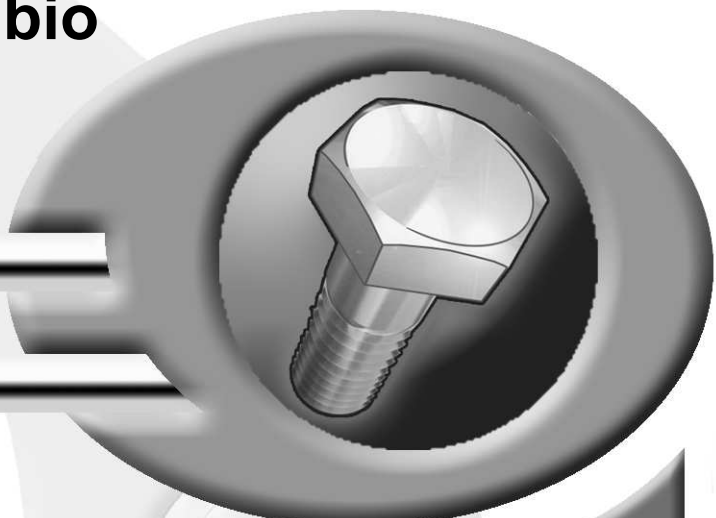


**Pièces de rechange**  
**Spare parts list**  
**Ersatzteilliste**  
**Catalogo Pezzi di Ricambio**



Girofaucheuse  
 Multidisc Mower  
 Scheibenmäher  
 Falciatrice

N 0001 > P 0000

GMD600GII / HD / -FF







## SIGNES CODIFIÉS - STANDARD SYMBOLS - SYMBOLE - SIMBOLI CODIFICATI

<b>OPT</b>	Equipement optionnel
<b>STD</b>	Equipement livré de série
<b>ESP</b>	Equipement livré suivant pays
:	Pour ...
>	De ... à ...
<b>RPL</b>	Remplace ...
∅	Diamètre
> <	Epaisseur
<->	Longueur
<m>	Vendu au mètre
<b>Q?</b>	Quantité selon besoin
*	Voir note
[n]	Composant d'un assemblage
+ [n]	Assemblage comprenant les pièces [n]
<-]	Pièce gauche
[->	Pièce droite

<b>OPT</b>	Optional equipment
<b>STD</b>	Equipment supplied as standard
<b>ESP</b>	Equipment supplied for specific countries
:	For ...
>	From ... to ...
<b>RPL</b>	Replaces ...
∅	Diameter
> <	Thickness
<->	Length
<m>	Sold by the metre
<b>Q?</b>	Quantity as required
*	See note
[n]	Items making up assembly
+ [n]	Assembly made up by items [n]
<-]	Left part
[->	Right part

<b>OPT</b>	Sonderausrüstung
<b>STD</b>	Serienausrüstung
<b>ESP</b>	Länderabhängige Ausrüstung
:	Für ...
>	Von ... bis ...
<b>RPL</b>	Ersetzt ...
∅	Durchmesser
> <	Stärke
<->	Länge
<m>	Meterware
<b>Q?</b>	Stückzahl nach Bedarf
*	Siehe Nota
[n]	Teil einer Baugruppe
+ [n]	Baugruppe bestehend aus den mit [n] bezeichneten Teilen
<-]	Links Teil
[->	Rechts Teil

<b>OPT</b>	Attrezzatura opzionale
<b>STD</b>	Attrezzatura fornita di serie
<b>ESP</b>	Attrezzatura fornita secondo il paese
:	Per ...
>	Da ... A ...
<b>RPL</b>	Sostituisce ...
∅	Diametro
> <	Spessore
<->	Lunghezza
<m>	venduto a metro
<b>Q?</b>	Quantità richiesta
*	Vedi nota
[n]	Componente di un assieme
+ [n]	Assieme comprendente i componenti [n]
<-]	Sx componente
[->	Dx componente

### POUR COMMANDER DES PIÈCES DE RECHANGE, VEUILLEZ INDIQUER:

- Le numéro de fabrication de la machine
- Le numéro de la pièce
- La quantité désirée

### WHEN ORDERING SERVICE-PARTS, WILL YOU PLEASE MENTION:

- The machine type and serial number
- The part number
- The quantity of parts

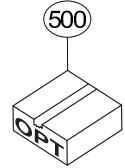
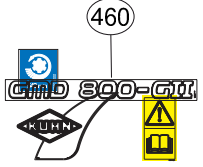
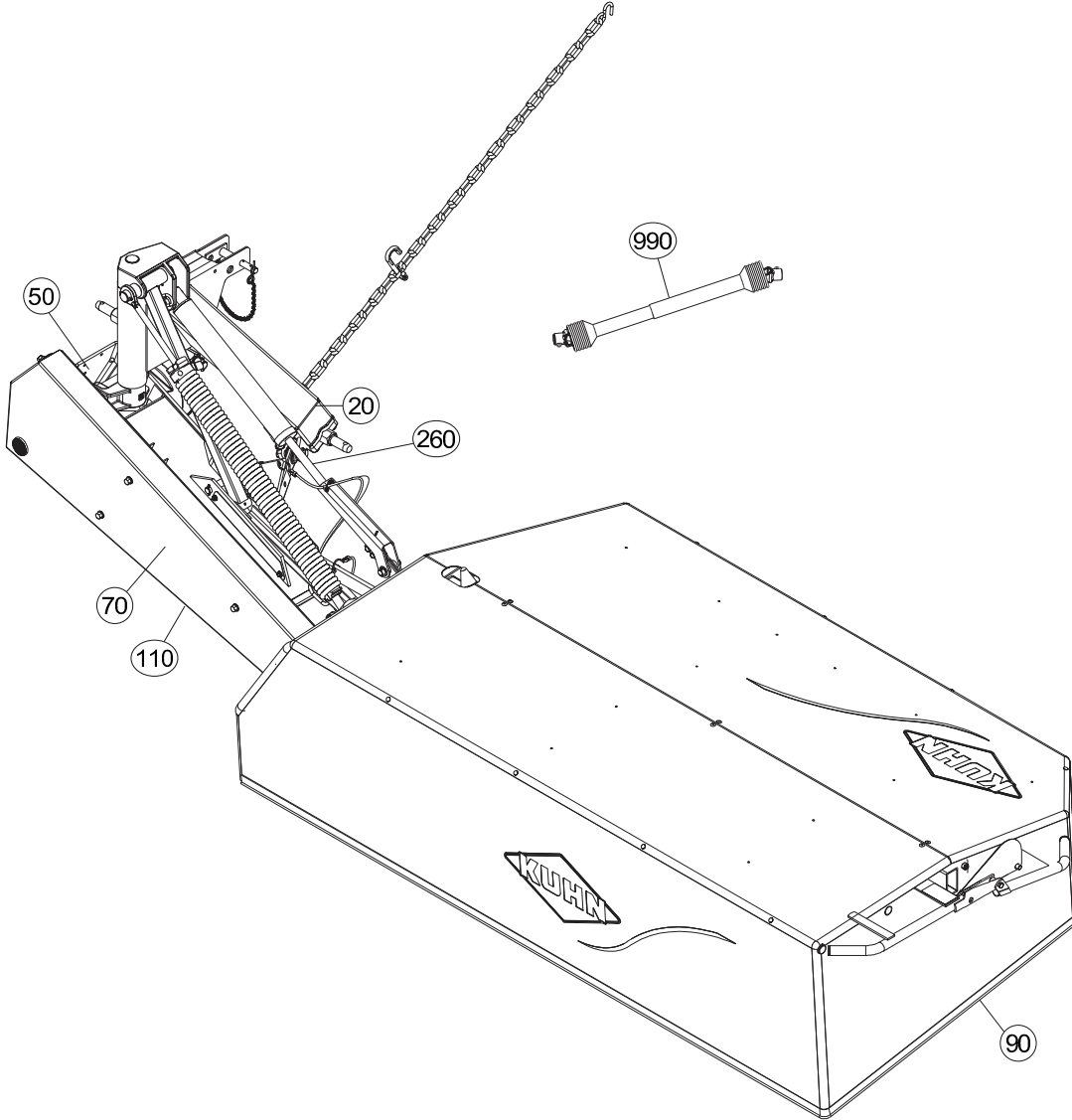
### BEI DER BESTELLUNG VON ERSATZTEILEN IMMER ANGEBEN:

- Die Seriennummer der Maschine
- Die Nummer des Teiles
- Die gewünschte Stückzahl

### NELL'ORDINARE I RICAMBI, SI PREGA DI INDICARE:

- Il tipo ed il numero di serie della macchina
- Il codice del componente
- La quantità desiderata

- Toutes les pièces détachées et sous-ensembles sont à commander au magasin pièces de rechange.
- **Les équipements optionnels (OPT)** ainsi que les **notices d'instructions** sont à commander auprès des **services commerciaux**.
- Service parts and service part assemblies are to be ordered through the spare parts department.
- **Optional equipment (OPT)** and **assembly operator's manuals** should be ordered through the **wholegood sales department**.
- Bestellungen für Ersatzteile und Baugruppen sind an die Ersatzteilabteilung zu richten.
- **Sonderausrüstungen (OPT)** sowie **Montage- und Betriebsanleitungen**, bestellen Sie bitte bei der **Verkaufsabteilung für Maschinen**.
- I ricambi e i sotto-assiemi devono essere ordinati al Magazzino Ricambi.
- **Le attrezzature opzionali (OPT)** ed i **manuali dell'operatore** devono essere ordinati al **Servizio Commerciale**.





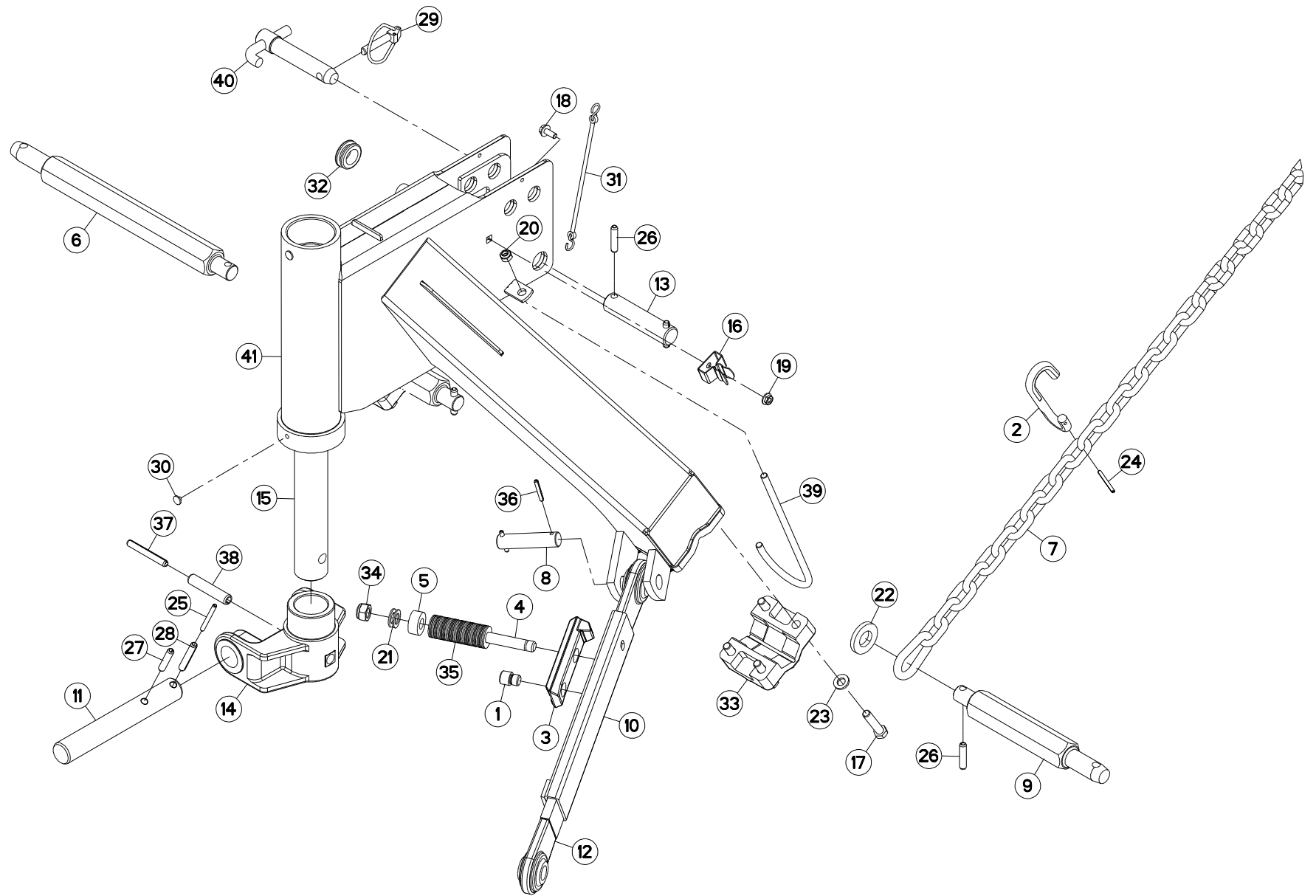
# TABLE DES MATIERES - TABLE OF CONTENTS - INHALTSVERZEICHNIS - INDICE

K68R0103 G

Catalogue P.D.R. - Spare parts list - Ersatzteilliste - Pezzi di Ricambio :

KR171NTL E

Grp	Page	Opt	Groupe de pièces	Parts group index	Teilegruppe	Gruppo di parti
020	003		CADRE 3 POINTS	3 POINT FRAME	DREIPUNKTBOCK	TIMONE
020	005		CADRE 3 POINTS	3 POINT FRAME	DREIPUNKTBOCK	TIMONE
020	007		CADRE 3 POINTS	3 POINT FRAME	DREIPUNKTBOCK	TIMONE
260	009		RELEVAGE HYDRAULIQUE	HYDRAULIC LIFT	HYDRAULISCHE AUSHEBUNG	SOLLEVATORE IDRAULICO
260	011		RELEVAGE HYDRAULIQUE	HYDRAULIC LIFT	HYDRAULISCHE AUSHEBUNG	SOLLEVATORE IDRAULICO
050	013		ETANCON	DRAW BAR	TRAGRAHMEN	TELAIO
110	015		ENTRAINEMENT	DRIVE	ANTRIEB	TRASCINAMENTO
110	017		CARTER DE RENVOI	BEVEL GEARBOX	WINKELGETRIEBE	CARTER DI RINVIO
090	019		PORTE DISQUES	CUTTERBAR	MÄHBALKEN	PORTADISCO
090	021		PATINS	SKIDS	GLEITKUFEN	LITTINI
090	023		PATINS	SKIDS	GLEITKUFEN	LITTINI
090	025		DISQUES	DISCS	SCHEIBEN	DISCHI
090	027		DISQUES HD	DISCS HD	SCHEIBEN HD	DISCHI HD
090	029		DISQUES FF	DISCS FF	SCHEIBEN FF	DISCHI FF
090	031		ROUE D'ANDAINAGE	SWATH WHEEL	SCHWADSCHEIBE	RUOTA ANDANATRICE
070	033		PROTECTEUR	SAFETY GUARD	SCHUTZVORRICHTUNG	PARAPETTI
460	035		COLL.ETIQUETTES ADHESIVES	SET OF STICKERS	SATZ AUFKLEBER	SERIE ADESIVI
460	037		COLL.ETIQUETTES ADHESIVES HD	SET OF STICKERS HD	SATZ AUFKLEBER HD	SERIE ADESIVI HD
470	039		DIVERS	MISCELLANEOUS	VERSCHIEDENES	VARIE
470	041		DIVERS HD	MISCELLANEOUS HD	VERSCHIEDENES HD	VARIE HD
470	043		DIVERS FF	MISCELLANEOUS FF	VERSCHIEDENES FF	VARIE FF
500	045	OPT	SIGNALISATION	SIGNALLING	BELEUCHTUNG U.WARNTAFELN	SEGNALAZIONE
500	047	OPT	SIGNALISATION LATERALE	SIDE SIGNALLING	SEITLICHE WARNTAFELN	SEGNALAZIONE LATERALI
500	049	OPT	ROUE D'ANDAINAGE (GAUCHE)	SWATH WHEEL (LEFT)	SCHWADRAD (LINKS)	RUOTA ANDANATRICE (SX)
500	051	OPT	ROUE D'ANDAINAGE (GAUCHE)	SWATH WHEEL (LEFT)	SCHWADRAD (LINKS)	RUOTA ANDANATRICE (SX)
500	053	OPT	TOLES A ANDAINS (GAUCHE)	SWATH BOARDS (LEFT)	SCHWADBLECHE (LINKS)	LAMIERE PER ANDANE (SX)
500	055	OPT	COLL.RABATTEUR	SIDE DEFLECTOR SET	SATZ SEITLICHE GRASABWEISER	SERIE DI DEFLETTORI LATERALI
500	057	OPT	COLL.RABATTEUR (LATERALE)	SIDE DEFLECTOR SET (LATERAL)	SATZ SEITLICHE GRASABWEISER (S	SERIE DI DEFLETTORI LATERALI (
500	059	OPT	COLL.RABATTEUR	SIDE DEFLECTOR SET	SATZ SEITLICHE GRASABWEISER	SERIE DI DEFLETTORI LATERALI
500	061	OPT	COLL.SEMELLES SURELEVEES	RAISED SKID SHOE SET	SATZ HOCHSCHNITTKUFEN	KIT SLITTE RIALZATE
500	063	OPT	LIAISON GMD600/700 GII	CONNECTION GMD600/700 GII	VERBINDUNG GMD600/700 GII	COLLEGAMENTO GMD600/700 GII
500	065	OPT	ATTELAGE (3EME POINT)	CONNECTING FRAME (3 POINT)	ANBAUBOCK (DREIPUNKTBOCK)	ATTACCO (3 PUNTI)
990	067		TRANSMISSION 4600411	TRANSMISSION 4600411	GELENKWELLE 4600411	TRANSMISSIONE 4600411
990	069		TRANSMISSION 4600425	TRANSMISSION 4600425	GELENKWELLE 4600425	TRANSMISSIONE 4600425





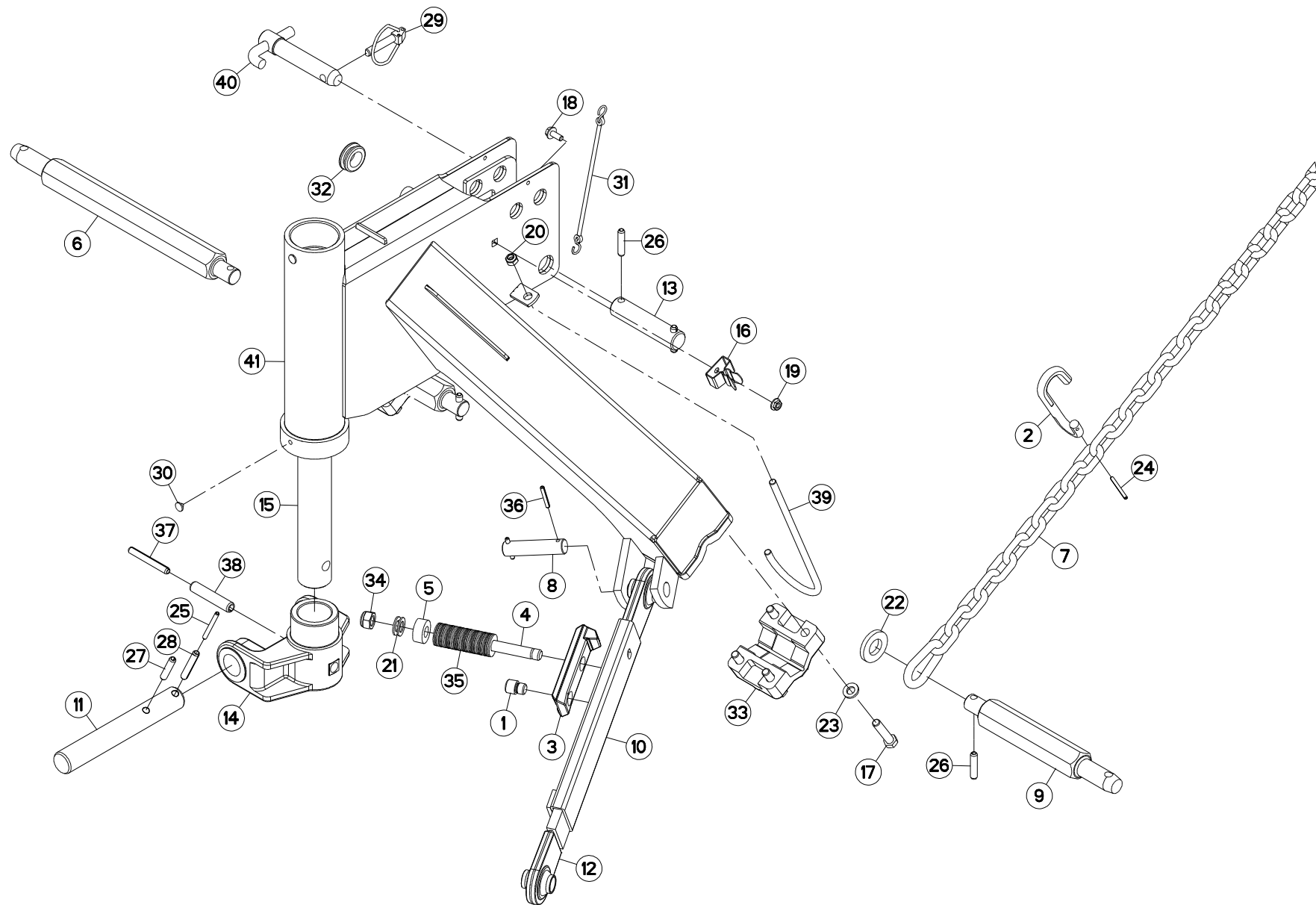
## CADRE 3 POINTS

## 3 POINT FRAME

## DREIPUNKTBOCK

## TIMONE

Rep	Nr	Qt	Designation	Description	Bezeichnung	Referenza	Remarque - Remark - Bemerkung - Osservazioni
001	50001700	001	VIS SPECIALE CHC	SPECIAL SCREW	SPEZIALSCHRAUBE	VITE	
002	56113310	001	CROCHET	HOOK	HAKEN	GANCIO	
003	56202100	001	VERROU	LATCH	RIEGEL	LEVA	
004	56202200	001	GOUJON DU DECLENCHMENT	STUD	GEWINDEBOLZEN	TIRANTE	
005	56202300	001	DOUILLE	WASHER	DISTANZSCHEIBE	RONDELLA	
006	56820700	001	TOURILLON	TRUNNION	DREHZAPFEN	PERNO ALLUNGATO GMD600/700	
007	56826300	001	CHAINE	CHAIN	KETTE	CATENA	
008	56829400	001	AXE DU DECLENCHMENT	PIN	BOLZEN	ASSE	
009	56829700	002	TOURILLON	TRUNNION	DREHZAPFEN	PERNO	
010	56832000	001	GAINÉ DU DECLENCHMENT	BREAK-AWAY SLIDE	GLEITSCIENE	GANCIO	
011	56837200	001	AXE CHAPE ETANCON	PIN	ACHSE	PERNO	
012	56837300	001	TIRANT	TIE ROD	ZUGSTANGE	TIRANTE	
013	56842400	001	AXE DU 3.POINT ZBC	LINK PIN	OBERLENKERBOLZEN	PERNO DEL 3° PUNTO	: HD
014	56844800	001	CHAPE D'ETANCON	YOKE	GABELGELENK	ASSALE	
015	56844900	001	AXE	PIN	ACHSE	ASSE	
016	59402900	001	RESSORT	SPRING	FEDER	MOLLA	
017	80061288	008	VIS TETE HEXAGONALE FLZNNC	HEXAGON HEAD SCREW FLZNNC	SECHSKANTSCHRAUBE FLZNNC	VITE A TESTA ESAGONALE FLZNNC	
018	80130820	001	VIS AUTOBLOQUANTE FLZNNC	UNDERSERR.S-LOC.SCREW FLZNNC	SPERRZAHN-BUNDSCHRAU.FLZNNC	VITE FLZNNC	
019	80200851	001	ECROU AUTOBLOQUANT FE/ZNXC3	UNDERSERRAT.S.LOC.NUT FE/ZNXC3	SPERRZAHN-BUNDMUTTER FE/ZNXC3	DADO FE/ZNXC3	
020	80201040	001	ECROU HEX.BAS AUTOFR.FE/ZNXC3	SELF LOCKING NUT M10 DIN 985	SELBSTSICHERND.MUTTER FE/ZNXC3	DADO AUTOBLOCCANTE FE/ZNXC3	
021	80251728	002	RONDELLE PLATE FE/ZNXC3	PLAIN WASHER FE/ZNXC3	SCHEIBE FE/ZNXC3	RONDELLA PIATTA FE/ZNXC3	
022	80252550	001	RONDELLE PLATE FE/ZNXC3	PLAIN WASHER FE/ZNXC3	SCHEIBE FE/ZNXC3	RONDELLA PIATTA FE/ZNXC3	
023	80281254	008	RONDELLE CONIQUE BLOC.FLZNNC	CONICAL SPRING WASHER FLZNNC	SPANNSCHEIBE FLZNNC	RONDELLA CONICA FLZNNC	
024	80450546	001	GOUPILLE ELASTIQUE FLZNNC	ELASTIC PIN 5X45 HEAVY DUTY	SPANNHUELSE FLZNNC	SPINA ELASTICA FLZNNC	
025	80450665	001	GOUPILLE ELASTIQUE FLZNNC	ROLL PIN FLZNNC	SPANNHUELSE FLZNNC	SPINA ELASTICA FLZNNC	
026	80451046	004	GOUPILLE ELASTIQUE FLZNNC	ROLL PIN FLZNNC	SPANNHUELSE FLZNNC	SPINA ELASTICA FLZNNC	
027	80451050	001	GOUPILLE ELASTIQUE FLZNNC	ROLL PIN FLZNNC	SPANNHUELSE FLZNNC	SPINA ELASTICA FLZNNC	
028	80451057	001	GOUPILLE ELASTIQUE FLZNNC	ROLL PIN FLZNNC	SPANNHUELSE FLZNNC	SPINA ELASTICA FLZNNC	
029	80561155	001	GOUPILLE AUTOMATIQUE	LINCH PIN	KLAPPSTECKER	SPINA DI FERMO	
030	83040065	002	BOUCHON D'OBTURATION	END PLUG	VERSCHLUSSSTOPFEN	TAPPO DI CHIUSURA	
031	83070063	001	LIEN PVC	PVC CORD	SICHERUNGSBAND	CAVETTO	
032	83200804	001	PASSE FIL	RUBBER PASS WIRE	GUMMITUELLE	PASSAFILO	
033	56829600	002	BRIDE	BRIDLE	SPANNBAND	STAFFA	
034	80201640	001	ECROU HEX.BAS AUTOFR.FE/ZNXC3	SELF-LOCKING NUT M16 DIN 985 B	SELBSTSICHERND.MUTTER FE/ZNXC3	DADO AUTOBLOCCANTE FE/ZNXC3	
035	80281605	041	RONDELLE RESSORT	DISC SPRING	TELLERFEDER	RONDELLA A MOLLA	
036	80450637	002	GOUPILLE ELASTIQUE FLZNNC	ROLL PIN FLZNNC	SPANNHUELSE FLZNNC	SPINA ELASTICA FLZNNC	
037	80451063	001	GOUPILLE ELASTIQUE FLZNNC	ROLL PIN FLZNNC	SPANNHUELSE FLZNNC	SPINA ELASTICA FLZNNC	
038	80451661	001	GOUPILLE ELASTIQUE FLZNNC	ROLL PIN FLZNNC	SPANNHUELSE FLZNNC	SPINA ELASTICA FLZNNC	
039	K1600900	001	SUPPORT	SUPPORT	TRAEGER	SUPPORTO	
040	K6804360	001	TOURILLON	TRUNNION	DREHZAPFEN		
041	K6805790	001	CADRE	FRAME	RAHMEN	TELAIO	







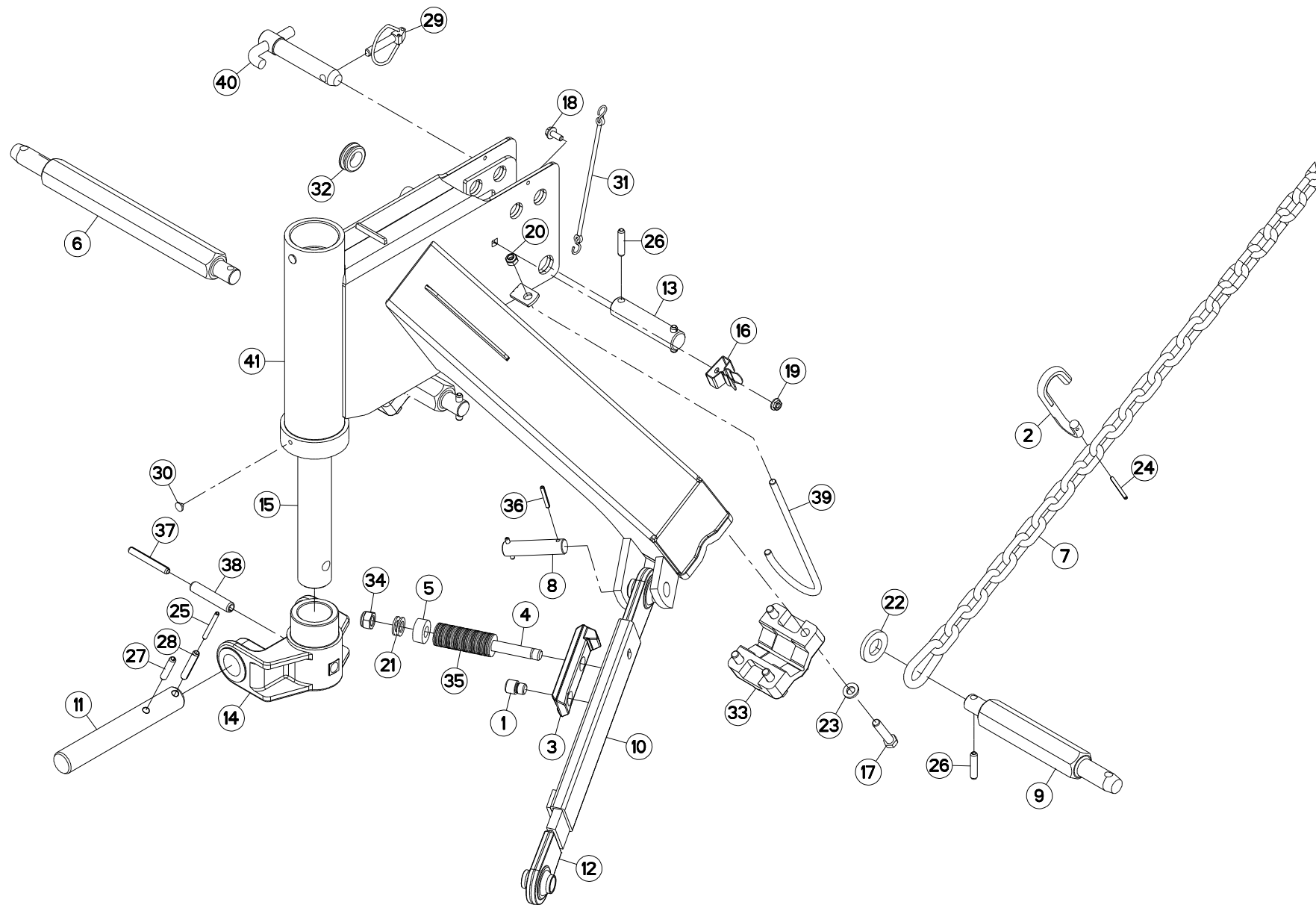
## CADRE 3 POINTS

## 3 POINT FRAME

## DREIPUNKTBOCK

## TIMONE

Rep	Nr	Qt	Designation	Description	Bezeichnung	Referenza	Remarque - Remark - Bemerkung - Osservazioni
001	50001700	001	VIS SPECIALE CHC	SPECIAL SCREW	SPEZIALSCHRAUBE	VITE	
002	56113310	001	CROCHET	HOOK	HAKEN	GANCIO	
003	56202100	001	VERROU	LATCH	RIEGEL	LEVA	
004	56202200	001	GOIJON DU DECLENCHMENT	STUD	GEWINDEBOLZEN	TIRANTE	
005	56202300	001	DOUILLE	WASHER	DISTANZSCHEIBE	RONDELLA	
006	56820700	001	TOURILLON	TRUNNION	DREHZAPFEN	PERNO ALLUNGATO GMD600/700	
007	56826300	001	CHAINE	CHAIN	KETTE	CATENA	
008	56829400	001	AXE DU DECLENCHMENT	PIN	BOLZEN	ASSE	
009	56829700	002	TOURILLON	TRUNNION	DREHZAPFEN	PERNO	
010	56832010	001	GAINE	SHEATH, FLEXIBLE	GLEITSCHIENE	SUPPORTO	
011	56837200	001	AXE CHAPE ETANCON	PIN	ACHSE	PERNO	
012	56837310	001	TIRANT	TIE ROD	ZUGSTANGE	TIRANTE	
013	56842400	001	AXE DU 3.POINT ZBC	LINK PIN	OBERLENKERBOLZEN	PERNO DEL 3° PUNTO	: HD
014	56844800	001	CHAPE D'ETANCON	YOKE	GABELGELENK	ASSALE	
015	56844900	001	AXE	PIN	ACHSE	ASSE	
016	59402900	001	RESSORT	SPRING	FEDER	MOLLA	
017	80061288	008	VIS TETE HEXAGONALE FLZNNC	HEXAGON HEAD SCREW FLZNNC	SECHSKANTSCHRAUBE FLZNNC	VITE A TESTA ESAGONALE FLZNNC	
018	80130820	001	VIS AUTOBLOQUANTE FLZNNC	UNDERSERR.S-LOC.SCREW FLZNNC	SPERRZAHN-BUNDSCHRAU.FLZNNC	VITE FLZNNC	
019	80200851	001	ECROU AUTOBLOQUANT FE/ZNXC3	UNDERSERRAT.S.LOC.NUT FE/ZNXC3	SPERRZAHN-BUNDMUTTER FE/ZNXC3	DADO FE/ZNXC3	
020	80201040	001	ECROU HEX.BAS AUTOFR.FE/ZNXC3	SELF LOCKING NUT M10 DIN 985	SELBSTSICHERND.MUTTER FE/ZNXC3	DADO AUTOBLOCCANTE FE/ZNXC3	
021	80251728	002	RONDELLE PLATE FE/ZNXC3	PLAIN WASHER FE/ZNXC3	SCHEIBE FE/ZNXC3	RONDELLA PIATTA FE/ZNXC3	
022	80252550	001	RONDELLE PLATE FE/ZNXC3	PLAIN WASHER FE/ZNXC3	SCHEIBE FE/ZNXC3	RONDELLA PIATTA FE/ZNXC3	
023	80281254	008	RONDELLE CONIQUE BLOC.FLZNNC	CONICAL SPRING WASHER FLZNNC	SPANNSCHEIBE FLZNNC	RONDELLA CONICA FLZNNC	
024	80450546	001	GOUPILLE ELASTIQUE FLZNNC	ELASTIC PIN 5X45 HEAVY DUTY	SPANNHUELSE FLZNNC	SPINA ELASTICA FLZNNC	
025	80450665	001	GOUPILLE ELASTIQUE FLZNNC	ROLL PIN FLZNNC	SPANNHUELSE FLZNNC	SPINA ELASTICA FLZNNC	
026	80451046	004	GOUPILLE ELASTIQUE FLZNNC	ROLL PIN FLZNNC	SPANNHUELSE FLZNNC	SPINA ELASTICA FLZNNC	
027	80451050	001	GOUPILLE ELASTIQUE FLZNNC	ROLL PIN FLZNNC	SPANNHUELSE FLZNNC	SPINA ELASTICA FLZNNC	
028	80451057	001	GOUPILLE ELASTIQUE FLZNNC	ROLL PIN FLZNNC	SPANNHUELSE FLZNNC	SPINA ELASTICA FLZNNC	
029	80561155	001	GOUPILLE AUTOMATIQUE	LINCH PIN	KLAPPSTECKER	SPINA DI FERMO	
030	83040065	002	BOUCHON D'OBTURATION	END PLUG	VERSCHLUSSSTOPFEN	TAPPO DI CHIUSURA	
031	83070063	001	LIEN PVC	PVC CORD	SICHERUNGSBAND	CAVETTO	
032	83200804	001	PASSE FIL	RUBBER PASS WIRE	GUMMITUELLE	PASSAFILO	
033	56829600	002	BRIDE	BRIDLE	SPANNBAND	STAFFA	
034	80201640	001	ECROU HEX.BAS AUTOFR.FE/ZNXC3	SELF-LOCKING NUT M16 DIN 985 B	SELBSTSICHERND.MUTTER FE/ZNXC3	DADO AUTOBLOCCANTE FE/ZNXC3	
035	80281605	041	RONDELLE RESSORT	DISC SPRING	TELLERFEDER	RONDELLA A MOLLA	
036	80450637	002	GOUPILLE ELASTIQUE FLZNNC	ROLL PIN FLZNNC	SPANNHUELSE FLZNNC	SPINA ELASTICA FLZNNC	
037	80451063	001	GOUPILLE ELASTIQUE FLZNNC	ROLL PIN FLZNNC	SPANNHUELSE FLZNNC	SPINA ELASTICA FLZNNC	
038	80451661	001	GOUPILLE ELASTIQUE FLZNNC	ROLL PIN FLZNNC	SPANNHUELSE FLZNNC	SPINA ELASTICA FLZNNC	
039	K1600900	001	SUPPORT	SUPPORT	TRAEGER	SUPPORTO	
040	K6804360	001	TOURILLON	TRUNNION	DREHZAPFEN		
041	K6805790	001	CADRE	FRAME	RAHMEN	TELAIO	





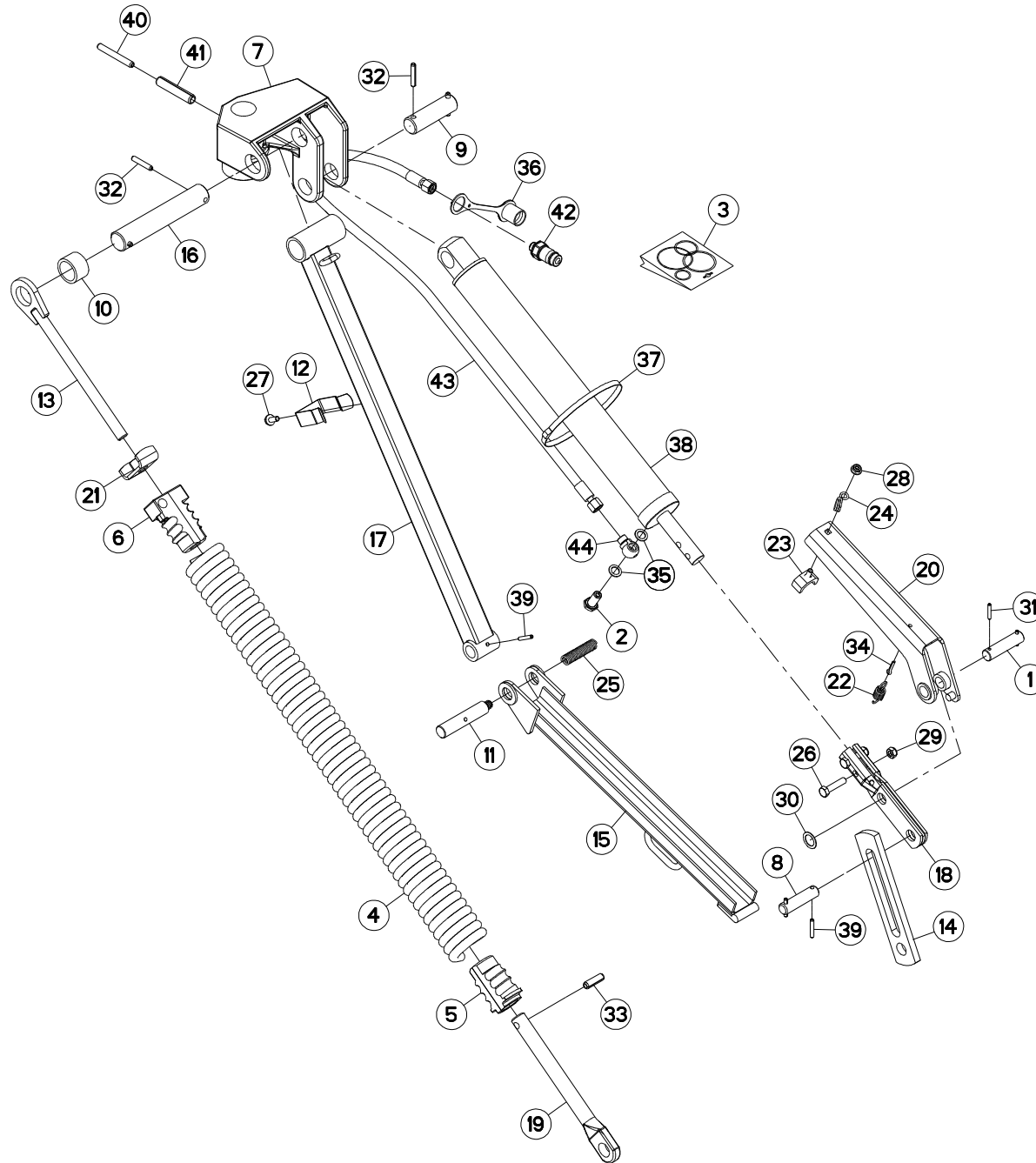
## CADRE 3 POINTS

## 3 POINT FRAME

## DREIPUNKTBOCK

## TIMONE

Rep	Nr	Qt	Designation	Description	Bezeichnung	Referenza	Remarque - Remark - Bemerkung - Osservazioni
001	50001700	001	VIS SPECIALE CHC	SPECIAL SCREW	SPEZIALSCHRAUBE	VITE	
002	56113310	001	CROCHET	HOOK	HAKEN	GANCIO	
003	56202100	001	VERROU	LATCH	RIEGEL	LEVA	
004	56202200	001	GOUJON DU DECLENCHMENT	STUD	GEWINDEBOLZEN	TIRANTE	
005	56202300	001	DOUILLE	WASHER	DISTANZSCHEIBE	RONDELLA	
006	56820700	001	TOURILLON	TRUNNION	DREHZAPFEN	PERNO ALLUNGATO GMD600/700	
007	56826300	001	CHAINE	CHAIN	KETTE	CATENA	
008	56829400	001	AXE DU DECLENCHMENT	PIN	BOLZEN	ASSE	
009	56829700	002	TOURILLON	TRUNNION	DREHZAPFEN	PERNO	
010	56832010	001	GAINÉ	SHEATH, FLEXIBLE	GLEITSCHIENE	SUPPORTO	
011	56837200	001	AXE CHAPE ETANCON	PIN	ACHSE	PERNO	
012	56837310	001	TIRANT	TIE ROD	ZUGSTANGE	TIRANTE	
013	56842400	001	AXE DU 3.POINT ZBC	LINK PIN	OBERLENKERBOLZEN	PERNO DEL 3° PUNTO	: HD
014	56844800	001	CHAPE D'ETANCON	YOKE	GABELGELENK	ASSALE	
015	56844900	001	AXE	PIN	ACHSE	ASSE	
016	59402900	001	RESSORT	SPRING	FEDER	MOLLA	
017	80061288	008	VIS TETE HEXAGONALE FLZNNC	HEXAGON HEAD SCREW FLZNNC	SECHSKANTSCHRAUBE FLZNNC	VITE A TESTA ESAGONALE FLZNNC	
018	80130820	001	VIS AUTOBLOQUANTE FLZNNC	UNDERSERR.S-LOC.SCREW FLZNNC	SPERRZAHN-BUNDSCHRAU.FLZNNC	VITE FLZNNC	
019	80200851	001	ECROU AUTOBLOQUANT FE/ZNXC3	UNDERSERRAT.S.LOC.NUT FE/ZNXC3	SPERRZAHN-BUNDMUTTER FE/ZNXC3	DADO FE/ZNXC3	
020	80201040	001	ECROU HEX.BAS AUTOFR.FE/ZNXC3	SELF LOCKING NUT M10 DIN 985	SELBSTSICHERND.MUTTER FE/ZNXC3	DADO AUTOBLOCCANTE FE/ZNXC3	
021	80251631	002	RONDELLE PLATE FE/ZNXC3	PLAIN WASHER FE/ZNXC3	SCHEIBE FE/ZNXC3	RONDELLA PIATTA FE/ZNXC3	
022	80252550	001	RONDELLE PLATE FE/ZNXC3	PLAIN WASHER FE/ZNXC3	SCHEIBE FE/ZNXC3	RONDELLA PIATTA FE/ZNXC3	
023	80281254	008	RONDELLE CONIQUE BLOC.FLZNNC	CONICAL SPRING WASHER FLZNNC	SPANNSCHEIBE FLZNNC	RONDELLA CONICA FLZNNC	
024	80450546	001	GOUPILLE ELASTIQUE FLZNNC	ELASTIC PIN 5X45 HEAVY DUTY	SPANNHUELSE FLZNNC	SPINA ELASTICA FLZNNC	
025	80450665	001	GOUPILLE ELASTIQUE FLZNNC	ROLL PIN FLZNNC	SPANNHUELSE FLZNNC	SPINA ELASTICA FLZNNC	
026	80451046	004	GOUPILLE ELASTIQUE FLZNNC	ROLL PIN FLZNNC	SPANNHUELSE FLZNNC	SPINA ELASTICA FLZNNC	
027	80451050	001	GOUPILLE ELASTIQUE FLZNNC	ROLL PIN FLZNNC	SPANNHUELSE FLZNNC	SPINA ELASTICA FLZNNC	
028	80451057	001	GOUPILLE ELASTIQUE FLZNNC	ROLL PIN FLZNNC	SPANNHUELSE FLZNNC	SPINA ELASTICA FLZNNC	
029	80561155	001	GOUPILLE AUTOMATIQUE	LINCH PIN	KLAPPSTECKER	SPINA DI FERMO	
030	83040065	002	BOUCHON D'OBTURATION	END PLUG	VERSCHLUSSSTOPFEN	TAPPO DI CHIUSURA	
031	83070063	001	LIEN PVC	PVC CORD	SICHERUNGSBAND	CAVETTO	
032	83200804	001	PASSE FIL	RUBBER PASS WIRE	GUMMITUELLE	PASSAFILO	
033	56829600	002	BRIDE	BRIDLE	SPANNBAND	STAFFA	
034	80201640	001	ECROU HEX.BAS AUTOFR.FE/ZNXC3	SELF-LOCKING NUT M16 DIN 985 B	SELBSTSICHERND.MUTTER FE/ZNXC3	DADO AUTOBLOCCANTE FE/ZNXC3	
035	80281605	041	RONDELLE RESSORT	DISC SPRING	TELLERFEDER	RONDELLA A MOLLA	
036	80450637	002	GOUPILLE ELASTIQUE FLZNNC	ROLL PIN FLZNNC	SPANNHUELSE FLZNNC	SPINA ELASTICA FLZNNC	
037	80451063	001	GOUPILLE ELASTIQUE FLZNNC	ROLL PIN FLZNNC	SPANNHUELSE FLZNNC	SPINA ELASTICA FLZNNC	
038	80451661	001	GOUPILLE ELASTIQUE FLZNNC	ROLL PIN FLZNNC	SPANNHUELSE FLZNNC	SPINA ELASTICA FLZNNC	
039	K1600900	001	SUPPORT	SUPPORT	TRAEGER	SUPPORTO	
040	K6804360	001	TOURILLON	TRUNNION	DREHZAPFEN		
041	K6805790	001	CADRE	FRAME	RAHMEN	TELAIO	





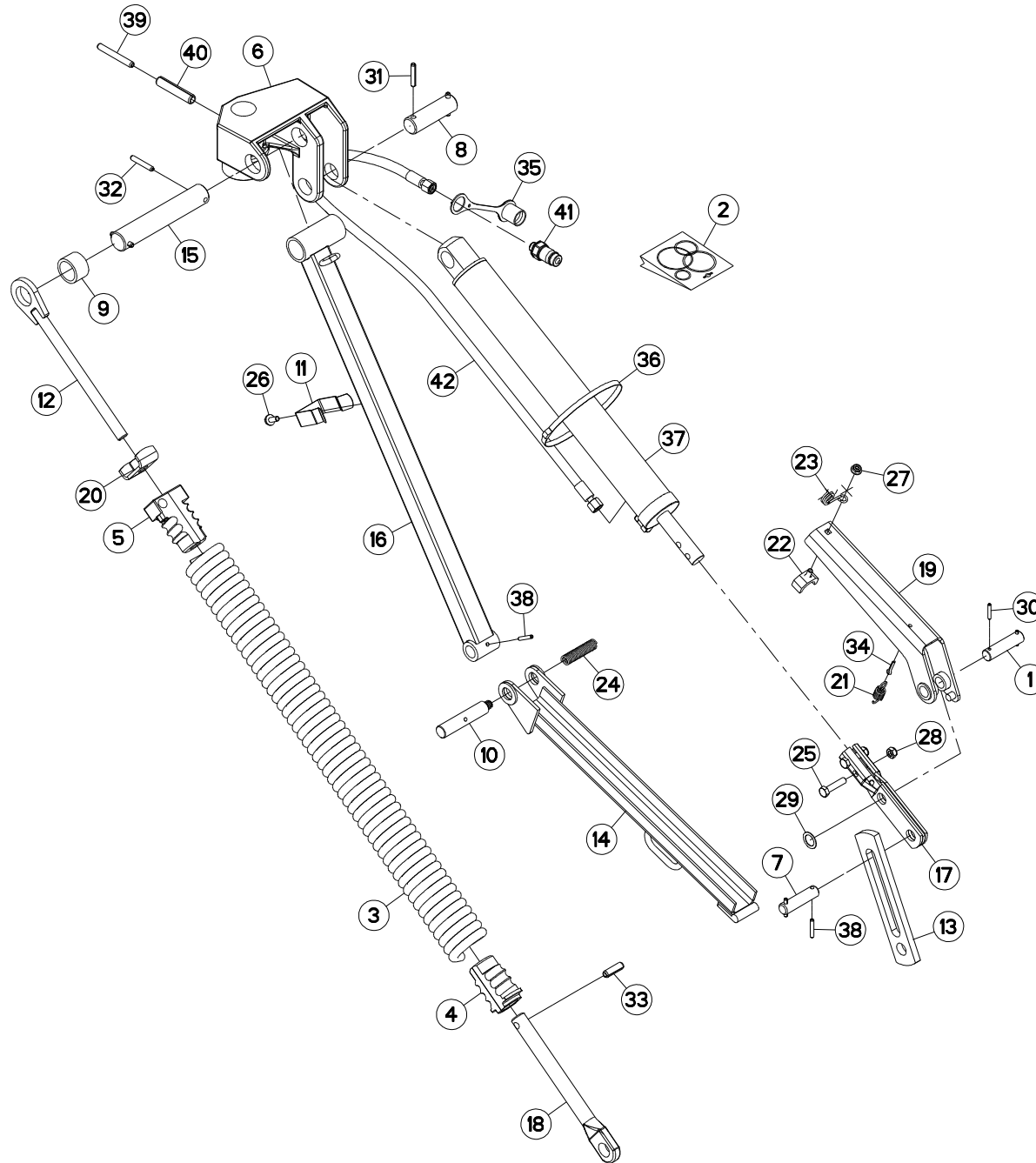
## RELEVAGE HYDRAULIQUE

## HYDRAULIC LIFT

## HYDRAULISCHE AUSHEBUNG

## SOLLEVATORE IDRAULICO

Rep	Nr	Qt	Designation	Description	Bezeichnung	Referenza	Remarque - Remark - Bemerkung - Osservazioni
001	51932100	001	AXE	PIN	ACHSE	ASSE	
002	56116800	001	VIS	SCREW	SCHRAUBE	VITE	
003	56230800	001	COLL.JOINTS-VERIN 56227300	SET OF OIL SEALS	SATZ DICHTUNGEN	KIT GUARNIZIONI	: 56835810
004	56644700	001	RESSORT	SPRING	FEDER	MOLLA	
005	56644900	001	NOIX	SPECIAL NUT	EINSCHRAUBMUTTER		
006	56836900	001	NOIX	NUT	MUFFE		
007	56837010	001	CHAPE	CLEVIS	GABEL	FORCELLA	
008	56837900	001	AXE	PIN	ACHSE	ASSE	
009	56838010	001	AXE	PIN	ACHSE	ASSE	
010	56838100	001	ENTRETOISE	SPACER	DISTANZHUELSE	DISTANZIALE	
011	56838220	001	AXE	PIN	ACHSE	ASSE	
012	56838300	001	RESSORT	SPRING	FEDER	MOLLA	
013	56838410	001	TIGE	STEM	STANGE	STELO	
014	56838500	001	BIELLETTE DE RELEVAGE	CONNECTING ROD	SCHUBSTANGE	BIELLA	
015	56838600	001	VERROU	LATCH	RIEGEL	LEVA	
016	56838710	001	AXE	PIN	ACHSE	ASSE	
017	56838800	001	TUBE	TUBE	ROHR	TUBO	
018	56838910	001	GOUSSET	GUSSET	BEFESTIGUNGSBLECH	BRACCIOLO FISSAGGIO	
019	56839000	001	COULISSE	GUIDE GROOVE	GLEITKULISSE	GUIDA	
020	56839120	001	VERROU	LATCH	RIEGEL	LEVA	
021	56840300	001	ECROU	NUT	MUTTER	DADO	
022	56841200	001	RESSORT DE TRACTION	SPRING	ZUGFEDER	MOLLA DI TRAZIONE	
023	56841600	001	BUTEE	STOP	ANSCHLAG	LIMITATORE	
024	56842200	001	GUIDE	GUIDE	FUEHRUNG	GUIDA	
025	56842800	001	RESSORT	SPRING	FEDER	MOLLA	
026	80061046	002	VIS TETE HEXAGONALE FE/ZNXC3	HEXAGON HEAD SCREW FE/ZNXC3	SECHSKANTSCHRAUBE FE/ZNXC3	VITE TESTA ESAGONALE FE/ZNXC3	
027	80130820	001	VIS AUTOBLOQUANTE FLZNNC	UNDERSERR.S-LOC.SCREW FLZNNC	SPERRZAHN-BUNDSCHRAU.FLZNNC	VITE FLZNNC	
028	80200851	001	ECROU AUTOBLOQUANT FE/ZNXC3	UNDERSERRAT.S.LOC.NUT FE/ZNXC3	SPERRZAHN-BUNDMUTTER FE/ZNXC3	DADO FE/ZNXC3	
029	80201040	002	ECROU HEX.BAS AUTOFR.FE/ZNXC3	SELF LOCKING NUT M10 DIN 985	SELBSTSICHERND.MUTTER FE/ZNXC3	DADO AUTOBLOCCANTE FE/ZNXC3	
030	80252030	001	RONDELLE PLATE	PLAIN WASHER	SCHEIBE	RONDELLA PIATTA	
031	80450530	002	GOUPILLE ELASTIQUE FLZNNC	ROLL PIN FLZNNC	SPANNHUELSE FLZNNC	SPINA ELASTICA FLZNNC	
032	80450845	004	GOUPILLE ELASTIQUE FLZNNC	ROLL PIN FLZNNC	SPANNHUELSE FLZNNC	SPINA ELASTICA FLZNNC	
033	80451240	001	GOUPILLE ELASTIQUE FLZNNC	ROLL PIN FLZNNC	SPANNHUELSE FLZNNC	SPINA ELASTICA FLZNNC	
034	80500422	001	GOUPILLE FENDUE FE/ZNXC3	SPLIT PIN FE/ZNXC3	SPLINT FE/ZNXC3	COPPIGLIA FE/ZNXC3	
035	82101422	002	JOINT CUIVRE	SEALING RING	DICHRING	RONDELLA RAME	
036	82300026	001	CAPUCHON COUPLEUR MALE	CAP MALE CONNECTOR	KAPPE KUPPLUNGSSTECKER	TAPPO	
037	83090030	003	COLLIER PLASTIQUE	CABLE TIE PLASTIC	KABELBINDER PLASTIK	FASCETTA	
038	56835810	001	VERIN	CYLINDER, HYDRAULIC	HYDRAULIKZYLINDER	CILINDRO	
039	80450637	003	GOUPILLE ELASTIQUE FLZNNC	ROLL PIN FLZNNC	SPANNHUELSE FLZNNC	SPINA ELASTICA FLZNNC	
040	80451063	001	GOUPILLE ELASTIQUE FLZNNC	ROLL PIN FLZNNC	SPANNHUELSE FLZNNC	SPINA ELASTICA FLZNNC	
041	80451661	001	GOUPILLE ELASTIQUE FLZNNC	ROLL PIN FLZNNC	SPANNHUELSE FLZNNC	SPINA ELASTICA FLZNNC	
042	A4074017	001	COUPLEUR MALE	CONNECTOR MALE	KUPPLUNGSTECKER	INNESTO M16X150	
043	A4921039	001	FLEXIBLE HYDRAULIQUE	HYDRAULIC HOSE	HYDRAULIKSCHLAUCH	TUBO GOMMA	<->2320 mm
044	K8005680	001	RACCORD BANJO DL10	CONNECTION	VERBINDUNG	STAFFA	





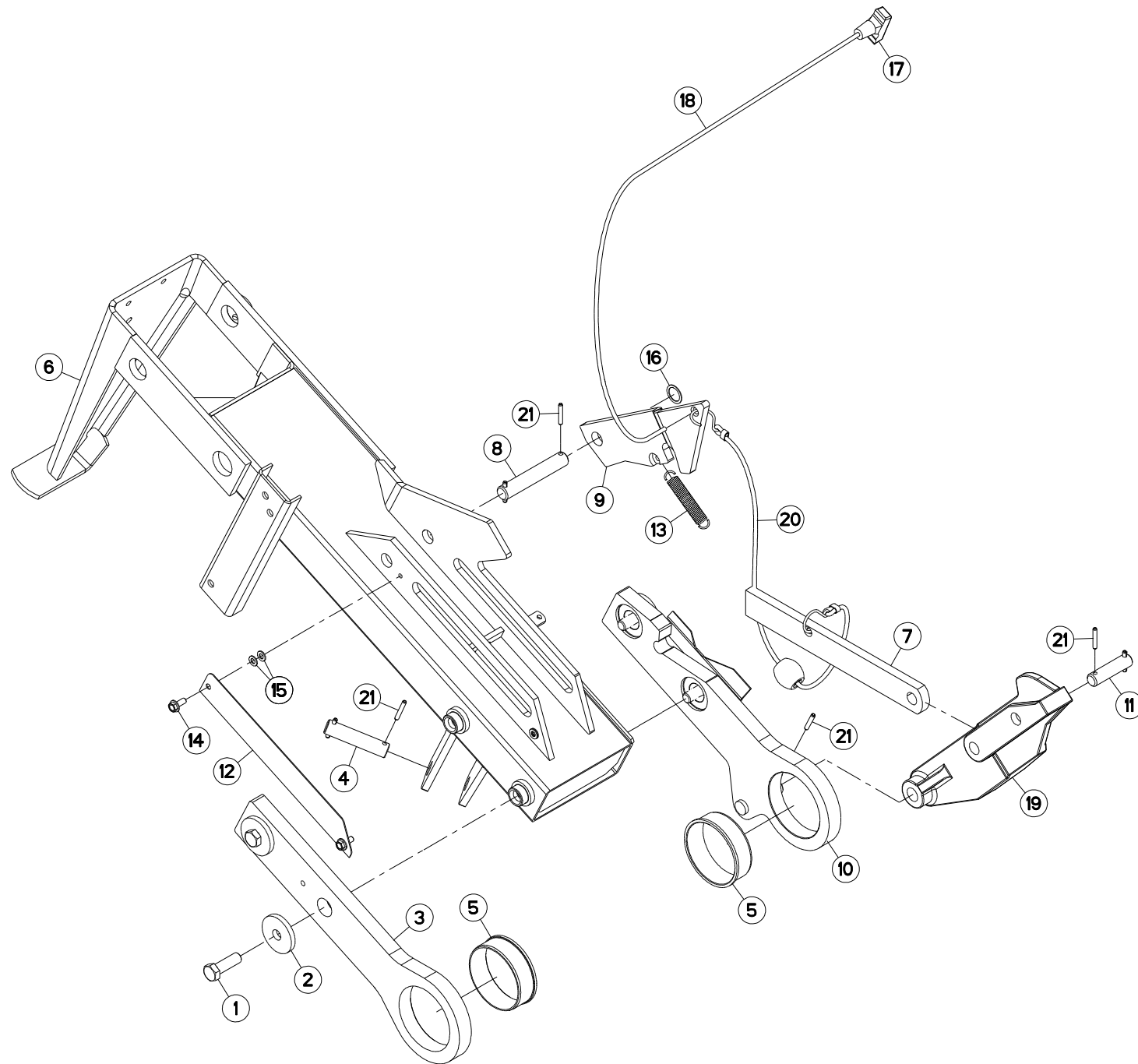
## RELEVAGE HYDRAULIQUE

## HYDRAULIC LIFT

## HYDRAULISCHE AUSHEBUNG

## SOLLEVATORE IDRAULICO

Rep	Nr	Qt	Designation	Description	Bezeichnung	Referenza	Remarque - Remark - Bemerkung - Osservazioni
001	51932100	001	AXE	PIN	ACHSE	ASSE	
002	56230800	001	COLL.JOINTS-VERIN 56227300	SET OF OIL SEALS	SATZ DICHTUNGEN	KIT GUARNIZIONI	: 56835810
003	56644700	001	RESSORT	SPRING	FEDER	MOLLA	
004	56644900	001	NOIX	SPECIAL NUT	EINSCHRAUBMUTTER		
005	56836900	001	NOIX	NUT	MUFFE		
006	56837010	001	CHAPE	CLEVIS	GABEL	FORCELLA	
007	56837900	001	AXE	PIN	ACHSE	ASSE	
008	56838010	001	AXE	PIN	ACHSE	ASSE	
009	56838100	001	ENTRETOISE	SPACER	DISTANZHUELSE	DISTANZIALE	
010	56838220	001	AXE	PIN	ACHSE	ASSE	
011	56838300	001	RESSORT	SPRING	FEDER	MOLLA	
012	56838410	001	TIGE	STEM	STANGE	STELO	
013	56838500	001	BIELLETTE DE RELEVAGE	CONNECTING ROD	SCHUBSTANGE	BIELLA	
014	56838600	001	VERROU	LATCH	RIEGEL	LEVA	
015	56838710	001	AXE	PIN	ACHSE	ASSE	
016	56838800	001	TUBE	TUBE	ROHR	TUBO	
017	56838910	001	GOUSSET	GUSSET	BEFESTIGUNGSBLECH	BRACCIOLO FISSAGGIO	
018	56839000	001	COULISSE	GUIDE GROOVE	GLEITKULISSE	GUIDA	
019	56839120	001	VERROU	LATCH	RIEGEL	LEVA	
020	56840300	001	ECROU	NUT	MUTTER	DADO	
021	56841200	001	RESSORT DE TRACTION	SPRING	ZUGFEDER	MOLLA DI TRAZIONE	
022	56841600	001	BUTEE	STOP	ANSCHLAG	LIMITATORE	
023	56842210	001	GUIDE	GUIDE	FUEHRUNG	GUIDA	
024	56842800	001	RESSORT	SPRING	FEDER	MOLLA	
025	80061046	002	VIS TETE HEXAGONALE FE/ZNXC3	HEXAGON HEAD SCREW FE/ZNXC3	SECHSKANTSCHRAUBE FE/ZNXC3	VITE TESTA ESAGONALE FE/ZNXC3	
026	80130820	001	VIS AUTOBLOQUANTE FLZNNC	UNDERSERR.S-LOC.SCREW FLZNNC	SPERRZAHN-BUNDSCHRAU.FLZNNC	VITE FLZNNC	
027	80200851	001	ECROU AUTOBLOQUANT FE/ZNXC3	UNDERSERRAT.S.LOC.NUT FE/ZNXC3	SPERRZAHN-BUNDMUTTER FE/ZNXC3	DADO FE/ZNXC3	
028	80201040	002	ECROU HEX.BAS AUTOFR.FE/ZNXC3	SELF LOCKING NUT M10 DIN 985	SELBSTSICHERND.MUTTER FE/ZNXC3	DADO AUTOBLOCCANTE FE/ZNXC3	
029	80252030	001	RONDELLE PLATE	PLAIN WASHER	SCHEIBE	RONDELLA PIATTA	
030	80450530	002	GOUPILLE ELASTIQUE FLZNNC	ROLL PIN FLZNNC	SPANNHUELSE FLZNNC	SPINA ELASTICA FLZNNC	
031	80450845	002	GOUPILLE ELASTIQUE FLZNNC	ROLL PIN FLZNNC	SPANNHUELSE FLZNNC	SPINA ELASTICA FLZNNC	
032	80450851	002	GOUPILLE ELASTIQUE FLZNNC	ELASTIC PIN 8X50	SPANNHUELSE FLZNNC	SPINA ELASTICA FLZNNC	
033	80451240	001	GOUPILLE ELASTIQUE FLZNNC	ROLL PIN FLZNNC	SPANNHUELSE FLZNNC	SPINA ELASTICA FLZNNC	
034	80500422	001	GOUPILLE FENDUE FE/ZNXC3	SPLIT PIN FE/ZNXC3	SPLINT FE/ZNXC3	COPPIGLIA FE/ZNXC3	
035	82300026	001	CAPUCHON COUPLEUR MALE	CAP MALE CONNECTOR	KAPPE KUPPLUNGSSTECKER	TAPPO	
036	83090030	003	COLLIER PLASTIQUE	CABLE TIE PLASTIC	KABELBINDER PLASTIK	FASCETTA	
037	56835820	001	VERIN	CYLINDER, HYDRAULIC	HYDRAULIKZYLINDER	CILINDRO	
038	80450637	003	GOUPILLE ELASTIQUE FLZNNC	ROLL PIN FLZNNC	SPANNHUELSE FLZNNC	SPINA ELASTICA FLZNNC	
039	80451063	001	GOUPILLE ELASTIQUE FLZNNC	ROLL PIN FLZNNC	SPANNHUELSE FLZNNC	SPINA ELASTICA FLZNNC	
040	80451661	001	GOUPILLE ELASTIQUE FLZNNC	ROLL PIN FLZNNC	SPANNHUELSE FLZNNC	SPINA ELASTICA FLZNNC	
041	A4074017	001	COUPLEUR MALE	CONNECTOR MALE	KUPPLUNGSTECKER	INNESTO M16X150	
042	A4921039	001	FLEXIBLE HYDRAULIQUE	HYDRAULIC HOSE	HYDRAULIKSCHLAUCH	TUBO GOMMA	<->2320 mm







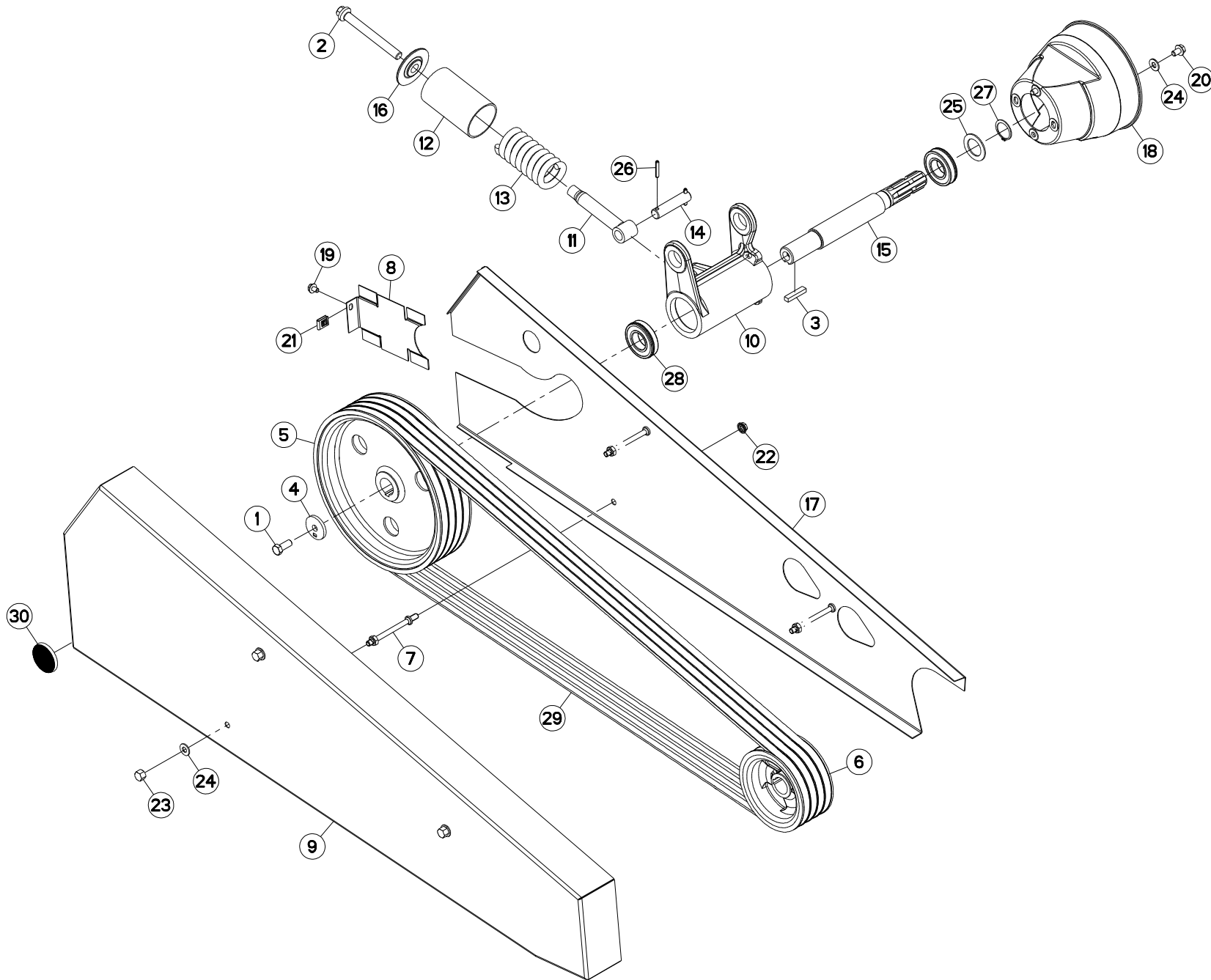
## ETANCON

## DRAW BAR

## TRAGRAHMEN

## TELAIO

Rep	Nr	Qt	Designation	Description	Bezeichnung	Referenza	Remarque - Remark - Bemerkung - Osservazioni
001	50005700	004	VIS AVEC REVÊTEMENT ADHESIF	SCREW WITH ADHESIVE COATING	KLEBE BESCHICHTETE SCHRAUBE	VITE AUTOBLOCCANTE	30 daN m (221 lbf ft)
002	50013100	004	RONDELLE	WASHER	SCHEIBE	RONDELLA PIATTA	
003	56825800	001	PATTE	BRACKET	BEFESTIGUNGSEISEN	FAZZOLETTO	
004	56829400	001	AXE DU DECLENCHEMENT	PIN	BOLZEN	ASSE	
005	56829500	002	BAGUE PLASTIQUE A COLLERETTE	NYLON BUSH	KUNSTSTOFF-BUECHSE	ANELLO PLASTICA	
006	56836530	001	ETANCON	SHANK	TRAGRAHMEN	TELAIO	
007	56837410	001	BUTEE	STOP	ANSCHLAG	LIMITATORE	
008	56837600	001	AXE	PIN	ACHSE	ASSE	
009	56837700	001	VERROU	LATCH	RIEGEL	LEVA	
010	56837820	001	PATTE D'ETANCON	HINGE PLATE	GELENKPLATTE	FAZZOLETTO	
011	56837900	001	AXE	PIN	ACHSE	ASSE	
012	56840100	001	CACHE	COVER	SCHUTZ	PROTEZIONE	
013	56906300	001	RESSORT DE TRACTION	SPRING	ZUGFEDER	MOLLA DI TRAZIONE	
014	80130820	002	VIS AUTOBLOQUANTE FLZNNC	UNDERSERR.S-LOC.SCREW FLZNNC	SPERRZAHN-BUNDSCHRAU.FLZNNC	VITE FLZNNC	
015	80250823	004	RONDELLE PLATE FE/ZNXC3	PLAIN WASHER FE/ZNXC3	SCHEIBE FE/ZNXC3	RONDELLA PIATTA FE/ZNXC3	
016	80252230	001	RONDELLE PLATE	PLAIN WASHER	SCHEIBE	RONDELLA PIATTA	
017	83050012	001	POIGNEE POUR CORDE	HANDLE	HANDGRIFF	MANIGLIA	
018	53510800	001	CORDE NYLON	CORD	NYLONSEIL	CORDA NYLON	
019	56836810	001	LEVIER	LEVER	HEBEL	LEVA	
020	56841800	001	CORDE NYLON AVEC CROCHETS	NYLON CORD WITH MASS	NYLONSEIL MIT HAKEN	CORDA NYLON+POMELLO	
021	80450637	007	GOUPILLE ELASTIQUE FLZNNC	ROLL PIN FLZNNC	SPANNHUELSE FLZNNC	SPINA ELASTICA FLZNNC	





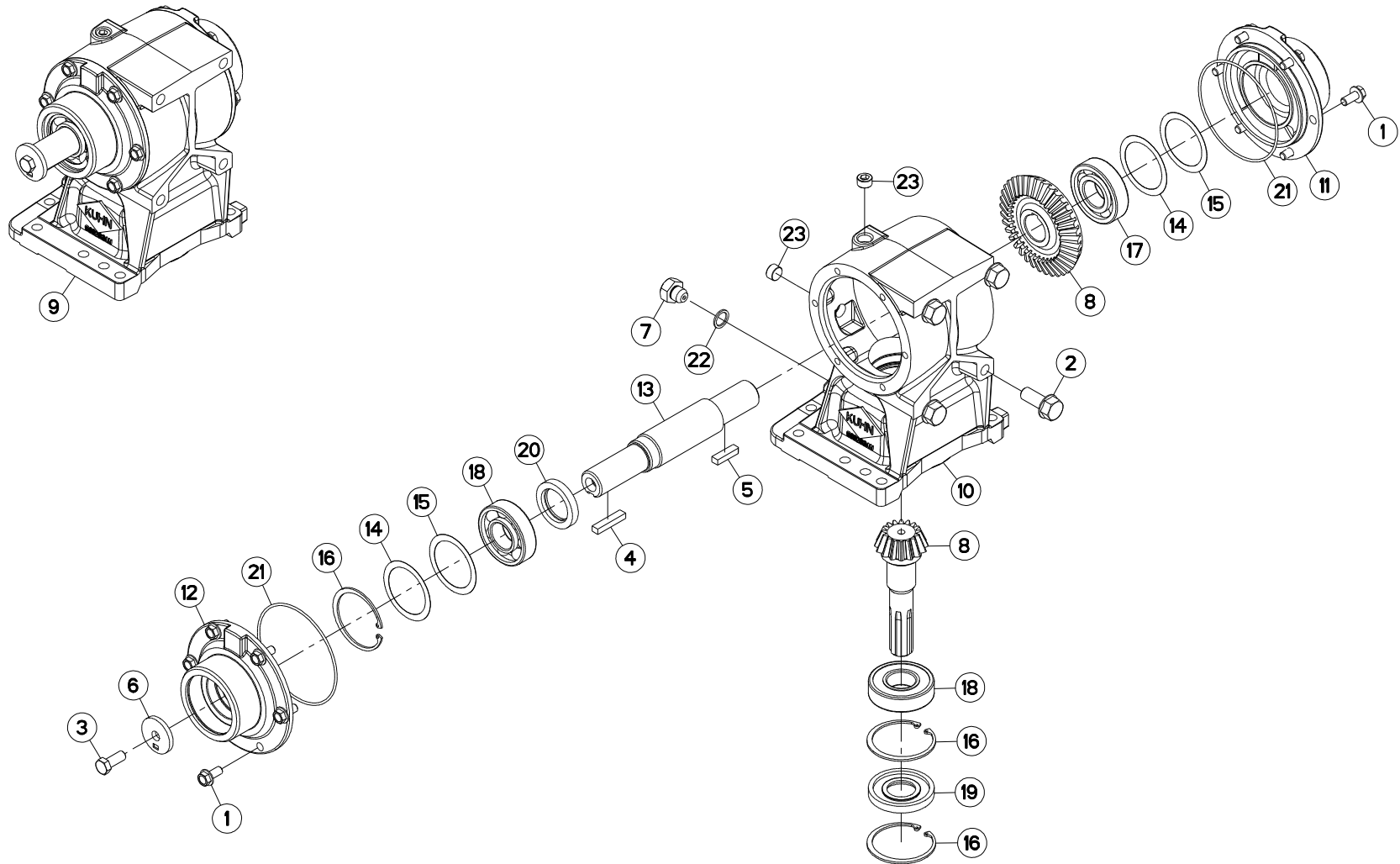
## ENTRAINEMENT

## DRIVE

## ANTRIEB

## TRASCINAMENTO

Rep	Nr	Qt	Designation	Description	Bezeichnung	Referenza	Remarque - Remark - Bemerkung - Osservazioni
001	50003600	001	VIS AVEC REVÊTEMENT ADHESIF	SCREW WITH ADHESIVE COATING	KLEBE BESCHICHTETE SCHRAUBE	VITE AUTOBLOCCANTE	12 daN m (89 lbf ft)
002	50068000	001	VIS	SCREW	SCHRAUBE	VITE	
003	52220500	001	CLAVETTE PARALLELE	KEY, PARALLEL	PASSFEDER	CHIAVETTA	
004	56145200	001	RONDELLE BUTEE	LOCK WASHER	SICHERUNGSSCHEIBE	RONDELLA	
005	56310900	001	POULIE DE COMMANDE DP 330	PULLEY	KEILRIEMENSCHLEIBE	PULEGGIA	
006	56311600	001	POULIE	PULLEY	RIEMENSCHLEIBE	PULEGGIA	
007	56384600	003	ENTRETOISE	SPACER	DISTANZHUELSE	DISTANZIALE	
008	56827800	001	TOLE DE FERMETURE	GUARD	SCHUTZBLECH	TELA	
009	56830300	001	PROTECTEUR	GUARD	SCHUTZ	PROTEZIONE	
010	56837100	001	PALIER	HOUSING	LAGER	SUPPORTO	
011	56839200	001	FOURREAU DE TENSION	TENSIONER	SPANNHEBEL	MANICOTTO	
012	56839300	001	TUBE	TUBE	ROHR	TUBO	
013	56839400	001	RESSORT DE PRESSION	PRESSURE SPRING	FEDER	MOLLA	
014	56839500	001	AXE	PIN	ACHSE	ASSE	
015	56839600	001	ARBRE D'ENTRAINEMENT	DRIVE SHAFT	ANTRIEBSWELLE	ALBERO DI TRASMISSIONE	
016	56839700	001	RONDELLE	SPECIAL WASHER	SPEZIALSCHLEIBE	RONDELLA SPECIALE	
017	56840400	001	PROTECTEUR	GUARD	SCHUTZ	PROTEZIONE	
018	57725310	001	PROTECTEUR	GUARD	SCHUTZ	PROTEZIONE	
019	80130812	001	VIS AUTOBLOQUANTE FLZNNC	UNDERSERR.S.LOC.SCREW FLZNNC	SPERRZAHN-BUNDSCHRAU.FLZNNC	VITE FLZNNC	
020	80131017	002	VIS AUTOBLOQUANTE FLZNNC	UNDERSERR.S.LOC.SCREW FLZNNC	SPERRZAHN-BUNDSCHRAU.FLZNNC	VITE FLZNNC	
021	80200855	001	ECROU FE/ZNXC3	CLAMP NUT FE/ZNXC3	MUTTER FE/ZNXC3	PIASTRINA FE/ZNXC3	
022	80201053	002	ECROU AUTOBLOQUANT FE/ZNXC3	UNDERSERRAT.S.LOC.NUT FE/ZNXC3	SPERRZAHN-BUNDMUTTER FE/ZNXC3	DADO FE/ZNXC3	
023	80201080	003	ECROU BORGNE FE/ZNXC3	BLIND NUT FE/ZNXC3	HUTMUTTER FE/ZNXC3	DADO FE/ZNXC3	
024	80251176	005	RONDELLE PLATE FE/ZNXC3	PLAIN WASHER FE/ZNXC3	SCHLEIBE FE/ZNXC3	RONDELLA PIATTA FE/ZNXC3	
025	80253573	001	RONDELLE PLATE	PLAIN WASHER	SCHLEIBE	RONDELLA PIATTA	
026	80450637	002	GOUPILLE ELASTIQUE FLZNNC	ROLL PIN FLZNNC	SPANNHUELSE FLZNNC	SPINA ELASTICA FLZNNC	
027	80583500	001	CIRCLIP EXTERIEUR	ELASTIC RING E 35	SICHERUNGSRING	ANELLO	
028	81003578	002	ROULEMENT A BILLES	BALL BEARING	KUGELLAGER	CUSCINETTO A SFERE	
029	83101791	001	JEU 4 COURROIES TRAPEZOIDALES	SET OF 4 V-BELTS	SATZ 4 KEILRIEMEN	SERIE 4 CINGHIE	
030	83240011	001	CATADIOPTRE ROUGE 60 ADHESIF	REFLECTOR RED ADHESIVE	RUECKSTRAHLER ROT SELBSTKL.	CATADIOTRI	





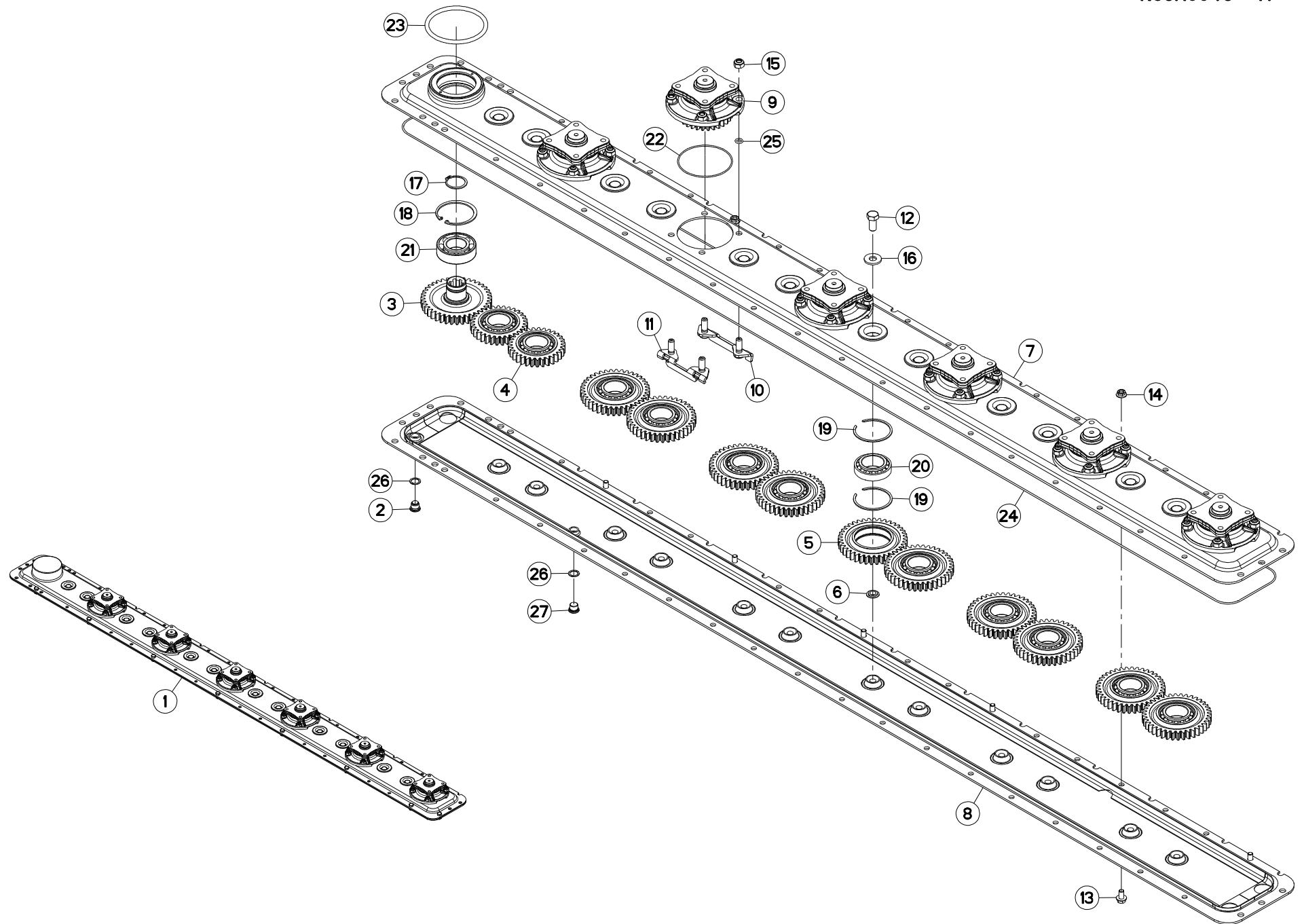
## CARTER DE RENVOI

## BEVEL GEARBOX

## WINKELGETRIEBE

## CARTER DI RINVIO

Rep	Nr	Qt	Designation	Description	Bezeichnung	Referenza	Remarque - Remark - Bemerkung - Osservazioni
001	<b>50002100</b>	012	VIS AUTOFREINEE	SCREW, SELF-LOCKING	SELBSTSICHERNDE SCHRAUBE	VITE AUTOBLOCCANTE	[1] 7 daN m (52 lbf ft)
002	<b>50002410</b>	004	VIS AUTOFREINEE	SCREW, SELF-LOCKING	SELBSTSICHERNDE SCHRAUBE	VITE AUTOBLOCCANTE	20 daN m (147 lbf ft)
003	<b>50003600</b>	001	VIS AVEC REVÊTEMENT ADHESIF	SCREW WITH ADHESIVE COATING	KLEBE BESCHICHTETE SCHRAUBE	VITE AUTOBLOCCANTE	[1] 12 daN m (89 lbf ft)
004	<b>52220500</b>	001	CLAVETTE PARALLELE	KEY, PARALLEL	PASSFEDER	CHIAVETTA	[1]
005	<b>56145000</b>	001	CLAVETTE	KEY, PARALLEL	PASSFEDER	CHIAVETTA	[1]
006	<b>56145200</b>	001	RONDELLE BUTEE	LOCK WASHER	SICHERUNGSSCHEIBE	RONDELLA	[1]
007	<b>56185700</b>	001	BOUCHON	PLUG	VERSCHLUSSSCHRAUBE	TAPPO	[1]
008	<b>56197620</b>	001	COUPLE CONIQUE 16/33 DENTS	GEAR WHEEL AND PINION Z.16/33	KEGELRADPAAR Z.16/33	COPPIA CONICA Z.16/33	[1]
009	<b>56828100</b>	001	CARTER DE RENVOI MONTE	PRIMARY GEARBOX ASSY	WINKELGETRIEBE	SCATOLA COMPLETA	+ [1]
010	<b>56828300</b>	001	CARTER DE RENVOI	GEAR HOUSING	GETRIEBEGEHAEUSE	SCATOLA	[1]
011	<b>56828400</b>	001	COUVERCLE	LID	DECKEL	COPERCHIO	[1]
012	<b>56828500</b>	001	COUVERCLE	LID	DECKEL	COPERCHIO	[1]
013	<b>56828600</b>	001	ARBRE D'ENTRAINEMENT	SHAFT, DRIVE	ANTRIEBSWELLE	ALBERO	[1]
014	<b>80256370</b>	002	RONDELLE D'AJUSTAGE PS 0,1	SHIM RING PS 0,1	PASSSCHEIBE PS 0,1	SPESSORE	[1]
015	<b>80256371</b>	002	RONDELLE D'AJUSTAGE PS 0,3	SHIM RING PS 0,3	PASSSCHEIBE PS 0,3	SPESSORE	[1]
016	<b>80598000</b>	003	CIRCLIP INTERIEUR	ELASTIC RING I80 BLACK (DIN 47	SICHERUNGSRING	ANELLO	[1]
017	<b>81003580</b>	001	ROULEMENT A BILLES	BALL BEARING	KUGELLAGER	CUSCINETTO A SFERE	[1]
018	<b>81003581</b>	002	ROULEMENT A BILLES	ROLLER BEARING 6307 1 RS (AFS)	KUGELLAGER	CUSCINETTO A SFERE	[1]
019	<b>82013580</b>	001	BAGUE D'ETANCHEITE	OIL SEAL	RADIALDICHRING	PARAOLIO	[1]
020	<b>82014262</b>	001	BAGUE D'ETANCHEITE	OIL SEAL	RADIALDICHRING	PARAOLIO	[1]
021	<b>82060030</b>	002	JOINT TORIQUE	O-RING	O-RING	GUARNIZIONE	[1]
022	<b>82131824</b>	001	JOINT CUIVRE	SEALING RING	DICHRING	RONDELLA RAME	[1]
023	<b>82230003</b>	002	BOUCHON FE/ZNXC3	PLUG FE/ZNXC3	VERSCHLUSSSCHRAUBE FE/ZNXC3	TAPPO FE/ZNXC3	[1]





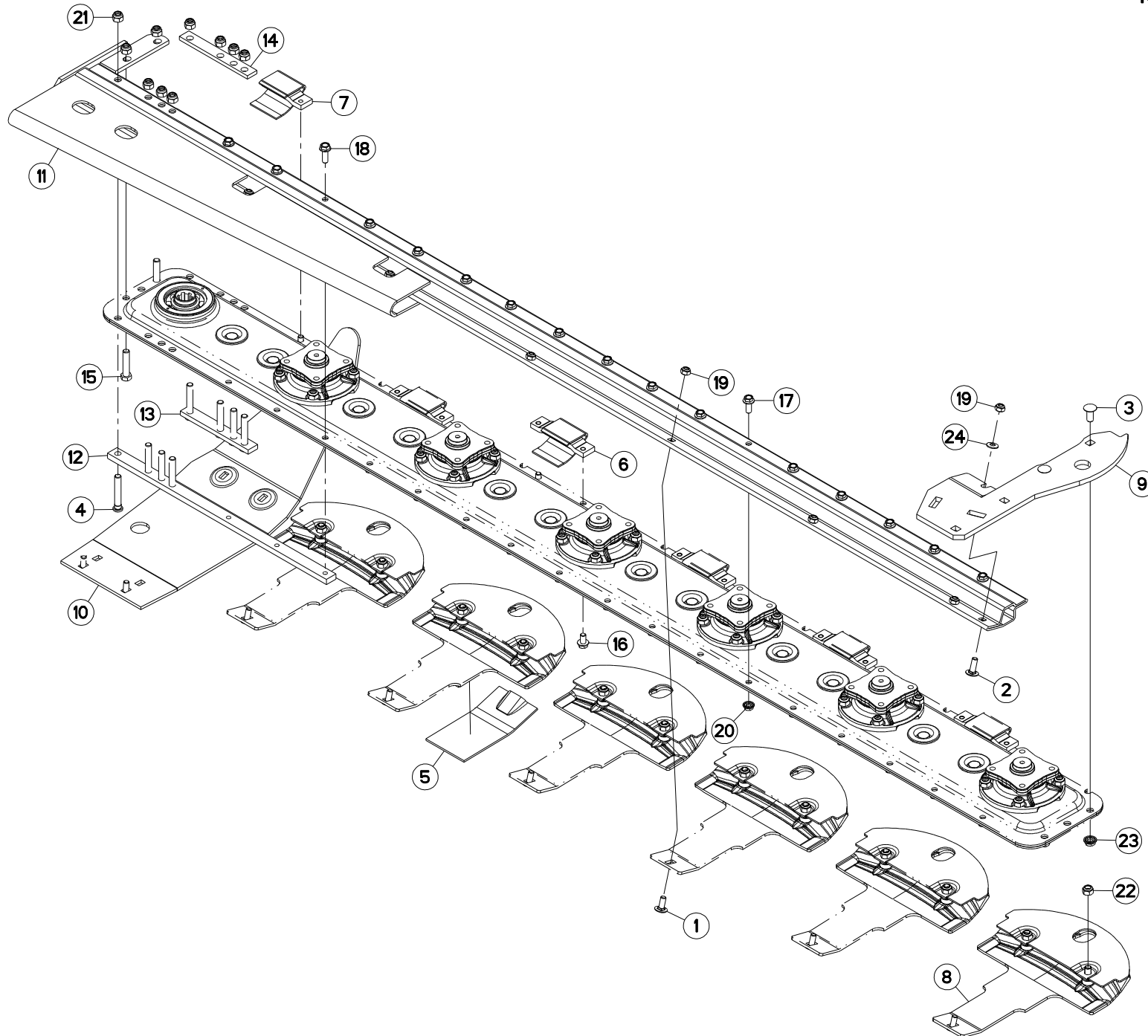
PORTE DISQUES

CUTTERBAR

MÄHBALKEN

PORTADISCO

Rep	Nr	Qt	Designation	Description	Bezeichnung	Referenza	Remarque - Remark - Bemerkung - Osservazioni
001	1034500	001	PD RECH.GMD600	GMD600 CUTTER BAR	GMD600 ERSATZBALKEN	PR BARRA GMD 600	+ [1]
002	56207000	001	BOUCHON MAGNETIQUE	PLUG, MAGNETIC	MAGNET-VERSCHLUSSSCHRAUBE	TAPPO CALAMITATO	[1]
003	56800300	001	ROUE D'ENTREE 39 DENTS	GEAR WHEEL Z.39	ZAHNRAD 39 Z.	INGRANAGGIO Z.39	[1]
004	56800400	002	ROUE INTERMEDIAIRE 31 DENTS	IDLER GEAR Z.31	ZAHNRAD 31 Z.	INGRANAGGIO Z.31	[1]
005	56800600	010	ROUE DENTEE	GEAR	STIRNRAD	PINIONE	[1]
006	56801000	012	BAGUE PLASTIQUE	NYLON BEARING	KUNSTSTOFF-GLEITLAGER	ANELLO PLASTICA	[1]
007	56802710	001	DEMI-CARTER SUPERIEUR	GEARBOX, TOP	OBERES MAEHBALKENGEHAEUSE	COPERCHIO SUPERIORE	[1]
008	56802810	001	DEMI-CARTER INFERIEUR	GEARBOX, BOTTOM	UNTERES MAEHBALKENGEHAEUSE	MEZZO-CARTER INFERIORE	[1]
009	56803940	006	BOITIER DE DISQUE CPLT	DISC HOUSING UNIT CPLT	SCHEIBENLAGERGEHAEUSE KPLT	MODULO DEL DISCO CPLT	[1] + [2]
010	56814600	006	PLAQUETTE AVANT	STUD BRACKET FRONT	LASCHE VORN	PIASTRA ANTERIORE	[1]
011	56814700	006	PLAQUETTE ARRIERE	STUD BRACKET REAR	LASCHE HINTEN	PIASTRA POSTERIORE	[1]
012	80061431	012	VIS TETE HEXAGONALE FLZNNC	SCREW, HEX HEAD FLZNNC	SECHSKANTSCHRAUBE FLZNNC	VITE A TESTA ESAGONALE FLZNNC	[1] 21 daN m (156 lbf ft)
013	80131018	006	VIS AUTOBLOQUANTE	UNDERSERRATED S-LOCKING SCREW	SPERRZAHN-BUNDSCHRAUBE	VITE	[1]
014	80201053	006	ECROU AUTOBLOQUANT FE/ZNXC3	UNDERSERRAT.S.LOC.NUT FE/ZNXC3	SPERRZAHN-BUNDMUTTER FE/ZNXC3	DADO FE/ZNXC3	[1] 8,5 daN m (63 lbf ft)
015	80201248	024	ECROU HEX.BAS AUTOFR.FLZNNC	SELF-LOCKING NUT FLZNNC	SELBSTSICHERND.MUTTER FLZNNC	DADO AUTOBLOCCANTE FLZNNC	[1] 12 daN m (89 lbf ft)
016	80281414	012	RONDELLE RESSORT FLZNNC	CONICAL SPRING WASHER FLZNNC	SPANNSCHEIBE FLZNNC	RONDELLA MOLLA FLZNNC	[1]
017	80584000	001	CIRCLIP EXTERIEUR	ELASTIC RING E 40	SICHERUNGSRING	ANELLO	[1]
018	80598000	001	CIRCLIP INTERIEUR	ELASTIC RING I80 BLACK (DIN 47	SICHERUNGSRING	ANELLO	[1]
019	81104576	024	SEGMENT D'ARRET SPECIAL	SNAP RING	SPRENGRING	SEGMENTO	[1]
020	81104577	012	ROULEMENT 2 R.B.C.OBL.SPECIAL	ANG.CONT.DOUBLE ROW B.BEARING	ZWEIREIHIGES SCHRAEGKUGELLAGER	CUSCINETTO SPECIALE	[1]
021	81124081	001	ROULEMENT A ROTULE 2 R.BILLES	SELF-ALIGNING BALL BEARING	PENDELKUGELLAGER	CUSCINETTO ORIENTABILI A SFERE	[1]
022	82060007	006	JOINT TORIQUE	O-RING	O-RING	GUARNIZIONE	[2]
023	82060012	001	JOINT TORIQUE	O-RING	O-RING	GUARNIZIONE	[1]
024	82060097	001	JOINT TORIQUE	O-RING	O-RING	GUARNIZIONE	[1]
025	82061015	024	JOINT TORIQUE	O-RING	O-RING	GUARNIZIONE	[2]
026	82101622	002	JOINT CUIVRE	SEALING RING	DICHTRING	RONDELLA RAME	[1]
027	82230006	001	BOUCHON FE/ZNXC3	PLUG FE/ZNXC3	VERSCHLUSSSCHRAUBE FE/ZNXC3	TAPPO FE/ZNXC3	[1]







GMD600GII  
GMD600GII HD

N 0001 > P 0000  
N 0001 > P 0000

K68R0046 A

PATINS

SKIDS

GLEITKUFEN

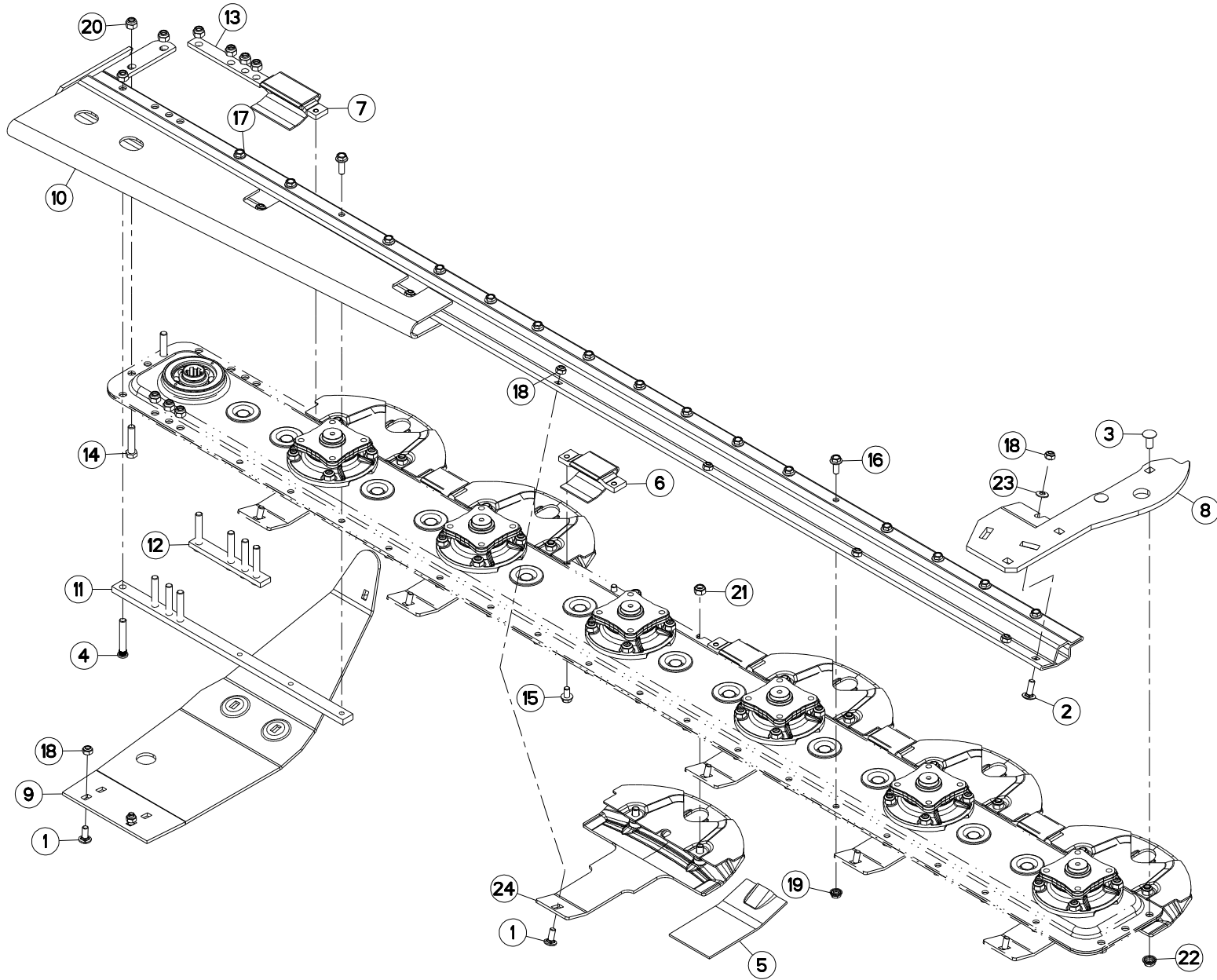
LITTINI

Rep	Nr	Qt	Designation	Description	Bezeichnung	Referenza	Remarque - Remark - Bemerkung - Osservazioni
001	50002200	008	VIS TBCC COURT	BOLT, CARRIAGE, SHORT NECK	FLACHRUNDSCHR.4KT ANSATZ	BULLONE	
002	50002300	001	VIS TBCC COURT	BOLT, CARRIAGE, SHORT NECK	FLACHRUNDSCHR.4KT ANSATZ	BULLONE	
003	50008200	002	VIS TBCC COURT	BOLT, CARRIAGE, SHORT NECK	FLACHRUNDSCHR.4KT ANSATZ	BULLONE	
004	56145410	008	VIS	SCREW	SCHRAUBE	VITE	
005	56801700	006	SEMELLE D'USURE PATIN DE DISQ.	WEAR PLATE	VERSCHLEISSSOHLE	RINFORZO	OPT Q? *
006	56808510	005	PATIN D'USURE COURT	WEAR PLATE, SHORT	VERSCHLEISSSCHUTZBRUECKE,KURZ	PATTINO USURA CORTO	
007	56808710	001	PATIN	SKID	GLEITKUFE	PATTINO	
008	56809300	006	PATIN DE DISQUE 5MM	DISC GUARD	SCHUTZKUFE	PATTINO DEL DISCO	
009	56827220	001	SEMELLE	SKID SHOE	SCHUTZKUFE	SLITTA	
010	56832720	001	SEMELLE	SKID SHOE	SCHUTZKUFE	SLITTA	
011	56832800	001	RAIDISSEUR	STIFFENER	VERSTEIFUNGSPLATTE	BALESTRA	
012	56833200	001	RENFORT ARRIERE	REINFORCING BAR REAR	VERSTAERKUNGSPLATTE HINTEN	RINFORZO	
013	56833310	001	RENFORT AVANT	FRONT REINFORCING BAR	VERSTAERKUNGSPLATTE VORN	RINFORZO	
014	56833400	001	CALE AVANT DU CARTER	SHIM	UNTERLEGPLATTE	SPESSORE	
015	80061288	002	VIS TETE HEXAGONALE FLZNNC	HEXAGON HEAD SCREW FLZNNC	SECHSKANTSCHRAUBE FLZNNC	VITE A TESTA ESAGONALE FLZNNC	
016	80131018	011	VIS AUTOBLOQUANTE	UNDERSERRATED S-LOCKING SCREW	SPERRZAHN-BUNDSCHRAUBE	VITE	8,5 daN m (64 lbf ft)
017	80131026	014	VIS AUTOBLOQUANTE FLZNNC	UNDERSERR.S-LOC.SCREW FLZNNC	SPERRZAHN-BUNDSCHRAU.FLZNNC	VITE FLZNNC	8,5 daN m (64 lbf ft)
018	80131031	003	VIS AUTOBLOQUANTE FLZNNC	UNDERSERR.S-LOC.SCREW FLZNNC	SPERRZAHN-BUNDSCHRAU.FLZNNC	VITE FLZNNC	8,5 daN m (64 lbf ft)
019	80201040	009	ECROU HEX.BAS AUTOFR.FE/ZNXC3	SELF LOCKING NUT M10 DIN 985	SELBSTSICHERND.MUTTER FE/ZNXC3	DADO AUTOBLOCCANTE FE/ZNXC3	6 daN m (44 lbf ft)
020	80201053	014	ECROU AUTOBLOQUANT FE/ZNXC3	UNDERSERRAT.S.LOC.NUT FE/ZNXC3	SPERRZAHN-BUNDMUTTER FE/ZNXC3	DADO FE/ZNXC3	8,5 daN m (64 lbf ft)
021	80201237	010	ECROU HEX.AUTOFREINE FE/ZNXC3	SELF-LOCKING NUT FE/ZNXC3	SELBSTSICHERNDE MUTT.FE/ZNXC3	DADO AUTOBLOCCANTE FE/ZNXC3	12 daN m (89 lbf ft)
022	80201240	012	ECROU HEX.BAS AUTOFR.FE/ZNXC3	SELF-LOCKING NUT M 12 DIN-985	SELBSTSICHERND.MUTTER FE/ZNXC3	DADO AUTOBLOCCANTE FE/ZNXC3	8,5 daN m (64 lbf ft)
023	80201253	002	ECROU AUTOBLOQUANT FE/ZNXC3	UNDERSERRAT.S.LOC.NUT FE/ZNXC3	SPERRZAHN-BUNDMUTTER FE/ZNXC3	DADO FE/ZNXC3	8,5 daN m (64 lbf ft)
024	80281051	001	RONDELLE CONTACT BLOC.FLZNNC	CONICAL SPRING WASHER FLZNNC	SPERRZAHNSPANNSCHEIBE FLZNNC	RONDELLA BLOCCAGGIO FLZNNC	

\* : A souder sous patin de disque.

\* : To weld under skid.

\* : Unter Gleitkufe schweißen.





PATINS

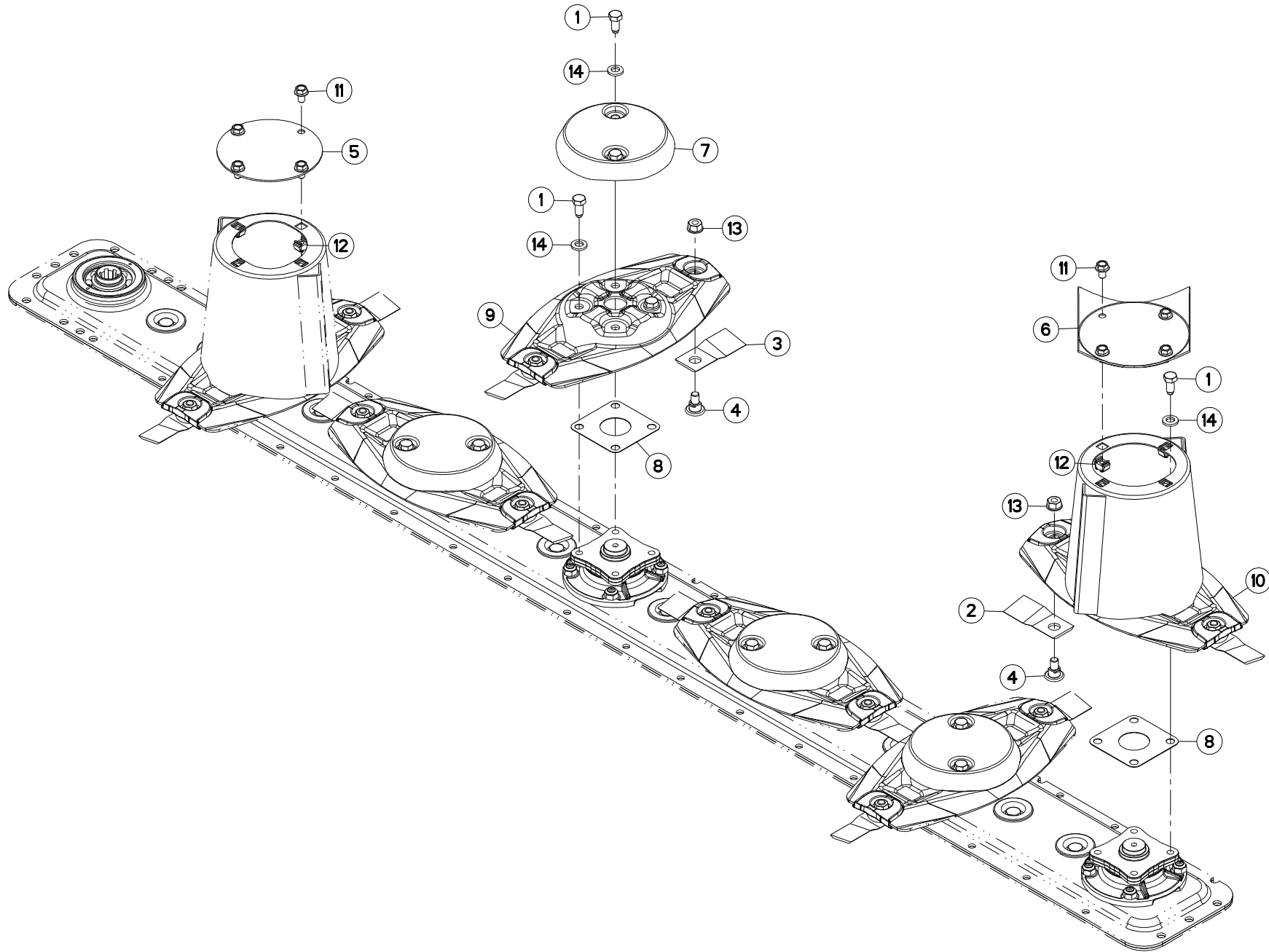
SKIDS

GLEITKUFEN

LITTINI

Rep	Nr	Qt	Designation	Description	Bezeichnung	Referenza	Remarque - Remark - Bemerkung - Osservazioni
001	50002200	008	VIS TBCC COURT	BOLT, CARRIAGE, SHORT NECK	FLACHRUNDSCHR.4KT ANSATZ	BULLONE	
002	50002300	001	VIS TBCC COURT	BOLT, CARRIAGE, SHORT NECK	FLACHRUNDSCHR.4KT ANSATZ	BULLONE	
003	50008200	002	VIS TBCC COURT	BOLT, CARRIAGE, SHORT NECK	FLACHRUNDSCHR.4KT ANSATZ	BULLONE	
004	56145410	008	VIS	SCREW	SCHRAUBE	VITE	
005	56801700	001	SEMELLE D'USURE PATIN DE DISQ.	WEAR PLATE	VERSCHLEISSSOHLE	RINFORZO	OPT *
006	56808510	005	PATIN D'USURE COURT	WEAR PLATE, SHORT	VERSCHLEISSSCHUTZBRUECKE,KURZ	PATTINO USURA CORTO	
007	56808710	001	PATIN	SKID	GLEITKUFE	PATTINO	
008	56827220	001	SEMELLE	SKID SHOE	SCHUTZKUFE	SLITTA	
009	56832720	001	SEMELLE	SKID SHOE	SCHUTZKUFE	SLITTA	
010	56832800	001	RAIDISSEUR	STIFFENER	VERSTEIFUNGSPLATTE	BALESTRA	
011	56833200	001	RENFORT ARRIERE	REINFORCING BAR REAR	VERSTAERKUNGSPLATTE HINTEN	RINFORZO	
012	56833310	001	RENFORT AVANT	FRONT REINFORCING BAR	VERSTAERKUNGSPLATTE VORN	RINFORZO	
013	56833400	001	CALE AVANT DU CARTER	SHIM	UNTERLEGPLATTE	SPESSORE	
014	80061288	002	VIS TETE HEXAGONALE FLZNNC	HEXAGON HEAD SCREW FLZNNC	SECHSKANTSCHRAUBE FLZNNC	VITE A TESTA ESAGONALE FLZNNC	
015	80131018	011	VIS AUTOBLOQUANTE	UNDERSERRATED S-LOCKING SCREW	SPERRZAHN-BUNDSCHRAUBE	VITE	8,5 daN m (64 lbf ft)
016	80131026	014	VIS AUTOBLOQUANTE FLZNNC	UNDERSERR.S-LOC.SCREW FLZNNC	SPERRZAHN-BUNDSCHRAU.FLZNNC	VITE FLZNNC	8,5 daN m (64 lbf ft)
017	80131031	003	VIS AUTOBLOQUANTE FLZNNC	UNDERSERR.S-LOC.SCREW FLZNNC	SPERRZAHN-BUNDSCHRAU.FLZNNC	VITE FLZNNC	8,5 daN m (64 lbf ft)
018	80201040	009	ECROU HEX.BAS AUTOFR.FE/ZNXC3	SELF LOCKING NUT M10 DIN 985	SELBSTSICHERND.MUTTER FE/ZNXC3	DADO AUTOBLOCCANTE FE/ZNXC3	6 daN m (44 lbf ft)
019	80201053	014	ECROU AUTOBLOQUANT FE/ZNXC3	UNDERSERRAT.S.LOC.NUT FE/ZNXC3	SPERRZAHN-BUNDMUTTER FE/ZNXC3	DADO FE/ZNXC3	8,5 daN m (64 lbf ft)
020	80201237	010	ECROU HEX.AUTOFREINE FE/ZNXC3	SELF-LOCKING NUT FE/ZNXC3	SELBSTSICHERNDE MUTT.FE/ZNXC3	DADO AUTOBLOCCANTE FE/ZNXC3	12 daN m (89 lbf ft)
021	80201240	012	ECROU HEX.BAS AUTOFR.FE/ZNXC3	SELF-LOCKING NUT M 12 DIN-985	SELBSTSICHERND.MUTTER FE/ZNXC3	DADO AUTOBLOCCANTE FE/ZNXC3	8,5 daN m (64 lbf ft)
022	80201253	002	ECROU AUTOBLOQUANT FE/ZNXC3	UNDERSERRAT.S.LOC.NUT FE/ZNXC3	SPERRZAHN-BUNDMUTTER FE/ZNXC3	DADO FE/ZNXC3	8,5 daN m (64 lbf ft)
023	80281051	001	RONDELLE CONTACT BLOC.FLZNNC	CONICAL SPRING WASHER FLZNNC	SPERRZAHNSPANNSCHEIBE FLZNNC	RONDELLA BLOCCAGGIO FLZNNC	
024	K6800590	006	PATIN	SKID	GLEITKUFE	PATTINO	

\* : A souder sous patin disque.  
 \* : To weld under skid.  
 \* : Unter Gleitkufe schweißen.





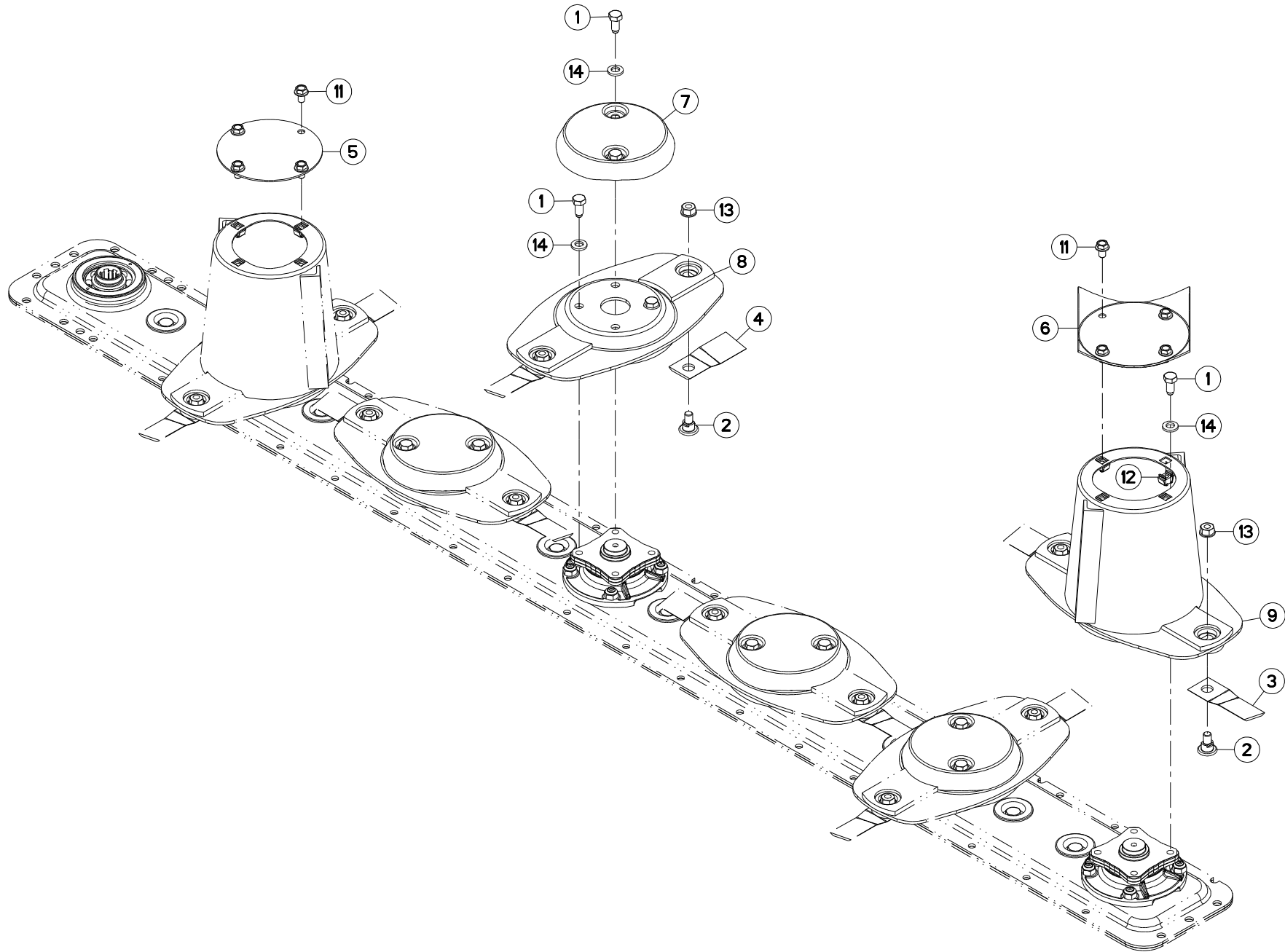
DISQUES

DISCS

SCHEIBEN

DISCHI

Rep	Nr	Qt	Designation	Description	Bezeichnung	Referenza	Remarque - Remark - Bemerkung - Osservazioni
001	50068500	024	VIS	SCREW	SCHRAUBE	VITE	12,5 daN m (87 lbf ft)
002	55903210	006	COUTEAU VRILLE T.A.G ISO5718	ANGLED BLADE LEFT TURN.ISO5718	GEKROEP.MESS.LINKSDREH.ISO5718	COLTEL.PIEGATO STD-SX ISO5718	
003	55903310	006	COUTEAU VRILLE T.A.D ISO5718	ANGLED BLAD.RIGHT TURN.ISO5718	GEKROEP.MESS.RECHTSREH.ISO5718	COLTEL.PIEGATO STD-DX ISO5718	
004	56115800	012	VIS AUTOFREINEE	SCREW, SELF-LOCKING	SELBSTSICHERNDE SCHRAUBE	VITE AUTOBLOCCANTE	
005	56803400	001	VIROLE DU CONE EXTERIEUR	DISC COVER, OUTER	SCHEIBENDECKEL, AUSSEN	COPERCHIO	
006	56803420	001	VIROLE DU CONE EXTERIEUR	DISC COVER	SCHEIBENDECKEL	PIASTRA	
007	56804510	004	CACHE DE DISQUE PLAT	COVER FOR FLAT DISC	KAPPE FUER FLACHE MAEHSCHIEBE	COPERCHIO DISCHIO PIATTO	
008	56807100	006	ENTRETOISE	SPACER	DISTANZSCHEIBE	DISTANZIALE	[1] Q?
009	56812600	004	DISQUE PLAT	DISC FLAT	MAEHSCHIEBE FLACH	DISCO PIATTO	+{1}
010	56812700	002	DISQUE CONE HAUT CPLT	OUTER DISC CPLT	AUSSENSCHIEBE	DISCO CONO ALTO	+{1}
011	80131017	008	VIS AUTOBLOQUANTE FLZNNC	UNDERSERR.S-LOC.SCREW FLZNNC	SPERRZAHN-BUNDSCHRAU.FLZNNC	VITE FLZNNC	
012	80201055	008	ECROU CAGE	CLAMP NUT	KLEMMKAEFIG-MUTTER	DADO	
013	80201262	012	ECROU TWOLOCK FLZNNC	SELF-LOCKING NUT FLZNNC	SELBSTSICHERNDE MUTTER FLZNNC	DADO TWOLOCK FLZNNC	12,5 daN m (87 lbf ft)
014	80281254	024	RONDELLE CONIQUE BLOC.FLZNNC	CONICAL SPRING WASHER FLZNNC	SPANNSCHIEBE FLZNNC	RONDELLA CONICA FLZNNC	





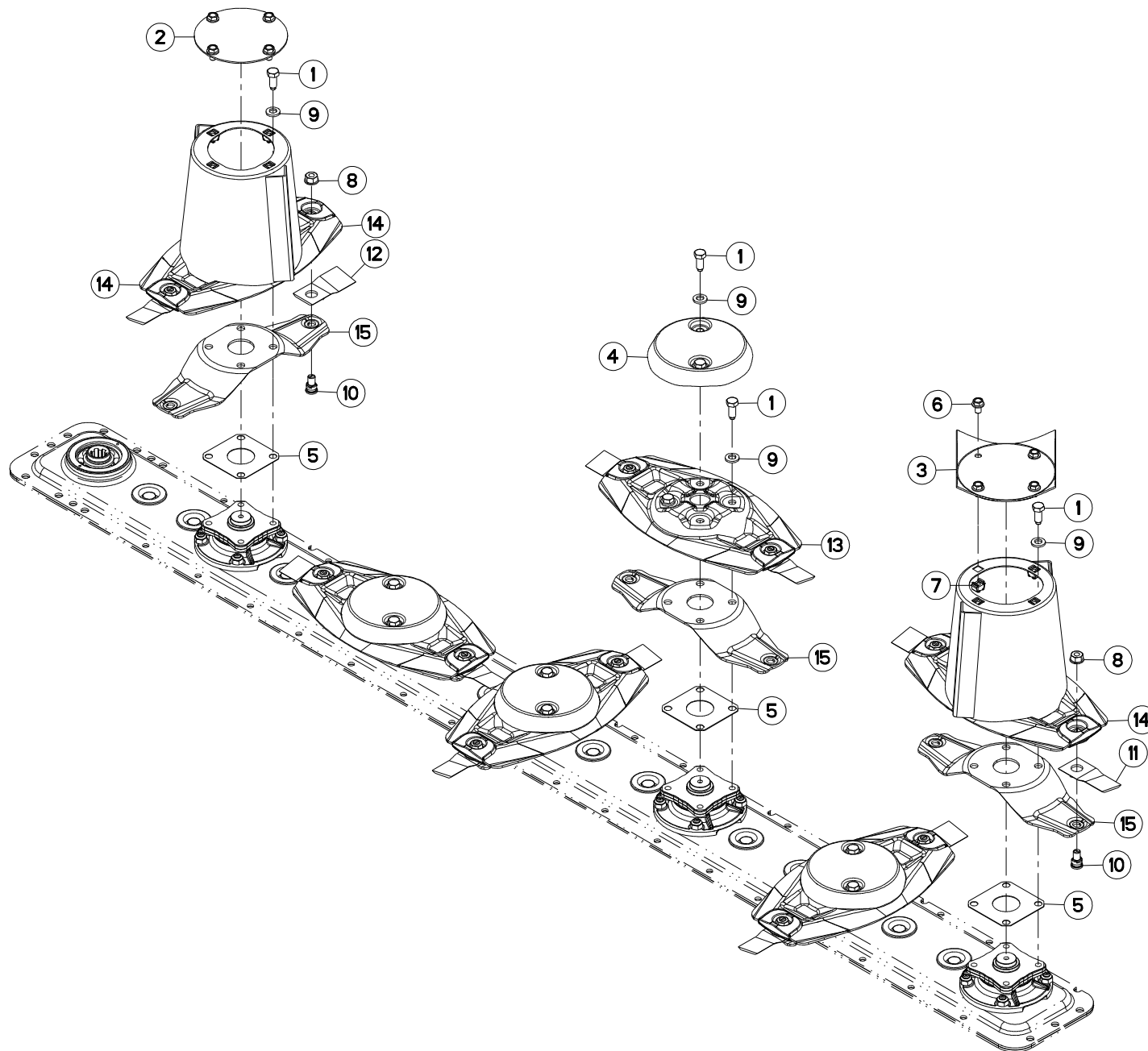
## DISQUES HD

## DISCS HD

## SCHEIBEN HD

## DISCHI HD

Rep	Nr	Qt	Designation	Description	Bezeichnung	Referenza	Remarque - Remark - Bemerkung - Osservazioni
001	50068500	024	VIS	SCREW	SCHRAUBE	VITE	12,5 daN m (92,5 lbf ft)
002	56115800	012	VIS AUTOFREINEE	SCREW, SELF-LOCKING	SELBSTSICHERNDE SCHRAUBE	VITE AUTOBLOCCANTE	
003	56451200	006	COUT.DISQUE HD T.A G. ISO5718	HD ANGLED BLADE - LEFT ISO5718	MAEHKL.GEDREH.HD-LINKS ISO5718	COLTEL.PIEGATO-SINIST. ISO5718	
004	56451300	006	COUT.DISQUE HD T.A D. ISO5718	HD ANGLED BLADE-RIGHT ISO5718	MAEHKL.GEDREH.HD-RECHTSISO5718	COLTEL.PIEGATO-DESTRA ISO5718	
005	56803400	001	VIROLE DU CONE EXTERIEUR	DISC COVER, OUTER	SCHEIBENDECKEL, AUSSEN	COPERCHIO	
006	56803420	001	VIROLE DU CONE EXTERIEUR	DISC COVER	SCHEIBENDECKEL	PIASTRA	
007	56804510	004	CACHE DE DISQUE PLAT	COVER FOR FLAT DISC	KAPPE FUER FLACHE MAEHSCEIBE	COPERCHIO DISCHIO PIATTO	
008	56810400	004	DISQUE	DISC	SCHEIBE	DISCO	
009	56810500	002	CONE	CONE	KEGEL	CONO	
010	56812700	002	DISQUE CONE HAUT CPLT	OUTER DISC CPLT	AUSSENSCHEIBE	DISCO CONO ALTO	
011	80131017	008	VIS AUTOBLOQUANTE FLZNNC	UNDERSERR.S-LOC.SCREW FLZNNC	SPERRZAHN-BUNDSCHRAU.FLZNNC	VITE FLZNNC	6 daN m (44 lbf ft)
012	80201055	008	ECROU CAGE	CLAMP NUT	KLEMMKAEFIG-MUTTER	DADO	
013	80201262	012	ECROU TWOLOK FLZNNC	SELF-LOCKING NUT FLZNNC	SELBSTSICHERNDE MUTTER FLZNNC	DADO TWOLOCK FLZNNC	12,5 daN m (92,5 lbf ft)
014	80281254	024	RONDELLE CONIQUE BLOC.FLZNNC	CONICAL SPRING WASHER FLZNNC	SPANNSCHEIBE FLZNNC	RONDELLA CONICA FLZNNC	







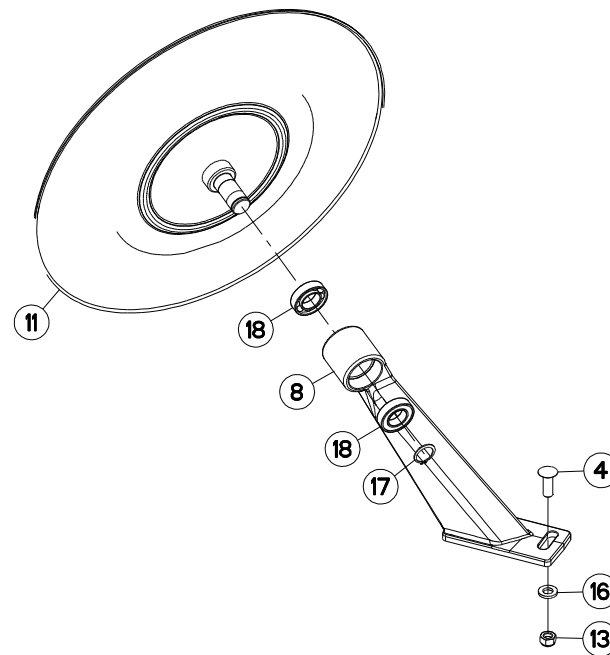
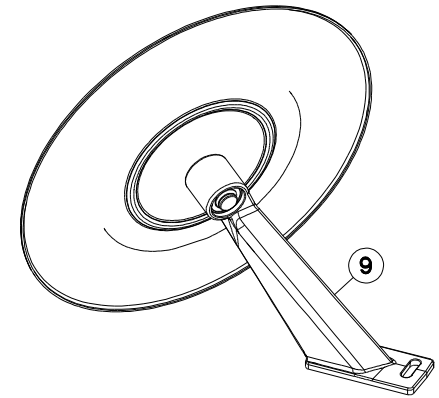
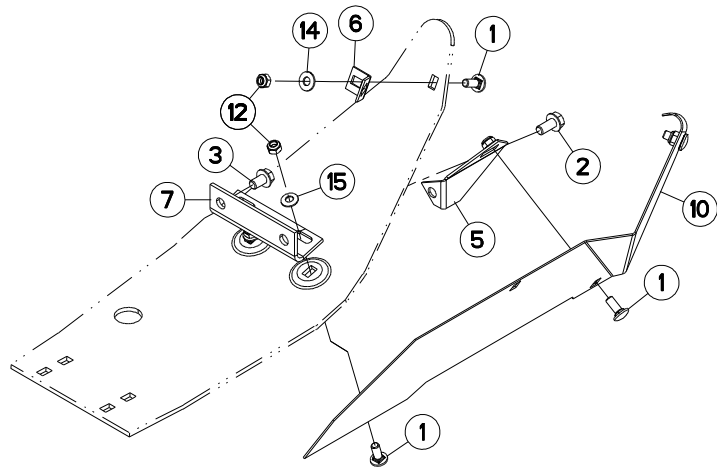
DISQUES FF

DISCS FF

SCHEIBEN FF

DISCHI FF

Rep	Nr	Qt	Designation	Description	Bezeichnung	Referenza	Remarque - Remark - Bemerkung - Osservazioni
001	<b>50086800</b>	024	VIS	SCREW	SCHRAUBE	VITE	12,5 daN m (87 lbf ft)
002	<b>56803400</b>	001	VIROLE DU CONE EXTERIEUR	DISC COVER, OUTER	SCHEIBENDECKEL, AUSSEN	COPERCHIO	
003	<b>56803420</b>	001	VIROLE DU CONE EXTERIEUR	DISC COVER	SCHEIBENDECKEL	PIASTRA	
004	<b>56804510</b>	004	CACHE DE DISQUE PLAT	COVER FOR FLAT DISC	KAPPE FUER FLACHE MAEHSCHIEBE	COPERCHIO DISCHIO PIATTO	
005	<b>56807100</b>	006	ENTRETOISE	SPACER	DISTANZSCHEIBE	DISTANZIALE	[1]
006	<b>80131017</b>	008	VIS AUTOBLOQUANTE FLZNNC	UNDERSERR.S-LOC.SCREW FLZNNC	SPERRZAHN-BUNDSCHRAU.FLZNNC	VITE FLZNNC	6 daN m (44 lbf ft)
007	<b>80201055</b>	008	ECROU CAGE	CLAMP NUT	KLEMMKAEFIG-MUTTER	DADO	
008	<b>80201262</b>	012	ECROU TWOLOK FLZNNC	SELF-LOCKING NUT FLZNNC	SELBSTSICHERNDE MUTTER FLZNNC	DADO TWOLOCK FLZNNC	12,5 daN m (87 lbf ft)
009	<b>80281254</b>	024	RONDELLE CONIQUE BLOC.FLZNNC	CONICAL SPRING WASHER FLZNNC	SPANNSCHIEBE FLZNNC	RONDELLA CONICA FLZNNC	
010	<b>K6801011</b>	012	VIS AUTOFREINEE	SCREW, SELF-LOCKING	SELBSTSICHERNDE SCHRAUBE	VITE AUTOBLOCCANTE	
011	<b>K6801410</b>	006	COUTEAU FF T.A.G. ISO5718	FF KNIFE, LEFT ISO5718	FF MESSER LINKSDREHEND ISO5718	COLTE.FF GIRAN.A SINIS.ISO5718	
012	<b>K6801420</b>	006	COUTEAU FF T.A.D. ISO5718	FF KNIFE, RIGHT ISO5718	FF MESSER RECHTSDREHEN.ISO5718	COLTE.FF GIRAN.A DESTR.ISO5718	
013	<b>K6801430</b>	004	DISQUE	DISC	SCHEIBE	DISCO	+ [1]
014	<b>K6801450</b>	002	DISQUE	DISC	SCHEIBE	DISCO	+ [1]
015	<b>K6803410</b>	006	LAME	BLADE	MESSER	DENTE	





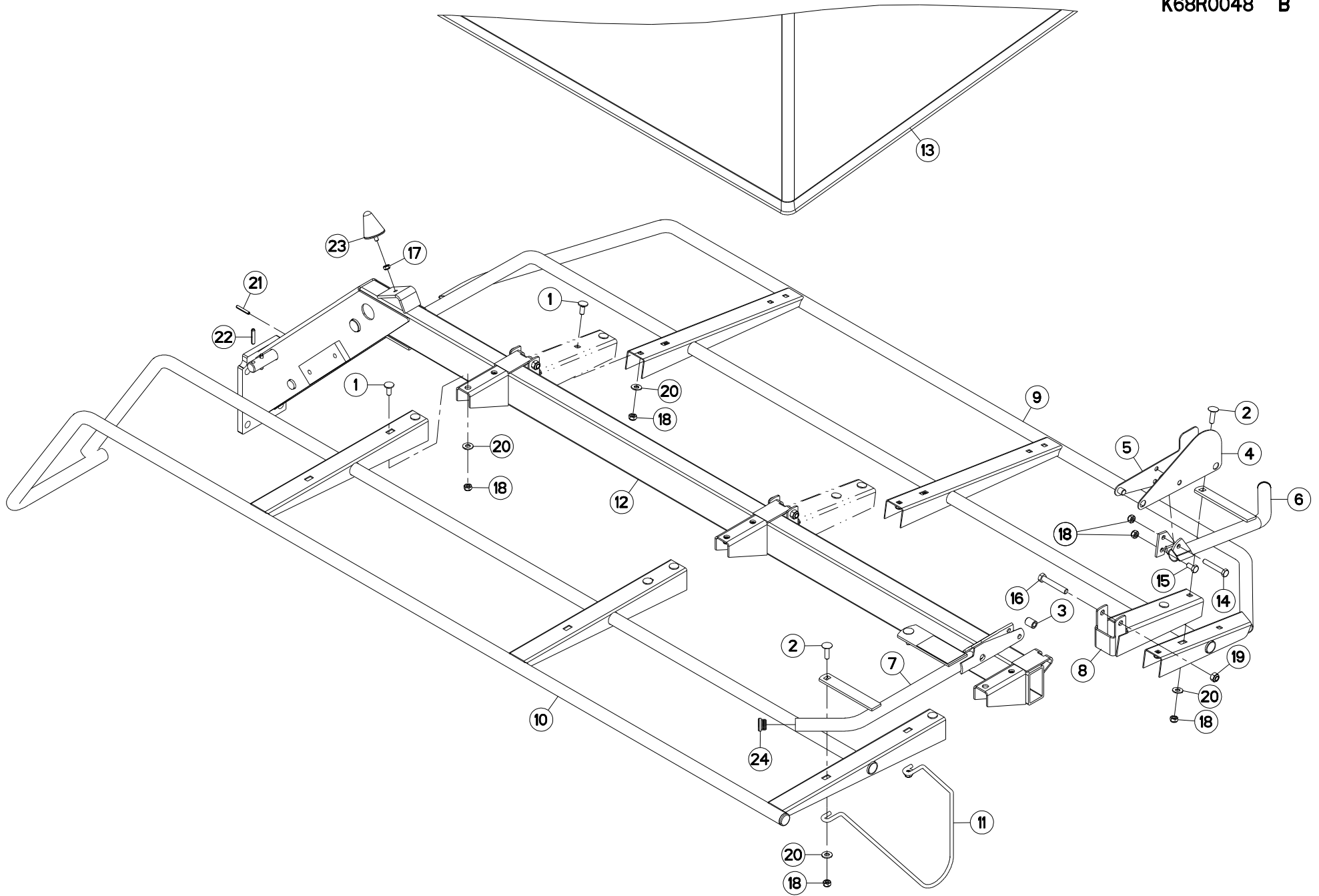
## ROUE D'ANDAINAGE

## SWATH WHEEL

## SCHWADSCHIEBE

## RUOTA ANDANATRICE

Rep	Nr	Qt	Designation	Description	Bezeichnung	Referenza	Remarque - Remark - Bemerkung - Osservazioni
001	50002200	005	VIS TBCC COURT	BOLT, CARRIAGE, SHORT NECK	FLACHRUNDSCHR.4KT ANSATZ	BULLONE	
002	50003300	001	VIS AUTOFREINEE	SCREW, SELF-LOCKING	SELBSTSICHERNDE SCHRAUBE	VITE AUTOBLOCCANTE	
003	50007500	001	VIS AUTOFREINEE H A EMBASE	SELF-LOCKING SCREW	SELBSTSICHERNDE SCHRAUBE	BULLONE CR	
004	80031240	002	VIS J FLZNNC	CUP SQUARE BOLT FLZNNC	FLACHRUNDSCHRAUBE FLZNNC	BULLONE FLZNNC	
005	56165510	001	PATTE	BRACKET	BEFESTIGUNGSEISEN	FAZZOLETTO	
006	56165800	001	PATTE AVANT SUPERIEURE ZBC	BRACKET	BEFESTIGUNGSLASCHE,VORNE OBEN	PIASTRINA SUPERIORE	
007	56826700	001	FIXATION	MOUNT	VERBINDUNGSSTUECK	ATTACCO GANCIO	
008	56826820	001	BRAS	ARM	ARM	BRACCIO	[1]
009	56827130	001	ENSEMBLE	ASSEMBLY	SATZ	INSIEME	+{1}
010	56832510	001	TOLE DE PROTECTION	SHIELD, RIGID	SCHUTZBLECH	LAMIERA DI PROTEZIONE	
011	56834300	001	DISQUE	DISC	SCHEIBE	DISCO	[1]
012	80201040	005	ECROU HEX.BAS AUTOFR.FE/ZNXC3	SELF LOCKING NUT M10 DIN 985	SELBSTSICHERND.MUTTER FE/ZNXC3	DADO AUTOBLOCCANTE FE/ZNXC3	
013	80201240	002	ECROU HEX.BAS AUTOFR.FE/ZNXC3	SELF-LOCKING NUT M 12 DIN-985	SELBSTSICHERND.MUTTER FE/ZNXC3	DADO AUTOBLOCCANTE FE/ZNXC3	
014	80251176	003	RONDELLE PLATE FE/ZNXC3	PLAIN WASHER FE/ZNXC3	SCHEIBE FE/ZNXC3	RONDELLA PIATTA FE/ZNXC3	
015	80281051	002	RONDELLE CONTACT BLOC.FLZNNC	CONICAL SPRING WASHER FLZNNC	SPERRZAHNSPANNSCHEIBE FLZNNC	RONDELLA BLOCCAGGIO FLZNNC	
016	80281254	002	RONDELLE CONIQUE BLOC.FLZNNC	CONICAL SPRING WASHER FLZNNC	SPANNSCHEIBE FLZNNC	RONDELLA CONICA FLZNNC	
017	80582500	001	CIRCLIP EXTERIEUR	ELASTIC RING E 25 DIN 471	SICHERUNGSRING	ANELLO	[1]
018	81002550	002	ROULEMENT A BILLES	BALL BEARING	KUGELLAGER	CUSCINETTO A SFERE	[1]





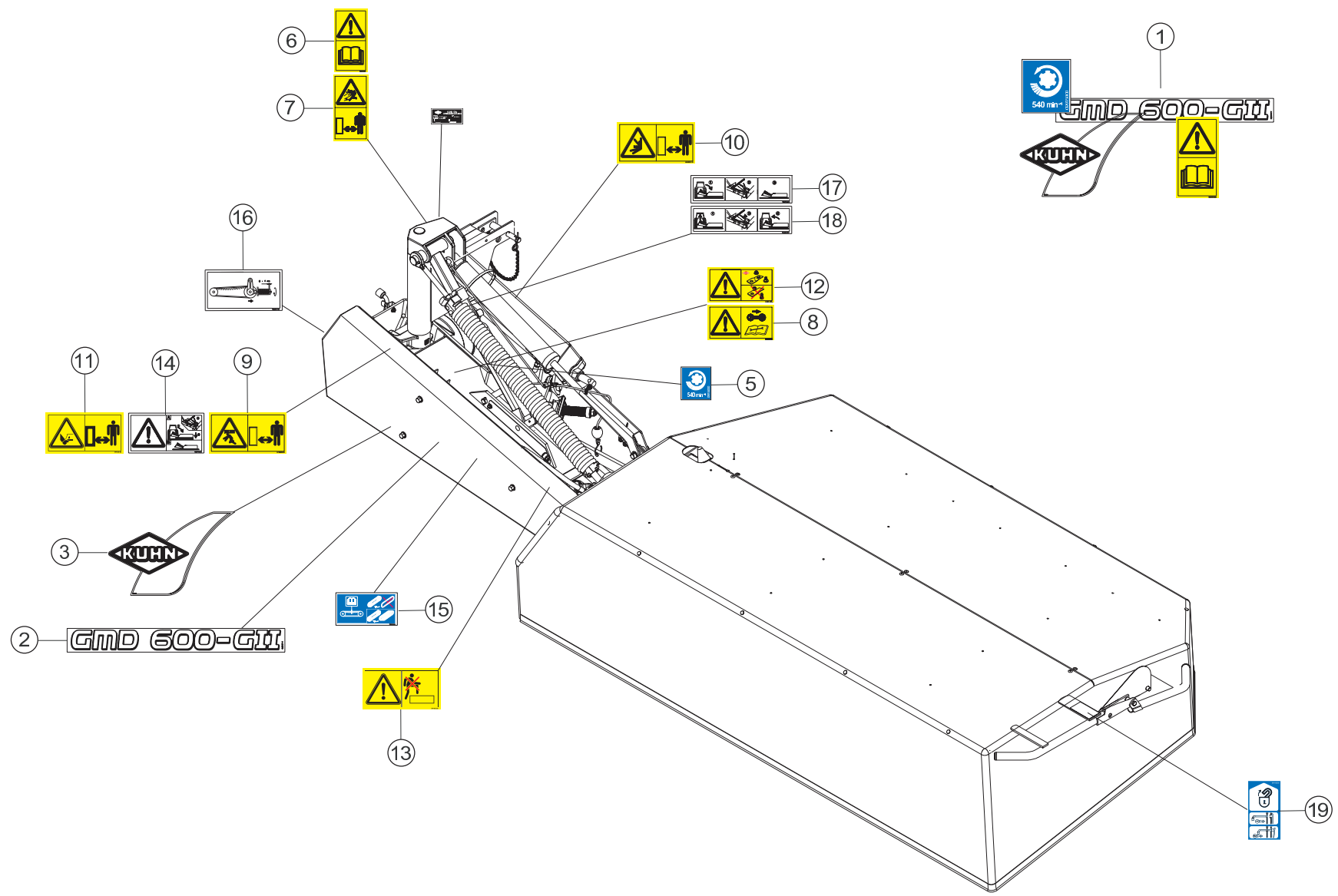
## PROTECTEUR

## SAFETY GUARD

## SCHUTZVORRICHTUNG

## PARAPETTI

Rep	Nr	Qt	Designation	Description	Bezeichnung	Referenza	Remarque - Remark - Bemerkung - Osservazioni
001	50002200	010	VIS TBCC COURT	BOLT, CARRIAGE, SHORT NECK	FLACHRUNDSCHR.4KT ANSATZ	BULLONE	
002	50007300	003	VIS TBCC COURT	BOLT, CARRIAGE, SHORT NECK	FLACHRUNDSCHR.4KT ANSATZ	BULLONE	
003	53059300	001	ENTRETOISE	SPACER	DISTANZHUELSE	DISTANZIALE	
004	56819400	001	PROTECTION	SHIELD	SCHUTZ	PROTEZIONE	
005	56819510	001	VERROU DU PROTECTEUR	GUARD PAWL	SCHUTZRIEGEL	SGANCIO	
006	56819600	001	RAMBARDE LATERALE AVANT ZBC	GUARD FRONT ZBC	SCHUTZ VORN ZBC	PROTEZIONE ANTERIORE ZBC	
007	56819710	001	RAMBARDE	HAND RAIL	SCHUTZ	PROTEZIONE	
008	56819800	003	SUPPORT DE BRAS AVANT	ARM SUPPORT FRONT	ARMHALTERUNG VORN	SUPPORTO	
009	56825410	001	VOLET AVANT DU PROTECTEUR	SAFETY FRAME - FRONT	SCHUTZRAHMEN - VORN	PROTEZIONE	
010	56825500	001	BRAS ARRIERE DU PROTECTEUR	SAFETY ARM REAR	SCHUTZARM HINTEN	BRACCIO	
011	56826200	001	TIGE	STEM	STANGE	STELO	
012	56836610	001	OSSATURE DU PROTECTEUR	SAFETY FRAME	SCHUTZRAHMEN	OSSATURA	
013	56840810	001	TOILE DE PROTECTION	PROTECTION COVER	SCHUTZTUCH	TELO DI PROTEZIONE GMD600	
014	80061056	001	VIS TETE HEXAGONALE FE/ZNXC3	HEXAGON HEAD SCREW FE/ZNXC3	SECHSKANTSCHRAUBE FE/ZNXC3	VITE TESTA ESAGONALE FE/ZNXC3	
015	80061020	001	VIS TETE HEXAGONALE FE/ZNXC3	HEX. HEAD SCREW M10 X 20 MM CL	SECHSKANTSCHRAUBE FE/ZNXC3	VITE A TESTA ESAGONALE FE/ZNXC	
016	80061280	003	VIS TETE HEXAGONALE FE/ZNXC3	HEXAGON HEAD SCREW FE/ZNXC3	SECHSKANTSCHRAUBE FE/ZNXC3	VITE TESTA ESAGONALE FE/ZNXC3	
017	80200840	001	ECROU HEX.BAS AUTOFR.FE/ZNXC3	SELF-LOCKING NUT FE/ZNXC3	SELBSTSICHERND.MUTTER FE/ZNXC3	DADO AUTOBLOCCANTE FE/ZNXC3	
018	80201040	015	ECROU HEX.BAS AUTOFR.FE/ZNXC3	SELF LOCKING NUT M10 DIN 985	SELBSTSICHERND.MUTTER FE/ZNXC3	DADO AUTOBLOCCANTE FE/ZNXC3	
019	80201240	003	ECROU HEX.BAS AUTOFR.FE/ZNXC3	SELF-LOCKING NUT M 12 DIN-985	SELBSTSICHERND.MUTTER FE/ZNXC3	DADO AUTOBLOCCANTE FE/ZNXC3	
020	80251176	013	RONDELLE PLATE FE/ZNXC3	PLAIN WASHER FE/ZNXC3	SCHIBE FE/ZNXC3	RONDELLA PIATTA FE/ZNXC3	
021	80450641	001	GOUPILLE ELASTIQUE FLZNNC	ELASTIC PIN 6X40 HEAVY DUTY	SPANNHUELSE FLZNNC	SPINA ELASTICA FLZNNC	
022	80450841	002	GOUPILLE ELASTIQUE FLZNNC	ROLL PIN FLZNNC	SPANNHUELSE FLZNNC	SPINA ELASTICA FLZNNC	
023	83030011	001	BUTEE ELASTIQUE	RUBBER STOP	GUMMIPUFFER	GOMMINO	
024	83040099	003	BOUCHON D'OBTURATION	END PLUG	ROHRSCHUTZKAPPE	TAPPO	





GMD600GII  
GMD600GII-FF

N 0001 > P 0000  
N 0001 > P 0000

K68R0050 B

COLL.ETIQUETTES ADHESIVES

SET OF STICKERS

SATZ AUFKLEBER

SERIE ADESIVI

Rep	Nr	Qt	Designation	Description	Bezeichnung	Referenza	Remarque - Remark - Bemerkung - Osservazioni
001	56840510	001	COLL.ETIQ.ADHES.GMD600 GEN.	SET OF STICKERS	SATZ AUFKLEBER	SERIE ADESIVI	+ [1]
001a	56840570	001	COLL.ETIQ.ADHES.GMD600 G.2 CDN	SET OF STICKERS CDN	SATZ AUFKLEBER CDN	SERIE ADESIVI	: CA + [1]
002	K9501271	001	ETIQ.ADH.	DECAL	AUFKLEBER	ADESIVO	[1]
003	K9530050	001	ETIQ.ADH.	DECAL	AUFKLEBER	ADESIVO	[1]
005	09915000	001	ETIQ.ADHESIVE 540 MIN-1 A.G.	DECAL	AUFKLEBER	ADESIVO	[1]
006	59900050	001	PICTOGR.V NOTICE D'INSTR	PICTORIAL V INSTRUCTIONS	PIKTOGR.V BETRIEBSANLEITUNG	ADESIVO	[1] *
007	59900250	001	PICTOGR.V DANGER PROJEC	PICTORIAL V DANGER PROJECTION	PIKTOGR.V GEFAHR FORTGESCHL.	ADESIVO	[1] *
008	59900400	001	PICTOGR.H ARRETER MOTEUR	PICTORIAL H STOP ENGINE	PIKTOGR.H MOTOR ABSTELLEN	ADESIVO	[1] *
009	59900500	001	PICTOGR.H ECRASEM.CORPS	PICTORIAL H CRUSH. DANGER BODY	PIKTOGR.H QUETSCHGEF.KOERPER	ADESIVO	[1] *
010	59900600	001	PICTOGR.H ECRASEM.TORSE	PICTORIAL H CRUSH.DANG.TORSO	PIKTOGR.H QUETSCHGEF.BRUSTK	ADESIVO	[1] *
011	59900800	001	PICTOGR.H BLESSURE PIED	PICTORIAL H SEVERING OF FOOT	PIKTOGR.H FUSSVERLETZUNG	ADESIVO	[1] *
012	59901100	001	PICTOGR.H PIECES D'ORIGINE	PICTORIAL GENUINE PARTS	PIKTOGR.H ORIGINALTEILE	ADESIVO PEZZI ORIGINAL	[1] *
013	59901200	001	PICTOGR.H NE PAS MONTER	PICTORIAL H DO NOT STEP	PIKTOGR.H NICHT AUFSTEIGEN	ADESIVO	[1] *
014	59910800	001	PICTOGR.H DEPOSE GMD600/700	PICTOR.H DETACHING GMD600/700	PIKTOGR.H ABSTELLEN GMD600/700	ADESIVO	[1] *
015	59950000	001	PICTOGR.H TENSION COURROIES	PICTORIAL H BELT TENSION	PIKTOGR.H RIEMENSPIANNUNG	ADESIVO TENSIONE CINGHIA	[1] *
016	59950100	001	PICTOGR.H TENSION COURR.GMD G2	PICTOR. H BELT TENSION GMD G2	PIKTOGR.H RIEMENSPIAN.GMD G2	ADESIVO TENSIONE CINGHIA GMD	[1] *
017	59950200	001	PICTOGR.H VERROUILL.GMD600/700	PICTOR.H LOCKING GMD600/700	PIKTOGR.H VERRIEGEL.GMD600/700	ADESIVO BULLONERIA GMD600/700	[1] *
018	59950300	001	PICTOGR.H DEVERROUI.GMD6/7/800	PICTOR.H UNLOCKING GMD6/7/800	PIKTOGR.H ENTRIEGEL.GMD6/7/800	ADESIVO	[1] *
019	59910500	001	PICTOGR.H DEVERROUILLAGE	PICTORIAL H UNLOCKING	PIKTOGR.H ENTRIEGELUNG	ADESIVO	[1] *

Pour les pictogrammes sans texte (standard CE) dont le code commence par 599xxxxx, le 7° chiffre est 0 ou 5.

Pour les pictogrammes avec texte, le 7° chiffre est respectivement:

- 1 ou 6 pour les pictogrammes avec texte français (standard du Canada francophone).
- 2 ou 7 pour les pictogrammes avec texte anglais (standard de pays anglophones non européens).

Safety pictorials without text (CE standard) with part no. starting with 599xxxxx, use 0 or 5 as the 7th digit of the number.

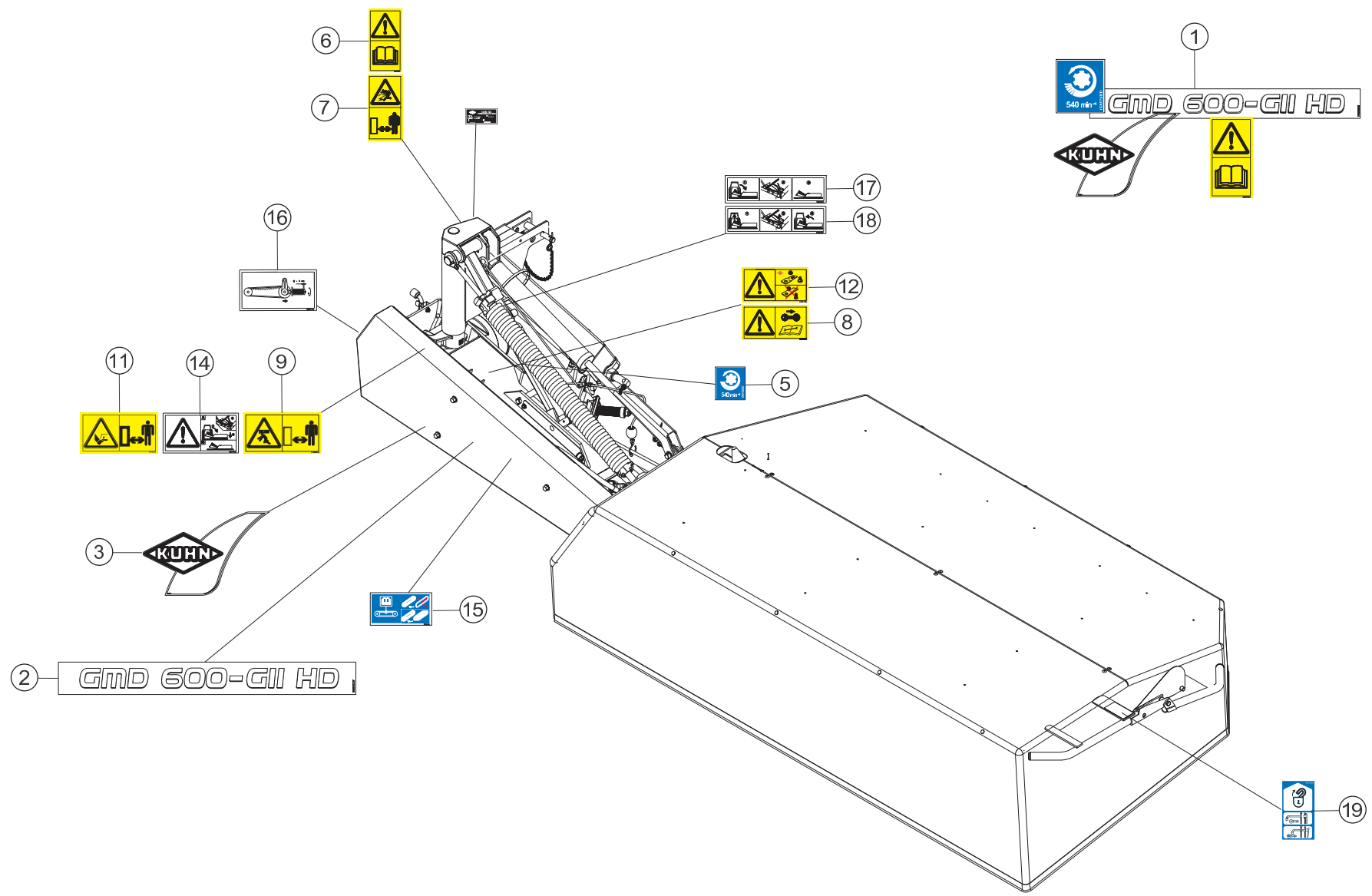
In the corresponding pictorials with text the 7th digit of the number is :

- 1 or 6 respectively for pictorials with French text as used in French Canada.
- 2 or 7 respectively for pictorials with English text as used in non-European English speaking countries.

Bei Sicherheitsaufklebern/Piktogrammen ohne Text (CE-Standard) mit Art.-Nr. 599xxxxx ist die 7. Ziffer 0 oder 5.

Bei den entsprechenden Sicherheitsaufklebern/Piktogrammen mit Text ist die 7. Ziffer:

- 1 oder 6 für Sicherheitsaufkleber/Piktogramme mit französischem Text (Serie im französischsprachigem Kanada)
- 2 oder 7 für Sicherheitsaufkleber/Piktogramme mit englischem Text (Serie in außereuropäischen englischsprachigen Ländern)







GMD600GII HD

N 0001 &gt; P 0000

K68R0331 A

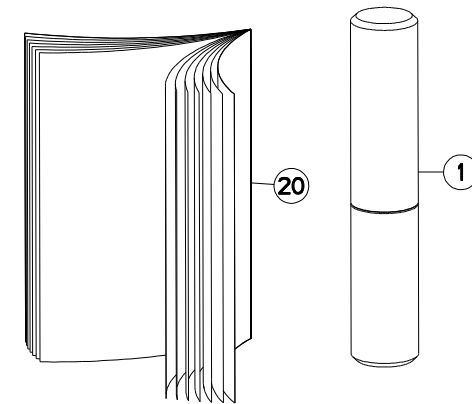
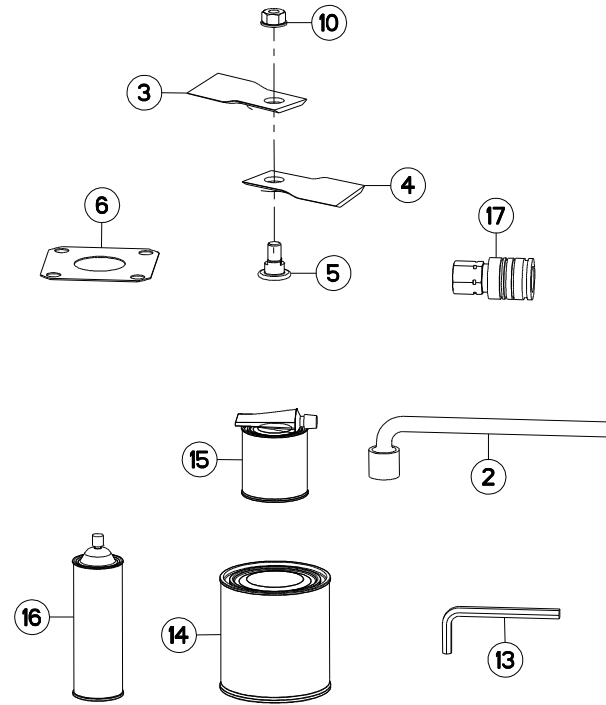
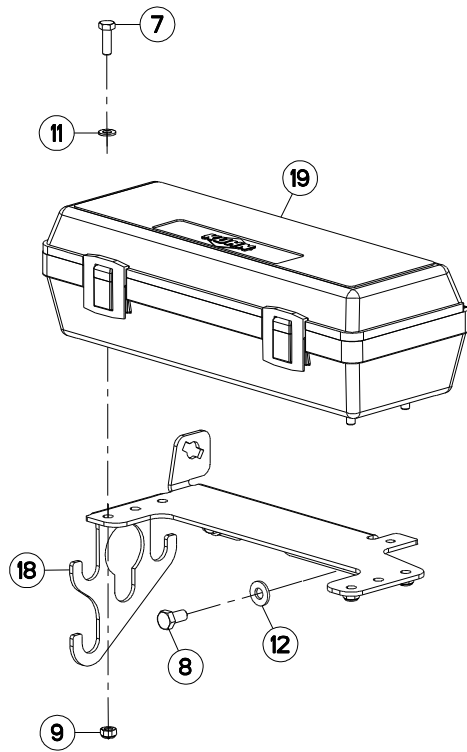
## COLL.ETIQUETTES ADHESIVES HD

## SET OF STICKERS HD

## SATZ AUFKLEBER HD

## SERIE ADESIVI HD

Rep	Nr	Qt	Designation	Description	Bezeichnung	Referenza	Remarque - Remark - Bemerkung - Osservazioni
001	56847910	001	COLL.ETIQ.ADHES.GMD600-GII HD	SET OF STICKERS	SATZ AUFKLEBER	SERIE ADESIVI	+[1]
002	K9502021	001	ETIQ.ADH.	DECAL	AUFKLEBER	ADESIVO	[1]
003	K9530050	001	ETIQ.ADH.	DECAL	AUFKLEBER	ADESIVO	[1]
005	09915000	001	ETIQ.ADHESIVE 540 MIN-1 A.G.	DECAL	AUFKLEBER	ADESIVO	[1]
006	59900050	001	PICTOGR.V NOTICE D'INSTR	PICTORIAL V INSTRUCTIONS	PIKTOGR.V BETRIEBSANLEITUNG	ADESIVO	[1] *
007	59900250	001	PICTOGR.V DANGER PROJEC	PICTORIAL V DANGER PROJECTION	PIKTOGR.V GEFAHR FORTGESCHL.	ADESIVO	[1] *
008	59900400	001	PICTOGR.H ARRETER MOTEUR	PICTORIAL H STOP ENGINE	PIKTOGR.H MOTOR ABSTELLEN	ADESIVO	[1] *
009	59900500	001	PICTOGR.H ECRASEM.CORPS	PICTORIAL H CRUSH. DANGER BODY	PIKTOGR.H QUETSCHGEF.KOERPER	ADESIVO	[1] *
011	59900800	001	PICTOGR.H BLESSURE PIED	PICTORIAL H SEVERING OF FOOT	PIKTOGR.H FUSSVERLETZUNG	ADESIVO	[1] *
012	59901100	001	PICTOGR.H PIECES D'ORIGINE	PICTORIAL GENNINE PARTS	PIKTOGR.H ORIGINALTEILE	ADESIVO PEZZI ORIGINAL	[1] *
014	59910800	001	PICTOGR.H DEPOSE GMD600/700	PICTOR.H DETACHING GMD600/700	PIKTOGR.H ABSTELLEN GMD600/700	ADESIVO	[1] *
015	59950000	001	PICTOGR.H TENSION COURROIES	PICTORIAL H BELT TENSION	PIKTOGR.H RIEMENSPANNUNG	ADESIVO TENSIONE CINGHIA	[1] *
016	59950100	001	PICTOGR.H TENSION COURR.GMD G2	PICTOR. H BELT TENSION GMD G2	PIKTOGR.H RIEMENSPAN.GMD G2	ADESIVO TENSIONE CINGHIA GMD	[1] *
017	59950200	001	PICTOGR.H VERROUILL.GMD600/700	PICTOR.H LOCKING GMD600/700	PIKTOGR.H VERRIEGEL.GMD600/700	ADESIVO BULLONERIA GMD600/700	[1] *
018	59950300	001	PICTOGR.H DEVERROUI.GMD6/7/800	PICTOR.H UNLOCKING GMD6/7/800	PIKTOGR.H ENTRIEGEL.GMD6/7/800	ADESIVO	[1] *
019	59910500	001	PICTOGR.H DEVERROUILLAGE	PICTORIAL H UNLOCKING	PIKTOGR.H ENTRIEGELUNG	ADESIVO	[1] *





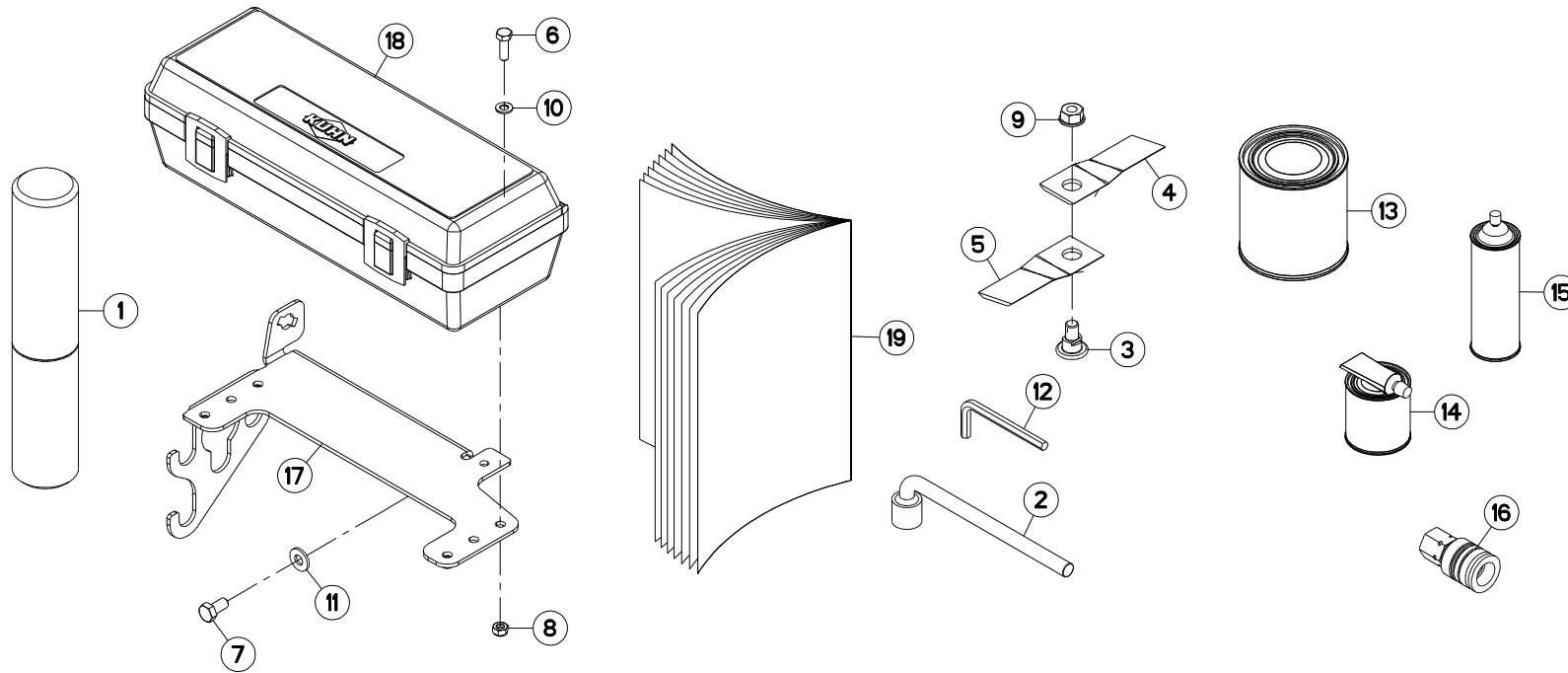
## DIVERS

## MISCELLANEOUS

## VERSCHIEDENES

## VARIE

Rep	Nr	Qt	Designation	Description	Bezeichnung	Referenza	Remarque - Remark - Bemerkung - Osservazioni
001	<b>9006600</b>	001	PORTE-DOCUMENTS TUBULAIRE	DOCUMENT BOX	GEWINDEPACK	PORTADUCOMANTI TUBOLARE	Q?
002	<b>50080000</b>	001	CLE A PIPE DE 18 (12PANS)	BOX SPANNER 18 ZBC	PFEIFENSCHLUESSEL 18 ZBC	CHIAVE	
003	<b>55903210</b>	006	COUTEAU VRILLE T.A.G ISO5718	ANGLED BLADE LEFT TURN.ISO5718	GEKROEP.MESS.LINKSDREH.ISO5718	COLTEL.PIEGATO STD-SX ISO5718	
004	<b>55903310</b>	006	COUTEAU VRILLE T.A.D ISO5718	ANGLED BLAD.RIGHT TURN.ISO5718	GEKROEP.MESS.RECHTSDRE.ISO5718	COLTEL.PIEGATO STD-DX ISO5718	
005	<b>56115800</b>	006	VIS AUTOFREINEE	SCREW, SELF-LOCKING	SELBSTSICHERNDE SCHRAUBE	VITE AUTOBLOCCANTE	
006	<b>56807100</b>	003	ENTRETOISE	SPACER	DISTANZSCHEIBE	DISTANZIALE	
007	<b>80060826</b>	004	VIS TETE HEXAGONALE FE/ZNXC3	HEAD HEX SCREW M8X25 CL8.8 DIN	SECHSKANTSCHRAUBE FE/ZNXC3	VITE TESTA ESAGONALE FE/ZNXC3	
008	<b>80061020</b>	002	VIS TETE HEXAGONALE FE/ZNXC3	HEX. HEAD SCREW M10 X 20 MM CL	SECHSKANTSCHRAUBE FE/ZNXC3	VITE A TESTA ESAGONALE FE/ZNXC	
009	<b>80200840</b>	004	ECROU HEX.BAS AUTOFR.FE/ZNXC3	SELF-LOCKING NUT FE/ZNXC3	SELBSTSICHERND.MUTTER FE/ZNXC3	DADO AUTOBLOCCANTE FE/ZNXC3	
010	<b>80201262</b>	006	ECROU TWOLOK FLZNNC	SELF-LOCKING NUT FLZNNC	SELBSTSICHERNDE MUTTER FLZNNC	DADO TWOLOCK FLZNNC	
011	<b>80250823</b>	004	RONDELLE PLATE FE/ZNXC3	PLAIN WASHER FE/ZNXC3	SCHEIBE FE/ZNXC3	RONDELLA PIATTA FE/ZNXC3	
012	<b>80281004</b>	002	RONDELLE RESSORT FLZNNC	CONICAL SPRING WASHER FLZNNC	SPANNSCHEIBE FLZNNC	RONDELLA A MOLLA FLZNNC	
013	<b>83450005</b>	001	CLE MALE 8	ALLEN WRENCH 8	6KT.STIFTSCHLUESSEL 8	CHIAVE	
014	<b>83503018</b>	001	BOITE 1L PEINT.ROUGE	1L RED PAINT CAN,	DOSE FARBE ROT,1L	VERNICE ROSSA KUHN	OPT
015	<b>83503019</b>	001	BOITE 0,6L PEIN.ROU.2K+DURCIS	0,6L RED PAINT CAN,+HARDENER	DOSE 0,6L FARBE ROT, 2KOMP.	VERNICE ROSSA KUHN 2K 0,6L	OPT
016	<b>83503026</b>	001	BOMBE AEROSOL ROUGE KUHN	RED SPRAY PAINT	FARBSPRUEHDOSE KUHN ROT	VERNICE SPRAY ROSSA	OPT
017	<b>A4074000</b>	001	COUPLEUR	COUPLER	KUPPLER	GIUNTO	: ESP
018	<b>K6804121</b>	001	SUPPORT	SUPPORT	TRAEGER	SUPPORTO	
019	<b>K7024080</b>	001	BOITE A OUTILS	TOOLBOX	WERKZEUGKASTEN	CASSETTO	
020	<b>KN171N</b>	001	NOTICE D'INST.	OPERATOR'S MANUAL	BETRIEBSANLEITUNG	MANUALE D'USO E MANUTENZIONE	





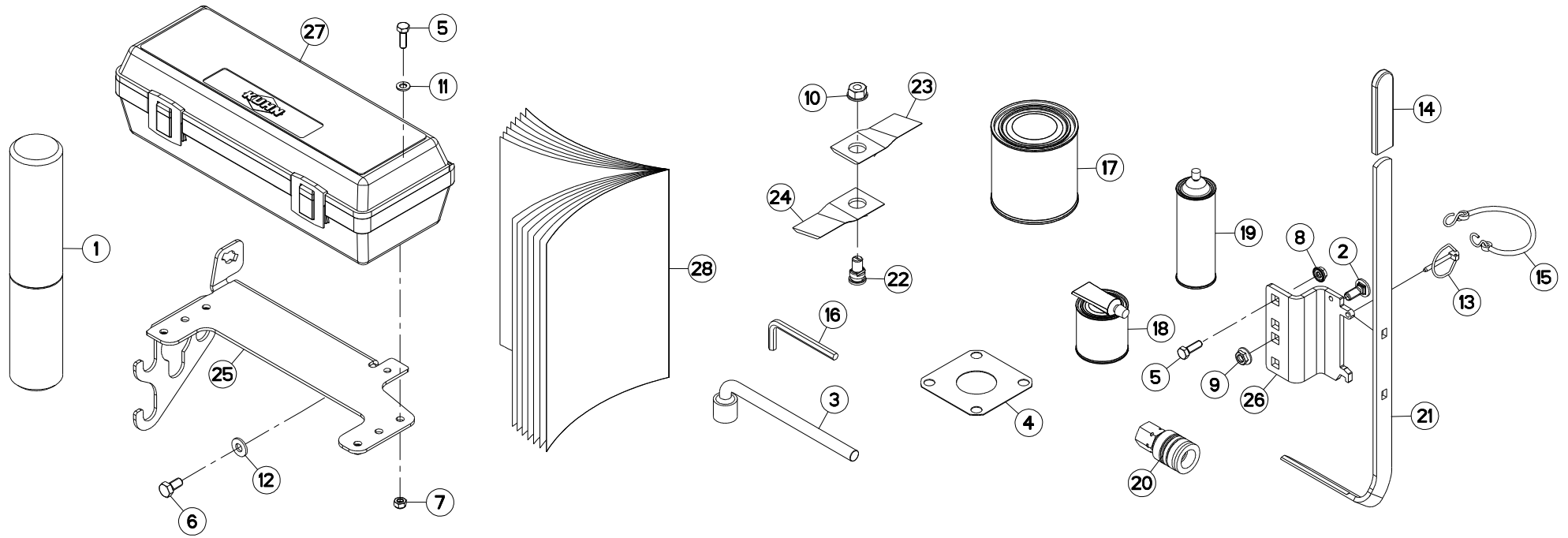
## DIVERS HD

## MISCELLANEOUS HD

## VERSCHIEDENES HD

## VARIE HD

Rep	Nr	Qt	Designation	Description	Bezeichnung	Referenza	Remarque - Remark - Bemerkung - Osservazioni
001	9006600	001	PORTE-DOCUMENTS TUBULAIRE	DOCUMENT BOX	GEWINDEPACK	PORTADUCOMANTI TUBOLARE	Q?
002	50080000	001	CLE A PIPE DE 18 (12PANS)	BOX SPANNER 18 ZBC	PFEIFENSCHLUESSEL 18 ZBC	CHIAVE	
003	56115800	006	VIS AUTOFREINEE	SCREW, SELF-LOCKING	SELBSTSICHERNDE SCHRAUBE	VITE AUTOBLOCCANTE	
004	56451200	006	COUT.DISQUE HD T.A G. ISO5718	HD ANGLED BLADE - LEFT ISO5718	MAEHL.GEDREH.HD-LINKS ISO5718	COLTEL.PIEGATO-SINIST. ISO5718	
005	56451300	006	COUT.DISQUE HD T.A D. ISO5718	HD ANGLED BLADE-RIGHT ISO5718	MAEHL.GEDREH.HD-RECHTSISO5718	COLTEL.PIEGATO-DESTRA ISO5718	
006	80060826	004	VIS TETE HEXAGONALE FE/ZNXC3	HEAD HEX SCREW M8X25 CL8.8 DIN	SECHSKANTSCHRAUBE FE/ZNXC3	VITE TESTA ESAGONALE FE/ZNXC3	
007	80061020	002	VIS TETE HEXAGONALE FE/ZNXC3	HEX. HEAD SCREW M10 X 20 MM CL	SECHSKANTSCHRAUBE FE/ZNXC3	VITE A TESTA ESAGONALE FE/ZNXC	
008	80200840	004	ECROU HEX.BAS AUTOFR.FE/ZNXC3	SELF-LOCKING NUT FE/ZNXC3	SELBSTSICHERND.MUTTER FE/ZNXC3	DADO AUTOBLOCCANTE FE/ZNXC3	
009	80201262	006	ECROU TWOLOCK FLZNNC	SELF-LOCKING NUT FLZNNC	SELBSTSICHERNDE MUTTER FLZNNC	DADO TWOLOCK FLZNNC	
010	80250823	004	RONDELLE PLATE FE/ZNXC3	PLAIN WASHER FE/ZNXC3	SCHEIBE FE/ZNXC3	RONDELLA PIATTA FE/ZNXC3	
011	80281004	002	RONDELLE RESSORT FLZNNC	CONICAL SPRING WASHER FLZNNC	SPANNSCHEIBE FLZNNC	RONDELLA A MOLLA FLZNNC	
012	83450005	001	CLE MALE 8	ALLEN WRENCH 8	6KT.STIFTSCHLUESSEL 8	CHIAVE	
013	83503018	001	BOITE 1L PEINT.ROUGE	1L RED PAINT CAN,	DOSE FARBE ROT,1L	VERNICE ROSSA KUHN	OPT
014	83503019	001	BOITE 0,6L PEIN.ROU.2K+DURCIS	0,6L RED PAINT CAN,+HARDENER	DOSE 0,6L FARBE ROT, 2KOMP.	VERNICE ROSSA KUHN 2K 0,6L	OPT
015	83503026	001	BOMBE AEROSOL ROUGE KUHN	RED SPRAY PAINT	FARBSPRUEHDOSE KUHN ROT	VERNICE SPRAY ROSSA	OPT
016	A4074000	001	COUPLEUR	COUPLER	KUPPLER	GIUNTO	: ESP
017	K6804121	001	SUPPORT	SUPPORT	TRAEGER	SUPPORTO	
018	K7024080	001	BOITE A OUTILS	TOOLBOX	WERKZEUGKASTEN	CASSETTO	
019	KN171N	001	NOTICE D'INST.	OPERATOR'S MANUAL	BETRIEBSANLEITUNG	MANUALE D'USO E MANUTENZIONE	





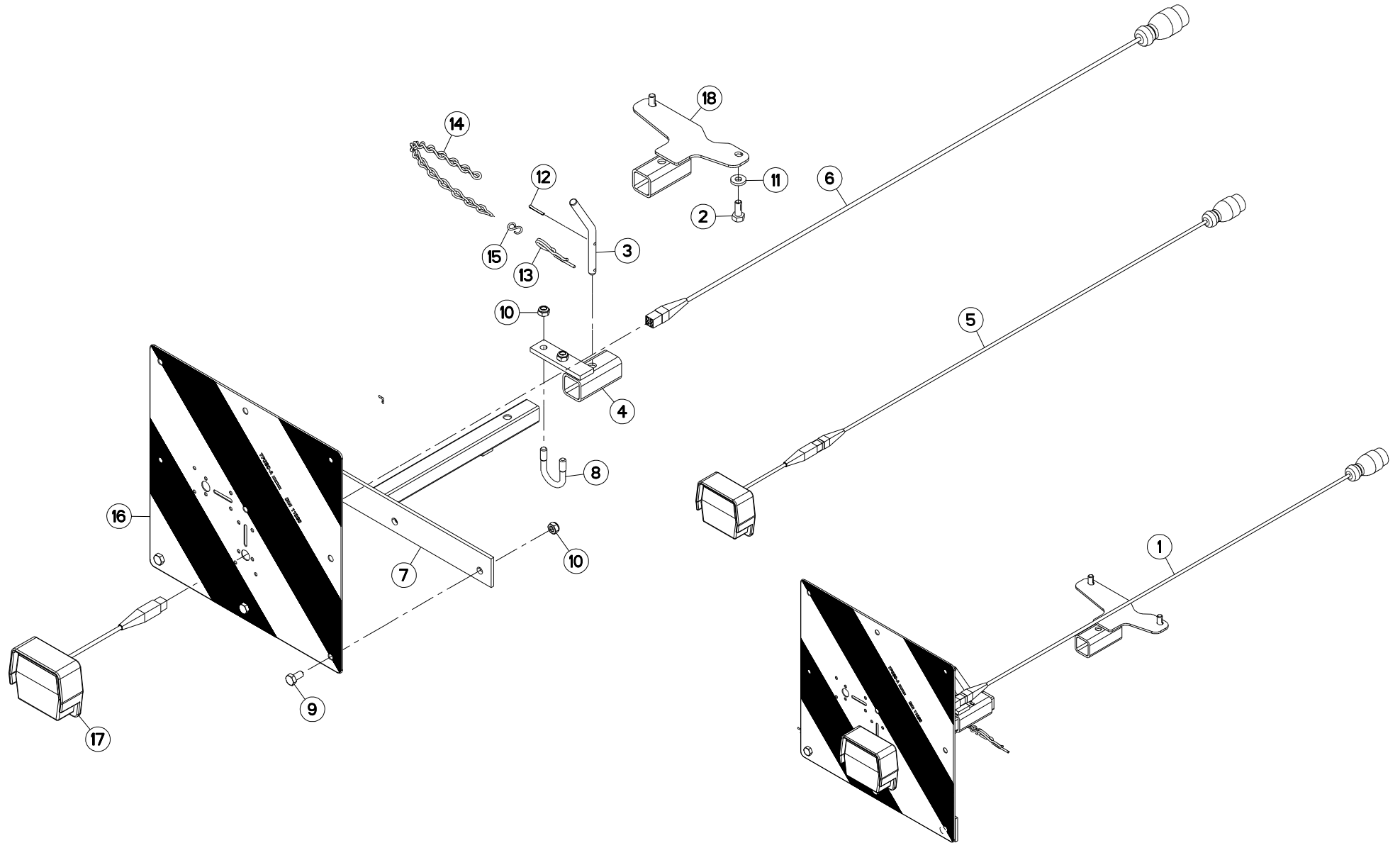
## DIVERS FF

## MISCELLANEOUS FF

## VERSCHIEDENES FF

## VARIE FF

Rep	Nr	Qt	Designation	Description	Bezeichnung	Referenza	Remarque - Remark - Bemerkung - Osservazioni
001	9006600	001	PORTE-DOCUMENTS TUBULAIRE	DOCUMENT BOX	GEWINDEPACK	PORTADUCOMANTI TUBOLARE	Q?
002	50002200	001	VIS TBCC COURT	BOLT, CARRIAGE, SHORT NECK	FLACHRUNDSCHR.4KT ANSATZ	BULLONE	
003	50080000	001	CLE A PIPE DE 18 (12PANS)	BOX SPANNER 18 ZBC	PFEIFENSCHLUESSEL 18 ZBC	CHIAVE	
004	56807100	003	ENTRETOISE	SPACER	DISTANZSCHEIBE	DISTANZIALE	Q?
005	80060826	005	VIS TETE HEXAGONALE FE/ZNXC3	HEAD HEX SCREW M8X25 CL8.8 DIN	SECHSKANTSCHRAUBE FE/ZNXC3	VITE TESTA ESAGONALE FE/ZNXC3	
006	80061020	002	VIS TETE HEXAGONALE FE/ZNXC3	HEX. HEAD SCREW M10 X 20 MM CL	SECHSKANTSCHRAUBE FE/ZNXC3	VITE A TESTA ESAGONALE FE/ZNXC	
007	80200840	004	ECROU HEX.BAS AUTOFR.FE/ZNXC3	SELF-LOCKING NUT FE/ZNXC3	SELBSTSICHERND.MUTTER FE/ZNXC3	DADO AUTOBLOCCANTE FE/ZNXC3	
008	80200851	001	ECROU AUTOBLOQUANT FE/ZNXC3	UNDERSERRAT.S.LOC.NUT FE/ZNXC3	SPERRZAHN-BUNDMUTTER FE/ZNXC3	DADO FE/ZNXC3	
009	80201053	001	ECROU AUTOBLOQUANT FE/ZNXC3	UNDERSERRAT.S.LOC.NUT FE/ZNXC3	SPERRZAHN-BUNDMUTTER FE/ZNXC3	DADO FE/ZNXC3	
010	80201262	006	ECROU TWOLOK FLZNNC	SELF-LOCKING NUT FLZNNC	SELBSTSICHERNDE MUTTER FLZNNC	DADO TWOLOCK FLZNNC	
011	80250823	004	RONDELLE PLATE FE/ZNXC3	PLAIN WASHER FE/ZNXC3	SCHEIBE FE/ZNXC3	RONDELLA PIATTA FE/ZNXC3	
012	80281004	002	RONDELLE RESSORT FLZNNC	CONICAL SPRING WASHER FLZNNC	SPANNSCHEIBE FLZNNC	RONDELLA A MOLLA FLZNNC	
013	80560440	001	GOUPILLE AUTOMATIQUE FE/ZNXC3	LINCH PIN FE/ZNXC3	KLAPPSTECKER FE/ZNXC3	COPPIGLIA FE/ZNXC3	
014	83040234	001	EMBOUT PLASTIQUE	END PIECE	ENDSTUECK	GIUNTO	
015	83070063	001	LIEN PVC	PVC CORD	SICHERUNGSBAND	CAVETTO	
016	83450005	001	CLE MALE 8	ALLEN WRENCH 8	6KT.STIFTSCHLUESSEL 8	CHIAVE	
017	83503018	001	BOITE 1L PEINT.ROUGE	1L RED PAINT CAN,	DOSE FARBE ROT,1L	VERNICE ROSSA KUHN	OPT
018	83503019	001	BOITE 0,6L PEIN.ROU.2K+DURCIS	0,6L RED PAINT CAN,+HARDENER	DOSE 0,6L FARBE ROT, 2KOMP.	VERNICE ROSSA KUHN 2K 0,6L	OPT
019	83503026	001	BOMBE AEROSOL ROUGE KUHN	RED SPRAY PAINT	FARBSPRUEHDOSE KUHN ROT	VERNICE SPRAY ROSSA	OPT
020	A4074000	001	COUPLEUR	COUPLER	KUPPLER	GIUNTO	: ESP
021	K6800821	001	OUTIL SPECIAL	TOOL, SPECIAL			
022	K6801011	006	VIS AUTOFREINEE	SCREW, SELF-LOCKING	SELBSTSICHERNDE SCHRAUBE	VITE AUTOBLOCCANTE	
023	K6801410	006	COUTEAU FF T.A.G. ISO5718	FF KNIFE, LEFT ISO5718	FF MESSER LINKSDREHEND ISO5718	COLTE.FF GIRAN.A SINIS.ISO5718	
024	K6801420	006	COUTEAU FF T.A.D. ISO5718	FF KNIFE, RIGHT ISO5718	FF MESSER RECHTSDREHEN.ISO5718	COLTE.FF GIRAN.A DESTR.ISO5718	
025	K6804121	001	SUPPORT	SUPPORT	TRAEGER	SUPPORTO	
026	K7014870	001	SUPPORT	SUPPORT	TRAEGER	SUPPORTO	
027	K7024080	001	BOITE A OUTILS	TOOLBOX	WERKZEUGKASTEN	CASSETTO	
028	KN171N	001	NOTICE D'INST.	OPERATOR'S MANUAL	BETRIEBSANLEITUNG	MANUALE D'USO E MANUTENZIONE	







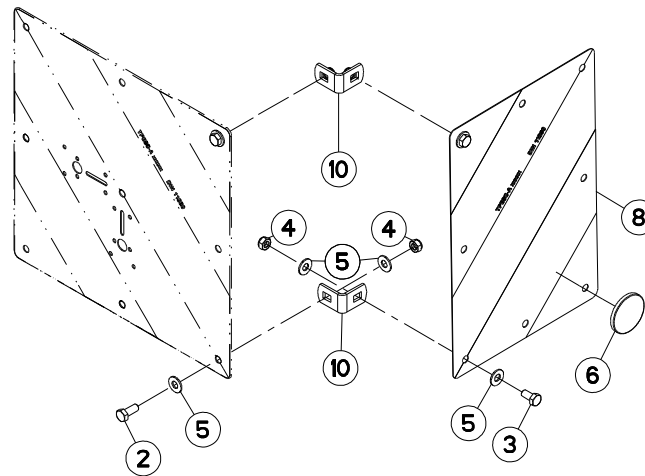
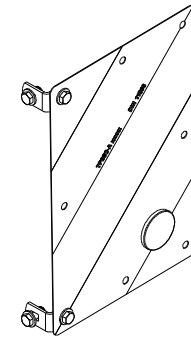
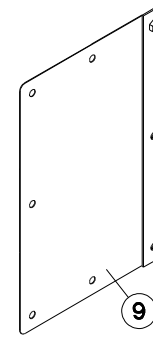
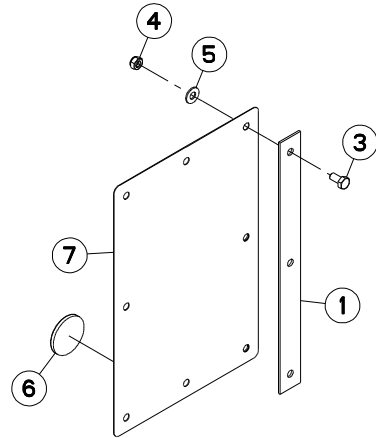
## SIGNALISATION

## SIGNALLING

## BELEUCHTUNG U. WARNTAFELN

## SEGNALAZIONE

Rep	Nr	Qt	Designation	Description	Bezeichnung	Referenza	Remarque - Remark - Bemerkung - Osservazioni	
001	1026100	001	COLL.SIGNALISA.GMD CE	LIGHTS & SIGNALLING GMD	BELEUCHTUNG GMD	KIT ILLUM. SEGN. GMD	OPT	+ [1]
002	80071030	002	VIS AVEC REVÊTEMENT ADHESIF	SCREW WITH ADHESIVE COATING	KLEBE BESCHICHTETE SCHRAUBE	VITE FE/ZNXC3	[1]	
003	56063100	001	VERROU COMPLET	LOCK CPL	RIEGEL KPL	PERNO	[1]	+ [2]
004	56231400	001	FIXATION	MOUNT	VERBINDUNGSSTUECK	ATTACCO GANCIO	[1]	
005	56646000	001	COLL.FEUX DE SIGNALISATION	LIGHTS	RUECKLICHT MIT KABEL		[1]	+ [3]
006	56646100	001	FAISCEAU ELECTRIQUE	WIRING HARNESS	KABELNETZ	FASCIO DE CONDUTTORI	[3]	
007	56646310	001	SUPPORT DE FEUX	SUPPORT, LIGHT	LEUCHTENTRAEGER	SUPPORTO LUCI	[1]	
008	58533200	001	ETRIER	U-BOLT	BUEGEL	CAVALLOTTO	[1]	
009	80061020	003	VIS TETE HEXAGONALE FE/ZNXC3	HEX. HEAD SCREW M10 X 20 MM CL	SECHSKANTSCHRAUBE FE/ZNXC3	VITE A TESTA ESAGONALE FE/ZNXC	[1]	
010	80201040	005	ECROU HEX.BAS AUTOFR.FE/ZNXC3	SELF LOCKING NUT M10 DIN 985	SELBSTSICHERND.MUTTER FE/ZNXC3	DADO AUTOBLOCCANTE FE/ZNXC3	[1]	
011	80251127	002	RONDELLE PLATE FE/ZNXC3	PLAIN WASHER FE/ZNXC3	SCHEIBE FE/ZNXC3	RONDELLA PIATTA FE/ZNXC3	[1]	
012	80500322	001	GOUPILLE FENDUE FE/ZNXC3	SPLIT PIN FE/ZNXC3	SPLINT FE/ZNXC3	COPPIGLIA FE/ZNXC3	[2]	
013	80570476	001	GOUPILLE BETA FE/ZNXC3	SPRING COTTER PIN FE/ZNXC3	FEDERSTECKER FE/ZNXC3	MOLLA FE/ZNXC3	[2]	
014	83070004	001	CHAINETTE TORSADEE FE/ZNXC3	CHAIN FE/ZNXC3	KETTE FE/ZNXC3	CATENELLA FE/ZNXC3	[2]	
015	83070065	001	ESSE SERIE EGALE FE/ZNXC3	HOOK FE/ZNXC3	HAKEN FE/ZNXC3	GANCIO AD "S" FE/ZNXC3	[2]	
016	83240212	001	PANNEAU CARRE SIMPLE-FACE	WARNING PLATE	WARNTAFEL	PANNELLO B/R ANT.	[1]	
017	83240401	001	FEU ARRIERE DROIT	REAR LAMP RIGHT	RUECKLICHT RECHTS	FANALINO COMPLETO POST. DX	[3]	
018	K6804200	001	SUPPORT	SUPPORT	TRAEGER	SUPPORTO	[1]	





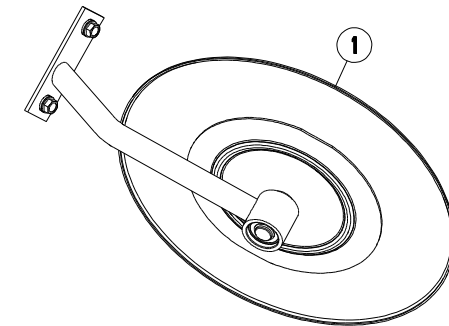
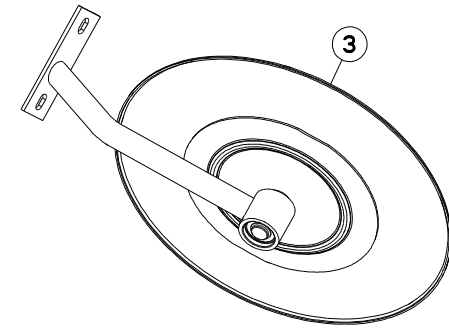
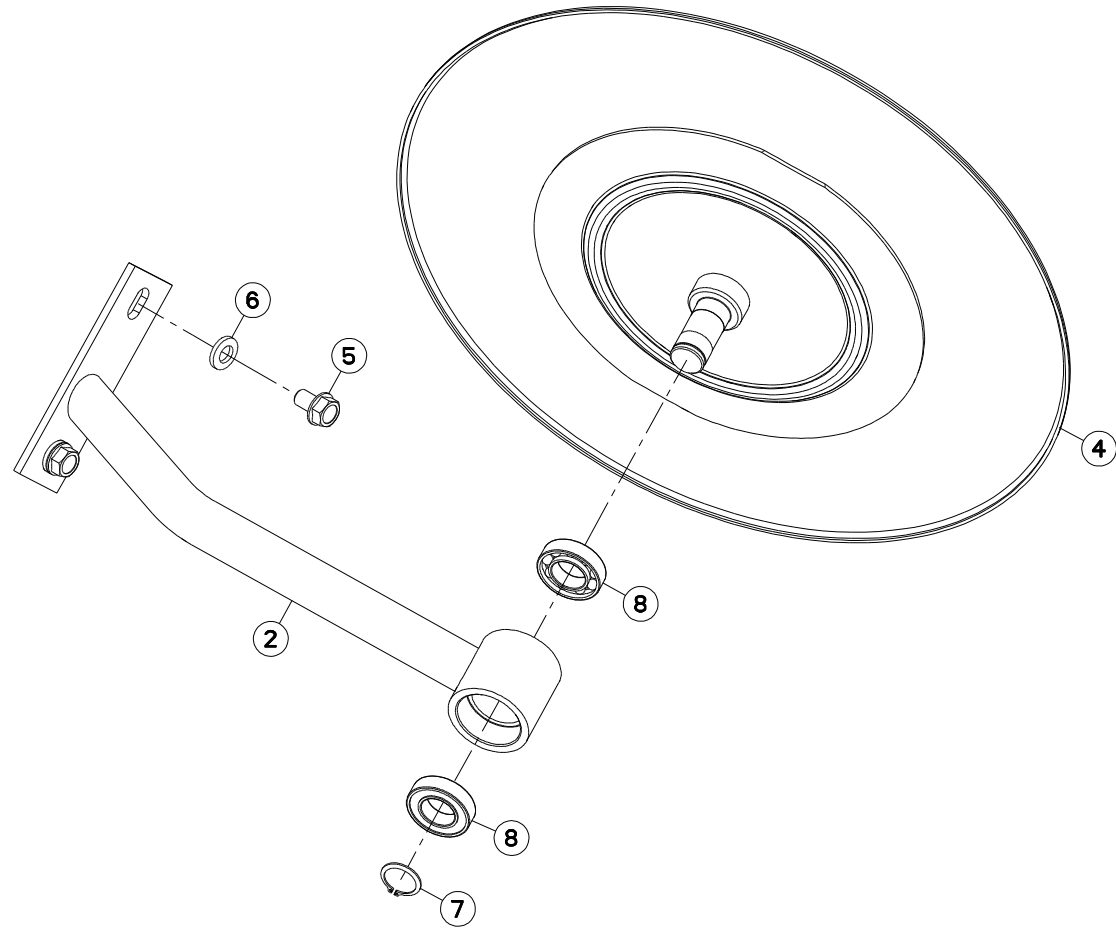
SIGNALISATION LATERALE

SIDE SIGNALLING

SEITLICHE WARNTAFELN

SEGNALAZIONE LATERALI

Rep	Nr	Qt	Designation	Description	Bezeichnung	Referenza	Remarque - Remark - Bemerkung - Osservazioni	
001	<b>56614500</b>	001	CONTRE PLAQUE PANNEAU ZBC	BRACKET	BEFESTIGUNGSPLATTE	CONTRO PLACCA		[1]
002	<b>80061026</b>	001	VIS TETE HEXAGONALE FE/ZNXC3	HEXAGON HEAD SCREW FE/ZNXC3	SECHSKANTSCHRAUBE FE/ZNXC3	VITE TESTA ESAGONALE FE/ZNXC3		[1]
003	<b>80061020</b>	004	VIS TETE HEXAGONALE FE/ZNXC3	HEX. HEAD SCREW M10 X 20 MM CL	SECHSKANTSCHRAUBE FE/ZNXC3	VITE A TESTA ESAGONALE FE/ZNXC		[1]
004	<b>80201040</b>	005	ECROU HEX.BAS AUTOFR.FE/ZNXC3	SELF LOCKING NUT M10 DIN 985	SELBSTSICHERND.MUTTER FE/ZNXC3	DADO AUTOBLOCCANTE FE/ZNXC3		[1]
005	<b>80251176</b>	011	RONDELLE PLATE FE/ZNXC3	PLAIN WASHER FE/ZNXC3	SCHEIBE FE/ZNXC3	RONDELLA PIATTA FE/ZNXC3		[1]
006	<b>83240014</b>	002	CATADIOPTRE	REFLECTOR	RUECKSTRAHLER	CATADIOTTRO		[1]
007	<b>83240209</b>	001	PANNEAU DE SIGNAL.RECT.ARD-AVG	WARNING PLATE	WARNTAFEL HI-RE + VO-LI	PANNELLO		[1]
008	<b>83240210</b>	001	PANNEAU DE SIGNAL.RECT.ARG-AVD	WARNING PLATE	WARNTAFEL HI-LI + VO-RE	PANNELLO		[1]
009	<b>1016440</b>	001	COLL.SIGNALISA.LATERALE CDR FR	SET OF SIDE WARNING BOARDS FR	SATZ SEIT WARNTAFELN FR	IMP.PANN.SEGN. FR	OPT:FR	+ [1]
010	<b>K6801520</b>	002	EQUERRE	GUSSET, CORNER	WINKEL	SQUADRA		[1]





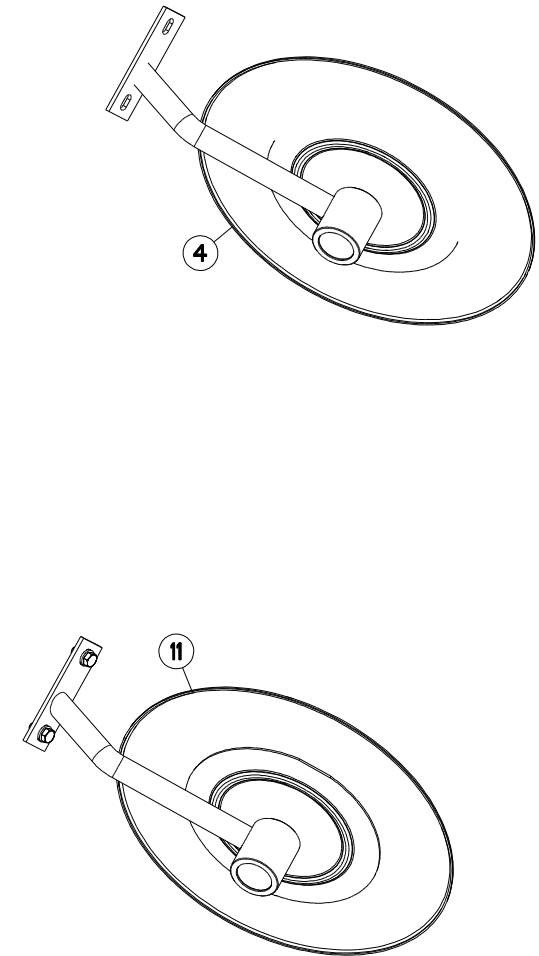
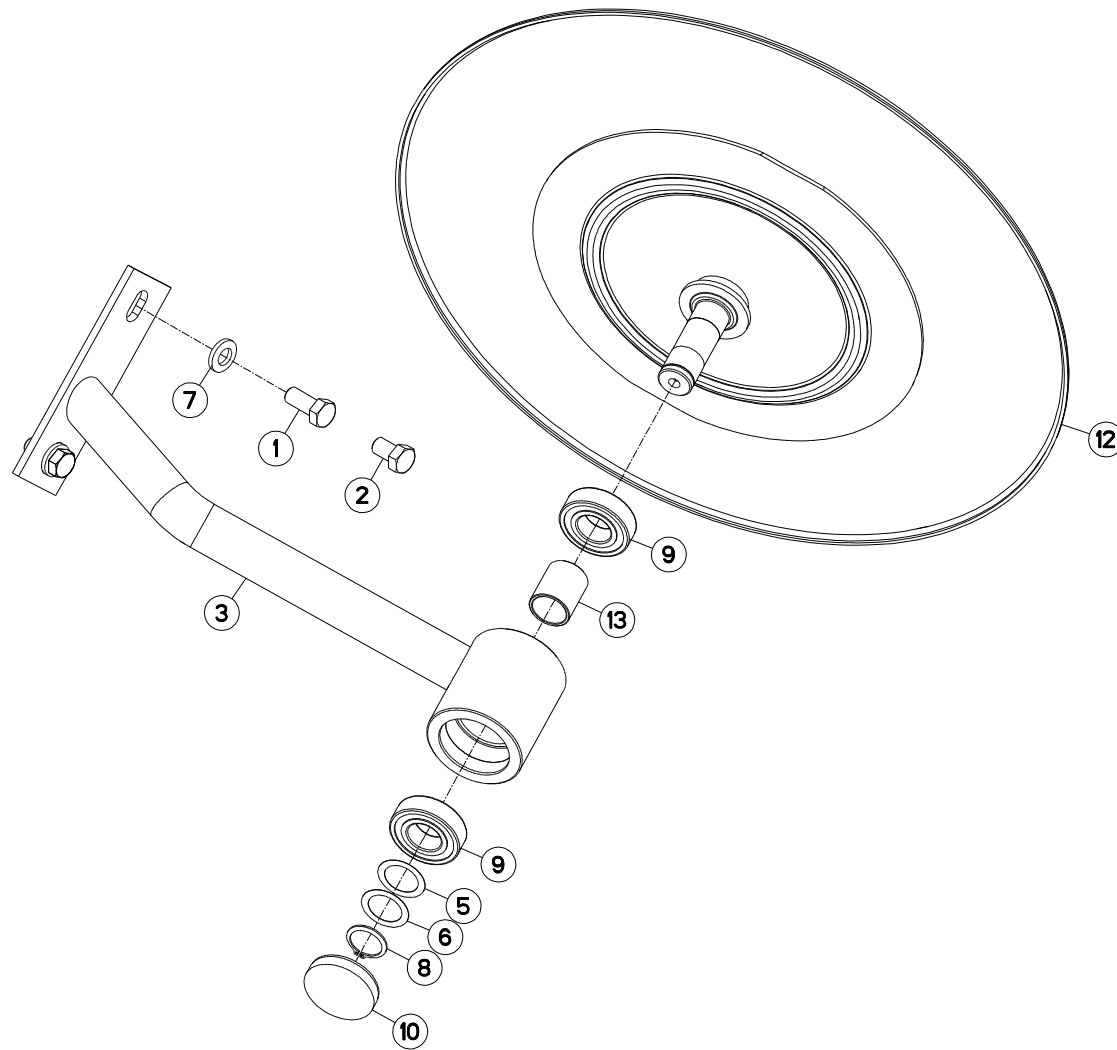
## ROUE D'ANDAINAGE (GAUCHE)

## SWATH WHEEL (LEFT)

## SCHWADRAD (LINKS)

## RUOTA ANDANATRICE (SX)

Rep	Nr	Qt	Designation	Description	Bezeichnung	Referenza	Remarque - Remark - Bemerkung - Osservazioni	
001	<b>1036130</b>	001	COLL.ROUE D'ANDA.INT.GMD24/240	INNER SWATH WHEEL GMD24/240	SCHWADRAD INNEN GMD24/240	KIT RUOTA ANDAN. INT.GMD24/240	OPT	+ [1]
002	<b>56822310</b>	001	SUPPORT	SUPPORT	TRAEGER	SUPPORTO	[2]	
003	<b>56824310</b>	001	ROUE D'ANDAINAGE INTERIEURE	INNER SWATH WHEEL	SCHWADRAD INNEN	RUOTA	[1]	+ [2]
004	<b>56834300</b>	001	DISQUE	DISC	SCHEIBE	DISCO	[2]	
005	<b>80131220</b>	002	VIS AUTOBLOQUANTE FLZNNC	UNDERSERR.S-LOC.SCREW FLZNNC	SPERRZAHN-BUNDSCHRAU.FLZNNC	VITE FLZNNC	[1]	
006	<b>80281254</b>	002	RONDELLE CONIQUE BLOC.FLZNNC	CONICAL SPRING WASHER FLZNNC	SPANNSCHEIBE FLZNNC	RONDELLA CONICA FLZNNC	[1]	
007	<b>80582500</b>	001	CIRCLIP EXTERIEUR	ELASTIC RING E 25 DIN 471	SICHERUNGSRING	ANELLO	[2]	
008	<b>81002550</b>	002	ROULEMENT A BILLES	BALL BEARING	KUGELLAGER	CUSCINETTO A SFERE	[2]	





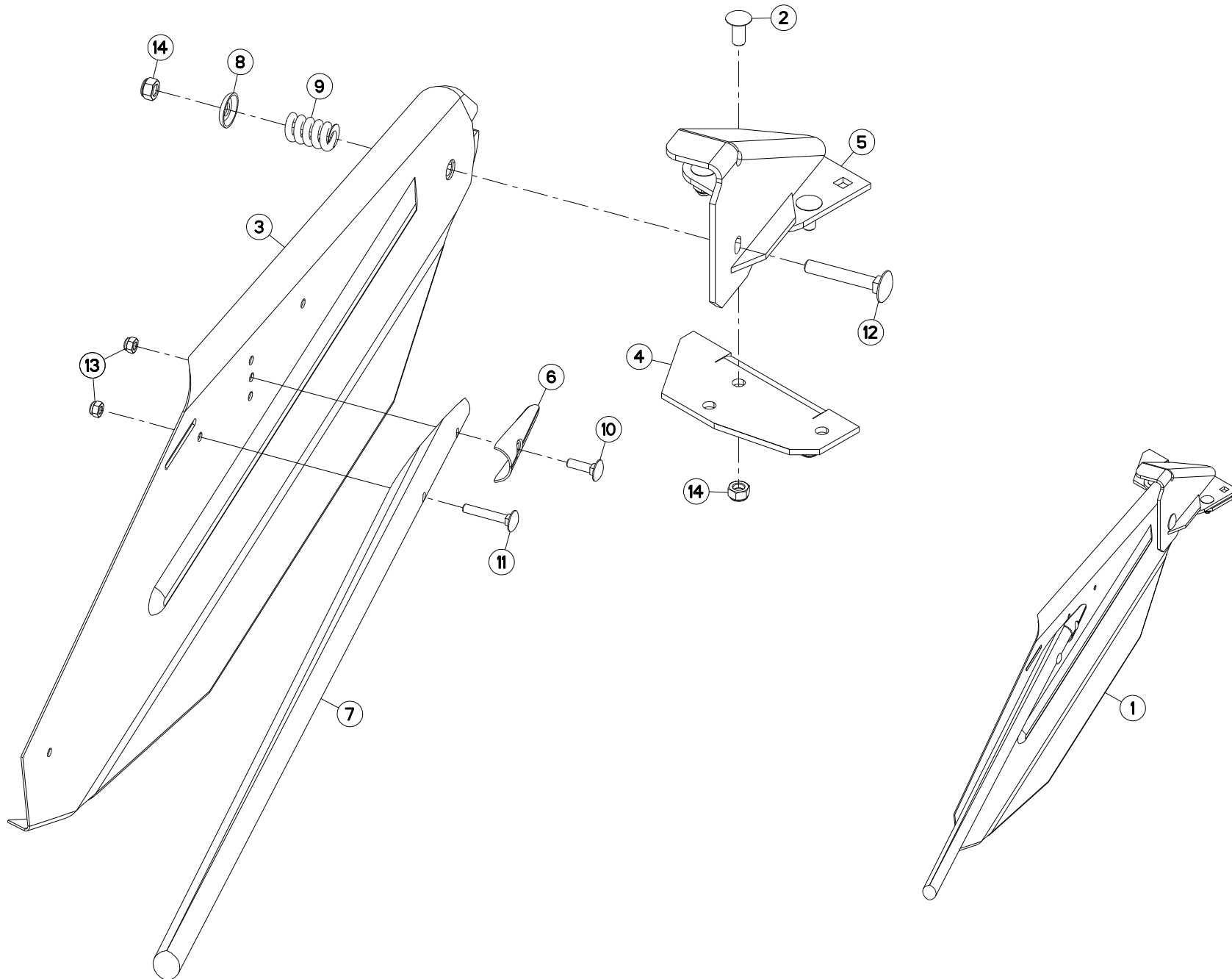
## ROUE D'ANDAINAGE (GAUCHE)

## SWATH WHEEL (LEFT)

## SCHWADRAD (LINKS)

## RUOTA ANDANATRICE (SX)

Rep	Nr	Qt	Designation	Description	Bezeichnung	Referenza	Remarque - Remark - Bemerkung - Osservazioni
001	<b>50000200</b>	002	VIS AVEC REVÊTEMENT ADHESIF	SCREW WITH ADHESIVE COATING	KLEBE BESCHICHTETE SCHRAUBE	VITE AUTOBLOCCANTE	
002	<b>50006700</b>	002	VIS AVEC REVÊTEMENT ADHESIF	SCREW WITH ADHESIVE COATING	KLEBE BESCHICHTETE SCHRAUBE	VITE AUTOBLOCCANTE	[1]
003	<b>56822320</b>	001	SUPPORT	SUPPORT	TRAEGER	SUPPORTO	[1]
004	<b>56824320</b>	001	ROUE D'ANDAINAGE	WHEEL, SWATH	SCHWADRAD	RUOTA ANDANATRICE	[1]
005	<b>80252531</b>	001	RONDELLE D'AJUSTAGE PS 0,1	SHIM RING PS 0,1	PASSSCHEIBE PS 0,1	SPESSORE	[1]
006	<b>80252532</b>	001	RONDELLE D'AJUSTAGE PS 0,3	SHIM RING PS 0,3	PASSSCHEIBE PS 0,3	SPESSORE	[1]
007	<b>80281254</b>	002	RONDELLE CONIQUE BLOC.FLZNNC	CONICAL SPRING WASHER FLZNNC	SPANNSCHEIBE FLZNNC	RONDELLA CONICA FLZNNC	[1]
008	<b>80582500</b>	001	CIRCLIP EXTERIEUR	ELASTIC RING E 25 DIN 471	SICHERUNGSRING	ANELLO	[1]
009	<b>81002556</b>	002	ROULEMENT A BILLES	BALL BEARING	KUGELLAGER	CUSCINETTO A SFERE	[1]
010	<b>83040102</b>	001	BOUCHON D'OBTURATION	CAP PLUG	VERSCHLUSSDECKEL	TAPPO	[1]
011	<b>1036130</b>	001	COLL.ROUE D'ANDA.INT.GMD24/240	INNER SWATH WHEEL GMD24/240	SCHWADRAD INNEN GMD24/240	KIT RUOTA ANDAN. INT.GMD24/240	+ [1]
012	<b>K6806270</b>	001	ROUE D'ANDAINAGE	WHEEL, SWATH	SCHWADRAD	RUOTA ANDANATRICE	[1]
013	<b>K6806290</b>	001	ENTRETOISE	SPACER	DISTANZHUELSE	DISTANZIALE	[1]







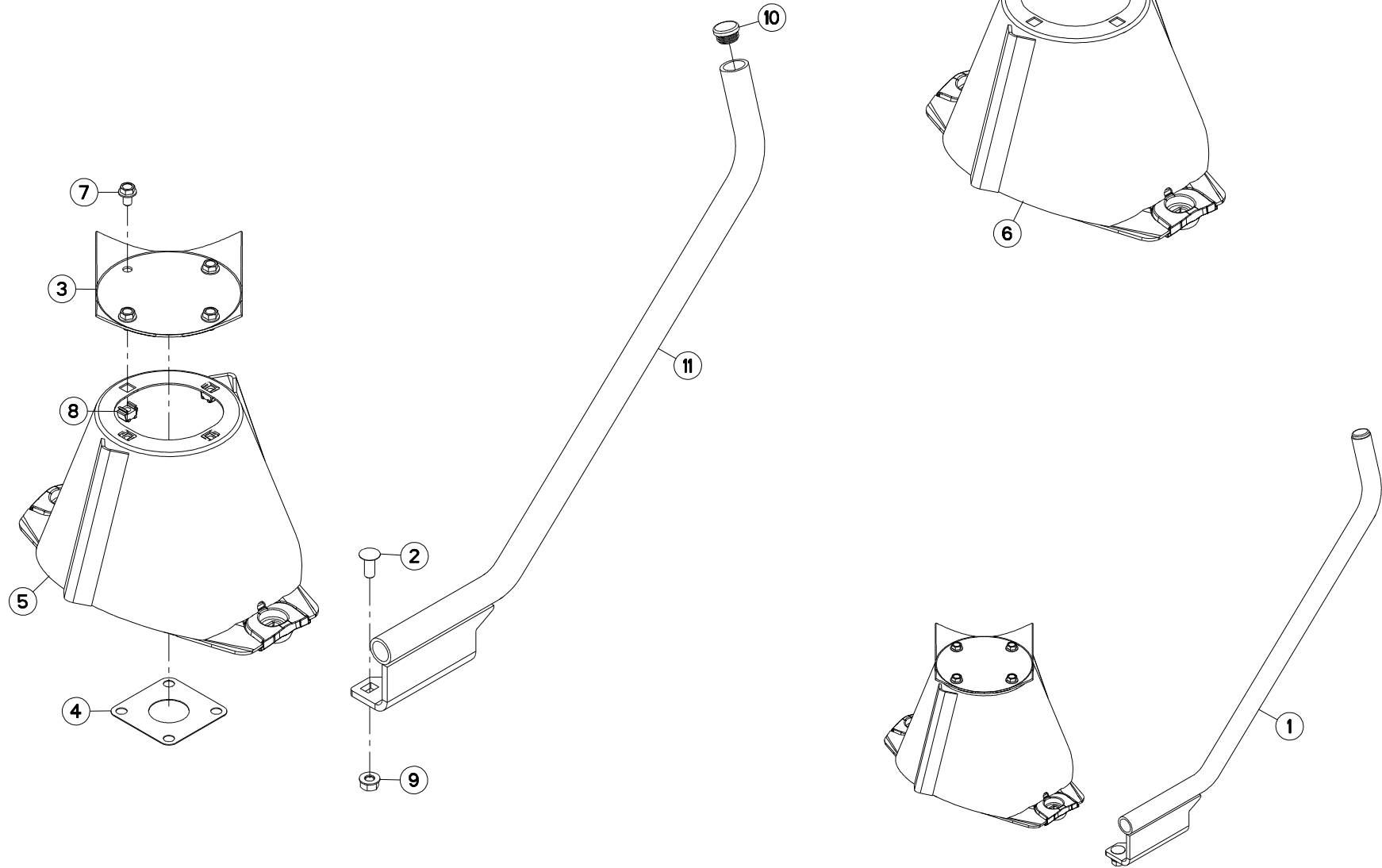
## TOLES A ANDAINS (GAUCHE)

## SWATH BOARDS (LEFT)

## SCHWADBLECHE (LINKS)

## LAMIERE PER ANDANE (SX)

Rep	Nr	Qt	Designation	Description	Bezeichnung	Referenza	Remarque - Remark - Bemerkung - Osservazioni
001	1036200	001	COLL.TOLE A ANDAIN INT.GMD600	INNER SWATHBOARD GMD600	INNENSCHWADBLECH GMD600	.KIT LAM.ANDAN. GMD 600	OPT +[1]
002	50008200	003	VIS TBCC COURT	BOLT, CARRIAGE, SHORT NECK	FLACHRUNDSCHR.4KT ANSATZ	BULLONE	[1]
003	56204500	001	TOLE A ANDAIN INTERIEURE	INNER SWATH BOARD	INNENSCHWADBLECH	DEFLETTORE	[1]
004	56840900	001	SUPPORT DE TOLE A ANDAIN INT.	SUPPORT	TRAEGER	SUPPORTO LAMIERA ANDANATRICE	[1]
005	56841100	001	FIXATION TOLE A ANDAIN INT.	SWATH BOARD BRACKET	SCHWADBLECHHALTER	FISSAGGIO LAMIERA ANDANATRICE	[1]
006	56900310	001	POINTE	SWATH STICK POINT	SPURSTOCKVERKLEIDUNG	PUNTA	[1]
007	56900600	001	BATON	SWATH STICK	SPURSTOCK	BASTONE	[1]
008	56904800	001	RONDELLE	WASHER	SCHEIBE	RONDELLA PIATTA	[1]
009	59001800	001	RESSORT	SPRING	FEDER	MOLLA	[1]
010	80030830	001	VIS J FE/ZNXC3	CUP SQUARE BOLT FE/ZNXC3	FLACHRUNDSCHRAUBE FE/ZNXC3	BULLONE FE/ZNXC3	[1]
011	80030850	001	VIS J FE/ZNXC3	CUP SQUARE BOLT FE/ZNXC3	FLACHRUNDSCHRAUBE FE/ZNXC3	BULLONE FE/ZNXC3	[1]
012	80031281	001	VIS J FE/ZNXC3	CUP SQUARE BOLT FE/ZNXC3	FLACHRUNDSCHRAUBE FE/ZNXC3	BULLONE FE/ZNXC3	[1]
013	80200830	002	ECROU HEX.AUTOFREINE FE/ZNXC3	SELFLOCKING NUT M8 DIN 982	SELBSTSICHERNDE MUTT.FE/ZNXC3	DADO AUTOBLOCCANTE FE/ZNXC3	[1]
014	80201240	004	ECROU HEX.BAS AUTOFR.FE/ZNXC3	SELF-LOCKING NUT M 12 DIN-985	SELBSTSICHERND.MUTTER FE/ZNXC3	DADO AUTOBLOCCANTE FE/ZNXC3	[1]





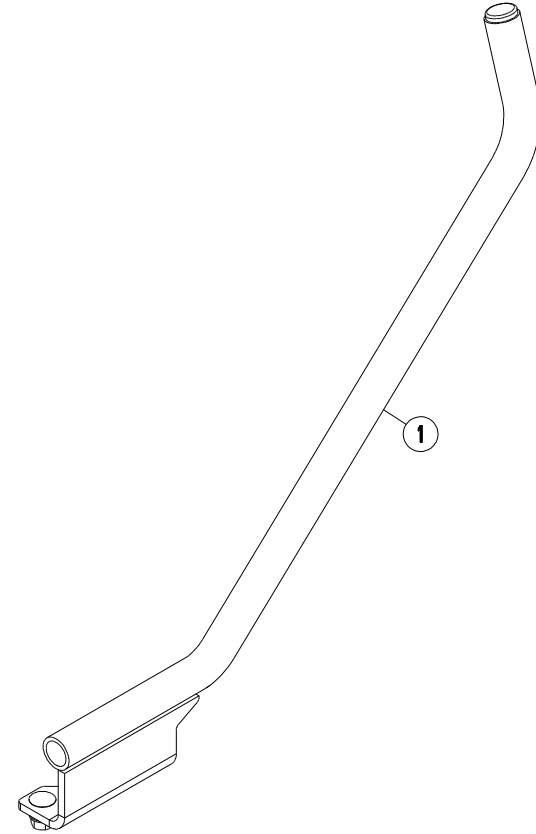
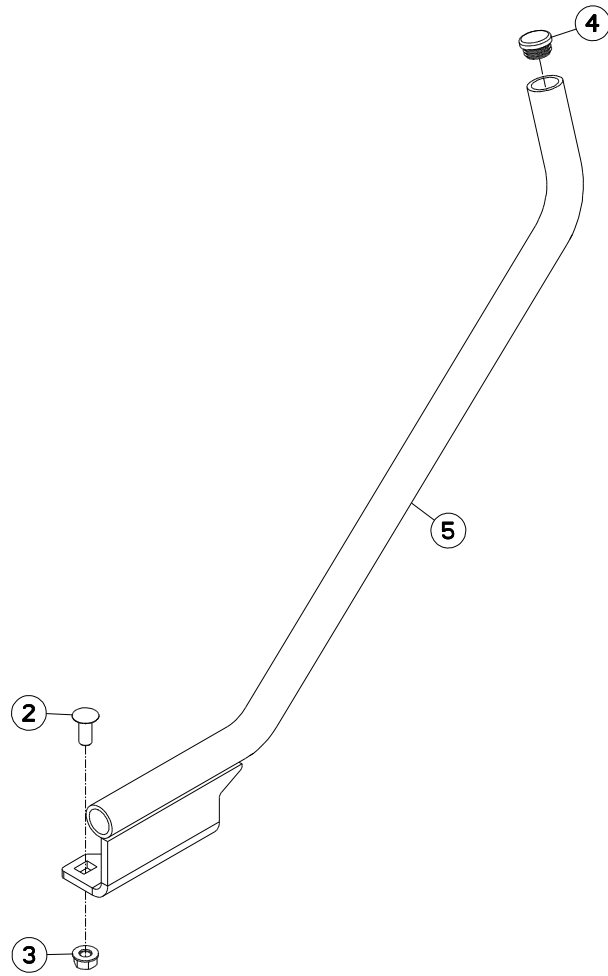
COLL.RABATTEUR

SIDE DEFLECTOR SET

SATZ SEITLICHE GRASABWEISER

SERIE DI DEFLETTORI LATERALI

Rep	Nr	Qt	Designation	Description	Bezeichnung	Referenza	Remarque - Remark - Bemerkung - Osservazioni
001	<b>1036290</b>	001	COLL.RABAT.+CONE L.GMD16>310	SIDE DEFLEC+CONE SET GMD16>310	SEIT.GRASAB.+MAH.KEG GMD16>310	KIT DEFLETT.LAT.GMD16>310	OPT +[1]
002	<b>50068900</b>	002	VIS TBCC COURT	BOLT, CARRIAGE, SHORT NECK	FLACHRUNDSCHR.4KT ANSATZ	BULLONE	[1]
003	<b>56803420</b>	001	VIROLE DU CONE EXTERIEUR	DISC COVER	SCHEIBENDECKEL	PIASTRA	[1]
004	<b>56807100</b>	001	ENTRETOISE	SPACER	DISTANZSCHEIBE	DISTANZIALE	[2]
005	<b>56811920</b>	001	DISQUE	DISC	SCHEIBE	DISCO	[2]
006	<b>56812010</b>	001	DISQUE CONE LARGE CPLT	DISC WITH LARGE CONE	SCHEIBE MIT KONUS BREIT	DISCO CONO LARGO	[1] +[2]
007	<b>80131017</b>	004	VIS AUTOBLOQUANTE FLZNNC	UNDERSERR.S-LOC.SCREW FLZNNC	SPERRZAHN-BUNDSCHRAU.FLZNNC	VITE FLZNNC	[1]
008	<b>80201055</b>	004	ECROU CAGE	CLAMP NUT	KLEMMKAEFIG-MUTTER	DADO	[1]
009	<b>80201262</b>	002	ECROU TWOLOK FLZNNC	SELF-LOCKING NUT FLZNNC	SELBSTSICHERNDE MUTTER FLZNNC	DADO TWOLOCK FLZNNC	[1]
010	<b>83040099</b>	001	BOUCHON D'OBTURATION	END PLUG	ROHRSCHUTZKAPPE	TAPPO	[1]
011	<b>K6800010</b>	001	RABATTEUR EXTERIEUR	SIDE DEFLECTOR	SEITLICHER GRASABWEISER	RIBATTITORE ESTERNO	[1]





GMD600GII / HD / -FF

N 0001 &gt; P 0000

K68R0057 A

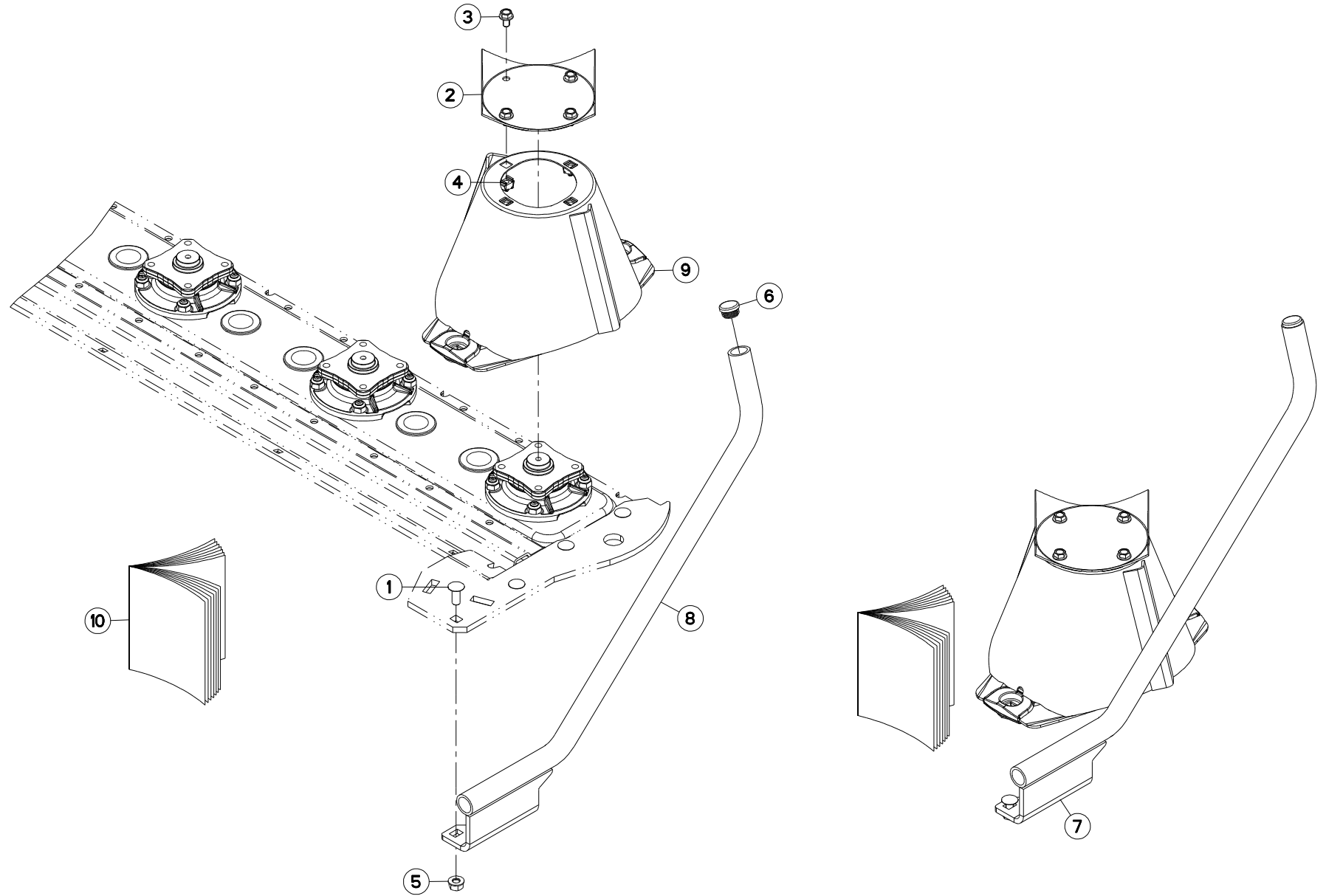
COLL.RABATTEUR (LATERALE)

SIDE DEFLECTOR SET (LATERAL)

SATZ SEITLICHE GRASABWEISER (S

SERIE DI DEFLETTORI LATERALI (

Rep	Nr	Qt	Designation	Description	Bezeichnung	Referenza	Remarque - Remark - Bemerkung - Osservazioni
001	<b>1036340</b>	001	COLL.RABAT.LAT.GMD16>310	SIDE DEFLECTOR SET GMD16>310	SEIT.GRASABWE.SATZ GMD16>310	KIT DEFLETT.LAT.GMD16>310	OPT : US +[1]
002	<b>50068900</b>	002	VIS TBCC COURT	BOLT, CARRIAGE, SHORT NECK	FLACHRUNDSCHR.4KT ANSATZ	BULLONE	[1]
003	<b>80201262</b>	002	ECROU TWOLOCK FLZNNC	SELF-LOCKING NUT FLZNNC	SELBSTSICHERNDE MUTTER FLZNNC	DADO TWOLOCK FLZNNC	[1]
004	<b>83040099</b>	001	BOUCHON D'OBTURATION	END PLUG	ROHRSCHUTZKAPPE	TAPPO	[1]
005	<b>K6800010</b>	001	RABATTEUR EXTERIEUR	SIDE DEFLECTOR	SEITLICHER GRASABWEISER	RIBATTITORE ESTERNO	[1]





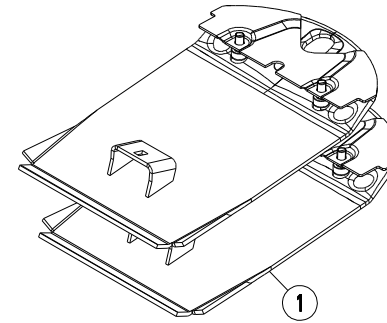
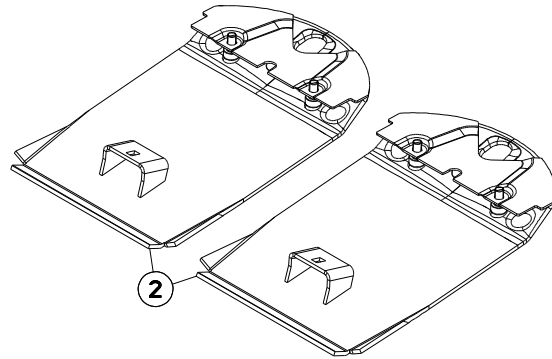
## COLL.RABATTEUR

## SIDE DEFLECTOR SET

## SATZ SEITLICHE GRASABWEISER

## SERIE DI DEFLETTORI LATERALI

Rep	Nr	Qt	Designation	Description	Bezeichnung	Referenza	Remarque - Remark - Bemerkung - Osservazioni
001	<b>50068900</b>	002	VIS TBCC COURT	BOLT, CARRIAGE, SHORT NECK	FLACHRUNDSCHR.4KT ANSATZ	BULLONE	[1]
002	<b>56803420</b>	001	VIROLE DU CONE EXTERIEUR	DISC COVER	SCHEIBENDECKEL	PIASTRA	[1]
003	<b>80131017</b>	004	VIS AUTOBLOQUANTE FLZNNC	UNDERSERR.S-LOC.SCREW FLZNNC	SPERRZAHN-BUNDSCHRAU.FLZNNC	VITE FLZNNC	[1]
004	<b>80201055</b>	004	ECROU CAGE	CLAMP NUT	KLEMMKAEFIG-MUTTER	DADO	[1]
005	<b>80201262</b>	002	ECROU TWOLOK FLZNNC	SELF-LOCKING NUT FLZNNC	SELBSTSICHERNDE MUTTER FLZNNC	DADO TWOLOCK FLZNNC	[1]
006	<b>83040099</b>	001	BOUCHON D'OBTURATION	END PLUG	ROHRSCHUTZKAPPE	TAPPO	[1]
007	<b>1036480</b>	001	COLL.RABAT.+CONE L.GMD100 FF	SIDE DEFL.+WIDE CONE GMD100 FF	SEIT.GRASABWE.SATZ GMD100 FF	KIT DEFLETT.LAT.GMD100 FF	OPT +[1]
008	<b>K6800010</b>	001	RABATTEUR EXTERIEUR	SIDE DEFLECTOR	SEITLICHER GRASABWEISER	RIBATTITORE ESTERNO	[1]
009	<b>K6801440</b>	001	DISQUE	DISC	SCHEIBE	DISCO	[1]
010	<b>KE0130TL</b>	001	NOTICE D'EQUIP.COLL.1036480	MANUAL OPTIONAL EQUIPMENT	ANLEITUNG SONDERAUSRÜSTUNG	MAN. EQUIPAGGIAMENTI OPZIONE	[1]







GMD600GII / HD / -FF

N 0001 > P 0000

K68R0108 B

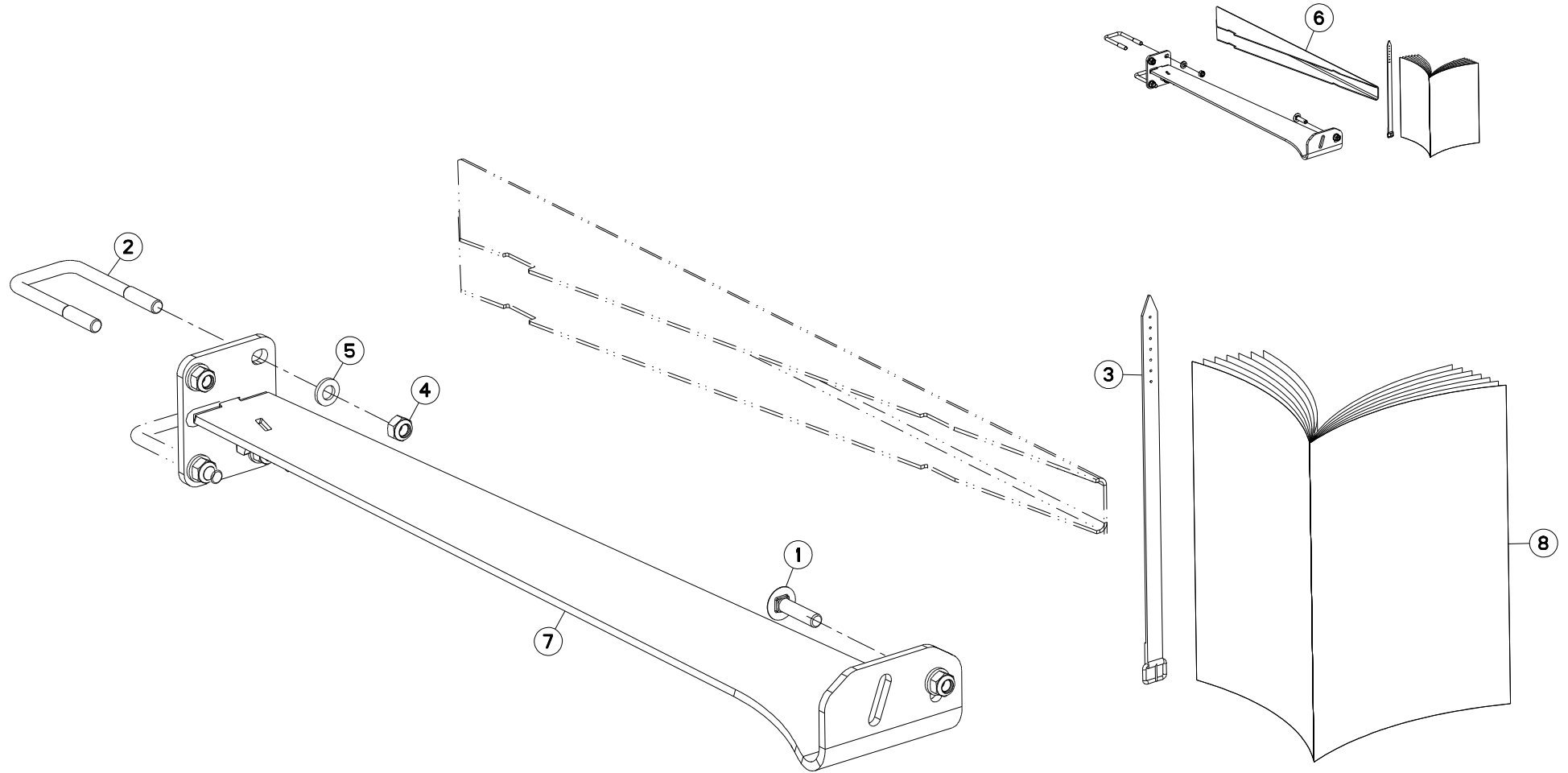
COLL.SEMELLES SURELEVEES

RAISED SKID SHOE SET

SATZ HOCHSCHNITTKUFEN

KIT SLITTE RIALZATE

Rep	Nr	Qt	Designation	Description	Bezeichnung	Referenza	Remarque - Remark - Bemerkung - Osservazioni
001	<b>1036470</b>	001	COLL.SEMELLES SURELEVEES	RAISED SKID SHOE SET	HOCHSCHNITT-SCHUTZKUFENSATZ	KIT SLITTE RIALZ. GMD 100	OPT +[1]
002	<b>56809120</b>	002	SEMELLE	SKID SHOE	SCHUTZKUFE	SLITTA	[1]





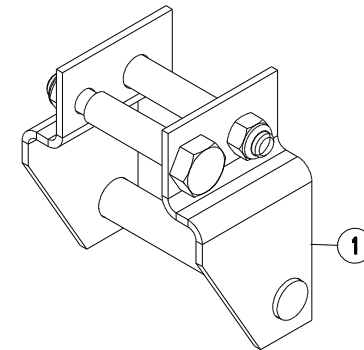
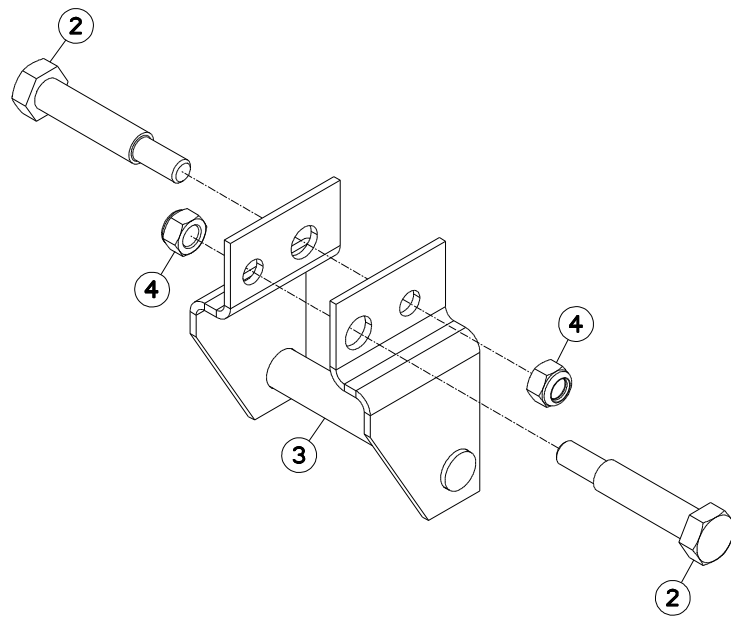
## LIAISON GMD600/700 GII

## CONNECTION GMD600/700 GII

## VERBINDUNG GMD600/700 GII

## COLLEGAMENTO GMD600/700 GII

Rep	Nr	Qt	Designation	Description	Bezeichnung	Referenza	Remarque - Remark - Bemerkung - Osservazioni
001	<b>50069210</b>	001	VIS TBCC COURT	BOLT, CARRIAGE, SHORT NECK	FLACHRUNDSCHR.4KT ANSATZ	BULLONE	
002	<b>56834800</b>	002	ETRIER	U-BOLT	BUEGEL	CAVALLOTTO	
003	<b>56847600</b>	001	LANIERE PLASTIQUE	STRAP	BEFESTIGUNGSRIEMEN	CINGHIETTA	
004	<b>80201248</b>	005	ECROU HEX.BAS AUTOFR.FLZNNC	SELF-LOCKING NUT FLZNNC	SELBSTSICHERND.MUTTER FLZNNC	DADO AUTOBLOCCANTE FLZNNC	
005	<b>80281254</b>	005	RONDELLE CONIQUE BLOC.FLZNNC	CONICAL SPRING WASHER FLZNNC	SPANNSCHEIBE FLZNNC	RONDELLA CONICA FLZNNC	
006	<b>1036550</b>	001	COLL.LIAISON EXT.GMD600/700GII	CUTTERBAR END SUPPORT KIT	VERBINDUNG BALKEN SCHUTZVORR.	SUPPORTO AGGIUNTIVO TELAIO	
007	<b>K6804990</b>	001	LIAISON	RELATION STAY	VERBINDUNGSTREBE	COLLEGAMENTO	
008	<b>KE0247TL</b>	001	NOTICE D'EQUIP.COLL.1036550	OPTIONAL EQUIPMENT MANUAL	ANLEITUNG FÜR SONDERAUSRÜSTUNG	MANUALE EQUIPAGGIAMENTI OPZ.	





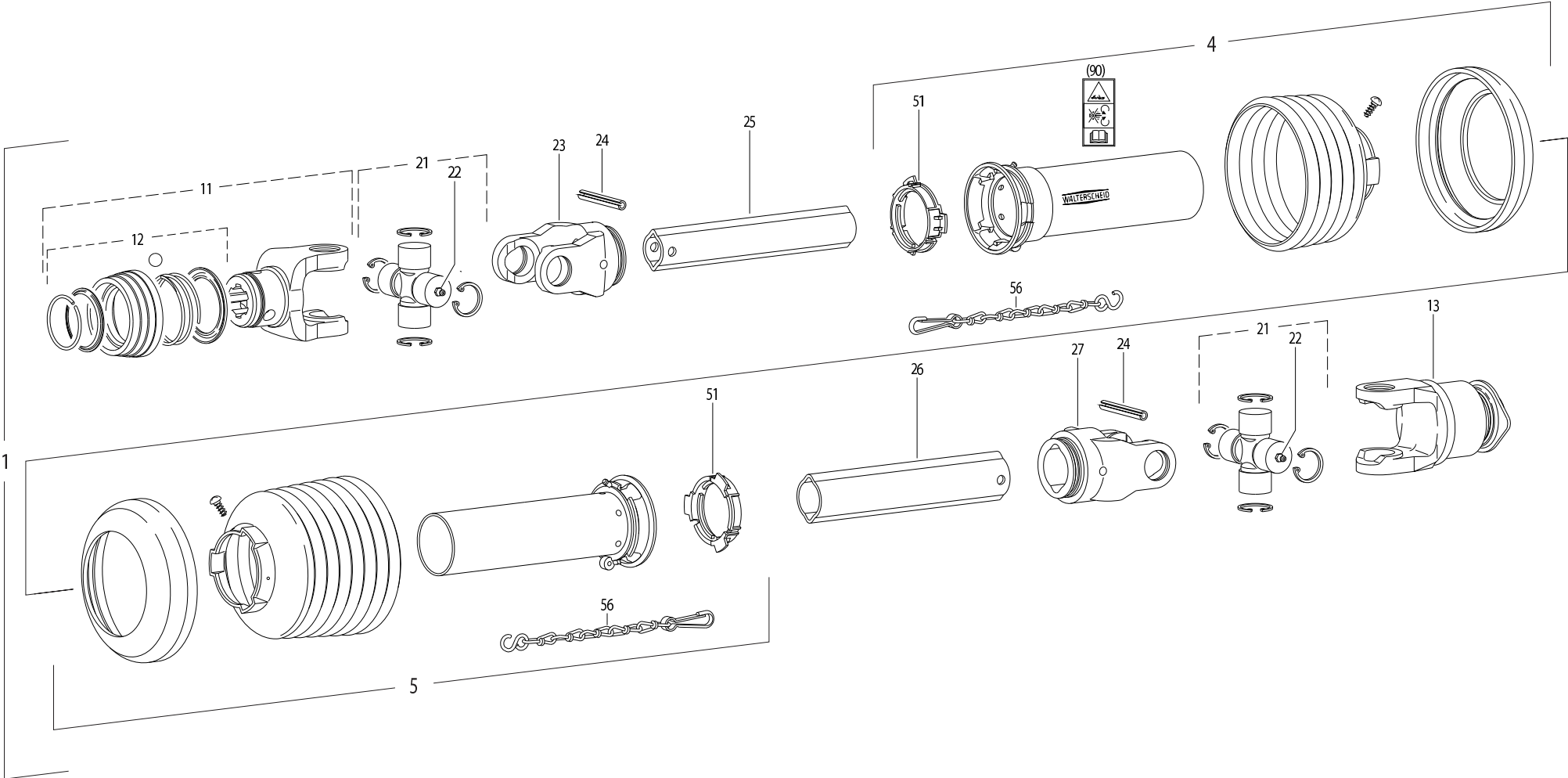
## ATTELAGE (3EME POINT)

## CONNECTING FRAME (3 POINT)

## ANBAUBOCK (DREIPUNKTBOCK)

## ATTACCO (3 PUNTI)

Rep	Nr	Qt	Designation	Description	Bezeichnung	Referenza	Remarque - Remark - Bemerkung - Osservazioni
001	<b>1036170</b>	001	ADAPT.ATEL.RAP.USA GMD600/700	QUICK COUPLER.ADAPT.GMD600/700	SCHNELLKUPPLER ANPASSUNG		OPT : US +[1]
002	<b>50065300</b>	002	VIS SPECIALE FE/ZNXC3	SPECIAL SCREW FE/ZNXC3	SPEZIALSCHRAUBE FE/ZNXC3	VITE SPECIALE FE/ZNXC3	[1]
003	<b>56825900</b>	001	ADAPTATION ATTELAGE RAPIDE	QUICK COUPLER ADAPTATION		ADATTATORE	[1]
004	<b>80201847</b>	002	ECROU HEX.AUTOFREINE FE/ZNXC3	SELF-LOCKING NUT FE/ZNXC3	SELBSTSICH.MUTTER FE/ZNXC3	DADO AUTOBLOCCANTE FE/ZNXC3	[1]





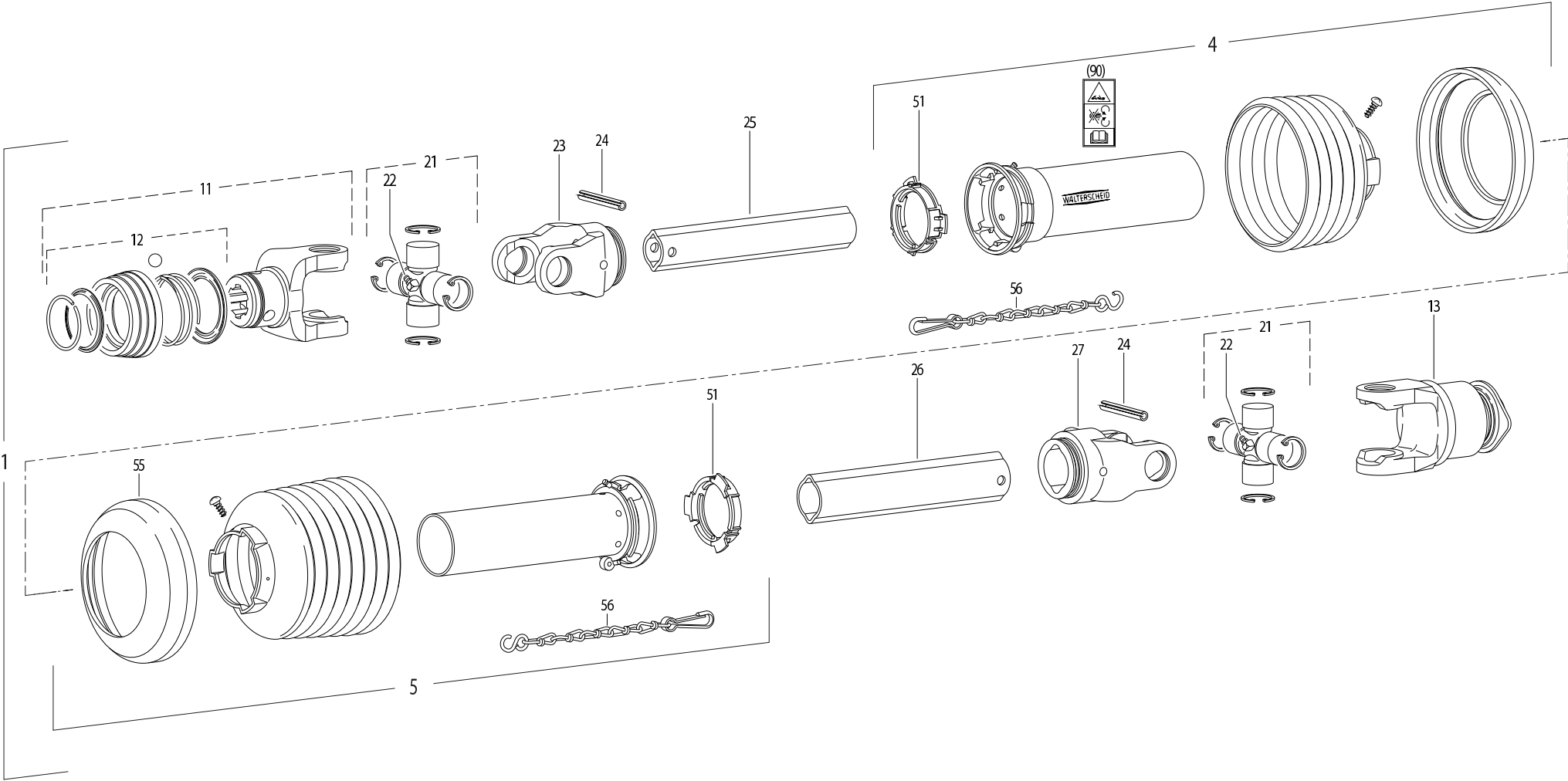
TRANSMISSION 4600411

TRANSMISSION 4600411

GELENKWELLE 4600411

TRANSMISSIONE 4600411

Rep	Nr	Qt	Designation	Description	Bezeichnung	Referenza	Remarque - Remark - Bemerkung - Osservazioni
001	<b>4600411</b>	001	TRAN.W2400 1 3/8-6 F5/1R 710	PTO-S.W2400 1 3/8-6 F5/1R 710	GELEN.W2400 1 3/8-6 F5/1R 710	CARDA.W2400 1 3/8-6 F5/1R 710	
004	<b>4617469</b>	001	1/2 PROT EXT SDH25 LG1000	OUTER GUARD HALF SDH25	AEUSSERE SCHUTZH.SDH25	1/2 PROTEZIONE ESTERNA	
005	<b>4616469</b>	001	1/2 PROT INT SDH25 LG1000	INNER GUARD HALF SDH25	INNERE SCHUTZH.SDH25	1/2 PROTEZ. INTERNA	
011	<b>4603133</b>	001	MACHOIRE VERROUIL.ANNEAU CPLT	PULL TYPE LOCK YOKE CPLT	AUFSTECKGABEL ZIEHVERSCH.KPLT	FORCELLA ATTACCO A COLLARE QS	
012	<b>4605105</b>	001	VERROUILLAGE A BILLES CPLT	BALL COLLAR KIT CPLT	ZIEHVERSCHLUSS KPLT	KIT COLLARE A SFERE	
013	<b>4610985</b>	001	ROUE LIBRE	FREE WHEEL	FREILAUF	RUOTA LIBERA	
021	<b>4605004</b>	002	CROISILLON	CROSS JOURNAL	KREUZGARNITUR	CROCIERA	
022	<b>4605058</b>	002	GRAISSEUR	GREASE NIPPLE	SCHMIERNIPPEL	INGRASSATORE	
023	<b>4603315</b>	001	MACHOIRE	YOKE	GELENKGABEL	FORCELLA	
024	<b>80451063</b>	002	GOUPILLE ELASTIQUE FLZNNC	ROLL PIN FLZNNC	SPANNHUELSE FLZNNC	SPINA ELASTICA FLZNNC	
025	<b>4608246</b>	001	TUBE PROFILE	PROFIL TUBE	PROFILROHR	PROFILATO	
026	<b>70173869</b>	001		PTO,OUTER PROFILE,LEMON SHAPE			
027	<b>4603316</b>	001	MACHOIRE	YOKE	GELENKGABEL	FORCELLA	
051	<b>41550000</b>	002	BAGUE DE GUIDAGE	SLIDING RING	GLEITRING	ANELLO	
056	<b>41660000</b>	002	CHAINETTE	CHAIN	HALTEKETTE	CATENA	
090	<b>4631003</b>	001	COLL.PICTOGRAMMES ET NOTICE	SET PICTORIALS & INSTRUCTIONS	SATZ PIKTOGRAMME UND BETR-ANL.	SERIE ADESIVI + MANUALE	







TRANSMISSION 4600425

TRANSMISSION 4600425

GELENKWELLE 4600425

TRANSMISSIONE 4600425

Rep	Nr	Qt	Designation	Description	Bezeichnung	Referenza	Remarque - Remark - Bemerkung - Osservazioni
001	<b>4600425</b>	001	TRAN.W2400 8X32X38 F5/1R 710	PTO-S.W2400 8X32X38 F5/1R 710	GELEN.W2400 8X32X38 F5/1R 710	CARDA.W2400 8X32X38 F5/1R 710	
004	<b>4617469</b>	001	1/2 PROT EXT SDH25 LG1000	OUTER GUARD HALF SDH25	AEUSSERE SCHUTZH.SDH25	1/2 PROTEZIONE ESTERNA	
005	<b>4616469</b>	001	1/2 PROT INT SDH25 LG1000	INNER GUARD HALF SDH25	INNERE SCHUTZH.SDH25	1/2 PROTEZ. INTERNA	
011	<b>4603131</b>	001	MACHOIRE VERROUIL.ANNEAU CPLT	PULL TYPE LOCK YOKE CPLT	AUFSTECKGABEL ZIEHVERSCH.KPLT	FORCELLA ATTACCO A COLLARE QS	
012	<b>4605106</b>	001	VERROUILLAGE A BILLES CPLT	BALL COLLAR KIT CPLT	ZIEHVERSCHLUSS KPLT	KIT COLLARE A SFERE	
013	<b>4610985</b>	001	ROUE LIBRE	FREE WHEEL	FREILAUF	RUOTA LIBERA	
021	<b>41120080</b>	002	CROISILLON CPL	CROSS JOURNAL	KREUZGARNITUR	CROCERA	
022	<b>82200806</b>	002	GRAISSEUR A TETE SPHERIQUE	LUBRICATING NIPPLE: CONE TYPE	KEGELSCHMIERNIPPEL	ENGRASADEIRA FE/ZNXC3	
023	<b>4603315</b>	001	MACHOIRE	YOKE	GELENKGABEL	FORCELLA	
024	<b>80451058</b>	002	GOUPILLE ELASTIQUE FLZNNC	ROLL PIN FLZNNC	SPANNHUELSE FLZNNC	SPINA ELASTICA FLZNNC	
025	<b>70173868</b>	001		PTO, INNER PROFILE, LEMON SHAPE			
026	<b>70173869</b>	001		PTO, OUTER PROFILE, LEMON SHAPE			
027	<b>4603316</b>	001	MACHOIRE	YOKE	GELENKGABEL	FORCELLA	
051	<b>41550000</b>	002	BAGUE DE GUIDAGE	SLIDING RING	GLEITRING	ANELLO	
056	<b>41660000</b>	002	CHAINETTE	CHAIN	HALTEKETTE	CATENA	
090	<b>4631003</b>	001	COLL.PICTOGRAMMES ET NOTICE	SET PICTORIALS & INSTRUCTIONS	SATZ PIKTOGRAMME UND BETR-ANL.	SERIE ADESIVI + MANUALE	



# INDEX NUMERIQUE - NUMERICAL INDEX

## TEILENUMMERN-INDEX - INDICE NUMERICO

Nr	Page	Rep.	Nr	Page	Rep.	Nr	Page	Rep.	Nr	Page	Rep.	Nr	Page	Rep.	Nr	Page	Rep.	Nr	Page	Rep.	Nr	Page	Rep.
A4074000	039	017	K7024080	041	018	4631003	069	090	55903310	039	004	56646100	045	006	56819800	033	008	56832800	023	010	56838600	011	014
A4074000	041	016	K7024080	043	027	50000200	051	001	56063100	045	003	56646310	045	007	56820700	003	006	56833200	021	012	56838710	009	016
A4074000	043	020	K8005680	009	044	50001700	003	001	56113310	003	002	56800300	019	003	56820700	005	006	56833200	023	011	56838710	011	015
A4074017	009	042	K9501271	035	002	50001700	005	001	56113310	005	002	56800400	019	004	56820700	007	006	56833310	021	013	56838800	009	017
A4074017	011	041	K9502021	037	002	50001700	007	001	56113310	007	002	56800600	019	005	56822310	049	002	56833310	023	012	56838800	011	016
A4921039	009	043	K9530050	035	003	50002100	017	001	56115800	025	004	56801000	019	006	56822320	051	003	56833400	021	014	56838910	009	018
A4921039	011	042	K9530050	037	003	50002200	021	001	56115800	027	002	56801700	021	005	56824310	049	003	56833400	023	013	56838910	011	017
KE0130TL	059	010	09915000	035	005	50002200	023	001	56115800	039	005	56801700	023	005	56824320	051	004	56834300	031	011	56839000	009	019
KE0247TL	063	008	09915000	037	005	50002200	031	001	56115800	041	003	56802710	019	007	56825410	033	009	56834300	049	004	56839000	011	018
KN171N	039	020	1016440	047	009	50002200	033	001	56116800	009	002	56802810	019	008	56825500	033	010	56834800	063	002	56839120	009	020
KN171N	041	019	1026100	045	001	50002200	043	002	56145000	017	005	56803400	025	005	56825800	013	003	56835810	009	038	56839120	011	019
KN171N	043	028	1034500	019	001	50002300	021	002	56145200	015	004	56803400	027	005	56825900	065	003	56835820	011	037	56839200	015	011
K1600900	003	039	1036130	049	001	50002300	023	002	56145200	017	006	56803400	029	002	56826200	033	011	56836530	013	006	56839300	015	012
K1600900	005	039	1036130	051	011	50002410	017	002	56145410	021	004	56803420	025	006	56826300	003	007	56836610	033	012	56839400	015	013
K1600900	007	039	1036170	065	001	50003300	031	002	56145410	023	004	56803420	027	006	56826300	005	007	56836810	013	019	56839500	015	014
K6800010	055	011	1036200	053	001	50003600	015	001	56165510	031	005	56803420	029	003	56826300	007	007	56836900	009	006	56839600	015	015
K6800010	057	005	1036290	055	001	50003600	017	003	56165800	031	006	56803420	055	003	56826700	031	007	56836900	011	005	56839700	015	016
K6800010	059	008	1036340	057	001	50005700	013	001	56185700	017	007	56803420	059	002	56826820	031	008	56837010	009	007	56840100	013	012
K6800590	023	024	1036470	061	001	50006700	051	002	56197620	017	008	56803940	019	009	56827130	031	009	56837010	011	006	56840300	009	021
K6800821	043	021	1036480	059	007	50007300	033	002	56202100	003	003	56804510	025	007	56827220	021	009	56837100	015	010	56840300	011	020
K6801011	029	010	1036550	063	006	50007500	031	003	56202100	005	003	56804510	027	007	56827220	023	008	56837200	003	011	56840400	015	017
K6801011	043	022	41120080	069	021	50008200	021	003	56202100	007	003	56804510	029	004	56827800	015	008	56837200	005	011	56840510	035	001
K6801410	029	011	41550000	067	051	50008200	023	003	56202200	003	004	56807100	025	008	56828100	017	009	56837200	007	011	56840570	035	001
K6801410	043	023	41550000	069	051	50008200	053	002	56202200	005	004	56807100	029	005	56828300	017	010	56837300	003	012	56840810	033	013
K6801420	029	012	41660000	067	056	50013100	013	002	56202200	007	004	56807100	039	006	56828400	017	011	56837310	005	012	56840900	053	004
K6801420	043	024	41660000	069	056	50065300	065	002	56202300	003	005	56807100	043	004	56828500	017	012	56837310	007	012	56841100	053	005
K6801430	029	013	4600411	067	001	50068000	015	002	56202300	005	005	56807100	055	004	56828600	017	013	56837410	013	007	56841200	009	022
K6801440	059	009	4600425	069	001	50068500	025	001	56202300	007	005	56808510	021	006	56829400	003	008	56837600	013	008	56841200	011	021
K6801450	029	014	4603131	069	011	50068500	027	001	56204500	053	003	56808510	023	006	56829400	005	008	56837700	013	009	56841600	009	023
K6801520	047	010	4603133	067	011	50068900	055	002	56207000	019	002	56808710	021	007	56829400	007	008	56837820	013	010	56841600	011	022
K6803410	029	015	4603315	067	023	50068900	057	002	56230800	009	003	56808710	023	007	56829400	013	004	56837900	009	008	56841800	013	020
K6804121	039	018	4603315	069	023	50068900	059	001	56230800	011	002	56809120	061	002	56829500	013	005	56837900	011	007	56842200	009	024
K6804121	041	017	4603316	067	027	50069210	063	001	56231400	045	004	56809300	021	008	56829600	003	033	56837900	013	011	56842210	011	023
K6804121	043	025	4603316	069	027	50080000	039	002	56310900	015	005	56810400	027	008	56829600	005	033	56838010	009	009	56842400	003	013
K6804200	045	018	4605004	067	021	50080000	041	002	56311600	015	006	56810500	027	009	56829600	007	033	56838010	011	008	56842400	005	013
K6804360	003	040	4605058	067	022	50080000	043	003	56384600	015	007	56811920	055	005	56829700	003	009	56838100	009	010	56842400	007	013
K6804360	005	040	4605105	067	012	50086800	029	001	56451200	027	003	56812010	055	006	56829700	005	009	56838100	011	009	56842800	009	025
K6804360	007	040	4605106	069	012	51932100	009	001	56451200	041	004	56812600	025	009	56829700	007	009	56838220	009	011	56842800	011	024
K6804990	063	007	4608246	067	025	51932100	011	001	56451300	027	004	56812700	025	010	56830300	015	009	56838220	011	010	56844800	003	014
K6805790	003	041	4610985	067	013	52220500	015	003	56451300	041	005	56812700	027	010	56832000	003	010	56838300	009	012	56844800	005	014
K6805790	005	041	4610985	069	013	52220500	017	004	56614500	047	001	56814600	019	010	56832010	005	010	56838300	011	011	56844800	007	014
K6805790	007	041	4616469	067	005	53059300	033	003	56644700	009	004	56814700	019	011	56832010	007	010	56838410	009	013	56844900	003	015
K6806270	051	012	4616469	069	005	53510800	013	018	56644700	011	003	56819400	033	004	56832510	031	010	56838410	011	012	56844900	005	015
K6806290	051	013	4617469	067	004	55903210	025	002	56644900	009	005	56819510	033	005	56832720	021	010	56838500	009	014	56844900	007	015
K7014870	043	026	4617469	069	004	55903210	039	003	56644900	011	004	56819600	033	006	56832720	023	009	56838500	011	013	56847600	063	003
K7024080	039	019	4631003	067	090	55903310	025	003	56646000	045	005	56819710	033	007	56832800	021	011	56838600	009	015	56847910	037	001



# INDEX NUMERIQUE - NUMERICAL INDEX

## TEILENUMMERN-INDEX - INDICE NUMERICO

Nr	Page	Rep.	Nr	Page	Rep.	Nr	Page	Rep.	Nr	Page	Rep.	Nr	Page	Rep.	Nr	Page	Rep.	Nr	Page	Rep.	Nr	Page	Rep.
56900310	053	006	80061020	041	007	80200855	015	021	80250823	039	011	80450637	005	036	80583500	015	027	83200804	003	032			
56900600	053	007	80061020	043	006	80201040	003	020	80250823	041	010	80450637	007	036	80584000	019	017	83200804	005	032			
56904800	053	008	80061020	045	009	80201040	005	020	80250823	043	011	80450637	009	039	80598000	017	016	83200804	007	032			
56906300	013	013	80061020	047	003	80201040	007	020	80251127	045	011	80450637	011	038	80598000	019	018	83240011	015	030			
57725310	015	018	80061026	047	002	80201040	009	029	80251176	015	024	80450637	013	021	81002550	031	018	83240014	047	006			
58533200	045	008	80061046	009	026	80201040	011	028	80251176	031	014	80450637	015	026	81002550	049	008	83240209	047	007			
59001800	053	009	80061046	011	025	80201040	021	019	80251176	033	020	80450641	033	021	81002556	051	009	83240210	047	008			
59402900	003	016	80061056	033	014	80201040	023	018	80251176	047	005	80450665	003	025	81003578	015	028	83240212	045	016			
59402900	005	016	80061280	033	016	80201040	031	012	80251631	007	021	80450665	005	025	81003580	017	017	83240401	045	017			
59402900	007	016	80061288	003	017	80201040	033	018	80251728	003	021	80450665	007	025	81003581	017	018	83450005	039	013			
59900050	035	006	80061288	005	017	80201040	045	010	80251728	005	021	80450841	033	022	81104576	019	019	83450005	041	012			
59900050	037	006	80061288	007	017	80201040	047	004	80252030	009	030	80450845	009	032	81104577	019	020	83450005	043	016			
59900250	035	007	80061288	021	015	80201053	015	022	80252030	011	029	80450845	011	031	81124081	019	021	83503018	039	014			
59900250	037	007	80061288	023	014	80201053	019	014	80252230	013	016	80450851	011	032	82013580	017	019	83503018	041	013			
59900400	035	008	80061431	019	012	80201053	021	020	80252531	051	005	80451046	003	026	82014262	017	020	83503018	043	017			
59900400	037	008	80071030	045	002	80201053	023	019	80252532	051	006	80451046	005	026	82060007	019	022	83503019	039	015			
59900500	035	009	80130812	015	019	80201053	043	009	80252550	003	022	80451046	007	026	82060012	019	023	83503019	041	014			
59900500	037	009	80130820	003	018	80201055	025	012	80252550	005	022	80451050	003	027	82060030	017	021	83503019	043	018			
59900600	035	010	80130820	005	018	80201055	027	012	80252550	007	022	80451050	005	027	82060097	019	024	83503026	039	016			
59900800	035	011	80130820	007	018	80201055	029	007	80253573	015	025	80451050	007	027	82061015	019	025	83503026	041	015			
59900800	037	011	80130820	009	027	80201055	055	008	80256370	017	014	80451057	003	028	82101422	009	035	83503026	043	019			
59901100	035	012	80130820	011	026	80201055	059	004	80256371	017	015	80451057	005	028	82101622	019	026	9006600	039	001			
59901100	037	012	80130820	013	014	80201080	015	023	80281004	039	012	80451057	007	028	82131824	017	022	9006600	041	001			
59901200	035	013	80131017	015	020	80201237	021	021	80281004	041	011	80451058	069	024	82200806	069	022	9006600	043	001			
59910500	035	019	80131017	025	011	80201237	023	020	80281004	043	012	80451063	003	037	82230003	017	023						
59910500	037	019	80131017	027	011	80201240	021	022	80281051	021	024	80451063	005	037	82230006	019	027						
59910800	035	014	80131017	029	006	80201240	023	021	80281051	023	023	80451063	007	037	82300026	009	036						
59910800	037	014	80131017	055	007	80201240	031	013	80281051	031	015	80451063	009	040	82300026	011	035						
59950000	035	015	80131017	059	003	80201240	033	019	80281254	003	023	80451063	011	039	83030011	033	023						
59950000	037	015	80131018	019	013	80201240	053	014	80281254	005	023	80451063	067	024	83040065	003	030						
59950100	035	016	80131018	021	016	80201248	019	015	80281254	007	023	80451240	009	033	83040065	005	030						
59950100	037	016	80131018	023	015	80201248	063	004	80281254	025	014	80451240	011	033	83040065	007	030						
59950200	035	017	80131026	021	017	80201253	021	023	80281254	027	014	80451661	003	038	83040099	033	024						
59950200	037	017	80131026	023	016	80201253	023	022	80281254	029	009	80451661	005	038	83040099	055	010						
59950300	035	018	80131031	021	018	80201262	025	013	80281254	031	016	80451661	007	038	83040099	057	004						
59950300	037	018	80131031	023	017	80201262	027	013	80281254	049	006	80451661	009	041	83040099	059	006						
70173868	069	025	80131220	049	005	80201262	029	008	80281254	051	007	80451661	011	040	83040102	051	010						
70173869	067	026	80200830	053	013	80201262	039	010	80281254	063	005	80500322	045	012	83040234	043	014						
70173869	069	026	80200840	033	017	80201262	041	009	80281414	019	016	80500422	009	034	83050012	013	017						
80030830	053	010	80200840	039	009	80201262	043	010	80281605	003	035	80500422	011	034	83070004	045	014						
80030850	053	011	80200840	041	008	80201262	055	009	80281605	005	035	80560440	043	013	83070063	003	031						
80031240	031	004	80200840	043	007	80201262	057	003	80281605	007	035	80561155	003	029	83070063	005	031						
80031281	053	012	80200851	003	019	80201262	059	005	80450530	009	031	80561155	005	029	83070063	007	031						
80060826	039	007	80200851	005	019	80201640	003	034	80450530	011	030	80561155	007	029	83070063	043	015						
80060826	041	006	80200851	007	019	80201640	005	034	80450546	003	024	80570476	045	013	83070065	045	015						
80060826	043	005	80200851	009	028	80201640	007	034	80450546	005	024	80582500	031	017	83090030	009	037						
80061020	033	015	80200851	011	027	80201847	065	004	80450546	007	024	80582500	049	007	83090030	011	036						
80061020	039	008	80200851	043	008	80250823	013	015	80450637	003	036	80582500	051	008	83101791	015	029						



## **EXTRAIT DES CONDITIONS DE GARANTIE ET CONDITIONS SPECIFIQUES PIECES DE RECHANGE**

Nous garantissons notre matériel durant une année à partir du jour de livraison, c'est-à-dire que nous nous engageons à rembourser les pièces qui auront été reconnues défectueuses en nos usines, par notre service technique.

Bien entendu, la garantie ne s'applique pas en cas d'usure normale, ni en cas de détériorations résultant de négligences ou de défauts de surveillance, d'un mauvais usage, d'un manque d'entretien ou d'un accident. La garantie ne s'applique pas non plus si la machine a été prêtée ou utilisée pour un usage non conforme à sa destination prévue par la société.

La garantie ne s'applique pas aux pièces d'usure.

Les pièces de rechange sont soumises aux mêmes conditions de garantie que le matériel sous réserve qu'elles aient été montées selon les règles de l'art et utilisées conformément à nos recommandations.

## **EXTRACT FROM OUR CONDITIONS OF LIMITED WARRANTY AND SPARE PARTS WARRANTY POLICY**

Our equipment is warranted for a period of one year from the date of delivery. We guarantee the reimbursement of all parts proven to be faulty by our technical division in material or manufacturing.

The warranty is not applicable in the following cases : normal wear, accident or negligence in operation, repairs using parts other than genuine KUHN parts, products altered or modified without the expressed permission of the company or if the machine is not used and serviced in accordance with the recommendations of the operator's manual. Wearing items are not covered under these conditions of limited warranty.

Spare parts are subject to the same warranty conditions than the equipment providing they have been installed with proficiency and are used in accordance with our recommendations.

## **AUSZUG AUS UNSEREN GARANTIEBEDINGUNGEN UND SONDERBEDINGUNGEN FÜR ERSATZTEILE**

Wir garantieren unsere Ware für ein Jahr ab dem Tag der Lieferung und verpflichten uns, die Teile zu ersetzen, die im Werk als fehlerhaft anerkannt wurden.

Die Garantie ist ausgeschlossen für Teile, die einem normalen Verschleiß unterliegen, sowie im Fall von nachlässiger Behandlung oder mangelhafter Wartung oder eines Unfalls. Die Garantie erlischt auch, wenn die Maschine ausgeliehen oder unter Umständen eingesetzt wurde, die dem ursprünglichen Verwendungszweck und den Hinweisen in der Betriebsanleitung nicht entsprechen.

Verschleißteile sind von der Garantie ausgeschlossen

Ersatzteile unterliegen den gleichen Garantiebedingungen wie komplette Maschinen, vorausgesetzt, dass sie sachgerecht eingebaut und entsprechend unseren Empfehlungen verwendet wurden.

## **ESTRATTO DELLE CONDIZIONI DI GARANZIA E CONDIZIONI SPECIFICHE GARANZIA RICAMBI**

Le nostre macchine sono garantite per un anno a partire dal giorno della consegna: ci impegnamo a rimborsare i componenti che saranno riconosciuti difettosi dai nostri servizi tecnici presso le nostre officine.

La garanzia non è applicabile nei seguenti casi: usura normale, incidente o negligenza nell'impiego, riparazioni utilizzando ricambi non originali KUHN, prodotti alterati o modificati senza il permesso dell'azienda. La garanzia non viene riconosciuta se la macchina è stata prestata o non è utilizzata o mantenuta in conformità alle raccomandazioni previste dalla società. La garanzia non copre i componenti soggetti ad usura.

I pezzi di ricambio sono soggetti agli stessi termini di garanzia della macchina, purchè siano stati installati con competenza e utilizzati conformemente alle nostre raccomandazioni.



**Pour votre sécurité et le bon fonctionnement de votre machine,  
utilisez uniquement des pièces d'origine KUHN**

---

**For your safety and to get the best from your machine,  
use only genuine KUHN parts**

---

**Zu ihrer Sicherheit und zur einwandfreien Funktion Ihrer  
Maschine sollten Sie nur Original-KUHN-Ersatzteile verwenden**

---

**Per la vostra sicurezza, e per il buon funzionamento della vostra macchina,  
usate esclusivamente i ricambi originali KUHN**

**KUHN PARTS Parc de la Faisanderie F - 67700 MONSWILLER (FRANCE)  
[www.kuhn.com](http://www.kuhn.com)**

Imprimé en France par KUHN  
Printed in France by KUHN