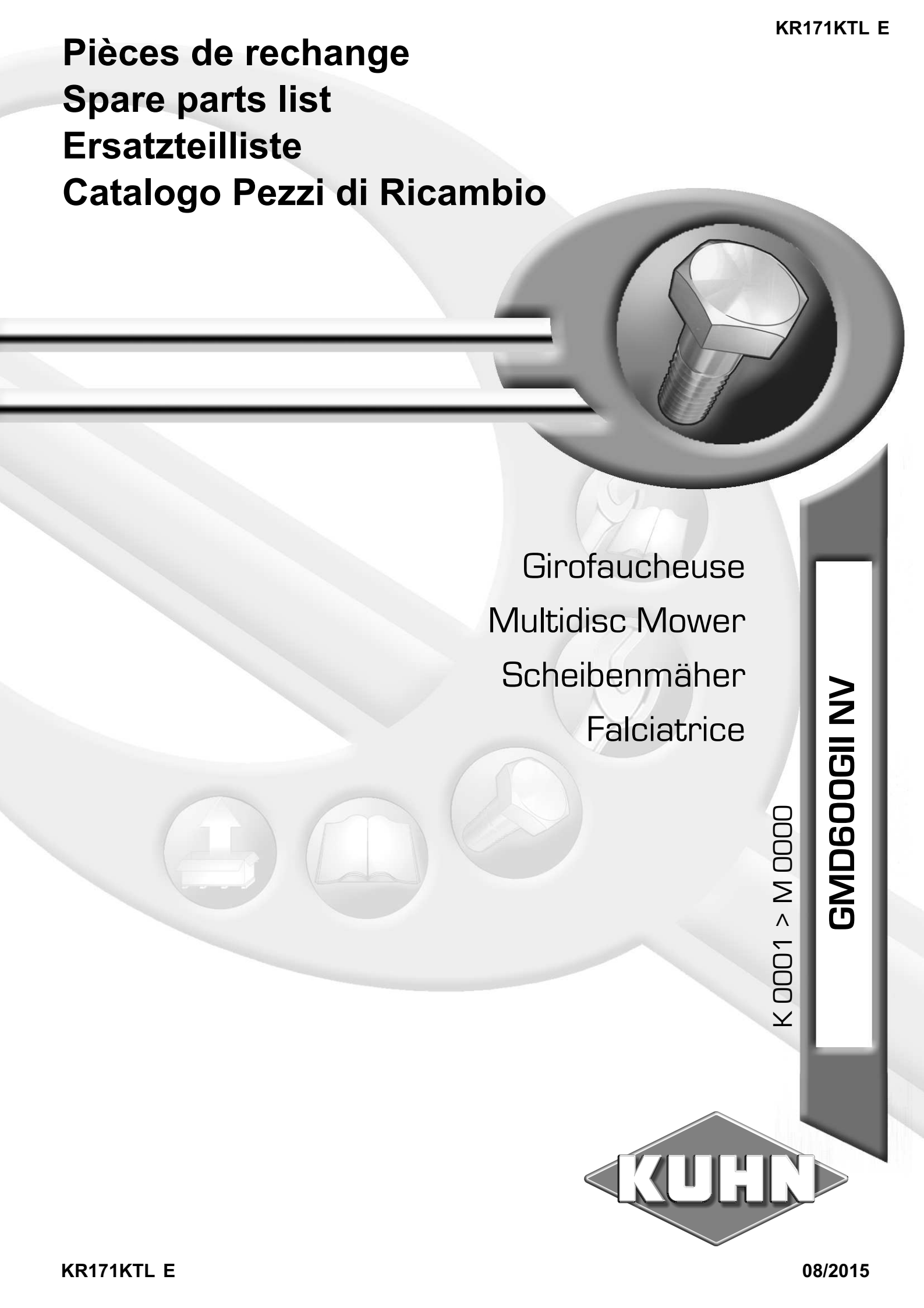


Pièces de rechange
Spare parts list
Ersatzteilliste
Catalogo Pezzi di Ricambio



Girofaucheuse
Multidisc Mower
Scheibenmäher
Falciatrice

A 0216 > B 0000

GMD44 SELECT





SIGNES CODIFIÉS - STANDARD SYMBOLS - SYMBOLE - SIMBOLI CODIFICATI

OPT	Equipement optionnel
STD	Equipement livré de série
ESP	Equipement livré suivant pays
:	Pour ...
>	De ... à ...
RPL	Remplace ...
∅	Diamètre
> <	Epaisseur
<->	Longueur
<m>	Vendu au mètre
Q?	Quantité selon besoin
*	Voir note
[n]	Composant d'un assemblage
+ [n]	Assemblage comprenant les pièces [n]
<-]	Pièce gauche
[->	Pièce droite

OPT	Optional equipment
STD	Equipment supplied as standard
ESP	Equipment supplied for specific countries
:	For ...
>	From ... to ...
RPL	Replaces ...
∅	Diameter
> <	Thickness
<->	Length
<m>	Sold by the metre
Q?	Quantity as required
*	See note
[n]	Items making up assembly
+ [n]	Assembly made up by items [n]
<-]	Left part
[->	Right part

OPT	Sonderausrüstung
STD	Serienausrüstung
ESP	Länderabhängige Ausrüstung
:	Für ...
>	Von ... bis ...
RPL	Ersetzt ...
∅	Durchmesser
> <	Stärke
<->	Länge
<m>	Meterware
Q?	Stückzahl nach Bedarf
*	Siehe Nota
[n]	Teil einer Baugruppe
+ [n]	Baugruppe bestehend aus den mit [n] bezeichneten Teilen
<-]	Links Teil
[->	Rechts Teil

OPT	Attrezzatura opzionale
STD	Attrezzatura fornita di serie
ESP	Attrezzatura fornita secondo il paese
:	Per ...
>	Da ... A ...
RPL	Sostituisce ...
∅	Diametro
> <	Spessore
<->	Lunghezza
<m>	venduto a metro
Q?	Quantità richiesta
*	Vedi nota
[n]	Componente di un assieme
+ [n]	Assieme comprendente i componenti [n]
<-]	Sx componente
[->	Dx componente

POUR COMMANDER DES PIÈCES DE RECHANGE, VEUILLEZ INDIQUER:

- Le numéro de fabrication de la machine
- Le numéro de la pièce
- La quantité désirée

WHEN ORDERING SERVICE-PARTS, WILL YOU PLEASE MENTION:

- The machine type and serial number
- The part number
- The quantity of parts

BEI DER BESTELLUNG VON ERSATZTEILEN IMMER ANGEBEN:

- Die Seriennummer der Maschine
- Die Nummer des Teiles
- Die gewünschte Stückzahl

NELL'ORDINARE I RICAMBI, SI PREGA DI INDICARE:

- Il tipo ed il numero di serie della macchina
- Il codice del componente
- La quantità desiderata

- Toutes les pièces détachées et sous-ensembles sont à commander au magasin pièces de rechange.
- **Les équipements optionnels (OPT)** ainsi que les **notices d'instructions** sont à commander auprès des **services commerciaux**.
- Service parts and service part assemblies are to be ordered through the spare parts department.
- **Optional equipment (OPT)** and **assembly operator's manuals** should be ordered through the **wholegood sales department**.
- Bestellungen für Ersatzteile und Baugruppen sind an die Ersatzteilabteilung zu richten.
- **Sonderausrüstungen (OPT)** sowie **Montage- und Betriebsanleitungen**, bestellen Sie bitte bei der **Verkaufsabteilung für Maschinen**.
- I ricambi e i sotto-assiemi devono essere ordinati al Magazzino Ricambi.
- **Le attrezzature opzionali (OPT)** ed i **manuali dell'operatore** devono essere ordinati al **Servizio Commerciale**.

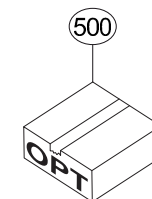
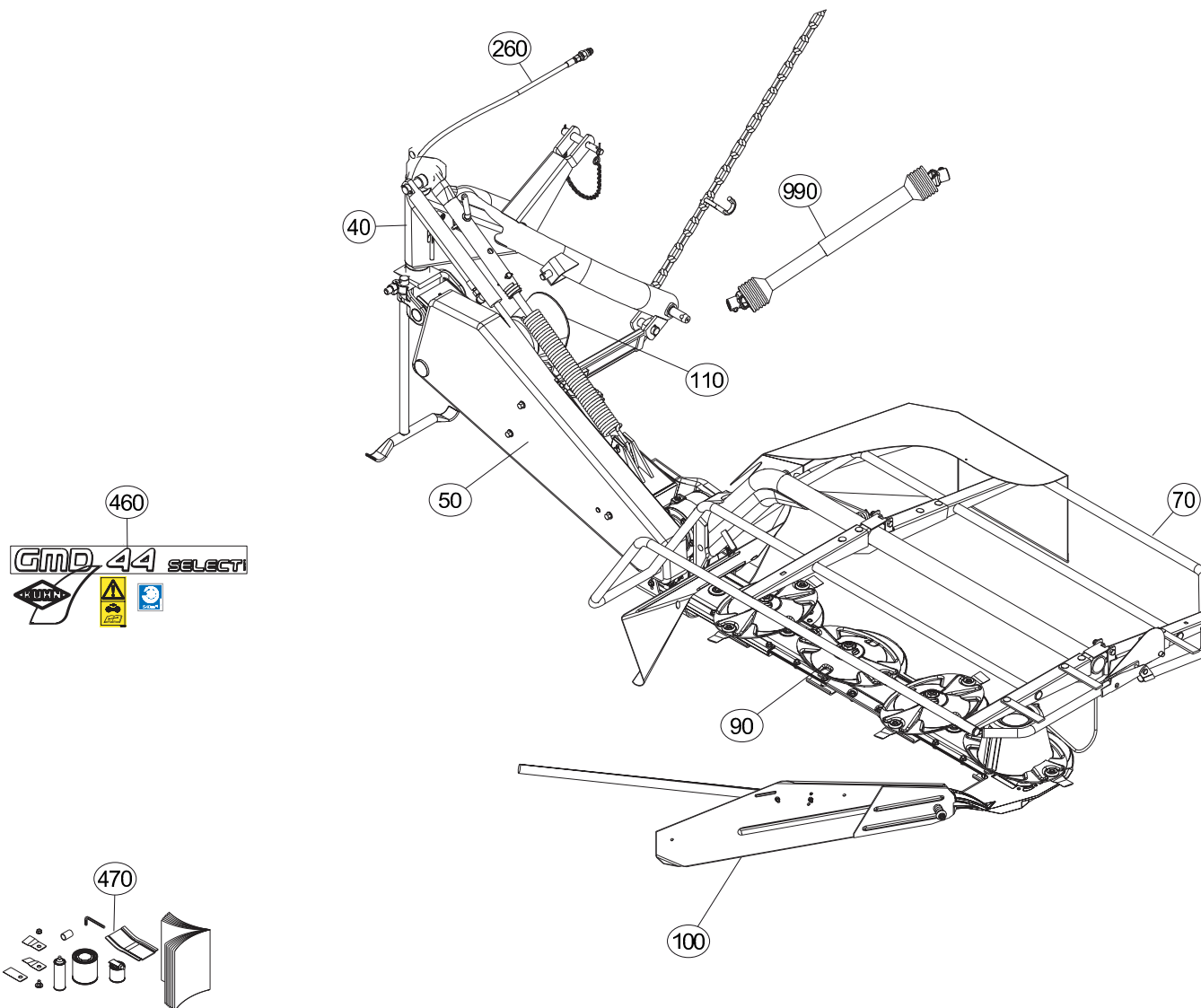




TABLE DES MATIERES - TABLE OF CONTENTS - INHALTSVERZEICHNIS - INDICE

K62R0042 D

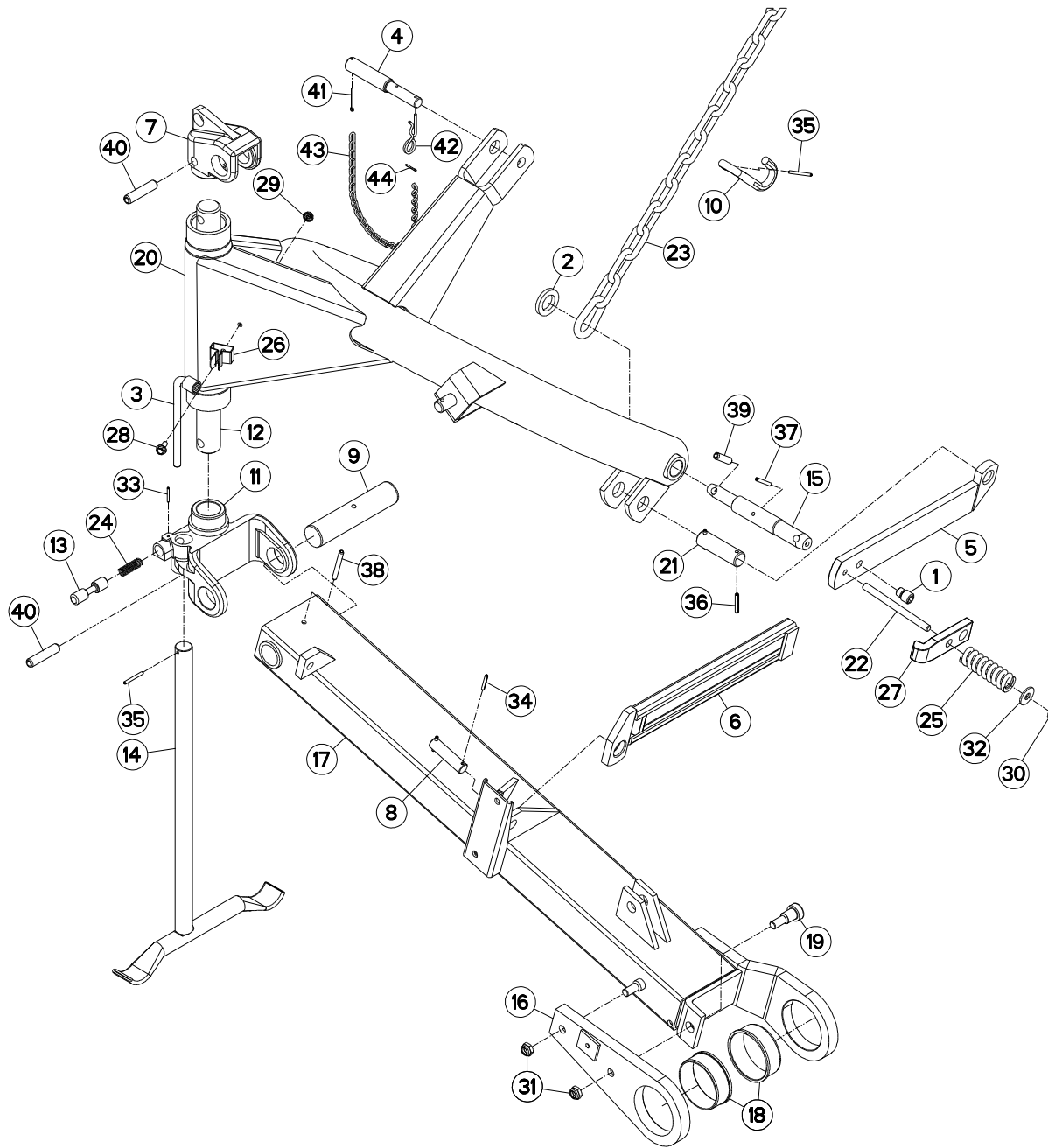
Catalogue P.D.R. - Spare parts list - Ersatzteilliste - Pezzi di Ricambio :

KR094ATL H

Annule et remplace - Cancels and replaces - Annulliert und ersetzt - Annulla e sostituisce :

KR094ATL G

Grp	Page	Opt	Groupe de pièces	Parts group index	Teilegruppe	Gruppo di parti
050	003		CHASSIS	FRAME	RAHMEN	TELAIO
050	005		CHASSIS	FRAME	RAHMEN	TELAIO
260	007		RELEVAGE HYDRAULIQUE	HYDRAULIC LIFT	HYDRAULISCHE AUSHEBUNG	SOLLEVATORE IDRAULICO
260	009		RELEVAGE HYDRAULIQUE	HYDRAULIC LIFT	HYDRAULISCHE AUSHEBUNG	SOLLEVATORE IDRAULICO
260	011		RELEVAGE HYDRAULIQUE	HYDRAULIC LIFT	HYDRAULISCHE AUSHEBUNG	SOLLEVATORE IDRAULICO
260	013		RELEVAGE HYDRAULIQUE	HYDRAULIC LIFT	HYDRAULISCHE AUSHEBUNG	SOLLEVATORE IDRAULICO
050	015		RELEVAGE MÉCANIQUE	MECHANICAL LIFT	MECHANISCHE AUSHEBUNG	SOLLEVATORE MECCANICO
110	017		ENTRAINEMENT	DRIVE	ANTRIEB	TRASCINAMENTO
110	019		ENTRAINEMENT	DRIVE	ANTRIEB	TRASCINAMENTO
110	021		CARTER DE RENVOI	BEVEL GEARBOX	WINKELGETRIEBE	CARTER DI RINVIO
110	023		CARTER DU PORTE - DISQUES	CUTTERBAR GEAR CASE	MÄHBALKEN	SCATOLA INGRAN. BARRA COLTELLI
110	025		CARTER DU PORTE - DISQUES	CUTTERBAR GEAR CASE	MÄHBALKEN	SCATOLA INGRAN. BARRA COLTELLI
090	027		DISQUES	DISCS	SCHEIBEN	DISCI
100	029		TOLES A ANDAINS	SWATH BOARDS	SCHWADBLECHE	LAMIÈRE PER ANDANE
070	031		PROTECTEUR	SAFETY GUARD	SCHUTZVORRICHTUNG	PARAPETTI
070	033		PROTECTEUR	SAFETY GUARD	SCHUTZVORRICHTUNG	PARAPETTI
070	035		PROTECTEUR	SAFETY GUARD	SCHUTZVORRICHTUNG	PARAPETTI
460	037		COLL.ETIQUETTES ADHESIVES	SET OF STICKERS	SATZ AUFKLEBER	SERIE ADESIVI
460	039		COLL.ETIQUETTES ADHESIVES	SET OF STICKERS	SATZ AUFKLEBER	SERIE ADESIVI
470	041		DIVERS	MISCELLANEOUS	VERSCHIEDENES	VARIE
470	043		DIVERS	MISCELLANEOUS	VERSCHIEDENES	VARIE
500	045	OPT	SIGNALISATION	SIGNALLING	BELEUCHTUNG U. WARNTAFELN	SEGNALAZIONE
500	047	OPT	SIGNALISATION LATÉRALE	SIDE SIGNALLING	SEITLICHE WARNTAFELN	SEGNALAZIONE LATERALI
500	049	OPT	PATINS SURELEVÉS	RAISED SKIDS	HOCHSCHNITT-SCHUTZKUFEN	SLITTE RIALZATE
990	051		TRANSMISSION 4500450	TRANSMISSION 4500450	GELENKWELLE 4500450	TRANSMISSIONE 4500450
500	053	OPT	TRANSMISSION 4500560	TRANSMISSION 4500560	GELENKWELLE 4500560	TRANSMISSIONE 4500560





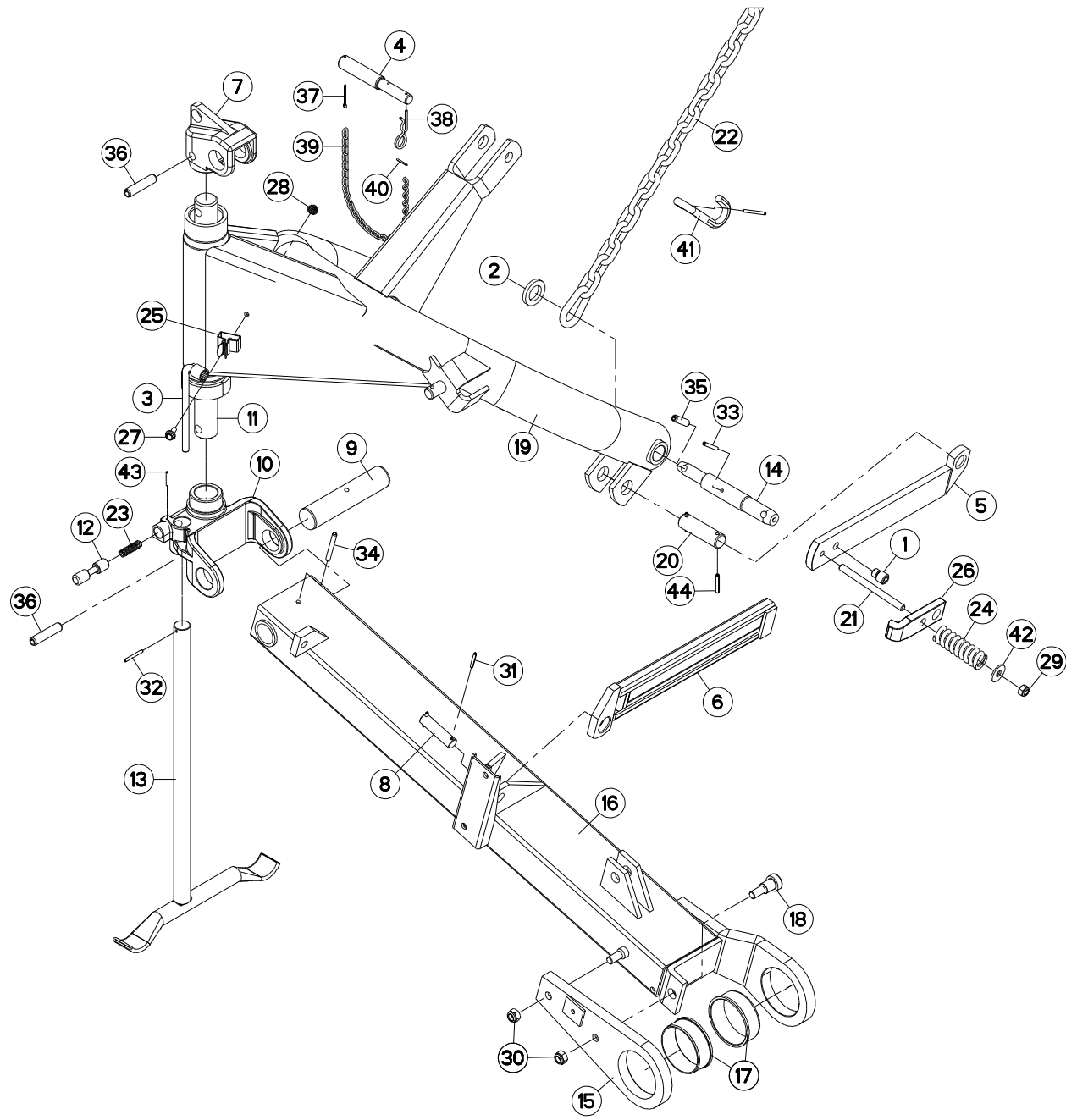
CHASSIS

FRAME

RAHMEN

TELAIO

Rep	Nr	Qt	Designation	Description	Bezeichnung	Referenza	Remarque - Remark - Bemerkung - Osservazioni
001	50001700	001	VIS SPECIALE CHC	SPECIAL SCREW	SPEZIALSCHRAUBE	VITE	
002	50018700	001	RONDELLE ZBC	WASHER	SCHEIBE	RONDELLA	
003	50080100	001	CLE A PIPE 16 SPECIALE ZBC JAU	BOX SPANNER 16	PFEIFENSCHLUESSEL 16	CHIAVE	
004	52234300	001	TOURILLON	TOP LINK PIN	OBERLENKERBOLZEN	PERNO	
005	56111700	001	TIRANT	BREAK-AWAY TONGUE	AUSKLINKSTREBE	TIRANTE	
006	56111810	001	GAINÉ	BREAK-AWAY SLIDE	GLEITSCHIENE	SUPPORTO	
007	56112300	001	TETE D'ACCROCHAGE	UPPER FRAME CASTING	VERBINDUNGSSTUECK		
008	56112900	001	AXE	PIN	ACHSE	ASSE	
009	56113100	001	AXE D'ETANCON	PIN	BOLZEN	ASSE	
010	56113310	001	CROCHET	HOOK	HAKEN	GANCIO	
011	56113500	001	CHAPE D'ETANCON NUE	YOKE	GELENKGABEL	FORCELLA	
012	56113600	001	AXE DE LA CHAPE	PIN	GELENKACHSE	ASSALE	
013	56113700	001	CLIQUET	LOCK PIN	SCHIEBESTIFT	PERNO D'ARRESTO	
014	56194820	001	BEQUILLE	STAND	STAENDER	SUPPORTO	
015	56203900	002	TOURILLON	LOWER LINK PIN LEFT CAT 1-2	BOLZEN KAT 1-2	PERNO	
016	56204300	001	PATTE MOBILE	HINGE PLATE	GELENKPLATTE	PIASTRA	
017	56204400	001	ETANCON	MAIN FRAME	TRAVERSE	SUPPORTO	
018	56223600	002	BAGUE PLASTIQUE A COLLERETTE	NYLON BEARING	KUNSTSTOFF-GLEITLAGER	ANELLO PLASTICA	
019	56226700	001	VIS AJUSTABLE	FIT BOLT	PASSSCHRAUBE	BULLONE	
020	56250000	001	CADRE	SELECT THREE POINTS FRAME	SELECT DREIPUNKTRAHMEN	TELAIO	
021	56440600	001	AXE	PIN	ACHSE	ASSE	
022	56712400	001	GOUJON DE TENSION =	STUD	STIFTSCHRAUBE	SPINA	
023	56826300	001	CHAINE	CHAIN	KETTE	CATENA	
024	57400200	001	RESSORT DE PRESSION	PRESSURE SPRING	FEDER	MOLLA	
025	59401420	001	RESSORT DU VERROU	PRESSURE SPRING	RIEGELFEDER	MOLLA DI PRESSIONE	
026	59402900	001	RESSORT	SPRING	FEDER	MOLLA	
027	59492300	001	VERROU DE DECLENCHEMENT	BREAK-AWAY PAWL	RIEGEL	SCATTO	
028	80130820	001	VIS AUTOBLOQUANTE FLZNNC	UNDERSERR.S.LOC.SCREW FLZNNC	SPERRZAHN-BUNDSCHRAU.FLZNNC	VITE FLZNNC	
029	80200851	001	ECROU AUTOBLOQUANT FE/ZNXC3	UNDERSERRAT.S.LOC.NUT FE/ZNXC3	SPERRZAHN-BUNDMUTTER FE/ZNXC3	DADO FE/ZNXC3	
030	80201240	001	ECROU HEX.BAS AUTOFR.FE/ZNXC3	SELF-LOCKING NUT M 12 DIN-985	SELBSTSICHERND.MUTTER FE/ZNXC3	DADO AUTOBLOCCANTE FE/ZNXC3	
031	80201447	002	ECROU HEX.BAS AUTOFR.FLZNNC	SELF-LOCKING NUT FLZNNC	SELBSTSICHERND.MUTTER FLZNNC	DADO AUTOBLOCCANTE FLZNNC	13,5 daN m (100 lbf ft)
032	80251237	001	RONDELLE PLATE FE/ZNXC3	PLAIN WASHER FE/ZNXC3	SCHEIBE FE/ZNXC3	RONDELLA PIATTA FE/ZNXC3	
033	80450431	001	GOUPILLE ELASTIQUE FLZNNC	ELASTIC PIN 4X30 HEAVY DUTY	SPANNHUELSE FLZNNC	SPINA ELASTICA FLZNNC	
034	80450535	002	GOUPILLE ELASTIQUE FLZNNC	ELASTIC PIN 5X36 HEAVY DUTY	SPANNHUELSE FLZNNC	SPINA ELASTICA FLZNNC	
035	80450546	002	GOUPILLE ELASTIQUE FLZNNC	ELASTIC PIN 5X45 HEAVY DUTY	SPANNHUELSE FLZNNC	SPINA ELASTICA FLZNNC	
036	80450641	002	GOUPILLE ELASTIQUE FLZNNC	ELASTIC PIN 6X40 HEAVY DUTY	SPANNHUELSE FLZNNC	SPINA ELASTICA FLZNNC	
037	80450645	002	GOUPILLE ELASTIQUE FLZNNC	ROLL PIN FLZNNC	SPANNHUELSE FLZNNC	SPINA ELASTICA FLZNNC	
038	80450861	001	GOUPILLE ELASTIQUE FLZNNC	ROLL PIN FLZNNC	SPANNHUELSE FLZNNC	SPINA ELASTICA FLZNNC	
039	80451246	001	GOUPILLE ELASTIQUE FLZNNC	ROLL PIN FLZNNC	SPANNHUELSE FLZNNC	SPINA ELASTICA FLZNNC	
040	80451655	002	GOUPILLE ELASTIQUE FLZNNC	ROLL PIN FLZNNC	SPANNHUELSE FLZNNC	SPINA ELASTICA FLZNNC	
041	80500340	001	GOUPILLE FENDUE FE/ZNXC3	SPLIT PIN FE/ZNXC3	SPLINT FE/ZNXC3	COPPIGLIA FE/ZNXC3	
042	80570476	001	GOUPILLE BETA FE/ZN	SPRING COTTER PIN FE/ZN	FEDERSTECKER FE/ZN	MOLLA FE/ZN	
043	83070002	001	CHAINETTE TORSADÉE FE/ZNXC3	CHAIN FE/ZNXC3	KETTE FE/ZNXC3	CATENELLA FE/ZNXC3	
044	83070065	001	ESSE SERIE EGALÉ FE/ZNXC3	HOOK FE/ZNXC3	HAKEN FE/ZNXC3	GANCIO AD "S" FE/ZNXC3	





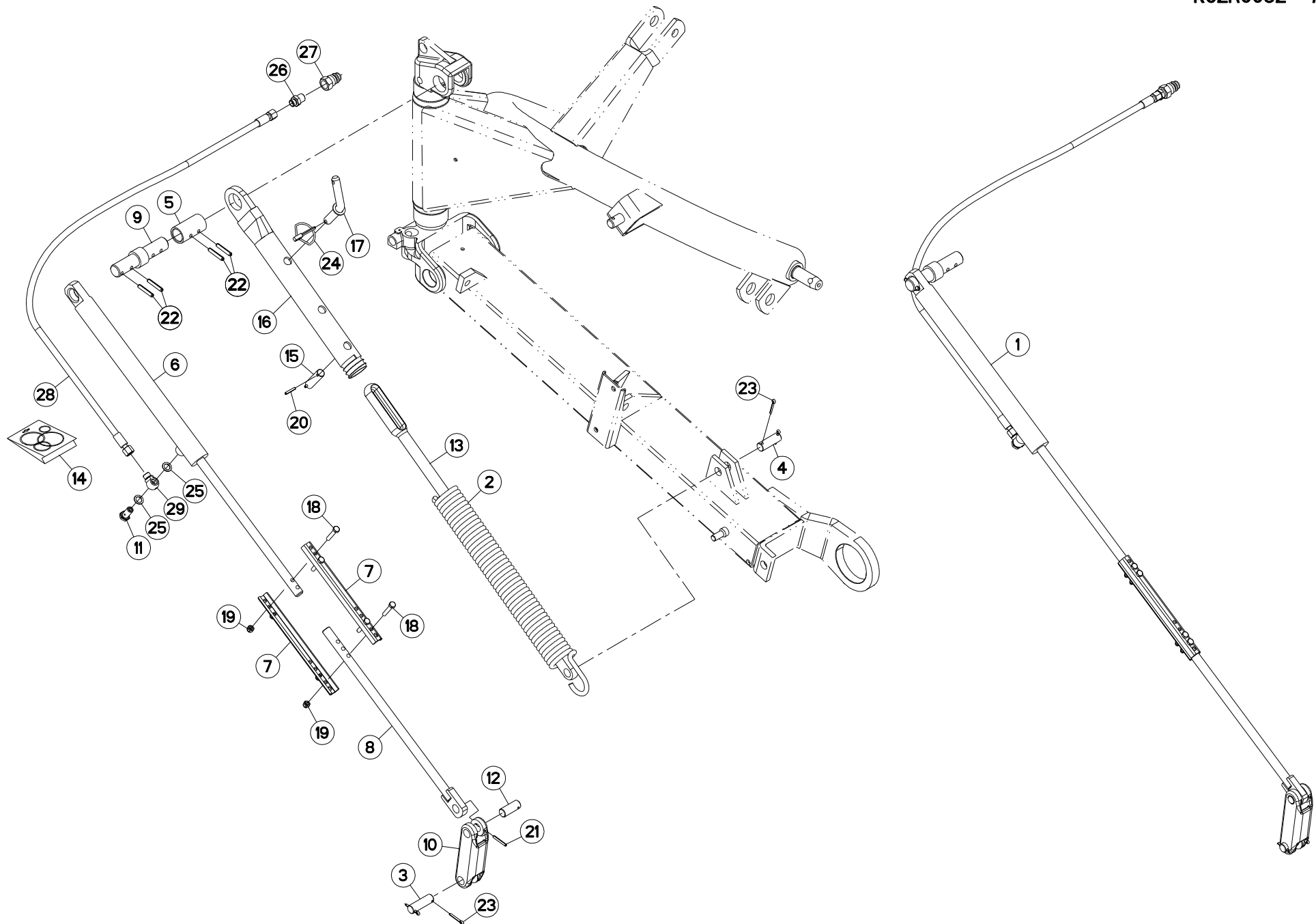
CHASSIS

FRAME

RAHMEN

TELAIO

Rep	Nr	Qt	Designation	Description	Bezeichnung	Referenza	Remarque - Remark - Bemerkung - Osservazioni
001	50001700	001	VIS SPECIALE CHC	SPECIAL SCREW	SPEZIALSCHRAUBE	VITE	
002	50018700	001	RONDELLE ZBC	WASHER	SCHEIBE	RONDELLA	
003	50080100	001	CLE A PIPE 16 SPECIALE ZBC JAU	BOX SPANNER 16	PFEIFENSCHLUESSEL 16	CHIAVE	
004	52234300	001	TOURILLON	TOP LINK PIN	OBERLENKERBOLZEN	PERNO	
005	56111700	001	TIRANT	BREAK-AWAY TONGUE	AUSKLINKSTREBE	TIRANTE	
006	56111810	001	GAINÉ	BREAK-AWAY SLIDE	GLEITSCHIENE	SUPPORTO	
007	56112300	001	TETE D'ACCROCHAGE	UPPER FRAME CASTING	VERBINDUNGSTUECK		
008	56112900	001	AXE	PIN	ACHSE	ASSE	
009	56113100	001	AXE D'ETANCON	PIN	BOLZEN	ASSE	
010	56113500	001	CHAPE D'ETANCON NUE	YOKE	GELENKGABEL	FORCELLA	
011	56113600	001	AXE DE LA CHAPE	PIN	GELENKACHSE	ASSALE	
012	56113700	001	CLIQUET	LOCK PIN	SCHIEBESTIFT	PERNO D'ARRESTO	
013	56194820	001	BEQUILLE	STAND	STAENDER	SUPPORTO	
014	56203900	002	TOURILLON	LOWER LINK PIN LEFT CAT 1-2	BOLZEN KAT 1-2	PERNO	
015	56204300	001	PATTE MOBILE	HINGE PLATE	GELENKPLATTE	PIASTRA	
016	56204400	001	ETANCON	MAIN FRAME	TRAVERSE	SUPPORTO	
017	56223600	002	BAGUE PLASTIQUE A COLLERETTE	NYLON BEARING	KUNSTSTOFF-GLEITLAGER	ANELLO PLASTICA	
018	56226700	001	VIS AJUSTABLE	FIT BOLT	PASSSCHRAUBE	BULLONE	
019	56250020	001	CADRE	FRAME	RAHMEN	TELAIO	
020	56440600	001	AXE	PIN	ACHSE	ASSE	
021	56712400	001	GOUJON DE TENSION =	STUD	STIFTSCHRAUBE	SPINA	
022	56826300	001	CHAINE	CHAIN	KETTE	CATENA	
023	57400200	001	RESSORT DE PRESSION	PRESSURE SPRING	FEDER	MOLLA	
024	59401420	001	RESSORT DU VERROU	PRESSURE SPRING	RIEGELFEDER	MOLLA DI PRESSIONE	
025	59402900	001	RESSORT	SPRING	FEDER	MOLLA	
026	59492300	001	VERROU DE DECLENCHEMENT	BREAK-AWAY PAWL	RIEGEL	SCATTO	
027	80130820	001	VIS AUTOBLOQUANTE FLZNNC	UNDERSERR.S-LOC.SCREW FLZNNC	SPERRZAHN-BUNDSCHRAU.FLZNNC	VITE FLZNNC	
028	80200851	001	ECROU AUTOBLOQUANT FE/ZNXC3	UNDERSERRAT.S.LOC.NUT FE/ZNXC3	SPERRZAHN-BUNDMUTTER FE/ZNXC3	DADO FE/ZNXC3	
029	80201240	001	ECROU HEX.BAS AUTOFR.FE/ZNXC3	SELF-LOCKING NUT M 12 DIN-985	SELBSTSICHERND.MUTTER FE/ZNXC3	DADO AUTOBLOCCANTE FE/ZNXC3	
030	80201447	002	ECROU HEX.BAS AUTOFR.FLZNNC	SELF-LOCKING NUT FLZNNC	SELBSTSICHERND.MUTTER FLZNNC	DADO AUTOBLOCCANTE FLZNNC	13,5 daN m (100 lbf ft)
031	80450535	002	GOUPILLE ELASTIQUE FLZNNC	ELASTIC PIN 5X36 HEAVY DUTY	SPANNHUELSE FLZNNC	SPINA ELASTICA FLZNNC	
032	80450546	002	GOUPILLE ELASTIQUE FLZNNC	ELASTIC PIN 5X45 HEAVY DUTY	SPANNHUELSE FLZNNC	SPINA ELASTICA FLZNNC	
033	80450645	002	GOUPILLE ELASTIQUE FLZNNC	ROLL PIN FLZNNC	SPANNHUELSE FLZNNC	SPINA ELASTICA FLZNNC	
034	80450861	001	GOUPILLE ELASTIQUE FLZNNC	ROLL PIN FLZNNC	SPANNHUELSE FLZNNC	SPINA ELASTICA FLZNNC	
035	80451246	001	GOUPILLE ELASTIQUE FLZNNC	ROLL PIN FLZNNC	SPANNHUELSE FLZNNC	SPINA ELASTICA FLZNNC	
036	80451655	002	GOUPILLE ELASTIQUE FLZNNC	ROLL PIN FLZNNC	SPANNHUELSE FLZNNC	SPINA ELASTICA FLZNNC	
037	80500340	001	GOUPILLE FENDUE FE/ZNXC3	SPLIT PIN FE/ZNXC3	SPLINT FE/ZNXC3	COPPIGLIA FE/ZNXC3	
038	80570476	001	GOUPILLE BETA FE/ZN	SPRING COTTER PIN FE/ZN	FEDERSTECKER FE/ZN	MOLLA FE/ZN	
039	83070002	001	CHAINETTE TORSADÉE FE/ZNXC3	CHAIN FE/ZNXC3	KETTE FE/ZNXC3	CATENELLA FE/ZNXC3	
040	83070065	001	ESSE SERIE EGALÉ FE/ZNXC3	HOOK FE/ZNXC3	HAKEN FE/ZNXC3	GANCIO AD "S" FE/ZNXC3	
041	56113310	001	CROCHET	HOOK	HAKEN	GANCIO	
042	80251237	001	RONDELLE PLATE FE/ZNXC3	PLAIN WASHER FE/ZNXC3	SCHEIBE FE/ZNXC3	RONDELLA PIATTA FE/ZNXC3	
043	80450431	001	GOUPILLE ELASTIQUE FLZNNC	ELASTIC PIN 4X30 HEAVY DUTY	SPANNHUELSE FLZNNC	SPINA ELASTICA FLZNNC	
044	80450641	002	GOUPILLE ELASTIQUE FLZNNC	ELASTIC PIN 6X40 HEAVY DUTY	SPANNHUELSE FLZNNC	SPINA ELASTICA FLZNNC	





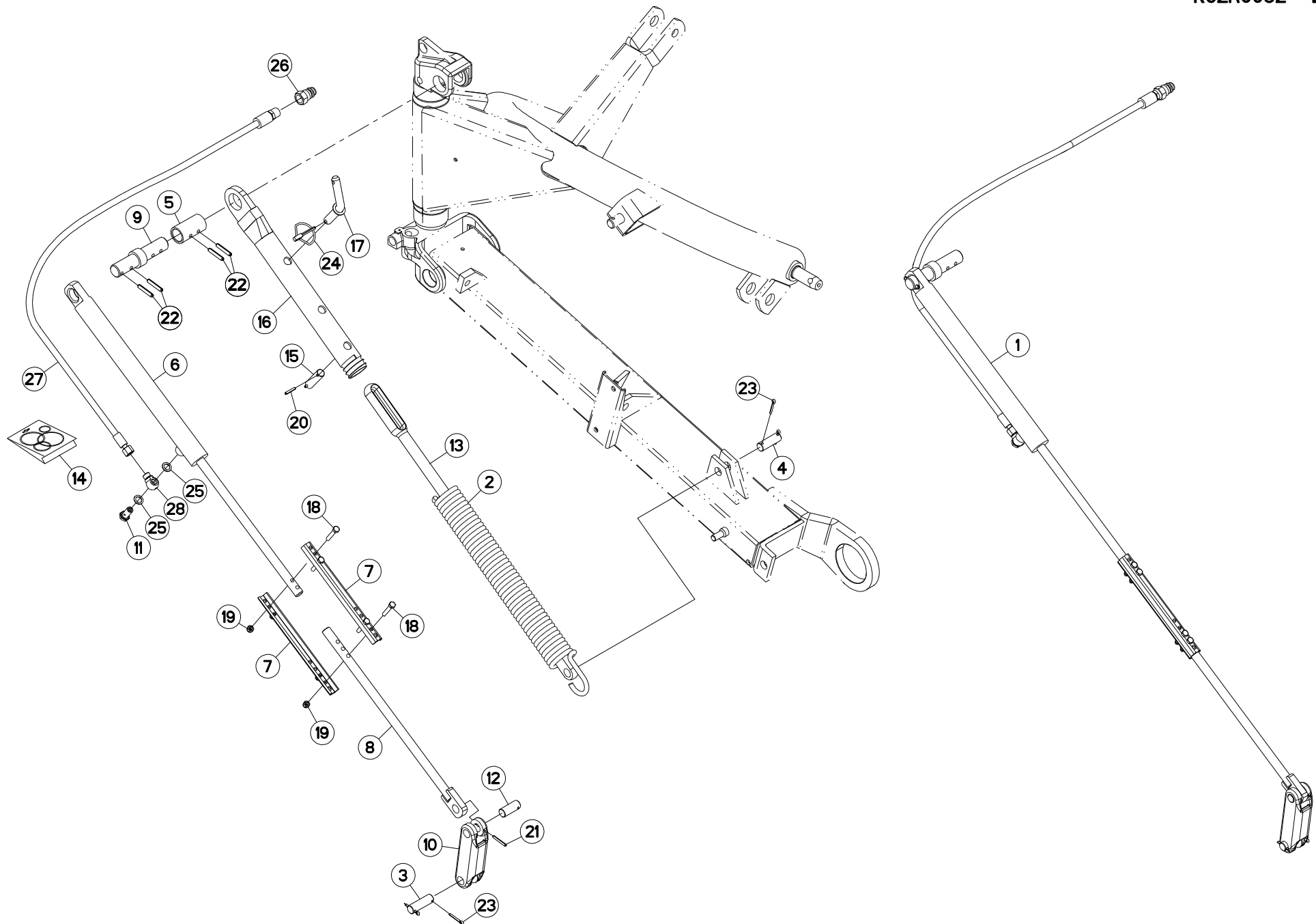
RELEVAGE HYDRAULIQUE

HYDRAULIC LIFT

HYDRAULISCHE AUSHEBUNG

SOLLEVATORE IDRAULICO

Rep	Nr	Qt	Designation	Description	Bezeichnung	Referenza	Remarque - Remark - Bemerkung - Osservazioni
001	1016090	001	RELEVAGE HYDRAULIQUE GMD44	HYDRAULIC LIFT GMD44	HYDRAULISCHE AUSHEBUNG GMD44	SOLL.IDRAULICO GMD 44	+ [1]
002	56110810	001	RESSORT DE TRACTION	SPRING	ZUGFEDER	MOLLA DI TRAZIONE	
003	56112100	001	AXE	PIN	ACHSE	ASSE	[1]
004	56113000	001	AXE DE LA TRINGLE	PIN	BOLZEN	PERNO	
005	56114500	001	DOUILLE POUR AXE DE RELEVAGE	BUSH	HUELSE	BUSSOLA	
006	56116210	001	VERIN	HYDRAULIC CYLINDER	HYDRAULIKZYLINDER	PISTONE	[1]
007	56116320	002	ATTELLE	ATTACHING BRACKET	VERBINDUNGSPLATTE	RINFORZO	[1]
008	56116410	001	TIGE D'ACCROCAGE SOUDEE	LIFT-ROD	VERBINDUNGSSTANGE	ASTA DI PUNTERIA	[1]
009	56116520	001	AXE PREMONTE REL.HYDRAULIQUE	PIN	BOLZEN	ASSE	[1]
010	56116610	001	ECLISSE DE RELEVAGE	LINK	AUFZUGSLASCHE		[1]
011	56116800	001	VIS	SCREW	SCHRAUBE	VITE	[1]
012	56118100	001	AXE	PIN	ACHSE	ASSE	[1]
013	56194310	001	TRINGLE DU LIMITEUR	SUSPENSION ROD	BEFESTIGUNGSSTANGE	BRACCIO	
014	56196910	001	COLL.JOINTS-VERIN 56116211A	SET OF OIL SEALS	SATZ DICHTUNGEN	GUARNIZ. PISTONE IDR.	: 56116210
015	56400300	001	AXE DE RETENUE	PIN	BOLZEN	ASSE	
016	56400710	001	TUBE DU LIMITEUR	SUSPENSION TUBE	ROHR	TUBO	
017	56400800	001	CHEVILLE DE BLOCAGE	TRANSPORT LOCK PIN	BOLZEN	PERNO	
018	80060846	004	VIS TETE HEXAGONALE FE/ZNXC3	HEX BOLT M8X45 CL5.8 DIN931 R.	SECHSKANTSCHRAUBE FE/ZNXC3	VITE TESTA ESAGONALE FE/ZNXC3	[1]
019	80200830	004	ECROU HEX.AUTOFREINE FE/ZNXC3	SELFLOCKING NUT M8 DIN 982	SELBSTSICHERNDE MUTT.FE/ZNXC3	DADO AUTOBLOCCANTE FE/ZNXC3	[1]
020	80450530	002	GOUPILLE ELASTIQUE FLZNNC	ROLL PIN FLZNNC	SPANNHUELSE FLZNNC	SPINA ELASTICA FLZNNC	
021	80450540	001	GOUPILLE ELASTIQUE FLZNNC	ROLL PIN FLZNNC	SPANNHUELSE FLZNNC	SPINA ELASTICA FLZNNC	[1]
022	80450845	004	GOUPILLE ELASTIQUE FLZNNC	ROLL PIN FLZNNC	SPANNHUELSE FLZNNC	SPINA ELASTICA FLZNNC	[1]
023	80500432	004	GOUPILLE FENDUE FE/ZNXC3	PIN DIN94 3-16" X 1.1-4"	SPLINT FE/ZNXC3	COPPIGLIA FE/ZNXC3	[1]
024	80560540	001	GOUPILLE AUTOMATIQUE FE/ZNXC3	LINCH PIN FE/ZNXC3	KLAPPSTECKER FE/ZNXC3	COPPIGLIA FE/ZNXC3	
025	82101422	002	JOINT CUIVRE	SEALING RING	DICHTRING	RONDELLA RAME	[1]
026	82301205	001	ADAPTATEUR FE/ZNXC3	ADAPTOR FE/ZNXC3	GEWINDESTUTZEN FE/ZNXC3	RACCORDO FE/ZNXC3	[1]
027	A4074001	001	COUPLEUR	COUPLER	KUPPLER	GIUNTO	[1]
028	A4921039	001	FLEXIBLE HYDRAULIQUE	HYDRAULIC HOSE	HYDRAULIKSCHLAUCH	TUBO GOMMA	[1] <->2320 mm
029	K8005680	001	RACCORD BANJO DL10	CONNECTION	VERBINDUNG	STAFFA	[1]





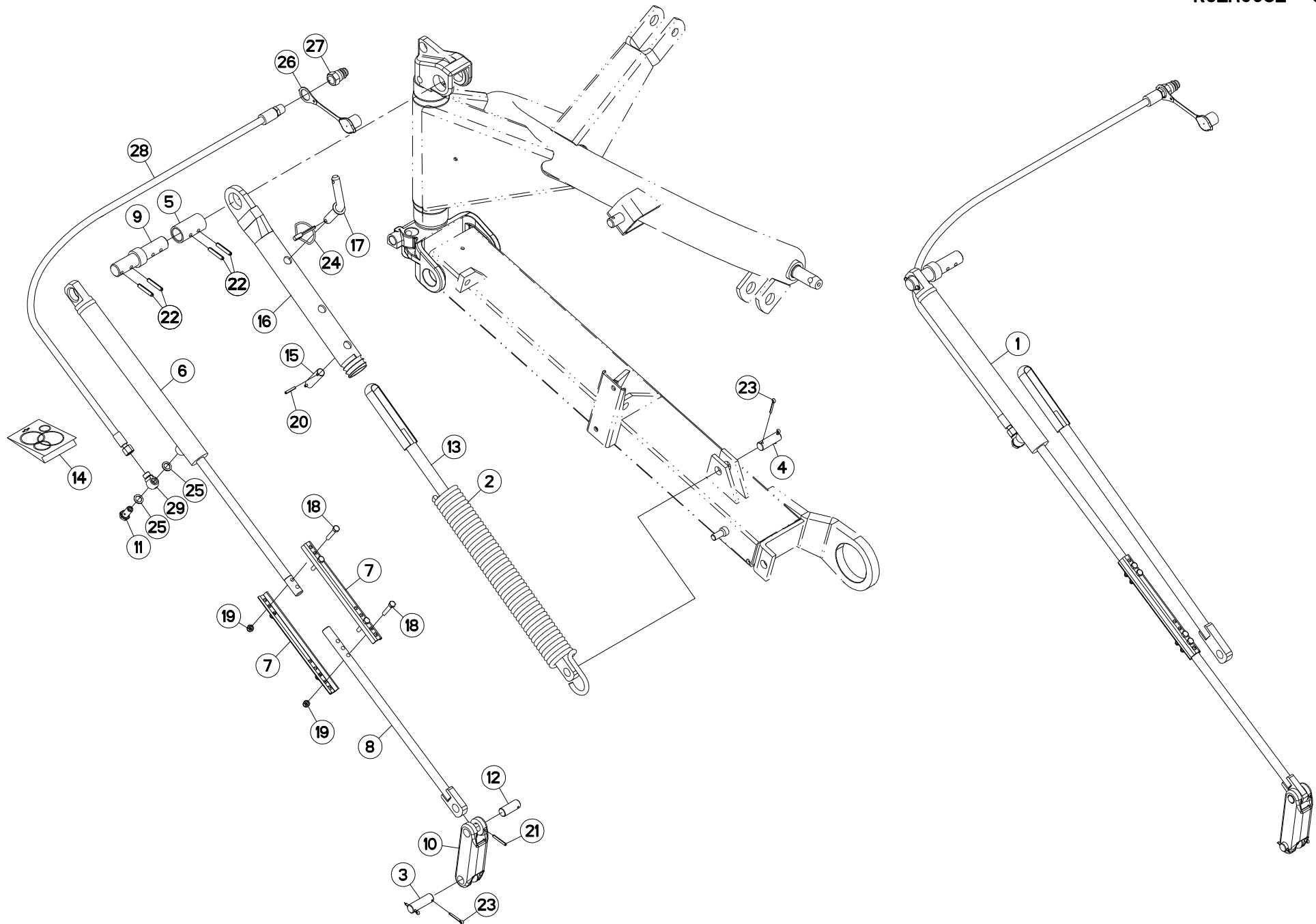
RELEVAGE HYDRAULIQUE

HYDRAULIC LIFT

HYDRAULISCHE AUSHEBUNG

SOLLEVATORE IDRAULICO

Rep	Nr	Qt	Designation	Description	Bezeichnung	Referenza	Remarque - Remark - Bemerkung - Osservazioni
001	1016090	001	RELEVAGE HYDRAULIQUE GMD44	HYDRAULIC LIFT GMD44	HYDRAULISCHE AUSHEBUNG GMD44	SOLL.IDRAULICO GMD 44	+ [1]
002	56110810	001	RESSORT DE TRACTION	SPRING	ZUGFEDER	MOLLA DI TRAZIONE	
003	56112100	001	AXE	PIN	ACHSE	ASSE	[1]
004	56113000	001	AXE DE LA TRINGLE	PIN	BOLZEN	PERNO	
005	56114500	001	DOUILLE POUR AXE DE RELEVAGE	BUSH	HUELSE	BUSSOLA	
006	56116210	001	VERIN	HYDRAULIC CYLINDER	HYDRAULIKZYLINDER	PISTONE	[1]
007	56116320	002	ATTELLE	ATTACHING BRACKET	VERBINDUNGSPLATTE	RINFORZO	[1]
008	56116410	001	TIGE D'ACCROCAGE SOUDEE	LIFT-ROD	VERBINDUNGSSTANGE	ASTA DI PUNTERIA	[1]
009	56116520	001	AXE PREMONTE REL.HYDRAULIQUE	PIN	BOLZEN	ASSE	[1]
010	56116610	001	ECLISSE DE RELEVAGE	LINK	AUFZUGSLASCHE		[1]
011	56116800	001	VIS	SCREW	SCHRAUBE	VITE	[1]
012	56118100	001	AXE	PIN	ACHSE	ASSE	[1]
013	56194310	001	TRINGLE DU LIMITEUR	SUSPENSION ROD	BEFESTIGUNGSSTANGE	BRACCIO	
014	56196910	001	COLL.JOINTS-VERIN 56116211A	SET OF OIL SEALS	SATZ DICHTUNGEN	GUARNIZ. PISTONE IDR.	: 56116210
015	56400300	001	AXE DE RETENUE	PIN	BOLZEN	ASSE	
016	56400710	001	TUBE DU LIMITEUR	SUSPENSION TUBE	ROHR	TUBO	
017	56400800	001	CHEVILLE DE BLOCAGE	TRANSPORT LOCK PIN	BOLZEN	PERNO	
018	80060846	004	VIS TETE HEXAGONALE FE/ZNXC3	HEX BOLT M8X45 CL5.8 DIN931 R.	SECHSKANTSCHRAUBE FE/ZNXC3	VITE TESTA ESAGONALE FE/ZNXC3	[1]
019	80200830	004	ECROU HEX.AUTOFREINE FE/ZNXC3	SELFLOCKING NUT M8 DIN 982	SELBSTSICHERNDE MUTT.FE/ZNXC3	DADO AUTOBLOCCANTE FE/ZNXC3	[1]
020	80450530	002	GOUPILLE ELASTIQUE FLZNNC	ROLL PIN FLZNNC	SPANNHUELSE FLZNNC	SPINA ELASTICA FLZNNC	
021	80450540	001	GOUPILLE ELASTIQUE FLZNNC	ROLL PIN FLZNNC	SPANNHUELSE FLZNNC	SPINA ELASTICA FLZNNC	[1]
022	80450845	004	GOUPILLE ELASTIQUE FLZNNC	ROLL PIN FLZNNC	SPANNHUELSE FLZNNC	SPINA ELASTICA FLZNNC	[1]
023	80500432	004	GOUPILLE FENDUE FE/ZNXC3	PIN DIN94 3-16" X 1.1-4"	SPLINT FE/ZNXC3	COPPIGLIA FE/ZNXC3	[1]
024	80560540	001	GOUPILLE AUTOMATIQUE FE/ZNXC3	LINCH PIN FE/ZNXC3	KLAPPSTECKER FE/ZNXC3	COPPIGLIA FE/ZNXC3	
025	82101422	002	JOINT CUIVRE	SEALING RING	DICHTRING	RONDELLA RAME	[1]
026	A4074001	001	COUPLEUR	COUPLER	KUPPLER	GIUNTO	[1]
027	A4921134	001	FLEXIBLE	HOSE, HYDRAULIC	HYDRAULIKSCHLAUCH	TUBO IN GOMMA	[1] <-> 2320 mm
028	K8005680	001	RACCORD BANJO DL10	CONNECTION	VERBINDUNG	STAFFA	[1]





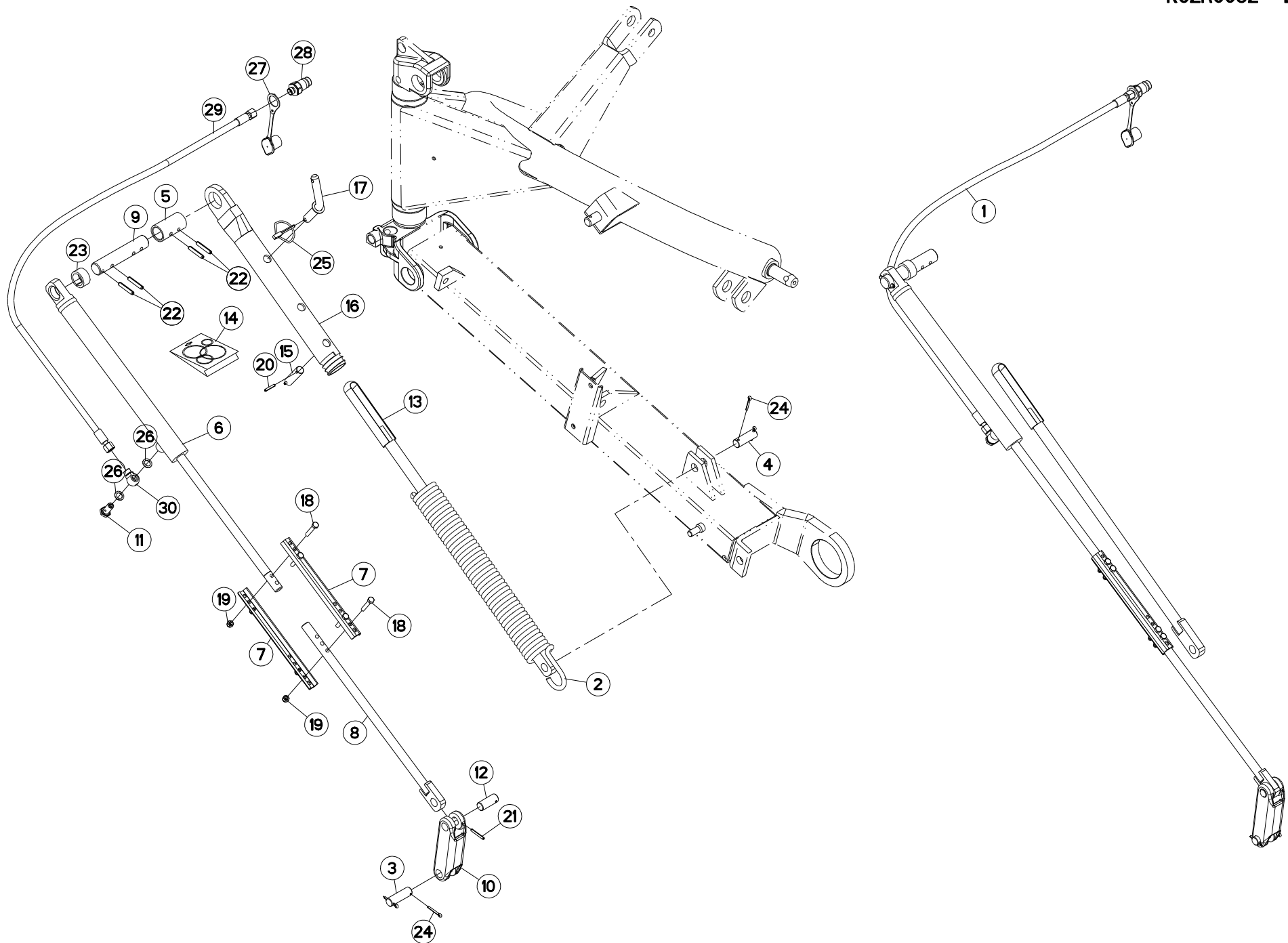
RELEVAGE HYDRAULIQUE

HYDRAULIC LIFT

HYDRAULISCHE AUSHEBUNG

SOLLEVATORE IDRAULICO

Rep	Nr	Qt	Designation	Description	Bezeichnung	Referenza	Remarque - Remark - Bemerkung - Osservazioni
001	1016090	001	RELEVAGE HYDRAULIQUE GMD44	HYDRAULIC LIFT GMD44	HYDRAULISCHE AUSHEBUNG GMD44	SOLL.IDRAULICO GMD 44	+ [1]
002	56110810	001	RESSORT DE TRACTION	SPRING	ZUGFEDER	MOLLA DI TRAZIONE	
003	56112100	001	AXE	PIN	ACHSE	ASSE	[1]
004	56113000	001	AXE DE LA TRINGLE	PIN	BOLZEN	PERNO	
005	56114500	001	DOUILLE POUR AXE DE RELEVAGE	BUSH	HUELSE	BUSSOLA	
006	56116240	001	VERIN	HYDRAULIC CYLINDER	HYDRAULIKZYLINDER	PISTONE	[1]
007	56116320	002	ATTELLE	ATTACHING BRACKET	VERBINDUNGSPLATTE	RINFORZO	[1]
008	56116410	001	TIGE D'ACCROCAGE SOUDEE	LIFT-ROD	VERBINDUNGSSTANGE	ASTA DI PUNTERIA	[1]
009	56116520	001	AXE PREMONTE REL.HYDRAULIQUE	PIN	BOLZEN	ASSE	[1]
010	56116610	001	ECLISSE DE RELEVAGE	LINK	AUFZUGSLASCHE		[1]
011	56116800	001	VIS	SCREW	SCHRAUBE	VITE	[1]
012	56118100	001	AXE	PIN	ACHSE	ASSE	[1]
013	56194320	001	TRINGLE	LINK	STREBE	TRIANGOLO	
014	56196920	001	COLL.JOINTS-VERIN 56116240	SET OF OIL SEALS	SATZ DICHTUNGEN	GUARNIZ. PISTONE IDR.	: 56116240
015	56400300	001	AXE DE RETENUE	PIN	BOLZEN	ASSE	
016	56400710	001	TUBE DU LIMITEUR	SUSPENSION TUBE	ROHR	TUBO	
017	56400800	001	CHEVILLE DE BLOCAGE	TRANSPORT LOCK PIN	BOLZEN	PERNO	
018	80060846	004	VIS TETE HEXAGONALE FE/ZNXC3	HEX BOLT M8X45 CL5.8 DIN931 R.	SECHSKANTSCHRAUBE FE/ZNXC3	VITE TESTA ESAGONALE FE/ZNXC3	[1]
019	80200830	004	ECROU HEX.AUTOFREINE FE/ZNXC3	SELFLOCKING NUT M8 DIN 982	SELBSTSICHERNDE MUTT.FE/ZNXC3	DADO AUTOBLOCCANTE FE/ZNXC3	[1]
020	80450530	002	GOUPILLE ELASTIQUE FLZNNC	ROLL PIN FLZNNC	SPANNHUELSE FLZNNC	SPINA ELASTICA FLZNNC	
021	80450540	001	GOUPILLE ELASTIQUE FLZNNC	ROLL PIN FLZNNC	SPANNHUELSE FLZNNC	SPINA ELASTICA FLZNNC	[1]
022	80450845	004	GOUPILLE ELASTIQUE FLZNNC	ROLL PIN FLZNNC	SPANNHUELSE FLZNNC	SPINA ELASTICA FLZNNC	[1]
023	80500432	004	GOUPILLE FENDUE FE/ZNXC3	PIN DIN94 3-16" X 1.1-4"	SPLINT FE/ZNXC3	COPPIGLIA FE/ZNXC3	[1]
024	80560540	001	GOUPILLE AUTOMATIQUE FE/ZNXC3	LINCH PIN FE/ZNXC3	KLAPPSTECKER FE/ZNXC3	COPPIGLIA FE/ZNXC3	
025	82101422	002	JOINT CUIVRE	SEALING RING	DICHTRING	RONDELLA RAME	[1]
026	82300026	001	CAPUCHON COUPLEUR MALE	CAP MALE CONNECTOR	KAPPE KUPPLUNGSSTECKER	TAPPO	[1]
027	A4074001	001	COUPLEUR	COUPLER	KUPPLER	GIUNTO	[1]
028	A4921134	001	FLEXIBLE	HOSE, HYDRAULIC	HYDRAULIKSCHLAUCH	TUBO IN GOMMA	[1] <->2320 mm
029	K8005680	001	RACCORD BANJO DL10	CONNECTION	VERBINDUNG	STAFFA	[1]





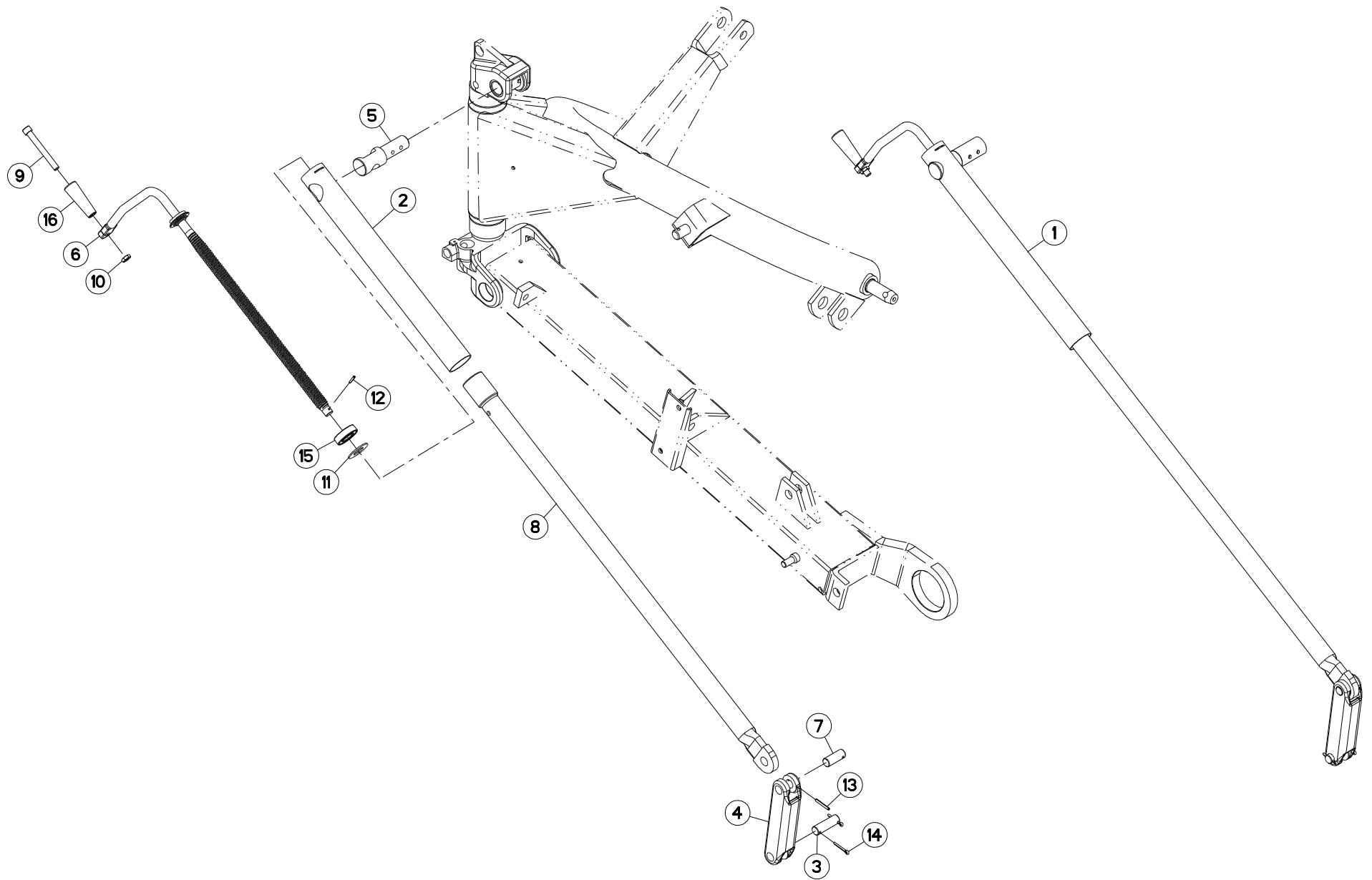
RELEVAGE HYDRAULIQUE

HYDRAULIC LIFT

HYDRAULISCHE AUSHEBUNG

SOLLEVATORE IDRAULICO

Rep	Nr	Qt	Designation	Description	Bezeichnung	Referenza	Remarque - Remark - Bemerkung - Osservazioni
001	1016090	001	RELEVAGE HYDRAULIQUE GMD44	HYDRAULIC LIFT GMD44	HYDRAULISCHE AUSHEBUNG GMD44	SOLL.IDRAULICO GMD 44	+ [1]
002	56110810	001	RESSORT DE TRACTION	SPRING	ZUGFEDER	MOLLA DI TRAZIONE	
003	56112100	001	AXE	PIN	ACHSE	ASSE	[1]
004	56113000	001	AXE DE LA TRINGLE	PIN	BOLZEN	PERNO	
005	56114500	001	DOUILLE POUR AXE DE RELEVAGE	BUSH	HUELSE	BUSSOLA	
006	56116240	001	VERIN	HYDRAULIC CYLINDER	HYDRAULIKZYLINDER	PISTONE	[1]
007	56116320	002	ATTELLE	ATTACHING BRACKET	VERBINDUNGSPLATTE	RINFORZO	[1]
008	56116410	001	TIGE D'ACCROCAGE SOUDEE	LIFT-ROD	VERBINDUNGSSTANGE	ASTA DI PUNTERIA	[1]
009	56116520	001	AXE PREMONTE REL.HYDRAULIQUE	PIN	BOLZEN	ASSE	[1]
010	56116610	001	ECLISSE DE RELEVAGE	LINK	AUFZUGSLASCHE		[1]
011	56116800	001	VIS	SCREW	SCHRAUBE	VITE	[1]
012	56118100	001	AXE	PIN	ACHSE	ASSE	[1]
013	56194320	001	TRINGLE	LINK	STREBE	TRIANGOLO	
014	56196920	001	COLL.JOINTS-VERIN 56116240	SET OF OIL SEALS	SATZ DICHTUNGEN	GUARNIZ. PISTONE IDR.	: 56116240
015	56400300	001	AXE DE RETENUE	PIN	BOLZEN	ASSE	
016	56400710	001	TUBE DU LIMITEUR	SUSPENSION TUBE	ROHR	TUBO	
017	56400800	001	CHEVILLE DE BLOCAGE	TRANSPORT LOCK PIN	BOLZEN	PERNO	
018	80060846	004	VIS TETE HEXAGONALE FE/ZNXC3	HEX BOLT M8X45 CL5.8 DIN931 R.	SECHSKANTSCHRAUBE FE/ZNXC3	VITE TESTA ESAGONALE FE/ZNXC3	[1]
019	80200830	004	ECROU HEX.AUTOFREINE FE/ZNXC3	SELFLOCKING NUT M8 DIN 982	SELBSTSICHERNDE MUTT.FE/ZNXC3	DADO AUTOBLOCCANTE FE/ZNXC3	[1]
020	80450530	002	GOUPILLE ELASTIQUE FLZNNC	ROLL PIN FLZNNC	SPANNHUELSE FLZNNC	SPINA ELASTICA FLZNNC	
021	80450540	001	GOUPILLE ELASTIQUE FLZNNC	ROLL PIN FLZNNC	SPANNHUELSE FLZNNC	SPINA ELASTICA FLZNNC	[1]
022	80450845	004	GOUPILLE ELASTIQUE FLZNNC	ROLL PIN FLZNNC	SPANNHUELSE FLZNNC	SPINA ELASTICA FLZNNC	[1]
023	80473022	001	BAGUE ELASTIQUE	TENSION BUSH	EINSPANNBUECHSE	SPINA ELASTICA	[1]
024	80500432	004	GOUPILLE FENDUE FE/ZNXC3	PIN DIN94 3-16" X 1.1-4"	SPLINT FE/ZNXC3	COPPIGLIA FE/ZNXC3	[1]
025	80560540	001	GOUPILLE AUTOMATIQUE FE/ZNXC3	LINCH PIN FE/ZNXC3	KLAPPSTECKER FE/ZNXC3	COPPIGLIA FE/ZNXC3	[1]
026	82101422	002	JOINT CUIVRE	SEALING RING	DICHTRING	RONDELLA RAME	[1]
027	82300026	001	CAPUCHON COUPLEUR MALE	CAP MALE CONNECTOR	KAPPE KUPPLUNGSSTECKER	TAPPO	[1]
028	A4074017	001	COUPLEUR MALE	CONNECTOR MALE	KUPPLUNGSTECKER	INNESTO M16X150	[1]
029	A4921039	001	FLEXIBLE HYDRAULIQUE	HYDRAULIC HOSE	HYDRAULIKSCHLAUCH	TUBO GOMMA	[1] <-> 2320mm
030	K8005680	001	RACCORD BANJO DL10	CONNECTION	VERBINDUNG	STAFFA	[1]





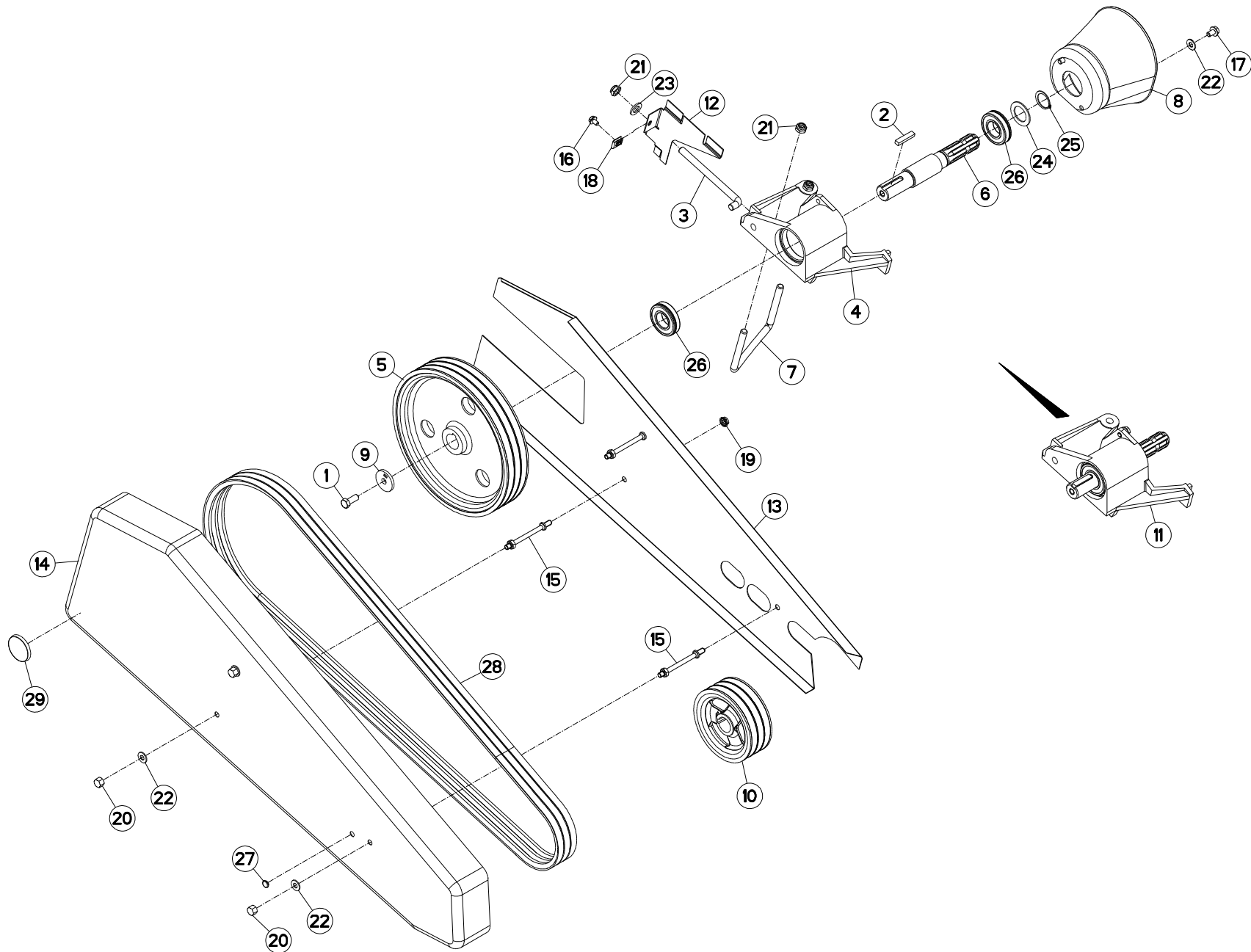
RELEVAGE MÉCANIQUE

MECHANICAL LIFT

MECHANISCHE AUSHEBUNG

SOLLEVATORE MECCANICO

Rep	Nr	Qt	Designation	Description	Bezeichnung	Referenza	Remarque - Remark - Bemerkung - Osservazioni
001	1016080	001	RELEVAGE MECANIQUE GMD44	MECHANICAL LIFT GMD44	MECHANISCHE AUSHEBUNG GMD44	SOLLEVAM.MECCANICO X GMD 44	+[1]
002	56111600	001	PROTECTEUR	GUARD	SCHUTZ	PROTEZIONE	[1]
003	56112100	001	AXE	PIN	ACHSE	ASSE	[1]
004	56112210	001	LEVIER	LEVER	HEBEL	LEVA	[1]
005	56112410	001	AXE DU RELEVAGE MECANIQUE	PIN	GELENKBOLZEN	ASSE	[1]
006	56113800	001	MANIVELLE	CRANK	KURBEL	MANOVELLA	[1]
007	56118100	001	AXE	PIN	ACHSE	ASSE	[1]
008	56194600	001	TIRANT	TIE ROD	ZUGSTANGE	TIRANTE	[1]
009	80081216	001	VIS TETE CYL.SIX P.CR.FE/ZNXC3	HEX.SOCK.HEAD CAP SCR.FE/ZNXC3	ZYLINDERSCHR.INNENSEC.FE/ZNXC3	VITE A TESTA CILINDR. FE/ZNXC3	[1]
010	80201271	001	ECROU HEXAGONAL BAS FE/ZNXC3	NUT SEXT. M 12 - BAIXA 6MM	SECHSKANTMUTTER FE/ZNXC3	DADO FE/ZNXC3	[1]
011	80282500	001	RONDELLE RESSORT	DISC SPRING	TELLERFEDER	RONDELLA A MOLLA	[1]
012	80450425	001	GOUPILLE ELASTIQUE INOX	ROLL PIN INOX	SPANNHUELSE INOX	SPINA ELASTICA INOX	[1]
013	80450540	001	GOUPILLE ELASTIQUE FLZNNC	ROLL PIN FLZNNC	SPANNHUELSE FLZNNC	SPINA ELASTICA FLZNNC	[1]
014	80500432	002	GOUPILLE FENDUE FE/ZNXC3	PIN DIN94 3-16" X 1.1-4"	SPLINT FE/ZNXC3	COPPIGLIA FE/ZNXC3	[1]
015	81002557	001	ROULEMENT A BILLES	BALL BEARING	KUGELLAGER	CUSCINETTO A SFERE	[1]
016	83050005	001	POIGNEE	HANDLE	HANDGRIFF	MANIGLIA	[1]





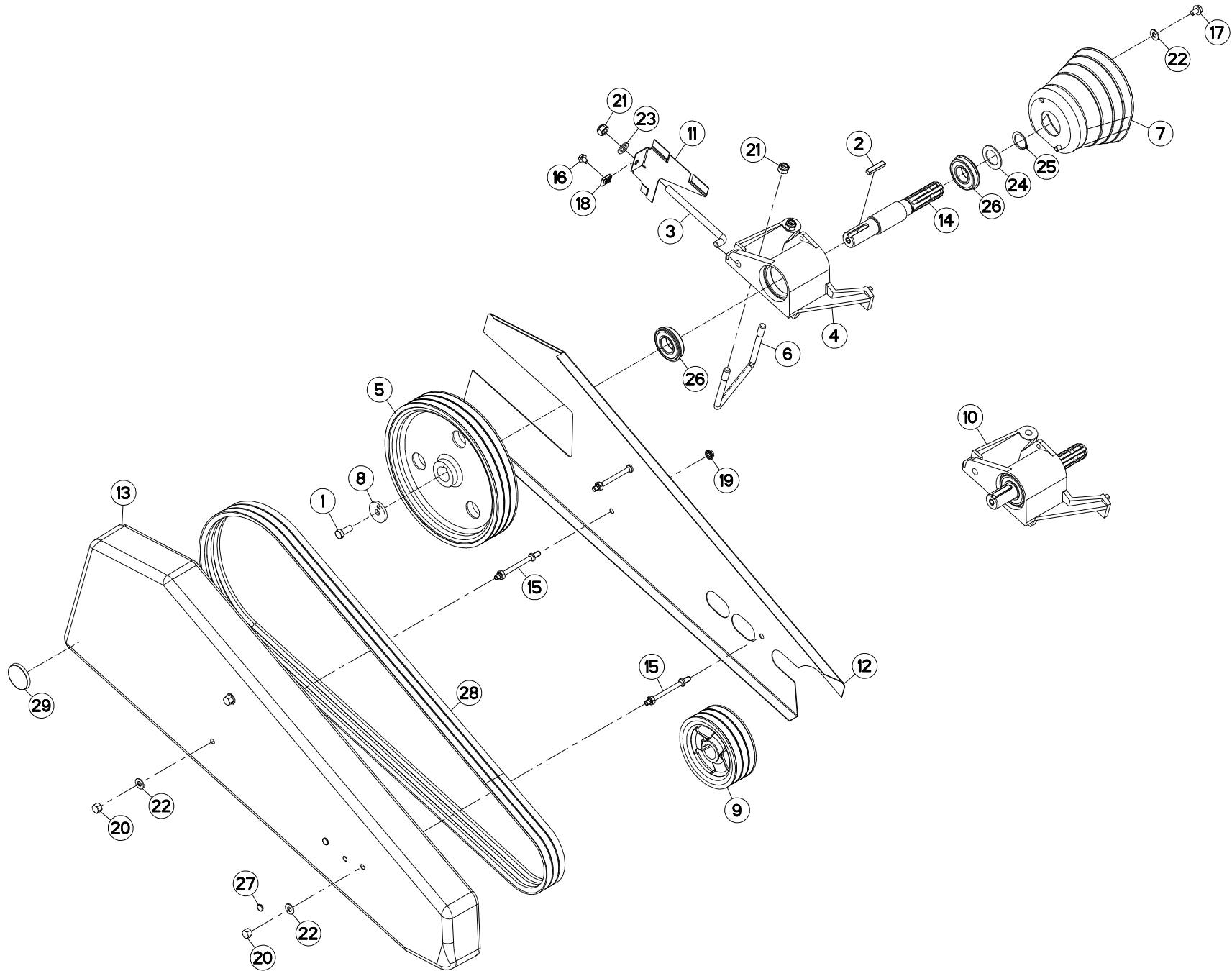
ENTRAINEMENT

DRIVE

ANTRIEB

TRASCINAMENTO

Rep	Nr	Qt	Designation	Description	Bezeichnung	Referenza	Remarque - Remark - Bemerkung - Osservazioni
001	50003600	001	VIS AVEC REVÊTEMENT ADHESIF	SCREW WITH ADHESIVE COATING	KLEBE BESCHICHTETE SCHRAUBE	VITE AUTOBLOCCANTE	12 daN m (89 lbf ft)
002	52220500	001	CLAVETTE PARALLELE	KEY, PARALLEL	PASSFEDER	CHIAVETTA	[1]
003	56113200	001	TIGE DE TENSION	TENSIONING ROD	SPANNHEBEL	TIRANTE	
004	56124000	001	PALIER NU	HOUSING	LAGERGEHAEUSE	SUPPORTO	[1]
005	56124100	001	POULIE DE COMMANDE DP 330	PULLEY	KEILRIEMENSCHLEIBE	PULEGGIA	Ø 330 mm
006	56124200	001	ARBRE	SHAFT	WELLE	ALBERO	[1]
007	56124300	001	ETRIER	U-BOLT	BUEGEL	CAVALLOTTO	
008	56124510	001	BOL	BOWL	SCHUTZTOPF	PROTEZIONE	
009	56145200	001	RONDELLE BUTEE	LOCK WASHER	SICHERUNGSSCHLEIBE	RONDELLA	
010	56145500	001	POULIE DP 160	PULLEY	KEILRIEMENSCHLEIBE	PULEGGIA	Ø 160 mm
011	56195700	001	PALIER COMPLET	SHAFT AND HOUSING ASSY	LAGERGEHAEUSE KPL	SUPPORTO	+ [1]
012	56211200	001	TOLE DE FERMETURE	GUARD	SCHUTZBLECH	FERMAGLIO	
013	56211310	001	PROTECTEUR	GUARD	SCHUTZ	PROTEZIONE	
014	56211410	001	PROTECTEUR	GUARD	SCHUTZ	PROTEZIONE	
015	56384600	003	ENTRETOISE	SPACER	DISTANZHUELSE	DISTANZIALE	
016	80130812	001	VIS AUTOBLOQUANTE FLZNNC	UNDERSERR.S-LOC.SCREW FLZNNC	SPERRZAHN-BUNDSCHRAU.FLZNNC	VITE FLZNNC	
017	80131017	002	VIS AUTOBLOQUANTE FLZNNC	UNDERSERR.S-LOC.SCREW FLZNNC	SPERRZAHN-BUNDSCHRAU.FLZNNC	VITE FLZNNC	
018	80200855	001	ECROU FE/ZNXC3	CLAMP NUT FE/ZNXC3	MUTTER FE/ZNXC3	PIASTRINA FE/ZNXC3	
019	80201053	002	ECROU AUTOBLOQUANT FE/ZNXC3	UNDERSERRAT.S.LOC.NUT FE/ZNXC3	SPERRZAHN-BUNDMUTTER FE/ZNXC3	DADO FE/ZNXC3	
020	80201080	003	ECROU BORGNE FE/ZNXC3	BLIND NUT FE/ZNXC3	HUTMUTTER FE/ZNXC3	DADO FE/ZNXC3	
021	80201447	003	ECROU HEX.BAS AUTOFR.FLZNNC	SELF-LOCKING NUT FLZNNC	SELBSTSICHERND.MUTTER FLZNNC	DADO AUTOBLOCCANTE FLZNNC	
022	80251176	005	RONDELLE PLATE FE/ZNXC3	PLAIN WASHER FE/ZNXC3	SCHLEIBE FE/ZNXC3	RONDELLA PIATTA FE/ZNXC3	
023	80251631	001	RONDELLE PLATE FE/ZNXC3	PLAIN WASHER FE/ZNXC3	SCHLEIBE FE/ZNXC3	RONDELLA PIATTA FE/ZNXC3	
024	80253573	001	RONDELLE PLATE	PLAIN WASHER	SCHLEIBE	RONDELLA PIATTA	[1]
025	80583500	001	CIRCLIP EXTERIEUR	ELASTIC RING E 35	SICHERUNGSRING	ANELLO	[1]
026	81003578	002	ROULEMENT A BILLES	BALL BEARING	KUGELLAGER	CUSCINETTO A SFERE	[1]
027	83040054	001	BOUCHON D'OBTURATION	END PLUG	UNIVERSAL-SCHUTZSTOPFEN	TAPPO DI CHIUSURA	
028	83101672	001	JEU 3 COURROIES TRAPEZOIDALES	SET OF 3 V-BELTS	KEILRIEMENSATZ 3 STK.	SERIE 3 CINGHIE	
029	83240011	001	CATADIOPTRE ROUGE 60 ADHESIF	REFLECTOR RED ADHESIVE	RUECKSTRAHLER ROT SELBSTKL.	CATADIOTRI	





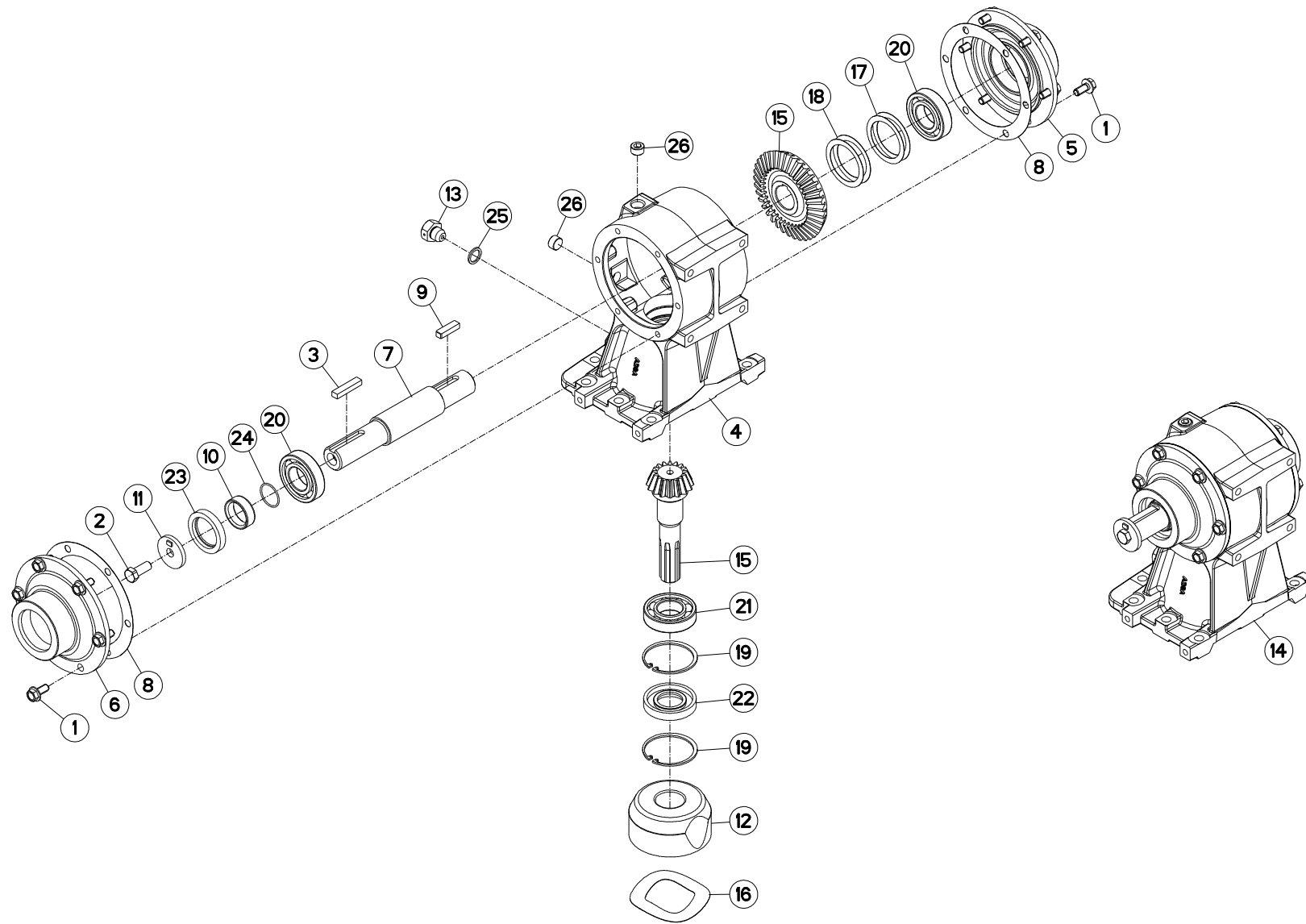
ENTRAINEMENT

DRIVE

ANTRIEB

TRASCINAMENTO

Rep	Nr	Qt	Designation	Description	Bezeichnung	Referenza	Remarque - Remark - Bemerkung - Osservazioni
001	50003600	001	VIS AVEC REVÊTEMENT ADHESIF	SCREW WITH ADHESIVE COATING	KLEBE BESCHICHTETE SCHRAUBE	VITE AUTOBLOCCANTE	12 daN m (89 lbf ft)
002	52220500	001	CLAVETTE PARALLELE	KEY, PARALLEL	PASSFEDER	CHIAVETTA	[1]
003	56113200	001	TIGE DE TENSION	TENSIONING ROD	SPANNHEBEL	TIRANTE	
004	56124000	001	PALIER NU	HOUSING	LAGERGEHAEUSE	SUPPORTO	[1]
005	56124100	001	POULIE DE COMMANDE DP 330	PULLEY	KEILRIEMENSCHLEIBE	PULEGGIA	Ø 330 mm
006	56124300	001	ETRIER	U-BOLT	BUEGEL	CAVALLOTTO	
007	56124510	001	BOL	BOWL	SCHUTZTOPF	PROTEZIONE	
008	56145200	001	RONDELLE BUTEE	LOCK WASHER	SICHERUNGSSCHLEIBE	RONDELLA	
009	56145500	001	POULIE DP 160	PULLEY	KEILRIEMENSCHLEIBE	PULEGGIA	Ø 160 mm
010	56195710	001	PALIER COMPLET	SHAFT AND HOUSING ASSY	LAGERGEHAEUSE KPL	SUPPORTO	
011	56211200	001	TOLE DE FERMETURE	GUARD	SCHUTZBLECH	FERMAGLIO	
012	56211310	001	PROTECTEUR	GUARD	SCHUTZ	PROTEZIONE	
013	56211420	001	PROTECTEUR	GUARD	SCHUTZ	PROTEZIONE	
014	56229900	001	ARBRE	SHAFT	WELLE	ALBERO	
015	56384600	003	ENTRETOISE	SPACER	DISTANZHUELSE	DISTANZIALE	
016	80130812	001	VIS AUTOBLOQUANTE FLZNNC	UNDERSERR.S-LOC.SCREW FLZNNC	SPERRZAHN-BUNDSCHRAU.FLZNNC	VITE FLZNNC	
017	80131017	002	VIS AUTOBLOQUANTE FLZNNC	UNDERSERR.S-LOC.SCREW FLZNNC	SPERRZAHN-BUNDSCHRAU.FLZNNC	VITE FLZNNC	
018	80200855	001	ECROU FE/ZNXC3	CLAMP NUT FE/ZNXC3	MUTTER FE/ZNXC3	PIASTRINA FE/ZNXC3	
019	80201053	002	ECROU AUTOBLOQUANT FE/ZNXC3	UNDERSERRAT.S.LOC.NUT FE/ZNXC3	SPERRZAHN-BUNDMUTTER FE/ZNXC3	DADO FE/ZNXC3	
020	80201080	003	ECROU BORGNE FE/ZNXC3	BLIND NUT FE/ZNXC3	HUTMUTTER FE/ZNXC3	DADO FE/ZNXC3	
021	80201447	003	ECROU HEX.BAS AUTOFR.FLZNNC	SELF-LOCKING NUT FLZNNC	SELBSTSICHERND.MUTTER FLZNNC	DADO AUTOBLOCCANTE FLZNNC	
022	80251176	005	RONDELLE PLATE FE/ZNXC3	PLAIN WASHER FE/ZNXC3	SCHLEIBE FE/ZNXC3	RONDELLA PIATTA FE/ZNXC3	
023	80251631	001	RONDELLE PLATE FE/ZNXC3	PLAIN WASHER FE/ZNXC3	SCHLEIBE FE/ZNXC3	RONDELLA PIATTA FE/ZNXC3	
024	80253573	001	RONDELLE PLATE	PLAIN WASHER	SCHLEIBE	RONDELLA PIATTA	[1]
025	80583500	001	CIRCLIP EXTERIEUR	ELASTIC RING E 35	SICHERUNGSRING	ANELLO	[1]
026	81003578	002	ROULEMENT A BILLES	BALL BEARING	KUGELLAGER	CUSCINETTO A SFERE	[1]
027	83040054	002	BOUCHON D'OBTURATION	END PLUG	UNIVERSAL-SCHUTZSTOPFEN	TAPPO DI CHIUSURA	
028	83101672	001	JEU 3 COURROIES TRAPEZOIDALES	SET OF 3 V-BELTS	KEILRIEMENSATZ 3 STK.	SERIE 3 CINGHIE	
029	83240011	001	CATADIOPTRE ROUGE 60 ADHESIF	REFLECTOR RED ADHESIVE	RUECKSTRAHLER ROT SELBSTKL.	CATADIOTRI	





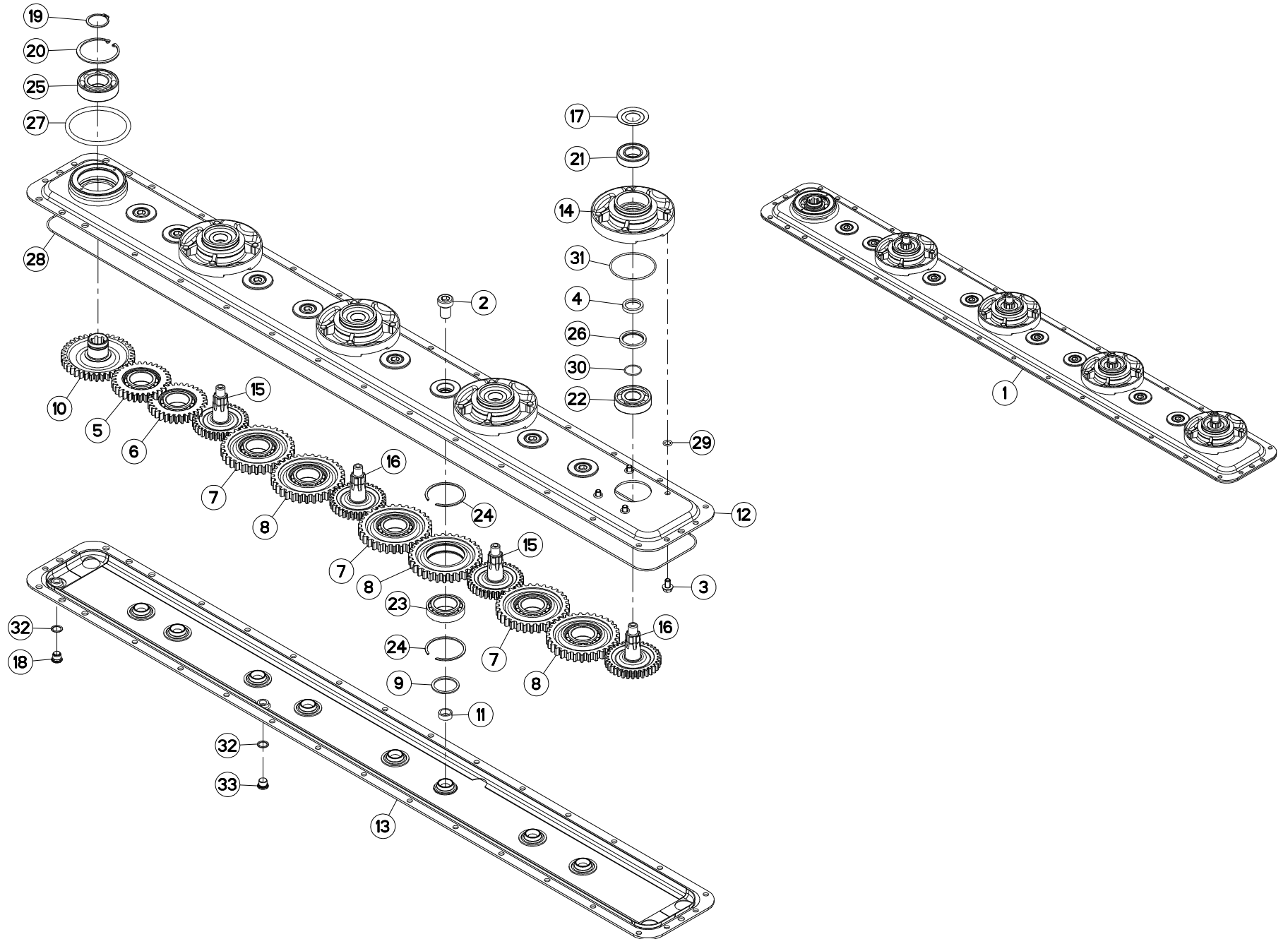
CARTER DE RENVOI

BEVEL GEARBOX

WINKELGETRIEBE

CARTER DI RINVIO

Rep	Nr	Qt	Designation	Description	Bezeichnung	Referenza	Remarque - Remark - Bemerkung - Osservazioni
001	50002100	012	VIS AUTOFREINEE	SCREW, SELF-LOCKING	SELBSTSICHERNDE SCHRAUBE	VITE AUTOBLOCCANTE	[1] 6 daN m (44 lbf ft)
002	50003600	001	VIS AVEC REVÊTEMENT ADHESIF	SCREW WITH ADHESIVE COATING	KLEBE BESCHICHTETE SCHRAUBE	VITE AUTOBLOCCANTE	[1] 12 daN m (89 lbf ft)
003	52220500	001	CLAVETTE PARALLELE	KEY, PARALLEL	PASSFEDER	CHIAVETTA	[1]
004	56144310	001	CARTER DE RENVOI	GEARBOX, RIGHT ANGLE	WINKELGETRIEBE	GRUPPO RINVIO	[1]
005	56144400	001	COUVERCLE AVANT	FRONT COVER	DECKEL VORN	COPERCHIO	[1]
006	56144500	001	COUVERCLE ARRIERE	REAR COVER	DECKEL HINTEN	COPERCHIO	[1]
007	56144600	001	ARBRE D'ENTRAINEMENT	DRIVE SHAFT	ANTRIEBSWELLE	ALBERO	[1]
008	56144900	002	JOINT DE COUVERCLE	GASKET	DICHTUNG	GUARNIZIONE	[1]
009	56145000	001	CLAVETTE	KEY, PARALLEL	PASSFEDER	CHIAVETTA	[1]
010	56145100	001	ENTRETOISE	SPACER	DISTANZHUELSE	DISTANZIALE	[1]
011	56145200	001	RONDELLE BUTEE	LOCK WASHER	SICHERUNGSSCHEIBE	RONDELLA	[1]
012	56146610	001	VOLUME DE COMPENSATION	VOLUME COMPENSATER	AUSGLEICHSVOLUMEN	DISTANZIALE	
013	56185700	001	BOUCHON	PLUG	VERSCHLUSSSCHRAUBE	TAPPO	[1]
014	56191400	001	CARTER DE RENVOI	GEARBOX	WINKELGETRIEBE	CARTER	+ [1]
015	56197620	001	COUPLE CONIQUE 16/33 DENTS	GEAR WHEEL AND PINION Z.16/33	KEGELRADPAAR Z.16/33	COPPIA CONICA Z.16/33	[1]
016	56221800	001	RONDELLE	WASHER	SCHEIBE	RONDELLA PIATTA	
017	80255670	002	RONDELLE D'AJUSTAGE PS 0,1	SHIM RING PS 0,1	PASSSCHEIBE PS 0,1	SPESSORE	[1]
018	80255671	002	RONDELLE D'AJUSTAGE PS 0,3	SHIM RING PS 0,3	PASSSCHEIBE PS 0,3	SPESSORE PS 0,3	[1]
019	80597200	002	CIRCLIP INTERIEUR	RETAINING RING	SICHERUNGSRING	ANELLO	[1]
020	81003572	002	ROULEMENT A BILLES	BALL BEARING	KUGELLAGER	CUSCINETTO A SFERE	[1]
021	81003576	001	ROULEMENT A BILLES	BALL BEARING	KUGELLAGER	CUSCINETTO A SFERE	[1]
022	82013572	001	BAGUE D'ETANCHEITE	OIL SEAL	RADIALDICHRING	PARAOLIO	[1]
023	82014462	001	BAGUE D'ETANCHEITE	OIL SEAL	RADIALDICHRING	PARAOLIO	[1]
024	82063236	001	JOINT TORIQUE	O-RING	O-RING	GUARNIZIONE	[1]
025	82131824	001	JOINT CUIVRE	SEALING RING	DICHRING	RONDELLA RAME	[1]
026	82230003	002	BOUCHON FE/ZNXC3	PLUG FE/ZNXC3	VERSCHLUSSSCHRAUBE FE/ZNXC3	TAPPO FE/ZNXC3	[1]





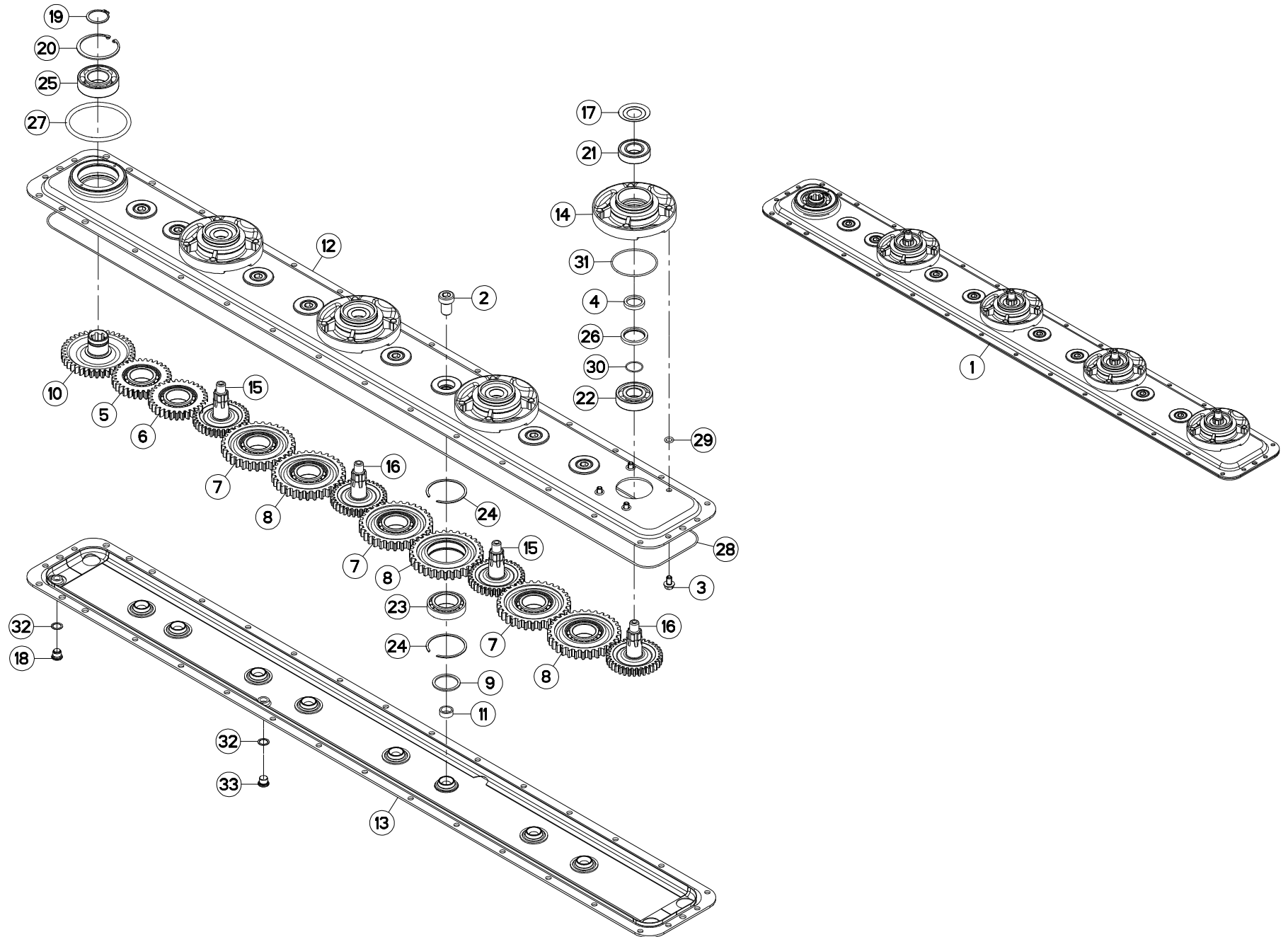
CARTER DU PORTE - DISQUES

CUTTERBAR GEAR CASE

MÄHBALKEN

SCATOLA INGRAN. BARRA COLTELI

Rep	Nr	Qt	Designation	Description	Bezeichnung	Referenza	Remarque - Remark - Bemerkung - Osservazioni
001	1013900	001	PD RECH.4 DISQUES I->930776	4 DISCS CUTTER BAR	4 SCHEIBEN ERSATZBALKEN	BARRA P.R. GMD 44 :->930776	+ [1]
002	50000400	008	VIS TETE CYL.SIX P.CREUX	SCREW, SOCKET HEAD	ZYLINDERSCHR.INNENSECHSK.	VITE A TESTA CILINDRICA	[1] 38 daN m (280 lbf ft)
003	50000900	016	VIS	SCREW	SCHRAUBE	VITE	[1] 7 daN m (52 lbf ft)
004	56142310	004	ENTRETOISE	SPACER	DISTANZHUELSE	ANELLO	[1]
005	56142910	001	PIGNON HELI.G.33-3	IDLER GEAR 33 L	ZAHNRAD 33 L	PIGNONE	[1]
006	56143010	001	PIGNON HELI.D.33-3	IDLER GEAR 33 R	ZAHNRAD 33 R	INGRANAGGIO	[1]
007	56143120	003	PIGNON HELI.D.45-3	IDLER GEAR 45 R	ZAHNRAD 45 R	INGRANAGGIO	[1]
008	56143220	003	PIGNON HELI.G.45-3	IDLER GEAR 45 L	ZAHNRAD 45 L	INGRANAGGIO	[1]
009	56143300	008	ENTRETOISE	SPACER	DISTANZHUELSE	SPESSORE	[1]
010	56144100	001	PIGNON HELI.D. CDE 45-3	DRIVE GEAR 45 R	ANTRIEBSZAHNRAD 45 R	PIGNONE	[1]
011	56145900	008	JOINT-FREIN NYLON	NYLON BUSH SEAL-STOP	NYLONBUCHSE DICHT-STOP	BOCCOLA	[1]
012	56146430	001	DEMI-CARTER SUPERIEUR	GEAR CASE TOP PLATE	OBERES MAEHBALKENGEHAEUSE	COPERCHIO SUPERIORE	[1]
013	56146520	001	DEMI-CARTER INFERIEUR	GEAR CASE BOTTOM PLATE	UNTERES MAEHBALKENGEHAEUSE	MEZZO-CARTER INFERIORE	[1]
014	56200110	004	BOITIER DE DISQUE	DISC SUPPORT HOUSING	SCHEIBENLAGERGEHAEUSE	SUPPORTO	[1]
015	56202410	002	PIGNON HELI.G.34-3	PINION GEAR L.	ZAHNRAD LI.34-3	PIGNONE	[1]
016	56202510	002	PIGNON HELI.D.34-3	PINION GEAR R.	ZAHNRAD RE.34-3	PIGNONE	[1]
017	56206200	004	RONDELLE DE PROTECTION	METAL DUST SEAL	SCHUTZSCHEIBE	RONDELLA	[1]
018	56207000	001	BOUCHON MAGNETIQUE	PLUG, MAGNETIC	MAGNET-VERSCHLUSSSCHRAUBE	TAPPO CALAMITATO	[1]
019	80584000	001	CIRCLIP EXTERIEUR	ELASTIC RING E 40	SICHERUNGSRING	ANELLO	[1]
020	80598000	001	CIRCLIP INTERIEUR	ELASTIC RING I80 BLACK (DIN 47	SICHERUNGSRING	ANELLO	[1]
021	81003069	004	ROULEMENT A BILLES	BALL BEARING	KUGELLAGER	CUSCINETTO A SFERE	[1]
022	81003077	004	ROULEMENT A BILLES	BALL BEARING	KUGELLAGER	CUSCINETTO A SFERE	[1]
023	81104575	008	ROULEMENT 2 R.B.C.OBL.SPECIAL	ANG.CONT.DOUBLE ROW B.BEARING	ZWEIREIHIGES SCHRAEGKUGELLAGER	CUSCINETTO SPECIALE	[1]
024	81104576	016	SEGMENT D'ARRET SPECIAL	SNAP RING	SPRENGRING	SEGMENTO	[1]
025	81124081	001	ROULEMENT A ROTULE 2 R.BILLES	SELF-ALIGNING BALL BEARING	PENDELKUGELLAGER	CUSCINETTO ORIENTABILI A SFERE	[1]
026	82014052	004	BAGUE D'ETANCHEITE	OIL SEAL	RADIALDICHTRING	PARAOILIO	[1]
027	82060012	001	JOINT TORIQUE	O-RING	O-RING	GUARNIZIONE	[1]
028	82060090	001	JOINT TORIQUE	O-RING	O-RING	GUARNIZIONE	[1]
029	82061316	016	JOINT TORIQUE	O-RING	O-RING	GUARNIZIONE	[1]
030	82063034	004	JOINT TORIQUE	O-RING	O-RING	GUARNIZIONE	[1]
031	82068590	004	JOINT TORIQUE	O-RING	O-RING	GUARNIZIONE	[1]
032	82101622	002	JOINT CUIVRE	SEALING RING	DICHTRING	RONDELLA RAME	[1]
033	82230006	001	BOUCHON FE/ZNXC3	PLUG FE/ZNXC3	VERSCHLUSSSCHRAUBE FE/ZNXC3	TAPPO FE/ZNXC3	[1]





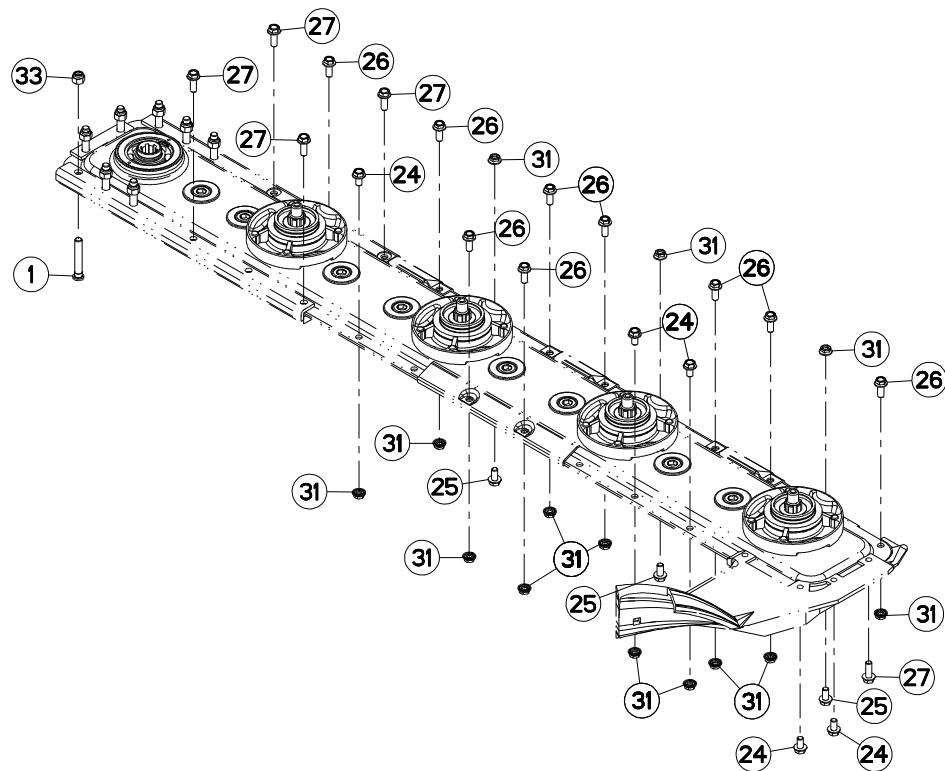
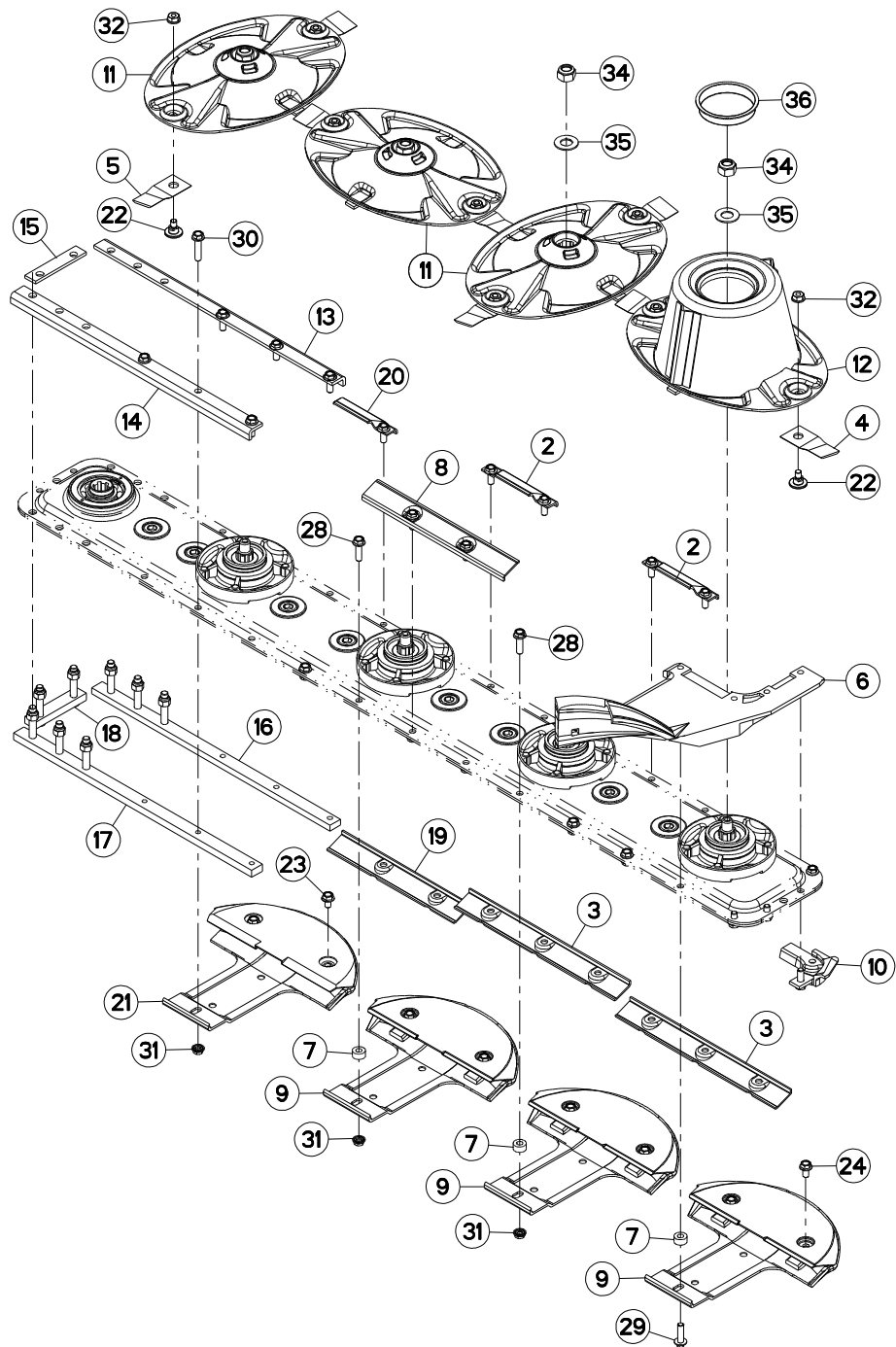
CARTER DU PORTE - DISQUES

CUTTERBAR GEAR CASE

MÄHBALKEN

SCATOLA INGRAN. BARRA COLTELI

Rep	Nr	Qt	Designation	Description	Bezeichnung	Referenza	Remarque - Remark - Bemerkung - Osservazioni
001	1013900	001	PD RECH.4 DISQUES I->930776	4 DISCS CUTTER BAR	4 SCHEIBEN ERSATZBALKEN	BARRA P.R. GMD 44 :->930776	+ [1]
002	50000400	008	VIS TETE CYL.SIX P.CREUX	SCREW, SOCKET HEAD	ZYLINDERSCHR.INNENSECHSK.	VITE A TESTA CILINDRICA	[1] 38 daN m (280 lbf ft)
003	50000900	016	VIS	SCREW	SCHRAUBE	VITE	[1] 7 daN m (52 lbf ft)
004	56142310	004	ENTRETOISE	SPACER	DISTANZHUELSE	ANELLO	[1]
005	56142910	001	PIGNON HELI.G.33-3	IDLER GEAR 33 L	ZAHNRAD 33 L	PIGNONE	[1]
006	56143010	001	PIGNON HELI.D.33-3	IDLER GEAR 33 R	ZAHNRAD 33 R	INGRANAGGIO	[1]
007	56143120	003	PIGNON HELI.D.45-3	IDLER GEAR 45 R	ZAHNRAD 45 R	INGRANAGGIO	[1]
008	56143220	003	PIGNON HELI.G.45-3	IDLER GEAR 45 L	ZAHNRAD 45 L	INGRANAGGIO	[1]
009	56143300	008	ENTRETOISE	SPACER	DISTANZHUELSE	SPESSORE	[1]
010	56144100	001	PIGNON HELI.D. CDE 45-3	DRIVE GEAR 45 R	ANTRIEBSZAHNRAD 45 R	PIGNONE	[1]
011	56145900	008	JOINT-FREIN NYLON	NYLON BUSH SEAL-STOP	NYLONBUCHSE DICHT-STOP	BOCCOLA	[1]
012	56146430	001	DEMI-CARTER SUPERIEUR	GEAR CASE TOP PLATE	OBERES MAEHBALKENGEHAEUSE	COPERCHIO SUPERIORE	[1]
013	56146520	001	DEMI-CARTER INFERIEUR	GEAR CASE BOTTOM PLATE	UNTERES MAEHBALKENGEHAEUSE	MEZZO-CARTER INFERIORE	[1]
014	56200110	004	BOITIER DE DISQUE	DISC SUPPORT HOUSING	SCHEIBENLAGERGEHAEUSE	SUPPORTO	[1]
015	56202420	002	PIGNON HELI.G.34-3	PINION GEAR L.	ZAHNRAD LI.34-3	PIGNONE	[1]
016	56202510	002	PIGNON HELI.D.34-3	PINION GEAR R.	ZAHNRAD RE.34-3	PIGNONE	[1]
017	56206200	004	RONDELLE DE PROTECTION	METAL DUST SEAL	SCHUTZSCHEIBE	RONDELLA	[1]
018	56207000	001	BOUCHON MAGNETIQUE	PLUG, MAGNETIC	MAGNET-VERSCHLUSSSCHRAUBE	TAPPO CALAMITATO	[1]
019	80584000	001	CIRCLIP EXTERIEUR	ELASTIC RING E 40	SICHERUNGSRING	ANELLO	[1]
020	80598000	001	CIRCLIP INTERIEUR	ELASTIC RING I80 BLACK (DIN 47	SICHERUNGSRING	ANELLO	[1]
021	81003069	004	ROULEMENT A BILLES	BALL BEARING	KUGELLAGER	CUSCINETTO A SFERE	[1]
022	81003077	004	ROULEMENT A BILLES	BALL BEARING	KUGELLAGER	CUSCINETTO A SFERE	[1]
023	81104575	008	ROULEMENT 2 R.B.C.OBL.SPECIAL	ANG.CONT.DOUBLE ROW B.BEARING	ZWEIREIHIGES SCHRAEGKUGELLAGER	CUSCINETTO SPECIALE	[1]
024	81104576	016	SEGMENT D'ARRET SPECIAL	SNAP RING	SPRENGRING	SEGMENTO	[1]
025	81124081	001	ROULEMENT A ROTULE 2 R.BILLES	SELF-ALIGNING BALL BEARING	PENDELKUGELLAGER	CUSCINETTO ORIENTABILI A SFERE	[1]
026	82014052	004	BAGUE D'ETANCHEITE	OIL SEAL	RADIALDICHTRING	PARAOILIO	[1]
027	82060012	001	JOINT TORIQUE	O-RING	O-RING	GUARNIZIONE	[1]
028	82060090	001	JOINT TORIQUE	O-RING	O-RING	GUARNIZIONE	[1]
029	82061316	016	JOINT TORIQUE	O-RING	O-RING	GUARNIZIONE	[1]
030	82063034	004	JOINT TORIQUE	O-RING	O-RING	GUARNIZIONE	[1]
031	82068590	004	JOINT TORIQUE	O-RING	O-RING	GUARNIZIONE	[1]
032	82101622	002	JOINT CUIVRE	SEALING RING	DICHTRING	RONDELLA RAME	[1]
033	82230006	001	BOUCHON FE/ZNXC3	PLUG FE/ZNXC3	VERSCHLUSSSCHRAUBE FE/ZNXC3	TAPPO FE/ZNXC3	[1]





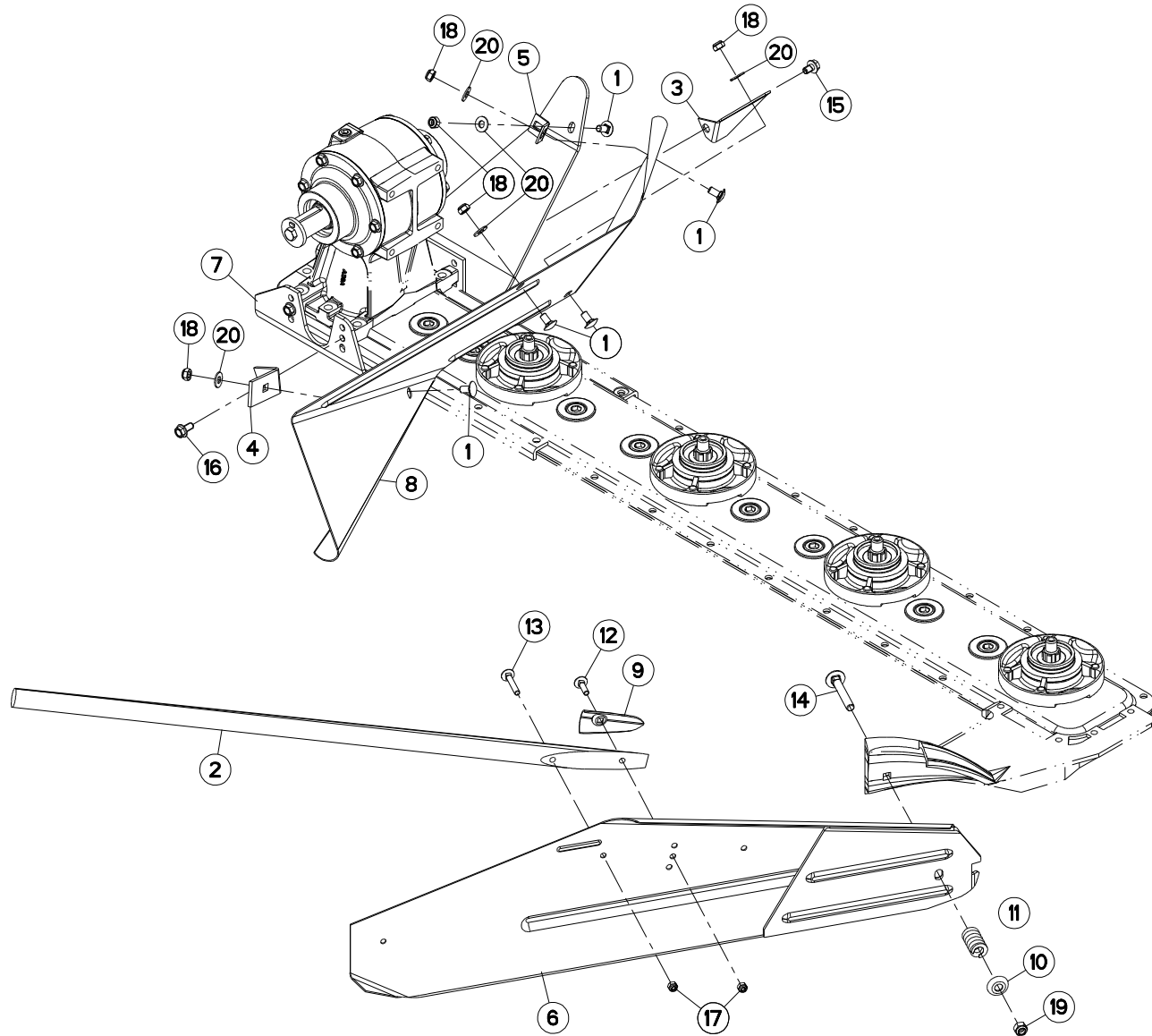
DISQUES

DISCS

SCHEIBEN

DISCI

Rep	Nr	Qt	Designation	Description	Bezeichnung	Referenza	Remarque - Remark - Bemerkung - Osservazioni
001	56145410	008	VIS	SCREW	SCHRAUBE	VITE	
002	56150300	002	PLAQUE D'USURE	WEAR PLATE	VERSCHLEISSPLATTE	PIASTRA	
003	56150800	002	PATIN D'USURE	WEAR PLATE	VERSCHLEISSPLATTE	PIASTRA	
004	56151210	004	COUT.VRILLE TOUNANT A GAUCHE	ANGLED BLADE LEFT TURNING	GEKROEPFT.MESSER LINKSDREHEND	COLTELLO PIEGATO STD - SX	
005	56151310	004	COUT.VRILLE TOUNANT A DROITE	ANGLED BLADE RIGHT TURNING	GEKROEPFT.MESSER RECHTSDREHEND	COLTELLO PIEGATO STD - DX	
006	56154200	001	FIXATION TOLE A AND.	SWATH BOARD BRACKET	SCHWADBLECHHALTER	FISSAGGIO ANDANA	
007	56163300	003	ENTRETOISE	SPACER	DISTANZHUELSE	DISTANZIALE	
008	56163400	001	PATIN ARRIERE D'USURE	REAR WEAR PLATE	HINTERE SCHUTZPLATTE	PIASTRA D'USURA POSTERIORE	
009	56190600	003	PATIN DE DISQUE ANTI-ABRASIF	DISC GUARD WEAR RESISTANT	SCHUTZKUFE VERSCHLEISSFEST	PATTINO	
010	56200200	001	EQUERRE DE PROTEC.	CORNER WEAR PLATE	ECKVERSCHLEISSSCHUTZ	PIASTRA	
011	56200700	003	DISQUE	DISC	SCHEIBE	DISCO	
012	56200800	001	DISQUE CONE BAS	OUTER DISC	SCHEIBE INNEN NORMAL	DISCO-CONO	
013	56205000	001	CORNIERE AVANT	FONT CORNER BAR	VERSTAERKUNGSWINKEL VORN	BARRETTA	
014	56205100	001	CORNIERE ARRIERE	REAR CORNER BAR	VERSTAERKUNGSWINKEL HINTEN	ANGOLARE	
015	56205200	001	CALE LATERALE	REINFORCING BAR END	DISTANZLASCHE	PIASTRINA	
016	56205300	001	RENFORT AVANT	FRONT REINFORCING BAR	VERSTAERK.PLATTE VORN	RINFORZO	
017	56205400	001	RENFORT ARRIERE	REINFORCING BAR REAR	VERSTAERK.PLATTE HINTEN	RINFORZO	
018	56205500	001	RENFORT LATERAL	REINFORCING BAR END	VERSTAERKUNGSPLATTE	PIASTRA	
019	56205600	001	PATIN D'USURE INT.	WEAR PLATE INNER	VERSCHLEISSPLATTE INNEN	PIASTRA	
020	56205700	001	PLAQUE D'USURE INT.	WEAR PLATE INNER	VERSCHLEISSPLATTE INNEN	PIASTRA	
021	56205800	001	PATIN DE DISQUE ANTI-ABRASIF	DISC GUARD WEAR RESISTANT	SCHUTZKUFE VERSCHLEISSFEST	PATTINO	
022	56210100	008	VIS FIXATION COUTEAUX	BLADE FIXATION BOLT	MESSERSCHRAUBE	BULLONE COLTELLO GMD-RINF.	
023	80131017	002	VIS AUTOBLOQUANTE FLZNNC	UNDERSERR.S-LOC.SCREW FLZNNC	SPERRZAHN-BUNDSCHRAU.FLZNNC	VITE FLZNNC	8,5 daN m (64 lbf ft)
024	80131018	011	VIS AUTOBLOQUANTE	UNDERSERRATED S-LOCKING SCREW	SPERRZAHN-BUNDSCHRAUBE	VITE	8,5 daN m (64 lbf ft)
025	80131020	003	VIS AUTOBLOQUANTE FLZNNC	UNDERSERRATED S-LOCKING SCREW	SPERRZAHN-BUNDSCHRAUBE FLZNNC	VITE FLZNNC	8,5 daN m (64 lbf ft)
026	80131026	009	VIS AUTOBLOQUANTE FLZNNC	UNDERSERR.S-LOC.SCREW FLZNNC	SPERRZAHN-BUNDSCHRAU.FLZNNC	VITE FLZNNC	8,5 daN m (64 lbf ft)
027	80131028	005	VIS AUTOBLOQUANTE	UNDERSERRATED S-LOCKING SCREW	SPERRZAHN-BUNDSCHRAUBE	VITE	8,5 daN m (64 lbf ft)
028	80131035	002	VIS AUTOBLOQUANTE FLZNNC	UNDERSERRATED S-LOCKING SCREW	SPERRZAHN-BUNDSCHRAUBE FLZNNC	VITE FLZNNC	8,5 daN m (64 lbf ft)
029	80131036	001	VIS AUTOBLOQUANTE	UNDERSERRATED S-LOCKING SCREW	SPERRZAHN-BUNDSCHRAUBE	VITE	8,5 daN m (64 lbf ft)
030	80131045	001	VIS AUTOBLOQUANTE	UNDERSERRATED S-LOCKING SCREW	SPERRZAHN-BUNDSCHRAUBE	VITE	8,5 daN m (64 lbf ft)
031	80201053	017	ECROU AUTOBLOQUANT FE/ZNXC3	UNDERSERRAT.S.LOC.NUT FE/ZNXC3	SPERRZAHN-BUNDMUTTER FE/ZNXC3	DADO FE/ZNXC3	8,5 daN m (64 lbf ft)
032	80201062	008	ECROU TWOLOCK FLZNNC	SELF-LOCKING NUT FLZNNC	SELBSTSICHERNDE MUTTER FLZNNC	DADO TWOLOCK FLZNNC	7,5 daN m (56 lbf ft)
033	80201237	008	ECROU HEX.AUTOFREINE FE/ZNXC3	SELF-LOCKING NUT FE/ZNXC3	SELBSTSICHERNDE MUTT.FE/ZNXC3	DADO AUTOBLOCCANTE FE/ZNXC3	12 daN m (89 lbf ft)
034	80201847	004	ECROU HEX.AUTOFREINE FE/ZNXC3	SELF-LOCKING NUT FE/ZNXC3	SELBSTSICH.MUTTER FE/ZNXC3	DADO AUTOBLOCCANTE FE/ZNXC3	18 daN m (133 lbf ft)
035	80282005	004	RONDELLE RESSORT	DISC SPRING	TELLERFEDER	RONDELLA A MOLLA	
036	83040052	001	BOUCHON D'OBTURATION	END PLUG	KEGELSTOPFEN	TAPPO DI CHIUSURA	





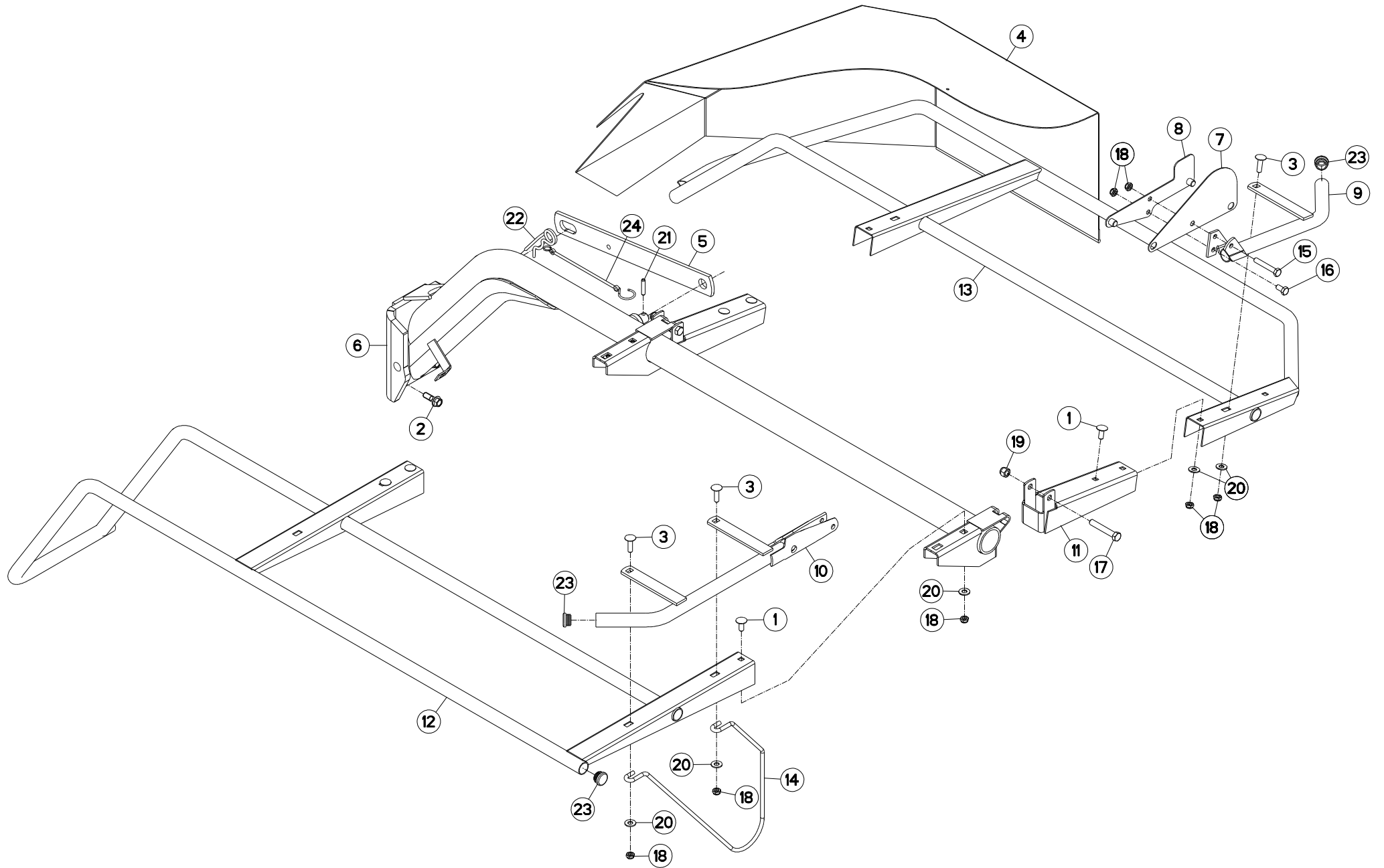
TOLES A ANDAINS

SWATH BOARDS

SCHWADBLECHE

LAMIERE PER ANDANE

Rep	Nr	Qt	Designation	Description	Bezeichnung	Referenza	Remarque - Remark - Bemerkung - Osservazioni
001	50003200	005	VIS TBCC COURT	BOLT, CARRIAGE, SHORT NECK	FLACHRUNDSCHR.4KT ANSATZ	BULLONE	
002	56151900	001	BATON	SWATH STICK	SPURSTOCK	BASTONE	
003	56165510	001	PATTE	BRACKET	BEFESTIGUNGSEISEN	FAZZOLETTO	
004	56165600	001	PATTE ARRIERE INFERIEURE	BRACKET	BEFESTIG.-LASCHE,HINTEN UNTEN	PIASTRINA POSTERIORE	
005	56165800	001	PATTE AVANT SUPERIEURE ZBC	BRACKET	BEFESTIGUNGSLASCHE,VORNE OBEN	PIASTRINA SUPERIORE	
006	56185610	001	TOLE A ANDAIN	SWATH BOARD	SCHWADBLECH	LAMIERA ANDANATRICE	
007	56192300	001	SEMELLE INTERIEURE	INNER SHOE	GLEITSOHLE	PATTINO	
008	56193500	001	TOLE DE PROTECTION	SHIELD, RIGID	SCHUTZBLECH	LAMIERA DI PROTEZIONE	
009	56900310	001	POINTE	SWATH STICK POINT	SPURSTOCKVERKLEIDUNG	PUNTA	
010	56904800	001	RONDELLE	WASHER	SCHEIBE	RONDELLA PIATTA	
011	59001800	001	RESSORT	SPRING	FEDER	MOLLA	
012	80030830	001	VIS J FE/ZNXC3	CUP SQUARE BOLT FE/ZNXC3	FLACHRUNDSCHRAUBE FE/ZNXC3	BULLONE FE/ZNXC3	
013	80030850	001	VIS J FE/ZNXC3	CUP SQUARE BOLT FE/ZNXC3	FLACHRUNDSCHRAUBE FE/ZNXC3	BULLONE FE/ZNXC3	
014	80031281	001	VIS J FE/ZNXC3	CUP SQUARE BOLT FE/ZNXC3	FLACHRUNDSCHRAUBE FE/ZNXC3	BULLONE FE/ZNXC3	
015	80131017	002	VIS AUTOBLOQUANTE FLZNNC	UNDERSERR.S-LOC.SCREW FLZNNC	SPERRZAHN-BUNDSCHRAU.FLZNNC	VITE FLZNNC	
016	80131020	002	VIS AUTOBLOQUANTE FLZNNC	UNDERSERRATED S-LOCKING SCREW	SPERRZAHN-BUNDSCHRAUBE FLZNNC	VITE FLZNNC	
017	80200830	002	ECROU HEX.AUTOFREINE FE/ZNXC3	SELFLOCKING NUT M8 DIN 982	SELBSTSICHERNDE MUTT.FE/ZNXC3	DADO AUTOBLOCCANTE FE/ZNXC3	
018	80201040	005	ECROU HEX.BAS AUTOFR.FE/ZNXC3	SELF LOCKING NUT M10 DIN 985	SELBSTSICHERND.MUTTER FE/ZNXC3	DADO AUTOBLOCCANTE FE/ZNXC3	
019	80201240	001	ECROU HEX.BAS AUTOFR.FE/ZNXC3	SELF-LOCKING NUT M 12 DIN-985	SELBSTSICHERND.MUTTER FE/ZNXC3	DADO AUTOBLOCCANTE FE/ZNXC3	
020	80251176	005	RONDELLE PLATE FE/ZNXC3	PLAIN WASHER FE/ZNXC3	SCHEIBE FE/ZNXC3	RONDELLA PIATTA FE/ZNXC3	





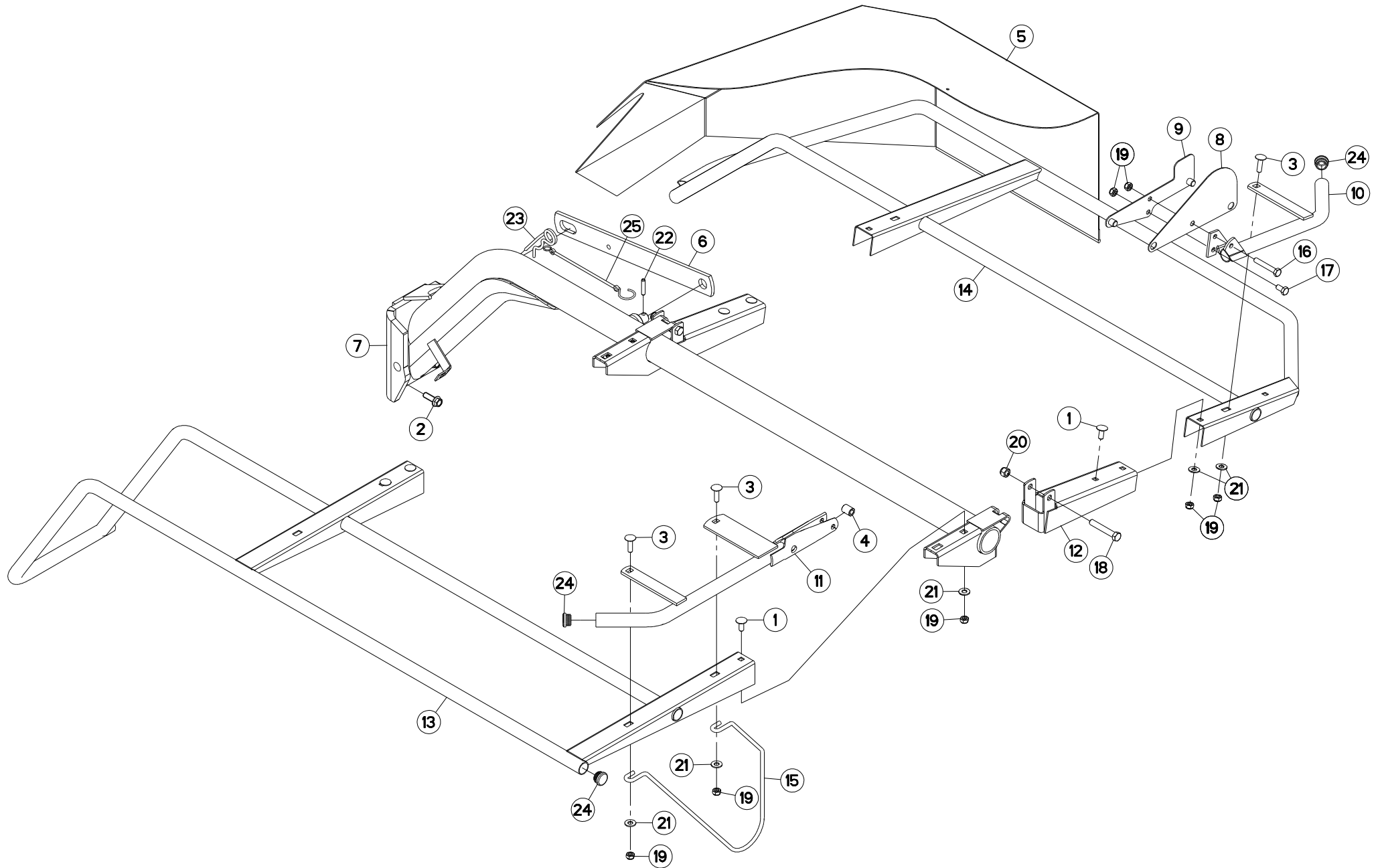
PROTECTEUR

SAFETY GUARD

SCHUTZVORRICHTUNG

PARAPETTI

Rep	Nr	Qt	Designation	Description	Bezeichnung	Referenza	Remarque - Remark - Bemerkung - Osservazioni
001	50002200	006	VIS TBCC COURT	BOLT, CARRIAGE, SHORT NECK	FLACHRUNDSCHR.4KT ANSATZ	BULLONE	
002	50007000	004	VIS AUTOFR.H A EMBASE DACROMET	SELF-LOCKING SCREW	SELBSTSICHERNDE SCHRAUBE	VITE	
003	50007300	003	VIS TBCC COURT	BOLT, CARRIAGE, SHORT NECK	FLACHRUNDSCHR.4KT ANSATZ	BULLONE	
004	56118320	001	TOILE DE PROTECTION	PROTECTION COVER	SCHUTZTUCH	TELA	
005	56250100	001	VERROU	LATCH	RIEGEL	LEVA	
006	56250400	001	OSSATURE DU PROTECTEUR	FRAME	RAHMEN	OSSATURA	
007	56819400	001	PROTECTION	SHIELD	SCHUTZ	PROTEZIONE	
008	56819510	001	VERROU DU PROTECTEUR	GUARD PAWL	SCHUTZRIEGEL	SGANCIO	
009	56819600	001	RAMBARDE LATERALE AVANT ZBC	GUARD FRONT ZBC	SCHUTZ VORN ZBC	PROTEZIONE ANTERIORE ZBC	
010	56819700	001	RAMBARDE LATERALE ARRIERE ZBC	GUARD REAR ZBC	SCHUTZ HINTEN ZBC	PARAPETTO LATERALE POSTER.	
011	56819800	002	SUPPORT DE BRAS AVANT	ARM SUPPORT FRONT	ARMHALTERUNG VORN	SUPPORTO	
012	56823000	001	BRAS	ARM	ARM	BRACCIO	
013	56823110	001	BRAS	ARM	ARM	BRACCIO	
014	56826200	001	TIGE	STEM	STANGE	STELO	
015	80061056	001	VIS TETE HEXAGONALE FE/ZNXC3	HEXAGON HEAD SCREW FE/ZNXC3	SECHSKANTSCHRAUBE FE/ZNXC3	VITE TESTA ESAGONALE FE/ZNXC3	
016	80061020	001	VIS TETE HEXAGONALE FE/ZNXC3	HEX. HEAD SCREW M10 X 20 MM CL	SECHSKANTSCHRAUBE FE/ZNXC3	VITE A TESTA ESAGONALE FE/ZNXC	
017	80061280	002	VIS TETE HEXAGONALE FE/ZNXC3	HEXAGON HEAD SCREW FE/ZNXC3	SECHSKANTSCHRAUBE FE/ZNXC3	VITE TESTA ESAGONALE FE/ZNXC3	
018	80201040	011	ECROU HEX.BAS AUTOFR.FE/ZNXC3	SELF LOCKING NUT M10 DIN 985	SELBSTSICHERND.MUTTER FE/ZNXC3	DADO AUTOBLOCCANTE FE/ZNXC3	
019	80201230	002	ECROU HEX.AUTOFREINE FE/ZNXC3	SELF-LOCKING NUT FE/ZNXC3	SELBSTSICH.MUTTER FE/ZNXC3	DADO AUTOBLOCCANTE FE/ZNXC3	
020	80251176	009	RONDELLE PLATE FE/ZNXC3	PLAIN WASHER FE/ZNXC3	SCHIBE FE/ZNXC3	RONDELLA PIATTA FE/ZNXC3	
021	80450841	001	GOUPILLE ELASTIQUE FLZNNC	ROLL PIN FLZNNC	SPANNHUELSE FLZNNC	SPINA ELASTICA FLZNNC	
022	80570600	001	GOUPILLE BETA SIMPLE FE/ZNXC3	SPRING COTTER PIN FE/ZNXC3	FEDERSTECKER FE/ZNXC3	MOLLA FE/ZNXC3	
023	83040099	003	BOUCHON D'OBTURATION	END PLUG	ROHRSCHUTZKAPPE	TAPPO	
024	83070064	001	LIEN PVC	PVC CORD	SICHERUNGSBAND	CAVO	





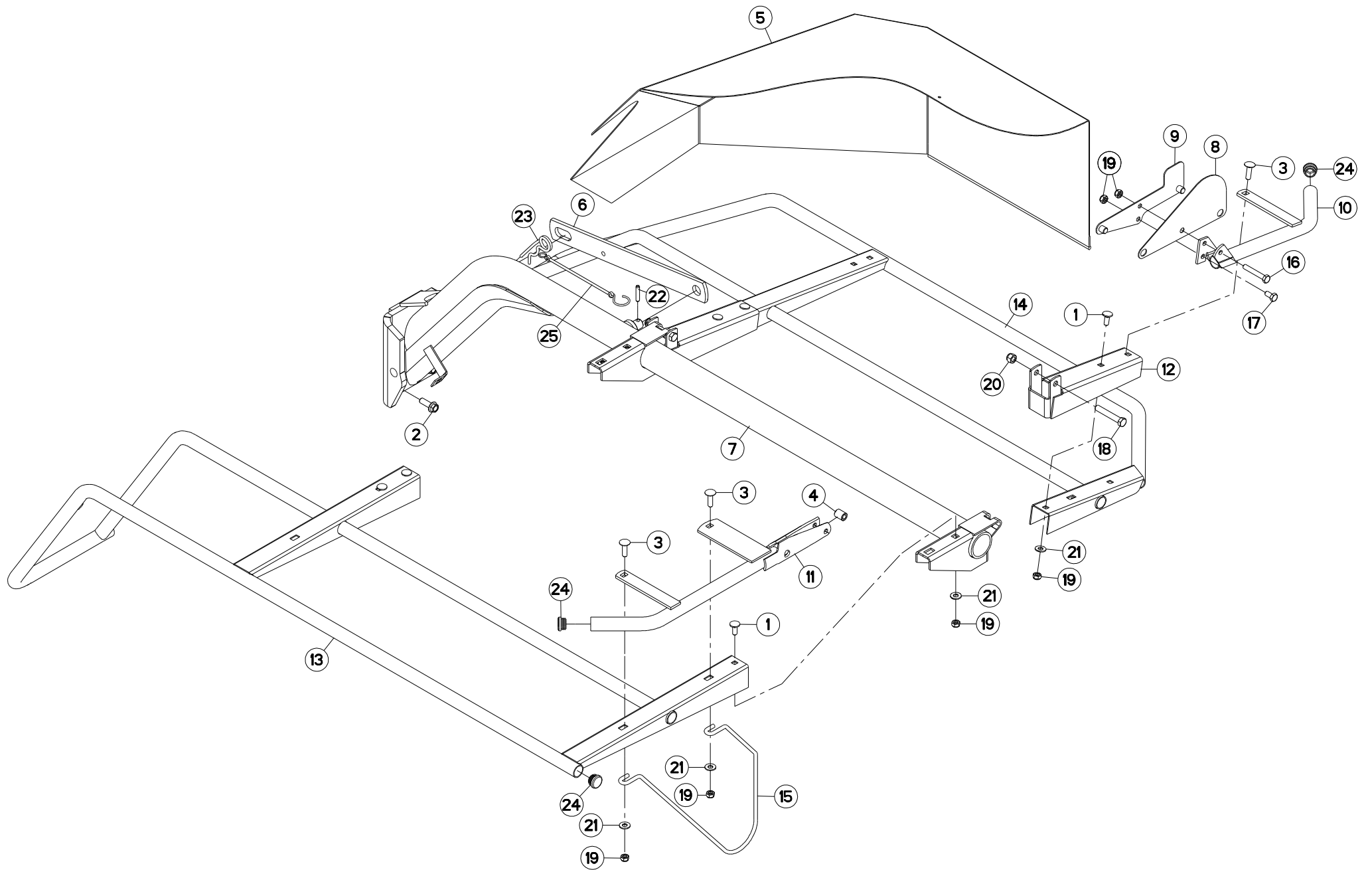
PROTECTEUR

SAFETY GUARD

SCHUTZVORRICHTUNG

PARAPETTI

Rep	Nr	Qt	Designation	Description	Bezeichnung	Referenza	Remarque - Remark - Bemerkung - Osservazioni
001	50002200	006	VIS TBCC COURT	BOLT, CARRIAGE, SHORT NECK	FLACHRUNDSCHR.4KT ANSATZ	BULLONE	
002	50007000	004	VIS AUTOFR.H A EMBASE DACROMET	SELF-LOCKING SCREW	SELBSTSICHERNDE SCHRAUBE	VITE	14 daN m (103 lbf ft)
003	50007300	003	VIS TBCC COURT	BOLT, CARRIAGE, SHORT NECK	FLACHRUNDSCHR.4KT ANSATZ	BULLONE	
004	53059300	001	ENTRETOISE	SPACER	DISTANZHUELSE	DISTANZIALE	
005	56118320	001	TOILE DE PROTECTION	PROTECTION COVER	SCHUTZTUCH	TELA	
006	56250100	001	VERROU	LATCH	RIEGEL	LEVA	
007	56250400	001	OSSATURE DU PROTECTEUR	FRAME	RAHMEN	OSSATURA	
008	56819400	001	PROTECTION	SHIELD	SCHUTZ	PROTEZIONE	
009	56819510	001	VERROU DU PROTECTEUR	GUARD PAWL	SCHUTZRIEGEL	SGANCIO	
010	56819600	001	RAMBARDE LATERALE AVANT ZBC	GUARD FRONT ZBC	SCHUTZ VORN ZBC	PROTEZIONE ANTERIORE ZBC	
011	56819710	001	RAMBARDE	HAND RAIL	SCHUTZ	PROTEZIONE	
012	56819800	002	SUPPORT DE BRAS AVANT	ARM SUPPORT FRONT	ARMHALTERUNG VORN	SUPPORTO	
013	56823000	001	BRAS	ARM	ARM	BRACCIO	
014	56823110	001	BRAS	ARM	ARM	BRACCIO	
015	56826200	001	TIGE	STEM	STANGE	STELO	
016	80061056	001	VIS TETE HEXAGONALE FE/ZNXC3	HEXAGON HEAD SCREW FE/ZNXC3	SECHSKANTSCHRAUBE FE/ZNXC3	VITE TESTA ESAGONALE FE/ZNXC3	
017	80061020	001	VIS TETE HEXAGONALE FE/ZNXC3	HEX. HEAD SCREW M10 X 20 MM CL	SECHSKANTSCHRAUBE FE/ZNXC3	VITE A TESTA ESAGONALE FE/ZNXC3	
018	80061280	002	VIS TETE HEXAGONALE FE/ZNXC3	HEXAGON HEAD SCREW FE/ZNXC3	SECHSKANTSCHRAUBE FE/ZNXC3	VITE TESTA ESAGONALE FE/ZNXC3	
019	80201040	011	ECROU HEX.BAS AUTOFR.FE/ZNXC3	SELF LOCKING NUT M10 DIN 985	SELBSTSICHERND.MUTTER FE/ZNXC3	DADO AUTOBLOCCANTE FE/ZNXC3	
020	80201230	002	ECROU HEX.AUTOFREINE FE/ZNXC3	SELF-LOCKING NUT FE/ZNXC3	SELBSTSICH.MUTTER FE/ZNXC3	DADO AUTOBLOCCANTE FE/ZNXC3	
021	80251176	009	RONDELLE PLATE FE/ZNXC3	PLAIN WASHER FE/ZNXC3	SCHEIBE FE/ZNXC3	RONDELLA PIATTA FE/ZNXC3	
022	80450841	001	GOUPILLE ELASTIQUE FLZNNC	ROLL PIN FLZNNC	SPANNHUELSE FLZNNC	SPINA ELASTICA FLZNNC	
023	80570600	001	GOUPILLE BETA SIMPLE FE/ZNXC3	SPRING COTTER PIN FE/ZNXC3	FEDERSTECKER FE/ZNXC3	MOLLA FE/ZNXC3	
024	83040099	003	BOUCHON D'OBTURATION	END PLUG	ROHRSCHUTZKAPPE	TAPPO	
025	83070064	001	LIEN PVC	PVC CORD	SICHERUNGSBAND	CAVO	





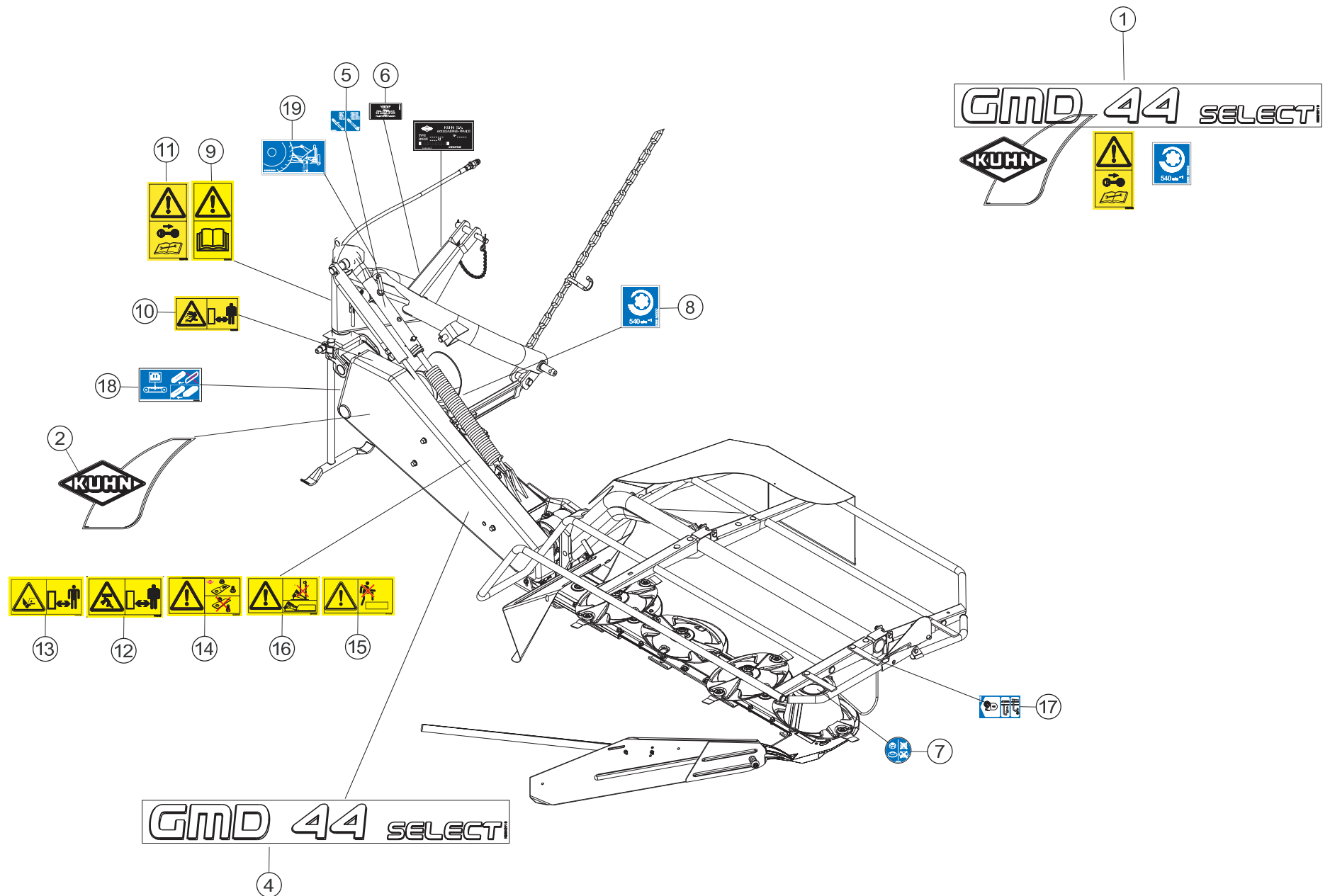
PROTECTEUR

SAFETY GUARD

SCHUTZVORRICHTUNG

PARAPETTI

Rep	Nr	Qt	Designation	Description	Bezeichnung	Referenza	Remarque - Remark - Bemerkung - Osservazioni
001	50002200	006	VIS TBCC COURT	BOLT, CARRIAGE, SHORT NECK	FLACHRUNDSCHR.4KT ANSATZ	BULLONE	
002	50007000	004	VIS AUTOFR.H A EMBASE DACROMET	SELF-LOCKING SCREW	SELBSTSICHERNDE SCHRAUBE	VITE	14 daN m (103 lbf ft)
003	50007300	003	VIS TBCC COURT	BOLT, CARRIAGE, SHORT NECK	FLACHRUNDSCHR.4KT ANSATZ	BULLONE	
004	53059300	001	ENTRETOISE	SPACER	DISTANZHUELSE	DISTANZIALE	
005	56118320	001	TOILE DE PROTECTION	PROTECTION COVER	SCHUTZTUCH	TELA	
006	56250100	001	VERROU	LATCH	RIEGEL	LEVA	
007	56250400	001	OSSATURE DU PROTECTEUR	FRAME	RAHMEN	OSSATURA	
008	56819400	001	PROTECTION	SHIELD	SCHUTZ	PROTEZIONE	
009	56819510	001	VERROU DU PROTECTEUR	GUARD PAWL	SCHUTZRIEGEL	SGANCIO	
010	56819600	001	RAMBARDE LATERALE AVANT ZBC	GUARD FRONT ZBC	SCHUTZ VORN ZBC	PROTEZIONE ANTERIORE ZBC	
011	56819710	001	RAMBARDE	HAND RAIL	SCHUTZ	PROTEZIONE	
012	56819800	002	SUPPORT DE BRAS AVANT	ARM SUPPORT FRONT	ARMHALTERUNG VORN	SUPPORTO	
013	56823010	001	BRAS	ARM	ARM	BRACCIO	
014	56823120	001	BRAS	ARM	ARM	BRACCIO	
015	56826200	001	TIGE	STEM	STANGE	STELO	
016	80061056	001	VIS TETE HEXAGONALE FE/ZNXC3	HEXAGON HEAD SCREW FE/ZNXC3	SECHSKANTSCHRAUBE FE/ZNXC3	VITE TESTA ESAGONALE FE/ZNXC3	
017	80061020	001	VIS TETE HEXAGONALE FE/ZNXC3	HEX. HEAD SCREW M10 X 20 MM CL	SECHSKANTSCHRAUBE FE/ZNXC3	VITE A TESTA ESAGONALE FE/ZNXC	
018	80061280	002	VIS TETE HEXAGONALE FE/ZNXC3	HEXAGON HEAD SCREW FE/ZNXC3	SECHSKANTSCHRAUBE FE/ZNXC3	VITE TESTA ESAGONALE FE/ZNXC3	
019	80201040	011	ECROU HEX.BAS AUTOFR.FE/ZNXC3	SELF LOCKING NUT M10 DIN 985	SELBSTSICHERND.MUTTER FE/ZNXC3	DADO AUTOBLOCCANTE FE/ZNXC3	
020	80201230	002	ECROU HEX.AUTOFREINE FE/ZNXC3	SELF-LOCKING NUT FE/ZNXC3	SELBSTSICH.MUTTER FE/ZNXC3	DADO AUTOBLOCCANTE FE/ZNXC3	
021	80251176	009	RONDELLE PLATE FE/ZNXC3	PLAIN WASHER FE/ZNXC3	SCHEIBE FE/ZNXC3	RONDELLA PIATTA FE/ZNXC3	
022	80450841	001	GOUPILLE ELASTIQUE FLZNNC	ROLL PIN FLZNNC	SPANNHUELSE FLZNNC	SPINA ELASTICA FLZNNC	
023	80570600	001	GOUPILLE BETA SIMPLE FE/ZNXC3	SPRING COTTER PIN FE/ZNXC3	FEDERSTECKER FE/ZNXC3	MOLLA FE/ZNXC3	
024	83040099	003	BOUCHON D'OBTURATION	END PLUG	ROHRSCHUTZKAPPE	TAPPO	
025	83070064	001	LIEN PVC	PVC CORD	SICHERUNGSBAND	CAVO	





COLL.ETIQUETTES ADHESIVES

SET OF STICKERS

SATZ AUFKLEBER

SERIE ADESIVI

Rep	Nr	Qt	Designation	Description	Bezeichnung	Referenza	Remarque - Remark - Bemerkung - Osservazioni
001	56251410	001	COLL.ETIQ.ADHES.GMD44 SELECT	SET OF STICKERS	SATZ AUFKLEBER	SERIE ADESIVI	+ [1]
001	56251470	001	COLL.ETIQ.ADHES.GMD44 SEL. CDN	SET OF STICKERS	SATZ AUFKLEBER	SERIE ADESIVI	: CA
001	56251480	001	COLL.ETIQ.ADHES.GMD44 SEL. USA	SET OF STICKERS	SATZ AUFKLEBER	SERIE ADESIVI	: US
002	K9530050	001	ETIQ.ADH.	DECAL	AUFKLEBER	ADESIVO	[1]
004	K9501211	001	ETIQ.ADH.	DECAL	AUFKLEBER	ADESIVO	[1]
005	09902700	001	ETIQ.ADHESIVE CHEVILLE COMPL.	TRANSFER	AUFKLEBER	ADESIVO	[1]
006	09906910	001	ETIQ.ADHESIVE GRAISS.SHELL GMD	TRANSFER	AUFKLEBER	ADESIVO	[1]
007	09907000	001	ETIQ.ADHESIVE RONDELLE ELAST.	TRANSFER	AUFKLEBER	ADESIVO	[1]
008	09915000	001	ETIQ.ADHESIVE 540 MIN-1 A.G.	DECAL	AUFKLEBER	ADESIVO	[1]
009	59900050	001	PICTOGR.V NOTICE D'INSTR	PICTORIAL V INSTRUCTIONS	PIKTOGR.V BETRIEBSANLEITUNG	ADESIVO	[1] *
010	59900200	001	PICTOGR.H DANGER PROJEC	PICTORIAL H DANGER PROJECTION	PIKTOGR.H GEFAHR FORTGESCHL.	ADESIVO	[1] *
011	59900450	001	PICTOGR.V ARRETER MOTEUR	PICTORIAL V STOP ENGINE	PIKTOGR.V MOTOR ABSTELLEN	ADESIVO	[1] *
012	59900500	001	PICTOGR.H ECRASEM.CORPS	PICTORIAL H CRUSH. DANGER BODY	PIKTOGR.H QUETSCHGEF.KOERPER	ADESIVO	[1] *
013	59900800	001	PICTOGR.H BLESSURE PIED	PICTORIAL H SEVERING OF FOOT	PIKTOGR.H FUSSVERLETZUNG	ADESIVO	[1] *
014	59901100	001	PICTOGR.H PIECES D'ORIGINE	PICTORIAL GENINE PARTS	PIKTOGR.H ORIGINALTEILE	ADESIVO PEZZI ORIGINAL	[1] *
015	59901200	001	PICTOGR.H NE PAS MONTER	PICTORIAL H DO NOT STEP	PIKTOGR.H NICHT AUFSTEIGEN	ADESIVO	[1] *
016	59910400	001	PICTOGR.H DEPOSE GMD	PICTORIAL H DETACHING GMD	PIKTOGR.H ABSTELLEN GMD	ADESIVO	[1] *
017	59910500	001	PICTOGR.H DEVERROUILLAGE	PICTORIAL H UNLOCKING	PIKTOGR.H ENTRIEGELUNG	ADESIVO	[1] *
018	59950000	001	PICTOGR.H TENSION COURROIES	PICTORIAL H BELT TENSION	PIKTOGR.H RIEMENSPIANNUNG	ADESIVO TENSIONE CINGHIA	[1] *
019	59953300	001	PICTOGR.REGLAGE TOURILLONS	PICTORIAL AJUST	PIKTOGRAM.EINSTELLUNG	ADESIVO	[1] *

Pour les pictogrammes sans texte (standard CE) dont le code commence par 599xxxxx, le 7^e chiffre est 0 ou 5.

Pour les pictogrammes correspondants avec texte, le 7^e chiffre est respectivement:

1 ou 6 pour les pictogrammes avec texte français (standard du Canada francophone).

2 ou 7 pour les pictogrammes avec texte anglais (standard de pays anglophones non européens).

Safety pictorials without text (CE standard) with part no. starting with 599xxxxx, use 0 or 5 as the 7th digit of the number.

In the corresponding pictorials with text the 7th digit of the number is :

1 or 6 respectively for pictorials with French text as used in French Canada.

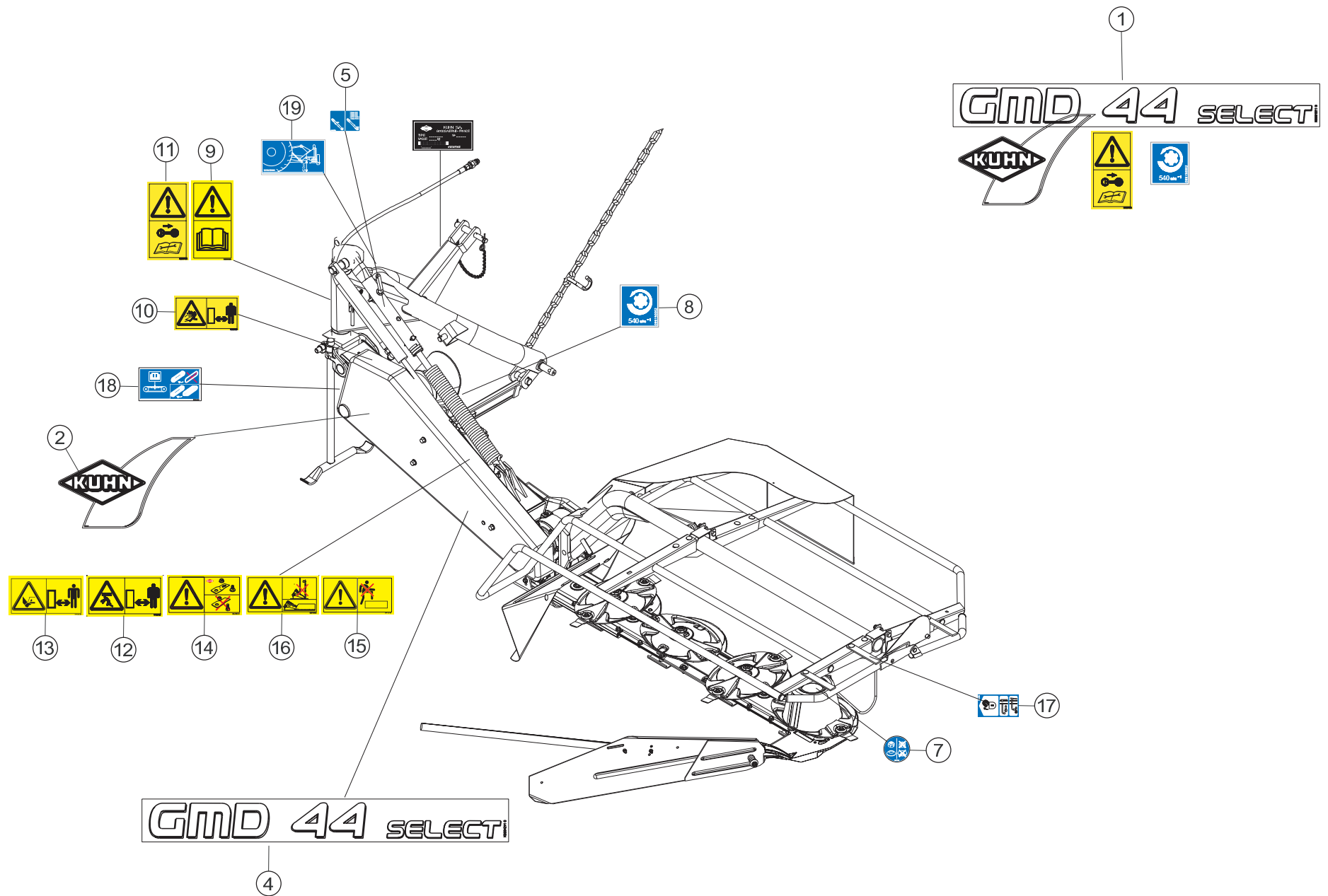
2 or 7 respectively for pictorials with English text as used in non-European English speaking countries.

Bei Sicherheitsaufklebern/Piktogrammen ohne Text (CE-Standard) mit Art.-Nr. 599xxxxx ist die 7. Ziffer 0 oder 5.

Bei den entsprechenden Sicherheitsaufklebern/Piktogrammen mit Text ist die 7. Ziffer:

1 oder 6 für Sicherheitsaufkleber/Piktogramme mit französischem Text (Serie im französischsprachigem Kanada)

2 oder 7 für Sicherheitsaufkleber/Piktogramme mit englischem Text (Serie in außereuropäischen englischsprachigen Ländern).





COLL.ETIQUETTES ADHESIVES

SET OF STICKERS

SATZ AUFKLEBER

SERIE ADESIVI

Rep	Nr	Qt	Designation	Description	Bezeichnung	Referenza	Remarque - Remark - Bemerkung - Osservazioni
001	56251410	001	COLL.ETIQ.ADHES.GMD44 SELECT	SET OF STICKERS	SATZ AUFKLEBER	SERIE ADESIVI	+ [1]
001	56251470	001	COLL.ETIQ.ADHES.GMD44 SEL. CDN	SET OF STICKERS	SATZ AUFKLEBER	SERIE ADESIVI	: CA
001	56251480	001	COLL.ETIQ.ADHES.GMD44 SEL. USA	SET OF STICKERS	SATZ AUFKLEBER	SERIE ADESIVI	: US
002	K9530050	001	ETIQ.ADH.	DECAL	AUFKLEBER	ADESIVO	[1]
004	K9501211	001	ETIQ.ADH.	DECAL	AUFKLEBER	ADESIVO	[1]
005	09902700	001	ETIQ.ADHESIVE CHEVILLE COMPL.	TRANSFER	AUFKLEBER	ADESIVO	[1]
007	09907000	001	ETIQ.ADHESIVE RONDELLE ELAST.	TRANSFER	AUFKLEBER	ADESIVO	[1]
008	09915000	001	ETIQ.ADHESIVE 540 MIN-1 A.G.	DECAL	AUFKLEBER	ADESIVO	[1]
009	59900050	001	PICTOGR.V NOTICE D'INSTR	PICTORIAL V INSTRUCTIONS	PIKTOGR.V BETRIEBSANLEITUNG	ADESIVO	[1] *
010	59900200	001	PICTOGR.H DANGER PROJEC	PICTORIAL H DANGER PROJECTION	PIKTOGR.H GEFAHR FORTGESCHL.	ADESIVO	[1] *
011	59900450	001	PICTOGR.V ARRETER MOTEUR	PICTORIAL V STOP ENGINE	PIKTOGR.V MOTOR ABSTELLEN	ADESIVO	[1] *
012	59900500	001	PICTOGR.H ECRASEM.CORPS	PICTORIAL H CRUSH. DANGER BODY	PIKTOGR.H QUETSCHGEF.KOERPER	ADESIVO	[1] *
013	59900800	001	PICTOGR.H BLESSURE PIED	PICTORIAL H SEVERING OF FOOT	PIKTOGR.H FUSSVERLETZUNG	ADESIVO	[1] *
014	59901100	001	PICTOGR.H PIECES D'ORIGINE	PICTORIAL GENINE PARTS	PIKTOGR.H ORIGINALTEILE	ADESIVO PEZZI ORIGINAL	[1] *
015	59901200	001	PICTOGR.H NE PAS MONTER	PICTORIAL H DO NOT STEP	PIKTOGR.H NICHT AUFSTEIGEN	ADESIVO	[1] *
016	59910400	001	PICTOGR.H DEPOSE GMD	PICTORIAL H DETACHING GMD	PIKTOGR.H ABSTELLEN GMD	ADESIVO	[1] *
017	59910500	001	PICTOGR.H DEVERROUILLAGE	PICTORIAL H UNLOCKING	PIKTOGR.H ENTRIEGELUNG	ADESIVO	[1] *
018	59950000	001	PICTOGR.H TENSION COURROIES	PICTORIAL H BELT TENSION	PIKTOGR.H RIEMENSPPANNUNG	ADESIVO TENSIONE CINGHIA	[1] *
019	59953300	001	PICTOGR.REGLAGE TOURILLONS	PICTORIAL AJUST	PIKTOGRAM.EINSTELLUNG	ADESIVO	[1] *

Pour les pictogrammes sans texte (standard CE) dont le code commence par 599xxxxx, le 7^e chiffre est 0 ou 5.

Pour les pictogrammes correspondants avec texte, le 7^e chiffre est respectivement:

1 ou 6 pour les pictogrammes avec texte français (standard du Canada francophone).

2 ou 7 pour les pictogrammes avec texte anglais (standard de pays anglophones non européens).

Safety pictorials without text (CE standard) with part no. starting with 599xxxxx, use 0 or 5 as the 7th digit of the number.

In the corresponding pictorials with text the 7th digit of the number is :

1 or 6 respectively for pictorials with French text as used in French Canada.

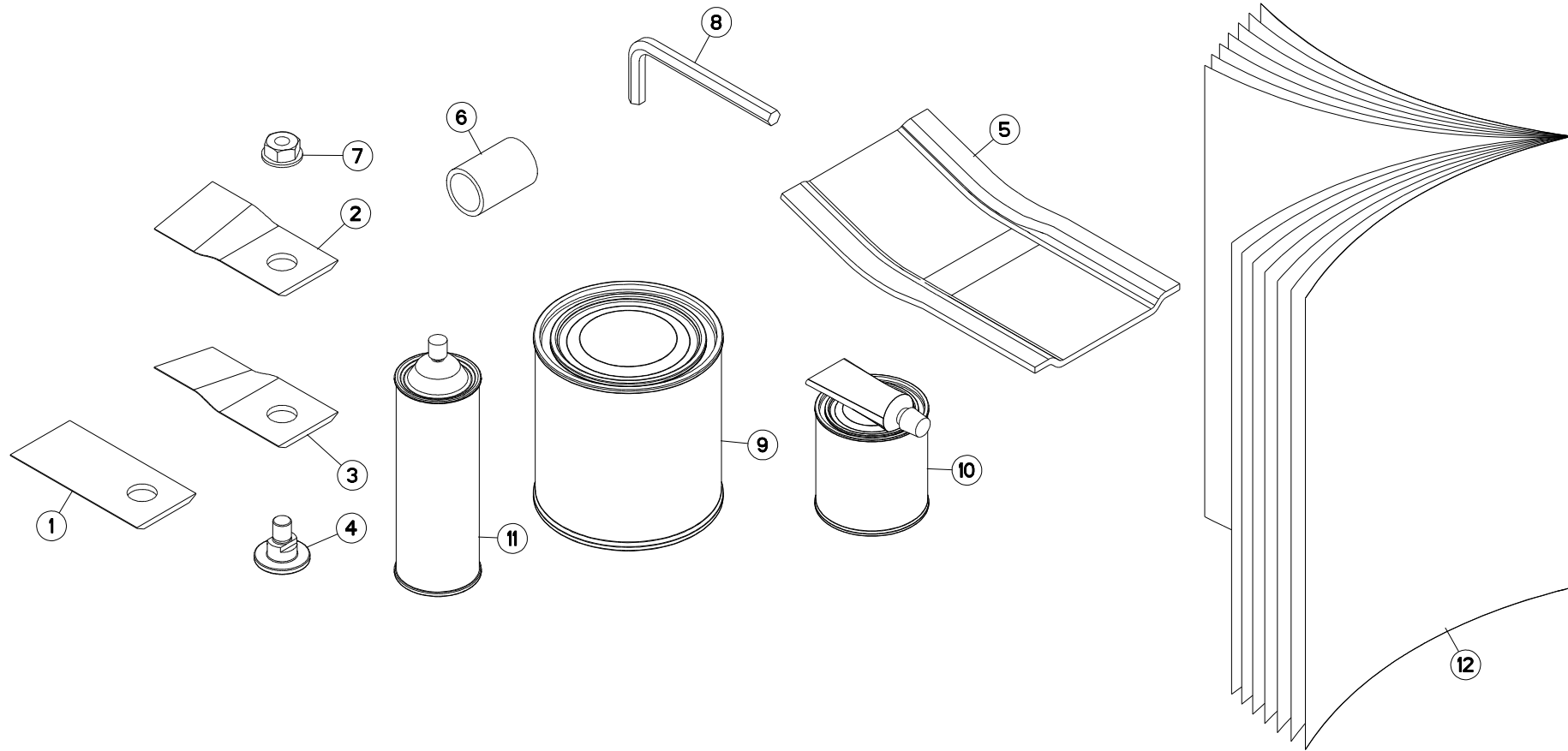
2 or 7 respectively for pictorials with English text as used in non-European English speaking countries.

Bei Sicherheitsaufklebern/Piktogrammen ohne Text (CE-Standard) mit Art.-Nr. 599xxxxx ist die 7. Ziffer 0 oder 5.

Bei den entsprechenden Sicherheitsaufklebern/Piktogrammen mit Text ist die 7. Ziffer:

1 oder 6 für Sicherheitsaufkleber/Piktogramme mit französischem Text (Serie im französischsprachigem Kanada)

2 oder 7 für Sicherheitsaufkleber/Piktogramme mit englischem Text (Serie in außereuropäischen englischsprachigen Ländern).





GMD44 SELECT

A 0216 > A 3636

K62R0039 A

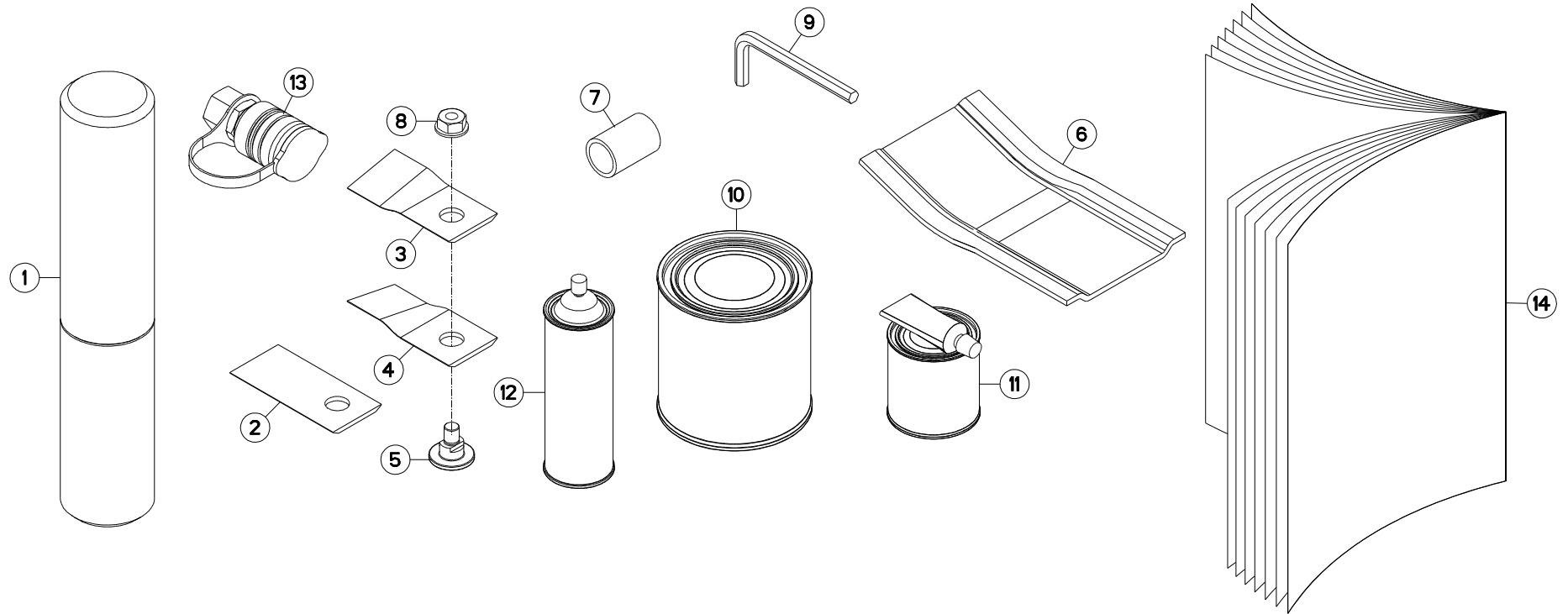
DIVERS

MISCELLANEOUS

VERSCHIEDENES

VARIE

Rep	Nr	Qt	Designation	Description	Bezeichnung	Referenza	Remarque - Remark - Bemerkung - Osservazioni
001	56150010	001	COUTEAU PLAT UNIVERSEL	FLAT UNIVERSAL BLADE	MESSER	COLTELLO	OPT
002	56151210	004	COUT.VRILLE TOUNANT A GAUCHE	ANGLED BLADE LEFT TURNING	GEKROEPFT.MESSER LINKSDREHEND	COLTELLO PIEGATO STD - SX	
003	56151310	004	COUT.VRILLE TOUNANT A DROITE	ANGLED BLADE RIGHT TURNING	GEKROEPFT.MESSER RECHTSDREHEND	COLTELLO PIEGATO STD - DX	
004	56210100	004	VIS FIXATION COUTEAUX	BLADE FIXATION BOLT	MESSERSCHRAUBE	BULLONE COLTELLO GMD-RINF.	
005	56330210	001	SEMELLE D'USURE PATIN DE DISQ.	WEAR PLATE	VERSCHLEISSSOHLE	RINFORZO	OPT
006	59001000	001	DOUILLE D ADAPTA.CAT.I + II	SOCKET CAT.I + II	HUELSE KAT.I + II	BOCCOLA	OPT
007	80201062	004	ECROU TWOLOK FLZNNC	SELF-LOCKING NUT FLZNNC	SELBSTSICHERNDE MUTTER FLZNNC	DADO TWOLOCK FLZNNC	
008	83450005	001	CLE MALE 8	ALLEN WRENCH 8	6KT.STIFTSCHLUESSEL 8	CHIAVE	
009	83503018	001	BOITE 1L PEINT.ROUGE	1L RED PAINT CAN,	DOSE FARBE ROT,1L	VERNICE ROSSA KUHN	OPT
010	83503019	001	BOITE 0,6L PEIN.ROU.2K+DURCIS	0,6L RED PAINT CAN,+HARDENER	DOSE 0,6L FARBE ROT, 2KOMP.	VERNICE ROSSA KUHN 2K 0,6L	OPT
011	83503026	001	BOMBE AEROSOL ROUGE KUHN	RED SPRAY PAINT	FARBSPRUEHDOSE KUHN ROT	VERNICE SPRAY ROSSA	OPT
012	KN094A	001	NOTICE D'INST.GMD44 SELECT	OPERATORS MANUAL GMD44 SELECT	BETR-ANL.GMD44 SELECT	MAN.USO MANUT.GMD44 SELECT	





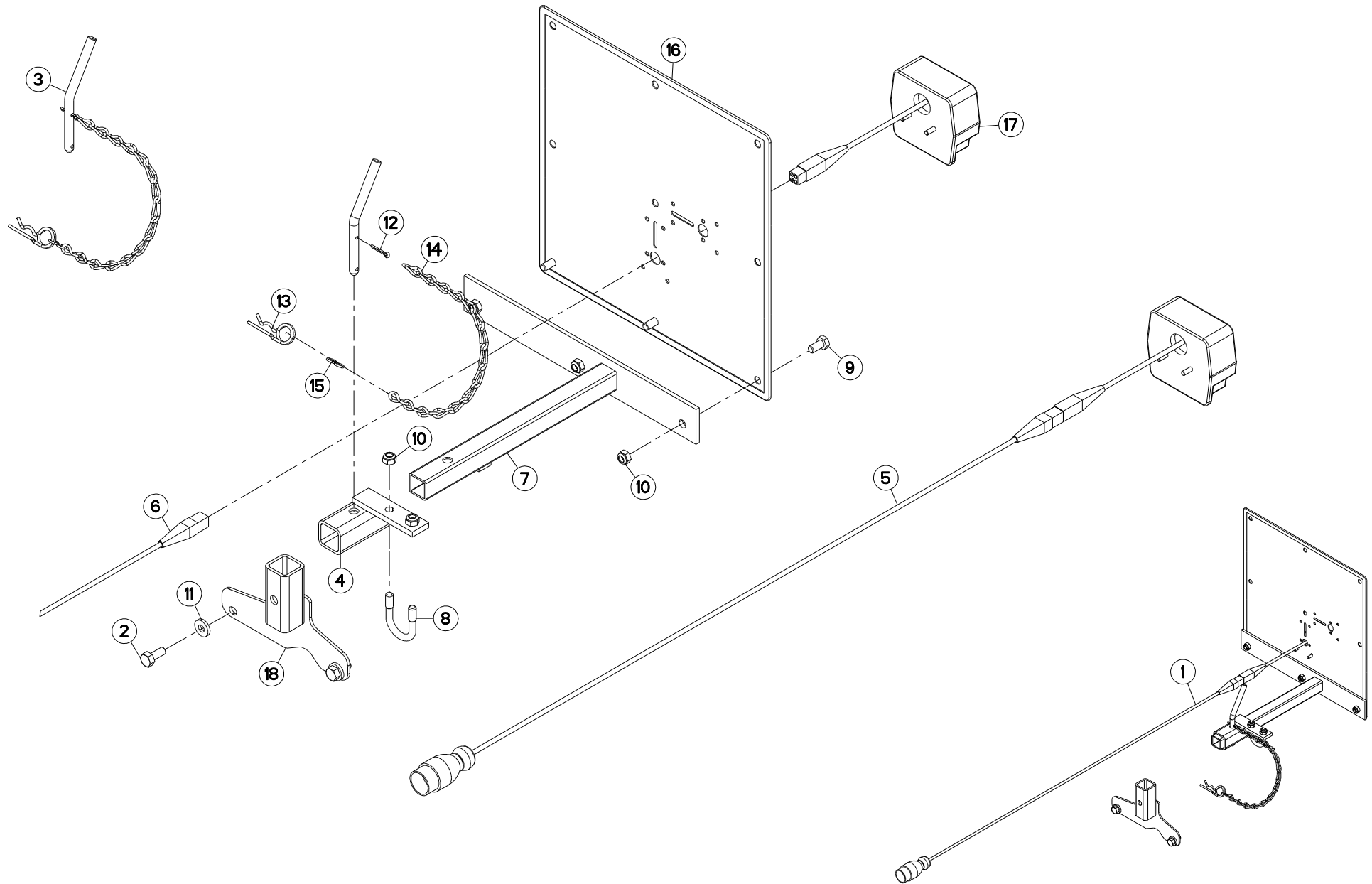
DIVERS

MISCELLANEOUS

VERSCHIEDENES

VARIE

Rep	Nr	Qt	Designation	Description	Bezeichnung	Referenza	Remarque - Remark - Bemerkung - Osservazioni
001	9006600	001	PORTE-DOCUMENTS TUBULAIRE	DOCUMENT BOX	GEWINDEPACK	PORTADUCOMANTI TUBOLARE	
002	56150010	001	COUTEAU PLAT UNIVERSEL	FLAT UNIVERSAL BLADE	MESSER	COLTELLO	
003	56151210	004	COUT.VRILLE TOUNANT A GAUCHE	ANGLED BLADE LEFT TURNING	GEKROEPFT.MESSER LINKSDREHEND	COLTELLO PIEGATO STD - SX	
004	56151310	004	COUT.VRILLE TOUNANT A DROITE	ANGLED BLADE RIGHT TURNING	GEKROEPFT.MESSER RECHTSDREHEND	COLTELLO PIEGATO STD - DX	
005	56210100	004	VIS FIXATION COUTEAUX	BLADE FIXATION BOLT	MESSERSCHRAUBE	BULLONE COLTELLO GMD-RINF.	
006	56330210	001	SEMELLE D'USURE PATIN DE DISQ.	WEAR PLATE	VERSCHLEISSSOHLE	RINFORZO	OPT
007	59001000	001	DOUILLE D ADAPTA.CAT.I + II	SOCKET CAT.I + II	HUELSE KAT.I + II	BOCCOLA	
008	80201062	004	ECROU TWOLOK FLZNNC	SELF-LOCKING NUT FLZNNC	SELBSTSICHERNDE MUTTER FLZNNC	DADO TWOLOCK FLZNNC	
009	83450005	001	CLE MALE 8	ALLEN WRENCH 8	6KT.STIFTSCHLUESSEL 8	CHIAVE	
010	83503018	001	BOITE 1L PEINT.ROUGE	1L RED PAINT CAN,	DOSE FARBE ROT,1L	VERNICE ROSSA KUHN	OPT
011	83503019	001	BOITE 0,6L PEIN.ROU.2K+DURCIS	0,6L RED PAINT CAN,+HARDENER	DOSE 0,6L FARBE ROT, 2KOMP.	VERNICE ROSSA KUHN 2K 0,6L	OPT
012	83503026	001	BOMBE AEROSOL ROUGE KUHN	RED SPRAY PAINT	FARBSPRUEHDOSE KUHN ROT	VERNICE SPRAY ROSSA	OPT
013	A4074000	001	COUPLEUR	COUPLER	KUPPLER	GIUNTO	OPT
014	KN094A	001	NOTICE D'INST.GMD44 SELECT	OPERATORS MANUAL GMD44 SELECT	BETR-ANL.GMD44 SELECT	MAN.USO MANUT.GMD44 SELECT	





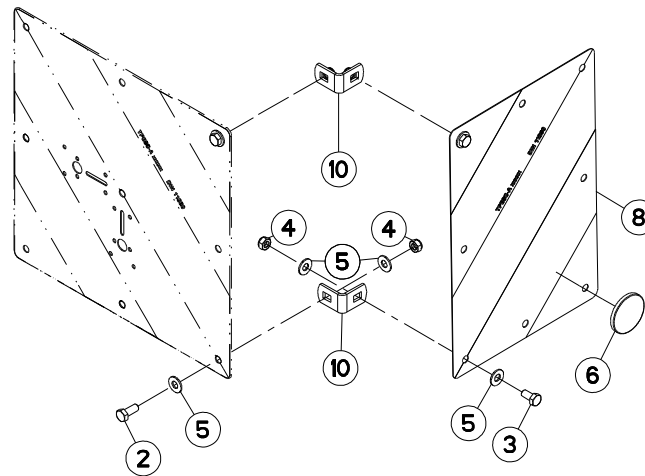
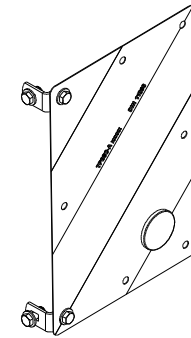
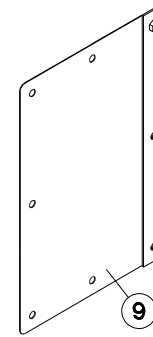
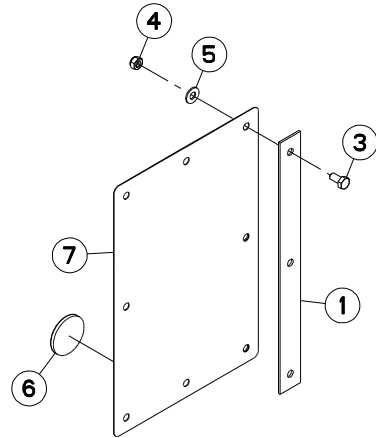
SIGNALISATION

SIGNALLING

BELEUCHTUNG U. WARNTAFELN

SEGNALAZIONE

Rep	Nr	Qt	Designation	Description	Bezeichnung	Referenza	Remarque - Remark - Bemerkung - Osservazioni
001	1026100	001	COLL.SIGNALISA.GMD CE	LIGHTS & SIGNALLING GMD	BELEUCHTUNG GMD	KIT ILLUM. SEGN. GMD	OPT +[1]
002	80071030	002	VIS AVEC REVÊTEMENT ADHESIF	SCREW WITH ADHESIVE COATING	KLEBE BESCHICHTETE SCHRAUBE	VITE FE/ZNXC3	[1]
003	56063100	001	VERROU COMPLET	LOCK CPL	RIEGEL KPL	PERNO	[1] +[2]
004	56231400	001	FIXATION	MOUNT	VERBINDUNGSSTUECK	ATTACCO GANCIO	[1]
005	56646000	001	COLL.FEUX DE SIGNALISATION	LIGHTS	RUECKLICHT MIT KABEL		[1] +[3]
006	56646100	001	FAISCEAU ELECTRIQUE	WIRING HARNESS	KABELNETZ	FASCIO DE CONDUTTORI	[3]
007	56646310	001	SUPPORT DE FEUX	SUPPORT, LIGHT	LEUCHTENTRAEGER	SUPPORTO LUCI	[1]
008	58533200	001	ETRIER	U-BOLT	BUEGEL	CAVALLOTTO	[1]
009	80061020	003	VIS TETE HEXAGONALE FE/ZNXC3	HEX. HEAD SCREW M10 X 20 MM CL	SECHSKANTSCHRAUBE FE/ZNXC3	VITE A TESTA ESAGONALE FE/ZNXC	[1]
010	80201040	005	ECROU HEX.BAS AUTOFR.FE/ZNXC3	SELF LOCKING NUT M10 DIN 985	SELBSTSICHERND.MUTTER FE/ZNXC3	DADO AUTOBLOCCANTE FE/ZNXC3	[1]
011	80251127	002	RONDELLE PLATE FE/ZNXC3	PLAIN WASHER FE/ZNXC3	SCHEIBE FE/ZNXC3	RONDELLA PIATTA FE/ZNXC3	[1]
012	80500322	001	GOUPILLE FENDUE FE/ZNXC3	SPLIT PIN FE/ZNXC3	SPLINT FE/ZNXC3	COPPIGLIA FE/ZNXC3	[2]
013	80570476	001	GOUPILLE BETA FE/ZN	SPRING COTTER PIN FE/ZN	FEDERSTECKER FE/ZN	MOLLA FE/ZN	[2]
014	83070004	001	CHAINETTE TORSADÉE FE/ZNXC3	CHAIN FE/ZNXC3	KETTE FE/ZNXC3	CATENELLA FE/ZNXC3	[2]
015	83070065	001	ESSE SERIE EGALÉ FE/ZNXC3	HOOK FE/ZNXC3	HAKEN FE/ZNXC3	GANCIO AD "S" FE/ZNXC3	[2]
016	83240212	001	PANNEAU CARRE SIMPLE-FACE	WARNING PLATE	WARNTAFEL	PANNELLO B/R ANT.	[1]
017	83240401	001	FEU ARRIERE DROIT	REAR LAMP RIGHT	RUECKLICHT RECHTS	FANALINO COMPLETO POST. DX	[3]
018	K6804200	001	SUPPORT	SUPPORT	TRAEGER	SUPPORTO	[1]





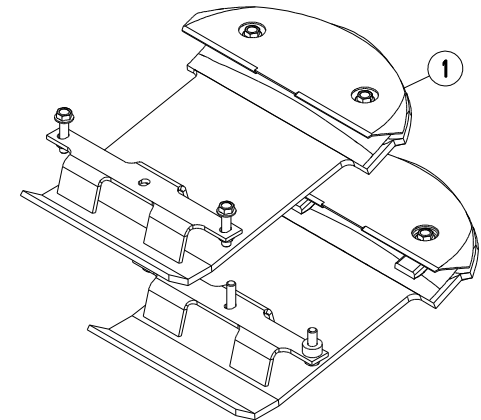
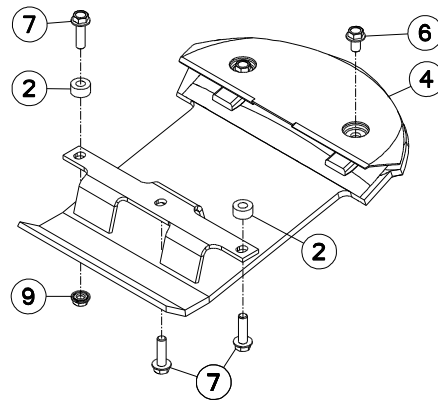
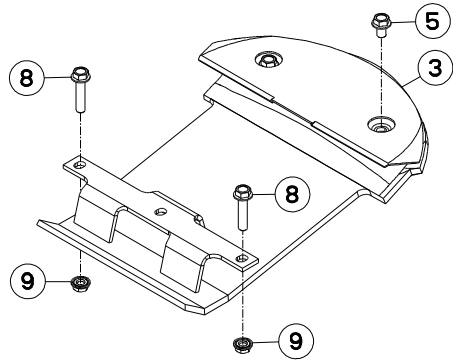
SIGNALISATION LATERALE

SIDE SIGNALLING

SEITLICHE WARNTAFELN

SEGNALAZIONE LATERALI

Rep	Nr	Qt	Designation	Description	Bezeichnung	Referenza	Remarque - Remark - Bemerkung - Osservazioni
001	56614500	001	CONTRE PLAQUE PANNEAU ZBC	BRACKET	BEFESTIGUNGSPLATTE	CONTRO PLACCA	[1]
002	80061026	001	VIS TETE HEXAGONALE FE/ZNXC3	HEXAGON HEAD SCREW FE/ZNXC3	SECHSKANTSCHRAUBE FE/ZNXC3	VITE TESTA ESAGONALE FE/ZNXC3	[1]
003	80061020	004	VIS TETE HEXAGONALE FE/ZNXC3	HEX. HEAD SCREW M10 X 20 MM CL	SECHSKANTSCHRAUBE FE/ZNXC3	VITE A TESTA ESAGONALE FE/ZNXC	[1]
004	80201040	005	ECROU HEX.BAS AUTOFR.FE/ZNXC3	SELF LOCKING NUT M10 DIN 985	SELBSTSICHERND.MUTTER FE/ZNXC3	DADO AUTOBLOCCANTE FE/ZNXC3	[1]
005	80251176	011	RONDELLE PLATE FE/ZNXC3	PLAIN WASHER FE/ZNXC3	SCHEIBE FE/ZNXC3	RONDELLA PIATTA FE/ZNXC3	[1]
006	83240014	002	CATADIOPTRE	REFLECTOR	RUECKSTRAHLER	CATADIOTTRO	[1]
007	83240209	001	PANNEAU DE SIGNAL.RECT.ARD-AVG	WARNING PLATE	WARNTAFEL HI-RE + VO-LI	PANNELLO	[1]
008	83240210	001	PANNEAU DE SIGNAL.RECT.ARG-AVD	WARNING PLATE	WARNTAFEL HI-LI + VO-RE	PANNELLO	[1]
009	1016440	001	COLL.SIGNALISA.LATERALE CDR FR	SET OF SIDE WARNING BOARDS FR	SATZ SEIT WARNTAFELN FR	IMP.PANN.SEGN. FR	OPT:FR +[1]
010	K6801520	002	EQUERRE	GUSSET, CORNER	WINKEL	SQUADRA	[1]





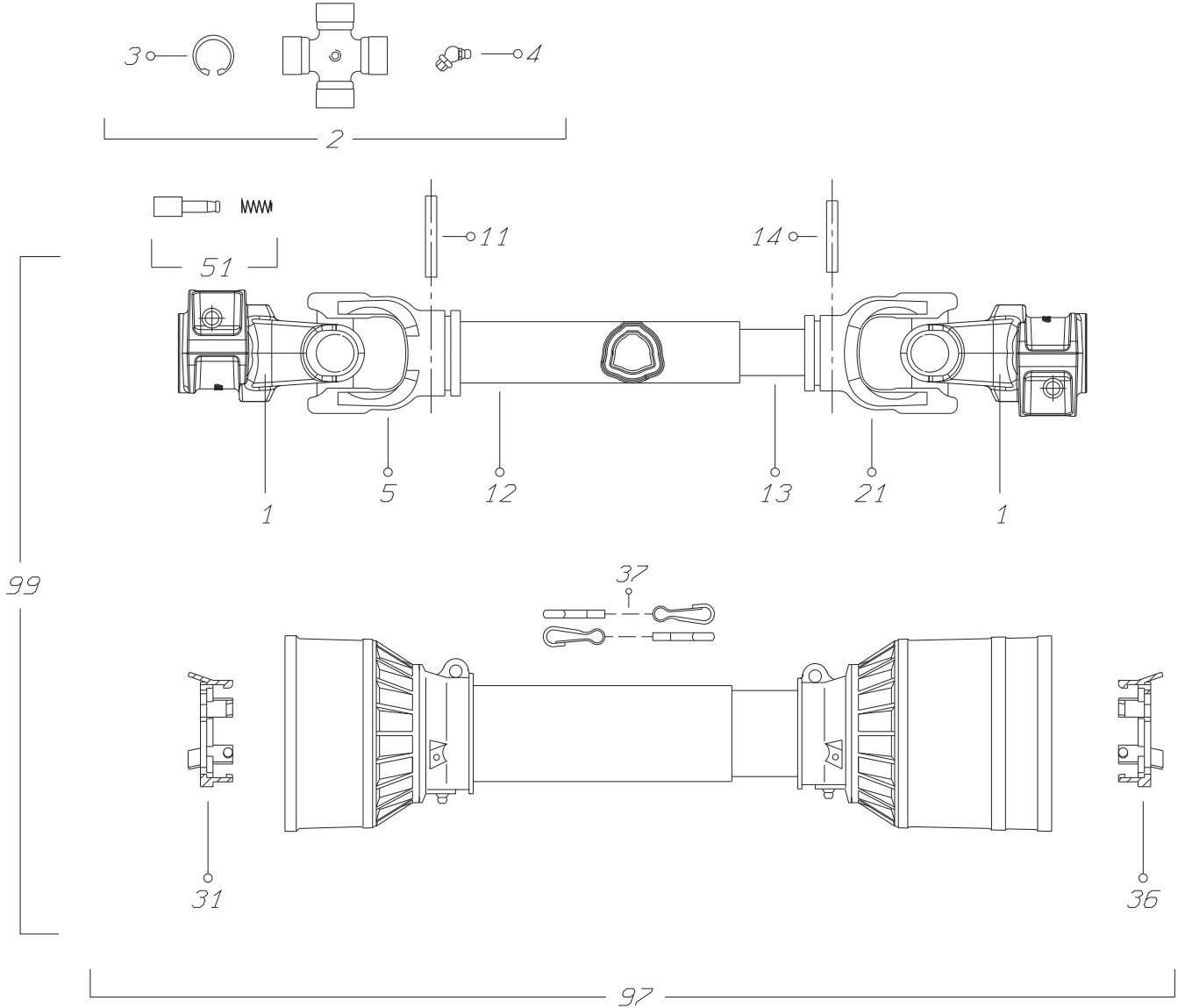
PATINS SURELEVES

RAISED SKIDS

HOCHSCHNITT-SCHUTZKUFEN

SLITTE RIALZATE

Rep	Nr	Qt	Designation	Description	Bezeichnung	Referenza	Remarque - Remark - Bemerkung - Osservazioni	
001	1016400	001	COLL.PATINS SUREL.GMD SELECT	RAISED SKID SET GMD SELECT	HOCHSCHNITT-SCHUTZKUFENSATZ	KIT SLITTE RIALZATE GMD SELECT	OPT	+ [1]
002	56163300	002	ENTRETOISE	SPACER	DISTANZHUELSE	DISTANZIALE	[1]	
003	56211000	001	PATIN DE DISQ.SURELEVE, INTER.	RAISED DISC GUARD, INNER	HOCHSCHNITT SCHUTZKUFE, INNEN	PATTINO-DISCO SOPRAELEV.INT.	[1]	+ [2]
004	56211100	001	PATIN DE DISQ.SURELEVE, EXTER.	RAISED DISC GUARD, OUTER	HOCHSCHNITT SCHUTZKUFE, AUSSEN	PATTINO-DISCO SOPRAELEV.EXT	[1]	+ [3]
005	80131017	002	VIS AUTOBLOQUANTE FLZNNC	UNDERSERR.S-LOC.SCREW FLZNNC	SPERRZAHN-BUNDSCHRAU.FLZNNC	VITE FLZNNC	[2]	8,5 daN m (63 lbf ft)
006	80131018	002	VIS AUTOBLOQUANTE	UNDERSERRATED S-LOCKING SCREW	SPERRZAHN-BUNDSCHRAUBE	VITE	[3]	8,5 daN m (63 lbf ft)
007	80131035	003	VIS AUTOBLOQUANTE FLZNNC	UNDERSERRATED S-LOCKING SCREW	SPERRZAHN-BUNDSCHRAUBE FLZNNC	VITE FLZNNC	[1]	8,5 daN m (63 lbf ft)
008	80131045	002	VIS AUTOBLOQUANTE	UNDERSERRATED S-LOCKING SCREW	SPERRZAHN-BUNDSCHRAUBE	VITE	[1]	8,5 daN m (63 lbf ft)
009	80201053	003	ECROU AUTOBLOQUANT FE/ZNXC3	UNDERSERRAT.S.LOC.NUT FE/ZNXC3	SPERRZAHN-BUNDMUTTER FE/ZNXC3	DADO FE/ZNXC3	[1]	





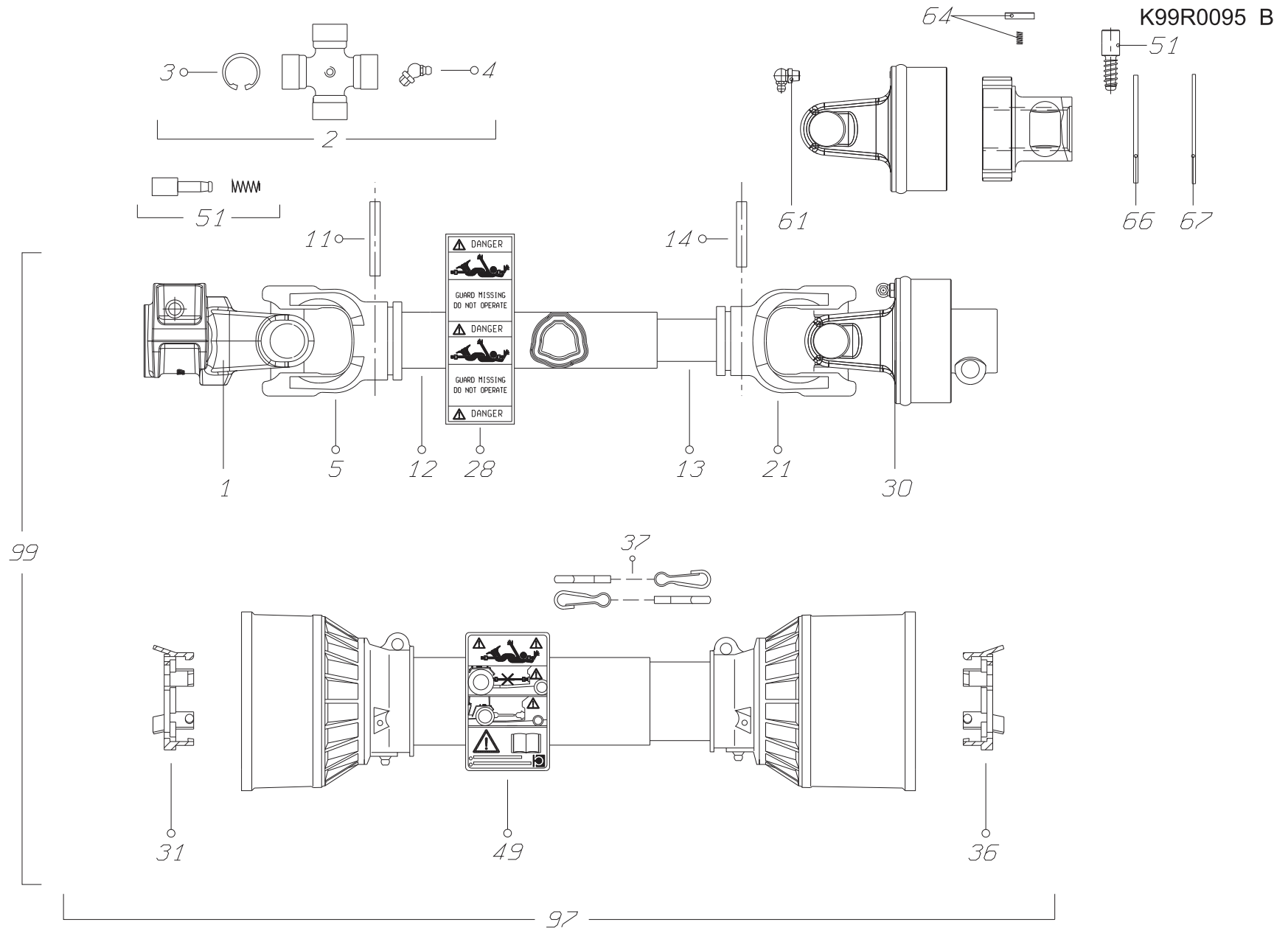
TRANSMISSION 4500450

TRANSMISSION 4500450

GELENKWELLE 4500450

TRANSMISSIONE 4500450

Rep	Nr	Qt	Designation	Description	Bezeichnung	Referenza	Remarque - Remark - Bemerkung - Osservazioni
001	4803558	002	MACHOIRE	YOKE	RILLEGABEL	FORCELLA	
002	40120010	002	CROISILLON CPL	CROSS JOURNAL	KREUZGARNITUR	CROCIERA	
003	80592700	008	CIRCLIP INTERIEUR	RETAINING RING	SICHERUNGSRING	ANELLO	
004	40180000	002	GRAISSEUR	GREASE NIPPLE	SCHMIERNIPPEL	INGRASSATORE	
005	40060000	001	MACHOIRE TUBE EXTERIEUR	YOKE	GELENKGABEL	FORCELLA	
011	80450859	001	GOUPILLE ELASTIQUE FLZNNC	ROLL PIN FLZNNC	SPANNHUELSE FLZNNC	SPINA ELASTICA FLZNNC	
012	40240060	001	TUBE PROFILE	PROFILE TUBE	PROFILROHR	PROFILATO	
013	4508384	001	TUBE INTERIEUR	INNER TUBE	INNENROHR	TUBO	
014	80450856	001	GOUPILLE ELASTIQUE FLZNNC	ROLL PIN FLZNNC	SPANNHUELSE FLZNNC	SPINA ELASTICA FLZNNC	
021	40060010	001	MACHOIRE TUBE INTERIEUR	YOKE	GELENKGABEL	FORCELLA	
031	4520004	001	PALIER	SLIDING RING	GLEITRING	ANELLO	
036	4520003	001	PALIER	SLIDING RING	GLEITRING	ANELLO	
037	4821023	002	CHAINETTE	CHAIN	HALTEKETTE	CATENELLA	
051	40330050	002	POUSSOIR CPLT	PUSH BUTTON CPLT	SCHIEBESTIEFT KPLT	PULSANTE	
097	4519450	001	PROTECTEUR COMPLET	GUARD COMPLET	SCHUTZ KOMPLET	PROTEZIONE	
099	4500450	001	TRAN.1R4 1 3/8-6 946	PTO-S.1R4 1 3/8-6 946	GELEN.1R4 1 3/8-6 946	CARDA.1R4 1 3/8-6 946	





TRANSMISSION 4500560

TRANSMISSION 4500560

GELENKWELLE 4500560

TRANSMISSIONE 4500560

Rep	Nr	Qt	Designation	Description	Bezeichnung	Referenza	Remarque - Remark - Bemerkung - Osservazioni
001	4803056	001	MACHOIRE	YOKE	RILLEGABEL	FORCELLA	
002	40120080	002	CROISILLON CPL	CROSS JOURNAL	KREUZGARNITUR	CROCIERA	
003	4505037	008	CIRCLIP	RETAINING RING	SICHERUNGSRING	ANELLO ELASTICO	
004	40180000	002	GRAISSEUR	GREASE NIPPLE	SCHMIERNIPPEL	INGRASSATORE	
005	4503551	001	MACHOIRE	YOKE	GELENKGABEL	FORCELLA	
011	80451059	001	GOUPILLE ELASTIQUE FLZNNC	ROLL PIN FLZNNC	SPANNHUELSE FLZNNC	SPINA ELASTICA FLZNNC	
012	4508301	001	TUBE PROFILE	PROFILE TUBE	PROFILROHR	PROFILATO	
013	4508351	001	TUBE PROFILE	PROFILE TUBE	PROFILROHR	PROFILATO	
014	80451061	001	GOUPILLE ELASTIQUE FLZNNC	ROLL PIN FLZNNC	SPANNHUELSE FLZNNC	SPINA ELASTICA FLZNNC	
021	4503550	001	MACHOIRE	YOKE	GELENKGABEL	FORCELLA	
028	A7926009	001	ETIQUETTES	STICKER	AUFKLEBER	ADESIVO	
030	40210070	001	ROUE LIBRE	FREE WHEEL	FREILAUF	RUOTA	
031	4520006	001	PALIER	SLIDING RING	GLEITRING	FERMO	
036	4520005	001	PALIER	SLIDING RING	GLEITRING	FERMO	
037	4821023	002	CHAINETTE	CHAIN	HALTEKETTE	CATENELLA	
049	4831002	001	PICTOGRAMME	PICTORIAL	PIKTOGRAMM	ADESIVO	
051	40330050	002	POUSSOIR CPLT	PUSH BUTTON CPLT	SCHIEBESTIEFT KPLT	PULSANTE	
061	4505055	001	GRAISSEUR	GREASE NIPPLE	SCHMIERNIPPEL	INGRASSATORE	
064	4510201	003	ROCHET	CLAMPING KEY	KLEMMKEIL	ROCCHETTO	
066	4510200	001	DISQUE DE FERMETURE	FEDER	SPRING	DISCO	
067	80598200	001	CIRCLIP INTERIEUR	RETAINING RING	SICHERUNGSRING	ANELLO	
097	4519560	001	PROTECTEUR COMPLET	GUARD COMPLET	SCHUTZ KOMPLET	PROTEZIONE	
099	4500560	001	TRAN.1R5 1 3/8 RA1 979	PTO-S.1R5 1 3/8 RA1 979	FL-GELEN.1R5 1 3/8 RA1 979	CARDA.1R5 1 3/8 RA1+1086060	



INDEX NUMERIQUE - NUMERICAL INDEX TEILENUMMERN-INDEX - INDICE NUMERICO

Nr	Page	Rep.	Nr	Page	Rep.	Nr	Page	Rep.	Nr	Page	Rep.	Nr	Page	Rep.	Nr	Page	Rep.	Nr	Page	Rep.	Nr	Page	Rep.
A4074000	043	013	40240060	051	012	50018700	005	002	56113700	005	012	56124510	019	007	56154200	027	006	56205400	027	017	56400300	009	015
A4074001	007	027	40330050	051	051	50080100	003	003	56113800	015	006	56142310	023	004	56163300	027	007	56205500	027	018	56400300	011	015
A4074001	009	026	40330050	053	051	50080100	005	003	56114500	007	005	56142310	025	004	56163300	049	002	56205600	027	019	56400300	013	015
A4074001	011	027	4500450	051	099	52220500	017	002	56114500	009	005	56142910	023	005	56163400	027	008	56205700	027	020	56400710	007	016
A4074017	013	028	4500560	053	099	52220500	019	002	56114500	011	005	56142910	025	005	56165510	029	003	56205800	027	021	56400710	009	016
A4921039	007	028	4503550	053	021	52220500	021	003	56114500	013	005	56143010	023	006	56165600	029	004	56206200	023	017	56400710	011	016
A4921039	013	029	4503551	053	005	52234300	003	004	56116210	007	006	56143010	025	006	56165800	029	005	56206200	025	017	56400710	013	016
A4921134	009	027	4505037	053	003	4505037	005	004	56116210	009	006	56143120	023	007	56185610	029	006	56207000	023	018	56400800	007	017
A4921134	011	028	4505055	053	061	53059300	033	004	56116240	011	006	56143120	025	007	56185700	021	013	56207000	025	018	56400800	009	017
A7926009	053	028	4508301	053	012	53059300	035	004	56116240	013	006	56143220	023	008	56190600	027	009	56210100	027	022	56400800	011	017
KN094A	041	012	4508351	053	013	56063100	045	003	56116320	007	007	56143220	025	008	56191400	021	014	56210100	041	004	56400800	013	017
KN094A	043	014	4508384	051	013	56110810	007	002	56116320	009	007	56143300	023	009	56192300	029	007	56210100	043	005	56440600	003	021
K6801520	047	010	4510200	053	066	56110810	009	002	56116320	011	007	56143300	025	009	56193500	029	008	56211000	049	003	56440600	005	020
K6804200	045	018	4510201	053	064	56110810	011	002	56116320	013	007	56144100	023	010	56194310	007	013	56211100	049	004	56614500	047	001
K8005680	007	029	4519450	051	097	56110810	013	002	56116410	007	008	56144100	025	010	56194310	009	013	56211200	017	012	56646000	045	005
K8005680	009	028	4519560	053	097	56111600	015	002	56116410	009	008	56144310	021	004	56194320	011	013	56211200	019	011	56646100	045	006
K8005680	011	029	4520003	051	036	56111700	003	005	56116410	011	008	56144400	021	005	56194320	013	013	56211310	017	013	56646310	045	007
K8005680	013	030	4520004	051	031	56111700	005	005	56116410	013	008	56144500	021	006	56194600	015	008	56211310	019	012	56712400	003	022
K9501211	037	004	4520005	053	036	56111810	003	006	56116520	007	009	56144600	021	007	56194820	003	014	56211410	017	014	56712400	005	021
K9501211	039	004	4520006	053	031	56111810	005	006	56116520	009	009	56144900	021	008	56194820	005	013	56211420	019	013	56819400	031	007
K9530050	037	002	4803056	053	001	56112100	007	003	56116520	011	009	56145000	021	009	56195700	017	011	56221800	021	016	56819400	033	008
K9530050	039	002	4803558	051	001	56112100	009	003	56116520	013	009	56145100	021	010	56195710	019	010	56223600	003	018	56819400	035	008
09902700	037	005	4821023	051	037	56112100	011	003	56116610	007	010	56145200	017	009	56196910	007	014	56223600	005	017	56819510	031	008
09902700	039	005	4821023	053	037	56112100	013	003	56116610	009	010	56145200	019	008	56196910	009	014	56226700	003	019	56819510	033	009
09906910	037	006	4831002	053	049	56112100	015	003	56116610	011	010	56145200	021	011	56196920	011	014	56226700	005	018	56819510	035	009
09907000	037	007	50000400	023	002	56112210	015	004	56116610	013	010	56145410	027	001	56196920	013	014	56229900	019	014	56819600	031	009
09907000	039	007	50000400	025	002	56112300	003	007	56116800	007	011	56145500	017	010	56197620	021	015	56231400	045	004	56819600	033	010
09915000	037	008	50000900	023	003	56112300	005	007	56116800	009	011	56145500	019	009	56200110	023	014	56250000	003	020	56819600	035	010
09915000	039	008	50000900	025	003	56112410	015	005	56116800	011	011	56145900	023	011	56200110	025	014	56250020	005	019	56819700	031	010
1013900	023	001	50001700	003	001	56112900	003	008	56116800	013	011	56145900	025	011	56200200	027	010	56250100	031	005	56819710	033	011
1013900	025	001	50001700	005	001	56112900	005	008	56118100	007	012	56146430	023	012	56200700	027	011	56250100	033	006	56819710	035	011
1016080	015	001	50002100	021	001	56113000	007	004	56118100	009	012	56146430	025	012	56200800	027	012	56250100	035	006	56819800	031	011
1016090	007	001	50002200	031	001	56113000	009	004	56118100	011	012	56146520	023	013	56202410	023	015	56250400	031	006	56819800	033	012
1016090	009	001	50002200	033	001	56113000	011	004	56118100	013	012	56146520	025	013	56202420	025	015	56250400	033	007	56819800	035	012
1016090	011	001	50002200	035	001	56113000	013	004	56118100	015	007	56146610	021	012	56202510	023	016	56250400	035	007	56823000	031	012
1016090	013	001	50003200	029	001	56113100	003	009	56118320	031	004	56150010	041	001	56202510	025	016	56251410	037	001	56823000	033	013
1016400	049	001	50003600	017	001	56113100	005	009	56118320	033	005	56150010	043	002	56203900	003	015	56251410	039	001	56823010	035	013
1016440	047	009	50003600	019	001	56113200	017	003	56118320	035	005	56150300	027	002	56203900	005	014	56251470	037	001	56823110	031	013
1026100	045	001	50003600	021	002	56113200	019	003	56124000	017	004	56150800	027	003	56204300	003	016	56251470	039	001	56823110	033	014
40060000	051	005	50007000	031	002	56113310	003	010	56124000	019	004	56151210	027	004	56204300	005	015	56251480	037	001	56823120	035	014
40060010	051	021	50007000	033	002	56113310	005	041	56124100	017	005	56151210	041	002	56204400	003	017	56251480	039	001	56826200	031	014
40120010	051	002	50007000	035	002	56113500	003	011	56124100	019	005	56151210	043	003	56204400	005	016	56330210	041	005	56826200	033	015
40120080	053	002	50007300	031	003	56113500	005	010	56124200	017	006	56151310	027	005	56205000	027	013	56330210	043	006	56826200	035	015
40180000	051	004	50007300	033	003	56113600	003	012	56124300	017	007	56151310	041	003	56205100	027	014	56384600	017	015	56826300	003	023
40180000	053	004	50007300	035	003	56113600	005	011	56124300	019	006	56151310	043	004	56205200	027	015	56384600	019	015	56826300	005	022
40210070	053	030	50018700	003	002	56113700	003	013	56124510	017	008	56151900	029	002	56205300	027	016	56400300	007	015	56900310	029	009



INDEX NUMERIQUE - NUMERICAL INDEX TEILENUMMERN-INDEX - INDICE NUMERICO

Nr	Page	Rep.	Nr	Page	Rep.	Nr	Page	Rep.	Nr	Page	Rep.	Nr	Page	Rep.	Nr	Page	Rep.	Nr	Page	Rep.	Nr	Page	Rep.
56904800	029	010	80061056	031	015	80201062	041	007	80450540	015	013	80597200	021	019	83040054	017	027						
57400200	003	024	80061056	033	016	80201062	043	008	80450546	003	035	80598000	023	020	83040054	019	027						
57400200	005	023	80061056	035	016	80201080	017	020	80450546	005	032	80598000	025	020	83040099	031	023						
58533200	045	008	80061280	031	017	80201080	019	020	80450641	003	036	80598200	053	067	83040099	033	024						
59001000	041	006	80061280	033	018	80201230	031	019	80450641	005	044	81002557	015	015	83040099	035	024						
59001000	043	007	80061280	035	018	80201230	033	020	80450645	003	037	81003069	023	021	83050005	015	016						
59001800	029	011	80071030	045	002	80201230	035	020	80450645	005	033	81003069	025	021	83070002	003	043						
59401420	003	025	80081216	015	009	80201237	027	033	80450841	031	021	81003077	023	022	83070002	005	039						
59401420	005	024	80130812	017	016	80201240	003	030	80450841	033	022	81003077	025	022	83070004	045	014						
59402900	003	026	80130812	019	016	80201240	005	029	80450841	035	022	81003572	021	020	83070064	031	024						
59402900	005	025	80130820	003	028	80201240	029	019	80450845	007	022	81003576	021	021	83070064	033	025						
59492300	003	027	80130820	005	027	80201271	015	010	80450845	009	022	81003578	017	026	83070064	035	025						
59492300	005	026	80131017	017	017	80201447	003	031	80450845	011	022	81003578	019	026	83070065	003	044						
59900050	037	009	80131017	019	017	80201447	005	030	80450845	013	022	81104575	023	023	83070065	005	040						
59900050	039	009	80131017	027	023	80201447	017	021	80450856	051	014	81104575	025	023	83070065	045	015						
59900200	037	010	80131017	029	015	80201447	019	021	80450859	051	011	81104576	023	024	83101672	017	028						
59900200	039	010	80131017	049	005	80201847	027	034	80450861	003	038	81104576	025	024	83101672	019	028						
59900450	037	011	80131018	027	024	80251127	045	011	80450861	005	034	81124081	023	025	83240011	017	029						
59900450	039	011	80131018	049	006	80251176	017	022	80451059	053	011	81124081	025	025	83240011	019	029						
59900500	037	012	80131020	027	025	80251176	019	022	80451061	053	014	82013572	021	022	83240014	047	006						
59900500	039	012	80131020	029	016	80251176	029	020	80451246	003	039	82014052	023	026	83240209	047	007						
59900800	037	013	80131026	027	026	80251176	031	020	80451246	005	035	82014052	025	026	83240210	047	008						
59900800	039	013	80131028	027	027	80251176	033	021	80451655	003	040	82014462	021	023	83240212	045	016						
59901100	037	014	80131035	027	028	80251176	035	021	80451655	005	036	82060012	023	027	83240401	045	017						
59901100	039	014	80131035	049	007	80251176	047	005	80473022	013	023	82060012	025	027	83450005	041	008						
59901200	037	015	80131036	027	029	80251237	003	032	80500322	045	012	82060090	023	028	83450005	043	009						
59901200	039	015	80131045	027	030	80251237	005	042	80500340	003	041	82060090	025	028	83503018	041	009						
59910400	037	016	80131045	049	008	80251631	017	023	80500340	005	037	82061316	023	029	83503018	043	010						
59910400	039	016	80200830	007	019	80251631	019	023	80500432	007	023	82061316	025	029	83503019	041	010						
59910500	037	017	80200830	009	019	80253573	017	024	80500432	009	023	82063034	023	030	83503019	043	011						
59910500	039	017	80200830	011	019	80253573	019	024	80500432	011	023	82063034	025	030	83503026	041	011						
59950000	037	018	80200830	013	019	80255670	021	017	80500432	013	024	82063236	021	024	83503026	043	012						
59950000	039	018	80200830	029	017	80255671	021	018	80500432	015	014	82068590	023	031	9006600	043	001						
59953300	037	019	80200851	003	029	80282005	027	035	80560540	007	024	82068590	025	031									
59953300	039	019	80200851	005	028	80282500	015	011	80560540	009	024	82101422	007	025									
80030830	029	012	80200855	017	018	80450425	015	012	80560540	011	024	82101422	009	025									
80030850	029	013	80200855	019	018	80450431	003	033	80560540	013	025	82101422	011	025									
80031281	029	014	80201040	029	018	80450431	005	043	80570476	003	042	82101422	013	026									
80060846	007	018	80201040	031	018	80450530	007	020	80570476	005	038	82101622	023	032									
80060846	009	018	80201040	033	019	80450530	009	020	80570476	045	013	82101622	025	032									
80060846	011	018	80201040	035	019	80450530	011	020	80570600	031	022	82131824	021	025									
80060846	013	018	80201040	045	010	80450530	013	020	80570600	033	023	82230003	021	026									
80061020	031	016	80201040	047	004	80450535	003	034	80570600	035	023	82230006	023	033									
80061020	033	017	80201053	017	019	80450535	005	031	80583500	017	025	82230006	025	033									
80061020	035	017	80201053	019	019	80450540	007	021	80583500	019	025	82300026	011	026									
80061020	045	009	80201053	027	031	80450540	009	021	80584000	023	019	82300026	013	027									
80061020	047	003	80201053	049	009	80450540	011	021	80584000	025	019	82301205	007	026									
80061026	047	002	80201062	027	032	80450540	013	021	80592700	051	003	83040052	027	036									

EXTRAIT DES CONDITIONS DE GARANTIE ET CONDITIONS SPECIFIQUES PIECES DE RECHANGE

Nous garantissons notre matériel durant une année à partir du jour de livraison, c'est-à-dire que nous nous engageons à rembourser les pièces qui auront été reconnues défectueuses en nos usines, par notre service technique.

Bien entendu, la garantie ne s'applique pas en cas d'usure normale, ni en cas de détériorations résultant de négligences ou de défauts de surveillance, d'un mauvais usage, d'un manque d'entretien ou d'un accident. La garantie ne s'applique pas non plus si la machine a été prêtée ou utilisée pour un usage non conforme à sa destination prévue par la société.

La garantie ne s'applique pas aux pièces d'usure.

Les pièces de rechange sont soumises aux mêmes conditions de garantie que le matériel sous réserve qu'elles aient été montées selon les règles de l'art et utilisées conformément à nos recommandations.

EXTRACT FROM OUR CONDITIONS OF LIMITED WARRANTY AND SPARE PARTS WARRANTY POLICY

Our equipment is warranted for a period of one year from the date of delivery. We guarantee the reimbursement of all parts proven to be faulty by our technical division in material or manufacturing.

The warranty is not applicable in the following cases : normal wear, accident or negligence in operation, repairs using parts other than genuine KUHN parts, products altered or modified without the expressed permission of the company or if the machine is not used and serviced in accordance with the recommendations of the operator's manual. Wearing items are not covered under these conditions of limited warranty.

Spare parts are subject to the same warranty conditions than the equipment providing they have been installed with proficiency and are used in accordance with our recommendations.

AUSZUG AUS UNSEREN GARANTIEBEDINGUNGEN UND SONDERBEDINGUNGEN FÜR ERSATZTEILE

Wir garantieren unsere Ware für ein Jahr ab dem Tag der Lieferung und verpflichten uns, die Teile zu ersetzen, die im Werk als fehlerhaft anerkannt wurden.

Die Garantie ist ausgeschlossen für Teile, die einem normalen Verschleiß unterliegen, sowie im Fall von nachlässiger Behandlung oder mangelhafter Wartung oder eines Unfalls. Die Garantie erlischt auch, wenn die Maschine ausgeliehen oder unter Umständen eingesetzt wurde, die dem ursprünglichen Verwendungszweck und den Hinweisen in der Betriebsanleitung nicht entsprechen.

Verschleißteile sind von der Garantie ausgeschlossen

Ersatzteile unterliegen den gleichen Garantiebedingungen wie komplette Maschinen, vorausgesetzt, dass sie sachgerecht eingebaut und entsprechend unseren Empfehlungen verwendet wurden.

ESTRATTO DELLE CONDIZIONI DI GARANZIA E CONDIZIONI SPECIFICHE GARANZIA RICAMBI

Le nostre macchine sono garantite per un anno a partire dal giorno della consegna: ci impegnamo a rimborsare i componenti che saranno riconosciuti difettosi dai nostri servizi tecnici presso le nostre officine.

La garanzia non è applicabile nei seguenti casi: usura normale, incidente o negligenza nell'impiego, riparazioni utilizzando ricambi non originali KUHN, prodotti alterati o modificati senza il permesso dell'azienda. La garanzia non viene riconosciuta se la macchina è stata prestata o non è utilizzata o mantenuta in conformità alle raccomandazioni previste dalla società. La garanzia non copre i componenti soggetti ad usura.

I pezzi di ricambio sono soggetti agli stessi termini di garanzia della macchina, purchè siano stati installati con competenza e utilizzati conformemente alle nostre raccomandazioni.



**Pour votre sécurité et le bon fonctionnement de votre machine,
utilisez uniquement des pièces d'origine KUHN**

**For your safety and to get the best from your machine,
use only genuine KUHN parts**

**Zu ihrer Sicherheit und zur einwandfreien Funktion Ihrer
Maschine sollten Sie nur Original-KUHN-Ersatzteile verwenden**

**Per la vostra sicurezza, e per il buon funzionamento della vostra macchina,
usate esclusivamente i ricambi originali KUHN**

**KUHN PARTS Parc de la Faisanderie F - 67700 MONSWILLER (FRANCE)
www.kuhn.com**

Imprimé en France par KUHN
Printed in France by KUHN