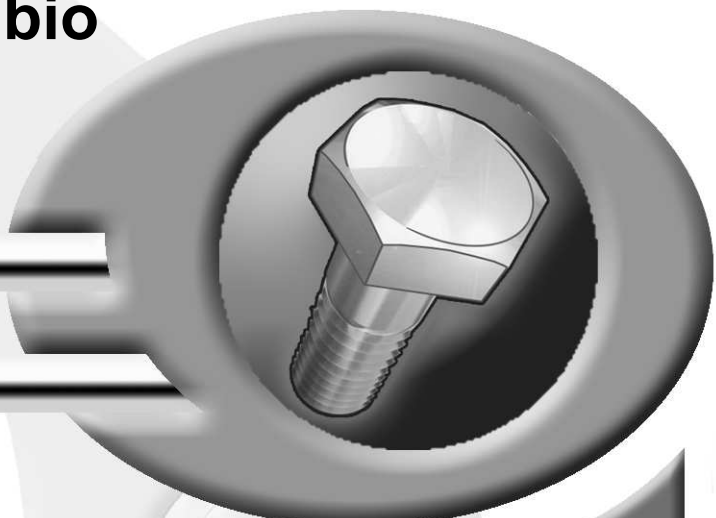


Pièces de rechange
Spare parts list
Ersatzteilliste
Catalogo Pezzi di Ricambio



Girofaucheuse
Multidisc Mower
Scheibenmäher
Falciatrice

A 0001 > L 0000

GMD4010





SIGNES CODIFIÉS - STANDARD SYMBOLS - SYMBOLE - SIMBOLI CODIFICATI

OPT	Equipement optionnel
STD	Equipement livré de série
ESP	Equipement livré suivant pays
:	Pour ...
>	De ... à ...
RPL	Remplace ...
∅	Diamètre
> <	Epaisseur
<->	Longueur
<m>	Vendu au mètre
Q?	Quantité selon besoin
*	Voir note
[n]	Composant d'un assemblage
+ [n]	Assemblage comprenant les pièces [n]
<-]	Pièce gauche
[->	Pièce droite

OPT	Optional equipment
STD	Equipment supplied as standard
ESP	Equipment supplied for specific countries
:	For ...
>	From ... to ...
RPL	Replaces ...
∅	Diameter
> <	Thickness
<->	Length
<m>	Sold by the metre
Q?	Quantity as required
*	See note
[n]	Items making up assembly
+ [n]	Assembly made up by items [n]
<-]	Left part
[->	Right part

OPT	Sonderausrüstung
STD	Serienausrüstung
ESP	Länderabhängige Ausrüstung
:	Für ...
>	Von ... bis ...
RPL	Ersetzt ...
∅	Durchmesser
> <	Stärke
<->	Länge
<m>	Meterware
Q?	Stückzahl nach Bedarf
*	Siehe Nota
[n]	Teil einer Baugruppe
+ [n]	Baugruppe bestehend aus den mit [n] bezeichneten Teilen
<-]	Links Teil
[->	Rechts Teil

OPT	Attrezzatura opzionale
STD	Attrezzatura fornita di serie
ESP	Attrezzatura fornita secondo il paese
:	Per ...
>	Da ... A ...
RPL	Sostituisce ...
∅	Diametro
> <	Spessore
<->	Lunghezza
<m>	venduto a metro
Q?	Quantità richiesta
*	Vedi nota
[n]	Componente di un assieme
+ [n]	Assieme comprendente i componenti [n]
<-]	Sx componente
[->	Dx componente

POUR COMMANDER DES PIÈCES DE RECHANGE, VEUILLEZ INDIQUER:

- Le numéro de fabrication de la machine
- Le numéro de la pièce
- La quantité désirée

WHEN ORDERING SERVICE-PARTS, WILL YOU PLEASE MENTION:

- The machine type and serial number
- The part number
- The quantity of parts

BEI DER BESTELLUNG VON ERSATZTEILEN IMMER ANGEBEN:

- Die Seriennummer der Maschine
- Die Nummer des Teiles
- Die gewünschte Stückzahl

NELL'ORDINARE I RICAMBI, SI PREGA DI INDICARE:

- Il tipo ed il numero di serie della macchina
- Il codice del componente
- La quantità desiderata

- Toutes les pièces détachées et sous-ensembles sont à commander au magasin pièces de rechange.
- **Les équipements optionnels (OPT)** ainsi que les **notices d'instructions** sont à commander auprès des **services commerciaux**.
- Service parts and service part assemblies are to be ordered through the spare parts department.
- **Optional equipment (OPT)** and **assembly operator's manuals** should be ordered through the **wholegood sales department**.
- Bestellungen für Ersatzteile und Baugruppen sind an die Ersatzteilabteilung zu richten.
- **Sonderausrüstungen (OPT)** sowie **Montage- und Betriebsanleitungen**, bestellen Sie bitte bei der **Verkaufsabteilung für Maschinen**.
- I ricambi e i sotto-assiemi devono essere ordinati al Magazzino Ricambi.
- **Le attrezzature opzionali (OPT)** ed i **manuali dell'operatore** devono essere ordinati al **Servizio Commerciale**.

K68R0019 B

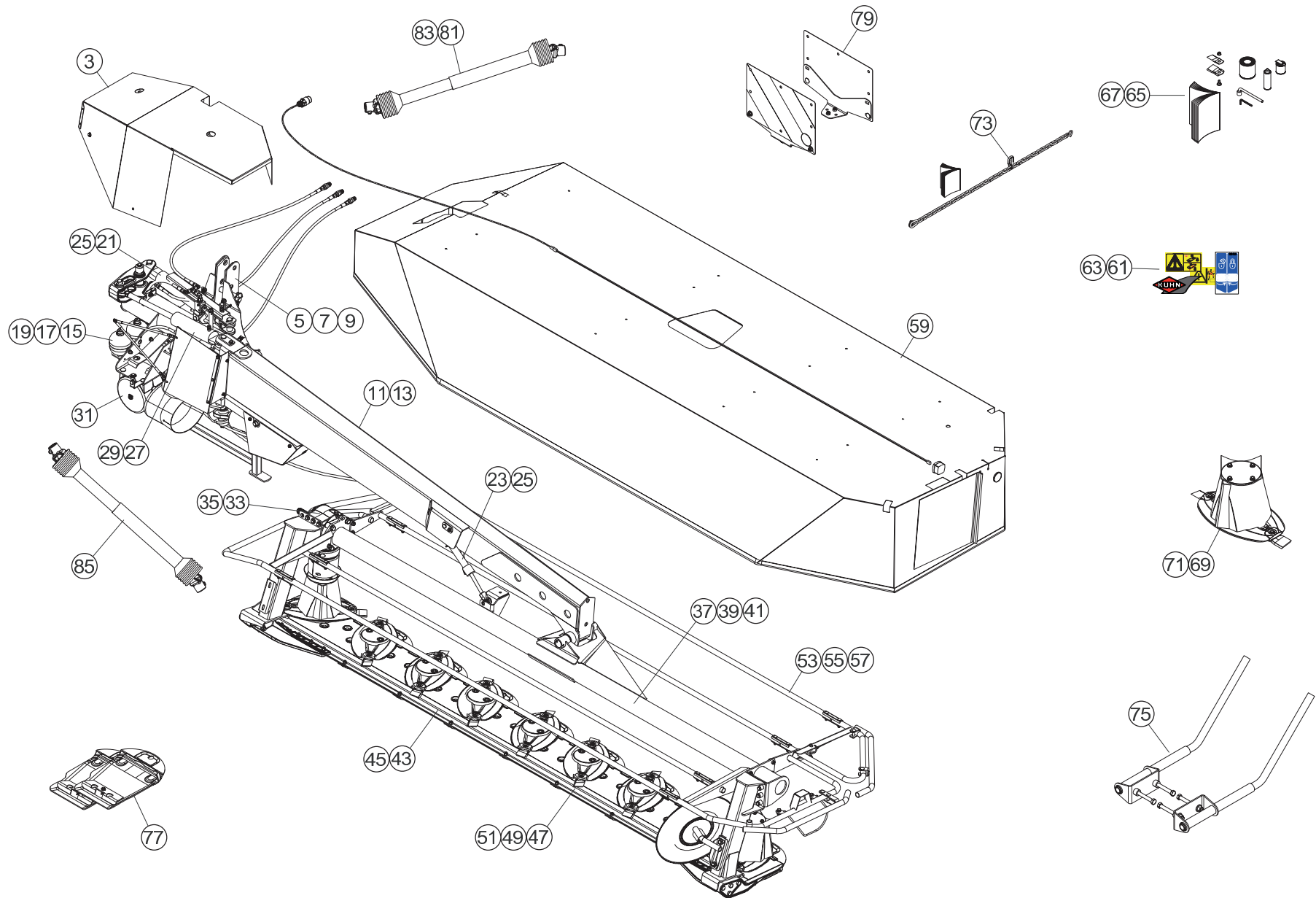




TABLE DES MATIERES - TABLE OF CONTENTS - INHALTSVERZEICHNIS - INDICE

K68R0019 B

Catalogue P.D.R. - Spare parts list - Ersatzteilliste - Pezzi di Ricambio :

KR044ATL E

Annule et remplace - Cancels and replaces - Annulliert und ersetzt - Annulla e sostituisce :

KR044ATL D

Grp	Page	Opt	Groupe de pièces	Parts group index	Teilegruppe	Gruppo di parti
003	003		CAPOT	HOOD	HAUBE	COFANO
005	005		CHASSIS	FRAME	RAHMEN	TELAIO
007	007		CHASSIS	FRAME	RAHMEN	TELAIO
009	009		CHASSIS	FRAME	RAHMEN	TELAIO
011	011		POTENCE	SUPPORT	TRAGARM	POTENZA
013	013		POTENCE	SUPPORT	TRAGARM	POTENZA
015	015		ACCUMULATEURS A MEMBRANEE	ACCUMULATOR	DRUCKSPEICHER	ACCUMULATORE
017	017		ACCUMULATEURS A MEMBRANEE	ACCUMULATOR	DRUCKSPEICHER	ACCUMULATORE
019	019		ACCUMULATEUR	ACCUMULATOR	DRUCKSPEICHER	ACCUMULATORE
021	021		HYDRAULIQUE (GAUCHE)	HYDRAULIC (LEFT)	HYDRAULIK (LINKS)	IDRAULICO (SX)
025	025		HYDRAULIQUE (GAUCHE)	HYDRAULIC (LEFT)	HYDRAULIK (LINKS)	IDRAULICO (SX)
027	027		HYDRAULIQUE (DROITE)	HYDRAULIC (RIGHT)	HYDRAULIK (RECHTS)	IDRAULICO (DX)
029	029		HYDRAULIQUE (DROITE)	HYDRAULIC (RIGHT)	HYDRAULIK (RECHTS)	IDRAULICO (DX)
031	031		CARTER CENTRAL	CENTRAL GEARBOX	HAUPTGETRIEBE	CARTER CENTRALE
033	033		CARTER LATÉRAL	SIDE GEARBOX	SEITENGETRIEBE	RIDUTTORE LATERALE
035	035		CARTER LATÉRAL	SIDE GEARBOX	SEITENGETRIEBE	RIDUTTORE LATERALE
037	037		TUBE PORTEUR	SUPPORT TUBE	TRAGRAHMEN	TUBO PORTANTE
039	039		TUBE PORTEUR	SUPPORT TUBE	TRAGRAHMEN	TUBO PORTANTE
041	041		TUBE PORTEUR	SUPPORT TUBE	TRAGRAHMEN	TUBO PORTANTE
043	043		PORTE-DISQUES	CUTTERBAR	MÄHBALKEN	BARRA
045	045		PORTE-DISQUES	CUTTERBAR	MÄHBALKEN	BARRA
047	047		DISQUES	DISCS	SCHEIBEN	DISCI
049	049		DISQUES	DISCS	SCHEIBEN	DISCI
051	051		DISQUES	DISCS	SCHEIBEN	DISCI
053	053		OSSATURE DU PROTECTEUR	FRAME	RAHMEN	OSSATURA DI PROTEZIONE
055	055		OSSATURE DU PROTECTEUR	FRAME	RAHMEN	OSSATURA DI PROTEZIONE
057	057		OSSATURE DU PROTECTEUR	FRAME	RAHMEN	OSSATURA DI PROTEZIONE
059	059		TOILE DE PROTECTION	PROTECTION COVER	SCHUTZTUCH	COPERCHIO DI PROTEZIONE
061	061		COLL. ETIQUETTES ADHESIVE	SET OF STICKERS	SATZ AUFKLEBER	ETICHETTE ADESIVE
063	063		COLL. ETIQUETTES ADHESIVE	SET OF STICKERS	SATZ AUFKLEBER	ETICHETTE ADESIVE
065	065		DIVERS	MISCELLANEOUS	VERSCHIEDENES	DIVERSI
067	067		DIVERS	MISCELLANEOUS	VERSCHIEDENES	DIVERSI
069	069	OPT	COLL.DISQ.CONE HAUT	SET DISC W.HIGH CONE	SATZ SCHEIBE MIT HOHEM KEGEL	KIT DISCO CONO ALTO
071	071	OPT	COLL.DISQ.CONE HAUT	SET DISC W.HIGH CONE	SATZ SCHEIBE MIT HOHEM KEGEL	KIT DISCO CONO ALTO
073	073	OPT	CHAINE DE SECURITE	SAFETY CHAIN	SICHERHEITSKETTE	CATENA DI SICUREZZA
075	075	OPT	COLLECTION RABATTEUR	SIDE DEFLECTOR SET	SATZ SEITLICHE GRASABWEISER	SERIE DI DEFLETTORI LATERALI
077	077	OPT	COLL.SEMELLES SURELEVEES	RAISED SKID SHOE SET	SATZ HOCHSCHNITTKUFEN	KIT SLITTE RIALZATE
079	079	OPT	SIGNALISATION LATERALE	SIDE SIGNALLING	SEITLICHE WARNTAFELN	SEGNALAZIONE LATERALI
081	081		TRANSMISSION 4600415	TRANSMISSION 4600415	GELENKWELLE 4600415	TRANSMISSIONE 4600415
083	083	OPT	TRANSMISSION 4600416	TRANSMISSION 4600416	GELENKWELLE 4600416	TRANSMISSIONE 4600416

K68R0019 B

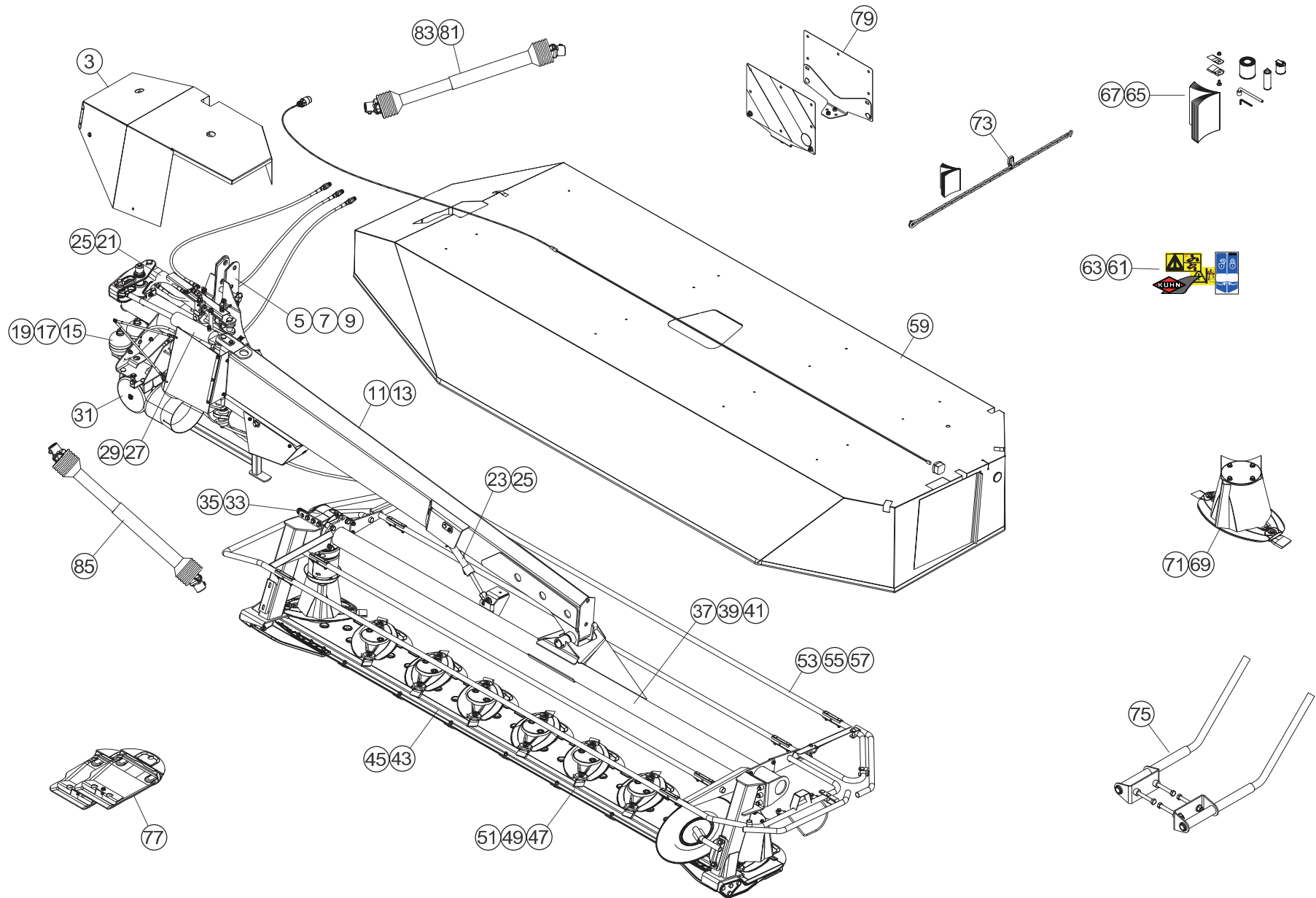




TABLE DES MATIERES - TABLE OF CONTENTS - INHALTSVERZEICHNIS - INDICE

K68R0019 B

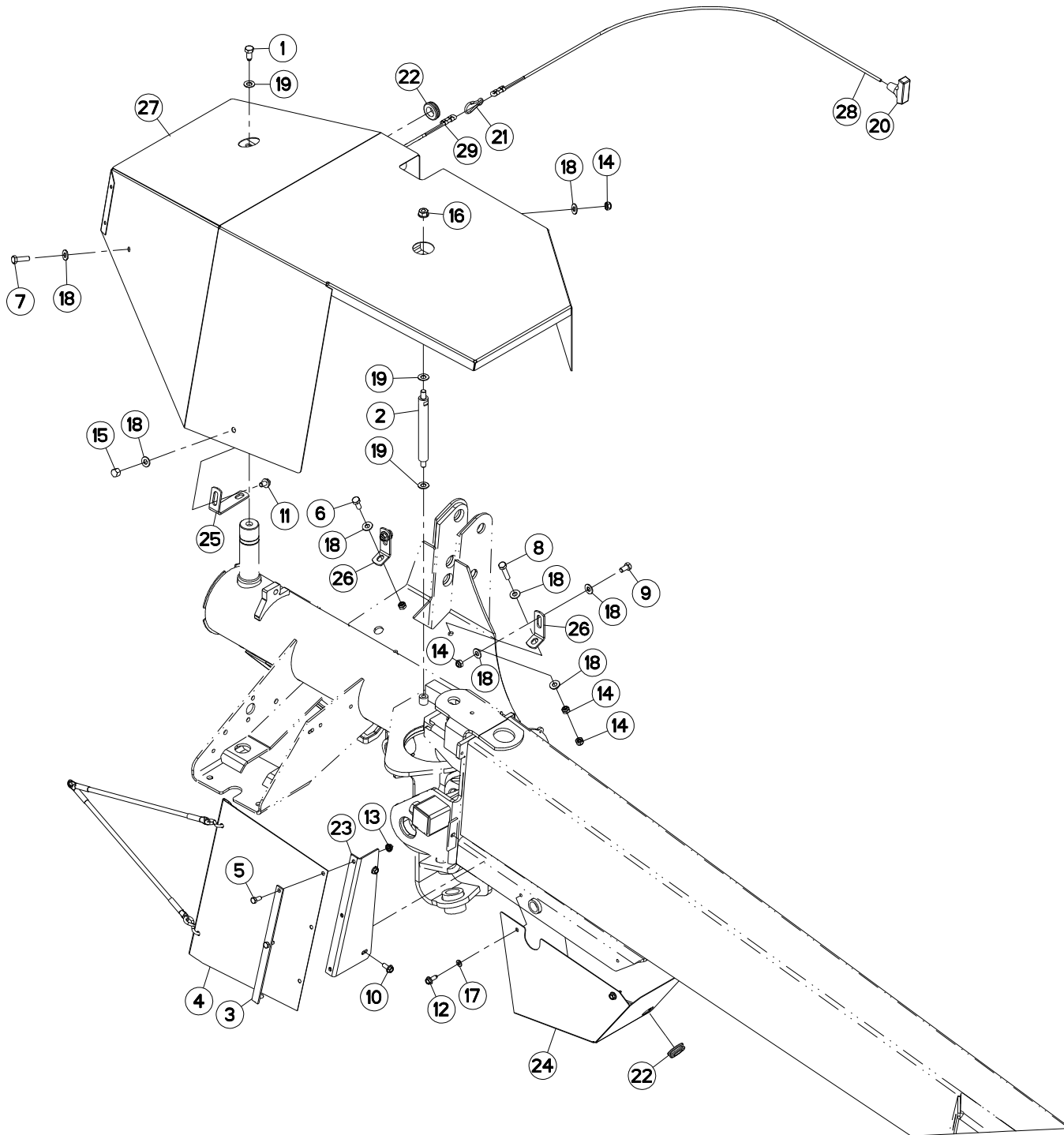
Catalogue P.D.R. - Spare parts list - Ersatzteilliste - Pezzi di Ricambio :

KR044ATL E

Annule et remplace - Cancels and replaces - Annulliert und ersetzt - Annulla e sostituisce :

KR044ATL D

Grp	Page	Opt	Groupe de pièces	Parts group index	Teilegruppe	Gruppo di parti
085	085		TRANSMISSION 4600355	TRANSMISSION 4600355	GELENKWELLE 4600355	TRANSMISSIONE 4600355





GMD4010

A 0001 > L 0000

K68R0008 A

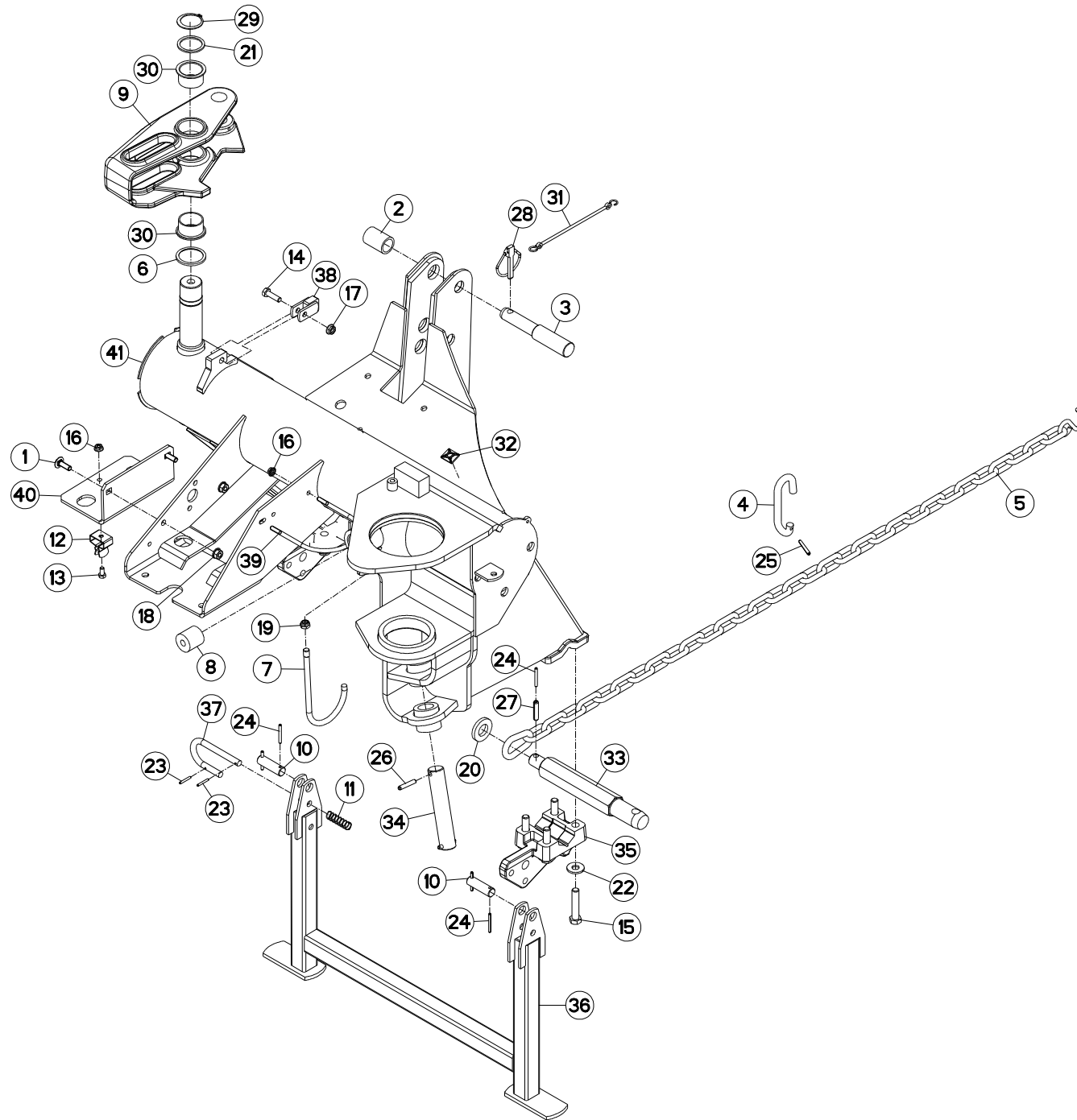
CAPOT

HOOD

HAUBE

COFANO

Rep	Nr	Qt	Designation	Description	Bezeichnung	Referenza	Remarque - Remark - Bemerkung - Osservazioni
001	50068500	001	VIS	SCREW	SCHRAUBE	VITE	
002	56696310	001	ENTRETOISE DROITE	SPACER BOLT ZBC	DISTANZBOLZEN ZBC	DISTANZIALE	
003	56852300	001	PLAT	FLAT	FLACHEISEN	PIATTO	
004	56857910	001	PROTECTEUR ARRIERE	REAR GUARD	SCHUTZ HINTEN	PROTEZIONE POSTERIORE	
005	80060820	003	VIS TETE HEXAGONALE FE/ZNXC3	HEXAGON HEAD SCREW FE/ZNXC3	SECHSKANTSCHRAUBE FE/ZNXC3	VITE TESTA ESAGONALE FE/ZNXC3	
006	80061026	001	VIS TETE HEXAGONALE FE/ZNXC3	HEXAGON HEAD SCREW FE/ZNXC3	SECHSKANTSCHRAUBE FE/ZNXC3	VITE TESTA ESAGONALE FE/ZNXC3	
007	80061035	001	VIS TETE HEXAGONALE FE/ZNXC3	HEXAGON HEAD SCREW FE/ZNXC3	SECHSKANTSCHRAUBE FE/ZNXC3	VITE TESTA ESAGONALE FE/ZNXC3	
008	80061045	001	VIS TETE HEXAGONALE FE/ZNXC3	HEXAGON HEAD SCREW FE/ZNXC3	SECHSKANTSCHRAUBE FE/ZNXC3	VITE TESTA ESAGONALE FE/ZNXC3	
009	80061020	002	VIS TETE HEXAGONALE FE/ZNXC3	HEXAGON HEAD SCREW FE/ZNXC3	SECHSKANTSCHRAUBE FE/ZNXC3	VITE A TESTA ESAGONALE FE/ZNXC3	
010	80130820	002	VIS AUTOBLOQUANTE FLZNNC	UNDERSERR.S-LOC.SCREW FLZNNC	SPERRZAHN-BUNDSCHRAU.FLZNNC	VITE FLZNNC	
011	80131017	001	VIS AUTOBLOQUANTE FLZNNC	UNDERSERR.S-LOC.SCREW FLZNNC	SPERRZAHN-BUNDSCHRAU.FLZNNC	VITE FLZNNC	
012	80190820	004	VIS AUTOTARAU.FE/ZNXC3 TAPTITE	SELF-CUTTING SCREW FE/ZNXC3	GEWINDE-SCHNEIDSCHRAU.FE/ZNXC3	VITE AUTOBLOCCANTE	
013	80200851	003	ECROU AUTOBLOQUANT FE/ZNXC3	UNDERSERRAT.S.LOC.NUT FE/ZNXC3	SPERRZAHN-BUNDMUTTER FE/ZNXC3	DADO FE/ZNXC3	
014	80201040	007	ECROU HEX.BAS AUTOFR.FE/ZNXC3	SELF-LOCKING NUT FE/ZNXC3	SELBSTSICHERND.MUTTER FE/ZNXC3	DADO AUTOBLOCCANTE FE/ZNXC3	
015	80201080	001	ECROU BORGNE FE/ZNXC3	BLIND NUT FE/ZNXC3	HUTMUTTER FE/ZNXC3	DADO FE/ZNXC3	
016	80201262	001	ECROU TWOLOK FLZNNC	SELF-LOCKING NUT FLZNNC	SELBSTSICHERNDE MUTTER FLZNNC	DADO TWOLOCK FLZNNC	8 daN m (59 lbf ft)
017	80250823	004	RONDELLE PLATE FE/ZNXC3	PLAIN WASHER FE/ZNXC3	SCHEIBE FE/ZNXC3	RONDELLA PIATTA FE/ZNXC3	
018	80251176	011	RONDELLE PLATE FE/ZNXC3	PLAIN WASHER FE/ZNXC3	SCHEIBE FE/ZNXC3	RONDELLA PIATTA FE/ZNXC3	
019	80251225	003	RONDELLE PLATE FE/ZNXC3	PLAIN WASHER FE/ZNXC3	SCHEIBE FE/ZNXC3	RONDELLA PIATTA FE/ZNXC3	
020	83050012	001	POIGNEE POUR CORDE	HANDLE	HANDGRIFF	MANIGLIA	[1]
021	83090046	001	MOUSQUETON	SNAP LINK	KARABINERHAKEN	MOSCHETTONE	[1]
022	83200803	005	PASSE FIL	RUBBER PASS WIRE	GUMMI-TUELLE	PASSAFILO	
023	K7002330	001	CACHE DE SECURITE	GUARD	SCHUTZ	PROTEZIONE	
024	K7002361	001	PROTECTEUR	GUARD	SCHUTZ	PROTEZIONE	
025	K7002650	001	PATTE	PLATE	LASCHE	FAZZOLETTO	
026	K7002660	002	PATTE	PLATE	LASCHE	FAZZOLETTO	
027	K7002680	001	CAPOT SOUDE	HOOD	HAUBE	COFANO	
028	K7002850	001	CORDE NYLON	NYLON CORD	NYLONSEIL	CORDA NYLON	+ [1]
029	K7002860	001	CORDE NYLON	NYLON CORD	NYLONSEIL	CORDA NYLON	





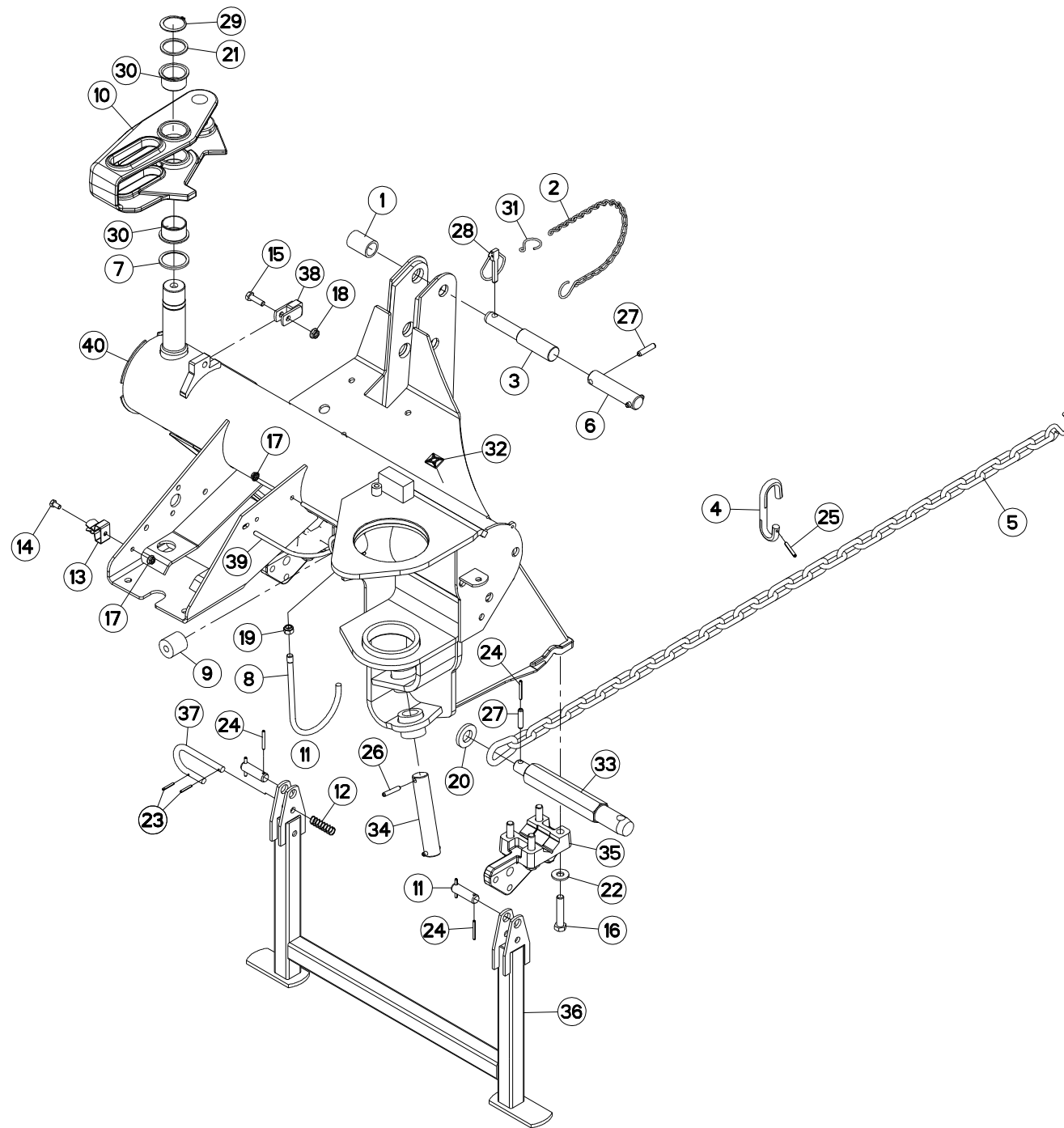
CHASSIS

FRAME

RAHMEN

TELAIO

Rep	Nr	Qt	Designation	Description	Bezeichnung	Referenza	Remarque - Remark - Bemerkung - Osservazioni
001	50002300	002	VIS TBCC COURT	BOLT, CARRIAGE, SHORT NECK	FLACHRUNDSCHR.4KT ANSATZ	BULLONE	
002	50030600	001	ENTRETOISE	SPACER	DISTANZHUELSE	DISTANZIALE	
003	52572700	001	TOURILLON DU 3.POINT	PIN	BOLZEN	PERNO 3 PUNTO	
004	56113310	001	CROCHET	HOOK	HAKEN	GANCIO	
005	56826300	001	CHAINE	CHAIN	KETTE	CATENA	
006	56859200	001	RONDELLE D'APPUI	SUPPORTING RING	SCHEIBE	RONDELLA	
007	56861410	001	SUPPORT	SUPPORT	TRAEGER	SUPPORTO	
008	56864500	001	BUTEE ELASTIQUE	STOP, ELASTIC	GUMMIPUFFER	GOMMINO	
009	56866410	001	BIELLE	LINK, CONNECTING	LENKER	BIELLA	
010	57749700	002	AXE LONG ZBC	PIN	BOLZEN	ASSE	
011	58600200	001	RESSORT DE PRESSION ZBC	PRESSURE SPRING ZBC	DRUCKFEDER ZBC	MOLLA DI PRESSIONE ZBC	
012	59402900	001	RESSORT	SPRING	FEDER	MOLLA	
013	80060816	001	VIS TETE HEXAGONALE FE/ZNXC3	HEXAGON HEAD SCREW FE/ZNXC3	SECHSKANTSCHRAUBE FE/ZNXC3	VITE TESTA ESAGONALE FE/ZNXC3	
014	80061035	001	VIS TETE HEXAGONALE FE/ZNXC3	HEXAGON HEAD SCREW FE/ZNXC3	SECHSKANTSCHRAUBE FE/ZNXC3	VITE TESTA ESAGONALE FE/ZNXC3	
015	80061465	008	VIS TETE HEXAGONALE FLZNNC	HEXAGON HEAD SCREW FLZNNC	SECHSKANTSCHRAUBE FLZNNC	VITE A TESTA ESAGONALE FLZNNC	21 daN m (155 lbf ft)
016	80200851	003	ECROU AUTOBLOQUANT FE/ZNXC3	UNDERSERRAT.S.LOC.NUT FE/ZNXC3	SPERRZAHN-BUNDMUTTER FE/ZNXC3	DADO FE/ZNXC3	
017	80201053	001	ECROU AUTOBLOQUANT FE/ZNXC3	UNDERSERRAT.S.LOC.NUT FE/ZNXC3	SPERRZAHN-BUNDMUTTER FE/ZNXC3	DADO FE/ZNXC3	
018	80201062	002	ECROU TWOLOK FLZNNC	SELF-LOCKING NUT FLZNNC	SELBSTSICHERNDE MUTTER FLZNNC	DADO TWOLOCK FLZNNC	
019	80201240	001	ECROU HEX.BAS AUTOFR.FE/ZNXC3	SELF-LOCKING NUT FE/ZNXC3	SELBSTSICHERND.MUTTER FE/ZNXC3	DADO AUTOBLOCCANTE FE/ZNXC3	
020	80252550	001	RONDELLE PLATE FE/ZNXC3	PLAIN WASHER FE/ZNXC3	SCHEIBE FE/ZNXC3	RONDELLA PIATTA FE/ZNXC3	
021	80254552	001	RONDELLE D'APPUI	SUPPORTING RING	STUETZSCHEIBE	RONDELLA DI SPINTA	
022	80281414	008	RONDELLE RESSORT FLZNNC	CONICAL SPRING WASHER FLZNNC	SPANNSCHEIBE FLZNNC	RONDELLA MOLLA FLZNNC	
023	80450431	002	GOUPILLE ELASTIQUE FLZNNC	ROLL PIN FLZNNC	SPANNHUELSE FLZNNC	SPINA ELASTICA FLZNNC	
024	80450546	005	GOUPILLE ELASTIQUE FLZNNC	ROLL PIN FLZNNC	SPANNHUELSE FLZNNC	SPINA ELASTICA FLZNNC	
025	80450645	001	GOUPILLE ELASTIQUE FLZNNC	ROLL PIN FLZNNC	SPANNHUELSE FLZNNC	SPINA ELASTICA FLZNNC	
026	80450845	002	GOUPILLE ELASTIQUE FLZNNC	ROLL PIN FLZNNC	SPANNHUELSE FLZNNC	SPINA ELASTICA FLZNNC	
027	80451046	002	GOUPILLE ELASTIQUE FLZNNC	ROLL PIN FLZNNC	SPANNHUELSE FLZNNC	SPINA ELASTICA FLZNNC	
028	80561155	001	GOUPILLE AUTOMATIQUE	LINCH PIN	KLAPPSTECKER	SPINA DI FERMO	
029	80584500	001	CIRCLIP EXTERIEUR	RETAINING RING	SICHERUNGSRING	ANELLO	
030	83014555	002	BAGUE ROULEE A COLLERETTE	FLANGED WRAPPED BUSH	GEROLLTE BUCHSE MIT FLANSCH	ANELLO LURBRIFICATO	
031	83070063	001	LIEN PVC	PVC CORD	SICHERUNGSBAND	CAVETTO	
032	83090038	001	EMBASE AUTOADHESIVE	SELF STIKING CABLE GUIDE	KABELKONSOLE SELBSTKLEBEND	BASAMENTO	
033	K6800020	002	TOURILLON	TRUNNION	DREHZAPFEN	PERNO	
034	K7002570	001	AXE INF. VERIN DE RELEVAGE	PIN	BOLZEN	PERNO	
035	K7002620	002	BRIDE DE DEPOSE	BRIDLE	KLEMMFLANSCH	STAFFA	
036	K7002712	001	BEQUILLE	STAND	STAENDER	SUPPORTO	
037	K7002732	001	BROCHE	PIN, HITCH	ACHSE	PERNO	
038	K7002760	001	BUTEE MOBILE	STOP PLATE	ANSCHLAG	LIMITATORE	
039	K7002930	001	ETRIER	U-BOLT	BUEGEL	CAVALLOTTO	
040	K7003870	001	SUPPORT	SUPPORT	TRAEGER	SUPPORTO	
041	K7006740	001	CHASSIS	CHASSIS	HAUPTRAHMEN	TELAIO	





GMD4010

A 0006 > A 0719

K68R0007 B

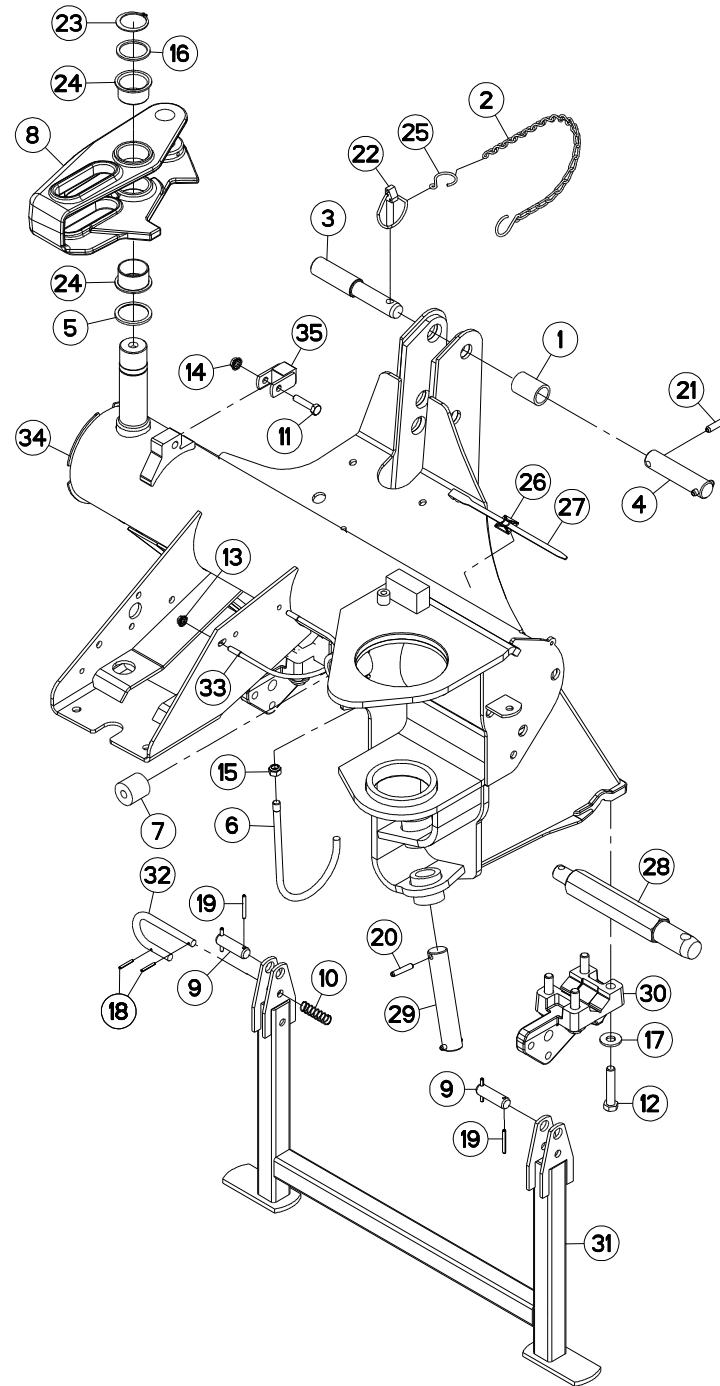
CHASSIS

FRAME

RAHMEN

TELAIO

Rep	Nr	Qt	Designation	Description	Bezeichnung	Referenza	Remarque - Remark - Bemerkung - Osservazioni
001	50030600	001	ENTRETOISE	SPACER	DISTANZHUELSE	DISTANZIALE	
002	50085500	001	CHAINE+ESSE FE/ZNXC3	CHAIN	KETTE	CATENELLA	
003	52572700	001	TOURILLON DU 3.POINT	PIN	BOLZEN	PERNO 3 PUNTO	
004	56113310	001	CROCHET	HOOK	HAKEN	GANCIO	
005	56826300	001	CHAINE	CHAIN	KETTE	CATENA	
006	56842400	001	AXE DU 3.POINT ZBC	LINK PIN	OBERLENKERBOLZEN	PERNO DEL 3° PUNTO	OPT
007	56859200	001	RONDELLE D'APPUI	SUPPORTING RING	SCHEIBE	RONDELLA	
008	56861410	001	SUPPORT	SUPPORT	TRAEGER	SUPPORTO	
009	56864500	001	BUTEE ELASTIQUE	STOP, ELASTIC	GUMMIPUFFER	GOMMINO	
010	56866410	001	BIELLE	LINK, CONNECTING	LENKER	BIELLA	
011	57749700	002	AXE LONG ZBC	PIN	BOLZEN	ASSE	
012	58600200	001	RESSORT DE PRESSION ZBC	PRESSURE SPRING ZBC	DRUCKFEDER ZBC	MOLLA DI PRESSIONE ZBC	
013	59402900	001	RESSORT	SPRING	FEDER	MOLLA	
014	80060816	001	VIS TETE HEXAGONALE FE/ZNXC3	HEXAGON HEAD SCREW FE/ZNXC3	SECHSKANTSCHRAUBE FE/ZNXC3	VITE TESTA ESAGONALE FE/ZNXC3	
015	80061035	001	VIS TETE HEXAGONALE FE/ZNXC3	HEXAGON HEAD SCREW FE/ZNXC3	SECHSKANTSCHRAUBE FE/ZNXC3	VITE TESTA ESAGONALE FE/ZNXC3	
016	80061465	008	VIS TETE HEXAGONALE FLZNNC	HEXAGON HEAD SCREW FLZNNC	SECHSKANTSCHRAUBE FLZNNC	VITE A TESTA ESAGONALE FLZNNC	21 daN m (155 lbf ft)
017	80200851	003	ECROU AUTOBLOQUANT FE/ZNXC3	UNDERSERRAT.S.LOC.NUT FE/ZNXC3	SPERRZAHN-BUNDMUTTER FE/ZNXC3	DADO FE/ZNXC3	
018	80201053	001	ECROU AUTOBLOQUANT FE/ZNXC3	UNDERSERRAT.S.LOC.NUT FE/ZNXC3	SPERRZAHN-BUNDMUTTER FE/ZNXC3	DADO FE/ZNXC3	
019	80201240	001	ECROU HEX.BAS AUTOFR.FE/ZNXC3	SELF-LOCKING NUT FE/ZNXC3	SELBSTSICHERND.MUTTER FE/ZNXC3	DADO AUTOBLOCCANTE FE/ZNXC3	
020	80252550	001	RONDELLE PLATE FE/ZNXC3	PLAIN WASHER FE/ZNXC3	SCHIBE FE/ZNXC3	RONDELLA PIATTA FE/ZNXC3	
021	80254552	001	RONDELLE D'APPUI	SUPPORTING RING	STUETZSCHEIBE	RONDELLA DI SPINTA	
022	80281414	008	RONDELLE RESSORT FLZNNC	CONICAL SPRING WASHER FLZNNC	SPANNSCHEIBE FLZNNC	RONDELLA MOLLA FLZNNC	
023	80450431	002	GOUPILLE ELASTIQUE FLZNNC	ROLL PIN FLZNNC	SPANNHUELSE FLZNNC	SPINA ELASTICA FLZNNC	
024	80450546	005	GOUPILLE ELASTIQUE FLZNNC	ROLL PIN FLZNNC	SPANNHUELSE FLZNNC	SPINA ELASTICA FLZNNC	
025	80450645	001	GOUPILLE ELASTIQUE FLZNNC	ROLL PIN FLZNNC	SPANNHUELSE FLZNNC	SPINA ELASTICA FLZNNC	
026	80450845	002	GOUPILLE ELASTIQUE FLZNNC	ROLL PIN FLZNNC	SPANNHUELSE FLZNNC	SPINA ELASTICA FLZNNC	
027	80451046	004	GOUPILLE ELASTIQUE FLZNNC	ROLL PIN FLZNNC	SPANNHUELSE FLZNNC	SPINA ELASTICA FLZNNC	
028	80561155	001	GOUPILLE AUTOMATIQUE	LINCH PIN	KLAPPSTECKER	SPINA DI FERMO	
029	80584500	001	CIRCLIP EXTERIEUR	RETAINING RING	SICHERUNGSRING	ANELLO	
030	83014555	002	BAGUE ROULEE A COLLERETTE	FLANGED WRAPPED BUSH	GEROLLTE BUCHSE MIT FLANSCH	ANELLO LURBRIFICATO	
031	83070061	001	ESSE SERIE INEGALE FE/ZNXC3	HOOK FE/ZNXC3	HAKEN FE/ZNXC3		
032	83090038	003	EMBASE AUTOADHESIVE	SELF STIKING CABLE GUIDE	KABELKONSOLE SELBSTKLEBEND	BASAMENTO	
033	K6800020	002	TOURILLON	TRUNNION	DREHZAPFEN	PERNO	
034	K7002570	001	AXE INF. VERIN DE RELEVAGE	PIN	BOLZEN	PERNO	
035	K7002620	002	BRIDE DE DEPOSE	BRIDLE	KLEMMFLANSCH	STAFFA	
036	K7002712	001	BEQUILLE	STAND	STAENDER	SUPPORTO	
037	K7002732	001	BROCHE	PIN, HITCH	ACHSE	PERNO	
038	K7002760	001	BUTEE MOBILE	STOP PLATE	ANSCHLAG	LIMITATORE	
039	K7002930	001	ETRIER	U-BOLT	BUEGEL	CAVALLOTTO	
040	K7006741	001	CHASSIS	CHASSIS	HAUPTRAHMEN	TELAIO	





GMD4010

A 0720 > L 0000

K68R0007 C

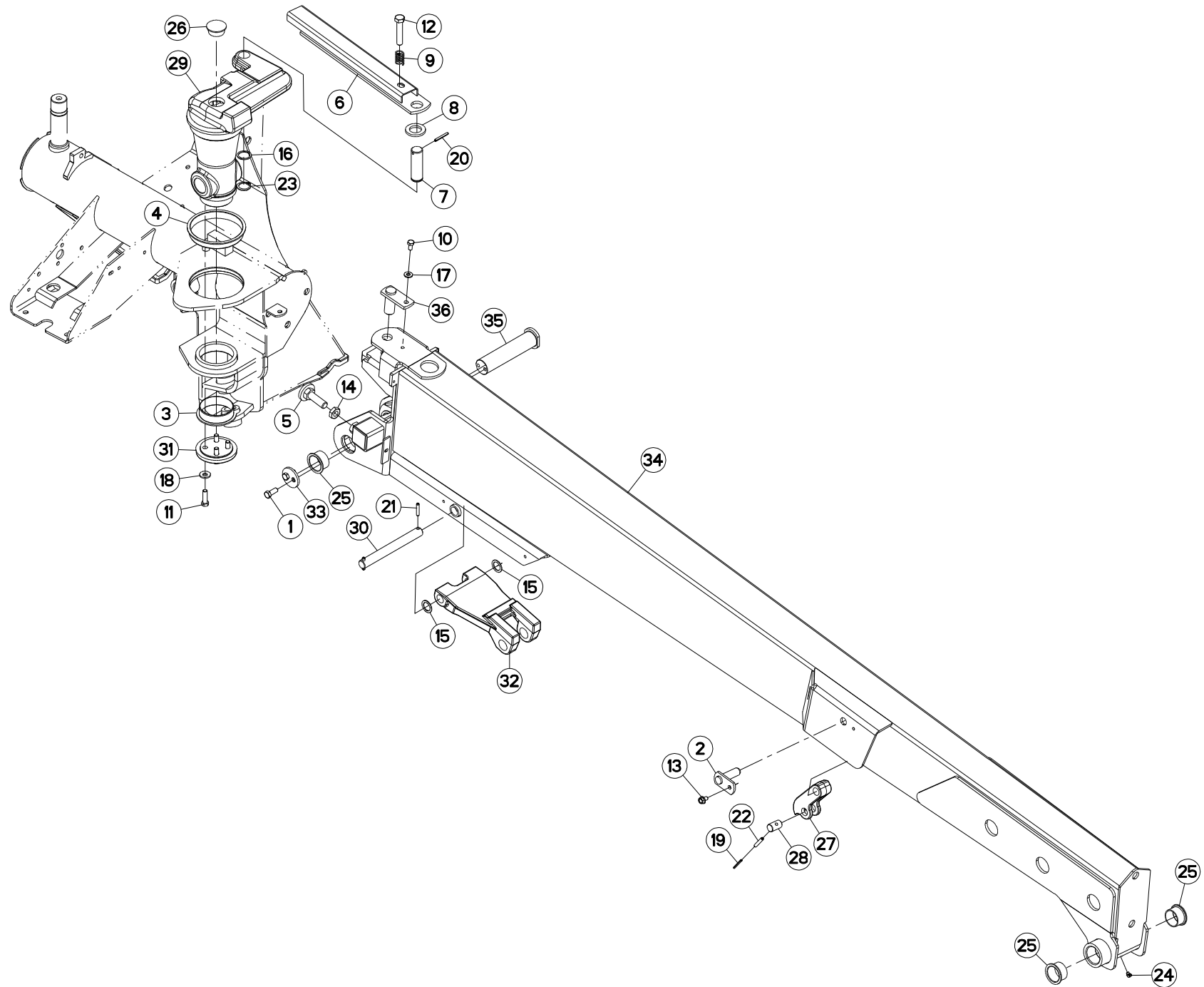
CHASSIS

FRAME

RAHMEN

TELAIO

Rep	Nr	Qt	Designation	Description	Bezeichnung	Referenza	Remarque - Remark - Bemerkung - Osservazioni
001	50030600	001	ENTRETOISE	SPACER	DISTANZHUELSE	DISTANZIALE	
002	50085500	001	CHAINE+ESSE FE/ZNXC3	CHAIN	KETTE	CATENELLA	
003	52572700	001	TOURILLON DU 3.POINT	PIN	BOLZEN	PERNO 3 PUNTO	
004	56842400	001	AXE DU 3.POINT ZBC	LINK PIN	OBERLENKERBOLZEN	PERNO DEL 3° PUNTO	OPT
005	56859200	001	RONDELLE D'APPUI	SUPPORTING RING	SCHEIBE	RONDELLA	
006	56861410	001	SUPPORT	SUPPORT	TRAEGER	SUPPORTO	
007	56864500	001	BUTEE ELASTIQUE	STOP, ELASTIC	GUMMIPUFFER	GOMMINO	
008	56866410	001	BIELLE	LINK, CONNECTING	LENKER	BIELLA	
009	57749700	002	AXE LONG ZBC	PIN	BOLZEN	ASSE	
010	58600200	001	RESSORT DE PRESSION ZBC	PRESSURE SPRING ZBC	DRUCKFEDER ZBC	MOLLA DI PRESSIONE ZBC	
011	80061045	001	VIS TETE HEXAGONALE FE/ZNXC3	HEXAGON HEAD SCREW FE/ZNXC3	SECHSKANTSCHRAUBE FE/ZNXC3	VITE TESTA ESAGONALE FE/ZNXC3	
012	80061465	008	VIS TETE HEXAGONALE FLZNNC	HEXAGON HEAD SCREW FLZNNC	SECHSKANTSCHRAUBE FLZNNC	VITE A TESTA ESAGONALE FLZNNC	21 daN m (155 lbf ft)
013	80200851	002	ECROU AUTOBLOQUANT FE/ZNXC3	UNDERSERRAT.S.LOC.NUT FE/ZNXC3	SPERRZAHN-BUNDMUTTER FE/ZNXC3	DADO FE/ZNXC3	
014	80201053	001	ECROU AUTOBLOQUANT FE/ZNXC3	UNDERSERRAT.S.LOC.NUT FE/ZNXC3	SPERRZAHN-BUNDMUTTER FE/ZNXC3	DADO FE/ZNXC3	
015	80201240	001	ECROU HEX.BAS AUTOFR.FE/ZNXC3	SELF-LOCKING NUT FE/ZNXC3	SELBSTSICHERND.MUTTER FE/ZNXC3	DADO AUTOBLOCCANTE FE/ZNXC3	
016	80254552	001	RONDELLE D'APPUI	SUPPORTING RING	STUETZSCHEIBE	RONDELLA DI SPINTA	
017	80281414	008	RONDELLE RESSORT FLZNNC	CONICAL SPRING WASHER FLZNNC	SPANNSCHEIBE FLZNNC	RONDELLA MOLLA FLZNNC	
018	80450431	002	GOUPILLE ELASTIQUE FLZNNC	ROLL PIN FLZNNC	SPANNHUELSE FLZNNC	SPINA ELASTICA FLZNNC	
019	80450546	004	GOUPILLE ELASTIQUE FLZNNC	ROLL PIN FLZNNC	SPANNHUELSE FLZNNC	SPINA ELASTICA FLZNNC	
020	80450845	002	GOUPILLE ELASTIQUE FLZNNC	ROLL PIN FLZNNC	SPANNHUELSE FLZNNC	SPINA ELASTICA FLZNNC	
021	80451046	002	GOUPILLE ELASTIQUE FLZNNC	ROLL PIN FLZNNC	SPANNHUELSE FLZNNC	SPINA ELASTICA FLZNNC	OPT
022	80561155	001	GOUPILLE AUTOMATIQUE	LINCH PIN	KLAPPSTECKER	SPINA DI FERMO	
023	80584500	001	CIRCLIP EXTERIEUR	RETAINING RING	SICHERUNGSRING	ANELLO	
024	83014555	002	BAGUE ROULEE A COLLERETTE	FLANGED WRAPPED BUSH	GEROLLTE BUCHSE MIT FLANSCH	ANELLO LUBRIFICATO	
025	83070061	001	ESSE SERIE INEGALE FE/ZNXC3	HOOK FE/ZNXC3	HAKEN FE/ZNXC3		
026	83090038	003	EMBASE AUTOADHESIVE	SELF STIKING CABLE GUIDE	KABELKONSOLE SELBSTKLEBEND	BASAMENTO	
027	83090086	003	COLLIER PLASTIQUE	CABLE TIE PLASTIC	KABELBINDER PLASTIK	FASCETTA	
028	K6800020	002	TOURILLON	TRUNNION	DREHZAPFEN	PERNO	
029	K7002570	001	AXE INF. VERIN DE RELEVAGE	PIN	BOLZEN	PERNO	
030	K7002620	002	BRIDE DE DEPOSE	BRIDLE	KLEMMFLANSCH	STAFFA	
031	K7002712	001	BEQUILLE	STAND	STAENDER	SUPPORTO	
032	K7002732	001	BROCHE	PIN, HITCH	ACHSE	PERNO	
033	K7002930	001	ETRIER	U-BOLT	BUEGEL	CAVALLOTTO	
034	K7006742	001	CHASSIS	CHASSIS	HAUPTRAHMEN	TELAIO	
035	K7023440	001	BUTEE	STOP	ANSCHLAG	LIMITATORE	





GMD4010

A 0001 > A 0083

K68R0009 A

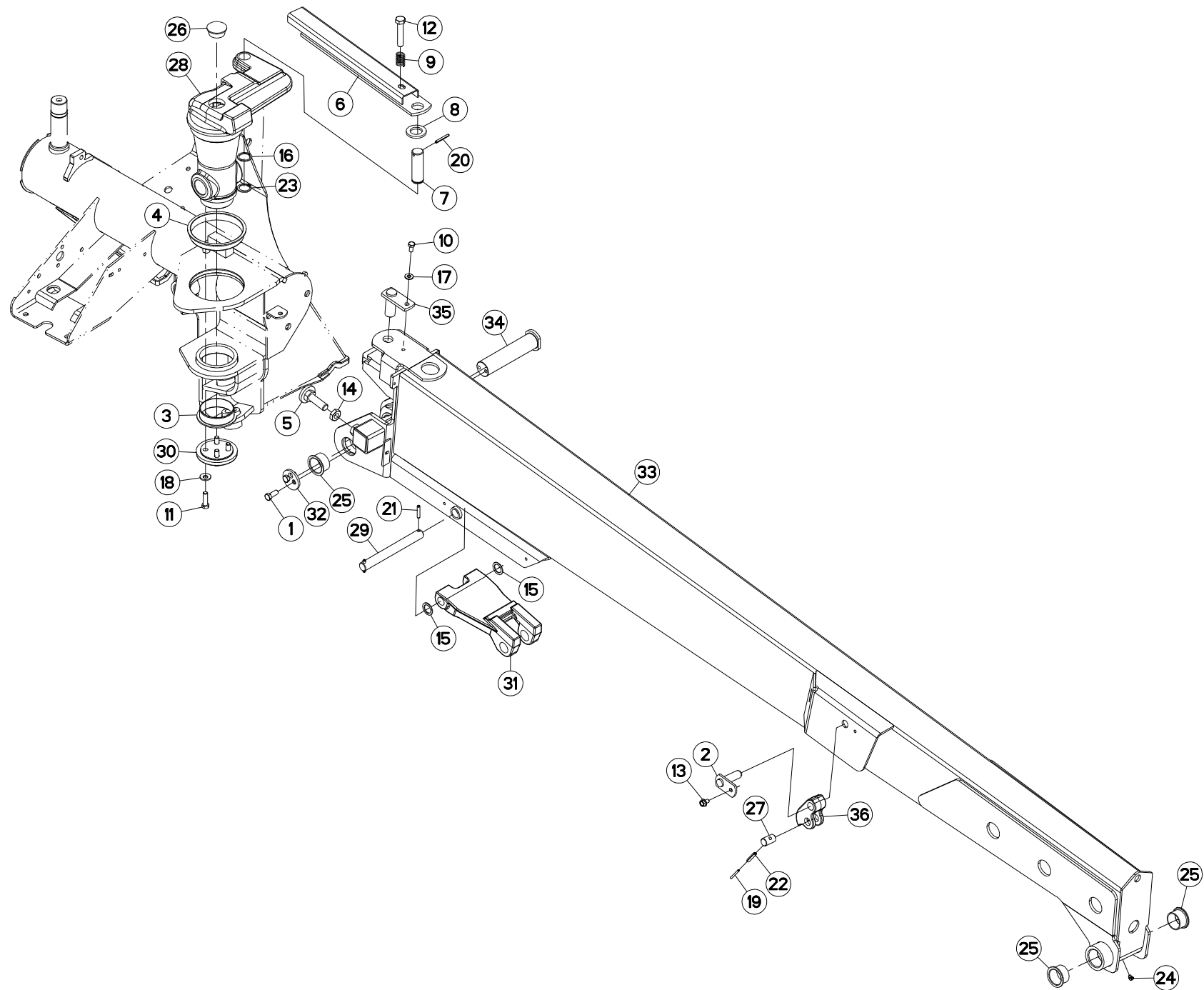
POTENCE

SUPPORT

TRAGARM

POTENZA

Rep	Nr	Qt	Designation	Description	Bezeichnung	Referenza	Remarque - Remark - Bemerkung - Osservazioni
001	50003600	002	VIS AUTOFREINEE H	SELF-LOCKING SCREW	SELBSTSICHERNDE SCHRAUBE	VITE AUTOBLOCCANTE	14 daN m (103 lbf ft)
002	52329300	001	AXE	PIN	ACHSE	ASSE	
003	56857300	001	BAGUE PLASTIQUE A COLLERETTE	NYLON BEARING	KUNSTSTOFF-GLEITLAGER	ANELLO PLASTICA	
004	56857400	001	BAGUE PLASTIQUE A COLLERETTE	NYLON BEARING	KUNSTSTOFF-GLEITLAGER	ANELLO PLASTICA	
005	56862500	001	BUTEE ZBC	STOP ZBC	ANSCHLAG ZBC	LIMITATORE	
006	56863200	001	VERROU	LATCH	RIEGEL	LEVA	
007	56863410	001	AXE	PIN	ACHSE	ASSE	
008	56863500	001	RONDELLE CAOUTCHOUC	RUBBER WASHER	GUMMISCHEIBE	RONDELLA	
009	57525600	001	RESSORT DE PRESSION ZBC	PRESSURE SPRING	DRUCKFEDER	MOLLA DI PRESSIONE	
010	80061020	001	VIS TETE HEXAGONALE FE/ZNXC3	HEXAGON HEAD SCREW FE/ZNXC3	SECHSKANTSCHRAUBE FE/ZNXC3	VITE A TESTA ESAGONALE FE/ZNXC	
011	80061242	004	VIS TETE HEXAGONALE FLZNNC	HEXAGON HEAD SCREW FLZNNC	SECHSKANTSCHRAUBE FLZNNC	VITE TESTA ESAGONALE FLZNNC	12 daN m (89 lbf ft)
012	80061657	001	VIS TETE HEXAGONALE FE/ZNXC3	HEXAGON HEAD SCREW FE/ZNXC3	SECHSKANTSCHRAUBE FE/ZNXC3	VITE TESTA ESAGONALE FE/ZNXC3	
013	80131017	001	VIS AUTOBLOQUANTE FLZNNC	UNDERSERR.S-LOC.SCREW FLZNNC	SPERRZAHN-BUNDSCHRAU.FLZNNC	VITE FLZNNC	
014	80202001	001	ECROU HEXAGONAL BAS FE/ZNXC3	NUT FE/ZNXC3	SECHSKANTMUTTER FE/ZNXC3	DADO FE/ZNXC3	
015	80252637	002	RONDELLE D'APPUI SS 2 FE/ZNXC3	SUPPORTING RING SS 2 FE/ZNXC3	STUETZSCHEIBE SS 2 FE/ZNXC3	RONDELLA FE/ZNXC3	
016	80253339	001	RONDELLE PLATE FE/ZNXC3	PLAIN WASHER FE/ZNXC3	SCHEIBE FE/ZNXC3	RONDELLA PIATTA FE/ZNXC3	
017	80281004	001	RONDELLE RESSORT FLZNNC	CONICAL SPRING WASHER FLZNNC	SPANNSCHEIBE FLZNNC	RONDELLA A MOLLA FLZNNC	
018	80281252	004	RONDELLE CONIQUE BLOC.FLZNNC	CONICAL SPRING WASHER FLZNNC	SPANNSCHEIBE FLZNNC	RONDELLA CONICA FLZNNC	
019	80450546	001	GOUPILLE ELASTIQUE FLZNNC	ROLL PIN FLZNNC	SPANNHUELSE FLZNNC	SPINA ELASTICA FLZNNC	
020	80450650	001	GOUPILLE ELASTIQUE FLZNNC	ROLL PIN FLZNNC	SPANNHUELSE FLZNNC	SPINA ELASTICA FLZNNC	
021	80450841	002	GOUPILLE ELASTIQUE FLZNNC	ROLL PIN FLZNNC	SPANNHUELSE FLZNNC	SPINA ELASTICA FLZNNC	
022	80450845	001	GOUPILLE ELASTIQUE FLZNNC	ROLL PIN FLZNNC	SPANNHUELSE FLZNNC	SPINA ELASTICA FLZNNC	
023	80613200	001	CIRCLIP E	RETAINING RING	SICHERUNGSRING	ANELLO	
024	82200804	001	GRAISSEUR FE/ZNXC3	GREASE NIPPLE FE/ZNXC3	SCHMIERNIPPEL FE/ZNXC3	INGRASSATORE FE/ZNXC3	
025	83014555	004	BAGUE ROULEE A COLLERETTE	FLANGED WRAPPED BUSH	GEROLLTE BUCHSE MIT FLANSCH	ANELLO LUBRIFICATO	
026	83040073	001	BOUCHON D'OBTURATION	END PLUG	VERSCHLUSSSTOPFEN	TAPPO DI CHIUSURA	
027	K7002210	001	BIELLETTE DU LIMITEUR	PULL BAR	LENKER	BIELLA	
028	K7002230	001	AXE	PIN	ACHSE	ASSE	
029	K7002452	001	FUT	HUB	NABE		
030	K7002560	001	AXE INFERIEUR BIELLE	PIN	BOLZEN	ASSE	
031	K7002600	001	FLASQUE	FLANGE	FLANSCH	FLANGIA	
032	K7002633	001	BIELLETTE	CONNECTING ROD	SCHUBSTANGE	BIELLA	
033	K7002700	001	RONDELLE SPECIALE	SPECIAL WASHER	SPEZIALSCHEIBE	RONDELLA	
034	K7011140	001	POTENCE	BOOM	TRAGARM	ATTACCO ATTREZZO	
035	K7011980	001	AXE	PIN	ACHSE	ASSE	
036	K7013320	001	AXE	PIN	ACHSE	ASSE	





GMD4010

A 0084 > L 0000

K68R0009 B

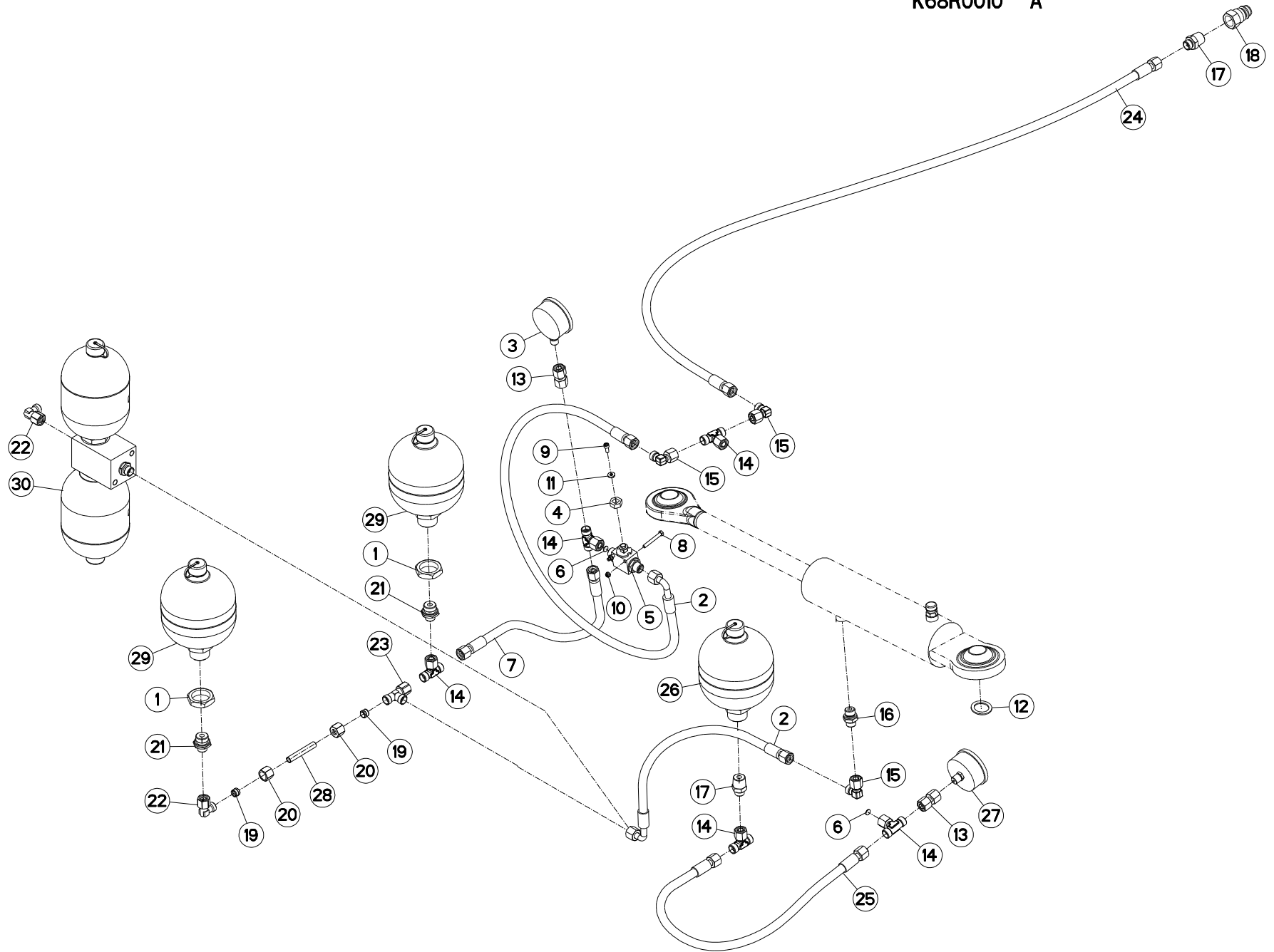
POTENCE

SUPPORT

TRAGARM

POTENZA

Rep	Nr	Qt	Designation	Description	Bezeichnung	Referenza	Remarque - Remark - Bemerkung - Osservazioni
001	50003600	002	VIS AUTOFREINEE H	SELF-LOCKING SCREW	SELBSTSICHERNDE SCHRAUBE	VITE AUTOBLOCCANTE	14 daN m (103 lbf ft)
002	52329300	001	AXE	PIN	ACHSE	ASSE	
003	56857300	001	BAGUE PLASTIQUE A COLLERETTE	NYLON BEARING	KUNSTSTOFF-GLEITLAGER	ANELLO PLASTICA	
004	56857400	001	BAGUE PLASTIQUE A COLLERETTE	NYLON BEARING	KUNSTSTOFF-GLEITLAGER	ANELLO PLASTICA	
005	56862500	001	BUTEE ZBC	STOP ZBC	ANSCHLAG ZBC	LIMITATORE	
006	56863200	001	VERROU	LATCH	RIEGEL	LEVA	
007	56863410	001	AXE	PIN	ACHSE	ASSE	
008	56863500	001	RONDELLE CAOUTCHOUC	RUBBER WASHER	GUMMISCHEIBE	RONDELLA	
009	57525600	001	RESSORT DE PRESSION ZBC	PRESSURE SPRING	DRUCKFEDER	MOLLA DI PRESSIONE	
010	80061020	001	VIS TETE HEXAGONALE FE/ZNXC3	HEXAGON HEAD SCREW FE/ZNXC3	SECHSKANTSCHRAUBE FE/ZNXC3	VITE A TESTA ESAGONALE FE/ZNXC	
011	80061242	004	VIS TETE HEXAGONALE FLZNNC	HEXAGON HEAD SCREW FLZNNC	SECHSKANTSCHRAUBE FLZNNC	VITE TESTA ESAGONALE FLZNNC	12 daN m (89 lbf ft)
012	80061657	001	VIS TETE HEXAGONALE FE/ZNXC3	HEXAGON HEAD SCREW FE/ZNXC3	SECHSKANTSCHRAUBE FE/ZNXC3	VITE TESTA ESAGONALE FE/ZNXC3	
013	80131017	001	VIS AUTOBLOQUANTE FLZNNC	UNDERSERR.S-LOC.SCREW FLZNNC	SPERRZAHN-BUNDSCHRAU.FLZNNC	VITE FLZNNC	
014	80202001	001	ECROU HEXAGONAL BAS FE/ZNXC3	NUT FE/ZNXC3	SECHSKANTMUTTER FE/ZNXC3	DADO FE/ZNXC3	
015	80252637	002	RONDELLE D'APPUI SS 2 FE/ZNXC3	SUPPORTING RING SS 2 FE/ZNXC3	STUETZSCHEIBE SS 2 FE/ZNXC3	RONDELLA FE/ZNXC3	
016	80253339	001	RONDELLE PLATE FE/ZNXC3	PLAIN WASHER FE/ZNXC3	SCHEIBE FE/ZNXC3	RONDELLA PIATTA FE/ZNXC3	
017	80281004	001	RONDELLE RESSORT FLZNNC	CONICAL SPRING WASHER FLZNNC	SPANNSCHEIBE FLZNNC	RONDELLA A MOLLA FLZNNC	
018	80281252	004	RONDELLE CONIQUE BLOC.FLZNNC	CONICAL SPRING WASHER FLZNNC	SPANNSCHEIBE FLZNNC	RONDELLA CONICA FLZNNC	
019	80450546	001	GOUPILLE ELASTIQUE FLZNNC	ROLL PIN FLZNNC	SPANNHUELSE FLZNNC	SPINA ELASTICA FLZNNC	
020	80450650	001	GOUPILLE ELASTIQUE FLZNNC	ROLL PIN FLZNNC	SPANNHUELSE FLZNNC	SPINA ELASTICA FLZNNC	
021	80450841	002	GOUPILLE ELASTIQUE FLZNNC	ROLL PIN FLZNNC	SPANNHUELSE FLZNNC	SPINA ELASTICA FLZNNC	
022	80450845	001	GOUPILLE ELASTIQUE FLZNNC	ROLL PIN FLZNNC	SPANNHUELSE FLZNNC	SPINA ELASTICA FLZNNC	
023	80613200	001	CIRCLIP E	RETAINING RING	SICHERUNGSRING	ANELLO	
024	82200804	001	GRAISSEUR FE/ZNXC3	GREASE NIPPLE FE/ZNXC3	SCHMIERNIPPEL FE/ZNXC3	INGRASSATORE FE/ZNXC3	
025	83014555	004	BAGUE ROULEE A COLLERETTE	FLANGED WRAPPED BUSH	GEROLLTE BUCHSE MIT FLANSCH	ANELLO LUBRIFICATO	
026	83040073	001	BOUCHON D'OBTURATION	END PLUG	VERSCHLUSSSTOPFEN	TAPPO DI CHIUSURA	
027	K7002230	001	AXE	PIN	ACHSE	ASSE	
028	K7002452	001	FUT	HUB	NABE		
029	K7002560	001	AXE INFERIEUR BIELLE	PIN	BOLZEN	ASSE	
030	K7002600	001	FLASQUE	FLANGE	FLANSCH	FLANGIA	
031	K7002633	001	BIELLETTA	CONNECTING ROD	SCHUBSTANGE	BIELLA	
032	K7002700	001	RONDELLE SPECIALE	SPECIAL WASHER	SPEZIALSCHEIBE	RONDELLA	
033	K7011140	001	POTENCE	BOOM	TRAGARM	ATTACCO ATTREZZO	
034	K7011980	001	AXE	PIN	ACHSE	ASSE	
035	K7013320	001	AXE	PIN	ACHSE	ASSE	
036	K7017290	001	BIELLETTA	LINK	KNIEHEBEL	BIELLETTA	





ACCUMULATEURS A MEMBRANEE

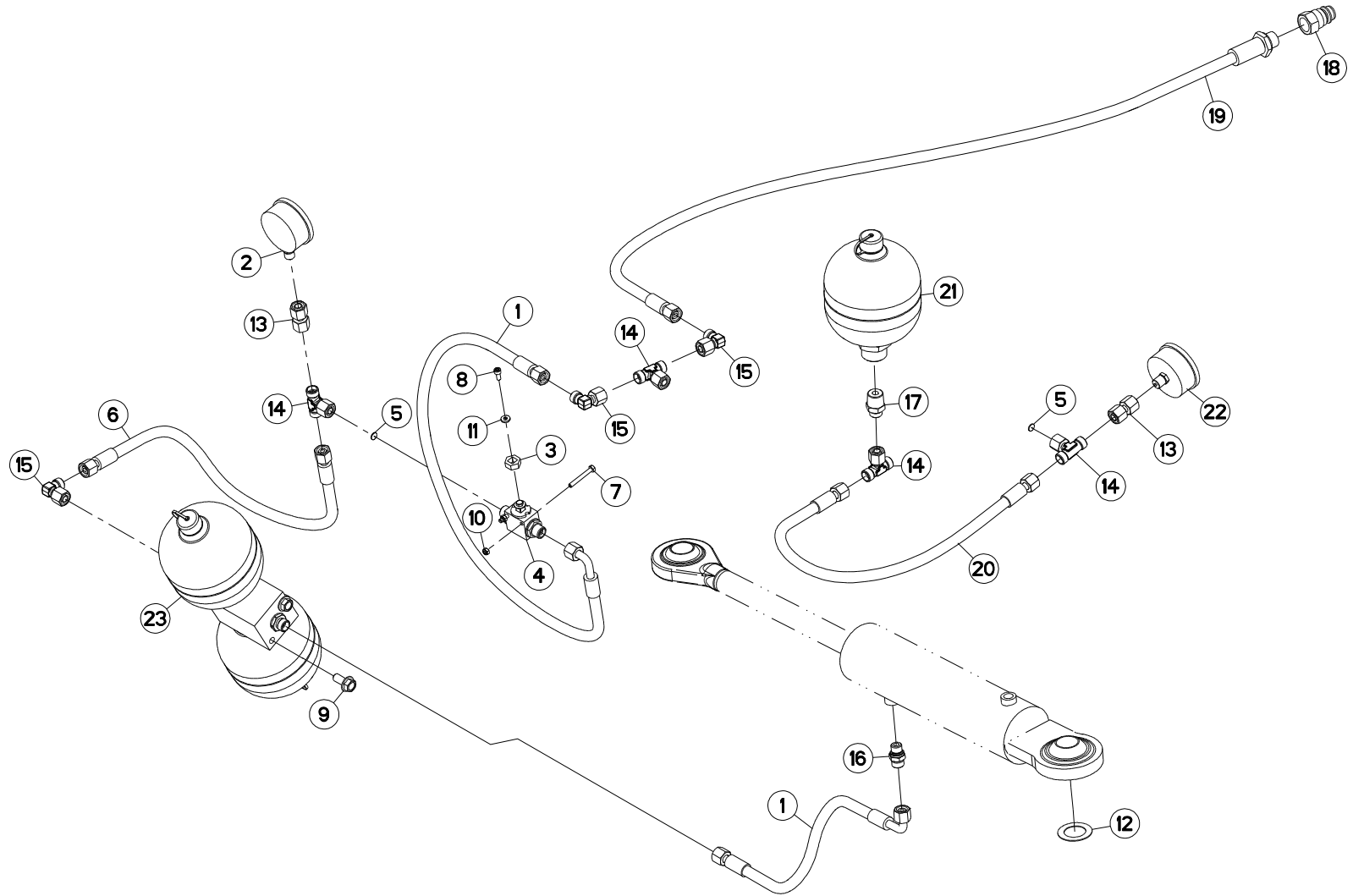
ACCUMULATOR

DRUCKSPEICHER

ACCUMULATORE

Rep	Nr	Qt	Designation	Description	Bezeichnung	Referenza	Remarque - Remark - Bemerkung - Osservazioni
001	50072300	002	ECROU EXTRA-PLAT FE/ZNXC3	HEXAGON THIN NUT FE/ZNXC3	FLACHE SECHSKANTMUTTER	DADO	
002	A4921071	002	FLEXIBLE HYDRAULIQUE	HYDRAULIC HOSE	HYDRAULIKSCHLAUCH	TUBO GOMMA	<-> 900 mm
003	56861110	001	MANOMETRE 250 BARS	MANOMETER	MANOMETER	MANOMETRO	
004	56866000	001	ECROU DE MANIPULATION ZBC	NUT ZBC	MUTTER ZBC	DADO	
005	56866200	001	ROBINET	VALVE, BALL	KUGELHAHN	ROBINETTO	+ [1]
006	57912100	002	LIMITEUR DE DEBIT D.0,5	FLOW LIMITER	MENGENREGLER	LIMITATORE DI FLUSSO	
007	58812300	001	FLEXIBLE	HOSE, HYDRAULIC	HYDRAULIKSCHLAUCH	TUBO IN GOMMA	<-> 550 mm
008	80060541	002	VIS TETE HEXAGONALE FE/ZNXC3	HEXAGON HEAD SCREW FE/ZNXC3	SECHSKANTSCHRAUBE FE/ZNXC3	VITE TESTA ESAGONALE FE/ZNXC3	
009	80080512	001	VIS TETE CYL.SIX P.CR.FE/ZNXC3	HEX.SOCK.HEAD CAP SCR.FE/ZNXC3	ZYLINDERSCHR.INNENSEC.FE/ZNXC3	VITE A TESTA CILINDR. FE/ZNXC3	[1]
010	80200540	002	ECROU HEX.BAS AUTOFR.FE/ZNXC3	SELF-LOCKING NUT FE/ZNXC3	SELBSTSICHERND.MUTTER FE/ZNXC3	DADO AUTOBLOCCANTE FE/ZNXC3	
011	80250510	001	RONDELLE PLATE FE/ZNXC3	PLAIN WASHER FE/ZNXC3	SCHEIBE FE/ZNXC3	RONDELLA PIATTA FE/ZNXC3	[1]
012	80252536	001	RONDELLE D'APPUI SS 2	SUPPORTING RING SS 2	STUETZSCHEIBE SS 2	RONDELLA	
013	82300090	002	ADAPTATEUR+BAGUE DE MANOMETRE	ADAPTER	GEWINDESTUTZEN	ADATTATORE+BOCCOLA	
014	A4083206	005	TE TOURNANT NU FE/ZNXC3	ADJUSTABLE EQUAL TEE FE/ZNXC3	EINSTELLB.T VERSCHRAU.FE/ZNXC3	RACCORDO ORIENT.A T FE/ZNXC3	
015	A4082700	003	COUDE TOURNANT	AJUSTABLE MALE STUD ELBOW	EINSTELLBARER WINKELSTUTZEN	GIUNZIONE A 90°ORIENTABILE	
016	A4080405	001	UNION MALE	MALE STUD CONNECTOR	GERADER EINSCHRAUBSTUTZEN	GIUZIONE DIRITTA ZBC	
017	82301205	002	ADAPTATEUR FE/ZNXC3	ADAPTOR FE/ZNXC3	GEWINDESTUTZEN FE/ZNXC3	RACCORDO FE/ZNXC3	
018	A4074001	001	COUPLEUR	COUPLER	KUPPLER	GIUNTO	
019	A4080110	002	BAGUE DE COMPRESION	BUSH	BUCHSE	BOCCOLA	
020	A4080210	002	ECROU L10	NUT L10	MUTTER L10	DADO L10	
021	A4080402	002	UNION MALE	MALE STUD CONNECTOR	GERADER EINSCHRAUBSTUTZEN	GIUZIONE DIRITTA ZBC	
022	A4082700	002	COUDE TOURNANT	AJUSTABLE MALE STUD ELBOW	EINSTELLBARER WINKELSTUTZEN	GIUNZIONE A 90°ORIENTABILE	
023	A4083100	001	TE ADAPTABLE RENVERSE FE/ZNXC3	ADJ.MALE STUD TEE-STU.FE/ZNXC3	EINSTELLB.T-VERSCHRAU.FE/ZNXC3	TERMINALE A T ORIENTA.FE/ZNXC3	
024	A4921129	001	FLEXIBLE HYDRAULIQUE	HYDRAULIC HOSE	HYDRAULIKSCHLAUCH	TUBO GOMMA	<-> 1600 mm
025	K7002500	001	FLEXIBLE 4	HYDRAULIC HOSE	SCHLAUCH	TUBO IN GOMMA	<-> 400 mm
026	K7002530	001	ACCUMULATEUR HYDRO-PNEUMATIQUE	ACCUMULATOR	DRUCKSPEICHER	ACCUMULATORE	Po = 100 bar
027	K7002540	001	MANOMETRE	MANOMETER	MANOMETER	MANOMETRO	
028	K7003890	001	TUBE HYDRAULIQUE	TUBE	ROHR	TUBO	
029	K7007210	002	ACCUMULATEUR HYDRO-PNEUMATIQUE	ACCUMULATOR	DRUCKSPEICHER	ACCUMULATORE	Po = 70 bar
030	K7013850	001	ACCUMULATEUR HYDRO-PNEUMATIQUE	ACCUMULATOR	DRUCKSPEICHER	ACCUMULATORE	*

*: Variante.
 *: Variant.
 *: Variante.
 *: Alternativa.





GMD4010

A 0006 > A 0718

K68R0010 B

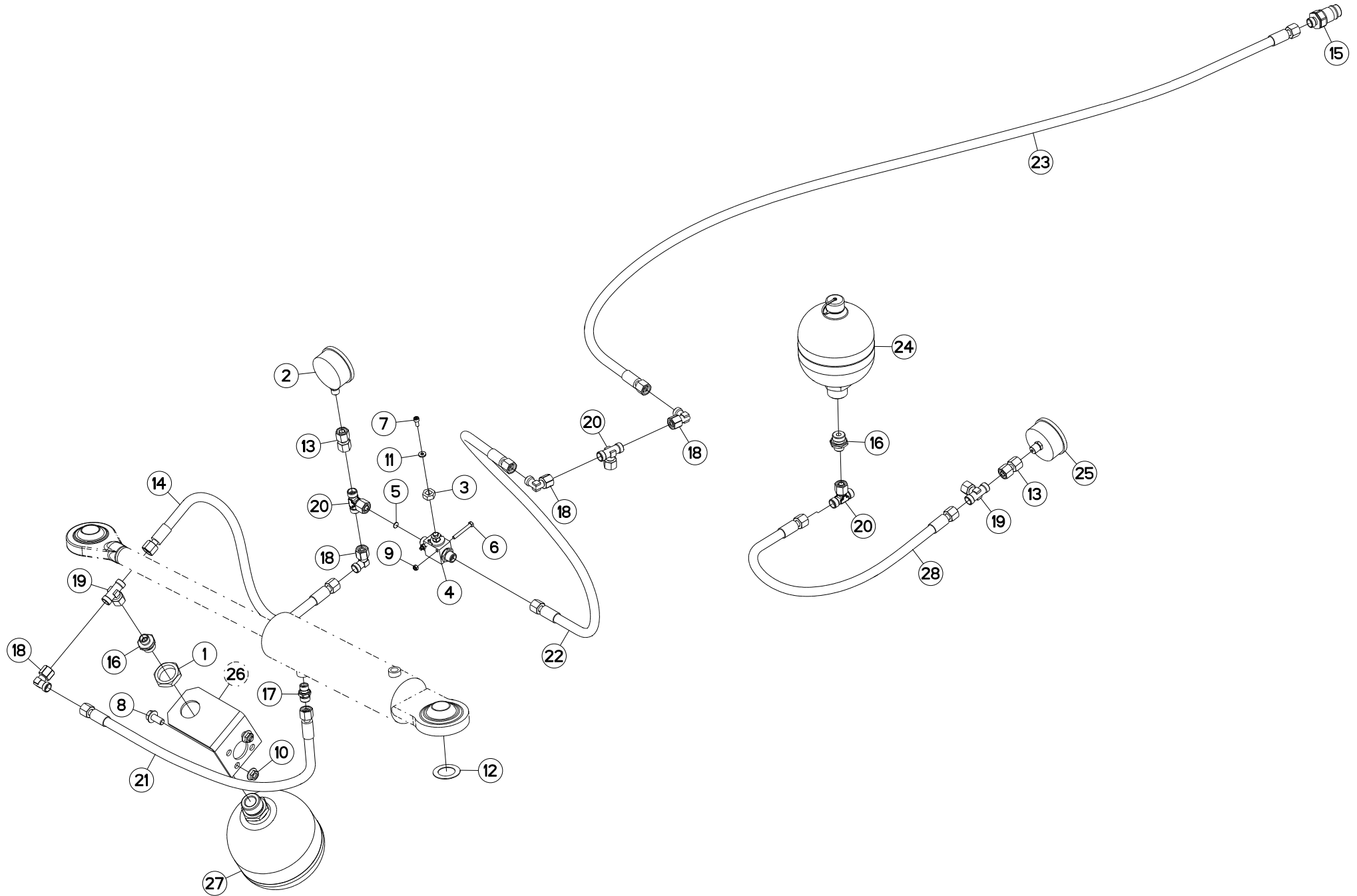
ACCUMULATEURS A MEMBRANEE

ACCUMULATOR

DRUCKSPEICHER

ACCUMULATORE

Rep	Nr	Qt	Designation	Description	Bezeichnung	Referenza	Remarque - Remark - Bemerkung - Osservazioni
001	A4921071	002	FLEXIBLE HYDRAULIQUE	HYDRAULIC HOSE	HYDRAULIKSCHLAUCH	TUBO GOMMA	<-> 900 mm
002	56861110	001	MANOMETRE 250 BARS	MANOMETER	MANOMETER	MANOMETRO	
003	56866000	001	ECROU DE MANIPULATION ZBC	NUT ZBC	MUTTER ZBC	DADO	
004	56866200	001	ROBINET	VALVE, BALL	KUGELHAHN	ROBINETTO	+ [1]
005	57912100	002	LIMITEUR DE DEBIT D.0,5	FLOW LIMITER	MENGENREGLER	LIMITATORE DI FLUSSO	
006	58812300	001	FLEXIBLE	HOSE, HYDRAULIC	HYDRAULIKSCHLAUCH	TUBO IN GOMMA	<-> 550 mm
007	80060541	002	VIS TETE HEXAGONALE FE/ZNXC3	HEXAGON HEAD SCREW FE/ZNXC3	SECHSKANTSCHRAUBE FE/ZNXC3	VITE TESTA ESAGONALE FE/ZNXC3	
008	80080512	001	VIS TETE CYL.SIX P.CR.FE/ZNXC3	HEX.SOCK.HEAD CAP SCR.FE/ZNXC3	ZYLINDERSCHR.INNENSEC.FE/ZNXC3	VITE A TESTA CILINDR. FE/ZNXC3	[1]
009	80131022	002	VIS AUTOBLOQUANTE FLZNNC	UNDERSERRATED S-LOCKING SCREW	SPERRZAHN-BUNDSCHRAUBE	VITE FLZNNC	
010	80200540	002	ECROU HEX.BAS AUTOFR.FE/ZNXC3	SELF-LOCKING NUT FE/ZNXC3	SELBSTSICHERND.MUTTER FE/ZNXC3	DADO AUTOBLOCCANTE FE/ZNXC3	
011	80250510	001	RONDELLE PLATE FE/ZNXC3	PLAIN WASHER FE/ZNXC3	SCHEIBE FE/ZNXC3	RONDELLA PIATTA FE/ZNXC3	[1]
012	80252845	001	RONDELLE PLATE FE/ZNXC3	PLAIN WASHER FE/ZNXC3	SCHEIBE FE/ZNXC3	RONDELLA PIATTA FE/ZNXC3	
013	82300090	002	ADAPTATEUR+BAGUE DE MANOMETRE	ADAPTER	GEWINDESTUTZEN	ADATTATORE+BOCCOLA	
014	A4083206	004	TE TOURNANT NU FE/ZNXC3	ADJUSTABLE EQUAL TEE FE/ZNXC3	EINSTELLB.T VERSCHRAU.FE/ZNXC3	RACCORDO ORIENT.A T FE/ZNXC3	
015	A4082700	003	COUDE TOURNANT	AJUSTABLE MALE STUD ELBOW	EINSTELLBARER WINKELSTUTZEN	GIUNZIONE A 90°ORIENTABILE	
016	A4080405	001	UNION MALE	MALE STUD CONNECTOR	GERADER EINSCHRAUBSTUTZEN	GIUZIONE DIRITTA ZBC	
017	82301205	001	ADAPTATEUR FE/ZNXC3	ADAPTOR FE/ZNXC3	GEWINDESTUTZEN FE/ZNXC3	RACCORDO FE/ZNXC3	
018	A4074001	001	COUPLEUR	COUPLER	KUPPLER	GIUNTO	
019	A4921133	001	FLEXIBLE	HOSE, HYDRAULIC	HYDRAULIKSCHLAUCH	TUBO IN GOMMA	<-> 1600 mm
020	K7002500	001	FLEXIBLE 4	HYDRAULIC HOSE	SCHLAUCH	TUBO IN GOMMA	<-> 400 mm
021	K7002530	001	ACCUMULATEUR HYDRO-PNEUMATIQUE	ACCUMULATOR	DRUCKSPEICHER	ACCUMULATORE	Po = 100 bar
022	K7002540	001	MANOMETRE	MANOMETER	MANOMETER	MANOMETRO	
023	K7013850	001	ACCUMULATEUR HYDRO-PNEUMATIQUE	ACCUMULATOR	DRUCKSPEICHER	ACCUMULATORE	Po = 70 bar





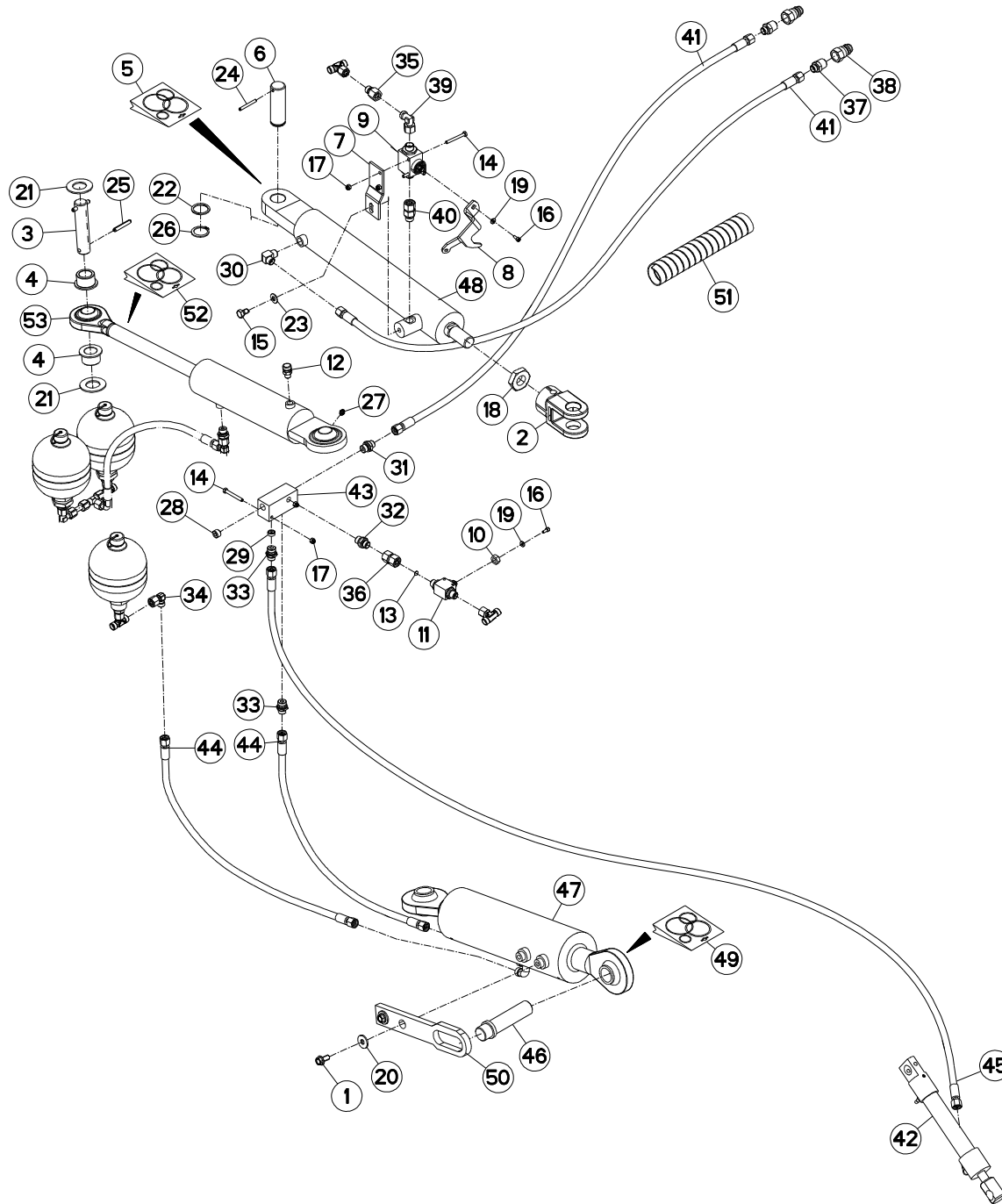
ACCUMULATEUR

ACCUMULATOR

DRUCKSPEICHER

ACCUMULATORE

Rep	Nr	Qt	Designation	Description	Bezeichnung	Referenza	Remarque - Remark - Bemerkung - Osservazioni
001	50072300	001	ECROU EXTRA-PLAT FE/ZNXC3	HEXAGON THIN NUT FE/ZNXC3	FLACHE SECHSKANTMUTTER	DADO	
002	56861110	001	MANOMETRE 250 BARS	MANOMETER	MANOMETER	MANOMETRO	
003	56866000	001	ECROU DE MANIPULATION ZBC	NUT ZBC	MUTTER ZBC	DADO	
004	56866200	001	ROBINET	VALVE, BALL	KUGELHAHN	ROBINETTO	
005	57912100	001	LIMITEUR DE DEBIT D.0,5	FLOW LIMITER	MENGENREGLER	LIMITATORE DI FLUSSO	
006	80060541	002	VIS TETE HEXAGONALE FE/ZNXC3	HEXAGON HEAD SCREW FE/ZNXC3	SECHSKANTSCHRAUBE FE/ZNXC3	VITE TESTA ESAGONALE FE/ZNXC3	
007	80080512	001	VIS TETE CYL.SIX P.CR.FE/ZNXC3	HEX.SOCK.HEAD CAP SCR.FE/ZNXC3	ZYLINDERSCHR.INNENSEC.FE/ZNXC3	VITE A TESTA CILINDR. FE/ZNXC3	
008	80131022	002	VIS AUTOBLOQUANTE FLZNNC	UNDERSERRATED S-LOCKING SCREW	SPERRZAHN-BUNDSCHRAUBE	VITE FLZNNC	
009	80200540	002	ECROU HEX.BAS AUTOFR.FE/ZNXC3	SELF-LOCKING NUT FE/ZNXC3	SELBSTSICHERND.MUTTER FE/ZNXC3	DADO AUTOBLOCCANTE FE/ZNXC3	
010	80201053	002	ECROU AUTOBLOQUANT FE/ZNXC3	UNDERSERRAT.S.LOC.NUT FE/ZNXC3	SPERRZAHN-BUNDMUTTER FE/ZNXC3	DADO FE/ZNXC3	
011	80250510	001	RONDELLE PLATE FE/ZNXC3	PLAIN WASHER FE/ZNXC3	SCHEIBE FE/ZNXC3	RONDELLA PIATTA FE/ZNXC3	
012	80252845	001	RONDELLE PLATE FE/ZNXC3	PLAIN WASHER FE/ZNXC3	SCHEIBE FE/ZNXC3	RONDELLA PIATTA FE/ZNXC3	
013	82300090	002	ADAPTATEUR+BAGUE DE MANOMETRE	ADAPTER	GEWINDESTUTZEN	ADATTATORE+BOCCOLA	
014	58812300	001	FLEXIBLE	HOSE, HYDRAULIC	HYDRAULIKSCHLAUCH	TUBO IN GOMMA	<-> 550mm
015	A4074017	001	COUPLEUR MALE	CONNECTOR MALE	KUPPLUNGSTECKER	INNESTO M16X150	
016	A4080402	002	UNION MALE	MALE STUD CONNECTOR	GERADER EINSCHRAUBSTUTZEN	GIUZIONE DIRITTA ZBC	
017	A4080405	001	UNION MALE	MALE STUD CONNECTOR	GERADER EINSCHRAUBSTUTZEN	GIUZIONE DIRITTA ZBC	
018	A4082700	004	COUDE TOURNANT	AJUSTABLE MALE STUD ELBOW	EINSTELLBARER WINKELSTUTZEN	GIUNZIONE A 90°ORIENTABILE	
019	A4083206	002	TE TOURNANT NU FE/ZNXC3	ADJUSTABLE EQUAL TEE FE/ZNXC3	EINSTELLB.T VERSCHRAU.FE/ZNXC3	RACCORDO ORIENT.A T FE/ZNXC3	
020	A4083206	003	TE TOURNANT NU FE/ZNXC3	ADJUSTABLE EQUAL TEE FE/ZNXC3	EINSTELLB.T VERSCHRAU.FE/ZNXC3	RACCORDO ORIENT.A T FE/ZNXC3	
021	A4921071	001	FLEXIBLE HYDRAULIQUE	HYDRAULIC HOSE	HYDRAULIKSCHLAUCH	TUBO GOMMA	<->900 mm
022	A4921071	001	FLEXIBLE HYDRAULIQUE	HYDRAULIC HOSE	HYDRAULIKSCHLAUCH	TUBO GOMMA	<->900 mm
023	A4921129	001	FLEXIBLE HYDRAULIQUE	HYDRAULIC HOSE	HYDRAULIKSCHLAUCH	TUBO GOMMA	<->1600 mm
024	K7002530	001	ACCUMULATEUR HYDRO-PNEUMATIQUE	ACCUMULATOR	DRUCKSPEICHER	ACCUMULATORE	
025	K7002540	001	MANOMETRE	MANOMETER	MANOMETER	MANOMETRO	
026	K7022130	001	PATTE	BRACKET	BEFESTIGUNGSEISEN	FAZZOLETTO	
027	K7023070	001	ACCUMULATEUR HYDRO-PNEUMATIQUE	ACCUMULATOR	DRUCKSPEICHER	ACCUMULATORE	
028	K7002500	001	FLEXIBLE 4	HYDRAULIC HOSE	SCHLAUCH	TUBO IN GOMMA	<-> 400mm





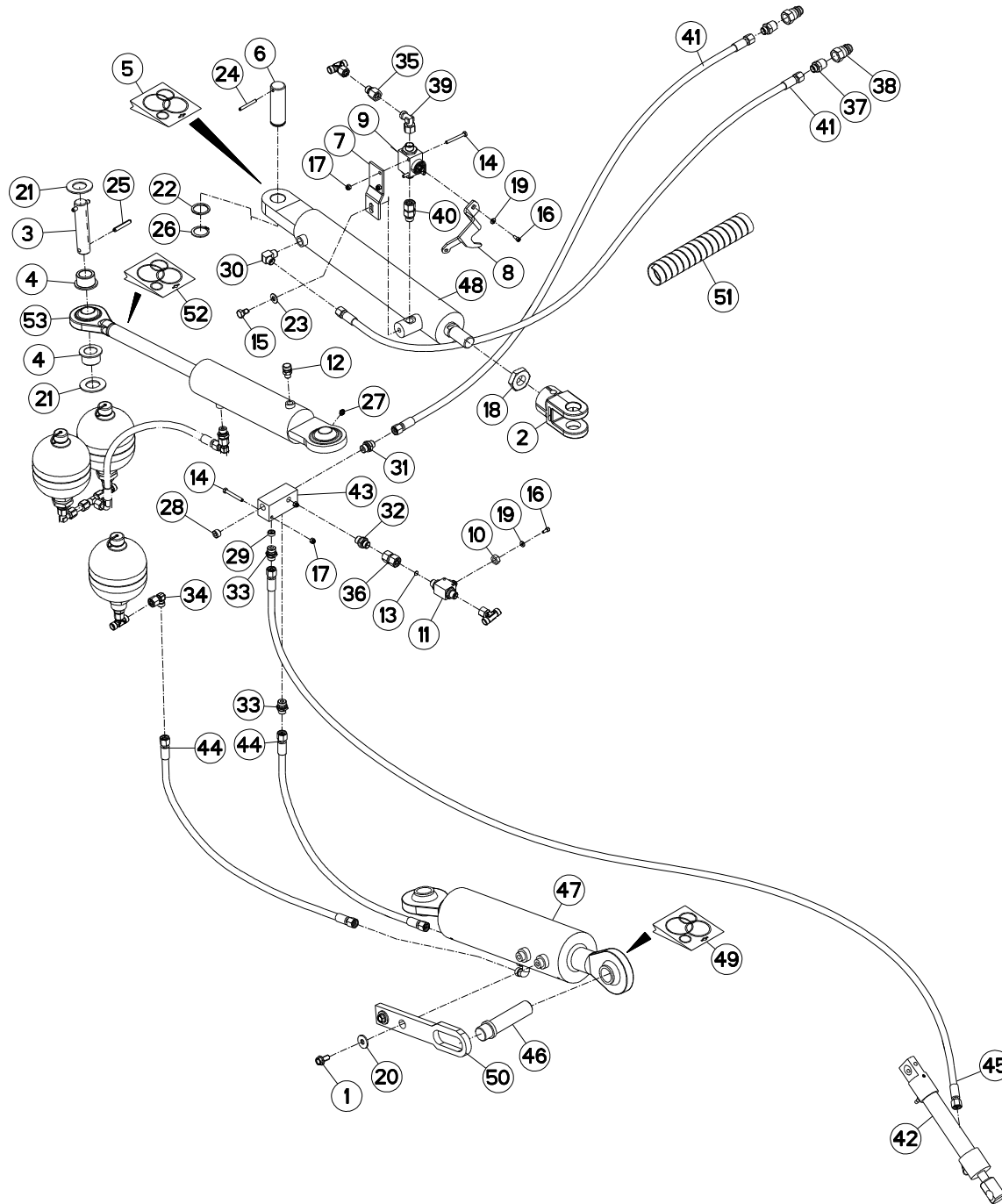
HYDRAULIQUE (GAUCHE)

HYDRAULIC (LEFT)

HYDRAULIK (LINKS)

IDRAULICO (SX)

Rep	Nr	Qt	Designation	Description	Bezeichnung	Referenza	Remarque - Remark - Bemerkung - Osservazioni
001	50002100	002	VIS AUTOFREINEE	SCREW, SELF-LOCKING	SELBSTSICHERNDE SCHRAUBE	VITE AUTOBLOCCANTE	
002	56852810	001	EMBOU DE VERIN	FLANGE	FLANSCH	GIUNTO	
003	56853200	001	AXE ARRIERE VERIN COMPENSATION	AXLE	ACHSE	ASSE	
004	56859100	002	GALET	ROLLER	ROLLE	GALLETTO	
005	56861700	001	COLL.JOINTS-VERIN 56855700	SET OF OIL SEALS	SATZ DICHTUNGEN	KIT GIUNTI PISTONE	: K7002720
006	56863410	001	AXE	PIN	ACHSE	ASSE	
007	56864010	001	SUPPORT	SUPPORT	TRAEGER	SUPPORTO	
008	56864110	001	LEVIER	LEVER	HEBEL	LEVA	
009	56864200	001	ROBINET	VALVE, BALL	KUGELHAHN	ROBINETTO	+ [2]
010	56866000	001	ECROU DE MANIPULATION ZBC	NUT ZBC	MUTTER ZBC	DADO	
011	56866200	001	ROBINET	VALVE, BALL	KUGELHAHN	ROBINETTO	+ [2]
012	82230025	001	RENIFLARD	PRESSURE RELIEF VALVE	ENTLUEFTUNGSSCHRAUBE	SFIATATOIO	[1]
013	57912100	001	LIMITEUR DE DEBIT D.0,5	FLOW LIMITER	MENGENREGLER	LIMITATORE DI FLUSSO	
014	80060650	004	VIS TETE HEXAGONALE FE/ZNXC3	HEXAGON HEAD SCREW FE/ZNXC3	SECHSKANTSCHRAUBE FE/ZNXC3	VITE TESTA ESAGONALE FE/ZNXC3	
015	80061016	001	VIS TETE HEXAGONALE FE/ZNXC3	HEXAGON HEAD SCREW FE/ZNXC3	SECHSKANTSCHRAUBE FE/ZNXC3	VITE TESTA ESAGONALE FE/ZNXC3	
016	80080512	002	VIS TETE CYL.SIX P.CR.FE/ZNXC3	HEX.SOCK.HEAD CAP SCR.FE/ZNXC3	ZYLINDERSCHR.INNENSEC.FE/ZNXC3	VITE A TESTA CILINDR. FE/ZNXC3	[2]
017	80200630	004	ECROU HEX.AUTOFREINE FE/ZNXC3	SELF-LOCKING NUT FE/ZNXC3	SELBSTSICHERNDE MUTT.FE/ZNXC3	DADO AUTOBLOCCANTE FE/ZNXC3	
018	80203001	001	ECROU HEXAGONAL BAS FE/ZNXC3	NUT FE/ZNXC3	SECHSKANTMUTTER FE/ZNXC3	DADO FE/ZNXC3	
019	80250510	002	RONDELLE PLATE FE/ZNXC3	PLAIN WASHER FE/ZNXC3	SCHEIBE FE/ZNXC3	RONDELLA PIATTA FE/ZNXC3	[2]
020	80251130	002	RONDELLE PLATE	PLAIN WASHER	SCHEIBE	RONDELLA PIATTA	
021	80253059	002	RONDELLE PLATE	PLAIN WASHER	SCHEIBE	RONDELLA PIATTA	
022	80253339	001	RONDELLE PLATE FE/ZNXC3	PLAIN WASHER FE/ZNXC3	SCHEIBE FE/ZNXC3	RONDELLA PIATTA FE/ZNXC3	
023	80281051	001	RONDELLE CONTACT BLOC.FLZNNC	CONICAL SPRING WASHER FLZNNC	SPERRZAHNSPANNSCHEIBE FLZNNC	RONDELLA BLOCCAGGIO FLZNNC	
024	80450650	001	GOUPILLE ELASTIQUE FLZNNC	ROLL PIN FLZNNC	SPANNHUELSE FLZNNC	SPINA ELASTICA FLZNNC	
025	80450851	002	GOUPILLE ELASTIQUE FLZNNC	ROLL PIN FLZNNC	SPANNHUELSE FLZNNC	SPINA ELASTICA FLZNNC	
026	80613200	001	CIRCLIP E	RETAINING RING	SICHERUNGSRING	ANELLO	
027	82200800	001	GRAISSEUR FE/ZNXC3	GREASE NIPPLE FE/ZNXC3	SCHMIERNIPPEL FE/ZNXC3	INGRASSATORE FE/ZNXC3	[1]
028	82230009	001	BOUCHON	PLUG	VERSCHLUSSSCHRAUBE	TAPPO	
029	A4072030	001	LIMITEUR DEBIT D0.8 TUBE D16	DELIVERY LIMITER	MENGENBEGRENZER	REGOLATORE D'ALIMENTAZIONE	
030	82301002	001	EQUERRE MALE NUE FE/ZNXC3	MALE CONNECTOR FE/ZNXC3	VERBINDUNGSSCHRAUBE FE/ZNXC3	RACCORDO FE/ZNXC3	
031	A4080401	001	UNION MALE	MALE STUD CONNECTOR	GERADER EINSCHRAUBSTUTZEN	GIUZIONE DIRITTA ZBC	
032	A4080400	001	UNION MALE	MALE STUD CONNECTOR	GERADER EINSCHRAUBSTUTZEN	GIUZIONE DIRITTA FEZN/XC3	
033	A4080426	002	UNION MALE	MALE STUD CONNECTOR	GERADER EINSCHRAUBSTUTZEN	GIUZIONE DIRITTA ZBC	
034	A4082700	001	COUDE TOURNANT	AJUSTABLE MALE STUD ELBOW	EINSTELLBARER WINKELSTUTZEN	GIUNZIONE A 90°ORIENTABILE	
035	A4085309	001	RACCORD REDUCTION FE/ZNXC3	STRAIGHT REDUCING COUPLING	GERADE REDUZIERSTUTZEN		
036	A4080313	001	UNION DOUBLE FEMELLE FE/ZNXC3	SWIVEL UNION FE/ZNXC3	GERADE-VERBINDUNG FE/ZNXC3	CONNETTORE	
037	82301205	003	ADAPTATEUR FE/ZNXC3	ADAPTOR FE/ZNXC3	GEWINDESTUTZEN FE/ZNXC3	RACCORDO FE/ZNXC3	
038	A4074001	002	COUPLEUR	COUPLER	KUPPLER	GIUNTO	
039	A4082701	001	COUDE TOURNANT	AJUSTABLE MALE STUD ELBOW	EINSTELLBARE WINKEL STUTZEN	GIUNZIONE A 90°ORIENTABILE ZBC	
040	A4080513	001	ADAPTATEUR MALE	SWIVEL CONNECTOR	EINSTELBARE EINSCHRAUBSTUTZE	ADATTATORE ZBC	
041	A4921129	002	FLEXIBLE HYDRAULIQUE	HYDRAULIC HOSE	HYDRAULIKSCHLAUCH	TUBO GOMMA	<-> 1600 mm
042	K7002221	001	VERIN	CYLINDER, HYDRAULIC	HYDRAULIKZYLINDER	CILINDRO	
043	K7002461	001	BLOC DE DISTRIBUTION	DISTRIBUTOR BLOCK	VERTEILERBLOCK		
044	A4921023	002	FLEXIBLE HYDRAULIQUE	HYDRAULIC HOSE	HYDRAULIKSCHLAUCH	TUBO GOMMA	<-> 1000 mm
045	K7002490	001	FLEXIBLE 3	HYDRAULIC HOSE	SCHLAUCH	TUBO IN GOMMA	<-> 2450 mm
046	K7002551	001	AXE SUPERIEUR BIELLE	PIN	BOLZEN	ASSE	
047	K7002581	001	VERIN	CYLINDER, HYDRAULIC	HYDRAULIKZYLINDER	CILINDRO	
048	K7002720	001	VERIN	CYLINDER, HYDRAULIC	HYDRAULIKZYLINDER	CILINDRO	





GMD4010

A 0001 > A 0005

K68R0011 A

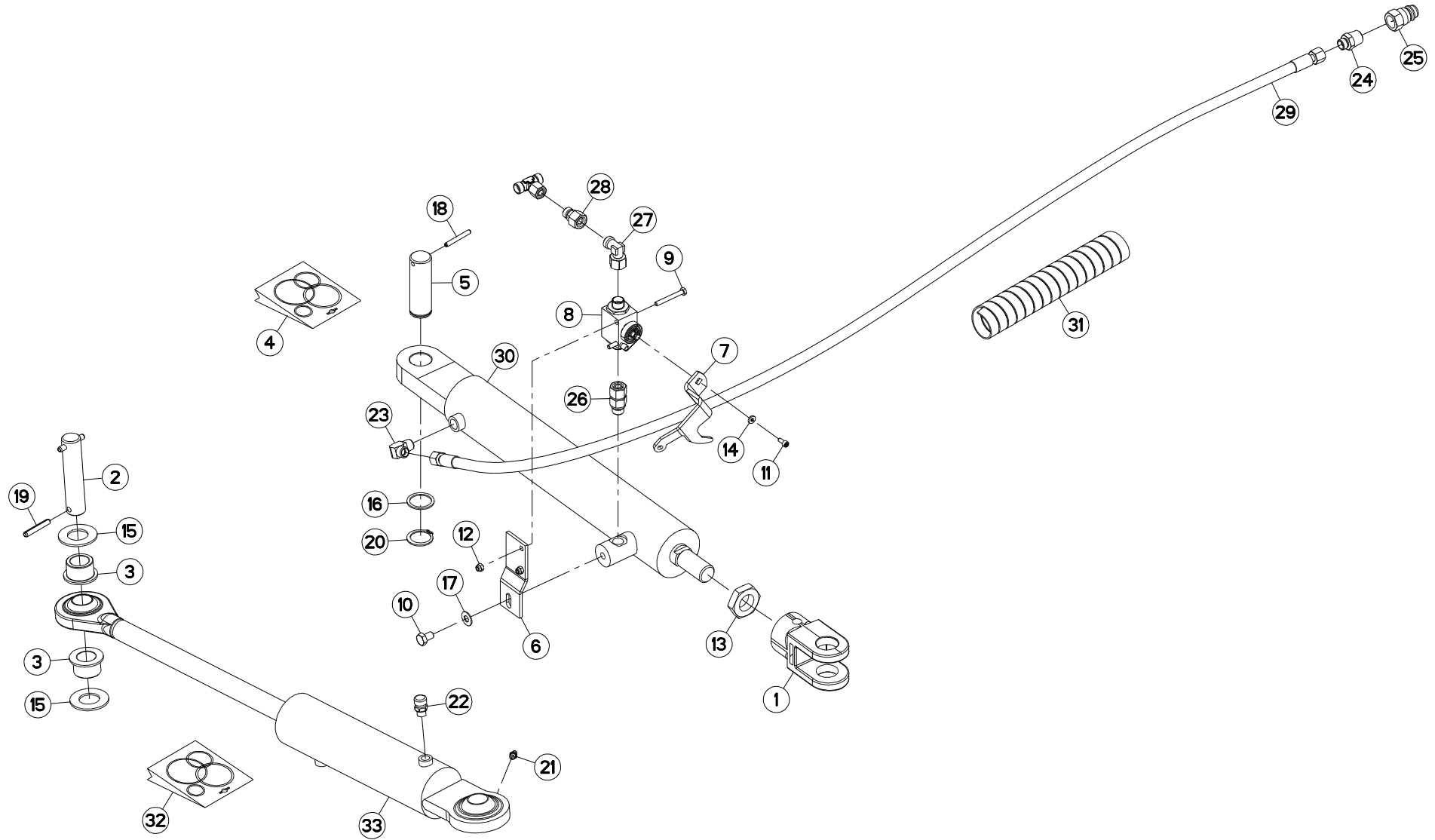
HYDRAULIQUE (GAUCHE)

HYDRAULIC (LEFT)

HYDRAULIK (LINKS)

IDRAULICO (SX)

Rep	Nr	Qt	Designation	Description	Bezeichnung	Referenza	Remarque - Remark - Bemerkung - Osservazioni
049	K7002940	001	COLL.JOINTS-VERIN K7002580-581	SET OIL SEALS FOR K7002580-581	SATZ DICHTUNGEN F.K7002580-581	KIT GUARNIZ.PISTO.K7002580-581	: K7002581
050	K7002960	001	GUIDE	GUIDE	FUEHRUNG	GUIDA	
051	K7008740	001	GAINÉ SPIRALE	SPIRAL WRAP	SCHUTZSPIRALE	PROTEZIONE	
052	K7025060	001	COLL.JOINTS-VERIN K7013180	SET OIL SEALS FOR K7013180	SATZ DICHTUNGEN F.K7013180	KIT GUARNIZ.PISTO.K7013180	: K7013180
053	K7013180	001	VERIN	CYLINDER, HYDRAULIC	HYDRAULIKZYLINDER	CILINDRO	+{1}





GMD4010

A 0006 > L 0000

K68R0011 B

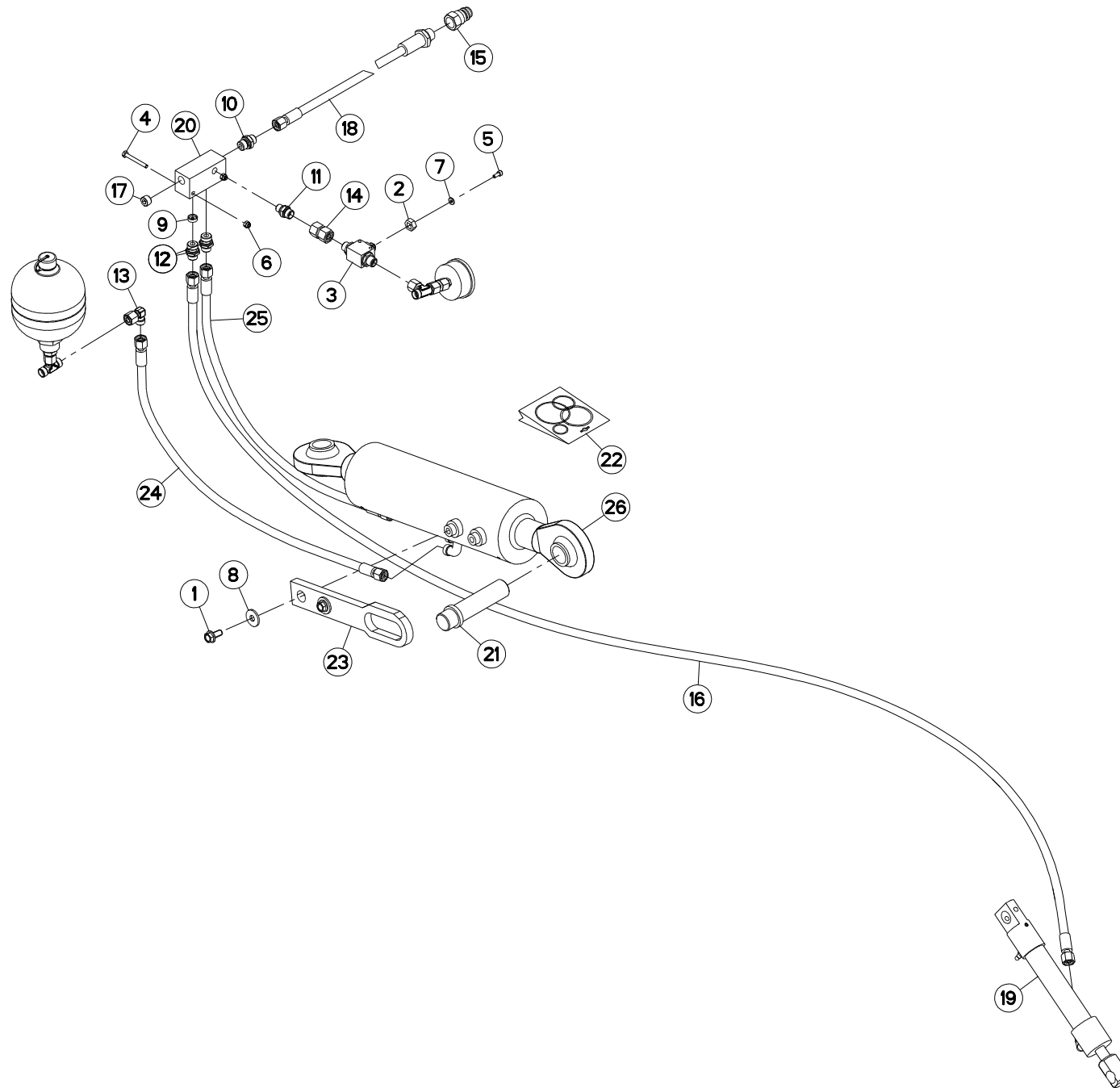
HYDRAULIQUE (GAUCHE)

HYDRAULIC (LEFT)

HYDRAULIK (LINKS)

IDRAULICO (SX)

Rep	Nr	Qt	Designation	Description	Bezeichnung	Referenza	Remarque - Remark - Bemerkung - Osservazioni
001	56852810	001	EMBOUT DE VERIN	FLANGE	FLANSCH	GIUNTO	
002	56853200	001	AXE ARRIERE VERIN COMPENSATION	AXLE	ACHSE	ASSE	
003	56859100	002	GALET	ROLLER	ROLLE	GALLETTO	
004	56861700	001	COLL.JOINTS-VERIN 56855700	SET OF OIL SEALS	SATZ DICHTUNGEN	KIT GIUNTI PISTONE	: K7002720
005	56863410	001	AXE	PIN	ACHSE	ASSE	
006	56864010	001	SUPPORT	SUPPORT	TRAEGER	SUPPORTO	
007	56864110	001	LEVIER	LEVER	HEBEL	LEVA	
008	56864200	001	ROBINET	VALVE, BALL	KUGELHAHN	ROBINETTO	+ [2]
009	80060650	002	VIS TETE HEXAGONALE FE/ZNXC3	HEXAGON HEAD SCREW FE/ZNXC3	SECHSKANTSCHRAUBE FE/ZNXC3	VITE TESTA ESAGONALE FE/ZNXC3	
010	80061016	001	VIS TETE HEXAGONALE FE/ZNXC3	HEXAGON HEAD SCREW FE/ZNXC3	SECHSKANTSCHRAUBE FE/ZNXC3	VITE TESTA ESAGONALE FE/ZNXC3	
011	80080512	001	VIS TETE CYL.SIX P.CR.FE/ZNXC3	HEX.SOCK.HEAD CAP SCR.FE/ZNXC3	ZYLINDERSCHR.INNENSEC.FE/ZNXC3	VITE A TESTA CILINDR. FE/ZNXC3	[2]
012	80200630	002	ECROU HEX.AUTOFREINE FE/ZNXC3	SELF-LOCKING NUT FE/ZNXC3	SELBSTSICHERNDE MUTT.FE/ZNXC3	DADO AUTOBLOCCANTE FE/ZNXC3	
013	80203001	001	ECROU HEXAGONAL BAS FE/ZNXC3	NUT FE/ZNXC3	SECHSKANTMUTTER FE/ZNXC3	DADO FE/ZNXC3	
014	80250510	001	RONDELLE PLATE FE/ZNXC3	PLAIN WASHER FE/ZNXC3	SCHEIBE FE/ZNXC3	RONDELLA PIATTA FE/ZNXC3	[2]
015	80253059	002	RONDELLE PLATE	PLAIN WASHER	SCHEIBE	RONDELLA PIATTA	
016	80253339	001	RONDELLE PLATE FE/ZNXC3	PLAIN WASHER FE/ZNXC3	SCHEIBE FE/ZNXC3	RONDELLA PIATTA FE/ZNXC3	
017	80281051	001	RONDELLE CONTACT BLOC.FLZNNC	CONICAL SPRING WASHER FLZNNC	SPERRZAHNSPANNSCHEIBE FLZNNC	RONDELLA BLOCCAGGIO FLZNNC	
018	80450650	001	GOUPILLE ELASTIQUE FLZNNC	ROLL PIN FLZNNC	SPANNHUELSE FLZNNC	SPINA ELASTICA FLZNNC	
019	80450851	002	GOUPILLE ELASTIQUE FLZNNC	ROLL PIN FLZNNC	SPANNHUELSE FLZNNC	SPINA ELASTICA FLZNNC	
020	80613200	001	CIRCLIP E	RETAINING RING	SICHERUNGSRING	ANELLO	
021	82200800	001	GRAISSEUR FE/ZNXC3	GREASE NIPPLE FE/ZNXC3	SCHMIERNIPPEL FE/ZNXC3	INGRASSATORE FE/ZNXC3	[1]
022	82230025	001	RENIFLARD	PRESSURE RELIEF VALVE	ENTLUEFTUNGSSCHRAUBE	SFIATATOIO	[1]
023	82301002	001	EQUERRE MALE NUE FE/ZNXC3	MALE CONNECTOR FE/ZNXC3	VERBINDUNGSSCHRAUBE FE/ZNXC3	RACCORDO FE/ZNXC3	
024	82301205	001	ADAPTATEUR FE/ZNXC3	ADAPTOR FE/ZNXC3	GEWINDESTUTZEN FE/ZNXC3	RACCORDO FE/ZNXC3	
025	A4074001	001	COUPLEUR	COUPLER	KUPPLER	GIUNTO	
026	A4080513	001	ADAPTATEUR MALE	SWIVEL CONNECTOR	EINSTELBARE EINSCHRAUBSTUTZE	ADATTATORE ZBC	
027	A4082701	001	COUDE TOURNANT	AJUSTABLE MALE STUD ELBOW	EINSTELBARE WINKEL STUTZEN	GIUNZIONE A 90°ORIENTABILE ZBC	
028	A4085309	001	RACCORD REDUCTION FE/ZNXC3	STRAIGHT REDUCING COUPLING	GERADE REDUZIERSTUTZEN		
029	A4921129	001	FLEXIBLE HYDRAULIQUE	HYDRAULIC HOSE	HYDRAULIKSCHLAUCH	TUBO GOMMA	<->1600 mm
030	K7002720	001	VERIN	CYLINDER, HYDRAULIC	HYDRAULIKZYLINDER	CILINDRO	
031	K7008740	001	GAINÉ SPIRALE	SPIRAL WRAP	SCHUTZSPIRALE	PROTEZIONE	
032	K7025060	001	COLL.JOINTS-VERIN K7013180	SET OIL SEALS FOR K7013180	SATZ DICHTUNGEN F.K7013180	KIT GUARNIZ.PISTO.K7013180	: K7013180
033	K7013180	001	VERIN	CYLINDER, HYDRAULIC	HYDRAULIKZYLINDER	CILINDRO	+ [1]





GMD4010

A 0001 > A 0083

K68R0029 A

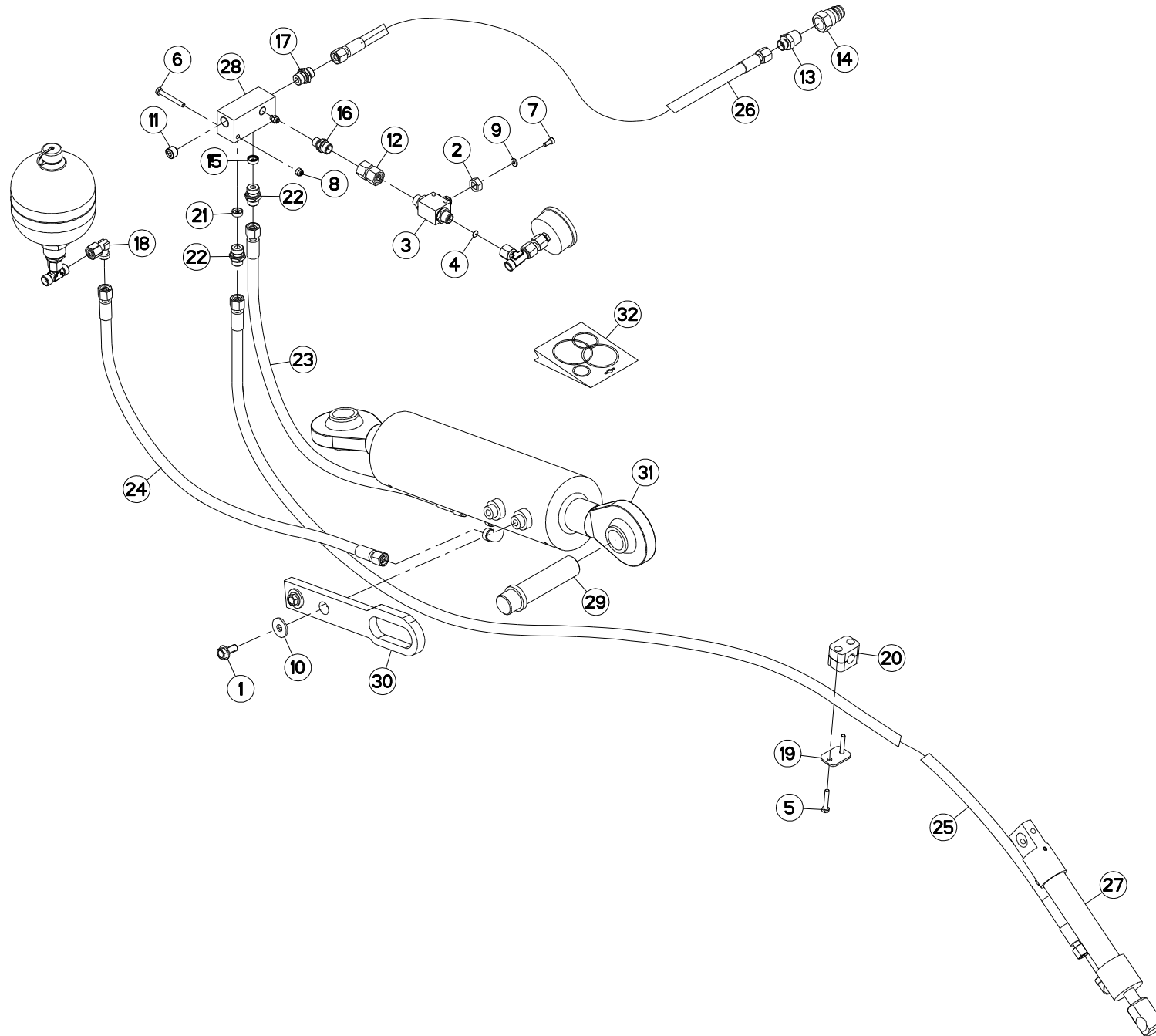
HYDRAULIQUE (DROITE)

HYDRAULIC (RIGHT)

HYDRAULIK (RECHTS)

IDRAULICO (DX)

Rep	Nr	Qt	Designation	Description	Bezeichnung	Referenza	Remarque - Remark - Bemerkung - Osservazioni
001	50002100	002	VIS AUTOFREINEE	SCREW, SELF-LOCKING	SELBSTSICHERNDE SCHRAUBE	VITE AUTOBLOCCANTE	
002	56866000	001	ECROU DE MANIPULATION ZBC	NUT ZBC	MUTTER ZBC	DADO	
003	56866200	001	ROBINET	VALVE, BALL	KUGELHAHN	ROBINETTO	+ [1]
004	80060650	002	VIS TETE HEXAGONALE FE/ZNXC3	HEXAGON HEAD SCREW FE/ZNXC3	SECHSKANTSCHRAUBE FE/ZNXC3	VITE TESTA ESAGONALE FE/ZNXC3	
005	80080512	001	VIS TETE CYL.SIX P.CR.FE/ZNXC3	HEX.SOCK.HEAD CAP SCR.FE/ZNXC3	ZYLINDERSCHR.INNENSEC.FE/ZNXC3	VITE A TESTA CILINDR. FE/ZNXC3	[1]
006	80200630	002	ECROU HEX.AUTOFREINE FE/ZNXC3	SELF-LOCKING NUT FE/ZNXC3	SELBSTSICHERNDE MUTT.FE/ZNXC3	DADO AUTOBLOCCANTE FE/ZNXC3	
007	80250510	001	RONDELLE PLATE FE/ZNXC3	PLAIN WASHER FE/ZNXC3	SCHEIBE FE/ZNXC3	RONDELLA PIATTA FE/ZNXC3	[1]
008	80251130	002	RONDELLE PLATE	PLAIN WASHER	SCHEIBE	RONDELLA PIATTA	
009	A4072030	001	LIMITEUR DEBIT D0.8 TUBE D16	DELIVERY LIMITER	MENGENBEGRENZER	REGOLATORE D'ALIMENTAZIONE	
010	A4080401	001	UNION MALE	MALE STUD CONNECTOR	GERADER EINSCHRAUBSTUTZEN	GIUZIONE DIRITTA ZBC	
011	A4080400	001	UNION MALE	MALE STUD CONNECTOR	GERADER EINSCHRAUBSTUTZEN	GIUZIONE DIRITTA FEZNX3	
012	A4080426	002	UNION MALE	MALE STUD CONNECTOR	GERADER EINSCHRAUBSTUTZEN	GIUZIONE DIRITTA ZBC	
013	A4082700	001	COUDE TOURNANT	AJUSTABLE MALE STUD ELBOW	EINSTELLBARER WINKELSTUTZEN	GIUNZIONE A 90°ORIENTABILE	
014	A4080313	001	UNION DOUBLE FEMELLE FE/ZNXC3	SWIVEL UNION FE/ZNXC3	GERADE-VERBINDUNG FE/ZNXC3	CONNETTORE	
015	A4074001	001	COUPLEUR	COUPLER	KUPPLER	GIUNTO	
016	A4921043	001	FLEXIBLE HYDRAULIQUE	HYDRAULIC HOSE	HYDRAULIKSCHLAUCH	TUBO GOMMA	<-> 2950 mm
017	82230009	001	BOUCHON	PLUG	VERSCHLUSSSCHRAUBE	TAPPO	
018	A4921133	001	FLEXIBLE	HOSE, HYDRAULIC	HYDRAULIKSCHLAUCH	TUBO IN GOMMA	<-> 1600 mm
019	K7002221	001	VERIN	CYLINDER, HYDRAULIC	HYDRAULIKZYLINDER	CILINDRO	
020	K7002461	001	BLOC DE DISTRIBUTION	DISTRIBUTOR BLOCK	VERTEILERBLOCK		
021	K7002551	001	AXE SUPERIEUR BIELLE	PIN	BOLZEN	ASSE	
022	K7002940	001	COLL.JOINTS-VERIN K7002580-581	SET OIL SEALS FOR K7002580-581	SATZ DICHTUNGEN F.K7002580-581	KIT GUARNIZ.PISTO.K7002580-581	
023	K7002960	001	GUIDE	GUIDE	FUEHRUNG	GUIDA	
024	A4921023	001	FLEXIBLE HYDRAULIQUE	HYDRAULIC HOSE	HYDRAULIKSCHLAUCH	TUBO GOMMA	<-> 1000 mm
025	A4921023	001	FLEXIBLE HYDRAULIQUE	HYDRAULIC HOSE	HYDRAULIKSCHLAUCH	TUBO GOMMA	<-> 1000 mm
026	K7002581	001	VERIN	CYLINDER, HYDRAULIC	HYDRAULIKZYLINDER	CILINDRO	





GMD4010

A 0084 > L 0000

K68R0029 B

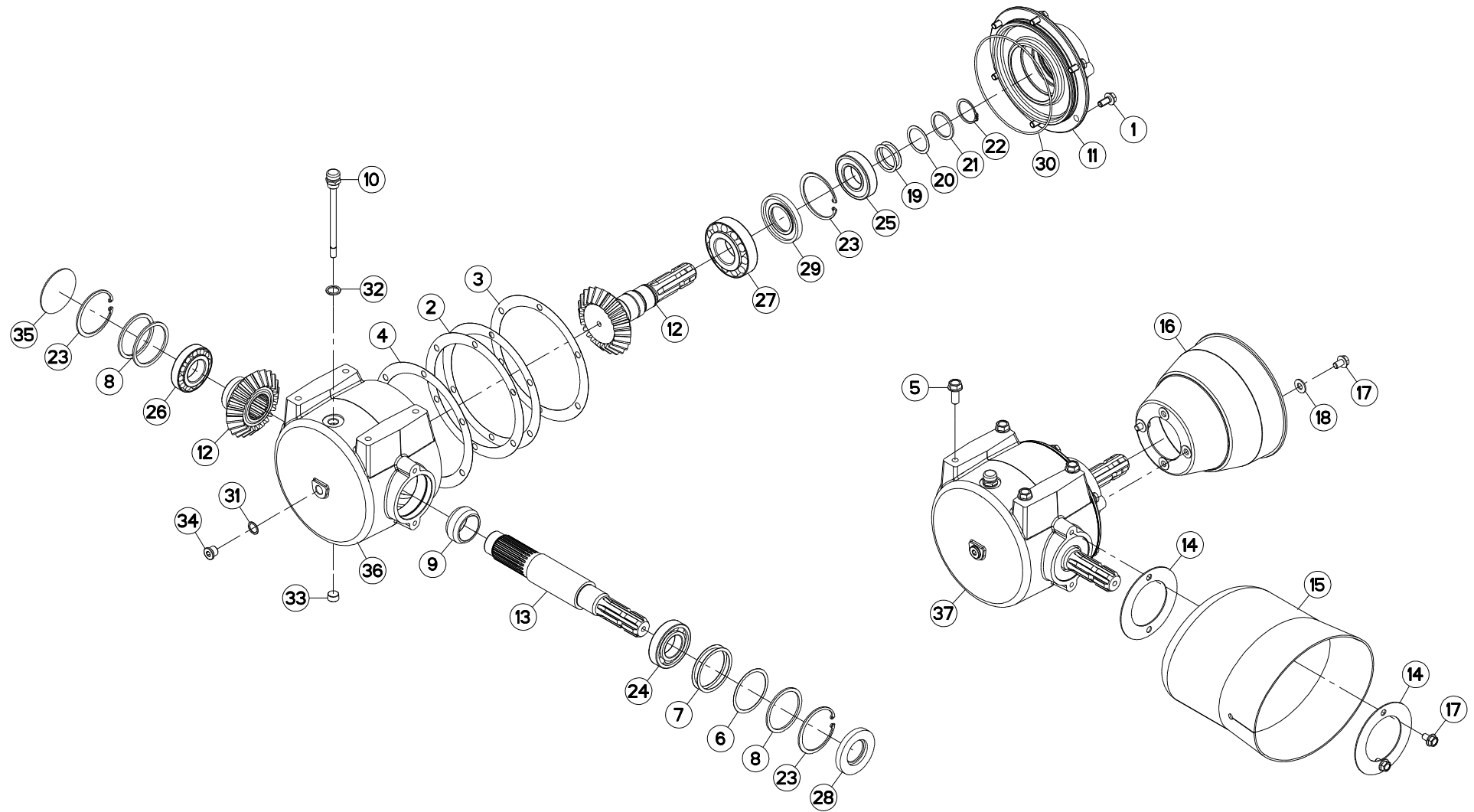
HYDRAULIQUE (DROITE)

HYDRAULIC (RIGHT)

HYDRAULIK (RECHTS)

IDRAULICO (DX)

Rep	Nr	Qt	Designation	Description	Bezeichnung	Referenza	Remarque - Remark - Bemerkung - Osservazioni
001	50002100	002	VIS AUTOFREINEE	SCREW, SELF-LOCKING	SELBSTSICHERNDE SCHRAUBE	VITE AUTOBLOCCANTE	
002	56866000	001	ECROU DE MANIPULATION ZBC	NUT ZBC	MUTTER ZBC	DADO	
003	56866200	001	ROBINET	VALVE, BALL	KUGELHAHN	ROBINETTO	+ [1]
004	57912100	001	LIMITEUR DE DEBIT D.0,5	FLOW LIMITER	MENGENREGLER	LIMITATORE DI FLUSSO	
005	80060635	002	VIS TETE HEXAGONALE FE/ZNXC3	HEXAGON HEAD SCREW FE/ZNXC3	SECHSKANTSCHRAUBE FE/ZNXC3	VITE TESTA ESAGONALE FE/ZNXC3	
006	80060650	002	VIS TETE HEXAGONALE FE/ZNXC3	HEXAGON HEAD SCREW FE/ZNXC3	SECHSKANTSCHRAUBE FE/ZNXC3	VITE TESTA ESAGONALE FE/ZNXC3	
007	80080512	001	VIS TETE CYL.SIX P.CR.FE/ZNXC3	HEX.SOCK.HEAD CAP SCR.FE/ZNXC3	ZYLINDERSCHR.INNENSEC.FE/ZNXC3	VITE A TESTA CILINDR. FE/ZNXC3	[1]
008	80200630	002	ECROU HEX.AUTOFREINE FE/ZNXC3	SELF-LOCKING NUT FE/ZNXC3	SELBSTSICHERNDE MUTT.FE/ZNXC3	DADO AUTOBLOCCANTE FE/ZNXC3	
009	80250510	001	RONDELLE PLATE FE/ZNXC3	PLAIN WASHER FE/ZNXC3	SCHEIBE FE/ZNXC3	RONDELLA PIATTA FE/ZNXC3	[1]
010	80251130	002	RONDELLE PLATE	PLAIN WASHER	SCHEIBE	RONDELLA PIATTA	
011	82230009	001	BOUCHON	PLUG	VERSCHLUSSSCHRAUBE	TAPPO	
012	A4080313	001	UNION DOUBLE FEMELLE FE/ZNXC3	SWIVEL UNION FE/ZNXC3	GERADE-VERBINDUNG FE/ZNXC3	CONNETTORE	
013	82301205	001	ADAPTATEUR FE/ZNXC3	ADAPTOR FE/ZNXC3	GEWINDESTUTZEN FE/ZNXC3	RACCORDO FE/ZNXC3	
014	A4074001	001	COUPLEUR	COUPLER	KUPPLER	GIUNTO	
015	A4072025	001	LIMITEUR DEBIT D1.5 TUBE D16	DELIVERY LIMITER	MENGENBEGRENZER	REGOLATORE D'ALIMENTAZIONE	
016	A4080400	001	UNION MALE	MALE STUD CONNECTOR	GERADER EINSCHRAUBSTUTZEN	GIUZIONE DIRITTA FEZN/XC3	
017	A4080401	001	UNION MALE	MALE STUD CONNECTOR	GERADER EINSCHRAUBSTUTZEN	GIUZIONE DIRITTA ZBC	
018	A4082700	001	COUDE TOURNANT	AJUSTABLE MALE STUD ELBOW	EINSTELLBARER WINKELSTUTZEN	GIUNZIONE A 90°ORIENTABILE	
019	A7260011	001	PL SUP/C. SIMPLE D14/15/16/18	UPPER PLATE	PLATTE OBERE	PIASTRA	
020	A7260026	001	COLLIER SIMPLE D16 NU	CLAMP D.16	SHELLE D.16	COLLARE D.16	
021	A4072030	001	LIMITEUR DEBIT D0.8 TUBE D16	DELIVERY LIMITER	MENGENBEGRENZER	REGOLATORE D'ALIMENTAZIONE	
022	A4080426	002	UNION MALE	MALE STUD CONNECTOR	GERADER EINSCHRAUBSTUTZEN	GIUZIONE DIRITTA ZBC	
023	A4921023	001	FLEXIBLE HYDRAULIQUE	HYDRAULIC HOSE	HYDRAULIKSCHLAUCH	TUBO GOMMA	<-> 1000 mm
024	A4921023	001	FLEXIBLE HYDRAULIQUE	HYDRAULIC HOSE	HYDRAULIKSCHLAUCH	TUBO GOMMA	<-> 1000 mm
025	A4921043	001	FLEXIBLE HYDRAULIQUE	HYDRAULIC HOSE	HYDRAULIKSCHLAUCH	TUBO GOMMA	<-> 2950 mm
026	A4921129	001	FLEXIBLE HYDRAULIQUE	HYDRAULIC HOSE	HYDRAULIKSCHLAUCH	TUBO GOMMA	<-> 1600 mm
027	K7002221	001	VERIN	CYLINDER, HYDRAULIC	HYDRAULIKZYLINDER	CILINDRO	
028	K7002461	001	BLOC DE DISTRIBUTION	DISTRIBUTOR BLOCK	VERTEILERBLOCK		
029	K7002551	001	AXE SUPERIEUR BIELLE	PIN	BOLZEN	ASSE	
030	K7002960	001	GUIDE	GUIDE	FUEHRUNG	GUIDA	
031	K7002581	001	VERIN	CYLINDER, HYDRAULIC	HYDRAULIKZYLINDER	CILINDRO	
032	K7002940	001	COLL.JOINTS-VERIN K7002580-581	SET OIL SEALS FOR K7002580-581	SATZ DICHTUNGEN F.K7002580-581	KIT GUARNIZ.PISTO.K7002580-581	





GMD4010

A 0001 > L 0000

K68R0012 A

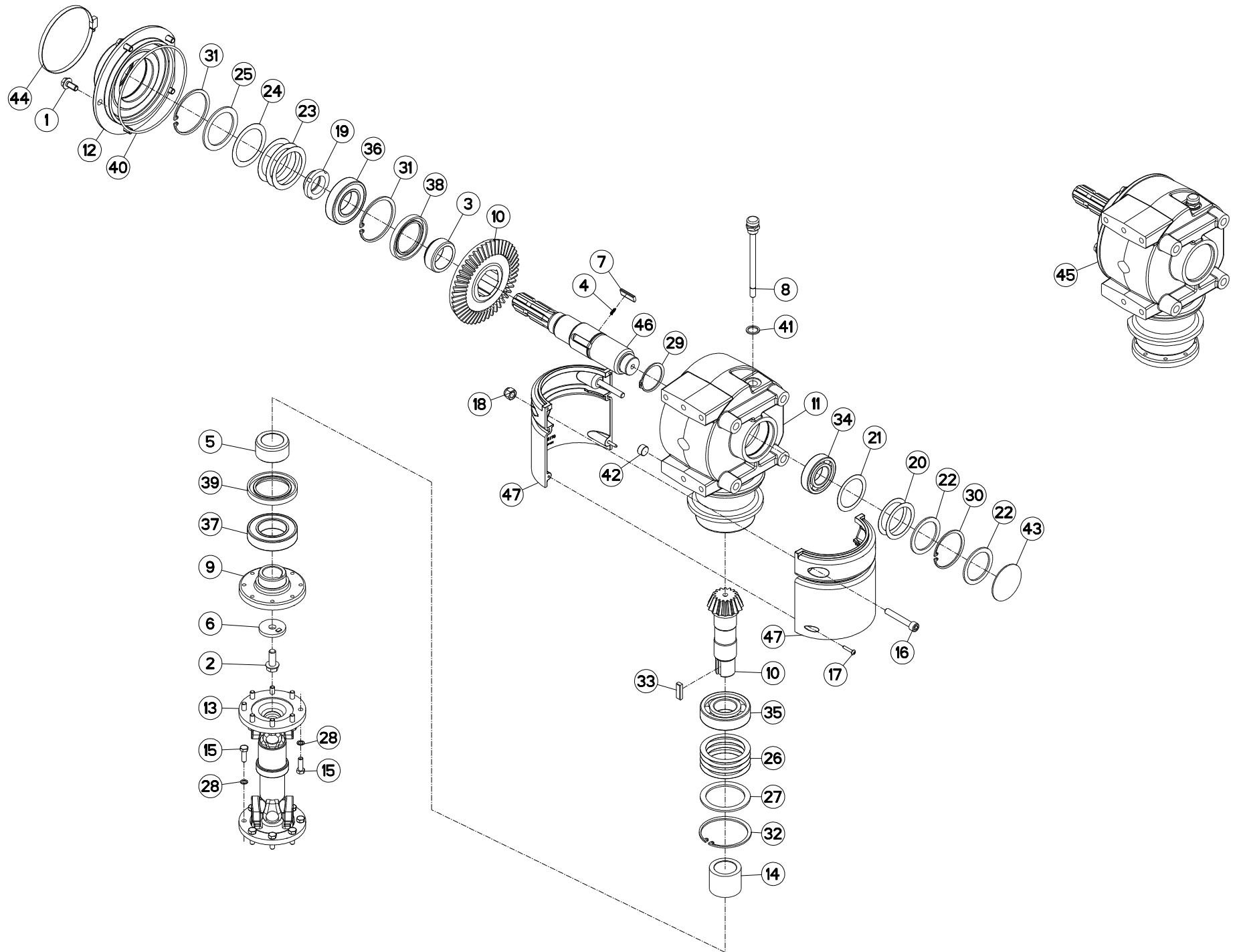
CARTER CENTRAL

CENTRAL GEARBOX

HAUPTGETRIEBE

CARTER CENTRALE

Rep	Nr	Qt	Designation	Description	Bezeichnung	Referenza	Remarque - Remark - Bemerkung - Osservazioni
001	50002100	006	VIS AUTOFREINEE	SCREW, SELF-LOCKING	SELBSTSICHERNDE SCHRAUBE	VITE AUTOBLOCCANTE	[1] 7 daN m (52 lbf ft)
002	50018800	002	RONDELLE	WASHER	SCHEIBE	RONDELLA	[1] > < 0,1 mm
003	50018900	001	RONDELLE	WASHER	SCHEIBE	RONDELLA	[1] > < 0,3 mm
004	50019000	001	RONDELLE	WASHER	SCHEIBE	RONDELLA	[1] > < 0,5 mm
005	50073300	004	VIS AUTOFREINEE	SCREW, SELF-LOCKING	SELBSTSICHERNDE SCHRAUBE	VITE AUTOBLOCCANTE	12 daN m (89 lbf ft)
006	52239100	001	RONDELLE	WASHER	SCHEIBE	SPESSORE	[1] > < 0,3 mm
007	52239200	002	RONDELLE	WASHER	SCHEIBE	SPESSORE	[1] > < 0,5 mm
008	52505800	003	RONDELLE	WASHER	SCHEIBE	SPESSORE	[1]
009	52545100	001	ENTRETOISE	SPACER	DISTANZHUELSE	DISTANZIALE	[1]
010	56613600	001	BOUCHON	PLUG	VERSCHLUSSSCHRAUBE	TAPPO	[1]
011	56657710	001	COUVERCLE DU CARTER	GEARCASE COVER	GETRIEBEBECKEL	COPERCHIO	[1]
012	56658510	001	COUPLE CONIQUE Z.23/23	GEAR WHEEL AND PINION Z.23/23	KEGELRADPAAR Z.23/23	COPPIA CONICA Z.23/23	[1]
013	56658810	001	ARBRE CANNELE	SPLINED SHAFT	PROFILWELLE	ALBERO CALETTATO	
014	56694600	002	TOLE DE FIXATION DU BOL ZBC	FIXING SHIELD	BEFESTIGUNGSBLECH	TELA	
015	56696400	001	BOL PLASTIQUE AVEC MANCHON	SAFETY SHIELD WUTH EXTENSION	SCHUTZTOPF MIT MANSCHETTE	CALOTTA CON PROLONGA	
016	58707010	001	PROTECTEUR	GUARD	SCHUTZ	PROTEZIONE	
017	80131017	004	VIS AUTOBLOQUANTE FLZNNC	UNDERSERR.S-LOC.SCREW FLZNNC	SPERRZAHN-BUNDSCHRAU.FLZNNC	VITE FLZNNC	
018	80251176	002	RONDELLE PLATE FE/ZNXC3	PLAIN WASHER FE/ZNXC3	SCHEIBE FE/ZNXC3	RONDELLA PIATTA FE/ZNXC3	
019	80254040	002	RONDELLE D'AJUSTAGE PS 0,1	SHIM RING PS 0,1	PASSSCHEIBE PS 0,1	SPESSORE	[1] Q?
020	80254041	001	RONDELLE D'AJUSTAGE PS 0,3	SHIM RING PS 0,3	PASSSCHEIBE PS 0,3	SPESSORE	[1] Q?
021	80254043	001	RONDELLE D'APPUI SS 2,5	SUPPORTING RING SS 2,5	STUETZSCHEIBE SS 2,5	RONDELLA D'APPOGGIO	[1] Q?
022	80584000	001	CIRCLIP EXTERIEUR	RETAINING RING	SICHERUNGSRING	ANELLO	[1]
023	80598000	003	CIRCLIP INTERIEUR	RETAINING RING	SICHERUNGSRING	ANELLO	[1]
024	81004080	001	ROULEMENT A BILLES	BALL BEARING	KUGELLAGER	CUSCINETTO A SFERE	[1]
025	81004082	001	ROULEMENT A BILLES	BALL BEARING	KUGELLAGER	CUSCINETTO A SFERE	[1]
026	81304079	001	ROULEMENT A ROULEAUX CONIQUES	TAPERED ROLLER BEARING	KEGELROLLENLAGER	CUSCINETTO A RULLO	[1]
027	81304590	001	ROULEMENT A ROULEAUX CONIQUES	TAPERED ROLLER BEARING	KEGELROLLENLAGER	CUSCINETTO A RULLI	[1]
028	82014081	001	BAGUE D'ETANCHEITE	OIL SEAL	RADIALDICHTRING	PARAOLIO	[1]
029	82014585	001	BAGUE D'ETANCHEITE	OIL SEAL	RADIALDICHTRING	PARAOLIO	[1]
030	82060052	001	JOINT TORIQUE	O-RING	O-RING	GUARNIZIONE	[1]
031	82101622	001	JOINT CUIVRE	SEALING RING	DICHTRING	RONDELLA RAME	[1]
032	82131824	001	JOINT CUIVRE	SEALING RING	DICHTRING	RONDELLA RAME	[1]
033	82230003	001	BOUCHON FE/ZNXC3	PLUG FE/ZNXC3	VERSCHLUSSSCHRAUBE FE/ZNXC3	TAPPO FE/ZNXC3	[1]
034	82230006	001	BOUCHON FE/ZNXC3	PLUG FE/ZNXC3	VERSCHLUSSSCHRAUBE FE/ZNXC3	TAPPO FE/ZNXC3	[1]
035	83040003	001	BOUCHON EXPANSIBLE	EXPANDING CAP	VERSCHLUSSSCHEIBE	TAPPO	[1]
036	K7008180	001	CARTER	HOUSING	GEHAEUSE	SCATOLA	[1]
037	K7008210	001	CARTER	HOUSING	GEHAEUSE	SCATOLA	+ [1]





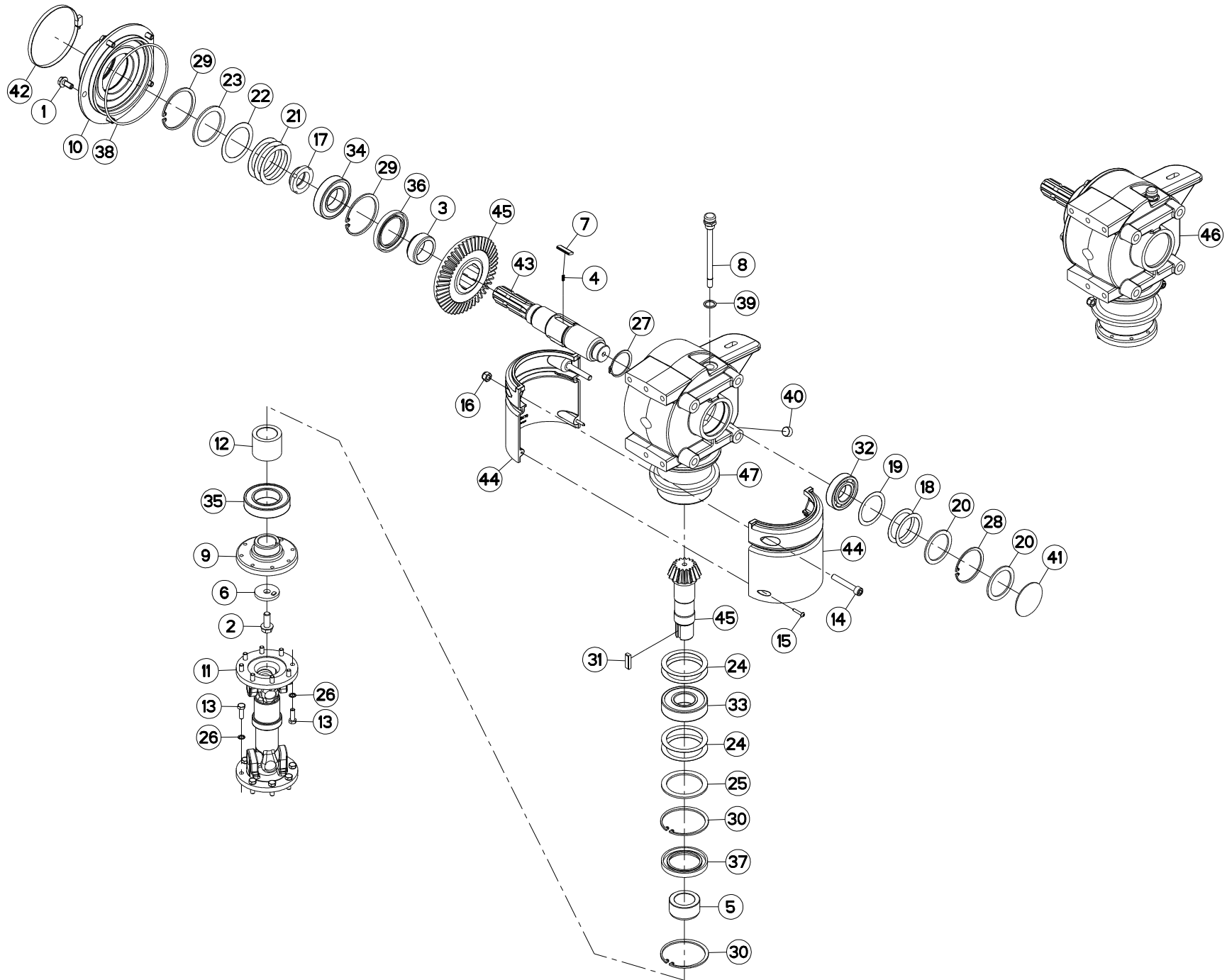
CARTER LATÉRAL

SIDE GEARBOX

SEITENGETRIEBE

RIDUTTORE LATERALE

Rep	Nr	Qt	Designation	Description	Bezeichnung	Referenza	Remarque - Remark - Bemerkung - Osservazioni
001	50002100	005	VIS AUTOFREINEE	SCREW, SELF-LOCKING	SELBSTSICHERNDE SCHRAUBE	VITE AUTOBLOCCANTE	[1] 7 daN m (52 lbf ft)
002	50006200	001	VIS	SCREW	SCHRAUBE	VITE	[1] 12 daN m (89 lbf ft)
003	52527600	001	ENTRETOISE	SPACER	DISTANZHUELSE	DISTANZIALE	[1]
004	55745700	003	RESSORT	SPRING	FEDER	MOLLA	[1]
005	56009200	001	ENTRETOISE	SPACER	DISTANZHUELSE	DISTANZIALE	[1]
006	56145200	001	RONDELLE BUTEE	LOCK WASHER	SICHERUNGSSCHEIBE	RONDELLA	[1]
007	56548700	003	CLIQUET	RATCHET	SPERRKLINKE	NOTTOLINO	[1]
008	56613600	001	BOUCHON	PLUG	VERSCHLUSSSCHRAUBE	TAPPO	[1]
009	56630200	001	FLASQUE	FLANGE	FLANSCH	FLANGIA	[1]
010	56654920	001	COUPLE CONIQUE 16/47 DENTS	GEAR WHEEL AND PINION Z.16/47	KEGELRADPAAR Z.16/47		[1]
011	56655020	001	CARTER LATERAL	GEARCASE	GETRIEBEGEHAUSE	SCATOLA	[1]
012	56655120	001	FLASQUE	FLANGE	FLANSCH	FLANGIA	[1]
013	56806510	001	TRANSMISSION	PTO SHAFT	GELENKWELLE	CARDANO	
014	56856700	001	ENTRETOISE	SPACER	DISTANZHUELSE	DISTANZIALE	[1]
015	80060826	016	VIS TETE HEXAGONALE FE/ZNXC3	HEXAGON HEAD SCREW FE/ZNXC3	SECHSKANTSCHRAUBE FE/ZNXC3	VITE TESTA ESAGONALE FE/ZNXC3	2,5 daN m (19 lbf ft)
016	80081065	002	VIS TETE CYL.SIX P.CR.FE/ZNXC3	SCREW, SOCKET HEAD FE/ZNXC3	ZYLINDERSCHR.INNENSEC.FE/ZNXC3	VITE A TESTA CILINDR. FE/ZNXC3	
017	80190425	002	VIS A TOLE T/CYL.BOMB.INOX	PEN HEAD TAPPING SCREW INOX	LINSEN-BLECHSCHRAUBE INOX	VITE INOX	
018	80201030	002	ECROU HEX.AUTOFREINE FE/ZNXC3	SELF-LOCKING NUT FE/ZNXC3	SELBSTSICH.MUTTER FE/ZNXC3	DADO AUTOBLOCCANTE FE/ZNXC3	
019	80204063	001	ECROU A ENCOCH.AUTOF.FE/ZNXC3	SELF-LOCKING NUT FE/ZNXC3	SELBSTSICHERN.MUTTER FE/ZNXC3	DADO AUTOBLOCCANTE FE/ZNXC3	[1] 35 daN m (258 lbf ft)
020	80255670	002	RONDELLE D'AJUSTAGE PS 0,1	SHIM RING PS 0,1	PASSSCHEIBE PS 0,1	SPESSORE	[1]
021	80255671	001	RONDELLE D'AJUSTAGE PS 0,3	SHIM RING PS 0,3	PASSSCHEIBE PS 0,3	SPESSORE PS 0,3	[1]
022	80255677	002	RONDELLE D'AJUSTAGE SS 3,0	SUPPORTING RING SS 3,0	STUETZSCHEIBE SS 3,0	SPESSORE	[1]
023	80256565	003	RONDELLE D'AJUSTAGE PS 0,1	SHIM RING PS 0,1	PASSSCHEIBE PS 0,1	SPESSORE	[1]
024	80256566	001	RONDELLE D'AJUSTAGE PS 0,2	SHIM RING PS 0,2	PASSSCHEIBE PS 0,2	SPESSORE	[1]
025	80256570	001	RONDELLE D'APPUI SS 3,5	SUPPORTING RING SS 3,5	STUETZSCHEIBE SS 3,5	RONDELLA D'APPOGGIO	[1]
026	80257070	004	RONDELLE D'AJUSTAGE PS 0,1	SHIM RING PS 0,1	PASSSCHEIBE PS 0,1	SPESSORE	[1]
027	80257078	001	RONDELLE D'APPUI SS 3,5	SUPPORTING RING SS 3,5	STUETZSCHEIBE SS 3,5	RONDELLA D'APPOGGIO	[1]
028	80280820	016	RONDELLE RESSORT CRANTEE	CONICAL SPRING WASHER	SPANNSCHEIBE	RONDELLA MOLLA	
029	80585200	001	CIRCLIP EXTERIEUR	RETAINING RING	SICHERUNGSRING	ANELLO	[1]
030	80597200	001	CIRCLIP INTERIEUR	RETAINING RING	SICHERUNGSRING	ANELLO	[1]
031	80598500	002	CIRCLIP INTERIEUR	RETAINING RING	SICHERUNGSRING	ANELLO	[1]
032	80599000	001	CIRCLIP INTERIEUR	RETAINING RING	SICHERUNGSRING	ANELLO	[1]
033	80651031	001	CLAVETTE B	PARALLEL KEY B	PASSFEDER B	CHIAVETTA	[1]
034	81003572	001	ROULEMENT A BILLES	BALL BEARING	KUGELLAGER	CUSCINETTO A SFERE	[1]
035	81004090	001	ROULEMENT A BILLES	BALL BEARING	KUGELLAGER	CUSCINETTO A SFERE	[1]
036	81004588	001	ROULEMENT A BILLES	BALL BEARING	KUGELLAGER	CUSCINETTO A SFERE	[1]
037	81005091	001	ROULEMENT A BILLES	BALL BEARING	KUGELLAGER	CUSCINETTO A SFERE	[1]
038	82016087	001	BAGUE D'ETANCHEITE	OIL SEAL	RADIALDICHRING	PARAOLIO	[1]
039	82016090	001	BAGUE D'ETANCHEITE	OIL SEAL	RADIALDICHRING	PARAOLIO	[1]
040	82060050	001	JOINT TORIQUE	JOINT TORIQUE	O-RING	GUARNIZIONE	[1]
041	82131824	001	JOINT CUIVRE	SEALING RING	DICHRING	RONDELLA RAME	[1]
042	82230003	001	BOUCHON FE/ZNXC3	PLUG FE/ZNXC3	VERSCHLUSSSCHRAUBE FE/ZNXC3	TAPPO FE/ZNXC3	[1]
043	83040002	001	BOUCHON EXPANSIBLE	EXPANDING CAP	VERSCHLUSSSCHEIBE	TAPPO	[1]
044	83090056	001	COLLIER	COLLAR	SHELLE	ANELLO	
045	K7002170	001	CARTER	HOUSING	GEHAUSE	SCATOLA	+ [1]
046	K7002180	001	ARBRE D'ENTRAINEMENT	PRIMARY SHAFT	ANTRIEBSWELLE	ALBERO	[1]
047	K7003170	002	COQUILLE DE PROTECTION	COVER	SCHALE	LAMIERA	





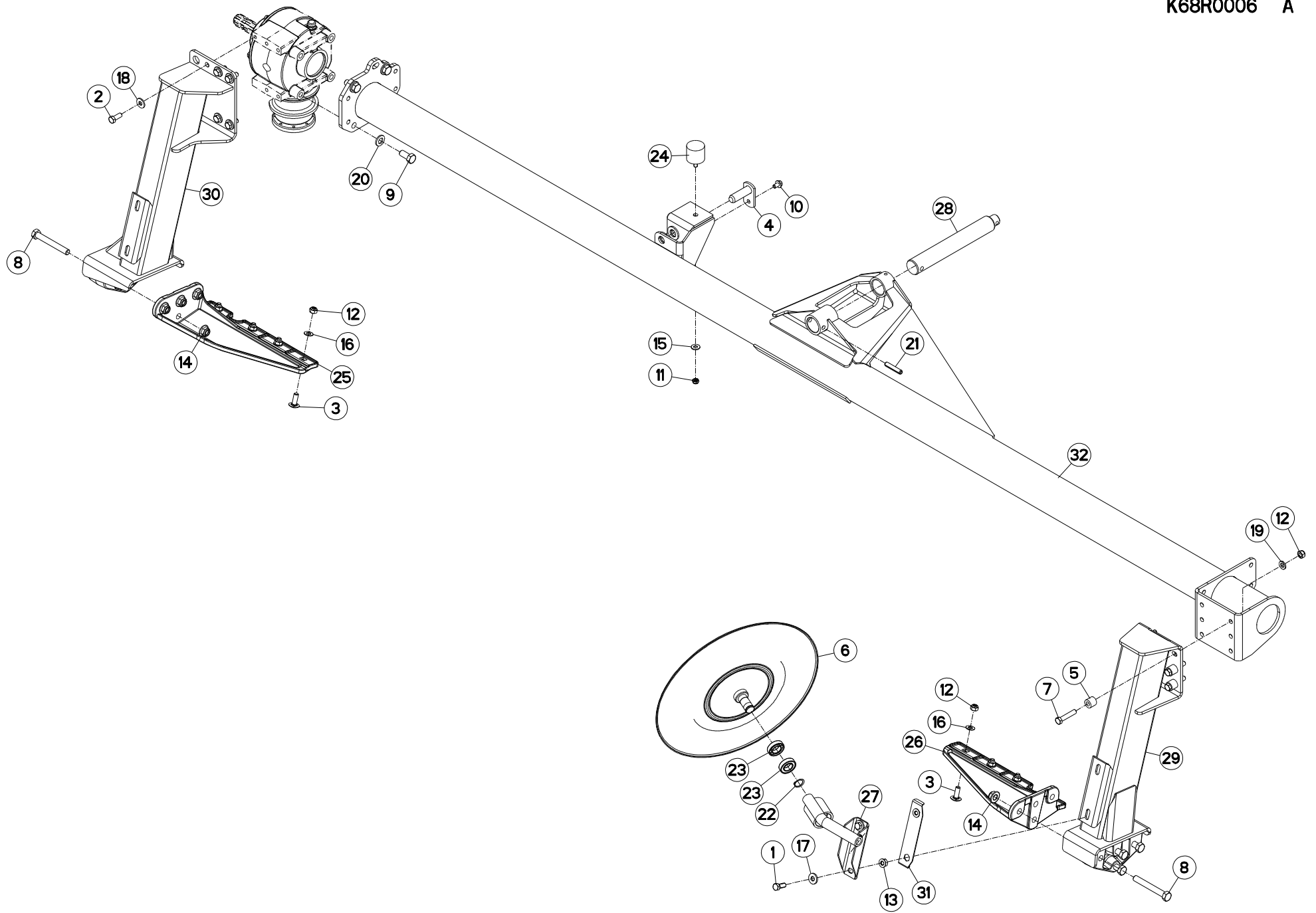
CARTER LATÉRAL

SIDE GEARBOX

SEITENGETRIEBE

RIDUTTORE LATERALE

Rep	Nr	Qt	Designation	Description	Bezeichnung	Referenza	Remarque - Remark - Bemerkung - Osservazioni
001	50002100	005	VIS AUTOFREINEE	SCREW, SELF-LOCKING	SELBSTSICHERNDE SCHRAUBE	VITE AUTOBLOCCANTE	[1] 7 daN m (52 lbf ft)
002	50006200	001	VIS	SCREW	SCHRAUBE	VITE	[1] 12 daN m (89 lbf ft)
003	52527600	001	ENTRETOISE	SPACER	DISTANZHUELSE	DISTANZIALE	[1]
004	55745700	003	RESSORT	SPRING	FEDER	MOLLA	[1]
005	56009200	001	ENTRETOISE	SPACER	DISTANZHUELSE	DISTANZIALE	[1]
006	56145200	001	RONDELLE BUTEE	LOCK WASHER	SICHERUNGSSCHEIBE	RONDELLA	[1]
007	56548700	003	CLIQUET	RATCHET	SPERRKLINKE	NOTTOLINO	[1]
008	56613600	001	BOUCHON	PLUG	VERSCHLUSSSCHRAUBE	TAPPO	[1]
009	56630200	001	FLASQUE	FLANGE	FLANSCH	FLANGIA	[1]
010	56655120	001	FLASQUE	FLANGE	FLANSCH	FLANGIA	[1]
011	56806510	001	TRANSMISSION	PTO SHAFT	GELENKWELLE	CARDANO	[1]
012	56856700	001	ENTRETOISE	SPACER	DISTANZHUELSE	DISTANZIALE	[1]
013	80060826	016	VIS TETE HEXAGONALE FE/ZNXC3	HEXAGON HEAD SCREW FE/ZNXC3	SECHSKANTSCHRAUBE FE/ZNXC3	VITE TESTA ESAGONALE FE/ZNXC3	2,5 daN m (19 lbf ft)
014	80081065	002	VIS TETE CYL.SIX P.CR.FE/ZNXC3	SCREW, SOCKET HEAD FE/ZNXC3	ZYLINDERSCHR.INNENSEC.FE/ZNXC3	VITE A TESTA CILINDR. FE/ZNXC3	
015	80190425	002	VIS A TOLE T/CYL.BOMB.INOX	PEN HEAD TAPPING SCREW INOX	LINSEN-BLECHSCHRAUBE INOX	VITE INOX	
016	80201030	002	ECROU HEX.AUTOFREINE FE/ZNXC3	SELF-LOCKING NUT FE/ZNXC3	SELBSTSICH.MUTTER FE/ZNXC3	DADO AUTOBLOCCANTE FE/ZNXC3	
017	80204063	001	ECROU A ENCOCH.AUTOF.FE/ZNXC3	SELF-LOCKING NUT FE/ZNXC3	SELBSTSICHERN.MUTTER FE/ZNXC3	DADO AUTOBLOCCANTE FE/ZNXC3	[1] 35 daN m (258 lbf ft)
018	80255670	002	RONDELLE D'AJUSTAGE PS 0,1	SHIM RING PS 0,1	PASSSCHEIBE PS 0,1	SPESSORE	[1]
019	80255671	001	RONDELLE D'AJUSTAGE PS 0,3	SHIM RING PS 0,3	PASSSCHEIBE PS 0,3	SPESSORE PS 0,3	[1]
020	80255677	002	RONDELLE D'AJUSTAGE SS 3,0	SUPPORTING RING SS 3,0	STUETZSCHEIBE SS 3,0	SPESSORE	[1]
021	80256565	003	RONDELLE D'AJUSTAGE PS 0,1	SHIM RING PS 0,1	PASSSCHEIBE PS 0,1	SPESSORE	[1]
022	80256566	001	RONDELLE D'AJUSTAGE PS 0,2	SHIM RING PS 0,2	PASSSCHEIBE PS 0,2	SPESSORE	[1]
023	80256570	001	RONDELLE D'APPUI SS 3,5	SUPPORTING RING SS 3,5	STUETZSCHEIBE SS 3,5	RONDELLA D'APPOGGIO	[1]
024	80257070	004	RONDELLE D'AJUSTAGE PS 0,1	SHIM RING PS 0,1	PASSSCHEIBE PS 0,1	SPESSORE	[1]
025	80257078	001	RONDELLE D'APPUI SS 3,5	SUPPORTING RING SS 3,5	STUETZSCHEIBE SS 3,5	RONDELLA D'APPOGGIO	[1]
026	80280820	016	RONDELLE RESSORT CRANTEE	CONICAL SPRING WASHER	SPANNSCHEIBE	RONDELLA MOLLA	
027	80585200	001	CIRCLIP EXTERIEUR	RETAINING RING	SICHERUNGSRING	ANELLO	[1]
028	80597200	001	CIRCLIP INTERIEUR	RETAINING RING	SICHERUNGSRING	ANELLO	[1]
029	80598500	002	CIRCLIP INTERIEUR	RETAINING RING	SICHERUNGSRING	ANELLO	[1]
030	80599000	002	CIRCLIP INTERIEUR	RETAINING RING	SICHERUNGSRING	ANELLO	[1]
031	80651031	001	CLAVETTE B	PARALLEL KEY B	PASSFEDER B	CHIAVETTA	[1]
032	81003572	001	ROULEMENT A BILLES	BALL BEARING	KUGELLAGER	CUSCINETTO A SFERE	[1]
033	81004093	001	ROULEMENT A BILLES	BALL BEARING	KUGELLAGER	CUSCINETTO A SFERE	
034	81004588	001	ROULEMENT A BILLES	BALL BEARING	KUGELLAGER	CUSCINETTO A SFERE	[1]
035	81005091	001	ROULEMENT A BILLES	BALL BEARING	KUGELLAGER	CUSCINETTO A SFERE	[1]
036	82016087	001	BAGUE D'ETANCHEITE	OIL SEAL	RADIALDICHTRING	PARAOLIO	[1]
037	82016090	001	BAGUE D'ETANCHEITE	OIL SEAL	RADIALDICHTRING	PARAOLIO	[1]
038	82060050	001	JOINT TORIQUE	O-RING	O-RING	GUARNIZIONE	[1]
039	82131824	001	JOINT CUIVRE	SEALING RING	DICHTRING	RONDELLA RAME	[1]
040	82230003	001	BOUCHON FE/ZNXC3	PLUG FE/ZNXC3	VERSCHLUSSSCHRAUBE FE/ZNXC3	TAPPO FE/ZNXC3	[1]
041	83040002	001	BOUCHON EXPANSIBLE	EXPANDING CAP	VERSCHLUSSSCHEIBE	TAPPO	[1]
042	83090056	001	COLLIER	COLLAR	SHELLE	ANELLO	
043	K7002180	001	ARBRE D'ENTRAINEMENT	PRIMARY SHAFT	ANTRIEBSWELLE	ALBERO	[1]
044	K7003170	002	COQUILLE DE PROTECTION	COVER	SCHALE	LAMIERA	
045	K7006731	001	COUPLE CONIQUE 16/47 DENTS	GEAR WHEEL AND PINION Z.16/47	KEGELRADPAAR Z.16/47	COPPIA CONICA 16/47D	[1]
046	K7007070	001	CARTER	HOUSING	GEHAEUSE	SCATOLA	+ [1]
047	K7009140	001	CARTER	HOUSING	GEHAEUSE	SCATOLA	[1]





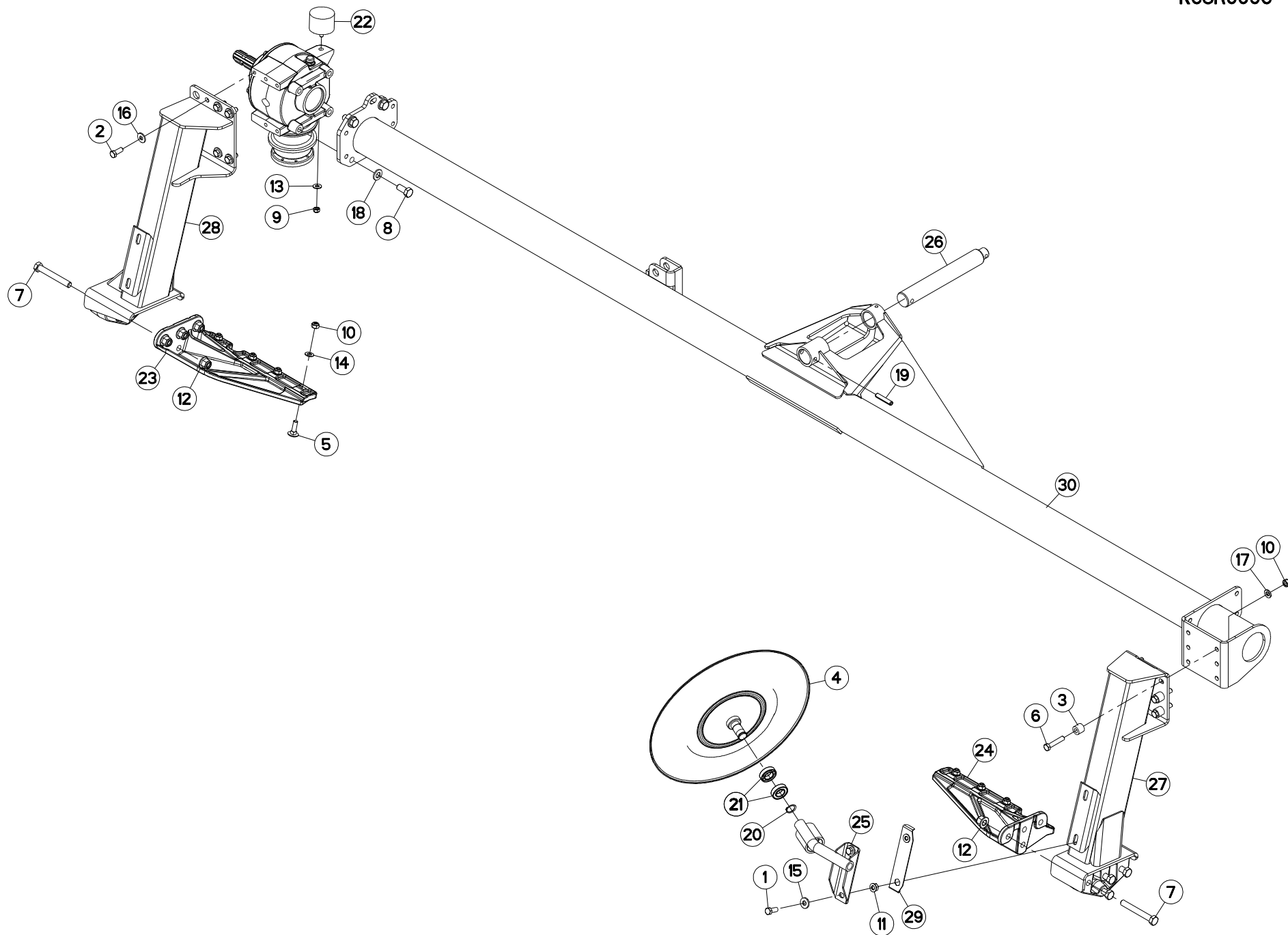
TUBE PORTEUR

SUPPORT TUBE

TRAGRAHMEN

TUBO PORTANTE

Rep	Nr	Qt	Designation	Description	Bezeichnung	Referenza	Remarque - Remark - Bemerkung - Osservazioni
001	50000300	002	VIS AUTOFREINEE H	SELF-LOCKING SCREW	SELBSTSICHERNDE SCHRAUBE	VITE	
002	50003600	005	VIS AUTOFREINEE H	SELF-LOCKING SCREW	SELBSTSICHERNDE SCHRAUBE	VITE AUTOBLOCCANTE	14 daN m (103 lbf ft)
003	50008800	008	VIS TBCC COURT	BOLT, CARRIAGE, SHORT NECK	FLACHRUNDSCHR.4KT ANSATZ	BULLONE	
004	52329300	001	AXE	PIN	ACHSE	ASSE	
005	56637100	006	ENTRETOISE ZBC	SPACER	DISTANZHUELSE	DISTANZIALE	
006	56834300	001	DISQUE	DISC	SCHEIBE	DISCO	
007	80061293	006	VIS TETE HEXAGONALE FLZNNC	HEXAGON HEAD SCREW FLZNNC	SECHSKANTSCHRAUBE FLZNNC	VITE TESTA ESAGONALE FLZNNC	8,5 daN m (63 lbf ft)
008	80061608	008	VIS TETE HEXAGONALE FLZNNC	SCREW, HEX HEAD FLZNNC	SECHSKANTSCHRAUBE FLZNNC	VITE A TESTA ESAGONALE FLZNNC	
009	80061635	004	VIS TETE HEXAGONALE FE/ZNXC3	HEXAGON HEAD SCREW FE/ZNXC3	SECHSKANTSCHRAUBE FE/ZNXC3	VITE TESTA ESAGONALE FE/ZNXC3	20 daN m (148 lbf ft)
010	80131017	001	VIS AUTOBLOQUANTE FLZNNC	UNDERSERR.S-LOC.SCREW FLZNNC	SPERRZAHN-BUNDSCHRAU.FLZNNC	VITE FLZNNC	
011	80201040	001	ECROU HEX.BAS AUTOFR.FE/ZNXC3	SELF-LOCKING NUT FE/ZNXC3	SELBSTSICHERND.MUTTER FE/ZNXC3	DADO AUTOBLOCCANTE FE/ZNXC3	
012	80201248	014	ECROU HEX.BAS AUTOFR.FLZNNC	SELF-LOCKING NUT FLZNNC	SELBSTSICHERND.MUTTER FLZNNC	DADO AUTOBLOCCANTE FLZNNC	
013	80201262	002	ECROU TWOLOK FLZNNC	SELF-LOCKING NUT FLZNNC	SELBSTSICHERNDE MUTTER FLZNNC	DADO TWOLOCK FLZNNC	
014	80201662	008	ECROU HEXAG.EMBASE POLYSTOP	SELF-LOCKING NUT W.COLLAR	SELBSTSICHERNDE BUNDMUTTER	DADO AUTOBLOCCANTE	
015	80251176	001	RONDELLE PLATE FE/ZNXC3	PLAIN WASHER FE/ZNXC3	SCHEIBE FE/ZNXC3	RONDELLA PIATTA FE/ZNXC3	
016	80281252	008	RONDELLE CONIQUE BLOC.FLZNNC	CONICAL SPRING WASHER FLZNNC	SPANNSCHEIBE FLZNNC	RONDELLA CONICA FLZNNC	
017	80251331	002	RONDELLE PLATE FE/ZNXC3	PLAIN WASHER FE/ZNXC3	SCHEIBE FE/ZNXC3	RONDELLA PIATTA FE/ZNXC3	
018	80281230	005	RONDELLE RESSORT FLZNNC	CONICAL SPRING WASHER FLZNNC	SPANNSCHEIBE FLZNNC	RONDELLA MOLLA FLZNNC	
019	80281254	006	RONDELLE CONIQUE BLOC.FLZNNC	CONICAL SPRING WASHER FLZNNC	SPANNSCHEIBE FLZNNC	RONDELLA CONICA FLZNNC	
020	80281600	004	RONDELLE CONIQUE BLOC.FLZNNC	CONICAL SPRING WASHER FLZNNC	SPANNSCHEIBE FLZNNC	RONDELLA CONICA FLZNNC	
021	80451261	001	GOUPILLE ELASTIQUE FLZNNC	ROLL PIN FLZNNC	SPANNHUELSE FLZNNC	SPINA ELASTICA FLZNNC	
022	80582500	001	CIRCLIP EXTERIEUR	RETAINING RING	SICHERUNGSRING	ANELLO	
023	81002550	002	ROULEMENT A BILLES	BALL BEARING	KUGELLAGER	CUSCINETTO A SFERE	
024	83030016	001	BUTEE ELASTIQUE	RUBBER STOP	GUMMIPUFFER	GOMMINO	
025	K6800360	001	EQUERRE	GUSSET, CORNER	WINKEL	SQUADRA	
026	K6800370	001	EQUERRE	GUSSET, CORNER	WINKEL	SQUADRA	
027	K7002262	001	SUPPORT	SUPPORT	TRAEGER	SUPPORTO	
028	K7006030	001	AXE AVANT DE POTENCE	AXLE	ACHSE	ASSE	
029	K7010260	001	JAMBE	LEG	ARM	GAMBA	
030	K7010290	001	JAMBE	LEG	ARM	GAMBA	
031	K7010360	001	TOLE	SHEET	BLECH	TELA	
032	K7010380	001	TUBE	TUBE	ROHR	TUBO	





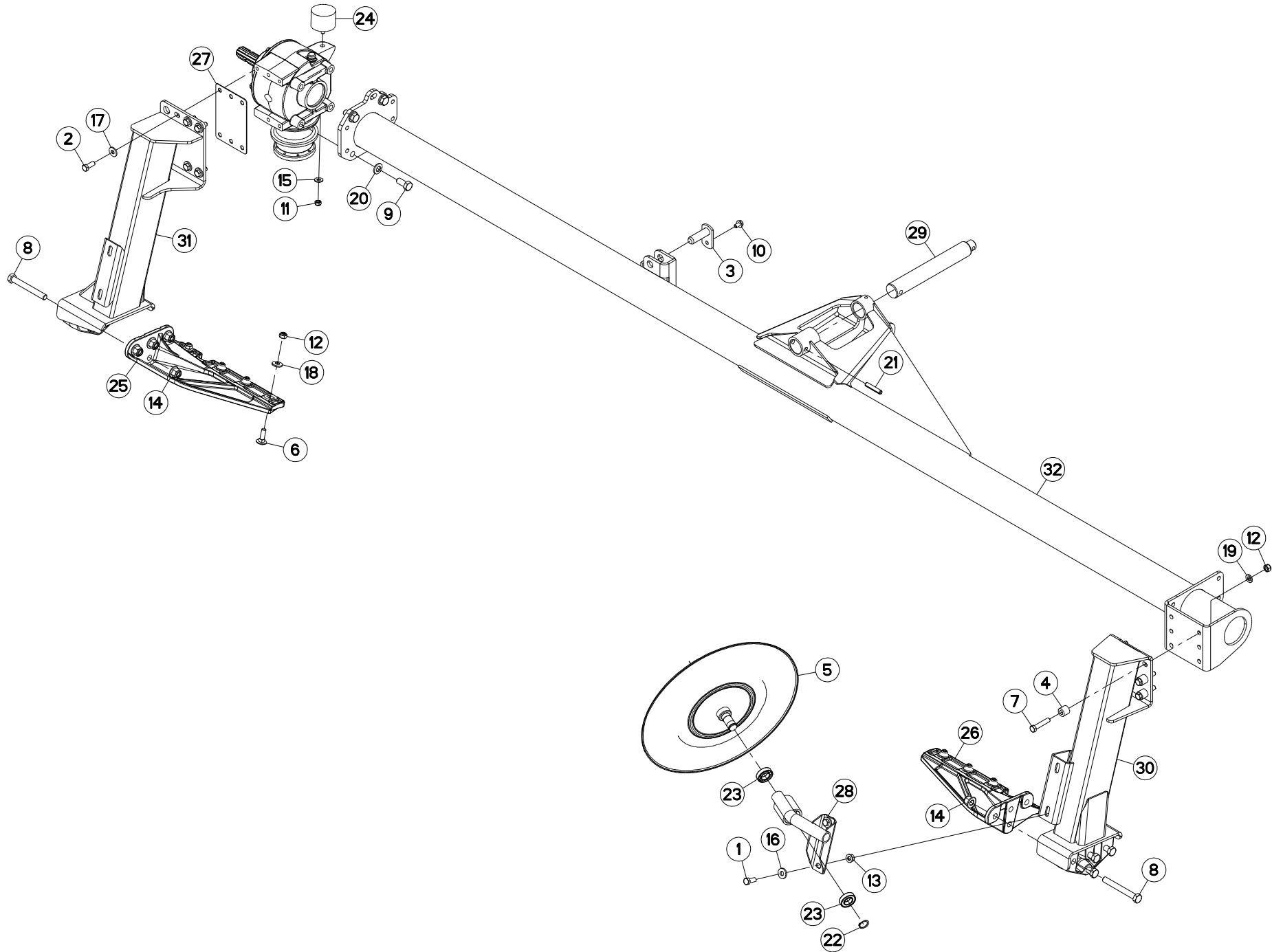
TUBE PORTEUR

SUPPORT TUBE

TRAGRAHMEN

TUBO PORTANTE

Rep	Nr	Qt	Designation	Description	Bezeichnung	Referenza	Remarque - Remark - Bemerkung - Osservazioni
001	50000300	002	VIS AUTOFREINEE H	SELF-LOCKING SCREW	SELBSTSICHERNDE SCHRAUBE	VITE	
002	50003600	005	VIS AUTOFREINEE H	SELF-LOCKING SCREW	SELBSTSICHERNDE SCHRAUBE	VITE AUTOBLOCCANTE	14 daN m (103 lbf ft)
003	56637100	006	ENTRETOISE ZBC	SPACER	DISTANZHUELSE	DISTANZIALE	
004	56834300	001	DISQUE	DISC	SCHEIBE	DISCO	
005	80031240	008	VIS J FLZNNC	CUP SQUARE BOLT FLZNNC	FLACHRUNDSCHRAUBE FLZNNC	BULLONE FLZNNC	
006	80061293	006	VIS TETE HEXAGONALE FLZNNC	HEXAGON HEAD SCREW FLZNNC	SECHSKANTSCHRAUBE FLZNNC	VITE TESTA ESAGONALE FLZNNC	8,5 daN m (63 lbf ft)
007	80061608	008	VIS TETE HEXAGONALE FLZNNC	SCREW, HEX HEAD FLZNNC	SECHSKANTSCHRAUBE FLZNNC	VITE A TESTA ESAGONALE FLZNNC	33 daN m (244 lbf ft)
008	80061635	004	VIS TETE HEXAGONALE FE/ZNXC3	HEXAGON HEAD SCREW FE/ZNXC3	SECHSKANTSCHRAUBE FE/ZNXC3	VITE TESTA ESAGONALE FE/ZNXC3	20 daN m (148 lbf ft)
009	80201040	001	ECROU HEX.BAS AUTOFR.FE/ZNXC3	SELF-LOCKING NUT FE/ZNXC3	SELBSTSICHERND.MUTTER FE/ZNXC3	DADO AUTOBLOCCANTE FE/ZNXC3	
010	80201248	014	ECROU HEX.BAS AUTOFR.FLZNNC	SELF-LOCKING NUT FLZNNC	SELBSTSICHERND.MUTTER FLZNNC	DADO AUTOBLOCCANTE FLZNNC	
011	80201262	002	ECROU TWOLOCK FLZNNC	SELF-LOCKING NUT FLZNNC	SELBSTSICHERNDE MUTTER FLZNNC	DADO TWOLOCK FLZNNC	
012	80201662	008	ECROU HEXAG.EMBASE POLYSTOP	SELF-LOCKING NUT W.COLLAR	SELBSTSICHERNDE BUNDMUTTER	DADO AUTOBLOCCANTE	
013	80251176	001	RONDELLE PLATE FE/ZNXC3	PLAIN WASHER FE/ZNXC3	SCHEIBE FE/ZNXC3	RONDELLA PIATTA FE/ZNXC3	
014	80281252	008	RONDELLE CONIQUE BLOC.FLZNNC	CONICAL SPRING WASHER FLZNNC	SPANNSCHEIBE FLZNNC	RONDELLA CONICA FLZNNC	
015	80251331	002	RONDELLE PLATE FE/ZNXC3	PLAIN WASHER FE/ZNXC3	SCHEIBE FE/ZNXC3	RONDELLA PIATTA FE/ZNXC3	
016	80281230	005	RONDELLE RESSORT FLZNNC	CONICAL SPRING WASHER FLZNNC	SPANNSCHEIBE FLZNNC	RONDELLA MOLLA FLZNNC	
017	80281254	006	RONDELLE CONIQUE BLOC.FLZNNC	CONICAL SPRING WASHER FLZNNC	SPANNSCHEIBE FLZNNC	RONDELLA CONICA FLZNNC	
018	80281600	004	RONDELLE CONIQUE BLOC.FLZNNC	CONICAL SPRING WASHER FLZNNC	SPANNSCHEIBE FLZNNC	RONDELLA CONICA FLZNNC	
019	80451261	001	GOUPILLE ELASTIQUE FLZNNC	ROLL PIN FLZNNC	SPANNHUELSE FLZNNC	SPINA ELASTICA FLZNNC	
020	80582500	001	CIRCLIP EXTERIEUR	RETAINING RING	SICHERUNGSRING	ANELLO	
021	81002550	002	ROULEMENT A BILLES	BALL BEARING	KUGELLAGER	CUSCINETTO A SFERE	
022	83030029	001	BUTEE ELASTIQUE	RUBBER STOP	GUMMIPUFFER	GOMMINO	
023	K6800360	001	EQUERRE	GUSSET, CORNER	WINKEL	SQUADRA	
024	K6800370	001	EQUERRE	GUSSET, CORNER	WINKEL	SQUADRA	
025	K7002262	001	SUPPORT	SUPPORT	TRAEGER	SUPPORTO	
026	K7006030	001	AXE AVANT DE POTENCE	AXLE	ACHSE	ASSE	
027	K7010260	001	JAMBE	LEG	ARM	GAMBA	
028	K7010290	001	JAMBE	LEG	ARM	GAMBA	
029	K7010360	001	TOLE	SHEET	BLECH	TELA	
030	K7010381	001	TUBE	TUBE	ROHR	TUBO	





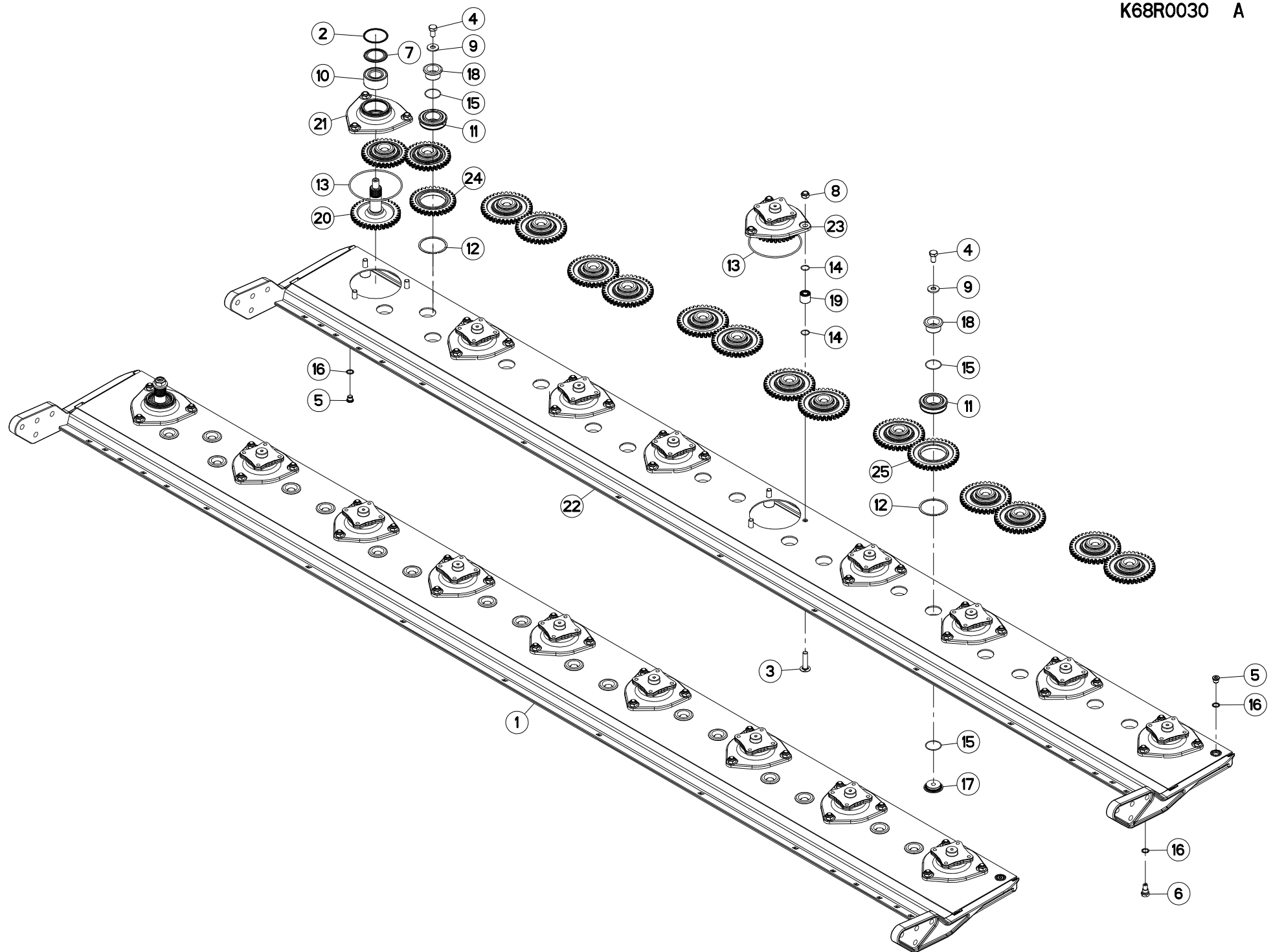
TUBE PORTEUR

SUPPORT TUBE

TRAGRAHMEN

TUBO PORTANTE

Rep	Nr	Qt	Designation	Description	Bezeichnung	Referenza	Remarque - Remark - Bemerkung - Osservazioni
001	5000300	002	VIS AUTOFREINEE H	SELF-LOCKING SCREW	SELBSTSICHERNDE SCHRAUBE	VITE	
002	50003600	005	VIS AUTOFREINEE H	SELF-LOCKING SCREW	SELBSTSICHERNDE SCHRAUBE	VITE AUTOBLOCCANTE	14 daN m (103 lbf ft)
003	52329300	001	AXE	PIN	ACHSE	ASSE	
004	56637100	006	ENTRETOISE ZBC	SPACER	DISTANZHUELSE	DISTANZIALE	
005	56834300	001	DISQUE	DISC	SCHEIBE	DISCO	
006	80031240	008	VIS J FLZNNC	CUP SQUARE BOLT FLZNNC	FLACHRUNDSCHRAUBE FLZNNC	BULLONE FLZNNC	
007	80061293	006	VIS TETE HEXAGONALE FLZNNC	HEXAGON HEAD SCREW FLZNNC	SECHSKANTSCHRAUBE FLZNNC	VITE TESTA ESAGONALE FLZNNC	8,5 daN m (63 lbf ft)
008	80061608	008	VIS TETE HEXAGONALE FLZNNC	SCREW, HEX HEAD FLZNNC	SECHSKANTSCHRAUBE FLZNNC	VITE A TESTA ESAGONALE FLZNNC	33 daN m (244 lbf ft)
009	80061635	004	VIS TETE HEXAGONALE FE/ZNXC3	HEXAGON HEAD SCREW FE/ZNXC3	SECHSKANTSCHRAUBE FE/ZNXC3	VITE TESTA ESAGONALE FE/ZNXC3	20 daN m (148 lbf ft)
010	80131017	001	VIS AUTOBLOQUANTE FLZNNC	UNDERSERR.S-LOC.SCREW FLZNNC	SPERRZAHN-BUNDSCHRAU.FLZNNC	VITE FLZNNC	
011	80201040	001	ECROU HEX.BAS AUTOFR.FE/ZNXC3	SELF-LOCKING NUT FE/ZNXC3	SELBSTSICHERND.MUTTER FE/ZNXC3	DADO AUTOBLOCCANTE FE/ZNXC3	
012	80201248	014	ECROU HEX.BAS AUTOFR.FLZNNC	SELF-LOCKING NUT FLZNNC	SELBSTSICHERND.MUTTER FLZNNC	DADO AUTOBLOCCANTE FLZNNC	
013	80201262	002	ECROU TWOLOK FLZNNC	SELF-LOCKING NUT FLZNNC	SELBSTSICHERNDE MUTTER FLZNNC	DADO TWOLOCK FLZNNC	
014	80201662	008	ECROU HEXAG.EMBASE POLYSTOP	SELF-LOCKING NUT W.COLLAR	SELBSTSICHERNDE BUNDMUTTER	DADO AUTOBLOCCANTE	
015	80251176	001	RONDELLE PLATE FE/ZNXC3	PLAIN WASHER FE/ZNXC3	SCHEIBE FE/ZNXC3	RONDELLA PIATTA FE/ZNXC3	
016	80251331	002	RONDELLE PLATE FE/ZNXC3	PLAIN WASHER FE/ZNXC3	SCHEIBE FE/ZNXC3	RONDELLA PIATTA FE/ZNXC3	
017	80281230	005	RONDELLE RESSORT FLZNNC	CONICAL SPRING WASHER FLZNNC	SPANNSCHEIBE FLZNNC	RONDELLA MOLLA FLZNNC	
018	80281252	008	RONDELLE CONIQUE BLOC.FLZNNC	CONICAL SPRING WASHER FLZNNC	SPANNSCHEIBE FLZNNC	RONDELLA CONICA FLZNNC	
019	80281254	006	RONDELLE CONIQUE BLOC.FLZNNC	CONICAL SPRING WASHER FLZNNC	SPANNSCHEIBE FLZNNC	RONDELLA CONICA FLZNNC	
020	80281600	004	RONDELLE CONIQUE BLOC.FLZNNC	CONICAL SPRING WASHER FLZNNC	SPANNSCHEIBE FLZNNC	RONDELLA CONICA FLZNNC	
021	80451261	001	GOUPILLE ELASTIQUE FLZNNC	ROLL PIN FLZNNC	SPANNHUELSE FLZNNC	SPINA ELASTICA FLZNNC	
022	80582500	001	CIRCLIP EXTERIEUR	RETAINING RING	SICHERUNGSRING	ANELLO	
023	81002550	002	ROULEMENT A BILLES	BALL BEARING	KUGELLAGER	CUSCINETTO A SFERE	
024	83030029	001	BUTEE ELASTIQUE	RUBBER STOP	GUMMIPUFFER	GOMMINO	
025	K6800360	001	EQUERRE	GUSSET, CORNER	WINKEL	SQUADRA	
026	K6800370	001	EQUERRE	GUSSET, CORNER	WINKEL	SQUADRA	
027	K6801710	001	CALE	SHIM	DISTANZPLATTE	SPESSORE	
028	K7002262	001	SUPPORT	SUPPORT	TRAEGER	SUPPORTO	
029	K7006030	001	AXE AVANT DE POTENCE	AXLE	ACHSE	ASSE	
030	K7010260	001	JAMBE	LEG	ARM	GAMBA	
031	K7010290	001	JAMBE	LEG	ARM	GAMBA	
032	K7010382	001	TUBE	TUBE	ROHR	TUBO	





GMD4010

A 0001 > A 0383

K68R0030 A

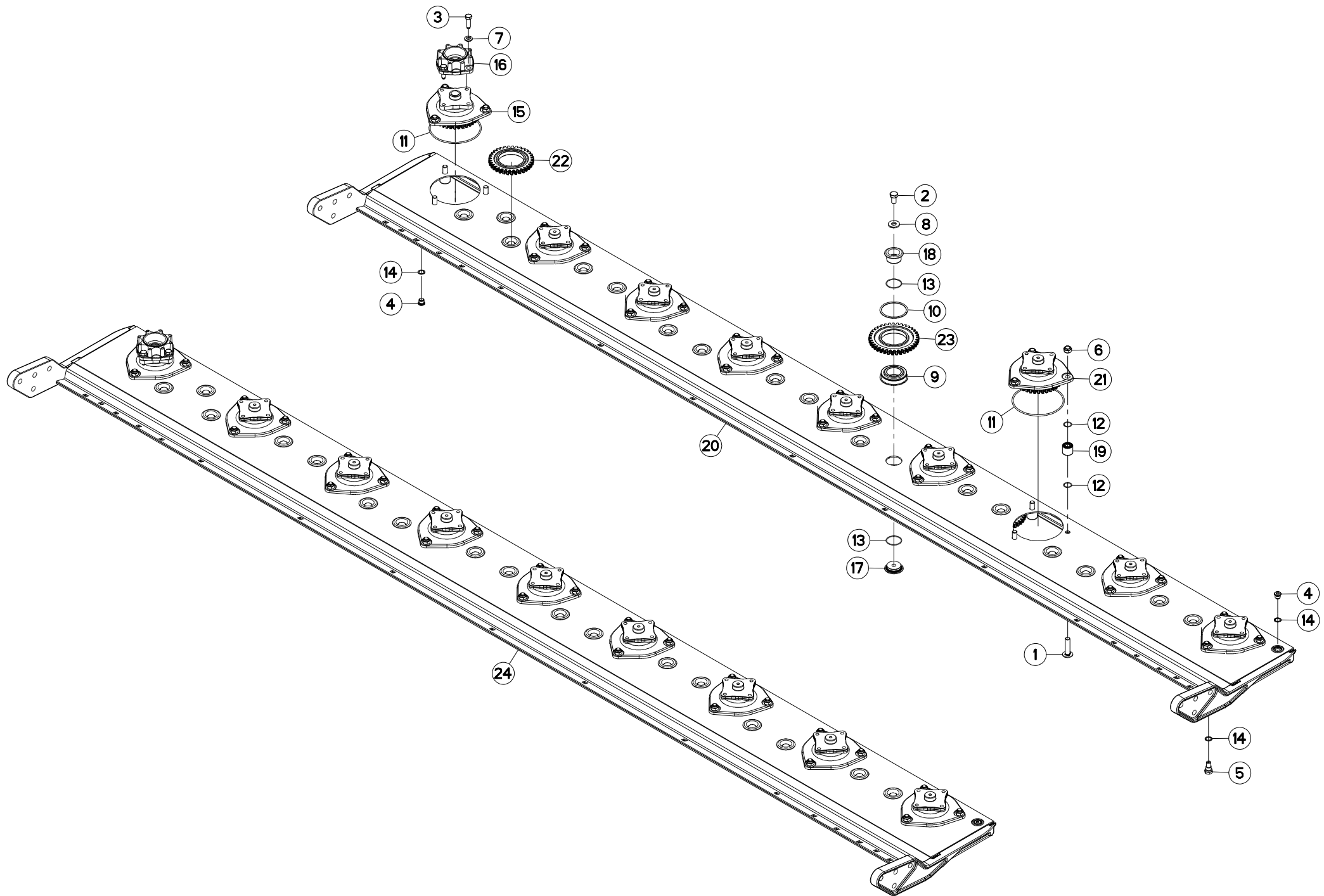
PORTE-DISQUES

CUTTERBAR

MÄHBALKEN

BARRA

Rep	Nr	Qt	Designation	Description	Bezeichnung	Referenza	Remarque - Remark - Bemerkung - Osservazioni
001	1064440	001	PD RECH.GMD4010	GMD4010 EXCHANGE CUTTER BAR	GMD4010 ERSATZBALKEN	PR BARRA GMD4010	+ [1]
002	50030200	001	SEGMENT D'ARRET	RETAINING RING	SICHERUNGSRING	ANELLO DI FERMO	[1]
003	50073900	027	VIS	SCREW	SCHRAUBE	VITE	[1]
004	50074000	017	VIS AUTOFREINEE	SCREW, SELF-LOCKING	SELBSTSICHERNDE SCHRAUBE	VITE AUTOBLOCCANTE	[1] 21 daN m (155 lbf ft)
005	56207000	002	BOUCHON MAGNETIQUE	PLUG, MAGNETIC	MAGNET-VERSCHLUSSSCHRAUBE	TAPPO CALAMITATO	[1]
006	56212300	001	BOUCHON TROP PLEIN/AERATION	OVERFLOW VALVE	ENTLUEFTUNGS-/UEBERLAUFSTOPFEN	TAPPO	[1]
007	56805000	001	RONDELLE DE PROTECTION	METAL DUST SEAL	SCHUTZSCHEIBE	RONDELLA DI PROTEZIONE	[1]
008	80201448	027	ECROU HEX.BAS AUTOFR.FLZNNC	SELF-LOCKING NUT FLZNNC	SELBSTSICHERND.MUTTER FLZNNC	DADO AUTOBLOCCANTE FLZNNC	[1] 21 daN m (155 lbf ft)
009	80281414	017	RONDELLE RESSORT FLZNNC	CONICAL SPRING WASHER FLZNNC	SPANNSCHEIBE FLZNNC	RONDELLA MOLLA FLZNNC	[1]
010	81103578	001	ROULEMENT 2 R.BILLES CONT.OBL	ANG.CONT.DOUBLE ROW B.BEARING	2-REIHIGES SCHRAEGKUGELLAGER	CUSCINETTO	[1]
011	81104580	017	ROULEMENT SPECIAL	BEARING	KUGELLAGER	CUSCINETTO SPECIALE	[1]
012	81104581	017	SEGMENT D'ARRET SPECIAL	SNAP RING	SPRENGRING	SEGMENTO	[1]
013	82060048	009	JOINT TORIQUE	O-RING	O-RING	GUARNIZIONE	[1]
014	82062226	054	JOINT TORIQUE	O-RING	O-RING	GUARNIZIONE	[1]
015	82064550	034	JOINT TORIQUE	O-RING	O-RING	GUARNIZIONE	[1]
016	82101622	003	JOINT CUIVRE	SEALING RING	DICHTRING	RONDELLA RAME	[1]
017	K6800071	017	AXE	PIN	ACHSE	ASSE	[1]
018	K6800080	017	AXE	PIN	ACHSE	ASSE	[1]
019	K6800090	027	ENTRETOISE	SPACER	DISTANZHUELSE	DISTANZIALE	[1]
020	K6800110	001	ROUE DENTEE	GEAR	STIRNRAD	PINIONE	[1]
021	K6800200	001	BOITIER	HOUSING	GEHAEUSE	SCATOLA	[1]
022	K6800410	001	BARRE	BAR	BALKEN	BARRA	[1]
023	K6800851	008	BOITIER	PROTECTADRIVE	GEHAEUSE	SCATOLA	[1]
024	K6801020	003	ROUE DENTEE	GEAR	STIRNRAD	PINIONE	[1] Z=33
025	K6801030	014	ROUE DENTEE	GEAR	STIRNRAD	PINIONE	[1] Z=37





GMD4010

A 0384 > L 0000

K68R0030 B

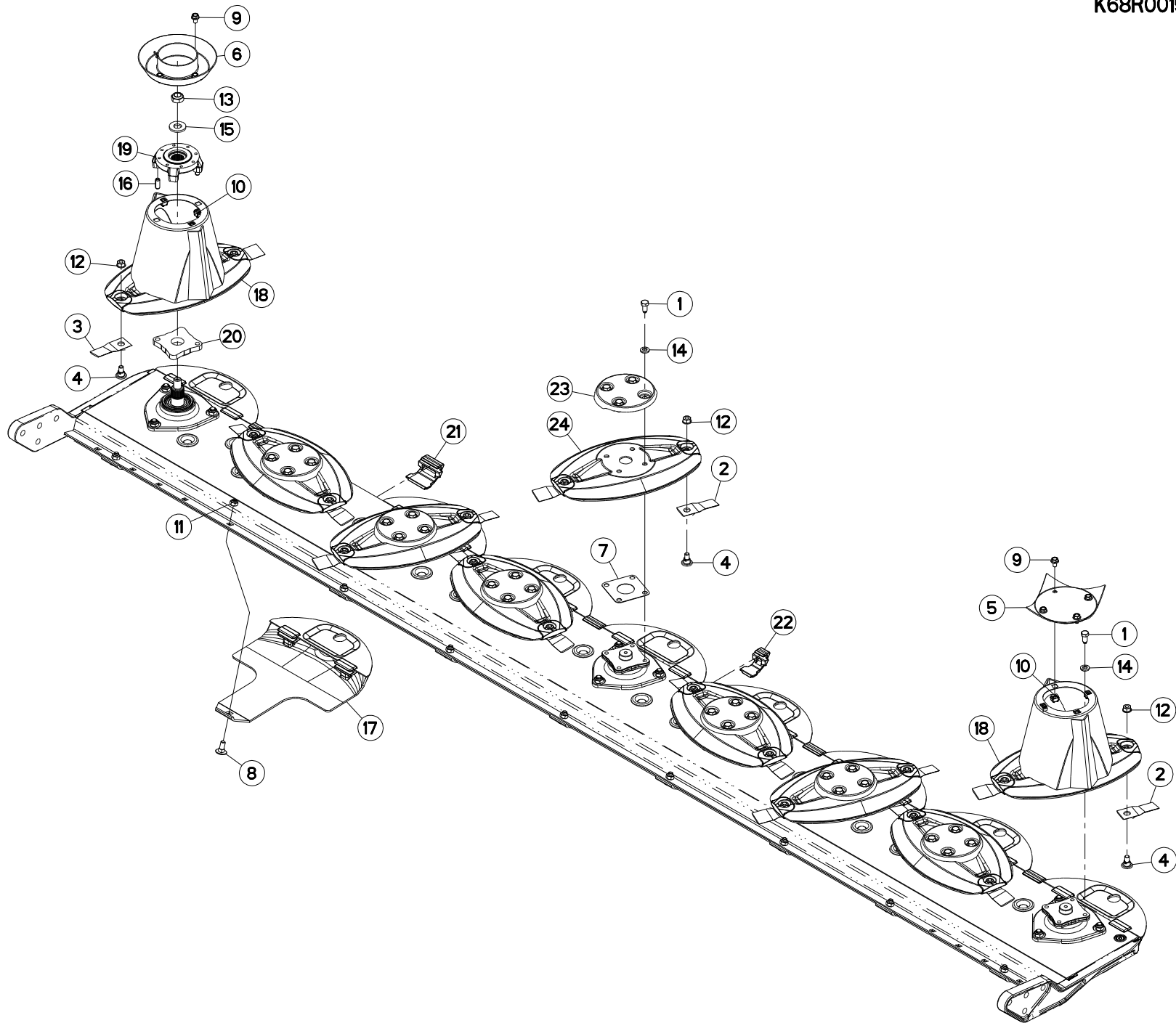
PORTE-DISQUES

CUTTERBAR

MÄHBALKEN

BARRA

Rep	Nr	Qt	Designation	Description	Bezeichnung	Referenza	Remarque - Remark - Bemerkung - Osservazioni
001	50073910	027	VIS TBCC COURT	BOLT, CARRIAGE, SHORT NECK	FLACHRUNDSCHR.4KT ANSATZ	BULLONE	[1]
002	50074000	017	VIS AUTOFREINEE	SCREW, SELF-LOCKING	SELBSTSICHERNDE SCHRAUBE	VITE AUTOBLOCCANTE	[1] 21 daN m (155 lbf ft)
003	50086900	004	VIS	SCREW	SCHRAUBE	VITE	[1]
004	56207000	002	BOUCHON MAGNETIQUE	PLUG, MAGNETIC	MAGNET-VERSCHLUSSSCHRAUBE	TAPPO CALAMITATO	[1]
005	56212300	001	BOUCHON TROP PLEIN/AERATION	OVERFLOW VALVE	ENTLUEFTUNGS-/UEBERLAUFSTOPFEN	TAPPO	[1]
006	80201448	027	ECROU HEX.BAS AUTOFR.FLZNNC	SELF-LOCKING NUT FLZNNC	SELBSTSICHERND.MUTTER FLZNNC	DADO AUTOBLOCCANTE FLZNNC	[1] 21 daN m (155 lbf ft)
007	80281254	004	RONDELLE CONIQUE BLOC.FLZNNC	CONICAL SPRING WASHER FLZNNC	SPANNSCHEIBE FLZNNC	RONDELLA CONICA FLZNNC	[1]
008	80281414	017	RONDELLE RESSORT FLZNNC	CONICAL SPRING WASHER FLZNNC	SPANNSCHEIBE FLZNNC	RONDELLA MOLLA FLZNNC	[1]
009	81104580	017	ROULEMENT SPECIAL	BEARING	KUGELLAGER	CUSCINETTO SPECIALE	[1]
010	81104581	017	SEGMENT D'ARRET SPECIAL	SNAP RING	SPRENGRING	SEGMENTO	[1]
011	82060048	009	JOINT TORIQUE	O-RING	O-RING	GUARNIZIONE	[1][2]
012	82062226	054	JOINT TORIQUE	O-RING	O-RING	GUARNIZIONE	[1]
013	82064550	034	JOINT TORIQUE	O-RING	O-RING	GUARNIZIONE	[1]
014	82101622	003	JOINT CUIVRE	SEALING RING	DICHTRING	RONDELLA RAME	[1]
015	K6000030	001	BOITIER D'ENTREE	DRIVE HOUSING	GEHAEUSE	SCATOLA	[1] +[2]
016	K6000090	001	ENTRETOISE	SPACER	DISTANZHUELSE	DISTANZIALE	[1]
017	K6800071	017	AXE	PIN	ACHSE	ASSE	[1]
018	K6800080	017	AXE	PIN	ACHSE	ASSE	[1]
019	K6800090	027	ENTRETOISE	SPACER	DISTANZHUELSE	DISTANZIALE	[1]
020	K6800410	001	BARRE	BAR	BALKEN	BARRA	[1]
021	K6800851	008	BOITIER	PROTECTADRIVE	GEHAEUSE	SCATOLA	[1]
022	K6801020	003	ROUE DENTEE	GEAR	STIRNRAD	PINIONE	[1]
023	K6801030	014	ROUE DENTEE	GEAR	STIRNRAD	PINIONE	[1]
024	K6801750	001	PD RECH.GMD4010	GMD4010 REPLACEM.BAR	ERSATZBALKEN GMD4010	BARRA P.D.GMD4010	[1]





GMD4010

A 0001 > A 0383

K68R0015 C

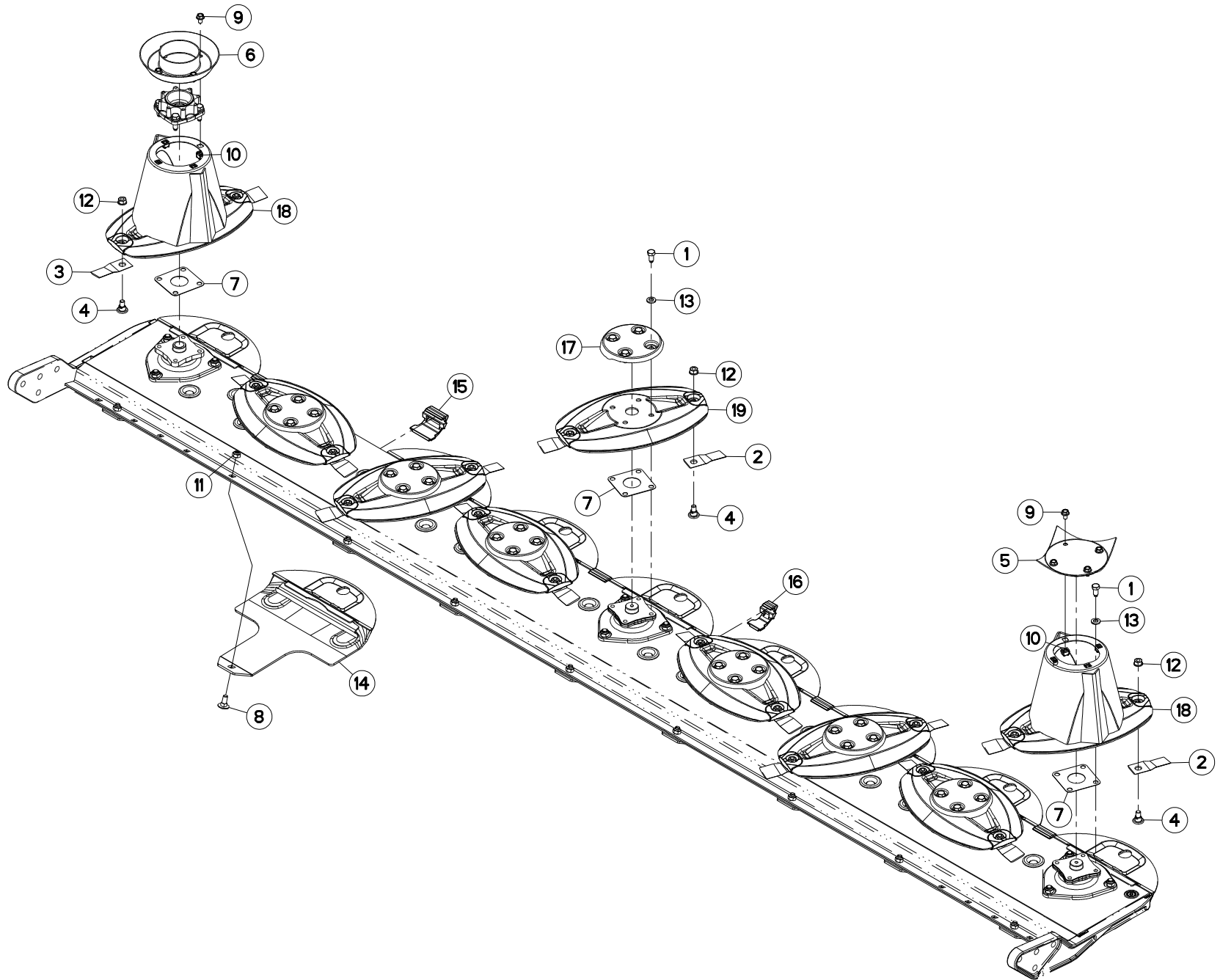
DISQUES

DISCS

SCHEIBEN

DISCI

Rep	Nr	Qt	Designation	Description	Bezeichnung	Referenza	Remarque - Remark - Bemerkung - Osservazioni
001	50068500	032	VIS	SCREW	SCHRAUBE	VITE	12 daN m (89 lbf ft)
002	55903210	008	COUTEAU VRILLE DISQUE T.A G.	ANGLED BLADE - LEFT	MAEHKLINGE GEDREHT - LINKS	COLTELLO PIEGATO - SINISTRO	
003	55903310	010	COUTEAU VRILLE DISQUE T.A D.	ANGLED BLADE - RIGHT	MAEHKLINGE GEDREHT - RECHTS	COLTELLO PIEGATO - DESTRO	
004	56115800	018	VIS AUTOFREINEE	SCREW, SELF-LOCKING	SELBSTSICHERNDE SCHRAUBE	VITE AUTOBLOCCANTE	
005	56803420	001	VIROLE DU CONE EXTERIEUR	DISC COVER	SCHEIBENDECKEL	PIASTRA	
006	56806610	001	VIROLE	DISC COVER	SCHEIBENDECKEL	COPERCHIO DEL CONO	
007	56807100	007	ENTRETOISE	SPACER	DISTANZSCHEIBE	DISTANZIALE	Q?
008	80031230	009	VIS J FE/ZNXC3	CUP SQUARE BOLT FE/ZNXC3	FLACHRUNDSCHRAUBE FE/ZNXC3	VITE FE/ZNXC3	
009	80131017	008	VIS AUTOBLOQUANTE FLZNNC	UNDERSERR.S-LOC.SCREW FLZNNC	SPERRZAHN-BUNDSCHRAU.FLZNNC	VITE FLZNNC	6 daN m (44 lbf ft)
010	80201055	008	ECROU CAGE	CLAMP NUT	KLEMMKAEFIG-MUTTER	DADO	
011	80201248	009	ECROU HEX.BAS AUTOFR.FLZNNC	SELF-LOCKING NUT FLZNNC	SELBSTSICHERND.MUTTER FLZNNC	DADO AUTOBLOCCANTE FLZNNC	
012	80201262	018	ECROU TWOLOK FLZNNC	SELF-LOCKING NUT FLZNNC	SELBSTSICHERNDE MUTTER FLZNNC	DADO TWOLOCK FLZNNC	12 daN m (89 lbf ft)
013	80202048	001	ECROU AUTOFREINE FE/ZNXC3	SELF-LOCKING NUT FE/ZNXC3	SELBSTSICHERND.MUTTER FE/ZNXC3	DADO AUTOBLOCCANTE FE/ZNXC3	30 daN m (221 lbf ft)
014	80281254	032	RONDELLE CONIQUE BLOC.FLZNNC	CONICAL SPRING WASHER FLZNNC	SPANNSCHEIBE FLZNNC	RONDELLA CONICA FLZNNC	
015	80282045	001	RONDELLE RESSORT FLZNNC	CONICAL SPRING WASHER FLZNNC	SPANNSCHEIBE FLZNNC	RONDELLA A MOLLA FLZNNC	
016	80451230	002	GOUPILLE ELASTIQUE FLZNNC	ROLL PIN FLZNNC	SPANNHUELSE FLZNNC	SPINA ELASTICA FLZNNC	
017	K6800120	009	PATIN	SKID	GLEITKUFE	PATTINO	
018	K6800141	002	DISQUE	DISC	SCHEIBE	DISCO	
019	K6800640	001	FLASQUE	FLANSQUE	FLANSCH	FLANGIA	
020	K6800651	001	FLASQUE	FLANGE	FLANSCH	FLANGIA	
021	K6800670	005	PLAQUE	PLATE	PLATTE	PIASTRA	
022	K6800680	003	PLAQUE	PLATE	PLATTE	PIASTRA	
023	K6800710	007	CACHE	COVER	SCHUTZ	PROTEZIONE	
024	K6801000	007	DISQUE	DISC	SCHEIBE	DISCO	





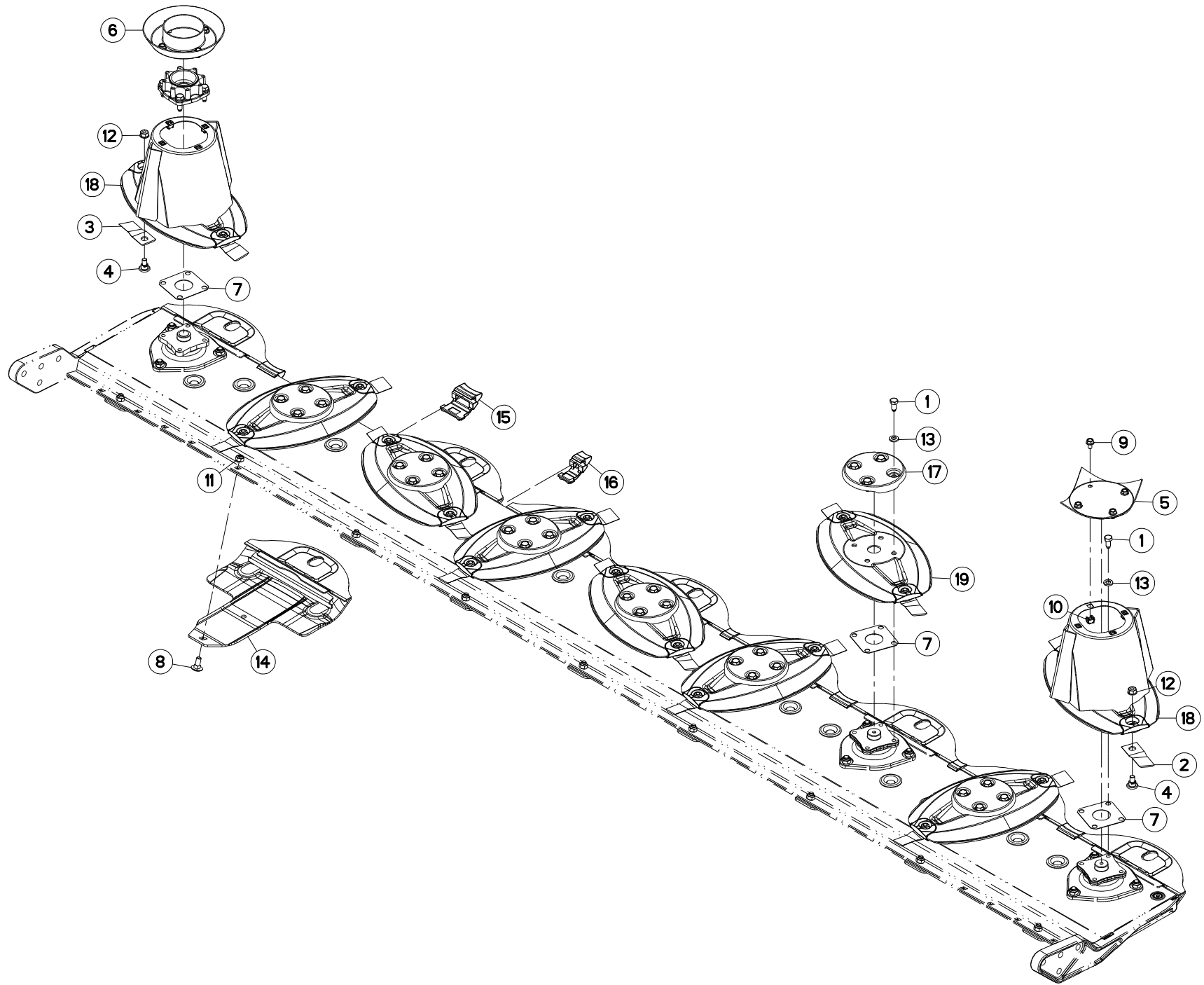
DISQUES

DISCS

SCHEIBEN

DISCI

Rep	Nr	Qt	Designation	Description	Bezeichnung	Referenza	Remarque - Remark - Bemerkung - Osservazioni
001	50068500	032	VIS	SCREW	SCHRAUBE	VITE	12 daN m (89 lbf ft)
002	55903210	008	COUTEAU VRILLE DISQUE T.A G.	ANGLED BLADE - LEFT	MAEHKLINGE GEDREHT - LINKS	COLTELLO PIEGATO - SINISTRO	
003	55903310	012	COUTEAU VRILLE DISQUE T.A D.	ANGLED BLADE - RIGHT	MAEHKLINGE GEDREHT - RECHTS	COLTELLO PIEGATO - DESTRO	
004	56115800	020	VIS AUTOFREINEE	SCREW, SELF-LOCKING	SELBSTSICHERNDE SCHRAUBE	VITE AUTOBLOCCANTE	
005	56803420	001	VIROLE DU CONE EXTERIEUR	DISC COVER	SCHEIBENDECKEL	PIASTRA	
006	56806610	001	VIROLE	DISC COVER	SCHEIBENDECKEL	COPERCHIO DEL CONO	
007	56807100	009	ENTRETOISE	SPACER	DISTANZSCHEIBE	DISTANZIALE	[1]
008	80031230	009	VIS J FE/ZNXC3	CUP SQUARE BOLT FE/ZNXC3	FLACHRUNDSCHRAUBE FE/ZNXC3	VITE FE/ZNXC3	
009	80131017	008	VIS AUTOBLOQUANTE FLZNNC	UNDERSERR.S-LOC.SCREW FLZNNC	SPERRZAHN-BUNDSCHRAU.FLZNNC	VITE FLZNNC	6 daN m (44 lbf ft)
010	80201055	008	ECROU CAGE	CLAMP NUT	KLEMMKAEFIG-MUTTER	DADO	
011	80201248	009	ECROU HEX.BAS AUTOFR.FLZNNC	SELF-LOCKING NUT FLZNNC	SELBSTSICHERND.MUTTER FLZNNC	DADO AUTOBLOCCANTE FLZNNC	
012	80201262	020	ECROU TWOLOK FLZNNC	SELF-LOCKING NUT FLZNNC	SELBSTSICHERNDE MUTTER FLZNNC	DADO TWOLOCK FLZNNC	12 daN m (89 lbf ft)
013	80281254	036	RONDELLE CONIQUE BLOC.FLZNNC	CONICAL SPRING WASHER FLZNNC	SPANNSCHEIBE FLZNNC	RONDELLA CONICA FLZNNC	
014	K6800121	009	PATIN	SKID	GLEITKUFE	PATTINO	
015	K6800670	005	PLAQUE	PLATE	PLATTE	PIASTRA	
016	K6800680	003	PLAQUE	PLATE	PLATTE	PIASTRA	
017	K6800710	007	CACHE	COVER	SCHUTZ	PROTEZIONE	
018	K6800952	002	DISQUE CONE HAUT CPLT	OUTER DISC CPLT	AUSSENSCHEIBE KOMPL.	DISCO CONO ALTO	+ [1]
019	K6800962	007	DISQUE PLAT CPLT	DISC FLAT,CPLT	MAEHSCHIEBE FLACH, KOMPL.	DISCO PIATTO	+ [1]





GMD4010

A 0720 > L 0000

K68R0015 E

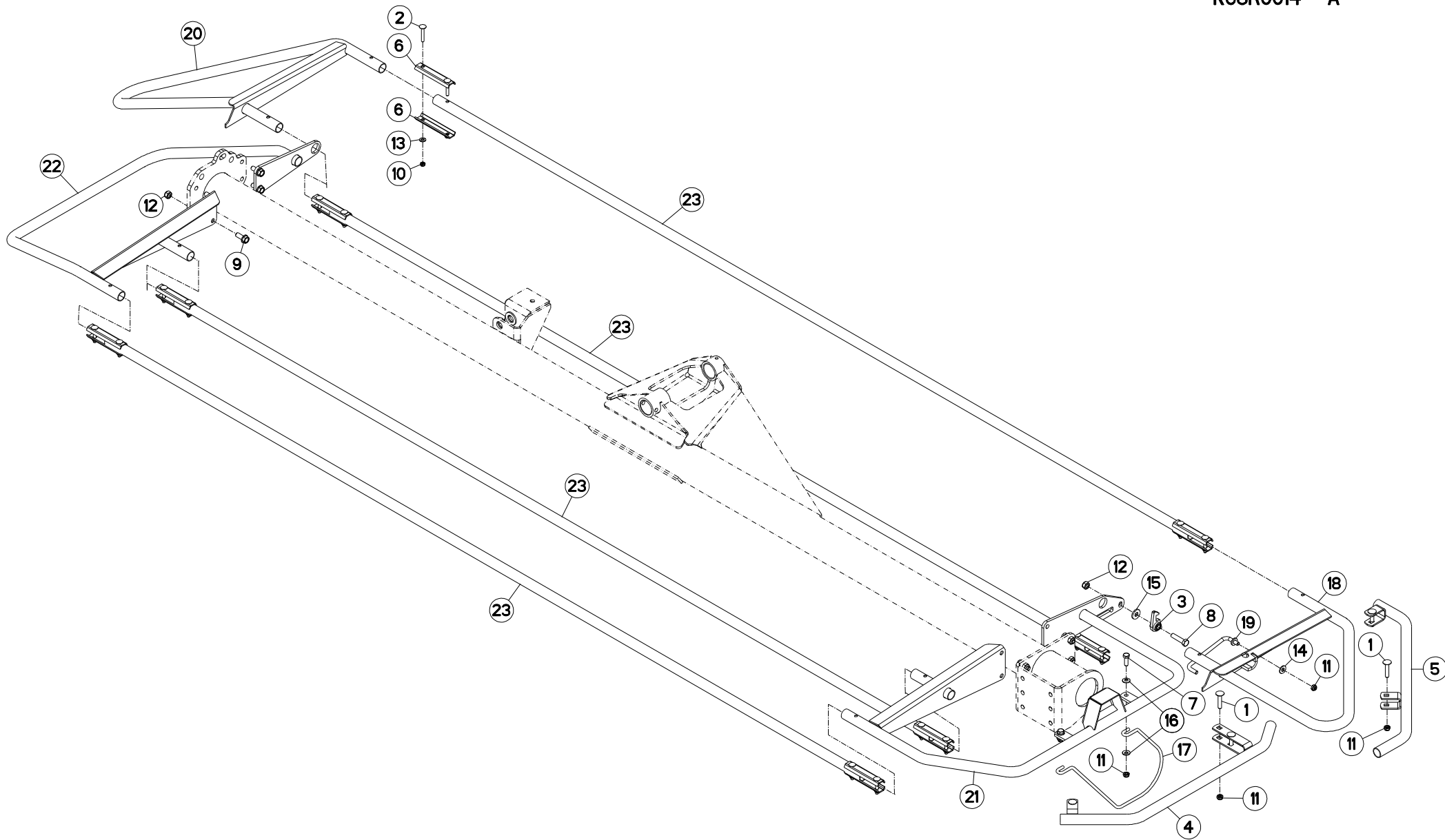
DISQUES

DISCS

SCHEIBEN

DISCI

Rep	Nr	Qt	Designation	Description	Bezeichnung	Referenza	Remarque - Remark - Bemerkung - Osservazioni
001	50068500	032	VIS	SCREW	SCHRAUBE	VITE	12 daN m (89 lbf ft)
002	55903210	008	COUTEAU VRILLE DISQUE T.A G.	ANGLED BLADE - LEFT	MAEHLINGE GEDREHT - LINKS	COLTELLO PIEGATO - SINISTRO	
003	55903310	010	COUTEAU VRILLE DISQUE T.A D.	ANGLED BLADE - RIGHT	MAEHLINGE GEDREHT - RECHTS	COLTELLO PIEGATO - DESTRO	
004	56115800	018	VIS AUTOFREINEE	SCREW, SELF-LOCKING	SELBSTSICHERNDE SCHRAUBE	VITE AUTOBLOCCANTE	
005	56803420	001	VIROLE DU CONE EXTERIEUR	DISC COVER	SCHEIBENDECKEL	PIASTRA	
006	56806610	001	VIROLE	DISC COVER	SCHEIBENDECKEL	COPERCHIO DEL CONO	
007	56807100	009	ENTRETOISE	SPACER	DISTANZSCHEIBE	DISTANZIALE	[1]
008	80031230	009	VIS J FE/ZNXC3	CUP SQUARE BOLT FE/ZNXC3	FLACHRUNDSCHRAUBE FE/ZNXC3	VITE FE/ZNXC3	
009	80131017	008	VIS AUTOBLOQUANTE FLZNNC	UNDERSERR.S-LOC.SCREW FLZNNC	SPERRZAHN-BUNDSCHRAU.FLZNNC	VITE FLZNNC	6 daN m (44 lbf ft)
010	80201055	008	ECROU CAGE	CLAMP NUT	KLEMMKAEFIG-MUTTER	DADO	
011	80201248	009	ECROU HEX.BAS AUTOFR.FLZNNC	SELF-LOCKING NUT FLZNNC	SELBSTSICHERND.MUTTER FLZNNC	DADO AUTOBLOCCANTE FLZNNC	
012	80201262	018	ECROU TWOLOK FLZNNC	SELF-LOCKING NUT FLZNNC	SELBSTSICHERNDE MUTTER FLZNNC	DADO TWOLOCK FLZNNC	12 daN m (89 lbf ft)
013	80281254	036	RONDELLE CONIQUE BLOC.FLZNNC	CONICAL SPRING WASHER FLZNNC	SPANNSCHEIBE FLZNNC	RONDELLA CONICA FLZNNC	
014	K6800123	009	PATIN	SKID	GLEITKUFE	PATTINO	
015	K6800671	005	PLAQUE	PLATE	PLATTE	PIASTRA	
016	K6800681	003	PLAQUE	PLATE	PLATTE	PIASTRA	
017	K6800710	007	CACHE	COVER	SCHUTZ	PROTEZIONE	
018	K6800952	002	DISQUE CONE HAUT CPLT	OUTER DISC CPLT	AUSSENSCHEIBE KOMPL.	DISCO CONO ALTO	+ [1]
019	K6800962	007	DISQUE PLAT CPLT	DISC FLAT,CPLT	MAEHSCHIEBE FLACH, KOMPL.	DISCO PIATTO	+ [1]





GMD4010

A 0001 > A 0083

K68R0014 A

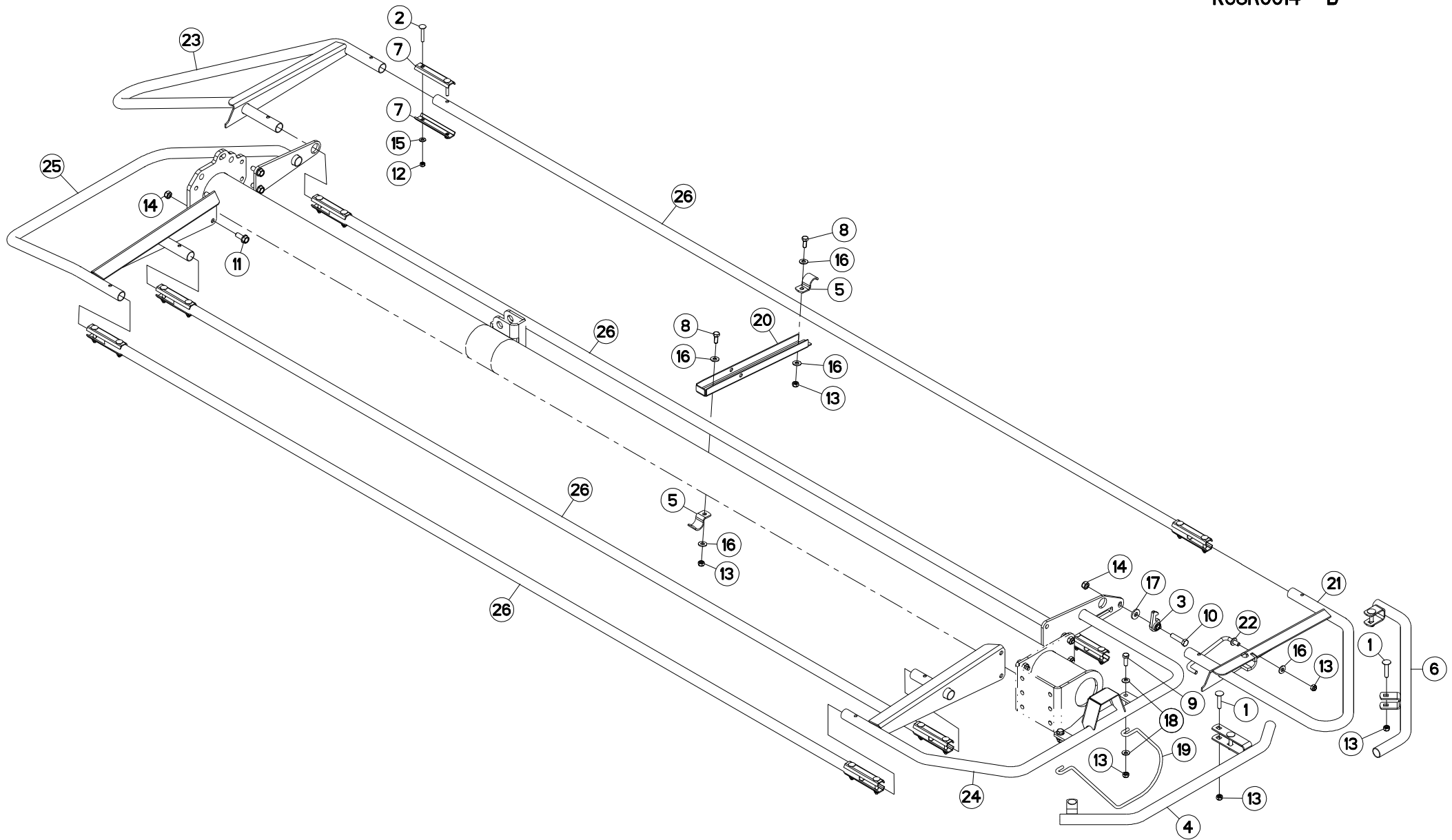
OSSATURE DU PROTECTEUR

FRAME

RAHMEN

OSSATURA DI PROTEZIONE

Rep	Nr	Qt	Designation	Description	Bezeichnung	Referenza	Remarque - Remark - Bemerkung - Osservazioni
001	50008300	005	VIS TBCC COURT	BOLT, CARRIAGE, SHORT NECK	FLACHRUNDSCHR.4KT ANSATZ	BULLONE	
002	50070600	016	VIS TBCC COURT	BOLT, CARRIAGE, SHORT NECK	FLACHRUNDSCHR.4KT ANSATZ	BULLONE	
003	55749800	001	VERROU	LATCH	RIEGEL	LEVA	
004	56696600	001	PROTECTEUR EXTERIEUR	OUTER GUARD	AEUSSERER SCHUTZ	PROTEZIONE	
005	56858600	001	GARDE-FOU	SAFETY-GUARD	SCHUTZBUEGEL	PROTEZIONE	
006	57530410	016	BARRETTE ZBC	BRACKET ZBC	BEFESTIGUNGSPLATTE ZBC	PIASTRINA ZBC	
007	80061073	002	VIS TETE HEXAGONALE FE/ZNXC3	HEXAGON HEAD SCREW FE/ZNXC3	SECHSKANTSCHRAUBE FE/ZNXC3	VITE TESTA ESAGONALE FE/ZNXC3	
008	80061249	001	VIS TETE HEXAGONALE FE/ZNXC3	HEXAGON HEAD SCREW FE/ZNXC3	SECHSKANTSCHRAUBE FE/ZNXC3	VITE TESTA ESAGONALE FE/ZNXC3	
009	80131232	008	VIS AUTOBLOQUANTE FLZNNC KL105	UNDERSERR.S.LOC.SCREW FLZNNC	SPERRZAHN-BUNDSCHRAU.FLZNNC	VITE FLZNNC KL105	
010	80200840	016	ECROU HEX.BAS AUTOFR.FE/ZNXC3	SELF-LOCKING NUT FE/ZNXC3	SELBSTSICHERND.MUTTER FE/ZNXC3	DADO AUTOBLOCCANTE FE/ZNXC3	
011	80201040	008	ECROU HEX.BAS AUTOFR.FE/ZNXC3	SELF-LOCKING NUT FE/ZNXC3	SELBSTSICHERND.MUTTER FE/ZNXC3	DADO AUTOBLOCCANTE FE/ZNXC3	
012	80201248	009	ECROU HEX.BAS AUTOFR.FLZNNC	SELF-LOCKING NUT FLZNNC	SELBSTSICHERND.MUTTER FLZNNC	DADO AUTOBLOCCANTE FLZNNC	
013	80250823	016	RONDELLE PLATE FE/ZNXC3	PLAIN WASHER FE/ZNXC3	SCHEIBE FE/ZNXC3	RONDELLA PIATTA FE/ZNXC3	
014	80251176	001	RONDELLE PLATE FE/ZNXC3	PLAIN WASHER FE/ZNXC3	SCHEIBE FE/ZNXC3	RONDELLA PIATTA FE/ZNXC3	
015	80251331	001	RONDELLE PLATE FE/ZNXC3	PLAIN WASHER FE/ZNXC3	SCHEIBE FE/ZNXC3	RONDELLA PIATTA FE/ZNXC3	
016	80281051	004	RONDELLE CONTACT BLOC.FLZNNC	CONICAL SPRING WASHER FLZNNC	SPERRZAHNSPANNSCHEIBE FLZNNC	RONDELLA BLOCCAGGIO FLZNNC	
017	K6800700	001	TIGE	STEM	STANGE	STELO	
018	K7008270	001	RAMBARDE	HAND RAIL	SCHUTZ	PROTEZIONE	
019	K7008290	001	TRINGLE	LINK	STREBE	TRIANGOLO	
020	K7008300	001	RAMBARDE	HAND RAIL	SCHUTZ	PROTEZIONE	
021	K7008750	001	RAMBARDE	HAND RAIL	SCHUTZ	PROTEZIONE	
022	K7008760	001	RAMBARDE	HAND RAIL	SCHUTZ	PROTEZIONE	
023	K7010310	004	TUBE	TUBE	ROHR	TUBO	





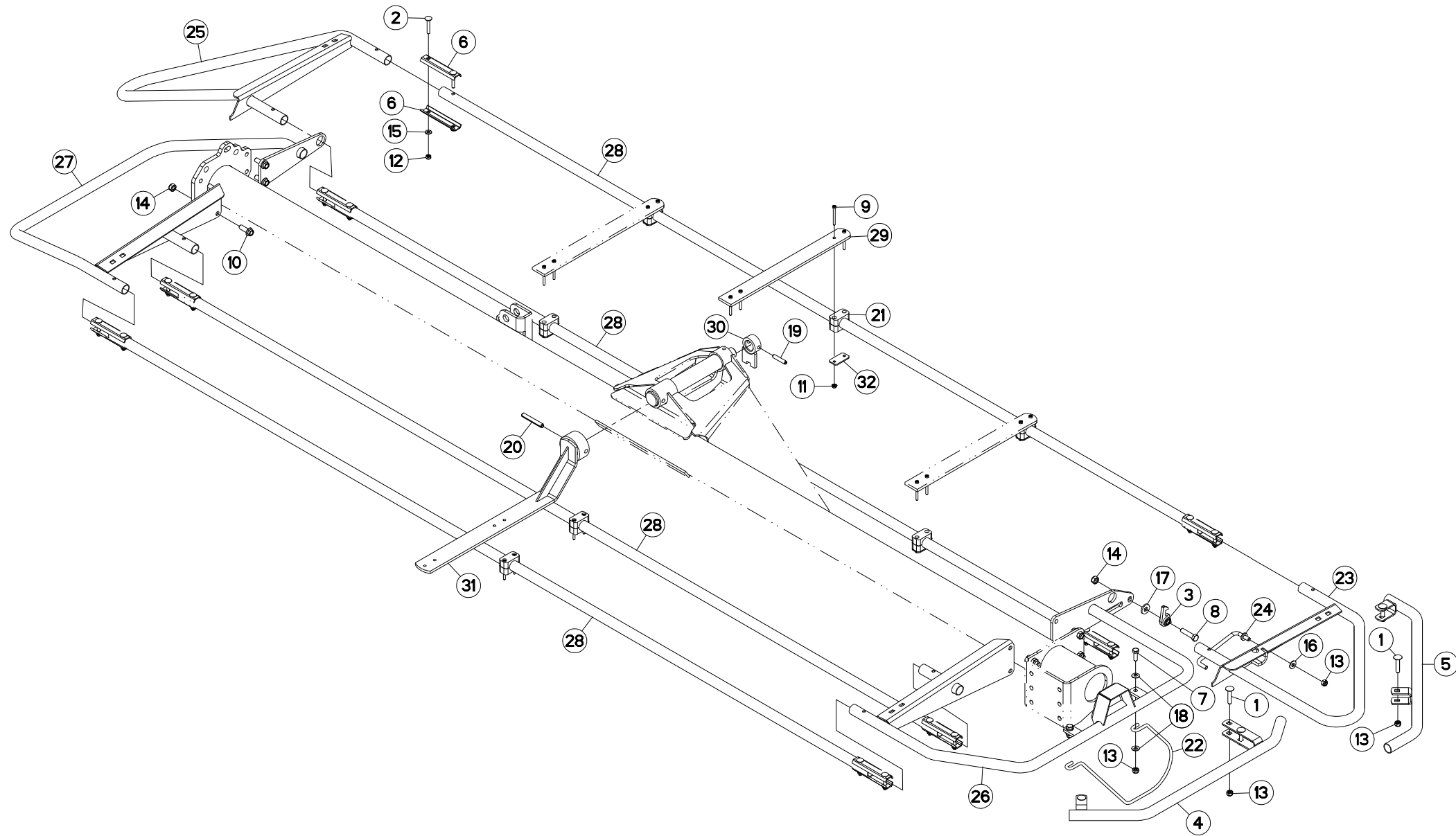
OSSATURE DU PROTECTEUR

FRAME

RAHMEN

OSSATURA DI PROTEZIONE

Rep	Nr	Qt	Designation	Description	Bezeichnung	Referenza	Remarque - Remark - Bemerkung - Osservazioni
001	50008300	005	VIS TBCC COURT	BOLT, CARRIAGE, SHORT NECK	FLACHRUNDSCHR.4KT ANSATZ	BULLONE	
002	50070600	016	VIS TBCC COURT	BOLT, CARRIAGE, SHORT NECK	FLACHRUNDSCHR.4KT ANSATZ	BULLONE	
003	55749800	001	VERROU	LATCH	RIEGEL	LEVA	
004	56696600	001	PROTECTEUR EXTERIEUR	OUTER GUARD	AEUSSERER SCHUTZ	PROTEZIONE	
005	56698600	002	PATTE DE RETENUE ZBC	BRACKET ZBC	LASCHE ZBC	PIASTRA DI FISSAGGIO	
006	56858600	001	GARDE-FOU	SAFETY-GUARD	SCHUTZBUEGEL	PROTEZIONE	
007	57530410	016	BARRETTE ZBC	BRACKET ZBC	BEFESTIGUNGSPLATTE ZBC	PIASTRINA ZBC	
008	80061026	002	VIS TETE HEXAGONALE FE/ZNXC3	HEXAGON HEAD SCREW FE/ZNXC3	SECHSKANTSCHRAUBE FE/ZNXC3	VITE TESTA ESAGONALE FE/ZNXC3	
009	80061073	002	VIS TETE HEXAGONALE FE/ZNXC3	HEXAGON HEAD SCREW FE/ZNXC3	SECHSKANTSCHRAUBE FE/ZNXC3	VITE TESTA ESAGONALE FE/ZNXC3	
010	80061249	001	VIS TETE HEXAGONALE FE/ZNXC3	HEXAGON HEAD SCREW FE/ZNXC3	SECHSKANTSCHRAUBE FE/ZNXC3	VITE TESTA ESAGONALE FE/ZNXC3	
011	80131234	008	VIS AUTOBLOQUANTE FLZNNC	UNDERSERR.S-LOC.SCREW FLZNNC	SPERRZAHN-BUNDSCHRAU.FLZNNC	VITE FLZNNC	
012	80200840	016	ECROU HEX.BAS AUTOFR.FE/ZNXC3	SELF-LOCKING NUT FE/ZNXC3	SELBSTSICHERND.MUTTER FE/ZNXC3	DADO AUTOBLOCCANTE FE/ZNXC3	
013	80201040	010	ECROU HEX.BAS AUTOFR.FE/ZNXC3	SELF-LOCKING NUT FE/ZNXC3	SELBSTSICHERND.MUTTER FE/ZNXC3	DADO AUTOBLOCCANTE FE/ZNXC3	
014	80201248	009	ECROU HEX.BAS AUTOFR.FLZNNC	SELF-LOCKING NUT FLZNNC	SELBSTSICHERND.MUTTER FLZNNC	DADO AUTOBLOCCANTE FLZNNC	
015	80250823	016	RONDELLE PLATE FE/ZNXC3	PLAIN WASHER FE/ZNXC3	SCHEIBE FE/ZNXC3	RONDELLA PIATTA FE/ZNXC3	
016	80251176	005	RONDELLE PLATE FE/ZNXC3	PLAIN WASHER FE/ZNXC3	SCHEIBE FE/ZNXC3	RONDELLA PIATTA FE/ZNXC3	
017	80251331	001	RONDELLE PLATE FE/ZNXC3	PLAIN WASHER FE/ZNXC3	SCHEIBE FE/ZNXC3	RONDELLA PIATTA FE/ZNXC3	
018	80281051	004	RONDELLE CONTACT BLOC.FLZNNC	CONICAL SPRING WASHER FLZNNC	SPERRZAHNSPANNSCHEIBE FLZNNC	RONDELLA BLOCCAGGIO FLZNNC	
019	K6800700	001	TIGE	STEM	STANGE	STELO	
020	K7002100	001	BUTEE REGLABLE	STOP	ANSCHLAG	LIMITATORE	
021	K7008270	001	RAMBARDE	HAND RAIL	SCHUTZ	PROTEZIONE	
022	K7008290	001	TRINGLE	LINK	STREBE	TRIANGOLO	
023	K7008300	001	RAMBARDE	HAND RAIL	SCHUTZ	PROTEZIONE	
024	K7008750	001	RAMBARDE	HAND RAIL	SCHUTZ	PROTEZIONE	
025	K7008760	001	RAMBARDE	HAND RAIL	SCHUTZ	PROTEZIONE	
026	K7010310	004	TUBE	TUBE	ROHR	TUBO	





GMD4010

A 0579 > L 0000

K68R0014 C

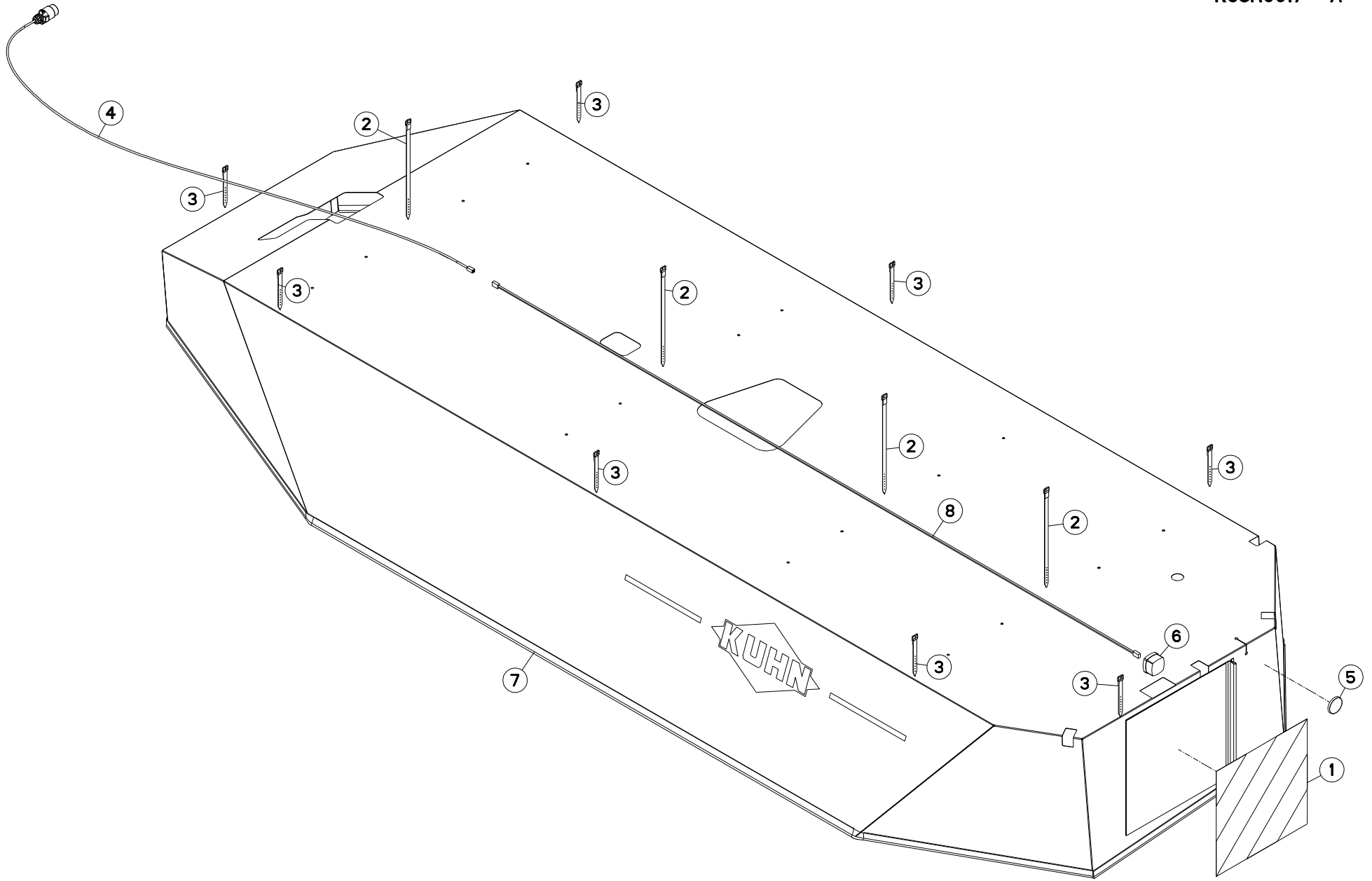
OSSATURE DU PROTECTEUR

FRAME

RAHMEN

OSSATURA DI PROTEZIONE

Rep	Nr	Qt	Designation	Description	Bezeichnung	Referenza	Remarque - Remark - Bemerkung - Osservazioni
001	50008300	005	VIS TBCC COURT	BOLT, CARRIAGE, SHORT NECK	FLACHRUNDSCHR.4KT ANSATZ	BULLONE	
002	50070600	016	VIS TBCC COURT	BOLT, CARRIAGE, SHORT NECK	FLACHRUNDSCHR.4KT ANSATZ	BULLONE	
003	55749800	001	VERROU	LATCH	RIEGEL	LEVA	
004	56696600	001	PROTECTEUR EXTERIEUR	OUTER GUARD	AEUSSERER SCHUTZ	PROTEZIONE	
005	56858600	001	GARDE-FOU	SAFETY-GUARD	SCHUTZBUEGEL	PROTEZIONE	
006	57530410	016	BARRETTE ZBC	BRACKET ZBC	BEFESTIGUNGSPLATTE ZBC	PIASTRINA ZBC	
007	80061073	002	VIS TETE HEXAGONALE FE/ZNXC3	HEXAGON HEAD SCREW FE/ZNXC3	SECHSKANTSCHRAUBE FE/ZNXC3	VITE TESTA ESAGONALE FE/ZNXC3	
008	80061249	001	VIS TETE HEXAGONALE FE/ZNXC3	HEXAGON HEAD SCREW FE/ZNXC3	SECHSKANTSCHRAUBE FE/ZNXC3	VITE TESTA ESAGONALE FE/ZNXC3	
009	80080660	016	VIS TETE CYL.SIX P.CR.FE/ZNXC3	HEX.SOCK.HEAD CAP SCR.FE/ZNXC3	ZYLINDERSCHR.INNENSEC.FE/ZNXC3	VITE A TESTA CILINDR. FE/ZNXC3	
010	80131234	008	VIS AUTOBLOQUANTE FLZNNC	UNDERSERR.S-LOC.SCREW FLZNNC	SPERRZAHN-BUNDSCHRAU.FLZNNC	VITE FLZNNC	
011	80200665	016	ECROU HEXAG.AUTOBL.FE/ZNXC3	UNDERSERRAT.S.LOC.NUT FE/ZNXC3	SPERRZAHN-BUNDMUTTER FE/ZNXC3	DADO FE/ZNXC3	
012	80200840	016	ECROU HEX.BAS AUTOFR.FE/ZNXC3	SELF-LOCKING NUT FE/ZNXC3	SELBSTSICHERND.MUTTER FE/ZNXC3	DADO AUTOBLOCCANTE FE/ZNXC3	
013	80201040	008	ECROU HEX.BAS AUTOFR.FE/ZNXC3	SELF-LOCKING NUT FE/ZNXC3	SELBSTSICHERND.MUTTER FE/ZNXC3	DADO AUTOBLOCCANTE FE/ZNXC3	
014	80201248	009	ECROU HEX.BAS AUTOFR.FLZNNC	SELF-LOCKING NUT FLZNNC	SELBSTSICHERND.MUTTER FLZNNC	DADO AUTOBLOCCANTE FLZNNC	
015	80250823	016	RONDELLE PLATE FE/ZNXC3	PLAIN WASHER FE/ZNXC3	SCHEIBE FE/ZNXC3	RONDELLA PIATTA FE/ZNXC3	
016	80251176	001	RONDELLE PLATE FE/ZNXC3	PLAIN WASHER FE/ZNXC3	SCHEIBE FE/ZNXC3	RONDELLA PIATTA FE/ZNXC3	
017	80251331	001	RONDELLE PLATE FE/ZNXC3	PLAIN WASHER FE/ZNXC3	SCHEIBE FE/ZNXC3	RONDELLA PIATTA FE/ZNXC3	
018	80281051	004	RONDELLE CONTACT BLOC.FLZNNC	CONICAL SPRING WASHER FLZNNC	SPERRZAHNSPANNSCHEIBE FLZNNC	RONDELLA BLOCCAGGIO FLZNNC	
019	80451050	001	GOUPILLE ELASTIQUE FLZNNC	ROLL PIN FLZNNC	SPANNHUELSE FLZNNC	SPINA ELASTICA FLZNNC	
020	80451280	001	GOUPILLE ELASTIQUE FLZNNC	ROLL PIN FLZNNC	SPANNHUELSE FLZNNC	SPINA ELASTICA FLZNNC	
021	A7260032	008	COLLIER SIMPLE D30 NU	CLAMP D.30	SHELLE D.30	COLLARE D.30	
022	K6800700	001	TIGE	STEM	STANGE	STELO	
023	K7008270	001	RAMBARDE	HAND RAIL	SCHUTZ	PROTEZIONE	
024	K7008290	001	TRINGLE	LINK	STREBE	TRIANGOLO	
025	K7008300	001	RAMBARDE	HAND RAIL	SCHUTZ	PROTEZIONE	
026	K7008750	001	RAMBARDE	HAND RAIL	SCHUTZ	PROTEZIONE	
027	K7008760	001	RAMBARDE	HAND RAIL	SCHUTZ	PROTEZIONE	
028	K7010310	004	TUBE	TUBE	ROHR	TUBO	
029	K7020540	003	PLAT	FLAT	FLACHEISEN	PIATTO	
030	K7020560	001	BUTEE	STOP	ANSCHLAG	LIMITATORE	
031	K7020570	001	SUPPORT	SUPPORT	TRAEGER	SUPPORTO	
032	K7020660	006	PLAQUE	PLATE	PLATTE	PIASTRA	





GMD4010

A 0001 > L 0000

K68R0017 A

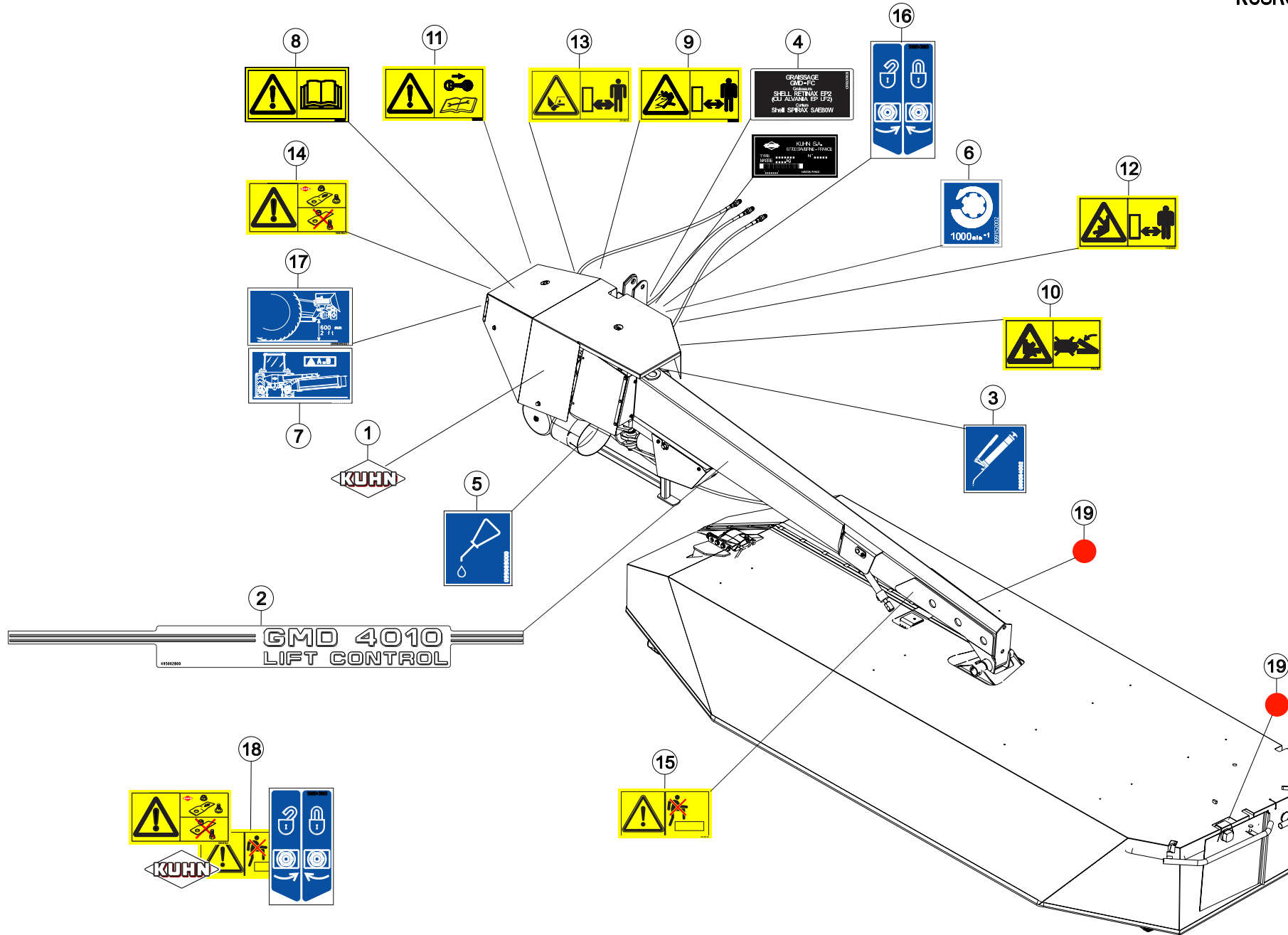
TOILE DE PROTECTION

PROTECTION COVER

SCHUTZTUCH

COPERCHIO DI PROTEZIONE

Rep	Nr	Qt	Designation	Description	Bezeichnung	Referenza	Remarque - Remark - Bemerkung - Osservazioni
001	09916600	001	ETIQ.ADH.	DECAL	AUFKLEBER	ADESIVO	[1]
002	56693600	004	LANIERE PLASTIQUE	STRAP	BEFESTIGUNGSRIEMEN	CINGHIETTA	[1]
003	56847700	008	LANIERE PLASTIQUE	STRAP	BEFESTIGUNGSRIEMEN	CINGHIETTA	[1]
004	56864300	001	FAISCEAU ELECTRIQUE	WIRING HARNESS	KABELNETZ	CAVO ELETTRICO	
005	83240011	001	CATADIOPTRE ROUGE 60 ADHESIF	REFLECTOR RED ADHESIVE	RUECKSTRAHLER ROT SELBSTKL.	CATADIOTRI	[1]
006	83240405	001	FEU DE POSITION ROUGE	RED TAIL LAMP	BEGRENZUNGSLICHT ROT	FANALINO ROSSO	
007	K7010870	001	TOILE	CURTAIN	SCHUTZTUCH	TELO POSTERIORE	+ [1]
008	K7013190	001	FAISCEAU ELECTRIQUE	HARNESS, WIRING	KABELBAUM	CAVO ELETTRICO	





COLL. ETIQUETTES ADHESIVE

SET OF STICKERS

SATZ AUFKLEBER

ETICHETTE ADESIVE

Rep	Nr	Qt	Designation	Description	Bezeichnung	Referenza	Remarque - Remark - Bemerkung - Osservazioni
001	K9500090	001	LOGO KUHN 309 BLANC/TRANSP.	LOGO KUHN 309	LOGO KUHN 309 WEISS/TRANSP.	LOGO KUHN 309	[1]
002	K9500280	002	ETIQ.ADH.	DECAL	AUFKLEBER	ADESIVO	[1]
003	09905400	001	ETIQ.ADHESIVE IND.GRAISSEURS	TRANSFER	AUFKLEBER	ADESIVO	[1]
004	09906910	001	ETIQ.ADHESIVE GRAISS.SHELL GMD	TRANSFER	AUFKLEBER	ADESIVO	[1]
005	09908900	001	ETIQ.ADHESIVE POINT DE LUBRIF.	TRANSFER	AUFKLEBER	ADESIVO	[1]
006	09915200	001	ETIQ.ADHESIVE 1000 MIN-1 A G.	DECAL 1000 MIN-1 LE.	AUFKLEBER 1000 MIN-1 LI.	ADESIVO	[1]
007	59953000	001	PICTOGR.REGLAGE TOURILLONS	PICTORIAL AJUST	PIKTOGRAM.EINSTELLUNG	ADESIVO	[1] *
008	59900000	001	PICTOGR.H NOTICE D'INSTR	PICTORIAL H INSTRUCTIONS	PIKTOGR.H BETRIEBSANLEITUNG	ADESIVO	[1] *
009	59900200	001	PICTOGR.H DANGER PROJEC	PICTORIAL H DANGER PROJECTION	PIKTOGR.H GEFAHR FORTGESCHL.	ADESIVO	[1] *
010	59900300	001	PICTOGR.H ECRASEM.MAIN	PICTORIAL H CRUSH.DANGER HAND	PIKTOGR.H QUETSCHGEFAHR HAND	ADESIVO	[1] *
011	59900400	001	PICTOGR.H ARRETER MOTEUR	PICTORIAL H STOP ENGINE	PIKTOGR.H MOTOR ABSTELLEN	ADESIVO	[1] *
012	59900600	002	PICTOGR.H ECRASEM.TORSE	PICTORIAL H CRUSH.DANG.TORSO	PIKTOGR.H QUETSCHGEF.BRUSTK	ADESIVO	[1] *
013	59900800	001	PICTOGR.H BLESSURE PIED	PICTORIAL H SEVERING OF FOOT	PIKTOGR.H FUSSVERLETZUNG	ADESIVO	[1] *
014	59901100	001	PICTOGR.H PIECES D'ORIGINE	PICTORIAL GENNINE PARTS	PIKTOGR.H ORIGINALTEILE	ADESIVO PEZZI ORIGINAL	[1] *
015	59901200	002	PICTOGR.H NE PAS MONTER	PICTORIAL H DO NOT STEP	PIKTOGR.H NICHT AUFSTEIGEN	ADESIVO	[1] *
016	59951300	002	PICTOGR.ROBINET O/F	PICTORIAL	PIKTOGRAM.	ADESIVO	[1] *
017	09969800	001	PICTOGR.REGLAGE TOURILLONS	PICTORIAL AJUST	PIKTOGRAM.EINSTELLUNG		[1]
018	K7013200	001	COLL.ETIQ.ADHES.GMD4010	SET OF STICKERS	SATZ AUFKLEBER	SERIE ADESIVI	+ [1]
018	K7013207	001	COLL.ETIQ.ADHES.GMD4010 CD	SET OF STICKERS	SATZ AUFKLEBER	SERIE ADESIVI	
018	K7013208	001	COLL.ETIQ.ADHES.GMD4010 US	SET OF STICKERS	SATZ AUFKLEBER	SERIE ADESIVI	
019	83240014	004	CATADIOPTRE	REFLECTOR	RUECKSTRAHLER	CATADIOTTRO	

Pour les pictogrammes sans texte (standard CE) dont le code commence par 599xxxxx, le 7° chiffre est 0 ou 5.

Pour les pictogrammes avec texte, le 7° chiffre est respectivement:

1 ou 6 pour les pictogrammes avec texte français (standard du Canada francophone).

2 ou 7 pour les pictogrammes avec texte anglais (standard de pays anglophones non européens).

Safety pictorials without text (CE standard) with part no. starting with 599xxxxx, use 0 or 5 as the 7th digit of the number.

In the corresponding pictorials with text the 7th digit of the number is :

1 or 6 respectively for pictorials with French text as used in French Canada.

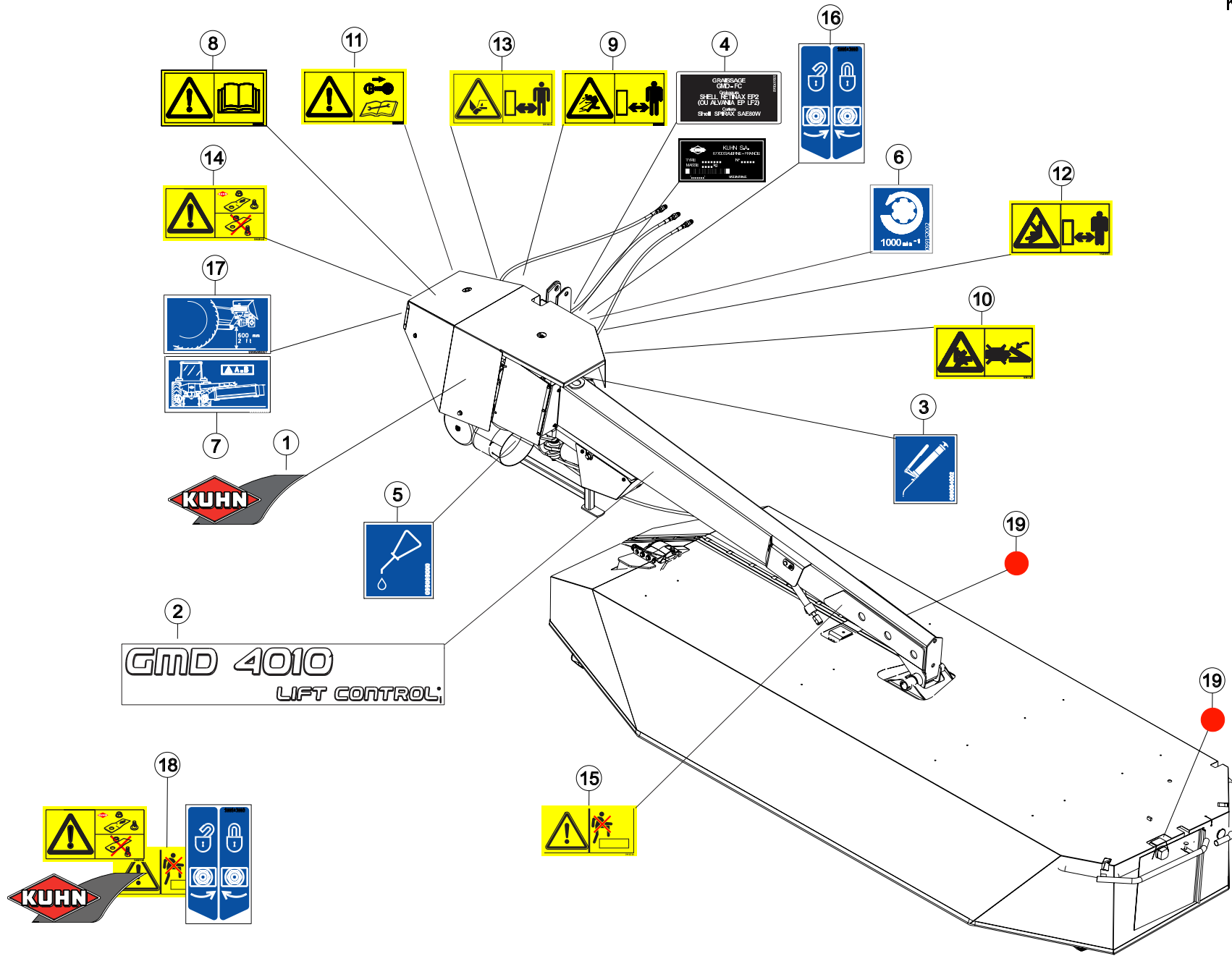
2 or 7 respectively for pictorials with English text as used in non-European English speaking countries.

Bei Sicherheitsaufklebern/Piktogrammen ohne Text (CE-Standard) mit Art.-Nr. 599xxxxx ist die 7. Ziffer 0 oder 5.

Bei den entsprechenden Sicherheitsaufklebern/Piktogrammen mit Text ist die 7. Ziffer:

1 oder 6 für Sicherheitsaufkleber/Piktogramme mit französischem Text (Serie im französischsprachigem Kanada)

2 oder 7 für Sicherheitsaufkleber/Piktogramme mit englischem Text (Serie in außereuropäischen englischsprachigen Ländern).





COLL. ETIQUETTES ADHESIVE

SET OF STICKERS

SATZ AUFKLEBER

ETICHETTE ADESIVE

Rep	Nr	Qt	Designation	Description	Bezeichnung	Referenza	Remarque - Remark - Bemerkung - Osservazioni
001	K9530250	001	ETIQ.ADH.	DECAL	AUFKLEBER	ADESIVO	[1]
002	K9500281	002	ETIQ.ADH.	DECAL	AUFKLEBER	ADESIVO	[1]
003	09905400	001	ETIQ.ADHESIVE IND.GRAISSEURS	TRANSFER	AUFKLEBER	ADESIVO	[1]
004	09906910	001	ETIQ.ADHESIVE GRAISS.SHELL GMD	TRANSFER	AUFKLEBER	ADESIVO	[1]
005	09908900	001	ETIQ.ADHESIVE POINT DE LUBRIF.	TRANSFER	AUFKLEBER	ADESIVO	[1]
006	09915200	001	ETIQ.ADHESIVE 1000 MIN-1 A G.	DECAL 1000 MIN-1 LE.	AUFKLEBER 1000 MIN-1 LI.	ADESIVO	[1]
007	59953000	001	PICTOGR.REGLAGÉ TOURILLONS	PICTORIAL AJUST	PIKTOGRAM.EINSTELLUNG	ADESIVO	[1] *
008	59900000	001	PICTOGR.H NOTICE D'INSTR	PICTORIAL H INSTRUCTIONS	PIKTOGR.H BETRIEBSANLEITUNG	ADESIVO	[1] *
009	59900200	001	PICTOGR.H DANGER PROJEC	PICTORIAL H DANGER PROJECTION	PIKTOGR.H GEFAHR FORTGESCHL.	ADESIVO	[1] *
010	59900300	001	PICTOGR.H ECRASEM.MAIN	PICTORIAL H CRUSH.DANGER HAND	PIKTOGR.H QUETSCHGEFAHR HAND	ADESIVO	[1] *
011	59900400	001	PICTOGR.H ARRETER MOTEUR	PICTORIAL H STOP ENGINE	PIKTOGR.H MOTOR ABSTELLEN	ADESIVO	[1] *
012	59900600	002	PICTOGR.H ECRASEM.TORSE	PICTORIAL H CRUSH.DANG.TORSO	PIKTOGR.H QUETSCHGEF.BRUSTK	ADESIVO	[1] *
013	59900800	001	PICTOGR.H BLESSURE PIED	PICTORIAL H SEVERING OF FOOT	PIKTOGR.H FUSSVERLETZUNG	ADESIVO	[1] *
014	59901100	001	PICTOGR.H PIECES D'ORIGINE	PICTORIAL GENNINE PARTS	PIKTOGR.H ORIGINALTEILE	ADESIVO PEZZI ORIGINAL	[1] *
015	59901200	002	PICTOGR.H NE PAS MONTER	PICTORIAL H DO NOT STEP	PIKTOGR.H NICHT AUFSTEIGEN	ADESIVO	[1] *
016	59951300	002	PICTOGR.ROBINET O/F	PICTORIAL	PIKTOGRAM.	ADESIVO	[1] *
017	09969800	001	PICTOGR.REGLAGÉ TOURILLONS	PICTORIAL AJUST	PIKTOGRAM.EINSTELLUNG		[1]
018	K7013201	001	COLL.ETIQ.ADHES.GMD4010	SET OF STICKERS	SATZ AUFKLEBER	SERIE ADESIVI	+ [1]
018	K7013207	001	COLL.ETIQ.ADHES.GMD4010 CD	SET OF STICKERS	SATZ AUFKLEBER	SERIE ADESIVI	
018	K7013208	001	COLL.ETIQ.ADHES.GMD4010 US	SET OF STICKERS	SATZ AUFKLEBER	SERIE ADESIVI	
019	83240014	004	CATADIOPTRE	REFLECTOR	RUECKSTRAHLER	CATADIOTTRO	

Pour les pictogrammes sans texte (standard CE) dont le code commence par 599xxxxx, le 7° chiffre est 0 ou 5.

Pour les pictogrammes avec texte, le 7° chiffre est respectivement:

1 ou 6 pour les pictogrammes avec texte français (standard du Canada francophone).

2 ou 7 pour les pictogrammes avec texte anglais (standard de pays anglophones non européens).

Safety pictorials without text (CE standard) with part no. starting with 599xxxxx, use 0 or 5 as the 7th digit of the number.

In the corresponding pictorials with text the 7th digit of the number is :

1 or 6 respectively for pictorials with French text as used in French Canada.

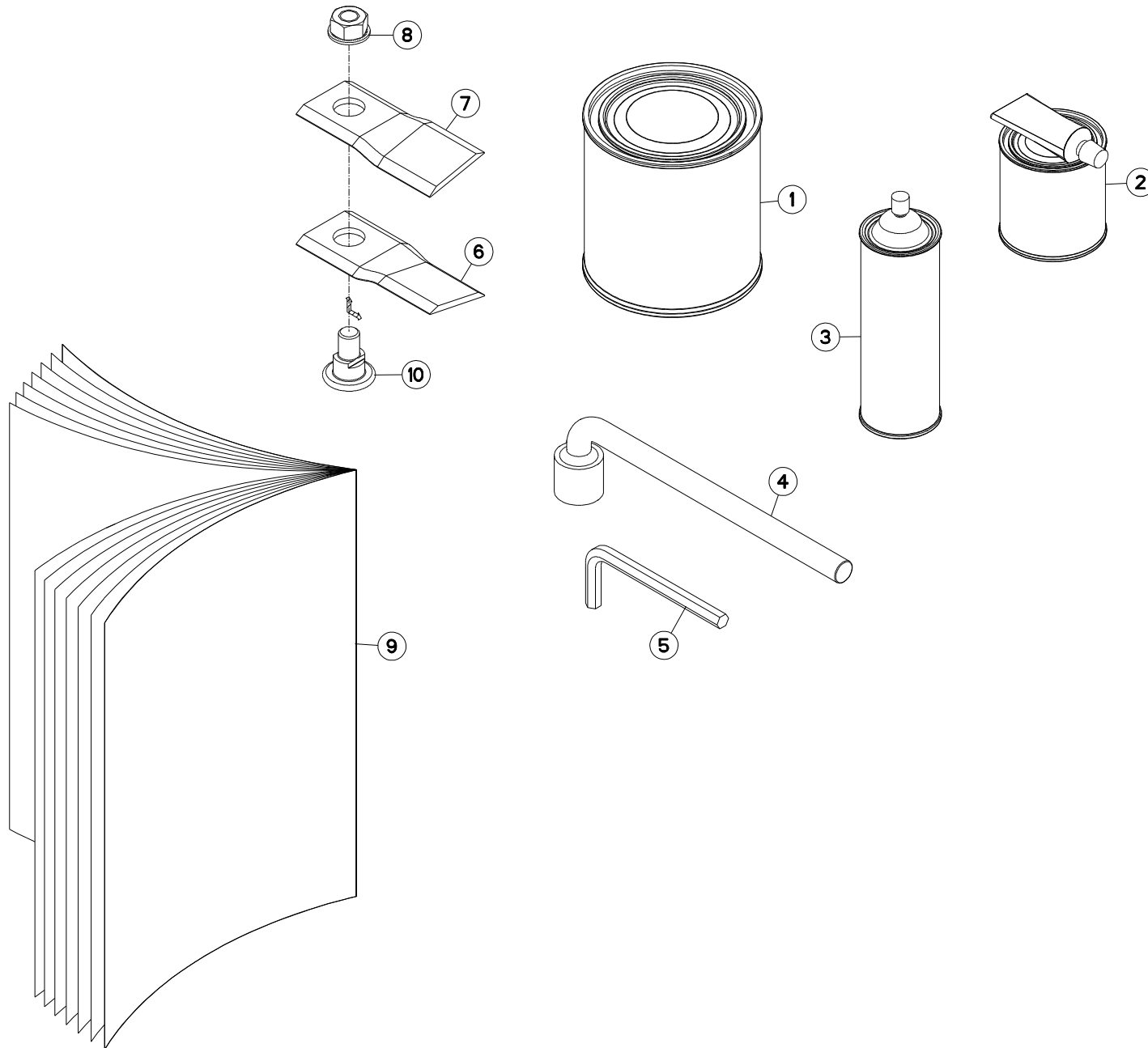
2 or 7 respectively for pictorials with English text as used in non-European English speaking countries.

Bei Sicherheitsaufklebern/Piktogrammen ohne Text (CE-Standard) mit Art.-Nr. 599xxxxx ist die 7. Ziffer 0 oder 5.

Bei den entsprechenden Sicherheitsaufklebern/Piktogrammen mit Text ist die 7. Ziffer:

1 oder 6 für Sicherheitsaufkleber/Piktogramme mit französischem Text (Serie im französischsprachigem Kanada)

2 oder 7 für Sicherheitsaufkleber/Piktogramme mit englischem Text (Serie in außereuropäischen englischsprachigen Ländern).





GMD4010

A 0001 > A 0719

K68R0016 B

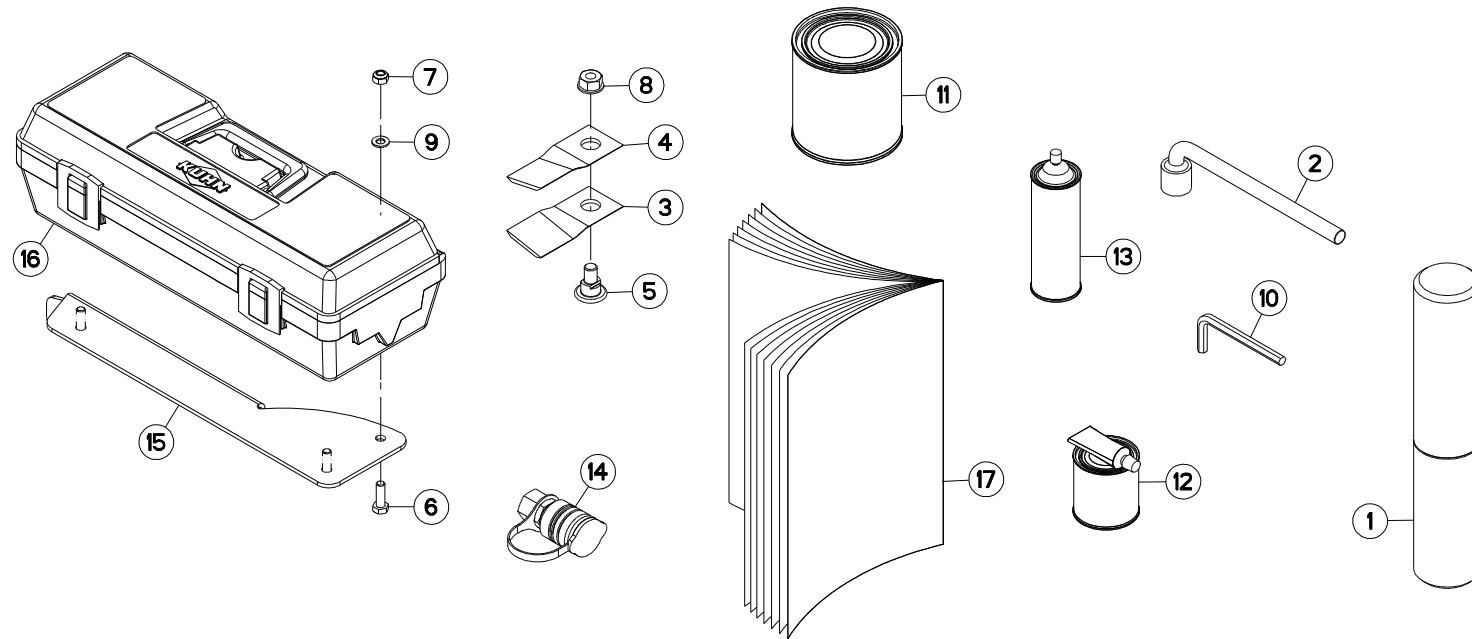
DIVERS

MISCELLANEOUS

VERSCHIEDENES

DIVERSI

Rep	Nr	Qt	Designation	Description	Bezeichnung	Referenza	Remarque - Remark - Bemerkung - Osservazioni
001	83503018	001	BOITE 1L PEINT.ROUGE	1L RED PAINT CAN,	DOSE FARBE ROT,1L	VERNICE ROSSA KUHN	
002	83503019	001	BOITE 0,6L PEIN.ROU.2K+DURCIS	0,6L RED PAINT CAN,+HARDENER	DOSE 0,6L FARBE ROT, 2KOMP.	VERNICE ROSSA KUHN 2K 0,6L	
003	83503026	001	BOMBE AEROSOL ROUGE KUHN	RED SPRAY PAINT	FARBSPRUEHDOSE KUHN ROT	VERNICE SPRAY ROSSA	
004	50080000	001	CLE A PIPE DE 18 (12PANS)	BOX SPANNER 18 ZBC	PFEIFENSCHLUESSEL 18 ZBC	CHIAVE	
005	83450005	001	CLE MALE 8	ALLEN WRENCH 8	6KT.STIFTSCHLUESSEL 8	CHIAVE	
006	55903210	010	COUTEAU VRILLE DISQUE T.A G.	ANGLED BLADE - LEFT	MAEHKLINGE GEDREHT - LINKS	COLTELLO PIEGATO - SINISTRO	
007	55903310	010	COUTEAU VRILLE DISQUE T.A D.	ANGLED BLADE - RIGHT	MAEHKLINGE GEDREHT - RECHTS	COLTELLO PIEGATO - DESTRO	
008	80201262	010	ECROU TWOLOK FLZNNC	SELF-LOCKING NUT FLZNNC	SELBSTSICHERNDE MUTTER FLZNNC	DADO TWOLOCK FLZNNC	
009	KN044A	001	NOTICE D'INST.GMD4010	OPERATORS MANUAL GMD4010	BETR-ANL.GMD4010	MAN.USO MANUT.GMD4010	
010	56115800	010	VIS AUTOFREINEE	SCREW, SELF-LOCKING	SELBSTSICHERNDE SCHRAUBE	VITE AUTOBLOCCANTE	





GMD4010

A 0720 > L 0000

K68R0016 G

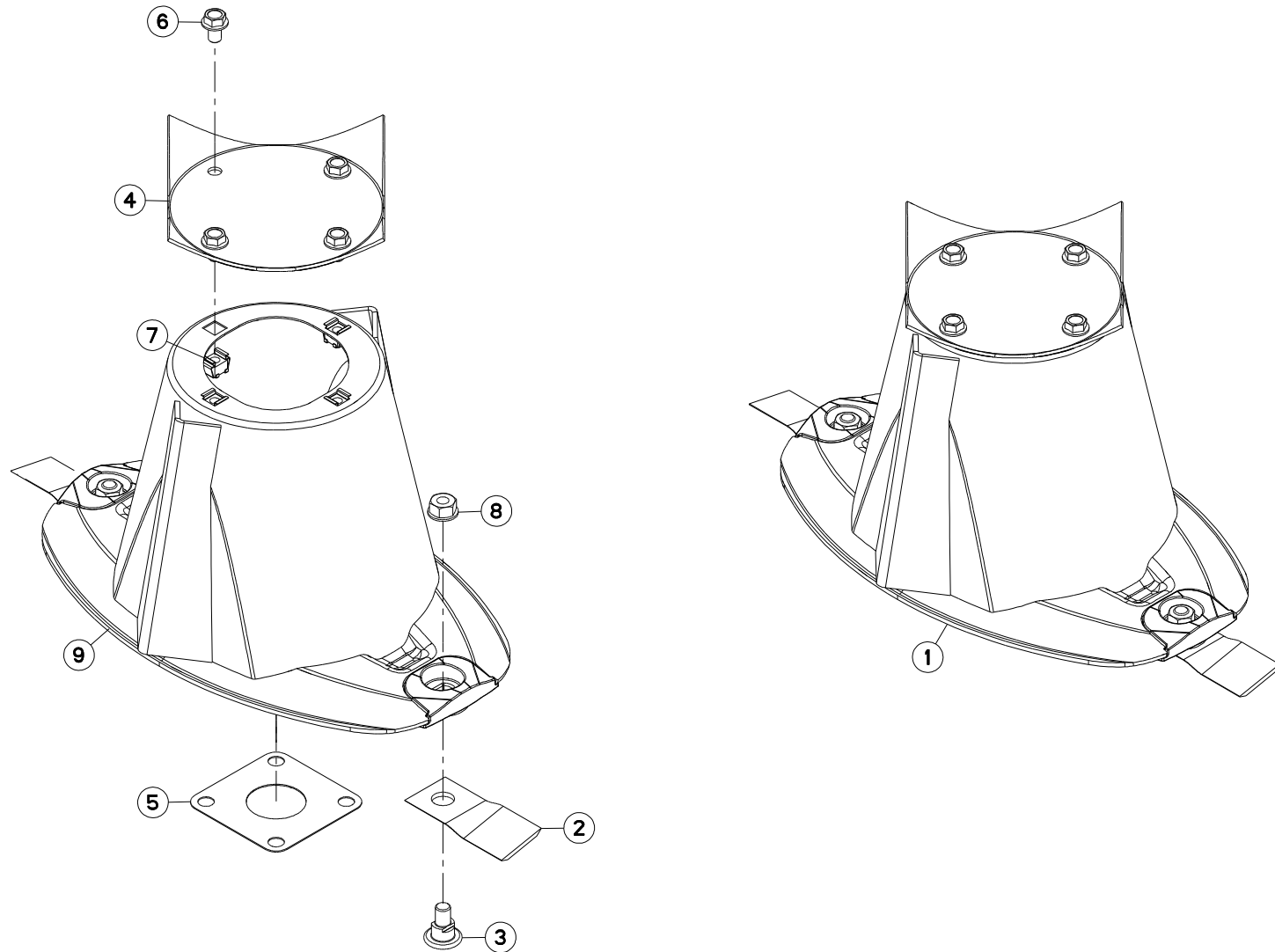
DIVERS

MISCELLANEOUS

VERSCHIEDENES

DIVERSI

Rep	Nr	Qt	Designation	Description	Bezeichnung	Referenza	Remarque - Remark - Bemerkung - Osservazioni
001	9006600	001	PORTE-DOCUMENTS TUBULAIRE	DOCUMENT BOX	GEWINDEPACK	PORTADUCOMANTI TUBOLARE	
002	50080000	001	CLE A PIPE DE 18 (12PANS)	BOX SPANNER 18 ZBC	PFEIFENSCHLUESSEL 18 ZBC	CHIAVE	
003	55903210	010	COUTEAU VRILLE DISQUE T.A G.	ANGLED BLADE - LEFT	MAEHLINGE GEDREHT - LINKS	COLTELLO PIEGATO - SINISTRO	
004	55903310	010	COUTEAU VRILLE DISQUE T.A D.	ANGLED BLADE - RIGHT	MAEHLINGE GEDREHT - RECHTS	COLTELLO PIEGATO - DESTRO	
005	56115800	010	VIS AUTOFREINEE	SCREW, SELF-LOCKING	SELBSTSICHERNDE SCHRAUBE	VITE AUTOBLOCCANTE	
006	80060826	003	VIS TETE HEXAGONALE FE/ZNXC3	HEXAGON HEAD SCREW FE/ZNXC3	SECHSKANTSCHRAUBE FE/ZNXC3	VITE TESTA ESAGONALE FE/ZNXC3	
007	80200840	003	ECROU HEX.BAS AUTOFR.FE/ZNXC3	SELF-LOCKING NUT FE/ZNXC3	SELBSTSICHERND.MUTTER FE/ZNXC3	DADO AUTOBLOCCANTE FE/ZNXC3	
008	80201262	010	ECROU TWOLOCK FLZNNC	SELF-LOCKING NUT FLZNNC	SELBSTSICHERNDE MUTTER FLZNNC	DADO TWOLOCK FLZNNC	
009	80250823	003	RONDELLE PLATE FE/ZNXC3	PLAIN WASHER FE/ZNXC3	SCHEIBE FE/ZNXC3	RONDELLA PIATTA FE/ZNXC3	
010	83450005	001	CLE MALE 8	ALLEN WRENCH 8	6KT.STIFTSCHLUESSEL 8	CHIAVE	
011	83503018	001	BOITE 1L PEINT.ROUGE	1L RED PAINT CAN,	DOSE FARBE ROT,1L	VERNICE ROSSA KUHN	
012	83503019	001	BOITE 0,6L PEIN.ROU.2K+DURCIS	0,6L RED PAINT CAN,+HARDENER	DOSE 0,6L FARBE ROT, 2KOMP.	VERNICE ROSSA KUHN 2K 0,6L	
013	83503026	001	BOMBE AEROSOL ROUGE KUHN	RED SPRAY PAINT	FARBSPRUEHDOSE KUHN ROT	VERNICE SPRAY ROSSA	
014	A4074000	001	COUPLEUR	COUPLER	KUPPLER	GIUNTO	
015	K7023591	001	SUPPORT	SUPPORT	TRAEGER	SUPPORTO	
016	K7024080	001	BOITE A OUTILS	TOOLBOX	WERKZEUGKASTEN	CASSETTO	
017	KN044A	001	NOTICE D'INST.GMD4010	OPERATORS MANUAL GMD4010	BETR-ANL.GMD4010	MAN.USO MANUT.GMD4010	





GMD4010

A 0001 > A 0282

K68R0031 B

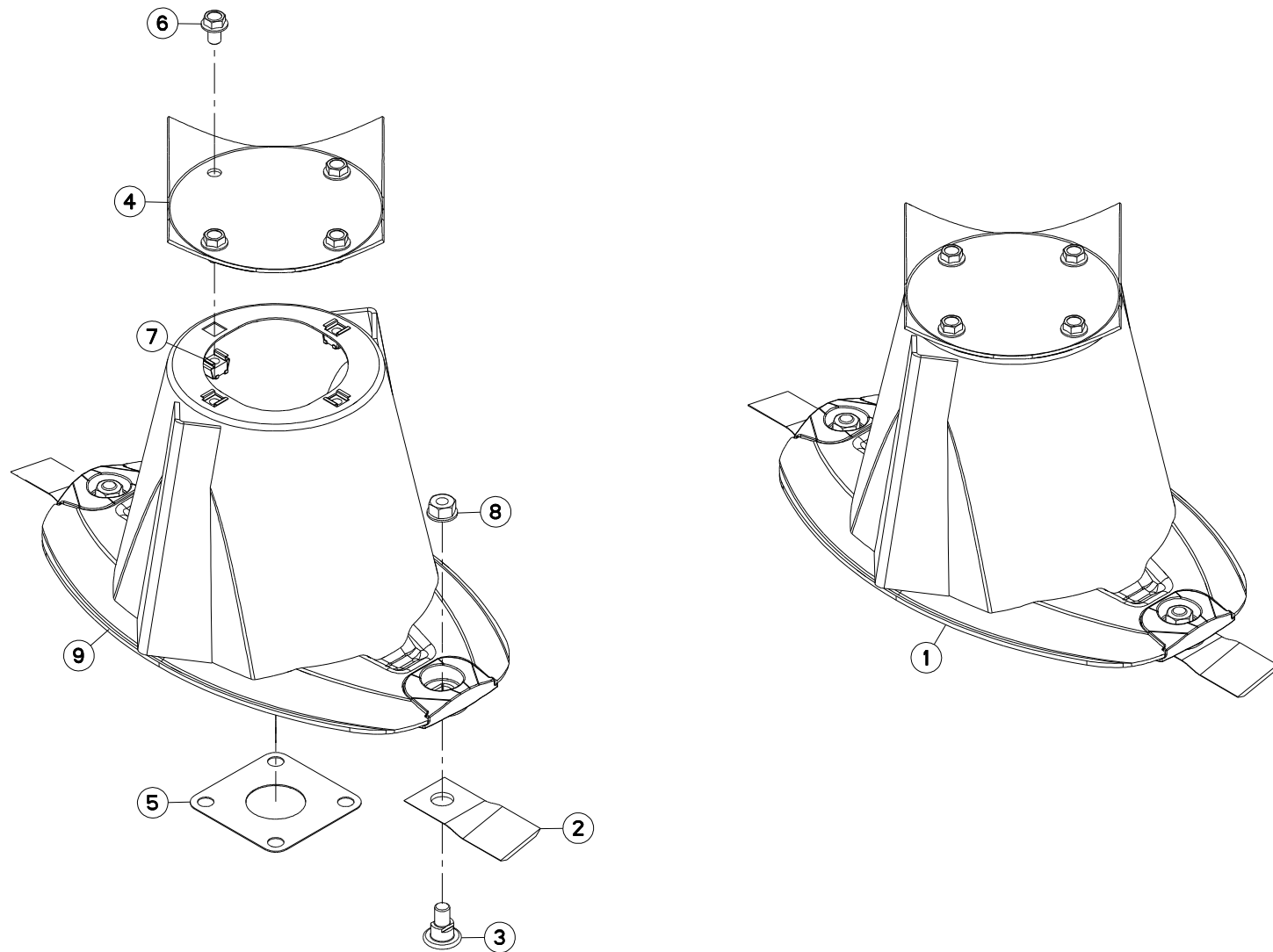
COLL.DISQ.CONE HAUT

SET DISC W.HIGH CONE

SATZ SCHEIBE MIT HOHEM KEGEL

KIT DISCO CONO ALTO

Rep	Nr	Qt	Designation	Description	Bezeichnung	Referenza	Remarque - Remark - Bemerkung - Osservazioni
001	1066040	001	COLL.DISQ.CONE HAUT GMD4010	SET DISC W.HIGH CONE GMD4010	SATZ SCHEIBE MIT HOHEM KEGEL	KIT DISCO CONO ALTO GMD4010	OPT +[1]
002	55903310	002	COUTEAU VRILLE DISQUE T.A D.	ANGLED BLADE - RIGHT	MAEHKLINGE GEDREHT - RECHTS	COLTELLO PIEGATO - DESTRO	[1]
003	56115800	002	VIS AUTOFREINEE	SCREW, SELF-LOCKING	SELBSTSICHERNDE SCHRAUBE	VITE AUTOBLOCCANTE	[1]
004	56803420	001	VIROLE DU CONE EXTERIEUR	DISC COVER	SCHEIBENDECKEL	PIASTRA	[1]
005	56807100	001	ENTRETOISE	SPACER	DISTANZSCHEIBE	DISTANZIALE	[1]
006	80131017	004	VIS AUTOBLOQUANTE FLZNNC	UNDERSERR.S-LOC.SCREW FLZNNC	SPERRZAHN-BUNDSCHRAU.FLZNNC	VITE FLZNNC	[1] 6 daN m (44 lbf ft)
007	80201055	004	ECROU CAGE	CLAMP NUT	KLEMMKAEFIG-MUTTER	DADO	[1]
008	80201262	002	ECROU TWOLOK FLZNNC	SELF-LOCKING NUT FLZNNC	SELBSTSICHERNDE MUTTER FLZNNC	DADO TWOLOCK FLZNNC	[1] 12 daN m (89 lbf ft)
009	K6800141	001	DISQUE	DISC	SCHEIBE	DISCO	[1]





GMD4010

A 0283 > L 0000

K68R0031 C

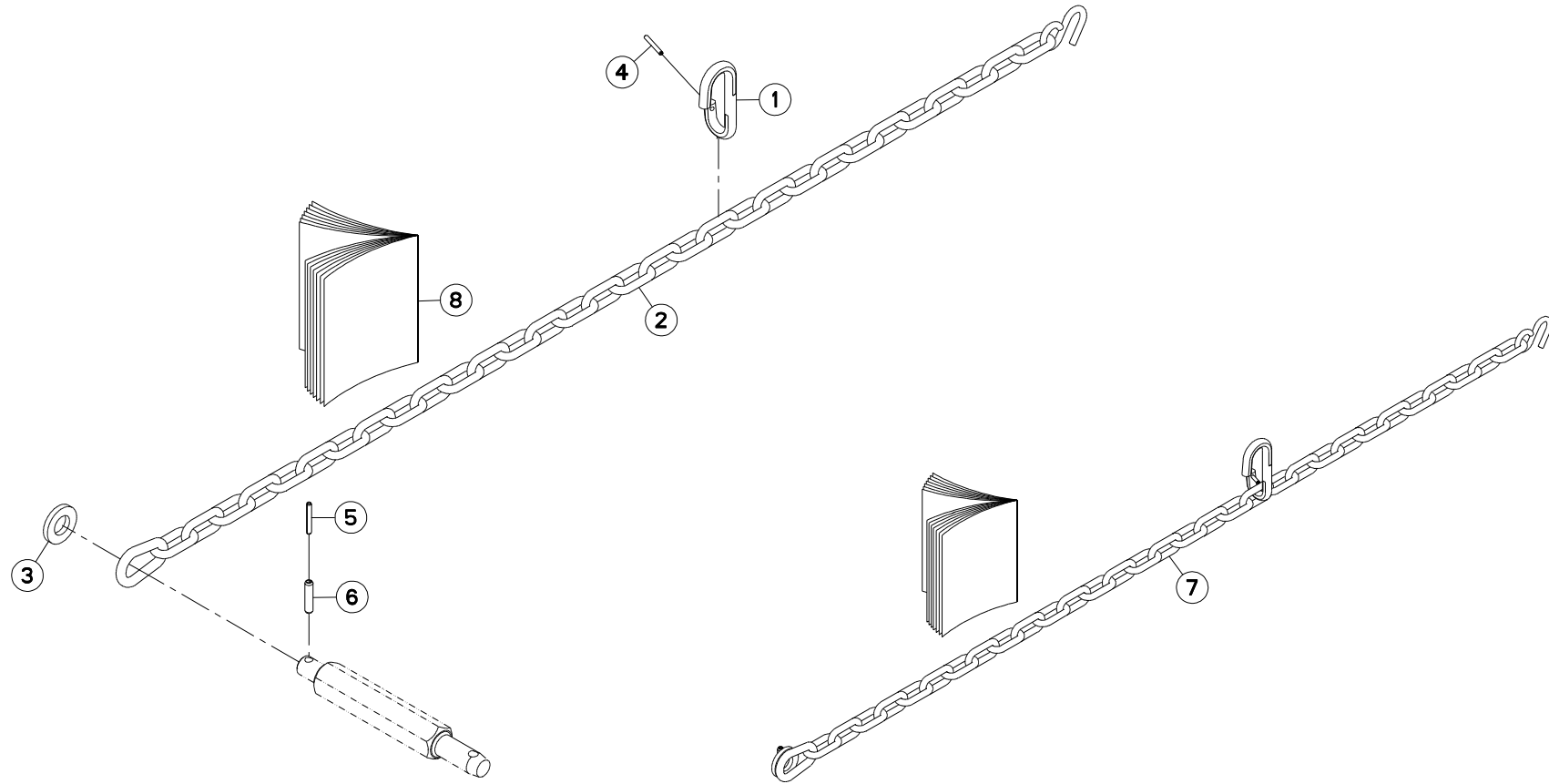
COLL.DISQ.CONE HAUT

SET DISC W.HIGH CONE

SATZ SCHEIBE MIT HOHEM KEGEL

KIT DISCO CONO ALTO

Rep	Nr	Qt	Designation	Description	Bezeichnung	Referenza	Remarque - Remark - Bemerkung - Osservazioni
001	1066040	001	COLL.DISQ.CONE HAUT GMD4010	SET DISC W.HIGH CONE GMD4010	SATZ SCHEIBE MIT HOHEM KEGEL	KIT DISCO CONO ALTO GMD4010	
002	55903310	002	COUTEAU VRILLE DISQUE T.A D.	ANGLED BLADE - RIGHT	MAEHKLINGE GEDREHT - RECHTS	COLTELLO PIEGATO - DESTRO	[1]
003	56115800	002	VIS AUTOFREINEE	SCREW, SELF-LOCKING	SELBSTSICHERNDE SCHRAUBE	VITE AUTOBLOCCANTE	[1]
004	56803420	001	VIROLE DU CONE EXTERIEUR	DISC COVER	SCHEIBENDECKEL	PIASTRA	[1]
005	56807100	001	ENTRETOISE	SPACER	DISTANZSCHEIBE	DISTANZIALE	[2]
006	80131017	004	VIS AUTOBLOQUANTE FLZNNC	UNDERSERR.S-LOC.SCREW FLZNNC	SPERRZAHN-BUNDSCHRAU.FLZNNC	VITE FLZNNC	[1] 6 daN m (44 lbf ft)
007	80201055	004	ECROU CAGE	CLAMP NUT	KLEMMKAEFIG-MUTTER	DADO	[1]
008	80201262	002	ECROU TWOLOK FLZNNC	SELF-LOCKING NUT FLZNNC	SELBSTSICHERNDE MUTTER FLZNNC	DADO TWOLOCK FLZNNC	[1] 12 daN m (89 lbf ft)
009	K6800952	001	DISQUE CONE HAUT CPLT	OUTER DISC CPLT	AUSSENSCHEIBE KOMPL.	DISCO CONO ALTO	[1] +[2]





GMD4010

A 0001 > L 0000

K68R0125 A

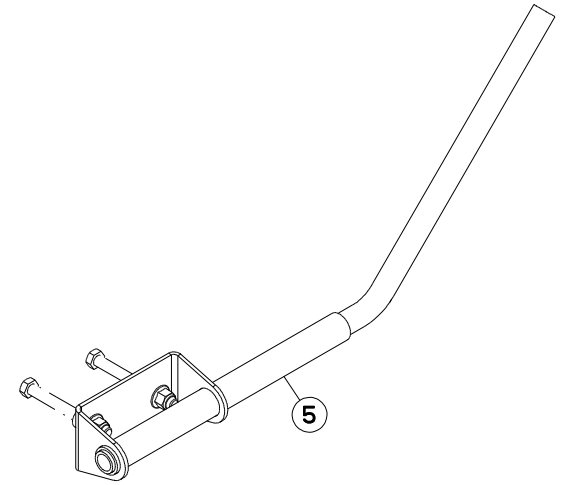
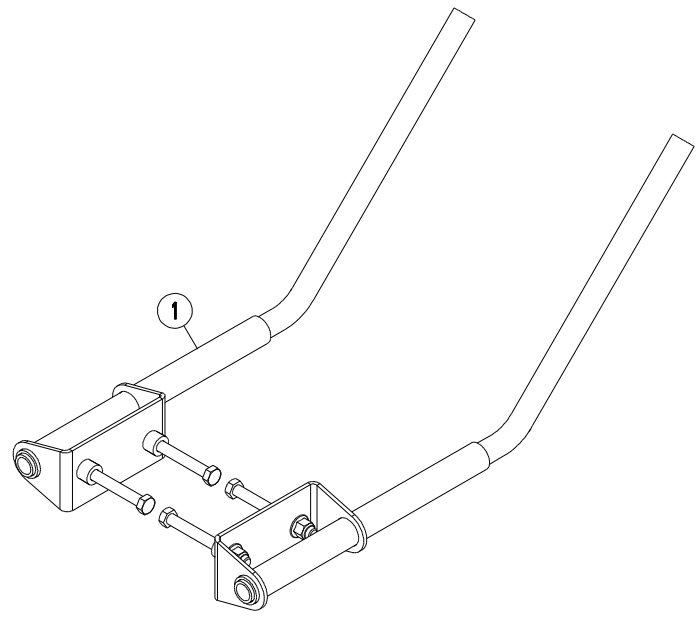
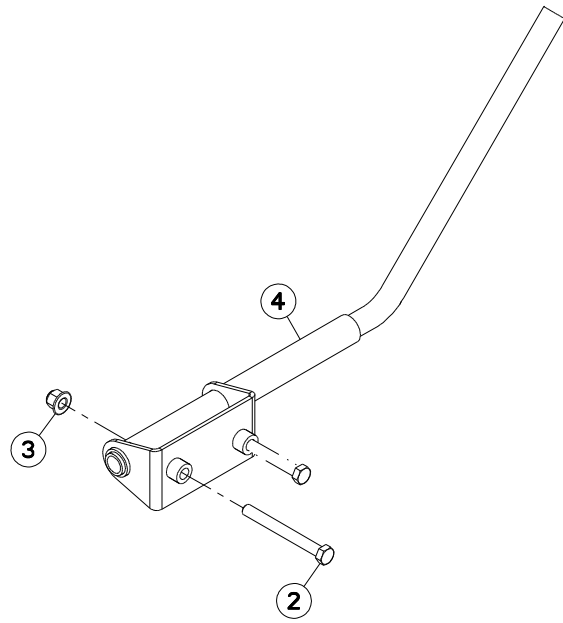
CHAINE DE SECURITE

SAFETY CHAIN

SICHERHEITSKETTE

CATENA DI SICUREZZA

Rep	Nr	Qt	Designation	Description	Bezeichnung	Referenza	Remarque - Remark - Bemerkung - Osservazioni
001	56113310	001	CROCHET	HOOK	HAKEN	GANCIO	[1]
002	56826300	001	CHAINE	CHAIN	KETTE	CATENA	[1]
003	80252550	001	RONDELLE PLATE FE/ZNXC3	PLAIN WASHER FE/ZNXC3	SCHEIBE FE/ZNXC3	RONDELLA PIATTA FE/ZNXC3	[1]
004	80450546	001	GOUPILLE ELASTIQUE FLZNNC	ROLL PIN FLZNNC	SPANNHUELSE FLZNNC	SPINA ELASTICA FLZNNC	[1]
005	80450645	001	GOUPILLE ELASTIQUE FLZNNC	ROLL PIN FLZNNC	SPANNHUELSE FLZNNC	SPINA ELASTICA FLZNNC	[1]
006	80451046	001	GOUPILLE ELASTIQUE FLZNNC	ROLL PIN FLZNNC	SPANNHUELSE FLZNNC	SPINA ELASTICA FLZNNC	[1]
007	1066090	001	COLL.CHAINE DE LIMITATION GMD	CHAIN LIMITER	BEGRENZUNGSKETTENSATZ	KIT CATENA LIM. ATT. SEMIN.	OPT +[1]
008	KE0170TL	001	NOTICE D'EQUIP.COLL.1066090	OPERATORS MANUAL	BETR-ANL.	MAN.USO MANUT.	[1]





GMD4010

A 0001 > L 0000

K68R0032 B

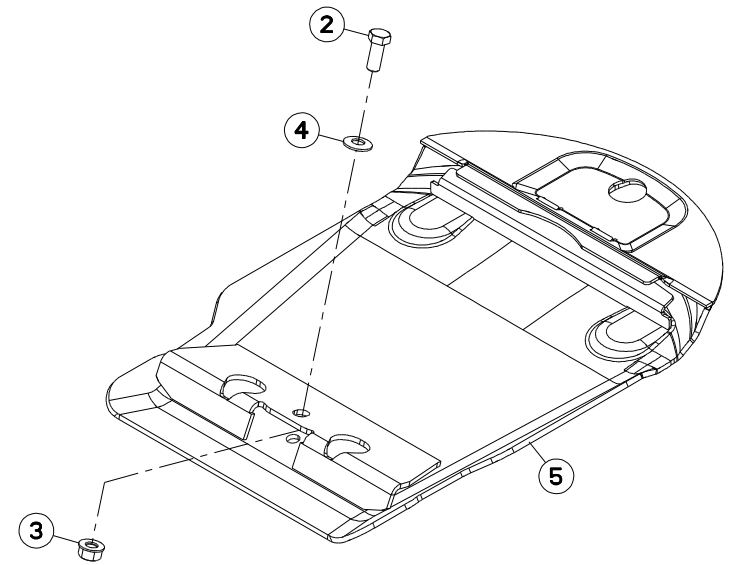
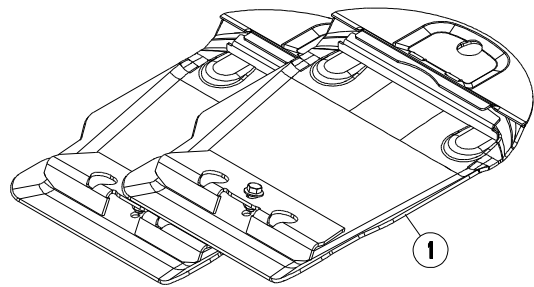
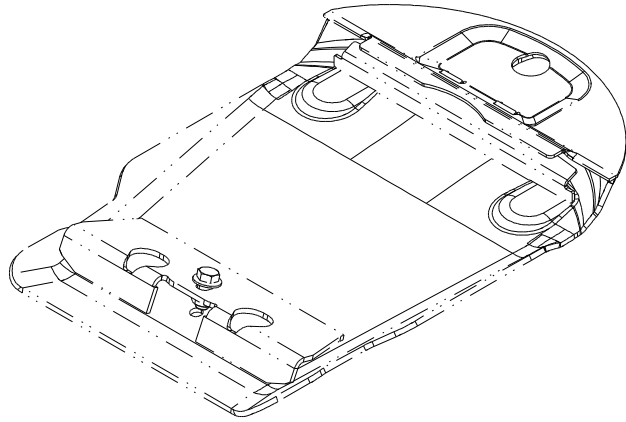
COLLECTION RABATTEUR

SIDE DEFLECTOR SET

SATZ SEITLICHE GRASABWEISER

SERIE DI DEFLETTORI LATERALI

Rep	Nr	Qt	Designation	Description	Bezeichnung	Referenza	Remarque - Remark - Bemerkung - Osservazioni
001	1066020	001	COLL.RABAT.LAT.OPTIDISC	SIDE DEFLECT.SET OPTIDISC	SEIT.GRASABW.SATZ OPTIDISC		ESP FR +[1]
002	80061609	004	VIS TETE HEXAGONALE FLZNNC	SCREW, HEX HEAD FLZNNC	SECHSKANTSCHRAUBE FLZNNC	VITE A TESTA ESAGONALE FLZNNC	[1] 33 daN m (243 lbf ft)
003	80201662	004	ECROU HEXAG.EMBASE POLYSTOP	SELF-LOCKING NUT W.COLLAR	SELBSTSICHERNDE BUNDMUTTER	DADO AUTOBLOCCANTE	[1]
004	K7013771	001	RABATTEUR	DEFLECTOR	ABWEISBLECH	DEFLETTORE	[1]
005	K7013781	001	RABATTEUR	DEFLECTOR	ABWEISBLECH	DEFLETTORE	[1]





GMD4010

A 0001 > L 0000

K70R0656 A

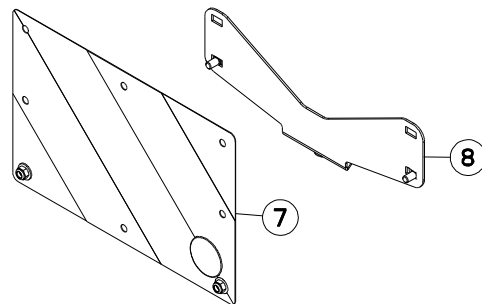
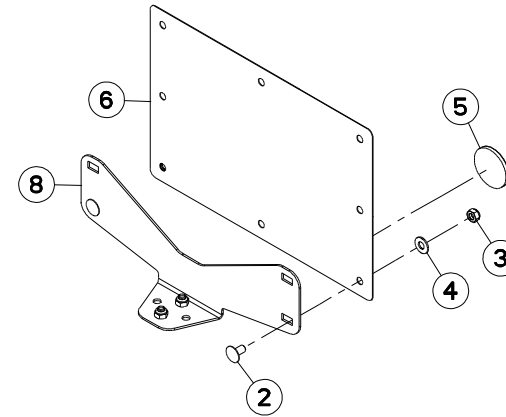
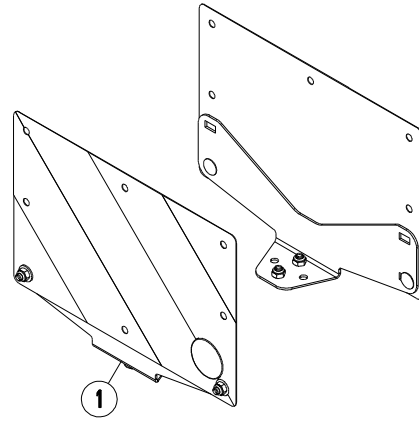
COLL.SEMELLES SURELEVEES

RAISED SKID SHOE SET

SATZ HOCHSCHNITTKUFEN

KIT SLITTE RIALZATE

Rep	Nr	Qt	Designation	Description	Bezeichnung	Referenza	Remarque - Remark - Bemerkung - Osservazioni
001	1066080	001	COLL.SEMELLES SUREL.85MM	RAISED SKID SET 85MM	SATZ HOCHSCHNITTKUFEN 85MM	KIT SLITTE RIALZATE 85MM	OPT +[1]
002	80061271	002	VIS TETE HEXAGONALE FE/ZNXC3	HEXAGON HEAD SCREW FE/ZNXC3	SECHSKANTSCHRAUBE FE/ZNXC3	VITE TESTA ESAGONALE FE/ZNXC3	[1]
003	80201262	002	ECROU TWOLOCK FLZNNC	SELF-LOCKING NUT FLZNNC	SELBSTSICHERNDE MUTTER FLZNNC	DADO TWOLOCK FLZNNC	[1]
004	80281250	002	RONDELLE CONTACT BLOC.FLZNNC	CONICAL SPRING WASHER FLZNNC	SPANNSCHEIBE FLZNNC	RONDELLA BLOCCAGGIO FLZNNC	[1]
005	K6801780	002	SEMELLE	SKID SHOE	SCHUTZKUFEN	SLITTA	[1]





GMD4010

A 0001 > L 0000

K70R0601 B

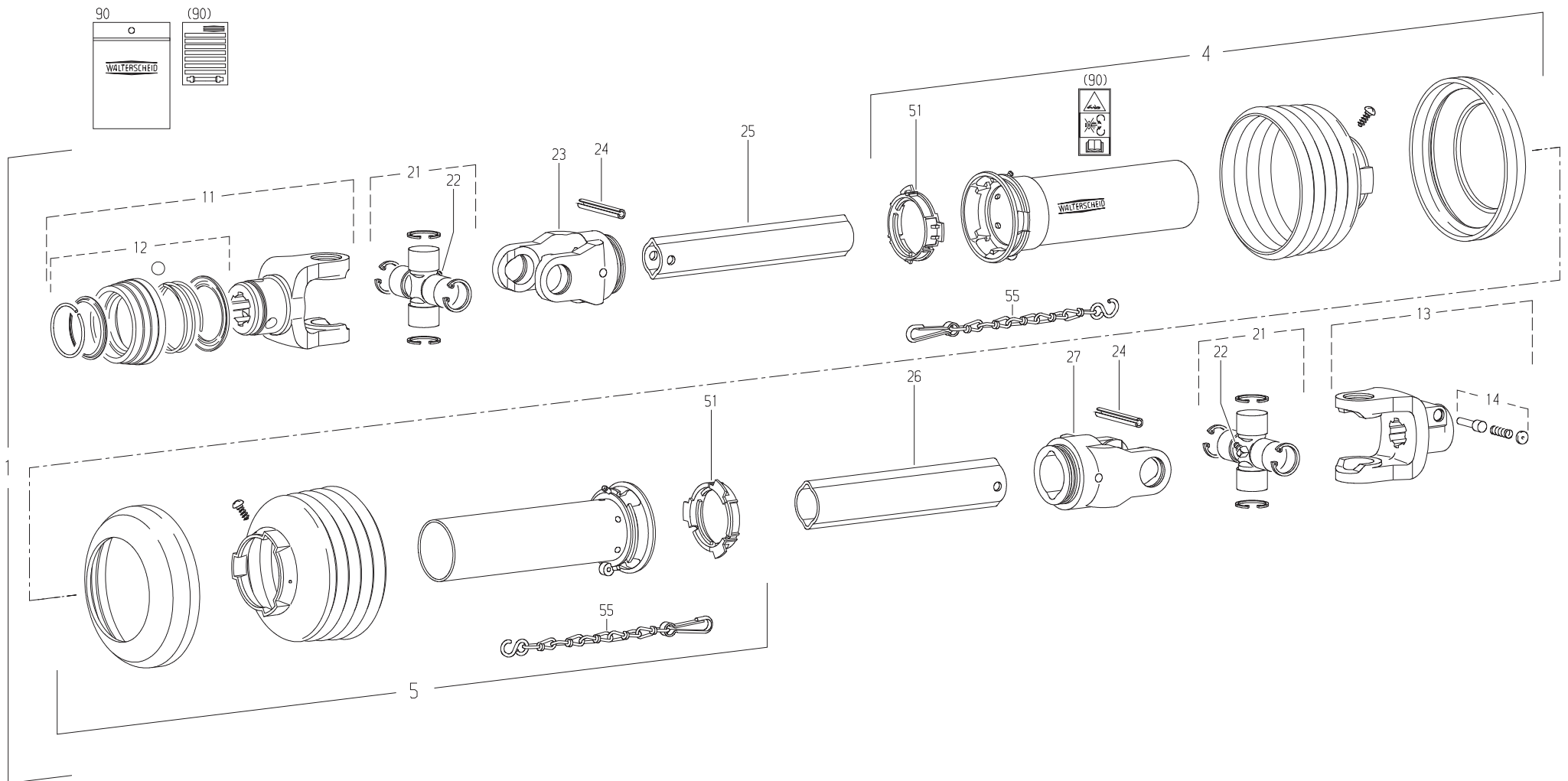
SIGNALISATION LATERALE

SIDE SIGNALLING

SEITLICHE WARNTAFELN

SEGNALAZIONE LATERALI

Rep	Nr	Qt	Designation	Description	Bezeichnung	Referenza	Remarque - Remark - Bemerkung - Osservazioni
001	1016420	001	COLL.SIGNALISA.LATERALE CDR FR	SIDE OF SIDE WARNING BOARDS FR	SATZ SEIT WARNTAFELN FR	IMP.PANN.SEGN. FR	: FR OPT+[1]
002	50003200	008	VIS TBCC COURT	BOLT, CARRIAGE, SHORT NECK	FLACHRUNDSCHR.4KT ANSATZ	BULLONE	[1]
003	80201040	008	ECROU HEX.BAS AUTOFR.FE/ZNXC3	SELF-LOCKING NUT FE/ZNXC3	SELBSTSICHERND.MUTTER FE/ZNXC3	DADO AUTOBLOCCANTE FE/ZNXC3	[1]
004	80251176	004	RONDELLE PLATE FE/ZNXC3	PLAIN WASHER FE/ZNXC3	SCHEIBE FE/ZNXC3	RONDELLA PIATTA FE/ZNXC3	[1]
005	83240014	002	CATADIOPTRE	REFLECTOR	RUECKSTRAHLER	CATADIOTTRO	[1]
006	83240209	001	PANNEAU DE SIGNAL.RECT.ARD-AVG	WARNING PLATE	WARNTAFEL HI-RE + VO-LI	PANNELLO	[1]
007	83240210	001	PANNEAU DE SIGNAL.RECT.ARG-AVD	WARNING PLATE	WARNTAFEL HI-LI + VO-RE	PANNELLO	[1]
008	K6801470	002	EQUERRE	GUSSET, CORNER	WINKEL	SQUADRA	[1]





GMD4010

A 0001 > L 0000

K99R0011 C

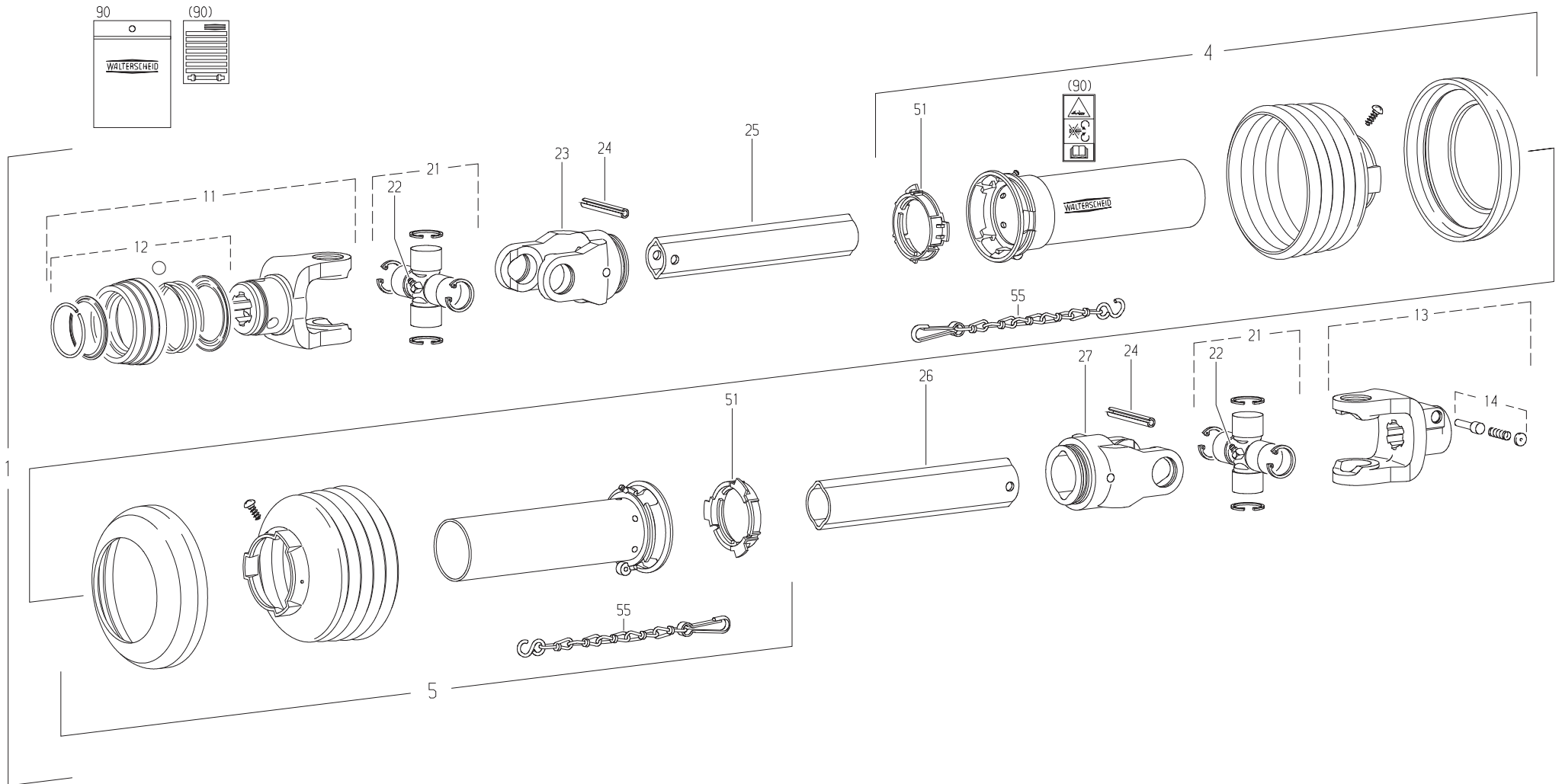
TRANSMISSION 4600415

TRANSMISSION 4600415

GELENKWELLE 4600415

TRANSMISSIONE 4600415

Rep	Nr	Qt	Designation	Description	Bezeichnung	Referenza	Remarque - Remark - Bemerkung - Osservazioni
001	4600415	001	TRAN.W2400 1 3/8-6 710	PTO-S.W2400 1 3/8-6 710	GELEN.W2400 1 3/8-6 710	CARDA.W2400 1 3/8-6 710	
004	4617469	001	1/2 PROT EXT SDH25 LG1000	OUTER GUARD HALF SDH25	AEUSSERE SCHUTZH.SDH25	1/2 PROTEZIONE ESTERNA	
005	4616469	001	1/2 PROT INT SDH25 LG1000	INNER GUARD HALF SDH25	INNERE SCHUTZH.SDH25	1/2 PROTEZ. INTERNA	
011	4603133	001	MACHOIRE VERROUIL.ANNEAU CPLT	PULL TYPE LOCK YOKE CPLT	AUFSTECKGABEL ZIEHVERSCH.KPLT	FORCELLA ATTACCO A COLLARE QS	
012	4605105	001	VERROUILLAGE A BILLES CPLT	BALL COLLAR KIT CPLT	ZIEHVERSCHLUSS KPLT	KIT COLLARE A SFERE	
013	4603255	001	MACHOIRE VERROUILLAGE RAPIDE	QUICK-DISCONNECT YOKE	AUFSTECKGABEL MIT SCHIEBESTIFT	FORCELLA D'ATTACCO PULSANTE	
014	41330110	001	POUSSOIR CPLT	PUSH BUTTON CPLT	SCHIEBESTIFT KPLT	SPINA CPLT	
021	41120080	002	CROISILLON CPL	CROSS JOURNAL	KREUZGARNITUR	CROCERA	
022	82200806	002	GRAISSEUR FE/ZNXC3	GREASE NIPPLE FE/ZNXC3	SCHMIERNIPPEL FE/ZNXC3	ENGRASADEIRA FE/ZNXC3	
023	4603315	001	MACHOIRE	YOKE	GELENKGABEL	FORCELLA	
024	80451058	002	GOUPILLE ELASTIQUE FLZNNC	ROLL PIN FLZNNC	SPANNHUELSE FLZNNC	SPINA ELASTICA FLZNNC	
025	4608246	001	TUBE PROFILE	PROFIL TUBE	PROFILROHR	PROFILATO	
026	70173869	001		PTO, OUTER PROFILE, LEMON SHAPE			
027	4603316	001	MACHOIRE	YOKE	GELENKGABEL	FORCELLA	
051	41550000	002	BAGUE DE GUIDAGE	RING	GLEITRING	ANELLO	
055	41660000	002	CHAINETTE	CHAIN	HALTEKETTE	CATENA	
090	4631003	001	COLL.PICTOGRAMMES ET NOTICE	SET PICTORIALS & INSTRUCTIONS	SATZ PIKTOGRAMME UND BETR-ANL.	SERIE ADESIVI + MANUALE	





GMD4010

A 0001 > L 0000

K99R0515 C

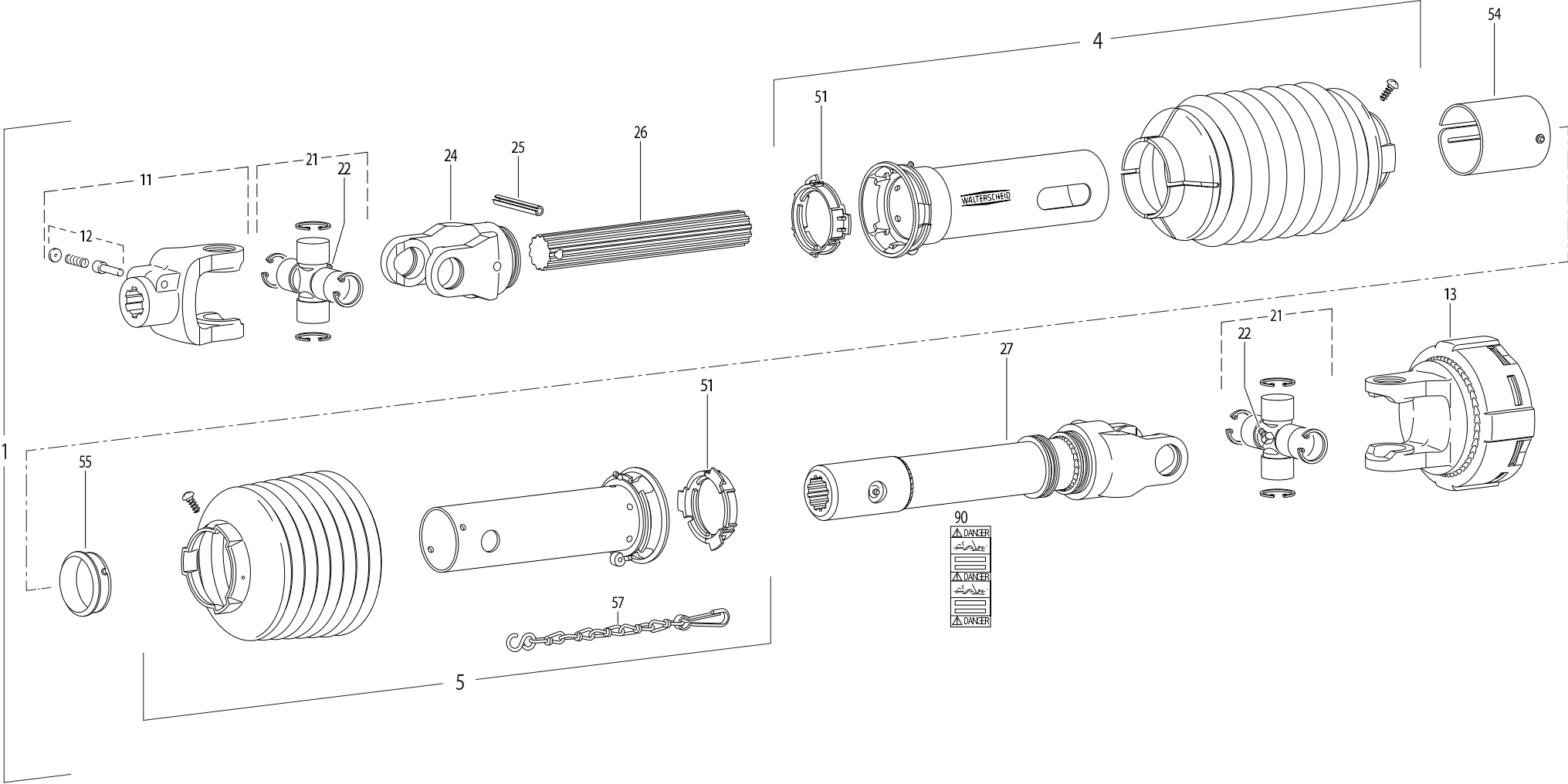
TRANSMISSION 4600416

TRANSMISSION 4600416

GELENKWELLE 4600416

TRANSMISSIONE 4600416

Rep	Nr	Qt	Designation	Description	Bezeichnung	Referenza	Remarque - Remark - Bemerkung - Osservazioni
001	4600416	001	TRAN.W2400 1 3/8-21 710	PTO-S.W2400 1 3/8-21 710	GELEN.W2400 1 3/8-21 710	CARDA.W2400 1 3/8-21 710	
004	4617469	001	1/2 PROT EXT SDH25 LG1000	OUTER GUARD HALF SDH25	AEUSSERE SCHUTZH.SDH25	1/2 PROTEZIONE ESTERNA	
005	4616469	001	1/2 PROT INT SDH25 LG1000	INNER GUARD HALF SDH25	INNERE SCHUTZH.SDH25	1/2 PROTEZ. INTERNA	
011	4603134	001	MACHOIRE VERROUIL.ANNEAU CPLT	PULL TYPE LOCK YOKE CPLT	AUFSTECKGABEL ZIEHVERSCH.KPLT	FORCELLA ATTACCO A COLLARE QS	
012	4605105	001	VERROUILLAGE A BILLES CPLT	BALL COLLAR KIT CPLT	ZIEHVERSCHLUSS KPLT	KIT COLLARE A SFERE	
013	4603255	001	MACHOIRE VERROUILLAGE RAPIDE	QUICK-DISCONNECT YOKE	AUFSTECKGABEL MIT SCHIEBESTIFT	FORCELLA D'ATTACCO PULSANTE	
014	41330100	001	POUSSOIR CPLT	PUSH BUTTON CPLT	SCHIEBESTIFT KPLT	PULSANTE	
021	41120080	002	CROISILLON CPL	CROSS JOURNAL	KREUZGARNITUR	CROCERA	
022	82200806	002	GRAISSEUR FE/ZNXC3	GREASE NIPPLE FE/ZNXC3	SCHMIERNIPPEL FE/ZNXC3	ENGRASADEIRA FE/ZNXC3	
023	4603315	001	MACHOIRE	YOKE	GELENKGABEL	FORCELLA	
024	80451063	002	GOUPILLE ELASTIQUE FLZNNC	ROLL PIN FLZNNC	SPANNHUELSE FLZNNC	SPINA ELASTICA FLZNNC	
025	4608246	001	TUBE PROFILE	PROFIL TUBE	PROFILROHR	PROFILATO	
026	70173869	001		PTO, OUTER PROFILE, LEMON SHAPE			
027	4603316	001	MACHOIRE	YOKE	GELENKGABEL	FORCELLA	
051	41550000	002	BAGUE DE GUIDAGE	RING	GLEITRING	ANELLO	
055	41660000	002	CHAINETTE	CHAIN	HALTEKETTE	CATENA	
090	4631000	001	COLL.PICTOGRAMMES ET NOTICE	SET PICTORIALS & INSTRUCTIONS	SATZ PIKTOGRAMME UND ANLEITUNG	SERIE ADESIVI + MANUALE	





GMD4010

A 0001 > L 0000

K99R0186 C

TRANSMISSION 4600355

TRANSMISSION 4600355

GELENKWELLE 4600355

TRANSMISSIONE 4600355

Rep	Nr	Qt	Designation	Description	Bezeichnung	Referenza	Remarque - Remark - Bemerkung - Osservazioni
001	4600355	001	TRAN.W2300 1 3/8-6 K92/4 660	PTO-S.W2300 1 3/8-6 K92/4 660	GELEN.W2300 1 3/8-6 K92/4 660	CARDA.W2300 1 3/8-6 K92/4 660	
004	4617355	001	1/2 PROTECTEUR EXTERIEUR	OUTER GUARD-HALF	AEUSSERE SCHUTZHAELFTE	1/2 PROTEZIONE ESTERNA	
005	4616359	001	1/2 PROT INT SDH15	INNER GUARD HALF SDH15	INNERE SCHUTZH.SDH15		
011	41034010	001	MACHOIRE VERROUILLAGE RAPIDE	QUICK-DISCONNECT YOKE	AUFSTECKGABEL MIT SCHIEBESTIFT	FORCELLA D'ATTACCO PULSANTE	
012	41330100	001	POUSSOIR CPLT	PUSH BUTTON CPLT	SCHIEBESTIFT KPLT	PULSANTE	
013	4610445	001	LIMITEUR	CLUTCH	KUPPLUNG	FRIZIONE	
021	41120040	002	CROISILLON	CROSS JOURNAL	KREUZGARNITUR	CROCIERA	
022	82200806	002	GRAISSEUR FE/ZNXC3	GREASE NIPPLE FE/ZNXC3	SCHMIERNIPPEL FE/ZNXC3	ENGRASADEIRA FE/ZNXC3	
024	4603210	001	MACHOIRE	YOKE	GELENKGABEL	FORCELLA	
025	80451059	001	GOUPILLE ELASTIQUE FLZNNC	ROLL PIN FLZNNC	SPANNHUELSE FLZNNC	SPINA ELASTICA FLZNNC	
026	4608954	001	ARBRE PROFILE	PROFILE	PROFILWELLE	PROFILATO	
027	4609288	001	MACHOIRE + TUBE PROFILE CPLT	YOKE + SHAFT CPLT	WELLENGABEL + PROFIL ROHR KPLT	FORCELLA	
051	41550010	002	BAGUE DE GUIDAGE	RING	GLEITRING	ANELLO	
054	4621007	001	OBTURATEUR	COVER	ABDECKUNG	COFANO	
055	4618920	001	BAGUE	RING	GLEITRING SC15Z	BOCCOLA	
057	41660000	001	CHAINETTE	CHAIN	HALTEKETTE	CATENA	
090	4631000	001	COLL.PICTOGRAMMES ET NOTICE	SET PICTORIALS & INSTRUCTIONS	SATZ PIKTOGRAMME UND ANLEITUNG	SERIE ADESIVI + MANUALE	



INDEX NUMERIQUE - NUMERICAL INDEX

TEILENUMMERN-INDEX - INDICE NUMERICO

Nr	Page	Rep.	Nr	Page	Rep.	Nr	Page	Rep.	Nr	Page	Rep.	Nr	Page	Rep.	Nr	Page	Rep.	Nr	Page	Rep.	Nr	Page	Rep.
A4072025	029	015	A4083206	019	020	K6800360	039	023	K7002230	013	027	K7002712	009	031	K7008750	055	024	K7023070	019	027	4603210	085	024
A4072030	021	029	A4085309	021	035	K6800360	041	025	K7002262	037	027	K7002720	021	048	K7008750	057	026	K7023440	009	035	4603255	081	013
A4072030	027	009	A4085309	025	028	K6800370	037	026	K7002262	039	025	K7002720	025	030	K7008760	053	022	K7023591	067	015	4603255	083	013
A4072030	029	021	A4921023	021	044	K6800370	039	024	K7002262	041	028	K7002732	005	037	K7008760	055	025	K7024080	067	016	4603315	081	023
A4074000	067	014	A4921023	027	024	K6800370	041	026	K7002330	003	023	K7002732	007	037	K7008760	057	027	K7025060	023	052	4603315	083	023
A4074001	015	018	A4921023	027	025	K6800410	043	022	K7002361	003	024	K7002732	009	032	K7009140	035	047	K7025060	025	032	4603316	081	027
A4074001	017	018	A4921023	029	023	K6800410	045	020	K7002452	011	029	K7002760	005	038	K7010260	037	029	K9500090	061	001	4603316	083	027
A4074001	021	038	A4921023	029	024	K6800640	047	019	K7002452	013	028	K7002760	007	038	K7010260	039	027	K9500280	061	002	4605105	081	012
A4074001	025	025	A4921043	027	016	K6800651	047	020	K7002461	021	043	K7002850	003	028	K7010260	041	030	K9500281	063	002	4605105	083	012
A4074001	027	015	A4921043	029	025	K6800670	047	021	K7002461	027	020	K7002860	003	029	K7010290	037	030	K9530250	063	001	4608246	081	025
A4074001	029	014	A4921071	015	002	K6800670	049	015	K7002461	029	028	K7002930	005	039	K7010290	039	028	09905400	061	003	4608246	083	025
A4074017	019	015	A4921071	017	001	K6800671	051	015	K7002490	021	045	K7002930	007	039	K7010290	041	031	09905400	063	003	4608954	085	026
A4080110	015	019	A4921071	019	021	K6800680	047	022	K7002500	015	025	K7002930	009	033	K7010310	053	023	09906910	061	004	4609288	085	027
A4080210	015	020	A4921071	019	022	K6800680	049	016	K7002500	017	020	K7002940	023	049	K7010310	055	026	09906910	063	004	4610445	085	013
A4080313	021	036	A4921129	015	024	K6800681	051	016	K7002500	019	028	K7002940	027	022	K7010310	057	028	09908900	061	005	4616359	085	005
A4080313	027	014	A4921129	019	023	K6800700	053	017	K7002530	015	026	K7002940	029	032	K7010360	037	031	09908900	063	005	4616469	081	005
A4080313	029	012	A4921129	021	041	K6800700	055	019	K7002530	017	021	K7002960	023	050	K7010360	039	029	09915200	061	006	4616469	083	005
A4080400	021	032	A4921129	025	029	K6800700	057	022	K7002530	019	024	K7002960	027	023	K7010380	037	032	09915200	063	006	4617355	085	004
A4080400	027	011	A4921129	029	026	K6800710	047	023	K7002540	015	027	K7002960	029	030	K7010381	039	030	09916600	059	001	4617469	081	004
A4080400	029	016	A4921133	017	019	K6800710	049	017	K7002540	017	022	K7003170	033	047	K7010382	041	032	09969800	061	017	4617469	083	004
A4080401	021	031	A4921133	027	018	K6800710	051	017	K7002540	019	025	K7003170	035	044	K7010870	059	007	09969800	063	017	4618920	085	055
A4080401	027	010	A7260011	029	019	K6800851	043	023	K7002551	021	046	K7003870	005	040	K7011140	011	034	1016420	079	001	4621007	085	054
A4080401	029	017	A7260026	029	020	K6800851	045	021	K7002551	027	021	K7003890	015	028	K7011140	013	033	1064440	043	001	4631000	083	090
A4080402	015	021	A7260032	057	021	K6800952	049	018	K7002551	029	029	K7006030	037	028	K7011980	011	035	1066020	075	001	4631000	085	090
A4080402	019	016	KE0170TL	073	008	K6800952	051	018	K7002560	011	030	K7006030	039	026	K7011980	013	034	1066040	069	001	4631003	081	090
A4080405	015	016	KN044A	065	009	K6800952	071	009	K7002560	013	029	K7006030	041	029	K7013180	023	053	1066040	071	001	50000300	037	001
A4080405	017	016	KN044A	067	017	K6800962	049	019	K7002570	005	034	K7006731	035	045	K7013180	025	033	1066080	077	001	50000300	039	001
A4080405	019	017	K6000030	045	015	K6800962	051	019	K7002570	007	034	K7006740	005	041	K7013190	059	008	1066090	073	007	50000300	041	001
A4080426	021	033	K6000090	045	016	K6801000	047	024	K7002570	009	029	K7006741	007	040	K7013200	061	018	41034010	085	011	50002100	021	001
A4080426	027	012	K6800020	005	033	K6801020	043	024	K7002581	021	047	K7006742	009	034	K7013201	063	018	41120040	085	021	50002100	027	001
A4080426	029	022	K6800020	007	033	K6801020	045	022	K7002581	027	026	K7007070	035	046	K7013207	061	018	41120080	081	021	50002100	029	001
A4080513	021	040	K6800020	009	028	K6801030	043	025	K7002581	029	031	K7007210	015	029	K7013207	063	018	41120080	083	021	50002100	031	001
A4080513	025	026	K6800071	043	017	K6801030	045	023	K7002600	011	031	K7008180	031	036	K7013208	061	018	41330100	083	014	50002100	033	001
A4082700	015	015	K6800071	045	017	K6801470	079	008	K7002600	013	030	K7008210	031	037	K7013208	063	018	41330100	085	012	50002100	035	001
A4082700	015	022	K6800080	043	018	K6801710	041	027	K7002620	005	035	K7008270	053	018	K7013320	011	036	41330110	081	014	50002300	005	001
A4082700	017	015	K6800080	045	018	K6801750	045	024	K7002620	007	035	K7008270	055	021	K7013320	013	035	41550000	081	051	50003200	079	002
A4082700	019	018	K6800090	043	019	K6801780	077	005	K7002620	009	030	K7008270	057	023	K7013771	075	004	41550000	083	051	50003600	011	001
A4082700	021	034	K6800090	045	019	K7002100	055	020	K7002633	011	032	K7008290	053	019	K7013781	075	005	41550010	085	051	50003600	013	001
A4082700	027	013	K6800110	043	020	K7002170	033	045	K7002633	013	031	K7008290	055	022	K7013850	015	030	41660000	081	055	50003600	037	002
A4082700	029	018	K6800120	047	017	K7002180	033	046	K7002650	003	025	K7008290	057	024	K7013850	017	023	41660000	083	055	50003600	039	002
A4082701	021	039	K6800121	049	014	K7002180	035	043	K7002660	003	026	K7008300	053	020	K7017290	013	036	41660000	085	057	50003600	041	002
A4082701	025	027	K6800123	051	014	K7002210	011	027	K7002680	003	027	K7008300	055	023	K7020540	057	029	4600355	085	001	50006200	033	002
A4083100	015	023	K6800141	047	018	K7002221	021	042	K7002700	011	033	K7008300	057	025	K7020560	057	030	4600415	081	001	50006200	035	002
A4083206	015	014	K6800141	069	009	K7002221	027	019	K7002700	013	032	K7008740	023	051	K7020570	057	031	4600416	083	001	50008300	053	001
A4083206	017	014	K6800200	043	021	K7002221	029	027	K7002712	005	036	K7008740	025	031	K7020660	057	032	4603133	081	011	50008300	055	001
A4083206	019	019	K6800360	037	025	K7002230	011	028	K7002712	007	036	K7008750	053	021	K7022130	019	026	4603134	083	011	50008300	057	001



INDEX NUMERIQUE - NUMERICAL INDEX TEILENUMMERN-INDEX - INDICE NUMERICO

Nr	Page	Rep.	Nr	Page	Rep.	Nr	Page	Rep.	Nr	Page	Rep.	Nr	Page	Rep.	Nr	Page	Rep.	Nr	Page	Rep.	Nr	Page	Rep.
50008800	037	003	55903210	065	006	56696600	053	004	56859200	009	005	57530410	057	006	80060635	029	005	80080512	017	008	80201040	037	011
50018800	031	002	55903210	067	003	56696600	055	004	56861110	015	003	57749700	005	010	80060650	021	014	80080512	019	007	80201040	039	009
50018900	031	003	55903310	047	003	56696600	057	004	56861110	017	002	57749700	007	011	80060650	025	009	80080512	021	016	80201040	041	011
50019000	031	004	55903310	049	003	56698600	055	005	56861110	019	002	57749700	009	009	80060650	027	004	80080512	025	011	80201040	053	011
50030200	043	002	55903310	051	003	56803420	047	005	56861410	005	007	57912100	015	006	80060650	029	006	80080512	027	005	80201040	055	013
50030600	005	002	55903310	065	007	56803420	049	005	56861410	007	008	57912100	017	005	80060816	005	013	80080512	029	007	80201040	057	013
50030600	007	001	55903310	067	004	56803420	051	005	56861410	009	006	57912100	019	005	80060816	007	014	80080660	057	009	80201040	079	003
50030600	009	001	55903310	069	002	56803420	069	004	56861700	021	005	57912100	021	013	80060820	003	005	80081065	033	016	80201053	005	017
50068500	003	001	55903310	071	002	56803420	071	004	56861700	025	004	57912100	029	004	80060826	033	015	80081065	035	014	80201053	007	018
50068500	047	001	56009200	033	005	56805000	043	007	56862500	011	005	58600200	005	011	80060826	035	013	80130820	003	010	80201053	009	014
50068500	049	001	56009200	035	005	56806510	033	013	56862500	013	005	58600200	007	012	80060826	067	006	80131017	003	011	80201053	019	010
50068500	051	001	56113310	005	004	56806510	035	011	56863200	011	006	58600200	009	010	80061016	021	015	80131017	011	013	80201055	047	010
50070600	053	002	56113310	007	004	56806610	047	006	56863200	013	006	58707010	031	016	80061016	025	010	80131017	013	013	80201055	049	010
50070600	055	002	56113310	073	001	56806610	049	006	56863410	011	007	58812300	015	007	80061020	003	009	80131017	031	017	80201055	051	010
50070600	057	002	56115800	047	004	56806610	051	006	56863410	013	007	58812300	017	006	80061020	011	010	80131017	037	010	80201055	069	007
50072300	015	001	56115800	049	004	56807100	047	007	56863410	021	006	58812300	019	014	80061020	013	010	80131017	041	010	80201055	071	007
50072300	019	001	56115800	051	004	56807100	049	007	56863410	025	005	59402900	005	012	80061026	003	006	80131017	047	009	80201062	005	018
50073300	031	005	56115800	065	010	56807100	051	007	56863500	011	008	59402900	007	013	80061026	055	008	80131017	049	009	80201080	003	015
50073900	043	003	56115800	067	005	56807100	069	005	56863500	013	008	59900000	061	008	80061035	003	007	80131017	051	009	80201240	005	019
50073910	045	001	56115800	069	003	56807100	071	005	56864010	021	007	59900000	063	008	80061035	005	014	80131017	069	006	80201240	007	019
50074000	043	004	56115800	071	003	56826300	005	005	56864010	025	006	59900200	061	009	80061035	007	015	80131017	071	006	80201240	009	015
50074000	045	002	56145200	033	006	56826300	007	005	56864110	021	008	59900200	063	009	80061045	003	008	80131022	017	009	80201248	037	012
50080000	065	004	56145200	035	006	56826300	073	002	56864110	025	007	59900300	061	010	80061045	009	011	80131022	019	008	80201248	039	010
50080000	067	002	56207000	043	005	56834300	037	006	56864200	021	009	59900300	063	010	80061073	053	007	80131232	053	009	80201248	041	012
50085500	007	002	56207000	045	004	56834300	039	004	56864200	025	008	59900400	061	011	80061073	055	009	80131234	055	011	80201248	047	011
50085500	009	002	56212300	043	006	56834300	041	005	56864300	059	004	59900400	063	011	80061073	057	007	80131234	057	010	80201248	049	011
50086900	045	003	56212300	045	005	56842400	007	006	56864500	005	008	59900600	061	012	80061242	011	011	80190425	033	017	80201248	051	011
52239100	031	006	56548700	033	007	56842400	009	004	56864500	007	009	59900600	063	012	80061242	013	011	80190425	035	015	80201248	053	012
52239200	031	007	56548700	035	007	56847700	059	003	56864500	009	007	59900800	061	013	80061249	053	008	80190820	003	012	80201248	055	014
52329300	011	002	56613600	031	010	56852300	003	003	56866000	015	004	59900800	063	013	80061249	055	010	80200540	015	010	80201248	057	014
52329300	013	002	56613600	033	008	56852810	021	002	56866000	017	003	59901100	061	014	80061249	057	008	80200540	017	010	80201262	003	016
52329300	037	004	56613600	035	008	56852810	025	001	56866000	019	003	59901100	063	014	80061271	077	002	80200540	019	009	80201262	037	013
52329300	041	003	56630200	033	009	56853200	021	003	56866000	021	010	59901200	061	015	80061293	037	007	80200630	021	017	80201262	039	011
52505800	031	008	56630200	035	009	56853200	025	002	56866000	027	002	59901200	063	015	80061293	039	006	80200630	025	012	80201262	041	013
52527600	033	003	56637100	037	005	56856700	033	014	56866000	029	002	59951300	061	016	80061293	041	007	80200630	027	006	80201262	047	012
52527600	035	003	56637100	039	003	56856700	035	012	56866200	015	005	59951300	063	016	80061465	005	015	80200630	029	008	80201262	049	012
52545100	031	009	56637100	041	004	56857300	011	003	56866200	017	004	59953000	061	007	80061465	007	016	80200665	057	011	80201262	051	012
52572700	005	003	56654920	033	010	56857300	013	003	56866200	019	004	59953000	063	007	80061465	009	012	80200840	053	010	80201262	065	008
52572700	007	003	56655020	033	011	56857400	011	004	56866200	021	011	70173869	081	026	80061608	037	008	80200840	055	012	80201262	067	008
52572700	009	003	56655120	033	012	56857400	013	004	56866200	027	003	70173869	083	026	80061608	039	007	80200840	057	012	80201262	069	008
55745700	033	004	56655120	035	010	56857910	003	004	56866200	029	003	80031230	047	008	80061608	041	008	80200840	067	007	80201262	071	008
55745700	035	004	56657710	031	011	56858600	053	005	56866410	005	009	80031230	049	008	80061609	075	002	80200851	003	013	80201262	077	003
55749800	053	003	56658510	031	012	56858600	055	006	56866410	007	010	80031230	051	008	80061635	037	009	80200851	005	016	80201448	043	008
55749800	055	003	56658810	031	013	56858600	057	005	56866410	009	008	80031240	039	005	80061635	039	008	80200851	007	017	80201448	045	006
55749800	057	003	56693600	059	002	56859100	021	004	57525600	011	009	80031240	041	006	80061635	041	009	80200851	009	013	80201662	037	014
55903210	047	002	56694600	031	014	56859100	025	003	57525600	013	009	80060541	015	008	80061657	011	012	80201030	033	018	80201662	039	012
55903210	049	002	56696310	003	002	56859200	005	006	57530410	053	006	80060541	017	007	80061657	013	012	80201030	035	016	80201662	041	014
55903210	051	002	56696400	031	015	56859200	007	007	57530410	055	007	80060541	019	006	80080512	015	009	80201040	003	014	80201662	075	003



INDEX NUMERIQUE - NUMERICAL INDEX TEILENUMMERN-INDEX - INDICE NUMERICO

Nr	Page	Rep.	Nr	Page	Rep.	Nr	Page	Rep.	Nr	Page	Rep.	Nr	Page	Rep.	Nr	Page	Rep.	Nr	Page	Rep.	Nr	Page	Rep.
80202001	011	014	80253059	021	021	80281254	037	019	80451058	081	024	81103578	043	010	82300090	019	013	83503026	065	003			
80202001	013	014	80253059	025	015	80281254	039	017	80451059	085	025	81104580	043	011	82301002	021	030	83503026	067	013			
80202048	047	013	80253339	011	016	80281254	041	019	80451063	083	024	81104580	045	009	82301002	025	023	9006600	067	001			
80203001	021	018	80253339	013	016	80281254	045	007	80451230	047	016	81104581	043	012	82301205	015	017						
80203001	025	013	80253339	021	022	80281254	047	014	80451261	037	021	81104581	045	010	82301205	017	017						
80204063	033	019	80253339	025	016	80281254	049	013	80451261	039	019	81304079	031	026	82301205	021	037						
80204063	035	017	80254040	031	019	80281254	051	013	80451261	041	021	81304590	031	027	82301205	025	024						
80250510	015	011	80254041	031	020	80281414	005	022	80451280	057	020	82014081	031	028	82301205	029	013						
80250510	017	011	80254043	031	021	80281414	007	022	80561155	005	028	82014585	031	029	83014555	005	030						
80250510	019	011	80254552	005	021	80281414	009	017	80561155	007	028	82016087	033	038	83014555	007	030						
80250510	021	019	80254552	007	021	80281414	043	009	80561155	009	022	82016087	035	036	83014555	009	024						
80250510	025	014	80254552	009	016	80281414	045	008	80582500	037	022	82016090	033	039	83014555	011	025						
80250510	027	007	80255670	033	020	80281600	037	020	80582500	039	020	82016090	035	037	83014555	013	025						
80250510	029	009	80255670	035	018	80281600	039	018	80582500	041	022	82060048	043	013	83030016	037	024						
80250823	003	017	80255671	033	021	80281600	041	020	80584000	031	022	82060048	045	011	83030029	039	022						
80250823	053	013	80255671	035	019	80282045	047	015	80584500	005	029	82060050	033	040	83030029	041	024						
80250823	055	015	80255677	033	022	80450431	005	023	80584500	007	029	82060050	035	038	83040002	033	043						
80250823	057	015	80255677	035	020	80450431	007	023	80584500	009	023	82060052	031	030	83040002	035	041						
80250823	067	009	80256565	033	023	80450431	009	018	80585200	033	029	82062226	043	014	83040003	031	035						
80251130	021	020	80256565	035	021	80450546	005	024	80585200	035	027	82062226	045	012	83040073	011	026						
80251130	027	008	80256566	033	024	80450546	007	024	80597200	033	030	82064550	043	015	83040073	013	026						
80251130	029	010	80256566	035	022	80450546	009	019	80597200	035	028	82064550	045	013	83050012	003	020						
80251176	003	018	80256570	033	025	80450546	011	019	80598000	031	023	82101622	031	031	83070061	007	031						
80251176	031	018	80256570	035	023	80450546	013	019	80598500	033	031	82101622	043	016	83070061	009	025						
80251176	037	015	80257070	033	026	80450546	073	004	80598500	035	029	82101622	045	014	83070063	005	031						
80251176	039	013	80257070	035	024	80450645	005	025	80599000	033	032	82131824	031	032	83090038	005	032						
80251176	041	015	80257078	033	027	80450645	007	025	80599000	035	030	82131824	033	041	83090038	007	032						
80251176	053	014	80257078	035	025	80450645	073	005	80613200	011	023	82131824	035	039	83090038	009	026						
80251176	055	016	80280820	033	028	80450650	011	020	80613200	013	023	82200800	021	027	83090046	003	021						
80251176	057	016	80280820	035	026	80450650	013	020	80613200	021	026	82200800	025	021	83090056	033	044						
80251176	079	004	80281004	011	017	80450650	021	024	80613200	025	020	82200804	011	024	83090056	035	042						
80251225	003	019	80281004	013	017	80450650	025	018	80651031	033	033	82200804	013	024	83090086	009	027						
80251331	037	017	80281051	021	023	80450841	011	021	80651031	035	031	82200806	081	022	83200803	003	022						
80251331	039	015	80281051	025	017	80450841	013	021	81002550	037	023	82200806	083	022	83240011	059	005						
80251331	041	016	80281051	053	016	80450845	005	026	81002550	039	021	82200806	085	022	83240014	061	019						
80251331	053	015	80281051	055	018	80450845	007	026	81002550	041	023	82230003	031	033	83240014	063	019						
80251331	055	017	80281051	057	018	80450845	009	020	81003572	033	034	82230003	033	042	83240014	079	005						
80251331	057	017	80281230	037	018	80450845	011	022	81003572	035	032	82230003	035	040	83240209	079	006						
80252536	015	012	80281230	039	016	80450845	013	022	81004080	031	024	82230006	031	034	83240210	079	007						
80252550	005	020	80281230	041	017	80450851	021	025	81004082	031	025	82230009	021	028	83240405	059	006						
80252550	007	020	80281250	077	004	80450851	025	019	81004090	033	035	82230009	027	017	83450005	065	005						
80252550	073	003	80281252	011	018	80451046	005	027	81004093	035	033	82230009	029	011	83450005	067	010						
80252637	011	015	80281252	013	018	80451046	007	027	81004588	033	036	82230025	021	012	83503018	065	001						
80252637	013	015	80281252	037	016	80451046	009	021	81004588	035	034	82230025	025	022	83503018	067	011						
80252845	017	012	80281252	039	014	80451046	073	006	81005091	033	037	82300090	015	013	83503019	065	002						
80252845	019	012	80281252	041	018	80451050	057	019	81005091	035	035	82300090	017	013	83503019	067	012						

EXTRAIT DES CONDITIONS DE GARANTIE ET CONDITIONS SPECIFIQUES PIECES DE RECHANGE

Nous garantissons notre matériel durant une année à partir du jour de livraison, c'est-à-dire que nous nous engageons à rembourser les pièces qui auront été reconnues défectueuses en nos usines, par notre service technique.

Bien entendu, la garantie ne s'applique pas en cas d'usure normale, ni en cas de détériorations résultant de négligences ou de défauts de surveillance, d'un mauvais usage, d'un manque d'entretien ou d'un accident. La garantie ne s'applique pas non plus si la machine a été prêtée ou utilisée pour un usage non conforme à sa destination prévue par la société.

La garantie ne s'applique pas aux pièces d'usure.

Les pièces de rechange sont soumises aux mêmes conditions de garantie que le matériel sous réserve qu'elles aient été montées selon les règles de l'art et utilisées conformément à nos recommandations.

EXTRACT FROM OUR CONDITIONS OF LIMITED WARRANTY AND SPARE PARTS WARRANTY POLICY

Our equipment is warranted for a period of one year from the date of delivery. We guarantee the reimbursement of all parts proven to be faulty by our technical division in material or manufacturing.

The warranty is not applicable in the following cases : normal wear, accident or negligence in operation, repairs using parts other than genuine KUHN parts, products altered or modified without the expressed permission of the company or if the machine is not used and serviced in accordance with the recommendations of the operator's manual. Wearing items are not covered under these conditions of limited warranty.

Spare parts are subject to the same warranty conditions than the equipment providing they have been installed with proficiency and are used in accordance with our recommendations.

AUSZUG AUS UNSEREN GARANTIEBEDINGUNGEN UND SONDERBEDINGUNGEN FÜR ERSATZTEILE

Wir garantieren unsere Ware für ein Jahr ab dem Tag der Lieferung und verpflichten uns, die Teile zu ersetzen, die im Werk als fehlerhaft anerkannt wurden.

Die Garantie ist ausgeschlossen für Teile, die einem normalen Verschleiß unterliegen, sowie im Fall von nachlässiger Behandlung oder mangelhafter Wartung oder eines Unfalls. Die Garantie erlischt auch, wenn die Maschine ausgeliehen oder unter Umständen eingesetzt wurde, die dem ursprünglichen Verwendungszweck und den Hinweisen in der Betriebsanleitung nicht entsprechen.

Verschleißteile sind von der Garantie ausgeschlossen

Ersatzteile unterliegen den gleichen Garantiebedingungen wie komplette Maschinen, vorausgesetzt, dass sie sachgerecht eingebaut und entsprechend unseren Empfehlungen verwendet wurden.

ESTRATTO DELLE CONDIZIONI DI GARANZIA E CONDIZIONI SPECIFICHE GARANZIA RICAMBI

Le nostre macchine sono garantite per un anno a partire dal giorno della consegna: ci impegnamo a rimborsare i componenti che saranno riconosciuti difettosi dai nostri servizi tecnici presso le nostre officine.

La garanzia non è applicabile nei seguenti casi: usura normale, incidente o negligenza nell'impiego, riparazioni utilizzando ricambi non originali KUHN, prodotti alterati o modificati senza il permesso dell'azienda. La garanzia non viene riconosciuta se la macchina è stata prestata o non è utilizzata o mantenuta in conformità alle raccomandazioni previste dalla società. La garanzia non copre i componenti soggetti ad usura.

I pezzi di ricambio sono soggetti agli stessi termini di garanzia della macchina, purchè siano stati installati con competenza e utilizzati conformemente alle nostre raccomandazioni.



**Pour votre sécurité et le bon fonctionnement de votre machine,
utilisez uniquement des pièces d'origine KUHN**

**For your safety and to get the best from your machine,
use only genuine KUHN parts**

**Zu ihrer Sicherheit und zur einwandfreien Funktion Ihrer
Maschine sollten Sie nur Original-KUHN-Ersatzteile verwenden**

**Per la vostra sicurezza, e per il buon funzionamento della vostra macchina,
usate esclusivamente i ricambi originali KUHN**

KUHN PARTS Parc de la Faisanderie F - 67700 MONSWILLER (FRANCE)

Tél.: + 33 (0) 3 88 01 81 00 - Fax : + 33 (0) 3 88 01 81 03

www.kuhn.com

Imprimé en France par KUHN
Printed in France by KUHN