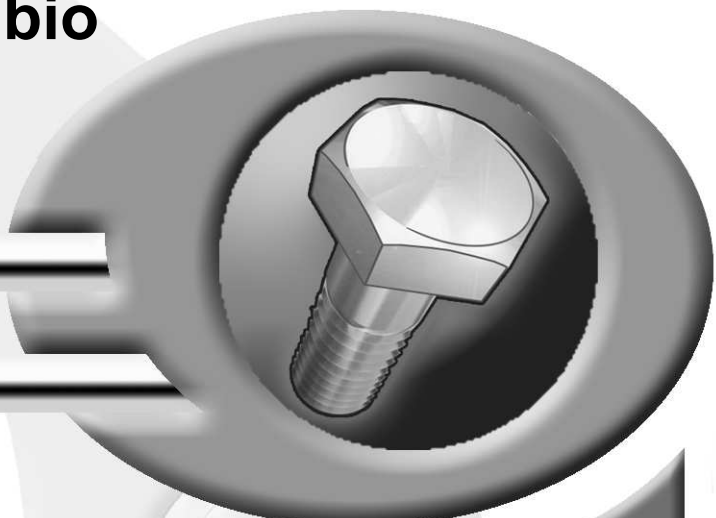


**Pièces de rechange**  
**Spare parts list**  
**Ersatzteilliste**  
**Catalogo Pezzi di Ricambio**



Girofaucheuse  
Multidisc Mower  
Scheibenmäher  
Falciatrice



\* KR044KTL D \*

K 0001 > L 0000

**GMD4010-FF**







## SIGNES CODIFIÉS - STANDARD SYMBOLS - SYMBOLE - SIMBOLI CODIFICATI

<b>OPT</b>	Equipement optionnel
<b>STD</b>	Equipement livré de série
<b>ESP</b>	Equipement livré suivant pays
:	Pour ...
>	De ... à ...
<b>RPL</b>	Remplace ...
∅	Diamètre
> <	Epaisseur
<->	Longueur
<m>	Vendu au mètre
<b>Q?</b>	Quantité selon besoin
*	Voir note
[n]	Composant d'un assemblage
+ [n]	Assemblage comprenant les pièces [n]
<-]	Pièce gauche
[->	Pièce droite

<b>OPT</b>	Optional equipment
<b>STD</b>	Equipment supplied as standard
<b>ESP</b>	Equipment supplied for specific countries
:	For ...
>	From ... to ...
<b>RPL</b>	Replaces ...
∅	Diameter
> <	Thickness
<->	Length
<m>	Sold by the metre
<b>Q?</b>	Quantity as required
*	See note
[n]	Items making up assembly
+ [n]	Assembly made up by items [n]
<-]	Left part
[->	Right part

<b>OPT</b>	Sonderausrüstung
<b>STD</b>	Serienausrüstung
<b>ESP</b>	Länderabhängige Ausrüstung
:	Für ...
>	Von ... bis ...
<b>RPL</b>	Ersetzt ...
∅	Durchmesser
> <	Stärke
<->	Länge
<m>	Meterware
<b>Q?</b>	Stückzahl nach Bedarf
*	Siehe Nota
[n]	Teil einer Baugruppe
+ [n]	Baugruppe bestehend aus den mit [n] bezeichneten Teilen
<-]	Links Teil
[->	Rechts Teil

<b>OPT</b>	Attrezzatura opzionale
<b>STD</b>	Attrezzatura fornita di serie
<b>ESP</b>	Attrezzatura fornita secondo il paese
:	Per ...
>	Da ... A ...
<b>RPL</b>	Sostituisce ...
∅	Diametro
> <	Spessore
<->	Lunghezza
<m>	venduto a metro
<b>Q?</b>	Quantità richiesta
*	Vedi nota
[n]	Componente di un assieme
+ [n]	Assieme comprendente i componenti [n]
<-]	Sx componente
[->	Dx componente

### POUR COMMANDER DES PIÈCES DE RECHANGE, VEUILLEZ INDIQUER:

- Le numéro de fabrication de la machine
- Le numéro de la pièce
- La quantité désirée

### WHEN ORDERING SERVICE-PARTS, WILL YOU PLEASE MENTION:

- The machine type and serial number
- The part number
- The quantity of parts

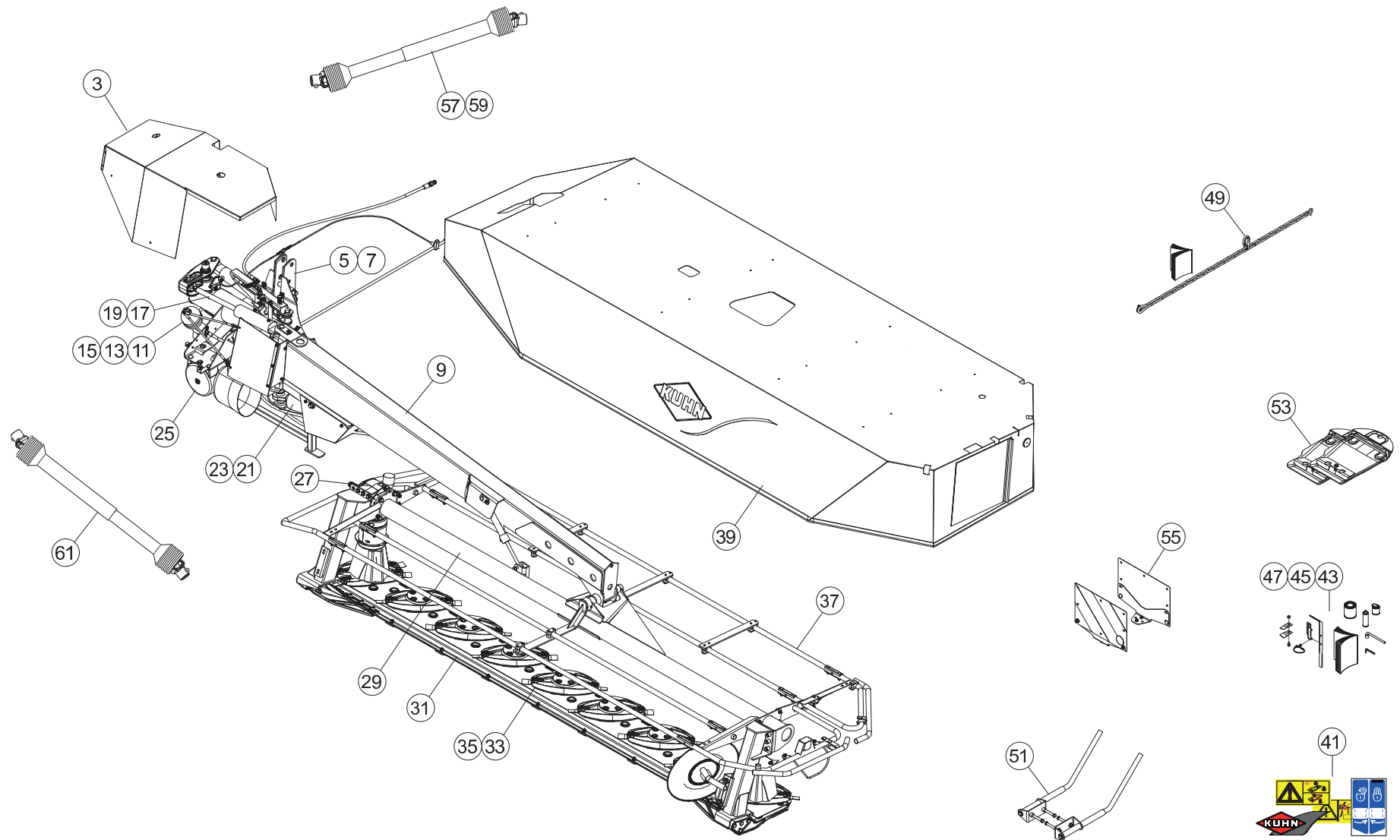
### BEI DER BESTELLUNG VON ERSATZTEILEN IMMER ANGEBEN:

- Die Seriennummer der Maschine
- Die Nummer des Teiles
- Die gewünschte Stückzahl

### NELL'ORDINARE I RICAMBI, SI PREGA DI INDICARE:

- Il tipo ed il numero di serie della macchina
- Il codice del componente
- La quantità desiderata

- Toutes les pièces détachées et sous-ensembles sont à commander au magasin pièces de rechange.
- **Les équipements optionnels (OPT)** ainsi que les **notices d'instructions** sont à commander auprès des **services commerciaux**.
- Service parts and service part assemblies are to be ordered through the spare parts department.
- **Optional equipment (OPT)** and **assembly operator's manuals** should be ordered through the **wholegood sales department**.
- Bestellungen für Ersatzteile und Baugruppen sind an die Ersatzteilabteilung zu richten.
- **Sonderausrüstungen (OPT)** sowie **Montage- und Betriebsanleitungen**, bestellen Sie bitte bei der **Verkaufsabteilung für Maschinen**.
- I ricambi e i sotto-assiemi devono essere ordinati al Magazzino Ricambi.
- **Le attrezzature opzionali (OPT)** ed i **manuali dell'operatore** devono essere ordinati al **Servizio Commerciale**.





# TABLE DES MATIERES - TABLE OF CONTENTS - INHALTSVERZEICHNIS - INDICE

K68R0095 B

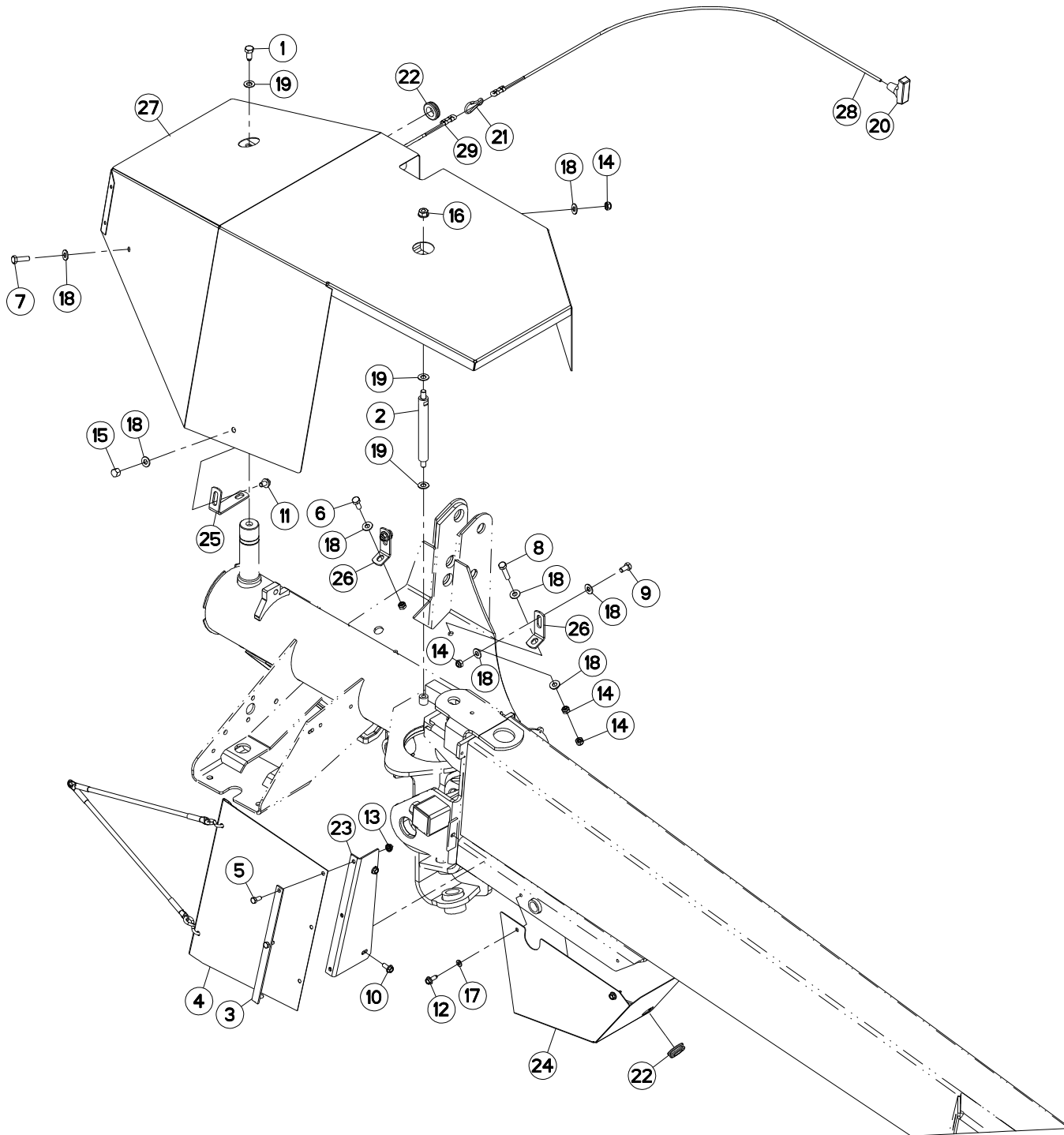
Catalogue P.D.R. - Spare parts list - Ersatzteilliste - Pezzi di Ricambio :

**KR044KTL D**

Annule et remplace - Cancels and replaces - Annulliert und ersetzt - Annulla e sostituisce :

**KR044KTL C**

Grp	Page	Opt	Groupe de pièces	Parts group index	Teilegruppe	Gruppo di parti
003	003		CAPOT	HOOD	HAUBE	COFANO
005	005		CHASSIS	FRAME	RAHMEN	TELAIO
007	007		CHASSIS	FRAME	RAHMEN	TELAIO
009	009		POTENCE	SUPPORT ARM	TRAGARM	ATTACCO ATTREZZO
011	011		ACCUMULATEUR	ACCUMULATOR	DRUCKSPEICHER	ACCUMULATORE
013	013		ACCUMULATEUR	ACCUMULATOR	DRUCKSPEICHER	ACCUMULATORE
015	015		ACCUMULATEUR	ACCUMULATOR	DRUCKSPEICHER	ACCUMULATORE
017	017		HYDRAULIQUE (GAUCHE)	HYDRAULIC (LEFT)	HYDRAULIK (LINKS)	IDRAULICO (SX)
019	019		HYDRAULIQUE (GAUCHE)	HYDRAULIC (LEFT)	HYDRAULIK (LINKS)	IDRAULICO (SX)
021	021		HYDRAULIQUE (DROITE)	HYDRAULIC (RIGHT)	HYDRAULIK (RECHTS)	IDRAULICO (DX)
023	023		HYDRAULIQUE (DROITE)	HYDRAULIC (RIGHT)	HYDRAULIK (RECHTS)	IDRAULICO (DX)
025	025		CARTER CENTRAL	CENTRAL GEARBOX	HAUPTGETRIEBE	SCATOLA CENTRALE
027	027		CARTER LATÉRAL	SIDE GEARBOX	SEITENGETRIEBE	RIDUTTORE LATERALE
029	029		TUBE PORTEUR	SUPPORT TUBE	TRAGROHR	TUBO SUPPORTO
031	031		PORTE-DISQUES	CUTTERBAR	MÄHBALKEN	BARRA
033	033		DISQUES	DISCS	SCHEIBEN	DISCHI
035	035		DISQUES	DISCS	SCHEIBEN	DISCHI
037	037		OSSATURE DU PROTECTEUR	FRAME	SCHUTZRAHMEN	TELAIO
039	039		TOILE DE PROTECTION	PROTECTION COVER	SCHUTZTUCH	COPERCHIO DI PROTEZIONE
041	041		COLL. ETIQUETTES ADHESIVE	SET OF STICKERS	SATZ AUFKLEBER	ETICHETTE ADESIVE
043	043		DIVERS	MISCELLANEOUS	VERSCHIEDENES	VARIE
045	045		DIVERS	MISCELLANEOUS	VERSCHIEDENES	VARIE
047	047		DIVERS	MISCELLANEOUS	VERSCHIEDENES	VARIE
049	049	OPT	CHAINE DE SECURITE	SAFETY CHAIN	SICHERHEITSKETTE	CATENA DI SICUREZZA
051	051	OPT	COLLECTION RABATTEUR	SIDE DEFLECTOR SET	SATZ SEITLICHE GRASABWEISER	SERIE DI DEFLETTORI LATERALI
053	053	OPT	COLL.SEMELLES SURELEVEES	RAISED SKID SHOE SET	SATZ HOCHSCHNITTKUFEN	KIT SLITTE RIALZATE
055	055	OPT	SIGNALISATION LATERALE	SIDE SIGNALLING	SEITLICHE WARNTAFELN	SEGNALAZIONE LATERALI
057	057		TRANSMISSION 4600415	TRANSMISSION 4600415	GELENKWELLE 4600415	TRANSMISSIONE 4600415
059	059	OPT	TRANSMISSION 4600416	TRANSMISSION 4600416	GELENKWELLE 4600416	TRANSMISSIONE 4600416
061	061		TRANSMISSION 4600355	TRANSMISSION 4600355	GELENKWELLE 4600355	TRANSMISSIONE 4600355





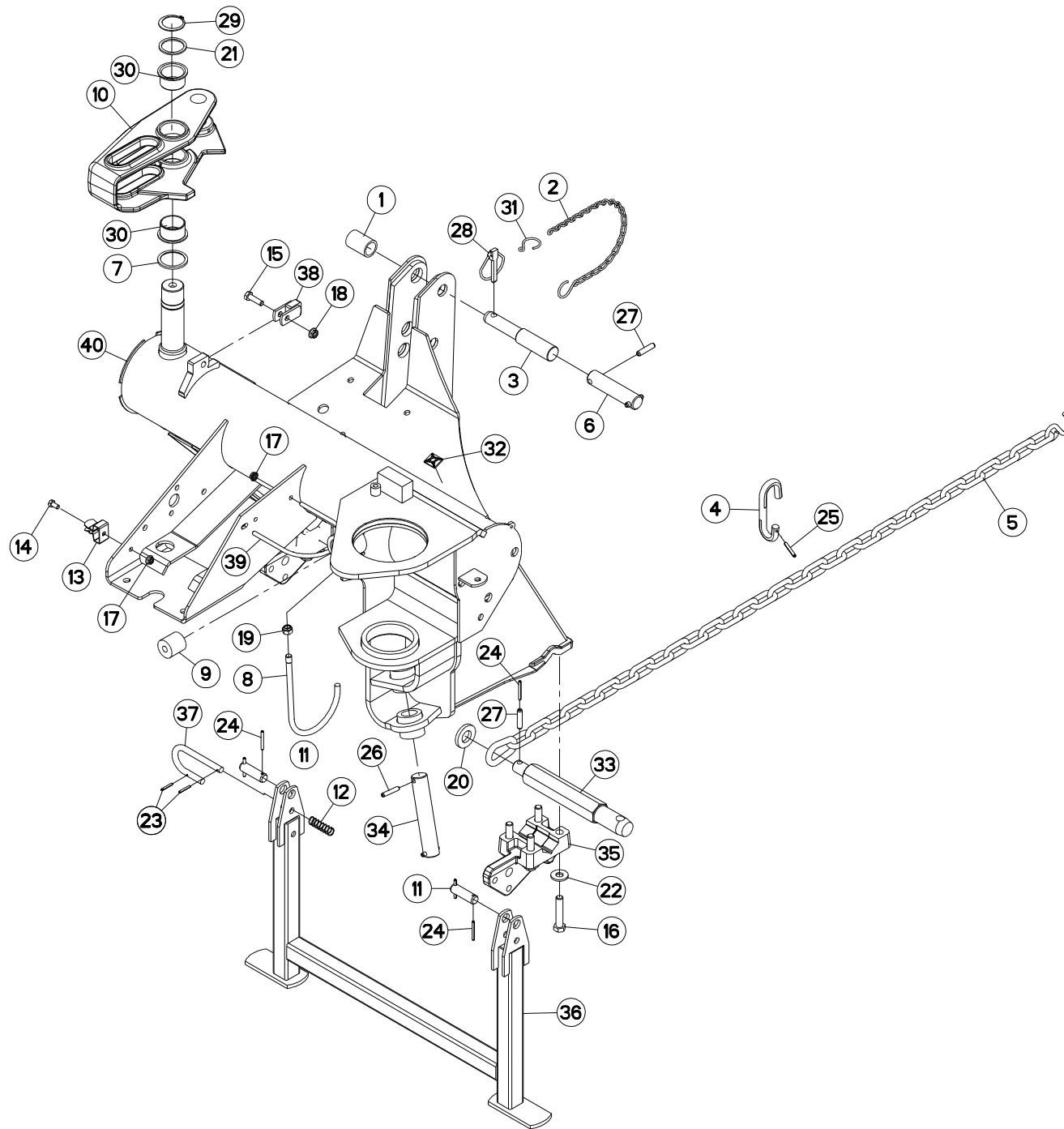
## CAPOT

## HOOD

## HAUBE

## COFANO

Rep	Nr	Qt	Designation	Description	Bezeichnung	Referenza	Remarque - Remark - Bemerkung - Osservazioni
001	50068500	001	VIS	SCREW	SCHRAUBE	VITE	
002	56696310	001	ENTRETOISE DROITE	SPACER BOLT ZBC	DISTANZBOLZEN ZBC	DISTANZIALE	
003	56852300	001	PLAT	FLAT	FLACHEISEN	PIATTO	
004	56857910	001	PROTECTEUR ARRIERE	REAR GUARD	SCHUTZ HINTEN	PROTEZIONE POSTERIORE	
005	80060820	003	VIS TETE HEXAGONALE FE/ZNXC3	HEXAGON HEAD SCREW FE/ZNXC3	SECHSKANTSCHRAUBE FE/ZNXC3	VITE TESTA ESAGONALE FE/ZNXC3	
006	80061026	001	VIS TETE HEXAGONALE FE/ZNXC3	HEXAGON HEAD SCREW FE/ZNXC3	SECHSKANTSCHRAUBE FE/ZNXC3	VITE TESTA ESAGONALE FE/ZNXC3	
007	80061035	001	VIS TETE HEXAGONALE FE/ZNXC3	HEX. HEAD SCREW M10 X 35 MM CL	SECHSKANTSCHRAUBE FE/ZNXC3	VITE TESTA ESAGONALE FE/ZNXC3	
008	80061045	001	VIS TETE HEXAGONALE FE/ZNXC3	HEXAGON HEAD SCREW FE/ZNXC3	SECHSKANTSCHRAUBE FE/ZNXC3	VITE TESTA ESAGONALE FE/ZNXC3	
009	80061020	002	VIS TETE HEXAGONALE FE/ZNXC3	HEX. HEAD SCREW M10 X 20 MM CL	SECHSKANTSCHRAUBE FE/ZNXC3	VITE A TESTA ESAGONALE FE/ZNXC3	
010	80130820	002	VIS AUTOBLOQUANTE FLZNNC	UNDERSERR.S-LOC.SCREW FLZNNC	SPERRZAHN-BUNDSCHRAU.FLZNNC	VITE FLZNNC	
011	80131017	001	VIS AUTOBLOQUANTE FLZNNC	UNDERSERR.S-LOC.SCREW FLZNNC	SPERRZAHN-BUNDSCHRAU.FLZNNC	VITE FLZNNC	
012	80190820	004	VIS AUTOTARAU.FE/ZNXC3 TAPTITE	SELF-CUTTING SCREW FE/ZNXC3	GEWINDE-SCHNEIDSCHRAU.FE/ZNXC3	VITE AUTOBLOCCANTE	
013	80200851	003	ECROU AUTOBLOQUANT FE/ZNXC3	UNDERSERRAT.S.LOC.NUT FE/ZNXC3	SPERRZAHN-BUNDMUTTER FE/ZNXC3	DADO FE/ZNXC3	
014	80201040	007	ECROU HEX.BAS AUTOFR.FE/ZNXC3	SELF LOCKING NUT M10 DIN 985	SELBSTSICHERND.MUTTER FE/ZNXC3	DADO AUTOBLOCCANTE FE/ZNXC3	
015	80201080	001	ECROU BORGNE FE/ZNXC3	BLIND NUT FE/ZNXC3	HUTMUTTER FE/ZNXC3	DADO FE/ZNXC3	
016	80201262	001	ECROU TWOLOK FLZNNC	SELF-LOCKING NUT FLZNNC	SELBSTSICHERNDE MUTTER FLZNNC	DADO TWOLOCK FLZNNC	8 daN m (59 lbf ft)
017	80250823	004	RONDELLE PLATE FE/ZNXC3	PLAIN WASHER FE/ZNXC3	SCHEIBE FE/ZNXC3	RONDELLA PIATTA FE/ZNXC3	
018	80251176	011	RONDELLE PLATE FE/ZNXC3	PLAIN WASHER FE/ZNXC3	SCHEIBE FE/ZNXC3	RONDELLA PIATTA FE/ZNXC3	
019	80251225	003	RONDELLE PLATE FE/ZNXC3	PLAIN WASHER FE/ZNXC3	SCHEIBE FE/ZNXC3	RONDELLA PIATTA FE/ZNXC3	
020	83050012	001	POIGNEE POUR CORDE	HANDLE	HANDGRIFF	MANIGLIA	[1]
021	83090046	001	MOUSQUETON	SNAP LINK	KARABINERHAKEN	MOSCHETTONE	[1]
022	83200803	005	PASSE FIL	RUBBER PASS WIRE	GUMMI-TUELLE	PASSAFILO	
023	K7002330	001	CACHE DE SECURITE	GUARD	SCHUTZ	PROTEZIONE	
024	K7002361	001	PROTECTEUR	GUARD	SCHUTZ	PROTEZIONE	
025	K7002650	001	PATTE	PLATE	LASCHE	FAZZOLETTO	
026	K7002660	002	PATTE	PLATE	LASCHE	FAZZOLETTO	
027	K7002680	001	CAPOT SOUDE	HOOD	HAUBE	COFANO	
028	K7002850	001	CORDE	ROPE	NYLONSEIL	CORDA NYLON	+ [1]
029	K7002860	001	CORDE NYLON	NYLON CORD	NYLONSEIL	CORDA NYLON	







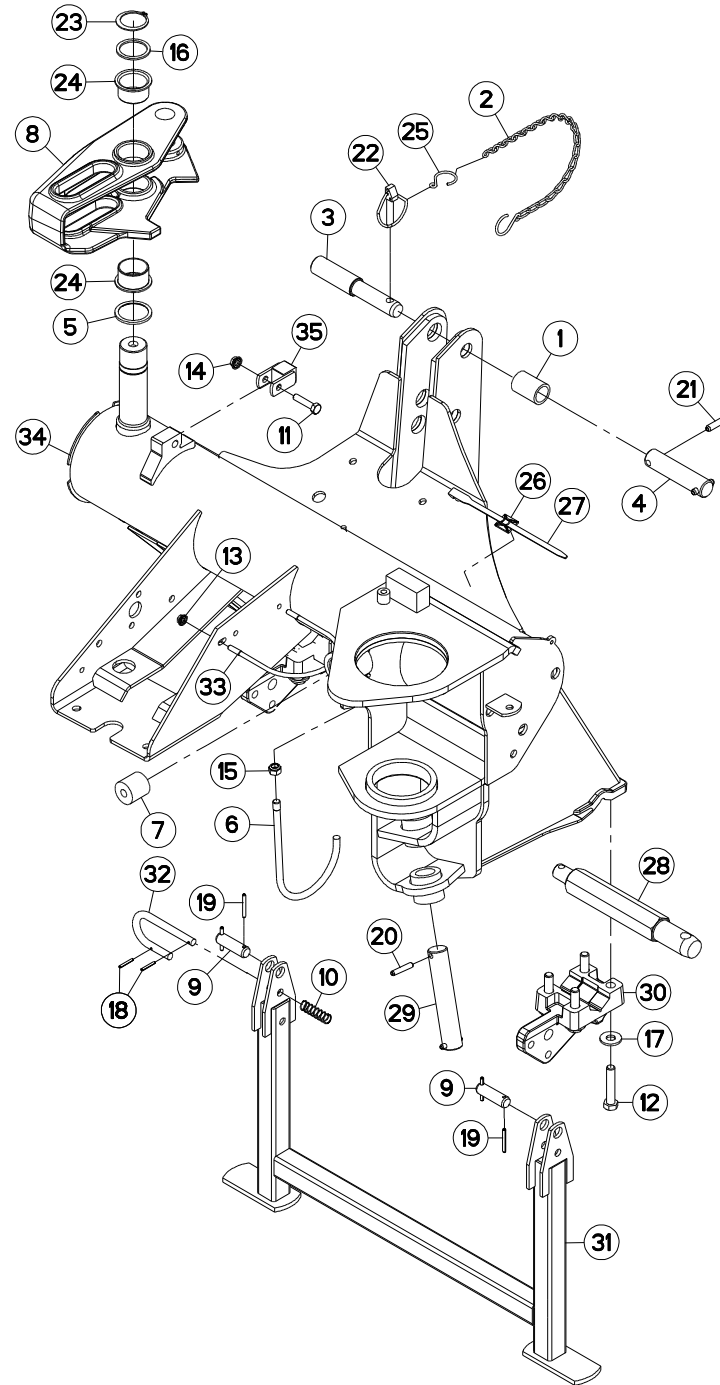
## CHASSIS

## FRAME

## RAHMEN

## TELAIO

Rep	Nr	Qt	Designation	Description	Bezeichnung	Referenza	Remarque - Remark - Bemerkung - Osservazioni
001	50030600	001	ENTRETOISE	SPACER	DISTANZHUELSE	DISTANZIALE	
002	50085500	001	CHAINE+ESSE FE/ZNXC3	CHAIN	KETTE	CATENELLA	
003	52572700	001	TOURILLON	TRUNNION	DREHZAPFEN	PERNO 3 PUNTO	
004	56113310	001	CROCHET	HOOK	HAKEN	GANCIO	
005	56826300	001	CHAINE	CHAIN	KETTE	CATENA	
006	56842400	001	AXE DU 3.POINT ZBC	LINK PIN	OBERLENKERBOLZEN	PERNO DEL 3° PUNTO	OPT
007	56859200	001	RONDELLE D'APPUI	SUPPORTING RING	SCHEIBE	RONDELLA	
008	56861410	001	SUPPORT	SUPPORT	TRAEGER	SUPPORTO	
009	56864500	001	BUTEE ELASTIQUE	STOP, ELASTIC	GUMMIPUFFER	GOMMINO	
010	56866410	001	BIELLE	LINK, CONNECTING	LENKER	BIELLA	
011	57749700	002	AXE LONG ZBC	PIN	BOLZEN	ASSE	
012	58600200	001	RESSORT DE PRESSION ZBC	PRESSURE SPRING ZBC	DRUCKFEDER ZBC	MOLLA DI PRESSIONE ZBC	
013	59402900	001	RESSORT	SPRING	FEDER	MOLLA	
014	80060816	001	VIS TETE HEXAGONALE FE/ZNXC3	HEX. SCREW M8X16 CL.8.8 DIN 93	SECHSKANTSCHRAUBE FE/ZNXC3	VITE TESTA ESAGONALE FE/ZNXC3	
015	80061035	001	VIS TETE HEXAGONALE FE/ZNXC3	HEX. HEAD SCREW M10 X 35 MM CL	SECHSKANTSCHRAUBE FE/ZNXC3	VITE TESTA ESAGONALE FE/ZNXC3	
016	80061465	008	VIS TETE HEXAGONALE FLZNNC	HEXAGON HEAD SCREW FLZNNC	SECHSKANTSCHRAUBE FLZNNC	VITE A TESTA ESAGONALE FLZNNC	21 daN m (155 lbf ft)
017	80200851	003	ECROU AUTOBLOQUANT FE/ZNXC3	UNDERSERRAT.S.LOC.NUT FE/ZNXC3	SPERRZAHN-BUNDMUTTER FE/ZNXC3	DADO FE/ZNXC3	
018	80201053	001	ECROU AUTOBLOQUANT FE/ZNXC3	UNDERSERRAT.S.LOC.NUT FE/ZNXC3	SPERRZAHN-BUNDMUTTER FE/ZNXC3	DADO FE/ZNXC3	
019	80201240	001	ECROU HEX.BAS AUTOFR.FE/ZNXC3	SELF-LOCKING NUT M 12 DIN-985	SELBSTSICHERND.MUTTER FE/ZNXC3	DADO AUTOBLOCCANTE FE/ZNXC3	
020	80252550	001	RONDELLE PLATE FE/ZNXC3	PLAIN WASHER FE/ZNXC3	SCHIBE FE/ZNXC3	RONDELLA PIATTA FE/ZNXC3	
021	80254552	001	RONDELLE D'APPUI	SUPPORTING RING	STUETZSCHEIBE	RONDELLA DI SPINTA	
022	80281414	008	RONDELLE RESSORT FLZNNC	CONICAL SPRING WASHER FLZNNC	SPANNSCHEIBE FLZNNC	RONDELLA MOLLA FLZNNC	
023	80450431	002	GOUPILLE ELASTIQUE FLZNNC	ELASTIC PIN 4X30 HEAVY DUTY	SPANNHUELSE FLZNNC	SPINA ELASTICA FLZNNC	
024	80450546	005	GOUPILLE ELASTIQUE FLZNNC	ELASTIC PIN 5X45 HEAVY DUTY	SPANNHUELSE FLZNNC	SPINA ELASTICA FLZNNC	
025	80450645	001	GOUPILLE ELASTIQUE FLZNNC	ROLL PIN FLZNNC	SPANNHUELSE FLZNNC	SPINA ELASTICA FLZNNC	
026	80450845	002	GOUPILLE ELASTIQUE FLZNNC	ROLL PIN FLZNNC	SPANNHUELSE FLZNNC	SPINA ELASTICA FLZNNC	
027	80451046	004	GOUPILLE ELASTIQUE FLZNNC	ROLL PIN FLZNNC	SPANNHUELSE FLZNNC	SPINA ELASTICA FLZNNC	
028	80561155	001	GOUPILLE AUTOMATIQUE	LINCH PIN	KLAPPSTECKER	SPINA DI FERMO	
029	80584500	001	CIRCLIP EXTERIEUR	RETAINING RING	SICHERUNGSRING	ANELLO	
030	83014555	002	BAGUE ROULEE A COLLERETTE	FLANGED WRAPPED BUSH	GEROLLTE BUCHSE MIT FLANSCH	ANELLO LURBRIFICATO	
031	83070061	001	ESSE SERIE INEGALE FE/ZNXC3	HOOK FE/ZNXC3	HAKEN FE/ZNXC3		
032	83090038	003	EMBASE AUTOADHESIVE	SELF STIKING CABLE GUIDE	KABELKONSOLE SELBSTKLEBEND	BASAMENTO	
033	K6800020	002	TOURILLON	TRUNNION	DREHZAPFEN	PERNO	
034	K7002570	001	AXE INF. VERIN DE RELEVAGE	PIN	BOLZEN	PERNO	
035	K7002620	002	BRIDE DE DEPOSE	BRIDLE	KLEMMFLANSCH	STAFFA	
036	K7002712	001	BEQUILLE	STAND	STAENDER	SUPPORTO	
037	K7002732	001	BROCHE	PIN, HITCH	ACHSE	PERNO	
038	K7002760	001	BUTEE MOBILE	STOP PLATE	ANSCHLAG	LIMITATORE	
039	K7002930	001	ETRIER	U-BOLT	BUEGEL	CAVALLOTTO	
040	K7006741	001	CHASSIS	CHASSIS	HAUPTRAHMEN	TELAIO	





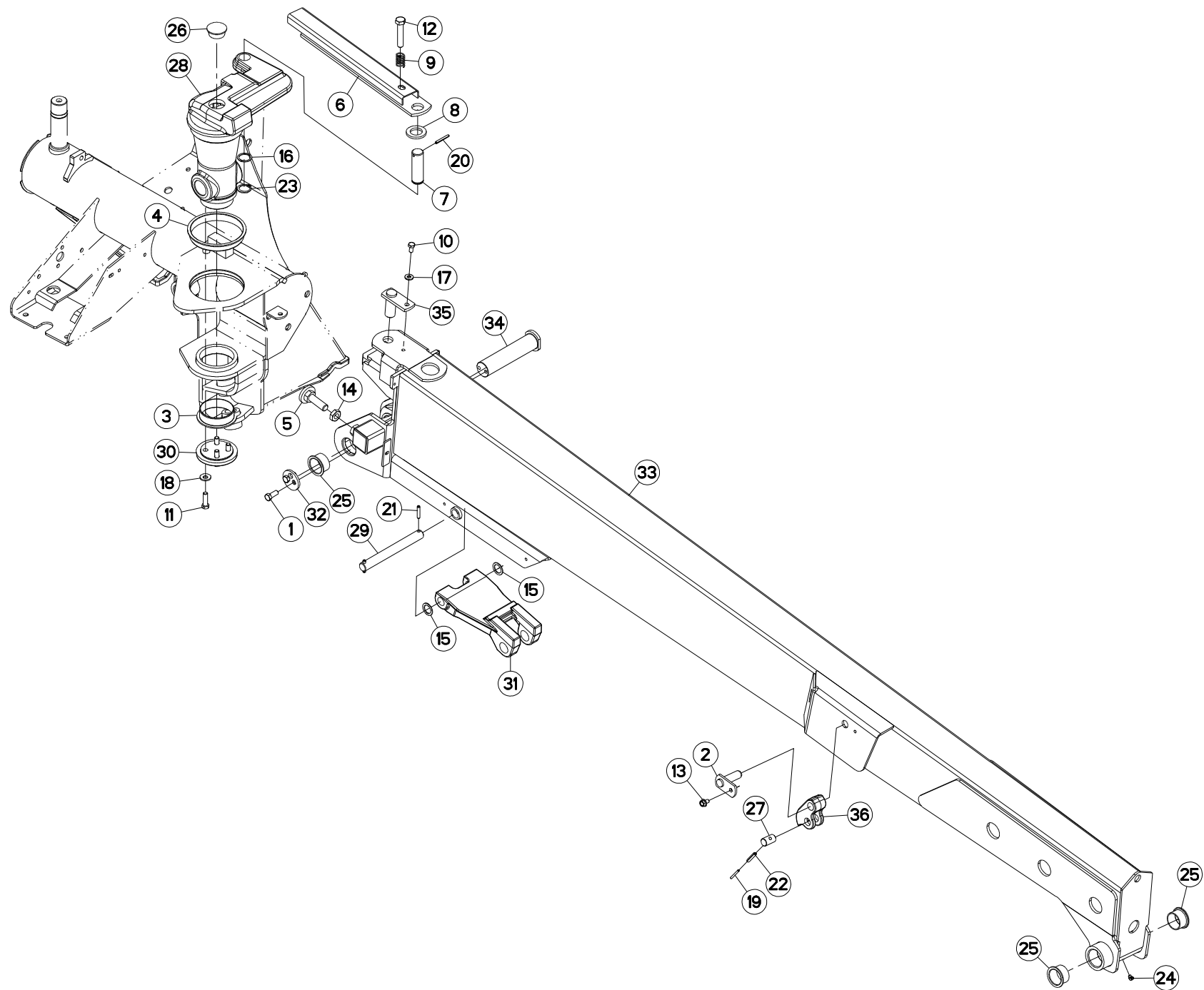
## CHASSIS

## FRAME

## RAHMEN

## TELAIO

Rep	Nr	Qt	Designation	Description	Bezeichnung	Referenza	Remarque - Remark - Bemerkung - Osservazioni
001	50030600	001	ENTRETOISE	SPACER	DISTANZHUELSE	DISTANZIALE	
002	50085500	001	CHAINE+ESSE FE/ZNXC3	CHAIN	KETTE	CATENELLA	
003	52572700	001	TOURILLON	TRUNNION	DREHZAPFEN	PERNO 3 PUNTO	
004	56842400	001	AXE DU 3.POINT ZBC	LINK PIN	OBERLENKERBOLZEN	PERNO DEL 3° PUNTO	OPT
005	56859200	001	RONDELLE D'APPUI	SUPPORTING RING	SCHEIBE	RONDELLA	
006	56861410	001	SUPPORT	SUPPORT	TRAEGER	SUPPORTO	
007	56864500	001	BUTEE ELASTIQUE	STOP, ELASTIC	GUMMIPUFFER	GOMMINO	
008	56866410	001	BIELLE	LINK, CONNECTING	LENKER	BIELLA	
009	57749700	002	AXE LONG ZBC	PIN	BOLZEN	ASSE	
010	58600200	001	RESSORT DE PRESSION ZBC	PRESSURE SPRING ZBC	DRUCKFEDER ZBC	MOLLA DI PRESSIONE ZBC	
011	80061045	001	VIS TETE HEXAGONALE FE/ZNXC3	HEXAGON HEAD SCREW FE/ZNXC3	SECHSKANTSCHRAUBE FE/ZNXC3	VITE TESTA ESAGONALE FE/ZNXC3	
012	80061465	008	VIS TETE HEXAGONALE FLZNNC	HEXAGON HEAD SCREW FLZNNC	SECHSKANTSCHRAUBE FLZNNC	VITE A TESTA ESAGONALE FLZNNC	21 daN m (155 lbf ft)
013	80200851	002	ECROU AUTOBLOQUANT FE/ZNXC3	UNDERSERRAT.S.LOC.NUT FE/ZNXC3	SPERRZAHN-BUNDMUTTER FE/ZNXC3	DADO FE/ZNXC3	
014	80201053	001	ECROU AUTOBLOQUANT FE/ZNXC3	UNDERSERRAT.S.LOC.NUT FE/ZNXC3	SPERRZAHN-BUNDMUTTER FE/ZNXC3	DADO FE/ZNXC3	
015	80201240	001	ECROU HEX.BAS AUTOFR.FE/ZNXC3	SELF-LOCKING NUT M 12 DIN-985	SELBSTSICHERND.MUTTER FE/ZNXC3	DADO AUTOBLOCCANTE FE/ZNXC3	
016	80254552	001	RONDELLE D'APPUI	SUPPORTING RING	STUETZSCHEIBE	RONDELLA DI SPINTA	
017	80281414	008	RONDELLE RESSORT FLZNNC	CONICAL SPRING WASHER FLZNNC	SPANNSCHEIBE FLZNNC	RONDELLA MOLLA FLZNNC	
018	80450431	002	GOUPILLE ELASTIQUE FLZNNC	ELASTIC PIN 4X30 HEAVY DUTY	SPANNHUELSE FLZNNC	SPINA ELASTICA FLZNNC	
019	80450546	004	GOUPILLE ELASTIQUE FLZNNC	ELASTIC PIN 5X45 HEAVY DUTY	SPANNHUELSE FLZNNC	SPINA ELASTICA FLZNNC	
020	80450845	002	GOUPILLE ELASTIQUE FLZNNC	ROLL PIN FLZNNC	SPANNHUELSE FLZNNC	SPINA ELASTICA FLZNNC	
021	80451046	002	GOUPILLE ELASTIQUE FLZNNC	ROLL PIN FLZNNC	SPANNHUELSE FLZNNC	SPINA ELASTICA FLZNNC	OPT
022	80561155	001	GOUPILLE AUTOMATIQUE	LINCH PIN	KLAPPSTECKER	SPINA DI FERMO	
023	80584500	001	CIRCLIP EXTERIEUR	RETAINING RING	SICHERUNGSRING	ANELLO	
024	83014555	002	BAGUE ROULEE A COLLERETTE	FLANGED WRAPPED BUSH	GEROLLTE BUCHSE MIT FLANSCH	ANELLO LUBRIFICATO	
025	83070061	001	ESSE SERIE INEGALE FE/ZNXC3	HOOK FE/ZNXC3	HAKEN FE/ZNXC3		
026	83090038	003	EMBASE AUTOADHESIVE	SELF STIKING CABLE GUIDE	KABELKONSOLE SELBSTKLEBEND	BASAMENTO	
027	83090086	003	COLLIER PLASTIQUE	CABLE TIE PLASTIC	KABELBINDER PLASTIK	FASCETTA	
028	K6800020	002	TOURILLON	TRUNNION	DREHZAPFEN	PERNO	
029	K7002570	001	AXE INF. VERIN DE RELEVAGE	PIN	BOLZEN	PERNO	
030	K7002620	002	BRIDE DE DEPOSE	BRIDLE	KLEMMFLANSCH	STAFFA	
031	K7002712	001	BEQUILLE	STAND	STAENDER	SUPPORTO	
032	K7002732	001	BROCHE	PIN, HITCH	ACHSE	PERNO	
033	K7002930	001	ETRIER	U-BOLT	BUEGEL	CAVALLOTTO	
034	K7006742	001	CHASSIS	CHASSIS	HAUPTRAHMEN	TELAIO	
035	K7023440	001	BUTEE	STOP	ANSCHLAG	LIMITATORE	





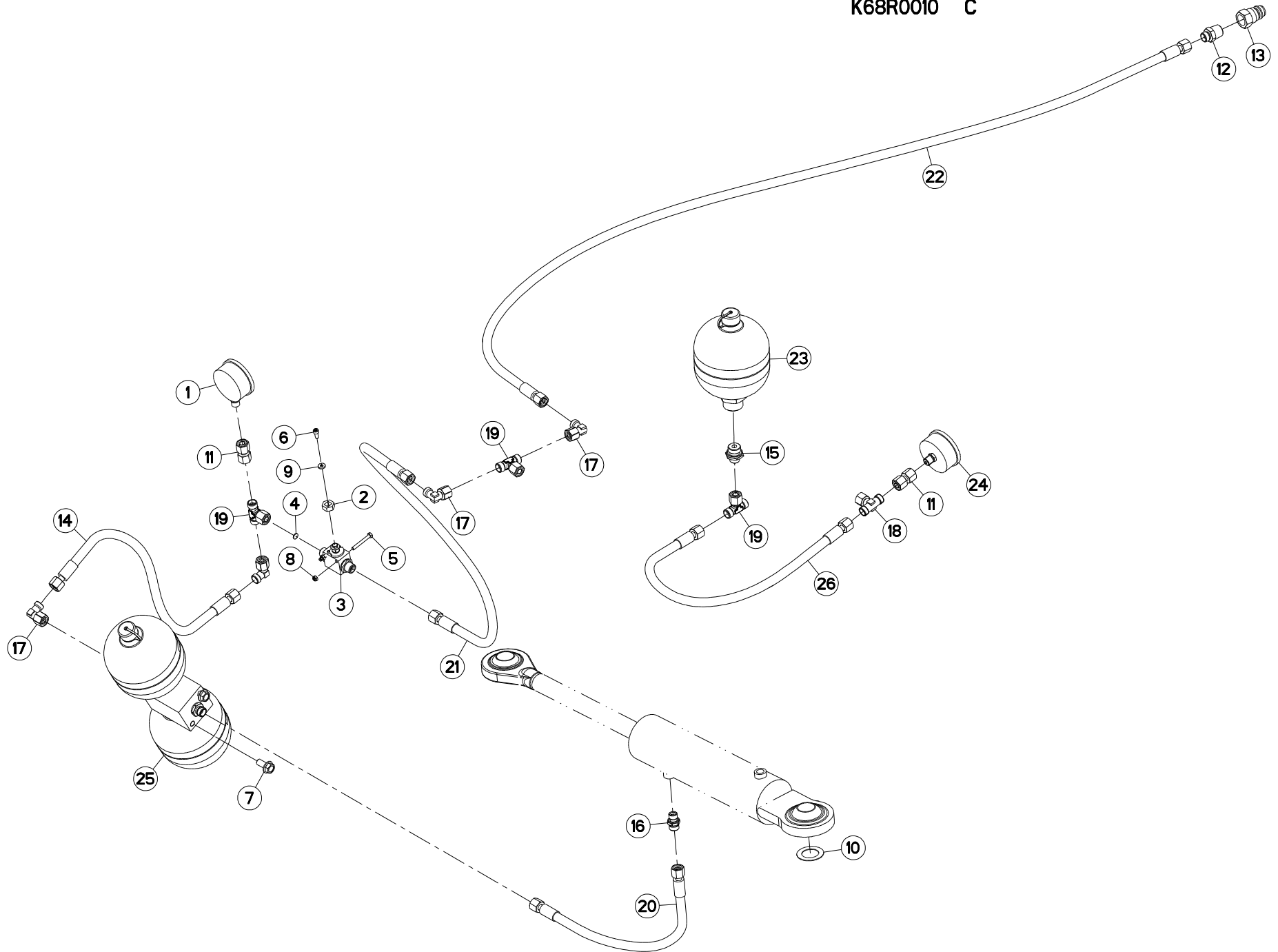
## POTENCE

## SUPPORT ARM

## TRAGARM

## ATTACCO ATTREZZO

Rep	Nr	Qt	Designation	Description	Bezeichnung	Referenza	Remarque - Remark - Bemerkung - Osservazioni
001	50003600	002	VIS AVEC REVÊTEMENT ADHESIF	SCREW WITH ADHESIVE COATING	KLEBE BESCHICHTETE SCHRAUBE	VITE AUTOBLOCCANTE	14 daN m (103 lbf ft)
002	52329300	001	AXE	PIN	ACHSE	ASSE	
003	56857300	001	BAGUE PLASTIQUE A COLLERETTE	NYLON BEARING	KUNSTSTOFF-GLEITLAGER	ANELLO PLASTICA	
004	56857400	001	BAGUE PLASTIQUE A COLLERETTE	NYLON BEARING	KUNSTSTOFF-GLEITLAGER	ANELLO PLASTICA	
005	56862500	001	BUTEE ZBC	STOP ZBC	ANSCHLAG ZBC	LIMITATORE	
006	56863200	001	VERROU	LATCH	RIEGEL	LEVA	
007	56863410	001	AXE	PIN	ACHSE	ASSE	
008	56863500	001	RONDELLE CAOUTCHOUC	RUBBER WASHER	GUMMISCHEIBE	RONDELLA	
009	57525600	001	RESSORT DE PRESSION ZBC	PRESSURE SPRING	DRUCKFEDER	MOLLA DI PRESSIONE	
010	80061020	001	VIS TETE HEXAGONALE FE/ZNXC3	HEX. HEAD SCREW M10 X 20 MM CL	SECHSKANTSCHRAUBE FE/ZNXC3	VITE A TESTA ESAGONALE FE/ZNXC	
011	80061242	004	VIS TETE HEXAGONALE FLZNNC	HEXAGON HEAD SCREW FLZNNC	SECHSKANTSCHRAUBE FLZNNC	VITE TESTA ESAGONALE FLZNNC	12 daN m (89 lbf ft)
012	80061657	001	VIS TETE HEXAGONALE FE/ZNXC3	HEXAGON HEAD SCREW FE/ZNXC3	SECHSKANTSCHRAUBE FE/ZNXC3	VITE TESTA ESAGONALE FE/ZNXC3	
013	80131017	001	VIS AUTOBLOQUANTE FLZNNC	UNDERSERR.S-LOC.SCREW FLZNNC	SPERRZAHN-BUNDSCHRAU.FLZNNC	VITE FLZNNC	
014	80202001	001	ECROU HEXAGONAL BAS FE/ZNXC3	NUT FE/ZNXC3	SECHSKANTMUTTER FE/ZNXC3	DADO FE/ZNXC3	
015	80252637	002	RONDELLE D'APPUI SS 2 FE/ZNXC3	SUPPORTING RING SS 2 FE/ZNXC3	STUETZSCHEIBE SS 2 FE/ZNXC3	RONDELLA FE/ZNXC3	
016	80253339	001	RONDELLE PLATE FE/ZNXC3	PLAIN WASHER FE/ZNXC3	SCHEIBE FE/ZNXC3	RONDELLA PIATTA FE/ZNXC3	
017	80281004	001	RONDELLE RESSORT FLZNNC	CONICAL SPRING WASHER FLZNNC	SPANNSCHEIBE FLZNNC	RONDELLA A MOLLA FLZNNC	
018	80281252	004	RONDELLE CONIQUE BLOC.FLZNNC	CONICAL SPRING WASHER FLZNNC	SPANNSCHEIBE FLZNNC	RONDELLA CONICA FLZNNC	
019	80450546	001	GOUPILLE ELASTIQUE FLZNNC	ELASTIC PIN 5X45 HEAVY DUTY	SPANNHUELSE FLZNNC	SPINA ELASTICA FLZNNC	
020	80450650	001	GOUPILLE ELASTIQUE FLZNNC	ROLL PIN FLZNNC	SPANNHUELSE FLZNNC	SPINA ELASTICA FLZNNC	
021	80450841	002	GOUPILLE ELASTIQUE FLZNNC	ROLL PIN FLZNNC	SPANNHUELSE FLZNNC	SPINA ELASTICA FLZNNC	
022	80450845	001	GOUPILLE ELASTIQUE FLZNNC	ROLL PIN FLZNNC	SPANNHUELSE FLZNNC	SPINA ELASTICA FLZNNC	
023	80613200	001	CIRCLIP E	RETAINING RING	SICHERUNGSRING	ANELLO	
024	82200804	001	GRAISSEUR A TETE SPHERIQUE	CURVED GREASER 90 DEGREES M 8X	KEGELSCHMIERNIPPEL	INGRASSATORE FE/ZNXC3	
025	83014555	004	BAGUE ROULEE A COLLERETTE	FLANGED WRAPPED BUSH	GEROLLTE BUCHSE MIT FLANSCH	ANELLO LUBRIFICATO	
026	83040073	001	BOUCHON D'OBTURATION	END PLUG	VERSCHLUSSSTOPFEN	TAPPO DI CHIUSURA	
027	K7002230	001	AXE	PIN	ACHSE	ASSE	
028	K7002452	001	FUT	HUB	NABE		
029	K7002560	001	AXE INFERIEUR BIELLE	PIN	BOLZEN	ASSE	
030	K7002600	001	FLASQUE	FLANGE	FLANSCH	FLANGIA	
031	K7002633	001	BIELLETTE	CONNECTING ROD	SCHUBSTANGE	BIELLA	
032	K7002700	001	RONDELLE SPECIALE	SPECIAL WASHER	SPEZIALSCHEIBE	RONDELLA	
033	K7011140	001	POTENCE	BOOM	TRAGARM	ATTACCO ATTREZZO	
034	K7011980	001	AXE	PIN	ACHSE	ASSE	
035	K7013320	001	AXE	PIN	ACHSE	ASSE	
036	K7017290	001	BIELLETTE	LINK	KNIEHEBEL	BIELLETTA	





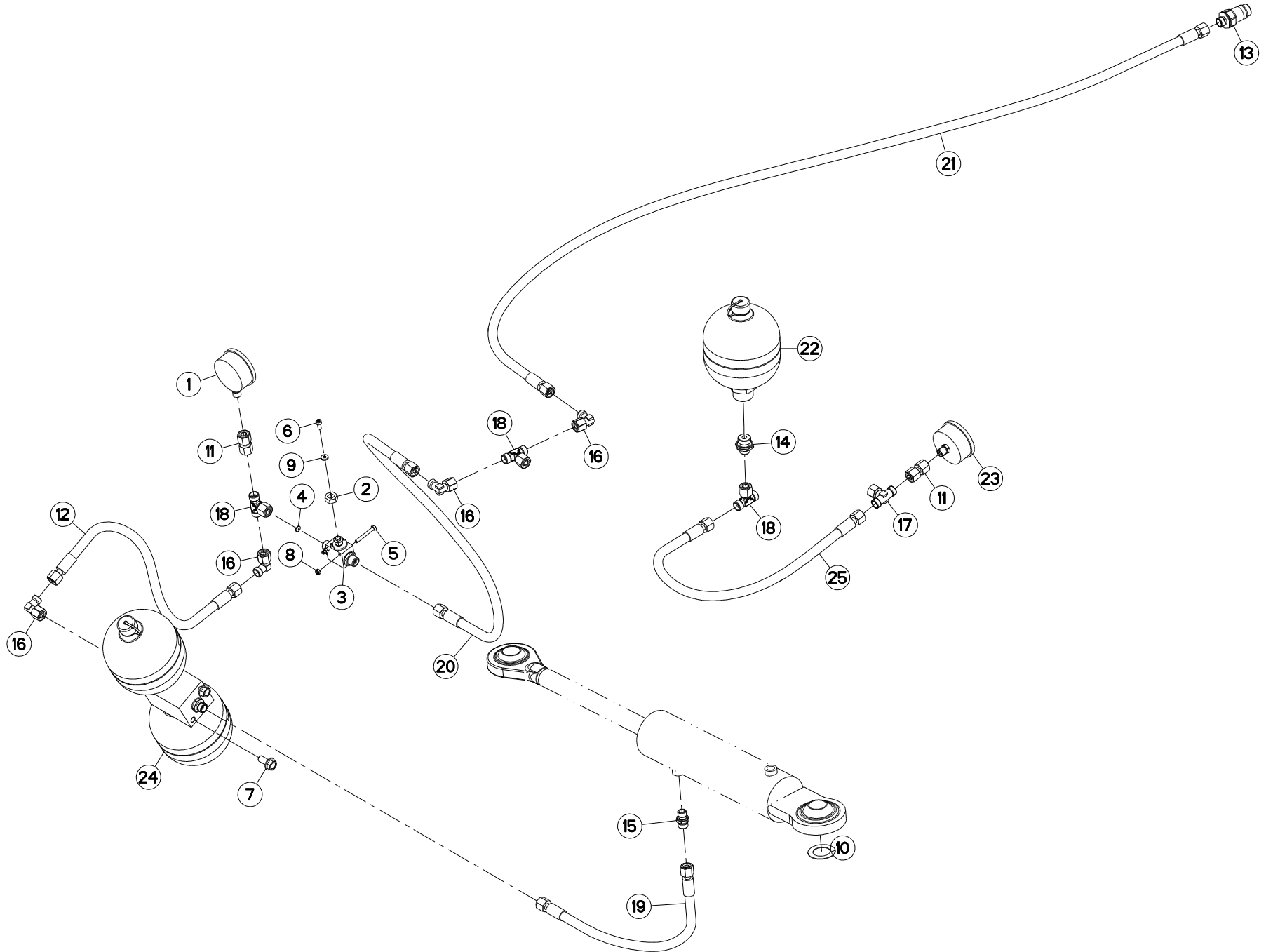
## ACCUMULATEUR

## ACCUMULATOR

## DRUCKSPEICHER

## ACCUMULATORE

Rep	Nr	Qt	Designation	Description	Bezeichnung	Referenza	Remarque - Remark - Bemerkung - Osservazioni
001	56861110	001	MANOMETRE 250 BARS	MANOMETER	MANOMETER	MANOMETRO	
002	56866000	001	ECROU DE MANIPULATION ZBC	NUT ZBC	MUTTER ZBC	DADO	
003	56866200	001	ROBINET	VALVE, BALL	KUGELHAHN	ROBINETTO	
004	57912100	001	LIMITEUR DE DEBIT D.0,5	FLOW LIMITER	MENGENREGLER	LIMITATORE DI FLUSSO	
005	80060541	002	VIS TETE HEXAGONALE FE/ZNXC3	HEXAGON HEAD SCREW FE/ZNXC3	SECHSKANTSCHRAUBE FE/ZNXC3	VITE TESTA ESAGONALE FE/ZNXC3	
006	80080512	001	VIS TETE CYL.SIX P.CR.FE/ZNXC3	HEX.SOCK.HEAD CAP SCR.FE/ZNXC3	ZYLINDERSCHR.INNENSEC.FE/ZNXC3	VITE A TESTA CILINDR. FE/ZNXC3	
007	80131022	002	VIS AUTOBLOQUANTE FLZNNC	UNDERSERRATED S-LOCKING FLZNNC	SPERRZAHN-BUNDSCHRAUBE FLZNNC	VITE FLZNNC	
008	80200540	002	ECROU HEX.BAS AUTOFR.FE/ZNXC3	SELF-LOCKING NUT FE/ZNXC3	SELBSTSICHERND.MUTTER FE/ZNXC3	DADO AUTOBLOCCANTE FE/ZNXC3	
009	80250510	001	RONDELLE PLATE FE/ZNXC3	PLAIN WASHER FE/ZNXC3	SCHEIBE FE/ZNXC3	RONDELLA PIATTA FE/ZNXC3	
010	80252845	001	RONDELLE PLATE FE/ZNXC3	PLAIN WASHER FE/ZNXC3	SCHEIBE FE/ZNXC3	RONDELLA PIATTA FE/ZNXC3	
011	82300090	002	ADAPTATEUR+BAGUE DE MANOMETRE	ADAPTER	GEWINDESTUTZEN	ADATTATORE+BOCCOLA	
012	82301205	001	ADAPTATEUR FE/ZNXC3	ADAPTOR FE/ZNXC3	GEWINDESTUTZEN FE/ZNXC3	RACCORDO FE/ZNXC3	
013	A4074001	001	COUPLEUR	COUPLER	KUPPLER	GIUNTO	
014	58812300	001	FLEXIBLE	HOSE, HYDRAULIC	HYDRAULIKSCHLAUCH	TUBO IN GOMMA	
015	A4080402	001	UNION MALE	MALE STUD CONNECTOR	GERADER EINSCHRAUBSTUTZEN	GIUZIONE DIRITTA ZBC	
016	A4080405	001	UNION MALE	MALE STUD CONNECTOR	GERADER EINSCHRAUBSTUTZEN	GIUZIONE DIRITTA ZBC	
017	A4082700	004	COUDE TOURNANT	AJUSTABLE MALE STUD ELBOW	EINSTELLBARER WINKELSTUTZEN	GIUNZIONE A 90°ORIENTABILE	
018	A4083206	001	TE TOURNANT NU FE/ZNXC3	ADJUSTABLE EQUAL TEE FE/ZNXC3	EINSTELLB.T VERSCHRAU.FE/ZNXC3	RACCORDO ORIENT.A T FE/ZNXC3	
019	A4083206	003	TE TOURNANT NU FE/ZNXC3	ADJUSTABLE EQUAL TEE FE/ZNXC3	EINSTELLB.T VERSCHRAU.FE/ZNXC3	RACCORDO ORIENT.A T FE/ZNXC3	
020	A4921071	001	FLEXIBLE HYDRAULIQUE	HYDRAULIC HOSE	HYDRAULIKSCHLAUCH	TUBO GOMMA	<->900 mm
021	A4921071	001	FLEXIBLE HYDRAULIQUE	HYDRAULIC HOSE	HYDRAULIKSCHLAUCH	TUBO GOMMA	<->900 mm
022	A4921129	001	FLEXIBLE HYDRAULIQUE	HYDRAULIC HOSE	HYDRAULIKSCHLAUCH	TUBO GOMMA	<->1600 mm
023	K7002530	001	ACCUMULATEUR HYDRO-PNEUMATIQUE	ACCUMULATOR	DRUCKSPEICHER	ACCUMULATORE	
024	K7002540	001	MANOMETRE	MANOMETER	MANOMETER	MANOMETRO	
025	K7013850	001	ACCUMULATEUR HYDRO-PNEUMATIQUE	ACCUMULATOR	DRUCKSPEICHER	ACCUMULATORE	
026	K7002500	001	FLEXIBLE 4	HYDRAULIC HOSE	SCHLAUCH	TUBO IN GOMMA	







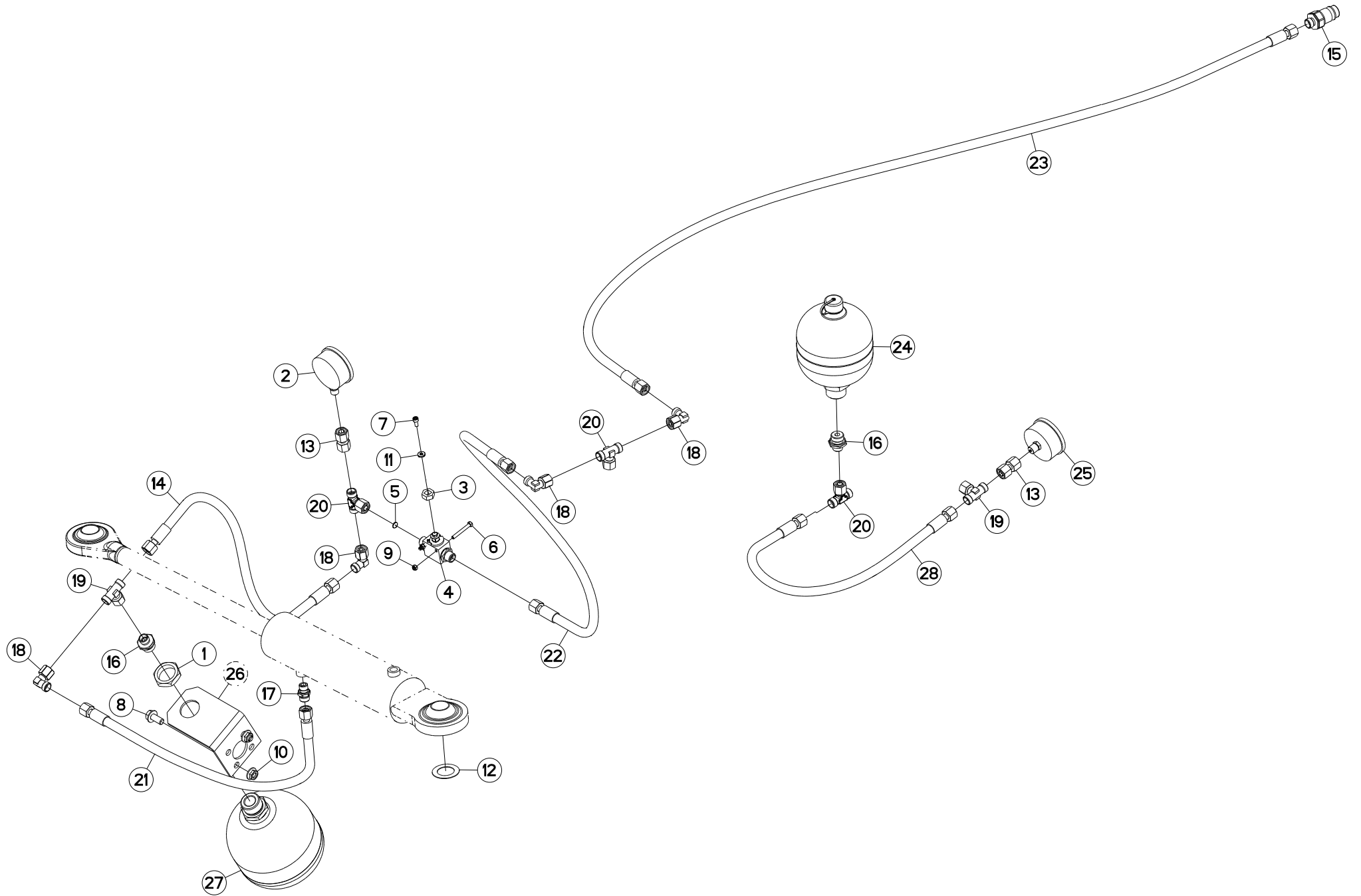
## ACCUMULATEUR

## ACCUMULATOR

## DRUCKSPEICHER

## ACCUMULATORE

Rep	Nr	Qt	Designation	Description	Bezeichnung	Referenza	Remarque - Remark - Bemerkung - Osservazioni
001	56861110	001	MANOMETRE 250 BARS	MANOMETER	MANOMETER	MANOMETRO	
002	56866000	001	ECROU DE MANIPULATION ZBC	NUT ZBC	MUTTER ZBC	DADO	
003	56866200	001	ROBINET	VALVE, BALL	KUGELHAHN	ROBINETTO	
004	57912100	001	LIMITEUR DE DEBIT D.0,5	FLOW LIMITER	MENGENREGLER	LIMITATORE DI FLUSSO	
005	80060541	002	VIS TETE HEXAGONALE FE/ZNXC3	HEXAGON HEAD SCREW FE/ZNXC3	SECHSKANTSCHRAUBE FE/ZNXC3	VITE TESTA ESAGONALE FE/ZNXC3	
006	80080512	001	VIS TETE CYL.SIX P.CR.FE/ZNXC3	HEX.SOCK.HEAD CAP SCR.FE/ZNXC3	ZYLINDERSCHR.INNENSEC.FE/ZNXC3	VITE A TESTA CILINDR. FE/ZNXC3	
007	80131022	002	VIS AUTOBLOQUANTE FLZNNC	UNDERSERRATED S-LOCKING FLZNNC	SPERRZAHN-BUNDSCHRAUBE FLZNNC	VITE FLZNNC	
008	80200540	002	ECROU HEX.BAS AUTOFR.FE/ZNXC3	SELF-LOCKING NUT FE/ZNXC3	SELBSTSICHERND.MUTTER FE/ZNXC3	DADO AUTOBLOCCANTE FE/ZNXC3	
009	80250510	001	RONDELLE PLATE FE/ZNXC3	PLAIN WASHER FE/ZNXC3	SCHEIBE FE/ZNXC3	RONDELLA PIATTA FE/ZNXC3	
010	80252845	001	RONDELLE PLATE FE/ZNXC3	PLAIN WASHER FE/ZNXC3	SCHEIBE FE/ZNXC3	RONDELLA PIATTA FE/ZNXC3	
011	82300090	002	ADAPTATEUR+BAGUE DE MANOMETRE	ADAPTER	GEWINDESTUTZEN	ADATTATORE+BOCCOLA	
012	58812300	001	FLEXIBLE	HOSE, HYDRAULIC	HYDRAULIKSCHLAUCH	TUBO IN GOMMA	
013	A4074017	001	COUPLEUR MALE	CONNECTOR MALE	KUPPLUNGSTECKER	INNESTO M16X150	
014	A4080402	001	UNION MALE	MALE STUD CONNECTOR	GERADER EINSCHRAUBSTUTZEN	GIUZIONE DIRITTA ZBC	
015	A4080405	001	UNION MALE	MALE STUD CONNECTOR	GERADER EINSCHRAUBSTUTZEN	GIUZIONE DIRITTA ZBC	
016	A4082700	004	COUDE TOURNANT	AJUSTABLE MALE STUD ELBOW	EINSTELLBARER WINKELSTUTZEN	GIUNZIONE A 90°ORIENTABILE	
017	A4083206	001	TE TOURNANT NU FE/ZNXC3	ADJUSTABLE EQUAL TEE FE/ZNXC3	EINSTELLB.T VERSCHRAU.FE/ZNXC3	RACCORDO ORIENT.A T FE/ZNXC3	
018	A4083206	003	TE TOURNANT NU FE/ZNXC3	ADJUSTABLE EQUAL TEE FE/ZNXC3	EINSTELLB.T VERSCHRAU.FE/ZNXC3	RACCORDO ORIENT.A T FE/ZNXC3	
019	A4921071	001	FLEXIBLE HYDRAULIQUE	HYDRAULIC HOSE	HYDRAULIKSCHLAUCH	TUBO GOMMA	<->900 mm
020	A4921071	001	FLEXIBLE HYDRAULIQUE	HYDRAULIC HOSE	HYDRAULIKSCHLAUCH	TUBO GOMMA	<->900 mm
021	A4921129	001	FLEXIBLE HYDRAULIQUE	HYDRAULIC HOSE	HYDRAULIKSCHLAUCH	TUBO GOMMA	<->1600 mm
022	K7002530	001	ACCUMULATEUR HYDRO-PNEUMATIQUE	ACCUMULATOR	DRUCKSPEICHER	ACCUMULATORE	
023	K7002540	001	MANOMETRE	MANOMETER	MANOMETER	MANOMETRO	
024	K7013850	001	ACCUMULATEUR HYDRO-PNEUMATIQUE	ACCUMULATOR	DRUCKSPEICHER	ACCUMULATORE	
025	K7002500	001	FLEXIBLE 4	HYDRAULIC HOSE	SCHLAUCH	TUBO IN GOMMA	





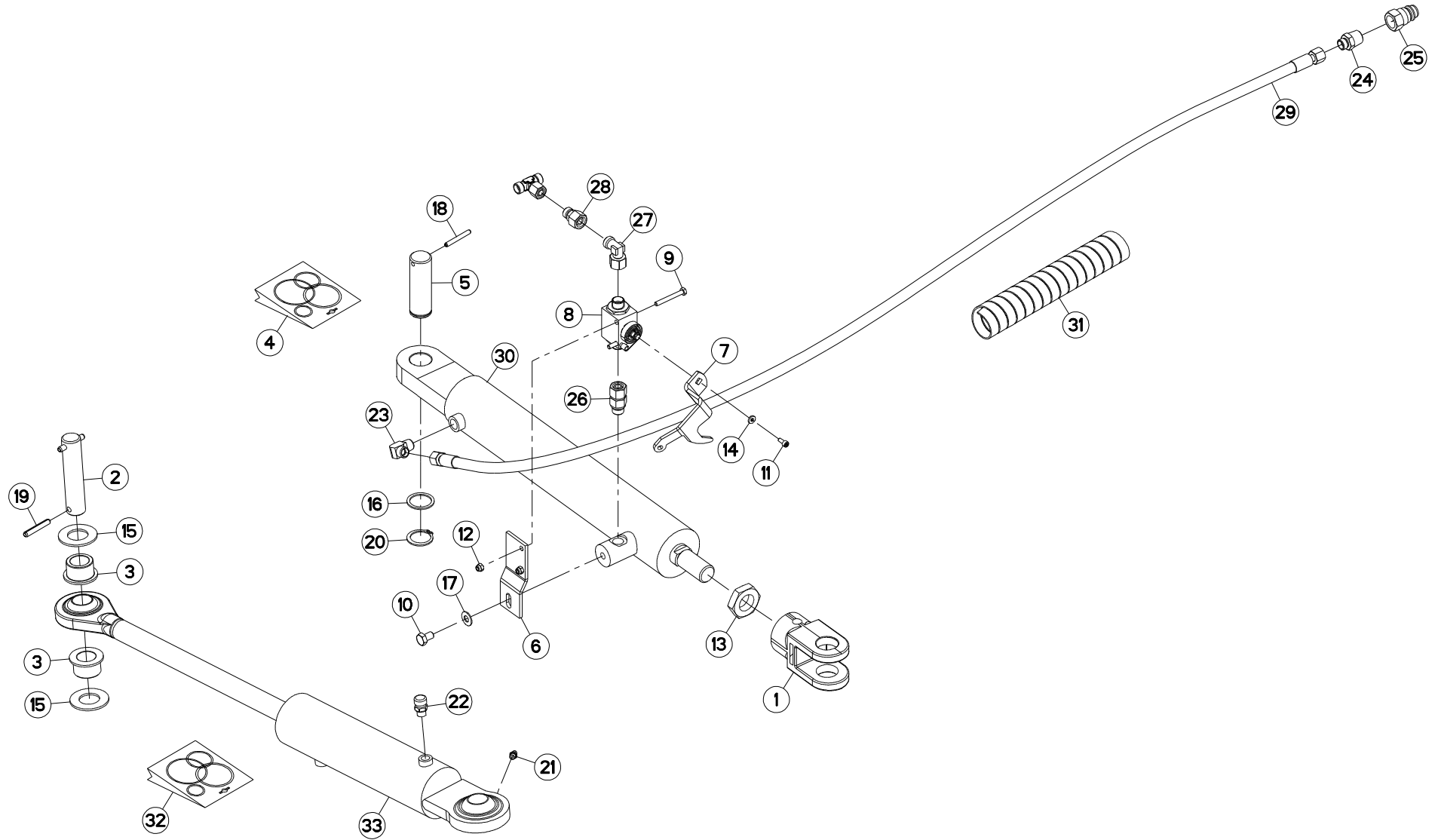
## ACCUMULATEUR

## ACCUMULATOR

## DRUCKSPEICHER

## ACCUMULATORE

Rep	Nr	Qt	Designation	Description	Bezeichnung	Referenza	Remarque - Remark - Bemerkung - Osservazioni
001	50072300	001	ECROU EXTRA-PLAT FE/ZNXC3	HEXAGON THIN NUT FE/ZNXC3	FLACHE SECHSKANTMUTTER	DADO	
002	56861110	001	MANOMETRE 250 BARS	MANOMETER	MANOMETER	MANOMETRO	
003	56866000	001	ECROU DE MANIPULATION ZBC	NUT ZBC	MUTTER ZBC	DADO	
004	56866200	001	ROBINET	VALVE, BALL	KUGELHAHN	ROBINETTO	
005	57912100	001	LIMITEUR DE DEBIT D.0,5	FLOW LIMITER	MENGENREGLER	LIMITATORE DI FLUSSO	
006	80060541	002	VIS TETE HEXAGONALE FE/ZNXC3	HEXAGON HEAD SCREW FE/ZNXC3	SECHSKANTSCHRAUBE FE/ZNXC3	VITE TESTA ESAGONALE FE/ZNXC3	
007	80080512	001	VIS TETE CYL.SIX P.CR.FE/ZNXC3	HEX.SOCK.HEAD CAP SCR.FE/ZNXC3	ZYLINDERSCHR.INNENSEC.FE/ZNXC3	VITE A TESTA CILINDR. FE/ZNXC3	
008	80131022	002	VIS AUTOBLOQUANTE FLZNNC	UNDERSERRATED S-LOCKING FLZNNC	SPERRZAHN-BUNDSCHRAUBE FLZNNC	VITE FLZNNC	
009	80200540	002	ECROU HEX.BAS AUTOFR.FE/ZNXC3	SELF-LOCKING NUT FE/ZNXC3	SELBSTSICHERND.MUTTER FE/ZNXC3	DADO AUTOBLOCCANTE FE/ZNXC3	
010	80201053	002	ECROU AUTOBLOQUANT FE/ZNXC3	UNDERSERRAT.S.LOC.NUT FE/ZNXC3	SPERRZAHN-BUNDMUTTER FE/ZNXC3	DADO FE/ZNXC3	
011	80250510	001	RONDELLE PLATE FE/ZNXC3	PLAIN WASHER FE/ZNXC3	SCHEIBE FE/ZNXC3	RONDELLA PIATTA FE/ZNXC3	
012	80252845	001	RONDELLE PLATE FE/ZNXC3	PLAIN WASHER FE/ZNXC3	SCHEIBE FE/ZNXC3	RONDELLA PIATTA FE/ZNXC3	
013	82300090	002	ADAPTATEUR+BAGUE DE MANOMETRE	ADAPTER	GEWINDESTUTZEN	ADATTATORE+BOCCOLA	
014	58812300	001	FLEXIBLE	HOSE, HYDRAULIC	HYDRAULIKSCHLAUCH	TUBO IN GOMMA	<-> 550mm
015	A4074017	001	COUPLEUR MALE	CONNECTOR MALE	KUPPLUNGSTECKER	INNESTO M16X150	
016	A4080402	002	UNION MALE	MALE STUD CONNECTOR	GERADER EINSCHRAUBSTUTZEN	GIUZIONE DIRITTA ZBC	
017	A4080405	001	UNION MALE	MALE STUD CONNECTOR	GERADER EINSCHRAUBSTUTZEN	GIUZIONE DIRITTA ZBC	
018	A4082700	004	COUDE TOURNANT	AJUSTABLE MALE STUD ELBOW	EINSTELLBARER WINKELSTUTZEN	GIUNZIONE A 90°ORIENTABILE	
019	A4083206	002	TE TOURNANT NU FE/ZNXC3	ADJUSTABLE EQUAL TEE FE/ZNXC3	EINSTELLB.T VERSCHRAU.FE/ZNXC3	RACCORDO ORIENT.A T FE/ZNXC3	
020	A4083206	003	TE TOURNANT NU FE/ZNXC3	ADJUSTABLE EQUAL TEE FE/ZNXC3	EINSTELLB.T VERSCHRAU.FE/ZNXC3	RACCORDO ORIENT.A T FE/ZNXC3	
021	A4921071	001	FLEXIBLE HYDRAULIQUE	HYDRAULIC HOSE	HYDRAULIKSCHLAUCH	TUBO GOMMA	<->900 mm
022	A4921071	001	FLEXIBLE HYDRAULIQUE	HYDRAULIC HOSE	HYDRAULIKSCHLAUCH	TUBO GOMMA	<->900 mm
023	A4921129	001	FLEXIBLE HYDRAULIQUE	HYDRAULIC HOSE	HYDRAULIKSCHLAUCH	TUBO GOMMA	<->1600 mm
024	K7002530	001	ACCUMULATEUR HYDRO-PNEUMATIQUE	ACCUMULATOR	DRUCKSPEICHER	ACCUMULATORE	
025	K7002540	001	MANOMETRE	MANOMETER	MANOMETER	MANOMETRO	
026	K7022130	001	PATTE	BRACKET	BEFESTIGUNGSEISEN	FAZZOLETTO	
027	K7023070	001	ACCUMULATEUR HYDRO-PNEUMATIQUE	ACCUMULATOR	DRUCKSPEICHER	ACCUMULATORE	
028	K7002500	001	FLEXIBLE 4	HYDRAULIC HOSE	SCHLAUCH	TUBO IN GOMMA	





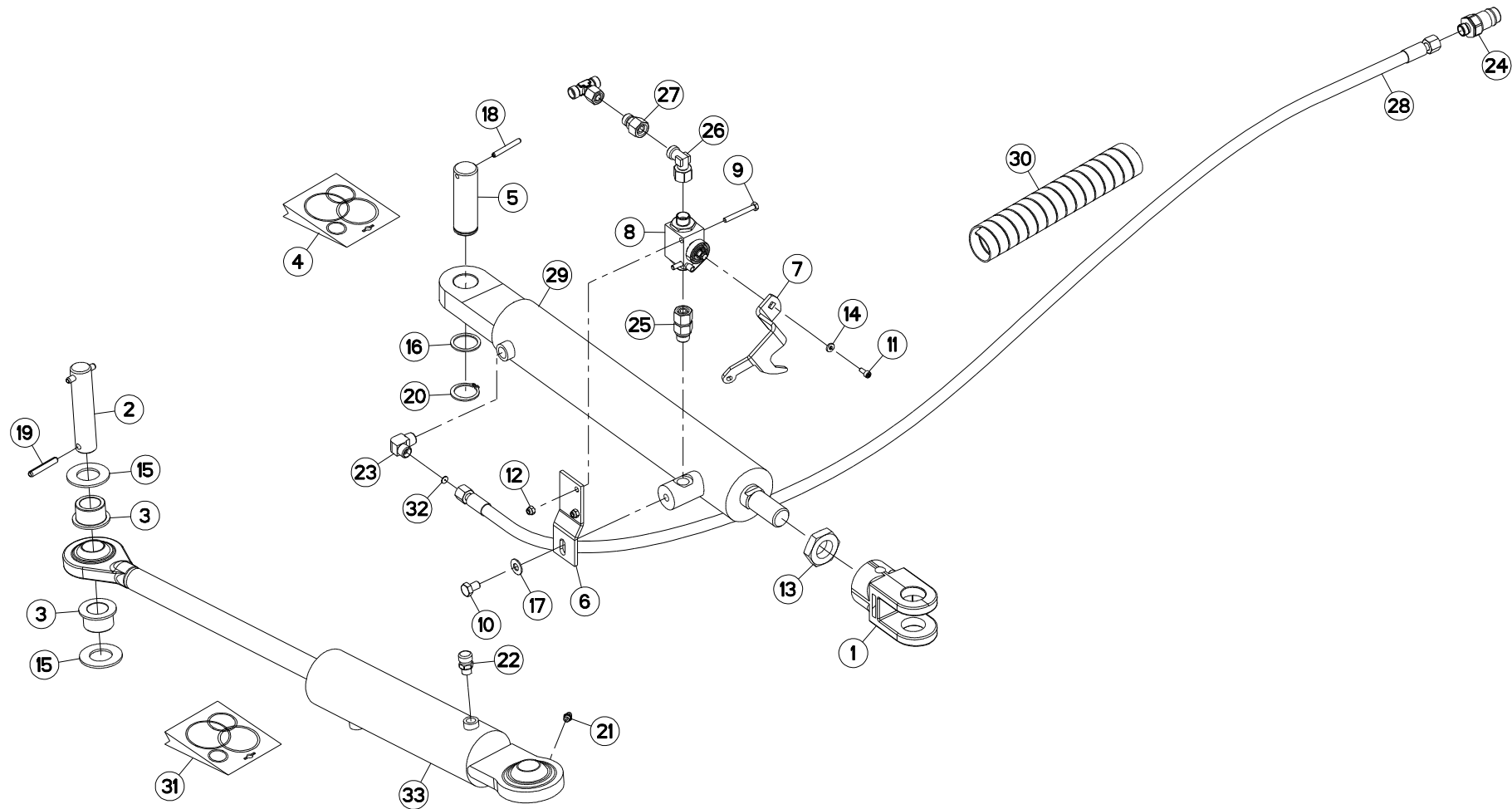
## HYDRAULIQUE (GAUCHE)

## HYDRAULIC (LEFT)

## HYDRAULIK (LINKS)

## IDRAULICO (SX)

Rep	Nr	Qt	Designation	Description	Bezeichnung	Referenza	Remarque - Remark - Bemerkung - Osservazioni
001	56852810	001	EMBOUT DE VERIN	FLANGE	FLANSCH	GIUNTO	
002	56853200	001	AXE ARRIERE VERIN COMPENSATION	AXLE	ACHSE	ASSE	
003	56859100	002	GALET	ROLLER	ROLLE	GALLETTO	
004	56861700	001	COLL.JOINTS-VERIN 56855700	SET OF OIL SEALS	SATZ DICHTUNGEN	KIT GIUNTI PISTONE	: K7002720
005	56863410	001	AXE	PIN	ACHSE	ASSE	
006	56864010	001	SUPPORT	SUPPORT	TRAEGER	SUPPORTO	
007	56864110	001	LEVIER	LEVER	HEBEL	LEVA	
008	56864200	001	ROBINET	VALVE, BALL	KUGELHAHN	ROBINETTO	+ [2]
009	80060650	002	VIS TETE HEXAGONALE FE/ZNXC3	HEX. HEAD SCREW M6 X 50 MM CL8	SECHSKANTSCHRAUBE FE/ZNXC3	VITE TESTA ESAGONALE FE/ZNXC3	
010	80061016	001	VIS TETE HEXAGONALE FE/ZNXC3	HEXAGON HEAD SCREW FE/ZNXC3	SECHSKANTSCHRAUBE FE/ZNXC3	VITE TESTA ESAGONALE FE/ZNXC3	
011	80080512	001	VIS TETE CYL.SIX P.CR.FE/ZNXC3	HEX.SOCK.HEAD CAP SCR.FE/ZNXC3	ZYLINDERSCHR.INNENSEC.FE/ZNXC3	VITE A TESTA CILINDR. FE/ZNXC3	[2]
012	80200630	002	ECROU HEX.AUTOFREINE FE/ZNXC3	SELF LOCKING NUT M6 DIN 982	SELBSTSICHERNDE MUTT.FE/ZNXC3	DADO AUTOBLOCCANTE FE/ZNXC3	
013	80203001	001	ECROU HEXAGONAL BAS FE/ZNXC3	NUT FE/ZNXC3	SECHSKANTMUTTER FE/ZNXC3	DADO FE/ZNXC3	
014	80250510	001	RONDELLE PLATE FE/ZNXC3	PLAIN WASHER FE/ZNXC3	SCHEIBE FE/ZNXC3	RONDELLA PIATTA FE/ZNXC3	[2]
015	80253059	002	RONDELLE PLATE	PLAIN WASHER	SCHEIBE	RONDELLA PIATTA	
016	80253339	001	RONDELLE PLATE FE/ZNXC3	PLAIN WASHER FE/ZNXC3	SCHEIBE FE/ZNXC3	RONDELLA PIATTA FE/ZNXC3	
017	80281051	001	RONDELLE CONTACT BLOC.FLZNNC	CONICAL SPRING WASHER FLZNNC	SPERRZAHNSPANNSCHEIBE FLZNNC	RONDELLA BLOCCAGGIO FLZNNC	
018	80450650	001	GOUPILLE ELASTIQUE FLZNNC	ROLL PIN FLZNNC	SPANNHUELSE FLZNNC	SPINA ELASTICA FLZNNC	
019	80450851	002	GOUPILLE ELASTIQUE FLZNNC	ELASTIC PIN 8X50	SPANNHUELSE FLZNNC	SPINA ELASTICA FLZNNC	
020	80613200	001	CIRCLIP E	RETAINING RING	SICHERUNGSRING	ANELLO	
021	82200800	001	GRAISSEUR A TETE SPHERIQUE	GRESE NIPPLE B M8X1,25	KEGELSCHMIERNIPPEL	INGRASSATORE FE/ZNXC3	[1]
022	82230025	001	RENIFLARD	PRESSURE RELIEF VALVE	ENTLUEFTUNGSSCHRAUBE	SFIATATOIO	[1]
023	82301002	001	EQUERRE MALE NUE FE/ZNXC3	MALE CONNECTOR FE/ZNXC3	VERBINDUNGSSCHRAUBE FE/ZNXC3	RACCORDO FE/ZNXC3	
024	82301205	001	ADAPTATEUR FE/ZNXC3	ADAPTOR FE/ZNXC3	GEWINDESTUTZEN FE/ZNXC3	RACCORDO FE/ZNXC3	
025	A4074001	001	COUPLEUR	COUPLER	KUPPLER	GIUNTO	
026	A4080513	001	ADAPTATEUR TOURNANT	SWIVEL CONNECTOR	EINSTELBARE EINSCHRAUBSTUTZE	ADATTATORE	
027	A4082701	001	COUDE TOURNANT	AJUSTABLE MALE STUD ELBOW	EINSTELBARE WINKEL STUTZEN	GIUNZIONE A 90°ORIENTABILE ZBC	
028	A4085309	001	RACCORD REDUCTION FE/ZNXC3	STRAIGHT REDUCING COUPLING	GERADE REDUZIERSTUTZEN		
029	A4921129	001	FLEXIBLE HYDRAULIQUE	HYDRAULIC HOSE	HYDRAULIKSCHLAUCH	TUBO GOMMA	<->1600 mm
030	K7002720	001	VERIN	CYLINDER, HYDRAULIC	HYDRAULIKZYLINDER	CILINDRO	
031	K7008740	001	GAINÉ SPIRALE	SPIRAL WRAP	SCHUTZSPIRALE	PROTEZIONE	
032	K7025060	001	COLL.JOINTS-VERIN K7013180	SET OIL SEALS FOR K7013180	SATZ DICHTUNGEN F.K7013180	KIT GUARNIZ.PISTO.K7013180	: K7013180
033	K7013180	001	VERIN	CYLINDER, HYDRAULIC	HYDRAULIKZYLINDER	CILINDRO	+ [1]





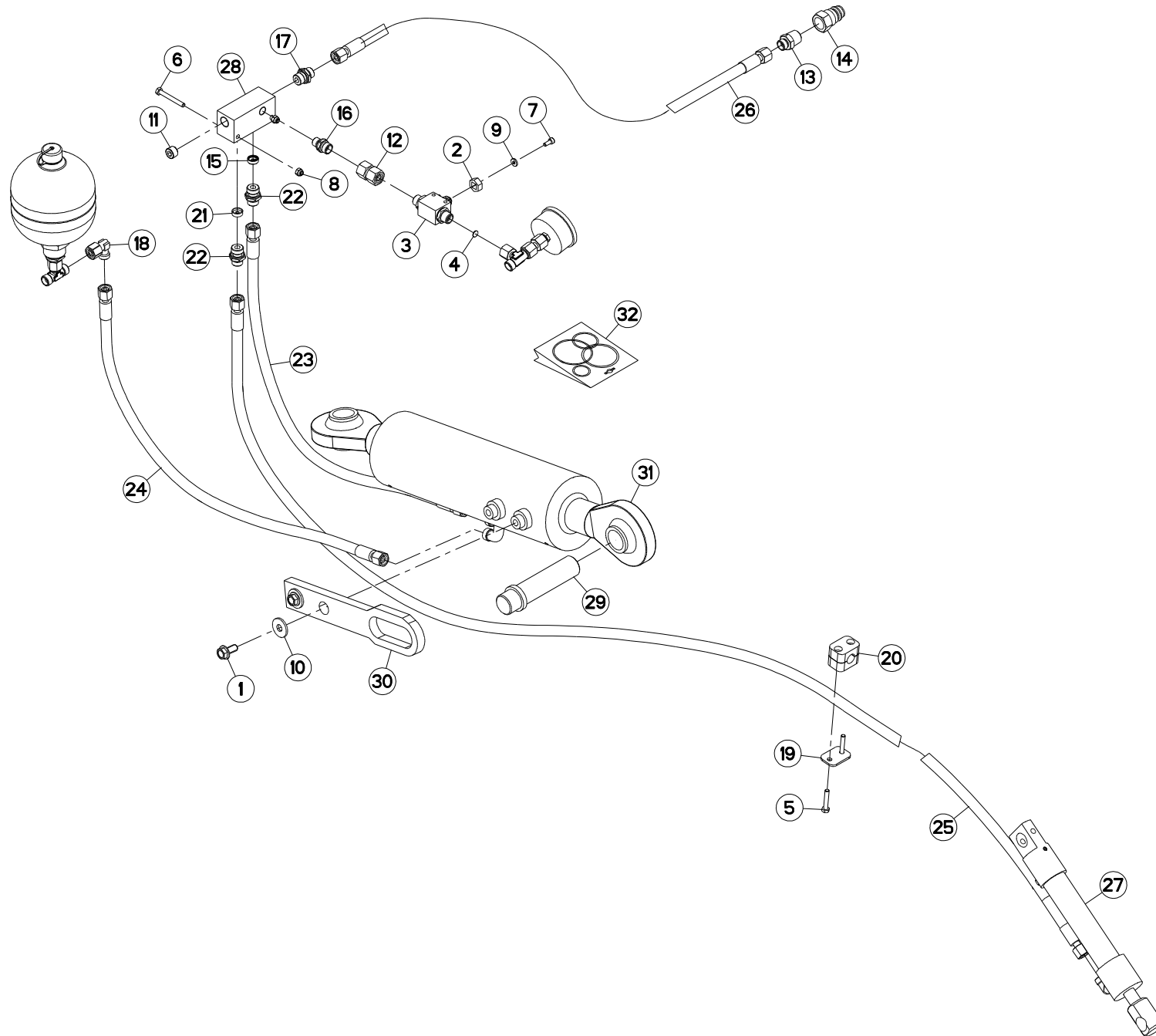
## HYDRAULIQUE (GAUCHE)

## HYDRAULIC (LEFT)

## HYDRAULIK (LINKS)

## IDRAULICO (SX)

Rep	Nr	Qt	Designation	Description	Bezeichnung	Referenza	Remarque - Remark - Bemerkung - Osservazioni
001	56852810	001	EMBOUT DE VERIN	FLANGE	FLANSCH	GIUNTO	
002	56853200	001	AXE ARRIERE VERIN COMPENSATION	AXLE	ACHSE	ASSE	
003	56859100	002	GALET	ROLLER	ROLLE	GALLETTO	
004	56861700	001	COLL.JOINTS-VERIN 56855700	SET OF OIL SEALS	SATZ DICHTUNGEN	KIT GIUNTI PISTONE	: K7002720
005	56863410	001	AXE	PIN	ACHSE	ASSE	
006	56864010	001	SUPPORT	SUPPORT	TRAEGER	SUPPORTO	
007	56864110	001	LEVIER	LEVER	HEBEL	LEVA	
008	56864200	001	ROBINET	VALVE, BALL	KUGELHAHN	ROBINETTO	+ [2]
009	80060650	002	VIS TETE HEXAGONALE FE/ZNXC3	HEX. HEAD SCREW M6 X 50 MM CL8	SECHSKANTSCHRAUBE FE/ZNXC3	VITE TESTA ESAGONALE FE/ZNXC3	
010	80061016	001	VIS TETE HEXAGONALE FE/ZNXC3	HEXAGON HEAD SCREW FE/ZNXC3	SECHSKANTSCHRAUBE FE/ZNXC3	VITE TESTA ESAGONALE FE/ZNXC3	
011	80080512	001	VIS TETE CYL.SIX P.CR.FE/ZNXC3	HEX.SOCK.HEAD CAP SCR.FE/ZNXC3	ZYLINDERSCHR.INNENSEC.FE/ZNXC3	VITE A TESTA CILINDR. FE/ZNXC3	[2]
012	80200630	002	ECROU HEX.AUTOFREINE FE/ZNXC3	SELF LOCKING NUT M6 DIN 982	SELBSTSICHERNDE MUTT.FE/ZNXC3	DADO AUTOBLOCCANTE FE/ZNXC3	
013	80203001	001	ECROU HEXAGONAL BAS FE/ZNXC3	NUT FE/ZNXC3	SECHSKANTMUTTER FE/ZNXC3	DADO FE/ZNXC3	[1]
014	80250510	001	RONDELLE PLATE FE/ZNXC3	PLAIN WASHER FE/ZNXC3	SCHEIBE FE/ZNXC3	RONDELLA PIATTA FE/ZNXC3	[2]
015	80253059	002	RONDELLE PLATE	PLAIN WASHER	SCHEIBE	RONDELLA PIATTA	
016	80253339	001	RONDELLE PLATE FE/ZNXC3	PLAIN WASHER FE/ZNXC3	SCHEIBE FE/ZNXC3	RONDELLA PIATTA FE/ZNXC3	
017	80281051	001	RONDELLE CONTACT BLOC.FLZNNC	CONICAL SPRING WASHER FLZNNC	SPERRZAHNSPANNSCHEIBE FLZNNC	RONDELLA BLOCCAGGIO FLZNNC	
018	80450650	001	GOUPILLE ELASTIQUE FLZNNC	ROLL PIN FLZNNC	SPANNHUELSE FLZNNC	SPINA ELASTICA FLZNNC	
019	80450851	002	GOUPILLE ELASTIQUE FLZNNC	ELASTIC PIN 8X50	SPANNHUELSE FLZNNC	SPINA ELASTICA FLZNNC	
020	80613200	001	CIRCLIP E	RETAINING RING	SICHERUNGSRING	ANELLO	
021	82200800	001	GRAISSEUR A TETE SPHERIQUE	GRESE NIPPLE B M8X1,25	KEGELSCHMIERNIPPEL	INGRASSATORE FE/ZNXC3	[1]
022	82230025	001	RENIFLARD	PRESSURE RELIEF VALVE	ENTLUEFTUNGSSCHRAUBE	SFIATATOIO	[1]
023	82301002	001	EQUERRE MALE NUE FE/ZNXC3	MALE CONNECTOR FE/ZNXC3	VERBINDUNGSSCHRAUBE FE/ZNXC3	RACCORDO FE/ZNXC3	
024	A4074017	001	COUPLEUR MALE	CONNECTOR MALE	KUPPLUNGSTECKER	INNESTO M16X150	
025	A4080513	001	ADAPTATEUR TOURNANT	SWIVEL CONNECTOR	EINSTELBARE EINSCHRAUBSTUTZE	ADATTATORE	
026	A4082701	001	COUDE TOURNANT	AJUSTABLE MALE STUD ELBOW	EINSTELLBARE WINKEL STUTZEN	GIUNZIONE A 90°ORIENTABILE ZBC	
027	A4085309	001	RACCORD REDUCTION FE/ZNXC3	STRAIGHT REDUCING COUPLING	GERADE REDUZIERSTUTZEN		
028	A4921129	001	FLEXIBLE HYDRAULIQUE	HYDRAULIC HOSE	HYDRAULIKSCHLAUCH	TUBO GOMMA	<->1600 mm
029	K7002720	001	VERIN	CYLINDER, HYDRAULIC	HYDRAULIKZYLINDER	CILINDRO	+ [1]
030	K7008740	001	GAINÉ SPIRALE	SPIRAL WRAP	SCHUTZSPIRALE	PROTEZIONE	
031	K7025060	001	COLL.JOINTS-VERIN K7013180	SET OIL SEALS FOR K7013180	SATZ DICHTUNGEN F.K7013180	KIT GUARNIZ.PISTO.K7013180	: K7013180
032	K7010280	001	LIMITEUR DE DEBIT D.1,5	FLOW LIMITER	MENGENREGLER	LIMITATORE DI FLUSSO	
033	K7013180	001	VERIN	CYLINDER, HYDRAULIC	HYDRAULIKZYLINDER	CILINDRO	+ [1]







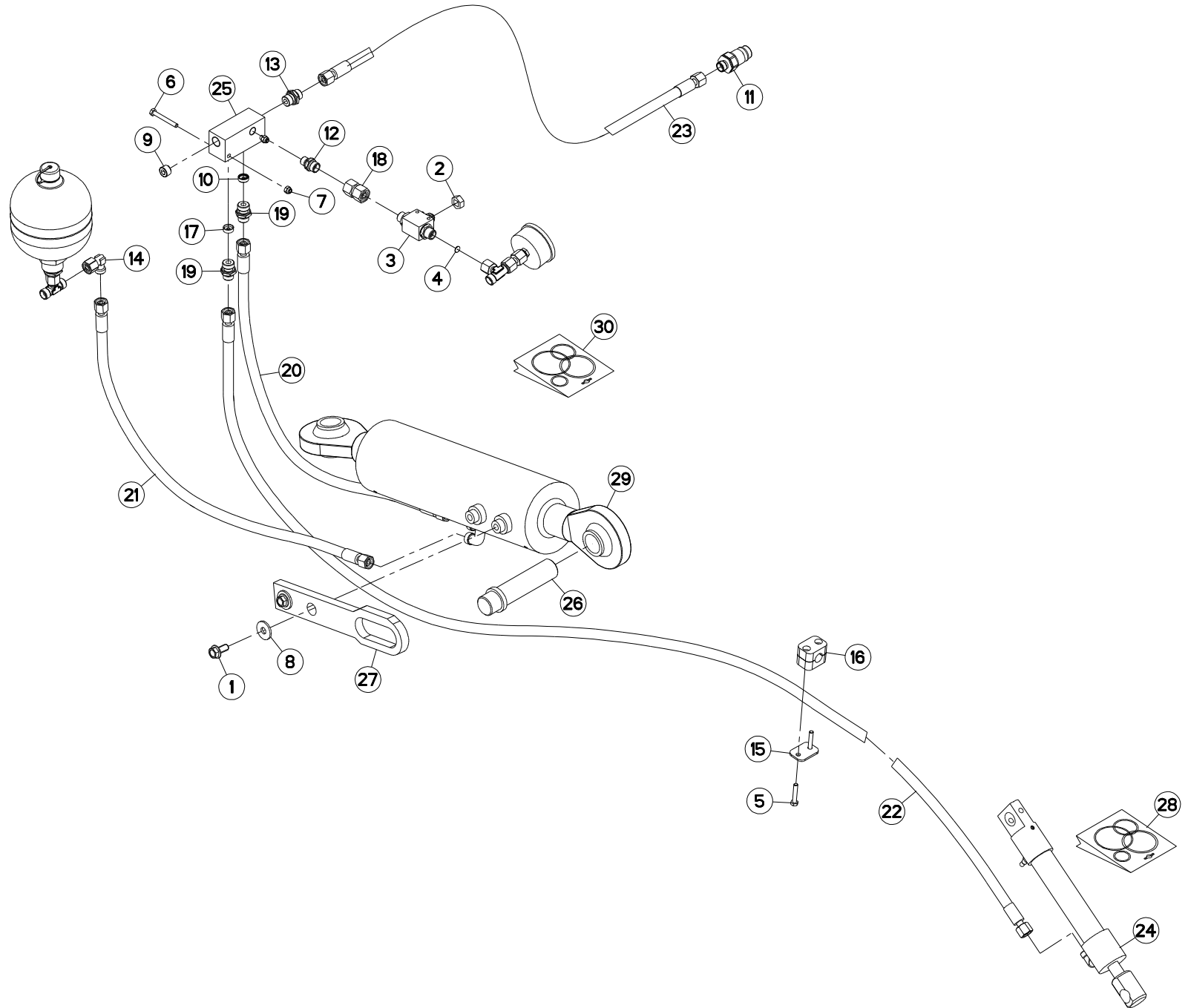
## HYDRAULIQUE (DROITE)

## HYDRAULIC (RIGHT)

## HYDRAULIK (RECHTS)

## IDRAULICO (DX)

Rep	Nr	Qt	Designation	Description	Bezeichnung	Referenza	Remarque - Remark - Bemerkung - Osservazioni
001	50002100	002	VIS AUTOFREINEE	SCREW, SELF-LOCKING	SELBSTSICHERNDE SCHRAUBE	VITE AUTOBLOCCANTE	
002	56866000	001	ECROU DE MANIPULATION ZBC	NUT ZBC	MUTTER ZBC	DADO	
003	56866200	001	ROBINET	VALVE, BALL	KUGELHAHN	ROBINETTO	+ [1]
004	57912100	001	LIMITEUR DE DEBIT D.0,5	FLOW LIMITER	MENGENREGLER	LIMITATORE DI FLUSSO	
005	80060635	002	VIS TETE HEXAGONALE FE/ZNXC3	HEX BOLT FE/ZNXC3	SECHSKANTSCHRAUBE FE/ZNXC3	VITE TESTA ESAGONALE FE/ZNXC3	
006	80060650	002	VIS TETE HEXAGONALE FE/ZNXC3	HEX. HEAD SCREW M6 X 50 MM CL8	SECHSKANTSCHRAUBE FE/ZNXC3	VITE TESTA ESAGONALE FE/ZNXC3	
007	80080512	001	VIS TETE CYL.SIX P.CR.FE/ZNXC3	HEX.SOCK.HEAD CAP SCR.FE/ZNXC3	ZYLINDERSCHR.INNENSEC.FE/ZNXC3	VITE A TESTA CILINDR. FE/ZNXC3	[1]
008	80200630	002	ECROU HEX.AUTOFREINE FE/ZNXC3	SELF LOCKING NUT M6 DIN 982	SELBSTSICHERNDE MUTT.FE/ZNXC3	DADO AUTOBLOCCANTE FE/ZNXC3	
009	80250510	001	RONDELLE PLATE FE/ZNXC3	PLAIN WASHER FE/ZNXC3	SCHEIBE FE/ZNXC3	RONDELLA PIATTA FE/ZNXC3	[1]
010	80251130	002	RONDELLE PLATE	PLAIN WASHER	SCHEIBE	RONDELLA PIATTA	
011	82230009	001	BOUCHON	PLUG	VERSCHLUSSSCHRAUBE	TAPPO	
012	A4080313	001	UNION DOUBLE FEMELLE FE/ZNXC3	SWIVEL UNION FE/ZNXC3	GERADE-VERBINDUNG FE/ZNXC3	CONNETTORE	
013	82301205	001	ADAPTATEUR FE/ZNXC3	ADAPTOR FE/ZNXC3	GEWINDESTUTZEN FE/ZNXC3	RACCORDO FE/ZNXC3	
014	A4074001	001	COUPLEUR	COUPLER	KUPPLER	GIUNTO	
015	A4072025	001	LIMITEUR DEBIT D1.5 TUBE D16	DELIVERY LIMITER	MENGENBEGRENZER	REGOLATORE D'ALIMENTAZIONE	
016	A4080400	001	UNION MALE	MALE STUD CONNECTOR	GERADER EINSCHRAUBSTUTZEN	GIUZIONE DIRITTA FEZN/XC3	
017	A4080401	001	UNION MALE	MALE STUD CONNECTOR	GERADER EINSCHRAUBSTUTZEN	GIUZIONE DIRITTA ZBC	
018	A4082700	001	COUDE TOURNANT	AJUSTABLE MALE STUD ELBOW	EINSTELLBARER WINKELSTUTZEN	GIUNZIONE A 90°ORIENTABILE	
019	A7260011	001	PLAQUE SUPERIEURE TAILLE 2	UPPER PLATE SIZE 2	DECKPLATTE SIZE 2	PIASTRA	
020	A7260026	001	COLLIER SIMPLE D16	CLAMP D16	KLEMMHÄLFENPAAR D16	COLLARE D.16	
021	A4072030	001	LIMITEUR DEBIT D0.8 TUBE D16	DELIVERY LIMITER	MENGENBEGRENZER	REGOLATORE D'ALIMENTAZIONE	
022	A4080426	002	UNION MALE	MALE STUD CONNECTOR	GERADER EINSCHRAUBSTUTZEN	GIUZIONE DIRITTA ZBC	
023	A4921023	001	FLEXIBLE HYDRAULIQUE	HYDRAULIC HOSE	HYDRAULIKSCHLAUCH	TUBO GOMMA	<-> 1000 mm
024	A4921023	001	FLEXIBLE HYDRAULIQUE	HYDRAULIC HOSE	HYDRAULIKSCHLAUCH	TUBO GOMMA	<-> 1000 mm
025	A4921043	001	FLEXIBLE HYDRAULIQUE	HYDRAULIC HOSE	HYDRAULIKSCHLAUCH	TUBO GOMMA	<-> 2950 mm
026	A4921129	001	FLEXIBLE HYDRAULIQUE	HYDRAULIC HOSE	HYDRAULIKSCHLAUCH	TUBO GOMMA	<-> 1600 mm
027	K7002221	001	VERIN	CYLINDER, HYDRAULIC	HYDRAULIKZYLINDER	CILINDRO	
028	K7002461	001	BLOC DE DISTRIBUTION	DISTRIBUTOR BLOCK	VERTEILERBLOCK		
029	K7002551	001	AXE SUPERIEUR BIELLE	PIN	BOLZEN	ASSE	
030	K7002960	001	GUIDE	GUIDE	FUEHRUNG	GUIDA	
031	K7002581	001	VERIN	CYLINDER, HYDRAULIC	HYDRAULIKZYLINDER	CILINDRO	
032	K7002940	001	COLL.JOINTS-VERIN K7002580-581	SET OIL SEALS FOR K7002580-581	SATZ DICHTUNGEN F.K7002580-581	KIT GUARNIZ.PISTO.K7002580-581	





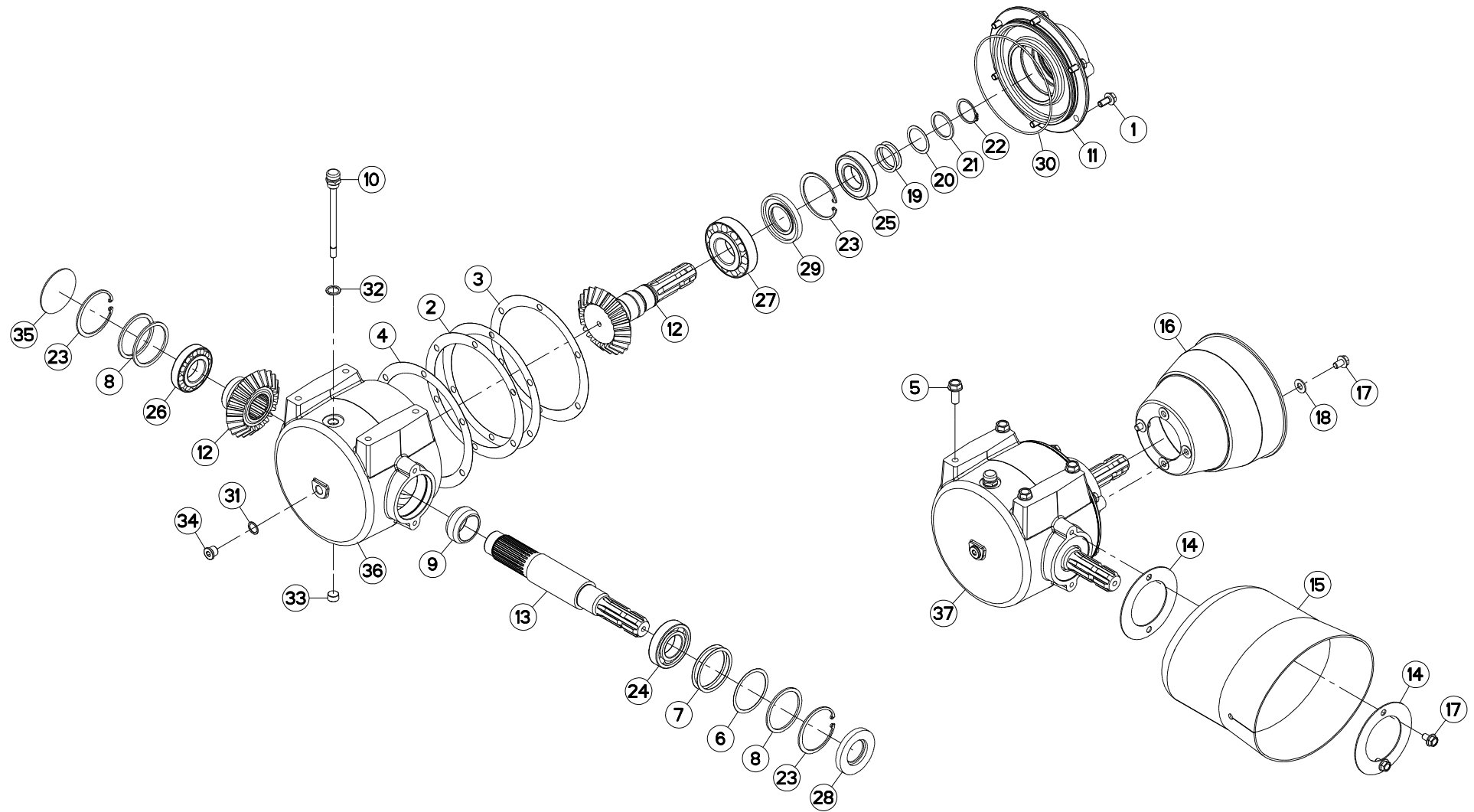
## HYDRAULIQUE (DROITE)

## HYDRAULIC (RIGHT)

## HYDRAULIK (RECHTS)

## IDRAULICO (DX)

Rep	Nr	Qt	Designation	Description	Bezeichnung	Referenza	Remarque - Remark - Bemerkung - Osservazioni
001	50002100	002	VIS AUTOFREINEE	SCREW, SELF-LOCKING	SELBSTSICHERNDE SCHRAUBE	VITE AUTOBLOCCANTE	
002	56866000	001	ECROU DE MANIPULATION ZBC	NUT ZBC	MUTTER ZBC	DADO	
003	56866200	001	ROBINET	VALVE, BALL	KUGELHAHN	ROBINETTO	
004	57912100	001	LIMITEUR DE DEBIT D.0,5	FLOW LIMITER	MENGENREGLER	LIMITATORE DI FLUSSO	
005	80060635	002	VIS TETE HEXAGONALE FE/ZNXC3	HEX BOLT FE/ZNXC3	SECHSKANTSCHRAUBE FE/ZNXC3	VITE TESTA ESAGONALE FE/ZNXC3	
006	80060650	002	VIS TETE HEXAGONALE FE/ZNXC3	HEX. HEAD SCREW M6 X 50 MM CL8	SECHSKANTSCHRAUBE FE/ZNXC3	VITE TESTA ESAGONALE FE/ZNXC3	
007	80200630	002	ECROU HEX.AUTOFREINE FE/ZNXC3	SELF LOCKING NUT M6 DIN 982	SELBSTSICHERNDE MUTT.FE/ZNXC3	DADO AUTOBLOCCANTE FE/ZNXC3	
008	80251003	002	RONDELLE PLATE FE/ZNXC3	PLAIN WASHER FE/ZNXC3	SCHEIBE FE/ZNXC3	RONDELLA PIATTA FE/ZNXC3	
009	82230009	001	BOUCHON	PLUG	VERSCHLUSSSCHRAUBE	TAPPO	
010	A4072025	001	LIMITEUR DEBIT D1.5 TUBE D16	DELIVERY LIMITER	MENGENBEGRENZER	REGOLATORE D'ALIMENTAZIONE	
011	A4074017	001	COUPLEUR MALE	CONNECTOR MALE	KUPPLUNGSTECKER	INNESTO M16X150	
012	A4080400	001	UNION MALE	MALE STUD CONNECTOR	GERADER EINSCHRAUBSTUTZEN	GIUZIONE DIRITTA FEZN/XC3	
013	A4080401	001	UNION MALE	MALE STUD CONNECTOR	GERADER EINSCHRAUBSTUTZEN	GIUZIONE DIRITTA ZBC	
014	A4082700	001	COUDE TOURNANT	AJUSTABLE MALE STUD ELBOW	EINSTELLBARER WINKELSTUTZEN	GIUNZIONE A 90°ORIENTABILE	
015	A7260011	001	PLAQUE SUPERIEURE TAILLE 2	UPPER PLATE SIZE 2	DECKPLATTE SIZE 2	PIASTRA	
016	A7260026	001	COLLIER SIMPLE D16	CLAMP D16	KLEMMHÄLFENPAAR D16	COLLARE D.16	
017	A4072030	001	LIMITEUR DEBIT D0.8 TUBE D16	DELIVERY LIMITER	MENGENBEGRENZER	REGOLATORE D'ALIMENTAZIONE	
018	A4080313	001	UNION DOUBLE FEMELLE FE/ZNXC3	SWIVEL UNION FE/ZNXC3	GERADE-VERBINDUNG FE/ZNXC3	CONNETTORE	
019	A4080426	002	UNION MALE	MALE STUD CONNECTOR	GERADER EINSCHRAUBSTUTZEN	GIUZIONE DIRITTA ZBC	
020	A4921023	001	FLEXIBLE HYDRAULIQUE	HYDRAULIC HOSE	HYDRAULIKSCHLAUCH	TUBO GOMMA	<-> 1000 mm
021	A4921023	001	FLEXIBLE HYDRAULIQUE	HYDRAULIC HOSE	HYDRAULIKSCHLAUCH	TUBO GOMMA	<-> 1000 mm
022	A4921043	001	FLEXIBLE HYDRAULIQUE	HYDRAULIC HOSE	HYDRAULIKSCHLAUCH	TUBO GOMMA	<-> 2950 mm
023	A4921129	001	FLEXIBLE HYDRAULIQUE	HYDRAULIC HOSE	HYDRAULIKSCHLAUCH	TUBO GOMMA	<->1600 mm
024	K7002221	001	VERIN	CYLINDER, HYDRAULIC	HYDRAULIKZYLINDER	CILINDRO	
025	K7002461	001	BLOC DE DISTRIBUTION	DISTRIBUTOR BLOCK	VERTEILERBLOCK		
026	K7002551	001	AXE SUPERIEUR BIELLE	PIN	BOLZEN	ASSE	
027	K7002960	001	GUIDE	GUIDE	FUEHRUNG	GUIDA	
028	K7015460	001	COLL.JOINTS-VERIN K7002221	SET OIL SEALS FOR K7002221	SATZ DICHTUNGEN F.K7002221	KIT GUARNIZ.PISTO.K7002221	
029	K7002581	001	VERIN	CYLINDER, HYDRAULIC	HYDRAULIKZYLINDER	CILINDRO	
030	K7002940	001	COLL.JOINTS-VERIN K7002580-581	SET OIL SEALS FOR K7002580-581	SATZ DICHTUNGEN F.K7002580-581	KIT GUARNIZ.PISTO.K7002580-581	





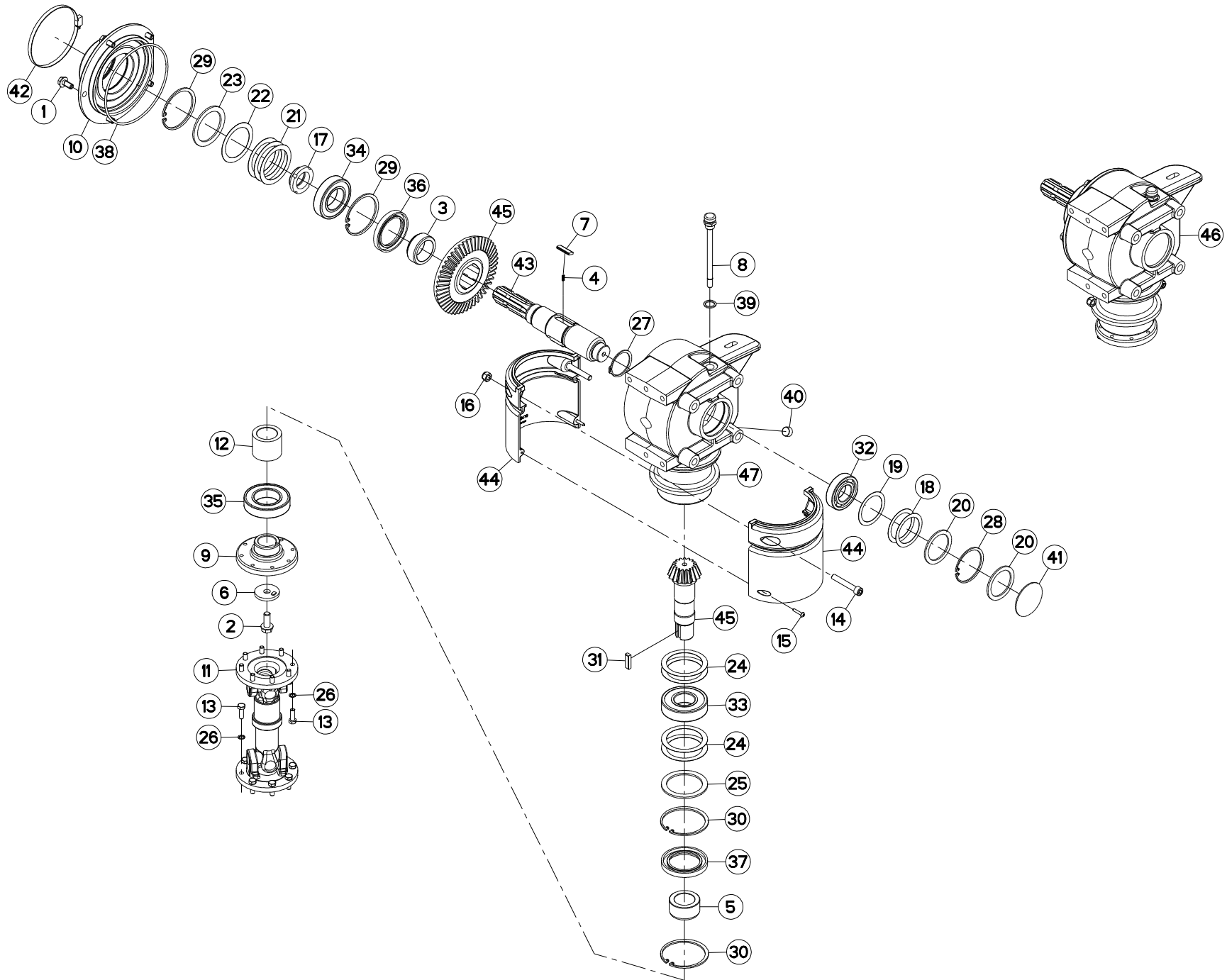
## CARTER CENTRAL

## CENTRAL GEARBOX

## HAUPTGETRIEBE

## SCATOLA CENTRALE

Rep	Nr	Qt	Designation	Description	Bezeichnung	Referenza	Remarque - Remark - Bemerkung - Osservazioni
001	50002100	006	VIS AUTOFREINEE	SCREW, SELF-LOCKING	SELBSTSICHERNDE SCHRAUBE	VITE AUTOBLOCCANTE	[1] 7 daN m (52 lbf ft)
002	50018800	002	RONDELLE	WASHER	SCHEIBE	RONDELLA	[1] > < 0,1 mm
003	50018900	001	RONDELLE	WASHER	SCHEIBE	RONDELLA	[1] > < 0,3 mm
004	50019000	001	RONDELLE	WASHER	SCHEIBE	RONDELLA	[1] > < 0,5 mm
005	50073300	004	VIS AUTOFREINEE	SCREW, SELF-LOCKING	SELBSTSICHERNDE SCHRAUBE	VITE AUTOBLOCCANTE	12 daN m (89 lbf ft)
006	52239100	001	RONDELLE	WASHER	SCHEIBE	SPESSORE	[1] > < 0,3 mm
007	52239200	002	RONDELLE	WASHER	SCHEIBE	SPESSORE	[1] > < 0,5 mm
008	52505800	003	RONDELLE	WASHER	SCHEIBE	SPESSORE	[1]
009	52545100	001	ENTRETOISE	SPACER	DISTANZHUELSE	DISTANZIALE	[1]
010	56613600	001	BOUCHON	PLUG	VERSCHLUSSSCHRAUBE	TAPPO	[1]
011	56657710	001	COUVERCLE	LID	DECKEL	COPERCHIO	[1]
012	56658510	001	COUPLE CONIQUE Z.23/23	GEAR WHEEL AND PINION Z.23/23	KEGELRADPAAR Z.23/23	COPPIA CONICA Z.23/23	[1]
013	56658810	001	ARBRE CANNELE	SPLINED SHAFT	PROFILWELLE	ALBERO CALETTATO	
014	56694600	002	TOLE DE FIXATION DU BOL ZBC	FIXING SHIELD	BEFESTIGUNGSBLECH	TELA	
015	56696400	001	BOL PLASTIQUE AVEC MANCHON	SAFETY SHIELD WUTH EXTENSION	SCHUTZTOPF MIT MANSCHETTE	CALOTTA CON PROLONGA	
016	58707010	001	PROTECTEUR	GUARD	SCHUTZ	PROTEZIONE	
017	80131017	004	VIS AUTOBLOQUANTE FLZNNC	UNDERSERR.S-LOC.SCREW FLZNNC	SPERRZAHN-BUNDSCHRAU.FLZNNC	VITE FLZNNC	
018	80251176	002	RONDELLE PLATE FE/ZNXC3	PLAIN WASHER FE/ZNXC3	SCHEIBE FE/ZNXC3	RONDELLA PIATTA FE/ZNXC3	
019	80254040	002	RONDELLE D'AJUSTAGE PS 0,1	SHIM RING PS 0,1	PASSSCHEIBE PS 0,1	SPESSORE	[1] Q?
020	80254041	001	RONDELLE D'AJUSTAGE PS 0,3	SHIM RING PS 0,3	PASSSCHEIBE PS 0,3	SPESSORE	[1] Q?
021	80254043	001	RONDELLE D'APPUI SS 2,5	SUPPORTING RING SS 2,5	STUETZSCHEIBE SS 2,5	RONDELLA D'APPOGGIO	[1] Q?
022	80584000	001	CIRCLIP EXTERIEUR	ELASTIC RING E 40	SICHERUNGSRING	ANELLO	[1]
023	80598000	003	CIRCLIP INTERIEUR	ELASTIC RING I80 BLACK (DIN 47	SICHERUNGSRING	ANELLO	[1]
024	81004080	001	ROULEMENT A BILLES	BALL BEARING	KUGELLAGER	CUSCINETTO A SFERE	[1]
025	81004082	001	ROULEMENT A BILLES	BALL BEARING	KUGELLAGER	CUSCINETTO A SFERE	[1]
026	81304079	001	ROULEMENT A ROULEAUX CONIQUES	ROLLER BEARING 30208 TAPERED	KEGELROLLENLAGER	CUSCINETTO A RULLO	[1]
027	81304590	001	ROULEMENT A ROULEAUX CONIQUES	TAPERED ROLLER BEARING	KEGELROLLENLAGER	CUSCINETTO A RULLI	[1]
028	82014081	001	BAGUE D'ETANCHEITE	OIL SEAL	RADIALDICHTRING	PARAOLIO	[1]
029	82014585	001	BAGUE D'ETANCHEITE	OIL SEAL	RADIALDICHTRING	PARAOLIO	[1]
030	82060052	001	JOINT TORIQUE	O-RING	O-RING	GUARNIZIONE	[1]
031	82101622	001	JOINT CUIVRE	SEALING RING	DICHTRING	RONDELLA RAME	[1]
032	82131824	001	JOINT CUIVRE	SEALING RING	DICHTRING	RONDELLA RAME	[1]
033	82230003	001	BOUCHON FE/ZNXC3	PLUG FE/ZNXC3	VERSCHLUSSSCHRAUBE FE/ZNXC3	TAPPO FE/ZNXC3	[1]
034	82230006	001	BOUCHON FE/ZNXC3	PLUG FE/ZNXC3	VERSCHLUSSSCHRAUBE FE/ZNXC3	TAPPO FE/ZNXC3	[1]
035	83040003	001	BOUCHON EXPANSIBLE	EXPANDING CAP	VERSCHLUSSSCHEIBE	TAPPO	[1]
036	K7008180	001	CARTER	HOUSING	GEHAEUSE	SCATOLA	[1]
037	K7008210	001	CARTER	HOUSING	GEHAEUSE	SCATOLA	+ [1]





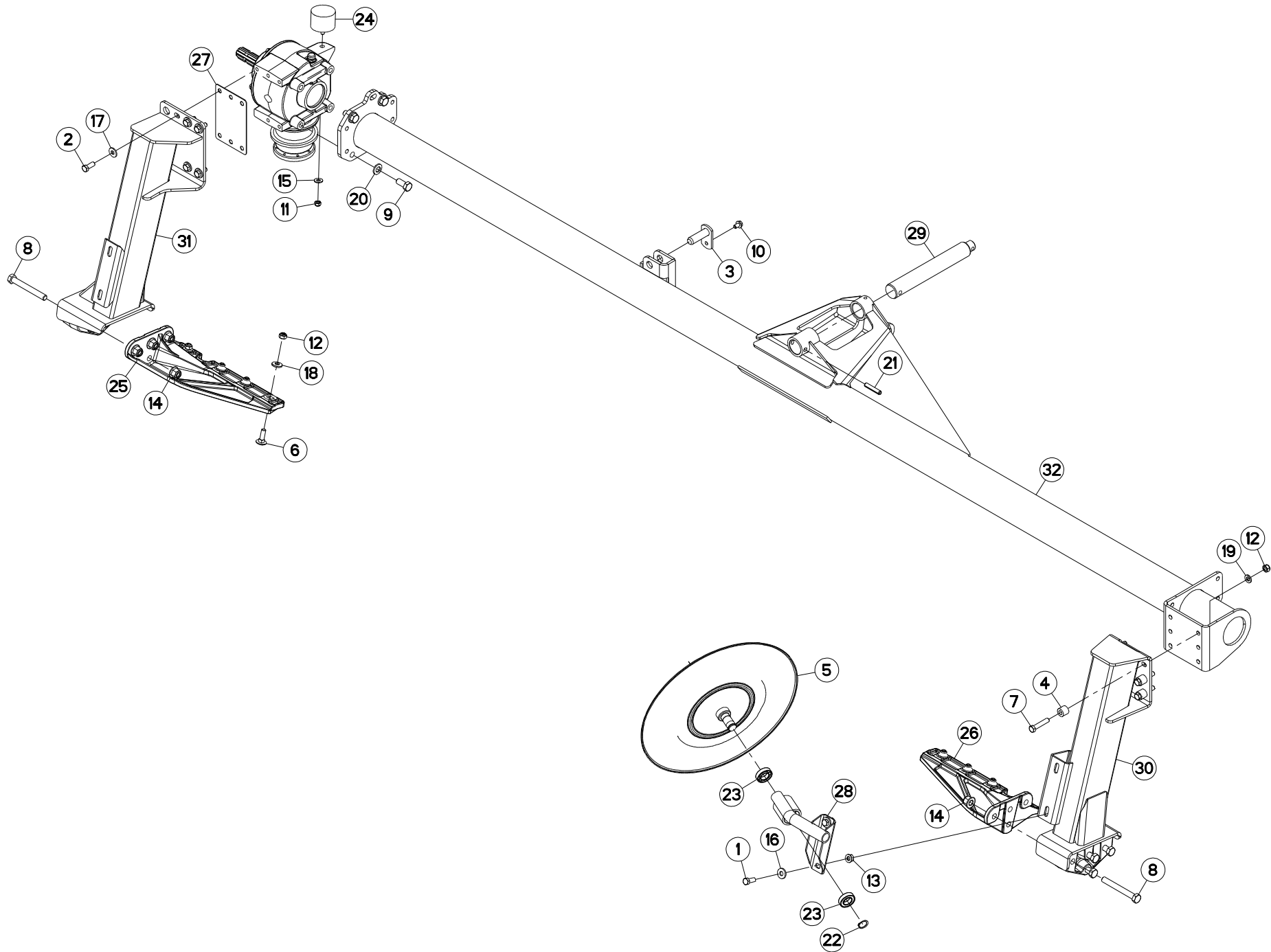
## CARTER LATÉRAL

## SIDE GEARBOX

## SEITENGETRIEBE

## RIDUTTORE LATERALE

Rep	Nr	Qt	Designation	Description	Bezeichnung	Referenza	Remarque - Remark - Bemerkung - Osservazioni
001	50002100	005	VIS AUTOFREINEE	SCREW, SELF-LOCKING	SELBSTSICHERNDE SCHRAUBE	VITE AUTOBLOCCANTE	[1] 7 daN m (52 lbf ft)
002	50006200	001	VIS	SCREW	SCHRAUBE	VITE	[1] 12 daN m (89 lbf ft)
003	52527600	001	ENTRETOISE	SPACER	DISTANZHUELSE	DISTANZIALE	[1]
004	55745700	003	RESSORT	SPRING	FEDER	MOLLA	[1]
005	56009200	001	ENTRETOISE	SPACER	DISTANZHUELSE	DISTANZIALE	[1]
006	56145200	001	RONDELLE BUTEE	LOCK WASHER	SICHERUNGSSCHEIBE	RONDELLA	[1]
007	56548700	003	CLIQUET	RATCHET	SPERRKLINKE	NOTTOLINO	[1]
008	56613600	001	BOUCHON	PLUG	VERSCHLUSSSCHRAUBE	TAPPO	[1]
009	56630200	001	FLASQUE	FLANGE	FLANSCH	FLANGIA	[1]
010	56655120	001	FLASQUE	FLANGE	FLANSCH	FLANGIA	[1]
011	56806510	001	TRANSMISSION	PTO SHAFT	GELENKWELLE	CARDANO	[1]
012	56856700	001	ENTRETOISE	SPACER	DISTANZHUELSE	DISTANZIALE	[1]
013	80060826	016	VIS TETE HEXAGONALE FE/ZNXC3	HEAD HEX SCREW M8X25 CL8.8 DIN	SECHSKANTSCHRAUBE FE/ZNXC3	VITE TESTA ESAGONALE FE/ZNXC3	2,5 daN m (19 lbf ft)
014	80081065	002	VIS TETE CYL.SIX P.CR.FE/ZNXC3	SCREW, SOCKET HEAD FE/ZNXC3	ZYLINDERSCHR.INNENSEC.FE/ZNXC3	VITE A TESTA CILINDR. FE/ZNXC3	
015	80190425	002	VIS A TOLE T/CYL.BOMB.INOX	PEN HEAD TAPPING SCREW INOX	LINSEN-BLECHSCHRAUBE INOX	VITE INOX	
016	80201030	002	ECROU HEX.AUTOFREINE FE/ZNXC3	SELF-LOCKING NUT FE/ZNXC3	SELBSTSICH.MUTTER FE/ZNXC3	DADO AUTOBLOCCANTE FE/ZNXC3	
017	80204063	001	ECROU A ENCOCHES AUTOFREINE	SELF-LOCKING SLOTTED ROUND	SELBSTICHERND NUTMUTTER	DADO AUTOBLOCCANTE FE/ZNXC3	[1] 35 daN m (258 lbf ft)
018	80255670	002	RONDELLE D'AJUSTAGE PS 0,1	SHIM RING PS 0,1	PASSSCHEIBE PS 0,1	SPESSORE	[1]
019	80255671	001	RONDELLE D'AJUSTAGE PS 0,3	SHIM RING PS 0,3	PASSSCHEIBE PS 0,3	SPESSORE PS 0,3	[1]
020	80255677	002	RONDELLE D'AJUSTAGE SS 3,0	SUPPORTING RING SS 3,0	STUETZSCHEIBE SS 3,0	SPESSORE	[1]
021	80256565	003	RONDELLE D'AJUSTAGE PS 0,1	SHIM RING PS 0,1	PASSSCHEIBE PS 0,1	SPESSORE	[1]
022	80256566	001	RONDELLE D'AJUSTAGE PS 0,2	SHIM RING PS 0,2	PASSSCHEIBE PS 0,2	SPESSORE	[1]
023	80256570	001	RONDELLE D'APPUI SS 3,5	SUPPORTING RING SS 3,5	STUETZSCHEIBE SS 3,5	RONDELLA D'APPOGGIO	[1]
024	80257070	004	RONDELLE D'AJUSTAGE PS 0,1	SHIM RING PS 0,1	PASSSCHEIBE PS 0,1	SPESSORE	[1]
025	80257078	001	RONDELLE D'APPUI SS 3,5	SUPPORTING RING SS 3,5	STUETZSCHEIBE SS 3,5	RONDELLA D'APPOGGIO	[1]
026	80280820	016	RONDELLE RESSORT CRANTEE	CONICAL SPRING WASHER	SPANNSCHEIBE	RONDELLA MOLLA	
027	80585200	001	CIRCLIP EXTERIEUR	RETAINING RING	SICHERUNGSRING	ANELLO	[1]
028	80597200	001	CIRCLIP INTERIEUR	RETAINING RING	SICHERUNGSRING	ANELLO	[1]
029	80598500	002	CIRCLIP INTERIEUR	RETAINING RING	SICHERUNGSRING	ANELLO	[1]
030	80599000	002	CIRCLIP INTERIEUR	ELASTIC RING I 90	SICHERUNGSRING	ANELLO	[1]
031	80651031	001	CLAVETTE PARALLELE	KEY, PARALLEL	PASSFEDER	CHIAVETTA	[1]
032	81003572	001	ROULEMENT A BILLES	BALL BEARING	KUGELLAGER	CUSCINETTO A SFERE	[1]
033	81004093	001	ROULEMENT A BILLES	BALL BEARING	KUGELLAGER	CUSCINETTO A SFERE	
034	81004588	001	ROULEMENT A BILLES	BALL BEARING	KUGELLAGER	CUSCINETTO A SFERE	[1]
035	81005091	001	ROULEMENT A BILLES	BALL BEARING	KUGELLAGER	CUSCINETTO A SFERE	[1]
036	82016087	001	BAGUE D'ETANCHEITE	OIL SEAL	RADIALDICHRING	PARAOLIO	[1]
037	82016090	001	BAGUE D'ETANCHEITE	OIL SEAL	RADIALDICHRING	PARAOLIO	[1]
038	82060050	001	JOINT TORIQUE	O-RING	O-RING	GUARNIZIONE	[1]
039	82131824	001	JOINT CUIVRE	SEALING RING	DICHRING	RONDELLA RAME	[1]
040	82230003	001	BOUCHON FE/ZNXC3	PLUG FE/ZNXC3	VERSCHLUSSSCHRAUBE FE/ZNXC3	TAPPO FE/ZNXC3	[1]
041	83040002	001	BOUCHON EXPANSIBLE	EXPANDING CAP	VERSCHLUSSSCHEIBE	TAPPO	[1]
042	83090056	001	COLLIER	COLLAR	SHELLE	ANELLO	
043	K7002180	001	ARBRE D'ENTRAINEMENT	PRIMARY SHAFT	ANTRIEBSWELLE	ALBERO	[1]
044	K7003170	002	COQUILLE DE PROTECTION	COVER	SCHALE	LAMIERA	
045	K7006731	001	COUPLE CONIQUE 16/47 DENTS	GEAR WHEEL AND PINION Z.16/47	KEGELRADPAAR Z.16/47	COPPIA CONICA 16/47D	[1]
046	K7007070	001	CARTER	HOUSING	GEHAEUSE	SCATOLA	+ [1]
047	K7009140	001	CARTER	HOUSING	GEHAEUSE	SCATOLA	[1]







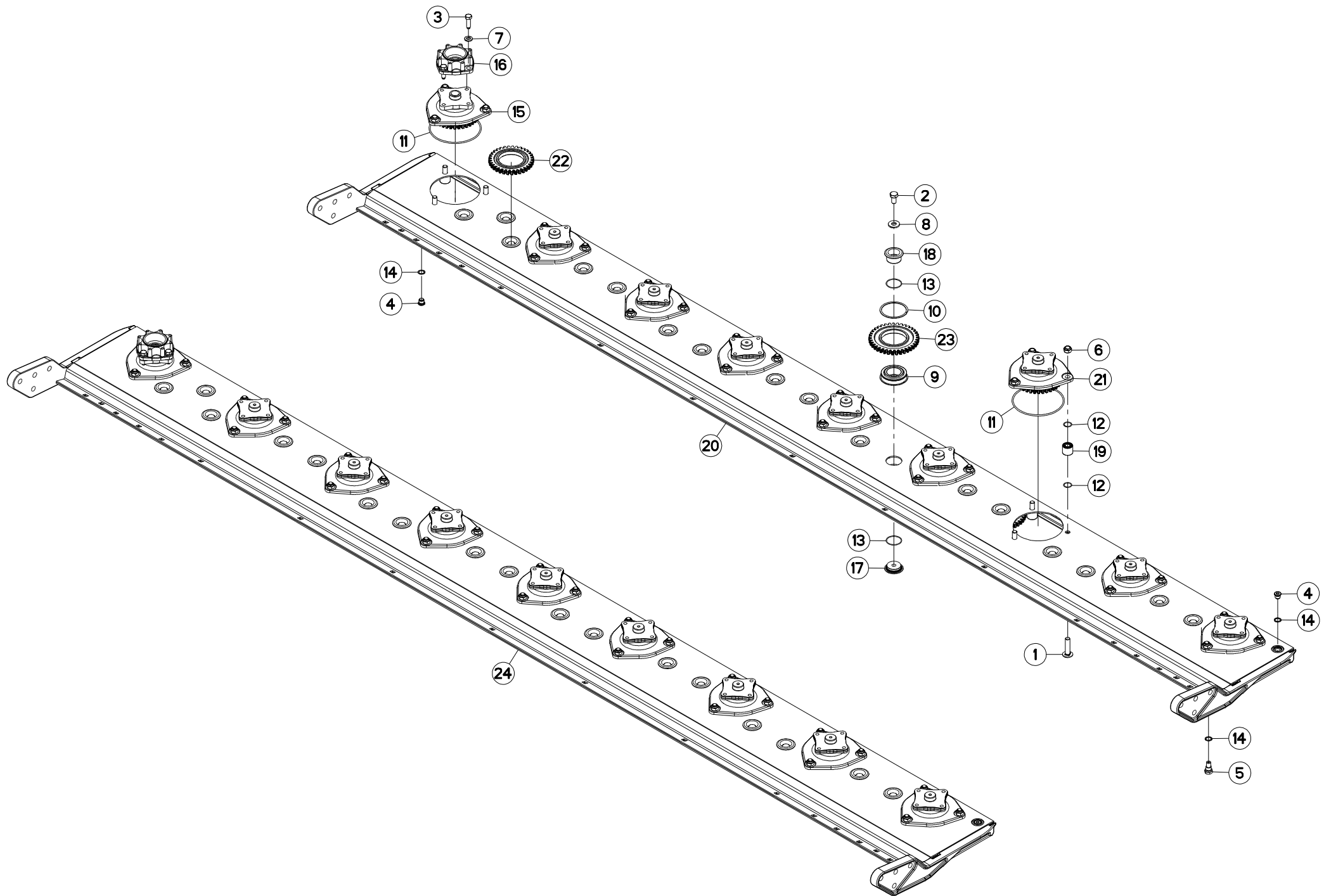
TUBE PORTEUR

SUPPORT TUBE

TRAGROHR

TUBO SUPPORTO

Rep	Nr	Qt	Designation	Description	Bezeichnung	Referenza	Remarque - Remark - Bemerkung - Osservazioni
001	<b>50000300</b>	002	VIS AVEC REVÊTEMENT ADHESIF	SCREW WITH ADHESIVE COATING	KLEBE BESCHICHTETE SCHRAUBE	VITE	
002	<b>50003600</b>	005	VIS AVEC REVÊTEMENT ADHESIF	SCREW WITH ADHESIVE COATING	KLEBE BESCHICHTETE SCHRAUBE	VITE AUTOBLOCCANTE	14 daN m (103 lbf ft)
003	<b>52329300</b>	001	AXE	PIN	ACHSE	ASSE	
004	<b>56637100</b>	006	ENTRETOISE ZBC	SPACER	DISTANZHUELSE	DISTANZIALE	
005	<b>56834300</b>	001	DISQUE	DISC	SCHEIBE	DISCO	
006	<b>80031240</b>	008	VIS J FLZNNC	CUP SQUARE BOLT FLZNNC	FLACHRUNDSCHRAUBE FLZNNC	BULLONE FLZNNC	
007	<b>80061293</b>	006	VIS TETE HEXAGONALE FLZNNC	HEXAGON HEAD SCREW FLZNNC	SECHSKANTSCHRAUBE FLZNNC	VITE TESTA ESAGONALE FLZNNC	8,5 daN m (63 lbf ft)
008	<b>80061608</b>	008	VIS TETE HEXAGONALE FLZNNC	SCREW, HEX HEAD FLZNNC	SECHSKANTSCHRAUBE FLZNNC	VITE A TESTA ESAGONALE FLZNNC	33 daN m (244 lbf ft)
009	<b>80061635</b>	004	VIS TETE HEXAGONALE FE/ZNXC3	HEXAGON HEAD SCREW FE/ZNXC3	SECHSKANTSCHRAUBE FE/ZNXC3	VITE TESTA ESAGONALE FE/ZNXC3	20 daN m (148 lbf ft)
010	<b>80131017</b>	001	VIS AUTOBLOQUANTE FLZNNC	UNDERSERR.S-LOC.SCREW FLZNNC	SPERRZAHN-BUNDSCHRAU.FLZNNC	VITE FLZNNC	
011	<b>80201040</b>	001	ECROU HEX.BAS AUTOFR.FE/ZNXC3	SELF LOCKING NUT M10 DIN 985	SELBSTSICHERND.MUTTER FE/ZNXC3	DADO AUTOBLOCCANTE FE/ZNXC3	
012	<b>80201248</b>	014	ECROU HEX.BAS AUTOFR.FLZNNC	SELF-LOCKING NUT FLZNNC	SELBSTSICHERND.MUTTER FLZNNC	DADO AUTOBLOCCANTE FLZNNC	
013	<b>80201262</b>	002	ECROU TWOLOK FLZNNC	SELF-LOCKING NUT FLZNNC	SELBSTSICHERNDE MUTTER FLZNNC	DADO TWOLOCK FLZNNC	
014	<b>80201662</b>	008	ECROU HEXAG.EMBASE POLYSTOP	SELF-LOCKING NUT W.COLLAR	SELBSTSICHERNDE BUNDMUTTER	DADO AUTOBLOCCANTE	
015	<b>80251176</b>	001	RONDELLE PLATE FE/ZNXC3	PLAIN WASHER FE/ZNXC3	SCHEIBE FE/ZNXC3	RONDELLA PIATTA FE/ZNXC3	
016	<b>80251331</b>	002	RONDELLE PLATE FE/ZNXC3	PLAIN WASHER FE/ZNXC3	SCHEIBE FE/ZNXC3	RONDELLA PIATTA FE/ZNXC3	
017	<b>80281230</b>	005	RONDELLE RESSORT FLZNNC	CONICAL SPRING WASHER FLZNNC	SPANNSCHEIBE FLZNNC	RONDELLA MOLLA FLZNNC	
018	<b>80281252</b>	008	RONDELLE CONIQUE BLOC.FLZNNC	CONICAL SPRING WASHER FLZNNC	SPANNSCHEIBE FLZNNC	RONDELLA CONICA FLZNNC	
019	<b>80281254</b>	006	RONDELLE CONIQUE BLOC.FLZNNC	CONICAL SPRING WASHER FLZNNC	SPANNSCHEIBE FLZNNC	RONDELLA CONICA FLZNNC	
020	<b>80281600</b>	004	RONDELLE CONIQUE BLOC.FLZNNC	CONICAL SPRING WASHER FLZNNC	SPANNSCHEIBE FLZNNC	RONDELLA CONICA FLZNNC	
021	<b>80451261</b>	001	GOUPILLE ELASTIQUE FLZNNC	ROLL PIN FLZNNC	SPANNHUELSE FLZNNC	SPINA ELASTICA FLZNNC	
022	<b>80582500</b>	001	CIRCLIP EXTERIEUR	ELASTIC RING E 25 DIN 471	SICHERUNGSRING	ANELLO	
023	<b>81002550</b>	002	ROULEMENT A BILLES	BALL BEARING	KUGELLAGER	CUSCINETTO A SFERE	
024	<b>83030029</b>	001	BUTEE ELASTIQUE	RUBBER STOP	GUMMIPUFFER	GOMMINO	
025	<b>K6800360</b>	001	EQUERRE	GUSSET, CORNER	WINKEL	SQUADRA	
026	<b>K6800370</b>	001	EQUERRE	GUSSET, CORNER	WINKEL	SQUADRA	
027	<b>K6801710</b>	001	CALE	SHIM	DISTANZPLATTE	SPESSORE	
028	<b>K7002262</b>	001	SUPPORT	SUPPORT	TRAEGER	SUPPORTO	
029	<b>K7006030</b>	001	AXE	PIN	ACHSE	ASSE	
030	<b>K7010260</b>	001	JAMBE	LEG	ARM	GAMBA	
031	<b>K7010290</b>	001	JAMBE	LEG	ARM	GAMBA	
032	<b>K7010382</b>	001	TUBE	TUBE	ROHR	TUBO	





GMD4010-FF

K 0001 &gt; L 0000

K68R0030 B

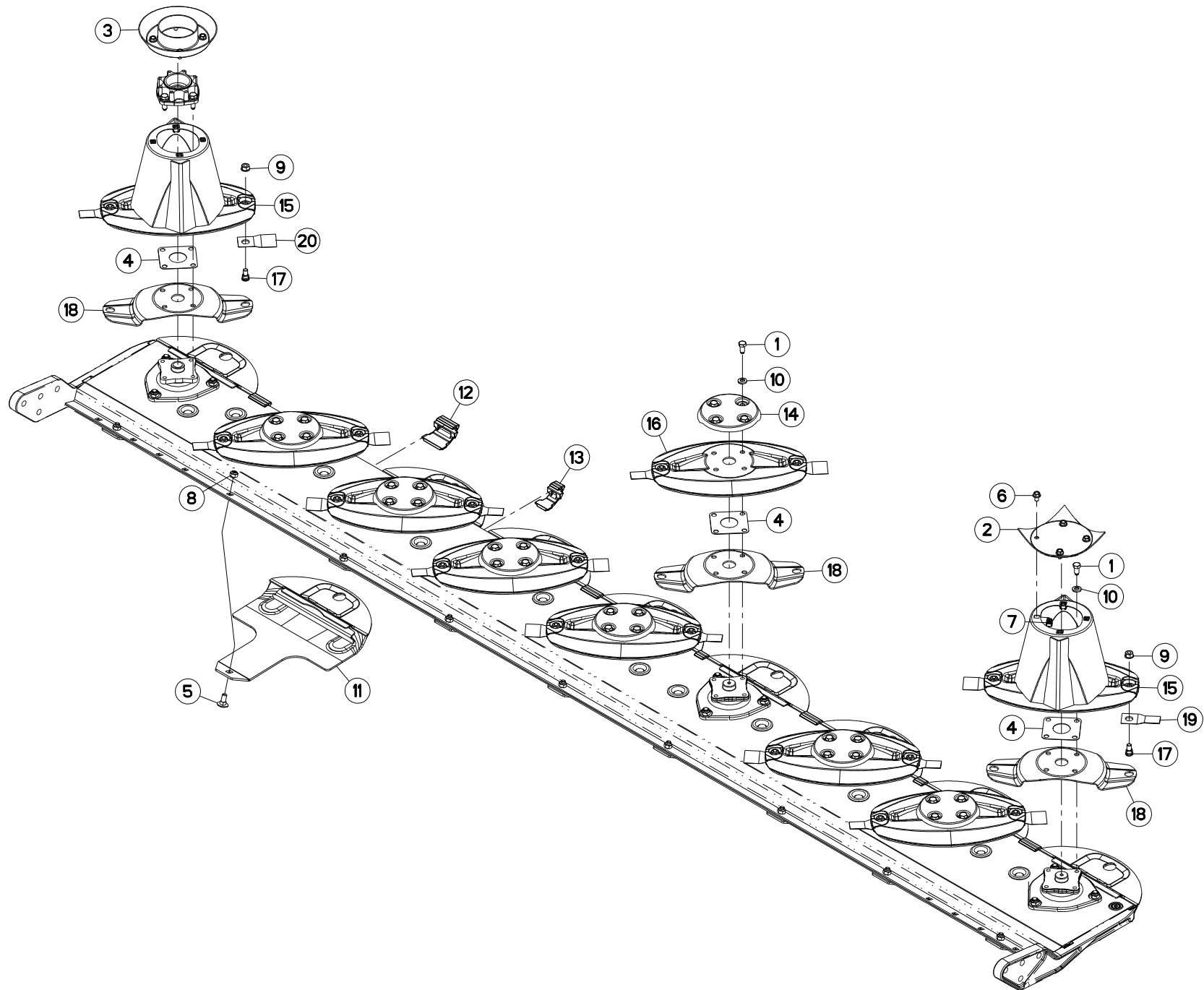
## PORTE-DISQUES

## CUTTERBAR

## MÄHBALKEN

## BARRA

Rep	Nr	Qt	Designation	Description	Bezeichnung	Referenza	Remarque - Remark - Bemerkung - Osservazioni
001	50073910	027	VIS TBCC COURT	BOLT, CARRIAGE, SHORT NECK	FLACHRUNDSCHR.4KT ANSATZ	BULLONE	[1]
002	50074000	017	VIS AUTOFREINEE	SCREW, SELF-LOCKING	SELBSTSICHERNDE SCHRAUBE	VITE AUTOBLOCCANTE	[1] 21 daN m (155 lbf ft)
003	50086900	004	VIS	SCREW	SCHRAUBE	VITE	[1]
004	56207000	002	BOUCHON MAGNETIQUE	PLUG, MAGNETIC	MAGNET-VERSCHLUSSSCHRAUBE	TAPPO CALAMITATO	[1]
005	56212300	001	BOUCHON TROP PLEIN/AERATION	OVERFLOW VALVE	ENTLUEFTUNGS-/UEBERLAUFSTOPFEN	TAPPO	[1]
006	80201448	027	ECROU HEX.BAS AUTOFR.FLZNNC	SELF-LOCKING NUT FLZNNC	SELBSTSICHERND.MUTTER FLZNNC	DADO AUTOBLOCCANTE FLZNNC	[1] 21 daN m (155 lbf ft)
007	80281254	004	RONDELLE CONIQUE BLOC.FLZNNC	CONICAL SPRING WASHER FLZNNC	SPANNSCHEIBE FLZNNC	RONDELLA CONICA FLZNNC	[1]
008	80281414	017	RONDELLE RESSORT FLZNNC	CONICAL SPRING WASHER FLZNNC	SPANNSCHEIBE FLZNNC	RONDELLA MOLLA FLZNNC	[1]
009	81104580	017	ROULEMENT A BILLES SPECIAL	BEARING	KUGELLAGER	CUSCINETTO SPECIALE	[1]
010	81104581	017	SEGMENT D'ARRET SPECIAL	SNAP RING	SPRENGRING	SEGMENTO	[1]
011	82060048	009	JOINT TORIQUE	O-RING	O-RING	GUARNIZIONE	[1][2]
012	82062226	054	JOINT TORIQUE	O-RING	O-RING	GUARNIZIONE	[1]
013	82064550	034	JOINT TORIQUE	O-RING	O-RING	GUARNIZIONE	[1]
014	82101622	003	JOINT CUIVRE	SEALING RING	DICHTRING	RONDELLA RAME	[1]
015	K6000030	001	BOITIER D'ENTREE	DRIVE HOUSING	GEHAEUSE	SCATOLA	[1] +[2]
016	K6000090	001	ENTRETOISE	SPACER	DISTANZHUELSE	DISTANZIALE	[1]
017	K6800071	017	AXE	PIN	ACHSE	ASSE	[1]
018	K6800080	017	AXE	PIN	ACHSE	ASSE	[1]
019	K6800090	027	ENTRETOISE	SPACER	DISTANZHUELSE	DISTANZIALE	[1]
020	K6800410	001	BARRE	BAR	BALKEN	BARRA	[1]
021	K6800851	008	BOITIER	PROTECTADRIVE	GEHAEUSE	SCATOLA	[1]
022	K6801020	003	ROUE DENTEE	GEAR	STIRNRAD	PINIONE	[1]
023	K6801030	014	ROUE DENTEE	GEAR	STIRNRAD	PINIONE	[1]
024	K6801750	001	PD RECH.GMD4010	GMD4010 REPLACEM.BAR	ERSATZBALKEN GMD4010	BARRA P.D.GMD4010	[1]





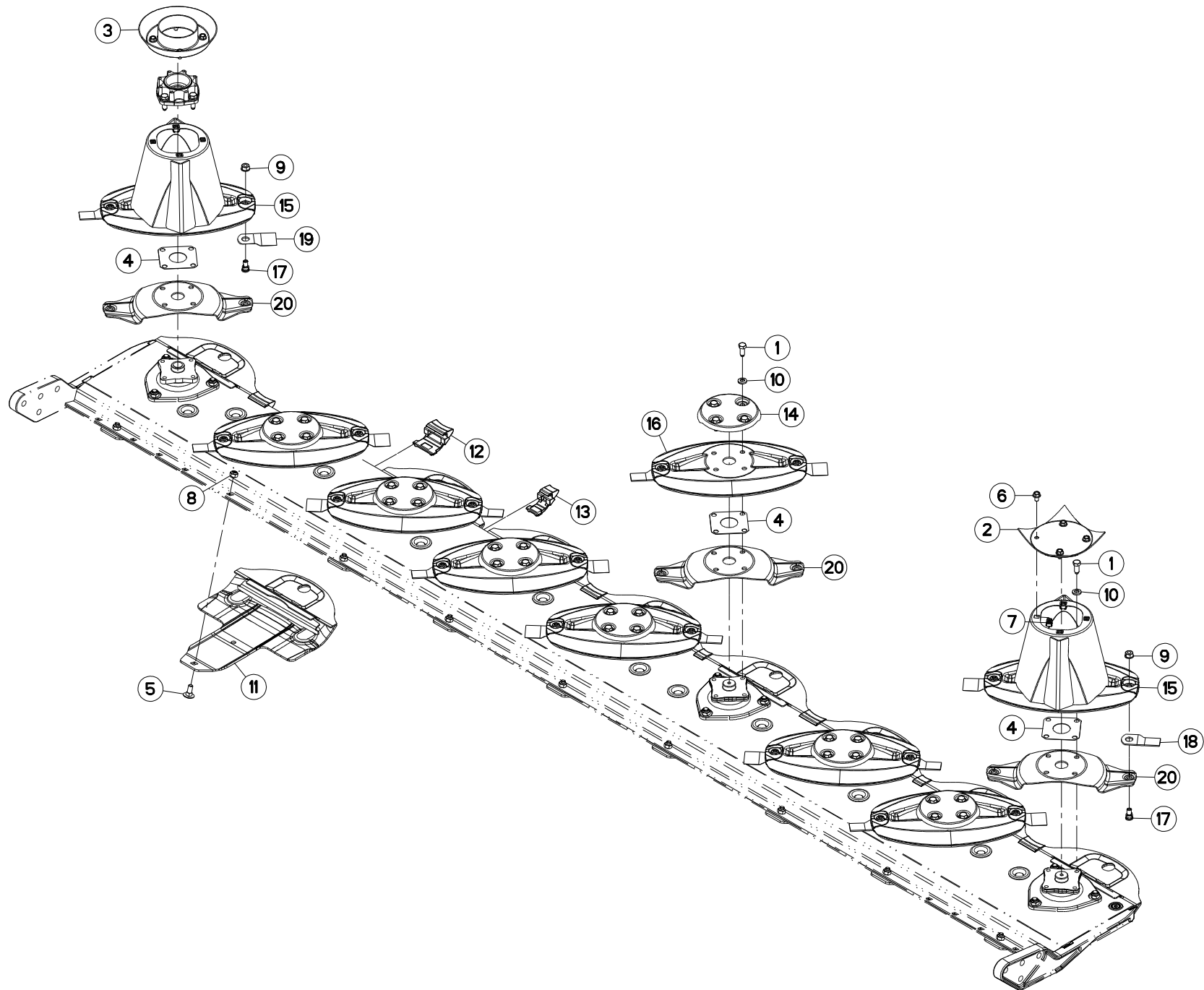
DISQUES

DISCS

SCHEIBEN

DISCHI

Rep	Nr	Qt	Designation	Description	Bezeichnung	Referenza	Remarque - Remark - Bemerkung - Osservazioni
001	50086800	032	VIS	SCREW	SCHRAUBE	VITE	12 daN m (89 lbf ft)
002	56803420	001	VIROLE DU CONE EXTERIEUR	DISC COVER	SCHEIBENDECKEL	PIASTRA	
003	56806610	001	VIROLE	DISC COVER	SCHEIBENDECKEL	COPERCHIO DEL CONO	
004	56807100	009	ENTRETOISE	SPACER	DISTANZSCHEIBE	DISTANZIALE	[1]
005	80031230	009	VIS J FE/ZNXC3	CUP SQUARE BOLT FE/ZNXC3	FLACHRUNDSCHRAUBE FE/ZNXC3	VITE FE/ZNXC3	
006	80131017	008	VIS AUTOBLOQUANTE FLZNNC	UNDERSERR.S-LOC.SCREW FLZNNC	SPERRZAHN-BUNDSCHRAU.FLZNNC	VITE FLZNNC	6 daN m (44 lbf ft)
007	80201055	008	ECROU CAGE	CAGE NUT	KAEFIG MUTTER	DADO IN GABBIA	
008	80201248	009	ECROU HEX.BAS AUTOFR.FLZNNC	SELF-LOCKING NUT FLZNNC	SELBSTSICHERND.MUTTER FLZNNC	DADO AUTOBLOCCANTE FLZNNC	
009	80201262	018	ECROU TWOLOCK FLZNNC	SELF-LOCKING NUT FLZNNC	SELBSTSICHERNDE MUTTER FLZNNC	DADO TWOLOCK FLZNNC	12 daN m (89 lbf ft)
010	80281254	032	RONDELLE CONIQUE BLOC.FLZNNC	CONICAL SPRING WASHER FLZNNC	SPANNSCHEIBE FLZNNC	RONDELLA CONICA FLZNNC	
011	K6800121	009	PATIN	SKID	GLEITKUFE	PATTINO	
012	K6800670	005	PLAQUE	PLATE	PLATTE	PIASTRA	
013	K6800680	003	PLAQUE	PLATE	PLATTE	PIASTRA	
014	K6800710	007	CACHE	COVER	SCHUTZ	PROTEZIONE	
015	K6800952	002	DISQUE CONE HAUT CPLT	OUTER DISC CPLT	AUSSENSCHEIBE KOMPL.	DISCO CONO ALTO	+ [1]
016	K6800962	007	DISQUE PLAT CPLT	DISC FLAT,CPLT	MAEHSCHIEBE FLACH, KOMPL.	DISCO PIATTO	+ [1]
017	K6801010	018	VIS AUTOFREINEE	SCREW, SELF-LOCKING	SELBSTSICHERNDE SCHRAUBE	VITE AUTOBLOCCANTE	
018	K6801360	009	LAME	BLADE	MESSER	BALESTRA	
019	K6801410	008	COUTEAU FF T.A.G. ISO5718	FF KNIFE, LEFT ISO5718	FF MESSER LINKSDREHEND ISO5718	COLTE.FF GIRAN.A SINIS.ISO5718	
020	K6801420	010	COUTEAU FF T.A.D. ISO5718	FF KNIFE, RIGHT ISO5718	FF MESSER RECHTS DREHEN.ISO5718	COLTE.FF GIRAN.A DESTR.ISO5718	





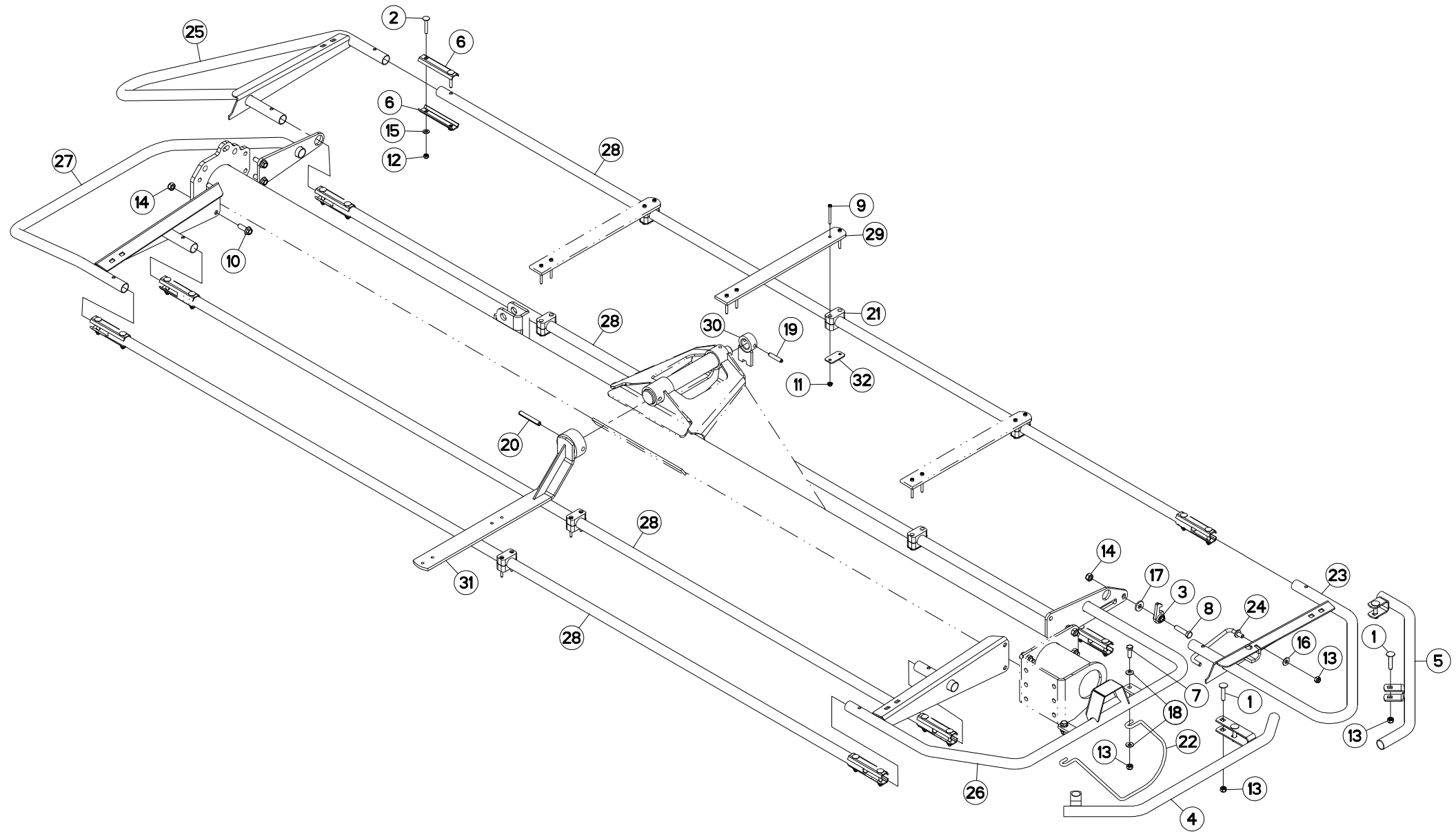
DISQUES

DISCS

SCHEIBEN

DISCHI

Rep	Nr	Qt	Designation	Description	Bezeichnung	Referenza	Remarque - Remark - Bemerkung - Osservazioni
001	50086800	032	VIS	SCREW	SCHRAUBE	VITE	12 daN m (89 lbf ft)
002	56803420	001	VIROLE DU CONE EXTERIEUR	DISC COVER	SCHEIBENDECKEL	PIASTRA	
003	56806610	001	VIROLE	DISC COVER	SCHEIBENDECKEL	COPERCHIO DEL CONO	
004	56807100	009	ENTRETOISE	SPACER	DISTANZSCHEIBE	DISTANZIALE	[1]
005	80031230	009	VIS J FE/ZNXC3	CUP SQUARE BOLT FE/ZNXC3	FLACHRUNDSCHRAUBE FE/ZNXC3	VITE FE/ZNXC3	
006	80131017	008	VIS AUTOBLOQUANTE FLZNNC	UNDERSERR.S-LOC.SCREW FLZNNC	SPERRZAHN-BUNDSCHRAU.FLZNNC	VITE FLZNNC	6 daN m (44 lbf ft)
007	80201055	008	ECROU CAGE	CAGE NUT	KAEFIG MUTTER	DADO IN GABBIA	
008	80201248	009	ECROU HEX.BAS AUTOFR.FLZNNC	SELF-LOCKING NUT FLZNNC	SELBSTSICHERND.MUTTER FLZNNC	DADO AUTOBLOCCANTE FLZNNC	
009	80201262	018	ECROU TWOLOK FLZNNC	SELF-LOCKING NUT FLZNNC	SELBSTSICHERNDE MUTTER FLZNNC	DADO TWOLOCK FLZNNC	12 daN m (89 lbf ft)
010	80281254	032	RONDELLE CONIQUE BLOC.FLZNNC	CONICAL SPRING WASHER FLZNNC	SPANNSCHEIBE FLZNNC	RONDELLA CONICA FLZNNC	
011	K6800122	009	PATIN	PATIN	GLEITKUFE	PATTINO	
012	K6800671	005	PLAQUE	PLATE	PLATTE	PIASTRA	
013	K6800681	003	PLAQUE	PLATE	PLATTE	PIASTRA	
014	K6800710	007	CACHE	COVER	SCHUTZ	PROTEZIONE	
015	K6800952	002	DISQUE CONE HAUT CPLT	OUTER DISC CPLT	AUSSENSCHEIBE KOMPL.	DISCO CONO ALTO	+ [1]
016	K6800962	007	DISQUE PLAT CPLT	DISC FLAT,CPLT	MAEHSCHIEBE FLACH, KOMPL.	DISCO PIATTO	+ [1]
017	K6801011	018	VIS AUTOFREINEE	SCREW, SELF-LOCKING	SELBSTSICHERNDE SCHRAUBE	VITE AUTOBLOCCANTE	
018	K6802970	008	COUTEAU FF T.A.G. ISO5718	FF KNIFE, LEFT ISO5718	FF MESSER LINKSDREHEND ISO5718	COLTE.FF GIRAN.A SINIS.ISO5718	
019	K6802980	010	COUTEAU FF T.A.D. ISO5718	FF KNIFE, RIGHT ISO5718	FF MESSER RECHTSDREHEN.ISO5718	COLTE.FF GIRAN.A DESTR.ISO5718	
020	K6803630	009	LAME	BLADE	MESSERHALTER	DENTE	







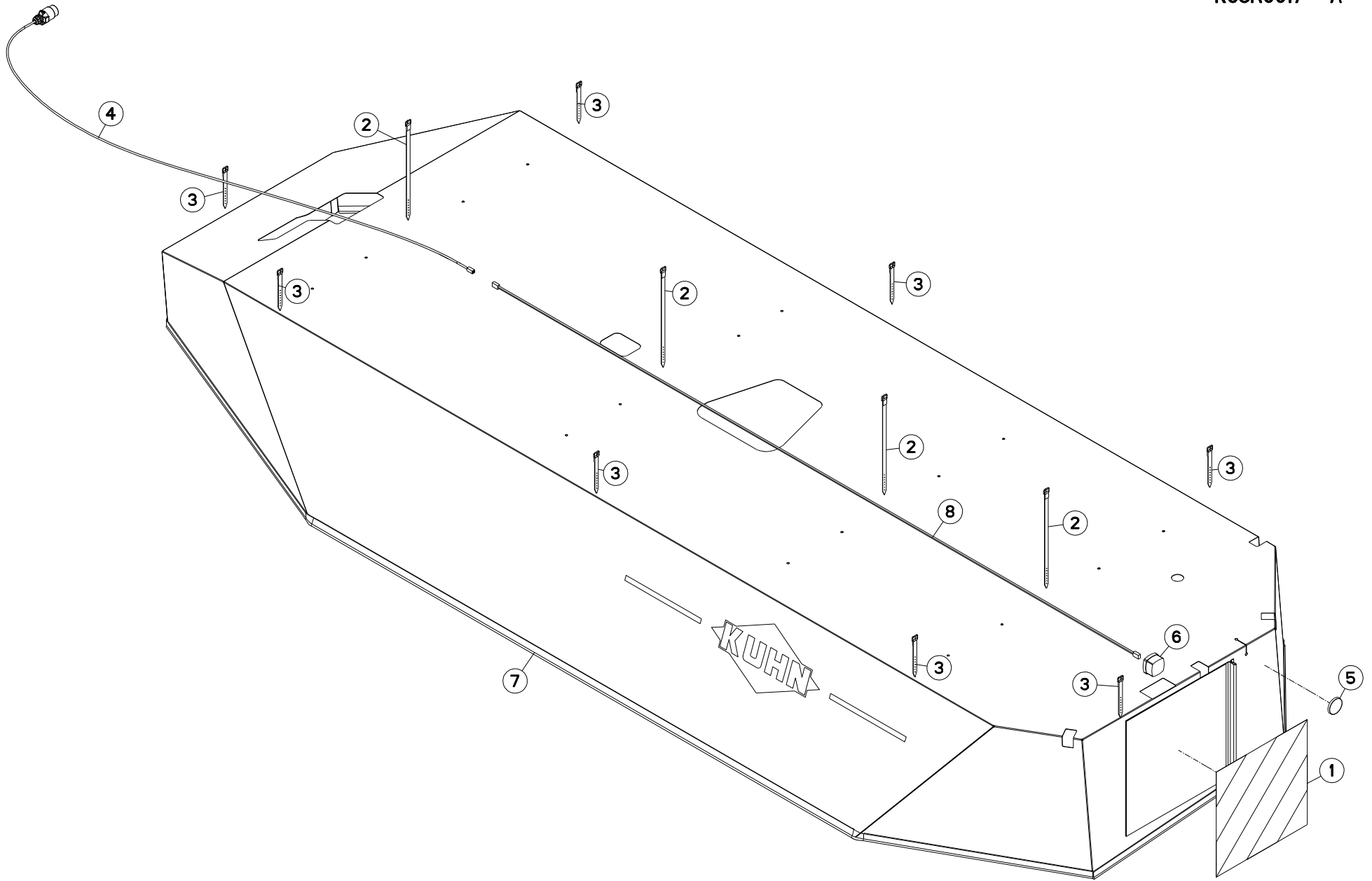
## OSSATURE DU PROTECTEUR

## FRAME

## SCHUTZRAHMEN

## TELAIO

Rep	Nr	Qt	Designation	Description	Bezeichnung	Referenza	Remarque - Remark - Bemerkung - Osservazioni
001	50008300	005	VIS TBCC COURT	BOLT, CARRIAGE, SHORT NECK	FLACHRUNDSCHR.4KT ANSATZ	BULLONE	
002	50070600	016	VIS TBCC COURT	BOLT, CARRIAGE, SHORT NECK	FLACHRUNDSCHR.4KT ANSATZ	BULLONE	
003	55749800	001	VERROU	LATCH	RIEGEL	LEVA	
004	56696600	001	PROTECTEUR EXTERIEUR	OUTER GUARD	AEUSSERER SCHUTZ	PROTEZIONE	
005	56858600	001	GARDE-FOU	SAFETY-GUARD	SCHUTZBUEGEL	PROTEZIONE	
006	57530410	016	BARRETTE ZBC	BRACKET ZBC	BEFESTIGUNGSPLATTE ZBC	PIASTRINA ZBC	
007	80061073	002	VIS TETE HEXAGONALE FE/ZNXC3	HEXAGON HEAD SCREW FE/ZNXC3	SECHSKANTSCHRAUBE FE/ZNXC3	VITE TESTA ESAGONALE FE/ZNXC3	
008	80061249	001	VIS TETE HEXAGONALE FE/ZNXC3	HEXAGON HEAD SCREW FE/ZNXC3	SECHSKANTSCHRAUBE FE/ZNXC3	VITE TESTA ESAGONALE FE/ZNXC3	
009	80080660	016	VIS TETE CYL.SIX P.CR.FE/ZNXC3	ALLEN BOLT M6 X 60	ZYLINDERSCHR.INNENSEC.FE/ZNXC3	VITE A TESTA CILINDR. FE/ZNXC3	
010	80131234	008	VIS AUTOBLOQUANTE FLZNNC	UNDERSERR.S-LOC.SCREW FLZNNC	SPERRZAHN-BUNDSCHRAU.FLZNNC	VITE FLZNNC	
011	80200665	016	ECROU HEXAG.AUTOBL.FE/ZNXC3	UNDERSERRAT.S.LOC.NUT FE/ZNXC3	SPERRZAHN-BUNDMUTTER FE/ZNXC3	DADO FE/ZNXC3	
012	80200840	016	ECROU HEX.BAS AUTOFR.FE/ZNXC3	SELF-LOCKING NUT FE/ZNXC3	SELBSTSICHERND.MUTTER FE/ZNXC3	DADO AUTOBLOCCANTE FE/ZNXC3	
013	80201040	008	ECROU HEX.BAS AUTOFR.FE/ZNXC3	SELF LOCKING NUT M10 DIN 985	SELBSTSICHERND.MUTTER FE/ZNXC3	DADO AUTOBLOCCANTE FE/ZNXC3	
014	80201248	009	ECROU HEX.BAS AUTOFR.FLZNNC	SELF-LOCKING NUT FLZNNC	SELBSTSICHERND.MUTTER FLZNNC	DADO AUTOBLOCCANTE FLZNNC	
015	80250823	016	RONDELLE PLATE FE/ZNXC3	PLAIN WASHER FE/ZNXC3	SCHIBE FE/ZNXC3	RONDELLA PIATTA FE/ZNXC3	
016	80251176	001	RONDELLE PLATE FE/ZNXC3	PLAIN WASHER FE/ZNXC3	SCHIBE FE/ZNXC3	RONDELLA PIATTA FE/ZNXC3	
017	80251331	001	RONDELLE PLATE FE/ZNXC3	PLAIN WASHER FE/ZNXC3	SCHIBE FE/ZNXC3	RONDELLA PIATTA FE/ZNXC3	
018	80281051	004	RONDELLE CONTACT BLOC.FLZNNC	CONICAL SPRING WASHER FLZNNC	SPERRZAHNSPANNSCHEIBE FLZNNC	RONDELLA BLOCCAGGIO FLZNNC	
019	80451050	001	GOUPILLE ELASTIQUE FLZNNC	ROLL PIN FLZNNC	SPANNHUELSE FLZNNC	SPINA ELASTICA FLZNNC	
020	80451280	001	GOUPILLE ELASTIQUE FLZNNC	ROLL PIN FLZNNC	SPANNHUELSE FLZNNC	SPINA ELASTICA FLZNNC	
021	A7260032	008	COLLIER SIMPLE D30	CLAMP D30	KLEMMHÄLFTENPAAR D30	COLLARE D.30	
022	K6800700	001	TIGE	STEM	STANGE	STELO	
023	K7008270	001	RAMBARDE	HAND RAIL	SCHUTZ	PROTEZIONE	
024	K7008290	001	TRINGLE	LINK	STREBE	TRIANGOLO	
025	K7008300	001	RAMBARDE	HAND RAIL	SCHUTZ	PROTEZIONE	
026	K7008750	001	RAMBARDE	HAND RAIL	SCHUTZ	PROTEZIONE	
027	K7008760	001	RAMBARDE	HAND RAIL	SCHUTZ	PROTEZIONE	
028	K7010310	004	TUBE	TUBE	ROHR	TUBO	
029	K7020540	003	PLAT	FLAT	FLACHEISEN	PIATTO	
030	K7020560	001	BUTEE	STOP	ANSCHLAG	LIMITATORE	
031	K7020570	001	SUPPORT	SUPPORT	TRAEGER	SUPPORTO	
032	K7020660	006	PLAQUE	PLATE	PLATTE	PIASTRA	





GMD4010-FF

K 0001 &gt; L 0000

K68R0017 A

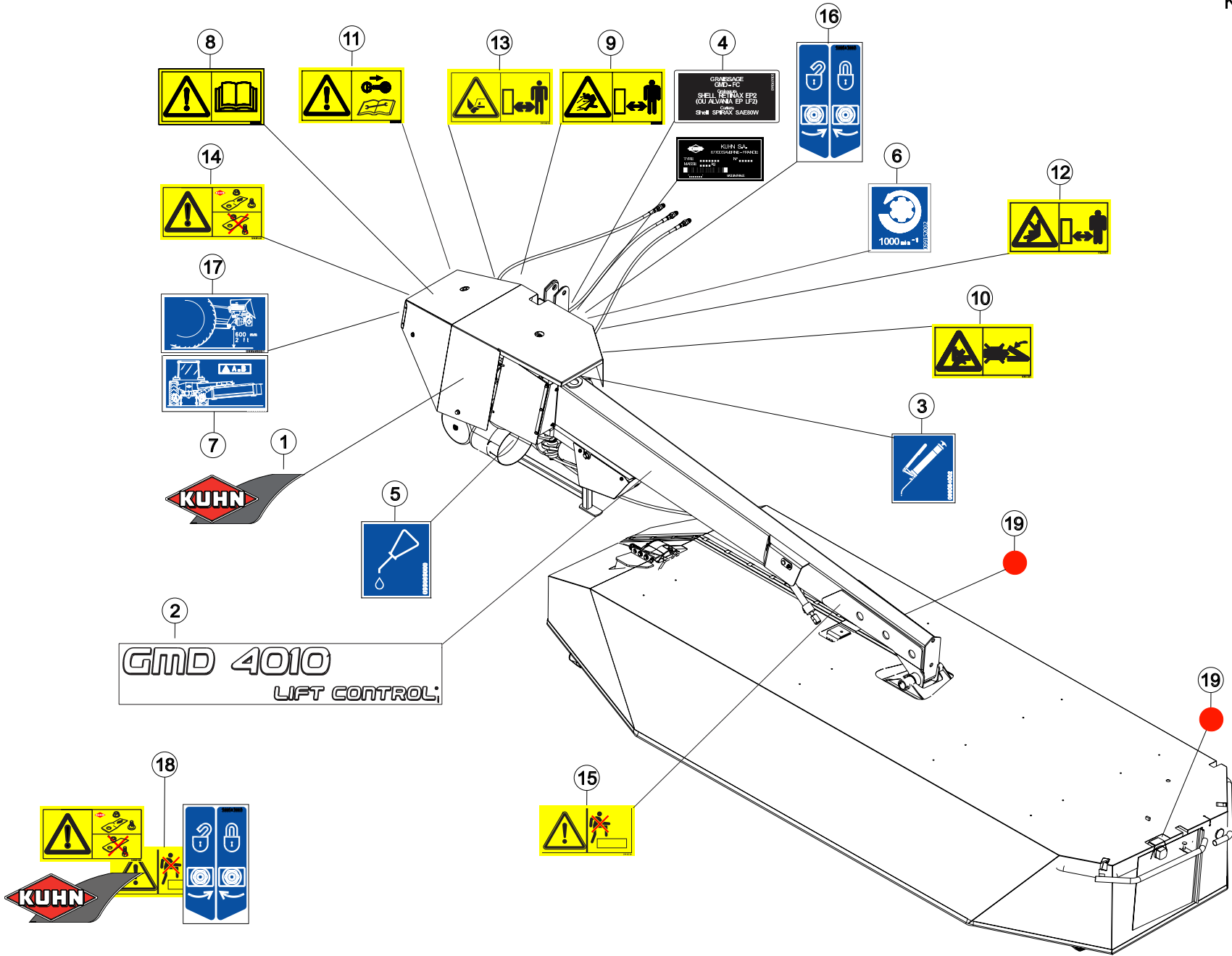
## TOILE DE PROTECTION

## PROTECTION COVER

## SCHUTZTUCH

## COPERCHIO DI PROTEZIONE

Rep	Nr	Qt	Designation	Description	Bezeichnung	Referenza	Remarque - Remark - Bemerkung - Osservazioni
001	09916600	001	ETIQ.ADH.	DECAL	AUFKLEBER	ADESIVO	[1]
002	56693600	004	LANIERE PLASTIQUE	STRAP	BEFESTIGUNGSRIEMEN	CINGHIETTA	[1]
003	56847700	008	LANIERE PLASTIQUE	STRAP	BEFESTIGUNGSRIEMEN	CINGHIETTA	[1]
004	56864300	001	FAISCEAU ELECTRIQUE	WIRING HARNESS	KABELNETZ	CAVO ELETTRICO	
005	83240011	001	CATADIOPTRE ROUGE 60 ADHESIF	REFLECTOR RED ADHESIVE	RUECKSTRAHLER ROT SELBSTKL.	CATADIOTRI	[1]
006	83240405	001	FEU DE POSITION ROUGE	RED TAIL LAMP	BEGRENZUNGSLICHT ROT	FANALINO ROSSO	
007	K7010870	001	TOILE	CURTAIN	SCHUTZTUCH	TELO POSTERIORE	+ [1]
008	K7013190	001	FAISCEAU ELECTRIQUE	HARNESS, WIRING	KABELBAUM	CAVO ELETTRICO	





## COLL. ETIQUETTES ADHESIVE

## SET OF STICKERS

## SATZ AUFKLEBER

## ETICHETTE ADESIVE

Rep	Nr	Qt	Designation	Description	Bezeichnung	Referenza	Remarque - Remark - Bemerkung - Osservazioni
001	<b>K9530250</b>	001	ETIQ.ADH.	DECAL	AUFKLEBER	ADESIVO	[1]
002	<b>K9500281</b>	002	ETIQ.ADH.	DECAL	AUFKLEBER	ADESIVO	[1]
003	<b>09905400</b>	001	ETIQ.ADHESIVE IND.GRAISSEURS	TRANSFER	AUFKLEBER	ADESIVO	[1]
004	<b>09906910</b>	001	ETIQ.ADHESIVE GRAISS.SHELL GMD	TRANSFER	AUFKLEBER	ADESIVO	[1]
005	<b>09908900</b>	001	ETIQ.ADHESIVE POINT DE LUBRIF.	TRANSFER	AUFKLEBER	ADESIVO	[1]
006	<b>09915200</b>	001	ETIQ.ADHESIVE 1000 MIN-1 A G.	DECAL 1000 MIN-1 LE.	AUFKLEBER 1000 MIN-1 LI.	ADESIVO	[1]
007	<b>59953000</b>	001	PICTOGR.REGLAGÉ TOURILLONS	PICTORIAL AJUST	PIKTOGRAM.EINSTELLUNG	ADESIVO	[1] *
008	<b>59900000</b>	001	PICTOGR.H NOTICE D'INSTR	PICTORIAL H INSTRUCTIONS	PIKTOGR.H BETRIEBSANLEITUNG	ADESIVO	[1] *
009	<b>59900200</b>	001	PICTOGR.H DANGER PROJEC	PICTORIAL H DANGER PROJECTION	PIKTOGR.H GEFAHR FORTGESCHL.	ADESIVO	[1] *
010	<b>59900300</b>	001	PICTOGR.H ECRASEM.MAIN	PICTORIAL H CRUSH.DANGER HAND	PIKTOGR.H QUETSCHGEFAHR HAND	ADESIVO	[1] *
011	<b>59900400</b>	001	PICTOGR.H ARRETER MOTEUR	PICTORIAL H STOP ENGINE	PIKTOGR.H MOTOR ABSTELLEN	ADESIVO	[1] *
012	<b>59900600</b>	002	PICTOGR.H ECRASEM.TORSE	PICTORIAL H CRUSH.DANG.TORSO	PIKTOGR.H QUETSCHGEF.BRUSTK	ADESIVO	[1] *
013	<b>59900800</b>	001	PICTOGR.H BLESSURE PIED	PICTORIAL H SEVERING OF FOOT	PIKTOGR.H FUSSVERLETZUNG	ADESIVO	[1] *
014	<b>59901100</b>	001	PICTOGR.H PIECES D'ORIGINE	PICTORIAL GENNINE PARTS	PIKTOGR.H ORIGINALTEILE	ADESIVO PEZZI ORIGINAL	[1] *
015	<b>59901200</b>	002	PICTOGR.H NE PAS MONTER	PICTORIAL H DO NOT STEP	PIKTOGR.H NICHT AUFSTEIGEN	ADESIVO	[1] *
016	<b>59951300</b>	002	PICTOGR.ROBINET O/F	PICTORIAL	PIKTOGRAM.	ADESIVO	[1] *
017	<b>09969800</b>	001	PICTOGR.REGLAGÉ TOURILLONS	PICTORIAL AJUST	PIKTOGRAM.EINSTELLUNG		[1]
018	<b>K7013201</b>	001	COLL.ETIQ.ADHES.GMD4010	SET OF STICKERS	SATZ AUFKLEBER	SERIE ADESIVI	+ [1]
018	<b>K7013207</b>	001	COLL.ETIQ.ADHES.GMD4010 CD	SET OF STICKERS	SATZ AUFKLEBER	SERIE ADESIVI	
018	<b>K7013208</b>	001	COLL.ETIQ.ADHES.GMD4010 US	SET OF STICKERS	SATZ AUFKLEBER	SERIE ADESIVI	
019	<b>83240014</b>	004	CATADIOPTRE	REFLECTOR	RUECKSTRAHLER	CATADIOTTRO	

Pour les pictogrammes sans texte (standard CE) dont le code commence par 599xxxxx, le 7° chiffre est 0 ou 5.

Pour les pictogrammes avec texte, le 7° chiffre est respectivement:

1 ou 6 pour les pictogrammes avec texte français (standard du Canada francophone).

2 ou 7 pour les pictogrammes avec texte anglais (standard de pays anglophones non européens).

Safety pictorials without text (CE standard) with part no. starting with 599xxxxx, use 0 or 5 as the 7th digit of the number.

In the corresponding pictorials with text the 7th digit of the number is :

1 or 6 respectively for pictorials with French text as used in French Canada.

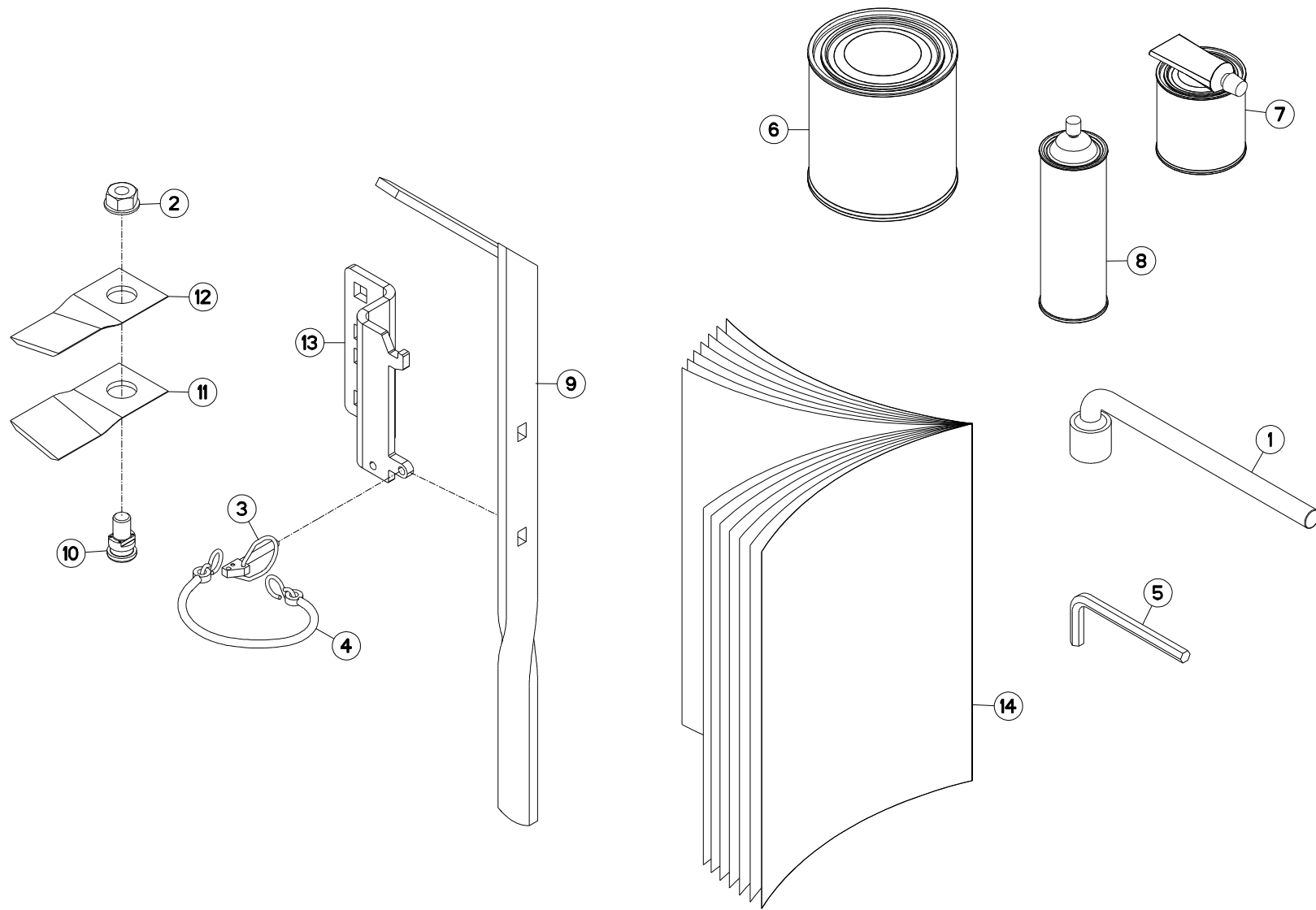
2 or 7 respectively for pictorials with English text as used in non-European English speaking countries.

Bei Sicherheitsaufklebern/Piktogrammen ohne Text (CE-Standard) mit Art.-Nr. 599xxxxx ist die 7. Ziffer 0 oder 5.

Bei den entsprechenden Sicherheitsaufklebern/Piktogrammen mit Text ist die 7. Ziffer:

1 oder 6 für Sicherheitsaufkleber/Piktogramme mit französischem Text (Serie im französischsprachigem Kanada)

2 oder 7 für Sicherheitsaufkleber/Piktogramme mit englischem Text (Serie in außereuropäischen englischsprachigen Ländern).





GMD4010-FF

K 0001 &gt; K 0222

K68R0016 C

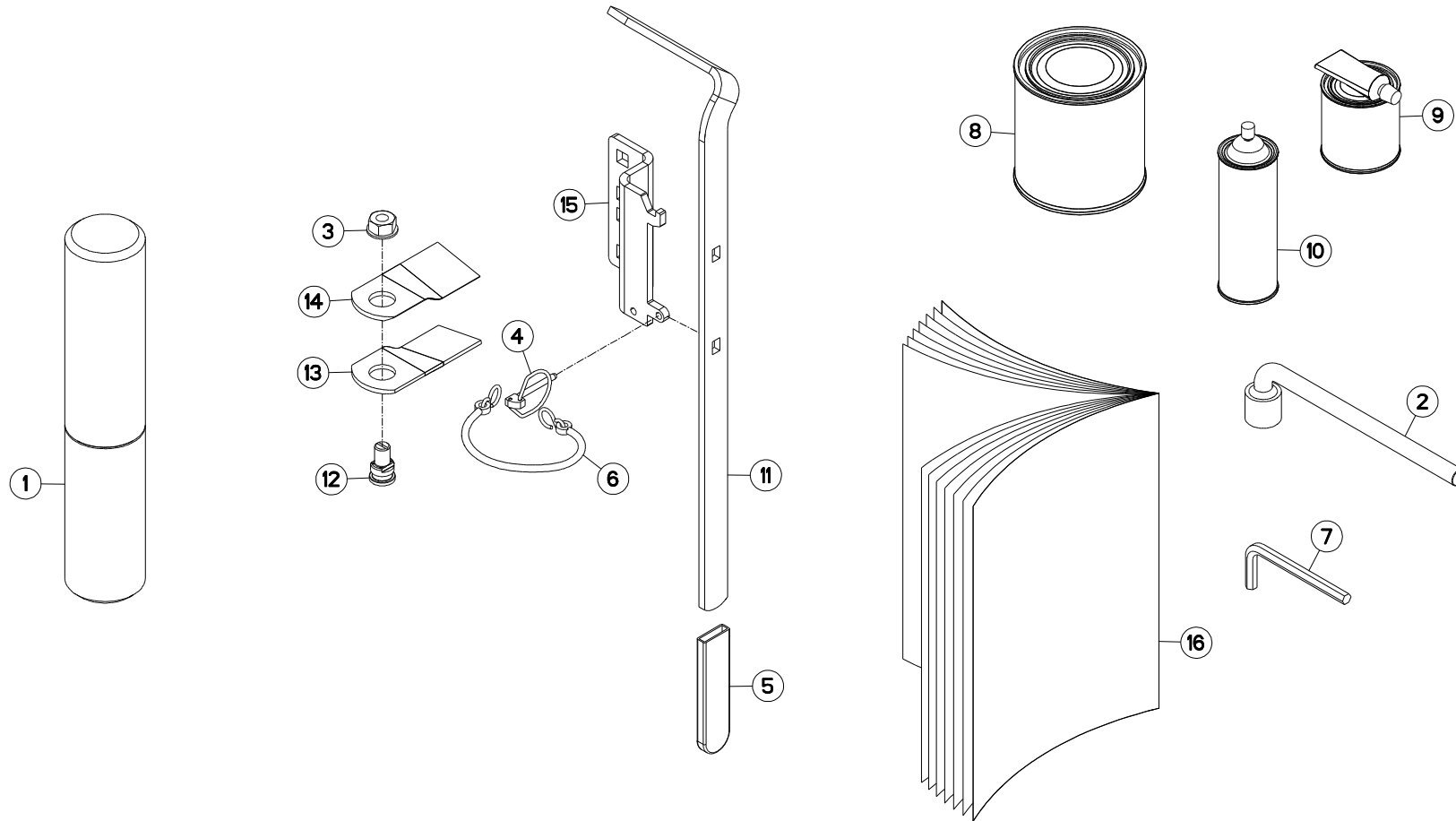
## DIVERS

## MISCELLANEOUS

## VERSCHIEDENES

## VARIE

Rep	Nr	Qt	Designation	Description	Bezeichnung	Referenza	Remarque - Remark - Bemerkung - Osservazioni
001	50080000	001	CLE A PIPE DE 18 (12PANS)	BOX SPANNER 18 ZBC	PFEIFENSCHLUESSEL 18 ZBC	CHIAVE	
002	80201262	010	ECROU TWOLOCK FLZNNC	SELF-LOCKING NUT FLZNNC	SELBSTSICHERNDE MUTTER FLZNNC	DADO TWOLOCK FLZNNC	
003	80560440	001	GOUPILLE AUTOMATIQUE FE/ZNXC3	LINCH PIN FE/ZNXC3	KLAPPSTECKER FE/ZNXC3	COPPIGLIA FE/ZNXC3	
004	83070063	001	LIEN PVC	PVC CORD	SICHERUNGSBAND	CAVETTO	
005	83450005	001	CLE MALE 8	ALLEN WRENCH 8	6KT.STIFTSCHLUESSEL 8	CHIAVE	
006	83503018	001	BOITE 1L PEINT.ROUGE	1L RED PAINT CAN,	DOSE FARBE ROT,1L	VERNICE ROSSA KUHN	OPT
007	83503019	001	BOITE 0,6L PEIN.ROU.2K+DURCIS	0,6L RED PAINT CAN,+HARDENER	DOSE 0,6L FARBE ROT, 2KOMP.	VERNICE ROSSA KUHN 2K 0,6L	OPT
008	83503026	001	BOMBE AEROSOL ROUGE KUHN	RED SPRAY PAINT	FARBSPRUEHDOSE KUHN ROT	VERNICE SPRAY ROSSA	OPT
009	K6800820	001	OUTIL SPECIAL	TOOL, SPECIAL			
010	K6801010	010	VIS AUTOFREINEE	SCREW, SELF-LOCKING	SELBSTSICHERNDE SCHRAUBE	VITE AUTOBLOCCANTE	
011	K6801410	010	COUTEAU FF T.A.G. ISO5718	FF KNIFE, LEFT ISO5718	FF MESSER LINKSDREHEND ISO5718	COLTE.FF GIRAN.A SINIS.ISO5718	
012	K6801420	010	COUTEAU FF T.A.D. ISO5718	FF KNIFE, RIGHT ISO5718	FF MESSER RECHTSDREHEN.ISO5718	COLTE.FF GIRAN.A DESTR.ISO5718	
013	K7014870	001	SUPPORT	SUPPORT	TRAEGER	SUPPORTO	
014	KN044K	001	NOTICE D'INST.	OPERATOR'S MANUAL	BETRIEBSANLEITUNG	MANUALE D'USO E MANUTENZIONE	







GMD4010-FF

K 0223 &gt; K 0277

K68R0016 D

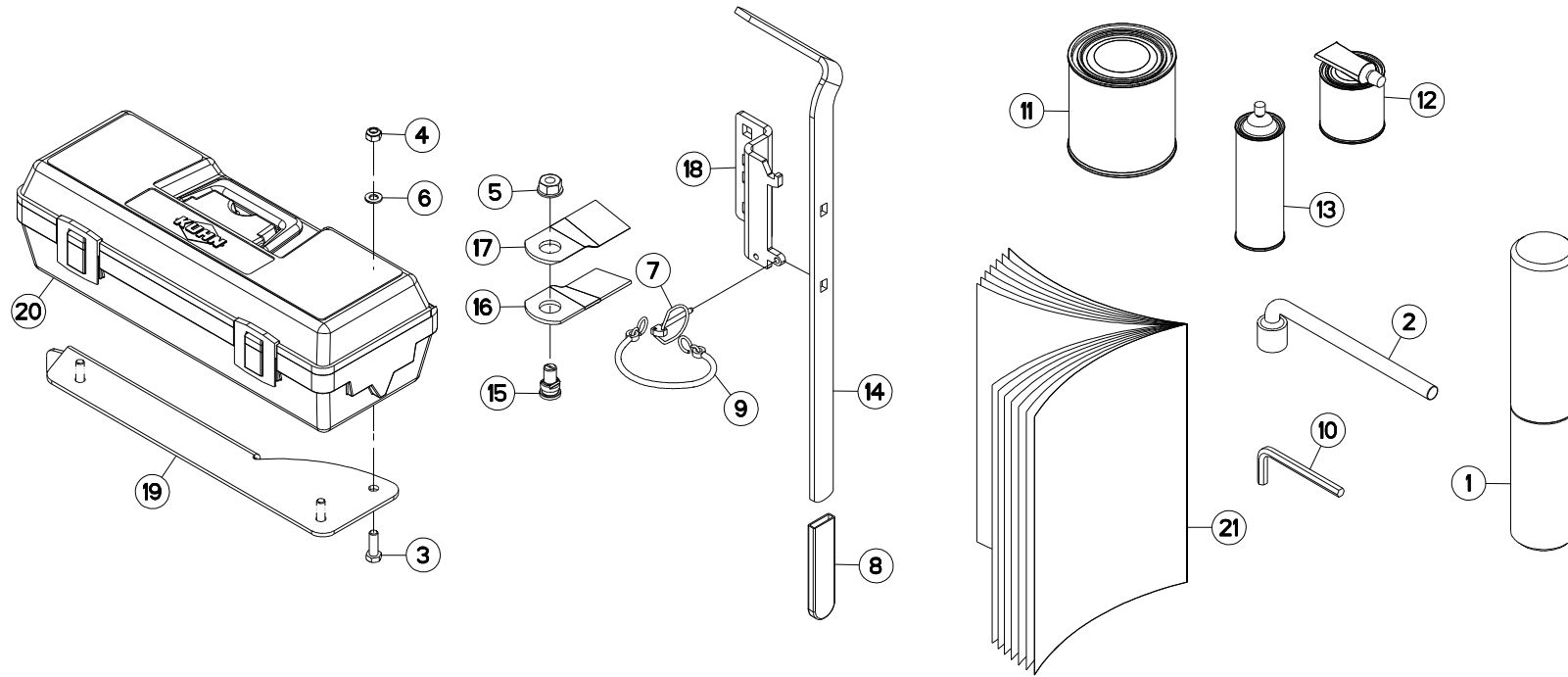
## DIVERS

## MISCELLANEOUS

## VERSCHIEDENES

## VARIE

Rep	Nr	Qt	Designation	Description	Bezeichnung	Referenza	Remarque - Remark - Bemerkung - Osservazioni
001	9006600	001	PORTE-DOCUMENTS TUBULAIRE	DOCUMENT BOX	GEWINDEPACK	PORTADUCOMANTI TUBOLARE	
002	50080000	001	CLE A PIPE DE 18 (12PANS)	BOX SPANNER 18 ZBC	PFEIFENSCHLUESSEL 18 ZBC	CHIAVE	
003	80201262	010	ECROU TWOLOCK FLZNNC	SELF-LOCKING NUT FLZNNC	SELBSTSICHERNDE MUTTER FLZNNC	DADO TWOLOCK FLZNNC	
004	80560440	001	GOUPILLE AUTOMATIQUE FE/ZNXC3	LINCH PIN FE/ZNXC3	KLAPPSTECKER FE/ZNXC3	COPPIGLIA FE/ZNXC3	
005	83040234	001	EMBOUT PLASTIQUE	END PIECE	ENDSTUECK	GIUNTO	
006	83070063	001	LIEN PVC	PVC CORD	SICHERUNGSBAND	CAVETTO	
007	83450005	001	CLE MALE 8	ALLEN WRENCH 8	6KT.STIFTSCHLUESSEL 8	CHIAVE	
008	83503018	001	BOITE 1L PEINT.ROUGE	1L RED PAINT CAN,	DOSE FARBE ROT,1L	VERNICE ROSSA KUHN	OPT
009	83503019	001	BOITE 0,6L PEIN.ROU.2K+DURCIS	0,6L RED PAINT CAN,+HARDENER	DOSE 0,6L FARBE ROT, 2KOMP.	VERNICE ROSSA KUHN 2K 0,6L	OPT
010	83503026	001	BOMBE AEROSOL ROUGE KUHN	RED SPRAY PAINT	FARBSPRUEHDOSE KUHN ROT	VERNICE SPRAY ROSSA	OPT
011	K6800821	001	OUTIL SPECIAL	TOOL, SPECIAL			
012	K6801011	010	VIS AUTOFREINEE	SCREW, SELF-LOCKING	SELBSTSICHERNDE SCHRAUBE	VITE AUTOBLOCCANTE	
013	K6802970	010	COUTEAU FF T.A.G. ISO5718	FF KNIFE, LEFT ISO5718	FF MESSER LINKSDREHEND ISO5718	COLTE.FF GIRAN.A SINIS.ISO5718	
014	K6802980	010	COUTEAU FF T.A.D. ISO5718	FF KNIFE, RIGHT ISO5718	FF MESSER RECHTSDREHEN.ISO5718	COLTE.FF GIRAN.A DESTR.ISO5718	
015	K7014870	001	SUPPORT	SUPPORT	TRAEGER	SUPPORTO	
016	KN044K	001	NOTICE D'INST.	OPERATOR'S MANUAL	BETRIEBSANLEITUNG	MANUALE D'USO E MANUTENZIONE	





GMD4010-FF

K 0278 &gt; L 0000

K68R0016 E

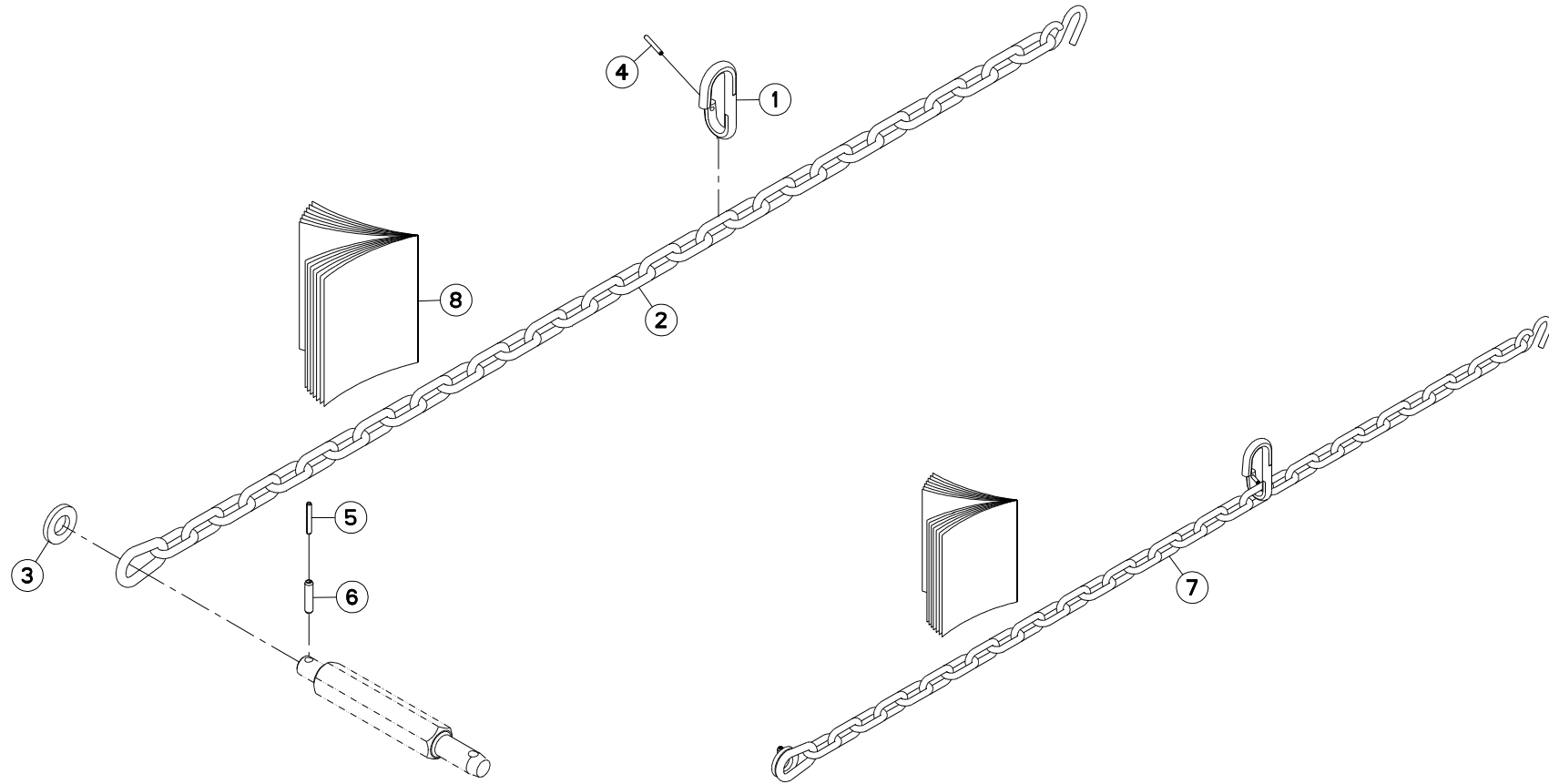
## DIVERS

## MISCELLANEOUS

## VERSCHIEDENES

## VARIE

Rep	Nr	Qt	Designation	Description	Bezeichnung	Referenza	Remarque - Remark - Bemerkung - Osservazioni
001	9006600	001	PORTE-DOCUMENTS TUBULAIRE	DOCUMENT BOX	GEWINDEPACK	PORTADUCOMANTI TUBOLARE	
002	50080000	001	CLE A PIPE DE 18 (12PANS)	BOX SPANNER 18 ZBC	PFEIFENSCHLUESSEL 18 ZBC	CHIAVE	
003	80060826	003	VIS TETE HEXAGONALE FE/ZNXC3	HEAD HEX SCREW M8X25 CL.8 DIN	SECHSKANTSCHRAUBE FE/ZNXC3	VITE TESTA ESAGONALE FE/ZNXC3	
004	80200840	003	ECROU HEX.BAS AUTOFR.FE/ZNXC3	SELF-LOCKING NUT FE/ZNXC3	SELBSTSICHERND.MUTTER FE/ZNXC3	DADO AUTOBLOCCANTE FE/ZNXC3	
005	80201262	010	ECROU TWOLOK FLZNNC	SELF-LOCKING NUT FLZNNC	SELBSTSICHERNDE MUTTER FLZNNC	DADO TWOLOCK FLZNNC	
006	80250823	003	RONDELLE PLATE FE/ZNXC3	PLAIN WASHER FE/ZNXC3	SCHEIBE FE/ZNXC3	RONDELLA PIATTA FE/ZNXC3	
007	80560440	001	GOUPILLE AUTOMATIQUE FE/ZNXC3	LINCH PIN FE/ZNXC3	KLAPPSTECKER FE/ZNXC3	COPPIGLIA FE/ZNXC3	
008	83040234	001	EMBOUT PLASTIQUE	END PIECE	ENDSTUECK	GIUNTO	
009	83070063	001	LIEN PVC	PVC CORD	SICHERUNGSBAND	CAVETTO	
010	83450005	001	CLE MALE 8	ALLEN WRENCH 8	6KT.STIFTSCHLUESSEL 8	CHIAVE	
011	83503018	001	BOITE 1L PEINT.ROUGE	1L RED PAINT CAN,	DOSE FARBE ROT,1L	VERNICE ROSSA KUHN	OPT
012	83503019	001	BOITE 0,6L PEIN.ROU.2K+DURCIS	0,6L RED PAINT CAN,+HARDENER	DOSE 0,6L FARBE ROT, 2KOMP.	VERNICE ROSSA KUHN 2K 0,6L	OPT
013	83503026	001	BOMBE AEROSOL ROUGE KUHN	RED SPRAY PAINT	FARBSPRUEHDOSE KUHN ROT	VERNICE SPRAY ROSSA	OPT
014	K6800821	001	OUTIL SPECIAL	TOOL, SPECIAL			
015	K6801011	010	VIS AUTOFREINEE	SCREW, SELF-LOCKING	SELBSTSICHERNDE SCHRAUBE	VITE AUTOBLOCCANTE	
016	K6802970	010	COUTEAU FF T.A.G. ISO5718	FF KNIFE, LEFT ISO5718	FF MESSER LINKSDREHEND ISO5718	COLTE.FF GIRAN.A SINIS.ISO5718	
017	K6802980	010	COUTEAU FF T.A.D. ISO5718	FF KNIFE, RIGHT ISO5718	FF MESSER RECHTSDREHEN.ISO5718	COLTE.FF GIRAN.A DESTR.ISO5718	
018	K7014870	001	SUPPORT	SUPPORT	TRAEGER	SUPPORTO	
019	K7023591	001	SUPPORT	SUPPORT	TRAEGER	SUPPORTO	
020	K7024080	001	BOITE A OUTILS	TOOLBOX	WERKZEUGKASTEN	CASSETTO	
021	KN044K	001	NOTICE D'INST.	OPERATOR'S MANUAL	BETRIEBSANLEITUNG	MANUALE D'USO E MANUTENZIONE	





GMD4010-FF

K 0223 &gt; L 0000

K68R0125 A

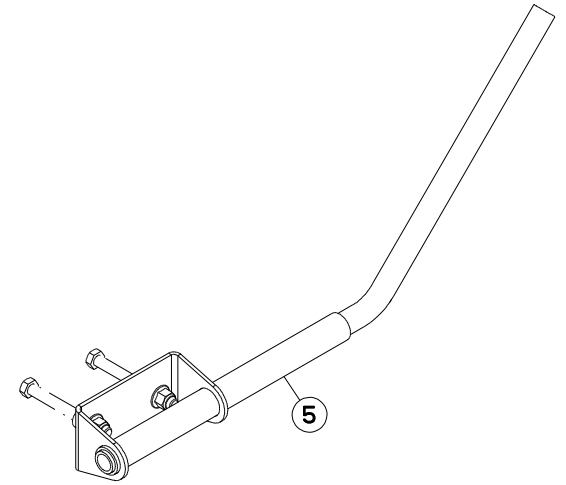
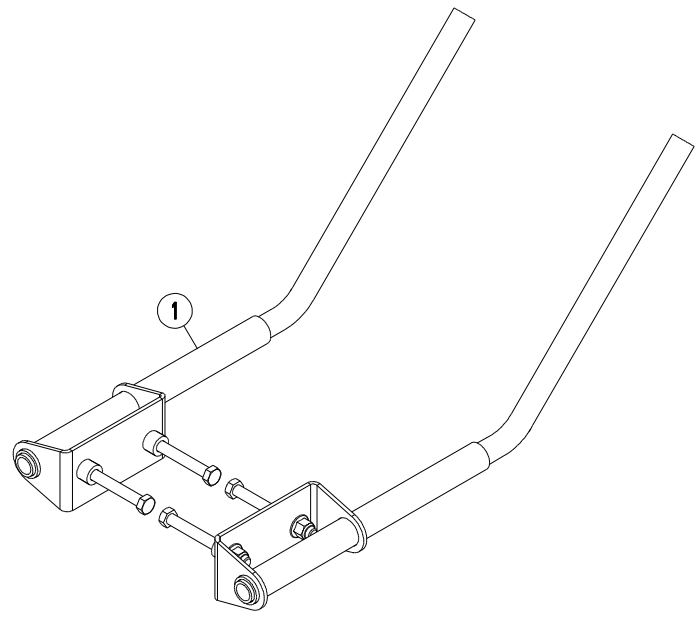
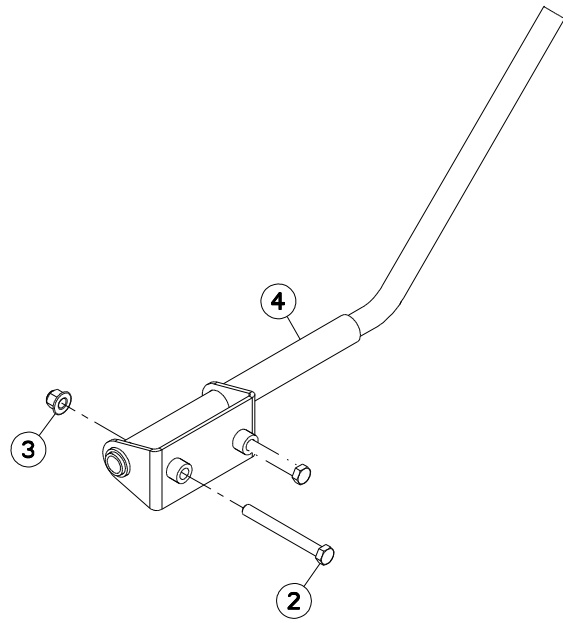
## CHAINE DE SECURITE

## SAFETY CHAIN

## SICHERHEITSKETTE

## CATENA DI SICUREZZA

Rep	Nr	Qt	Designation	Description	Bezeichnung	Referenza	Remarque - Remark - Bemerkung - Osservazioni
001	<b>56113310</b>	001	CROCHET	HOOK	HAKEN	GANCIO	[1]
002	<b>56826300</b>	001	CHAINE	CHAIN	KETTE	CATENA	[1]
003	<b>80252550</b>	001	RONDELLE PLATE FE/ZNXC3	PLAIN WASHER FE/ZNXC3	SCHEIBE FE/ZNXC3	RONDELLA PIATTA FE/ZNXC3	[1]
004	<b>80450546</b>	001	GOUPILLE ELASTIQUE FLZNNC	ELASTIC PIN 5X45 HEAVY DUTY	SPANNHUELSE FLZNNC	SPINA ELASTICA FLZNNC	[1]
005	<b>80450645</b>	001	GOUPILLE ELASTIQUE FLZNNC	ROLL PIN FLZNNC	SPANNHUELSE FLZNNC	SPINA ELASTICA FLZNNC	[1]
006	<b>80451046</b>	001	GOUPILLE ELASTIQUE FLZNNC	ROLL PIN FLZNNC	SPANNHUELSE FLZNNC	SPINA ELASTICA FLZNNC	[1]
007	<b>1066090</b>	001	COLL.CHAINE DE LIMITATION GMD	CHAIN LIMITER	BEGRENZUNGSKETTENSATZ	KIT CATENA LIM. ATT. SEMIN.	OPT +[1]
008	<b>KE0170TL</b>	001	NOTICE D'EQUIP.COLL.1066090	MANUAL OPTIONAL EQUIPMENT	ANLEITUNG SONDERAUSRÜSTUNG	MAN.USO MANUT.	[1]





GMD4010-FF

K 0001 &gt; L 0000

K68R0032 B

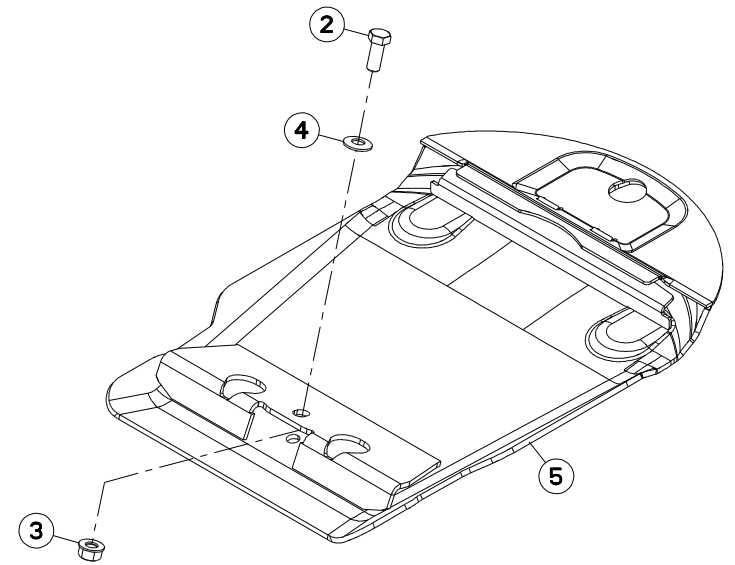
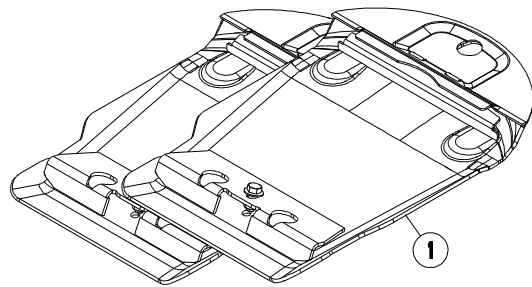
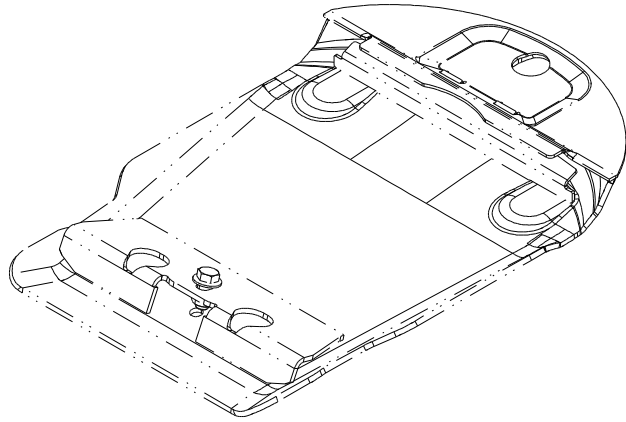
## COLLECTION RABATTEUR

## SIDE DEFLECTOR SET

## SATZ SEITLICHE GRASABWEISER

## SERIE DI DEFLETTORI LATERALI

Rep	Nr	Qt	Designation	Description	Bezeichnung	Referenza	Remarque - Remark - Bemerkung - Osservazioni
001	<b>1066020</b>	001	COLL.RABAT.LAT.OPTIDISC	SIDE DEFLECT.SET OPTIDISC	SEIT.GRASABW.SATZ OPTIDISC		ESP FR +[1]
002	<b>80061609</b>	004	VIS TETE HEXAGONALE FLZNNC	SCREW, HEX HEAD FLZNNC	SECHSKANTSCHRAUBE FLZNNC	VITE A TESTA ESAGONALE FLZNNC	[1] 33 daN m (243 lbf ft)
003	<b>80201662</b>	004	ECROU HEXAG.EMBASE POLYSTOP	SELF-LOCKING NUT W.COLLAR	SELBSTSICHERNDE BUNDMUTTER	DADO AUTOBLOCCANTE	[1]
004	<b>K7013771</b>	001	RABATTEUR	DEFLECTOR	ABWEISBLECH	DEFLETTORE	[1]
005	<b>K7013781</b>	001	RABATTEUR	DEFLECTOR	ABWEISBLECH	DEFLETTORE	[1]







GMD4010-FF

K 0001 &gt; L 0000

K70R0656 A

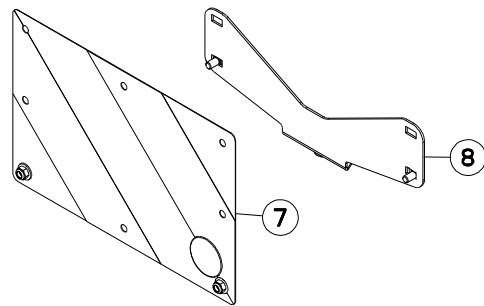
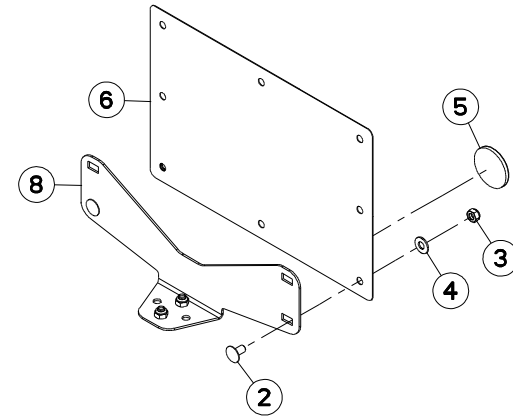
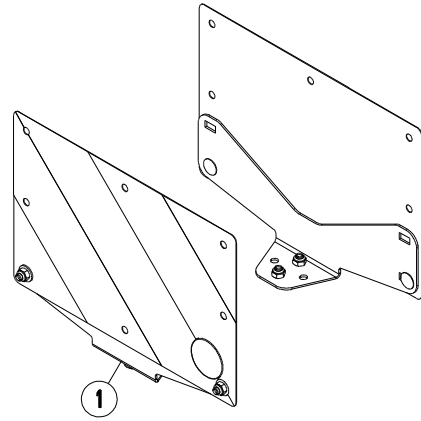
## COLL.SEMELLES SURELEVEES

## RAISED SKID SHOE SET

## SATZ HOCHSCHNITTKUFEN

## KIT SLITTE RIALZATE

Rep	Nr	Qt	Designation	Description	Bezeichnung	Referenza	Remarque - Remark - Bemerkung - Osservazioni
001	<b>1066080</b>	001	COLL.SEMELLES SUREL.85MM	RAISED SKID SET 85MM	SATZ HOCHSCHNITTKUFEN 85MM	KIT SLITTE RIALZATE 85MM	OPT +[1]
002	<b>80061271</b>	002	VIS TETE HEXAGONALE FE/ZNXC3	HEX BOLT FE/ZNXC3	SECHSKANTSCHRAUBE FE/ZNXC3	VITE TESTA ESAGONALE FE/ZNXC3	[1]
003	<b>80201262</b>	002	ECROU TWOLOCK FLZNNC	SELF-LOCKING NUT FLZNNC	SELBSTSICHERNDE MUTTER FLZNNC	DADO TWOLOCK FLZNNC	[1]
004	<b>80281250</b>	002	RONDELLE CONTACT BLOC.FLZNNC	CONICAL SPRING WASHER FLZNNC	SPANNSCHEIBE FLZNNC	RONDELLA BLOCCAGGIO FLZNNC	[1]
005	<b>K6801780</b>	002	SEMELLE	SKID SHOE	SCHUTZKUFEN	SLITTA	[1]





GMD4010-FF

K 0001 &gt; L 0000

K70R0601 B

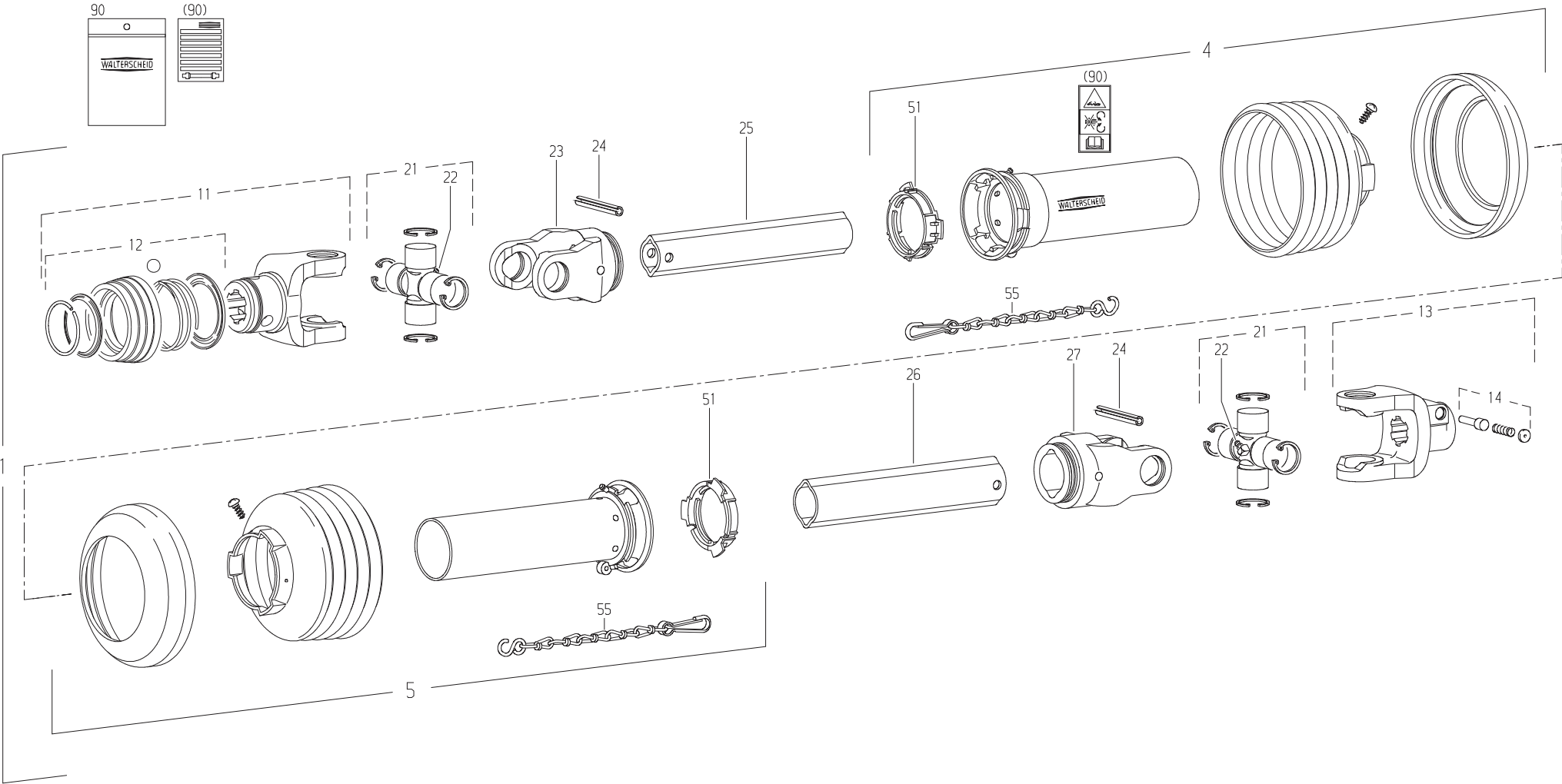
## SIGNALISATION LATERALE

## SIDE SIGNALLING

## SEITLICHE WARNTAFELN

## SEGNALAZIONE LATERALI

Rep	Nr	Qt	Designation	Description	Bezeichnung	Referenza	Remarque - Remark - Bemerkung - Osservazioni
001	<b>1016420</b>	001	COLL.SIGNALISA.LATERALE CDR FR	SIDE OF SIDE WARNING BOARDS FR	SATZ SEIT WARNTAFELN FR	IMP.PANN.SEGN. FR	: FR OPT+[1]
002	<b>50003200</b>	008	VIS TBCC COURT	BOLT, CARRIAGE, SHORT NECK	FLACHRUNDSCHR.4KT ANSATZ	BULLONE	[1]
003	<b>80201040</b>	008	ECROU HEX.BAS AUTOFR.FE/ZNXC3	SELF LOCKING NUT M10 DIN 985	SELBSTSICHERND.MUTTER FE/ZNXC3	DADO AUTOBLOCCANTE FE/ZNXC3	[1]
004	<b>80251176</b>	004	RONDELLE PLATE FE/ZNXC3	PLAIN WASHER FE/ZNXC3	SCHEIBE FE/ZNXC3	RONDELLA PIATTA FE/ZNXC3	[1]
005	<b>83240014</b>	002	CATADIOPTRE	REFLECTOR	RUECKSTRAHLER	CATADIOTTRO	[1]
006	<b>83240209</b>	001	PANNEAU DE SIGNAL.RECT.ARD-AVG	WARNING PLATE	WARNTAFEL HI-RE + VO-LI	PANNELLO	[1]
007	<b>83240210</b>	001	PANNEAU DE SIGNAL.RECT.ARG-AVD	WARNING PLATE	WARNTAFEL HI-LI + VO-RE	PANNELLO	[1]
008	<b>K6801470</b>	002	EQUERRE	GUSSET, CORNER	WINKEL	SQUADRA	[1]





GMD4010-FF

K 0001 &gt; L 0000

K99R0011 C

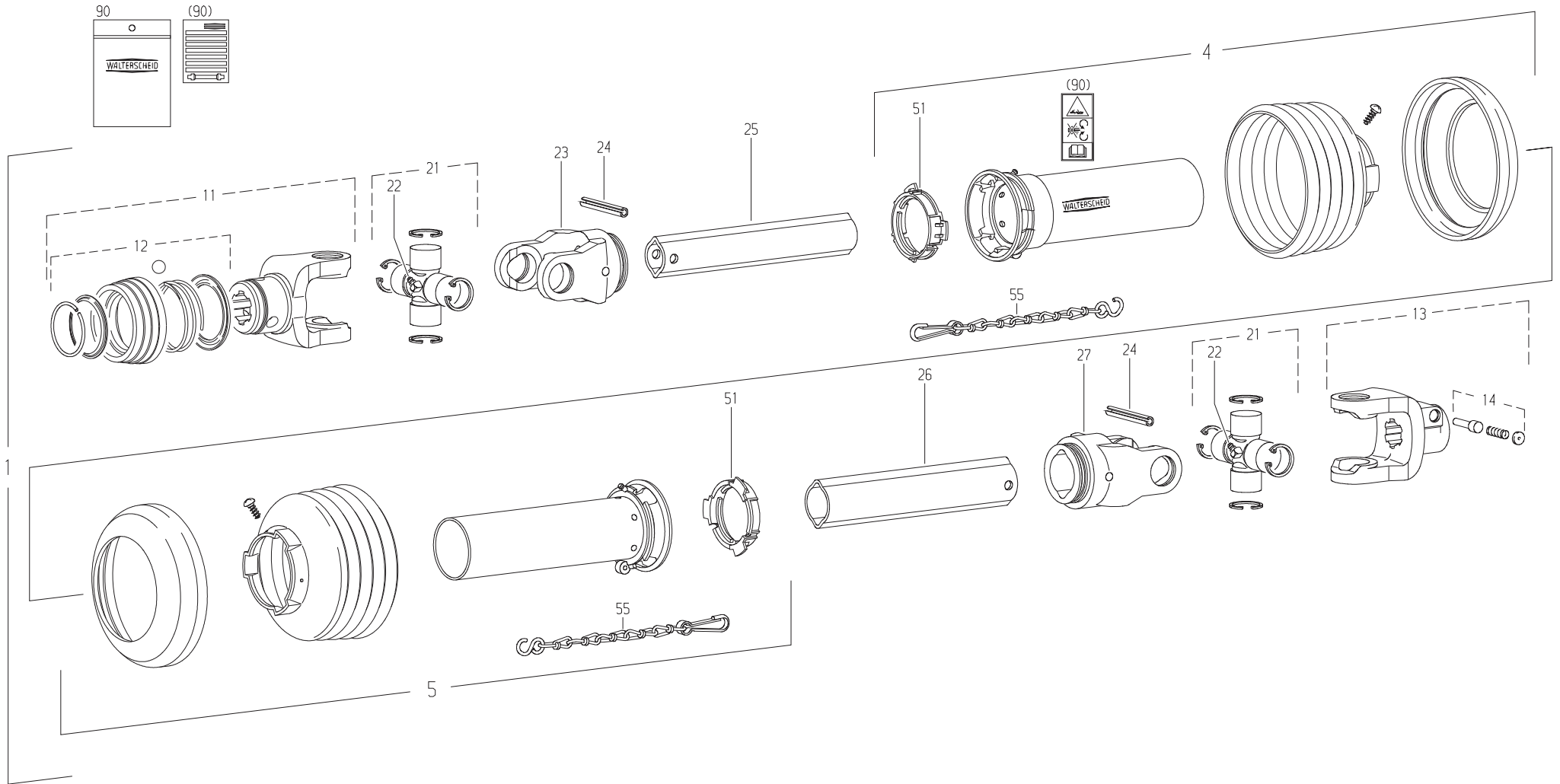
## TRANSMISSION 4600415

## TRANSMISSION 4600415

## GELENKWELLE 4600415

## TRANSMISSIONE 4600415

Rep	Nr	Qt	Designation	Description	Bezeichnung	Referenza	Remarque - Remark - Bemerkung - Osservazioni
001	4600415	001	TRAN.W2400 1 3/8-6 710	PTO-S.W2400 1 3/8-6 710	GELEN.W2400 1 3/8-6 710	CARDA.W2400 1 3/8-6 710	
004	4617469	001	1/2 PROT EXT SDH25 LG1000	OUTER GUARD HALF SDH25	AEUSSERE SCHUTZH.SDH25	1/2 PROTEZIONE ESTERNA	
005	4616469	001	1/2 PROT INT SDH25 LG1000	INNER GUARD HALF SDH25	INNERE SCHUTZH.SDH25	1/2 PROTEZ. INTERNA	
011	4603133	001	MACHOIRE VERROUIL.ANNEAU CPLT	PULL TYPE LOCK YOKE CPLT	AUFSTECKGABEL ZIEHVERSCH.KPLT	FORCELLA ATTACCO A COLLARE QS	
012	4605105	001	VERROUILLAGE A BILLES CPLT	BALL COLLAR KIT CPLT	ZIEHVERSCHLUSS KPLT	KIT COLLARE A SFERE	
013	4603255	001	MACHOIRE VERROUILLAGE RAPIDE	QUICK-DISCONNECT YOKE	AUFSTECKGABEL MIT SCHIEBESTIFT	FORCELLA D'ATTACCO PULSANTE	
014	41330110	001	POUSSOIR CPLT	PUSH BUTTON CPLT	SCHIEBESTIFT KPLT	SPINA CPLT	
021	41120080	002	CROISILLON CPL	CROSS JOURNAL	KREUZGARNITUR	CROCERA	
022	82200806	002	GRAISSEUR A TETE SPHERIQUE	LUBRICATING NIPPLE: CONE TYPE	KEGELSCHMIERNIPPEL	ENGRASADEIRA FE/ZNXC3	
023	4603315	001	MACHOIRE	YOKE	GELENKGABEL	FORCELLA	
024	80451058	002	GOUPILLE ELASTIQUE FLZNNC	ROLL PIN FLZNNC	SPANNHUELSE FLZNNC	SPINA ELASTICA FLZNNC	
025	4608246	001	TUBE PROFILE	PROFIL TUBE	PROFILROHR	PROFILATO	
026	70173869	001		PTO, OUTER PROFILE, LEMON SHAPE			
027	4603316	001	MACHOIRE	YOKE	GELENKGABEL	FORCELLA	
051	41550000	002	BAGUE DE GUIDAGE	SLIDING RING	GLEITRING	ANELLO	
055	41660000	002	CHAINETTE	CHAIN	HALTEKETTE	CATENA	
090	4631003	001	COLL.PICTOGRAMMES ET NOTICE	SET PICTORIALS & INSTRUCTIONS	SATZ PIKTOGRAMME UND BETR-ANL.	SERIE ADESIVI + MANUALE	





GMD4010-FF

K 0001 > L 0000

K99R0515 C

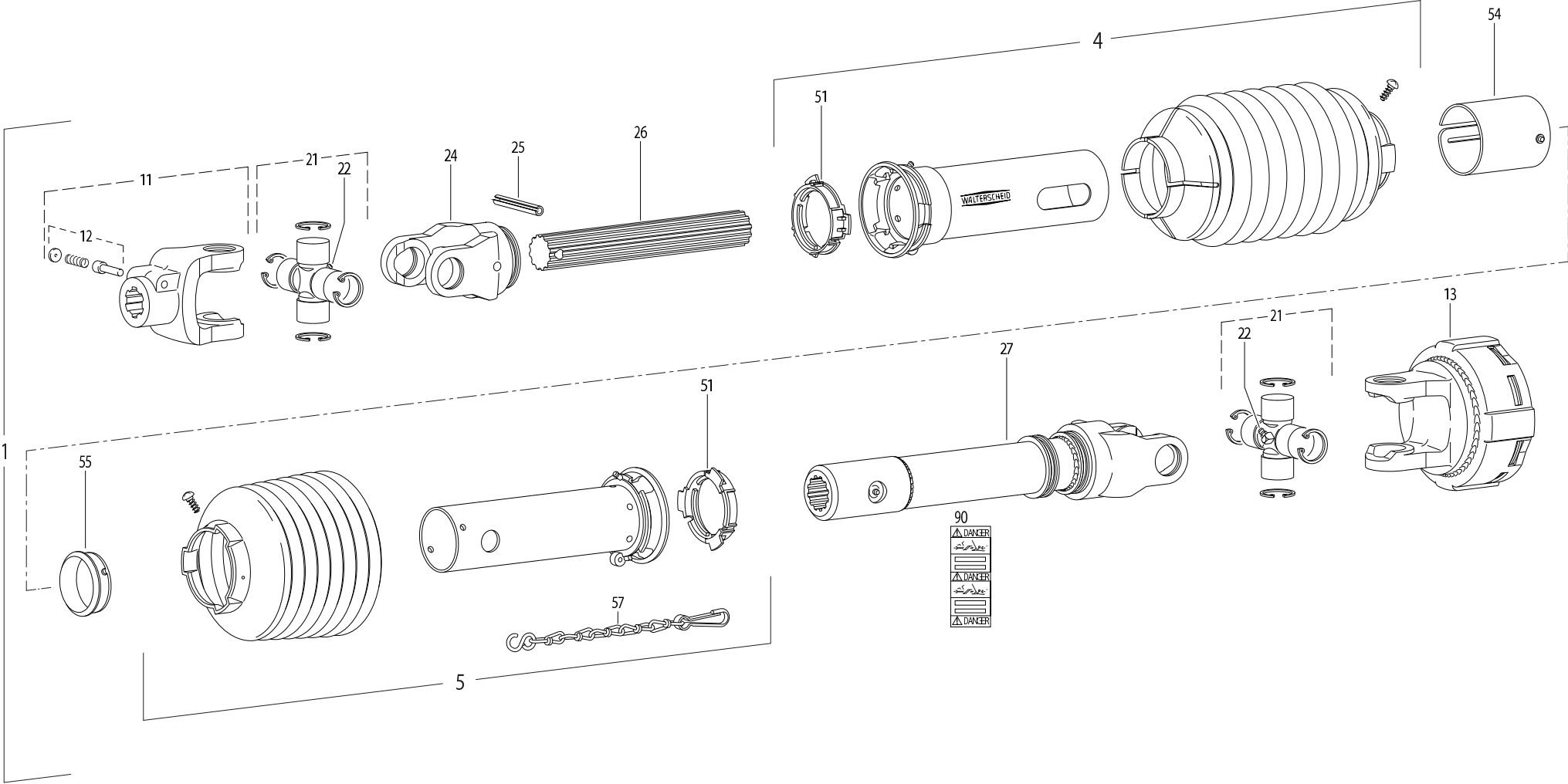
TRANSMISSION 4600416

TRANSMISSION 4600416

GELENKWELLE 4600416

TRANSMISSIONE 4600416

Rep	Nr	Qt	Designation	Description	Bezeichnung	Referenza	Remarque - Remark - Bemerkung - Osservazioni
001	<b>4600416</b>	001	TRAN.W2400 1 3/8-21 710	PTO-S.W2400 1 3/8-21 710	GELEN.W2400 1 3/8-21 710	CARDA.W2400 1 3/8-21 710	
004	<b>4617469</b>	001	1/2 PROT EXT SDH25 LG1000	OUTER GUARD HALF SDH25	AEUSSERE SCHUTZH.SDH25	1/2 PROTEZIONE ESTERNA	
005	<b>4616469</b>	001	1/2 PROT INT SDH25 LG1000	INNER GUARD HALF SDH25	INNERE SCHUTZH.SDH25	1/2 PROTEZ. INTERNA	
011	<b>4603134</b>	001	MACHOIRE VERROUIL.ANNEAU CPLT	PULL TYPE LOCK YOKE CPLT	AUFSTECKGABEL ZIEHVERSCH.KPLT	FORCELLA ATTACCO A COLLARE QS	
012	<b>4605105</b>	001	VERROUILLAGE A BILLES CPLT	BALL COLLAR KIT CPLT	ZIEHVERSCHLUSS KPLT	KIT COLLARE A SFERE	
013	<b>4603255</b>	001	MACHOIRE VERROUILLAGE RAPIDE	QUICK-DISCONNECT YOKE	AUFSTECKGABEL MIT SCHIEBESTIFT	FORCELLA D'ATTACCO PULSANTE	
014	<b>41330100</b>	001	POUSSOIR CPLT	PUSH BUTTON CPLT	SCHIEBESTIFT KPLT	PULSANTE	
021	<b>41120080</b>	002	CROISILLON CPL	CROSS JOURNAL	KREUZGARNITUR	CROCERA	
022	<b>82200806</b>	002	GRAISSEUR A TETE SPHERIQUE	LUBRICATING NIPPLE: CONE TYPE	KEGELSCHMIERNIPPEL	ENGRASADEIRA FE/ZNXC3	
023	<b>4603315</b>	001	MACHOIRE	YOKE	GELENKGABEL	FORCELLA	
024	<b>80451063</b>	002	GOUPILLE ELASTIQUE FLZNNC	ROLL PIN FLZNNC	SPANNHUELSE FLZNNC	SPINA ELASTICA FLZNNC	
025	<b>4608246</b>	001	TUBE PROFILE	PROFIL TUBE	PROFILROHR	PROFILATO	
026	<b>70173869</b>	001		PTO, OUTER PROFILE, LEMON SHAPE			
027	<b>4603316</b>	001	MACHOIRE	YOKE	GELENKGABEL	FORCELLA	
051	<b>41550000</b>	002	BAGUE DE GUIDAGE	SLIDING RING	GLEITRING	ANELLO	
055	<b>41660000</b>	002	CHAINETTE	CHAIN	HALTEKETTE	CATENA	
090	<b>4631000</b>	001	COLL.PICTOGRAMMES ET NOTICE	SET PICTORIALS & INSTRUCTIONS	SATZ PIKTOGRAMME UND ANLEITUNG	SERIE ADESIVI + MANUALE	







GMD4010-FF

K 0001 &gt; L 0000

K99R0186 C

## TRANSMISSION 4600355

## TRANSMISSION 4600355

## GELENKWELLE 4600355

## TRANSMISSIONE 4600355

Rep	Nr	Qt	Designation	Description	Bezeichnung	Referenza	Remarque - Remark - Bemerkung - Osservazioni
001	<b>4600355</b>	001	TRAN.W2300 1 3/8-6 K92/4 660	PTO-S.W2300 1 3/8-6 K92/4 660	GELEN.W2300 1 3/8-6 K92/4 660	CARDA.W2300 1 3/8-6 K92/4 660	
004	<b>4617355</b>	001	1/2 PROTECTEUR EXTERIEUR	OUTER GUARD-HALF	AEUSSERE SCHUTZHAELFTE	1/2 PROTEZIONE ESTERNA	
005	<b>4616359</b>	001	1/2 PROT INT SDH15	INNER GUARD HALF SDH15	INNERE SCHUTZH.SDH15		
011	<b>41034010</b>	001	MACHOIRE VERROUILLAGE RAPIDE	QUICK-DISCONNECT YOKE	AUFSTECKGABEL MIT SCHIEBESTIFT	FORCELLA D'ATTACCO PULSANTE	
012	<b>41330100</b>	001	POUSSOIR CPLT	PUSH BUTTON CPLT	SCHIEBESTIFT KPLT	PULSANTE	
013	<b>4610445</b>	001	LIMITEUR	CLUTCH	KUPPLUNG	FRIZIONE	
021	<b>41120040</b>	002	CROISILLON	CROSS JOURNAL	KREUZGARNITUR	CROCIERA	
022	<b>82200806</b>	002	GRAISSEUR A TETE SPHERIQUE	LUBRICATING NIPPLE: CONE TYPE	KEGELSCHMIERNIPPEL	ENGRASADEIRA FE/ZNXC3	
024	<b>4603210</b>	001	MACHOIRE	YOKE	GELENKGABEL	FORCELLA	
025	<b>80451059</b>	001	GOUPILLE ELASTIQUE FLZNNC	ROLL PIN FLZNNC	SPANNHUELSE FLZNNC	SPINA ELASTICA FLZNNC	
026	<b>4608954</b>	001	ARBRE PROFILE	PROFILE	PROFILWELLE	PROFILATO	
027	<b>4609288</b>	001	MACHOIRE + TUBE PROFILE CPLT	YOKE + SHAFT CPLT	WELLENGABEL + PROFIL ROHR KPLT	FORCELLA	
051	<b>41550010</b>	002	BAGUE DE GUIDAGE	SLIDING RING	GLEITRING	ANELLO	
054	<b>4621007</b>	001	OBTURATEUR	COVER	ABDECKUNG	COFANO	
055	<b>4618920</b>	001	BAGUE	RING	GLEITRING SC15Z	BOCCOLA	
057	<b>41660000</b>	001	CHAINETTE	CHAIN	HALTEKETTE	CATENA	
090	<b>4631000</b>	001	COLL.PICTOGRAMMES ET NOTICE	SET PICTORIALS & INSTRUCTIONS	SATZ PIKTOGRAMME UND ANLEITUNG	SERIE ADESIVI + MANUALE	



# INDEX NUMERIQUE - NUMERICAL INDEX

## TEILENUMMERN-INDEX - INDICE NUMERICO

Nr	Page	Rep.	Nr	Page	Rep.	Nr	Page	Rep.	Nr	Page	Rep.	Nr	Page	Rep.	Nr	Page	Rep.	Nr	Page	Rep.	Nr	Page	Rep.
A4072025	021	015	A4921043	021	025	K6800851	031	021	K7002540	015	025	K7009140	027	047	1066080	053	001	50002100	021	001	56613600	025	010
A4072025	023	010	A4921043	023	022	K6800952	033	015	K7002551	021	029	K7010260	029	030	1066090	049	007	50002100	023	001	56613600	027	008
A4072030	021	021	A4921071	011	020	K6800952	035	015	K7002551	023	026	K7010280	019	032	41034010	061	011	50002100	025	001	56630200	027	009
A4072030	023	017	A4921071	011	021	K6800962	033	016	K7002560	009	029	K7010290	029	031	41120040	061	021	50002100	027	001	56637100	029	004
A4074001	011	013	A4921071	013	019	K6800962	035	016	K7002570	005	034	K7010310	037	028	41120080	057	021	50003200	055	002	56655120	027	010
A4074001	017	025	A4921071	013	020	K6801010	033	017	K7002570	007	029	K7010382	029	032	41120080	059	021	50003600	009	001	56657710	025	011
A4074001	021	014	A4921071	015	021	K6801010	043	010	K7002581	021	031	K7010870	039	007	41330100	059	014	50003600	029	002	56658510	025	012
A4074017	013	013	A4921071	015	022	K6801011	035	017	K7002581	023	029	K7011140	009	033	41330100	061	012	50006200	027	002	56658810	025	013
A4074017	015	015	A4921129	011	022	K6801011	045	012	K7002600	009	030	K7011980	009	034	41330110	057	014	50008300	037	001	56693600	039	002
A4074017	019	024	A4921129	013	021	K6801011	047	015	K7002620	005	035	K7013180	017	033	41550000	057	051	50018800	025	002	56694600	025	014
A4074017	023	011	A4921129	015	023	K6801020	031	022	K7002620	007	030	K7013180	019	033	41550000	059	051	50018900	025	003	56696310	003	002
A4080313	021	012	A4921129	017	029	K6801030	031	023	K7002633	009	031	K7013190	039	008	41550010	061	051	50019000	025	004	56696400	025	015
A4080313	023	018	A4921129	019	028	K6801360	033	018	K7002650	003	025	K7013201	041	018	41660000	057	055	50030600	005	001	56696600	037	004
A4080400	021	016	A4921129	021	026	K6801410	033	019	K7002660	003	026	K7013207	041	018	41660000	059	055	50030600	007	001	56803420	033	002
A4080400	023	012	A4921129	023	023	K6801410	043	011	K7002680	003	027	K7013208	041	018	41660000	061	057	50068500	003	001	56803420	035	002
A4080401	021	017	A7260011	021	019	K6801420	033	020	K7002700	009	032	K7013320	009	035	4600355	061	001	50070600	037	002	56806510	027	011
A4080401	023	013	A7260011	023	015	K6801420	043	012	K7002712	005	036	K7013771	051	004	4600415	057	001	50072300	015	001	56806610	033	003
A4080402	011	015	A7260026	021	020	K6801470	055	008	K7002712	007	031	K7013781	051	005	4600416	059	001	50073300	025	005	56806610	035	003
A4080402	013	014	A7260026	023	016	K6801710	029	027	K7002720	017	030	K7013850	011	025	4603133	057	011	50073910	031	001	56807100	033	004
A4080402	015	016	A7260032	037	021	K6801750	031	024	K7002720	019	029	K7013850	013	024	4603134	059	011	50074000	031	002	56807100	035	004
A4080405	011	016	KE0170TL	049	008	K6801780	053	005	K7002732	005	037	K7014870	043	013	4603210	061	024	50080000	043	001	56826300	005	005
A4080405	013	015	KN044K	043	014	K6802970	035	018	K7002732	007	032	K7014870	045	015	4603255	057	013	50080000	045	002	56826300	049	002
A4080405	015	017	KN044K	045	016	K6802970	045	013	K7002760	005	038	K7014870	047	018	4603255	059	013	50080000	047	002	56834300	029	005
A4080426	021	022	KN044K	047	021	K6802970	047	016	K7002850	003	028	K7015460	023	028	4603315	057	023	50085500	005	002	56842400	005	006
A4080426	023	019	K6000030	031	015	K6802980	035	019	K7002860	003	029	K7017290	009	036	4603315	059	023	50085500	007	002	56842400	007	004
A4080513	017	026	K6000090	031	016	K6802980	045	014	K7002930	005	039	K7020540	037	029	4603316	057	027	50086800	033	001	56847700	039	003
A4080513	019	025	K6800020	005	033	K6802980	047	017	K7002930	007	033	K7020560	037	030	4603316	059	027	50086800	035	001	56852300	003	003
A4082700	011	017	K6800020	007	028	K6803630	035	020	K7002940	021	032	K7020570	037	031	4605105	057	012	50086900	031	003	56852810	017	001
A4082700	013	016	K6800071	031	017	K68002180	027	043	K7002940	023	030	K7020660	037	032	4605105	059	012	52239100	025	006	56852810	019	001
A4082700	015	018	K6800080	031	018	K7002221	021	027	K7002960	021	030	K7022130	015	026	4608246	057	025	52239200	025	007	56853200	017	002
A4082700	021	018	K6800090	031	019	K7002221	023	024	K7002960	023	027	K7023070	015	027	4608246	059	025	52329300	009	002	56853200	019	002
A4082700	023	014	K6800121	033	011	K7002230	009	027	K7003170	027	044	K7023440	007	035	4608954	061	026	52329300	029	003	56856700	027	012
A4082701	017	027	K6800122	035	011	K7002262	029	028	K7006030	029	029	K7023591	047	019	4609288	061	027	52505800	025	008	56857300	009	003
A4082701	019	026	K6800360	029	025	K7002330	003	023	K7006731	027	045	K7024080	047	020	4610445	061	013	52527600	027	003	56857400	009	004
A4083206	011	018	K6800370	029	026	K7002361	003	024	K7006741	005	040	K7025060	017	032	4616359	061	005	52545100	025	009	56857910	003	004
A4083206	011	019	K6800410	031	020	K7002452	009	028	K7006742	007	034	K7025060	019	031	4616469	057	005	52572700	005	003	56858600	037	005
A4083206	013	017	K6800670	033	012	K7002461	021	028	K7007070	027	046	K9500281	041	002	4616469	059	005	52572700	007	003	56859100	017	003
A4083206	013	018	K6800671	035	012	K7002461	023	025	K7008180	025	036	K9530250	041	001	4617355	061	004	55745700	027	004	56859100	019	003
A4083206	015	019	K6800680	033	013	K7002500	011	026	K7008210	025	037	09905400	041	003	4617469	057	004	55749800	037	003	56859200	005	007
A4083206	015	020	K6800681	035	013	K7002500	013	025	K7008270	037	023	09906910	041	004	4617469	059	004	56009200	027	005	56859200	007	005
A4085309	017	028	K6800700	037	022	K7002500	015	028	K7008290	037	024	09908900	041	005	4618920	061	055	56113310	005	004	56861110	011	001
A4085309	019	027	K6800710	033	014	K7002530	011	023	K7008300	037	025	09915200	041	006	4621007	061	054	56113310	049	001	56861110	013	001
A4921023	021	023	K6800710	035	014	K7002530	013	022	K7008740	017	031	09916600	039	001	4631000	059	090	56145200	027	006	56861110	015	002
A4921023	021	024	K6800820	043	009	K7002530	015	024	K7008740	019	030	09969800	041	017	4631000	061	090	56207000	031	004	56861410	005	008
A4921023	023	020	K6800821	045	011	K7002540	011	024	K7008750	037	026	1016420	055	001	4631003	057	090	56212300	031	005	56861410	007	006
A4921023	023	021	K6800821	047	014	K7002540	013	023	K7008760	037	027	1066020	051	001	50000300	029	001	56548700	027	007	56861700	017	004



# INDEX NUMERIQUE - NUMERICAL INDEX TEILENUMMERN-INDEX - INDICE NUMERICO

Nr	Page	Rep.	Nr	Page	Rep.	Nr	Page	Rep.	Nr	Page	Rep.	Nr	Page	Rep.	Nr	Page	Rep.	Nr	Page	Rep.	Nr	Page	Rep.
56861700	019	004	59900600	041	012	80080512	019	011	80201262	029	013	80254552	007	016	80451059	061	025	82200804	009	024	83450005	047	010
56862500	009	005	59900800	041	013	80080512	021	007	80201262	033	009	80255670	027	018	80451063	059	024	82200806	057	022	83503018	043	006
56863200	009	006	59901100	041	014	80080660	037	009	80201262	035	009	80255671	027	019	80451261	029	021	82200806	059	022	83503018	045	008
56863410	009	007	59901200	041	015	80081065	027	014	80201262	043	002	80255677	027	020	80451280	037	020	82200806	061	022	83503018	047	011
56863410	017	005	59951300	041	016	80130820	003	010	80201262	045	003	80256565	027	021	80560440	043	003	82230003	025	033	83503019	043	007
56863410	019	005	59953000	041	007	80131017	003	011	80201262	047	005	80256566	027	022	80560440	045	004	82230003	027	040	83503019	045	009
56863500	009	008	70173869	057	026	80131017	009	013	80201262	053	003	80256570	027	023	80560440	047	007	82230006	025	034	83503019	047	012
56864010	017	006	70173869	059	026	80131017	025	017	80201448	031	006	80257070	027	024	80561155	005	028	82230009	021	011	83503026	043	008
56864010	019	006	80031230	033	005	80131017	029	010	80201662	029	014	80257078	027	025	80561155	007	022	82230009	023	009	83503026	045	010
56864110	017	007	80031230	035	005	80131017	033	006	80201662	051	003	80280820	027	026	80582500	029	022	82230025	017	022	83503026	047	013
56864110	019	007	80031240	029	006	80131017	035	006	80202001	009	014	80281004	009	017	80584000	025	022	82230025	019	022	9006600	045	001
56864200	017	008	80060541	011	005	80131022	011	007	80203001	017	013	80281051	017	017	80584500	005	029	82300090	011	011	9006600	047	001
56864200	019	008	80060541	013	005	80131022	013	007	80203001	019	013	80281051	019	017	80584500	007	023	82300090	013	011			
56864300	039	004	80060541	015	006	80131022	015	008	80204063	027	017	80281051	037	018	80585200	027	027	82300090	015	013			
56864500	005	009	80060635	021	005	80131234	037	010	80250510	011	009	80281230	029	017	80597200	027	028	82301002	017	023			
56864500	007	007	80060635	023	005	80190425	027	015	80250510	013	009	80281250	053	004	80598000	025	023	82301002	019	023			
56866000	011	002	80060650	017	009	80190820	003	012	80250510	015	011	80281252	009	018	80598500	027	029	82301205	011	012			
56866000	013	002	80060650	019	009	80200540	011	008	80250510	017	014	80281252	029	018	80599000	027	030	82301205	017	024			
56866000	015	003	80060650	021	006	80200540	013	008	80250510	019	014	80281254	029	019	80613200	009	023	82301205	021	013			
56866000	021	002	80060650	023	006	80200540	015	009	80250510	021	009	80281254	031	007	80613200	017	020	83014555	005	030			
56866000	023	002	80060816	005	014	80200630	017	012	80250823	003	017	80281254	033	010	80613200	019	020	83014555	007	024			
56866200	011	003	80060820	003	005	80200630	019	012	80250823	037	015	80281254	035	010	80651031	027	031	83014555	009	025			
56866200	013	003	80060826	027	013	80200630	021	008	80250823	047	006	80281414	005	022	81002550	029	023	83030029	029	024			
56866200	015	004	80060826	047	003	80200630	023	007	80251003	023	008	80281414	007	017	81003572	027	032	83040002	027	041			
56866200	021	003	80061016	017	010	80200665	037	011	80251130	021	010	80281414	031	008	81004080	025	024	83040003	025	035			
56866200	023	003	80061016	019	010	80200840	037	012	80251176	003	018	80281600	029	020	81004082	025	025	83040073	009	026			
56866410	005	010	80061020	003	009	80200840	047	004	80251176	025	018	80450431	005	023	81004093	027	033	83040234	045	005			
56866410	007	008	80061020	009	010	80200851	003	013	80251176	029	015	80450431	007	018	81004588	027	034	83040234	047	008			
57525600	009	009	80061026	003	006	80200851	005	017	80251176	037	016	80450546	005	024	81005091	027	035	83050012	003	020			
57530410	037	006	80061035	003	007	80200851	007	013	80251176	055	004	80450546	007	019	81104580	031	009	83070061	005	031			
57749700	005	011	80061035	005	015	80201030	027	016	80251225	003	019	80450546	009	019	81104581	031	010	83070061	007	025			
57749700	007	009	80061045	003	008	80201040	003	014	80251331	029	016	80450546	049	004	81304079	025	026	83070063	043	004			
57912100	011	004	80061045	007	011	80201040	029	011	80251331	037	017	80450645	005	025	81304590	025	027	83070063	045	006			
57912100	013	004	80061073	037	007	80201040	037	013	80252550	005	020	80450645	049	005	82014081	025	028	83070063	047	009			
57912100	015	005	80061242	009	011	80201040	055	003	80252550	049	003	80450650	009	020	82014585	025	029	83090038	005	032			
57912100	021	004	80061249	037	008	80201053	005	018	80252637	009	015	80450650	017	018	82016087	027	036	83090038	007	026			
57912100	023	004	80061271	053	002	80201053	007	014	80252845	011	010	80450650	019	018	82016090	027	037	83090046	003	021			
58600200	005	012	80061293	029	007	80201053	015	010	80252845	013	010	80450841	009	021	82060048	031	011	83090056	027	042			
58600200	007	010	80061465	005	016	80201055	033	007	80252845	015	012	80450845	005	026	82060050	027	038	83090086	007	027			
58707010	025	016	80061465	007	012	80201055	035	007	80253059	017	015	80450845	007	020	82060052	025	030	83200803	003	022			
58812300	011	014	80061608	029	008	80201080	003	015	80253059	019	015	80450845	009	022	82062226	031	012	83240011	039	005			
58812300	013	012	80061609	051	002	80201240	005	019	80253339	009	016	80450851	017	019	82064550	031	013	83240014	041	019			
58812300	015	014	80061635	029	009	80201240	007	015	80253339	017	016	80450851	019	019	82101622	025	031	83240014	055	005			
59402900	005	013	80061657	009	012	80201248	029	012	80253339	019	016	80451046	005	027	82101622	031	014	83240209	055	006			
59900000	041	008	80080512	011	006	80201248	033	008	80254040	025	019	80451046	007	021	82131824	025	032	83240210	055	007			
59900200	041	009	80080512	013	006	80201248	035	008	80254041	025	020	80451046	049	006	82131824	027	039	83240405	039	006			
59900300	041	010	80080512	015	007	80201248	037	014	80254043	025	021	80451050	037	019	82200800	017	021	83450005	043	005			
59900400	041	011	80080512	017	011	80201262	003	016	80254552	005	021	80451058	057	024	82200800	019	021	83450005	045	007			







## **EXTRAIT DES CONDITIONS DE GARANTIE ET CONDITIONS SPECIFIQUES PIECES DE RECHANGE**

Nous garantissons notre matériel durant une année à partir du jour de livraison, c'est-à-dire que nous nous engageons à rembourser les pièces qui auront été reconnues défectueuses en nos usines, par notre service technique.

Bien entendu, la garantie ne s'applique pas en cas d'usure normale, ni en cas de détériorations résultant de négligences ou de défauts de surveillance, d'un mauvais usage, d'un manque d'entretien ou d'un accident. La garantie ne s'applique pas non plus si la machine a été prêtée ou utilisée pour un usage non conforme à sa destination prévue par la société.

La garantie ne s'applique pas aux pièces d'usure.

Les pièces de rechange sont soumises aux mêmes conditions de garantie que le matériel sous réserve qu'elles aient été montées selon les règles de l'art et utilisées conformément à nos recommandations.

## **EXTRACT FROM OUR CONDITIONS OF LIMITED WARRANTY AND SPARE PARTS WARRANTY POLICY**

Our equipment is warranted for a period of one year from the date of delivery. We guarantee the reimbursement of all parts proven to be faulty by our technical division in material or manufacturing.

The warranty is not applicable in the following cases : normal wear, accident or negligence in operation, repairs using parts other than genuine KUHN parts, products altered or modified without the expressed permission of the company or if the machine is not used and serviced in accordance with the recommendations of the operator's manual. Wearing items are not covered under these conditions of limited warranty.

Spare parts are subject to the same warranty conditions than the equipment providing they have been installed with proficiency and are used in accordance with our recommendations.

## **AUSZUG AUS UNSEREN GARANTIEBEDINGUNGEN UND SONDERBEDINGUNGEN FÜR ERSATZTEILE**

Wir garantieren unsere Ware für ein Jahr ab dem Tag der Lieferung und verpflichten uns, die Teile zu ersetzen, die im Werk als fehlerhaft anerkannt wurden.

Die Garantie ist ausgeschlossen für Teile, die einem normalen Verschleiß unterliegen, sowie im Fall von nachlässiger Behandlung oder mangelhafter Wartung oder eines Unfalls. Die Garantie erlischt auch, wenn die Maschine ausgeliehen oder unter Umständen eingesetzt wurde, die dem ursprünglichen Verwendungszweck und den Hinweisen in der Betriebsanleitung nicht entsprechen.

Verschleißteile sind von der Garantie ausgeschlossen

Ersatzteile unterliegen den gleichen Garantiebedingungen wie komplette Maschinen, vorausgesetzt, dass sie sachgerecht eingebaut und entsprechend unseren Empfehlungen verwendet wurden.

## **ESTRATTO DELLE CONDIZIONI DI GARANZIA E CONDIZIONI SPECIFICHE GARANZIA RICAMBI**

Le nostre macchine sono garantite per un anno a partire dal giorno della consegna: ci impegnamo a rimborsare i componenti che saranno riconosciuti difettosi dai nostri servizi tecnici presso le nostre officine.

La garanzia non è applicabile nei seguenti casi: usura normale, incidente o negligenza nell'impiego, riparazioni utilizzando ricambi non originali KUHN, prodotti alterati o modificati senza il permesso dell'azienda. La garanzia non viene riconosciuta se la macchina è stata prestata o non è utilizzata o mantenuta in conformità alle raccomandazioni previste dalla società. La garanzia non copre i componenti soggetti ad usura.

I pezzi di ricambio sono soggetti agli stessi termini di garanzia della macchina, purchè siano stati installati con competenza e utilizzati conformemente alle nostre raccomandazioni.



**Pour votre sécurité et le bon fonctionnement de votre machine,  
utilisez uniquement des pièces d'origine KUHN**

---

**For your safety and to get the best from your machine,  
use only genuine KUHN parts**

---

**Zu ihrer Sicherheit und zur einwandfreien Funktion Ihrer  
Maschine sollten Sie nur Original-KUHN-Ersatzteile verwenden**

---

**Per la vostra sicurezza, e per il buon funzionamento della vostra macchina,  
usate esclusivamente i ricambi originali KUHN**

**KUHN PARTS Parc de la Faisanderie F - 67700 MONSWILLER (FRANCE)  
[www.kuhn.com](http://www.kuhn.com)**

Imprimé en France par KUHN  
Printed in France by KUHN