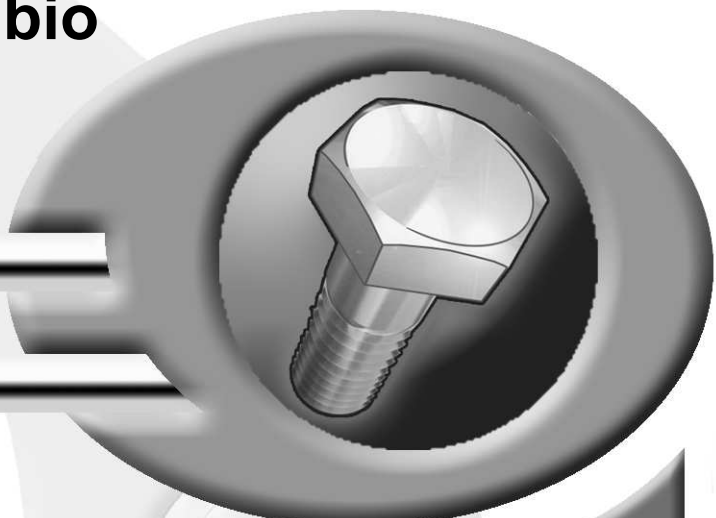


Pièces de rechange
Spare parts list
Ersatzteilliste
Catalogo Pezzi di Ricambio



Girofaucheuse
Multidisc Mower
Scheibenmäher
Falciatrice



D 0001 > E 0000

GMD 400/HD - GMD 500/HD





SIGNES CODIFIÉS - STANDARD SYMBOLS - SYMBOLE - SIMBOLI CODIFICATI

| | |
|------------|--------------------------------------|
| OPT | Equipement optionnel |
| STD | Equipement livré de série |
| ESP | Equipement livré suivant pays |
| : | Pour ... |
| > | De ... à ... |
| RPL | Remplace ... |
| ∅ | Diamètre |
| > < | Epaisseur |
| <-> | Longueur |
| <m> | Vendu au mètre |
| Q? | Quantité selon besoin |
| * | Voir note |
| [n] | Composant d'un assemblage |
| + [n] | Assemblage comprenant les pièces [n] |
| <- | Pièce gauche |
| [-> | Pièce droite |

| | |
|------------|---|
| OPT | Optional equipment |
| STD | Equipment supplied as standard |
| ESP | Equipment supplied for specific countries |
| : | For ... |
| > | From ... to ... |
| RPL | Replaces ... |
| ∅ | Diameter |
| > < | Thickness |
| <-> | Length |
| <m> | Sold by the metre |
| Q? | Quantity as required |
| * | See note |
| [n] | Items making up assembly |
| + [n] | Assembly made up by items [n] |
| <- | Left part |
| [-> | Right part |

| | |
|------------|---|
| OPT | Sonderausrüstung |
| STD | Serienausrüstung |
| ESP | Länderabhängige Ausrüstung |
| : | Für ... |
| > | Von ... bis ... |
| RPL | Ersetzt ... |
| ∅ | Durchmesser |
| > < | Stärke |
| <-> | Länge |
| <m> | Meterware |
| Q? | Stückzahl nach Bedarf |
| * | Siehe Nota |
| [n] | Teil einer Baugruppe |
| + [n] | Baugruppe bestehend aus den mit [n] bezeichneten Teilen |
| <- | Links Teil |
| [-> | Rechts Teil |

| | |
|------------|---------------------------------------|
| OPT | Attrezzatura opzionale |
| STD | Attrezzatura fornita di serie |
| ESP | Attrezzatura fornita secondo il paese |
| : | Per ... |
| > | Da ... A ... |
| RPL | Sostituisce ... |
| ∅ | Diametro |
| > < | Spessore |
| <-> | Lunghezza |
| <m> | venduto a metro |
| Q? | Quantità richiesta |
| * | Vedi nota |
| [n] | Componente di un assieme |
| + [n] | Assieme comprendente i componenti [n] |
| <- | Sx componente |
| [-> | Dx componente |

POUR COMMANDER DES PIECES DE RECHANGE, VEUILLEZ INDIQUER:

- Le numéro de fabrication de la machine
- Le numéro de la pièce
- La quantité désirée

· Toutes les pièces détachées et sous-ensembles sont à commander au magasin pièces de rechange.

· **Les équipements optionnels (OPT)** ainsi que les **notices d'instructions** sont à commander auprès des **services commerciaux**.

· Service parts and service part assemblies are to be ordered through the spare parts department.

· **Optional equipment (OPT)** and **assembly operator's manuals** should be ordered through the **wholegood sales department**.

· Bestellungen für Ersatzteile und Baugruppen sind an die Ersatzteillieferung zu richten.

· **Sonderausrüstungen (OPT)** sowie **Montage- und Betriebsanleitungen**, bestellen Sie bitte bei der **Verkaufsabteilung für Maschinen**.

· I ricambi e i sotto-assiemi devono essere ordinati al Magazzino Ricambi.

· **Le attrezzature opzionali (OPT)** ed i **manuali dell'operatore** devono essere ordinati al **Servizio Commerciale**.

WHEN ORDERING SERVICE-PARTS, WILL YOU PLEASE MENTION:

- The machine type and serial number
- The part number
- The quantity of parts

· Die Seriennummer der Maschine

· Die Nummer des Teiles

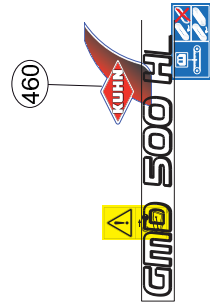
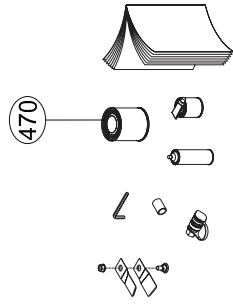
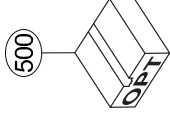
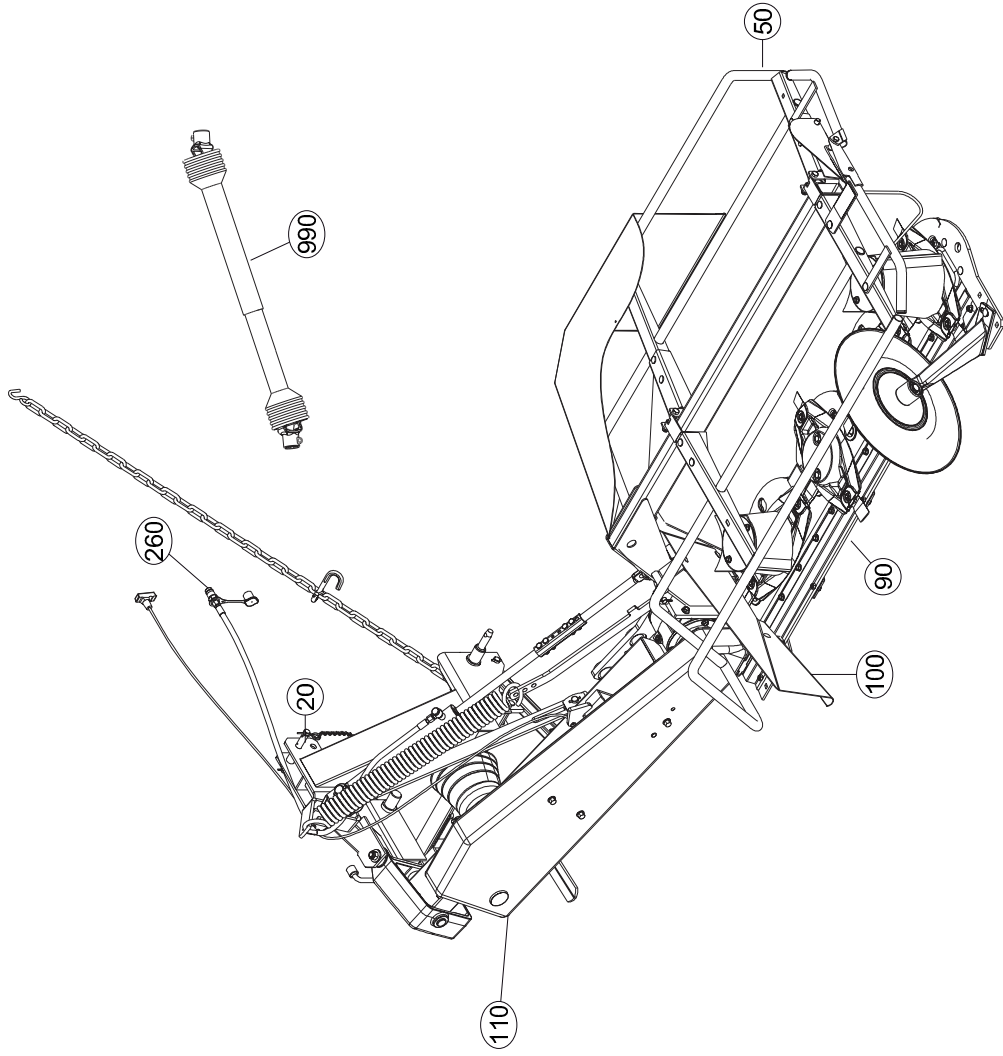
· Die gewünschte Stückzahl

BEIDER BESTELLUNG VON ERSATZTEILEN IMMER ANGEBEN:

- Die Seriennummer der Maschine
- Die Nummer des Teiles
- Die gewünschte Stückzahl

NELL'ORDINARE I RICAMBI, SI PREGA DI INDICARE:

- Il tipo ed il numero di serie della macchina
- Il codice del componente
- La quantità desiderata



460



TABLE DES MATIERES - TABLE OF CONTENTS - INHALTSVERZEICHNIS - INDICE

K68R0289 B

Catalogue P.D.R. - Spare parts list - Ersatzteilliste - Pezzi di Ricambio :

KR267DTL E

Annule et remplace - Cancels and replaces - Annulliert und ersetzt - Annulla e sostituisce :

KR267DTL D

| Grp | Page | Opt | Groupe de pièces | Parts group index | Teilgruppe | Gruppo di parti |
|-----|------|-----|-----------------------------|-----------------------|-----------------------------|--------------------------------|
| 020 | 003 | | CADRE 3 POINTS | 3 POINT FRAME | DREIPUNKTBOCK | TIMONE |
| 020 | 005 | | CADRE 3 POINTS | 3 POINT FRAME | DREIPUNKTBOCK | TIMONE |
| 020 | 007 | | ETANCON | DRAW BAR | TRAGRAHMEN | TELAIO |
| 260 | 009 | | RELEVAGE HYDRAULIQUE | HYDRAULIC LIFT | HYDRAULISCHE AUSHEBUNG | SOLLEVATORE IDRAULICO |
| 260 | 011 | | RELEVAGE HYDRAULIQUE | HYDRAULIC LIFT | HYDRAULISCHE AUSHEBUNG | SOLLEVATORE IDRAULICO |
| 260 | 013 | | RELEVAGE HYDRAULIQUE | HYDRAULIC LIFT | HYDRAULISCHE AUSHEBUNG | SOLLEVATORE IDRAULICO |
| 260 | 015 | | RELEVAGE HYDRAULIQUE | HYDRAULIC LIFT | HYDRAULISCHE AUSHEBUNG | SOLLEVATORE IDRAULICO |
| 260 | 017 | | RELEVAGE HYDRAULIQUE | HYDRAULIC LIFT | HYDRAULISCHE AUSHEBUNG | SOLLEVATORE IDRAULICO |
| 260 | 019 | | RELEVAGE HYDRAULIQUE | HYDRAULIC LIFT | HYDRAULISCHE AUSHEBUNG | SOLLEVATORE IDRAULICO |
| 110 | 021 | | ENTRAINEMENT | DRIVE | ANTRIEB | TRASCINAMENTO |
| 110 | 023 | | ENTRAINEMENT | DRIVE | ANTRIEB | TRASCINAMENTO |
| 110 | 025 | | ENTRAINEMENT | DRIVE | ANTRIEB | TRASCINAMENTO |
| 110 | 027 | | ENTRAINEMENT | DRIVE | ANTRIEB | TRASCINAMENTO |
| 110 | 029 | | CARTER DE RENVOI | BEVEL GEARBOX | WINKELGETRIEBE | CARTER DI RINVIO |
| 110 | 031 | | CARTER DE RENVOI | BEVEL GEARBOX | WINKELGETRIEBE | CARTER DI RINVIO |
| 090 | 033 | | CARTER DU PORTE - DISQUES | CUTTERBAR GEAR CASE | MÄHBALKEN | SCATOLA INGRAN. BARRA COLTELLI |
| 090 | 035 | | CARTER DU PORTE - DISQUES | CUTTERBAR GEAR CASE | MÄHBALKEN | SCATOLA INGRAN. BARRA COLTELLI |
| 090 | 037 | | DISQUES | DISCS | SCHIEBEN | DISCHI |
| 090 | 039 | | DISQUES HD | DISCS HD | SCHIEBEN HD | DISCHI HD |
| 090 | 041 | | DISQUES | DISCS | SCHIEBEN | DISCHI |
| 090 | 043 | | DISQUES HD | DISCS HD | SCHIEBEN HD | DISCHI HD |
| 100 | 045 | | TOLES A ANDAINS | SWATH BOARDS | SCHWADBLECHE | LAMIERE PER ANDANE |
| 050 | 047 | | OSSATURE DU PROTECTEUR | FRAME | SCHUTZRAHMEN | TELAIO |
| 050 | 049 | | OSSATURE DU PROTECTEUR | FRAME | SCHUTZRAHMEN | TELAIO |
| 050 | 051 | | OSSATURE DU PROTECTEUR | FRAME | SCHUTZRAHMEN | TELAIO |
| 050 | 053 | | OSSATURE DU PROTECTEUR | FRAME | SCHUTZRAHMEN | TELAIO |
| 470 | 055 | | DIVERS | MISCELLANEOUS | VERSCHIEDENES | VARIE |
| 470 | 057 | | DIVERS | MISCELLANEOUS | VERSCHIEDENES | VARIE |
| 470 | 059 | | DIVERS | MISCELLANEOUS | VERSCHIEDENES | VARIE |
| 470 | 061 | | DIVERS | MISCELLANEOUS | VERSCHIEDENES | VARIE |
| 460 | 063 | | COLLETIQUETTES ADHESIVES | SET OF STICKERS | SATZ AUFKLEBER | SERIE ADESIVI |
| 460 | 065 | | COLLETIQUETTES ADHESIVES | SET OF STICKERS | SATZ AUFKLEBER | SERIE ADESIVI |
| 460 | 067 | | COLLETIQUETTES ADHESIVES | SET OF STICKERS | SATZ AUFKLEBER | SERIE ADESIVI |
| 460 | 069 | | COLLETIQUETTES ADHESIVES | SET OF STICKERS | SATZ AUFKLEBER | SERIE ADESIVI |
| 500 | 071 | OPT | COLL.POMPE HYDRAULIQUE | HYDRAULIC LIFT PUMP | SATZ HANDPUMPE | POMPA DI SOLLEVAM. IDRAULICO |
| 500 | 073 | OPT | DISPOSITIF HYDRAULIQUE -40° | HYDRAULIC DEVICE -40° | HYDRAULIKELEMENTE -40° | DISPOSITIVO IDRAULICO -40° |
| 500 | 075 | OPT | DISPOSITIF HYDRAULIQUE -40° | HYDRAULIC DEVICE -40° | HYDRAULIKELEMENTE -40° | DISPOSITIVO IDRAULICO -40° |
| 500 | 077 | OPT | SIGNALISATION | SIGNALLING | BELEUCHTUNG U.WARNTAFELN | SEGNALAZIONE |
| 500 | 079 | OPT | SIGNALISATION LATERALE | SIDE SIGNALLING | SEITLICHE WARNTAFELN | SEGNALAZIONE LATERALI |
| 500 | 081 | OPT | COLL.RABATTEUR | SIDE DEFLECTOR SET | SATZ SEITLICHE GRASABWEISER | SERIE DI DEFLETTORI LATERALI |

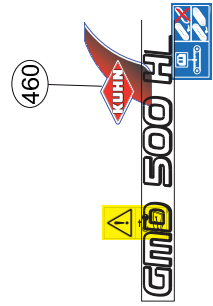
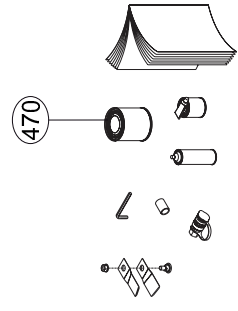
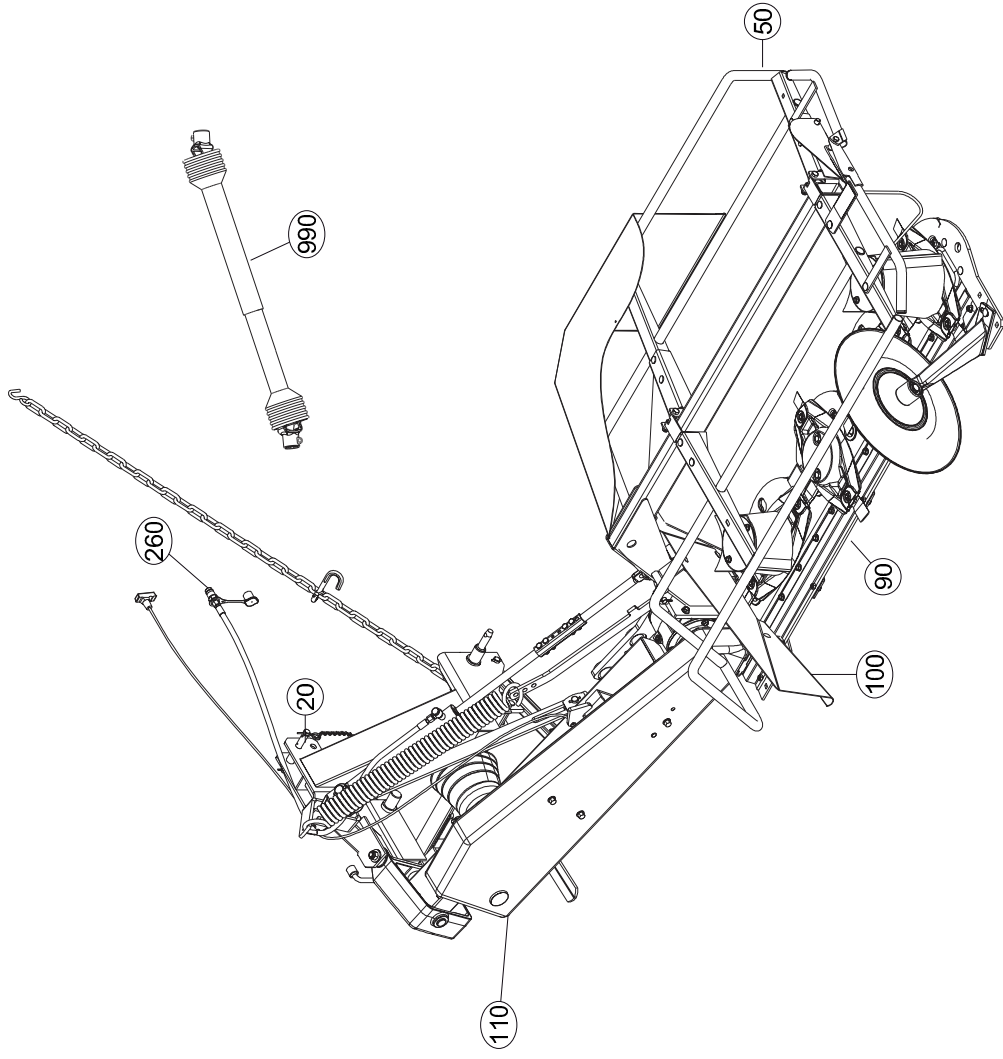




TABLE DES MATIERES - TABLE OF CONTENTS - INHALTSVERZEICHNIS - INDICE

K68R0289 B

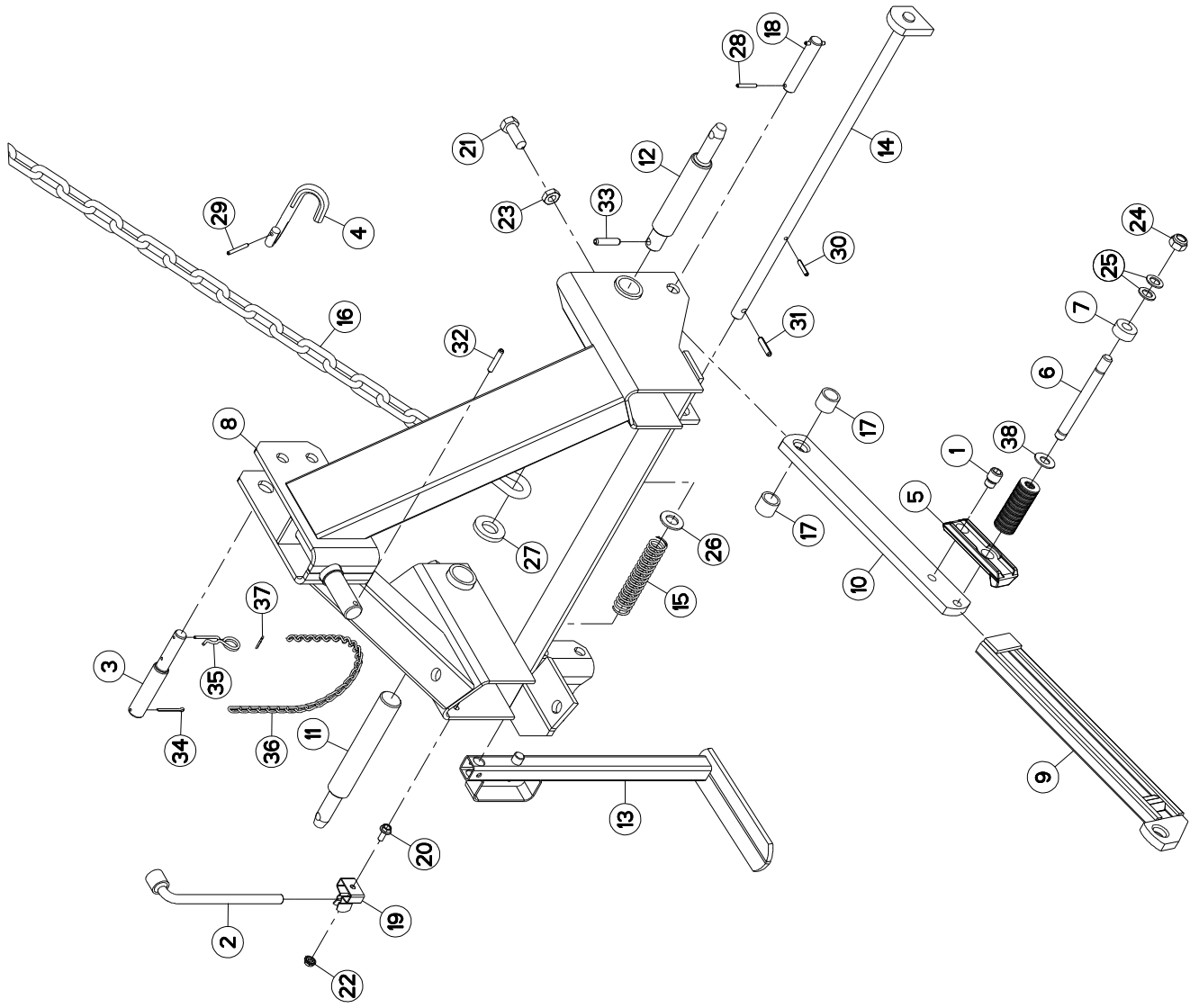
Catalogue P.D.R. - Spare parts list - Ersatzteilliste - Pezzi di Ricambio :

KR267DTL E

Annule et remplace - Cancels and replaces - Annulliert und ersetzt - Annulla e sostituisce :

KR267DTL D

| Grp | Page | Opt | Groupe de pièces | Parts group index | Teilgruppe | Gruppo di parti |
|-----|------|-----|---------------------------|------------------------------|--------------------------------|--------------------------------|
| 500 | 083 | OPT | COLL.SEMELLES SURELEVEES | RAISED SKID SHOE SET | SATZ HOCHSCHNITTKUFEN | KIT SLITTE RIALZATE |
| 500 | 085 | OPT | COLL.RABATTEUR (LATERALE) | SIDE DEFLECTOR SET (LATERAL) | SATZ SEITLICHE GRASABWEISER (S | SERIE DI DEFLETTORI LATERALI (|
| 500 | 087 | OPT | COLL.DISQ.CONE HAUT | SET DISC W.HIGH CONE | SATZ SCHEIBE MIT HOHEM KEGEL | KIT DISCO CONO ALTO |
| 990 | 089 | | TRANSMISSION 4500450 | TRANSMISSION 4500450 | GELENKWELLE 4500450 | TRANSMISSIONE 4500450 |
| 990 | 091 | | TRANSMISSION 4600307 | TRANSMISSION 4600307 | GELENKWELLE 4600307 | TRANSMISSIONE 4600307 |
| 500 | 093 | OPT | TRANSMISSION 4500560 | TRANSMISSION 4500560 | GELENKWELLE 4500560 | TRANSMISSIONE 4500560 |





GMD400
GMD400HD
GMD500
GMD500HD

D 0001 > D 1540
D 0001 > D 1585
D 0001 > D 4783
D 0001 > D 5062

K68R0290 A

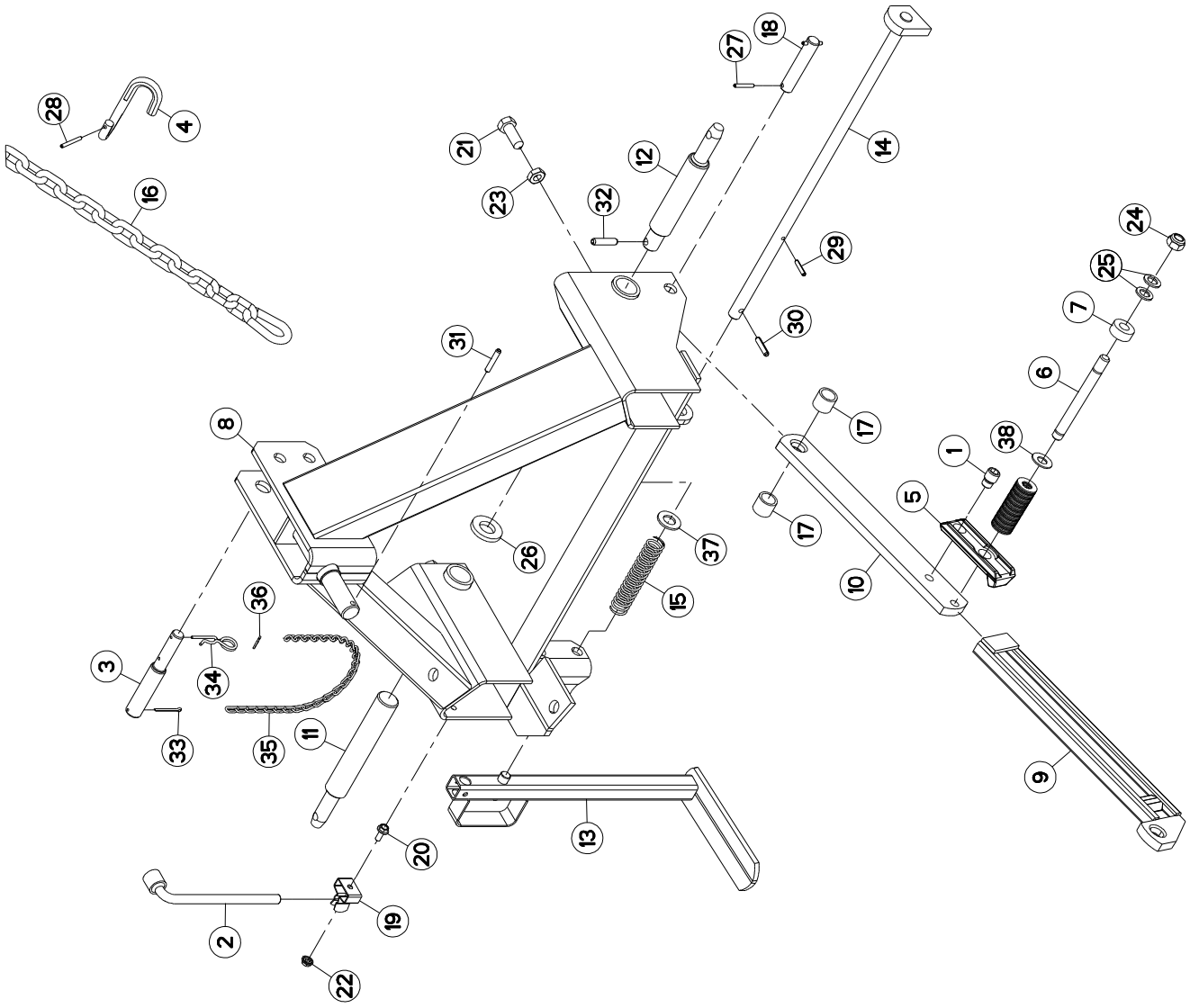
CADRE 3 POINTS

3 POINT FRAME

DREIPUNKTBOCK

TIMONE

| Rep | Nr | Qt | Designation | Description | Bezeichnung | Referenza | Remarque - Remark - Bemerkung - Osservazioni |
|-----|----------|-----|--------------------------------|--------------------------------|--------------------------------|-----------------------------|--|
| 001 | 50001700 | 001 | VIS SPECIALE CHC | SPECIAL SCREW | SPEZIALSCHRAUBE | VITE | |
| 002 | 50080000 | 001 | CLE A PIPE DE 18 (12PANS) | BOX SPANNER 18 ZBC | PFEIFENSCHLUESSEL 18 ZBC | CHIAVE | |
| 003 | 52234300 | 001 | TOURILLON | TOP LINK PIN | OBERLENKERBOLZEN | PERNO | + [1] |
| 004 | 56113310 | 001 | CROCHET | HOOK | HAKEN | GANCIO | |
| 005 | 56202100 | 001 | VERROU | LATCH | RIEGEL | LEVA | |
| 006 | 56202200 | 001 | GOUJON DU DECLENCHEMENT | STUD | GEWINDEBOLZEN | TIRANTE | |
| 007 | 56202300 | 001 | DOUILLE | WASHER | DISTANZSCHEIBE | RONDELLA | |
| 008 | 56820000 | 001 | CADRE | THREE POINTS FRAME | DREIPUNKTRAHMEN | TELAIO | |
| 009 | 56821200 | 001 | GAINÉ | SHEATH, FLEXIBLE | GLEITSCHIENE | SUPPORTO | |
| 010 | 56821300 | 001 | TIRANT | TIE ROD | ZUGSTANGE | TIRANTE | |
| 011 | 56821700 | 001 | TOURILLON D'ATTEL GAUCHE ZBC | LOWER LINK PIN LEFT | BOLZEN LINKS | PERNO D'ATTACCO SX | |
| 012 | 56821800 | 001 | TOURILLON D'ATTEL DROIT C1 ZBC | LOWER LINK PIN RIGHT CAT 1 | BOLZEN RECHTS KAT 1 | PERNO D'ATTACCO DX | |
| 013 | 56822710 | 001 | BEQUILLE | STAND | STAENDER | SUPPORTO | |
| 014 | 56823200 | 001 | BUTÉE | STOP | ANSCHLAG | LIMITATORE | |
| 015 | 56824700 | 001 | RESSORT | SPRING | FEDER | MOLLA | |
| 016 | 56826300 | 001 | CHAÎNE | CHAIN | KETTE | CATENA | |
| 017 | 57272900 | 002 | ENTRETOISE ZBC | SOCKET | BUECHSE | BUSSOLA | |
| 018 | 57741200 | 001 | AXE DU VERIN | PIN | BOLZEN | PERNO DEL PISTONE | |
| 019 | 59402900 | 001 | RESSORT | SPRING | FEDER | MOLLA | |
| 020 | 80130820 | 001 | VIS AUTOBLOQUANTE FLZNNC | UNDERSERR.S.LOC.SCREW FLZNNC | SPERRZAHN-BUNDSCHRAU.FLZNNC | VITE FLZNNC | |
| 021 | 80141645 | 002 | VIS H SP | HEXAGON SET SCREW WITH CONE | SECHSKANTSCHRAUBE MIT SPITZE | VITE | |
| 022 | 80200851 | 001 | ECROU AUTOBLOQUANT FE/ZNXC3 | UNDERSERRAT.S.LOC.NUT FE/ZNXC3 | SPERRZAHN-BUNDMUTTER FE/ZNXC3 | DADO FE/ZNXC3 | |
| 023 | 80201601 | 002 | ECROU HEXAGONAL BAS | HEXAGON THIN NUT | FLACHE SECHSKANTMUTTER | DADO | |
| 024 | 80201640 | 001 | ECROU HEX.BAS AUTOFR.FE/ZNXC3 | SELF-LOCKING NUT M16 DIN 985 B | SELBSTSICHERND.MUTTER FE/ZNXC3 | DADO AUTOBLOCCANTE FE/ZNXC3 | |
| 025 | 80251728 | 002 | RONDELLE PLATE FE/ZNXC3 | PLAIN WASHER FE/ZNXC3 | SCHIEBE FE/ZNXC3 | RONDELLA PIATTA FE/ZNXC3 | |
| 026 | 80252026 | 001 | RONDELLE PLATE FE/ZNXC3 | PLAIN WASHER M20 DIN 125 | SCHIEBE FE/ZNXC3 | RONDELLA PIATTA FE/ZNXC3 | |
| 027 | 80252550 | 001 | RONDELLE PLATE FE/ZNXC3 | PLAIN WASHER FE/ZNXC3 | SCHIEBE FE/ZNXC3 | RONDELLA PIATTA FE/ZNXC3 | |
| 028 | 80450535 | 002 | GOUPILLE ELASTIQUE FLZNNC | ELASTIC PIN 5X36 HEAVY DUTY | SPANNHUELSE FLZNNC | SPINA ELASTICA FLZNNC | |
| 029 | 80450546 | 001 | GOUPILLE ELASTIQUE FLZNNC | ELASTIC PIN 5X45 HEAVY DUTY | SPANNHUELSE FLZNNC | SPINA ELASTICA FLZNNC | |
| 030 | 80450631 | 001 | GOUPILLE ELASTIQUE FLZNNC | ELASTIC PIN 6 X 30 HEAVY CLASS | SPANNHUELSE FLZNNC | SPINA ELASTICA FLZNNC | |
| 031 | 80450836 | 001 | GOUPILLE ELASTIQUE FLZNNC | ELASTIC PIN 8X36 HEAVY DUTY | SPANNHUELSE FLZNNC | SPINA ELASTICA FLZNNC | |
| 032 | 80450845 | 001 | GOUPILLE ELASTIQUE FLZNNC | ROLL PIN FLZNNC | SPANNHUELSE FLZNNC | SPINA ELASTICA FLZNNC | |
| 033 | 80451046 | 001 | GOUPILLE ELASTIQUE FLZNNC | ROLL PIN FLZNNC | SPANNHUELSE FLZNNC | SPINA ELASTICA FLZNNC | |
| 034 | 80500340 | 001 | GOUPILLE FENDUE FE/ZNXC3 | SPLIT PIN FE/ZNXC3 | SPINT FE/ZNXC3 | COPPIGLIA FE/ZNXC3 | [1] |
| 035 | 80570476 | 001 | GOUPILLE BETA FE/ZN | SPRING COTTER PIN FE/ZN | FEDERSTECKER FE/ZN | MOLLA FE/ZN | [1] |
| 036 | 83070002 | 001 | CHAÎNETTE TORSADÉE FE/ZNXC3 | CHAIN FE/ZNXC3 | KETTE FE/ZNXC3 | CATENELLA FE/ZNXC3 | [1] |
| 037 | 83070065 | 001 | ESSE SERIE EGALÉ FE/ZNXC3 | HOOK FE/ZNXC3 | HAKEN FE/ZNXC3 | GANCIO AD "S" FE/ZNXC3 | [1] |
| 038 | 80281605 | 040 | RONDELLE RESSORT | DISC SPRING | TELLERFEDER | RONDELLA A MOLLA | |





GMD400
GMD400HD
GMD500
GMD500HD

D 1541 > E 0000
D 1586 > E 0000
D 4784 > E 0000
D 5063 > E 0000

K68R0290 B

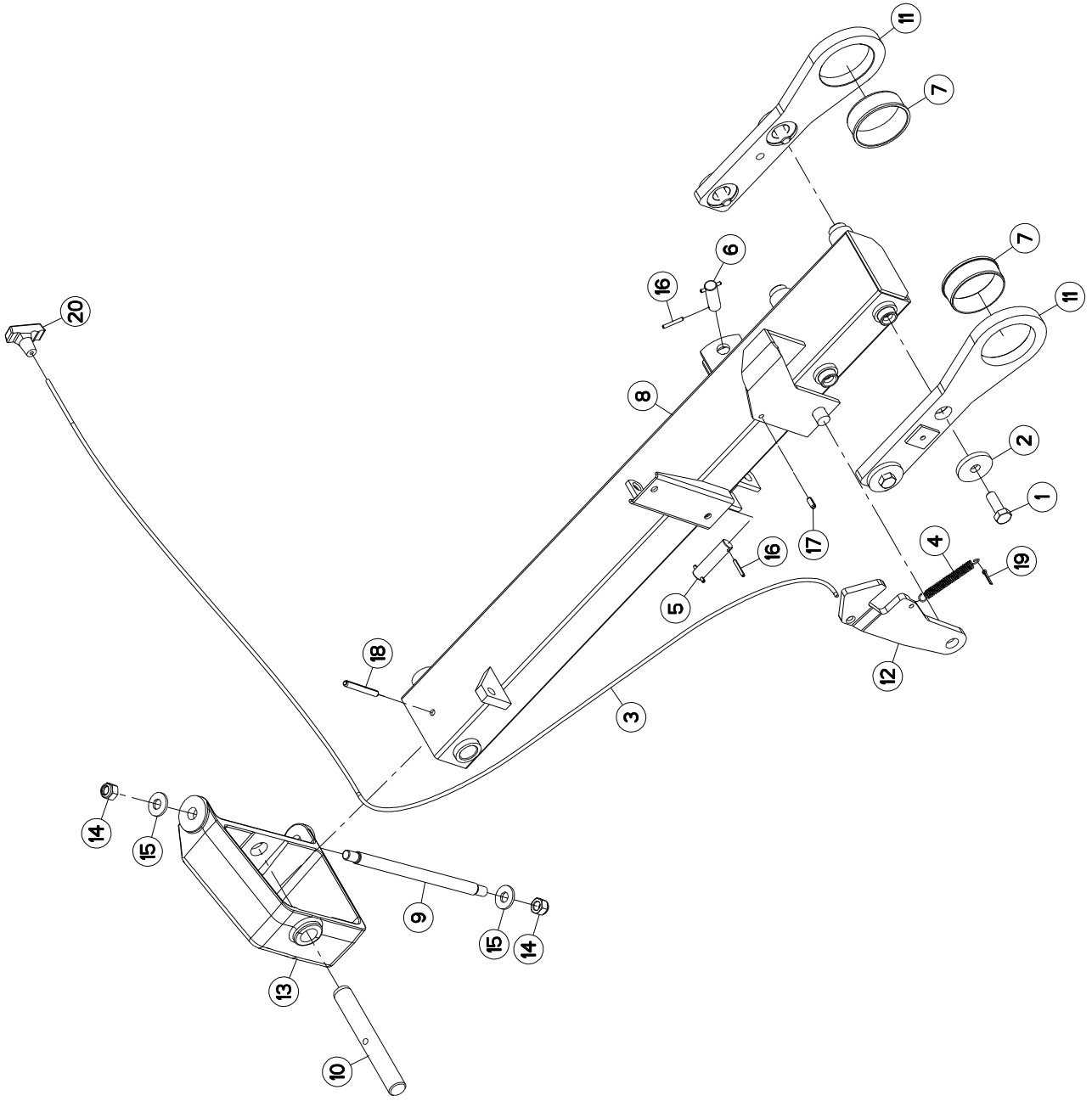
CADRE 3 POINTS

3 POINT FRAME

DREIPUNKTBOCK

TIMONE

| Rep | Nr | Qt | Designation | Description | Bezeichnung | Referenza | Remarque - Remark - Bemerkung - Osservazioni |
|-----|----------|-----|--------------------------------|--------------------------------|--------------------------------|-----------------------------|--|
| 001 | 50001700 | 001 | VIS SPECIALE CHC | SPECIAL SCREW | SPEZIALSCHRAUBE | VITE | |
| 002 | 50080000 | 001 | CLE A PIPE DE 18 (12PANS) | BOX SPANNER 18 ZBC | PFEIFENSCHLUESSEL 18 ZBC | CHIAVE | |
| 003 | 52234300 | 001 | TOURILLON | TOP LINK PIN | OBERLENKERBOLZEN | PERNO | + [1] |
| 004 | 56113310 | 001 | CROCHET | HOOK | HAKEN | GANCIO | |
| 005 | 56202100 | 001 | VERROU | LATCH | RIEGEL | LEVA | |
| 006 | 56202200 | 001 | GOUJON DU DECLENCHEMENT | STUD | GEWINDEBOLZEN | TIRANTE | |
| 007 | 56202300 | 001 | DOUILLE | WASHER | DISTANZSCHEIBE | RONDELLA | |
| 008 | 56820000 | 001 | CADRE | THREE POINTS FRAME | DREIPUNKTRAHMEN | TELAIO | |
| 009 | 56821200 | 001 | GAINÉ | SHEATH, FLEXIBLE | GLEITSCHIENE | SUPPORTO | |
| 010 | 56821300 | 001 | TIRANT | TIE ROD | ZUGSTANGE | TIRANTE | |
| 011 | 56821700 | 001 | TOURILLON D'ATTEL GAUCHE ZBC | LOWER LINK PIN LEFT | BOLZEN LINKS | PERNO D'ATTACCO SX | |
| 012 | 56821800 | 001 | TOURILLON D'ATTEL DROIT C1 ZBC | LOWER LINK PIN RIGHT CAT 1 | BOLZEN RECHTS KAT 1 | PERNO D'ATTACCO DX | |
| 013 | 56822720 | 001 | BEQUILLE | STAND | STAENDER | SUPPORTO | |
| 014 | 56823200 | 001 | BUTÉE | STOP | ANSCHLAG | LIMITATORE | |
| 015 | 56824700 | 001 | RESSORT | SPRING | FEDER | MOLLA | |
| 016 | 56826300 | 001 | CHAÎNE | CHAIN | KETTE | CATENA | |
| 017 | 57727900 | 002 | ENTRETOISE ZBC | SOCKET | BUECHSE | BUSSOLA | |
| 018 | 57741200 | 001 | AXE DU VERIN | PIN | BOLZEN | PERNO DEL PISTONE | |
| 019 | 59402900 | 001 | RESSORT | SPRING | FEDER | MOLLA | |
| 020 | 80130820 | 001 | VIS AUTOBLOQUANTE FLZNNC | UNDERSERR.S.LOC.SCREW FLZNNC | SPERRZAHN-BUNDSCHRAU.FLZNNC | VITE FLZNNC | |
| 021 | 80141645 | 002 | VIS H SP | HEXAGON SET SCREW WITH CONE | SECHSKANTSCHRAUBE MIT SPITZE | VITE | |
| 022 | 80200851 | 001 | ECROU AUTOBLOQUANT FE/ZNXC3 | UNDERSERRAT.S.LOC.NUT FE/ZNXC3 | SPERRZAHN-BUNDMUTTER FE/ZNXC3 | DADO FE/ZNXC3 | |
| 023 | 80201601 | 002 | ECROU HEXAGONAL BAS | HEXAGON THIN NUT | FLACHE SECHSKANTMUTTER | DADO | |
| 024 | 80201640 | 001 | ECROU HEX.BAS AUTOFR.FE/ZNXC3 | SELF-LOCKING NUT M16 DIN 985 B | SELBSTSICHERND.MUTTER FE/ZNXC3 | DADO AUTOBLOCCANTE FE/ZNXC3 | |
| 025 | 80251631 | 002 | RONDELLE PLATE FE/ZNXC3 | PLAIN WASHER FE/ZNXC3 | SCHIEBE FE/ZNXC3 | RONDELLA PIATTA FE/ZNXC3 | |
| 026 | 80252550 | 001 | RONDELLE PLATE FE/ZNXC3 | PLAIN WASHER FE/ZNXC3 | SCHIEBE FE/ZNXC3 | RONDELLA PIATTA FE/ZNXC3 | |
| 027 | 80450535 | 002 | GOUPILLE ELASTIQUE FLZNNC | ELASTIC PIN 5X36 HEAVY DUTY | SPANNHUELSE FLZNNC | SPINA ELASTICA FLZNNC | |
| 028 | 80450546 | 001 | GOUPILLE ELASTIQUE FLZNNC | ELASTIC PIN 5X45 HEAVY DUTY | SPANNHUELSE FLZNNC | SPINA ELASTICA FLZNNC | |
| 029 | 80450631 | 001 | GOUPILLE ELASTIQUE FLZNNC | ELASTIC PIN 6 X 30 HEAVY CLASS | SPANNHUELSE FLZNNC | SPINA ELASTICA FLZNNC | |
| 030 | 80450836 | 001 | GOUPILLE ELASTIQUE FLZNNC | ELASTIC PIN 8X36 HEAVY DUTY | SPANNHUELSE FLZNNC | SPINA ELASTICA FLZNNC | |
| 031 | 80450845 | 001 | GOUPILLE ELASTIQUE FLZNNC | ROLL PIN FLZNNC | SPANNHUELSE FLZNNC | SPINA ELASTICA FLZNNC | |
| 032 | 80451046 | 001 | GOUPILLE ELASTIQUE FLZNNC | ROLL PIN FLZNNC | SPANNHUELSE FLZNNC | SPINA ELASTICA FLZNNC | |
| 033 | 80500340 | 001 | GOUPILLE FENDUE FE/ZNXC3 | SPLIT PIN FE/ZNXC3 | SPLINT FE/ZNXC3 | COPPIGLIA FE/ZNXC3 | [1] |
| 034 | 80570476 | 001 | GOUPILLE BETA FE/ZN | SPRING COTTER PIN FE/ZN | FEDERSTECKER FE/ZN | MOLLA FE/ZN | [1] |
| 035 | 83070002 | 001 | CHAINETTE TORSADEE FE/ZNXC3 | CHAIN FE/ZNXC3 | KETTE FE/ZNXC3 | CATENELLA FE/ZNXC3 | [1] |
| 036 | 83070065 | 001 | ESSE SERIE EGALÉ FE/ZNXC3 | HOOK FE/ZNXC3 | HAKEN FE/ZNXC3 | GANCIO AD "S" FE/ZNXC3 | [1] |
| 037 | 80252026 | 001 | RONDELLE PLATE FE/ZNXC3 | PLAIN WASHER M20 DIN 125 | SCHIEBE FE/ZNXC3 | RONDELLA PIATTA FE/ZNXC3 | |
| 038 | 80281605 | 040 | RONDELLE RESSORT | DISC SPRING | TELLERFEDER | RONDELLA A MOLLA | |





GMD400
GMD400HD
GMD500
GMD500HD

D 0001 > E 0000
D 0001 > E 0000
D 0001 > E 0000
D 0001 > E 0000

K68R0291 A

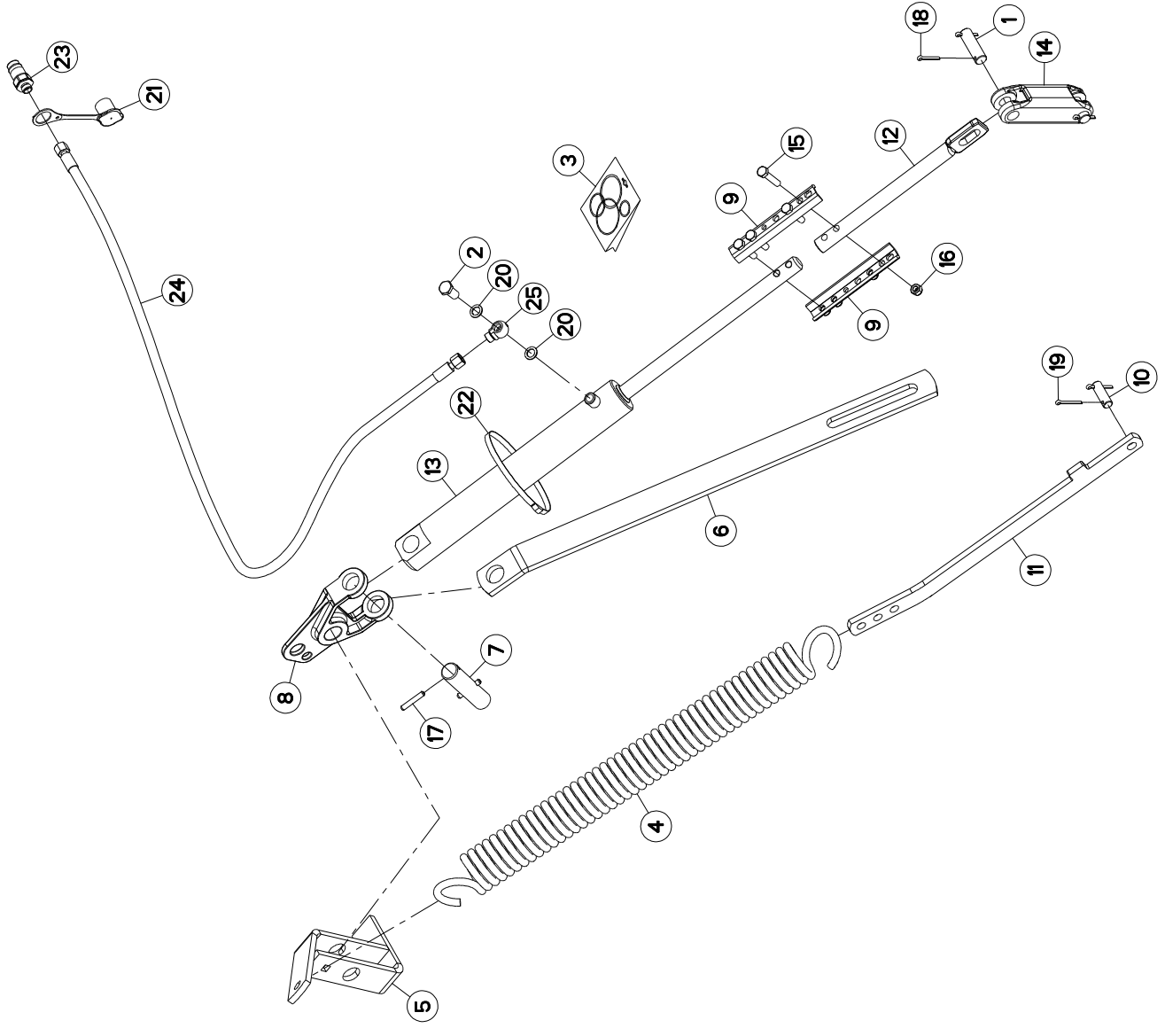
ETANCON

DRAW BAR

TRAGRAHMEN

TELAIO

| Rep | Nr | Qt | Designation | Description | Bezeichnung | Referenza | Remarque - Remark - Bemerkung - Osservazioni |
|-----|----------|-----|------------------------------|------------------------------|------------------------------|----------------------------|--|
| 001 | 50008500 | 004 | VIS AVEC REVÊTEMENT ADHESIF | SCREW WITH ADHESIVE COATING | KLEBE BESCHICHTETE SCHRAUBE | VITE AUTOBLOCCANTE | 30 daN m (221 lbf ft) |
| 002 | 50073100 | 004 | RONDELLE | WASHER | SCHIEBE | RONDELLA PIATTA | |
| 003 | 53510800 | 001 | CORDE NYLON | CORD | NYLONSEIL | CORDA NYLON | |
| 004 | 55502100 | 001 | RESSORT | SPRING | FEDER | MOLLA | |
| 005 | 56112900 | 001 | AXE | PIN | ACHSE | ASSE | |
| 006 | 56113000 | 001 | AXE DE LA TRINGLE | PIN | BOLZEN | PERNO | |
| 007 | 56223600 | 002 | BAGUE PLASTIQUE A COLLERETTE | NYLON BEARING | KUNSTSTOFF-GLEITLAGER | ANELLO PLASTICA | |
| 008 | 56820120 | 001 | ETANCON | SHANK | TRAGRAHMEN | TELAIO | |
| 009 | 56820300 | 001 | AXE PIVOT | PIN | BOLZEN | PERNO PIVOTTANTE | |
| 010 | 56820810 | 001 | AXE | PIN | ACHSE | ASSE | |
| 011 | 56821500 | 002 | PATTE | BRACKET | BEFESTIGUNGSEISEN | FAZZOLETTO | |
| 012 | 56822400 | 001 | VERROU | LATCH | RIEGEL | LEVA | |
| 013 | 56826500 | 001 | PALIER | BEARING, PILLOW BLOCK | LAGER | SUPPORTO | |
| 014 | 80201647 | 002 | ECROU HEX-AUTOFREINE FE/ZNX3 | SELF-LOCKING NUT FE/ZNX3 | SELBSTSICHERNDE MUTT.FE/ZNX3 | DADO AUTOBLOCCANTE FE/ZNX3 | |
| 015 | 80281639 | 002 | RONDELLE RESSORT FLZNNC | CONICAL SPRING WASHER FLZNNC | SPANNSCHIBE FLZNNC | RONDELLA A MOLLA FLZNNC | |
| 016 | 80450535 | 004 | GOUPILLE ELASTIQUE FLZNNC | ELASTIC PIN 5X36 HEAVY DUTY | SPANNHUELSE FLZNNC | SPINA ELASTICA FLZNNC | |
| 017 | 80450820 | 001 | GOUPILLE ELASTIQUE FLZNNC | ROLL PIN FLZNNC | SPANNHUELSE FLZNNC | SPINA ELASTICA FLZNNC | |
| 018 | 80451063 | 001 | GOUPILLE ELASTIQUE FLZNNC | ROLL PIN FLZNNC | SPANNHUELSE FLZNNC | SPINA ELASTICA FLZNNC | |
| 019 | 80500322 | 001 | GOUPILLE FENDUE FE/ZNX3 | SPLIT PIN FE/ZNX3 | SPLINT FE/ZNX3 | COPPIGLIA FE/ZNX3 | |
| 020 | 83050012 | 001 | POIGNEE POUR CORDE | HANDLE | HANDGRIFF | MANIGLIA | |





GMD400
GMD400HD

D 0001 > D 1540
D 0001 > D 1585

K68R0292 A

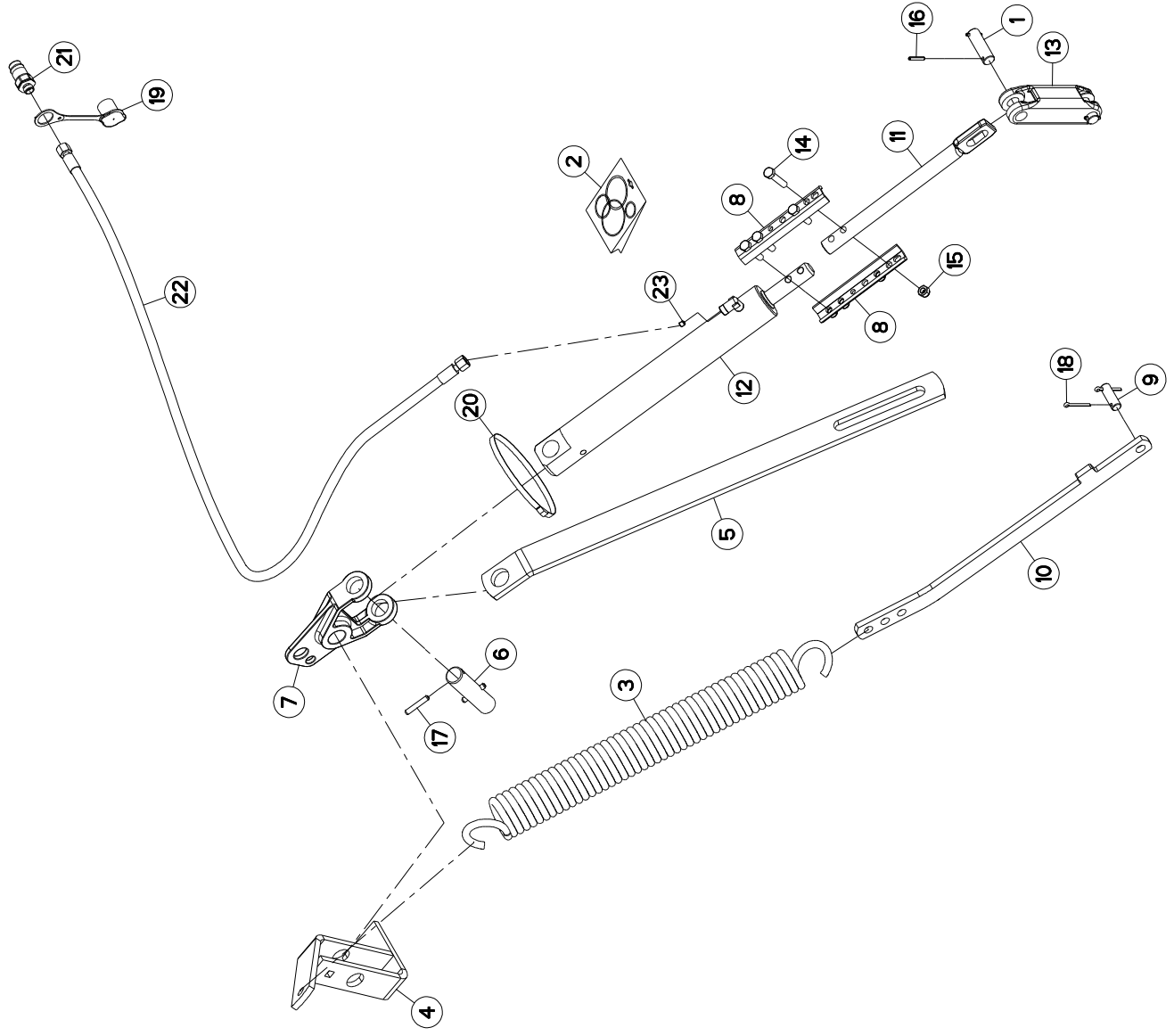
RELEVAGE HYDRAULIQUE

HYDRAULIC LIFT

HYDRAULISCHE AUSHEBUNG

SOLLEVATORE IDRAULICO

| Rep | Nr | Qt | Designation | Description | Bezeichnung | Referenza | Remarque - Remark - Bemerkung - Osservazioni |
|-----|----------|-----|-----------------------------|---------------------------|--------------------------|-----------------------------|--|
| 001 | 56112100 | 002 | AXE | PIN | ACHSE | ASSE | |
| 002 | 56116800 | 001 | VIS | SCREW | SCHRAUBE | VITE | |
| 003 | 56281620 | 001 | COLL. JOINTS-VERIN 56230120 | SET OF OIL SEALS | SATZ DICHTUNGEN | KIT GIUNTI PISTONI | : 56824510 |
| 004 | 56303500 | 001 | RESSORT DE TRACTION | SPRING | ZUGFEDER | MOLLA DI TRAZIONE | |
| 005 | 56820400 | 001 | ATTACHE | ATTACHMENT | HALTERUNG | ATTACCO | |
| 006 | 56820600 | 001 | TIRANT | TIE ROD | ZUGSTANGE | TIRANTE | |
| 007 | 56820900 | 001 | AXE DE CHAPE | YOKE AXLE | ACHSE | PERNO | |
| 008 | 56821000 | 001 | CHAPE D'ACCROCHAGE | UPPER FRAME CASTING | GELENKKOPF | SUPPORTO | |
| 009 | 56821910 | 002 | BRIDE | CLAMP | BUEGEL | STAFFA | |
| 010 | 56822200 | 001 | AXE DE TIGE DE RESSORT ZBC | PIN | BOLZEN | PERNO | |
| 011 | 56822600 | 001 | TRINGLE | LINK | STREBE | TRIANGOLO | |
| 012 | 56823300 | 001 | TIGE D'ACCROCHAGE DU VERIN | LIFT-ROD | VERBINDUNGSSTANGE | TIGE | |
| 013 | 56824510 | 001 | VERIN | HYDRAULIC CYLINDER | HYDRAULIKZYLINDER | PISTONE | |
| 014 | 56833900 | 001 | BIELLE | LINK, CONNECTING | LENKER | BIELLA | |
| 015 | 80061049 | 004 | VIS TETE HEXAGONALE FEZNX3 | HEXAGON HEAD SCREW FEZNX3 | SECHSKANTSCHRAUBE FEZNX3 | VITE TESTA ESAGONALE FEZNX3 | |
| 016 | 80201030 | 004 | ECROU HEX-AUTOFREINE FEZNX3 | SELF-LOCKING NUT FEZNX3 | SELBSTSICH.MUTTER FEZNX3 | DADO AUTOBLOCCANTE FEZNX3 | |
| 017 | 80450845 | 002 | GOUPILLE ELASTIQUE FLZNNC | ROLL PIN FLZNNC | SPANNHUELSE FLZNNC | SPINA ELASTICA FLZNNC | |
| 018 | 80500432 | 004 | GOUPILLE FENDUE FEZNX3 | PIN DIN94 3-16" X 1.1-4" | SPLINT FEZNX3 | COPPIGLIA FEZNX3 | |
| 019 | 80500470 | 002 | GOUPILLE FENDUE FEZNX3 | SPLIT PIN FEZNX3 | SPLINT FEZNX3 | COPPIGLIA FEZNX3 | |
| 020 | 82101422 | 002 | JOINT CUIVRE | SEALING RING | DICHTRING | RONDELLA RAME | |
| 021 | 82300026 | 001 | CAPUCHON COUPLEUR MALE | CAP MALE CONNECTOR | KAPPE KUPPLUNGSSTECKER | TAPPO | |
| 022 | 83090030 | 003 | COLLIER PLASTIQUE | CABLE TIE PLASTIC | KABELBINDER PLASTIK | FASCETTA | |
| 023 | A4074017 | 001 | COUPLEUR MALE | CONNECTOR MALE | KUPPLUNGSSTECKER | INNESTO M16X150 | |
| 024 | A4921039 | 001 | FLEXIBLE HYDRAULIQUE | HYDRAULIC HOSE | HYDRAULIKSCHLAUCH | TUBO GOMMA | |
| 025 | K8005680 | 001 | RACCORD BANJO DL10 | CONNECTION | VERBINDUNG | STAFFA | <->2320 mm |





GMD400
GMD400HD

D 1541 > D 1721
D 1586 > D 1765

K68R0292 B

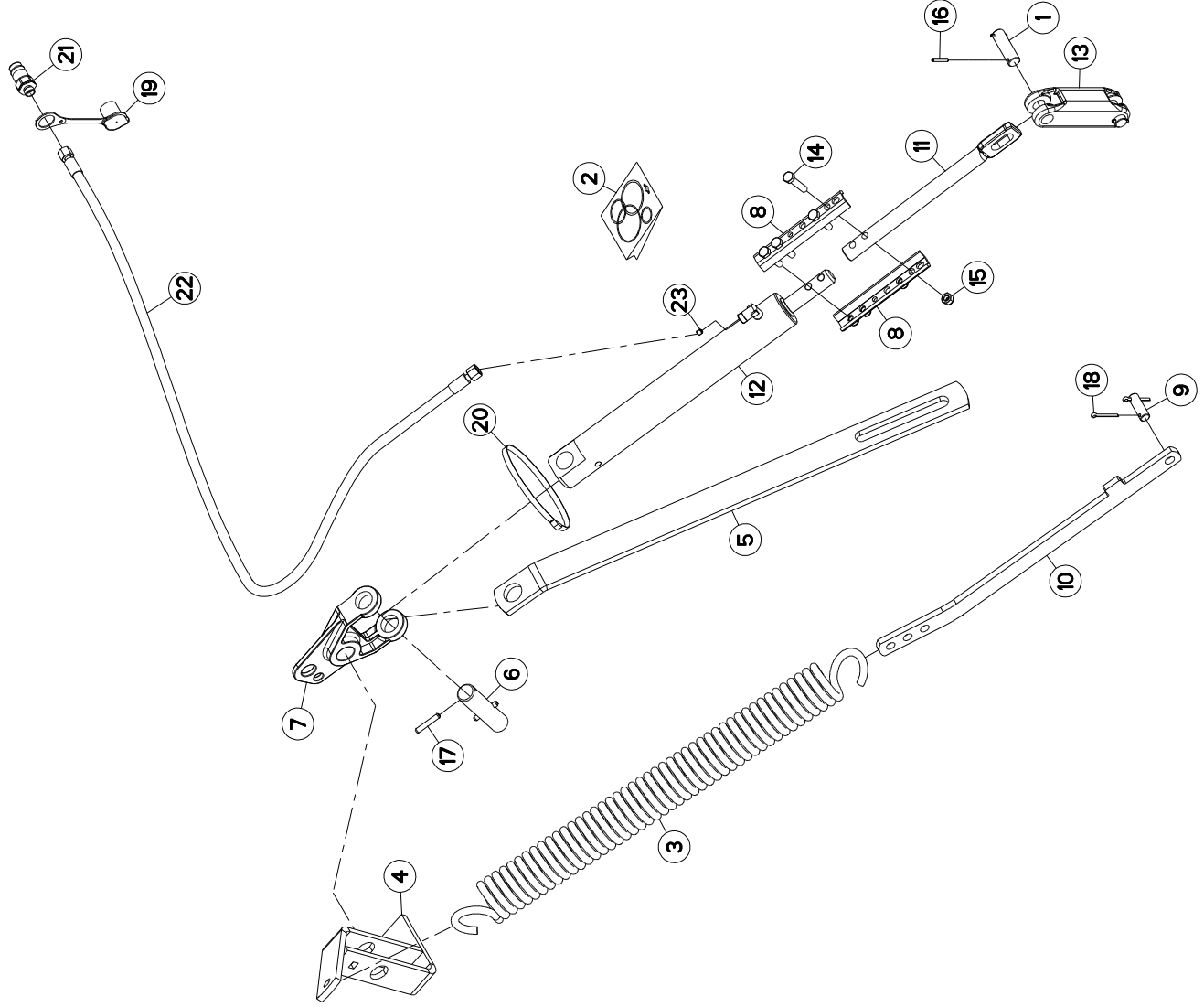
RELEVAGE HYDRAULIQUE

HYDRAULIC LIFT

HYDRAULISCHE AUSHEBUNG

SOLLEVATORE IDRAULICO

| Rep | Nr | Qt | Designation | Description | Bezeichnung | Referenza | Remarque - Remark - Bemerkung - Osservazioni |
|-----|----------|-----|-------------------------------|-----------------------------|----------------------------|-------------------------------|--|
| 001 | 56112100 | 002 | AXE | PIN | ACHSE | ASSE | |
| 002 | 56281620 | 001 | COLL.JOINTS-VERIN 56230120 | SET OF OIL SEALS | SATZ DICHTUNGEN | KIT GIUNTI PISTONI | : 56824510 |
| 003 | 56303500 | 001 | RESSORT DE TRACTION | SPRING | ZUGFEDER | MOLLA DI TRAZIONE | |
| 004 | 56820400 | 001 | ATTACHE | ATTACHMENT | HALTERUNG | ATTACCO | |
| 005 | 56820600 | 001 | TIRANT | TIE ROD | ZUGSTANGE | TIRANTE | |
| 006 | 56820900 | 001 | AXE DE CHAPE | YOKE AXLE | ACHSE | PERNO | |
| 007 | 56821000 | 001 | CHAPE D'ACCROCHAGE | UPPER FRAME CASTING | GELENKKOPF | SUPPORTO | |
| 008 | 56821910 | 002 | BRIDE | CLAMP | BUEGEL | STAFFA | |
| 009 | 56822200 | 001 | AXE DE TIGE DE RESSORT ZBC | PIN | BOLZEN | PERNO | |
| 010 | 56822600 | 001 | TRINGLE | LINK | STREBE | TRIANGOLO | |
| 011 | 56823300 | 001 | TIGE D'ACCROCHAGE DU VERIN | LIFT-ROD | VERBINDUNGSSTANGE | TIGE | |
| 012 | 56824520 | 001 | VERIN | CYLINDER, HYDRAULIC | HYDRAULIKZYLINDER | CILINDRO | |
| 013 | 56833900 | 001 | BIELLE | LINK, CONNECTING | LENKER | BIELLA | |
| 014 | 80061049 | 004 | VIS TETE HEXAGONALE FE/ZNXC3 | HEXAGON HEAD SCREW FE/ZNXC3 | SECHSKANTSCHRAUBE FE/ZNXC3 | VITE TESTA ESAGONALE FE/ZNXC3 | |
| 015 | 80201030 | 004 | ECROU HEX.AUTOFREINE FE/ZNXC3 | SELF-LOCKING NUT FE/ZNXC3 | SELBSTSICH.MUTTER FE/ZNXC3 | DADO AUTOBLOCCANTE FE/ZNXC3 | |
| 016 | 80450530 | 004 | GOUPILLE ELASTIQUE FLZNNC | ROLL PIN FLZNNC | SPANNHUELSE FLZNNC | SPINA ELASTICA FLZNNC | |
| 017 | 80450845 | 002 | GOUPILLE ELASTIQUE FLZNNC | ROLL PIN FLZNNC | SPANNHUELSE FLZNNC | SPINA ELASTICA FLZNNC | |
| 018 | 80500470 | 002 | GOUPILLE FENDUE FE/ZNXC3 | SPLIT PIN FE/ZNXC3 | SPLINT FE/ZNXC3 | COPPIGLIA FE/ZNXC3 | |
| 019 | 82300026 | 001 | CAPUCHON COUPLEUR MALE | CAP MALE CONNECTOR | KAPPE KUPPLUNGSSTECKER | TAPPO | |
| 020 | 83090030 | 003 | COLLIER PLASTIQUE | CABLE TIE PLASTIC | KABELBINDER PLASTIK | FASCETTA | |
| 021 | A4074017 | 001 | COUPLEUR MALE | CONNECTOR MALE | KUPPLUNGSSTECKER | INNESTO M16X150 | |
| 022 | A4921039 | 001 | FLEXIBLE HYDRAULIQUE | HYDRAULIC HOSE | HYDRAULIKSCHLAUCH | TUBO GOMMA | <->2320 mm |
| 023 | K6806430 | 001 | VIS | SCREW | SCHRAUBE | VITE | |





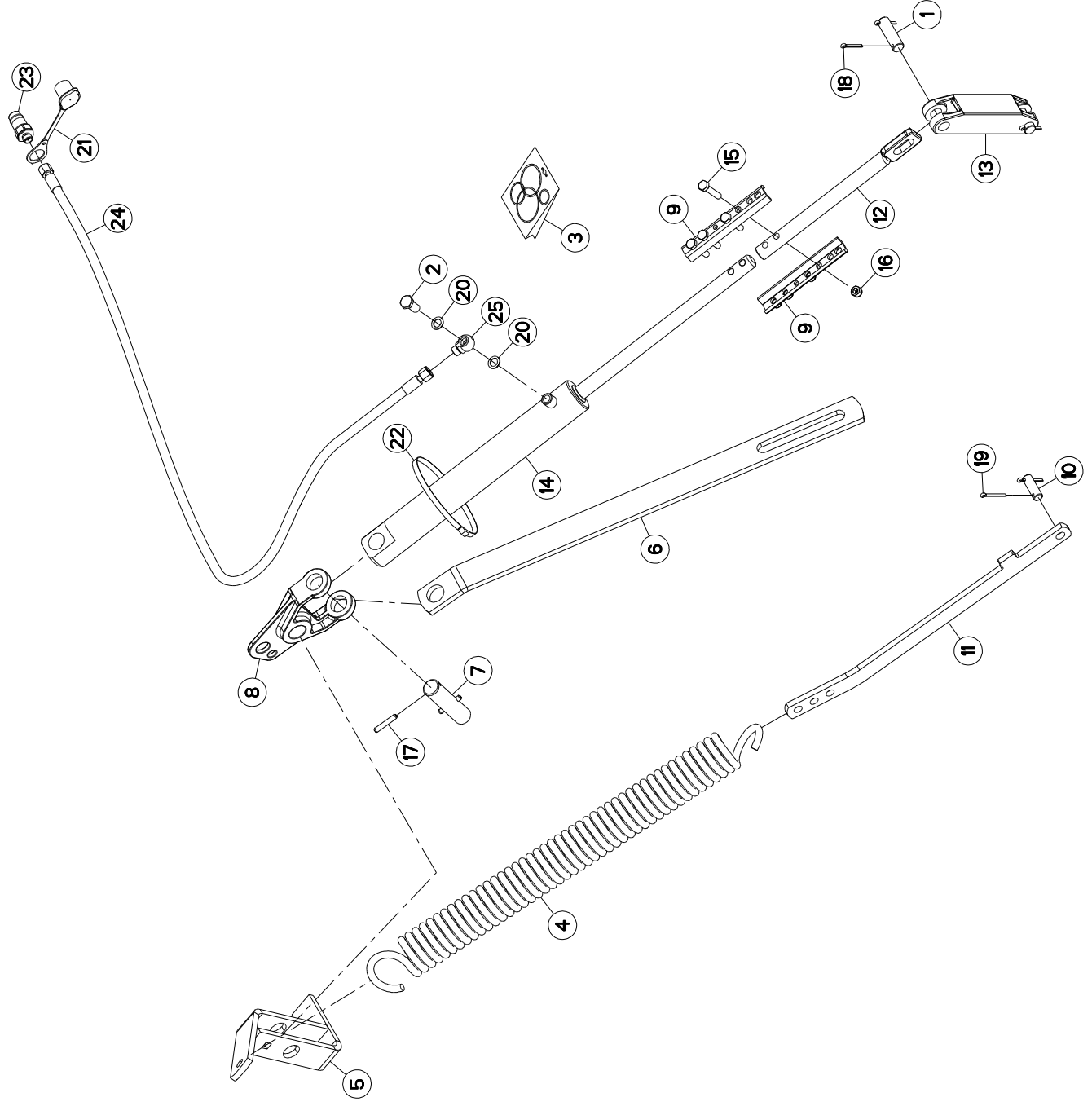
GMD400
GMD400HD

D 1722 > E 0000
D 1766 > E 0000

K68R0292 C

RELEVAGE HYDRAULIQUE HYDRAULIC LIFT HYDRAULISCHE AUSHEBUNG SOLLEVATORE IDRAULICO

| Rep | Nr | Qt | Designation | Description | Bezeichnung | Referenza | Remarque - Remark - Bemerkung - Osservazioni |
|-----|----------|-----|-------------------------------|-----------------------------|----------------------------|-------------------------------|--|
| 001 | 56112100 | 002 | AXE | PIN | ACHSE | ASSE | |
| 002 | 56281620 | 001 | COLL.JOINTS-VERIN 56230120 | SET OF OIL SEALS | SATZ DICHTUNGEN | KIT GIUNTI PISTONI | : 56824510 |
| 003 | 56303500 | 001 | RESSORT DE TRACTION | SPRING | ZUGFEDER | MOLLA DI TRAZIONE | |
| 004 | 56820410 | 001 | ATTACHE | ATTACHMENT | HALTERUNG | ATTACCO | |
| 005 | 56820600 | 001 | TIRANT | TIE ROD | ZUGSTANGE | TIRANTE | |
| 006 | 56820900 | 001 | AXE DE CHAPE | YOKE AXLE | ACHSE | PERNO | |
| 007 | 56821000 | 001 | CHAPE D'ACCROCHAGE | UPPER FRAME CASTING | GELENKKOPF | SUPPORTO | |
| 008 | 56821910 | 002 | BRIDE | CLAMP | BUEGEL | STAFFA | |
| 009 | 56822200 | 001 | AXE DE TIGE DE RESSORT ZBC | PIN | BOLZEN | PERNO | |
| 010 | 56822600 | 001 | TRINGLE | LINK | STREBE | TRIANGOLO | |
| 011 | 56823300 | 001 | TIGE D'ACCROCHAGE DU VERIN | LIFT-ROD | VERBINDUNGSSTANGE | TIGE | |
| 012 | 56824520 | 001 | VERIN | CYLINDER, HYDRAULIC | HYDRAULIKZYLINDER | CILINDRO | |
| 013 | 56833900 | 001 | BIELLE | LINK, CONNECTING | LENKER | BIELLA | |
| 014 | 80061049 | 004 | VIS TETE HEXAGONALE FE/ZNXC3 | HEXAGON HEAD SCREW FE/ZNXC3 | SECHSKANTSCHRAUBE FE/ZNXC3 | VITE TESTA ESAGONALE FE/ZNXC3 | |
| 015 | 80201030 | 004 | ECROU HEX.AUTOFREINE FE/ZNXC3 | SELF-LOCKING NUT FE/ZNXC3 | SELBSTSICH.MUTTER FE/ZNXC3 | DADO AUTOBLOCCANTE FE/ZNXC3 | |
| 016 | 80450530 | 004 | GOUVILLE ELASTIQUE FLZNNC | ROLL PIN FLZNNC | SPANNHUELSE FLZNNC | SPINA ELASTICA FLZNNC | |
| 017 | 80450845 | 002 | GOUVILLE ELASTIQUE FLZNNC | ROLL PIN FLZNNC | SPANNHUELSE FLZNNC | SPINA ELASTICA FLZNNC | |
| 018 | 80500470 | 002 | GOUVILLE FENDUE FE/ZNXC3 | SPLIT PIN FE/ZNXC3 | SPLINT FE/ZNXC3 | COPPIGLIA FE/ZNXC3 | |
| 019 | 82300026 | 001 | CAPUCHON COUPLEUR MALE | CAP MALE CONNECTOR | KAPPE KUPPLUNGSSTECKER | TAPPO | |
| 020 | 83090030 | 003 | COLLIER PLASTIQUE | CABLE TIE PLASTIC | KABELBINDER PLASTIK | FASCETTA | |
| 021 | A4074017 | 001 | COUPLEUR MALE | CONNECTOR MALE | KUPPLUNGSTECKER | INNESTO M16X150 | |
| 022 | A4921039 | 001 | FLEXIBLE HYDRAULIQUE | HYDRAULIC HOSE | HYDRAULIKSCHLAUCH | TUBO GOMMA | <->2320 mm |
| 023 | K6806430 | 001 | VIS | SCREW | SCHRAUBE | VITE | |





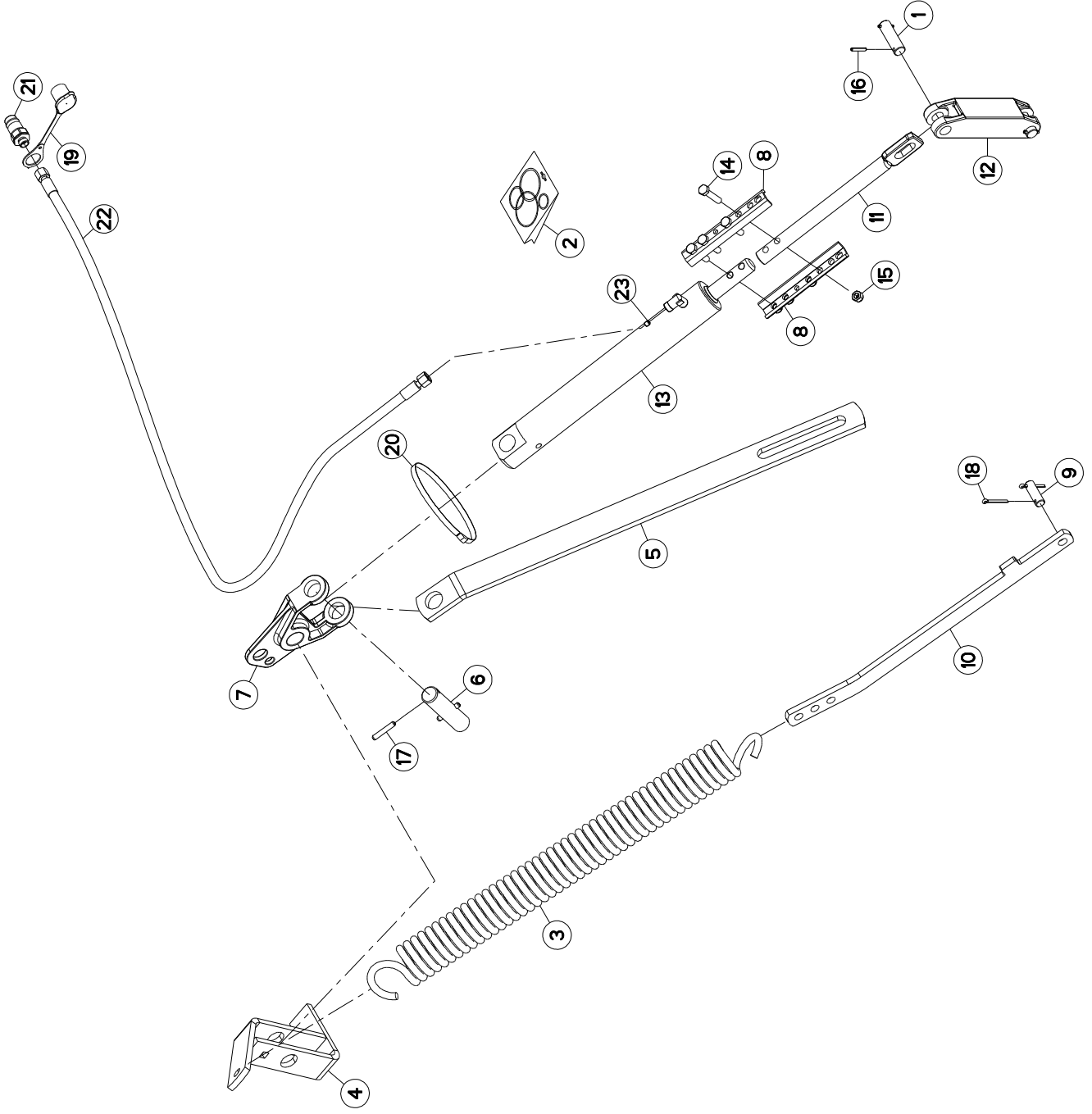
GMD500
GMD500HD

D 0001 > D 4783
D 0001 > D 5062

K68R0307 A

RELEVAGE HYDRAULIQUE HYDRAULIC LIFT HYDRAULISCHE AUSHEBUNG SOLLEVATORE IDRAULICO

| Rep | Nr | Qt | Designation | Description | Bezeichnung | Referenza | Remarque - Remark - Bemerkung - Osservazioni |
|-----|----------|-----|-----------------------------|---------------------------|--------------------------|-----------------------------|--|
| 001 | 56112100 | 002 | AXE | PIN | ACHSE | ASSE | |
| 002 | 56116800 | 001 | VIS | SCREW | SCHRAUBE | VITE | |
| 003 | 56281620 | 001 | COLL. JOINTS-VERIN 56230120 | SET OF OIL SEALS | SATZ DICHTUNGEN | KIT GIUNTI PISTONI | : 56824510 |
| 004 | 56303500 | 001 | RESSORT DE TRACTION | SPRING | ZUGFEDER | MOLLA DI TRAZIONE | |
| 005 | 56820400 | 001 | ATTACHE | ATTACHMENT | HALTERUNG | ATTACCO | |
| 006 | 56820600 | 001 | TIRANT | TIE ROD | ZUGSTANGE | TIRANTE | |
| 007 | 56820900 | 001 | AXE DE CHAPE | YOKE AXLE | ACHSE | PERNO | |
| 008 | 56821000 | 001 | CHAPE D'ACCROCHAGE | UPPER FRAME CASTING | GELENKKOPF | SUPPORTO | |
| 009 | 56821910 | 002 | BRIDE | CLAMP | BUEGEL | STAFFA | |
| 010 | 56822200 | 001 | AXE DE TIGE DE RESSORT ZBC | PIN | BOLZEN | PERNO | |
| 011 | 56822600 | 001 | TRINGLE | LINK | STREBE | TRIANGOLO | |
| 012 | 56823300 | 001 | TIGE D'ACCROCHAGE DU VERIN | LIFT-ROD | VERBINDUNGSSTANGE | TIGE | |
| 013 | 56823600 | 001 | BIELLE | LINK, CONNECTING | LENKER | BIELLA | |
| 014 | 56824510 | 001 | VERIN | HYDRAULIC CYLINDER | HYDRAULIKZYLINDER | PISTONE | |
| 015 | 80061049 | 004 | VIS TETE HEXAGONALE FEZNX3 | HEXAGON HEAD SCREW FEZNX3 | SECHSKANTSCHRAUBE FEZNX3 | VITE TESTA ESAGONALE FEZNX3 | |
| 016 | 80201030 | 004 | ECROU HEX-AUTOFREINE FEZNX3 | SELF-LOCKING NUT FEZNX3 | SELBSTSICH.MUTTER FEZNX3 | DADO AUTOBLOCCANTE FEZNX3 | |
| 017 | 80450845 | 002 | GOUPILLE ELASTIQUE FLZNNC | ROLL PIN FLZNNC | SPANNHUELSE FLZNNC | SPINA ELASTICA FLZNNC | |
| 018 | 80500432 | 004 | GOUPILLE FENDUE FEZNX3 | PIN DIN94 3-16" X 1.1-4" | SPLINT FEZNX3 | COPPIGLIA FEZNX3 | |
| 019 | 80500470 | 002 | GOUPILLE FENDUE FEZNX3 | SPLIT PIN FEZNX3 | SPLINT FEZNX3 | COPPIGLIA FEZNX3 | |
| 020 | 82101422 | 002 | JOINT CUIVRE | SEALING RING | DICHTRING | RONDELLA RAME | |
| 021 | 82300026 | 001 | CAPUCHON COUPLEUR MALE | CAP MALE CONNECTOR | KAPPE KUPPLUNGSSTECKER | TAPPO | |
| 022 | 83090030 | 003 | COLLIER PLASTIQUE | CABLE TIE PLASTIC | KABELBINDER PLASTIK | FASCETTA | |
| 023 | A4074017 | 001 | COUPLEUR MALE | CONNECTOR MALE | KUPPLUNGSSTECKER | INNESTO M16X150 | |
| 024 | A4921039 | 001 | FLEXIBLE HYDRAULIQUE | HYDRAULIC HOSE | HYDRAULIKSCHLAUCH | TUBO GOMMA | |
| 025 | K8005680 | 001 | RACCORD BANJO DL10 | CONNECTION | VERBINDUNG | STAFFA | <->2320 mm |





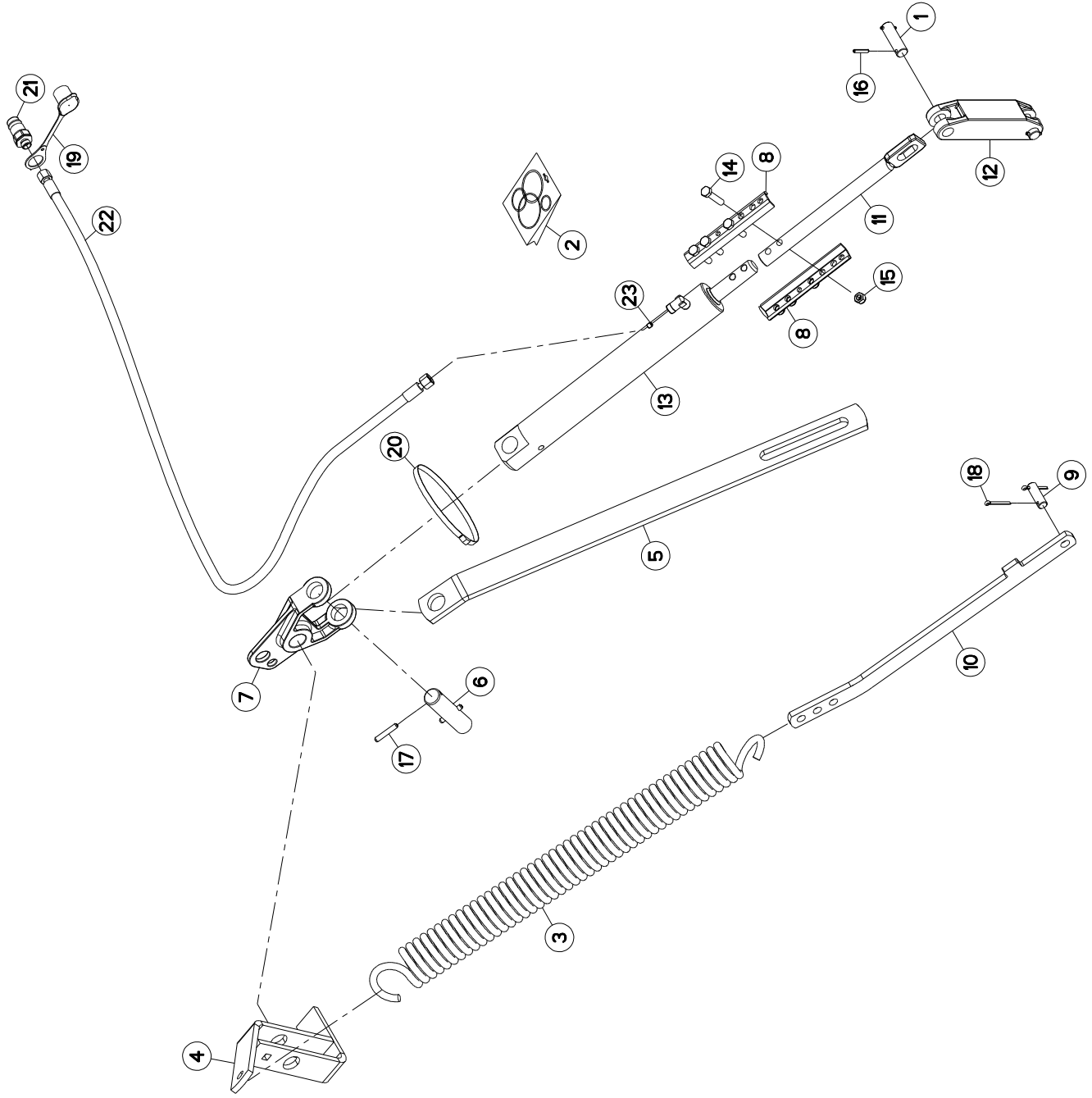
GMD500
GMD500HD

D 4784 > D 5217
D 5063 > D 5308

K68R0307 B

RELEVAGE HYDRAULIQUE HYDRAULIC LIFT HYDRAULISCHE AUSHEBUNG SOLLEVATORE IDRAULICO

| Rep | Nr | Qt | Designation | Description | Bezeichnung | Referenza | Remarque - Remark - Bemerkung - Osservazioni |
|-----|----------|-----|-------------------------------|-----------------------------|----------------------------|-------------------------------|--|
| 001 | 56112100 | 002 | AXE | PIN | ACHSE | ASSE | |
| 002 | 56281620 | 001 | COLL.JOINTS-VERIN 56230120 | SET OF OIL SEALS | HYDRAULIKDICHTUNGEN | KIT GIUNTI PISTONI | : 56824510 |
| 003 | 56303500 | 001 | RESSORT DE TRACTION | SPRING | ZUGFEDER | MOLLA DI TRAZIONE | |
| 004 | 56820400 | 001 | ATTACHE | ATTACHMENT | HALTERUNG | ATTACCO | |
| 005 | 56820600 | 001 | TIRANT | TIE ROD | ZUGSTANGE | TIRANTE | |
| 006 | 56820900 | 001 | AXE DE CHAPE | YOKE AXLE | ACHSE | PERNO | |
| 007 | 56821000 | 001 | CHAPE D'ACCROCHAGE | UPPER FRAME CASTING | GELENKKOPF | SUPPORTO | |
| 008 | 56821910 | 002 | BRIDE | CLAMP | BUEGEL | STAFFA | |
| 009 | 56822200 | 001 | AXE DE TIGE DE RESSORT ZBC | PIN | BOLZEN | PERNO | |
| 010 | 56822600 | 001 | TRINGLE | LINK | STREBE | TRIANGOLO | |
| 011 | 56823300 | 001 | TIGE D'ACCROCHAGE DU VERIN | LIFT-ROD | VERBINDUNGSSTANGE | TIGE | |
| 012 | 56823600 | 001 | BIELLE | LINK, CONNECTING | LENKER | BIELLA | |
| 013 | 56824520 | 001 | VERIN | CYLINDER, HYDRAULIC | HYDRAULIKZYLINDER | CILINDRO | |
| 014 | 80061049 | 004 | VIS TETE HEXAGONALE FE/ZNXC3 | HEXAGON HEAD SCREW FE/ZNXC3 | SECHSKANTSCHRAUBE FE/ZNXC3 | VITE TESTA ESAGONALE FE/ZNXC3 | |
| 015 | 80201030 | 004 | ECROU HEX.AUTOFREINE FE/ZNXC3 | SELF-LOCKING NUT FE/ZNXC3 | SELBSTSICH.MUTTER FE/ZNXC3 | DADO AUTOBLOCCANTE FE/ZNXC3 | |
| 016 | 80450530 | 004 | GOUVILLE ELASTIQUE FLZNNC | ROLL PIN FLZNNC | SPANNHUELSE FLZNNC | SPINA ELASTICA FLZNNC | |
| 017 | 80450845 | 002 | GOUVILLE ELASTIQUE FLZNNC | ROLL PIN FLZNNC | SPANNHUELSE FLZNNC | SPINA ELASTICA FLZNNC | |
| 018 | 80500470 | 002 | GOUVILLE FENDUE FE/ZNXC3 | SPLIT PIN FE/ZNXC3 | SPLINT FE/ZNXC3 | COPPIGLIA FE/ZNXC3 | |
| 019 | 82300026 | 001 | CAPUCHON COUPLEUR MALE | CAP MALE CONNECTOR | KAPPE KUPPLUNGSSTECKER | TAPPO | |
| 020 | 83090030 | 003 | COLLIER PLASTIQUE | CABLE TIE PLASTIC | KABELBINDER PLASTIK | FASCETTA | |
| 021 | A4074017 | 001 | COUPLEUR MALE | CONNECTOR MALE | KUPPLUNGSTECKER | INNESTO M16X150 | |
| 022 | A4921039 | 001 | FLEXIBLE HYDRAULIQUE | HYDRAULIC HOSE | HYDRAULIKSCHLAUCH | TUBO GOMMA | <->2320 mm |
| 023 | K6806430 | 001 | VIS | SCREW | SCHRAUBE | VITE | |





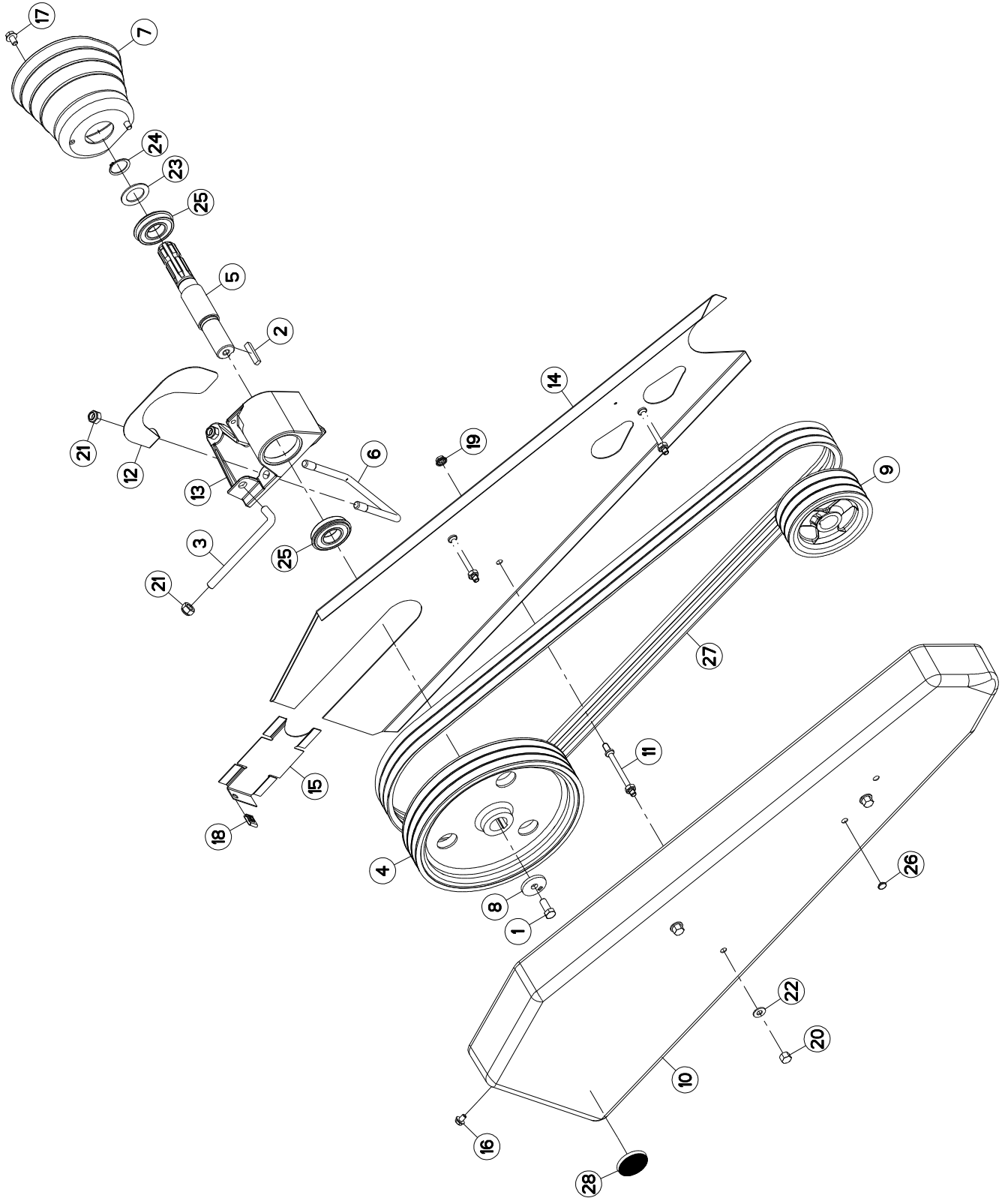
GMD500
GMD500HD

D 5218 > E 0000
D 5309 > E 0000

K68R0307 C

RELEVAGE HYDRAULIQUE HYDRAULIC LIFT HYDRAULISCHE AUSHEBUNG SOLLEVATORE IDRAULICO

| Rep | Nr | Qt | Designation | Description | Bezeichnung | Referenza | Remarque - Remark - Bemerkung - Osservazioni |
|-----|----------|-----|-------------------------------|-----------------------------|----------------------------|-------------------------------|--|
| 001 | 56112100 | 002 | AXE | PIN | ACHSE | ASSE | |
| 002 | 56281620 | 001 | COLL.JOINTS-VERIN 56230120 | SET OF OIL SEALS | SATZ DICHTUNGEN | KIT GIUNTI PISTONI | : 56824510 |
| 003 | 56303500 | 001 | RESSORT DE TRACTION | SPRING | ZUGFEDER | MOLLA DI TRAZIONE | |
| 004 | 56820410 | 001 | ATTACHE | ATTACHMENT | HALTERUNG | ATTACCO | |
| 005 | 56820600 | 001 | TIRANT | TIE ROD | ZUGSTANGE | TIRANTE | |
| 006 | 56820900 | 001 | AXE DE CHAPE | YOKE AXLE | ACHSE | PERNO | |
| 007 | 56821000 | 001 | CHAPE D'ACCROCHAGE | UPPER FRAME CASTING | GELENKKOPF | SUPPORTO | |
| 008 | 56821910 | 002 | BRIDE | CLAMP | BUEGEL | STAFFA | |
| 009 | 56822200 | 001 | AXE DE TIGE DE RESSORT ZBC | PIN | BOLZEN | PERNO | |
| 010 | 56822600 | 001 | TRINGLE | LINK | STREBE | TRIANGOLO | |
| 011 | 56823300 | 001 | TIGE D'ACCROCHAGE DU VERIN | LIFT-ROD | VERBINDUNGSSTANGE | TIGE | |
| 012 | 56823600 | 001 | BIELLE | LINK, CONNECTING | LENKER | BIELLA | |
| 013 | 56824520 | 001 | VERIN | CYLINDER, HYDRAULIC | HYDRAULIKZYLINDER | CILINDRO | |
| 014 | 80061049 | 004 | VIS TETE HEXAGONALE FE/ZNXC3 | HEXAGON HEAD SCREW FE/ZNXC3 | SECHSKANTSCHRAUBE FE/ZNXC3 | VITE TESTA ESAGONALE FE/ZNXC3 | |
| 015 | 80201030 | 004 | ECROU HEX.AUTOFREINE FE/ZNXC3 | SELF-LOCKING NUT FE/ZNXC3 | SELBSTSICH.MUTTER FE/ZNXC3 | DADO AUTOBLOCCANTE FE/ZNXC3 | |
| 016 | 80450530 | 004 | GOUVILLE ELASTIQUE FLZNNC | ROLL PIN FLZNNC | SPANNHUELSE FLZNNC | SPINA ELASTICA FLZNNC | |
| 017 | 80450845 | 002 | GOUVILLE ELASTIQUE FLZNNC | ROLL PIN FLZNNC | SPANNHUELSE FLZNNC | SPINA ELASTICA FLZNNC | |
| 018 | 80500470 | 002 | GOUVILLE FENDUE FE/ZNXC3 | SPLIT PIN FE/ZNXC3 | SPLINT FE/ZNXC3 | COPPIGLIA FE/ZNXC3 | |
| 019 | 82300026 | 001 | CAPUCHON COUPLEUR MALE | CAP MALE CONNECTOR | KAPPE KUPPLUNGSSTECKER | TAPPO | |
| 020 | 83090030 | 003 | COLLIER PLASTIQUE | CABLE TIE PLASTIC | KABELBINDER PLASTIK | FASCETTA | |
| 021 | A4074017 | 001 | COUPLEUR MALE | CONNECTOR MALE | KUPPLUNGSTECKER | INNESTO M16X150 | |
| 022 | A4921039 | 001 | FLEXIBLE HYDRAULIQUE | HYDRAULIC HOSE | HYDRAULIKSCHLAUCH | TUBO GOMMA | <->2320 mm |
| 023 | K6806430 | 001 | VIS | SCREW | SCHRAUBE | VITE | |





GMD400
GMD400HD

D 0001 > D 1540
D 0001 > D 1585

K68R0293 A

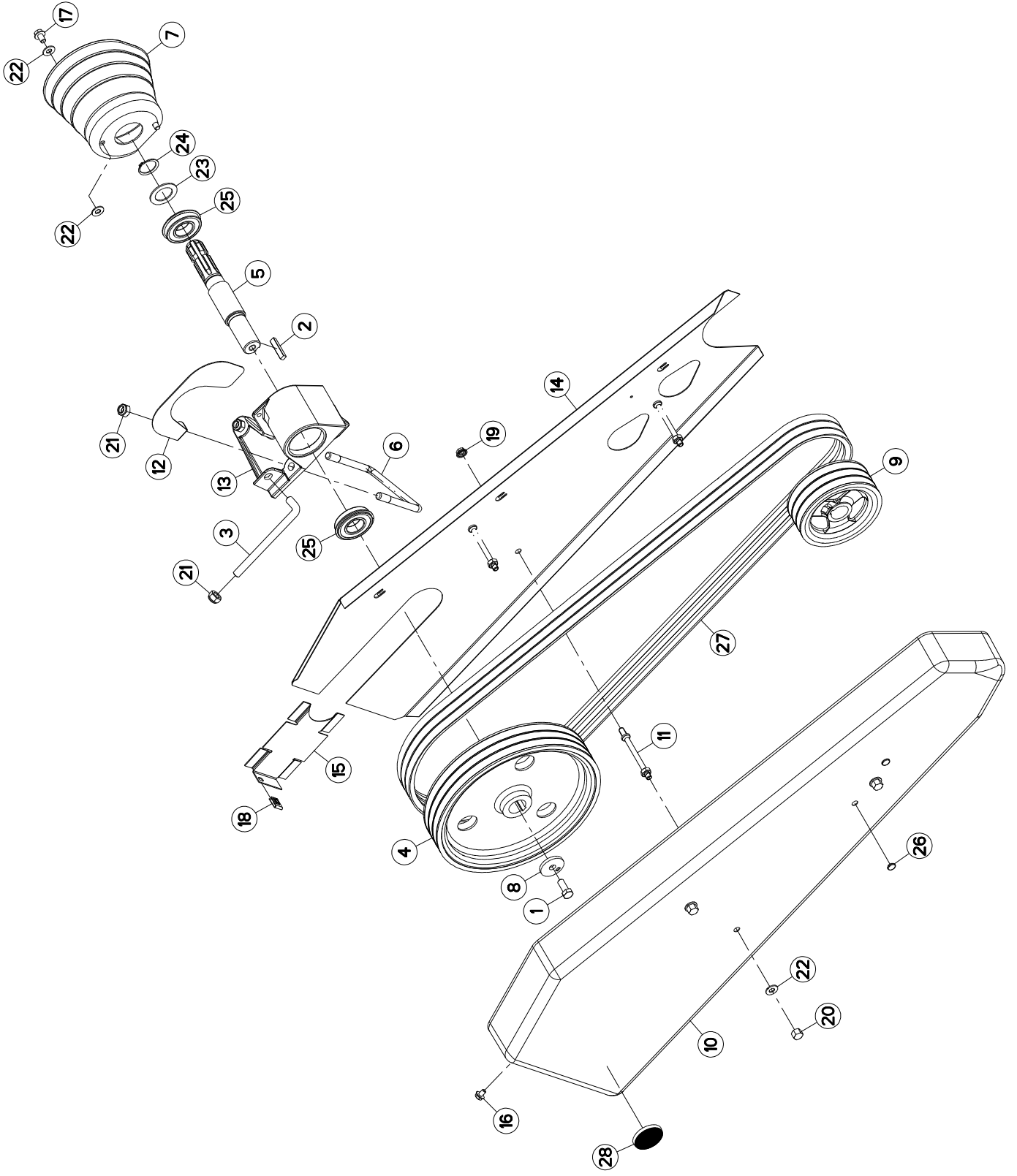
ENTRAINEMENT

DRIVE

ANTRIEB

TRASCINAMENTO

| Rep | Nr | Qt | Designation | Description | Bezeichnung | Referenza | Remarque - Remark - Bemerkung - Osservazioni |
|-----|----------|-----|-------------------------------|--------------------------------|--------------------------------|-----------------------------|--|
| 001 | 50003600 | 001 | VIS AVEC REVÊTEMENT ADHESIF | SCREW WITH ADHESIVE COATING | KLEBE BESCHICHTETE SCHRAUBE | VITE AUTOBLOCCANTE | 12 daN m (89 lbf ft) |
| 002 | 52220500 | 001 | CLAVETTE PARALLELE | KEY, PARALLELE | PASSFEDER | CHIAVETTA | |
| 003 | 56113210 | 001 | TIGE | STEM | STANGE | STELO | |
| 004 | 56124100 | 001 | POULIE DE COMMANDE DP 330 | PULLEY | KEILRIEMENSCHIBE | PULEGGIA | Ø 330 mm |
| 005 | 56124200 | 001 | ARBRE | SHAFT | WELLE | ALBERO | |
| 006 | 56124300 | 001 | ETRIER | U-BOLT | BUEGEL | CAVALLOTTO | |
| 007 | 56124510 | 001 | BOL | BOWL | SCHUTZTOPF | PROTEZIONE | |
| 008 | 56145200 | 001 | RONDELLE BUTEE | LOCK WASHER | SICHERUNGSSCHIBE | RONDELLA | |
| 009 | 56145500 | 001 | POULIE DP 160 | PULLEY | KEILRIEMENSCHIBE | PULEGGIA | Ø 160 mm |
| 010 | 56211410 | 001 | PROTECTEUR | GUARD | SCHUTZ | PROTEZIONE | |
| 011 | 56384600 | 003 | ENTRETOISE | SPACER | DISTANZHUELSE | DISTANZIALE | |
| 012 | 56819300 | 001 | PROTECTEUR | GUARD | SCHUTZ | PROTEZIONE | |
| 013 | 56821100 | 001 | PALIER DE COMMANDE | BEARING HOUSING | LAGERGEHAEUSE | SUPPORTO DI COMANDO | |
| 014 | 56822520 | 001 | PROTECTEUR | GUARD | SCHUTZ | PROTEZIONE | |
| 015 | 56827800 | 001 | TOLE DE FERMETURE | GUARD | SCHUTZBLECH | TELA | |
| 016 | 80130812 | 001 | VIS AUTOBLOQUANTE FLZNNC | UNDERSERR. S.LOC.SCREW FLZNNC | SPERRZAHN-BUNDSCHRAU.FLZNNC | VITE FLZNNC | |
| 017 | 80131017 | 002 | VIS AUTOBLOQUANTE FLZNNC | UNDERSERR. S.LOC.SCREW FLZNNC | SPERRZAHN-BUNDSCHRAU.FLZNNC | VITE FLZNNC | |
| 018 | 80200855 | 001 | ECROU FE/ZNXC3 | CLAMP NUT FE/ZNXC3 | MUTTER FE/ZNXC3 | PIASTRINA FE/ZNXC3 | |
| 019 | 80201053 | 002 | ECROU AUTOBLOQUANT FE/ZNXC3 | UNDERSERRAT S.LOC.NUT FE/ZNXC3 | SPERRZAHN-BUNDMUTTER FE/ZNXC3 | DADO FE/ZNXC3 | |
| 020 | 80201080 | 003 | ECROU BORGNE FE/ZNXC3 | BLIND NUT FE/ZNXC3 | HUTMUTTER FE/ZNXC3 | DADO FE/ZNXC3 | |
| 021 | 80201440 | 003 | ECROU HEX.BAS AUTOFR.FE/ZNXC3 | SELF-LOCKING NUT FE/ZNXC3 | SELBSTSICHERND.MUTTER FE/ZNXC3 | DADO AUTOBLOCCANTE FE/ZNXC3 | 10 daN m (74 lbf ft) |
| 022 | 80251176 | 003 | RONDELLE PLATE FE/ZNXC3 | PLAIN WASHER FE/ZNXC3 | SCHIBE FE/ZNXC3 | RONDELLA PIATTA FE/ZNXC3 | |
| 023 | 80253573 | 001 | RONDELLE PLATE | PLAIN WASHER | SCHIBE | RONDELLA PIATTA | |
| 024 | 80583500 | 001 | CIRCLIP EXTERIEUR | ELASTIC RING E 35 | SICHERUNGSRING | ANELLO | |
| 025 | 81003578 | 002 | ROULEMENT A BILLES | BALL BEARING | KUGELLAGER | CUSCINETTO A SFERE | |
| 026 | 83040054 | 001 | BOUCHON D'OBTURATION | END PLUG | UNIVERSAL-SCHUTZSTOPFEN | TAPPO DI CHIUSURA | |
| 027 | 83101672 | 001 | JEU 3 COURROIES TRAPEZOIDALES | SET OF 3 V-BELTS | KEILRIEMENSATZ 3 STK. | SERIE 3 CINGHIE | |
| 028 | 83240011 | 001 | CATADIOPTRRE ROUGE 60 ADHESIF | REFLECTOR RED ADHESIVE | RUECKSTRAHLER ROT SELBSTKTL. | CATADIOTRI | |





GMD400
GMD400HD

D 1541 > E 0000
D 1586 > E 0000

K68R0293 B

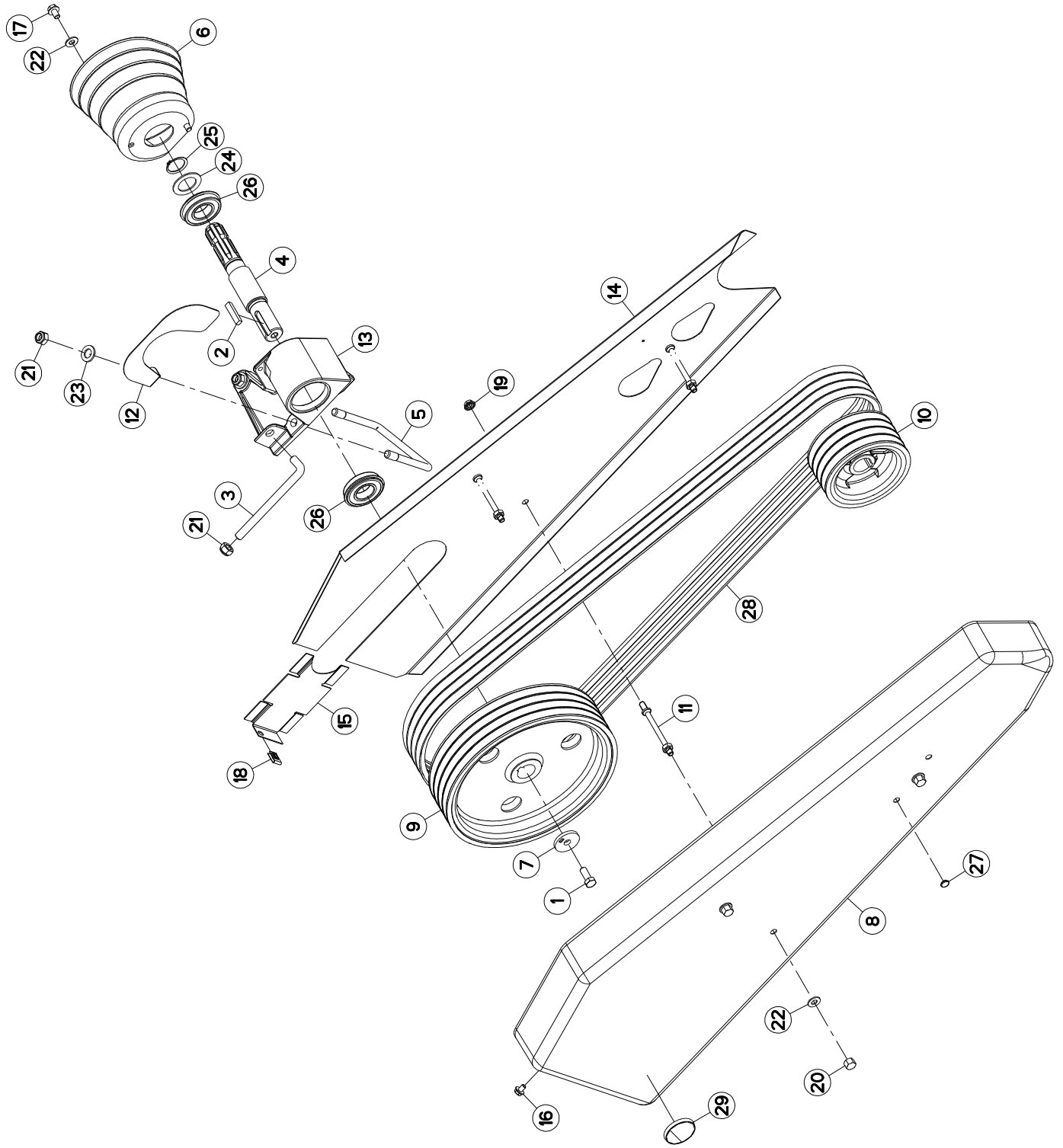
ENTRAINEMENT

DRIVE

ANTRIEB

TRASCINAMENTO

| Rep | Nr | Qt | Designation | Description | Bezeichnung | Referenza | Remarque - Remark - Bemerkung - Osservazioni |
|-----|----------|-----|-------------------------------|--------------------------------|--------------------------------|-----------------------------|--|
| 001 | 50003600 | 001 | VIS AVEC REVÊTEMENT ADHESIF | SCREW WITH ADHESIVE COATING | KLEBE BESCHICHTETE SCHRAUBE | VITE AUTOBLOCCANTE | 12 daN m (89 lbf ft) |
| 002 | 52220500 | 001 | CLAVETTE PARALLELE | KEY, PARALLELE | PASSFEDER | CHIAVETTA | |
| 003 | 56113210 | 001 | TIGE | STEM | STANGE | STELO | |
| 004 | 56124100 | 001 | POULIE DE COMMANDE DP 330 | PULLEY | KEILRIEMENSCHIBE | PULEGGIA | Ø 330 mm |
| 005 | 56124200 | 001 | ARBRE | SHAFT | WELLE | ALBERO | |
| 006 | 56124300 | 001 | ETRIER | U-BOLT | BUEGEL | CAVALLOTTO | |
| 007 | 56124510 | 001 | BOL | BOWL | SCHUTZTOPF | PROTEZIONE | |
| 008 | 56145200 | 001 | RONDELLE BUTEE | LOCK WASHER | SICHERUNGSSCHIBE | RONDELLA | |
| 009 | 56145500 | 001 | POULIE DP 160 | PULLEY | KEILRIEMENSCHIBE | PULEGGIA | Ø 160 mm |
| 010 | 56211420 | 001 | PROTECTEUR | GUARD | SCHUTZ | PROTEZIONE | |
| 011 | 56384600 | 003 | ENTRETOISE | SPACER | DISTANZHUELSE | DISTANZIALE | |
| 012 | 56819300 | 001 | PROTECTEUR | GUARD | SCHUTZ | PROTEZIONE | |
| 013 | 56821100 | 001 | PALIER DE COMMANDE | BEARING HOUSING | LAGERGEHAEUSE | SUPPORTO DI COMANDO | |
| 014 | 56822520 | 001 | PROTECTEUR | GUARD | SCHUTZ | PROTEZIONE | |
| 015 | 56827800 | 001 | TOLE DE FERMETURE | GUARD | SCHUTZBLECH | TELA | |
| 016 | 80130812 | 001 | VIS AUTOBLOQUANTE FLZNNC | UNDERSERR. S.LOC. SCREW FLZNNC | SPERRZAHN-BUNDSCHRAU.FLZNNC | VITE FLZNNC | |
| 017 | 80131017 | 002 | VIS AUTOBLOQUANTE FLZNNC | UNDERSERR. S.LOC. SCREW FLZNNC | SPERRZAHN-BUNDSCHRAU.FLZNNC | VITE FLZNNC | |
| 018 | 80200855 | 001 | ECROU FE/ZNXC3 | CLAMP NUT FE/ZNXC3 | MUTTER FE/ZNXC3 | PIASTRINA FE/ZNXC3 | |
| 019 | 80201053 | 002 | ECROU AUTOBLOQUANT FE/ZNXC3 | UNDERSERRAT S.LOC.NUT FE/ZNXC3 | SPERRZAHN-BUNDMUTTER FE/ZNXC3 | DADO FE/ZNXC3 | |
| 020 | 80201080 | 003 | ECROU BORGNE FE/ZNXC3 | BLIND NUT FE/ZNXC3 | HUTMUTTER FE/ZNXC3 | DADO FE/ZNXC3 | |
| 021 | 80201440 | 003 | ECROU HEX.BAS AUTOFR.FE/ZNXC3 | SELF-LOCKING NUT FE/ZNXC3 | SELBSTSICHERND.MUTTER FE/ZNXC3 | DADO AUTOBLOCCANTE FE/ZNXC3 | 10 daN m (74 lbf ft) |
| 022 | 80251176 | 006 | RONDELLE PLATE FE/ZNXC3 | PLAIN WASHER FE/ZNXC3 | SCHIBE FE/ZNXC3 | RONDELLA PIATTA FE/ZNXC3 | |
| 023 | 80253573 | 001 | RONDELLE PLATE | PLAIN WASHER | SCHIBE | RONDELLA PIATTA | |
| 024 | 80583500 | 001 | CIRCLIP EXTERIEUR | ELASTIC RING E 35 | SICHERUNGSRING | ANELLO | |
| 025 | 81003578 | 002 | ROULEMENT A BILLES | BALL BEARING | KUGELLAGER | CUSCINETTO A SFERE | |
| 026 | 83040054 | 002 | BOUCHON D'OBTURATION | END PLUG | UNIVERSAL-SCHUTZSTOPFEN | TAPPO DI CHIUSURA | |
| 027 | 83101672 | 001 | JEU 3 COURROIES TRAPEZOIDALES | SET OF 3 V-BELTS | KEILRIEMENSATZ 3 STK. | SERIE 3 CINGHIE | |
| 028 | 83240011 | 001 | CATADIOPTRRE ROUGE 60 ADHESIF | REFLECTOR RED ADHESIVE | RUECKSTRAHLER ROT SELBSTKL. | CATADIOTRI | |





GMD500
GMD500HD

D 0001 > D 4783
D 0001 > D 5062

K68R0306 A

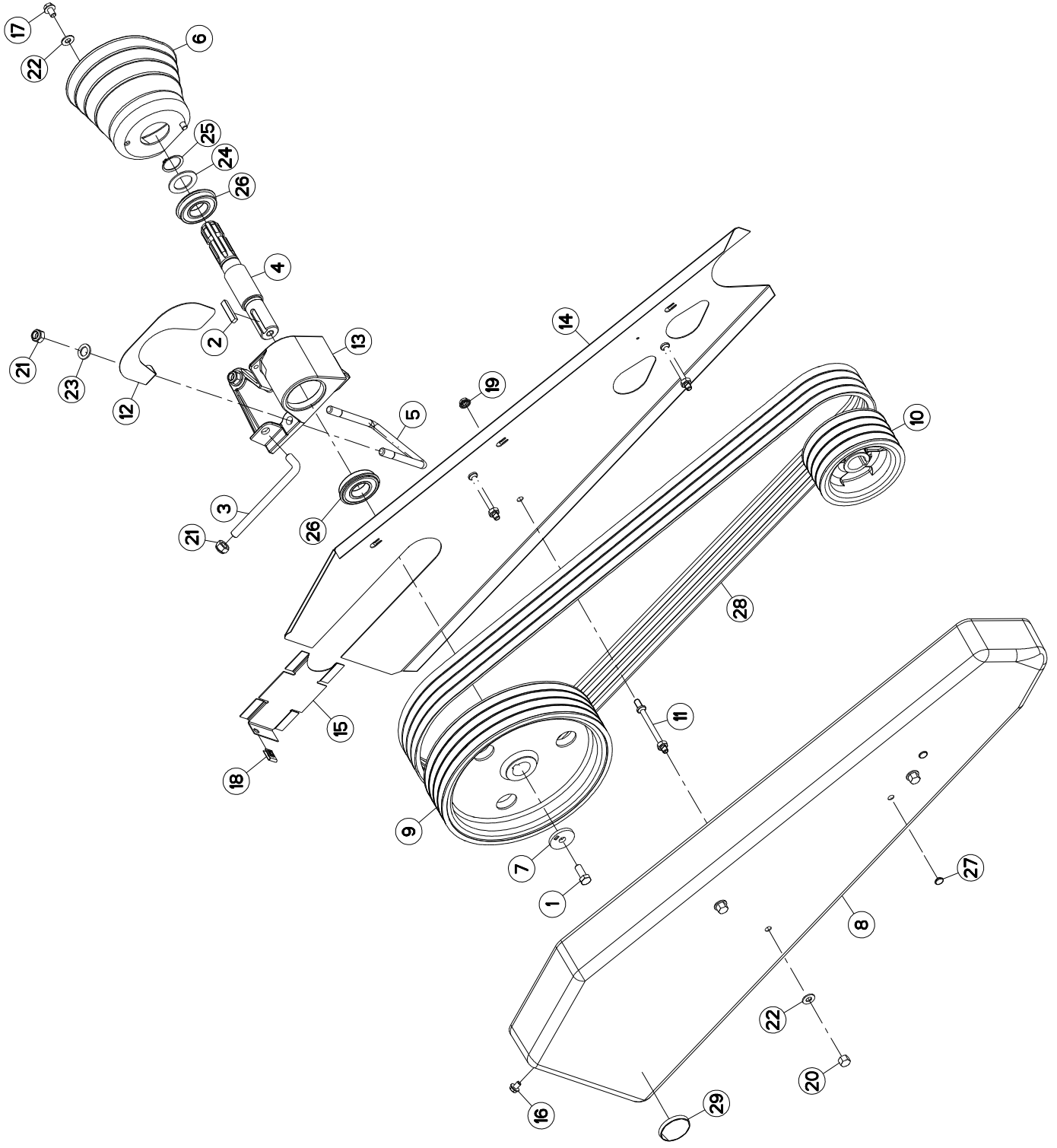
ENTRAINEMENT

DRIVE

ANTRIEB

TRASCINAMENTO

| Rep | Nr | Qt | Designation | Description | Bezeichnung | Referenza | Remarque - Remark - Bemerkung - Osservazioni |
|-----|-----------|-----|-------------------------------|--------------------------------|--------------------------------|-----------------------------|--|
| 001 | 50003600 | 001 | VIS AVEC REVÊTEMENT ADHESIF | SCREW WITH ADHESIVE COATING | KLEBE BESCHICHTETE SCHRAUBE | VITE AUTOBLOCCANTE | 12 daN m (89 lbf ft) |
| 002 | 522020500 | 001 | CLAVETTE PARALLELE | KEY, PARALLELE | PASSFEDER | CHIAVETTA | |
| 003 | 56113210 | 001 | TIGE | STEM | STANGE | STELO | |
| 004 | 56124200 | 001 | ARBRE | SHAFT | WELLE | ALBERO | |
| 005 | 56124300 | 001 | ETRIER | U-BOLT | BUEGEL | CAVALLOTTO | |
| 006 | 56124510 | 001 | BOL | BOWL | SCHUTZTOPF | PROTEZIONE | |
| 007 | 56145200 | 001 | RONDELLE BUTEE | LOCK WASHER | SICHERUNGSSCHEIBE | RONDELLA | |
| 008 | 56211410 | 001 | PROTECTEUR | GUARD | SCHUTZ | PROTEZIONE | |
| 009 | 56310900 | 001 | POULIE DE COMMANDE DP 330 | PULLEY | KEILRIEMENSCHLEIBE | PULEGGIA | |
| 010 | 56311600 | 001 | POULIE | PULLEY | RIEMENSCHLEIBE | PULEGGIA | |
| 011 | 56384600 | 003 | ENTRETOISE | SPACER | DISTANZHUELSE | DISTANZIALE | |
| 012 | 56819300 | 001 | PROTECTEUR | GUARD | SCHUTZ | PROTEZIONE | |
| 013 | 56821100 | 001 | PALIER DE COMMANDE | BEARING HOUSING | LAGERGEHAEUSE | SUPPORTO DI COMANDO | |
| 014 | 56822520 | 001 | PROTECTEUR | GUARD | SCHUTZ | PROTEZIONE | |
| 015 | 56827800 | 001 | TOLE DE FERMETURE | GUARD | SCHUTZBLECH | TELA | |
| 016 | 80130812 | 001 | VIS AUTOBLOQUANTE FLZNNC | UNDERSERR. S.LOC. SCREW FLZNNC | SPERRZAHN-BUNDSCHRAU.FLZNNC | VITE FLZNNC | |
| 017 | 80131017 | 002 | VIS AUTOBLOQUANTE FLZNNC | UNDERSERR. S.LOC. SCREW FLZNNC | SPERRZAHN-BUNDSCHRAU.FLZNNC | VITE FLZNNC | |
| 018 | 80200855 | 001 | ECROU FEZNNXC3 | CLAMP NUT FEZNNXC3 | MUTTER FEZNNXC3 | PIASTRINA FEZNNXC3 | |
| 019 | 80201053 | 002 | ECROU AUTOBLOQUANT FEZNNXC3 | UNDERSERRAT S.LOC.NUT FEZNNXC3 | SPERRZAHN-BUNDMUTTER FEZNNXC3 | DADO FEZNNXC3 | |
| 020 | 80201080 | 003 | ECROU BORGNE FEZNNXC3 | BLIND NUT FEZNNXC3 | HUTMUTTER FEZNNXC3 | DADO FEZNNXC3 | |
| 021 | 80201440 | 003 | ECROU HEX.BAS AUTOFR.FEZNNXC3 | SELF-LOCKING NUT FEZNNXC3 | SELBSTSICHERND.MUTTER FEZNNXC3 | DADO AUTOBLOCCANTE FEZNNXC3 | 10 daN m (74 lbf ft) |
| 022 | 80251176 | 005 | RONDELLE PLATE FEZNNXC3 | PLAIN WASHER FEZNNXC3 | SCHLEIBE FEZNNXC3 | RONDELLA PIATTA FEZNNXC3 | |
| 023 | 80251631 | 002 | RONDELLE PLATE FEZNNXC3 | PLAIN WASHER FEZNNXC3 | SCHLEIBE FEZNNXC3 | RONDELLA PIATTA FEZNNXC3 | |
| 024 | 80253573 | 001 | RONDELLE PLATE | PLAIN WASHER | SCHLEIBE | RONDELLA PIATTA | |
| 025 | 80583500 | 001 | CIRCLIP EXTERIEUR | ELASTIC RING E 35 | SICHERUNGSRING | ANELLO | |
| 026 | 81003578 | 002 | ROULEMENT A BILLES | BALL BEARING | KUGELLAGER | CUSCINETTO A SFERE | |
| 027 | 83040054 | 001 | BOUCHON D'OBTURATION | END PLUG | UNIVERSAL-SCHUTZSTOPFEN | TAPPO DI CHIUSURA | |
| 028 | 83101673 | 001 | JEU 4 COURROIES TRAPEZOIDALES | SET OF 4 V-BELTS | KEILRIEMENSATZ 4 STK. | SERIE 4 CINGHIE | |
| 029 | 83240011 | 001 | CATADIOPRE ROUGE 60 ADHESIF | REFLECTOR RED ADHESIVE | RUECKSTRAHLER ROT SELBSTK.L. | CATADIOTRI | |





GMD500
GMD500HD

D 4784 > E 0000
D 5063 > E 0000

K68R0306 B

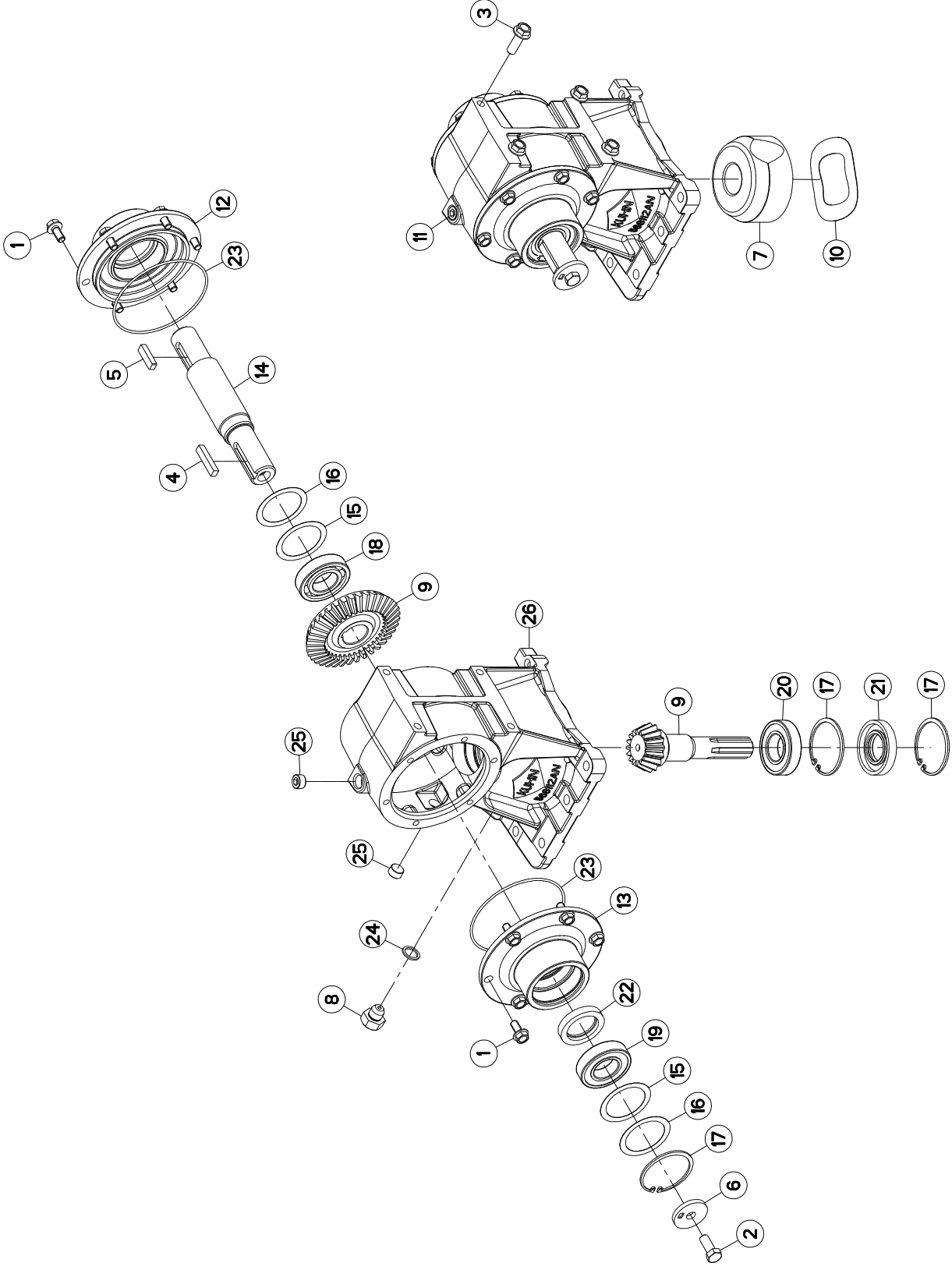
ENTRAINEMENT

DRIVE

ANTRIEB

TRASCINAMENTO

| Rep | Nr | Qt | Designation | Description | Bezeichnung | Referenza | Remarque - Remark - Bemerkung - Osservazioni |
|-----|-----------|-----|-------------------------------|--------------------------------|--------------------------------|-----------------------------|--|
| 001 | 50003600 | 001 | VIS AVEC REVÊTEMENT ADHESIF | SCREW WITH ADHESIVE COATING | KLEBE BESCHICHTETE SCHRAUBE | VITE AUTOBLOCCANTE | 12 daN m (89 lbf ft) |
| 002 | 522020500 | 001 | CLAVETTE PARALLELE | KEY, PARALLELE | PASSFEDER | CHIAVETTA | |
| 003 | 56113210 | 001 | TIGE | STEM | STANGE | STELO | |
| 004 | 56124200 | 001 | ARBRE | SHAFT | WELLE | ALBERO | |
| 005 | 56124300 | 001 | ETRIER | U-BOLT | BUEGEL | CAVALLOTTO | |
| 006 | 56124510 | 001 | BOL | BOWL | SCHUTZTOPF | PROTEZIONE | |
| 007 | 56145200 | 001 | RONDELLE BUTEE | LOCK WASHER | SICHERUNGSSCHEIBE | RONDELLA | |
| 008 | 56211420 | 001 | PROTECTEUR | GUARD | SCHUTZ | PROTEZIONE | |
| 009 | 56310900 | 001 | POULIE DE COMMANDE DP 330 | PULLEY | KEILRIEMENSCHLEIBE | PULEGGIA | |
| 010 | 56311600 | 001 | POULIE | PULLEY | RIEMENSCHLEIBE | PULEGGIA | |
| 011 | 56384600 | 003 | ENTRETOISE | SPACER | DISTANZHUELSE | DISTANZIALE | |
| 012 | 56819300 | 001 | PROTECTEUR | GUARD | SCHUTZ | PROTEZIONE | |
| 013 | 56821100 | 001 | PALIER DE COMMANDE | BEARING HOUSING | LAGERGEHAEUSE | SUPPORTO DI COMANDO | |
| 014 | 56822520 | 001 | PROTECTEUR | GUARD | SCHUTZ | PROTEZIONE | |
| 015 | 56827800 | 001 | TOLE DE FERMETURE | GUARD | SCHUTZBLECH | TELA | |
| 016 | 80130812 | 001 | VIS AUTOBLOQUANTE FLZNNC | UNDERSERR. S.LOC. SCREW FLZNNC | SPERRZAHN-BUNDSCHRAU.FLZNNC | VITE FLZNNC | |
| 017 | 80131017 | 002 | VIS AUTOBLOQUANTE FLZNNC | UNDERSERR. S.LOC. SCREW FLZNNC | SPERRZAHN-BUNDSCHRAU.FLZNNC | VITE FLZNNC | |
| 018 | 80200855 | 001 | ECROU FEZNNXC3 | CLAMP NUT FEZNNXC3 | MUTTER FEZNNXC3 | PIASTRINA FEZNNXC3 | |
| 019 | 80201053 | 002 | ECROU AUTOBLOQUANT FEZNNXC3 | UNDERSERRAT S.LOC.NUT FEZNNXC3 | SPERRZAHN-BUNDMUTTER FEZNNXC3 | DADO FEZNNXC3 | |
| 020 | 80201080 | 003 | ECROU BORGNE FEZNNXC3 | BLIND NUT FEZNNXC3 | HUTMUTTER FEZNNXC3 | DADO FEZNNXC3 | |
| 021 | 80201440 | 003 | ECROU HEX.BAS AUTOFR.FEZNNXC3 | SELF-LOCKING NUT FEZNNXC3 | SELBSTSICHERND.MUTTER FEZNNXC3 | DADO AUTOBLOCCANTE FEZNNXC3 | 10 daN m (74 lbf ft) |
| 022 | 80251176 | 005 | RONDELLE PLATE FEZNNXC3 | PLAIN WASHER FEZNNXC3 | SCHLEIBE FEZNNXC3 | RONDELLA PIATTA FEZNNXC3 | |
| 023 | 80251631 | 002 | RONDELLE PLATE FEZNNXC3 | PLAIN WASHER FEZNNXC3 | SCHLEIBE FEZNNXC3 | RONDELLA PIATTA FEZNNXC3 | |
| 024 | 80253573 | 001 | RONDELLE PLATE | PLAIN WASHER | SCHLEIBE | RONDELLA PIATTA | |
| 025 | 80583500 | 001 | CIRCLIP EXTERIEUR | ELASTIC RING E 35 | SICHERUNGSRING | ANELLO | |
| 026 | 81003578 | 002 | ROULEMENT A BILLES | BALL BEARING | KUGELLAGER | CUSCINETTO A SFERE | |
| 027 | 83040054 | 002 | BOUCHON D'OBTURATION | END PLUG | UNIVERSAL-SCHUTZSTOPFEN | TAPPO DI CHIUSURA | |
| 028 | 83101673 | 001 | JEU 4 COURROIES TRAPEZOIDALES | SET OF 4 V-BELTS | KEILRIEMENSATZ 4 STK. | SERIE 4 CINGHIE | |
| 029 | 83240011 | 001 | CATADIOPRE ROUGE 60 ADHESIF | REFLECTOR RED ADHESIVE | RUECKSTRAHLER ROT SELBSTK.L. | CATADIOTRI | |





GMD400
GMD400HD

D 0001 > E 0000
D 0001 > E 0000

K68R0294 A

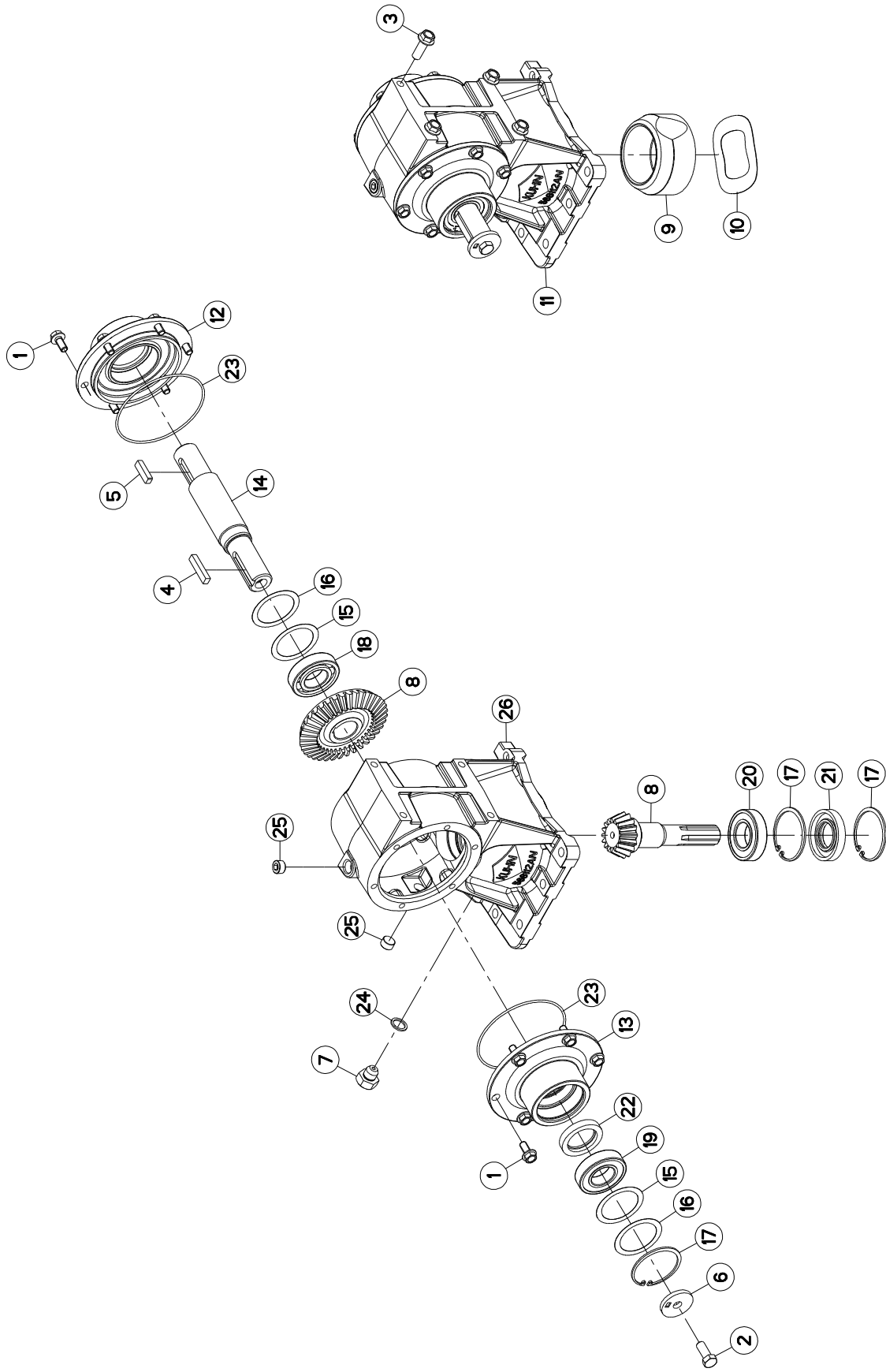
CARTER DE RENVOI

BEVEL GEARBOX

WINKELGETRIEBE

CARTER DI RINVIO

| Rep | Nr | Qt | Designation | Description | Bezeichnung | Referenza | Remarque - Remark - Bemerkung - Osservazioni |
|-----|-----------|-----|--------------------------------|--------------------------------|-----------------------------|------------------------|--|
| 001 | 500072100 | 012 | VIS AUTOFREINEE | SCREW, SELF-LOCKING | SELBSTSICHERNDE SCHRAUBE | VITE AUTOBLOCCANTE | [1] 7 daN m (52 lbf ft) |
| 002 | 500036000 | 001 | VIS AVEC REVÊTEMENT ADHESIF | SCREW WITH ADHESIVE COATING | KLEBE BESCHICHTETE SCHRAUBE | VITE AUTOBLOCCANTE | [1] 12 daN m (89 lbf ft) |
| 003 | 500070000 | 004 | VIS AUTOFR.H A EMBASE DACROMET | SELF-LOCKING SCREW | SELBSTSICHERNDE SCHRAUBE | VITE | [1] 14 daN m (103 lbf ft) |
| 004 | 522205000 | 001 | CLAVETTE PARALLELE | KEY, PARALLEL | PASSFEDER | CHIAVETTA | [1] |
| 005 | 561450000 | 001 | CLAVETTE | KEY, PARALLEL | PASSFEDER | CHIAVETTA | [1] |
| 006 | 561452000 | 001 | RONDELLE BUTEE | LOCK WASHER | SICHERUNGSSCHEIBE | RONDELLA | [1] |
| 007 | 561466100 | 001 | VOLUME DE COMPENSATION | VOLUME COMPENSATER | AUSGLEICHSVOLUMEN | DISTANZIALE | [1] |
| 008 | 561857000 | 001 | BOUCHON | PLUG | VERSCHLUSSSCHRAUBE | TAPPO | [1] |
| 009 | 561976200 | 001 | COUPLE CONIQUE 16/33 DENTS | GEAR WHEEL AND PINION Z. 16/33 | KEGELRADPAAR Z. 16/33 | COPPIA CONICA Z. 16/33 | [1] |
| 010 | 562218000 | 001 | RONDELLE | WASHER | SCHIEBE | RONDELLA PIATTA | [1] |
| 011 | 568109000 | 001 | CARTER DE RENVOI | GEARBOX, RIGHT ANGLE | WINKELGETRIEBE | GRUPPO RINVIO | +{1} |
| 012 | 568114000 | 001 | COUVERCLE | LID | DECKEL | COPERCHIO | [1] |
| 013 | 568115000 | 001 | COUVERCLE | LID | DECKEL | COPERCHIO | [1] |
| 014 | 568116000 | 001 | ARBRE D'ENTRAINEMENT | SHAFT, DRIVE | ANTRIEBSWELLE | ALBERO | [1] |
| 015 | 802556700 | 002 | RONDELLE D'AJUSTAGE PS 0,1 | SHIM RING PS 0,1 | PASSSCHEIBE PS 0,1 | SPESSORE | [1] |
| 016 | 802556710 | 002 | RONDELLE D'AJUSTAGE PS 0,3 | SHIM RING PS 0,3 | PASSSCHEIBE PS 0,3 | SPESSORE PS 0,3 | [1] |
| 017 | 805972000 | 003 | CIRCLIP INTERIEUR | RETAINING RING | SICHERUNGSRING | ANELLO | [1] |
| 018 | 810035720 | 001 | ROULEMENT A BILLES | BALL BEARING | KUGELLAGER | CUSCINETTO A SFERE | [1] |
| 019 | 810035730 | 001 | ROULEMENT A BILLES | BALL BEARING | KUGELLAGER | CUSCINETTO A SFERE | [1] |
| 020 | 810035760 | 001 | ROULEMENT A BILLES | BALL BEARING | KUGELLAGER | CUSCINETTO A SFERE | [1] |
| 021 | 820135720 | 001 | BAGUE D'ETANCHEITE | OIL SEAL | RADIALDICHTRING | PARAOILIO | [1] |
| 022 | 820142620 | 001 | BAGUE D'ETANCHEITE | OIL SEAL | RADIALDICHTRING | PARAOILIO | [1] |
| 023 | 820600030 | 002 | JOINT TORIQUE | O-RING | O-RING | GUARNIZIONE | [1] |
| 024 | 821318240 | 001 | JOINT CUIVRE | SEALING RING | DICHTRING | RONDELLA RAME | [1] |
| 025 | 822300003 | 002 | BOUCHON FE/ZNXC3 | PLUG FE/ZNXC3 | VERSCHLUSSSCHRAUBE FE/ZNXC3 | TAPPO FE/ZNXC3 | [1] |
| 026 | 568112000 | 001 | CARTER DE RENVOI | GEAR HOUSING | GETRIEBEGEHAEUSE | CARTER DI RINVIO | [1] |





GMD500
GMD500HD

D 0001 > E 0000
D 0001 > E 0000

K68R0308 A

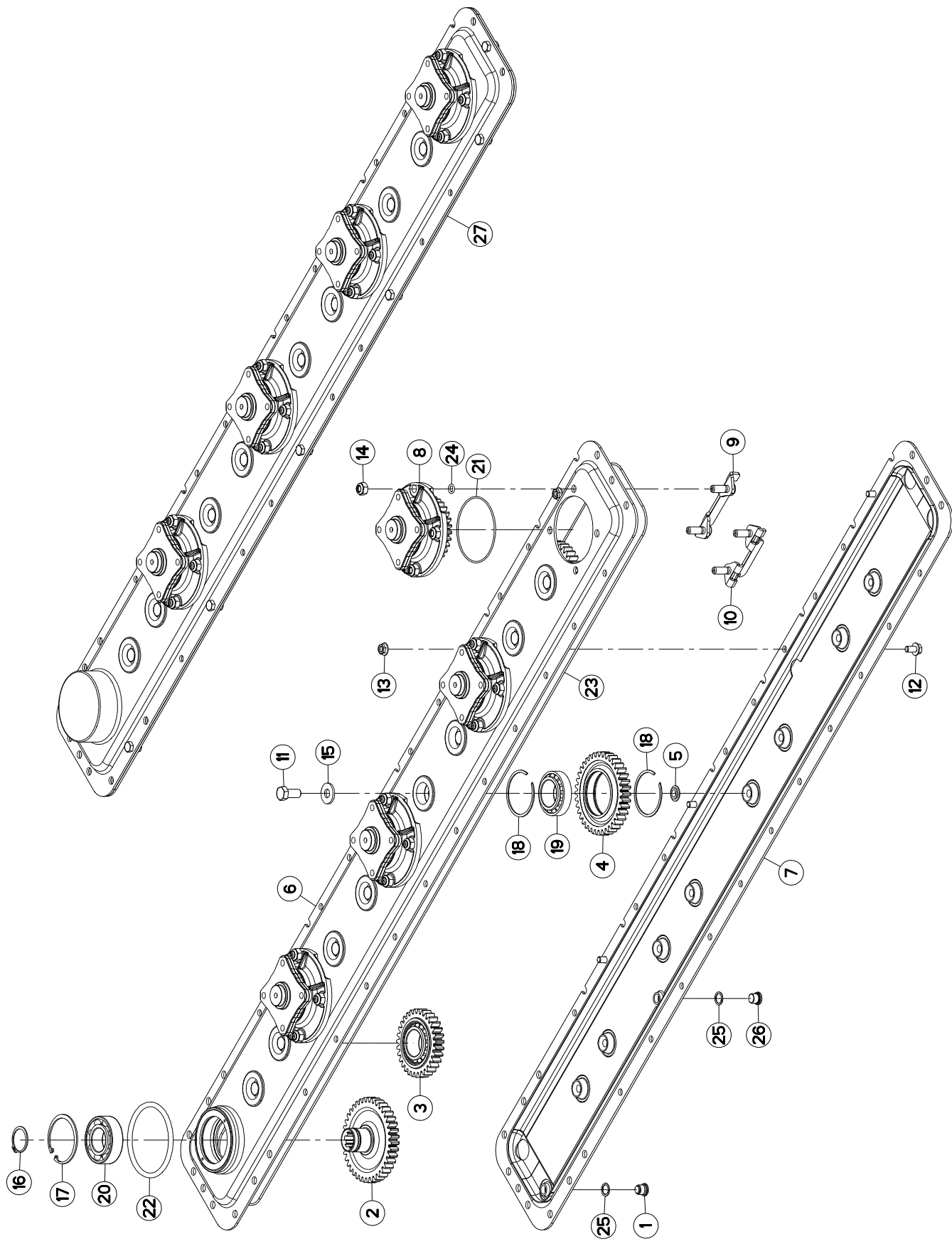
CARTER DE RENVOI

BEVEL GEARBOX

WINKELGETRIEBE

CARTER DI RINVIO

| Rep | Nr | Qt | Designation | Description | Bezeichnung | Referenza | Remarque - Remark - Bemerkung - Osservazioni |
|-----|----------|-----|--------------------------------|-------------------------------|-----------------------------|-----------------------|--|
| 001 | 50002100 | 012 | VIS AUTOFREINEE | SCREW, SELF-LOCKING | SELBSTSICHERNDE SCHRAUBE | VITE AUTOBLOCCANTE | [1] 7 daN m (52 lbf ft) |
| 002 | 50003600 | 001 | VIS AVEC REVÊTEMENT ADHESIF | SCREW WITH ADHESIVE COATING | KLEBE BESCHICHTETE SCHRAUBE | VITE AUTOBLOCCANTE | [1] 12 daN m (89 lbf ft) |
| 003 | 50007000 | 004 | VIS AUTOFR.H A EMBASE DACROMET | SELF-LOCKING SCREW | SELBSTSICHERNDE SCHRAUBE | VITE | 14 daN m (103 lbf ft) |
| 004 | 52220500 | 001 | CLAVETTE PARALLELE | KEY, PARALLEL | PASSFEDER | CHIAVETTA | [1] |
| 005 | 56145000 | 001 | CLAVETTE | KEY, PARALLEL | PASSFEDER | CHIAVETTA | [1] |
| 006 | 56145200 | 001 | RONDELLE BUTEE | LOCK WASHER | SICHERUNGSSCHRAUBE | RONDELLA | [1] |
| 007 | 56185700 | 001 | BOUCHON | PLUG | VERSCHLUSSSCHRAUBE | TAPPO | [1] |
| 008 | 56197620 | 001 | COUPLE CONIQUE 16/33 DENTS | GEAR WHEEL AND PINION Z.16/33 | KEGELRADPAAR Z.16/33 | COPPIA CONICA Z.16/33 | [1] |
| 009 | 56221710 | 001 | VOLUME DE COMPENSAT.0,25DM3 | VOLUME COMPENSATER | VOLUMENAUSGLEICH | COMPENSATORE | |
| 010 | 56221800 | 001 | RONDELLE | WASHER | SCHIEBE | RONDELLA PIATTA | |
| 011 | 56810900 | 001 | CARTER DE RENVOI | GEARBOX, RIGHT ANGLE | WINKELGETRIEBE | GRUPPO RINVIO | +1[1] |
| 012 | 56811400 | 001 | COUVERCLE | LID | DECKEL | COPERCHIO | [1] |
| 013 | 56811500 | 001 | COUVERCLE | LID | DECKEL | COPERCHIO | [1] |
| 014 | 56811600 | 001 | ARBRE D'ENTRAINEMENT | SHAFT, DRIVE | ANTRIEBSWELLE | ALBERO | [1] |
| 015 | 80255670 | 002 | RONDELLE D'AJUSTAGE PS 0,1 | SHIM RING PS 0,1 | PASSSCHEIBE PS 0,1 | SPESSORE | [1] |
| 016 | 80255671 | 002 | RONDELLE D'AJUSTAGE PS 0,3 | SHIM RING PS 0,3 | PASSSCHEIBE PS 0,3 | SPESSORE PS 0,3 | [1] |
| 017 | 80597200 | 003 | CIRCLIP INTERIEUR | RETAINING RING | SICHERUNGSRING | ANELLO | [1] |
| 018 | 81003572 | 001 | ROULEMENT A BILLES | BALL BEARING | KUGELLAGER | CUSCINETTO A SFERE | [1] |
| 019 | 81003573 | 001 | ROULEMENT A BILLES | BALL BEARING | KUGELLAGER | CUSCINETTO A SFERE | [1] |
| 020 | 81003576 | 001 | ROULEMENT A BILLES | BALL BEARING | KUGELLAGER | CUSCINETTO A SFERE | [1] |
| 021 | 82013572 | 001 | BAGUE D'ETANCHEITE | OIL SEAL | RADIALDICHTRING | PARAOLIO | [1] |
| 022 | 82014262 | 001 | BAGUE D'ETANCHEITE | OIL SEAL | RADIALDICHTRING | PARAOLIO | [1] |
| 023 | 82060030 | 002 | JOINT TORIQUE | O-RING | O-RING | GUARNIZIONE | [1] |
| 024 | 82131824 | 001 | JOINT CUIVRE | SEALING RING | DICHTRING | RONDELLA RAME | [1] |
| 025 | 82230003 | 002 | BOUCHON FE/ZNXC3 | PLUG FE/ZNXC3 | VERSCHLUSSSCHRAUBE FE/ZNXC3 | TAPPO FE/ZNXC3 | [1] |
| 026 | 56811200 | 001 | CARTER DE RENVOI | GEAR HOUSING | GETRIEBEGEHAEUSE | CARTER DI RINVIO | [1] |





GMD400
GMD400HD

D 0001 > E 0000
D 0001 > E 0000

K68R0295 A

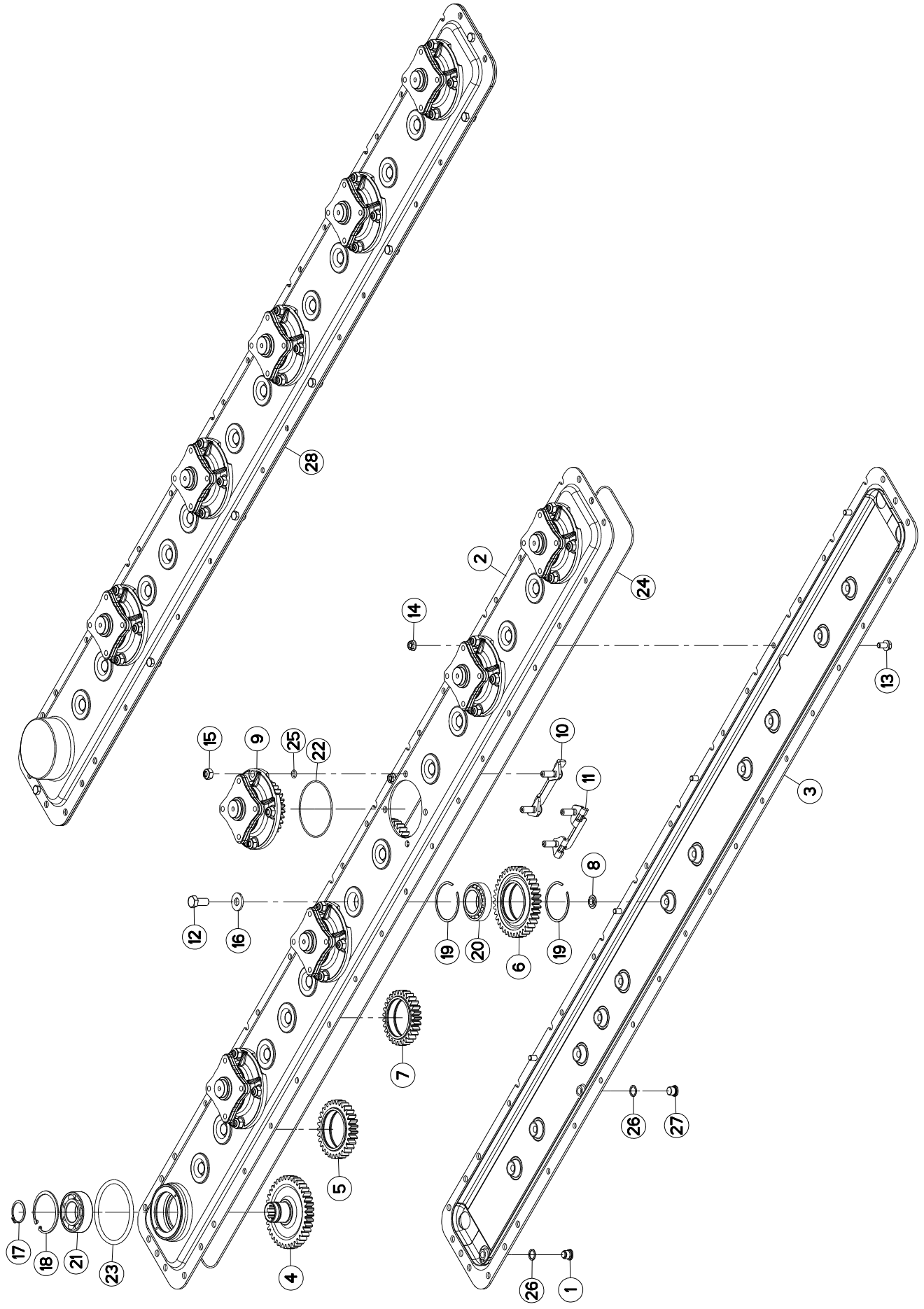
CARTER DU PORTE - DISQUES

CUTTERBAR GEAR CASE

MÄHBALKEN

SCATOLA INGRAN. BARRA COLTELI

| Rep | Nr | Qt | Designation | Description | Bezeichnung | Referenza | Remarque - Remark - Bemerkung - Osservazioni |
|-----|----------|-----|-------------------------------|--------------------------------|--------------------------------|--------------------------------|--|
| 001 | 56207000 | 001 | BOUCHON MAGNETIQUE | PLUG, MAGNETIC | MAGNET-VERSCHLUSSSCHRAUBE | TAPPO CALAMITATO | |
| 002 | 56800300 | 001 | ROUE D'ENTREE 39 DENTS | GEAR WHEEL Z.39 | ZAHNRAD 39 Z. | INGRANAGGIO Z.39 | |
| 003 | 56800400 | 002 | ROUE INTERMEDIAIRE 31 DENTS | IDLER GEAR Z.31 | ZAHNRAD 31 Z. | INGRANAGGIO Z.31 | |
| 004 | 56800600 | 006 | ROUE DENTEE | GEAR | STIRNRAD | PINIONE | |
| 005 | 56801000 | 008 | BAGUE PLASTIQUE | NYLON BEARING | KUNSTSTOFF-GLEITLAGER | ANELLO PLASTICA | |
| 006 | 56801210 | 001 | DEMI-CARTER SUPERIEUR | GEARBOX, TOP | OBERES MAEHBALKENGEHAEUSE | COFERCHIO SUPERIORE | |
| 007 | 56801310 | 001 | DEMI-CARTER INFERIEUR | GEARBOX, BOTTOM | UNTERES MAEHBALKENGEHAEUSE | MEZZO-CARTER INFERIORE | |
| 008 | 56803940 | 004 | BOITIER DE DISQUE CPLT | DISC HOUSING UNIT CPLT | SCHIEBENLAGERGEHAEUSE KPLT | MODULO DEL DISCO CPLT | + [1] |
| 009 | 56814600 | 004 | PLAQUETTE AVANT | STUD BRACKET FRONT | LASCHE VORN | PIASTRA ANTERIORE | |
| 010 | 56814700 | 004 | PLAQUETTE ARRIERE | STUD BRACKET REAR | LASCHE HINTEN | PIASTRA POSTERIORE | |
| 011 | 80061431 | 008 | VIS TETE HEXAGONALE FLZNNC | SCREW, HEX HEAD FLZNNC | SECHSKANTSCHRAUBE FLZNNC | VITE A TESTA ESAGONALE FLZNNC | 21 daN m (155 lbf ft) |
| 012 | 80131018 | 004 | VIS AUTOBLOQUANTE | UNDERSERRATED S-LOCKING SCREW | SPERRZAHN-BUNDSCHRAUBE | VITE | |
| 013 | 80201053 | 004 | ECROU AUTOBLOQUANT FE/ZNXC3 | UNDERSERRAT S.LOC.NUT FE/ZNXC3 | SPERRZAHN-BUNDMUTTER FE/ZNXC3 | DADO FE/ZNXC3 | |
| 014 | 80201248 | 016 | ECROU HEX.BAS AUTOFR.FLZNNC | SELF-LOCKING NUT FLZNNC | SELBSTSICHERND.MUTTER FLZNNC | DADO AUTOBLOCCANTE FLZNNC | 12 daN m (89 lbf ft) |
| 015 | 80281414 | 008 | RONDELLE RESSORT FLZNNC | CONICAL SPRING WASHER FLZNNC | SPANNSCHEIBE FLZNNC | RONDELLA MOLLA FLZNNC | |
| 016 | 80584000 | 001 | CIRCLIP EXTERIEUR | ELASTIC RING E 40 | SICHERUNGSRING | ANELLO | |
| 017 | 80598000 | 001 | CIRCLIP INTERIEUR | ELASTIC RING 180 BLACK (DIN 47 | SICHERUNGSRING | ANELLO | |
| 018 | 81104576 | 016 | SEGMENT D'ARRET SPECIAL | SNAP RING | SPRENGRING | SEGMENTO | |
| 019 | 81104577 | 008 | ROULEMENT 2 R.B.C.OBL.SPECIAL | ANG.CONT.DOUBLE ROW B.BEARING | ZWEIREIHIGES SCHRAEGKUGELLAGER | CUSCINETTO SPECIALE | |
| 020 | 81124081 | 001 | ROULEMENT A ROTULE 2 R.BILLES | SELF-ALIGNING BALL BEARING | PENDELKUGELLAGER | CUSCINETTO ORIENTABILI A SFERE | |
| 021 | 82060007 | 004 | JOINT TORIQUE | O-RING | O-RING | GUARNIZIONE | [1] |
| 022 | 82060012 | 001 | JOINT TORIQUE | O-RING | O-RING | GUARNIZIONE | |
| 023 | 82060096 | 001 | JOINT TORIQUE | O-RING | O-RING | GUARNIZIONE | |
| 024 | 82061015 | 016 | JOINT TORIQUE | O-RING | O-RING | GUARNIZIONE | [1] |
| 025 | 82101622 | 002 | JOINT CUIVRE | SEALING RING | DICHTRING | RONDELLA RAME | |
| 026 | 82230006 | 001 | BOUCHON FE/ZNXC3 | PLUG FE/ZNXC3 | VERSCHLUSSSCHRAUBE FE/ZNXC3 | TAPPO FE/ZNXC3 | |
| 027 | 1014500 | 001 | PD RECH.GMD400 | GMD400 CUTTER BAR | GMD400 ERSATZBALKEN | BARRA GMD400 | |





GMD500
GMD500HD

D 0001 > E 0000
D 0001 > E 0000

K68R0305 A

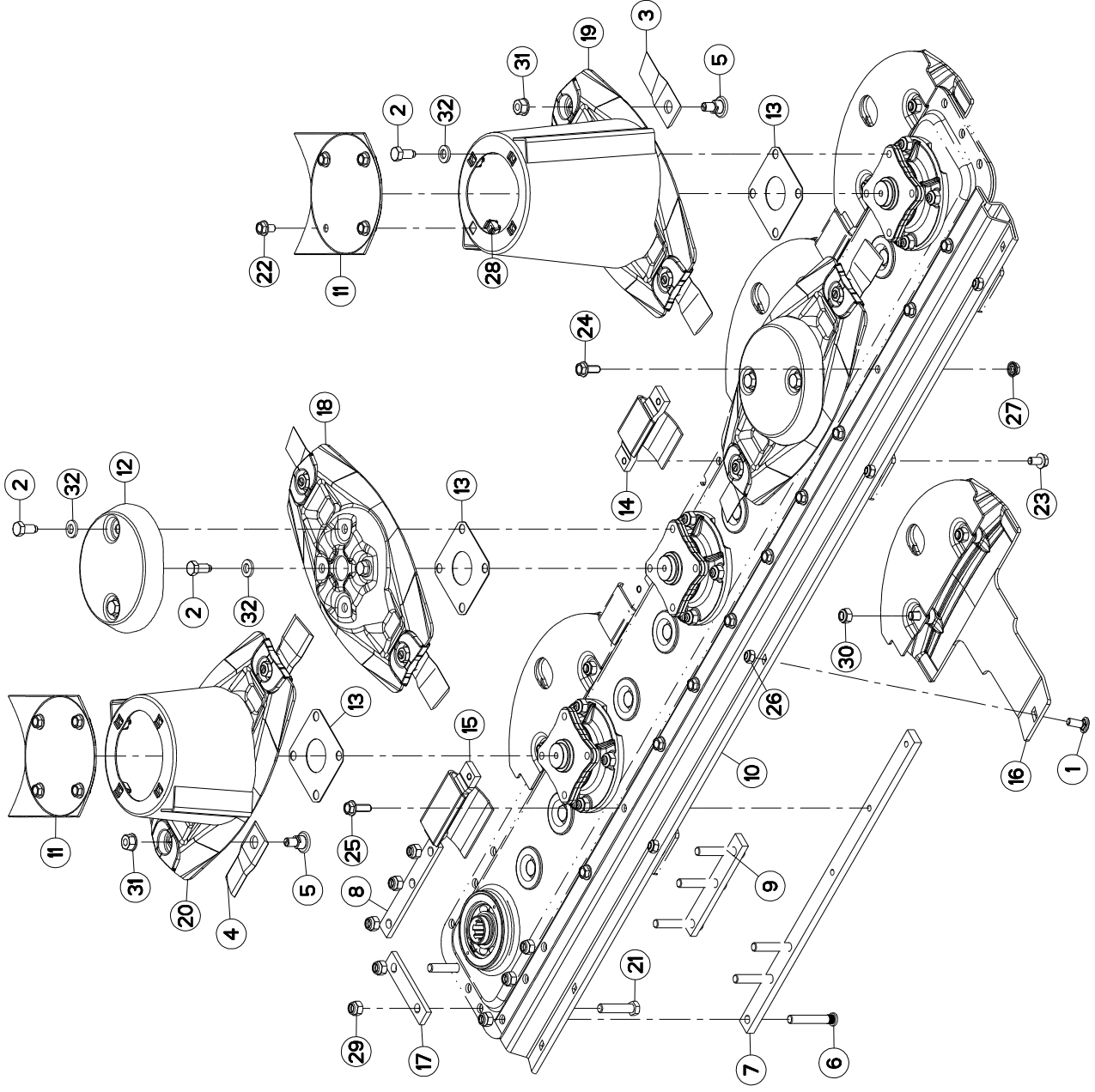
CARTER DU PORTE - DISQUES

CUTTERBAR GEAR CASE

MÄHBALKEN

SCATOLA INGRAN. BARRA COLTELI

| Rep | Nr | Qt | Designation | Description | Bezeichnung | Referenza | Remarque - Remark - Bemerkung - Osservazioni |
|-----|----------|-----|-------------------------------|--------------------------------|--------------------------------|--------------------------------|--|
| 001 | 56207000 | 001 | BOUCHON MAGNETIQUE | PLUG, MAGNETIC | MAGNET-VERSCHLUSSSCHRAUBE | TAPPO CALAMITATO | [1] |
| 002 | 56800020 | 001 | DEMI-CARTER SUPERIEUR | GEARBOX, TOP | OBERES MAEHBALKENGEHAEUSE | COPERCHIO SUPERIORE | [1] |
| 003 | 56800120 | 001 | DEMI-CARTER INFERIEUR | GEARBOX, BOTTOM | UNTERES MAEHBALKENGEHAEUSE | MEZZO-CARTER INFERIORE | [1] |
| 004 | 56800300 | 001 | ROUE D'ENTREE 39 DENTS | GEAR WHEEL Z.39 | ZAHNRAD 39 Z. | INGRANAGGIO Z.39 | [1] |
| 005 | 56800400 | 002 | ROUE INTERMEDIAIRE 31 DENTS | IDLER GEAR Z.31 | ZAHNRAD 31 Z. | INGRANAGGIO Z.31 | [1] |
| 006 | 56800600 | 006 | ROUE DENTEE | GEAR | STIRNRAD | PINIONE | [1] |
| 007 | 56800700 | 003 | ROUE DENTEE | GEAR | STIRNRAD | PINIONE | [1] |
| 008 | 56801000 | 011 | BAGUE PLASTIQUE | NYLON BEARING | KUNSTSTOFF-GLEITLAGER | ANELLO PLASTICA | [1] |
| 009 | 56803940 | 005 | BOITIER DE DISQUE CPLT | DISC HOUSING UNIT CPLT | SCHIEBENLAGERGEHAEUSE KPLT | MODULO DEL DISCO CPLT | [1] |
| 010 | 56814600 | 005 | PLAQUETTE AVANT | STUD BRACKET FRONT | LASCHE VORN | PIASTRA ANTERIORE | [1] |
| 011 | 56814700 | 005 | PLAQUETTE ARRIERE | STUD BRACKET REAR | LASCHE HINTEN | PIASTRA POSTERIORE | [1] |
| 012 | 80061431 | 011 | VIS TETE HEXAGONALE FLZNNC | SCREW, HEX HEAD FLZNNC | SECHSKANTSCHRAUBE FLZNNC | VITE A TESTA ESAGONALE FLZNNC | [1]21 daN m (155 lbf ft) |
| 013 | 80131018 | 005 | VIS AUTOBLOQUANTE | UNDERSERRATED S-LOCKING SCREW | SPERRZAHN-BUNDSCHRAUBE | VITE | [1] |
| 014 | 80201053 | 005 | ECROU AUTOBLOQUANT FE/ZNXC3 | UNDERSERRAT S.LOC.NUT FE/ZNXC3 | SPERRZAHN-BUNDMUTTER FE/ZNXC3 | DADO FE/ZNXC3 | [1]8,5 daN m (63 lbf ft) |
| 015 | 80201248 | 020 | ECROU HEX BAS AUTOFR.FLZNNC | SELF-LOCKING NUT FLZNNC | SELBSTSICHERND.MUTTER FLZNNC | DADO AUTOBLOCCANTE FLZNNC | [1]12 daN m (89 lbf ft) |
| 016 | 80281414 | 011 | RONDELLE RESSORT FLZNNC | CONICAL SPRING WASHER FLZNNC | SPANNSCHEIBE FLZNNC | RONDELLA MOLLA FLZNNC | [1] |
| 017 | 80584000 | 001 | CIRCLIP EXTERIEUR | ELASTIC RING E 40 | SICHERUNGSRING | ANELLO | [1] |
| 018 | 80598000 | 001 | CIRCLIP INTERIEUR | ELASTIC RING 180 BLACK (DIN 47 | SICHERUNGSRING | ANELLO | [1] |
| 019 | 81104576 | 022 | SEGMENT D'ARRET SPECIAL | SNAP RING | SPRENGRING | SEGMENTO | [1] |
| 020 | 81104577 | 011 | ROULEMENT 2 R.B.C.OBL.SPECIAL | ANG.CONT.DOUBLE ROW B.BEARING | ZWEIREIHIGES SCHRAEGKUGELLAGER | CUSCINETTO SPECIALE | [1] |
| 021 | 81124081 | 001 | ROULEMENT A ROTULE 2 R.BILLES | SELF-ALIGNING BALL BEARING | PENDELKUGELLAGER | CUSCINETTO ORIENTABILI A SFERE | [1] |
| 022 | 82060007 | 005 | JOINT TORIQUE | O-RING | O-RING | GUARNIZIONE | [2] |
| 023 | 82060012 | 001 | JOINT TORIQUE | O-RING | O-RING | GUARNIZIONE | [1] |
| 024 | 82060091 | 001 | JOINT TORIQUE | O-RING | O-RING | GUARNIZIONE | [1] |
| 025 | 82061015 | 020 | JOINT TORIQUE | O-RING | O-RING | GUARNIZIONE | [2] |
| 026 | 82101622 | 002 | JOINT CUIVRE | SEALING RING | DICHTRING | RONDELLA RAME | [1] |
| 027 | 82230006 | 001 | BOUCHON FE/ZNXC3 | PLUG FE/ZNXC3 | VERSCHLUSSSCHRAUBE FE/ZNXC3 | TAPPO FE/ZNXC3 | [1] |
| 028 | 1024500 | 001 | PD RECH.GMD500 | GMD500 CUTTER BAR | GMD500 ERSATZBALKEN | BARRA GMD500 | + [1] |





GMD400

D 0001 > E 0000

K68R0296 A

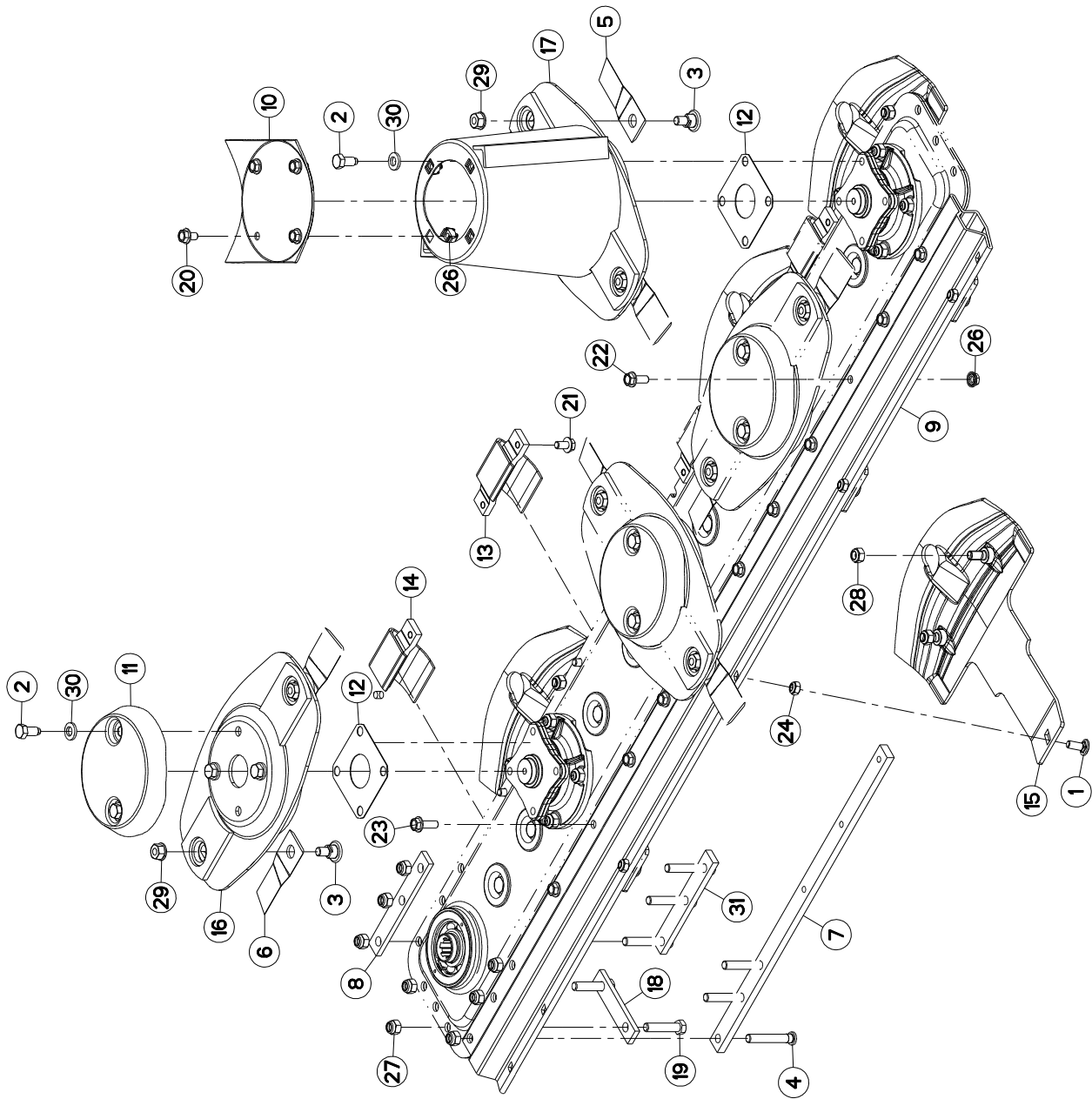
DISQUES

DISCS

SCHEIBEN

DISCHI

| Rep | Nr | Qt | Designation | Description | Bezeichnung | Referenza | Remarque - Remark - Bemerkung - Osservazioni |
|-----|----------|-----|-------------------------------|--------------------------------|--------------------------------|-------------------------------|--|
| 001 | 50002200 | 004 | VIS TBCC COURT | BOLT, CARRIAGE, SHORT NECK | FLACHRUNDSCHR.4KT ANSATZ | BULLONE | |
| 002 | 50068500 | 016 | VIS | SCREW | SCHRAUBE | VITE | 12 daN m (89 lbf ft) |
| 003 | 55903210 | 004 | COUTEAU VRILLE DISQUE T.A G. | ANGLED BLADE - LEFT | MAEHKLINGE GEDREHT - LINKS | COL TELLO PIEGATO - SINISTRO | |
| 004 | 55903310 | 004 | COUTEAU VRILLE DISQUE T.A D. | ANGLED BLADE - RIGHT | MAEHKLINGE GEDREHT - RECHTS | COL TELLO PIEGATO - DESTRO | |
| 005 | 56115800 | 008 | VIS AUTOFREINEE | SCREW, SELF-LOCKING | SELBSTSICHERNDE SCHRAUBE | VITE AUTOBLOCCANTE | |
| 006 | 56145410 | 006 | VIS | SCREW | SCHRAUBE | VITE | |
| 007 | 56801900 | 001 | RENFORT | REINFORCEMENT | VERSTAERKUNG | RINFORZO | |
| 008 | 56802000 | 001 | CALE | SHIM | DISTANZPLATTE | SPESSORE | |
| 009 | 56802510 | 001 | RENFORT | REINFORCEMENT | VERSTAERKUNG | RINFORZO | |
| 010 | 56803100 | 001 | PROFIL | PROFILE | PROFIL | PROFILO | |
| 011 | 56803420 | 002 | VIROLE DU CONE EXTERIEUR | DISC COVER | SCHIEBENDECKEL | PIASTRA | |
| 012 | 56804510 | 002 | CACHE DE DISQUE PLAT | COVER FOR FLAT DISC | KAPPE FUER FLACHE MAEHSCHIEBE | COPERCHIO DISCHIO PIATTO | [1] |
| 013 | 56807100 | 002 | ENTRETOISE | SPACER | DISTANZSCHEIBE | DISTANZIALE | |
| 014 | 56808510 | 003 | PATIN D'USURE COURT | WEAR PLATE, SHORT | VERSCHLEISSSCHUTZBRUECKE,KURZ | PATTINO USURA CORTO | |
| 015 | 56808710 | 001 | PATIN | SKID | GLEITKUFE | PATTINO | |
| 016 | 56809300 | 004 | PATIN DE DISQUE 5MM | DISC GUARD | SCHUTZKUFE | PATTINO DEL DISCO | |
| 017 | 56811000 | 001 | CALE | SHIM | DISTANZPLATTE | SPESSORE | |
| 018 | 56812600 | 002 | DISQUE PLAT | DISC FLAT | MAEHSCHIEBE FLACH | DISCO PIATTO | + [1] |
| 019 | 56812700 | 001 | DISQUE CONE HAUT CPLT | OUTER DISC CPLT | AUSSENSCHIEBE | DISCO CONO ALTO | + [1] |
| 020 | 56813900 | 001 | DISQUE CONE BAS CPLT | INNER DISC CPLT | INNENSCHIEBE KOMPL. | DISCO CONO BASSO | + [1] |
| 021 | 80061288 | 002 | VIS TETE HEXAGONALE FLZNNC | HEXAGON HEAD SCREW FLZNNC | SECHSKANTSCHRAUBE FLZNNC | VITE A TESTA ESAGONALE FLZNNC | |
| 022 | 80131017 | 008 | VIS AUTOBLOQUANTE FLZNNC | UNDERSERR.S.LOC.SCREW FLZNNC | SPERRZAHN-BUNDSCHRAU.FLZNNC | VITE FLZNNC | 6 daN m (44lbf ft) |
| 023 | 80131018 | 011 | VIS AUTOBLOQUANTE | UNDERSERRATED S-LOCKING SCREW | SPERRZAHN-BUNDSCHRAUBE | VITE | 8,5 daN m (64 lbf ft) |
| 024 | 80131026 | 008 | VIS AUTOBLOQUANTE FLZNNC | UNDERSERR.S.LOC.SCREW FLZNNC | SPERRZAHN-BUNDSCHRAU.FLZNNC | VITE FLZNNC | 8,5 daN m (64 lbf ft) |
| 025 | 80131031 | 003 | VIS AUTOBLOQUANTE FLZNNC | UNDERSERR.S.LOC.SCREW FLZNNC | SPERRZAHN-BUNDSCHRAU.FLZNNC | VITE FLZNNC | 8,5 daN m (64 lbf ft) |
| 026 | 80201040 | 004 | ECROU HEX.BAS AUTOFR.FE/ZNXC3 | SELF LOCKING NUT M10 DIN 985 | SELBSTSICHERND.MUTTER FE/ZNXC3 | DADO AUTOBLOCCANTE FE/ZNXC3 | |
| 027 | 80201053 | 012 | ECROU AUTOBLOQUANT FE/ZNXC3 | UNDERSERRAT.S.LOC.NUT FE/ZNXC3 | SPERRZAHN-BUNDMUTTER FE/ZNXC3 | DADO FE/ZNXC3 | |
| 028 | 80201055 | 008 | ECROU CAGE | CLAMP NUT | KLEMMKAEFIG-MUTTER | DADO | |
| 029 | 80201237 | 008 | ECROU HEX.AUTOFREINE FE/ZNXC3 | SELF-LOCKING NUT FE/ZNXC3 | SELBSTSICHERNDE MUTT.FE/ZNXC3 | DADO AUTOBLOCCANTE FE/ZNXC3 | 12 daN m (89 lbf ft) |
| 030 | 80201240 | 008 | ECROU HEX.BAS AUTOFR.FE/ZNXC3 | SELF-LOCKING NUT M 12 DIN-985 | SELBSTSICHERND.MUTTER FE/ZNXC3 | DADO AUTOBLOCCANTE FE/ZNXC3 | 8,5 daN m (64 lbf ft) |
| 031 | 80201262 | 008 | ECROU TWOLOK FLZNNC | SELF-LOCKING NUT FLZNNC | SELBSTSICHERNDE MUTTER FLZNNC | DADO TWOLOK FLZNNC | 12 daN m (89 lbf ft) |
| 032 | 80281254 | 016 | RONDELLE CONIQUE BLOC.FLZNNC | CONICAL SPRING WASHER FLZNNC | SPANNSCHIEBE FLZNNC | RONDELLA CONICA FLZNNC | |





GMD400HD

D 0001 > E 0000

K68R0301 B

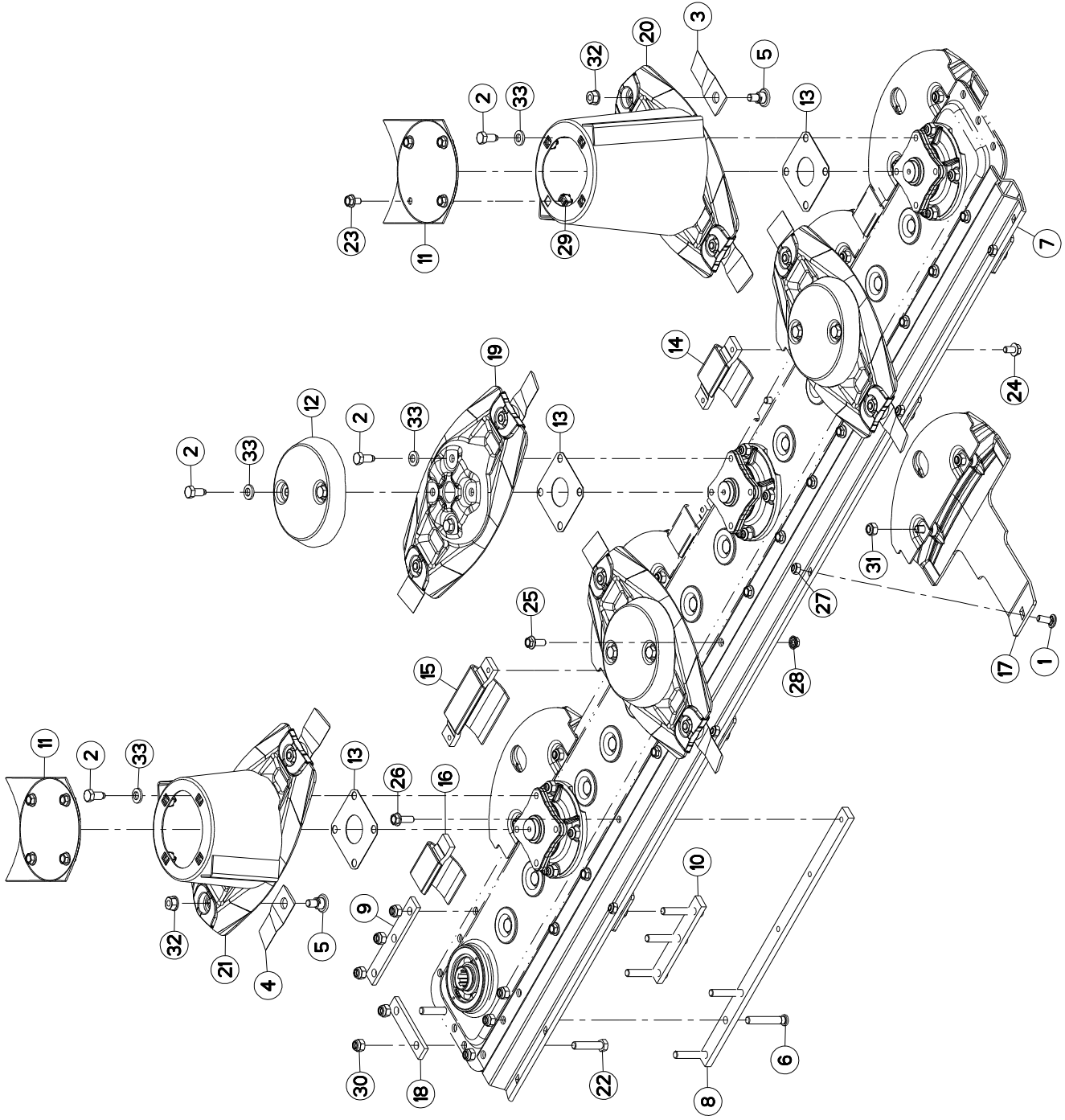
DISQUES HD

DISCS HD

DISCSD HD

DISCHI HD

| Rep | Nr | Qt | Designation | Description | Bezeichnung | Referenza | Remarque - Remark - Bemerkung - Osservazioni |
|-----|----------|-----|-------------------------------|--------------------------------|--------------------------------|-------------------------------|--|
| 001 | 50002200 | 004 | VIS TBCC COURT | BOLT, CARRIAGE, SHORT NECK | FLACHRUNDSCHR.4KT ANSATZ | BULLONE | |
| 002 | 50068500 | 016 | VIS | SCREW | SCHRAUBE | VITE | 12 daN m (89lbf ft) |
| 003 | 56115800 | 008 | VIS AUTOFREINEE | SCREW, SELF-LOCKING | SELBSTSICHERNDE SCHRAUBE | VITE AUTOBLOCCANTE | |
| 004 | 56145410 | 006 | VIS | SCREW | SCHRAUBE | VITE | |
| 005 | 56451200 | 004 | COUTEAU POUR DISQUE HD T.A.G. | HD ANGLED BLADE - LEFT | MAEHKLINGE GEDREHT HD - LINKS | COLTELLO PIEGATO - SINISTRO | |
| 006 | 56451300 | 004 | COUTEAU POUR DISQUE HD T.A.D. | HD ANGLED BLADE - RIGHT | MAEHKLINGE GEDREHT HD - RECHTS | COLTELLO PIEGATO - DESTRA | |
| 007 | 56801900 | 001 | RENFORT | REINFORCEMENT | VERSTAERKUNG | RINFORZO | |
| 008 | 56802000 | 001 | CALE | SHIM | DISTANZPLATTE | SPESSORE | |
| 009 | 56803100 | 001 | PROFIL | PROFILE | PROFIL | PROFILO RINFORZATO | |
| 010 | 56803420 | 001 | VIROLE DU CONE EXTERIEUR | DISC COVER | SCHIEBENDECKEL | PIASTRA | |
| 011 | 56804510 | 003 | CACHE DE DISQUE PLAT | COVER FOR FLAT DISC | KAPPE FUER FLACHE MAEHSCHIEBE | COPERCHIO DISCHIO PIATTO | |
| 012 | 56807100 | 004 | ENTRETOISE | SPACER | DISTANZSCHEIBE | DISTANZIALE | [1] |
| 013 | 56808510 | 003 | PATIN D'USURE COURT | WEAR PLATE, SHORT | VERSCHLEISSSCHUTZBRUECKE,KURZ | PATTINO USURA CORTO | |
| 014 | 56808710 | 001 | PATIN | SKID | GLEITKUFE | PATTINO | |
| 015 | 56809300 | 004 | PATIN DE DISQUE 5MM | DISC GUARD | SCHUTZKUFE | PATTINO DEL DISCO | |
| 016 | 56810400 | 003 | DISQUE | DISC | SCHIEBE | DISCO | + [1] |
| 017 | 56810500 | 001 | CONE | CONE | KEGEL | CONO | + [1] |
| 018 | 56811000 | 001 | CALE | SHIM | DISTANZPLATTE | SPESSORE | |
| 019 | 80061288 | 002 | VIS TETE HEXAGONALE FLZNNC | HEXAGON HEAD SCREW FLZNNC | SECHSKANTSCHRAUBE FLZNNC | VITE A TESTA ESAGONALE FLZNNC | 6 daN m (44lbf ft) |
| 020 | 80131017 | 004 | VIS AUTOBLOQUANTE FLZNNC | UNDERSERR.S.LOC.SCREW FLZNNC | SPERRZAHN-BUNDSCHRAU FLZNNC | VITE FLZNNC | 8,5 daN m (64lbf ft) |
| 021 | 80131018 | 007 | VIS AUTOBLOQUANTE | UNDERSERRATED S-LOCKING SCREW | SPERRZAHN-BUNDSCHRAUBE | VITE | 8,5 daN m (64lbf ft) |
| 022 | 80131026 | 008 | VIS AUTOBLOQUANTE FLZNNC | UNDERSERR.S.LOC.SCREW FLZNNC | SPERRZAHN-BUNDSCHRAU FLZNNC | VITE FLZNNC | 8,5 daN m (64lbf ft) |
| 023 | 80131031 | 003 | VIS AUTOBLOQUANTE FLZNNC | UNDERSERR.S.LOC.SCREW FLZNNC | SPERRZAHN-BUNDSCHRAU FLZNNC | VITE FLZNNC | 8,5 daN m (64lbf ft) |
| 024 | 80201040 | 004 | ECROU HEX.BAS AUTOFR.FE/ZNXC3 | SELF LOCKING NUT M10 DIN 985 | SELBSTSICHERND.MUTTER FE/ZNXC3 | DADO AUTOBLOCCANTE FE/ZNXC3 | |
| 025 | 80201053 | 008 | ECROU AUTOBLOQUANT FE/ZNXC3 | UNDERSERRAT.S.LOC.NUT FE/ZNXC3 | SPERRZAHN-BUNDMUTTER FE/ZNXC3 | DADO FE/ZNXC3 | |
| 026 | 80201055 | 004 | ECROU CAGE | CLAMP NUT | KLEMMKAEFIG-MUTTER | DADO | |
| 027 | 80201237 | 008 | ECROU HEX.AUTOFREINE FE/ZNXC3 | SELF-LOCKING NUT FE/ZNXC3 | SELBSTSICHERNDE MUTT.FE/ZNXC3 | DADO AUTOBLOCCANTE FE/ZNXC3 | 12 daN m (89lbf ft) |
| 028 | 80201240 | 008 | ECROU HEX.BAS AUTOFR.FE/ZNXC3 | SELF-LOCKING NUT M 12 DIN-985 | SELBSTSICHERND.MUTTER FE/ZNXC3 | DADO AUTOBLOCCANTE FE/ZNXC3 | 8,5 daN m (64lbf ft) |
| 029 | 80201262 | 008 | ECROU TWOLOK FLZNNC | SELF-LOCKING NUT FLZNNC | SELBSTSICHERNDE MUTTER FLZNNC | DADO TWOLOCK FLZNNC | 12 daN m (89lbf ft) |
| 030 | 80281254 | 016 | RONDELLE CONIQUE BLOC.FLZNNC | CONICAL SPRING WASHER FLZNNC | SPANNSCHIEBE FLZNNC | RONDELLA CONICA FLZNNC | |
| 031 | 56802510 | 001 | RENFORT | REINFORCEMENT | VERSTAERKUNG | RINFORZO | |





GMD500

D 0001 > E 0000

K68R0309 A

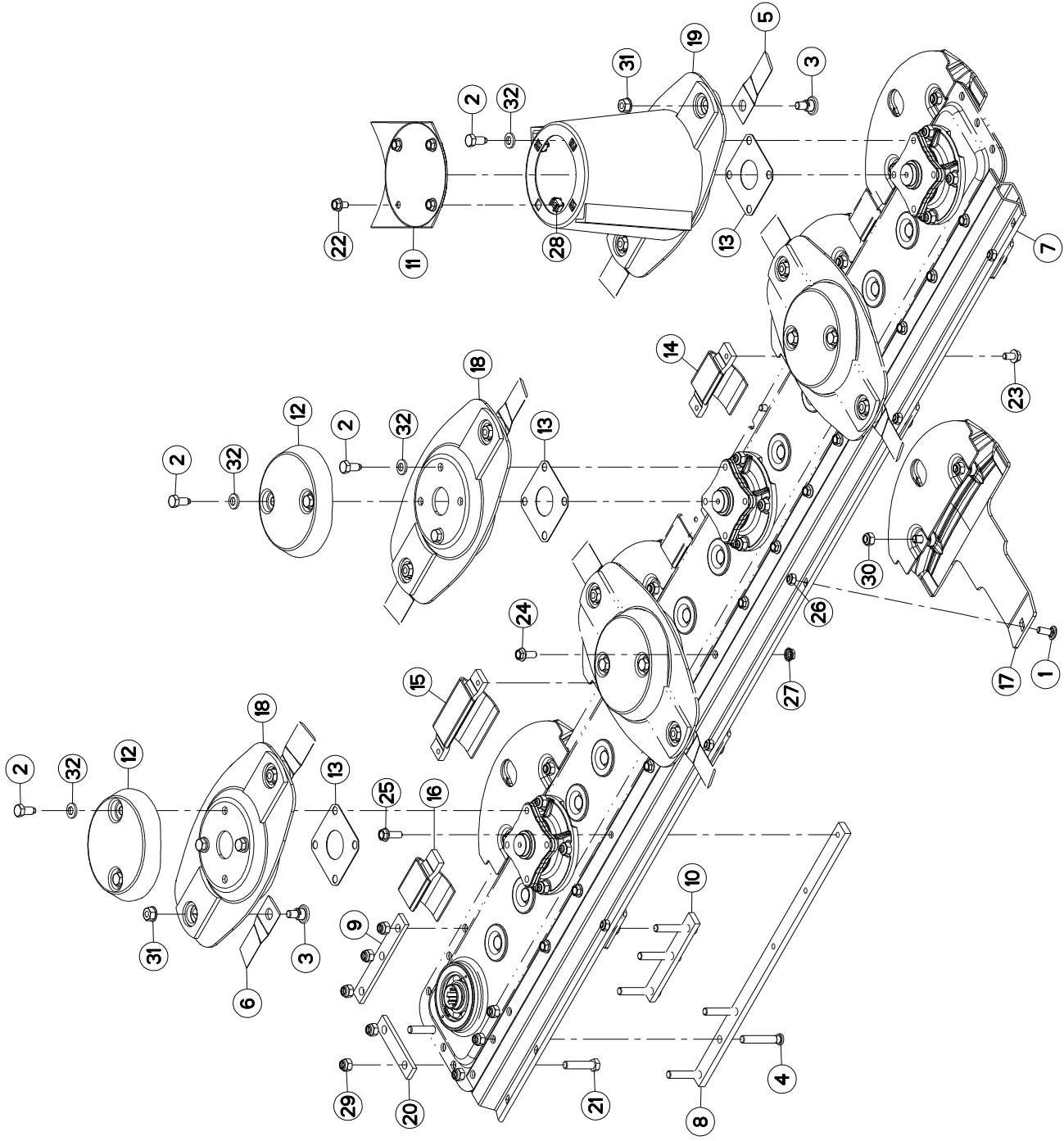
DISQUES

DISCS

SCHEIBEN

DISCHI

| Rep | Nr | Qt | Designation | Description | Bezeichnung | Referenza | Remarque - Remark - Bemerkung - Osservazioni |
|-----|----------|-----|-------------------------------|--------------------------------|--------------------------------|-------------------------------|--|
| 001 | 50002200 | 005 | VIS TBCC COURT | BOLT, CARRIAGE, SHORT NECK | FLACHRUNDSCHR.4KT ANSATZ | BULLONE | |
| 002 | 50068500 | 020 | VIS | SCREW | SCHRAUBE | VITE | 12 daN m (89 lbf ft) |
| 003 | 55903210 | 004 | COUTEAU VRILLE DISQUE T.A G. | ANGLED BLADE - LEFT | MAEHKLINGE GEDREHT - LINKS | COL TELLO PIEGATO - SINISTRO | |
| 004 | 55903310 | 006 | COUTEAU VRILLE DISQUE T.A D. | ANGLED BLADE - RIGHT | MAEHKLINGE GEDREHT - RECHTS | COL TELLO PIEGATO - DESTRO | |
| 005 | 56115800 | 010 | VIS AUTOFREINEE | SCREW, SELF-LOCKING | SELBSTSICHERNDE SCHRAUBE | VITE AUTOBLOCCANTE | |
| 006 | 56145410 | 006 | VIS | SCREW | SCHRAUBE | VITE | |
| 007 | 56800210 | 001 | PROFIL | PROFILE | PROFIL | PROFILE RINFORZO | |
| 008 | 56801900 | 001 | RENFORT | REINFORCEMENT | VERSTAERKUNG | RINFORZO | |
| 009 | 56802000 | 001 | CALE | SHIM | DISTANZPLATTE | SPESSORE | |
| 010 | 56802510 | 001 | RENFORT | REINFORCEMENT | VERSTAERKUNG | RINFORZO | |
| 011 | 56803420 | 002 | VIROLE DU CONE EXTERIEUR | DISC COVER | SCHIEBENDECKEL | PIASTRA | |
| 012 | 56804510 | 003 | CACHE DE DISQUE PLAT | COVER FOR FLAT DISC | KAPPE FUER FLACHE MAEHSCHIEBE | COPERCHIO DISCHIO PIATTO | [1] |
| 013 | 56807100 | 005 | ENTRETOISE | SPACER | DISTANZSCHEIBE | DISTANZIALE | |
| 014 | 56808510 | 003 | PATIN D'USURE COURT | WEAR PLATE, SHORT | VERSCHLEISSSCHUTZBRUECKE,KURZ | PATTINO USURA CORTO | |
| 015 | 56808610 | 001 | PATIN | SKID | GLEITKUFE | PATTINO | |
| 016 | 56808710 | 001 | PATIN | SKID | GLEITKUFE | PATTINO | |
| 017 | 56809300 | 005 | PATIN DE DISQUE 5MM | DISC GUARD | SCHUTZKUFE | PATTINO DEL DISCO | |
| 018 | 56811000 | 001 | CALE | SHIM | DISTANZPLATTE | SPESSORE | |
| 019 | 56812600 | 003 | DISQUE PLAT | DISC FLAT | MAEHSCHIEBE FLACH | DISCO PIATTO | +1] |
| 020 | 56812700 | 001 | DISQUE CONE HAUT CPLT | OUTER DISC CPLT | AUSSENSCHIEBE | DISCO CONO ALTO | +1] |
| 021 | 56813900 | 001 | DISQUE CONE BAS CPLT | INNER DISC CPLT | INNENSCHIEBE KOMPL. | DISCO CONO BASSO | +1] |
| 022 | 80061288 | 002 | VIS TETE HEXAGONALE FLZNNC | HEXAGON HEAD SCREW FLZNNC | SECHSKANTSCHRAUBE FLZNNC | VITE A TESTA ESAGONALE FLZNNC | |
| 023 | 80131017 | 008 | VIS AUTOBLOQUANTE FLZNNC | UNDERSERR.S.LOC.SCREW FLZNNC | SPERRZAHN-BUNDSCHRAU.FLZNNC | VITE FLZNNC | 6 daN m (44lbf ft) |
| 024 | 80131018 | 009 | VIS AUTOBLOQUANTE | UNDERSERRATED S-LOCKING SCREW | SPERRZAHN-BUNDSCHRAUBE | VITE | 8,5 daN m (64 lbf ft) |
| 025 | 80131026 | 011 | VIS AUTOBLOQUANTE FLZNNC | UNDERSERR.S.LOC.SCREW FLZNNC | SPERRZAHN-BUNDSCHRAU.FLZNNC | VITE FLZNNC | 8,5 daN m (64 lbf ft) |
| 026 | 80131031 | 003 | VIS AUTOBLOQUANTE FLZNNC | UNDERSERR.S.LOC.SCREW FLZNNC | SPERRZAHN-BUNDSCHRAU.FLZNNC | VITE FLZNNC | 8,5 daN m (64 lbf ft) |
| 027 | 80201040 | 005 | ECROU HEX.BAS AUTOFR.FE/ZNXC3 | SELF LOCKING NUT M10 DIN 985 | SELBSTSICHERND.MUTTER FE/ZNXC3 | DADO AUTOBLOCCANTE FE/ZNXC3 | |
| 028 | 80201053 | 011 | ECROU AUTOBLOQUANT FE/ZNXC3 | UNDERSERRAT.S.LOC.NUT FE/ZNXC3 | SPERRZAHN-BUNDMUTTER FE/ZNXC3 | DADO FE/ZNXC3 | |
| 029 | 80201055 | 008 | ECROU CAGE | CLAMP NUT | KLEMMKAEFFIG-MUTTER | DADO | |
| 030 | 80201237 | 008 | ECROU HEX.AUTOFREINE FE/ZNXC3 | SELF-LOCKING NUT FE/ZNXC3 | SELBSTSICHERNDE MUTTER | DADO AUTOBLOCCANTE FE/ZNXC3 | 12 daN m (89 lbf ft) |
| 031 | 80201240 | 010 | ECROU HEX.BAS AUTOFR.FE/ZNXC3 | SELF-LOCKING NUT M 12 DIN-985 | SELBSTSICHERNDE MUTT.FE/ZNXC3 | DADO AUTOBLOCCANTE FE/ZNXC3 | 8,5 daN m (64 lbf ft) |
| 032 | 80201262 | 010 | ECROU TWOLOK FLZNNC | SELF-LOCKING NUT FLZNNC | SELBSTSICHERNDE MUTTER FLZNNC | DADO TWOLOCK FLZNNC | 12 daN m (89 lbf ft) |
| 033 | 80281254 | 020 | RONDELLE CONIQUE BLOC.FLZNNC | CONICAL SPRING WASHER FLZNNC | SPANNSCHIEBE FLZNNC | RONDELLA CONICA FLZNNC | |





GMD500HD

D 0001 > E 0000

K68R0313 A

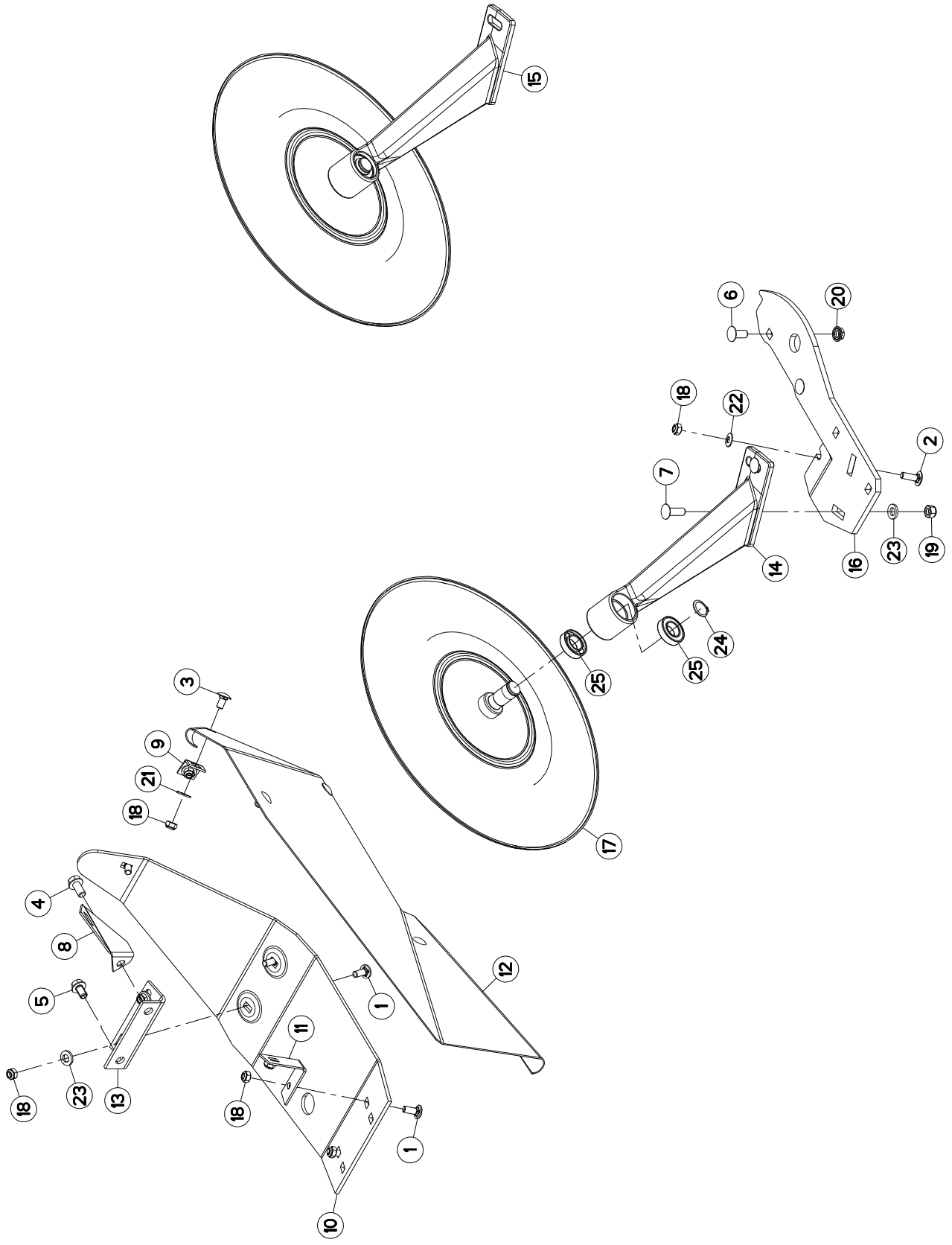
DISQUES HD

DISCS HD

SCHEIBEN HD

DISCHI HD

| Rep | Nr | Qt | Designation | Description | Bezeichnung | Referenza | Remarque - Remark - Bemerkung - Osservazioni |
|-----|----------|-----|-------------------------------|--------------------------------|--------------------------------|-------------------------------|--|
| 001 | 50002200 | 005 | VIS TBCC COURT | BOLT, CARRIAGE, SHORT NECK | FLACHRUNDSCHR.4KT ANSATZ | BULLONE | |
| 002 | 50068500 | 020 | VIS | SCREW | SCHRAUBE | VITE | 12 daN m (89lbf ft) |
| 003 | 56115800 | 010 | VIS AUTOFREINEE | SCREW, SELF-LOCKING | SELBSTSICHERNDE SCHRAUBE | VITE AUTOBLOCCANTE | |
| 004 | 56145410 | 006 | VIS | SCREW | SCHRAUBE | VITE | |
| 005 | 56451200 | 004 | COUTEAU POUR DISQUE HD T.A.G. | HD ANGLED BLADE - LEFT | MAEHKLINGE GEDREHT HD - LINKS | COLTELLO PIEGATO - SINISTRO | |
| 006 | 56451300 | 006 | COUTEAU POUR DISQUE HD T.A.D. | HD ANGLED BLADE - RIGHT | MAEHKLINGE GEDREHT HD - RECHTS | COLTELLO PIEGATO - DESTRA | |
| 007 | 56800210 | 001 | PROFIL | PROFILE | SCHEIBENDECKEL | PROFILE RINFORZO | |
| 008 | 56801900 | 001 | RENFORT | REINFORCEMENT | VERSTAERKUNG | RINFORZO | |
| 009 | 56802000 | 001 | CALE | SHIM | DISTANZPLATTE | SPESSORE | |
| 010 | 56802510 | 001 | RENFORT | REINFORCEMENT | VERSTAERKUNG | RINFORZO | |
| 011 | 56803420 | 001 | VIROLE DU CONE EXTERIEUR | DISC COVER | SCHEIBENDECKEL | PIASTRA | |
| 012 | 56804510 | 004 | CACHE DE DISQUE PLAT | COVER FOR FLAT DISC | KAPPE FUER FLACHE MAEHSCHIEBE | COPERCHIO DISCHIO PIATTO | |
| 013 | 56807100 | 005 | ENTRETOISE | SPACER | DISTANZSCHEIBE | DISTANZIALE | [1] |
| 014 | 56808510 | 003 | PATIN D'USURE COURT | WEAR PLATE, SHORT | VERSCHLEISSCHUTZBRUECKE,KURZ | PATTINO USURA CORTO | |
| 015 | 56808610 | 001 | PATIN | SKID | GLEITKUFE | PATTINO | |
| 016 | 56808710 | 001 | PATIN | SKID | GLEITKUFE | PATTINO | |
| 017 | 56809300 | 005 | PATIN DE DISQUE 5MM | DISC GUARD | SCHUTZKUFE | PATTINO DEL DISCO | |
| 018 | 56810400 | 005 | DISQUE | DISC | SCHIEBE | DISCO | + [1] |
| 019 | 56810500 | 001 | CONE | CONE | KEGEL | CONO | + [1] |
| 020 | 56811000 | 001 | CALE | SHIM | DISTANZPLATTE | SPESSORE | |
| 021 | 80061288 | 002 | VIS TETE HEXAGONALE FLZNNC | HEXAGON HEAD SCREW FLZNNC | SECHSKANTSCHRAUBE FLZNNC | VITE A TESTA ESAGONALE FLZNNC | |
| 022 | 80131017 | 004 | VIS AUTOBLOQUANTE FLZNNC | UNDERSERR.S.LOC.SCREW FLZNNC | SPERRZAHN-BUNDSCHRAU.FLZNNC | VITE FLZNNC | |
| 023 | 80131018 | 009 | VIS AUTOBLOQUANTE | UNDERSERRATED S-LOCKING SCREW | SPERRZAHN-BUNDSCHRAUBE | VITE | 8.5 daN m (64lbf ft) |
| 024 | 80131026 | 011 | VIS AUTOBLOQUANTE FLZNNC | UNDERSERR.S.LOC.SCREW FLZNNC | SPERRZAHN-BUNDSCHRAU.FLZNNC | VITE FLZNNC | 8.5 daN m (64lbf ft) |
| 025 | 80131031 | 003 | VIS AUTOBLOQUANTE FLZNNC | UNDERSERR.S.LOC.SCREW FLZNNC | SPERRZAHN-BUNDSCHRAU.FLZNNC | VITE FLZNNC | 8.5 daN m (64lbf ft) |
| 026 | 80201040 | 005 | ECROU HEX.BAS AUTOFR.FE/ZNXC3 | SELF LOCKING NUT M10 DIN 985 | SELBSTSICHERND.MUTTER FE/ZNXC3 | DADO AUTOBLOCCANTE FE/ZNXC3 | |
| 027 | 80201053 | 011 | ECROU AUTOBLOQUANT FE/ZNXC3 | UNDERSERRAT.S.LOC.NUT FE/ZNXC3 | SPERRZAHN-BUNDMUTTER FE/ZNXC3 | DADO FE/ZNXC3 | |
| 028 | 80201055 | 004 | ECROU CAGE | CLAMP NUT | KLEMMKAEFIG-MUTTER | DADO | |
| 029 | 80201237 | 008 | ECROU HEX.AUTOFREINE FE/ZNXC3 | SELF-LOCKING NUT FE/ZNXC3 | SELBSTSICHERNDE MUTT.FE/ZNXC3 | DADO AUTOBLOCCANTE FE/ZNXC3 | 12 daN m (89lbf ft) |
| 030 | 80201240 | 010 | ECROU HEX.BAS AUTOFR.FE/ZNXC3 | SELF-LOCKING NUT M 12 DIN-985 | SELBSTSICHERND.MUTTER FE/ZNXC3 | DADO AUTOBLOCCANTE FE/ZNXC3 | 8.5 daN m (64lbf ft) |
| 031 | 80201262 | 010 | ECROU TWOLOK FLZNNC | SELF-LOCKING NUT FLZNNC | SELBSTSICHERNDE MUTTER FLZNNC | DADO TWOLOCK FLZNNC | 12 daN m (89lbf ft) |
| 032 | 80281254 | 020 | RONDELLE CONIQUE BLOC.FLZNNC | CONICAL SPRING WASHER FLZNNC | SPANNSCHIEBE FLZNNC | RONDELLA CONICA FLZNNC | |





GMD400
GMD400HD
GMD500
GMD500HD

D 0001 > E 0000
D 0001 > E 0000
D 0001 > E 0000
D 0001 > E 0000

K68R0297 A

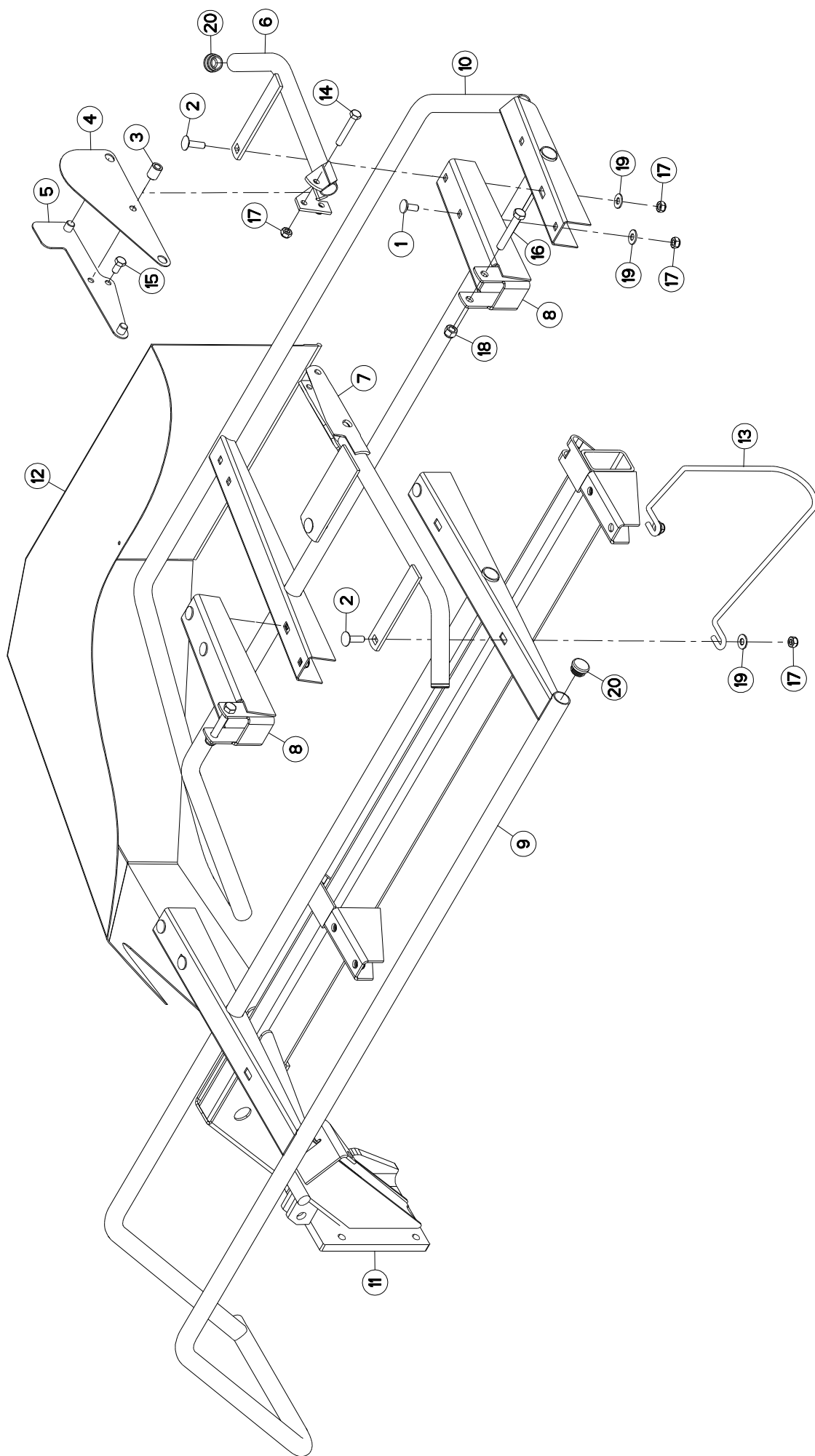
TOLES A ANDAINS

SWATH BOARDS

SCHWADBLECHE

LAMIERE PER ANDANE

| Rep | Nr | Qt | Designation | Description | Bezeichnung | Referenza | Remarque - Remark - Bemerkung - Osservazioni |
|-----|----------|-----|-------------------------------|--------------------------------|---------------------------------|-----------------------------|--|
| 001 | 50002200 | 004 | VIS TBCC COURT | BOLT, CARRIAGE, SHORT NECK | FLACHRUNDSCHR.4KT ANSATZ | BULLONE | |
| 002 | 50002300 | 001 | VIS TBCC COURT | BOLT, CARRIAGE, SHORT NECK | FLACHRUNDSCHR.4KT ANSATZ | BULLONE | |
| 003 | 50003200 | 005 | VIS TBCC COURT | BOLT, CARRIAGE, SHORT NECK | FLACHRUNDSCHR.4KT ANSATZ | BULLONE | |
| 004 | 50003300 | 001 | VIS AUTOFREINEE | SCREW, SELF-LOCKING | SELBSTSICHERNDE SCHRAUBE | VITE AUTOBLOCCANTE | |
| 005 | 50007500 | 001 | VIS AUTOFREINEE H A EMBASE | SELF-LOCKING SCREW | SELBSTSICHERNDE SCHRAUBE | BULLONE CR | |
| 006 | 50008200 | 002 | VIS TBCC COURT | BOLT, CARRIAGE, SHORT NECK | FLACHRUNDSCHR.4KT ANSATZ | BULLONE | |
| 007 | 50008800 | 002 | VIS TBCC COURT | BOLT, CARRIAGE, SHORT NECK | FLACHRUNDSCHR.4KT ANSATZ | BULLONE | |
| 008 | 56165510 | 001 | PATTE | BRACKET | BEFESTIGUNGSEISEN | FAZZOLETTO | |
| 009 | 56165800 | 001 | PATTE AVANT SUPERIEURE ZBC | BRACKET | BEFESTIGUNGSLASCHE, VORNE OBEN | PIASTRINA SUPERIORE | |
| 010 | 56811130 | 001 | SEMELLE | SKID SHOE | SCHUTZKUFE | SLITTA | |
| 011 | 56821400 | 001 | PATTE ARRIERE | BRACKET | BEFESTIGUNGSLASCHE HINTEN | SUPPORTO POSTERIORE | |
| 012 | 56824100 | 001 | TOLE | SHEET | BLECH | TELA | |
| 013 | 56826700 | 001 | FIXATION | MOUNT | VERBINDUNGSSTUECK | ATTACCO GANCIO | |
| 014 | 56826820 | 001 | BRAS | ARM | ARM | BRACCIO | [1] |
| 015 | 56827130 | 001 | ENSEMBLE | ASSEMBLY | SATZ | INSIEME | +{1} |
| 016 | 56827220 | 001 | SEMELLE | SKID SHOE | SCHUTZKUFE | SLITTA | |
| 017 | 56834300 | 001 | DISQUE | DISC | SCHEIBE | DISCO | [1] |
| 018 | 80201040 | 010 | ECROU HEX.BAS AUTOFR.FE/ZNXC3 | SELF LOCKING NUT M10 DIN 985 | SELBSTSICHERND. MUTTER FE/ZNXC3 | DADO AUTOBLOCCANTE FE/ZNXC3 | |
| 019 | 80201240 | 002 | ECROU HEX.BAS AUTOFR.FE/ZNXC3 | SELF-LOCKING NUT M 12 DIN-985 | SELBSTSICHERND. MUTTER FE/ZNXC3 | DADO AUTOBLOCCANTE FE/ZNXC3 | |
| 020 | 80201253 | 002 | ECROU AUTOBLOQUANT FE/ZNXC3 | UNDERSERRAT S.LOC.NUT FE/ZNXC3 | SPERRZAHN-BUNDMUTTER FE/ZNXC3 | DADO FE/ZNXC3 | |
| 021 | 80251176 | 005 | RONDELLE PLATE FE/ZNXC3 | PLAIN WASHER FE/ZNXC3 | SCHEIBE FE/ZNXC3 | RONDELLA PIATTA FE/ZNXC3 | |
| 022 | 80281051 | 001 | RONDELLE CONTACT BLOC.FLZNNC | CONICAL SPRING WASHER FLZNNC | SPERRZAHNSPANNSCHEIBE FLZNNC | RONDELLA BLOCCAGGIO FLZNNC | |
| 023 | 80281254 | 004 | RONDELLE CONIQUE BLOC.FLZNNC | CONICAL SPRING WASHER FLZNNC | SPANNSCHEIBE FLZNNC | RONDELLA CONICA FLZNNC | [1] |
| 024 | 80582500 | 001 | CIRCLIP EXTERIEUR | ELASTIC RING E 25 DIN 471 | SICHERUNGSRING | ANELLO | [1] |
| 025 | 81002550 | 002 | ROULEMENT A BILLES | BALL BEARING | KUGELLAGER | CUSCINETTO A SFERE | [1] |





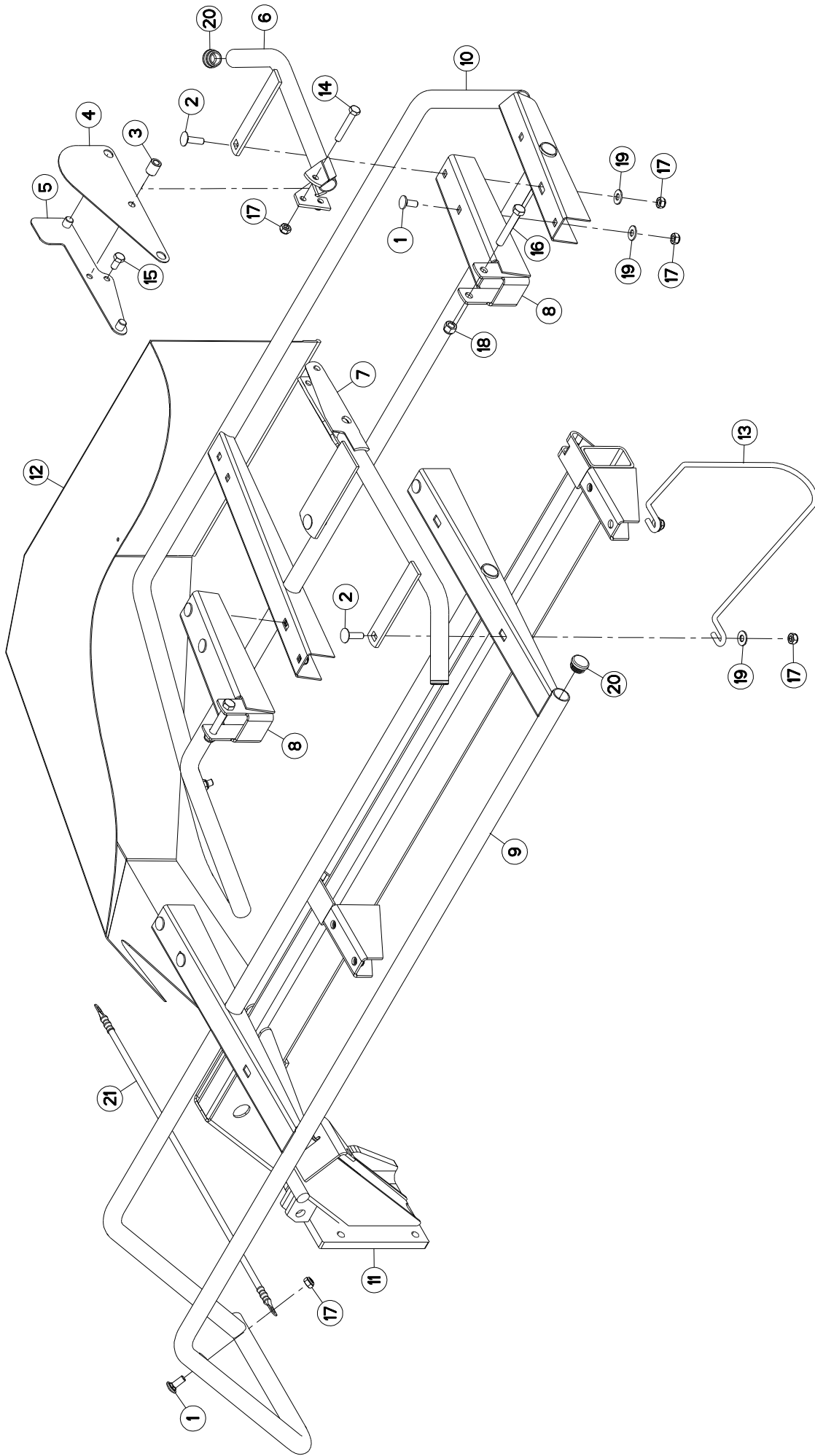
GMD400
GMD400HD

D 0001 > D 1003
D 0001 > D 1003

K68R0298 A

OSSATURE DU PROTECTEUR FRAME SCHUTZRAHMEN TELAIO

| Rep | Nr | Qt | Designation | Description | Bezeichnung | Referenza | Remarque - Remark - Bemerkung - Osservazioni |
|-----|----------|-----|-------------------------------|--------------------------------|--------------------------------|--------------------------------|--|
| 001 | 50002200 | 006 | VIS TBCC COURT | BOLT, CARRIAGE, SHORT NECK | FLACHRUNDSCHR.4KT ANSATZ | BULLONE | |
| 002 | 50007300 | 003 | VIS TBCC COURT | BOLT, CARRIAGE, SHORT NECK | FLACHRUNDSCHR.4KT ANSATZ | BULLONE | |
| 003 | 53059300 | 001 | ENTRETOISE | SPACER | DISTANZHUELSE | DISTANZIALE | |
| 004 | 56819400 | 001 | PROTECTION | SHIELD | SCHUTZ | PROTEZIONE | |
| 005 | 56819510 | 001 | VERROU DU PROTECTEUR | GUARD PAWL | SCHUTZRIEGEL | SGANCIO | |
| 006 | 56819600 | 001 | RAMBARDE LATERALE AVANT ZBC | GUARD FRONT ZBC | SCHUTZ VORN ZBC | PROTEZIONE ANTERIORE ZBC | |
| 007 | 56819710 | 001 | RAMBARDE | HAND RAIL | SCHUTZ | PROTEZIONE | |
| 008 | 56819800 | 002 | SUPPORT DE BRAS AVANT | ARM SUPPORT FRONT | ARMHALTERUNG VORN | SUPPORTO | |
| 009 | 56823000 | 001 | BRAS | ARM | ARM | BRACCIO | |
| 010 | 56823110 | 001 | BRAS | ARM | ARM | BRACCIO | |
| 011 | 56823410 | 001 | OSSATURE DU PROTECTEUR | SAFETY FRAME | SCHUTZRAHMEN | OSSATURA DI PROTEZIONE | |
| 012 | 56823920 | 001 | TOILE DE PROTECTION | PROTECTION COVER | SCHUTZTUCH | TELO PROTEZIONE | |
| 013 | 56826200 | 001 | TIGE | STEM | STANGE | STELO | |
| 014 | 80061056 | 001 | VIS TETE HEXAGONALE FE/ZNXC3 | HEXAGON HEAD SCREW FE/ZNXC3 | SECHSKANTSCHRAUBE FE/ZNXC3 | VITE TESTA ESAGONALE FE/ZNXC3 | |
| 015 | 80061020 | 001 | VIS TETE HEXAGONALE FE/ZNXC3 | HEX. HEAD SCREW M10 X 20 MM CL | SECHSKANTSCHRAUBE FE/ZNXC3 | VITE A TESTA ESAGONALE FE/ZNXC | |
| 016 | 80061280 | 002 | VIS TETE HEXAGONALE FE/ZNXC3 | HEXAGON HEAD SCREW FE/ZNXC3 | SECHSKANTSCHRAUBE FE/ZNXC3 | VITE TESTA ESAGONALE FE/ZNXC3 | |
| 017 | 80201040 | 011 | ECROU HEX.BAS AUTOFR.FE/ZNXC3 | SELF LOCKING NUT M10 DIN 985 | SELBSTSICHERND.MUTTER FE/ZNXC3 | DADO AUTOBLOCCANTE FE/ZNXC3 | |
| 018 | 80201230 | 002 | ECROU HEX.AUTOFREINE FE/ZNXC3 | SELF-LOCKING NUT FE/ZNXC3 | SELBSTSICH.MUTTER FE/ZNXC3 | DADO AUTOBLOCCANTE FE/ZNXC3 | |
| 019 | 80251176 | 009 | RONDELLE PLATE FE/ZNXC3 | PLAIN WASHER FE/ZNXC3 | SCHIBE FE/ZNXC3 | RONDELLA PIATTA FE/ZNXC3 | |
| 020 | 83040099 | 003 | BOUCHON D'OBTURATION | END PLUG | ROHRSCHUTZKAPPE | TAPPO | |





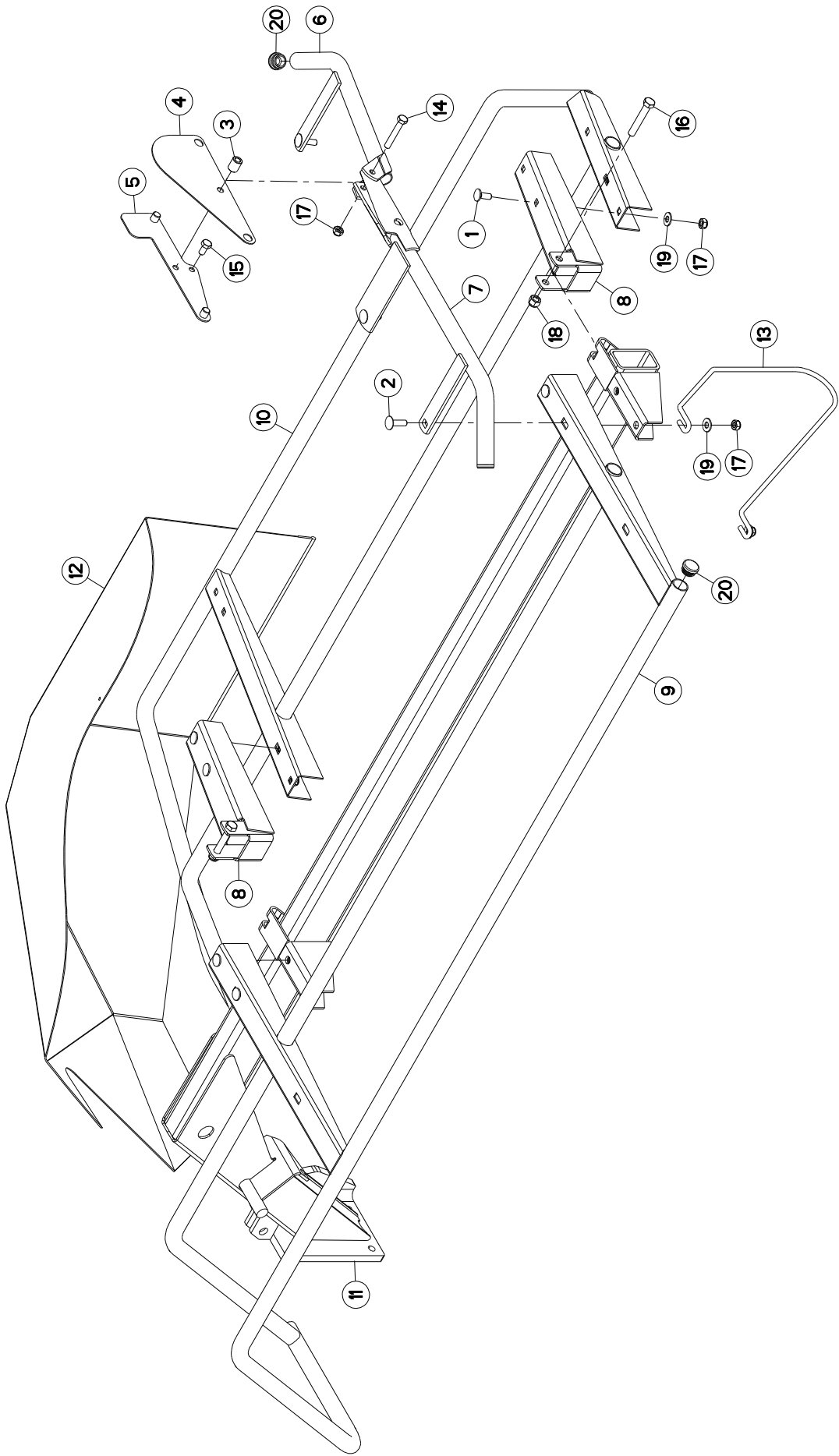
GMD400
GMD400HD

D 1004 > E 0000
D 1004 > E 0000

K68R0298 B

OSSATURE DU PROTECTEUR FRAME SCHUTZRAHMEN TELAIO

| Rep | Nr | Qt | Designation | Description | Bezeichnung | Referenza | Remarque - Remark - Bemerkung - Osservazioni |
|-----|----------|-----|-------------------------------|--------------------------------|--------------------------------|--------------------------------|--|
| 001 | 50002200 | 008 | VIS TBCC COURT | BOLT, CARRIAGE, SHORT NECK | FLACHRUNDSCHR.4KT ANSATZ | BULLONE | |
| 002 | 50007300 | 003 | VIS TBCC COURT | BOLT, CARRIAGE, SHORT NECK | FLACHRUNDSCHR.4KT ANSATZ | BULLONE | |
| 003 | 53059300 | 001 | ENTRETOISE | SPACER | DISTANZHUELSE | DISTANZIALE | |
| 004 | 56819400 | 001 | PROTECTION | SHIELD | SCHUTZ | PROTEZIONE | |
| 005 | 56819510 | 001 | VERROU DU PROTECTEUR | GUARD PAWL | SCHUTZRIEGEL | SGANCIO | |
| 006 | 56819600 | 001 | RAMBARDE LATERALE AVANT ZBC | GUARD FRONT ZBC | SCHUTZ VORN ZBC | PROTEZIONE ANTERIORE ZBC | |
| 007 | 56819710 | 001 | RAMBARDE | HAND RAIL | SCHUTZ | PROTEZIONE | |
| 008 | 56819800 | 002 | SUPPORT DE BRAS AVANT | ARM SUPPORT FRONT | ARMHALTERUNG VORN | SUPPORTO | |
| 009 | 56823010 | 001 | BRAS | ARM | ARM | BRACCIO | |
| 010 | 56823120 | 001 | BRAS | ARM | ARM | BRACCIO | |
| 011 | 56823410 | 001 | OSSATURE DU PROTECTEUR | SAFETY FRAME | SCHUTZRAHMEN | OSSATURA DI PROTEZIONE | |
| 012 | 56823920 | 001 | TOILE DE PROTECTION | PROTECTION COVER | SCHUTZTUCH | TELO PROTEZIONE | |
| 013 | 56826200 | 001 | TIGE | STEM | STANGE | STELO | |
| 014 | 80061056 | 001 | VIS TETE HEXAGONALE FE/ZNXC3 | HEXAGON HEAD SCREW FE/ZNXC3 | SECHSKANTSCHRAUBE FE/ZNXC3 | VITE TESTA ESAGONALE FE/ZNXC3 | |
| 015 | 80061020 | 001 | VIS TETE HEXAGONALE FE/ZNXC3 | HEX. HEAD SCREW M10 X 20 MM CL | SECHSKANTSCHRAUBE FE/ZNXC3 | VITE A TESTA ESAGONALE FE/ZNXC | |
| 016 | 80061280 | 002 | VIS TETE HEXAGONALE FE/ZNXC3 | HEXAGON HEAD SCREW FE/ZNXC3 | SECHSKANTSCHRAUBE FE/ZNXC3 | VITE TESTA ESAGONALE FE/ZNXC3 | |
| 017 | 80201040 | 013 | ECROU HEX.BAS AUTOFR.FE/ZNXC3 | SELF LOCKING NUT M10 DIN 985 | SELBSTSICHERND.MUTTER FE/ZNXC3 | DADO AUTOBLOCCANTE FE/ZNXC3 | |
| 018 | 80201230 | 002 | ECROU HEX.AUTOFREINE FE/ZNXC3 | SELF-LOCKING NUT FE/ZNXC3 | SELBSTSICH.MUTTER FE/ZNXC3 | DADO AUTOBLOCCANTE FE/ZNXC3 | |
| 019 | 80251176 | 009 | RONDELLE PLATE FE/ZNXC3 | PLAIN WASHER FE/ZNXC3 | SCHIBE FE/ZNXC3 | RONDELLA PIATTA FE/ZNXC3 | |
| 020 | 83040099 | 003 | BOUCHON D'OBTURATION | END PLUG | ROHRSCHUTZKAPPE | TAPPO | |
| 021 | K7025140 | 001 | TENDEUR | TENSIONER | SPANNER | TENDITORE | |





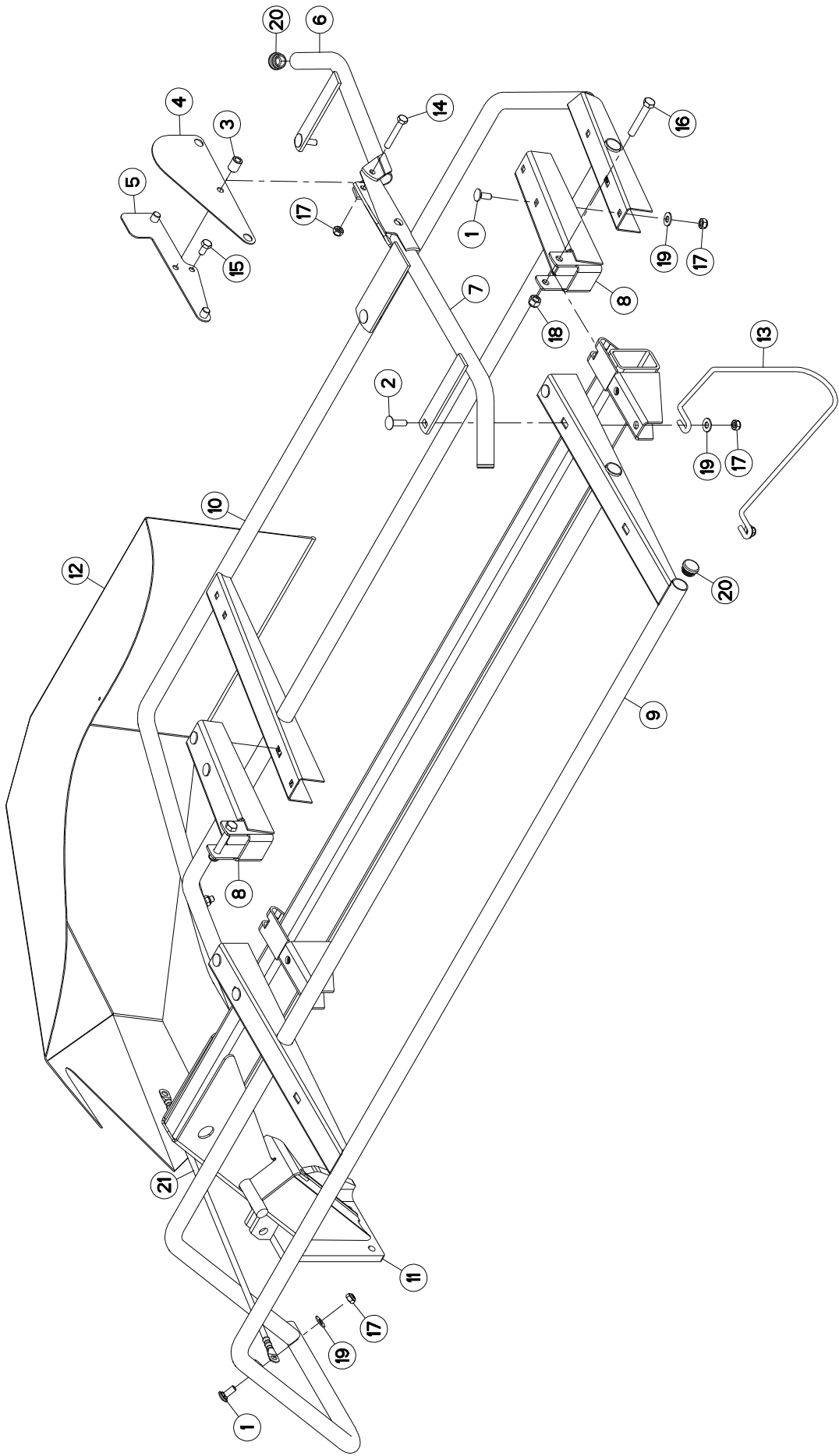
GMD500
GMD500HD

D 0001 > D 3264
D 0001 > D 3202

K68R0310 A

OSSATURE DU PROTECTEUR FRAME SCHUTZRAHMEN TELAIO

| Rep | Nr | Qt | Designation | Description | Bezeichnung | Referenza | Remarque - Remark - Bemerkung - Osservazioni |
|-----|----------|-----|-------------------------------|--------------------------------|--------------------------------|--------------------------------|--|
| 001 | 50002200 | 006 | VIS TBCC COURT | BOLT, CARRIAGE, SHORT NECK | FLACHRUNDSCHR.4KT ANSATZ | BULLONE | |
| 002 | 50007300 | 003 | VIS TBCC COURT | BOLT, CARRIAGE, SHORT NECK | FLACHRUNDSCHR.4KT ANSATZ | BULLONE | |
| 003 | 53059300 | 001 | ENTRETOISE | SPACER | DISTANZHUELSE | DISTANZIALE | |
| 004 | 56819400 | 001 | PROTECTION | SHIELD | SCHUTZ | PROTEZIONE | |
| 005 | 56819510 | 001 | VERROU DU PROTECTEUR | GUARD PAWL | SCHUTZRIEGEL | SGANCIO | |
| 006 | 56819600 | 001 | RAMBARDE LATERALE AVANT ZBC | GUARD FRONT ZBC | SCHUTZ VORN ZBC | PROTEZIONE ANTERIORE ZBC | |
| 007 | 56819710 | 001 | RAMBARDE | HAND RAIL | SCHUTZ | PROTEZIONE | |
| 008 | 56819800 | 002 | SUPPORT DE BRAS AVANT | ARM SUPPORT FRONT | ARMHALTERUNG VORN | SUPPORTO | |
| 009 | 56822800 | 001 | BRAS | ARM | ARM | BRACCIO | |
| 010 | 56822910 | 001 | VOLET | LOUVER | KLAPPE | TRAPPOLA | |
| 011 | 56823520 | 001 | OSSATURE DU PROTECTEUR | SAFETY FRAME | SCHUTZRAHMEN | OSSATURA DI PROTEZIONE | |
| 012 | 56824030 | 001 | TOILE DE PROTECTION | PROTECTION COVER | SCHUTZTUCH | TELO | |
| 013 | 56826200 | 001 | TIGE | STEM | STANGE | STELO | |
| 014 | 80061056 | 001 | VIS TETE HEXAGONALE FE/ZNXC3 | HEXAGON HEAD SCREW FE/ZNXC3 | SECHSKANTSCHRAUBE FE/ZNXC3 | VITE TESTA ESAGONALE FE/ZNXC3 | |
| 015 | 80061020 | 001 | VIS TETE HEXAGONALE FE/ZNXC3 | HEX. HEAD SCREW M10 X 20 MM CL | SECHSKANTSCHRAUBE FE/ZNXC3 | VITE A TESTA ESAGONALE FE/ZNXC | |
| 016 | 80061280 | 002 | VIS TETE HEXAGONALE FE/ZNXC3 | HEXAGON HEAD SCREW FE/ZNXC3 | SECHSKANTSCHRAUBE FE/ZNXC3 | VITE TESTA ESAGONALE FE/ZNXC3 | |
| 017 | 80201040 | 011 | ECROU HEX.BAS AUTOFR.FE/ZNXC3 | SELF LOCKING NUT M10 DIN 985 | SELBSTSICHERND.MUTTER FE/ZNXC3 | DADO AUTOBLOCCANTE FE/ZNXC3 | |
| 018 | 80201230 | 002 | ECROU HEX.AUTOFREINE FE/ZNXC3 | SELF-LOCKING NUT FE/ZNXC3 | SELBSTSICH.MUTTER FE/ZNXC3 | DADO AUTOBLOCCANTE FE/ZNXC3 | |
| 019 | 80251176 | 009 | RONDELLE PLATE FE/ZNXC3 | PLAIN WASHER FE/ZNXC3 | SCHIBE FE/ZNXC3 | RONDELLA PIATTA FE/ZNXC3 | |
| 020 | 83040099 | 003 | BOUCHON D'OBTURATION | END PLUG | ROHRSCHUTZKAPPE | TAPPO | |





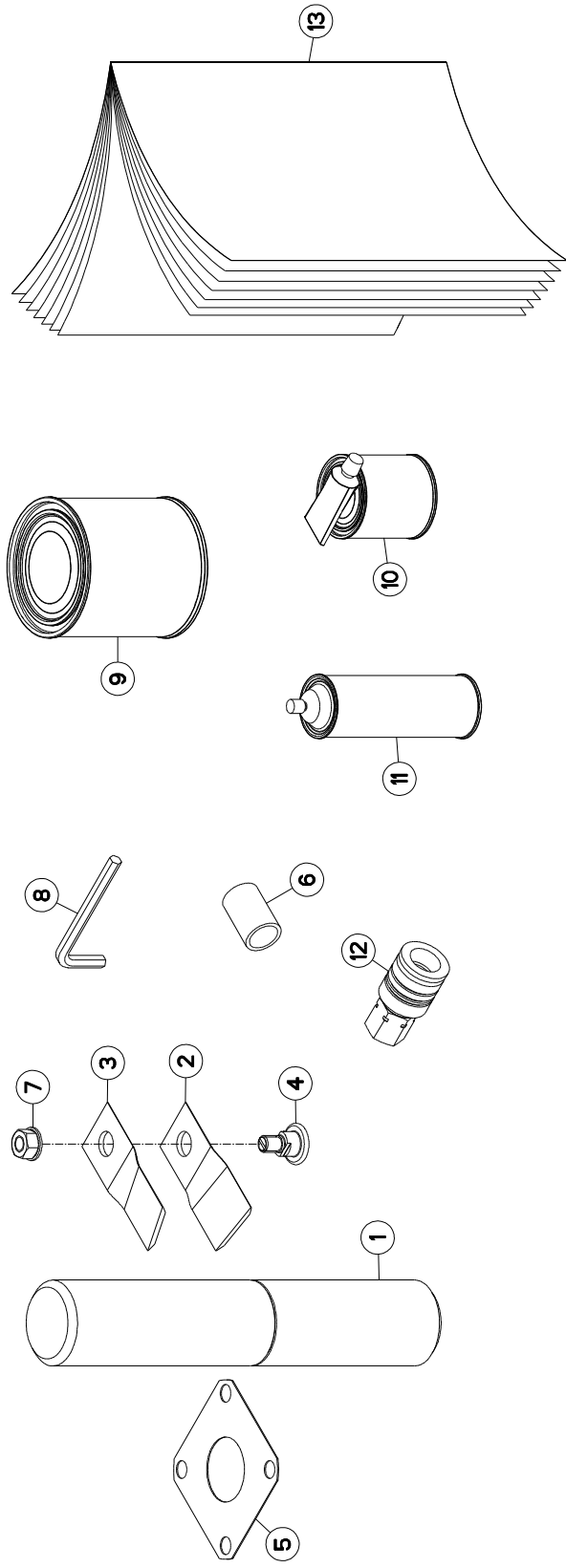
GMD500
GMD500HD

D 3265 > E 0000
D 3203 > E 0000

K68R0310 B

OSSATURE DU PROTECTEUR FRAME SCHUTZRAHMEN TELAIO

| Rep | Nr | Qt | Designation | Description | Bezeichnung | Referenza | Remarque - Remark - Bemerkung - Osservazioni |
|-----|----------|-----|-------------------------------|--------------------------------|--------------------------------|---------------------------------|--|
| 001 | 50002200 | 008 | VIS TBCC COURT | BOLT, CARRIAGE, SHORT NECK | FLACHRUNDSCHR.4KT ANSATZ | BULLONE | |
| 002 | 50007300 | 003 | VIS TBCC COURT | BOLT, CARRIAGE, SHORT NECK | FLACHRUNDSCHR.4KT ANSATZ | BULLONE | |
| 003 | 53059300 | 001 | ENTRETOISE | SPACER | DISTANZHUELSE | DISTANZIALE | |
| 004 | 56819400 | 001 | PROTECTION | SHIELD | SCHUTZ | PROTEZIONE | |
| 005 | 56819510 | 001 | VERROU DU PROTECTEUR | GUARD PAWL | SCHUTZRIEGEL | SGANCIO | |
| 006 | 56819600 | 001 | RAMBARDE LATERALE AVANT ZBC | GUARD FRONT ZBC | SCHUTZ VORN ZBC | PROTEZIONE ANTERIORE ZBC | |
| 007 | 56819710 | 001 | RAMBARDE | HAND RAIL | SCHUTZ | PROTEZIONE | |
| 008 | 56819800 | 002 | SUPPORT DE BRAS AVANT | ARM SUPPORT FRONT | ARMHALTERUNG VORN | SUPPORTO | |
| 009 | 56822810 | 001 | BRAS | ARM | ARM | BRACCIO | |
| 010 | 56822920 | 001 | VOLET | LOUVER | KLAPPE | TRAPPOLA | |
| 011 | 56823520 | 001 | OSSATURE DU PROTECTEUR | SAFETY FRAME | SCHUTZRAHMEN | OSSATURA DI PROTEZIONE | |
| 012 | 56824030 | 001 | TOILE DE PROTECTION | PROTECTION COVER | SCHUTZTUCH | TELO | |
| 013 | 56826200 | 001 | TIGE | STEM | STANGE | STELO | |
| 014 | 80061056 | 001 | VIS TETE HEXAGONALE FE/ZNXC3 | HEXAGON HEAD SCREW FE/ZNXC3 | SECHSKANTSCHRAUBE FE/ZNXC3 | VITE TESTA ESAGONALE FE/ZNXC3 | |
| 015 | 80061020 | 001 | VIS TETE HEXAGONALE FE/ZNXC3 | HEX. HEAD SCREW M10 X 20 MM CL | SECHSKANTSCHRAUBE FE/ZNXC3 | VITE A TESTA ESAGONALE FE/ZNXC3 | |
| 016 | 80061280 | 002 | VIS TETE HEXAGONALE FE/ZNXC3 | HEXAGON HEAD SCREW FE/ZNXC3 | SECHSKANTSCHRAUBE FE/ZNXC3 | VITE TESTA ESAGONALE FE/ZNXC3 | |
| 017 | 80201040 | 013 | ECROU HEX.BAS AUTOFR.FE/ZNXC3 | SELF LOCKING NUT M10 DIN 985 | SELBSTSICHERND.MUTTER FE/ZNXC3 | DADO AUTOBLOCCANTE FE/ZNXC3 | |
| 018 | 80201230 | 002 | ECROU HEX.AUTOFREINE FE/ZNXC3 | SELF-LOCKING NUT FE/ZNXC3 | SELBSTSICH.MUTTER FE/ZNXC3 | DADO AUTOBLOCCANTE FE/ZNXC3 | |
| 019 | 80251176 | 011 | RONDELLE PLATE FE/ZNXC3 | PLAIN WASHER FE/ZNXC3 | SCHEIBE FE/ZNXC3 | RONDELLA PIATTA FE/ZNXC3 | |
| 020 | 83040099 | 003 | BOUCHON D'OBTURATION | END PLUG | ROHRSCHUTZKAPPE | TAPPO | |
| 021 | K7025140 | 001 | TENDEUR | TENSIONER | SPANNER | TENDITORE | |





GMD400

D 0001 > E 0000

K68R0299 A

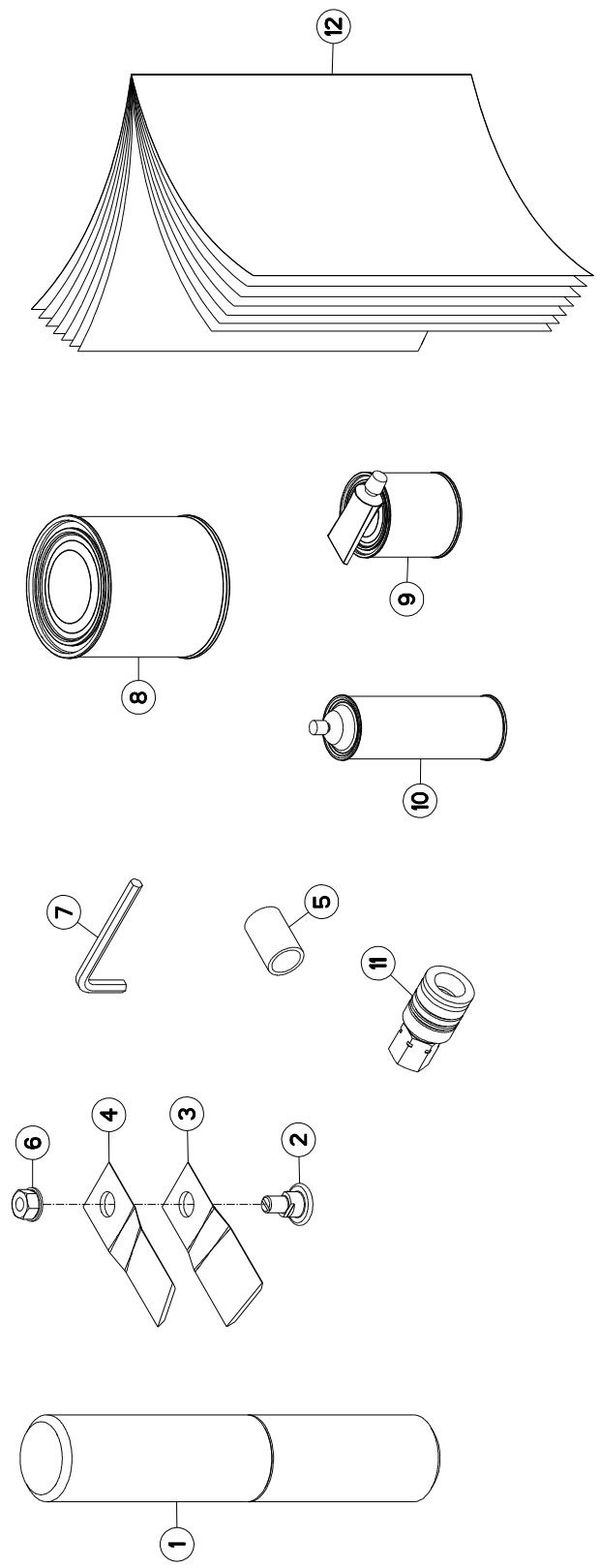
DIVERS

MISCELLANEOUS

VERSCHIEDENES

VARIE

| Rep | Nr | Qt | Designation | Description | Bezeichnung | Referenza | Remarque - Remark - Bemerkung - Osservazioni |
|-----|----------|-----|-------------------------------|------------------------------|-------------------------------|------------------------------|--|
| 001 | 9006600 | 001 | PORTE-DOCUMENTS TUBULAIRE | DOCUMENT BOX | GEWINDEPACK | PORTADUCOMANTI TUBOLARE | |
| 002 | 55903210 | 004 | COUTEAU VRILLE DISQUE T.A.G. | ANGLED BLADE - LEFT | MAEHKLINGE GEDREHT - LINKS | COLTELLO PIEGATO - SINISTRO | |
| 003 | 55903310 | 004 | COUTEAU VRILLE DISQUE T.A.D. | ANGLED BLADE - RIGHT | MAEHKLINGE GEDREHT - RECHTS | COLTELLO PIEGATO - DESTRO | |
| 004 | 56115800 | 004 | VIS AUTOFREINEE | SCREW, SELF-LOCKING | SELBSTSICHERNDE SCHRAUBE | VITE AUTOBLOCCANTE | |
| 005 | 56807100 | 003 | ENTRETOISE | SPACER | DISTANZSCHEIBE | DISTANZIALE | |
| 006 | 59001000 | 002 | DOUILLE D ADAPTA.CAT.I + II | SOCKET CAT.I + II | HUELSE KAT.I + II | BOCCOLA | |
| 007 | 80201262 | 004 | ECROU TWOLOK FLZNNC | SELF-LOCKING NUT FLZNNC | SELBSTSICHERNDE MUTTER FLZNNC | DADO TWOLOCK FLZNNC | |
| 008 | 83450005 | 001 | CLE MALE 8 | ALLEN WRENCH 8 | 6KT.STIFTSCHLUESSEL 8 | CHIAVE | |
| 009 | 83503018 | 001 | BOITE 1L PEINT ROUGE | 1L RED PAINT CAN | DOSE FARBE ROT,1L | VERNICE ROSSA KUHN | OPT |
| 010 | 83503019 | 001 | BOITE 0,6L PEIN:ROU:2K+DURCIS | 0.6L RED PAINT CAN,+HARDENER | DOSE 0.6L FARBE ROT, 2KOMP. | VERNICE ROSSA KUHN 2K 0.6L | OPT |
| 011 | 83503026 | 001 | BOMBE AEROSOL ROUGE KUHN | RED SPRAY PAINT | FARBSPRUEHDOSE KUHN ROT | VERNICE SPRAY ROSSA | OPT |
| 012 | A4074000 | 001 | COUPLEUR | COUPLER | KUPPLER | GIUNTO | ESP: RU |
| 013 | KN267D | 001 | NOTICE D'INST. | OPERATOR'S MANUAL | BETRIEBSANLEITUNG | MANUALE D'USO E MANUTENZIONE | |





GMD400HD

D 0001 > E 0000

K68R0302 A

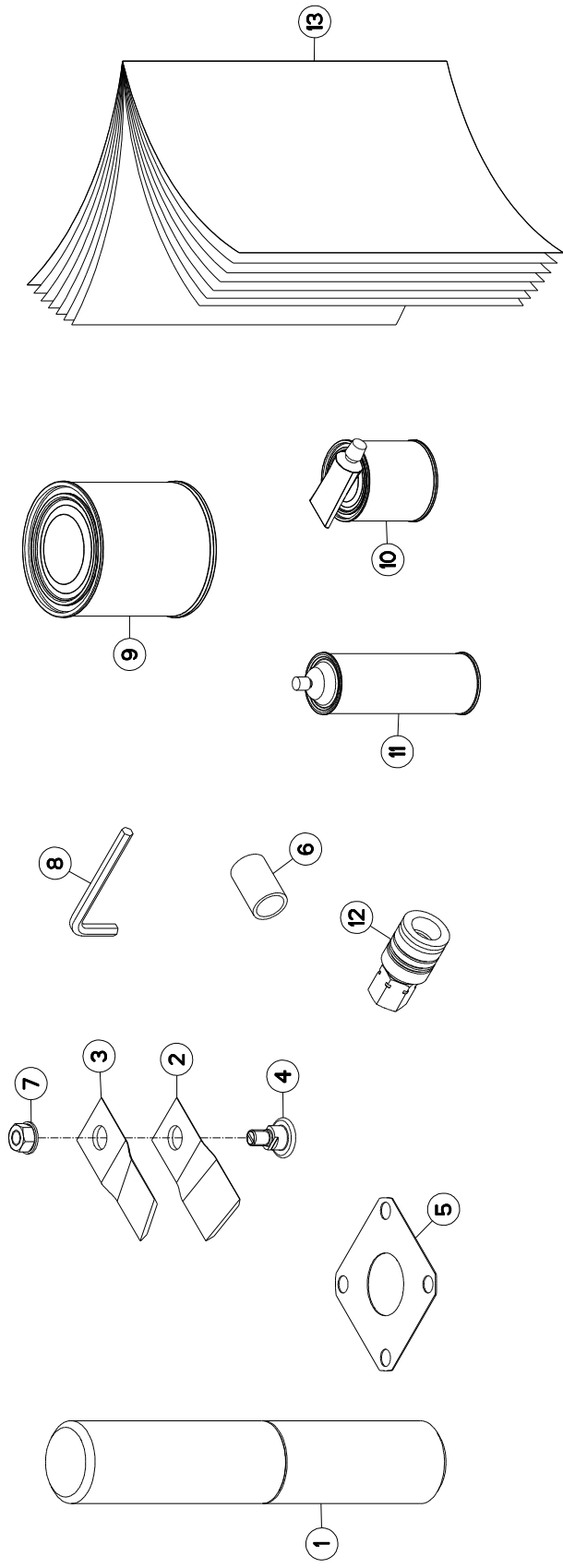
DIVERS

MISCELLANEOUS

VERSCHIEDENES

VARIE

| Rep | Nr | Qt | Designation | Description | Bezeichnung | Referenza | Remarque - Remark - Bemerkung - Osservazioni |
|-----|----------|-----|-------------------------------|------------------------------|--------------------------------|------------------------------|--|
| 001 | 9006600 | 001 | PORTE-DOCUMENTS TUBULAIRE | DOCUMENT BOX | GEWINDEPACK | PORTADUCOMANTI TUBOLARE | |
| 002 | 56115800 | 004 | VISAUTOFREINEE | SCREW, SELF-LOCKING | SELBSTSICHERNDE SCHRAUBE | VITE AUTOBLOCCANTE | |
| 003 | 56451200 | 004 | COUTEAU POUR DISQUE HD T.A.G. | HD ANGLED BLADE - LEFT | MAEHKLINGE GEDREHT HD - LINKS | COLTELLO PIEGATO - SINISTRO | |
| 004 | 56451300 | 004 | COUTEAU POUR DISQUE HD T.A.D. | HD ANGLED BLADE - RIGHT | MAEHKLINGE GEDREHT HD - RECHTS | COLTELLO PIEGATO - DESTRA | |
| 005 | 59001000 | 002 | DOUILLE D ADAPTA.CAT.I + II | SOCKET CAT.I + II | HUELSE KAT.I + II | BOCCOLA | |
| 006 | 80201262 | 004 | ECROU TWOLOK FLZNNC | SELF-LOCKING NUT FLZNNC | SELBSTSICHERNDE MUTTER FLZNNC | DADO TWOLOCK FLZNNC | |
| 007 | 83450005 | 001 | CLE MALE 8 | ALLEN WRENCH 8 | 6KT-STIFTSCHLUESSEL 8 | CHIAVE | |
| 008 | 83503018 | 001 | BOITE 1L PEINT.ROUGE | 1L RED PAINT CAN. | DOSE FARBE ROT,1L | VERNICE ROSSA KUHN | OPT |
| 009 | 83503019 | 001 | BOITE 0.6L PEIN.ROU.2K+DURCIS | 0.6L RED PAINT CAN,+HARDENER | DOSE 0.6L FARBE ROT, 2KOMP. | VERNICE ROSSA KUHN 2K 0.6L | OPT |
| 010 | 83503026 | 001 | BOMBE AEROSOL ROUGE KUHN | RED SPRAY PAINT | FARBSPRUEHDOSE KUHN ROT | VERNICE SPRAY ROSSA | OPT |
| 011 | A4074000 | 001 | COUPLEUR | COUPLER | KUPPLER | GIUNTO | ESP: RU |
| 012 | KN267D | 001 | NOTICE D'INST. | OPERATOR'S MANUAL | BETRIEBSANLEITUNG | MANUALE D'USO E MANUTENZIONE | |





GMD500

D 0001 > E 0000

K68R0311 A

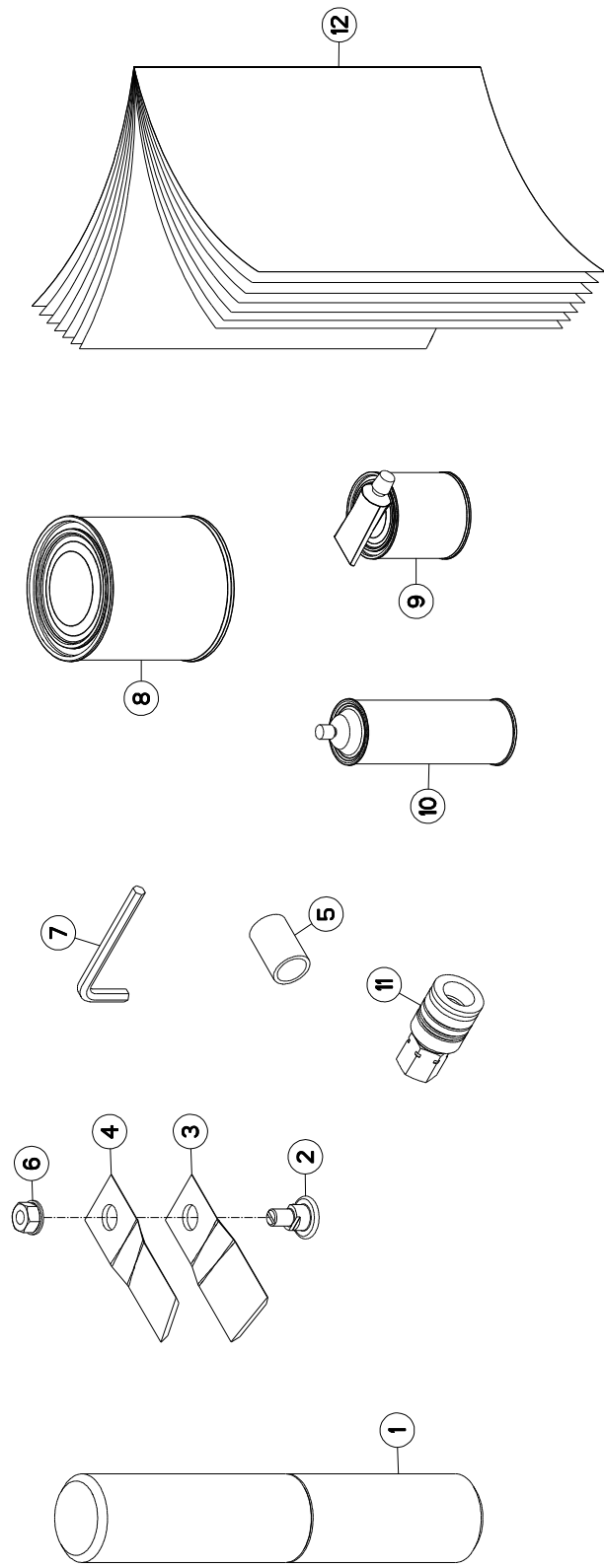
DIVERS

MISCELLANEOUS

VERSCHIEDENES

VARIE

| Rep | Nr | Qt | Designation | Description | Bezeichnung | Referenza | Remarque - Remark - Bemerkung - Osservazioni |
|-----|----------|-----|-------------------------------|------------------------------|-------------------------------|------------------------------|--|
| 001 | 9006600 | 001 | PORTE-DOCUMENTS TUBULAIRE | DOCUMENT BOX | GEWINDEPACK | PORTADUCOMANTI TUBOLARE | |
| 002 | 55903210 | 006 | COUTEAU VRILLE DISQUE T.A.G. | ANGLED BLADE - LEFT | MAEHKLINGE GEDREHT - LINKS | COLTELLO PIEGATO - SINISTRO | |
| 003 | 55903310 | 004 | COUTEAU VRILLE DISQUE T.A.D. | ANGLED BLADE - RIGHT | MAEHKLINGE GEDREHT - RECHTS | COLTELLO PIEGATO - DESTRO | |
| 004 | 56115800 | 005 | VIS AUTOFREINEE | SCREW, SELF-LOCKING | SELBSTSICHERNDE SCHRAUBE | VITE AUTOBLOCCANTE | |
| 005 | 56807100 | 003 | ENTRETOISE | SPACER | DISTANZSCHEIBE | DISTANZIALE | |
| 006 | 59001000 | 002 | DOUILLE D ADAPTA.CAT.I + II | SOCKET CAT.I + II | HUELSE KAT.I + II | BOCCOLA | |
| 007 | 80201262 | 005 | ECROU TWOLOK FLZNNC | SELF-LOCKING NUT FLZNNC | SELBSTSICHERNDE MUTTER FLZNNC | DADO TWOLOCK FLZNNC | |
| 008 | 83450005 | 001 | CLE MALE 8 | ALLEN WRENCH 8 | 6KT.STIFTSCHLUESSEL 8 | CHIAVE | |
| 009 | 83503018 | 001 | BOITE 1L PEINT ROUGE | 1L RED PAINT CAN | DOSE FARBE ROT,1L | VERNICE ROSSA KUHN | OPT |
| 010 | 83503019 | 001 | BOITE 0,6L PEIN:ROU:2K+DURCIS | 0.6L RED PAINT CAN,+HARDENER | DOSE 0.6L FARBE ROT, 2KOMP. | VERNICE ROSSA KUHN 2K 0.6L | OPT |
| 011 | 83503026 | 001 | BOMBE AEROSOL ROUGE KUHN | RED SPRAY PAINT | FARBSPRUEHDOSE KUHN ROT | VERNICE SPRAY ROSSA | OPT |
| 012 | A4074000 | 001 | COUPLEUR | COUPLER | KUPPLER | GIUNTO | ESP: RU |
| 013 | KN267D | 001 | NOTICE D'INST. | OPERATOR'S MANUAL | BETRIEBSANLEITUNG | MANUALE D'USO E MANUTENZIONE | |





GMD500HD

D 0001 > E 0000

K68R0314 A

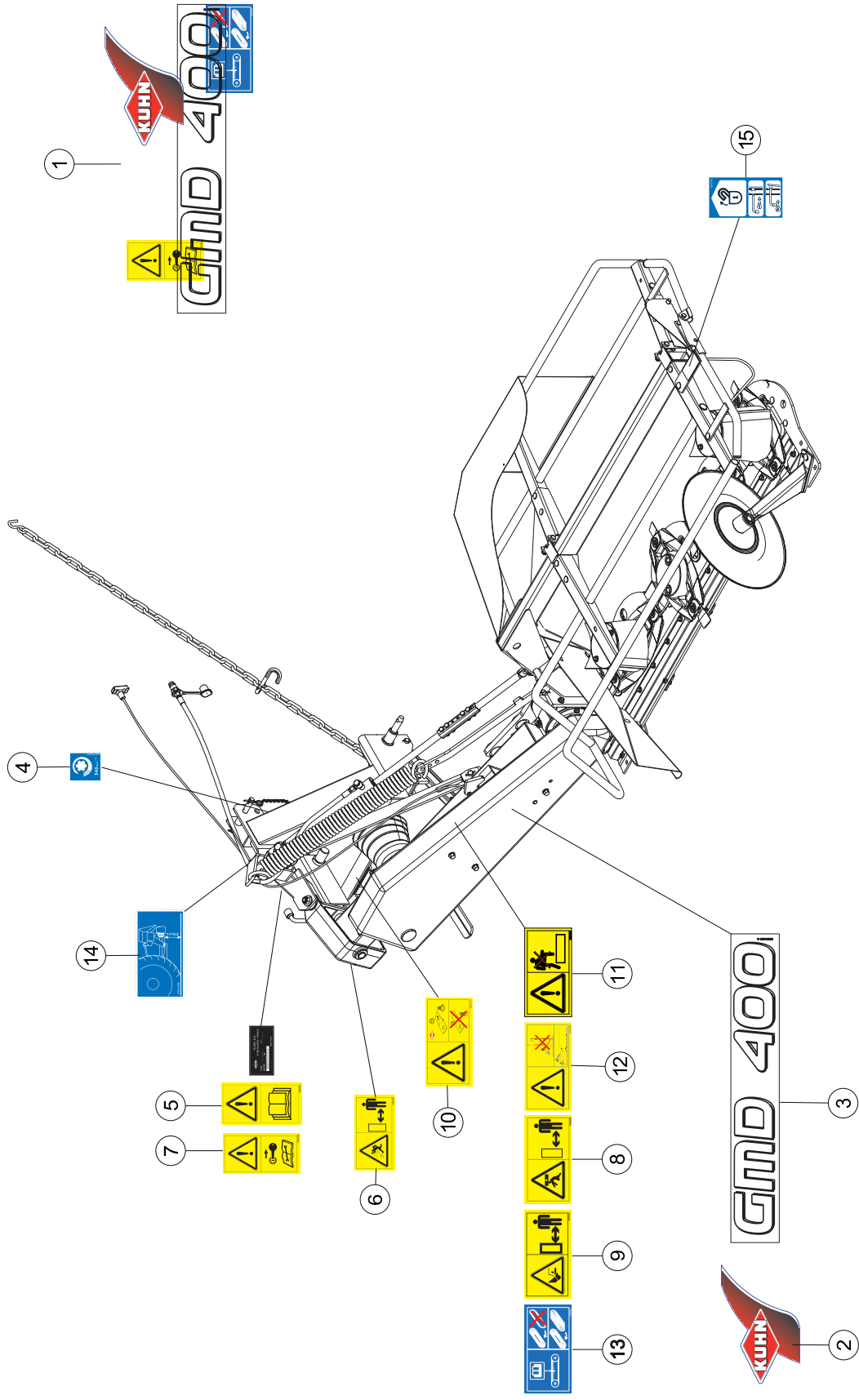
DIVERS

MISCELLANEOUS

VERSCHIEDENES

VARIE

| Rep | Nr | Qt | Designation | Description | Bezeichnung | Referenza | Remarque - Remark - Bemerkung - Osservazioni |
|-----|----------|-----|-------------------------------|------------------------------|--------------------------------|------------------------------|--|
| 001 | 9006600 | 001 | PORTE-DOCUMENTS TUBULAIRE | DOCUMENT BOX | GEWINDEPACK | PORTADUCOMANTI TUBOLARE | |
| 002 | 56115800 | 005 | VISAUTOFREINEE | SCREW, SELF-LOCKING | SELBSTSICHERNDE SCHRAUBE | VITE AUTOBLOCCANTE | |
| 003 | 56451200 | 004 | COUTEAU POUR DISQUE HD T.A.G. | HD ANGLED BLADE - LEFT | MAEHKLINGE GEDREHT HD - LINKS | COLTELLO PIEGATO - SINISTRO | |
| 004 | 56451300 | 006 | COUTEAU POUR DISQUE HD T.A.D. | HD ANGLED BLADE - RIGHT | MAEHKLINGE GEDREHT HD - RECHTS | COLTELLO PIEGATO - DESTRA | |
| 005 | 59001000 | 002 | DOUILLE D ADAPTA.CAT.I + II | SOCKET CAT.I + II | HUELSE KAT.I + II | BOCCOLA | |
| 006 | 80201262 | 005 | ECROU TWOLOK FLZNNC | SELF-LOCKING NUT FLZNNC | SELBSTSICHERNDE MUTTER FLZNNC | DADO TWOLOCK FLZNNC | |
| 007 | 83450005 | 001 | CLE MALE 8 | ALLEN WRENCH 8 | 6KT-STIFTSCHLUESSEL 8 | CHIAVE | |
| 008 | 83503018 | 001 | BOITE 1L PEINT.ROUGE | 1L RED PAINT CAN. | DOSE FARBE ROT,1L | VERNICE ROSSA KUHN | OPT |
| 009 | 83503019 | 001 | BOITE 0.6L PEIN.ROU.2K+DURCIS | 0.6L RED PAINT CAN,+HARDENER | DOSE 0.6L FARBE ROT, 2KOMP. | VERNICE ROSSA KUHN 2K 0.6L | OPT |
| 010 | 83503026 | 001 | BOMBE AEROSOL ROUGE KUHN | RED SPRAY PAINT | FARBSPRUEHDOSE KUHN ROT | VERNICE SPRAY ROSSA | OPT |
| 011 | A4074000 | 001 | COUPLEUR | COUPLER | KUPPLER | GIUNTO | ESP: RU |
| 012 | KN267D | 001 | NOTICE D'INST. | OPERATOR'S MANUAL | BETRIEBSANLEITUNG | MANUALE D'USO E MANUTENZIONE | |





GMD400

D 0001 > E 0000

K68R0300 A

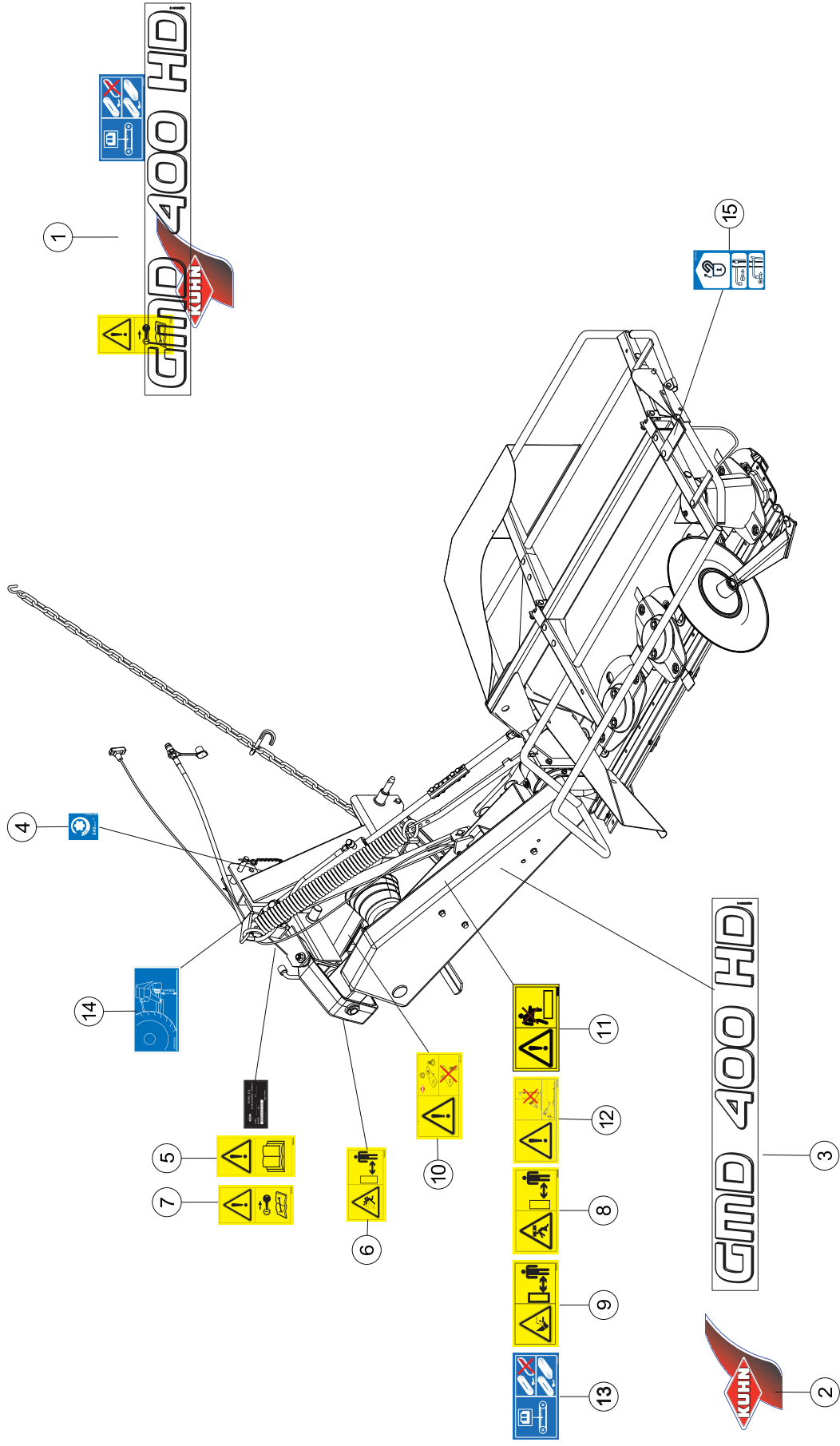
SERIE ADESIVI

SATZ AUFKLEBER

SET OF STICKERS

COLL.ETIQUETTES ADHESIVES

| Rep | Nr | Qt | Designation | Description | Bezeichnung | Referenza | Remarque - Remark - Bemerkung - Osservazioni |
|-----|----------|-----|------------------------------|--------------------------------|------------------------------|--------------------------|--|
| 001 | 56824910 | 001 | COLL.ETIQ.ADHES.GMD400 | SET OF STICKERS | SATZ AUFKLEBER | SERIE ADESIVI | + [1] |
| 001 | 56824970 | 001 | COLL.ETIQ.ADHES.GMD400 | SET OF STICKERS | SATZ AUFKLEBER | SERIE ADESIVI | : CA |
| 001 | 56824980 | 001 | COLL.ETIQ.ADHES.GMD400 | SET OF STICKERS | SATZ AUFKLEBER | SERIE ADESIVI | : US |
| 002 | K9530050 | 001 | ETIQ.ADH. | DECAL | AUFKLEBER | ADESIVO | [1] |
| 003 | K9501251 | 001 | ETIQ.ADH. | DECAL | AUFKLEBER | ADESIVO | [1] |
| 004 | 09915000 | 001 | ETIQ.ADHESIVE 540 MIN-1 A.G. | DECAL | AUFKLEBER | ADESIVO | [1] |
| 005 | 59900050 | 001 | PICTOGR.V NOTICE D'INSTR | PICTORIAL V INSTRUCTIONS | PIKTOGR.V BETRIEBSANLEITUNG | ADESIVO | [1] |
| 006 | 59900200 | 001 | PICTOGR.H DANGER PROJEC | PICTORIAL H DANGER PROJECTION | PIKTOGR.H GEFABR FORTGESCHL. | ADESIVO | [1] |
| 007 | 59900450 | 001 | PICTOGR.V ARRETERER MOTEUR | PICTORIAL V STOP ENGINE | PIKTOGR.V MOTOR ABSTELLEN | ADESIVO | [1] |
| 008 | 59900500 | 001 | PICTOGR.H ECRASEM.CORPS | PICTORIAL H CRUSH .DANGER BODY | PIKTOGR.H QUETSCHGEF.KOERPER | ADESIVO | [1] |
| 009 | 59900800 | 001 | PICTOGR.H BLESSURE PIED | PICTORIAL H SEVERING OF FOOT | PIKTOGR.H FUSSVERLETZUNG | ADESIVO | [1] |
| 010 | 59901100 | 001 | PICTOGR.H PIECES D'ORIGINE | PICTORIAL GENNINE PARTS | PIKTOGR.H ORIGINALTEILE | ADESIVO PEZZI ORIGINAL | [1] |
| 011 | 59901200 | 001 | PICTOGR.H NE PAS MONTER | PICTORIAL H DO NOT STEP | PIKTOGR.H NICHT AUFSTEIGEN | ADESIVO | [1] |
| 012 | 59910400 | 001 | PICTOGR.H DEPOSE GMD | PICTORIAL H DETACHING GMD | PIKTOGR.H ABSTELLEN GMD | ADESIVO | [1] |
| 013 | 59950000 | 001 | PICTOGR.H TENSION COURROIES | PICTORIAL H BELT TENSION | PIKTOGR.H RIEMENSPANNUNG | ADESIVO TENSIONE CINGHIA | [1] |
| 014 | 59953400 | 001 | PICTOGR.REGLAGE TOURILLONS | PICTORIAL AJUST | PIKTOGRAM.EINSTELLUNG | ADESIVO | [1] |
| 015 | 59910500 | 001 | PICTOGR.H DEVERROUILLAGE | PICTORIAL H UNLOCKING | PIKTOGR.H ENTRIEGELUNG | ADESIVO | * |





GMD400HD

D 0001 > E 0000

K68R0303 A

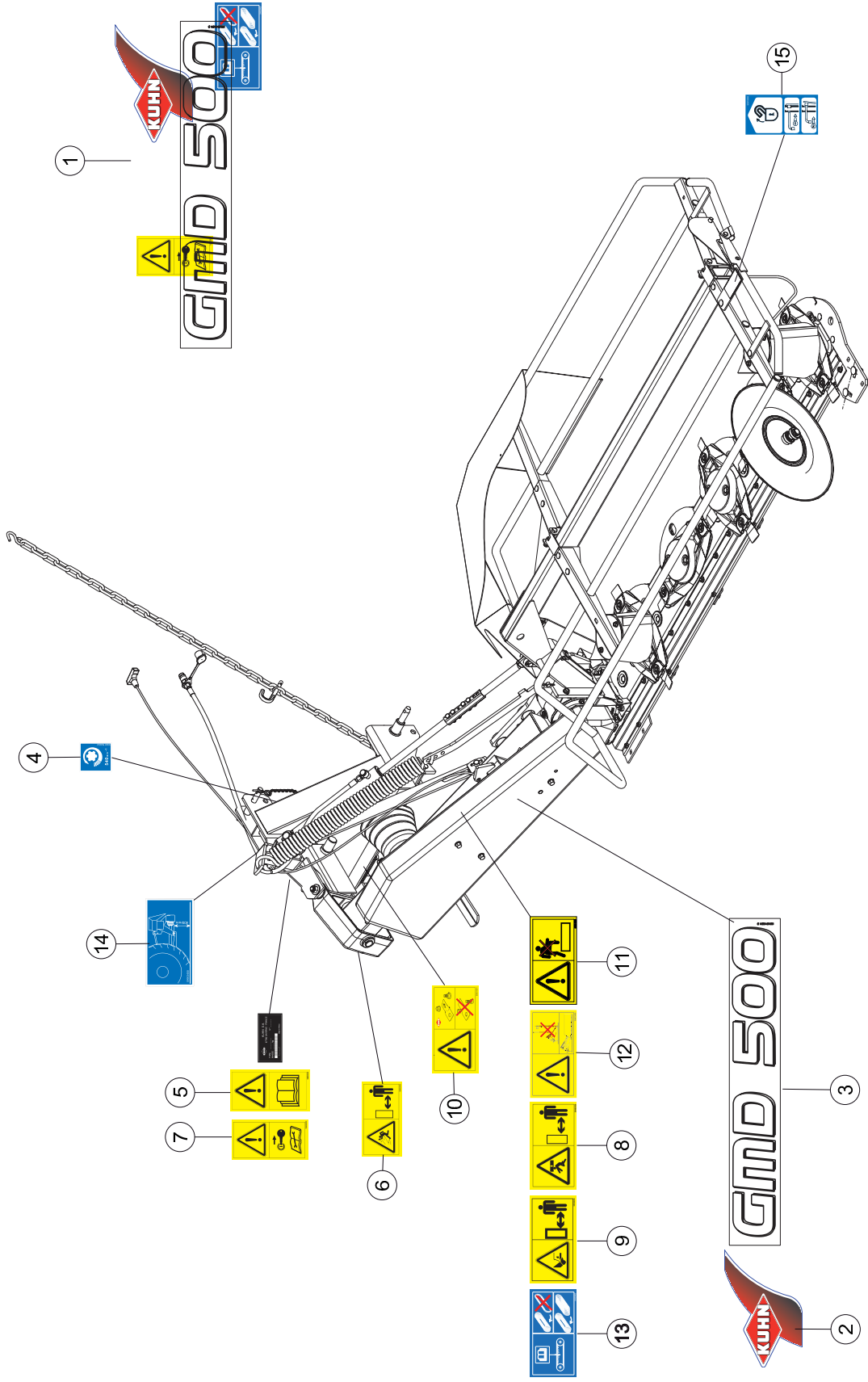
SERIE ADESIVI

SATZ AUFKLEBER

SET OF STICKERS

COLL.ETIQUETTES ADHESIVES

| Rep | Nr | Qt | Designation | Description | Bezeichnung | Referenza | Remarque - Remark - Bemerkung - Osservazioni |
|-----|----------|-----|------------------------------|--------------------------------|------------------------------|--------------------------|--|
| 001 | 56868310 | 001 | COLL.ETIQ.ADHES.GMD400HD | SET OF STICKERS | SATZ AUFKLEBER | | + [1] |
| 001 | 56868317 | 001 | COLL.ETIQ.ADHES.GMD400HD CA | SET OF STICKERS GMD400HD CA | SATZ AUFKLEBER GMD400HD CA | : CA | |
| 001 | 56868318 | 001 | COLL.ETIQ.ADHES.GMD400HD US | SET OF STICKERS GMD400HD US | SATZ AUFKLEBER GMD400HD US | : US | |
| 002 | K9530050 | 001 | ETIQ.ADH. | DECAL | AUFKLEBER | ADESIVO | [1] |
| 003 | K9500051 | 001 | ETIQ.ADH. | DECAL | AUFKLEBER | ADESIVO | [1] |
| 004 | 09915000 | 001 | ETIQ.ADHESIVE 540 MIN-1 A.G. | DECAL | AUFKLEBER | ADESIVO | [1] |
| 005 | 59900050 | 001 | PICTOGR.V NOTICE D'INSTR | PICTORIAL V INSTRUCTIONS | PIKTOGR.V BETRIEBSANLEITUNG | ADESIVO | [1] * |
| 006 | 59900200 | 001 | PICTOGR.H DANGER PROJEC | PICTORIAL H DANGER PROJECTION | PIKTOGR.H GEFÄHR FORTGESCHL. | ADESIVO | [1] * |
| 007 | 59900450 | 001 | PICTOGR.V ARRETERER MOTEUR | PICTORIAL V STOP ENGINE | PIKTOGR.V MOTOR ABSTELLEN | ADESIVO | [1] * |
| 008 | 59900500 | 001 | PICTOGR.H ECRASEM.CORPS | PICTORIAL H CRUSH .DANGER BODY | PIKTOGR.H QUETSCHGEF.KOERPER | ADESIVO | [1] * |
| 009 | 59900800 | 001 | PICTOGR.H BLESSURE PIED | PICTORIAL H SEVERING OF FOOT | PIKTOGR.H FUSSVERLETZUNG | ADESIVO | [1] * |
| 010 | 59901100 | 001 | PICTOGR.H PIECES D'ORIGINE | PICTORIAL GENNINE PARTS | PIKTOGR.H ORIGINALTEILE | ADESIVO PEZZI ORIGINAL | [1] * |
| 011 | 59901200 | 001 | PICTOGR.H NE PAS MONTER | PICTORIAL H DO NOT STEP | PIKTOGR.H NICHT AUFSTEIGEN | ADESIVO | [1] * |
| 012 | 59910400 | 001 | PICTOGR.H DEPOSE GMD | PICTORIAL H DETACHING GMD | PIKTOGR.H ABSTELLEN GMD | ADESIVO | [1] * |
| 013 | 59950000 | 001 | PICTOGR.H TENSION COURROIES | PICTORIAL H BELT TENSION | PIKTOGR.H RIEMENS PANIUNG | ADESIVO TENSIONE CINGHIA | [1] * |
| 014 | 59953400 | 001 | PICTOGR.REGLAGE TOURILLONS | PICTORIAL AJUST | PIKTOGRAM.EINSTELLUNG | ADESIVO | [1] * |
| 015 | 59910500 | 001 | PICTOGR.H DEVERROUILLAGE | PICTORIAL H UNLOCKING | PIKTOGR.H ENTRIEGELUNG | ADESIVO | [1] * |





GMD500

D 0001 > E 0000

K68R0312 A

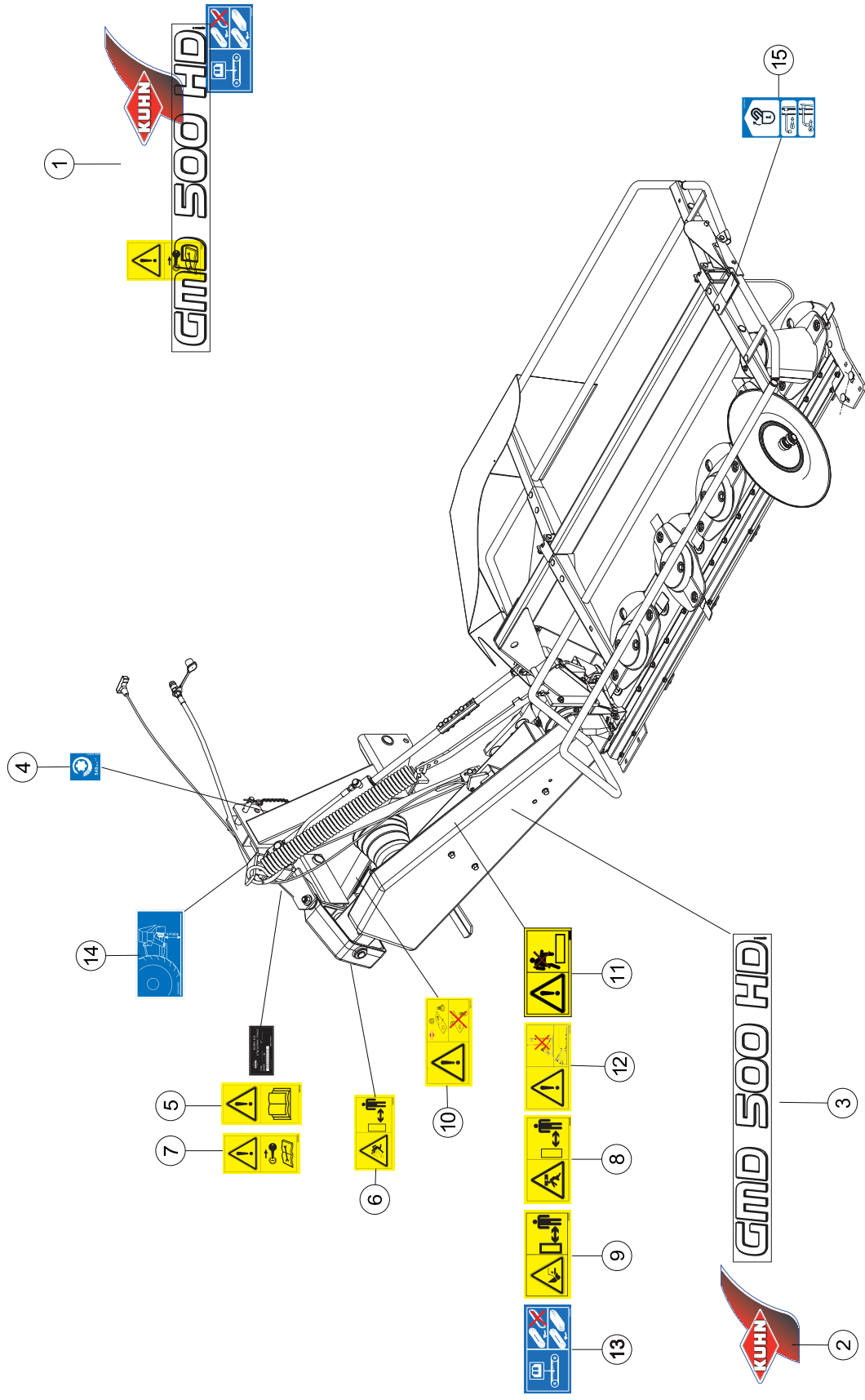
SERIE ADESIVI

SATZ AUFKLEBER

SET OF STICKERS

COLL.ETIQUETTES ADHESIVES

| Rep | Nr | Qt | Designation | Description | Bezeichnung | Referenza | Remarque - Remark - Bemerkung - Osservazioni |
|-----|----------|-----|------------------------------|---------------------------------|------------------------------|--------------------------|--|
| 001 | 56822110 | 001 | COLL.ETIQ.ADHES.GMD500 | SET OF STICKERS | SATZ AUFKLEBER | SERIE ADESIVI | + [1] |
| 001 | 56822170 | 001 | COLL.ETIQ.ADHES.GMD500 | SET OF STICKERS | SATZ AUFKLEBER | SERIE ADESIVI | : CA |
| 001 | 56822180 | 001 | COLL.ETIQ.ADHES.GMD500 | SET OF STICKERS | SATZ AUFKLEBER | SERIE ADESIVI | : US |
| 002 | K9530050 | 001 | ETIQ.ADH. | DECAL | AUFKLEBER | ADESIVO | [1] |
| 003 | K9501261 | 001 | ETIQ.ADH. | DECAL | AUFKLEBER | ADESIVO | [1] |
| 004 | 09915000 | 001 | ETIQ.ADHESIVE 540 MIN-1 A.G. | DECAL | AUFKLEBER | ADESIVO | [1] |
| 005 | 59900050 | 001 | PICTOGR.V NOTICE D'INSTR | PICTORIAL V INSTRUCTIONS | PIKTOGR.V BETRIEBSANLEITUNG | ADESIVO | [1] |
| 006 | 59900200 | 001 | PICTOGR.H DANGER PROJEC | PICTORIAL H DANGER PROJECTION | PIKTOGR.H GEFABR FORTGESCHL. | ADESIVO | [1] |
| 007 | 59900450 | 001 | PICTOGR.V ARRETER MOTEUR | PICTORIAL V STOP ENGINE | PIKTOGR.V MOTOR ABSTELLEN | ADESIVO | [1] |
| 008 | 59900500 | 001 | PICTOGR.H ECRASEM.CORPS | PICTORIAL H CRUSH . DANGER BODY | PIKTOGR.H QUETSCHGEF.KOERPER | ADESIVO | [1] |
| 009 | 59900800 | 001 | PICTOGR.H BLESSURE PIED | PICTORIAL H SEVERING OF FOOT | PIKTOGR.H FUSSVERLETZUNG | ADESIVO | [1] |
| 010 | 59901100 | 001 | PICTOGR.H PIECES D'ORIGINE | PICTORIAL GENNINE PARTS | PIKTOGR.H ORIGINALTEILE | ADESIVO PEZZI ORIGINAL | [1] |
| 011 | 59901200 | 001 | PICTOGR.H NE PAS MONTER | PICTORIAL H DO NOT STEP | PIKTOGR.H NICHT AUFSTEIGEN | ADESIVO | [1] |
| 012 | 59910400 | 001 | PICTOGR.H DEPOSE GMD | PICTORIAL H DETACHING GMD | PIKTOGR.H ABSTELLEN GMD | ADESIVO | [1] |
| 013 | 59950000 | 001 | PICTOGR.H TENSION COURROIES | PICTORIAL H BELT TENSION | PIKTOGR.H RIEMENSPANNUNG | ADESIVO TENSIONE CINGHIA | [1] |
| 014 | 59953400 | 001 | PICTOGR.REGLAGE TOURILLONS | PICTORIAL AJUST | PIKTOGRAM.EINSTELLUNG | ADESIVO | [1] |
| 015 | 59910500 | 001 | PICTOGR.H DEVERROUILLAGE | PICTORIAL H UNLOCKING | PIKTOGR.H ENTRIEGELUNG | ADESIVO | * |





GMD500HD

D 0001 > E 0000

K68R0315 A

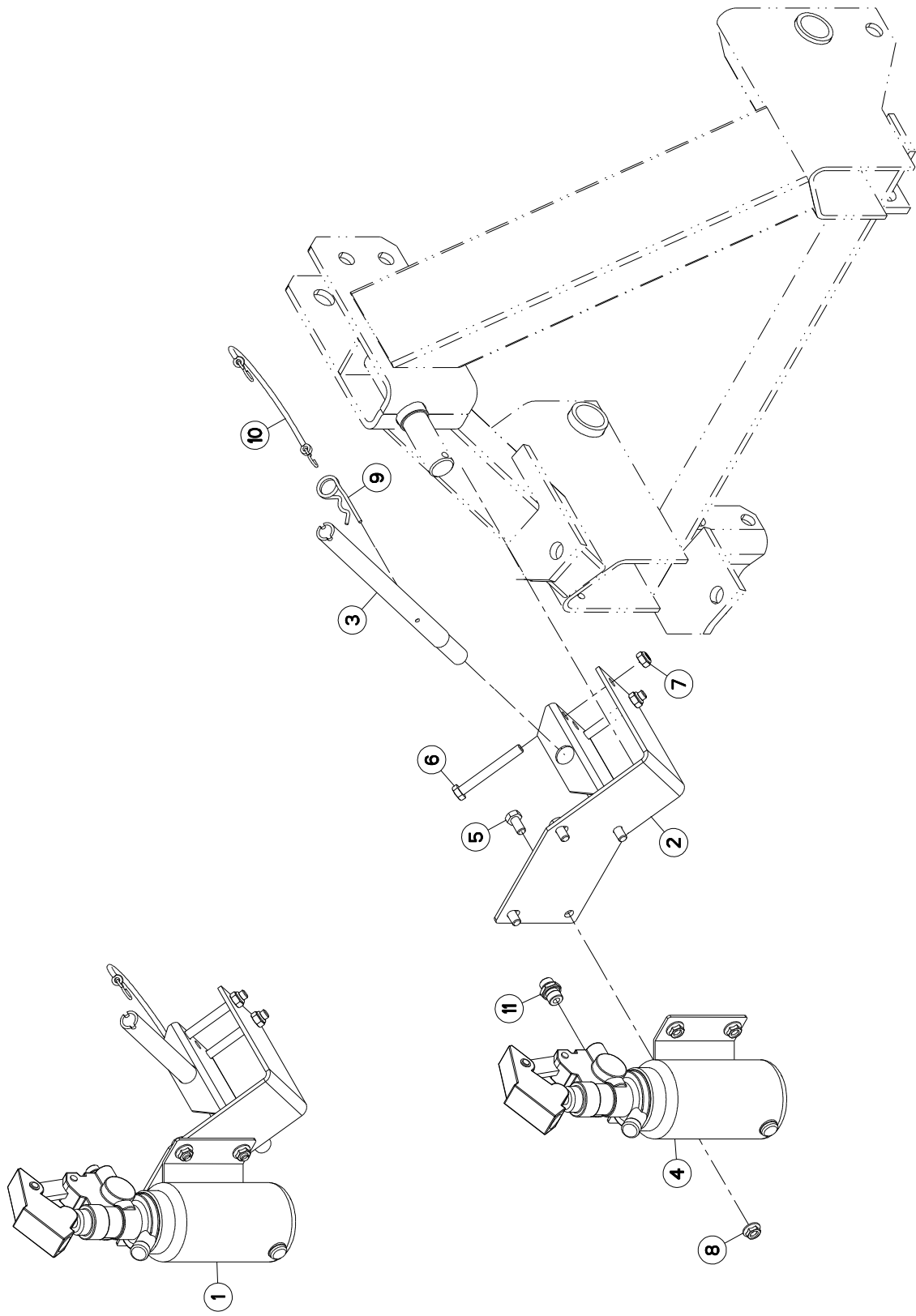
SERIE ADESIVI

SATZ AUFKLEBER

SET OF STICKERS

COLL.ETIQUETTES ADHESIVES

| Rep | Nr | Qt | Designation | Description | Bezeichnung | Referenza | Remarque - Remark - Bemerkung - Osservazioni |
|-----|----------|-----|------------------------------|--------------------------------|------------------------------|--------------------------|--|
| 001 | 56868410 | 001 | COLL.ETIQ.ADHES.GMD500HD | SET OF STICKERS | SATZ AUFKLEBER | | + [1] |
| 001 | 56868417 | 001 | COLL.ETIQ.ADHES.GMD500HD CA | SET OF STICKERS GMD500HD CA | SATZ AUFKLEBER GMD500HD CA | : CA | |
| 001 | 56868418 | 001 | COLL.ETIQ.ADHES.GMD500HD US | SET OF STICKERS GMD500HD US | SATZ AUFKLEBER GMD500HD US | : US | |
| 002 | K9530050 | 001 | ETIQ.ADH. | DECAL | AUFKLEBER | ADESIVO | [1] |
| 003 | K9500001 | 001 | ETIQ.ADH. | DECAL | AUFKLEBER | ADESIVO | [1] |
| 004 | 09915000 | 001 | ETIQ.ADHESIVE 540 MIN-1 A.G. | DECAL | AUFKLEBER | ADESIVO | [1] |
| 005 | 59900050 | 001 | PICTOGR.V NOTICE D'INSTR | PICTORIAL V INSTRUCTIONS | PIKTOGR.V BETRIEBSANLEITUNG | ADESIVO | [1] * |
| 006 | 59900200 | 001 | PICTOGR.H DANGER PROJEC | PICTORIAL H DANGER PROJECTION | PIKTOGR.H GEFÄHR FORTGESCHL. | ADESIVO | [1] * |
| 007 | 59900450 | 001 | PICTOGR.V ARRETERER MOTEUR | PICTORIAL V STOP ENGINE | PIKTOGR.V MOTOR ABSTELLEN | ADESIVO | [1] * |
| 008 | 59900500 | 001 | PICTOGR.H ECRASEM.CORPS | PICTORIAL H CRUSH .DANGER BODY | PIKTOGR.H QUETSCHGEF.KOERPER | ADESIVO | [1] * |
| 009 | 59900800 | 001 | PICTOGR.H BLESSURE PIED | PICTORIAL H SEVERING OF FOOT | PIKTOGR.H FUSSVERLETZUNG | ADESIVO | [1] * |
| 010 | 59901100 | 001 | PICTOGR.H PIECES D'ORIGINE | PICTORIAL GENUINE PARTS | PIKTOGR.H ORIGINALTEILE | ADESIVO PEZZI ORIGINAL | [1] * |
| 011 | 59901200 | 001 | PICTOGR.H NE PAS MONTER | PICTORIAL H DO NOT STEP | PIKTOGR.H NICHT AUFSTEIGEN | ADESIVO | [1] * |
| 012 | 59910400 | 001 | PICTOGR.H DEPOSE GMD | PICTORIAL H DETACHING GMD | PIKTOGR.H ABSTELLEN GMD | ADESIVO | [1] * |
| 013 | 59950000 | 001 | PICTOGR.H TENSION COURROIES | PICTORIAL H BELT TENSION | PIKTOGR.H RIEMENSCHNUNG | ADESIVO TENSIONE CINGHIA | [1] * |
| 014 | 59953400 | 001 | PICTOGR.REGLAGE TOURILLONS | PICTORIAL AJUST | PIKTOGRAM.EINSTELLUNG | ADESIVO | [1] * |
| 015 | 59910500 | 001 | PICTOGR.H DEVERROUILLAGE | PICTORIAL H UNLOCKING | PIKTOGR.H ENTRIEGELUNG | ADESIVO | [1] * |





GMD400
GMD400HD
GMD500
GMD500HD

D 0001 > E 0000
D 0001 > E 0000
D 0001 > E 0000
D 0001 > E 0000

K68R0316 A

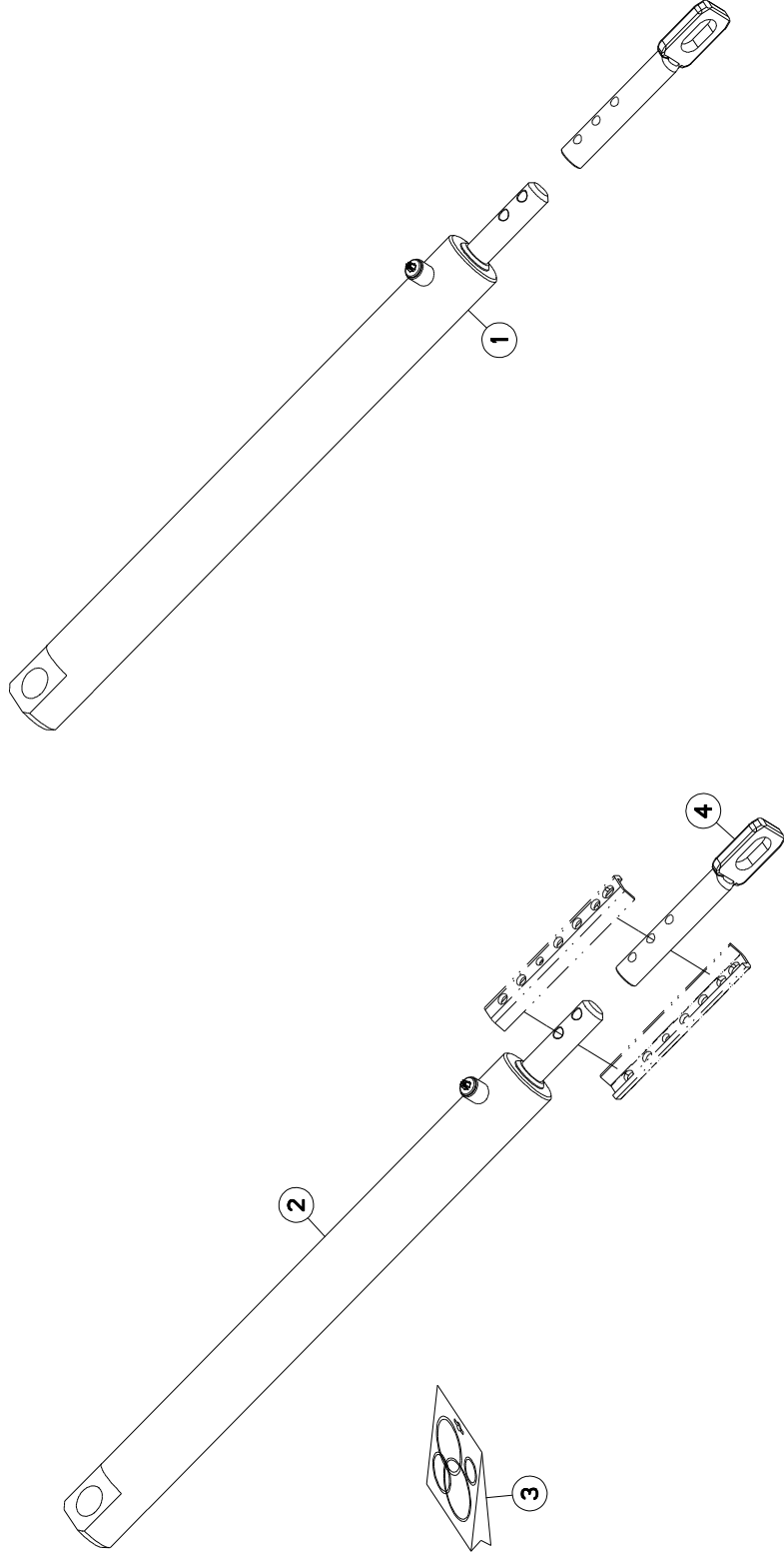
COLL.POMPE HYDRAULIQUE

HYDRAULIC LIFT PUMP

SATZ HANDPUMPE

POMPA DI SOLLEVAM. IDRAULICO

| Rep | Nr | Qt | Designation | Description | Bezeichnung | Referenza | Remarque - Remark - Bemerkung - Osservazioni |
|-----|----------|-----|-------------------------------|--------------------------------|--------------------------------|---------------------------------|--|
| 001 | 1016350 | 001 | COLL.POMPE HYD.REL.GMD400/500 | HYDR.LIFT PUMP FOR GMD400/500 | SATZ HANDPUMPE GMD 400/500 | KIT POMPA IDR.SOLLEV/GMD400/500 | |
| 002 | 56835210 | 001 | SUPPORT | SUPPORT | TRAEGER | SUPPORTO | [1] +[1] |
| 003 | 56835310 | 001 | LEVIER | LEVER | HEBEL | LEVA | [1] |
| 004 | 56835410 | 001 | POMPE | PUMP | PUMPE | POMPA | [1] |
| 005 | 80061020 | 004 | VIS TETE HEXAGONALE FE/ZNXC3 | HEX. HEAD SCREW M10 X 20 MM CL | SECHSKANTSCHRAUBE FE/ZNXC3 | VITE A TESTA ESAGONALE FE/ZNXC3 | [1] |
| 006 | 80061076 | 002 | VIS TETE HEXAGONALE FE/ZNXC3 | HEXAGON HEAD SCREW FE/ZNXC3 | SECHSKANTSCHRAUBE FE/ZNXC3 | VITE TESTA ESAGONALE FE/ZNXC3 | [1] |
| 007 | 80201040 | 002 | ECROU HEX BAS AUTOFR.FE/ZNXC3 | SELF LOCKING NUT M10 DIN 985 | SELBSTSICHERND MUTTER FE/ZNXC3 | DADO AUTOBLOCCANTE FE/ZNXC3 | [1] |
| 008 | 80201053 | 004 | ECROU AUTOBLOQUANT FE/ZNXC3 | UNDERSERRAT.S.LOC.NUT FE/ZNXC3 | SPERRZAHN-BUNDMUTTER FE/ZNXC3 | DADO FE/ZNXC3 | [1] |
| 009 | 80570476 | 001 | GOUJILLE BETA FE/ZN | SPRING COTTER PIN FE/ZN | FEDERSTECKER FE/ZN | MOLLA FE/ZN | [1] |
| 010 | 83070063 | 001 | LIEN PVC | PVC CORD | SICHERUNGSBAND | CAVETTO | [1] |
| 011 | A4080401 | 001 | UNION MALE | MALE STUD CONNECTOR | GERADER EINSCHRAUBSTUTZEN | GIUZIONE DIRITTA ZBC | [1] |





GMD400
GMD400HD
GMD500
GMD500HD

D 0001 > D 1666
D 0001 > D 1765
D 0001 > D 5072
D 0001 > D 5132

K68R0317 A

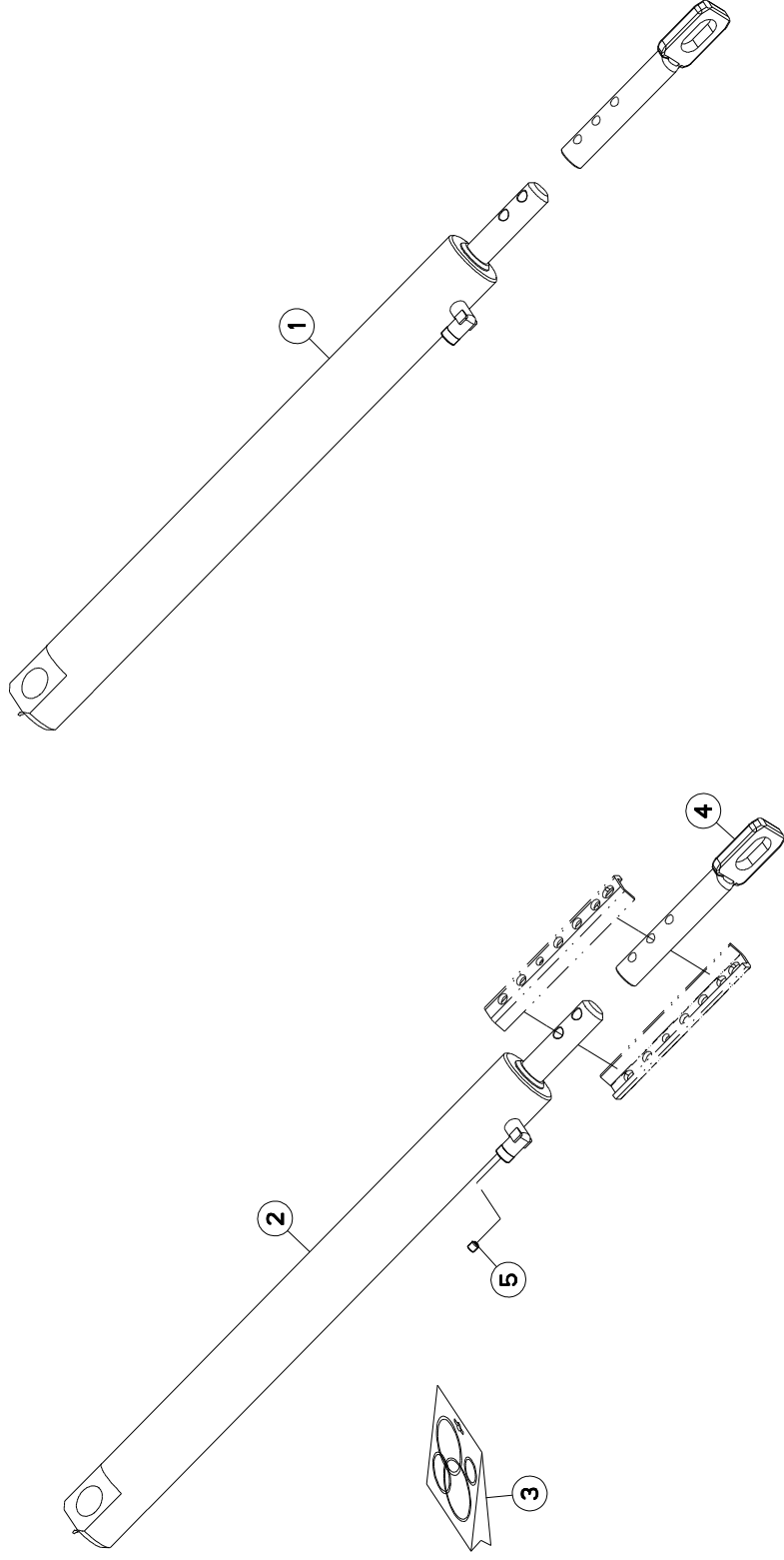
DISPOSITIF HYDRAULIQUE -40°

HYDRAULIC DEVICE -40°

HYDRAULIKELEMENTE -40°

DISPOSITIVO IDRAULICO -40°

| Rep | Nr | Qt | Designation | Description | Bezeichnung | Referenza | Remarque - Remark - Bemerkung - Osservazioni |
|-----|----------|-----|----------------------------|--------------------------|-----------------------------|--------------------------------|--|
| 001 | 1026050 | 001 | COLL.INCLIN.-40° GMD16/20 | KIT FOR MOWING 40° ANGLE | HUBZYL.F.NEIG.-40° GMD16/20 | KIT FALC.INCL.-40° GMD16/20 | |
| 002 | 56230120 | 001 | VERIN LONG | CYLINDER LONG | HUBZYLINDER LANG | CILINDRO LONGO | + [1] |
| 003 | 56819910 | 001 | TIGE D'ACCROCHAGE | LIFT-ROD | VERBINDUNGSSTANGE | TIRANTE | |
| 004 | K8801290 | 001 | COLL.JOINTS-VERIN K8801300 | SET OF OIL SEALS | SATZ DICHTUNGEN | KIT GUARNIZ.->PISTONE K8801300 | [1] |





GMD400
GMD400HD
GMD500
GMD500HD

D 1667 > E 0000
D 1766 > E 0000
D 5073 > E 0000
D 5133 > E 0000

K68R0317 B

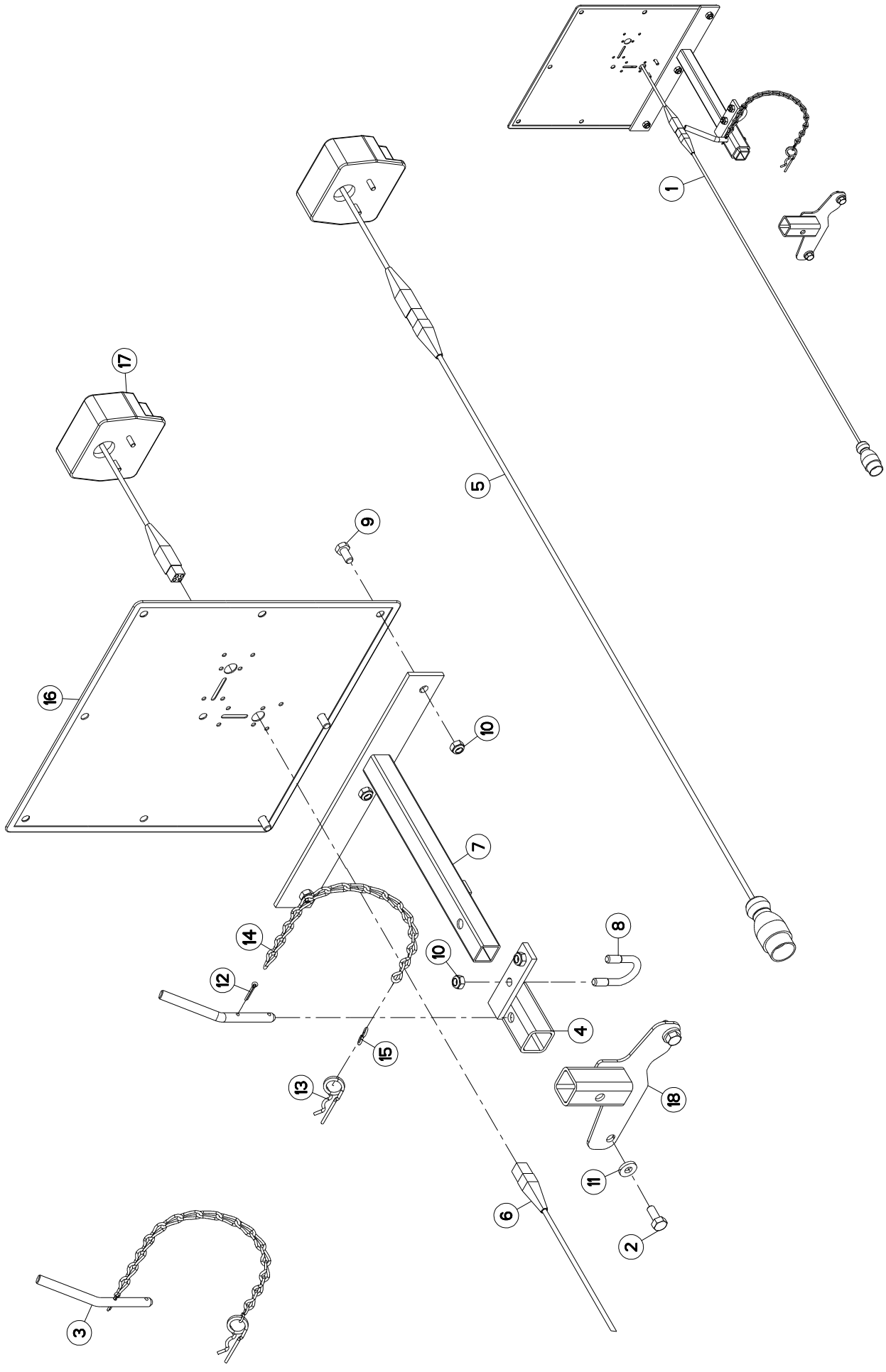
DISPOSITIF HYDRAULIQUE -40°

HYDRAULIC DEVICE -40°

HYDRAULIKELEMENTE -40°

DISPOSITIVO IDRAULICO -40°

| Rep | Nr | Qt | Designation | Description | Bezeichnung | Referenza | Remarque - Remark - Bemerkung - Osservazioni |
|-----|----------|-----|----------------------------|--------------------------|-----------------------------|-----------------------------|--|
| 001 | 1026050 | 001 | COLL.INCLIN.-40° GMD16/20 | KIT FOR MOWING 40° ANGLE | HUBZYL.F.NEIG.-40° GMD16/20 | KIT FALC.INCL.-40° GMD16/20 | |
| 002 | 56230130 | 001 | VERIN | CYLINDER, HYDRAULIC | HYDRAULIKZYLINDER | CILINDRO | [1] |
| 003 | 56281620 | 001 | COLL.JOINTS-VERIN 56230120 | SET OF OIL SEALS | SATZ DICHTUNGEN | KIT GIUNTI PISTONI | |
| 004 | 56819910 | 001 | TIGE D'ACCROCHAGE | LIFT-ROD | VERBINDUNGSSTANGE | TIRANTE | [1] |
| 005 | K6806430 | 001 | VIS | SCREW | SCHRAUBE | VITE | |





GMD400
GMD400HD
GMD500
GMD500HD

D 0001 > E 0000
D 0001 > E 0000
D 0001 > E 0000
D 0001 > E 0000

K62R0005 A

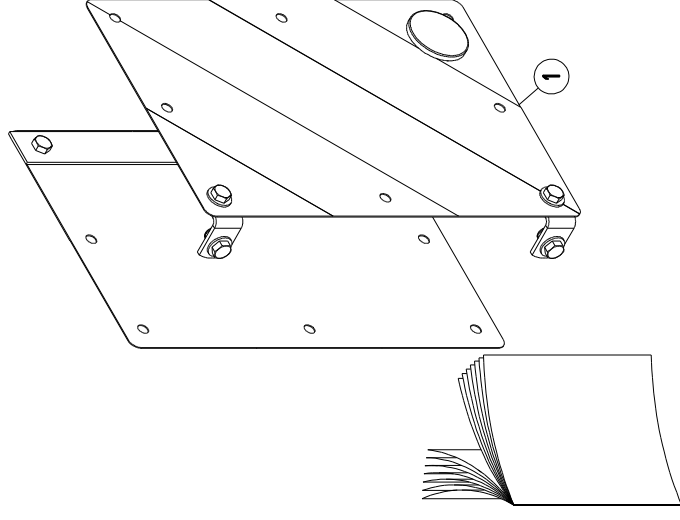
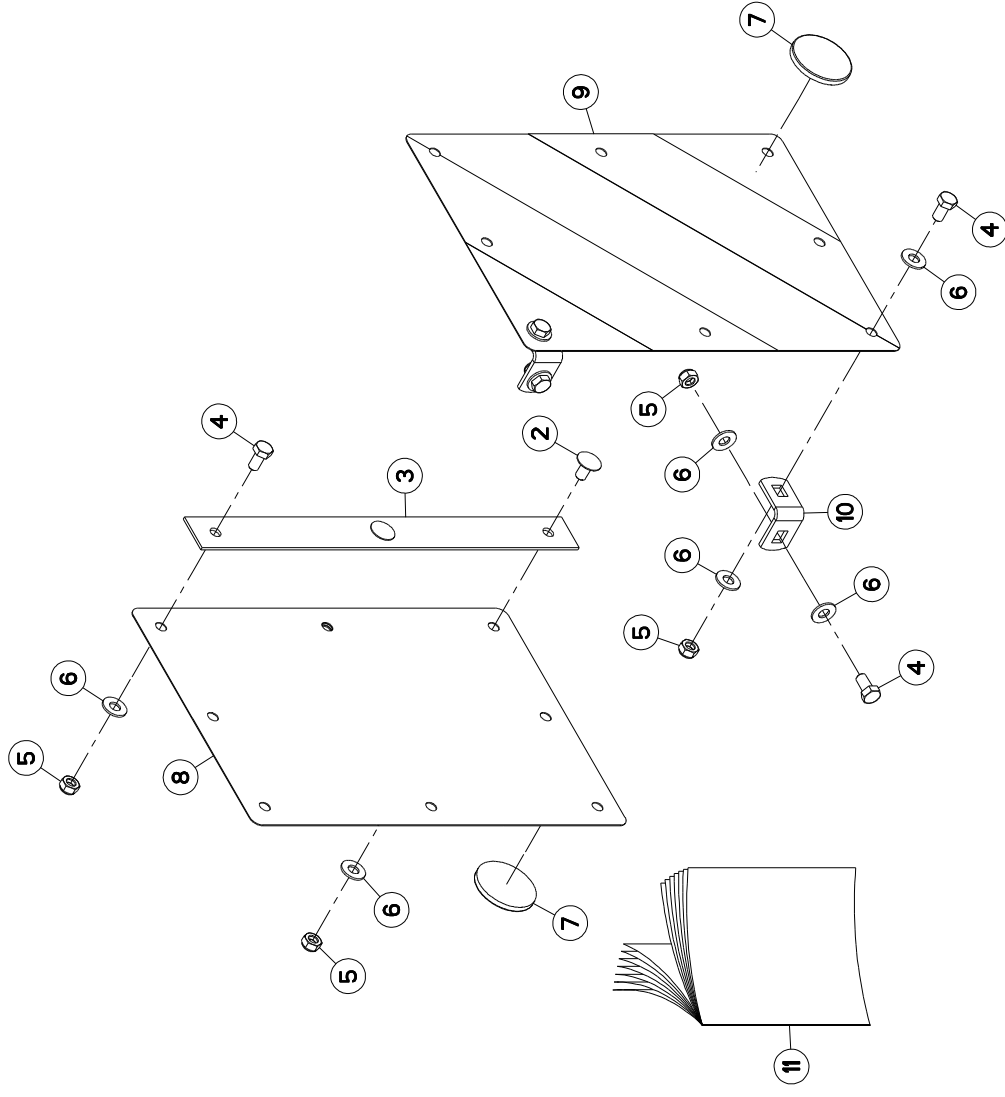
SIGNALISATION

SIGNALLING

BELEUCHTUNG U. WARTAFELN

SEGNALAZIONE

| Rep | Nr | Qt | Designation | Description | Bezeichnung | Referenza | Remarque - Remark - Bemerkung - Osservazioni |
|-----|----------|-----|-------------------------------|-------------------------------|--------------------------------|--------------------------------|--|
| 001 | 1026100 | 001 | COLL. SIGNALISA. GMD CE | LIGHTS & SIGNALLING GMD | BELEUCHTUNG GMD | KIT ILLUM. SEGN. GMD | |
| 002 | 80071030 | 002 | VIS AVEC REVÊTEMENT ADHESIF | SCREW WITH ADHESIVE COATING | KLEBE BESCHICHTETE SCHRAUBE | VITE FE/ZNXC3 | [1] +[1] |
| 003 | 56063100 | 001 | VERROU COMPLET | LOCK CPL | RIEGEL.KPL | PERNO | [1] +[2] |
| 004 | 56231400 | 001 | FIXATION | MOUNT | VERBINDUNGSSTUECK | ATTACCO GANCIO | [1] +[3] |
| 005 | 56646000 | 001 | COLL-FEUX DE SIGNALISATION | LIGHTS | RUECKLICHT MIT KABEL | | |
| 006 | 56646100 | 001 | FAISCEAU ELECTRIQUE | WIRING HARNESS | KABELNETZ | FASCIO DE CONDUTTORI | [3] |
| 007 | 56646310 | 001 | SUPPORT DE FEUX | SUPPORT, LIGHT | LEUCHTENTRAEGER | SUPPORTO LUGI | [1] |
| 008 | 58533200 | 001 | ETRIER | U-BOLT | BUEGEL | CAVALLOTTO | [1] |
| 009 | 80061020 | 003 | VIS TETE HEXAGONALE FE/ZNXC3 | HEX HEAD SCREW M10 X 20 MM CL | SECHSKANTSCHRAUBE FE/ZNXC3 | VITE A TESTA ESAGONALE FE/ZNXC | [1] |
| 010 | 80201040 | 005 | ECROU HEX.BAS AUTOFR.FE/ZNXC3 | SELF LOCKING NUT M10 DIN 985 | SELBSTSICHERND.MUTTER FE/ZNXC3 | DADO AUTOBLOCCANTE FE/ZNXC3 | [1] |
| 011 | 80251127 | 002 | RONDELLE PLATE FE/ZNXC3 | PLAIN WASHER FE/ZNXC3 | SCHIBE FE/ZNXC3 | RONDELLA PIATTA FE/ZNXC3 | [1] |
| 012 | 80500322 | 001 | GOUPILLE FENDUE FE/ZNXC3 | SPLIT PIN FE/ZNXC3 | SPLINT FE/ZNXC3 | COPPIGLIA FE/ZNXC3 | [2] |
| 013 | 80570476 | 001 | GOUPILLE BETA FE/ZN | SPRING COTTER PIN FE/ZN | FEDERSTECKER FE/ZN | MOLLA FE/ZN | [2] |
| 014 | 83070004 | 001 | CHAINETTE TORSADÉE FE/ZNXC3 | CHAIN FE/ZNXC3 | KETTE FE/ZNXC3 | CATENELLA FE/ZNXC3 | [2] |
| 015 | 83070065 | 001 | ESSE SERIE EGALÉ FE/ZNXC3 | HOOK FE/ZNXC3 | HAKEN FE/ZNXC3 | GANCIO AD "S" FE/ZNXC3 | [2] |
| 016 | 83240212 | 001 | PANNEAU CARRE SIMPLE-FACE | WARNING PLATE | WARNTAFEL | PANNELLO B/R ANT. | [1] |
| 017 | 83240401 | 001 | FEU ARRIERE DROIT | REAR LAMP RIGHT | RUECKLICHT RECHTS | FANALINO COMPLETO POST. DX | [3] |
| 018 | K6804200 | 001 | SUPPORT | SUPPORT | TRAEGER | SUPPORTO | [1] |





GMD400
GMD400HD
GMD500
GMD500HD

D 0001 > E 0000
D 0001 > E 0000
D 0001 > E 0000
D 0001 > E 0000

K68R0052 A

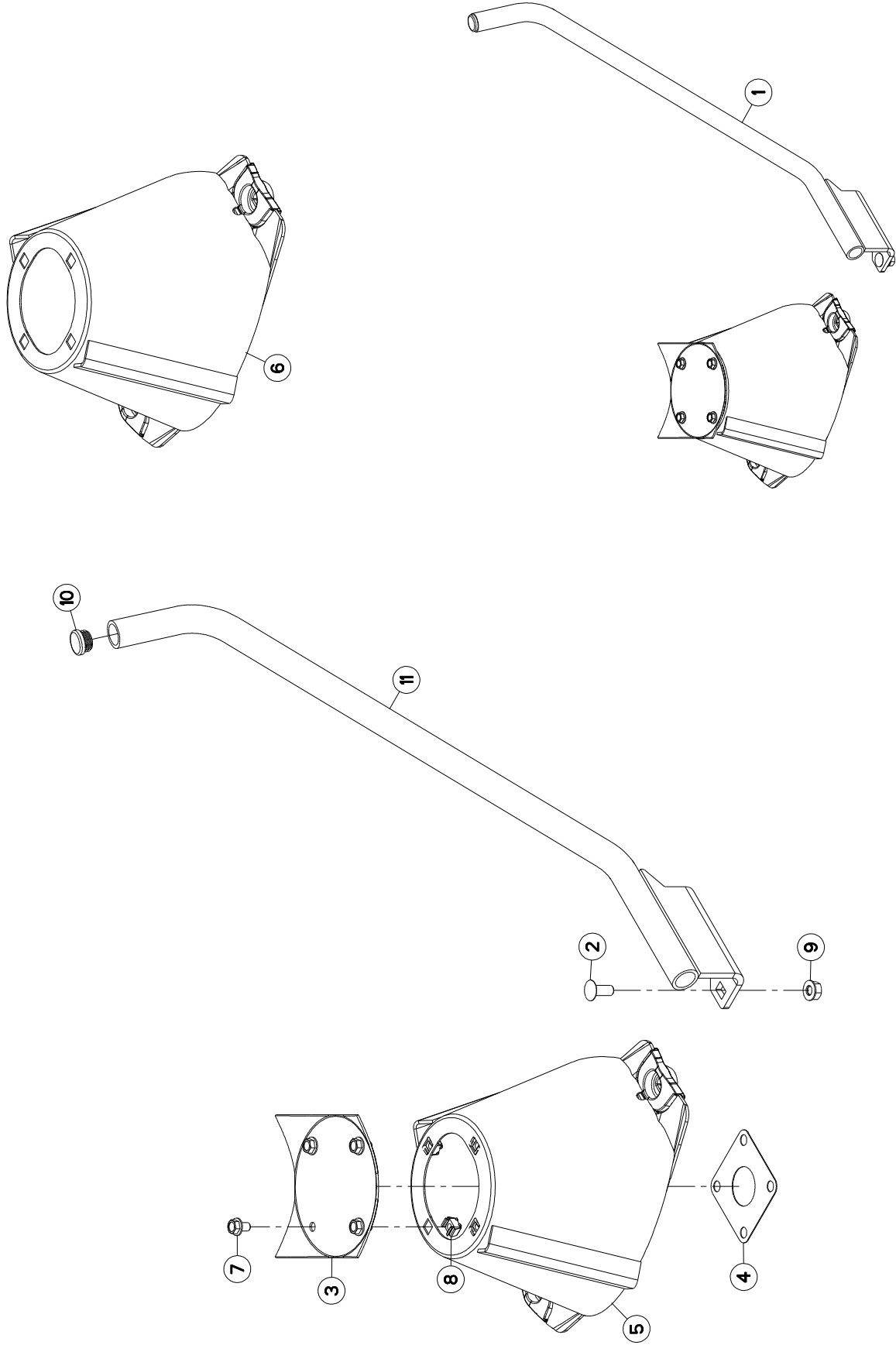
SIGNALISATION LATERALE

SIDE SIGNALLING

SEITLICHE WARTAFELN

SEGNALAZIONE LATERALI

| Rep | Nr | Qt | Designation | Description | Bezeichnung | Referenza | Remarque - Remark - Bemerkung - Osservazioni |
|-----|----------|-----|----------------------------------|------------------------------------|--|--------------------------------|--|
| 001 | 1016440 | 001 | COLL. SIGNALISA. LATERALE CDR FR | SET OF SIDE WARNING BOARDS FR | SATZ SEIT WARTAFELN FR | IMP.PANN.SEGN. | FR |
| 002 | 50003200 | 002 | VIS TBCC COURT | BOLT, CARRIAGE, SHORT NECK BRACKET | FLACHRUNDSCHR. AKT ANSATZ BEFESTIGUNGSPLATTE | BULLONE | [1] |
| 003 | 56614500 | 001 | CONTRE PLAQUE PANNEAU ZBC | HEX. HEAD SCREW M10 X 20 MM CL | SECHSKANTSCHRAUBE FE/ZNXC3 | VITE A TESTA ESAGONALE FE/ZNXC | [1] |
| 004 | 80061020 | 005 | VIS TETE HEXAGONALE FE/ZNXC3 | SELF LOCKING NUT M10 DIN 985 | SELBSTSICHERND. MUTTER FE/ZNXC3 | DADO AUTOBLOCCANTE FE/ZNXC3 | [1] |
| 005 | 80201040 | 007 | ECROU HEX.BAS AUTOFR.FE/ZNXC3 | PLAIN WASHER FE/ZNXC3 | SCHIBE FE/ZNXC3 | RONDELLA PIATTA FE/ZNXC3 | [1] |
| 006 | 80251176 | 011 | RONDELLE PLATE FE/ZNXC3 | REFLECTOR | RUECKSTRAHLER | CATADIOTTRO | [1] |
| 007 | 83240014 | 002 | CATADIOPTRE | WARNING PLATE | WARTAFEL HI-RE + VO-LI | PANNELLO | [1] |
| 008 | 83240209 | 001 | PANNEAU DE SIGNAL.RECT.ARD-AVG | WARNING PLATE | WARTAFEL HI-LI + VO-RE | PANNELLO | [1] |
| 009 | 83240210 | 001 | PANNEAU DE SIGNAL.RECT.ARG-AVD | GUSSET, CORNER | WINKEL | SQUADRA | [1] |
| 010 | K6801520 | 002 | EQUERRE | MANUAL OPTIONAL EQUIPMENT | ANLEITUNG SONDERAUSRÜSTUNG | MAN. EQUIPAGGIAMENTI OPZIONE | |
| 011 | KE0102TL | 001 | NOTICE D'EQUIP.COLL.1016440 | | | | |





GMD400
GMD400HD
GMD500
GMD500HD

D 0001 > E 0000
D 0001 > E 0000
D 0001 > E 0000
D 0001 > E 0000

K68R0056 A

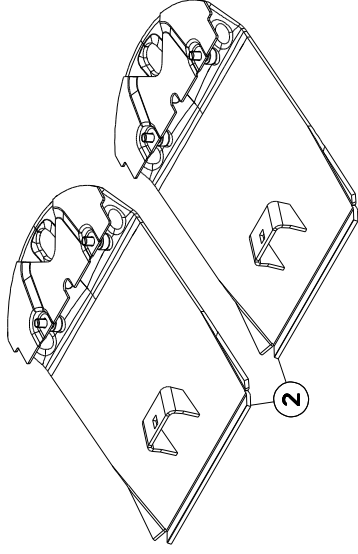
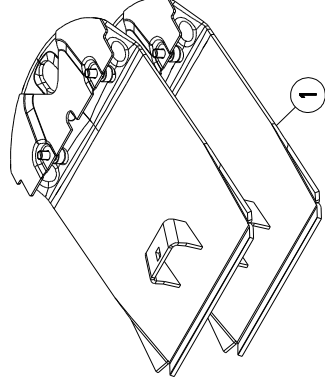
COLL.RABATTEUR

SIDE DEFLECTOR SET

SATZ SEITLICHE GRASABWEISER

SERIE DI DEFLETTORI LATERALI

| Rep | Nr | Qt | Designation | Description | Bezeichnung | Referenza | Remarque - Remark - Bemerkung - Osservazioni |
|-----|----------|-----|------------------------------|---------------------------------|--------------------------------|---------------------------|--|
| 001 | 1036290 | 001 | COLL.RABAT.+CONE L.GMD16>310 | SIDE DEFLEC.+CONE SET GMD16>310 | SEIT.GRASAB.+MAH.KEG GMD16>310 | KIT DEFLETT.LAT.GMD16>310 | |
| 002 | 50068900 | 002 | VIS TBCC COURT | BOLT, CARRIAGE, SHORT NECK | FLACHRUNDSCHR.4KT ANSATZ | BULLONE | [1] +[1] |
| 003 | 56803420 | 001 | VIROLE DU CONE EXTERIEUR | DISC COVER | SCHEIBENDECKEL | PIASTRA | [1] |
| 004 | 56807100 | 001 | ENTRETOISE | SPACER | DISTANZSCHEIBE | DISTANZIALE | [2] |
| 005 | 56811920 | 001 | DISQUE | DISC | SCHEIBE | DISCO | [2] |
| 006 | 56812010 | 001 | DISQUE CONE LARGE CPLT | DISC WITH LARGE CONE | SCHEIBE MIT KONUS BREIT | DISCO CONO LARGO | [1] +[2] |
| 007 | 80131017 | 004 | VIS AUTOBLOQUANTE FLZNNC | UNDERSERR.S.LOC.SCREW FLZNNC | SPERRZAHN-BUNDSCHRAU.FLZNNC | VITE FLZNNC | [1] |
| 008 | 80201055 | 004 | ECROU CAGE | CLAMP NUT | KLEMMKAEFIG-MUTTER | DADO | [1] |
| 009 | 80201262 | 002 | ECROU TWOLOK FLZNNC | SELF-LOCKING NUT FLZNNC | SELBSTSICHERNDE MUTTER FLZNNC | DADO TWOLOCK FLZNNC | [1] |
| 010 | 83040099 | 001 | BOUCHON D'OBTURATION | END PLUG | ROHRSCHUTZKAPPE | TAPPO | [1] |
| 011 | K6800010 | 001 | RABATTEUR EXTERIEUR | SIDE DEFLECTOR | SEITLICHER GRASABWEISER | RIBATTITORE ESTERNO | [1] |





GMD400
GMD400HD
GMD500
GMD500HD

D 0001 > E 0000
D 0001 > E 0000
D 0001 > E 0000
D 0001 > E 0000

K68R0108 B

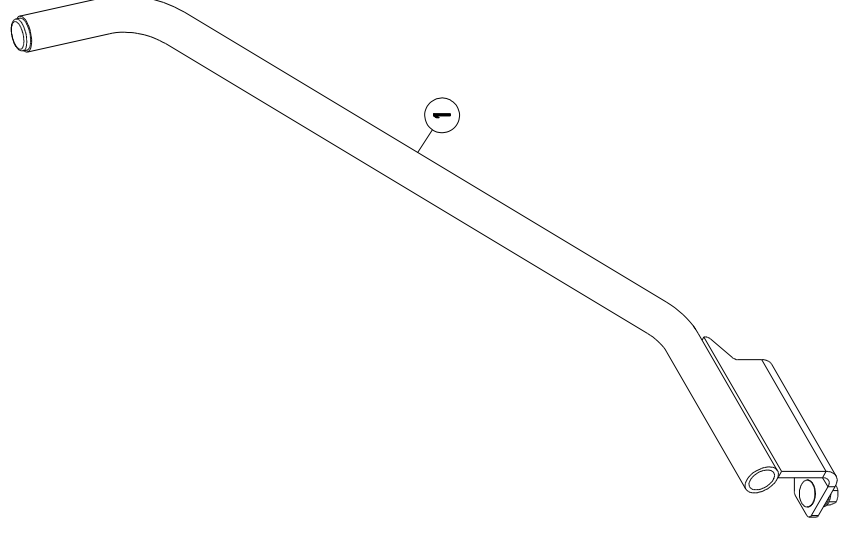
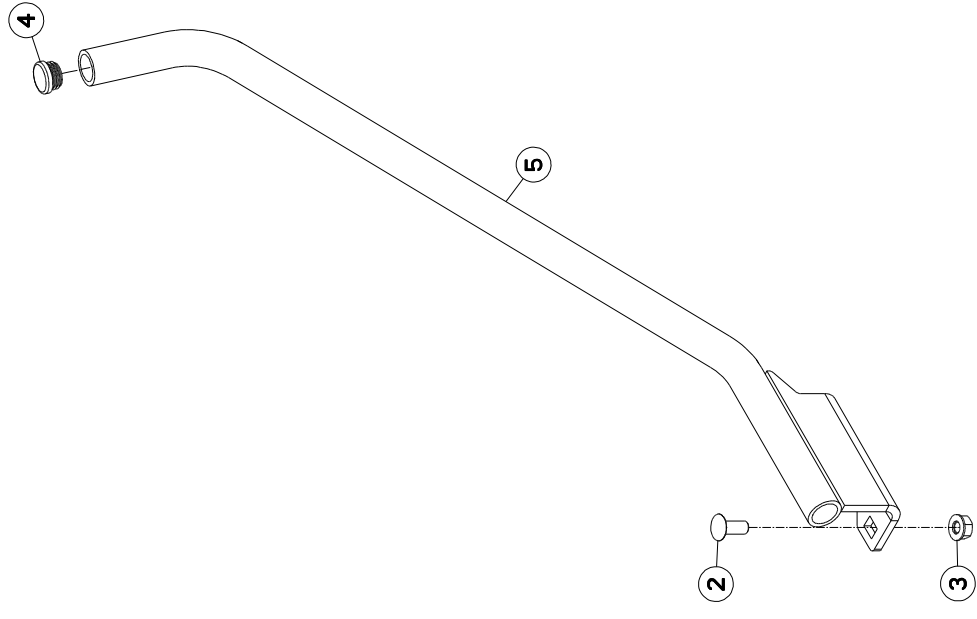
COLL.SEMELLES SURELEVEES

RAISED SKID SHOE SET

SATZ HOCHSCHNITTKUFEN

KIT SLITTE RIALZATE

| Rep | Nr | Qt | Designation | Description | Bezeichnung | Referenza | Remarque - Remark - Bemerkung - Osservazioni |
|-----|----------|-----|--------------------------|----------------------|-----------------------------|---------------------------|--|
| 001 | 1036470 | 001 | COLL.SEMELLES SURELEVEES | RAISED SKID SHOE SET | HOCHSCHNITT-SCHUTZKUFENSATZ | KIT SLITTE RIALZ. GMD 100 | + [1] |
| 002 | 56809120 | 002 | SEMELLE | SKID SHOE | SCHUTZKUFE | SLITTA | [1] |





GMD400
GMD400HD
GMD500
GMD500HD

D 0001 > E 0000
D 0001 > E 0000
D 0001 > E 0000
D 0001 > E 0000

K68R0057 A

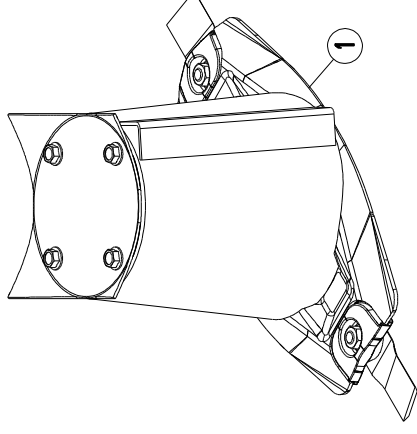
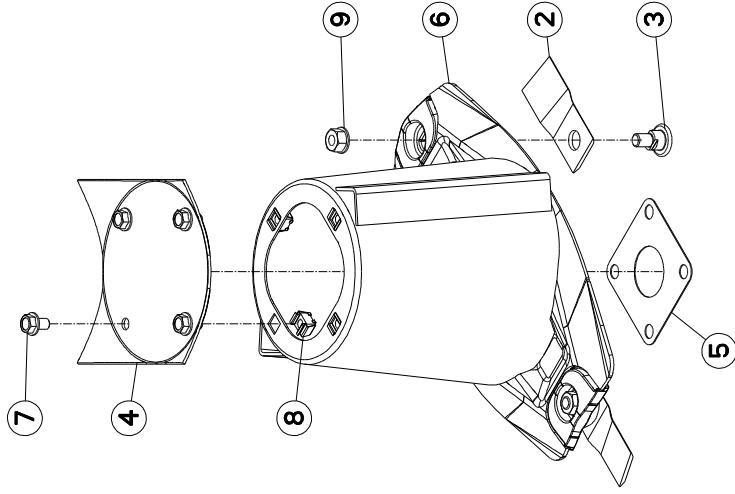
COLL.RABATTEUR (LATERALE)

SIDE DEFLECTOR SET (LATERAL)

SATZ SEITLICHE GRASABWEISER (S)

SERIE DI DEFLETTORI LATERALI (

| Rep | Nr | Qt | Designation | Description | Bezeichnung | Referenza | Remarque - Remark - Bemerkung - Osservazioni |
|-----|----------|-----|--------------------------|------------------------------|-------------------------------|---------------------------|--|
| 001 | 1036340 | 001 | COLL.RABAT.LAT.GMD16>310 | SIDE DEFLECTOR SET GMD16>310 | SEIT.GRASABWE.SATZ GMD16>310 | KIT DEFLETT.LAT.GMD16>310 | OPT : US +[1] |
| 002 | 50068900 | 002 | VIS TBCC COURT | BOLT, CARRIAGE, SHORT NECK | FLACHRUNDSCHR.4KT ANSATZ | BULLONE | [1] |
| 003 | 80201262 | 002 | ECROU TWOLOK FLZNNC | SELF-LOCKING NUT FLZNNC | SELBSTSICHERNDE MUTTER FLZNNC | DADO TWOLOCK FLZNNC | [1] |
| 004 | 83040099 | 001 | BOUCHON D'OBTURATION | END PLUG | ROHRSCHUTZKAPPE | TAPPO | [1] |
| 005 | K6800010 | 001 | RABATTEUR EXTERIEUR | SIDE DEFLECTOR | SEITLICHER GRASABWEISER | RIBATTITTORE ESTERNO | [1] |





GMD500
GMD500HD

D 0001 > E 0000
D 0001 > E 0000

K70R0253 A

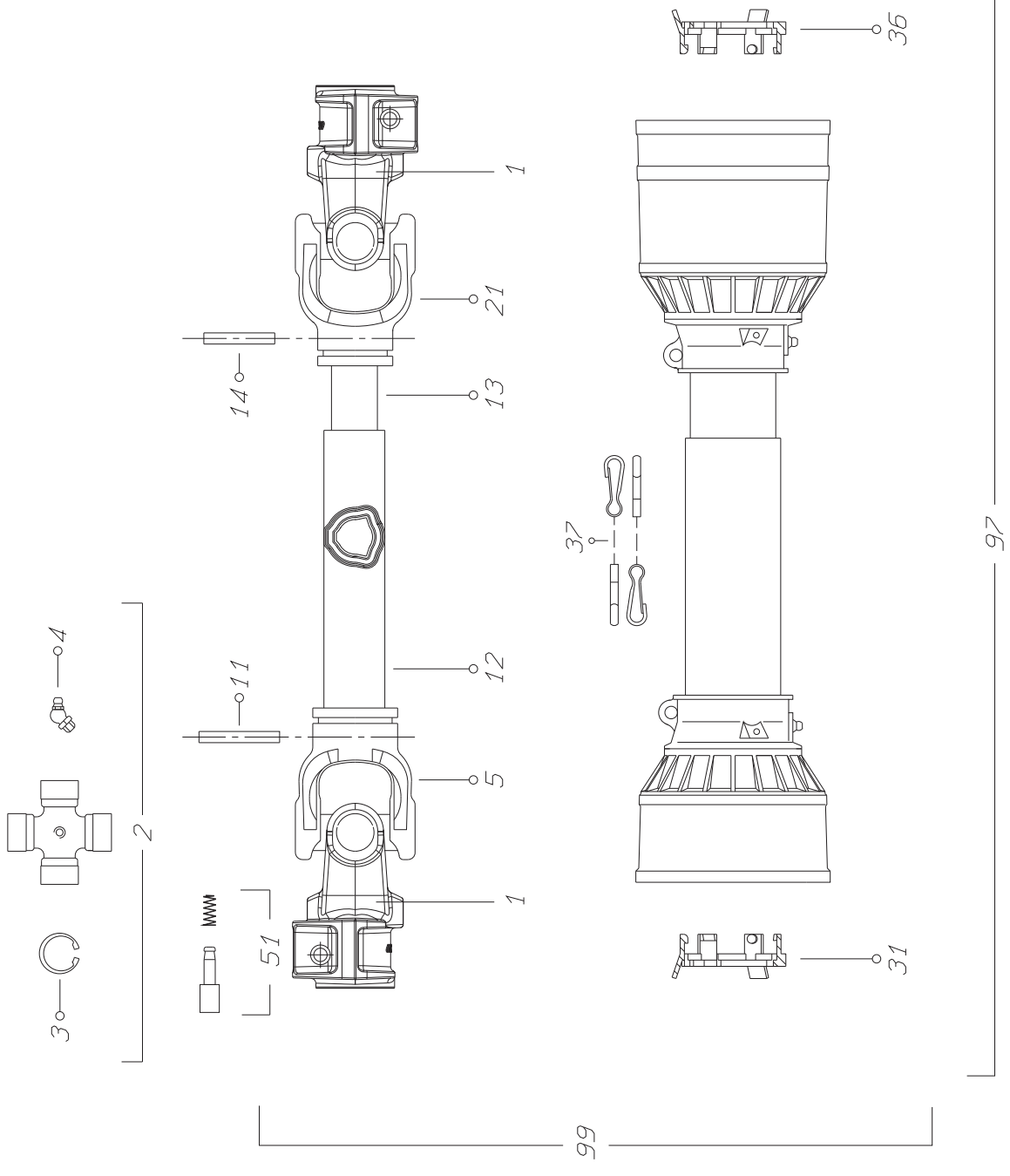
COLL.DISQ.CONE HAUT

SET DISC W.HIGH CONE

SATZ SCHEIBE MIT HOHEM KEGEL

KIT DISCO CONO ALTO

| Rep | Nr | Qt | Designation | Description | Bezeichnung | Referenza | Remarque - Remark - Bemerkung - Osservazioni |
|-----|----------|-----|--------------------------------|------------------------------|-------------------------------|--------------------------------|--|
| 001 | 1046170 | 001 | COLL.DISQ.CONE HAUT GMD700/702 | SET DISC W.HIGH CONE | SATZ SCHEIBE MIT HOHEM KEGEL | KIT DISCO CONO ALTO GMD 700/70 | OPT +[1] |
| 002 | 55903310 | 002 | COUTEAU VRILLE DISQUE T.A.D. | ANGLED BLADE - RIGHT | MAEHLINGE GEDREHT - RECHTS | COLTELLO PIEGATO - DESTRO | [1] |
| 003 | 56115800 | 002 | VIS AUTOFREINEE | SCREW, SELF-LOCKING | SELBSTSICHERNDE SCHRAUBE | VITE AUTOBLOCCANTE | [1] |
| 004 | 56803420 | 001 | VIROLE DU CONE EXTERIEUR | DISC COVER | SCHIEBENDECKEL | PIASTRA | [1] |
| 005 | 56807100 | 001 | ENTRETOISE | SPACER | DISTANZSCHEIBE | DISTANZIALE | [1] |
| 006 | 56810800 | 001 | DISQUE | DISC | SCHEIBE | DISCO | [1] |
| 007 | 80131017 | 004 | VIS AUTOBLOQUANTE FLZNNC | UNDERSERR.S.LOC.SCREW FLZNNC | SPERRZAHN-BUNDSCHRAU FLZNNC | VITE FLZNNC | [1] |
| 008 | 80201055 | 004 | ECROU CAGE | CLAMP NUT | KLEMMKAEFIG-MUTTER | DADO | [1] |
| 009 | 80201262 | 002 | ECROU TWOLOK FLZNNC | SELF-LOCKING NUT FLZNNC | SELBSTSICHERNDE MUTTER FLZNNC | DADO TWOLOCK FLZNNC | [1] |





GMD400
GMD400HD
GMD500
GMD500HD

D 0001 > E 0000
D 0001 > E 0000
D 0001 > E 0000
D 0001 > E 0000

K99R0033 B

TRANSMISSION 4500450

TRANSMISSION 4500450

GELENKWELLE 4500450

TRANSMISSIONE 4500450

| Rep | Nr | Qt | Designation | Description | Bezeichnung | Referenza | Remarque - Remark - Bemerkung - Osservazioni |
|-----|----------|-----|---------------------------|-----------------------|-----------------------|-----------------------|--|
| 001 | 4803558 | 002 | MACHOIRE | YOKE | RILLEGABEL | FORCELLA | |
| 002 | 40120010 | 002 | CROISSILLON CPL | CROSS JOURNAL | KREUZGARNITUR | CROCIERA | |
| 003 | 80592700 | 008 | CIRCLIP INTERIEUR | RETAINING RING | SICHERUNGSRING | ANELLO | |
| 004 | 40180000 | 002 | GRAISSEUR | GREASE NIPPLE | SCHMIERNIPPEL | INGRASSATORE | |
| 005 | 40060000 | 001 | MACHOIRE TUBE EXTERIEUR | YOKE | GELENKGABEL | FORCELLA | |
| 011 | 80450859 | 001 | GOUPILLE ELASTIQUE FLZNNC | ROLL PIN FLZNNC | SPANNHUELSE FLZNNC | SPINA ELASTICA FLZNNC | |
| 012 | 40240060 | 001 | TUBE PROFILE | PROFILE TUBE | PROFILROHR | PROFILATO | |
| 013 | 4508384 | 001 | TUBE INTERIEUR | INNER TUBE | INNENROHR | TUBO | |
| 014 | 80450856 | 001 | GOUPILLE ELASTIQUE FLZNNC | ROLL PIN FLZNNC | SPANNHUELSE FLZNNC | SPINA ELASTICA FLZNNC | |
| 021 | 40060010 | 001 | MACHOIRE TUBE INTERIEUR | YOKE | GELENKGABEL | FORCELLA | |
| 031 | 4520004 | 001 | PALIER | SLIDING RING | GLEITRING | ANELLO | |
| 036 | 4520003 | 001 | PALIER | SLIDING RING | GLEITRING | ANELLO | |
| 037 | 4821023 | 002 | CHAINETTE | CHAIN | HALTEKETTE | CATENELLA | |
| 051 | 40330050 | 002 | POUSSOIR CPLT | PUSH BUTTON CPLT | SCHIEBESTIEFT KPLT | PULSANTE | |
| 097 | 4519450 | 001 | PROTECTEUR COMPLET | GUARD COMPLET | SCHUTZ KOMPLET | PROTEZIONE | |
| 099 | 4500450 | 001 | TRAN.1R4 1 3/8-6 946 | PTO-S.1R4 1 3/8-6 946 | GELEN.1R4 1 3/8-6 946 | CARDA.1R4 1 3/8-6 946 | |



GMD400
GMD400HD
GMD500
GMD500HD

D 0001 > E 0000
D 0001 > E 0000
D 0001 > E 0000
D 0001 > E 0000

K99R0240 B

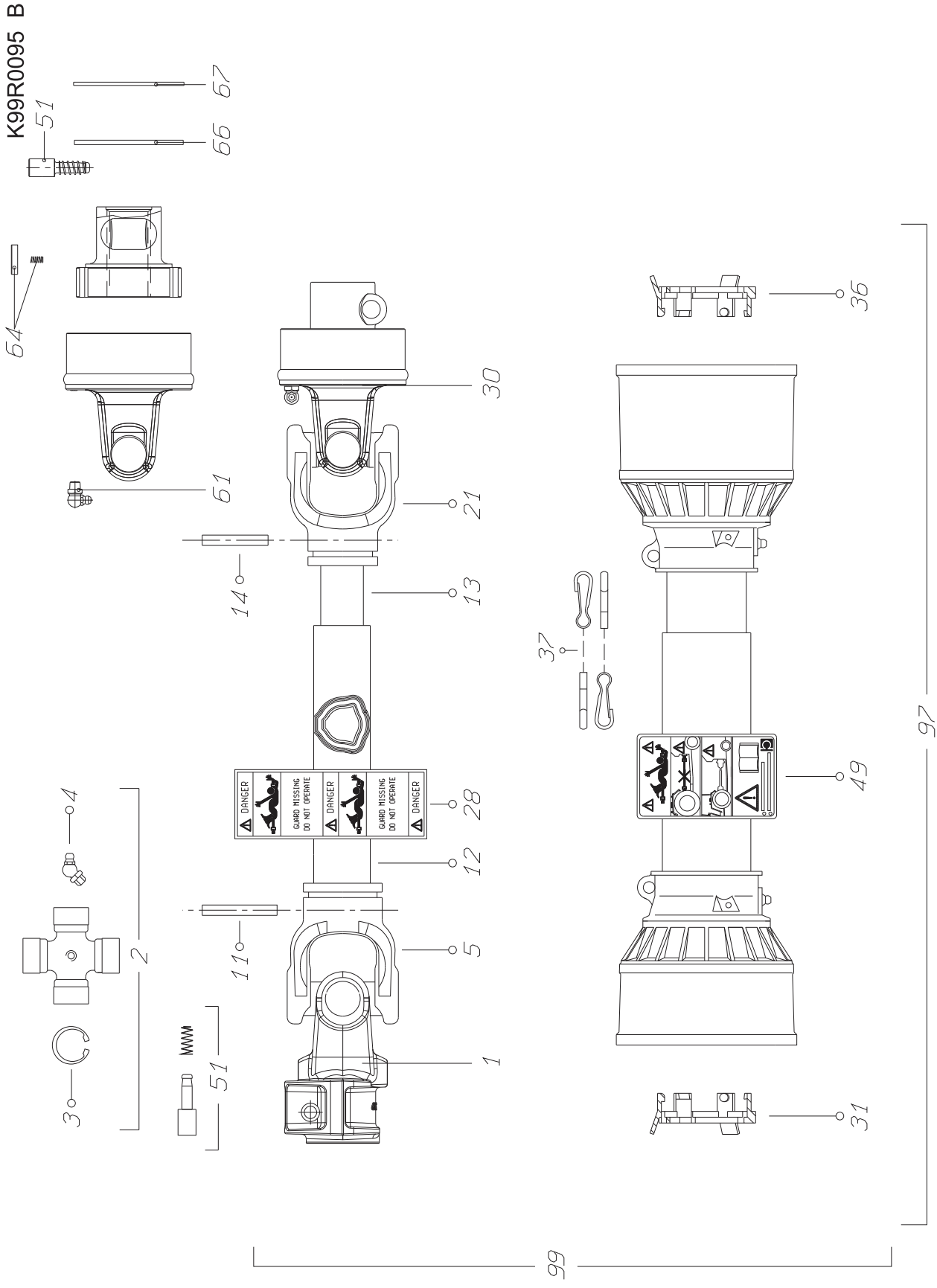
TRANSMISSION 4600307

TRANSMISSION 4600307

GELENKWELLE 4600307

TRANSMISSIONE 4600307

| Rep | Nr | Qt | Designation | Description | Bezeichnung | Referenza | Remarque - Remark - Bemerkung - Osservazioni |
|-----|----------|-----|-------------------------------|-------------------------------|--------------------------------|-------------------------------|--|
| 001 | 4600307 | 001 | TRAN.W2300 8X32X38 | PTO-S.W2300 8X32X38 | GELEN.W2300 8X32X38 | CARDA.W2300 8X32X38 | 730 |
| 004 | 4617469 | 001 | 1/2 PROT EXT SDH25 LG1000 | OUTER GUARD HALF SDH25 | AEUSSERE SCHUTZH.SDH25 | 1/2 PROTEZIONE ESTERNA | |
| 005 | 4616469 | 001 | 1/2 PROT INT SDH25 LG1000 | INNER GUARD HALF SDH25 | INNERE SCHUTZH.SDH25 | 1/2 PROTEZ. INTERNA | |
| 011 | 4603128 | 001 | MACHOIRE VERROUIL.ANNEAU CPLT | PULL TYPE LOCK YOKE CPLT | AUFSTECKGABEL ZIEHVERSCH.KPLT | FORCELLA ATTACCO A COLLARE QS | |
| 012 | 4605106 | 001 | VERROUILLAGE A BILLES CPLT | BALL COLLAR KIT CPLT | ZIEHVERSCHLUSS KPLT | KIT COLLARE A SFERE | |
| 013 | 41034010 | 001 | MACHOIRE VERROUILLAGE RAPIDE | QUICK-DISCONNECT YOKE | AUFSTECKGABEL MIT SCHIEBESTIFT | FORCELLA D'ATTACCO PULSANTE | |
| 014 | 41330100 | 001 | POUSSOIR CPLT | PUSH BUTTON CPLT | SCHIEBESTIFT.KPLT | PULSANTE | |
| 021 | 41120040 | 002 | CROISILLON | CROSS JOURNAL | KREUZGARNITUR | CROCIERA | |
| 022 | 82200806 | 002 | GRAISSEUR A TETE SPHERIQUE | LUBRICATING NIPPLE: CONE TYPE | KEGELSCHMIERNIPPEL | ENGRASADEIRA FEZNXG3 | |
| 023 | 41034730 | 001 | MACHOIRE | YOKE | GELENGGABEL | FORCELLA | |
| 024 | 80451058 | 002 | GOUPILLE ELASTIQUE FLZNNC | ROLL PIN FLZNNC | SPANNHUELSE FLZNNC | SPINA ELASTICA FLZNNC | |
| 025 | 4608376 | 001 | TUBE PROFILE | PROFIL TUBE | PROFILROHR | PROFILATO | |
| 026 | 4608495 | 001 | TUBE PROFILE | PROFIL TUBE | PROFILROHR | PROFILATO | |
| 027 | 41034740 | 001 | MACHOIRE | YOKE | GELENGGABEL | FORCELLA | |
| 051 | 41550000 | 002 | BAGUE DE GUIDAGE | SLIDING RING | GLEITRING | ANELLO | |
| 055 | 41660000 | 002 | CHAINETTE | CHAIN | HALTEKETTE | CATENA | |
| 090 | 4631000 | 001 | COLL.PICTOGRAMMES ET NOTICE | SET PICTORIALS & INSTRUCTIONS | SATZ PIKTOGRAMME UND ANLEITUNG | SERIE ADESIVI + MANUALE | |





GMD400
GMD400HD
GMD500
GMD500HD

D 0001 > E 0000
D 0001 > E 0000
D 0001 > E 0000
D 0001 > E 0000

K99R0095 B

TRANSMISSION 4500560

TRANSMISSION 4500560

GELENKWELLE 4500560

TRANSMISSIONE 4500560

| Rep | Nr | Qt | Designation | Description | Bezeichnung | Referenza | Remarque - Remark - Bemerkung - Osservazioni |
|-----|----------|-----|---------------------------|-------------------------|----------------------------|-----------------------------|--|
| 001 | 4803056 | 001 | MACHOIRE | YOKE | RILLEGABEL | FORCELLA | |
| 002 | 40120080 | 002 | CROISSILLON CPL | CROSS JOURNAL | KREUZGARNITUR | CROCIERA | |
| 003 | 4505037 | 008 | CIRCLIP | RETAINING RING | SICHERUNGSRING | ANNELLO ELASTICO | |
| 004 | 40180000 | 002 | GRAISSEUR | GREASE NIPPLE | SCHMIERNIPPEL | INGRASSATORE | |
| 005 | 4503551 | 001 | MACHOIRE | YOKE | GELENKGABEL | FORCELLA | |
| 011 | 80451059 | 001 | GOUPILLE ELASTIQUE FLZNNC | ROLL PIN FLZNNC | SPANNHUELSE FLZNNC | SPINA ELASTICA FLZNNC | |
| 012 | 4508301 | 001 | TUBE PROFILE | PROFILE TUBE | PROFILROHR | PROFILATO | |
| 013 | 4508351 | 001 | TUBE PROFILE | PROFILE TUBE | PROFILROHR | PROFILATO | |
| 014 | 80451061 | 001 | GOUPILLE ELASTIQUE FLZNNC | ROLL PIN FLZNNC | SPANNHUELSE FLZNNC | SPINA ELASTICA FLZNNC | |
| 021 | 4503550 | 001 | MACHOIRE | YOKE | GELENKGABEL | FORCELLA | |
| 028 | A7926009 | 001 | ETIQUETTES | STICKER | AUFKLEBER | ADESIVO | |
| 030 | 40210070 | 001 | ROUE LIBRE | FREE WHEEL | FREILAUF | RUOTA | |
| 031 | 4520006 | 001 | PALIER | SLIDING RING | GLEITRING | FERMO | |
| 036 | 4520005 | 001 | PALIER | SLIDING RING | GLEITRING | FERMO | |
| 037 | 4821023 | 002 | CHAINETTE | CHAIN | HALTEKETTE | CATENELLA | |
| 049 | 4831002 | 001 | PICTOGRAMME | PICTORIAL | PIKTOGRAMM | ADESIVO | |
| 051 | 40330050 | 002 | POUSSOIR CPLT | PUSH BUTTON CPLT | SCHIEBESTIEFT KPLT | PULSANTE | |
| 061 | 4505055 | 001 | GRAISSEUR | GREASE NIPPLE | SCHMIERNIPPEL | INGRASSATORE | |
| 064 | 4510201 | 003 | ROCHET | CLAMPING KEY | KLEMMKEIL | ROCCHETTO | |
| 066 | 4510200 | 001 | DISQUE DE FERMETURE | FEDER | SPRING | DISCO | |
| 067 | 80598200 | 001 | CIRCLIP INTERIEUR | RETAINING RING | SICHERUNGSRING | ANELLO | |
| 097 | 4519560 | 001 | PROTECTEUR COMPLET | GUARD COMPLET | SCHUTZKOMPLET | PROTEZIONE | |
| 099 | 4500560 | 001 | TRAN.1R5 1 3/8 RA1 979 | PTO-S.1R5 1 3/8 RA1 979 | FL-GELEN.1R5 1 3/8 RA1 979 | CARDA.1R5 1 3/8 RA1+1086060 | |



INDEX NUMERIQUE - NUMERICAL INDEX TEILENUMMERN-INDEX - INDICE NUMERICO

| Nr | Page | Rep. | Nr | Page | Rep. | Nr | Page | Rep. | Nr | Page | Rep. | Nr | Page | Rep. | Nr | Page | Rep. | Nr | Page | Rep. | Nr | Page | Rep. | Nr | Page | Rep. |
|-----------|------|------|----------|------|------|----------|------|------|----------|------|------|----------|------|------|----------|-------|------|----------|------|------|----------|------|------|----------|------|------|
| A4074000 | 055 | 012 | 09915000 | 065 | 004 | 4520005 | 093 | 036 | 50008500 | 007 | 001 | 56113210 | 027 | 003 | 56185700 | 031 | 007 | 56451200 | 061 | 003 | 56804510 | 037 | 012 | 56804510 | 039 | 011 |
| A4074000 | 057 | 011 | 09915000 | 067 | 004 | 4520006 | 093 | 031 | 50008800 | 045 | 007 | 56113310 | 003 | 004 | 56197620 | 029 | 009 | 56451300 | 039 | 006 | 56804510 | 039 | 011 | 56804510 | 039 | 011 |
| A4074000 | 059 | 011 | 09915000 | 069 | 004 | 4600307 | 091 | 001 | 50013100 | 007 | 002 | 56113310 | 005 | 004 | 56197620 | 031 | 008 | 56451300 | 043 | 006 | 56804510 | 041 | 012 | 56804510 | 041 | 012 |
| A4074000 | 061 | 012 | 10145000 | 063 | 027 | 4603018 | 091 | 011 | 50068500 | 037 | 002 | 56115800 | 037 | 005 | 56202100 | 003 | 005 | 56451300 | 057 | 004 | 56804510 | 043 | 012 | 56804510 | 043 | 012 |
| A4074017 | 009 | 023 | 1016350 | 071 | 001 | 4605106 | 091 | 012 | 50068500 | 039 | 002 | 56115800 | 039 | 003 | 56202100 | 005 | 005 | 56451300 | 061 | 004 | 56807100 | 037 | 013 | 56807100 | 037 | 013 |
| A4074017 | 011 | 021 | 1016440 | 079 | 001 | 4608376 | 091 | 025 | 50068500 | 041 | 002 | 56115800 | 041 | 005 | 56202200 | 003 | 006 | 56614500 | 079 | 003 | 56807100 | 039 | 012 | 56807100 | 039 | 012 |
| A4074017 | 013 | 021 | 1024500 | 085 | 028 | 4608495 | 091 | 026 | 50068500 | 043 | 002 | 56115800 | 043 | 003 | 56202200 | 003 | 006 | 56614500 | 079 | 003 | 56807100 | 041 | 013 | 56807100 | 041 | 013 |
| A4074017 | 015 | 023 | 1026050 | 073 | 001 | 4616469 | 091 | 005 | 50068900 | 081 | 002 | 56115800 | 055 | 004 | 56202300 | 005 | 007 | 56646100 | 077 | 006 | 56807100 | 043 | 013 | 56807100 | 043 | 013 |
| A4074017 | 017 | 021 | 1026050 | 075 | 001 | 4617469 | 091 | 004 | 50068900 | 085 | 002 | 56115800 | 057 | 002 | 56202300 | 005 | 007 | 56646310 | 077 | 007 | 56807100 | 055 | 005 | 56807100 | 055 | 005 |
| A4074017 | 019 | 021 | 1026100 | 077 | 001 | 4631000 | 091 | 004 | 50080000 | 003 | 002 | 56115800 | 059 | 004 | 56207000 | 035 | 001 | 56800020 | 035 | 002 | 56807100 | 059 | 005 | 56807100 | 059 | 005 |
| A4080401 | 071 | 011 | 1036290 | 081 | 001 | 4803056 | 093 | 001 | 50080000 | 005 | 002 | 56115800 | 061 | 002 | 56207000 | 035 | 001 | 56800020 | 035 | 002 | 56807100 | 081 | 004 | 56807100 | 081 | 004 |
| A4921039 | 009 | 024 | 1036340 | 085 | 001 | 4803558 | 089 | 001 | 52220500 | 021 | 002 | 56115800 | 087 | 003 | 56211410 | 021 | 010 | 56800020 | 041 | 007 | 56807100 | 087 | 005 | 56807100 | 087 | 005 |
| A4921039 | 011 | 022 | 1036470 | 083 | 001 | 4821023 | 089 | 037 | 52220500 | 023 | 002 | 56116800 | 009 | 002 | 56211410 | 025 | 008 | 56800020 | 043 | 007 | 56808710 | 037 | 014 | 56808710 | 037 | 014 |
| A4921039 | 013 | 022 | 1046170 | 087 | 001 | 4821023 | 093 | 037 | 52220500 | 025 | 002 | 56116800 | 015 | 002 | 56211420 | 023 | 010 | 56800020 | 033 | 002 | 56808710 | 039 | 013 | 56808710 | 039 | 013 |
| A4921039 | 015 | 024 | 40060000 | 089 | 005 | 4831002 | 093 | 049 | 52220500 | 027 | 002 | 56124100 | 021 | 004 | 56211420 | 027 | 008 | 56800030 | 035 | 004 | 56808710 | 041 | 014 | 56808710 | 041 | 014 |
| A4921039 | 017 | 022 | 40060010 | 089 | 002 | 50001700 | 003 | 001 | 52220500 | 029 | 004 | 56124100 | 023 | 004 | 56211420 | 031 | 009 | 56800030 | 035 | 003 | 56808710 | 043 | 014 | 56808710 | 043 | 014 |
| A4921039 | 019 | 022 | 40120010 | 089 | 002 | 50002100 | 005 | 001 | 52220500 | 031 | 004 | 56124200 | 021 | 005 | 56221800 | 029 | 010 | 56800030 | 035 | 005 | 56808710 | 043 | 015 | 56808710 | 043 | 015 |
| A7926009 | 093 | 028 | 40120080 | 093 | 002 | 50002100 | 029 | 001 | 52234300 | 003 | 003 | 56124200 | 023 | 005 | 56221800 | 031 | 010 | 56800060 | 033 | 004 | 56808710 | 043 | 015 | 56808710 | 043 | 015 |
| KE01021TL | 079 | 011 | 40180000 | 089 | 004 | 50002200 | 031 | 001 | 53059300 | 005 | 003 | 56124200 | 025 | 004 | 56223600 | 007 | 007 | 56800060 | 035 | 006 | 56808710 | 037 | 015 | 56808710 | 037 | 015 |
| KN267D | 055 | 013 | 40180000 | 093 | 004 | 50002200 | 037 | 001 | 53059300 | 047 | 003 | 56124200 | 027 | 004 | 56230120 | 073 | 002 | 56800070 | 035 | 007 | 56808710 | 039 | 014 | 56808710 | 039 | 014 |
| KN267D | 057 | 012 | 40210070 | 093 | 030 | 50002200 | 039 | 001 | 53059300 | 049 | 003 | 56124300 | 021 | 006 | 56230130 | 075 | 002 | 56801000 | 033 | 005 | 56808710 | 041 | 016 | 56808710 | 041 | 016 |
| KN267D | 059 | 013 | 40240060 | 089 | 012 | 50002200 | 041 | 001 | 53059300 | 051 | 003 | 56124300 | 023 | 006 | 56231400 | 077 | 004 | 56801000 | 035 | 008 | 56808710 | 043 | 016 | 56808710 | 043 | 016 |
| KN267D | 061 | 012 | 40330050 | 089 | 051 | 50002200 | 043 | 001 | 53059300 | 053 | 003 | 56124300 | 025 | 005 | 56281620 | 009 | 003 | 56801210 | 033 | 006 | 56809120 | 083 | 002 | 56809120 | 083 | 002 |
| KN267D | 061 | 011 | 40330050 | 093 | 051 | 50002200 | 045 | 001 | 53510800 | 007 | 003 | 56124300 | 027 | 005 | 56281620 | 011 | 002 | 56801310 | 033 | 007 | 56809300 | 037 | 016 | 56809300 | 037 | 016 |
| K6800010 | 085 | 005 | 41034010 | 091 | 013 | 50002200 | 047 | 001 | 55502100 | 007 | 004 | 56124510 | 021 | 007 | 56281620 | 013 | 002 | 56801900 | 039 | 007 | 56809300 | 039 | 015 | 56809300 | 039 | 015 |
| K6801520 | 079 | 010 | 41034730 | 091 | 023 | 50002200 | 049 | 001 | 55903210 | 037 | 003 | 56124510 | 023 | 007 | 56281620 | 015 | 003 | 56801900 | 039 | 007 | 56809300 | 041 | 017 | 56809300 | 041 | 017 |
| K6806430 | 011 | 023 | 41120040 | 091 | 021 | 50002200 | 051 | 001 | 55903210 | 055 | 002 | 56124510 | 025 | 006 | 56281620 | 019 | 002 | 56801900 | 041 | 008 | 56809300 | 043 | 017 | 56809300 | 043 | 017 |
| K6806430 | 011 | 023 | 41330100 | 091 | 014 | 50002200 | 053 | 001 | 55903210 | 059 | 002 | 56124510 | 027 | 006 | 56281620 | 019 | 002 | 56801900 | 043 | 008 | 56809300 | 043 | 018 | 56809300 | 043 | 018 |
| K6806430 | 013 | 023 | 41660000 | 091 | 014 | 50002300 | 045 | 002 | 55903310 | 059 | 002 | 56145000 | 029 | 005 | 56281620 | 075 | 003 | 56802000 | 037 | 008 | 56810400 | 039 | 016 | 56810400 | 039 | 016 |
| K6806430 | 017 | 023 | 41550000 | 091 | 051 | 50003200 | 045 | 003 | 55903310 | 037 | 004 | 56145000 | 031 | 005 | 56303500 | 009 | 004 | 56802000 | 039 | 008 | 56810500 | 039 | 017 | 56810500 | 039 | 017 |
| K6806430 | 019 | 023 | 41660000 | 091 | 055 | 50003200 | 079 | 002 | 55903310 | 041 | 004 | 56145200 | 021 | 008 | 56303500 | 011 | 003 | 56802000 | 041 | 009 | 56810500 | 043 | 019 | 56810500 | 043 | 019 |
| K6806430 | 075 | 005 | 4500450 | 089 | 099 | 50003300 | 045 | 004 | 55903310 | 055 | 003 | 56145200 | 023 | 008 | 56303500 | 009 | 004 | 56802000 | 043 | 008 | 56810800 | 087 | 006 | 56810800 | 087 | 006 |
| K7025140 | 049 | 021 | 4500560 | 093 | 099 | 50003600 | 025 | 001 | 55903310 | 059 | 003 | 56145200 | 025 | 007 | 56303500 | 015 | 004 | 56802510 | 037 | 009 | 56810900 | 029 | 011 | 56810900 | 029 | 011 |
| K7025140 | 053 | 021 | 4503550 | 093 | 021 | 50003600 | 023 | 001 | 55903310 | 087 | 002 | 56145200 | 027 | 007 | 56303500 | 017 | 003 | 56802510 | 039 | 031 | 56810900 | 031 | 011 | 56810900 | 031 | 011 |
| K8005680 | 009 | 025 | 4505037 | 093 | 003 | 50003600 | 025 | 001 | 56112100 | 077 | 003 | 56145200 | 029 | 006 | 56303500 | 019 | 003 | 56802510 | 041 | 010 | 56811000 | 037 | 017 | 56811000 | 037 | 017 |
| K8005680 | 015 | 025 | 4505055 | 093 | 003 | 50003600 | 027 | 001 | 56112100 | 099 | 001 | 56145200 | 031 | 006 | 56310900 | 025 | 009 | 56802510 | 043 | 010 | 56811000 | 039 | 018 | 56811000 | 039 | 018 |
| K8005680 | 073 | 004 | 4505055 | 093 | 061 | 50003600 | 029 | 002 | 56112100 | 011 | 001 | 56145410 | 037 | 006 | 56310900 | 027 | 009 | 56803100 | 039 | 010 | 56811000 | 041 | 018 | 56811000 | 041 | 018 |
| K9500001 | 069 | 003 | 4508301 | 093 | 012 | 50003600 | 031 | 002 | 56112100 | 013 | 001 | 56145410 | 039 | 004 | 56311600 | 025 | 010 | 56803100 | 039 | 009 | 56811000 | 043 | 020 | 56811000 | 043 | 020 |
| K9500051 | 065 | 003 | 4508351 | 093 | 013 | 50007000 | 029 | 003 | 56112100 | 015 | 001 | 56145410 | 041 | 006 | 56310900 | 027 | 011 | 56803420 | 037 | 011 | 56811200 | 045 | 010 | 56811200 | 045 | 010 |
| K9501251 | 063 | 003 | 4508384 | 089 | 013 | 50007000 | 031 | 003 | 56112100 | 017 | 001 | 56145410 | 043 | 009 | 56384600 | 021 | 011 | 56803420 | 039 | 010 | 56811200 | 029 | 026 | 56811200 | 029 | 026 |
| K9501290 | 073 | 004 | 4505055 | 093 | 061 | 50007000 | 029 | 002 | 56112100 | 011 | 001 | 56145410 | 041 | 006 | 56310900 | 027 | 009 | 56803420 | 037 | 010 | 56811200 | 045 | 010 | 56811200 | 045 | 010 |
| K9501290 | 073 | 004 | 4505055 | 093 | 061 | 50007000 | 031 | 002 | 56112100 | 013 | 001 | 56145410 | 039 | 004 | 56311600 | 025 | 010 | 56803100 | 039 | 009 | 56811000 | 043 | 020 | 56811000 | 043 | 020 |
| K9501290 | 073 | 004 | 4505055 | 093 | 061 | 50007000 | 029 | 002 | 56112100 | 011 | 001 | 56145410 | 041 | 006 | 56310900 | 027 | 009 | 56803420 | 037 | 010 | 56811200 | 045 | 010 | 56811200 | 045 | 010 |
| K9501290 | 073 | 004 | 4505055 | 093 | 061 | 50007000 | 031 | 002 | 56112100 | 013 | 001 | 56145410 | 039 | 004 | 56311600 | 025 | 010 | 56803100 | 039 | 009 | 56811000 | 043 | 020 | 56811000 | 043 | 020 |
| K9501290 | 073 | 004 | 4505055 | 093 | 061 | 50007000 | 029 | 002 | 56112100 | 011 | 001 | 56145410 | 041 | 006 | 56310900 | 027 | 009 | 56803420 | 037 | 010 | 56811200 | 045 | 010 | 56811200 | 045 | 010 |
| K9501290 | 073 | 004 | 4505055 | 093 | 061 | 50007000 | 031 | 002 | 56112100 | 013 | 001 | 56145410 | 039 | 004 | 56311600 | 025</ | | | | | | | | | | |



INDEX NUMERIQUE - NUMERICAL INDEX TEILENUMMERN-INDEX - INDICE NUMERICO

| Nr | Page | Rep. | Nr | Page | Rep. | Nr | Page | Rep. | Nr | Page | Rep. | Nr | Page | Rep. | Nr | Page | Rep. |
|----------|------|------|----------|------|------|-----------|------|------|----------|------|------|----------|------|------|----|------|------|
| 80251176 | 079 | 006 | 80450845 | 013 | 017 | 81003576 | 029 | 020 | 83040054 | 027 | 027 | 83503026 | 055 | 011 | | | |
| 80251631 | 005 | 025 | 80450845 | 015 | 017 | 81003576 | 031 | 020 | 83040099 | 047 | 020 | 83503026 | 057 | 010 | | | |
| 80251631 | 025 | 023 | 80450845 | 017 | 017 | 81003578 | 021 | 025 | 83040099 | 049 | 020 | 83503026 | 059 | 011 | | | |
| 80251631 | 027 | 023 | 80450845 | 019 | 017 | 81003578 | 023 | 025 | 83040099 | 051 | 020 | 83503026 | 061 | 010 | | | |
| 80251728 | 003 | 025 | 80450856 | 089 | 014 | 81003578 | 025 | 026 | 83040099 | 053 | 020 | 90066000 | 055 | 001 | | | |
| 80252026 | 003 | 026 | 80450859 | 089 | 011 | 81003578 | 027 | 026 | 83040099 | 081 | 010 | 90066000 | 057 | 001 | | | |
| 80252026 | 005 | 037 | 80451046 | 003 | 033 | 81104576 | 033 | 018 | 83040099 | 085 | 004 | 90066000 | 059 | 001 | | | |
| 80252550 | 003 | 027 | 80451046 | 005 | 032 | 81104576 | 035 | 019 | 83050012 | 007 | 020 | 90066000 | 061 | 001 | | | |
| 80252550 | 005 | 026 | 80451058 | 091 | 024 | 81104577 | 033 | 019 | 83070002 | 003 | 036 | | | | | | |
| 80253573 | 021 | 023 | 80451059 | 093 | 011 | 81104577 | 035 | 020 | 83070002 | 005 | 035 | | | | | | |
| 80253573 | 023 | 023 | 80451061 | 093 | 014 | 81124081 | 033 | 020 | 83070004 | 077 | 014 | | | | | | |
| 80253573 | 025 | 024 | 80451063 | 007 | 018 | 81124081 | 035 | 021 | 83070063 | 071 | 010 | | | | | | |
| 80253573 | 027 | 024 | 80500322 | 007 | 019 | 82013572 | 029 | 021 | 83070065 | 003 | 037 | | | | | | |
| 80255670 | 029 | 015 | 80500322 | 077 | 012 | 82013572 | 031 | 021 | 83070065 | 005 | 036 | | | | | | |
| 80255670 | 031 | 015 | 80500340 | 003 | 034 | 82014262 | 029 | 022 | 83070065 | 077 | 015 | | | | | | |
| 80255671 | 029 | 016 | 80500340 | 005 | 033 | 82014262 | 031 | 022 | 83090030 | 009 | 022 | | | | | | |
| 80255671 | 031 | 016 | 80500432 | 009 | 018 | 82060007 | 033 | 021 | 83090030 | 011 | 020 | | | | | | |
| 80281051 | 045 | 022 | 80500432 | 015 | 018 | 82060007 | 035 | 022 | 83090030 | 013 | 020 | | | | | | |
| 80281254 | 037 | 032 | 80500470 | 009 | 019 | 82060012 | 033 | 022 | 83090030 | 015 | 022 | | | | | | |
| 80281254 | 039 | 030 | 80500470 | 011 | 018 | 82060012 | 035 | 023 | 83090030 | 017 | 020 | | | | | | |
| 80281254 | 041 | 033 | 80500470 | 013 | 018 | 82060030 | 029 | 023 | 83090030 | 019 | 020 | | | | | | |
| 80281254 | 043 | 032 | 80500470 | 015 | 019 | 82060030 | 031 | 023 | 83101672 | 021 | 027 | | | | | | |
| 80281414 | 033 | 015 | 80500470 | 017 | 018 | 82060091 | 035 | 024 | 83101672 | 023 | 028 | | | | | | |
| 80281414 | 035 | 016 | 80570476 | 003 | 035 | 820601015 | 033 | 024 | 83101673 | 025 | 028 | | | | | | |
| 80281605 | 003 | 038 | 80570476 | 005 | 034 | 82061015 | 035 | 025 | 83240011 | 021 | 028 | | | | | | |
| 80281605 | 005 | 038 | 80570476 | 071 | 009 | 82101422 | 009 | 020 | 83240011 | 023 | 028 | | | | | | |
| 80281639 | 007 | 015 | 80570476 | 077 | 013 | 82101422 | 015 | 020 | 83240011 | 025 | 029 | | | | | | |
| 80450530 | 011 | 016 | 80582500 | 045 | 024 | 82101622 | 033 | 025 | 83240011 | 027 | 029 | | | | | | |
| 80450530 | 013 | 016 | 80583500 | 021 | 024 | 82101622 | 035 | 026 | 83240014 | 079 | 007 | | | | | | |
| 80450530 | 017 | 016 | 80583500 | 023 | 024 | 82131824 | 029 | 024 | 83240209 | 079 | 008 | | | | | | |
| 80450530 | 019 | 016 | 80583500 | 025 | 025 | 82131824 | 031 | 024 | 83240210 | 079 | 009 | | | | | | |
| 80450535 | 003 | 028 | 80583500 | 027 | 025 | 82200806 | 091 | 022 | 83240212 | 077 | 016 | | | | | | |
| 80450535 | 005 | 027 | 80584000 | 033 | 016 | 82230003 | 029 | 025 | 83240401 | 077 | 017 | | | | | | |
| 80450535 | 007 | 016 | 80584000 | 035 | 017 | 82230003 | 031 | 025 | 83450005 | 055 | 008 | | | | | | |
| 80450546 | 003 | 029 | 80592700 | 089 | 003 | 82230006 | 033 | 026 | 83450005 | 057 | 007 | | | | | | |
| 80450546 | 005 | 028 | 80597200 | 029 | 017 | 82230006 | 035 | 027 | 83450005 | 059 | 008 | | | | | | |
| 80450631 | 003 | 030 | 80597200 | 031 | 017 | 82300026 | 009 | 021 | 83450005 | 061 | 007 | | | | | | |
| 80450631 | 005 | 029 | 80598000 | 033 | 018 | 82300026 | 011 | 019 | 83503018 | 055 | 009 | | | | | | |
| 80450820 | 007 | 017 | 80598000 | 035 | 018 | 82300026 | 013 | 019 | 83503018 | 057 | 008 | | | | | | |
| 80450836 | 003 | 031 | 80598200 | 093 | 067 | 82300026 | 015 | 021 | 83503018 | 059 | 009 | | | | | | |
| 80450836 | 005 | 030 | 81002550 | 045 | 025 | 82300026 | 017 | 019 | 83503018 | 061 | 008 | | | | | | |
| 80450845 | 003 | 032 | 81003572 | 029 | 018 | 82300026 | 019 | 019 | 83503019 | 055 | 010 | | | | | | |
| 80450845 | 005 | 031 | 81003572 | 031 | 018 | 83040054 | 021 | 026 | 83503019 | 057 | 009 | | | | | | |
| 80450845 | 009 | 017 | 81003573 | 029 | 019 | 83040054 | 023 | 026 | 83503019 | 059 | 010 | | | | | | |
| 80450845 | 011 | 017 | 81003573 | 031 | 019 | 83040054 | 025 | 027 | 83503019 | 061 | 009 | | | | | | |

EXTRAIT DES CONDITIONS DE GARANTIE ET CONDITIONS SPECIFIQUES PIECES DE RECHANGE

Nous garantissons notre matériel durant une année à partir du jour de livraison, c'est-à-dire que nous nous engageons à rembourser les pièces qui auront été reconnues défectueuses en nos usines, par notre service technique.

Bien entendu, la garantie ne s'applique pas en cas d'usure normale, ni en cas de détériorations résultant de négligences ou de défauts de surveillance, d'un mauvais usage, d'un manque d'entretien ou d'un accident. La garantie ne s'applique pas non plus si la machine a été prêtée ou utilisée pour un usage non conforme à sa destination prévue par la société.

La garantie ne s'applique pas aux pièces d'usure.

Les pièces de rechange sont soumises aux mêmes conditions de garantie que le matériel sous réserve qu'elles aient été montées selon les règles de l'art et utilisées conformément à nos recommandations.

EXTRACT FROM OUR CONDITIONS OF LIMITED WARRANTY AND SPARE PARTS WARRANTY POLICY

Our equipment is warranted for a period of one year from the date of delivery. We guarantee the reimbursement of all parts proven to be faulty by our technical division in material or manufacturing.

The warranty is not applicable in the following cases : normal wear, accident or negligence in operation, repairs using parts other than genuine KUHN parts, products altered or modified without the expressed permission of the company or if the machine is not used and serviced in accordance with the recommendations of the operator's manual. Wearing items are not covered under these conditions of limited warranty.

Spare parts are subject to the same warranty conditions than the equipment providing they have been installed with proficiency and are used in accordance with our recommendations.

AUSZUG AUS UNSEREN GARANTIEBEDINGUNGEN UND SONDERBEDINGUNGEN FÜR ERSATZTEILE

Wir garantieren unsere Ware für ein Jahr ab dem Tag der Lieferung und verpflichten uns, die Teile zu ersetzen, die im Werk als fehlerhaft anerkannt wurden.

Die Garantie ist ausgeschlossen für Teile, die einem normalen Verschleiß unterliegen, sowie im Fall von nachlässiger Behandlung oder mangelhafter Wartung oder eines Unfalls. Die Garantie erlischt auch, wenn die Maschine ausgeliehen oder unter Umständen eingesetzt wurde, die dem ursprünglichen Verwendungszweck und den Hinweisen in der Betriebsanleitung nicht entsprechen.

Verschleißteile sind von der Garantie ausgeschlossen

Ersatzteile unterliegen den gleichen Garantiebedingungen wie komplette Maschinen, vorausgesetzt, dass sie sachgerecht eingebaut und entsprechend unseren Empfehlungen verwendet wurden.

ESTRATTO DELLE CONDIZIONI DI GARANZIA E CONDIZIONI SPECIFICHE GARANZIA RICAMBI

Le nostre macchine sono garantite per un anno a partire dal giorno della consegna: ci impegnamo a rimborsare i componenti che saranno riconosciuti difettosi dai nostri servizi tecnici presso le nostre officine.

La garanzia non è applicabile nei seguenti casi: usura normale, incidente o negligenza nell'impiego, riparazioni utilizzando ricambi non originali KUHN, prodotti alterati o modificati senza il permesso dell'azienda. La garanzia non viene riconosciuta se la macchina è stata prestata o non è utilizzata o mantenuta in conformità alle raccomandazioni previste dalla società. La garanzia non copre i componenti soggetti ad usura.

I pezzi di ricambio sono soggetti agli stessi termini di garanzia della macchina, purché siano stati installati con competenza e utilizzati conformemente alle nostre raccomandazioni.



**Pour votre sécurité et le bon fonctionnement de votre machine,
utilisez uniquement des pièces d'origine KUHN**

**For your safety and to get the best from your machine,
use only genuine KUHN parts**

**Zu ihrer Sicherheit und zur einwandfreien Funktion Ihrer
Maschine sollten Sie nur Original-KUHN-Ersatzteile verwenden**

**Per la vostra sicurezza, e per il buon funzionamento della vostra macchina,
usate esclusivamente i ricambi originali KUHN**

**KUHN PARTS Parc de la Faisanderie F - 67700 MONSWILLER (FRANCE)
www.kuhn.com**

Imprimé en France par KUHN
Printed in France by KUHN