

**Pièces de rechange**  
**Spare parts list**  
**Ersatzteilliste**  
**Catalogo Pezzi di Ricambio**

Girofauçonne  
 Multidisc Mower  
 Scheibenmäher  
 Falciatrice

A 0001 > A 9999

GMD3511 / GMD3511-FF










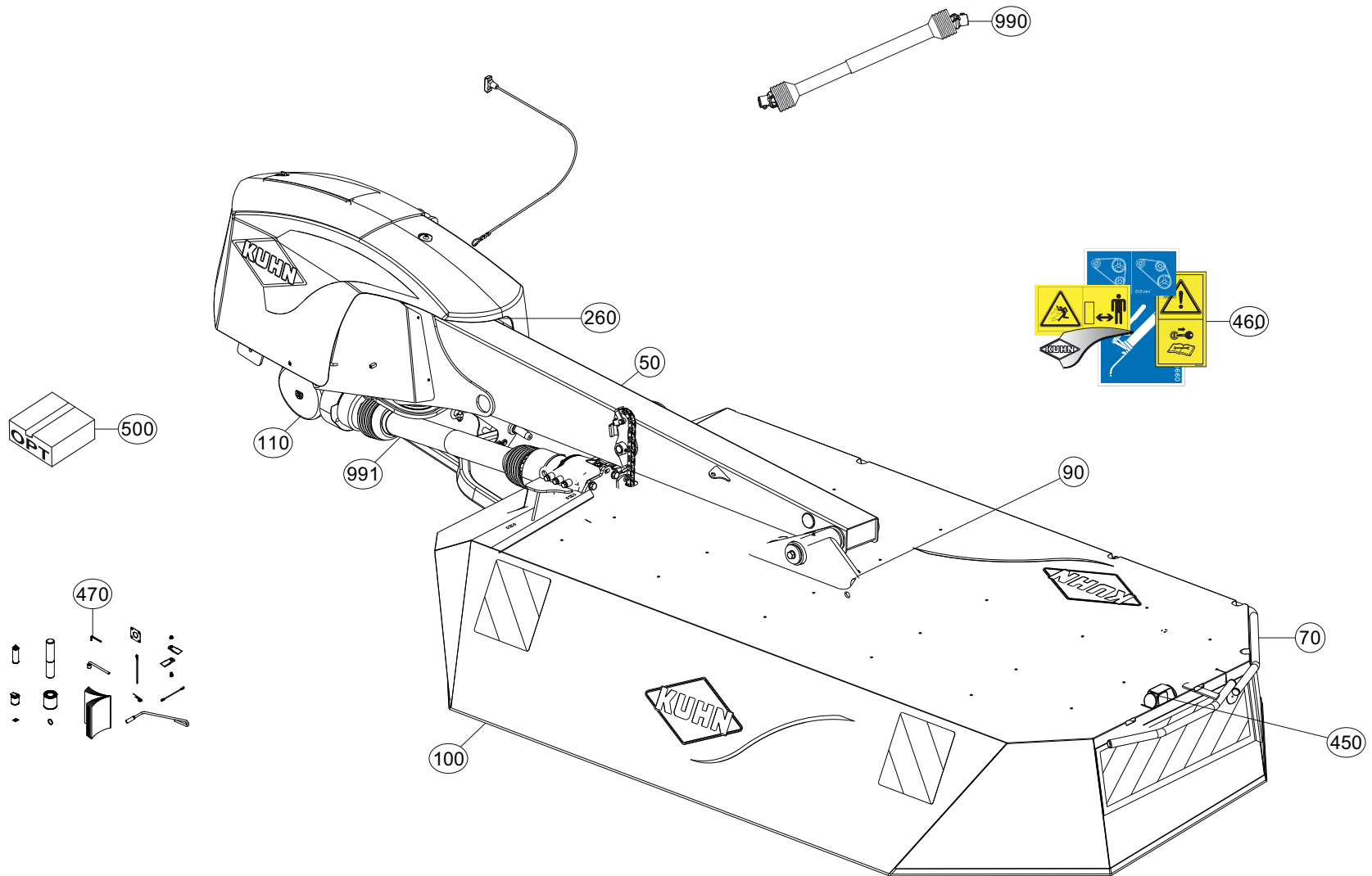
# SIGNES CODIFIÉS - STANDARD SYMBOLS - SYMBOLE - SIMBOLI CODIFICATI

	EN	FR	DE	IT	PT	ES	NL	PL
<b>OPT</b>	Optional equipment	Équipement optionnel	Sonderausrüstung	Attrezzatura opzionale	Equipamento opcional	Equipamiento opcional	Extra toebehoren	Wyposażenie dodatkowe
<b>STD</b>	Equipment supplied as standard	Équipement livré de série	Serienausrüstung	Attrezzatura fornita di serie	Equipamento fornecido como padrão	Equipamiento entregado de serie	Standaarduitrusting	Wyposażenie dostarczane w standardzie
<b>ESP</b>	Equipment delivered depending on country	Équipement livré suivant pays	Länderabhängige Ausrüstung	Attrezzatura fornita a seconda del paese	Equipamento fornecido consoante o país	Equipamiento entregado según el país	Geleverde uitrusting afhankelijk van land	Wyposażenie dostarczane w zależności od kraju
<b>:</b>	For ...	Pour ...	für ...	per ...	Por ...	Para ...	voor ...	Dla ...
<b>&gt;</b>	From ... to ...	De ... à ...	Von ... bis ...	Da ... a ...	De ... a ...	De ... a ...	Van ... tot ...	Od ... do ...
<b>RPL</b>	Replaces ...	Remplace ...	Ersetzt ...	Sostituisce ...	Substituição ...	Sustitución ...	Vervangt ...	Zastępuje ...
<b>∅</b>	Diameter	Diamètre	Durchmesser	Diámetro	Diâmetro	Diámetro	Diameter	Średnica
<b>&gt;K</b>	Thickness	Épaisseur	Stärke	Spessore	Espessura	Espesor	Dikte	Grubość
<b>&lt;L</b>	Length	Longueur	Länge	Lunghezza	Comprimento	Longitud	Lengte	Długość
<b>&lt;m&gt;</b>	Sold by the metre	Vendu au mètre	Meterware	Venduto a metro	Vendido por metro	Vendido al metro	Verkoop per meter	Sprzedaż na metry
<b>Q?</b>	Quantity as required	Quantité selon besoin	Stückzahl nach Bedarf	Quantità richiesta	Quantidade conforme requerido	Cantidad según necesidad	Gewenste hoeveelheid	Wymagana ilość
<b>*</b>	See note	Voir note	Siehe Nota	Vedi nota	Veja a nota	Ver nota	Zie opmerking	Patrz uwaga
<b>[n]</b>	Items making up assembly	Composant d'un assemblage	Teil einer Baugruppe	Componente di un assieme	Componentes do uno montagem	Componente de un montaje	Onderdeel van een module	Elementy składowe Montaż
<b>+ [n]</b>	Assembly made up by items [n]	Assemblage comprenant les pièces [n]	Baugruppe bestehend aus den mit [n] bezeichneten	Assieme comprendente i componenti [n]	A montagem compreende as peças [n]	El montaje comprende las piezas [n]	Module bestaande uit alle onderdeel [n]	Elementy składowe zestawu montażowego części [n]
<b>&lt;-]</b>	Left part	Pièce gauche	Linker Teil	Parte sinistra	Parte esquerda	Parte izquierda	Linker gedeelte	Lewa część
<b>[&gt;</b>	Right part	Pièce droite	Rechter Teil	Parte destra	Parte direita	Parte derecha	Rechter gedeelte	Prawa część
<b>z</b>	Number of teeth	Nombre de dents	Anzahl der Zinken	Numero di denti	Número de dentes	Número de dientes	Aantal tanden	Liczba zębów

	EN	FR	DE	IT	PT	ES	NL	PL
	<b>WHEN ORDERING SERVICE-PARTS, PLEASE MENTION:</b> <ul style="list-style-type: none"> <li>The machine type and serial number</li> <li>The part number</li> <li>The quantity of parts</li> </ul>	<b>POUR COMMANDER DES PIÈCES DE RECHANGE, VEUILLEZ INDIQUER:</b> <ul style="list-style-type: none"> <li>Le numéro de fabrication de la machine</li> <li>Le numéro de la pièce</li> <li>La quantité désirée</li> </ul>	<b>BEI DER BESTELLUNG VON ERSATZTEILEN IMMER ANGEBEN:</b> <ul style="list-style-type: none"> <li>Die Seriennummer der Maschine</li> <li>Die Nummer des Teiles</li> <li>Die gewünschte Stückzahl</li> </ul>	<b>NELL'ORDINARE I RICAMBI, SI PREGA DI INDICARE:</b> <ul style="list-style-type: none"> <li>Il tipo ed il numero di serie della macchina</li> <li>Il codice del componente</li> <li>La quantità desiderata</li> </ul>	<b>QUANDO PEDIR POR PEÇAS/SERVIÇOS, POR FAVOR INDIQUE:</b> <ul style="list-style-type: none"> <li>O tipo de máquina e número de série</li> <li>O código da peça</li> <li>A quantidade de peças</li> </ul>	<b>PARA PEDIR LAS PIEZAS DE REPUESTO, POR FAVOR INDIQUE:</b> <ul style="list-style-type: none"> <li>O número de fabricación de la máquina</li> <li>El número de la pieza</li> <li>La cantidad deseada</li> </ul>	<b>VERMELD BIJ HET BESTELLEN VAN ONDERDELEN ALTIJD:</b> <ul style="list-style-type: none"> <li>het serienummer van de machine</li> <li>het nummer van het onderdeel</li> <li>de gewenste hoeveelheid</li> </ul>	<b>PRZY ZAMAWIANIU CZĘŚCI SERWISOWYCH, PROSIMY PODAJ:</b> <ul style="list-style-type: none"> <li>Typ maszyny i numer seryjny</li> <li>Numer części</li> <li>Ilość części</li> </ul>

	<ul style="list-style-type: none"> <li>Service parts and service part assemblies are to be ordered through the spare parts department.</li> <li><b>Optional equipment (OPT) and assembly operator's manuals</b> should be ordered through the wholegood sales department.</li> </ul>	<ul style="list-style-type: none"> <li>Toutes les pièces détachées et sous-ensembles sont à commander au magasin pièces de rechange.</li> <li><b>Les équipements optionnels (OPT) ainsi que les notices d'instructions</b> sont à commander auprès des services commerciaux.</li> </ul>	<ul style="list-style-type: none"> <li>Bestellungen für Ersatzteile und Baugruppen sind an die Ersatzteilabteilung zu richten.</li> <li><b>Sonderausrüstungen (OPT) sowie Montage- und Betriebsanleitungen,</b> bestellen Sie bitte bei der Verkaufsabteilung für Maschinen.</li> </ul>	<ul style="list-style-type: none"> <li>I ricambi e i sotto-assieme devono essere ordinati al Magazzino Ricambi.</li> <li><b>Le attrezzature opzionali (OPT) ed i manuali dell'operatore</b> devono essere ordinati al Servizio Commerciale.</li> </ul>	<ul style="list-style-type: none"> <li>Peças e conjuntos de peças devem ser pedidos através do departamento de peças de reposição.</li> <li><b>Os equipamento opcionais (OPT) e manuais de montagem</b> devem ser pedidos através do departamento comercial.</li> </ul>	<ul style="list-style-type: none"> <li>Todas las piezas separadas y los sub-conjuntos tienen que pedirse en la tienda de recambios.</li> <li><b>Los equipamientos opcionales (OPT) y los manuales de uso</b> se piden en los servicios comerciales.</li> </ul>	<ul style="list-style-type: none"> <li>Bestellingen van onderdelen en modules moeten gericht worden aan de Onderdelenafdeling.</li> <li><b>Extra toebehoren (OPT) en handleidingen</b> kunt u bestellen bij de verkoopafdeling van machines.</li> </ul>	<ul style="list-style-type: none"> <li>Części serwisowe i montaż części serwisowych muszą być zamawiane za pośrednictwem działu części zamiennych.</li> <li><b>Wyposażenie dodatkowe (OPT) i instrukcje montażu</b> powinny być zamawiane za pośrednictwem działu sprzedaży.</li> </ul>
--	--	---	---	--	---	--	---	---

	When replacing or changing parts, be sure to also order and apply all decals required on them, especially those on safety procedures.	Lors du remplacement ou d'un changement de pièces, commander et apposer impérativement toutes les étiquettes et notamment de sécurité.	Wenn Sie Teile ersetzen oder auswechseln, bestellen Sie alle selbstklebenden Etiketten, insbesondere diejenigen, die die Sicherheit betreffen, und bringen Sie sie an.	In caso di sostituzione o cambio pezzi, ordinare e apporre imperativamente tutti gli autoadesivi, in particolare quelli relativi alla sicurezza.	Quando substituir ou trocar peças, encomende e certifique-se que são colocados os autocolantes, especialmente aqueles relacionados à segurança.	Al sustituir o cambiar piezas, encargar pegatinas autoadhesivas y asegurarse de pegarlas, especialmente las relativas a la seguridad.	Zorg er bij het vervangen of verwisselen van onderdelen voor dat alle stickers, vooral die de veiligheid betreffen, op de juiste plaats zitten, bestel zonodig nieuwe stickers.	Podczas montażu i wymiany części należy pamiętać o zamówieniu i założeniu wszystkich elementów samoprzylepnych, szczególnie jeśli stanowią one część zabezpieczeń maszyny.
--	---	--	--	--	---	---	---	--





# TABLE DES MATIERES - TABLE OF CONTENTS - INHALTSVERZEICHNIS - INDICE

K70R0978 A

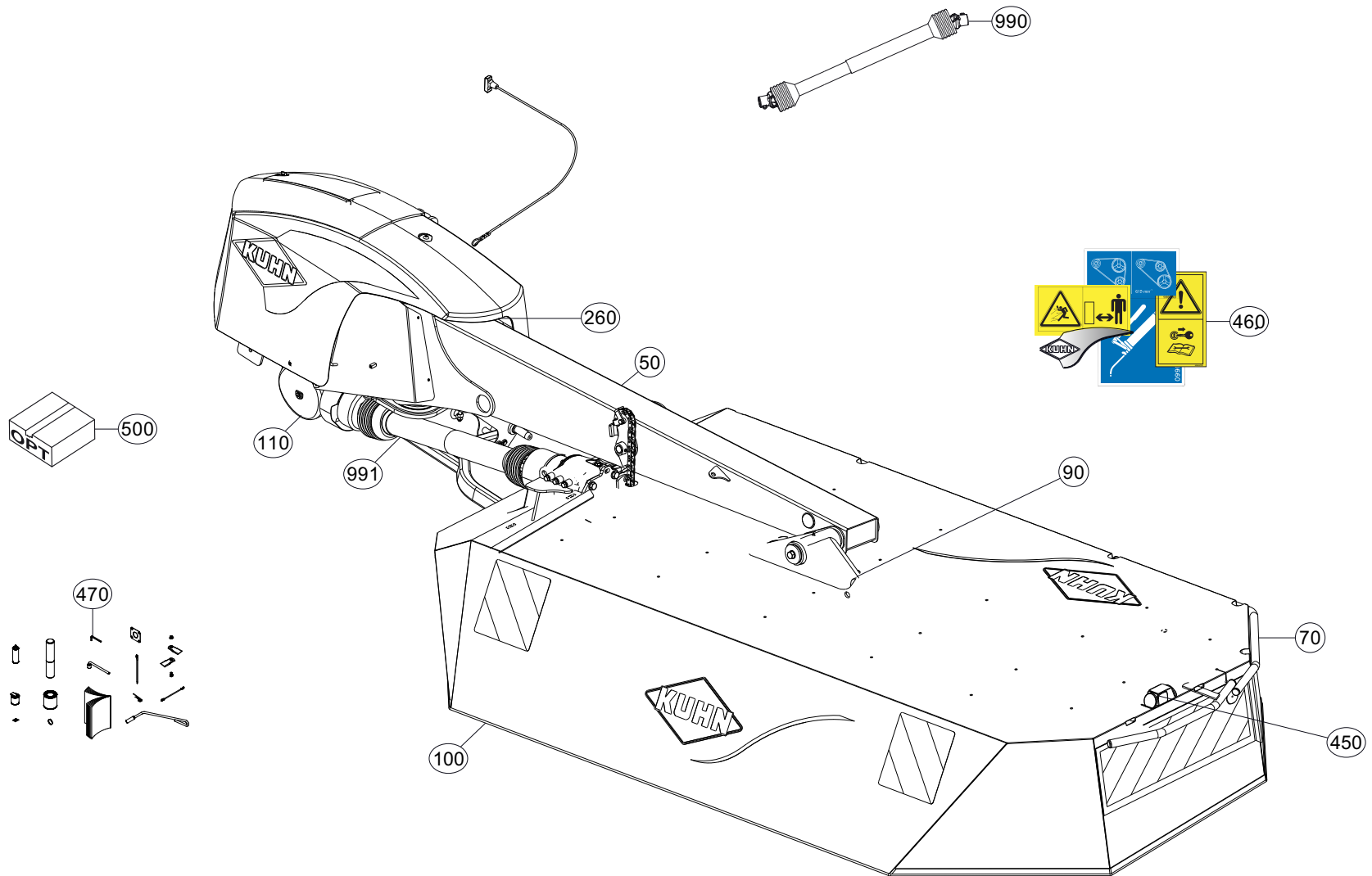
Catalogue P.D.R. - Spare parts list - Ersatzteilliste - Pezzi di Ricambio :

**KR325ATL D**

Annule et remplace - Cancels and replaces - Annulliert und ersetzt - Annulla e sostituisce :

**KR325ATL C**

Grp	Page	Opt	Groupe de pièces	Parts group index	Teilegruppe	Gruppo di parti
050	003		CHASSIS	FRAME	RAHMEN	TELAIO
050	005		CHASSIS	FRAME	RAHMEN	TELAIO
070	007		CAPOT	HOOD	HAUBE	COFANO
110	009		CARTER D'ENTREE "1000"	CUTTERBAR INPUT DRIVE "1000"	EINGANGSGETRIEBE "1000"	COMANDO ENTRATA BARRA COLTELLI
110	011		CARTER D'ENTREE "540"	CUTTERBAR INPUT DRIVE "540"	EINGANGSGETRIEBE "540"	COMANDO ENTRATA BARRA COLTELLI
110	013		CARTER CENTRAL	CENTRAL GEARBOX	HAUPTGETRIEBE	SCATOLA CENTRALE
260	015		RELEVAGE HYDRAULIQUE	HYDRAULIC LIFT	HYDRAULISCHE AUSHEBUNG	SOLLEVATORE IDRAULICO
260	017		FLEXIBLES HYDRAULIQUES	HYDRAULIC HOSES	HYDRAULIKSCHLAEUICHE	TUBI FLESSIBILI IDRAULICI
050	019		POTENCE	SUPPORT ARM	TRAGARM	ATTACCO ATTREZZO
050	021		POTENCE	SUPPORT ARM	TRAGARM	ATTACCO ATTREZZO
050	023		TUBE PORTEUR	SUPPORT TUBE	TRAGROHR	TUBO SUPPORTO
050	025		TUBE PORTEUR (GAUCHE)	SUPPORT TUBE (LEFT)	TRAGROHR (LINKS)	TUBO SUPPORTO (SX)
050	027		TUBE PORTEUR (DROITE)	SUPPORT TUBE (RIGHT)	TRAGROHR (RECHTS)	TUBO SUPPORTO (DX)
110	029		CARTER LATERAL	SIDE GEARBOX	SEITENGETRIEBE	RIDUTTORE LATERALE
110	031		CARTER LATERALE	HOUSING LATERAL	GEHAEUSE SEITLICH	SCATOLA LATERALE
090	033		PORTE DISQUES 3,5M	CUTTERBAR 3,5M	MÄHBALKEN 3,5M	PORTADISCO 3,5M
090	035		PORTE DISQUES 3,5M	CUTTERBAR 3,5M	MÄHBALKEN 3,5M	PORTADISCO 3,5M
090	037		DISQUES	DISCS	SCHEIBEN	DISCHI
090	039		DISQUES FF	DISCS FF	SCHEIBEN FF	DISCHI FF
090	041		DISQUES	DISCS	SCHEIBEN	DISCHI
100	043		ROUE D'ANDAINAGE	SWATH WHEEL	SCHWADSCHEIBE	RUOTA ANDANATRICE
100	045		ROUE D'ANDAINAGE	SWATH WHEEL	SCHWADSCHEIBE	RUOTA ANDANATRICE
100	047		ROUE D'ANDAINAGE	SWATH WHEEL	SCHWADSCHEIBE	RUOTA ANDANATRICE
070	049		OSSATURE DU PROTECTEUR	FRAME	SCHUTZRAHMEN	TELAIO
070	051		TOILE DE PROTECTION	PROTECTION COVER	SCHUTZTUCH	COPERCHIO DI PROTEZIONE
450	053		SIGNALISATION	SIGNALLING	BELEUCHTUNG U. WARNTAFELN	SEGNALAZIONE
460	055		COLL.ETIQUETTES ADHESIVES	SET OF STICKERS	SATZ AUFKLEBER	SERIE ADESIVI
460	059		COLL.ETIQUETTES ADHESIVES	SET OF STICKERS	SATZ AUFKLEBER	SERIE ADESIVI
460	063		COLL.ETIQUETTES ADHESIVES	SET OF STICKERS	SATZ AUFKLEBER	SERIE ADESIVI
460	067		COLL.ETIQUETTES ADHESIVES	SET OF STICKERS	SATZ AUFKLEBER	SERIE ADESIVI
460	071		COLL.ETIQUETTES ADHESIVES	SET OF STICKERS	SATZ AUFKLEBER	SERIE ADESIVI
460	075		COLL.ETIQUETTES ADHESIVES	SET OF STICKERS	SATZ AUFKLEBER	SERIE ADESIVI
460	079		COLL.ETIQUETTES ADHESIVES	SET OF STICKERS	SATZ AUFKLEBER	SERIE ADESIVI
470	083		DIVERS	MISCELLANEOUS	VERSCHIEDENES	VARIE
500	085		COUTEAU 5MM	BLADE 5MM	MESSER 5MM	COLTELLO 5MM
470	087		DIVERS FF	MISCELLANEOUS FF	VERSCHIEDENES FF	VARIE FF
500	089		COUTEAU 5MM FF	BLADE 5MM FF	MESSER 5MM FF	COLTELLO 5MM FF
500	091	OPT	COLL.SEMELLES SURELEVEES	RAISED SKID SHOE SET	SATZ HOCHSCHNITTKUFEN	KIT SLITTE RIALZATE
500	093	OPT	RABATTEUR	DEFLECTOR	ABWEISBLECH	DEFLETTORE
500	095	OPT	LIMITEUR DE DEBIT	FLOW LIMITING	DROSSELVERSCHRAUBUNG	LIMITATORE DI PORTATA





# TABLE DES MATIERES - TABLE OF CONTENTS - INHALTSVERZEICHNIS - INDICE

K70R0978 A

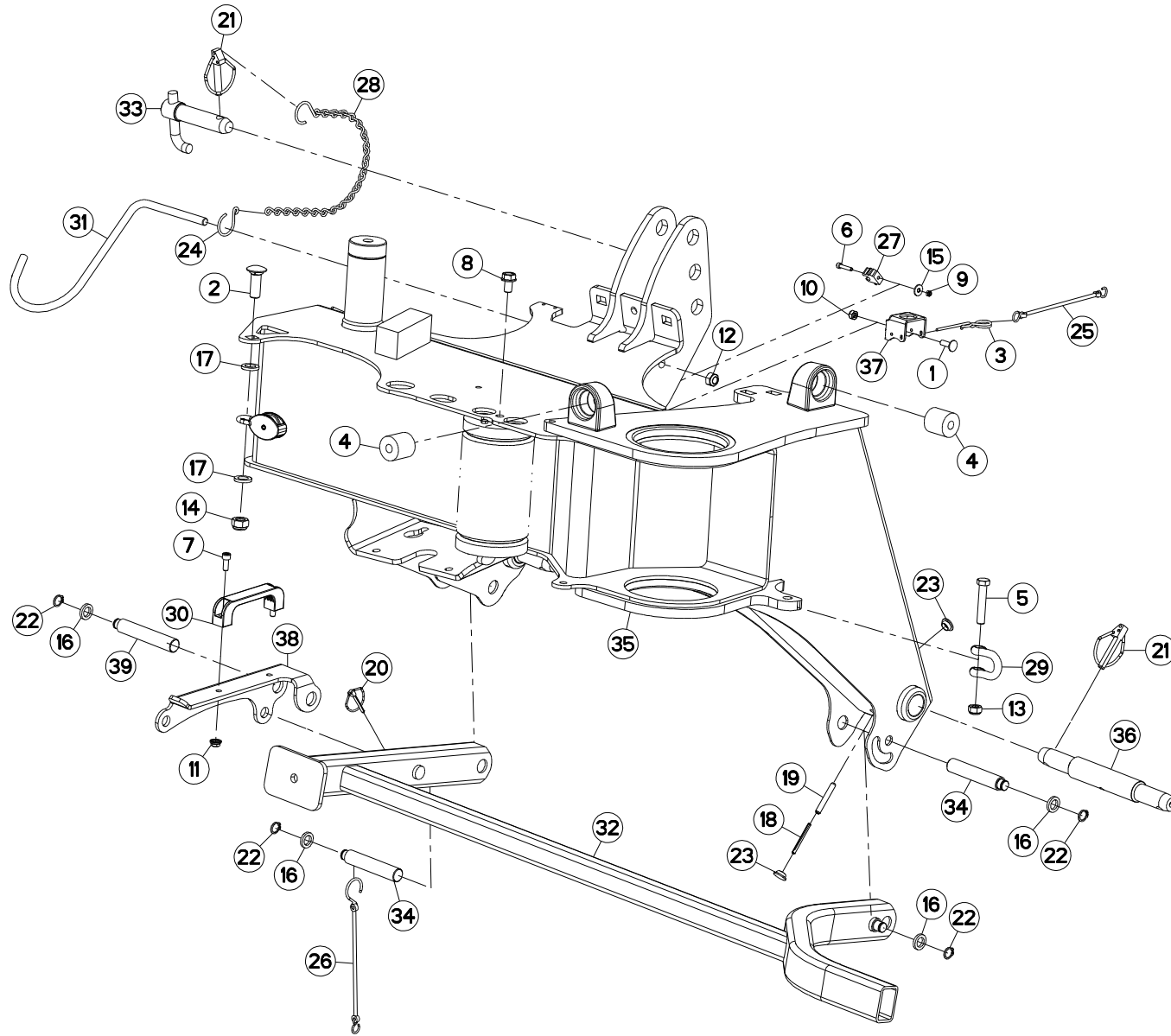
Catalogue P.D.R. - Spare parts list - Ersatzteilliste - Pezzi di Ricambio :

**KR325ATL D**

Annule et remplace - Cancels and replaces - Annulliert und ersetzt - Annulla e sostituisce :

**KR325ATL C**

Grp	Page	Opt	Groupe de pièces	Parts group index	Teilegruppe	Gruppo di parti
500	097	OPT	CHAINES DE LIMITATION GMD/FC	LIMITER CHAINS GMD/FC	BEGRENZUNGSKETTEN GMD/FC	CATENE LIMITAZIONE GMD/FC
500	099	OPT	COLLECTION SIGN. US GMD/FC	KIT SIGN. US GMD/FC	SATZ SIGN. US GMD/FC	COLLEZIONE SIGN. US GMD/FC
500	101	OPT	MACHOIRE TRANSMISSION	YOKE TRANSMISSION	GELENKGABEL GELENKWELLE	FORCELLA TRANSMISSIONE
990	103		TRANSMISSION 4600415	TRANSMISSION 4600415	GELENKWELLE 4600415	TRANSMISSIONE 4600415
990	105		TRANSMISSION 4600416	TRANSMISSION 4600416	GELENKWELLE 4600416	TRANSMISSIONE 4600416
990	107		TRANSMISSION 4600538	TRANSMISSION 4600538	GELENKWELLE 4600538	TRANSMISSIONE 4600538
991	109		TRANSMISSION 4600360	TRANSMISSION 4600360	GELENKWELLE 4600360	TRANSMISSIONE 4600360
991	111		TRANSMISSION 4600355	TRANSMISSION 4600355	GELENKWELLE 4600355	TRANSMISSIONE 4600355







GMD3511 1000  
 GMD3511 540  
 GMD3511-FF RS 1000  
 GMD3511-FF 1000  
 GMD3511-FF 540

A 0001>A 0532  
 A 0001>A 0532  
 A 0001>A 0532  
 A 0001>A 0532  
 A 0001>A 0532

K56R0703 A

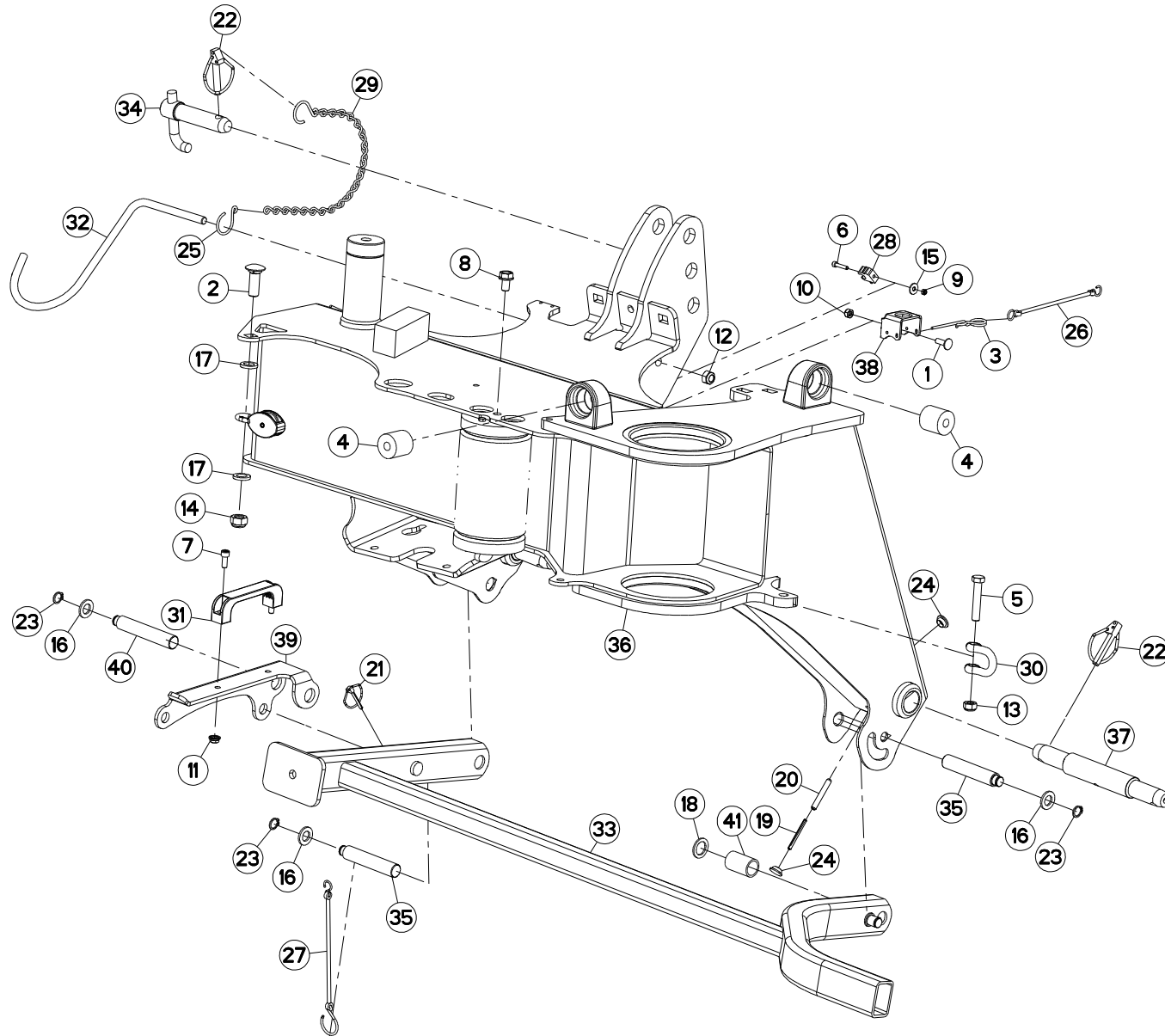
CHASSIS

FRAME

RAHMEN

TELAIO

Rep	Nr	Qt	Designation	Description	Bezeichnung	Referenza	Remarque - Remark - Bemerkung - Osservazioni
001	50072200	001	VIS TBCC COURT	BOLT, CARRIAGE, SHORT NECK	FLACHRUNDSCHR.4KT ANSATZ	BULLONE	
002	50074100	001	VIS TBCC COURT	BOLT, CARRIAGE, SHORT NECK	FLACHRUNDSCHR.4KT ANSATZ	BULLONE	
003	50080700	001	GOUPILLE BETA	PIN, HAIRPIN	FEDERSTECKER	COPPIGLIA	
004	56864500	002	BUTEE ELASTIQUE	STOP, ELASTIC	GUMMIPUFFER	GOMMINO	
005	80061286	001	VIS TETE HEXAGONALE FLZNNC	HEXAGON HEAD SCREW FLZNNC	SECHSKANTSCHRAUBE FLZNNC	VITE A TESTA ESAGONALE FLZNNC	
006	80080525	001	VIS TETE CYL.SIX P.CR.FE/ZNXC3	HEX.SOCK.HEAD CAP SCR.FE/ZNXC3	ZYLINDERSCHR.INNENSEC.FE/ZNXC3	VITE A TESTA CILINDR. FE/ZNXC3	
007	80080820	002	VIS TETE CYL.SIX P.CR.FE/ZNXC3	HEX.SOCK.HEAD CAP SCR.FE/ZNXC3	ZYLINDERSCHR.INNENSEC.FE/ZNXC3	VITE A TESTA CILINDR. FE/ZNXC3	
008	80131220	001	VIS AUTOBLOQUANTE FLZNNC	UNDERSERR.S.LOC.SCREW FLZNNC	SPERRZAHN-BUNDSCHRAU.FLZNNC	VITE FLZNNC	
009	80200540	001	ECROU HEX.BAS AUTOFR.FE/ZNXC3	SELF-LOCKING NUT FE/ZNXC3	SELBSTSICHERND.MUTTER FE/ZNXC3	DADO AUTOBLOCCANTE FE/ZNXC3	
010	80200840	001	ECROU HEX.BAS AUTOFR.FE/ZNXC3	SELF-LOCKING NUT FE/ZNXC3	SELBSTSICHERND.MUTTER FE/ZNXC3	DADO AUTOBLOCCANTE FE/ZNXC3	
011	80200851	002	ECROU AUTOBLOQUANT FE/ZNXC3	UNDERSERRAT.S.LOC.NUT FE/ZNXC3	SPERRZAHN-BUNDMUTTER FE/ZNXC3	DADO FE/ZNXC3	
012	80201240	001	ECROU HEX.BAS AUTOFR.FE/ZNXC3	SELF-LOCKING NUT FE/ZNXC3	SELBSTSICHERND.MUTTER FE/ZNXC3	DADO AUTOBLOCCANTE FE/ZNXC3	
013	80201248	001	ECROU HEX.BAS AUTOFR.FLZNNC	SELF-LOCKING NUT FLZNNC	SELBSTSICHERND.MUTTER FLZNNC	DADO AUTOBLOCCANTE FLZNNC	
014	80201640	001	ECROU HEX.BAS AUTOFR.FE/ZNXC3	SELF-LOCKING NUT FE/ZNXC3	SELBSTSICHERND.MUTTER FE/ZNXC3	DADO AUTOBLOCCANTE FE/ZNXC3	
015	80250613	001	RONDELLE PLATE FE/ZNXC3	PLAIN WASHER M6 DIN 9021 (D18X	SCHLEIBE FE/ZNXC3	RONDELLA PIATTA FE/ZNXC3	
016	80251625	004	RONDELLE PLATE FE/ZNXC3	PLAIN WASHER FE/ZNXC3	SCHLEIBE FE/ZNXC3	RONDELLA PIATTA FE/ZNXC3	
017	80251729	002	RONDELLE PLATE	PLAIN WASHER	SCHLEIBE	RONDELLA	
018	80450555	002	GOUPILLE ELASTIQUE FLZNNC	ROLL PIN FLZNNC	SPANNHUELSE FLZNNC	SPINA ELASTICA FLZNNC	[1]
019	80450856	002	GOUPILLE ELASTIQUE FLZNNC	ROLL PIN FLZNNC	SPANNHUELSE FLZNNC	SPINA ELASTICA FLZNNC	[1]
020	80560440	001	GOUPILLE AUTOMATIQUE FE/ZNXC3	LINCH PIN FE/ZNXC3	KLAPPSTECKER FE/ZNXC3	COPPIGLIA FE/ZNXC3	
021	80561155	003	GOUPILLE AUTOMATIQUE	LINCH PIN	KLAPPSTECKER	SPINA DI FERMO	
022	80611600	004	CIRCLIP EXTERIEUR FLZNNC	RETAINING RING FLZNNC	SICHERUNGSRING FLZNNC	ANELLO FLZNNC	
023	83040075	004	BOUCHON D'OBTURATION	END PLUG	VERSCHLUSSSTOPFEN	TAPPO DI CHIUSURA	
024	83070061	001	ESSE SERIE INEGALE FE/ZNXC3	HOOK FE/ZNXC3	HAKEN FE/ZNXC3		
025	83070063	001	LIEN PVC	PVC CORD	SICHERUNGSBAND	CAVETTO	
026	83070064	001	LIEN PVC	PVC CORD	SICHERUNGSBAND	CAVO	
027	83090139	001	COLLIER CLIP	CLAMP	KLAMMER		
028	50085500	001	CHAINE+ESSE FE/ZNXC3	CHAIN	KETTE	CATENELLA	
029	A5411236	001	MANILLE D12	SHACKLE	SCHAECKEL	MANIGLIA	
030	A7250406	001	POIGNEE	HANDLE	HANDGRIFF	MANIGLIA	
031	K7008490	001	SUPPORT	SUPPORT	TRAEGER	SUPPORTO	
032	K7033180	001	BEQUILLE	STAND	STAENDER	SUPPORTO	
033	K7033200	001	TOURILLON	TRUNNION	DREHZAPFEN	PERNI	
034	K7033240	002	AXE	PIN	ACHSE	ASSE	
035	K7033470	001	CHASSIS	CHASSIS	HAUPTRAHMEN	TELAIO	+ [1]
036	K7033480	002	TOURILLON	TRUNNION	DREHZAPFEN	PERNI	[1]
037	K7037230	001	SUPPORT	SUPPORT	TRAEGER	SUPPORTO	
038	K7037470	001	BIELLETTE	LINK	SHUBSTANGE	BIELLETTA	
039	K7037500	001	AXE	PIN	ACHSE	ASSE	





GMD3511 1000  
GMD3511 540  
GMD3511-FF RS 1000  
GMD3511-FF 1000  
GMD3511-FF 540

A 0533>A 9999  
A 0533>A 9999  
A 0533>A 9999  
A 0533>A 9999  
A 0533>A 9999

K56R0703 B

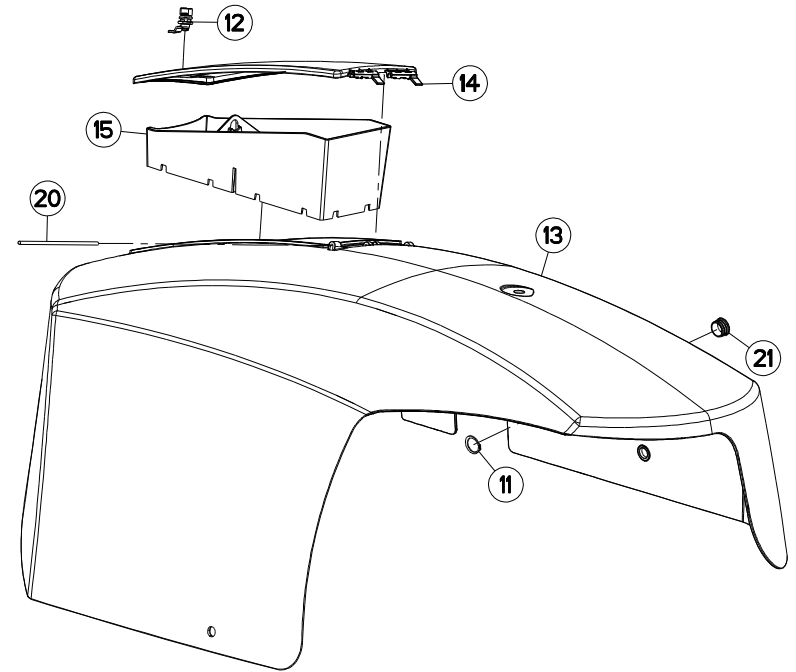
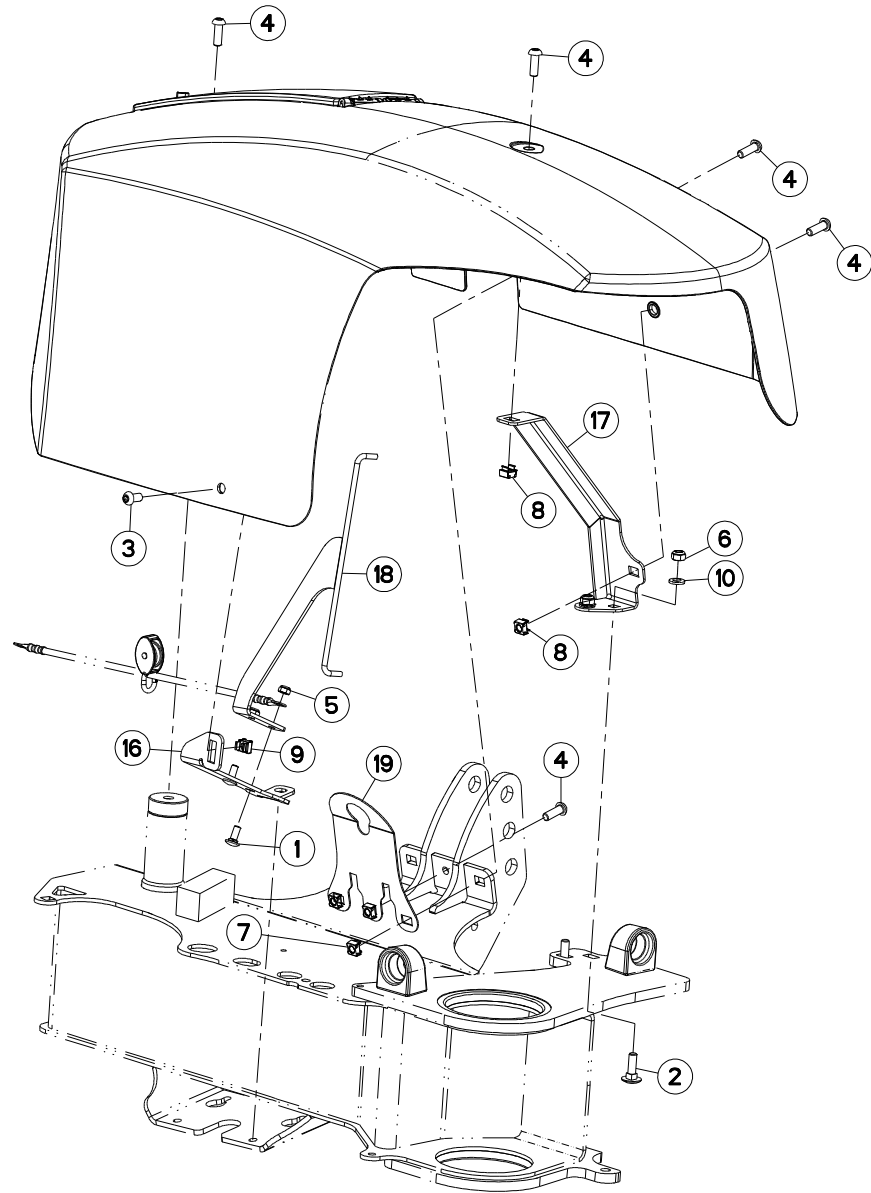
CHASSIS

FRAME

RAHMEN

TELAIO

Rep	Nr	Qt	Designation	Description	Bezeichnung	Referenza	Remarque - Remark - Bemerkung - Osservazioni
001	50072200	001	VIS TBCC COURT	BOLT, CARRIAGE, SHORT NECK	FLACHRUNDSCHR.4KT ANSATZ	BULLONE	
002	50074100	001	VIS TBCC COURT	BOLT, CARRIAGE, SHORT NECK	FLACHRUNDSCHR.4KT ANSATZ	BULLONE	
003	50080700	001	GOUPILLE BETA	PIN, HAIRPIN	FEDERSTECKER	COPPIGLIA	
004	56864500	002	BUTEE ELASTIQUE	STOP, ELASTIC	GUMMIPUFFER	GOMMINO	
005	80061286	001	VIS TETE HEXAGONALE FLZNNC	HEXAGON HEAD SCREW FLZNNC	SECHSKANTSCHRAUBE FLZNNC	VITE A TESTA ESAGONALE FLZNNC	
006	80080525	001	VIS TETE CYL.SIX P.CR.FE/ZNXC3	HEX.SOCK.HEAD CAP SCR.FE/ZNXC3	ZYLINDERSCHR.INNENSEC.FE/ZNXC3	VITE A TESTA CILINDR. FE/ZNXC3	
007	80080820	002	VIS TETE CYL.SIX P.CR.FE/ZNXC3	HEX.SOCK.HEAD CAP SCR.FE/ZNXC3	ZYLINDERSCHR.INNENSEC.FE/ZNXC3	VITE A TESTA CILINDR. FE/ZNXC3	
008	80131220	001	VIS AUTOBLOQUANTE FLZNNC	UNDERSERR.S.LOC.SCREW FLZNNC	SPERRZAHN-BUNDSCHRAU.FLZNNC	VITE FLZNNC	
009	80200540	001	ECROU HEX.BAS AUTOFR.FE/ZNXC3	SELF-LOCKING NUT FE/ZNXC3	SELBSTSICHERND.MUTTER FE/ZNXC3	DADO AUTOBLOCCANTE FE/ZNXC3	
010	80200840	001	ECROU HEX.BAS AUTOFR.FE/ZNXC3	SELF-LOCKING NUT FE/ZNXC3	SELBSTSICHERND.MUTTER FE/ZNXC3	DADO AUTOBLOCCANTE FE/ZNXC3	
011	80200851	002	ECROU AUTOBLOQUANT FE/ZNXC3	UNDERSERRAT.S.LOC.NUT FE/ZNXC3	SPERRZAHN-BUNDMUTTER FE/ZNXC3	DADO FE/ZNXC3	
012	80201240	001	ECROU HEX.BAS AUTOFR.FE/ZNXC3	SELF-LOCKING NUT FE/ZNXC3	SELBSTSICHERND.MUTTER FE/ZNXC3	DADO AUTOBLOCCANTE FE/ZNXC3	
013	80201248	001	ECROU HEX.BAS AUTOFR.FLZNNC	SELF-LOCKING NUT FLZNNC	SELBSTSICHERND.MUTTER FLZNNC	DADO AUTOBLOCCANTE FLZNNC	
014	80201640	001	ECROU HEX.BAS AUTOFR.FE/ZNXC3	SELF-LOCKING NUT FE/ZNXC3	SELBSTSICHERND.MUTTER FE/ZNXC3	DADO AUTOBLOCCANTE FE/ZNXC3	
015	80250613	001	RONDELLE PLATE FE/ZNXC3	PLAIN WASHER M6 DIN 9021 (D18X)	SCHIBE FE/ZNXC3	RONDELLA PIATTA FE/ZNXC3	
016	80251624	003	RONDELLE PLATE FE/ZNXC3	PLAIN WASHER M16	SCHIBE FE/ZNXC3	RONDELLA PIATTA FE/ZNXC3	
017	80251729	002	RONDELLE PLATE	PLAIN WASHER	SCHIBE	RONDELLA	
018	80252234	001	RONDELLE PLATE FE/ZNXC3	PLAIN WASHER FE/ZNXC3	SCHIBE FE/ZNXC3	RONDELLA PIATTA FE/ZNXC3	
019	80450555	002	GOUPILLE ELASTIQUE FLZNNC	ROLL PIN FLZNNC	SPANNHUELSE FLZNNC	SPINA ELASTICA FLZNNC	[1]
020	80450856	002	GOUPILLE ELASTIQUE FLZNNC	ROLL PIN FLZNNC	SPANNHUELSE FLZNNC	SPINA ELASTICA FLZNNC	[1]
021	80560440	001	GOUPILLE AUTOMATIQUE FE/ZNXC3	LINCH PIN FE/ZNXC3	KLAPPSTECKER FE/ZNXC3	COPPIGLIA FE/ZNXC3	
022	80561155	003	GOUPILLE AUTOMATIQUE	LINCH PIN	KLAPPSTECKER	SPINA DI FERMO	
023	80611600	003	CIRCLIP EXTERIEUR FLZNNC	RETAINING RING FLZNNC	SICHERUNGSRING FLZNNC	ANELLO FLZNNC	
024	83040075	004	BOUCHON D'OBTURATION	END PLUG	VERSCHLUSSSTOPFEN	TAPPO DI CHIUSURA	
025	83070061	001	ESSE SERIE INEGALE FE/ZNXC3	HOOK FE/ZNXC3	HAKEN FE/ZNXC3		
026	83070063	001	LIEN PVC	PVC CORD	SICHERUNGSBAND	CAVETTO	
027	83070064	001	LIEN PVC	PVC CORD	SICHERUNGSBAND	CAVO	
028	83090139	001	COLLIER CLIP	CLAMP	KLAMMER		
029	50085500	001	CHAINE+ESSE FE/ZNXC3	CHAIN	KETTE	CATENELLA	
030	A5411236	001	MANILLE D12	SHACKLE	SCHAECKEL	MANIGLIA	
031	A7250406	001	POIGNEE	HANDLE	HANDGRIFF	MANIGLIA	
032	K7008490	001	SUPPORT	SUPPORT	TRAEGER	SUPPORTO	
033	K7033180	001	BEQUILLE	STAND	STAENDER	SUPPORTO	
034	K7033200	001	TOURILLON	TRUNNION	DREHZAPFEN	PERNI	
035	K7033240	002	AXE	PIN	ACHSE	ASSE	
036	K7033470	001	CHASSIS	CHASSIS	HAUPTRAHMEN	TELAIO	[1] +[1]
037	K7033480	002	TOURILLON	TRUNNION	DREHZAPFEN	PERNI	[1]
038	K7037230	001	SUPPORT	SUPPORT	TRAEGER	SUPPORTO	
039	K7037470	001	BIELLETTA	LINK	SHUBSTANGE	BIELLETTA	
040	K7037500	001	AXE	PIN	ACHSE	ASSE	
041	K7041910	001	ENTRETOISE	SPACER	DISTANZHUELSE	DISTANZIALE	





GMD3511 1000  
 GMD3511 540  
 GMD3511-FF RS 1000  
 GMD3511-FF 1000  
 GMD3511-FF 540

A 0001>A 9999  
 A 0001>A 9999  
 A 0001>A 9999  
 A 0001>A 9999  
 A 0001>A 9999

K56R0704 A

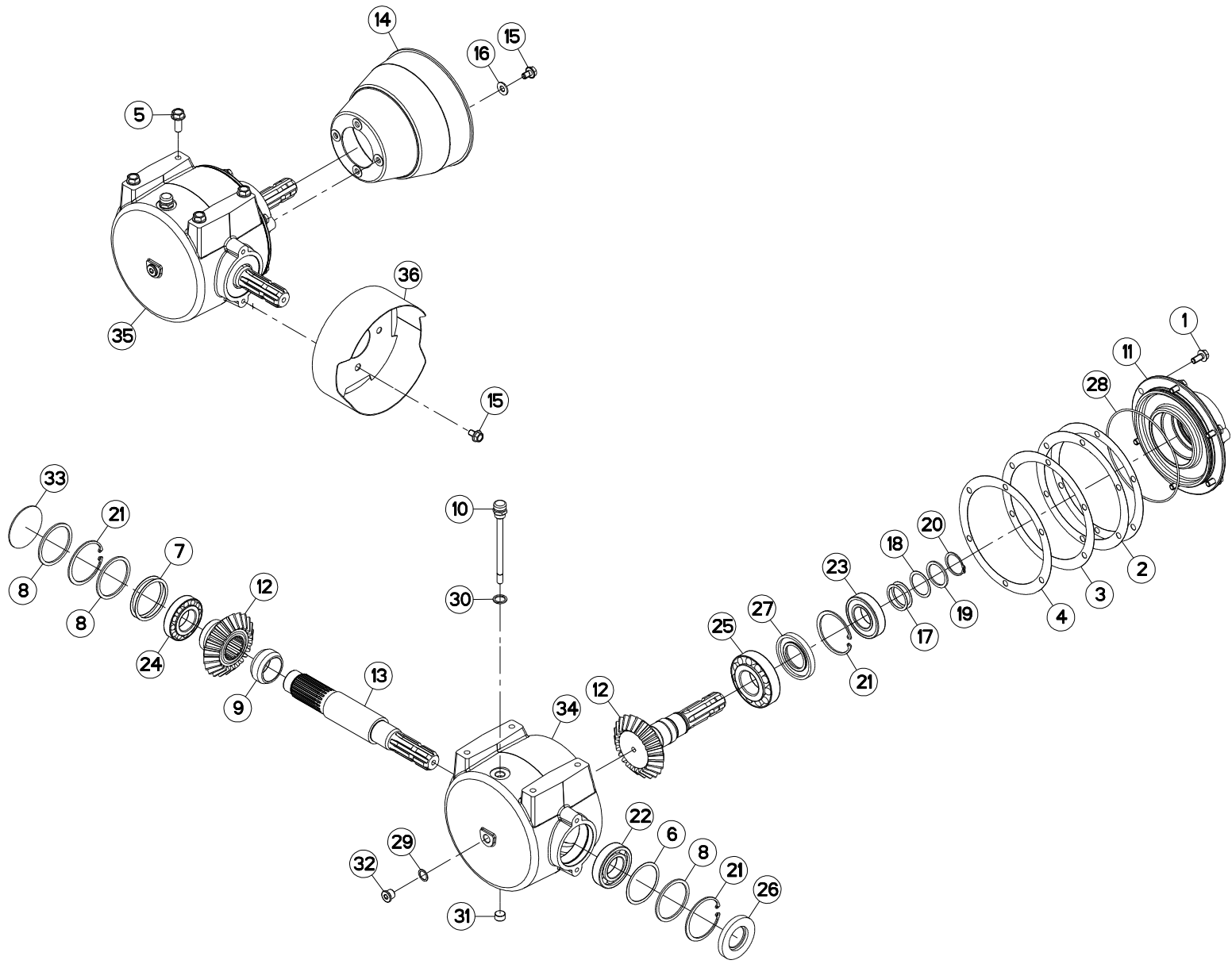
CAPOT

HOOD

HAUBE

COFANO

Rep	Nr	Qt	Designation	Description	Bezeichnung	Referenza	Remarque - Remark - Bemerkung - Osservazioni
001	<b>50002200</b>	002	VIS TBCC COURT	BOLT, CARRIAGE, SHORT NECK	FLACHRUNDSCHR.4KT ANSATZ	BULLONE	
002	<b>80031240</b>	002	VIS J FLZNNC	CUP SQUARE BOLT FLZNNC	FLACHRUNDSCHRAUBE FLZNNC	BULLONE FLZNNC	
003	<b>80191225</b>	001	VIS T.CY.BOMB.SIX P.C. FLZNNC	HEX.SOC.BUTT.HEAD SCR. FLZNNC	FLACHKOPFSCHR.INNENSE. FLZNNC	VITE FLZNNC	
004	<b>80191235</b>	006	VIS T.CY.BOMB.SIX P.C.FLZNNC	HEX.SOC.BUTT.HEAD SCR.FLZNNC	FLACHKOPFSCHR.INNENSE.FLZNNC	VITE FLZNNC	
005	<b>80201040</b>	002	ECROU HEX.BAS AUTOFR.FE/ZNXC3	SELF LOCKING NUT FE/ZNXC3	SELBSTSICHERND.MUTTER FE/ZNXC3	DADO AUTOBLOCCANTE FE/ZNXC3	
006	<b>80201240</b>	002	ECROU HEX.BAS AUTOFR.FE/ZNXC3	SELF-LOCKING NUT FE/ZNXC3	SELBSTSICHERND.MUTTER FE/ZNXC3	DADO AUTOBLOCCANTE FE/ZNXC3	
007	<b>80201255</b>	003	ECROU CAGE	CAGE NUT	KAEFIG MUTTER	DADO IN GABBIA	
008	<b>80201256</b>	002	ECROU CAGE	CAGE NUT	KAEFIG MUTTER	DADO IN GABBIA	
009	<b>80201257</b>	001	ECROU CAGE	CAGE NUT	KAEFIG MUTTER	DADO IN GABBIA	
010	<b>80281254</b>	002	RONDELLE CONIQUE BLOC.FLZNNC	CONICAL SPRING WASHER FLZNNC	SPANNSCHEIBE FLZNNC	RONDELLA CONICA FLZNNC	
011	<b>80582502</b>	001	CIRCLIP EXTERIEUR FLZNNC	RETAINING RING FLZNNC	SICHERUNGSRING FLZNNC	ANELLO FLZNNC	
012	<b>83090361</b>	001	VERROU	LATCH	RIEGEL	LEVA	
013	<b>K7030700</b>	001	CAPOT	HOOD	HAUBE	COFANO	
014	<b>K7030720</b>	001	COUVERCLE	LID	DECKEL	COPERCHIO	
015	<b>K7030740</b>	001	BOITE A OUTILS	TOOLBOX	WERKZEUGKASTEN	CASSETTO	
016	<b>K7033190</b>	001	SUPPORT	SUPPORT	TRAEGER	SUPPORTO	
017	<b>K7033210</b>	001	SUPPORT	SUPPORT	TRAEGER	SUPPORTO	
018	<b>K7033220</b>	001	SUPPORT	SUPPORT	TRAEGER	SUPPORTO	
019	<b>K7033260</b>	001	TOLE	SHEET	BLECH	TELA	
020	<b>K7038680</b>	001	CHARNIERE	HINGE	SCHARNIER	SNODO	
021	<b>Z4200040</b>	001	GUIDE	GUIDE	FUEHRUNG	GUIDA	



GMD3511 1000  
GMD3511-FF 1000

A 0001>A 9999  
A 0001>A 9999



K70R0231 B

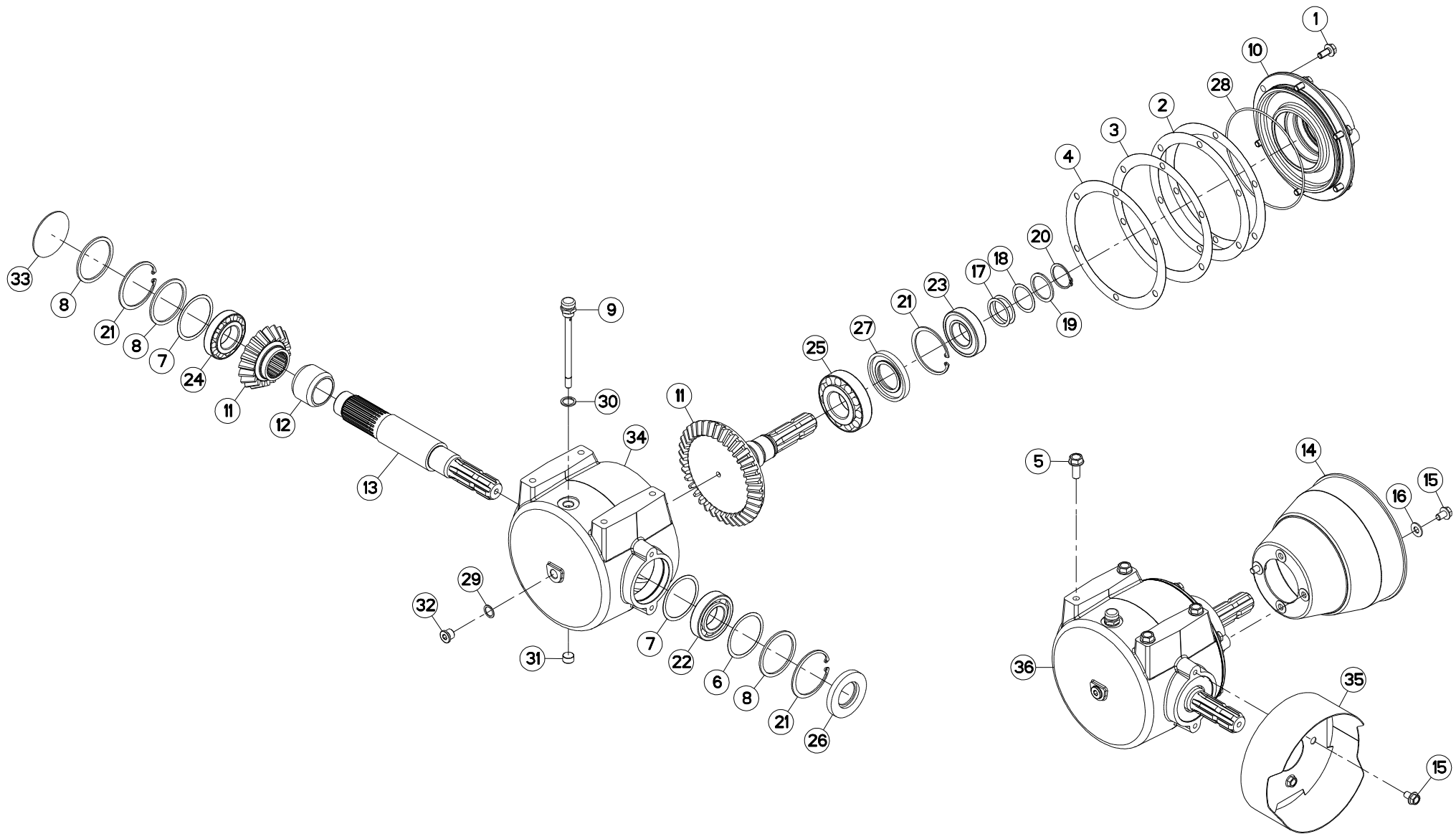
CARTER D'ENTREE "1000"

CUTTERBAR INPUT DRIVE "1000"

EINGANGSGETRIEBE "1000"

COMANDO ENTRATA BARRA COLTE

Rep	Nr	Qt	Designation	Description	Bezeichnung	Referenza	Remarque - Remark - Bemerkung - Osservazioni	
001	50002100	006	VIS AUTOFREINEE	SCREW, SELF-LOCKING	SELBSTSICHERNDE SCHRAUBE	VITE AUTOBLOCCANTE	[1]	7 daN m (52 lbf ft)
002	50018800	002	RONDELLE	WASHER	SCHEIBE	RONDELLA	[1]	
003	50018900	001	RONDELLE	WASHER	SCHEIBE	RONDELLA	[1]	
004	50019000	001	RONDELLE	WASHER	SCHEIBE	RONDELLA	[1]	
005	50073300	004	VIS AUTOFREINEE	SCREW, SELF-LOCKING	SELBSTSICHERNDE SCHRAUBE	VITE AUTOBLOCCANTE	[1]	12 daN m (89 lbf ft)
006	52239100	001	RONDELLE	WASHER	SCHEIBE	SPESSORE	[1]	
007	52239200	002	RONDELLE	WASHER	SCHEIBE	SPESSORE	[1]	Q?
008	52505800	003	RONDELLE	WASHER	SCHEIBE	SPESSORE	[1]	
009	52545100	001	ENTRETOISE	SPACER	DISTANZHUELSE	DISTANZIALE	[1]	
010	55764900	001	RENIFLARD-JAUGE	BREATHER W/ GAUGE	ENTLUEFTUNG/MESSSTAB	ASTINA	[1]	
011	56657710	001	COUVERCLE	LID	DECKEL	COPERCHIO	[1]	
012	56658510	001	COUPLE CONIQUE Z.23/23	GEAR WHEEL AND PINION Z.23/23	KEGELRADPAAR Z.23/23	COPPIA CONICA Z.23/23	[1]	
013	56658810	001	ARBRE CANNELE	SPLINED SHAFT	PROFILWELLE	ALBERO CALETTATO	[1]	
014	58707010	001	PROTECTEUR	GUARD	SCHUTZ	PROTEZIONE	[1]	
015	80131017	004	VIS AUTOBLOQUANTE FLZNNC	UNDERSERR.S-LOC.SCREW FLZNNC	SPERRZAHN-BUNDSCHRAU.FLZNNC	VITE FLZNNC	[1]	
016	80251176	002	RONDELLE PLATE FE/ZNXC3	PLAIN WASHER FE/ZNXC3	SCHEIBE FE/ZNXC3	RONDELLA PIATTA FE/ZNXC3	[1]	
017	80254040	002	RONDELLE D'AJUSTAGE PS 0,1	SHIM RING PS 0,1	PASSSCHEIBE PS 0,1	SPESSORE	[1]	Q?
018	80254041	001	RONDELLE D'AJUSTAGE PS 0,3	SHIM RING PS 0,3	PASSSCHEIBE PS 0,3	SPESSORE	[1]	Q?
019	80254043	001	RONDELLE D'APPUI SS 2,5	SUPPORTING RING SS 2,5	STUETZSCHEIBE SS 2,5	RONDELLA D'APPOGGIO	[1]	Q?
020	80584000	001	CIRCLIP EXTERIEUR	ELASTIC RING	SICHERUNGSRING	ANELLO	[1]	
021	80598000	003	CIRCLIP INTERIEUR	ELASTIC RING	SICHERUNGSRING	ANELLO	[1]	
022	81004080	001	ROULEMENT A BILLES	BALL BEARING	KUGELLAGER	CUSCINETTO A SFERE	[1]	
023	81004082	001	ROULEMENT A BILLES	BALL BEARING	KUGELLAGER	CUSCINETTO A SFERE	[1]	
024	81304079	001	ROULEMENT A ROULEAUX CONIQUES	ROLLER BEARING TAPERED	KEGELROLLENLAGER	CUSCINETTO A RULLO	[1]	
025	81304590	001	ROULEMENT A ROULEAUX CONIQUES	TAPERED ROLLER BEARING	KEGELROLLENLAGER	CUSCINETTO A RULLI	[1]	
026	82014081	001	BAGUE D'ETANCHEITE	OIL SEAL	RADIALDICHRING	PARAOLIO	[1]	
027	82014585	001	BAGUE D'ETANCHEITE	OIL SEAL	RADIALDICHRING	PARAOLIO	[1]	
028	82060052	001	JOINT TORIQUE	O-RING	O-RING	GUARNIZIONE	[1]	
029	82101622	001	JOINT CUIVRE	SEALING RING	DICHRING	RONDELLA RAME	[1]	
030	82131824	001	JOINT CUIVRE	SEALING RING	DICHRING	RONDELLA RAME	[1]	
031	82230003	001	BOUCHON FE/ZNXC3	PLUG FE/ZNXC3	VERSCHLUSSSCHRAUBE FE/ZNXC3	TAPPO FE/ZNXC3	[1]	
032	82230006	001	BOUCHON FE/ZNXC3	PLUG FE/ZNXC3	VERSCHLUSSSCHRAUBE FE/ZNXC3	TAPPO FE/ZNXC3	[1]	
033	83040003	001	BOUCHON EXPANSIBLE	EXPANDING CAP	VERSCHLUSSSCHEIBE	TAPPO	[1]	
034	K7008180	001	CARTER	HOUSING	GEHAEUSE	SCATOLA	[1]	
035	K7008210	001	CARTER COMPLET	GEARBOX ASSEMBLY	GETRIEBE KPL.	SCATOLA CPL.	[1]	+ [1]
036	K7008990	001	PROTECTEUR	GUARD	SCHUTZ	PROTEZIONE	[1]	





GMD3511 540  
GMD3511-FF 540

A 0001>A 9999  
A 0001>A 9999



K70R0206 C

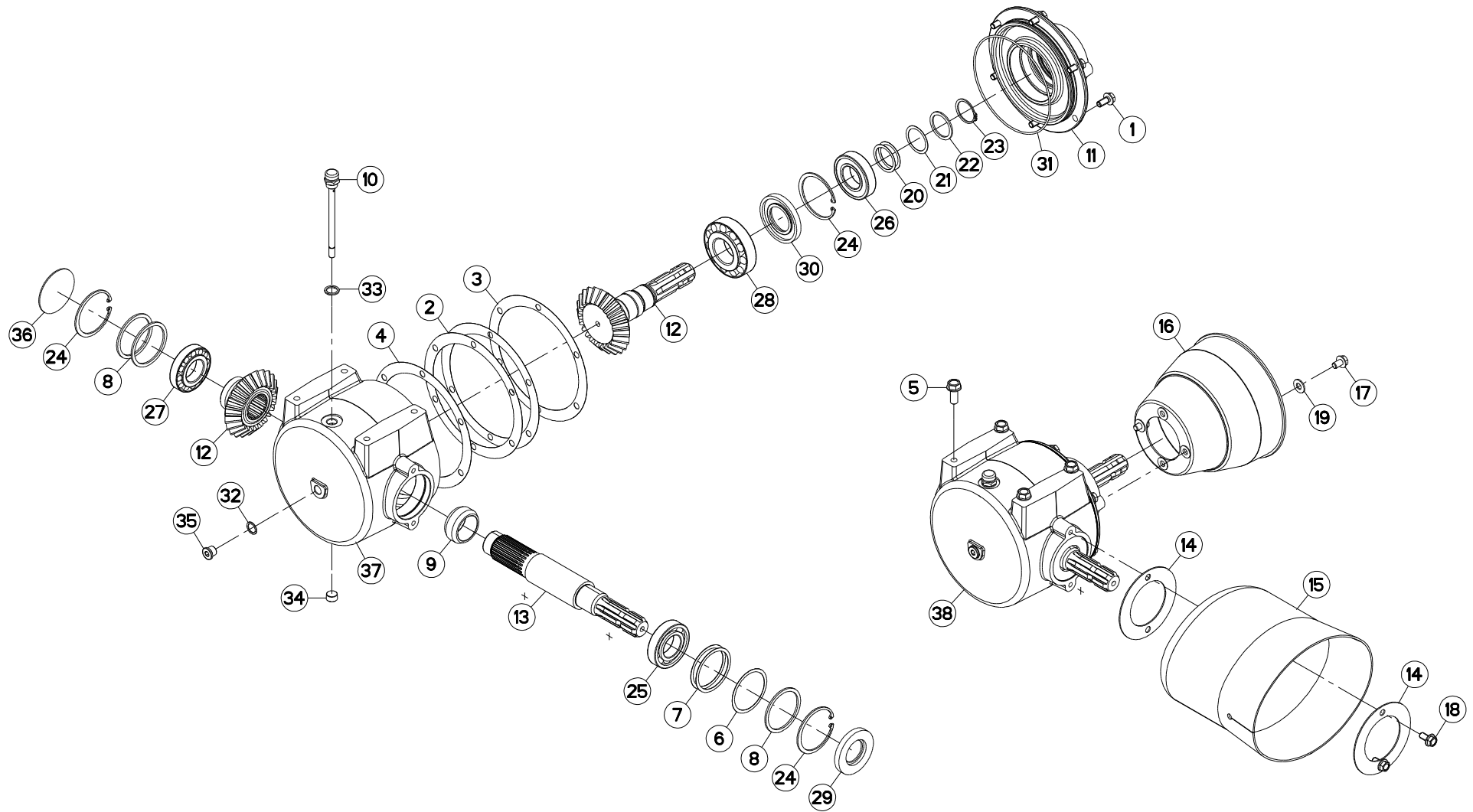
CARTER D'ENTREE "540"

CUTTERBAR INPUT DRIVE "540"

EINGANGSGETRIEBE "540"

COMANDO ENTRATA BARRA COLTE

Rep	Nr	Qt	Designation	Description	Bezeichnung	Referenza	Remarque - Remark - Bemerkung - Osservazioni
001	50002100	006	VIS AUTOFREINEE	SCREW, SELF-LOCKING	SELBSTSICHERNDE SCHRAUBE	VITE AUTOBLOCCANTE	[1] 7 daN m (52 lbf ft)
002	50018800	002	RONDELLE	WASHER	SCHEIBE	RONDELLA	[1] > < 0,1mm
003	50018900	001	RONDELLE	WASHER	SCHEIBE	RONDELLA	[1] > < 0,3mm
004	50019000	001	RONDELLE	WASHER	SCHEIBE	RONDELLA	[1] > < 0,5mm
005	50073300	004	VIS AUTOFREINEE	SCREW, SELF-LOCKING	SELBSTSICHERNDE SCHRAUBE	VITE AUTOBLOCCANTE	12 daN m (96 lbf ft)
006	52239100	001	RONDELLE	WASHER	SCHEIBE	SPESSORE	[1] > < 0,3mm
007	52239200	002	RONDELLE	WASHER	SCHEIBE	SPESSORE	[1] Q?
008	52505800	003	RONDELLE	WASHER	SCHEIBE	SPESSORE	[1]
009	55764900	001	RENIFLARD-JAUGE	BREATHER W/ GAUGE	ENTLUEFTUNG/MESSSTAB	ASTINA	[1]
010	56657710	001	COUVERCLE	LID	DECKEL	COPERCHIO	[1]
011	56658410	001	COUPLE CONIQUE 20/37 DENTS	GEAR WHEEL AND PINION Z.20/37	KEGELRADPAAR Z.20/37	COPPIA CONICA Z.20/37	[1]
012	56658700	001	ENTRETOISE	SPACER	DISTANZHUELSE	DISTANZIALE	[1]
013	56658810	001	ARBRE CANNELE	SPLINED SHAFT	PROFILWELLE	ALBERO CALETTATO	[1]
014	58707010	001	PROTECTEUR	GUARD	SCHUTZ	PROTEZIONE	
015	80131017	004	VIS AUTOBLOQUANTE FLZNNC	UNDERSERR.S-LOC.SCREW FLZNNC	SPERRZAHN-BUNDSCHRAU.FLZNNC	VITE FLZNNC	
016	80251176	002	RONDELLE PLATE FE/ZNXC3	PLAIN WASHER FE/ZNXC3	SCHEIBE FE/ZNXC3	RONDELLA PIATTA FE/ZNXC3	
017	80254040	002	RONDELLE D'AJUSTAGE PS 0,1	SHIM RING PS 0,1	PASSSCHEIBE PS 0,1	SPESSORE	[1] Q?
018	80254041	001	RONDELLE D'AJUSTAGE PS 0,3	SHIM RING PS 0,3	PASSSCHEIBE PS 0,3	SPESSORE	[1] Q?
019	80254043	001	RONDELLE D'APPUI SS 2,5	SUPPORTING RING SS 2,5	STUETZSCHEIBE SS 2,5	RONDELLA D'APPOGGIO	[1] Q?
020	80584000	001	CIRCLIP EXTERIEUR	ELASTIC RING	SICHERUNGSRING	ANELLO	[1]
021	80598000	003	CIRCLIP INTERIEUR	ELASTIC RING	SICHERUNGSRING	ANELLO	[1]
022	81004080	001	ROULEMENT A BILLES	BALL BEARING	KUGELLAGER	CUSCINETTO A SFERE	[1]
023	81004082	001	ROULEMENT A BILLES	BALL BEARING	KUGELLAGER	CUSCINETTO A SFERE	[1]
024	81304079	001	ROULEMENT A ROULEAUX CONIQUES	ROLLER BEARING TAPERED	KEGELROLLENLAGER	CUSCINETTO A RULLO	[1]
025	81304590	001	ROULEMENT A ROULEAUX CONIQUES	TAPERED ROLLER BEARING	KEGELROLLENLAGER	CUSCINETTO A RULLI	[1]
026	82014081	001	BAGUE D'ETANCHEITE	OIL SEAL	RADIALDICHRING	PARAOLIO	[1]
027	82014585	001	BAGUE D'ETANCHEITE	OIL SEAL	RADIALDICHRING	PARAOLIO	[1]
028	82060052	001	JOINT TORIQUE	O-RING	O-RING	GUARNIZIONE	[1]
029	82101622	001	JOINT CUIVRE	SEALING RING	DICHRING	RONDELLA RAME	[1]
030	82131824	001	JOINT CUIVRE	SEALING RING	DICHRING	RONDELLA RAME	[1]
031	82230003	001	BOUCHON FE/ZNXC3	PLUG FE/ZNXC3	VERSCHLUSSSCHRAUBE FE/ZNXC3	TAPPO FE/ZNXC3	[1]
032	82230006	001	BOUCHON FE/ZNXC3	PLUG FE/ZNXC3	VERSCHLUSSSCHRAUBE FE/ZNXC3	TAPPO FE/ZNXC3	[1]
033	83040003	001	BOUCHON EXPANSIBLE	EXPANDING CAP	VERSCHLUSSSCHEIBE	TAPPO	[1]
034	K7008180	001	CARTER	HOUSING	GEHAEUSE	SCATOLA	[1]
035	K7008990	001	PROTECTEUR	GUARD	SCHUTZ	PROTEZIONE	
036	K7009110	001	CARTER COMPLET	GEARBOX ASSEMBLY	GETRIEBE KPL.	SCATOLA CPL.	+ [1]





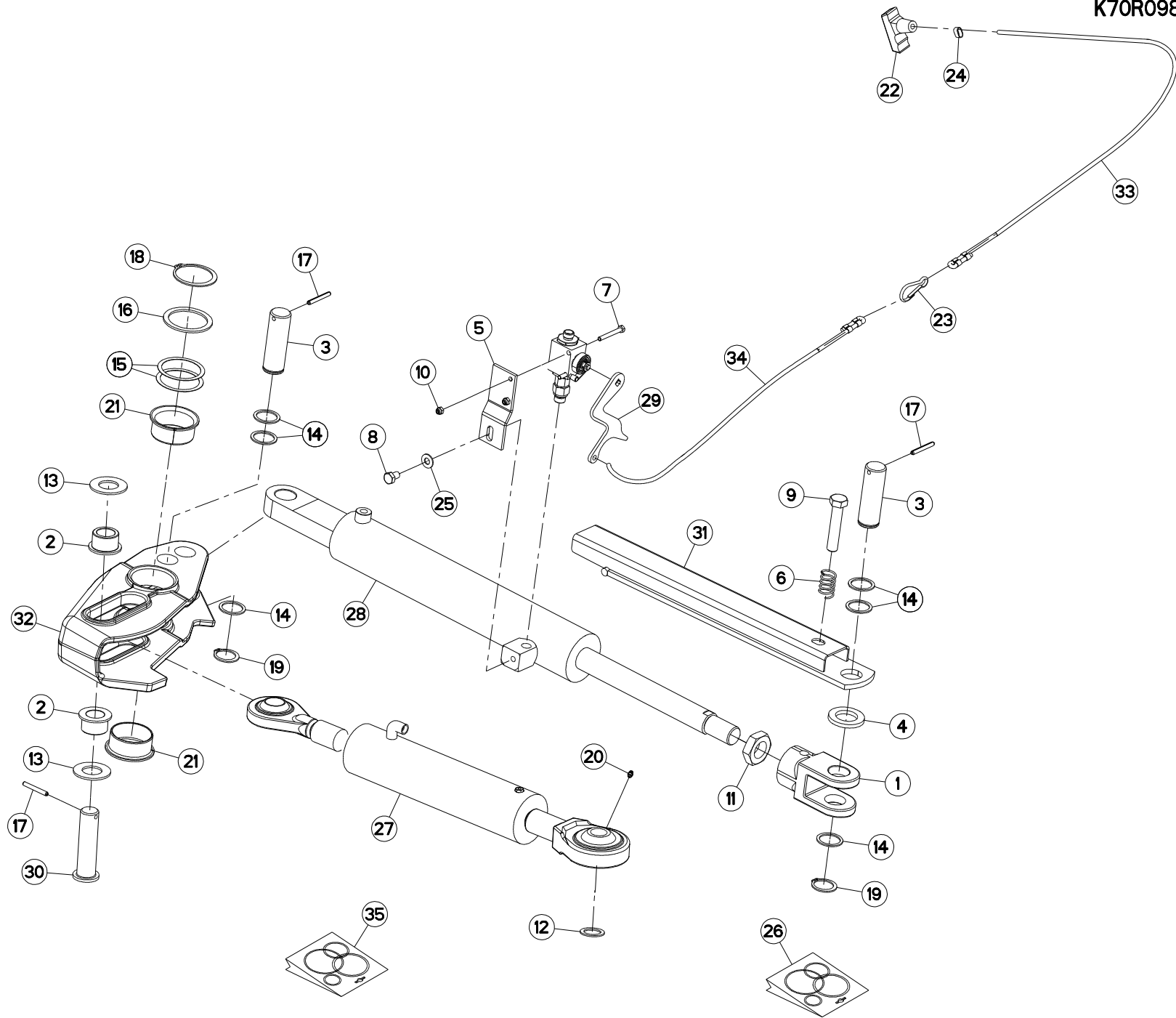
## CARTER CENTRAL

## CENTRAL GEARBOX

## HAUPTGETRIEBE

## SCATOLA CENTRALE

Rep	Nr	Qt	Designation	Description	Bezeichnung	Referenza	Remarque - Remark - Bemerkung - Osservazioni
001	<b>50002100</b>	006	VIS AUTOFREINEE	SCREW, SELF-LOCKING	SELBSTSICHERNDE SCHRAUBE	VITE AUTOBLOCCANTE	[1] 7 daN m (52 lbf ft)
002	<b>50018800</b>	002	RONDELLE	WASHER	SCHEIBE	RONDELLA	[1] > < 0,1 mm
003	<b>50018900</b>	001	RONDELLE	WASHER	SCHEIBE	RONDELLA	[1] > < 0,3 mm
004	<b>50019000</b>	001	RONDELLE	WASHER	SCHEIBE	RONDELLA	[1] > < 0,5 mm
005	<b>50073300</b>	004	VIS AUTOFREINEE	SCREW, SELF-LOCKING	SELBSTSICHERNDE SCHRAUBE	VITE AUTOBLOCCANTE	12 daN m (89 lbf ft)
006	<b>52239100</b>	001	RONDELLE	WASHER	SCHEIBE	SPESSORE	[1] > < 0,3 mm
007	<b>52239200</b>	002	RONDELLE	WASHER	SCHEIBE	SPESSORE	[1] > < 0,5 mm
008	<b>52505800</b>	003	RONDELLE	WASHER	SCHEIBE	SPESSORE	[1]
009	<b>52545100</b>	001	ENTRETOISE	SPACER	DISTANZHUELSE	DISTANZIALE	[1]
010	<b>55764900</b>	001	RENIFLARD-JAUGE	BREATHER W/ GAUGE	ENTLUEFTUNG/MESSSTAB	ASTINA	[1]
011	<b>56657710</b>	001	COUVERCLE	LID	DECKEL	COPERCHIO	[1]
012	<b>56658510</b>	001	COUPLE CONIQUE Z.23/23	GEAR WHEEL AND PINION Z.23/23	KEGELRADPAAR Z.23/23	COPPIA CONICA Z.23/23	[1]
013	<b>56658810</b>	001	ARBRE CANNELE	SPLINED SHAFT	PROFILWELLE	ALBERO CALETTATO	
014	<b>56694600</b>	002	TOLE DE FIXATION DU BOL ZBC	FIXING SHIELD	BEFESTIGUNGSBLECH	TELA	
015	<b>56696400</b>	001	BOL PLASTIQUE AVEC MANCHON	SAFETY SHIELD WUTH EXTENSION	SCHUTZTOPF MIT MANSCHETTE	CALOTTA CON PROLONGA	
016	<b>58707010</b>	001	PROTECTEUR	GUARD	SCHUTZ	PROTEZIONE	
017	<b>80131017</b>	002	VIS AUTOBLOQUANTE FLZNNC	UNDERSERR.S-LOC.SCREW FLZNNC	SPERRZAHN-BUNDSCHRAU.FLZNNC	VITE FLZNNC	
018	<b>80131020</b>	002	VIS AUTOBLOQUANTE FLZNNC	UNDERSERRATED S-LOCKING FLZNNC	SPERRZAHN-BUNDSCHRAUBE FLZNNC	VITE FLZNNC	
019	<b>80251176</b>	002	RONDELLE PLATE FE/ZNXC3	PLAIN WASHER FE/ZNXC3	SCHEIBE FE/ZNXC3	RONDELLA PIATTA FE/ZNXC3	
020	<b>80254040</b>	002	RONDELLE D'AJUSTAGE PS 0,1	SHIM RING PS 0,1	PASSSCHEIBE PS 0,1	SPESSORE	[1] Q?
021	<b>80254041</b>	001	RONDELLE D'AJUSTAGE PS 0,3	SHIM RING PS 0,3	PASSSCHEIBE PS 0,3	SPESSORE	[1] Q?
022	<b>80254043</b>	001	RONDELLE D'APPUI SS 2,5	SUPPORTING RING SS 2,5	STUETZSCHEIBE SS 2,5	RONDELLA D'APPOGGIO	[1] Q?
023	<b>80584000</b>	001	CIRCLIP EXTERIEUR	ELASTIC RING	SICHERUNGSRING	ANELLO	[1]
024	<b>80598000</b>	003	CIRCLIP INTERIEUR	ELASTIC RING	SICHERUNGSRING	ANELLO	[1]
025	<b>81004080</b>	001	ROULEMENT A BILLES	BALL BEARING	KUGELLAGER	CUSCINETTO A SFERE	[1]
026	<b>81004082</b>	001	ROULEMENT A BILLES	BALL BEARING	KUGELLAGER	CUSCINETTO A SFERE	[1]
027	<b>81304079</b>	001	ROULEMENT A ROULEAUX CONIQUES	ROLLER BEARING TAPERED	KEGELROLLENLAGER	CUSCINETTO A RULLO	[1]
028	<b>81304590</b>	001	ROULEMENT A ROULEAUX CONIQUES	TAPERED ROLLER BEARING	KEGELROLLENLAGER	CUSCINETTO A RULLI	[1]
029	<b>82014081</b>	001	BAGUE D'ETANCHEITE	OIL SEAL	RADIALDICHRING	PARAOILIO	[1]
030	<b>82014585</b>	001	BAGUE D'ETANCHEITE	OIL SEAL	RADIALDICHRING	PARAOILIO	[1]
031	<b>82060052</b>	001	JOINT TORIQUE	O-RING	O-RING	GUARNIZIONE	[1]
032	<b>82101622</b>	001	JOINT CUIVRE	SEALING RING	DICHRING	RONDELLA RAME	[1]
033	<b>82131824</b>	001	JOINT CUIVRE	SEALING RING	DICHRING	RONDELLA RAME	[1]
034	<b>82230003</b>	001	BOUCHON FE/ZNXC3	PLUG FE/ZNXC3	VERSCHLUSSSCHRAUBE FE/ZNXC3	TAPPO FE/ZNXC3	[1]
035	<b>82230006</b>	001	BOUCHON FE/ZNXC3	PLUG FE/ZNXC3	VERSCHLUSSSCHRAUBE FE/ZNXC3	TAPPO FE/ZNXC3	[1]
036	<b>83040003</b>	001	BOUCHON EXPANSIBLE	EXPANDING CAP	VERSCHLUSSSCHEIBE	TAPPO	[1]
037	<b>K7008180</b>	001	CARTER	HOUSING	GEHAUSE	SCATOLA	[1]
038	<b>K7008210</b>	001	CARTER COMPLET	GEARBOX ASSEMBLY	GETRIEBE KPL.	SCATOLA CPL.	+ [1]





GMD3511 1000  
GMD3511 540  
GMD3511-FF RS 1000  
GMD3511-FF 1000  
GMD3511-FF 540

A 0001>A 9999  
A 0001>A 9999  
A 0001>A 9999  
A 0001>A 9999  
A 0001>A 9999

K70R0982 A

RELEVAGE HYDRAULIQUE

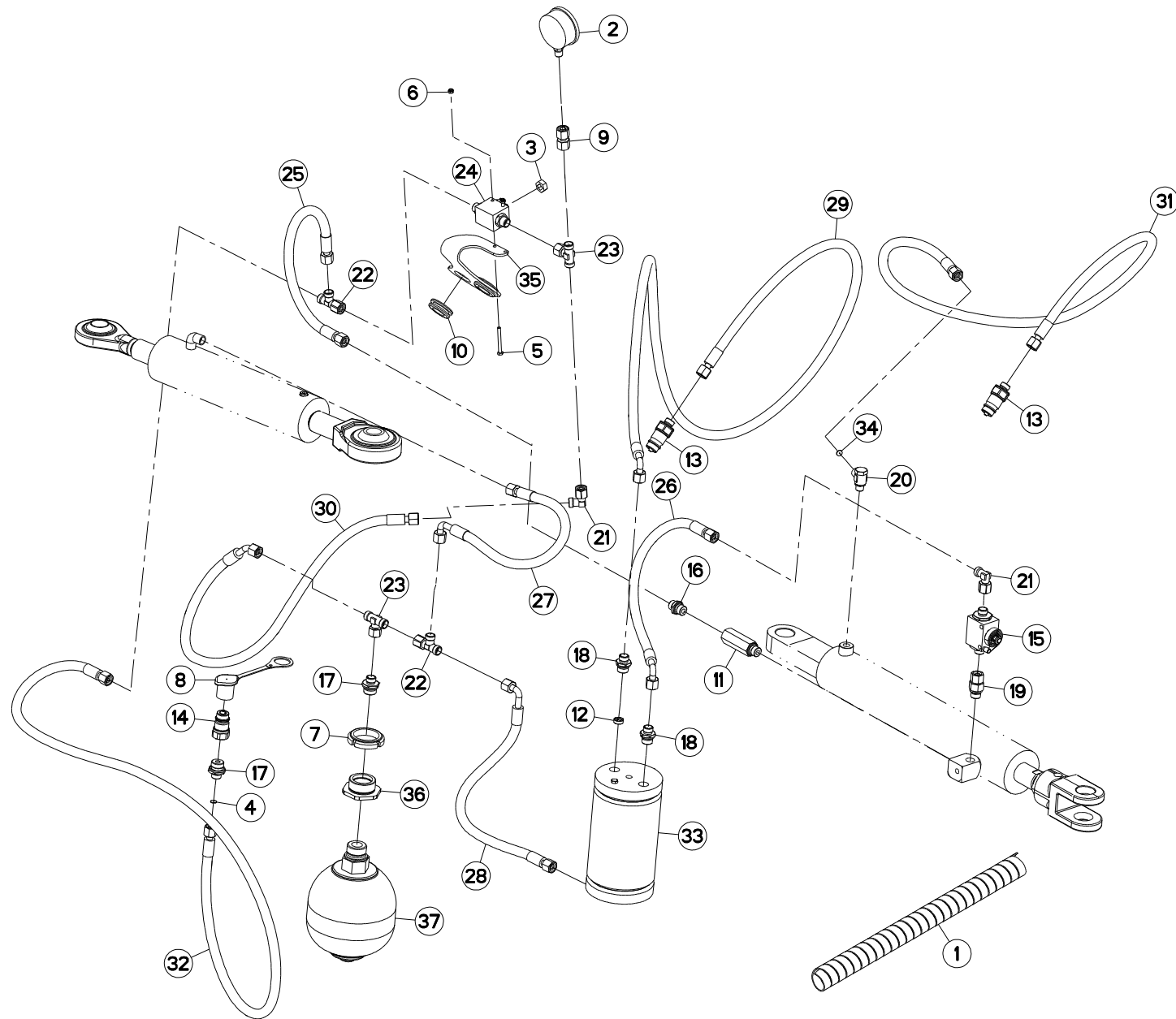
HYDRAULIC LIFT

HYDRAULISCHE AUSHEBUNG

SOLLEVATORE IDRAULICO

Rep	Nr	Qt	Designation	Description	Bezeichnung	Referenza	Remarque - Remark - Bemerkung - Osservazioni
001	56852810	001	EMBOU DE VERIN	FLANGE	FLANSCH	GIUNTO	
002	56859100	002	GALET	ROLLER	ROLLE	RULLO	
003	56863410	002	AXE	PIN	ACHSE	ASSE	
004	56863500	001	RONDELLE CAOUTCHOUC	RUBBER WASHER	GUMMISCHEIBE	RONDELLA	
005	56864010	001	SUPPORT	SUPPORT	TRAEGER	SUPPORTO	
006	57525600	001	RESSORT DE PRESSION ZBC	PRESSURE SPRING	DRUCKFEDER	MOLLA DI PRESSIONE	
007	80060650	002	VIS TETE HEXAGONALE FE/ZNXC3	HEX. HEAD SCREW FE/ZNXC3	SECHSKANTSCHRAUBE FE/ZNXC3	VITE TESTA ESAGONALE FE/ZNXC3	
008	80061016	001	VIS TETE HEXAGONALE FE/ZNXC3	HEXAGON HEAD SCREW FE/ZNXC3	SECHSKANTSCHRAUBE FE/ZNXC3	VITE TESTA ESAGONALE FE/ZNXC3	
009	80061657	001	VIS TETE HEXAGONALE FE/ZNXC3	HEXAGON HEAD SCREW FE/ZNXC3	SECHSKANTSCHRAUBE FE/ZNXC3	VITE TESTA ESAGONALE FE/ZNXC3	
010	80200630	002	ECROU HEX.AUTOFREINE FE/ZNXC3	SELF LOCKING NUT FE/ZNXC3	SELBSTSICHERNDE MUTT.FE/ZNXC3	DADO AUTOBLOCCANTE FE/ZNXC3	
011	80203002	001	ECROU HEXAGONAL BAS FE/ZNXC3	NUT FE/ZNXC3	SECHSKANTMUTTER FE/ZNXC3	DADO FE/ZNXC3	[3]
012	80252637	001	RONDELLE D'APPUI FE/ZN	SUPPORTING RING FE/ZN	STUETZSCHEIBE FE/ZN	RONDELLA FE/ZN	
013	80253059	002	RONDELLE PLATE	PLAIN WASHER	SCHEIBE	RONDELLA PIATTA	
014	80253339	006	RONDELLE PLATE FE/ZNXC3	PLAIN WASHER FE/ZNXC3	SCHEIBE FE/ZNXC3	RONDELLA PIATTA FE/ZNXC3	Q?
015	80256072	002	RONDELLE D'AJUSTAGE PS 0,5	SHIM RING PS 0,5	PASSSCHEIBE PS 0,5	SPESSORE	Q?
016	80257560	001	RONDELLE D'APPUI SS 3,0	SUPPORTING RING SS 3,0	STUETZSCHEIBE SS 3,0	RONDELLA D'APPOGGIO	
017	80450650	003	GOUPILLE ELASTIQUE FLZNNC	ROLL PIN FLZNNC	SPANNHUELSE FLZNNC	SPINA ELASTICA FLZNNC	
018	80586000	001	CIRCLIP EXTERIEUR	RETAINING RING	SICHERUNGSRING	ANELLO	
019	80613200	002	CIRCLIP EXTERIEUR	RETAINING RING	SICHERUNGSRING	ANELLO	
020	82200600	001	GRAISSEUR A TETE SPHERIQUE	GREASE FITTING	KEGELSCHMIERNIPPEL	INGRASSATORE SFERICO	[2]
021	83016065	002	BAGUE ROULEE A COLLERETTE	FLANGED WRAPPED BUSH	GEROLLTE BUCHSE MIT FLANSCH	ANELLO LUBRIFICATO	
022	83050012	001	POIGNEE POUR CORDE	HANDLE	HANDGRIFF	MANIGLIA	[1]
023	83090046	001	MOUSQUETON	SNAP LINK	KARABINERHAKEN	MOSCHETTONE	[1]
024	83090054	005	COLLIER A SERTIR FE/ZNXC3	COLLAR FE/ZNXC3	WURGELKLEMME FE/ZNXC3	ANELLO FE/ZNXC3	
025	80281051	001	RONDELLE CONTACT BLOC.FLZNNC	CONICAL SPRING WASHER FLZNNC	SPERRZAHNSPANNSCHEIBE FLZNNC	RONDELLA BLOCCAGGIO FLZNNC	
026	K7010130	001	COLL.JOINTS-VERIN K7033170	SET OIL SEALS FOR K7033170	SATZ DICHTUNGEN F.K7033170	KIT GUARNIZ.PISTO.K7033170	* : K7033170
027	K7019631	001	VERIN	CYLINDER, HYDRAULIC	HYDRAULIKZYLINDER	CILINDRO	* +[2]
028	K7033170	001	VERIN	CYLINDER, HYDRAULIC	HYDRAULIKZYLINDER	CILINDRO	* +[3]
029	K7033230	001	LEVIER	LEVER	HEBEL	LEVA	
030	K7035110	001	AXE	PIN	ACHSE	ASSE	
031	K7037530	001	VERROU	LATCH	RIEGEL	LEVA	
032	K7038310	001	BIELLE	LINK, CONNECTING	LENKER	BIELLA	
033	K7002850	001	CORDE	ROPE	SEIL	CORDA	+ [1]
034	K7002860	001	CORDE NYLON	NYLON CORD	NYLONSEIL	CORDA NYLON	
035	K7032650	001	COLL.JOINTS-VERIN K7019631	SET OIL SEALS FOR K7019631	SATZ DICHTUNGEN F.K7019631	KIT GUARNIZ.PISTO.K7019631	* : K7019631

\*: Voir marquage  
\*: See Marking  
\*: Siehe Markierung  
\*: Vedere marchiatura





GMD3511 1000  
 GMD3511 540  
 GMD3511-FF RS 1000  
 GMD3511-FF 1000  
 GMD3511-FF 540

A 0001>A 9999  
 A 0001>A 9999  
 A 0001>A 9999  
 A 0001>A 9999  
 A 0001>A 9999

K70R0989 A

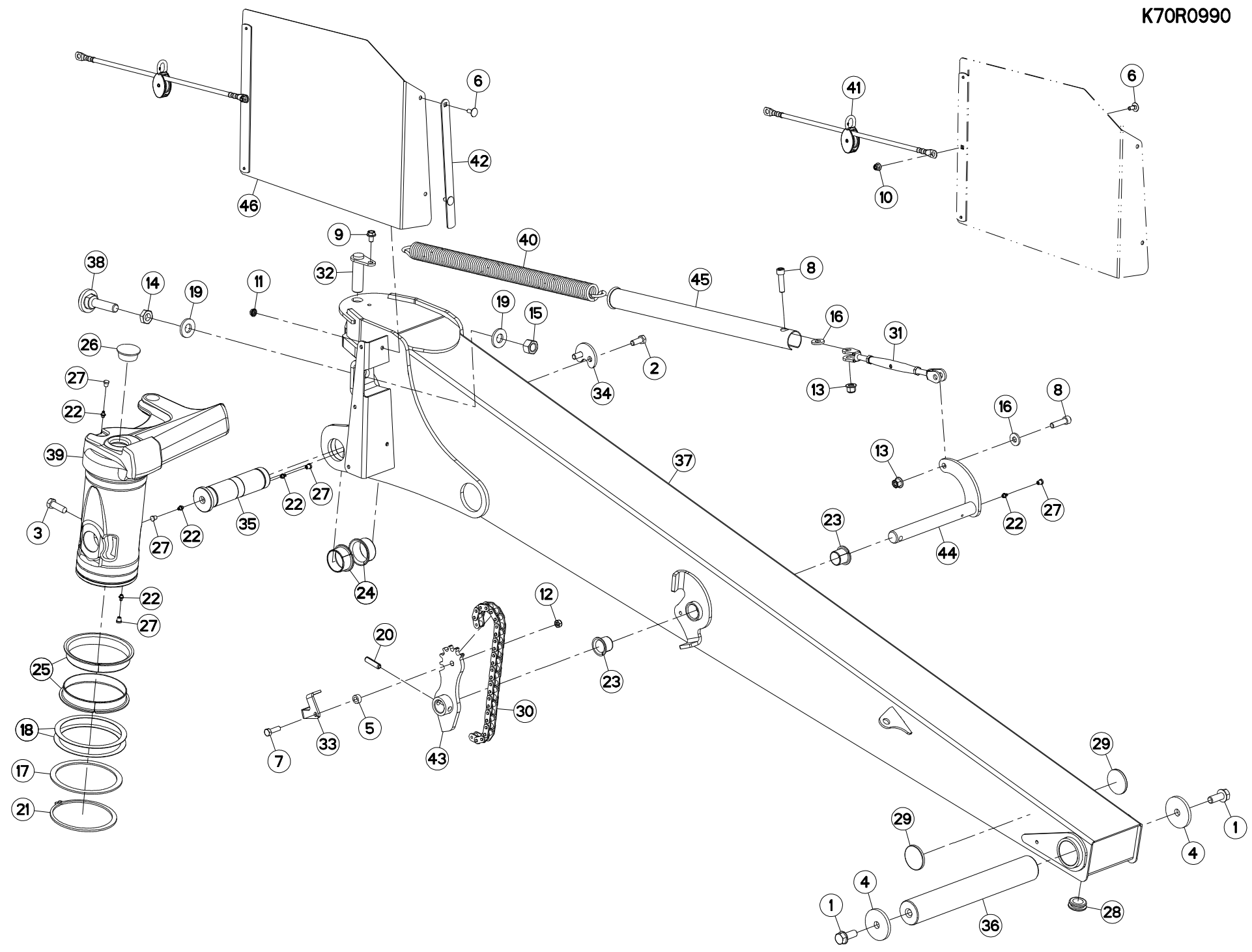
FLEXIBLES HYDRAULIQUES

HYDRAULIC HOSES

HYDRAULIKSCHLAEUCHE

TUBI FLESSIBILI IDRAULICI

Rep	Nr	Qt	Designation	Description	Bezeichnung	Referenza	Remarque - Remark - Bemerkung - Osservazioni
001	56541100	001	GAINÉ	SHEATH, FLEXIBLE	SCHLAUCH	SUPPORTO	
002	56861110	001	MANOMETRE 250 BARS	MANOMETER	MANOMETER	MANOMETRO	
003	56866000	001	ECROU DE MANIPULATION ZBC	NUT ZBC	MUTTER ZBC	DADO	
004	57912100	001	LIMITEUR DE DEBIT D.0,5	FLOW LIMITER	MENGENREGLER 0,5MM	LIMITATORE DI FLUSSO	
005	80060550	002	VIS TETE HEXAGONALE FE/ZNXC3	HEXAGON HEAD SCREW FE/ZNXC3	SECHSKANTSCHRAUBE FE/ZNXC3	VITE TESTA ESAGONALE FE/ZNXC3	
006	80200540	002	ECROU HEX.BAS AUTOFR.FE/ZNXC3	SELF-LOCKING NUT FE/ZNXC3	SELBSTSICHERND.MUTTER FE/ZNXC3	DADO AUTOBLOCCANTE FE/ZNXC3	
007	80204566	001	ECROU A ENCOCHES AUTOFREINE	SELF-LOCKING SLOTTED ROUND	SELBSTICHERND NUTMUTTER	BULLONE E DADO AUTOBLOCCANTE	
008	82300026	001	CAPUCHON COUPLEUR MALE	CAP MALE CONNECTOR	KAPPE KUPPLUNGSSTECKER	TAPPO	
009	A4065040	001	ADAPTATEUR ORIENTABLE MANO	ADAPTER	GEWINDESTUTZEN	ADATTATORE+BOCCOLA	
010	83200803	002	PASSE FIL	RUBBER PASS WIRE	GUMMI-TUELLE	PASSAFILO	
011	A4071030	001	CLAPET	VALVE, FLAP	RUECKSCHLAGVENTIL	VALVOLA	
012	A4072057	001	LIMITEUR DE DEBIT	FLOW LIMITER	MENGENREGLER	LIMITATORE DI FLUSSO	Ø 1,8mm
013	A4074017	002	COUPLEUR MALE	CONNECTOR MALE	KUPPLUNGSTECKER	INNESTO M16X150	
014	A4074082	001	COUPLEUR	COUPLER	KUPPLER	GIUNTO	
015	A4075026	001	ROBINET	VALVE, BALL	KUGELHAHN	ROBINETTO	
016	A4080401	001	UNION MALE	MALE STUD CONNECTOR	GERADER EINSCHRAUBSTUTZEN	GIUZIONE DIRITTA ZBC	
017	A4080402	002	UNION MALE	MALE STUD CONNECTOR	GERADER EINSCHRAUBSTUTZEN	GIUZIONE DIRITTA ZBC	
018	A4080426	002	UNION MALE	MALE STUD CONNECTOR	GERADER EINSCHRAUBSTUTZEN	GIUZIONE DIRITTA ZBC	
019	A4080521	001	ADAPTATEUR MALE	SWIVEL CONNECTOR	EINSTELLBARER EINSCHRAUBSTUTZE	ADATTATORE ZBC	
020	A4081301	001	BANJO NU ZBC	BANJO COUPLING ZBC	SCHWENKVERSCHRAUBUNG ZBC	ANNELLO ORIENTABILE	
021	A4082700	002	COUDE TOURNANT	AJUSTABLE MALE STUD ELBOW	EINSTELLBARER WINKELSTUTZEN	GIUNZIONE A 90°ORIENTABILE	
022	A4083100	002	TE ADAPTABLE RENVERSE	ADJ.MALE STUD TEE-STU.	EINSTELLB.T-VERSCHRAU.	TERMINALE A T ORIENTA.	
023	A4083206	002	TE TOURNANT NU FE/ZN	ADJUSTABLE EQUAL TEE FE/ZN	EINSTELLB.T VERSCHRAU.FE/ZN	RACCORDO ORIENT.A T FE/ZN	
024	A4075037	001	ROBINET	VALVE, BALL	KUGELHAHN	ROBINETTO	
025	A4921018	001	FLEXIBLE HYDRAULIQUE	HYDRAULIC HOSE	HYDRAULIKSCHLAUCH	TUBO GOMMA	<->600 mm
026	A4921064	001	FLEXIBLE HYDRAULIQUE	HYDRAULIC HOSE	HYDRAULIKSCHLAUCH	TUBO GOMMA	<->470 mm
027	A4921064	001	FLEXIBLE HYDRAULIQUE	HYDRAULIC HOSE	HYDRAULIKSCHLAUCH	TUBO GOMMA	<->470 mm
028	A4921064	001	FLEXIBLE HYDRAULIQUE	HYDRAULIC HOSE	HYDRAULIKSCHLAUCH	TUBO GOMMA	<->470 mm
029	A4921080	001	FLEXIBLE HYDRAULIQUE	HYDRAULIC HOSE	HYDRAULIKSCHLAUCH	TUBO GOMMA	<->2200 mm
030	A4921102	001	FLEXIBLE HYDRAULIQUE	HYDRAULIC HOSE	HYDRAULIKSCHLAUCH	TUBO GOMMA	<->920 mm
031	A4921129	001	FLEXIBLE HYDRAULIQUE	HYDRAULIC HOSE	HYDRAULIKSCHLAUCH	TUBO GOMMA	<->1600 mm
032	A4921129	001	FLEXIBLE HYDRAULIQUE	HYDRAULIC HOSE	HYDRAULIKSCHLAUCH	TUBO GOMMA	<->1600 mm
033	K7008450	001	POMPE	PUMP	PUMPE	POMPA	
034	K7010280	001	LIMITEUR DE DEBIT D.1,5	FLOW LIMITER	MENGENREGLER	LIMITATORE DI FLUSSO	
035	K7033270	001	SUPPORT	SUPPORT	TRAEGER	SUPPORTO	
036	K7037540	001	EMBOUT	END PIECE	ENDSTUECK	GIUNTO	
037	K7019130	001	ACCUMULATEUR HYDRO-PNEUMATIQUE	ACCUMULATOR	DRUCKSPEICHER	ACCUMULATORE	







GMD3511 1000  
GMD3511 540  
GMD3511-FF RS 1000  
GMD3511-FF 1000  
GMD3511-FF 540

A 0001>A 0172  
A 0001>A 0172  
A 0001>A 0226  
A 0001>A 0142  
A 0001>A 0172

K70R0990 A

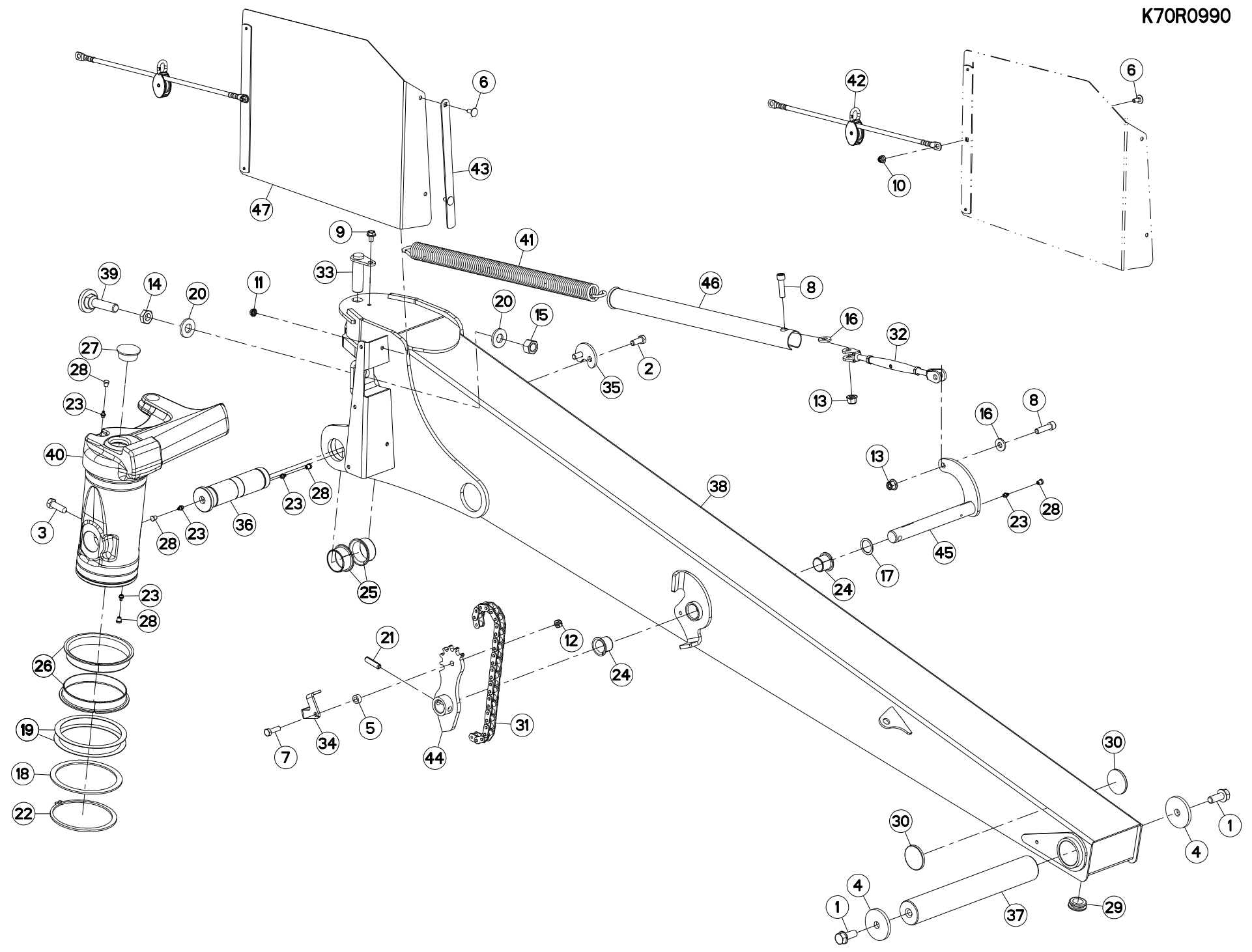
POTENCE

SUPPORT ARM

TRAGARM

ATTACCO ATTREZZO

Rep	Nr	Qt	Designation	Description	Bezeichnung	Referenza	Remarque - Remark - Bemerkung - Osservazioni
001	50002410	002	VIS AUTOFREINEE	SCREW, SELF-LOCKING	SELBSTSICHERNDE SCHRAUBE	VITE AUTOBLOCCANTE	31 daN m (229 lbf ft)
002	50003600	002	VIS AVEC REVÊTEMENT ADHESIF	SCREW WITH ADHESIVE COATING	KLEBE BESCHICHTETE SCHRAUBE	VITE CON RIVETTAMENTO ADESIVO	12 daN m (89 lbf ft)
003	50004610	001	VIS	SCREW	SCHRAUBE	VITE	20 daN m (148 lbf ft)
004	50052200	002	RONDELLE	WASHER	SCHEIBE	RONDELLA PIATTA	
005	57521400	001	ENTRETOISE FE/ZNXC3	SPACER FE/ZNXC3	DISTANZHUELSE FE/ZNXC3	DISTANZIALE FE/ZNXC3	
006	80030821	003	VIS J FE/ZNXC3	CUP SQUARE BOLT FE/ZNXC3	FLACHRUNDSCHRAUBE FE/ZNXC3	BULLONE FE/ZNXC3	[1]
007	80061035	001	VIS TETE HEXAGONALE FE/ZNXC3	HEX. HEAD SCREW FE/ZNXC3	SECHSKANTSCHRAUBE FE/ZNXC3	VITE TESTA ESAGONALE FE/ZNXC3	
008	80081245	002	VIS TETE CYL.SIX P.CR.FLZNNC	HEX.SOCK.HEAD CAP SCR.FLZNNC	ZYLINDERSCHR.INNENSEC.FLZNNC	VITE A TESTA CILINDR.FLZNNC	
009	80131017	001	VIS AUTOBLOQUANTE FLZNNC	UNDERSERR.S.LOC.SCREW FLZNNC	SPERRZAHN-BUNDSCHRAU.FLZNNC	VITE FLZNNC	5 daN m (37 lbf ft)
010	80200842	001	ECROU HEX.EMB.AUOFR.FE/ZNXC3	NUT FE/ZNXC3	SELBSTSI.FLANSCH-MUTTER FE/ZN	DADO AUTOBLOCCANTE FEZNX3	[1]
011	80200851	002	ECROU AUTOBLOQUANT FE/ZNXC3	UNDERSERRAT.S.LOC.NUT FE/ZNXC3	SPERRZAHN-BUNDMUTTER FE/ZNXC3	DADO FE/ZNXC3	
012	80201040	001	ECROU HEX.BAS AUOFR.FE/ZNXC3	SELF LOCKING NUT FE/ZNXC3	SELBSTSICHERND.MUTTER FE/ZNXC3	DADO AUTOBLOCCANTE FE/ZNXC3	
013	80201260	002	ECROU HEX.EMB.AUOFR.FE/ZNXC3	NUT FE/ZNXC3	SELBSTSICH.FLANSCH-MUTTER	DADO FE/ZNXC3	
014	80202001	001	ECROU HEXAGONAL BAS FE/ZNXC3	NUT FE/ZNXC3	SECHSKANTMUTTER FE/ZNXC3	DADO FE/ZNXC3	
015	80202070	001	ECROU HEXAGONAL FE/ZNXC3	NUT FE/ZNXC3	SECHSKANTMUTTER FE/ZNXC3	DADO FE/ZNXC3	
016	80251331	002	RONDELLE PLATE FE/ZNXC3	PLAIN WASHER FE/ZNXC3	SCHEIBE FE/ZNXC3	RONDELLA PIATTA FE/ZNXC3	
017	80254500	001	RONDELLE D'APPUI SS 3,5	SUPPORTING RING SS 3,5	STUETZSCHEIBE SS 3,5	RONDELLA D'APPOGGIO	
018	80254501	002	RONDELLE D'AJUSTAGE PS 1	SHIM RING PS 1	PASSSCHEIBE PS 1	SPESSORE	Q?
019	80282045	002	RONDELLE RESSORT FLZNNC	CONICAL SPRING WASHER FLZNNC	SPANNSCHEIBE FLZNNC	RONDELLA A MOLLA FLZNNC	
020	80451246	001	GOUPILLE ELASTIQUE FLZNNC	ROLL PIN FLZNNC	SPANNHUELSE FLZNNC	SPINA ELASTICA FLZNNC	
021	80589800	001	CIRCLIP EXTERIEUR	RETAINING RING	SICHERUNGSRING	ANELLO	
022	82200910	005	GRAISSEUR A TETE SPHERIQUE	GREASE FITTING	KEGELSCHMIERNIPPEL	INGRASSATORE SFERICO	
023	83013037	002	BAGUE ROULEE A COLLERETTE	FLANGED WRAPPED BUSH	GEROLLTE BUCHSE MIT FLANSCH	ANELLO LURBRIFICATO	
024	83015056	002	BAGUE ROULEE A COLLERETTE	FLANGED WRAPPED BUSH	GEROLLTE BUCHSE MIT FLANSCH	ANELLO LURBRIFICATO	
025	83019918	002	BAGUE ROULEE A COLLERETTE	FLANGED WRAPPED BUSH	GEROLLTE BUCHSE MIT FLANSCH	ANELLO LURBRIFICATO	
026	83040073	001	BOUCHON D'OBTURATION	END PLUG	VERSCHLUSSSTOPFEN	TAPPO DI CHIUSURA	
027	83040300	005	BOUCHON GRAISSEUR	GREASE FITTING CAP	SCHMIERKAPPE	TAPPO	
028	83200804	001	PASSE FIL	RUBBER PASS WIRE	GUMMITUELLE	PASSAFILO	
029	83240014	002	CATADIOPTRE	REFLECTOR	RUECKSTRAHLER	CATADIOTTRO	
030	50080900	001	CHAINE SIMPLE A ROULEAUX	ROLLER CHAIN SIMPLE	ROLLENKETTE EINFACH-	CATENA A RULLI SIMPLEX	
031	83090328	001	BARRE DE POUSSEE INOX 2 CHAPPE	LINK, CONNECTING	LENKER	BIELLA	
032	K7003130	001	AXE	PIN	ACHSE	ASSE	
033	K7016760	001	PROTECTEUR FE/ZNXC3	GUARD FE/ZNXC3	SCHUTZ FE/ZNXC3	PROTEZIONE FE/ZNXC3	
034	K7024740	001	RONDELLE PLATE	WASHER, FLAT	SCHEIBE	RONDELLA PIATTA	
035	K7024751	001	AXE	PIN	ACHSE	ASSE	
036	K7024760	001	AXE	PIN	ACHSE	ASSE	[2]
037	K7026611	001	POTENCE	BOOM	TRAGARM	ATTACCO ATTREZZO	+ [2]
038	K7027730	001	BUTEE	STOP	ANSCHLAG	LIMITATORE	
039	K7033510	001	FUT	BOLE	NABE	MOZZO	
040	K7035830	001	RESSORT DE TRACTION	SPRING, EXTENSION	ZUGFEDER	MOLLA DI TRAZIONE	
041	K7037850	001	PREMONTAGE	PRE-ASSEMBLY	VORMONTAGE	PREMONTAGGIO	[1]
042	K7038020	001	TOLE	SHEET	BLECH	TELA	
043	K7038150	001	CAME	CAM	STEUERSCHEIBE	CAMMA	
044	K7038160	001	LEVIER	LEVER	HEBEL	LEVA	
045	K7040420	001	TUBE	TUBE	ROHR	TUBO	
046	K7031470	001	TOILE	CURTAIN	TUCH	TELO POSTERIORE	+ [1]





GMD3511 1000  
GMD3511 540  
GMD3511-FF RS 1000  
GMD3511-FF 1000  
GMD3511-FF 540

A 0173>A 9999  
A 0173>A 9999  
A 0227>A 9999  
A 0143>A 9999  
A 0173>A 9999

K70R0990 B

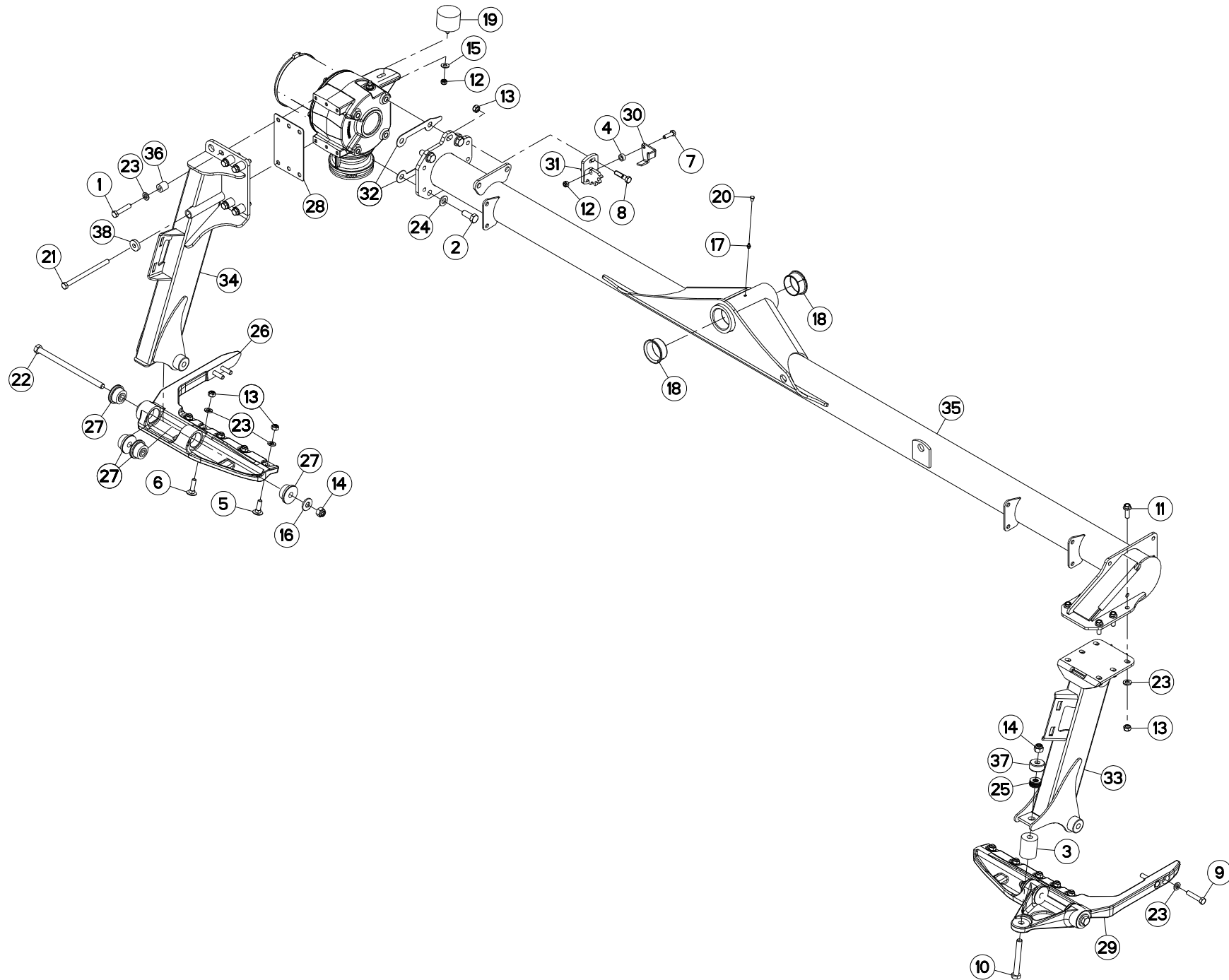
POTENCE

SUPPORT ARM

TRAGARM

ATTACCO ATTREZZO

Rep	Nr	Qt	Designation	Description	Bezeichnung	Referenza	Remarque - Remark - Bemerkung - Osservazioni
001	50002410	002	VIS AUTOFREINEE	SCREW, SELF-LOCKING	SELBSTSICHERNDE SCHRAUBE	VITE AUTOBLOCCANTE	31 daN m (229 lbf ft)
002	50003600	002	VIS AVEC REVÊTEMENT ADHESIF	SCREW WITH ADHESIVE COATING	KLEBE BESCHICHTETE SCHRAUBE	VITE CON RIVETTAMENTO ADESIVO	12 daN m (89 lbf ft)
003	50004610	001	VIS	SCREW	SCHRAUBE	VITE	20 daN m (148 lbf ft)
004	50052200	002	RONDELLE	WASHER	SCHEIBE	RONDELLA PIATTA	
005	57521400	001	ENTRETOISE FE/ZNXC3	SPACER FE/ZNXC3	DISTANZHUELSE FE/ZNXC3	DISTANZIALE FE/ZNXC3	
006	80030821	003	VIS J FE/ZNXC3	CUP SQUARE BOLT FE/ZNXC3	FLACHRUNDSCHRAUBE FE/ZNXC3	BULLONE FE/ZNXC3	[1]
007	80061035	001	VIS TETE HEXAGONALE FE/ZNXC3	HEX. HEAD SCREW FE/ZNXC3	SECHSKANTSCHRAUBE FE/ZNXC3	VITE TESTA ESAGONALE FE/ZNXC3	
008	80081245	002	VIS TETE CYL.SIX P.CR.FLZNNC	HEX.SOCK.HEAD CAP SCR.FLZNNC	ZYLINDERSCHR.INNENSEC.FLZNNC	VITE A TESTA CILINDR.FLZNNC	
009	80131017	001	VIS AUTOBLOQUANTE FLZNNC	UNDERSERR.S.LOC.SCREW FLZNNC	SPERRZAHN-BUNDSCHRAU.FLZNNC	VITE FLZNNC	5 daN m (37 lbf ft)
010	80200842	001	ECROU HEX.EMB.AUOFR.FE/ZNXC3	NUT FE/ZNXC3	SELBSTSI.FLANSCH-MUTTER FE/ZN	DADO AUTOBLOCCANTE FEZNX3	[1]
011	80200851	002	ECROU AUTOBLOQUANT FE/ZNXC3	UNDERSERRAT.S.LOC.NUT FE/ZNXC3	SPERRZAHN-BUNDMUTTER FE/ZNXC3	DADO FE/ZNXC3	
012	80201040	001	ECROU HEX.BAS AUOFR.FE/ZNXC3	SELF LOCKING NUT FE/ZNXC3	SELBSTSICHERND.MUTTER FE/ZNXC3	DADO AUTOBLOCCANTE FE/ZNXC3	
013	80201260	002	ECROU HEX.EMB.AUOFR.FE/ZNXC3	NUT FE/ZNXC3	SELBSTSICH.FLANSCH-MUTTER	DADO FE/ZNXC3	
014	80202001	001	ECROU HEXAGONAL BAS FE/ZNXC3	NUT FE/ZNXC3	SECHSKANTMUTTER FE/ZNXC3	DADO FE/ZNXC3	
015	80202070	001	ECROU HEXAGONAL FE/ZNXC3	NUT FE/ZNXC3	SECHSKANTMUTTER FE/ZNXC3	DADO FE/ZNXC3	
016	80251331	002	RONDELLE PLATE FE/ZNXC3	PLAIN WASHER FE/ZNXC3	SCHEIBE FE/ZNXC3	RONDELLA PIATTA FE/ZNXC3	
017	80253041	001	RONDELLE PLATE	PLAIN WASHER	SCHEIBE	RONDELLA	
018	80254500	001	RONDELLE D'APPUI SS 3,5	SUPPORTING RING SS 3,5	STUETZSCHEIBE SS 3,5	RONDELLA D'APPOGGIO	
019	80254501	002	RONDELLE D'AJUSTAGE PS 1	SHIM RING PS 1	PASSSCHEIBE PS 1	SPESSORE	Q?
020	80282045	002	RONDELLE RESSORT FLZNNC	CONICAL SPRING WASHER FLZNNC	SPANNSCHEIBE FLZNNC	RONDELLA A MOLLA FLZNNC	
021	80451246	001	GOUPILLE ELASTIQUE FLZNNC	ROLL PIN FLZNNC	SPANNHUELSE FLZNNC	SPINA ELASTICA FLZNNC	
022	80589800	001	CIRCLIP EXTERIEUR	RETAINING RING	SICHERUNGSRING	ANELLO	
023	82200910	005	GRAISSEUR A TETE SPHERIQUE	GREASE FITTING	KEGELSCHMIERNIPPEL	INGRASSATORE SFERICO	
024	83013037	002	BAGUE ROULEE A COLLERETTE	FLANGED WRAPPED BUSH	GEROLLTE BUCHSE MIT FLANSCH	ANELLO LURBRIFICATO	
025	83015056	002	BAGUE ROULEE A COLLERETTE	FLANGED WRAPPED BUSH	GEROLLTE BUCHSE MIT FLANSCH	ANELLO LURBRIFICATO	
026	83019918	002	BAGUE ROULEE A COLLERETTE	FLANGED WRAPPED BUSH	GEROLLTE BUCHSE MIT FLANSCH	ANELLO LURBRIFICATO	
027	83040073	001	BOUCHON D'OBTURATION	END PLUG	VERSCHLUSSSTOPFEN	TAPPO DI CHIUSURA	
028	83040300	005	BOUCHON GRAISSEUR	GREASE FITTING CAP	SCHMIERKAPPE	TAPPO	
029	83200804	001	PASSE FIL	RUBBER PASS WIRE	GUMMITUELLE	PASSAFILO	
030	83240014	002	CATADIOPTRE	REFLECTOR	RUECKSTRAHLER	CATADIOTTRO	
031	50080900	001	CHAINE SIMPLE A ROULEAUX	ROLLER CHAIN SIMPLE	ROLLENKETTE EINFACH-	CATENA A RULLI SIMPLEX	
032	83090328	001	BARRE DE POUSSEE INOX 2 CHAPPE	LINK, CONNECTING	LENKER	BIELLA	
033	K7003130	001	AXE	PIN	ACHSE	ASSE	
034	K7016760	001	PROTECTEUR FE/ZNXC3	GUARD FE/ZNXC3	SCHUTZ FE/ZNXC3	PROTEZIONE FE/ZNXC3	
035	K7024740	001	RONDELLE PLATE	WASHER, FLAT	SCHEIBE	RONDELLA PIATTA	
036	K7024751	001	AXE	PIN	ACHSE	ASSE	
037	K7024760	001	AXE	PIN	ACHSE	ASSE	[2]
038	K7026611	001	POTENCE	BOOM	TRAGARM	ATTACCO ATTREZZO	+ [2]
039	K7027730	001	BUTEE	STOP	ANSCHLAG	LIMITATORE	
040	K7033510	001	FUT	BOLE	NABE	MOZZO	
041	K7035830	001	RESSORT DE TRACTION	SPRING, EXTENSION	ZUGFEDER	MOLLA DI TRAZIONE	
042	K7037850	001	PREMONTAGE	PRE-ASSEMBLY	VORMONTAGE	PREMONTAGGIO	[1]
043	K7038020	001	TOLE	SHEET	BLECH	TELA	
044	K7038150	001	CAME	CAM	STEUERSCHEIBE	CAMMA	
045	K7038160	001	LEVIER	LEVER	HEBEL	LEVA	
046	K7040420	001	TUBE	TUBE	ROHR	TUBO	
047	K7031470	001	TOILE	CURTAIN	TUCH	TELO POSTERIORE	+ [1]





GMD3511 1000  
GMD3511 540  
GMD3511-FF 1000  
GMD3511-FF 540

A 0001>A 9999  
A 0001>A 9999  
A 0001>A 9999  
A 0001>A 9999

K70R0631 F

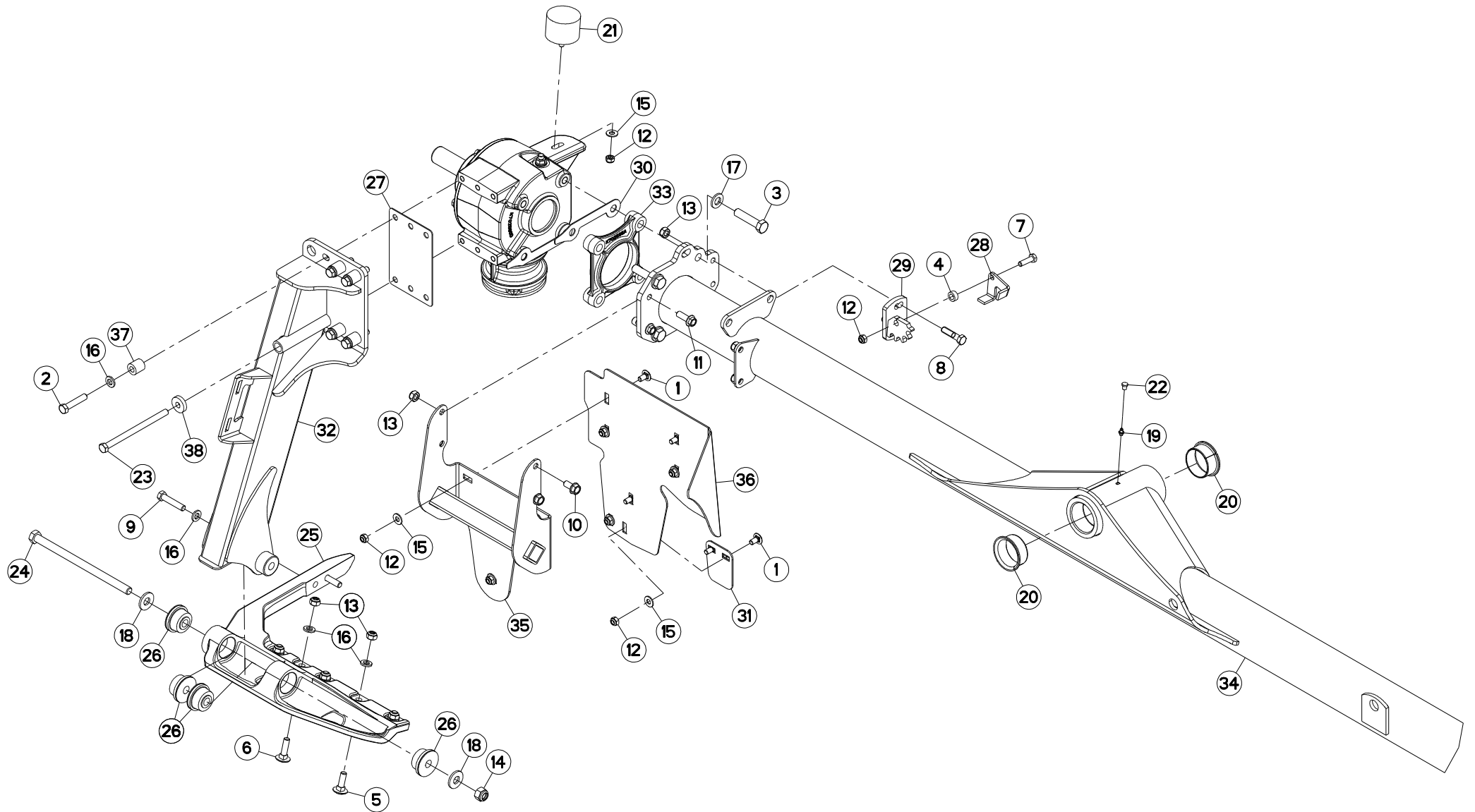
TUBE PORTEUR

SUPPORT TUBE

TRAGROHR

TUBO SUPPORTO

Rep	Nr	Qt	Designation	Description	Bezeichnung	Referenza	Remarque - Remark - Bemerkung - Osservazioni
001	<b>50076400</b>	005	VIS AVEC REVÊTEMENT ADHESIF	SCREW WITH ADHESIVE COATING	KLEBE BESCHICHTETE SCHRAUBE	VITE CON RIVETTAMENTO ADESIVO	12,5daN m (92,5 lbf ft)
002	<b>50076700</b>	004	VIS AVEC REVÊTEMENT ADHESIF	SCREW WITH ADHESIVE COATING	KLEBE BESCHICHTETE SCHRAUBE	VITE CON RIVETTAMENTO ADESIVO	30daN m (221 lbf ft)
003	<b>56242300</b>	001	BUTEE ELASTIQUE	STOP, ELASTIC	GUMMIPUFFER	GOMMINO	
004	<b>57521400</b>	001	ENTRETOISE FE/ZNXC3	SPACER FE/ZNXC3	DISTANZHUELSE FE/ZNXC3	DISTANZIALE FE/ZNXC3	
005	<b>80031240</b>	008	VIS J FLZNNC	CUP SQUARE BOLT FLZNNC	FLACHRUNDSCHRAUBE FLZNNC	BULLONE FLZNNC	
006	<b>80031246</b>	002	VIS J FLZNNC	CUP SQUARE BOLT FLZNNC	FLACHRUNDSCHRAUBE FLZNNC	BULLONE FLZNNC	
007	<b>80061035</b>	001	VIS TETE HEXAGONALE FE/ZNXC3	HEX. HEAD SCREW FE/ZNXC3	SECHSKANTSCHRAUBE FE/ZNXC3	VITE TESTA ESAGONALE FE/ZNXC3	
008	<b>80061249</b>	002	VIS TETE HEXAGONALE FE/ZNXC3	HEXAGON HEAD SCREW FE/ZNXC3	SECHSKANTSCHRAUBE FE/ZNXC3	VITE TESTA ESAGONALE FE/ZNXC3	
009	<b>80061293</b>	004	VIS TETE HEXAGONALE FLZNNC	HEXAGON HEAD SCREW FLZNNC	SECHSKANTSCHRAUBE FLZNNC	VITE TESTA ESAGONALE FLZNNC	12,5daN m (92,5 lbf ft)
010	<b>80061633</b>	001	VIS TETE HEXAGONALE FLZNNC	HEXAGON HEAD SCREW FLZNNC	SECHSKANTSCHRAUBE FLZNNC	VITE TESTA ESAGONALE FLZNNC	
011	<b>80131234</b>	006	VIS AUTOBLOQUANTE FLZNNC	UNDERSERR.S-LOC.SCREW FLZNNC	SPERRZAHN-BUNDSCHRAU.FLZNNC	VITE FLZNNC	
012	<b>80201040</b>	002	ECROU HEX.BAS AUTOFR.FE/ZNXC3	SELF LOCKING NUT FE/ZNXC3	SELBSTSICHERND.MUTTER FE/ZNXC3	DADO AUTOBLOCCANTE FE/ZNXC3	
013	<b>80201248</b>	018	ECROU HEX.BAS AUTOFR.FLZNNC	SELF-LOCKING NUT FLZNNC	SELBSTSICHERND.MUTTER FLZNNC	DADO AUTOBLOCCANTE FLZNNC	
014	<b>80201647</b>	003	ECROU HEX.AUTOFREINE FE/ZNXC3	SELF-LOCKING NUT FE/ZNXC3	SELBSTSICHERNDE MUTT.FE/ZNXC3	DADO AUTOBLOCCANTE FE/ZNXC3	
015	<b>80251176</b>	001	RONDELLE PLATE FE/ZNXC3	PLAIN WASHER FE/ZNXC3	SCHEIBE FE/ZNXC3	RONDELLA PIATTA FE/ZNXC3	
016	<b>80281639</b>	004	RONDELLE RESSORT FLZNNC	CONICAL SPRING WASHER FLZNNC	SPANNSCHEIBE FLZNNC	RONDELLA A MOLLA FLZNNC	
017	<b>82200910</b>	001	GRAISSEUR A TETE SPHERIQUE	GREASE FITTING	KEGELSCHMIERNIPPEL	INGRASSATORE SFERICO	
018	<b>83016065</b>	002	BAGUE ROULEE A COLLERETTE	FLANGED WRAPPED BUSH	GEROLLTE BUCHSE MIT FLANSCH	ANELLO LURBRIFICATO	
019	<b>83030029</b>	001	BUTEE ELASTIQUE	RUBBER STOP	GUMMIPUFFER	GOMMINO	
020	<b>83040300</b>	001	BOUCHON GRAISSEUR	GREASE FITTING CAP	SCHMIERKAPPE	TAPPO	
021	<b>800612E4</b>	001	VIS TETE HEXAGONALE FLZNNC	HEXAGON HEAD SCREW FLZNNC	SECHSKANTSCHRAUBE FLZNNC	VITE TESTA ESAGONALE FLZNNC	
022	<b>800616D3</b>	002	VIS TETE HEXAGONALE FLZNNC	HEXAGON HEAD SCREW FLZNNC	SECHSKANTSCHRAUBE FLZNNC	VITE TESTA ESAGONALE FLZNNC	
023	<b>80281254</b>	025	RONDELLE CONIQUE BLOC.FLZNNC	CONICAL SPRING WASHER FLZNNC	SPANNSCHEIBE FLZNNC	RONDELLA CONICA FLZNNC	
024	<b>80281600</b>	004	RONDELLE CONIQUE BLOC.FLZNNC	CONICAL SPRING WASHER FLZNNC	SPANNSCHEIBE FLZNNC	RONDELLA CONICA FLZNNC	
025	<b>80281605</b>	006	RONDELLE RESSORT	DISC SPRING	TELLERFEDER	RONDELLA A MOLLA	
026	<b>K6000500</b>	001	FIXATION	MOUNT	VERBINDUNGSTUECK	ATTACCO GANCIO	
027	<b>K6001540</b>	008	SILENTBLOC	ISOLATOR	PUFFER	TAMPONE	
028	<b>K6801710</b>	001	CALE	SHIM	DISTANZPLATTE	SPESSORE	Q?
029	<b>K6805370</b>	001	FIXATION	MOUNT	VERBINDUNGSTUECK	ATTACCO GANCIO	
030	<b>K7016760</b>	001	PROTECTEUR FE/ZNXC3	GUARD FE/ZNXC3	SCHUTZ FE/ZNXC3	PROTEZIONE FE/ZNXC3	
031	<b>K7016951</b>	001	ATTACHE	ATTACHMENT	HALTERUNG	ATTACCO	
032	<b>K7019770</b>	002	CALE	SHIM	DISTANZPLATTE	SPESSORE	
033	<b>K7025550</b>	001	JAMBE	LEG	ARM	GAMBA	
034	<b>K7025571</b>	001	JAMBE	LEG	ARM	GAMBA	
035	<b>K7025961</b>	001	TUBE	TUBE	ROHR	TUBO	
036	<b>K7026150</b>	005	ENTRETOISE	SPACER	DISTANZHUELSE	DISTANZIALE	
037	<b>K7029450</b>	001	CLOCHE	BEARING, HOUSING	LAGERGEHAUSE	SEDE DEL CUSCINETTO	
038	<b>K7029480</b>	001	RONDELLE	WASHER	SCHEIBE	RONDELLA PIATTA	





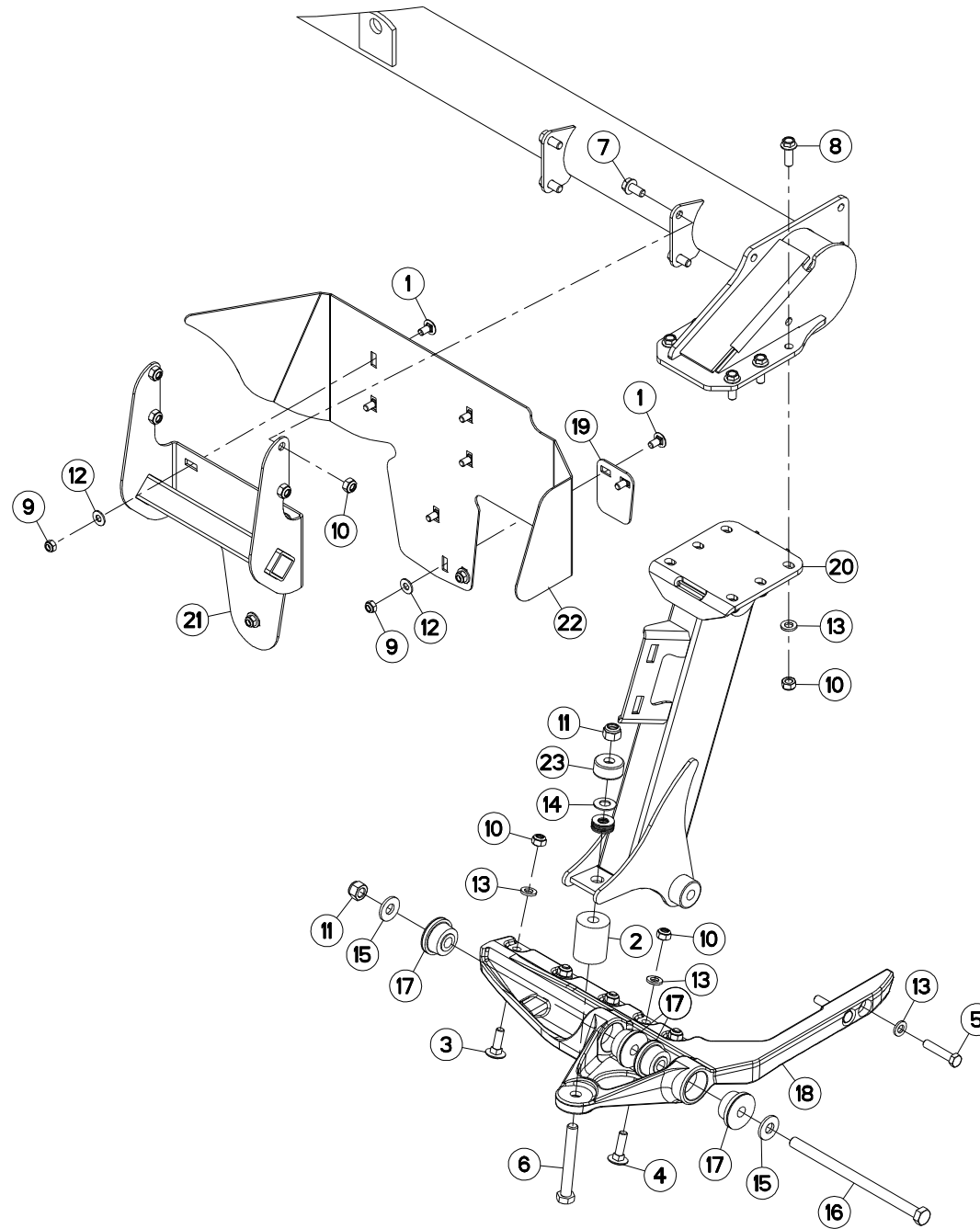
## TUBE PORTEUR (GAUCHE)

## SUPPORT TUBE (LEFT)

## TRAGROHR (LINKS)

## TUBO SUPPORTO (SX)

Rep	Nr	Qt	Designation	Description	Bezeichnung	Referenza	Remarque - Remark - Bemerkung - Osservazioni
001	50003200	007	VIS TBCC COURT	BOLT, CARRIAGE, SHORT NECK	FLACHRUNDSCHR.4KT ANSATZ	BULLONE	
002	50076400	005	VIS AVEC REVÊTEMENT ADHESIF	SCREW WITH ADHESIVE COATING	KLEBE BESCHICHTETE SCHRAUBE	VITE CON RIVETTAMENTO ADESIVO	12,5 daN m (92 lbf ft)
003	50076800	004	VIS AVEC REVÊTEMENT ADHESIF	SCREW WITH ADHESIVE COATING	KLEBE BESCHICHTETE SCHRAUBE	VITE CON RIVETTAMENTO ADESIVO	30 daN m (221 lbf ft)
004	57521400	001	ENTRETOISE FE/ZNXC3	SPACER FE/ZNXC3	DISTANZHUELSE FE/ZNXC3	DISTANZIALE FE/ZNXC3	
005	80031240	004	VIS J FLZNNC	CUP SQUARE BOLT FLZNNC	FLACHRUNDSCHRAUBE FLZNNC	BULLONE FLZNNC	
006	80031246	001	VIS J FLZNNC	CUP SQUARE BOLT FLZNNC	FLACHRUNDSCHRAUBE FLZNNC	BULLONE FLZNNC	
007	80061035	001	VIS TETE HEXAGONALE FE/ZNXC3	HEX. HEAD SCREW FE/ZNXC3	SECHSKANTSCHRAUBE FE/ZNXC3	VITE TESTA ESAGONALE FE/ZNXC3	
008	80061249	002	VIS TETE HEXAGONALE FE/ZNXC3	HEXAGON HEAD SCREW FE/ZNXC3	SECHSKANTSCHRAUBE FE/ZNXC3	VITE TESTA ESAGONALE FE/ZNXC3	
009	80061293	002	VIS TETE HEXAGONALE FLZNNC	HEXAGON HEAD SCREW FLZNNC	SECHSKANTSCHRAUBE FLZNNC	VITE TESTA ESAGONALE FLZNNC	
010	80131225	002	VIS AUTOBLOQUANTE FLZNNC	UNDERSERR.S-LOC.SCREW FLZNNC	SPERRZAHN-BUNDSCHRAU.FLZNNC	VITE FLZNNC	
011	80131234	002	VIS AUTOBLOQUANTE FLZNNC	UNDERSERR.S-LOC.SCREW FLZNNC	SPERRZAHN-BUNDSCHRAU.FLZNNC	VITE FLZNNC	12,5 daN m (92 lbf ft)
012	80201040	009	ECROU HEX.BAS AUTOFR.FE/ZNXC3	SELF LOCKING NUT FE/ZNXC3	SELBSTSICHERND.MUTTER FE/ZNXC3	DADO AUTOBLOCCANTE FE/ZNXC3	
013	80201248	011	ECROU HEX.BAS AUTOFR.FLZNNC	SELF-LOCKING NUT FLZNNC	SELBSTSICHERND.MUTTER FLZNNC	DADO AUTOBLOCCANTE FLZNNC	12,5 daN m (92 lbf ft)
014	80201647	001	ECROU HEX.AUTOFREINE FE/ZNXC3	SELF-LOCKING NUT FE/ZNXC3	SELBSTSICHERNDE MUTT.FE/ZNXC3	DADO AUTOBLOCCANTE FE/ZNXC3	
015	80251176	008	RONDELLE PLATE FE/ZNXC3	PLAIN WASHER FE/ZNXC3	SCHLEIBE FE/ZNXC3	RONDELLA PIATTA FE/ZNXC3	
016	80281254	012	RONDELLE CONIQUE BLOC.FLZNNC	CONICAL SPRING WASHER FLZNNC	SPANNSCHLEIBE FLZNNC	RONDELLA CONICA FLZNNC	
017	80281600	004	RONDELLE CONIQUE BLOC.FLZNNC	CONICAL SPRING WASHER FLZNNC	SPANNSCHLEIBE FLZNNC	RONDELLA CONICA FLZNNC	
018	80281639	002	RONDELLE RESSORT FLZNNC	CONICAL SPRING WASHER FLZNNC	SPANNSCHLEIBE FLZNNC	RONDELLA A MOLLA FLZNNC	
019	82200910	001	GRAISSEUR A TETE SPHERIQUE	GREASE FITTING	KEGELSCHMIERNIPPEL	INGRASSATORE SFERICO	
020	83016065	002	BAGUE ROULEE A COLLERETTE	FLANGED WRAPPED BUSH	GEROLLTE BUCHSE MIT FLANSCH	ANELLO LUBRIFICATO	
021	83030029	001	BUTEE ELASTIQUE	RUBBER STOP	GUMMIPUFFER	GOMMINO	
022	83040300	001	BOUCHON GRAISSEUR	GREASE FITTING CAP	SCHMIERKAPPE	TAPPO	
023	800612E4	001	VIS TETE HEXAGONALE FLZNNC	HEXAGON HEAD SCREW FLZNNC	SECHSKANTSCHRAUBE FLZNNC	VITE TESTA ESAGONALE FLZNNC	12,5daN m (92,5 lbf ft)
024	800616D3	001	VIS TETE HEXAGONALE FLZNNC	HEXAGON HEAD SCREW FLZNNC	SECHSKANTSCHRAUBE FLZNNC	VITE TESTA ESAGONALE FLZNNC	26daN m (192 lbf ft)
025	K6000500	001	FIXATION	MOUNT	VERBINDUNGSSTUECK	ATTACCO GANCIO	
026	K6001540	004	SILENTBLOC	ISOLATOR	PUFFER	TAMPONE	
027	K6801710	001	CALE	SHIM	DISTANZPLATTE	SPESSORE	Q?
028	K7016760	001	PROTECTEUR FE/ZNXC3	GUARD FE/ZNXC3	SCHUTZ FE/ZNXC3	PROTEZIONE FE/ZNXC3	
029	K7016951	001	ATTACHE	ATTACHMENT	HALTERUNG	ATTACCO	
030	K7019770	002	CALE	SHIM	DISTANZPLATTE	SPESSORE	Q?
031	K7023511	001	TOLE	SHEET	BLECH	TELA	
032	K7025571	001	JAMBE	LEG	ARM	GAMBA	
033	K7025950	001	CALE	SHIM	DISTANZPLATTE	SPESSORE	
034	K7025961	001	TUBE	TUBE	ROHR	TUBO	
035	K7026000	001	SUPPORT	SUPPORT	TRAEGER	SUPPORTO	
036	K7026011	001	TOLE	SHEET	BLECH	TELA	
037	K7026150	005	ENTRETOISE	SPACER	DISTANZHUELSE	DISTANZIALE	
038	K7029480	001	RONDELLE	WASHER	SCHLEIBE	RONDELLA PIATTA	







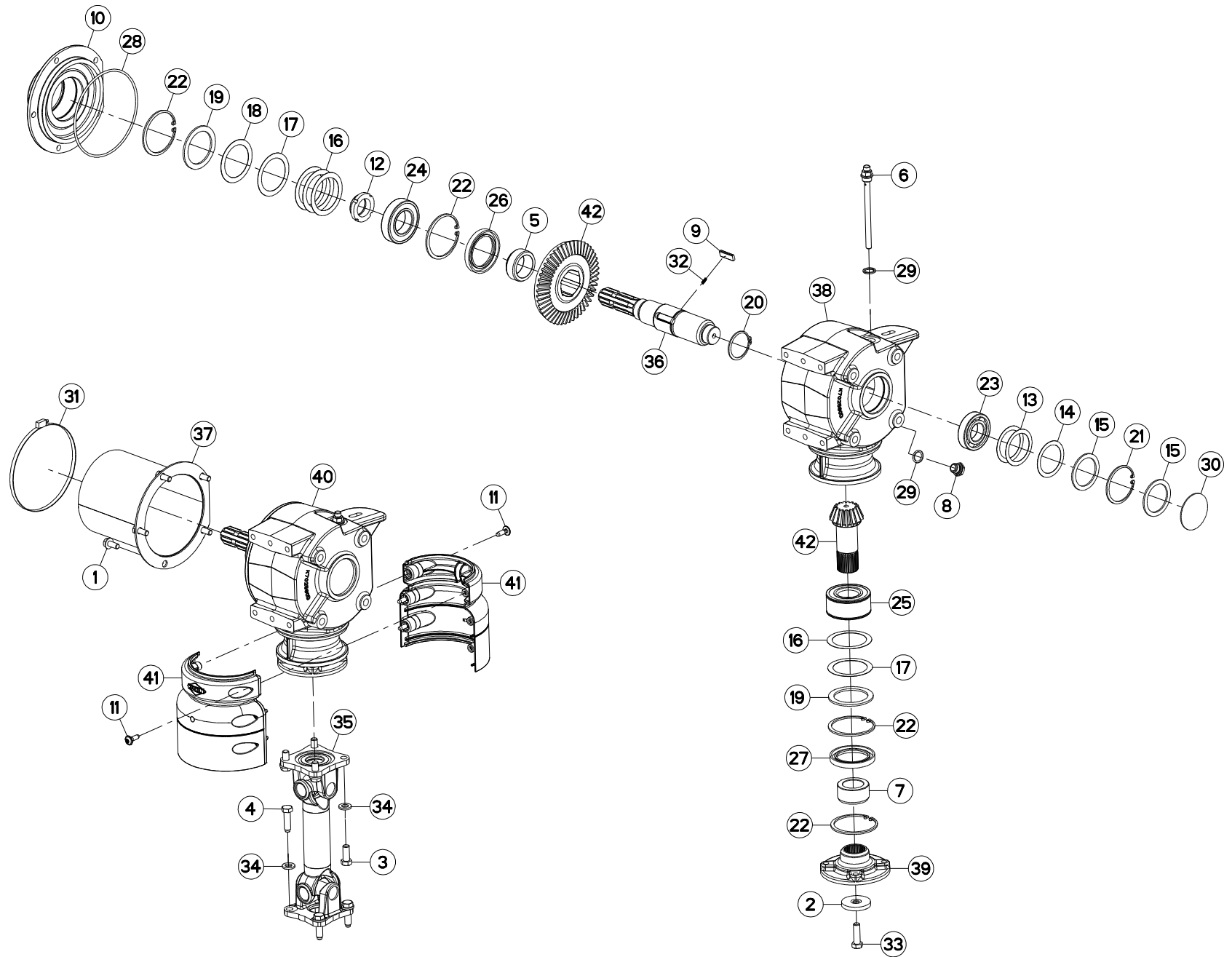
## TUBE PORTEUR (DROITE)

## SUPPORT TUBE (RIGHT)

## TRAGROHR (RECHTS)

## TUBO SUPPORTO (DX)

Rep	Nr	Qt	Designation	Description	Bezeichnung	Referenza	Remarque - Remark - Bemerkung - Osservazioni
001	<b>50003200</b>	007	VIS TBCC COURT	BOLT, CARRIAGE, SHORT NECK	FLACHRUNDSCHR.4KT ANSATZ	BULLONE	
002	<b>56242300</b>	001	BUTEE ELASTIQUE	STOP, ELASTIC	GUMMIPUFFER	GOMMINO	
003	<b>80031240</b>	004	VIS J FLZNNC	CUP SQUARE BOLT FLZNNC	FLACHRUNDSCHRAUBE FLZNNC	BULLONE FLZNNC	
004	<b>80031246</b>	001	VIS J FLZNNC	CUP SQUARE BOLT FLZNNC	FLACHRUNDSCHRAUBE FLZNNC	BULLONE FLZNNC	
005	<b>80061293</b>	002	VIS TETE HEXAGONALE FLZNNC	HEXAGON HEAD SCREW FLZNNC	SECHSKANTSCHRAUBE FLZNNC	VITE TESTA ESAGONALE FLZNNC	12,5 daN m (92 lbf ft)
006	<b>80061633</b>	001	VIS TETE HEXAGONALE FLZNNC	HEXAGON HEAD SCREW FLZNNC	SECHSKANTSCHRAUBE FLZNNC	VITE TESTA ESAGONALE FLZNNC	
007	<b>80131225</b>	004	VIS AUTOBLOQUANTE FLZNNC	UNDERSERR.S-LOC.SCREW FLZNNC	SPERRZAHN-BUNDSCHRAU.FLZNNC	VITE FLZNNC	
008	<b>80131234</b>	006	VIS AUTOBLOQUANTE FLZNNC	UNDERSERR.S-LOC.SCREW FLZNNC	SPERRZAHN-BUNDSCHRAU.FLZNNC	VITE FLZNNC	12,5 daN m (92 lbf ft)
009	<b>80201040</b>	007	ECROU HEX.BAS AUTOFR.FE/ZNXC3	SELF LOCKING NUT FE/ZNXC3	SELBSTSICHERND.MUTTER FE/ZNXC3	DADO AUTOBLOCCANTE FE/ZNXC3	
010	<b>80201248</b>	015	ECROU HEX.BAS AUTOFR.FLZNNC	SELF-LOCKING NUT FLZNNC	SELBSTSICHERND.MUTTER FLZNNC	DADO AUTOBLOCCANTE FLZNNC	12,5 daN m (92 lbf ft)
011	<b>80201647</b>	002	ECROU HEX.AUTOFREINE FE/ZNXC3	SELF-LOCKING NUT FE/ZNXC3	SELBSTSICHERNDE MUTT.FE/ZNXC3	DADO AUTOBLOCCANTE FE/ZNXC3	
012	<b>80251176</b>	007	RONDELLE PLATE FE/ZNXC3	PLAIN WASHER FE/ZNXC3	SCHEIBE FE/ZNXC3	RONDELLA PIATTA FE/ZNXC3	
013	<b>80281254</b>	013	RONDELLE CONIQUE BLOC.FLZNNC	CONICAL SPRING WASHER FLZNNC	SPANNSCHEIBE FLZNNC	RONDELLA CONICA FLZNNC	
014	<b>80281605</b>	006	RONDELLE RESSORT	DISC SPRING	TELLERFEDER	RONDELLA A MOLLA	
015	<b>80281639</b>	002	RONDELLE RESSORT FLZNNC	CONICAL SPRING WASHER FLZNNC	SPANNSCHEIBE FLZNNC	RONDELLA A MOLLA FLZNNC	
016	<b>800616D3</b>	001	VIS TETE HEXAGONALE FLZNNC	HEXAGON HEAD SCREW FLZNNC	SECHSKANTSCHRAUBE FLZNNC	VITE TESTA ESAGONALE FLZNNC	26daN m (192 lbf ft)
017	<b>K6001540</b>	004	SILENTBLOC	ISOLATOR	PUFFER	TAMPONE	
018	<b>K6805370</b>	001	FIXATION	MOUNT	VERBINDUNGSSTUECK	ATTACCO GANCIO	
019	<b>K7023511</b>	001	TOLE	SHEET	SHEET	TELA	
020	<b>K7025550</b>	001	JAMBE	LEG	ARM	GAMBA	
021	<b>K7025980</b>	001	SUPPORT	SUPPORT	TRAEGER	SUPPORTO	
022	<b>K7025991</b>	001	TOLE	SHEET	BLECH	TELA	
023	<b>K7029450</b>	001	CLOCHE	BEARING, HOUSING	LAGERGEHAUSE	SEDE DEL CUSCINETTO	



GMD3511 1000  
GMD3511 540  
GMD3511-FF 1000  
GMD3511-FF 540

A 0001>A 9999  
A 0001>A 9999  
A 0001>A 9999  
A 0001>A 9999



K70R0904 C

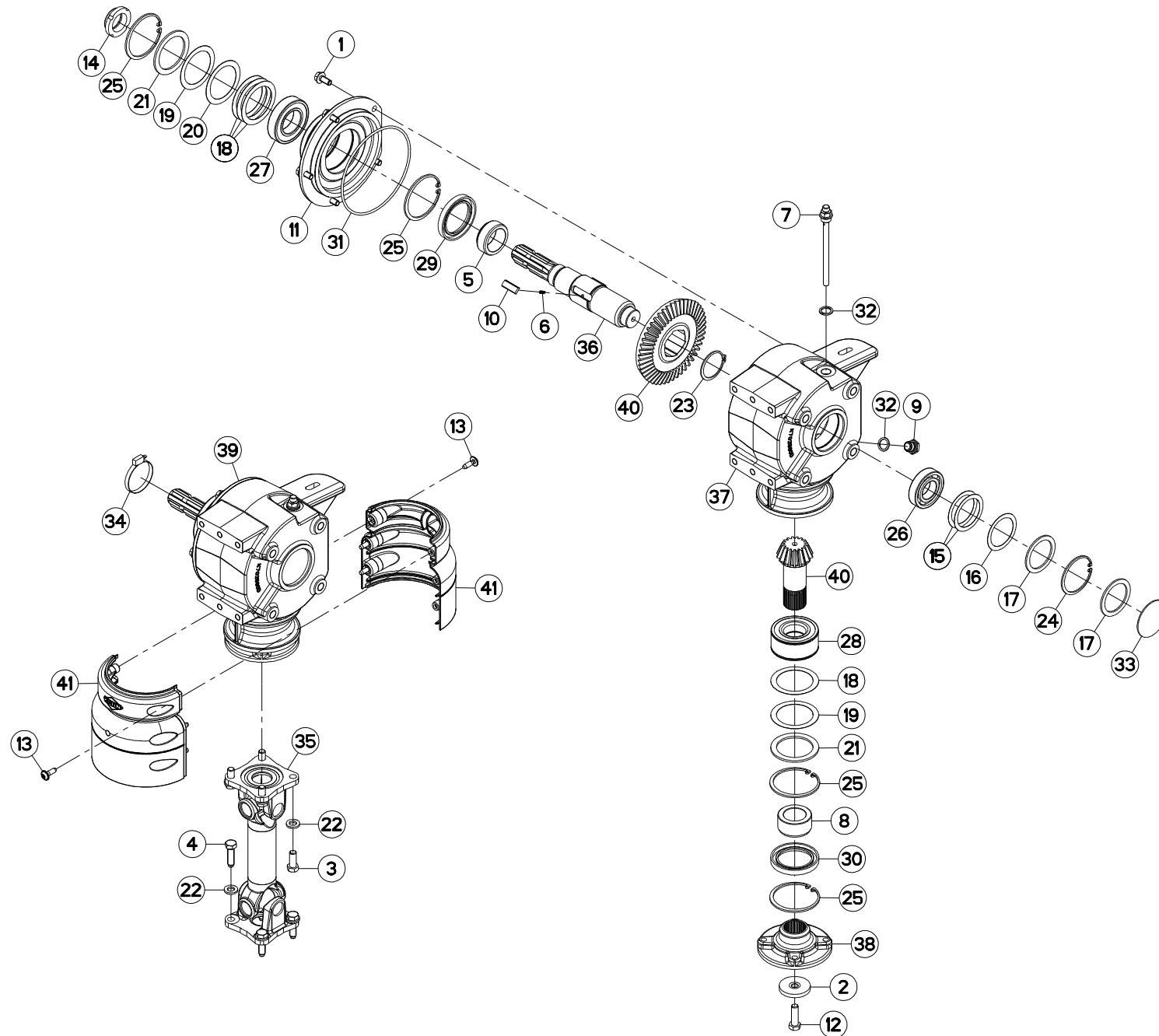
CARTER LATERAL

SIDE GEARBOX

SEITENGETRIEBE

RIDUTTORE LATERALE

Rep	Nr	Qt	Designation	Description	Bezeichnung	Referenza	Remarque - Remark - Bemerkung - Osservazioni
001	50002100	005	VIS AUTOFREINEE	SCREW, SELF-LOCKING	SELBSTSICHERNDE SCHRAUBE	VITE AUTOBLOCCANTE	[1] 7 daN m (52 lbf ft)
002	50015100	001	RONDELLE	WASHER	SCHEIBE	RONDELLA PIATTA	[1]
003	50071100	004	VIS AVEC REVÊTEMENT ADHESIF	SCREW WITH ADHESIVE COATING	KLEBE BESCHICHTETE SCHRAUBE	VITE CON RIVETTAMENTO ADESIVO	12,5 daN m (92 lbf ft)
004	50089500	004	VIS	SCREW	SCHRAUBE	VITE	12 daN m (89 lbf ft)
005	52527600	001	ENTRETOISE	SPACER	DISTANZHUELSE	DISTANZIALE	[1]
006	55764900	001	RENIFLARD-JAUGE	BREATHER W/ GAUGE	ENTLUEFTUNG/MESSSTAB	ASTINA	[1]
007	56009200	001	ENTRETOISE	SPACER	DISTANZHUELSE	DISTANZIALE	[1]
008	56145700	001	BOUCHON MAGNETIQUE	PLUG, MAGNETIC	MAGNET-VERSCHLUSSSCHRAUBE	TAPPO CALAMITATO	[1]
009	56548700	003	CLIQUET	RATCHET	SPERRKLINKE	NOTTOLINO	[1]
010	56655130	001	FLASQUE	FLANGE	FLANSCH	FLANGIA	[1]
011	80190824	006	VIS TETE BOMBEE TORX FE/ZNXC3	PEN HEAD SCREW FE/ZNXC3	LINSEN-SCHRAUBE FE/ZNXC3		2 daN m (15 lbf ft)
012	80204063	001	ECROU A ENCOCHES AUTOFREINE	SELF-LOCKING SLOTTED ROUND	SELBSTICHERND NUTMUTTER	BULLONE E DADO AUTOBLOCCANTE	[1] 35 daN m (258 lbf ft)
013	80255670	002	RONDELLE D'AJUSTAGE PS 0,1	SHIM RING PS 0,1	PASSSCHEIBE PS 0,1	SPESSORE	[1] Q?
014	80255671	001	RONDELLE D'AJUSTAGE PS 0,3	SHIM RING PS 0,3	PASSSCHEIBE PS 0,3	SPESSORE PS 0,3	[1]
015	80255677	002	RONDELLE D'AJUSTAGE SS 3,0	SUPPORTING RING SS 3,0	STUETZSCHEIBE SS 3,0	SPESSORE	[1]
016	80256565	004	RONDELLE D'AJUSTAGE PS 0,1	SHIM RING PS 0,1	PASSSCHEIBE PS 0,1	SPESSORE	[1] Q?
017	80256566	002	RONDELLE D'AJUSTAGE PS 0,2	SHIM RING PS 0,2	PASSSCHEIBE PS 0,2	SPESSORE	[1] Q?
018	80256567	001	RONDELLE D'AJUSTAGE PS 0,5	SHIM RING PS 0,5	PASSSCHEIBE PS 0,5	SPESSORE	[1]
019	80256570	002	RONDELLE D'APPUI SS 3,5	SUPPORTING RING SS 3,5	STUETZSCHEIBE SS 3,5	RONDELLA D'APPOGGIO	[1]
020	80585200	001	CIRCLIP EXTERIEUR	RETAINING RING	SICHERUNGSRING	ANELLO	[1]
021	80597200	001	CIRCLIP INTERIEUR	RETAINING RING	SICHERUNGSRING	ANELLO	[1]
022	80598500	004	CIRCLIP INTERIEUR	RETAINING RING	SICHERUNGSRING	ANELLO	[1]
023	81003572	001	ROULEMENT A BILLES	BALL BEARING	KUGELLAGER	CUSCINETTO A SFERE	[1]
024	81004588	001	ROULEMENT A BILLES	BALL BEARING	KUGELLAGER	CUSCINETTO A SFERE	[1]
025	81104083	001	ROULEMENT 2 R.B.C.OBL.SPECIAL	ANG.CONT.DOUBLE ROW B.BEARING	ZWEIREIHIGES SCHRAEGKUGELLAGER	CUSCINETTO SPECIALE	[1]
026	82016087	001	BAGUE D'ETANCHEITE	OIL SEAL	RADIALDICHRING	PARAOLIO	[1]
027	82016088	001	BAGUE D'ETANCHEITE	OIL SEAL	RADIALDICHRING	PARAOLIO	[1]
028	82060050	001	JOINT TORIQUE	O-RING	O-RING	GUARNIZIONE	[1]
029	82131824	002	JOINT CUIVRE	SEALING RING	DICHRING	RONDELLA RAME	[1]
030	83040002	001	BOUCHON EXPANSIBLE	EXPANDING CAP	VERSCHLUSSSCHEIBE	TAPPO	[1]
031	83090164	001	COLLIER VIS SANS FIN	COLLAR	HALTEBAND	COLLARE	
032	55745700	003	RESSORT	SPRING	FEDER	MOLLA	[1]
033	80071233	001	VIS AVEC REVÊTEMENT ADHESIF	SCREW WITH ADHESIVE COATING	KLEBE BESCHICHTETE SCHRAUBE	VITE CON RIVETTAMENTO ADESIVO	[1] 12 daN m (89 lbf ft)
034	80281254	008	RONDELLE CONIQUE BLOC.FLZNNC	CONICAL SPRING WASHER FLZNNC	SPANNSCHEIBE FLZNNC	RONDELLA CONICA FLZNNC	
035	K6000020	001	TRANSMISSION	PTO SHAFT	GELENKWELLE	CARDANO	
036	K7002180	001	ARBRE	SHAFT	WELLE	ALBERO	[1]
037	K7008900	001	PROTECTEUR SOUDE	GUARD	SCHUTZ	PROTEZIONE	
038	K7025802	001	CARTER	HOUSING	GEHAEUSE	SCATOLA	[1]
039	K7025830	001	FLASQUE	FLANGE	FLANSCH	FLANGIA	[1]
040	K7029230	001	CARTER COMPLET	GEARBOX ASSEMBLY	GETRIEBE KPL.	SCATOLA CPL.	+ [1]
041	K7029790	002	DEMI-PROTECTEUR	GUARD, HALF	SCHUTZHAELFTE	GUARDIA MEZZO	
042	K7026070	001	COUPLE CONIQUE 16/47 DENTS	GEAR WHEEL AND PINION Z.16/47	KEGELRADPAAR Z.16/47	COPPIA CONICA 16/47D	[1]





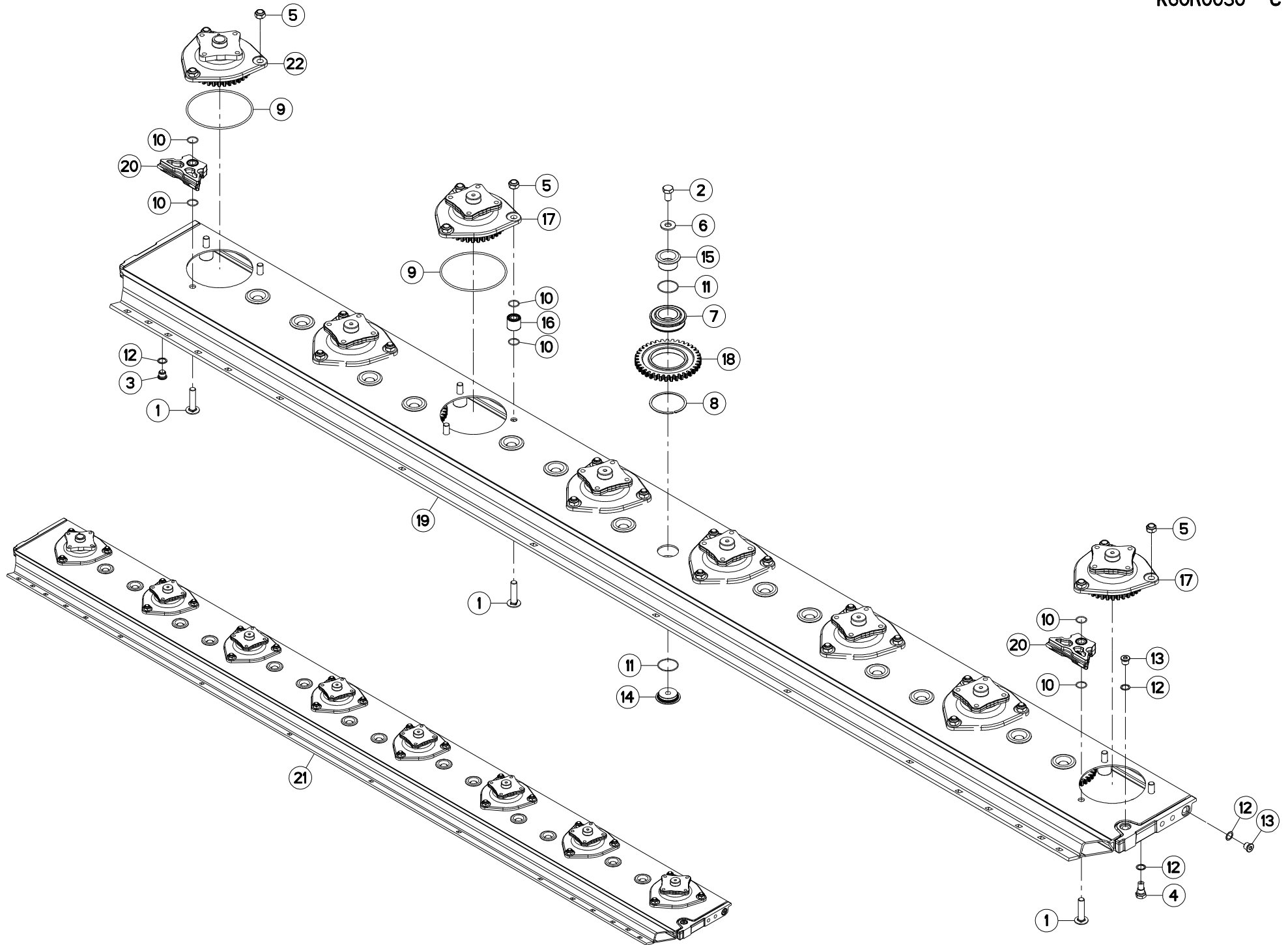
## CARTER LATERALE

## HOUSING LATERAL

## GEHAEUSE SEITLICH

## SCATOLA LATERALE

Rep	Nr	Qt	Designation	Description	Bezeichnung	Referenza	Remarque - Remark - Bemerkung - Osservazioni
001	50002100	005	VIS AUTOFREINEE	SCREW, SELF-LOCKING	SELBSTSICHERNDE SCHRAUBE	VITE AUTOBLOCCANTE	[1] 7 daN m (52 lbf ft)
002	50015100	001	RONDELLE	WASHER	SCHEIBE	RONDELLA PIATTA	[1]
003	50071100	004	VIS AVEC REVÊTEMENT ADHESIF	SCREW WITH ADHESIVE COATING	KLEBE BESCHICHTETE SCHRAUBE	VITE CON RIVETTAMENTO ADESIVO	12,5 daN m (92 lbf ft)
004	50089500	004	VIS	SCREW	SCHRAUBE	VITE	12 daN m (89 lbf ft)
005	52527600	001	ENTRETOISE	SPACER	DISTANZHUELSE	DISTANZIALE	[1]
006	55745700	003	RESSORT	SPRING	FEDER	MOLLA	[1]
007	55764900	001	RENIFLARD-JAUGE	BREATHER W/ GAUGE	ENTLUEFTUNG/MESSSTAB	ASTINA	[1]
008	56009200	001	ENTRETOISE	SPACER	DISTANZHUELSE	DISTANZIALE	[1]
009	56145700	001	BOUCHON MAGNETIQUE	PLUG, MAGNETIC	MAGNET-VERSCHLUSSSCHRAUBE	TAPPO CALAMITATO	[1]
010	56548700	003	CLIQUET	RATCHET	SPERRKLINKE	NOTTOLINO	[1]
011	56655130	001	FLASQUE	FLANGE	FLANSCH	FLANGIA	[1]
012	80071233	001	VIS AVEC REVÊTEMENT ADHESIF	SCREW WITH ADHESIVE COATING	KLEBE BESCHICHTETE SCHRAUBE	VITE CON RIVETTAMENTO ADESIVO	[1] 12 daN m (89 lbf ft)
013	80190824	006	VIS TETE BOMBEE TORX FE/ZNXC3	PEN HEAD SCREW FE/ZNXC3	LINSEN-SCHRAUBE FE/ZNXC3		2 daN m (15 lbf ft)
014	80204063	001	ECROU A ENCOCHES AUTOFREINE	SELF-LOCKING SLOTTED ROUND	SELBSTICHERND NUTMUTTER	BULLONE E DADO AUTOBLOCCANTE	[1] 35 daN m (258 lbf ft)
015	80255670	002	RONDELLE D'AJUSTAGE PS 0,1	SHIM RING PS 0,1	PASSSCHEIBE PS 0,1	SPESSORE	[1] Q?
016	80255671	001	RONDELLE D'AJUSTAGE PS 0,3	SHIM RING PS 0,3	PASSSCHEIBE PS 0,3	SPESSORE PS 0,3	[1]
017	80255677	002	RONDELLE D'AJUSTAGE SS 3,0	SUPPORTING RING SS 3,0	STUETZSCHEIBE SS 3,0	SPESSORE	[1]
018	80256565	004	RONDELLE D'AJUSTAGE PS 0,1	SHIM RING PS 0,1	PASSSCHEIBE PS 0,1	SPESSORE	[1] Q?
019	80256566	002	RONDELLE D'AJUSTAGE PS 0,2	SHIM RING PS 0,2	PASSSCHEIBE PS 0,2	SPESSORE	[1] Q?
020	80256567	001	RONDELLE D'AJUSTAGE PS 0,5	SHIM RING PS 0,5	PASSSCHEIBE PS 0,5	SPESSORE	[1]
021	80256570	002	RONDELLE D'APPUI SS 3,5	SUPPORTING RING SS 3,5	STUETZSCHEIBE SS 3,5	RONDELLA D'APPOGGIO	[1]
022	80281254	008	RONDELLE CONIQUE BLOC.FLZNNC	CONICAL SPRING WASHER FLZNNC	SPANNSCHEIBE FLZNNC	RONDELLA CONICA FLZNNC	
023	80585200	001	CIRCLIP EXTERIEUR	RETAINING RING	SICHERUNGSRING	ANELLO	[1]
024	80597200	001	CIRCLIP INTERIEUR	RETAINING RING	SICHERUNGSRING	ANELLO	[1]
025	80598500	004	CIRCLIP INTERIEUR	RETAINING RING	SICHERUNGSRING	ANELLO	[1]
026	81003572	001	ROULEMENT A BILLES	BALL BEARING	KUGELLAGER	CUSCINETTO A SFERE	[1]
027	81004588	001	ROULEMENT A BILLES	BALL BEARING	KUGELLAGER	CUSCINETTO A SFERE	[1]
028	81104083	001	ROULEMENT 2 R.B.C.OBL.SPECIAL	ANG.CONT.DOUBLE ROW B.BEARING	ZWEIREIHIGES SCHRAEGKUGELLAGER	CUSCINETTO SPECIALE	[1]
029	82016087	001	BAGUE D'ETANCHEITE	OIL SEAL	RADIALDICHRING	PARAOILIO	[1]
030	82016088	001	BAGUE D'ETANCHEITE	OIL SEAL	RADIALDICHRING	PARAOILIO	[1]
031	82060050	001	JOINT TORIQUE	O-RING	O-RING	GUARNIZIONE	[1]
032	82131824	002	JOINT CUIVRE	SEALING RING	DICHRING	RONDELLA RAME	[1]
033	83040002	001	BOUCHON EXPANSIBLE	EXPANDING CAP	VERSCHLUSSSCHEIBE	TAPPO	[1]
034	83090056	001	COLLIER	COLLAR	SHELLE	ANELLO	
035	K6000020	001	TRANSMISSION	PTO SHAFT	GELENKWELLE	CARDANO	
036	K7002180	001	ARBRE	SHAFT	WELLE	ALBERO	[1]
037	K7025802	001	CARTER	HOUSING	GEHAEUSE	SCATOLA	[1]
038	K7025830	001	FLASQUE	FLANGE	FLANSCH	FLANGIA	[1]
039	K7026060	001	CARTER COMPLET	GEARBOX ASSEMBLY	GETRIEBE KPL.	SCATOLA CPL.	+ [1]
040	K7026070	001	COUPLE CONIQUE 16/47 DENTS	GEAR WHEEL AND PINION Z.16/47	KEGELRADPAAR Z.16/47	COPPIA CONICA 16/47D	[1]
041	K7029790	002	DEMI-PROTECTEUR	GUARD, HALF	SCHUTZHAELFTE	GUARDIA MEZZO	





GMD3511 1000  
GMD3511 540  
GMD3511-FF 1000  
GMD3511-FF 540

A 0001>A 9999  
A 0001>A 9999  
A 0001>A 9999  
A 0001>A 9999

K60R0030 C

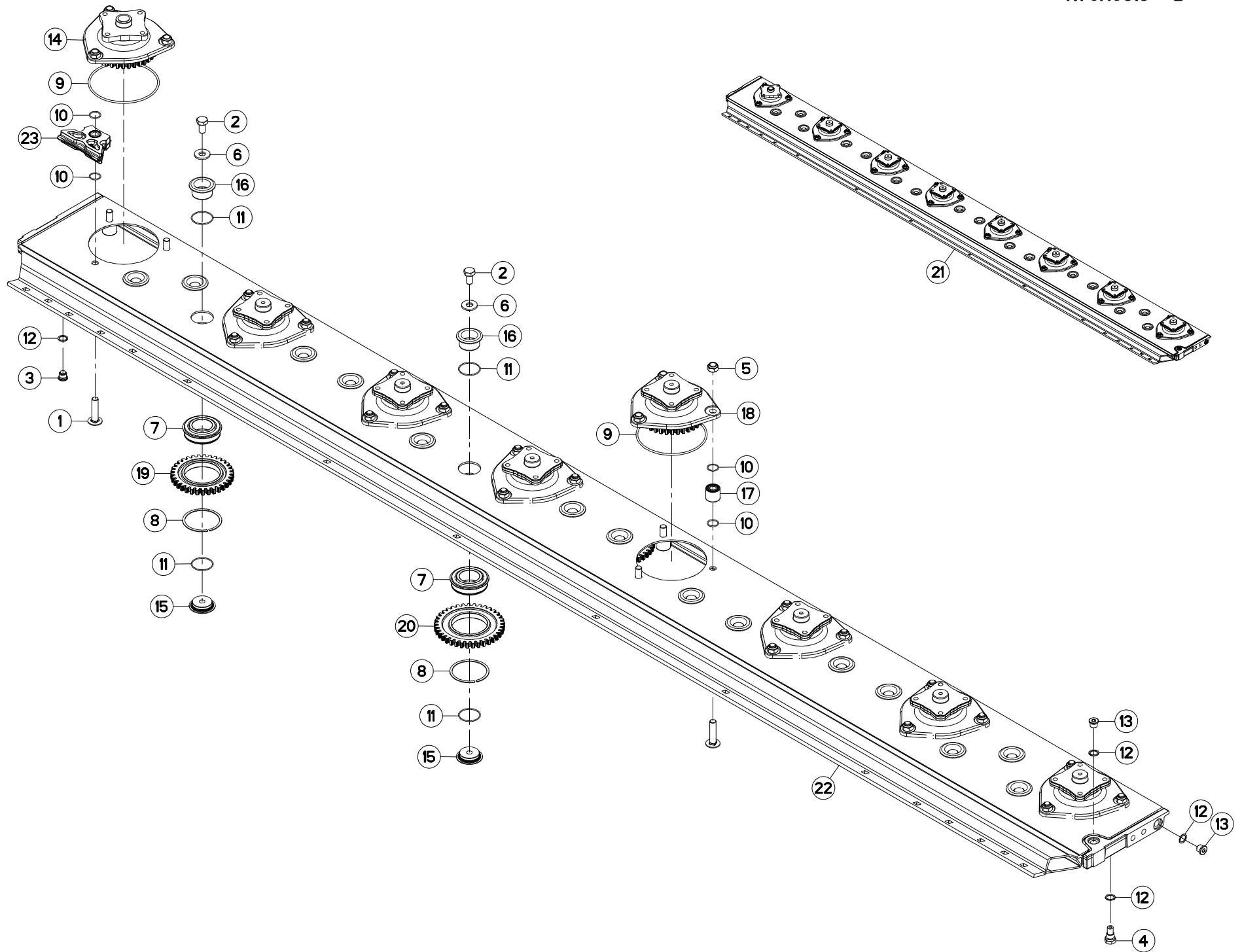
PORTE DISQUES 3,5M

CUTTERBAR 3,5M

MÄHBALKEN 3,5M

PORTADISCO 3,5M

Rep	Nr	Qt	Designation	Description	Bezeichnung	Referenza	Remarque - Remark - Bemerkung - Osservazioni
001	<b>50073910</b>	024	VIS TBCC COURT	BOLT, CARRIAGE, SHORT NECK	FLACHRUNDSCHR.4KT ANSATZ	BULLONE	[1]
002	<b>50074000</b>	014	VIS AVEC REVÊTEMENT ADHESIF	SCREW WITH ADHESIVE COATING	KLEBE BESCHICHTETE SCHRAUBE	VITE CON RIVETTAMENTO ADESIVO	[1] 21 daN m (155 lbf ft)
003	<b>56207000</b>	001	BOUCHON MAGNETIQUE	PLUG, MAGNETIC	MAGNET-VERSCHLUSSSCHRAUBE	TAPPO CALAMITATO	[1]
004	<b>56212300</b>	001	BOUCHON TROP PLEIN/AERATION	OVERFLOW VALVE	ENTLUEFTUNGS-/UEBERLAUFSTOPFEN	TAPPO	[1]
005	<b>80201448</b>	024	ECROU HEX.BAS AUTOFR.FLZNNC	SELF-LOCKING NUT FLZNNC	SELBSTSICHERND.MUTTER FLZNNC	DADO AUTOBLOCCANTE FLZNNC	[1] 19 daN m (140 lbf ft)
006	<b>80281414</b>	014	RONDELLE RESSORT FLZNNC	CONICAL SPRING WASHER FLZNNC	SPANNSCHEIBE FLZNNC	RONDELLA MOLLA FLZNNC	[1]
007	<b>81104580</b>	014	ROULEMENT A BILLES SPECIAL	BEARING	KUGELLAGER	CUSCINETTO SPECIALE	[1]
008	<b>81104581</b>	014	SEGMENT D'ARRET SPECIAL	SNAP RING	SPRENGRING	SEGMENTO	[1]
009	<b>82060046</b>	008	JOINT TORIQUE	O-RING	O-RING	GUARNIZIONE	[1][2][3]
010	<b>82062226</b>	048	JOINT TORIQUE	O-RING	O-RING	GUARNIZIONE	[1]
011	<b>82064550</b>	028	JOINT TORIQUE	O-RING	O-RING	GUARNIZIONE	[1]
012	<b>82101622</b>	004	JOINT CUIVRE	SEALING RING	DICHTRING	RONDELLA RAME	[1]
013	<b>82230006</b>	002	BOUCHON FE/ZNXC3	PLUG FE/ZNXC3	VERSCHLUSSSCHRAUBE FE/ZNXC3	TAPPO FE/ZNXC3	[1]
014	<b>K6800071</b>	014	AXE	PIN	ACHSE	ASSE	[1]
015	<b>K6800080</b>	014	AXE	PIN	ACHSE	ASSE	[1]
016	<b>K6800090</b>	022	ENTRETOISE	SPACER	DISTANZHUELSE	DISTANZIALE	[1]
017	<b>K6800851</b>	007	BOITIER	HOUSING	GEHAEUSE	SCATOLA	[1] +[2]
018	<b>K6801030</b>	014	ROUE DENTEE	GEAR	STIRNRAD	PINIONE	[1] Z=37
019	<b>K6801900</b>	001	BARRE	BAR	BALKEN	BARRA	[1]
020	<b>K6806890</b>	002	ENTRETOISE	SPACER	DISTANZHUELSE	DISTANZIALE	[1]
021	<b>K6808390</b>	001	PD RECH.8 DISQUES OPTIDISC CD	OPTIDISC CUTTER BAR 8 DISCS	ERSATZBALKEN 8 SCHEIBEN		[1] +[1]
022	<b>K6000030</b>	001	BOITIER D'ENTREE	DRIVE HOUSING	GEHAEUSE	SCATOLA	[1] +[3]







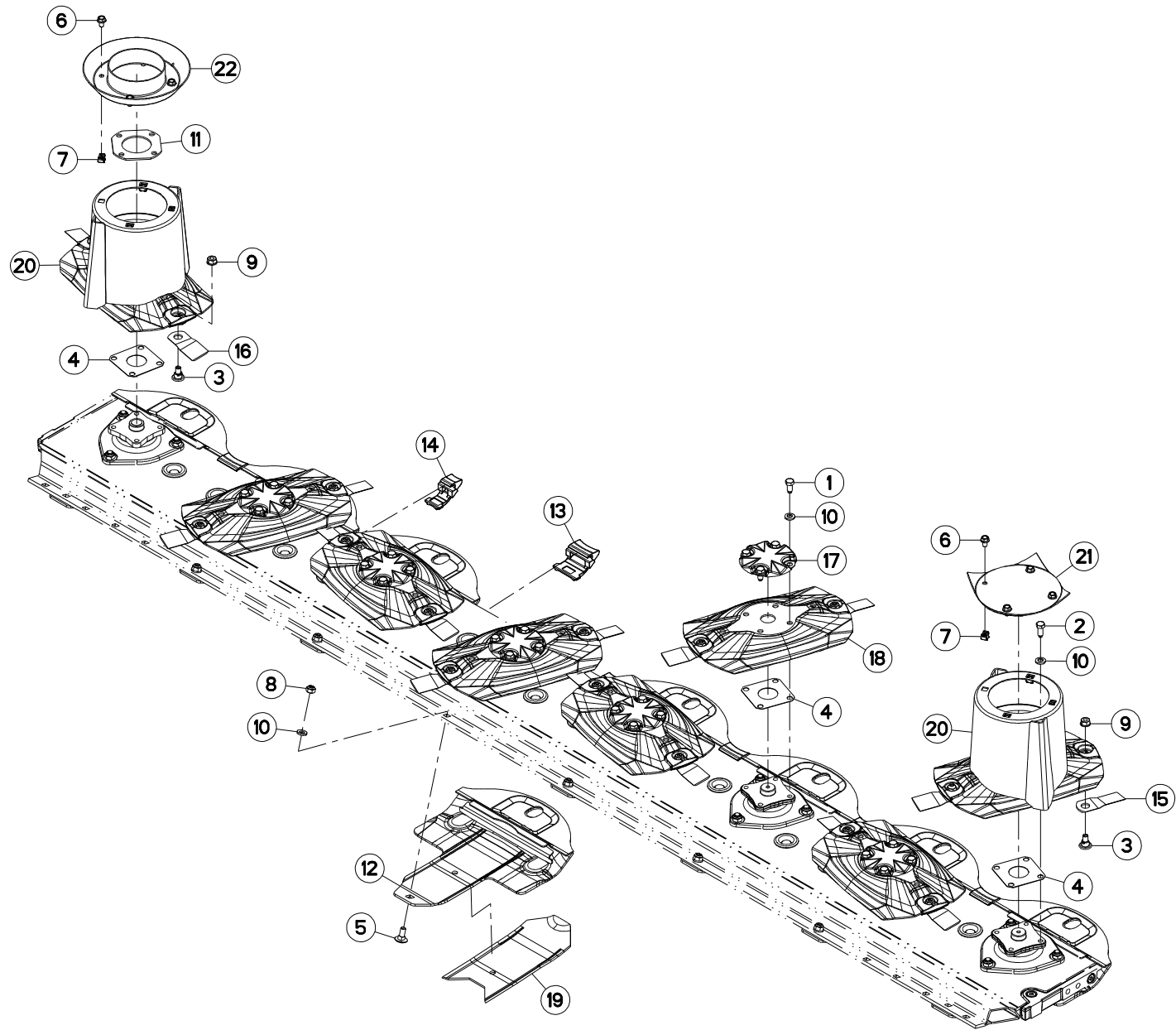
## PORTE DISQUES 3,5M

## CUTTERBAR 3,5M

## MÄHBALKEN 3,5M

## PORTADISCO 3,5M

Rep	Nr	Qt	Designation	Description	Bezeichnung	Referenza	Remarque - Remark - Bemerkung - Osservazioni
001	<b>50073910</b>	024	VIS TBCC COURT	BOLT, CARRIAGE, SHORT NECK	FLACHRUNDSCHR.4KT ANSATZ	BULLONE	[1]
002	<b>50074000</b>	016	VIS AVEC REVÊTEMENT ADHESIF	SCREW WITH ADHESIVE COATING	KLEBE BESCHICHTETE SCHRAUBE	VITE CON RIVETTAMENTO ADESIVO	[1] 21 daN m (155 lbf ft)
003	<b>56207000</b>	001	BOUCHON MAGNETIQUE	PLUG, MAGNETIC	MAGNET-VERSCHLUSSSCHRAUBE	TAPPO CALAMITATO	[1]
004	<b>56212300</b>	001	BOUCHON TROP PLEIN/AERATION	OVERFLOW VALVE	ENTLUEFTUNGS-/UEBERLAUFSTOPFEN	TAPPO	[1]
005	<b>80201448</b>	024	ECROU HEX.BAS AUTOFR.FLZNNC	SELF-LOCKING NUT FLZNNC	SELBSTSICHERND.MUTTER FLZNNC	DADO AUTOBLOCCANTE FLZNNC	[1] 19 daN m (140 lbf ft)
006	<b>80281414</b>	016	RONDELLE RESSORT FLZNNC	CONICAL SPRING WASHER FLZNNC	SPANNSCHEIBE FLZNNC	RONDELLA MOLLA FLZNNC	[1]
007	<b>81104580</b>	016	ROULEMENT A BILLES SPECIAL	BEARING	KUGELLAGER	CUSCINETTO SPECIALE	[1]
008	<b>81104581</b>	016	SEGMENT D'ARRET SPECIAL	SNAP RING	SPRENGRING	SEGMENTO	[1]
009	<b>82060046</b>	008	JOINT TORIQUE	O-RING	O-RING	GUARNIZIONE	[1] [2]
010	<b>82062226</b>	048	JOINT TORIQUE	O-RING	O-RING	GUARNIZIONE	[1]
011	<b>82064550</b>	032	JOINT TORIQUE	O-RING	O-RING	GUARNIZIONE	[1]
012	<b>82101622</b>	004	JOINT CUIVRE	SEALING RING	DICHTRING	RONDELLA RAME	[1]
013	<b>82230006</b>	002	BOUCHON FE/ZNXC3	PLUG FE/ZNXC3	VERSCHLUSSSCHRAUBE FE/ZNXC3	TAPPO FE/ZNXC3	[1]
014	<b>K6000030</b>	001	BOITIER D'ENTREE	DRIVE HOUSING	GEHAEUSE	SCATOLA	[1] +[2]
015	<b>K6800071</b>	016	AXE	PIN	ACHSE	ASSE	[1]
016	<b>K6800080</b>	016	AXE	PIN	ACHSE	ASSE	[1]
017	<b>K6800090</b>	022	ENTRETOISE	SPACER	DISTANZHUELSE	DISTANZIALE	[1]
018	<b>K6800851</b>	007	BOITIER	HOUSING	GEHAEUSE	SCATOLA	[1] +[2]
019	<b>K6801020</b>	006	ROUE DENTEE	GEAR	STIRNRAD	PINIONE	[1] Z=33
020	<b>K6801030</b>	010	ROUE DENTEE	GEAR	STIRNRAD	PINIONE	[1] Z=37
021	<b>K6802940</b>	001	PD RECH.GMD3510 RS	REPLACEM.CUTTERBAR GMD3510RS	ERSATZBALKEN GMD3510 RS	BARRA GMD3510 RS	[1] +[1]
022	<b>K6804600</b>	001	BARRE	BAR	BALKEN	BARRA	[1]
023	<b>K6806890</b>	002	ENTRETOISE	SPACER	DISTANZHUELSE	DISTANZIALE	[1]



GMD3511 1000  
GMD3511 540

A 0001>A 9999  
A 0001>A 9999



K70R0806 C

DISQUES

DISCS

SCHEIBEN

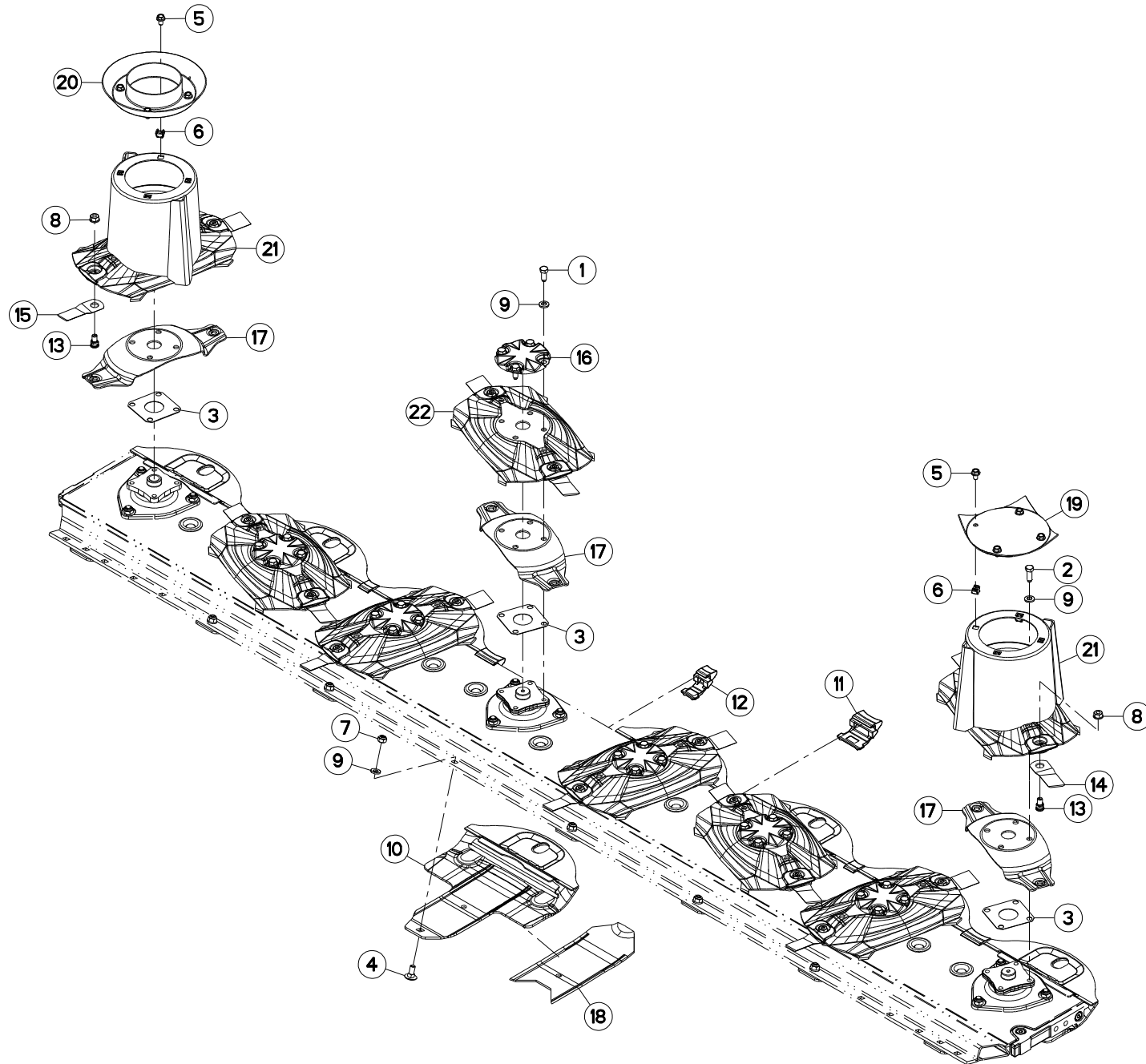
DISCHI

Rep	Nr	Qt	Designation	Description	Bezeichnung	Referenza	Remarque - Remark - Bemerkung - Osservazioni
001	<b>50068500</b>	024	VIS	SCREW	SCHRAUBE	VITE	12 daN m (89 lbf ft)
002	<b>50068600</b>	004	VIS	SCREW	SCHRAUBE	VITE	
003	<b>56115800</b>	016	VIS AUTOFREINEE	SCREW, SELF-LOCKING	SELBSTSICHERNDE SCHRAUBE	VITE AUTOBLOCCANTE	
004	<b>56807100</b>	008	ENTRETOISE	SPACER	DISTANZSCHEIBE	DISTANZIALE	[1] Q?
005	<b>80031230</b>	006	VIS J FE/ZNXC3	CUP SQUARE BOLT FE/ZNXC3	FLACHRUNDSCHRAUBE FE/ZNXC3	VITE FE/ZNXC3	
006	<b>80131017</b>	008	VIS AUTOBLOQUANTE FLZNNC	UNDERSERR.S-LOC.SCREW FLZNNC	SPERRZAHN-BUNDSCHRAU.FLZNNC	VITE FLZNNC	6 daN m (44 lbf ft)
007	<b>80201055</b>	008	ECROU CAGE	CAGE NUT	KAEFIG MUTTER	DADO IN GABBIA	
008	<b>80201248</b>	006	ECROU HEX.BAS AUTOFR.FLZNNC	SELF-LOCKING NUT FLZNNC	SELBSTSICHERND.MUTTER FLZNNC	DADO AUTOBLOCCANTE FLZNNC	8,5daN m (62,5 lbf ft)
009	<b>80201262</b>	016	ECROU TWOLOK FLZNNC	SELF-LOCKING NUT FLZNNC	SELBSTSICHERNDE MUTTER FLZNNC	DADO TWOLOCK FLZNNC	12daN m (89 lbf ft)
010	<b>80281254</b>	034	RONDELLE CONIQUE BLOC.FLZNNC	CONICAL SPRING WASHER FLZNNC	SPANNSCHEIBE FLZNNC	RONDELLA CONICA FLZNNC	
011	<b>K6000760</b>	001	CALE	SHIM	DISTANZPLATTE	SPESSORE	
012	<b>K6800123</b>	008	PATIN	SKID	GLEITKUFE	PATTINO	
013	<b>K6800671</b>	004	PLAQUE	PLATE	PLATTE	PIASTRA	
014	<b>K6800681</b>	003	PLAQUE	PLATE	PLATTE	PIASTRA	
015	<b>K6804710</b>	008	COUT.LONG 95 DIS.T.A.G.ISO5718	ANGLED BLADE - LEFT ISO5718	MAEHKLIN.GEDREHT-LINKS ISO5718	COLTEL.PIEGATO-SINIS. ISO5718	
016	<b>K6804720</b>	008	COUT.LONG 95 DIS.T.A D.ISO5718	ANGLED BLADE - RIGHT ISO5718	MAEHKLI.GEDREHT-RECHTS ISO5718	COLTEL.PIEGATO-DESTRA ISO5718	
017	<b>K6804980</b>	006	CACHE	COVER	SCHUTZ	PROTEZIONE	
018	<b>K6805130</b>	006	DISQUE	DISC	SCHEIBE	DISCO	+ [1]
019	<b>K6805620</b>	007	DOUBLURE D'USURE	LINER	VERSCHLEISSPLATTE	FODERA DI CONSUMO	OPT Q? *
020	<b>K6805721</b>	002	CONE	CONE	KEGEL	CONO	+ [1]
021	<b>K6806390</b>	001	VIROLE	FERRULE	ZWINGE	VIROLA	
022	<b>K6806950</b>	001	VIROLE	FERRULE	ZWINGE	VIROLA	

\*: A souder sous patin de disque

\*: To weld under skid

\*: Unter Gleitkufe schweißen



GMD3511-FF 1000  
GMD3511-FF 540

A 0001>A 9999  
A 0001>A 9999



K70R0809 C

DISQUES FF

DISCS FF

SCHEIBEN FF

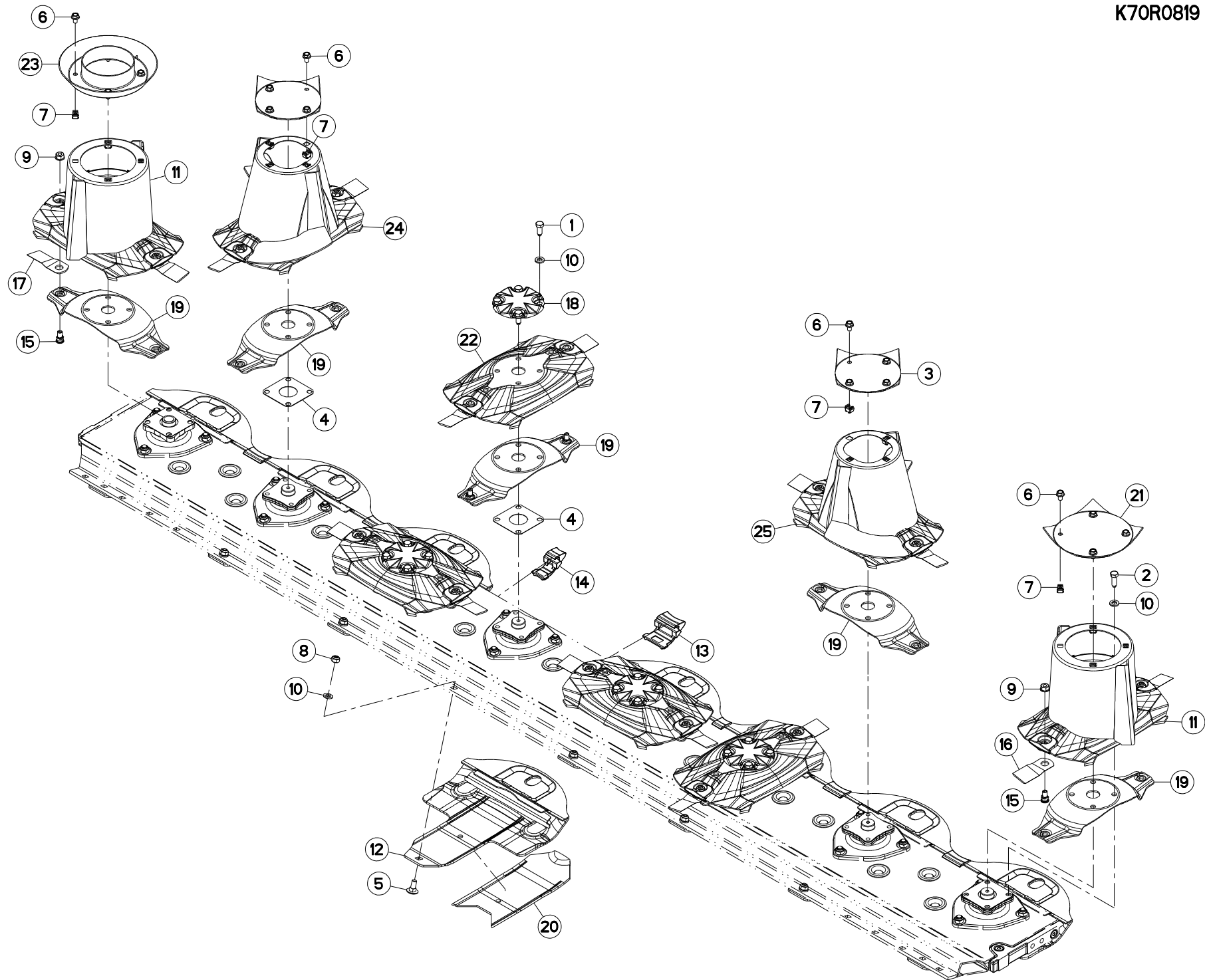
DISCHI FF

Rep	Nr	Qt	Designation	Description	Bezeichnung	Referenza	Remarque - Remark - Bemerkung - Osservazioni	
001	<b>50086800</b>	024	VIS	SCREW	SCHRAUBE	VITE	12 daN m (89 lbf ft)	
002	<b>50089600</b>	004	VIS	SCREW	SCHRAUBE	VITE		
003	<b>56807100</b>	008	ENTRETOISE	SPACER	DISTANZSCHEIBE	DISTANZIALE	[1]	Q?
004	<b>80031230</b>	006	VIS J FE/ZNXC3	CUP SQUARE BOLT FE/ZNXC3	FLACHRUNDSCHRAUBE FE/ZNXC3	VITE FE/ZNXC3		
005	<b>80131017</b>	008	VIS AUTOBLOQUANTE FLZNNC	UNDERSERR.S-LOC.SCREW FLZNNC	SPERRZAHN-BUNDSCHRAU.FLZNNC	VITE FLZNNC	6 daN m (44 lbf ft)	
006	<b>80201055</b>	008	ECROU CAGE	CAGE NUT	KAEFIG MUTTER	DADO IN GABBIA		
007	<b>80201248</b>	006	ECROU HEX.BAS AUTOFR.FLZNNC	SELF-LOCKING NUT FLZNNC	SELBSTSICHERND.MUTTER FLZNNC	DADO AUTOBLOCCANTE FLZNNC	8,5 daN m (63 lbf ft)	
008	<b>80201262</b>	016	ECROU TWOLOK FLZNNC	SELF-LOCKING NUT FLZNNC	SELBSTSICHERNDE MUTTER FLZNNC	DADO TWOLOCK FLZNNC	12 daN m (89 lbf ft)	
009	<b>80281254</b>	034	RONDELLE CONIQUE BLOC.FLZNNC	CONICAL SPRING WASHER FLZNNC	SPANNSCHEIBE FLZNNC	RONDELLA CONICA FLZNNC		
010	<b>K6800123</b>	008	PATIN	SKID	GLEITKUFE	PATTINO		
011	<b>K6800671</b>	004	PLAQUE	PLATE	PLATTE	PIASTRA		
012	<b>K6800681</b>	003	PLAQUE	PLATE	PLATTE	PIASTRA		
013	<b>K6801011</b>	016	VIS AUTOFREINEE	SCREW, SELF-LOCKING	SELBSTSICHERNDE SCHRAUBE	VITE AUTOBLOCCANTE		
014	<b>K6804710</b>	008	COUT.LONG 95 DIS.T.A.G.ISO5718	ANGLED BLADE - LEFT ISO5718	MAEHKLIN.GEDREHT-LINKS ISO5718	COLTEL.PIEGATO-SINIS. ISO5718		
015	<b>K6804720</b>	008	COUT.LONG 95 DIS.T.A D.ISO5718	ANGLED BLADE - RIGHT ISO5718	MAEHKLI.GEDREHT-RECHTS ISO5718	COLTEL.PIEGATO-DESTRA ISO5718		
016	<b>K6804980</b>	006	CACHE	COVER	SCHUTZ	PROTEZIONE		
017	<b>K6805070</b>	008	LAME RESSORT	SPRING PLATE	FEDERPLATTE	LAMA A MOLLA		
018	<b>K6805620</b>	007	DOUBLURE D'USURE	LINER	VERSCHLEISSPLATTE	FODERA DI CONSUMO	OPT	Q? *
019	<b>K6806390</b>	001	VIROLE	FERRULE	ZWINGE	VIROLA		
020	<b>K6806950</b>	001	VIROLE	FERRULE	ZWINGE	VIROLA		
021	<b>K6009720</b>	002	CONE	CONE	KEGEL	CONO	+[1]	
022	<b>K6806940</b>	006	DISQUE	DISC	SCHEIBE	DISCO	+[1]	

\*: A souder sous patin de disque

\*: To weld under skid

\*: Unter Gleitkufe schweißen





## DISQUES

## DISCS

## SCHEIBEN

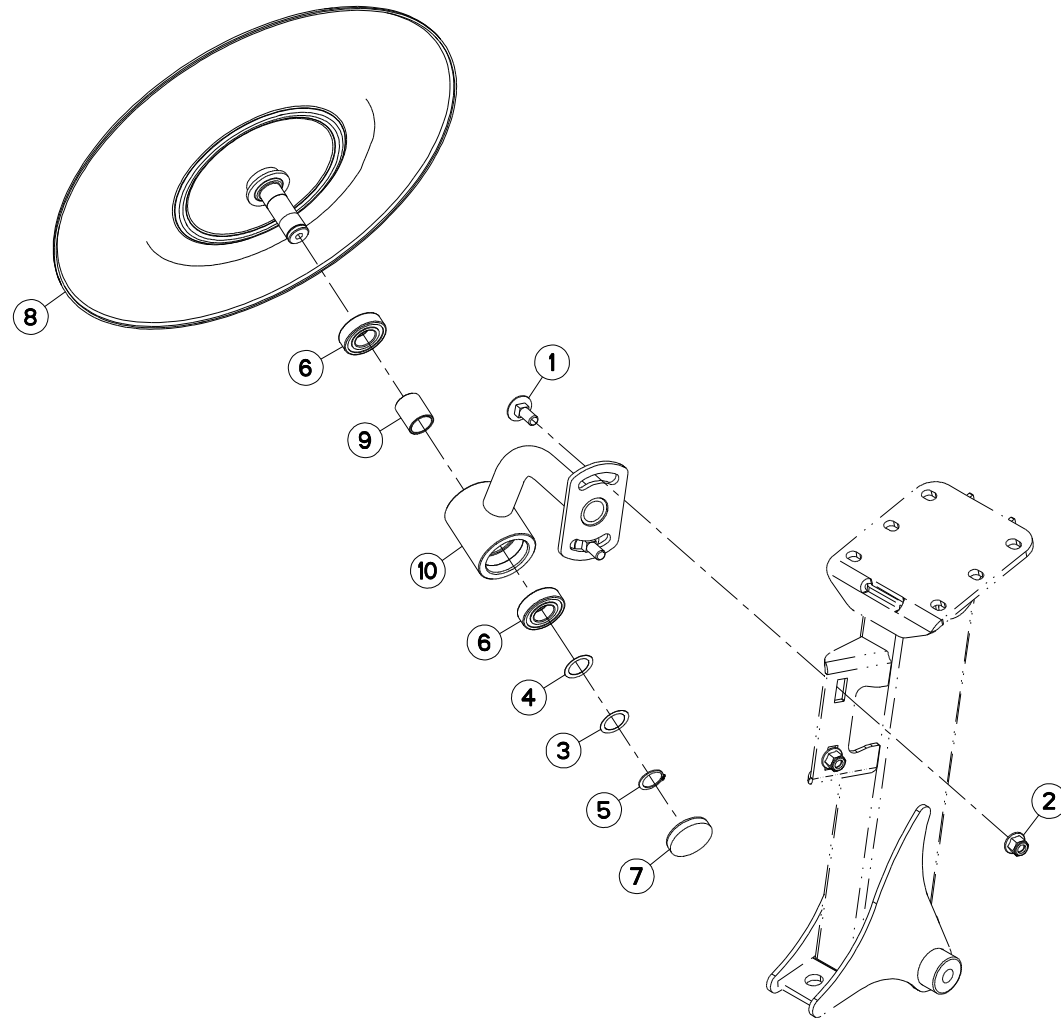
## DISCHI

Rep	Nr	Qt	Designation	Description	Bezeichnung	Referenza	Remarque - Remark - Bemerkung - Osservazioni	
001	<b>50086800</b>	024	VIS	SCREW	SCHRAUBE	VITE		12 daN m (89 lbf ft)
002	<b>50089600</b>	004	VIS	SCREW	SCHRAUBE	VITE		
003	<b>56803420</b>	002	VIROLE DU CONE EXTERIEUR	DISC COVER	SCHEIBENDECKEL	PIASTRA		
004	<b>56807100</b>	008	ENTRETOISE	SPACER	DISTANZSCHEIBE	DISTANZIALE	[1]	Q?
005	<b>80031230</b>	006	VIS J FE/ZNXC3	CUP SQUARE BOLT FE/ZNXC3	FLACHRUNDSCHRAUBE FE/ZNXC3	VITE FE/ZNXC3		
006	<b>80131017</b>	016	VIS AUTOBLOQUANTE FLZNNC	UNDERSERR.S-LOC.SCREW FLZNNC	SPERRZAHN-BUNDSCHRAU.FLZNNC	VITE FLZNNC		6 daN m (44 lbf ft)
007	<b>80201055</b>	016	ECROU CAGE	CAGE NUT	KAEFIG MUTTER	DADO IN GABBIA		
008	<b>80201248</b>	006	ECROU HEX.BAS AUTOFR.FLZNNC	SELF-LOCKING NUT FLZNNC	SELBSTSICHERND.MUTTER FLZNNC	DADO AUTOBLOCCANTE FLZNNC		8,5 daN m (63 lbf ft)
009	<b>80201262</b>	016	ECROU TWOLOCK FLZNNC	SELF-LOCKING NUT FLZNNC	SELBSTSICHERNDE MUTTER FLZNNC	DADO TWOLOCK FLZNNC		12 daN m (89 lbf ft)
010	<b>80281254</b>	034	RONDELLE CONIQUE BLOC.FLZNNC	CONICAL SPRING WASHER FLZNNC	SPANNSCHEIBE FLZNNC	RONDELLA CONICA FLZNNC		
011	<b>K6009720</b>	002	CONE	CONE	KEGEL	CONO		+{1}
012	<b>K6800123</b>	008	PATIN	SKID	GLEITKUFE	PATTINO		
013	<b>K6800671</b>	005	PLAQUE	PLATE	PLATTE	PIASTRA		
014	<b>K6800681</b>	002	PLAQUE	PLATE	PLATTE	PIASTRA		
015	<b>K6801011</b>	016	VIS AUTOFREINEE	SCREW, SELF-LOCKING	SELBSTSICHERNDE SCHRAUBE	VITE AUTOBLOCCANTE		
016	<b>K6804710</b>	008	COUT.LONG 95 DIS.T.A.G.ISO5718	ANGLED BLADE - LEFT ISO5718	MAEHKLIN.GEDREHT-LINKS ISO5718	COLTEL.PIEGATO-SINIS. ISO5718		
017	<b>K6804720</b>	008	COUT.LONG 95 DIS.T.A D.ISO5718	ANGLED BLADE - RIGHT ISO5718	MAEHKLI.GEDREHT-RECHTS ISO5718	COLTEL.PIEGATO-DESTRA ISO5718		
018	<b>K6804980</b>	004	CACHE	COVER	SCHUTZ	PROTEZIONE		
019	<b>K6805070</b>	008	LAME RESSORT	SPRING PLATE	FEDERPLATTE	LAMA A MOLLA		
020	<b>K6805620</b>	007	DOUBLURE D'USURE	LINER	VERSCHLEISSPLATTE	FODERA DI CONSUMO	OPT	Q? *
021	<b>K6806390</b>	001	VIROLE	FERRULE	ZWINGE	VIROLA		
022	<b>K6806940</b>	004	DISQUE	DISC	SCHEIBE	DISCO		+{1}
023	<b>K6806950</b>	001	VIROLE	FERRULE	ZWINGE	VIROLA		
024	<b>K6808150</b>	001	DISQUE CONE SPIRALE T.A.DROITE	DISC WITH SPIRAL RIGHT HD TURN	SCHEIBE MIT SPIRAL RECHTSDREH.	DISCO CONO CON SPIRALE A DX		+{1}
025	<b>K6808160</b>	001	DISQUE CONE SPIRALE T.A.GAUCHE	DISC WITH SPIRAL LEFT HD TURN	SCHEIBE MIT SPIRAL LINKSDREH.	DISCO CONO CON SPIRALE A SX		+{1}

\*: A souder sous patin de disque

\*: To weld under skid

\*: Unter Gleitkufe schweißen







GMD3511 1000	A 0001>A 0226
GMD3511 540	A 0001>A 0325
GMD3511-FF 1000	A 0001>A 0226
GMD3511-FF 540	A 0001>A 0226

K70R0624 E

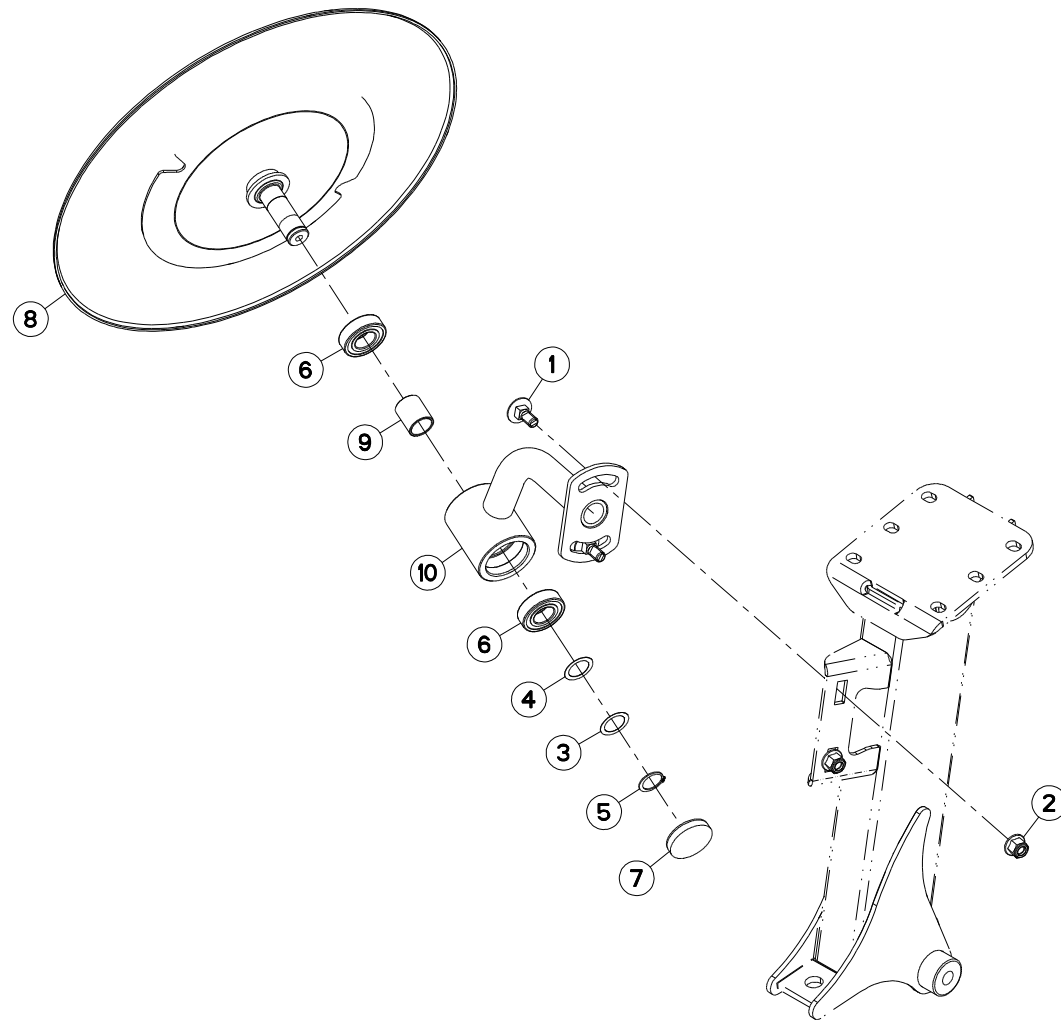
ROUE D'ANDAINAGE

SWATH WHEEL

SCHWADSCHEIBE

RUOTA ANDANATRICE

Rep	Nr	Qt	Designation	Description	Bezeichnung	Referenza	Remarque - Remark - Bemerkung - Osservazioni
001	<b>80031230</b>	002	VIS J FE/ZNXC3	CUP SQUARE BOLT FE/ZNXC3	FLACHRUNDSCHRAUBE FE/ZNXC3	VITE FE/ZNXC3	
002	<b>80201260</b>	002	ECROU HEX.EMB.AUTOFR.FE/ZNXC3	NUT FE/ZNXC3	SELBSTSICH.FLANSCH-MUTTER	DADO FE/ZNXC3	
003	<b>80252531</b>	001	RONDELLE D'AJUSTAGE	SHIM RING	PASSSCHEIBE	SPESSORE	
004	<b>80252532</b>	001	RONDELLE D'AJUSTAGE PS 0,3	SHIM RING PS 0,3	PASSSCHEIBE PS 0,3	SPESSORE	
005	<b>80582500</b>	001	CIRCLIP EXTERIEUR	ELASTIC RING	SICHERUNGSRING	ANELLO	
006	<b>81002556</b>	002	ROULEMENT A BILLES	BALL BEARING	KUGELLAGER	CUSCINETTO A SFERE	
007	<b>83040102</b>	001	BOUCHON D'OBTURATION	CAP PLUG	VERSCHLUSSDECKEL	TAPPO	
008	<b>K6806270</b>	001	ROUE D'ANDAINAGE	WHEEL, SWATH	SCHWADRAD	RUOTA ANDANATRICE	
009	<b>K6806290</b>	001	ENTRETOISE	SPACER	DISTANZHUELSE	DISTANZIALE	
010	<b>K7035540</b>	001	SUPPORT	SUPPORT	TRAEGER	SUPPORTO	





GMD3511 1000	A 0227>A 9999
GMD3511 540	A 0326>A 9999
GMD3511-FF 1000	A 0227>A 9999
GMD3511-FF 540	A 0227>A 9999

K70R0624 F

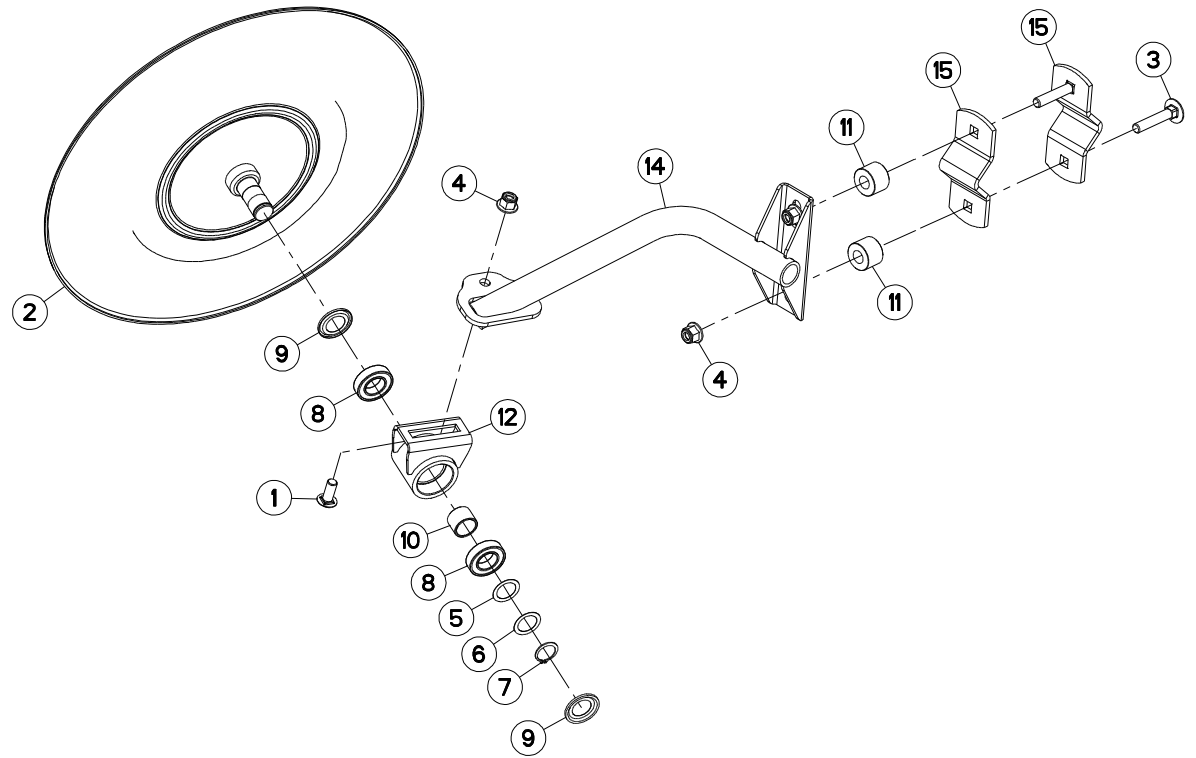
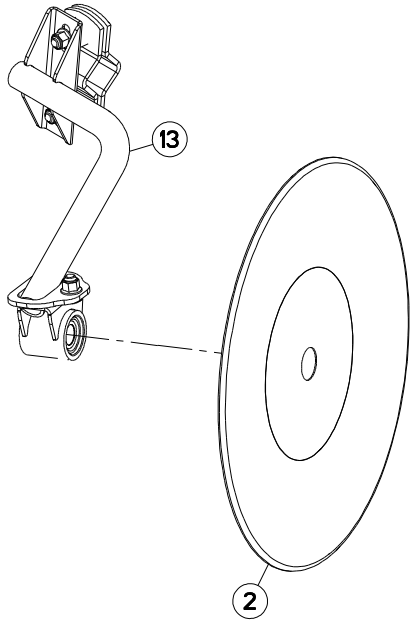
ROUE D'ANDAINAGE

SWATH WHEEL

SCHWADSCHIEBE

RUOTA ANDANATRICE

Rep	Nr	Qt	Designation	Description	Bezeichnung	Referenza	Remarque - Remark - Bemerkung - Osservazioni
001	<b>80031230</b>	002	VIS J FE/ZNXC3	CUP SQUARE BOLT FE/ZNXC3	FLACHRUNDSCHRAUBE FE/ZNXC3	VITE FE/ZNXC3	
002	<b>80201260</b>	002	ECROU HEX.EMB.AUTOFR.FE/ZNXC3	NUT FE/ZNXC3	SELBSTSICH.FLANSCH-MUTTER	DADO FE/ZNXC3	
003	<b>80252531</b>	001	RONDELLE D'AJUSTAGE	SHIM RING	PASSSCHEIBE	SPESSORE	
004	<b>80252532</b>	001	RONDELLE D'AJUSTAGE PS 0,3	SHIM RING PS 0,3	PASSSCHEIBE PS 0,3	SPESSORE	
005	<b>80582500</b>	001	CIRCLIP EXTERIEUR	ELASTIC RING	SICHERUNGSRING	ANELLO	
006	<b>81002556</b>	002	ROULEMENT A BILLES	BALL BEARING	KUGELLAGER	CUSCINETTO A SFERE	
007	<b>83040102</b>	001	BOUCHON D'OBTURATION	CAP PLUG	VERSCHLUSSDECKEL	TAPPO	
008	<b>K6806271</b>	001	ROUE D'ANDAINAGE	WHEEL, SWATH	SCHWADRAD	RUOTA ANDANATRICE	
009	<b>K6806290</b>	001	ENTRETOISE	SPACER	DISTANZHUELSE	DISTANZIALE	
010	<b>K7035541</b>	001	SUPPORT	SUPPORT	TRAEGER	SUPPORTO	





K70R0822 D

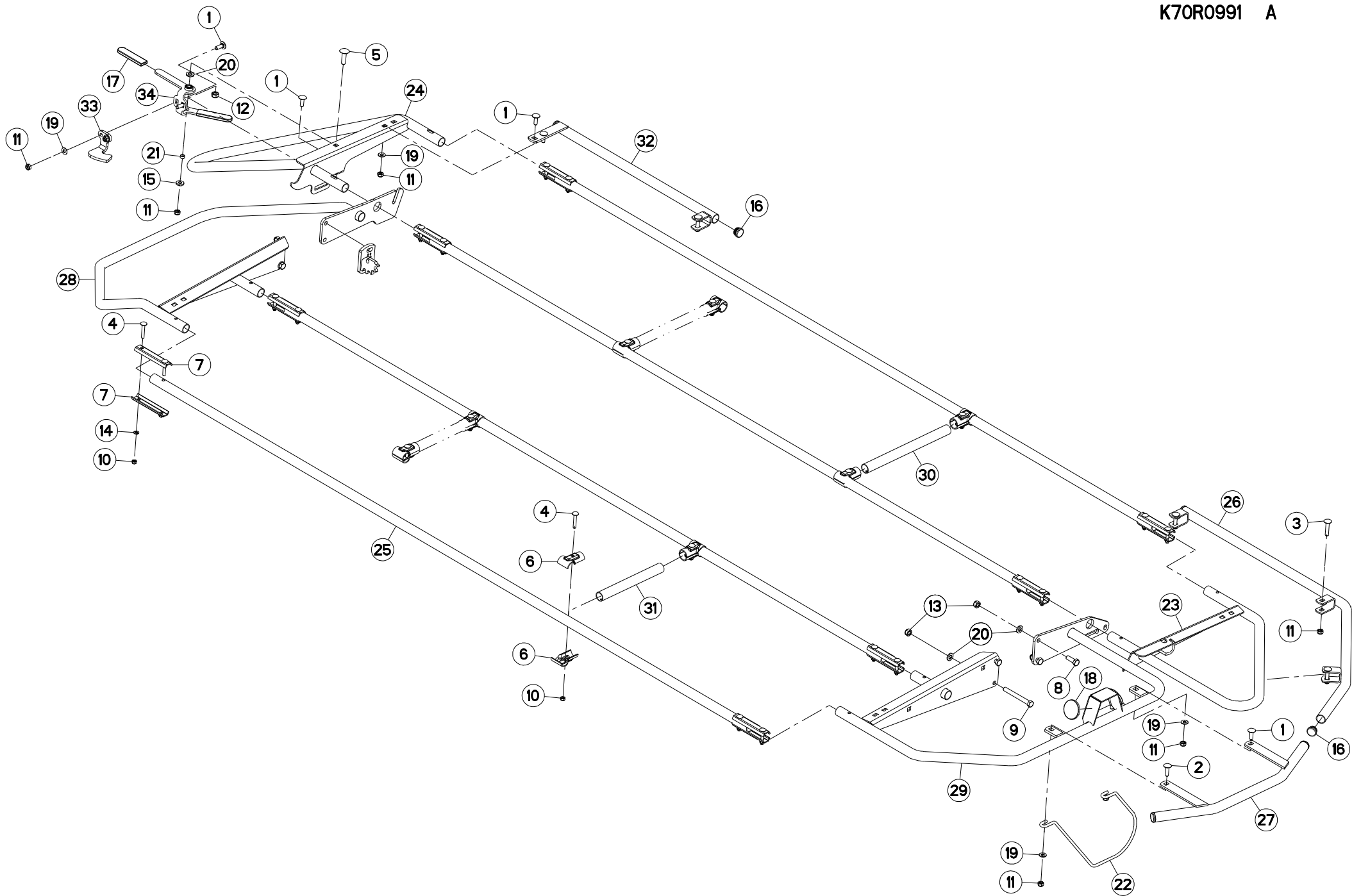
## ROUE D'ANDAINAGE

## SWATH WHEEL

## SCHWADSCHIEBE

## RUOTA ANDANATRICE

Rep	Nr	Qt	Designation	Description	Bezeichnung	Referenza	Remarque - Remark - Bemerkung - Osservazioni
001	<b>50068900</b>	002	VIS TBCC COURT	BOLT, CARRIAGE, SHORT NECK	FLACHRUNDSCHR.4KT ANSATZ	BULLONE	
002	<b>56834310</b>	002	DISQUE	DISC	SCHEIBE	DISCO	
003	<b>80031265</b>	004	VIS J FE/ZNXC3	CUP SQUARE BOLT FE/ZNXC3	FLACHRUNDSCHRAUBE FE/ZNXC3	BULLONE FE/ZNXC3	
004	<b>80201260</b>	006	ECROU HEX.EMB.AUTOFR.FE/ZNXC3	NUT FE/ZNXC3	SELBSTSICH.FLANSCH-MUTTER	DADO FE/ZNXC3	
005	<b>80252531</b>	002	RONDELLE D'AJUSTAGE	SHIM RING	PASSSCHEIBE	SPESSORE	
006	<b>80252532</b>	002	RONDELLE D'AJUSTAGE PS 0,3	SHIM RING PS 0,3	PASSSCHEIBE PS 0,3	SPESSORE	
007	<b>80582500</b>	002	CIRCLIP EXTERIEUR	ELASTIC RING	SICHERUNGSRING	ANELLO	
008	<b>81002550</b>	004	ROULEMENT A BILLES	BALL BEARING	KUGELLAGER	CUSCINETTO A SFERE	
009	<b>82152543</b>	004	ANNEAU NILOS	FLEXIBLE AXIAL SEAL WASHER	FEDERnde AXIALDICHTSCHEIBE	ANELLO	
010	<b>K6805470</b>	002	ENTRETOISE	SPACER	DISTANZHUELSE	DISTANZIALE	
011	<b>K7001010</b>	004	ENTRETOISE	SPACER	DISTANZHUELSE	DISTANZIALE	
012	<b>K7024550</b>	002	SUPPORT	SUPPORT	TRAEGER	SUPPORTO	
013	<b>K7024660</b>	001	SUPPORT	SUPPORT	TRAEGER	SUPPORTO	
014	<b>K7024670</b>	001	SUPPORT	SUPPORT	TRAEGER	SUPPORTO	
015	<b>K7024681</b>	004	BRIDE	CLAMP	BUEGEL	STAFFA	





GMD3511 1000  
 GMD3511 540  
 GMD3511-FF RS 1000  
 GMD3511-FF 1000  
 GMD3511-FF 540

A 0001>A 9999  
 A 0001>A 9999  
 A 0001>A 9999  
 A 0001>A 9999  
 A 0001>A 9999

K70R0991 A

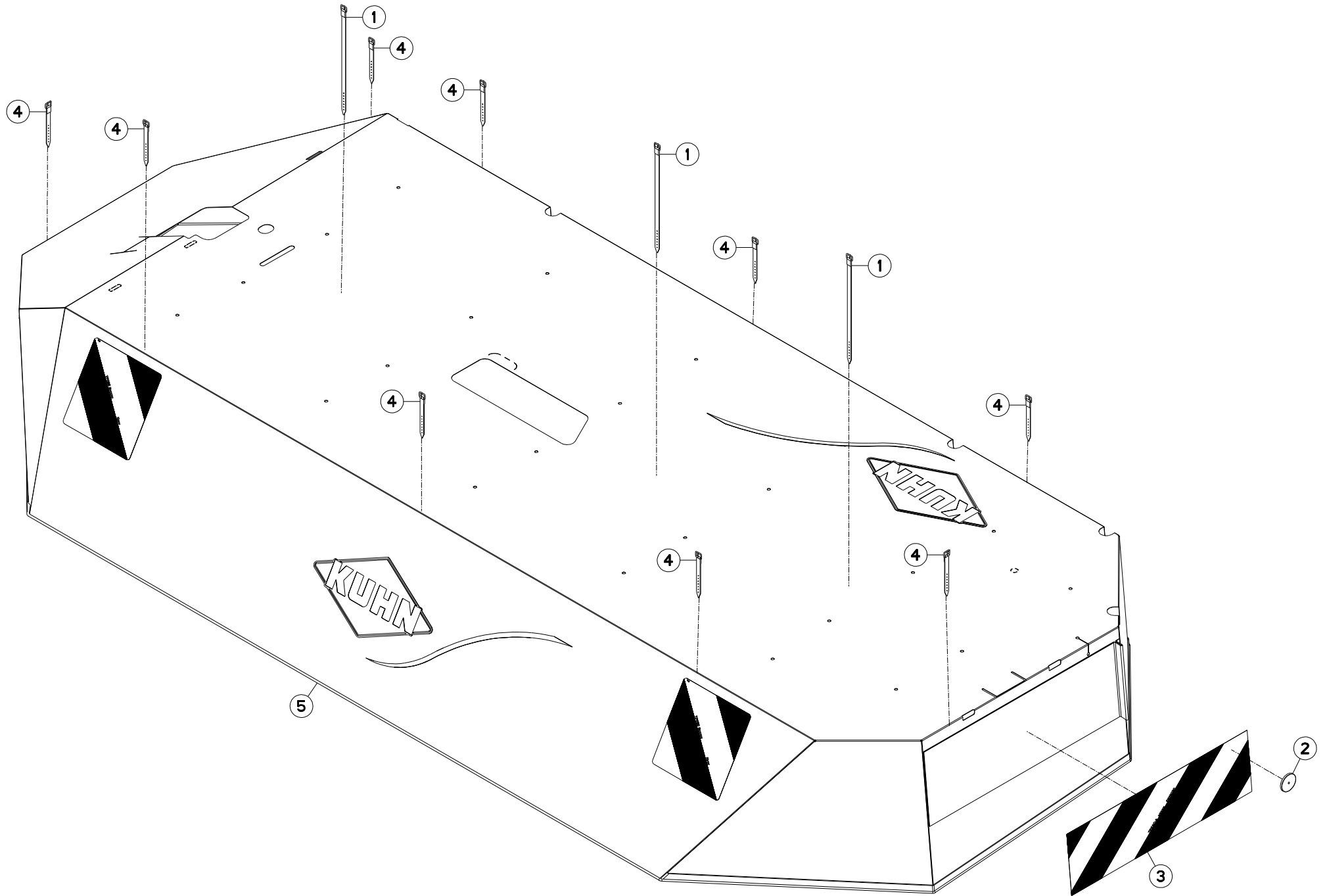
OSSATURE DU PROTECTEUR

FRAME

SCHUTZRAHMEN

TELAIO

Rep	Nr	Qt	Designation	Description	Bezeichnung	Referenza	Remarque - Remark - Bemerkung - Osservazioni
001	50002300	007	VIS TBCC COURT	BOLT, CARRIAGE, SHORT NECK	FLACHRUNDSCHR.4KT ANSATZ	BULLONE	
002	50007300	001	VIS TBCC COURT	BOLT, CARRIAGE, SHORT NECK	FLACHRUNDSCHR.4KT ANSATZ	BULLONE	
003	50008300	004	VIS TBCC COURT	BOLT, CARRIAGE, SHORT NECK	FLACHRUNDSCHR.4KT ANSATZ	BULLONE	
004	50070600	024	VIS TBCC COURT	BOLT, CARRIAGE, SHORT NECK	FLACHRUNDSCHR.4KT ANSATZ	BULLONE	
005	50073600	001	VIS TBCC COURT	BOLT, CARRIAGE, SHORT NECK	FLACHRUNDSCHR.4KT ANSATZ	BULLONE	
006	50081700	016	ACCESSOIRE	ACCESSORY	AUSRÜSTUNG	ACCESSORI	
007	57530410	016	BARRETTE ZBC	BRACKET ZBC	BEFESTIGUNGSPLATTE ZBC	PIASTRINA ZBC	
008	80061236	005	VIS TETE HEXAGONALE FE/ZNXC3	HEX BOLT FE/ZNXC3	SECHSKANTSCHRAUBE FE/ZNXC3	VITE TESTA ESAGONALE FE/ZNXC3	
009	80061268	001	VIS TETE HEXAGONALE FE/ZNXC3	HEX. HEAD SCREW FE/ZNXC3	SECHSKANTSCHRAUBE FE/ZNXC3	VITE TESTA ESAGONALE FE/ZNXC3	
010	80200840	024	ECROU HEX.BAS AUTOFR.FE/ZNXC3	SELF-LOCKING NUT FE/ZNXC3	SELBSTSICHERND.MUTTER FE/ZNXC3	DADO AUTOBLOCCANTE FE/ZNXC3	
011	80201040	012	ECROU HEX.BAS AUTOFR.FE/ZNXC3	SELF LOCKING NUT FE/ZNXC3	SELBSTSICHERND.MUTTER FE/ZNXC3	DADO AUTOBLOCCANTE FE/ZNXC3	
012	80201240	001	ECROU HEX.BAS AUTOFR.FE/ZNXC3	SELF-LOCKING NUT FE/ZNXC3	SELBSTSICHERND.MUTTER FE/ZNXC3	DADO AUTOBLOCCANTE FE/ZNXC3	
013	80201248	006	ECROU HEX.BAS AUTOFR.FLZNNC	SELF-LOCKING NUT FLZNNC	SELBSTSICHERND.MUTTER FLZNNC	DADO AUTOBLOCCANTE FLZNNC	
014	80250823	016	RONDELLE PLATE FE/ZNXC3	PLAIN WASHER FE/ZNXC3	SCHEIBE FE/ZNXC3	RONDELLA PIATTA FE/ZNXC3	
015	80251127	001	RONDELLE PLATE FE/ZNXC3	PLAIN WASHER FE/ZNXC3	SCHEIBE FE/ZNXC3	RONDELLA PIATTA FE/ZNXC3	
016	83040099	006	BOUCHON D'OBTURATION	END PLUG	ROHRSCHUTZKAPPE	TAPPO	
017	83040234	002	EMBOUT PLASTIQUE	END PIECE	ENDSTUECK	GIUNTO	
018	83240014	002	CATADIOPTRE	REFLECTOR	RUECKSTRAHLER	CATADIOTTRO	
019	80281051	007	RONDELLE CONTACT BLOC.FLZNNC	CONICAL SPRING WASHER FLZNNC	SPERRZAHNSPANNSCHEIBE FLZNNC	RONDELLA BLOCCAGGIO FLZNNC	
020	80281254	007	RONDELLE CONIQUE BLOC.FLZNNC	CONICAL SPRING WASHER FLZNNC	SPANNSCHEIBE FLZNNC	RONDELLA CONICA FLZNNC	
021	A5309470	001	ENTRETOISE DE BAVETTE	SPACER	DISTANZHUELSE	DISTANZIALE	
022	K6800700	001	TIGE	STEM	STANGE	STELO	
023	K7008270	001	RAMBARDE	HAND RAIL	SCHUTZ	PROTEZIONE	
024	K7008301	001	RAMBARDE	HAND RAIL	SCHUTZ	PROTEZIONE	
025	K7019020	004	TUBE	TUBE	ROHR	TUBO	
026	K7026851	001	PROTECTEUR	GUARD	SCHUTZ	PROTEZIONE	
027	K7026860	001	PROTECTEUR	GUARD	SCHUTZ	PROTEZIONE	
028	K7026871	001	PROTECTEUR	GUARD	SCHUTZ	PROTEZIONE	
029	K7026880	001	PROTECTEUR	GUARD	SCHUTZ	PROTEZIONE	
030	K7038130	002	TUBE	TUBE	ROHR	TUBO	
031	K7038140	002	TUBE	TUBE	ROHR	TUBO	
032	K7039340	001	RAMBARDE	HAND RAIL	SCHUTZ	PROTEZIONE	
033	K7039430	001	VERROU	LATCH	RIEGEL	LEVA	
034	K7039440	001	VERROU	LATCH	RIEGEL	LEVA	







GMD3511 1000 A 0001>A 9999  
GMD3511 540 A 0001>A 9999  
GMD3511-FF RS 1000 A 0001>A 9999  
GMD3511-FF 1000 A 0001>A 9999  
GMD3511-FF 540 A 0001>A 9999

K70R0992 A

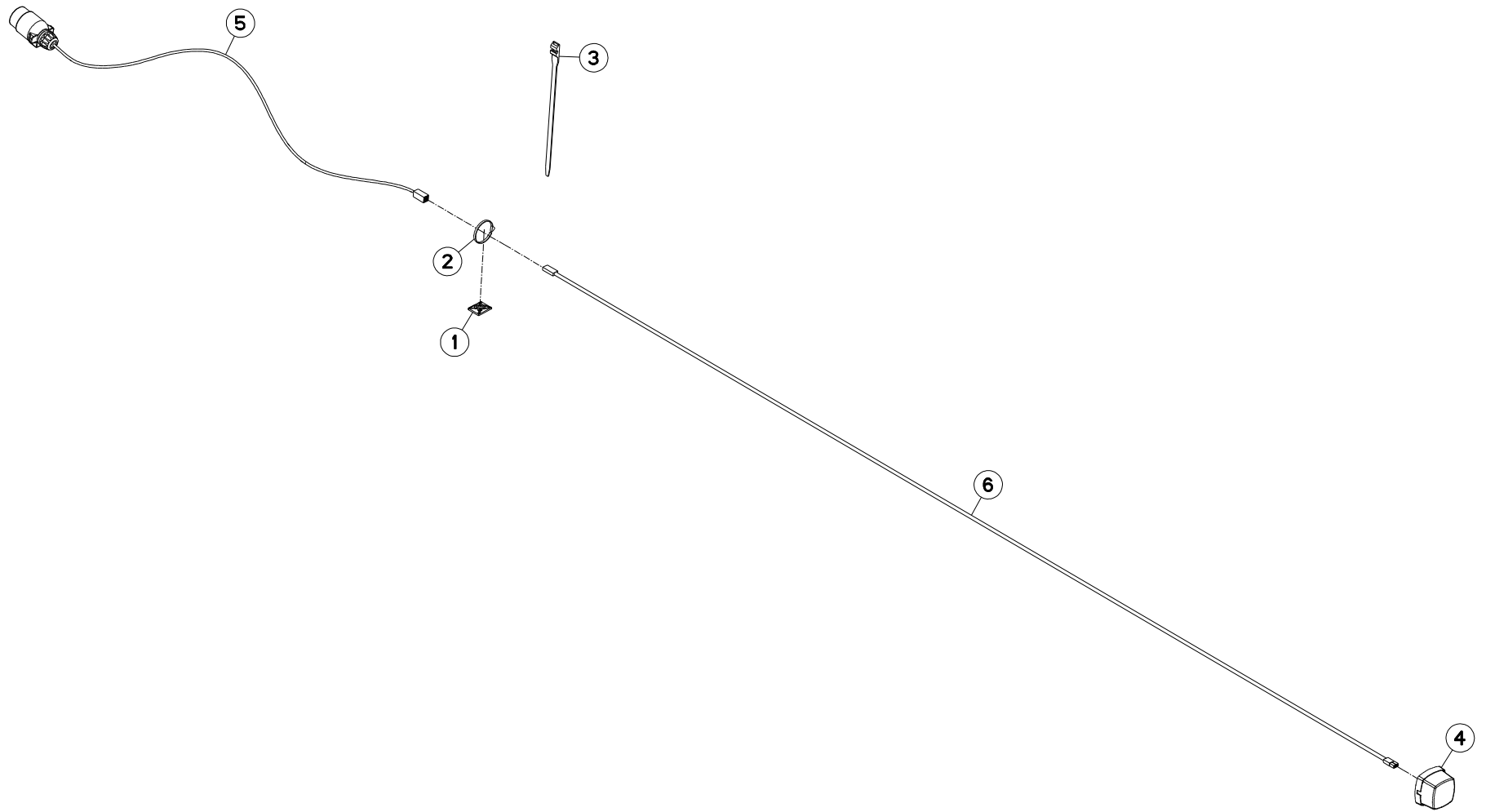
TOILE DE PROTECTION

PROTECTION COVER

SCHUTZTUCH

COPERCHIO DI PROTEZIONE

Rep	Nr	Qt	Designation	Description	Bezeichnung	Referenza	Remarque - Remark - Bemerkung - Osservazioni
001	<b>56693600</b>	003	LANIERE PLASTIQUE	STRAP	BEFESTIGUNGSRIEMEN	CINGHIETTA	[1]
002	<b>83240006</b>	001	CATADIOPTRE ROUGE 60	REFLECTOR RED 60	RUECKSTRAHLER ROT 60	CATADIOTTRO ROSSO	[1]
003	<b>83240217</b>	001	ETIQ.ADH.	DECAL	AUFKLEBER	ADESIVO	[1]
004	<b>56847700</b>	009	LANIERE PLASTIQUE	STRAP	BEFESTIGUNGSRIEMEN	CINGHIETTA	[1]
005	<b>K7026892</b>	001	TOILE DE PROTECTION	CURTAIN, PROTECTIVE	SCHUTZTUCH	TELO DI PROTEZIONE	+ [1]





GMD3511 1000	A 0001>A 9999
GMD3511 540	A 0001>A 9999
GMD3511-FF RS 1000	A 0001>A 9999
GMD3511-FF 1000	A 0001>A 9999
GMD3511-FF 540	A 0001>A 9999

K70R0984 A

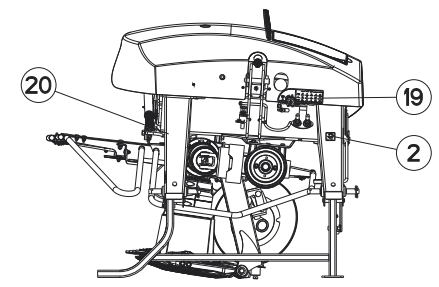
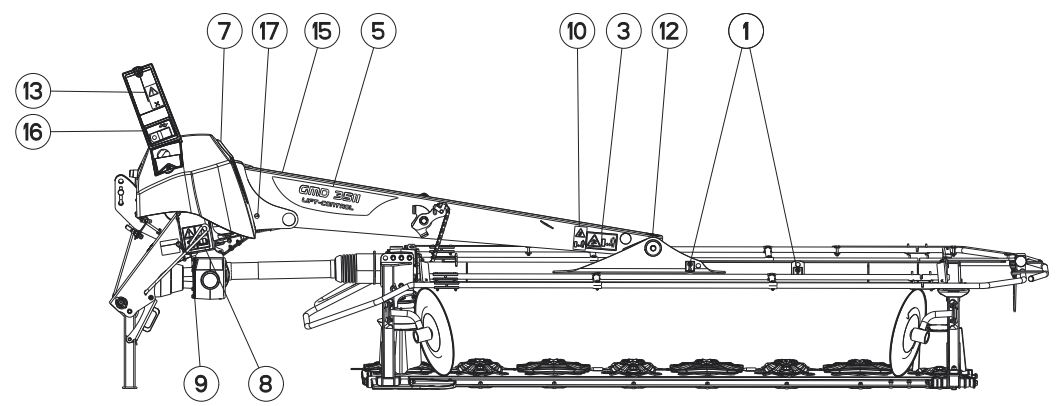
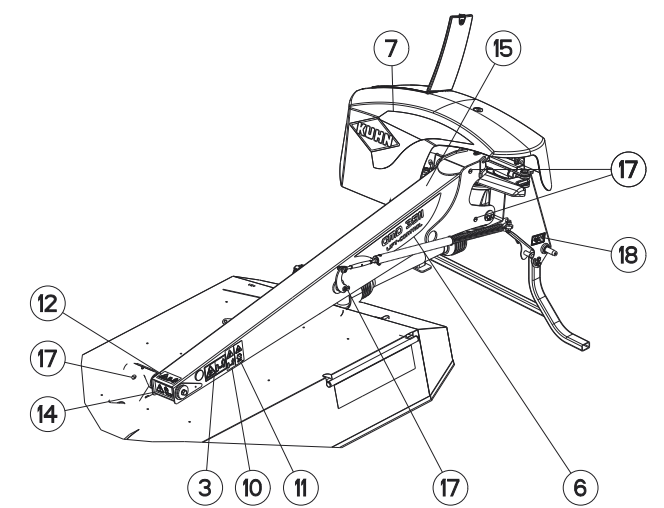
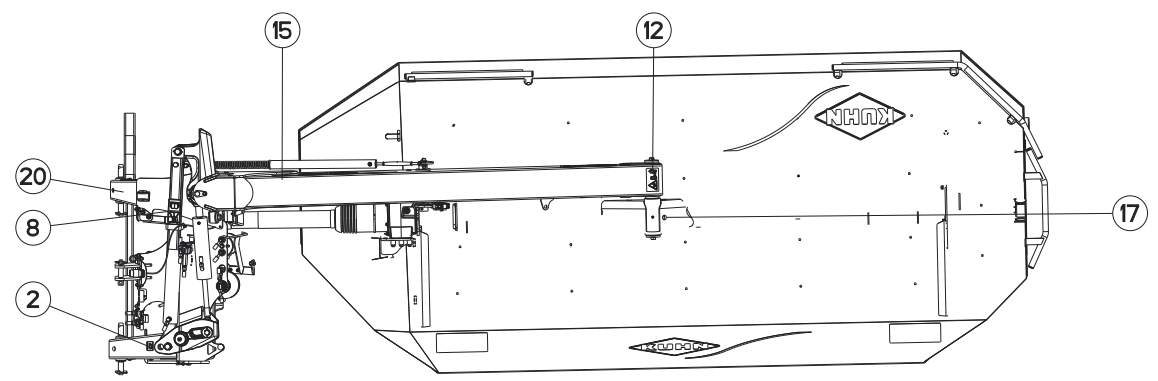
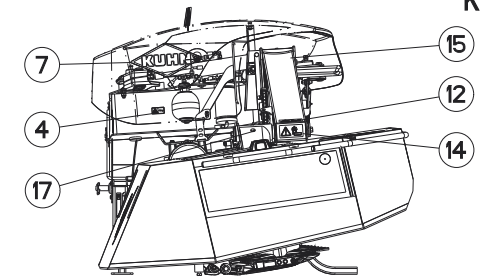
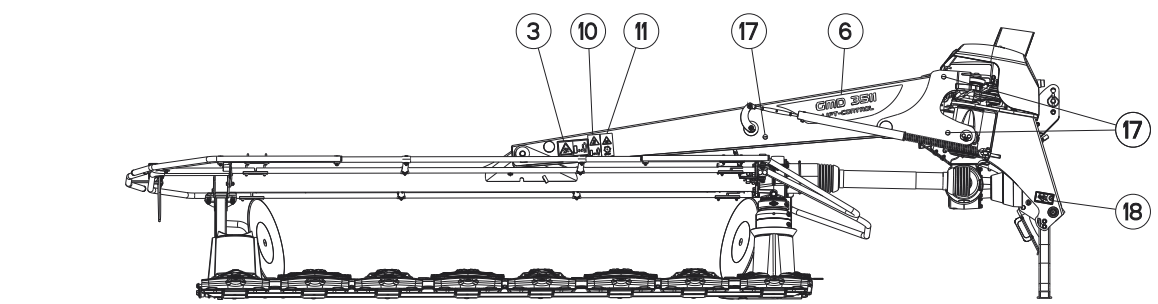
SIGNALISATION

SIGNALLING

BELEUCHTUNG U.WARNTAFELN

SEGNALAZIONE

Rep	Nr	Qt	Designation	Description	Bezeichnung	Referenza	Remarque - Remark - Bemerkung - Osservazioni
001	<b>83090038</b>	003	EMBASE AUTOADHESIVE	SELF STIKING CABLE GUIDE	KABELKONSOLE SELBSTKLEBEND	BASAMENTO	
002	<b>83090039</b>	003	COLLIER PLASTIQUE	CABLE TIE PLASTIC	KABELBINDER PLASTIK	FASCETTE FERMACAVI	
003	<b>83090086</b>	005	COLLIER PLASTIQUE	CABLE TIE PLASTIC	KABELBINDER PLASTIK	FASCETTE FERMACAVI	
004	<b>83240405</b>	001	FEU DE POSITION ROUGE	RED TAIL LAMP	BEGRENZUNGSLICHT ROT	FANALINO ROSSO	
005	<b>56864300</b>	001	FAISCEAU ELECTRIQUE	WIRING HARNESS	KABELNETZ	CAVO ELETTRICO	
006	<b>K7013190</b>	001	FAISCEAU ELECTRIQUE	HARNESS, WIRING	KABELBAUM	CAVO ELETTRICO	



1	2	3	4	5	6	7	8	9	10	11	12	13	14	15	16
17	18	19	20												32

GMD3511 1000  
GMD3511-FF RS 1000  
GMD3511-FF 1000

A 0001>A 0532  
A 0001>A 0606  
A 0001>A 0532



K70R0995 A

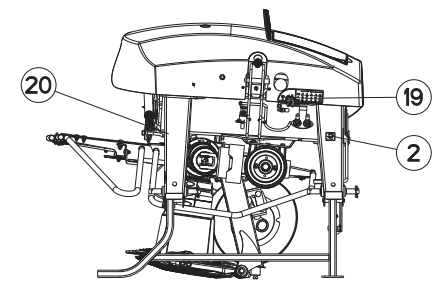
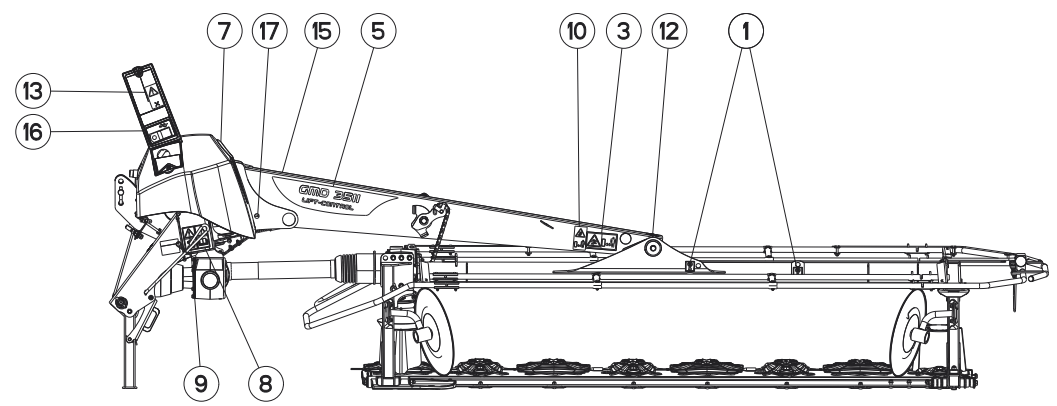
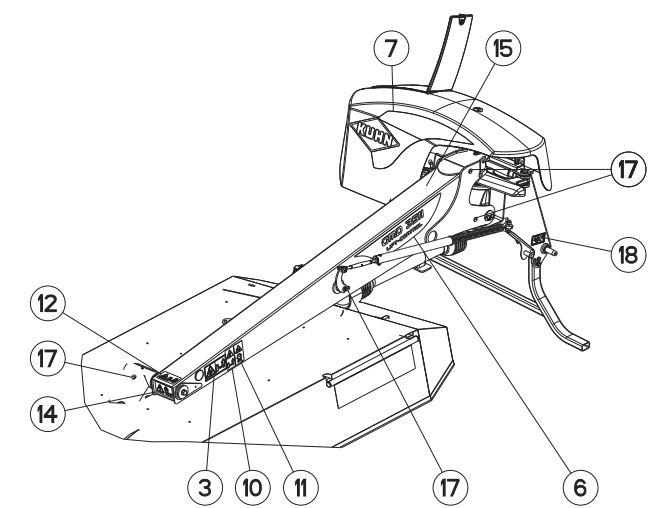
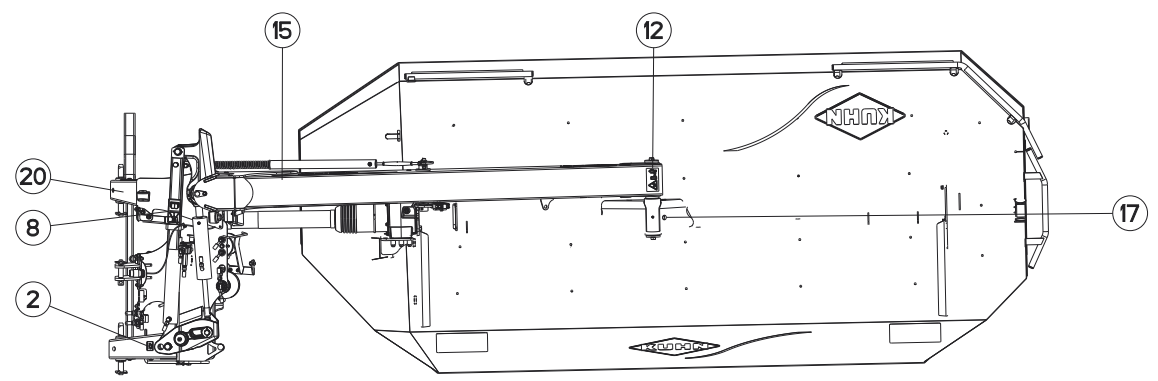
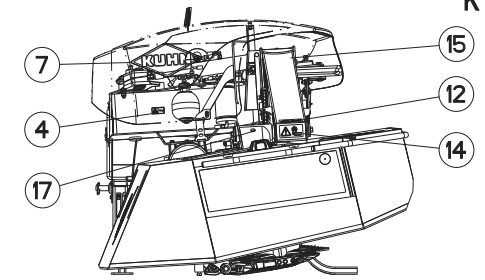
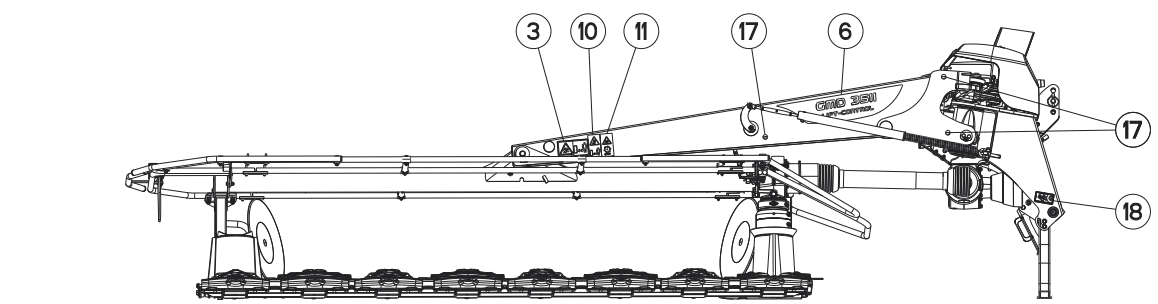
COLL.ETIQUETTES ADHESIVES

SET OF STICKERS

SATZ AUFKLEBER

SERIE ADESIVI

Rep	Nr	Qt	Designation	Description	Bezeichnung	Referenza	Remarque - Remark - Bemerkung - Osservazioni
001	09905510	002	ETIQ.ADHESIVE POINT DE LEVAGE	DECAL LIFTING POINT	AUFKLEBER ANSCHLAGPUNKT	ADESIVO	[1][2][3]
002	09915200	001	ETIQ.ADHESIVE 1000 MIN-1 A G.	DECAL 1000 MIN-1 LE.	AUFKLEBER 1000 MIN-1 LI.	ADESIVO	[1][2][3]
003	59900200	002	PICTOGR.H DANGER PROJEC	PICTORIAL H DANGER PROJECTION	PIKTOGR.H GEFAHR FORTGESCHL.	ADESIVO	: CE [1]
003	59900210	002	PICTOGR.H DANGER PROJEC CA	DECAL			: CA [2]
003	59900220	002	PICTOGR.H DANGER PROJEC US	PICTORIAL H DANGER PROJECT US	PIKTOGR.H GEFAHR FORTGESCH. US	ADESIVO	: US [3]
003	59900230	002	PICTOGR.H DANGER PROJEC JP	PICTORIAL H DANGER PROJECT JP			: JP
004	59901300	001	PICTOGR.H DANGER ACCUMULAT	PICTORIAL H DANGER ACCUMULATOR	PIKTOGR.H GEFAHR HYDROSPEICHER	ADESIVO	: CE [1]
004	59901310	001	PICTOGR.H DANGER ACCUMULAT CA	PICTORIAL H DANGER ACCUMULATOR	PIKTOGR.H GEFAHR HYDROSPEICHER	ADESIVO	: CA [2]
004	59901320	001	PICTOGR.H DANGER ACCUMULAT US	PICTORIAL H DANGER ACCUMULATOR	PIKTOGR.H GEFAHR HYDROSPEICHER	ADESIVO	: US [3]
004	59901330	001	PICTOGR.H DANGER ACCUMULAT JP	PICTORIAL H DANGER ACCUMULATOR	PIKTOGR.H GEFAHR HYDROSPEICHER	ADESIVO	: JP
005	K9511310	001	ETIQ.ADH.	DECAL	AUFKLEBER	ADESIVO	[1][2][3] : GMD3511-FF
005	K9511490	001	ETIQ.ADH.	DECAL	AUFKLEBER	ADESIVO	[1][2][3] : GMD3511-FF RS
006	K9511340	001	ETIQ.ADH.	DECAL	AUFKLEBER	ADESIVO	[1][2][3] : GMD3511-FF
006	K9511550	001	ETIQ.ADH.	DECAL	AUFKLEBER	ADESIVO	[1][2][3] : GMD3511-FF RS
007	K9530810	001	ETIQ.ADH.	DECAL	AUFKLEBER	ADESIVO	[1][2][3]
008	K9A045CE	002	PICTO.SECU.V	DECAL, SAFETY, V	PIKTOGR. SICHERHEITS, V	ADHESIVO DI SICUREZZA (VERT.)	: CE [1]
008	K9A045CA	002	PICTO.SECU.V	DECAL, SAFETY, V	PIKTOGR. SICHERHEITS, V	ADHESIVO DI SICUREZZA (VERT.)	: CA [2]
008	K9A045US	002	PICTO.SECU.V	DECAL, SAFETY, V	PIKTOGR. SICHERHEITS, V	ADHESIVO DI SICUREZZA (VERT.)	: US [3]
008	K9A045JP	002	PICTO.SECU.V	DECAL, SAFETY, V	PIKTOGR. SICHERHEITS, V	ADHESIVO DI SICUREZZA (VERT.)	: JP
009	K9A047CE	001	PICTO.SECU.V	DECAL, SAFETY, V	PIKTOGR. SICHERHEITS, V	ADHESIVO DI SICUREZZA (VERT.)	: CE [1]
009	K9A047CA	001	PICTO.SECU.V	DECAL, SAFETY, V	PIKTOGR. SICHERHEITS, V	ADHESIVO DI SICUREZZA (VERT.)	: CA [2]
009	K9A047US	001	PICTO.SECU.V	DECAL, SAFETY, V	PIKTOGR. SICHERHEITS, V	ADHESIVO DI SICUREZZA (VERT.)	: US [3]
009	K9A047JP	001	PICTO.SECU.V	DECAL, SAFETY, V	PIKTOGR. SICHERHEITS, V	ADHESIVO DI SICUREZZA (VERT.)	: JP
010	K9A085CE	002	PICTO.SECU.V	DECAL, SAFETY, V	PIKTOGR. SICHERHEITS, V	ADHESIVO DI SICUREZZA (VERT.)	: CE [1]
010	K9A085CA	002	PICTO.SECU.V	DECAL, SAFETY, V	PIKTOGR. SICHERHEITS, V	ADHESIVO DI SICUREZZA (VERT.)	: CA [2]
010	K9A085US	002	PICTO.SECU.V	DECAL, SAFETY, V	PIKTOGR. SICHERHEITS, V	ADHESIVO DI SICUREZZA (VERT.)	: US [3]
010	K9A085JP	002	PICTO.SECU.V	DECAL, SAFETY, V	PIKTOGR. SICHERHEITS, V	ADHESIVO DI SICUREZZA (VERT.)	: JP
011	K9A133CE	001	PICTO.V COUPURE MAIN CE	PICTO.V CUTTING HAND CE	PICTO.V SCHNEIDGEFAHR HAND CE		: CE [1]
011	K9A133CA	001	PICTO.V COUPURE MAIN CA	PICTO.V CUTTING HAND CA	PICTO.V SCHNEIDGEFAHR HAND CA		: CA [2]
011	K9A133US	001	PICTO.V COUPURE MAIN US	PICTO.V CUTTING HAND US	PICTO.V SCHNEIDGEFAHR HAND US		: US [3]
011	K9A133JP	001	PICTO.V COUPURE MAIN JP	PICTO.V CUTTING HAND JP	PICTO.V SCHNEIDGEFAHR HAND JP		: JP
012	K9A144CE	001	PICTO.SECU.H	DECAL, SAFETY, H	PIKTOGR. SICHERHEITS, H	ADHESIVO DI SICUREZZA (ORIZ.)	: CE [1]
012	K9A144CA	001	PICTO.SECU.H	DECAL, SAFETY, H	PIKTOGR. SICHERHEITS, H	ADHESIVO DI SICUREZZA (ORIZ.)	: CA [2]
012	K9A144US	001	PICTO.SECU.H	DECAL, SAFETY, H	PIKTOGR. SICHERHEITS, H	ADHESIVO DI SICUREZZA (ORIZ.)	: US [3]
012	K9A144JP	001	PICTO.SECU.H	DECAL, SAFETY, H	PIKTOGR. SICHERHEITS, H	ADHESIVO DI SICUREZZA (ORIZ.)	: JP
013	K9A147CE	001	PICTO.SECU.V	DECAL, SAFETY, V	PIKTOGR. SICHERHEITS, V	ADHESIVO DI SICUREZZA (VERT.)	: CE [1] GMD3511-FF/RS
013	K9A147CA	001	PICTO.SECU.V	DECAL, SAFETY, V	PIKTOGR. SICHERHEITS, V	ADHESIVO DI SICUREZZA (VERT.)	: CA [2] GMD3511-FF/RS
013	K9A147US	001	PICTO.SECU.V	DECAL, SAFETY, V	PIKTOGR. SICHERHEITS, V	ADHESIVO DI SICUREZZA (VERT.)	: US [3] GMD3511-FF/RS
013	K9A147JP	001	PICTO.SECU.V	DECAL, SAFETY, V	PIKTOGR. SICHERHEITS, V	ADHESIVO DI SICUREZZA (VERT.)	: JP GMD3511-FF/RS
014	K9A148CE	001	PICTO.SECU.H	DECAL, SAFETY, H	PIKTOGR. SICHERHEITS, H	ADHESIVO DI SICUREZZA (ORIZ.)	: CE [1]
014	K9A148CA	001	PICTO.SECU.H	DECAL, SAFETY, H	PIKTOGR. SICHERHEITS, H	ADHESIVO DI SICUREZZA (ORIZ.)	: CA [2]
014	K9A148US	001	PICTO.SECU.H	DECAL, SAFETY, H	PIKTOGR. SICHERHEITS, H	ADHESIVO DI SICUREZZA (ORIZ.)	: US [3]
014	K9A148JP	001	PICTO.SECU.H	DECAL, SAFETY, H	PIKTOGR. SICHERHEITS, H	ADHESIVO DI SICUREZZA (ORIZ.)	: JP
015	K9A192CE	001	PICTO.SECU.H	DECAL, SAFETY, H	PIKTOGR. SICHERHEITS, H	ADHESIVO DI SICUREZZA (ORIZ.)	: CE [1]
015	K9A192CA	001	PICTO.SECU.H	DECAL, SAFETY, H	PIKTOGR. SICHERHEITS, H	ADHESIVO DI SICUREZZA (ORIZ.)	: CA [2]
015	K9A192US	001	PICTO.SECU.H	DECAL, SAFETY, H	PIKTOGR. SICHERHEITS, H	ADHESIVO DI SICUREZZA (ORIZ.)	: US [3]
016	K9C064TL	001	PICTO.T	DECAL INFO.	PIKTO.T	ADHESIVO TECNICO	[1][2][3]
017	K9C104TL	005	PICTO.T POINT DE GRAISSAGE	PICTO.T GREASE POINT	PICTO.T SCHMIER PUNKT		[1][2][3]



1	2	3	4	5	6	7	8	9	10	11	12	13	14	15	16
17	18	19	20												32



GMD3511 1000  
 GMD3511-FF RS 1000  
 GMD3511-FF 1000

A 0001>A 0532  
 A 0001>A 0606  
 A 0001>A 0532

K70R0995 A

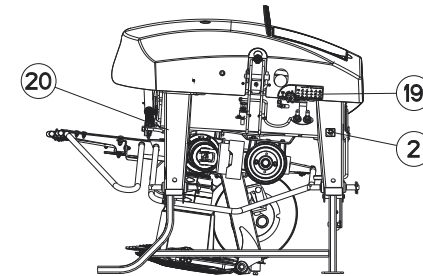
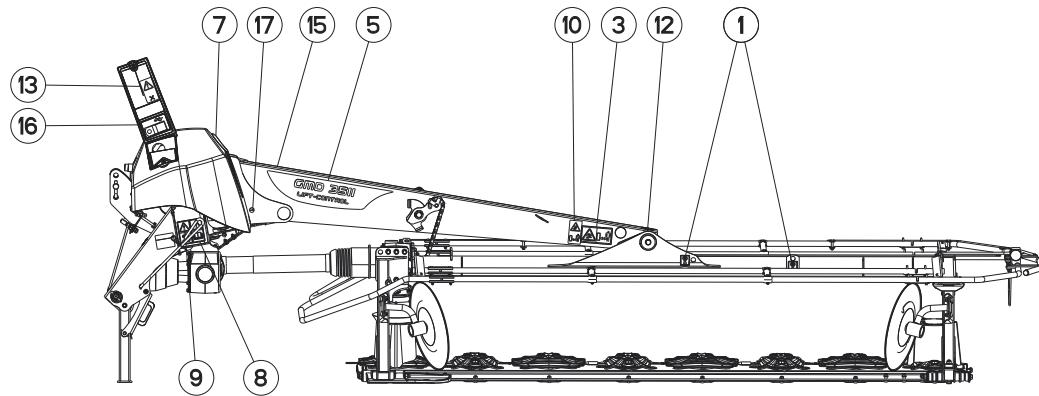
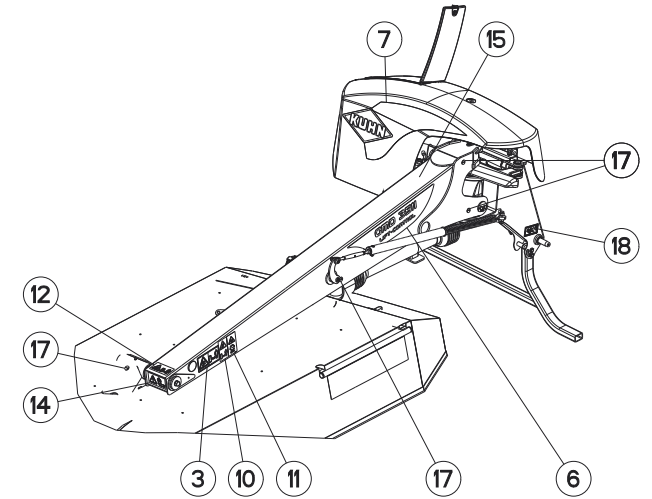
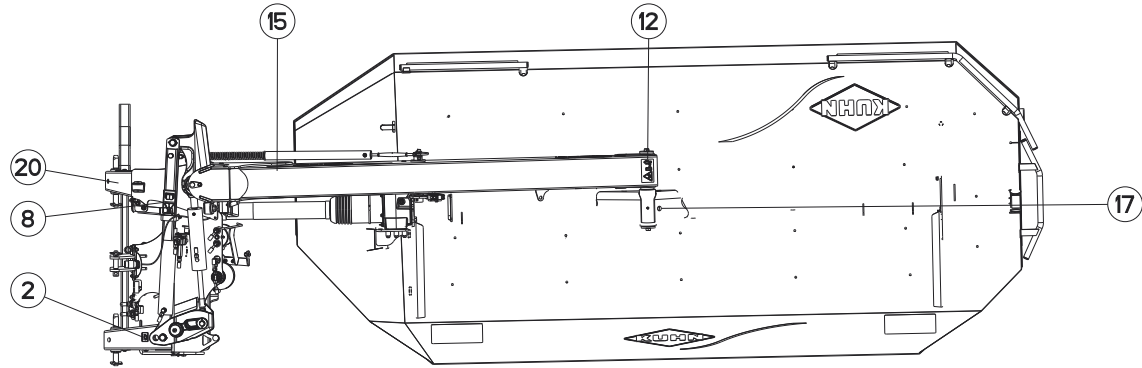
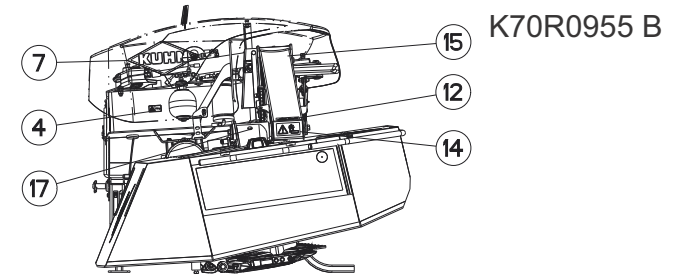
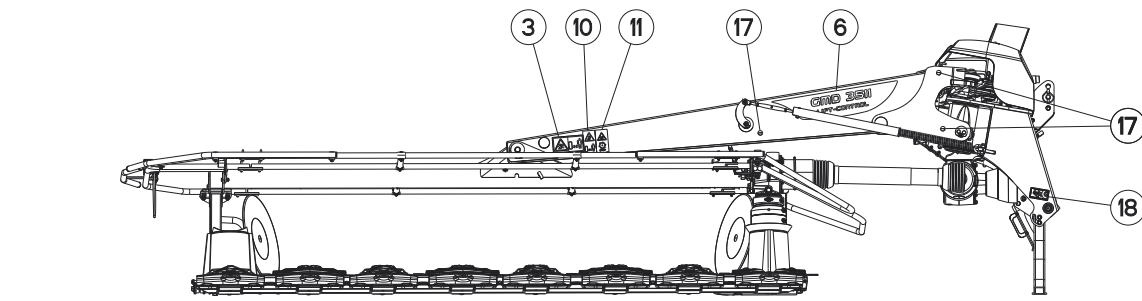
COLL.ETIQUETTES ADHESIVES

SET OF STICKERS

SATZ AUFKLEBER

SERIE ADESIVI

Rep	Nr	Qt	Designation	Description	Bezeichnung	Referenza	Remarque - Remark - Bemerkung - Osservazioni
018	<b>K9C443TL</b>	001	PICTO.T	DECAL INFO.	PIKTO.T	ADHESIVO TECNICO	[1][2][3]
019	<b>K9C471TL</b>	001	PICTO.T	DECAL INFO.	PIKTO.T	ADHESIVO TECNICO	[1][2][3]
020	<b>K9C472TL</b>	001	PICTO.T	DECAL INFO.	PIKTO.T	ADHESIVO TECNICO	[1][2][3]
032	<b>K7039320</b>	001	COLL.ETIQ.ADHES.	KIT, DECAL	SATZ AUFKLEBER	SERIE ADESIVI	: CE +[1] : GMD3511/-FF
032	<b>K7039327</b>	001	COLL.ETIQ.ADHES.	KIT, DECAL	SATZ AUFKLEBER	SERIE ADESIVI	: CA +[2] : GMD3511/-FF
032	<b>K7039328</b>	001	COLL.ETIQ.ADHES.	KIT, DECAL	SATZ AUFKLEBER	SERIE ADESIVI	: US +[3] : GMD3511/-FF
032	<b>K7039360</b>	001	COLL.ETIQ.ADHES.	KIT, DECAL	SATZ AUFKLEBER	SERIE ADESIVI	: CE +[1] : GMD3511-FF RS
032	<b>K7039367</b>	001	COLL.ETIQ.ADHES.	KIT, DECAL	SATZ AUFKLEBER	SERIE ADESIVI	: CA +[2] : GMD3511-FF RS
032	<b>K7039368</b>	001	COLL.ETIQ.ADHES.	KIT, DECAL	SATZ AUFKLEBER	SERIE ADESIVI	: US +[3] : GMD3511-FF RS



1	2	3	4	5	6	7	8	9	10	11	12	13	14	15	16
17	18	19	20												32



GMD3511 1000  
GMD3511-FF RS 1000  
GMD3511-FF 1000

A 0533>A 0669  
A 0607>A 0822  
A 0533>A 0669



K70R0995 B

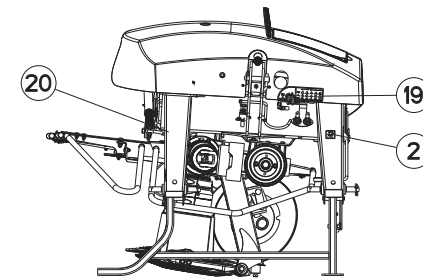
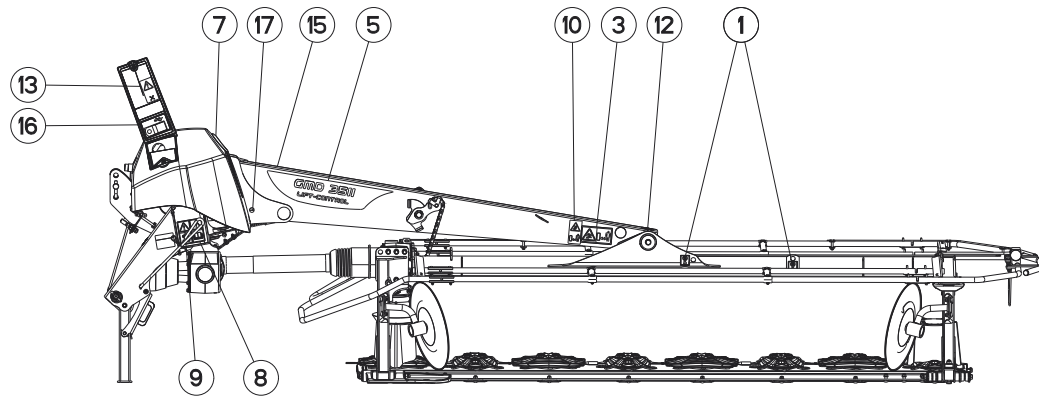
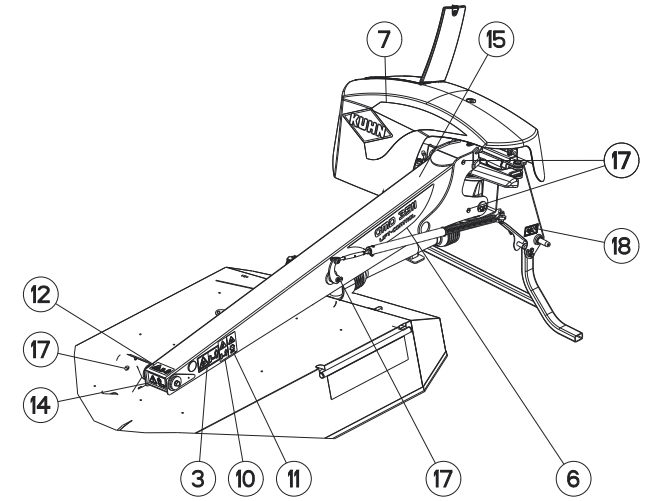
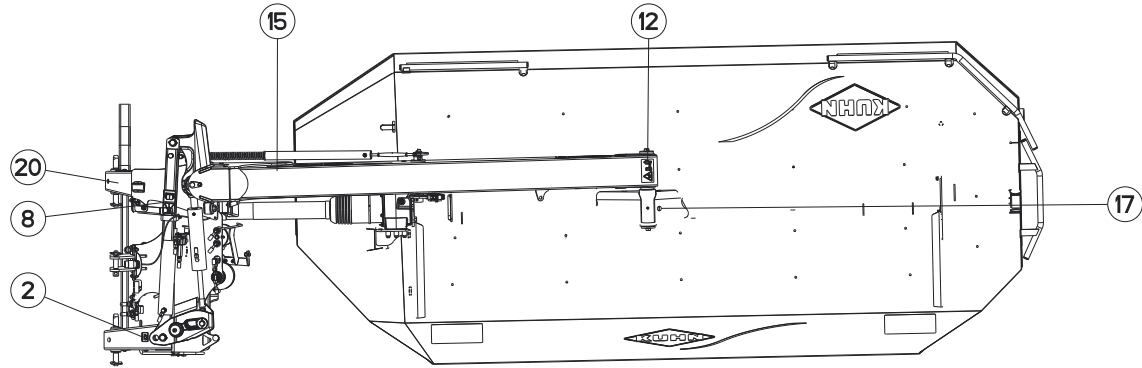
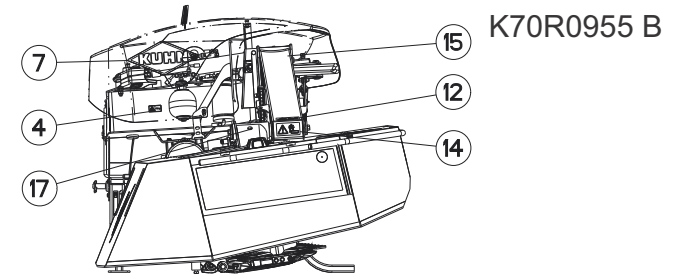
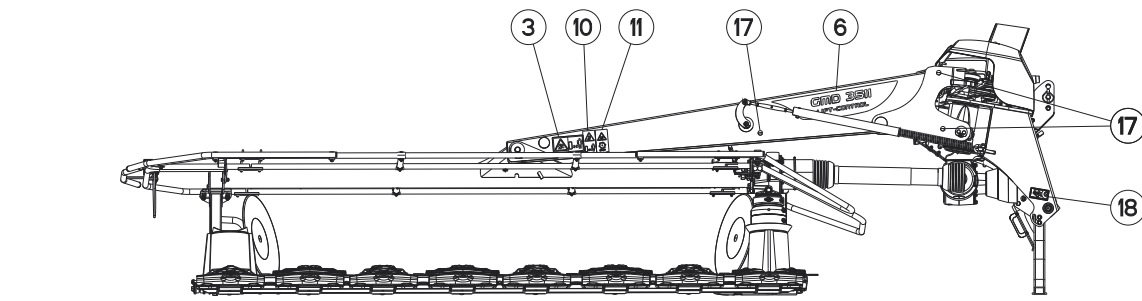
COLL.ETIQUETTES ADHESIVES

SET OF STICKERS

SATZ AUFKLEBER

SERIE ADESIVI

Rep	Nr	Qt	Designation	Description	Bezeichnung	Referenza	Remarque - Remark - Bemerkung - Osservazioni
001	<b>K9C455TL</b>	002	PICTO.T	DECAL INFO.	PIKTO.T	ADHESIVO TECNICO	[1][2][3]
002	<b>09915200</b>	001	ETIQ.ADHESIVE 1000 MIN-1 A G.	DECAL 1000 MIN-1 LE.	AUFKLEBER 1000 MIN-1 LI.	ADESIVO	[1][2][3]
003	<b>59900200</b>	002	PICTOGR.H DANGER PROJEC	PICTORIAL H DANGER PROJECTION	PIKTOGR.H GEFAHR FORTGESCHL.	ADESIVO	: CE [1]
003	<b>59900210</b>	002	PICTOGR.H DANGER PROJEC CA	DECAL			: CA [2]
003	<b>59900220</b>	002	PICTOGR.H DANGER PROJEC US	PICTORIAL H DANGER PROJECT US	PIKTOGR.H GEFAHR FORTGESCH. US	ADESIVO	: US [3]
003	<b>59900230</b>	002	PICTOGR.H DANGER PROJEC JP	PICTORIAL H DANGER PROJECT JP			: JP
004	<b>59901300</b>	001	PICTOGR.H DANGER ACCUMULAT	PICTORIAL H DANGER ACCUMULATOR	PIKTOGR.H GEFAHR HYDROSPEICHER	ADESIVO	: CE [1]
004	<b>59901310</b>	001	PICTOGR.H DANGER ACCUMULAT CA	PICTORIAL H DANGER ACCUMULATOR	PIKTOGR.H GEFAHR HYDROSPEICHER	ADESIVO	: CA [2]
004	<b>59901320</b>	001	PICTOGR.H DANGER ACCUMULAT US	PICTORIAL H DANGER ACCUMULATOR	PIKTOGR.H GEFAHR HYDROSPEICHER	ADESIVO	: US [3]
004	<b>59901330</b>	001	PICTOGR.H DANGER ACCUMULAT JP	PICTORIAL H DANGER ACCUMULATOR	PIKTOGR.H GEFAHR HYDROSPEICHER	ADESIVO	: JP
005	<b>K9511310</b>	001	ETIQ.ADH.	DECAL	AUFKLEBER	ADESIVO	[1][2][3] : GMD3511-FF
005	<b>K9511490</b>	001	ETIQ.ADH.	DECAL	AUFKLEBER	ADESIVO	[1][2][3] : GMD3511-FF RS
006	<b>K9511340</b>	001	ETIQ.ADH.	DECAL	AUFKLEBER	ADESIVO	[1][2][3] : GMD3511-FF
006	<b>K9511550</b>	001	ETIQ.ADH.	DECAL	AUFKLEBER	ADESIVO	[1][2][3] : GMD3511-FF RS
007	<b>K9530810</b>	001	ETIQ.ADH.	DECAL	AUFKLEBER	ADESIVO	[1][2][3]
008	<b>K9A045CE</b>	002	PICTO.SECU.V	DECAL, SAFETY, V	PIKTOGR. SICHERHEITS, V	ADHESIVO DI SICUREZZA (VERT.)	: CE [1]
008	<b>K9A045CA</b>	002	PICTO.SECU.V	DECAL, SAFETY, V	PIKTOGR. SICHERHEITS, V	ADHESIVO DI SICUREZZA (VERT.)	: CA [2]
008	<b>K9A045US</b>	002	PICTO.SECU.V	DECAL, SAFETY, V	PIKTOGR. SICHERHEITS, V	ADHESIVO DI SICUREZZA (VERT.)	: US [3]
008	<b>K9A045JP</b>	002	PICTO.SECU.V	DECAL, SAFETY, V	PIKTOGR. SICHERHEITS, V	ADHESIVO DI SICUREZZA (VERT.)	: JP
009	<b>K9A047CE</b>	001	PICTO.SECU.V	DECAL, SAFETY, V	PIKTOGR. SICHERHEITS, V	ADHESIVO DI SICUREZZA (VERT.)	: CE [1]
009	<b>K9A047CA</b>	001	PICTO.SECU.V	DECAL, SAFETY, V	PIKTOGR. SICHERHEITS, V	ADHESIVO DI SICUREZZA (VERT.)	: CA [2]
009	<b>K9A047US</b>	001	PICTO.SECU.V	DECAL, SAFETY, V	PIKTOGR. SICHERHEITS, V	ADHESIVO DI SICUREZZA (VERT.)	: US [3]
009	<b>K9A047JP</b>	001	PICTO.SECU.V	DECAL, SAFETY, V	PIKTOGR. SICHERHEITS, V	ADHESIVO DI SICUREZZA (VERT.)	: JP
010	<b>K9A085CE</b>	002	PICTO.SECU.V	DECAL, SAFETY, V	PIKTOGR. SICHERHEITS, V	ADHESIVO DI SICUREZZA (VERT.)	: CE [1]
010	<b>K9A085CA</b>	002	PICTO.SECU.V	DECAL, SAFETY, V	PIKTOGR. SICHERHEITS, V	ADHESIVO DI SICUREZZA (VERT.)	: CA [2]
010	<b>K9A085US</b>	002	PICTO.SECU.V	DECAL, SAFETY, V	PIKTOGR. SICHERHEITS, V	ADHESIVO DI SICUREZZA (VERT.)	: US [3]
010	<b>K9A085JP</b>	002	PICTO.SECU.V	DECAL, SAFETY, V	PIKTOGR. SICHERHEITS, V	ADHESIVO DI SICUREZZA (VERT.)	: JP
011	<b>K9A133CE</b>	001	PICTO.V COUPURE MAIN CE	PICTO.V CUTTING HAND CE	PICTO.V SCHNEIDGEFAHR HAND CE		: CE [1]
011	<b>K9A133CA</b>	001	PICTO.V COUPURE MAIN CA	PICTO.V CUTTING HAND CA	PICTO.V SCHNEIDGEFAHR HAND CA		: CA [2]
011	<b>K9A133US</b>	001	PICTO.V COUPURE MAIN US	PICTO.V CUTTING HAND US	PICTO.V SCHNEIDGEFAHR HAND US		: US [3]
011	<b>K9A133JP</b>	001	PICTO.V COUPURE MAIN JP	PICTO.V CUTTING HAND JP	PICTO.V SCHNEIDGEFAHR HAND JP		: JP
012	<b>K9A144CE</b>	001	PICTO.SECU.H	DECAL, SAFETY, H	PIKTOGR. SICHERHEITS, H	ADHESIVO DI SICUREZZA (ORIZ.)	: CE [1]
012	<b>K9A144CA</b>	001	PICTO.SECU.H	DECAL, SAFETY, H	PIKTOGR. SICHERHEITS, H	ADHESIVO DI SICUREZZA (ORIZ.)	: CA [2]
012	<b>K9A144US</b>	001	PICTO.SECU.H	DECAL, SAFETY, H	PIKTOGR. SICHERHEITS, H	ADHESIVO DI SICUREZZA (ORIZ.)	: US [3]
012	<b>K9A144JP</b>	001	PICTO.SECU.H	DECAL, SAFETY, H	PIKTOGR. SICHERHEITS, H	ADHESIVO DI SICUREZZA (ORIZ.)	: JP
013	<b>K9A147CE</b>	001	PICTO.SECU.V	DECAL, SAFETY, V	PIKTOGR. SICHERHEITS, V	ADHESIVO DI SICUREZZA (VERT.)	: CE [1] GMD3511-FF/RS
013	<b>K9A147CA</b>	001	PICTO.SECU.V	DECAL, SAFETY, V	PIKTOGR. SICHERHEITS, V	ADHESIVO DI SICUREZZA (VERT.)	: CA [2] GMD3511-FF/RS
013	<b>K9A147US</b>	001	PICTO.SECU.V	DECAL, SAFETY, V	PIKTOGR. SICHERHEITS, V	ADHESIVO DI SICUREZZA (VERT.)	: US [3] GMD3511-FF/RS
013	<b>K9A147JP</b>	001	PICTO.SECU.V	DECAL, SAFETY, V	PIKTOGR. SICHERHEITS, V	ADHESIVO DI SICUREZZA (VERT.)	: JP GMD3511-FF/RS
014	<b>K9A148CE</b>	001	PICTO.SECU.H	DECAL, SAFETY, H	PIKTOGR. SICHERHEITS, H	ADHESIVO DI SICUREZZA (ORIZ.)	: CE [1]
014	<b>K9A148CA</b>	001	PICTO.SECU.H	DECAL, SAFETY, H	PIKTOGR. SICHERHEITS, H	ADHESIVO DI SICUREZZA (ORIZ.)	: CA [2]
014	<b>K9A148US</b>	001	PICTO.SECU.H	DECAL, SAFETY, H	PIKTOGR. SICHERHEITS, H	ADHESIVO DI SICUREZZA (ORIZ.)	: US [3]
014	<b>K9A148JP</b>	001	PICTO.SECU.H	DECAL, SAFETY, H	PIKTOGR. SICHERHEITS, H	ADHESIVO DI SICUREZZA (ORIZ.)	: JP
015	<b>K9A192CE</b>	001	PICTO.SECU.H	DECAL, SAFETY, H	PIKTOGR. SICHERHEITS, H	ADHESIVO DI SICUREZZA (ORIZ.)	: CE [1]
015	<b>K9A192CA</b>	001	PICTO.SECU.H	DECAL, SAFETY, H	PIKTOGR. SICHERHEITS, H	ADHESIVO DI SICUREZZA (ORIZ.)	: CA [2]
015	<b>K9A192US</b>	001	PICTO.SECU.H	DECAL, SAFETY, H	PIKTOGR. SICHERHEITS, H	ADHESIVO DI SICUREZZA (ORIZ.)	: US [3]
016	<b>K9C064TL</b>	001	PICTO.T	DECAL INFO.	PIKTO.T	ADHESIVO TECNICO	[1][2][3]
017	<b>K9C104TL</b>	005	PICTO.T POINT DE GRAISSAGE	PICTO.T GREASE POINT	PICTO.T SCHMIER PUNKT		[1][2][3]



1	2	3	4	5	6	7	8	9	10	11	12	13	14	15	16
17	18	19	20												32



GMD3511 1000  
GMD3511-FF RS 1000  
GMD3511-FF 1000

A 0533>A 0669  
A 0607>A 0822  
A 0533>A 0669

K70R0995 B

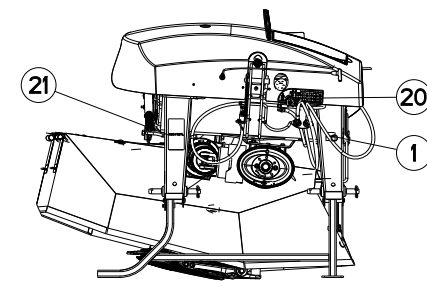
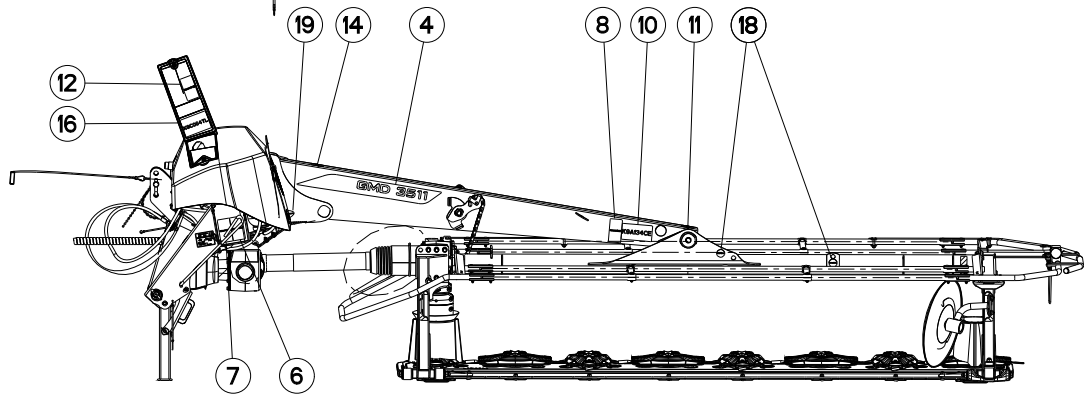
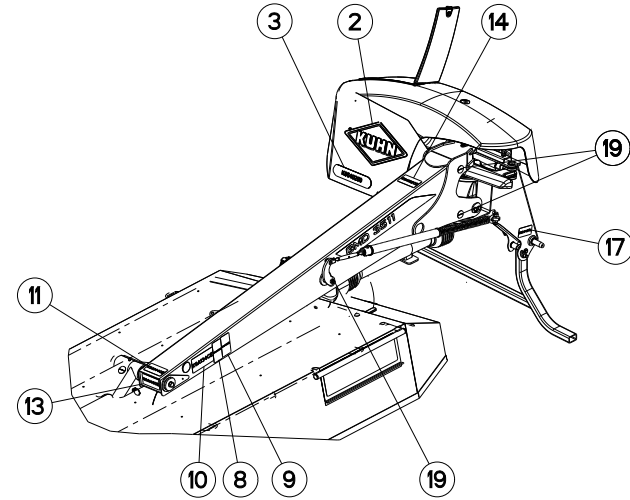
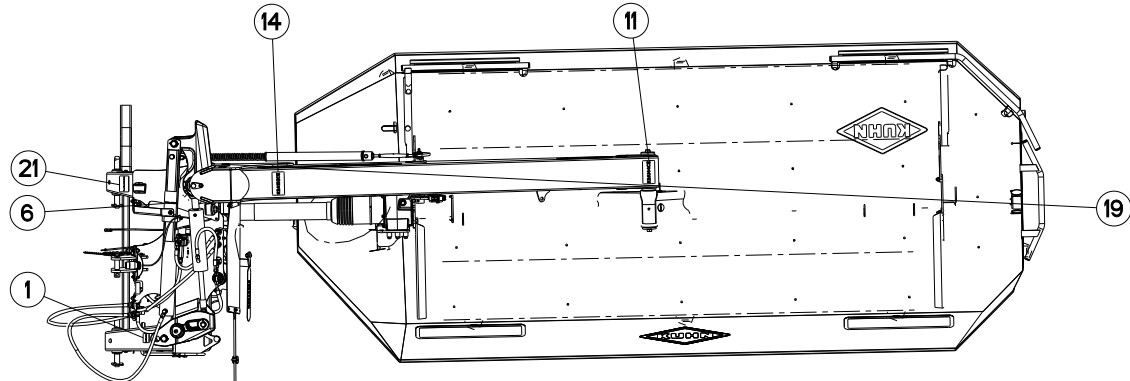
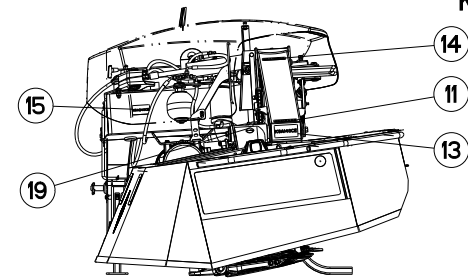
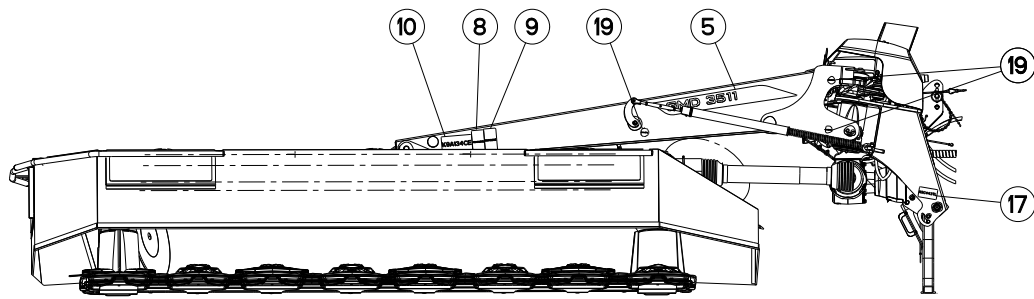
COLL.ETIQUETTES ADHESIVES

SET OF STICKERS

SATZ AUFKLEBER

SERIE ADESIVI

Rep	Nr	Qt	Designation	Description	Bezeichnung	Referenza	Remarque - Remark - Bemerkung - Osservazioni
018	<b>K9C443TL</b>	001	PICTO.T	DECAL INFO.	PIKTO.T	ADHESIVO TECNICO	[1][2][3]
019	<b>K9C471TL</b>	001	PICTO.T	DECAL INFO.	PIKTO.T	ADHESIVO TECNICO	[1][2][3]
020	<b>K9C472TL</b>	001	PICTO.T	DECAL INFO.	PIKTO.T	ADHESIVO TECNICO	[1][2][3]
032	<b>K7039320</b>	001	COLL.ETIQ.ADHES.	KIT, DECAL	SATZ AUFKLEBER	SERIE ADESIVI	: CE +[1] : GMD3511/-FF
032	<b>K7039327</b>	001	COLL.ETIQ.ADHES.	KIT, DECAL	SATZ AUFKLEBER	SERIE ADESIVI	: CA +[2] : GMD3511/-FF
032	<b>K7039328</b>	001	COLL.ETIQ.ADHES.	KIT, DECAL	SATZ AUFKLEBER	SERIE ADESIVI	: US +[3] : GMD3511/-FF
032	<b>K7039360</b>	001	COLL.ETIQ.ADHES.	KIT, DECAL	SATZ AUFKLEBER	SERIE ADESIVI	: CE +[1] : GMD3511-FF RS
032	<b>K7039367</b>	001	COLL.ETIQ.ADHES.	KIT, DECAL	SATZ AUFKLEBER	SERIE ADESIVI	: CA +[2] : GMD3511-FF RS
032	<b>K7039368</b>	001	COLL.ETIQ.ADHES.	KIT, DECAL	SATZ AUFKLEBER	SERIE ADESIVI	: US +[3] : GMD3511-FF RS



1	2	3	4	5	6	7	8	9	10	11	12	13	14	15	16
17	18	19	20	21											32

GMD3511 1000  
GMD3511-FF RS 1000  
GMD3511-FF 1000

A 0670>A 9999  
A 0823>A 9999  
A 0670>A 9999



K70R0995 C

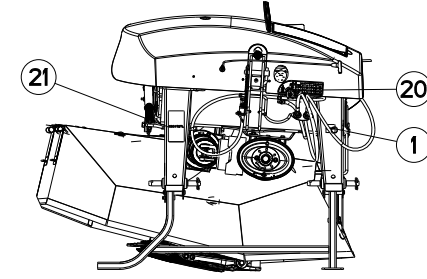
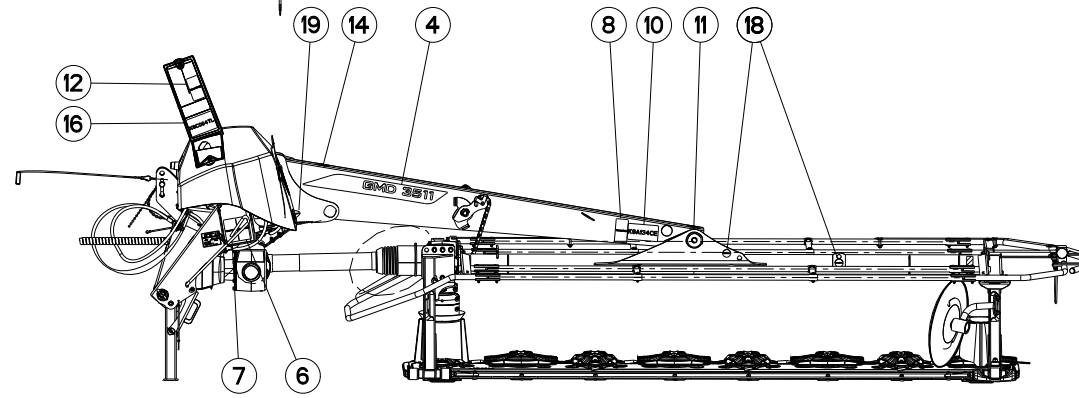
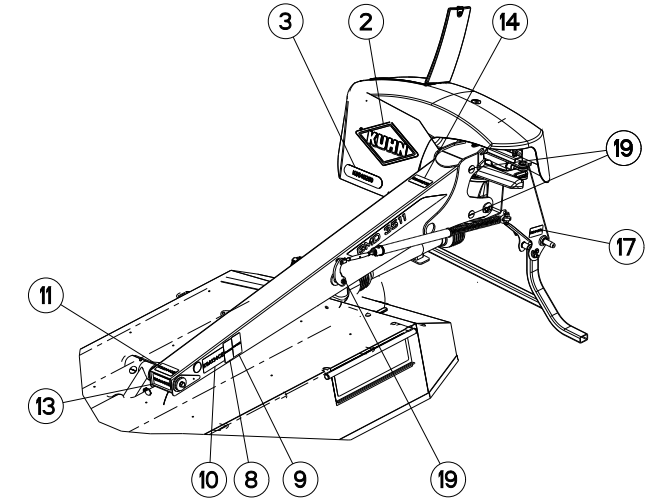
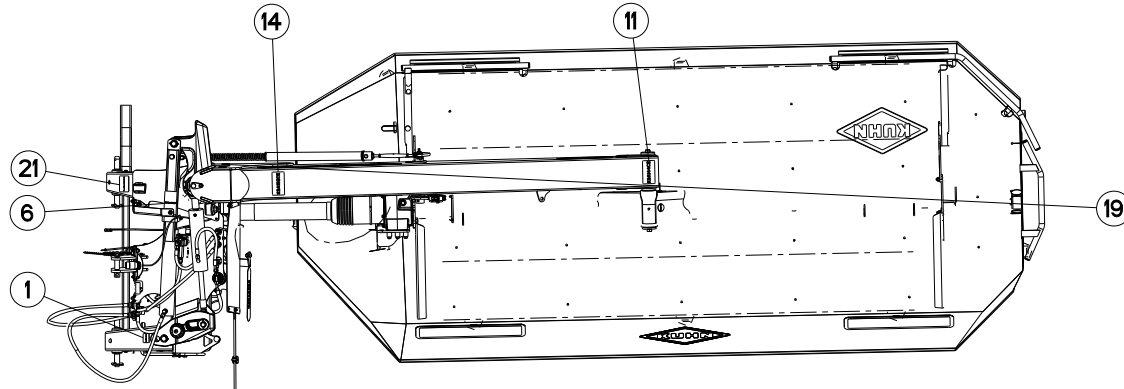
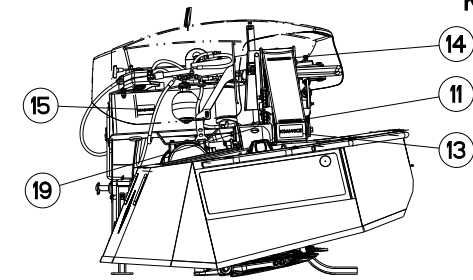
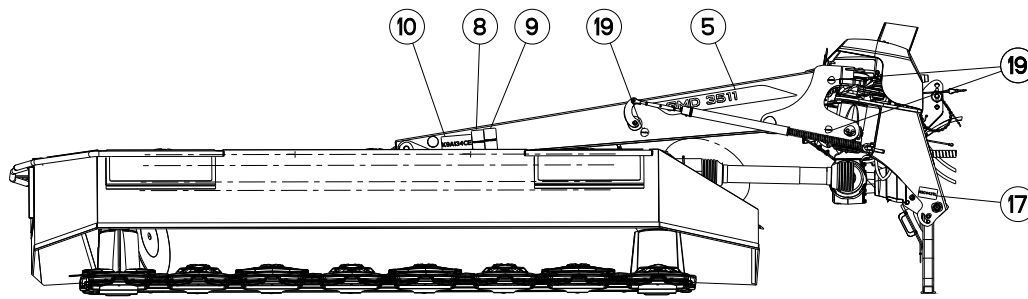
COLL.ETIQUETTES ADHESIVES

SET OF STICKERS

SATZ AUFKLEBER

SERIE ADESIVI

Rep	Nr	Qt	Designation	Description	Bezeichnung	Referenza	Remarque - Remark - Bemerkung - Osservazioni
001	09915200	001	ETIQ.ADHESIVE 1000 MIN-1 A G.	DECAL 1000 MIN-1 LE.	AUFKLEBER 1000 MIN-1 LI.	ADESIVO	[1][2][3]
002	K9531180	001	LOGO	DECAL, LOGO	LOGO	LOGO	[1][2][3]
003	K9540260	001	ETIQ.ADH.	DECAL	AUFKLEBER	ADESIVO	[1][2][3]
004	K9553090	001	ETIQ.ADH.	DECAL	AUFKLEBER	ADESIVO	[1][2][3] : GMD3511-FF
004	K9553110	001	ETIQ.ADH.	DECAL	AUFKLEBER	ADESIVO	[1][2][3] : GMD3511-FF RS
005	K9553100	001	ETIQ.ADH.	DECAL	AUFKLEBER	ADESIVO	[1][2][3] : GMD3511-FF
005	K9553120	001	ETIQ.ADH.	DECAL	AUFKLEBER	ADESIVO	[1][2][3] : GMD3511-FF RS
006	K9A045CE	002	PICTO.SECU.V	DECAL, SAFETY, V	PIKTOGR. SICHERHEITS, V	ADHESIVO DI SICUREZZA (VERT.)	: CE [1]
006	K9A045CA	002	PICTO.SECU.V	DECAL, SAFETY, V	PIKTOGR. SICHERHEITS, V	ADHESIVO DI SICUREZZA (VERT.)	: CA [2]
006	K9A045JP	002	PICTO.SECU.V	DECAL, SAFETY, V	PIKTOGR. SICHERHEITS, V	ADHESIVO DI SICUREZZA (VERT.)	: JP
006	K9A045US	002	PICTO.SECU.V	DECAL, SAFETY, V	PIKTOGR. SICHERHEITS, V	ADHESIVO DI SICUREZZA (VERT.)	: US [3]
007	K9A047CE	001	PICTO.SECU.V	DECAL, SAFETY, V	PIKTOGR. SICHERHEITS, V	ADHESIVO DI SICUREZZA (VERT.)	: CE [1]
007	K9A047CA	001	PICTO.SECU.V	DECAL, SAFETY, V	PIKTOGR. SICHERHEITS, V	ADHESIVO DI SICUREZZA (VERT.)	: CA [2]
007	K9A047JP	001	PICTO.SECU.V	DECAL, SAFETY, V	PIKTOGR. SICHERHEITS, V	ADHESIVO DI SICUREZZA (VERT.)	: JP
007	K9A047US	001	PICTO.SECU.V	DECAL, SAFETY, V	PIKTOGR. SICHERHEITS, V	ADHESIVO DI SICUREZZA (VERT.)	: US [3]
008	K9A085CE	002	PICTO.SECU.V	DECAL, SAFETY, V	PIKTOGR. SICHERHEITS, V	ADHESIVO DI SICUREZZA (VERT.)	: CE [1]
008	K9A085CA	002	PICTO.SECU.V	DECAL, SAFETY, V	PIKTOGR. SICHERHEITS, V	ADHESIVO DI SICUREZZA (VERT.)	: CA [2]
008	K9A085JP	002	PICTO.SECU.V	DECAL, SAFETY, V	PIKTOGR. SICHERHEITS, V	ADHESIVO DI SICUREZZA (VERT.)	: JP
008	K9A085US	002	PICTO.SECU.V	DECAL, SAFETY, V	PIKTOGR. SICHERHEITS, V	ADHESIVO DI SICUREZZA (VERT.)	: US [3]
009	K9A133CE	001	PICTO.V COUPURE MAIN CE	PICTO.V CUTTING HAND CE	PICTO.V SCHNEIDGEFAHR HAND CE		: CE [1]
009	K9A133CA	001	PICTO.V COUPURE MAIN CA	PICTO.V CUTTING HAND CA	PICTO.V SCHNEIDGEFAHR HAND CA		: CA [2]
009	K9A133JP	001	PICTO.V COUPURE MAIN JP	PICTO.V CUTTING HAND JP	PICTO.V SCHNEIDGEFAHR HAND JP		: JP
009	K9A133US	001	PICTO.V COUPURE MAIN US	PICTO.V CUTTING HAND US	PICTO.V SCHNEIDGEFAHR HAND US		: US [3]
010	K9A134CE	002	PICTO.H DANGER PROJEC CE	PICTO.H FLYING OBJECT-BODY CE	PICTO.H GEFAHR FORTGESCHL. CE		: CE [1]
010	K9A134CA	002	PICTO.H DANGER PROJEC	PICTO.H FLYING OBJECT-BODY	PICTO.H GEFAHR FORTGESCHL.		: CA [2]
010	K9A134JP	002	PICTO.H DANGER PROJEC	PICTO.H FLYING OBJECT-BODY	PICTO.H GEFAHR FORTGESCHL.		: JP
010	K9A134US	002	PICTO.H DANGER PROJEC US	PICTO.H FLYING OBJECT-BODY US	PICTO.H GEFAHR FORTGESCHL. US		: US [3]
011	K9A144CE	001	PICTO.SECU.H	DECAL, SAFETY, H	PIKTOGR. SICHERHEITS, H	ADHESIVO DI SICUREZZA (ORIZ.)	: CE [1]
011	K9A144CA	001	PICTO.SECU.H	DECAL, SAFETY, H	PIKTOGR. SICHERHEITS, H	ADHESIVO DI SICUREZZA (ORIZ.)	: CA [2]
011	K9A144JP	001	PICTO.SECU.H	DECAL, SAFETY, H	PIKTOGR. SICHERHEITS, H	ADHESIVO DI SICUREZZA (ORIZ.)	: JP
011	K9A144US	001	PICTO.SECU.H	DECAL, SAFETY, H	PIKTOGR. SICHERHEITS, H	ADHESIVO DI SICUREZZA (ORIZ.)	: US [3]
012	K9A147CE	001	PICTO.SECU.V	DECAL, SAFETY, V	PIKTOGR. SICHERHEITS, V	ADHESIVO DI SICUREZZA (VERT.)	: CE [1] GMD3511-FF/RS
012	K9A147CA	001	PICTO.SECU.V	DECAL, SAFETY, V	PIKTOGR. SICHERHEITS, V	ADHESIVO DI SICUREZZA (VERT.)	: CA [2] GMD3511-FF/RS
012	K9A147JP	001	PICTO.SECU.V	DECAL, SAFETY, V	PIKTOGR. SICHERHEITS, V	ADHESIVO DI SICUREZZA (VERT.)	: JP GMD3511-FF/RS
012	K9A147US	001	PICTO.SECU.V	DECAL, SAFETY, V	PIKTOGR. SICHERHEITS, V	ADHESIVO DI SICUREZZA (VERT.)	: US [3] GMD3511-FF/RS
013	K9A148CE	001	PICTO.SECU.H	DECAL, SAFETY, H	PIKTOGR. SICHERHEITS, H	ADHESIVO DI SICUREZZA (ORIZ.)	: CE [1]
013	K9A148CA	001	PICTO.SECU.H	DECAL, SAFETY, H	PIKTOGR. SICHERHEITS, H	ADHESIVO DI SICUREZZA (ORIZ.)	: CA [2]
013	K9A148JP	001	PICTO.SECU.H	DECAL, SAFETY, H	PIKTOGR. SICHERHEITS, H	ADHESIVO DI SICUREZZA (ORIZ.)	: JP
013	K9A148US	001	PICTO.SECU.H	DECAL, SAFETY, H	PIKTOGR. SICHERHEITS, H	ADHESIVO DI SICUREZZA (ORIZ.)	: US [3]
014	K9A192CE	001	PICTO.SECU.H	DECAL, SAFETY, H	PIKTOGR. SICHERHEITS, H	ADHESIVO DI SICUREZZA (ORIZ.)	: CE [1]
014	K9A192CA	001	PICTO.SECU.H	DECAL, SAFETY, H	PIKTOGR. SICHERHEITS, H	ADHESIVO DI SICUREZZA (ORIZ.)	: CA [2]
014	K9A192JP	001	PICTO.SECU.H	DECAL, SAFETY, H	PIKTOGR. SICHERHEITS, H	ADHESIVO DI SICUREZZA (ORIZ.)	: JP
014	K9A192US	001	PICTO.SECU.H	DECAL, SAFETY, H	PIKTOGR. SICHERHEITS, H	ADHESIVO DI SICUREZZA (ORIZ.)	: US [3]
015	K9A240CE	001	PICTO.SECU.H	DECAL, SAFETY, H	PIKTOGR. SICHERHEITS, H	ADHESIVO DI SICUREZZA (ORIZ.)	: CE [1]
015	K9A240CA	001	PICTO.SECU.H	DECAL, SAFETY, H	PIKTOGR. SICHERHEITS, H	ADHESIVO DI SICUREZZA (ORIZ.)	: CA [2]
015	K9A240JP	001	PICTO.SECU.H	DECAL, SAFETY, H	PIKTOGR. SICHERHEITS, H	ADHESIVO DI SICUREZZA (ORIZ.)	: JP
015	K9A240US	001	PICTO.SECU.H	DECAL, SAFETY, H	PIKTOGR. SICHERHEITS, H	ADHESIVO DI SICUREZZA (ORIZ.)	: US [3]
016	K9C064TL	001	PICTO.T	DECAL INFO.	PIKTO.T	ADHESIVO TECNICO	[1][2][3]



1	2	3	4	5	6	7	8	9	10	11	12	13	14	15	16
17	18	19	20	21											32

GMD3511 1000  
 GMD3511-FF RS 1000  
 GMD3511-FF 1000

A 0670>A 9999  
 A 0823>A 9999  
 A 0670>A 9999



K70R0995 C

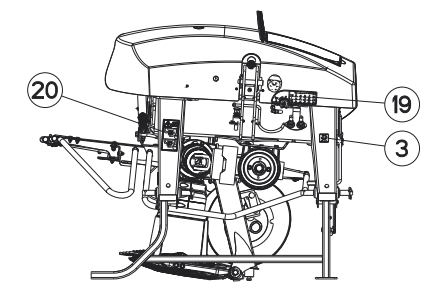
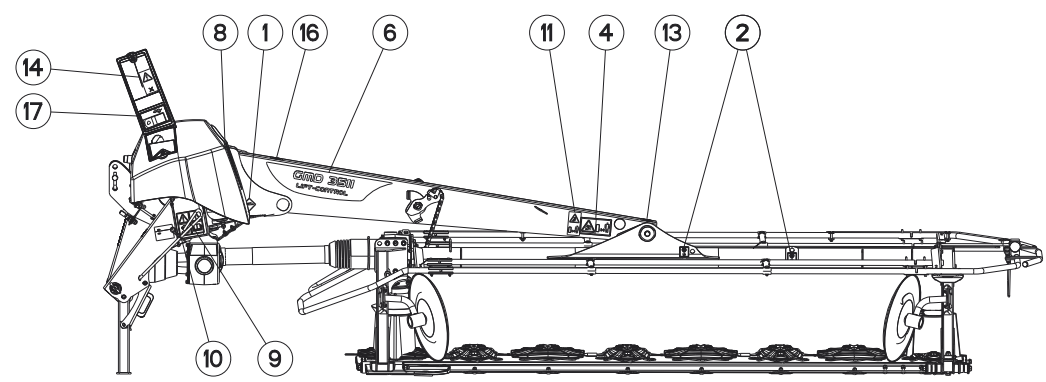
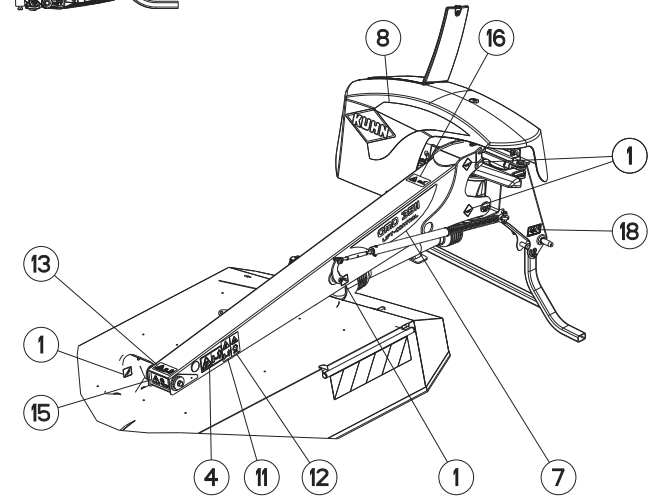
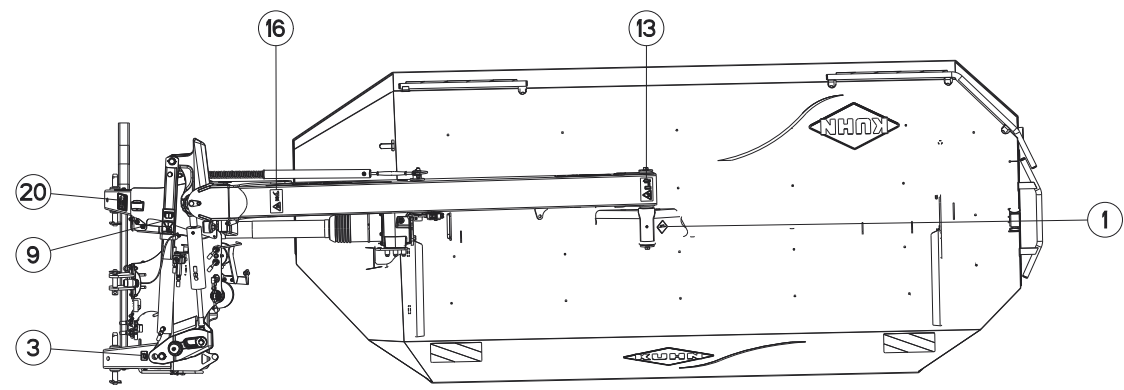
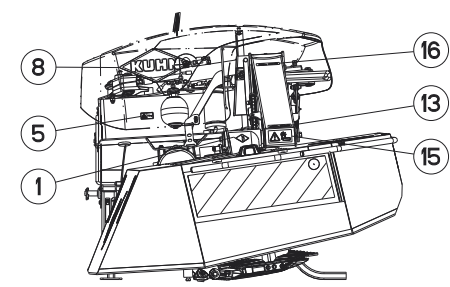
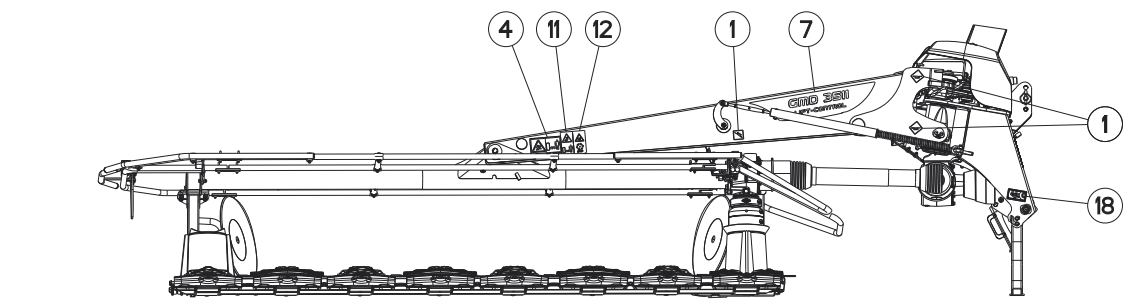
COLL.ETIQUETTES ADHESIVES

SET OF STICKERS

SATZ AUFKLEBER

SERIE ADESIVI

Rep	Nr	Qt	Designation	Description	Bezeichnung	Referenza	Remarque - Remark - Bemerkung - Osservazioni
017	<b>K9C443TL</b>	001	PICTO.T	DECAL INFO.	PIKTO.T	ADHESIVO TECNICO	[1][2][3]
018	<b>K9C455TL</b>	002	PICTO.T	DECAL INFO.	PIKTO.T	ADHESIVO TECNICO	[1][2][3]
019	<b>K9C456TL</b>	005	PICTO.T POINT DE GRAISSAGE	PICTO.T GREASE POINT	PICTO.T SCHMIER PUNKT	ADESIVO	[1][2][3]
020	<b>K9C471TL</b>	001	PICTO.T	DECAL INFO.	PIKTO.T	ADHESIVO TECNICO	[1][2][3]
021	<b>K9C472TL</b>	001	PICTO.T	DECAL INFO.	PIKTO.T	ADHESIVO TECNICO	[1][2][3]
032	<b>K7039320</b>	001	COLL.ETIQ.ADHES.	KIT, DECAL	SATZ AUFKLEBER	SERIE ADESIVI	: CE +[1] : GMD3511/-FF
032	<b>K7039327</b>	001	COLL.ETIQ.ADHES.	KIT, DECAL	SATZ AUFKLEBER	SERIE ADESIVI	: CA +[2] : GMD3511/-FF
032	<b>K7039328</b>	001	COLL.ETIQ.ADHES.	KIT, DECAL	SATZ AUFKLEBER	SERIE ADESIVI	: US +[3] : GMD3511/-FF
032	<b>K7039360</b>	001	COLL.ETIQ.ADHES.	KIT, DECAL	SATZ AUFKLEBER	SERIE ADESIVI	: CE +[1] : GMD3511-FF RS
032	<b>K7039367</b>	001	COLL.ETIQ.ADHES.	KIT, DECAL	SATZ AUFKLEBER	SERIE ADESIVI	: CA +[2] : GMD3511-FF RS
032	<b>K7039368</b>	001	COLL.ETIQ.ADHES.	KIT, DECAL	SATZ AUFKLEBER	SERIE ADESIVI	: US +[3] : GMD3511-FF RS



1	2	3	4	5	6	7	8	9	10	11	12	13	14	15	16
17	18	19	20												32



GMD3511 540  
GMD3511-FF 540

A 0001>A 0461  
A 0001>A 0461



K70R0996 A

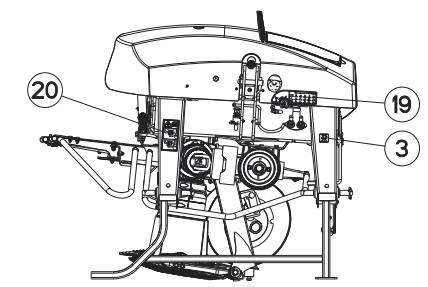
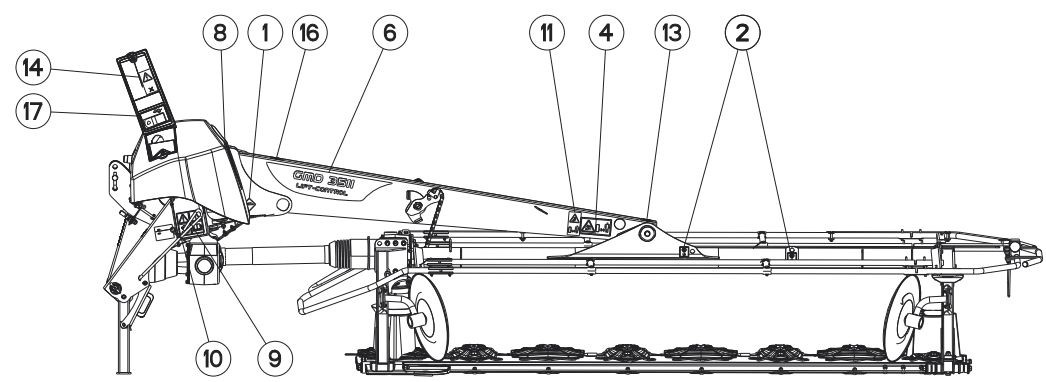
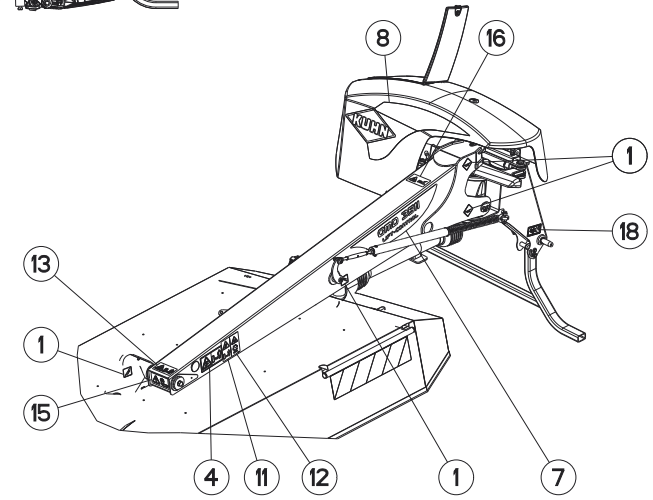
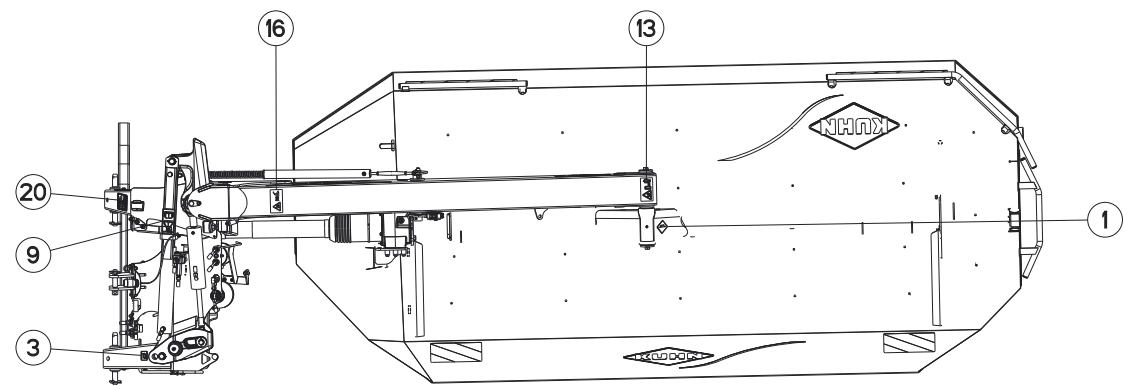
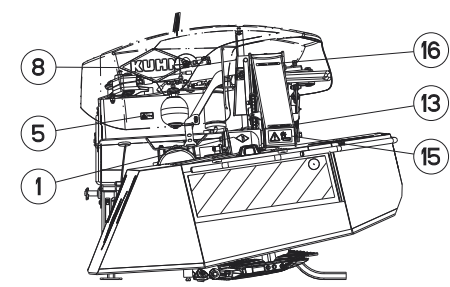
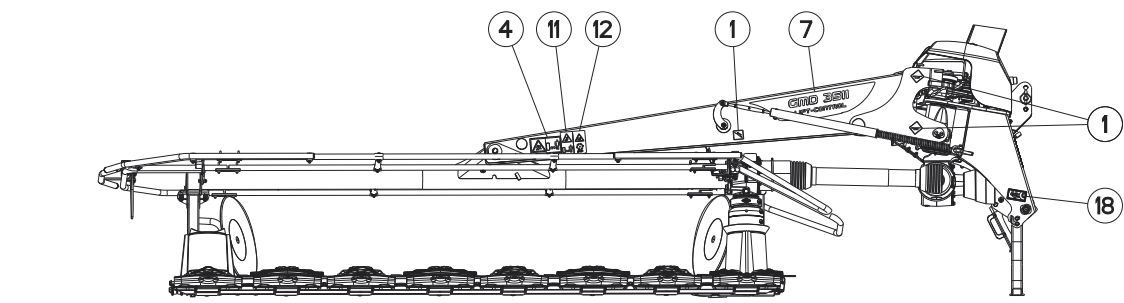
COLL.ETIQUETTES ADHESIVES

SET OF STICKERS

SATZ AUFKLEBER

SERIE ADESIVI

Rep	Nr	Qt	Designation	Description	Bezeichnung	Referenza	Remarque - Remark - Bemerkung - Osservazioni
001	09905400	005	PICTO.T POINT DE GRAISSAGE	PICTO.T GREASE POINT	PICTO.T SCHMIER PUNKT		[1][2][3]
002	09905510	002	ETIQ.ADHESIVE POINT DE LEVAGE	DECAL LIFTING POINT	AUFKLEBER ANSCHLAGPUNKT	ADESIVO	[1][2][3]
003	09915000	001	ETIQ.ADHESIVE 540 MIN-1 A.G.	DECAL	AUFKLEBER	ADESIVO	[1][2][3]
004	59900200	002	PICTOGR.H DANGER PROJEC	PICTORIAL H DANGER PROJECTION	PIKTOGR.H GEFAHR FORTGESCHL.	ADESIVO	: CE [1]
004	59900210	002	PICTOGR.H DANGER PROJEC CA	DECAL			: CA [2]
004	59900220	002	PICTOGR.H DANGER PROJEC US	PICTORIAL H DANGER PROJECT US	PIKTOGR.H GEFAHR FORTGESCH. US	ADESIVO	: US [3]
004	59900230	002	PICTOGR.H DANGER PROJEC JP	PICTORIAL H DANGER PROJECT JP		ADESIVO	: JP
005	59901300	001	PICTOGR.H DANGER ACCUMULAT	PICTORIAL H DANGER ACCUMULATOR	PIKTOGR.H GEFAHR HYDROSPEICHER	ADESIVO	: CE [1]
005	59901310	001	PICTOGR.H DANGER ACCUMULAT CA	PICTORIAL H DANGER ACCUMULATOR	PIKTOGR.H GEFAHR HYDROSPEICHER	ADESIVO	: CA [2]
005	59901320	001	PICTOGR.H DANGER ACCUMULAT US	PICTORIAL H DANGER ACCUMULATOR	PIKTOGR.H GEFAHR HYDROSPEICHER	ADESIVO	: US [3]
005	59901330	001	PICTOGR.H DANGER ACCUMULAT JP	PICTORIAL H DANGER ACCUMULATOR	PIKTOGR.H GEFAHR HYDROSPEICHER	ADESIVO	: JP
006	K9511310	001	ETIQ.ADH.	DECAL	AUFKLEBER	ADESIVO	[1][2][3]
007	K9511340	001	ETIQ.ADH.	DECAL	AUFKLEBER	ADESIVO	[1][2][3]
008	K9530810	001	ETIQ.ADH.	DECAL	AUFKLEBER	ADESIVO	[1][2][3]
009	K9A045CE	002	PICTO.SECU.V	DECAL, SAFETY, V	PIKTOGR. SICHERHEITS, V	ADHESIVO DI SICUREZZA (VERT.)	: CE [1]
009	K9A045CA	002	PICTO.SECU.V	DECAL, SAFETY, V	PIKTOGR. SICHERHEITS, V	ADHESIVO DI SICUREZZA (VERT.)	: CA [2]
009	K9A045US	002	PICTO.SECU.V	DECAL, SAFETY, V	PIKTOGR. SICHERHEITS, V	ADHESIVO DI SICUREZZA (VERT.)	: US [3]
009	K9A045JP	002	PICTO.SECU.V	DECAL, SAFETY, V	PIKTOGR. SICHERHEITS, V	ADHESIVO DI SICUREZZA (VERT.)	: JP
010	K9A047CE	001	PICTO.SECU.V	DECAL, SAFETY, V	PIKTOGR. SICHERHEITS, V	ADHESIVO DI SICUREZZA (VERT.)	: CE [1]
010	K9A047CA	001	PICTO.SECU.V	DECAL, SAFETY, V	PIKTOGR. SICHERHEITS, V	ADHESIVO DI SICUREZZA (VERT.)	: CA [2]
010	K9A047US	001	PICTO.SECU.V	DECAL, SAFETY, V	PIKTOGR. SICHERHEITS, V	ADHESIVO DI SICUREZZA (VERT.)	: US [3]
010	K9A047JP	001	PICTO.SECU.V	DECAL, SAFETY, V	PIKTOGR. SICHERHEITS, V	ADHESIVO DI SICUREZZA (VERT.)	: JP
011	K9A085CE	002	PICTO.SECU.V	DECAL, SAFETY, V	PIKTOGR. SICHERHEITS, V	ADHESIVO DI SICUREZZA (VERT.)	: CE [1]
011	K9A085CA	002	PICTO.SECU.V	DECAL, SAFETY, V	PIKTOGR. SICHERHEITS, V	ADHESIVO DI SICUREZZA (VERT.)	: CA [2]
011	K9A085US	002	PICTO.SECU.V	DECAL, SAFETY, V	PIKTOGR. SICHERHEITS, V	ADHESIVO DI SICUREZZA (VERT.)	: US [3]
011	K9A085JP	002	PICTO.SECU.V	DECAL, SAFETY, V	PIKTOGR. SICHERHEITS, V	ADHESIVO DI SICUREZZA (VERT.)	: JP
012	K9A133CE	001	PICTO.V COUPURE MAIN CE	PICTO.V CUTTING HAND CE	PICTO.V SCHNEIDGEFAHR HAND CE		: CE [1]
012	K9A133CA	001	PICTO.V COUPURE MAIN CA	PICTO.V CUTTING HAND CA	PICTO.V SCHNEIDGEFAHR HAND CA		: CA [2]
012	K9A133US	001	PICTO.V COUPURE MAIN US	PICTO.V CUTTING HAND US	PICTO.V SCHNEIDGEFAHR HAND US		: US [3]
012	K9A133JP	001	PICTO.V COUPURE MAIN JP	PICTO.V CUTTING HAND JP	PICTO.V SCHNEIDGEFAHR HAND JP		: JP
013	K9A144CE	001	PICTO.SECU.H	DECAL, SAFETY, H	PIKTOGR. SICHERHEITS, H	ADHESIVO DI SICUREZZA (ORIZ.)	: CE [1]
013	K9A144CA	001	PICTO.SECU.H	DECAL, SAFETY, H	PIKTOGR. SICHERHEITS, H	ADHESIVO DI SICUREZZA (ORIZ.)	: CA [2]
013	K9A144US	001	PICTO.SECU.H	DECAL, SAFETY, H	PIKTOGR. SICHERHEITS, H	ADHESIVO DI SICUREZZA (ORIZ.)	: US [3]
013	K9A144JP	001	PICTO.SECU.H	DECAL, SAFETY, H	PIKTOGR. SICHERHEITS, H	ADHESIVO DI SICUREZZA (ORIZ.)	: JP
014	K9A147CE	001	PICTO.SECU.V	DECAL, SAFETY, V	PIKTOGR. SICHERHEITS, V	ADHESIVO DI SICUREZZA (VERT.)	: CE [1] GMD3511-FF
014	K9A147CA	001	PICTO.SECU.V	DECAL, SAFETY, V	PIKTOGR. SICHERHEITS, V	ADHESIVO DI SICUREZZA (VERT.)	: CA [2] GMD3511-FF
014	K9A147US	001	PICTO.SECU.V	DECAL, SAFETY, V	PIKTOGR. SICHERHEITS, V	ADHESIVO DI SICUREZZA (VERT.)	: US [3] GMD3511-FF
014	K9A147JP	001	PICTO.SECU.V	DECAL, SAFETY, V	PIKTOGR. SICHERHEITS, V	ADHESIVO DI SICUREZZA (VERT.)	: JP GMD3511-FF
015	K9A148CE	001	PICTO.SECU.H	DECAL, SAFETY, H	PIKTOGR. SICHERHEITS, H	ADHESIVO DI SICUREZZA (ORIZ.)	: CE [1]
015	K9A148CA	001	PICTO.SECU.H	DECAL, SAFETY, H	PIKTOGR. SICHERHEITS, H	ADHESIVO DI SICUREZZA (ORIZ.)	: CA [2]
015	K9A148US	001	PICTO.SECU.H	DECAL, SAFETY, H	PIKTOGR. SICHERHEITS, H	ADHESIVO DI SICUREZZA (ORIZ.)	: US [3]
015	K9A148JP	001	PICTO.SECU.H	DECAL, SAFETY, H	PIKTOGR. SICHERHEITS, H	ADHESIVO DI SICUREZZA (ORIZ.)	: JP
016	K9A192CE	001	PICTO.SECU.H	DECAL, SAFETY, H	PIKTOGR. SICHERHEITS, H	ADHESIVO DI SICUREZZA (ORIZ.)	: CE [1]
016	K9A192CA	001	PICTO.SECU.H	DECAL, SAFETY, H	PIKTOGR. SICHERHEITS, H	ADHESIVO DI SICUREZZA (ORIZ.)	: CA [2]
016	K9A192US	001	PICTO.SECU.H	DECAL, SAFETY, H	PIKTOGR. SICHERHEITS, H	ADHESIVO DI SICUREZZA (ORIZ.)	: US [3]
017	K9C064TL	001	PICTO.T	DECAL INFO.	PIKTO.T	ADHESIVO TECNICO	[1][2][3]
018	K9C443TL	001	PICTO.T	DECAL INFO.	PIKTO.T	ADHESIVO TECNICO	[1][2][3]
019	K9C471TL	001	PICTO.T	DECAL INFO.	PIKTO.T	ADHESIVO TECNICO	[1][2][3]



1	2	3	4	5	6	7	8	9	10	11	12	13	14	15	16
17	18	19	20												32



GMD3511 540  
GMD3511-FF 540

A 0001>A 0461  
A 0001>A 0461

K70R0996 A

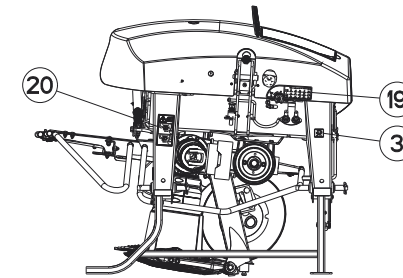
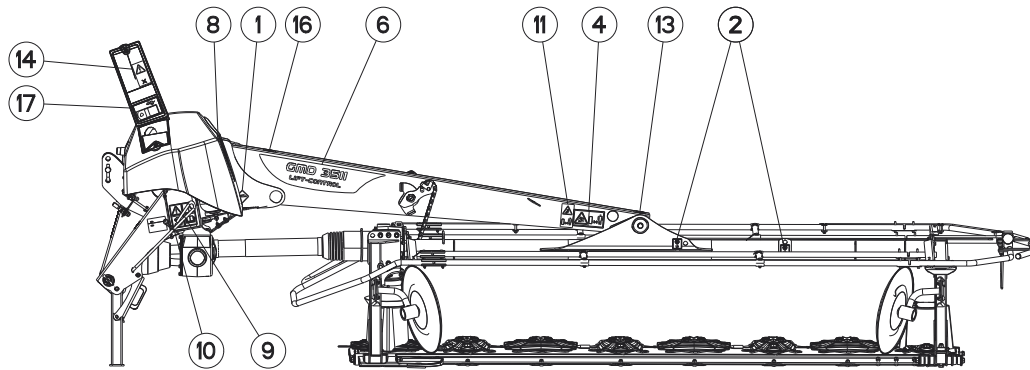
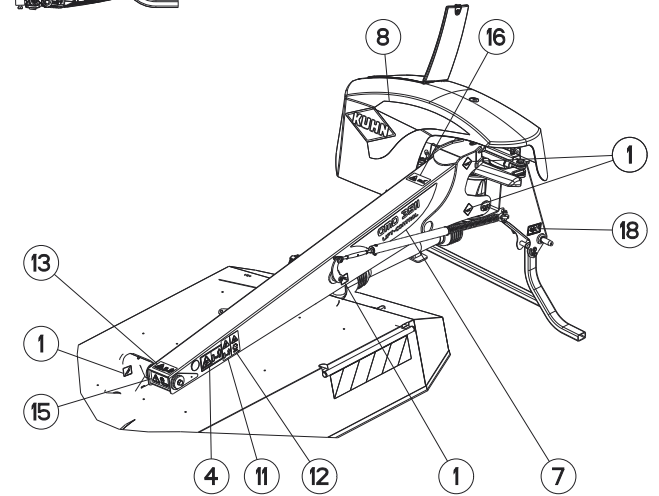
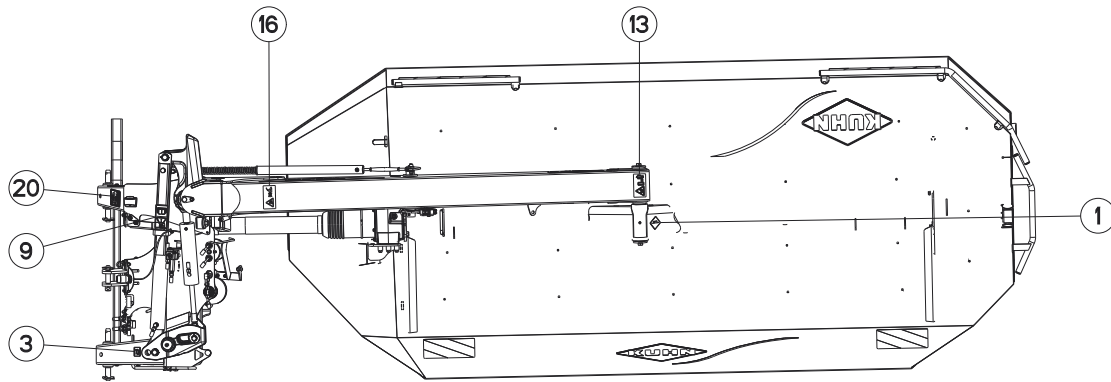
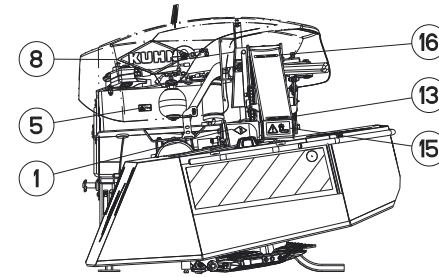
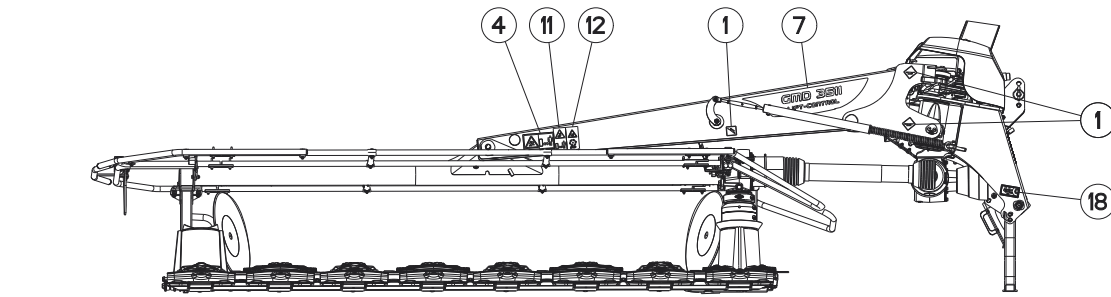
COLL.ETIQUETTES ADHESIVES

SET OF STICKERS

SATZ AUFKLEBER

SERIE ADESIVI

Rep	Nr	Qt	Designation	Description	Bezeichnung	Referenza	Remarque - Remark - Bemerkung - Osservazioni
020	<b>K9C472TL</b>	001	PICTO.T	DECAL INFO.	PIKTO.T	ADHESIVO TECNICO	[1][2][3]
032	<b>K7039370</b>	001	COLL.ETIQ.ADHES.	KIT, DECAL	SATZ AUFKLEBER	SERIE ADESIVI	: CE +[1]
032	<b>K7039377</b>	001	COLL.ETIQ.ADHES.	KIT, DECAL	SATZ AUFKLEBER	SERIE ADESIVI	: CA +[2]
032	<b>K7039378</b>	001	COLL.ETIQ.ADHES.	KIT, DECAL	SATZ AUFKLEBER	SERIE ADESIVI	: US +[3]



1	2	3	4	5	6	7	8	9	10	11	12	13	14	15	16
17	18	19	20												32



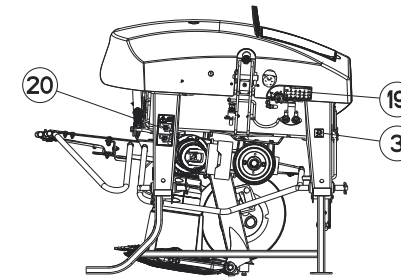
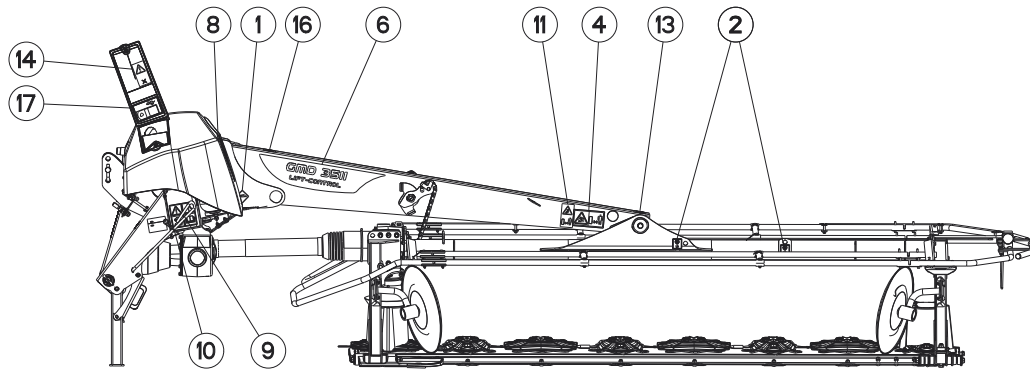
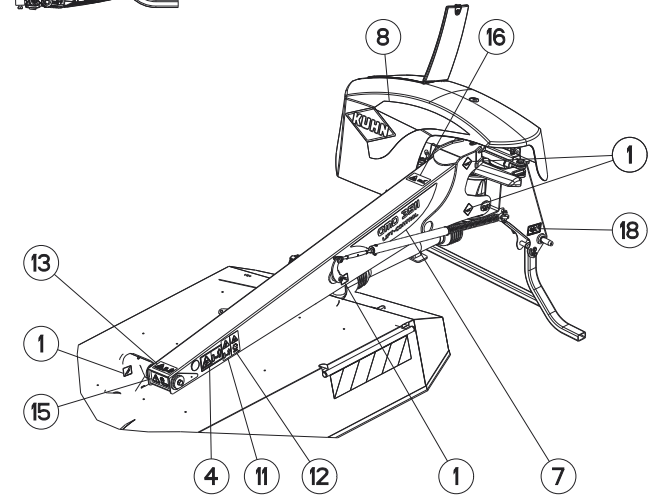
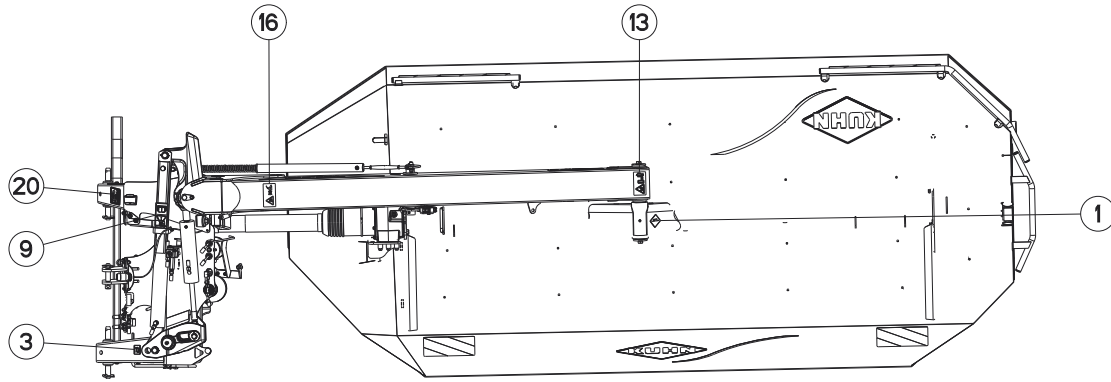
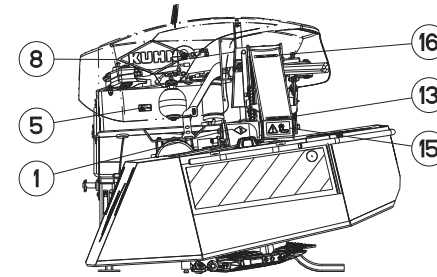
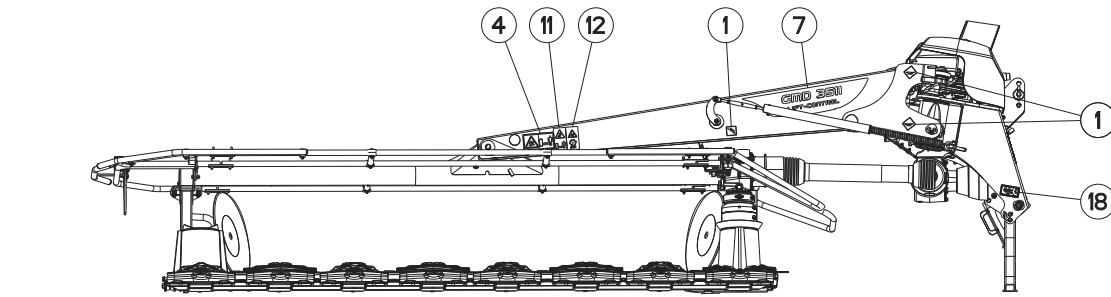
COLL.ETIQUETTES ADHESIVES

SET OF STICKERS

SATZ AUFKLEBER

SERIE ADESIVI

Rep	Nr	Qt	Designation	Description	Bezeichnung	Referenza	Remarque - Remark - Bemerkung - Osservazioni
001	<b>K9C456TL</b>	005	PICTO.T POINT DE GRAISSAGE	PICTO.T GREASE POINT	PICTO.T SCHMIER PUNKT	ADESIVO	[1][2][3]
002	<b>09905510</b>	002	ETIQ.ADHESIVE POINT DE LEVAGE	DECAL LIFTING POINT	AUFKLEBER ANSCHLAGPUNKT	ADESIVO	[1][2][3]
003	<b>09915000</b>	001	ETIQ.ADHESIVE 540 MIN-1 A.G.	DECAL	AUFKLEBER	ADESIVO	[1][2][3]
004	<b>59900200</b>	002	PICTOGR.H DANGER PROJEC	PICTORIAL H DANGER PROJECTION	PIKTOGR.H GEFAHR FORTGESCHL.	ADESIVO	: CE [1]
004	<b>59900210</b>	002	PICTOGR.H DANGER PROJEC CA	DECAL			: CA [2]
004	<b>59900220</b>	002	PICTOGR.H DANGER PROJEC US	PICTORIAL H DANGER PROJECT US	PIKTOGR.H GEFAHR FORTGESCH. US	ADESIVO	: US [3]
004	<b>59900230</b>	002	PICTOGR.H DANGER PROJEC JP	PICTORIAL H DANGER PROJECT JP		ADESIVO	: JP
005	<b>59901300</b>	001	PICTOGR.H DANGER ACCUMULAT	PICTORIAL H DANGER ACCUMULATOR	PIKTOGR.H GEFAHR HYDROSPEICHER	ADESIVO	: CE [1]
005	<b>59901310</b>	001	PICTOGR.H DANGER ACCUMULAT CA	PICTORIAL H DANGER ACCUMULATOR	PIKTOGR.H GEFAHR HYDROSPEICHER	ADESIVO	: CA [2]
005	<b>59901320</b>	001	PICTOGR.H DANGER ACCUMULAT US	PICTORIAL H DANGER ACCUMULATOR	PIKTOGR.H GEFAHR HYDROSPEICHER	ADESIVO	: US [3]
005	<b>59901330</b>	001	PICTOGR.H DANGER ACCUMULAT JP	PICTORIAL H DANGER ACCUMULATOR	PIKTOGR.H GEFAHR HYDROSPEICHER	ADESIVO	: JP
006	<b>K9511310</b>	001	ETIQ.ADH.	DECAL	AUFKLEBER	ADESIVO	[1][2][3]
007	<b>K9511340</b>	001	ETIQ.ADH.	DECAL	AUFKLEBER	ADESIVO	[1][2][3]
008	<b>K9530810</b>	001	ETIQ.ADH.	DECAL	AUFKLEBER	ADESIVO	[1][2][3]
009	<b>K9A045CE</b>	002	PICTO.SECU.V	DECAL, SAFETY, V	PIKTOGR. SICHERHEITS, V	ADHESIVO DI SICUREZZA (VERT.)	: CE [1]
009	<b>K9A045CA</b>	002	PICTO.SECU.V	DECAL, SAFETY, V	PIKTOGR. SICHERHEITS, V	ADHESIVO DI SICUREZZA (VERT.)	: CA [2]
009	<b>K9A045US</b>	002	PICTO.SECU.V	DECAL, SAFETY, V	PIKTOGR. SICHERHEITS, V	ADHESIVO DI SICUREZZA (VERT.)	: US [3]
009	<b>K9A045JP</b>	002	PICTO.SECU.V	DECAL, SAFETY, V	PIKTOGR. SICHERHEITS, V	ADHESIVO DI SICUREZZA (VERT.)	: JP
010	<b>K9A047CE</b>	001	PICTO.SECU.V	DECAL, SAFETY, V	PIKTOGR. SICHERHEITS, V	ADHESIVO DI SICUREZZA (VERT.)	: CE [1]
010	<b>K9A047CA</b>	001	PICTO.SECU.V	DECAL, SAFETY, V	PIKTOGR. SICHERHEITS, V	ADHESIVO DI SICUREZZA (VERT.)	: CA [2]
010	<b>K9A047US</b>	001	PICTO.SECU.V	DECAL, SAFETY, V	PIKTOGR. SICHERHEITS, V	ADHESIVO DI SICUREZZA (VERT.)	: US [3]
010	<b>K9A047JP</b>	001	PICTO.SECU.V	DECAL, SAFETY, V	PIKTOGR. SICHERHEITS, V	ADHESIVO DI SICUREZZA (VERT.)	: JP
011	<b>K9A085CE</b>	002	PICTO.SECU.V	DECAL, SAFETY, V	PIKTOGR. SICHERHEITS, V	ADHESIVO DI SICUREZZA (VERT.)	: CE [1]
011	<b>K9A085CA</b>	002	PICTO.SECU.V	DECAL, SAFETY, V	PIKTOGR. SICHERHEITS, V	ADHESIVO DI SICUREZZA (VERT.)	: CA [2]
011	<b>K9A085US</b>	002	PICTO.SECU.V	DECAL, SAFETY, V	PIKTOGR. SICHERHEITS, V	ADHESIVO DI SICUREZZA (VERT.)	: US [3]
011	<b>K9A085JP</b>	002	PICTO.SECU.V	DECAL, SAFETY, V	PIKTOGR. SICHERHEITS, V	ADHESIVO DI SICUREZZA (VERT.)	: JP
012	<b>K9A133CE</b>	001	PICTO.V COUPURE MAIN CE	PICTO.V CUTTING HAND CE	PICTO.V SCHNEIDGEFAHR HAND CE		: CE [1]
012	<b>K9A133CA</b>	001	PICTO.V COUPURE MAIN CA	PICTO.V CUTTING HAND CA	PICTO.V SCHNEIDGEFAHR HAND CA		: CA [2]
012	<b>K9A133US</b>	001	PICTO.V COUPURE MAIN US	PICTO.V CUTTING HAND US	PICTO.V SCHNEIDGEFAHR HAND US		: US [3]
012	<b>K9A133JP</b>	001	PICTO.V COUPURE MAIN JP	PICTO.V CUTTING HAND JP	PICTO.V SCHNEIDGEFAHR HAND JP		: JP
013	<b>K9A144CE</b>	001	PICTO.SECU.H	DECAL, SAFETY, H	PIKTOGR. SICHERHEITS, H	ADHESIVO DI SICUREZZA (ORIZ.)	: CE [1]
013	<b>K9A144CA</b>	001	PICTO.SECU.H	DECAL, SAFETY, H	PIKTOGR. SICHERHEITS, H	ADHESIVO DI SICUREZZA (ORIZ.)	: CA [2]
013	<b>K9A144US</b>	001	PICTO.SECU.H	DECAL, SAFETY, H	PIKTOGR. SICHERHEITS, H	ADHESIVO DI SICUREZZA (ORIZ.)	: US [3]
013	<b>K9A144JP</b>	001	PICTO.SECU.H	DECAL, SAFETY, H	PIKTOGR. SICHERHEITS, H	ADHESIVO DI SICUREZZA (ORIZ.)	: JP
014	<b>K9A147CE</b>	001	PICTO.SECU.V	DECAL, SAFETY, V	PIKTOGR. SICHERHEITS, V	ADHESIVO DI SICUREZZA (VERT.)	: CE [1] GMD3511-FF
014	<b>K9A147CA</b>	001	PICTO.SECU.V	DECAL, SAFETY, V	PIKTOGR. SICHERHEITS, V	ADHESIVO DI SICUREZZA (VERT.)	: CA [2] GMD3511-FF
014	<b>K9A147US</b>	001	PICTO.SECU.V	DECAL, SAFETY, V	PIKTOGR. SICHERHEITS, V	ADHESIVO DI SICUREZZA (VERT.)	: US [3] GMD3511-FF
014	<b>K9A147JP</b>	001	PICTO.SECU.V	DECAL, SAFETY, V	PIKTOGR. SICHERHEITS, V	ADHESIVO DI SICUREZZA (VERT.)	: JP GMD3511-FF
015	<b>K9A148CE</b>	001	PICTO.SECU.H	DECAL, SAFETY, H	PIKTOGR. SICHERHEITS, H	ADHESIVO DI SICUREZZA (ORIZ.)	: CE [1]
015	<b>K9A148CA</b>	001	PICTO.SECU.H	DECAL, SAFETY, H	PIKTOGR. SICHERHEITS, H	ADHESIVO DI SICUREZZA (ORIZ.)	: CA [2]
015	<b>K9A148US</b>	001	PICTO.SECU.H	DECAL, SAFETY, H	PIKTOGR. SICHERHEITS, H	ADHESIVO DI SICUREZZA (ORIZ.)	: US [3]
015	<b>K9A148JP</b>	001	PICTO.SECU.H	DECAL, SAFETY, H	PIKTOGR. SICHERHEITS, H	ADHESIVO DI SICUREZZA (ORIZ.)	: JP
016	<b>K9A192CE</b>	001	PICTO.SECU.H	DECAL, SAFETY, H	PIKTOGR. SICHERHEITS, H	ADHESIVO DI SICUREZZA (ORIZ.)	: CE [1]
016	<b>K9A192CA</b>	001	PICTO.SECU.H	DECAL, SAFETY, H	PIKTOGR. SICHERHEITS, H	ADHESIVO DI SICUREZZA (ORIZ.)	: CA [2]
016	<b>K9A192US</b>	001	PICTO.SECU.H	DECAL, SAFETY, H	PIKTOGR. SICHERHEITS, H	ADHESIVO DI SICUREZZA (ORIZ.)	: US [3]
017	<b>K9C064TL</b>	001	PICTO.T	DECAL INFO.	PIKTO.T	ADHESIVO TECNICO	[1][2][3]
018	<b>K9C443TL</b>	001	PICTO.T	DECAL INFO.	PIKTO.T	ADHESIVO TECNICO	[1][2][3]
019	<b>K9C471TL</b>	001	PICTO.T	DECAL INFO.	PIKTO.T	ADHESIVO TECNICO	[1][2][3]



1	2	3	4	5	6	7	8	9	10	11	12	13	14	15	16
17	18	19	20												32



GMD3511 540  
GMD3511-FF 540

A 0462>A 0532  
A 0462>A 0532

K70R0996 B

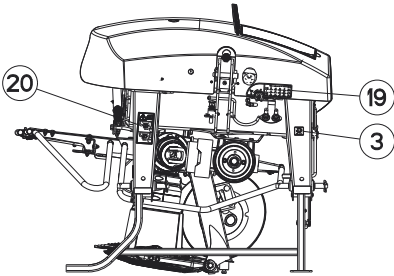
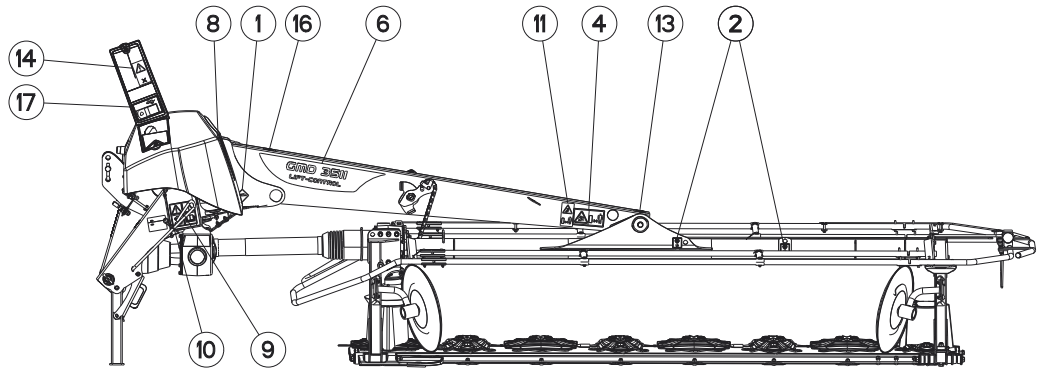
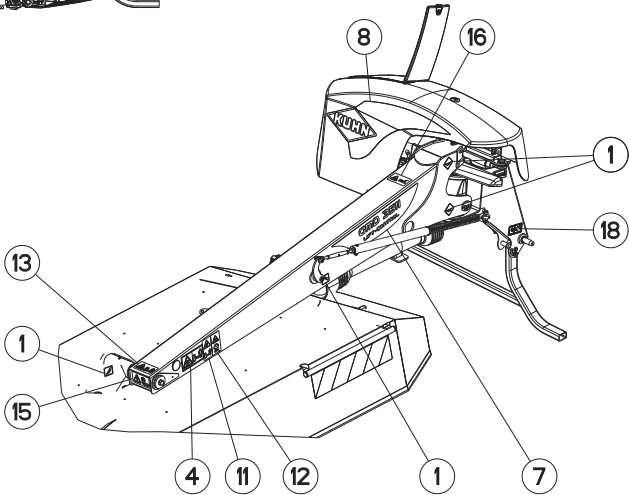
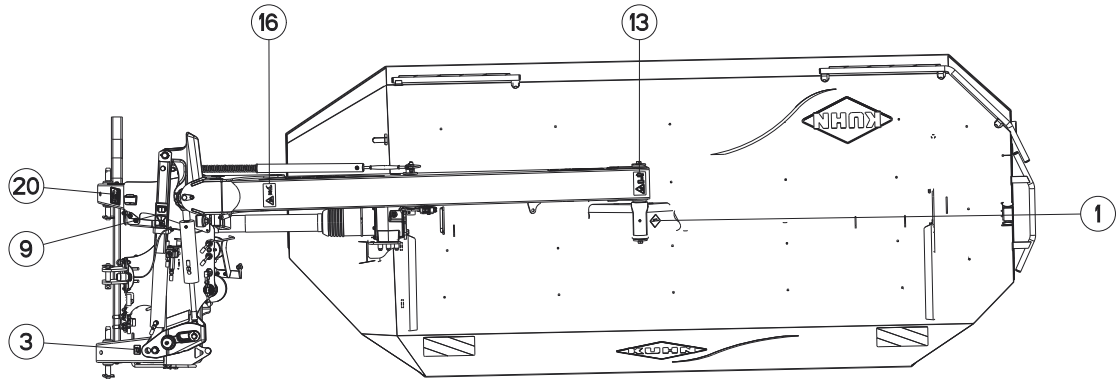
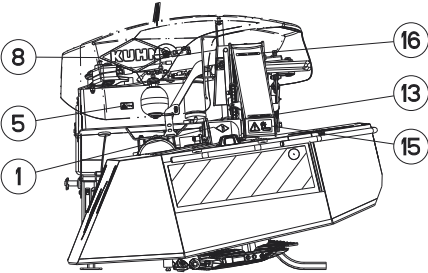
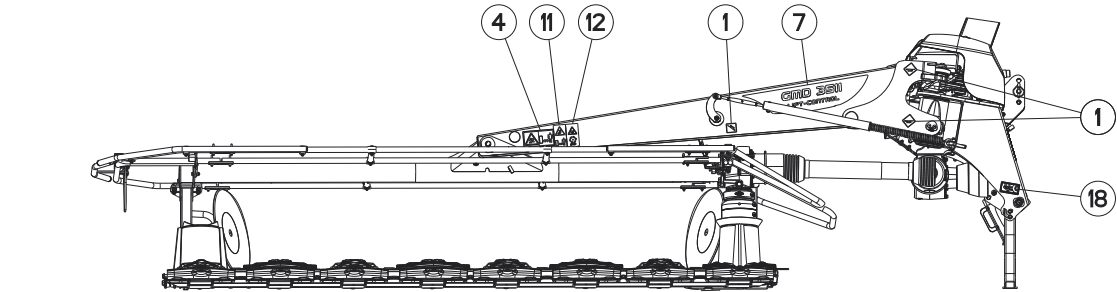
COLL.ETIQUETTES ADHESIVES

SET OF STICKERS

SATZ AUFKLEBER

SERIE ADESIVI

Rep	Nr	Qt	Designation	Description	Bezeichnung	Referenza	Remarque - Remark - Bemerkung - Osservazioni
020	<b>K9C472TL</b>	001	PICTO.T	DECAL INFO.	PIKTO.T	ADHESIVO TECNICO	[1][2][3]
032	<b>K7039370</b>	001	COLL.ETIQ.ADHES.	KIT, DECAL	SATZ AUFKLEBER	SERIE ADESIVI	: CE +[1]
032	<b>K7039377</b>	001	COLL.ETIQ.ADHES.	KIT, DECAL	SATZ AUFKLEBER	SERIE ADESIVI	: CA +[2]
032	<b>K7039378</b>	001	COLL.ETIQ.ADHES.	KIT, DECAL	SATZ AUFKLEBER	SERIE ADESIVI	: US +[3]



1	2	3	4	5	6	7	8	9	10	11	12	13	14	15	16
17	18	19	20												32





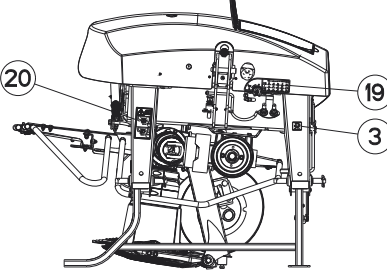
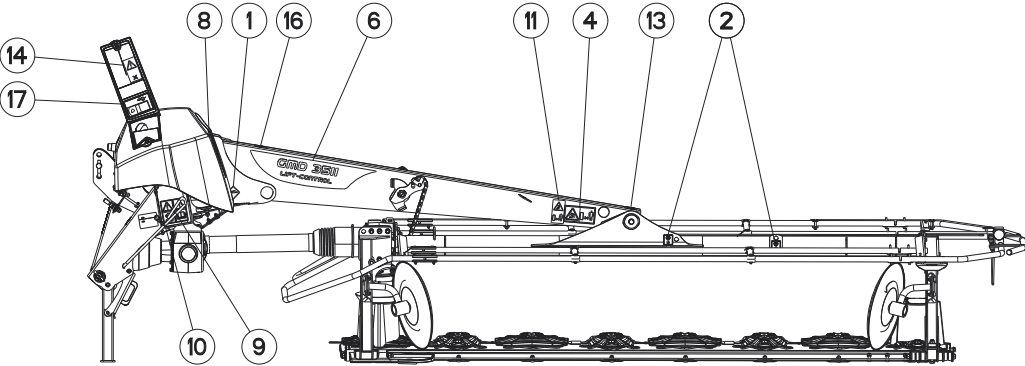
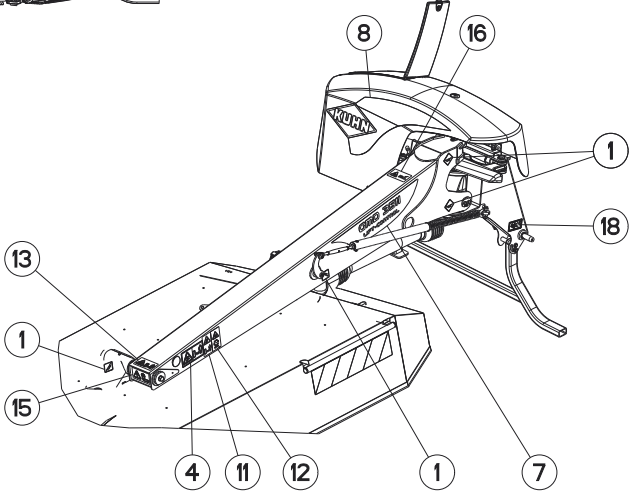
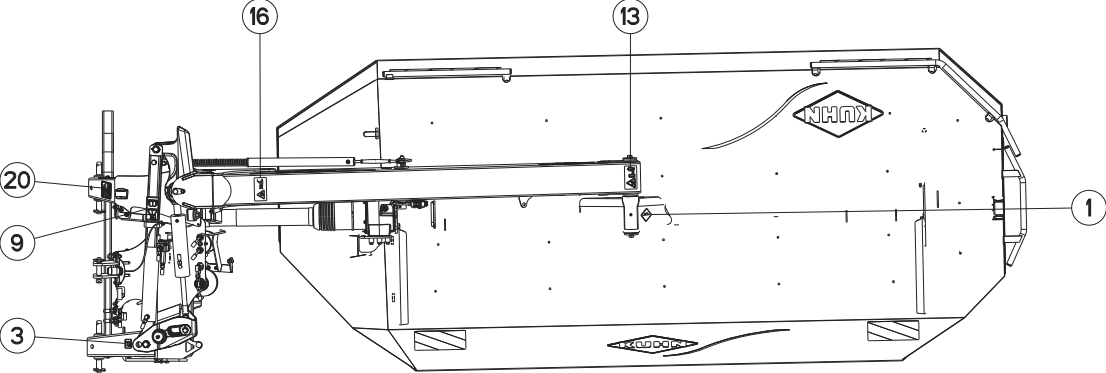
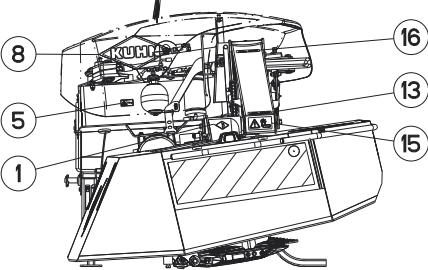
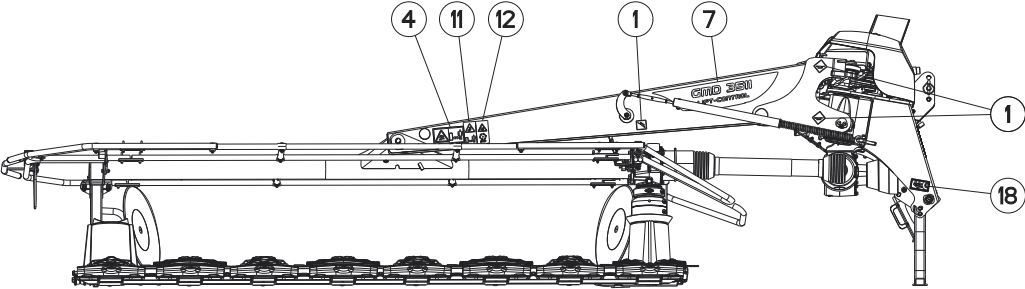
COLL.ETIQUETTES ADHESIVES

SET OF STICKERS

SATZ AUFKLEBER

SERIE ADESIVI

Rep	Nr	Qt	Designation	Description	Bezeichnung	Referenza	Remarque - Remark - Bemerkung - Osservazioni
001	K9C456TL	005	PICTO.T POINT DE GRAISSAGE	PICTO.T GREASE POINT	PICTO.T SCHMIER PUNKT	ADESIVO	[1][2][3]
002	K9C455TL	002	PICTO.T	DECAL INFO.	PIKTO.T	ADHESIVO TECNICO	[1][2][3]
003	09915000	001	ETIQ.ADHESIVE 540 MIN-1 A.G.	DECAL	AUFKLEBER	ADESIVO	[1][2][3]
004	59900200	002	PICTOGR.H DANGER PROJEC	PICTORIAL H DANGER PROJECTION	PIKTOGR.H GEFAHR FORTGESCHL.	ADESIVO	: CE [1]
004	59900210	002	PICTOGR.H DANGER PROJEC CA	DECAL			: CA [2]
004	59900220	002	PICTOGR.H DANGER PROJEC US	PICTORIAL H DANGER PROJECT US	PIKTOGR.H GEFAHR FORTGESCH. US	ADESIVO	: US [3]
004	59900230	002	PICTOGR.H DANGER PROJEC JP	PICTORIAL H DANGER PROJECT JP			: JP
005	59901300	001	PICTOGR.H DANGER ACCUMULAT	PICTORIAL H DANGER ACCUMULATOR	PIKTOGR.H GEFAHR HYDROSPEICHER	ADESIVO	: CE [1]
005	59901310	001	PICTOGR.H DANGER ACCUMULAT CA	PICTORIAL H DANGER ACCUMULATOR	PIKTOGR.H GEFAHR HYDROSPEICHER	ADESIVO	: CA [2]
005	59901320	001	PICTOGR.H DANGER ACCUMULAT US	PICTORIAL H DANGER ACCUMULATOR	PIKTOGR.H GEFAHR HYDROSPEICHER	ADESIVO	: US [3]
005	59901330	001	PICTOGR.H DANGER ACCUMULAT JP	PICTORIAL H DANGER ACCUMULATOR	PIKTOGR.H GEFAHR HYDROSPEICHER	ADESIVO	: JP
006	K9511310	001	ETIQ.ADH.	DECAL	AUFKLEBER	ADESIVO	[1][2][3]
007	K9511340	001	ETIQ.ADH.	DECAL	AUFKLEBER	ADESIVO	[1][2][3]
008	K9530810	001	ETIQ.ADH.	DECAL	AUFKLEBER	ADESIVO	[1][2][3]
009	K9A045CE	002	PICTO.SECU.V	DECAL, SAFETY, V	PIKTOGR. SICHERHEITS, V	ADHESIVO DI SICUREZZA (VERT.)	: CE [1]
009	K9A045CA	002	PICTO.SECU.V	DECAL, SAFETY, V	PIKTOGR. SICHERHEITS, V	ADHESIVO DI SICUREZZA (VERT.)	: CA [2]
009	K9A045US	002	PICTO.SECU.V	DECAL, SAFETY, V	PIKTOGR. SICHERHEITS, V	ADHESIVO DI SICUREZZA (VERT.)	: US [3]
009	K9A045JP	002	PICTO.SECU.V	DECAL, SAFETY, V	PIKTOGR. SICHERHEITS, V	ADHESIVO DI SICUREZZA (VERT.)	: JP
010	K9A047CE	001	PICTO.SECU.V	DECAL, SAFETY, V	PIKTOGR. SICHERHEITS, V	ADHESIVO DI SICUREZZA (VERT.)	: CE [1]
010	K9A047CA	001	PICTO.SECU.V	DECAL, SAFETY, V	PIKTOGR. SICHERHEITS, V	ADHESIVO DI SICUREZZA (VERT.)	: CA [2]
010	K9A047US	001	PICTO.SECU.V	DECAL, SAFETY, V	PIKTOGR. SICHERHEITS, V	ADHESIVO DI SICUREZZA (VERT.)	: US [3]
010	K9A047JP	001	PICTO.SECU.V	DECAL, SAFETY, V	PIKTOGR. SICHERHEITS, V	ADHESIVO DI SICUREZZA (VERT.)	: JP
011	K9A085CE	002	PICTO.SECU.V	DECAL, SAFETY, V	PIKTOGR. SICHERHEITS, V	ADHESIVO DI SICUREZZA (VERT.)	: CE [1]
011	K9A085CA	002	PICTO.SECU.V	DECAL, SAFETY, V	PIKTOGR. SICHERHEITS, V	ADHESIVO DI SICUREZZA (VERT.)	: CA [2]
011	K9A085US	002	PICTO.SECU.V	DECAL, SAFETY, V	PIKTOGR. SICHERHEITS, V	ADHESIVO DI SICUREZZA (VERT.)	: US [3]
011	K9A085JP	002	PICTO.SECU.V	DECAL, SAFETY, V	PIKTOGR. SICHERHEITS, V	ADHESIVO DI SICUREZZA (VERT.)	: JP
012	K9A133CE	001	PICTO.V COUPURE MAIN CE	PICTO.V CUTTING HAND CE	PICTO.V SCHNEIDGEFAHR HAND CE		: CE [1]
012	K9A133CA	001	PICTO.V COUPURE MAIN CA	PICTO.V CUTTING HAND CA	PICTO.V SCHNEIDGEFAHR HAND CA		: CA [2]
012	K9A133US	001	PICTO.V COUPURE MAIN US	PICTO.V CUTTING HAND US	PICTO.V SCHNEIDGEFAHR HAND US		: US [3]
012	K9A133JP	001	PICTO.V COUPURE MAIN JP	PICTO.V CUTTING HAND JP	PICTO.V SCHNEIDGEFAHR HAND JP		: JP
013	K9A144CE	001	PICTO.SECU.H	DECAL, SAFETY, H	PIKTOGR. SICHERHEITS, H	ADHESIVO DI SICUREZZA (ORIZ.)	: CE [1]
013	K9A144CA	001	PICTO.SECU.H	DECAL, SAFETY, H	PIKTOGR. SICHERHEITS, H	ADHESIVO DI SICUREZZA (ORIZ.)	: CA [2]
013	K9A144US	001	PICTO.SECU.H	DECAL, SAFETY, H	PIKTOGR. SICHERHEITS, H	ADHESIVO DI SICUREZZA (ORIZ.)	: US [3]
013	K9A144JP	001	PICTO.SECU.H	DECAL, SAFETY, H	PIKTOGR. SICHERHEITS, H	ADHESIVO DI SICUREZZA (ORIZ.)	: JP
014	K9A147CE	001	PICTO.SECU.V	DECAL, SAFETY, V	PIKTOGR. SICHERHEITS, V	ADHESIVO DI SICUREZZA (VERT.)	: CE [1] GMD3511-FF
014	K9A147CA	001	PICTO.SECU.V	DECAL, SAFETY, V	PIKTOGR. SICHERHEITS, V	ADHESIVO DI SICUREZZA (VERT.)	: CA [2] GMD3511-FF
014	K9A147US	001	PICTO.SECU.V	DECAL, SAFETY, V	PIKTOGR. SICHERHEITS, V	ADHESIVO DI SICUREZZA (VERT.)	: US [3] GMD3511-FF
014	K9A147JP	001	PICTO.SECU.V	DECAL, SAFETY, V	PIKTOGR. SICHERHEITS, V	ADHESIVO DI SICUREZZA (VERT.)	: JP GMD3511-FF
015	K9A148CE	001	PICTO.SECU.H	DECAL, SAFETY, H	PIKTOGR. SICHERHEITS, H	ADHESIVO DI SICUREZZA (ORIZ.)	: CE [1]
015	K9A148CA	001	PICTO.SECU.H	DECAL, SAFETY, H	PIKTOGR. SICHERHEITS, H	ADHESIVO DI SICUREZZA (ORIZ.)	: CA [2]
015	K9A148US	001	PICTO.SECU.H	DECAL, SAFETY, H	PIKTOGR. SICHERHEITS, H	ADHESIVO DI SICUREZZA (ORIZ.)	: US [3]
015	K9A148JP	001	PICTO.SECU.H	DECAL, SAFETY, H	PIKTOGR. SICHERHEITS, H	ADHESIVO DI SICUREZZA (ORIZ.)	: JP
016	K9A192CE	001	PICTO.SECU.H	DECAL, SAFETY, H	PIKTOGR. SICHERHEITS, H	ADHESIVO DI SICUREZZA (ORIZ.)	: CE [1]
016	K9A192CA	001	PICTO.SECU.H	DECAL, SAFETY, H	PIKTOGR. SICHERHEITS, H	ADHESIVO DI SICUREZZA (ORIZ.)	: CA [2]
016	K9A192US	001	PICTO.SECU.H	DECAL, SAFETY, H	PIKTOGR. SICHERHEITS, H	ADHESIVO DI SICUREZZA (ORIZ.)	: US [3]
017	K9C064TL	001	PICTO.T	DECAL INFO.	PIKTO.T	ADHESIVO TECNICO	[1][2][3]
018	K9C443TL	001	PICTO.T	DECAL INFO.	PIKTO.T	ADHESIVO TECNICO	[1][2][3]
019	K9C471TL	001	PICTO.T	DECAL INFO.	PIKTO.T	ADHESIVO TECNICO	[1][2][3]



1	2	3	4	5	6	7	8	9	10	11	12	13	14	15	16
17	18	19	20												32



GMD3511 540  
GMD3511-FF 540

A 0533>A 0669  
A 0533>A 0669

K70R0996 C

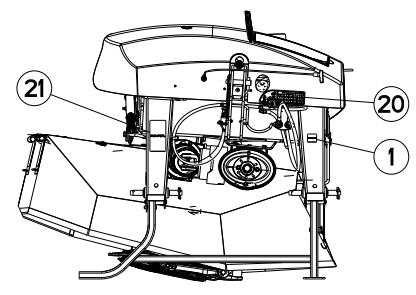
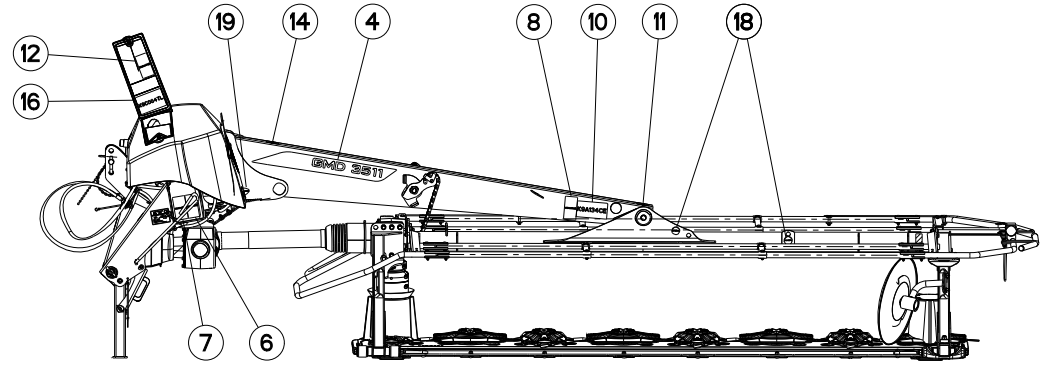
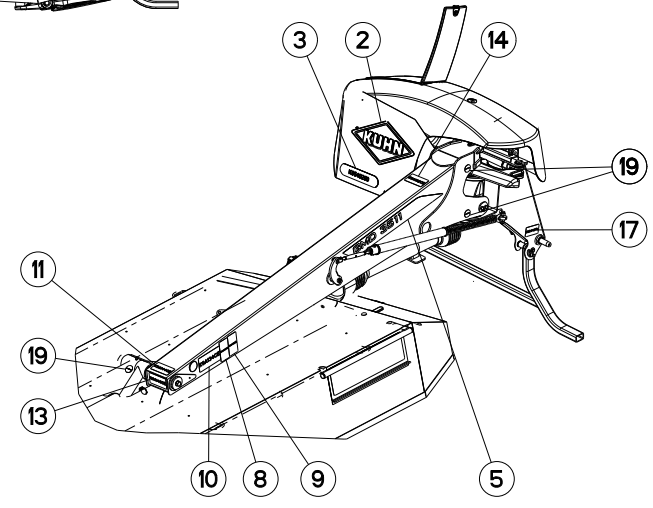
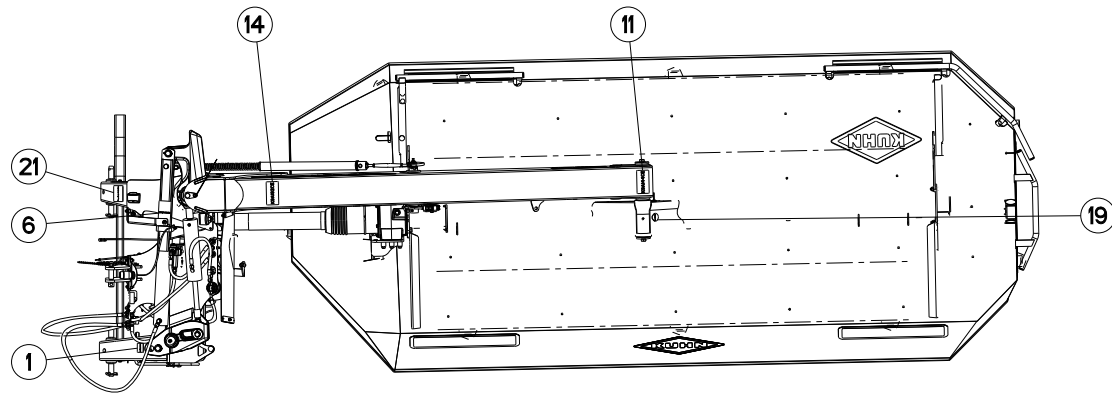
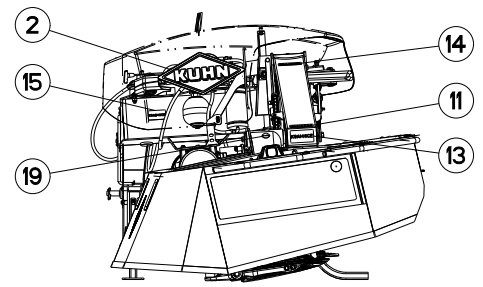
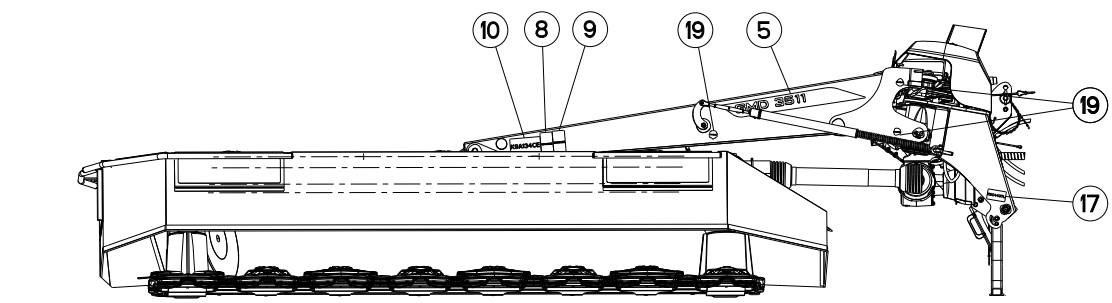
COLL.ETIQUETTES ADHESIVES

SET OF STICKERS

SATZ AUFKLEBER

SERIE ADESIVI

Rep	Nr	Qt	Designation	Description	Bezeichnung	Referenza	Remarque - Remark - Bemerkung - Osservazioni
020	<b>K9C472TL</b>	001	PICTO.T	DECAL INFO.	PIKTO.T	ADHESIVO TECNICO	[1][2][3]
032	<b>K7039370</b>	001	COLL.ETIQ.ADHES.	KIT, DECAL	SATZ AUFKLEBER	SERIE ADESIVI	: CE +[1]
032	<b>K7039377</b>	001	COLL.ETIQ.ADHES.	KIT, DECAL	SATZ AUFKLEBER	SERIE ADESIVI	: CA +[2]
032	<b>K7039378</b>	001	COLL.ETIQ.ADHES.	KIT, DECAL	SATZ AUFKLEBER	SERIE ADESIVI	: US +[3]



1	2	3	4	5	6	7	8	9	10	11	12	13	14	15	16
17	18	19	20	21											32



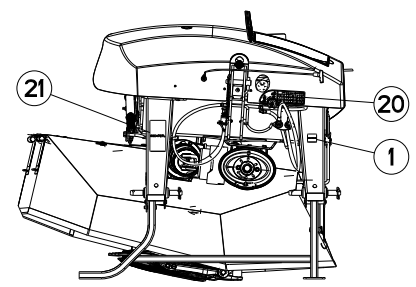
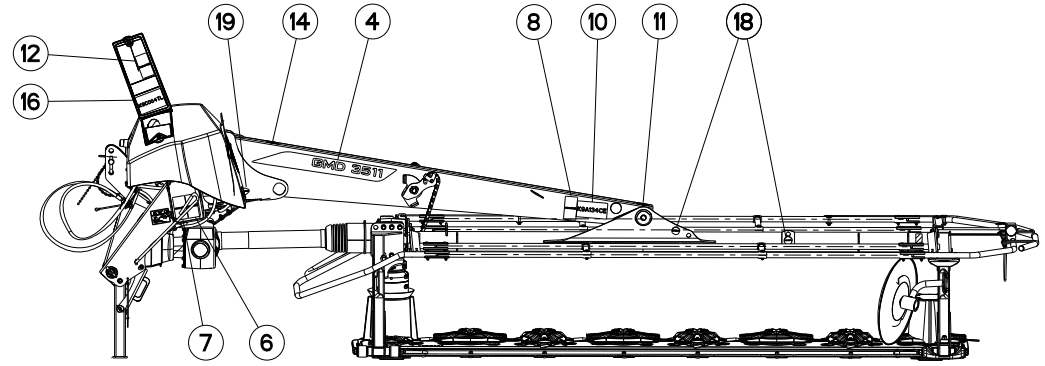
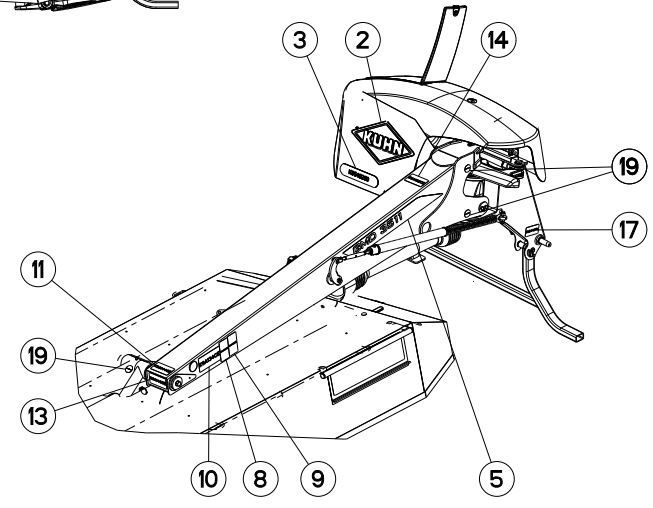
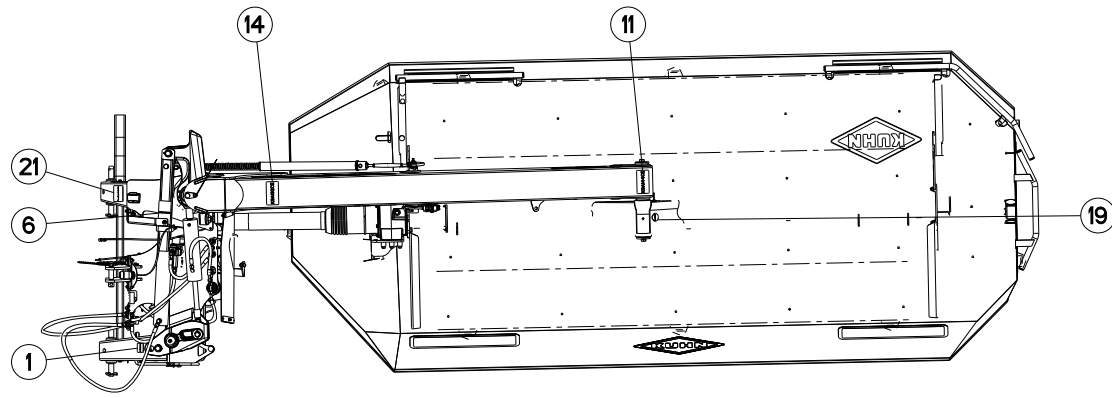
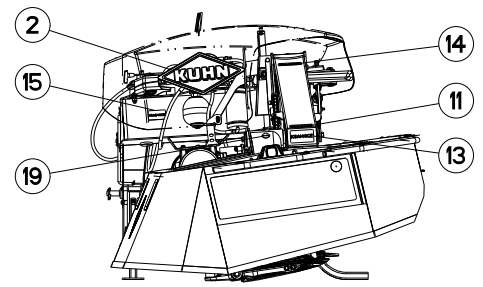
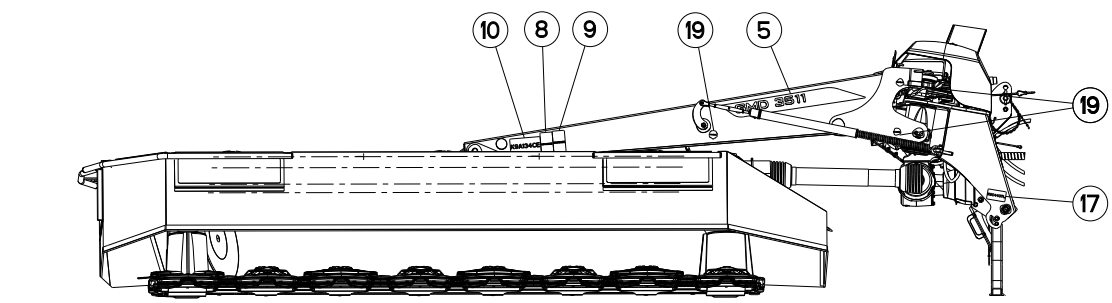
COLL.ETIQUETTES ADHESIVES

SET OF STICKERS

SATZ AUFKLEBER

SERIE ADESIVI

Rep	Nr	Qt	Designation	Description	Bezeichnung	Referenza	Remarque - Remark - Bemerkung - Osservazioni
001	<b>09915000</b>	001	ETIQ.ADHESIVE 540 MIN-1 A.G.	DECAL	AUFKLEBER	ADESIVO	[1][2][3]
002	<b>K9531180</b>	001	LOGO	DECAL, LOGO	LOGO	LOGO	[1][2][3]
003	<b>K9540260</b>	001	ETIQ.ADH.	DECAL	AUFKLEBER	ADESIVO	[1][2][3]
004	<b>K9553090</b>	001	ETIQ.ADH.	DECAL	AUFKLEBER	ADESIVO	[1][2][3]
005	<b>K9553100</b>	001	ETIQ.ADH.	DECAL	AUFKLEBER	ADESIVO	[1][2][3]
006	<b>K9A045CE</b>	002	PICTO.SECU.V	DECAL, SAFETY, V	PIKTOGR. SICHERHEITS, V	ADHESIVO DI SICUREZZA (VERT.)	: CE [1]
006	<b>K9A045CA</b>	002	PICTO.SECU.V	DECAL, SAFETY, V	PIKTOGR. SICHERHEITS, V	ADHESIVO DI SICUREZZA (VERT.)	: CA [2]
006	<b>K9A045JP</b>	002	PICTO.SECU.V	DECAL, SAFETY, V	PIKTOGR. SICHERHEITS, V	ADHESIVO DI SICUREZZA (VERT.)	: JP
006	<b>K9A045US</b>	002	PICTO.SECU.V	DECAL, SAFETY, V	PIKTOGR. SICHERHEITS, V	ADHESIVO DI SICUREZZA (VERT.)	: US [3]
007	<b>K9A047CE</b>	001	PICTO.SECU.V	DECAL, SAFETY, V	PIKTOGR. SICHERHEITS, V	ADHESIVO DI SICUREZZA (VERT.)	: CE [1]
007	<b>K9A047CA</b>	001	PICTO.SECU.V	DECAL, SAFETY, V	PIKTOGR. SICHERHEITS, V	ADHESIVO DI SICUREZZA (VERT.)	: CA [2]
007	<b>K9A047JP</b>	001	PICTO.SECU.V	DECAL, SAFETY, V	PIKTOGR. SICHERHEITS, V	ADHESIVO DI SICUREZZA (VERT.)	: JP
007	<b>K9A047US</b>	001	PICTO.SECU.V	DECAL, SAFETY, V	PIKTOGR. SICHERHEITS, V	ADHESIVO DI SICUREZZA (VERT.)	: US [3]
008	<b>K9A085CE</b>	002	PICTO.SECU.V	DECAL, SAFETY, V	PIKTOGR. SICHERHEITS, V	ADHESIVO DI SICUREZZA (VERT.)	: CE [1]
008	<b>K9A085CA</b>	002	PICTO.SECU.V	DECAL, SAFETY, V	PIKTOGR. SICHERHEITS, V	ADHESIVO DI SICUREZZA (VERT.)	: CA [2]
008	<b>K9A085JP</b>	002	PICTO.SECU.V	DECAL, SAFETY, V	PIKTOGR. SICHERHEITS, V	ADHESIVO DI SICUREZZA (VERT.)	: JP
008	<b>K9A085US</b>	002	PICTO.SECU.V	DECAL, SAFETY, V	PIKTOGR. SICHERHEITS, V	ADHESIVO DI SICUREZZA (VERT.)	: US [3]
009	<b>K9A133CE</b>	001	PICTO.V COUPURE MAIN CE	PICTO.V CUTTING HAND CE	PICTO.V SCHNEIDGEFAHR HAND CE		: CE [1]
009	<b>K9A133CA</b>	001	PICTO.V COUPURE MAIN CA	PICTO.V CUTTING HAND CA	PICTO.V SCHNEIDGEFAHR HAND CA		: CA [2]
009	<b>K9A133JP</b>	001	PICTO.V COUPURE MAIN JP	PICTO.V CUTTING HAND JP	PICTO.V SCHNEIDGEFAHR HAND JP		: JP
009	<b>K9A133US</b>	001	PICTO.V COUPURE MAIN US	PICTO.V CUTTING HAND US	PICTO.V SCHNEIDGEFAHR HAND US		: US [3]
010	<b>K9A134CE</b>	002	PICTO.H DANGER PROJEC CE	PICTO.H FLYING OBJECT-BODY CE	PICTO.H GEFAHR FORTGESCHL. CE		: CE [1]
010	<b>K9A134CA</b>	002	PICTO.H DANGER PROJEC CA	PICTO.H FLYING OBJECT-BODY CA	PICTO.H GEFAHR FORTGESCHL. CA		: CA [2]
010	<b>K9A134JP</b>	002	PICTO.H DANGER PROJEC JP	PICTO.H FLYING OBJECT-BODY JP	PICTO.H GEFAHR FORTGESCHL. JP		: JP
010	<b>K9A134US</b>	002	PICTO.H DANGER PROJEC US	PICTO.H FLYING OBJECT-BODY US	PICTO.H GEFAHR FORTGESCHL. US		: US [3]
011	<b>K9A144CE</b>	001	PICTO.SECU.H	DECAL, SAFETY, H	PIKTOGR. SICHERHEITS, H	ADHESIVO DI SICUREZZA (ORIZ.)	: CE [1]
011	<b>K9A144CA</b>	001	PICTO.SECU.H	DECAL, SAFETY, H	PIKTOGR. SICHERHEITS, H	ADHESIVO DI SICUREZZA (ORIZ.)	: CA [2]
011	<b>K9A144JP</b>	001	PICTO.SECU.H	DECAL, SAFETY, H	PIKTOGR. SICHERHEITS, H	ADHESIVO DI SICUREZZA (ORIZ.)	: JP
011	<b>K9A144US</b>	001	PICTO.SECU.H	DECAL, SAFETY, H	PIKTOGR. SICHERHEITS, H	ADHESIVO DI SICUREZZA (ORIZ.)	: US [3]
012	<b>K9A147CE</b>	001	PICTO.SECU.V	DECAL, SAFETY, V	PIKTOGR. SICHERHEITS, V	ADHESIVO DI SICUREZZA (VERT.)	: CE [1] GMD3511-FF
012	<b>K9A147CA</b>	001	PICTO.SECU.V	DECAL, SAFETY, V	PIKTOGR. SICHERHEITS, V	ADHESIVO DI SICUREZZA (VERT.)	: CA [2] GMD3511-FF
012	<b>K9A147JP</b>	001	PICTO.SECU.V	DECAL, SAFETY, V	PIKTOGR. SICHERHEITS, V	ADHESIVO DI SICUREZZA (VERT.)	: JP GMD3511-FF
012	<b>K9A147US</b>	001	PICTO.SECU.V	DECAL, SAFETY, V	PIKTOGR. SICHERHEITS, V	ADHESIVO DI SICUREZZA (VERT.)	: US [3] GMD3511-FF
013	<b>K9A148CE</b>	001	PICTO.SECU.H	DECAL, SAFETY, H	PIKTOGR. SICHERHEITS, H	ADHESIVO DI SICUREZZA (ORIZ.)	: CE [1]
013	<b>K9A148CA</b>	001	PICTO.SECU.H	DECAL, SAFETY, H	PIKTOGR. SICHERHEITS, H	ADHESIVO DI SICUREZZA (ORIZ.)	: CA [2]
013	<b>K9A148JP</b>	001	PICTO.SECU.H	DECAL, SAFETY, H	PIKTOGR. SICHERHEITS, H	ADHESIVO DI SICUREZZA (ORIZ.)	: JP
013	<b>K9A148US</b>	001	PICTO.SECU.H	DECAL, SAFETY, H	PIKTOGR. SICHERHEITS, H	ADHESIVO DI SICUREZZA (ORIZ.)	: US [3]
014	<b>K9A192CE</b>	001	PICTO.SECU.H	DECAL, SAFETY, H	PIKTOGR. SICHERHEITS, H	ADHESIVO DI SICUREZZA (ORIZ.)	: CE [1]
014	<b>K9A192CA</b>	001	PICTO.SECU.H	DECAL, SAFETY, H	PIKTOGR. SICHERHEITS, H	ADHESIVO DI SICUREZZA (ORIZ.)	: CA [2]
014	<b>K9A192JP</b>	001	PICTO.SECU.H	DECAL, SAFETY, H	PIKTOGR. SICHERHEITS, H	ADHESIVO DI SICUREZZA (ORIZ.)	: JP
014	<b>K9A192US</b>	001	PICTO.SECU.H	DECAL, SAFETY, H	PIKTOGR. SICHERHEITS, H	ADHESIVO DI SICUREZZA (ORIZ.)	: US [3]
015	<b>K9A240CE</b>	001	PICTO.SECU.H	DECAL, SAFETY, H	PIKTOGR. SICHERHEITS, H	ADHESIVO DI SICUREZZA (ORIZ.)	: CE [1]
015	<b>K9A240CA</b>	001	PICTO.SECU.H	DECAL, SAFETY, H	PIKTOGR. SICHERHEITS, H	ADHESIVO DI SICUREZZA (ORIZ.)	: CA [2]
015	<b>K9A240JP</b>	001	PICTO.SECU.H	DECAL, SAFETY, H	PIKTOGR. SICHERHEITS, H	ADHESIVO DI SICUREZZA (ORIZ.)	: JP
015	<b>K9A240US</b>	001	PICTO.SECU.H	DECAL, SAFETY, H	PIKTOGR. SICHERHEITS, H	ADHESIVO DI SICUREZZA (ORIZ.)	: US [3]
016	<b>K9C064TL</b>	001	PICTO.T	DECAL INFO.	PIKTO.T	ADHESIVO TECNICO	[1][2][3]
017	<b>K9C443TL</b>	001	PICTO.T	DECAL INFO.	PIKTO.T	ADHESIVO TECNICO	[1][2][3]
018	<b>K9C455TL</b>	002	PICTO.T	DECAL INFO.	PIKTO.T	ADHESIVO TECNICO	[1][2][3]



1	2	3	4	5	6	7	8	9	10	11	12	13	14	15	16
17	18	19	20	21											32



GMD3511 540  
GMD3511-FF 540

A 0670>A 9999  
A 0670>A 9999

K70R0996 D

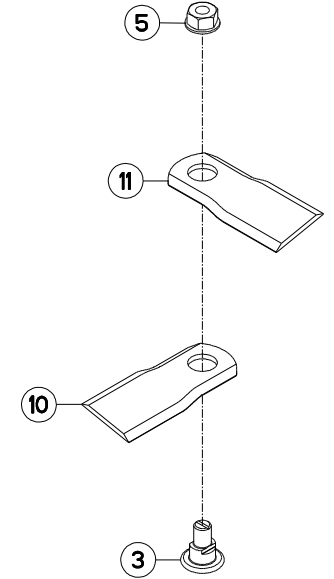
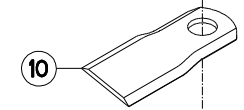
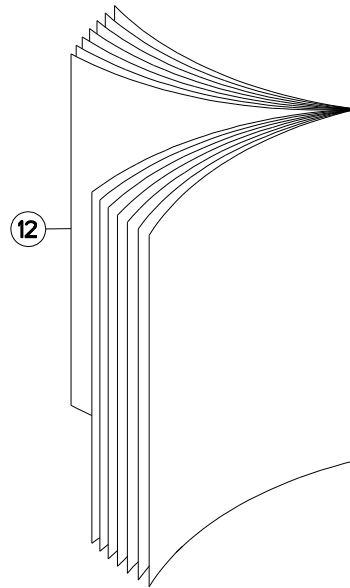
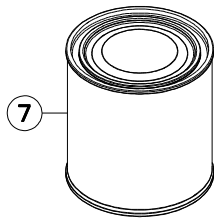
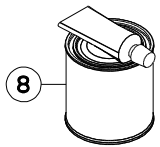
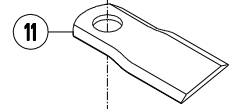
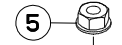
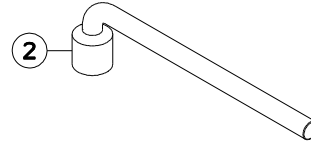
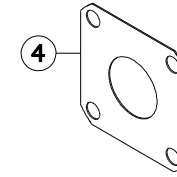
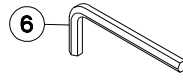
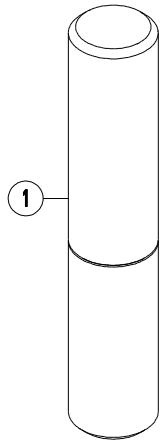
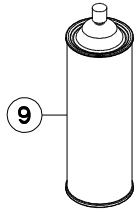
COLL.ETIQUETTES ADHESIVES

SET OF STICKERS

SATZ AUFKLEBER

SERIE ADESIVI

Rep	Nr	Qt	Designation	Description	Bezeichnung	Referenza	Remarque - Remark - Bemerkung - Osservazioni
019	<b>K9C456TL</b>	005	PICTO.T POINT DE GRAISSAGE	PICTO.T GREASE POINT	PICTO.T SCHMIER PUNKT	ADESIVO	[1][2][3]
020	<b>K9C471TL</b>	001	PICTO.T	DECAL INFO.	PIKTO.T	ADHESIVO TECNICO	[1][2][3]
021	<b>K9C472TL</b>	001	PICTO.T	DECAL INFO.	PIKTO.T	ADHESIVO TECNICO	[1][2][3]
032	<b>K7039370</b>	001	COLL.ETIQ.ADHES.	KIT, DECAL	SATZ AUFKLEBER	SERIE ADESIVI	: CE +[1]
032	<b>K7039377</b>	001	COLL.ETIQ.ADHES.	KIT, DECAL	SATZ AUFKLEBER	SERIE ADESIVI	: CA +[2]
032	<b>K7039378</b>	001	COLL.ETIQ.ADHES.	KIT, DECAL	SATZ AUFKLEBER	SERIE ADESIVI	: US +[3]





GMD3511 1000  
GMD3511 540

A 0001>A 9999  
A 0001>A 9999



K70R0993 A

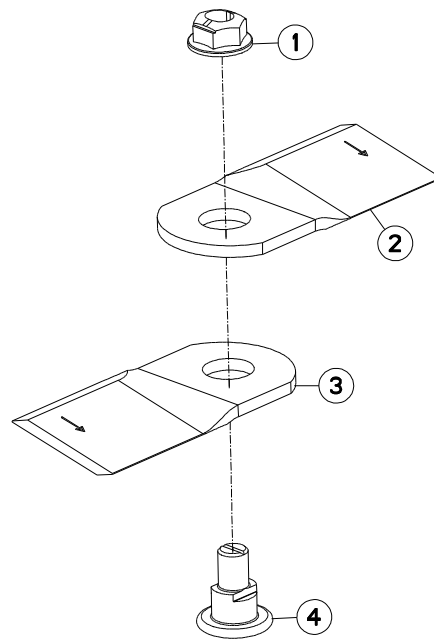
DIVERS

MISCELLANEOUS

VERSCHIEDENES

VARIE

Rep	Nr	Qt	Designation	Description	Bezeichnung	Referenza	Remarque - Remark - Bemerkung - Osservazioni
001	<b>9006600</b>	001	PORTE-DOCUMENTS TUBULAIRE	DOCUMENT BOX	GEWINDEPACK	PORTADUCOMANTI TUBOLARE	
002	<b>50080000</b>	001	CLE A PIPE DE 18 (12PANS)	BOX SPANNER 18 ZBC	PFEIFENSCHLUESSEL 18 ZBC	CHIAVE	
003	<b>56115800</b>	008	VIS AUTOFREINEE	SCREW, SELF-LOCKING	SELBSTSICHERNDE SCHRAUBE	VITE AUTOBLOCCANTE	
004	<b>56807100</b>	002	ENTRETOISE	SPACER	DISTANZSCHEIBE	DISTANZIALE	
005	<b>80201262</b>	008	ECROU TWOLOK FLZNNC	SELF-LOCKING NUT FLZNNC	SELBSTSICHERNDE MUTTER FLZNNC	DADO TWOLOCK FLZNNC	
006	<b>83450005</b>	001	CLE MALE 8	ALLEN WRENCH 8	6KT.STIFTSCHLUESSEL 8	CHIAVE	
007	<b>83503018</b>	001	BOITE 1L PEINT.ROUGE	1L RED PAINT CAN,	DOSE FARBE ROT,1L	VERNICE ROSSA KUHN	OPT
008	<b>83503019</b>	001	KIT RAL2002 0,5+0,1 KG BICOMP	KIT RAL2002 0,5+0,1 KG 2 COMP	KIT RAL2002 0,5+0,1 KG 2KOMP	VERNICE RAL2002 2K 0,5+0,1 KG	OPT
009	<b>83503026</b>	001	AEROSOL ROUGE RAL2002 BR.	RED SPRAY PAINT	FARBSPRUEHDOSE KUHN ROT	VERNICE SPRAY ROSSA	OPT
010	<b>K6804710</b>	008	COUT.LONG 95 DIS.T.A.G.ISO5718	ANGLED BLADE - LEFT ISO5718	MAEHKLIN.GEDREHT-LINKS ISO5718	COLTEL.PIEGATO-SINIS. ISO5718	
011	<b>K6804720</b>	008	COUT.LONG 95 DIS.T.A.D.ISO5718	ANGLED BLADE - RIGHT ISO5718	MAEHKLI.GEDREHT-RECHTS ISO5718	COLTEL.PIEGATO-DESTRA ISO5718	
012	<b>KN325A</b>	001	NOTICE D'INST.	OPERATOR'S MANUAL	BETRIEBSANLEITUNG	MANUALE D'USO E MANUTENZIONE	





GMD3511 1000  
GMD3511 540

A 0001>A 9999  
A 0001>A 9999

K56R0849 A

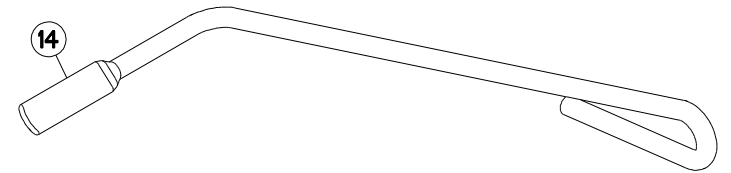
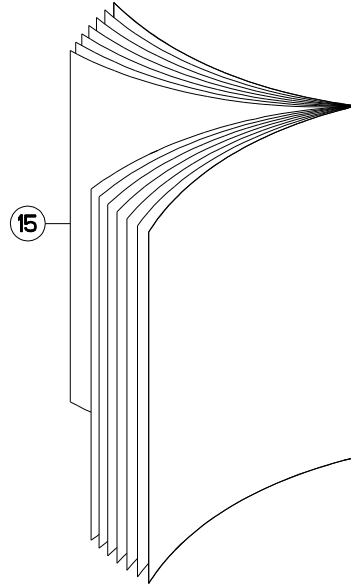
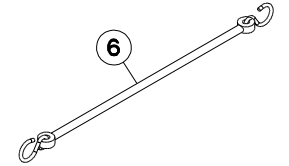
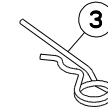
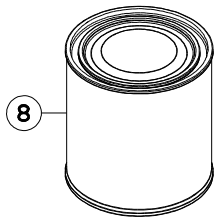
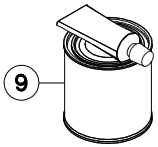
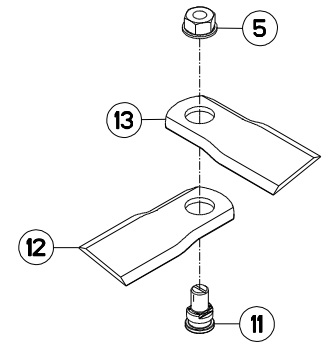
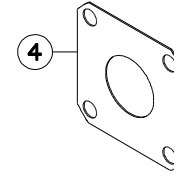
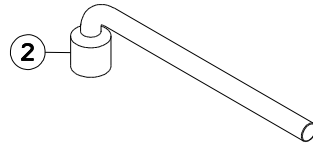
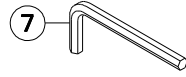
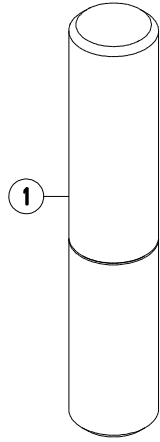
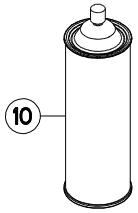
**COUTEAU 5MM**

**BLADE 5MM**

**MESSER 5MM**

**COLTELLO 5MM**

Rep	Nr	Qt	Designation	Description	Bezeichnung	Referenza	Remarque - Remark - Bemerkung - Osservazioni	
001	<b>80201265</b>	001	ECROU HEWISTOP FE/ZNXC3	SELF-LOCKING NUT FE/ZNXC3	SELBSTSICHERNDE MUTT.FE/ZNXC	DADO FE/ZNXC3	OPT	Q?
002	<b>K6807540</b>	001	COUT.LONG 95 DIS.T.A D.ISO5718	ANGLED BLADE - RIGHT ISO5718	MAEHKLI.GEDREHT-RECHTS ISO5718	COLTEL.PIEGATO-DESTRA ISO5718	OPT	Q?
003	<b>K6807550</b>	001	COUT.LONG 95 DIS.T.A.G.ISO5718	ANGLED BLADE - LEFT ISO5718	MAEHKLIN.GEDREHT-LINKS ISO5718	COLTEL.PIEGATO-SINIS. ISO5718	OPT	Q?
004	<b>K6807730</b>	001	VIS AUTOFREINEE	SCREW, SELF-LOCKING	SELBSTSICHERNDE SCHRAUBE	VITE AUTOBLOCCANTE	OPT	Q?



GMD3511-FF RS 1000  
 GMD3511-FF 1000  
 GMD3511-FF 540

A 0001>A 9999  
 A 0001>A 9999  
 A 0001>A 9999



K70R0994 A

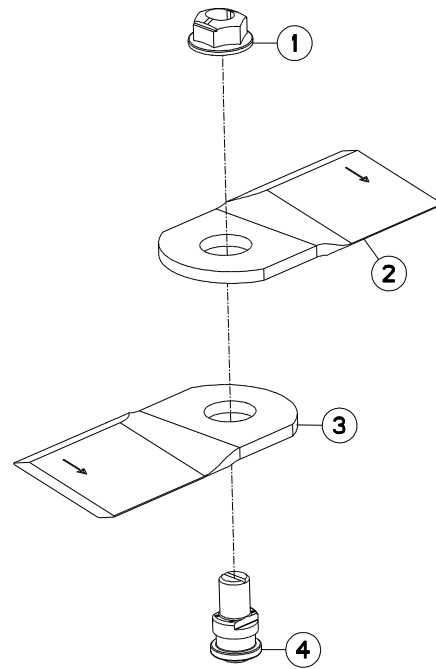
DIVERS FF

MISCELLANEOUS FF

VERSCHIEDENES FF

VARIE FF

Rep	Nr	Qt	Designation	Description	Bezeichnung	Referenza	Remarque - Remark - Bemerkung - Osservazioni
001	9006600	001	PORTE-DOCUMENTS TUBULAIRE	DOCUMENT BOX	GEWINDEPACK	PORTADUCOMANTI TUBOLARE	
002	50080000	001	CLE A PIPE DE 18 (12PANS)	BOX SPANNER 18 ZBC	PFEIFENSCHLUESSEL 18 ZBC	CHIAVE	
003	50080700	001	GOUPILLE BETA	PIN, HAIRPIN	FEDERSTECKER	COPPIGLIA	
004	56807100	002	ENTRETOISE	SPACER	DISTANZSCHEIBE	DISTANZIALE	
005	80201262	008	ECROU TWOLOK FLZNNC	SELF-LOCKING NUT FLZNNC	SELBSTSICHERNDE MUTTER FLZNNC	DADO TWOLOCK FLZNNC	
006	83070063	001	LIEN PVC	PVC CORD	SICHERUNGSBAND	CAVETTO	
007	83450005	001	CLE MALE 8	ALLEN WRENCH 8	6KT.STIFTSCHLUESSEL 8	CHIAVE	
008	83503018	001	BOITE 1L PEINT.ROUGE	1L RED PAINT CAN,	DOSE FARBE ROT,1L	VERNICE ROSSA KUHN	OPT
009	83503019	001	KIT RAL2002 0,5+0,1 KG BICOMP	KIT RAL2002 0,5+0,1 KG 2 COMP	KIT RAL2002 0,5+0,1 KG 2KOMP	VERNICE RAL2002 2K 0,5+0,1 KG	OPT
010	83503026	001	AEROSOL ROUGE RAL2002 BR.	RED SPRAY PAINT	FARBSPRUEHDOSE KUHN ROT	VERNICE SPRAY ROSSA	OPT
011	K6801011	008	VIS AUTOFREINEE	SCREW, SELF-LOCKING	SELBSTSICHERNDE SCHRAUBE	VITE AUTOBLOCCANTE	
012	K6804710	008	COUT.LONG 95 DIS.T.A.G.ISO5718	ANGLED BLADE - LEFT ISO5718	MAEHKLIN.GEDREHT-LINKS ISO5718	COLTEL.PIEGATO-SINIS. ISO5718	
013	K6804720	008	COUT.LONG 95 DIS.T.A D.ISO5718	ANGLED BLADE - RIGHT ISO5718	MAEHKLI.GEDREHT-RECHTS ISO5718	COLTEL.PIEGATO-DESTRA ISO5718	
014	K6805100	001	OUTIL	TOOL	WERKZEUG	UTENSILE	
015	KN325A	001	NOTICE D'INST.	OPERATOR'S MANUAL	BETRIEBSANLEITUNG	MANUALE D'USO E MANUTENZIONE	





GMD3511-FF RS 1000  
 GMD3511-FF 1000  
 GMD3511-FF 540

A 0001>A 9999  
 A 0001>A 9999  
 A 0001>A 9999

K56R0848 A

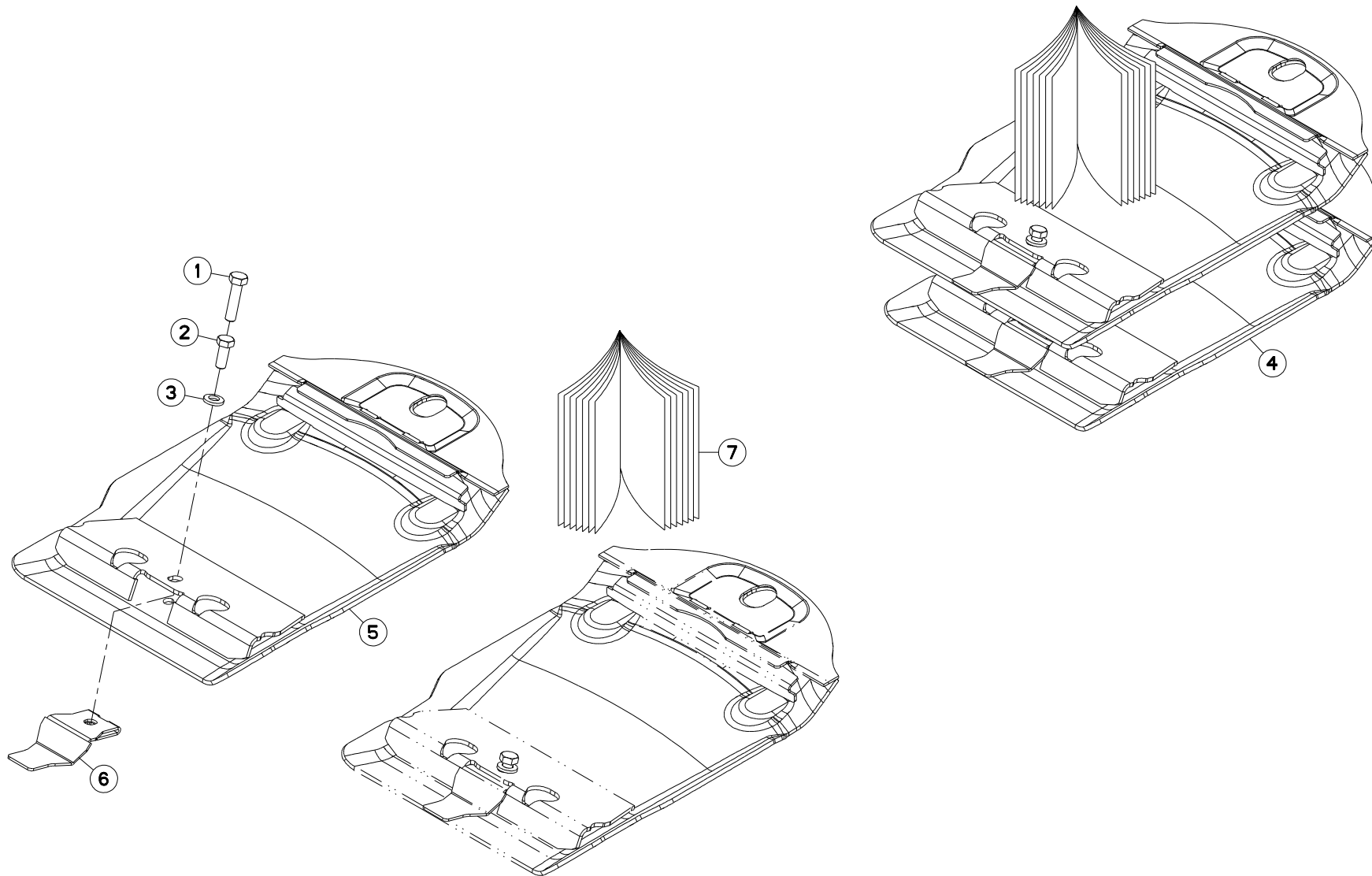
**COUTEAU 5MM FF**

**BLADE 5MM FF**

**MESSER 5MM FF**

**COLTELLO 5MM FF**

Rep	Nr	Qt	Designation	Description	Bezeichnung	Referenza	Remarque - Remark - Bemerkung - Osservazioni	
001	<b>80201265</b>	001	ECROU HEWISTOP FE/ZNXC3	SELF-LOCKING NUT FE/ZNXC3	SELBSTSICHERNDE MUTT.FE/ZNXC	DADO FE/ZNXC3	OPT	Q?
002	<b>K6807540</b>	001	COUT.LONG 95 DIS.T.A D.ISO5718	ANGLED BLADE - RIGHT ISO5718	MAEHKLI.GEDREHT-RECHTS ISO5718	COLTEL.PIEGATO-DESTRA ISO5718	OPT	Q?
003	<b>K6807550</b>	001	COUT.LONG 95 DIS.T.A.G.ISO5718	ANGLED BLADE - LEFT ISO5718	MAEHKLIN.GEDREHT-LINKS ISO5718	COLTEL.PIEGATO-SINIS. ISO5718	OPT	Q?
004	<b>K6807720</b>	001	VIS AUTOFREINEE	SCREW, SELF-LOCKING	SELBSTSICHERNDE SCHRAUBE	VITE AUTOBLOCCANTE	OPT	Q?







GMD3511 1000	A 0001>A 9999
GMD3511 540	A 0001>A 9999
GMD3511-FF RS 1000	A 0001>A 9999
GMD3511-FF 1000	A 0001>A 9999
GMD3511-FF 540	A 0001>A 9999

K68R0154 D

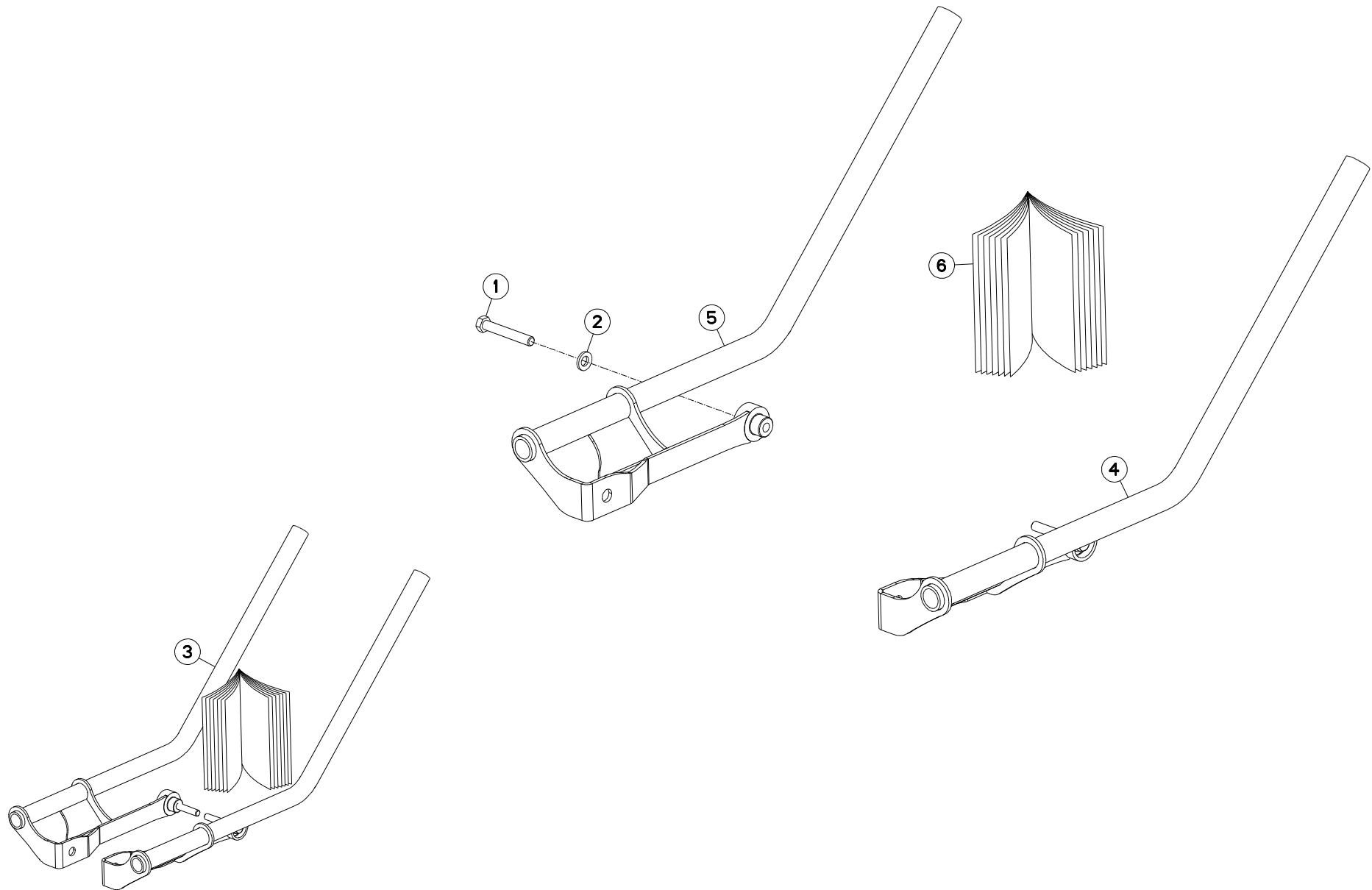
COLL.SEMELLES SURELEVEES

RAISED SKID SHOE SET

SATZ HOCHSCHNITTKUFEN

KIT SLITTE RIALZATE

Rep	Nr	Qt	Designation	Description	Bezeichnung	Referenza	Remarque - Remark - Bemerkung - Osservazioni
001	<b>80061211</b>	002	VIS TETE HEXAGONALE FLZNNC	HEXAGON HEAD SCREW FLZNNC	SECHSKANTSCHRAUBE FLZNNC	VITE TESTA ESAGONALE FLZNNC	[1]
002	<b>80061271</b>	002	VIS TETE HEXAGONALE FE/ZNXC3	HEX BOLT FE/ZNXC3	SECHSKANTSCHRAUBE FE/ZNXC3	VITE TESTA ESAGONALE FE/ZNXC3	[1]
003	<b>80281254</b>	002	RONDELLE CONIQUE BLOC.FLZNNC	CONICAL SPRING WASHER FLZNNC	SPANNSCHEIBE FLZNNC	RONDELLA CONICA FLZNNC	[1]
004	<b>1066160</b>	001	COLL.SEMELLES SURE.85MM OPTI.1	RAISED SKID SET 85MM	SATZ HOCHSCHNITTKUFEN 85MM	KIT SLITTE RIALZATE 85MM	OPT +[1]
005	<b>K6804690</b>	002	SEMELLE	SKID SHOE	SCHUTZKUFE	SLITTA	[1]
006	<b>K6805780</b>	002	ECROU	NUT	MUTTER	DADO	[1]
007	<b>KE0126TL</b>	001	NOTICE D'EQUIP.COL.1066160	OPTIONAL EQUIPMENT MANUAL	ANLEITUNG FÜR SONDERAUSRÜSTUNG	MANUALE EQUIPAGGIAMENTI OPZ.	[1]





GMD3511 1000	A 0001>A 9999
GMD3511 540	A 0001>A 9999
GMD3511-FF RS 1000	A 0001>A 9999
GMD3511-FF 1000	A 0001>A 9999
GMD3511-FF 540	A 0001>A 9999

K68R0340 A

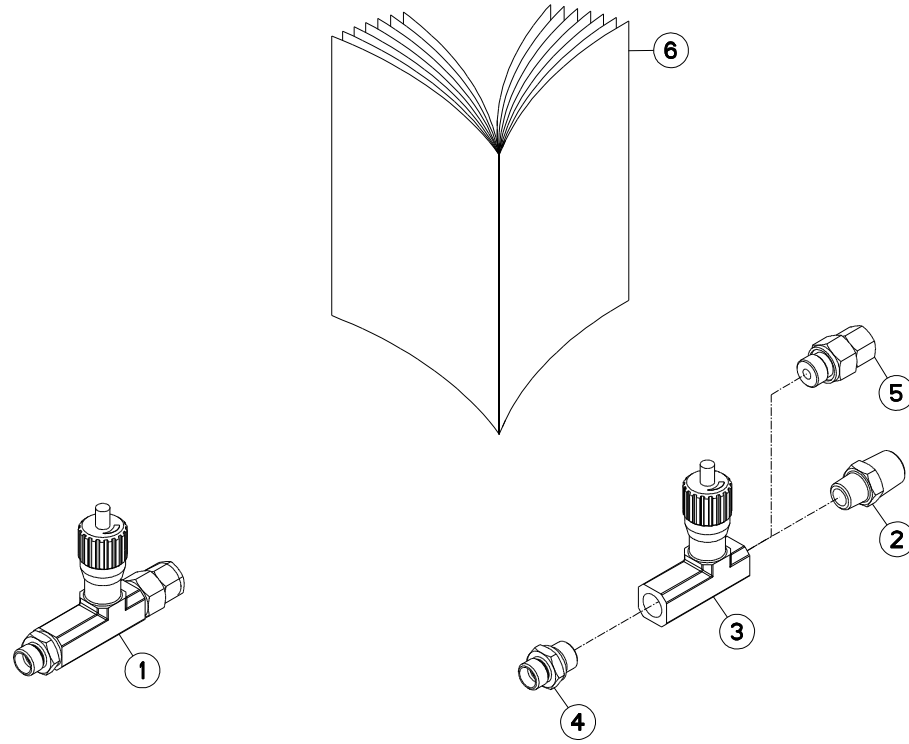
RABATTEUR

DEFLECTOR

ABWEISBLECH

DEFLETTORE

Rep	Nr	Qt	Designation	Description	Bezeichnung	Referenza	Remarque - Remark - Bemerkung - Osservazioni
001	<b>80061291</b>	002	VIS TETE HEXAGONALE FLZNNC	HEXAGON HEAD SCREW FLZNNC	SECHSKANTSCHRAUBE FLZNNC	VITE A TESTA ESAGONALE FLZNNC	[1] 12,3 daN (90,7 lb ft)
002	<b>80281254</b>	002	RONDELLE CONIQUE BLOC.FLZNNC	CONICAL SPRING WASHER FLZNNC	SPANNSCHEIBE FLZNNC	RONDELLA CONICA FLZNNC	[1]
003	<b>1066240</b>	001	COLL.RABAT.LAT.OPTIDISC 1	SIDE DEFLECT.SET OPTIDISC 1	SEIT.GRASABW.SATZ OPTIDISC 1		: FR +[1]
004	<b>K7025770</b>	001	RABATTEUR	DEFLECTOR	ABWEISBLECH	DEFLETTORE	[1]
005	<b>K7025780</b>	001	RABATTEUR	DEFLECTOR	ABWEISBLECH	DEFLETTORE	[1]
006	<b>KE0308TL</b>	001	NOTICE D'EQUIP.COLL.1066240	OPTIONAL EQUIPMENT MANUAL	ANLEITUNG FÜR SONDERAUSRÜSTUNG	MANUALE EQUIPAGGIAMENTI OPZ.	[1]





GMD3511 1000	A 0001>A 9999
GMD3511 540	A 0001>A 9999
GMD3511-FF RS 1000	A 0001>A 9999
GMD3511-FF 1000	A 0001>A 9999
GMD3511-FF 540	A 0001>A 9999

K70R0640 B

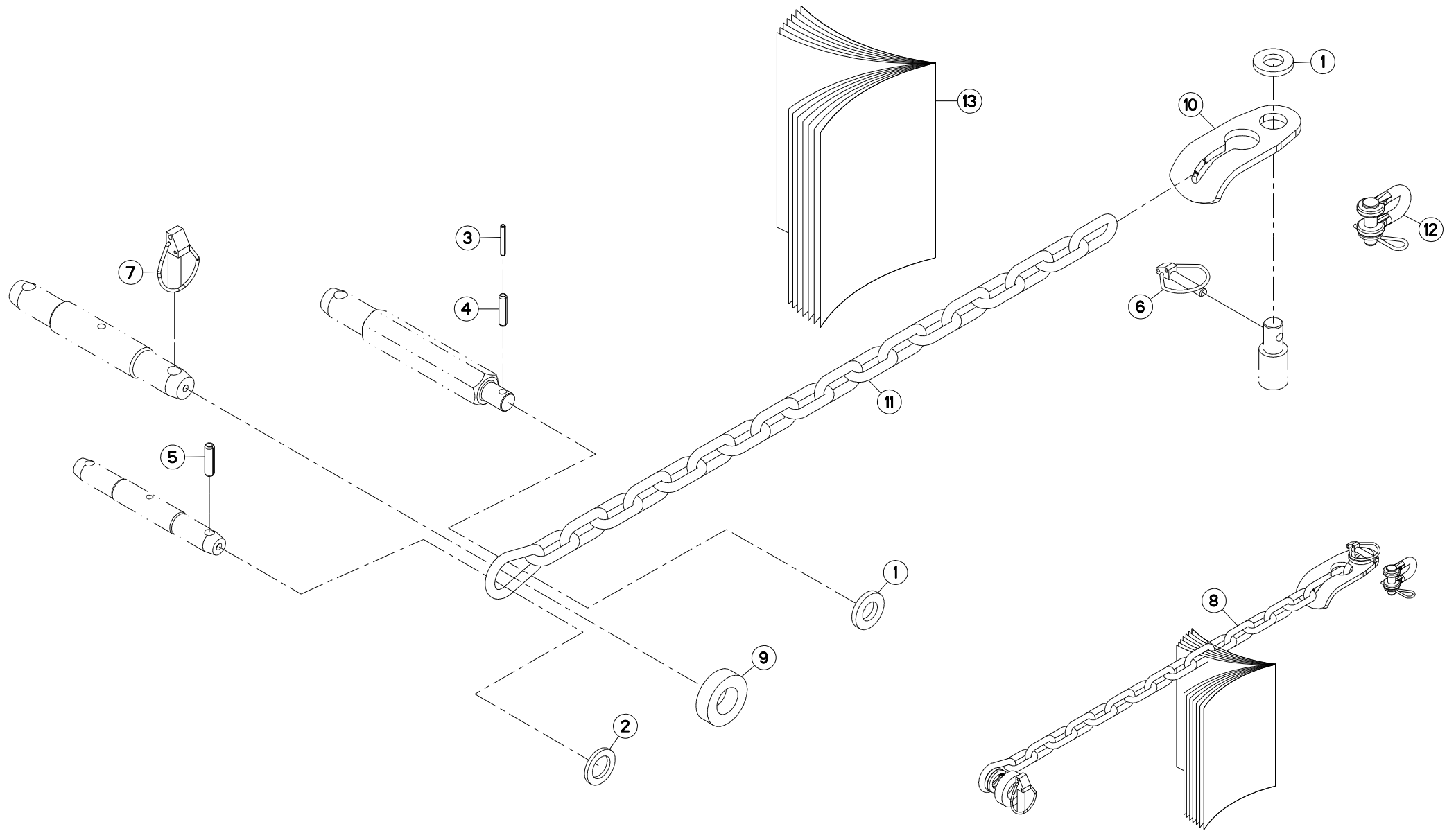
LIMITEUR DE DEBIT

FLOW LIMITING

DROSSELVERSCHRAUBUNG

LIMITATORE DI PORTATA

Rep	Nr	Qt	Designation	Description	Bezeichnung	Referenza	Remarque - Remark - Bemerkung - Osservazioni
001	<b>1076550</b>	001	COLL.LIMITEUR DE DEBIT	FLOW LIMITING SET	DROSSELVERSCHRAUBUNGS SATZ	KIT LIMITATORE DI PORTATA	OPT +[1]
002	<b>82301008</b>	001	UNION MALE NUE FE/ZNXC3	MALE STUD COUPLING FE/ZNXC3	GERADE EINSCHRAUBVERS.FE/ZNXC3	GIUNZIONE DIRITTA FE/ZNXC3	[1]
003	<b>A4072017</b>	001	LIMITEUR DEBIT UNIDIR. 3/8 REG	DELIVERY LIMITER	MENGEN BEGRENZER	LIMITATORE DI PORTATA 3/8	[1]
004	<b>A4080401</b>	001	UNION MALE	MALE STUD CONNECTOR	GERADER EINSCHRAUBSTUTZEN	GIUZIONE DIRITTA ZBC	[1]
005	<b>A4080521</b>	001	ADAPTATEUR MALE	SWIVEL CONNECTOR	EINSTELLBARER EINSCHRAUBSTUTZE	ADATTATORE ZBC	[1]
006	<b>KE0034TL</b>	001	NOTICE D'EQUIP.COLL.1076550	MANUAL OPTIONAL EQUIPMENT	ANLEITUNG SONDERAUSRÜSTUNG	MAN. EQUIPAGGIAMENTI OPZIONE	[1]





GMD3511 1000	A 0001>A 9999
GMD3511 540	A 0001>A 9999
GMD3511-FF RS 1000	A 0001>A 9999
GMD3511-FF 1000	A 0001>A 9999
GMD3511-FF 540	A 0001>A 9999

K70R0927 A

CHAINES DE LIMITATION GMD/FC

LIMITER CHAINS GMD/FC

BEGRENZUNGSKETTEN GMD/FC

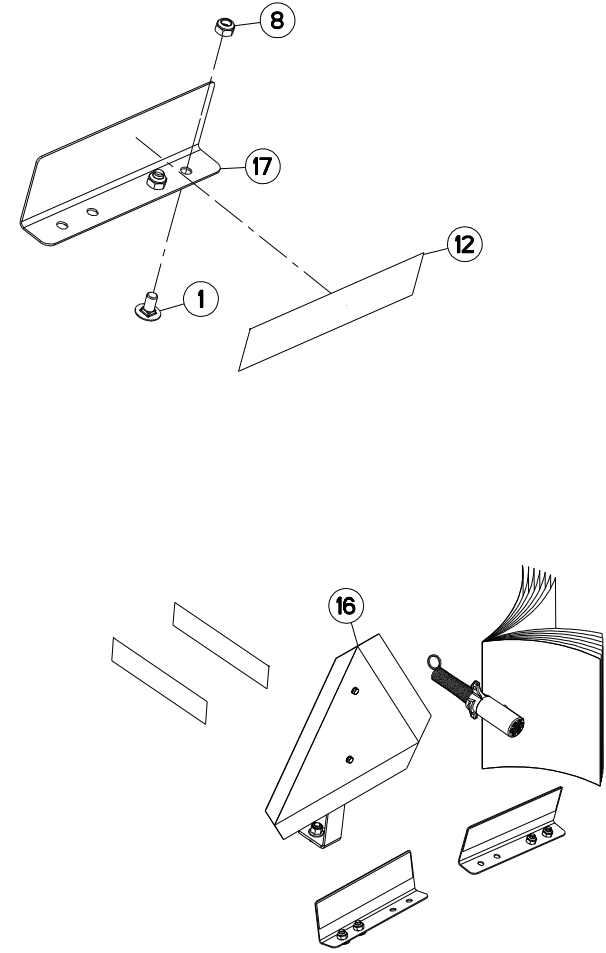
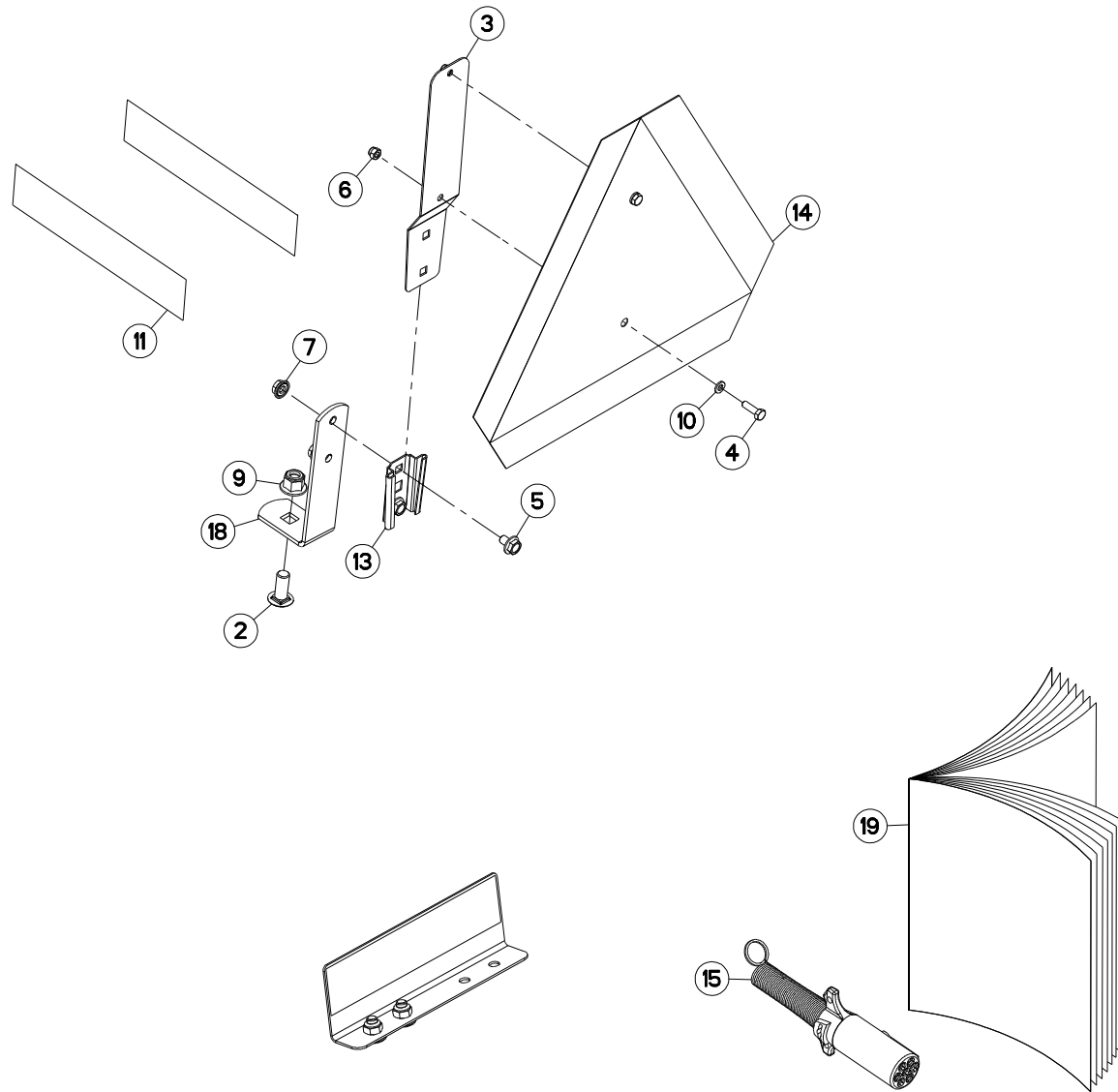
CATENE LIMITAZIONE GMD/FC

Rep	Nr	Qt	Designation	Description	Bezeichnung	Referenza	Remarque - Remark - Bemerkung - Osservazioni	
001	<b>80252550</b>	002	RONDELLE PLATE FE/ZNXC3	PLAIN WASHER FE/ZNXC3	SCHEIBE FE/ZNXC3	RONDELLA PIATTA FE/ZNXC3	[1]	* 1
002	<b>80253149</b>	001	RONDELLE PLATE FE/ZNXC3	PLAIN WASHER FE/ZNXC3	SCHEIBE FE/ZNXC3	RONDELLA PIATTA FE/ZNXC3	[1]	* 2
003	<b>80450645</b>	001	GOUPILLE ELASTIQUE FLZNNC	ROLL PIN FLZNNC	SPANNHUELSE FLZNNC	SPINA ELASTICA FLZNNC	[1]	* 1
004	<b>80451046</b>	001	GOUPILLE ELASTIQUE FLZNNC	ROLL PIN FLZNNC	SPANNHUELSE FLZNNC	SPINA ELASTICA FLZNNC	[1]	* 1
005	<b>80451246</b>	001	GOUPILLE ELASTIQUE FLZNNC	ROLL PIN FLZNNC	SPANNHUELSE FLZNNC	SPINA ELASTICA FLZNNC	[1]	* 2
006	<b>80561155</b>	001	GOUPILLE AUTOMATIQUE	LINCH PIN	KLAPPSTECKER	SPINA DI FERMO	[1]	
007	<b>80561760</b>	001	GOUPILLE AUTOMATIQUE	LINCH PIN	KLAPPSTECKER	COPPIGLIA	[1]	* 3
008	<b>1066360</b>	001	COLL.CHAINE DE LIMITAT.GMD/FC	CHAIN LIMITER	BEGRENZUNGSKETTENSATZ	KIT CATENA LIM. ATT. SEMIN.	OPT	+ [1]
009	<b>K6009180</b>	001	ENTRETOISE	SPACER	DISTANZHUELSE	DISTANZIALE	[1]	* 3
010	<b>K6808000</b>	001	ATTACHE	ATTACHMENT	HALTERUNG	ATTACCO	[1]	
011	<b>K7015890</b>	001	CHAINE	CHAIN	KETTE	CATENA	[1]	
012	<b>K7037700</b>	001	MANILLE	SHACKLE	SCHAEKEL	MANIGLIA	[1]	
013	<b>KE0426TL</b>	001	NOTICE D'EQUIP.COLL.1066360	OPTIONAL EQUIPMENT MANUAL	ANLEITUNG FÜR SONDERAUSRÜSTUNG	MANUALE EQUIPAGGIAMENTI OPZ.	[1]	

\*1 : GMD240/280/310/350 GMD4010/4410 FC313

\*2 : GMD2810/3110/3510 FC243GII/283GII/GMD2811/ GMD3111/GMD3511/FC244(-D/R)/FC284(-D/R)

\*3 : GMD4011 / GMD4411 / FC314 (-D)







GMD3511 1000  
 GMD3511 540  
 GMD3511-FF RS 1000  
 GMD3511-FF 1000  
 GMD3511-FF 540

A 0001>A 9999  
 A 0001>A 9999  
 A 0001>A 9999  
 A 0001>A 9999  
 A 0001>A 9999

K68R0414 C

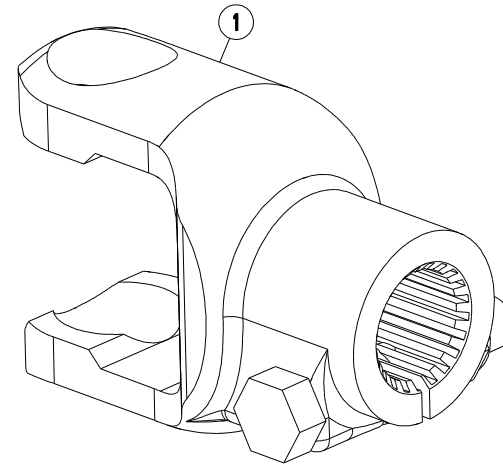
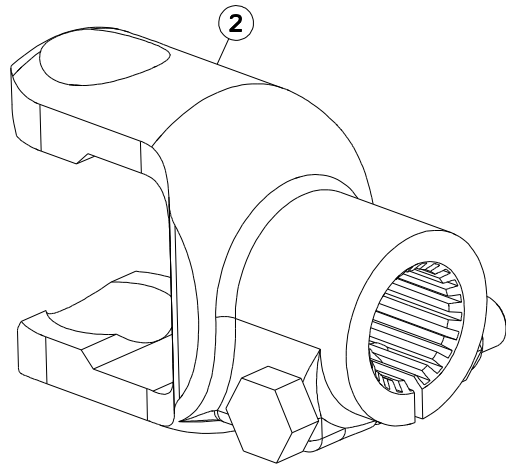
COLLECTION SIGN. US GMD/FC

KIT SIGN. US GMD/FC

SATZ SIGN. US GMD/FC

COLLEZIONE SIGN. US GMD/FC

Rep	Nr	Qt	Designation	Description	Bezeichnung	Referenza	Remarque - Remark - Bemerkung - Osservazioni	
001	<b>50003200</b>	004	VIS TBCC COURT	BOLT, CARRIAGE, SHORT NECK	FLACHRUNDSCHR.4KT ANSATZ	BULLONE	[1]	
002	<b>50068900</b>	001	VIS TBCC COURT	BOLT, CARRIAGE, SHORT NECK	FLACHRUNDSCHR.4KT ANSATZ	BULLONE	[1]	
003	<b>70170896</b>	001	PATTE	BRACKET	BEFESTIGUNGSEISEN	FAZZOLETTO	[1]	
004	<b>80060620</b>	002	VIS TETE HEXAGONALE FE/ZNXC3	HEX BOLT FE/ZNXC3	SECHSKANTSCHRAUBE FE/ZNXC3	VITE TESTA ESAGONALE FE/ZNXC3	[1]	
005	<b>80130812</b>	002	VIS AUTOBLOQUANTE FLZNNC	UNDERSERR.S.LOC.SCREW FLZNNC	SPERRZAHN-BUNDSCHRAU.FLZNNC	VITE FLZNNC	[1]	
006	<b>80200630</b>	002	ECROU HEX.AUTOFREINE FE/ZNXC3	SELF LOCKING NUT FE/ZNXC3	SELBSTSICHERNDE MUTT.FE/ZNXC3	DADO AUTOBLOCCANTE FE/ZNXC3	[1]	
007	<b>80200851</b>	002	ECROU AUTOBLOQUANT FE/ZNXC3	UNDERSERRAT.S.LOC.NUT FE/ZNXC3	SPERRZAHN-BUNDMUTTER FE/ZNXC3	DADO FE/ZNXC3	[1]	
008	<b>80201040</b>	004	ECROU HEX.BAS AUTOFR.FE/ZNXC3	SELF LOCKING NUT FE/ZNXC3	SELBSTSICHERND.MUTTER FE/ZNXC3	DADO AUTOBLOCCANTE FE/ZNXC3	[1]	
009	<b>80201260</b>	001	ECROU HEX.EMB.AUTOFR.FE/ZNXC3	NUT FE/ZNXC3	SELBSTSICH.FLANSCH-MUTTER	DADO FE/ZNXC3	[1]	
010	<b>80250611</b>	002	RONDELLE PLATE FE/ZNXC3	PLAIN WASHER M6 DIN 125 FE/ZNX	SCHEIBE FE/ZNXC3	RONDELLA PIATTA FE/ZNXC3	[1]	
011	<b>83240019</b>	002	CATADIOPTRE ADHESIF JAUNE	REFLECTOR YELLOW	RUECKSTRAHLER GELB	CATADIOTTRO	[1]	
012	<b>83240021</b>	002	CATADIOPTRE ADHESIF ROUGE	REFLECTOR RED	RUECKSTRAHLER ROT	CATADIOTTRO	[1]	
013	<b>83240200</b>	001	SUPPORT TRIANGLE SMV FE/ZNXC3	BRACKET SMV EMBLEM FE/ZNXC3	SMV RUECKSTRAHLERHALT.FE/ZNXC3	SUPPORTO FE/ZNXC3	[1]	
014	<b>83240213</b>	001	TRIANGLE SMV	SECURITY TRIANGLE	DREIECK SMV		[1]	
015	<b>83350020</b>	001	FICHE 7 POLES SAE J560B	PLUG 7 PINS SAE J560B	STECKER 7 P. SAE J560B	SPINA 7 POLI SAE J560B	[1]	
016	<b>1046280</b>	001	COLL.SIGN.US GMD/FC PORTEES	LIGHTS & SIGNALL.US GMD/FC	BELEUCHTUNG US	KIT ILLUM. SEGN.US	OPT	+ [1]
017	<b>K7035200</b>	002	SUPPORT DE CATADIOPTRE	SUPPORT, REFLECTOR	RUECKSTRAHLERHALTERUNG	SUPPORTO CATADIOTTRO	[1]	
018	<b>K7040650</b>	001	PATTE	BRACKET	BEFESTIGUNGSEISEN	FAZZOLETTO	[1]	
019	<b>KE0405TL</b>	001	NOTICE D'EQUIP.COLL.1046280	OPTIONAL EQUIPMENT MANUAL	ANLEITUNG FÜR SONDERAUSRÜSTUNG	MANUALE EQUIPAGGIAMENTI OPZ.	[1]	





GMD3511 1000 A 0001>A 9999  
GMD3511 540 A 0001>A 9999  
GMD3511-FF RS 1000 A 0001>A 9999  
GMD3511-FF 1000 A 0001>A 9999  
GMD3511-FF 540 A 0001>A 9999

K70R0874 A

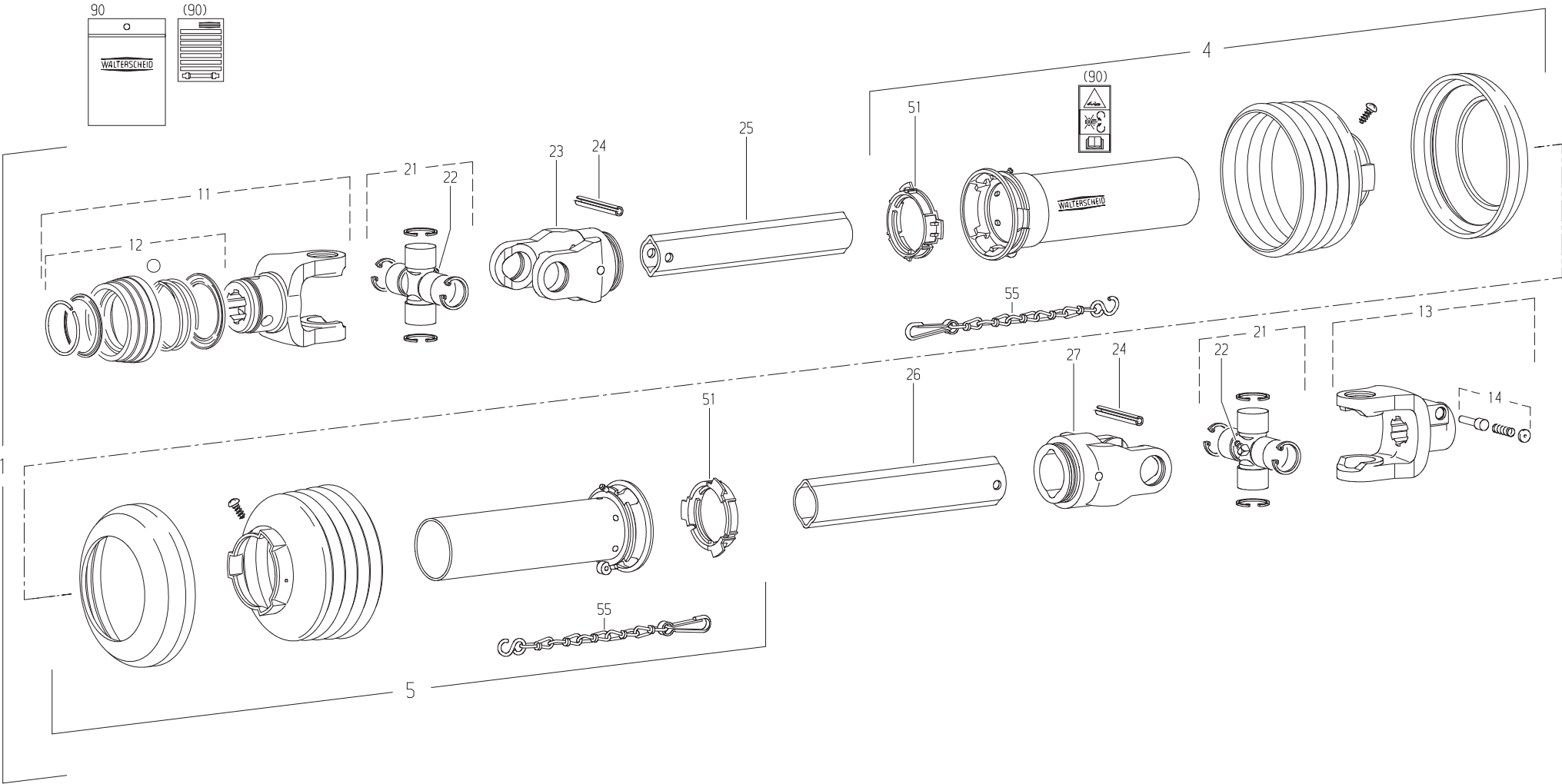
MACHOIRE TRANSMISSION

YOKE TRANSMISSION

GELENKGABEL GELENKWELLE

FORCELLA TRANSMISSIONE

Rep	Nr	Qt	Designation	Description	Bezeichnung	Referenza	Remarque - Remark - Bemerkung - Osservazioni
001	<b>4603256</b>	001	MACHOIRE 1 3/8-21 CANNELURES	1 3/8-21 SPLINE YOKE	GELENKGABEL 1 3/8-21 NUTEN	FORCELLA D'ATTACCO PULSANTE	OPT 1"3/8 -21
002	<b>4603257</b>	001	MACHOIRE 1 3/4-6 CANNELURES	1 3/4-6 SPLINE YOKE	GELENKGABEL 1 3/4-6 NUTEN	FORCELLA D'ATTACCO PULSANTE	OPT 1"3/4 -6



GMD3511 1000  
GMD3511-FF RS 1000  
GMD3511-FF 1000

A 0001>A 9999  
A 0001>A 9999  
A 0001>A 9999



K99R0011 C

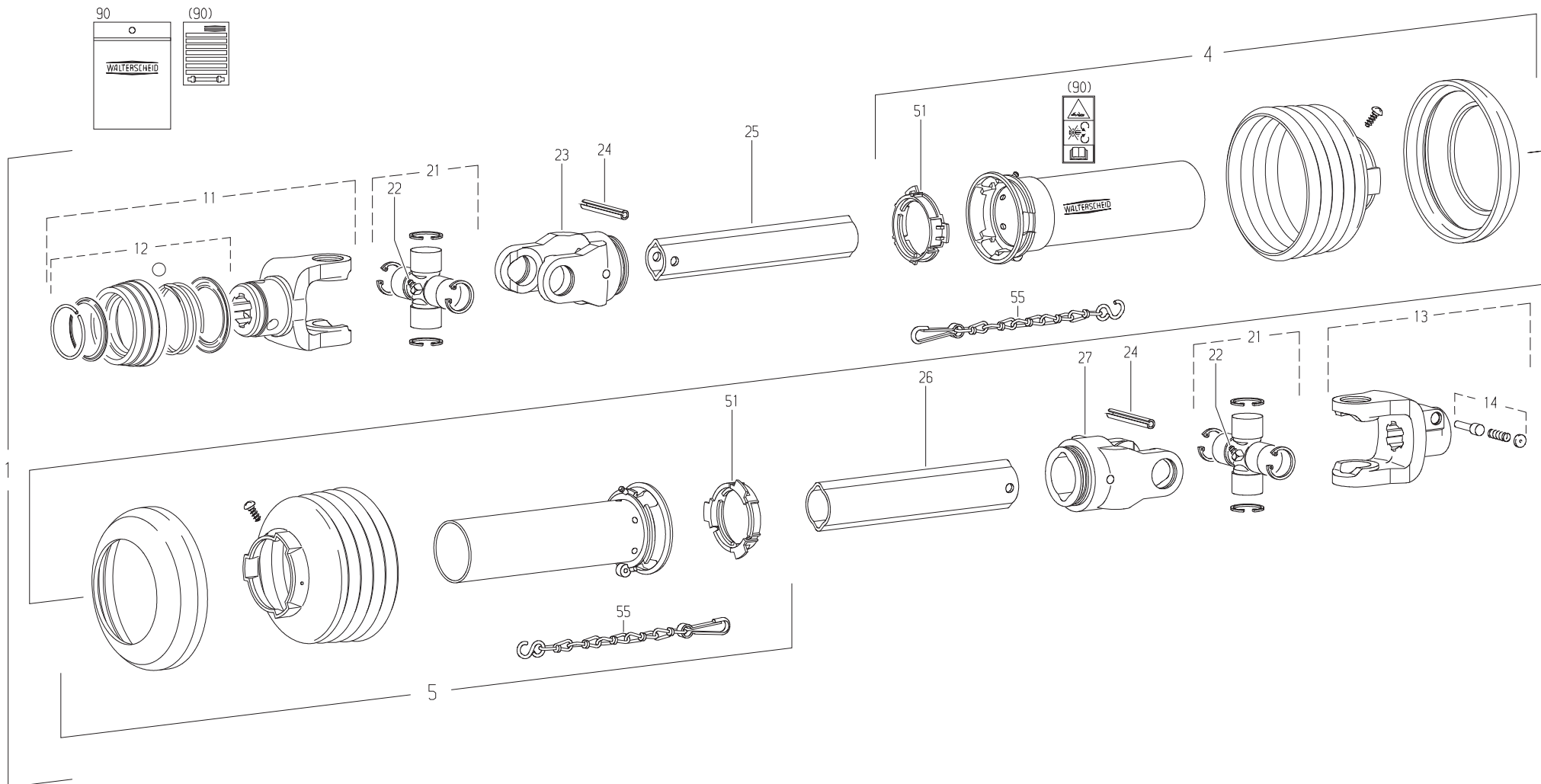
TRANSMISSION 4600415

TRANSMISSION 4600415

GELENKWELLE 4600415

TRANSMISSIONE 4600415

Rep	Nr	Qt	Designation	Description	Bezeichnung	Referenza	Remarque - Remark - Bemerkung - Osservazioni
001	<b>4600415</b>	001	TRAN.W2400 1 3/8-6 710	PTO-S.W2400 1 3/8-6 710	GELEN.W2400 1 3/8-6 710	CARDA.W2400 1 3/8-6 710	
004	<b>4617469</b>	001	1/2 PROT EXT SDH25 LG1000	OUTER GUARD HALF SDH25	AEUSSERE SCHUTZH.SDH25	1/2 PROTEZIONE ESTERNA	
005	<b>4616469</b>	001	1/2 PROT INT SDH25 LG1000	INNER GUARD HALF SDH25	INNERE SCHUTZH.SDH25	1/2 PROTEZ. INTERNA	
011	<b>4603133</b>	001	MACHOIRE VERROUIL.ANNEAU CPLT	PULL TYPE LOCK YOKE CPLT	AUFSTECKGABEL ZIEHVERSCH.KPLT	FORCELLA ATTACCO A COLLARE QS	
012	<b>4605105</b>	001	VERROUILLAGE A BILLES CPLT	BALL COLLAR KIT CPLT	ZIEHVERSCHLUSS KPLT	KIT COLLARE A SFERE	
013	<b>4603255</b>	001	MACHOIRE VERROUILLAGE RAPIDE	QUICK-DISCONNECT YOKE	AUFSTECKGABEL MIT SCHIEBESTIFT	FORCELLA D'ATTACCO PULSANTE	
014	<b>41330110</b>	001	POUSSOIR CPLT	PUSH BUTTON CPLT	SCHIEBESTIFT KPLT	SPINA CPLT	
021	<b>41120080</b>	002	CROISILLON CPL	CROSS JOURNAL	KREUZGARNITUR	CROCERA	
022	<b>82200806</b>	002	GRAISSEUR A TETE SPHERIQUE	GREASE FITTING	KEGELSCHMIERNIPPEL	INGRASSATORE SFERICO	
023	<b>4603315</b>	001	MACHOIRE	YOKE	GELENKGABEL	FORCELLA	
024	<b>80451058</b>	002	GOUPILLE ELASTIQUE FLZNNC	ROLL PIN FLZNNC	SPANNHUELSE FLZNNC	SPINA ELASTICA FLZNNC	
025	<b>4608246</b>	001	TUBE PROFILE	PROFIL TUBE	PROFILROHR	PROFILATO	
026	<b>70173869</b>	001	TUBE PROFILE	PTO, OUTER PROFILE, LEMON SHAPE	PROFILROHR	PROFILATO	
027	<b>4603316</b>	001	MACHOIRE	YOKE	GELENKGABEL	FORCELLA	
051	<b>41550000</b>	002	BAGUE DE GUIDAGE	SLIDING RING	GLEITRING	ANELLO	
055	<b>41660000</b>	002	CHAINETTE	CHAIN	HALTEKETTE	CATENA	
090	<b>4631003</b>	001	COLL.PICTOGRAMMES ET NOTICE	SET PICTORIALS & INSTRUCTIONS	SATZ PIKTOGRAMME UND BETR-ANL.	SERIE ADESIVI + MANUALE	



GMD3511 1000  
GMD3511-FF RS 1000  
GMD3511-FF 1000

A 0001>A 9999  
A 0001>A 9999  
A 0001>A 9999



K99R0515 C

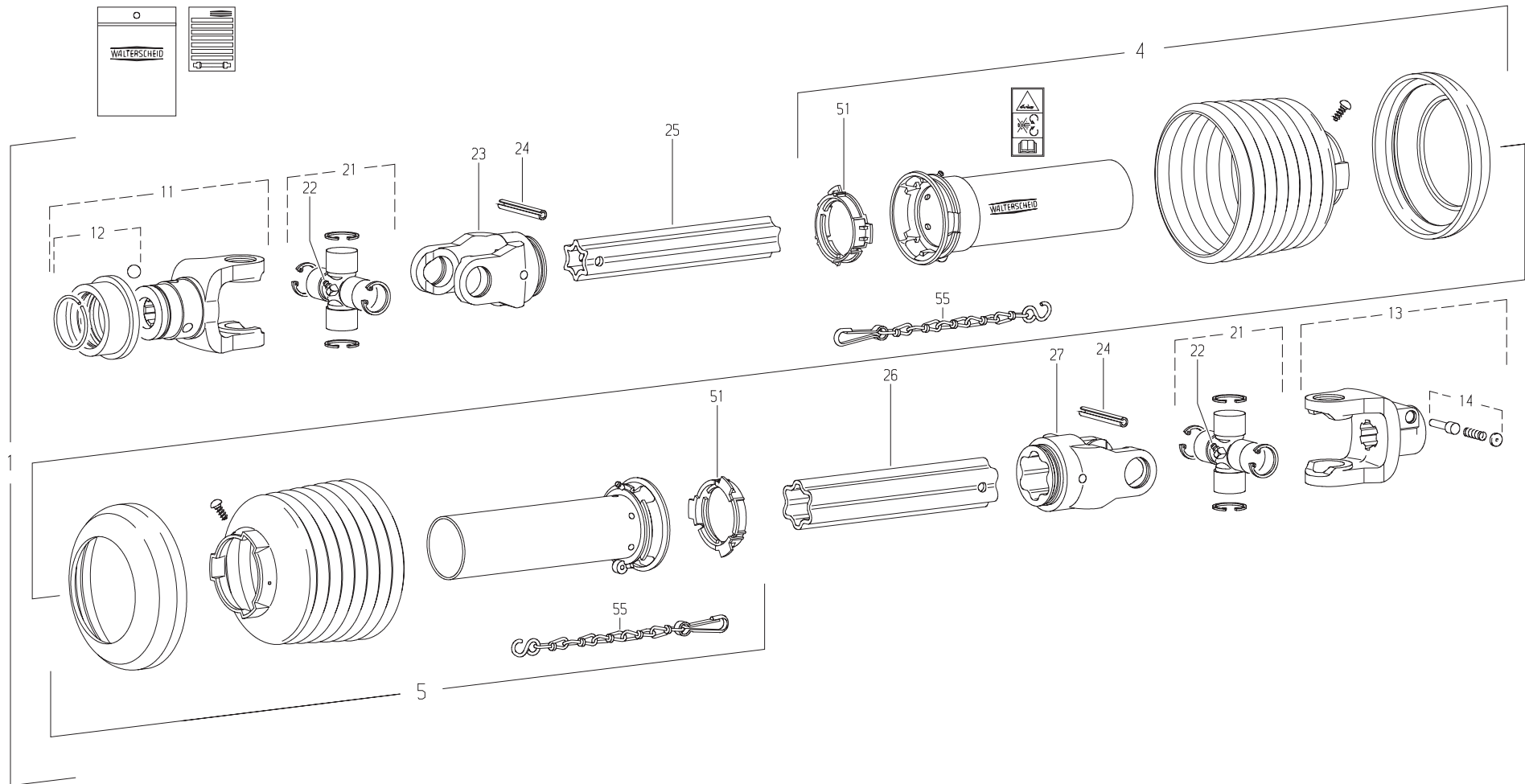
TRANSMISSION 4600416

TRANSMISSION 4600416

GELENKWELLE 4600416

TRANSMISSIONE 4600416

Rep	Nr	Qt	Designation	Description	Bezeichnung	Referenza	Remarque - Remark - Bemerkung - Osservazioni
001	<b>4600416</b>	001	TRAN.W2400 1 3/8-21 710	PTO-S.W2400 1 3/8-21 710	GELEN.W2400 1 3/8-21 710	CARDA.W2400 1 3/8-21 710	
004	<b>4617469</b>	001	1/2 PROT EXT SDH25 LG1000	OUTER GUARD HALF SDH25	AEUSSERE SCHUTZH.SDH25	1/2 PROTEZIONE ESTERNA	
005	<b>4616469</b>	001	1/2 PROT INT SDH25 LG1000	INNER GUARD HALF SDH25	INNERE SCHUTZH.SDH25	1/2 PROTEZ. INTERNA	
011	<b>4603134</b>	001	MACHOIRE VERROUIL.ANNEAU CPLT	PULL TYPE LOCK YOKE CPLT	AUFSTECKGABEL ZIEHVERSCH.KPLT	FORCELLA ATTACCO A COLLARE QS	
012	<b>4605105</b>	001	VERROUILLAGE A BILLES CPLT	BALL COLLAR KIT CPLT	ZIEHVERSCHLUSS KPLT	KIT COLLARE A SFERE	
013	<b>4603255</b>	001	MACHOIRE VERROUILLAGE RAPIDE	QUICK-DISCONNECT YOKE	AUFSTECKGABEL MIT SCHIEBESTIFT	FORCELLA D'ATTACCO PULSANTE	
014	<b>41330100</b>	001	POUSSOIR CPLT	PUSH BUTTON CPLT	SCHIEBESTIFT KPLT	PULSANTE	
021	<b>41120080</b>	002	CROISILLON CPL	CROSS JOURNAL	KREUZGARNITUR	CROCERA	
022	<b>82200806</b>	002	GRAISSEUR A TETE SPHERIQUE	GREASE FITTING	KEGELSCHMIERNIPPEL	INGRASSATORE SFERICO	
023	<b>4603315</b>	001	MACHOIRE	YOKE	GELENKGABEL	FORCELLA	
024	<b>80451063</b>	002	GOUPILLE ELASTIQUE FLZNNC	ROLL PIN FLZNNC	SPANNHUELSE FLZNNC	SPINA ELASTICA FLZNNC	
025	<b>4608246</b>	001	TUBE PROFILE	PROFIL TUBE	PROFILROHR	PROFILATO	
026	<b>70173869</b>	001	TUBE PROFILE	PTO, OUTER PROFILE, LEMON SHAPE	PROFILROHR	PROFILATO	
027	<b>4603316</b>	001	MACHOIRE	YOKE	GELENKGABEL	FORCELLA	
051	<b>41550000</b>	002	BAGUE DE GUIDAGE	SLIDING RING	GLEITRING	ANELLO	
055	<b>41660000</b>	002	CHAINETTE	CHAIN	HALTEKETTE	CATENA	
090	<b>4631000</b>	001	COLL.PICTOGRAMMES ET NOTICE	SET PICTORIALS & INSTRUCTIONS	SATZ PIKTOGRAMME UND ANLEITUNG	SERIE ADESIVI + MANUALE	





GMD3511 540  
GMD3511-FF 540

A 0001>A 9999  
A 0001>A 9999



K99R0020 D

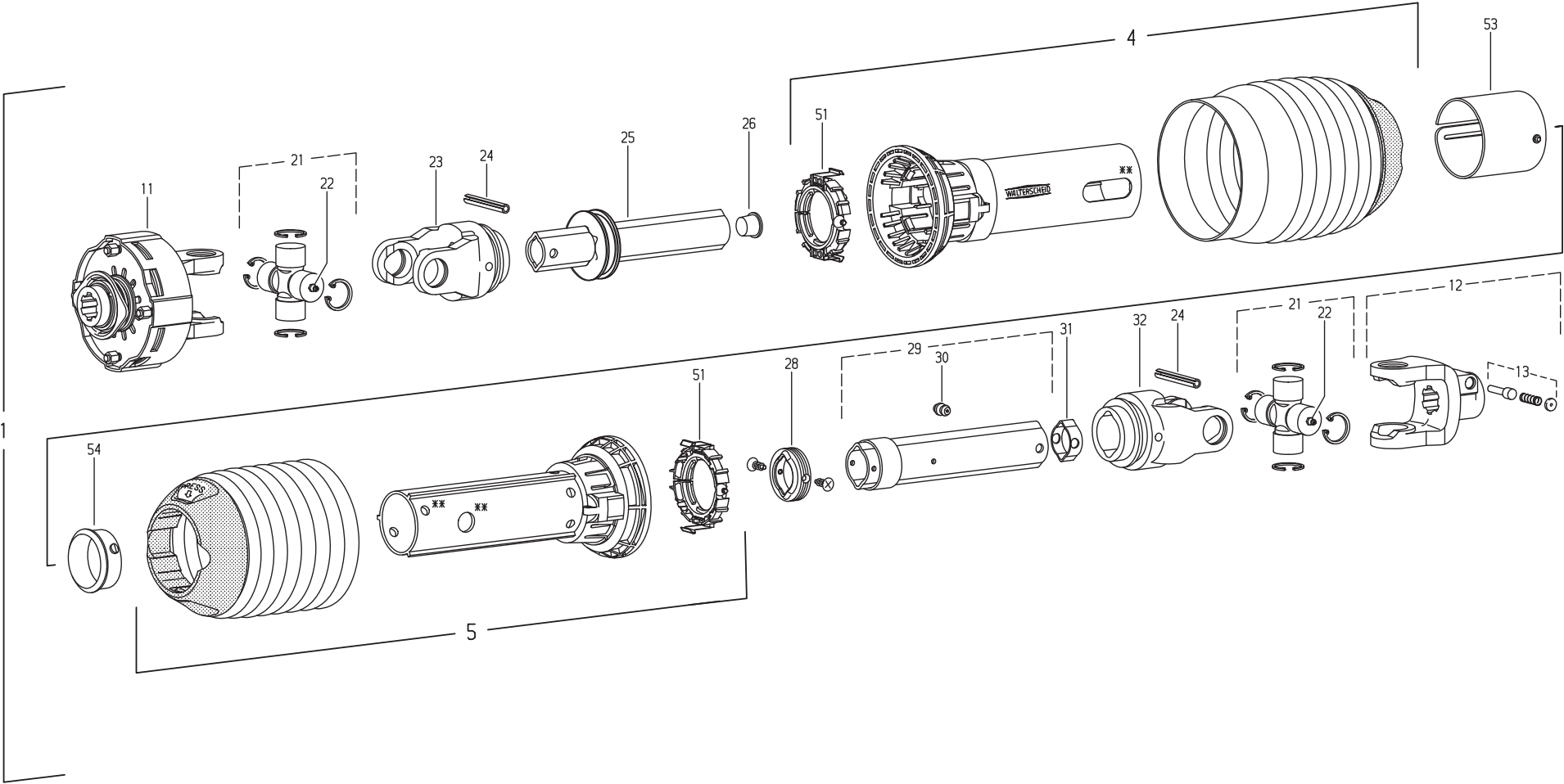
TRANSMISSION 4600538

TRANSMISSION 4600538

GELENKWELLE 4600538

TRANSMISSIONE 4600538

Rep	Nr	Qt	Designation	Description	Bezeichnung	Referenza	Remarque - Remark - Bemerkung - Osservazioni
001	4600538	001	TRAN.W2500 1 3/8-6 710	PTO-S.W2500 1 3/8-6 710	GELEN.W2500 1 3/8-6 710	CARDA.W2500 1 3/8-6 710	
004	4617576	001	1/2 PROTECTEUR EXTERIEUR	OUTER GUARD-HALF	AEUSSERE SCHUTZHAELFTE	1/2 PROTEZIONE ESTERNA	
005	4616376	001	1/2 PROTECTEUR INTERIEUR	INNER GUARD-HALF	INNERE SCHUTZHAELFTE	1/2 PROTEZIONE INTERNA	
011	70174983	001	MACHOIRE VERROUIL.ANNEAU CPLT	PTO, YOKE, 1.38, 540 RPM	AUFSTECKGABEL ZIEHVERSCH.KPLT	FORCELLA ATTACCO A COLLARE	
012	4605108	001	VERROUILLAGE A BILLES CPLT	BALL COLLAR KIT CPLT	ZIEHVERSCHLUSS KPLT	KIT COLLARE A SFERE	
013	4603243	001	MACHOIRE VERROUIL.ANNEAU CPLT	PULL TYPE LOCK YOKE CPLT	AUFSTECKGABEL ZIEHVERSCH.KPLT	FORCELLA ATTACCO A COLLARE QS	
014	41330100	001	POUSSOIR CPLT	PUSH BUTTON CPLT	SCHIEBESTIFT KPLT	PULSANTE	
021	41120090	002	CROISILLON	CROSS JOURNAL	KREUZGARNITUR	CROCERA	
022	82200806	002	GRAISSEUR A TETE SPHERIQUE	GREASE FITTING	KEGELSCHMIERNIPPEL	INGRASSATORE SFERICO	
023	4603385	001	MACHOIRE	YOKE	GELENKGABEL	FORCELLA	
024	80451067	002	GOUPILLE ELASTIQUE FLZNNC	ROLL PIN FLZNNC	SPANNHUELSE FLZNNC	SPINA ELASTICA FLZNNC	
025	4608802	001	TUBE PROFILE	PROFILE TUBE	PROFILROHR	PROFILATO	
026	4608832	001	TUBE PROFILE	PROFILE TUBE	PROFILROHR	PROFILATO	
027	4603386	001	MACHOIRE	YOKE	GELENKGABEL	FORCELLA	
051	41550000	002	BAGUE DE GUIDAGE	SLIDING RING	GLEITRING	ANELLO	
055	41660000	002	CHAINETTE	CHAIN	HALTEKETTE	CATENA	





GMD3511 1000  
GMD3511 540  
GMD3511-FF 1000  
GMD3511-FF 540

A 0001>A 9999  
A 0001>A 9999  
A 0001>A 9999  
A 0001>A 9999

K99R0156 E

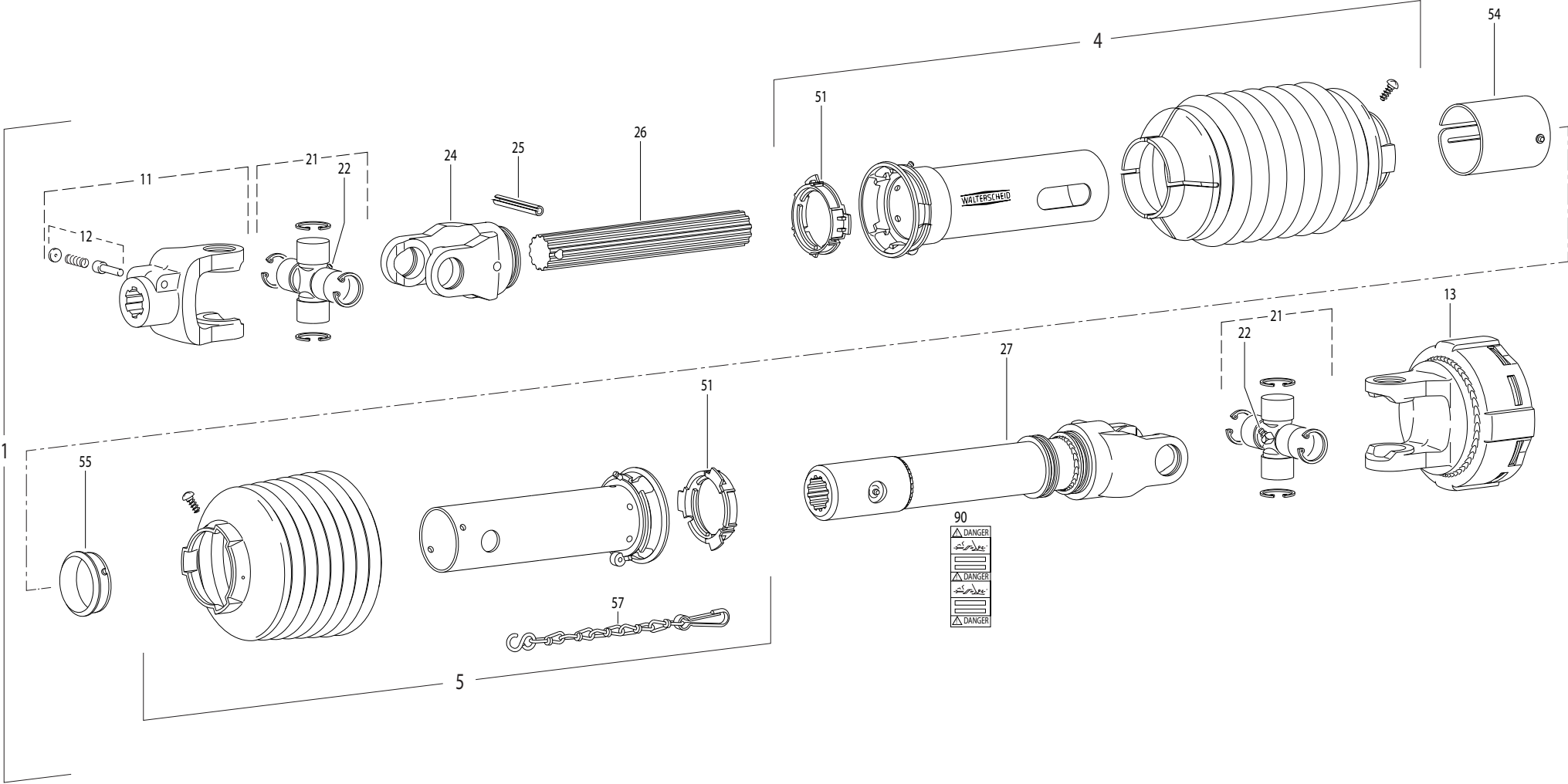
TRANSMISSION 4600360

TRANSMISSION 4600360

GELENKWELLE 4600360

TRANSMISSIONE 4600360

Rep	Nr	Qt	Designation	Description	Bezeichnung	Referenza	Remarque - Remark - Bemerkung - Osservazioni
001	<b>4600360</b>	001	TRAN.P300-PG20 1 3/8-6 K92 760	PTO-S.P300-PG20 13/8-6 K92 760	GELEN.P300-PG20 13/8-6 K92 760	CARDA.P300-PG20 13/8-6 K92 760	
004	<b>4617252</b>	001	1/2 PROTECTEUR EXTERIEUR	OUTER GUARD-HALF	AEUSSERE SCHUTZHAELFTE	1/2 PROTEZIONE ESTERNA	
005	<b>4616252</b>	001	1/2 PROTECTEUR INTERIEUR	INNER GUARD-HALF	INNERE SCHUTZHAELFTE	1/2 PROTEZIONE INTERNA	
011	<b>4610444</b>	001	LIMITEUR	CLUTCH	KUPPLUNG	FRIZIONE	
012	<b>41034010</b>	001	MACHOIRE VERROUILLAGE RAPIDE	QUICK-DISCONNECT YOKE	AUFSTECKGABEL MIT SCHIEBESTIFT	FORCELLA D'ATTACCO PULSANTE	
013	<b>41330100</b>	001	POUSSOIR CPLT	PUSH BUTTON CPLT	SCHIEBESTIFT KPLT	PULSANTE	
021	<b>4605064</b>	002	CROISILLON	CROSS JOURNAL	KREUZGARNITUR	CROCIERA	
022	<b>4605058</b>	002	GRAISSEUR	GREASE NIPPLE	SCHMIERNIPPEL	INGRASSATORE	
023	<b>4603173</b>	001	MACHOIRE A GORGE	INBOARD YOKE	RILLENGABEL	FORCELLA	
024	<b>80451063</b>	002	GOUPILLE ELASTIQUE FLZNNC	ROLL PIN FLZNNC	SPANNHUELSE FLZNNC	SPINA ELASTICA FLZNNC	
025	<b>4608498</b>	001	TUBE PROFILE	PROFIL TUBE	PROFILROHR	PROFILATO	
026	<b>4612086</b>	001	BOUCHON D'OBTURATION	CONICAL END PLUG	KEGELSTOPFEN	TAPPO	
028	<b>4608998</b>	001	JOINT DE PROFILE	SEALING RING	DICHTRING FUER AUSSENPROFIL		
029	<b>4608493</b>	001	TUBE PROFILE	PROFIL TUBE	PROFILROHR	PROFILATO	
030	<b>4605051</b>	002	GRAISSEUR A FRAPPER	DRIVE IN GREASE NIPPLE	EINPRESSSCHMIERNIPPEL	INGRASSATORE	
031	<b>4612087</b>	001	BOUCHON D'OBTURATION	CONICAL END PLUG	KEGELSTOPFEN	TAPPO	
032	<b>41034740</b>	001	MACHOIRE	YOKE	GELENKGABEL	FORCELLA	
051	<b>4620025</b>	002	BAGUE DE GUIDAGE	SLIDING RING	GLEITRING	BOCCOLA GUIDA	
053	<b>4621008</b>	001	OBTURATEUR	COVER	ABDECKUNG	OTTURATORE	
054	<b>4620025</b>	001	BAGUE DE GUIDAGE	SLIDING RING	GLEITRING	BOCCOLA GUIDA	





## TRANSMISSION 4600355

## TRANSMISSION 4600355

## GELENKWELLE 4600355

## TRANSMISSIONE 4600355

Rep	Nr	Qt	Designation	Description	Bezeichnung	Referenza	Remarque - Remark - Bemerkung - Osservazioni
001	<b>4600355</b>	001	TRAN.W2300 1 3/8-6 K92/4 660	PTO-S.W2300 1 3/8-6 K92/4 660	GELEN.W2300 1 3/8-6 K92/4 660	CARDA.W2300 1 3/8-6 K92/4 660	
004	<b>4617355</b>	001	1/2 PROTECTEUR EXTERIEUR	OUTER GUARD-HALF	AEUSSERE SCHUTZHAELFTE	1/2 PROTEZIONE ESTERNA	
005	<b>4616359</b>	001	1/2 PROT INT SDH15	INNER GUARD HALF SDH15	INNERE SCHUTZH.SDH15		
011	<b>41034010</b>	001	MACHOIRE VERROUILLAGE RAPIDE	QUICK-DISCONNECT YOKE	AUFSTECKGABEL MIT SCHIEBESTIFT	FORCELLA D'ATTACCO PULSANTE	
012	<b>41330100</b>	001	POUSSOIR CPLT	PUSH BUTTON CPLT	SCHIEBESTIFT KPLT	PULSANTE	
013	<b>4610445</b>	001	LIMITEUR	CLUTCH	KUPPLUNG	FRIZIONE	
021	<b>41120040</b>	002	CROISILLON	CROSS JOURNAL	KREUZGARNITUR	CROCIERA	
022	<b>82200806</b>	002	GRAISSEUR A TETE SPHERIQUE	GREASE FITTING	KEGELSCHMIERNIPPEL	INGRASSATORE SFERICO	
024	<b>4603210</b>	001	MACHOIRE	YOKE	GELENKGABEL	FORCELLA	
025	<b>80451059</b>	001	GOUPILLE ELASTIQUE FLZNNC	ROLL PIN FLZNNC	SPANNHUELSE FLZNNC	SPINA ELASTICA FLZNNC	
026	<b>4608954</b>	001	ARBRE PROFILE	PROFILE	PROFILWELLE	PROFILATO	
027	<b>4609288</b>	001	MACHOIRE + TUBE PROFILE CPLT	YOKE + SHAFT CPLT	WELLENGABEL + PROFIL ROHR KPLT	FORCELLA	
051	<b>41550010</b>	002	BAGUE DE GUIDAGE	SLIDING RING	GLEITRING	ANELLO	
054	<b>4621007</b>	001	OBTURATEUR	COVER	ABDECKUNG	COFANO	
055	<b>4618920</b>	001	BAGUE	RING	GLEITRING SC15Z	BOCCOLA	
057	<b>41660000</b>	001	CHAINETTE	CHAIN	HALTEKETTE	CATENA	
090	<b>4631000</b>	001	COLL.PICTOGRAMMES ET NOTICE	SET PICTORIALS & INSTRUCTIONS	SATZ PIKTOGRAMME UND ANLEITUNG	SERIE ADESIVI + MANUALE	



# INDEX NUMERIQUE - NUMERICAL INDEX TEILENUMMERN-INDEX - INDICE NUMERICO

Nr	Page	Rep.	Nr	Page	Rep.	Nr	Page	Rep.	Nr	Page	Rep.	Nr	Page	Rep.	Nr	Page	Rep.	Nr	Page	Rep.	Nr	Page	Rep.
A4065040	017	009	K6001540	025	026	K6804980	039	016	K7008180	011	034	K7025802	029	038	K7033230	015	029	K7039328	065	032	K9A045JP	067	009
A4071030	017	011	K6001540	027	017	K6804980	041	018	K7008180	013	037	K7025802	031	037	K7033240	003	034	K7039340	049	032	K9A045JP	071	009
A4072017	095	003	K6009180	097	009	K6805070	039	017	K7008210	009	035	K7025830	029	039	K7033240	005	035	K7039360	057	032	K9A045JP	075	009
A4072057	017	012	K6009720	039	021	K6805070	041	019	K7008210	013	038	K7025830	031	038	K7033260	007	019	K7039360	061	032	K9A045JP	079	006
A4074017	017	013	K6009720	041	011	K6805100	087	014	K7008270	049	023	K7025950	025	033	K7033270	017	035	K7039360	065	032	K9A045US	055	008
A4074082	017	014	K6800071	033	014	K6805130	037	018	K7008301	049	024	K7025961	023	035	K7033470	003	035	K7039367	057	032	K9A045US	059	008
A4075026	017	015	K6800071	035	015	K6805370	023	029	K7008450	017	033	K7025961	025	034	K7033470	005	036	K7039367	061	032	K9A045US	063	006
A4075037	017	024	K6800080	033	015	K6805370	027	018	K7008490	003	031	K7025980	027	021	K7033480	003	036	K7039367	065	032	K9A045US	067	009
A4080401	017	016	K6800080	035	016	K6805470	047	010	K7008490	005	032	K7025991	027	022	K7033480	005	037	K7039368	057	032	K9A045US	071	009
A4080401	095	004	K6800090	033	016	K6805620	037	019	K7008900	029	037	K7026000	025	035	K7033510	019	039	K7039368	061	032	K9A045US	075	009
A4080402	017	017	K6800090	035	017	K6805620	039	018	K7008990	009	036	K7026011	025	036	K7033510	021	040	K7039368	065	032	K9A045US	079	006
A4080426	017	018	K6800123	037	012	K6805620	041	020	K7008990	011	035	K7026060	031	039	K7035110	015	030	K7039370	069	032	K9A047CA	055	009
A4080521	017	019	K6800123	039	010	K6805721	037	020	K7009110	011	036	K7026070	029	042	K7035200	099	017	K7039370	073	032	K9A047CA	059	009
A4080521	095	005	K6800123	041	012	K6805780	091	006	K7010130	015	026	K7026070	031	040	K7035540	043	010	K7039370	077	032	K9A047CA	063	007
A4081301	017	020	K6800671	037	013	K6806270	043	008	K7010280	017	034	K7026150	023	036	K7035540	045	010	K7039370	081	032	K9A047CA	067	010
A4082700	017	021	K6800671	039	011	K6806271	045	008	K70103190	053	006	K7026150	025	037	K7035830	019	040	K7039377	069	032	K9A047CA	071	010
A4083100	017	022	K6800671	041	013	K6806290	043	009	K7015890	097	011	K7026611	019	037	K7035830	021	041	K7039377	073	032	K9A047CA	075	010
A4083206	017	023	K6800681	037	014	K6806290	045	009	K7016760	019	033	K7026611	021	038	K7037230	003	037	K7039377	077	032	K9A047CA	079	007
A4921018	017	025	K6800681	039	012	K6806390	037	021	K7016760	021	034	K7026851	049	026	K7037230	005	038	K7039377	081	032	K9A047CE	055	009
A4921064	017	026	K6800681	041	014	K6806390	039	019	K7016760	023	030	K7026860	049	027	K7037470	003	038	K7039378	069	032	K9A047CE	059	009
A4921064	017	027	K6800700	049	022	K6806390	041	021	K7016760	025	028	K7026871	049	028	K7037470	005	039	K7039378	073	032	K9A047CE	063	007
A4921064	017	028	K6800851	033	017	K6806890	033	020	K7016951	023	031	K7026880	049	029	K7037500	003	039	K7039378	077	032	K9A047CE	067	010
A4921080	017	029	K6800851	035	018	K6806890	035	023	K7016951	025	029	K7026892	051	005	K7037500	005	040	K7039378	081	032	K9A047CE	071	010
A4921102	017	030	K6801011	039	013	K6806940	039	022	K7019020	049	025	K7027730	019	038	K7037530	015	031	K7039430	049	033	K9A047CE	075	010
A4921129	017	031	K6801011	041	015	K6806940	041	022	K7019130	017	037	K7027730	021	039	K7037540	017	036	K7039440	049	034	K9A047CE	079	007
A4921129	017	032	K6801011	087	011	K6806950	037	022	K7019631	015	027	K7029230	029	040	K7037700	097	012	K7040420	019	045	K9A047JP	055	009
A5309470	049	021	K6801020	035	019	K6806950	039	020	K7019770	023	032	K7029450	023	037	K7037850	019	041	K7040420	021	046	K9A047JP	059	009
A5411236	003	029	K6801030	033	018	K6806950	041	023	K7019770	025	030	K7029450	027	023	K7037850	021	042	K7040650	099	018	K9A047JP	063	007
A5411236	005	030	K6801030	035	020	K6807540	085	002	K7023511	025	031	K7029480	023	038	K7038020	019	042	K7041910	005	041	K9A047JP	067	010
A7250406	003	030	K6801710	023	028	K6807540	089	002	K7023511	027	019	K7029480	025	038	K7038020	021	043	K9A045CA	055	008	K9A047JP	071	010
A7250406	005	031	K6801710	025	027	K6807550	085	003	K7024550	047	012	K7029790	029	041	K7038130	049	030	K9A045CA	059	008	K9A047JP	075	010
KE0034TL	095	006	K6801900	033	019	K6807550	089	003	K7024660	047	013	K7029790	031	041	K7038140	049	031	K9A045CA	063	006	K9A047JP	079	007
KE0126TL	091	007	K6802940	035	021	K6807720	089	004	K7024670	047	014	K7030700	007	013	K7038150	019	043	K9A045CA	067	009	K9A047US	055	009
KE0308TL	093	006	K6804600	035	022	K6807730	085	004	K7024681	047	015	K7030720	007	014	K7038150	021	044	K9A045CA	071	009	K9A047US	059	009
KE0405TL	099	019	K6804690	091	005	K6808000	097	010	K7024740	019	034	K7030740	007	015	K7038160	019	044	K9A045CA	075	009	K9A047US	063	007
KE0426TL	097	013	K6804710	037	015	K6808150	041	024	K7024740	021	035	K7031470	019	046	K7038160	021	045	K9A045CA	079	006	K9A047US	067	010
KN325A	083	012	K6804710	039	014	K6808160	041	025	K7024751	019	035	K7031470	021	047	K7038310	015	032	K9A045CE	055	008	K9A047US	071	010
KN325A	087	015	K6804710	041	016	K6808390	033	021	K7024751	021	036	K7032650	015	035	K7038680	007	020	K9A045CE	059	008	K9A047US	075	010
K6000020	029	035	K6804710	083	010	K7001010	047	011	K7024760	019	036	K7033170	015	028	K7039320	057	032	K9A045CE	063	006	K9A047US	079	007
K6000020	031	035	K6804710	087	012	K7002180	029	036	K7024760	021	037	K7033180	003	032	K7039320	061	032	K9A045CE	067	009	K9A085CA	055	010
K6000030	033	022	K6804720	037	016	K7002180	031	036	K7025550	023	033	K7033180	005	033	K7039320	065	032	K9A045CE	071	009	K9A085CA	059	010
K6000030	035	014	K6804720	039	015	K7002850	015	033	K7025550	027	020	K7033190	007	016	K7039327	057	032	K9A045CE	075	009	K9A085CA	063	008
K6000500	023	026	K6804720	041	017	K7002860	015	034	K7025571	023	034	K7033200	003	033	K7039327	061	032	K9A045CE	079	006	K9A085CA	067	011
K6000500	025	025	K6804720	083	011	K7003130	019	032	K7025571	025	032	K7033200	005	034	K7039327	065	032	K9A045JP	055	008	K9A085CA	071	011
K6000760	037	011	K6804720	087	013	K7003130	021	033	K7025770	093	004	K7033210	007	017	K7039328	057	032	K9A045JP	059	008	K9A085CA	075	011
K6001540	023	027	K6804980	037	017	K7008180	009	034	K7025780	093	005	K7033220	007	018	K7039328	061	032	K9A045JP	063	006	K9A085CA	079	008



# INDEX NUMERIQUE - NUMERICAL INDEX

## TEILENUMMERN-INDEX - INDICE NUMERICO

Nr	Page	Rep.	Nr	Page	Rep.	Nr	Page	Rep.	Nr	Page	Rep.	Nr	Page	Rep.	Nr	Page	Rep.	Nr	Page	Rep.	Nr	Page	Rep.
K9A085CE	055	010	K9A133US	079	009	K9A147CE	071	014	K9A192CA	067	016	K9C456TL	065	019	09905400	067	001	4603256	101	001	50002100	029	001
K9A085CE	059	010	K9A134CA	063	010	K9A147CE	075	014	K9A192CA	071	016	K9C456TL	071	001	09905510	055	001	4603257	101	002	50002100	031	001
K9A085CE	063	008	K9A134CA	079	010	K9A147CE	079	012	K9A192CA	075	016	K9C456TL	075	001	09905510	067	002	4603315	103	023	50002200	007	001
K9A085CE	067	011	K9A134CE	063	010	K9A147JP	055	013	K9A192CA	079	014	K9C456TL	081	019	09905510	071	002	4603315	105	023	50002300	049	001
K9A085CE	071	011	K9A134CE	079	010	K9A147JP	059	013	K9A192CE	055	015	K9C471TL	057	019	09915000	067	003	4603316	103	027	50002410	019	001
K9A085CE	075	011	K9A134JP	063	010	K9A147JP	063	012	K9A192CE	059	015	K9C471TL	061	019	09915000	071	003	4603316	105	027	50002410	021	001
K9A085CE	079	008	K9A134JP	079	010	K9A147JP	067	014	K9A192CE	063	014	K9C471TL	065	020	09915000	075	003	4603385	107	023	50003200	025	001
K9A085JP	055	010	K9A134US	063	010	K9A147JP	071	014	K9A192CE	067	016	K9C471TL	067	019	09915000	079	001	4603386	107	027	50003200	027	001
K9A085JP	059	010	K9A134US	079	010	K9A147JP	075	014	K9A192CE	071	016	K9C471TL	071	019	09915200	055	002	4605051	109	030	50003200	099	001
K9A085JP	063	008	K9A144CA	055	012	K9A147JP	079	012	K9A192CE	075	016	K9C471TL	075	019	09915200	059	002	4605058	109	022	50003600	019	002
K9A085JP	067	011	K9A144CA	059	012	K9A147US	055	013	K9A192CE	079	014	K9C471TL	081	020	09915200	063	001	4605064	109	021	50003600	021	002
K9A085JP	071	011	K9A144CA	063	011	K9A147US	059	013	K9A192JP	063	014	K9A472TL	057	020	1046280	099	016	4605105	103	012	50004610	019	003
K9A085JP	075	011	K9A144CA	067	013	K9A147US	063	012	K9A192JP	079	014	K9C472TL	061	020	1066160	091	004	4605105	105	012	50004610	021	003
K9A085JP	079	008	K9A144CA	071	013	K9A147US	067	014	K9A192US	055	015	K9C472TL	065	021	1066240	093	003	4605108	107	012	50007300	049	002
K9A085US	055	010	K9A144CA	075	013	K9A147US	071	014	K9A192US	059	015	K9C472TL	069	020	1066360	097	008	4608246	103	025	50008300	049	003
K9A085US	059	010	K9A144CA	079	011	K9A147US	075	014	K9A192US	063	014	K9C472TL	073	020	1076550	095	001	4608246	105	025	50015100	029	002
K9A085US	063	008	K9A144CE	055	012	K9A147US	079	012	K9A192US	067	016	K9C472TL	077	020	41034010	109	012	4608493	109	029	50015100	031	002
K9A085US	067	011	K9A144CE	059	012	K9A148CA	055	014	K9A192US	071	016	K9C472TL	081	021	41034010	111	011	4608498	109	025	50018800	009	002
K9A085US	071	011	K9A144CE	063	011	K9A148CA	059	014	K9A192US	075	016	K9511310	055	005	41034740	109	032	4608802	107	025	50018800	011	002
K9A085US	075	011	K9A144CE	067	013	K9A148CA	063	013	K9A192US	079	014	K9511310	059	005	41120040	111	021	4608832	107	026	50018800	013	002
K9A085US	079	008	K9A144CE	071	013	K9A148CA	067	015	K9A240CA	063	015	K9511310	067	006	41120080	103	021	4608954	111	026	50018900	009	003
K9A133CA	055	011	K9A144CE	075	013	K9A148CA	071	015	K9A240CA	079	015	K9511310	071	006	41120080	105	021	4608998	109	028	50018900	011	003
K9A133CA	059	011	K9A144CE	079	011	K9A148CA	075	015	K9A240CE	063	015	K9511310	075	006	41120090	107	021	4609288	111	027	50018900	013	003
K9A133CA	063	009	K9A144JP	055	012	K9A148CA	079	013	K9A240CE	079	015	K9511340	055	006	41330100	105	014	4610444	109	011	50019000	009	004
K9A133CA	067	012	K9A144JP	059	012	K9A148CE	055	014	K9A240JP	063	015	K9511340	059	006	41330100	107	014	4610445	111	013	50019000	011	004
K9A133CA	071	012	K9A144JP	063	011	K9A148CE	059	014	K9A240JP	079	015	K9511340	067	007	41330100	109	013	4612086	109	026	50019000	013	004
K9A133CA	075	012	K9A144JP	067	013	K9A148CE	063	013	K9A240US	063	015	K9511340	071	007	41330100	111	012	4612087	109	031	50052200	019	004
K9A133CA	079	009	K9A144JP	071	013	K9A148CE	067	015	K9A240US	079	015	K9511340	075	007	41330110	103	014	4616252	109	005	50052200	021	004
K9A133CE	055	011	K9A144JP	075	013	K9A148CE	071	015	K9C064TL	055	016	K9511490	055	005	41550000	103	051	4616359	111	005	50068500	037	001
K9A133CE	059	011	K9A144JP	079	011	K9A148CE	075	015	K9C064TL	059	016	K9511490	059	005	41550000	105	051	4616376	107	005	50068900	047	001
K9A133CE	063	009	K9A144US	055	012	K9A148CE	079	013	K9C064TL	063	016	K9511550	055	006	41550000	107	051	4616469	103	005	50068900	099	002
K9A133CE	067	012	K9A144US	059	012	K9A148JP	055	014	K9C064TL	067	017	K9511550	059	006	41550010	111	051	4616469	105	005	50070600	049	004
K9A133CE	071	012	K9A144US	063	011	K9A148JP	059	014	K9C064TL	071	017	K9530810	055	007	41660000	103	055	4617252	109	004	50071100	029	003
K9A133CE	075	012	K9A144US	067	013	K9A148JP	063	013	K9C064TL	075	017	K9530810	059	007	41660000	105	055	4617355	111	004	50071100	031	003
K9A133CE	079	009	K9A144US	071	013	K9A148JP	067	015	K9C064TL	079	016	K9530810	067	008	41660000	107	055	4617469	103	004	50072200	003	001
K9A133JP	055	011	K9A144US	075	013	K9A148JP	071	015	K9C104TL	055	017	K9530810	071	008	41660000	111	057	4617469	105	004	50072200	005	001
K9A133JP	059	011	K9A144US	079	011	K9A148JP	075	015	K9C104TL	059	017	K9530810	075	008	4600355	111	001	4617576	107	004	50073300	009	005
K9A133JP	063	009	K9A147CA	055	013	K9A148JP	079	013	K9C443TL	057	018	K9531180	063	002	4600360	109	001	4618920	111	055	50073300	011	005
K9A133JP	067	012	K9A147CA	059	013	K9A148US	055	014	K9C443TL	061	018	K9531180	079	002	4600415	103	001	4620025	109	051	50073300	013	005
K9A133JP	071	012	K9A147CA	063	012	K9A148US	059	014	K9C443TL	065	017	K9540260	063	003	4600416	105	001	4620025	109	054	50073600	049	005
K9A133JP	075	012	K9A147CA	067	014	K9A148US	063	013	K9C443TL	067	018	K9540260	079	003	4600538	107	001	4621007	111	054	50073910	033	001
K9A133JP	079	009	K9A147CA	071	014	K9A148US	067	015	K9C443TL	071	018	K9553090	063	004	4603133	103	011	4621008	109	053	50073910	035	001
K9A133US	055	011	K9A147CA	075	014	K9A148US	071	015	K9C443TL	075	018	K9553090	079	004	4603134	105	011	4631000	105	090	50074000	033	002
K9A133US	059	011	K9A147CA	079	012	K9A148US	075	015	K9C443TL	079	017	K9553100	063	005	4603173	109	023	4631000	111	090	50074000	035	002
K9A133US	063	009	K9A147CE	055	013	K9A148US	079	013	K9C455TL	059	001	K9553100	079	005	4603210	111	024	4631003	103	090	50074100	003	002
K9A133US	067	012	K9A147CE	059	013	K9A192CA	055	015	K9C455TL	065	018	K9553110	063	004	4603243	107	013	50002100	009	001	50074100	005	002
K9A133US	071	012	K9A147CE	063	012	K9A192CA	059	015	K9C455TL	075	002	K9553120	063	005	4603255	103	013	50002100	011	001	50076400	023	001
K9A133US	075	012	K9A147CE	067	014	K9A192CA	063	014	K9C455TL	079	018	Z4200040	007	021	4603255	105	013	50002100	013	001	50076400	025	002



# INDEX NUMERIQUE - NUMERICAL INDEX TEILENUMMERN-INDEX - INDICE NUMERICO

Nr	Page	Rep.	Nr	Page	Rep.	Nr	Page	Rep.	Nr	Page	Rep.	Nr	Page	Rep.	Nr	Page	Rep.	Nr	Page	Rep.	Nr	Page	Rep.
50076700	023	002	56207000	035	003	57530410	049	007	70173869	103	026	80071233	029	033	80201040	021	012	80202001	021	014	80254500	019	017
50076800	025	003	56212300	033	004	57912100	017	004	70173869	105	026	80071233	031	012	80201040	023	012	80202070	019	015	80254500	021	018
50080000	083	002	56212300	035	004	58707010	009	014	70174983	107	011	80080525	003	006	80201040	025	012	80202070	021	015	80254501	019	018
50080000	087	002	56242300	023	003	58707010	011	014	80030821	019	006	80080525	005	006	80201040	027	009	80203002	015	011	80254501	021	019
50080700	003	003	56242300	027	002	58707010	013	016	80030821	021	006	80080820	003	007	80201040	049	011	80204063	029	012	80255670	029	013
50080700	005	003	56541100	017	001	59900200	055	003	80031230	037	005	80080820	005	007	80201040	099	008	80204063	031	014	80255670	031	015
50080700	087	003	56548700	029	009	59900200	059	003	80031230	039	004	80081245	019	008	80201055	037	007	80204566	017	007	80255671	029	014
50080900	019	030	56548700	031	010	59900200	067	004	80031230	041	005	80081245	021	008	80201055	039	006	80250611	099	010	80255671	031	016
50080900	021	031	56655130	029	010	59900200	071	004	80031230	043	001	80130812	099	005	80201055	041	007	80250613	003	015	80255677	029	015
50081700	049	006	56655130	031	011	59900200	075	004	80031230	045	001	80131017	009	015	80201240	003	012	80250613	005	015	80255677	031	017
50085500	003	028	56657710	009	011	59900210	055	003	80031240	007	002	80131017	011	015	80201240	005	012	80250823	049	014	80256072	015	015
50085500	005	029	56657710	011	010	59900210	059	003	80031240	023	005	80131017	013	017	80201240	007	006	80251127	049	015	80256565	029	016
50086800	037	002	56657710	013	011	59900210	067	004	80031240	025	005	80131017	019	009	80201240	049	012	80251176	009	016	80256565	031	018
50086800	039	001	56658410	011	011	59900210	071	004	80031240	027	003	80131017	021	009	80201248	003	013	80251176	011	016	80256566	029	017
50086800	041	001	56658510	009	012	59900210	075	004	80031246	023	006	80131017	037	006	80201248	005	013	80251176	013	019	80256566	031	019
50089500	029	004	56658510	013	012	59900220	055	003	80031246	025	006	80131017	039	005	80201248	023	013	80251176	023	015	80256567	029	018
50089500	031	004	56658700	011	012	59900220	059	003	80031246	027	004	80131017	041	006	80201248	025	013	80251176	025	015	80256567	031	020
50089600	039	002	56658810	009	013	59900220	067	004	80031265	047	003	80131020	013	018	80201248	027	010	80251176	027	012	80256570	029	019
50089600	041	002	56658810	011	013	59900220	071	004	80060550	017	005	80131220	003	008	80201248	037	008	80251331	019	016	80256570	031	021
52239100	009	006	56658810	013	013	59900220	075	004	80060620	099	004	80131220	005	008	80201248	039	007	80251331	021	016	80257560	015	016
52239100	011	006	56693600	051	001	59900230	055	003	80060650	015	007	80131225	025	010	80061248	041	008	80251624	005	016	80281051	015	025
52239100	013	006	56694600	013	014	59900230	059	003	80061016	015	008	80131225	027	007	80201248	049	013	80251625	003	016	80281051	049	019
52239200	009	007	56696400	013	015	59900230	067	004	80061035	019	007	80131234	023	011	80201255	007	007	80251729	003	017	80281254	007	010
52239200	011	007	56803420	041	003	59900230	071	004	80061035	021	007	80131234	025	011	80201256	007	008	80251729	005	017	80281254	023	023
52239200	013	007	56807100	037	004	59900230	075	004	80061035	023	007	80131234	027	008	80201257	007	009	80252234	005	018	80281254	025	016
52505800	009	008	56807100	039	003	59901300	055	004	80061035	025	007	80190824	029	011	80201260	019	013	80252531	043	003	80281254	027	013
52505800	011	008	56807100	041	004	59901300	059	004	800612E4	023	021	80190824	031	013	80201260	021	013	80252531	045	003	80281254	029	034
52505800	013	008	56807100	083	004	59901300	067	005	800612E4	025	023	80191225	007	003	80201260	043	002	80252531	047	005	80281254	031	022
52527600	029	005	56807100	087	004	59901300	071	005	80061211	091	001	80191235	007	004	80201260	045	002	80252532	043	004	80281254	037	010
52527600	031	005	56834310	047	002	59901300	075	005	80061236	049	008	80200540	003	009	80201260	047	004	80252532	045	004	80281254	039	009
52545100	009	009	56847700	051	004	59901310	055	004	80061249	023	008	80200540	005	009	80201260	099	009	80252532	047	006	80281254	041	010
52545100	013	009	56852810	015	001	59901310	059	004	80061249	025	008	80200540	017	006	80201262	037	009	80252550	097	001	80281254	049	020
55745700	029	032	56859100	015	002	59901310	067	005	80061268	049	009	80200630	015	010	80201262	039	008	80252637	015	012	80281254	091	003
55745700	031	006	56861110	017	002	59901310	071	005	80061271	091	002	80200630	099	006	80201262	041	009	80253041	021	017	80281254	093	002
55764900	009	010	56863410	015	003	59901310	075	005	80061286	003	005	80200840	003	010	80201262	083	005	80253059	015	013	80281414	033	006
55764900	011	009	56863500	015	004	59901320	055	004	80061286	005	005	80200840	005	010	80201262	087	005	80253149	097	002	80281414	035	006
55764900	013	010	56864010	015	005	59901320	059	004	80061291	093	001	80200840	049	010	80201265	085	001	80253339	015	014	80281600	023	024
55764900	029	006	56864300	053	005	59901320	067	005	80061293	023	009	80200842	019	010	80201265	089	001	80254040	009	017	80281600	025	017
55764900	031	007	56864500	003	004	59901320	071	005	80061293	025	009	80200842	021	010	80201448	033	005	80254040	011	017	80281605	023	025
56009200	029	007	56864500	005	004	59901320	075	005	80061293	027	005	80200851	003	011	80201448	035	005	80254040	013	020	80281605	027	014
56009200	031	008	56866000	017	003	59901330	055	004	800616D3	023	022	80200851	005	011	80201640	003	014	80254041	009	018	80281639	023	016
56115800	037	003	57521400	019	005	59901330	059	004	800616D3	025	024	80200851	019	011	80201640	005	014	80254041	011	018	80281639	025	018
56115800	083	003	57521400	021	005	59901330	067	005	800616D3	027	016	80200851	021	011	80201647	023	014	80254041	013	021	80281639	027	015
56145700	029	008	57521400	023	004	59901330	071	005	80061633	023	010	80200851	099	007	80201647	025	014	80254043	009	019	80282045	019	019
56145700	031	009	57521400	025	004	59901330	075	005	80061633	027	006	80201040	007	005	80201647	027	011	80254043	011	019	80282045	021	020
56207000	033	003	57525600	015	006	70170896	099	003	80061657	015	009	80201040	019	012	80202001	019	014	80254043	013	022	80450555	003	018





# INDEX NUMERIQUE - NUMERICAL INDEX TEILENUMMERN-INDEX - INDICE NUMERICO

Nr	Page	Rep.	Nr	Page	Rep.	Nr	Page	Rep.	Nr	Page	Rep.	Nr	Page	Rep.	Nr	Page	Rep.	Nr	Page	Rep.	
80450555	005	019	81004080	011	022	82131824	029	029	83040300	023	020										
80450645	097	003	81004080	013	025	82131824	031	032	83040300	025	022										
80450650	015	017	81004082	009	023	82152543	047	009	83050012	015	022										
80450856	003	019	81004082	011	023	82200600	015	020	83070061	003	024										
80450856	005	020	81004082	013	026	82200806	103	022	83070061	005	025										
80451046	097	004	81004588	029	024	82200806	105	022	83070063	003	025										
80451058	103	024	81004588	031	027	82200806	107	022	83070063	005	026										
80451059	111	025	81104083	029	025	82200806	111	022	83070063	087	006										
80451063	105	024	81104083	031	028	82200910	019	022	83070064	003	026										
80451063	109	024	81104580	033	007	82200910	021	023	83070064	005	027										
80451067	107	024	81104580	035	007	82200910	023	017	83090038	053	001										
80451246	019	020	81104581	033	008	82200910	025	019	83090039	053	002										
80451246	021	021	81104581	035	008	82230003	009	031	83090046	015	023										
80451246	097	005	81304079	009	024	82230003	011	031	83090054	015	024										
80560440	003	020	81304079	011	024	82230003	013	034	83090056	031	034										
80560440	005	021	81304079	013	027	82230006	009	032	83090086	053	003										
80561155	003	021	81304590	009	025	82230006	011	032	83090139	003	027										
80561155	005	022	81304590	011	025	82230006	013	035	83090139	005	028										
80561155	097	006	81304590	013	028	82230006	033	013	83090164	029	031										
80561760	097	007	82014081	009	026	82230006	035	013	83090328	019	031										
80582500	043	005	82014081	011	026	82300026	017	008	83090328	021	032										
80582500	045	005	82014081	013	029	82301008	095	002	83090361	007	012										
80582500	047	007	82014585	009	027	83013037	019	023	83200803	017	010										
80582502	007	011	82014585	011	027	83013037	021	024	83200804	019	028										
80584000	009	020	82014585	013	030	83015056	019	024	83200804	021	029										
80584000	011	020	82016087	029	026	83015056	021	025	83240006	051	002										
80584000	013	023	82016087	031	029	83016065	015	021	83240014	019	029										
80585200	029	020	82016088	029	027	83016065	023	018	83240014	021	030										
80585200	031	023	82016088	031	030	83016065	025	020	83240014	049	018										
80586000	015	018	82060046	033	009	83019918	019	025	83240019	099	011										
80589800	019	021	82060046	035	009	83019918	021	026	83240021	099	012										
80589800	021	022	82060050	029	028	83030029	023	019	83240200	099	013										
80597200	029	021	82060050	031	031	83030029	025	021	83240213	099	014										
80597200	031	024	82060052	009	028	83040002	029	030	83240217	051	003										
80598000	009	021	82060052	011	028	83040002	031	033	83240405	053	004										
80598000	011	021	82060052	013	031	83040003	009	033	83350020	099	015										
80598000	013	024	82062226	033	010	83040003	011	033	83450005	083	006										
80598500	029	022	82062226	035	010	83040003	013	036	83450005	087	007										
80598500	031	025	82064550	033	011	83040073	019	026	83503018	083	007										
80611600	003	022	82064550	035	011	83040073	021	027	83503018	087	008										
80611600	005	023	82101622	009	029	83040075	003	023	83503019	083	008										
80613200	015	019	82101622	011	029	83040075	005	024	83503019	087	009										
81002550	047	008	82101622	013	032	83040099	049	016	83503026	083	009										
81002556	043	006	82101622	033	012	83040102	043	007	83503026	087	010										
81002556	045	006	82101622	035	012	83040102	045	007	9006600	083	001										
81003572	029	023	82131824	009	030	83040234	049	017	9006600	087	001										
81003572	031	026	82131824	011	030	83040300	019	027													
81004080	009	022	82131824	013	033	83040300	021	028													



## **EXTRAIT DES CONDITIONS DE GARANTIE ET CONDITIONS SPECIFIQUES PIECES DE RECHANGE**

Nous garantissons notre matériel durant une année à partir du jour de livraison, c'est-à-dire que nous nous engageons à rembourser les pièces qui auront été reconnues défectueuses en nos usines, par notre service technique.

Bien entendu, la garantie ne s'applique pas en cas d'usure normale, ni en cas de détériorations résultant de négligences ou de défauts de surveillance, d'un mauvais usage, d'un manque d'entretien ou d'un accident. La garantie ne s'applique pas non plus si la machine a été prêtée ou utilisée pour un usage non conforme à sa destination prévue par la société.

La garantie ne s'applique pas aux pièces d'usure.

Les pièces de rechange sont soumises aux mêmes conditions de garantie que le matériel sous réserve qu'elles aient été montées selon les règles de l'art et utilisées conformément à nos recommandations.

## **EXTRACT FROM OUR CONDITIONS OF LIMITED WARRANTY AND SPARE PARTS WARRANTY POLICY**

Our equipment is warranted for a period of one year from the date of delivery. We guarantee the reimbursement of all parts proven to be faulty by our technical division in material or manufacturing.

The warranty is not applicable in the following cases : normal wear, accident or negligence in operation, repairs using parts other than genuine KUHN parts, products altered or modified without the expressed permission of the company or if the machine is not used and serviced in accordance with the recommendations of the operator's manual. Wearing items are not covered under these conditions of limited warranty.

Spare parts are subject to the same warranty conditions than the equipment providing they have been installed with proficiency and are used in accordance with our recommendations.

## **AUSZUG AUS UNSEREN GARANTIEBEDINGUNGEN UND SONDERBEDINGUNGEN FÜR ERSATZTEILE**

Wir garantieren unsere Ware für ein Jahr ab dem Tag der Lieferung und verpflichten uns, die Teile zu ersetzen, die im Werk als fehlerhaft anerkannt wurden.

Die Garantie ist ausgeschlossen für Teile, die einem normalen Verschleiß unterliegen, sowie im Fall von nachlässiger Behandlung oder mangelhafter Wartung oder eines Unfalls. Die Garantie erlischt auch, wenn die Maschine ausgeliehen oder unter Umständen eingesetzt wurde, die dem ursprünglichen Verwendungszweck und den Hinweisen in der Betriebsanleitung nicht entsprechen.

Verschleißteile sind von der Garantie ausgeschlossen

Ersatzteile unterliegen den gleichen Garantiebedingungen wie komplette Maschinen, vorausgesetzt, dass sie sachgerecht eingebaut und entsprechend unseren Empfehlungen verwendet wurden.

## **ESTRATTO DELLE CONDIZIONI DI GARANZIA E CONDIZIONI SPECIFICHE GARANZIA RICAMBI**

Le nostre macchine sono garantite per un anno a partire dal giorno della consegna: ci impegnamo a rimborsare i componenti che saranno riconosciuti difettosi dai nostri servizi tecnici presso le nostre officine.

La garanzia non è applicabile nei seguenti casi: usura normale, incidente o negligenza nell'impiego, riparazioni utilizzando ricambi non originali KUHN, prodotti alterati o modificati senza il permesso dell'azienda. La garanzia non viene riconosciuta se la macchina è stata prestata o non è utilizzata o mantenuta in conformità alle raccomandazioni previste dalla società. La garanzia non copre i componenti soggetti ad usura.

I pezzi di ricambio sono soggetti agli stessi termini di garanzia della macchina, purchè siano stati installati con competenza e utilizzati conformemente alle nostre raccomandazioni.



**Pour votre sécurité et le bon fonctionnement de votre machine,  
utilisez uniquement des pièces d'origine KUHN**

---

**For your safety and to get the best from your machine,  
use only genuine KUHN parts**

---

**Zu ihrer Sicherheit und zur einwandfreien Funktion Ihrer  
Maschine sollten Sie nur Original-KUHN-Ersatzteile verwenden**

---

**Per la vostra sicurezza, e per il buon funzionamento della vostra macchina,  
usate esclusivamente i ricambi originali KUHN**

**KUHN PARTS Parc de la Faisanderie F - 67700 MONSWILLER (FRANCE)  
[www.kuhn.com](http://www.kuhn.com)**

Imprimé en France par KUHN  
Printed in France by KUHN