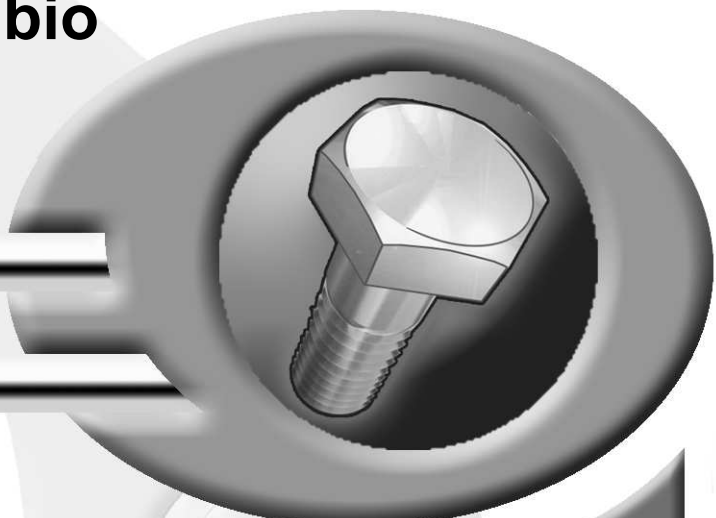


**Pièces de rechange**  
**Spare parts list**  
**Ersatzteilliste**  
**Catalogo Pezzi di Ricambio**



Girofaucheuse  
Multidisc Mower  
Scheibenmäher  
Falciatrice

B 0001 > C 0000

**GMD350**







## SIGNES CODIFIÉS - STANDARD SYMBOLS - SYMBOLE - SIMBOLI CODIFICATI

<b>OPT</b>	Equipement optionnel
<b>STD</b>	Equipement livré de série
<b>ESP</b>	Equipement livré suivant pays
:	Pour ...
>	De ... à ...
<b>RPL</b>	Remplace ...
∅	Diamètre
> <	Epaisseur
<->	Longueur
<m>	Vendu au mètre
<b>Q?</b>	Quantité selon besoin
*	Voir note
[n]	Composant d'un assemblage
+ [n]	Assemblage comprenant les pièces [n]
<-]	Pièce gauche
[->	Pièce droite

<b>OPT</b>	Optional equipment
<b>STD</b>	Equipment supplied as standard
<b>ESP</b>	Equipment supplied for specific countries
:	For ...
>	From ... to ...
<b>RPL</b>	Replaces ...
∅	Diameter
> <	Thickness
<->	Length
<m>	Sold by the metre
<b>Q?</b>	Quantity as required
*	See note
[n]	Items making up assembly
+ [n]	Assembly made up by items [n]
<-]	Left part
[->	Right part

<b>OPT</b>	Sonderausrüstung
<b>STD</b>	Serienausrüstung
<b>ESP</b>	Länderabhängige Ausrüstung
:	Für ...
>	Von ... bis ...
<b>RPL</b>	Ersetzt ...
∅	Durchmesser
> <	Stärke
<->	Länge
<m>	Meterware
<b>Q?</b>	Stückzahl nach Bedarf
*	Siehe Nota
[n]	Teil einer Baugruppe
+ [n]	Baugruppe bestehend aus den mit [n] bezeichneten Teilen
<-]	Links Teil
[->	Rechts Teil

<b>OPT</b>	Attrezzatura opzionale
<b>STD</b>	Attrezzatura fornita di serie
<b>ESP</b>	Attrezzatura fornita secondo il paese
:	Per ...
>	Da ... A ...
<b>RPL</b>	Sostituisce ...
∅	Diametro
> <	Spessore
<->	Lunghezza
<m>	venduto a metro
<b>Q?</b>	Quantità richiesta
*	Vedi nota
[n]	Componente di un assieme
+ [n]	Assieme comprendente i componenti [n]
<-]	Sx componente
[->	Dx componente

### POUR COMMANDER DES PIÈCES DE RECHANGE, VEUILLEZ INDIQUER:

- Le numéro de fabrication de la machine
- Le numéro de la pièce
- La quantité désirée

### WHEN ORDERING SERVICE-PARTS, WILL YOU PLEASE MENTION:

- The machine type and serial number
- The part number
- The quantity of parts

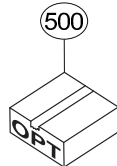
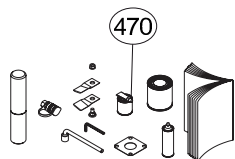
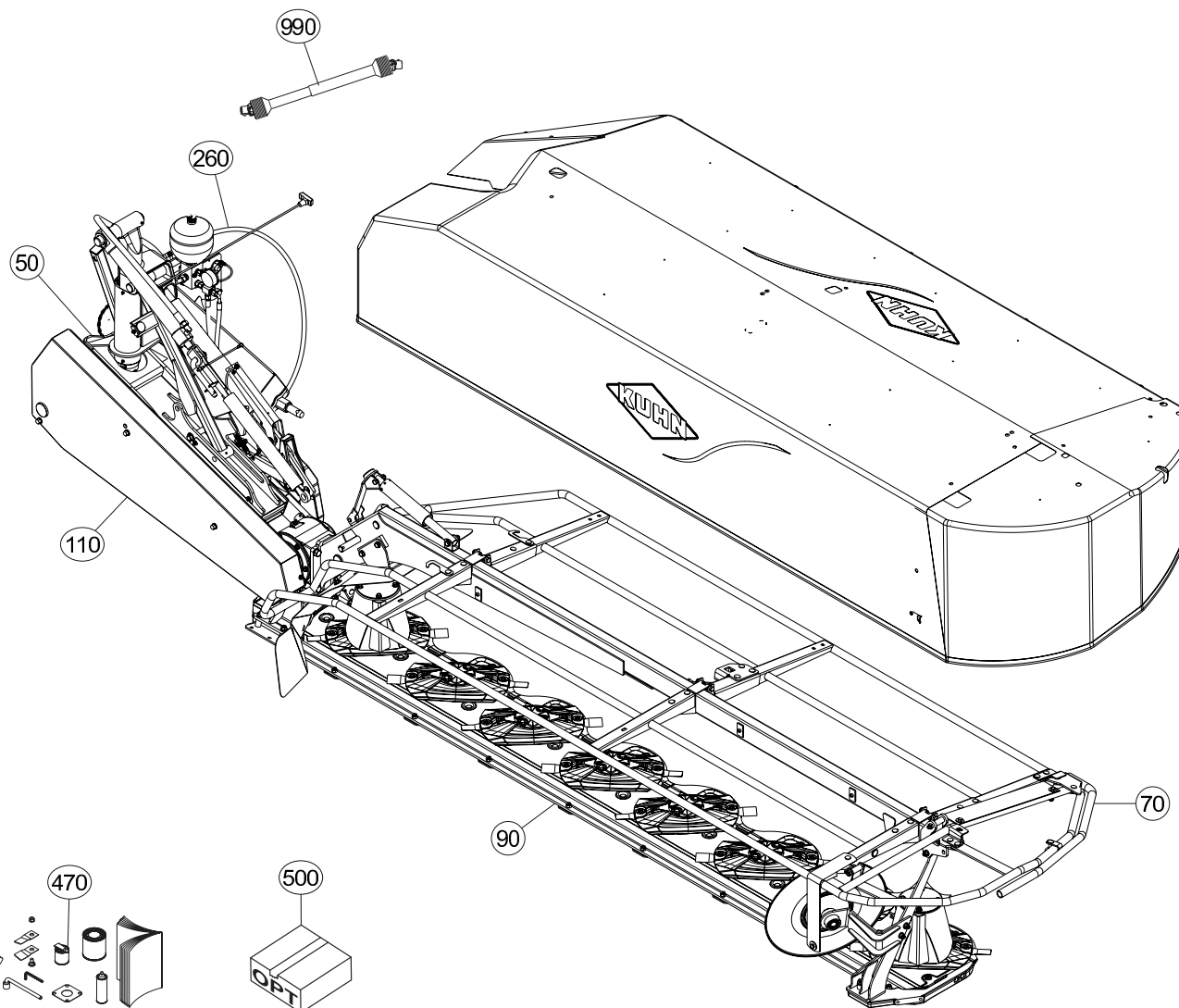
### BEI DER BESTELLUNG VON ERSATZTEILEN IMMER ANGEBEN:

- Die Seriennummer der Maschine
- Die Nummer des Teiles
- Die gewünschte Stückzahl

### NELL'ORDINARE I RICAMBI, SI PREGA DI INDICARE:

- Il tipo ed il numero di serie della macchina
- Il codice del componente
- La quantità desiderata

- Toutes les pièces détachées et sous-ensembles sont à commander au magasin pièces de rechange.
- **Les équipements optionnels (OPT)** ainsi que les **notices d'instructions** sont à commander auprès des **services commerciaux**.
- Service parts and service part assemblies are to be ordered through the spare parts department.
- **Optional equipment (OPT)** and **assembly operator's manuals** should be ordered through the **wholegood sales department**.
- Bestellungen für Ersatzteile und Baugruppen sind an die Ersatzteilabteilung zu richten.
- **Sonderausrüstungen (OPT)** sowie **Montage- und Betriebsanleitungen**, bestellen Sie bitte bei der **Verkaufsabteilung für Maschinen**.
- I ricambi e i sotto-assiemi devono essere ordinati al Magazzino Ricambi.
- **Le attrezzature opzionali (OPT)** ed i **manuali dell'operatore** devono essere ordinati al **Servizio Commerciale**.





# TABLE DES MATIERES - TABLE OF CONTENTS - INHALTSVERZEICHNIS - INDICE

K68R0122 D

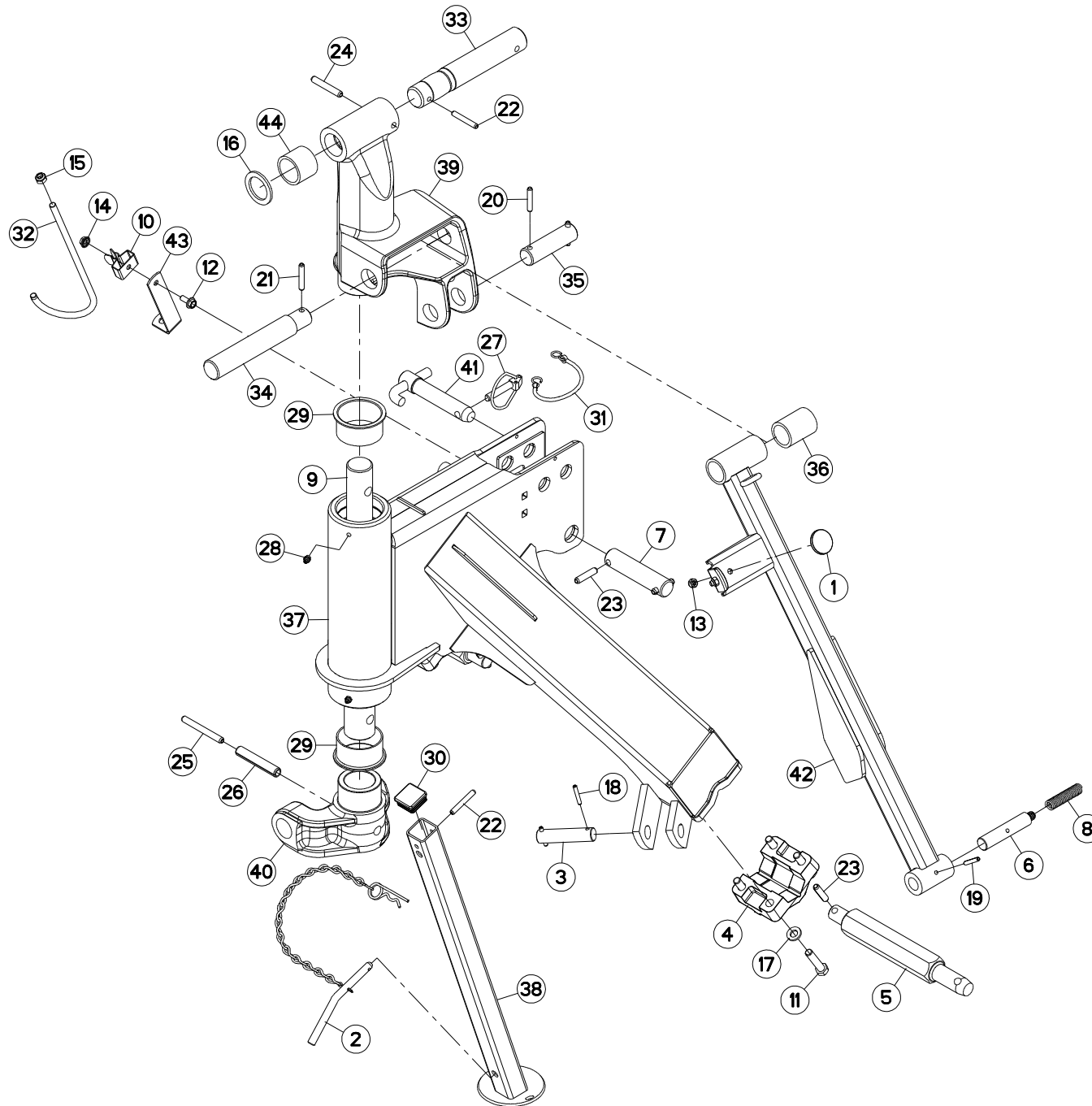
Catalogue P.D.R. - Spare parts list - Ersatzteilliste - Pezzi di Ricambio :

**KR205BTL D**

Annule et remplace - Cancels and replaces - Annulliert und ersetzt - Annulla e sostituisce :

**KR205BTL C**

Grp	Page	Opt	Groupe de pièces	Parts group index	Teilegruppe	Gruppo di parti
050	003		CADRE 3 POINTS	3 POINT FRAME	DREIPUNKTBOCK	TIMONE
050	005		CADRE 3 POINTS	3 POINT FRAME	DREIPUNKTBOCK	TIMONE
260	009		RELEVAGE HYDRAULIQUE	HYDRAULIC LIFT	HYDRAULISCHE AUSHEBUNG	SOLLEVATORE IDRAULICO
260	013		RELEVAGE HYDRAULIQUE	HYDRAULIC LIFT	HYDRAULISCHE AUSHEBUNG	SOLLEVATORE IDRAULICO
050	017		COLL.DECLENCHEMENT MECANIQUE	MECHANICAL RELEASE KIT	SATZ MECHANISCHE ANFAHRSICHER.	KIT DISINNESTO MECCANICO
050	019		COLL.DECLENCHEMENT MECANIQUE	MECHANICAL RELEASE KIT	SATZ MECHANISCHE ANFAHRSICHER.	KIT DISINNESTO MECCANICO
050	021		COLL.DECLENCH.MECA+PIVOT.HYDR.	MECH.+HYDR.PIVOT RELEASE KIT	SATZ MECH.ANFAHRSIC.+HYDR.SCH.	KIT DISINN.MECC.+PERNO IDR.
050	025		ETANCON	DRAW BAR	TRAGRAHMEN	TELAIO
050	029		ETANCON	DRAW BAR	TRAGRAHMEN	TELAIO
110	033		CARTER DE RENVOI	BEVEL GEARBOX	WINKELGETRIEBE	CARTER DI RINVIO
090	035		PORTE DISQUES	CUTTERBAR	MÄHBALKEN	PORTADISCO
090	037		PATINS	SKIDS	GLEITKUFEN	LITTINI
090	039		PATINS	SKIDS	GLEITKUFEN	LITTINI
090	041		DISQUES	DISCS	SCHEIBEN	DISCHI
090	043		DISQUES FF	DISCS FF	SCHEIBEN FF	DISCHI FF
070	045		PROTECTEURS	SAFETY GUARDS	SCHUTZVORRICHTUNGEN	PARAPETTI
090	047		TOLES A ANDAINS	SWATH BOARDS	SCHWADBLECHE	LAMIÈRE PER ANDANE
090	049		TOLES A ANDAINS	SWATH BOARDS	SCHWADBLECHE	LAMIÈRE PER ANDANE
460	051		COLL.ETIQUETTES ADHESIVES	SET OF STICKERS	SATZ AUFKLEBER	SERIE ADESIVI
470	053		DIVERS	MISCELLANEOUS	VERSCHIEDENES	VARIE
470	055		DIVERS FF	MISCELLANEOUS FF	VERSCHIEDENES FF	VARIE FF
500	057	OPT	CHAINE DE SECURITE	SAFETY CHAIN	SICHERHEITSKETTE	CATENA DI SICUREZZA
500	059	OPT	RABATTEUR	DEFLECTOR	ABWEISBLECH	DEFLETTORE
500	061	OPT	SIGNALISATION	SIGNALLING	BELEUCHTUNG U.WARNTAFELN	SEGNALAZIONE
500	063	OPT	SIGNALISATION LATÉRALE	SIDE SIGNALLING	SEITLICHE WARNTAFELN	SEGNALAZIONE LATERALI
500	065	OPT	REPLIAGE HYDRAULIQUE (PROTECTE	HYDRAULIC FOLDING (SAFETY GUAR	HYDRAULISCHE KLAPPUNG (SCHUTZV	PIEGHEVOLE IDRAULICO (PARAPETT
500	067	OPT	COLL.SEMELLES SURELEVÉES	RAISED SKID SHOE SET	SATZ HOCHSCHNITTKUFEN	KIT SLITTE RIALZATE
990	069		TRANSMISSION 4600576	TRANSMISSION 4600576	GELENKWELLE 4600576	TRANSMISSIONE 4600576
500	071	OPT	TRANSMISSION 4600425	TRANSMISSION 4600425	GELENKWELLE 4600425	TRANSMISSIONE 4600425





GMD350

B 0001 &gt; B 0160

K68R0111 B

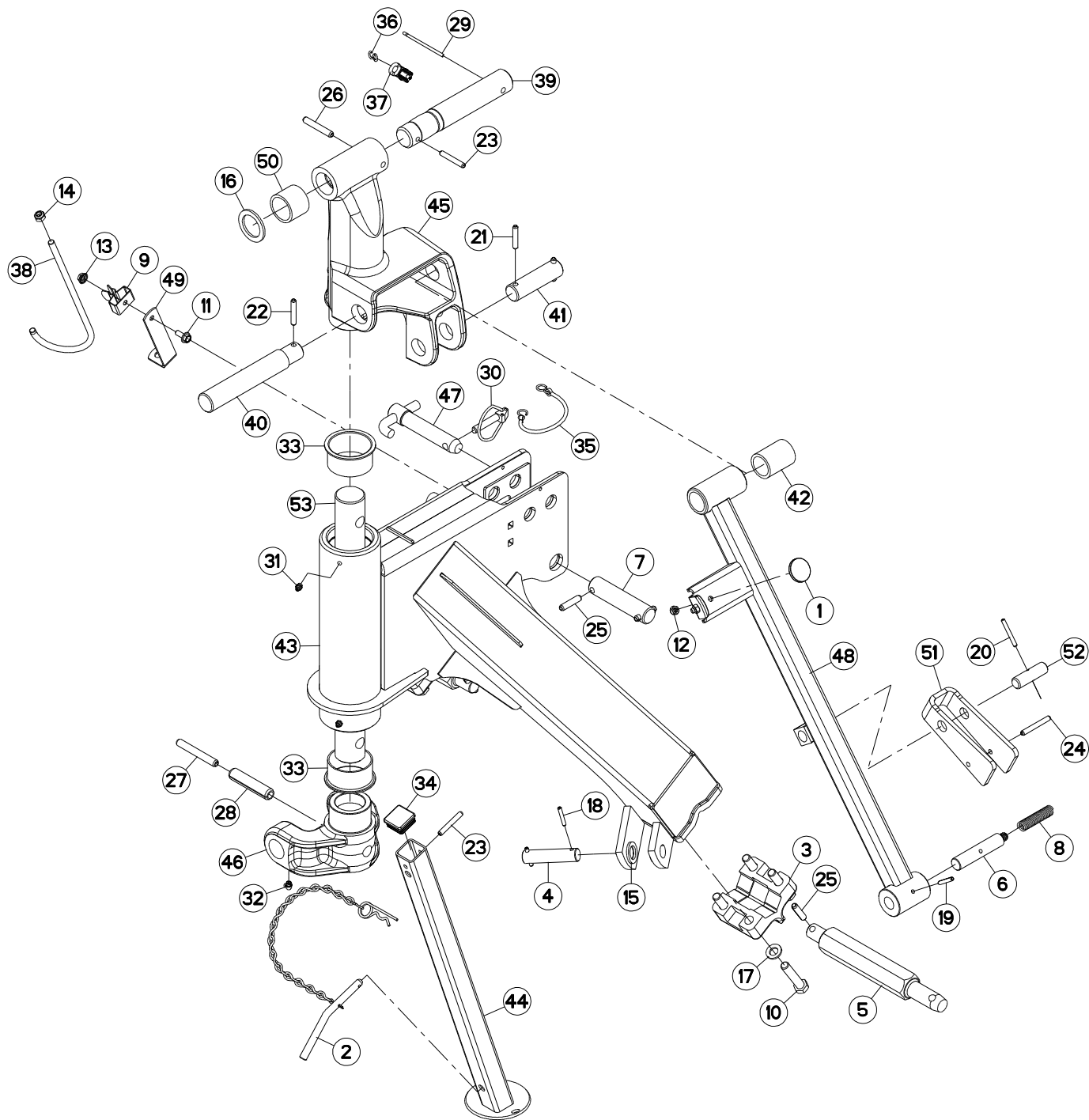
## CADRE 3 POINTS

## 3 POINT FRAME

## DREIPUNKTBOCK

## TIMONE

Rep	Nr	Qt	Designation	Description	Bezeichnung	Referenza	Remarque - Remark - Bemerkung - Osservazioni
001	50090000	002	BUTEE	STOP	ANSCHLAG	LIMITATORE	
002	56063100	001	VERROU COMPLET	LOCK CPL	RIEGEL KPL	PERNO	
003	56829400	001	AXE DU DECLENCHEMENT	PIN	BOLZEN	ASSE	
004	56829600	002	BRIDE	BRIDLE	SPANNBAND	STAFFA	
005	56829700	002	TOURILLON	TRUNNION	DREHZAPFEN	PERNO	
006	56838220	001	AXE	PIN	ACHSE	ASSE	
007	56842400	001	AXE DU 3.POINT ZBC	LINK PIN	OBERLENKERBOLZEN	PERNO DEL 3° PUNTO	: US OPT
008	56842800	001	RESSORT	SPRING	FEDER	MOLLA	
009	56844900	001	AXE	PIN	ACHSE	ASSE	
010	59402900	001	RESSORT	SPRING	FEDER	MOLLA	
011	80061288	008	VIS TETE HEXAGONALE FLZNNC	HEXAGON HEAD SCREW FLZNNC	SECHSKANTSCHRAUBE FLZNNC	VITE A TESTA ESAGONALE FLZNNC	12 daN m (89 lbf ft)
012	80130820	001	VIS AUTOBLOQUANTE FLZNNC	UNDERSERR.S-LOC.SCREW FLZNNC	SPERRZAHN-BUNDSCHRAU.FLZNNC	VITE FLZNNC	
013	80200840	002	ECROU HEX.BAS AUTOFR.FE/ZNXC3	SELF-LOCKING NUT FE/ZNXC3	SELBSTSICHERND.MUTTER FE/ZNXC3	DADO AUTOBLOCCANTE FE/ZNXC3	
014	80200851	001	ECROU AUTOBLOQUANT FE/ZNXC3	UNDERSERRAT.S.LOC.NUT FE/ZNXC3	SPERRZAHN-BUNDMUTTER FE/ZNXC3	DADO FE/ZNXC3	
015	80201040	001	ECROU HEX.BAS AUTOFR.FE/ZNXC3	SELF-LOCKING NUT FE/ZNXC3	SELBSTSICHERND.MUTTER FE/ZNXC3	DADO AUTOBLOCCANTE FE/ZNXC3	
016	80254158	001	RONDELLE PLATE FE/ZNXC3	PLAIN WASHER FE/ZNXC14	SCHIEBE FE/ZNXC14	RONDELLA PIATTA FE/ZNXC14	
017	80281254	008	RONDELLE CONIQUE BLOC.FLZNNC	CONICAL SPRING WASHER FLZNNC	SPANNSCHIEBE FLZNNC	RONDELLA CONICA FLZNNC	
018	80450637	002	GOUPILLE ELASTIQUE FLZNNC	ROLL PIN FLZNNC	SPANNHUELSE FLZNNC	SPINA ELASTICA FLZNNC	
019	80450641	001	GOUPILLE ELASTIQUE FLZNNC	ROLL PIN FLZNNC	SPANNHUELSE FLZNNC	SPINA ELASTICA FLZNNC	
020	80450845	002	GOUPILLE ELASTIQUE FLZNNC	ROLL PIN FLZNNC	SPANNHUELSE FLZNNC	SPINA ELASTICA FLZNNC	
021	80450851	001	GOUPILLE ELASTIQUE FLZNNC	ROLL PIN FLZNNC	SPANNHUELSE FLZNNC	SPINA ELASTICA FLZNNC	
022	80450856	002	GOUPILLE ELASTIQUE FLZNNC	ROLL PIN FLZNNC	SPANNHUELSE FLZNNC	SPINA ELASTICA FLZNNC	
023	80451046	004	GOUPILLE ELASTIQUE FLZNNC	ROLL PIN FLZNNC	SPANNHUELSE FLZNNC	SPINA ELASTICA FLZNNC	
024	80451057	001	GOUPILLE ELASTIQUE FLZNNC	ROLL PIN FLZNNC	SPANNHUELSE FLZNNC	SPINA ELASTICA FLZNNC	
025	80451067	002	GOUPILLE ELASTIQUE FLZNNC	ROLL PIN FLZNNC	SPANNHUELSE FLZNNC	SPINA ELASTICA FLZNNC	
026	80451665	002	GOUPILLE ELASTIQUE FLZNNC	ROLL PIN FLZNNC	SPANNHUELSE FLZNNC	SPINA ELASTICA FLZNNC	
027	80561155	001	GOUPILLE AUTOMATIQUE	LINCH PIN	KLAPPSTECKER	SPINA DI FERMO	
028	82200800	002	GRAISSEUR FE/ZNXC3	GREASE NIPPLE FE/ZNXC3	SCHMIERNIPPEL FE/ZNXC3	INGRASSATORE FE/ZNXC3	
029	83017040	002	BAGUE ROULEE A COLLERETTE	FLANGED WRAPPED BUSH	GEROLLTE BUCHSE MIT FLANSCH	ANELLO LUBRIFICATO	
030	83040217	001	BOUCHON D'OBTURATION	END PLUG	VERSCHLUSSSTOPFEN	TAPPO DI CHIUSURA	
031	83070063	001	LIEN PVC	PVC CORD	SICHERUNGSBAND	CAVETTO	
032	K1600900	001	SUPPORT	SUPPORT	TRAEGER	SUPPORTO	
033	K6803520	001	AXE	PIN	ACHSE	ASSE	
034	K6803530	001	AXE	PIN	ACHSE	ASSE	
035	K6803540	001	AXE	PIN	ACHSE	ASSE	
036	K6803640	001	ENTRETOISE	SPACER	DISTANZHUELSE	DISTANZIALE	
037	K6803670	001	CADRE	FRAME	RAHMEN	TELAIO	
038	K6804090	001	BEQUILLE	STAND	STAENDER	SUPPORTO	
039	K6804160	001	TETE	HEAD	KOPFF		
040	K6804190	001	CHAPE	CLEVIS	GABEL	FORCELLA	
041	K6804360	001	TOURILLON	TRUNNION	DREHZAPFEN		
042	K6805530	001	TUBE	TUBE	ROHR	TUBO	
043	K6805610	001	GUIDE	GUIDE	FUEHRUNG	GUIDA	
044	K6805670	001	ENTRETOISE	SPACER	DISTANZHUELSE	DISTANZIALE	







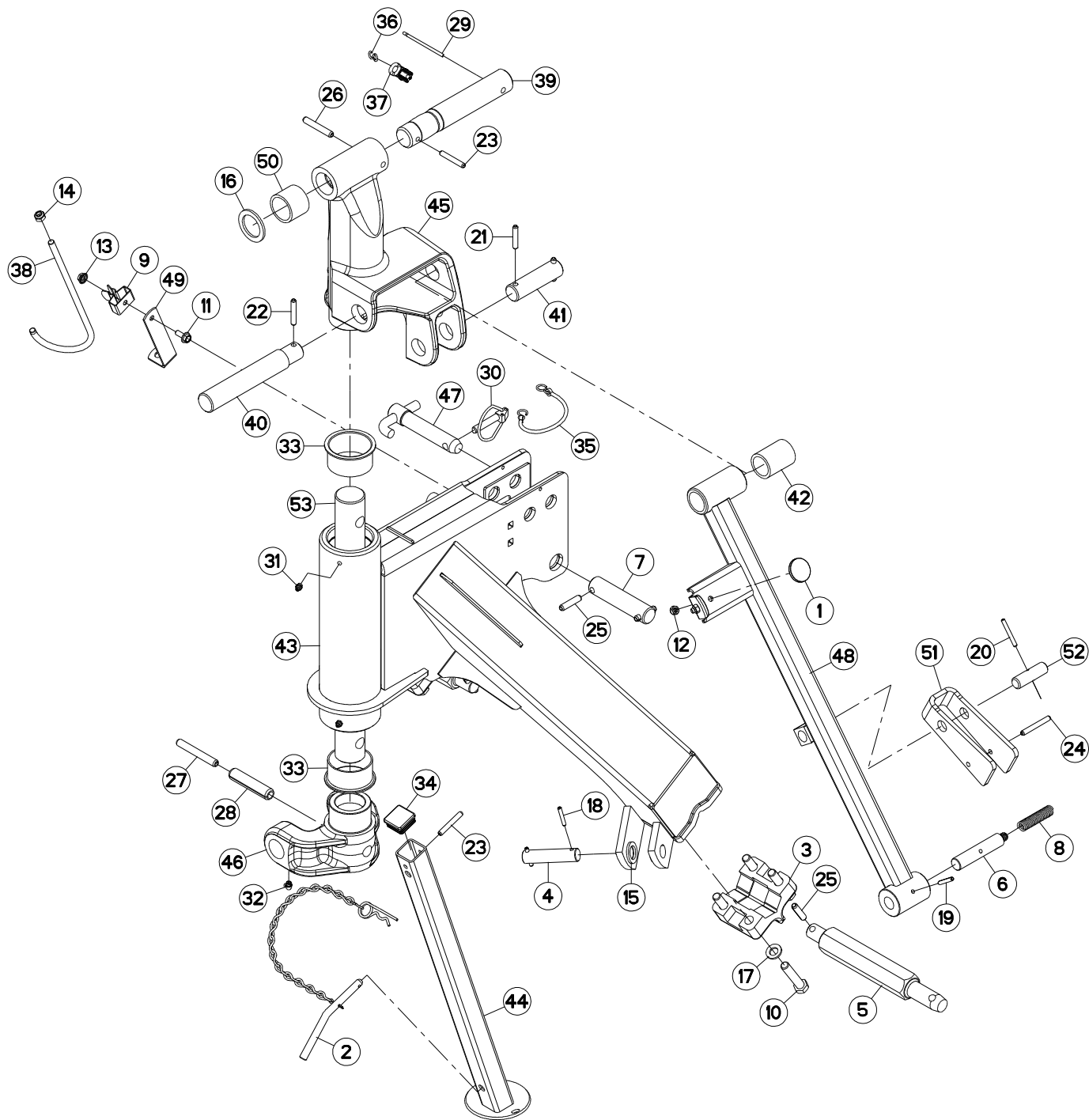
## CADRE 3 POINTS

## 3 POINT FRAME

## DREIPUNKTBOCK

## TIMONE

Rep	Nr	Qt	Designation	Description	Bezeichnung	Referenza	Remarque - Remark - Bemerkung - Osservazioni
001	50090000	002	BUTEE	STOP	ANSCHLAG	LIMITATORE	
002	56063100	001	VERROU COMPLET	LOCK CPL	RIEGEL KPL	PERNO	
003	56654800	002	BRIDE	BRIDLE	SPANNBAND	STAFFA	
004	56829400	001	AXE DU DECLENCHEMENT	PIN	BOLZEN	ASSE	
005	56829700	002	TOURILLON	TRUNNION	DREHZAPFEN	PERNO	
006	56838220	001	AXE	PIN	ACHSE	ASSE	
007	56842400	001	AXE DU 3.POINT ZBC	LINK PIN	OBERLENKERBOLZEN	PERNO DEL 3° PUNTO	: US OPT
008	56842800	001	RESSORT	SPRING	FEDER	MOLLA	
009	59402900	001	RESSORT	SPRING	FEDER	MOLLA	
010	80061465	008	VIS TETE HEXAGONALE FLZNNC	HEXAGON HEAD SCREW FLZNNC	SECHSKANTSCHRAUBE FLZNNC	VITE A TESTA ESAGONALE FLZNNC	21 daN m (155 lbf ft)
011	80130820	001	VIS AUTOBLOQUANTE FLZNNC	UNDERSERR.S.LOC.SCREW FLZNNC	SPERRZAHN-BUNDSCHRAU.FLZNNC	VITE FLZNNC	
012	80200840	002	ECROU HEX.BAS AUTOFR.FE/ZNXC3	SELF-LOCKING NUT FE/ZNXC3	SELBSTSICHERND.MUTTER FE/ZNXC3	DADO AUTOBLOCCANTE FE/ZNXC3	
013	80200851	001	ECROU AUTOBLOQUANT FE/ZNXC3	UNDERSERRAT.S.LOC.NUT FE/ZNXC3	SPERRZAHN-BUNDMUTTER FE/ZNXC3	DADO FE/ZNXC3	
014	80201040	001	ECROU HEX.BAS AUTOFR.FE/ZNXC3	SELF-LOCKING NUT FE/ZNXC3	SELBSTSICHERND.MUTTER FE/ZNXC3	DADO AUTOBLOCCANTE FE/ZNXC3	
015	80252336	002	RONDELLE PLATE FE/ZNXC3	PLAIN WASHER FE/ZNXC3	SCHIEBE FE/ZNXC3	RONDELLA PIATTA FE/ZNXC3	
016	80254158	001	RONDELLE PLATE FE/ZNXC3	PLAIN WASHER FE/ZNXC14	SCHIEBE FE/ZNXC14	RONDELLA PIATTA FE/ZNXC14	
017	80281451	008	RONDELLE CONIQUE BLOC.FLZNNC	CONICAL SPRING WASHER FLZNNC	SPANNSCHIEBE FLZNNC	RONDELLA CONICA FLZNNC	
018	80450637	002	GOUPILLE ELASTIQUE FLZNNC	ROLL PIN FLZNNC	SPANNHUELSE FLZNNC	SPINA ELASTICA FLZNNC	
019	80450641	001	GOUPILLE ELASTIQUE FLZNNC	ROLL PIN FLZNNC	SPANNHUELSE FLZNNC	SPINA ELASTICA FLZNNC	
020	80450650	001	GOUPILLE ELASTIQUE FLZNNC	ROLL PIN FLZNNC	SPANNHUELSE FLZNNC	SPINA ELASTICA FLZNNC	
021	80450845	002	GOUPILLE ELASTIQUE FLZNNC	ROLL PIN FLZNNC	SPANNHUELSE FLZNNC	SPINA ELASTICA FLZNNC	
022	80450851	001	GOUPILLE ELASTIQUE FLZNNC	ROLL PIN FLZNNC	SPANNHUELSE FLZNNC	SPINA ELASTICA FLZNNC	
023	80450856	002	GOUPILLE ELASTIQUE FLZNNC	ROLL PIN FLZNNC	SPANNHUELSE FLZNNC	SPINA ELASTICA FLZNNC	
024	80450859	001	GOUPILLE ELASTIQUE FLZNNC	ROLL PIN FLZNNC	SPANNHUELSE FLZNNC	SPINA ELASTICA FLZNNC	
025	80451046	004	GOUPILLE ELASTIQUE FLZNNC	ROLL PIN FLZNNC	SPANNHUELSE FLZNNC	SPINA ELASTICA FLZNNC	
026	80451057	001	GOUPILLE ELASTIQUE FLZNNC	ROLL PIN FLZNNC	SPANNHUELSE FLZNNC	SPINA ELASTICA FLZNNC	
027	80451293	002	GOUPILLE ELASTIQUE FLZNNC	ROLL PIN FLZNNC	SPANNHUELSE FLZNNC	SPINA ELASTICA FLZNNC	
028	80462060	002	GOUPILLE ELASTIQUE FLZNNC	ROLL PIN FLZNNC	SPANNHUELSE FLZNNC	COPPIGLIA FLZNNC	
029	80500581	001	GOUPILLE FENDUE FE/ZNXC3	SPLIT PIN FE/ZNXC3	SPLINT FE/ZNXC3	COPPIGLIA FE/ZNXC3	
030	80561155	001	GOUPILLE AUTOMATIQUE	LINCH PIN	KLAPPSTECKER	SPINA DI FERMO	
031	82200800	002	GRAISSEUR FE/ZNXC3	GREASE NIPPLE FE/ZNXC3	SCHMIERNIPPEL FE/ZNXC3	INGRASSATORE FE/ZNXC3	
032	82200804	002	GRAISSEUR FE/ZNXC3	GREASE NIPPLE FE/ZNXC3	SCHMIERNIPPEL FE/ZNXC3	INGRASSATORE FE/ZNXC3	
033	83017040	002	BAGUE ROULEE A COLLERETTE	FLANGED WRAPPED BUSH	GEROLLTE BUCHSE MIT FLANSCH	ANELLO LUBRIFICATO	
034	83040217	001	BOUCHON D'OBTURATION	END PLUG	VERSCHLUSSSTOPFEN	TAPPO DI CHIUSURA	
035	83070063	001	LIEN PVC	PVC CORD	SICHERUNGSBAND	CAVETTO	
036	83070065	001	ESSE SERIE EGAL FE/ZNXC3	HOOK FE/ZNXC3	HAKEN FE/ZNXC3	GANCIO AD "S" FE/ZNXC3	
037	83090359	001	POULIE	PULLEY	RIEMENSCHIEBE	PULEGGIA	
038	K1600900	001	SUPPORT	SUPPORT	TRAEGER	SUPPORTO	
039	K6803520	001	AXE	PIN	ACHSE	ASSE	
040	K6803530	001	AXE	PIN	ACHSE	ASSE	
041	K6803541	001	AXE	PIN	ACHSE	ASSE	
042	K6803640	001	ENTRETOISE	SPACER	DISTANZHUELSE	DISTANZIALE	
043	K6803671	001	CADRE	FRAME	RAHMEN	TELAIO	
044	K6804090	001	BEQUILLE	STAND	STAENDER	SUPPORTO	
045	K6804161	001	TETE	HEAD	KOPFF		
046	K6804191	001	CHAPE	CLEVIS	GABEL	FORCELLA	
047	K6804360	001	TOURILLON	TRUNNION	DREHZAPFEN		
048	K6805531	001	TUBE	TUBE	ROHR	TUBO	





GMD350

B 0161 > C 0000

K68R0111 C

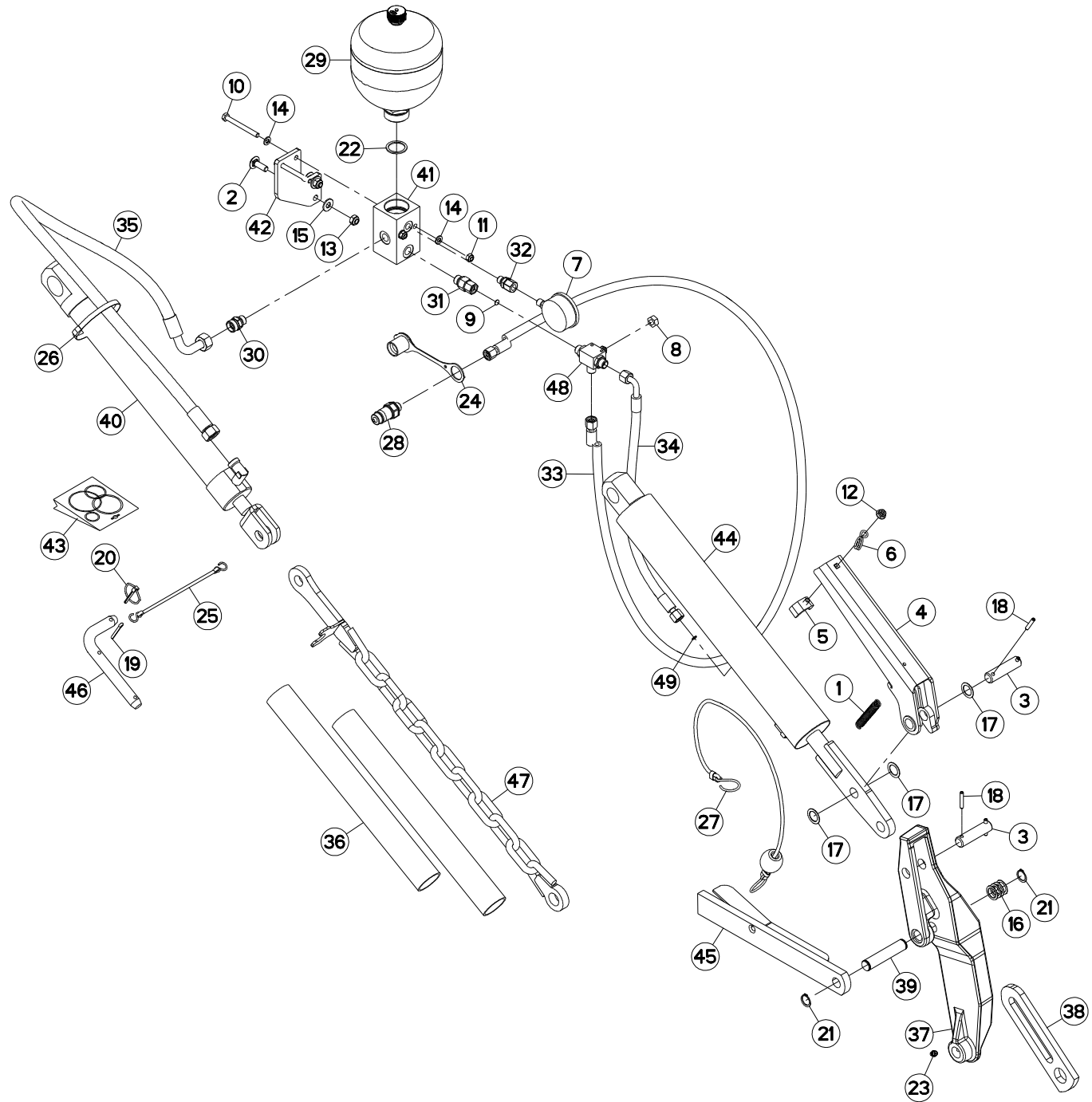
CADRE 3 POINTS

3 POINT FRAME

DREIPUNKTBOCK

TIMONE

Rep	Nr	Qt	Designation	Description	Bezeichnung	Referenza	Remarque - Remark - Bemerkung - Osservazioni
049	<b>K6805610</b>	001	GUIDE	GUIDE	FUEHRUNG	GUIDA	
050	<b>K6805670</b>	001	ENTRETOISE	SPACER	DISTANZHUELSE	DISTANZIALE	
051	<b>K6806050</b>	001	BUTEE	STOP	ANSCHLAG	LIMITATORE	
052	<b>K6806060</b>	001	AXE	PIN	ACHSE	ASSE	
053	<b>K6806080</b>	001	AXE	PIN	ACHSE	ASSE	





GMD350

B 0001 &gt; B 0587

K68R0113 C

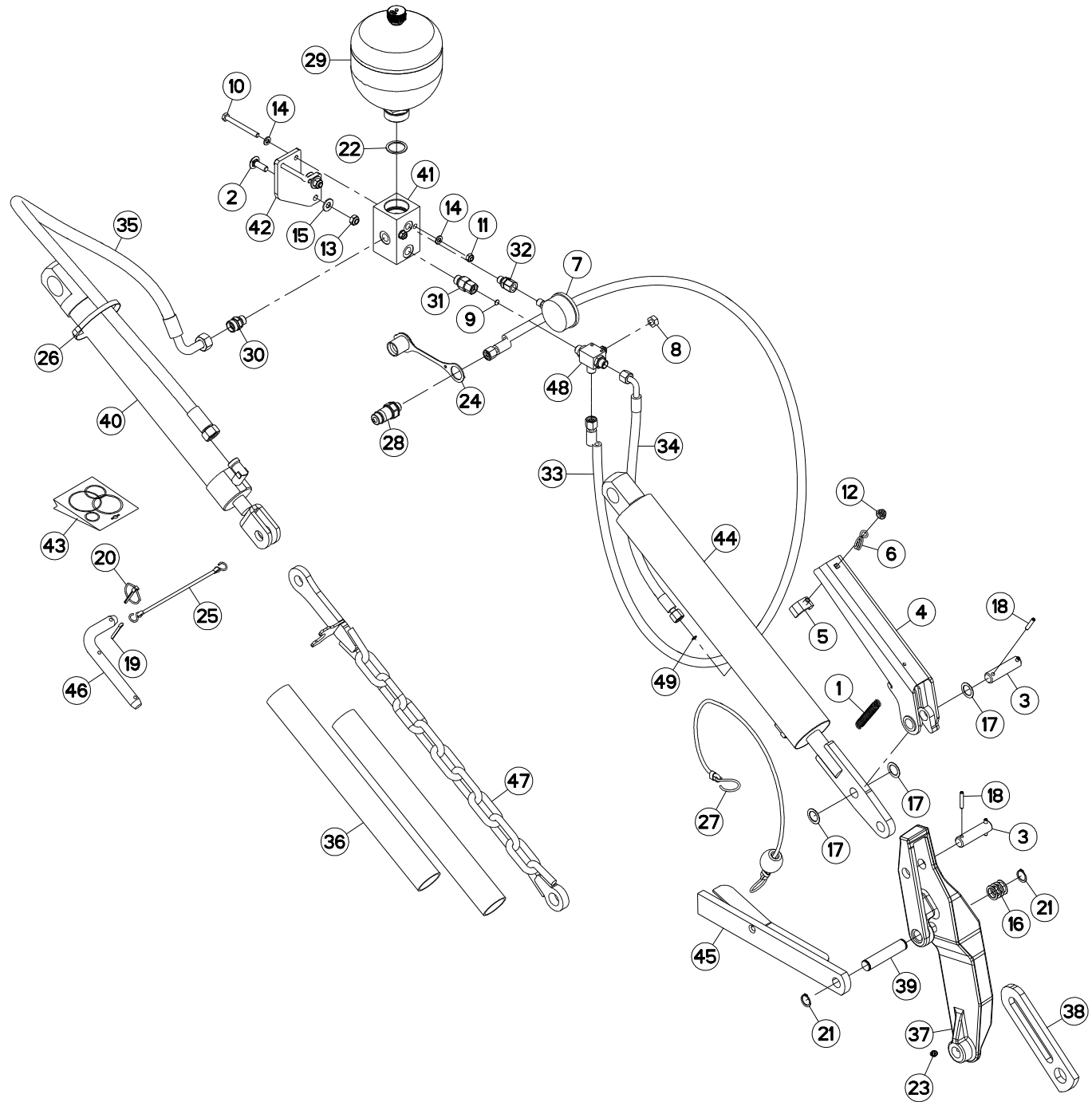
## RELEVAGE HYDRAULIQUE

## HYDRAULIC LIFT

## HYDRAULISCHE AUSHEBUNG

## SOLLEVATORE IDRAULICO

Rep	Nr	Qt	Designation	Description	Bezeichnung	Referenza	Remarque - Remark - Bemerkung - Osservazioni
001	191133	001	RESSORT DE TRACTION	SPRING, EXTENSION	ZUGFEDER	MOLLA DI TRAZIONE	
002	50002300	002	VIS TBCC COURT	BOLT, CARRIAGE, SHORT NECK	FLACHRUNDSCHR.4KT ANSATZ	BULLONE	
003	56837900	002	AXE	PIN	ACHSE	ASSE	
004	56839130	001	VERROU	LATCH	RIEGEL	LEVA	
005	56841600	001	BUTEE	STOP	ANSCHLAG	LIMITATORE	
006	56842200	001	GUIDE	GUIDE	FUEHRUNG	GUIDA	
007	56861110	001	MANOMETRE 250 BARS	MANOMETER	MANOMETER	MANOMETRO	
008	56866000	001	ECROU DE MANIPULATION ZBC	NUT ZBC	MUTTER ZBC	DADO	
009	57912100	001	LIMITEUR DE DEBIT D.0,5	FLOW LIMITER	MENGENREGLER	LIMITATORE DI FLUSSO	
010	80060857	002	VIS TETE HEXAGONALE FE/ZNXC3	HEXAGON HEAD SCREW FE/ZNXC3	SECHSKANTSCHRAUBE FE/ZNXC3	VITE TESTA ESAGONALE FE/ZNXC3	
011	80200840	002	ECROU HEX.BAS AUTOFR.FE/ZNXC3	SELF-LOCKING NUT FE/ZNXC3	SELBSTSICHERND.MUTTER FE/ZNXC3	DADO AUTOBLOCCANTE FE/ZNXC3	
012	80200851	001	ECROU AUTOBLOQUANT FE/ZNXC3	UNDERSERRAT.S.LOC.NUT FE/ZNXC3	SPERRZAHN-BUNDMUTTER FE/ZNXC3	DADO FE/ZNXC3	
013	80201040	002	ECROU HEX.BAS AUTOFR.FE/ZNXC3	SELF-LOCKING NUT FE/ZNXC3	SELBSTSICHERND.MUTTER FE/ZNXC3	DADO AUTOBLOCCANTE FE/ZNXC3	
014	80250823	004	RONDELLE PLATE FE/ZNXC3	PLAIN WASHER FE/ZNXC3	SCHEIBE FE/ZNXC3	RONDELLA PIATTA FE/ZNXC3	
015	80251176	002	RONDELLE PLATE FE/ZNXC3	PLAIN WASHER FE/ZNXC3	SCHEIBE FE/ZNXC3	RONDELLA PIATTA FE/ZNXC3	
016	80252027	004	RONDELLE D'AJUSTAGE PS 0,5	SHIM RING PS 0,5	PASSSCHEIBE PS 0,5	SPESSORE	5"
017	80252030	003	RONDELLE PLATE	PLAIN WASHER	SCHEIBE	RONDELLA PIATTA	
018	80450637	004	GOUPILLE ELASTIQUE FLZNNC	ROLL PIN FLZNNC	SPANNHUELSE FLZNNC	SPINA ELASTICA FLZNNC	
019	80500470	001	GOUPILLE FENDUE FE/ZNXC3	SPLIT PIN FE/ZNXC3	SPLINT FE/ZNXC3	COPPIGLIA FE/ZNXC3	
020	80560440	001	GOUPILLE AUTOMATIQUE FE/ZNXC3	LINCH PIN FE/ZNXC3	KLAPPSTECKER FE/ZNXC3	COPPIGLIA FE/ZNXC3	
021	80582000	002	CIRCLIP EXTERIEUR	RETAINING RING	SICHERUNGSRING	ANELLO	
022	82103038	001	BAGUE BS30	SEALING RING	DICHTRING	ANELLO DI FERMO	
023	82200800	001	GRAISSEUR FE/ZNXC3	GREASE NIPPLE FE/ZNXC3	SCHMIERNIPPEL FE/ZNXC3	INGRASSATORE FE/ZNXC3	
024	82300026	001	CAPUCHON COUPLEUR MALE	CAP MALE CONNECTOR	KAPPE KUPPLUNGSSTECKER	TAPPO	
025	83070063	001	LIEN PVC	PVC CORD	SICHERUNGSBAND	CAVETTO	
026	83090192	002	COLLIER	CABLE TIE PLASTIC	KABELBINDER PLASTIK	ANELLO	
027	56841800	001	CORDE NYLON AVEC CROCHETS	NYLON CORD WITH MASS	NYLONSEIL MIT HAKEN	CORDA NYLON+POMELLO	
028	A4074017	001	COUPLEUR MALE	CONNECTOR MALE	KUPPLUNGSTECKER	INNESTO M16X150	
029	A4079158	001	ACCUMULATEUR HYDRO-PNEUMATIQUE	ACCUMULATOR	DRUCKSPEICHER	ACCUMULATORE	
030	A4080429	001	UNION MALE	MALE STUD CONNECTOR	GERADER EINSCHRAUBSTUTZEN	GIUZIONE DIRITTA ZBC	
031	A4080521	001	ADAPTATEUR MALE	SWIVEL CONNECTOR	EINSTELLBARER EINSCHRAUBSTUTZE	ADATTATORE ZBC	
032	A4080635	001	ADAPTATEUR MALE POUR MANOMETRE	AJUSTABLE GAUGE FITTING	EINSTELLBARE MANOVERSCHRAUBUNG		
033	A4921039	001	FLEXIBLE HYDRAULIQUE	HYDRAULIC HOSE	HYDRAULIKSCHLAUCH	TUBO GOMMA	<->2320 mm
034	A4921070	001	FLEXIBLE HYDRAULIQUE	HYDRAULIC HOSE	HYDRAULIKSCHLAUCH	TUBO GOMMA	<->850 mm
035	A4923032	001	FLEXIBLE HYDRAULIQUE	HYDRAULIC HOSE	HYDRAULIKSCHLAUCH	TUBO GOMMA	<->1100 mm
036	A7251207	002	TUYAU POMPIER D45 NOIR	HOSE	DRUCKSCHLAUCH	TUBO IN GOMMA	
037	K6801960	001	LEVIER	LEVER	HEBEL	LEVA	
038	K6802380	001	BIELLE	LINK, CONNECTING	LENKER	BIELLA	
039	K6803490	001	AXE	PIN	ACHSE	ASSE	
040	K6803511	001	VERIN	CYLINDER, HYDRAULIC	HYDRAULIKZYLINDER	CILINDRO	
041	K6803570	001	BLOC HYDRAULIQUE	MANIFOLD, HYDRAULIC	HYDRAULIK-STEUERBLOCK	BLOCCO IDRAULICO	
042	K6804330	001	SUPPORT	SUPPORT	TRAEGER	SUPPORTO	
043	K6804450	001	COLL.JOINTS-VERIN K6803511	SET OIL SEALS FOR K6803511	SATZ DICHTUNGEN F.K6803511	KIT GUARNIZ.PISTO.K6803511	
044	K6804460	001	VERIN	CYLINDER, HYDRAULIC	HYDRAULIKZYLINDER	CILINDRO	
045	K6805390	001	BUTEE	STOP	ANSCHLAG	LIMITATORE	
046	K6805590	001	BROCHE	PIN, HITCH	ACHSE	PERNO	
047	K6805740	001	CHAINE	CHAIN	KETTE	CATENA	
048	K7000320	001	ROBINET	VALVE, BALL	KUGELHAHN	ROBINETTO	





GMD350

B 0001 > B 0587

K68R0113 C

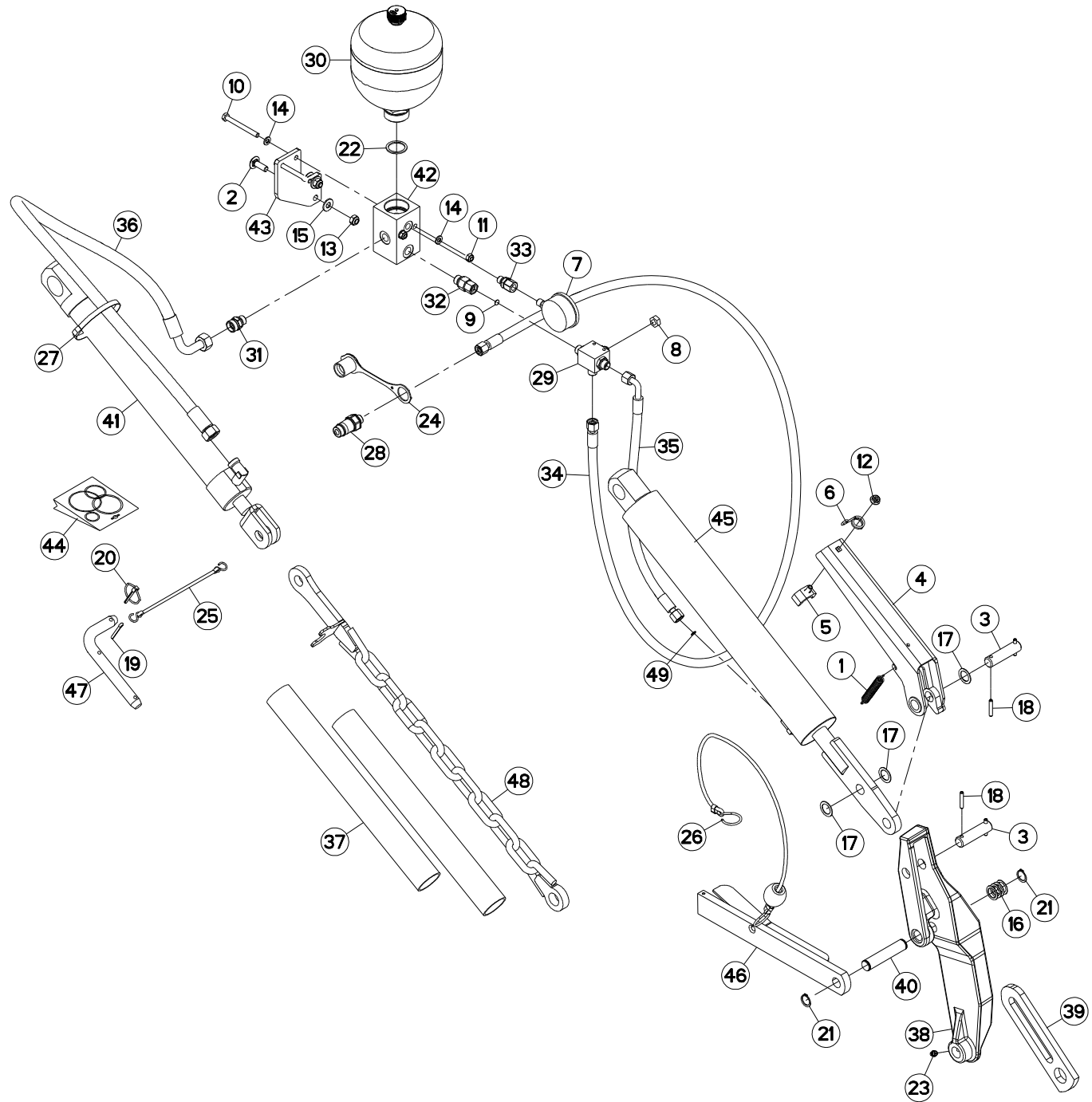
RELEVAGE HYDRAULIQUE

HYDRAULIC LIFT

HYDRAULISCHE AUSHEBUNG

SOLLEVATORE IDRAULICO

Rep	Nr	Qt	Designation	Description	Bezeichnung	Referenza	Remarque - Remark - Bemerkung - Osservazioni
049	K7009220	001	ETRANGLEUR	ADAPTER, RESTRICTOR	OELDROSSEL	RIDUTTORE	







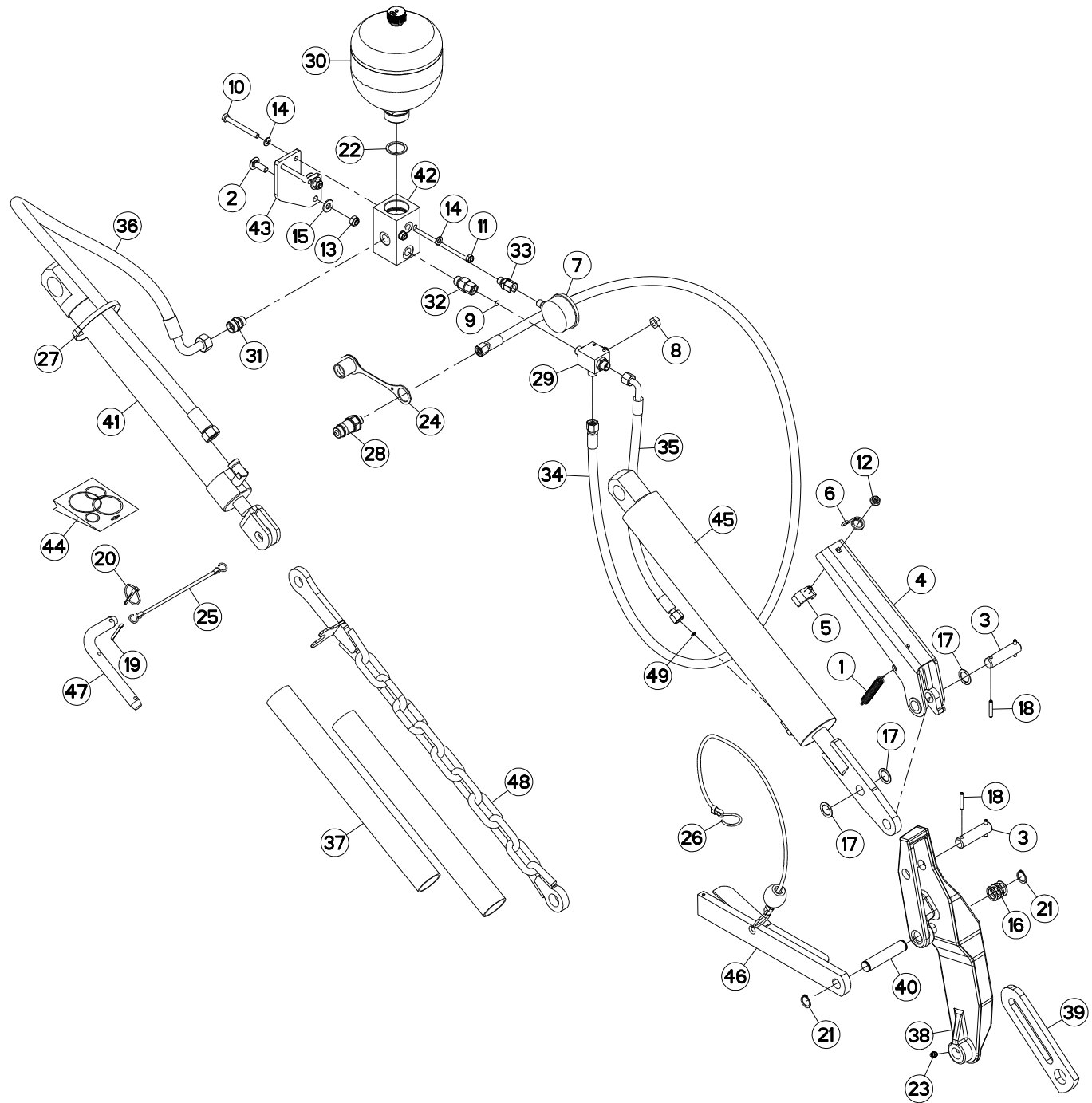
## RELEVAGE HYDRAULIQUE

## HYDRAULIC LIFT

## HYDRAULISCHE AUSHEBUNG

## SOLLEVATORE IDRAULICO

Rep	Nr	Qt	Designation	Description	Bezeichnung	Referenza	Remarque - Remark - Bemerkung - Osservazioni
001	191133	001	RESSORT DE TRACTION	SPRING, EXTENSION	ZUGFEDER	MOLLA DI TRAZIONE	
002	50002300	002	VIS TBCC COURT	BOLT, CARRIAGE, SHORT NECK	FLACHRUNDSCHR.4KT ANSATZ	BULLONE	
003	56837900	002	AXE	PIN	ACHSE	ASSE	
004	56839130	001	VERROU	LATCH	RIEGEL	LEVA	
005	56841600	001	BUTEE	STOP	ANSCHLAG	LIMITATORE	
006	56842210	001	GUIDE	GUIDE	FUEHRUNG	GUIDA	
007	56861110	001	MANOMETRE 250 BARS	MANOMETER	MANOMETER	MANOMETRO	
008	56866000	001	ECROU DE MANIPULATION ZBC	NUT ZBC	MUTTER ZBC	DADO	
009	57912100	001	LIMITEUR DE DEBIT D.0,5	FLOW LIMITER	MENGENREGLER	LIMITATORE DI FLUSSO	
010	80060857	002	VIS TETE HEXAGONALE FE/ZNXC3	HEXAGON HEAD SCREW FE/ZNXC3	SECHSKANTSCHRAUBE FE/ZNXC3	VITE TESTA ESAGONALE FE/ZNXC3	
011	80200840	002	ECROU HEX.BAS AUTOFR.FE/ZNXC3	SELF-LOCKING NUT FE/ZNXC3	SELBSTSICHERND.MUTTER FE/ZNXC3	DADO AUTOBLOCCANTE FE/ZNXC3	
012	80200851	001	ECROU AUTOBLOQUANT FE/ZNXC3	UNDERSERRAT.S.LOC.NUT FE/ZNXC3	SPERRZAHN-BUNDMUTTER FE/ZNXC3	DADO FE/ZNXC3	
013	80201040	002	ECROU HEX.BAS AUTOFR.FE/ZNXC3	SELF-LOCKING NUT FE/ZNXC3	SELBSTSICHERND.MUTTER FE/ZNXC3	DADO AUTOBLOCCANTE FE/ZNXC3	
014	80250823	004	RONDELLE PLATE FE/ZNXC3	PLAIN WASHER FE/ZNXC3	SCHEIBE FE/ZNXC3	RONDELLA PIATTA FE/ZNXC3	
015	80251176	002	RONDELLE PLATE FE/ZNXC3	PLAIN WASHER FE/ZNXC3	SCHEIBE FE/ZNXC3	RONDELLA PIATTA FE/ZNXC3	
016	80252027	004	RONDELLE D'AJUSTAGE PS 0,5	SHIM RING PS 0,5	PASSSCHEIBE PS 0,5	SPESSORE	5"
017	80252030	003	RONDELLE PLATE	PLAIN WASHER	SCHEIBE	RONDELLA PIATTA	
018	80450637	004	GOUPILLE ELASTIQUE FLZNNC	ROLL PIN FLZNNC	SPANNHUELSE FLZNNC	SPINA ELASTICA FLZNNC	
019	80500470	001	GOUPILLE FENDUE FE/ZNXC3	SPLIT PIN FE/ZNXC3	SPLINT FE/ZNXC3	COPPIGLIA FE/ZNXC3	
020	80560440	001	GOUPILLE AUTOMATIQUE FE/ZNXC3	LINCH PIN FE/ZNXC3	KLAPPSTECKER FE/ZNXC3	COPPIGLIA FE/ZNXC3	
021	80582000	002	CIRCLIP EXTERIEUR	RETAINING RING	SICHERUNGSRING	ANELLO	
022	82103038	001	BAGUE BS30	SEALING RING	DICHTRING	ANELLO DI FERMO	
023	82200800	001	GRAISSEUR FE/ZNXC3	GREASE NIPPLE FE/ZNXC3	SCHMIERNIPPEL FE/ZNXC3	INGRASSATORE FE/ZNXC3	
024	82300026	001	CAPUCHON COUPLEUR MALE	CAP MALE CONNECTOR	KAPPE KUPPLUNGSSTECKER	TAPPO	
025	83070063	001	LIEN PVC	PVC CORD	SICHERUNGSBAND	CAVETTO	
026	56841800	001	CORDE NYLON AVEC CROCHETS	NYLON CORD WITH MASS	NYLONSEIL MIT HAKEN	CORDA NYLON+POMELLO	
027	83090192	002	COLLIER	CABLE TIE PLASTIC	KABELBINDER PLASTIK	ANELLO	
028	A4074017	001	COUPLEUR MALE	CONNECTOR MALE	KUPPLUNGSTECKER	INNESTO M16X150	
029	A4075034	001	ROBINET	VALVE, BALL	KUGELHAHN	ROBINETTO	
030	A4079158	001	ACCUMULATEUR HYDRO-PNEUMATIQUE	ACCUMULATOR	DRUCKSPEICHER	ACCUMULATORE	
031	A4080429	001	UNION MALE	MALE STUD CONNECTOR	GERADER EINSCHRAUBSTUTZEN	GIUZIONE DIRITTA ZBC	
032	A4080521	001	ADAPTEUR MALE	SWIVEL CONNECTOR	EINSTELLBARER EINSCHRAUBSTUTZE	ADATTATORE ZBC	
033	A4080635	001	ADAPTEUR MALE POUR MANOMETRE	AJUSTABLE GAUGE FITTING	EINSTELLBARE MANOVERSCHRAUBUNG		
034	A4921039	001	FLEXIBLE HYDRAULIQUE	HYDRAULIC HOSE	HYDRAULIKSCHLAUCH	TUBO GOMMA	<->2320 mm
035	A4921070	001	FLEXIBLE HYDRAULIQUE	HYDRAULIC HOSE	HYDRAULIKSCHLAUCH	TUBO GOMMA	<->850 mm
036	A4923032	001	FLEXIBLE HYDRAULIQUE	HYDRAULIC HOSE	HYDRAULIKSCHLAUCH	TUBO GOMMA	<->1100 mm
037	A7251207	002	TUYAU POMPIER D45 NOIR	HOSE	DRUCKSCHLAUCH	TUBO IN GOMMA	
038	K6801960	001	LEVIER	LEVER	HEBEL	LEVA	
039	K6802380	001	BIELLE	LINK, CONNECTING	LENKER	BIELLA	
040	K6803490	001	AXE	PIN	ACHSE	ASSE	
041	K6803511	001	VERIN	CYLINDER, HYDRAULIC	HYDRAULIKZYLINDER	CILINDRO	
042	K6803570	001	BLOC HYDRAULIQUE	MANIFOLD, HYDRAULIC	HYDRAULIK-STEUERBLOCK	BLOCCO IDRAULICO	
043	K6804330	001	SUPPORT	SUPPORT	TRAEGER	SUPPORTO	
044	K6804450	001	COLL.JOINTS-VERIN K6803511	SET OIL SEALS FOR K6803511	SATZ DICHTUNGEN F.K6803511	KIT GUARNIZ.PISTO.K6803511	
045	K6804460	001	VERIN	CYLINDER, HYDRAULIC	HYDRAULIKZYLINDER	CILINDRO	
046	K6805390	001	BUTEE	STOP	ANSCHLAG	LIMITATORE	
047	K6805590	001	BROCHE	PIN, HITCH	ACHSE	PERNO	
048	K6805740	001	CHAINE	CHAIN	KETTE	CATENA	





GMD350

B 0588 > C 0000

K68R0113 D

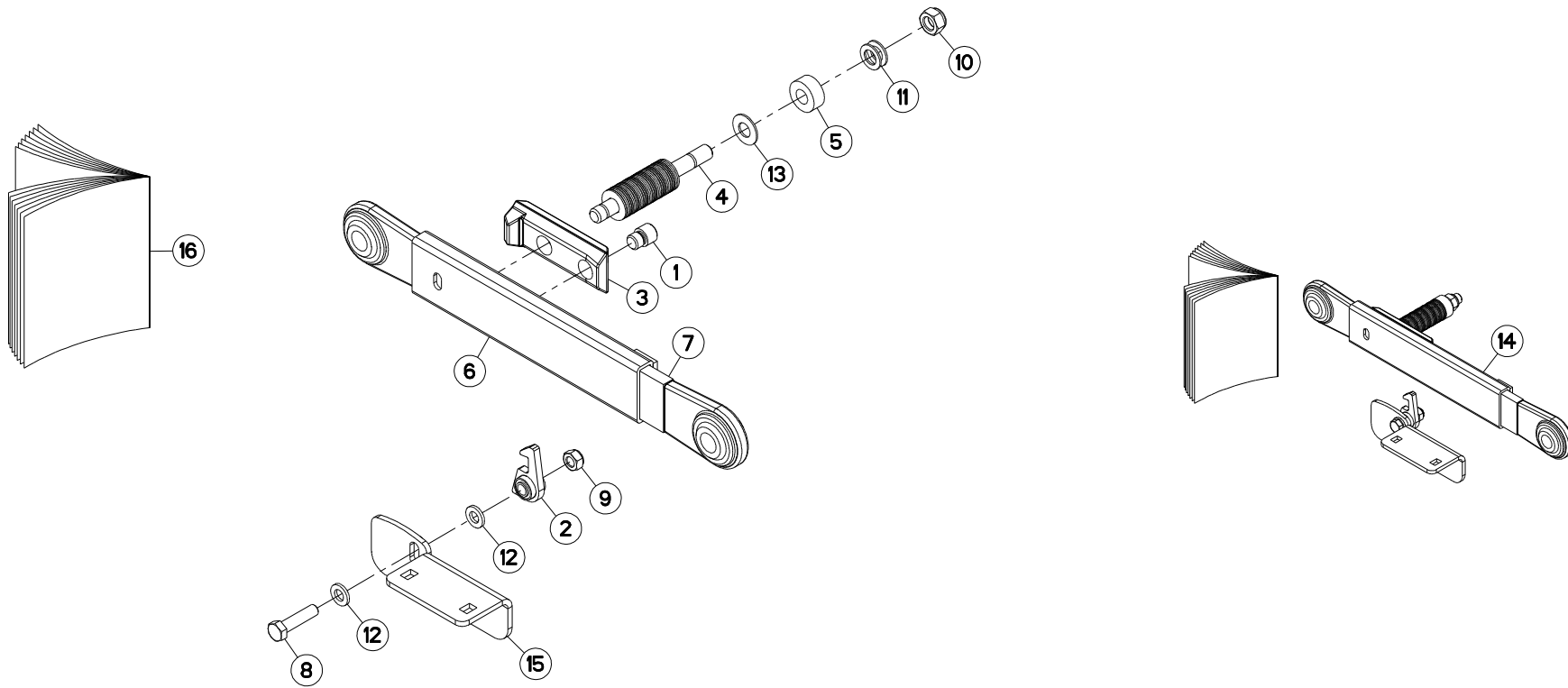
RELEVAGE HYDRAULIQUE

HYDRAULIC LIFT

HYDRAULISCHE AUSHEBUNG

SOLLEVATORE IDRAULICO

Rep	Nr	Qt	Designation	Description	Bezeichnung	Referenza	Remarque - Remark - Bemerkung - Osservazioni
049	K7009220	001	ETRANGLEUR	ADAPTER, RESTRICTOR	OELDROSSEL	RIDUTTORE	





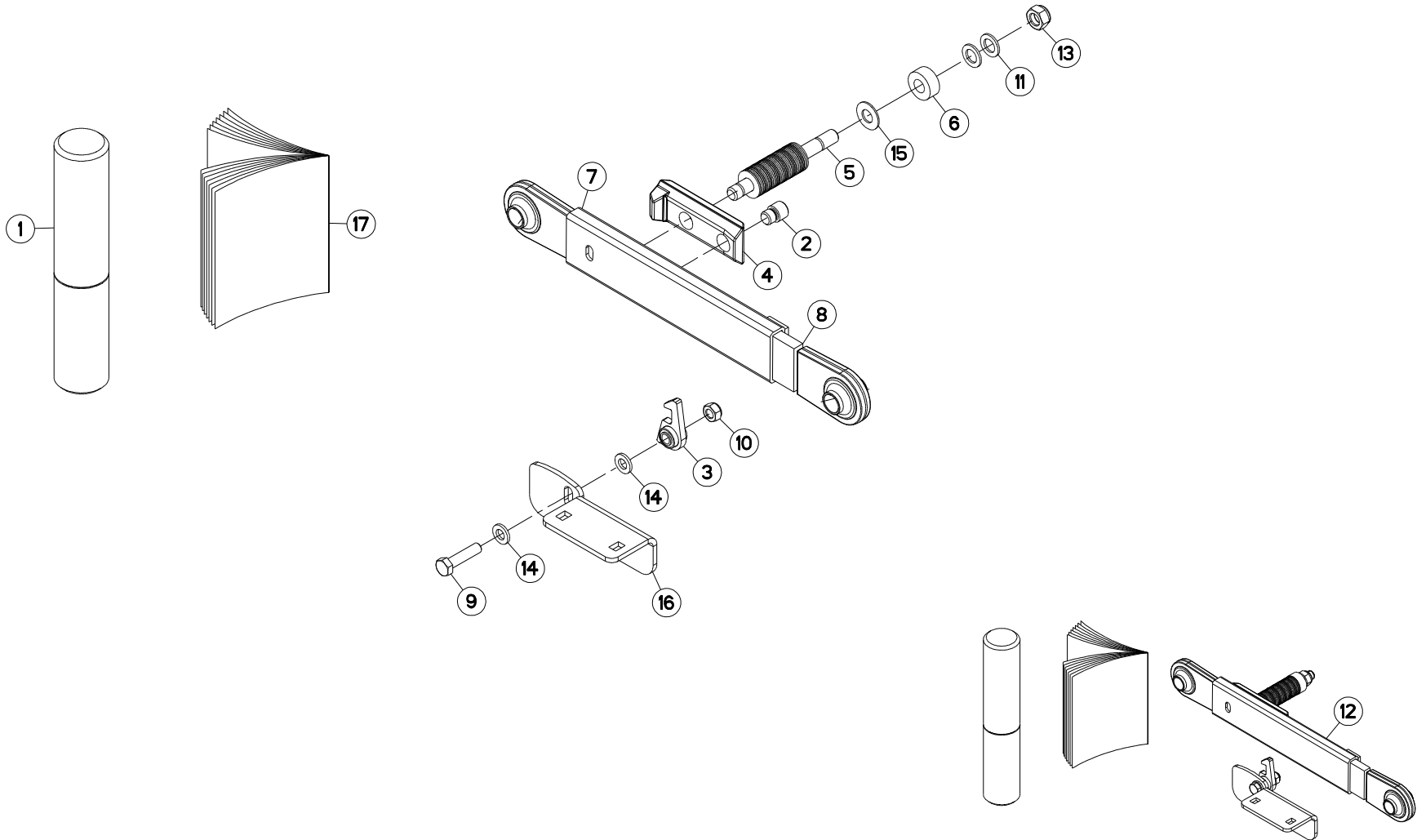
## COLL.DECLENCEMENT MECANIQUE

## MECHANICAL RELEASE KIT

## SATZ MECHANISCHE ANFAHRISICHER.

## KIT DISINNESTO MECCANICO

Rep	Nr	Qt	Designation	Description	Bezeichnung	Referenza	Remarque - Remark - Bemerkung - Osservazioni
001	<b>50001700</b>	001	VIS SPECIALE CHC	SPECIAL SCREW	SPEZIALSCHRAUBE	VITE	[1]
002	<b>55749800</b>	001	VERROU	LATCH	RIEGEL	LEVA	[1]
003	<b>56202100</b>	001	VERROU	LATCH	RIEGEL	LEVA	[1]
004	<b>56202200</b>	001	GOUJON DU DECLENCEMENT	STUD	GEWINDEBOLZEN	TIRANTE	[1]
005	<b>56202300</b>	001	DOUILLE	WASHER	DISTANZSCHEIBE	RONDELLA	[1]
006	<b>56832000</b>	001	GAINÉ DU DECLENCEMENT	BREAK-AWAY SLIDE	GLEITSCHIENE	GANCIO	[1]
007	<b>56837300</b>	001	TIRANT	TIE ROD	ZUGSTANGE	TIRANTE	[1]
008	<b>80061211</b>	001	VIS TETE HEXAGONALE FLZNNC	HEXAGON HEAD SCREW FLZNNC	SECHSKANTSCHRAUBE FLZNNC	VITE TESTA ESAGONALE FLZNNC	[1]
009	<b>80201248</b>	001	ECROU HEX.BAS AUTOFR.FLZNNC	SELF-LOCKING NUT FLZNNC	SELBSTSICHERND.MUTTER FLZNNC	DADO AUTOBLOCCANTE FLZNNC	[1]
010	<b>80201640</b>	001	ECROU HEX.BAS AUTOFR.FE/ZNXC3	SELF-LOCKING NUT FE/ZNXC3	SELBSTSICHERND.MUTTER FE/ZNXC3	DADO AUTOBLOCCANTE FE/ZNXC3	[1]
011	<b>80251728</b>	002	RONDELLE PLATE FE/ZNXC3	PLAIN WASHER FE/ZNXC3	SCHEIBE FE/ZNXC3	RONDELLA PIATTA FE/ZNXC3	[1]
012	<b>80281254</b>	002	RONDELLE CONIQUE BLOC.FLZNNC	CONICAL SPRING WASHER FLZNNC	SPANNSCHEIBE FLZNNC	RONDELLA CONICA FLZNNC	[1]
013	<b>80281605</b>	041	RONDELLE RESSORT	DISC SPRING	TELLERFEDER	RONDELLA A MOLLA	[1]
014	<b>1066110</b>	001	COLL.DECLENCEMENT MECANIQUE	MECHANICAL RELEASE KIT	SATZ MECHANISCHE ANFAHRISICHER.	KIT DISINNESTO MECCANICO	+{1}
015	<b>K6803450</b>	001	SUPPORT	SUPPORT	TRAEGER	SUPPORTO	[1]
016	<b>KE0211TL</b>	001	NOTICE D'EQUIP.COLL.1066110	OPTIONAL EQUIPMENT MANUAL	ANLEITUNG FÜR SONDERAUSRÜSTUNG	MANUALE EQUIPAGGIAMENTI OPZ.	[1]





GMD350

B 0470 &gt; C 0000

K68R0127 B

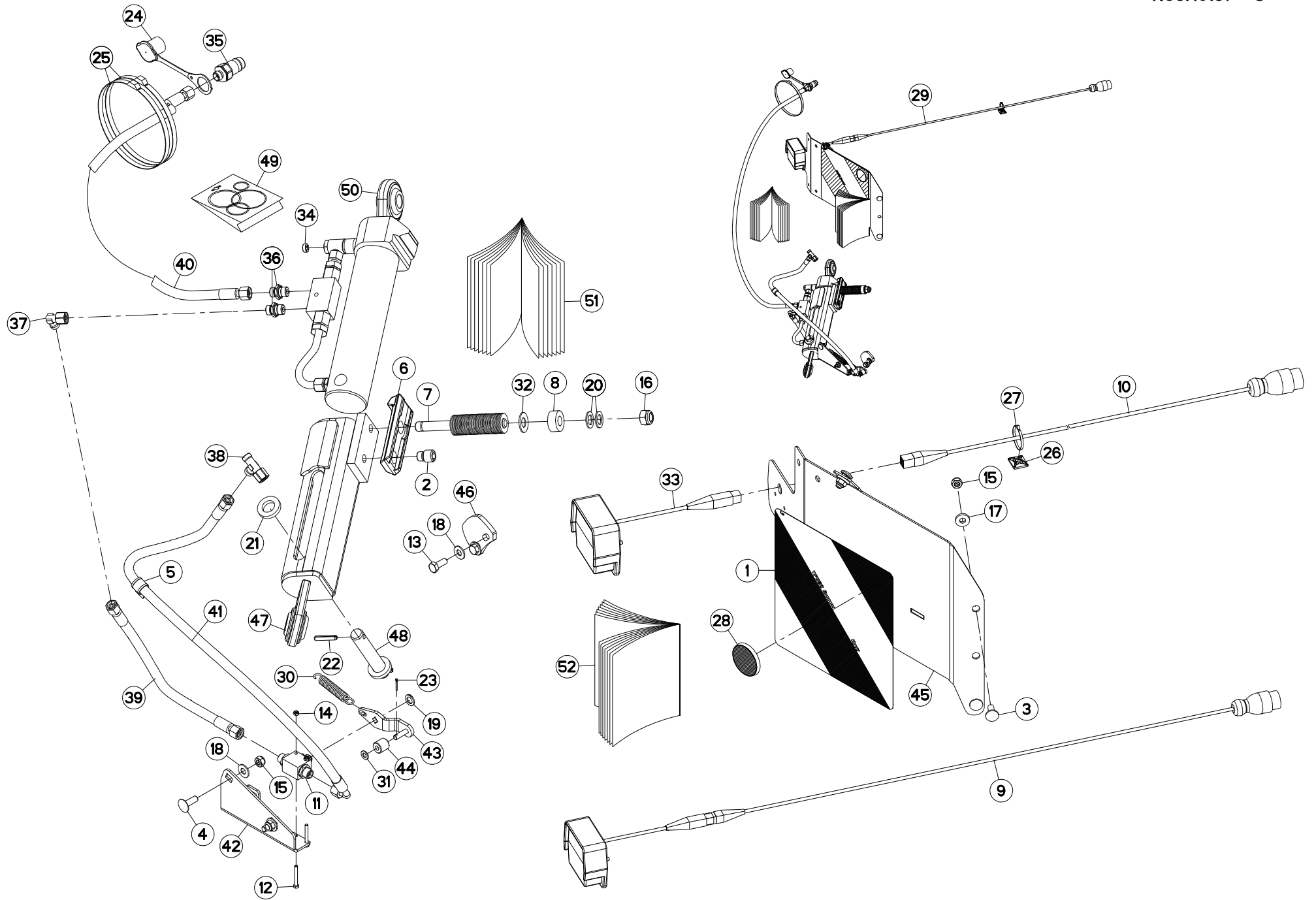
COLL.DECLENCEMENT MECANIQUE

MECHANICAL RELEASE KIT

SATZ MECHANISCHE ANFAHRISICHER.

KIT DISINNESTO MECCANICO

Rep	Nr	Qt	Designation	Description	Bezeichnung	Referenza	Remarque - Remark - Bemerkung - Osservazioni
001	9006600	001	PORTE-DOCUMENTS TUBULAIRE	DOCUMENT BOX	GEWINDEPACK	PORTADUCOMANTI TUBOLARE	[1]
002	50001700	001	VIS SPECIALE CHC	SPECIAL SCREW	SPEZIALSCHRAUBE	VITE	[1]
003	55749800	001	VERROU	LATCH	RIEGEL	LEVA	[1]
004	56202100	001	VERROU	LATCH	RIEGEL	LEVA	[1]
005	56202200	001	GOUJON DU DECLENCHEMENT	STUD	GEWINDEBOLZEN	TIRANTE	[1]
006	56202300	001	DOUILLE	WASHER	DISTANZSCHEIBE	RONDELLA	[1]
007	56832010	001	GAINÉ	SHEATH, FLEXIBLE	GLEITSCHIENE	SUPPORTO	[1]
008	56837310	001	TIRANT	TIE ROD	ZUGSTANGE	TIRANTE	[1]
009	80061211	001	VIS TETE HEXAGONALE FLZNNC	HEXAGON HEAD SCREW FLZNNC	SECHSKANTSCHRAUBE FLZNNC	VITE TESTA ESAGONALE FLZNNC	[1]
010	80201248	001	ECROU HEX.BAS AUTOFR.FLZNNC	SELF-LOCKING NUT FLZNNC	SELBSTSICHERND.MUTTER FLZNNC	DADO AUTOBLOCCANTE FLZNNC	[1]
011	80251631	002	RONDELLE PLATE FE/ZNXC3	PLAIN WASHER FE/ZNXC3	SCHEIBE FE/ZNXC3	RONDELLA PIATTA FE/ZNXC3	
012	1066110	001	COLL.DECLENCEMENT MECANIQUE	MECHANICAL RELEASE KIT	SATZ MECHANISCHE ANFAHRISICHER.	KIT DISINNESTO MECCANICO	+ [1]
013	80201640	001	ECROU HEX.BAS AUTOFR.FE/ZNXC3	SELF-LOCKING NUT FE/ZNXC3	SELBSTSICHERND.MUTTER FE/ZNXC3	DADO AUTOBLOCCANTE FE/ZNXC3	[1]
014	80281254	002	RONDELLE CONIQUE BLOC.FLZNNC	CONICAL SPRING WASHER FLZNNC	SPANNSCHEIBE FLZNNC	RONDELLA CONICA FLZNNC	[1]
015	80281605	041	RONDELLE RESSORT	DISC SPRING	TELLERFEDER	RONDELLA A MOLLA	[1]
016	K6803450	001	SUPPORT	SUPPORT	TRAEGER	SUPPORTO	[1]
017	KE0211TL	001	NOTICE D'EQUIP.COLL.1066110	OPTIONAL EQUIPMENT MANUAL	ANLEITUNG FÜR SONDERAUSRÜSTUNG	MANUALE EQUIPAGGIAMENTI OPZ.	[1]

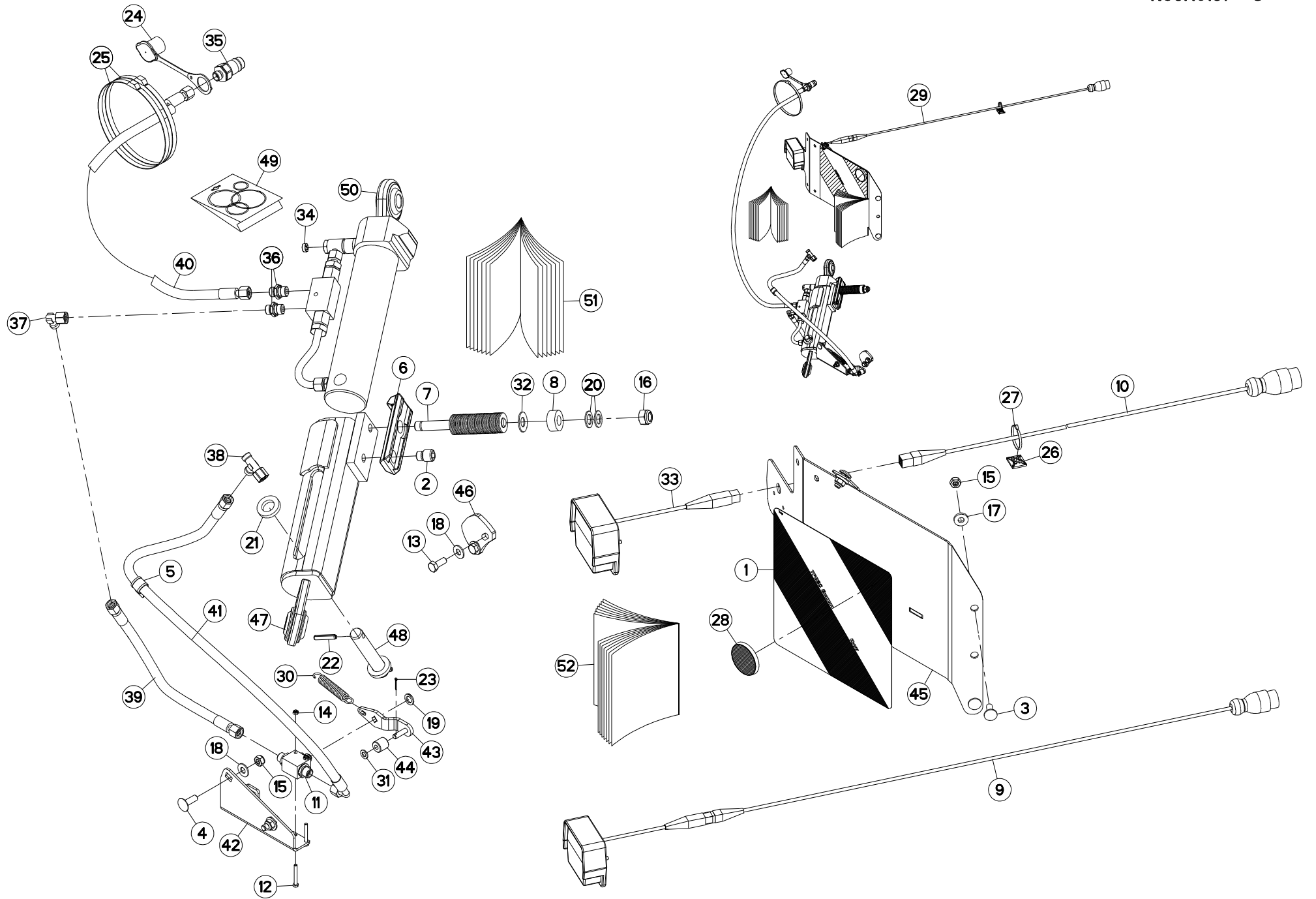






COLL.DECLENCH.MECA+PIVOT.HYDR.    MECH.+HYDR.PIVOT RELEASE KIT    SATZ MECH.ANFAHR SIC.+HYDR.SCH.    KIT DISINN.MECC.+PERNO IDR.

Rep	Nr	Qt	Designation	Description	Bezeichnung	Referenza	Remarque - Remark - Bemerkung - Osservazioni
001	09917600	001	ETIQ.ADH.	DECAL	AUFKLEBER	ADESIVO	[3]
002	50001700	001	VIS SPECIALE CHC	SPECIAL SCREW	SPEZIALSCHRAUBE	VITE	[1]
003	50002200	003	VIS TBCC COURT	BOLT, CARRIAGE, SHORT NECK	FLACHRUNDSCHR.4KT ANSATZ	BULLONE	[1]
004	50002300	002	VIS TBCC COURT	BOLT, CARRIAGE, SHORT NECK	FLACHRUNDSCHR.4KT ANSATZ	BULLONE	[1]
005	56001600	001	ATTACHE FLEXIBLE	CLAMP	HALTERUNG	ATTACCO	[1]
006	56202100	001	VERROU	LATCH	RIEGEL	LEVA	[1]
007	56202200	001	GOUJON DU DECLENCHMENT	STUD	GEWINDEBOLZEN	TIRANTE	[1]
008	56202300	001	DOUILLE	WASHER	DISTANZSCHEIBE	RONDELLA	[1]
009	56646000	001	COLL.FEUX DE SIGNALISATION	LIGHTS	RUECKLICHT MIT KABEL		+ [2]
010	56646100	001	FAISCEAU ELECTRIQUE	WIRING HARNESS	KABELNETZ	FASCIO DE CONDUTTORI	[2]
011	56866200	001	ROBINET	VALVE, BALL	KUGELHAHN	ROBINETTO	[1]
012	80060541	002	VIS TETE HEXAGONALE FE/ZNXC3	HEXAGON HEAD SCREW FE/ZNXC3	SECHSKANTSCHRAUBE FE/ZNXC3	VITE TESTA ESAGONALE FE/ZNXC3	[1]
013	80061026	002	VIS TETE HEXAGONALE FE/ZNXC3	HEXAGON HEAD SCREW FE/ZNXC3	SECHSKANTSCHRAUBE FE/ZNXC3	VITE TESTA ESAGONALE FE/ZNXC3	[1]
014	80200540	002	ECROU HEX.BAS AUTOFR.FE/ZNXC3	SELF-LOCKING NUT FE/ZNXC3	SELBSTSICHERND.MUTTER FE/ZNXC3	DADO AUTOBLOCCANTE FE/ZNXC3	[1]
015	80201040	005	ECROU HEX.BAS AUTOFR.FE/ZNXC3	SELF-LOCKING NUT FE/ZNXC3	SELBSTSICHERND.MUTTER FE/ZNXC3	DADO AUTOBLOCCANTE FE/ZNXC3	[1]
016	80201640	001	ECROU HEX.BAS AUTOFR.FE/ZNXC3	SELF-LOCKING NUT FE/ZNXC3	SELBSTSICHERND.MUTTER FE/ZNXC3	DADO AUTOBLOCCANTE FE/ZNXC3	[1]
017	80251127	003	RONDELLE PLATE FE/ZNXC3	PLAIN WASHER FE/ZNXC3	SCHEIBE FE/ZNXC3	RONDELLA PIATTA FE/ZNXC3	[1]
018	80251176	004	RONDELLE PLATE FE/ZNXC3	PLAIN WASHER FE/ZNXC3	SCHEIBE FE/ZNXC3	RONDELLA PIATTA FE/ZNXC3	[1]
019	80251220	001	RONDELLE PLATE FE/ZNXC3	PLAIN WASHER FE/ZNXC3	SCHEIBE FE/ZNXC3	RONDELLA PIATTA FE/ZNXC3	[1]
020	80251728	002	RONDELLE PLATE FE/ZNXC3	PLAIN WASHER FE/ZNXC3	SCHEIBE FE/ZNXC3	RONDELLA PIATTA FE/ZNXC3	[1]
021	80252341	002	RONDELLE PLATE FE/ZNXC3	PLAIN WASHER FE/ZNXC3	SCHEIBE FE/ZNXC3	RONDELLA PIATTA FE/ZNXC3	[1]
022	80450841	002	GOUPIILLE ELASTIQUE FLZNNC	ROLL PIN FLZNNC	SPANNHUELSE FLZNNC	SPINA ELASTICA FLZNNC	[1]
023	80500204	001	GOUPIILLE FENDUE FE/ZNXC3	SPLIT PIN FE/ZNXC3	SPLINT FE/ZNXC3	COPPIGLIA FE/ZNXC3	[1]
024	82300026	001	CAPUCHON COUPLEUR MALE	CAP MALE CONNECTOR	KAPPE KUPPLUNGSSTECKER	TAPPO	[1]
025	83090030	002	COLLIER PLASTIQUE	CABLE TIE PLASTIC	KABELBINDER PLASTIK	FASCETTA	[1]
026	83090038	006	EMBASE AUTOADHESIVE	SELF STIKING CABLE GUIDE	KABELKONSOLE SELBSTKLEBEND	BASAMENTO	[1]
027	83090039	006	COLLIER PLASTIQUE	CABLE TIE PLASTIC	KABELBINDER PLASTIK	FASCETTA	[3]
028	83240011	001	CATADIOPTRE ROUGE 60 ADHESIF	REFLECTOR RED ADHESIVE	RUECKSTRAHLER ROT SELBSTKL.	CATADIOTRI	[3]
029	1066120	001	COLL.DECLENCH.MECA+PIVOT.HYDR.	MECHANICAL RELEASE KIT+HYD PIV	SATZ MECH.ANFAHR SIC.+HYDR.SCH.	KIT DISINN.MECC.+PERNO IDR.	+ [1]
030	59801900	001	RESSORT DE TRACTION	SPRING, EXTENSION	ZUGFEDER	MOLLA DI TRAZIONE	[1]
031	80250823	001	RONDELLE PLATE FE/ZNXC3	PLAIN WASHER FE/ZNXC3	SCHEIBE FE/ZNXC3	RONDELLA PIATTA FE/ZNXC3	[1]
032	80281605	041	RONDELLE RESSORT	DISC SPRING	TELLERFEDER	RONDELLA A MOLLA	[1]
033	83240401	001	FEU ARRIERE DROIT	REAR LAMP RIGHT	RUECKLICHT RECHTS	FANALINO COMPLETO POST. DX	[2]
034	A4072007	001	LIMITEUR DEBIT D1.5 TUBE D14	DELIVERY LIMITER	MENGEN BEGRENZER	REGOLATORE D'ALIMENTAZION	[1]
035	A4074017	001	COUPLEUR MALE	CONNECTOR MALE	KUPPLUNGSTECKER	INNESTO M16X150	[1]
036	A4080401	002	UNION MALE	MALE STUD CONNECTOR	GERADER EINSCHRAUBSTUTZEN	GIUZIONE DIRITTA ZBC	[1]
037	A4082700	001	COUDE TOURNANT	AJUSTABLE MALE STUD ELBOW	EINSTELLBARER WINKELSTUTZEN	GIUNZIONE A 90°ORIENTABILE	[1]
038	A4083100	001	TE ADAPTABLE RENVERSE FE/ZNXC3	ADJ.MALE STUD TEE-STU.FE/ZNXC3	EINSTELLB.T-Verschrau.FE/ZNXC3	TERMINALE A T ORIENTA.FE/ZNXC3	[1]
039	A4921020	001	FLEXIBLE HYDRAULIQUE	HYDRAULIC HOSE	HYDRAULIKSCHLAUCH	TUBO GOMMA	[1]
040	A4921039	001	FLEXIBLE HYDRAULIQUE	HYDRAULIC HOSE	HYDRAULIKSCHLAUCH	TUBO GOMMA	[1]
041	A4921075	001	FLEXIBLE HYDRAULIQUE	HYDRAULIC HOSE	HYDRAULIKSCHLAUCH	TUBO GOMMA	[1]
042	K6801370	001	SUPPORT	SUPPORT	TRAEGER	SUPPORTO	[1]
043	K6801820	001	DOIGT	FINGER	FINGER	DENTE	[1]
044	K6801830	001	ROULETTE	CASTER	RAD	ROTELLA	[1]
045	K6804410	001	SUPPORT DE FEUX	SUPPORT, LIGHT	LEUCHTENTRAEGER	SUPPORTO LUCI	[1]
046	K6805660	001	CAME	CAM	STEUERSCHEIBE	CAMMA	[1]
047	K7019420	001	FOURREAU	SHEATH, RIGID	KULISSE		[1]
048	K7019430	001	AXE	PIN	ACHSE	ASSE	[1]





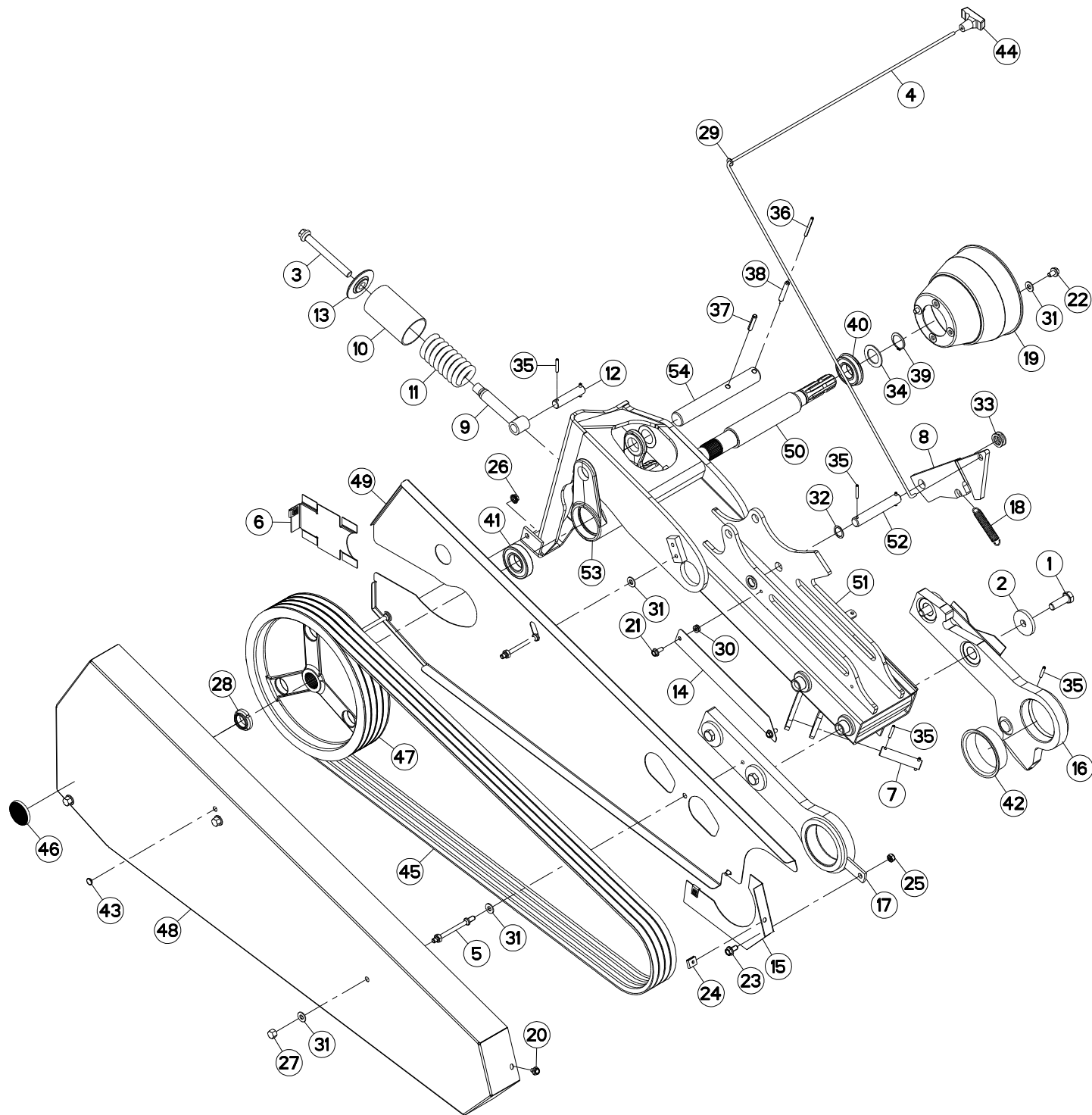
GMD350

B 0001 &gt; C 0000

K68R0131 C

COLL.DECLENCH.MECA+PIVOT.HYDR. MECH.+HYDR.PIVOT RELEASE KIT SATZ MECH.ANFAHR SIC.+HYDR.SCH. KIT DISINN.MECC.+PERNO IDR.

Rep	Nr	Qt	Designation	Description	Bezeichnung	Referenza	Remarque - Remark - Bemerkung - Osservazioni
049	<b>K7020550</b>	001	COLL.JOINTS-VERIN K7017651	SET OIL SEALS FOR K7017651	SATZ DICHTUNGEN F.K7017651	KIT GUARNIZ.PISTO.K7017651	: K7017651
050	<b>K7017653</b>	001	VERIN	CYLINDER, HYDRAULIC	HYDRAULIKZYLINDER	CILINDRO	[1]
051	<b>KE0212TL</b>	001	NOTICE D'EQUIP.COL.1066120	OPTIONAL EQUIPMENT MANUAL	ANLEITUNG FÜR SONDERAUSRÜSTUNG	MANUALE EQUIPAGGIAMENTI OPZ.	[1]
052	<b>KE0213TL</b>	001	NOTICE D'EQUIP.COL.1066130	OPTIONAL EQUIPMENT MANUAL	ANLEITUNG FÜR SONDERAUSRÜSTUNG	MANUALE EQUIPAGGIAMENTI OPZ.	[1]





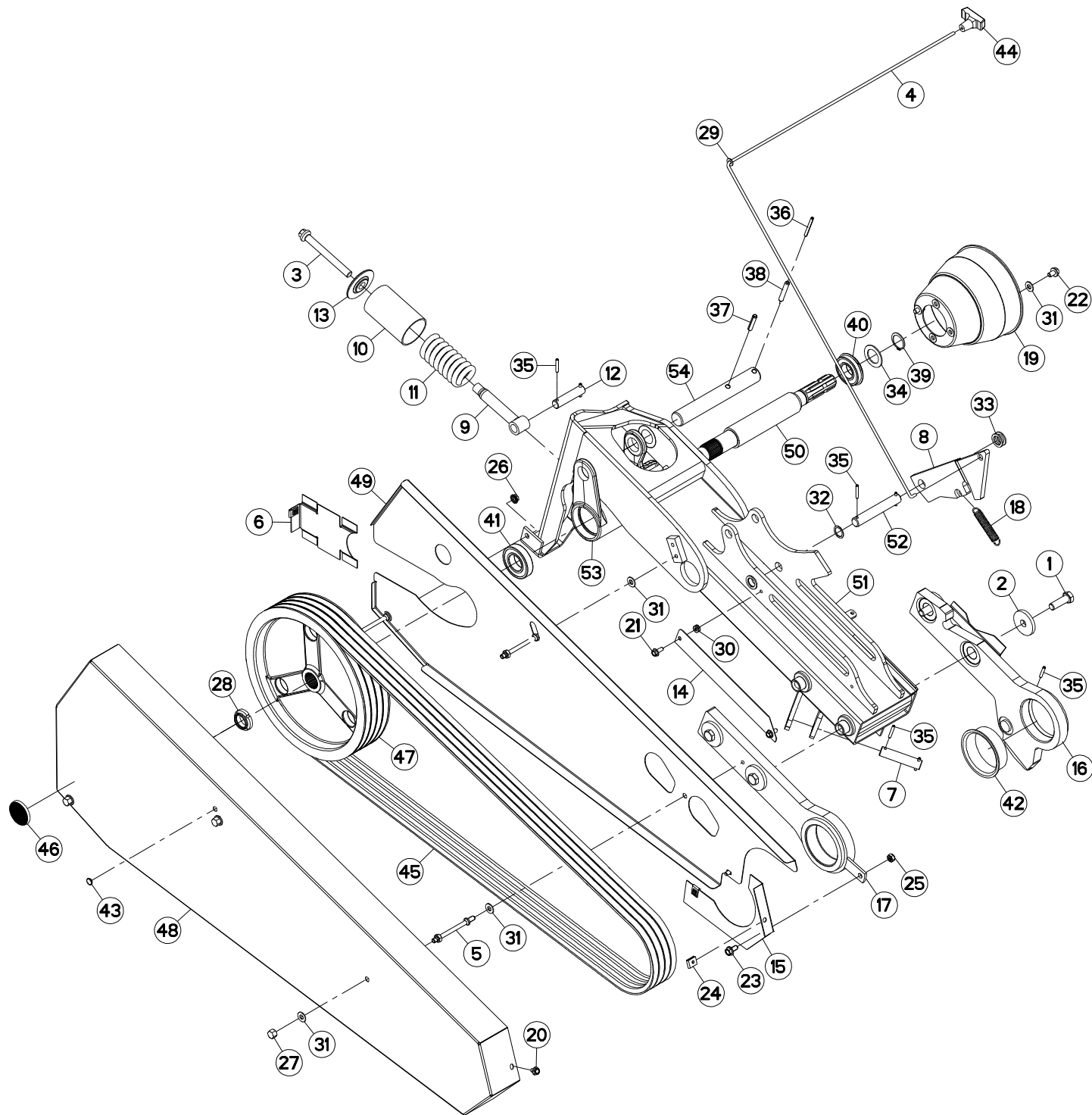
## ETANCON

## DRAW BAR

## TRAGRAHMEN

## TELAIO

Rep	Nr	Qt	Designation	Description	Bezeichnung	Referenza	Remarque - Remark - Bemerkung - Osservazioni
001	50005700	004	VIS AVEC REVÊTEMENT ADHÉSIF	SCREW WITH ADHESIVE COATING	KLEBE BESCHICHTETE SCHRAUBE	VITE AUTOBLOCCANTE	30 daN m (221 lbf ft)
002	50013100	004	RONDELLE	WASHER	SCHEIBE	RONDELLA	
003	50068000	001	VIS	SCREW	SCHRAUBE	VITE	
004	53510800	001	CORDE NYLON	CORD	NYLONSEIL	CORDA NYLON	
005	56384600	003	ENTRETOISE	SPACER	DISTANZHUELSE	DISTANZIALE	
006	56827800	001	TOLE DE FERMETURE	GUARD	SCHUTZBLECH	TELA	
007	56829400	001	AXE DU DECLENCHEMENT	PIN	BOLZEN	ASSE	
008	56837700	001	VERROU	LATCH	RIEGEL	LEVA	
009	56839200	001	FOURREAU DE TENSION	TENSIONER	SPANNHEBEL	MANICOTTO	
010	56839300	001	TUBE	TUBE	ROHR	TUBO	
011	56839400	001	RESSORT DE PRESSION	RESSURE SPRING	FEDER	MOLLA	
012	56839500	001	AXE	PIN	ACHSE	ASSE	
013	56839700	001	RONDELLE	SPECIAL WASHER	SPEZIALSCHEIBE	RONDELLA SPECIALE	
014	56840100	001	CACHE	COVER	SCHUTZ	PROTEZIONE	
015	56846610	001	TOLE	SHEET	BLECH	TELA	
016	56846720	001	PATTE	BRACKET	BEFESTIGUNGSEISEN	FAZZOLETTO	
017	56846810	001	PATTE	BRACKET	BEFESTIGUNGSEISEN	FAZZOLETTO	
018	56906300	001	RESSORT DE TRACTION	SPRING	ZUGFEDER	MOLLA DI TRAZIONE	
019	58707010	001	PROTECTEUR	GUARD	SCHUTZ	PROTEZIONE	
020	80130812	003	VIS AUTOBLOQUANTE FLZNNC	UNDERSERR.S-LOC.SCREW FLZNNC	SPERRZAHN-BUNDSCHRAU.FLZNNC	VITE FLZNNC	
021	80130820	002	VIS AUTOBLOQUANTE FLZNNC	UNDERSERR.S-LOC.SCREW FLZNNC	SPERRZAHN-BUNDSCHRAU.FLZNNC	VITE FLZNNC	
022	80131017	002	VIS AUTOBLOQUANTE FLZNNC	UNDERSERR.S-LOC.SCREW FLZNNC	SPERRZAHN-BUNDSCHRAU.FLZNNC	VITE FLZNNC	
023	80131020	001	VIS AUTOBLOQUANTE FLZNNC	UNDERSERRATED S-LOCKING SCREW	SPERRZAHN-BUNDSCHRAUBE FLZNNC	VITE FLZNNC	
024	80200855	003	ECROU FE/ZNXC3	CLAMP NUT FE/ZNXC3	MUTTER FE/ZNXC3	PIASTRINA FE/ZNXC3	
025	80201040	001	ECROU HEX.BAS AUTOFR.FE/ZNXC3	SELF-LOCKING NUT FE/ZNXC3	SELBSTSICHERND.MUTTER FE/ZNXC3	DADO AUTOBLOCCANTE FE/ZNXC3	
026	80201053	001	ECROU AUTOBLOQUANT FE/ZNXC3	UNDERSERRAT.S.LOC.NUT FE/ZNXC3	SPERRZAHN-BUNDMUTTER FE/ZNXC3	DADO FE/ZNXC3	
027	80201080	003	ECROU BORGNE FE/ZNXC3	BLIND NUT FE/ZNXC3	HUTMUTTER FE/ZNXC3	DADO FE/ZNXC3	
028	80203566	001	ECROU A ENCOCH.AUTOF.FE/ZNXC3	SELF-LOCKING NUT FE/ZNXC3	SELBSTSICHERN.MUTTER FE/ZNXC3	DADO AUTOBLOCCANTE FE/ZNXC3	40 daN m (295 lbf ft)
029	80250821	001	RONDELLE PLATE NYLON	PLAIN WASHER	SCHEIBE	RONDELLA PIATTA	
030	80250823	004	RONDELLE PLATE FE/ZNXC3	PLAIN WASHER FE/ZNXC3	SCHEIBE FE/ZNXC3	RONDELLA PIATTA FE/ZNXC3	
031	80251176	008	RONDELLE PLATE FE/ZNXC3	PLAIN WASHER FE/ZNXC3	SCHEIBE FE/ZNXC3	RONDELLA PIATTA FE/ZNXC3	
032	80252230	001	RONDELLE PLATE	PLAIN WASHER	SCHEIBE	RONDELLA PIATTA	
033	80252234	003	RONDELLE PLATE FE/ZNXC3	PLAIN WASHER FE/ZNXC3	SCHEIBE FE/ZNXC3	RONDELLA PIATTA FE/ZNXC3	
034	80253573	001	RONDELLE PLATE	PLAIN WASHER	SCHEIBE	RONDELLA PIATTA	
035	80450637	007	GOUPILLE ELASTIQUE FLZNNC	ROLL PIN FLZNNC	SPANNHUELSE FLZNNC	SPINA ELASTICA FLZNNC	
036	80450665	001	GOUPILLE ELASTIQUE FLZNNC	ROLL PIN FLZNNC	SPANNHUELSE FLZNNC	SPINA ELASTICA FLZNNC	
037	80451050	001	GOUPILLE ELASTIQUE FLZNNC	ROLL PIN FLZNNC	SPANNHUELSE FLZNNC	SPINA ELASTICA FLZNNC	
038	80451057	001	GOUPILLE ELASTIQUE FLZNNC	ROLL PIN FLZNNC	SPANNHUELSE FLZNNC	SPINA ELASTICA FLZNNC	
039	80583500	001	CIRCLIP EXTERIEUR	RETAINING RING	SICHERUNGSRING	ANELLO	
040	81003578	001	ROULEMENT A BILLES	BALL BEARING	KUGELLAGER	CUSCINETTO A SFERE	
041	81004082	001	ROULEMENT A BILLES	BALL BEARING	KUGELLAGER	CUSCINETTO A SFERE	
042	83019908	002	BAGUE ROULEE A COLLERETTE	FLANGED WRAPPED BUSH	GEROLLTE BUCHSE MIT FLANSCH	ANELLO LUBRIFICATO	
043	83040054	001	BOUCHON D'OBTURATION	END PLUG	UNIVERSAL-SCHUTZSTOPFEN	TAPPO DI CHIUSURA	
044	83050012	001	POIGNEE POUR CORDE	HANDLE	HANDGRIFF	MANIGLIA	
045	83101793	001	JEU 4 COURROIES TRAPEZOIDALES	SET OF 4 V-BELTS	SATZ 4 KEILRIEMEN	SERIE 4 CINGHIE	
046	83240011	001	CATADIOPTRE ROUGE 60 ADHESIF	REFLECTOR RED ADHESIVE	RUECKSTRAHLER ROT SELBSTKL.	CATADIOTRI	
047	K6800320	001	POULIE	PULLEY	RIEMENSCHLEIBE	PULEGGIA	
048	K6801990	001	PROTECTEUR	GUARD	SCHUTZ	PROTEZIONE	





GMD350

B 0001 &gt; B 0160

K68R0114 B

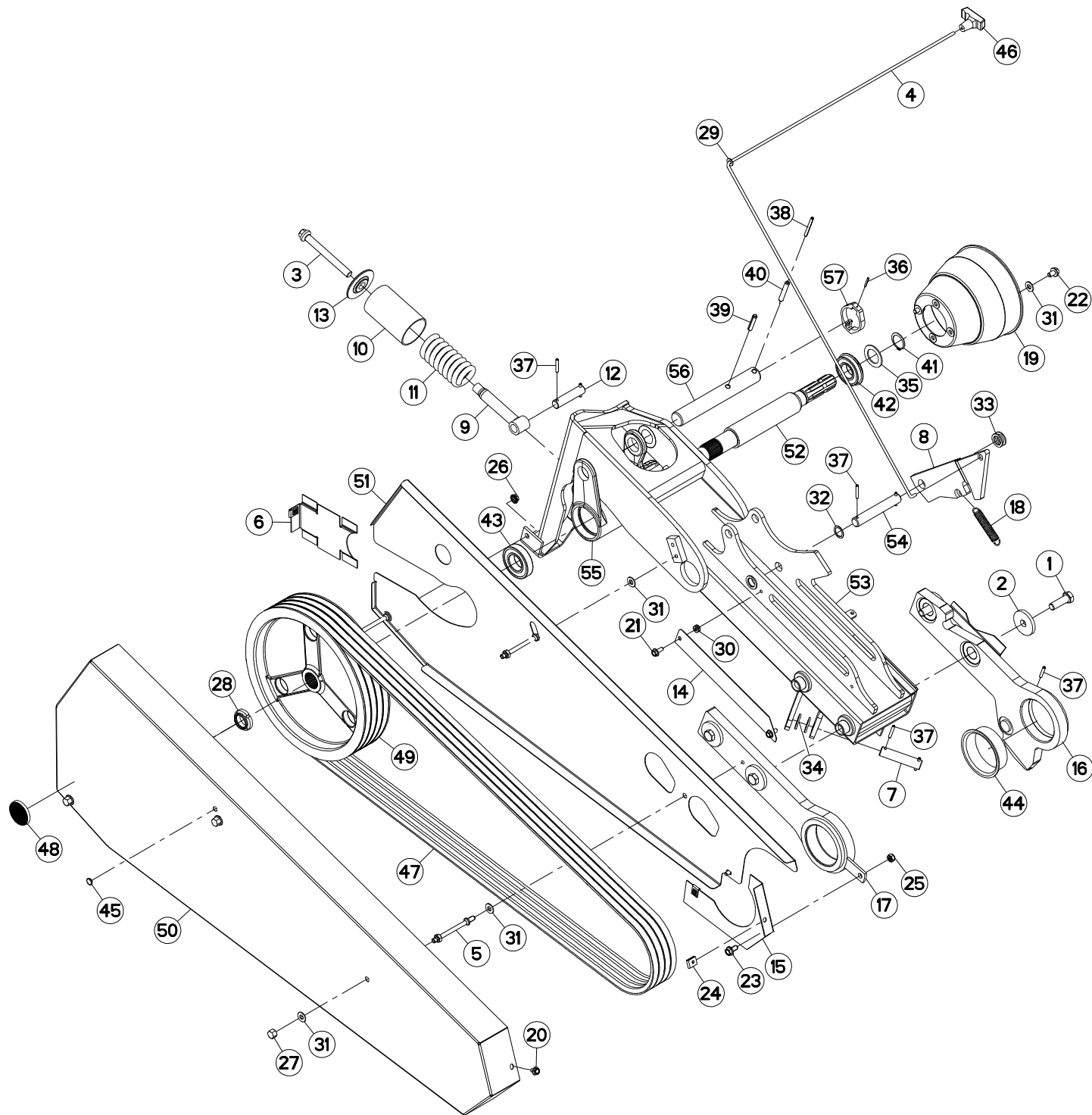
## ETANCON

## DRAW BAR

## TRAGRAHMEN

## TELAIO

Rep	Nr	Qt	Designation	Description	Bezeichnung	Referenza	Remarque - Remark - Bemerkung - Osservazioni
049	<b>K6802000</b>	001	PROTECTEUR	GUARD	SCHUTZ	PROTEZIONE	
050	<b>K6802020</b>	001	ARBRE	SHAFT	WELLE	ALBERO	
051	<b>K6803661</b>	001	ETANCON	SHANK	TRAGRAHMEN	TELAIO	
052	<b>K6804080</b>	001	AXE	PIN	ACHSE	ASSE	
053	<b>K6804180</b>	001	PALIER	BEARING, PILLOW BLOCK	LAGER	SUPPORTO	
054	<b>K6804321</b>	001	AXE	PIN	ACHSE	ASSE	







GMD350

B 0161 &gt; C 0000

K68R0114 C

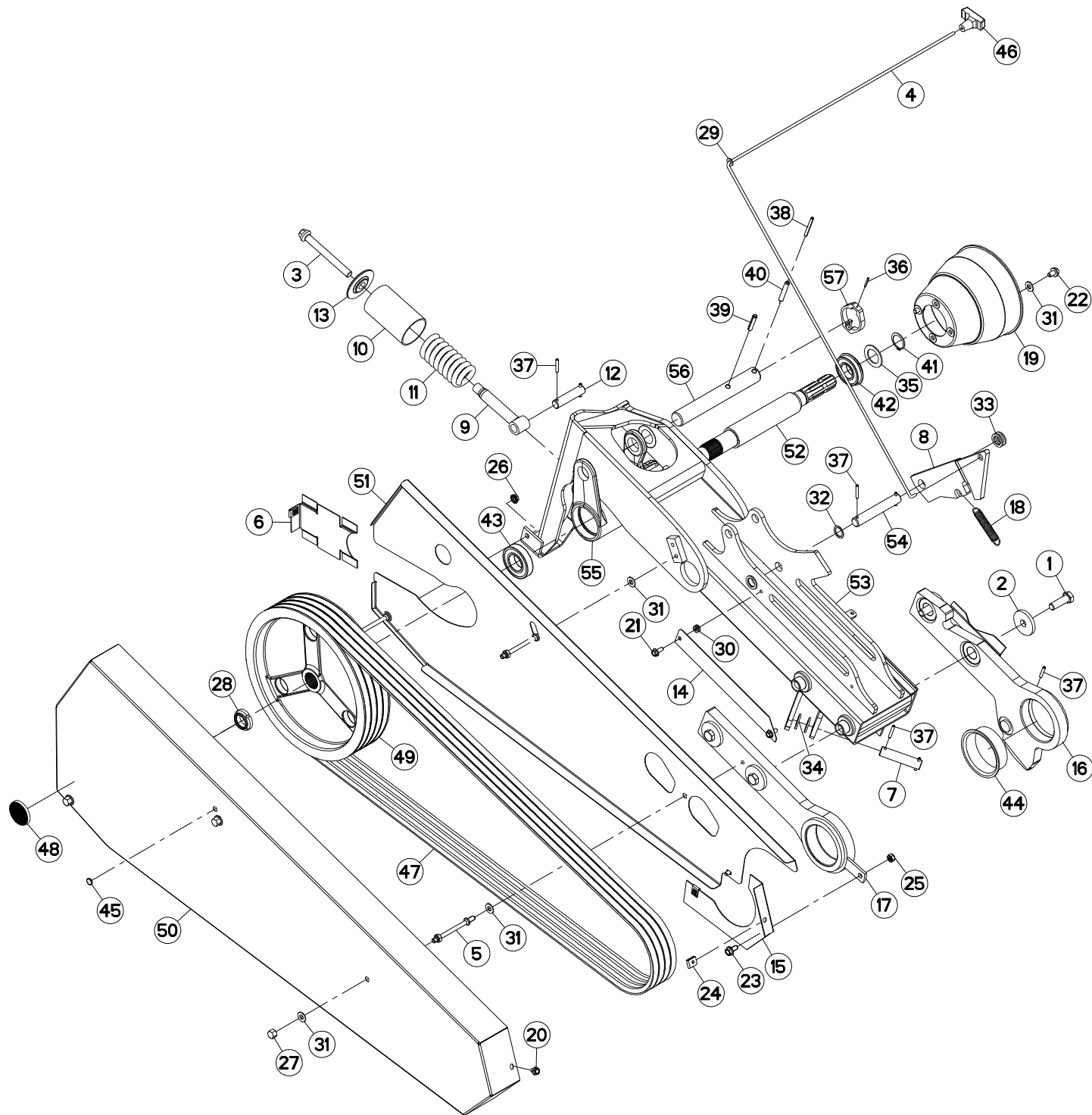
## ETANCON

## DRAW BAR

## TRAGRAHMEN

## TELAIO

Rep	Nr	Qt	Designation	Description	Bezeichnung	Referenza	Remarque - Remark - Bemerkung - Osservazioni
001	50005700	004	VIS AVEC REVÊTEMENT ADHÉSIF	SCREW WITH ADHESIVE COATING	KLEBE BESCHICHTETE SCHRAUBE	VITE AUTOBLOCCANTE	30 daN m (221 lbf ft)
002	50013100	004	RONDELLE	WASHER	SCHEIBE	RONDELLA	
003	50068000	001	VIS	SCREW	SCHRAUBE	VITE	
004	53510800	001	CORDE NYLON	CORD	NYLONSEIL	CORDA NYLON	
005	56384600	003	ENTRETOISE	SPACER	DISTANZHUELSE	DISTANZIALE	
006	56827800	001	TOLE DE FERMETURE	GUARD	SCHUTZBLECH	TELA	
007	56829400	001	AXE DU DECLENCHEMENT	PIN	BOLZEN	ASSE	
008	56837700	001	VERROU	LATCH	RIEGEL	LEVA	
009	56839200	001	FOURREAU DE TENSION	TENSIONER	SPANNHEBEL	MANICOTTO	
010	56839300	001	TUBE	TUBE	ROHR	TUBO	
011	56839400	001	RESSORT DE PRESSION	RESSURE SPRING	FEDER	MOLLA	
012	56839500	001	AXE	PIN	ACHSE	ASSE	
013	56839700	001	RONDELLE	SPECIAL WASHER	SPEZIALSCHEIBE	RONDELLA SPECIALE	
014	56840100	001	CACHE	COVER	SCHUTZ	PROTEZIONE	
015	56846610	001	TOLE	SHEET	BLECH	TELA	
016	56846720	001	PATTE	BRACKET	BEFESTIGUNGSEISEN	FAZZOLETTO	
017	56846810	001	PATTE	BRACKET	BEFESTIGUNGSEISEN	FAZZOLETTO	
018	56906300	001	RESSORT DE TRACTION	SPRING	ZUGFEDER	MOLLA DI TRAZIONE	
019	58707010	001	PROTECTEUR	GUARD	SCHUTZ	PROTEZIONE	
020	80130812	003	VIS AUTOBLOQUANTE FLZNNC	UNDERSERR.S-LOC.SCREW FLZNNC	SPERRZAHN-BUNDSCHRAU.FLZNNC	VITE FLZNNC	
021	80130820	002	VIS AUTOBLOQUANTE FLZNNC	UNDERSERR.S-LOC.SCREW FLZNNC	SPERRZAHN-BUNDSCHRAU.FLZNNC	VITE FLZNNC	
022	80131017	002	VIS AUTOBLOQUANTE FLZNNC	UNDERSERR.S-LOC.SCREW FLZNNC	SPERRZAHN-BUNDSCHRAU.FLZNNC	VITE FLZNNC	
023	80131020	001	VIS AUTOBLOQUANTE FLZNNC	UNDERSERRATED S-LOCKING SCREW	SPERRZAHN-BUNDSCHRAUBE FLZNNC	VITE FLZNNC	
024	80200855	003	ECROU FE/ZNXC3	CLAMP NUT FE/ZNXC3	MUTTER FE/ZNXC3	PIASTRINA FE/ZNXC3	
025	80201040	001	ECROU HEX.BAS AUTOFR.FE/ZNXC3	SELF-LOCKING NUT FE/ZNXC3	SELBSTSICHERND.MUTTER FE/ZNXC3	DADO AUTOBLOCCANTE FE/ZNXC3	
026	80201053	001	ECROU AUTOBLOQUANT FE/ZNXC3	UNDERSERRAT.S.LOC.NUT FE/ZNXC3	SPERRZAHN-BUNDMUTTER FE/ZNXC3	DADO FE/ZNXC3	
027	80201080	003	ECROU BORGNE FE/ZNXC3	BLIND NUT FE/ZNXC3	HUTMUTTER FE/ZNXC3	DADO FE/ZNXC3	
028	80203566	001	ECROU A ENCOCH.AUOF.FE/ZNXC3	SELF-LOCKING NUT FE/ZNXC3	SELBSTSICHERN.MUTTER FE/ZNXC3	DADO AUTOBLOCCANTE FE/ZNXC3	40 daN m (295 lbf ft)
029	80250821	001	RONDELLE PLATE NYLON	PLAIN WASHER	SCHEIBE	RONDELLA PIATTA	
030	80250823	004	RONDELLE PLATE FE/ZNXC3	PLAIN WASHER FE/ZNXC3	SCHEIBE FE/ZNXC3	RONDELLA PIATTA FE/ZNXC3	
031	80251176	008	RONDELLE PLATE FE/ZNXC3	PLAIN WASHER FE/ZNXC3	SCHEIBE FE/ZNXC3	RONDELLA PIATTA FE/ZNXC3	
032	80252230	001	RONDELLE PLATE	PLAIN WASHER	SCHEIBE	RONDELLA PIATTA	
033	80252234	003	RONDELLE PLATE FE/ZNXC3	PLAIN WASHER FE/ZNXC3	SCHEIBE FE/ZNXC3	RONDELLA PIATTA FE/ZNXC3	
034	80252336	002	RONDELLE PLATE FE/ZNXC3	PLAIN WASHER FE/ZNXC3	SCHEIBE FE/ZNXC3	RONDELLA PIATTA FE/ZNXC3	
035	80253573	001	RONDELLE PLATE	PLAIN WASHER	SCHEIBE	RONDELLA PIATTA	
036	80450331	002	GOUPILLE ELASTIQUE INOX	ROLL PIN INOX	SPANNHUELSE INOX	SPINA ELASTICA INOX	
037	80450637	007	GOUPILLE ELASTIQUE FLZNNC	ROLL PIN FLZNNC	SPANNHUELSE FLZNNC	SPINA ELASTICA FLZNNC	
038	80450665	001	GOUPILLE ELASTIQUE FLZNNC	ROLL PIN FLZNNC	SPANNHUELSE FLZNNC	SPINA ELASTICA FLZNNC	
039	80451050	001	GOUPILLE ELASTIQUE FLZNNC	ROLL PIN FLZNNC	SPANNHUELSE FLZNNC	SPINA ELASTICA FLZNNC	
040	80451057	001	GOUPILLE ELASTIQUE FLZNNC	ROLL PIN FLZNNC	SPANNHUELSE FLZNNC	SPINA ELASTICA FLZNNC	
041	80583500	001	CIRCLIP EXTERIEUR	RETAINING RING	SICHERUNGSRING	ANELLO	
042	81003578	001	ROULEMENT A BILLES	BALL BEARING	KUGELLAGER	CUSCINETTO A SFERE	
043	81004082	001	ROULEMENT A BILLES	BALL BEARING	KUGELLAGER	CUSCINETTO A SFERE	
044	83019908	002	BAGUE ROULEE A COLLERETTE	FLANGED WRAPPED BUSH	GEROLLTE BUCHSE MIT FLANSCH	ANELLO LURBRIFICATO	
045	83040054	001	BOUCHON D'OBTURATION	END PLUG	UNIVERSAL-SCHUTZSTOPFEN	TAPPO DI CHIUSURA	
046	83050012	001	POIGNEE POUR CORDE	HANDLE	HANDGRIFF	MANIGLIA	
047	83101793	001	JEU 4 COURROIES TRAPEZOIDALES	SET OF 4 V-BELTS	SATZ 4 KEILRIEMEN	SERIE 4 CINGHIE	
048	83240011	001	CATADIOPTRE ROUGE 60 ADHESIF	REFLECTOR RED ADHESIVE	RUECKSTRAHLER ROT SELBSTKL.	CATADIOTRI	





GMD350

B 0161 &gt; C 0000

K68R0114 C

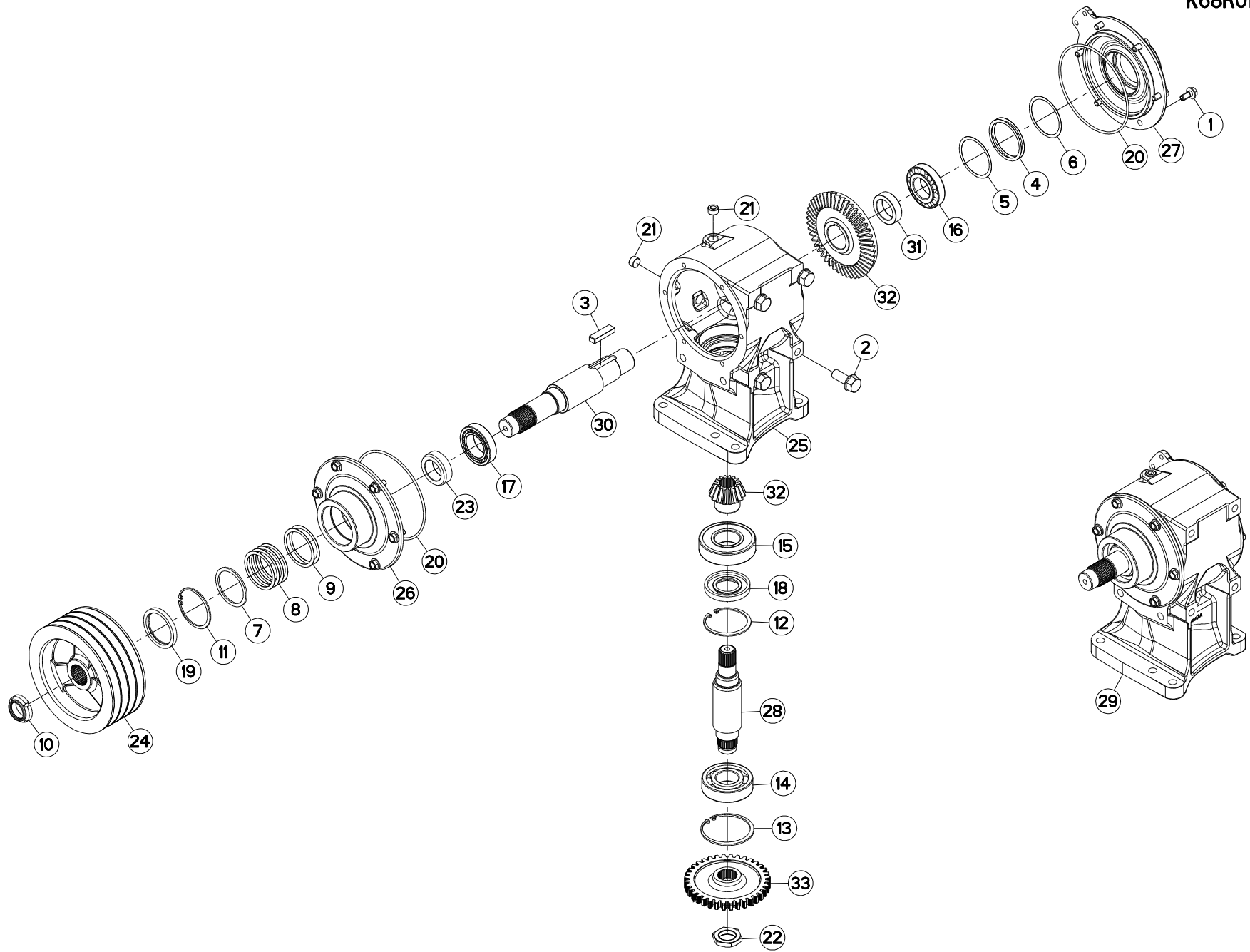
## ETANCON

## DRAW BAR

## TRAGRAHMEN

## TELAIO

Rep	Nr	Qt	Designation	Description	Bezeichnung	Referenza	Remarque - Remark - Bemerkung - Osservazioni
049	<b>K6800320</b>	001	POULIE	PULLEY	RIEMENSCHLEIBE	PULEGGIA	
050	<b>K6801990</b>	001	PROTECTEUR	GUARD	SCHUTZ	PROTEZIONE	
051	<b>K6802000</b>	001	PROTECTEUR	GUARD	SCHUTZ	PROTEZIONE	
052	<b>K6802020</b>	001	ARBRE	SHAFT	WELLE	ALBERO	
053	<b>K6803661</b>	001	ETANCON	SHANK	TRAGRAHMEN	TELAIO	
054	<b>K6804080</b>	001	AXE	PIN	ACHSE	ASSE	
055	<b>K6804180</b>	001	PALIER	BEARING, PILLOW BLOCK	LAGER	SUPPORTO	
056	<b>K6804321</b>	001	AXE	PIN	ACHSE	ASSE	
057	<b>K6806070</b>	001	BAGUE	BUSHING	HUELSE	BOCCOLA	





GMD350

B 0001 > C 0000

K68R0115 A

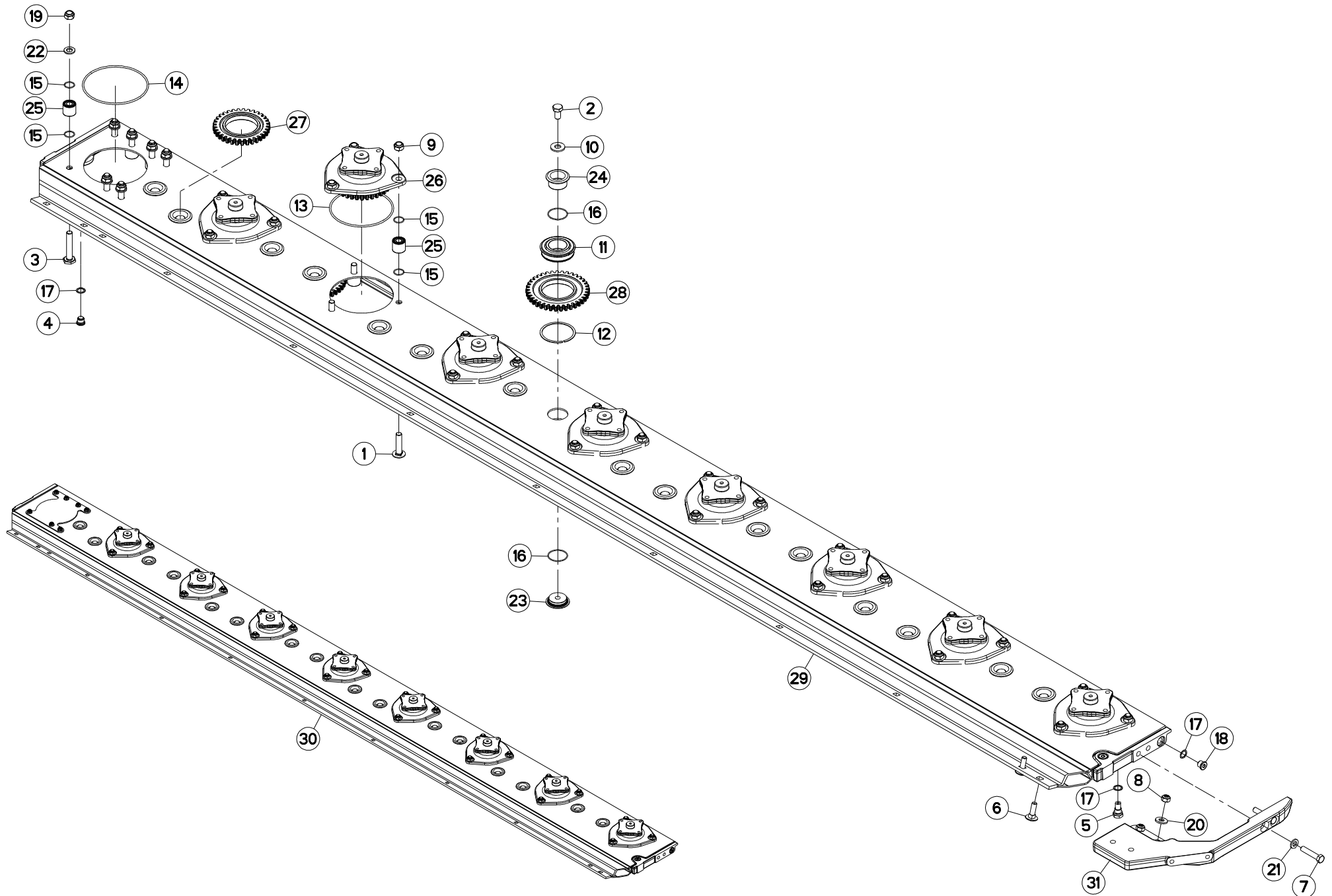
CARTER DE RENVOI

BEVEL GEARBOX

WINKELGETRIEBE

CARTER DI RINVIO

Rep	Nr	Qt	Designation	Description	Bezeichnung	Referenza	Remarque - Remark - Bemerkung - Osservazioni
001	50002100	012	VIS AUTOFREINEE	SCREW, SELF-LOCKING	SELBSTSICHERNDE SCHRAUBE	VITE AUTOBLOCCANTE	[1] 7 daN m (52 lbf ft)
002	50002410	004	VIS AUTOFREINEE	SCREW, SELF-LOCKING	SELBSTSICHERNDE SCHRAUBE	VITE AUTOBLOCCANTE	20 daN m (148 lbf ft)
003	50201800	001	CLAVETTE B	PARALLEL KEY B	PASSFEDER B	CHIAVETTA	[1]
004	80257055	002	RONDELLE D'AJUSTAGE PS 0,1	SHIM RING PS 0,1	PASSSCHEIBE PS 0,1	SPESSORE	[1]
005	52239100	001	RONDELLE	WASHER	SCHEIBE	SPESSORE	[1]
006	52239200	001	RONDELLE	WASHER	SCHEIBE	SPESSORE	[1]
007	52512200	001	RONDELLE	WASHER	STUETZSCHEIBE	RONDELLA	[1]
008	52512500	004	RONDELLE	WASHER	STUETZSCHEIBE	RONDELLA	[1]
009	52512600	002	RONDELLE	WASHER	STUETZSCHEIBE	RONDELLA	[1]
010	80203566	001	ECROU A ENCOCH.AUTOF.FE/ZNXC3	SELF-LOCKING NUT FE/ZNXC3	SELBSTSICHERN.MUTTER FE/ZNXC3	DADO AUTOBLOCCANTE FE/ZNXC3	40 daN m (295 lbf ft)
011	80597500	001	CIRCLIP INTERIEUR	RETAINING RING	SICHERUNGSRING	ANELLO	[1]
012	80598000	001	CIRCLIP INTERIEUR	RETAINING RING	SICHERUNGSRING	ANELLO	[1]
013	80599000	001	CIRCLIP INTERIEUR	RETAINING RING	SICHERUNGSRING	ANELLO	[1]
014	81004090	001	ROULEMENT A BILLES	BALL BEARING	KUGELLAGER	CUSCINETTO A SFERE	[1]
015	81004507	001	ROULEMENT A BILLES	BALL BEARING	KUGELLAGER	CUSCINETTO A SFERE	[1]
016	81304079	001	ROULEMENT A ROULEAUX CONIQUES	TAPERED ROLLER BEARING	KEGELROLLENLAGER	CUSCINETTO A RULLO	[1]
017	81304575	001	ROULEMENT A ROULEAUX CONIQUES	TAPERED ROLLER BEARING	KEGELROLLENLAGER	CUSCINETTO A RULLO	[1]
018	82014079	001	BAGUE D'ETANCHEITE	OIL SEAL	RADIALDICHRING	PARAOLIO	[1]
019	82016075	001	BAGUE D'ETANCHEITE	OIL SEAL	RADIALDICHRING	PARAOLIO	[1]
020	82060050	002	JOINT TORIQUE	O-RING	O-RING	GUARNIZIONE	[1]
021	82230003	002	BOUCHON FE/ZNXC3	PLUG FE/ZNXC3	VERSCHLUSSSCHRAUBE FE/ZNXC3	TAPPO FE/ZNXC3	[1]
022	K6000040	001	ECROU	NUT	MUTTER	DADO	[1] 35 daN m (258 lbf ft)
023	K6800270	001	ENTRETOISE	SPACER	DISTANZHUELSE	DISTANZIALE	[1]
024	K6800310	001	POULIE	PULLEY	RIEMENSCHIEBE	PULEGGIA	[1]
025	K6801970	001	CARTER DE RENVOI	GEARBOX, RIGHT ANGLE	WINKELGETRIEBE	GRUPPO RINVIO	[1]
026	K6802040	001	COUVERCLE	LID	DECKEL	COPERCHIO	[1]
027	K6802050	001	COUVERCLE	LID	DECKEL	COPERCHIO	[1]
028	K6802220	001	ARBRE CANNELE	SPLINED SHAFT	PROFILWELLE	ALBERO CALETTATO	[1]
029	K6802260	001	CARTER DE RENVOI	GEARBOX, RIGHT ANGLE	WINKELGETRIEBE	GRUPPO RINVIO	[1] +[1]
030	K6802430	001	ARBRE CANNELE	SPLINED SHAFT	PROFILWELLE	ALBERO CALETTATO	[1]
031	K6802440	001	ENTRETOISE	SPACER	DISTANZHUELSE	DISTANZIALE	[1]
032	K6804430	001	COUPLE CONIQUE	KIT, GEAR, CONICAL	KEGELRADSATZ	COPIA CONICA	[1]
033	K6804910	001	ROUE DENTEE 36-4,0	GEAR WHEEL	RITZELWELLE	INGRANAGGIO	[1]





GMD350

B 0001 &gt; C 0000

K68R0116 B

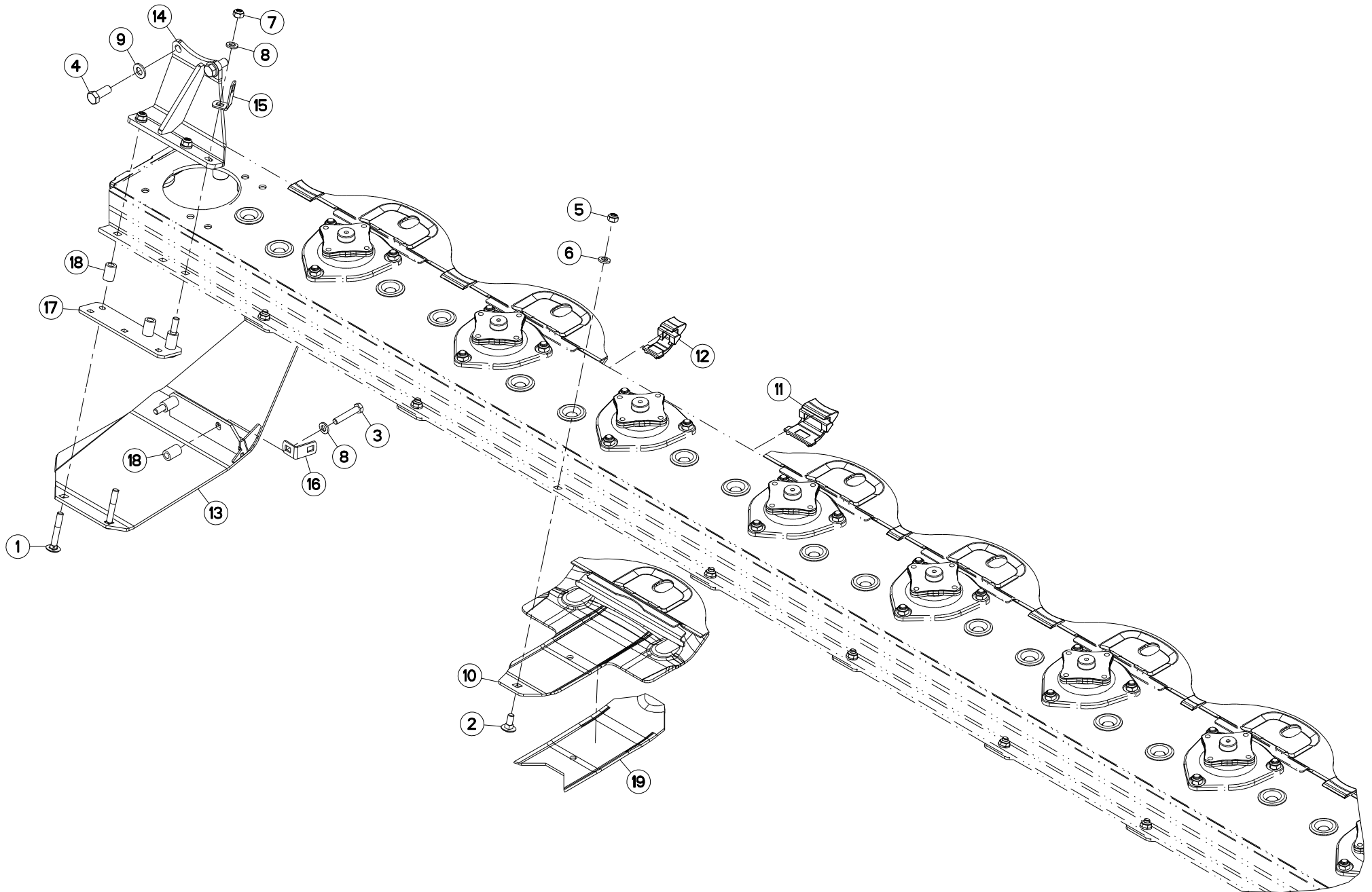
## PORTE DISQUES

## CUTTERBAR

## MÄHBALKEN

## PORTADISCO

Rep	Nr	Qt	Designation	Description	Bezeichnung	Referenza	Remarque - Remark - Bemerkung - Osservazioni
001	50073910	024	VIS TBCC COURT	BOLT, CARRIAGE, SHORT NECK	FLACHRUNDSCHR.4KT ANSATZ	BULLONE	
002	50074000	016	VIS AUTOFREINEE	SCREW, SELF-LOCKING	SELBSTSICHERNDE SCHRAUBE	VITE AUTOBLOCCANTE	21 daN m (155 lbf ft)
003	50075700	007	VIS	SCREW	SCHRAUBE	VITE	
004	56207000	001	BOUCHON MAGNETIQUE	PLUG, MAGNETIC	MAGNET-VERSCHLUSSSCHRAUBE	TAPPO CALAMITATO	
005	56212300	001	BOUCHON TROP PLEIN/AERATION	OVERFLOW VALVE	ENTLUEFTUNGS-/UEBERLAUFSTOPFEN	TAPPO	
006	80031240	002	VIS J FLZNNC	CUP SQUARE BOLT FLZNNC	FLACHRUNDSCHRAUBE FLZNNC	BULLONE FLZNNC	
007	80061293	002	VIS TETE HEXAGONALE FLZNNC	HEXAGON HEAD SCREW FLZNNC	SECHSKANTSCHRAUBE FLZNNC	VITE TESTA ESAGONALE FLZNNC	12 daN m (89 lbf ft)
008	80201248	002	ECROU HEX.BAS AUTOFR.FLZNNC	SELF-LOCKING NUT FLZNNC	SELBSTSICHERND.MUTTER FLZNNC	DADO AUTOBLOCCANTE FLZNNC	8,5 daN m (62 lbf ft)
009	80201448	024	ECROU HEX.BAS AUTOFR.FLZNNC	SELF-LOCKING NUT FLZNNC	SELBSTSICHERND.MUTTER FLZNNC	DADO AUTOBLOCCANTE FLZNNC	19 daN m (140 lbf ft)
010	80281414	016	RONDELLE RESSORT FLZNNC	CONICAL SPRING WASHER FLZNNC	SPANNSCHEIBE FLZNNC	RONDELLA MOLLA FLZNNC	
011	81104580	016	ROULEMENT SPECIAL	BEARING	KUGELLAGER	CUSCINETTO SPECIALE	
012	81104581	016	SEGMENT D'ARRET SPECIAL	SNAP RING	SPRENGRING	SEGMENTO	
013	82060046	008	JOINT TORIQUE	O-RING	O-RING	GUARNIZIONE	
014	82060048	001	JOINT TORIQUE	O-RING	O-RING	GUARNIZIONE	
015	82062226	062	JOINT TORIQUE	O-RING	O-RING	GUARNIZIONE	
016	82064550	032	JOINT TORIQUE	O-RING	O-RING	GUARNIZIONE	
017	82101622	004	JOINT CUIVRE	SEALING RING	DICHTRING	RONDELLA RAME	
018	82230006	002	BOUCHON FE/ZNXC3	PLUG FE/ZNXC3	VERSCHLUSSSCHRAUBE FE/ZNXC3	TAPPO FE/ZNXC3	
019	80201448	007	ECROU HEX.BAS AUTOFR.FLZNNC	SELF-LOCKING NUT FLZNNC	SELBSTSICHERND.MUTTER FLZNNC	DADO AUTOBLOCCANTE FLZNNC	15 daN m (111 lbf ft)
020	80281252	001	RONDELLE CONIQUE BLOC.FLZNNC	CONICAL SPRING WASHER FLZNNC	SPANNSCHEIBE FLZNNC	RONDELLA CONICA FLZNNC	
021	80281254	002	RONDELLE CONIQUE BLOC.FLZNNC	CONICAL SPRING WASHER FLZNNC	SPANNSCHEIBE FLZNNC	RONDELLA CONICA FLZNNC	
022	80281451	007	RONDELLE CONIQUE BLOC.FLZNNC	CONICAL SPRING WASHER FLZNNC	SPANNSCHEIBE FLZNNC	RONDELLA CONICA FLZNNC	
023	K6800071	016	AXE	PIN	ACHSE	ASSE	
024	K6800080	016	AXE	PIN	ACHSE	ASSE	
025	K6800090	031	ENTRETOISE	SPACER	DISTANZHUELSE	DISTANZIALE	
026	K6800851	008	BOITIER	PROTECTADRIVE	GEHAEUSE	SCATOLA	
027	K6801020	002	ROUE DENTEE	GEAR	STIRNRAD	PINIONE	
028	K6801030	014	ROUE DENTEE	GEAR	STIRNRAD	PINIONE	
029	K6802100	001	BARRE	BAR	BALKEN	BARRA	
030	K6802190	001	PD RECH.GMD350	EXCHANGE CUTTER BAR GMD350	ERSATZBALKEN GMD350	BARRA GMD350	
031	K6802210	001	FIXATION	MOUNT	VERBINDUNGSSTUECK	ATTACCO GANCIO	







PATINS

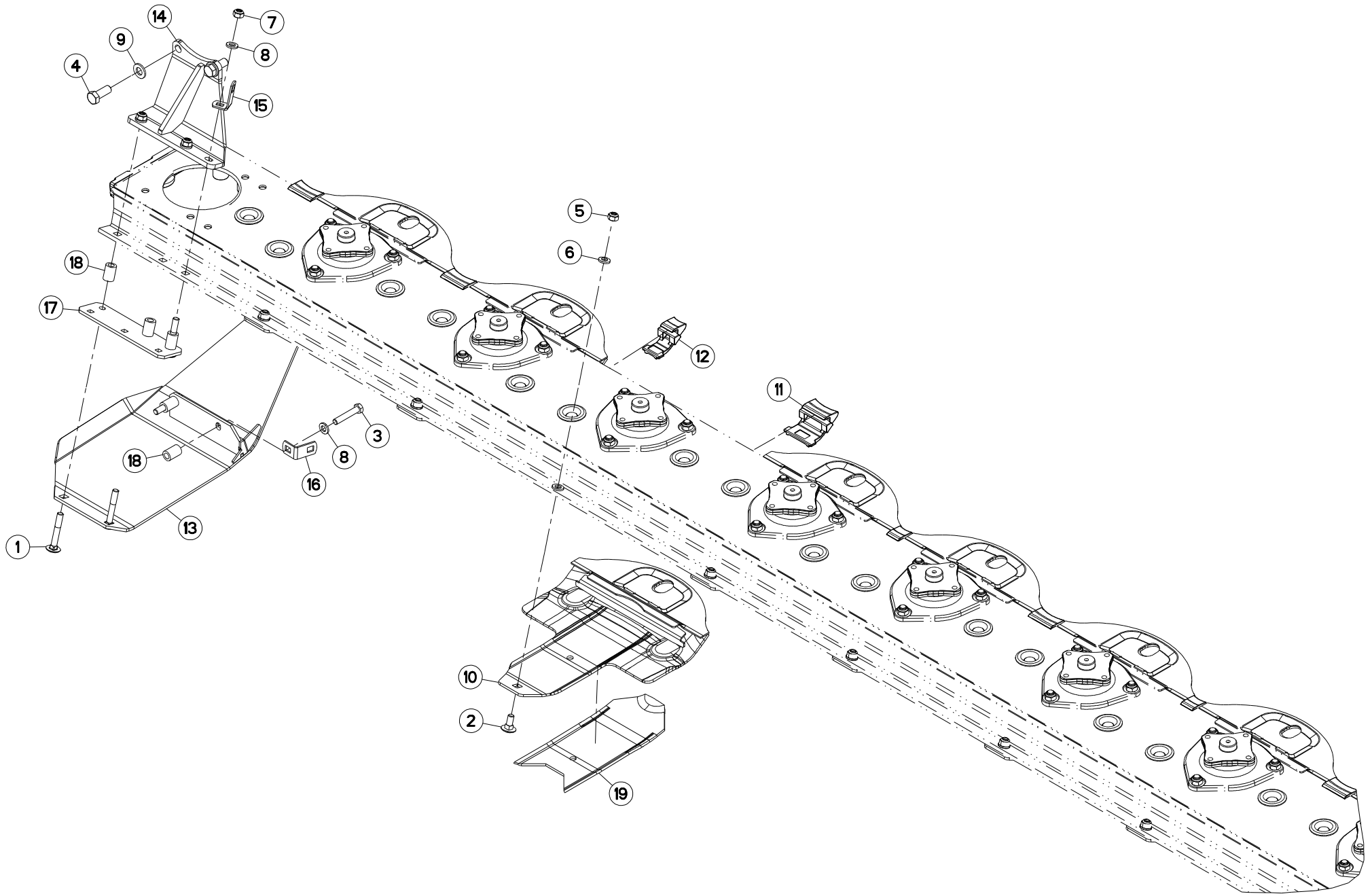
SKIDS

GLEITKUFEN

LITTINI

Rep	Nr	Qt	Designation	Description	Bezeichnung	Referenza	Remarque - Remark - Bemerkung - Osservazioni
001	50071700	003	VIS J	BOLT, J	FLACHRUNDSCHR.4KT ANSATZ	VITE	
002	80031230	007	VIS J FE/ZNXC3	CUP SQUARE BOLT FE/ZNXC3	FLACHRUNDSCHRAUBE FE/ZNXC3	VITE FE/ZNXC3	
003	80061286	002	VIS TETE HEXAGONALE FLZNNC	HEXAGON HEAD SCREW FLZNNC	SECHSKANTSCHRAUBE FLZNNC	VITE A TESTA ESAGONALE FLZNNC	12 daN m (89 lbf ft)
004	80061639	002	VIS TETE HEXAGONALE FLZNNC	HEXAGON HEAD SCREW FLZNNC	SECHSKANTSCHRAUBE FLZNNC	VITE TESTA ESAGONALE FLZNNC	30 daN m (221 lbf ft)
005	80201248	007	ECROU HEX.BAS AUTOFR.FLZNNC	SELF-LOCKING NUT FLZNNC	SELBSTSICHERND.MUTTER FLZNNC	DADO AUTOBLOCCANTE FLZNNC	8,5 daN m (63 lbf ft)
006	80281254	007	RONDELLE CONIQUE BLOC.FLZNNC	CONICAL SPRING WASHER FLZNNC	SPANNSCHEIBE FLZNNC	RONDELLA CONICA FLZNNC	
007	80201248	003	ECROU HEX.BAS AUTOFR.FLZNNC	SELF-LOCKING NUT FLZNNC	SELBSTSICHERND.MUTTER FLZNNC	DADO AUTOBLOCCANTE FLZNNC	12 daN m (89 lbf ft)
008	80281254	005	RONDELLE CONIQUE BLOC.FLZNNC	CONICAL SPRING WASHER FLZNNC	SPANNSCHEIBE FLZNNC	RONDELLA CONICA FLZNNC	
009	80281600	002	RONDELLE CONIQUE BLOC.FLZNNC	CONICAL SPRING WASHER FLZNNC	SPANNSCHEIBE FLZNNC	RONDELLA CONICA FLZNNC	
010	K6800123	008	PATIN	SKID	GLEITKUFE	PATTINO	
011	K6800671	005	PLAQUE	PLATE	PLATTE	PIASTRA	
012	K6800681	003	PLAQUE	PLATE	PLATTE	PIASTRA	
013	K6802060	001	SEMELLE	SKID SHOE	SCHUTZKUFE	SLITTA	
014	K6802080	001	SUPPORT	SUPPORT	TRAEGER	SUPPORTO	
015	K6802240	001	ATTACHE	ATTACHMENT	HALTERUNG	ATTACCO	
016	K6802250	001	ATTACHE	ATTACHMENT	HALTERUNG	ATTACCO	
017	K6803330	001	PLAQUE	PLATE	PLATTE	PIASTRA	
018	K6803340	005	ENTRETOISE	SPACER	DISTANZHUELSE	DISTANZIALE	
019	K6805620	001	DOUBLURE D'USURE	LINER	SCHUTZKUFE	SLITTA	OPT Q? *

\*: A souder sous patin de disque.  
 \*: To weld under skid.  
 \*: Unter Gleitkufe schweißen.





PATINS

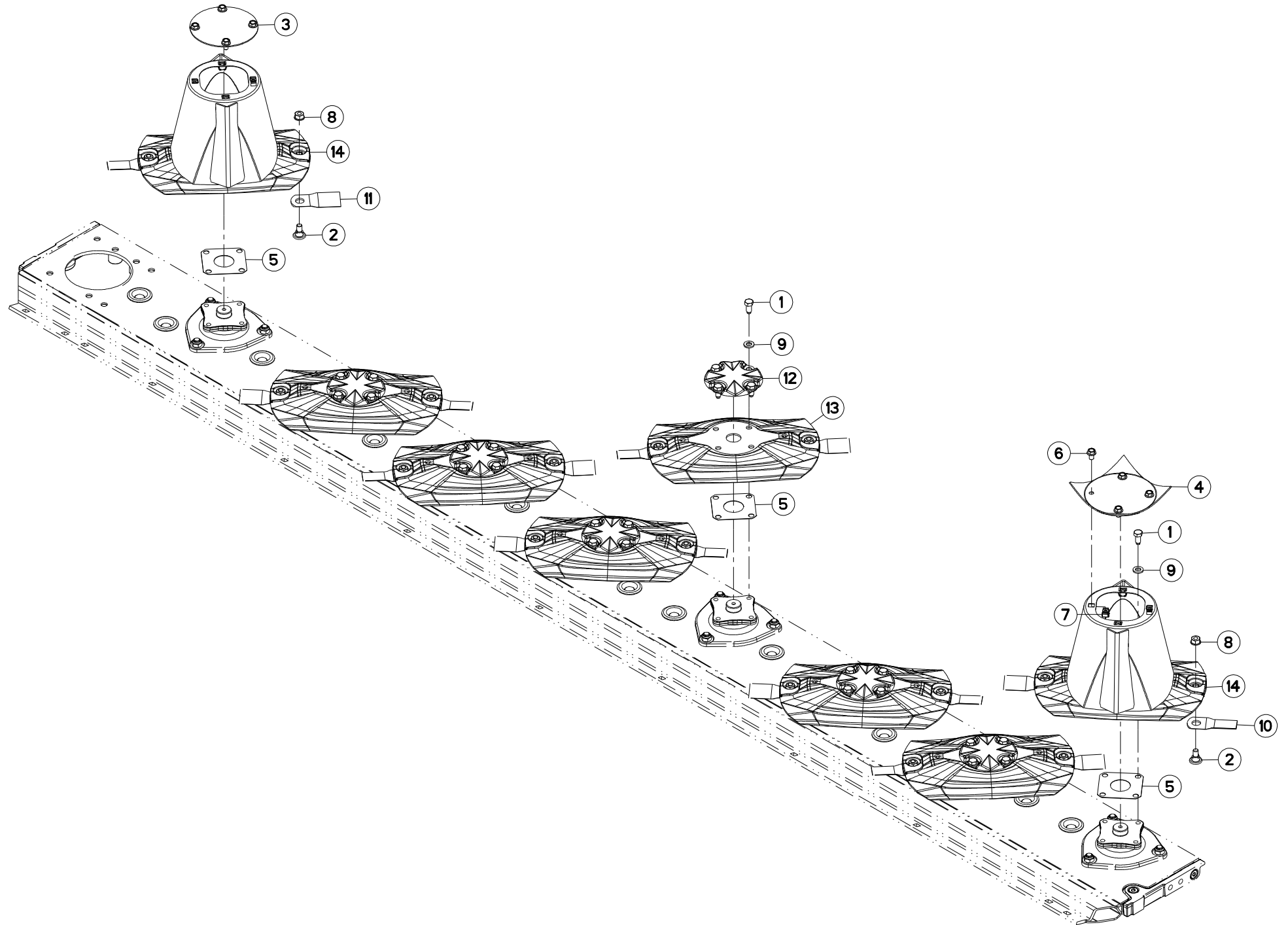
SKIDS

GLEITKUFEN

LITTINI

Rep	Nr	Qt	Designation	Description	Bezeichnung	Referenza	Remarque - Remark - Bemerkung - Osservazioni
001	50071700	003	VIS J	BOLT, J	FLACHRUNDSCHR.4KT ANSATZ	VITE	
002	80031230	007	VIS J FE/ZNXC3	CUP SQUARE BOLT FE/ZNXC3	FLACHRUNDSCHRAUBE FE/ZNXC3	VITE FE/ZNXC3	
003	80061286	002	VIS TETE HEXAGONALE FLZNNC	HEXAGON HEAD SCREW FLZNNC	SECHSKANTSCHRAUBE FLZNNC	VITE A TESTA ESAGONALE FLZNNC	12 daN m (89 lbf ft)
004	80061639	002	VIS TETE HEXAGONALE FLZNNC	HEXAGON HEAD SCREW FLZNNC	SECHSKANTSCHRAUBE FLZNNC	VITE TESTA ESAGONALE FLZNNC	30 daN m (221 lbf ft)
005	80201248	007	ECROU HEX.BAS AUTOFR.FLZNNC	SELF-LOCKING NUT FLZNNC	SELBSTSICHERND.MUTTER FLZNNC	DADO AUTOBLOCCANTE FLZNNC	8,5 daN m (63 lbf ft)
006	80281254	007	RONDELLE CONIQUE BLOC.FLZNNC	CONICAL SPRING WASHER FLZNNC	SPANNSCHEIBE FLZNNC	RONDELLA CONICA FLZNNC	
007	80201248	003	ECROU HEX.BAS AUTOFR.FLZNNC	SELF-LOCKING NUT FLZNNC	SELBSTSICHERND.MUTTER FLZNNC	DADO AUTOBLOCCANTE FLZNNC	8,5 daN m (63 lbf ft)
008	80281254	012	RONDELLE CONIQUE BLOC.FLZNNC	CONICAL SPRING WASHER FLZNNC	SPANNSCHEIBE FLZNNC	RONDELLA CONICA FLZNNC	
009	80281600	002	RONDELLE CONIQUE BLOC.FLZNNC	CONICAL SPRING WASHER FLZNNC	SPANNSCHEIBE FLZNNC	RONDELLA CONICA FLZNNC	
010	K6800123	008	PATIN	SKID	GLEITKUFE	PATTINO	
011	K6800671	005	PLAQUE	PLATE	PLATTE	PIASTRA	
012	K6800681	003	PLAQUE	PLATE	PLATTE	PIASTRA	
013	K6802061	001	SEMELLE	SKID SHOE	SCHUTZKUFE	SLITTA	
014	K6802080	001	SUPPORT	SUPPORT	TRAEGER	SUPPORTO	
015	K6802240	001	ATTACHE	ATTACHMENT	HALTERUNG	ATTACCO	
016	K6802250	001	ATTACHE	ATTACHMENT	HALTERUNG	ATTACCO	
017	K6803330	001	PLAQUE	PLATE	PLATTE	PIASTRA	
018	K6803340	005	ENTRETOISE	SPACER	DISTANZHUELSE	DISTANZIALE	
019	K6805620	001	DOUBLURE D'USURE	LINER	SCHUTZKUFE	SLITTA	OPT Q? *

\*: A souder sous patin de disque.  
 \*: To weld under skid.  
 \*: Unter Gleitkufe schweißen.





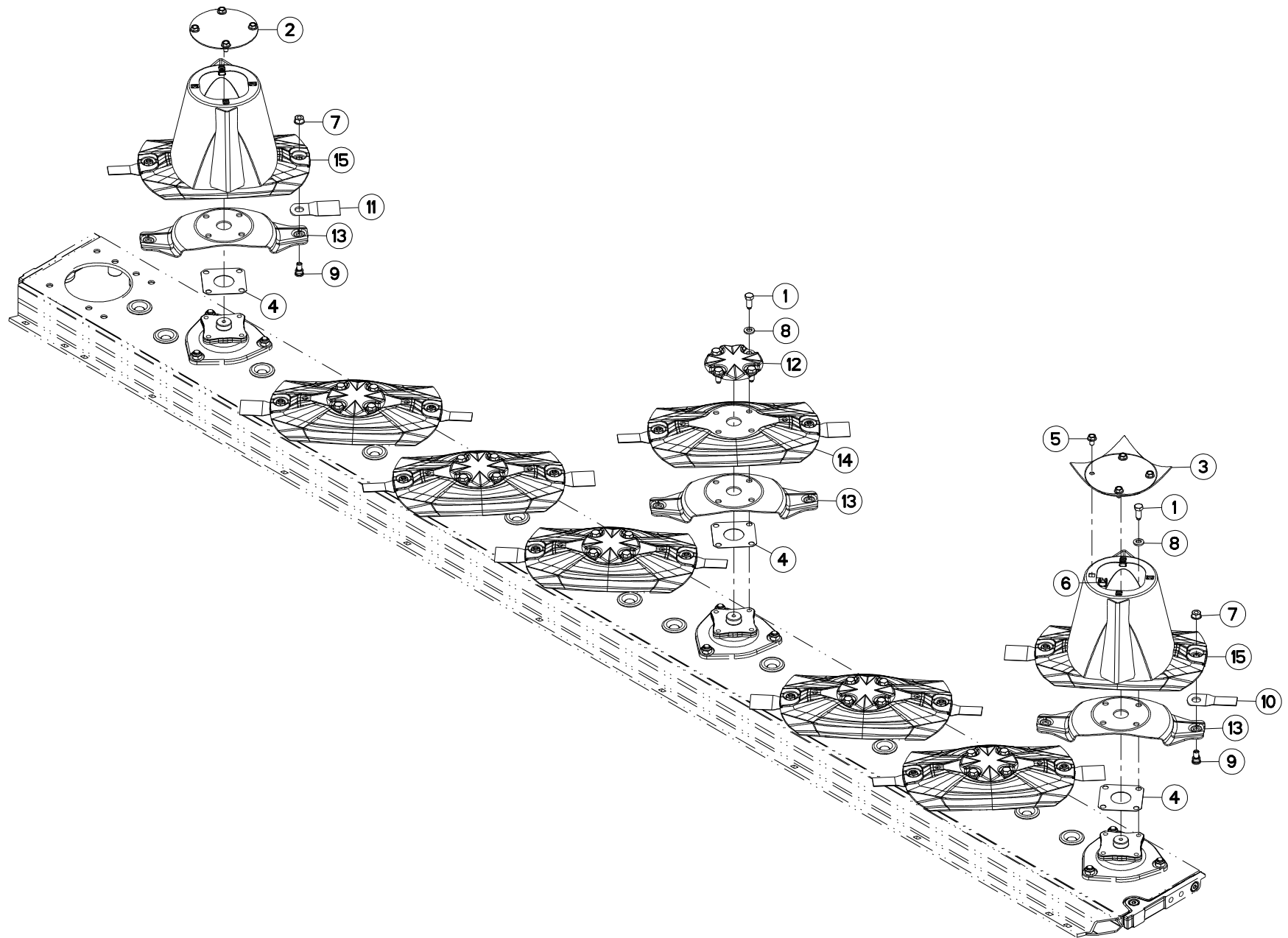
DISQUES

DISCS

SCHEIBEN

DISCHI

Rep	Nr	Qt	Designation	Description	Bezeichnung	Referenza	Remarque - Remark - Bemerkung - Osservazioni
001	<b>50068500</b>	032	VIS	SCREW	SCHRAUBE	VITE	12 daN m (89 lbf ft)
002	<b>56115800</b>	016	VIS AUTOFREINEE	SCREW, SELF-LOCKING	SELBSTSICHERNDE SCHRAUBE	VITE AUTOBLOCCANTE	
003	<b>56803400</b>	001	VIROLE DU CONE EXTERIEUR	DISC COVER, OUTER	SCHEIBENDECKEL, AUSSEN	COPERCHIO	
004	<b>56803420</b>	001	VIROLE DU CONE EXTERIEUR	DISC COVER	SCHEIBENDECKEL	PIASTRA	
005	<b>56807100</b>	008	ENTRETOISE	SPACER	DISTANZSCHEIBE	DISTANZIALE	[1]
006	<b>80131017</b>	008	VIS AUTOBLOQUANTE FLZNNC	UNDERSERR.S-LOC.SCREW FLZNNC	SPERRZAHN-BUNDSCHRAU.FLZNNC	VITE FLZNNC	6 daN m (44 lbf ft)
007	<b>80201055</b>	008	ECROU CAGE	CLAMP NUT	KLEMMKAEFIG-MUTTER	DADO	
008	<b>80201262</b>	016	ECROU TWOLOK FLZNNC	SELF-LOCKING NUT FLZNNC	SELBSTSICHERNDE MUTTER FLZNNC	DADO TWOLOCK FLZNNC	12 daN m (89 lbf ft)
009	<b>80281254</b>	032	RONDELLE CONIQUE BLOC.FLZNNC	CONICAL SPRING WASHER FLZNNC	SPANNSCHEIBE FLZNNC	RONDELLA CONICA FLZNNC	
010	<b>K6804710</b>	008	COUTEAU LONG 95 DISQUE T.A G.	ANGLED BLADE - LEFT	MAEHKLINGE GEDREHT - LINKS	COLTELLO PIEGATO - SINISTRO	
011	<b>K6804720</b>	008	COUTEAU LONG 95 DISQUE T.A D.	ANGLED BLADE - RIGHT	MAEHKLINGE GEDREHT - RECHTS	COLTELLO PIEGATO - DESTRA	
012	<b>K6804980</b>	006	CACHE	COVER	SCHUTZ	PROTEZIONE	
013	<b>K6805130</b>	006	DISQUE	DISC	SCHEIBE	DISCO	+ [1]
014	<b>K6805140</b>	002	CONE	CONE	KEGEL	CONO	+ [1]





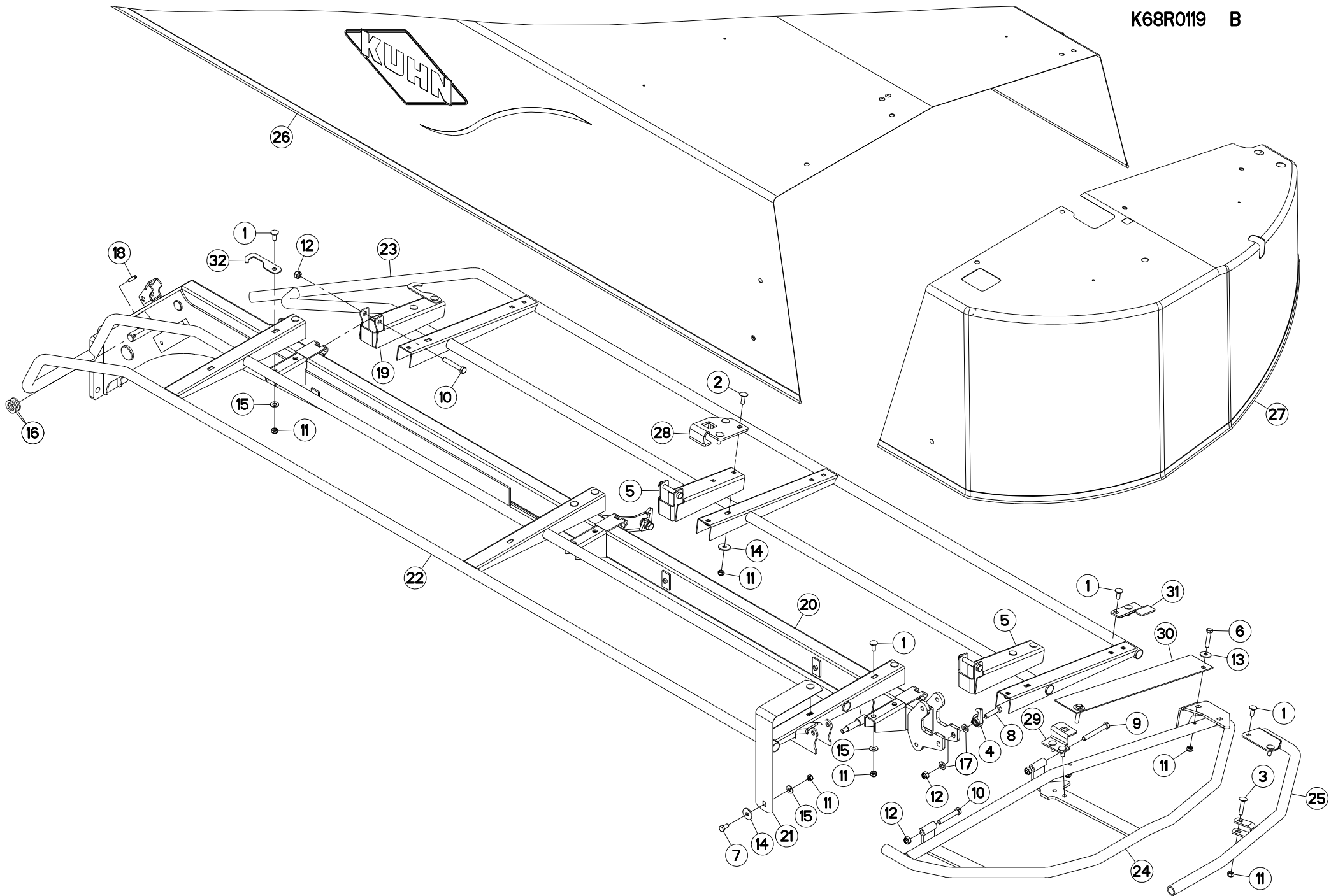
DISQUES FF

DISCS FF

SCHEIBEN FF

DISCHI FF

Rep	Nr	Qt	Designation	Description	Bezeichnung	Referenza	Remarque - Remark - Bemerkung - Osservazioni
001	<b>50086800</b>	032	VIS	SCREW	SCHRAUBE	VITE	12 daN m (89 lbf ft)
002	<b>56803400</b>	001	VIROLE DU CONE EXTERIEUR	DISC COVER, OUTER	SCHEIBENDECKEL, AUSSEN	COPERCHIO	
003	<b>56803420</b>	001	VIROLE DU CONE EXTERIEUR	DISC COVER	SCHEIBENDECKEL	PIASTRA	
004	<b>56807100</b>	008	ENTRETOISE	SPACER	DISTANZSCHEIBE	DISTANZIALE	[1]
005	<b>80131017</b>	008	VIS AUTOBLOQUANTE FLZNNC	UNDERSERR.S-LOC.SCREW FLZNNC	SPERRZAHN-BUNDSCHRAU.FLZNNC	VITE FLZNNC	6 daN m (44 lbf ft)
006	<b>80201055</b>	008	ECROU CAGE	CLAMP NUT	KLEMMKAEFIG-MUTTER	DADO	
007	<b>80201262</b>	016	ECROU TWOLOCK FLZNNC	SELF-LOCKING NUT FLZNNC	SELBSTSICHERNDE MUTTER FLZNNC	DADO TWOLOCK FLZNNC	12 daN m (89 lbf ft)
008	<b>80281254</b>	032	RONDELLE CONIQUE BLOC.FLZNNC	CONICAL SPRING WASHER FLZNNC	SPANNSCHEIBE FLZNNC	RONDELLA CONICA FLZNNC	
009	<b>K6801011</b>	016	VIS AUTOFREINEE	SCREW, SELF-LOCKING	SELBSTSICHERNDE SCHRAUBE	VITE AUTOBLOCCANTE	
010	<b>K6804710</b>	008	COUTEAU LONG 95 DISQUE T.A G.	ANGLED BLADE - LEFT	MAEHKLINGE GEDREHT - LINKS	COLTELLO PIEGATO - SINISTRO	
011	<b>K6804720</b>	008	COUTEAU LONG 95 DISQUE T.A D.	ANGLED BLADE - RIGHT	MAEHKLINGE GEDREHT - RECHTS	COLTELLO PIEGATO - DESTRA	
012	<b>K6804980</b>	006	CACHE	COVER	SCHUTZ	PROTEZIONE	
013	<b>K6805070</b>	008	LAME	BLADE	MESSER		
014	<b>K6805130</b>	006	DISQUE	DISC	SCHEIBE	DISCO	+ [1]
015	<b>K6805140</b>	002	CONE	CONE	KEGEL	CONO	+ [1]







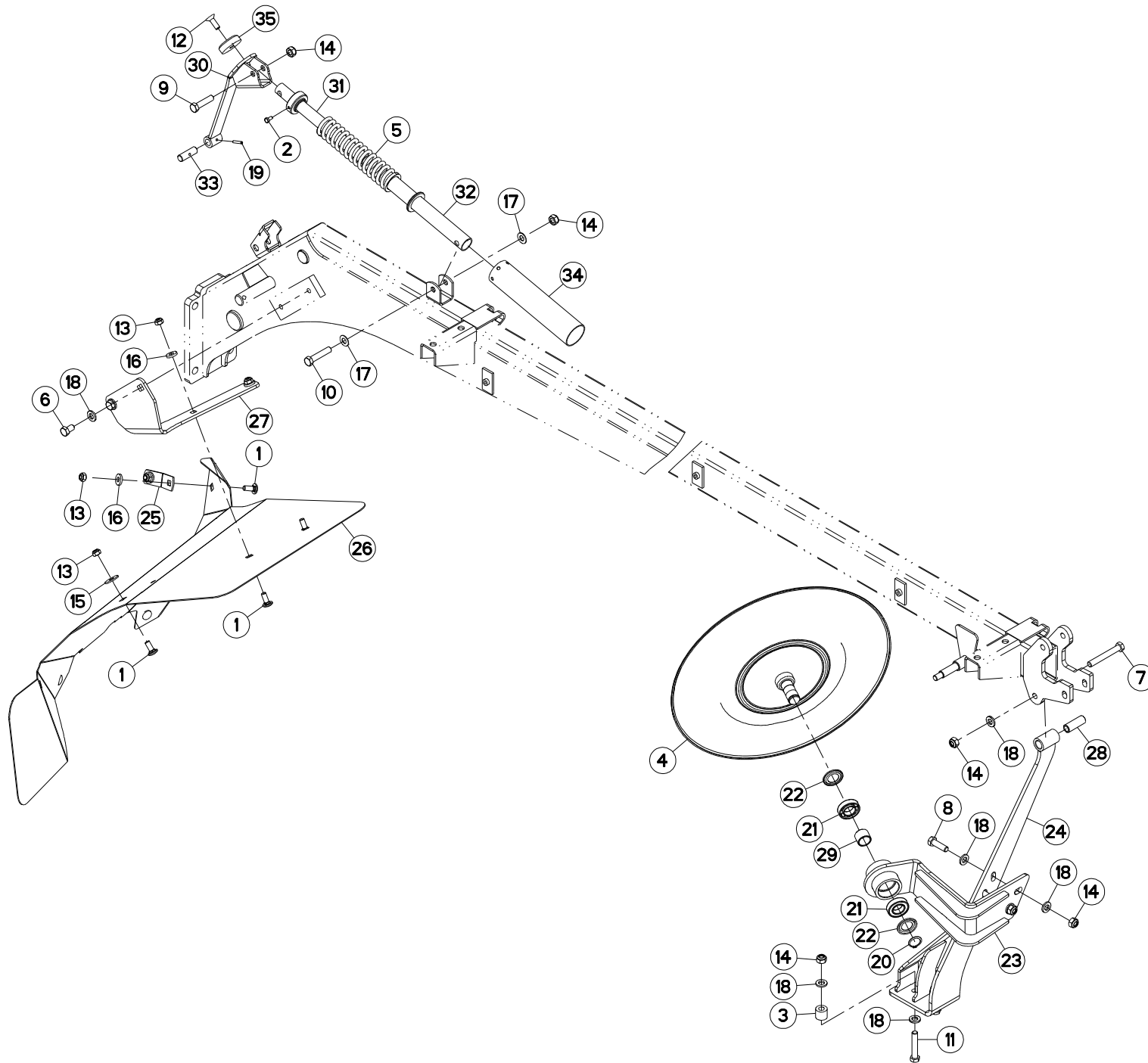
## PROTECTEURS

## SAFETY GUARDS

## SCHUTZVORRICHTUNGEN

## PARAPETTI

Rep	Nr	Qt	Designation	Description	Bezeichnung	Referenza	Remarque - Remark - Bemerkung - Osservazioni
001	50002200	018	VIS TBCC COURT	BOLT, CARRIAGE, SHORT NECK	FLACHRUNDSCHR.4KT ANSATZ	BULLONE	
002	50002300	002	VIS TBCC COURT	BOLT, CARRIAGE, SHORT NECK	FLACHRUNDSCHR.4KT ANSATZ	BULLONE	
003	50008300	001	VIS TBCC COURT	BOLT, CARRIAGE, SHORT NECK	FLACHRUNDSCHR.4KT ANSATZ	BULLONE	
004	55749800	002	VERROU	LATCH	RIEGEL	LEVA	
005	56819800	002	SUPPORT DE BRAS AVANT	ARM SUPPORT FRONT	ARMHALTERUNG VORN	SUPPORTO	
006	80061049	002	VIS TETE HEXAGONALE FE/ZNXC3	HEXAGON HEAD SCREW FE/ZNXC3	SECHSKANTSCHRAUBE FE/ZNXC3	VITE TESTA ESAGONALE FE/ZNXC3	
007	80061020	001	VIS TETE HEXAGONALE FE/ZNXC3	HEXAGON HEAD SCREW FE/ZNXC3	SECHSKANTSCHRAUBE FE/ZNXC3	VITE A TESTA ESAGONALE FE/ZNXC3	
008	80061211	002	VIS TETE HEXAGONALE FLZNNC	HEXAGON HEAD SCREW FLZNNC	SECHSKANTSCHRAUBE FLZNNC	VITE TESTA ESAGONALE FLZNNC	
009	80061223	001	VIS TETE HEXAGONALE FLZNNC	HEXAGON HEAD SCREW FLZNNC	SECHSKANTSCHRAUBE FLZNNC	VITE A TESTA ESAGONALE FLZNNC	
010	80061280	004	VIS TETE HEXAGONALE FE/ZNXC3	HEXAGON HEAD SCREW FE/ZNXC3	SECHSKANTSCHRAUBE FE/ZNXC3	VITE TESTA ESAGONALE FE/ZNXC3	
011	80201040	024	ECROU HEX.BAS AUTOFR.FE/ZNXC3	SELF-LOCKING NUT FE/ZNXC3	SELBSTSICHERND.MUTTER FE/ZNXC3	DADO AUTOBLOCCANTE FE/ZNXC3	6 daN m (44 lbf ft)
012	80201248	007	ECROU HEX.BAS AUTOFR.FLZNNC	SELF-LOCKING NUT FLZNNC	SELBSTSICHERND.MUTTER FLZNNC	DADO AUTOBLOCCANTE FLZNNC	
013	80251032	002	RONDELLE PLATE	PLAIN WASHER	SCHEIBE	RONDELLA PIATTA	
014	80251036	003	RONDELLE PLATE FE/ZNXC3	PLAIN WASHER FE/ZNXC3	SCHEIBE FE/ZNXC3	RONDELLA PIATTA FE/ZNXC3	
015	80251176	019	RONDELLE PLATE FE/ZNXC3	PLAIN WASHER FE/ZNXC3	SCHEIBE FE/ZNXC3	RONDELLA PIATTA FE/ZNXC3	
016	80252539	002	RONDELLE PLATE FE/ZNXC3	PLAIN WASHER FE/ZNXC3	SCHEIBE FE/ZNXC3	RONDELLA PIATTA FE/ZNXC3	
017	80281254	004	RONDELLE CONIQUE BLOC.FLZNNC	CONICAL SPRING WASHER FLZNNC	SPANNSCHEIBE FLZNNC	RONDELLA CONICA FLZNNC	
018	80450841	001	GOUPILLE ELASTIQUE FLZNNC	ROLL PIN FLZNNC	SPANNHUELSE FLZNNC	SPINA ELASTICA FLZNNC	
019	K6802340	001	SUPPORT	SUPPORT	TRAEGER	SUPPORTO	
020	K6802410	001	CADRE	FRAME	RAHMEN	TELAIO	
021	K6802900	001	PLAT	FLAT	FLACHEISEN	PIATTO	
022	K6803110	001	BRAS	ARM	ARM	BRACCIO	
023	K6803120	001	VOLET	LOUVER	KLAPPE	TRAPPOLA	
024	K6803140	001	PROTECTEUR	GUARD	SCHUTZ	PROTEZIONE	
025	K6803180	001	PROTECTEUR	GUARD	SCHUTZ	PROTEZIONE	
026	K6803290	001	TOILE	CURTAIN	SCHUTZTUCH	TELO POSTERIORE	
027	K6803300	001	TOILE	CURTAIN	SCHUTZTUCH	TELO POSTERIORE	
028	K6803310	001	CROCHET	HOOK	HAKEN	GANCIO	
029	K6803460	001	APPUI	REST	STUETZUNG	APPOGGIO	
030	K6803620	001	PLAT	FLAT	FLACHEISEN	PIATTO	
031	K6804400	001	TOLE	SHEET	BLECH	TELA	
032	K6805600	002	CROCHET	HOOK	HAKEN	GANCIO	





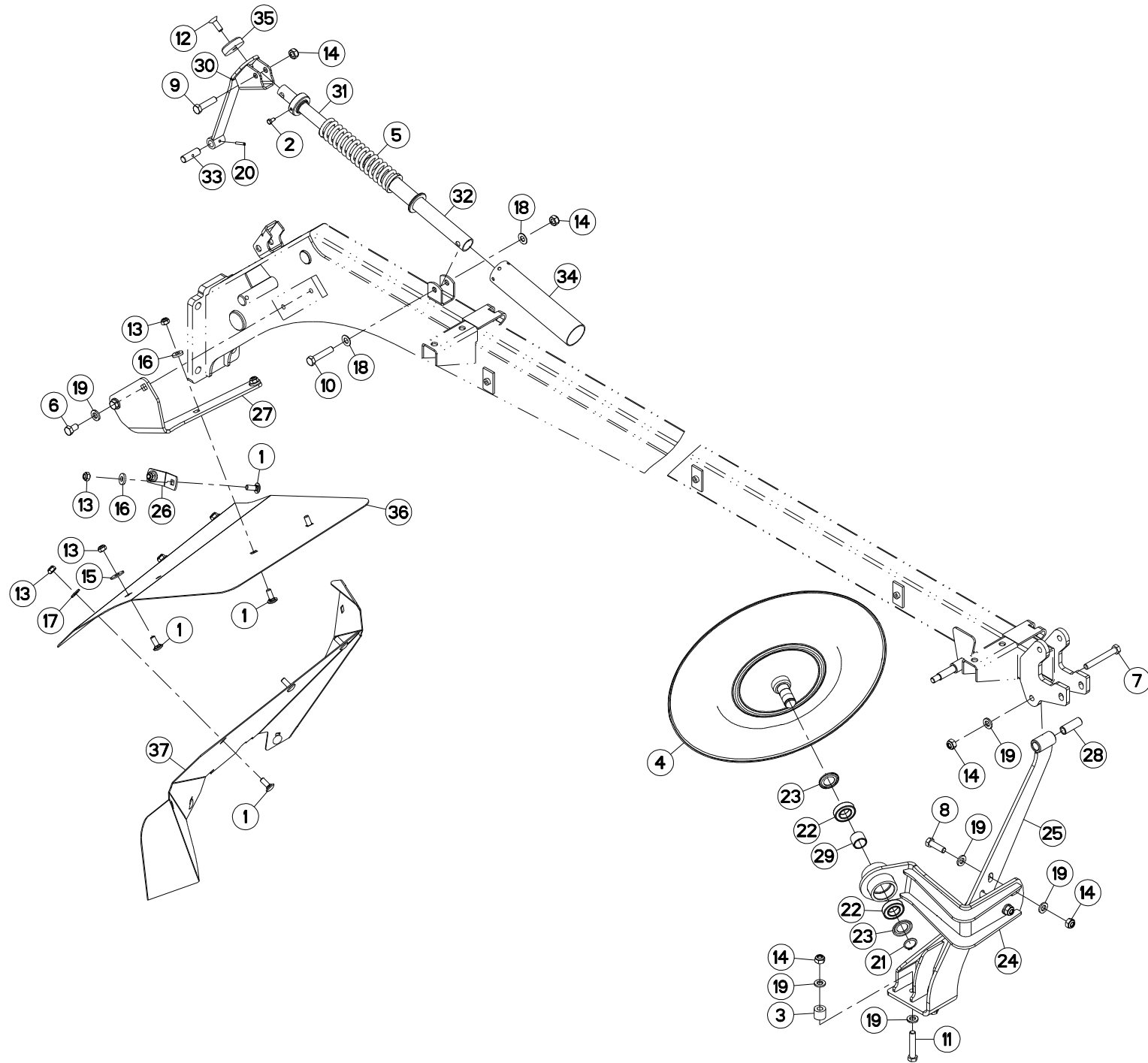
## TOLES A ANDAINS

## SWATH BOARDS

## SCHWADBLECHE

## LAMIERE PER ANDANE

Rep	Nr	Qt	Designation	Description	Bezeichnung	Referenza	Remarque - Remark - Bemerkung - Osservazioni
001	50002200	007	VIS TBCC COURT	BOLT, CARRIAGE, SHORT NECK	FLACHRUNDSCHR.4KT ANSATZ	BULLONE	
002	50067500	001	VIS AVEC REVÊTEMENT ADHÉSIF	SCREW WITH ADHESIVE COATING	KLEBE BESCHICHTETE SCHRAUBE	VITE AUTOBLOCCANTE	
003	56637100	002	ENTRETOISE ZBC	SPACER	DISTANZHUELSE	DISTANZIALE	
004	56834310	001	DISQUE	DISC	SCHEIBE	DISCO	
005	58733700	001	RESSORT DE PRESSION ZBC	PRESSURE SPRING ZBC	FEDER ZBC	MOLLA DI PRESSIONE ZBC	
006	80061221	002	VIS TETE HEXAGONALE FE/ZNXC3	HEXAGON HEAD SCREW FE/ZNXC3	SECHSKANTSCHRAUBE FE/ZNXC3	VITE TESTA ESAGONALE FE/ZNXC3	
007	80061223	001	VIS TETE HEXAGONALE FLZNNC	HEXAGON HEAD SCREW FLZNNC	SECHSKANTSCHRAUBE FLZNNC	VITE A TESTA ESAGONALE FLZNNC	12 daN m (89 lbf ft)
008	80061242	002	VIS TETE HEXAGONALE FLZNNC	HEXAGON HEAD SCREW FLZNNC	SECHSKANTSCHRAUBE FLZNNC	VITE TESTA ESAGONALE FLZNNC	12 daN m (89 lbf ft)
009	80061249	001	VIS TETE HEXAGONALE FE/ZNXC3	HEXAGON HEAD SCREW FE/ZNXC3	SECHSKANTSCHRAUBE FE/ZNXC3	VITE TESTA ESAGONALE FE/ZNXC3	
010	80061282	001	VIS TETE HEXAGONALE FE/ZNXC3	HEXAGON HEAD SCREW FE/ZNXC3	SECHSKANTSCHRAUBE FE/ZNXC3	VITE TESTA ESAGONALE FE/ZNXC3	
011	80061286	002	VIS TETE HEXAGONALE FLZNNC	HEXAGON HEAD SCREW FLZNNC	SECHSKANTSCHRAUBE FLZNNC	VITE A TESTA ESAGONALE FLZNNC	12 daN m (89 lbf ft)
012	80111030	001	VIS T.FRAI.SIX P.CR.FE/ZNXC3	HEX.SOC.COUNT.HEAD SC.FE/ZNXC3	SENKSCHAUB.INNENSEC.FE/ZNXC3	VITE FE/ZNXC3	
013	80201040	007	ECROU HEX.BAS AUTOFR.FE/ZNXC3	SELF-LOCKING NUT FE/ZNXC3	SELBSTSICHERND.MUTTER FE/ZNXC3	DADO AUTOBLOCCANTE FE/ZNXC3	
014	80201248	007	ECROU HEX.BAS AUTOFR.FLZNNC	SELF-LOCKING NUT FLZNNC	SELBSTSICHERND.MUTTER FLZNNC	DADO AUTOBLOCCANTE FLZNNC	
015	80251032	001	RONDELLE PLATE	PLAIN WASHER	SCHEIBE	RONDELLA PIATTA	
016	80251127	006	RONDELLE PLATE FE/ZNXC3	PLAIN WASHER FE/ZNXC3	SCHEIBE FE/ZNXC3	RONDELLA PIATTA FE/ZNXC3	
017	80251225	002	RONDELLE PLATE FE/ZNXC3	PLAIN WASHER FE/ZNXC3	SCHEIBE FE/ZNXC3	RONDELLA PIATTA FE/ZNXC3	
018	80281254	011	RONDELLE CONIQUE BLOC.FLZNNC	CONICAL SPRING WASHER FLZNNC	SPANNSCHEIBE FLZNNC	RONDELLA CONICA FLZNNC	
019	80450529	001	GOUPILLE ELASTIQUE FLZNNC	ROLL PIN FLZNNC	SPANNHUELSE FLZNNC	SPINA ELASTICA FLZNNC	
020	80582500	001	CIRCLIP EXTERIEUR	RETAINING RING	SICHERUNGSRING	ANELLO	
021	81002550	002	ROULEMENT A BILLES	BALL BEARING	KUGELLAGER	CUSCINETTO A SFERE	
022	82152543	002	ANNEAU NILOS	FLEXIBLE AXIAL SEAL WASHER	FEDERDE AXIALDICHTSCHEIBE	ANELLO	
023	K6802071	001	SUPPORT	SUPPORT	TRAEGER	SUPPORTO	
024	K6802090	001	PIED	FOOT	FUSS	PIEDE	
025	K6802290	001	PLAT	FLAT	FLACHEISEN	PIATTO	
026	K6803260	001	TOLE	SHEET	BLECH	TELA	
027	K6803270	001	TOLE	SHEET	BLECH	TELA	
028	K6803610	001	ENTRETOISE	SPACER	DISTANZHUELSE	DISTANZIALE	
029	K6805470	001	ENTRETOISE	SPACER	DISTANZHUELSE	DISTANZIALE	
030	K6805680	001	SUPPORT	SUPPORT	TRAEGER	SUPPORTO	
031	K6805690	001	COULISSEAU	GUIDE	FUEHRUNG		
032	K6805700	001	TUBE	TUBE	ROHR	TUBO	
033	K6805710	001	AXE	PIN	ACHSE	ASSE	
034	K6805730	001	TUYAU	PIPE	ROHR	TUBO	
035	K6805760	001	BUTE	STOP	ANSCHLAG	LIMITATORE	





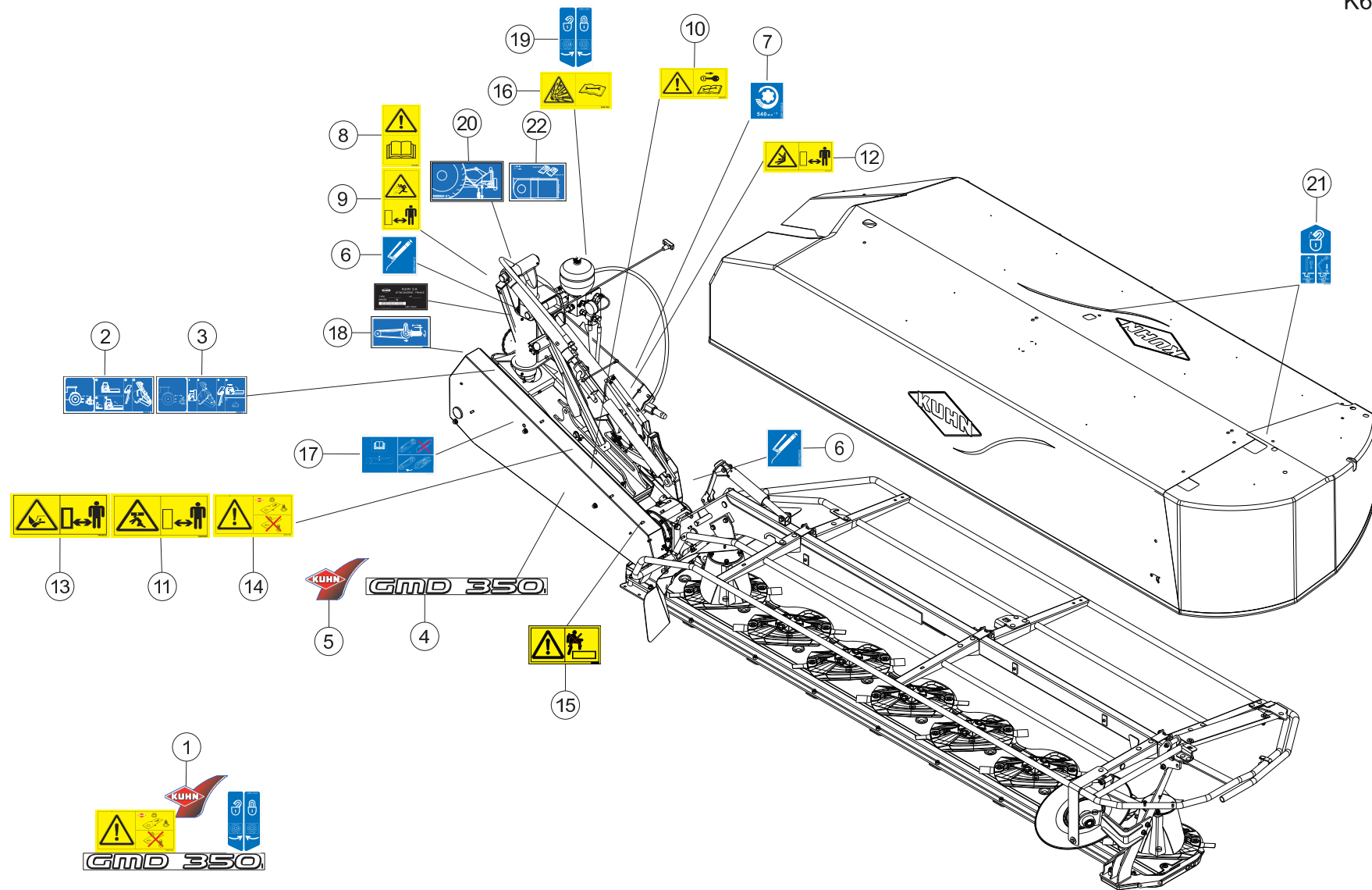
## TOLES A ANDAINS

## SWATH BOARDS

## SCHWADBLECHE

## LAMIERE PER ANDANE

Rep	Nr	Qt	Designation	Description	Bezeichnung	Referenza	Remarque - Remark - Bemerkung - Osservazioni
001	50002200	010	VIS TBCC COURT	BOLT, CARRIAGE, SHORT NECK	FLACHRUNDSCHR.4KT ANSATZ	BULLONE	
002	50067500	001	VIS AVEC REVÊTEMENT ADHÉSIF	SCREW WITH ADHESIVE COATING	KLEBE BESCHICHTETE SCHRAUBE	VITE AUTOBLOCCANTE	
003	56637100	002	ENTRETOISE ZBC	SPACER	DISTANZHUELSE	DISTANZIALE	
004	56834310	001	DISQUE	DISC	SCHEIBE	DISCO	
005	58733700	001	RESSORT DE PRESSION ZBC	PRESSURE SPRING ZBC	FEDER ZBC	MOLLA DI PRESSIONE ZBC	
006	80061221	002	VIS TETE HEXAGONALE FE/ZNXC3	HEXAGON HEAD SCREW FE/ZNXC3	SECHSKANTSCHRAUBE FE/ZNXC3	VITE TESTA ESAGONALE FE/ZNXC3	
007	80061223	001	VIS TETE HEXAGONALE FLZNNC	HEXAGON HEAD SCREW FLZNNC	SECHSKANTSCHRAUBE FLZNNC	VITE A TESTA ESAGONALE FLZNNC	12 daN m (89 lbf ft)
008	80061242	002	VIS TETE HEXAGONALE FLZNNC	HEXAGON HEAD SCREW FLZNNC	SECHSKANTSCHRAUBE FLZNNC	VITE TESTA ESAGONALE FLZNNC	12 daN m (89 lbf ft)
009	80061249	001	VIS TETE HEXAGONALE FE/ZNXC3	HEXAGON HEAD SCREW FE/ZNXC3	SECHSKANTSCHRAUBE FE/ZNXC3	VITE TESTA ESAGONALE FE/ZNXC3	
010	80061282	001	VIS TETE HEXAGONALE FE/ZNXC3	HEXAGON HEAD SCREW FE/ZNXC3	SECHSKANTSCHRAUBE FE/ZNXC3	VITE TESTA ESAGONALE FE/ZNXC3	
011	80061286	002	VIS TETE HEXAGONALE FLZNNC	HEXAGON HEAD SCREW FLZNNC	SECHSKANTSCHRAUBE FLZNNC	VITE A TESTA ESAGONALE FLZNNC	12 daN m (89 lbf ft)
012	80111030	001	VIS T.FRAI.SIX P.CR.FE/ZNXC3	HEX.SOC.COUNT.HEAD SC.FE/ZNXC3	SENKSCHRAUB.INNENSEC.FE/ZNXC3	VITE FE/ZNXC3	
013	80201040	010	ECROU HEX.BAS AUTOFR.FE/ZNXC3	SELF-LOCKING NUT FE/ZNXC3	SELBSTSICHERND.MUTTER FE/ZNXC3	DADO AUTOBLOCCANTE FE/ZNXC3	
014	80201248	007	ECROU HEX.BAS AUTOFR.FLZNNC	SELF-LOCKING NUT FLZNNC	SELBSTSICHERND.MUTTER FLZNNC	DADO AUTOBLOCCANTE FLZNNC	
015	80251032	001	RONDELLE PLATE	PLAIN WASHER	SCHIEBE	RONDELLA PIATTA	
016	80251127	006	RONDELLE PLATE FE/ZNXC3	PLAIN WASHER FE/ZNXC3	SCHEIBE FE/ZNXC3	RONDELLA PIATTA FE/ZNXC3	
017	80251176	003	RONDELLE PLATE FE/ZNXC3	PLAIN WASHER FE/ZNXC3	SCHEIBE FE/ZNXC3	RONDELLA PIATTA FE/ZNXC3	
018	80251225	002	RONDELLE PLATE FE/ZNXC3	PLAIN WASHER FE/ZNXC3	SCHEIBE FE/ZNXC3	RONDELLA PIATTA FE/ZNXC3	
019	80281254	011	RONDELLE CONIQUE BLOC.FLZNNC	CONICAL SPRING WASHER FLZNNC	SPANNSCHEIBE FLZNNC	RONDELLA CONICA FLZNNC	
020	80450529	001	GOUPILLE ELASTIQUE FLZNNC	ROLL PIN FLZNNC	SPANNHUELSE FLZNNC	SPINA ELASTICA FLZNNC	
021	80582500	001	CIRCLIP EXTERIEUR	RETAINING RING	SICHERUNGSRING	ANELLO	
022	81002550	002	ROULEMENT A BILLES	BALL BEARING	KUGELLAGER	CUSCINETTO A SFERE	
023	82152543	002	ANNEAU NILOS	FLEXIBLE AXIAL SEAL WASHER	FEDERNDE AXIALDICHTSCHEIBE	ANELLO	
024	K6802071	001	SUPPORT	SUPPORT	TRAEGER	SUPPORTO	
025	K6802090	001	PIED	FOOT	FUSS	PIEDE	
026	K6802290	001	PLAT	FLAT	FLACHEISEN	PIATTO	
027	K6803270	001	TOLE	SHEET	BLECH	TELA	
028	K6803610	001	ENTRETOISE	SPACER	DISTANZHUELSE	DISTANZIALE	
029	K6805470	001	ENTRETOISE	SPACER	DISTANZHUELSE	DISTANZIALE	
030	K6805680	001	SUPPORT	SUPPORT	TRAEGER	SUPPORTO	
031	K6805690	001	COULISSEAU	GUIDE	FUEHRUNG		
032	K6805700	001	TUBE	TUBE	ROHR	TUBO	
033	K6805710	001	AXE	PIN	ACHSE	ASSE	
034	K6805730	001	TUYAU	PIPE	ROHR	TUBO	
035	K6805760	001	BUTEE	STOP	ANSCHLAG	LIMITATORE	
036	K6806900	001	TOLE	SHEET	BLECH	TELA	
037	K6806910	001	TOLE	SHEET	BLECH	TELA	





## COLL.ETIQUETTES ADHESIVES

## SET OF STICKERS

## SATZ AUFKLEBER

## SERIE ADESIVI

Rep	Nr	Qt	Designation	Description	Bezeichnung	Referenza	Remarque - Remark - Bemerkung - Osservazioni
001	<b>K6804170</b>	001	COLL.ETIQ.ADHES.	KIT, DECAL	SATZ AUFKLEBER	SERIE ADESIVI	+{1}
001	<b>K6804177</b>	001	COLL.ETIQ.ADHES.GMD350 CA	KIT, DECAL GMD350 CA	SATZ AUFKLEBER GMD350 CA	SERIE ADESIVI GMD350 CA	+{1}
001	<b>K6804178</b>	001	COLL.ETIQ.ADHES.GMD350 US	KIT, DECAL GMD350 US	SATZ AUFKLEBER GMD350 US	SERIE ADESIVI GMD350 US	+{1}
002	<b>K9C065TL</b>	001	PICTO.T	DECAL	PIKTOGR.T	ADESIVO	[1]
003	<b>K9C066TL</b>	001	PICTO.T	DECAL	PIKTOGR.T	ADESIVO	[1]
004	<b>K9507800</b>	001	ETIQ.ADH.	DECAL	AUFKLEBER	ADESIVO	[1]
005	<b>K9530050</b>	001	ETIQ.ADH.	DECAL	AUFKLEBER	ADESIVO	[1]
006	<b>09905400</b>	003	ETIQ.ADHESIVE IND.GRAISSEURS	TRANSFER	AUFKLEBER	ADESIVO	[1]
007	<b>09915000</b>	001	ETIQ.ADHESIVE 540 MIN-1 A.G.	DECAL	AUFKLEBER	ADESIVO	[1]
008	<b>59900050</b>	001	PICTOGR.V NOTICE D'INSTR	PICTORIAL V INSTRUCTIONS	PIKTOGR.V BETRIEBSANLEITUNG	ADESIVO	[1] *
009	<b>59900250</b>	001	PICTOGR.V DANGER PROJEC	PICTORIAL V DANGER PROJECTION	PIKTOGR.V GEFAHR FORTGESCHL.	ADESIVO	[1] *
010	<b>59900400</b>	001	PICTOGR.H ARRETER MOTEUR	PICTORIAL H STOP ENGINE	PIKTOGR.H MOTOR ABSTELLEN	ADESIVO	[1] *
011	<b>59900500</b>	001	PICTOGR.H ECRASEM.CORPS	PICTORIAL H CRUSH. DANGER BODY	PIKTOGR.H QUETSCHGEF.KOERPER	ADESIVO	[1] *
012	<b>59900600</b>	001	PICTOGR.H ECRASEM.TORSE	PICTORIAL H CRUSH.DANG.TORSO	PIKTOGR.H QUETSCHGEF.BRUSTK	ADESIVO	[1] *
013	<b>59900800</b>	001	PICTOGR.H BLESSURE PIED	PICTORIAL H SEVERING OF FOOT	PIKTOGR.H FUSSVERLETZUNG	ADESIVO	[1] *
014	<b>59901100</b>	001	PICTOGR.H PIECES D'ORIGINE	PICTORIAL GENNINE PARTS	PIKTOGR.H ORIGINALTEILE	ADESIVO PEZZI ORIGINAL	[1] *
015	<b>59901200</b>	001	PICTOGR.H NE PAS MONTER	PICTORIAL H DO NOT STEP	PIKTOGR.H NICHT AUFSTEIGEN	ADESIVO	[1] *
016	<b>59901300</b>	001	PICTOGR.H DANGER ACCUMULAT	PICTORIAL H DANGER ACCUMULATOR	PIKTOGR.H GEFAHR HYDROSPEICHER	ADESIVO	[1] *
017	<b>59950000</b>	001	PICTOGR.H TENSION COURROIES	PICTORIAL H BELT TENSION	PIKTOGR.H RIEMENSPANNUNG	ADESIVO TENSIONE CINGHIA	[1] *
018	<b>59950100</b>	001	PICTOGR.H TENSION COURR.GMD G2	PICTOR. H BELT TENSION GMD G2	PIKTOGR.H RIEMENSPAN.GMD G2	ADESIVO TENSIONE CINGHIA GMD	[1] *
019	<b>59951300</b>	001	PICTOGR.ROBINET O/F	PICTORIAL	PIKTOGRAM.	ADESIVO	[1] *
020	<b>59955500</b>	001	ETIQ.ADHESIVE	PICTORIAL AJUST	PIKTOGRAM.EINSTELLUNG	ADESIVO	[1] *
021	<b>59910300</b>	002	PICTOGR.H DEVERROUILLAGE	PICTORIAL H UNLOCKING	PIKTOGR.H ENTRIEGELUNG	ADESIVO	[1] *
022	<b>K9C064TL</b>	001	PICTO.T	DECAL	PIKTOGR.T	ADESIVO	[1]

Pour les pictogrammes sans texte (standard CE) dont le code commence par 599xxxxx, le 7° chiffre est 0 ou 5.

Pour les pictogrammes avec texte, le 7° chiffre est respectivement:

1 ou 6 pour les pictogrammes avec texte français (standard du Canada francophone).

2 ou 7 pour les pictogrammes avec texte anglais (standard de pays anglophones non européens).

Safety pictorials without text (CE standard) with part no. starting with 599xxxxx, use 0 or 5 as the 7th digit of the number.

In the corresponding pictorials with text the 7th digit of the number is :

1 or 6 respectively for pictorials with French text as used in French Canada.

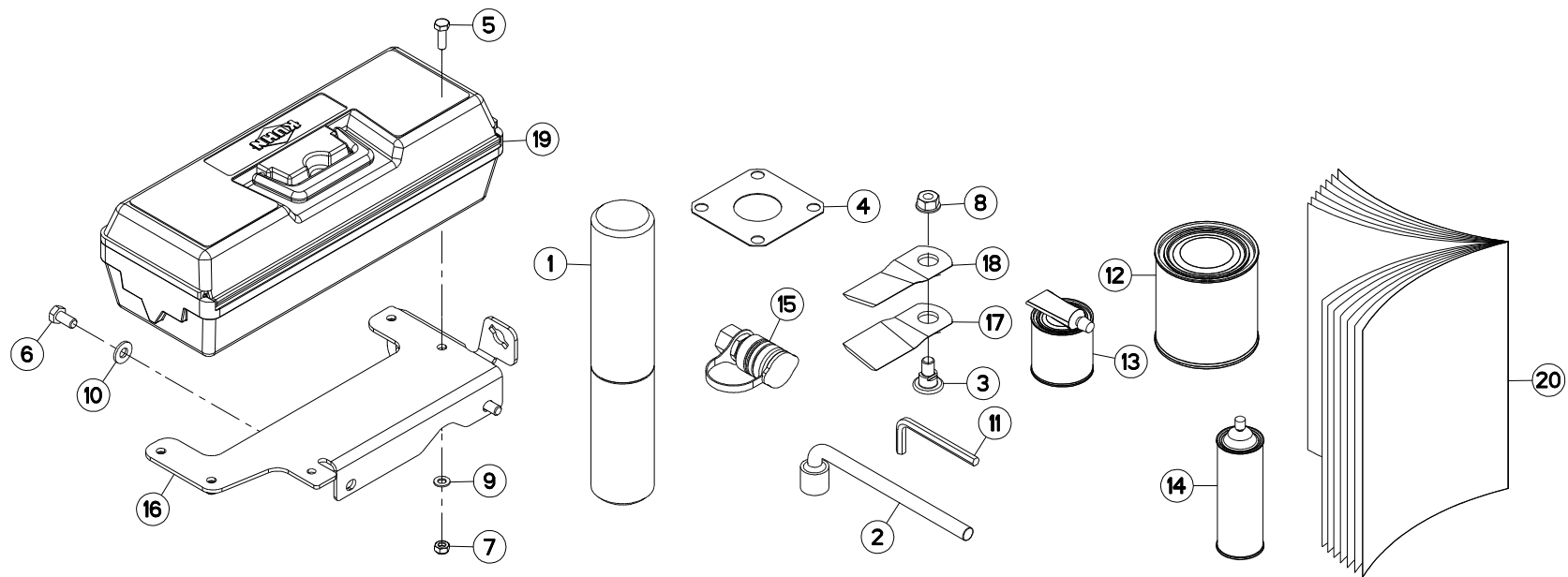
2 or 7 respectively for pictorials with English text as used in non-European English speaking countries.

Bei Sicherheitsaufklebern/Piktogrammen ohne Text (CE-Standard) mit Art.-Nr. 599xxxxx ist die 7. Ziffer 0 oder 5.

Bei den entsprechenden Sicherheitsaufklebern/Piktogrammen mit Text ist die 7. Ziffer:

1 oder 6 für Sicherheitsaufkleber/Piktogramme mit französischem Text (Serie im französischsprachigem Kanada)

2 oder 7 für Sicherheitsaufkleber/Piktogramme mit englischem Text (Serie in außereuropäischen englischsprachigen Ländern)







GMD350

B 0001 &gt; C 0000

K68R0124 B

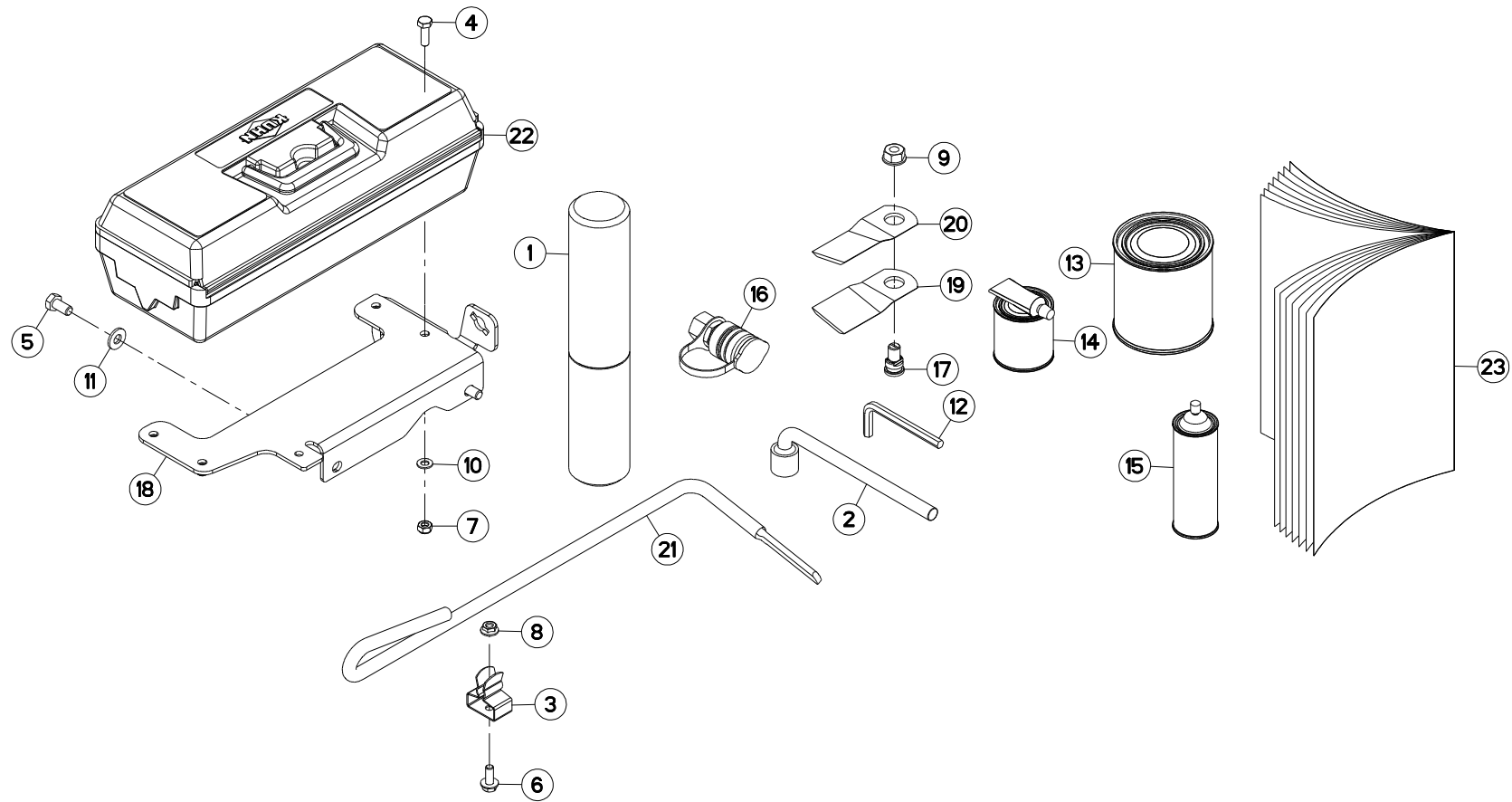
## DIVERS

## MISCELLANEOUS

## VERSCHIEDENES

## VARIE

Rep	Nr	Qt	Designation	Description	Bezeichnung	Referenza	Remarque - Remark - Bemerkung - Osservazioni
001	9006600	003	PORTE-DOCUMENTS TUBULAIRE	DOCUMENT BOX	GEWINDEPACK	PORTADUCOMANTI TUBOLARE	
002	50080000	001	CLE A PIPE DE 18 (12PANS)	BOX SPANNER 18 ZBC	PFEIFENSCHLUESSEL 18 ZBC	CHIAVE	
003	56115800	008	VIS AUTOFREINEE	SCREW, SELF-LOCKING	SELBSTSICHERNDE SCHRAUBE	VITE AUTOBLOCCANTE	
004	56807100	007	ENTRETOISE	SPACER	DISTANZSCHEIBE	DISTANZIALE	
005	80060826	004	VIS TETE HEXAGONALE FE/ZNXC3	HEXAGON HEAD SCREW FE/ZNXC3	SECHSKANTSCHRAUBE FE/ZNXC3	VITE TESTA ESAGONALE FE/ZNXC3	
006	80061020	002	VIS TETE HEXAGONALE FE/ZNXC3	HEXAGON HEAD SCREW FE/ZNXC3	SECHSKANTSCHRAUBE FE/ZNXC3	VITE A TESTA ESAGONALE FE/ZNXC	
007	80200840	004	ECROU HEX.BAS AUTOFR.FE/ZNXC3	SELF-LOCKING NUT FE/ZNXC3	SELBSTSICHERND.MUTTER FE/ZNXC3	DADO AUTOBLOCCANTE FE/ZNXC3	
008	80201262	008	ECROU TWOLOK FLZNNC	SELF-LOCKING NUT FLZNNC	SELBSTSICHERNDE MUTTER FLZNNC	DADO TWOLOCK FLZNNC	
009	80250823	004	RONDELLE PLATE FE/ZNXC3	PLAIN WASHER FE/ZNXC3	SCHEIBE FE/ZNXC3	RONDELLA PIATTA FE/ZNXC3	
010	80281004	002	RONDELLE RESSORT FLZNNC	CONICAL SPRING WASHER FLZNNC	SPANNSCHEIBE FLZNNC	RONDELLA A MOLLA FLZNNC	
011	83450005	001	CLE MALE 8	ALLEN WRENCH 8	6KT.STIFTSCHLUESSEL 8	CHIAVE	
012	83503018	001	BOITE 1L PEINT.ROUGE	1L RED PAINT CAN,	DOSE FARBE ROT,1L	VERNICE ROSSA KUHN	OPT
013	83503019	001	BOITE 0,6L PEIN.ROU.2K+DURCIS	0,6L RED PAINT CAN,+HARDENER	DOSE 0,6L FARBE ROT, 2KOMP.	VERNICE ROSSA KUHN 2K 0,6L	OPT
014	83503026	001	BOMBE AEROSOL ROUGE KUHN	RED SPRAY PAINT	FARBSPRUEHDOSE KUHN ROT	VERNICE SPRAY ROSSA	OPT
015	A4074000	001	COUPLEUR	COUPLER	KUPPLER	GIUNTO	OPT : RU
016	K6804121	001	SUPPORT	SUPPORT	TRAEGER	SUPPORTO	
017	K6804710	008	COUTEAU LONG 95 DISQUE T.A G.	ANGLED BLADE - LEFT	MAEHKLINGE GEDREHT - LINKS	COLTELLO PIEGATO - SINISTRO	
018	K6804720	008	COUTEAU LONG 95 DISQUE T.A D.	ANGLED BLADE - RIGHT	MAEHKLINGE GEDREHT - RECHTS	COLTELLO PIEGATO - DESTRA	
019	K7024080	001	BOITE A OUTILS	TOOLBOX	WERKZEUGKASTEN	CASSETTO	
020	KN205B	001	NOTICE D'INST.	OPERATOR'S MANUAL	BETRIEBSANLEITUNG	MANUALE D'USO E MANUTENZIONE	





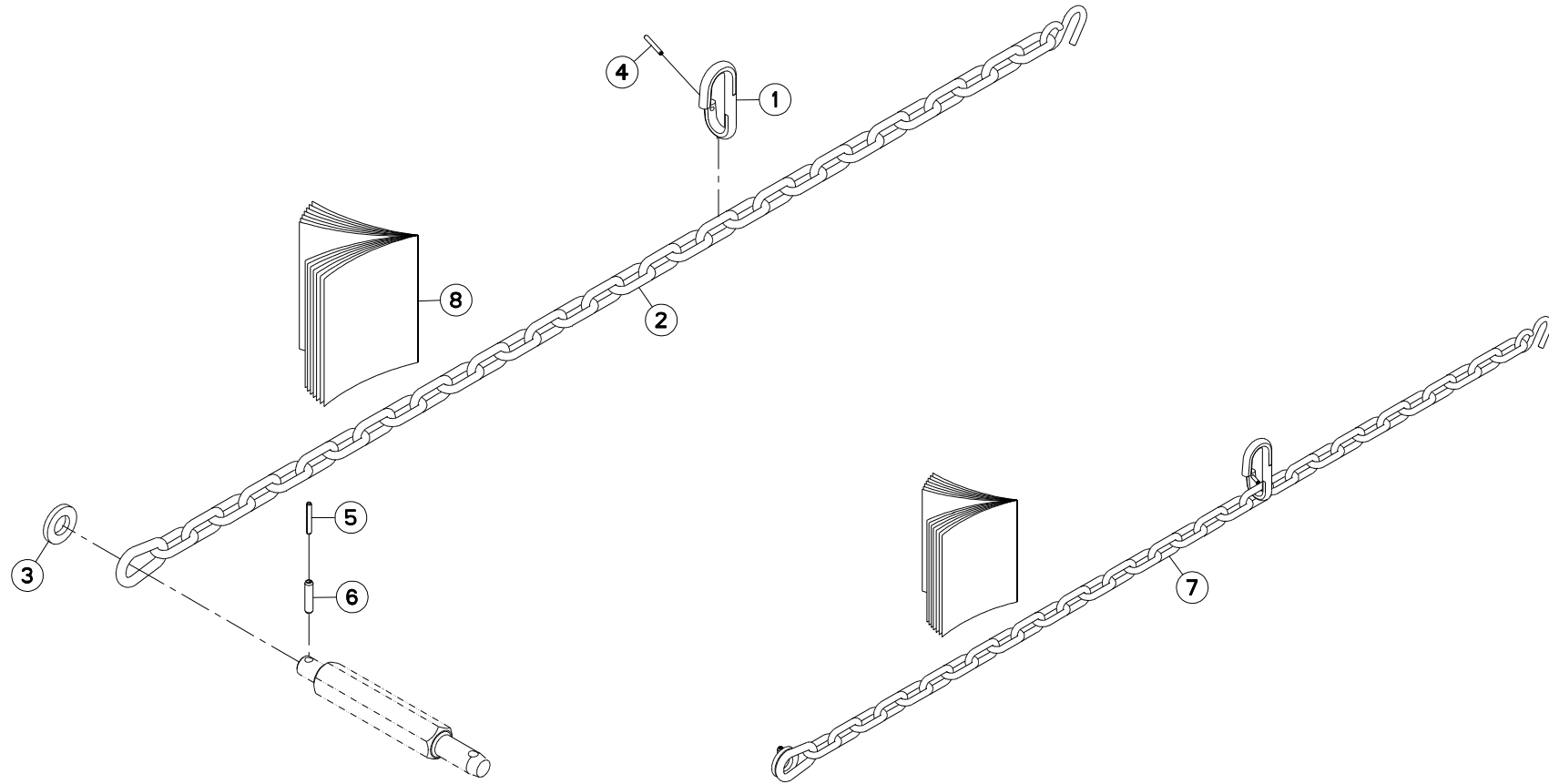
## DIVERS FF

## MISCELLANEOUS FF

## VERSCHIEDENES FF

## VARIE FF

Rep	Nr	Qt	Designation	Description	Bezeichnung	Referenza	Remarque - Remark - Bemerkung - Osservazioni
001	9006600	003	PORTE-DOCUMENTS TUBULAIRE	DOCUMENT BOX	GEWINDEPACK	PORTADUCOMANTI TUBOLARE	
002	50080000	001	CLE A PIPE DE 18 (12PANS)	BOX SPANNER 18 ZBC	PFEIFENSCHLUESSEL 18 ZBC	CHIAVE	
003	59402900	001	RESSORT	SPRING	FEDER	MOLLA	
004	80060826	004	VIS TETE HEXAGONALE FE/ZNXC3	HEXAGON HEAD SCREW FE/ZNXC3	SECHSKANTSCHRAUBE FE/ZNXC3	VITE TESTA ESAGONALE FE/ZNXC3	
005	80061020	002	VIS TETE HEXAGONALE FE/ZNXC3	HEXAGON HEAD SCREW FE/ZNXC3	SECHSKANTSCHRAUBE FE/ZNXC3	VITE A TESTA ESAGONALE FE/ZNXC3	
006	80130820	001	VIS AUTOBLOQUANTE FLZNNC	UNDERSERR.S-LOC.SCREW FLZNNC	SPERRZAHN-BUNDSCHRAU.FLZNNC	VITE FLZNNC	
007	80200840	004	ECROU HEX.BAS AUTOFR.FE/ZNXC3	SELF-LOCKING NUT FE/ZNXC3	SELBSTSICHERND.MUTTER FE/ZNXC3	DADO AUTOBLOCCANTE FE/ZNXC3	
008	80200851	001	ECROU AUTOBLOQUANT FE/ZNXC3	UNDERSERRAT.S.LOC.NUT FE/ZNXC3	SPERRZAHN-BUNDMUTTER FE/ZNXC3	DADO FE/ZNXC3	
009	80201262	008	ECROU TWOLOCK FLZNNC	SELF-LOCKING NUT FLZNNC	SELBSTSICHERNDE MUTTER FLZNNC	DADO TWOLOCK FLZNNC	
010	80250823	004	RONDELLE PLATE FE/ZNXC3	PLAIN WASHER FE/ZNXC3	SCHEIBE FE/ZNXC3	RONDELLA PIATTA FE/ZNXC3	
011	80281004	002	RONDELLE RESSORT FLZNNC	CONICAL SPRING WASHER FLZNNC	SPANNSCHEIBE FLZNNC	RONDELLA A MOLLA FLZNNC	
012	83450005	001	CLE MALE 8	ALLEN WRENCH 8	6KT.STIFTSCHLUESSEL 8	CHIAVE	
013	83503018	001	BOITE 1L PEINT.ROUGE	1L RED PAINT CAN,	DOSE FARBE ROT,1L	VERNICE ROSSA KUHN	OPT
014	83503019	001	BOITE 0,6L PEIN.ROU.2K+DURCIS	0,6L RED PAINT CAN,+HARDENER	DOSE 0,6L FARBE ROT, 2KOMP.	VERNICE ROSSA KUHN 2K 0,6L	OPT
015	83503026	001	BOMBE AEROSOL ROUGE KUHN	RED SPRAY PAINT	FARBSPRUEHDOSE KUHN ROT	VERNICE SPRAY ROSSA	OPT
016	A4074000	001	COUPLEUR	COUPLER	KUPPLER	GIUNTO	OPT : RU
017	K6801011	008	VIS AUTOFREINEE	SCREW, SELF-LOCKING	SELBSTSICHERNDE SCHRAUBE	VITE AUTOBLOCCANTE	
018	K6804121	001	SUPPORT	SUPPORT	TRAEGER	SUPPORTO	
019	K6804710	008	COUTEAU LONG 95 DISQUE T.A G.	ANGLED BLADE - LEFT	MAEHKLINGE GEDREHT - LINKS	COLTELLO PIEGATO - SINISTRO	
020	K6804720	008	COUTEAU LONG 95 DISQUE T.A D.	ANGLED BLADE - RIGHT	MAEHKLINGE GEDREHT - RECHTS	COLTELLO PIEGATO - DESTRA	
021	K6805100	001	OUTIL	TOOL	WERKZEUG		
022	K7024080	001	BOITE A OUTILS	TOOLBOX	WERKZEUGKASTEN	CASSETTO	
023	KN205B	001	NOTICE D'INST.	OPERATOR'S MANUAL	BETRIEBSANLEITUNG	MANUALE D'USO E MANUTENZIONE	





GMD350

B 0001 &gt; C 0000

K68R0125 A

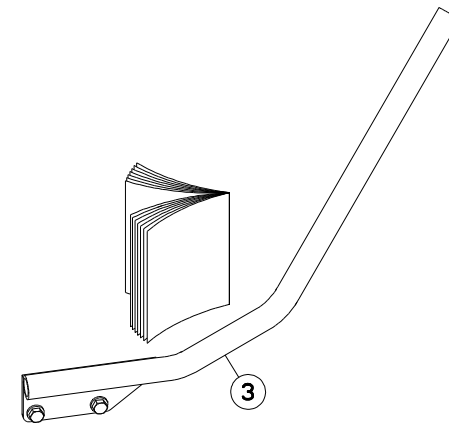
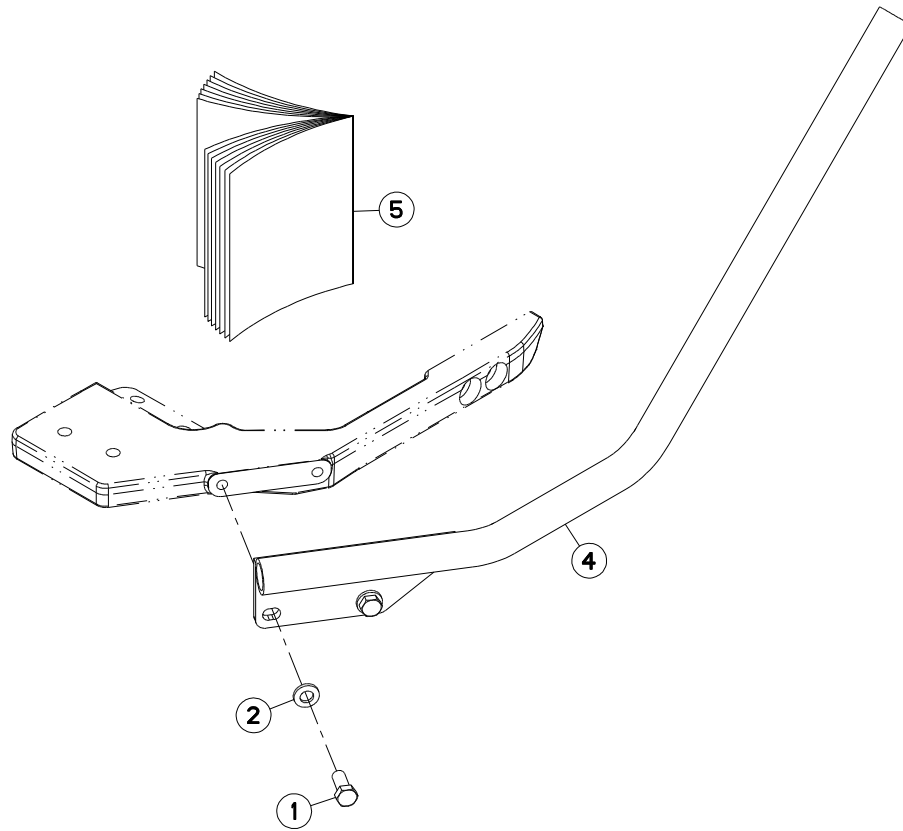
## CHAINE DE SECURITE

## SAFETY CHAIN

## SICHERHEITSKETTE

## CATENA DI SICUREZZA

Rep	Nr	Qt	Designation	Description	Bezeichnung	Referenza	Remarque - Remark - Bemerkung - Osservazioni
001	<b>56113310</b>	001	CROCHET	HOOK	HAKEN	GANCIO	[1]
002	<b>56826300</b>	001	CHAINE	CHAIN	KETTE	CATENA	[1]
003	<b>80252550</b>	001	RONDELLE PLATE FE/ZNXC3	PLAIN WASHER FE/ZNXC3	SCHEIBE FE/ZNXC3	RONDELLA PIATTA FE/ZNXC3	[1]
004	<b>80450546</b>	001	GOUPILLE ELASTIQUE FLZNNC	ROLL PIN FLZNNC	SPANNHUELSE FLZNNC	SPINA ELASTICA FLZNNC	[1]
005	<b>80450645</b>	001	GOUPILLE ELASTIQUE FLZNNC	ROLL PIN FLZNNC	SPANNHUELSE FLZNNC	SPINA ELASTICA FLZNNC	[1]
006	<b>80451046</b>	001	GOUPILLE ELASTIQUE FLZNNC	ROLL PIN FLZNNC	SPANNHUELSE FLZNNC	SPINA ELASTICA FLZNNC	[1]
007	<b>1066090</b>	001	COLL.CHAINE DE LIMITATION GMD	CHAIN LIMITER	BEGRENZUNGSKETTENSATZ	KIT CATENA LIM. ATT. SEMIN.	OPT +[1]
008	<b>KE0170TL</b>	001	NOTICE D'EQUIP.COLL.1066090	OPERATORS MANUAL	BETR-ANL.	MAN.USO MANUT.	[1]





GMD350

B 0001 &gt; C 0000

K68R0126 A

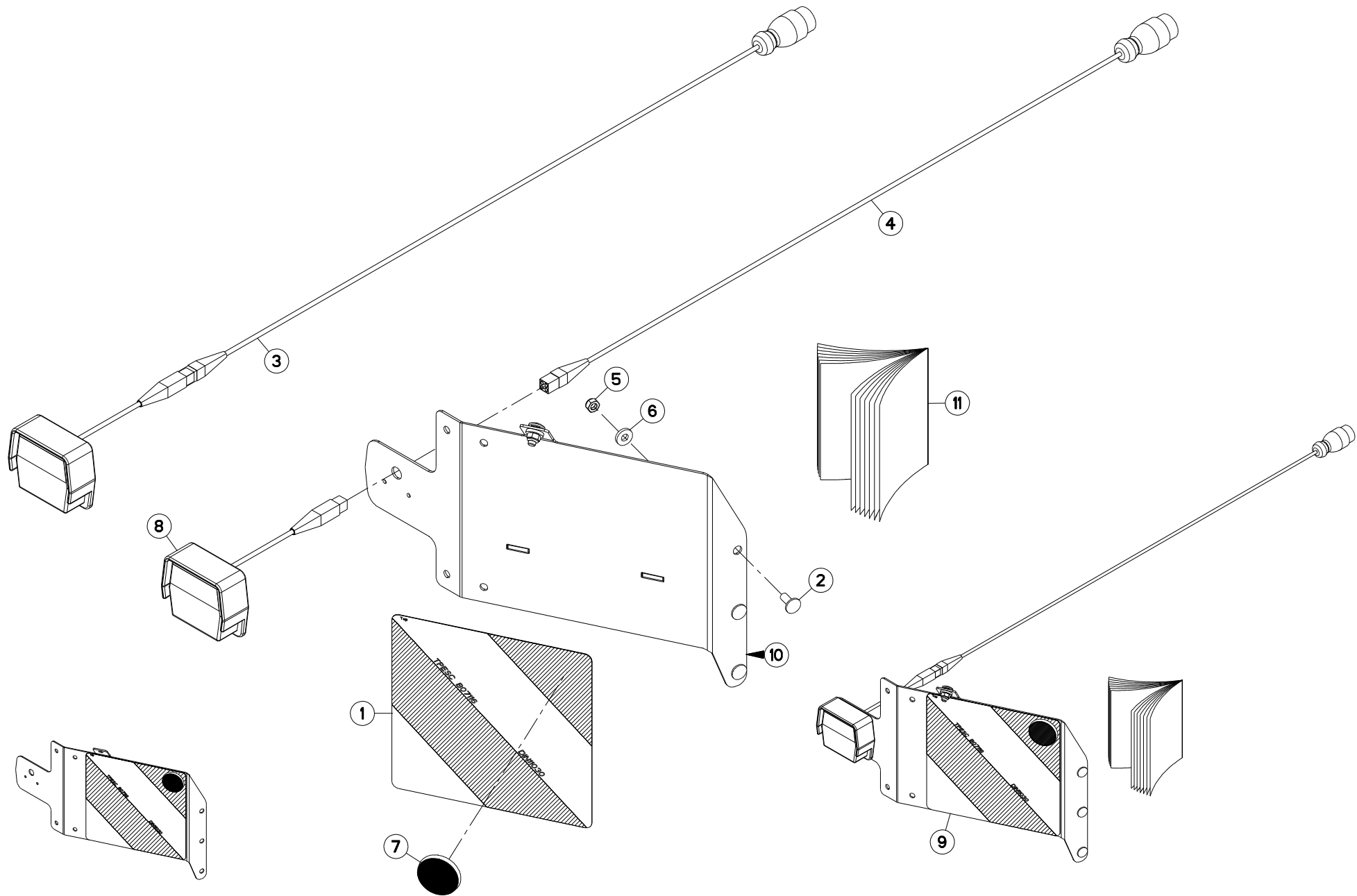
## RABATTEUR

## DEFLECTOR

## ABWEISBLECH

## DEFLETTORE

Rep	Nr	Qt	Designation	Description	Bezeichnung	Referenza	Remarque - Remark - Bemerkung - Osservazioni
001	<b>80071231</b>	002	VIS AVEC REVÊTEMENT ADHÉSIF	SCREW WITH ADHESIVE COATING	KLEBE BESCHICHTETE SCHRAUBE	VITE FE/ZNXC3	[1] 8,5 daN m (63 lbf ft)
002	<b>80281254</b>	002	RONDELLE CONIQUE BLOC.FLZNNC	CONICAL SPRING WASHER FLZNNC	SPANNSCHEIBE FLZNNC	RONDELLA CONICA FLZNNC	[1]
003	<b>1066150</b>	001	COLL.RABATTEUR	SIDE DEFLECTOR SET	SEIT.GRASABWE.SATZ	KIT DEFLETT.LAT.	OPT +[1]
004	<b>K6804110</b>	001	RABATTEUR	DEFLECTOR	ABWEISBLECH	DEFLETTORE	[1]
005	<b>KE0215TL</b>	001	NOTICE D'EQUIP.COLL.1066150	OPTIONAL EQUIPMENT MANUAL	ANLEITUNG FÜR SONDERAUSRÜSTUNG	MANUALE EQUIPAGGIAMENTI OPZ.	[1]







GMD350

B 0001 &gt; C 0000

K68R0129 A

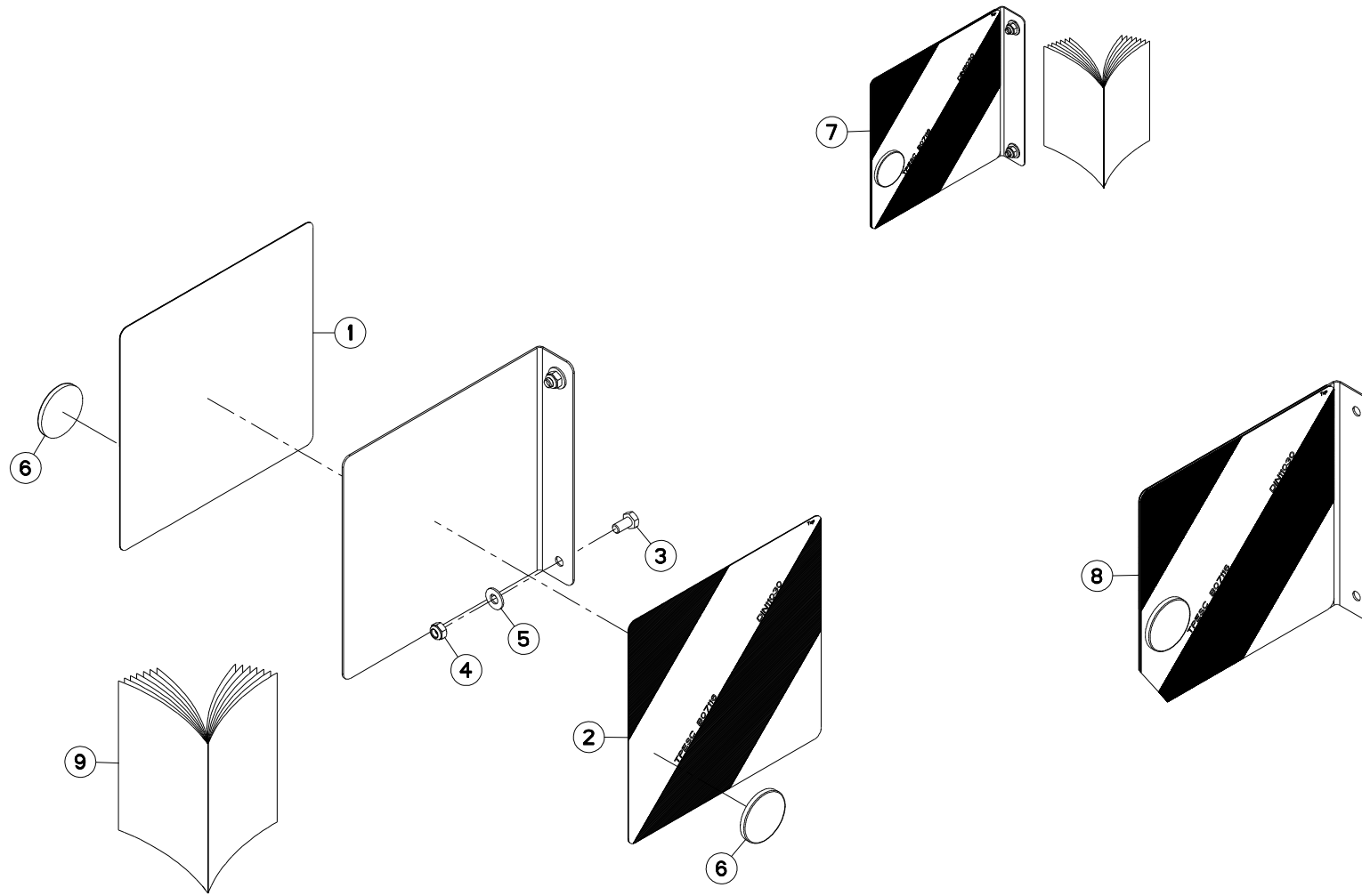
## SIGNALISATION

## SIGNALLING

## BELEUCHTUNG U. WARNTAFELN

## SEGNALAZIONE

Rep	Nr	Qt	Designation	Description	Bezeichnung	Referenza	Remarque - Remark - Bemerkung - Osservazioni
001	<b>09917600</b>	001	ETIQ.ADH.	DECAL	AUFKLEBER	ADESIVO	[3]
002	<b>50002200</b>	004	VIS TBCC COURT	BOLT, CARRIAGE, SHORT NECK	FLACHRUNDSCHR.4KT ANSATZ	BULLONE	[1]
003	<b>56646000</b>	001	COLL.FEUX DE SIGNALISATION	LIGHTS	RUECKLICHT MIT KABEL		[1] +[2]
004	<b>56646100</b>	001	FAISCEAU ELECTRIQUE	WIRING HARNESS	KABELNETZ	FASCIO DE CONDUTTORI	[2]
005	<b>80201040</b>	004	ECROU HEX.BAS AUTOFR.FE/ZNXC3	SELF-LOCKING NUT FE/ZNXC3	SELBSTSICHERND.MUTTER FE/ZNXC3	DADO AUTOBLOCCANTE FE/ZNXC3	[1]
006	<b>80251127</b>	004	RONDELLE PLATE FE/ZNXC3	PLAIN WASHER FE/ZNXC3	SCHEIBE FE/ZNXC3	RONDELLA PIATTA FE/ZNXC3	[1]
007	<b>83240011</b>	001	CATADIOPTRE ROUGE 60 ADHESIF	REFLECTOR RED ADHESIVE	RUECKSTRAHLER ROT SELBSTKL.	CATADIOTRI	[3]
008	<b>83240401</b>	001	FEU ARRIERE DROIT	REAR LAMP RIGHT	RUECKLICHT RECHTS	FANALINO COMPLETO POST. DX	[2]
009	<b>1066130</b>	001	COLL.ECLAIR.+SIGNA.ARR.GMD350	SIGNALING PANEL KIT GMD350	SATZ WARNTAFELN	KIT PANNELLO	OPT +[1]
010	<b>K6804410</b>	001	SUPPORT DE FEUX	SUPPORT, LIGHT	LEUCHTENTRAEGER	SUPPORTO LUCI	[1] +[3]
011	<b>KE0213TL</b>	001	NOTICE D'EQUIP.COLL.1066130	OPTIONAL EQUIPMENT MANUAL	ANLEITUNG FÜR SONDERAUSRÜSTUNG	MANUALE EQUIPAGGIAMENTI OPZ.	[1]





GMD350

B 0001 &gt; C 0000

K68R0130 A

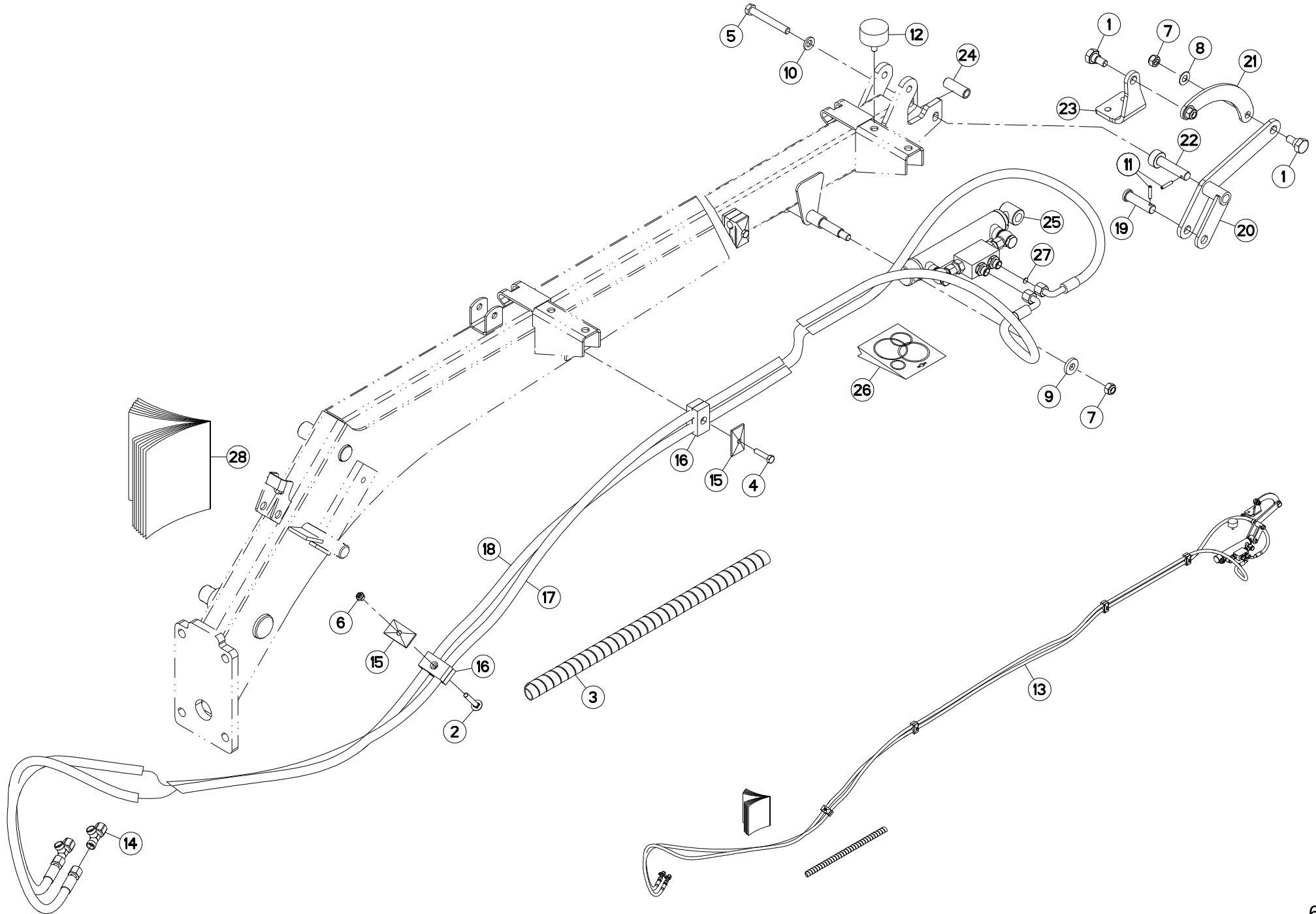
## SIGNALISATION LATERALE

## SIDE SIGNALLING

## SEITLICHE WARNTAFELN

## SEGNALAZIONE LATERALI

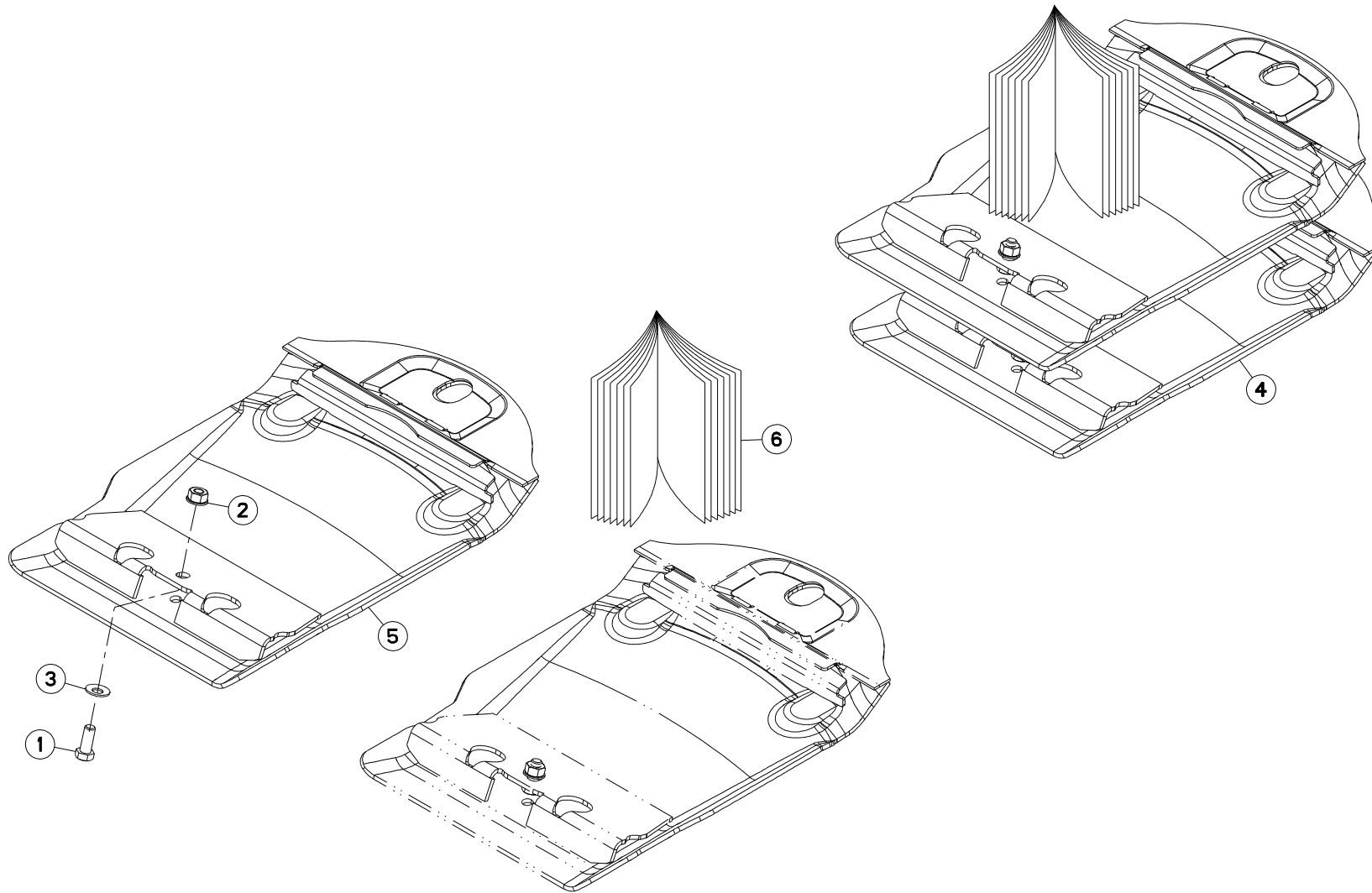
Rep	Nr	Qt	Designation	Description	Bezeichnung	Referenza	Remarque - Remark - Bemerkung - Osservazioni	
001	<b>09917600</b>	001	ETIQ.ADH.	DECAL	AUFKLEBER	ADESIVO		[2]
002	<b>09917700</b>	001	ETIQ.ADH.	DECAL	AUFKLEBER	ADESIVO		[2]
003	<b>80061020</b>	002	VIS TETE HEXAGONALE FE/ZNXC3	HEXAGON HEAD SCREW FE/ZNXC3	SECHSKANTSCHRAUBE FE/ZNXC3	VITE A TESTA ESAGONALE FE/ZNXC		[1]
004	<b>80201040</b>	002	ECROU HEX.BAS AUTOFR.FE/ZNXC3	SELF-LOCKING NUT FE/ZNXC3	SELBSTSICHERND.MUTTER FE/ZNXC3	DADO AUTOBLOCCANTE FE/ZNXC3		[1]
005	<b>80251176</b>	002	RONDELLE PLATE FE/ZNXC3	PLAIN WASHER FE/ZNXC3	SCHEIBE FE/ZNXC3	RONDELLA PIATTA FE/ZNXC3		[1]
006	<b>83240014</b>	002	CATADIOPTRE	REFLECTOR	RUECKSTRAHLER	CATADIOTTRO		[2]
007	<b>1066140</b>	001	COLL.SIGNALISA.LATERALE CDR FR	SIDE OF SIDE WARNING BOARDS FR	SATZ SEIT WARNTAFELN FR	IMP.PANN.SEGN. FR	OPT	+ [1]
008	<b>K6804230</b>	001	PANNEAU DE SIGNALISATION	SIGN, TRANSPORT	WARNTAFEL	PANNELLO DI SEGNALAZIONE		[1] + [2]
009	<b>KE0214TL</b>	001	NOTICE D'EQUIP.COLL.1066140	OPTIONAL EQUIPMENT MANUAL	ANLEITUNG FÜR SONDERAUSRÜSTUNG	MANUALE EQUIPAGGIAMENTI OPZ.		[1]





## REPLIAGE HYDRAULIQUE (PROTECTE HYDRAULIC FOLDING (SAFETY GUAR HYDRAULISCHE KLAPPUNG (SCHUTZV PIEGHEVOLE IDRAULICO (PARAPET

Rep	Nr	Qt	Designation	Description	Bezeichnung	Referenza	Remarque - Remark - Bemerkung - Osservazioni
001	50066600	002	VIS	SCREW	SCHRAUBE	VITE	[1]
002	50070600	001	VIS TBCC COURT	BOLT, CARRIAGE, SHORT NECK	FLACHRUNDSCHR.4KT ANSATZ	BULLONE	[1]
003	56571500	001	GAINÉ SPIRALE	SPIRAL WRAP	SCHUTZSPIRALE	PROTEZIONE	[1]
004	80060835	003	VIS TETE HEXAGONALE FE/ZNXC3	HEXAGON HEAD SCREW FE/ZNXC3	SECHSKANTSCHRAUBE FE/ZNXC3	VITE TESTA ESAGONALE FE/ZNXC3	[1]
005	80061267	001	VIS TETE HEXAGONALE FE/ZNXC3	HEXAGON HEAD SCREW FE/ZNXC3	SECHSKANTSCHRAUBE FE/ZNXC3	VITE TESTA ESAGONALE FE/ZNXC3	[1]
006	80200840	001	ECROU HEX.BAS AUTOFR.FE/ZNXC3	SELF-LOCKING NUT FE/ZNXC3	SELBSTSICHERND.MUTTER FE/ZNXC3	DADO AUTOBLOCCANTE FE/ZNXC3	[1]
007	80201240	003	ECROU HEX.BAS AUTOFR.FE/ZNXC3	SELF-LOCKING NUT FE/ZNXC3	SELBSTSICHERND.MUTTER FE/ZNXC3	DADO AUTOBLOCCANTE FE/ZNXC3	[1]
008	80251225	002	RONDELLE PLATE FE/ZNXC3	PLAIN WASHER FE/ZNXC3	SCHEIBE FE/ZNXC3	RONDELLA PIATTA FE/ZNXC3	[1]
009	80251338	001	RONDELLE PLATE FE/ZNXC3	PLAIN WASHER FE/ZNXC3	SCHEIBE FE/ZNXC3	RONDELLA PIATTA FE/ZNXC3	[1]
010	80281254	001	RONDELLE CONIQUE BLOC.FLZNNC	CONICAL SPRING WASHER FLZNNC	SPANNSCHEIBE FLZNNC	RONDELLA CONICA FLZNNC	[1]
011	80450525	002	GOUPILLE ELASTIQUE FLZNNC	ROLL PIN FLZNNC	SPANNHUELSE FLZNNC	SPINA ELASTICA FLZNNC	[1]
012	83030015	001	BUTÉE ELASTIQUE	RUBBER STOP	GUMMIPUFFER	GOMMINO	[1]
013	1066100	001	COLL.VERR.HYDR.VOLET EXT.	HYD.END GUARD FOLD.CYL(1066120	SATZ HYDR.KLAPP.AUSSENSCHUTZ		OPT +[1]
014	A4083100	002	TE ADAPTABLE RENVERSE FE/ZNXC3	ADJ.MALE STUD TEE-STU.FE/ZNXC3	EINSTELLB.T-VERSCHRAU.FE/ZNXC3	TERMINALE A T ORIENTA.FE/ZNXC3	[1]
015	A7260016	004	PL SUP/C. DOUBLE D14/15/16/18	UPPER PLATE	OBERE PLATTE	PIASTRA	[1]
016	A7260042	004	COLLIER DOUBLE D15 NU	CLAMP D.15	SHELLE D.15	COLLARE D.15	[1]
017	A4921088	001	FLEXIBLE HYDRAULIQUE	HYDRAULIC HOSE	HYDRAULIKSCHLAUCH	TUBO GOMMA	[1] <->4550 mm
018	A4921088	001	FLEXIBLE HYDRAULIQUE	HYDRAULIC HOSE	HYDRAULIKSCHLAUCH	TUBO GOMMA	[1] <->4550 mm
019	K6701720	001	AXE	PIN	ACHSE	ASSE	[1]
020	K6803350	001	EQUERRE	GUSSET, CORNER	WINKEL	SQUADRA	[1]
021	K6803360	001	BIELLE	LINK, CONNECTING	LENKER	BIELLA	[1]
022	K6803370	001	AXE	PIN	ACHSE	ASSE	[1]
023	K6803390	001	PATTE	BRACKET	BEFESTIGUNGSEISEN	FAZZOLETTO	[1]
024	K6803610	001	ENTRETOISE	SPACER	DISTANZHUELSE	DISTANZIALE	[1]
025	K6804621	001	VERIN	CYLINDER, HYDRAULIC	HYDRAULIKZYLINDER	CILINDRO	[1]
026	K6804630	001	COLL.JOINTS-VERIN K6804621	SET OIL SEALS FOR K6804621	SATZ DICHTUNGEN F.K6804621	KIT GUARNIZ.PISTO.K6804621	: K6804621
027	K8015730	001	GICLEUR	JET	DÜSE	INIETTORE	[1]
028	KE0210TL	001	NOTICE D'EQUIP.COLL.1066100	OPTIONAL EQUIPMENT MANUAL	ANLEITUNG FÜR SONDERAUSRÜSTUNG	MANUALE EQUIPAGGIAMENTI OPZ.	[1]





GMD350

B 0001 &gt; C 0000

K68R0154 B

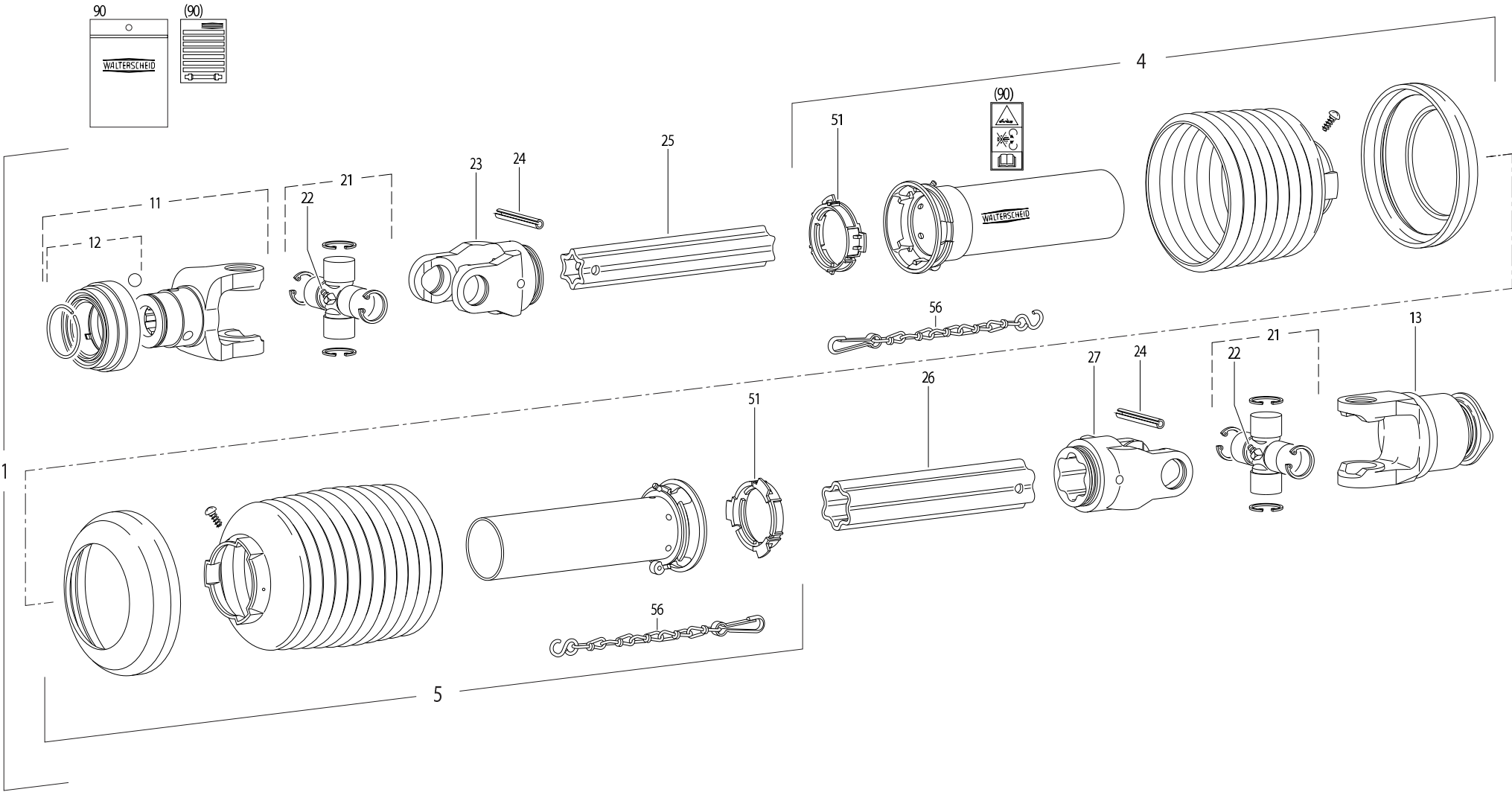
## COLL.SEMELLES SURELEVEES

## RAISED SKID SHOE SET

## SATZ HOCHSCHNITTKUFEN

## KIT SLITTE RIALZATE

Rep	Nr	Qt	Designation	Description	Bezeichnung	Referenza	Remarque - Remark - Bemerkung - Osservazioni
001	<b>80061271</b>	002	VIS TETE HEXAGONALE FE/ZNXC3	HEXAGON HEAD SCREW FE/ZNXC3	SECHSKANTSCHRAUBE FE/ZNXC3	VITE TESTA ESAGONALE FE/ZNXC3	[1]
002	<b>80201262</b>	002	ECROU TWOLOCK FLZNNC	SELF-LOCKING NUT FLZNNC	SELBSTSICHERNDE MUTTER FLZNNC	DADO TWOLOCK FLZNNC	[1]
003	<b>80281250</b>	002	RONDELLE CONTACT BLOC.FLZNNC	CONICAL SPRING WASHER FLZNNC	SPANNSCHEIBE FLZNNC	RONDELLA BLOCCAGGIO FLZNNC	[1]
004	<b>1066160</b>	001	COLL.SEMELLES SUREL.85MM NV	RAISED SKID SET 85MM	SATZ HOCHSCHNITTKUFEN 85MM	KIT SLITTE RIALZATE 85MM	OPT +[1]
005	<b>K6804690</b>	002	SEMELLE	SKID SHOE	SCHUTZKUFE	SLITTA	[1]
006	<b>KE0126TL</b>	001	NOTICE D'EQUIP.COLL.1066160				[1]







GMD350

B 0001 &gt; C 0000

K99R0328 B

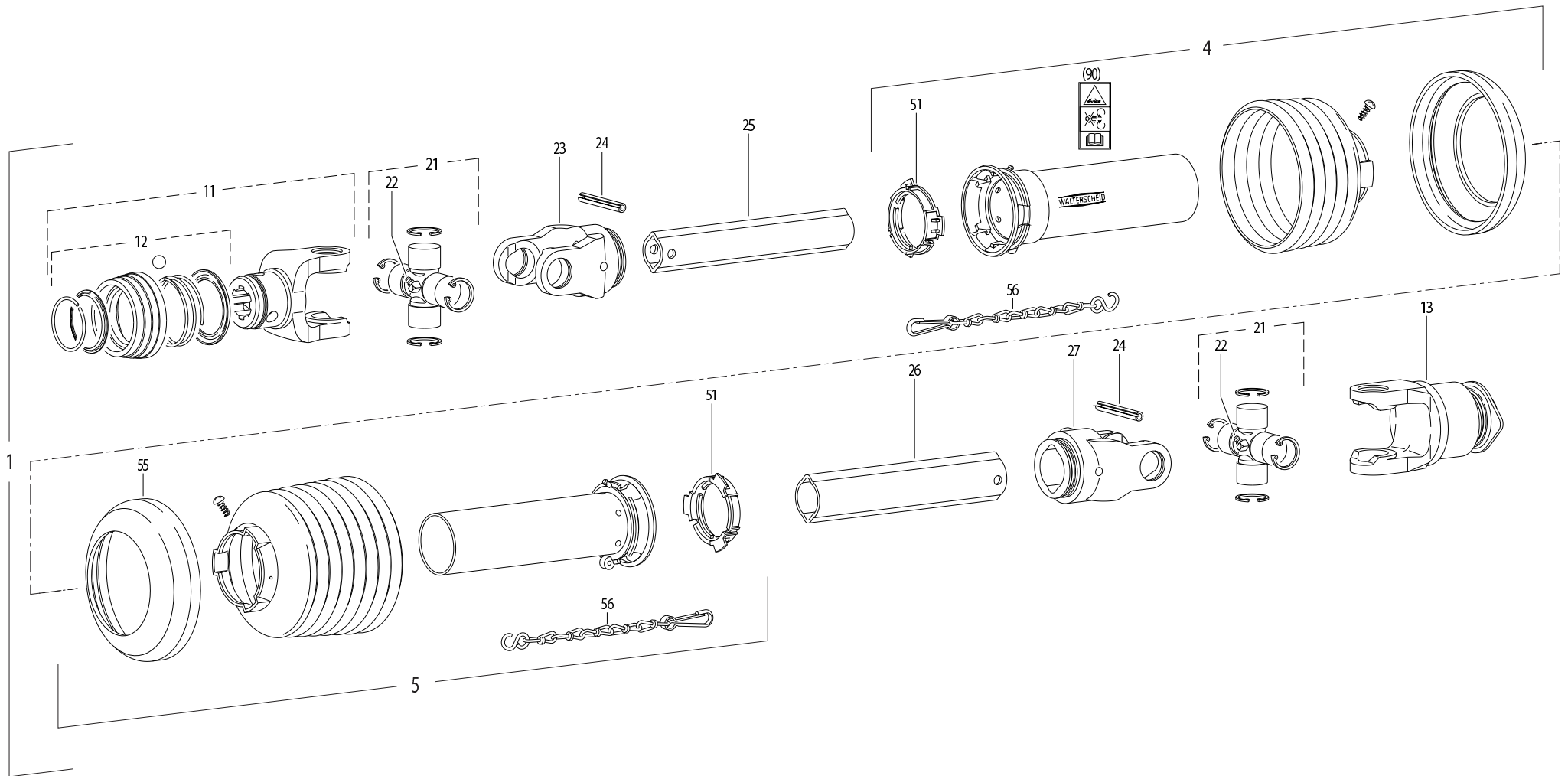
## TRANSMISSION 4600576

## TRANSMISSION 4600576

## GELENKWELLE 4600576

## TRANSMISSIONE 4600576

Rep	Nr	Qt	Designation	Description	Bezeichnung	Referenza	Remarque - Remark - Bemerkung - Osservazioni
001	<b>4600576</b>	001	TRAN.W2500 1 3/8-6 710	PTO-S.W2500 1 3/8-6 710	GELEN.W2500 1 3/8-6 710	CARDA.W2500 1 3/8-6 710	
004	<b>4617576</b>	001	1/2 PROTECTEUR EXTERIEUR	OUTER GUARD-HALF	AEUSSERE SCHUTZHAELFTE	1/2 PROTEZIONE ESTERNA	
005	<b>4616376</b>	001	1/2 PROTECTEUR INTERIEUR	INNER GUARD-HALF	INNERE SCHUTZHAELFTE	1/2 PROTEZIONE INTERNA	
011	<b>4604500</b>	001	MACHOIRE QS	QS-YOKE	QS-AUFSTECKGABEL	MANICOTTO QS	
012	<b>4605102</b>	001	VERROUILLAGE QS C	QS-LOCK C	QS-VERSCHLUSS C	BLOCCO FORCELLA	
013	<b>4610979</b>	001	ROUE LIBRE A ROCHETS	KEY TYPE OVERRUNING CLUTCH	SPERKEILFREILAUF	RUOTA	
021	<b>41120090</b>	002	CROISILLON	CROSS JOURNAL	KREUZGARNITUR	CROCERA	
022	<b>82200806</b>	002	GRAISSEUR FE/ZNXC3	GREASE NIPPLE FE/ZNXC3	SCHMIERNIPPEL FE/ZNXC3	ENGRASADEIRA FE/ZNXC3	
023	<b>4603385</b>	001	MACHOIRE	YOKE	GELENKGABEL	FORCELLA	
024	<b>80451067</b>	002	GOUPILLE ELASTIQUE FLZNNC	ROLL PIN FLZNNC	SPANNHUELSE FLZNNC	SPINA ELASTICA FLZNNC	
025	<b>4608802</b>	001	TUBE PROFILE	PROFILE TUBE	PROFILROHR	PROFILATO	
026	<b>4608832</b>	001	TUBE PROFILE	PROFILE TUBE	PROFILROHR	PROFILATO	
027	<b>4603386</b>	001	MACHOIRE	YOKE	GELENKGABEL	FORCELLA	
051	<b>41550000</b>	002	BAGUE DE GUIDAGE	RING	GLEITRING	ANELLO	
056	<b>41660000</b>	002	CHAINETTE	CHAIN	HALTEKETTE	CATENA	
090	<b>4631000</b>	001	COLL.PICTOGRAMMES ET NOTICE	SET PICTORIALS & INSTRUCTIONS	SATZ PIKTOGRAMME UND ANLEITUNG	SERIE ADESIVI + MANUALE	





GMD350

B 0001 &gt; C 0000

K99R0243 B

## TRANSMISSION 4600425

## TRANSMISSION 4600425

## GELENKWELLE 4600425

## TRANSMISSIONE 4600425

Rep	Nr	Qt	Designation	Description	Bezeichnung	Referenza	Remarque - Remark - Bemerkung - Osservazioni
001	<b>4600425</b>	001	TRAN.W2400 8X32X38 F5/1R 710	PTO-S.W2400 8X32X38 F5/1R 710	GELEN.W2400 8X32X38 F5/1R 710	CARDA.W2400 8X32X38 F5/1R 710	
004	<b>4617469</b>	001	1/2 PROT EXT SDH25 LG1000	OUTER GUARD HALF SDH25	AEUSSERE SCHUTZH.SDH25	1/2 PROTEZIONE ESTERNA	
005	<b>4616469</b>	001	1/2 PROT INT SDH25 LG1000	INNER GUARD HALF SDH25	INNERE SCHUTZH.SDH25	1/2 PROTEZ. INTERNA	
011	<b>4603131</b>	001	MACHOIRE VERROUIL.ANNEAU CPLT	PULL TYPE LOCK YOKE CPLT	AUFSTECKGABEL ZIEHVERSCH.KPLT	FORCELLA ATTACCO A COLLARE QS	
012	<b>4605106</b>	001	VERROUILLAGE A BILLES CPLT	BALL COLLAR KIT CPLT	ZIEHVERSCHLUSS KPLT	KIT COLLARE A SFERE	
013	<b>4610985</b>	001	ROUE LIBRE	FREE WHEEL	FREILAUF	RUOTA LIBERA	
021	<b>41120080</b>	002	CROISILLON CPL	CROSS JOURNAL	KREUZGARNITUR	CROCERA	
022	<b>82200806</b>	002	GRAISSEUR FE/ZNXC3	GREASE NIPPLE FE/ZNXC3	SCHMIERNIPPEL FE/ZNXC3	ENGRASADEIRA FE/ZNXC3	
023	<b>4603315</b>	001	MACHOIRE	YOKE	GELENKGABEL	FORCELLA	
024	<b>80451058</b>	002	GOUPILLE ELASTIQUE FLZNNC	ROLL PIN FLZNNC	SPANNHUELSE FLZNNC	SPINA ELASTICA FLZNNC	
025	<b>70173868</b>	001		PTO, INNER PROFILE,LEMON SHAPE			
026	<b>70173869</b>	001		PTO,OUTER PROFILE,LEMON SHAPE			
027	<b>4603316</b>	001	MACHOIRE	YOKE	GELENKGABEL	FORCELLA	
051	<b>41550000</b>	002	BAGUE DE GUIDAGE	RING	GLEITRING	ANELLO	
056	<b>41660000</b>	002	CHAINETTE	CHAIN	HALTEKETTE	CATENA	
090	<b>4631003</b>	001	COLL.PICTOGRAMMES ET NOTICE	SET PICTORIALS & INSTRUCTIONS	SATZ PIKTOGRAMME UND BETR-ANL.	SERIE ADESIVI + MANUALE	







# INDEX NUMERIQUE - NUMERICAL INDEX TEILENUMMERN-INDEX - INDICE NUMERICO

Nr	Page	Rep.	Nr	Page	Rep.	Nr	Page	Rep.	Nr	Page	Rep.	Nr	Page	Rep.	Nr	Page	Rep.	Nr	Page	Rep.
82152543	047	022	83450005	055	012															
82152543	049	023	83503018	053	012															
82200800	003	028	83503018	055	013															
82200800	005	031	83503019	053	013															
82200800	009	023	83503019	055	014															
82200800	013	023	83503026	053	014															
82200804	005	032	83503026	055	015															
82200806	069	022	9006600	019	001															
82200806	071	022	9006600	053	001															
82230003	033	021	9006600	055	001															
82230006	035	018																		
82300026	009	024																		
82300026	013	024																		
82300026	021	024																		
83017040	003	029																		
83017040	005	033																		
83019908	025	042																		
83019908	029	044																		
83030015	065	012																		
83040054	025	043																		
83040054	029	045																		
83040217	003	030																		
83040217	005	034																		
83050012	025	044																		
83050012	029	046																		
83070063	003	031																		
83070063	005	035																		
83070063	009	025																		
83070063	013	025																		
83070065	005	036																		
83090030	021	025																		
83090038	021	026																		
83090039	021	027																		
83090192	009	026																		
83090192	013	027																		
83090359	005	037																		
83101793	025	045																		
83101793	029	047																		
83240011	021	028																		
83240011	025	046																		
83240011	029	048																		
83240011	061	007																		
83240014	063	006																		
83240401	021	033																		
83240401	061	008																		
83450005	053	011																		

## **EXTRAIT DES CONDITIONS DE GARANTIE ET CONDITIONS SPECIFIQUES PIECES DE RECHANGE**

Nous garantissons notre matériel durant une année à partir du jour de livraison, c'est-à-dire que nous nous engageons à rembourser les pièces qui auront été reconnues défectueuses en nos usines, par notre service technique.

Bien entendu, la garantie ne s'applique pas en cas d'usure normale, ni en cas de détériorations résultant de négligences ou de défauts de surveillance, d'un mauvais usage, d'un manque d'entretien ou d'un accident. La garantie ne s'applique pas non plus si la machine a été prêtée ou utilisée pour un usage non conforme à sa destination prévue par la société.

La garantie ne s'applique pas aux pièces d'usure.

Les pièces de rechange sont soumises aux mêmes conditions de garantie que le matériel sous réserve qu'elles aient été montées selon les règles de l'art et utilisées conformément à nos recommandations.

## **EXTRACT FROM OUR CONDITIONS OF LIMITED WARRANTY AND SPARE PARTS WARRANTY POLICY**

Our equipment is warranted for a period of one year from the date of delivery. We guarantee the reimbursement of all parts proven to be faulty by our technical division in material or manufacturing.

The warranty is not applicable in the following cases : normal wear, accident or negligence in operation, repairs using parts other than genuine KUHN parts, products altered or modified without the expressed permission of the company or if the machine is not used and serviced in accordance with the recommendations of the operator's manual. Wearing items are not covered under these conditions of limited warranty.

Spare parts are subject to the same warranty conditions than the equipment providing they have been installed with proficiency and are used in accordance with our recommendations.

## **AUSZUG AUS UNSEREN GARANTIEBEDINGUNGEN UND SONDERBEDINGUNGEN FÜR ERSATZTEILE**

Wir garantieren unsere Ware für ein Jahr ab dem Tag der Lieferung und verpflichten uns, die Teile zu ersetzen, die im Werk als fehlerhaft anerkannt wurden.

Die Garantie ist ausgeschlossen für Teile, die einem normalen Verschleiß unterliegen, sowie im Fall von nachlässiger Behandlung oder mangelhafter Wartung oder eines Unfalls. Die Garantie erlischt auch, wenn die Maschine ausgeliehen oder unter Umständen eingesetzt wurde, die dem ursprünglichen Verwendungszweck und den Hinweisen in der Betriebsanleitung nicht entsprechen.

Verschleißteile sind von der Garantie ausgeschlossen

Ersatzteile unterliegen den gleichen Garantiebedingungen wie komplette Maschinen, vorausgesetzt, dass sie sachgerecht eingebaut und entsprechend unseren Empfehlungen verwendet wurden.

## **ESTRATTO DELLE CONDIZIONI DI GARANZIA E CONDIZIONI SPECIFICHE GARANZIA RICAMBI**

Le nostre macchine sono garantite per un anno a partire dal giorno della consegna: ci impegnamo a rimborsare i componenti che saranno riconosciuti difettosi dai nostri servizi tecnici presso le nostre officine.

La garanzia non è applicabile nei seguenti casi: usura normale, incidente o negligenza nell'impiego, riparazioni utilizzando ricambi non originali KUHN, prodotti alterati o modificati senza il permesso dell'azienda. La garanzia non viene riconosciuta se la macchina è stata prestata o non è utilizzata o mantenuta in conformità alle raccomandazioni previste dalla società. La garanzia non copre i componenti soggetti ad usura.

I pezzi di ricambio sono soggetti agli stessi termini di garanzia della macchina, purchè siano stati installati con competenza e utilizzati conformemente alle nostre raccomandazioni.



**Pour votre sécurité et le bon fonctionnement de votre machine,  
utilisez uniquement des pièces d'origine KUHN**

---

**For your safety and to get the best from your machine,  
use only genuine KUHN parts**

---

**Zu ihrer Sicherheit und zur einwandfreien Funktion Ihrer  
Maschine sollten Sie nur Original-KUHN-Ersatzteile verwenden**

---

**Per la vostra sicurezza, e per il buon funzionamento della vostra macchina,  
usate esclusivamente i ricambi originali KUHN**

**KUHN PARTS Parc de la Faisanderie F - 67700 MONSWILLER (FRANCE)  
[www.kuhn.com](http://www.kuhn.com)**

Imprimé en France par KUHN  
Printed in France by KUHN