

Pièces de rechange
Spare parts list
Ersatzteilliste
Catalogo Pezzi di Ricambio

Girofaucheuse
 Multidisc Mower
 Scheibenmäher
 Falciatrice

A0001 > A9999


GMD 3151 / 3551 / 4051 TL CE







SIGNES CODIFIÉS - STANDARD SYMBOLS - SYMBOLE - SIMBOLI CODIFICATI

	EN	FR	DE	IT	PT	ES	NL	PL
OPT	Optional equipment	Équipement optionnel	Sonderausrüstung	Attrezzatura opzionale	Equipamento opcional	Equipamiento opcional	Extra toebehoren	Wyposażenie dodatkowe
STD	Equipment supplied as standard	Équipement livré de série	Serienausrüstung	Attrezzatura fornita di serie	Equipamento fornecido como padrão	Equipamiento entregado de serie	Standaarduitrusting	Wyposażenie dostarczane w standardzie
ESP	Equipment delivered depending on country	Équipement livré suivant pays	Länderabhängige Ausrüstung	Attrezzatura fornita a seconda del paese	Equipamento fornecido consoante o país	Equipamiento entregado según el país	Geleverde uitrusting afhankelijk van land	Wyposażenie dostarczane w zależności od kraju
:	For ...	Pour ...	für ...	per ...	Por ...	Para ...	voor ...	Dla ...
>	From ... to ...	De ... à ...	Von ... bis ...	Da ... a ...	De ... a ...	De ... a ...	Van ... tot ...	Od ... do ...
RPL	Replaces ...	Remplace ...	Ersetzt ...	Sostituisce ...	Substituição ...	Sustitución ...	Vervangt ...	Zastępuje ...
∅	Diameter	Diamètre	Durchmesser	Diámetro	Diâmetro	Diámetro	Diameter	Średnica
>K	Thickness	Épaisseur	Stärke	Spessore	Espessura	Espesor	Dikte	Grubość
↔	Length	Longueur	Länge	Lunghezza	Comprimento	Longitud	Lengte	Długość
<m>	Sold by the metre	Vendu au mètre	Meterware	Venduto a metro	Vendido por metro	Vendido al metro	Verkoop per meter	Sprzedaż na metry
Q?	Quantity as required	Quantité selon besoin	Stückzahl nach Bedarf	Quantità richiesta	Quantidade conforme requerido	Cantidad según necesidad	Gewenste hoeveelheid	Wymagana ilość
*	See note	Voir note	Siehe Nota	Vedi nota	Veja a nota	Ver nota	Zie opmerking	Patrz uwaga
[n]	Items making up assembly	Composant d'un assemblage	Teil einer Baugruppe	Componente di un assieme	Componentes do uno montagem	Componente de un montaje	Onderdeel van een module	Elementy składowe Montaż
+ [n]	Assembly made up by items [n]	Assemblage comprenant les pièces [n]	Baugruppe bestehend aus den mit [n] bezeichneten	Assieme comprendente i componenti [n]	A montagem compreende as peças [n]	El montaje comprende las piezas [n]	Module bestaande uit alle onderdeel [n]	Elementy składowe zestawu montażowego części [n]
<-]	Left part	Pièce gauche	Linker Teil	Parte sinistra	Parte esquerda	Parte izquierda	Linker gedeelte	Lewa część
[->	Right part	Pièce droite	Rechter Teil	Parte destra	Parte direita	Parte derecha	Rechter gedeelte	Prawa część
z	Number of teeth	Nombre de dents	Anzahl der Zinken	Numero di denti	Número de dentes	Número de dientes	Aantal tanden	Liczba zębów

	EN	FR	DE	IT	PT	ES	NL	PL
	WHEN ORDERING SERVICE-PARTS, PLEASE MENTION: <ul style="list-style-type: none"> The machine type and serial number The part number The quantity of parts 	POUR COMMANDER DES PIÈCES DE RECHANGE, VEUILLEZ INDIQUER: <ul style="list-style-type: none"> Le numéro de fabrication de la machine Le numéro de la pièce La quantité désirée 	BEI DER BESTELLUNG VON ERSATZTEILEN IMMER ANGEBEN: <ul style="list-style-type: none"> Die Seriennummer der Maschine Die Nummer des Teiles Die gewünschte Stückzahl 	NELL'ORDINARE I RICAMBI, SI PREGA DI INDICARE: <ul style="list-style-type: none"> Il tipo ed il numero di serie della macchina Il codice del componente La quantità desiderata 	QUANDO PEDIR POR PEÇAS/SERVIÇOS, POR FAVOR INDIQUE: <ul style="list-style-type: none"> O tipo de máquina e número de série O código da peça A quantidade de peças 	PARA PEDIR LAS PIEZAS DE REPUESTO, POR FAVOR INDIQUE: <ul style="list-style-type: none"> O número de fabricación de la máquina El número de la pieza La cantidad deseada 	VERMELD BIJ HET BESTELLEN VAN ONDERDELEN ALTIJD: <ul style="list-style-type: none"> het serienummer van de machine het nummer van het onderdeel de gewenste hoeveelheid 	PRZY ZAMAWIANIU CZĘŚCI SERWISOWYCH, PROSIMY PODAJ: <ul style="list-style-type: none"> Typ maszyny i numer seryjny Numer części Ilość części

	<ul style="list-style-type: none"> Service parts and service part assemblies are to be ordered through the spare parts department. Optional equipment (OPT) and assembly operator's manuals should be ordered through the wholegood sales department. 	<ul style="list-style-type: none"> Toutes les pièces détachées et sous-ensembles sont à commander au magasin pièces de rechange. Les équipements optionnels (OPT) ainsi que les notices d'instructions sont à commander auprès des services commerciaux. 	<ul style="list-style-type: none"> Bestellungen für Ersatzteile und Baugruppen sind an die Ersatzteilabteilung zu richten. Sonderausrüstungen (OPT) sowie Montage- und Betriebsanleitungen, bestellen Sie bitte bei der Verkaufsabteilung für Maschinen. 	<ul style="list-style-type: none"> I ricambi e i sotto-assieme devono essere ordinati al Magazzino Ricambi. Le attrezzature opzionali (OPT) ed i manuali dell'operatore devono essere ordinati al Servizio Commerciale. 	<ul style="list-style-type: none"> Peças e conjuntos de peças devem ser pedidos através do departamento de peças de reposição. Os equipamento opcionais (OPT) e manuais de montagem devem ser pedidos através do departamento comercial. 	<ul style="list-style-type: none"> Todas las piezas separadas y los sub-conjuntos tienen que pedirse en la tienda de recambios. Los equipamientos opcionales (OPT) y los manuales de uso se piden en los servicios comerciales. 	<ul style="list-style-type: none"> Bestellingen van onderdelen en modules moeten gericht worden aan de Onderdelenafdeling. Extra toebehoren (OPT) en handleidingen kunt u bestellen bij de verkoopafdeling van machines. 	<ul style="list-style-type: none"> Części serwisowe i montaż części serwisowych muszą być zamawiane za pośrednictwem działu części zamiennych. Wyposażenie dodatkowe (OPT) i instrukcje montażu powinny być zamawiane za pośrednictwem działu sprzedaży.
--	--	---	---	--	---	--	---	---

	When replacing or changing parts, be sure to also order and apply all decals required on them, especially those on safety procedures.	Lors du remplacement ou d'un changement de pièces, commander et apposer impérativement toutes les étiquettes et notamment de sécurité.	Wenn Sie Teile ersetzen oder auswechseln, bestellen Sie alle selbstklebenden Etiketten, insbesondere diejenigen, die die Sicherheit betreffen, und bringen Sie sie an.	In caso di sostituzione o cambio pezzi, ordinare e apporre imperativamente tutti gli autoadesivi, in particolare quelli relativi alla sicurezza.	Quando substituir ou trocar peças, encomende e certifique-se que são colocados os autocolantes, especialmente aqueles relacionados a segurança.	Al sustituir o cambiar piezas, encargar pegatinas autoadhesivas y asegurarse de pegarlas, especialmente las relativas a la seguridad.	Zorg er bij het vervangen of verwisselen van onderdelen voor dat alle stickers, vooral die de veiligheid betreffen, op de juiste plaats zitten, bestel zonodig nieuwe stickers.	Podczas montażu i wymiany części należy pamiętać o zamówieniu i założeniu wszystkich elementów samoprzylepnych, szczególnie jeśli stanowią one część zabezpieczeń maszyny.
--	---	--	--	--	---	---	---	--

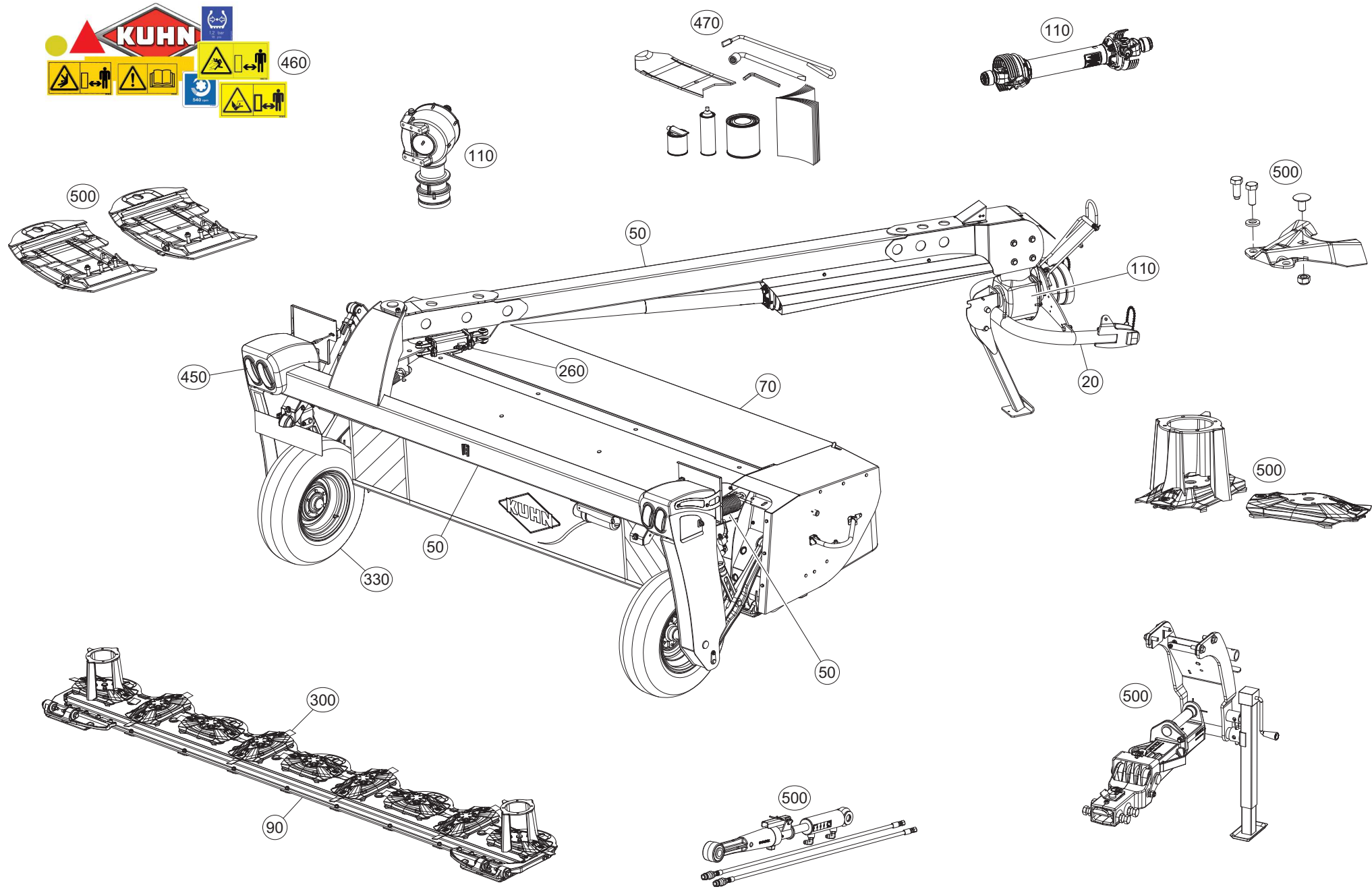




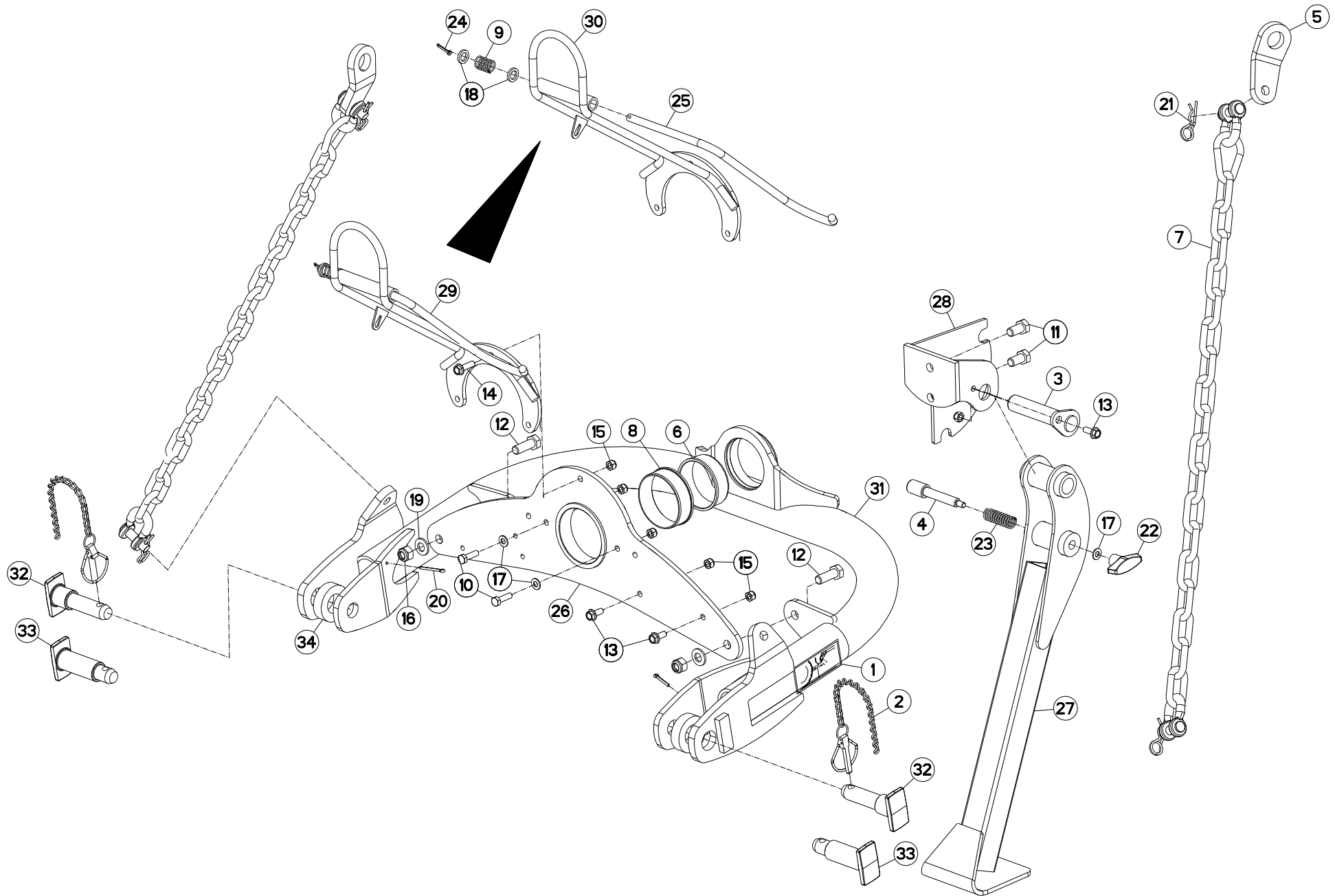
TABLE DES MATIERES - TABLE OF CONTENTS - INHALTSVERZEICHNIS - INDICE

708R0133 B

Catalogue P.D.R. - Spare parts list - Ersatzteilliste - Pezzi di Ricambio :

7R140ATL C

Grp	Page	Opt	Groupe de pièces	Parts group index	Teilegruppe	Gruppo di parti
020	003		TETE GIRODYNE	GYRODINE SWIVEL HEAD	GIRODYNE SCHWENKKOPF	TESTA GIREVOLE GIRODYNE
500	005	OPT	TIMON GIRODYNE	GYRODINE HITCH DRAWBAR	ZUGDEICHSEL GIRODYNE	BARRA DI ATTACCO GIRODYNE
110	007		CARTER INTERNE 540 RPM	GEARBOX 540 RPM	INNERES GETRIEBE 540 RPM	RIDUTTORE 540 RPM
110	009		CARTER INTERNE 1000 RPM	GEARBOX 1000 RPM	INNERES GETRIEBE 1000 RPM	RIDUTTORE 1000 RPM
050	011		TIMON D'ATTELAGE	TONGUE ASSEMBLY	RAHMEN ANHÄNGUNG	TIMONE DI ATTACCO
050	013		OSSATURE DU PROTECTEUR 3151	FRAME 3151	SCHUTZRAHMEN 3151	TELAIO 3151
050	017		OSSATURE DU PROTECTEUR 3551	FRAME 3551	SCHUTZRAHMEN 3551	TELAIO 3551
050	021		OSSATURE DU PROTECTEUR 4051	FRAME 4051	SCHUTZRAHMEN 4051	TELAIO 4051
500	025	OPT	RAIDISSEUR D'ARTICULATION	HYDRAULIC PIVOT ADJUST	RAHMENKNICKGELENKVERRIEGELUNG	REGOLAZIO. ROTAZIONE IDRAULICA
050	027		SYSTEME D'ALLEGEMENT 3151	SUSPENSION SYSTEM 3151	ENTLASTUNGSSYSTEM 3151	SISTEMA DELLE SOSPENSIONI 3151
050	029		SYSTEME D'ALLEGEMENT 3551	SUSPENSION SYSTEM 3551	ENTLASTUNGSSYSTEM 3551	SISTEMA DELLE SOSPENSIONI 3551
054	031		SYSTEME D'ALLEGEMENT 4051	SUSPENSION SYSTEM 4051	ENTLASTUNGSSYSTEM 4051	SISTEMA DELLE SOSPENSIONI 4051
330	033		ROUE	WHEEL	RAD	RUOTA
300	035		DISQUE TRACEUR 3151	DISCS 3151	SCHEIBEN VORAUFLAUFMARKIERER 3	DISCHI 3151
300	037		DISQUE TRACEUR 3551	DISCS 3551	SCHEIBEN VORAUFLAUFMARKIERER 3	DISCHI 3551
300	039		DISQUE TRACEUR 4051	DISCS 4051	SCHEIBEN VORAUFLAUFMARKIERER 4	DISCHI 4051
500	041	OPT	DISQUE TRACEUR FAST-FIT	DISCS FAST-FIT	SCHEIBEN VORAUFLAUFMARKIERER F	DISCHI FAST-FIT
090	043		GROUPE DE FAUCHE 3151	CUTTERBAR 3151	MÄHBALKEN 3151	BARRA SFIBRATRICE 3151
090	045		GROUPE DE FAUCHE 3551	CUTTERBAR 3551	MÄHBALKEN 3551	BARRA SFIBRATRICE 3551
090	047		GROUPE DE FAUCHE 4051	CUTTERBAR 4051	MÄHBALKEN 4051	BARRA SFIBRATRICE 4051
110	049		CARTER DE RENVOI	BEVEL GEARBOX	WINKELGETRIEBE	CARTER DI RINVIO
070	051		PROTECTEURS CE GAUCHE	SAFETY GUARDS CE LEFT	SCHUTZVORRICHTUNGEN CE LINKS	PARAPETTI CE SX
070	053		PROTECTEURS CE DROIT	SAFETY GUARDS CE RIGHT	SCHUTZVORRICHTUNGEN CE RECHTS	PARAPETTI CE DESTRO
070	055		CAPOT 3151	HOOD 3151	HAUBE 3151	COFANO 3151
070	057		CAPOT 3551	HOOD 3551	HAUBE 3551	COFANO 3551
070	059		CAPOT 4051	HOOD 4051	HAUBE 4051	COFANO 4051
070	061		COLL.TOILE A ANDAIN RALLONGEE 3	SWATHBOARD SET 3151 CE	SATZ VERLÄNGERTE SCHWADBLECHE	KIT LAMIERE DI ANDANE PROLUNG.
070	063		COLL.TOILE A ANDAIN RALLONGEE 3	SWATHBOARD SET 3551 CE	SATZ VERLÄNGERTE SCHWADBLECHE	KIT LAMIERE DI ANDANE PROLUNG.
070	065		COLL.TOILE A ANDAIN RALLONGEE 4	SWATHBOARD SET 4051 CE	SATZ VERLÄNGERTE SCHWADBLECHE	KIT LAMIERE DI ANDANE PROLUNG.
450	067		SIGNALISATION CE	SIGNALLING CE	BELEUCHTUNG U.WARNTAFELN CE	SEGNALAZIONE CE
260	069		HYDRAULIQUE DE REPLIAGE	HYDRAULICS	HYDRAULIK RAHMENEINSCHWENKUNG	TUBI FLESSIBILI IDRAULICI
460	071		ETIQUETTES ADHESIVES 3151 CE	STICKERS 3151 CE	AUFKLEBER 3151 CE	ADESIVI 3151 CE
460	073		ETIQUETTES ADHESIVES 3551 CE	STICKERS 3551 CE	AUFKLEBER 3551 CE	ADESIVI 3551 CE
460	075		ETIQUETTES ADHESIVES 4051 CE	STICKERS 4051 CE	AUFKLEBER 4051 CE	ADESIVI 4051 CE
470	077		DIVERS	MISCELLANEOUS	VERSCHIEDENES	VARIE
500	079	OPT	PATINS HIGH	SKIDS HIGH	GLEITKUFEN HIGH	LITTINI HIGH
500	081	OPT	LIFTER	LIFTER	LIFTER	LIFTER
110	083		TRANSMISSION A CARDANS	PTO SHAFT	GELENKWELLE	ALBERO PRESA DI FORZA
110	085		TRANSMISSION A CARDANS SECONDA	PTO SHAFT SECONDARY	GELENKWELLE SEKUNDÄR	ALBERO PRESA DI FORZA SECONDAR
110	087		TRANSMISSION A CARDANS SECOND.	SECONDARY PTO SHAFT W/ CV	ZWISCHENGELENKWELLE W/ CV	ALBERO PRESA DI FORZA SECOND.



GMD3151TL CE
GMD3551TL CE
GMD4051TL CE

A0001>A9999
A0001>A9999
A0001>A9999



799R0014 E

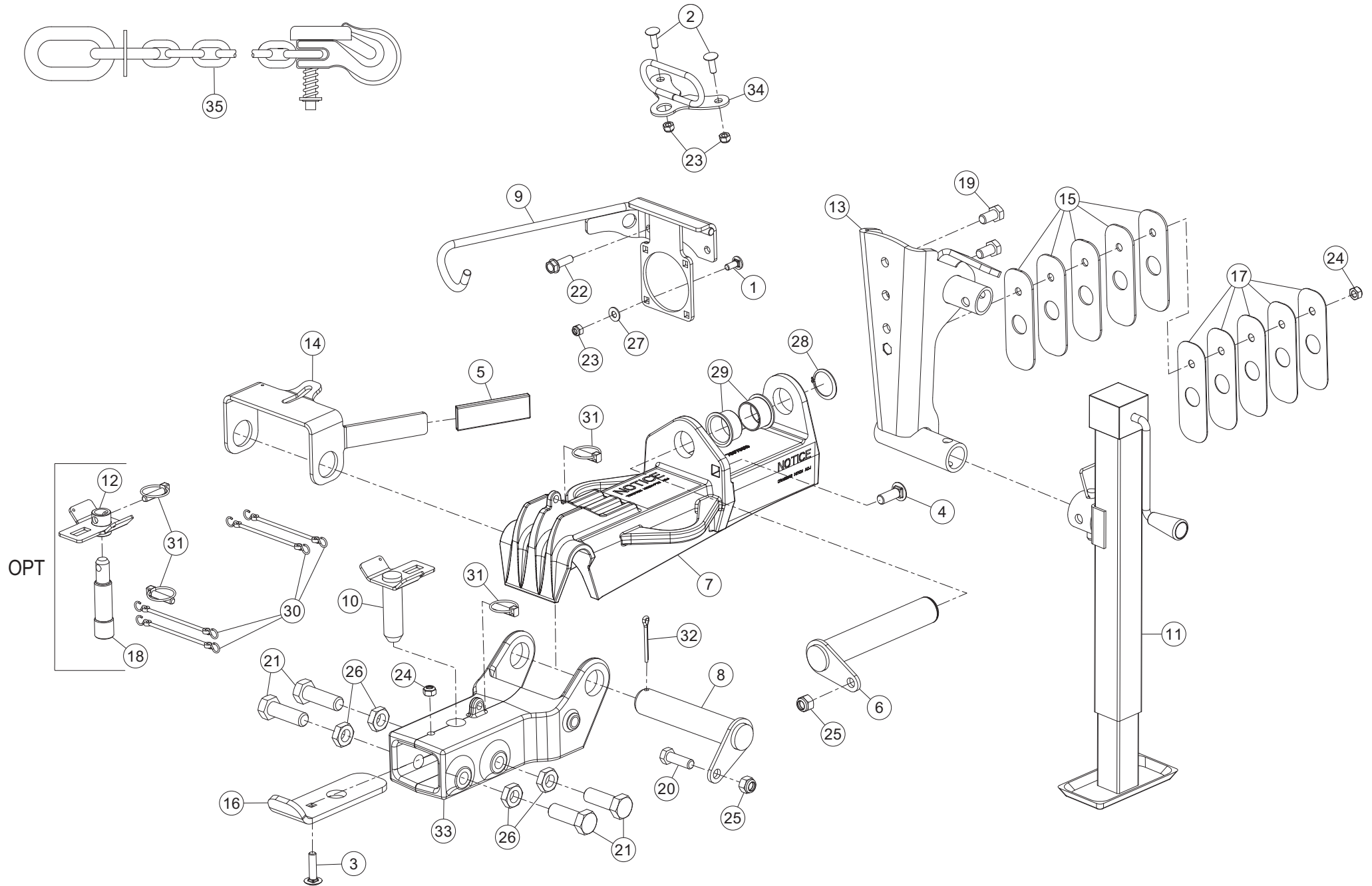
TETE GIRODYNE

GYRODINE SWIVEL HEAD

GIRODYNE SCHWENKKOPF

TESTA GIREVOLE GIRODYNE

Rep	Nr	Qt	Designation	Description	Bezeichnung	Referenza	Remarque - Remark - Bemerkung - Osservazioni
001	09971000	001	PICTOGR.REGLAGI TOURILLONS	PICTORIAL AJUST	PIKTOGRAM.EINSTELLUNG	ADESIVO	
002	50085400	002	CHAINETTE+GOUPILLE FE/ZNXC3	CHAIN	KETTE	CATENELLA	
003	55736610	001	AXE	PIN	ACHSE	ASSE	
004	55736700	001	VERROU	LATCH	RIEGEL	LEVA	
005	55835710	002	PATTE DE RETENUE ZBC	BRACKET ZBC	LASCHE ZBC	FAZZOLETTO	
006	56223600	001	BAGUE PLASTIQUE A COLLERETTE	NYLON BEARING	KUNSTSTOFF-GLEITLAGER	ANELLO PLASTICA	
007	56530110	002	CHAIINE DE RETENUE	SUPPORT CHAIN	KETTE	CATENA	
008	56829500	001	BAGUE PLASTIQUE A COLLERETTE	NYLON BUSH	KUNSTSTOFF-BUECHSE	ANELLO PLASTICA	
009	57525600	001	RESSORT DE PRESSION ZBC	PRESSURE SPRING	DRUCKFEDER	MOLLA DI PRESSIONE	[1]
010	80061036	002	VIS TETE HEXAGONALE FE/ZNXC3	HEXAGON HEAD SCREW FE/ZNXC3	SECHSKANTSCHRAUBE FE/ZNXC3	VITE TESTA ESAGONALE FE/ZNXC3	
011	80061630	002	VIS TETE HEXAGONALE FE/ZNXC3	HEXAGON HEAD SCREW FE/ZNXC3	SECHSKANTSCHRAUBE FE/ZNXC3	VITE TESTA ESAGONALE FE/ZNXC3	21 daN m (155 lbf ft)
012	80061646	002	VIS TETE HEXAGONALE FE/ZNXC3	HEXAGON HEAD SCREW FE/ZNXC3	SECHSKANTSCHRAUBE FE/ZNXC3	VITE TESTA ESAGONALE FE/ZNXC3	21 daN m (155 lbf ft)
013	80131026	003	VIS AUTOBLOQUANTE FLZNNC	UNDERSERR.S-LOC.SCREW FLZNNC	SPERRZAHN-BUNDSCHRAU.FLZNNC	VITE FLZNNC	
014	80131035	001	VIS AUTOBLOQUANTE FLZNNC	UNDERSERRATED S-LOCKING SCREW	SPERRZAHN-BUNDSCHRAUBE FLZNNC	VITE FLZNNC	
015	80201030	006	ECROU HEX.AUTOFREINE FE/ZNXC3	SELF-LOCKING NUT FE/ZNXC3	SELBSTSICH.MUTTER FE/ZNXC3	DADO AUTOBLOCCANTE FE/ZNXC3	
016	80201630	002	ECROU HEX.AUTOFREINE FE/ZNXC3	SELF-LOCKING NUT FE/ZNXC3	SELBSTSICH.MUTTER FE/ZNXC3	DADO AUTOBLOCCANTE FE/ZNXC3	
017	80251021	003	RONDELLE PLATE FE/ZNXC3	PLAIN WASHER M10	SCHEIBE FE/ZNXC3	RONDELLA PIATTA FE/ZNXC3	
018	80251625	002	RONDELLE PLATE FE/ZNXC3	PLAIN WASHER FE/ZNXC3	SCHEIBE FE/ZNXC3	RONDELLA PIATTA FE/ZNXC3	[1]
019	80281600	002	RONDELLE CONIQUE BLOC.FLZNNC	CONICAL SPRING WASHER FLZNNC	SPANNSCHEIBE FLZNNC	RONDELLA CONICA FLZNNC	
020	80500470	002	GOUPILLE FENDUE FE/ZNXC3	SPLIT PIN FE/ZNXC3	SPLINT FE/ZNXC3	COPPIGLIA FE/ZNXC3	
021	80570476	004	GOUPILLE BETA FE/ZNXC3	SPRING COTTER PIN FE/ZNXC3	FEDERSTECKER FE/ZNXC3	MOLLA FE/ZNXC3	
022	83050010	001	POIGNEE	HANDLE	HANDGRIFF	MANIGLIA	
023	58722600	001	RESSORT DE PRESSION	PRESSURE SPRING	FEDER	MOLLA	
024	80500432	001	GOUPILLE FENDUE FE/ZNXC3	SPLIT PIN FE/ZNXC3	SPLINT FE/ZNXC3	COPPIGLIA FE/ZNXC3	[1]
025	K5601230	001	SUPPORT DE TRANSMISSION	PTO-S.HAFT SUPPORT	GELENKWELLENHALTERUNG	SUPPORTO	[1]
026	K6001002	001	ATTELAGE	HITCH	ANBAUBOCK	ATTACCO	
027	K6001020	001	BEQUILLE	STAND	STAENDER	SUPPORTO	
028	K6001130	001	FIXATION	MOUNT	VERBINDUNGSSTUECK	ATTACCO GANCIO	
029	K6005731	001	SUPPORT	SUPPORT	TRAEGER	SUPPORTO	+ [1]
030	K6005741	001	SUPPORT	SUPPORT	TRAEGER	SUPPORTO	[1]
031	K6009150	001	CINTRE	TUBE, FORMED	BOGEN	STAFFA	
032	K6009160	002	TOURILLON	TRUNNION	DREHZAPFEN	PERNI	
033	K6009170	002	TOURILLON	TRUNNION	DREHZAPFEN	PERNI	
034	K6009180	002	ENTRETOISE	SPACER	DISTANZHUELSE	DISTANZIALE	



GMD3151TL CE
GMD3351TL CE
GMD4051TL CE

A0001>A9999
A0001>A9999
A0001>A9999



799R0015 D

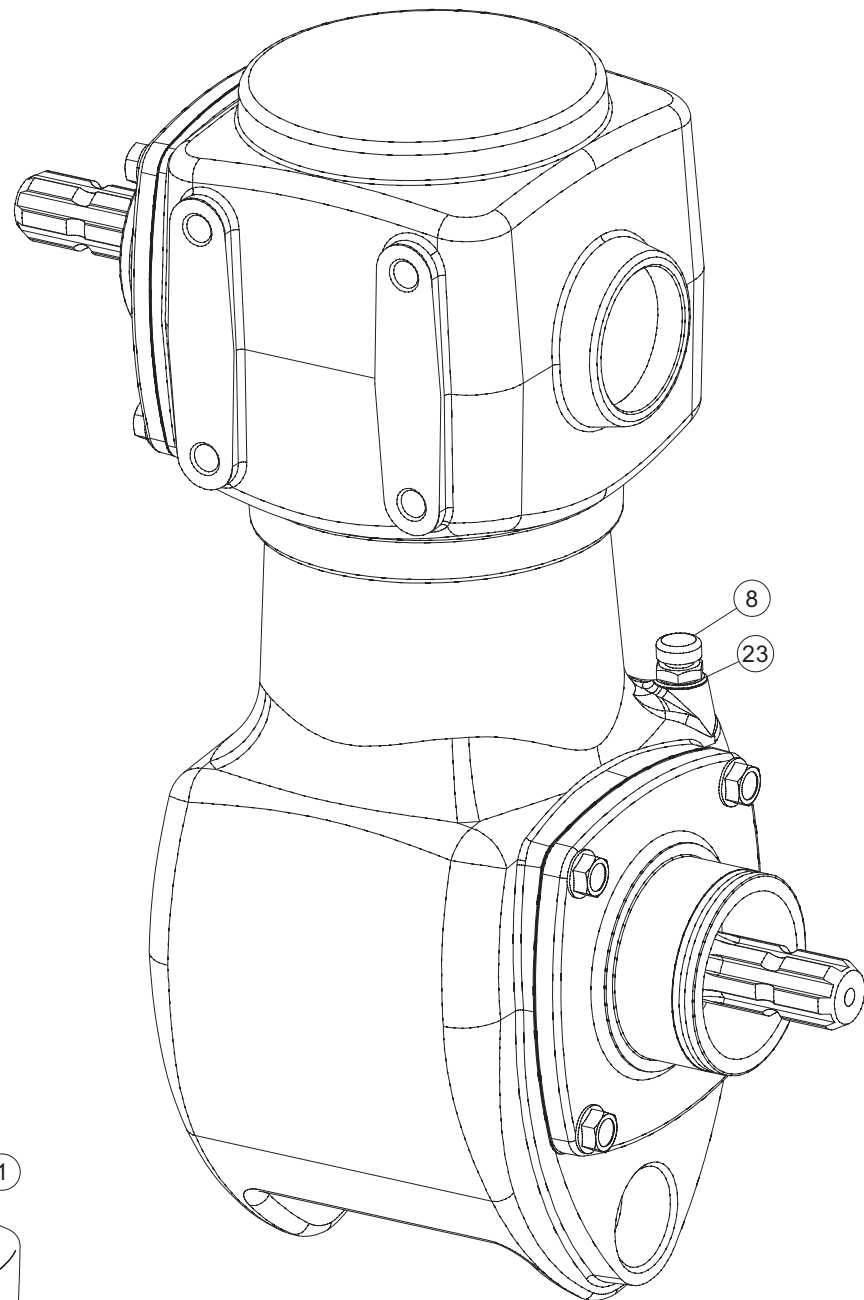
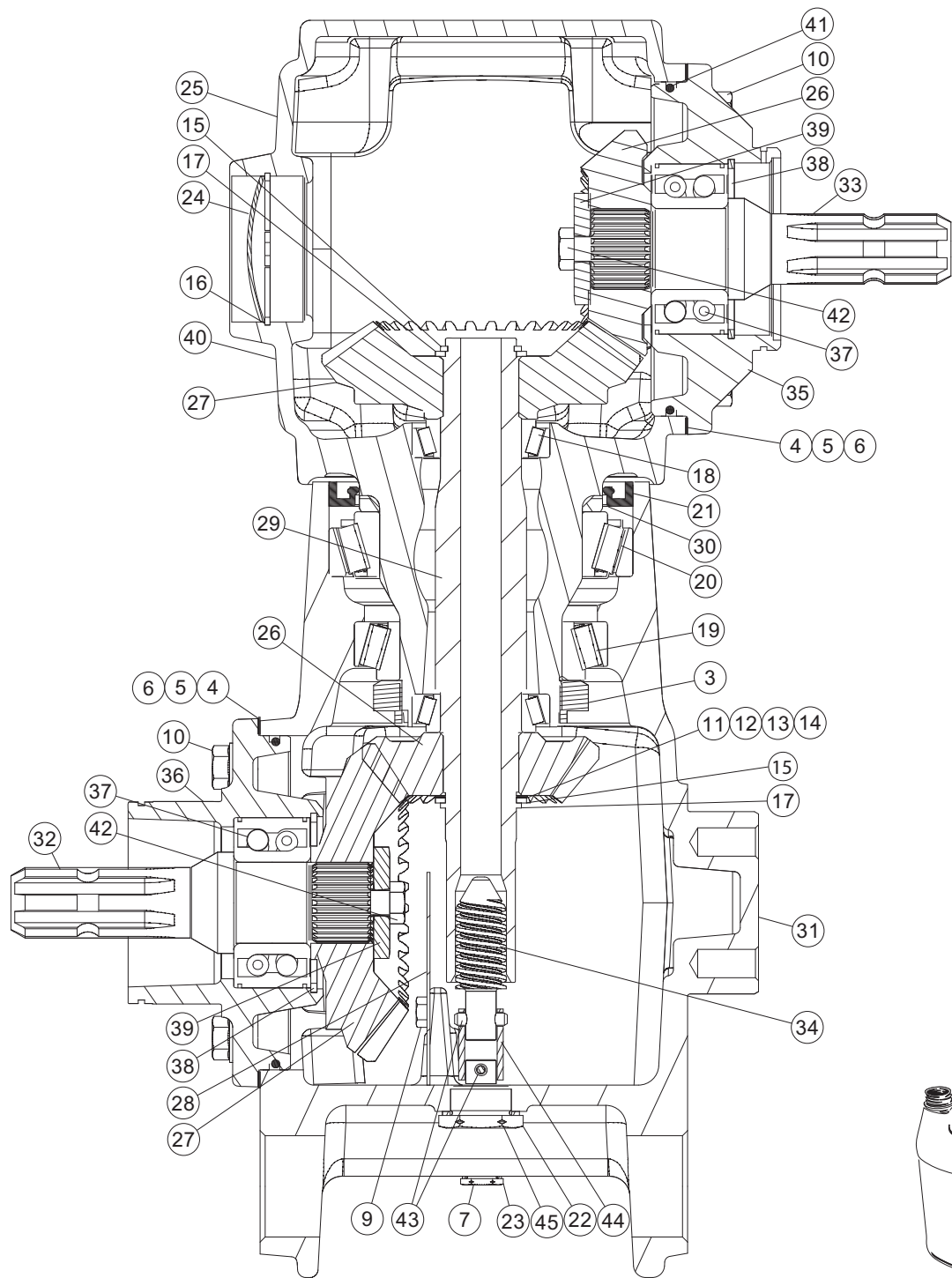
TIMON GIRODYNE

GYRODINE HITCH DRAWBAR

ZUGDEICHSEL GIRODYNE

BARRA DI ATTACCO GIRODYNE

Rep	Nr	Qt	Designation	Description	Bezeichnung	Referenza	Remarque - Remark - Bemerkung - Osservazioni
001	50002200	004	VIS TBCC COURT	BOLT, CARRIAGE, SHORT NECK	FLACHRUNDSCHR.4KT ANSATZ	BULLONE	
002	50002300	002	VIS TBCC COURT	BOLT, CARRIAGE, SHORT NECK	FLACHRUNDSCHR.4KT ANSATZ	BULLONE	
003	50069210	001	VIS TBCC COURT	BOLT, CARRIAGE, SHORT NECK	FLACHRUNDSCHR.4KT ANSATZ	BULLONE	
004	50074100	001	VIS TBCC COURT	BOLT, CARRIAGE, SHORT NECK	FLACHRUNDSCHR.4KT ANSATZ	BULLONE	
005	70177164	001	CAP, PLA, .25 X 1.50 X 5.00	CAP, PLA, .25 X 1.50 X 5.00			
006	73003270	001	AXE	PIN	ACHSE	ASSE	
007	73029560	001	ATTELAGE	HITCH	ANBAUBOCK	ATTACCO	
008	73003300	001	AXE	PIN	ACHSE	ASSE	
009	73003320	001	FIXATION	MOUNT	VERBINDUNGSSTUECK	ATTACCO GANCIO	
010	73003350	001	BROCHE	PIN, HITCH	ACHSE	PERNO	
011	73003380	001	BEQUILLE REGLABLE	JACK	STÄNDER	SUPPORTO	
012	73004660	001	BROCHE	PIN, HITCH	ACHSE	PERNO	OPT
013	73008160	001	FIXATION	MOUNT	VERBINDUNGSSTUECK	ATTACCO GANCIO	
014	76014200	001	BRIDE	CLAMP	BUEGEL	STAFFA	
015	76014230	005	CALE	SHIM	DISTANZPLATTE	SPESSORE	
016	76014240	001	CALE	SHIM	DISTANZPLATTE	SPESSORE	
017	76014250	005	CALE	SHIM	DISTANZPLATTE	SPESSORE	
018	76018690	001	AXE	PIN	ACHSE	ASSE	OPT
019	80061630	002	VIS TETE HEXAGONALE FE/ZNXC3	HEXAGON HEAD SCREW FE/ZNXC3	SECHSKANTSCHRAUBE FE/ZNXC3	VITE TESTA ESAGONALE FE/ZNXC3	21dnm (155ft/lbs)
020	80061648	001	VIS TETE HEXAGONALE FE/ZNXC3	HEX. SCREW FE/ZNXC3	SECHSKANTSCHRAUBE FE/ZNXC3	VITE TESTA ESAGONALE FE/ZNXC3	
021	80062456	004	VIS TETE HEXAGONALE FLZNNC	HEXAGON HEAD SCREW FLZNNC	SECHSKANTSCHRAUBE FLZNNC	VITE TESTA ESAGONALE FLZNNC	
022	80131240	002	VIS AUTOBLOQUANTE FLZNNC	UNDERSERR.S-LOC.SCREW FLZNNC	SPERRZAHN-BUNDSCHRAU.FLZNNC	VITE FLZNNC	
023	80201030	006	ECROU HEX.AUTOFREINE FE/ZNXC3	SELF-LOCKING NUT FE/ZNXC3	SELBSTSICH.MUTTER FE/ZNXC3	DADO AUTOBLOCCANTE FE/ZNXC3	
024	80201248	002	ECROU HEX.BAS AUTOFR.FLZNNC	SELF-LOCKING NUT FLZNNC	SELBSTSICHERND.MUTTER FLZNNC	DADO AUTOBLOCCANTE FLZNNC	
025	80201630	002	ECROU HEX.AUTOFREINE FE/ZNXC3	SELF-LOCKING NUT FE/ZNXC3	SELBSTSICH.MUTTER FE/ZNXC3	DADO AUTOBLOCCANTE FE/ZNXC3	
026	80202401	004	ECROU HEXAGONAL BAS FE/ZNXC3	HEXAGON THIN NUT FE/ZNXC3	FLACHE SECHSKANTMUTT.FE/ZNXC3	DADO FE/ZNXC3	
027	80251176	004	RONDELLE PLATE FE/ZNXC3	PLAIN WASHER FE/ZNXC3	SCHEIBE FE/ZNXC3	RONDELLA PIATTA FE/ZNXC3	
028	80584500	001	CIRCLIP EXTERIEUR	RETAINING RING	SICHERUNGSRING	ANELLO	
029	83014555	002	BAGUE ROULEE A COLLERETTE	FLANGED WRAPPED BUSH	GEROLLTE BUCHSE MIT FLANSCH	ANELLO LUBRIFICATO	
030	83070063	004	LIEN PVC	PVC CORD	SICHERUNGSBAND	CAVETTO	OPT
031	87173525	004		PIN, LYNCH, .44 DIA			OPT
032	87173961	001	PIN, COTTER, .25 X 2.50	PIN, COTTER, .25 X 2.50			
033	K6001290	001	GOUSSET	GUSSET	BEFESTIGUNGSBLECH	BRACCIOLO FISSAGGIO	
034	K6002910	001	SUPPORT	SUPPORT	TRAEGER	SUPPORTO	
035	83080002	001	CHAINE DE SECURITE 73KN	SAFETY CHAIN 73KN ASAE S338	SICHERHEITSKETTE 73KN	CATENA DI SICUREZZA 73KN	OPT



GMD3151TL CE
GMD3551TL CE
GMD4051TL CE

A0001>A9999
A0001>A9999
A0001>A9999



799R0016 C

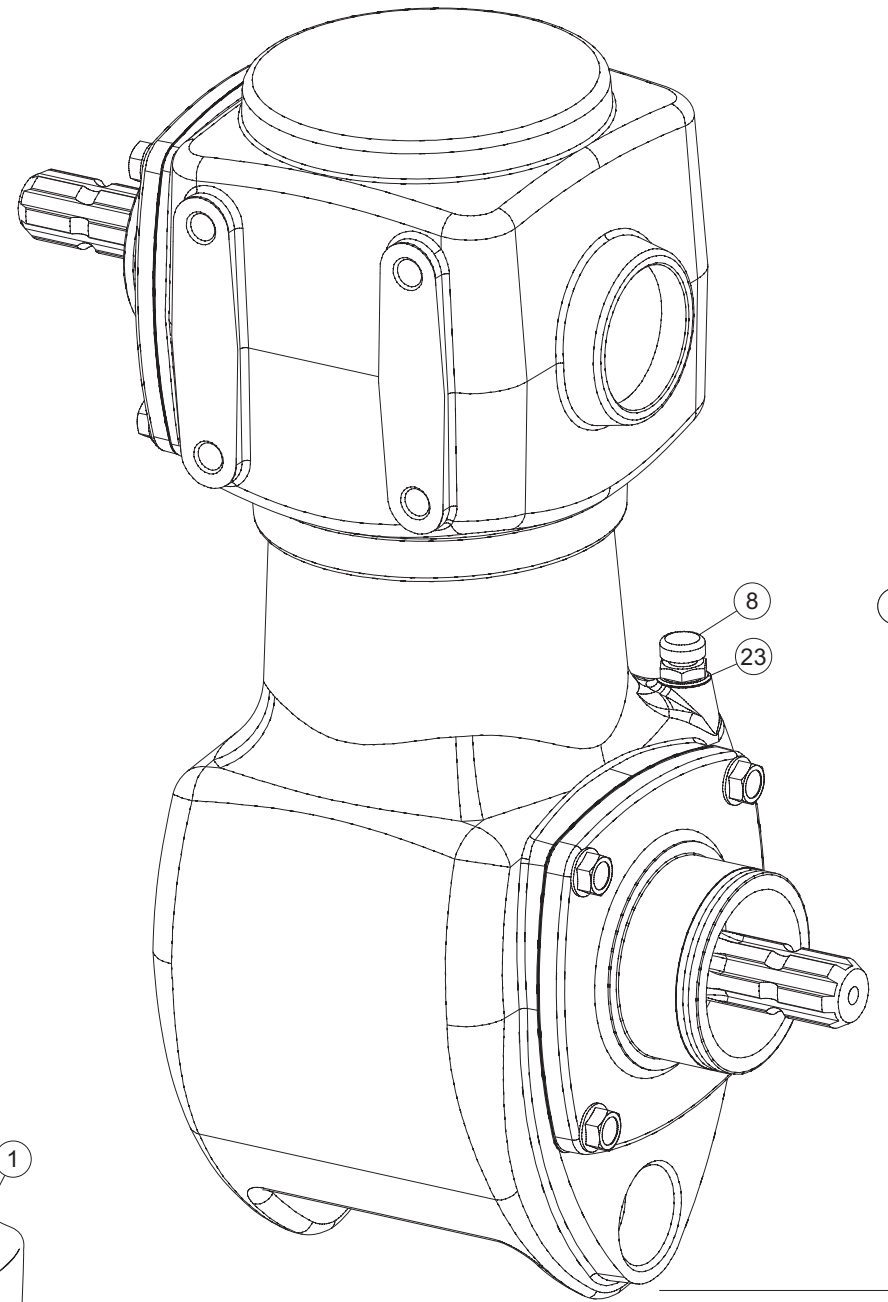
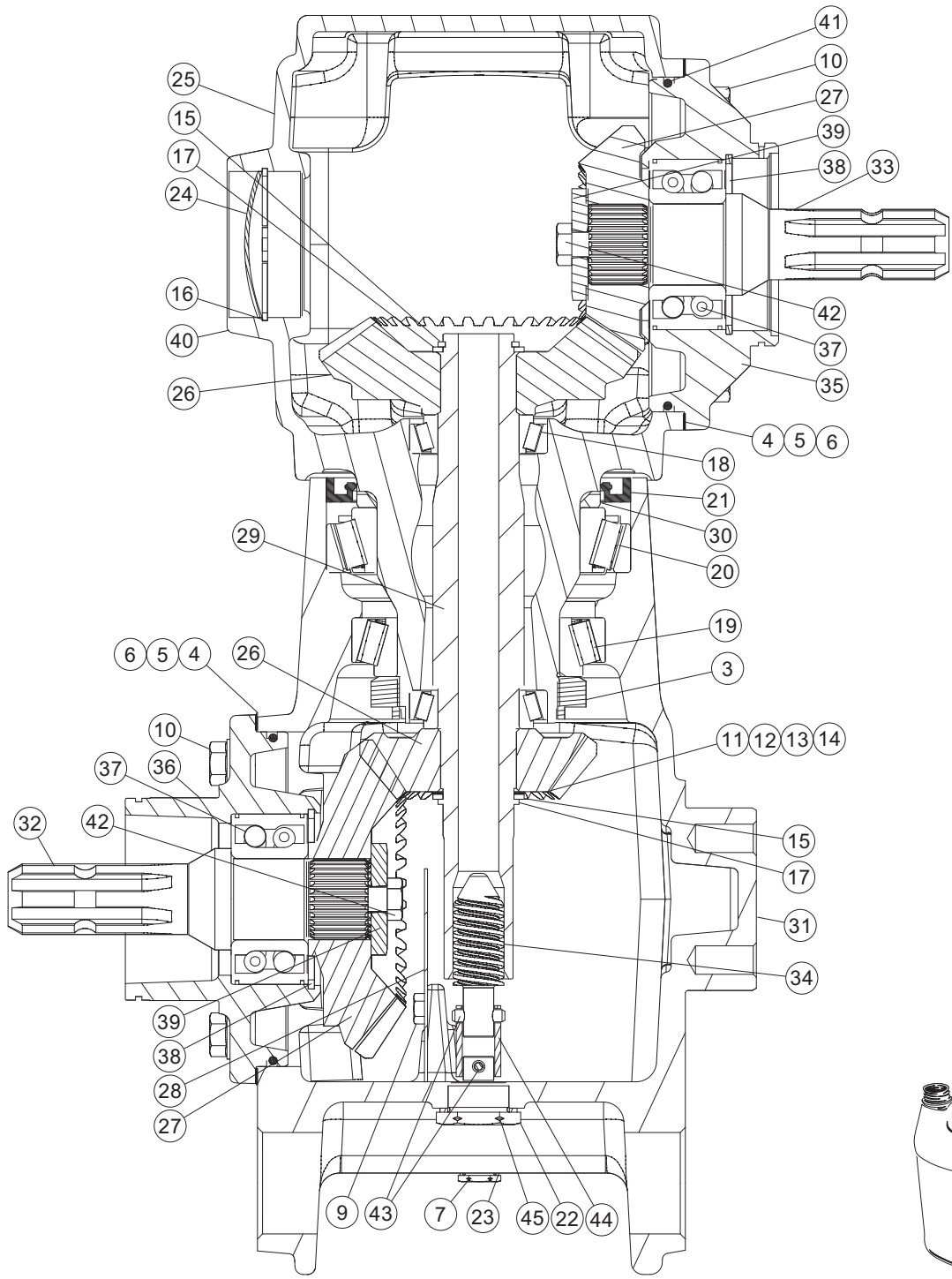
CARTER INTERNE 540 RPM

GEARBOX 540 RPM

INNERES GETRIEBE 540 RPM

RIDUTTORE 540 RPM

Rep	Nr	Qt	Designation	Description	Bezeichnung	Referenza	Remarque - Remark - Bemerkung - Osservazioni
001	2505000	001	HUILE TRANSMIS.TM80W90 VRAC	OIL SPIRAX A 80W90 VRAC	OEL SPIRAX A 80W90 VRAC	OLIO SPIRAX A 80W90 VRAC	[1]
002	K6001361	001	CARTER COMPLET	GEARBOX ASSEMBLY	GETRIEBE KPL.	SCATOLA CPL.	+ [1]
003	50074800	001	ECROU A ENCOCHES	SLOTTED ROUND NUT	NUTMUTTER	GHIERA	[1]40dnm (295ft/lbs)
004	55733600	002	CALE DE REGLAGE 0.1	DISTANCE WASHER 0,1	DISTANZSCHEIBE 0,1	SPESSORE	[1]
005	55733700	002	CALE DE REGLAGE 0.3	DISTANCE WASHER 0,3	DISTANZSCHEIBE 0,3	SPESSORE	[1]
006	55733800	002	CALE DE REGLAGE 0.5	DISTANCE WASHER 0,5	DISTANZSCHEIBE 0,5	SPESSORE	[1]
007	56145700	001	BOUCHON MAGNETIQUE	PLUG, MAGNETIC	MAGNET-VERSCHLUSSSCHRAUBE	TAPPO CALAMITATO	[1]
008	55764900	001	RENIFLARD-JAUGE	BREATHER W/ GAUGE	ENTLUEFTUNG/MESSSTAB	ASTINA	[1]
009	80060812	002	VIS TETE HEXAGONALE FE/ZNXC3	HEXAGON HEAD SCREW FE/ZNXC3	SECHSKANTSCHRAUBE FE/ZNXC3	VITE TESTA ESAGONALE FE/ZNXC3	[1]
010	80131232	008	VIS AUTOBLOQUANTE FLZNNC KL105	UNDERSERR.S-LOC.SCREW FLZNNC	SPERRZAHN-BUNDSCHRAU.FLZNNC	VITE FLZNNC KL105	[1]13dnm (93ft/lbs)
011	80253544	001	RONDELLE D'AJUSTAGE PS 0,3	SHIM RING PS 0,3	PASSSCHEIBE PS 0,3	SPESSORE	[1]
012	80253545	001	RONDELLE D'AJUSTAGE PS 0,1	SHIM RING PS 0,1	PASSSCHEIBE PS 0,1	SPESSORE	[1]
013	80253546	001	RONDELLE D'AJUSTAGE PS 0,2	SHIM RING PS 0,2	PASSSCHEIBE PS 0,2	SPESSORE	[1]
014	80253547	001	RONDELLE D'AJUSTAGE PS 0,5	SHIM RING PS 0,5	PASSSCHEIBE PS 0,5	SPESSORE	[1]
015	80253549	002	RONDELLE D'APPUI	SUPPORTING RING	STUETZSCHEIBE	RONDELLA D'APPOGGIO	[1]
016	80597200	001	CIRCLIP INTERIEUR	RETAINING RING	SICHERUNGSRING	ANELLO	[1]
017	80613500	002	CIRCLIP EXTERIEUR	RETAINING RING	SICHERUNGSRING	ANELLO	[1]
018	81304068	002	ROULEMENT A ROULEAUX CONIQUES	TAPERED ROLLER BEARING	KEGELROLLENLAGER	CUSCINETTO A RULLI	[1]
019	81308025	001	ROULEMENT A ROULEAUX CONIQUES	TAPERED ROLLER BEARING	KEGELROLLENLAGER	CUSCINETTO A RULLI CR	[1]
020	81309019	001	ROULEMENT A ROULEAUX CONIQUES	TAPERED ROLLER BEARING	KEGELROLLENLAGER	CUSCINETTO A RULLI	[1]
021	82010004	001	BAGUE D'ETANCHEITE	OIL SEAL	RADIALDICHRING	PARAOILIO	[1]
022	82103038	001	BAGUE BS30	SEALING RING	DICHRING	ANELLO DI FERMO	[1]
023	82131824	002	JOINT CUIVRE	SEALING RING	DICHRING	RONDELLA RAME	[1]
024	83040002	001	BOUCHON EXPANSIBLE	EXPANDING CAP	VERSCHLUSSSCHEIBE	TAPPO	[1]
025	K6000070	001	CARTER	HOUSING	GEHAEUSE	SCATOLA	[1]
026	K6000430	002	PIGNON CONIQUE	GEAR, BEVEL	KEGELRAD	PIGNONE CONICO	[1]
027	K6000440	002	PIGNON CONIQUE	GEAR, BEVEL	KEGELRAD	PIGNONE CONICO	[1]
028	K6000511	001	DEFLECTEUR	DEFLECTOR	ABWEISER	DEFLETTORE	[1]
029	K6000530	001	ARBRE D'ENTRAINEMENT	SHAFT, DRIVE	ANTRIEBSWELLE	ALBERO	[1]
030	K6003190	001	ENTRETOISE	SPACER	DISTANZHUELSE	DISTANZIALE	[1]
031	K6005200	001	CARTER	HOUSING	GEHAEUSE	SCATOLA	[1]
032	K6000520	001	ARBRE CANNELE	SPLINED SHAFT	PROFILWELLE	ALBERO CALETTATO	[1]
033	K6000520	001	ARBRE CANNELE	SPLINED SHAFT	PROFILWELLE	ALBERO CALETTATO	[1]
034	K6000570	001	TIGE	STEM	STANGE	STELO	[1]
035	K6000080	001	COUVERCLE	LID	DECKEL	COPERCHIO	[1]
036	K6000230	001	COUVERCLE	LID	DECKEL	COPERCHIO	[1]
037	81104083	002	ROULEMENT 2 R.B.C.OBL.SPECIAL	ANG.CONT.DOUBLE ROW B.BEARING	ZWEIREIHIGES SCHRAEGKUGELLAGER	CUSCINETTO SPECIALE	[1]
038	80598500	002	CIRCLIP INTERIEUR	RETAINING RING	SICHERUNGSRING	ANELLO	[1]
039	50015100	002	RONDELLE	WASHER	SCHEIBE	RONDELLA PIATTA	[1]
040	K6000070	001	CARTER	HOUSING	GEHAEUSE	SCATOLA	[1]
041	82060048	001	JOINT TORIQUE	O-RING	O-RING	GUARNIZIONE	[1]
042	50065000	002	VIS AVEC REVÊTEMENT ADHESIF	SCREW WITH ADHESIVE COATING	KLEBE BESCHICHTETE SCHRAUBE	VITE CON RIVETTAMENTO ADESIVO	[1]13dnm (93ft/lbs)
043	80450625	001	GOUPILLE ELASTIQUE FLZNNC	ROLL PIN FLZNNC	SPANNHUELSE FLZNNC	SPINA ELASTICA FLZNNC	[1]
044	K6000550	001	TUBE	TUBE	ROHR	TUBO	[1]
045	K6000540	001	BOUCHON	PLUG	VERSCHLUSSSCHRAUBE	TAPPO	[1]2.8dnm (19ft/lbs)



GMD3151TL CE
GMD3551TL CE
GMD4051TL CE

A0001>A9999
A0001>A9999
A0001>A9999



799R0017 C

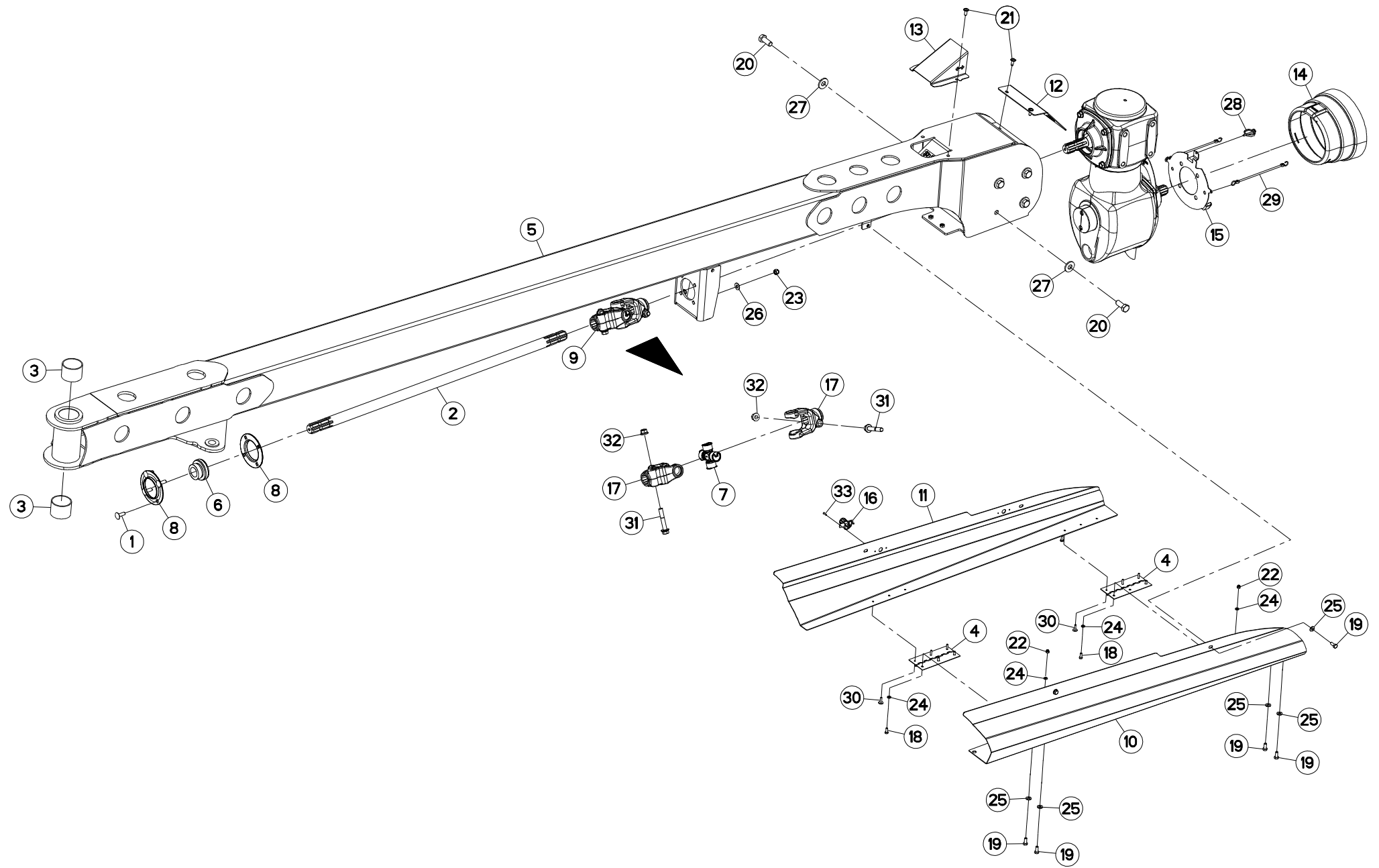
CARTER INTERNE 1000 RPM

GEARBOX 1000 RPM

INNERES GETRIEBE 1000 RPM

RIDUTTORE 1000 RPM

Rep	Nr	Qt	Designation	Description	Bezeichnung	Referenza	Remarque - Remark - Bemerkung - Osservazioni
001	2505000	001	HUILE TRANSMIS.TM80W90 VRAC	OIL SPIRAX A 80W90 VRAC	OEL SPIRAX A 80W90 VRAC	OLIO SPIRAX A 80W90 VRAC	[1]
002	K6001361	001	CARTER COMPLET	GEARBOX ASSEMBLY	GETRIEBE KPL.	SCATOLA CPL.	+ [1]
003	50074800	001	ECROU A ENCOCHES	SLOTTED ROUND NUT	NUTMUTTER	GHIERA	[1]40dnm (295ft/lbs)
004	55733600	002	CALE DE REGLAGE 0.1	DISTANCE WASHER 0,1	DISTANZSCHEIBE 0,1	SPESSORE	[1]
005	55733700	002	CALE DE REGLAGE 0.3	DISTANCE WASHER 0,3	DISTANZSCHEIBE 0,3	SPESSORE	[1]
006	55733800	002	CALE DE REGLAGE 0.5	DISTANCE WASHER 0,5	DISTANZSCHEIBE 0,5	SPESSORE	[1]
007	56145700	001	BOUCHON MAGNETIQUE	PLUG, MAGNETIC	MAGNET-VERSCHLUSSSCHRAUBE	TAPPO CALAMITATO	[1]
008	55764900	001	RENIFLARD-JAUGE	BREATHER W/ GAUGE	ENTLUEFTUNG/MESSSTAB	ASTINA	[1]
009	80060812	002	VIS TETE HEXAGONALE FE/ZNXC3	HEXAGON HEAD SCREW FE/ZNXC3	SECHSKANTSCHRAUBE FE/ZNXC3	VITE TESTA ESAGONALE FE/ZNXC3	[1]
010	80131232	008	VIS AUTOBLOQUANTE FLZNNC KL105	UNDERSERR.S-LOC.SCREW FLZNNC	SPERRZAHN-BUNDSCHRAU.FLZNNC	VITE FLZNNC KL105	[1]13dnm (93ft/lbs)
011	80253544	001	RONDELLE D'AJUSTAGE PS 0,3	SHIM RING PS 0,3	PASSSCHEIBE PS 0,3	SPESSORE	[1]
012	80253545	001	RONDELLE D'AJUSTAGE PS 0,1	SHIM RING PS 0,1	PASSSCHEIBE PS 0,1	SPESSORE	[1]
013	80253546	001	RONDELLE D'AJUSTAGE PS 0,2	SHIM RING PS 0,2	PASSSCHEIBE PS 0,2	SPESSORE	[1]
014	80253547	001	RONDELLE D'AJUSTAGE PS 0,5	SHIM RING PS 0,5	PASSSCHEIBE PS 0,5	SPESSORE	[1]
015	80253549	002	RONDELLE D'APPUI	SUPPORTING RING	STUETZSCHEIBE	RONDELLA D'APPOGGIO	[1]
016	80597200	001	CIRCLIP INTERIEUR	RETAINING RING	SICHERUNGSRING	ANELLO	[1]
017	80613500	002	CIRCLIP EXTERIEUR	RETAINING RING	SICHERUNGSRING	ANELLO	[1]
018	81304068	002	ROULEMENT A ROULEAUX CONIQUES	TAPERED ROLLER BEARING	KEGELROLLENLAGER	CUSCINETTO A RULLI	[1]
019	81308025	001	ROULEMENT A ROULEAUX CONIQUES	TAPERED ROLLER BEARING	KEGELROLLENLAGER	CUSCINETTO A RULLI CR	[1]
020	81309019	001	ROULEMENT A ROULEAUX CONIQUES	TAPERED ROLLER BEARING	KEGELROLLENLAGER	CUSCINETTO A RULLI	[1]
021	82010004	001	BAGUE D'ETANCHEITE	OIL SEAL	RADIALDICHRING	PARAOILIO	[1]
022	82103038	001	BAGUE BS30	SEALING RING	DICHRING	ANELLO DI FERMO	[1]
023	82131824	002	JOINT CUIVRE	SEALING RING	DICHRING	RONDELLA RAME	[1]
024	83040002	001	BOUCHON EXPANSIBLE	EXPANDING CAP	VERSCHLUSSSCHEIBE	TAPPO	[1]
025	K6000070	001	CARTER	HOUSING	GEHAEUSE	SCATOLA	[1]
026	K6000430	002	PIGNON CONIQUE	GEAR, BEVEL	KEGELRAD	PIGNONE CONICO	[1]
027	K6000440	002	PIGNON CONIQUE	GEAR, BEVEL	KEGELRAD	PIGNONE CONICO	[1]
028	K6000511	001	DEFLECTEUR	DEFLECTOR	ABWEISER	DEFLETTORE	[1]
029	K6000530	001	ARBRE D'ENTRAINEMENT	SHAFT, DRIVE	ANTRIEBSWELLE	ALBERO	[1]
030	K6003190	001	ENTRETOISE	SPACER	DISTANZHUELSE	DISTANZIALE	[1]
031	K6005200	001	CARTER	HOUSING	GEHAEUSE	SCATOLA	[1]
032	K6000520	001	ARBRE CANNELE	SPLINED SHAFT	PROFILWELLE	ALBERO CALETTATO	[1]
033	K6000520	001	ARBRE CANNELE	SPLINED SHAFT	PROFILWELLE	ALBERO CALETTATO	[1]
034	K6000570	001	TIGE	STEM	STANGE	STELO	[1]
035	K6000080	001	COUVERCLE	LID	DECKEL	COPERCHIO	[1]
036	K6000230	001	COUVERCLE	LID	DECKEL	COPERCHIO	[1]
037	81104083	002	ROULEMENT 2 R.B.C.OBL.SPECIAL	ANG.CONT.DOUBLE ROW B.BEARING	ZWEIREIHIGES SCHRAEGKUGELLAGER	CUSCINETTO SPECIALE	[1]
038	80598500	002	CIRCLIP INTERIEUR	RETAINING RING	SICHERUNGSRING	ANELLO	[1]
039	50015100	002	RONDELLE	WASHER	SCHEIBE	RONDELLA PIATTA	[1]
040	K6000070	001	CARTER	HOUSING	GEHAEUSE	SCATOLA	[1]
041	82060048	001	JOINT TORIQUE	O-RING	O-RING	GUARNIZIONE	[1]
042	50065000	002	VIS AVEC REVÊTEMENT ADHESIF	SCREW WITH ADHESIVE COATING	KLEBE BESCHICHTETE SCHRAUBE	VITE CON RIVETTAMENTO ADESIVO	[1]13dnm (93ft/lbs)
043	80450625	001	GOUPILLE ELASTIQUE FLZNNC	ROLL PIN FLZNNC	SPANNHUELSE FLZNNC	SPINA ELASTICA FLZNNC	[1]
044	K6000550	001	TUBE	TUBE	ROHR	TUBO	[1]
045	K6000540	001	BOUCHON	PLUG	VERSCHLUSSSCHRAUBE	TAPPO	[1]2.8dnm (19ft/lbs)



GMD3151TL CE
GMD3551TL CE
GMD4051TL CE

A0001>A9999
A0001>A9999
A0001>A9999



708R0086 B

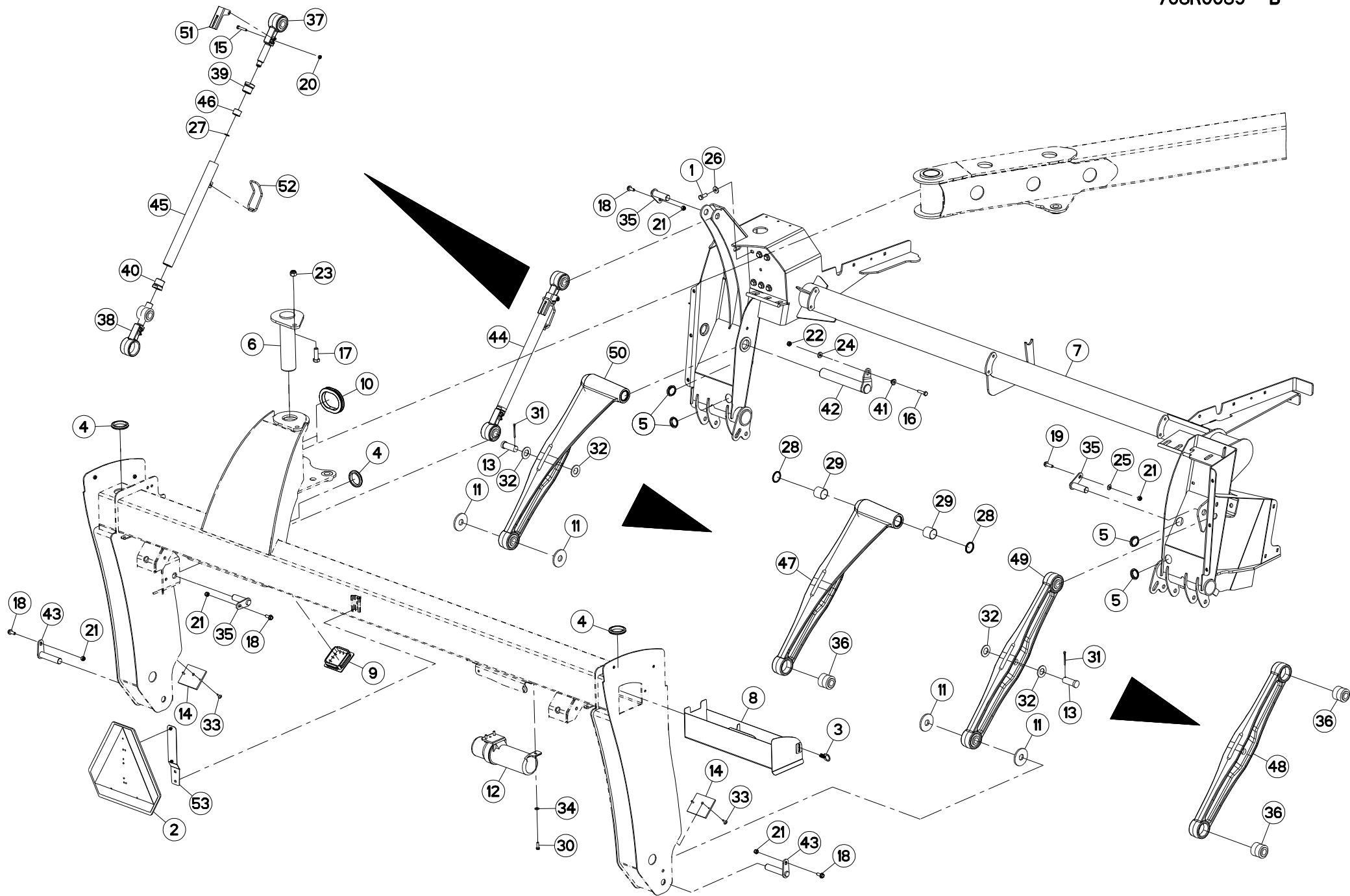
TIMON D'ATTELAGE

TONGUE ASSEMBLY

RAHMEN ANHÄNGUNG

TIMONE DI ATTACCO

Rep	Nr	Qt	Designation	Description	Bezeichnung	Referenza	Remarque - Remark - Bemerkung - Osservazioni
001	50002300	004	VIS TBCC COURT	BOLT, CARRIAGE, SHORT NECK	FLACHRUNDSCHR.4KT ANSATZ	BULLONE	4.4dnm (36ft/lbs)
002	58837800	001	ARBRE D'ENTRAINEMENT	DRIVE SHAFT	ANTRIEBSWELLE	ALBERO	
003	70145082	002		BUSHING, STRAIGHT, 2.51 ID X			
004	70176518	002	HINGE, .06 X 3.00 X 6.50 SS	HINGE, .06 X 3.00 X 6.50 SS			
005	73026820	001	TIMON	TONGUE	ZUGDEICHSEL	TIMONE	
006	76012240	001	ROULEMENT AUTO-ALIGNEUR	BEARING	LAGER	CUSCIETTO	
007	76017930	001	COLLECTION TRANSMISSION	KIT, PTO	GELENKWELLE, SATZ	KIT TRASMISSIONE	[1]
008	76018090	002	FLASQUE	FLANGE	FLANSCH	FLANGIA	
009	76090670	001	CARDAN	JOINT, UNIVERSAL	KREUZGELENK	CARDANO	+ [1]
010	76098560	001	PROTECTION	SHIELD	SCHUTZ	PROTEZIONE	
011	76098570	001	PROTECTION	SHIELD	SCHUTZ	PROTEZIONE	
012	76098590	001	TOLE	SHEET	BLECH	TELA	
013	76098600	001	CACHE	COVER	SCHUTZ	PROTEZIONE	
014	76101570	001	PROTECTION	SHIELD	SCHUTZ	PROTEZIONE	
015	76101950	001	PATTE	BRACKET	BEFESTIGUNGSEISEN	FAZZOLETTO	
016	76102510	002	VERROU	LATCH	RIEGEL	LEVA	
017	76108270	002	MACHOIRE	PTO, YOKE	GELENKGABEL	FORCELLA	[1]
018	80060616	006	VIS TETE HEXAGONALE FE/ZNXC3	HEXAGON HEAD SCREW FE/ZNXC3	SECHSKANTSCHRAUBE FE/ZNXC3	VITE TESTA ESAGONALE FE/ZNXC3	
019	80060820	006	VIS TETE HEXAGONALE FE/ZNXC3	HEXAGON HEAD SCREW FE/ZNXC3	SECHSKANTSCHRAUBE FE/ZNXC3	VITE TESTA ESAGONALE FE/ZNXC3	
020	80061641	008	VIS TETE HEXAGONALE FE/ZNXC3	HEXAGON HEAD SCREW FE/ZNXC3	SECHSKANTSCHRAUBE FE/ZNXC3	VITE TESTA ESAGONALE FE/ZNXC3	21dnm (155ft/lbs)
021	80190822	004	SCREW, BUTTON HEAD	HEX.SOC.BUTT.HEAD SCR.FE/ZNXC3	FLACHKOPFSCHR.INNENSE.FE/ZNXC3	VITE FE/ZNXC3	
022	80200630	006	ECROU HEX.AUTOFREINE FE/ZNXC3	SELF LOCKING NUT FE/ZNXC3	SELBSTSICHERNDE MUTT.FE/ZNXC3	DADO AUTOBLOCCANTE FE/ZNXC3	
023	80201030	004	ECROU HEX.AUTOFREINE FE/ZNXC3	SELF-LOCKING NUT FE/ZNXC3	SELBSTSICH.MUTTER FE/ZNXC3	DADO AUTOBLOCCANTE FE/ZNXC3	
024	80250611	012	RONDELLE PLATE FE/ZNXC3	PLAIN WASHER M6 DIN 125 FE/ZNX	SCHEIBE FE/ZNXC3	RONDELLA PIATTA FE/ZNXC3	
025	80250920	006	RONDELLE PLATE FE/ZNXC3	PLAIN WASHER FE/ZNXC3	SCHEIBE FE/ZNXC3	RONDELLA PIATTA FE/ZNXC3	
026	80251176	004	RONDELLE PLATE FE/ZNXC3	PLAIN WASHER FE/ZNXC3	SCHEIBE FE/ZNXC3	RONDELLA PIATTA FE/ZNXC3	
027	80281639	008	RONDELLE RESSORT FLZNNC	CONICAL SPRING WASHER FLZNNC	SPANNSCHEIBE FLZNNC	RONDELLA A MOLLA FLZNNC	
028	80560440	001	GOUPILE AUTOMATIQUE FE/ZNXC3	LINCH PIN FE/ZNXC3	KLAPPSTECKER FE/ZNXC3	COPPIGLIA FE/ZNXC3	
029	83070063	002	LIEN PVC	PVC CORD	SICHERUNGSBAND	CAVETTO	
030	87173391	006	RIVET, POP, .19 X .70 LG.	RIVET, POP, .19 X .70 LG.			
031	87178115	002	VIS TETE HEXAGONALE	SCREW, HEX HEAD	SECHSKANTSCHRAUBE	VITE A TESTA ESAGONALE	[1]
032	87178116	002	ECROU	NUT	MUTTER	DADO	[1]
033	87178728	004	RIVET, POP .13 X .38 LG	RIVET, POP .13 X .38 LG			





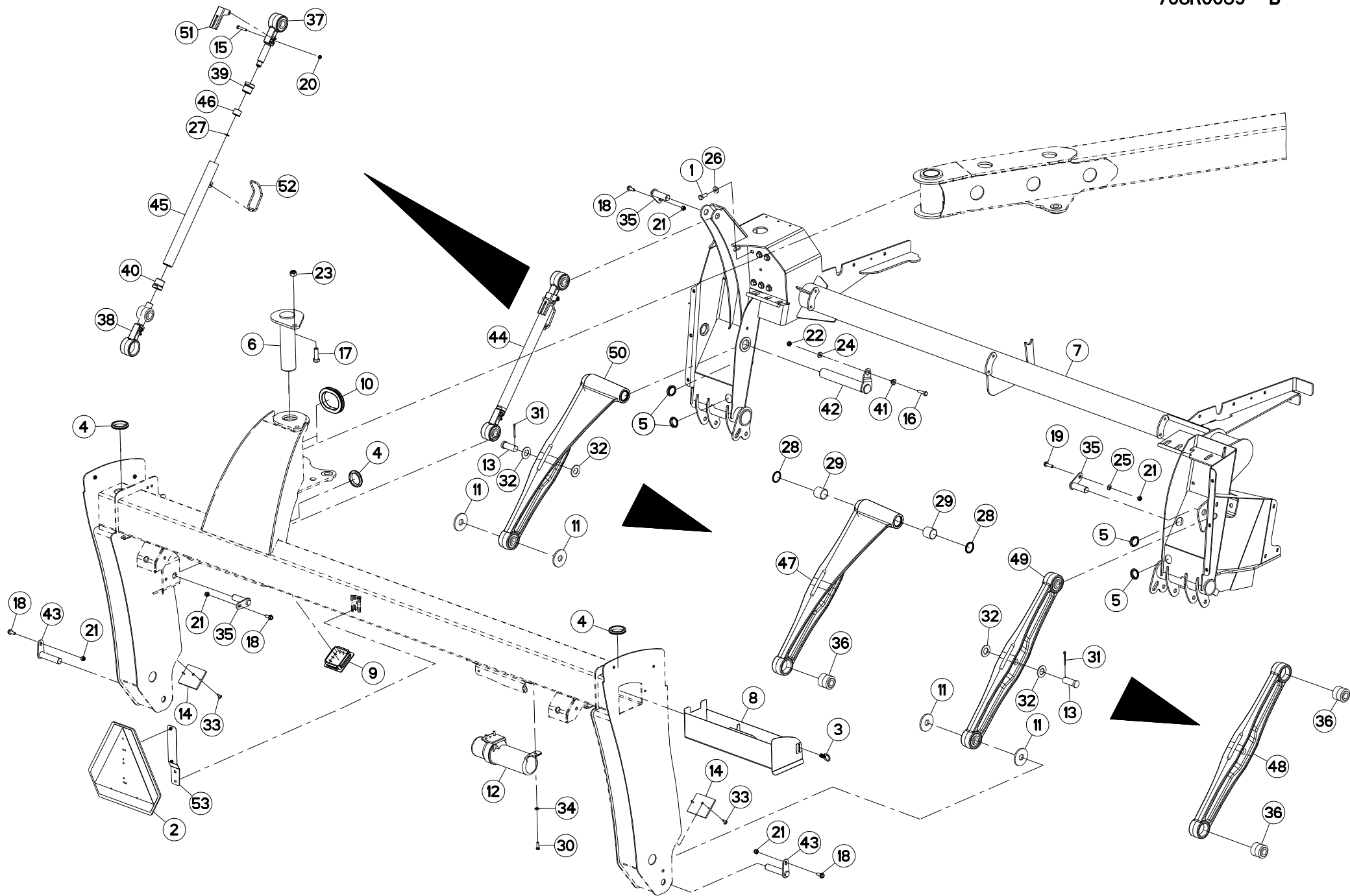
OSSATURE DU PROTECTEUR 3151

FRAME 3151

SCHUTZRAHMEN 3151

TELAIO 3151

Rep	Nr	Qt	Designation	Description	Bezeichnung	Referenza	Remarque - Remark - Bemerkung - Osservazioni
001	50003600	006	VIS AVEC REVÊTEMENT ADHESIF	SCREW WITH ADHESIVE COATING	KLEBE BESCHICHTETE SCHRAUBE	VITE CON RIVETTAMENTO ADESIVO	
002	70136607	001	PANNEAU SECURITE	SIGN, SAFETY	WARNSCHILD	CARTELLO DI PERICOLO	
003	70175975	001	LATCH, FINGER	LATCH, FINGER			
004	70176733	003	GROMMET, RUBBER,2.13IDX.13 GRV	GROMMET, RUBBER,2.13IDX.13 GRV			
005	70176901	004	CAP, PLASTIC	CAP, PLASTIC			
006	73000720	001	AXE	PIN	ACHSE	ASSE	
007	73027020	001	CHASSIS PORTEUR	SUB FRAME	RAHMEN	TELAIO	
008	73027070	001	BOITE A OUTILS	TOOLBOX	WERKZEUGKASTEN	CASSETTO	
009	76006860	001	CAPUCHON	CAP	SCHUTZ	TAPPO	
010	76011180	001	PROFIL DE PROTECTION	GUARD, EDGE	KANTENSCHUTZ	COPROBORDO	
011	76011190	004	RONDELLE PLATE	WASHER, FLAT	SCHEIBE	RONDELLA PIATTA	
012	76020980	001	BIDON	CONTAINER	KANNE	BIDONE	
013	76070070	002	AXE	PIN	ACHSE	ASSE	
014	76099150	002	BUTEE ELASTIQUE	STOP, ELASTIC	GUMMIPUFFER	GOMMINO	
015	80060845	001	VIS TETE HEXAGONALE FE/ZNXC3	HEXAGON HEAD SCREW FE/ZNXC3	SECHSKANTSCHRAUBE FE/ZNXC3	VITE TESTA ESAGONALE FE/ZNXC3	[1]
016	80061040	001	VIS TETE HEXAGONALE FE/ZNXC3	HEXAGON HEAD SCREW FE/ZNXC3	SECHSKANTSCHRAUBE FE/ZNXC3	VITE TESTA ESAGONALE FE/ZNXC3	
017	80061648	001	VIS TETE HEXAGONALE FE/ZNXC3	HEX. SCREW FE/ZNXC3	SECHSKANTSCHRAUBE FE/ZNXC3	VITE TESTA ESAGONALE FE/ZNXC3	21dnm (155ft/lbs)
018	80131026	004	VIS AUTOBLOQUANTE FLZNNC	UNDERSERR.S-LOC.SCREW FLZNNC	SPERRZAHN-BUNDSCHRAU.FLZNNC	VITE FLZNNC	
019	80131035	001	VIS AUTOBLOQUANTE FLZNNC	UNDERSERRATED S-LOCKING SCREW	SPERRZAHN-BUNDSCHRAUBE FLZNNC	VITE FLZNNC	
020	80200840	001	ECROU HEX.BAS AUTOFR.FE/ZNXC3	SELF-LOCKING NUT FE/ZNXC3	SELBSTSICHERND.MUTTER FE/ZNXC3	DADO AUTOBLOCCANTE FE/ZNXC3	[1]
021	80201030	005	ECROU HEX.AUTOFREINE FE/ZNXC3	SELF-LOCKING NUT FE/ZNXC3	SELBSTSICH.MUTTER FE/ZNXC3	DADO AUTOBLOCCANTE FE/ZNXC3	
022	80201040	001	ECROU HEX.BAS AUTOFR.FE/ZNXC3	SELF LOCKING NUT FE/ZNXC3	SELBSTSICHERND.MUTTER FE/ZNXC3	DADO AUTOBLOCCANTE FE/ZNXC3	
023	80201630	001	ECROU HEX.AUTOFREINE FE/ZNXC3	SELF-LOCKING NUT FE/ZNXC3	SELBSTSICH.MUTTER FE/ZNXC3	DADO AUTOBLOCCANTE FE/ZNXC3	
024	80251127	001	RONDELLE PLATE FE/ZNXC3	PLAIN WASHER FE/ZNXC3	SCHEIBE FE/ZNXC3	RONDELLA PIATTA FE/ZNXC3	
025	80281051	001	RONDELLE CONTACT BLOC.FLZNNC	CONICAL SPRING WASHER FLZNNC	SPERRZAHNSPANNSCHEIBE FLZNNC	RONDELLA BLOCCAGGIO FLZNNC	
026	80281230	006	RONDELLE RESSORT FLZNNC	CONICAL SPRING WASHER FLZNNC	SPANNSCHEIBE FLZNNC	RONDELLA MOLLA FLZNNC	
027	80600017	001	ANNEAU EXPANSIF	RETAINING RING	SICHERUNGSRING	ANELLO D'ARRESTO	[1]
028	82014047	002	BAGUE D'ETANCHEITE	OIL SEAL	RADIALDICHRING	PARAOLIO	[3]
029	83014043	002	BAGUE ROULEE	WRAPPED BUSH	GEROLLTE BUCHSE	ANELLO LUBRIFICATO	[3]
030	87170027	003	VIS TETE HEXAGONALE	SCREW, HEX HEAD	SECHSKANTSCHRAUBE	VITE A TESTA ESAGONALE	
031	87170115	002	PIN, COTTER, .19 X 2.00	PIN, COTTER, .19 X 2.00			
032	87170122	004	WASHER, FLAT, 1.00 SAE	WASHER, FLAT, 1.00 SAE			
033	87173391	004	RIVET, POP, .19 X .70 LG.	RIVET, POP, .19 X .70 LG.			
034	87173669	003	WASHER, FLAT, .31 SAE	WASHER, FLAT, .31 SAE			
035	K5600670	003	AXE	PIN	ACHSE	ASSE	
036	K5600690	003	ARTICULATION	ARTICULATION	GELENKSTUECK	ARTICOLAZIONE	[2][3]
037	K5600961	001	EMBOUT	END PIECE	ENDSTUECK	GIUNTO	[1]
038	K5600971	001	EMBOUT	END PIECE	ENDSTUECK	GIUNTO	[1]
039	K5600981	001	ECROU	NUT	MUTTER	DADO	[1]
040	K5600991	001	ECROU	NUT	MUTTER	DADO	[1]
041	K6008960	001	ENTRETOISE	SPACER	DISTANZHUELSE	DISTANZIALE	
042	K6009071	001	AXE	PIN	ACHSE	ASSE	
043	K7004150	002	AXE	PIN	ACHSE	ASSE	
044	K7021340	001	BIELLE	LINK, CONNECTING	LENKER	BIELLA	+ [1]
045	K7021350	001	CORPS	BODY	KÖRPER	CORPO	[1]
046	K7021360	001	BAGUE	BUSHING	HUELSE	BOCCOLA	[1]
047	K7021471	001	BIELLE	LINK, CONNECTING	LENKER	BIELLA	
048	K7021481	001	BIELLE	LINK, CONNECTING	LENKER	BIELLA	[2]



GMD3151TL CE

A0001>A9999



708R0089 B

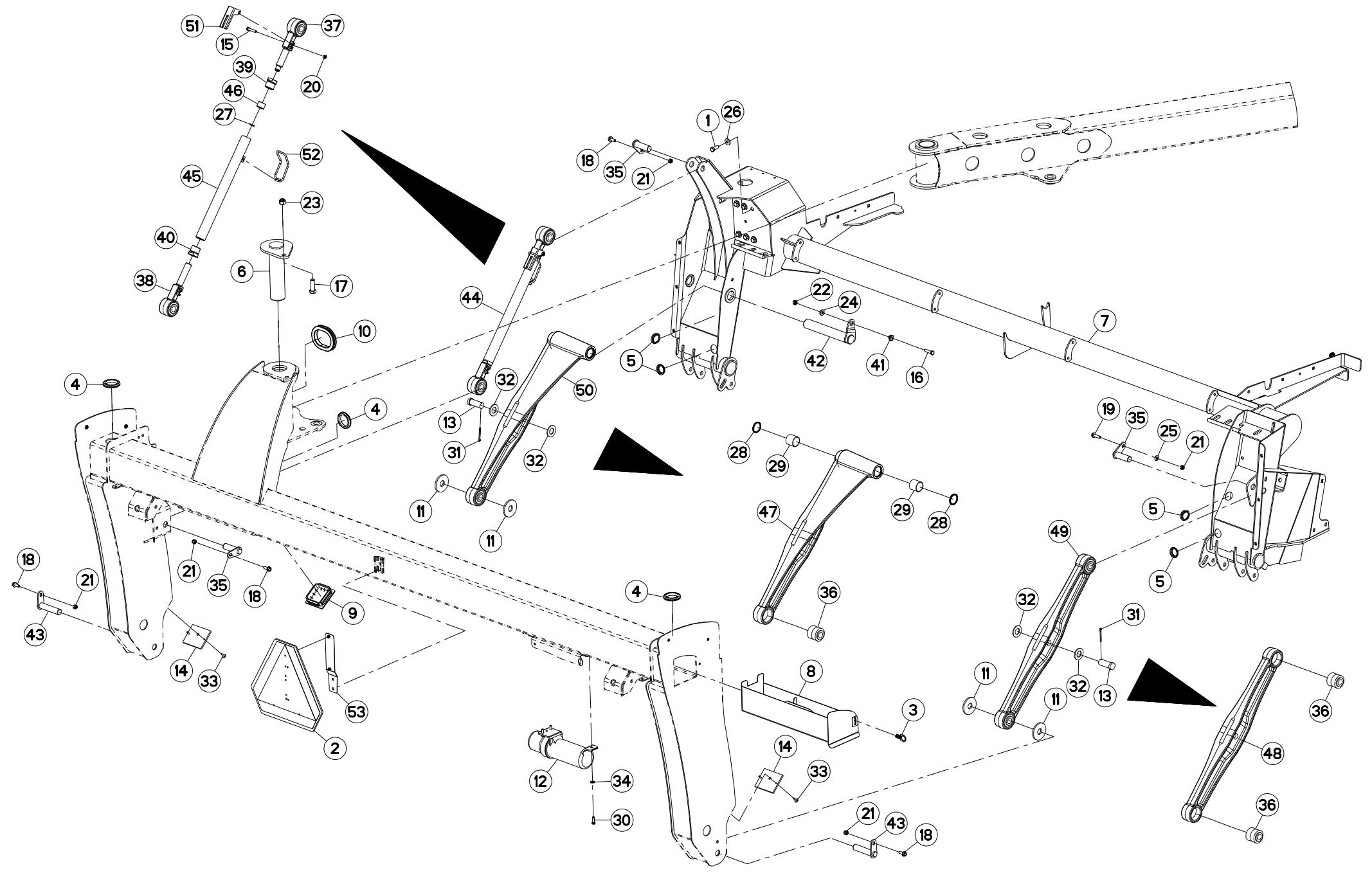
OSSATURE DU PROTECTEUR 3151

FRAME 3151

SCHUTZRAHMEN 3151

TELAIO 3151

Rep	Nr	Qt	Designation	Description	Bezeichnung	Referenza	Remarque - Remark - Bemerkung - Osservazioni
049	K7021551	001	BIELLE	LINK, CONNECTING	LENKER	BIELLA	+{2}
050	K7021561	001	BIELLE	LINK, CONNECTING	LENKER	BIELLA	+{3}
051	K7022880	001	REGLETTE	GAUGE, GRADUATED	ANZEIGE	BARRETTA	[1]
052	K5601001	001	TRINGLE RESSORT ZBC	ADJUSTING SPRING	STELLFEDER	TRIANGOLO	[1]
053	Q4032870	001	SMV MOUNTING SPADE WITH HARDWA	SMV MOUNT & HARDWARE			





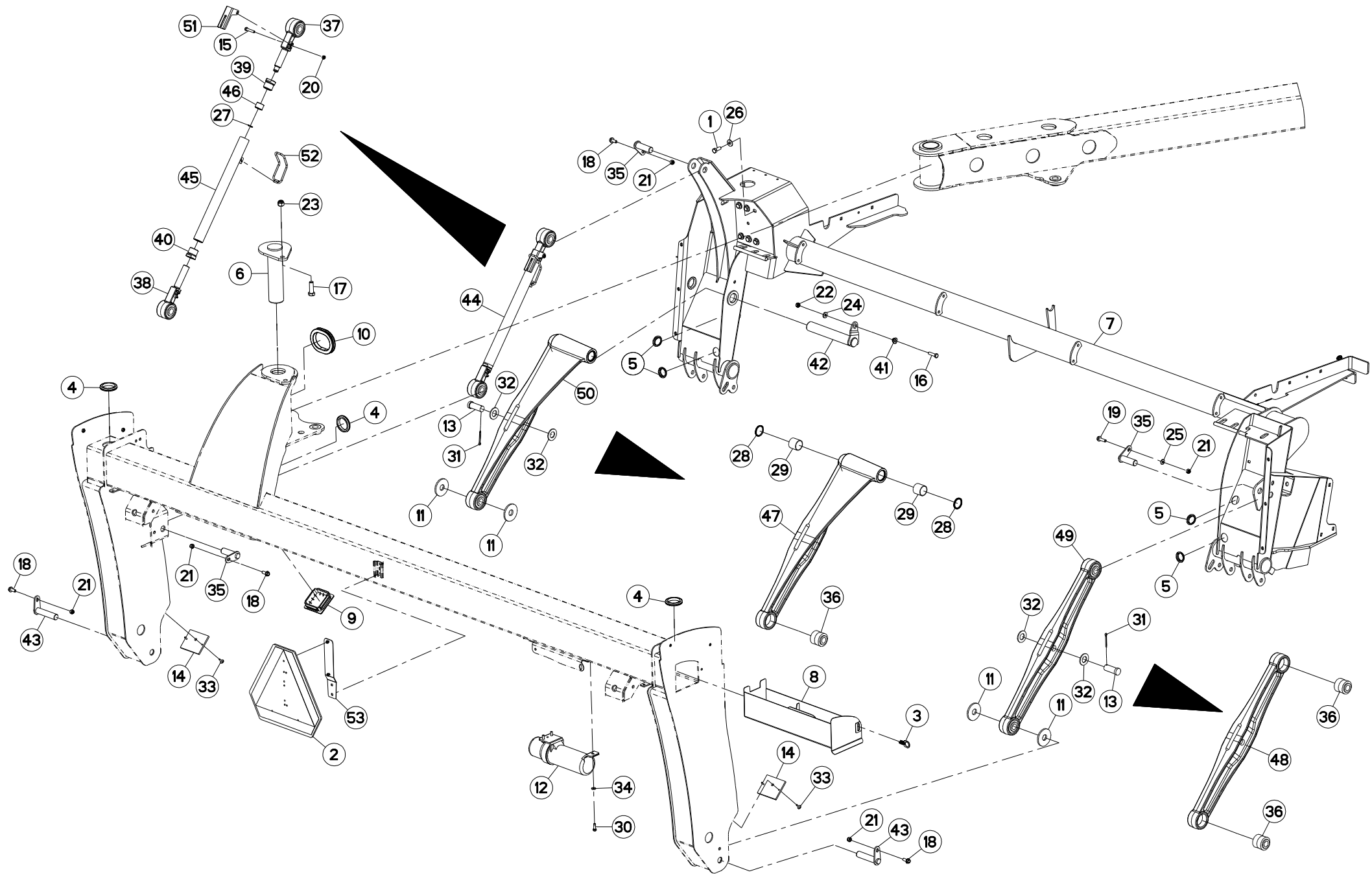
OSSATURE DU PROTECTEUR 3551

FRAME 3551

SCHUTZRAHMEN 3551

TELAIO 3551

Rep	Nr	Qt	Designation	Description	Bezeichnung	Referenza	Remarque - Remark - Bemerkung - Osservazioni
001	50003600	006	VIS AVEC REVÊTEMENT ADHESIF	SCREW WITH ADHESIVE COATING	KLEBE BESCHICHTETE SCHRAUBE	VITE CON RIVETTAMENTO ADESIVO	
002	70136607	001	PANNEAU SECURITE	SIGN, SAFETY	WARNSCHILD	CARTELLO DI PERICOLO	
003	70175975	001	LATCH, FINGER	LATCH, FINGER			
004	70176733	003	GROMMET, RUBBER,2.13IDX.13 GRV	GROMMET, RUBBER,2.13IDX.13 GRV			
005	70176901	004	CAP, PLASTIC	CAP, PLASTIC			
006	73000720	001	AXE	PIN	ACHSE	ASSE	
007	73027030	001	CHASSIS PORTEUR	SUB FRAME	RAHMEN	TELAIO	
008	73027070	001	BOITE A OUTILS	TOOLBOX	WERKZEUGKASTEN	CASSETTO	
009	76006860	001	CAPUCHON	CAP	SCHUTZ	TAPPO	
010	76011180	001	PROFIL DE PROTECTION	GUARD, EDGE	KANTENSCHUTZ	COPROBORDO	
011	76011190	004	RONDELLE PLATE	WASHER, FLAT	SCHIBE	RONDELLA PIATTA	
012	76020980	001	BIDON	CONTAINER	KANNE	BIDONE	
013	76070070	002	AXE	PIN	ACHSE	ASSE	
014	76099150	002	BUTEE ELASTIQUE	STOP, ELASTIC	GUMMIPUFFER	GOMMINO	
015	80060845	001	VIS TETE HEXAGONALE FE/ZNXC3	HEXAGON HEAD SCREW FE/ZNXC3	SECHSKANTSCHRAUBE FE/ZNXC3	VITE TESTA ESAGONALE FE/ZNXC3	[1]
016	80061040	001	VIS TETE HEXAGONALE FE/ZNXC3	HEXAGON HEAD SCREW FE/ZNXC3	SECHSKANTSCHRAUBE FE/ZNXC3	VITE TESTA ESAGONALE FE/ZNXC3	
017	80061648	001	VIS TETE HEXAGONALE FE/ZNXC3	HEX. SCREW FE/ZNXC3	SECHSKANTSCHRAUBE FE/ZNXC3	VITE TESTA ESAGONALE FE/ZNXC3	21dnm (155ft/lbs)
018	80131026	004	VIS AUTOBLOQUANTE FLZNNC	UNDERSERR.S-LOC.SCREW FLZNNC	SPERRZAHN-BUNDSCHRAU.FLZNNC	VITE FLZNNC	
019	80131035	001	VIS AUTOBLOQUANTE FLZNNC	UNDERSERRATED S-LOCKING SCREW	SPERRZAHN-BUNDSCHRAUBE FLZNNC	VITE FLZNNC	
020	80200840	001	ECROU HEX.BAS AUTOFR.FE/ZNXC3	SELF-LOCKING NUT FE/ZNXC3	SELBSTSICHERND.MUTTER FE/ZNXC3	DADO AUTOBLOCCANTE FE/ZNXC3	[1]
021	80201030	005	ECROU HEX.AUTOFREINE FE/ZNXC3	SELF-LOCKING NUT FE/ZNXC3	SELBSTSICH.MUTTER FE/ZNXC3	DADO AUTOBLOCCANTE FE/ZNXC3	
022	80201040	001	ECROU HEX.BAS AUTOFR.FE/ZNXC3	SELF LOCKING NUT FE/ZNXC3	SELBSTSICHERND.MUTTER FE/ZNXC3	DADO AUTOBLOCCANTE FE/ZNXC3	
023	80201630	001	ECROU HEX.AUTOFREINE FE/ZNXC3	SELF-LOCKING NUT FE/ZNXC3	SELBSTSICH.MUTTER FE/ZNXC3	DADO AUTOBLOCCANTE FE/ZNXC3	
024	80251127	001	RONDELLE PLATE FE/ZNXC3	PLAIN WASHER FE/ZNXC3	SCHIBE FE/ZNXC3	RONDELLA PIATTA FE/ZNXC3	
025	80281051	001	RONDELLE CONTACT BLOC.FLZNNC	CONICAL SPRING WASHER FLZNNC	SPERRZAHNSPANNSCHIBE FLZNNC	RONDELLA BLOCCAGGIO FLZNNC	
026	80281230	006	RONDELLE RESSORT FLZNNC	CONICAL SPRING WASHER FLZNNC	SPANNSCHIBE FLZNNC	RONDELLA MOLLA FLZNNC	
027	80600017	001	ANNEAU EXPANSIF	RETAINING RING	SICHERUNGSRING	ANELLO D'ARRESTO	[1]
028	82014047	002	BAGUE D'ETANCHEITE	OIL SEAL	RADIALDICHRING	PARAOLIO	[3]
029	83014043	002	BAGUE ROULEE	WRAPPED BUSH	GEROLLTE BUCHSE	ANELLO LUBRIFICATO	[3]
030	87170027	003	VIS TETE HEXAGONALE	SCREW, HEX HEAD	SECHSKANTSCHRAUBE	VITE A TESTA ESAGONALE	
031	87170115	002	PIN, COTTER, .19 X 2.00	PIN, COTTER, .19 X 2.00			
032	87170122	004	WASHER, FLAT, 1.00 SAE	WASHER, FLAT, 1.00 SAE			
033	87173391	004	RIVET, POP, .19 X .70 LG.	RIVET, POP, .19 X .70 LG.			
034	87173669	003	WASHER, FLAT, .31 SAE	WASHER, FLAT, .31 SAE			
035	K5600670	003	AXE	PIN	ACHSE	ASSE	
036	K5600690	003	ARTICULATION	ARTICULATION	GELENKSTUECK	ARTICOLAZIONE	[2][3]
037	K5600961	001	EMBOUT	END PIECE	ENDSTUECK	GIUNTO	[1]
038	K5600971	001	EMBOUT	END PIECE	ENDSTUECK	GIUNTO	[1]
039	K5600981	001	ECROU	NUT	MUTTER	DADO	[1]
040	K5600991	001	ECROU	NUT	MUTTER	DADO	[1]
041	K6008960	001	ENTRETOISE	SPACER	DISTANZHUELSE	DISTANZIALE	
042	K6009071	001	AXE	PIN	ACHSE	ASSE	
043	K7004150	002	AXE	PIN	ACHSE	ASSE	
044	K7021340	001	BIELLE	LINK, CONNECTING	LENKER	BIELLA	+ [1]
045	K7021350	001	CORPS	BODY	KÖRPER	CORPO	[1]
046	K7021360	001	BAGUE	BUSHING	HUELSE	BOCCOLA	[1]
047	K7021471	001	BIELLE	LINK, CONNECTING	LENKER	BIELLA	[3]
048	K7021481	001	BIELLE	LINK, CONNECTING	LENKER	BIELLA	[2]



GMD3551TL CE

A0001>A9999



708R0087 B

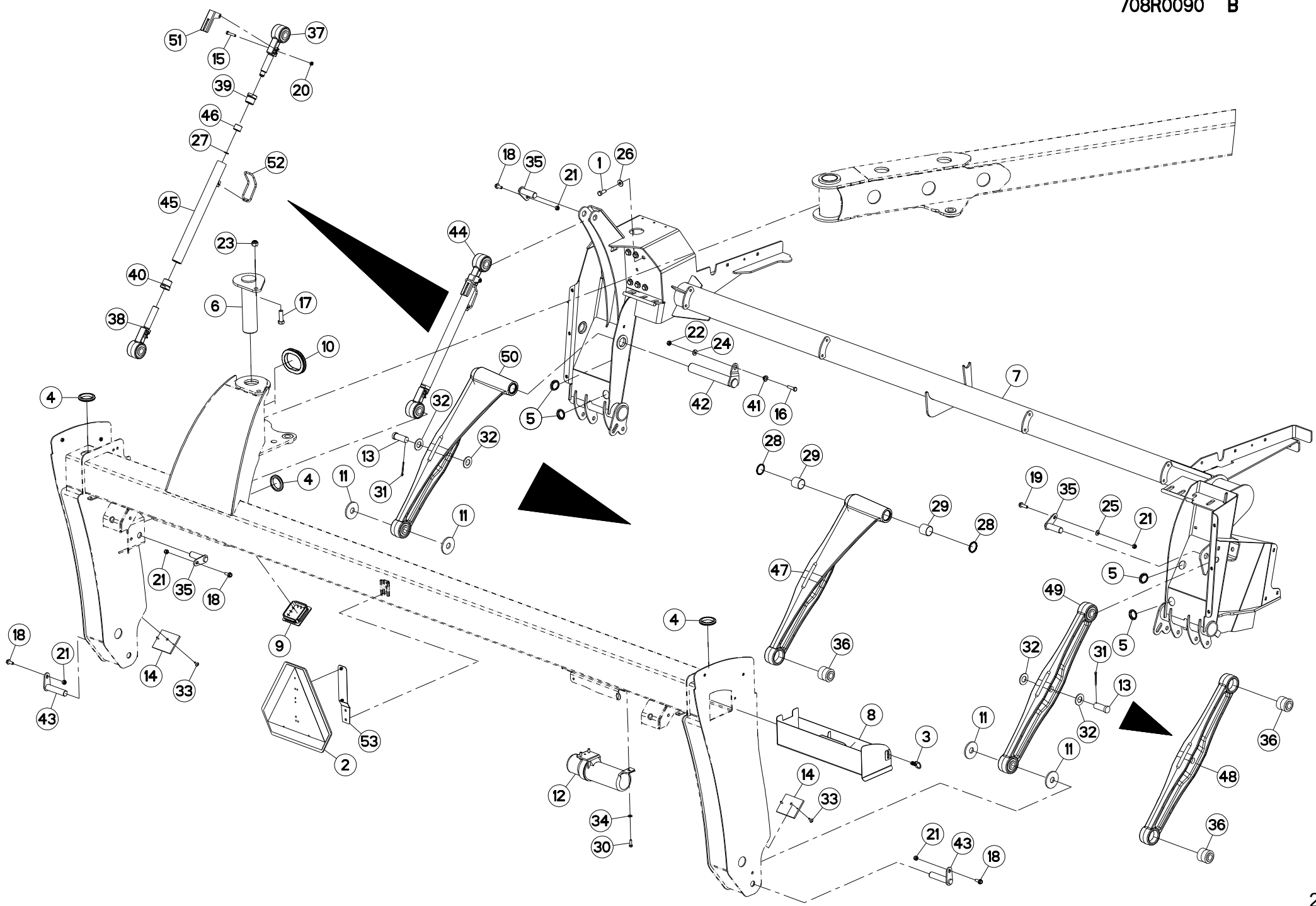
OSSATURE DU PROTECTEUR 3551

FRAME 3551

SCHUTZRAHMEN 3551

TELAIO 3551

Rep	Nr	Qt	Designation	Description	Bezeichnung	Referenza	Remarque - Remark - Bemerkung - Osservazioni
049	K7021551	001	BIELLE	LINK, CONNECTING	LENKER	BIELLA	+{2}
050	K7021561	001	BIELLE	LINK, CONNECTING	LENKER	BIELLA	+{3}
051	K7022880	001	REGLETTE	GAUGE, GRADUATED	ANZEIGE	BARRETTA	[1]
052	K5601001	001	TRINGLE RESSORT ZBC	ADJUSTING SPRING	STELLFEDER	TRIANGOLO	[1]
053	Q4032870	001	SMV MOUNTING SPADE WITH HARDWA	SMV MOUNT & HARDWARE			





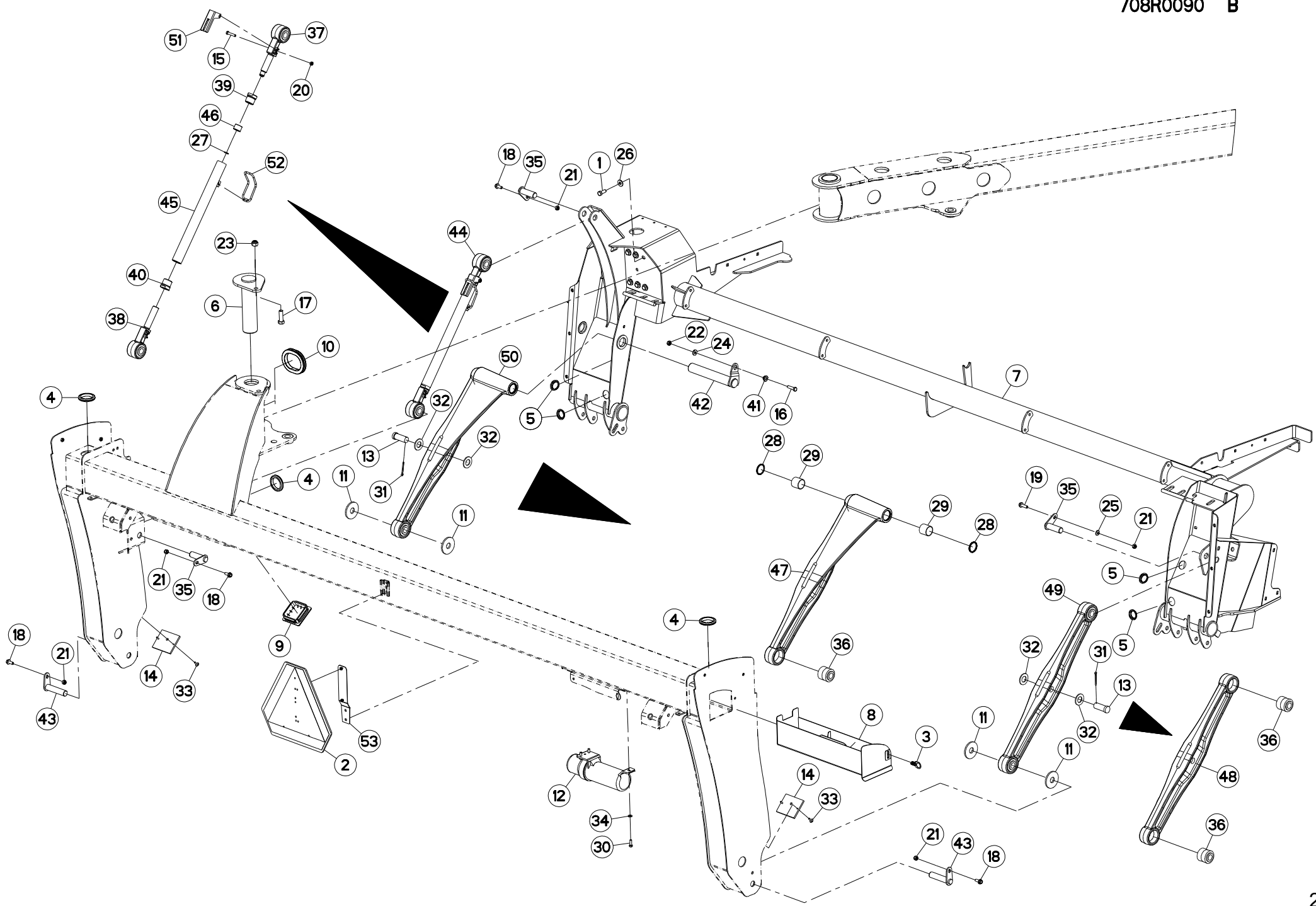
OSSATURE DU PROTECTEUR 4051

FRAME 4051

SCHUTZRAHMEN 4051

TELAIO 4051

Rep	Nr	Qt	Designation	Description	Bezeichnung	Referenza	Remarque - Remark - Bemerkung - Osservazioni
001	50003600	006	VIS AVEC REVÊTEMENT ADHESIF	SCREW WITH ADHESIVE COATING	KLEBE BESCHICHTETE SCHRAUBE	VITE CON RIVETTAMENTO ADESIVO	
002	70136607	001	PANNEAU SECURITE	SIGN, SAFETY	WARNSCHILD	CARTELLO DI PERICOLO	
003	70175975	001	LATCH, FINGER	LATCH, FINGER			
004	70176733	003	GROMMET, RUBBER,2.13IDX.13 GRV	GROMMET, RUBBER,2.13IDX.13 GRV			
005	70176901	004	CAP, PLASTIC	CAP, PLASTIC			
006	73000720	001	AXE	PIN	ACHSE	ASSE	
007	73027040	001	CHASSIS PORTEUR	SUB FRAME	RAHMEN	TELAIO	
008	73027070	001	BOITE A OUTILS	TOOLBOX	WERKZEUGKASTEN	CASSETTO	
009	76006860	001	CAPUCHON	CAP	SCHUTZ	TAPPO	
010	76011180	001	PROFIL DE PROTECTION	GUARD, EDGE	KANTENSCHUTZ	COPROBORDO	
011	76011190	004	RONDELLE PLATE	WASHER, FLAT	SCHEIBE	RONDELLA PIATTA	
012	76020980	001	BIDON	CONTAINER	KANNE	BIDONE	
013	76070070	002	AXE	PIN	ACHSE	ASSE	
014	76099150	002	BUTEE ELASTIQUE	STOP, ELASTIC	GUMMIPUFFER	GOMMINO	
015	80060845	001	VIS TETE HEXAGONALE FE/ZNXC3	HEXAGON HEAD SCREW FE/ZNXC3	SECHSKANTSCHRAUBE FE/ZNXC3	VITE TESTA ESAGONALE FE/ZNXC3	[1]
016	80061040	001	VIS TETE HEXAGONALE FE/ZNXC3	HEXAGON HEAD SCREW FE/ZNXC3	SECHSKANTSCHRAUBE FE/ZNXC3	VITE TESTA ESAGONALE FE/ZNXC3	
017	80061648	001	VIS TETE HEXAGONALE FE/ZNXC3	HEX. SCREW FE/ZNXC3	SECHSKANTSCHRAUBE FE/ZNXC3	VITE TESTA ESAGONALE FE/ZNXC3	21dnm (155ft/lbs)
018	80131026	004	VIS AUTOBLOQUANTE FLZNNC	UNDERSERR.S-LOC.SCREW FLZNNC	SPERRZAHN-BUNDSCHRAU.FLZNNC	VITE FLZNNC	
019	80131035	001	VIS AUTOBLOQUANTE FLZNNC	UNDERSERRATED S-LOCKING SCREW	SPERRZAHN-BUNDSCHRAUBE FLZNNC	VITE FLZNNC	
020	80200840	001	ECROU HEX.BAS AUTOFR.FE/ZNXC3	SELF-LOCKING NUT FE/ZNXC3	SELBSTSICHERND.MUTTER FE/ZNXC3	DADO AUTOBLOCCANTE FE/ZNXC3	[1]
021	80201030	005	ECROU HEX.AUTOFREINE FE/ZNXC3	SELF-LOCKING NUT FE/ZNXC3	SELBSTSICH.MUTTER FE/ZNXC3	DADO AUTOBLOCCANTE FE/ZNXC3	
022	80201040	001	ECROU HEX.BAS AUTOFR.FE/ZNXC3	SELF LOCKING NUT FE/ZNXC3	SELBSTSICHERND.MUTTER FE/ZNXC3	DADO AUTOBLOCCANTE FE/ZNXC3	
023	80201630	001	ECROU HEX.AUTOFREINE FE/ZNXC3	SELF-LOCKING NUT FE/ZNXC3	SELBSTSICH.MUTTER FE/ZNXC3	DADO AUTOBLOCCANTE FE/ZNXC3	
024	80251127	001	RONDELLE PLATE FE/ZNXC3	PLAIN WASHER FE/ZNXC3	SCHEIBE FE/ZNXC3	RONDELLA PIATTA FE/ZNXC3	
025	80281051	001	RONDELLE CONTACT BLOC.FLZNNC	CONICAL SPRING WASHER FLZNNC	SPERRZAHNSPANNSCHEIBE FLZNNC	RONDELLA BLOCCAGGIO FLZNNC	
026	80281230	006	RONDELLE RESSORT FLZNNC	CONICAL SPRING WASHER FLZNNC	SPANNSCHEIBE FLZNNC	RONDELLA MOLLA FLZNNC	
027	80600017	001	ANNEAU EXPANSIF	RETAINING RING	SICHERUNGSRING	ANELLO D'ARRESTO	[1]
028	82014047	002	BAGUE D'ETANCHEITE	OIL SEAL	RADIALDICHRING	PARAOLIO	[3]
029	83014043	002	BAGUE ROULEE	WRAPPED BUSH	GEROLLTE BUCHSE	ANELLO LUBRIFICATO	[3]
030	87170027	003	VIS TETE HEXAGONALE	SCREW, HEX HEAD	SECHSKANTSCHRAUBE	VITE A TESTA ESAGONALE	
031	87170115	002	PIN, COTTER, .19 X 2.00	PIN, COTTER, .19 X 2.00			
032	87170122	004	WASHER, FLAT, 1.00 SAE	WASHER, FLAT, 1.00 SAE			
033	87173391	004	RIVET, POP, .19 X .70 LG.	RIVET, POP, .19 X .70 LG.			
034	87173669	003	WASHER, FLAT, .31 SAE	WASHER, FLAT, .31 SAE			
035	K5600670	003	AXE	PIN	ACHSE	ASSE	
036	K5600690	003	ARTICULATION	ARTICULATION	GELENKSTUECK	ARTICOLAZIONE	[2][3]
037	K5600961	001	EMBOUT	END PIECE	ENDSTUECK	GIUNTO	[1]
038	K5600971	001	EMBOUT	END PIECE	ENDSTUECK	GIUNTO	[1]
039	K5600981	001	ECROU	NUT	MUTTER	DADO	[1]
040	K5600991	001	ECROU	NUT	MUTTER	DADO	[1]
041	K6008960	001	ENTRETOISE	SPACER	DISTANZHUELSE	DISTANZIALE	
042	K6009071	001	AXE	PIN	ACHSE	ASSE	
043	K7004150	002	AXE	PIN	ACHSE	ASSE	
044	K7021340	001	BIELLE	LINK, CONNECTING	LENKER	BIELLA	+ [1]
045	K7021350	001	CORPS	BODY	KÖRPER	CORPO	[1]
046	K7021360	001	BAGUE	BUSHING	HUELSE	BOCCOLA	[1]
047	K7021471	001	BIELLE	LINK, CONNECTING	LENKER	BIELLA	[3]
048	K7021481	001	BIELLE	LINK, CONNECTING	LENKER	BIELLA	[2]



GMD4051TL CE

A0001>A9999



708R0090 B

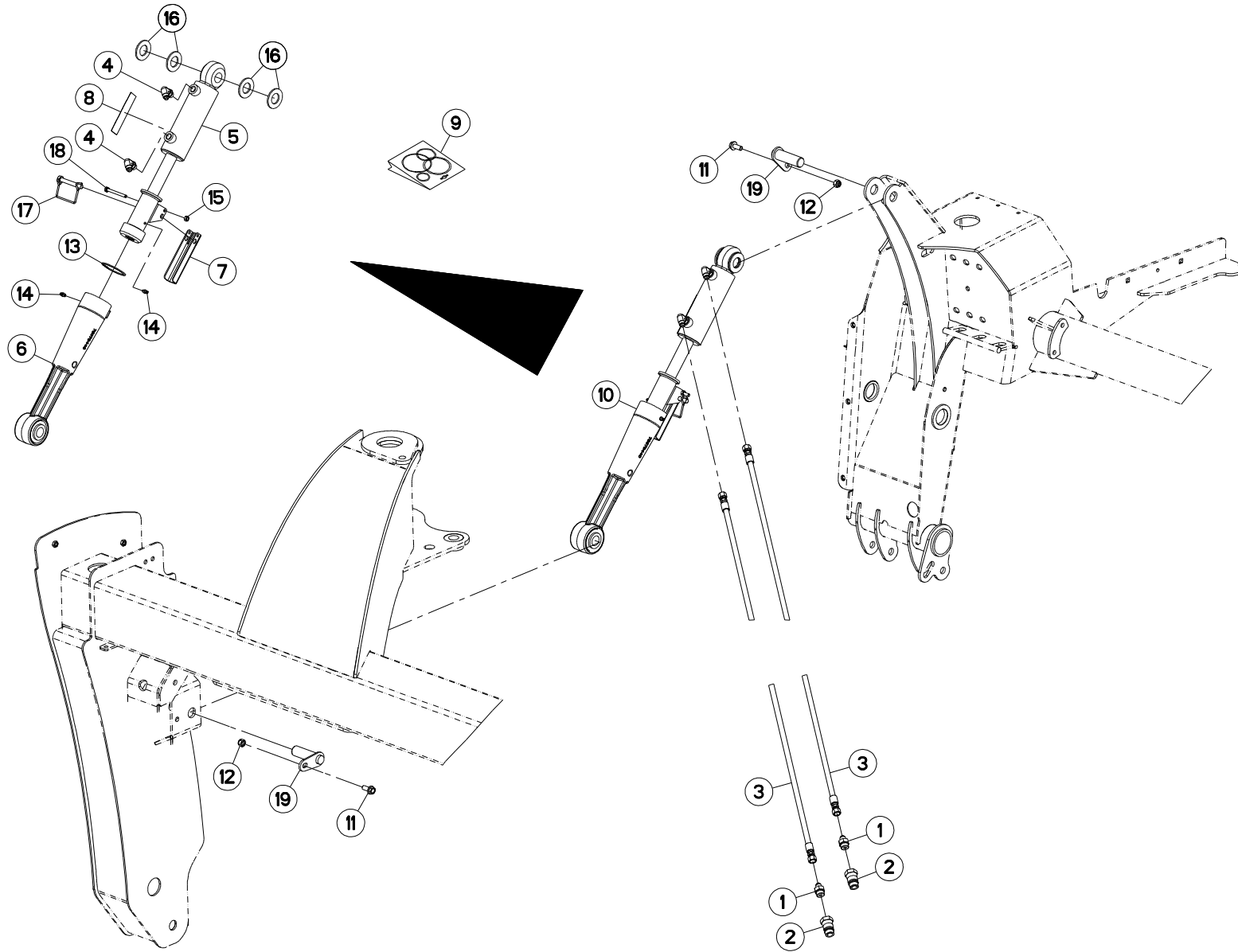
OSSATURE DU PROTECTEUR 4051

FRAME 4051

SCHUTZRAHMEN 4051

TELAIO 4051

Rep	Nr	Qt	Designation	Description	Bezeichnung	Referenza	Remarque - Remark - Bemerkung - Osservazioni
049	K7021551	001	BIELLE	LINK, CONNECTING	LENKER	BIELLA	+{2}
050	K7021561	001	BIELLE	LINK, CONNECTING	LENKER	BIELLA	+{3}
051	K7022880	001	REGLETTE	GAUGE, GRADUATED	ANZEIGE	BARRETTA	[1]
052	K5601001	001	TRINGLE RESSORT ZBC	ADJUSTING SPRING	STELLFEDER	TRIANGOLO	[1]
053	Q4032870	001	SMV MOUNTING SPADE WITH HARDWA	SMV MOUNT & HARDWARE			



GMD3151TL CE
GMD3551TL CE
GMD4051TL CE

A0001>A9999
A0001>A9999
A0001>A9999



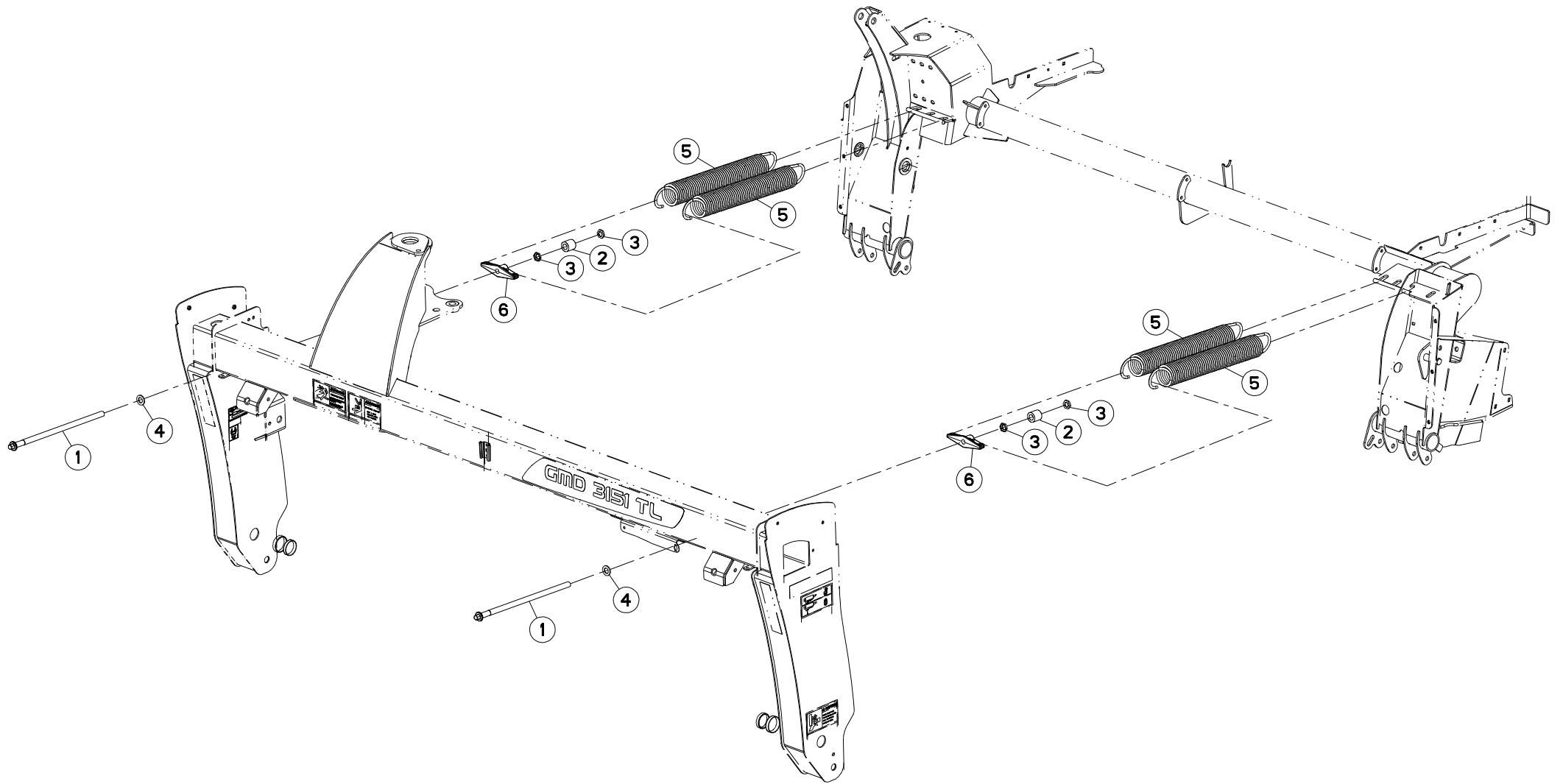
708R0121 A

RAIDISSEUR D'ARTICULATION

HYDRAULIC PIVOT ADJUST

RAHMENKNICKGELENKVERRIEGELUNG REGOLAZIO. ROTAZIONE IDRAULIC.

Rep	Nr	Qt	Designation	Description	Bezeichnung	Referenza	Remarque - Remark - Bemerkung - Osservazioni
001	70175675	002	ADAPTER, STR, 08OM X 06JM	ADAPTER, STR, 08OM X 06JM			
002	70175687	002	ADAPTER, QUICK COUPLER, 08OF	ADAPTER, QUICK COUPLER, 08OF			
003	70176143	002	HOSE, ASSY, .25X294.00 100R7	HOSE, ASSY, .25X294.00 100R7			
004	70177918	002	ADAPTER, 90, 06OM X 06JM	ADAPTER, 90, 06OM X 06JM			
005	73027560	001	VERIN	CYLINDER, HYDRAULIC	HYDRAULIKZYLINDER	CILINDRO	[1]
006	73027570	001	PALIER TENDEUR	ROD END	SPANNLAGERUNG	TENDITORE	[1]
007	76101230	001	POIGNEE	HANDLE	HANDGRIFF	MANIGLIA	[1]
008	76101240	001	ETIQ.ADH.	DECAL	AUFKLEBER	ADESIVO	[1]
009	76105630	001	COLL.JOINTS-VERIN	KIT, SEAL, CYLINDER	SATZ DICHTUNGEN	SERIE GUARNIZIONI	
010	79300222	001	VERIN	CYLINDER, HYDRAULIC	HYDRAULIKZYLINDER	CILINDRO	+ [1]
011	80131026	002	VIS AUTOBLOQUANTE FLZNNC	UNDERSERR.S-LOC.SCREW FLZNNC	SPERRZAHN-BUNDSCHRAU.FLZNNC	VITE FLZNNC	
012	80201030	002	ECROU HEX.AUTOFREINE FE/ZNXC3	SELF-LOCKING NUT FE/ZNXC3	SELBSTSICH.MUTTER FE/ZNXC3	DADO AUTOBLOCCANTE FE/ZNXC3	
013	80596200	001	CIRCLIP INTERIEUR	ELASTIC RING	SICHERUNGSRING	ANELLO	[1]
014	87170023	002	ZERK, STR, .25 SPECIAL TAPER	ZERK, STR, .25 SPECIAL TAPER			[1]
015	87170069	001	NUT, HEX, .25 NC GR5 LOCK	NUT, HEX, .25 NC GR5 LOCK			[1]
016	87170122	004	WASHER, FLAT, 1.00 SAE	WASHER, FLAT, 1.00 SAE			[1]
017	87176985	001	PIN, TAB LOCK, .38 X 2.50	PIN, TAB LOCK, .38 X 2.50			[1]
018	87178344	001	VIS TETE HEXAGONALE	SCREW, HEX HEAD	SECHSKANTSCHRAUBE	VITE A TESTA ESAGONALE	[1]
019	K5600670	002	AXE	PIN	ACHSE	ASSE	



GMD3151TL CE

A0001>A9999



708R0092 A

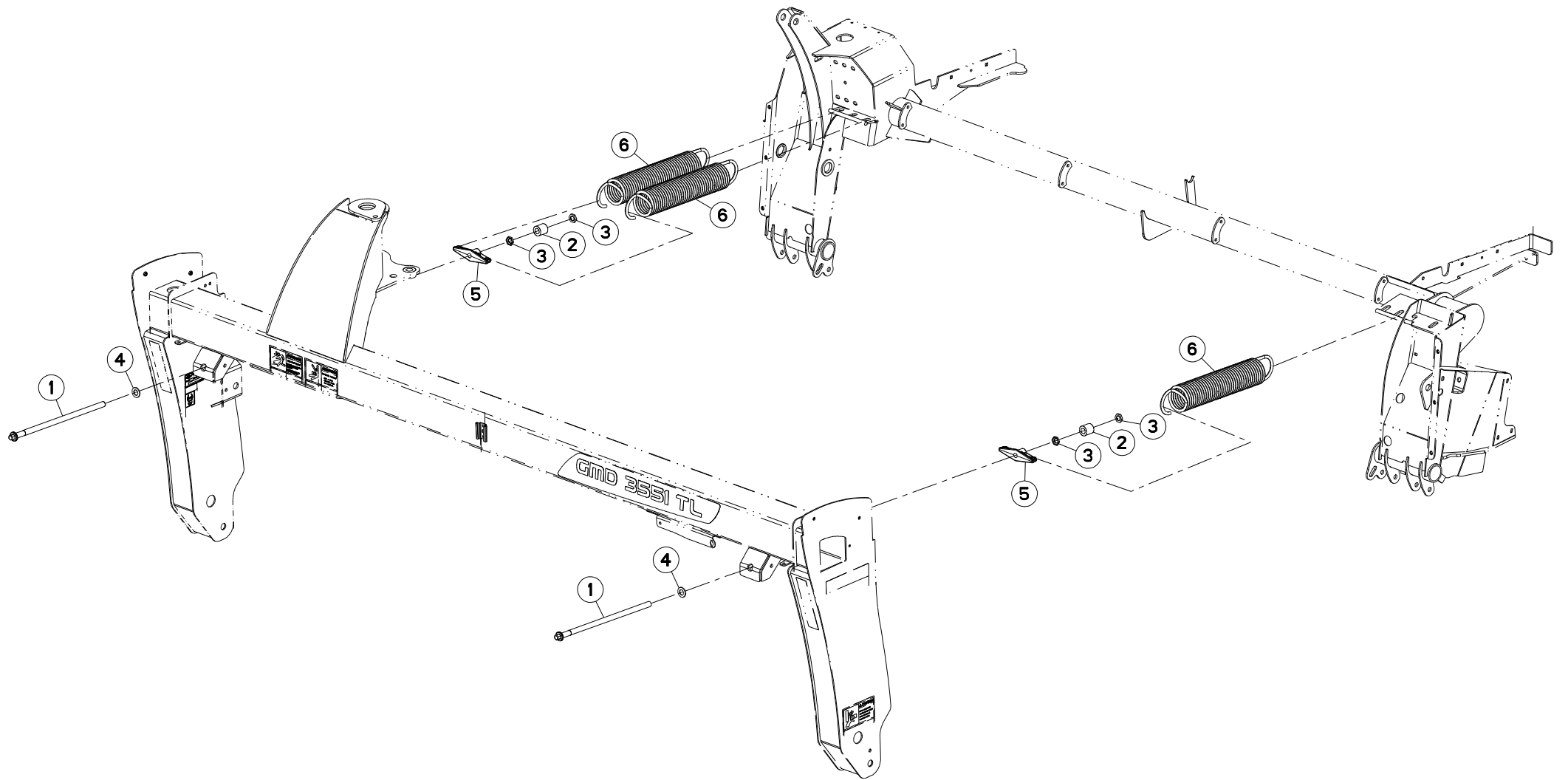
SYSTEME D'ALLEGEMENT 3151

SUSPENSION SYSTEM 3151

ENTLASTUNGSSYSTEM 3151

SISTEMA DELLE SOSPENSIONI 3151

Rep	Nr	Qt	Designation	Description	Bezeichnung	Referenza	Remarque - Remark - Bemerkung - Osservazioni
001	73001590	002	TIGE FILETEE	ROD, THREADED	SPINDELGEWINDE	ASTA FILETTATA	
002	76011490	002	ENTRETOISE	SPACER	DISTANZHUELSE	DISTANZIALE	
003	80202056	004	ECROU DE SECURITE "PAL"	PAL-NUT	SECHSKANTMUTTER	DADO	
004	87176122	002	WASHER, FLAT, .75 SAE, GR8	WASHER, FLAT, .75 SAE, GR8			
005	K7006570	004	RESSORT DE TRACTION	SPRING	ZUGFEDER	MOLLA DI TRAZIONE	
006	K7023080	002	TENDEUR	TENSIONER	SPANNER	TENDITORE	



GMD3551TL CE

A0001>A9999



708R0093 A

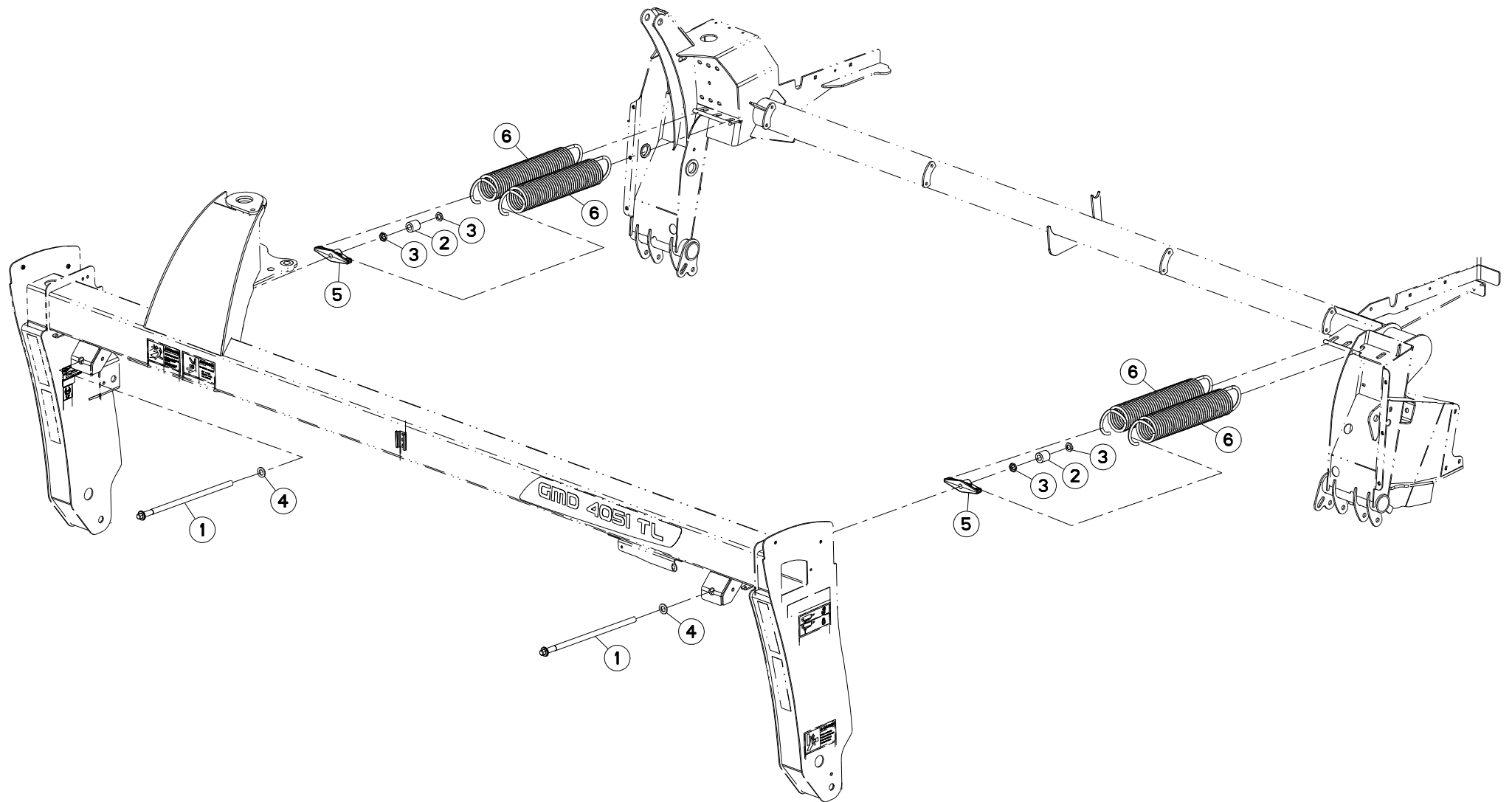
SYSTEME D'ALLEGEMENT 3551

SUSPENSION SYSTEM 3551

ENTLASTUNGSSYSTEM 3551

SISTEMA DELLE SOSPENSIONI 3551

Rep	Nr	Qt	Designation	Description	Bezeichnung	Referenza	Remarque - Remark - Bemerkung - Osservazioni
001	73001590	002	TIGE FILETEE	ROD, THREADED	SPINDELGEWINDE	ASTA FILETTATA	
002	76011490	002	ENTRETOISE	SPACER	DISTANZHUELSE	DISTANZIALE	
003	80202056	004	ECROU DE SECURITE "PAL"	PAL-NUT	SECHSKANTMUTTER	DADO	
004	87176122	002	WASHER, FLAT, .75 SAE, GR8	WASHER, FLAT, .75 SAE, GR8			
005	K7023080	002	TENDEUR	TENSIONER	SPANNER	TENDITORE	
006	K7023150	003	RESSORT DE TRACTION	SPRING, EXTENSION	ZUGFEDER	MOLLA DI TRAZIONE	



GMD4051TL CE

A0001>A9999



708R0094 A

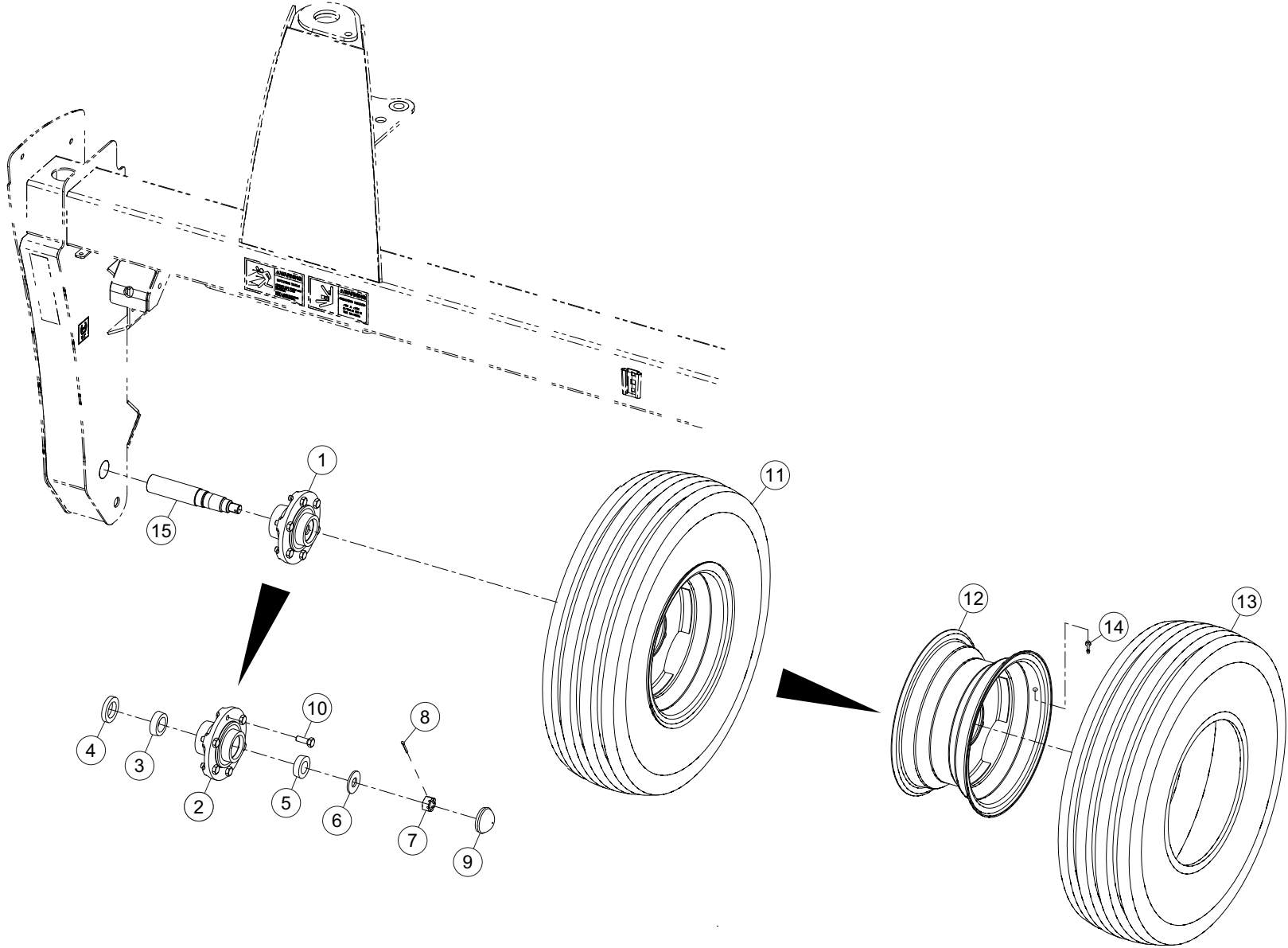
SYSTEME D'ALLEGEMENT 4051

SUSPENSION SYSTEM 4051

ENTLASTUNGSSYSTEM 4051

SISTEMA DELLE SOSPENSIONI 4051

Rep	Nr	Qt	Designation	Description	Bezeichnung	Referenza	Remarque - Remark - Bemerkung - Osservazioni
001	73001590	002	TIGE FILETEE	ROD, THREADED	SPINDELGEWINDE	ASTA FILETTATA	
002	76011490	002	ENTRETOISE	SPACER	DISTANZHUELSE	DISTANZIALE	
003	80202056	004	ECROU DE SECURITE "PAL"	PAL-NUT	SECHSKANTMUTTER	DADO	
004	87176122	002	WASHER, FLAT, .75 SAE, GR8	WASHER, FLAT, .75 SAE, GR8			
005	K7023080	002	TENDEUR	TENSIONER	SPANNER	TENDITORE	
006	K7023150	004	RESSORT DE TRACTION	SPRING, EXTENSION	ZUGFEDER	MOLLA DI TRAZIONE	





GMD3151TL CE
GMD3551TL CE
GMD4051TL CE

A0001>A9999
A0001>A9999
A0001>A9999

708R0010 B

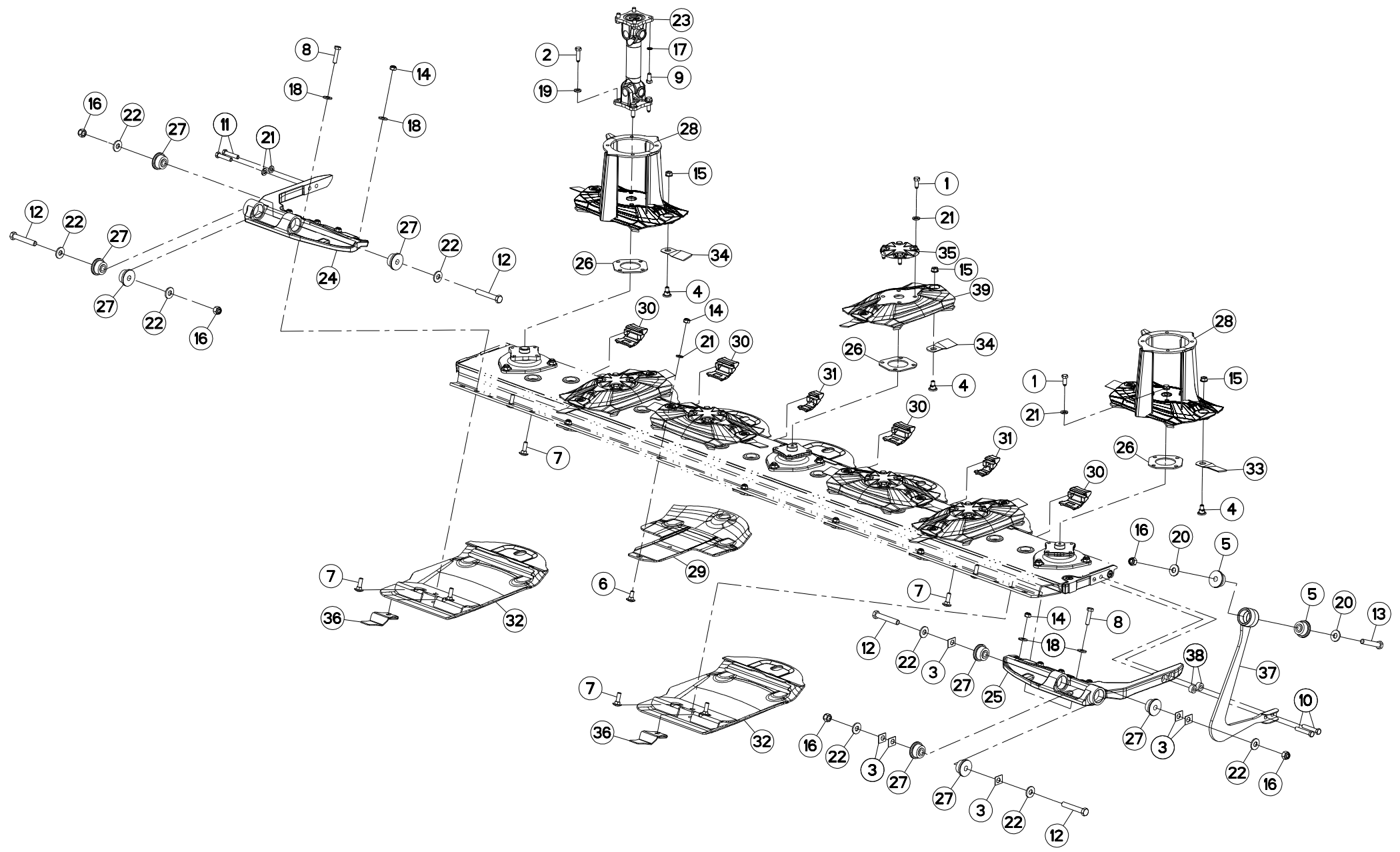
ROUE

WHEEL

RAD

RUOTA

Rep	Nr	Qt	Designation	Description	Bezeichnung	Referenza	Remarque - Remark - Bemerkung - Osservazioni
001	70104835	001	HUB, WHEEL, 6 HOLE, COMPLETE	HUB, WHEEL, 6 HOLE, COMPLETE			[+1]
002	70176692	001	MOYEU	HUB	NABE	MOZZO	[1]
003	70176694	001	BEARING, CONE, 1.4961	BEARING, CONE, 1.4961			[1]
004	70176695	001		SEAL, LIP, 1.63 X 2.56 X .44			[1]
005	70176693	001	BEARING, CONE, 1.25	BEARING, CONE, 1.25			[1]
006	87170131	001	WASHER, FLAT, .88 HEAVY	WASHER, FLAT, .88 HEAVY			[1]
007	87170132	001	NUT, SLOTTED HEX .88", 14 UNF	NUT, SLOTTED HEX .88", 14 UNF			[1]
008	87170236	001	PIN, COTTER, .16 X 1.50	PIN, COTTER, .16 X 1.50			[1]
009	70176699	001		CAP, HUB			[1]
010	87176648	006	BOLT, WHEEL, .50-20 UNF GR5 X	BOLT, WHEEL, .50-20 UNF GR5 X			[1]
011	70105007	001	ROUE 9.5L-15	ASSY, TIRE & WHEEL, 9.5L-15			[+2]
012	70176635	001	JANTE	WHEEL, 15.00 X 8.00, 6 BOLT,	FELGE	CERCHIONE	[2]
013	70176634	001	PNEU 9.5L-15, IMPLEMENT	TIRE, 9.5L-15, IMPLEMENT			[2]
014	70173194	001	VALVE DE GONFLAGE 1.25	STEM, VALVE, 1.25			[2]
015	76003460	001	FUSEE DE ROUE	SPINDLE, WHEEL	RADACHSE	FUSELLO DELLA RUOTA	



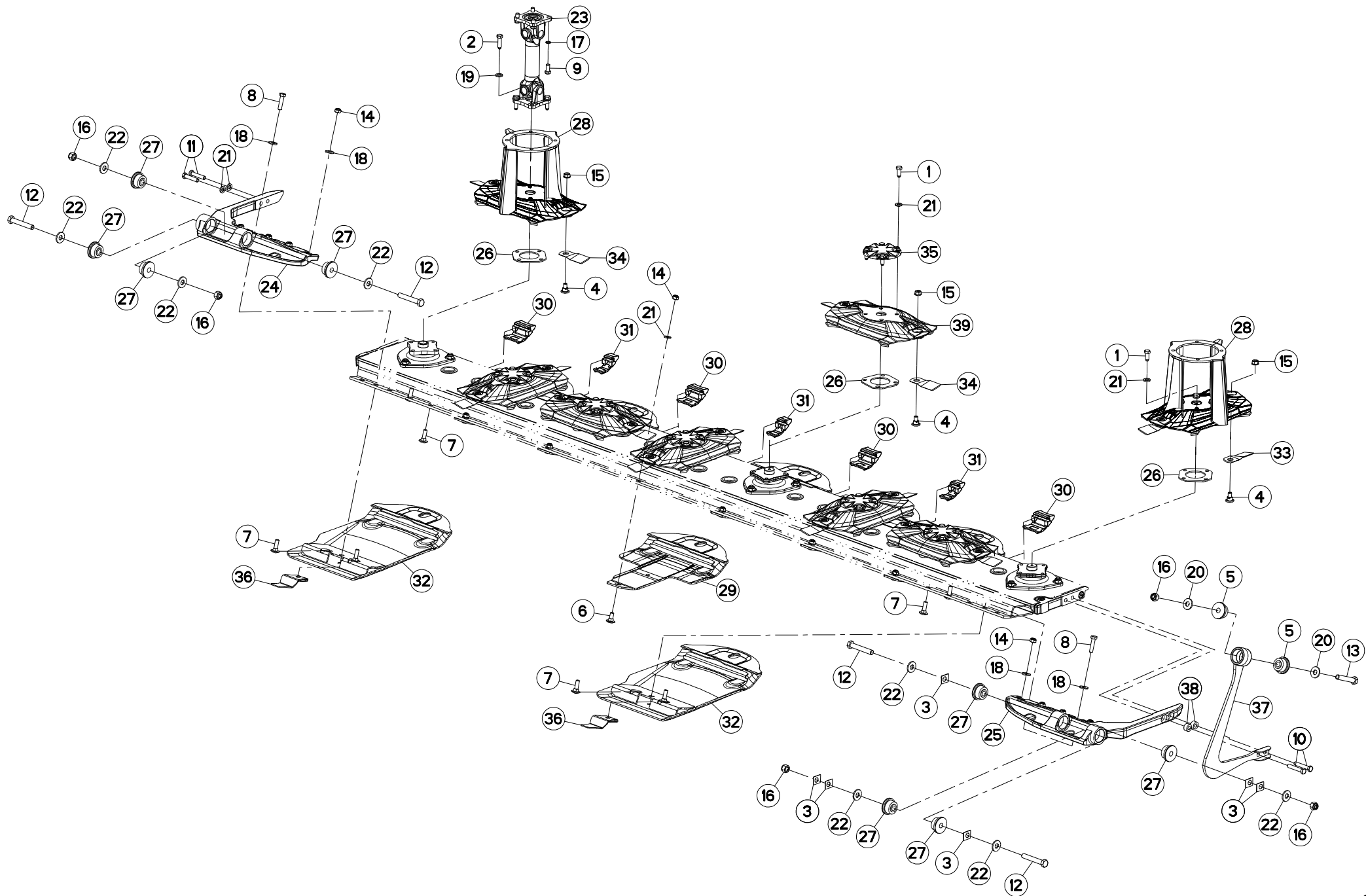


DISQUE TRACEUR 3151

DISCS 3151

SCHEIBEN VORAUFLAUFMARKIERER 3 DISCHI 3151

Rep	Nr	Qt	Designation	Description	Bezeichnung	Referenza	Remarque - Remark - Bemerkung - Osservazioni
001	50086800	024	VIS	SCREW	SCHRAUBE	VITE	12.6dnm (93ft/lbs)
002	50089500	004	VIS	SCREW	SCHRAUBE	VITE	12.6dnm (93ft/lbs)
003	55808300	006	CALE	SPACER PLATE	UNTERLEGPLATTE	SPESSORE	
004	56115800	014	VIS AUTOFREINEE	SCREW, SELF-LOCKING	SELBSTSICHERNDE SCHRAUBE	VITE AUTOBLOCCANTE	
005	56572600	002	SILENTBLOC EPAULE	SILENTBLOC	GUMMIPUFFER	TAMPONE DI GOMMA	
006	80031230	005	VIS J FE/ZNXC3	CUP SQUARE BOLT FE/ZNXC3	FLACHRUNDSCHRAUBE FE/ZNXC3	VITE FE/ZNXC3	
007	80031240	008	VIS J FLZNNC	CUP SQUARE BOLT FLZNNC	FLACHRUNDSCHRAUBE FLZNNC	BULLONE FLZNNC	
008	80061211	002	VIS TETE HEXAGONALE FLZNNC	HEXAGON HEAD SCREW FLZNNC	SECHSKANTSCHRAUBE FLZNNC	VITE TESTA ESAGONALE FLZNNC	8.5dnm (63ft/lbs)
009	80061225	004	VIS TETE HEXAGONALE FE/ZNXC3	HEXAGON HEAD SCREW FE/ZNXC3	SECHSKANTSCHRAUBE FE/ZNXC3	VITE TESTA ESAGONALE FE/ZNXC3	12.6dnm (93ft/lbs)
010	80061277	002	VIS TETE HEXAGONALE FLZNNC	HEX BOLT FLZNNC	SECHSKANTSCHRAUBE FLZNNC	VITE TESTA ESAGONALE FLZNNC	8.5dnm (63ft/lbs)
011	80061293	002	VIS TETE HEXAGONALE FLZNNC	HEXAGON HEAD SCREW FLZNNC	SECHSKANTSCHRAUBE FLZNNC	VITE TESTA ESAGONALE FLZNNC	12.6dnm (93ft/lbs)
012	80061661	004	VIS TETE HEXAGONALE FE/ZNXC3	HEXAGON HEAD SCREW FE/ZNXC3	SECHSKANTSCHRAUBE FE/ZNXC3	VITE TESTA ESAGONALE FE/ZNXC3	21dnm (155ft/lbs)
013	80061678	001	VIS TETE HEXAGONALE FE/ZNXC3	HEXAGON HEAD SCREW FE/ZNXC3	SECHSKANTSCHRAUBE FE/ZNXC3	VITE TESTA ESAGONALE FE/ZNXC3	21dnm (155ft/lbs)
014	80201248	013	ECROU HEX.BAS AUTOFR.FLZNNC	SELF-LOCKING NUT FLZNNC	SELBSTSICHERND.MUTTER FLZNNC	DADO AUTOBLOCCANTE FLZNNC	8.5dnm (63ft/lbs)
015	80201262	014	ECROU TWOLOK FLZNNC	SELF-LOCKING NUT FLZNNC	SELBSTSICHERNDE MUTTER FLZNNC	DADO TWOLOCK FLZNNC	12dnm (85ft/lbs)
016	80201630	005	ECROU HEX.AUTOFREINE FE/ZNXC3	SELF-LOCKING NUT FE/ZNXC3	SELBSTSICH.MUTTER FE/ZNXC3	DADO AUTOBLOCCANTE FE/ZNXC3	
017	80281220	004	RONDELLE RESSORT CRANTEE	CONICAL SPRING WASHER	SPANNSCHEIBE	RONDELLA A MOLLA	
018	80281252	010	RONDELLE CONIQUE BLOC.FLZNNC	CONICAL SPRING WASHER FLZNNC	SPANNSCHEIBE FLZNNC	RONDELLA CONICA FLZNNC	
019	80281254	004	RONDELLE CONIQUE BLOC.FLZNNC	CONICAL SPRING WASHER FLZNNC	SPANNSCHEIBE FLZNNC	RONDELLA CONICA FLZNNC	
020	80281639	002	RONDELLE RESSORT FLZNNC	CONICAL SPRING WASHER FLZNNC	SPANNSCHEIBE FLZNNC	RONDELLA A MOLLA FLZNNC	
021	80281254	031	RONDELLE CONIQUE BLOC.FLZNNC	CONICAL SPRING WASHER FLZNNC	SPANNSCHEIBE FLZNNC	RONDELLA CONICA FLZNNC	
022	80281639	008	RONDELLE RESSORT FLZNNC	CONICAL SPRING WASHER FLZNNC	SPANNSCHEIBE FLZNNC	RONDELLA A MOLLA FLZNNC	
023	K6000020	001	TRANSMISSION	PTO SHAFT	GELENKWELLE	CARDANO	
024	K6000500	001	FIXATION	MOUNT	VERBINDUNGSSTUECK	ATTACCO GANCIO	
025	K6000750	001	FIXATION	MOUNT	VERBINDUNGSSTUECK	ATTACCO GANCIO	
026	K6000760	007	CALE	SHIM	DISTANZPLATTE	SPESSORE	
027	K6001540	008	SILENTBLOC	ISOLATOR	PUFFER	TAMPONE	
028	K6014750	002	CONE	CONE	KEGEL	CONO	
029	K6800123	005	PATIN	SKID	GLEITKUFE	PATTINO	
030	K6800671	004	PLAQUE	PLATE	PLATTE	PIASTRA	
031	K6800681	002	PLAQUE	PLATE	PLATTE	PIASTRA	
032	K6804690	002	SEMELLE	SKID SHOE	SCHUTZKUFE	SLITTA	
033	K6804710	006	COUT.LONG 95 DIS.T.A.G.ISO5718	ANGLED BLADE - LEFT ISO5718	MAEHKLIN.GEDREHT-LINKS ISO5718	COLTEL.PIEGATO-SINIS. ISO5718	
034	K6804720	008	COUT.LONG 95 DIS.T.A D.ISO5718	ANGLED BLADE - RIGHT ISO5718	MAEHKLI.GEDREHT-RECHTS ISO5718	COLTEL.PIEGATO-DESTRA ISO5718	
035	K6804980	005	CACHE	COVER	SCHUTZ	PROTEZIONE	
036	K6805780	002	ECROU	NUT	MUTTER	DADO	
037	K7022170	001	BRAS	ARM	ARM	BRACCIO	
038	K7022370	002	ENTRETOISE	SPACER	DISTANZHUELSE	DISTANZIALE	
039	K6806940	005	DISQUE	DISC	SCHEIBE	DISCO	



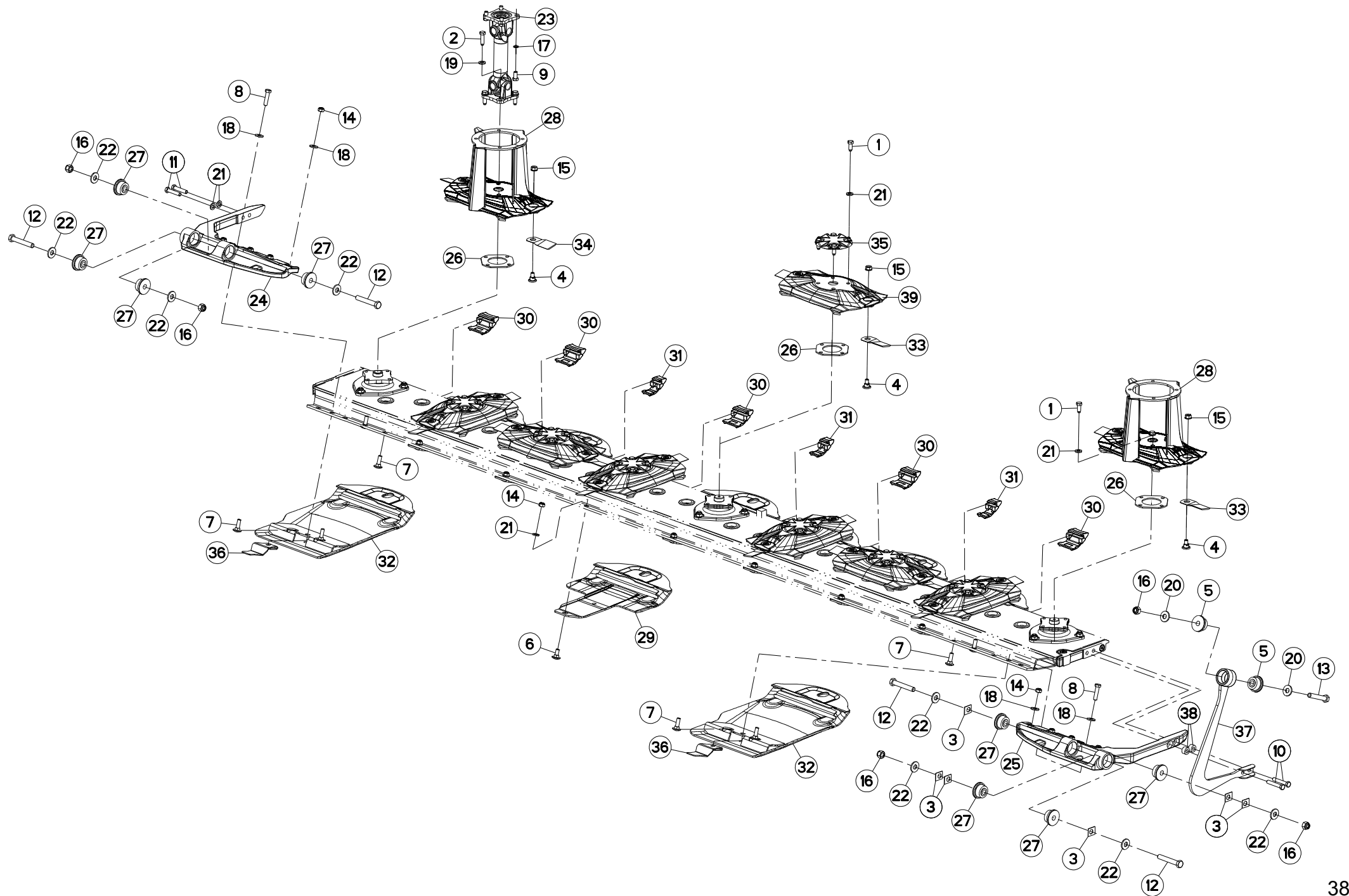


DISQUE TRACEUR 3551

DISCS 3551

SCHEIBEN VORAUFLAUFMARKIERER 3 DISCHI 3551

Rep	Nr	Qt	Designation	Description	Bezeichnung	Referenza	Remarque - Remark - Bemerkung - Osservazioni
001	50086800	028	VIS	SCREW	SCHRAUBE	VITE	12.6dnm (93ft/lbs)
002	50089500	004	VIS	SCREW	SCHRAUBE	VITE	12.6dnm (93ft/lbs)
003	55808300	006	CALE	SPACER PLATE	UNTERLEGPLATTE	SPESSORE	
004	56115800	016	VIS AUTOFREINEE	SCREW, SELF-LOCKING	SELBSTSICHERNDE SCHRAUBE	VITE AUTOBLOCCANTE	
005	56572600	002	SILENTBLOC EPAULE	SILENTBLOC	GUMMIPUFFER	TAMPONE DI GOMMA	
006	80031230	006	VIS J FE/ZNXC3	CUP SQUARE BOLT FE/ZNXC3	FLACHRUNDSCHRAUBE FE/ZNXC3	VITE FE/ZNXC3	
007	80031240	008	VIS J FLZNNC	CUP SQUARE BOLT FLZNNC	FLACHRUNDSCHRAUBE FLZNNC	BULLONE FLZNNC	
008	80061211	002	VIS TETE HEXAGONALE FLZNNC	HEXAGON HEAD SCREW FLZNNC	SECHSKANTSCHRAUBE FLZNNC	VITE TESTA ESAGONALE FLZNNC	8.5dnm (63ft/lbs)
009	80061225	004	VIS TETE HEXAGONALE FE/ZNXC3	HEXAGON HEAD SCREW FE/ZNXC3	SECHSKANTSCHRAUBE FE/ZNXC3	VITE TESTA ESAGONALE FE/ZNXC3	12.6dnm (93ft/lbs)
010	80061277	002	VIS TETE HEXAGONALE FLZNNC	HEX BOLT FLZNNC	SECHSKANTSCHRAUBE FLZNNC	VITE TESTA ESAGONALE FLZNNC	8.5dnm (63ft/lbs)
011	80061293	002	VIS TETE HEXAGONALE FLZNNC	HEXAGON HEAD SCREW FLZNNC	SECHSKANTSCHRAUBE FLZNNC	VITE TESTA ESAGONALE FLZNNC	12.6dnm (93ft/lbs)
012	80061661	004	VIS TETE HEXAGONALE FE/ZNXC3	HEXAGON HEAD SCREW FE/ZNXC3	SECHSKANTSCHRAUBE FE/ZNXC3	VITE TESTA ESAGONALE FE/ZNXC3	21dnm (155ft/lbs)
013	80061678	001	VIS TETE HEXAGONALE FE/ZNXC3	HEXAGON HEAD SCREW FE/ZNXC3	SECHSKANTSCHRAUBE FE/ZNXC3	VITE TESTA ESAGONALE FE/ZNXC3	21dnm (155ft/lbs)
014	80201248	014	ECROU HEX.BAS AUTOFR.FLZNNC	SELF-LOCKING NUT FLZNNC	SELBSTSICHERND.MUTTER FLZNNC	DADO AUTOBLOCCANTE FLZNNC	8.5dnm (63ft/lbs)
015	80201262	016	ECROU TWOLOK FLZNNC	SELF-LOCKING NUT FLZNNC	SELBSTSICHERNDE MUTTER FLZNNC	DADO TWOLOCK FLZNNC	12dnm (85ft/lbs)
016	80201630	005	ECROU HEX.AUTOFREINE FE/ZNXC3	SELF-LOCKING NUT FE/ZNXC3	SELBSTSICH.MUTTER FE/ZNXC3	DADO AUTOBLOCCANTE FE/ZNXC3	
017	80281220	004	RONDELLE RESSORT CRANTEE	CONICAL SPRING WASHER	SPANNSCHEIBE	RONDELLA A MOLLA	
018	80281252	010	RONDELLE CONIQUE BLOC.FLZNNC	CONICAL SPRING WASHER FLZNNC	SPANNSCHEIBE FLZNNC	RONDELLA CONICA FLZNNC	
019	80281254	004	RONDELLE CONIQUE BLOC.FLZNNC	CONICAL SPRING WASHER FLZNNC	SPANNSCHEIBE FLZNNC	RONDELLA CONICA FLZNNC	
020	80281639	002	RONDELLE RESSORT FLZNNC	CONICAL SPRING WASHER FLZNNC	SPANNSCHEIBE FLZNNC	RONDELLA A MOLLA FLZNNC	
021	80281254	036	RONDELLE CONIQUE BLOC.FLZNNC	CONICAL SPRING WASHER FLZNNC	SPANNSCHEIBE FLZNNC	RONDELLA CONICA FLZNNC	
022	80281639	008	RONDELLE RESSORT FLZNNC	CONICAL SPRING WASHER FLZNNC	SPANNSCHEIBE FLZNNC	RONDELLA A MOLLA FLZNNC	
023	K6000020	001	TRANSMISSION	PTO SHAFT	GELENKWELLE	CARDANO	
024	K6000500	001	FIXATION	MOUNT	VERBINDUNGSSTUECK	ATTACCO GANCIO	
025	K6000750	001	FIXATION	MOUNT	VERBINDUNGSSTUECK	ATTACCO GANCIO	
026	K6000760	008	CALE	SHIM	DISTANZPLATTE	SPESSORE	
027	K6001540	008	SILENTBLOC	ISOLATOR	PUFFER	TAMPONE	
028	K6014750	002	CONE	CONE	KEGEL	CONO	
029	K6800123	006	PATIN	SKID	GLEITKUFE	PATTINO	
030	K6800671	004	PLAQUE	PLATE	PLATTE	PIASTRA	
031	K6800681	003	PLAQUE	PLATE	PLATTE	PIASTRA	
032	K6804690	002	SEMELLE	SKID SHOE	SCHUTZKUFE	SLITTA	
033	K6804710	008	COUT.LONG 95 DIS.T.A.G.ISO5718	ANGLED BLADE - LEFT ISO5718	MAEHKLIN.GEDREHT-LINKS ISO5718	COLTEL.PIEGATO-SINIS. ISO5718	
034	K6804720	008	COUT.LONG 95 DIS.T.A D.ISO5718	ANGLED BLADE - RIGHT ISO5718	MAEHKLI.GEDREHT-RECHTS ISO5718	COLTEL.PIEGATO-DESTRA ISO5718	
035	K6804980	006	CACHE	COVER	SCHUTZ	PROTEZIONE	
036	K6805780	002	ECROU	NUT	MUTTER	DADO	
037	K7022170	001	BRAS	ARM	ARM	BRACCIO	
038	K7022370	002	ENTRETOISE	SPACER	DISTANZHUELSE	DISTANZIALE	
039	K6806940	006	DISQUE	DISC	SCHEIBE	DISCO	



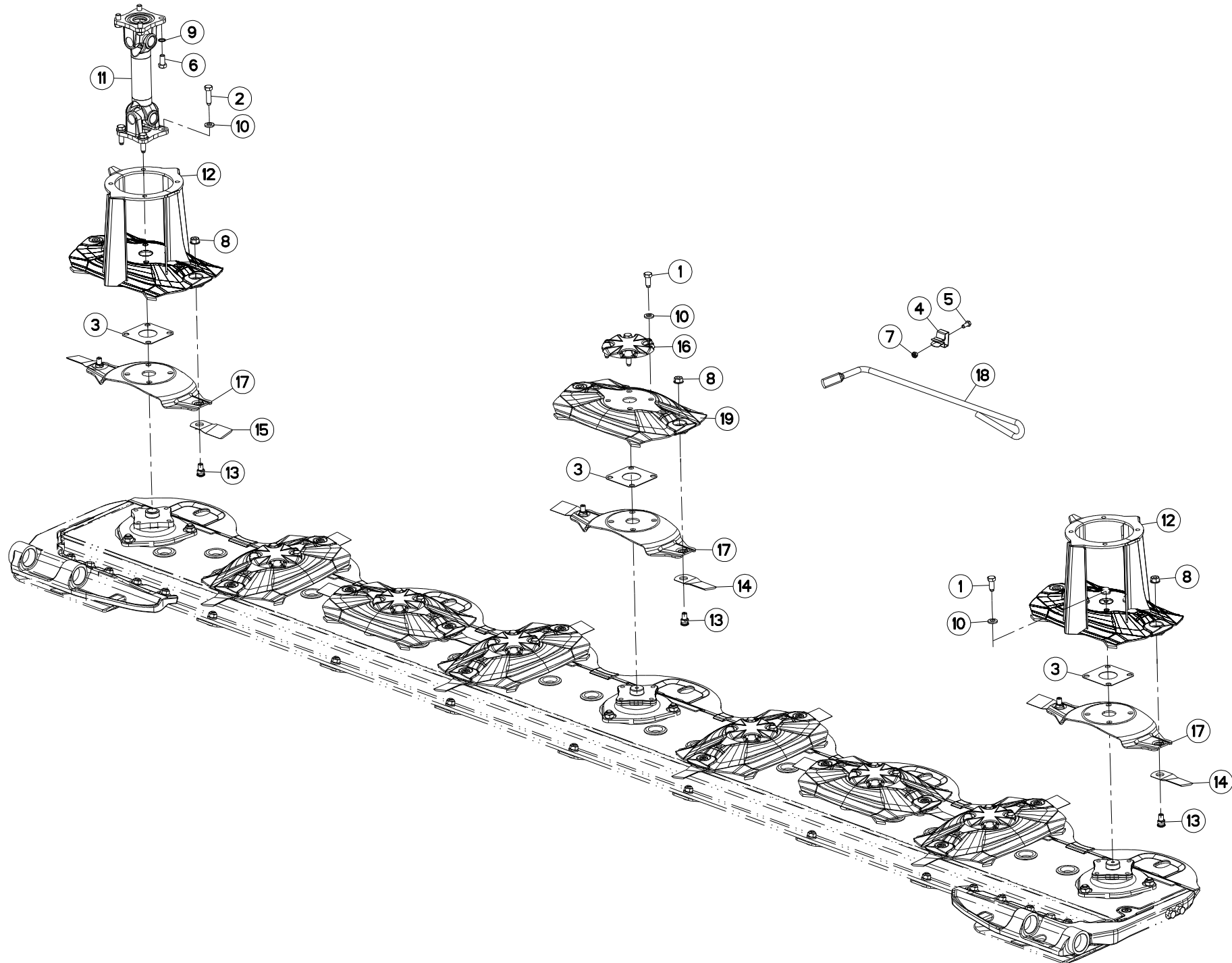


DISQUE TRACEUR 4051

DISCS 4051

SCHEIBEN VORAUFLAUFMARKIERER 4 DISCHI 4051

Rep	Nr	Qt	Designation	Description	Bezeichnung	Referenza	Remarque - Remark - Bemerkung - Osservazioni
001	50086800	032	VIS	SCREW	SCHRAUBE	VITE	12.6dnm (93ft/lbs)
002	50089500	004	VIS	SCREW	SCHRAUBE	VITE	12.6dnm (93ft/lbs)
003	55808300	006	CALE	SPACER PLATE	UNTERLEGPLATTE	SPESSORE	
004	56115800	018	VIS AUTOFREINEE	SCREW, SELF-LOCKING	SELBSTSICHERNDE SCHRAUBE	VITE AUTOBLOCCANTE	
005	56572600	002	SILENTBLOC EPAULE	SILENTBLOC	GUMMIPUFFER	TAMPONE DI GOMMA	
006	80031230	007	VIS J FE/ZNXC3	CUP SQUARE BOLT FE/ZNXC3	FLACHRUNDSCHRAUBE FE/ZNXC3	VITE FE/ZNXC3	
007	80031240	008	VIS J FLZNNC	CUP SQUARE BOLT FLZNNC	FLACHRUNDSCHRAUBE FLZNNC	BULLONE FLZNNC	
008	80061211	002	VIS TETE HEXAGONALE FLZNNC	HEXAGON HEAD SCREW FLZNNC	SECHSKANTSCHRAUBE FLZNNC	VITE TESTA ESAGONALE FLZNNC	8.5dnm (63ft/lbs)
009	80061225	004	VIS TETE HEXAGONALE FE/ZNXC3	HEXAGON HEAD SCREW FE/ZNXC3	SECHSKANTSCHRAUBE FE/ZNXC3	VITE TESTA ESAGONALE FE/ZNXC3	12.6dnm (93ft/lbs)
010	80061277	002	VIS TETE HEXAGONALE FLZNNC	HEX BOLT FLZNNC	SECHSKANTSCHRAUBE FLZNNC	VITE TESTA ESAGONALE FLZNNC	8.5dnm (63ft/lbs)
011	80061293	002	VIS TETE HEXAGONALE FLZNNC	HEXAGON HEAD SCREW FLZNNC	SECHSKANTSCHRAUBE FLZNNC	VITE TESTA ESAGONALE FLZNNC	12.6dnm (93ft/lbs)
012	80061661	004	VIS TETE HEXAGONALE FE/ZNXC3	HEXAGON HEAD SCREW FE/ZNXC3	SECHSKANTSCHRAUBE FE/ZNXC3	VITE TESTA ESAGONALE FE/ZNXC3	21dnm (155ft/lbs)
013	80061678	001	VIS TETE HEXAGONALE FE/ZNXC3	HEXAGON HEAD SCREW FE/ZNXC3	SECHSKANTSCHRAUBE FE/ZNXC3	VITE TESTA ESAGONALE FE/ZNXC3	21dnm (155ft/lbs)
014	80201248	015	ECROU HEX.BAS AUTOFR.FLZNNC	SELF-LOCKING NUT FLZNNC	SELBSTSICHERND.MUTTER FLZNNC	DADO AUTOBLOCCANTE FLZNNC	8.5dnm (63ft/lbs)
015	80201262	018	ECROU TWOLOK FLZNNC	SELF-LOCKING NUT FLZNNC	SELBSTSICHERNDE MUTTER FLZNNC	DADO TWOLOCK FLZNNC	12dnm (85ft/lbs)
016	80201630	005	ECROU HEX.AUTOFREINE FE/ZNXC3	SELF-LOCKING NUT FE/ZNXC3	SELBSTSICH.MUTTER FE/ZNXC3	DADO AUTOBLOCCANTE FE/ZNXC3	
017	80281220	004	RONDELLE RESSORT CRANTEE	CONICAL SPRING WASHER	SPANNSCHEIBE	RONDELLA A MOLLA	
018	80281252	010	RONDELLE CONIQUE BLOC.FLZNNC	CONICAL SPRING WASHER FLZNNC	SPANNSCHEIBE FLZNNC	RONDELLA CONICA FLZNNC	
019	80281254	004	RONDELLE CONIQUE BLOC.FLZNNC	CONICAL SPRING WASHER FLZNNC	SPANNSCHEIBE FLZNNC	RONDELLA CONICA FLZNNC	
020	80281639	002	RONDELLE RESSORT FLZNNC	CONICAL SPRING WASHER FLZNNC	SPANNSCHEIBE FLZNNC	RONDELLA A MOLLA FLZNNC	
021	80281254	041	RONDELLE CONIQUE BLOC.FLZNNC	CONICAL SPRING WASHER FLZNNC	SPANNSCHEIBE FLZNNC	RONDELLA CONICA FLZNNC	
022	80281639	008	RONDELLE RESSORT FLZNNC	CONICAL SPRING WASHER FLZNNC	SPANNSCHEIBE FLZNNC	RONDELLA A MOLLA FLZNNC	
023	K6000020	001	TRANSMISSION	PTO SHAFT	GELENKWELLE	CARDANO	
024	K6000500	001	FIXATION	MOUNT	VERBINDUNGSSTUECK	ATTACCO GANCIO	
025	K6000750	001	FIXATION	MOUNT	VERBINDUNGSSTUECK	ATTACCO GANCIO	
026	K6000760	009	CALE	SHIM	DISTANZPLATTE	SPESSORE	
027	K6001540	008	SILENTBLOC	ISOLATOR	PUFFER	TAMPONE	
028	K6014750	002	CONE	CONE	KEGEL	CONO	
029	K6800123	007	PATIN	SKID	GLEITKUFE	PATTINO	
030	K6800671	005	PLAQUE	PLATE	PLATTE	PIASTRA	
031	K6800681	003	PLAQUE	PLATE	PLATTE	PIASTRA	
032	K6804690	002	SEMELLE	SKID SHOE	SCHUTZKUFE	SLITTA	
033	K6804710	008	COUT.LONG 95 DIS.T.A.G.ISO5718	ANGLED BLADE - LEFT ISO5718	MAEHKLIN.GEDREHT-LINKS ISO5718	COLTEL.PIEGATO-SINIS. ISO5718	
034	K6804720	010	COUT.LONG 95 DIS.T.A D.ISO5718	ANGLED BLADE - RIGHT ISO5718	MAEHKLI.GEDREHT-RECHTS ISO5718	COLTEL.PIEGATO-DESTRA ISO5718	
035	K6804980	007	CACHE	COVER	SCHUTZ	PROTEZIONE	
036	K6805780	002	ECROU	NUT	MUTTER	DADO	
037	K7022170	001	BRAS	ARM	ARM	BRACCIO	
038	K7022370	002	ENTRETOISE	SPACER	DISTANZHUELSE	DISTANZIALE	
039	K6806940	007	DISQUE	DISC	SCHEIBE	DISCO	



GMD3151TL CE
GMD3551TL CE
GMD4051TL CE

A0001>A9999
A0001>A9999
A0001>A9999



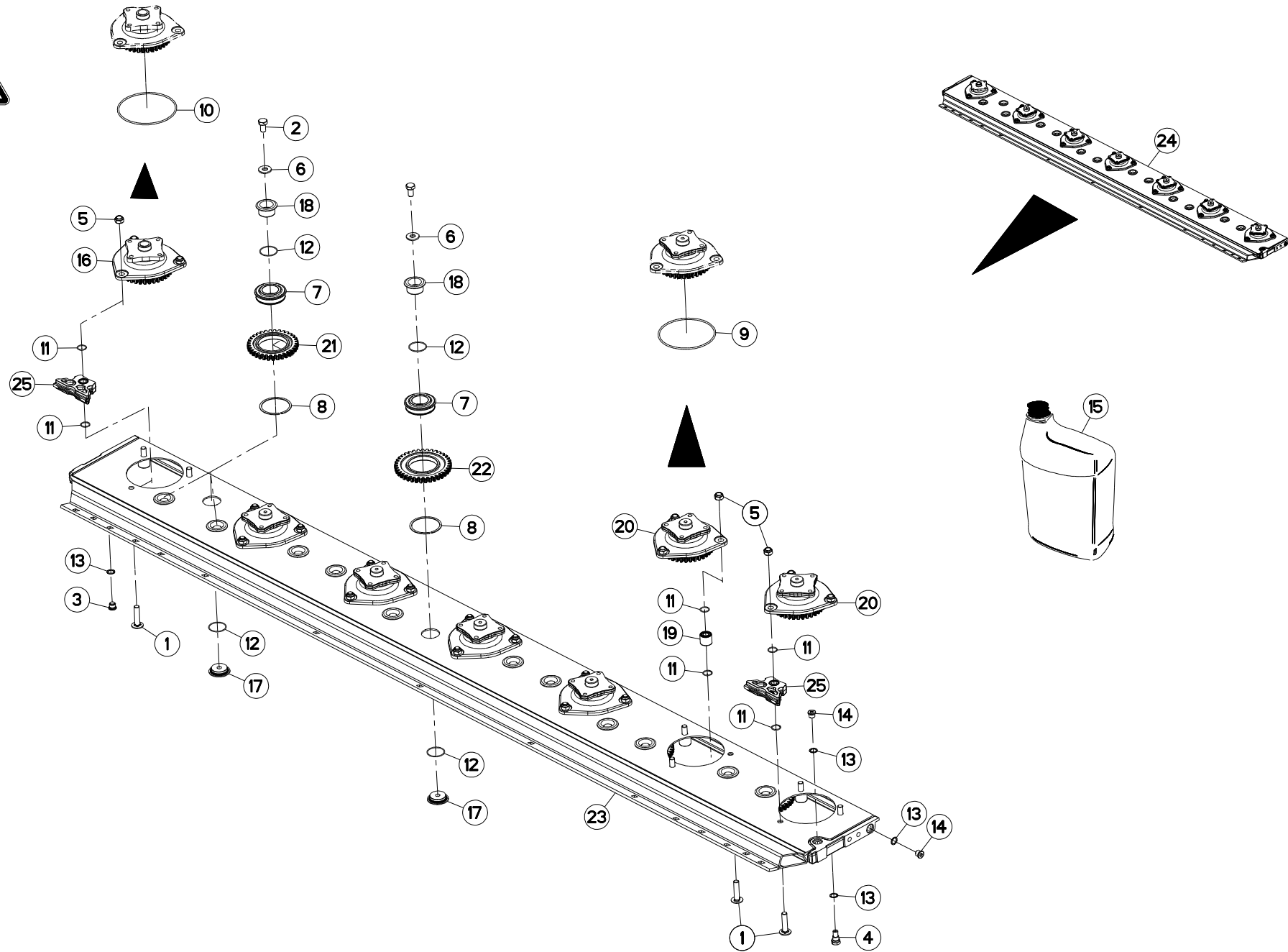
708R0122 A

DISQUE TRACEUR FAST-FIT

DISCS FAST-FIT

SCHEIBEN VORAUFLAUFMARKIERER F DISCHI FAST-FIT

Rep	Nr	Qt	Designation	Description	Bezeichnung	Referenza	Remarque - Remark - Bemerkung - Osservazioni
001	50086800	032	VIS	SCREW	SCHRAUBE	VITE	12.6dnm (93ft/lbs)
002	50089500	004	VIS	SCREW	SCHRAUBE	VITE	12.6dnm (93ft/lbs)
003	56807100	009	ENTRETOISE	SPACER	DISTANZSCHEIBE	DISTANZIALE	
004	59402900	001	RESSORT	SPRING	FEDER	MOLLA	
005	80060820	001	VIS TETE HEXAGONALE FE/ZNXC3	HEXAGON HEAD SCREW FE/ZNXC3	SECHSKANTSCHRAUBE FE/ZNXC3	VITE TESTA ESAGONALE FE/ZNXC3	
006	80061225	004	VIS TETE HEXAGONALE FE/ZNXC3	HEXAGON HEAD SCREW FE/ZNXC3	SECHSKANTSCHRAUBE FE/ZNXC3	VITE TESTA ESAGONALE FE/ZNXC3	12.6dnm (93ft/lbs)
007	80200840	001	ECROU HEX.BAS AUTOFR.FE/ZNXC3	SELF-LOCKING NUT FE/ZNXC3	SELBSTSICHERND.MUTTER FE/ZNXC3	DADO AUTOBLOCCANTE FE/ZNXC3	
008	80201262	018	ECROU TWOLOK FLZNNC	SELF-LOCKING NUT FLZNNC	SELBSTSICHERNDE MUTTER FLZNNC	DADO TWOLOCK FLZNNC	12dnm (85ft/lbs)
009	80281220	004	RONDELLE RESSORT CRANTEE	CONICAL SPRING WASHER	SPANNSCHEIBE	RONDELLA A MOLLA	
010	80281254	036	RONDELLE CONIQUE BLOC.FLZNNC	CONICAL SPRING WASHER FLZNNC	SPANNSCHEIBE FLZNNC	RONDELLA CONICA FLZNNC	
011	K6000020	001	TRANSMISSION	PTO SHAFT	GELENKWELLE	CARDANO	
012	K6014750	002	CONE	CONE	KEGEL	CONO	
013	K6801011	018	VIS AUTOFREINEE	SCREW, SELF-LOCKING	SELBSTSICHERNDE SCHRAUBE	VITE AUTOBLOCCANTE	
014	K6804710	008	COUT.LONG 95 DIS.T.A.G.ISO5718	ANGLED BLADE - LEFT ISO5718	MAEHKLIN.GEDREHT-LINKS ISO5718	COLTEL.PIEGATO-SINIS. ISO5718	
015	K6804720	010	COUT.LONG 95 DIS.T.A.D.ISO5718	ANGLED BLADE - RIGHT ISO5718	MAEHKLI.GEDREHT-RECHTS ISO5718	COLTEL.PIEGATO-DESTRA ISO5718	
016	K6804980	007	CACHE	COVER	SCHUTZ	PROTEZIONE	
017	K6805070	009	LAME RESSORT	SPRING PLATE	FEDERPLATTE	LAMA A MOLLA	
018	K6805100	001	OUTIL	TOOL	WERKZEUG	UTENSILE	
019	K6806940	007	DISQUE	DISC	SCHEIBE	DISCO	





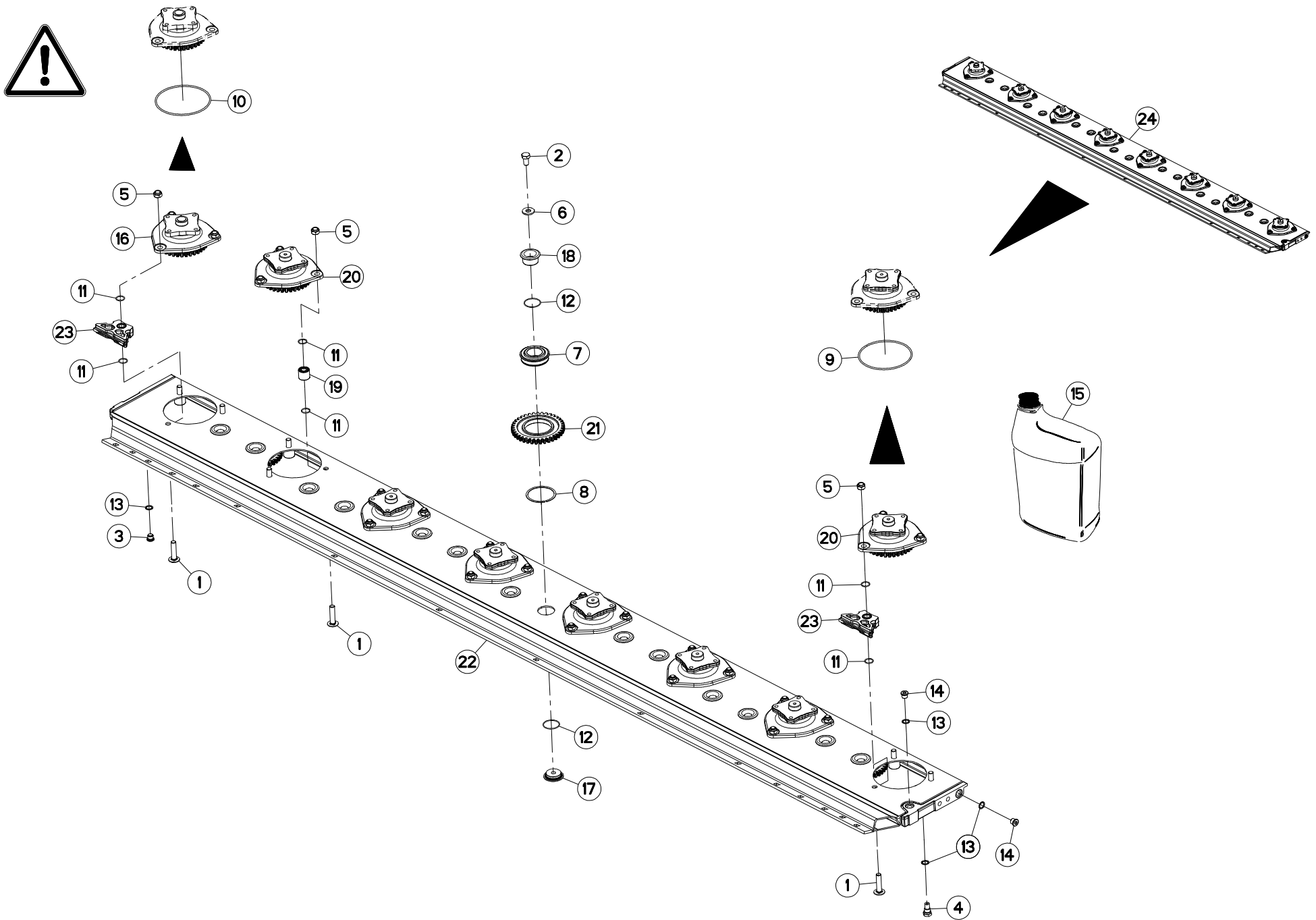
GROUPE DE FAUCHE 3151

CUTTERBAR 3151

MÄHBALKEN 3151

BARRA SFIBRATRICE 3151

Rep	Nr	Qt	Designation	Description	Bezeichnung	Referenza	Remarque - Remark - Bemerkung - Osservazioni
001	50073910	021	VIS TBCC COURT	BOLT, CARRIAGE, SHORT NECK	FLACHRUNDSCHR.4KT ANSATZ	BULLONE	[1]
002	50074000	013	VIS AVEC REVÊTEMENT ADHESIF	SCREW WITH ADHESIVE COATING	KLEBE BESCHICHTETE SCHRAUBE	VITE CON RIVETTAMENTO ADESIVO	[1] 21dnm (155ft/lbs)
003	56207000	001	BOUCHON MAGNETIQUE	PLUG, MAGNETIC	MAGNET-VERSCHLUSSSCHRAUBE	TAPPO CALAMITATO	[1]
004	56212300	001	BOUCHON TROP PLEIN/AERATION	OVERFLOW VALVE	ENTLUEFTUNGS-/UEBERLAUFSTOPFEN	TAPPO	[1]
005	80201448	021	ECROU HEX.BAS AUTOFR.FLZNNC	SELF-LOCKING NUT FLZNNC	SELBSTSICHERND.MUTTER FLZNNC	DADO AUTOBLOCCANTE FLZNNC	[1] 19dnm (140ft/lbs)
006	80281414	013	RONDELLE RESSORT FLZNNC	CONICAL SPRING WASHER FLZNNC	SPANNSCHEIBE FLZNNC	RONDELLA MOLLA FLZNNC	[1]
007	81104580	013	ROULEMENT A BILLES SPECIAL	BEARING	KUGELLAGER	CUSCINETTO SPECIALE	[1]
008	81104581	013	SEGMENT D'ARRET SPECIAL	SNAP RING	SPRENGRING	SEGMENTO	[1]
009	82060046	006	JOINT TORIQUE	O-RING	O-RING	GUARNIZIONE	[1][2]
010	82060048	001	JOINT TORIQUE	O-RING	O-RING	GUARNIZIONE	[1][3]
011	82062226	042	JOINT TORIQUE	O-RING	O-RING	GUARNIZIONE	[1]
012	82064550	026	JOINT TORIQUE	O-RING	O-RING	GUARNIZIONE	[1]
013	82101622	004	JOINT CUIVRE	SEALING RING	DICHTRING	RONDELLA RAME	[1]
014	82230006	002	BOUCHON FE/ZNXC3	PLUG FE/ZNXC3	VERSCHLUSSSCHRAUBE FE/ZNXC3	TAPPO FE/ZNXC3	[1]
015	2505034	001	HUILE TRANSMIS.DUAL 9 FE75W90	OIL SYN FE75W90	OEL SYN FE75W90	OLIO SYN FE75W90	3.5L(3.7qts)
016	K6000030	001	BOITIER D'ENTREE	DRIVE HOUSING	GEHAEUSE	SCATOLA	[1] +[3]
017	K6800071	013	AXE	PIN	ACHSE	ASSE	[1]
018	K6800080	013	AXE	PIN	ACHSE	ASSE	[1]
019	K6800090	019	ENTRETOISE	SPACER	DISTANZHUELSE	DISTANZIALE	[1]
020	K6800851	006	BOITIER	HOUSING	GEHAEUSE	SCATOLA	[1] +[2]
021	K6801020	003	ROUE DENTEE	GEAR	STIRNRAD	PINIONE	[1]
022	K6801030	010	ROUE DENTEE	GEAR	STIRNRAD	PINIONE	[1]
023	K6801890	001	BARRE	BAR	BALKEN	BARRA	[1]
024	K6804561	001	PD RECH.7 DISQUES OPTIDISC CD	REPLACEMENT CUTTERBAR 7 DISCS	ERSATZBALKEN 7 SCHEIBEN	BARRA 7 DISCO	+ [1]
025	K6806890	002	ENTRETOISE	SPACER	DISTANZHUELSE	DISTANZIALE	[1]





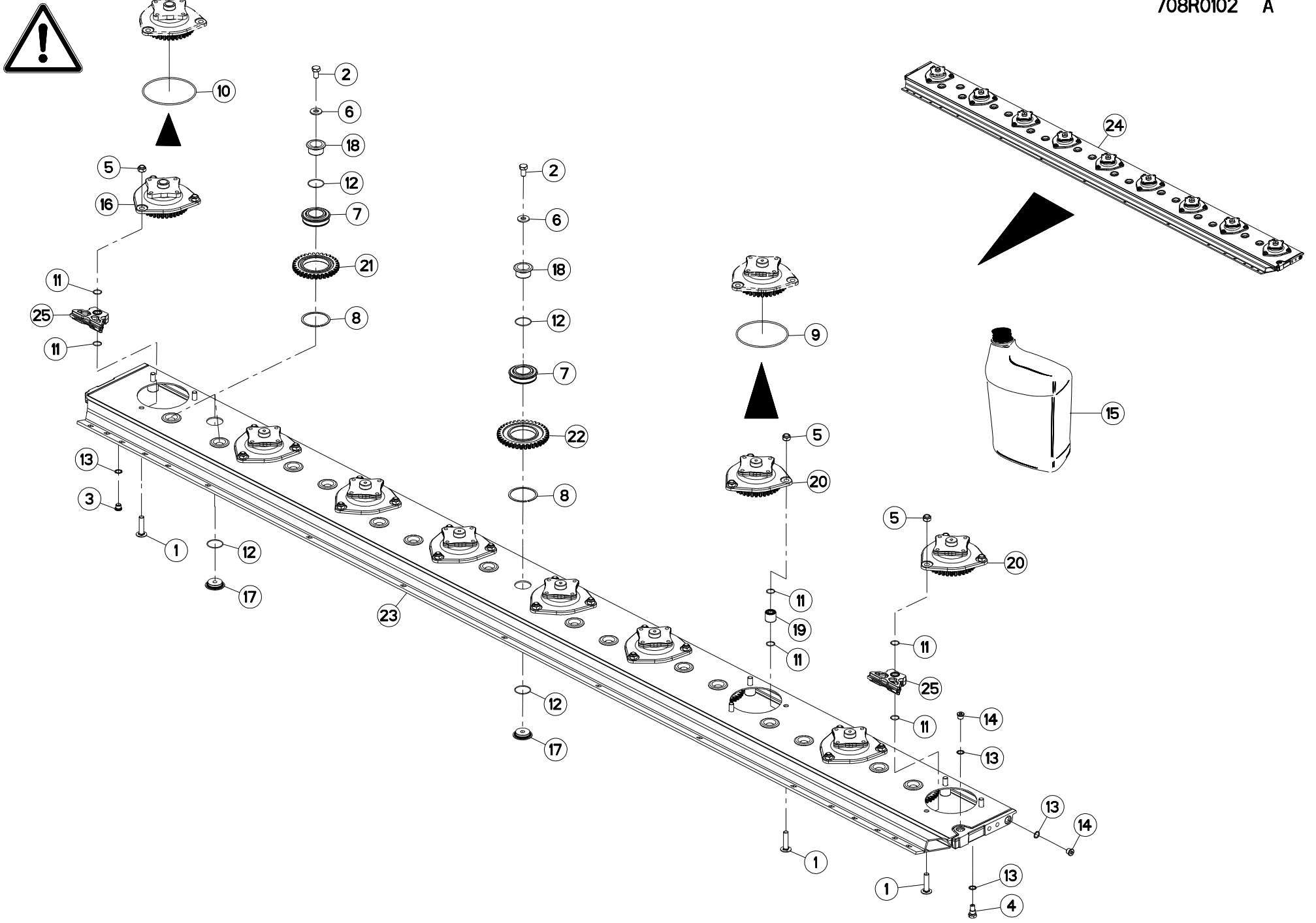
GROUPE DE FAUCHE 3551

CUTTERBAR 3551

MÄHBALKEN 3551

BARRA SFIBRATRICE 3551

Rep	Nr	Qt	Designation	Description	Bezeichnung	Referenza	Remarque - Remark - Bemerkung - Osservazioni
001	50073910	024	VIS TBCC COURT	BOLT, CARRIAGE, SHORT NECK	FLACHRUNDSCHR.4KT ANSATZ	BULLONE	[1]
002	50074000	014	VIS AVEC REVÊTEMENT ADHESIF	SCREW WITH ADHESIVE COATING	KLEBE BESCHICHTETE SCHRAUBE	VITE CON RIVETTAMENTO ADESIVO	[1] 21dnm (155ft/lbs)
003	56207000	001	BOUCHON MAGNETIQUE	PLUG, MAGNETIC	MAGNET-VERSCHLUSSSCHRAUBE	TAPPO CALAMITATO	[1]
004	56212300	001	BOUCHON TROP PLEIN/AERATION	OVERFLOW VALVE	ENTLUEFTUNGS-/UEBERLAUFSTOPFEN	TAPPO	[1]
005	80201448	024	ECROU HEX.BAS AUTOFR.FLZNNC	SELF-LOCKING NUT FLZNNC	SELBSTSICHERND.MUTTER FLZNNC	DADO AUTOBLOCCANTE FLZNNC	[1] 19dnm (140ft/lbs)
006	80281414	014	RONDELLE RESSORT FLZNNC	CONICAL SPRING WASHER FLZNNC	SPANNSCHEIBE FLZNNC	RONDELLA MOLLA FLZNNC	[1]
007	81104580	014	ROULEMENT A BILLES SPECIAL	BEARING	KUGELLAGER	CUSCINETTO SPECIALE	[1]
008	81104581	014	SEGMENT D'ARRET SPECIAL	SNAP RING	SPRENGRING	SEGMENTO	[1]
009	82060046	008	JOINT TORIQUE	O-RING	O-RING	GUARNIZIONE	[1][2]
010	82060048	001	JOINT TORIQUE	O-RING	O-RING	GUARNIZIONE	[1][3]
011	82062226	048	JOINT TORIQUE	O-RING	O-RING	GUARNIZIONE	[1]
012	82064550	028	JOINT TORIQUE	O-RING	O-RING	GUARNIZIONE	[1]
013	82101622	004	JOINT CUIVRE	SEALING RING	DICHTRING	RONDELLA RAME	[1]
014	82230006	002	BOUCHON FE/ZNXC3	PLUG FE/ZNXC3	VERSCHLUSSSCHRAUBE FE/ZNXC3	TAPPO FE/ZNXC3	[1]
015	2505034	001	HUILE TRANSMIS.DUAL 9 FE75W90	OIL SYN FE75W90	OEL SYN FE75W90	OLIO SYN FE75W90	4.0L(4.2qts)
016	K6000030	001	BOITIER D'ENTREE	DRIVE HOUSING	GEHAEUSE	SCATOLA	[1] +[3]
017	K6800071	014	AXE	PIN	ACHSE	ASSE	[1]
018	K6800080	014	AXE	PIN	ACHSE	ASSE	[1]
019	K6800090	022	ENTRETOISE	SPACER	DISTANZHUELSE	DISTANZIALE	[1]
020	K6800851	007	BOITIER	HOUSING	GEHAEUSE	SCATOLA	[1] +[2]
021	K6801030	014	ROUE DENTEE	GEAR	STIRNRAD	PINIONE	[1]
022	K6801900	001	BARRE	BAR	BALKEN	BARRA	[1]
023	K6806890	002	ENTRETOISE	SPACER	DISTANZHUELSE	DISTANZIALE	[1]
024	K6808390	001	PD RECH.8 DISQUES OPTIDISC CD	OPTIDISC CUTTER BAR 8 DISCS	ERSATZBALKEN 8 SCHEIBEN		+ [1]





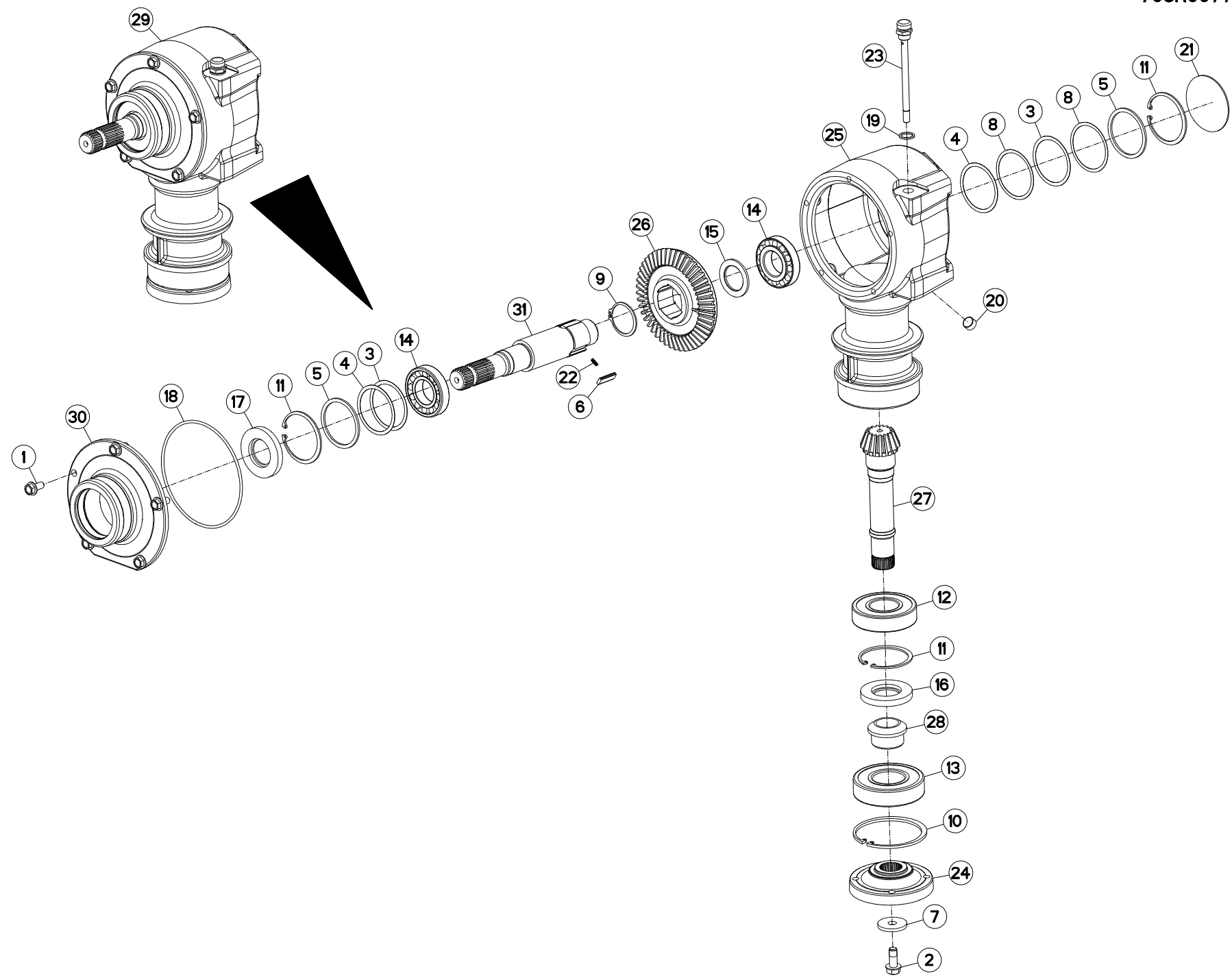
GROUPE DE FAUCHE 4051

CUTTERBAR 4051

MÄHBALKEN 4051

BARRA SFIBRATRICE 4051

Rep	Nr	Qt	Designation	Description	Bezeichnung	Referenza	Remarque - Remark - Bemerkung - Osservazioni
001	50073910	027	VIS TBCC COURT	BOLT, CARRIAGE, SHORT NECK	FLACHRUNDSCHR.4KT ANSATZ	BULLONE	[1]
002	50074000	017	VIS AVEC REVÊTEMENT ADHESIF	SCREW WITH ADHESIVE COATING	KLEBE BESCHICHTETE SCHRAUBE	VITE CON RIVETTAMENTO ADESIVO	[1] 21dnm (155ft/lbs)
003	56207000	001	BOUCHON MAGNETIQUE	PLUG, MAGNETIC	MAGNET-VERSCHLUSSSCHRAUBE	TAPPO CALAMITATO	[1]
004	56212300	001	BOUCHON TROP PLEIN/AERATION	OVERFLOW VALVE	ENTLUEFTUNGS-/UEBERLAUFSTOPFEN	TAPPO	[1]
005	80201448	027	ECROU HEX.BAS AUTOFR.FLZNNC	SELF-LOCKING NUT FLZNNC	SELBSTSICHERND.MUTTER FLZNNC	DADO AUTOBLOCCANTE FLZNNC	[1] 19dnm (140ft/lbs)
006	80281414	017	RONDELLE RESSORT FLZNNC	CONICAL SPRING WASHER FLZNNC	SPANNSCHEIBE FLZNNC	RONDELLA MOLLA FLZNNC	[1]
007	81104580	017	ROULEMENT A BILLES SPECIAL	BEARING	KUGELLAGER	CUSCINETTO SPECIALE	[1]
008	81104581	017	SEGMENT D'ARRET SPECIAL	SNAP RING	SPRENGRING	SEGMENTO	[1]
009	82060046	009	JOINT TORIQUE	O-RING	O-RING	GUARNIZIONE	[1][2]
010	82060048	001	JOINT TORIQUE	O-RING	O-RING	GUARNIZIONE	[1][3]
011	82062226	054	JOINT TORIQUE	O-RING	O-RING	GUARNIZIONE	[1]
012	82064550	034	JOINT TORIQUE	O-RING	O-RING	GUARNIZIONE	[1]
013	82101622	004	JOINT CUIVRE	SEALING RING	DICHTRING	RONDELLA RAME	[1]
014	82230006	002	BOUCHON FE/ZNXC3	PLUG FE/ZNXC3	VERSCHLUSSSCHRAUBE FE/ZNXC3	TAPPO FE/ZNXC3	[1]
015	2505034	001	HUILE TRANSMIS.DUAL 9 FE75W90	OIL SYN FE75W90	OEL SYN FE75W90	OLIO SYN FE75W90	4.5L(4.8qts)
016	K6000030	001	BOITIER D'ENTREE	DRIVE HOUSING	GEHAEUSE	SCATOLA	[1] +[3]
017	K6800071	017	AXE	PIN	ACHSE	ASSE	[1]
018	K6800080	017	AXE	PIN	ACHSE	ASSE	[1]
019	K6800090	025	ENTRETOISE	SPACER	DISTANZHUELSE	DISTANZIALE	[1]
020	K6800851	008	BOITIER	HOUSING	GEHAEUSE	SCATOLA	[1] +[2]
021	K6801020	003	ROUE DENTEE	GEAR	STIRNRAD	PINIONE	[1]
022	K6801030	014	ROUE DENTEE	GEAR	STIRNRAD	PINIONE	[1]
023	K6802660	001	BARRE	BAR	BALKEN	BARRA	[1]
024	K6804581	001	PD RECH.9 DISQUES OPTIDISC CD	OPTIDISC CUTTER BAR 9 DISCS	ERSATZBALKEN 9 SCHEIBEN	BARRA 9 DISCO	+ [1]
025	K6806890	002	ENTRETOISE	SPACER	DISTANZHUELSE	DISTANZIALE	[1]



GMD3151TL CE
GMD3551TL CE
GMD4051TL CE

A0001>A9999
A0001>A9999
A0001>A9999



708R0077 B

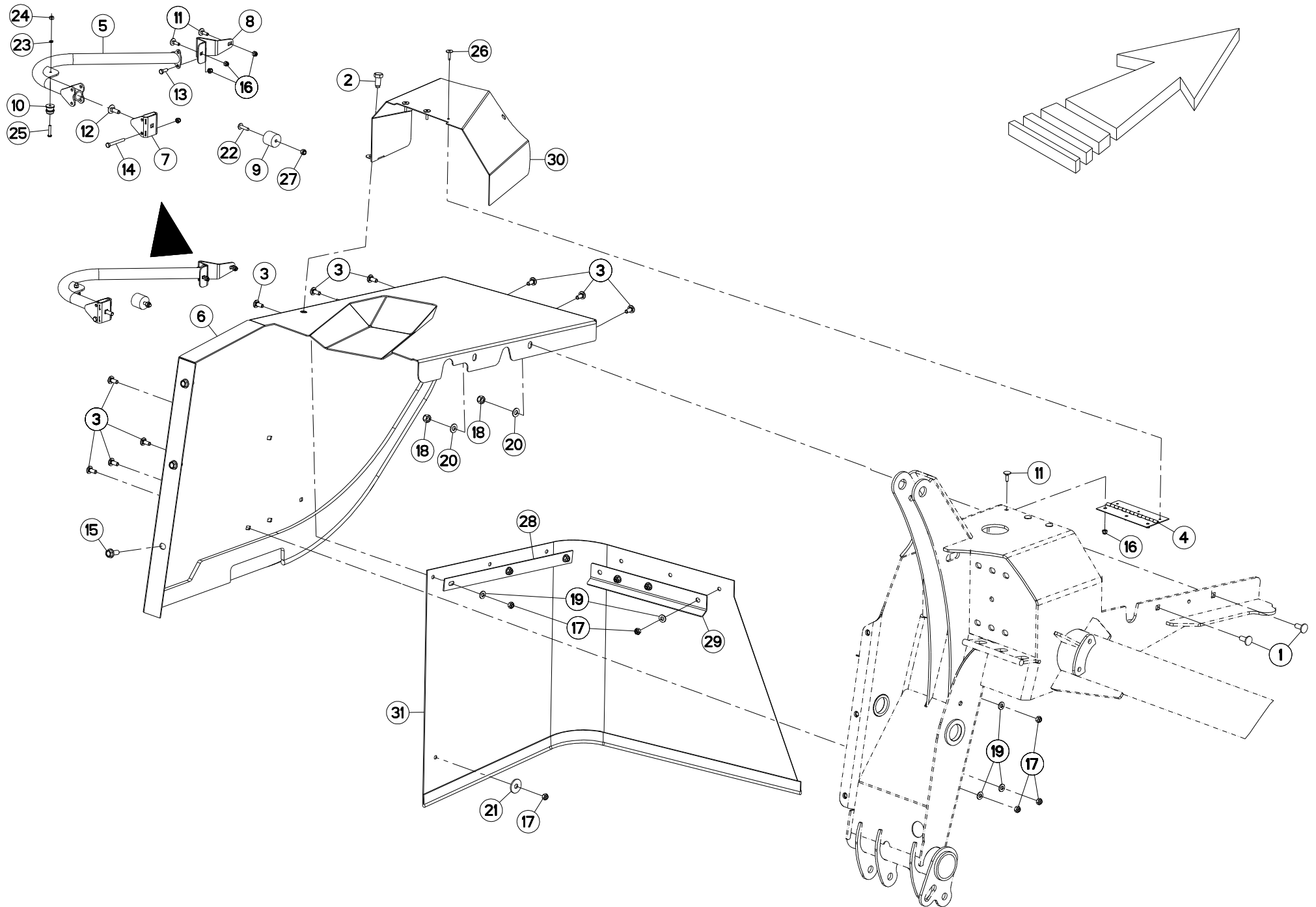
CARTER DE RENVOI

BEVEL GEARBOX

WINKELGETRIEBE

CARTER DI RINVIO

Rep	Nr	Qt	Designation	Description	Bezeichnung	Referenza	Remarque - Remark - Bemerkung - Osservazioni
001	50002100	005	VIS AUTOFREINEE	SCREW, SELF-LOCKING	SELBSTSICHERNDE SCHRAUBE	VITE AUTOBLOCCANTE	
002	50006200	001	VIS TETE HEXAGONALE	SCREW, HEX HEAD	SECHSKANTSCHRAUBE	VITE A TESTA ESAGONALE	
003	52239100	002	RONDELLE	WASHER	SCHEIBE	SPESSORE	
004	52239200	002	RONDELLE	WASHER	SCHEIBE	SPESSORE	
005	52505800	002	RONDELLE	WASHER	SCHEIBE	SPESSORE	
006	56548700	003	CLIQUET	RATCHET	SPERRKLINKE	NOTTOLINO	
007	80251345	001	RONDELLE PLATE FE/ZNXC3	PLAIN WASHER FE/ZNXC3	SCHEIBE FE/ZNXC3	RONDELLA PIATTA FE/ZNXC3	
008	80257055	002	RONDELLE D'AJUSTAGE PS 0,1	SHIM RING PS 0,1	PASSSCHEIBE PS 0,1	SPESSORE	
009	80585000	001	CIRCLIP EXTERIEUR	ELASTIC RING	SICHERUNGSRING	ANELLO	
010	80590002	001	CIRCLIP INTERIEUR	RETAINING RING	SICHERUNGSRING	ANELLO	
011	80598000	003	CIRCLIP INTERIEUR	ELASTIC RING	SICHERUNGSRING	ANELLO	
012	81004507	001	ROULEMENT A BILLES	BALL BEARING	KUGELLAGER	CUSCINETTO A SFERE	
013	81005096	001	ROULEMENT A BILLES	BALL BEARING	KUGELLAGER	CUSCINETTO A SFERE	
014	81304079	002	ROULEMENT A ROULEAUX CONIQUES	ROLLER BEARING TAPERED	KEGELROLLENLAGER	CUSCINETTO A RULLO	
015	81434060	001	RONDELLE BUTEE	STOP WASHER	ANSCHLAGSCHEIBE	RONDELLA	
016	82014079	001	BAGUE D'ETANCHEITE	OIL SEAL	RADIALDICHRING	PARAOLIO	
017	82014081	001	BAGUE D'ETANCHEITE	OIL SEAL	RADIALDICHRING	PARAOLIO	
018	82060050	001	JOINT TORIQUE	O-RING	O-RING	GUARNIZIONE	
019	82131824	001	JOINT CUIVRE	SEALING RING	DICHRING	RONDELLA RAME	
020	82230003	001	BOUCHON FE/ZNXC3	PLUG FE/ZNXC3	VERSCHLUSSSCHRAUBE FE/ZNXC3	TAPPO FE/ZNXC3	
021	83040004	001	BOUCHON EXPANSIBLE	EXPANDING CAP	VERSCHLUSSSCHEIBE	TAPPO	
022	55745700	003	RESSORT	SPRING	FEDER	MOLLA	
023	55764900	001	RENIFLARD-JAUGE	BREATHER W/ GAUGE	ENTLUEFTUNG/MESSSTAB	ASTINA	
024	K6000220	001	FLASQUE	FLANGE	FLANSCH	FLANGIA	
025	K7021661	001	CARTER DE RENVOI	GEARBOX, RIGHT ANGLE	WINKELGETRIEBE	GRUPPO RINVIO	
026	K7021670	001	ROUE DENTEE	GEAR	STIRNRAD	PINIONE	
027	K7021680	001	PIGNON CONIQUE	GEAR, BEVEL	KEGELRAD	PIGNONE CONICO	
028	K7021690	001	ENTRETOISE	SPACER	DISTANZHUELSE	DISTANZIALE	
029	K7021701	001	CARTER DE RENVOI	GEARBOX, RIGHT ANGLE	WINKELGETRIEBE	GRUPPO RINVIO	
030	K7032870	001	FLASQUE	FLANGE	FLANSCH	FLANGIA	
031	K7032880	001	ARBRE D'ENTRAINEMENT	SHAFT, DRIVE	ANTRIEBSWELLE	ALBERO	



GMD3151TL CE
GMD3551TL CE
GMD4051TL CE

A0001>A9999
A0001>A9999
A0001>A9999



708R0123 B

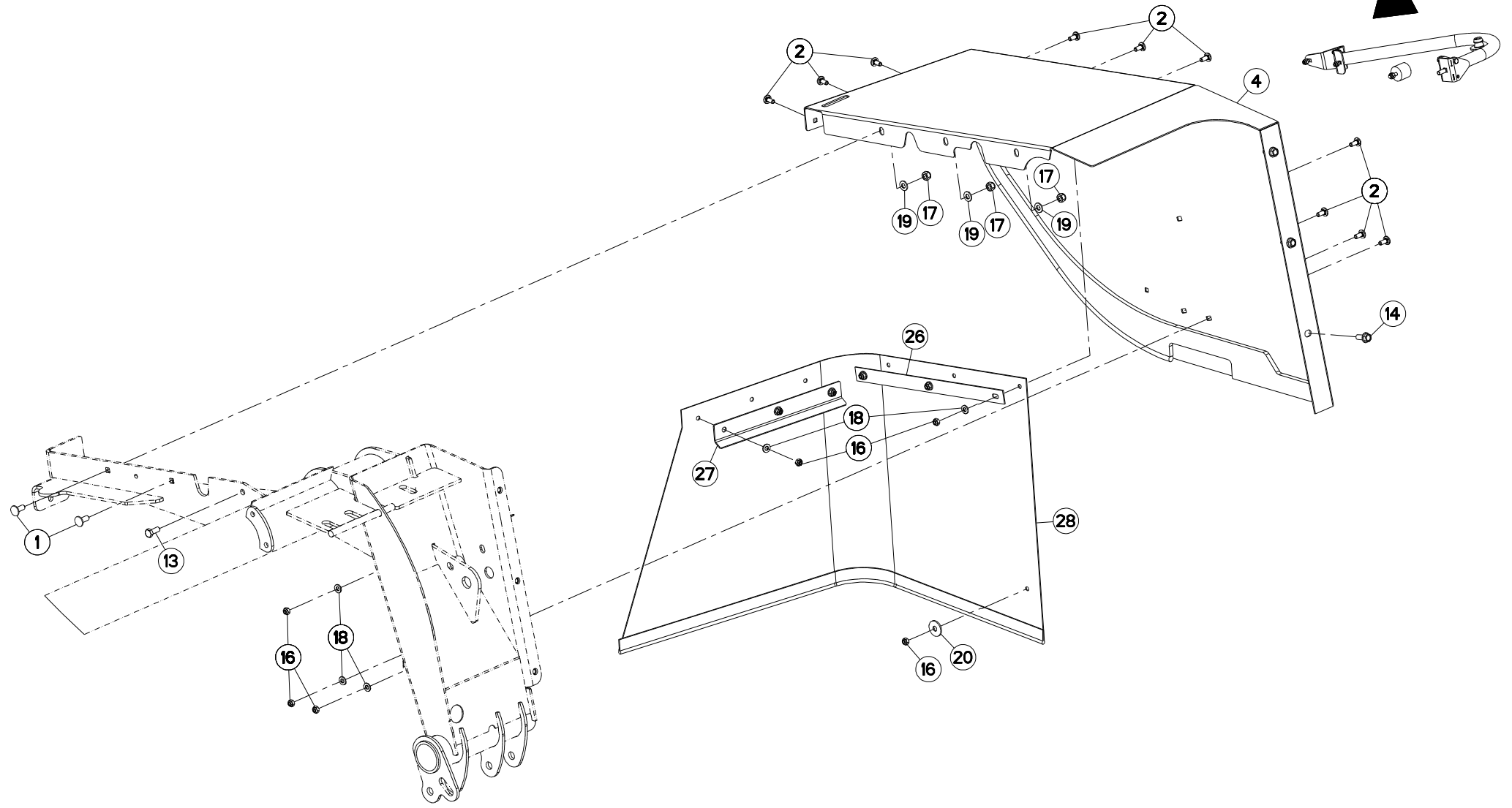
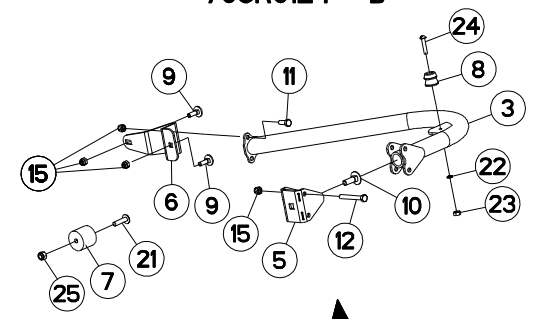
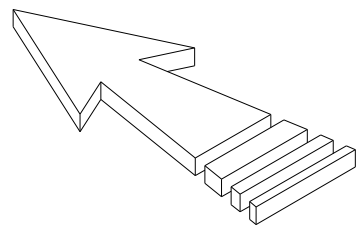
PROTECTEURS CE GAUCHE

SAFETY GUARDS CE LEFT

SCHUTZVORRICHTUNGEN CE LINKS

PARAPETTI CE SX

Rep	Nr	Qt	Designation	Description	Bezeichnung	Referenza	Remarque - Remark - Bemerkung - Osservazioni
001	50002200	002	VIS TBCC COURT	BOLT, CARRIAGE, SHORT NECK	FLACHRUNDSCHR.4KT ANSATZ	BULLONE	
002	50068500	001	VIS	SCREW	SCHRAUBE	VITE	
003	50070300	010	VIS TBCC COURT	BOLT, CARRIAGE, SHORT NECK	FLACHRUNDSCHR.4KT ANSATZ	BULLONE	2.5dnm (18ft/lbs)
004	70176518	001	HINGE, .06 X 3.00 X 6.50 SS	HINGE, .06 X 3.00 X 6.50 SS			
005	73013790	001	PROTECTEUR	GUARD	SCHUTZ	PROTEZIONE	
006	73027060	001	PROTECTION	SHIELD	SCHUTZ	PROTEZIONE	
007	76047270	001	PIVOT	PIVOT	GELENKBOLZEN	PERNO	
008	76047320	001	PIVOT	PIVOT	GELENKBOLZEN	PERNO	
009	76053920	001	VERROU	LATCH	RIEGEL	LEVA	
010	76053930	001	VERROU	LATCH	RIEGEL	LEVA	
011	80030620	005	VIS J FE/ZNXC3	CUP SQUARE BOLT FE/ZNXC3	FLACHRUNDSCHRAUBE FE/ZNXC3	BULLONE FE/ZNXC3	
012	80030825	001	VIS J FE/ZNXC3	CUP SQUARE BOLT FE/ZNXC3	FLACHRUNDSCHRAUBE FE/ZNXC3	BULLONE FE/ZNXC3	
013	80060616	001	VIS TETE HEXAGONALE FE/ZNXC3	HEXAGON HEAD SCREW FE/ZNXC3	SECHSKANTSCHRAUBE FE/ZNXC3	VITE TESTA ESAGONALE FE/ZNXC3	
014	80060653	001	VIS TETE HEXAGONALE FLZNNC	HEXAGON HEAD SCREW FLZNNC	SECHSKANTSCHRAUBE FLZNNC	VITE TESTA ESAGONALE FLZNNC	
015	80131026	003	VIS AUTOBLOQUANTE FLZNNC	UNDERSERR.S-LOC.SCREW FLZNNC	SPERRZAHN-BUNDSCHRAU.FLZNNC	VITE FLZNNC	8.5dnm (63ft/lbs)
016	80200630	007	ECROU HEX.AUTOFREINE FE/ZNXC3	SELF LOCKING NUT FE/ZNXC3	SELBSTSICHERNDE MUTT.FE/ZNXC3	DADO AUTOBLOCCANTE FE/ZNXC3	
017	80200840	010	ECROU HEX.BAS AUTOFR.FE/ZNXC3	SELF-LOCKING NUT FE/ZNXC3	SELBSTSICHERND.MUTTER FE/ZNXC3	DADO AUTOBLOCCANTE FE/ZNXC3	
018	80201030	002	ECROU HEX.AUTOFREINE FE/ZNXC3	SELF-LOCKING NUT FE/ZNXC3	SELBSTSICH.MUTTER FE/ZNXC3	DADO AUTOBLOCCANTE FE/ZNXC3	
019	80250920	009	RONDELLE PLATE FE/ZNXC3	PLAIN WASHER FE/ZNXC3	SCHEIBE FE/ZNXC3	RONDELLA PIATTA FE/ZNXC3	
020	80251021	002	RONDELLE PLATE FE/ZNXC3	PLAIN WASHER M10	SCHEIBE FE/ZNXC3	RONDELLA PIATTA FE/ZNXC3	
021	80251036	001	RONDELLE PLATE FE/ZNXC3	PLAIN WASHER FE/ZNXC3	SCHEIBE FE/ZNXC3	RONDELLA PIATTA FE/ZNXC3	
022	87170194	001	VIS TETE SEMI-BOMBEE AUTOTARAU	SCREW, TRUSS HEAD	HALB FLASCHRUNDSCHRAUBE	VITE A TESTA SEMIBOMBATA	
023	87171605	001	WASHER, LOCK, #10	WASHER, LOCK, #10			
024	87171606	001	NUT, HEX, #10 NF GR2	NUT, HEX, #10 NF GR2			
025	87172882	001	VIS TETE SEMI-BOMBEE AUTOTARAU	SCREW, TRUSS HEAD	HALB FLASCHRUNDSCHRAUBE	VITE A TESTA SEMIBOMBATA	
026	87173391	003	RIVET, POP, .19 X .70 LG.	RIVET, POP, .19 X .70 LG.			
027	87178580	001	NUT, LOCK, NYLON TOP .25 NC	NUT, LOCK, NYLON TOP .25 NC			
028	K7021040	001	PLAT	FLAT	FLACHEISEN	PIATTO	
029	K7022280	001	TOLE	SHEET	BLECH	TELA	
030	K7023520	001	CAPOT	HOOD	HAUBE	COFANO	
031	K7021960	001	TOILE DE PROTECTION	CURTAIN, PROTECTIVE	SCHUTZTUCH	TELO DI PROTEZIONE	4.9dnm (36ft/lbs)



GMD3151TL CE
GMD3551TL CE
GMD4051TL CE

A0001>A9999
A0001>A9999
A0001>A9999



708R0124 B

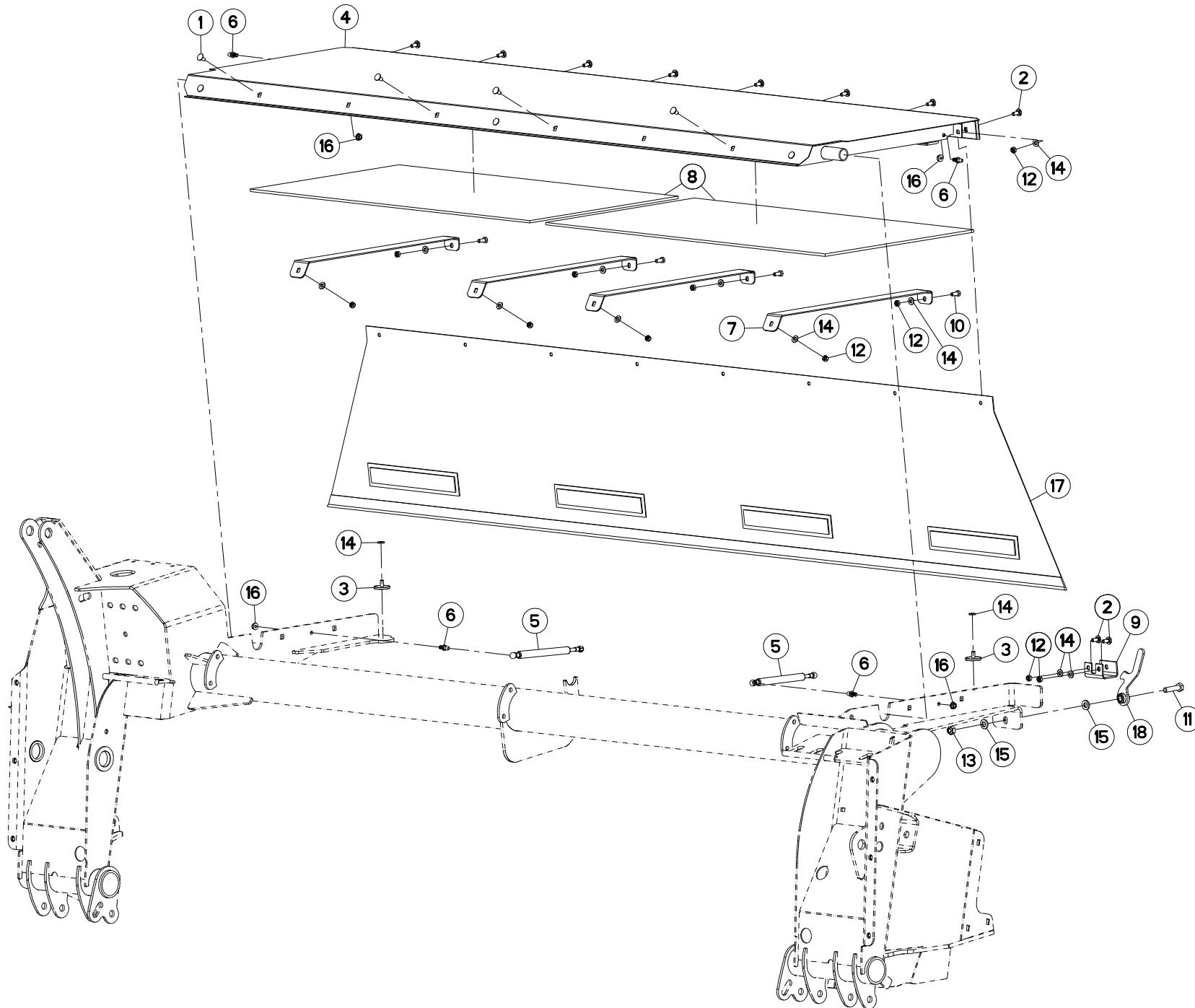
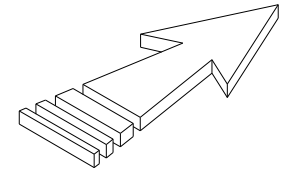
PROTECTEURS CE DROIT

SAFETY GUARDS CE RIGHT

SCHUTZVORRICHTUNGEN CE RECHTS

PARAPETTI CE DESTRO

Rep	Nr	Qt	Designation	Description	Bezeichnung	Referenza	Remarque - Remark - Bemerkung - Osservazioni
001	50002200	002	VIS TBCC COURT	BOLT, CARRIAGE, SHORT NECK	FLACHRUNDSCHR.4KT ANSATZ	BULLONE	
002	50070300	010	VIS TBCC COURT	BOLT, CARRIAGE, SHORT NECK	FLACHRUNDSCHR.4KT ANSATZ	BULLONE	2.5dnm (18ft/lbs)
003	73013790	001	PROTECTEUR	GUARD	SCHUTZ	PROTEZIONE	
004	73027050	001	PROTECTION	SHIELD	SCHUTZ	PROTEZIONE	
005	76047270	001	PIVOT	PIVOT	GELENKBOLZEN	PERNO	
006	76047320	001	PIVOT	PIVOT	GELENKBOLZEN	PERNO	
007	76053920	001	VERROU	LATCH	RIEGEL	LEVA	
008	76053930	001	VERROU	LATCH	RIEGEL	LEVA	
009	80030620	002	VIS J FE/ZNXC3	CUP SQUARE BOLT FE/ZNXC3	FLACHRUNDSCHRAUBE FE/ZNXC3	BULLONE FE/ZNXC3	
010	80030825	001	VIS J FE/ZNXC3	CUP SQUARE BOLT FE/ZNXC3	FLACHRUNDSCHRAUBE FE/ZNXC3	BULLONE FE/ZNXC3	
011	80060616	001	VIS TETE HEXAGONALE FE/ZNXC3	HEXAGON HEAD SCREW FE/ZNXC3	SECHSKANTSCHRAUBE FE/ZNXC3	VITE TESTA ESAGONALE FE/ZNXC3	
012	80060653	001	VIS TETE HEXAGONALE FLZNNC	HEXAGON HEAD SCREW FLZNNC	SECHSKANTSCHRAUBE FLZNNC	VITE TESTA ESAGONALE FLZNNC	
013	80061026	001	VIS TETE HEXAGONALE FE/ZNXC3	HEXAGON HEAD SCREW FE/ZNXC3	SECHSKANTSCHRAUBE FE/ZNXC3	VITE TESTA ESAGONALE FE/ZNXC3	
014	80131026	003	VIS AUTOBLOQUANTE FLZNNC	UNDERSERR.S-LOC.SCREW FLZNNC	SPERRZAHN-BUNDSCHRAU.FLZNNC	VITE FLZNNC	8.5dnm (63ft/lbs)
015	80200630	004	ECROU HEX.AUTOFREINE FE/ZNXC3	SELF LOCKING NUT FE/ZNXC3	SELBSTSICHERNDE MUTT.FE/ZNXC3	DADO AUTOBLOCCANTE FE/ZNXC3	
016	80200840	010	ECROU HEX.BAS AUTOFR.FE/ZNXC3	SELF-LOCKING NUT FE/ZNXC3	SELBSTSICHERND.MUTTER FE/ZNXC3	DADO AUTOBLOCCANTE FE/ZNXC3	
017	80201030	003	ECROU HEX.AUTOFREINE FE/ZNXC3	SELF-LOCKING NUT FE/ZNXC3	SELBSTSICH.MUTTER FE/ZNXC3	DADO AUTOBLOCCANTE FE/ZNXC3	
018	80250920	009	RONDELLE PLATE FE/ZNXC3	PLAIN WASHER FE/ZNXC3	SCHEIBE FE/ZNXC3	RONDELLA PIATTA FE/ZNXC3	
019	80251021	003	RONDELLE PLATE FE/ZNXC3	PLAIN WASHER M10	SCHEIBE FE/ZNXC3	RONDELLA PIATTA FE/ZNXC3	
020	80251036	001	RONDELLE PLATE FE/ZNXC3	PLAIN WASHER FE/ZNXC3	SCHEIBE FE/ZNXC3	RONDELLA PIATTA FE/ZNXC3	
021	87170194	001	VIS TETE SEMI-BOMBEE AUTOTARAU	SCREW, TRUSS HEAD	HALB FLASCHRUNDSCHRAUBE	VITE A TESTA SEMIBOMBATA	
022	87171605	001	WASHER, LOCK, #10	WASHER, LOCK, #10			
023	87171606	001	NUT, HEX, #10 NF GR2	NUT, HEX, #10 NF GR2			
024	87172882	001	VIS TETE SEMI-BOMBEE AUTOTARAU	SCREW, TRUSS HEAD	HALB FLASCHRUNDSCHRAUBE	VITE A TESTA SEMIBOMBATA	
025	87178580	001	NUT, LOCK, NYLON TOP .25 NC	NUT, LOCK, NYLON TOP .25 NC			
026	K7021040	001	PLAT	FLAT	FLACHEISEN	PIATTO	
027	K7022280	001	TOLE	SHEET	BLECH	TELA	
028	K7021970	001	TOILE DE PROTECTION	CURTAIN, PROTECTIVE	SCHUTZTUCH	TELO DI PROTEZIONE	4.9dnm (36ft/lbs)



GMD3151TL CE

A0001>A9999



708R0108 A

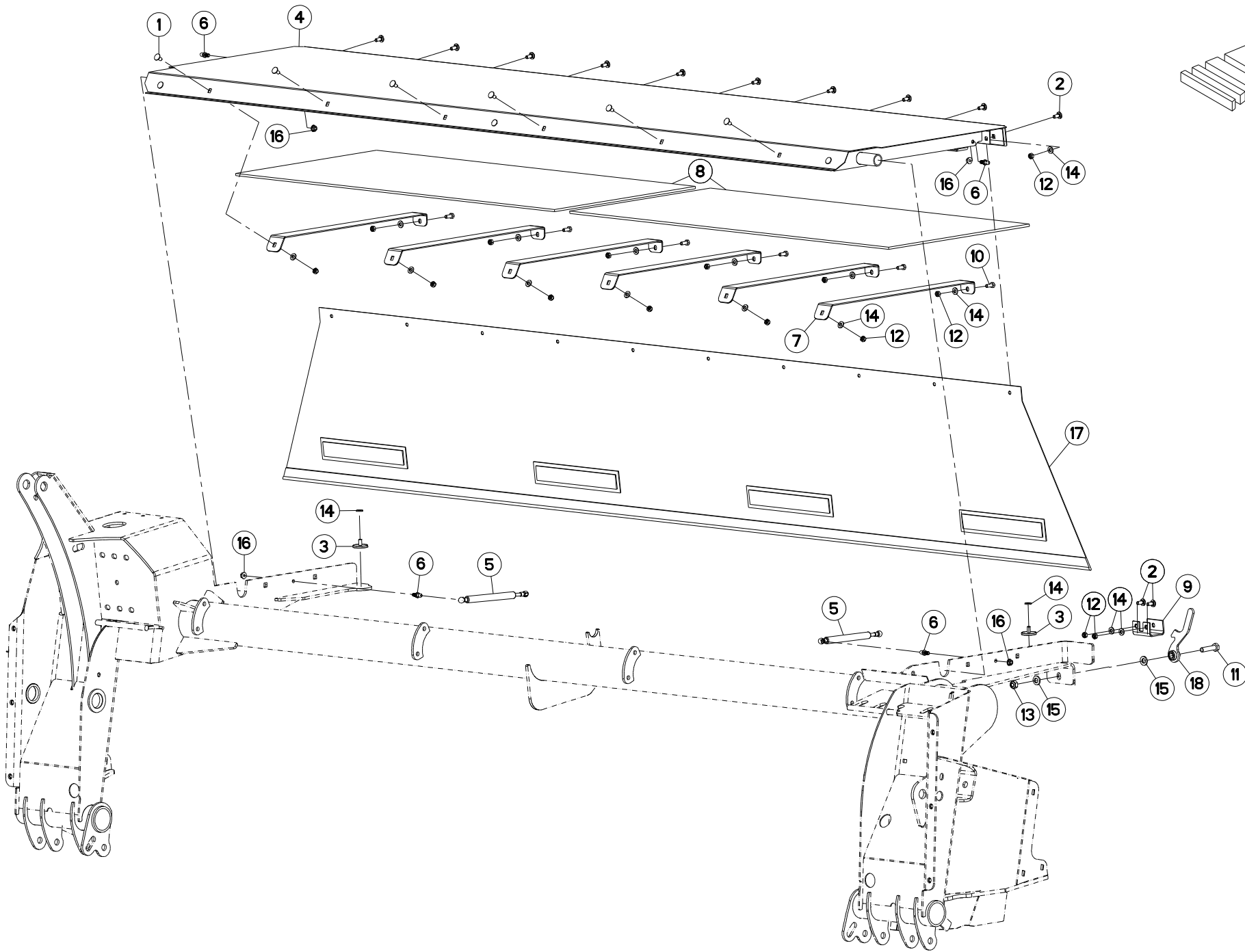
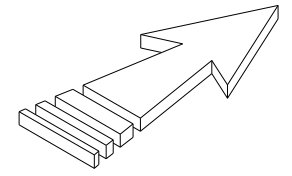
CAPOT 3151

HOOD 3151

HAUBE 3151

COFANO 3151

Rep	Nr	Qt	Designation	Description	Bezeichnung	Referenza	Remarque - Remark - Bemerkung - Osservazioni
001	50067100	004	VIS TBCC COURT	BOLT, CARRIAGE, SHORT NECK	FLACHRUNDSCHR.4KT ANSATZ	BULLONE	
002	50070300	010	VIS TBCC COURT	BOLT, CARRIAGE, SHORT NECK	FLACHRUNDSCHR.4KT ANSATZ	BULLONE	
003	50090000	002	BUTEE	STOP	ANSCHLAG	LIMITATORE	
004	73026940	001	CAPOT	HOOD	HAUBE	COFANO	
005	76032290	002	RESSORT	SPRING	FEDER	MOLLA	
006	76032300	004	GOUJON	STUD, THREADED	GEWINDESTIFT	SPINA	
007	76098840	004	SUPPORT	SUPPORT	TRAEGER	SUPPORTO	
008	76098910	002	PROTECTEUR	GUARD	SCHUTZ	PROTEZIONE	
009	76099180	001	PATTE	BRACKET	BEFESTIGUNGSEISEN	FAZZOLETTO	
010	80060820	004	VIS TETE HEXAGONALE FE/ZNXC3	HEXAGON HEAD SCREW FE/ZNXC3	SECHSKANTSCHRAUBE FE/ZNXC3	VITE TESTA ESAGONALE FE/ZNXC3	
011	80061211	001	VIS TETE HEXAGONALE FLZNNC	HEXAGON HEAD SCREW FLZNNC	SECHSKANTSCHRAUBE FLZNNC	VITE TESTA ESAGONALE FLZNNC	
012	80200840	018	ECROU HEX.BAS AUTOFR.FE/ZNXC3	SELF-LOCKING NUT FE/ZNXC3	SELBSTSICHERND.MUTTER FE/ZNXC3	DADO AUTOBLOCCANTE FE/ZNXC3	
013	80201248	001	ECROU HEX.BAS AUTOFR.FLZNNC	SELF-LOCKING NUT FLZNNC	SELBSTSICHERND.MUTTER FLZNNC	DADO AUTOBLOCCANTE FLZNNC	
014	80250920	020	RONDELLE PLATE FE/ZNXC3	PLAIN WASHER FE/ZNXC3	SCHEIBE FE/ZNXC3	RONDELLA PIATTA FE/ZNXC3	
015	80281254	002	RONDELLE CONIQUE BLOC.FLZNNC	CONICAL SPRING WASHER FLZNNC	SPANNSCHEIBE FLZNNC	RONDELLA CONICA FLZNNC	
016	87170028	004	NUT, HEX, .31 NC FLANGE LOCK	NUT, HEX, .31 NC FLANGE LOCK			
017	K7022040	001	TOILE DE PROTECTION	CURTAIN, PROTECTIVE	SCHUTZTUCH	TELO DI PROTEZIONE	
018	K7032170	001	VERROU	LATCH	RIEGEL	LEVA	



GMD3551TL CE

A0001>A9999



708R0109 A

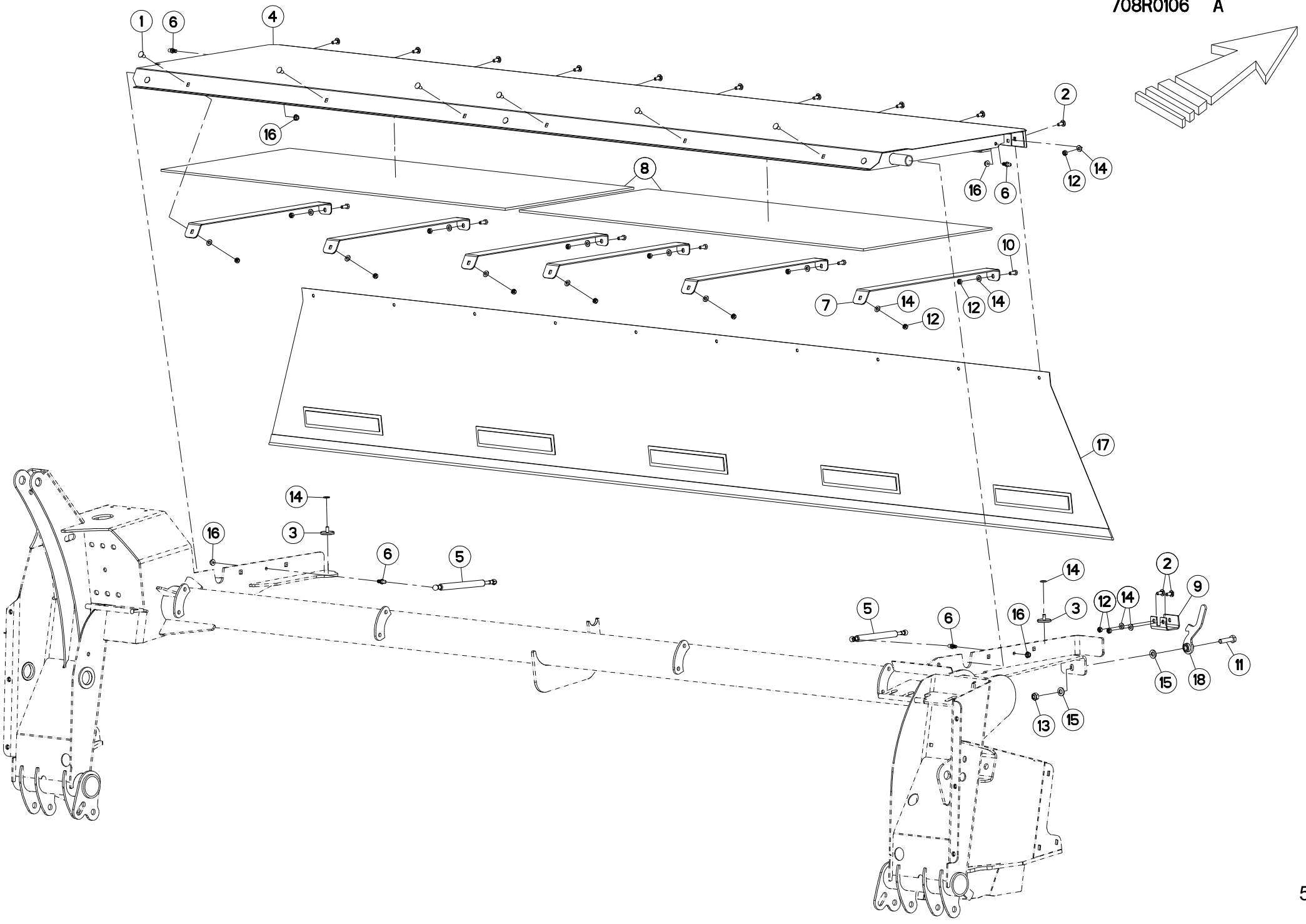
CAPOT 3551

HOOD 3551

HAUBE 3551

COFANO 3551

Rep	Nr	Qt	Designation	Description	Bezeichnung	Referenza	Remarque - Remark - Bemerkung - Osservazioni
001	50067100	006	VIS TBCC COURT	BOLT, CARRIAGE, SHORT NECK	FLACHRUNDSCHR.4KT ANSATZ	BULLONE	
002	50070300	012	VIS TBCC COURT	BOLT, CARRIAGE, SHORT NECK	FLACHRUNDSCHR.4KT ANSATZ	BULLONE	
003	50090000	002	BUTEE	STOP	ANSCHLAG	LIMITATORE	
004	73026920	001	CAPOT	HOOD	HAUBE	COFANO	
005	76032290	002	RESSORT	SPRING	FEDER	MOLLA	
006	76032300	004	GOUJON	STUD, THREADED	GEWINDESTIFT	SPINA	
007	76098840	006	SUPPORT	SUPPORT	TRAEGER	SUPPORTO	
008	76098890	002	PROTECTEUR	GUARD	SCHUTZ	PROTEZIONE	
009	76099180	001	PATTE	BRACKET	BEFESTIGUNGSEISEN	FAZZOLETTO	
010	80060820	006	VIS TETE HEXAGONALE FE/ZNXC3	HEXAGON HEAD SCREW FE/ZNXC3	SECHSKANTSCHRAUBE FE/ZNXC3	VITE TESTA ESAGONALE FE/ZNXC3	
011	80061211	001	VIS TETE HEXAGONALE FLZNNC	HEXAGON HEAD SCREW FLZNNC	SECHSKANTSCHRAUBE FLZNNC	VITE TESTA ESAGONALE FLZNNC	
012	80200840	024	ECROU HEX.BAS AUTOFR.FE/ZNXC3	SELF-LOCKING NUT FE/ZNXC3	SELBSTSICHERND.MUTTER FE/ZNXC3	DADO AUTOBLOCCANTE FE/ZNXC3	
013	80201248	001	ECROU HEX.BAS AUTOFR.FLZNNC	SELF-LOCKING NUT FLZNNC	SELBSTSICHERND.MUTTER FLZNNC	DADO AUTOBLOCCANTE FLZNNC	
014	80250920	026	RONDELLE PLATE FE/ZNXC3	PLAIN WASHER FE/ZNXC3	SCHEIBE FE/ZNXC3	RONDELLA PIATTA FE/ZNXC3	
015	80281254	002	RONDELLE CONIQUE BLOC.FLZNNC	CONICAL SPRING WASHER FLZNNC	SPANNSCHEIBE FLZNNC	RONDELLA CONICA FLZNNC	
016	87170028	004	NUT, HEX, .31 NC FLANGE LOCK	NUT, HEX, .31 NC FLANGE LOCK			
017	K7022020	001	TOILE DE PROTECTION	CURTAIN, PROTECTIVE	SCHUTZTUCH	TELO DI PROTEZIONE	
018	K7032170	001	VERROU	LATCH	RIEGEL	LEVA	





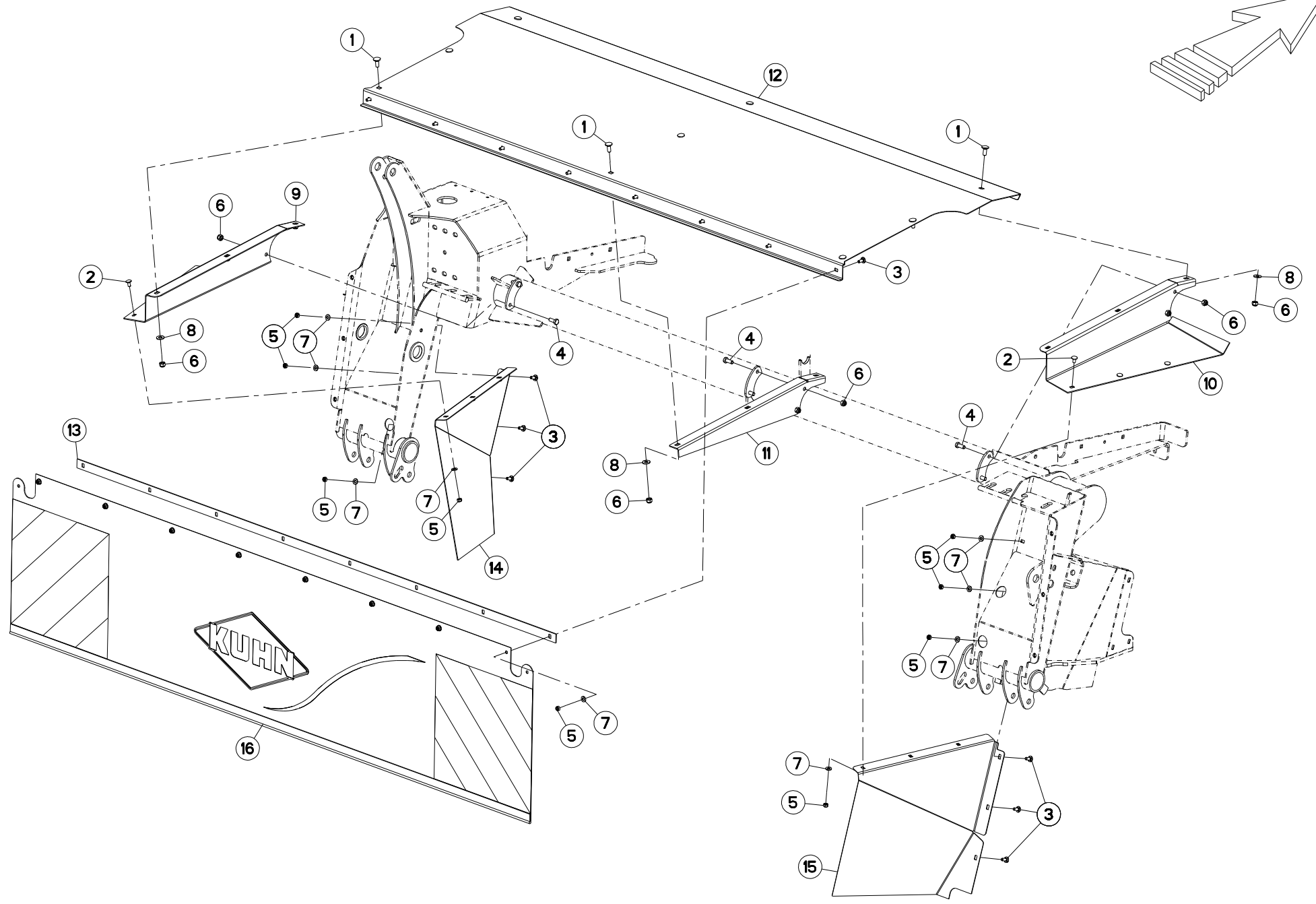
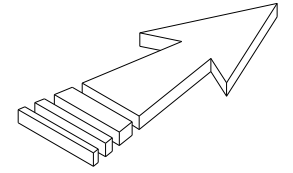
CAPOT 4051

HOOD 4051

HAUBE 4051

COFANO 4051

Rep	Nr	Qt	Designation	Description	Bezeichnung	Referenza	Remarque - Remark - Bemerkung - Osservazioni
001	50067100	006	VIS TBCC COURT	BOLT, CARRIAGE, SHORT NECK	FLACHRUNDSCHR.4KT ANSATZ	BULLONE	
002	50070300	012	VIS TBCC COURT	BOLT, CARRIAGE, SHORT NECK	FLACHRUNDSCHR.4KT ANSATZ	BULLONE	
003	50090000	002	BUTEE	STOP	ANSCHLAG	LIMITATORE	
004	73026950	001	CAPOT	HOOD	HAUBE	COFANO	
005	76032290	002	RESSORT	SPRING	FEDER	MOLLA	
006	76032300	004	GOUJON	STUD, THREADED	GEWINDESTIFT	SPINA	
007	76098840	006	SUPPORT	SUPPORT	TRAEGER	SUPPORTO	
008	76098920	002	PROTECTEUR	GUARD	SCHUTZ	PROTEZIONE	
009	76099180	001	PATTE	BRACKET	BEFESTIGUNGSEISEN	FAZZOLETTO	
010	80060820	006	VIS TETE HEXAGONALE FE/ZNXC3	HEXAGON HEAD SCREW FE/ZNXC3	SECHSKANTSCHRAUBE FE/ZNXC3	VITE TESTA ESAGONALE FE/ZNXC3	
011	80061211	001	VIS TETE HEXAGONALE FLZNNC	HEXAGON HEAD SCREW FLZNNC	SECHSKANTSCHRAUBE FLZNNC	VITE TESTA ESAGONALE FLZNNC	
012	80200840	024	ECROU HEX.BAS AUTOFR.FE/ZNXC3	SELF-LOCKING NUT FE/ZNXC3	SELBSTSICHERND.MUTTER FE/ZNXC3	DADO AUTOBLOCCANTE FE/ZNXC3	
013	80201248	001	ECROU HEX.BAS AUTOFR.FLZNNC	SELF-LOCKING NUT FLZNNC	SELBSTSICHERND.MUTTER FLZNNC	DADO AUTOBLOCCANTE FLZNNC	
014	80250920	026	RONDELLE PLATE FE/ZNXC3	PLAIN WASHER FE/ZNXC3	SCHEIBE FE/ZNXC3	RONDELLA PIATTA FE/ZNXC3	
015	80281254	002	RONDELLE CONIQUE BLOC.FLZNNC	CONICAL SPRING WASHER FLZNNC	SPANNSCHEIBE FLZNNC	RONDELLA CONICA FLZNNC	
016	87170028	004	NUT, HEX, .31 NC FLANGE LOCK	NUT, HEX, .31 NC FLANGE LOCK			
017	K7022050	001	TOILE DE PROTECTION	CURTAIN, PROTECTIVE	SCHUTZTUCH	TELO DI PROTEZIONE	
018	K7032170	001	VERROU	LATCH	RIEGEL	LEVA	



GMD3151TL CE

A0001>A9999



708R0125 A

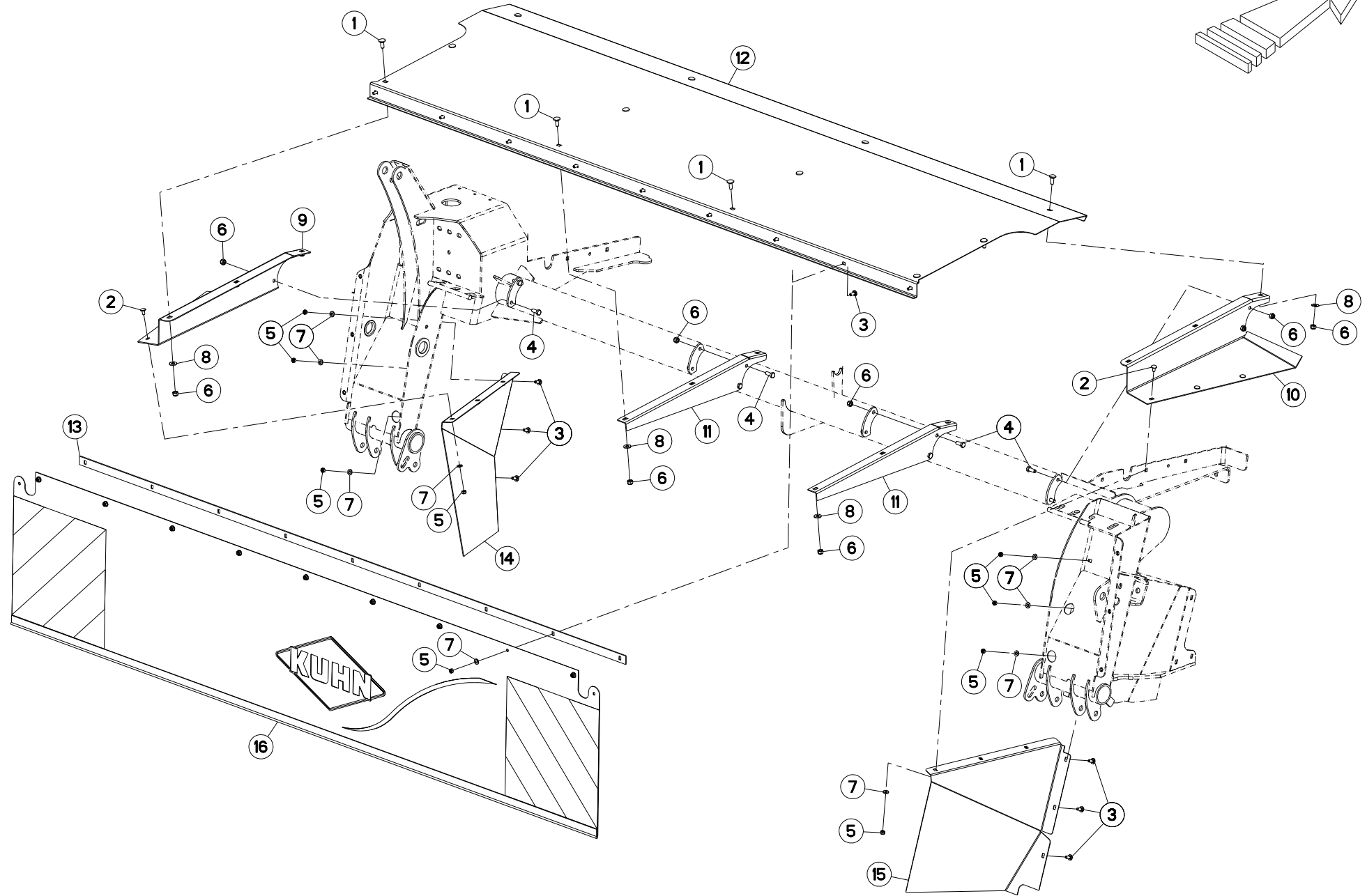
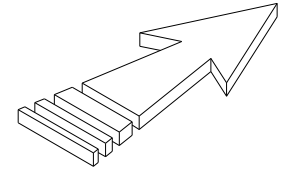
COLL.TOLE A ANDAIN RALLONGEE 3

SWATHBOARD SET 3151 CE

SATZ VERLÄNGERTE SCHWADBLECHE

KIT LAMIERE DI ANDANE PROLUNG

Rep	Nr	Qt	Designation	Description	Bezeichnung	Referenza	Remarque - Remark - Bemerkung - Osservazioni
001	50002200	009	VIS TBCC COURT	BOLT, CARRIAGE, SHORT NECK	FLACHRUNDSCHR.4KT ANSATZ	BULLONE	
002	50067100	006	VIS TBCC COURT	BOLT, CARRIAGE, SHORT NECK	FLACHRUNDSCHR.4KT ANSATZ	BULLONE	2.5dnm (18ft/lbs)
003	50070300	014	VIS TBCC COURT	BOLT, CARRIAGE, SHORT NECK	FLACHRUNDSCHR.4KT ANSATZ	BULLONE	
004	80061026	006	VIS TETE HEXAGONALE FE/ZNXC3	HEXAGON HEAD SCREW FE/ZNXC3	SECHSKANTSCHRAUBE FE/ZNXC3	VITE TESTA ESAGONALE FE/ZNXC3	
005	80200840	020	ECROU HEX.BAS AUTOFR.FE/ZNXC3	SELF-LOCKING NUT FE/ZNXC3	SELBSTSICHERND.MUTTER FE/ZNXC3	DADO AUTOBLOCCANTE FE/ZNXC3	
006	80201030	015	ECROU HEX.AUTOFREINE FE/ZNXC3	SELF-LOCKING NUT FE/ZNXC3	SELBSTSICH.MUTTER FE/ZNXC3	DADO AUTOBLOCCANTE FE/ZNXC3	
007	80250920	020	RONDELLE PLATE FE/ZNXC3	PLAIN WASHER FE/ZNXC3	SCHEIBE FE/ZNXC3	RONDELLA PIATTA FE/ZNXC3	
008	80251176	009	RONDELLE PLATE FE/ZNXC3	PLAIN WASHER FE/ZNXC3	SCHEIBE FE/ZNXC3	RONDELLA PIATTA FE/ZNXC3	
009	K7021440	001	CAPOT	HOOD	HAUBE	COFANO	
010	K7022140	001	CAPOT	HOOD	HAUBE	COFANO	
011	K7022220	001	SUPPORT	SUPPORT	TRAEGER	SUPPORTO	
012	K7022390	001	CAPOT	HOOD	HAUBE	COFANO	
013	K7022410	001	PLAT	FLAT	FLACHEISEN	PIATTO	
014	K7022970	001	TOLE A ANDAIN	SWATH BOARD	SCHWADBLECH	LAMIERA ANDANATRICE	
015	K7022980	001	TOLE A ANDAIN	SWATH BOARD	SCHWADBLECH	LAMIERA ANDANATRICE	
016	K7027850	001	TOILE DE PROTECTION	CURTAIN, PROTECTIVE	SCHUTZTUCH	TELO DI PROTEZIONE	





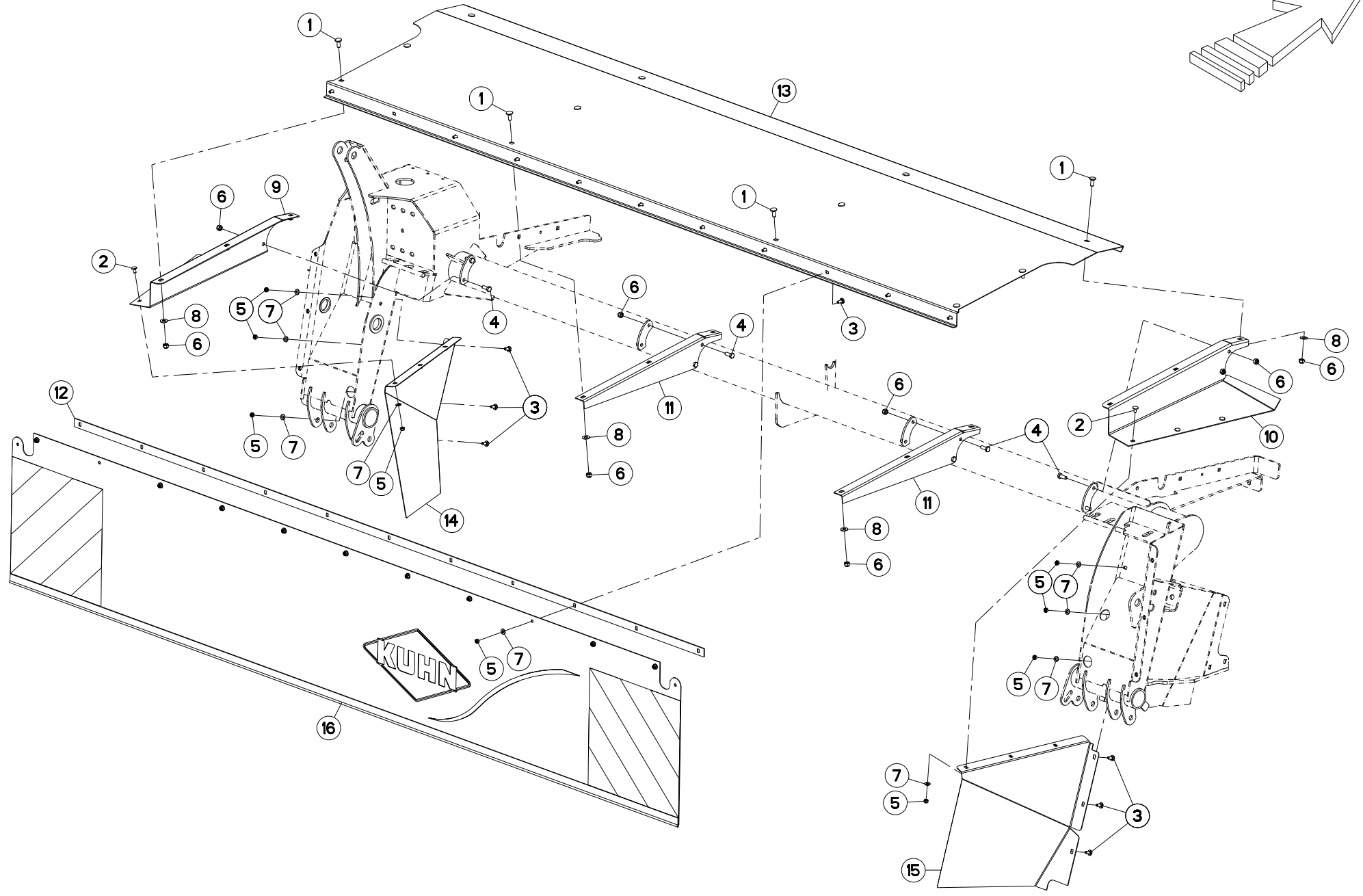
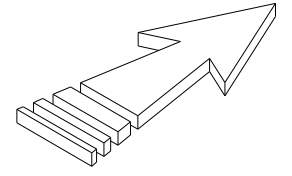
COLL.TOLE A ANDAIN RALLONGEE 3

SWATHBOARD SET 3551 CE

SATZ VERLÄNGERTE SCHWADBLECHE

KIT LAMIERE DI ANDANE PROLUNG

Rep	Nr	Qt	Designation	Description	Bezeichnung	Referenza	Remarque - Remark - Bemerkung - Osservazioni
001	50002200	012	VIS TBCC COURT	BOLT, CARRIAGE, SHORT NECK	FLACHRUNDSCHR.4KT ANSATZ	BULLONE	
002	50067100	006	VIS TBCC COURT	BOLT, CARRIAGE, SHORT NECK	FLACHRUNDSCHR.4KT ANSATZ	BULLONE	2.5dnm (18ft/lbs)
003	50070300	015	VIS TBCC COURT	BOLT, CARRIAGE, SHORT NECK	FLACHRUNDSCHR.4KT ANSATZ	BULLONE	
004	80061026	008	VIS TETE HEXAGONALE FE/ZNXC3	HEXAGON HEAD SCREW FE/ZNXC3	SECHSKANTSCHRAUBE FE/ZNXC3	VITE TESTA ESAGONALE FE/ZNXC3	
005	80200840	021	ECROU HEX.BAS AUTOFR.FE/ZNXC3	SELF-LOCKING NUT FE/ZNXC3	SELBSTSICHERND.MUTTER FE/ZNXC3	DADO AUTOBLOCCANTE FE/ZNXC3	
006	80201030	020	ECROU HEX.AUTOFREINE FE/ZNXC3	SELF-LOCKING NUT FE/ZNXC3	SELBSTSICH.MUTTER FE/ZNXC3	DADO AUTOBLOCCANTE FE/ZNXC3	
007	80250920	021	RONDELLE PLATE FE/ZNXC3	PLAIN WASHER FE/ZNXC3	SCHEIBE FE/ZNXC3	RONDELLA PIATTA FE/ZNXC3	
008	80251176	012	RONDELLE PLATE FE/ZNXC3	PLAIN WASHER FE/ZNXC3	SCHEIBE FE/ZNXC3	RONDELLA PIATTA FE/ZNXC3	
009	K7021440	001	CAPOT	HOOD	HAUBE	COFANO	
010	K7022140	001	CAPOT	HOOD	HAUBE	COFANO	
011	K7022220	002	SUPPORT	SUPPORT	TRAEGER	SUPPORTO	
012	K7022380	001	CAPOT	HOOD	HAUBE	COFANO	
013	K7022400	001	PLAT	FLAT	FLACHEISEN	PIATTO	
014	K7022970	001	TOLE A ANDAIN	SWATH BOARD	SCHWADBLECH	LAMIERA ANDANATRICE	
015	K7022980	001	TOLE A ANDAIN	SWATH BOARD	SCHWADBLECH	LAMIERA ANDANATRICE	
016	K7027840	001	TOILE DE PROTECTION	CURTAIN, PROTECTIVE	SCHUTZTUCH	TELO DI PROTEZIONE	





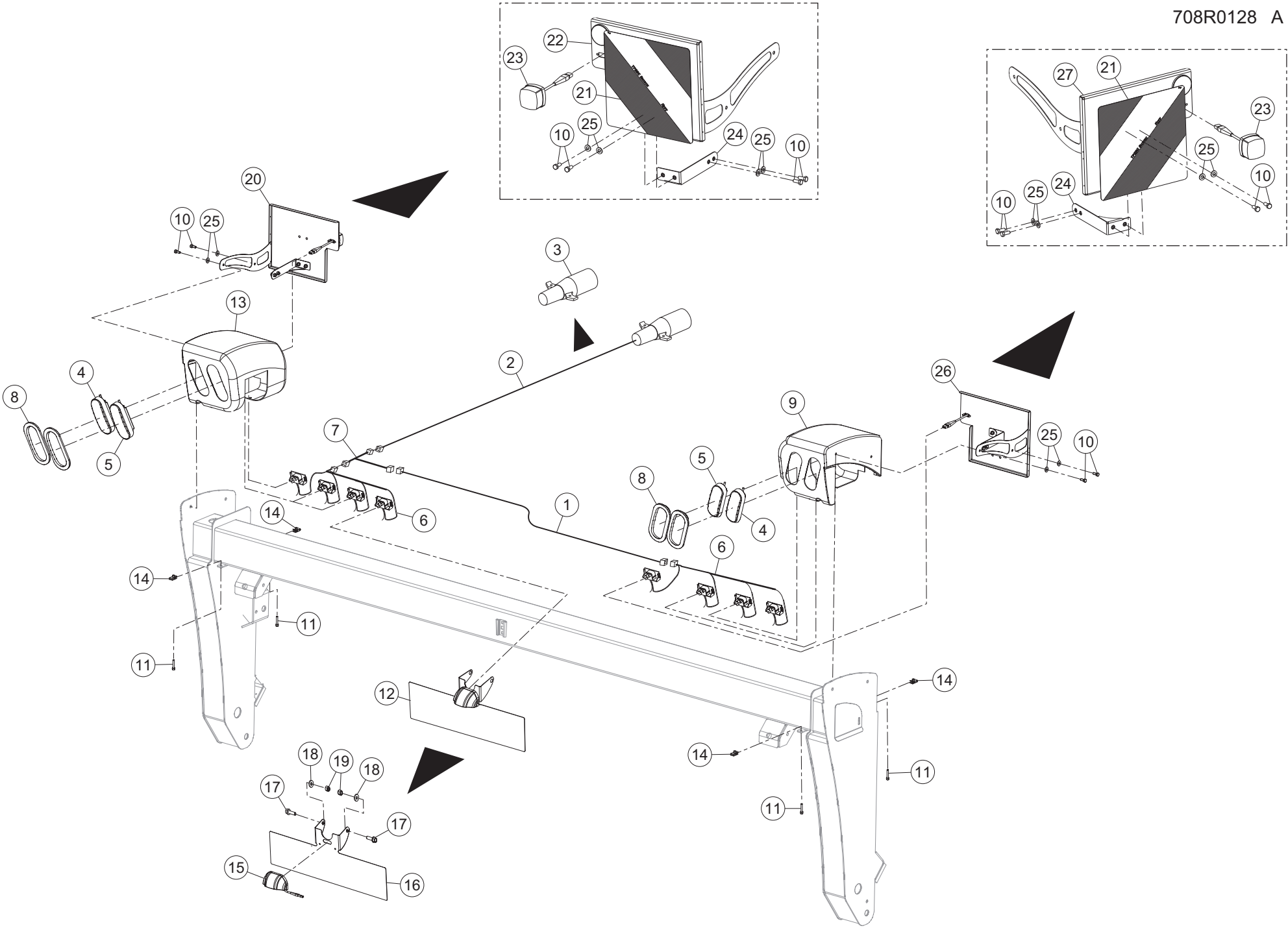
COLL.TOLE A ANDAIN RALLONGEE 4

SWATHBOARD SET 4051 CE

SATZ VERLÄNGERTE SCHWADBLECHE

KIT LAMIERE DI ANDANE PROLUNG

Rep	Nr	Qt	Designation	Description	Bezeichnung	Referenza	Remarque - Remark - Bemerkung - Osservazioni
001	50002200	012	VIS TBCC COURT	BOLT, CARRIAGE, SHORT NECK	FLACHRUNDSCHR.4KT ANSATZ	BULLONE	
002	50067100	006	VIS TBCC COURT	BOLT, CARRIAGE, SHORT NECK	FLACHRUNDSCHR.4KT ANSATZ	BULLONE	2.5dnm (18ft/lbs)
003	50070300	018	VIS TBCC COURT	BOLT, CARRIAGE, SHORT NECK	FLACHRUNDSCHR.4KT ANSATZ	BULLONE	
004	80061026	008	VIS TETE HEXAGONALE FE/ZNXC3	HEXAGON HEAD SCREW FE/ZNXC3	SECHSKANTSCHRAUBE FE/ZNXC3	VITE TESTA ESAGONALE FE/ZNXC3	
005	80200840	024	ECROU HEX.BAS AUTOFR.FE/ZNXC3	SELF-LOCKING NUT FE/ZNXC3	SELBSTSICHERND.MUTTER FE/ZNXC3	DADO AUTOBLOCCANTE FE/ZNXC3	
006	80201030	020	ECROU HEX.AUTOFREINE FE/ZNXC3	SELF-LOCKING NUT FE/ZNXC3	SELBSTSICH.MUTTER FE/ZNXC3	DADO AUTOBLOCCANTE FE/ZNXC3	
007	80250920	024	RONDELLE PLATE FE/ZNXC3	PLAIN WASHER FE/ZNXC3	SCHEIBE FE/ZNXC3	RONDELLA PIATTA FE/ZNXC3	
008	80251176	012	RONDELLE PLATE FE/ZNXC3	PLAIN WASHER FE/ZNXC3	SCHEIBE FE/ZNXC3	RONDELLA PIATTA FE/ZNXC3	
009	K7021440	001	CAPOT	HOOD	HAUBE	COFANO	
010	K7022140	001	CAPOT	HOOD	HAUBE	COFANO	
011	K7022220	002	SUPPORT	SUPPORT	TRAEGER	SUPPORTO	
012	K7022240	001	PLAT	FLAT	FLACHEISEN	PIATTO	
013	K7022250	001	CAPOT	HOOD	HAUBE	COFANO	
014	K7022970	001	TOLE A ANDAIN	SWATH BOARD	SCHWADBLECH	LAMIERA ANDANATRICE	
015	K7022980	001	TOLE A ANDAIN	SWATH BOARD	SCHWADBLECH	LAMIERA ANDANATRICE	
016	K7027860	001	TOILE DE PROTECTION	CURTAIN, PROTECTIVE	SCHUTZTUCH	TELO DI PROTEZIONE	



GMD3151TL CE
GMD3551TL CE
GMD4051TL CE

A0001>A9999
A0001>A9999
A0001>A9999



708R0128 A

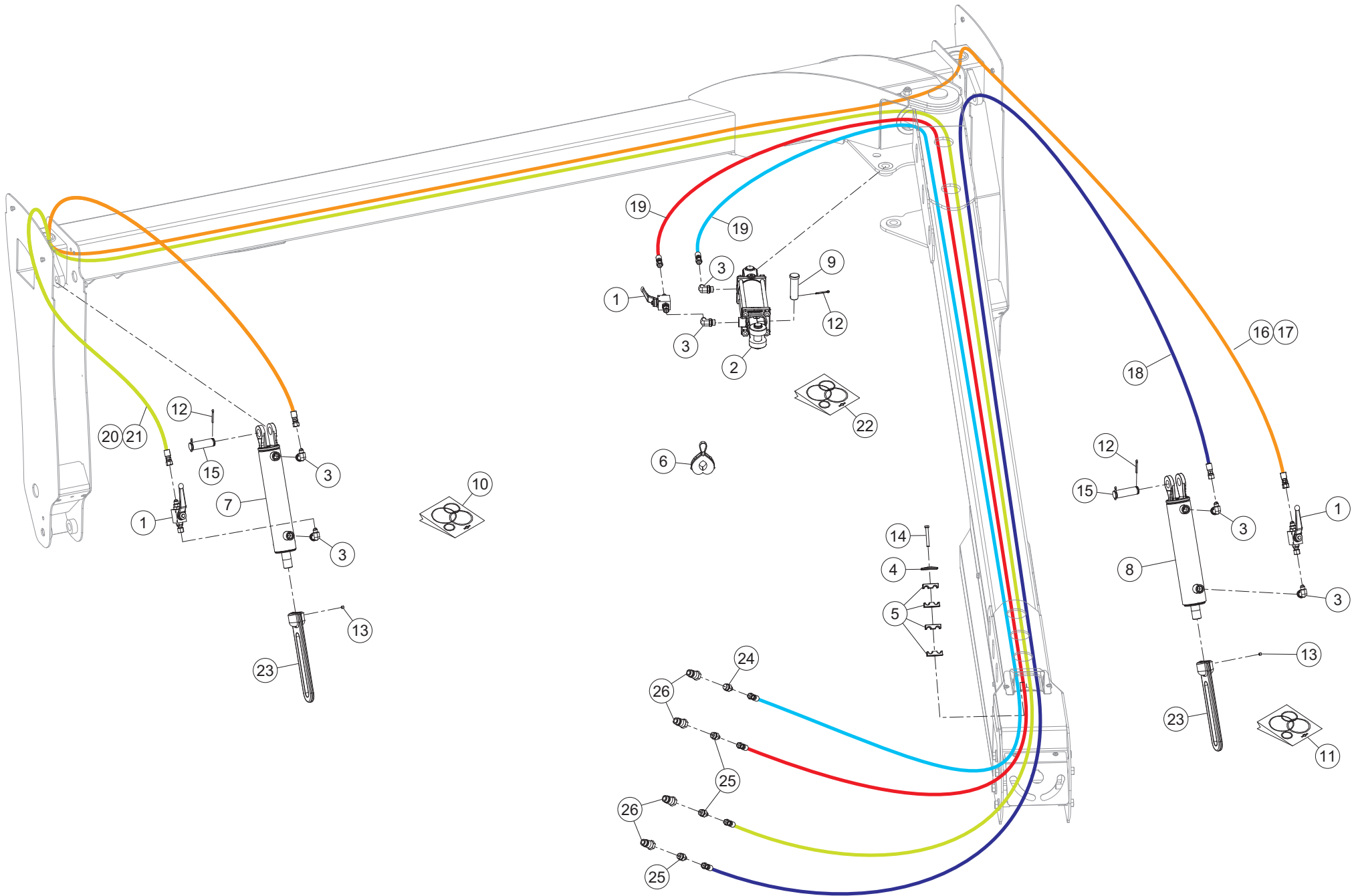
SIGNALISATION CE

SIGNALLING CE

BELEUCHTUNG U.WARNTAFELN CE

SEGNALAZIONE CE

Rep	Nr	Qt	Designation	Description	Bezeichnung	Referenza	Remarque - Remark - Bemerkung - Osservazioni
001	70178240	001	FAISCEAU ELECTRIQUE	HARNESS, WIRING	KABELBAUM	CAVO ELETTRICO	
002	70178238	001	FAISCEAU ELECTRIQUE	HARNESS, WIRING	KABELBAUM	CAVO ELETTRICO	+ [1]
003	70176000	001	CONNECTEUR 7 POLES 12V	CONNECTOR, 7-PIN	ANSCHLUSS	CONNETTORE	[1]
004	70174673	002	LIGHT, AMBER OVAL, 2.25 X 6.50	LIGHT, AMBER OVAL, 2.25 X 6.50			
005	70174674	002	LIGHT, RED OVAL, 2.25 X 6.50	LIGHT, RED OVAL, 2.25 X 6.50			
006	70178107	002	FAISCEAU ELECTRIQUE	HARNESS, WIRING	KABELBAUM	CAVO ELETTRICO	
007	70178172	001	FAISCEAU ELECTRIQUE	HARNESS, WIRING	KABELBAUM	CAVO ELETTRICO	
008	70174725	004	LIGHT, GROMMET, 2.25 X 6.50,	LIGHT, GROMMET, 2.25 X 6.50,			
009	76004650	001	CACHE	COVER	SCHUTZ	PROTEZIONE	
010	80060820	012	VIS TETE HEXAGONALE FE/ZNXC3	HEXAGON HEAD SCREW FE/ZNXC3	SECHSKANTSCHRAUBE FE/ZNXC3	VITE TESTA ESAGONALE FE/ZNXC3	[3][4]
011	80060625	004	VIS TETE HEXAGONALE FE/ZNXC3	HEX BOLT FE/ZNXC3	SECHSKANTSCHRAUBE FE/ZNXC3	VITE TESTA ESAGONALE FE/ZNXC3	
012	73005420	001	PANNEAU SECURITE	SIGN, SAFETY	WARNSCHILD	CARTELLO DI PERICOLO	+ [2]
013	76004640	001	CACHE	COVER	SCHUTZ	PROTEZIONE	
014	80200604	004	ECROU A TOLE CLIPS FE/ZNXC3	NUT LOCKING CLIP FE/ZNXC3	MUTTER FE/ZNXC3	DADO FE/ZNXC3	
015	83240431	001	FEU ECLAIRAGE PLAQUE	LIGHT	LICHT	LUCE	[2]
016	76021410	001	PLAQUE	PLATE	PLATTE	PIASTRA	[2]
017	80131232	002	VIS AUTOBLOQUANTE FLZNNC KL105	UNDERSERR.S-LOC.SCREW FLZNNC	SPERRZAHN-BUNDSCHRAU.FLZNNC	VITE FLZNNC KL105	[2]
018	80281230	002	RONDELLE RESSORT FLZNNC	CONICAL SPRING WASHER FLZNNC	SPANNSCHEIBE FLZNNC	RONDELLA MOLLA FLZNNC	[2]
019	80201248	002	ECROU HEX.BAS AUTOFR.FLZNNC	SELF-LOCKING NUT FLZNNC	SELBSTSICHERND.MUTTER FLZNNC	DADO AUTOBLOCCANTE FLZNNC	[2]
020	73005470	001	SUPPORT DE CATADIOPTRE	SUPPORT, REFLECTOR	RUECKSTRAHLERHALTERUNG	SUPPORTO CATADIOTTRO	+ [3]
021	09917600	002	ETIQ.ADH.	DECAL	AUFKLEBER	ADESIVO	[3][4]
022	73005450	001	PANNEAU DE SIGNALISATION	SIGN, TRANSPORT	WARNTAFEL	PANNELLO DI SEGNALAZIONE	[3]
023	83240404	002	FEU DE POSITION BLANC	FRONT LAMP WHITE	BEGRENZUNGSLICHT WEISS	FANALINO BIANCO	[3][4]
024	73005430	002	PATTE	BRACKET	BEFESTIGUNGSEISEN	FAZZOLETTO	[3][4]
025	80250920	012	RONDELLE PLATE FE/ZNXC3	PLAIN WASHER FE/ZNXC3	SCHEIBE FE/ZNXC3	RONDELLA PIATTA FE/ZNXC3	[3][4]
026	73005460	001	SUPPORT DE CATADIOPTRE	SUPPORT, REFLECTOR	RUECKSTRAHLERHALTERUNG	SUPPORTO CATADIOTTRO	+ [4]
027	73005440	001	PANNEAU DE SIGNALISATION	SIGN, TRANSPORT	WARNTAFEL	PANNELLO DI SEGNALAZIONE	[4]



GMD3151TL CE
GMD3551TL CE
GMD4051TL CE

A0001>A9999
A0001>A9999
A0001>A9999



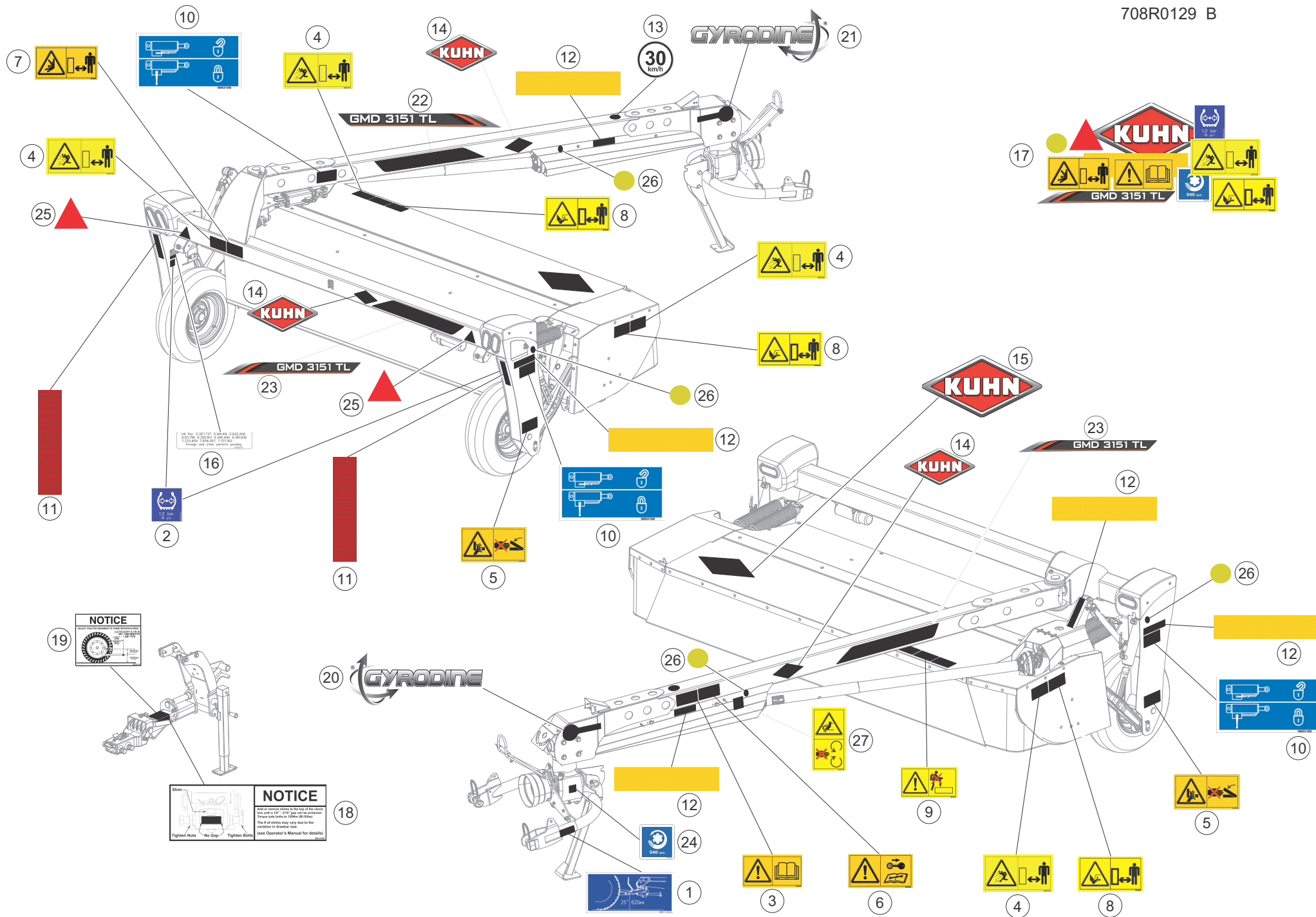
708R0114 A

HYDRAULIQUE DE REPLIAGE

HYDRAULICS

HYDRAULIK RAHMENEINSCHWENKUNG TUBI FLESSIBILI IDRAULICI

Rep	Nr	Qt	Designation	Description	Bezeichnung	Referenza	Remarque - Remark - Bemerkung - Osservazioni
001	70176088	003	VANNE	VALVE, SHUT-OFF	SCHIEBER	SARACINESCA	
002	70176237	001	VERIN	CYLINDER, HYDRAULIC	HYDRAULIKZYLINDER	CILINDRO	
003	70176508	006	ADAPTER, 90, 06JM X 08OM	ADAPTER, 90, 06JM X 08OM			
004	70177711	001	COLLIER	CLAMP, HOSE	SCHLAUCHSCHELLE	COLLARE	
005	70177712	004	COLLIER	CLAMP, HOSE	SCHLAUCHSCHELLE	COLLARE	
006	76018080	001	BUTEE	STOP	ANSCHLAG	LIMITATORE	2851/3151
007	76090040	001	VERIN	CYLINDER, HYDRAULIC	HYDRAULIKZYLINDER	CILINDRO	
008	76090050	001	VERIN	CYLINDER, HYDRAULIC	HYDRAULIKZYLINDER	CILINDRO	
009	76092580	002	AXE	PIN	ACHSE	ASSE	
010	76108250	001	COLL.JOINTS-VERIN	KIT, SEAL, CYLINDER	SATZ DICHTUNGEN	SERIE GUARNIZIONI	
011	76108260	001	COLL.JOINTS-VERIN	KIT, SEAL, CYLINDER	SATZ DICHTUNGEN	SERIE GUARNIZIONI	
012	87170236	006	PIN, COTTER, .16 X 1.50	PIN, COTTER, .16 X 1.50			
013	87170248	002	SCREW, SET, .31X .31 NC SOCHD	SCREW, SET, .31X .31 NC SOCHD			
014	87170369	001	VIS TETE HEXAGONALE	SCREW, HEX HEAD	SECHSKANTSCHRAUBE	VITE A TESTA ESAGONALE	
015	87173274	002	PIN, CLEVIS, 1.00 DIA	PIN, CLEVIS, 1.00 DIA			
016	70175906	001	FLEXIBLE	HOSE, HYDRAULIC	HYDRAULIKSCHLAUCH	TUBO IN GOMMA	2851/3151
017	70175925	001	HOSE, ASSY, .25X192.00 100R7	HOSE, ASSY, .25X192.00 100R7			3551/4051
018	70176143	001	HOSE, ASSY, .25X294.00 100R7	HOSE, ASSY, .25X294.00 100R7			
019	70176145	002	HOSE, ASSY, .25X252.00 100R7	HOSE, ASSY, .25X252.00 100R7			
020	70176264	001	HOSE, ASSY, .25X402.00 100R7	HOSE, ASSY, .25X402.00 100R7			3551/4051
021	70176493	001	HOSE, ASSY, .25X365.00 100R7	HOSE, ASSY, .25X365.00 100R7			2851/3151
022	70176910	001	COLL.JOINTS-VERIN	KIT, SEAL, CYLINDER	SATZ DICHTUNGEN	SERIE GUARNIZIONI	
023	K7023170	002	EMBOUT	END PIECE	ENDSTUECK	GIUNTO	
024	70143499	001	ADAPTATEUR	FITTING, HYDRAULIC, ADAPTER	ANBAUELEMENT	ADATTATORE	
025	70175675	003	ADAPTER, STR, 08OM X 06JM	ADAPTER, STR, 08OM X 06JM			
026	70175687	004	ADAPTER, QUICK COUPLER, 08OF	ADAPTER, QUICK COUPLER, 08OF			





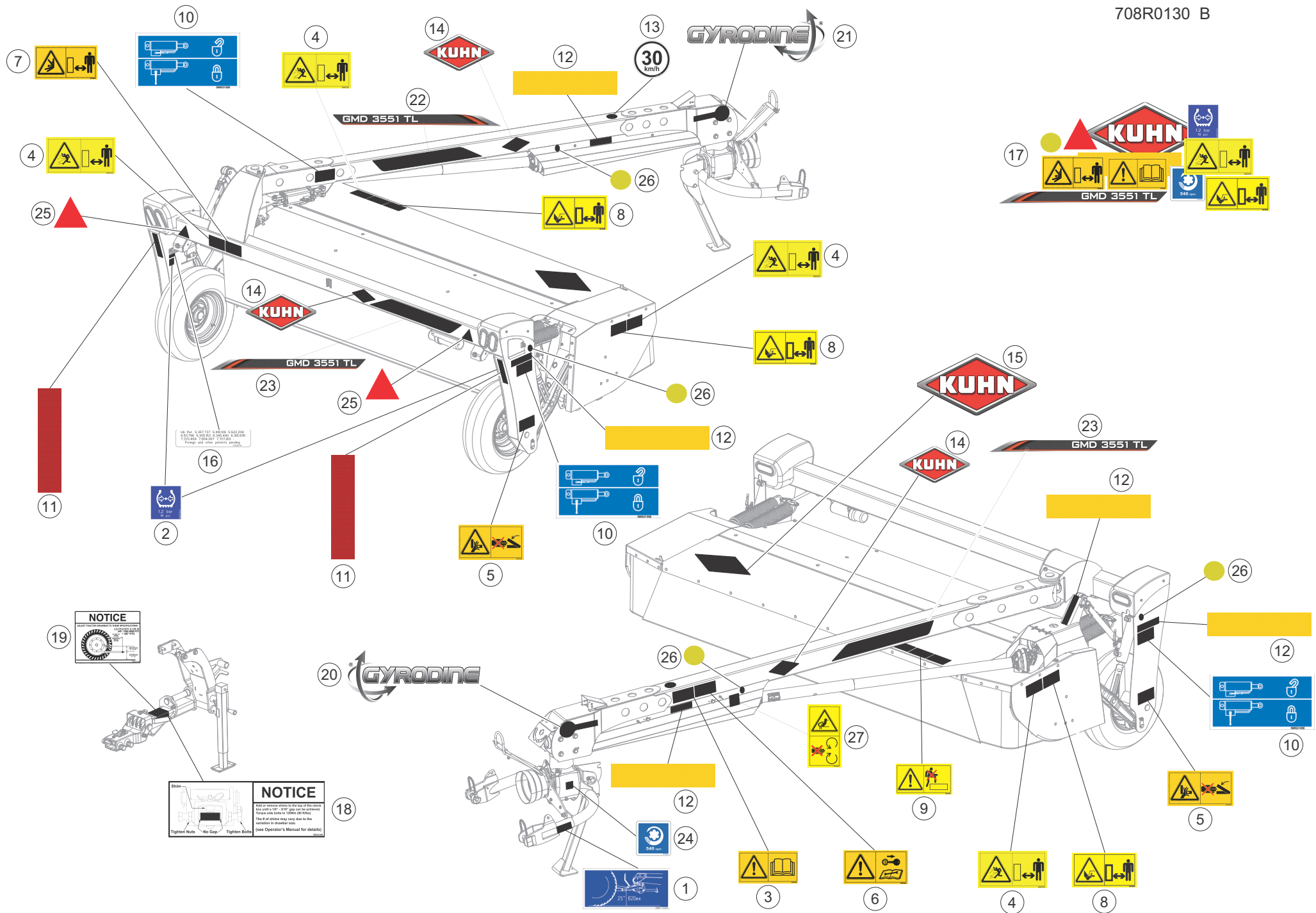
ETIQUETTES ADHESIVES 3151 CE

STICKERS 3151 CE

AUFKLEBER 3151 CE

ADESIVI 3151 CE

Rep	Nr	Qt	Designation	Description	Bezeichnung	Referenza	Remarque - Remark - Bemerkung - Osservazioni
001	09971000	001	PICTOGR.REGLAGÉ TOURILLONS	PICTORIAL AJUST	PIKTOGRAM.EINSTELLUNG	ADESIVO	[1]
002	09971200	002	ETIQ.ADH.	DECAL	AUFKLEBER	ADESIVO	[1]
003	59900000	001	PICTOGR.H NOTICE D'INSTR	PICTORIAL H INSTRUCTIONS	PIKTOGR.H BETRIEBSANLEITUNG	ADESIVO	[1]
004	59900200	004	PICTOGR.H DANGER PROJEC	PICTORIAL H DANGER PROJECTION	PIKTOGR.H GEFAHR FORTGESCHL.	ADESIVO	[1]
005	59900300	002	PICTOGR.H ECRASEM.MAIN	PICTORIAL H CRUSH.DANGER HAND	PIKTOGR.H QUETSCHGEFAHR HAND	ADESIVO	[1]
006	59900400	001	PICTOGR.H ARRETERER MOTEUR	PICTORIAL H STOP ENGINE	PIKTOGR.H MOTOR ABSTELLEN	ADESIVO	[1]
007	59900600	001	PICTOGR.H ECRASEM.TORSE	PICTORIAL H CRUSH.DANG.TORSO	PIKTOGR.H QUETSCHGEF.BRUSTK	ADESIVO	[1]
008	59900800	003	PICTOGR.H BLESSURE PIED	PICTORIAL H SEVERING OF FOOT	PIKTOGR.H FUSSVERLETZUNG	ADESIVO	[1]
009	59901200	001	PICTOGR.H NE PAS MONTER	PICTORIAL H DO NOT STEP	PIKTOGR.H NICHT AUFSTEIGEN	ADESIVO	[1]
010	59953100	003	PICTOGR.VERROUILLAGE	PICTORIAL LOCKING	PIKTOGR.VERRIEGLUNG	ADESIVO	[1]
011	70174686	002	REFLECTIVE STRIP, RED	REFLECTIVE STRIP, RED			[1]
012	70174687	005	REFLECTIVE STRIP, AMBER	REFLECTIVE STRIP, AMBER			[1]
013	Q8052780	001	DECAL SIS 30 KM/H	DECAL SIS 30 KM/H	DECAL SIS 30 KM/H	DECAL SIS 30 KM/H	[1]
014	K9531150	003	LOGO	DECAL, LOGO	LOGO	LOGO	[1]
015	K9531200	001	LOGO	DECAL, LOGO	LOGO	LOGO	[1]
016	70178374	001	ETIQ.ADH.	DECAL	AUFKLEBER	ADESIVO	[1]
017	73029710	001	ETIQ.ADH.	DECAL	AUFKLEBER	ADESIVO	[1]
018	76014160	001	ETIQ.ADH.	DECAL	AUFKLEBER	ADESIVO	[1]
019	76014170	001	ETIQ.ADH.	DECAL	AUFKLEBER	ADESIVO	[1]
020	76016060	001	ETIQ.ADH.	DECAL	AUFKLEBER	ADESIVO	[1]
021	76016070	001	ETIQ.ADH.	DECAL	AUFKLEBER	ADESIVO	[1]
022	76091990	001	ETIQ.ADH.	DECAL	AUFKLEBER	ADESIVO	[1]
023	76092000	002	ETIQ.ADH.	DECAL	AUFKLEBER	ADESIVO	[1]
024	76100840	001	PICTO.T	DECAL INFO.	PIKTO.T	ADHESIVO TECNICO	[1]
025	83240013	002	CATADIOP.TRIAN.ROUGE 160 ADHES	REFLECTOR RED 160 SELF-ADHES.	RUECKSTRAHLER ROT 160 SELBSTKL	CATADIOTTRO 160	[1]
026	83240014	004	CATADIOPTRE	REFLECTOR	RUECKSTRAHLER	CATADIOTTRO	[1]
027	K9A065CE	001	PICTO.V ECRASEMENT MAIN CE	PICTO.V ENTANGLEMENT HAND CE	PIKTO.V CE		[1] Located behind shield





ETIQUETTES ADHESIVES 3551 CE

STICKERS 3551 CE

AUFKLEBER 3551 CE

ADESIVI 3551 CE

Rep	Nr	Qt	Designation	Description	Bezeichnung	Referenza	Remarque - Remark - Bemerkung - Osservazioni
001	09971000	001	PICTOGR.REGLAGI TOURILLONS	PICTORIAL AJUST	PIKTOGRAM.EINSTELLUNG	ADESIVO	[1]
002	09971200	002	ETIQ.ADH.	DECAL	AUFKLEBER	ADESIVO	[1]
003	59900000	001	PICTOGR.H NOTICE D'INSTR	PICTORIAL H INSTRUCTIONS	PIKTOGR.H BETRIEBSANLEITUNG	ADESIVO	[1]
004	59900200	004	PICTOGR.H DANGER PROJEC	PICTORIAL H DANGER PROJECTION	PIKTOGR.H GEFAHR FORTGESCHL.	ADESIVO	[1]
005	59900300	002	PICTOGR.H ECRASEM.MAIN	PICTORIAL H CRUSH.DANGER HAND	PIKTOGR.H QUETSCHGEFAHR HAND	ADESIVO	[1]
006	59900400	001	PICTOGR.H ARRETER MOTEUR	PICTORIAL H STOP ENGINE	PIKTOGR.H MOTOR ABSTELLEN	ADESIVO	[1]
007	59900600	001	PICTOGR.H ECRASEM.TORSE	PICTORIAL H CRUSH.DANG.TORSO	PIKTOGR.H QUETSCHGEF.BRUSTK	ADESIVO	[1]
008	59900800	003	PICTOGR.H BLESSURE PIED	PICTORIAL H SEVERING OF FOOT	PIKTOGR.H FUSSVERLETZUNG	ADESIVO	[1]
009	59901200	001	PICTOGR.H NE PAS MONTER	PICTORIAL H DO NOT STEP	PIKTOGR.H NICHT AUFSTEIGEN	ADESIVO	[1]
010	59953100	003	PICTOGR.VERROUILLAGE	PICTORIAL LOCKING	PIKTOGR.VERRIEGLUNG	ADESIVO	[1]
011	70174686	002	REFLECTIVE STRIP, RED	REFLECTIVE STRIP, RED			[1]
012	70174687	005	REFLECTIVE STRIP, AMBER	REFLECTIVE STRIP, AMBER			[1]
013	Q8052780	001	DECAL SIS 30 KM/H	DECAL SIS 30 KM/H	DECAL SIS 30 KM/H	DECAL SIS 30 KM/H	[1]
014	K9531150	003	LOGO	DECAL, LOGO	LOGO	LOGO	[1]
015	K9531200	001	LOGO	DECAL, LOGO	LOGO	LOGO	[1]
016	70178374	001	ETIQ.ADH.	DECAL	AUFKLEBER	ADESIVO	[1]
017	73029710	001	ETIQ.ADH.	DECAL	AUFKLEBER	ADESIVO	[1]
018	76014160	001	ETIQ.ADH.	DECAL	AUFKLEBER	ADESIVO	[1]
019	76014170	001	ETIQ.ADH.	DECAL	AUFKLEBER	ADESIVO	[1]
020	76016060	001	ETIQ.ADH.	DECAL	AUFKLEBER	ADESIVO	[1]
021	76016070	001	ETIQ.ADH.	DECAL	AUFKLEBER	ADESIVO	[1]
022	76092010	001	ETIQ.ADH.	DECAL	AUFKLEBER	ADESIVO	[1]
023	76092020	002	ETIQ.ADH.	DECAL	AUFKLEBER	ADESIVO	[1]
024	76100840	001	PICTO.T	DECAL INFO.	PIKTO.T	ADHESIVO TECNICO	[1]
025	83240013	002	CATADIOP.TRIAN.ROUGE 160 ADHES	REFLECTOR RED 160 SELF-ADHES.	RUECKSTRAHLER ROT 160 SELBSTKL	CATADIOTTRO 160	[1]
026	83240014	004	CATADIOPTRE	REFLECTOR	RUECKSTRAHLER	CATADIOTTRO	[1]
027	K9A065CE	001	PICTO.V ECRASEMENT MAIN CE	PICTO.V ENTANGLEMENT HAND CE	PIKTO.V CE		[1] Located behind shield



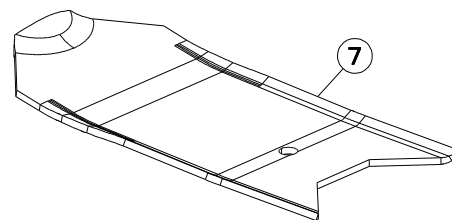
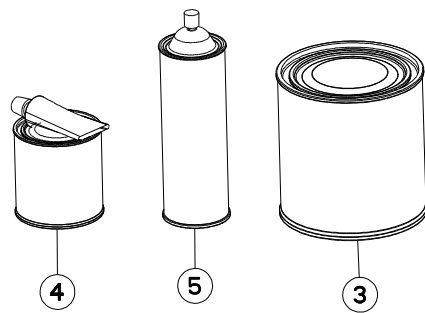
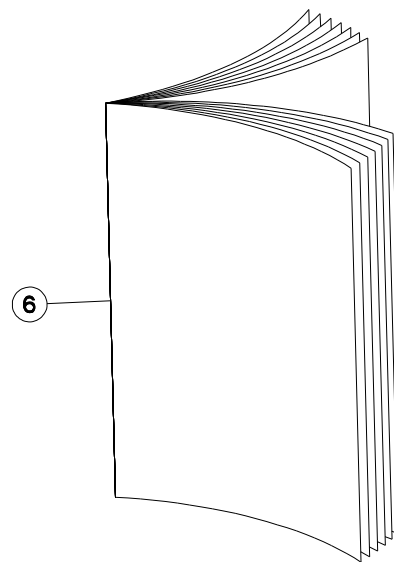
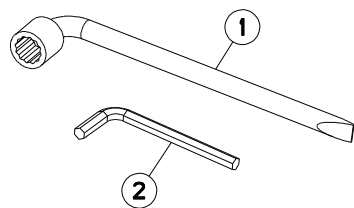
ETIQUETTES ADHESIVES 4051 CE

STICKERS 4051 CE

AUFKLEBER 4051 CE

ADESIVI 4051 CE

Rep	Nr	Qt	Designation	Description	Bezeichnung	Referenza	Remarque - Remark - Bemerkung - Osservazioni
001	09971000	001	PICTOGR.REGLAGI TOURILLONS	PICTORIAL AJUST	PIKTOGRAM.EINSTELLUNG	ADESIVO	[1]
002	09971200	002	ETIQ.ADH.	DECAL	AUFKLEBER	ADESIVO	[1]
003	59900000	001	PICTOGR.H NOTICE D'INSTR	PICTORIAL H INSTRUCTIONS	PIKTOGR.H BETRIEBSANLEITUNG	ADESIVO	[1]
004	59900200	004	PICTOGR.H DANGER PROJEC	PICTORIAL H DANGER PROJECTION	PIKTOGR.H GEFahr FORTGESCHL.	ADESIVO	[1]
005	59900300	002	PICTOGR.H ECRASEM.MAIN	PICTORIAL H CRUSH.DANGER HAND	PIKTOGR.H QUETSCHGEFAHR HAND	ADESIVO	[1]
006	59900400	001	PICTOGR.H ARRETER MOTEUR	PICTORIAL H STOP ENGINE	PIKTOGR.H MOTOR ABSTELLEN	ADESIVO	[1]
007	59900600	001	PICTOGR.H ECRASEM.TORSE	PICTORIAL H CRUSH.DANG.TORSE	PIKTOGR.H QUETSCHGEF.BRUSTK	ADESIVO	[1]
008	59900800	003	PICTOGR.H BLESSURE PIED	PICTORIAL H SEVERING OF FOOT	PIKTOGR.H FUSSVERLETZUNG	ADESIVO	[1]
009	59901200	001	PICTOGR.H NE PAS MONTER	PICTORIAL H DO NOT STEP	PIKTOGR.H NICHT AUFSTEIGEN	ADESIVO	[1]
010	59953100	003	PICTOGR.VERROUILLAGE	PICTORIAL LOCKING	PIKTOGR.VERRIEGLUNG	ADESIVO	[1]
011	70174686	002	REFLECTIVE STRIP, RED	REFLECTIVE STRIP, RED			[1]
012	70174687	006	REFLECTIVE STRIP, AMBER	REFLECTIVE STRIP, AMBER			[1]
013	70175485	002	DECAL, REFLECTIVE STRIP	DECAL, REFLECTIVE STRIP			[1]
014	K9531150	003	LOGO	DECAL, LOGO	LOGO	LOGO	[1]
015	K9531200	001	LOGO	DECAL, LOGO	LOGO	LOGO	[1]
016	70178374	001	ETIQ.ADH.	DECAL	AUFKLEBER	ADESIVO	[1]
017	73029710	001	ETIQ.ADH.	DECAL	AUFKLEBER	ADESIVO	[1]
018	76014160	001	ETIQ.ADH.	DECAL	AUFKLEBER	ADESIVO	[1]
019	76014170	001	ETIQ.ADH.	DECAL	AUFKLEBER	ADESIVO	[1]
020	76016060	001	ETIQ.ADH.	DECAL	AUFKLEBER	ADESIVO	[1]
021	76016070	001	ETIQ.ADH.	DECAL	AUFKLEBER	ADESIVO	[1]
022	76092030	001	ETIQ.ADH.	DECAL	AUFKLEBER	ADESIVO	[1]
023	76092040	002	ETIQ.ADH.	DECAL	AUFKLEBER	ADESIVO	[1]
024	76100840	001	PICTO.T	DECAL INFO.	PIKTO.T	ADHESIVO TECNICO	[1]
025	83240013	002	CATADIOP.TRIAN.ROUGE 160 ADHES	REFLECTOR RED 160 SELF-ADHES.	RUECKSTRAHLER ROT 160 SELBSTKL	CATADIOTTRO 160	[1]
026	83240014	004	CATADIOPTRE	REFLECTOR	RUECKSTRAHLER	CATADIOTTRO	[1]
027	K9A065CE	001	PICTO.V ECRASEMENT MAIN CE	PICTO.V ENTANGLEMENT HAND CE	PIKTO.V CE		[1] Located behind shield
028	Q8052780	001	DECAL SIS 30 KM/H	DECAL SIS 30 KM/H	DECAL SIS 30 KM/H	DECAL SIS 30 KM/H	[1]





GMD3151TL CE
 GMD3551TL CE
 GMD4051TL CE

A0001>A9999
 A0001>A9999
 A0001>A9999

708R0132 A

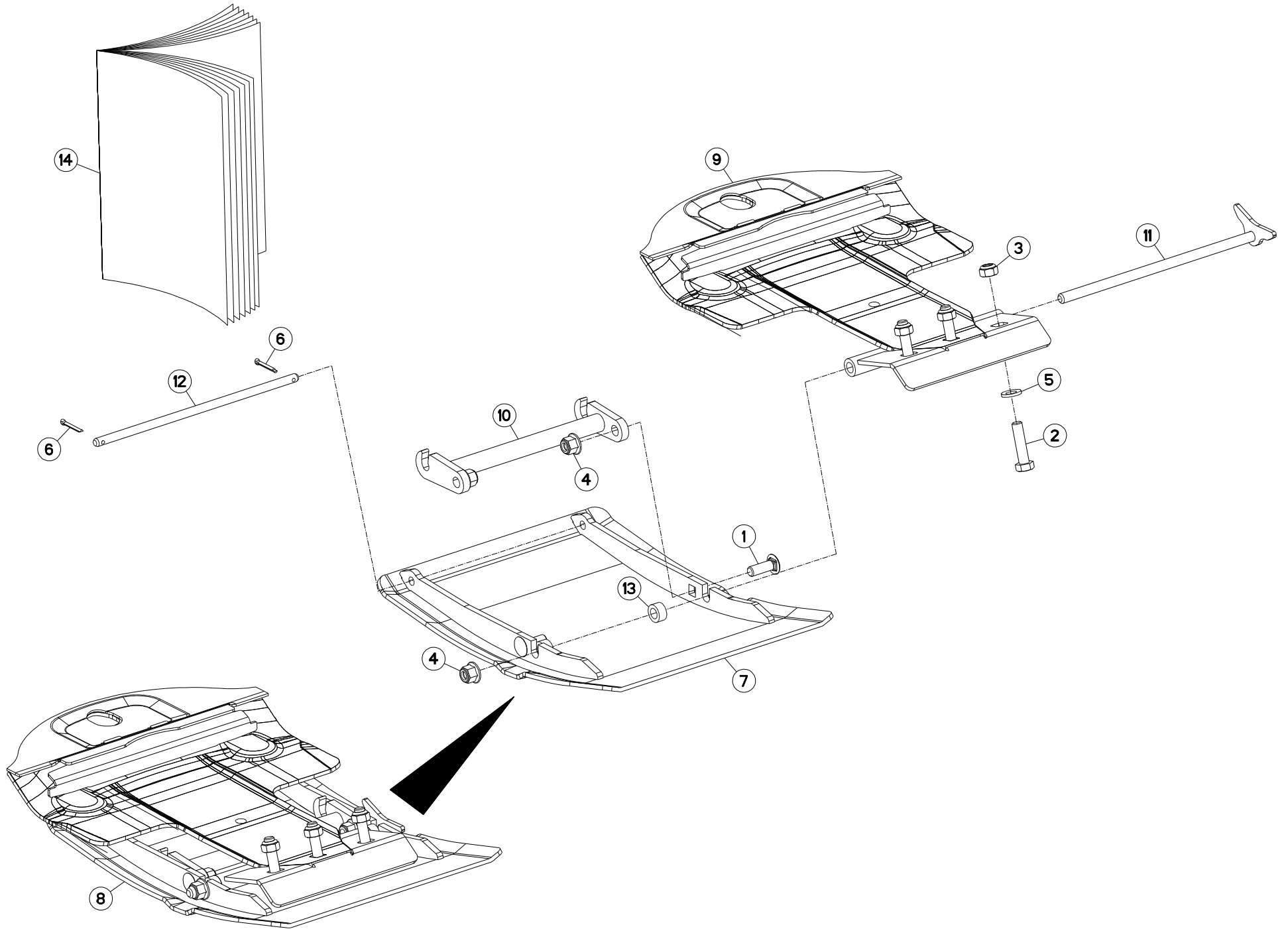
DIVERS

MISCELLANEOUS

VERSCHIEDENES

VARIE

Rep	Nr	Qt	Designation	Description	Bezeichnung	Referenza	Remarque - Remark - Bemerkung - Osservazioni
001	50080200	001	CLE A PIPE DE 18 (12PANS)	BOX SPANNER 18	PFEIFENSCHLUESSEL 18	CHIAVE X FC 280F MATR.95	
002	83450005	001	CLE MALE 8	ALLEN WRENCH 8	6KT.STIFTSCHLUESSEL 8	CHIAVE	
003	83503018	001	BOITE 1L PEINT.ROUGE	1L RED PAINT CAN,	DOSE FARBE ROT,1L	VERNICE ROSSA KUHN	
004	83503019	001	KIT RAL2002 0,5+0,1 KG BICOMP	KIT RAL2002 0,5+0,1 KG 2 COMP	KIT RAL2002 0,5+0,1 KG 2KOMP	VERNICE RAL2002 2K 0,5+0,1 KG	
005	83503026	001	AEROSOL ROUGE RAL2002 BR.	RED SPRAY PAINT	FARBSPRUEHDOSE KUHN ROT	VERNICE SPRAY ROSSA	
006	7N140AGB	001	O. M. GMD 51 SERIES EXPORT	O. M. GMD 51 SERIES EXPORT			
007	K6805620	001	DOUBLURE D'USURE	LINER	VERSCHLEISSPLATTE	FODERA DI CONSUMO	



GMD3151TL CE
 GMD3551TL CE
 GMD4051TL CE

A0001>A9999
 A0001>A9999
 A0001>A9999



799R0100 A

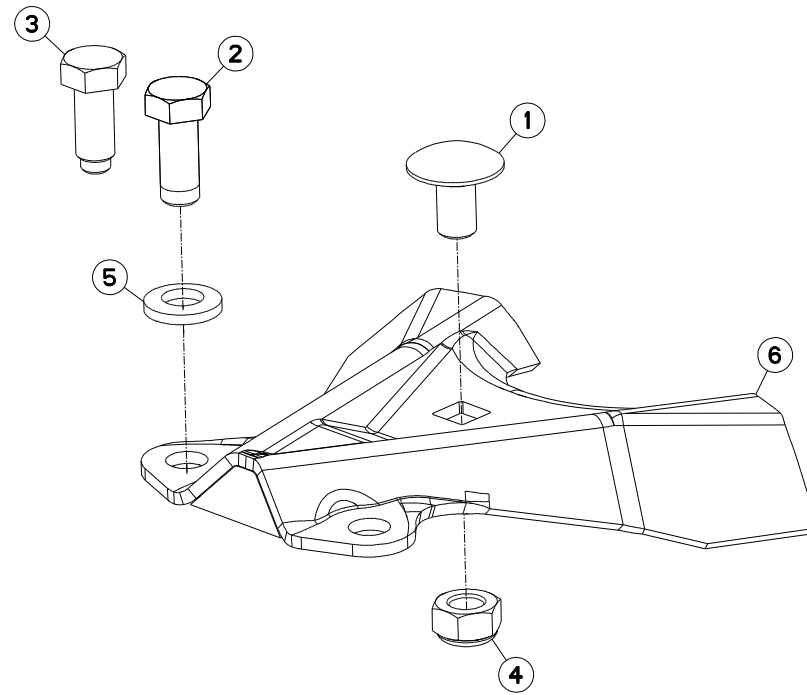
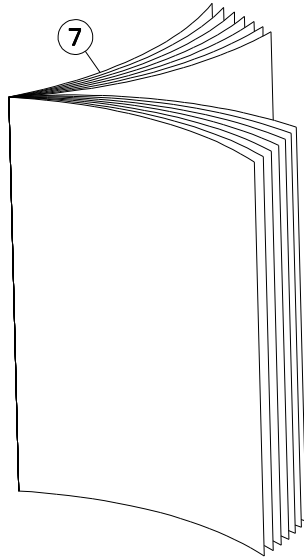
PATINS HIGH

SKIDS HIGH

GLEITKUFEN HIGH

LITTINI HIGH

Rep	Nr	Qt	Designation	Description	Bezeichnung	Referenza	Remarque - Remark - Bemerkung - Osservazioni
001	50008800	004	VIS TBCC COURT	BOLT, CARRIAGE, SHORT NECK	FLACHRUNDSCHR.4KT ANSATZ	BULLONE	[1]
002	80061211	006	VIS TETE HEXAGONALE FLZNNC	HEXAGON HEAD SCREW FLZNNC	SECHSKANTSCHRAUBE FLZNNC	VITE TESTA ESAGONALE FLZNNC	
003	80201248	006	ECROU HEX.BAS AUTOFR.FLZNNC	SELF-LOCKING NUT FLZNNC	SELBSTSICHERND.MUTTER FLZNNC	DADO AUTOBLOCCANTE FLZNNC	
004	80201260	006	ECROU HEX.EMB.AUTOFR.FE/ZNXC3	NUT FE/ZNXC3	SELBSTSICH.FLANSCH-MUTTER	DADO FE/ZNXC3	[1]
005	80281254	006	RONDELLE CONIQUE BLOC.FLZNNC	CONICAL SPRING WASHER FLZNNC	SPANNSCHEIBE FLZNNC	RONDELLA CONICA FLZNNC	
006	80500328	004	GOUPILLE FENDUE FE/ZNXC3	SPLIT PIN FE/ZNXC3	SPLINT FE/ZNXC3	COPPIGLIA FE/ZNXC3	[1]
007	K6806990	002	SEMELLE	SKID SHOE	SCHUTZKUFE	SLITTA	[1]
008	K6807000	002	SEMELLE	SKID SHOE	SCHUTZKUFE	SLITTA	[1] +[1]
009	K6807010	002	PATIN	SKID	GLEITKUFE	PATTINO	[1]
010	K6807020	002	LEVIER	LEVER	HEBEL	LEVA	[1]
011	K6807030	002	TIRANT	TIE ROD	ZUGSTANGE	TIRANTE	[1]
012	K6807040	002	AXE	PIN	ACHSE	ASSE	[1]
013	K6807050	004	ENTRETOISE	SPACER	DISTANZHUELSE	DISTANZIALE	[1]
014	KE0375TL	001	NOTICE D'EQUIP.COLL.1066310	OPTIONAL EQUIPMENT MANUAL	ANLEITUNG FÜR SONDERAUSRÜSTUNG	MANUALE EQUIPAGGIAMENTI OPZ.	[1]





GMD3151TL CE
 GMD3551TL CE
 GMD4051TL CE

A0001>A9999
 A0001>A9999
 A0001>A9999

799R0101 A

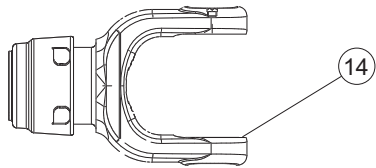
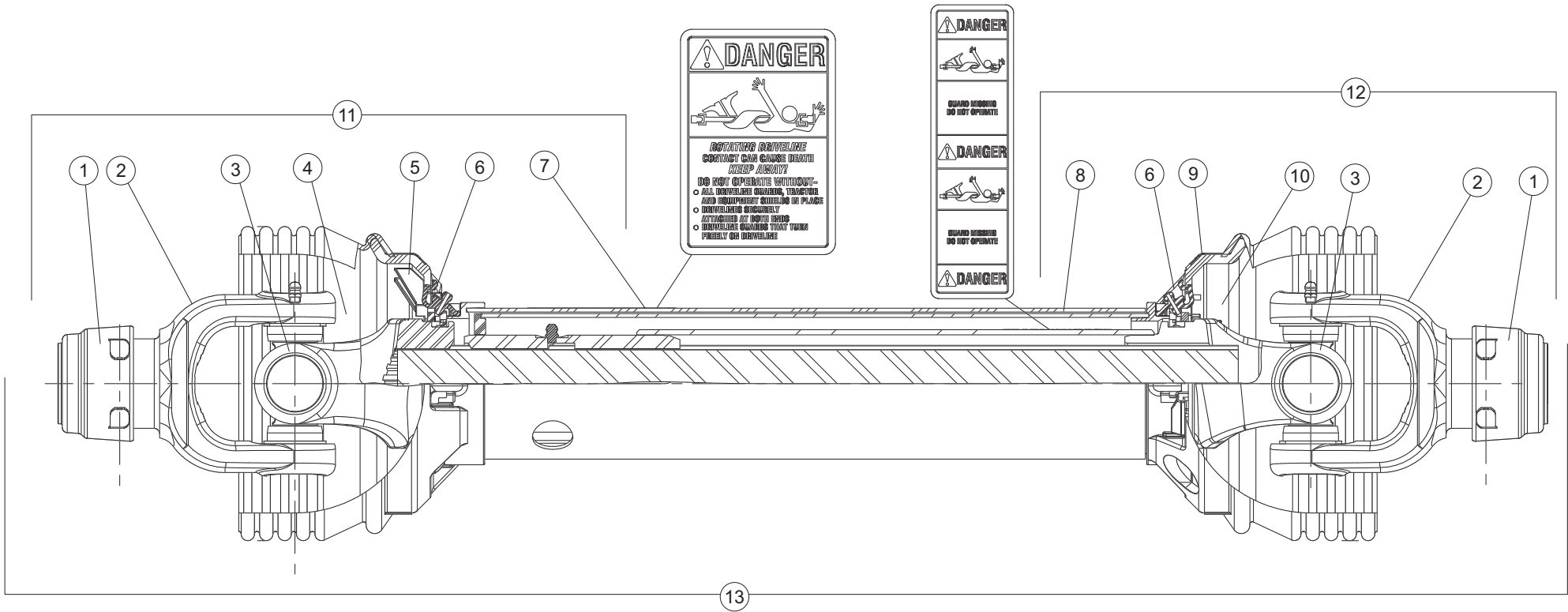
LIFTER

LIFTER

LIFTER

LIFTER

Rep	Nr	Qt	Designation	Description	Bezeichnung	Referenza	Remarque - Remark - Bemerkung - Osservazioni
001	50006400	002	VIS TBCC COURT	BOLT, CARRIAGE, SHORT NECK	FLACHRUNDSCHR.4KT ANSATZ	BULLONE	
002	50071100	004	VIS AVEC REVÊTEMENT ADHESIF	SCREW WITH ADHESIVE COATING	KLEBE BESCHICHTETE SCHRAUBE	VITE CON RIVETTAMENTO ADESIVO	
003	50086800	004	VIS	SCREW	SCHRAUBE	VITE	
004	80201248	002	ECROU HEX.BAS AUTOFR.FLZNNC	SELF-LOCKING NUT FLZNNC	SELBSTSICHERND.MUTTER FLZNNC	DADO AUTOBLOCCANTE FLZNNC	
005	80281254	004	RONDELLE CONIQUE BLOC.FLZNNC	CONICAL SPRING WASHER FLZNNC	SPANNSCHEIBE FLZNNC	RONDELLA CONICA FLZNNC	
006	K6806930	002	LIFTER	LIFTER	LIFTER	LIFTER	
007	KE0173TL	001	NOTICE D'EQUIP.COL.1076800	OPTIONAL EQUIPMENT MANUAL	ANLEITUNG FÜR SONDERAUSRÜSTUNG	MANUALE EQUIPAGGIAMENTI OPZ.	



GMD3151TL CE
GMD3551TL CE
GMD4051TL CE

A0001>A9999
A0001>A9999
A0001>A9999



799R0018 C

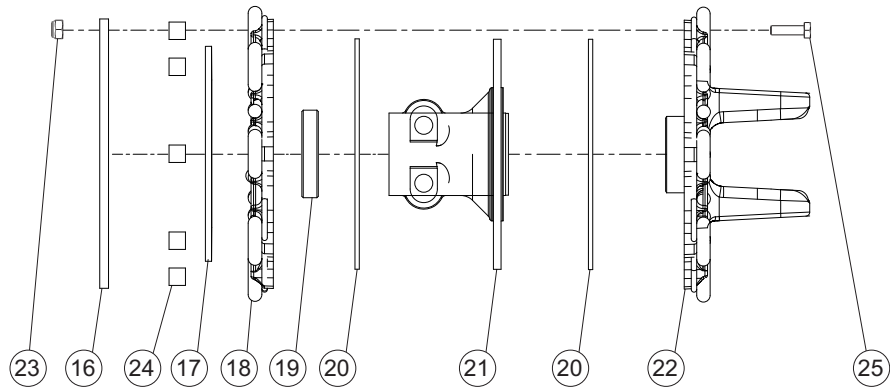
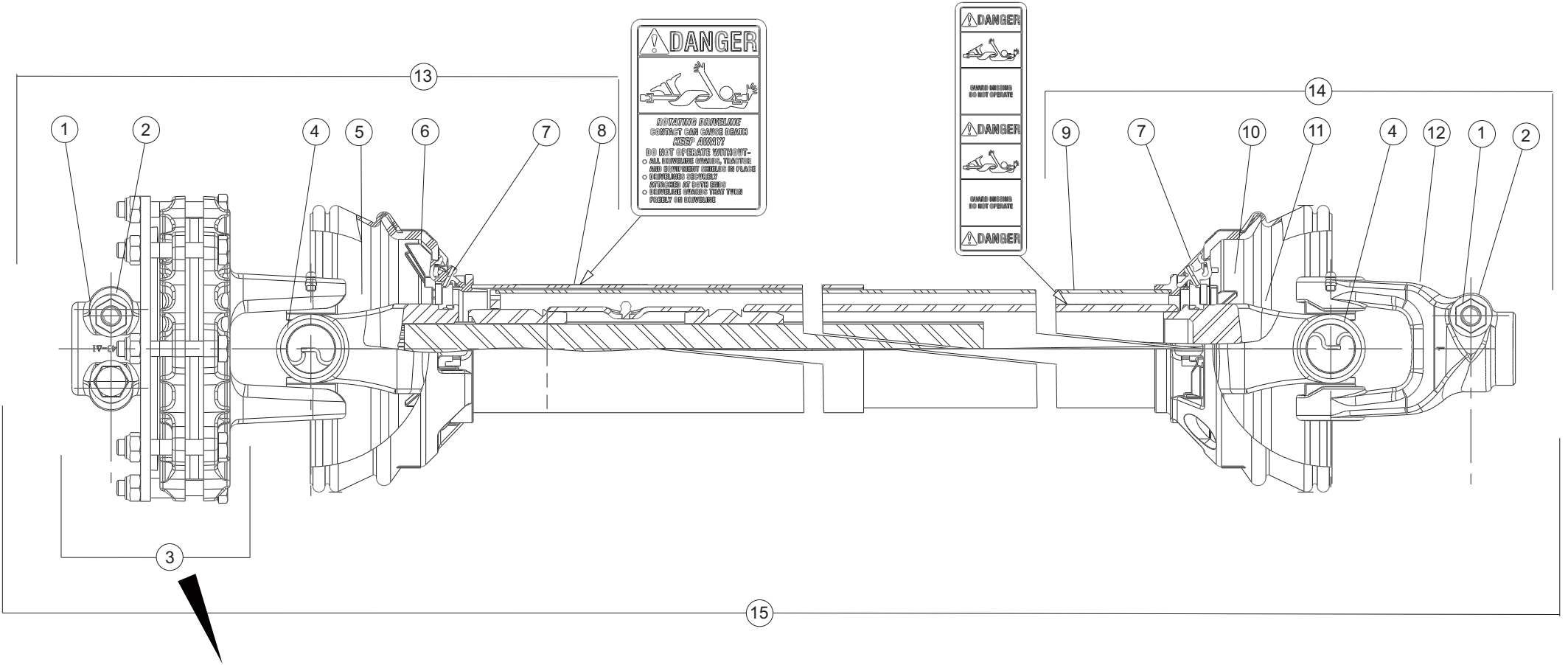
TRANSMISSION A CARDANS

PTO SHAFT

GELENKWELLE

ALBERO PRESA DI FORZA

Rep	Nr	Qt	Designation	Description	Bezeichnung	Referenza	Remarque - Remark - Bemerkung - Osservazioni
001	70171544	002	REPAIR KIT, SSL/AUTO-LOK	REPAIR KIT, SSL/AUTO-LOK			[1][2][3]
002	76018730	002	MACHOIRE	PTO, YOKE	GELENKGABEL	FORCELLA	[1][2][3] 6-spline
003	76018720	001	COLLECTION TRANSMISSION	KIT, PTO	GELENKWELLE, SATZ	KIT TRASMISSIONE	[1][2][3]
004	76018150	001	MACHOIRE ET TUBE INT. TRANSMIS	PTO, YOKE AND SHAFT	GABELN UND SCHIEBEPROF.(HAUSS.	FORCELLA E TUBO INTERNO	[1][3]
005	76018160	001	DEMI-PROTECTEUR	GUARD, HALF	SCHUTZHAELFTE	GUARDIA MEZZO	[1][3]
006	70176526	001		PTO, BEARING KIT			[1][2][3]
007	70171550	001		DECAL, DANGER, KEEP AWAY			[1][3]
008	70171799	001	DECAL, DANGER, SHIELD MISSING	DECAL, DANGER, SHIELD MISSING			[2][3]
009	76018170	001	DEMI-PROTECTEUR	GUARD, HALF	SCHUTZHAELFTE	GUARDIA MEZZO	[2][3]
010	76018180	001	MACHOIRE ET TUBE EXT. TRANSMIS	PTO, YOKE AND TUBE	GABELN UND SCHIEBEPROF.(INNEN)	FORCELLA E TUBO ESTERNO	[2][3]
011	76018130	001	MACHOIRE ET TUBE INT. TRANSMIS	PTO, YOKE AND SHAFT	GABELN UND SCHIEBEPROF.(HAUSS.	FORCELLA E TUBO INTERNO	[3] +[1]
012	76018140	001	MACHOIRE ET TUBE EXT. TRANSMIS	PTO, YOKE AND TUBE	GABELN UND SCHIEBEPROF.(INNEN)	FORCELLA E TUBO ESTERNO	[3] +[2]
013	76017690	001	TRANSMISSION A CARDANS	PTO SHAFT	GELENKWELLE	ALBERO PRESA DI FORZA	540RPM +[3]
014	76018950	001	MACHOIRE	PTO, YOKE	GELENKGABEL	FORCELLA	21-spline 1-3/8, 1000RPM Option



GMD3151TL CE
GMD3551TL CE
GMD4051TL CE

A0001>A9999
A0001>A9999
A0001>A9999



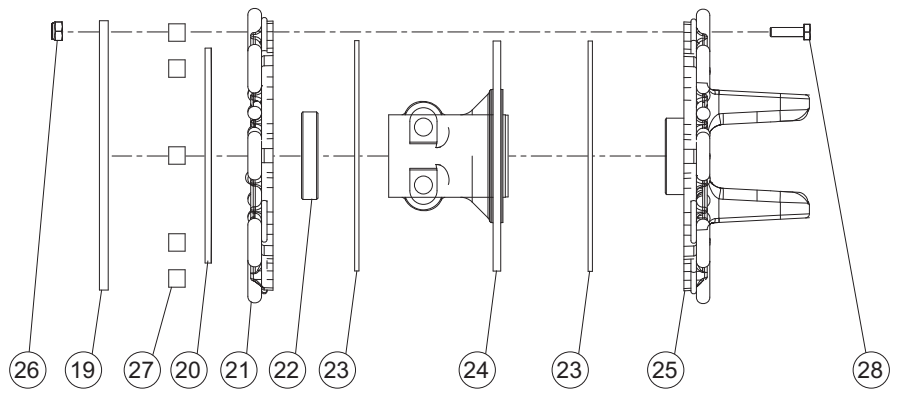
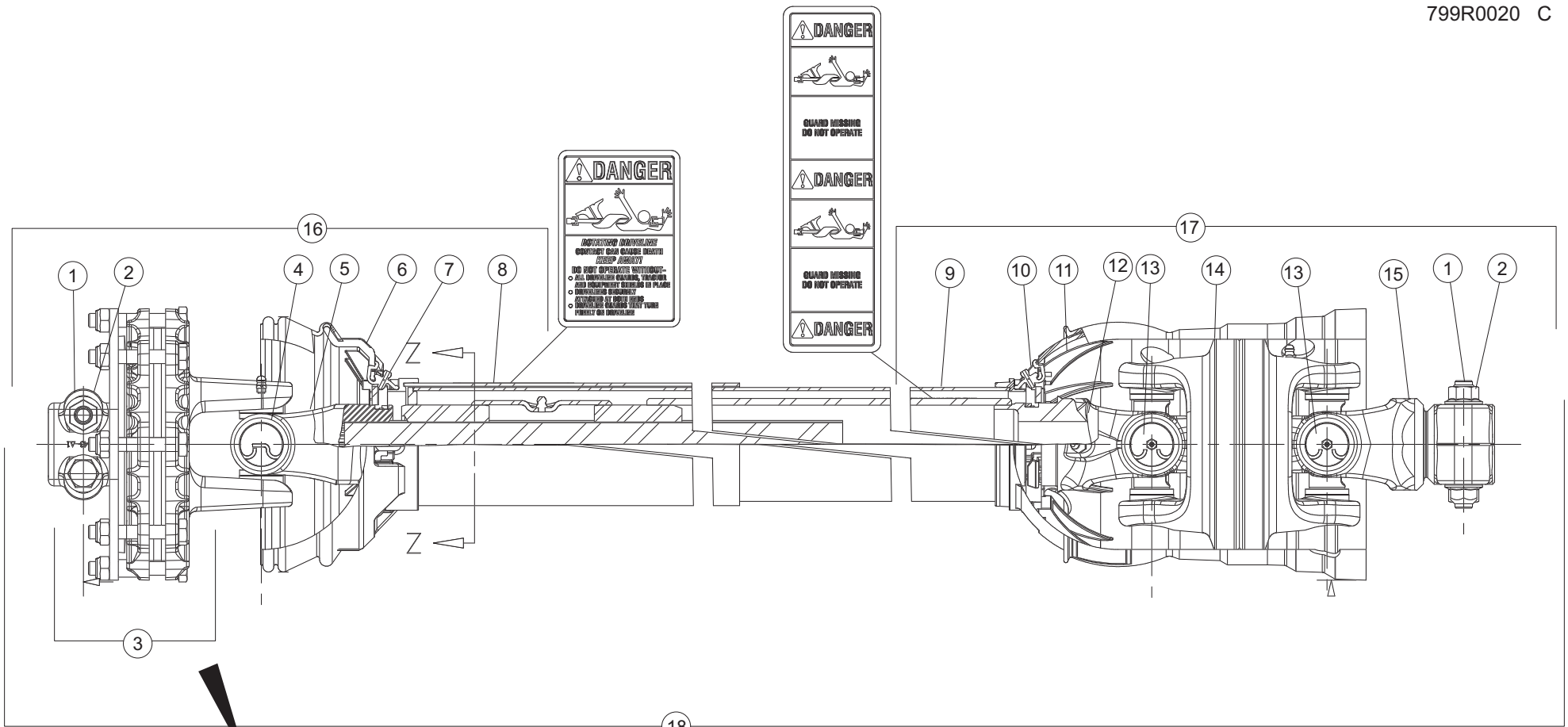
799R0019 C

TRANSMISSION A CARDANS SECONDA PTO SHAFT SECONDARY

GELENKWELLE SEKUNDÄR

ALBERO PRESA DI FORZA SECONDO

Rep	Nr	Qt	Designation	Description	Bezeichnung	Referenza	Remarque - Remark - Bemerkung - Osservazioni
001	87178116	002	ECROU	NUT	MUTTER	DADO	[1][2][3]107 ft lbs (14.5 daNm)
002	87178115	002	VIS TETE HEXAGONALE	SCREW, HEX HEAD	SECHSKANTSCHRAUBE	VITE A TESTA ESAGONALE	[1][2][3]
003	76044550	001	EMBAYAGE	CLUTCH	KUPPLUNG	INNESTO	[1][3] +[4]
004	76017930	002	COLLECTION TRANSMISSION	KIT, PTO	GELENKWELLE, SATZ	KIT TRASMISSIONE	[1][2][3]
005	76017820	001	MACHOIRE ET TUBE INT. TRANSMIS	PTO, YOKE AND SHAFT	GABELN UND SCHIEBEPROF.(HAUSS.	FORCELLA E TUBO INTERNO	[1][3]
006	76017830	001	DEMI-PROTECTEUR	GUARD, HALF	SCHUTZHAELFTE	GUARDIA MEZZO	[1][3]
007	70175661	002		PTO, BEARING KIT			[1][2][3]
008	70171550	001		DECAL, DANGER, KEEP AWAY			[2][3]
009	70171799	001	DECAL, DANGER, SHIELD MISSING	DECAL, DANGER, SHIELD MISSING			[1][3]
010	76017960	001	DEMI-PROTECTEUR	GUARD, HALF	SCHUTZHAELFTE	GUARDIA MEZZO	[2][3]
011	76017950	001	MACHOIRE ET TUBE EXT. TRANSMIS	PTO, YOKE AND TUBE	GABELN UND SCHIEBEPROF.(INNEN)	FORCELLA E TUBO ESTERNO	[2][3]
012	76017840	001	MACHOIRE	PTO, YOKE	GELENKGABEL	FORCELLA	[2][3]
013	76044560	001	MACHOIRE ET TUBE INT. TRANSMIS	PTO, YOKE AND SHAFT	GABELN UND SCHIEBEPROF.(HAUSS.	FORCELLA E TUBO INTERNO	+[1]
014	76017940	001	MACHOIRE ET TUBE EXT. TRANSMIS	PTO, YOKE AND TUBE	GABELN UND SCHIEBEPROF.(INNEN)	FORCELLA E TUBO ESTERNO	+[2]
015	76042140	001	TRANSMISSION A CARDANS	PTO SHAFT	GELENKWELLE	ALBERO PRESA DI FORZA	+[3]
016	76017920	001	PLAQUE	PLATE	PLATTE	PIASTRA	[4]
017	76044680	001	RESSORT	SPRING	FEDER	MOLLA	[4]
018	76017900	001	PLAQUE	PLATE	PLATTE	PIASTRA	[4]
019	76017890	001	BAGUE	BUSHING	HUELSE	BOCCOLA	[4]
020	76017880	002	DISQUE	DISC	SCHEIBE	DISCO	[4]
021	76017870	001	MOYEU	HUB	NABE	MOZZO	[4]
022	76017860	001	MACHOIRE	PTO, YOKE	GELENKGABEL	FORCELLA	[4]
023	80201006	008	ECROU HEX.AUTOFREINE FE/ZNXC3	SELF-LOCKING NUT FE/ZNXC3	SELBSTSICH.MUTTER FE/ZNXC3	DADO AUTOBLOCCANTE FE/ZNXC3	[4]
024	76017910	008	ENTRETOISE	SPACER	DISTANZHUELSE	DISTANZIALE	[4]
025	800610A2	008	VIS TETE HEXAGONALE FLZNNC	HEXAGON HEAD SCREW FLZNNC	SECHSKANTSCHRAUBE FLZNNC	VITE TESTA ESAGONALE FLZNNC	[4]



GMD3151TL CE
GMD3551TL CE
GMD4051TL CE

A0001>A9999
A0001>A9999
A0001>A9999



799R0020 C

TRANSMISSION A CARDANS SECOND. SECONDARY PTO SHAFT W/ CV ZWISCHENGELLENKELLE W/ CV ALBERO PRESA DI FORZA SECOND

Rep	Nr	Qt	Designation	Description	Bezeichnung	Referenza	Remarque - Remark - Bemerkung - Osservazioni
001	87178115	002	VIS TETE HEXAGONALE	SCREW, HEX HEAD	SECHSKANTSCHRAUBE	VITE A TESTA ESAGONALE	[1][2][3] 107 ft/lbs (14.5 daNm)
002	87178116	002	ECROU	NUT	MUTTER	DADO	[1][2][3]
003	76044550	001	EMBAYAGE	CLUTCH	KUPPLUNG	INNESTO	[1][3] +[4]
004	76017930	001	COLLECTION TRANSMISSION	KIT, PTO	GELLENKELLE, SATZ	KIT TRASMISSIONE	[1][3]
005	76017820	001	MACHOIRE ET TUBE INT. TRANSMIS	PTO, YOKE AND SHAFT	GABELN UND SCHIEBEPROF.(HAUSS.	FORCELLA E TUBO INTERNO	[1][3]
006	76018760	001	DEMI-PROTECTEUR	GUARD, HALF	SCHUTZHAELFTE	GUARDIA MEZZO	[1][3]
007	70175661	001		PTO, BEARING KIT			[1][3]
008	70171550	001		DECAL, DANGER, KEEP AWAY			[1][3]
009	70171799	001	DECAL, DANGER, SHIELD MISSING	DECAL, DANGER, SHIELD MISSING			[2][3]
010	76018840	001	PROTECTEUR	GUARD	SCHUTZ	PROTEZIONE	[2][3]
011	76018770	001	DEMI-PROTECTEUR	GUARD, HALF	SCHUTZHAELFTE	GUARDIA MEZZO	[2][3]
012	76018751	001	MACHOIRE ET TUBE EXT. TRANSMIS	PTO, YOKE AND TUBE	GABELN UND SCHIEBEPROF.(INNEN)	FORCELLA E TUBO ESTERNO	[2][3]
013	76018801	001	COLLECTION TRANSMISSION	KIT, PTO	GELLENKELLE, SATZ	KIT TRASMISSIONE	[2][3]
014	76018831	001	HOUSING, CENTER ASM, 35 SERIES	HOUSING, CENTER ASM, 35 SERIES			[2][3]
015	76018741	001	MACHOIRE	PTO, YOKE	GELENKGABEL	FORCELLA	[2][3]
016	76044570	001	MACHOIRE ET TUBE INT. TRANSMIS	PTO, YOKE AND SHAFT	GABELN UND SCHIEBEPROF.(HAUSS.	FORCELLA E TUBO INTERNO	+ [1]
017	76018791	001	MACHOIRE ET TUBE EXT. TRANSMIS	PTO, YOKE AND TUBE	GABELN UND SCHIEBEPROF.(INNEN)	FORCELLA E TUBO ESTERNO	+ [2]
018	76042150	001	TRANSMISSION A CARDANS	PTO SHAFT	GELLENKELLE	ALBERO PRESA DI FORZA	+ [3]
019	76017920	001	PLAQUE	PLATE	PLATTE	PIASTRA	[4]
020	76044680	001	RESSORT	SPRING	FEDER	MOLLA	[4]
021	76017900	001	PLAQUE	PLATE	PLATTE	PIASTRA	[4]
022	76017890	001	BAGUE	BUSHING	HUELSE	BOCCOLA	[4]
023	76017880	002	DISQUE	DISC	SCHEIBE	DISCO	[4]
024	76017870	001	MOYEU	HUB	NABE	MOZZO	[4]
025	76017860	001	MACHOIRE	PTO, YOKE	GELENKGABEL	FORCELLA	[4]
026	80201006	008	ECROU HEX.AUTOFREINE FE/ZNXC3	SELF-LOCKING NUT FE/ZNXC3	SELBSTSICH.MUTTER FE/ZNXC3	DADO AUTOBLOCCANTE FE/ZNXC3	[4]
027	76017910	008	ENTRETOISE	SPACER	DISTANZHUELSE	DISTANZIALE	[4]
028	800610A2	008	VIS TETE HEXAGONALE FLZNNC	HEXAGON HEAD SCREW FLZNNC	SECHSKANTSCHRAUBE FLZNNC	VITE TESTA ESAGONALE FLZNNC	[4]



INDEX NUMERIQUE - NUMERICAL INDEX

TEILENUMMERN-INDEX - INDICE NUMERICO

Nr	Page	Rep.	Nr	Page	Rep.	Nr	Page	Rep.	Nr	Page	Rep.	Nr	Page	Rep.	Nr	Page	Rep.	Nr	Page	Rep.	Nr	Page	Rep.
KE0173TL	081	007	K6000500	037	024	K6009170	003	033	K6804720	037	034	K7021440	065	009	K7022970	061	014	2505034	043	015	50074800	007	003
KE0375TL	079	014	K6000500	039	024	K6009180	003	034	K6804720	039	034	K7021471	013	047	K7022970	063	014	2505034	045	015	50074800	009	003
K5600670	013	035	K6000511	007	028	K6014750	035	028	K6804720	041	015	K7021471	017	047	K7022970	065	014	2505034	047	015	50080200	077	001
K5600670	017	035	K6000511	009	028	K6014750	037	028	K6804980	035	035	K7021471	021	047	K7022980	061	015	50002100	049	001	50085400	003	002
K5600670	021	035	K6000520	007	032	K6014750	039	028	K6804980	037	035	K7021481	013	048	K7022980	063	015	50002200	005	001	50086800	035	001
K5600670	025	019	K6000520	007	033	K6014750	041	012	K6804980	039	035	K7021481	017	048	K7022980	065	015	50002200	051	001	50086800	037	001
K5600690	013	036	K6000520	009	032	K6800071	043	017	K6804980	041	016	K7021481	021	048	K7023080	027	006	50002200	053	001	50086800	039	001
K5600690	017	036	K6000520	009	033	K6800071	045	017	K6805070	041	017	K7021551	015	049	K7023080	029	005	50002200	061	001	50086800	041	001
K5600690	021	036	K6000530	007	029	K6800071	047	017	K6805100	041	018	K7021551	019	049	K7023080	031	005	50002200	063	001	50086800	081	003
K5600961	013	037	K6000530	009	029	K6800080	043	018	K6805620	077	007	K7021551	023	049	K7023150	029	006	50002200	065	001	50089500	035	002
K5600961	017	037	K6000540	007	045	K6800080	045	018	K6805780	035	036	K7021561	015	050	K7023150	031	006	50002300	005	002	50089500	037	002
K5600961	021	037	K6000540	009	045	K6800080	047	018	K6805780	037	036	K7021561	019	050	K7023170	069	023	50002300	011	001	50089500	039	002
K5600971	013	038	K6000550	007	044	K6800090	043	019	K6805780	039	036	K7021561	023	050	K7023520	051	030	50003600	013	001	50089500	041	002
K5600971	017	038	K6000550	009	044	K6800090	045	019	K6806890	043	025	K7021661	049	025	K7027840	063	016	50003600	017	001	50090000	055	003
K5600971	021	038	K6000570	007	034	K6800090	047	019	K6806890	045	023	K7021670	049	026	K7027850	061	016	50003600	021	001	50090000	057	003
K5600981	013	039	K6000570	009	034	K6800123	035	029	K6806890	047	025	K7021680	049	027	K7027860	065	016	50006200	049	002	50090000	059	003
K5600981	017	039	K6000750	035	025	K6800123	037	029	K6806930	081	006	K7021690	049	028	K7032170	055	018	50006400	081	001	52239100	049	003
K5600981	021	039	K6000750	037	025	K6800123	039	029	K6806940	035	039	K7021701	049	029	K7032170	057	018	50008800	079	001	52239200	049	004
K5600991	013	040	K6000750	039	025	K6800671	035	030	K6806940	037	039	K7021960	051	031	K7032170	059	018	50015100	007	039	52505800	049	005
K5600991	017	040	K6000760	035	026	K6800671	037	030	K6806940	039	039	K7021970	053	028	K7032870	049	030	50015100	009	039	55733600	007	004
K5600991	021	040	K6000760	037	026	K6800671	039	030	K6806940	041	019	K7022020	057	017	K7032880	049	031	50065000	007	042	55733600	009	004
K5601001	015	052	K6000760	039	026	K6800681	035	031	K6806990	079	007	K7022040	055	017	K9A065CE	071	027	50065000	009	042	55733700	007	005
K5601001	019	052	K6001002	003	026	K6800681	037	031	K6807000	079	008	K7022050	059	017	K9A065CE	073	027	50067100	055	001	55733700	009	005
K5601001	023	052	K6001020	003	027	K6800681	039	031	K6807010	079	009	K7022140	061	010	K9A065CE	075	027	50067100	057	001	55733800	007	006
K5601230	003	025	K6001130	003	028	K6800851	043	020	K6807020	079	010	K7022140	063	010	K9531150	071	014	50067100	059	001	55733800	009	006
K6000020	035	023	K6001290	005	033	K6800851	045	020	K6807030	079	011	K7022140	065	010	K9531150	073	014	50067100	061	002	55736610	003	003
K6000020	037	023	K6001361	007	002	K6800851	047	020	K6807040	079	012	K7022170	035	037	K9531150	075	014	50067100	063	002	55736700	003	004
K6000020	039	023	K6001361	009	002	K6801011	041	013	K6807050	079	013	K7022170	037	037	K9531200	071	015	50067100	065	002	55745700	049	022
K6000020	041	011	K6001540	035	027	K6801020	043	021	K6808390	045	024	K7022170	039	037	K9531200	073	015	50068500	051	002	55764900	007	008
K6000030	043	016	K6001540	037	027	K6801020	047	021	K7004150	013	043	K7022220	061	011	K9531200	075	015	50069210	005	003	55764900	009	008
K6000030	045	016	K6001540	039	027	K6801030	043	022	K7004150	017	043	K7022220	063	011	Q4032870	015	053	50070300	051	003	55764900	049	023
K6000030	047	016	K6002910	005	034	K6801030	045	021	K7004150	021	043	K7022220	065	011	Q4032870	019	053	50070300	053	002	55808300	035	003
K6000070	007	025	K6003190	007	030	K6801030	047	022	K7006570	027	005	K7022240	065	012	Q4032870	023	053	50070300	055	002	55808300	037	003
K6000070	007	040	K6003190	009	030	K6801890	043	023	K7021040	051	028	K7022250	065	013	Q8052780	071	013	50070300	057	002	55808300	039	003
K6000070	009	025	K6005200	007	031	K6801900	045	022	K7021040	053	026	K7022280	051	029	Q8052780	073	013	50070300	059	002	55835710	003	005
K6000070	009	040	K6005200	009	031	K6802660	047	023	K7021340	013	044	K7022280	053	027	Q8052780	075	028	50070300	061	003	56115800	035	004
K6000080	007	035	K6005731	003	029	K6804561	043	024	K7021340	017	044	K7022370	035	038	09917600	067	021	50070300	063	003	56115800	037	004
K6000080	009	035	K6005741	003	030	K6804581	047	024	K7021340	021	044	K7022370	037	038	09971000	003	001	50070300	065	003	56115800	039	004
K6000220	049	024	K6008960	013	041	K6804690	035	032	K7021350	013	045	K7022370	039	038	09971000	071	001	50071100	081	002	56145700	007	007
K6000230	007	036	K6008960	017	041	K6804690	037	032	K7021350	017	045	K7022380	063	012	09971000	073	001	50073910	043	001	56145700	009	007
K6000230	009	036	K6008960	021	041	K6804690	039	032	K7021350	021	045	K7022390	061	012	09971000	075	001	50073910	045	001	56207000	043	003
K6000430	007	026	K6009071	013	042	K6804710	035	033	K7021360	013	046	K7022400	063	013	09971200	071	002	50073910	047	001	56207000	045	003
K6000430	009	026	K6009071	017	042	K6804710	037	033	K7021360	017	046	K7022410	061	013	09971200	073	002	50074000	043	002	56207000	047	003
K6000440	007	027	K6009071	021	042	K6804710	039	033	K7021360	021	046	K7022880	015	051	09971200	075	002	50074000	045	002	56212300	043	004
K6000440	009	027	K6009150	003	031	K6804710	041	014	K7021440	061	009	K7022880	019	051	2505000	007	001	50074000	047	002	56212300	045	004
K6000500	035	024	K6009160	003	032	K6804720	035	034	K7021440	063	009	K7022880	023	051	2505000	009	001	50074100	005	004	56212300	047	004



INDEX NUMERIQUE - NUMERICAL INDEX TEILENUMMERN-INDEX - INDICE NUMERICO

Nr	Page	Rep.	Nr	Page	Rep.	Nr	Page	Rep.	Nr	Page	Rep.	Nr	Page	Rep.	Nr	Page	Rep.	Nr	Page	Rep.	Nr	Page	Rep.
56223600	003	006	70171799	083	008	70176901	017	005	73027570	025	006	76017890	085	019	76044560	085	013	76102510	011	016	80061211	059	011
56530110	003	007	70171799	085	009	70176901	021	005	73029560	005	007	76017890	087	022	76044570	087	016	76105630	025	009	80061211	079	002
56548700	049	006	70171799	087	009	70176910	069	022	73029710	071	017	76017900	085	018	76044680	085	017	76108250	069	010	80061225	035	009
56572600	035	005	70173194	033	014	70177164	005	005	73029710	073	017	76017900	087	021	76044680	087	020	76108260	069	011	80061225	037	009
56572600	037	005	70174673	067	004	70177711	069	004	73029710	075	017	76017910	085	024	76047270	051	007	76108270	011	017	80061225	039	009
56572600	039	005	70174674	067	005	70177712	069	005	76003460	033	015	76017910	087	027	76047270	053	005	79300222	025	010	80061225	041	006
56807100	041	003	70174686	071	011	70177918	025	004	76004640	067	013	76017920	085	016	76047320	051	008	80030620	051	011	80061277	035	010
56829500	003	008	70174686	073	011	70178107	067	006	76004650	067	009	76017920	087	019	76047320	053	006	80030620	053	009	80061277	037	010
57525600	003	009	70174686	075	011	70178172	067	007	76006860	013	009	76017930	011	007	76053920	051	009	80030825	051	012	80061277	039	010
58722600	003	023	70174687	071	012	70178238	067	002	76006860	017	009	76017930	085	004	76053920	053	007	80030825	053	010	80061293	035	011
58837800	011	002	70174687	073	012	70178240	067	001	76006860	021	009	76017930	087	004	76053930	051	010	80031230	035	006	80061293	037	011
59402900	041	004	70174687	075	012	70178374	071	016	76011180	013	010	76017940	085	014	76053930	053	008	80031230	037	006	80061293	039	011
59900000	071	003	70174725	067	008	70178374	073	016	76011180	017	010	76017950	085	011	76070070	013	013	80031230	039	006	80061630	003	011
59900000	073	003	70175485	075	013	70178374	075	016	76011180	021	010	76017960	085	010	76070070	017	013	80031240	035	007	80061630	005	019
59900000	075	003	70175661	085	007	73000720	013	006	76011190	013	011	76018080	069	006	76070070	021	013	80031240	037	007	80061641	011	020
59900200	071	004	70175661	087	007	73000720	017	006	76011190	017	011	76018090	011	008	76090040	069	007	80031240	039	007	80061646	003	012
59900200	073	004	70175675	025	001	73000720	021	006	76011190	021	011	76018130	083	011	76090050	069	008	80060616	011	018	80061648	005	020
59900200	075	004	70175675	069	025	73001590	027	001	76011490	027	002	76018140	083	012	76090670	011	009	80060616	051	013	80061648	013	017
59900300	071	005	70175687	025	002	73001590	029	001	76011490	029	002	76018150	083	004	76091990	071	022	80060616	053	011	80061648	017	017
59900300	073	005	70175687	069	026	73001590	031	001	76011490	031	002	76018160	083	005	76092000	071	023	80060625	067	011	80061648	021	017
59900300	075	005	70175906	069	016	73003270	005	006	76012240	011	006	76018170	083	009	76092010	073	022	80060653	051	014	80061661	035	012
59900400	071	006	70175925	069	017	73003300	005	008	76014160	071	018	76018180	083	010	76092020	073	023	80060653	053	012	80061661	037	012
59900400	073	006	70175975	013	003	73003320	005	009	76014160	073	018	76018690	005	018	76092030	075	022	80060812	007	009	80061661	039	012
59900400	075	006	70175975	017	003	73003350	005	010	76014160	075	018	76018720	083	003	76092040	075	023	80060812	009	009	80061678	035	013
59900600	071	007	70175975	021	003	73003380	005	011	76014170	071	019	76018730	083	002	76092580	069	009	80060820	011	019	80061678	037	013
59900600	073	007	70176000	067	003	73004660	005	012	76014170	073	019	76018741	087	015	76098560	011	010	80060820	041	005	80061678	039	013
59900600	075	007	70176088	069	001	73005420	067	012	76014170	075	019	76018751	087	012	76098570	011	011	80060820	055	010	80062456	005	021
59900800	071	008	70176143	025	003	73005430	067	024	76014200	005	014	76018760	087	006	76098590	011	012	80060820	057	010	80131026	003	013
59900800	073	008	70176143	069	018	73005440	067	027	76014230	005	015	76018770	087	011	76098600	011	013	80060820	059	010	80131026	013	018
59900800	075	008	70176145	069	019	73005450	067	022	76014240	005	016	76018791	087	017	76098840	055	007	80060820	067	010	80131026	017	018
59901200	071	009	70176237	069	002	73005460	067	026	76014250	005	017	76018801	087	013	76098840	057	007	80060845	013	015	80131026	021	018
59901200	073	009	70176264	069	020	73005470	067	020	76016060	071	020	76018831	087	014	76098840	059	007	80060845	017	015	80131026	025	011
59901200	075	009	70176493	069	021	73008160	005	013	76016060	073	020	76018840	087	010	76098890	057	008	80060845	021	015	80131026	051	015
59953100	071	010	70176508	069	003	73013790	051	005	76016060	075	020	76018950	083	014	76098910	055	008	800610A2	085	025	80131026	053	014
59953100	073	010	70176518	011	004	73013790	053	003	76016070	071	021	76020980	013	012	76098920	059	008	800610A2	087	028	80131035	003	014
59953100	075	010	70176518	051	004	73026820	011	005	76016070	073	021	76020980	017	012	76099150	013	014	80061026	053	013	80131035	013	019
7N140AGB	077	006	70176526	083	006	73026920	057	004	76016070	075	021	76020980	021	012	76099150	017	014	80061026	061	004	80131035	017	019
70104835	033	001	70176634	033	013	73026940	055	004	76017690	083	013	76021410	067	016	76099150	021	014	80061026	063	004	80131035	021	019
70105007	033	011	70176635	033	012	73026950	059	004	76017820	085	005	76032290	055	005	76099180	055	009	80061026	065	004	80131232	007	010
70136607	013	002	70176692	033	002	73027020	013	007	76017820	087	005	76032290	057	005	76099180	057	009	80061036	003	010	80131232	009	010
70136607	017	002	70176693	033	005	73027030	017	007	76017830	085	006	76032290	059	005	76099180	059	009	80061040	013	016	80131232	067	017
70136607	021	002	70176694	033	003	73027040	021	007	76017840	085	012	76032300	055	006	76100840	071	024	80061040	017	016	80131240	005	022
70143499	069	024	70176695	033	004	73027050	053	004	76017860	085	022	76032300	057	006	76100840	073	024	80061040	021	016	80190822	011	021
70145082	011	003	70176699	033	009	73027060	051	006	76017860	087	025	76032300	059	006	76100840	075	024	80061211	035	008	80200604	067	014
70171544	083	001	70176733	013	004	73027070	013	008	76017870	085	021	76042140	085	015	76101230	025	007	80061211	037	008	80200630	011	022
70171550	083	007	70176733	017	004	73027070	017	008	76017870	087	024	76042150	087	018	76101240	025	008	80061211	039	008	80200630	051	016
70171550	085	008	70176733	021	004	73027070	021	008	76017880	085	020	76044550	085	003	76101570	011	014	80061211	055	011	80200630	053	015
70171550	087	008	70176901	013	005	73027560	025	005	76017880	087	023	76044550	087	003	76101950	011	015	80061211	057	011	80200840	013	020



INDEX NUMERIQUE - NUMERICAL INDEX TEILENUMMERN-INDEX - INDICE NUMERICO

Nr	Page	Rep.	Nr	Page	Rep.	Nr	Page	Rep.	Nr	Page	Rep.	Nr	Page	Rep.	Nr	Page	Rep.	Nr	Page	Rep.	Nr	Page	Rep.
80200840	017	020	80201630	003	016	80253549	007	015	80570476	003	021	82060048	045	010	87170027	017	030	87178116	011	032			
80200840	021	020	80201630	005	025	80253549	009	015	80584500	005	028	82060048	047	010	87170027	021	030	87178116	085	001			
80200840	041	007	80201630	013	023	80257055	049	008	80585000	049	009	82060050	049	018	87170028	055	016	87178116	087	002			
80200840	051	017	80201630	017	023	80281051	013	025	80590002	049	010	82062226	043	011	87170028	057	016	87178344	025	018			
80200840	053	016	80201630	021	023	80281051	017	025	80596200	025	013	82062226	045	011	87170028	059	016	87178580	051	027			
80200840	055	012	80201630	035	016	80281051	021	025	80597200	007	016	82062226	047	011	87170069	025	015	87178580	053	025			
80200840	057	012	80201630	037	016	80281220	035	017	80597200	009	016	82064550	043	012	87170115	013	031	87178728	011	033			
80200840	059	012	80201630	039	016	80281220	037	017	80598000	049	011	82064550	045	012	87170115	017	031						
80200840	061	005	80202056	027	003	80281220	039	017	80598500	007	038	82064550	047	012	87170115	021	031						
80200840	063	005	80202056	029	003	80281220	041	009	80598500	009	038	82101622	043	013	87170122	013	032						
80200840	065	005	80202056	031	003	80281230	013	026	80600017	013	027	82101622	045	013	87170122	017	032						
80201006	085	023	80202401	005	026	80281230	017	026	80600017	017	027	82101622	047	013	87170122	021	032						
80201006	087	026	80250611	011	024	80281230	021	026	80600017	021	027	82103038	007	022	87170122	025	016						
80201030	003	015	80250920	011	025	80281230	067	018	80613500	007	017	82103038	009	022	87170131	033	006						
80201030	005	023	80250920	051	019	80281252	035	018	80613500	009	017	82131824	007	023	87170132	033	007						
80201030	011	023	80250920	053	018	80281252	037	018	81004507	049	012	82131824	009	023	87170194	051	022						
80201030	013	021	80250920	055	014	80281252	039	018	81005096	049	013	82131824	049	019	87170194	053	021						
80201030	017	021	80250920	057	014	80281254	035	019	81104083	007	037	82230003	049	020	87170236	033	008						
80201030	021	021	80250920	059	014	80281254	035	021	81104083	009	037	82230006	043	014	87170236	069	012						
80201030	025	012	80250920	061	007	80281254	037	019	81104580	043	007	82230006	045	014	87170248	069	013						
80201030	051	018	80250920	063	007	80281254	037	021	81104580	045	007	82230006	047	014	87170369	069	014						
80201030	053	017	80250920	065	007	80281254	039	019	81104580	047	007	83014043	013	029	87171605	051	023						
80201030	061	006	80250920	067	025	80281254	039	021	81104581	043	008	83014043	017	029	87171605	053	022						
80201030	063	006	80251021	003	017	80281254	041	010	81104581	045	008	83014043	021	029	87171606	051	024						
80201030	065	006	80251021	051	020	80281254	055	015	81104581	047	008	83014555	005	029	87171606	053	023						
80201040	013	022	80251021	053	019	80281254	057	015	81304068	007	018	83040002	007	024	87172882	051	025						
80201040	017	022	80251036	051	021	80281254	059	015	81304068	009	018	83040002	009	024	87172882	053	024						
80201040	021	022	80251036	053	020	80281254	079	005	81304079	049	014	83040004	049	021	87173274	069	015						
80201248	005	024	80251127	013	024	80281254	081	005	81308025	007	019	83050010	003	022	87173391	011	030						
80201248	035	014	80251127	017	024	80281414	043	006	81308025	009	019	83070063	005	030	87173391	013	033						
80201248	037	014	80251127	021	024	80281414	045	006	81309019	007	020	83070063	011	029	87173391	017	033						
80201248	039	014	80251176	005	027	80281414	047	006	81309019	009	020	83080002	005	035	87173391	021	033						
80201248	055	013	80251176	011	026	80281600	003	019	81434060	049	015	83240013	071	025	87173391	051	026						
80201248	057	013	80251176	061	008	80281639	011	027	82010004	007	021	83240013	073	025	87173525	005	031						
80201248	059	013	80251176	063	008	80281639	035	020	82010004	009	021	83240013	075	025	87173669	013	034						
80201248	067	019	80251176	065	008	80281639	035	022	82014047	013	028	83240014	071	026	87173669	017	034						
80201248	079	003	80251345	049	007	80281639	037	020	82014047	017	028	83240014	073	026	87173669	021	034						
80201248	081	004	80251625	003	018	80281639	037	022	82014047	021	028	83240014	075	026	87173961	005	032						
80201260	079	004	80253544	007	011	80281639	039	020	82014079	049	016	83240404	067	023	87176122	027	004						
80201262	035	015	80253544	009	011	80281639	039	022	82014081	049	017	83240431	067	015	87176122	029	004						
80201262	037	015	80253545	007	012	80450625	007	043	82060046	043	009	83450005	077	002	87176122	031	004						
80201262	039	015	80253545	009	012	80450625	009	043	82060046	045	009	83503018	077	003	87176648	033	010						
80201262	041	008	80253546	007	013	80500328	079	006	82060046	047	009	83503019	077	004	87176985	025	017						
80201448	043	005	80253546	009	013	80500432	003	024	82060048	007	041	83503026	077	005	87178115	011	031						
80201448	045	005	80253547	007	014	80500470	003	020	82060048	009	041	87170023	025	014	87178115	085	002						
80201448	047	005	80253547	009	014	80560440	011	028	82060048	043	010	87170027	013	030	87178115	087	001						

EXTRAIT DES CONDITIONS DE GARANTIE ET CONDITIONS SPECIFIQUES PIECES DE RECHANGE

Nous garantissons notre matériel durant une année à partir du jour de livraison, c'est-à-dire que nous nous engageons à rembourser les pièces qui auront été reconnues défectueuses en nos usines, par notre service technique.

Bien entendu, la garantie ne s'applique pas en cas d'usure normale, ni en cas de détériorations résultant de négligences ou de défauts de surveillance, d'un mauvais usage, d'un manque d'entretien ou d'un accident. La garantie ne s'applique pas non plus si la machine a été prêtée ou utilisée pour un usage non conforme à sa destination prévue par la société.

La garantie ne s'applique pas aux pièces d'usure.

Les pièces de rechange sont soumises aux mêmes conditions de garantie que le matériel sous réserve qu'elles aient été montées selon les règles de l'art et utilisées conformément à nos recommandations.

EXTRACT FROM OUR CONDITIONS OF LIMITED WARRANTY AND SPARE PARTS WARRANTY POLICY

Our equipment is warranted for a period of one year from the date of delivery. We guarantee the reimbursement of all parts proven to be faulty by our technical division in material or manufacturing.

The warranty is not applicable in the following cases : normal wear, accident or negligence in operation, repairs using parts other than genuine KUHN parts, products altered or modified without the expressed permission of the company or if the machine is not used and serviced in accordance with the recommendations of the operator's manual. Wearing items are not covered under these conditions of limited warranty.

Spare parts are subject to the same warranty conditions than the equipment providing they have been installed with proficiency and are used in accordance with our recommendations.

AUSZUG AUS UNSEREN GARANTIEBEDINGUNGEN UND SONDERBEDINGUNGEN FÜR ERSATZTEILE

Wir garantieren unsere Ware für ein Jahr ab dem Tag der Lieferung und verpflichten uns, die Teile zu ersetzen, die im Werk als fehlerhaft anerkannt wurden.

Die Garantie ist ausgeschlossen für Teile, die einem normalen Verschleiß unterliegen, sowie im Fall von nachlässiger Behandlung oder mangelhafter Wartung oder eines Unfalls. Die Garantie erlischt auch, wenn die Maschine ausgeliehen oder unter Umständen eingesetzt wurde, die dem ursprünglichen Verwendungszweck und den Hinweisen in der Betriebsanleitung nicht entsprechen.

Verschleißteile sind von der Garantie ausgeschlossen

Ersatzteile unterliegen den gleichen Garantiebedingungen wie komplette Maschinen, vorausgesetzt, dass sie sachgerecht eingebaut und entsprechend unseren Empfehlungen verwendet wurden.

ESTRATTO DELLE CONDIZIONI DI GARANZIA E CONDIZIONI SPECIFICHE GARANZIA RICAMBI

Le nostre macchine sono garantite per un anno a partire dal giorno della consegna: ci impegnamo a rimborsare i componenti che saranno riconosciuti difettosi dai nostri servizi tecnici presso le nostre officine.

La garanzia non è applicabile nei seguenti casi: usura normale, incidente o negligenza nell'impiego, riparazioni utilizzando ricambi non originali KUHN, prodotti alterati o modificati senza il permesso dell'azienda. La garanzia non viene riconosciuta se la macchina è stata prestata o non è utilizzata o mantenuta in conformità alle raccomandazioni previste dalla società. La garanzia non copre i componenti soggetti ad usura.

I pezzi di ricambio sono soggetti agli stessi termini di garanzia della macchina, purchè siano stati installati con competenza e utilizzati conformemente alle nostre raccomandazioni.



**Pour votre sécurité et le bon fonctionnement de votre machine,
utilisez uniquement des pièces d'origine KUHN**

**For your safety and to get the best from your machine,
use only genuine KUHN parts**

**Zu ihrer Sicherheit und zur einwandfreien Funktion Ihrer
Maschine sollten Sie nur Original-KUHN-Ersatzteile verwenden**

**Per la vostra sicurezza, e per il buon funzionamento della vostra macchina,
usate esclusivamente i ricambi originali KUHN**

**KUHN PARTS Parc de la Faisanderie F - 67700 MONSWILLER (FRANCE)
www.kuhn.com**

Imprimé en France par KUHN
Printed in France by KUHN