

**Pièces de rechange**  
**Spare parts list**  
**Ersatzteilliste**  
**Catalogo Pezzi di Ricambio**

Girofaucheuse  
 Multidisc Mower  
 Scheibenmäher  
 Falciatrice

B0001 > C0000

GMD 3150 / 3550 / 4050 TL









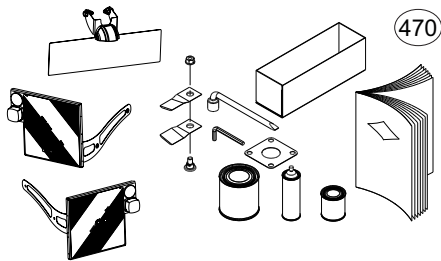
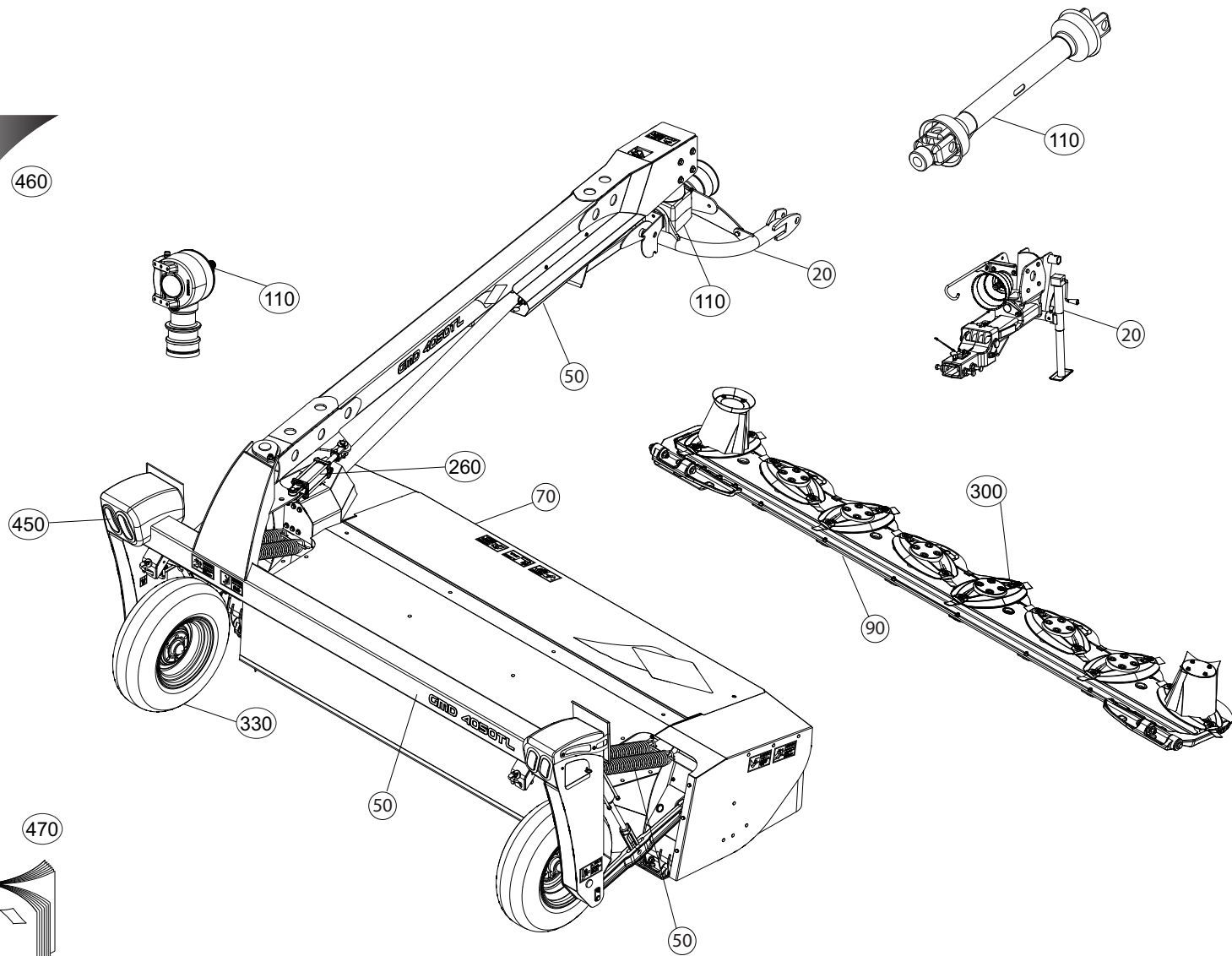
# SIGNES CODIFIÉS - STANDARD SYMBOLS - SYMBOLE - SIMBOLI CODIFICATI

	EN	FR	DE	IT	PT	ES	NL	PL
<b>OPT</b>	Optional equipment	Équipement optionnel	Sonderausrüstung	Attrezzatura opzionale	Equipamento opcional	Equipamiento opcional	Extra toebehoren	Wyposażenie dodatkowe
<b>STD</b>	Equipment supplied as standard	Équipement livré de série	Serienausrüstung	Attrezzatura fornita di serie	Equipamento fornecido como padrão	Equipamiento entregado de serie	Standaarduitrusting	Wyposażenie dostarczane w standardzie
<b>ESP</b>	Equipment delivered depending on country	Équipement livré suivant pays	Länderabhängige Ausrüstung	Attrezzatura fornita a seconda del paese	Equipamento fornecido consoante o país	Equipamiento entregado según el país	Geleverde uitrusting afhankelijk van land	Wyposażenie dostarczane w zależności od kraju
:	For ...	Pour ...	für ...	per ...	Por ...	Para ...	voor ...	Dla ...
>	From ... to ...	De ... à ...	Von ... bis ...	Da ... a ...	De ... a ...	De ... a ...	Van ... tot ...	Od ... do ...
<b>RPL</b>	Replaces ...	Remplace ...	Ersetzt ...	Sostituisce ...	Substituição ...	Sustitución ...	Vervangt ...	Zastępuje ...
∅	Diameter	Diamètre	Durchmesser	Diámetro	Diâmetro	Diámetro	Diameter	Średnica
>K	Thickness	Épaisseur	Stärke	Spessore	Espessura	Espesor	Dikte	Grubość
↔	Length	Longueur	Länge	Lunghezza	Comprimento	Longitud	Lengte	Długość
<m>	Sold by the metre	Vendu au mètre	Meterware	Venduto a metro	Vendido por metro	Vendido al metro	Verkoop per meter	Sprzedaż na metry
<b>Q?</b>	Quantity as required	Quantité selon besoin	Stückzahl nach Bedarf	Quantità richiesta	Quantidade conforme requerido	Cantidad según necesidad	Gewenste hoeveelheid	Wymagana ilość
*	See note	Voir note	Siehe Nota	Vedi nota	Veja a nota	Ver nota	Zie opmerking	Patrz uwaga
[n]	Items making up assembly	Composant d'un assemblage	Teil einer Baugruppe	Componente di un assieme	Componentes do uno montagem	Componente de un montaje	Onderdeel van een module	Elementy składowe Montaż
+ [n]	Assembly made up by items [n]	Assemblage comprenant les pièces [n]	Baugruppe bestehend aus den mit [n] bezeichneten	Assieme comprendente i componenti [n]	A montagem compreende as peças [n]	El montaje comprende las piezas [n]	Module bestaande uit alle onderdeel [n]	Elementy składowe zestawu montażowego części [n]
<-]	Left part	Pièce gauche	Linker Teil	Parte sinistra	Parte esquerda	Parte izquierda	Linker gedeelte	Lewa część
[->	Right part	Pièce droite	Rechter Teil	Parte destra	Parte direita	Parte derecha	Rechter gedeelte	Prawa część
z	Number of teeth	Nombre de dents	Anzahl der Zinken	Numero di denti	Número de dentes	Número de dientes	Aantal tanden	Liczba zębów

	<p><b>WHEN ORDERING SERVICE-PARTS, PLEASE MENTION:</b></p> <ul style="list-style-type: none"> <li>The machine type and serial number</li> <li>The part number</li> <li>The quantity of parts</li> </ul>	<p><b>POUR COMMANDER DES PIÈCES DE RECHANGE, VEUILLEZ INDIQUER:</b></p> <ul style="list-style-type: none"> <li>Le numéro de fabrication de la machine</li> <li>Le numéro de la pièce</li> <li>La quantité désirée</li> </ul>	<p><b>BEI DER BESTELLUNG VON ERSATZTEILEN IMMER ANGEBEN:</b></p> <ul style="list-style-type: none"> <li>Die Seriennummer der Maschine</li> <li>Die Nummer des Teiles</li> <li>Die gewünschte Stückzahl</li> </ul>	<p><b>NELL'ORDINARE I RICAMBI, SI PREGA DI INDICARE:</b></p> <ul style="list-style-type: none"> <li>Il tipo ed il numero di serie della macchina</li> <li>Il codice del componente</li> <li>La quantità desiderata</li> </ul>	<p><b>QUANDO PEDIR POR PEÇAS/SERVIÇOS, POR FAVOR INDIQUE:</b></p> <ul style="list-style-type: none"> <li>O tipo de máquina e número de série</li> <li>O código da peça</li> <li>A quantidade de peças</li> </ul>	<p><b>PARA PEDIR LAS PIEZAS DE REPUESTO, POR FAVOR INDIQUE:</b></p> <ul style="list-style-type: none"> <li>O número de fabricación de la máquina</li> <li>El número de la pieza</li> <li>La cantidad deseada</li> </ul>	<p><b>VERMELD BIJ HET BESTELLEN VAN ONDERDELEN ALTIJD:</b></p> <ul style="list-style-type: none"> <li>het serienummer van de machine</li> <li>het nummer van het onderdeel</li> <li>de gewenste hoeveelheid</li> </ul>	<p><b>PRZY ZAMAWIANIU CZĘŚCI SERWISOWYCH, PROSIMY PODAJ:</b></p> <ul style="list-style-type: none"> <li>Typ maszyny i numer seryjny</li> <li>Numer części</li> <li>Ilość części</li> </ul>
	<p>Service parts and service part assemblies are to be ordered through the spare parts department.</p> <ul style="list-style-type: none"> <li><b>Optional equipment (OPT) and assembly operator's manuals</b> should be ordered through the wholegood sales department.</li> </ul>	<p>Toutes les pièces détachées et sous-ensembles sont à commander au magasin pièces de rechange.</p> <ul style="list-style-type: none"> <li><b>Les équipements optionnels (OPT) ainsi que les notices d'instructions</b> sont à commander auprès des services commerciaux.</li> </ul>	<p>Bestellungen für Ersatzteile und Baugruppen sind an die Ersatzteilabteilung zu richten.</p> <ul style="list-style-type: none"> <li><b>Sonderausrüstungen (OPT) sowie Montage- und Betriebsanleitungen,</b> bestellen Sie bitte bei der Verkaufsabteilung für Maschinen.</li> </ul>	<p>I ricambi e i sotto-assieme devono essere ordinati al Magazzino Ricambi.</p> <ul style="list-style-type: none"> <li><b>Le attrezzature opzionali (OPT) ed i manuali dell'operatore</b> devono essere ordinati al Servizio Commerciale.</li> </ul>	<p>Peças e conjuntos de peças devem ser pedidos através do departamento de peças de reposição.</p> <ul style="list-style-type: none"> <li><b>Os equipamento opcionais (OPT) e manuais de montagem</b> devem ser pedidos através do departamento comercial.</li> </ul>	<p>Todas las piezas separadas y los sub-conjuntos tienen que pedirse en la tienda de recambios.</p> <ul style="list-style-type: none"> <li><b>Los equipamientos opcionales (OPT) y los manuales de uso</b> se piden en los servicios comerciales.</li> </ul>	<p>Bestellingen van onderdelen en modules moeten gericht worden aan de Onderdelenafdeling.</p> <ul style="list-style-type: none"> <li><b>Extra toebehoren (OPT) en handleidingen</b> kunt u bestellen bij de verkoopafdeling van machines.</li> </ul>	<p>Części serwisowe i montaż części serwisowych muszą być zamawiane za pośrednictwem działu części zamiennych.</p> <ul style="list-style-type: none"> <li>Wyposażenie <b>dotatkowe (OPT)</b> i instrukcje montażu powinny być zamawiane za pośrednictwem działu sprzedaży.</li> </ul>
	<p>When replacing or changing parts, be sure to also order and apply all decals required on them, especially those on safety procedures.</p>	<p>Lors du remplacement ou d'un changement de pièces, commander et apposer impérativement toutes les étiquettes et notamment de sécurité.</p>	<p>Wenn Sie Teile ersetzen oder auswechseln, bestellen Sie alle selbstklebenden Etiketten, insbesondere diejenigen, die die Sicherheit betreffen, und bringen Sie sie an.</p>	<p>In caso di sostituzione o cambio pezzi, ordinare e apporre imperativamente tutti gli autoadesivi, in particolare quelli relativi alla sicurezza.</p>	<p>Quando substituir ou trocar peças, encomende e certifique-se que são colocados os autocolantes, especialmente aqueles relacionados à segurança.</p>	<p>Al sustituir o cambiar piezas, encargar pegatinas autoadhesivas y asegurarse de pegarlas, especialmente las relativas a la seguridad.</p>	<p>Zorg er bij het vervangen of verwisselen van onderdelen voor dat alle stickers, vooral die de veiligheid betreffen, op de juiste plaats zitten, bestel zonodig nieuwe stickers.</p>	<p>Podczas montażu i wymiany części należy pamiętać o zamówieniu i założeniu wszystkich elementów samoprzylepnych, szczególnie jeśli stanowią one część zabezpieczeń maszyny.</p>



460





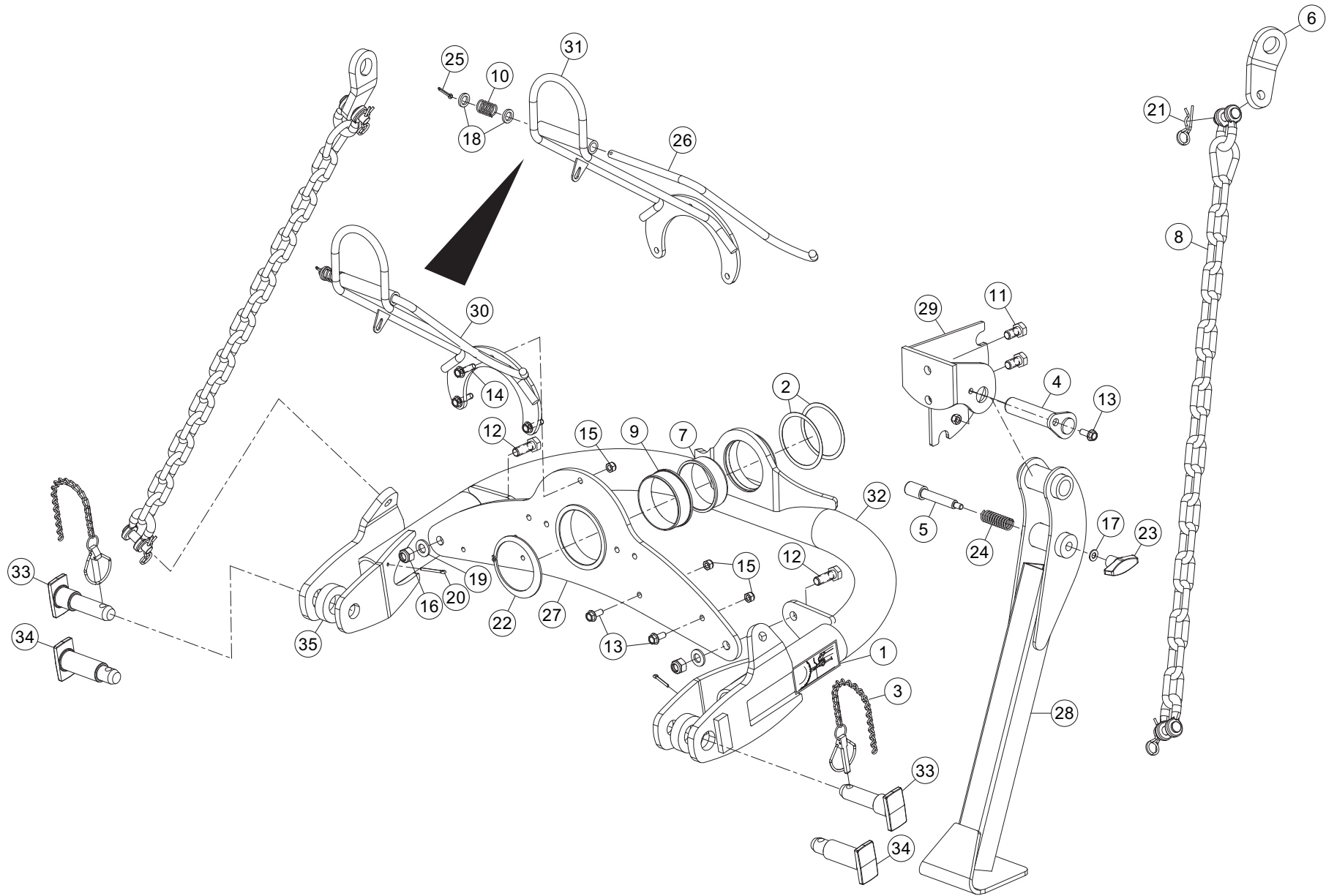
# TABLE DES MATIERES - TABLE OF CONTENTS - INHALTSVERZEICHNIS - INDICE

708R0027 G

Catalogue P.D.R. - Spare parts list - Ersatzteilliste - Pezzi di Ricambio :

**7R020BTL Q**

Grp	Page	Opt	Groupe de pièces	Parts group index	Teilegruppe	Gruppo di parti
020	003		TETE GIRODYNE	GYRODINE SWIVEL HEAD	GIRODYNE SCHWENKKOPF	TESTA GIREVOLE GIRODYNE
020	005		TIMON GIRODYNE	GYRODINE HITCH DRAWBAR	ZUGDEICHSEL GIRODYNE	BARRA DI ATTACCO GIRODYNE
050	007		PIÈCES EXTRÉMITÉ AVANT	FRONT END PARTS	FRONTTEILE	PEZZI ESTREMITÀ ANTERIORE
110	009		CARTER INTERNE 540 RPM	GEARBOX 540 RPM	INNERES GETRIEBE 540 RPM	RIDUTTORE 540 RPM
110	011		CARTER INTERNE 1000 RPM	GEARBOX 1000 RPM	INNERES GETRIEBE 1000 RPM	RIDUTTORE 1000 RPM
050	013		OSSATURE DU PROTECTEUR 3150	FRAME 3150	SCHUTZRAHMEN 3150	TELAIO 3150
050	015		OSSATURE DU PROTECTEUR 3550	FRAME 3550	SCHUTZRAHMEN 3550	TELAIO 3550
050	017		OSSATURE DU PROTECTEUR 4050	FRAME 4050	SCHUTZRAHMEN 4050	TELAIO 4050
500	019	OPT	RAIDISSEUR D'ARTICULATION	HYDRAULIC PIVOT ADJUST	RAHMENKNICKGELENKVERRIEGELUNG	REGOLAZIO. ROTAZIONE IDRAULICA
050	021		SYSTEME D'ALLEGEMENT GMD3150	SUSPENSION SYSTEM GMD3150	ENTLASTUNGSSYSTEM GMD3150	SISTEMA DELLE SOSPENSIONI GMD3
050	023		SYSTEME D'ALLEGEMENT 3550	SUSPENSION SYSTEM 3550	ENTLASTUNGSSYSTEM 3550	SISTEMA DELLE SOSPENSIONI 3550
050	025		SYSTEME D'ALLEGEMENT GMD 4050	SUSPENSION SYSTEM GMD 4050	ENTLASTUNGSSYSTEM GMD 4050	SISTEMA DELLE SOSPENSIONI GMD
300	027		DISQUE TRACEUR 3150	DISCS 3150	SCHEIBEN VORAUFLAUFMARKIERER 3	DISCHI 3150
300	031		DISQUE TRACEUR 3550	DISCS 3550	SCHEIBEN VORAUFLAUFMARKIERER 3	DISCHI 3550
300	035		DISQUE TRACEUR 4050	DISCS 4050	SCHEIBEN VORAUFLAUFMARKIERER 4	DISCHI 4050
090	039		GROUPE DE FAUCHE 3150	CUTTERBAR 3150	MÄHBALKEN 3150	BARRA SFIBRATRICE 3150
090	041		GROUPE DE FAUCHE 3550	CUTTERBAR 3550	MÄHBALKEN 3550	BARRA SFIBRATRICE 3550
090	043		GROUPE DE FAUCHE 4050	CUTTERBAR 4050	MÄHBALKEN 4050	BARRA SFIBRATRICE 4050
110	045		CARTER DE RENVOI	BEVEL GEARBOX	WINKELGETRIEBE	CARTER DI RINVIO
070	047		GARDE - FOUS 3150	SAFETY GUARDS 3150	SCHUTZVORRICHTUNG 3150	PARAPETTI 3150
070	049		GARDE - FOUS 3550	SAFETY GUARDS 3550	SCHUTZVORRICHTUNG 3550	PARAPETTI 3550
070	051		GARDE - FOUS 4050	SAFETY GUARDS 4050	SCHUTZVORRICHTUNG 4050	PARAPETTI 4050
330	053		ROUE	WHEEL	RAD	RUOTA
450	055		SIGNALISATION	SIGNALLING	BELEUCHTUNG U. WARNTAFELN	SEGNALAZIONE
260	057		HYDRAULIQUE DE REPLIAGE	HYDRAULICS	HYDRAULIK RAHMENEINSCHWENKUNG	TUBI FLESSIBILI IDRAULICI
460	059		COLL.ETIQUETTES ADHESIVES 3150	SET OF STICKERS 3150	SATZ AUFKLEBER 3150	SERIE ADESIVI 3150
460	061		COLL.ETIQUETTES ADHESIVES 3550	SET OF STICKERS 3550	SATZ AUFKLEBER 3550	SERIE ADESIVI 3550
460	063		COLL.ETIQUETTES ADHESIVES 4050	SET OF STICKERS 4050	SATZ AUFKLEBER 4050	SERIE ADESIVI 4050
470	065		DIVERS	MISCELLANEOUS	VERSCHIEDENES	VARIE
470	067		DIVERS	MISCELLANEOUS	VERSCHIEDENES	VARIE
110	069		TRANSMISSION A CARDANS	PTO SHAFT	GELENKWELLE	ALBERO PRESA DI FORZA
110	071		TRANSMISSION A CARDANS SECOND.	SECONDARY PTO SHAFT W/ CV	ZWISCHENGELENKWELLE W/ CV	ALBERO PRESA DI FORZA SECOND.
110	073		TRANSMISSION A CARDANS SECONDA	PTO SHAFT SECONDARY	GELENKWELLE SEKUNDÄR	ALBERO PRESA DI FORZA SECONDA



GMD3150TL  
GMD3550TL  
GMD4050TL

B0001>C0000  
B0001>C0000  
B0001>C0000



799R0074 A

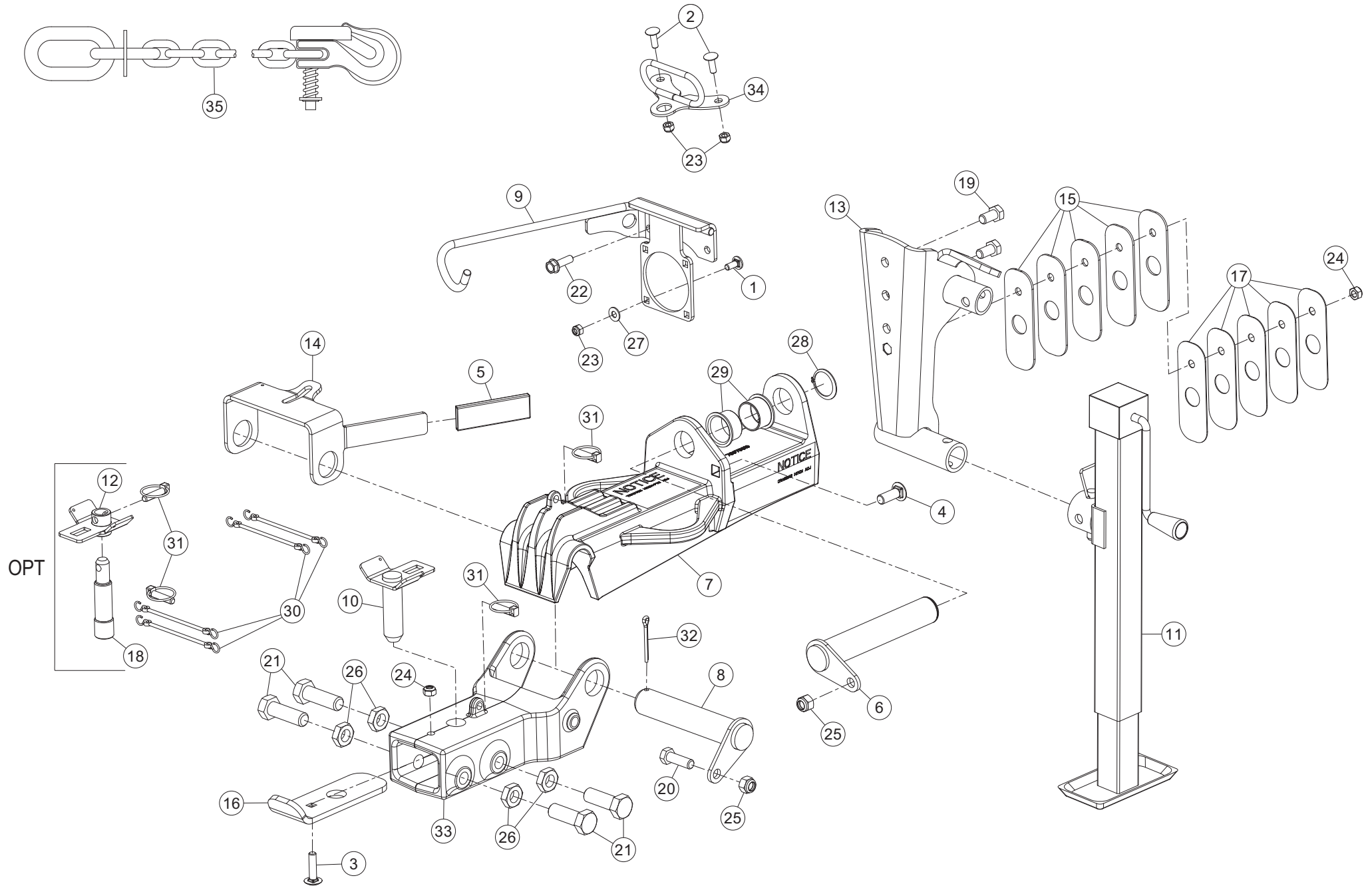
TETE GIRODYNE

GYRODINE SWIVEL HEAD

GIRODYNE SCHWENKKOPF

TESTA GIREVOLE GIRODYNE

Rep	Nr	Qt	Designation	Description	Bezeichnung	Referenza	Remarque - Remark - Bemerkung - Osservazioni
001	09971000	001	PICTOGR.REGLAGE TOURILLONS	PICTORIAL AJUST	PIKTOGRAM.EINSTELLUNG	ADESIVO	
002	50015900	002	RONDELLE D'AJUSTAGE	SHIM WASHER	PASSSCHEIBE	RONDELLA	
003	50085400	002	CHAINETTE+GOUPILLE FE/ZNXC3	CHAIN	KETTE	CATENELLA	
004	55736610	001	AXE	PIN	ACHSE	ASSE	
005	55736700	001	VERROU	LATCH	RIEGEL	LEVA	
006	55835710	002	PATTE DE RETENUE ZBC	BRACKET ZBC	LASCHE ZBC	FAZZOLETTO	
007	56223600	001	BAGUE PLASTIQUE A COLLERETTE	NYLON BEARING	KUNSTSTOFF-GLEITLAGER	ANELLO PLASTICA	
008	56530110	002	CHAINE DE RETENUE	SUPPORT CHAIN	KETTE	CATENA	
009	56829500	001	BAGUE PLASTIQUE A COLLERETTE	NYLON BUSH	KUNSTSTOFF-BUECHSE	ANELLO PLASTICA	
010	57525600	001	RESSORT DE PRESSION ZBC	PRESSURE SPRING	DRUCKFEDER	MOLLA DI PRESSIONE	[1]
011	80061630	002	VIS TETE HEXAGONALE FE/ZNXC3	HEXAGON HEAD SCREW FE/ZNXC3	SECHSKANTSCHRAUBE FE/ZNXC3	VITE TESTA ESAGONALE FE/ZNXC3	21dnm(155ft/lbs)□
012	80061646	002	VIS TETE HEXAGONALE FE/ZNXC3	HEXAGON HEAD SCREW FE/ZNXC3	SECHSKANTSCHRAUBE FE/ZNXC3	VITE TESTA ESAGONALE FE/ZNXC3	21dnm(155ft/lbs)□
013	80131026	003	VIS AUTOBLOQUANTE FLZNNC	UNDERSERR.S-LOC.SCREW FLZNNC	SPERRZAHN-BUNDSCHRAU.FLZNNC	VITE FLZNNC	
014	80131035	003	VIS AUTOBLOQUANTE FLZNNC	UNDERSERRATED S-LOCKING SCREW	SPERRZAHN-BUNDSCHRAUBE FLZNNC	VITE FLZNNC	
015	80201030	006	ECROU HEX.AUTOFREINE FE/ZNXC3	SELF-LOCKING NUT FE/ZNXC3	SELBSTSICH.MUTTER FE/ZNXC3	DADO AUTOBLOCCANTE FE/ZNXC3	
016	80201630	002	ECROU HEX.AUTOFREINE FE/ZNXC3	SELF-LOCKING NUT FE/ZNXC3	SELBSTSICH.MUTTER FE/ZNXC3	DADO AUTOBLOCCANTE FE/ZNXC3	
017	80251021	001	RONDELLE PLATE FE/ZNXC3	PLAIN WASHER M10	SCHEIBE FE/ZNXC3	RONDELLA PIATTA FE/ZNXC3	
018	80251625	002	RONDELLE PLATE FE/ZNXC3	PLAIN WASHER FE/ZNXC3	SCHEIBE FE/ZNXC3	RONDELLA PIATTA FE/ZNXC3	[1]
019	80281600	002	RONDELLE CONIQUE BLOC.FLZNNC	CONICAL SPRING WASHER FLZNNC	SPANNSCHEIBE FLZNNC	RONDELLA CONICA FLZNNC	
020	80500470	002	GOUPILLE FENDUE FE/ZNXC3	SPLIT PIN FE/ZNXC3	SPLINT FE/ZNXC3	COPPIGLIA FE/ZNXC3	
021	80570476	004	GOUPILLE BETA FE/ZNXC3	SPRING COTTER PIN FE/ZNXC3	FEDERSTECKER FE/ZNXC3	MOLLA FE/ZNXC3	
022	80589300	001	CIRCLIP EXTERIEUR	RETAINING RING	SICHERUNGSRING	ANELLO	
023	83050010	001	POIGNEE	HANDLE	HANDGRIFF	MANIGLIA	
024	58722600	001	RESSORT DE PRESSION	PRESSURE SPRING	FEDER	MOLLA	
025	80500432	001	GOUPILLE FENDUE FE/ZNXC3	SPLIT PIN FE/ZNXC3	SPLINT FE/ZNXC3	COPPIGLIA FE/ZNXC3	[1]
026	K5601230	001	SUPPORT DE TRANSMISSION	PTO-S.HAFT SUPPORT	GELENKWELLENHALTERUNG	SUPPORTO	[1]
027	K6001002	001	ATTELAGE	HITCH	ANBAUBOCK	ATTACCO	
028	K6001020	001	BEQUILLE	STAND	STAENDER	SUPPORTO	
029	K6001130	001	FIXATION	MOUNT	VERBINDUNGSSTUECK	ATTACCO GANCIO	
030	K6005730	001	SUPPORT	SUPPORT	TRAEGER	SUPPORTO	+ [1]
031	K6005740	001	SUPPORT	SUPPORT	TRAEGER	SUPPORTO	[1]
032	K6009150	001	CINTRE	TUBE, FORMED	BOGEN	STAFFA	
033	K6009160	002	TOURILLON	TRUNNION	DREHZAPFEN	PERNI	
034	K6009170	002	TOURILLON	TRUNNION	DREHZAPFEN	PERNI	
035	K6009180	002	ENTRETOISE	SPACER	DISTANZHUELSE	DISTANZIALE	



GMD3150TL  
GMD3550TL  
GMD4050TL

B0001>C0000  
B0001>C0000  
B0001>C0000



799R0015 D

TIMON GIRODYNE

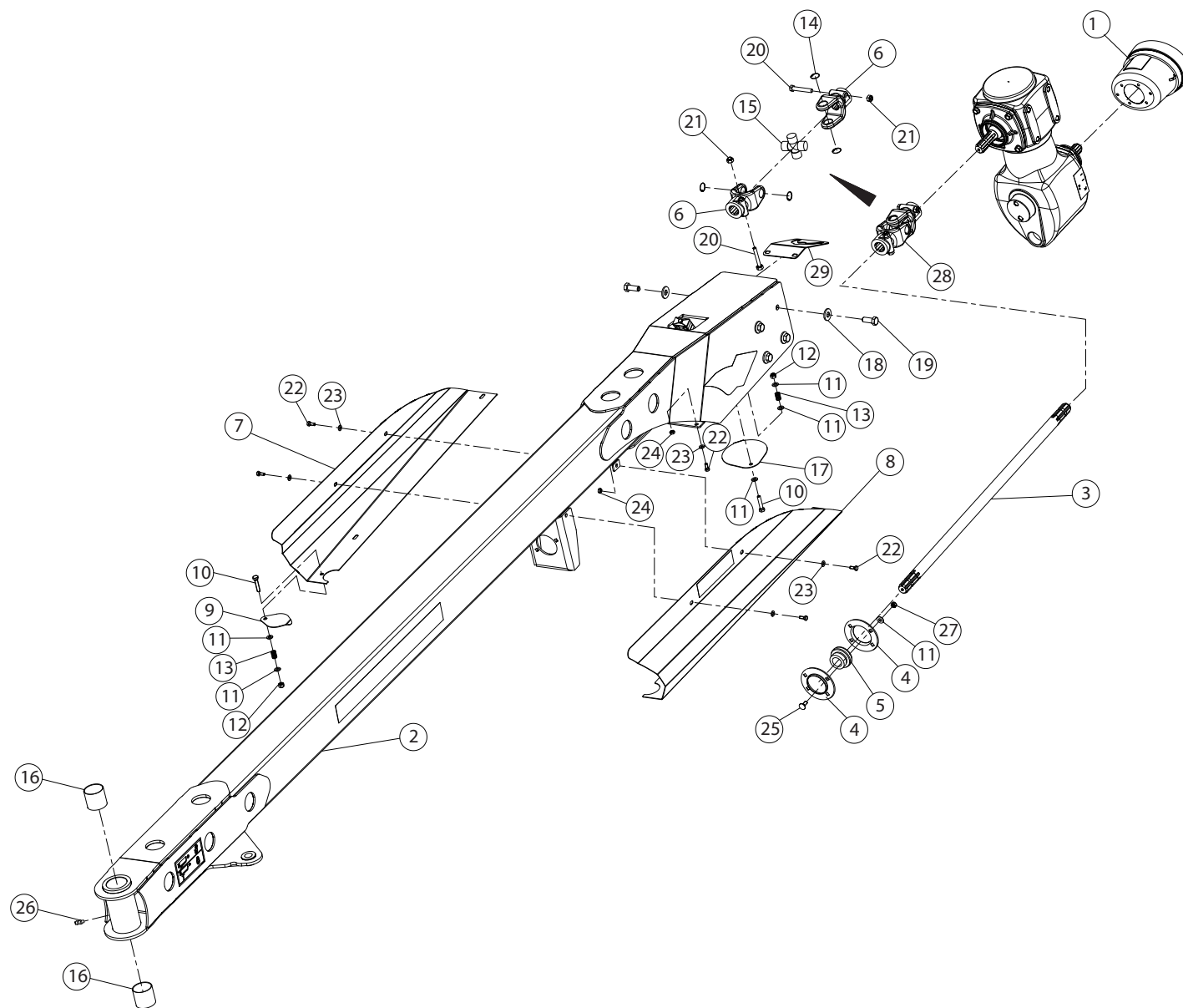
GYRODINE HITCH DRAWBAR

ZUGDEICHSEL GIRODYNE

BARRA DI ATTACCO GIRODYNE

Rep	Nr	Qt	Designation	Description	Bezeichnung	Referenza	Remarque - Remark - Bemerkung - Osservazioni
001	50002200	004	VIS TBCC COURT	BOLT, CARRIAGE, SHORT NECK	FLACHRUNDSCHR.4KT ANSATZ	BULLONE	
002	50002300	002	VIS TBCC COURT	BOLT, CARRIAGE, SHORT NECK	FLACHRUNDSCHR.4KT ANSATZ	BULLONE	
003	50069210	001	VIS TBCC COURT	BOLT, CARRIAGE, SHORT NECK	FLACHRUNDSCHR.4KT ANSATZ	BULLONE	
004	50074100	001	VIS TBCC COURT	BOLT, CARRIAGE, SHORT NECK	FLACHRUNDSCHR.4KT ANSATZ	BULLONE	
005	70177164	001	CAP, PLA, .25 X 1.50 X 5.00	CAP, PLA, .25 X 1.50 X 5.00			
006	73003270	001	AXE	PIN	ACHSE	ASSE	
007	73029560	001	ATTELAGE	HITCH	ANBAUBOCK	ATTACCO	
008	73003300	001	AXE	PIN	ACHSE	ASSE	
009	73003320	001	FIXATION	MOUNT	VERBINDUNGSSTUECK	ATTACCO GANCIO	
010	73003350	001	BROCHE	PIN, HITCH	ACHSE	PERNO	
011	73003380	001	BEQUILLE REGLABLE	JACK	STÄNDER	SUPPORTO	
012	73004660	001	BROCHE	PIN, HITCH	ACHSE	PERNO	OPT
013	73008160	001	FIXATION	MOUNT	VERBINDUNGSSTUECK	ATTACCO GANCIO	
014	76014200	001	BRIDE	CLAMP	BUEGEL	STAFFA	
015	76014230	005	CALE	SHIM	DISTANZPLATTE	SPESSORE	
016	76014240	001	CALE	SHIM	DISTANZPLATTE	SPESSORE	
017	76014250	005	CALE	SHIM	DISTANZPLATTE	SPESSORE	
018	76018690	001	AXE	PIN	ACHSE	ASSE	OPT
019	80061630	002	VIS TETE HEXAGONALE FE/ZNXC3	HEXAGON HEAD SCREW FE/ZNXC3	SECHSKANTSCHRAUBE FE/ZNXC3	VITE TESTA ESAGONALE FE/ZNXC3	21dnm (155ft/lbs)
020	80061648	001	VIS TETE HEXAGONALE FE/ZNXC3	HEX. SCREW FE/ZNXC3	SECHSKANTSCHRAUBE FE/ZNXC3	VITE TESTA ESAGONALE FE/ZNXC3	
021	80062456	004	VIS TETE HEXAGONALE FLZNNC	HEXAGON HEAD SCREW FLZNNC	SECHSKANTSCHRAUBE FLZNNC	VITE TESTA ESAGONALE FLZNNC	
022	80131240	002	VIS AUTOBLOQUANTE FLZNNC	UNDERSERR.S-LOC.SCREW FLZNNC	SPERRZAHN-BUNDSCHRAU.FLZNNC	VITE FLZNNC	
023	80201030	006	ECROU HEX.AUTOFREINE FE/ZNXC3	SELF-LOCKING NUT FE/ZNXC3	SELBSTSICH.MUTTER FE/ZNXC3	DADO AUTOBLOCCANTE FE/ZNXC3	
024	80201248	002	ECROU HEX.BAS AUTOFR.FLZNNC	SELF-LOCKING NUT FLZNNC	SELBSTSICHERND.MUTTER FLZNNC	DADO AUTOBLOCCANTE FLZNNC	
025	80201630	002	ECROU HEX.AUTOFREINE FE/ZNXC3	SELF-LOCKING NUT FE/ZNXC3	SELBSTSICH.MUTTER FE/ZNXC3	DADO AUTOBLOCCANTE FE/ZNXC3	
026	80202401	004	ECROU HEXAGONAL BAS FE/ZNXC3	HEXAGON THIN NUT FE/ZNXC3	FLACHE SECHSKANTMUTT.FE/ZNXC3	DADO FE/ZNXC3	
027	80251176	004	RONDELLE PLATE FE/ZNXC3	PLAIN WASHER FE/ZNXC3	SCHEIBE FE/ZNXC3	RONDELLA PIATTA FE/ZNXC3	
028	80584500	001	CIRCLIP EXTERIEUR	RETAINING RING	SICHERUNGSRING	ANELLO	
029	83014555	002	BAGUE ROULEE A COLLERETTE	FLANGED WRAPPED BUSH	GEROLLTE BUCHSE MIT FLANSCH	ANELLO LUBRIFICATO	
030	83070063	004	LIEN PVC	PVC CORD	SICHERUNGSBAND	CAVETTO	OPT
031	87173525	004		PIN, LYNCH, .44 DIA			OPT
032	87173961	001	PIN, COTTER, .25 X 2.50	PIN, COTTER, .25 X 2.50			
033	K6001290	001	GOUSSET	GUSSET	BEFESTIGUNGSBLECH	BRACCIOLO FISSAGGIO	
034	K6002910	001	SUPPORT	SUPPORT	TRAEGER	SUPPORTO	
035	83080002	001	CHAINE DE SECURITE 73KN	SAFETY CHAIN 73KN ASAE S338	SICHERHEITSKETTE 73KN	CATENA DI SICUREZZA 73KN	OPT









GMD3150TL  
GMD3550TL  
GMD4050TL

B0001>C0000  
B0001>C0000  
B0001>C0000

708R0006 E

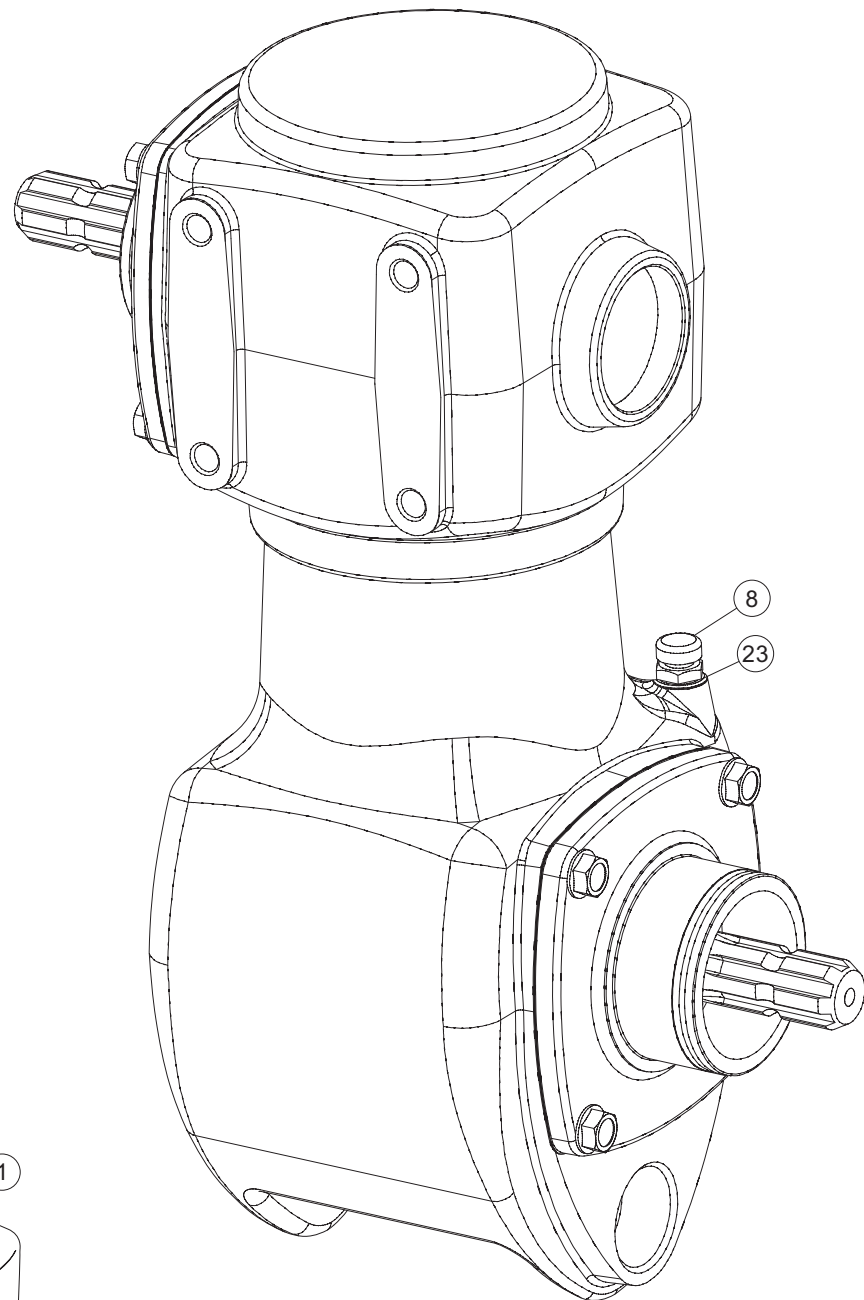
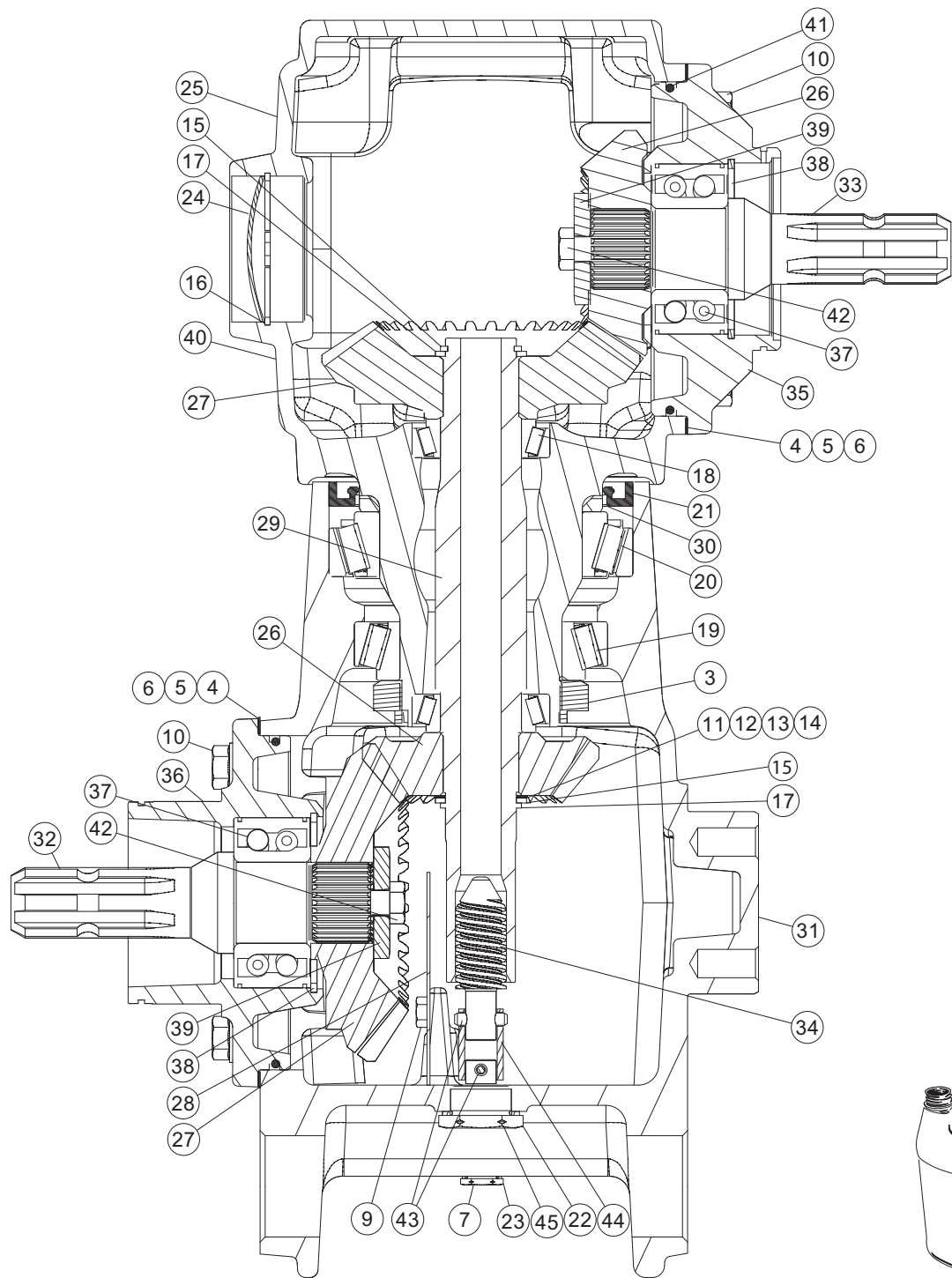
PIÈCES EXTRÉMITÉ AVANT

FRONT END PARTS

FRONTTEILE

PEZZI ESTREMITÀ ANTERIORE

Rep	Nr	Qt	Designation	Description	Bezeichnung	Referenza	Remarque - Remark - Bemerkung - Osservazioni
001	<b>K7025600</b>	001	BOL	BOWL	SCHUTZTOPF	PROTEZIONE	
002	<b>73000950</b>	001	TIMON	TONGUE	ZUGDEICHSEL	TIMONE	
003	<b>58837800</b>	001	ARBRE D'ENTRAINEMENT	DRIVE SHAFT	ANTRIEBSWELLE	ALBERO	
004	<b>76018090</b>	002	FLASQUE	FLANGE	FLANSCH	FLANGIA	
005	<b>76012240</b>	001	ROULEMENT AUTO-ALIGNEUR	BEARING	LAGER	CUSCIETTO	
006	<b>4603260</b>	002	MACHOIRE W2400 1 3/8-6 SERRAGE	CLAMP YOKE W2400 1 3/8-6	AUFSTECKG.W2400 1 3/8-6 KLEMM.	FORCELLA	[1]
007	<b>76004800</b>	001	PROTECTION	SHIELD	SCHUTZ	PROTEZIONE	
008	<b>76004790</b>	001	PROTECTION	SHIELD	SCHUTZ	PROTEZIONE	
009	<b>76012060</b>	001	CACHE	COVER	SCHUTZ	PROTEZIONE	
010	<b>80061050</b>	002	VIS TETE HEXAGONALE FE/ZNXC3	HEX BOLT FE/ZNXC3	SECHSKANTSCHRAUBE FE/ZNXC3	VITE TESTA ESAGONALE FE/ZNXC3	
011	<b>80251176</b>	004	RONDELLE PLATE FE/ZNXC3	PLAIN WASHER FE/ZNXC3	SCHEIBE FE/ZNXC3	RONDELLA PIATTA FE/ZNXC3	
012	<b>80201030</b>	002	ECROU HEX.AUTOFREINE FE/ZNXC3	SELF-LOCKING NUT FE/ZNXC3	SELBSTSICH.MUTTER FE/ZNXC3	DADO AUTOBLOCCANTE FE/ZNXC3	
013	<b>70170345</b>	002		SPRING, COMPRESSION, 1.25LG X			
014	<b>41150080</b>	004	CIRCLIP W2400 623700	CIRCLIP	SICHERUNGSRING W2400 623700	FASCETTA	[1]
015	<b>41120080</b>	001	CROISILLON CPL	CROSS JOURNAL	KREUZGARNITUR	CROCERA	[1]
016	<b>70145082</b>	002		BUSHING, STRAIGHT, 2.51 ID X			
017	<b>76012050</b>	001	CACHE	COVER	SCHUTZ	PROTEZIONE	
018	<b>80281639</b>	009	RONDELLE RESSORT FLZNNC	CONICAL SPRING WASHER FLZNNC	SPANNSCHEIBE FLZNNC	RONDELLA A MOLLA FLZNNC	[1]
019	<b>80061641</b>	008	VIS TETE HEXAGONALE FE/ZNXC3	HEXAGON HEAD SCREW FE/ZNXC3	SECHSKANTSCHRAUBE FE/ZNXC3	VITE TESTA ESAGONALE FE/ZNXC3	[1]21dnm (155ft/lbs)
020	<b>80061280</b>	002	VIS TETE HEXAGONALE FE/ZNXC3	HEXAGON HEAD SCREW FE/ZNXC3	SECHSKANTSCHRAUBE FE/ZNXC3	VITE TESTA ESAGONALE FE/ZNXC3	8.5dnm (63ft/lbs)
021	<b>80201248</b>	002	ECROU HEX.BAS AUTOFR.FLZNNC	SELF-LOCKING NUT FLZNNC	SELBSTSICHERND.MUTTER FLZNNC	DADO AUTOBLOCCANTE FLZNNC	
022	<b>80060820</b>	008	VIS TETE HEXAGONALE FE/ZNXC3	HEXAGON HEAD SCREW FE/ZNXC3	SECHSKANTSCHRAUBE FE/ZNXC3	VITE TESTA ESAGONALE FE/ZNXC3	
023	<b>80250920</b>	008	RONDELLE PLATE FE/ZNXC3	PLAIN WASHER FE/ZNXC3	SCHEIBE FE/ZNXC3	RONDELLA PIATTA FE/ZNXC3	
024	<b>80200813</b>	008	ECROU HEXAGONAL A SOUDER	HEXAGON WELD NUT	SECHSKANTSCHWEISSMUTTER	DADO	
025	<b>50002300</b>	004	VIS TBCC COURT	BOLT, CARRIAGE, SHORT NECK	FLACHRUNDSCHR.4KT ANSATZ	BULLONE	4.4dnm (36ft/lbs)
026	<b>87170023</b>	001	ZERK, STR, .25 SPECIAL TAPER	ZERK, STR, .25 SPECIAL TAPER			
027	<b>80201030</b>	004	ECROU HEX.AUTOFREINE FE/ZNXC3	SELF-LOCKING NUT FE/ZNXC3	SELBSTSICH.MUTTER FE/ZNXC3	DADO AUTOBLOCCANTE FE/ZNXC3	
028	<b>4630000</b>	001	CARDAN	JOINT, UNIVERSAL	KREUZGELENK	CARDANO	+ [1]
029	<b>76012040</b>	001	TOLE	SHEET	BLECH	TELA	



GMD3150TL  
GMD3550TL  
GMD4050TL

B0001>C0000  
B0001>C0000  
B0001>C0000



799R0016 C

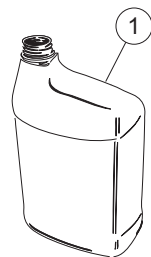
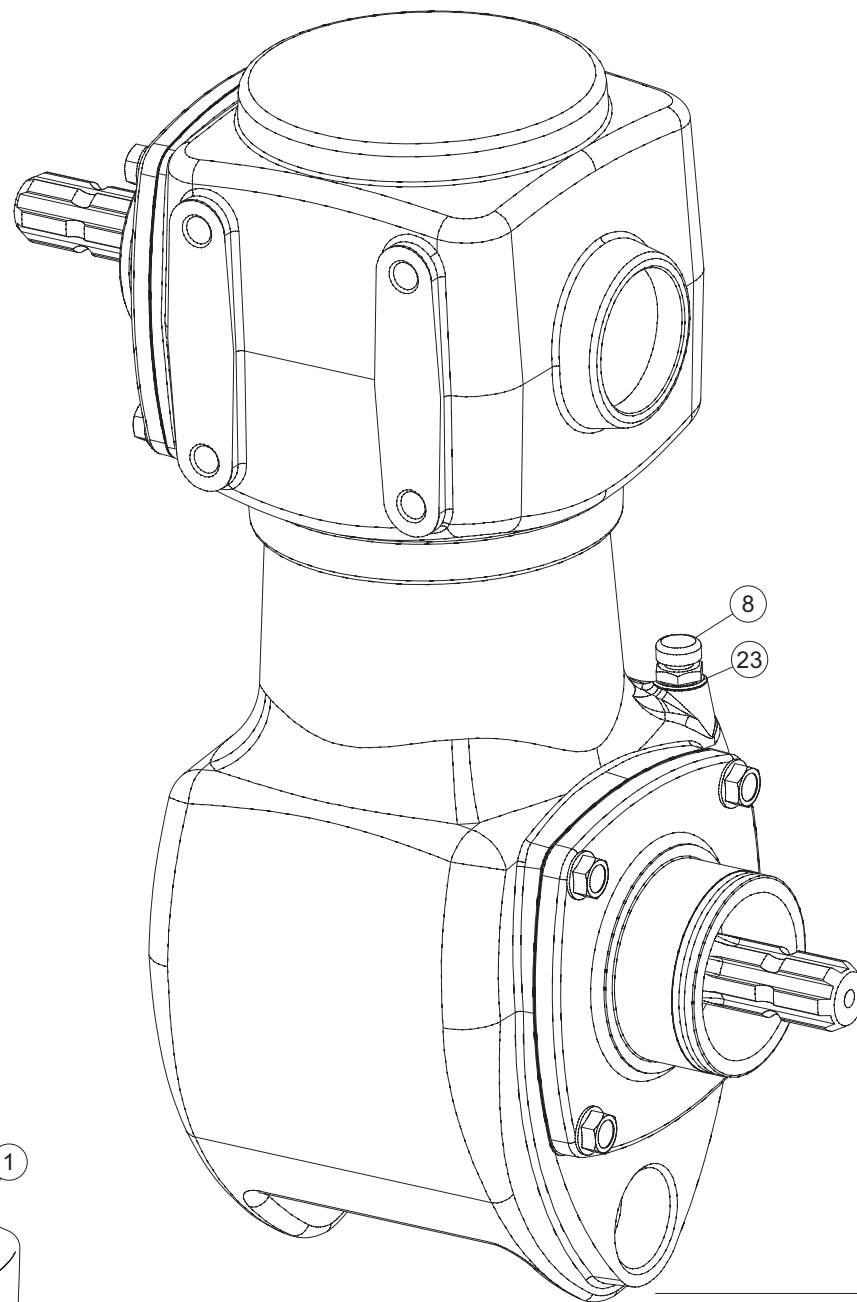
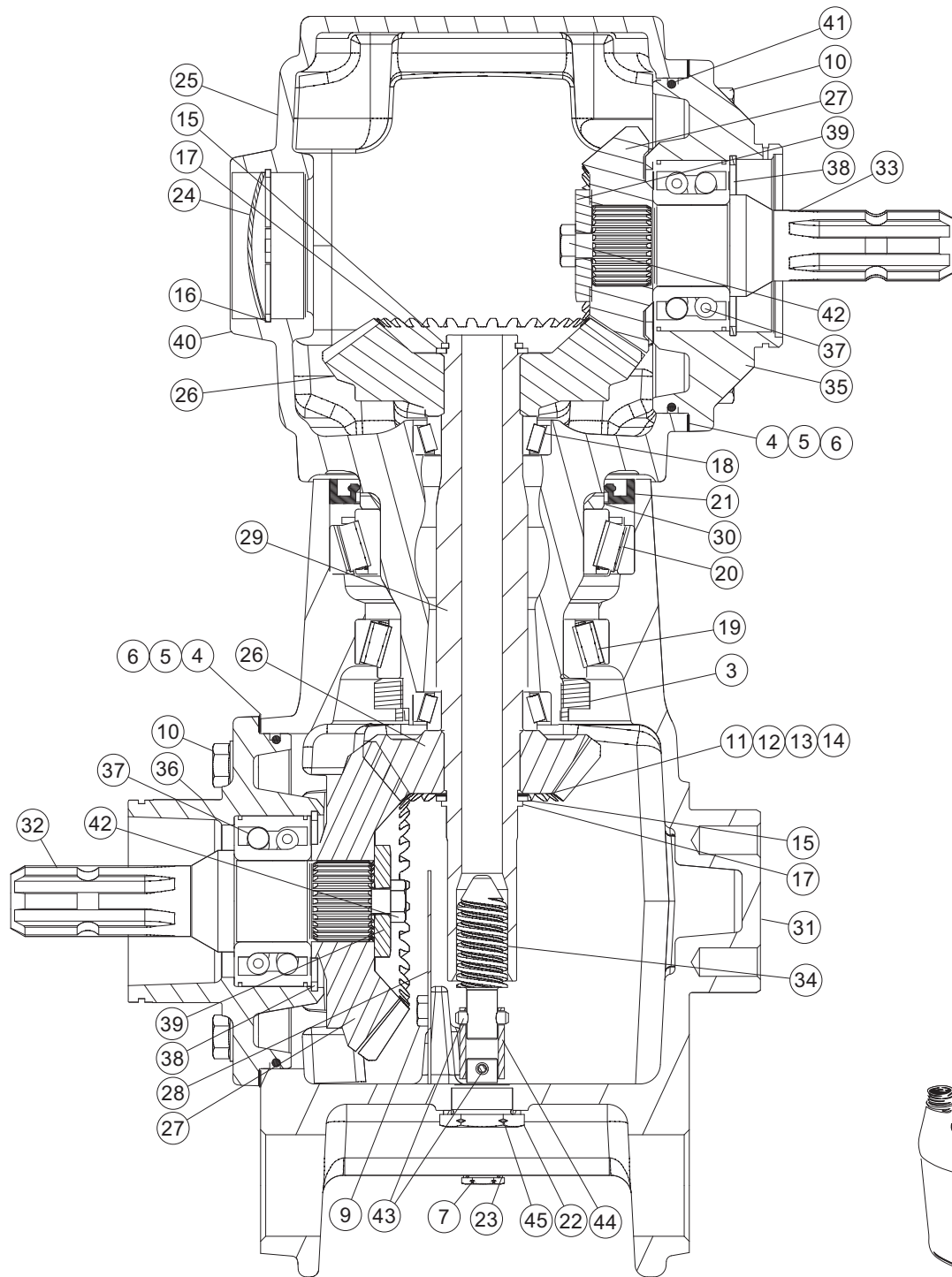
CARTER INTERNE 540 RPM

GEARBOX 540 RPM

INNERES GETRIEBE 540 RPM

RIDUTTORE 540 RPM

Rep	Nr	Qt	Designation	Description	Bezeichnung	Referenza	Remarque - Remark - Bemerkung - Osservazioni
001	2505000	001	HUILE TRANSMIS.TM80W90 VRAC	OIL SPIRAX A 80W90 VRAC	OEL SPIRAX A 80W90 VRAC	OLIO SPIRAX A 80W90 VRAC	[1]
002	K6001361	001	CARTER COMPLET	GEARBOX ASSEMBLY	GETRIEBE KPL.	SCATOLA CPL.	+ [1]
003	50074800	001	ECROU A ENCOCHES	SLOTTED ROUND NUT	NUTMUTTER	GHIERA	[1]40dnm (295ft/lbs)
004	55733600	002	CALE DE REGLAGE 0.1	DISTANCE WASHER 0,1	DISTANZSCHEIBE 0,1	SPESSORE	[1]
005	55733700	002	CALE DE REGLAGE 0.3	DISTANCE WASHER 0,3	DISTANZSCHEIBE 0,3	SPESSORE	[1]
006	55733800	002	CALE DE REGLAGE 0.5	DISTANCE WASHER 0,5	DISTANZSCHEIBE 0,5	SPESSORE	[1]
007	56145700	001	BOUCHON MAGNETIQUE	PLUG, MAGNETIC	MAGNET-VERSCHLUSSSCHRAUBE	TAPPO CALAMITATO	[1]
008	55764900	001	RENIFLARD-JAUGE	BREATHER W/ GAUGE	ENTLUEFTUNG/MESSSTAB	ASTINA	[1]
009	80060812	002	VIS TETE HEXAGONALE FE/ZNXC3	HEXAGON HEAD SCREW FE/ZNXC3	SECHSKANTSCHRAUBE FE/ZNXC3	VITE TESTA ESAGONALE FE/ZNXC3	[1]
010	80131232	008	VIS AUTOBLOQUANTE FLZNNC KL105	UNDERSERR.S-LOC.SCREW FLZNNC	SPERRZAHN-BUNDSCHRAU.FLZNNC	VITE FLZNNC KL105	[1]13dnm (93ft/lbs)
011	80253544	001	RONDELLE D'AJUSTAGE PS 0,3	SHIM RING PS 0,3	PASSSCHEIBE PS 0,3	SPESSORE	[1]
012	80253545	001	RONDELLE D'AJUSTAGE PS 0,1	SHIM RING PS 0,1	PASSSCHEIBE PS 0,1	SPESSORE	[1]
013	80253546	001	RONDELLE D'AJUSTAGE PS 0,2	SHIM RING PS 0,2	PASSSCHEIBE PS 0,2	SPESSORE	[1]
014	80253547	001	RONDELLE D'AJUSTAGE PS 0,5	SHIM RING PS 0,5	PASSSCHEIBE PS 0,5	SPESSORE	[1]
015	80253549	002	RONDELLE D'APPUI	SUPPORTING RING	STUETZSCHEIBE	RONDELLA D'APPOGGIO	[1]
016	80597200	001	CIRCLIP INTERIEUR	RETAINING RING	SICHERUNGSRING	ANELLO	[1]
017	80613500	002	CIRCLIP EXTERIEUR	RETAINING RING	SICHERUNGSRING	ANELLO	[1]
018	81304068	002	ROULEMENT A ROULEAUX CONIQUES	TAPERED ROLLER BEARING	KEGELROLLENLAGER	CUSCINETTO A RULLI	[1]
019	81308025	001	ROULEMENT A ROULEAUX CONIQUES	TAPERED ROLLER BEARING	KEGELROLLENLAGER	CUSCINETTO A RULLI CR	[1]
020	81309019	001	ROULEMENT A ROULEAUX CONIQUES	TAPERED ROLLER BEARING	KEGELROLLENLAGER	CUSCINETTO A RULLI	[1]
021	82010004	001	BAGUE D'ETANCHEITE	OIL SEAL	RADIALDICHRING	PARAOILIO	[1]
022	82103038	001	BAGUE BS30	SEALING RING	DICHRING	ANELLO DI FERMO	[1]
023	82131824	002	JOINT CUIVRE	SEALING RING	DICHRING	RONDELLA RAME	[1]
024	83040002	001	BOUCHON EXPANSIBLE	EXPANDING CAP	VERSCHLUSSSCHEIBE	TAPPO	[1]
025	K6000070	001	CARTER	HOUSING	GEHAEUSE	SCATOLA	[1]
026	K6000430	002	PIGNON CONIQUE	GEAR, BEVEL	KEGELRAD	PIGNONE CONICO	[1]
027	K6000440	002	PIGNON CONIQUE	GEAR, BEVEL	KEGELRAD	PIGNONE CONICO	[1]
028	K6000511	001	DEFLECTEUR	DEFLECTOR	ABWEISER	DEFLETTORE	[1]
029	K6000530	001	ARBRE D'ENTRAINEMENT	SHAFT, DRIVE	ANTRIEBSWELLE	ALBERO	[1]
030	K6003190	001	ENTRETOISE	SPACER	DISTANZHUELSE	DISTANZIALE	[1]
031	K6005200	001	CARTER	HOUSING	GEHAEUSE	SCATOLA	[1]
032	K6000520	001	ARBRE CANNELE	SPLINED SHAFT	PROFILWELLE	ALBERO CALETTATO	[1]
033	K6000520	001	ARBRE CANNELE	SPLINED SHAFT	PROFILWELLE	ALBERO CALETTATO	[1]
034	K6000570	001	TIGE	STEM	STANGE	STELO	[1]
035	K6000080	001	COUVERCLE	LID	DECKEL	COPERCHIO	[1]
036	K6000230	001	COUVERCLE	LID	DECKEL	COPERCHIO	[1]
037	81104083	002	ROULEMENT 2 R.B.C.OBL.SPECIAL	ANG.CONT.DOUBLE ROW B.BEARING	ZWEIREIHIGES SCHRAEGKUGELLAGER	CUSCINETTO SPECIALE	[1]
038	80598500	002	CIRCLIP INTERIEUR	RETAINING RING	SICHERUNGSRING	ANELLO	[1]
039	50015100	002	RONDELLE	WASHER	SCHEIBE	RONDELLA PIATTA	[1]
040	K6000070	001	CARTER	HOUSING	GEHAEUSE	SCATOLA	[1]
041	82060048	001	JOINT TORIQUE	O-RING	O-RING	GUARNIZIONE	[1]
042	50065000	002	VIS AVEC REVÊTEMENT ADHESIF	SCREW WITH ADHESIVE COATING	KLEBE BESCHICHTETE SCHRAUBE	VITE CON RIVETTAMENTO ADESIVO	[1]13dnm (93ft/lbs)
043	80450625	001	GOUPILLE ELASTIQUE FLZNNC	ROLL PIN FLZNNC	SPANNHUELSE FLZNNC	SPINA ELASTICA FLZNNC	[1]
044	K6000550	001	TUBE	TUBE	ROHR	TUBO	[1]
045	K6000540	001	BOUCHON	PLUG	VERSCHLUSSSCHRAUBE	TAPPO	[1]2.8dnm (19ft/lbs)



2

GMD3150TL  
GMD3550TL  
GMD4050TL

B0001>C0000  
B0001>C0000  
B0001>C0000



799R0017 C

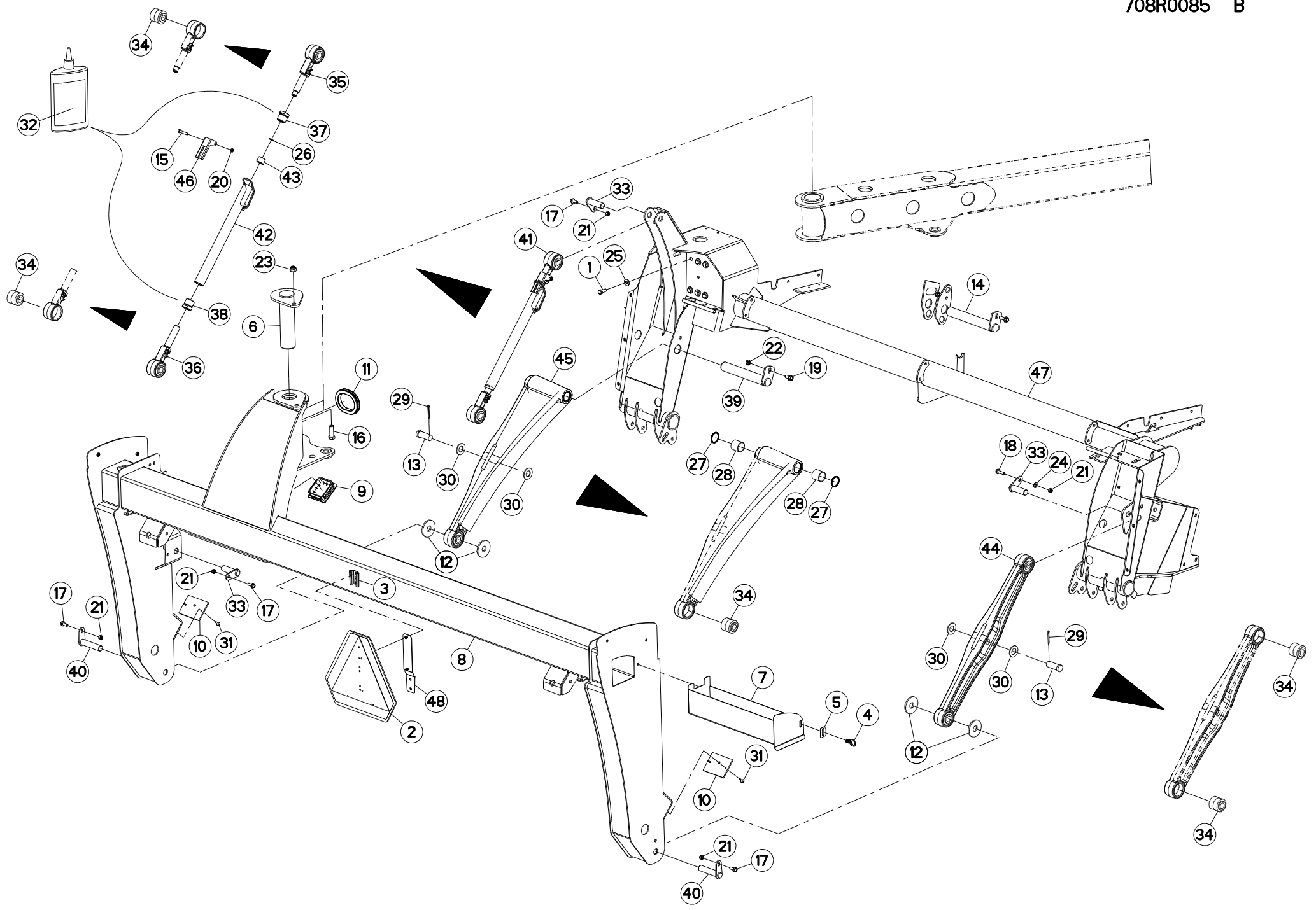
CARTER INTERNE 1000 RPM

GEARBOX 1000 RPM

INNERES GETRIEBE 1000 RPM

RIDUTTORE 1000 RPM

Rep	Nr	Qt	Designation	Description	Bezeichnung	Referenza	Remarque - Remark - Bemerkung - Osservazioni
001	2505000	001	HUILE TRANSMIS.TM80W90 VRAC	OIL SPIRAX A 80W90 VRAC	OEL SPIRAX A 80W90 VRAC	OLIO SPIRAX A 80W90 VRAC	[1]
002	K6001361	001	CARTER COMPLET	GEARBOX ASSEMBLY	GETRIEBE KPL.	SCATOLA CPL.	+ [1]
003	50074800	001	ECROU A ENCOCHES	SLOTTED ROUND NUT	NUTMUTTER	GHIERA	[1]40dnm (295ft/lbs)
004	55733600	002	CALE DE REGLAGE 0.1	DISTANCE WASHER 0,1	DISTANZSCHEIBE 0,1	SPESSORE	[1]
005	55733700	002	CALE DE REGLAGE 0.3	DISTANCE WASHER 0,3	DISTANZSCHEIBE 0,3	SPESSORE	[1]
006	55733800	002	CALE DE REGLAGE 0.5	DISTANCE WASHER 0,5	DISTANZSCHEIBE 0,5	SPESSORE	[1]
007	56145700	001	BOUCHON MAGNETIQUE	PLUG, MAGNETIC	MAGNET-VERSCHLUSSSCHRAUBE	TAPPO CALAMITATO	[1]
008	55764900	001	RENIFLARD-JAUGE	BREATHER W/ GAUGE	ENTLUEFTUNG/MESSSTAB	ASTINA	[1]
009	80060812	002	VIS TETE HEXAGONALE FE/ZNXC3	HEXAGON HEAD SCREW FE/ZNXC3	SECHSKANTSCHRAUBE FE/ZNXC3	VITE TESTA ESAGONALE FE/ZNXC3	[1]
010	80131232	008	VIS AUTOBLOQUANTE FLZNNC KL105	UNDERSERR.S-LOC.SCREW FLZNNC	SPERRZAHN-BUNDSCHRAU.FLZNNC	VITE FLZNNC KL105	[1]13dnm (93ft/lbs)
011	80253544	001	RONDELLE D'AJUSTAGE PS 0,3	SHIM RING PS 0,3	PASSSCHEIBE PS 0,3	SPESSORE	[1]
012	80253545	001	RONDELLE D'AJUSTAGE PS 0,1	SHIM RING PS 0,1	PASSSCHEIBE PS 0,1	SPESSORE	[1]
013	80253546	001	RONDELLE D'AJUSTAGE PS 0,2	SHIM RING PS 0,2	PASSSCHEIBE PS 0,2	SPESSORE	[1]
014	80253547	001	RONDELLE D'AJUSTAGE PS 0,5	SHIM RING PS 0,5	PASSSCHEIBE PS 0,5	SPESSORE	[1]
015	80253549	002	RONDELLE D'APPUI	SUPPORTING RING	STUETZSCHEIBE	RONDELLA D'APPOGGIO	[1]
016	80597200	001	CIRCLIP INTERIEUR	RETAINING RING	SICHERUNGSRING	ANELLO	[1]
017	80613500	002	CIRCLIP EXTERIEUR	RETAINING RING	SICHERUNGSRING	ANELLO	[1]
018	81304068	002	ROULEMENT A ROULEAUX CONIQUES	TAPERED ROLLER BEARING	KEGELROLLENLAGER	CUSCINETTO A RULLI	[1]
019	81308025	001	ROULEMENT A ROULEAUX CONIQUES	TAPERED ROLLER BEARING	KEGELROLLENLAGER	CUSCINETTO A RULLI CR	[1]
020	81309019	001	ROULEMENT A ROULEAUX CONIQUES	TAPERED ROLLER BEARING	KEGELROLLENLAGER	CUSCINETTO A RULLI	[1]
021	82010004	001	BAGUE D'ETANCHEITE	OIL SEAL	RADIALDICHRING	PARAOILIO	[1]
022	82103038	001	BAGUE BS30	SEALING RING	DICHRING	ANELLO DI FERMO	[1]
023	82131824	002	JOINT CUIVRE	SEALING RING	DICHRING	RONDELLA RAME	[1]
024	83040002	001	BOUCHON EXPANSIBLE	EXPANDING CAP	VERSCHLUSSSCHEIBE	TAPPO	[1]
025	K6000070	001	CARTER	HOUSING	GEHAEUSE	SCATOLA	[1]
026	K6000430	002	PIGNON CONIQUE	GEAR, BEVEL	KEGELRAD	PIGNONE CONICO	[1]
027	K6000440	002	PIGNON CONIQUE	GEAR, BEVEL	KEGELRAD	PIGNONE CONICO	[1]
028	K6000511	001	DEFLECTEUR	DEFLECTOR	ABWEISER	DEFLETTORE	[1]
029	K6000530	001	ARBRE D'ENTRAINEMENT	SHAFT, DRIVE	ANTRIEBSWELLE	ALBERO	[1]
030	K6003190	001	ENTRETOISE	SPACER	DISTANZHUELSE	DISTANZIALE	[1]
031	K6005200	001	CARTER	HOUSING	GEHAEUSE	SCATOLA	[1]
032	K6000520	001	ARBRE CANNELE	SPLINED SHAFT	PROFILWELLE	ALBERO CALETTATO	[1]
033	K6000520	001	ARBRE CANNELE	SPLINED SHAFT	PROFILWELLE	ALBERO CALETTATO	[1]
034	K6000570	001	TIGE	STEM	STANGE	STELO	[1]
035	K6000080	001	COUVERCLE	LID	DECKEL	COPERCHIO	[1]
036	K6000230	001	COUVERCLE	LID	DECKEL	COPERCHIO	[1]
037	81104083	002	ROULEMENT 2 R.B.C.OBL.SPECIAL	ANG.CONT.DOUBLE ROW B.BEARING	ZWEIREIHIGES SCHRAEGKUGELLAGER	CUSCINETTO SPECIALE	[1]
038	80598500	002	CIRCLIP INTERIEUR	RETAINING RING	SICHERUNGSRING	ANELLO	[1]
039	50015100	002	RONDELLE	WASHER	SCHEIBE	RONDELLA PIATTA	[1]
040	K6000070	001	CARTER	HOUSING	GEHAEUSE	SCATOLA	[1]
041	82060048	001	JOINT TORIQUE	O-RING	O-RING	GUARNIZIONE	[1]
042	50065000	002	VIS AVEC REVÊTEMENT ADHESIF	SCREW WITH ADHESIVE COATING	KLEBE BESCHICHTETE SCHRAUBE	VITE CON RIVETTAMENTO ADESIVO	[1]13dnm (93ft/lbs)
043	80450625	001	GOUPILLE ELASTIQUE FLZNNC	ROLL PIN FLZNNC	SPANNHUELSE FLZNNC	SPINA ELASTICA FLZNNC	[1]
044	K6000550	001	TUBE	TUBE	ROHR	TUBO	[1]
045	K6000540	001	BOUCHON	PLUG	VERSCHLUSSSCHRAUBE	TAPPO	[1]2.8dnm (19ft/lbs)







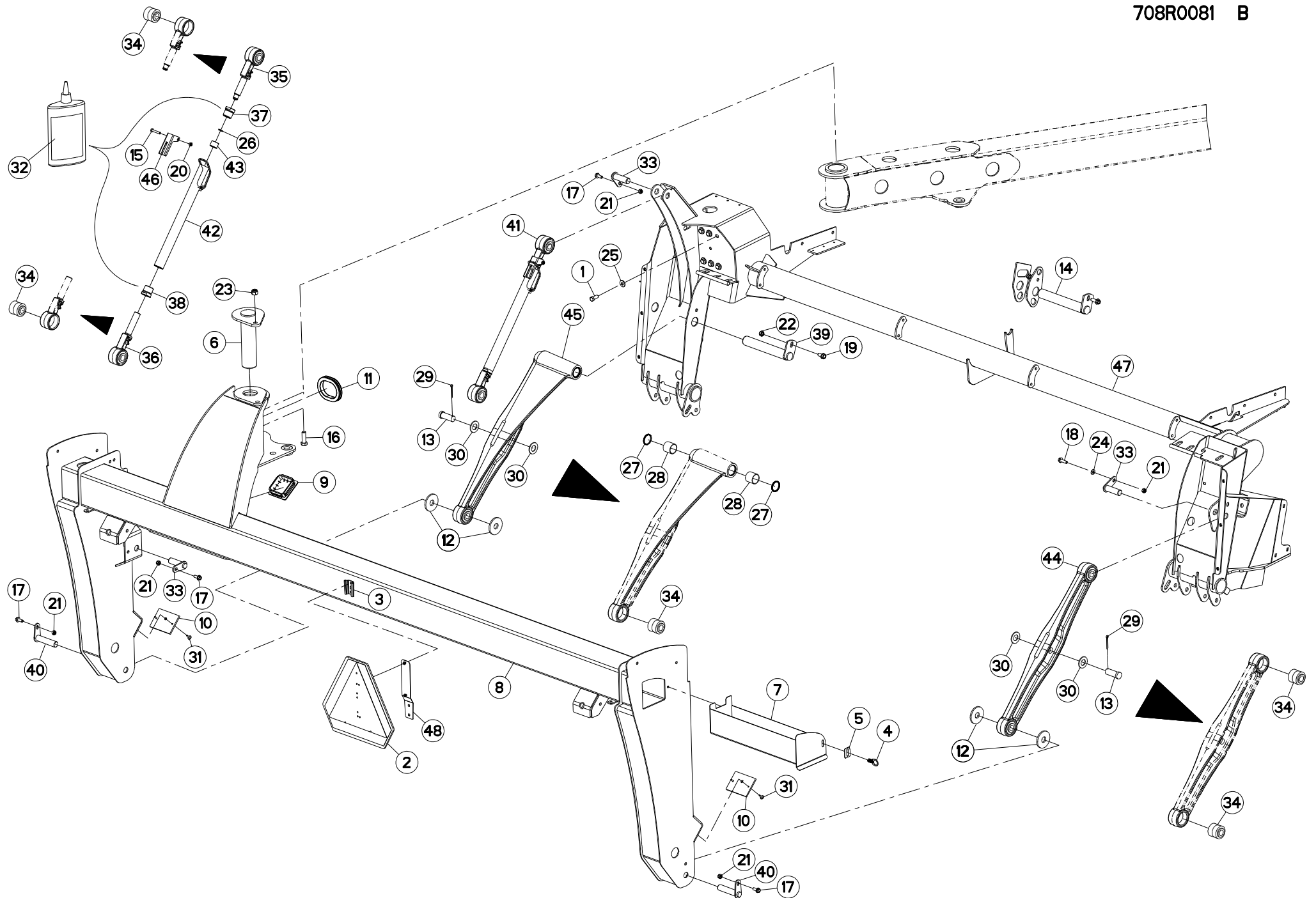
## OSSATURE DU PROTECTEUR 3150

## FRAME 3150

## SCHUTZRAHMEN 3150

## TELAIO 3150

Rep	Nr	Qt	Designation	Description	Bezeichnung	Referenza	Remarque - Remark - Bemerkung - Osservazioni
001	50003600	006	VIS AVEC REVÊTEMENT ADHESIF	SCREW WITH ADHESIVE COATING	KLEBE BESCHICHTETE SCHRAUBE	VITE CON RIVETTAMENTO ADESIVO	
002	70136607	001	PANNEAU SECURITE	SIGN, SAFETY	WARNSCHILD	CARTELLO DI PERICOLO	
003	70170895	001	DOUILLE	SOCKET	STECKNUSS	CHIAVE	
004	70175975	001	LATCH, FINGER	LATCH, FINGER			
005	70176652	001		DECAL, LATCH PROTECTOR			[4]
006	73000720	001	AXE	PIN	ACHSE	ASSE	
007	73000730	001	BOITE A OUTILS	TOOLBOX	WERKZEUGKASTEN	CASSETTO	+ [4]
008	73000900	001	CHARIOT	TRAILER	SCHUBRAHMEN	CARRELLO	
009	76006860	001	CAPUCHON	CAP	SCHUTZ	TAPPO	
010	76010870	002	BUTEE ELASTIQUE	STOP, ELASTIC	GUMMIPUFFER	GOMMINO	
011	76011180	001	PROFIL DE PROTECTION	GUARD, EDGE	KANTENSCHUTZ	COPROBORDO	
012	76011190	004	RONDELLE PLATE	WASHER, FLAT	SCHEIBE	RONDELLA PIATTA	
013	76070070	002	AXE	PIN	ACHSE	ASSE	
014	79300201	001	COLL.RECOND.	KIT, UPDATE	NACHRUESTSATZ	KIT RICONDIZIONAMENTO	
015	80060845	001	VIS TETE HEXAGONALE FE/ZNXC3	HEXAGON HEAD SCREW FE/ZNXC3	SECHSKANTSCHRAUBE FE/ZNXC3	VITE TESTA ESAGONALE FE/ZNXC3	[1]
016	80061648	001	VIS TETE HEXAGONALE FE/ZNXC3	HEX. SCREW FE/ZNXC3	SECHSKANTSCHRAUBE FE/ZNXC3	VITE TESTA ESAGONALE FE/ZNXC3	21dnm (155ft/lbs)
017	80131026	004	VIS AUTOBLOQUANTE FLZNNC	UNDERSERR.S-LOC.SCREW FLZNNC	SPERRZAHN-BUNDSCHRAU.FLZNNC	VITE FLZNNC	
018	80131035	001	VIS AUTOBLOQUANTE FLZNNC	UNDERSERRATED S-LOCKING SCREW	SPERRZAHN-BUNDSCHRAUBE FLZNNC	VITE FLZNNC	
019	80131225	001	VIS AUTOBLOQUANTE FLZNNC	UNDERSERR.S-LOC.SCREW FLZNNC	SPERRZAHN-BUNDSCHRAU.FLZNNC	VITE FLZNNC	
020	80200840	001	ECROU HEX.BAS AUTOFR.FE/ZNXC3	SELF-LOCKING NUT FE/ZNXC3	SELBSTSICHERND.MUTTER FE/ZNXC3	DADO AUTOBLOCCANTE FE/ZNXC3	[1]
021	80201030	005	ECROU HEX.AUTOFREINE FE/ZNXC3	SELF-LOCKING NUT FE/ZNXC3	SELBSTSICH.MUTTER FE/ZNXC3	DADO AUTOBLOCCANTE FE/ZNXC3	
022	80201248	001	ECROU HEX.BAS AUTOFR.FLZNNC	SELF-LOCKING NUT FLZNNC	SELBSTSICHERND.MUTTER FLZNNC	DADO AUTOBLOCCANTE FLZNNC	
023	80201630	001	ECROU HEX.AUTOFREINE FE/ZNXC3	SELF-LOCKING NUT FE/ZNXC3	SELBSTSICH.MUTTER FE/ZNXC3	DADO AUTOBLOCCANTE FE/ZNXC3	
024	80281051	001	RONDELLE CONTACT BLOC.FLZNNC	CONICAL SPRING WASHER FLZNNC	SPERRZAHNSPANNSCHEIBE FLZNNC	RONDELLA BLOCCAGGIO FLZNNC	
025	80281230	006	RONDELLE RESSORT FLZNNC	CONICAL SPRING WASHER FLZNNC	SPANNSCHEIBE FLZNNC	RONDELLA MOLLA FLZNNC	
026	80600017	001	ANNEAU EXPANSIF	RETAINING RING	SICHERUNGSRING	ANELLO D'ARRESTO	[1]
027	82014047	002	BAGUE D'ETANCHEITE	OIL SEAL	RADIALDICHRING	PARAOILIO	[3]
028	83014043	002	BAGUE ROULEE	WRAPPED BUSH	GEROLLTE BUCHSE	ANELLO LUBRIFICATO	[3]
029	87170115	002	PIN, COTTER, .19 X 2.00	PIN, COTTER, .19 X 2.00			
030	87170122	004	WASHER, FLAT, 1.00 SAE	WASHER, FLAT, 1.00 SAE			
031	87173391	004	RIVET, POP, .19 X .70 LG.	RIVET, POP, .19 X .70 LG.			
032	2550000	001	LOCTITE 243 FREINFILET NORMAL	LOCTITE 243	LOCTITE 243		
033	K5600670	003	AXE	PIN	ACHSE	ASSE	
034	K5600690	005	ARTICULATION	ARTICULATION	GELENKSTUECK	ARTICOLAZIONE	[1][2][3][5][6]
035	K5600961	001	EMBOUT	END PIECE	ENDSTUECK	GIUNTO	[1] +[5]
036	K5600971	001	EMBOUT	END PIECE	ENDSTUECK	GIUNTO	[1] +[6]
037	K5600981	001	ECROU	NUT	MUTTER	DADO	[1]
038	K5600991	001	ECROU	NUT	MUTTER	DADO	[1]
039	K6001900	001	AXE	PIN	ACHSE	ASSE	
040	K7004150	002	AXE	PIN	ACHSE	ASSE	
041	K7021340	001	BIELLE	LINK, CONNECTING	LENKER	BIELLA	+ [1]
042	K7021350	001	CORPS	BODY	KÖRPER	CORPO	[1]
043	K7021360	001	BAGUE	BUSHING	HUELSE	BOCCOLA	[1]
044	K7021551	001	BIELLE	LINK, CONNECTING	LENKER	BIELLA	+ [2]
045	K7021561	001	BIELLE	LINK, CONNECTING	LENKER	BIELLA	+ [3]
046	K7022880	001	REGLETTE	GAUGE, GRADUATED	ANZEIGE	BARRETTA	[1]
047	K7027770	001	CHASSIS PORTEUR	SUB FRAME	RAHMEN	TELAIO	
048	Q4032870	001	SMV MOUNTING SPADE WITH HARDWA	SMV MOUNT & HARDWARE			







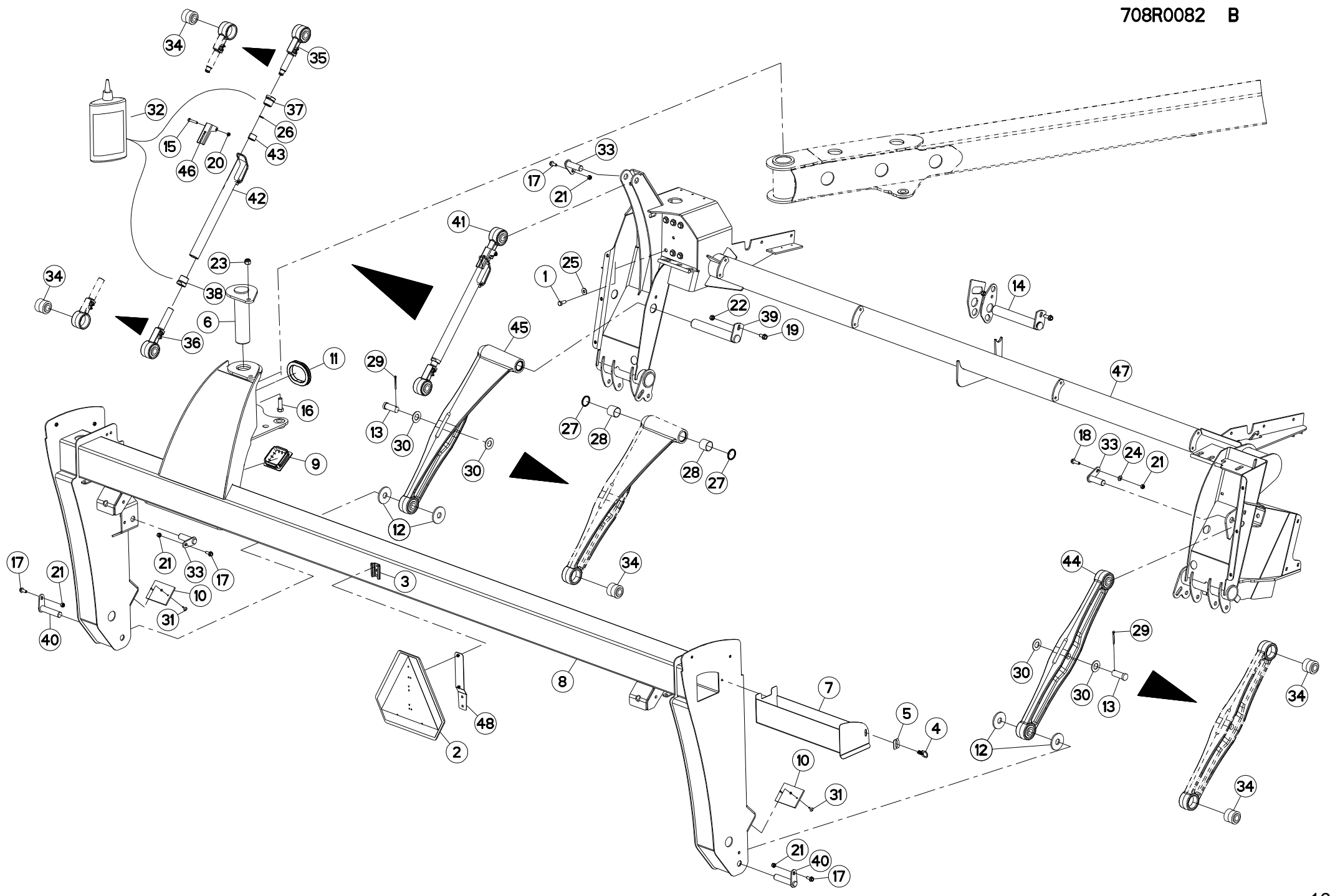
## OSSATURE DU PROTECTEUR 3550

## FRAME 3550

## SCHUTZRAHMEN 3550

## TELAIO 3550

Rep	Nr	Qt	Designation	Description	Bezeichnung	Referenza	Remarque - Remark - Bemerkung - Osservazioni
001	50003600	006	VIS AVEC REVÊTEMENT ADHESIF	SCREW WITH ADHESIVE COATING	KLEBE BESCHICHTETE SCHRAUBE	VITE CON RIVETTAMENTO ADESIVO	
002	70136607	001	PANNEAU SECURITE	SIGN, SAFETY	WARNSCHILD	CARTELLO DI PERICOLO	
003	70170895	001	DOUILLE	SOCKET	STECKNUSS	CHIAVE	
004	70175975	001	LATCH, FINGER	LATCH, FINGER			
005	70176652	001		DECAL, LATCH PROTECTOR			[4]
006	73000720	001	AXE	PIN	ACHSE	ASSE	
007	73000730	001	BOITE A OUTILS	TOOLBOX	WERKZEUGKASTEN	CASSETTO	+ [4]
008	73000890	001	CHARIOT	TRAILER	SCHUBRAHMEN	CARRELLO	
009	76006860	001	CAPUCHON	CAP	SCHUTZ	TAPPO	
010	76010870	002	BUTEE ELASTIQUE	STOP, ELASTIC	GUMMIPUFFER	GOMMINO	
011	76011180	001	PROFIL DE PROTECTION	GUARD, EDGE	KANTENSCHUTZ	COPROBORDO	
012	76011190	004	RONDELLE PLATE	WASHER, FLAT	SCHEIBE	RONDELLA PIATTA	
013	76070070	002	AXE	PIN	ACHSE	ASSE	
014	79300201	001	COLL.RECOND.	KIT, UPDATE	NACHRUESTSATZ	KIT RICONDIZIONAMENTO	
015	80060845	001	VIS TETE HEXAGONALE FE/ZNXC3	HEXAGON HEAD SCREW FE/ZNXC3	SECHSKANTSCHRAUBE FE/ZNXC3	VITE TESTA ESAGONALE FE/ZNXC3	[1]
016	80061648	001	VIS TETE HEXAGONALE FE/ZNXC3	HEX. SCREW FE/ZNXC3	SECHSKANTSCHRAUBE FE/ZNXC3	VITE TESTA ESAGONALE FE/ZNXC3	21dnm (155ft/lbs)
017	80131026	004	VIS AUTOBLOQUANTE FLZNNC	UNDERSERR.S-LOC.SCREW FLZNNC	SPERRZAHN-BUNDSCHRAU.FLZNNC	VITE FLZNNC	
018	80131035	001	VIS AUTOBLOQUANTE FLZNNC	UNDERSERRATED S-LOCKING SCREW	SPERRZAHN-BUNDSCHRAUBE FLZNNC	VITE FLZNNC	
019	80131225	001	VIS AUTOBLOQUANTE FLZNNC	UNDERSERR.S-LOC.SCREW FLZNNC	SPERRZAHN-BUNDSCHRAU.FLZNNC	VITE FLZNNC	
020	80200840	001	ECROU HEX.BAS AUTOFR.FE/ZNXC3	SELF-LOCKING NUT FE/ZNXC3	SELBSTSICHERND.MUTTER FE/ZNXC3	DADO AUTOBLOCCANTE FE/ZNXC3	[1]
021	80201030	005	ECROU HEX.AUTOFREINE FE/ZNXC3	SELF-LOCKING NUT FE/ZNXC3	SELBSTSICH.MUTTER FE/ZNXC3	DADO AUTOBLOCCANTE FE/ZNXC3	
022	80201248	001	ECROU HEX.BAS AUTOFR.FLZNNC	SELF-LOCKING NUT FLZNNC	SELBSTSICHERND.MUTTER FLZNNC	DADO AUTOBLOCCANTE FLZNNC	
023	80201630	001	ECROU HEX.AUTOFREINE FE/ZNXC3	SELF-LOCKING NUT FE/ZNXC3	SELBSTSICH.MUTTER FE/ZNXC3	DADO AUTOBLOCCANTE FE/ZNXC3	
024	80281051	001	RONDELLE CONTACT BLOC.FLZNNC	CONICAL SPRING WASHER FLZNNC	SPERRZAHNSPANNSCHEIBE FLZNNC	RONDELLA BLOCCAGGIO FLZNNC	
025	80281230	006	RONDELLE RESSORT FLZNNC	CONICAL SPRING WASHER FLZNNC	SPANNSCHEIBE FLZNNC	RONDELLA MOLLA FLZNNC	
026	80600017	001	ANNEAU EXPANSIF	RETAINING RING	SICHERUNGSRING	ANELLO D'ARRESTO	[1]
027	82014047	002	BAGUE D'ETANCHEITE	OIL SEAL	RADIALDICHRING	PARAOILIO	[3]
028	83014043	002	BAGUE ROULEE	WRAPPED BUSH	GEROLLTE BUCHSE	ANELLO LUBRIFICATO	[3]
029	87170115	002	PIN, COTTER, .19 X 2.00	PIN, COTTER, .19 X 2.00			
030	87170122	004	WASHER, FLAT, 1.00 SAE	WASHER, FLAT, 1.00 SAE			
031	87173391	004	RIVET, POP, .19 X .70 LG.	RIVET, POP, .19 X .70 LG.			
032	2550000	001	LOCTITE 243 FREINFILET NORMAL	LOCTITE 243	LOCTITE 243		
033	K5600670	003	AXE	PIN	ACHSE	ASSE	
034	K5600690	005	ARTICULATION	ARTICULATION	GELENKSTUECK	ARTICOLAZIONE	[1][2][3][5][6]
035	K5600961	001	EMBOUT	END PIECE	ENDSTUECK	GIUNTO	[1] +[5]
036	K5600971	001	EMBOUT	END PIECE	ENDSTUECK	GIUNTO	[1] +[6]
037	K5600981	001	ECROU	NUT	MUTTER	DADO	[1]
038	K5600991	001	ECROU	NUT	MUTTER	DADO	[1]
039	K6001900	001	AXE	PIN	ACHSE	ASSE	
040	K7004150	002	AXE	PIN	ACHSE	ASSE	
041	K7021340	001	BIELLE	LINK, CONNECTING	LENKER	BIELLA	+ [1]
042	K7021350	001	CORPS	BODY	KÖRPER	CORPO	[1]
043	K7021360	001	BAGUE	BUSHING	HUELSE	BOCCOLA	[1]
044	K7021551	001	BIELLE	LINK, CONNECTING	LENKER	BIELLA	+ [2]
045	K7021561	001	BIELLE	LINK, CONNECTING	LENKER	BIELLA	+ [3]
046	K7022880	001	REGLETTE	GAUGE, GRADUATED	ANZEIGE	BARRETTA	[1]
047	K7027760	001	CHASSIS PORTEUR	SUB FRAME	RAHMEN	TELAIO	
048	Q4032870	001	SMV MOUNTING SPADE WITH HARDWA	SMV MOUNT & HARDWARE			





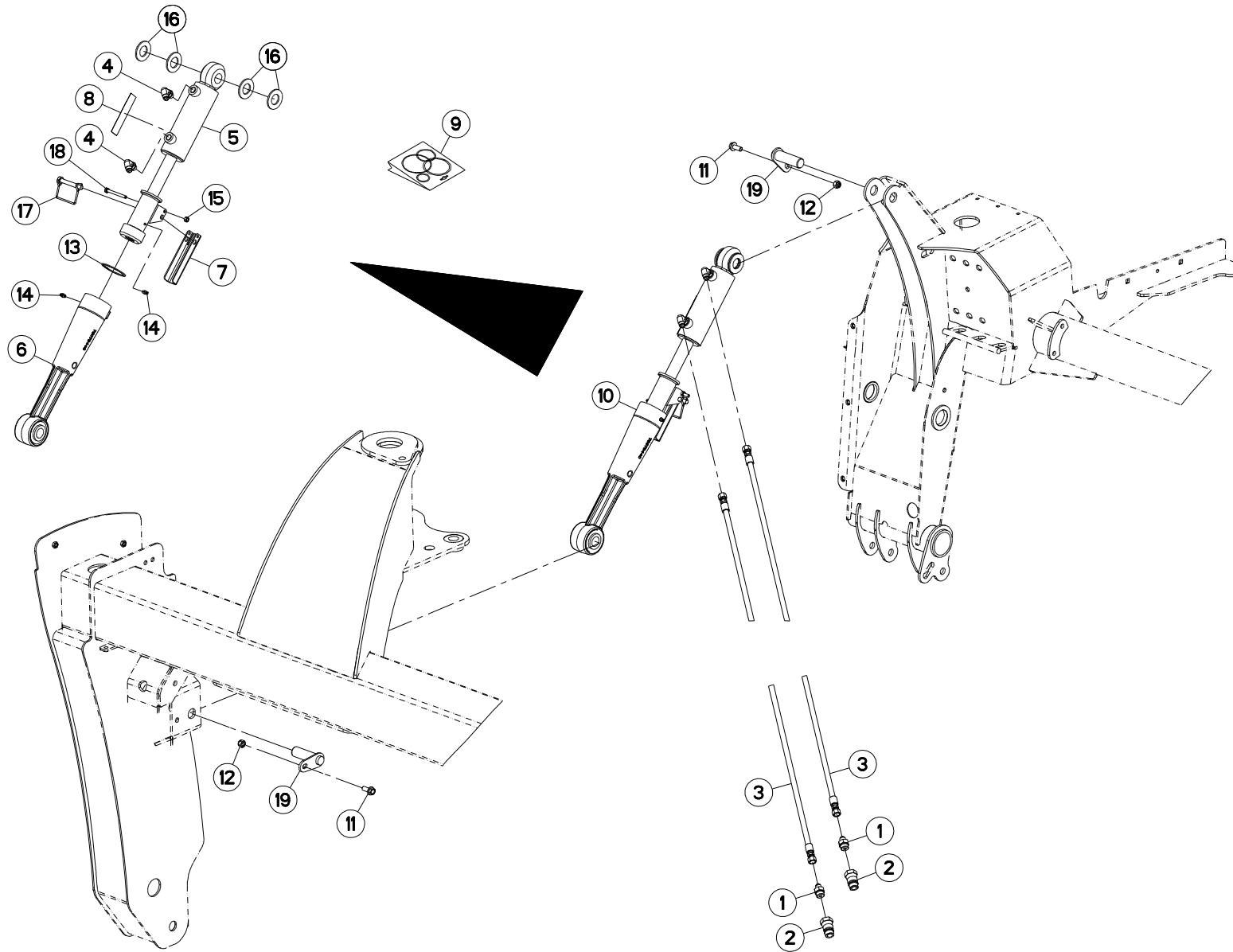
## OSSATURE DU PROTECTEUR 4050

## FRAME 4050

## SCHUTZRAHMEN 4050

## TELAIO 4050

Rep	Nr	Qt	Designation	Description	Bezeichnung	Referenza	Remarque - Remark - Bemerkung - Osservazioni
001	50003600	006	VIS AVEC REVÊTEMENT ADHESIF	SCREW WITH ADHESIVE COATING	KLEBE BESCHICHTETE SCHRAUBE	VITE CON RIVETTAMENTO ADESIVO	
002	70136607	001	PANNEAU SECURITE	SIGN, SAFETY	WARNSCHILD	CARTELLO DI PERICOLO	
003	70170895	001	DOUILLE	SOCKET	STECKNUSS	CHIAVE	
004	70175975	001	LATCH, FINGER	LATCH, FINGER			
005	70176652	001		DECAL, LATCH PROTECTOR			[4]
006	73000720	001	AXE	PIN	ACHSE	ASSE	
007	73000730	001	BOITE A OUTILS	TOOLBOX	WERKZEUGKASTEN	CASSETTO	+ [4]
008	73000920	001	CHARIOT	TRAILER	SCHUBRAHMEN	CARRELLO	
009	76006860	001	CAPUCHON	CAP	SCHUTZ	TAPPO	
010	76010870	002	BUTEE ELASTIQUE	STOP, ELASTIC	GUMMIPUFFER	GOMMINO	
011	76011180	001	PROFIL DE PROTECTION	KANTENSCHUTZ	KANTENSCHUTZ	COPROBORDO	
012	76011190	004	RONDELLE PLATE	WASHER, FLAT	SCHEIBE	RONDELLA PIATTA	
013	76070070	002	AXE	PIN	ACHSE	ASSE	
014	79300201	001	COLL.RECOND.	KIT, UPDATE	NACHRUESTSATZ	KIT RICONDIZIONAMENTO	
015	80060845	001	VIS TETE HEXAGONALE FE/ZNXC3	HEXAGON HEAD SCREW FE/ZNXC3	SECHSKANTSCHRAUBE FE/ZNXC3	VITE TESTA ESAGONALE FE/ZNXC3	[1]
016	80061648	001	VIS TETE HEXAGONALE FE/ZNXC3	HEX. SCREW FE/ZNXC3	SECHSKANTSCHRAUBE FE/ZNXC3	VITE TESTA ESAGONALE FE/ZNXC3	21dnm (155ft/lbs)
017	80131026	004	VIS AUTOBLOQUANTE FLZNNC	UNDERSERR.S-LOC.SCREW FLZNNC	SPERRZAHN-BUNDSCHRAU.FLZNNC	VITE FLZNNC	
018	80131035	001	VIS AUTOBLOQUANTE FLZNNC	UNDERSERRATED S-LOCKING SCREW	SPERRZAHN-BUNDSCHRAUBE FLZNNC	VITE FLZNNC	
019	80131225	001	VIS AUTOBLOQUANTE FLZNNC	UNDERSERR.S-LOC.SCREW FLZNNC	SPERRZAHN-BUNDSCHRAU.FLZNNC	VITE FLZNNC	
020	80200840	001	ECROU HEX.BAS AUTOFR.FE/ZNXC3	SELF-LOCKING NUT FE/ZNXC3	SELBSTSICHERND.MUTTER FE/ZNXC3	DADO AUTOBLOCCANTE FE/ZNXC3	[1]
021	80201030	005	ECROU HEX.AUTOFREINE FE/ZNXC3	SELF-LOCKING NUT FE/ZNXC3	SELBSTSICH.MUTTER FE/ZNXC3	DADO AUTOBLOCCANTE FE/ZNXC3	
022	80201248	001	ECROU HEX.BAS AUTOFR.FLZNNC	SELF-LOCKING NUT FLZNNC	SELBSTSICHERND.MUTTER FLZNNC	DADO AUTOBLOCCANTE FLZNNC	
023	80201630	001	ECROU HEX.AUTOFREINE FE/ZNXC3	SELF-LOCKING NUT FE/ZNXC3	SELBSTSICH.MUTTER FE/ZNXC3	DADO AUTOBLOCCANTE FE/ZNXC3	
024	80281051	001	RONDELLE CONTACT BLOC.FLZNNC	CONICAL SPRING WASHER FLZNNC	SPERRZAHNSPANNSCHEIBE FLZNNC	RONDELLA BLOCCAGGIO FLZNNC	
025	80281230	006	RONDELLE RESSORT FLZNNC	CONICAL SPRING WASHER FLZNNC	SPANNSCHEIBE FLZNNC	RONDELLA MOLLA FLZNNC	
026	80600017	001	ANNEAU EXPANSIF	RETAINING RING	SICHERUNGSRING	ANELLO D'ARRESTO	[1]
027	82014047	002	BAGUE D'ETANCHEITE	OIL SEAL	RADIALDICHRING	PARAOLIO	[3]
028	83014043	002	BAGUE ROULEE	WRAPPED BUSH	GEROLLTE BUCHSE	ANELLO LUBRIFICATO	[3]
029	87170115	002	PIN, COTTER, .19 X 2.00	PIN, COTTER, .19 X 2.00			
030	87170122	004	WASHER, FLAT, 1.00 SAE	WASHER, FLAT, 1.00 SAE			
031	87173391	004	RIVET, POP, .19 X .70 LG.	RIVET, POP, .19 X .70 LG.			
032	2550000	001	LOCTITE 243 FREINFILET NORMAL	LOCTITE 243	LOCTITE 243		
033	K5600670	003	AXE	PIN	ACHSE	ASSE	
034	K5600690	005	ARTICULATION	ARTICULATION	GELENKSTUECK	ARTICOLAZIONE	[1][2][3][5][6]
035	K5600961	001	EMBOUT	END PIECE	ENDSTUECK	GIUNTO	[1] +[5]
036	K5600971	001	EMBOUT	END PIECE	ENDSTUECK	GIUNTO	[1] +[6]
037	K5600981	001	ECROU	NUT	MUTTER	DADO	[1]
038	K5600991	001	ECROU	NUT	MUTTER	DADO	[1]
039	K6001900	001	AXE	PIN	ACHSE	ASSE	
040	K7004150	002	AXE	PIN	ACHSE	ASSE	
041	K7021340	001	BIELLE	LINK, CONNECTING	LENKER	BIELLA	+ [1]
042	K7021350	001	CORPS	BODY	KÖRPER	CORPO	[1]
043	K7021360	001	BAGUE	BUSHING	HUELSE	BOCCOLA	[1]
044	K7021551	001	BIELLE	LINK, CONNECTING	LENKER	BIELLA	+ [2]
045	K7021561	001	BIELLE	LINK, CONNECTING	LENKER	BIELLA	+ [3]
046	K7022880	001	REGLETTE	GAUGE, GRADUATED	ANZEIGE	BARRETTA	[1]
047	K7027750	001	CHASSIS PORTEUR	SUB FRAME	RAHMEN	TELAIO	
048	Q4032870	001	SMV MOUNTING SPADE WITH HARDWA	SMV MOUNT & HARDWARE			



GMD3150TL  
GMD3550TL  
GMD4050TL

B0001>C0000  
B0001>C0000  
B0001>C0000



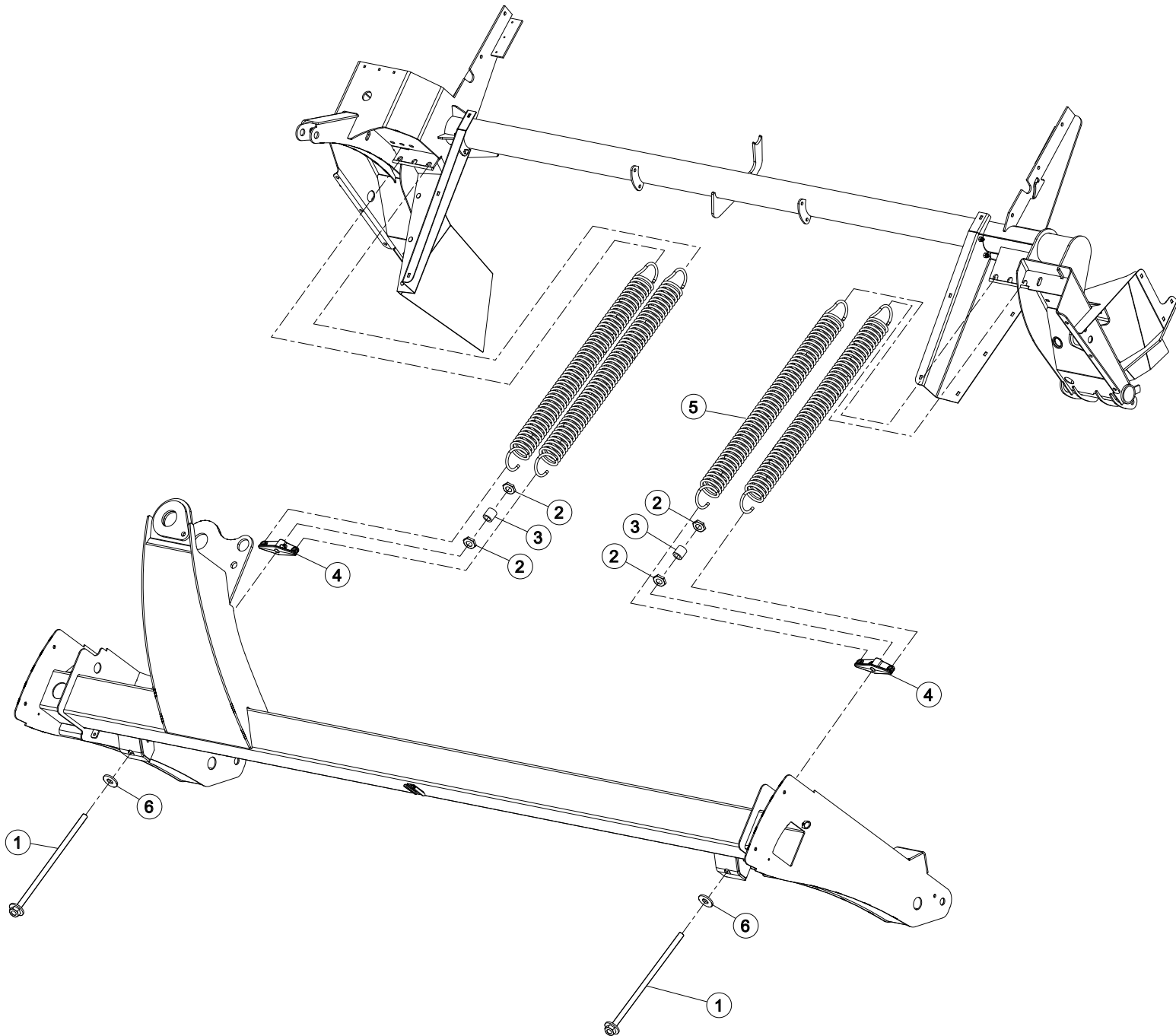
708R0121 A

RAIDISSEUR D'ARTICULATION

HYDRAULIC PIVOT ADJUST

RAHMENKNICKGELENKVERRIEGELUNG REGOLAZIO. ROTAZIONE IDRAULIC.

Rep	Nr	Qt	Designation	Description	Bezeichnung	Referenza	Remarque - Remark - Bemerkung - Osservazioni
001	70175675	002	ADAPTER, STR, 08OM X 06JM	ADAPTER, STR, 08OM X 06JM			
002	70175687	002	ADAPTER, QUICK COUPLER, 08OF	ADAPTER, QUICK COUPLER, 08OF			
003	70176143	002	HOSE, ASSY, .25X294.00 100R7	HOSE, ASSY, .25X294.00 100R7			
004	70177918	002	ADAPTER, 90, 06OM X 06JM	ADAPTER, 90, 06OM X 06JM			
005	73027560	001	VERIN	CYLINDER, HYDRAULIC	HYDRAULIKZYLINDER	CILINDRO	[1]
006	73027570	001	PALIER TENDEUR	ROD END	SPANNLAGERUNG	TENDITORE	[1]
007	76101230	001	POIGNEE	HANDLE	HANDGRIFF	MANIGLIA	[1]
008	76101240	001	ETIQ.ADH.	DECAL	AUFKLEBER	ADESIVO	[1]
009	76105630	001	COLL.JOINTS-VERIN	KIT, SEAL, CYLINDER	SATZ DICHTUNGEN	SERIE GUARNIZIONI	
010	79300222	001	VERIN	CYLINDER, HYDRAULIC	HYDRAULIKZYLINDER	CILINDRO	+ [1]
011	80131026	002	VIS AUTOBLOQUANTE FLZNNC	UNDERSERR.S-LOC.SCREW FLZNNC	SPERRZAHN-BUNDSCHRAU.FLZNNC	VITE FLZNNC	
012	80201030	002	ECROU HEX.AUTOFREINE FE/ZNXC3	SELF-LOCKING NUT FE/ZNXC3	SELBSTSICH.MUTTER FE/ZNXC3	DADO AUTOBLOCCANTE FE/ZNXC3	
013	80596200	001	CIRCLIP INTERIEUR	ELASTIC RING	SICHERUNGSRING	ANELLO	[1]
014	87170023	002	ZERK, STR, .25 SPECIAL TAPER	ZERK, STR, .25 SPECIAL TAPER			[1]
015	87170069	001	NUT, HEX, .25 NC GR5 LOCK	NUT, HEX, .25 NC GR5 LOCK			[1]
016	87170122	004	WASHER, FLAT, 1.00 SAE	WASHER, FLAT, 1.00 SAE			[1]
017	87176985	001	PIN, TAB LOCK, .38 X 2.50	PIN, TAB LOCK, .38 X 2.50			[1]
018	87178344	001	VIS TETE HEXAGONALE	SCREW, HEX HEAD	SECHSKANTSCHRAUBE	VITE A TESTA ESAGONALE	[1]
019	K5600670	002	AXE	PIN	ACHSE	ASSE	



GMD3150TL

B0001&gt;C0000



708R0030 A

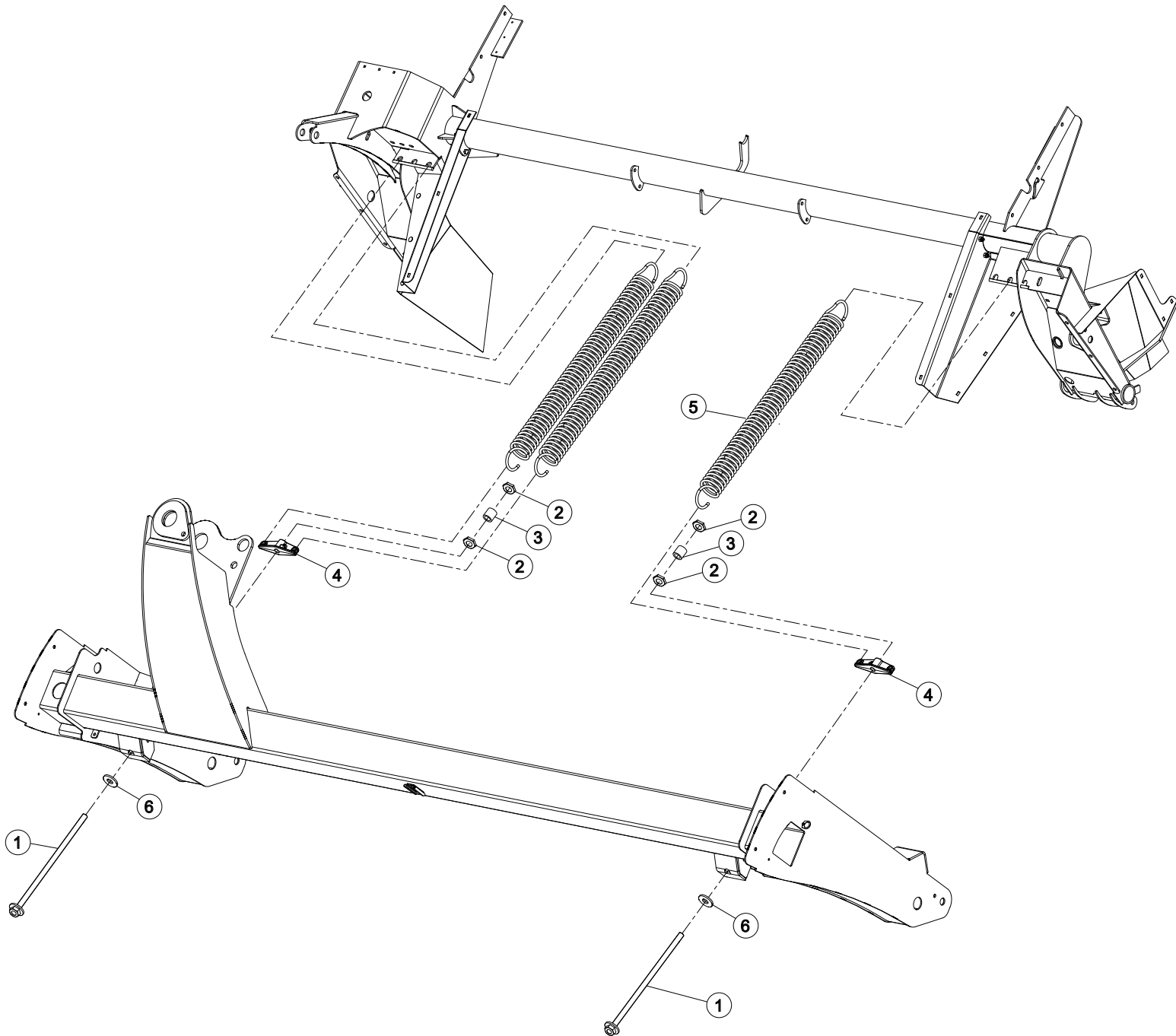
SYSTEME D'ALLEGEMENT GMD3150

SUSPENSION SYSTEM GMD3150

ENTLASTUNGSSYSTEM GMD3150

SISTEMA DELLE SOSPENSIONI GMD3150

Rep	Nr	Qt	Designation	Description	Bezeichnung	Referenza	Remarque - Remark - Bemerkung - Osservazioni
001	<b>73001590</b>	002	TIGE FILETEE	ROD, THREADED	SPINDELGEWINDE	ASTA FILETTATA	
002	<b>80202056</b>	004	ECROU DE SECURITE "PAL"	PAL-NUT	SECHSKANTMUTTER	DADO	
003	<b>76011490</b>	002	ENTRETOISE	SPACER	DISTANZHUELSE	DISTANZIALE	
004	<b>K7023080</b>	002	TENDEUR	TENSIONER	SPANNER	TENDITORE	
005	<b>K7006570</b>	004	RESSORT DE TRACTION	SPRING	ZUGFEDER	MOLLA DI TRAZIONE	
006	<b>87176122</b>	002	WASHER, FLAT, .75 SAE, GR8	WASHER, FLAT, .75 SAE, GR8			





GMD3550TL

B0001&gt;C0000



708R0009 A

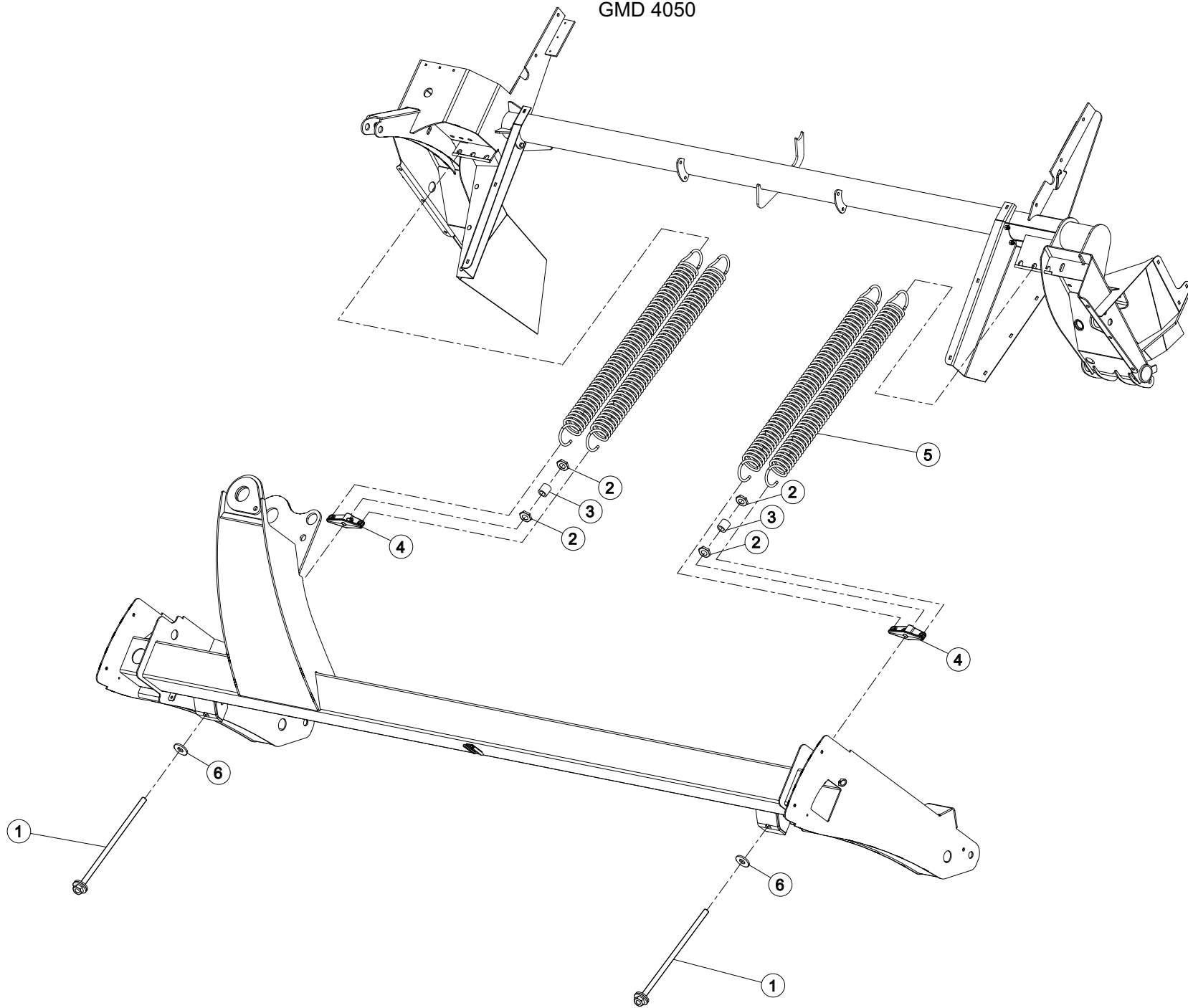
## SYSTEME D'ALLEGEMENT 3550

## SUSPENSION SYSTEM 3550

## ENTLASTUNGSSYSTEM 3550

## SISTEMA DELLE SOSPENSIONI 3550

Rep	Nr	Qt	Designation	Description	Bezeichnung	Referenza	Remarque - Remark - Bemerkung - Osservazioni
001	<b>73001590</b>	002	TIGE FILETEE	ROD, THREADED	SPINDELGEWINDE	ASTA FILETTATA	
002	<b>80202056</b>	004	ECROU DE SECURITE "PAL"	PAL-NUT	SECHSKANTMUTTER	DADO	
003	<b>76011490</b>	002	ENTRETOISE	SPACER	DISTANZHUELSE	DISTANZIALE	
004	<b>K7023080</b>	002	TENDEUR	TENSIONER	SPANNER	TENDITORE	
005	<b>K7023150</b>	003	RESSORT DE TRACTION	SPRING, EXTENSION	ZUGFEDER	MOLLA DI TRAZIONE	
006	<b>87176122</b>	002	WASHER, FLAT, .75 SAE, GR8	WASHER, FLAT, .75 SAE, GR8			



GMD4050TL

B0001&gt;C0000



708R0025 A

SYSTEME D'ALLEGEMENT GMD 4050

SUSPENSION SYSTEM GMD 4050

ENTLASTUNGSSYSTEM GMD 4050

SISTEMA DELLE SOSPENSIONI GMD 4050

Rep	Nr	Qt	Designation	Description	Bezeichnung	Referenza	Remarque - Remark - Bemerkung - Osservazioni
001	<b>73001590</b>	002	TIGE FILETEE	ROD, THREADED	SPINDELGEWINDE	ASTA FILETTATA	
002	<b>80202056</b>	004	ECROU DE SECURITE "PAL"	PAL-NUT	SECHSKANTMUTTER	DADO	
003	<b>76011490</b>	002	ENTRETOISE	SPACER	DISTANZHUELSE	DISTANZIALE	
004	<b>K7023080</b>	002	TENDEUR	TENSIONER	SPANNER	TENDITORE	
005	<b>K7023150</b>	004	RESSORT DE TRACTION	SPRING, EXTENSION	ZUGFEDER	MOLLA DI TRAZIONE	
006	<b>87176122</b>	002	WASHER, FLAT, .75 SAE, GR8	WASHER, FLAT, .75 SAE, GR8			



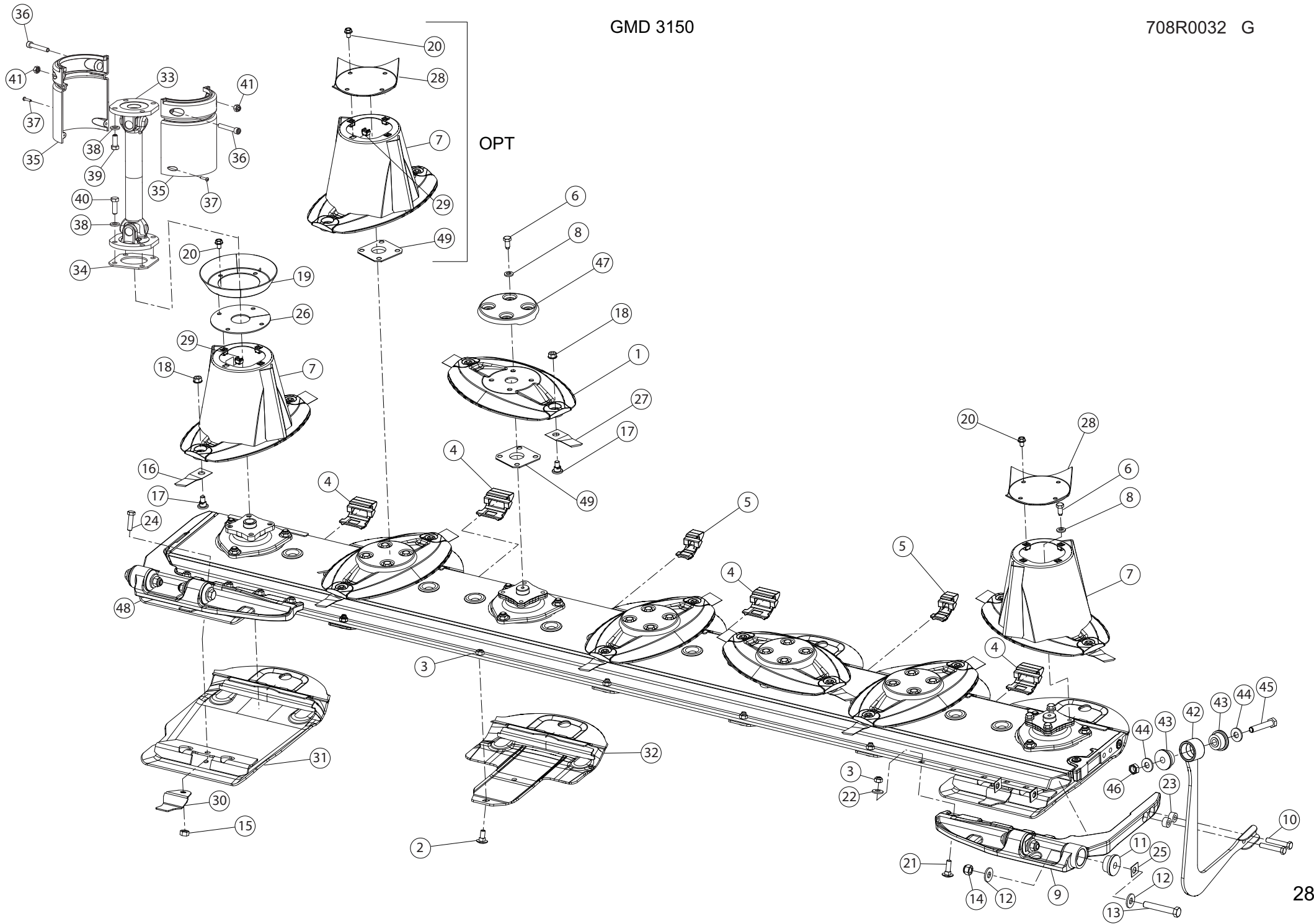


## DISQUE TRACEUR 3150

## DISCS 3150

## SCHEIBEN VORAUFLAUFMARKIERER 3 DISCHI 3150

Rep	Nr	Qt	Designation	Description	Bezeichnung	Referenza	Remarque - Remark - Bemerkung - Osservazioni
001	<b>K6800962</b>	005	DISQUE PLAT CPLT	DISC FLAT,CPLT	MAEHSCHIEBE FLACH, KOMPL.	DISCO PIATTO	
002	<b>80031230</b>	005	VIS J FE/ZNXC3	CUP SQUARE BOLT FE/ZNXC3	FLACHRUNDSCHRAUBE FE/ZNXC3	VITE FE/ZNXC3	
003	<b>80201248</b>	013	ECROU HEX.BAS AUTOFR.FLZNNC	SELF-LOCKING NUT FLZNNC	SELBSTSICHERND.MUTTER FLZNNC	DADO AUTOBLOCCANTE FLZNNC	
004	<b>K6800671</b>	004	PLAQUE	PLATE	PLATTE	PIASTRA	
005	<b>K6800681</b>	002	PLAQUE	PLATE	PLATTE	PIASTRA	
006	<b>50068500</b>	024	VIS	SCREW	SCHRAUBE	VITE	12dnm (89ft/lbs)
007	<b>K6800952</b>	002	DISQUE CONE HAUT CPLT	OUTER DISC CPLT	AUSSENSCHIEBE KOMPL.	DISCO CONO ALTO	
008	<b>80281254</b>	024	RONDELLE CONIQUE BLOC.FLZNNC	CONICAL SPRING WASHER FLZNNC	SPANNSCHIEBE FLZNNC	RONDELLA CONICA FLZNNC	
009	<b>K6000750</b>	001	FIXATION	MOUNT	VERBINDUNGSSTUECK	ATTACCO GANCIO	
010	<b>80061277</b>	002	VIS TETE HEXAGONALE FLZNNC	HEX BOLT FLZNNC	SECHSKANTSCHRAUBE FLZNNC	VITE TESTA ESAGONALE FLZNNC	8.5dnm (63ft/lbs)
011	<b>K6001540</b>	008	SILENTBLOC	ISOLATOR	PUFFER	TAMPONE	
012	<b>80281639</b>	008	RONDELLE RESSORT FLZNNC	CONICAL SPRING WASHER FLZNNC	SPANNSCHIEBE FLZNNC	RONDELLA A MOLLA FLZNNC	
013	<b>80061661</b>	004	VIS TETE HEXAGONALE FE/ZNXC3	HEXAGON HEAD SCREW FE/ZNXC3	SECHSKANTSCHRAUBE FE/ZNXC3	VITE TESTA ESAGONALE FE/ZNXC3	21dnm (155ft/lbs)
014	<b>80201630</b>	004	ECROU HEX.AUTOFREINE FE/ZNXC3	SELF-LOCKING NUT FE/ZNXC3	SELBSTSICH.MUTTER FE/ZNXC3	DADO AUTOBLOCCANTE FE/ZNXC3	
015	<b>80201213</b>	002	ECROU HEXAGONAL A SOUDER	HEXAGON WELD NUT	SECHSKANTSCHWEISSMUTTER	DADO	12dnm (89ft/lbs)
016	<b>55903310</b>	008	COUTEAU VRILLE T.A.D ISO5718	ANGLED BLAD.RIGHT TURN.ISO5718	GEKROEP.MESS.RECHTSDRE.ISO5718	COLTEL.PIEGATO STD-DX ISO5718	
017	<b>56115800</b>	014	VIS AUTOFREINEE	SCREW, SELF-LOCKING	SELBSTSICHERNDE SCHRAUBE	VITE AUTOBLOCCANTE	
018	<b>80201262</b>	014	ECROU TWOLOK FLZNNC	SELF-LOCKING NUT FLZNNC	SELBSTSICHERNDE MUTTER FLZNNC	DADO TWOLOCK FLZNNC	
019	<b>K7023330</b>	001	DEFLECTEUR	DEFLECTOR	ABWEISER	DEFLETTORE	
020	<b>80131017</b>	008	VIS AUTOBLOQUANTE FLZNNC	UNDERSERR.S-LOC.SCREW FLZNNC	SPERRZAHN-BUNDSCHRAU.FLZNNC	VITE FLZNNC	6dnm (44ft/lbs)
021	<b>80031240</b>	008	VIS J FLZNNC	CUP SQUARE BOLT FLZNNC	FLACHRUNDSCHRAUBE FLZNNC	BULLONE FLZNNC	
022	<b>80281252</b>	008	RONDELLE CONIQUE BLOC.FLZNNC	CONICAL SPRING WASHER FLZNNC	SPANNSCHIEBE FLZNNC	RONDELLA CONICA FLZNNC	
023	<b>K7022370</b>	002	ENTRETOISE	SPACER	DISTANZHUELSE	DISTANZIALE	
024	<b>80061245</b>	002	VIS TETE HEXAGONALE FE/ZNXC3	HEXAGON HEAD SCREW FE/ZNXC3	SECHSKANTSCHRAUBE FE/ZNXC3	VITE TESTA ESAGONALE FE/ZNXC3	8.5dnm (63ft/lbs)
025	<b>55808300</b>	006	CALE	SPACER PLATE	UNTERLEGPLATTE	SPESSORE	
026	<b>K6702000</b>	001	JOINT	SEAL	DICHTUNG	GUARNIZIONE	
027	<b>55903210</b>	006	COUTEAU VRILLE T.A.G ISO5718	ANGLED BLADE LEFT TURN.ISO5718	GEKROEP.MESS.LINKSDREH.ISO5718	COLTEL.PIEGATO STD-SX ISO5718	
028	<b>56803420</b>	001	VIROLE DU CONE EXTERIEUR	DISC COVER	SCHIEBENDECKEL	PIASTRA	
029	<b>80201055</b>	008	ECROU CAGE	CAGE NUT	KAEFIG MUTTER	DADO IN GABBIA	
030	<b>K6002110</b>	002	ECROU	NUT	MUTTER	DADO	
031	<b>K6804690</b>	002	SEMELLE	SKID SHOE	SCHUTZKUFE	SLITTA	
032	<b>K6800123</b>	005	PATIN	SKID	GLEITKUFE	PATTINO	
033	<b>K6000020</b>	001	TRANSMISSION	PTO SHAFT	GELENKWELLE	CARDANO	
034	<b>K6000760</b>	001	CALE	SHIM	DISTANZPLATTE	SPESSORE	
035	<b>K7023450</b>	002	DEMI-PROTECTEUR	GUARD, HALF	SCHUTZHAELFTE	PROTEZIONE	
036	<b>80081065</b>	002	VIS TETE CYL.SIX P.CR.FE/ZNXC3	SCREW, SOCKET HEAD FE/ZNXC3	ZYLINDERSCHR.INNENSEC.FE/ZNXC3	VITE A TESTA CILINDR. FE/ZNXC3	
037	<b>80190425</b>	002	VIS A TOLE T/CYL.BOMB.INOX	PEN HEAD TAPPING SCREW INOX	LINSEN-BLECHSCHRAUBE INOX	VITE INOX	
038	<b>80281254</b>	008	RONDELLE CONIQUE BLOC.FLZNNC	CONICAL SPRING WASHER FLZNNC	SPANNSCHIEBE FLZNNC	RONDELLA CONICA FLZNNC	
039	<b>50003600</b>	004	VIS AVEC REVÊTEMENT ADHESIF	SCREW WITH ADHESIVE COATING	KLEBE BESCHICHTETE SCHRAUBE	VITE CON RIVETTAMENTO ADESIVO	12dnm (89ft/lbs)
040	<b>50065000</b>	004	VIS AVEC REVÊTEMENT ADHESIF	SCREW WITH ADHESIVE COATING	KLEBE BESCHICHTETE SCHRAUBE	VITE CON RIVETTAMENTO ADESIVO	12dnm (89ft/lbs)
041	<b>80201030</b>	002	ECROU HEX.AUTOFREINE FE/ZNXC3	SELF-LOCKING NUT FE/ZNXC3	SELBSTSICH.MUTTER FE/ZNXC3	DADO AUTOBLOCCANTE FE/ZNXC3	
042	<b>K7022170</b>	001	BRAS	ARM	ARM	BRACCIO	
043	<b>56572600</b>	002	SILENTBLOC	SILENTBLOC	GUMMIPUFFER	TAMPONE DI GOMMA	
044	<b>80281639</b>	002	RONDELLE RESSORT FLZNNC	CONICAL SPRING WASHER FLZNNC	SPANNSCHIEBE FLZNNC	RONDELLA A MOLLA FLZNNC	
045	<b>80061678</b>	001	VIS TETE HEXAGONALE FE/ZNXC3	HEXAGON HEAD SCREW FE/ZNXC3	SECHSKANTSCHRAUBE FE/ZNXC3	VITE TESTA ESAGONALE FE/ZNXC3	21dnm (155ft/lbs)
046	<b>80201630</b>	001	ECROU HEX.AUTOFREINE FE/ZNXC3	SELF-LOCKING NUT FE/ZNXC3	SELBSTSICH.MUTTER FE/ZNXC3	DADO AUTOBLOCCANTE FE/ZNXC3	
047	<b>K6800710</b>	005	CACHE	COVER	SCHUTZ	PROTEZIONE	
048	<b>K6000500</b>	001	FIXATION	MOUNT	VERBINDUNGSSTUECK	ATTACCO GANCIO	





GMD3150TL

B0001>C0000

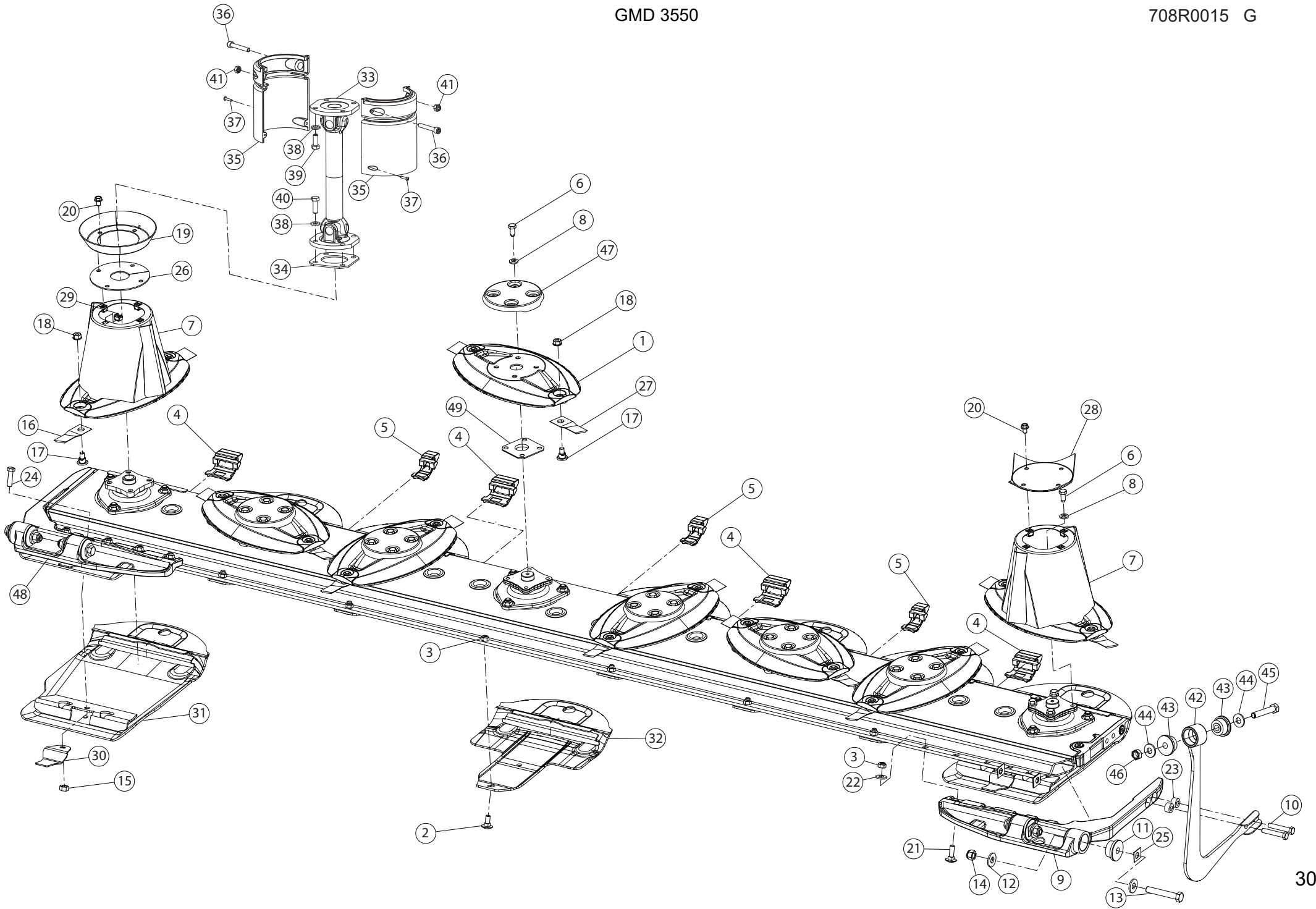
DISQUE TRACEUR 3150

DISCS 3150

SCHEIBEN VORAUFLAUFMARKIERER 3 DISCHI 3150

708R0032 G

Rep	Nr	Qt	Designation	Description	Bezeichnung	Referenza	Remarque - Remark - Bemerkung - Osservazioni
049	56807100	007	ENTRETOISE	SPACER	DISTANZSCHEIBE	DISTANZIALE	





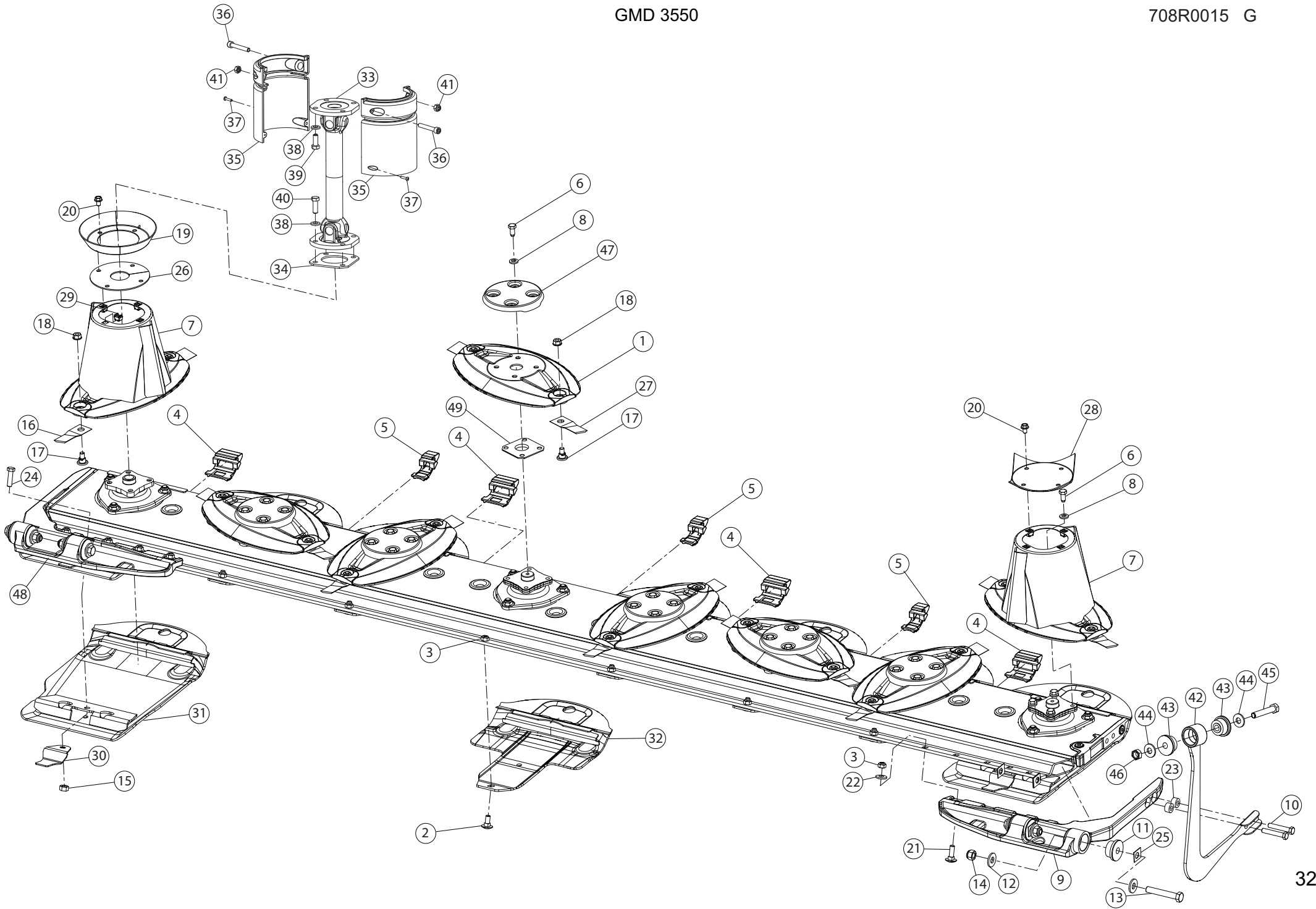


## DISQUE TRACEUR 3550

## DISCS 3550

## SCHEIBEN VORAUFLAUFMARKIERER 3 DISCHI 3550

Rep	Nr	Qt	Designation	Description	Bezeichnung	Referenza	Remarque - Remark - Bemerkung - Osservazioni
001	K6800962	006	DISQUE PLAT CPLT	DISC FLAT,CPLT	MAEHSCHIEBE FLACH, KOMPL.	DISCO PIATTO	
002	80031230	006	VIS J FE/ZNXC3	CUP SQUARE BOLT FE/ZNXC3	FLACHRUNDSCHRAUBE FE/ZNXC3	VITE FE/ZNXC3	
003	80201248	014	ECROU HEX.BAS AUTOFR.FLZNNC	SELF-LOCKING NUT FLZNNC	SELBSTSICHERND.MUTTER FLZNNC	DADO AUTOBLOCCANTE FLZNNC	
004	K6800671	004	PLAQUE	PLATE	PLATTE	PIASTRA	
005	K6800681	003	PLAQUE	PLATE	PLATTE	PIASTRA	
006	50068500	028	VIS	SCREW	SCHRAUBE	VITE	12dnm (89ft/lbs)
007	K6800952	002	DISQUE CONE HAUT CPLT	OUTER DISC CPLT	AUSSENSCHIEBE KOMPL.	DISCO CONO ALTO	
008	80281254	028	RONDELLE CONIQUE BLOC.FLZNNC	CONICAL SPRING WASHER FLZNNC	SPANNSCHIEBE FLZNNC	RONDELLA CONICA FLZNNC	
009	K6000750	001	FIXATION	MOUNT	VERBINDUNGSSTUECK	ATTACCO GANCIO	
010	80061277	002	VIS TETE HEXAGONALE FLZNNC	HEX BOLT FLZNNC	SECHSKANTSCHRAUBE FLZNNC	VITE TESTA ESAGONALE FLZNNC	8.5dnm (63ft/lbs)
011	K6001540	008	SILENTBLOC	ISOLATOR	PUFFER	TAMPONE	
012	80281639	008	RONDELLE RESSORT FLZNNC	CONICAL SPRING WASHER FLZNNC	SPANNSCHIEBE FLZNNC	RONDELLA A MOLLA FLZNNC	
013	80061661	004	VIS TETE HEXAGONALE FE/ZNXC3	HEXAGON HEAD SCREW FE/ZNXC3	SECHSKANTSCHRAUBE FE/ZNXC3	VITE TESTA ESAGONALE FE/ZNXC3	21dnm (155ft/lbs)
014	80201630	004	ECROU HEX.AUTOFREINE FE/ZNXC3	SELF-LOCKING NUT FE/ZNXC3	SELBSTSICH.MUTTER FE/ZNXC3	DADO AUTOBLOCCANTE FE/ZNXC3	
015	80201213	002	ECROU HEXAGONAL A SOUDER	HEXAGON WELD NUT	SECHSKANTSCHWEISSMUTTER	DADO	
016	55903310	008	COUTEAU VRILLE T.A.D ISO5718	ANGLED BLAD.RIGHT TURN.ISO5718	GEKROEP.MESS.RECHTSDRE.ISO5718	COLTEL.PIEGATO STD-DX ISO5718	
017	56115800	016	VIS AUTOFREINEE	SCREW, SELF-LOCKING	SELBSTSICHERNDE SCHRAUBE	VITE AUTOBLOCCANTE	
018	80201262	016	ECROU TWOLOCK FLZNNC	SELF-LOCKING NUT FLZNNC	SELBSTSICHERNDE MUTTER FLZNNC	DADO TWOLOCK FLZNNC	12dnm (89ft/lbs)
019	K7023330	001	DEFLECTEUR	DEFLECTOR	ABWEISER	DEFLETTORE	
020	80131017	008	VIS AUTOBLOQUANTE FLZNNC	UNDERSERR.S-LOC.SCREW FLZNNC	SPERRZAHN-BUNDSCHRAU.FLZNNC	VITE FLZNNC	6dnm (44ft/lbs)
021	80031240	008	VIS J FLZNNC	CUP SQUARE BOLT FLZNNC	FLACHRUNDSCHRAUBE FLZNNC	BULLONE FLZNNC	
022	80281252	008	RONDELLE CONIQUE BLOC.FLZNNC	CONICAL SPRING WASHER FLZNNC	SPANNSCHIEBE FLZNNC	RONDELLA CONICA FLZNNC	
023	K7022370	002	ENTRETOISE	SPACER	DISTANZHUELSE	DISTANZIALE	
024	80061245	002	VIS TETE HEXAGONALE FE/ZNXC3	HEXAGON HEAD SCREW FE/ZNXC3	SECHSKANTSCHRAUBE FE/ZNXC3	VITE TESTA ESAGONALE FE/ZNXC3	8.5dnm (63ft/lbs)
025	55808300	006	CALE	SPACER PLATE	UNTERLEGPLATTE	SPESSORE	
026	K6702000	001	JOINT	SEAL	DICHTUNG	GUARNIZIONE	
027	55903210	008	COUTEAU VRILLE T.A.G ISO5718	ANGLED BLADE LEFT TURN.ISO5718	GEKROEP.MESS.LINKSDREH.ISO5718	COLTEL.PIEGATO STD-SX ISO5718	
028	56803420	001	VIROLE DU CONE EXTERIEUR	DISC COVER	SCHIEBENDECKEL	PIASTRA	
029	80201055	008	ECROU CAGE	CAGE NUT	KAEFIG MUTTER	DADO IN GABBIA	
030	K6002110	002	ECROU	NUT	MUTTER	DADO	
031	K6804690	002	SEMELLE	SKID SHOE	SCHUTZKUFE	SLITTA	
032	K6800123	006	PATIN	SKID	GLEITKUFE	PATTINO	
033	K6000020	001	TRANSMISSION	PTO SHAFT	GELENKWELLE	CARDANO	
034	K6000760	001	CALE	SHIM	DISTANZPLATTE	SPESSORE	
035	K7023450	002	DEMI-PROTECTEUR	GUARD, HALF	SCHUTZHAELFTE	PROTEZIONE	
036	80081065	002	VIS TETE CYL.SIX P.CR.FE/ZNXC3	SCREW, SOCKET HEAD FE/ZNXC3	ZYLINDERSCHR.INNENSEC.FE/ZNXC3	VITE A TESTA CILINDR. FE/ZNXC3	
037	80190425	002	VIS A TOLE T/CYL.BOMB.INOX	PEN HEAD TAPPING SCREW INOX	LINSEN-BLECHSCHRAUBE INOX	VITE INOX	
038	80281254	008	RONDELLE CONIQUE BLOC.FLZNNC	CONICAL SPRING WASHER FLZNNC	SPANNSCHIEBE FLZNNC	RONDELLA CONICA FLZNNC	
039	50003600	004	VIS AVEC REVÊTEMENT ADHESIF	SCREW WITH ADHESIVE COATING	KLEBE BESCHICHTETE SCHRAUBE	VITE CON RIVETTAMENTO ADESIVO	12dnm (89ft/lbs)
040	50065000	004	VIS AVEC REVÊTEMENT ADHESIF	SCREW WITH ADHESIVE COATING	KLEBE BESCHICHTETE SCHRAUBE	VITE CON RIVETTAMENTO ADESIVO	12dnm (89ft/lbs)
041	80201030	002	ECROU HEX.AUTOFREINE FE/ZNXC3	SELF-LOCKING NUT FE/ZNXC3	SELBSTSICH.MUTTER FE/ZNXC3	DADO AUTOBLOCCANTE FE/ZNXC3	
042	K7022170	001	BRAS	ARM	ARM	BRACCIO	
043	56572600	002	SILENTBLOC	SILENTBLOC	GUMMIPUFFER	TAMPONE DI GOMMA	
044	80281639	002	RONDELLE RESSORT FLZNNC	CONICAL SPRING WASHER FLZNNC	SPANNSCHIEBE FLZNNC	RONDELLA A MOLLA FLZNNC	
045	80061678	001	VIS TETE HEXAGONALE FE/ZNXC3	HEXAGON HEAD SCREW FE/ZNXC3	SECHSKANTSCHRAUBE FE/ZNXC3	VITE TESTA ESAGONALE FE/ZNXC3	21dnm (155ft/lbs)
046	80201630	001	ECROU HEX.AUTOFREINE FE/ZNXC3	SELF-LOCKING NUT FE/ZNXC3	SELBSTSICH.MUTTER FE/ZNXC3	DADO AUTOBLOCCANTE FE/ZNXC3	
047	K6800710	006	CACHE	COVER	SCHUTZ	PROTEZIONE	
048	K6000500	001	FIXATION	MOUNT	VERBINDUNGSSTUECK	ATTACCO GANCIO	





GMD3550TL

B0001>C0000

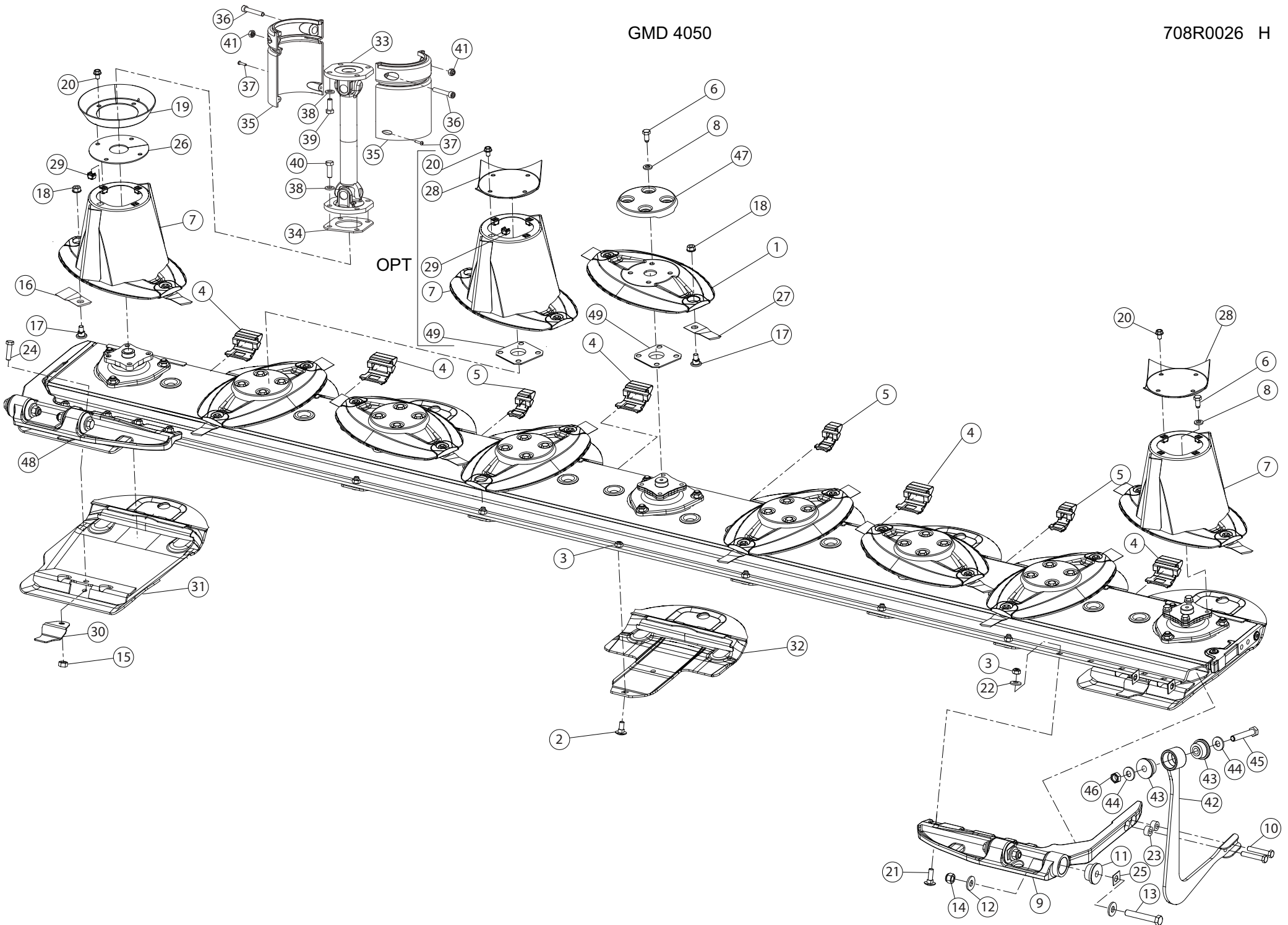
708R0015 G

DISQUE TRACEUR 3550

DISCS 3550

SCHEIBEN VORAUFLAUFMARKIERER 3 DISCHI 3550

Rep	Nr	Qt	Designation	Description	Bezeichnung	Referenza	Remarque - Remark - Bemerkung - Osservazioni
049	56807100	008	ENTRETOISE	SPACER	DISTANZSCHEIBE	DISTANZIALE	





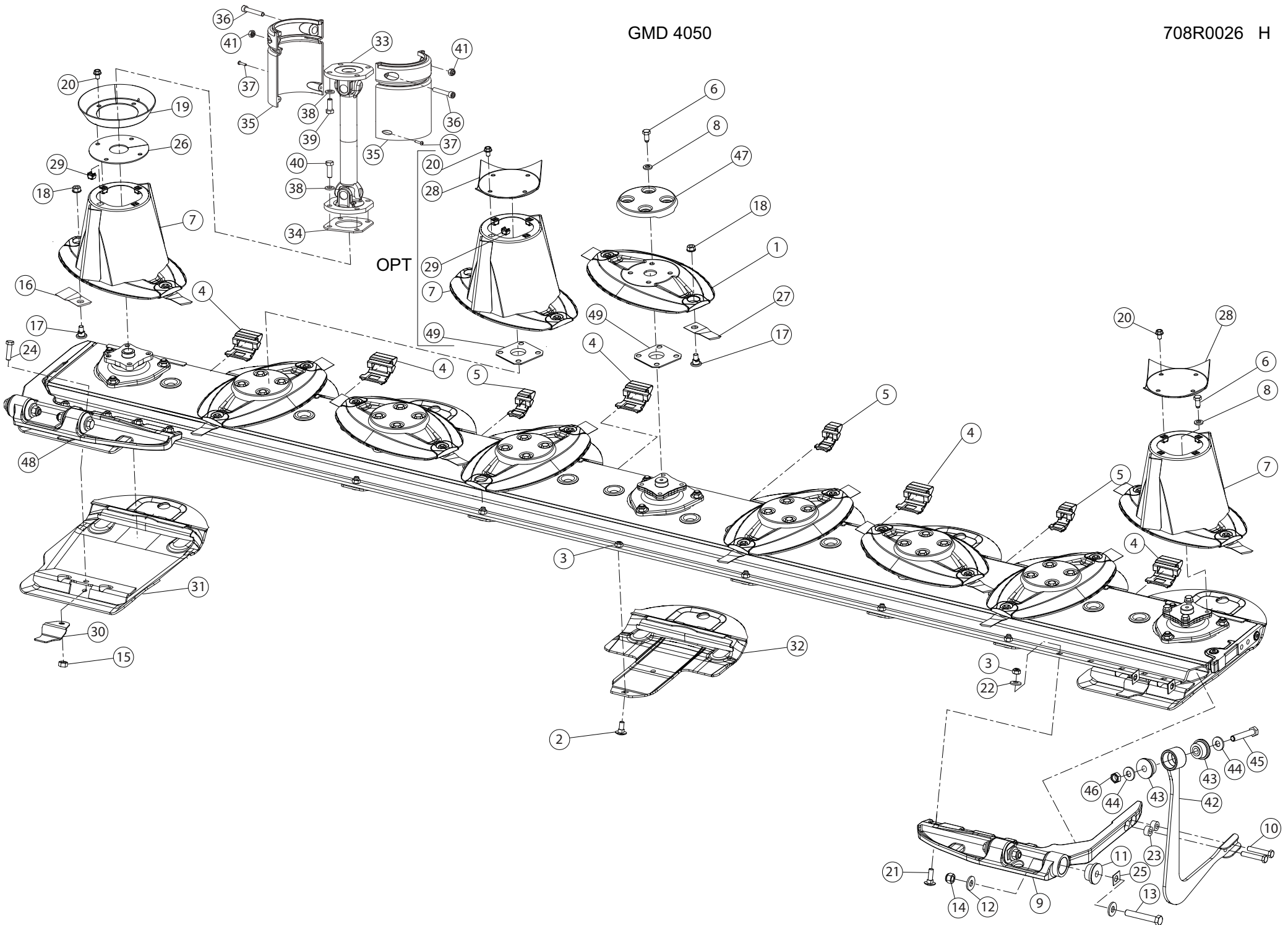
## DISQUE TRACEUR 4050

## DISCS 4050

## SCHEIBEN VORAUFLAUFMARKIERER 4 DISCHI 4050

Rep	Nr	Qt	Designation	Description	Bezeichnung	Referenza	Remarque - Remark - Bemerkung - Osservazioni
001	<b>K6800962</b>	007	DISQUE PLAT CPLT	DISC FLAT,CPLT	MAEHSCHIEBE FLACH, KOMPL.	DISCO PIATTO	
002	<b>80031230</b>	007	VIS J FE/ZNXC3	CUP SQUARE BOLT FE/ZNXC3	FLACHRUNDSCHRAUBE FE/ZNXC3	VITE FE/ZNXC3	
003	<b>80201248</b>	015	ECROU HEX.BAS AUTOFR.FLZNNC	SELF-LOCKING NUT FLZNNC	SELBSTSICHERND.MUTTER FLZNNC	DADO AUTOBLOCCANTE FLZNNC	
004	<b>K6800671</b>	005	PLAQUE	PLATE	PLATTE	PIASTRA	
005	<b>K6800681</b>	003	PLAQUE	PLATE	PLATTE	PIASTRA	
006	<b>50068500</b>	032	VIS	SCREW	SCHRAUBE	VITE	12dnm (89ft/lbs)
007	<b>K6800952</b>	002	DISQUE CONE HAUT CPLT	OUTER DISC CPLT	AUSSENSCHIEBE KOMPL.	DISCO CONO ALTO	
008	<b>80281254</b>	032	RONDELLE CONIQUE BLOC.FLZNNC	CONICAL SPRING WASHER FLZNNC	SPANNSCHIEBE FLZNNC	RONDELLA CONICA FLZNNC	
009	<b>K6000750</b>	001	FIXATION	MOUNT	VERBINDUNGSSTUECK	ATTACCO GANCIO	
010	<b>80061277</b>	002	VIS TETE HEXAGONALE FLZNNC	HEX BOLT FLZNNC	SECHSKANTSCHRAUBE FLZNNC	VITE TESTA ESAGONALE FLZNNC	8.5dnm (63ft/lbs)
011	<b>K6001540</b>	008	SILENTBLOC	ISOLATOR	PUFFER	TAMPONE	
012	<b>80281639</b>	008	RONDELLE RESSORT FLZNNC	CONICAL SPRING WASHER FLZNNC	SPANNSCHIEBE FLZNNC	RONDELLA A MOLLA FLZNNC	
013	<b>80061661</b>	004	VIS TETE HEXAGONALE FE/ZNXC3	HEXAGON HEAD SCREW FE/ZNXC3	SECHSKANTSCHRAUBE FE/ZNXC3	VITE TESTA ESAGONALE FE/ZNXC3	21dnm (155ft/lbs)
014	<b>80201630</b>	004	ECROU HEX.AUTOFREINE FE/ZNXC3	SELF-LOCKING NUT FE/ZNXC3	SELBSTSICH.MUTTER FE/ZNXC3	DADO AUTOBLOCCANTE FE/ZNXC3	
015	<b>80201213</b>	002	ECROU HEXAGONAL A SOUDER	HEXAGON WELD NUT	SECHSKANTSCHWEISSMUTTER	DADO	
016	<b>55903310</b>	010	COUTEAU VRILLE T.A.D ISO5718	ANGLED BLAD.RIGHT TURN.ISO5718	GEKROEP.MESS.RECHTSDRE.ISO5718	COLTEL.PIEGATO STD-DX ISO5718	
017	<b>56115800</b>	018	VIS AUTOFREINEE	SCREW, SELF-LOCKING	SELBSTSICHERNDE SCHRAUBE	VITE AUTOBLOCCANTE	
018	<b>80201262</b>	018	ECROU TWOLOCK FLZNNC	SELF-LOCKING NUT FLZNNC	SELBSTSICHERNDE MUTTER FLZNNC	DADO TWOLOCK FLZNNC	12dnm (89ft/lbs)
019	<b>K7023330</b>	001	DEFLECTEUR	DEFLECTOR	ABWEISER	DEFLETTORE	
020	<b>80131017</b>	008	VIS AUTOBLOQUANTE FLZNNC	UNDERSERR.S-LOC.SCREW FLZNNC	SPERRZAHN-BUNDSCHRAU.FLZNNC	VITE FLZNNC	6dnm (44ft/lbs)
021	<b>80031240</b>	008	VIS J FLZNNC	CUP SQUARE BOLT FLZNNC	FLACHRUNDSCHRAUBE FLZNNC	BULLONE FLZNNC	
022	<b>80281252</b>	008	RONDELLE CONIQUE BLOC.FLZNNC	CONICAL SPRING WASHER FLZNNC	SPANNSCHIEBE FLZNNC	RONDELLA CONICA FLZNNC	
023	<b>K7022370</b>	002	ENTRETOISE	SPACER	DISTANZHUELSE	DISTANZIALE	
024	<b>80061245</b>	002	VIS TETE HEXAGONALE FE/ZNXC3	HEXAGON HEAD SCREW FE/ZNXC3	SECHSKANTSCHRAUBE FE/ZNXC3	VITE TESTA ESAGONALE FE/ZNXC3	8.5dnm (63ft/lbs)
025	<b>55808300</b>	006	CALE	SPACER PLATE	UNTERLEGPLATTE	SPESSORE	
026	<b>K6702000</b>	001	JOINT	SEAL	DICHTUNG	GUARNIZIONE	
027	<b>55903210</b>	008	COUTEAU VRILLE T.A.G ISO5718	ANGLED BLADE LEFT TURN.ISO5718	GEKROEP.MESS.LINKSDREH.ISO5718	COLTEL.PIEGATO STD-SX ISO5718	
028	<b>56803420</b>	001	VIROLE DU CONE EXTERIEUR	DISC COVER	SCHIEBENDECKEL	PIASTRA	
029	<b>80201055</b>	008	ECROU CAGE	CAGE NUT	KAEFIG MUTTER	DADO IN GABBIA	
030	<b>K6002110</b>	002	ECROU	NUT	MUTTER	DADO	
031	<b>K6804690</b>	002	SEMELLE	SKID SHOE	SCHUTZKUFE	SLITTA	
032	<b>K6800123</b>	007	PATIN	SKID	GLEITKUFE	PATTINO	
033	<b>K6000020</b>	001	TRANSMISSION	PTO SHAFT	GELENKWELLE	CARDANO	
034	<b>K6000760</b>	001	CALE	SHIM	DISTANZPLATTE	SPESSORE	
035	<b>K7023450</b>	002	DEMI-PROTECTEUR	GUARD, HALF	SCHUTZHAELFTE	PROTEZIONE	
036	<b>80081065</b>	002	VIS TETE CYL.SIX P.CR.FE/ZNXC3	SCREW, SOCKET HEAD FE/ZNXC3	ZYLINDERSCHR.INNENSEC.FE/ZNXC3	VITE A TESTA CILINDR. FE/ZNXC3	
037	<b>80190425</b>	002	VIS A TOLE T/CYL.BOMB.INOX	PEN HEAD TAPPING SCREW INOX	LINSEN-BLECHSCHRAUBE INOX	VITE INOX	
038	<b>80281254</b>	008	RONDELLE CONIQUE BLOC.FLZNNC	CONICAL SPRING WASHER FLZNNC	SPANNSCHIEBE FLZNNC	RONDELLA CONICA FLZNNC	
039	<b>50003600</b>	004	VIS AVEC REVÊTEMENT ADHESIF	SCREW WITH ADHESIVE COATING	KLEBE BESCHICHTETE SCHRAUBE	VITE CON RIVETTAMENTO ADESIVO	12dnm (89ft/lbs)
040	<b>50065000</b>	004	VIS AVEC REVÊTEMENT ADHESIF	SCREW WITH ADHESIVE COATING	KLEBE BESCHICHTETE SCHRAUBE	VITE CON RIVETTAMENTO ADESIVO	12dnm (89ft/lbs)
041	<b>80201030</b>	002	ECROU HEX.AUTOFREINE FE/ZNXC3	SELF-LOCKING NUT FE/ZNXC3	SELBSTSICH.MUTTER FE/ZNXC3	DADO AUTOBLOCCANTE FE/ZNXC3	
042	<b>K7022170</b>	001	BRAS	ARM	ARM	BRACCIO	
043	<b>56572600</b>	002	SILENTBLOC	SILENTBLOC	GUMMIPUFFER	TAMPONE DI GOMMA	
044	<b>80281639</b>	002	RONDELLE RESSORT FLZNNC	CONICAL SPRING WASHER FLZNNC	SPANNSCHIEBE FLZNNC	RONDELLA A MOLLA FLZNNC	
045	<b>80061678</b>	001	VIS TETE HEXAGONALE FE/ZNXC3	HEXAGON HEAD SCREW FE/ZNXC3	SECHSKANTSCHRAUBE FE/ZNXC3	VITE TESTA ESAGONALE FE/ZNXC3	21dnm (155ft/lbs)
046	<b>80201630</b>	001	ECROU HEX.AUTOFREINE FE/ZNXC3	SELF-LOCKING NUT FE/ZNXC3	SELBSTSICH.MUTTER FE/ZNXC3	DADO AUTOBLOCCANTE FE/ZNXC3	
047	<b>K6800710</b>	007	CACHE	COVER	SCHUTZ	PROTEZIONE	
048	<b>K6000500</b>	001	FIXATION	MOUNT	VERBINDUNGSSTUECK	ATTACCO GANCIO	







GMD4050TL

B0001>C0000

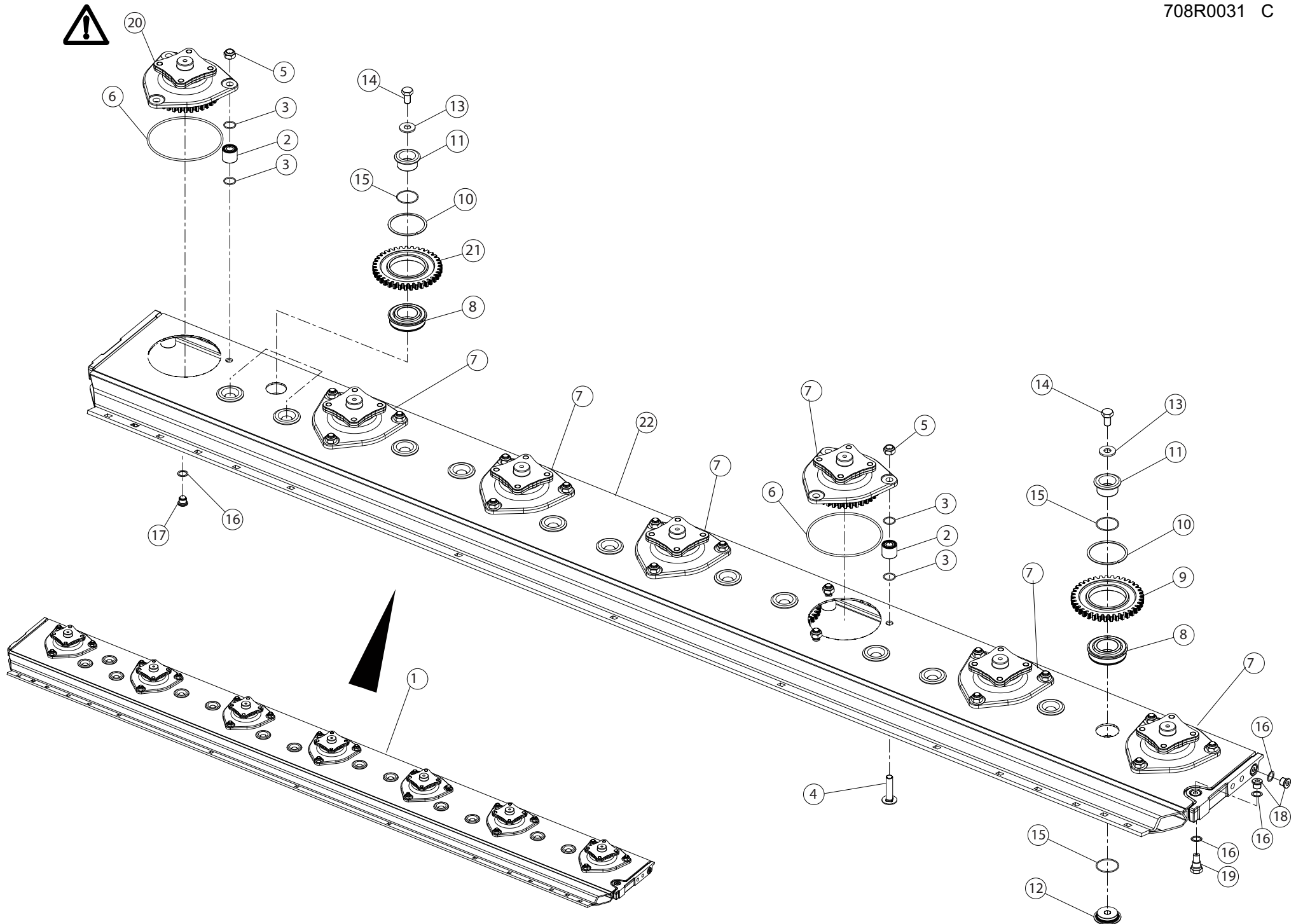
DISQUE TRACEUR 4050

DISCS 4050

SCHEIBEN VORAUFLAUFMARKIERER 4 DISCHI 4050

708R0026 H

Rep	Nr	Qt	Designation	Description	Bezeichnung	Referenza	Remarque - Remark - Bemerkung - Osservazioni
049	56807100	009	ENTRETOISE	SPACER	DISTANZSCHEIBE	DISTANZIALE	





GMD3150TL

B0001&gt;C0000



708R0031 C

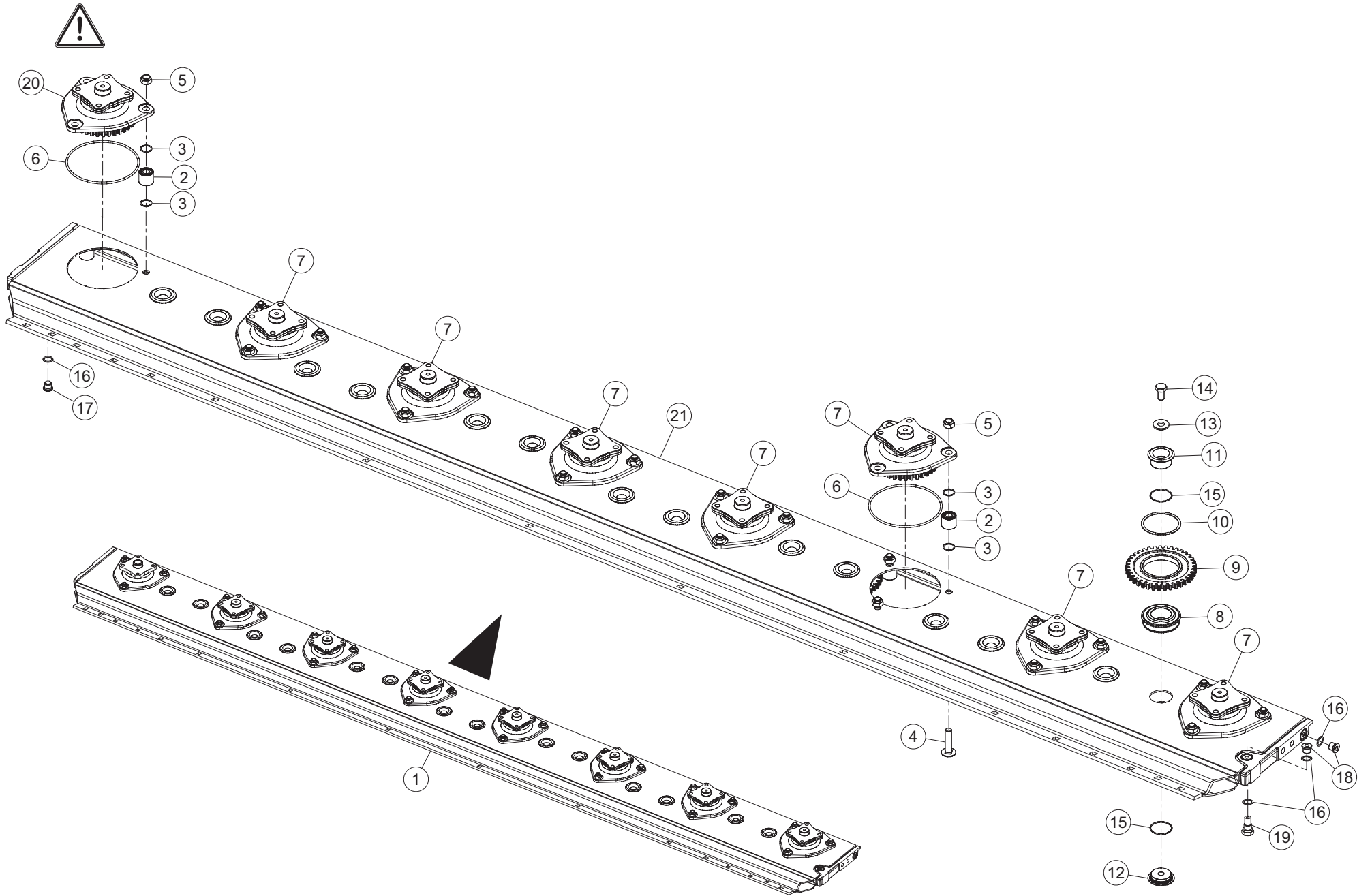
## GROUPE DE FAUCHE 3150

## CUTTERBAR 3150

## MÄHBALKEN 3150

## BARRA SFIBRATRICE 3150

Rep	Nr	Qt	Designation	Description	Bezeichnung	Referenza	Remarque - Remark - Bemerkung - Osservazioni
001	<b>K6804560</b>	001	PD RECH.7 DISQUES OPTIDISC CD	REPLACEMENT CUTTERBAR 7 DISCS	ERSATZBALKEN 7 SCHEIBEN	BARRA 7 DISCO	[+1]
002	<b>K6800090</b>	021	ENTRETOISE	SPACER	DISTANZHUELSE	DISTANZIALE	[1]
003	<b>82062226</b>	042	JOINT TORIQUE	O-RING	O-RING	GUARNIZIONE	[1]
004	<b>50073910</b>	021	VIS TBCC COURT	BOLT, CARRIAGE, SHORT NECK	FLACHRUNDSCHR.4KT ANSATZ	BULLONE	[1]
005	<b>80201448</b>	021	ECROU HEX.BAS AUTOFR.FLZNNC	SELF-LOCKING NUT FLZNNC	SELBSTSICHERND.MUTTER FLZNNC	DADO AUTOBLOCCANTE FLZNNC	[1]12dnm (89ft/lbs)
006	<b>82060046</b>	007	JOINT TORIQUE	O-RING	O-RING	GUARNIZIONE	[1]
007	<b>K6800851</b>	006	BOITIER	HOUSING	GEHAEUSE	SCATOLA	[1]
008	<b>81104580</b>	013	ROULEMENT A BILLES SPECIAL	BEARING	KUGELLAGER	CUSCINETTO SPECIALE	[1]
009	<b>K6801030</b>	010	ROUE DENTEE	GEAR	STIRNRAD	PINIONE	[1]
010	<b>81104581</b>	013	SEGMENT D'ARRET SPECIAL	SNAP RING	SPRENGRING	SEGMENTO	[1]
011	<b>K6800080</b>	013	AXE	PIN	ACHSE	ASSE	[1]
012	<b>K6800071</b>	013	AXE	PIN	ACHSE	ASSE	[1]
013	<b>80281414</b>	013	RONDELLE RESSORT FLZNNC	CONICAL SPRING WASHER FLZNNC	SPANNSCHEIBE FLZNNC	RONDELLA MOLLA FLZNNC	[1]
014	<b>50074000</b>	013	VIS AVEC REVÊTEMENT ADHESIF	SCREW WITH ADHESIVE COATING	KLEBE BESCHICHTETE SCHRAUBE	VITE CON RIVETTAMENTO ADESIVO	[1]21.5dnm (159ft/lbs)
015	<b>82064550</b>	026	JOINT TORIQUE	O-RING	O-RING	GUARNIZIONE	[1]
016	<b>82101622</b>	004	JOINT CUIVRE	SEALING RING	DICHTRING	RONDELLA RAME	[1]
017	<b>56207000</b>	001	BOUCHON MAGNETIQUE	PLUG, MAGNETIC	MAGNET-VERSCHLUSSSCHRAUBE	TAPPO CALAMITATO	[1]
018	<b>82230006</b>	002	BOUCHON FE/ZNXC3	PLUG FE/ZNXC3	VERSCHLUSSSCHRAUBE FE/ZNXC3	TAPPO FE/ZNXC3	[1]
019	<b>56212300</b>	001	BOUCHON TROP PLEIN/AERATION	OVERFLOW VALVE	ENTLUEFTUNGS-/UEBERLAUFSTOPFEN	TAPPO	[1]
020	<b>K6000030</b>	001	BOITIER D'ENTREE	DRIVE HOUSING	GEHAEUSE	SCATOLA	[1]
021	<b>K6801020</b>	003	ROUE DENTEE	GEAR	STIRNRAD	PINIONE	[1]
022	<b>K6801890</b>	001	BARRE	BAR	BALKEN	BARRA	[1]



GMD3550TL

B0001&gt;C0000



708R0014 F

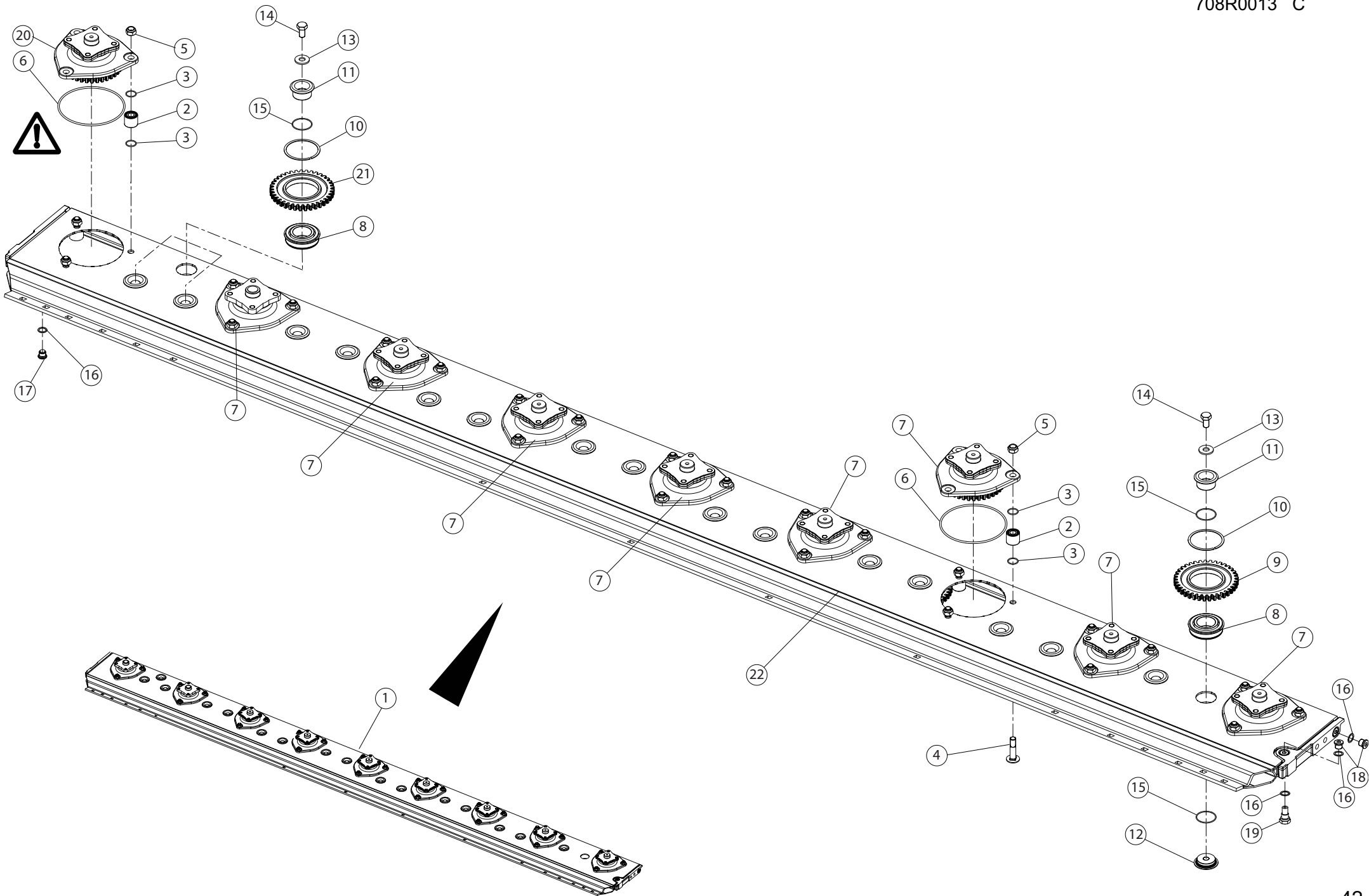
## GROUPE DE FAUCHE 3550

## CUTTERBAR 3550

## MÄHBALKEN 3550

## BARRA SFIBRATRICE 3550

Rep	Nr	Qt	Designation	Description	Bezeichnung	Referenza	Remarque - Remark - Bemerkung - Osservazioni
001	<b>K6804570</b>	001	PD RECH.8 DISQUES OPTIDISC CD	OPTIDISC CUTTER BAR 8 DISCS	ERSATZBALKEN 8 SCHEIBEN	BARRA 8 DISCO	[+1]
002	<b>K6800090</b>	024	ENTRETOISE	SPACER	DISTANZHUELSE	DISTANZIALE	[1]
003	<b>82062226</b>	048	JOINT TORIQUE	O-RING	O-RING	GUARNIZIONE	[1]
004	<b>50073910</b>	024	VIS TBCC COURT	BOLT, CARRIAGE, SHORT NECK	FLACHRUNDSCHR.4KT ANSATZ	BULLONE	[1]
005	<b>80201448</b>	024	ECROU HEX.BAS AUTOFR.FLZNNC	SELF-LOCKING NUT FLZNNC	SELBSTSICHERND.MUTTER FLZNNC	DADO AUTOBLOCCANTE FLZNNC	[1] 12dnm (89ft/lbs)
006	<b>82060046</b>	008	JOINT TORIQUE	O-RING	O-RING	GUARNIZIONE	[1]
007	<b>K6800851</b>	007	BOITIER	HOUSING	GEHAEUSE	SCATOLA	[1]
008	<b>81104580</b>	014	ROULEMENT A BILLES SPECIAL	BEARING	KUGELLAGER	CUSCINETTO SPECIALE	[1]
009	<b>K6801030</b>	014	ROUE DENTEE	GEAR	STIRNRAD	PINIONE	[1]
010	<b>81104581</b>	014	SEGMENT D'ARRET SPECIAL	SNAP RING	SPRENGRING	SEGMENTO	[1]
011	<b>K6800080</b>	014	AXE	PIN	ACHSE	ASSE	[1]
012	<b>K6800071</b>	014	AXE	PIN	ACHSE	ASSE	[1]
013	<b>80281414</b>	014	RONDELLE RESSORT FLZNNC	CONICAL SPRING WASHER FLZNNC	SPANNSCHEIBE FLZNNC	RONDELLA MOLLA FLZNNC	[1]
014	<b>50074000</b>	014	VIS AVEC REVÊTEMENT ADHESIF	SCREW WITH ADHESIVE COATING	KLEBE BESCHICHTETE SCHRAUBE	VITE CON RIVETTAMENTO ADESIVO	[1] 21.5dnm (159ft/lbs)
015	<b>82064550</b>	028	JOINT TORIQUE	O-RING	O-RING	GUARNIZIONE	[1]
016	<b>82101622</b>	004	JOINT CUIVRE	SEALING RING	DICHTRING	RONDELLA RAME	[1]
017	<b>56207000</b>	001	BOUCHON MAGNETIQUE	PLUG, MAGNETIC	MAGNET-VERSCHLUSSSCHRAUBE	TAPPO CALAMITATO	[1]
018	<b>82230006</b>	002	BOUCHON FE/ZNXC3	PLUG FE/ZNXC3	VERSCHLUSSSCHRAUBE FE/ZNXC3	TAPPO FE/ZNXC3	[1]
019	<b>56212300</b>	001	BOUCHON TROP PLEIN/AERATION	OVERFLOW VALVE	ENTLUEFTUNGS-/UEBERLAUFSTOPFEN	TAPPO	[1]
020	<b>K6000030</b>	001	BOITIER D'ENTREE	DRIVE HOUSING	GEHAEUSE	SCATOLA	[1]
021	<b>K6801900</b>	001	BARRE	BAR	BALKEN	BARRA	[1]



GMD4050TL

B0001&gt;C0000



708R0013 C

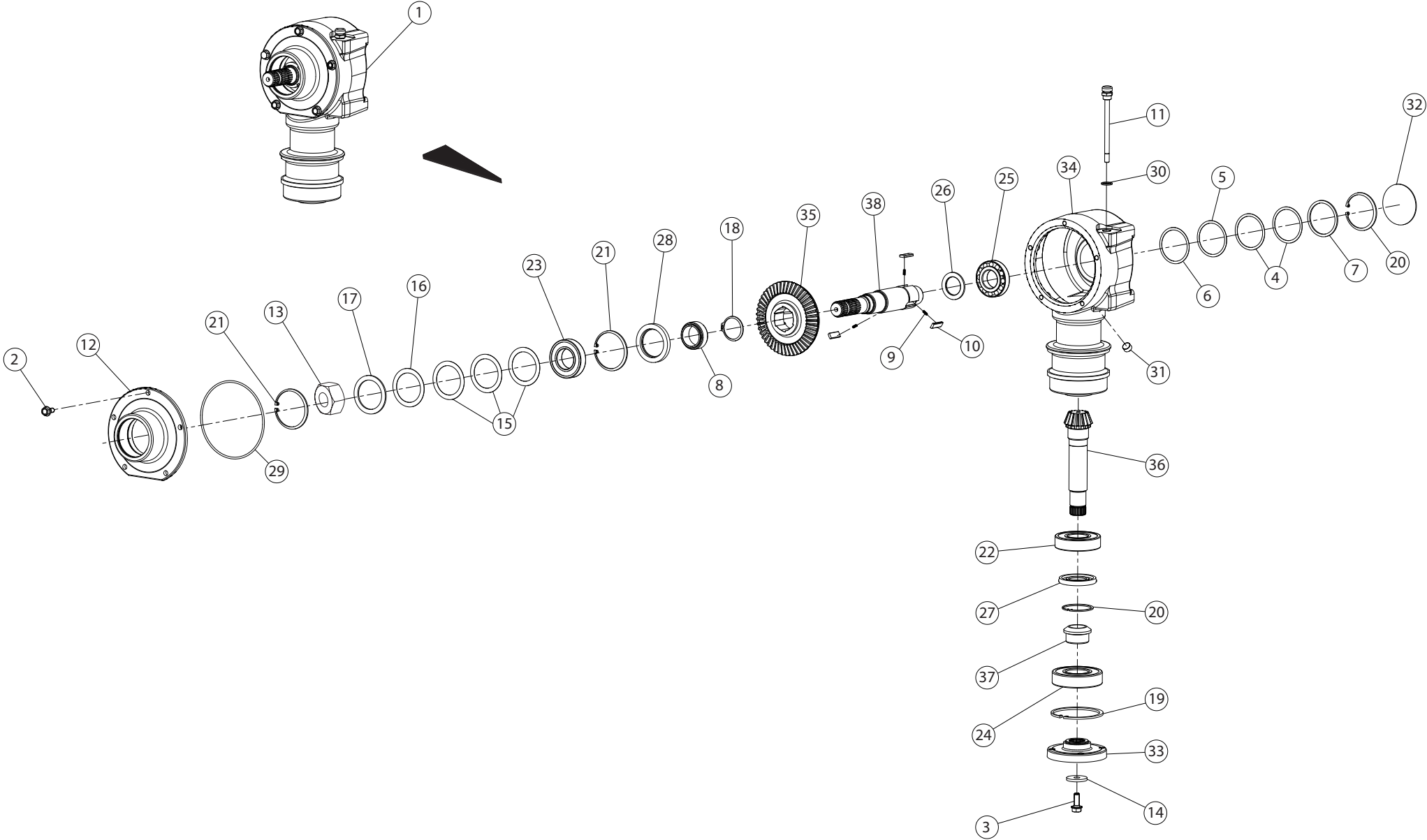
## GROUPE DE FAUCHE 4050

## CUTTERBAR 4050

## MÄHBALKEN 4050

## BARRA SFIBRATRICE 4050

Rep	Nr	Qt	Designation	Description	Bezeichnung	Referenza	Remarque - Remark - Bemerkung - Osservazioni
001	<b>K6804580</b>	001	PD RECH.9 DISQUES OPTIDISC CD	OPTIDISC CUTTER BAR 9 DISCS	ERSATZBALKEN 9 SCHEIBEN	BARRA 9 DISCO	[+1]
002	<b>K6800090</b>	027	ENTRETOISE	SPACER	DISTANZHUELSE	DISTANZIALE	[1]
003	<b>82062226</b>	054	JOINT TORIQUE	O-RING	O-RING	GUARNIZIONE	[1]
004	<b>50073910</b>	027	VIS TBCC COURT	BOLT, CARRIAGE, SHORT NECK	FLACHRUNDSCHR.4KT ANSATZ	BULLONE	[1]
005	<b>80201448</b>	027	ECROU HEX.BAS AUTOFR.FLZNNC	SELF-LOCKING NUT FLZNNC	SELBSTSICHERND.MUTTER FLZNNC	DADO AUTOBLOCCANTE FLZNNC	[1]12dnm (89ft/lbs)
006	<b>82060046</b>	009	JOINT TORIQUE	O-RING	O-RING	GUARNIZIONE	[1]
007	<b>K6800851</b>	008	BOITIER	HOUSING	GEHAEUSE	SCATOLA	[1]
008	<b>81104580</b>	017	ROULEMENT A BILLES SPECIAL	BEARING	KUGELLAGER	CUSCINETTO SPECIALE	[1]
009	<b>K6801030</b>	014	ROUE DENTEE	GEAR	STIRNRAD	PINIONE	[1]
010	<b>81104581</b>	017	SEGMENT D'ARRET SPECIAL	SNAP RING	SPRENGRING	SEGMENTO	[1]
011	<b>K6800080</b>	017	AXE	PIN	ACHSE	ASSE	[1]
012	<b>K6800071</b>	017	AXE	PIN	ACHSE	ASSE	[1]
013	<b>80281414</b>	017	RONDELLE RESSORT FLZNNC	CONICAL SPRING WASHER FLZNNC	SPANNSCHEIBE FLZNNC	RONDELLA MOLLA FLZNNC	[1]
014	<b>50074000</b>	017	VIS AVEC REVÊTEMENT ADHESIF	SCREW WITH ADHESIVE COATING	KLEBE BESCHICHTETE SCHRAUBE	VITE CON RIVETTAMENTO ADESIVO	[1]21.5dnm (159ft/lbs)
015	<b>82064550</b>	034	JOINT TORIQUE	O-RING	O-RING	GUARNIZIONE	[1]
016	<b>82101622</b>	004	JOINT CUIVRE	SEALING RING	DICHTRING	RONDELLA RAME	[1]
017	<b>56207000</b>	001	BOUCHON MAGNETIQUE	PLUG, MAGNETIC	MAGNET-VERSCHLUSSSCHRAUBE	TAPPO CALAMITATO	[1]
018	<b>82230006</b>	002	BOUCHON FE/ZNXC3	PLUG FE/ZNXC3	VERSCHLUSSSCHRAUBE FE/ZNXC3	TAPPO FE/ZNXC3	[1]
019	<b>56212300</b>	001	BOUCHON TROP PLEIN/AERATION	OVERFLOW VALVE	ENTLUEFTUNGS-/UEBERLAUFSTOPFEN	TAPPO	[1]
020	<b>K6000030</b>	001	BOITIER D'ENTREE	DRIVE HOUSING	GEHAEUSE	SCATOLA	[1]
021	<b>K6801020</b>	003	ROUE DENTEE	GEAR	STIRNRAD	PINIONE	[1]
022	<b>K6802660</b>	001	BARRE	BAR	BALKEN	BARRA	[1]



GMD3150TL  
GMD3550TL  
GMD4050TL

B0001>C0000  
B0001>C0000  
B0001>C0000



708R0011 C

CARTER DE RENVOI

BEVEL GEARBOX

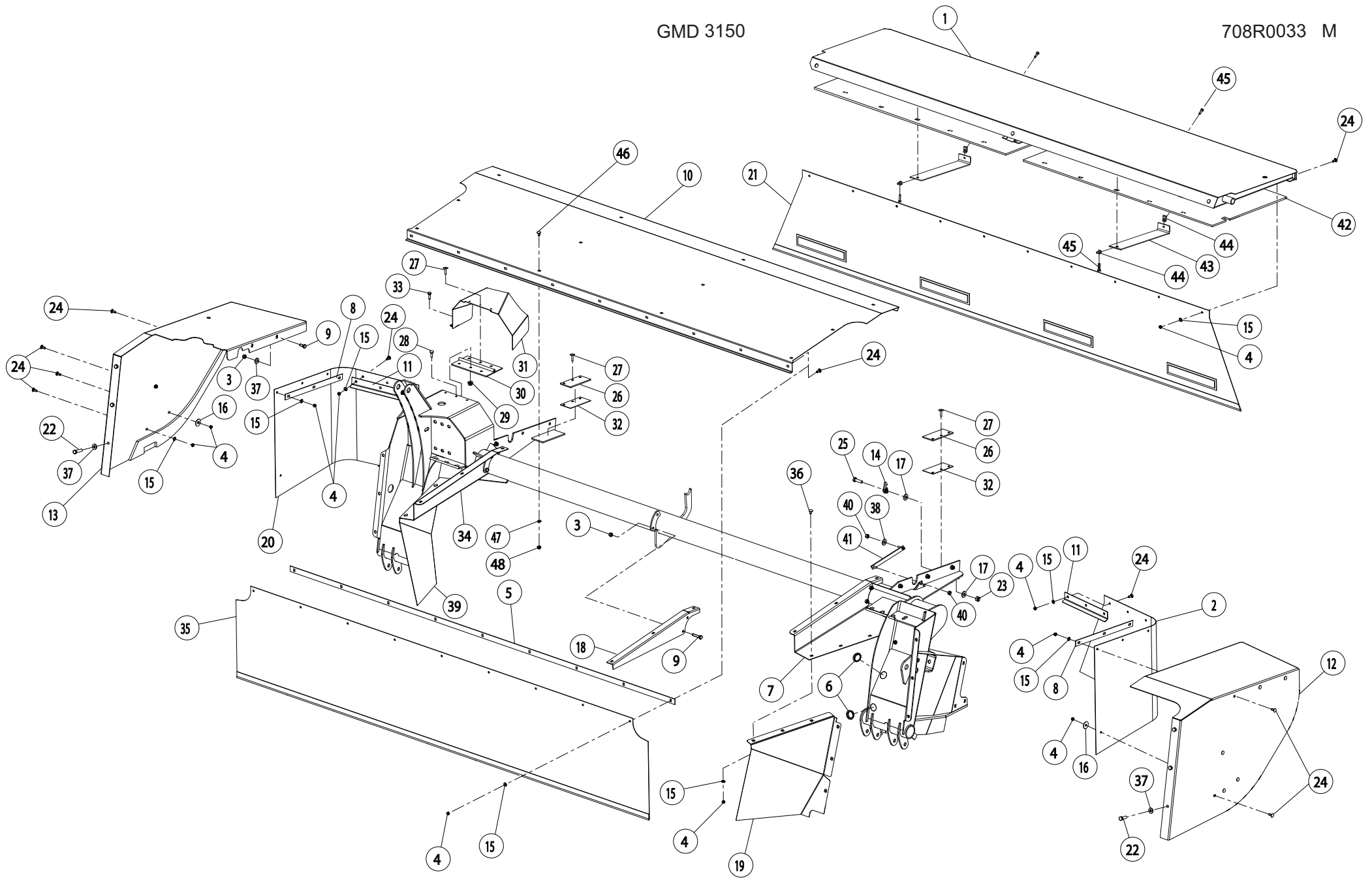
WINKELGETRIEBE

CARTER DI RINVIO

Rep	Nr	Qt	Designation	Description	Bezeichnung	Referenza	Remarque - Remark - Bemerkung - Osservazioni
001	<b>K7021700</b>	001	CARTER DE RENVOI	GEARBOX, RIGHT ANGLE	WINKELGETRIEBE	GRUPPO RINVIO	[+1]
002	<b>50002100</b>	005	VIS AUTOFREINEE	SCREW, SELF-LOCKING	SELBSTSICHERNDE SCHRAUBE	VITE AUTOBLOCCANTE	[1]7dnm (52ft/lbs)
003	<b>50006200</b>	001	VIS TETE HEXAGONALE	SCREW, HEX HEAD	SECHSKANTSCHRAUBE	VITE A TESTA ESAGONALE	[1]12dnm (89ft/lbs)
004	<b>80257055</b>	002	RONDELLE D'AJUSTAGE PS 0,1	SHIM RING PS 0,1	PASSSCHEIBE PS 0,1	SPESSORE	[1]
005	<b>52239100</b>	001	RONDELLE	WASHER	SCHEIBE	SPESSORE	[1]
006	<b>52239200</b>	001	RONDELLE	WASHER	SCHEIBE	SPESSORE	[1]
007	<b>52505800</b>	001	RONDELLE	WASHER	SCHEIBE	SPESSORE	[1]
008	<b>52527600</b>	001	ENTRETOISE	SPACER	DISTANZHUELSE	DISTANZIALE	[1]
009	<b>55745700</b>	003	RESSORT	SPRING	FEDER	MOLLA	[1]
010	<b>56548700</b>	003	CLIQUET	RATCHET	SPERRKLINKE	NOTTOLINO	[1]
011	<b>55764900</b>	001	RENIFLARD-JAUGE	BREATHER W/ GAUGE	ENTLUEFTUNG/MESSSTAB	ASTINA	[1]
012	<b>56655120</b>	001	FLASQUE	FLANGE	FLANSCH	FLANGIA	[1]
013	<b>50009900</b>	001	ECROU	NUT	MUTTER	DADO	[1]35dnm (269ft/lbs)
014	<b>80251345</b>	001	RONDELLE PLATE FE/ZNXC3	PLAIN WASHER FE/ZNXC3	SCHEIBE FE/ZNXC3	RONDELLA PIATTA FE/ZNXC3	[1]
015	<b>80256565</b>	003	RONDELLE D'AJUSTAGE PS 0,1	SHIM RING PS 0,1	PASSSCHEIBE PS 0,1	SPESSORE	[1]
016	<b>80256566</b>	001	RONDELLE D'AJUSTAGE PS 0,2	SHIM RING PS 0,2	PASSSCHEIBE PS 0,2	SPESSORE	[1]
017	<b>80256570</b>	001	RONDELLE D'APPUI SS 3,5	SUPPORTING RING SS 3,5	STUETZSCHEIBE SS 3,5	RONDELLA D'APPOGGIO	[1]
018	<b>80585000</b>	001	CIRCLIP EXTERIEUR	ELASTIC RING	SICHERUNGSRING	ANELLO	[1]
019	<b>80590002</b>	001	CIRCLIP INTERIEUR	RETAINING RING	SICHERUNGSRING	ANELLO	[1]
020	<b>80598000</b>	002	CIRCLIP INTERIEUR	ELASTIC RING	SICHERUNGSRING	ANELLO	[1]
021	<b>80598500</b>	002	CIRCLIP INTERIEUR	RETAINING RING	SICHERUNGSRING	ANELLO	[1]
022	<b>81004507</b>	001	ROULEMENT A BILLES	BALL BEARING	KUGELLAGER	CUSCINETTO A SFERE	[1]
023	<b>81004588</b>	001	ROULEMENT A BILLES	BALL BEARING	KUGELLAGER	CUSCINETTO A SFERE	[1]
024	<b>81005096</b>	001	ROULEMENT A BILLES	BALL BEARING	KUGELLAGER	CUSCINETTO A SFERE	[1]
025	<b>81304079</b>	001	ROULEMENT A ROULEAUX CONIQUES	ROLLER BEARING TAPERED	KEGELROLLENLAGER	CUSCINETTO A RULLO	[1]
026	<b>81434060</b>	001	RONDELLE BUTEE	STOP WASHER	ANSCHLAGSCHEIBE	RONDELLA	[1]
027	<b>82014079</b>	001	BAGUE D'ETANCHEITE	OIL SEAL	RADIALDICHRING	PARAOLIO	[1]
028	<b>82016087</b>	001	BAGUE D'ETANCHEITE	OIL SEAL	RADIALDICHRING	PARAOLIO	[1]
029	<b>82060050</b>	001	JOINT TORIQUE	O-RING	O-RING	GUARNIZIONE	[1]
030	<b>82131824</b>	001	JOINT CUIVRE	SEALING RING	DICHRING	RONDELLA RAME	[1]
031	<b>82230003</b>	001	BOUCHON FE/ZNXC3	PLUG FE/ZNXC3	VERSCHLUSSSCHRAUBE FE/ZNXC3	TAPPO FE/ZNXC3	[1]20dnm (147.5ft/lbs)
032	<b>83040004</b>	001	BOUCHON EXPANSIBLE	EXPANDING CAP	VERSCHLUSSSCHEIBE	TAPPO	[1]
033	<b>K6000220</b>	001	FLASQUE	FLANGE	FLANSCH	FLANGIA	[1]
034	<b>K7021660</b>	001	CARTER DE RENVOI	GEARBOX, RIGHT ANGLE	WINKELGETRIEBE	GRUPPO RINVIO	[1]
035	<b>K7021670</b>	001	ROUE DENTEE	GEAR	STIRNRAD	PINIONE	[1]
036	<b>K7021680</b>	001	PIGNON CONIQUE	GEAR, BEVEL	KEGELRAD	PIGNONE CONICO	[1]
037	<b>K7021690</b>	001	ENTRETOISE	SPACER	DISTANZHUELSE	DISTANZIALE	[1]
038	<b>K7023460</b>	001	ARBRE D'ENTRAINEMENT	SHAFT, DRIVE	ANTRIEBSWELLE	ALBERO	[1]

GMD 3150

708R0033 M







## GARDE - FOUS 3150

## SAFETY GUARDS 3150

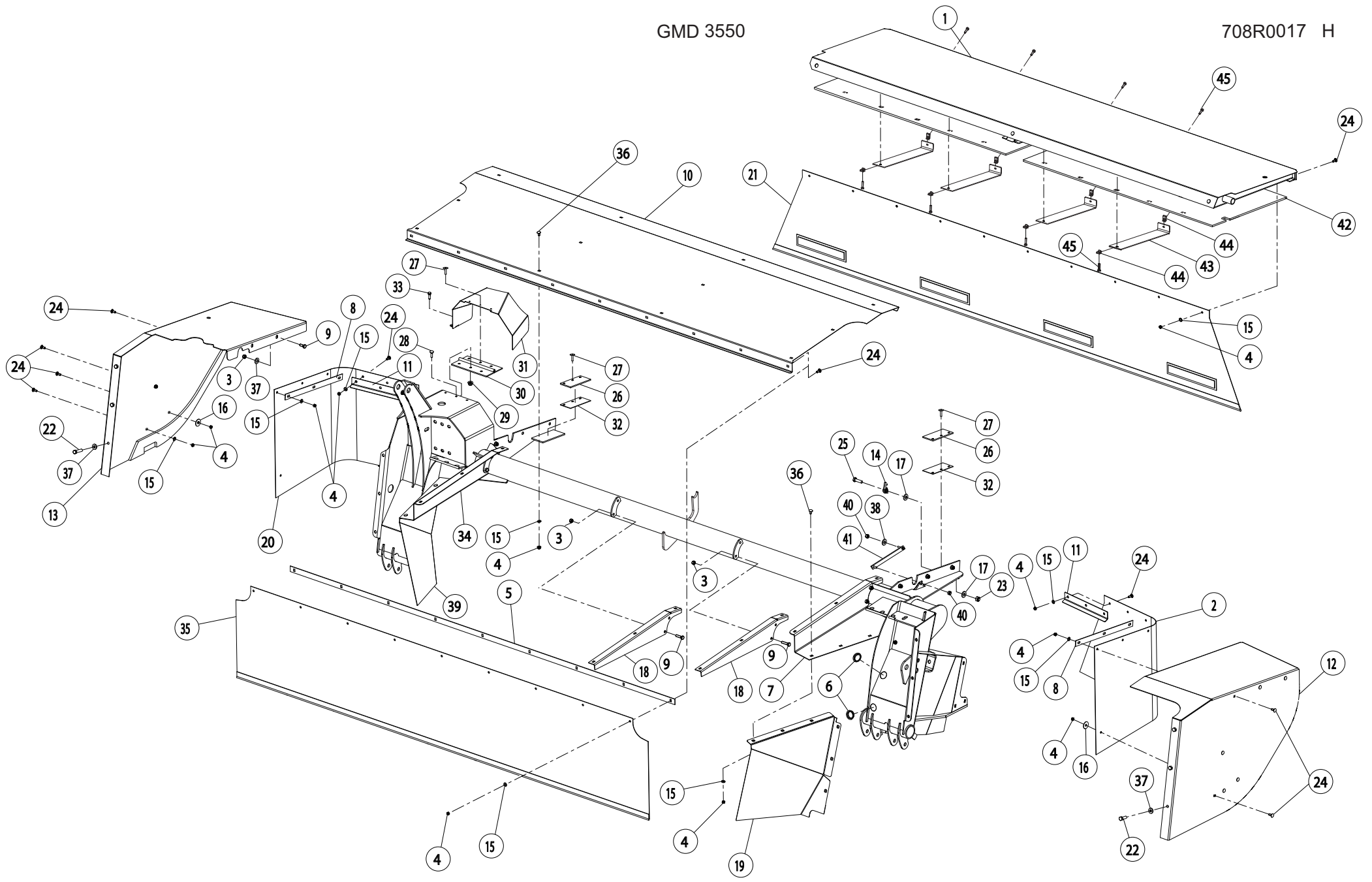
## SCHUTZVORRICHTUNG 3150

## PARAPETTI 3150

Rep	Nr	Qt	Designation	Description	Bezeichnung	Referenza	Remarque - Remark - Bemerkung - Osservazioni
001	<b>K7023010</b>	001	CAPOT	HOOD	HAUBE	COFANO	
002	<b>K7021970</b>	001	TOILE DE PROTECTION	CURTAIN, PROTECTIVE	SCHUTZTUCH	TELO DI PROTEZIONE	
003	<b>80201030</b>	013	ECROU HEX.AUTOFREINE FE/ZNXC3	SELF-LOCKING NUT FE/ZNXC3	SELBSTSICH.MUTTER FE/ZNXC3	DADO AUTOBLOCCANTE FE/ZNXC3	
004	<b>80200840</b>	055	ECROU HEX.BAS AUTOFR.FE/ZNXC3	SELF-LOCKING NUT FE/ZNXC3	SELBSTSICHERND.MUTTER FE/ZNXC3	DADO AUTOBLOCCANTE FE/ZNXC3	
005	<b>K7022410</b>	001	PLAT	FLAT	FLACHEISEN	PIATTO	
006	<b>70176901</b>	004	CAP, PLASTIC	CAP, PLASTIC			
007	<b>K7022140</b>	001	CAPOT	HOOD	HAUBE	COFANO	
008	<b>K7021040</b>	002	PLAT	FLAT	FLACHEISEN	PIATTO	
009	<b>80061026</b>	013	VIS TETE HEXAGONALE FE/ZNXC3	HEXAGON HEAD SCREW FE/ZNXC3	SECHSKANTSCHRAUBE FE/ZNXC3	VITE TESTA ESAGONALE FE/ZNXC3	4.9dnm (36ft/lbs)
010	<b>K7022390</b>	001	CAPOT	HOOD	HAUBE	COFANO	
011	<b>K7022280</b>	002	TOILE	SHEET	BLECH	TELA	
012	<b>K7022300</b>	001	CAPOT	HOOD	HAUBE	COFANO	
013	<b>K7022330</b>	001	CAPOT	HOOD	HAUBE	COFANO	
014	<b>55749800</b>	001	VERROU	LATCH	RIEGEL	LEVA	
015	<b>80250920</b>	055	RONDELLE PLATE FE/ZNXC3	PLAIN WASHER FE/ZNXC3	SCHEIBE FE/ZNXC3	RONDELLA PIATTA FE/ZNXC3	
016	<b>80251036</b>	002	RONDELLE PLATE FE/ZNXC3	PLAIN WASHER FE/ZNXC3	SCHEIBE FE/ZNXC3	RONDELLA PIATTA FE/ZNXC3	
017	<b>80281254</b>	002	RONDELLE CONIQUE BLOC.FLZNNC	CONICAL SPRING WASHER FLZNNC	SPANNSCHEIBE FLZNNC	RONDELLA CONICA FLZNNC	
018	<b>K7022220</b>	001	SUPPORT	SUPPORT	TRAEGER	SUPPORTO	
019	<b>K7022980</b>	001	TOLE A ANDAIN	SWATH BOARD	SCHWADBLECH	LAMIERA ANDANATRICE	
020	<b>K7021960</b>	001	TOILE DE PROTECTION	CURTAIN, PROTECTIVE	SCHUTZTUCH	TELO DI PROTEZIONE	
021	<b>K7022040</b>	001	TOILE DE PROTECTION	CURTAIN, PROTECTIVE	SCHUTZTUCH	TELO DI PROTEZIONE	
022	<b>80071030</b>	006	VIS AVEC REVÊTEMENT ADHESIF	SCREW WITH ADHESIVE COATING	KLEBE BESCHICHTETE SCHRAUBE	VITE CON RIVETTAMENTO ADESIVO	4.9dnm (36ft/lbs)
023	<b>80201248</b>	001	ECROU HEX.BAS AUTOFR.FLZNNC	SELF-LOCKING NUT FLZNNC	SELBSTSICHERND.MUTTER FLZNNC	DADO AUTOBLOCCANTE FLZNNC	
024	<b>50070300</b>	047	VIS TBCC COURT	BOLT, CARRIAGE, SHORT NECK	FLACHRUNDSCHR.4KT ANSATZ	BULLONE	2.5dnm (18ft/lbs)
025	<b>80061211</b>	001	VIS TETE HEXAGONALE FLZNNC	HEXAGON HEAD SCREW FLZNNC	SECHSKANTSCHRAUBE FLZNNC	VITE TESTA ESAGONALE FLZNNC	8.5dnm (63ft/lbs)
026	<b>76007620</b>	006	BUTEE	STOP	ANSCHLAG	LIMITATORE	
027	<b>87173391</b>	002	RIVET, POP, .19 X .70 LG.	RIVET, POP, .19 X .70 LG.			
028	<b>80030620</b>	003	VIS J FE/ZNXC3	CUP SQUARE BOLT FE/ZNXC3	FLACHRUNDSCHRAUBE FE/ZNXC3	BULLONE FE/ZNXC3	
029	<b>80200630</b>	003	ECROU HEX.AUTOFREINE FE/ZNXC3	SELF LOCKING NUT FE/ZNXC3	SELBSTSICHERNDE MUTT.FE/ZNXC3	DADO AUTOBLOCCANTE FE/ZNXC3	
030	<b>70176518</b>	001	HINGE, .06 X 3.00 X 6.50 SS	HINGE, .06 X 3.00 X 6.50 SS			
031	<b>K7023520</b>	001	CAPOT	HOOD	HAUBE	COFANO	
032	<b>76012440</b>	002	CALE	SHIM	DISTANZPLATTE	SPESSORE	
033	<b>50068500</b>	001	VIS	SCREW	SCHRAUBE	VITE	
034	<b>K7021440</b>	001	CAPOT	HOOD	HAUBE	COFANO	
035	<b>K7022000</b>	001	TOILE DE PROTECTION	CURTAIN, PROTECTIVE	SCHUTZTUCH	TELO DI PROTEZIONE	
036	<b>50067100</b>	021	VIS TBCC COURT	BOLT, CARRIAGE, SHORT NECK	FLACHRUNDSCHR.4KT ANSATZ	BULLONE	2.5dnm (18ft/lbs)
037	<b>80251176</b>	010	RONDELLE PLATE FE/ZNXC3	PLAIN WASHER FE/ZNXC3	SCHEIBE FE/ZNXC3	RONDELLA PIATTA FE/ZNXC3	
038	<b>80251127</b>	001	RONDELLE PLATE FE/ZNXC3	PLAIN WASHER FE/ZNXC3	SCHEIBE FE/ZNXC3	RONDELLA PIATTA FE/ZNXC3	
039	<b>K7022970</b>	001	TOLE A ANDAIN	SWATH BOARD	SCHWADBLECH	LAMIERA ANDANATRICE	
040	<b>80201030</b>	002	ECROU HEX.AUTOFREINE FE/ZNXC3	SELF-LOCKING NUT FE/ZNXC3	SELBSTSICH.MUTTER FE/ZNXC3	DADO AUTOBLOCCANTE FE/ZNXC3	
041	<b>K7023040</b>	001	TRINGLE	LINK	STREBE	TRIANGOLO	
042	<b>76017560</b>	002	PROTECTEUR	GUARD	SCHUTZ	PROTEZIONE	
043	<b>76017540</b>	002	SUPPORT	SUPPORT	TRAEGER	SUPPORTO	
044	<b>80200604</b>	004	ECROU A TOLE CLIPS FE/ZNXC3	NUT LOCKING CLIP FE/ZNXC3	MUTTER FE/ZNXC3	DADO FE/ZNXC3	
045	<b>80060625</b>	004	VIS TETE HEXAGONALE FE/ZNXC3	HEX BOLT FE/ZNXC3	SECHSKANTSCHRAUBE FE/ZNXC3	VITE TESTA ESAGONALE FE/ZNXC3	1dnm (7ft/lbs)
046	<b>50002200</b>	012	VIS TBCC COURT	BOLT, CARRIAGE, SHORT NECK	FLACHRUNDSCHR.4KT ANSATZ	BULLONE	
047	<b>80251176</b>	012	RONDELLE PLATE FE/ZNXC3	PLAIN WASHER FE/ZNXC3	SCHEIBE FE/ZNXC3	RONDELLA PIATTA FE/ZNXC3	
048	<b>80201030</b>	012	ECROU HEX.AUTOFREINE FE/ZNXC3	SELF-LOCKING NUT FE/ZNXC3	SELBSTSICH.MUTTER FE/ZNXC3	DADO AUTOBLOCCANTE FE/ZNXC3	

GMD 3550

708R0017 H





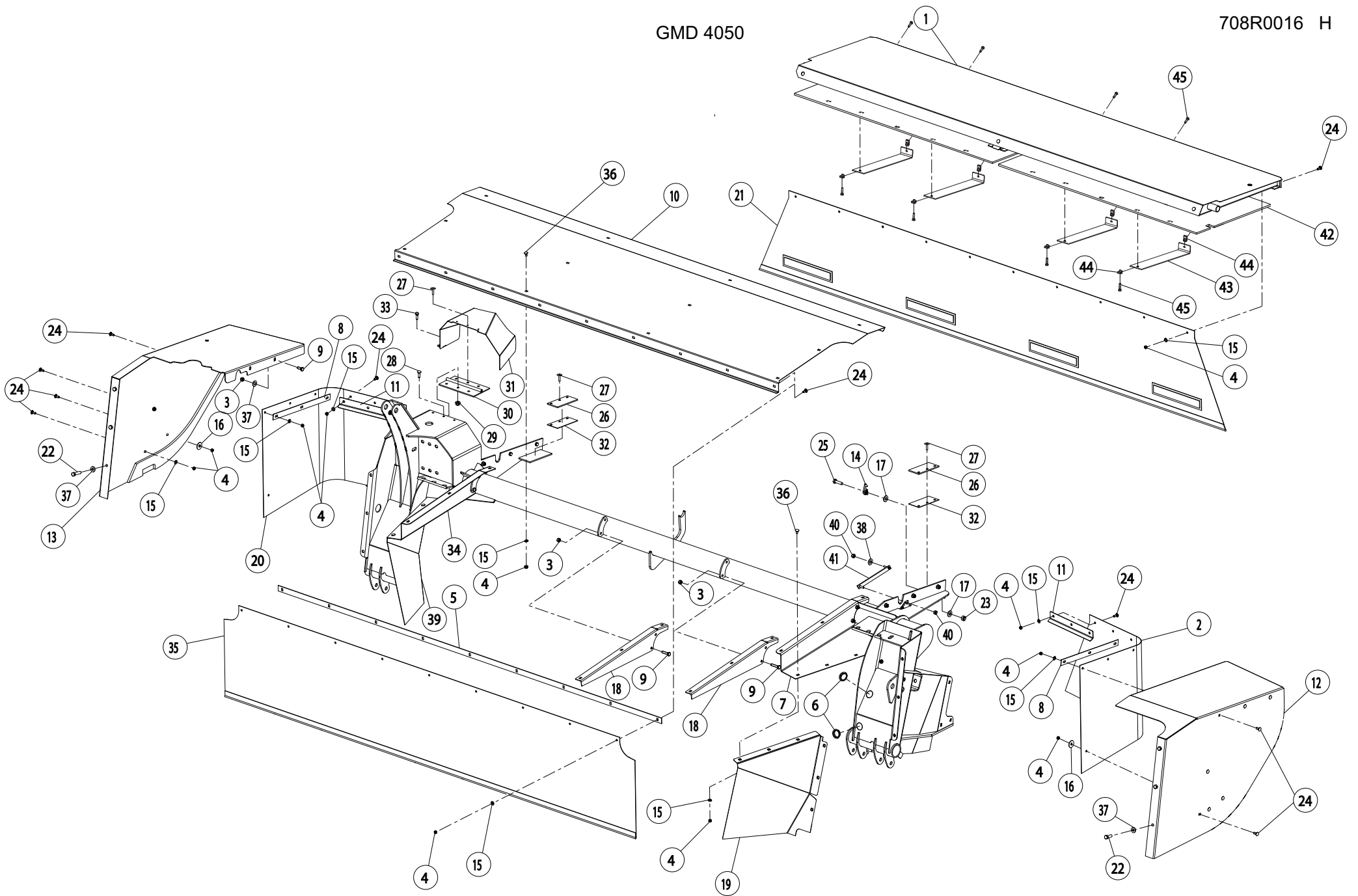
## GARDE - FOUS 3550

## SAFETY GUARDS 3550

## SCHUTZVORRICHTUNG 3550

## PARAPETTI 3550

Rep	Nr	Qt	Designation	Description	Bezeichnung	Referenza	Remarque - Remark - Bemerkung - Osservazioni
001	K7022990	001	CAPOT	HOOD	HAUBE	COFANO	
002	K7021970	001	TOILE DE PROTECTION	CURTAIN, PROTECTIVE	SCHUTZTUCH	TELO DI PROTEZIONE	
003	80201030	014	ECROU HEX.AUTOFREINE FE/ZNXC3	SELF-LOCKING NUT FE/ZNXC3	SELBSTSICH.MUTTER FE/ZNXC3	DADO AUTOBLOCCANTE FE/ZNXC3	
004	80200840	055	ECROU HEX.BAS AUTOFR.FE/ZNXC3	SELF-LOCKING NUT FE/ZNXC3	SELBSTSICHERND.MUTTER FE/ZNXC3	DADO AUTOBLOCCANTE FE/ZNXC3	
005	K7022400	001	PLAT	FLAT	FLACHEISEN	PIATTO	
006	70176901	004	CAP, PLASTIC	CAP, PLASTIC			
007	K7022140	001	CAPOT	HOOD	HAUBE	COFANO	
008	K7021040	002	PLAT	FLAT	FLACHEISEN	PIATTO	
009	80061026	014	VIS TETE HEXAGONALE FE/ZNXC3	HEXAGON HEAD SCREW FE/ZNXC3	SECHSKANTSCHRAUBE FE/ZNXC3	VITE TESTA ESAGONALE FE/ZNXC3	4.9dnm (36ft/lbs)
010	K7022380	001	CAPOT	HOOD	HAUBE	COFANO	
011	K7022280	002	TOLE	SHEET	BLECH	TELA	
012	K7022300	001	CAPOT	HOOD	HAUBE	COFANO	
013	K7022330	001	CAPOT	HOOD	HAUBE	COFANO	
014	55749800	001	VERROU	LATCH	RIEGEL	LEVA	
015	80250920	055	RONDELLE PLATE FE/ZNXC3	PLAIN WASHER FE/ZNXC3	SCHEIBE FE/ZNXC3	RONDELLA PIATTA FE/ZNXC3	
016	80251036	002	RONDELLE PLATE FE/ZNXC3	PLAIN WASHER FE/ZNXC3	SCHEIBE FE/ZNXC3	RONDELLA PIATTA FE/ZNXC3	
017	80281254	002	RONDELLE CONIQUE BLOC.FLZNNC	CONICAL SPRING WASHER FLZNNC	SPANNSCHEIBE FLZNNC	RONDELLA CONICA FLZNNC	
018	K7022220	002	SUPPORT	SUPPORT	TRAEGER	SUPPORTO	
019	K7022980	001	TOLE A ANDAIN	SWATH BOARD	SCHWADBLECH	LAMIERA ANDANATRICE	
020	K7021960	001	TOILE DE PROTECTION	CURTAIN, PROTECTIVE	SCHUTZTUCH	TELO DI PROTEZIONE	
021	K7022020	001	TOILE DE PROTECTION	CURTAIN, PROTECTIVE	SCHUTZTUCH	TELO DI PROTEZIONE	
022	80071030	006	VIS AVEC REVÊTEMENT ADHESIF	SCREW WITH ADHESIVE COATING	KLEBE BESCHICHTETE SCHRAUBE	VITE CON RIVETTAMENTO ADESIVO	4.9dnm (36ft/lbs)
023	80201248	001	ECROU HEX.BAS AUTOFR.FLZNNC	SELF-LOCKING NUT FLZNNC	SELBSTSICHERND.MUTTER FLZNNC	DADO AUTOBLOCCANTE FLZNNC	
024	50070300	047	VIS TBCC COURT	BOLT, CARRIAGE, SHORT NECK	FLACHRUNDSCHR.4KT ANSATZ	BULLONE	2.5dnm (18ft/lbs)
025	80061211	001	VIS TETE HEXAGONALE FLZNNC	HEXAGON HEAD SCREW FLZNNC	SECHSKANTSCHRAUBE FLZNNC	VITE TESTA ESAGONALE FLZNNC	8.5dnm (63ft/lbs)
026	76007620	006	BUTEE	STOP	ANSCHLAG	LIMITATORE	
027	87173391	002	RIVET, POP, .19 X .70 LG.	RIVET, POP, .19 X .70 LG.			
028	80030620	003	VIS J FE/ZNXC3	CUP SQUARE BOLT FE/ZNXC3	FLACHRUNDSCHRAUBE FE/ZNXC3	BULLONE FE/ZNXC3	
029	80200630	003	ECROU HEX.AUTOFREINE FE/ZNXC3	SELF LOCKING NUT FE/ZNXC3	SELBSTSICHERNDE MUTT.FE/ZNXC3	DADO AUTOBLOCCANTE FE/ZNXC3	
030	70176518	001	HINGE, .06 X 3.00 X 6.50 SS	HINGE, .06 X 3.00 X 6.50 SS			
031	K7023520	001	CAPOT	HOOD	HAUBE	COFANO	
032	76012440	002	CALE	SHIM	DISTANZPLATTE	SPESSORE	
033	50068500	001	VIS	SCREW	SCHRAUBE	VITE	
034	K7021440	001	CAPOT	HOOD	HAUBE	COFANO	
035	K7021980	001	TOILE DE PROTECTION	CURTAIN, PROTECTIVE	SCHUTZTUCH	TELO DI PROTEZIONE	
036	50067100	021	VIS TBCC COURT	BOLT, CARRIAGE, SHORT NECK	FLACHRUNDSCHR.4KT ANSATZ	BULLONE	2.5dnm (18ft/lbs)
037	80251176	010	RONDELLE PLATE FE/ZNXC3	PLAIN WASHER FE/ZNXC3	SCHEIBE FE/ZNXC3	RONDELLA PIATTA FE/ZNXC3	
038	80251127	001	RONDELLE PLATE FE/ZNXC3	PLAIN WASHER FE/ZNXC3	SCHEIBE FE/ZNXC3	RONDELLA PIATTA FE/ZNXC3	
039	K7022970	001	TOLE A ANDAIN	SWATH BOARD	SCHWADBLECH	LAMIERA ANDANATRICE	
040	80201040	002	ECROU HEX.BAS AUTOFR.FE/ZNXC3	SELF LOCKING NUT FE/ZNXC3	SELBSTSICHERND.MUTTER FE/ZNXC3	DADO AUTOBLOCCANTE FE/ZNXC3	
041	K7023040	001	TRINGLE	LINK	STREBE	TRIANGOLO	
042	76017570	002	PROTECTEUR	GUARD	SCHUTZ	PROTEZIONE	
043	76017540	004	SUPPORT	SUPPORT	TRAEGER	SUPPORTO	
044	80200604	008	ECROU A TOLE CLIPS FE/ZNXC3	NUT LOCKING CLIP FE/ZNXC3	MUTTER FE/ZNXC3	DADO FE/ZNXC3	
045	80060625	008	VIS TETE HEXAGONALE FE/ZNXC3	HEX BOLT FE/ZNXC3	SECHSKANTSCHRAUBE FE/ZNXC3	VITE TESTA ESAGONALE FE/ZNXC3	1dnm (7ft/lbs)





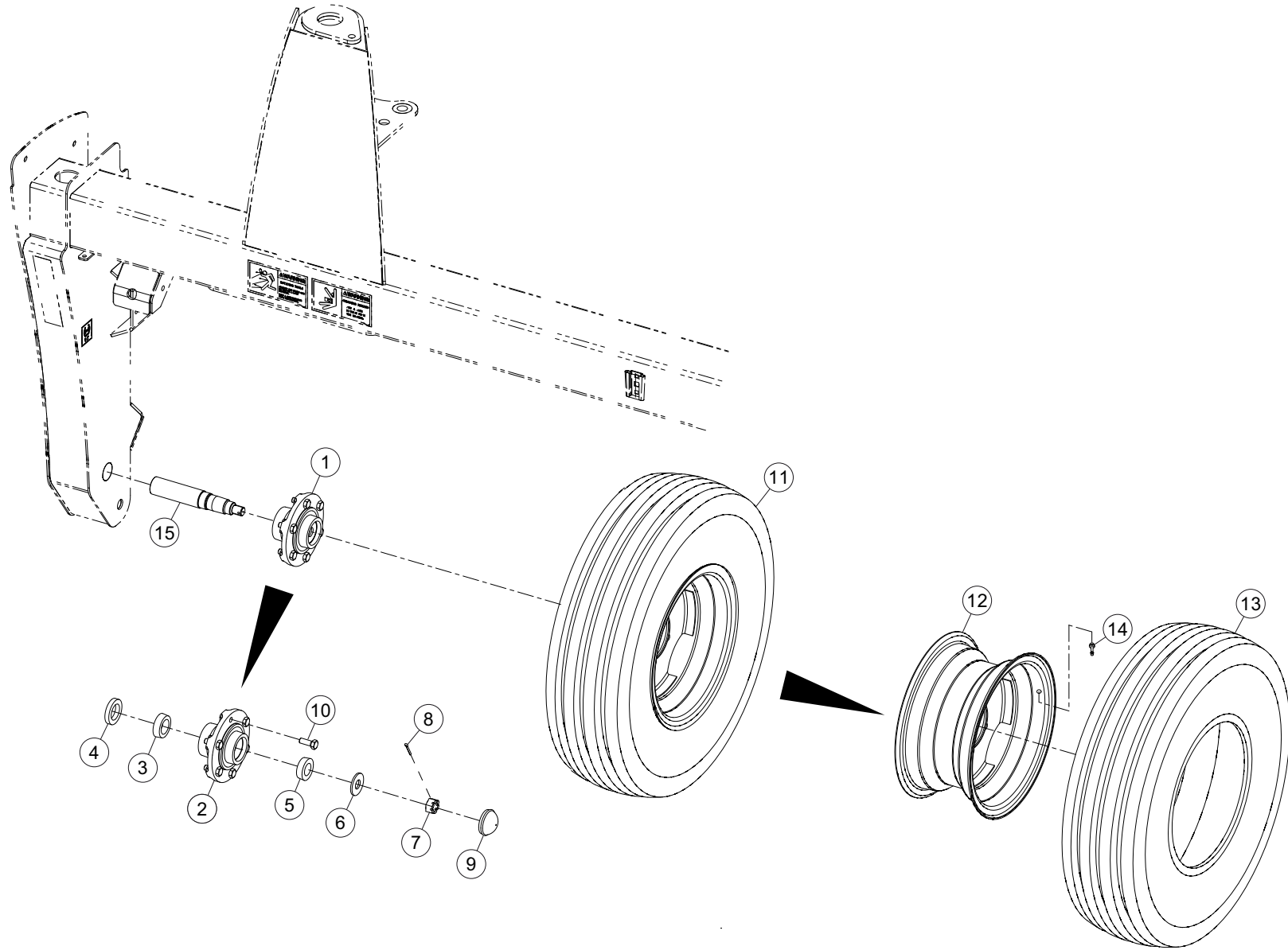
## GARDE - FOUS 4050

## SAFETY GUARDS 4050

## SCHUTZVORRICHTUNG 4050

## PARAPETTI 4050

Rep	Nr	Qt	Designation	Description	Bezeichnung	Referenza	Remarque - Remark - Bemerkung - Osservazioni
001	<b>K7023020</b>	001	CAPOT	HOOD	HAUBE	COFANO	
002	<b>K7021970</b>	001	TOILE DE PROTECTION	CURTAIN, PROTECTIVE	SCHUTZTUCH	TELO DI PROTEZIONE	
003	<b>80201030</b>	014	ECROU HEX.AUTOFREINE FE/ZNXC3	SELF-LOCKING NUT FE/ZNXC3	SELBSTSICH.MUTTER FE/ZNXC3	DADO AUTOBLOCCANTE FE/ZNXC3	
004	<b>80200840</b>	055	ECROU HEX.BAS AUTOFR.FE/ZNXC3	SELF-LOCKING NUT FE/ZNXC3	SELBSTSICHERND.MUTTER FE/ZNXC3	DADO AUTOBLOCCANTE FE/ZNXC3	
005	<b>K7022240</b>	001	PLAT	FLAT	FLACHEISEN	PIATTO	
006	<b>70176901</b>	004	CAP, PLASTIC	CAP, PLASTIC			4.9dnm (36ft/lbs)
007	<b>K7022140</b>	001	CAPOT	HOOD	HAUBE	COFANO	
008	<b>K7021040</b>	002	PLAT	FLAT	FLACHEISEN	PIATTO	
009	<b>80061026</b>	018	VIS TETE HEXAGONALE FE/ZNXC3	HEXAGON HEAD SCREW FE/ZNXC3	SECHSKANTSCHRAUBE FE/ZNXC3	VITE TESTA ESAGONALE FE/ZNXC3	
010	<b>K7022250</b>	001	CAPOT	HOOD	HAUBE	COFANO	
011	<b>K7022280</b>	002	TOLE	SHEET	BLECH	TELA	
012	<b>K7022300</b>	001	CAPOT	HOOD	HAUBE	COFANO	
013	<b>K7022330</b>	001	CAPOT	HOOD	HAUBE	COFANO	
014	<b>55749800</b>	001	VERROU	LATCH	RIEGEL	LEVA	
015	<b>80250920</b>	055	RONDELLE PLATE FE/ZNXC3	PLAIN WASHER FE/ZNXC3	SCHEIBE FE/ZNXC3	RONDELLA PIATTA FE/ZNXC3	
016	<b>80251036</b>	002	RONDELLE PLATE FE/ZNXC3	PLAIN WASHER FE/ZNXC3	SCHEIBE FE/ZNXC3	RONDELLA PIATTA FE/ZNXC3	
017	<b>80281254</b>	002	RONDELLE CONIQUE BLOC.FLZNNC	CONICAL SPRING WASHER FLZNNC	SPANNSCHEIBE FLZNNC	RONDELLA CONICA FLZNNC	
018	<b>K7022220</b>	002	SUPPORT	SUPPORT	TRAEGER	SUPPORTO	
019	<b>K7022980</b>	001	TOLE A ANDAIN	SWATH BOARD	SCHWADBLECH	LAMIERA ANDANATRICE	
020	<b>K7021960</b>	001	TOILE DE PROTECTION	CURTAIN, PROTECTIVE	SCHUTZTUCH	TELO DI PROTEZIONE	4.9dnm (36ft/lbs)
021	<b>K7022050</b>	001	TOILE DE PROTECTION	CURTAIN, PROTECTIVE	SCHUTZTUCH	TELO DI PROTEZIONE	2.5dnm (18ft/lbs)
022	<b>80071030</b>	006	VIS AVEC REVÊTEMENT ADHESIF	SCREW WITH ADHESIVE COATING	KLEBE BESCHICHTETE SCHRAUBE	VITE CON RIVETTAMENTO ADESIVO	8.5dnm (63ft/lbs)
023	<b>80201248</b>	001	ECROU HEX.BAS AUTOFR.FLZNNC	SELF-LOCKING NUT FLZNNC	SELBSTSICHERND.MUTTER FLZNNC	DADO AUTOBLOCCANTE FLZNNC	
024	<b>50070300</b>	047	VIS TBCC COURT	BOLT, CARRIAGE, SHORT NECK	FLACHRUNDSCHR.4KT ANSATZ	BULLONE	
025	<b>80061211</b>	001	VIS TETE HEXAGONALE FLZNNC	HEXAGON HEAD SCREW FLZNNC	SECHSKANTSCHRAUBE FLZNNC	VITE TESTA ESAGONALE FLZNNC	
026	<b>76007620</b>	002	BUTEE	STOP	ANSCHLAG	LIMITATORE	
027	<b>87173391</b>	006	RIVET, POP, .19 X .70 LG.	RIVET, POP, .19 X .70 LG.			
028	<b>80030620</b>	003	VIS J FE/ZNXC3	CUP SQUARE BOLT FE/ZNXC3	FLACHRUNDSCHRAUBE FE/ZNXC3	BULLONE FE/ZNXC3	
029	<b>80200630</b>	003	ECROU HEX.AUTOFREINE FE/ZNXC3	SELF LOCKING NUT FE/ZNXC3	SELBSTSICHERNDE MUTT.FE/ZNXC3	DADO AUTOBLOCCANTE FE/ZNXC3	
030	<b>70176518</b>	001	HINGE, .06 X 3.00 X 6.50 SS	HINGE, .06 X 3.00 X 6.50 SS			
031	<b>K7023520</b>	001	CAPOT	HOOD	HAUBE	COFANO	
032	<b>76012440</b>	002	CALE	SHIM	DISTANZPLATTE	SPESSORE	
033	<b>50068500</b>	001	VIS	SCREW	SCHRAUBE	VITE	
034	<b>K7021440</b>	001	CAPOT	HOOD	HAUBE	COFANO	
035	<b>K7022010</b>	001	TOILE DE PROTECTION	CURTAIN, PROTECTIVE	SCHUTZTUCH	TELO DI PROTEZIONE	
036	<b>50067100</b>	021	VIS TBCC COURT	BOLT, CARRIAGE, SHORT NECK	FLACHRUNDSCHR.4KT ANSATZ	BULLONE	2.5dnm (18ft/lbs)
037	<b>80251176</b>	010	RONDELLE PLATE FE/ZNXC3	PLAIN WASHER FE/ZNXC3	SCHEIBE FE/ZNXC3	RONDELLA PIATTA FE/ZNXC3	
038	<b>80251127</b>	001	RONDELLE PLATE FE/ZNXC3	PLAIN WASHER FE/ZNXC3	SCHEIBE FE/ZNXC3	RONDELLA PIATTA FE/ZNXC3	
039	<b>K7022970</b>	001	TOLE A ANDAIN	SWATH BOARD	SCHWADBLECH	LAMIERA ANDANATRICE	
040	<b>80201040</b>	002	ECROU HEX.BAS AUTOFR.FE/ZNXC3	SELF LOCKING NUT FE/ZNXC3	SELBSTSICHERND.MUTTER FE/ZNXC3	DADO AUTOBLOCCANTE FE/ZNXC3	
041	<b>K7023040</b>	001	TRINGLE	LINK	STREBE	TRIANGOLO	
042	<b>76017580</b>	002	PROTECTEUR	GUARD	SCHUTZ	PROTEZIONE	
043	<b>76017570</b>	004	PROTECTEUR	GUARD	SCHUTZ	PROTEZIONE	
044	<b>80200604</b>	008	ECROU A TOLE CLIPS FE/ZNXC3	NUT LOCKING CLIP FE/ZNXC3	MUTTER FE/ZNXC3	DADO FE/ZNXC3	
045	<b>80060625</b>	008	VIS TETE HEXAGONALE FE/ZNXC3	HEX BOLT FE/ZNXC3	SECHSKANTSCHRAUBE FE/ZNXC3	VITE TESTA ESAGONALE FE/ZNXC3	1dnm (7ft/lbs)





GMD3150TL  
GMD3550TL  
GMD4050TL

B0001>C0000  
B0001>C0000  
B0001>C0000

708R0010 B

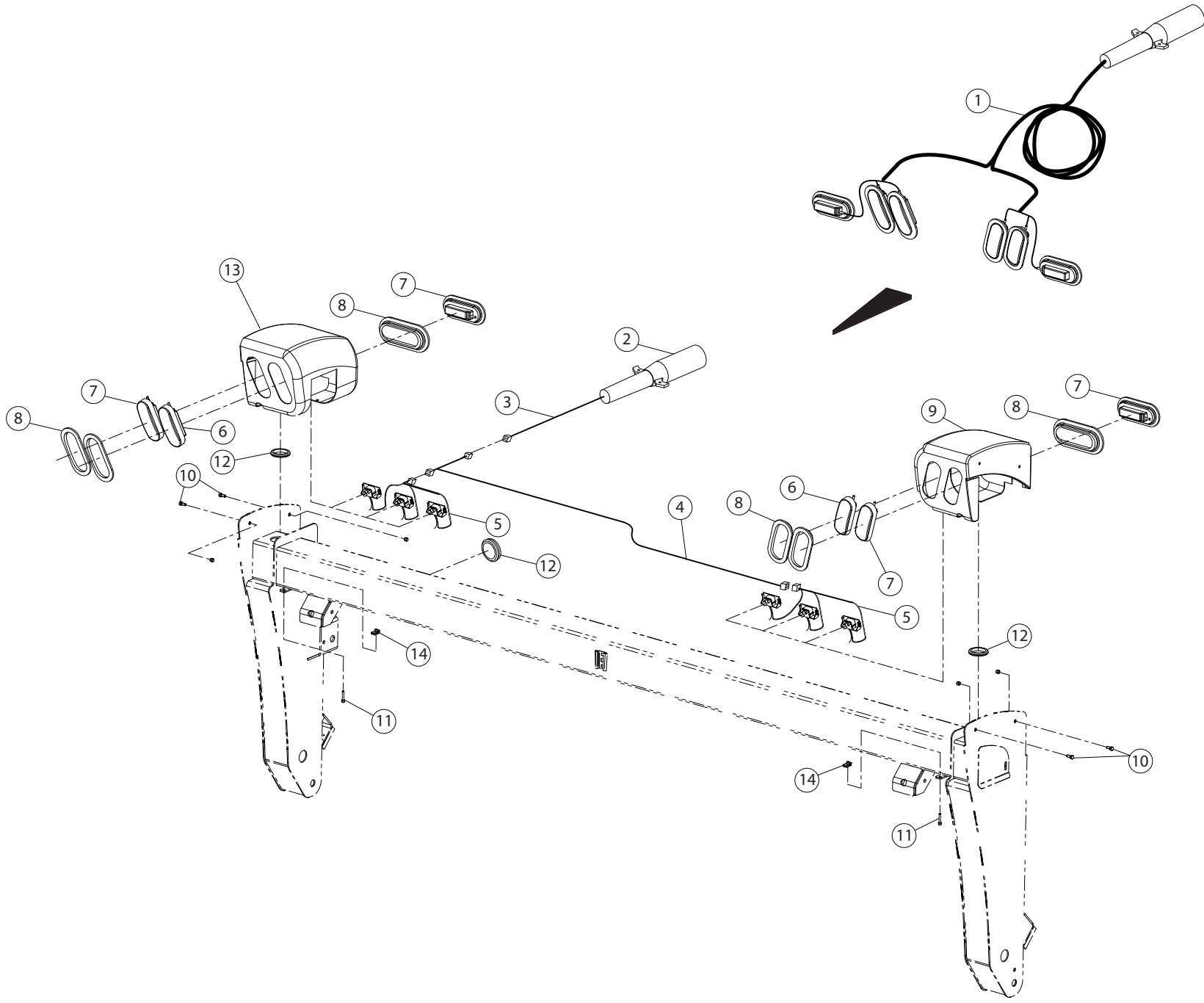
ROUE

WHEEL

RAD

RUOTA

Rep	Nr	Qt	Designation	Description	Bezeichnung	Referenza	Remarque - Remark - Bemerkung - Osservazioni
001	<b>70104835</b>	001	HUB, WHEEL, 6 HOLE, COMPLETE	HUB, WHEEL, 6 HOLE, COMPLETE			[+1]
002	<b>70176692</b>	001	MOYEU	HUB	NABE	MOZZO	[1]
003	<b>70176694</b>	001	BEARING, CONE, 1.4961	BEARING, CONE, 1.4961			[1]
004	<b>70176695</b>	001		SEAL, LIP, 1.63 X 2.56 X .44			[1]
005	<b>70176693</b>	001	BEARING, CONE, 1.25	BEARING, CONE, 1.25			[1]
006	<b>87170131</b>	001	WASHER, FLAT, .88 HEAVY	WASHER, FLAT, .88 HEAVY			[1]
007	<b>87170132</b>	001	NUT, SLOTTED HEX .88", 14 UNF	NUT, SLOTTED HEX .88", 14 UNF			[1]
008	<b>87170236</b>	001	PIN, COTTER, .16 X 1.50	PIN, COTTER, .16 X 1.50			[1]
009	<b>70176699</b>	001		CAP, HUB			[1]
010	<b>87176648</b>	006	BOLT, WHEEL, .50-20 UNF GR5 X	BOLT, WHEEL, .50-20 UNF GR5 X			[1]
011	<b>70105007</b>	001	ROUE 9.5L-15	ASSY, TIRE & WHEEL, 9.5L-15			[+2]
012	<b>70176635</b>	001	JANTE	WHEEL, 15.00 X 8.00, 6 BOLT,	FELGE	CERCHIONE	[2]
013	<b>70176634</b>	001	PNEU 9.5L-15, IMPLEMENT	TIRE, 9.5L-15, IMPLEMENT			[2]
014	<b>70173194</b>	001	VALVE DE GONFLAGE 1.25	STEM, VALVE, 1.25			[2]
015	<b>76003460</b>	001	FUSEE DE ROUE	SPINDLE, WHEEL	RADACHSE	FUSELLO DELLA RUOTA	





GMD3150TL  
GMD3550TL  
GMD4050TL

B0001>C0000  
B0001>C0000  
B0001>C0000



708R0018 B

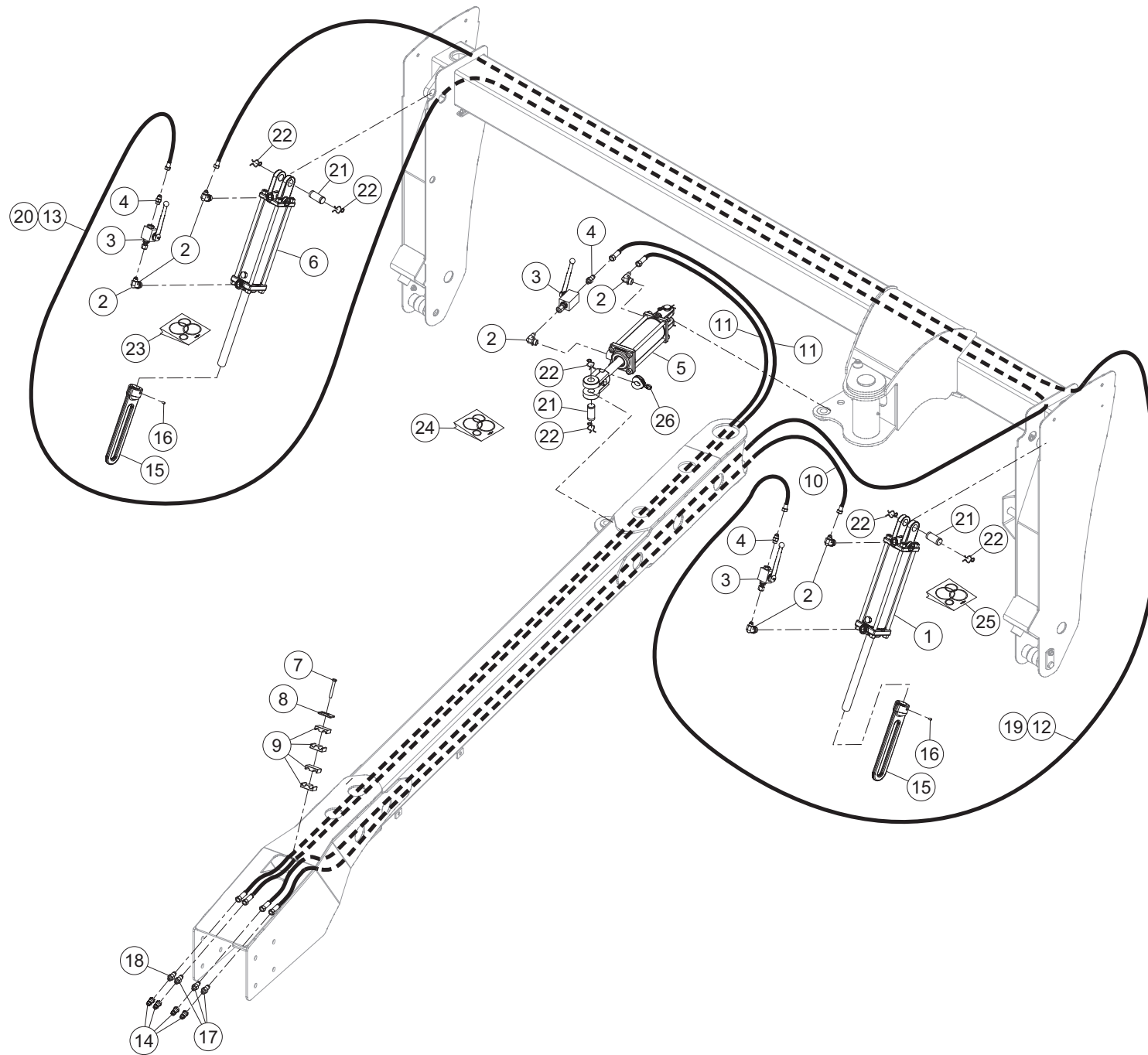
SIGNALISATION

SIGNALLING

BELEUCHTUNG U.WARNTAFELN

SEGNALAZIONE

Rep	Nr	Qt	Designation	Description	Bezeichnung	Referenza	Remarque - Remark - Bemerkung - Osservazioni
001	<b>76010760</b>	001	FAISCEAU ELECTRIQUE	HARNESS, WIRING	KABELBAUM	CAVO ELETTRICO	[+1]
002	<b>70172110</b>	001	CONNECTOR, 7 CONDUCTOR	CONNECTOR, 7 CONDUCTOR			[1]
003	<b>76010740</b>	001	FAISCEAU	HARNESS	KABELBAUM	FASCIO	[1]
004	<b>76010750</b>	001	FAISCEAU	HARNESS	KABELBAUM	FASCIO	[1]
005	<b>76010730</b>	002	FAISCEAU	HARNESS	KABELBAUM	FASCIO	[1]
006	<b>70174674</b>	002	LIGHT, RED OVAL, 2.25 X 6.50	LIGHT, RED OVAL, 2.25 X 6.50			[1]
007	<b>70174673</b>	004	LIGHT, AMBER OVAL, 2.25 X 6.50	LIGHT, AMBER OVAL, 2.25 X 6.50			[1]
008	<b>70174725</b>	006	LIGHT, GROMMET, 2.25 X 6.50,	LIGHT, GROMMET, 2.25 X 6.50,			[1]
009	<b>76004650</b>	001	CACHE	COVER	SCHUTZ	PROTEZIONE	
010	<b>80060820</b>	004	VIS TETE HEXAGONALE FE/ZNXC3	HEXAGON HEAD SCREW FE/ZNXC3	SECHSKANTSCHRAUBE FE/ZNXC3	VITE TESTA ESAGONALE FE/ZNXC3	
011	<b>80060625</b>	004	VIS TETE HEXAGONALE FE/ZNXC3	HEX BOLT FE/ZNXC3	SECHSKANTSCHRAUBE FE/ZNXC3	VITE TESTA ESAGONALE FE/ZNXC3	
012	<b>70176733</b>	003	GROMMET, RUBBER,2.13IDX.13 GRV	GROMMET, RUBBER,2.13IDX.13 GRV			
013	<b>76004640</b>	001	CACHE	COVER	SCHUTZ	PROTEZIONE	
014	<b>80200604</b>	004	ECROU A TOLE CLIPS FE/ZNXC3	NUT LOCKING CLIP FE/ZNXC3	MUTTER FE/ZNXC3	DADO FE/ZNXC3	





GMD3150TL  
GMD3550TL  
GMD4050TL

B0001>C0000  
B0001>C0000  
B0001>C0000

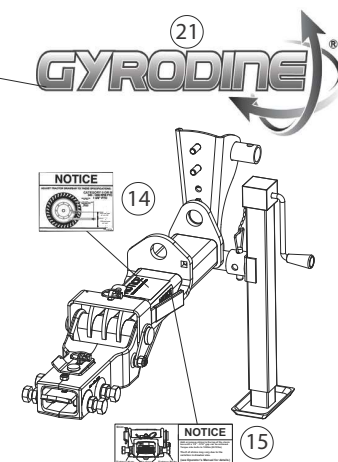
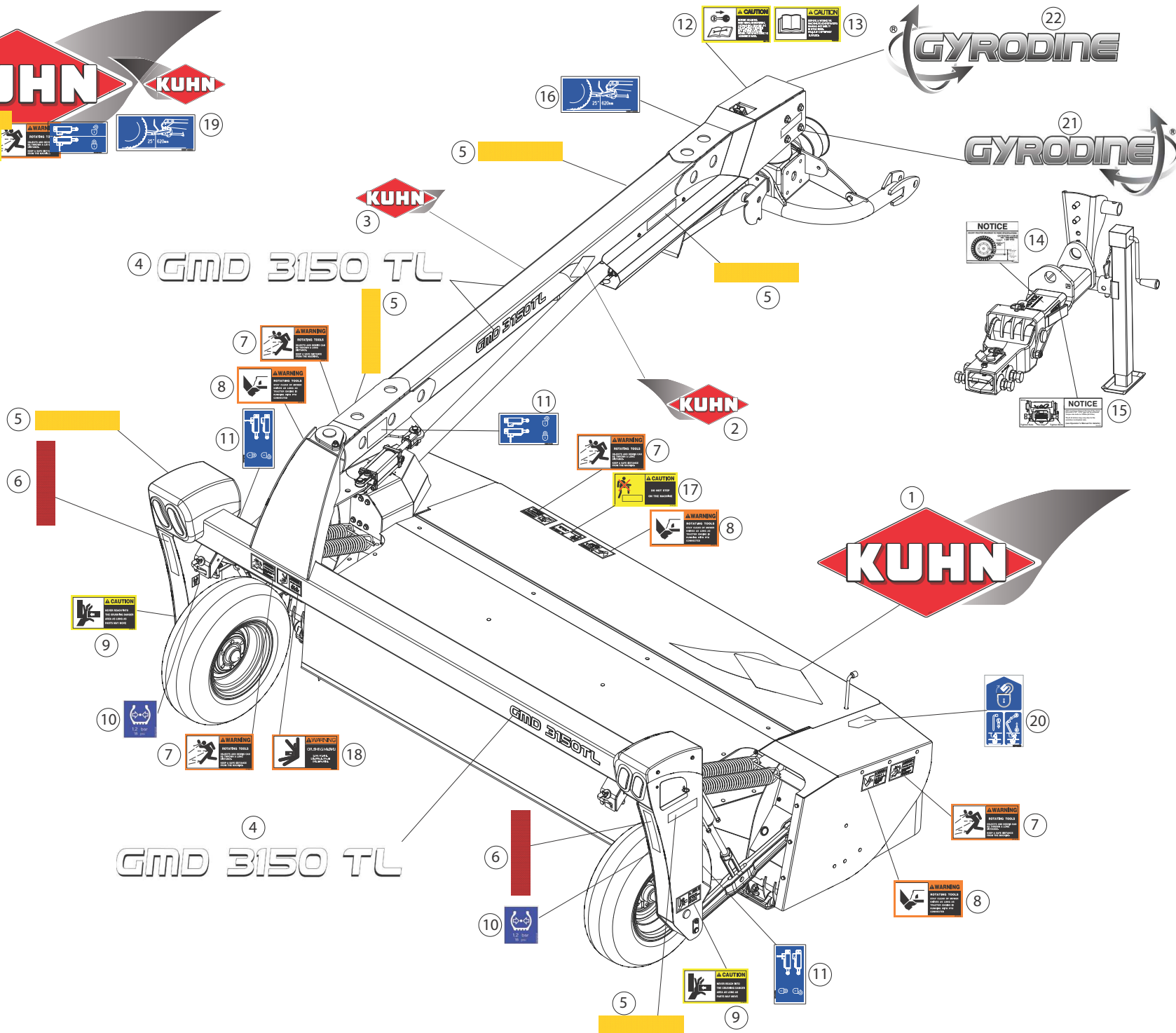
708R0012 F

HYDRAULIQUE DE REPLIAGE

HYDRAULICS

HYDRAULIK RAHMENEINSCHWENKUNG TUBI FLESSIBILI IDRAULICI

Rep	Nr	Qt	Designation	Description	Bezeichnung	Referenza	Remarque - Remark - Bemerkung - Osservazioni
001	70177529	001	VERIN	CYLINDER, HYDRAULIC	HYDRAULIKZYLINDER	CILINDRO	
002	70176508	006	ADAPTER, 90, 06JM X 08OM	ADAPTER, 90, 06JM X 08OM			
003	70176088	003	VANNE	VALVE, SHUT-OFF	SCHIEBER	SARACINESCA	
004	70175911	003	ADAPTER, STR, 06OM X 06JM	ADAPTER, STR, 06OM X 06JM			
005	70176237	001	VERIN	CYLINDER, HYDRAULIC	HYDRAULIKZYLINDER	CILINDRO	
006	70177530	001	VERIN	CYLINDER, HYDRAULIC	HYDRAULIKZYLINDER	CILINDRO	
007	87170369	001	VIS TETE HEXAGONALE	SCREW, HEX HEAD	SECHSKANTSCHRAUBE	VITE A TESTA ESAGONALE	
008	70177711	001	COLLIER	CLAMP, HOSE	SCHLAUCHSCHELLE	COLLARE	
009	70177712	004	COLLIER	CLAMP, HOSE	SCHLAUCHSCHELLE	COLLARE	
010	70176143	001	HOSE, ASSY, .25X294.00 100R7	HOSE, ASSY, .25X294.00 100R7			
011	70176145	002	HOSE, ASSY, .25X252.00 100R7	HOSE, ASSY, .25X252.00 100R7			
012	70175925	001	HOSE, ASSY, .25X192.00 100R7	HOSE, ASSY, .25X192.00 100R7			3550/4050
013	70176264	001	HOSE, ASSY, .25X402.00 100R7	HOSE, ASSY, .25X402.00 100R7			3550/4050
014	70175687	004	ADAPTER, QUICK COUPLER, 08OF	ADAPTER, QUICK COUPLER, 08OF			
015	K7023170	002	EMBOUT	END PIECE	ENDSTUECK	GIUNTO	
016	87170248	002	SCREW, SET, .31X .31 NC SOCHD	SCREW, SET, .31X .31 NC SOCHD			
017	70175675	003	ADAPTER, STR, 08OM X 06JM	ADAPTER, STR, 08OM X 06JM			
018	70143499	001	ADAPTATEUR	FITTING, HYDRAULIC, ADAPTER	ANBAUELEMENT	ADATTATORE	
019	70175906	001	FLEXIBLE	HOSE, HYDRAULIC	HYDRAULIKSCHLAUCH	TUBO IN GOMMA	2850/3150
020	70176493	001	HOSE, ASSY, .25X365.00 100R7	HOSE, ASSY, .25X365.00 100R7			2850/3150
021	87173274	004	PIN, CLEVIS, 1.00 DIA	PIN, CLEVIS, 1.00 DIA			
022	87170236	008	PIN, COTTER, .16 X 1.50	PIN, COTTER, .16 X 1.50			
023	70177838	001	COLL.JOINTS-VERIN	KIT, SEAL, CYLINDER	SATZ DICHTUNGEN	SERIE GUARNIZIONI	
024	70176910	001	COLL.JOINTS-VERIN	KIT, SEAL, CYLINDER	SATZ DICHTUNGEN	SERIE GUARNIZIONI	
025	70177839	001	COLL.JOINTS-VERIN	KIT, SEAL, CYLINDER	SATZ DICHTUNGEN	SERIE GUARNIZIONI	
026	76018080	001	BUTEE	STOP	ANSCHLAG	LIMITATORE	2850/3150





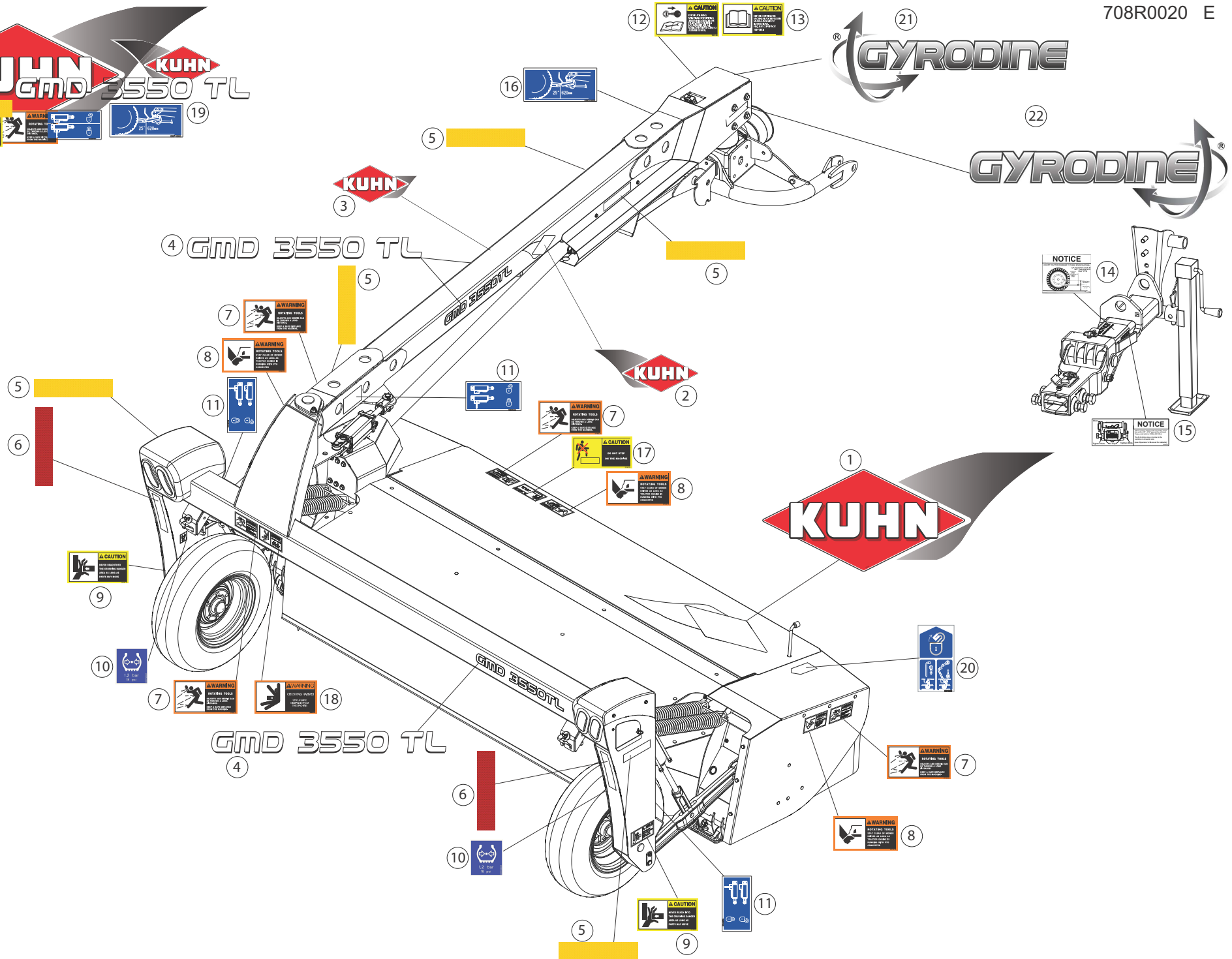
## COLL.ETIQUETTES ADHESIVES 3150

## SET OF STICKERS 3150

## SATZ AUFKLEBER 3150

## SERIE ADESIVI 3150

Rep	Nr	Qt	Designation	Description	Bezeichnung	Referenza	Remarque - Remark - Bemerkung - Osservazioni
001	70177533	001	DECAL, LOGO	DECAL, LOGO			[1]
002	70177370	001	LOGO	DECAL, LOGO	LOGO	LOGO	[1]
003	70177369	001	LOGO	DECAL, LOGO	LOGO	LOGO	[1]
004	70177766	003	ETIQ.ADH.	DECAL	AUFKLEBER	ADESIVO	[1]
005	70174687	005	REFLECTIVE STRIP, AMBER	REFLECTIVE STRIP, AMBER			[1]
006	70174686	002	REFLECTIVE STRIP, RED	REFLECTIVE STRIP, RED			[1]
007	59900220	004	PICTOGR.H DANGER PROJEC US	PICTORIAL H DANGER PROJECT US	PIKTOGR.H GEFAHR FORTGESCH. US	ADESIVO	[1]
008	59900820	003	PICTOGR.H BLESSURE PIED US	PICTORIAL H SEVERING OF FOOT		ADESIVO	[1]
009	59900320	002	PICTOGR.H ECRASEM.MAIN US	PICTORIAL H CRUSHING HAND US		ADESIVO	[1]
010	09971200	002	ETIQ.ADH.	DECAL	AUFKLEBER	ADESIVO	[1]
011	59953100	003	PICTOGR.VERROUILLAGE	PICTORIAL LOCKING	PIKTOGR.VERRIEGLUNG	ADESIVO	[1]
012	59900420	001	PICTOGR.H ARRETER MOTEUR US	PICTORIAL H TURN OFF ENG. US	PIKTOGR.H MOTOR ABSTELLEN US	ADESIVO	[1]
013	59900020	001	PICTOGR.H NOTICE D'INSTR US	PICTORIAL H INSTRUCTIONS US	PIKTOGR.H BETRIEBSANLEITUN. US	ADESIVO	[1]
014	76014170	001	ETIQ.ADH.	DECAL	AUFKLEBER	ADESIVO	[1]
015	76014160	001	ETIQ.ADH.	DECAL	AUFKLEBER	ADESIVO	[1]
016	09971000	001	PICTOGR.REGLAGÉ TOURILLONS	PICTORIAL AJUST	PIKTOGRAM.EINSTELLUNG	ADESIVO	[1]
017	59901220	001	PICTOGR.H NE PAS MONTER US	PICTORIAL H DO NOT STEP US		ADESIVO	[1]
018	59900620	001	PICTOGR.H ECRASEM.TORSE US	PICTORIAL H CRUSHING TORSO US		ADESIVO	[1]
019	73002690	001	ETIQ.ADH.	DECAL	AUFKLEBER	ADESIVO	[+1]
020	59910300	001	PICTOGR.H DEVERROUILLAGE	PICTORIAL H UNLOCKING	PIKTOGR.H ENTRIEGELUNG	ADESIVO	[1]
021	76016060	001	ETIQ.ADH.	DECAL	AUFKLEBER	ADESIVO	[1]
022	76016070	001	ETIQ.ADH.	DECAL	AUFKLEBER	ADESIVO	[1]





## COLL.ETIQUETTES ADHESIVES 3550

## SET OF STICKERS 3550

## SATZ AUFKLEBER 3550

## SERIE ADESIVI 3550

Rep	Nr	Qt	Designation	Description	Bezeichnung	Referenza	Remarque - Remark - Bemerkung - Osservazioni
001	70177533	001	DECAL, LOGO	DECAL, LOGO			[1]
002	70177370	001	LOGO	DECAL, LOGO	LOGO	LOGO	[1]
003	70177369	001	LOGO	DECAL, LOGO	LOGO	LOGO	[1]
004	70177767	003	ETIQ.ADH.	DECAL	AUFKLEBER	ADESIVO	[1]
005	70174687	005	REFLECTIVE STRIP, AMBER	REFLECTIVE STRIP, AMBER			[1]
006	70174686	002	REFLECTIVE STRIP, RED	REFLECTIVE STRIP, RED			[1]
007	59900220	004	PICTOGR.H DANGER PROJEC US	PICTORIAL H DANGER PROJECT US	PIKTOGR.H GEFAHR FORTGESCH. US	ADESIVO	[1]
008	59900820	003	PICTOGR.H BLESSURE PIED US	PICTORIAL H SEVERING OF FOOT		ADESIVO	[1]
009	59900320	002	PICTOGR.H ECRASEM.MAIN US	PICTORIAL H CRUSHING HAND US		ADESIVO	[1]
010	09971200	002	ETIQ.ADH.	DECAL	AUFKLEBER	ADESIVO	[1]
011	59953100	003	PICTOGR.VERROUILLAGE	PICTORIAL LOCKING	PIKTOGR.VERRIEGLUNG	ADESIVO	[1]
012	59900420	001	PICTOGR.H ARRETER MOTEUR US	PICTORIAL H TURN OFF ENG. US	PIKTOGR.H MOTOR ABSTELLEN US	ADESIVO	[1]
013	59900020	001	PICTOGR.H NOTICE D'INSTR US	PICTORIAL H INSTRUCTIONS US	PIKTOGR.H BETRIEBSANLEITUN. US	ADESIVO	[1]
014	76014170	001	ETIQ.ADH.	DECAL	AUFKLEBER	ADESIVO	[1]
015	76014160	001	ETIQ.ADH.	DECAL	AUFKLEBER	ADESIVO	[1]
016	09971000	001	PICTOGR.REGLAGE TOURILLONS	PICTORIAL AJUST	PIKTOGRAM.EINSTELLUNG	ADESIVO	[1]
017	59901220	001	PICTOGR.H NE PAS MONTER US	PICTORIAL H DO NOT STEP US		ADESIVO	[1]
018	59900620	001	PICTOGR.H ECRASEM.TORSE US	PICTORIAL H CRUSHING TORSO US		ADESIVO	[1]
019	73002700	001	ETIQ.ADH.	DECAL	AUFKLEBER	ADESIVO	[+1]
020	59910300	001	PICTOGR.H DEVERROUILLAGE	PICTORIAL H UNLOCKING	PIKTOGR.H ENTRIEGELUNG	ADESIVO	[1]
021	76016060	001	ETIQ.ADH.	DECAL	AUFKLEBER	ADESIVO	[1]
022	76016070	001	ETIQ.ADH.	DECAL	AUFKLEBER	ADESIVO	[1]







GMD4050TL

B0001&gt;C0000



708R0019 E

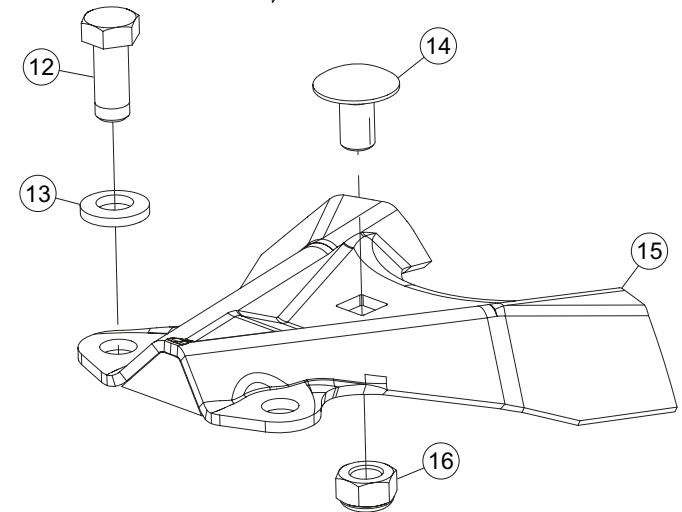
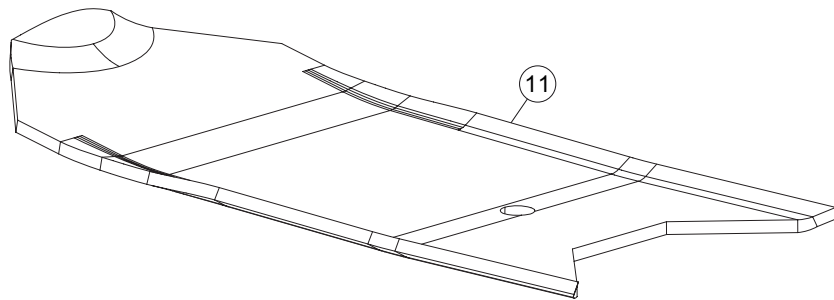
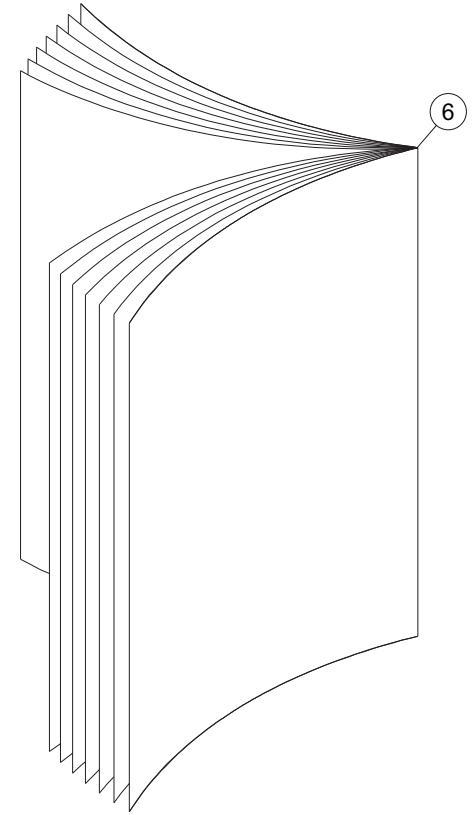
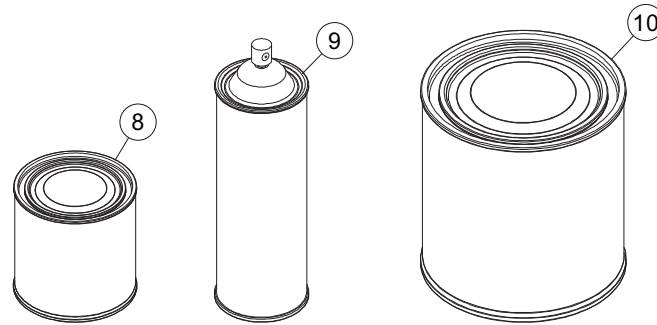
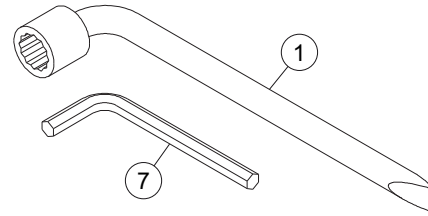
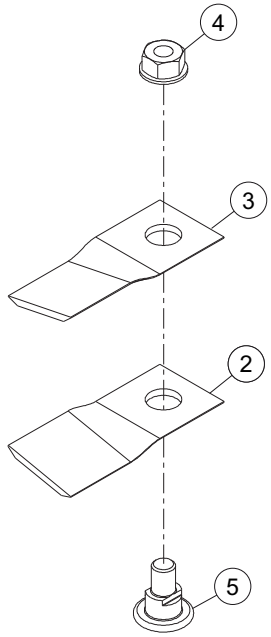
## COLL.ETIQUETTES ADHESIVES 4050

## SET OF STICKERS 4050

## SATZ AUFKLEBER 4050

## SERIE ADESIVI 4050

Rep	Nr	Qt	Designation	Description	Bezeichnung	Referenza	Remarque - Remark - Bemerkung - Osservazioni
001	70177533	001	DECAL, LOGO	DECAL, LOGO			[1]
002	70177370	001	LOGO	DECAL, LOGO	LOGO	LOGO	[1]
003	70177369	001	LOGO	DECAL, LOGO	LOGO	LOGO	[1]
004	70177768	003	ETIQ.ADH.	DECAL	AUFKLEBER	ADESIVO	[1]
005	70174687	005	REFLECTIVE STRIP, AMBER	REFLECTIVE STRIP, AMBER			[1]
006	70174686	002	REFLECTIVE STRIP, RED	REFLECTIVE STRIP, RED			[1]
007	59900220	004	PICTOGR.H DANGER PROJEC US	PICTORIAL H DANGER PROJECT US	PIKTOGR.H GEFAHR FORTGESCH. US	ADESIVO	[1]
008	59900820	003	PICTOGR.H BLESSURE PIED US	PICTORIAL H SEVERING OF FOOT		ADESIVO	[1]
009	59900320	002	PICTOGR.H ECRASEM.MAIN US	PICTORIAL H CRUSHING HAND US		ADESIVO	[1]
010	09971200	002	ETIQ.ADH.	DECAL	AUFKLEBER	ADESIVO	[1]
011	59953100	003	PICTOGR.VERROUILLAGE	PICTORIAL LOCKING	PIKTOGR.VERRIEGLUNG	ADESIVO	[1]
012	59900420	001	PICTOGR.H ARRETER MOTEUR US	PICTORIAL H TURN OFF ENG. US	PIKTOGR.H MOTOR ABSTELLEN US	ADESIVO	[1]
013	59900020	001	PICTOGR.H NOTICE D'INSTR US	PICTORIAL H INSTRUCTIONS US	PIKTOGR.H BETRIEBSANLEITUN. US	ADESIVO	[1]
014	76014170	001	ETIQ.ADH.	DECAL	AUFKLEBER	ADESIVO	[1]
015	76014160	001	ETIQ.ADH.	DECAL	AUFKLEBER	ADESIVO	[1]
016	09971000	001	PICTOGR.REGLAGE TOURILLONS	PICTORIAL AJUST	PIKTOGRAM.EINSTELLUNG	ADESIVO	[1]
017	59901220	001	PICTOGR.H NE PAS MONTER US	PICTORIAL H DO NOT STEP US		ADESIVO	[1]
018	59900620	001	PICTOGR.H ECRASEM.TORSE US	PICTORIAL H CRUSHING TORSO US		ADESIVO	[1]
019	73002710	001	ETIQ.ADH.	DECAL	AUFKLEBER	ADESIVO	[1] [+1]
020	59910300	001	PICTOGR.H DEVERROUILLAGE	PICTORIAL H UNLOCKING	PIKTOGR.H ENTRIEGELUNG	ADESIVO	[1]
021	70175485	002	DECAL, REFLECTIVE STRIP	DECAL, REFLECTIVE STRIP			[1]
022	76016060	001	ETIQ.ADH.	DECAL	AUFKLEBER	ADESIVO	[1]
023	76016070	001	ETIQ.ADH.	DECAL	AUFKLEBER	ADESIVO	[1]



GMD3150TL

B0001&gt;C0000



708R0021 E

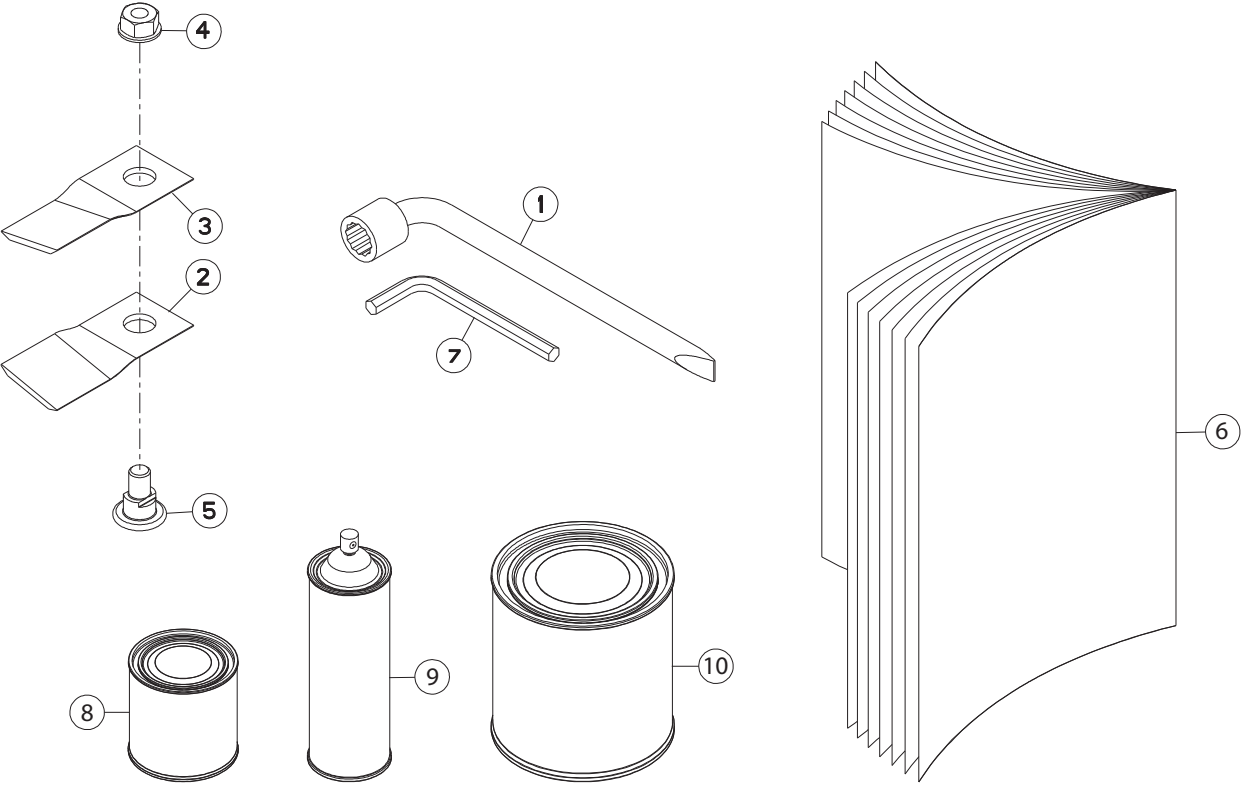
## DIVERS

## MISCELLANEOUS

## VERSCHIEDENES

## VARIE

Rep	Nr	Qt	Designation	Description	Bezeichnung	Referenza	Remarque - Remark - Bemerkung - Osservazioni
001	<b>50080200</b>	001	CLE A PIPE DE 18 (12PANS)	BOX SPANNER 18	PFEIFENSCHLUESSEL 18	CHIAVE X FC 280F MATR.95	
002	<b>55903210</b>	006	COUTEAU VRILLE T.A.G ISO5718	ANGLED BLADE LEFT TURN.ISO5718	GEKROEP.MESS.LINKSDREH.ISO5718	COLTEL.PIEGATO STD-SX ISO5718	
003	<b>55903310</b>	006	COUTEAU VRILLE T.A.D ISO5718	ANGLED BLAD.RIGHT TURN.ISO5718	GEKROEP.MESS.RECHTSdre.ISO5718	COLTEL.PIEGATO STD-DX ISO5718	
004	<b>80201262</b>	012	ECROU TWOLOK FLZNNC	SELF-LOCKING NUT FLZNNC	SELBSTSICHERNDE MUTTER FLZNNC	DADO TWOLOCK FLZNNC	
005	<b>56115800</b>	012	VIS AUTOFREINEE	SCREW, SELF-LOCKING	SELBSTSICHERNDE SCHRAUBE	VITE AUTOBLOCCANTE	
006	<b>7N020BUS</b>	001	O. M. GMD 50 SERIES	O. M. GMD 50 SERIES			
007	<b>83450005</b>	001	CLE MALE 8	ALLEN WRENCH 8	6KT.STIFTSCHLUESSEL 8	CHIAVE	
008	<b>83503019</b>	001	KIT RAL2002 0,5+0,1 KG BICOMP	KIT RAL2002 0,5+0,1 KG 2 COMP	KIT RAL2002 0,5+0,1 KG 2KOMP	VERNICE RAL2002 2K 0,5+0,1 KG	
009	<b>83503026</b>	001	AEROSOL ROUGE RAL2002 BR.	RED SPRAY PAINT	FARBSPRUEHDOSE KUHN ROT	VERNICE SPRAY ROSSA	
010	<b>83503018</b>	001	BOITE 1L PEINT.ROUGE	1L RED PAINT CAN,	DOSE FARBE ROT,1L	VERNICE ROSSA KUHN	
011	<b>K6805620</b>	001	DOUBLURE D'USURE	LINER	VERSCHLEISSPLATTE	FODERA DI CONSUMO	
012	<b>50071100</b>	002	VIS AVEC REVÊTEMENT ADHESIF	SCREW WITH ADHESIVE COATING	KLEBE BESCHICHTETE SCHRAUBE	VITE CON RIVETTAMENTO ADESIVO	
013	<b>80281254</b>	002	RONDELLE CONIQUE BLOC.FLZNNC	CONICAL SPRING WASHER FLZNNC	SPANNSCHEIBE FLZNNC	RONDELLA CONICA FLZNNC	
014	<b>50006400</b>	001	VIS TBCC COURT	BOLT, CARRIAGE, SHORT NECK	FLACHRUNDSCHR.4KT ANSATZ	BULLONE	
015	<b>K6806930</b>	001	LIFTER	LIFTER	LIFTER	LIFTER	
016	<b>80201248</b>	001	ECROU HEX.BAS AUTOFR.FLZNNC	SELF-LOCKING NUT FLZNNC	SELBSTSICHERND.MUTTER FLZNNC	DADO AUTOBLOCCANTE FLZNNC	



GMD3550TL  
GMD4050TL

B0001>C0000  
B0001>C0000



708R0021 D

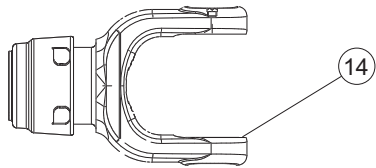
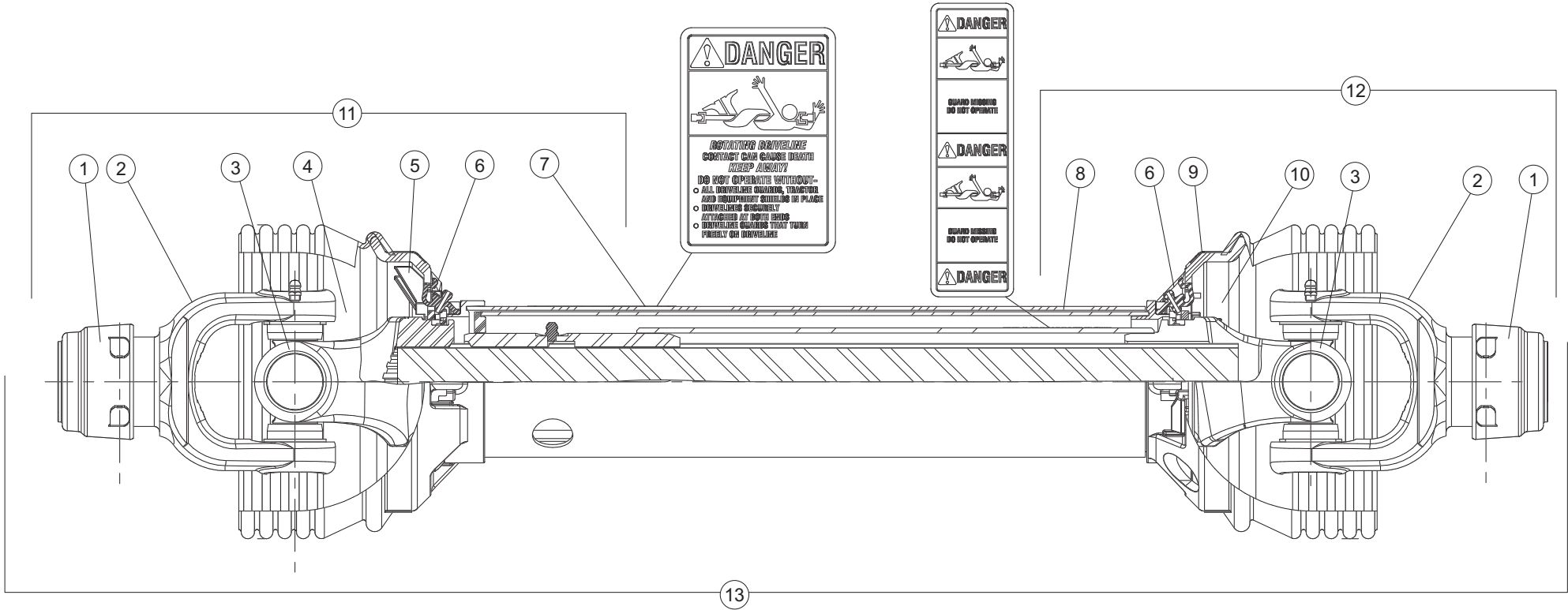
DIVERS

MISCELLANEOUS

VERSCHIEDENES

VARIE

Rep	Nr	Qt	Designation	Description	Bezeichnung	Referenza	Remarque - Remark - Bemerkung - Osservazioni
001	<b>50080200</b>	001	CLE A PIPE DE 18 (12PANS)	BOX SPANNER 18	PFEIFENSCHLUESSEL 18	CHIAVE X FC 280F MATR.95	
002	<b>55903210</b>	006	COUTEAU VRILLE T.A.G ISO5718	ANGLED BLADE LEFT TURN.ISO5718	GEKROEP.MESS.LINKSDREH.ISO5718	COLTEL.PIEGATO STD-SX ISO5718	
003	<b>55903310</b>	006	COUTEAU VRILLE T.A.D ISO5718	ANGLED BLAD.RIGHT TURN.ISO5718	GEKROEP.MESS.RECHTSDRE.ISO5718	COLTEL.PIEGATO STD-DX ISO5718	
004	<b>80201262</b>	012	ECROU TWOLOK FLZNNC	SELF-LOCKING NUT FLZNNC	SELBSTSICHERNDE MUTTER FLZNNC	DADO TWOLOCK FLZNNC	
005	<b>56115800</b>	012	VIS AUTOFREINEE	SCREW, SELF-LOCKING	SELBSTSICHERNDE SCHRAUBE	VITE AUTOBLOCCANTE	
006	<b>7N020BUS</b>	001	O. M. GMD 50 SERIES	O. M. GMD 50 SERIES			
007	<b>83450005</b>	001	CLE MALE 8	ALLEN WRENCH 8	6KT.STIFTSCHLUESSEL 8	CHIAVE	
008	<b>83503019</b>	001	KIT RAL2002 0,5+0,1 KG BICOMP	KIT RAL2002 0,5+0,1 KG 2 COMP	KIT RAL2002 0,5+0,1 KG 2KOMP	VERNICE RAL2002 2K 0,5+0,1 KG	
009	<b>83503026</b>	001	AEROSOL ROUGE RAL2002 BR.	RED SPRAY PAINT	FARBSPRUEHDOSE KUHN ROT	VERNICE SPRAY ROSSA	
010	<b>83503018</b>	001	BOITE 1L PEINT.ROUGE	1L RED PAINT CAN,	DOSE FARBE ROT,1L	VERNICE ROSSA KUHN	



GMD3150TL  
GMD3550TL  
GMD4050TL

B0001>C0000  
B0001>C0000  
B0001>C0000



799R0018 C

TRANSMISSION A CARDANS

PTO SHAFT

GELENKWELLE

ALBERO PRESA DI FORZA

Rep	Nr	Qt	Designation	Description	Bezeichnung	Referenza	Remarque - Remark - Bemerkung - Osservazioni
001	<b>70171544</b>	002	REPAIR KIT, SSL/AUTO-LOK	REPAIR KIT, SSL/AUTO-LOK			[1][2][3]
002	<b>76018730</b>	002	MACHOIRE	PTO, YOKE	GELENKGABEL	FORCELLA	[1][2][3] 6-spline
003	<b>76018720</b>	001	COLLECTION TRANSMISSION	KIT, PTO	GELENKWELLE, SATZ	KIT TRASMISSIONE	[1][2][3]
004	<b>76018150</b>	001	MACHOIRE ET TUBE INT. TRANSMIS	PTO, YOKE AND SHAFT	GABELN UND SCHIEBEPROF.(HAUSS.	FORCELLA E TUBO INTERNO	[1][3]
005	<b>76018160</b>	001	DEMI-PROTECTEUR	GUARD, HALF	SCHUTZHAELFTE	GUARDIA MEZZO	[1][3]
006	<b>70176526</b>	001		PTO, BEARING KIT			[1][2][3]
007	<b>70171550</b>	001		DECAL, DANGER, KEEP AWAY			[1][3]
008	<b>70171799</b>	001	DECAL, DANGER, SHIELD MISSING	DECAL, DANGER, SHIELD MISSING			[2][3]
009	<b>76018170</b>	001	DEMI-PROTECTEUR	GUARD, HALF	SCHUTZHAELFTE	GUARDIA MEZZO	[2][3]
010	<b>76018180</b>	001	MACHOIRE ET TUBE EXT. TRANSMIS	PTO, YOKE AND TUBE	GABELN UND SCHIEBEPROF.(INNEN)	FORCELLA E TUBO ESTERNO	[2][3]
011	<b>76018130</b>	001	MACHOIRE ET TUBE INT. TRANSMIS	PTO, YOKE AND SHAFT	GABELN UND SCHIEBEPROF.(HAUSS.	FORCELLA E TUBO INTERNO	[3] +[1]
012	<b>76018140</b>	001	MACHOIRE ET TUBE EXT. TRANSMIS	PTO, YOKE AND TUBE	GABELN UND SCHIEBEPROF.(INNEN)	FORCELLA E TUBO ESTERNO	[3] +[2]
013	<b>76017690</b>	001	TRANSMISSION A CARDANS	PTO SHAFT	GELENKWELLE	ALBERO PRESA DI FORZA	540RPM +[3]
014	<b>76018950</b>	001	MACHOIRE	PTO, YOKE	GELENKGABEL	FORCELLA	21-spline 1-3/8, 1000RPM Option





GMD3150TL  
GMD3550TL  
GMD4050TL

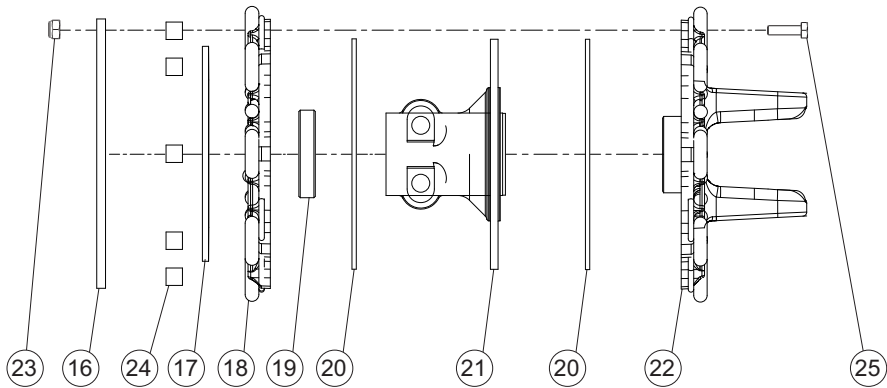
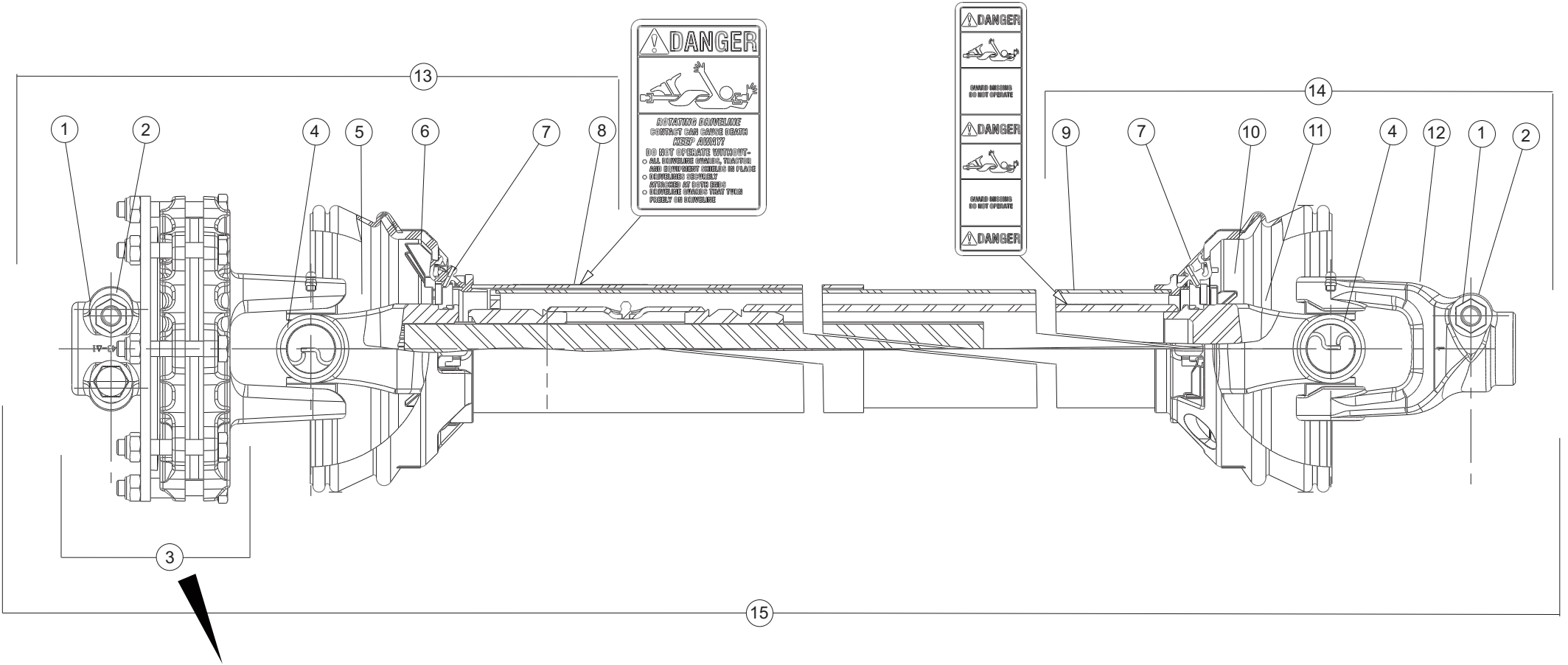
B0001>C0000  
B0001>C0000  
B0001>C0000



799R0020 C

TRANSMISSION A CARDANS SECOND.    SECONDARY PTO SHAFT W/ CV    ZWISCHENGELLENKWELLE W/ CV    ALBERO PRESA DI FORZA SECOND

Rep	Nr	Qt	Designation	Description	Bezeichnung	Referenza	Remarque - Remark - Bemerkung - Osservazioni
001	87178115	002	VIS TETE HEXAGONALE	SCREW, HEX HEAD	SECHSKANTSCHRAUBE	VITE A TESTA ESAGONALE	[1][2][3] 107 ft/lbs (14.5 daNm)
002	87178116	002	ECROU	NUT	MUTTER	DADO	[1][2][3]
003	76044550	001	EMBAYAGE	CLUTCH	KUPPLUNG	INNESTO	[1][3]    +[4]
004	76017930	001	COLLECTION TRANSMISSION	KIT, PTO	GELLENKWELLE, SATZ	KIT TRASMISSIONE	[1][3]
005	76017820	001	MACHOIRE ET TUBE INT. TRANSMIS	PTO, YOKE AND SHAFT	GABELN UND SCHIEBEPROF.(HAUSS.	FORCELLA E TUBO INTERNO	[1][3]
006	76018760	001	DEMI-PROTECTEUR	GUARD, HALF	SCHUTZHAELFTE	GUARDIA MEZZO	[1][3]
007	70175661	001		PTO, BEARING KIT			[1][3]
008	70171550	001		DECAL, DANGER, KEEP AWAY			[1][3]
009	70171799	001	DECAL, DANGER, SHIELD MISSING	DECAL, DANGER, SHIELD MISSING			[2][3]
010	76018840	001	PROTECTEUR	GUARD	SCHUTZ	PROTEZIONE	[2][3]
011	76018770	001	DEMI-PROTECTEUR	GUARD, HALF	SCHUTZHAELFTE	GUARDIA MEZZO	[2][3]
012	76018751	001	MACHOIRE ET TUBE EXT. TRANSMIS	PTO, YOKE AND TUBE	GABELN UND SCHIEBEPROF.(INNEN)	FORCELLA E TUBO ESTERNO	[2][3]
013	76018801	001	COLLECTION TRANSMISSION	KIT, PTO	GELLENKWELLE, SATZ	KIT TRASMISSIONE	[2][3]
014	76018831	001	HOUSING, CENTER ASM, 35 SERIES	HOUSING, CENTER ASM, 35 SERIES			[2][3]
015	76018741	001	MACHOIRE	PTO, YOKE	GELLENKGABEL	FORCELLA	[2][3]
016	76044570	001	MACHOIRE ET TUBE INT. TRANSMIS	PTO, YOKE AND SHAFT	GABELN UND SCHIEBEPROF.(HAUSS.	FORCELLA E TUBO INTERNO	+ [1]
017	76018791	001	MACHOIRE ET TUBE EXT. TRANSMIS	PTO, YOKE AND TUBE	GABELN UND SCHIEBEPROF.(INNEN)	FORCELLA E TUBO ESTERNO	+ [2]
018	76042150	001	TRANSMISSION A CARDANS	PTO SHAFT	GELLENKWELLE	ALBERO PRESA DI FORZA	+ [3]
019	76017920	001	PLAQUE	PLATE	PLATTE	PIASTRA	[4]
020	76044680	001	RESSORT	SPRING	FEDER	MOLLA	[4]
021	76017900	001	PLAQUE	PLATE	PLATTE	PIASTRA	[4]
022	76017890	001	BAGUE	BUSHING	HUELSE	BOCCOLA	[4]
023	76017880	002	DISQUE	DISC	SCHEIBE	DISCO	[4]
024	76017870	001	MOYEU	HUB	NABE	MOZZO	[4]
025	76017860	001	MACHOIRE	PTO, YOKE	GELLENKGABEL	FORCELLA	[4]
026	80201006	008	ECROU HEX.AUTOFREINE FE/ZNXC3	SELF-LOCKING NUT FE/ZNXC3	SELBSTSICH.MUTTER FE/ZNXC3	DADO AUTOBLOCCANTE FE/ZNXC3	[4]
027	76017910	008	ENTRETOISE	SPACER	DISTANZHUELSE	DISTANZIALE	[4]
028	800610A2	008	VIS TETE HEXAGONALE FLZNNC	HEXAGON HEAD SCREW FLZNNC	SECHSKANTSCHRAUBE FLZNNC	VITE TESTA ESAGONALE FLZNNC	[4]



GMD3150TL  
GMD3550TL  
GMD4050TL

B0001>C0000  
B0001>C0000  
B0001>C0000



799R0019 C

TRANSMISSION A CARDANS SECONDA PTO SHAFT SECONDARY

GELENKWELLE SEKUNDÄR

ALBERO PRESA DI FORZA SECONDA

Rep	Nr	Qt	Designation	Description	Bezeichnung	Referenza	Remarque - Remark - Bemerkung - Osservazioni
001	87178116	002	ECROU	NUT	MUTTER	DADO	[1][2][3]107 ft lbs (14.5 daNm)
002	87178115	002	VIS TETE HEXAGONALE	SCREW, HEX HEAD	SECHSKANTSCHRAUBE	VITE A TESTA ESAGONALE	[1][2][3]
003	76044550	001	EMBAYAGE	CLUTCH	KUPPLUNG	INNESTO	[1][3] +[4]
004	76017930	002	COLLECTION TRANSMISSION	KIT, PTO	GELENKWELLE, SATZ	KIT TRASMISSIONE	[1][2][3]
005	76017820	001	MACHOIRE ET TUBE INT. TRANSMIS	PTO, YOKE AND SHAFT	GABELN UND SCHIEBEPROF.(HAUSS.	FORCELLA E TUBO INTERNO	[1][3]
006	76017830	001	DEMI-PROTECTEUR	GUARD, HALF	SCHUTZHAELFTE	GUARDIA MEZZO	[1][3]
007	70175661	002		PTO, BEARING KIT			[1][2][3]
008	70171550	001		DECAL, DANGER, KEEP AWAY			[2][3]
009	70171799	001	DECAL, DANGER, SHIELD MISSING	DECAL, DANGER, SHIELD MISSING			[1][3]
010	76017960	001	DEMI-PROTECTEUR	GUARD, HALF	SCHUTZHAELFTE	GUARDIA MEZZO	[2][3]
011	76017950	001	MACHOIRE ET TUBE EXT. TRANSMIS	PTO, YOKE AND TUBE	GABELN UND SCHIEBEPROF.(INNEN)	FORCELLA E TUBO ESTERNO	[2][3]
012	76017840	001	MACHOIRE	PTO, YOKE	GELENKGABEL	FORCELLA	[2][3]
013	76044560	001	MACHOIRE ET TUBE INT. TRANSMIS	PTO, YOKE AND SHAFT	GABELN UND SCHIEBEPROF.(HAUSS.	FORCELLA E TUBO INTERNO	+[1]
014	76017940	001	MACHOIRE ET TUBE EXT. TRANSMIS	PTO, YOKE AND TUBE	GABELN UND SCHIEBEPROF.(INNEN)	FORCELLA E TUBO ESTERNO	+[2]
015	76042140	001	TRANSMISSION A CARDANS	PTO SHAFT	GELENKWELLE	ALBERO PRESA DI FORZA	+[3]
016	76017920	001	PLAQUE	PLATE	PLATTE	PIASTRA	[4]
017	76044680	001	RESSORT	SPRING	FEDER	MOLLA	[4]
018	76017900	001	PLAQUE	PLATE	PLATTE	PIASTRA	[4]
019	76017890	001	BAGUE	BUSHING	HUELSE	BOCCOLA	[4]
020	76017880	002	DISQUE	DISC	SCHEIBE	DISCO	[4]
021	76017870	001	MOYEU	HUB	NABE	MOZZO	[4]
022	76017860	001	MACHOIRE	PTO, YOKE	GELENKGABEL	FORCELLA	[4]
023	80201006	008	ECROU HEX.AUTOFREINE FE/ZNXC3	SELF-LOCKING NUT FE/ZNXC3	SELBSTSICH.MUTTER FE/ZNXC3	DADO AUTOBLOCCANTE FE/ZNXC3	[4]
024	76017910	008	ENTRETOISE	SPACER	DISTANZHUELSE	DISTANZIALE	[4]
025	800610A2	008	VIS TETE HEXAGONALE FLZNNC	HEXAGON HEAD SCREW FLZNNC	SECHSKANTSCHRAUBE FLZNNC	VITE TESTA ESAGONALE FLZNNC	[4]





# INDEX NUMERIQUE - NUMERICAL INDEX

## TEILENUMMERN-INDEX - INDICE NUMERICO

Nr	Page	Rep.	Nr	Page	Rep.	Nr	Page	Rep.	Nr	Page	Rep.	Nr	Page	Rep.	Nr	Page	Rep.	Nr	Page	Rep.	Nr	Page	Rep.
K5600670	013	033	K6000520	011	032	K6800071	041	012	K7004150	015	040	K7022170	035	042	K7023450	027	035	50015900	003	002	55749800	049	014
K5600670	015	033	K6000520	011	033	K6800071	043	012	K7004150	017	040	K7022220	047	018	K7023450	031	035	50065000	009	042	55749800	051	014
K5600670	017	033	K6000530	009	029	K6800080	039	011	K7006570	021	005	K7022220	049	018	K7023450	035	035	50065000	011	042	55764900	009	008
K5600670	019	019	K6000530	011	029	K6800080	041	011	K7021040	047	008	K7022220	051	018	K7023460	045	038	50065000	027	040	55764900	011	008
K5600690	013	034	K6000540	009	045	K6800080	043	011	K7021040	049	008	K7022240	051	005	K7023520	047	031	50065000	031	040	55764900	045	011
K5600690	015	034	K6000540	011	045	K6800090	039	002	K7021040	051	008	K7022250	051	010	K7023520	049	031	50065000	035	040	55808300	027	025
K5600690	017	034	K6000550	009	044	K6800090	041	002	K7021340	013	041	K7022280	047	011	K7023520	051	031	50067100	047	036	55808300	031	025
K5600961	013	035	K6000550	011	044	K6800090	043	002	K7021340	015	041	K7022280	049	011	K7025600	007	001	50067100	049	036	55808300	035	025
K5600961	015	035	K6000570	009	034	K6800123	027	032	K7021340	017	041	K7022280	051	011	K7027750	017	047	50067100	051	036	55835710	003	006
K5600961	017	035	K6000570	011	034	K6800123	031	032	K7021350	013	042	K7022300	047	012	K7027760	015	047	50068500	027	006	55903210	027	027
K5600971	013	036	K6000750	027	009	K6800123	035	032	K7021350	015	042	K7022300	049	012	K7027770	013	047	50068500	031	006	55903210	031	027
K5600971	015	036	K6000750	031	009	K6800671	027	004	K6800671	027	004	K7021350	017	042	Q4032870	013	048	50068500	035	006	55903210	035	027
K5600971	017	036	K6000750	035	009	K6800671	031	004	K7021360	013	043	K7022330	047	013	Q4032870	015	048	50068500	047	033	55903210	065	002
K5600981	013	037	K6000760	027	034	K6800671	035	004	K7021360	015	043	K7022330	049	013	Q4032870	017	048	50068500	049	033	55903210	067	002
K5600981	015	037	K6000760	031	034	K6800681	027	005	K7021360	017	043	K7022330	051	013	09971000	003	001	50068500	051	033	55903310	027	016
K5600981	017	037	K6000760	035	034	K6800681	031	005	K7021440	047	034	K7022370	027	023	09971000	059	016	50069210	005	003	55903310	031	016
K5600991	013	038	K6001002	003	027	K6800681	035	005	K7021440	049	034	K7022370	031	023	09971000	061	016	50070300	047	024	55903310	035	016
K5600991	015	038	K6001020	003	028	K6800710	027	047	K7021440	051	034	K7022370	035	023	09971000	063	016	50070300	049	024	55903310	065	003
K5600991	017	038	K6001130	003	029	K6800710	031	047	K7021551	013	044	K7022380	049	010	09971200	059	010	50070300	051	024	55903310	067	003
K5601230	003	026	K6001290	005	033	K6800710	035	047	K7021551	015	044	K7022390	047	010	09971200	061	010	50071100	065	012	56115800	027	017
K6000020	027	033	K6001361	009	002	K6800851	039	007	K7021551	017	044	K7022400	049	005	09971200	063	010	50073910	039	004	56115800	031	017
K6000020	031	033	K6001361	011	002	K6800851	041	007	K7021561	013	045	K7022410	047	005	2505000	009	001	50073910	041	004	56115800	035	017
K6000020	035	033	K6001540	027	011	K6800851	043	007	K7021561	015	045	K7022880	013	046	2505000	011	001	50073910	043	004	56115800	065	005
K6000030	039	020	K6001540	031	011	K6800952	027	007	K7021561	017	045	K7022880	015	046	2550000	013	032	50074000	039	014	56115800	067	005
K6000030	041	020	K6001540	035	011	K6800952	031	007	K7021660	045	034	K7022880	017	046	2550000	015	032	50074000	041	014	56145700	009	007
K6000030	043	020	K6001900	013	039	K6800952	035	007	K7021670	045	035	K7022970	047	039	2550000	017	032	50074000	043	014	56145700	011	007
K6000070	009	025	K6001900	015	039	K6800962	027	001	K7021680	045	036	K7022970	049	039	41120080	007	015	50074100	005	004	56207000	039	017
K6000070	009	040	K6001900	017	039	K6800962	031	001	K7021690	045	037	K7022970	051	039	41150080	007	014	50074800	009	003	56207000	041	017
K6000070	011	025	K6002110	027	030	K6800962	035	001	K7021700	045	001	K7022980	047	019	4603260	007	006	50074800	011	003	56207000	043	017
K6000070	011	040	K6002110	031	030	K6801020	039	021	K7021960	047	020	K7022980	049	019	4630000	007	028	50080200	065	001	56212300	039	019
K6000080	009	035	K6002110	035	030	K6801020	043	021	K7021960	049	020	K7022980	051	019	50002100	045	002	50080200	067	001	56212300	041	019
K6000080	011	035	K6002910	005	034	K6801030	039	009	K7021960	051	020	K7022990	049	001	50002200	005	001	50085400	003	003	56212300	043	019
K6000220	045	033	K6003190	009	030	K6801030	041	009	K7021970	047	002	K7023010	047	001	50002200	047	046	52239100	045	005	56223600	003	007
K6000230	009	036	K6003190	011	030	K6801030	043	009	K7021970	049	002	K7023020	051	001	50002300	005	002	52239200	045	006	56530110	003	008
K6000230	011	036	K6005200	009	031	K6801890	039	022	K7021970	051	002	K7023040	047	041	50002300	007	025	52505800	045	007	56548700	045	010
K6000430	009	026	K6005200	011	031	K6801900	041	021	K7021980	049	035	K7023040	049	041	50003600	013	001	52527600	045	008	56572600	027	043
K6000430	011	026	K6005730	003	030	K6802660	043	022	K7022000	047	035	K7023040	051	041	50003600	015	001	55733600	009	004	56572600	031	043
K6000440	009	027	K6005740	003	031	K6804560	039	001	K7022010	051	035	K7023080	021	004	50003600	017	001	55733600	011	004	56572600	035	043
K6000440	011	027	K6009150	003	032	K6804570	041	001	K7022020	049	021	K7023080	023	004	50003600	027	039	55733700	009	005	56655120	045	012
K6000500	027	048	K6009160	003	033	K6804580	043	001	K7022040	047	021	K7023080	025	004	50003600	031	039	55733700	011	005	56803420	027	028
K6000500	031	048	K6009170	003	034	K6804690	027	031	K7022050	051	021	K7023150	023	005	50003600	035	039	55733800	009	006	56803420	031	028
K6000500	035	048	K6009180	003	035	K6804690	031	031	K7022140	047	007	K7023150	025	005	50006200	045	003	55733800	011	006	56803420	035	028
K6000511	009	028	K6702000	027	026	K6804690	035	031	K7022140	049	007	K7023170	057	015	50006400	065	014	55736610	003	004	56807100	029	049
K6000511	011	028	K6702000	031	026	K6805620	065	011	K7022140	051	007	K7023330	027	019	50009900	045	013	55736700	003	005	56807100	033	049
K6000520	009	032	K6702000	035	026	K6806930	065	015	K7022170	027	042	K7023330	031	019	50015100	009	039	55745700	045	009	56807100	037	049
K6000520	009	033	K6800071	039	012	K7004150	013	040	K7022170	031	042	K7023330	035	019	50015100	011	039	55749800	047	014	56829500	003	009



# INDEX NUMERIQUE - NUMERICAL INDEX

## TEILENUMMERN-INDEX - INDICE NUMERICO

Nr	Page	Rep.	Nr	Page	Rep.	Nr	Page	Rep.	Nr	Page	Rep.	Nr	Page	Rep.	Nr	Page	Rep.	Nr	Page	Rep.	Nr	Page	Rep.
57525600	003	010	70171799	071	009	70176733	055	012	73027560	019	005	76016060	061	021	76018760	071	006	80061026	049	009	80131225	017	019
58722600	003	024	70171799	073	009	70176901	047	006	73027570	019	006	76016060	063	022	76018770	071	011	80061026	051	009	80131232	009	010
58837800	007	003	70172110	055	002	70176901	049	006	73029560	005	007	76016070	059	022	76018791	071	017	80061050	007	010	80131232	011	010
59900020	059	013	70173194	053	014	70176901	051	006	76003460	053	015	76016070	061	022	76018801	071	013	80061211	047	025	80131240	005	022
59900020	061	013	70174673	055	007	70176910	057	024	76004640	055	013	76016070	063	023	76018831	071	014	80061211	049	025	80190425	027	037
59900020	063	013	70174674	055	006	70177164	005	005	76004650	055	009	76017540	047	043	76018840	071	010	80061211	051	025	80190425	031	037
59900220	059	007	70174686	059	006	70177369	059	003	76004790	007	008	76017540	049	043	76018950	069	014	80061245	027	024	80190425	035	037
59900220	061	007	70174686	061	006	70177369	061	003	76004800	007	007	76017560	047	042	76042140	073	015	80061245	031	024	80200604	047	044
59900220	063	007	70174686	063	006	70177369	063	003	76006860	013	009	76017570	049	042	76042150	071	018	80061245	035	024	80200604	049	044
59900320	059	009	70174687	059	005	70177370	059	002	76006860	015	009	76017570	051	043	76044550	071	003	80061277	027	010	80200604	051	044
59900320	061	009	70174687	061	005	70177370	061	002	76006860	017	009	76017580	051	042	76044550	073	003	80061277	031	010	80200604	055	014
59900320	063	009	70174687	063	005	70177370	063	002	76007620	047	026	76017690	069	013	76044560	073	013	80061277	035	010	80200630	047	029
59900420	059	012	70174725	055	008	70177529	057	001	76007620	049	026	76017820	071	005	76044570	071	016	80061280	007	020	80200630	049	029
59900420	061	012	70175485	063	021	70177530	057	006	76007620	051	026	76017820	073	005	76044680	071	020	80061630	003	011	80200630	051	029
59900420	063	012	70175661	071	007	70177533	059	001	76010730	055	005	76017830	073	006	76044680	073	017	80061630	005	019	80200813	007	024
59900620	059	018	70175661	073	007	70177533	061	001	76010740	055	003	76017840	073	012	76070070	013	013	80061641	007	019	80200840	013	020
59900620	061	018	70175675	019	001	70177533	063	001	76010750	055	004	76017860	071	025	76070070	015	013	80061646	003	012	80200840	015	020
59900620	063	018	70175675	057	017	70177711	057	008	76010760	055	001	76017860	073	022	76070070	017	013	80061648	005	020	80200840	017	020
59900820	059	008	70175687	019	002	70177712	057	009	76010870	013	010	76017870	071	024	76101230	019	007	80061648	013	016	80200840	047	004
59900820	061	008	70175687	057	014	70177766	059	004	76010870	015	010	76017870	073	021	76101240	019	008	80061648	015	016	80200840	049	004
59900820	063	008	70175906	057	019	70177767	061	004	76010870	017	010	76017880	071	023	76105630	019	009	80061648	017	016	80200840	051	004
59901220	059	017	70175911	057	004	70177768	063	004	76011180	013	011	76017880	073	020	79300201	013	014	80061661	027	013	80201006	071	026
59901220	061	017	70175925	057	012	70177838	057	023	76011180	015	011	76017890	071	022	79300201	015	014	80061661	031	013	80201006	073	023
59901220	063	017	70175975	013	004	70177839	057	025	76011180	017	011	76017890	073	019	79300201	017	014	80061661	035	013	80201030	003	015
59910300	059	020	70175975	015	004	70177918	019	004	76011190	013	012	76017900	071	021	79300222	019	010	80061678	027	045	80201030	005	023
59910300	061	020	70175975	017	004	73000720	013	006	76011190	015	012	76017900	073	018	80030620	047	028	80061678	031	045	80201030	007	012
59910300	063	020	70176088	057	003	73000720	015	006	76011190	017	012	76017910	071	027	80030620	049	028	80061678	035	045	80201030	007	027
59953100	059	011	70176143	019	003	73000720	017	006	76011490	021	003	76017910	073	024	80030620	051	028	80062456	005	021	80201030	013	021
59953100	061	011	70176143	057	010	73000730	013	007	76011490	023	003	76017920	071	019	80031230	027	002	80071030	047	022	80201030	015	021
59953100	063	011	70176145	057	011	73000730	015	007	76011490	025	003	76017920	073	016	80031230	031	002	80071030	049	022	80201030	017	021
7N020BUS	065	006	70176237	057	005	73000730	017	007	76012040	007	029	76017930	071	004	80031230	035	002	80071030	051	022	80201030	019	012
7N020BUS	067	006	70176264	057	013	73000890	015	008	76012050	007	017	76017930	073	004	80031240	027	021	80081065	027	036	80201030	027	041
70104835	053	001	70176493	057	020	73000900	013	008	76012060	007	009	76017940	073	014	80031240	031	021	80081065	031	036	80201030	031	041
70105007	053	011	70176508	057	002	73000920	017	008	76012240	007	005	76017950	073	011	80031240	035	021	80081065	035	036	80201030	035	041
70136607	013	002	70176518	047	030	73000950	007	002	76012440	047	032	76017960	073	010	80060625	047	045	80131017	027	020	80201030	047	003
70136607	015	002	70176518	049	030	73001590	021	001	76012440	049	032	76018080	057	026	80060625	049	045	80131017	031	020	80201030	047	040
70136607	017	002	70176518	051	030	73001590	023	001	76012440	051	032	76018090	007	004	80060625	051	045	80131017	035	020	80201030	047	048
70143499	057	018	70176526	069	006	73001590	025	001	76014160	059	015	76018130	069	011	80060625	055	011	80131026	003	013	80201030	049	003
70145082	007	016	70176634	053	013	73002690	059	019	76014160	061	015	76018140	069	012	80060812	009	009	80131026	013	017	80201030	051	003
70170345	007	013	70176635	053	012	73002700	061	019	76014160	063	015	76018150	069	004	80060812	011	009	80131026	015	017	80201040	049	040
70170895	013	003	70176652	013	005	73002710	063	019	76014170	059	014	76018160	069	005	80060820	007	022	80131026	017	017	80201040	051	040
70170895	015	003	70176652	015	005	73003270	005	006	76014170	061	014	76018170	069	009	80060820	055	010	80131026	019	011	80201055	027	029
70170895	017	003	70176652	017	005	73003300	005	008	76014170	063	014	76018180	069	010	80060845	013	015	80131035	003	014	80201055	031	029
70171544	069	001	70176692	053	002	73003320	005	009	76014200	005	014	76018690	005	018	80060845	015	015	80131035	013	018	80201055	035	029
70171550	069	007	70176693	053	005	73003350	005	010	76014230	005	015	76018720	069	003	80060845	017	015	80131035	015	018	80201213	027	015
70171550	071	008	70176694	053	003	73003380	005	011	76014240	005	016	76018730	069	002	800610A2	071	028	80131035	017	018	80201213	031	015
70171550	073	008	70176695	053	004	73004660	005	012	76014250	005	017	76018741	071	015	800610A2	073	025	80131225	013	019	80201213	035	015
70171799	069	008	70176699	053	009	73008160	005	013	76016060	059	021	76018751	071	012	80061026	047	009	80131225	015	019	80201248	005	024



# INDEX NUMERIQUE - NUMERICAL INDEX TEILENUMMERN-INDEX - INDICE NUMERICO

Nr	Page	Rep.	Nr	Page	Rep.	Nr	Page	Rep.	Nr	Page	Rep.	Nr	Page	Rep.	Nr	Page	Rep.	Nr	Page	Rep.
80201248	007	021	80251176	007	011	80281639	027	044	82010004	011	021	83503026	065	009						
80201248	013	022	80251176	047	037	80281639	031	012	82014047	013	027	83503026	067	009						
80201248	015	022	80251176	047	047	80281639	031	044	82014047	015	027	87170023	007	026						
80201248	017	022	80251176	049	037	80281639	035	012	82014047	017	027	87170023	019	014						
80201248	027	003	80251176	051	037	80281639	035	044	82014079	045	027	87170069	019	015						
80201248	031	003	80251345	045	014	80450625	009	043	82016087	045	028	87170115	013	029						
80201248	035	003	80251625	003	018	80450625	011	043	82060046	039	006	87170115	015	029						
80201248	047	023	80253544	009	011	80500432	003	025	82060046	041	006	87170115	017	029						
80201248	049	023	80253544	011	011	80500470	003	020	82060046	043	006	87170122	013	030						
80201248	051	023	80253545	009	012	80570476	003	021	82060048	009	041	87170122	015	030						
80201248	065	016	80253545	011	012	80584500	005	028	82060048	011	041	87170122	017	030						
80201262	027	018	80253546	009	013	80585000	045	018	82060050	045	029	87170122	019	016						
80201262	031	018	80253546	011	013	80589300	003	022	82062226	039	003	87170131	053	006						
80201262	035	018	80253547	009	014	80590002	045	019	82062226	041	003	87170132	053	007						
80201262	065	004	80253547	011	014	80596200	019	013	82062226	043	003	87170236	053	008						
80201262	067	004	80253549	009	015	80597200	009	016	82064550	039	015	87170236	057	022						
80201448	039	005	80253549	011	015	80597200	011	016	82064550	041	015	87170248	057	016						
80201448	041	005	80256565	045	015	80598000	045	020	82064550	043	015	87170369	057	007						
80201448	043	005	80256566	045	016	80598500	009	038	82101622	039	016	87173274	057	021						
80201630	003	016	80256570	045	017	80598500	011	038	82101622	041	016	87173391	013	031						
80201630	005	025	80257055	045	004	80598500	045	021	82101622	043	016	87173391	015	031						
80201630	013	023	80281051	013	024	80600017	013	026	82103038	009	022	87173391	017	031						
80201630	015	023	80281051	015	024	80600017	015	026	82103038	011	022	87173391	047	027						
80201630	017	023	80281051	017	024	80600017	017	026	82131824	009	023	87173391	049	027						
80201630	027	014	80281230	013	025	80613500	009	017	82131824	011	023	87173391	051	027						
80201630	027	046	80281230	015	025	80613500	011	017	82131824	045	030	87173525	005	031						
80201630	031	014	80281230	017	025	81004507	045	022	82230003	045	031	87173961	005	032						
80201630	031	046	80281252	027	022	81004588	045	023	82230006	039	018	87176122	021	006						
80201630	035	014	80281252	031	022	81005096	045	024	82230006	041	018	87176122	023	006						
80201630	035	046	80281252	035	022	81104083	009	037	82230006	043	018	87176122	025	006						
80202056	021	002	80281254	027	008	81104083	011	037	83014043	013	028	87176648	053	010						
80202056	023	002	80281254	027	038	81104580	039	008	83014043	015	028	87176985	019	017						
80202056	025	002	80281254	031	008	81104580	041	008	83014043	017	028	87178115	071	001						
80202401	005	026	80281254	031	038	81104580	043	008	83014555	005	029	87178115	073	002						
80250920	007	023	80281254	035	008	81104581	039	010	83040002	009	024	87178116	071	002						
80250920	047	015	80281254	035	038	81104581	041	010	83040002	011	024	87178116	073	001						
80250920	049	015	80281254	047	017	81104581	043	010	83040004	045	032	87178344	019	018						
80250920	051	015	80281254	049	017	81304068	009	018	83050010	003	023									
80251021	003	017	80281254	051	017	81304068	011	018	83070063	005	030									
80251036	047	016	80281254	065	013	81304079	045	025	83080002	005	035									
80251036	049	016	80281414	039	013	81308025	009	019	83450005	065	007									
80251036	051	016	80281414	041	013	81308025	011	019	83450005	067	007									
80251127	047	038	80281414	043	013	81309019	009	020	83503018	065	010									
80251127	049	038	80281600	003	019	81309019	011	020	83503018	067	010									
80251127	051	038	80281639	007	018	81434060	045	026	83503019	065	008									
80251176	005	027	80281639	027	012	82010004	009	021	83503019	067	008									





## **EXTRAIT DES CONDITIONS DE GARANTIE ET CONDITIONS SPECIFIQUES PIECES DE RECHANGE**

Nous garantissons notre matériel durant une année à partir du jour de livraison, c'est-à-dire que nous nous engageons à rembourser les pièces qui auront été reconnues défectueuses en nos usines, par notre service technique.

Bien entendu, la garantie ne s'applique pas en cas d'usure normale, ni en cas de détériorations résultant de négligences ou de défauts de surveillance, d'un mauvais usage, d'un manque d'entretien ou d'un accident. La garantie ne s'applique pas non plus si la machine a été prêtée ou utilisée pour un usage non conforme à sa destination prévue par la société.

La garantie ne s'applique pas aux pièces d'usure.

Les pièces de rechange sont soumises aux mêmes conditions de garantie que le matériel sous réserve qu'elles aient été montées selon les règles de l'art et utilisées conformément à nos recommandations.

## **EXTRACT FROM OUR CONDITIONS OF LIMITED WARRANTY AND SPARE PARTS WARRANTY POLICY**

Our equipment is warranted for a period of one year from the date of delivery. We guarantee the reimbursement of all parts proven to be faulty by our technical division in material or manufacturing.

The warranty is not applicable in the following cases : normal wear, accident or negligence in operation, repairs using parts other than genuine KUHN parts, products altered or modified without the expressed permission of the company or if the machine is not used and serviced in accordance with the recommendations of the operator's manual. Wearing items are not covered under these conditions of limited warranty.

Spare parts are subject to the same warranty conditions than the equipment providing they have been installed with proficiency and are used in accordance with our recommendations.

## **AUSZUG AUS UNSEREN GARANTIEBEDINGUNGEN UND SONDERBEDINGUNGEN FÜR ERSATZTEILE**

Wir garantieren unsere Ware für ein Jahr ab dem Tag der Lieferung und verpflichten uns, die Teile zu ersetzen, die im Werk als fehlerhaft anerkannt wurden.

Die Garantie ist ausgeschlossen für Teile, die einem normalen Verschleiß unterliegen, sowie im Fall von nachlässiger Behandlung oder mangelhafter Wartung oder eines Unfalls. Die Garantie erlischt auch, wenn die Maschine ausgeliehen oder unter Umständen eingesetzt wurde, die dem ursprünglichen Verwendungszweck und den Hinweisen in der Betriebsanleitung nicht entsprechen.

Verschleißteile sind von der Garantie ausgeschlossen

Ersatzteile unterliegen den gleichen Garantiebedingungen wie komplette Maschinen, vorausgesetzt, dass sie sachgerecht eingebaut und entsprechend unseren Empfehlungen verwendet wurden.

## **ESTRATTO DELLE CONDIZIONI DI GARANZIA E CONDIZIONI SPECIFICHE GARANZIA RICAMBI**

Le nostre macchine sono garantite per un anno a partire dal giorno della consegna: ci impegnamo a rimborsare i componenti che saranno riconosciuti difettosi dai nostri servizi tecnici presso le nostre officine.

La garanzia non è applicabile nei seguenti casi: usura normale, incidente o negligenza nell'impiego, riparazioni utilizzando ricambi non originali KUHN, prodotti alterati o modificati senza il permesso dell'azienda. La garanzia non viene riconosciuta se la macchina è stata prestata o non è utilizzata o mantenuta in conformità alle raccomandazioni previste dalla società. La garanzia non copre i componenti soggetti ad usura.

I pezzi di ricambio sono soggetti agli stessi termini di garanzia della macchina, purchè siano stati installati con competenza e utilizzati conformemente alle nostre raccomandazioni.



**Pour votre sécurité et le bon fonctionnement de votre machine,  
utilisez uniquement des pièces d'origine KUHN**

---

**For your safety and to get the best from your machine,  
use only genuine KUHN parts**

---

**Zu ihrer Sicherheit und zur einwandfreien Funktion Ihrer  
Maschine sollten Sie nur Original-KUHN-Ersatzteile verwenden**

---

**Per la vostra sicurezza, e per il buon funzionamento della vostra macchina,  
usate esclusivamente i ricambi originali KUHN**

**KUHN PARTS Parc de la Faisanderie F - 67700 MONSWILLER (FRANCE)  
[www.kuhn.com](http://www.kuhn.com)**

Imprimé en France par KUHN  
Printed in France by KUHN