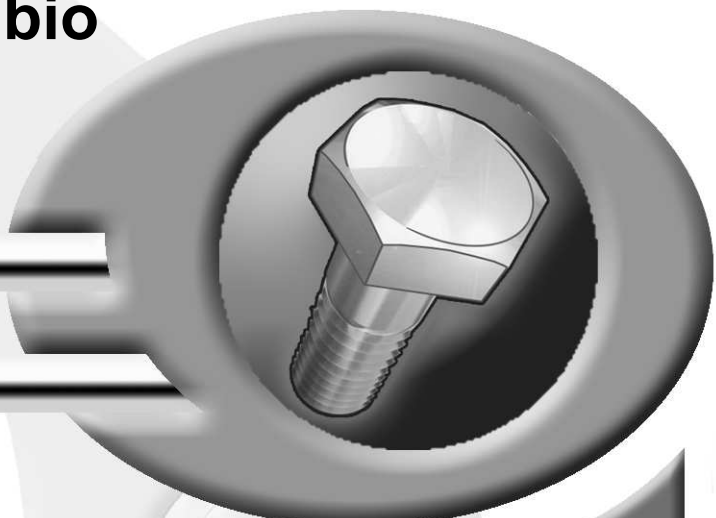


Pièces de rechange
Spare parts list
Ersatzteilliste
Catalogo Pezzi di Ricambio



Girofaucheuse
 Multidisc Mower
 Scheibenmäher
 Falciatrice

C0001 > D0000

GMD 3150/3550/4050 TL CE





SIGNES CODIFIÉS - STANDARD SYMBOLS - SYMBOLE - SIMBOLI CODIFICATI

OPT	Equipement optionnel
STD	Equipement livré de série
ESP	Equipement livré suivant pays
:	Pour ...
>	De ... à ...
RPL	Remplace ...
∅	Diamètre
> <	Epaisseur
<->	Longueur
<m>	Vendu au mètre
Q?	Quantité selon besoin
*	Voir note
[n]	Composant d'un assemblage
+ [n]	Assemblage comprenant les pièces [n]

OPT	Optional equipment
STD	Equipment supplied as standard
ESP	Equipment supplied for specific countries
:	For ...
>	From ... to ...
RPL	Replaces ...
∅	Diameter
> <	Thickness
<->	Length
<m>	Sold by the metre
Q?	Quantity as required
*	See note
[n]	Items making up assembly
+ [n]	Assembly made up by items [n]

OPT	Sonderausrüstung
STD	Serienausrüstung
ESP	Länderabhängige Ausrüstung
:	Für ...
>	Von ... bis ...
RPL	Ersetzt ...
∅	Durchmesser
> <	Stärke
<->	Länge
<m>	Meterware
Q?	Stückzahl nach Bedarf
*	Siehe Nota
[n]	Teil einer Baugruppe
+ [n]	Baugruppe bestehend aus den mit [n] bezeichneten Teilen

OPT	Attrezzatura opzionale
STD	Attrezzatura fornita di serie
ESP	Attrezzatura fornita secondo il paese
:	Per ...
>	Da ... A ...
RPL	Sostituisce ...
∅	Diametro
> <	Spessore
<->	Lunghezza
<m>	venduto a metro
Q?	Quantità richiesta
*	Vedi nota
[n]	Componente di un assieme
+ [n]	Assieme comprendente i componenti [n]

POUR COMMANDER DES PIÈCES DE RECHANGE, VEUILLEZ INDIQUER:

- Le numéro de fabrication de la machine
- Le numéro de la pièce
- La quantité désirée

WHEN ORDERING SERVICE-PARTS, WILL YOU PLEASE MENTION:

- The machine type and serial number
- The part number
- The quantity of parts

BEI DER BESTELLUNG VON ERSATZTEILEN IMMER ANGEBEN:

- Die Seriennummer der Maschine
- Die Nummer des Teiles
- Die gewünschte Stückzahl

NELL'ORDINARE I RICAMBI, SI PREGA DI INDICARE:

- Il tipo ed il numero di serie della macchina
- Il codice del componente
- La quantità desiderata

- Toutes les pièces détachées et sous-ensembles sont à commander au magasin pièces de rechange.
- **Les équipements optionnels (OPT)** ainsi que les **notices d'instructions** sont à commander auprès des **services commerciaux**.

- Service parts and service part assemblies are to be ordered through the spare parts department.
- **Optional equipment (OPT)** and **assembly operator's manuals** should be ordered through the **wholegood sales department**.

- Bestellungen für Ersatzteile und Baugruppen sind an die Ersatzteilabteilung zu richten.
- **Sonderausrüstungen (OPT)** sowie **Montage- und Betriebsanleitungen**, bestellen Sie bitte bei der **Verkaufsabteilung für Maschinen**.

- I ricambi e i sotto-assiemi devono essere ordinati al Magazzino Ricambi.
- **Le attrezzature opzionali (OPT)** ed i **manuali dell'operatore** devono essere ordinati al **Servizio Commerciale**.



460

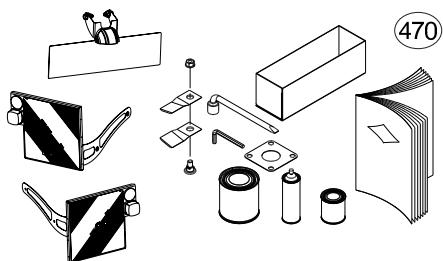
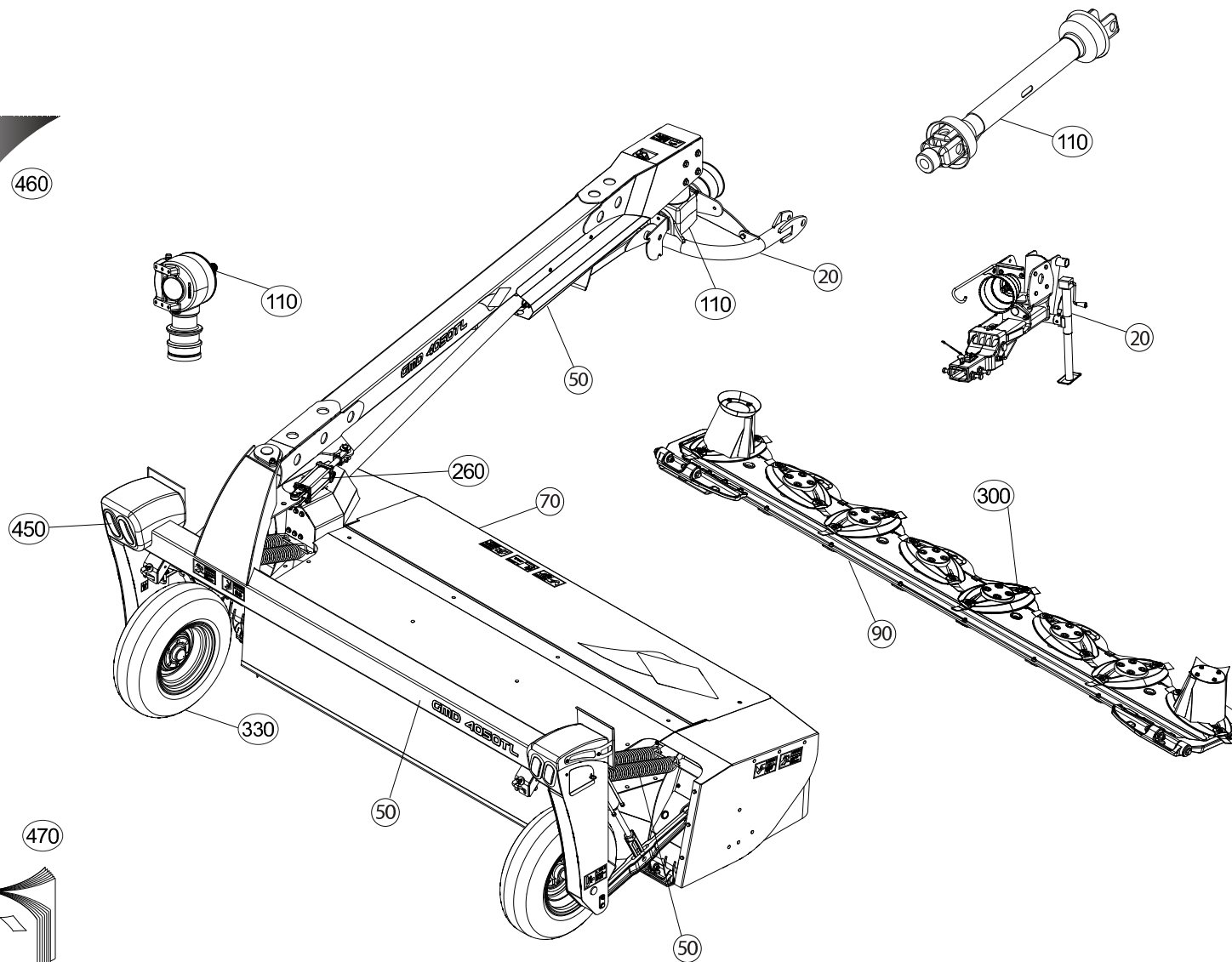




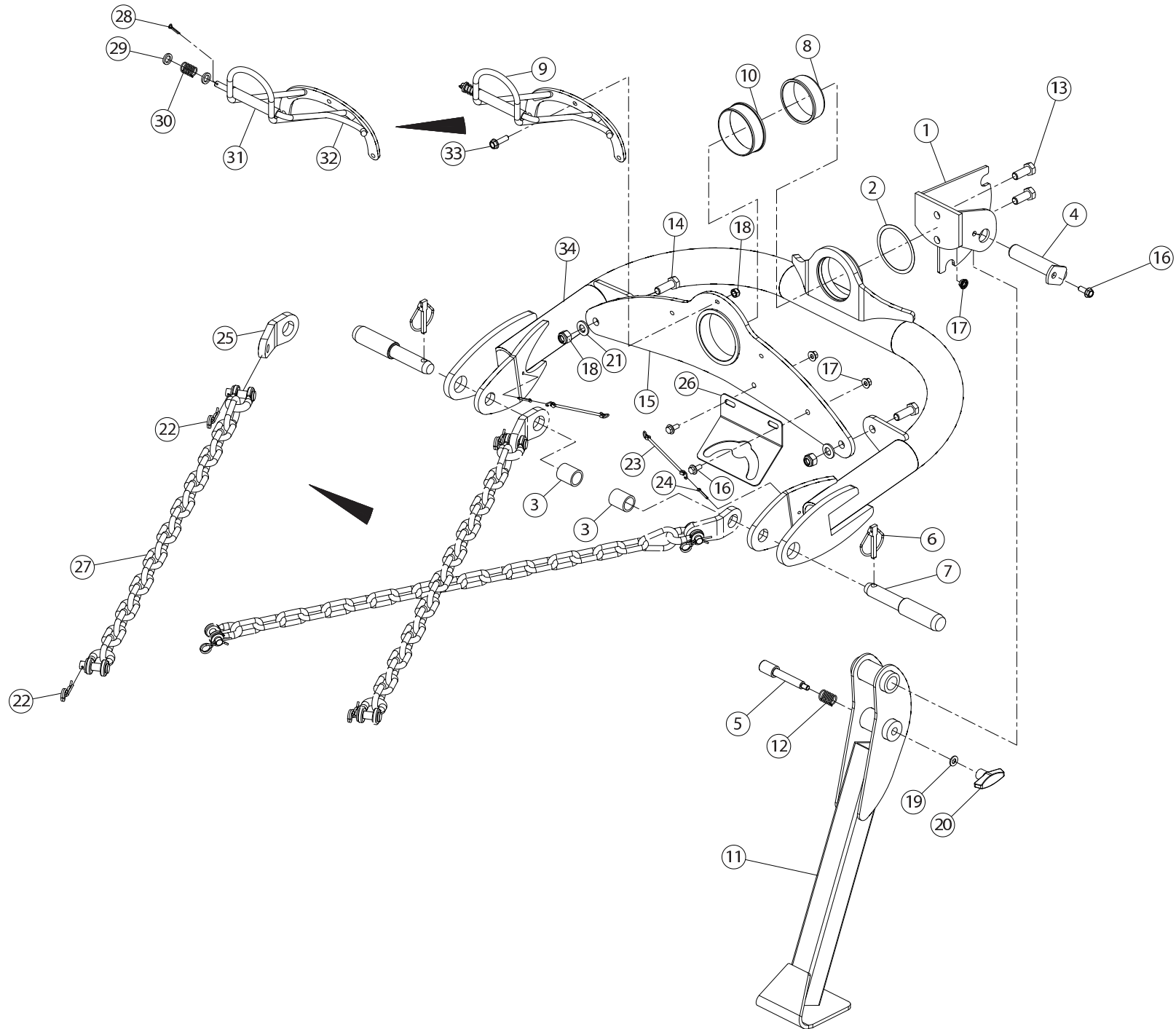
TABLE DES MATIERES - TABLE OF CONTENTS - INHALTSVERZEICHNIS - INDICE

708R0027 G

Catalogue P.D.R. - Spare parts list - Ersatzteilliste - Pezzi di Ricambio :

7R048CTL A

Grp	Page	Opt	Groupe de pièces	Parts group index	Teilegruppe	Gruppo di parti
020	003		TETE GIRODYNE	GYRODINE SWIVEL HEAD	GIRODYNE SCHWENKKOPF	TESTA GIREVOLE GIRODYNE
020	005		TIMON GIRODYNE	GYRODINE HITCH DRAWBAR	ZUGDEICHSEL GIRODYNE	BARRA DI ATTACCO GIRODYNE
050	007		AVANT END PARTS	FRONT END PARTS	VORN END PARTS	ANTERIORE END PARTS
110	009		CARTER INTERNE 540 RPM	GEARBOX 540 RPM	INNERES GETRIEBE 540 RPM	RIDUTTORE 540 RPM
110	011		CARTER INTERNE 1000 RPM	GEARBOX 1000 RPM	INNERES GETRIEBE 1000 RPM	RIDUTTORE 1000 RPM
050	013		OSSATURE DU PROTECTEUR 3150	FRAME 3150	SCHUTZRAHMEN 3150	TELAIO 3150
050	015		OSSATURE DU PROTECTEUR 3550	FRAME 3550	SCHUTZRAHMEN 3550	TELAIO 3550
050	017		OSSATURE DU PROTECTEUR 4050	FRAME 4050	SCHUTZRAHMEN 4050	TELAIO 4050
050	019		SYSTEME D'ALLEGEMENT GMD3150	SUSPENSION SYSTEM GMD3150	ENTLASTUNGSSYSTEM GMD3150	SISTEMA DELLE SOSPENSIONI GMD3
050	021		SYSTEME D'ALLEGEMENT 3550	SUSPENSION SYSTEM 3550	ENTLASTUNGSSYSTEM 3550	SISTEMA DELLE SOSPENSIONI 3550
050	023		SYSTEME D'ALLEGEMENT GMD 4050	SUSPENSION SYSTEM GMD 4050	ENTLASTUNGSSYSTEM GMD 4050	SISTEMA DELLE SOSPENSIONI GMD
300	025		DISQUE TRACEUR -3150	DISCS -3150	SCHEIBEN VORAUFLAUFMARKIERER -	DISCHI -3150
300	027		DISQUE TRACEUR - 3550	DISCS - 3550	SCHEIBEN VORAUFLAUFMARKIERER -	DISCHI - 3550
300	029		DISQUE TRACEUR - 4050	DISCS - 4050	SCHEIBEN VORAUFLAUFMARKIERER -	DISCHI - 4050
090	033		GROUPE DE FAUCHE 3150	CUTTERBAR 3150	MÄHBALKEN 3150	BARRA SFIBRATRICE 3150
090	035		GROUPE DE FAUCHE 3550	CUTTERBAR 3550	MÄHBALKEN 3550	BARRA SFIBRATRICE 3550
090	037		GROUPE DE FAUCHE 4050	CUTTERBAR 4050	MÄHBALKEN 4050	BARRA SFIBRATRICE 4050
110	039		CARTER DE RENVOI	BEVEL GEARBOX	WINKELGETRIEBE	CARTER DI RINVIO
070	041		GARDE - FOUS - 3150	SAFETY GUARDS - 3150	SCHUTZVORRICHTUNG - 3150	PARAPETTI - 3150
070	043		GARDE - FOUS - 3550	SAFETY GUARDS - 3550	SCHUTZVORRICHTUNG - 3550	PARAPETTI - 3550
070	045		GARDE - FOUS - 4050	SAFETY GUARDS - 4050	SCHUTZVORRICHTUNG - 4050	PARAPETTI - 4050
330	047		ROUE	WHEEL	RAD	RUOTA
450	049		SIGNALISATION	SIGNALLING	BELEUCHTUNG U.WARNTAFELN	SEGNALAZIONE
260	051		HYDRAULIQUE	HYDRAULIC	HYDRAULIK	IDRAULICO
460	053		COLL.ETIQUETTES ADHESIVES - 31	SET OF STICKERS - 3150	SATZ AUFKLEBER - 3150	SERIE ADESIVI - 3150
460	055		COLL.ETIQUETTES ADHESIVES - 35	SET OF STICKERS - 3550	SATZ AUFKLEBER - 3550	SERIE ADESIVI - 3550
460	057		COLL.ETIQUETTES ADHESIVES - 40	SET OF STICKERS - 4050	SATZ AUFKLEBER - 4050	SERIE ADESIVI - 4050
470	059		DIVERS	MISCELLANEOUS	VERSCHIEDENES	VARIE
110	061		TRANSMISSION A CARDANS	PTO SHAFT	GELENKWELLE	ALBERO PRESA DI FORZA
110	063		TRANSMISSION A CARDANS SECOND.	SECONDARY PTO SHAFT	ZWISCHENGELLENKWELLE	ALBERO PRESA DI FORZA SECOND.
110	065		TRANSMISSION A CARDANS SECOND.	SECONDARY PTO SHAFT W/ CV	ZWISCHENGELLENKWELLE W/ CV	ALBERO PRESA DI FORZA SECOND.





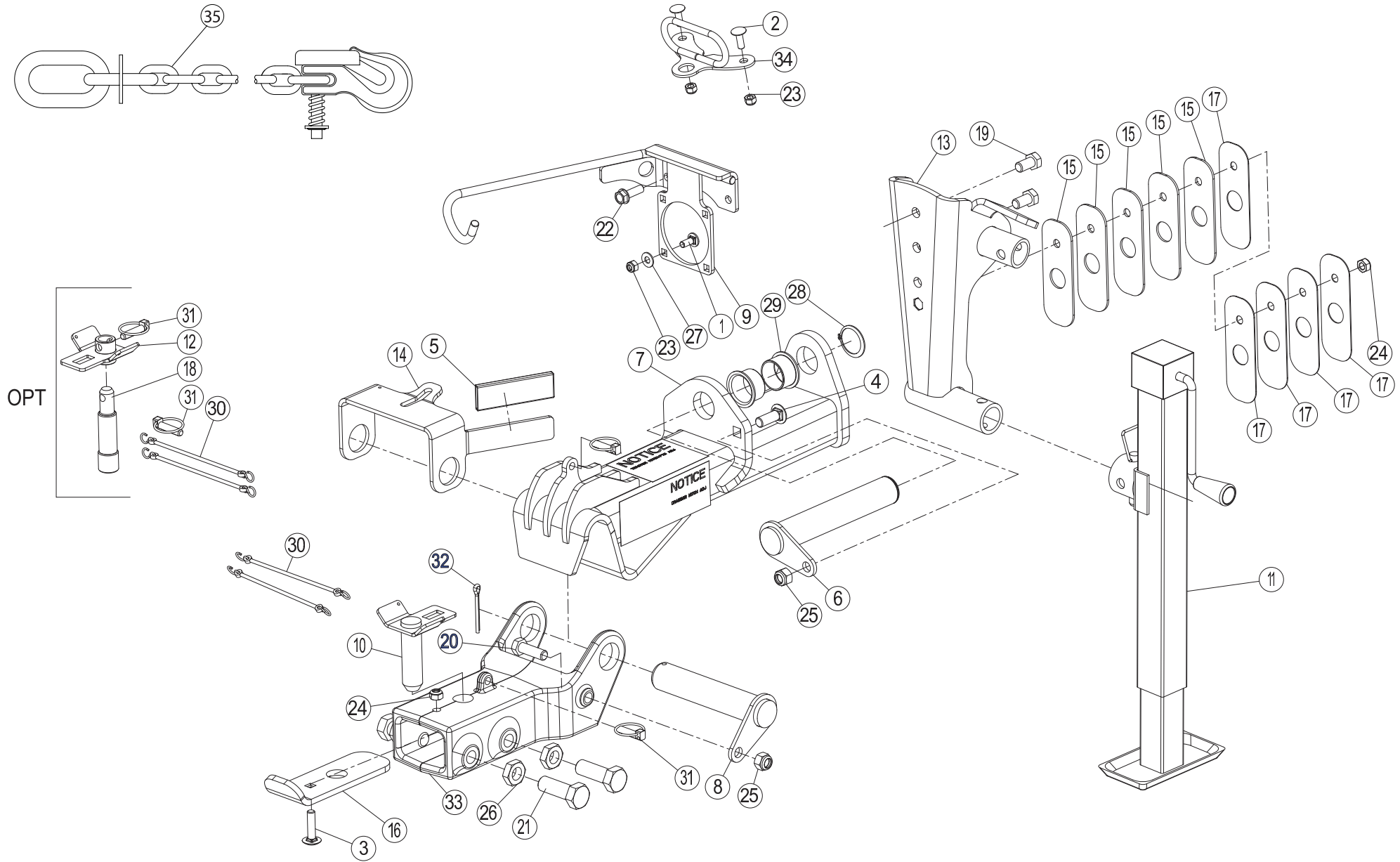
TETE GIRODYNE

GYRODINE SWIVEL HEAD

GIRODYNE SCHWENKKOPF

TESTA GIREVOLE GIRODYNE

Rep	Nr	Qt	Designation	Description	Bezeichnung	Referenza	Remarque - Remark - Bemerkung - Osservazioni
001	K6001130	001	FIXATION	MOUNT	VERBINDUNGSSTUECK	ATTACCO GANCIO	
002	50015900	001	RONDELLE D'AJUSTAGE	SHIM WASHER	PASSSCHEIBE	RONDELLA	
003	50030800	002	ENTRETOISE ZBC	SOCKET ZBC	BUECHSE ZBC	BOCCOLA ZBC	
004	55736610	001	AXE	PIN	ACHSE	ASSE	
005	55736700	001	VERROU	LATCH	RIEGEL	LEVA	
006	80561155	002	GOUPILLE AUTOMATIQUE	LINCH PIN	KLAPPSTECKER	SPINA DI FERMO	
007	55836100	002	TOURILLON D'ATTELAGE ZBC	LINK PIN FE/ZN	ANBAUBOLZEN FE/ZN	PERNO FE/ZN	
008	56223600	001	BAGUE PLASTIQUE A COLLERETTE	NYLON BEARING	KUNSTSTOFF-GLEITLAGER	ANELLO PLASTICA	
009	K5601210	001	SUPPORT DE TRANSMISSION CPLT	SUPPORT	TRAEGER	SUPPORTO	+{1}
010	56829500	001	BAGUE PLASTIQUE A COLLERETTE	NYLON BUSH	KUNSTSTOFF-BUECHSE	ANELLO PLASTICA	
011	K6001020	001	BEQUILLE	STAND	STAENDER	SUPPORTO	
012	58722600	001	RESSORT DE PRESSION	PRESSURE SPRING	FEDER	MOLLA	
013	80061630	002	VIS TETE HEXAGONALE FE/ZNXC3	HEXAGON HEAD SCREW FE/ZNXC3	SECHSKANTSCHRAUBE FE/ZNXC3	VITE TESTA ESAGONALE FE/ZNXC3	21dnm (155ft/lbs)
014	80061646	002	VIS TETE HEXAGONALE FE/ZNXC3	HEXAGON HEAD SCREW FE/ZNXC3	SECHSKANTSCHRAUBE FE/ZNXC3	VITE TESTA ESAGONALE FE/ZNXC3	21dnm (155ft/lbs)
015	K6001000	001	PONT	BRIDGE	BRÜCKE		
016	80131026	003	VIS AUTOBLOQUANTE FLZNNC	UNDERSERR.S.LOC.SCREW FLZNNC	SPERRZAHN-BUNDSCHRAU.FLZNNC	VITE FLZNNC	
017	80201053	005	ECROU AUTOBLOQUANT FE/ZNXC3	UNDERSERRAT.S.LOC.NUT FE/ZNXC3	SPERRZAHN-BUNDMUTTER FE/ZNXC3	DADO FE/ZNXC3	
018	80201630	004	ECROU HEX.AUTOFREINE FE/ZNXC3	SELF-LOCKING NUT FE/ZNXC3	SELBSTSICH.MUTTER FE/ZNXC3	DADO AUTOBLOCCANTE FE/ZNXC3	
019	80251021	001	RONDELLE PLATE FE/ZNXC3	PLAIN WASHER FE/ZNXC3	SCHEIBE FE/ZNXC3	RONDELLA PIATTA FE/ZNXC3	
020	83050010	001	POIGNEE	HANDLE	HANDGRIFF	MANIGLIA	
021	80281600	002	RONDELLE CONIQUE BLOC.FLZNNC	CONICAL SPRING WASHER FLZNNC	SPANNSCHEIBE FLZNNC	RONDELLA CONICA FLZNNC	
022	80570476	002	GOUPILLE BETA	SPRING COTTER PIN	FEDERSTECKER	MOLLA	
023	83070063	002	LIEN PVC	PVC CORD	SICHERUNGSBAND	CAVETTO	
024	80500470	002	GOUPILLE FENDUE FE/ZNXC3	SPLIT PIN FE/ZNXC3	SPLINT FE/ZNXC3	COPPIGLIA FE/ZNXC3	
025	55835710	002	PATTE DE RETENUE ZBC	BRACKET ZBC	LASCHE ZBC	FAZZOLETTO	
026	76012040	001	TOLE	SHEET METAL	BLECH	TELA	
027	56530110	001	CHAINE DE RETENUE	SUPPORT CHAIN	KETTE	CATENA	
028	80251625	001	RONDELLE PLATE FE/ZNXC3	PLAIN WASHER FE/ZNXC3	SCHEIBE FE/ZNXC3	RONDELLA PIATTA FE/ZNXC3	[1]
029	80251625	002	RONDELLE PLATE FE/ZNXC3	PLAIN WASHER FE/ZNXC3	SCHEIBE FE/ZNXC3	RONDELLA PIATTA FE/ZNXC3	[1]
030	57525600	001	RESSORT DE PRESSION ZBC	PRESSURE SPRING	DRUCKFEDER	MOLLA DI PRESSIONE	[1]
031	K5601220	001	SUPPORT DE TRANSMISSION	PTO-S.HAFT SUPPORT	GELENKWELLENHALTERUNG	SUPPORTO	[1]
032	K5601230	001	SUPPORT DE TRANSMISSION	PTO-S.HAFT SUPPORT	GELENKWELLENHALTERUNG	SUPPORTO	[1]
033	80131035	003	VIS AUTOBLOQUANTE FLZNNC	UNDERSERRATED S-LOCKING SCREW	SPERRZAHN-BUNDSCHRAUBE FLZNNC	VITE FLZNNC	
034	K6004910	001	CINTRE	TUBE, FORMED	BOGEN		





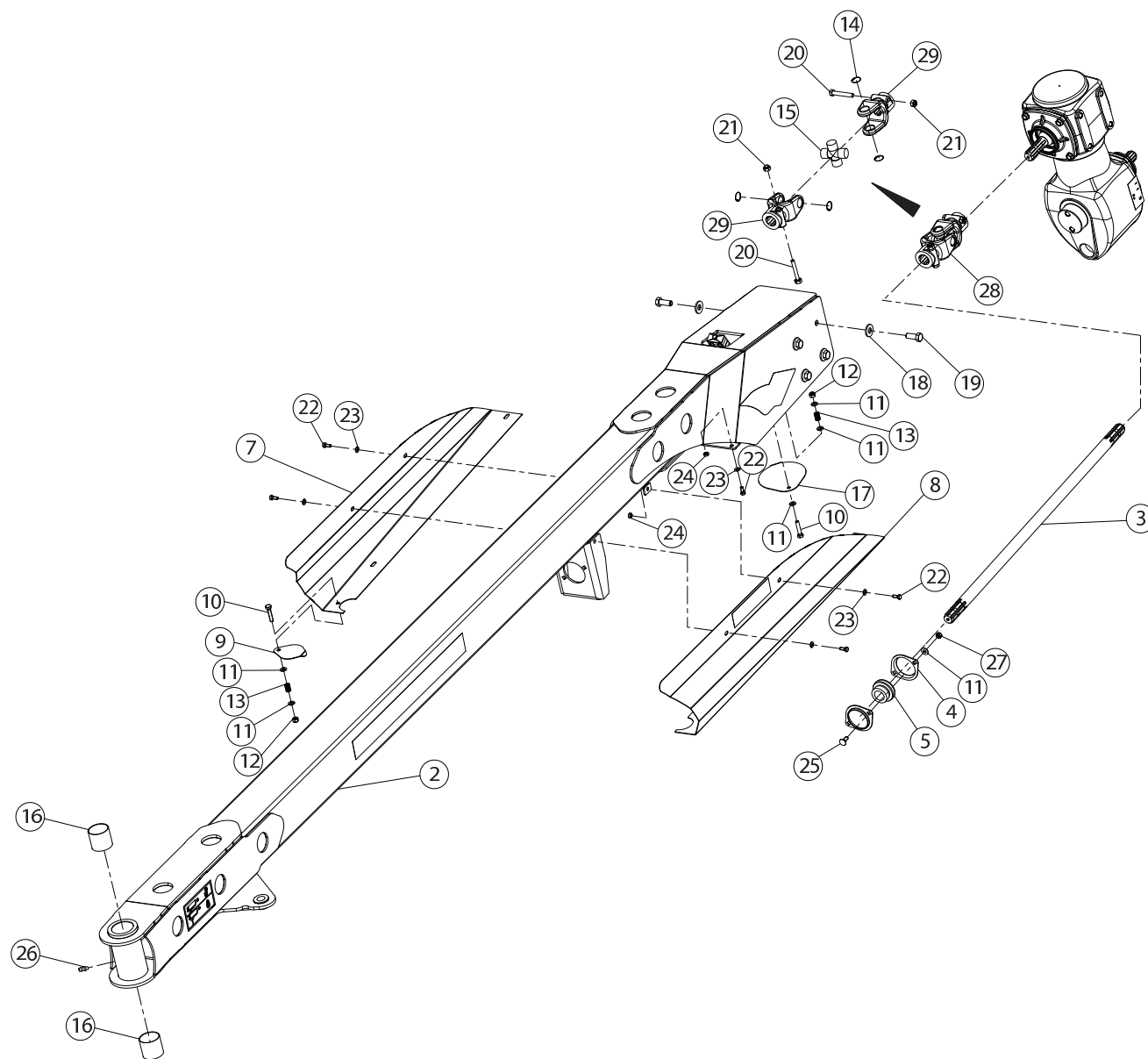
TIMON GIRODYNE

GYRODINE HITCH DRAWBAR

ZUGDEICHSEL GIRODYNE

BARRA DI ATTACCO GIRODYNE

Rep	Nr	Qt	Designation	Description	Bezeichnung	Referenza	Remarque - Remark - Bemerkung - Osservazioni
001	50002200	004	VIS TBCC COURT	BOLT, CARRIAGE, SHORT NECK	FLACHRUNDSCHR.4KT ANSATZ	BULLONE	
002	50002300	002	VIS TBCC COURT	BOLT, CARRIAGE, SHORT NECK	FLACHRUNDSCHR.4KT ANSATZ	BULLONE	
003	50069210	001	VIS TBCC COURT	BOLT, CARRIAGE, SHORT NECK	FLACHRUNDSCHR.4KT ANSATZ	BULLONE	
004	50074100	001	VIS TBCC COURT	BOLT, CARRIAGE, SHORT NECK	FLACHRUNDSCHR.4KT ANSATZ	BULLONE	
005	70177164	001	CAP, PLA, .25 X 1.50 X 5.00	CAP, PLA, .25 X 1.50 X 5.00			
006	73003270	001	AXE	PIN	ACHSE	ASSE	
007	73003280	001	CHARNIERE	HINGE	SCHARNIER	SNODO	
008	73003300	001	AXE	PIN	ACHSE	ASSE	
009	73003320	001	FIXATION	MOUNT	VERBINDUNGSSTUECK	ATTACCO GANCIO	
010	73003350	001	BROCHE	PIN, HITCH	ACHSE	PERNO	
011	73003380	001	BEQUILLE REGLABLE	JACK	STÄNDER	SUPPORTO	
012	73004660	001	BROCHE	PIN, HITCH	ACHSE	PERNO	OPT
013	73008160	001	FIXATION	MOUNT	VERBINDUNGSSTUECK	ATTACCO GANCIO	
014	76014200	001	BRIDE	CLAMP	BUEGEL	STAFFA	
015	76014230	005	CALE	SHIM	DISTANZPLATTE	SPESSORE	
016	76014240	001	CALE	SHIM	DISTANZPLATTE	SPESSORE	
017	76014250	005	CALE	SHIM	DISTANZPLATTE	SPESSORE	
018	76018690	001	AXE	PIN	ACHSE	ASSE	OPT
019	80061630	002	VIS TETE HEXAGONALE FE/ZNXC3	HEXAGON HEAD SCREW FE/ZNXC3	SECHSKANTSCHRAUBE FE/ZNXC3	VITE TESTA ESAGONALE FE/ZNXC3	
020	80061648	001	VIS TETE HEXAGONALE FE/ZNXC3	HEXAGON HEAD SCREW FE/ZNXC3	SECHSKANTSCHRAUBE FE/ZNXC3	VITE TESTA ESAGONALE FE/ZNXC3	
021	80062456	004	VIS TETE HEXAGONALE FLZNNC	HEXAGON HEAD SCREW FLZNNC	SECHSKANTSCHRAUBE FLZNNC	VITE TESTA ESAGONALE FLZNNC	
022	80131240	002	VIS AUTOBLOQUANTE FLZNNC	UNDERSERR.S-LOC.SCREW FLZNNC	SPERRZAHN-BUNDSCHRAU.FLZNNC	VITE FLZNNC	
023	80201030	006	ECROU HEX.AUTOFREINE FE/ZNXC3	SELF-LOCKING NUT FE/ZNXC3	SELBSTSICH.MUTTER FE/ZNXC3	DADO AUTOBLOCCANTE FE/ZNXC3	
024	80201248	002	ECROU HEX.BAS AUTOFR.FLZNNC	SELF-LOCKING NUT FLZNNC	SELBSTSICHERND.MUTTER FLZNNC	DADO AUTOBLOCCANTE FLZNNC	
025	80201630	002	ECROU HEX.AUTOFREINE FE/ZNXC3	SELF-LOCKING NUT FE/ZNXC3	SELBSTSICH.MUTTER FE/ZNXC3	DADO AUTOBLOCCANTE FE/ZNXC3	
026	80202401	004	ECROU HEXAGONAL BAS FE/ZNXC3	HEXAGON THIN NUT FE/ZNXC3	FLACHE SECHSKANTMUTT.FE/ZNXC3	DADO FE/ZNXC3	
027	80251176	004	RONDELLE PLATE FE/ZNXC3	PLAIN WASHER FE/ZNXC3	SCHEIBE FE/ZNXC3	RONDELLA PIATTA FE/ZNXC3	
028	80584500	001	CIRCLIP EXTERIEUR	RETAINING RING	SICHERUNGSRING	ANELLO	
029	83014555	002	BAGUE ROULEE A COLLERETTE	FLANGED WRAPPED BUSH	GEROLLTE BUCHSE MIT FLANSCH	ANELLO LUBRIFICATO	
030	83070063	004	LIEN PVC	PVC CORD	SICHERUNGSBAND	CAVETTO	OPT
031	87173525	004		PIN, LYNCH, .44 DIA			OPT
032	87173961	001		PIN, COTTER, .25 X 2.50			
033	K6001290	001	GOUSSET	GUSSET	BEFESTIGUNGSBLECH	BRACCIOLO FISSAGGIO	
034	K6002910	001	SUPPORT	SUPPORT	TRAEGER	SUPPORTO	
035	83080002	001	CHAINE DE SECURITE 73KN	SAFETY CHAIN 73KN ASAE S338	SICHERHEITSKETTE 73KN	CATENA DI SICUREZZA 73KN	OPT





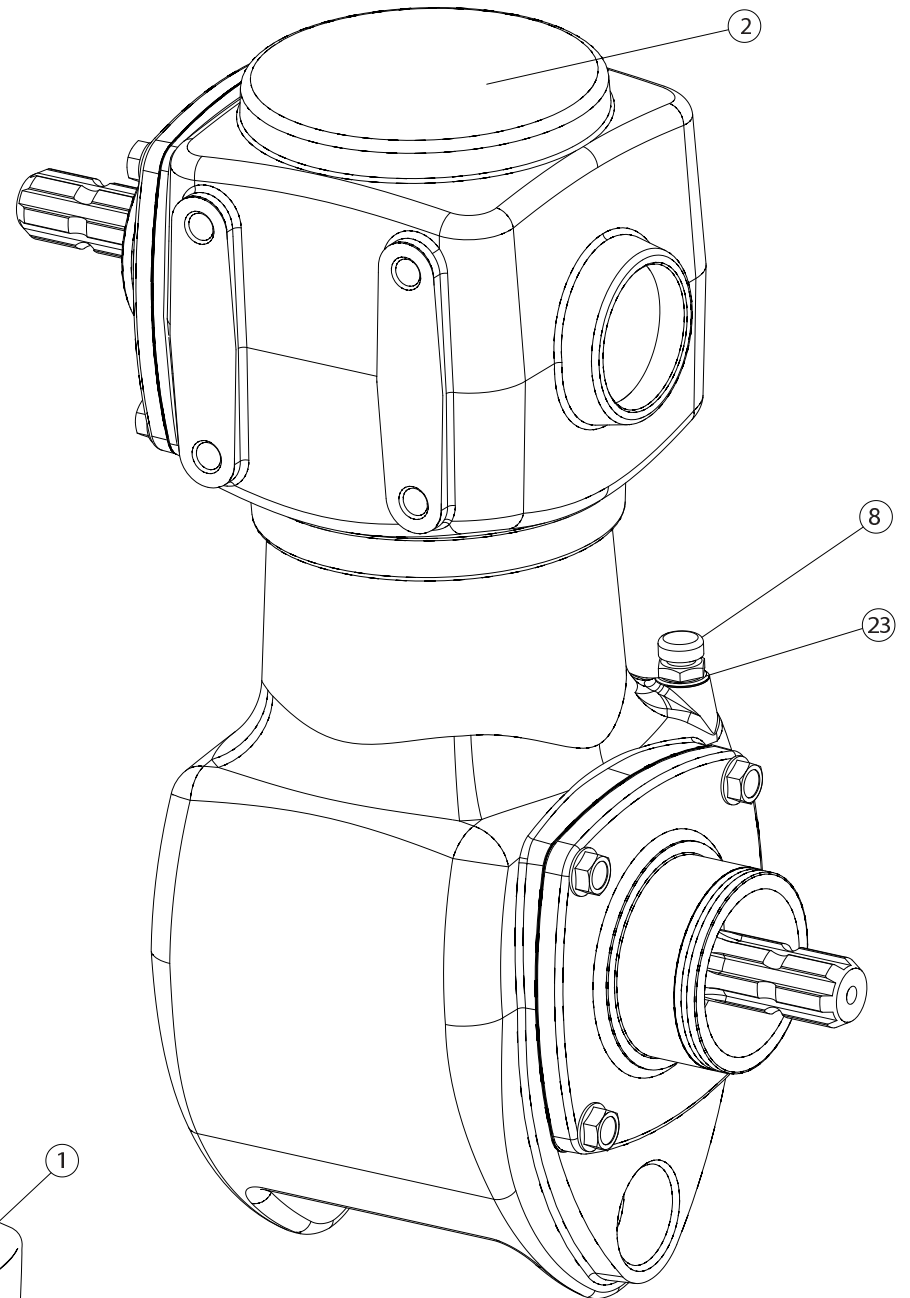
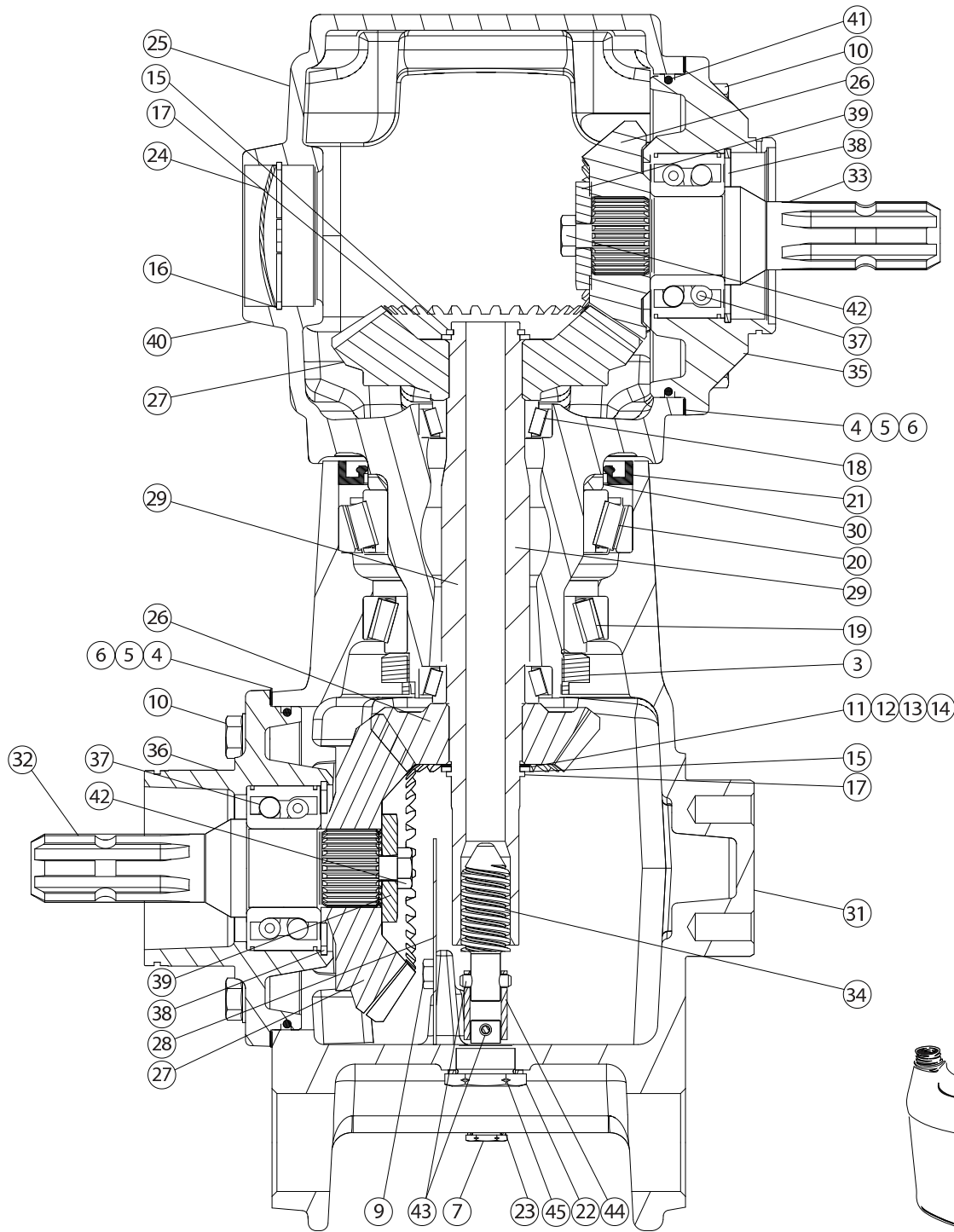
AVANT END PARTS

FRONT END PARTS

VORN END PARTS

ANTERIORE END PARTS

Rep	Nr	Qt	Designation	Description	Bezeichnung	Referenza	Remarque - Remark - Bemerkung - Osservazioni
001	80061648	001	VIS TETE HEXAGONALE FE/ZNXC3	HEXAGON HEAD SCREW FE/ZNXC3	SECHSKANTSCHRAUBE FE/ZNXC3	VITE TESTA ESAGONALE FE/ZNXC3	
002	73000950	001	TIMON	TONGUE	DEICHSEL	TIMONE	
003	58837800	001	ARBRE D'ENTRAINEMENT	DRIVE SHAFT	ANTRIEBSWELLE	ALBERO	
004	76018090	002	FLASQUE	FLANGE	FLANSCH	FLANGIA	
005	76012240	001	ROULEMENT	BEARING	LAGER	CUSCIETTO	
006	K5601210	001	SUPPORT DE TRANSMISSION CPLT	SUPPORT	TRAEGER	SUPPORTO	
007	76004800	001	PROTECTION	SHIELD	SCHUTZ	PROTEZIONE	
008	76004790	001	PROTECTION	SHIELD	SCHUTZ	PROTEZIONE	
009	76012060	001	CACHE	COVER	SCHUTZ	PROTEZIONE	
010	80061050	002	VIS TETE HEXAGONALE FE/ZNXC3	HEXAGON HEAD SCREW FE/ZNXC3	SECHSKANTSCHRAUBE FE/ZNXC3	VITE TESTA ESAGONALE FE/ZNXC3	
011	80251176	004	RONDELLE PLATE FE/ZNXC3	PLAIN WASHER FE/ZNXC3	SCHEIBE FE/ZNXC3	RONDELLA PIATTA FE/ZNXC3	
012	80201030	002	ECROU HEX.AUTOFREINE FE/ZNXC3	SELF-LOCKING NUT FE/ZNXC3	SELBSTSICH.MUTTER FE/ZNXC3	DADO AUTOBLOCCANTE FE/ZNXC3	
013	70170345	002		SPRING, COMPRESSION, 1.25LG X			
014	41150080	004	CIRCLIP W2400 623700	CIRCLIP	SICHERUNGSRING W2400 623700	FASCETTA	[1]
015	41120080	001	CROISILLON	CROSS JOURNAL	KREUZGARNITUR	CROCERA	[1]
016	70145082	002		BUSHING, STRAIGHT, 2.51 ID X			
017	76012050	001	CACHE	COVER	SCHUTZ	PROTEZIONE	
018	80281639	009	RONDELLE RESSORT FLZNNC	CONICAL SPRING WASHER FLZNNC	SPANNSCHEIBE FLZNNC	RONDELLA A MOLLA FLZNNC	[1]
019	80061640	008	VIS TETE HEXAGONALE	HEXAGON HEAD SCREW	SECHSKANTSCHRAUBE	VITE A TESTA ESAGONALE	[1]21dnm (155ft/lbs)
020	80061280	002	VIS TETE HEXAGONALE FE/ZNXC3	HEXAGON HEAD SCREW FE/ZNXC3	SECHSKANTSCHRAUBE FE/ZNXC3	VITE TESTA ESAGONALE FE/ZNXC3	8.5dnm (63ft/lbs)
021	80201248	002	ECROU HEX.BAS AUTOFR.FLZNNC	SELF-LOCKING NUT FLZNNC	SELBSTSICHERND.MUTTER FLZNNC	DADO AUTOBLOCCANTE FLZNNC	
022	80060820	008	VIS TETE HEXAGONALE FE/ZNXC3	HEXAGON HEAD SCREW FE/ZNXC3	SECHSKANTSCHRAUBE FE/ZNXC3	VITE TESTA ESAGONALE FE/ZNXC3	
023	80250920	008	RONDELLE PLATE FE/ZNXC3	PLAIN WASHER FE/ZNXC3	SCHEIBE FE/ZNXC3	RONDELLA PIATTA FE/ZNXC3	
024	80200813	008	ECROU HEXAGONAL A SOUDER	HEXAGON WELD NUT	SECHSKANTSCHWEISSMUTTER	DADO	
025	50002300	004	VIS TBCC COURT	BOLT, CARRIAGE, SHORT NECK	FLACHRUNDSCHR.4KT ANSATZ	BULLONE	4.4dnm (36ft/lbs)
026	87170023	001	ZERK, STR, .25 SPECIAL TAPER	ZERK, STR, .25 SPECIAL TAPER			
027	80201030	004	ECROU HEX.AUTOFREINE FE/ZNXC3	SELF-LOCKING NUT FE/ZNXC3	SELBSTSICH.MUTTER FE/ZNXC3	DADO AUTOBLOCCANTE FE/ZNXC3	
028	4630000	001	JOINT G 2400 *	G JOINT	EINZELGELENK	SNODO COMPLETO	+ [1]
029	4603260	002	MACHOIRE W2400 1 3/8-6 SERRAGE	CLAMP YOKE W2400 1 3/8-6	AUFSTECKG.W2400 1 3/8-6 KLEMM.	FORCELLA	[1]





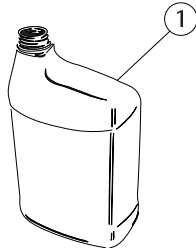
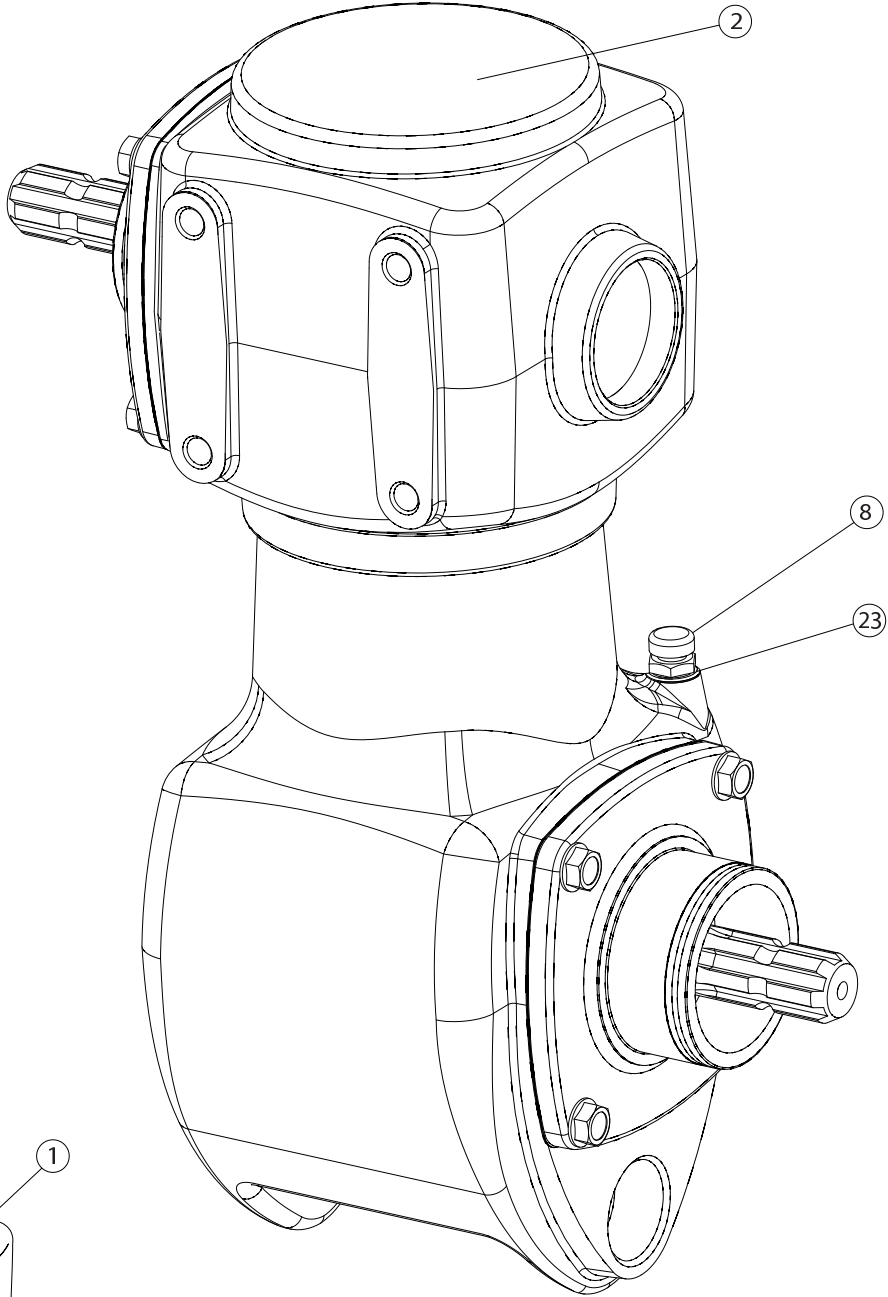
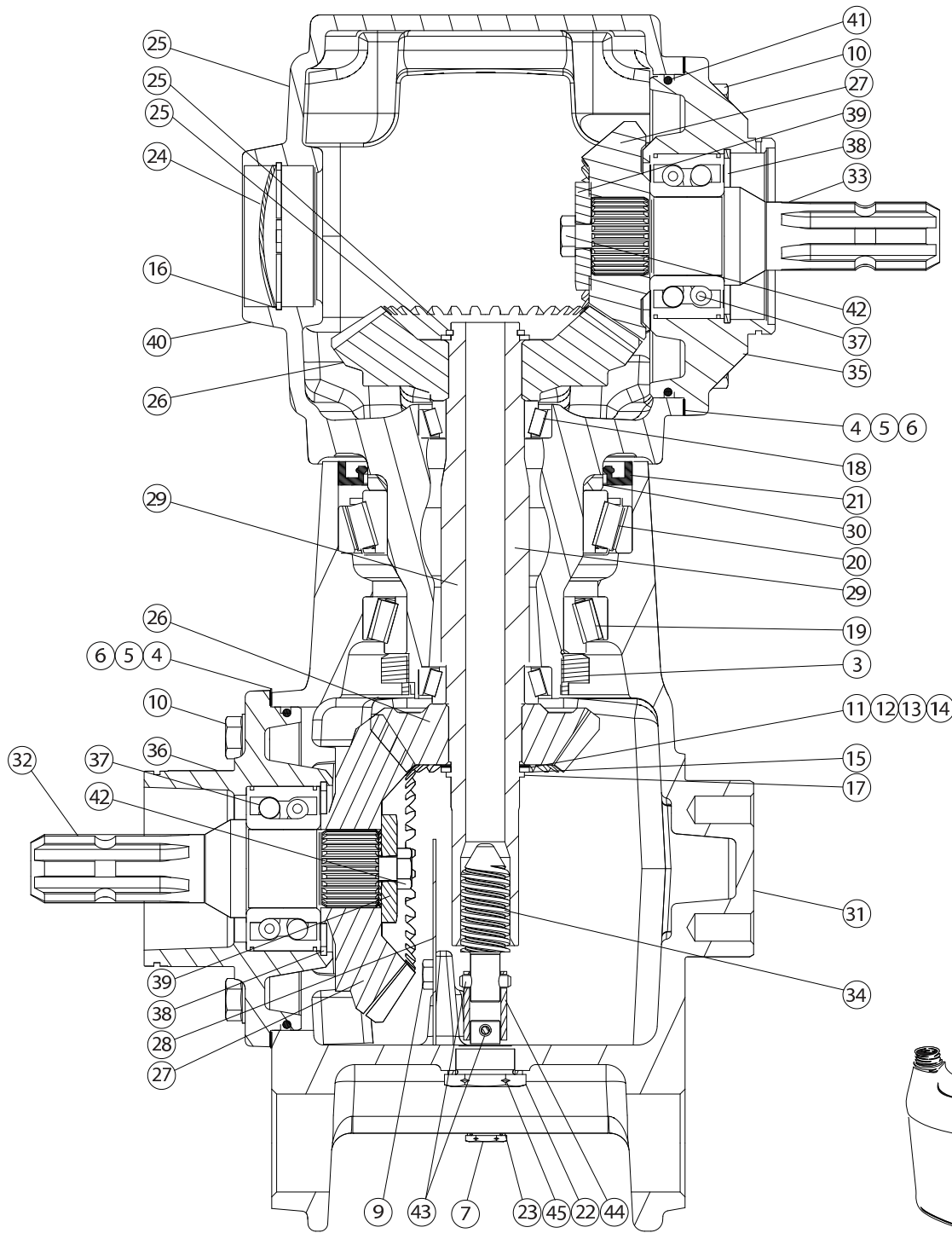
CARTER INTERNE 540 RPM

GEARBOX 540 RPM

INNERES GETRIEBE 540 RPM

RIDUTTORE 540 RPM

Rep	Nr	Qt	Designation	Description	Bezeichnung	Referenza	Remarque - Remark - Bemerkung - Osservazioni
001	2505000	001	HUILE SPIRAX A 80W90	OIL SPIRAX A 80W90	OEL SPIRAX A 80W90	OLIO SPIRAX A 80W90	
002	K6001361	001	CARTER	HOUSING	GEHAUSE	SCATOLA	
003	50074800	001	ECROU A ENCOCHES	SLOTTED ROUND NUT	NUTMUTTER	GHIERA	
004	55733600	002	CALE DE REGLAGE 0.1	DISTANCE WASHER 0,1	DISTANZSCHEIBE 0,1	SPESSORE	
005	55733700	002	CALE DE REGLAGE 0.3	DISTANCE WASHER 0,3	DISTANZSCHEIBE 0,3	SPESSORE	
006	55733800	002	CALE DE REGLAGE 0.5	DISTANCE WASHER 0,5	DISTANZSCHEIBE 0,5	SPESSORE	
007	56145700	001	BOUCHON MAGNETIQUE	PLUG, MAGNETIC	MAGNET-VERSCHLUSSSCHRAUBE	TAPPO CALAMITATO	20dnm (147.5ft/lbs)
008	56613600	001	BOUCHON	PLUG	VERSCHLUSSSCHRAUBE	TAPPO	
009	80060812	002	VIS TETE HEXAGONALE FE/ZNXC3	HEXAGON HEAD SCREW FE/ZNXC3	SECHSKANTSCHRAUBE FE/ZNXC3	VITE TESTA ESAGONALE FE/ZNXC3	
010	80131232	008	VIS AUTOBLOQUANTE FLZNNC KL105	UNDERSERR.S-LOC.SCREW FLZNNC	SPERRZAHN-BUNDSCHRAU.FLZNNC	VITE FLZNNC KL105	8.5dnm (63ft/lbs)
011	80253544	001	RONDELLE D'AJUSTAGE PS 0,3	SHIM RING PS 0,3	PASSSCHEIBE PS 0,3	SPESSORE	
012	80253545	001	RONDELLE D'AJUSTAGE PS 0,1	SHIM RING PS 0,1	PASSSCHEIBE PS 0,1	SPESSORE	
013	80253546	001	RONDELLE D'AJUSTAGE PS 0,2	SHIM RING PS 0,2	PASSSCHEIBE PS 0,2	SPESSORE	
014	80253547	001	RONDELLE D'AJUSTAGE PS 0,5	SHIM RING PS 0,5	PASSSCHEIBE PS 0,5	SPESSORE	
015	80253549	002	RONDELLE D'APPUI SS 2,5	SUPPORTING RING SS 2,5	STUETZSCHEIBE SS 2,5	RONDELLA D'APPOGGIO	
016	80597200	001	CIRCLIP INTERIEUR	RETAINING RING	SICHERUNGSRING	ANELLO	
017	80613500	002	CIRCLIP E	RETAINING RING	SICHERUNGSRING	ANELLO	
018	81304068	002	ROULEMENT A ROULEAUX CONIQUES	TAPERED ROLLER BEARING	KEGELROLLENLAGER	CUSCINETTO A RULLI	
019	81308025	001	ROULEMENT A ROULEAUX CONIQUES	TAPERED ROLLER BEARING	KEGELROLLENLAGER	CUSCINETTO A RULLI CR	
020	81309019	001	ROULEMENT A ROULEAUX CONIQUES	TAPERED ROLLER BEARING	KEGELROLLENLAGER	CUSCINETTO A RULLI	
021	82010004	001	BAGUE D'ETANCHEITE	OIL SEAL	RADIALDICHRING	PARAOILIO	
022	82103038	001	BAGUE BS30	SEALING RING	DICHRING	ANELLO DI FERMO	
023	82131824	002	JOINT CUIVRE	SEALING RING	DICHRING	RONDELLA RAME	
024	83040002	001	BOUCHON EXPANSIBLE	EXPANDING CAP	VERSCHLUSSSCHEIBE	TAPPO	
025	K6000070	001	CARTER	HOUSING	GEHAUSE	SCATOLA	
026	K6000430	002	PIGNON	GEAR, PINION	RITZEL	PIGNONE	
027	K6000440	002	PIGNON	GEAR, PINION	RITZEL	PIGNONE	
028	K6000511	001	DEFLECTEUR	DEFLECTOR	ABWEISER	DEFLETTORE	
029	K6000530	001	ARBRE D'ENTRAINEMENT	SHAFT, DRIVE	ANTRIEBSWELLE	ALBERO	
030	K6003190	001	ENTRETOISE	SPACER	DISTANZHUELSE	DISTANZIALE	
031	K6005200	001	CARTER	HOUSING	GEHAUSE	SCATOLA	
032	K6000520	001	ARBRE CANNELE	SPLINED SHAFT	PROFILWELLE	ALBERO CALETTATO	
033	K6000520	001	ARBRE CANNELE	SPLINED SHAFT	PROFILWELLE	ALBERO CALETTATO	
034	K6000570	001	TIGE	STEM	STANGE	STELO	
035	K6000080	001	COUVERCLE	LID	DECKEL	COPERCHIO	
036	K6000230	001	COUVERCLE	LID	DECKEL	COPERCHIO	
037	81104083	002	ROULEMENT SPECIAL	ANG.CONT.DOUBLE ROW B.BEARING	ZWEIREIHIGES SCHRAEGKUGELLAGER	CUSCINETTO SPECIALE	
038	80598500	002	CIRCLIP INTERIEUR	RETAINING RING	SICHERUNGSRING	ANELLO	
039	50015100	002	RONDELLE	WASHER	SCHEIBE	RONDELLA	
040	K6000070	001	CARTER	HOUSING	GEHAUSE	SCATOLA	
041	82060048	001	JOINT TORIQUE	O RING	O-RING	GUARNIZIONE	
042	50065000	002	VIS AUTOFREINEE H	SELF-LOCKING SCREW	SELBSTSICHERNDE SCHRAUBE	VITE AUTOBLOCCANTE	
043	80450625	001	GOUPILLE ELASTIQUE FLZNNC	ROLL PIN FLZNNC	SPANNHUELSE FLZNNC	SPINA ELASTICA FLZNNC	
044	K6000550	001	TUBE	TUBE	ROHR	TUBO	
045	K6000540	001	BOUCHON	PLUG	VERSCHLUSSSCHRAUBE	TAPPO	





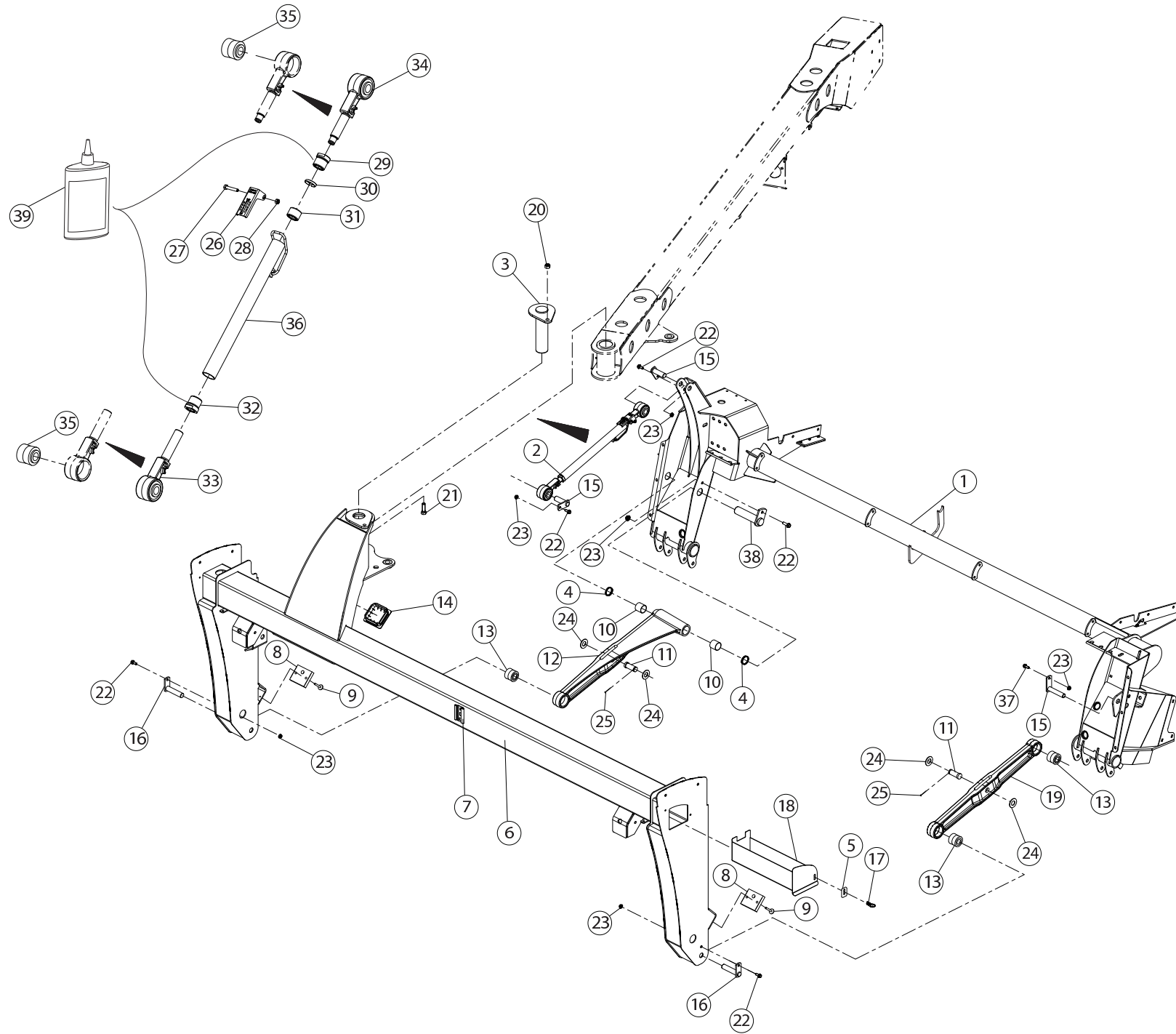
CARTER INTERNE 1000 RPM

GEARBOX 1000 RPM

INNERES GETRIEBE 1000 RPM

RIDUTTORE 1000 RPM

Rep	Nr	Qt	Designation	Description	Bezeichnung	Referenza	Remarque - Remark - Bemerkung - Osservazioni
001	2505000	001	HUILE SPIRAX A 80W90	OIL SPIRAX A 80W90	OEL SPIRAX A 80W90	OLIO SPIRAX A 80W90	
002	K6001361	001	CARTER	HOUSING	GEHAUSE	SCATOLA	
003	50074800	001	ECROU A ENCOCHES	SLOTTED ROUND NUT	NUTMUTTER	GHIERA	
004	55733600	002	CALE DE REGLAGE 0.1	DISTANCE WASHER 0,1	DISTANZSCHEIBE 0,1	SPESSORE	
005	55733700	002	CALE DE REGLAGE 0.3	DISTANCE WASHER 0,3	DISTANZSCHEIBE 0,3	SPESSORE	
006	55733800	002	CALE DE REGLAGE 0.5	DISTANCE WASHER 0,5	DISTANZSCHEIBE 0,5	SPESSORE	
007	56145700	001	BOUCHON MAGNETIQUE	PLUG, MAGNETIC	MAGNET-VERSCHLUSSSCHRAUBE	TAPPO CALAMITATO	20dnm (147.5ft/lbs)
008	56613600	001	BOUCHON	PLUG	VERSCHLUSSSCHRAUBE	TAPPO	
009	80060812	002	VIS TETE HEXAGONALE FE/ZNXC3	HEXAGON HEAD SCREW FE/ZNXC3	SECHSKANTSCHRAUBE FE/ZNXC3	VITE TESTA ESAGONALE FE/ZNXC3	
010	80131232	008	VIS AUTOBLOQUANTE FLZNNC KL105	UNDERSERR.S-LOC.SCREW FLZNNC	SPERRZAHN-BUNDSCHRAU.FLZNNC	VITE FLZNNC KL105	8.5dnm (63ft/lbs)
011	80253544	001	RONDELLE D'AJUSTAGE PS 0,3	SHIM RING PS 0,3	PASSSCHEIBE PS 0,3	SPESSORE	
012	80253545	001	RONDELLE D'AJUSTAGE PS 0,1	SHIM RING PS 0,1	PASSSCHEIBE PS 0,1	SPESSORE	
013	80253546	001	RONDELLE D'AJUSTAGE PS 0,2	SHIM RING PS 0,2	PASSSCHEIBE PS 0,2	SPESSORE	
014	80253547	001	RONDELLE D'AJUSTAGE PS 0,5	SHIM RING PS 0,5	PASSSCHEIBE PS 0,5	SPESSORE	
015	80253549	002	RONDELLE D'APPUI SS 2,5	SUPPORTING RING SS 2,5	STUETZSCHEIBE SS 2,5	RONDELLA D'APPOGGIO	
016	80597200	001	CIRCLIP INTERIEUR	RETAINING RING	SICHERUNGSRING	ANELLO	
017	80613500	002	CIRCLIP E	RETAINING RING	SICHERUNGSRING	ANELLO	
018	81304068	002	ROULEMENT A ROULEAUX CONIQUES	TAPERED ROLLER BEARING	KEGELROLLENLAGER	CUSCINETTO A RULLI	
019	81308025	001	ROULEMENT A ROULEAUX CONIQUES	TAPERED ROLLER BEARING	KEGELROLLENLAGER	CUSCINETTO A RULLI CR	
020	81309019	001	ROULEMENT A ROULEAUX CONIQUES	TAPERED ROLLER BEARING	KEGELROLLENLAGER	CUSCINETTO A RULLI	
021	82010004	001	BAGUE D'ETANCHEITE	OIL SEAL	RADIALDICHRING	PARAOILIO	
022	82103038	001	BAGUE BS30	SEALING RING	DICHRING	ANELLO DI FERMO	
023	82131824	002	JOINT CUIVRE	SEALING RING	DICHRING	RONDELLA RAME	
024	83040002	001	BOUCHON EXPANSIBLE	EXPANDING CAP	VERSCHLUSSSCHEIBE	TAPPO	
025	K6000070	001	CARTER	HOUSING	GEHAUSE	SCATOLA	
026	K6000430	002	PIGNON	GEAR, PINION	RITZEL	PIGNONE	
027	K6000440	002	PIGNON	GEAR, PINION	RITZEL	PIGNONE	
028	K6000511	001	DEFLECTEUR	DEFLECTOR	ABWEISER	DEFLETTORE	
029	K6000530	001	ARBRE D'ENTRAINEMENT	SHAFT, DRIVE	ANTRIEBSWELLE	ALBERO	
030	K6003190	001	ENTRETOISE	SPACER	DISTANZHUELSE	DISTANZIALE	
031	K6005200	001	CARTER	HOUSING	GEHAUSE	SCATOLA	
032	K6000520	001	ARBRE CANNELE	SPLINED SHAFT	PROFILWELLE	ALBERO CALETTATO	
033	K6000520	001	ARBRE CANNELE	SPLINED SHAFT	PROFILWELLE	ALBERO CALETTATO	
034	K6000570	001	TIGE	STEM	STANGE	STELO	
035	K6000080	001	COUVERCLE	LID	DECKEL	COPERCHIO	
036	K6000230	001	COUVERCLE	LID	DECKEL	COPERCHIO	
037	81104083	002	ROULEMENT SPECIAL	ANG.CONT.DOUBLE ROW B.BEARING	ZWEIREIHIGES SCHRAEGKUGELLAGER	CUSCINETTO SPECIALE	
038	80598500	002	CIRCLIP INTERIEUR	RETAINING RING	SICHERUNGSRING	ANELLO	
039	50015100	002	RONDELLE	WASHER	SCHEIBE	RONDELLA	
040	K6000070	001	CARTER	HOUSING	GEHAUSE	SCATOLA	
041	82060048	001	JOINT TORIQUE	O RING	O-RING	GUARNIZIONE	
042	50065000	002	VIS AUTOFREINEE H	SELF-LOCKING SCREW	SELBSTSICHERNDE SCHRAUBE	VITE AUTOBLOCCANTE	
043	80450625	001	GOUPILLE ELASTIQUE FLZNNC	ROLL PIN FLZNNC	SPANNHUELSE FLZNNC	SPINA ELASTICA FLZNNC	
044	K6000550	001	TUBE	TUBE	ROHR	TUBO	
045	K6000450	001	PIGNON	GEAR, PINION	RITZEL	PIGNONE	





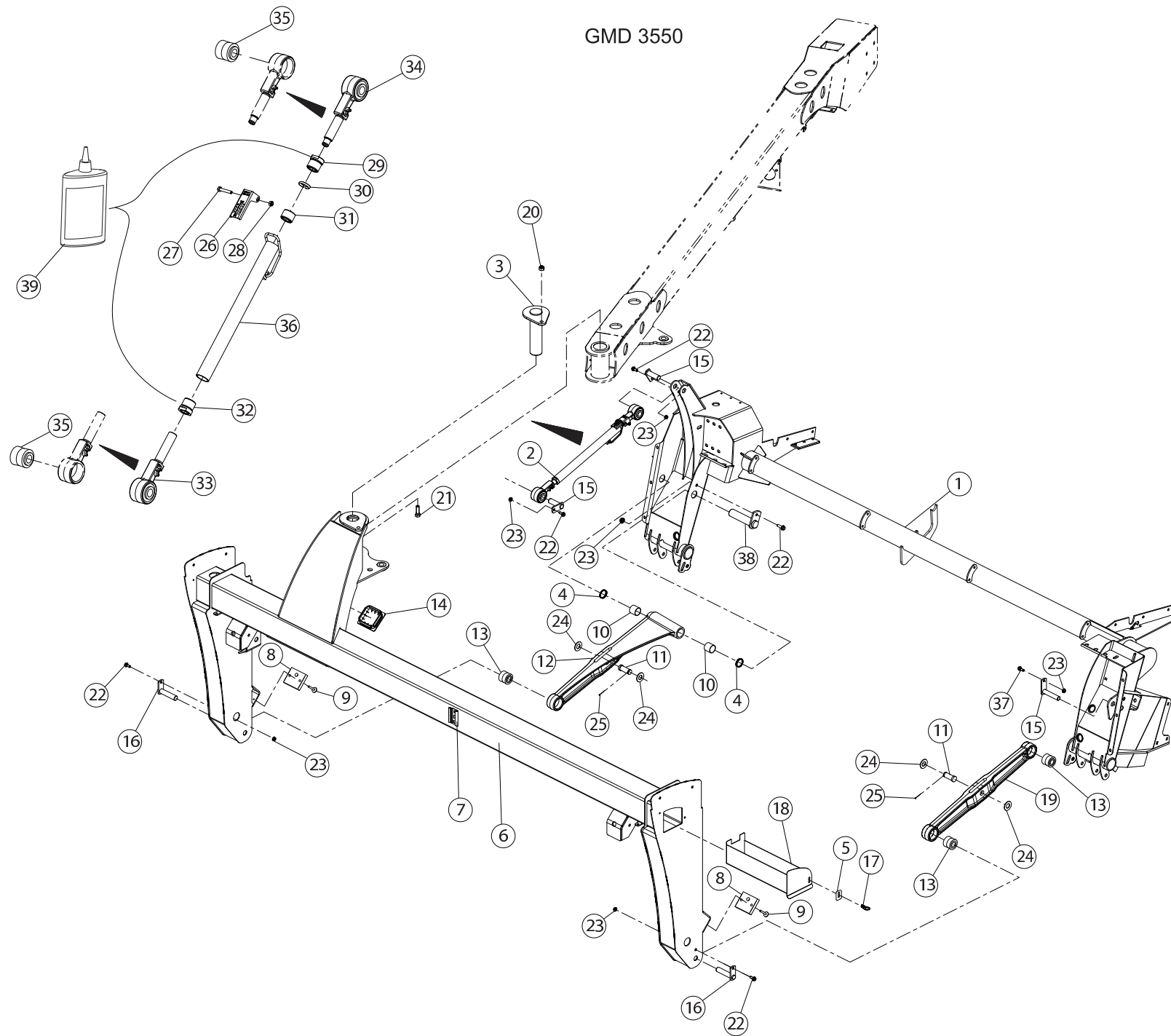
OSSATURE DU PROTECTEUR 3150

FRAME 3150

SCHUTZRAHMEN 3150

TELAIO 3150

Rep	Nr	Qt	Designation	Description	Bezeichnung	Referenza	Remarque - Remark - Bemerkung - Osservazioni
001	K7027770	001	CHASSIS PORTEUR	FRAME, SUB			
002	K7021340	001	BIELLE	LINK, CONNECTING	LENKER	BIELLA	
003	73000720	001	AXE	PIN	ACHSE	ASSE	
004	82014047	002	BAGUE D'ETANCHEITE	OIL SEAL	RADIALDICHTRING	PARAOLIO	[+1]
005	70176652	001	DECAL, LATCH PROTECTOR	DECAL, LATCH PROTECTOR			
006	76003490	001	TUBE	TUBE	ROHR	TUBO	
007	70170895	001	SOCKET, SMV MOUNT	SOCKET, SMV MOUNT			
008	76010870	002	BUTEE ELASTIQUE	STOP, ELASTIC	GUMMIPUFFER	GOMMINO	
009	87173391	004	RIVET, POP, .19 #11	RIVET, POP, .19 #11			
010	83014043	002	BAGUE ROULEE	WRAPPED BUSH	GEROLLTE BUCHSE	ANELLO LUBRIFICATO	
011	87170073	002	PIN, CLEVIS, 1.00 DIA X 2.50	PIN, CLEVIS, 1.00 DIA X 2.50			
012	K7021470	001	BIELLE	LINK, CONNECTING	LENKER	BIELLA	
013	K5600690	003	ARTICULATION	ARTICULATION	GELENKSTUECK	ARTICOLAZIONE	
014	76006860	001	CAPUCHON	CAP	KAPPE	CAPPUCCIO	
015	K5600670	003	AXE	PIN	ACHSE	ASSE	
016	K7004150	002	AXE	PIN	ACHSE	ASSE	
017	70175975	001	LATCH, FINGER	LATCH, FINGER			
018	73000730	001	BOITE A OUTILS	TOOLBOX	WERKZEUGKASTEN	CASSETTO	
019	K7021480	001	BIELLE	LINK, CONNECTING	LENKER	BIELLA	
020	80201630	001	ECROU HEX.AUTOFREINE FE/ZNXC3	SELF-LOCKING NUT FE/ZNXC3	SELBSTSICH.MUTTER FE/ZNXC3	DADO AUTOBLOCCANTE FE/ZNXC3	
021	80061648	001	VIS TETE HEXAGONALE FE/ZNXC3	HEXAGON HEAD SCREW FE/ZNXC3	SECHSKANTSCHRAUBE FE/ZNXC3	VITE TESTA ESAGONALE FE/ZNXC3	21dnm (155ft/lbs)
022	80131026	006	VIS AUTOBLOQUANTE FLZNNC	UNDERSERR.S-LOC.SCREW FLZNNC	SPERRZAHN-BUNDSCHRAU.FLZNNC	VITE FLZNNC	
023	80201030	006	ECROU HEX.AUTOFREINE FE/ZNXC3	SELF-LOCKING NUT FE/ZNXC3	SELBSTSICH.MUTTER FE/ZNXC3	DADO AUTOBLOCCANTE FE/ZNXC3	
024	87170122	004	WASHER, FLAT, 1.00	WASHER, FLAT, 1.00			
025	87170115	002	PIN, COTTER, .19 X 2.00	PIN, COTTER, .19 X 2.00			
026	K7022880	001	REGLETTE	GAUGE, GRADUATED	ANZEIGE	BARRETTA	[1]
027	80060845	001	VIS TETE HEXAGONALE FE/ZNXC3	HEXAGON HEAD SCREW FE/ZNXC3	SECHSKANTSCHRAUBE FE/ZNXC3	VITE TESTA ESAGONALE FE/ZNXC3	[1]
028	80200840	001	ECROU HEX.BAS AUTOFR.FE/ZNXC3	SELF-LOCKING NUT FE/ZNXC3	SELBSTSICHERND.MUTTER FE/ZNXC3	DADO AUTOBLOCCANTE FE/ZNXC3	[1]
029	K5600981	001	ECROU	NUT	MUTTER	DADO	[1]
030	80600017	001	ANNEAU EXPANSIF	RETAINING RING	SICHERUNGSRING	ANELLO D'ARRESTO	[1]
031	K7021360	001	BAGUE	BUSHING	HUELSE	BOCCOLA	[1]
032	K5600991	001	ECROU	NUT	MUTTER	DADO	[1]
033	K5600971	001	EMBOUT	END PIECE	ENDSTUECK	GIUNTO	[1]
034	K5600961	001	EMBOUT	END PIECE	ENDSTUECK	GIUNTO	[1]
035	K5600690	002	ARTICULATION	ARTICULATION	GELENKSTUECK	ARTICOLAZIONE	[1]
036	K7021350	001	CORPS	BODY	KÖRPER	CORPO	[1]
037	80131035	001	VIS AUTOBLOQUANTE FLZNNC	UNDERSERRATED S-LOCKING SCREW	SPERRZAHN-BUNDSCHRAUBE FLZNNC	VITE FLZNNC	
038	K6001900	001	AXE	PIN	ACHSE	ASSE	
039	2550000	001	LOCTITE 243 FREINFILET NORMAL	LOCTITE 243	LOCTITE 243		





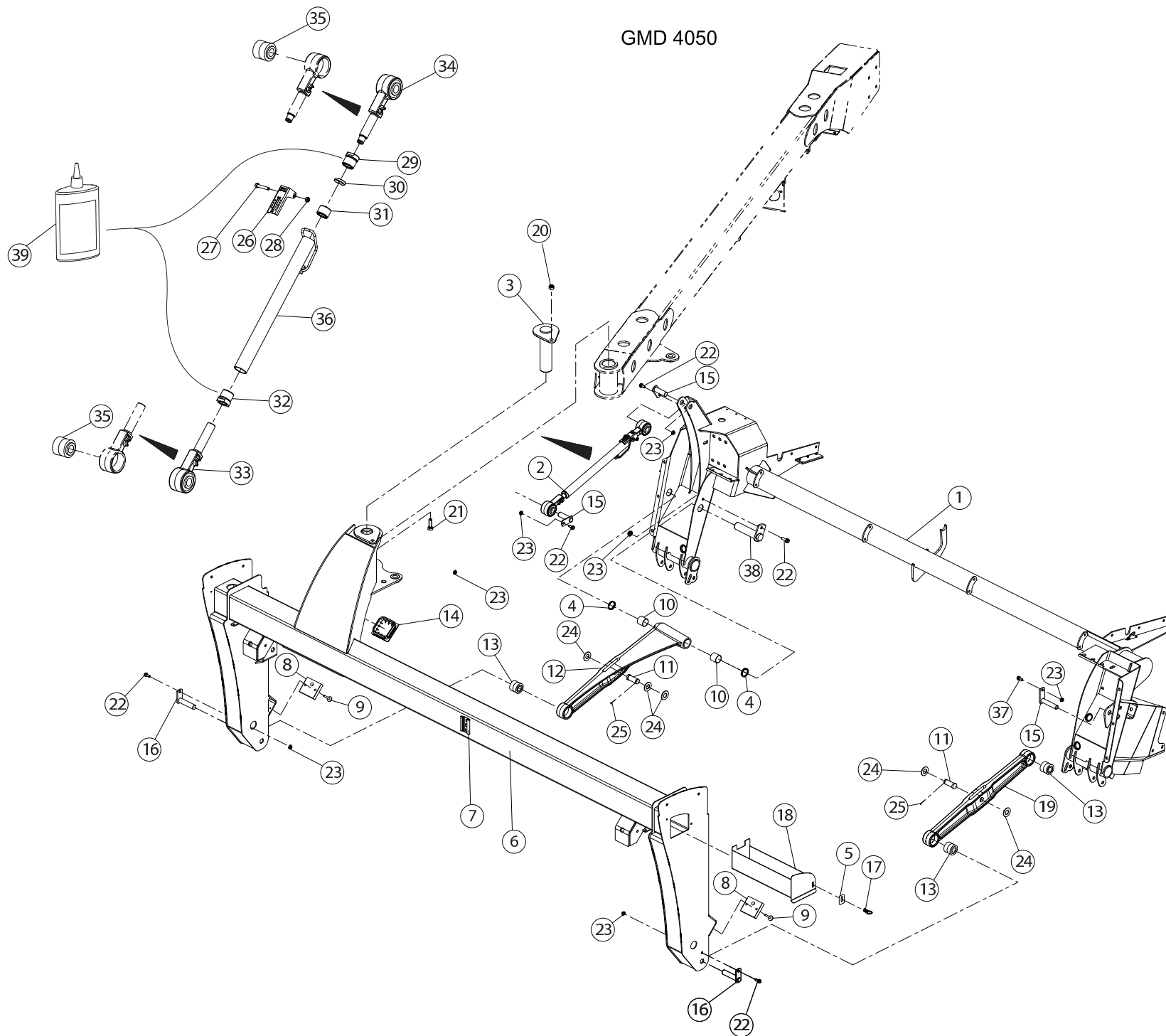
OSSATURE DU PROTECTEUR 3550

FRAME 3550

SCHUTZRAHMEN 3550

TELAIO 3550

Rep	Nr	Qt	Designation	Description	Bezeichnung	Referenza	Remarque - Remark - Bemerkung - Osservazioni
001	K7027760	001	CHASSIS PORTEUR	FRAME, SUB			
002	K7021340	001	BIELLE	LINK, CONNECTING	LENKER	BIELLA	
003	73000720	001	AXE	PIN	ACHSE	ASSE	
004	82014047	002	BAGUE D'ETANCHEITE	OIL SEAL	RADIALDICHTRING	PARAOILIO	[+1]
005	70176652	001	DECAL, LATCH PROTECTOR	DECAL, LATCH PROTECTOR			
006	73000890	001	CHARIOT	TRAILER	SCHUBRAHMEN	CARRELLO	
007	70170895	001		SOCKET, SMV MOUNT			
008	76010870	002	BUTEE ELASTIQUE	STOP, ELASTIC	GUMMIPUFFER	GOMMINO	
009	87173391	004	RIVET, POP, .19 #11	RIVET, POP, .19 #11			
010	83014043	002	BAGUE ROULEE	WRAPPED BUSH	GEROLLTE BUCHSE	ANELLO LUBRIFICATO	
011	87170073	002		PIN, CLEVIS, 1.00 DIA X 2.50			
012	K7021470	001	BIELLE	LINK, CONNECTING	LENKER	BIELLA	
013	K5600690	005	ARTICULATION	ARTICULATION	GELENKSTUECK	ARTICOLAZIONE	
014	76006860	001	CAPUCHON	CAP	KAPPE	CAPPUCCIO	
015	K5600670	003	AXE	PIN	ACHSE	ASSE	
016	K7004150	002	AXE	PIN	ACHSE	ASSE	
017	70175975	001	LATCH, FINGER	LATCH, FINGER			
018	73000730	001	BOITE A OUTILS	TOOLBOX	WERKZEUGKASTEN	CASSETTO	
019	K7021480	001	BIELLE	LINK, CONNECTING	LENKER	BIELLA	
020	80201630	001	ECROU HEX.AUTOFREINE FE/ZNXC3	SELF-LOCKING NUT FE/ZNXC3	SELBSTSICH.MUTTER FE/ZNXC3	DADO AUTOBLOCCANTE FE/ZNXC3	
021	80061648	001	VIS TETE HEXAGONALE FE/ZNXC3	HEXAGON HEAD SCREW FE/ZNXC3	SECHSKANTSCHRAUBE FE/ZNXC3	VITE TESTA ESAGONALE FE/ZNXC3	21dnm (155ft/lbs)
022	80131026	005	VIS AUTOBLOQUANTE FLZNNC	UNDERSERR.S-LOC.SCREW FLZNNC	SPERRZAHN-BUNDSCHRAU.FLZNNC	VITE FLZNNC	
023	80201030	006	ECROU HEX.AUTOFREINE FE/ZNXC3	SELF-LOCKING NUT FE/ZNXC3	SELBSTSICH.MUTTER FE/ZNXC3	DADO AUTOBLOCCANTE FE/ZNXC3	[1]
024	87170122	004	WASHER, FLAT, 1.00	WASHER, FLAT, 1.00			[1]
025	87170115	002		PIN, COTTER, .19 X 2.00			[1]
026	K7022880	001	REGLETTE	GAUGE, GRADUATED	ANZEIGE	BARRETTA	[1]
027	80060845	001	VIS TETE HEXAGONALE FE/ZNXC3	HEXAGON HEAD SCREW FE/ZNXC3	SECHSKANTSCHRAUBE FE/ZNXC3	VITE TESTA ESAGONALE FE/ZNXC3	[1]
028	80200840	001	ECROU HEX.BAS AUTOFR.FE/ZNXC3	SELF-LOCKING NUT FE/ZNXC3	SELBSTSICHERND.MUTTER FE/ZNXC3	DADO AUTOBLOCCANTE FE/ZNXC3	[1]
029	K5600981	001	ECROU	NUT	MUTTER	DADO	[1]
030	80600017	001	ANNEAU EXPANSIF	RETAINING RING	SICHERUNGSRING	ANELLO D'ARRESTO	[1]
031	K7021360	001	BAGUE	BUSHING	HUELSE	BOCCOLA	[1]
032	K5600991	001	ECROU	NUT	MUTTER	DADO	[1]
033	K5600971	001	EMBOUT	END PIECE	ENDSTUECK	GIUNTO	[1]
034	K5600961	001	EMBOUT	END PIECE	ENDSTUECK	GIUNTO	[1]
035	K5600690	002	ARTICULATION	ARTICULATION	GELENKSTUECK	ARTICOLAZIONE	[1]
036	K7021350	001	CORPS	BODY	KÖRPER	CORPO	[1]
037	80131035	001	VIS AUTOBLOQUANTE FLZNNC	UNDERSERRATED S-LOCKING SCREW	SPERRZAHN-BUNDSCHRAUBE FLZNNC	VITE FLZNNC	
038	K6001900	001	AXE	PIN	ACHSE	ASSE	
039	2550000	001	LOCTITE 243 FREINFILET NORMAL	LOCTITE 243	LOCTITE 243		





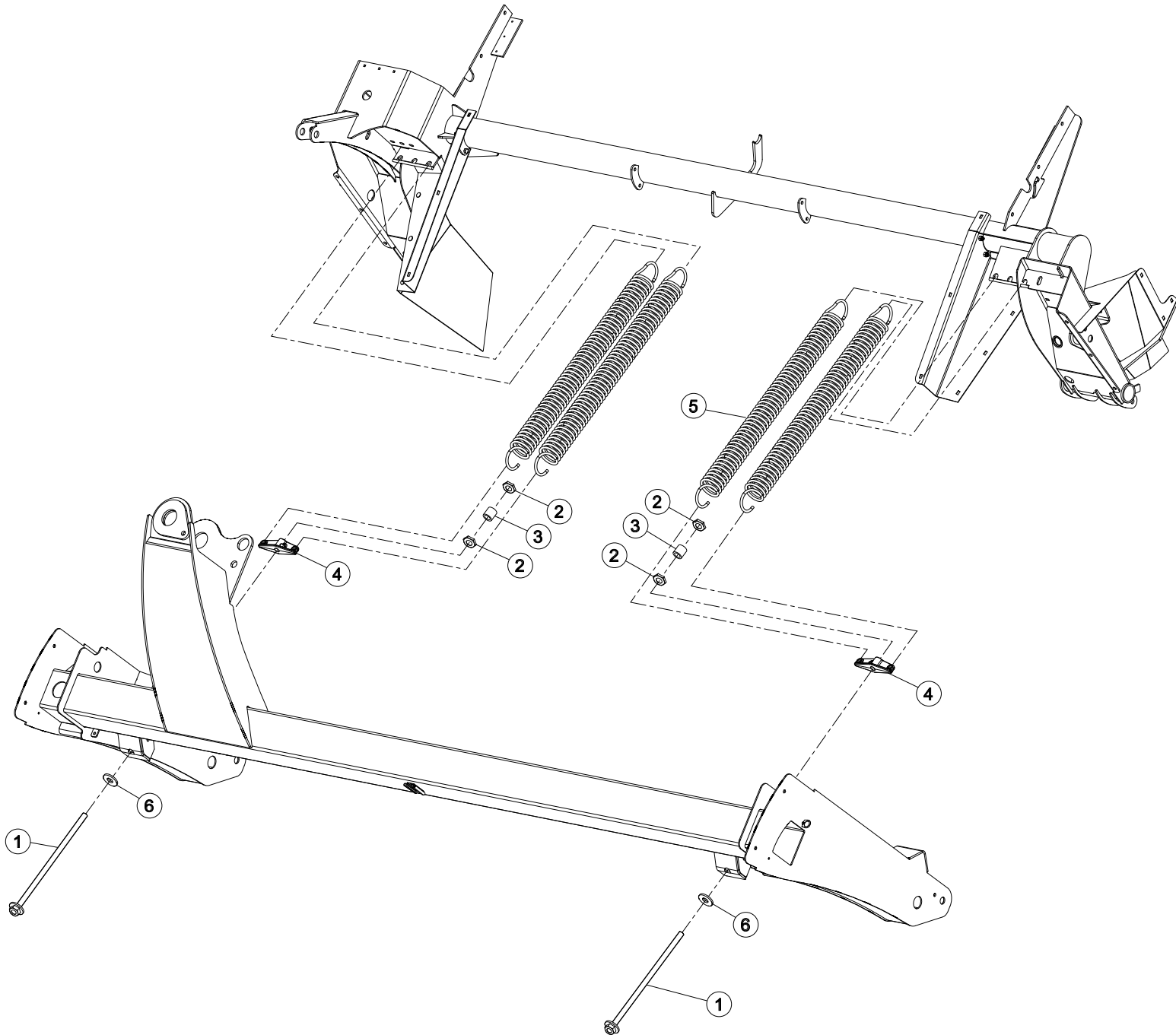
OSSATURE DU PROTECTEUR 4050

FRAME 4050

SCHUTZRAHMEN 4050

TELAIO 4050

Rep	Nr	Qt	Designation	Description	Bezeichnung	Referenza	Remarque - Remark - Bemerkung - Osservazioni
001	K7027750	001	CHASSIS PORTEUR	FRAME, SUB			
002	K7021340	001	BIELLE	LINK, CONNECTING	LENKER	BIELLA	
003	73000720	001	AXE	PIN	ACHSE	ASSE	
004	82014047	002	BAGUE D'ETANCHEITE	OIL SEAL	RADIALDICHTRING	PARAOILIO	[+1]
005	70176652	001		DECAL, LATCH PROTECTOR			
006	73000920	001	CHARIOT	TRAILER	SCHUBRAHMEN	CARRELLO	
007	70170895	001		SOCKET, SMV MOUNT			
008	76010870	002	BUTEE ELASTIQUE	STOP, ELASTIC	GUMMIPUFFER	GOMMINO	
009	87173391	004	RIVET, POP, .19 #11	RIVET, POP, .19 #11			
010	83014043	002	BAGUE ROULEE	WRAPPED BUSH	GEROLLTE BUCHSE	ANELLO LUBRIFICATO	
011	87170073	002		PIN, CLEVIS, 1.00 DIA X 2.50			
012	K7021470	001	BIELLE	LINK, CONNECTING	LENKER	BIELLA	
013	K5600690	003	ARTICULATION	ARTICULATION	GELENKSTUECK	ARTICOLAZIONE	
014	76006860	001	CAPUCHON	CAP	KAPPE	CAPPUCCIO	
015	K5600670	003	AXE	PIN	ACHSE	ASSE	
016	K7004150	002	AXE	PIN	ACHSE	ASSE	
017	70175975	001	LATCH, FINGER	LATCH, FINGER			
018	73000730	001	BOITE A OUTILS	TOOLBOX	WERKZEUGKASTEN	CASSETTO	
019	K7021480	001	BIELLE	LINK, CONNECTING	LENKER	BIELLA	
020	80201630	001	ECROU HEX.AUTOFREINE FE/ZNXC3	SELF-LOCKING NUT FE/ZNXC3	SELBSTSICH.MUTTER FE/ZNXC3	DADO AUTOBLOCCANTE FE/ZNXC3	
021	80061648	001	VIS TETE HEXAGONALE FE/ZNXC3	HEXAGON HEAD SCREW FE/ZNXC3	SECHSKANTSCHRAUBE FE/ZNXC3	VITE TESTA ESAGONALE FE/ZNXC3	21dnm (155ft/lbs)
022	80131026	006	VIS AUTOBLOQUANTE FLZNNC	UNDERSERR.S-LOC.SCREW FLZNNC	SPERRZAHN-BUNDSCHRAU.FLZNNC	VITE FLZNNC	
023	80201030	006	ECROU HEX.AUTOFREINE FE/ZNXC3	SELF-LOCKING NUT FE/ZNXC3	SELBSTSICH.MUTTER FE/ZNXC3	DADO AUTOBLOCCANTE FE/ZNXC3	
024	87170122	004		WASHER, FLAT, 1.00			
025	87170115	002		PIN, COTTER, .19 X 2.00			
026	K7022880	001	REGLETTE	GAUGE, GRADUATED	ANZEIGE	BARRETTA	[1]
027	80060845	001	VIS TETE HEXAGONALE FE/ZNXC3	HEXAGON HEAD SCREW FE/ZNXC3	SECHSKANTSCHRAUBE FE/ZNXC3	VITE TESTA ESAGONALE FE/ZNXC3	[1]
028	80200840	001	ECROU HEX.BAS AUTOFR.FE/ZNXC3	SELF-LOCKING NUT FE/ZNXC3	SELBSTSICHERND.MUTTER FE/ZNXC3	DADO AUTOBLOCCANTE FE/ZNXC3	[1]
029	K5600981	001	ECROU	NUT	MUTTER	DADO	[1]
030	80600017	001	ANNEAU EXPANSIF	RETAINING RING	SICHERUNGSRING	ANELLO D'ARRESTO	[1]
031	K7021360	001	BAGUE	BUSHING	HUELSE	BOCCOLA	[1]
032	K5600991	001	ECROU	NUT	MUTTER	DADO	[1]
033	K5600971	001	EMBOUT	END PIECE	ENDSTUECK	GIUNTO	[1]
034	K5600961	001	EMBOUT	END PIECE	ENDSTUECK	GIUNTO	[1]
035	K5600690	002	ARTICULATION	ARTICULATION	GELENKSTUECK	ARTICOLAZIONE	[1]
036	K7021350	001	CORPS	BODY	KÖRPER	CORPO	[1]
037	80131035	001	VIS AUTOBLOQUANTE FLZNNC	UNDERSERRATED S-LOCKING SCREW	SPERRZAHN-BUNDSCHRAUBE FLZNNC	VITE FLZNNC	
038	K6001900	001	AXE	PIN	ACHSE	ASSE	
039	2550000	001	LOCTITE 243 FREINFILET NORMAL	LOCTITE 243	LOCTITE 243		





GMD 3150 TL CE

C0001 > D0000

708R0030 A

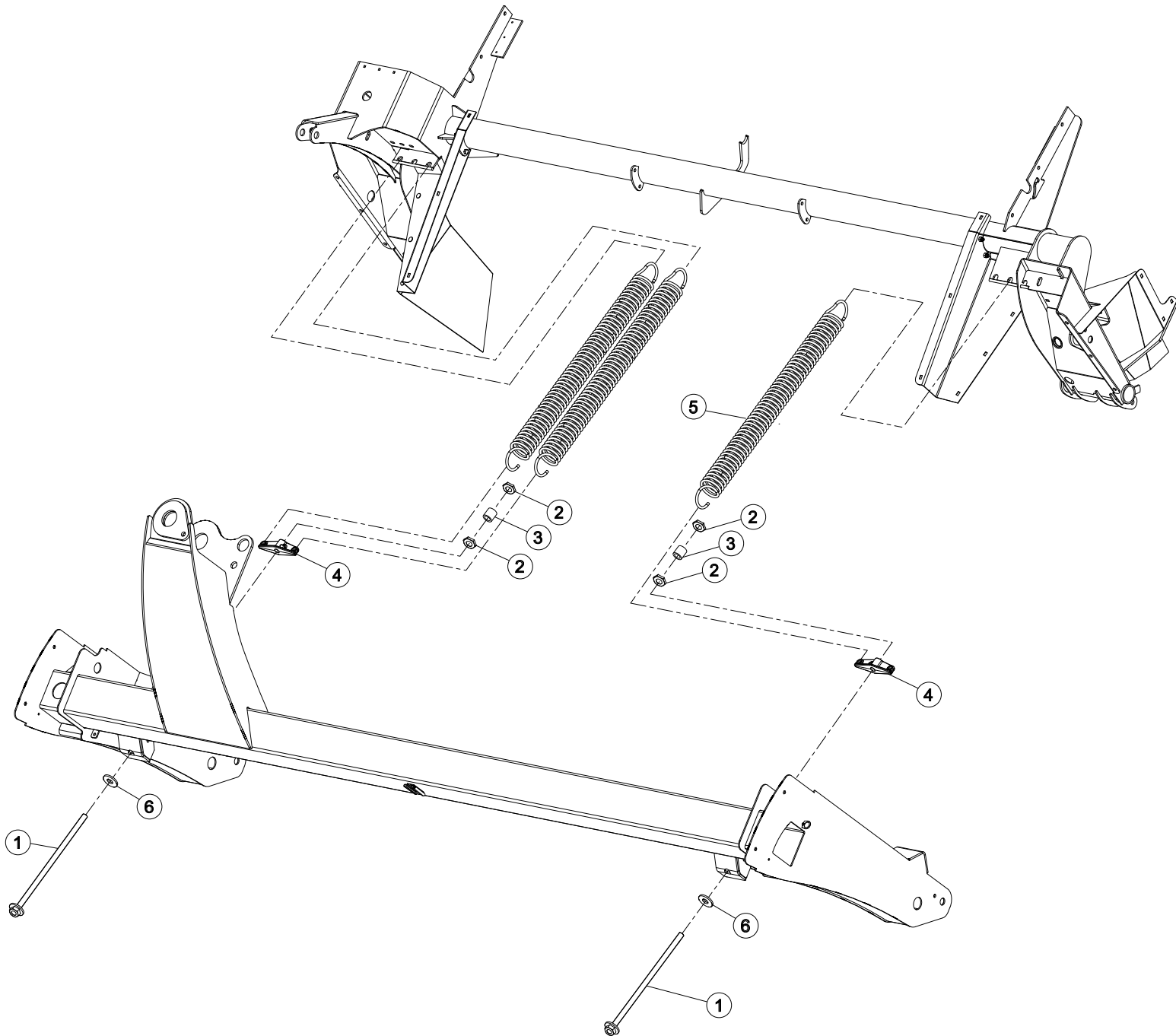
SYSTEME D'ALLEGEMENT GMD3150

SUSPENSION SYSTEM GMD3150

ENTLASTUNGSSYSTEM GMD3150

SISTEMA DELLE SOSPENSIONI GMD3150

Rep	Nr	Qt	Designation	Description	Bezeichnung	Referenza	Remarque - Remark - Bemerkung - Osservazioni
001	73001590	002	TIGE FILETEE	ROD, THREADED	SPINDELGEWINDE	ASTA FILETTATA	
002	80202056	004	ECROU DE SECURITE "PAL"	PAL-NUT	SECHSKANTMUTTER	DADO	
003	76011490	002	ENTRETOISE	SPACER	DISTANZHUELSE	DISTANZIALE	
004	K7023080	002	TENDEUR	TENSIONER	SPANNER	TENDITORE	
005	K7006570	004	RESSORT DE TRACTION	SPRING	ZUGFEDER	MOLLA DI TRAZIONE	
006	87176122	002	WASHER, FLAT, .75 SAE, GR8	WASHER, FLAT, .75 SAE, GR8			





GMD 3550 TL CE

C0001 > D0000

708R0009 A

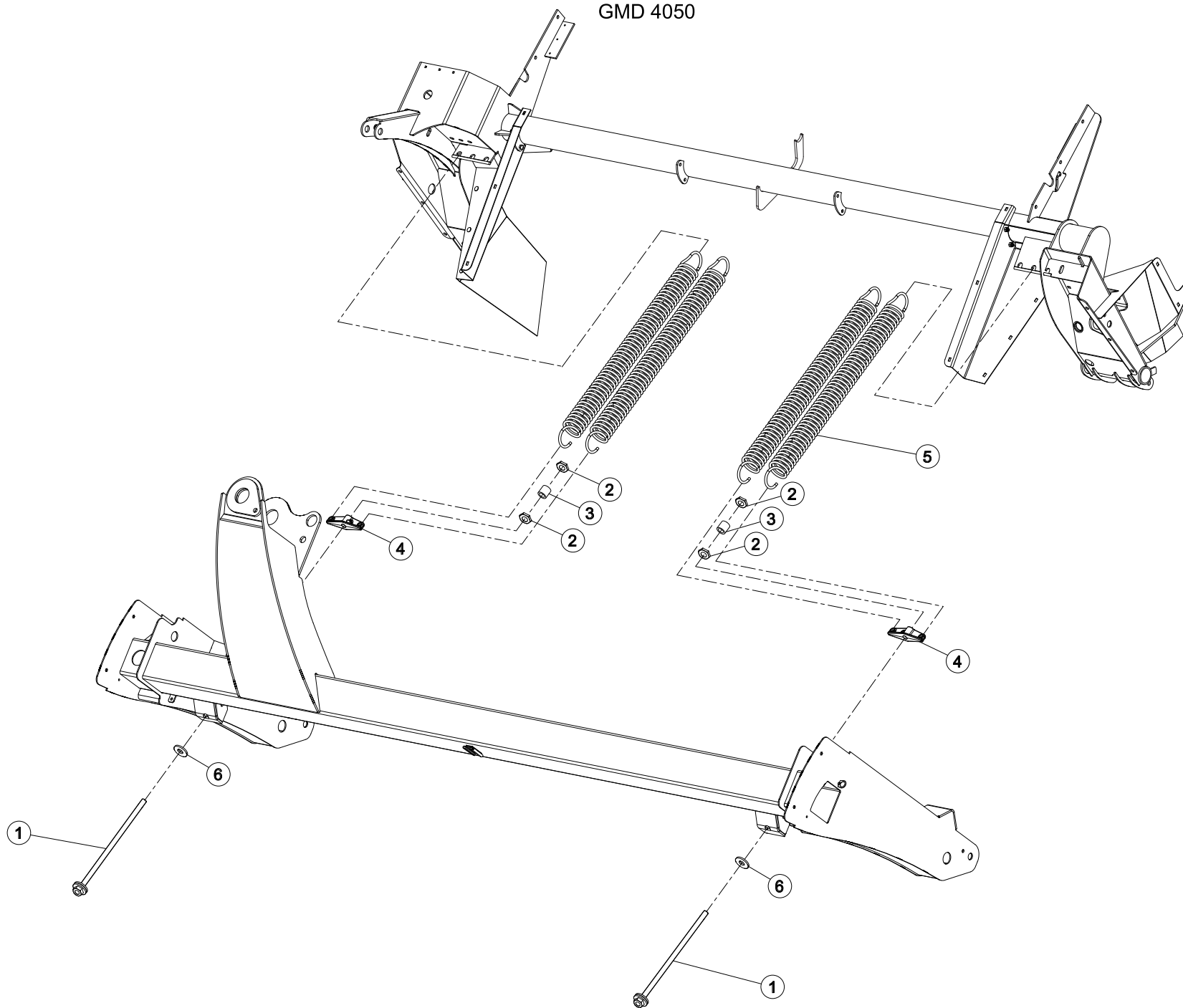
SYSTEME D'ALLEGEMENT 3550

SUSPENSION SYSTEM 3550

ENTLASTUNGSSYSTEM 3550

SISTEMA DELLE SOSPENSIONI 3550

Rep	Nr	Qt	Designation	Description	Bezeichnung	Referenza	Remarque - Remark - Bemerkung - Osservazioni
001	73001590	002	TIGE FILETEE	ROD, THREADED	SPINDELGEWINDE	ASTA FILETTATA	
002	80202056	004	ECROU DE SECURITE "PAL"	PAL-NUT	SECHSKANTMUTTER	DADO	
003	76011490	002	ENTRETOISE	SPACER	DISTANZHUELSE	DISTANZIALE	
004	K7023080	002	TENDEUR	TENSIONER	SPANNER	TENDITORE	
005	K7023150	003	RESSORT DE TRACTION	SPRING, EXTENSION	ZUGFEDER	MOLLA DI TRAZIONE	
006	87176122	002	WASHER, FLAT, .75 SAE, GR8	WASHER, FLAT, .75 SAE, GR8			





GMD 4050 TL CE

C0001 > D0000

708R0025 A

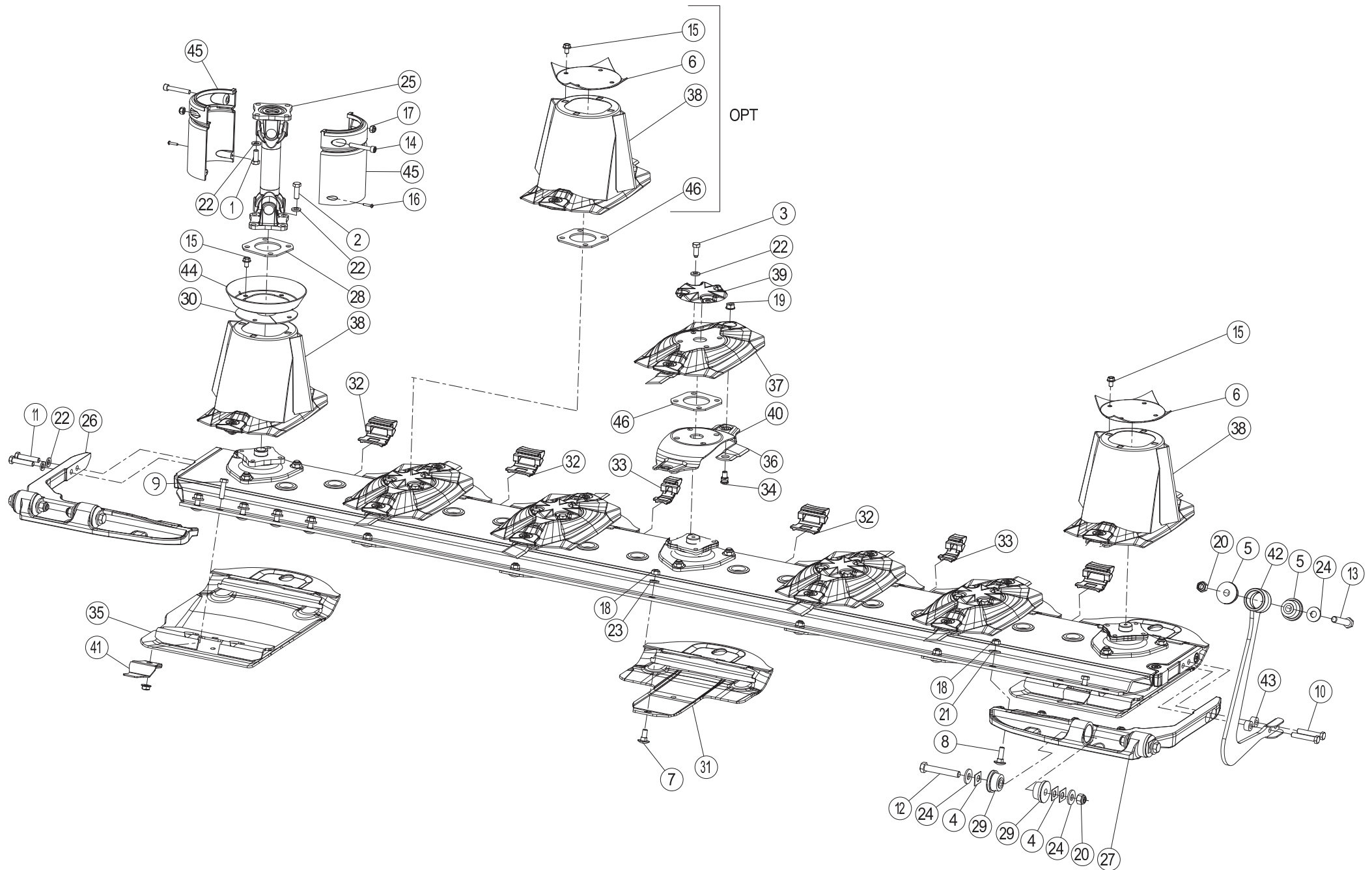
SYSTEME D'ALLEGEMENT GMD 4050

SUSPENSION SYSTEM GMD 4050

ENTLASTUNGSSYSTEM GMD 4050

SISTEMA DELLE SOSPENSIONI GMD 4050

Rep	Nr	Qt	Designation	Description	Bezeichnung	Referenza	Remarque - Remark - Bemerkung - Osservazioni
001	73001590	002	TIGE FILETEE	ROD, THREADED	SPINDELGEWINDE	ASTA FILETTATA	
002	80202056	004	ECROU DE SECURITE "PAL"	PAL-NUT	SECHSKANTMUTTER	DADO	
003	76011490	002	ENTRETOISE	SPACER	DISTANZHUELSE	DISTANZIALE	
004	K7023080	002	TENDEUR	TENSIONER	SPANNER	TENDITORE	
005	K7023150	004	RESSORT DE TRACTION	SPRING, EXTENSION	ZUGFEDER	MOLLA DI TRAZIONE	
006	87176122	002	WASHER, FLAT, .75 SAE, GR8	WASHER, FLAT, .75 SAE, GR8			



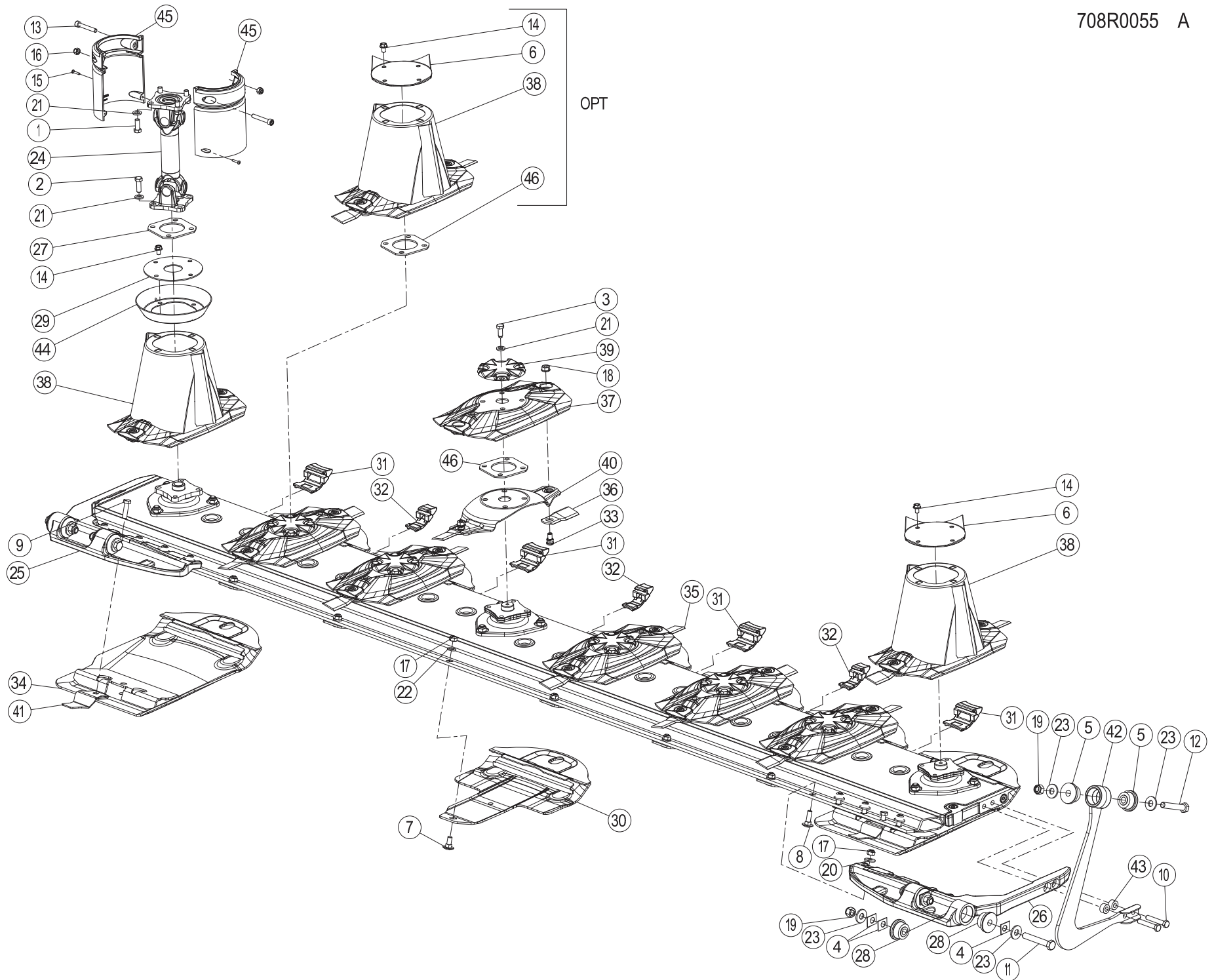


DISQUE TRACEUR -3150

DISCS -3150

SCHEIBEN VORAUFLAUFMARKIERER - DISCHI -3150

Rep	Nr	Qt	Designation	Description	Bezeichnung	Referenza	Remarque - Remark - Bemerkung - Osservazioni
001	50003600	001	VIS AUTOFREINEE H	SELF-LOCKING SCREW	SELBSTSICHERNDE SCHRAUBE	VITE AUTOBLOCCANTE	12dnm (89ft/lbs)
002	50065000	001	VIS AUTOFREINEE H	SELF-LOCKING SCREW	SELBSTSICHERNDE SCHRAUBE	VITE AUTOBLOCCANTE	12dnm (89ft/lbs)
003	50086800	012	VIS	SCREW	SCHRAUBE	VITE	12dnm (89ft/lbs)
004	55808300	006	CALE	SPACER PLATE	UNTERLEGPLATTE	SPESSORE	
005	56572600	002	SILENTBLOC EPAULE	SILENTBLOC	GUMMIPUFFER	TAMPONE DI GOMMA	
006	56803420	001	VIROLE DU CONE EXTERIEUR	DISC COVER	SCHIEBENDECKEL	PIASTRA	
007	80031230	005	VIS J FE/ZNXC3	CUP SQUARE BOLT FE/ZNXC3	FLACHRUNDSCHRAUBE FE/ZNXC3	VITE FE/ZNXC3	
008	80031240	008	VIS J FLZNNC	CUP SQUARE BOLT FLZNNC	FLACHRUNDSCHRAUBE FLZNNC	BULLONE FLZNNC	
009	80061245	002	VIS TETE HEXAGONALE FE/ZNXC3	HEXAGON HEAD SCREW FE/ZNXC3	SECHSKANTSCHRAUBE FE/ZNXC3	VITE TESTA ESAGONALE FE/ZNXC3	8.5dnm (63ft/lbs)
010	80061277	002	VIS TETE HEXAGONALE FLZNNC	HEXAGON HEAD SCREW FLZNNC	SECHSKANTSCHRAUBE FLZNNC	VITE A TESTA ESAGONALE FLZNNC	8.5dnm (63ft/lbs)
011	80061293	002	VIS TETE HEXAGONALE FLZNNC	HEXAGON HEAD SCREW FLZNNC	SECHSKANTSCHRAUBE FLZNNC	VITE TESTA ESAGONALE FLZNNC	
012	80061661	004	VIS TETE HEXAGONALE FE/ZNXC3	HEXAGON HEAD SCREW FE/ZNXC3	SECHSKANTSCHRAUBE FE/ZNXC3	VITE TESTA ESAGONALE FE/ZNXC3	21dnm (155ft/lbs)
013	80061678	001	VIS TETE HEXAGONALE FE/ZNXC3	HEXAGON HEAD SCREW FE/ZNXC3	SECHSKANTSCHRAUBE FE/ZNXC3	VITE TESTA ESAGONALE FE/ZNXC3	21dnm (155ft/lbs)
014	80081065	002	VIS TETE CYL.SIX P.CR.FE/ZNXC3	SCREW, SOCKET HEAD FE/ZNXC3	ZYLINDERSCHR.INNENSEC.FE/ZNXC3	VITE A TESTA CILINDR. FE/ZNXC3	
015	80131017	005	VIS AUTOBLOQUANTE FLZNNC	UNDERSERR.S-LOC.SCREW FLZNNC	SPERRZAHN-BUNDSCHRAU.FLZNNC	VITE FLZNNC	6dnm (44ft/lbs)
016	80190425	002	VIS A TOLE T/CYL.BOMB.INOX A2	PEN HEAD TAPPING SCREW INOX A2	LINSEN-BLECHSCHRAUBEINOX A2	VITE	
017	80201030	002	ECROU HEX.AUTOFREINE FE/ZNXC3	SELF-LOCKING NUT FE/ZNXC3	SELBSTSICH.MUTTER FE/ZNXC3	DADO AUTOBLOCCANTE FE/ZNXC3	
018	80201248	013	ECROU HEX.BAS AUTOFR.FLZNNC	SELF-LOCKING NUT FLZNNC	SELBSTSICHERND.MUTTER FLZNNC	DADO AUTOBLOCCANTE FLZNNC	
019	80201262	008	ECROU TWOLOK FLZNNC	SELF-LOCKING NUT FLZNNC	SELBSTSICHERNDE MUTTER FLZNNC	DADO TWOLOCK FLZNNC	
020	80201630	005	ECROU HEX.AUTOFREINE FE/ZNXC3	SELF-LOCKING NUT FE/ZNXC3	SELBSTSICH.MUTTER FE/ZNXC3	DADO AUTOBLOCCANTE FE/ZNXC3	
021	80281252	008	RONDELLE CONIQUE BLOC.FLZNNC	CONICAL SPRING WASHER FLZNNC	SPANNSCHEIBE FLZNNC	RONDELLA CONICA FLZNNC	
022	80281254	005	RONDELLE CONIQUE BLOC.FLZNNC	CONICAL SPRING WASHER FLZNNC	SPANNSCHEIBE FLZNNC	RONDELLA CONICA FLZNNC	
023	80281254	005	RONDELLE CONIQUE BLOC.FLZNNC	CONICAL SPRING WASHER FLZNNC	SPANNSCHEIBE FLZNNC	RONDELLA CONICA FLZNNC	
024	80281639	009	RONDELLE RESSORT FLZNNC	CONICAL SPRING WASHER FLZNNC	SPANNSCHEIBE FLZNNC	RONDELLA A MOLLA FLZNNC	
025	K6000020	001	TRANSMISSION	PTO SHAFT	GELENKWELLE	CARDANO	
026	K6000500	001	FIXATION	MOUNT	VERBINDUNGSSTUECK	ATTACCO GANCIO	
027	K6000750	001	FIXATION	MOUNT	VERBINDUNGSSTUECK	ATTACCO GANCIO	
028	K6000760	001	CALE	SHIM	DISTANZPLATTE	SPESSORE	
029	K6001540	008	SILENTBLOC	ISOLATOR	PUFFER	TAMPONE	
030	K6702000	001	JOINT	SEAL	DICHTUNG	GUARNIZIONE	
031	K6800123	005	PATIN	SKID	GLEITKUFE	PATTINO	
032	K6800671	004	PLAQUE	PLATE	PLATTE	PIASTRA	
033	K6800681	002	PLAQUE	PLATE	PLATTE	PIASTRA	
034	K6801011	008	VIS AUTOFREINEE	SCREW, SELF-LOCKING	SELBSTSICHERNDE SCHRAUBE	VITE AUTOBLOCCANTE	
035	K6804690	002	SEMELLE	SKID SHOE	SCHUTZKUFE	SLITTA	
036	K6804720	006	COUTEAU LONG 95 DISQUE T.A G.	ANGLED BLADE - LEFT	MAEHKLINGE GEDREHT - LINKS	COLTELLO PIEGATO - SINISTRO	
037	K6805130	003	DISQUE	DISC	SCHEIBE	DISCO	
038	K6805140	001	CONE	CONE	KEGEL	CONO	
039	K6804980	003	CACHE	COVER	SCHUTZ	PROTEZIONE	
040	K6805070	003	LAME	LAME	MESSER		
041	K6805780	002	ECROU	NUT	MUTTER	DADO	
042	K7022170	001	BRAS	ARM	ARM	BRACCIO	
043	K7022370	002	SPACER	SPACER	DISTANZHUELSE	DISTANZIALE	
044	K7023330	001	DEFLECTEUR	DEFLECTOR	ABWEISER	DEFLETTORE	
045	K7023450	002	DEMI-PROTECTEUR	GUARD, HALF	SCHUTZHAELFTE	PROTEZIONE	
046	56807100	007	ENTRETOISE	SPACER	DISTANZSCHEIBE	DISTANZIALE	



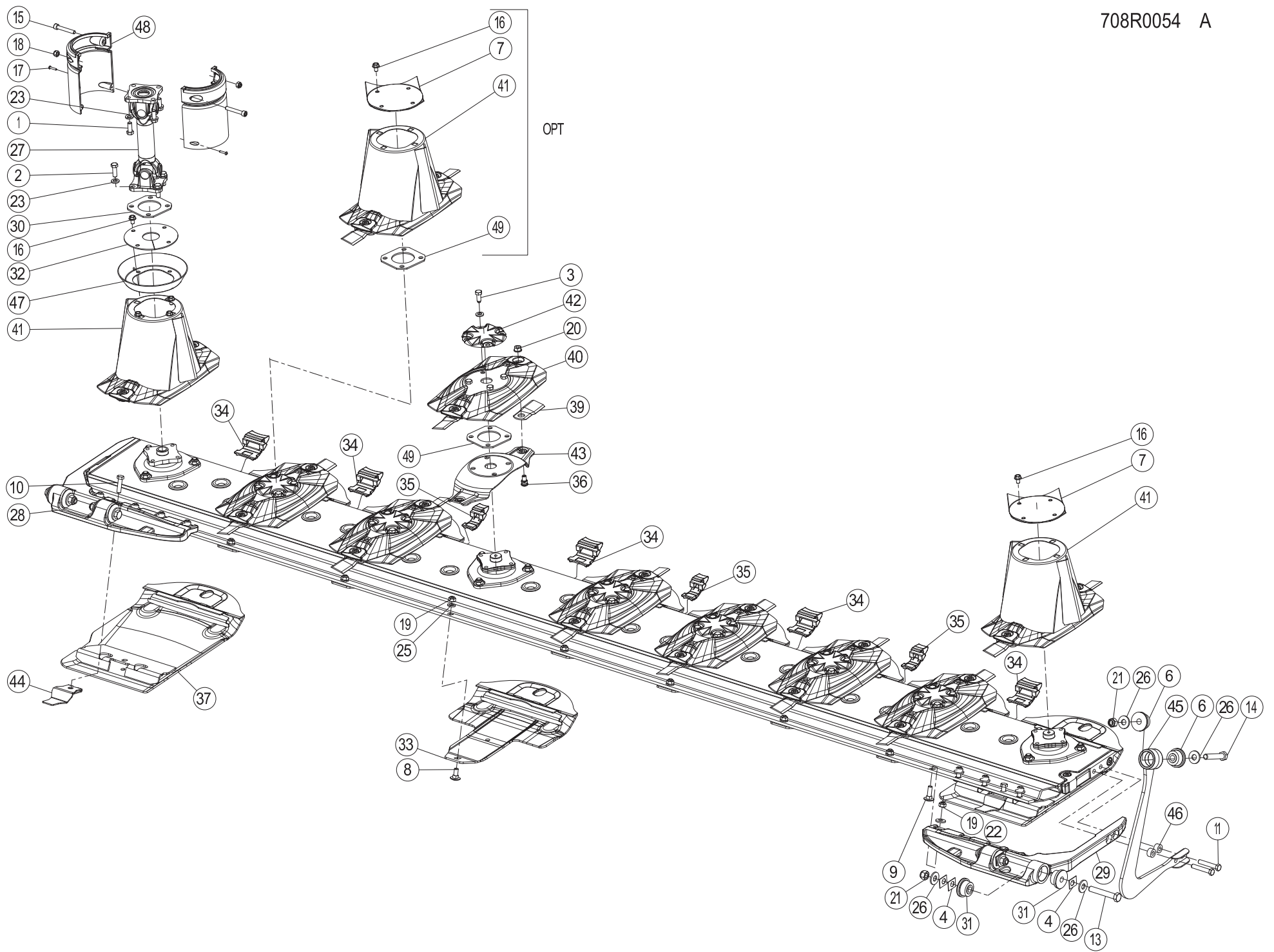


DISQUE TRACEUR - 3550

DISCS - 3550

SCHEIBEN VORAUFLAUFMARKIERER - DISCHI - 3550

Rep	Nr	Qt	Designation	Description	Bezeichnung	Referenza	Remarque - Remark - Bemerkung - Osservazioni
001	50003600	004	VIS AUTOFREINEE H	SELF-LOCKING SCREW	SELBSTSICHERNDE SCHRAUBE	VITE AUTOBLOCCANTE	
002	50065000	001	VIS AUTOFREINEE H	SELF-LOCKING SCREW	SELBSTSICHERNDE SCHRAUBE	VITE AUTOBLOCCANTE	
003	50086800	021	VIS	SCREW	SCHRAUBE	VITE	
004	55808300	006	CALE	SPACER PLATE	UNTERLEGPLATTE	SPESSORE	
005	56572600	002	SILENTBLOC EPAULE	SILENTBLOC	GUMMIPUFFER	TAMPONE DI GOMMA	
006	56803420	001	VIROLE DU CONE EXTERIEUR	DISC COVER	SCHIEBENDECKEL	PIASTRA	
007	80031230	006	VIS J FE/ZNXC3	CUP SQUARE BOLT FE/ZNXC3	FLACHRUNDSCHRAUBE FE/ZNXC3	VITE FE/ZNXC3	
008	80031240	008	VIS J FLZNNC	CUP SQUARE BOLT FLZNNC	FLACHRUNDSCHRAUBE FLZNNC	BULLONE FLZNNC	
009	80061245	002	VIS TETE HEXAGONALE FE/ZNXC3	HEXAGON HEAD SCREW FE/ZNXC3	SECHSKANTSCHRAUBE FE/ZNXC3	VITE TESTA ESAGONALE FE/ZNXC3	
010	80061277	002	VIS TETE HEXAGONALE FLZNNC	HEXAGON HEAD SCREW FLZNNC	SECHSKANTSCHRAUBE FLZNNC	VITE A TESTA ESAGONALE FLZNNC	
011	80061661	004	VIS TETE HEXAGONALE FE/ZNXC3	HEXAGON HEAD SCREW FE/ZNXC3	SECHSKANTSCHRAUBE FE/ZNXC3	VITE TESTA ESAGONALE FE/ZNXC3	
012	80061678	001	VIS TETE HEXAGONALE FE/ZNXC3	HEXAGON HEAD SCREW FE/ZNXC3	SECHSKANTSCHRAUBE FE/ZNXC3	VITE TESTA ESAGONALE FE/ZNXC3	
013	80081065	002	VIS TETE CYL.SIX P.CR.FE/ZNXC3	SCREW, SOCKET HEAD FE/ZNXC3	ZYLINDERSCHR.INNENSEC.FE/ZNXC3	VITE A TESTA CILINDR. FE/ZNXC3	
014	80131017	005	VIS AUTOBLOQUANTE FLZNNC	UNDERSERR.S-LOC.SCREW FLZNNC	SPERRZAHN-BUNDSCHRAU.FLZNNC	VITE FLZNNC	
015	80190425	002	VIS A TOLE T/CYL.BOMB.INOX A2	PEN HEAD TAPPING SCREW INOX A2	LINSEN-BLECHSCHRAUBEINOX A2	VITE	
016	80201030	002	ECROU HEX.AUTOFREINE FE/ZNXC3	SELF-LOCKING NUT FE/ZNXC3	SELBSTSICH.MUTTER FE/ZNXC3	DADO AUTOBLOCCANTE FE/ZNXC3	
017	80201248	014	ECROU HEX.BAS AUTOFR.FLZNNC	SELF-LOCKING NUT FLZNNC	SELBSTSICHERND.MUTTER FLZNNC	DADO AUTOBLOCCANTE FLZNNC	
018	80201262	016	ECROU TWOLOK FLZNNC	SELF-LOCKING NUT FLZNNC	SELBSTSICHERNDE MUTTER FLZNNC	DADO TWOLOCK FLZNNC	
019	80201630	005	ECROU HEX.AUTOFREINE FE/ZNXC3	SELF-LOCKING NUT FE/ZNXC3	SELBSTSICH.MUTTER FE/ZNXC3	DADO AUTOBLOCCANTE FE/ZNXC3	
020	80281252	008	RONDELLE CONIQUE BLOC.FLZNNC	CONICAL SPRING WASHER FLZNNC	SPANNSCHEIBE FLZNNC	RONDELLA CONICA FLZNNC	
021	80281254	008	RONDELLE CONIQUE BLOC.FLZNNC	CONICAL SPRING WASHER FLZNNC	SPANNSCHEIBE FLZNNC	RONDELLA CONICA FLZNNC	
022	80281254	006	RONDELLE CONIQUE BLOC.FLZNNC	CONICAL SPRING WASHER FLZNNC	SPANNSCHEIBE FLZNNC	RONDELLA CONICA FLZNNC	
023	80281639	010	RONDELLE RESSORT FLZNNC	CONICAL SPRING WASHER FLZNNC	SPANNSCHEIBE FLZNNC	RONDELLA A MOLLA FLZNNC	
024	K6000020	001	TRANSMISSION	PTO SHAFT	GELENKWELLE	CARDANO	
025	K6000500	001	FIXATION	MOUNT	VERBINDUNGSSTUECK	ATTACCO GANCIO	
026	K6000750	001	FIXATION	MOUNT	VERBINDUNGSSTUECK	ATTACCO GANCIO	
027	K6000760	001	CALE	SHIM	DISTANZPLATTE	SPESSORE	
028	K6001540	008	SILENTBLOC	ISOLATOR	PUFFER	TAMPONE	
029	K6702000	001	JOINT	SEAL	DICHTUNG	GUARNIZIONE	
030	K6800123	006	PATIN	SKID	GLEITKUFE	PATTINO	
031	K6800671	004	PLAQUE	PLATE	PLATTE	PIASTRA	
032	K6800681	003	PLAQUE	PLATE	PLATTE	PIASTRA	
033	K6801011	016	VIS AUTOFREINEE	SCREW, SELF-LOCKING	SELBSTSICHERNDE SCHRAUBE	VITE AUTOBLOCCANTE	
034	K6804690	002	SEMELLE	SKID SHOE	SCHUTZKUFE	SLITTA	
035	K6804710	008	COUTEAU LONG 95 DISQUE T.A G.	ANGLED BLADE - LEFT	MAEHKLINGE GEDREHT - LINKS	COLTELLO PIEGATO - SINISTRO	
036	K6804720	006	COUTEAU LONG 95 DISQUE T.A G.	ANGLED BLADE - LEFT	MAEHKLINGE GEDREHT - LINKS	COLTELLO PIEGATO - SINISTRO	
037	K6805130	006	DISQUE	DISC	SCHEIBE	DISCO	
038	K6805140	002	CONE	CONE	KEGEL	CONO	
039	K6804980	006	CACHE	COVER	SCHUTZ	PROTEZIONE	
040	K6805070	007	LAME	BLADE	MESSER		
041	K6805780	002	ECROU	NUT	MUTTER	DADO	
042	K7022170	001	BRAS	ARM	ARM	BRACCIO	
043	K7022370	002	SPACER	SPACER	DISTANZHUELSE	DISTANZIALE	
044	K7023330	001	DEFLECTEUR	DEFLECTOR	ABWEISER	DEFLETTORE	
045	K7023450	002	DEMI-PROTECTEUR	GUARD, HALF	SCHUTZHAELFTE	PROTEZIONE	
046	56807100	006	ENTRETOISE	SPACER	DISTANZSCHEIBE	DISTANZIALE	



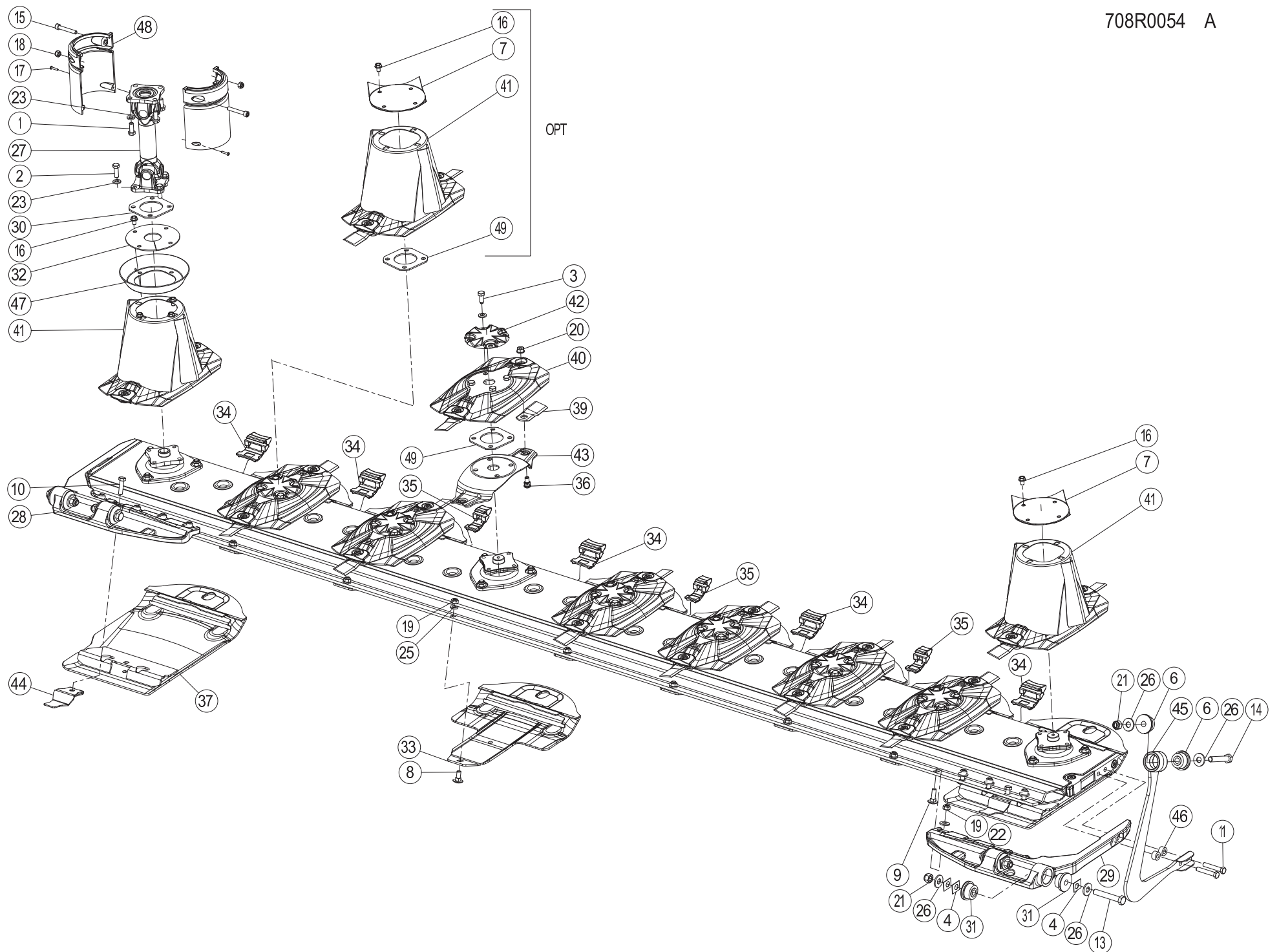


DISQUE TRACEUR - 4050

DISCS - 4050

SCHEIBEN VORAUFLAUFMARKIERER - DISCHI - 4050

Rep	Nr	Qt	Designation	Description	Bezeichnung	Referenza	Remarque - Remark - Bemerkung - Osservazioni
001	50003600	004	VIS AUTOFREINEE H	SELF-LOCKING SCREW	SELBSTSICHERNDE SCHRAUBE	VITE AUTOBLOCCANTE	12dnm (89ft/lbs)
002	50065000	004	VIS AUTOFREINEE H	SELF-LOCKING SCREW	SELBSTSICHERNDE SCHRAUBE	VITE AUTOBLOCCANTE	12dnm (89ft/lbs)
003	50086800	028	VIS	SCREW	SCHRAUBE	VITE	12dnm (89ft/lbs)
004	55808300	006	CALE	SPACER PLATE	UNTERLEGPLATTE	SPESSORE	
005	56207000	001	BOUCHON MAGNETIQUE	PLUG, MAGNETIC	MAGNET-VERSCHLUSSSCHRAUBE	TAPPO CALAMITATO	
006	56572600	002	SILENTBLOC EPAULE	SILENTBLOC	GUMMIPUFFER	TAMPONE DI GOMMA	
007	56803420	001	VIROLE DU CONE EXTERIEUR	DISC COVER	SCHIEBENDECKEL	PIASTRA	
008	80031230	007	VIS J FE/ZNXC3	CUP SQUARE BOLT FE/ZNXC3	FLACHRUNDSCHRAUBE FE/ZNXC3	VITE FE/ZNXC3	
009	80031240	008	VIS J FLZNNC	CUP SQUARE BOLT FLZNNC	FLACHRUNDSCHRAUBE FLZNNC	BULLONE FLZNNC	
010	80061245	002	VIS TETE HEXAGONALE FE/ZNXC3	HEXAGON HEAD SCREW FE/ZNXC3	SECHSKANTSCHRAUBE FE/ZNXC3	VITE TESTA ESAGONALE FE/ZNXC3	8.5dnm (63ft/lbs)
011	80061277	002	VIS TETE HEXAGONALE FLZNNC	HEXAGON HEAD SCREW FLZNNC	SECHSKANTSCHRAUBE FLZNNC	VITE A TESTA ESAGONALE FLZNNC	8.5dnm (63ft/lbs)
012	80061293	002	VIS TETE HEXAGONALE FLZNNC	HEXAGON HEAD SCREW FLZNNC	SECHSKANTSCHRAUBE FLZNNC	VITE TESTA ESAGONALE FLZNNC	
013	80061661	004	VIS TETE HEXAGONALE FE/ZNXC3	HEXAGON HEAD SCREW FE/ZNXC3	SECHSKANTSCHRAUBE FE/ZNXC3	VITE TESTA ESAGONALE FE/ZNXC3	21dnm (155ft/lbs)
014	80061678	001	VIS TETE HEXAGONALE FE/ZNXC3	HEXAGON HEAD SCREW FE/ZNXC3	SECHSKANTSCHRAUBE FE/ZNXC3	VITE TESTA ESAGONALE FE/ZNXC3	21dnm (155ft/lbs)
015	80081065	002	VIS TETE CYL.SIX P.CR.FE/ZNXC3	SCREW, SOCKET HEAD FE/ZNXC3	ZYLINDERSCHR.INNENSEC.FE/ZNXC3	VITE A TESTA CILINDR. FE/ZNXC3	
016	80131017	005	VIS AUTOBLOQUANTE FLZNNC	UNDERSERR.S-LOC.SCREW FLZNNC	SPERRZAHN-BUNDSCHRAU.FLZNNC	VITE FLZNNC	6dnm (63ft/lbs)
017	80190425	002	VIS A TOLE T/CYL.BOMB.INOX A2	PEN HEAD TAPPING SCREW INOX A2	LINSEN-BLECHSCHRAUBEINOX A2	VITE	
018	80201030	002	ECROU HEX.AUTOFREINE FE/ZNXC3	SELF-LOCKING NUT FE/ZNXC3	SELBSTSICH.MUTTER FE/ZNXC3	DADO AUTOBLOCCANTE FE/ZNXC3	
019	80201248	015	ECROU HEX.BAS AUTOFR.FLZNNC	SELF-LOCKING NUT FLZNNC	SELBSTSICHERND.MUTTER FLZNNC	DADO AUTOBLOCCANTE FLZNNC	
020	80201262	018	ECROU TWOLOCK FLZNNC	SELF-LOCKING NUT FLZNNC	SELBSTSICHERNDE MUTTER FLZNNC	DADO TWOLOCK FLZNNC	
021	80201630	005	ECROU HEX.AUTOFREINE FE/ZNXC3	SELF-LOCKING NUT FE/ZNXC3	SELBSTSICH.MUTTER FE/ZNXC3	DADO AUTOBLOCCANTE FE/ZNXC3	
022	80281252	008	RONDELLE CONIQUE BLOC.FLZNNC	CONICAL SPRING WASHER FLZNNC	SPANNSCHEIBE FLZNNC	RONDELLA CONICA FLZNNC	
023	80281254	011	RONDELLE CONIQUE BLOC.FLZNNC	CONICAL SPRING WASHER FLZNNC	SPANNSCHEIBE FLZNNC	RONDELLA CONICA FLZNNC	
024	82101622	004	JOINT CUIVRE	SEALING RING	DICHTRING	RONDELLA RAME	
025	80281254	007	RONDELLE CONIQUE BLOC.FLZNNC	CONICAL SPRING WASHER FLZNNC	SPANNSCHEIBE FLZNNC	RONDELLA CONICA FLZNNC	
026	80281639	010	RONDELLE RESSORT FLZNNC	CONICAL SPRING WASHER FLZNNC	SPANNSCHEIBE FLZNNC	RONDELLA A MOLLA FLZNNC	
027	K6000020	001	TRANSMISSION	PTO SHAFT	GELENKWELLE	CARDANO	
028	K6000500	001	FIXATION	MOUNT	VERBINDUNGSSTUECK	ATTACCO GANCIO	
029	K6000750	001	FIXATION	MOUNT	VERBINDUNGSSTUECK	ATTACCO GANCIO	
030	K6000760	001	CALE	SHIM	DISTANZPLATTE	SPESSORE	
031	K6001540	008	SILENTBLOC	ISOLATOR	PUFFER	TAMPONE	
032	K6702000	001	JOINT	SEAL	DICHTUNG	GUARNIZIONE	
033	K6800123	007	PATIN	SKID	GLEITKUFE	PATTINO	
034	K6800671	005	PLAQUE	PLATE	PLATTE	PIASTRA	
035	K6800681	003	PLAQUE	PLATE	PLATTE	PIASTRA	
036	K6801011	018	VIS AUTOFREINEE	SCREW, SELF-LOCKING	SELBSTSICHERNDE SCHRAUBE	VITE AUTOBLOCCANTE	
037	K6804690	002	SEMELLE	SKID SHOE	SCHUTZKUFE	SLITTA	
038	K6804710	008	COUTEAU LONG 95 DISQUE T.A G.	ANGLED BLADE - LEFT	MAEHKLINGE GEDREHT - LINKS	COLTELLO PIEGATO - SINISTRO	
039	K6804720	008	COUTEAU LONG 95 DISQUE T.A G.	ANGLED BLADE - LEFT	MAEHKLINGE GEDREHT - LINKS	COLTELLO PIEGATO - SINISTRO	
040	K6805130	007	DISQUE	DISC	SCHIEBE	DISCO	
041	K6805140	002	CONE	CONE	KEGEL	CONO	
042	K6804980	007	CACHE	COVER	SCHUTZ	PROTEZIONE	
043	K6805070	008	LAME	BLADE	MESSER		
044	K6805780	002	ECROU	NUT	MUTTER	DADO	
045	K7022170	001	BRAS	ARM	ARM	BRACCIO	
046	K7022370	002	SPACER	SPACER	DISTANZHUELSE	DISTANZIALE	
047	K7023330	001	DEFLECTEUR	DEFLECTOR	ABWEISER	DEFLETTORE	
048	K7023450	002	DEMI-PROTECTEUR	GUARD, HALF	SCHUTZHAELFTE	PROTEZIONE	





GMD 4050 TL CE

C0001 > D0000

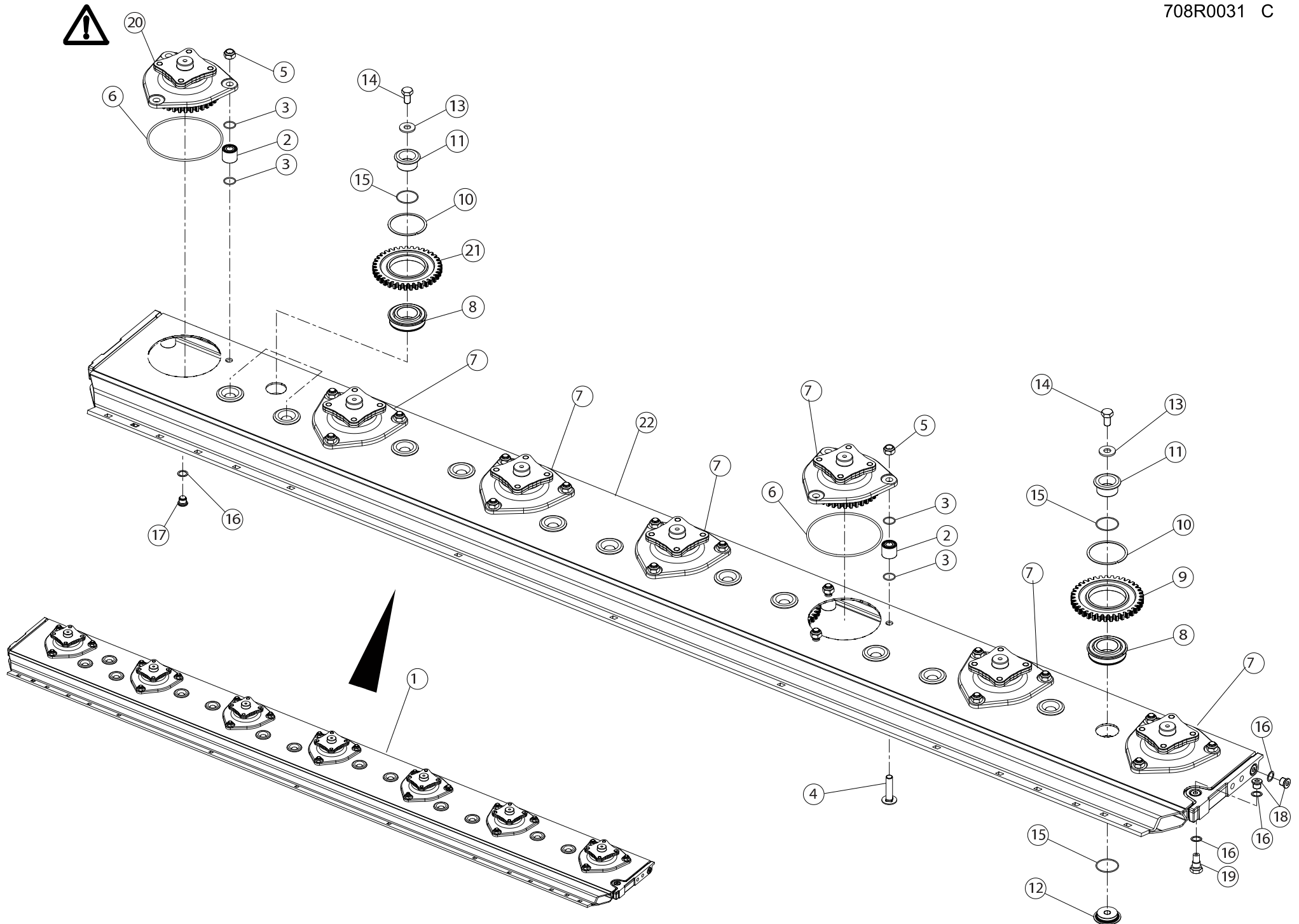
708R0054 A

DISQUE TRACEUR - 4050

DISCS - 4050

SCHEIBEN VORAUFLAUFMARKIERER - DISCHI - 4050

Rep	Nr	Qt	Designation	Description	Bezeichnung	Referenza	Remarque - Remark - Bemerkung - Osservazioni
049	56807100	007	ENTRETOISE	SPACER	DISTANZSCHEIBE	DISTANZIALE	





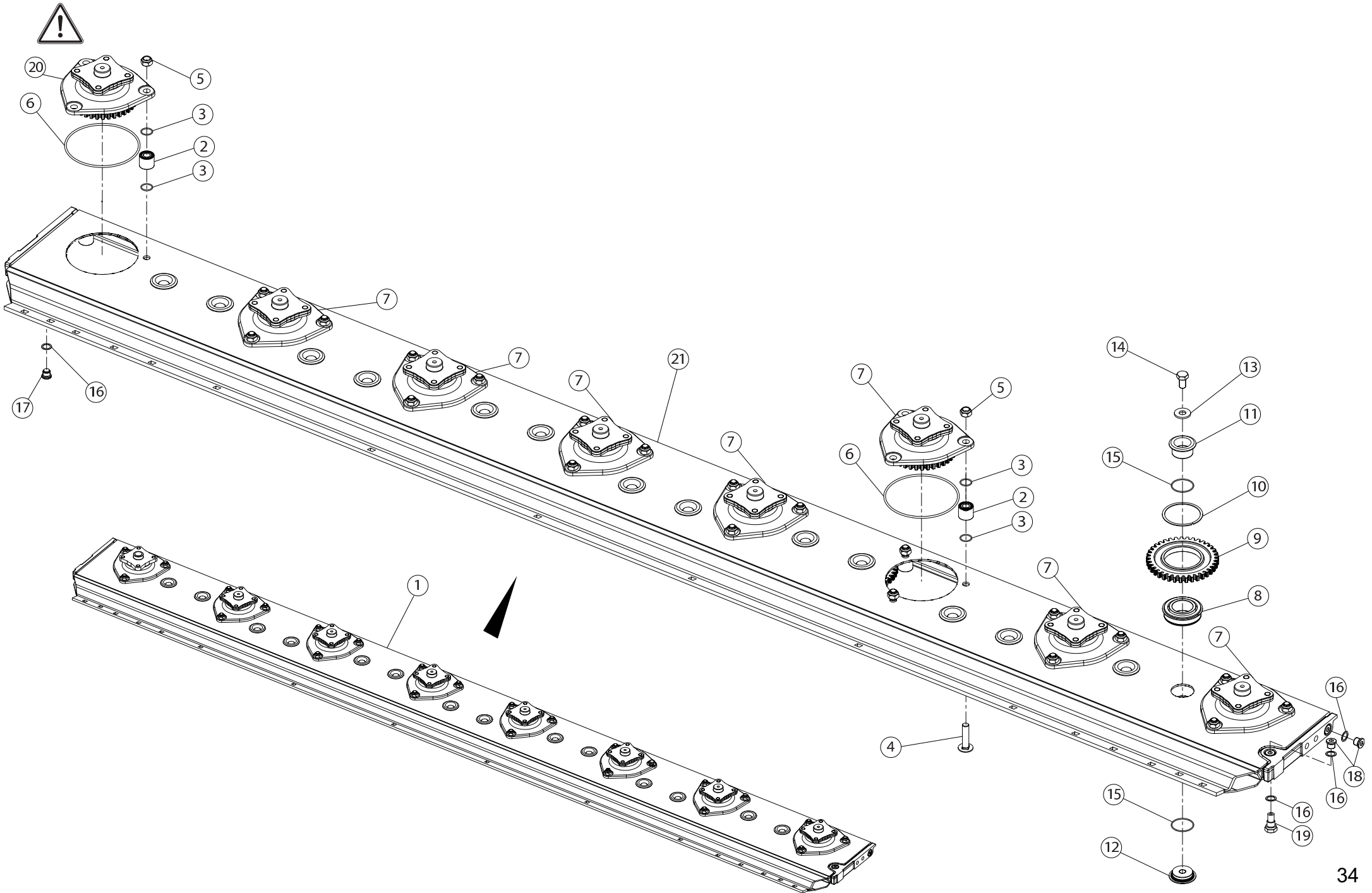
GROUPE DE FAUCHE 3150

CUTTERBAR 3150

MÄHBALKEN 3150

BARRA SFIBRATRICE 3150

Rep	Nr	Qt	Designation	Description	Bezeichnung	Referenza	Remarque - Remark - Bemerkung - Osservazioni
001	K6804560	001	PD RECH.7 DISQUES OPTIDISC CD	EXCHANGE CUTTER BAR 7 DISCS	ERSATZBALKEN 7 SCHEIBEN	BARRA 7 DISCO	[+1]
002	K6800090	021	ENTRETOISE	SPACER	DISTANZHUELSE	DISTANZIALE	[1]
003	82062226	042	JOINT TORIQUE	O-RING	O-RING	GUARNIZIONE	[1]
004	50073910	021	VIS TBCC COURT	BOLT, CARRIAGE, SHORT NECK	FLACHRUNDSCHR.4KT ANSATZ	BULLONE	[1]
005	80201448	021	ECROU HEX.BAS AUTOFR.FLZNNC	SELF-LOCKING NUT FLZNNC	SELBSTSICHERND.MUTTER FLZNNC	DADO AUTOBLOCCANTE FLZNNC	[1]12dnm (89ft/lbs)
006	82060046	007	JOINT TORIQUE	O-RING	O-RING	GUARNIZIONE	[1]
007	K6800851	006	BOITIER	PROTECTADRIVE	GEHAEUSE	SCATOLA	[1]
008	81104580	013	ROULEMENT SPECIAL	BEARING	KUGELLAGER	CUSCINETTO SPECIALE	[1]
009	K6801030	010	ROUE DENTEE	GEAR	STIRNRAD	PINIONE	[1]
010	81104581	013	SEGMENT D'ARRET SPECIAL	SNAP RING	SPRENGRING	SEGMENTO	[1]
011	K6800080	013	AXE	PIN	ACHSE	ASSE	[1]
012	K6800071	013	AXE	PIN	ACHSE	ASSE	[1]
013	80281414	013	RONDELLE RESSORT FLZNNC	CONICAL SPRING WASHER FLZNNC	SPANNSCHEIBE FLZNNC	RONDELLA MOLLA FLZNNC	[1]
014	50074000	013	VIS AUTOFREINEE	SCREW, SELF-LOCKING	SELBSTSICHERNDE SCHRAUBE	VITE AUTOBLOCCANTE	[1]21.5dnm (159ft/lbs)
015	82064550	026	JOINT TORIQUE	O-RING	O-RING	GUARNIZIONE	[1]
016	82101622	004	JOINT CUIVRE	SEALING RING	DICHTRING	RONDELLA RAME	[1]
017	56207000	001	BOUCHON MAGNETIQUE	PLUG, MAGNETIC	MAGNET-VERSCHLUSSSCHRAUBE	TAPPO CALAMITATO	[1]
018	82230006	002	BOUCHON FE/ZNXC3	PLUG FE/ZNXC3	VERSCHLUSSSCHRAUBE FE/ZNXC3	TAPPO FE/ZNXC3	[1]
019	56212300	001	BOUCHON TROP PLEIN/AERATION	OVERFLOW VALVE	ENTLUEFTUNGS-/UEBERLAUFSTOPFEN	TAPPO	[1]
020	K6000030	001	BOITIER D'ENTREE	DRIVE HOUSING	GEHAEUSE	SCATOLA	[1]
021	K6801020	003	ROUE DENTEE	GEAR	STIRNRAD	PINIONE	[1]
022	K6801890	001	BARRE	BAR	BALKEN	BARRA	[1]





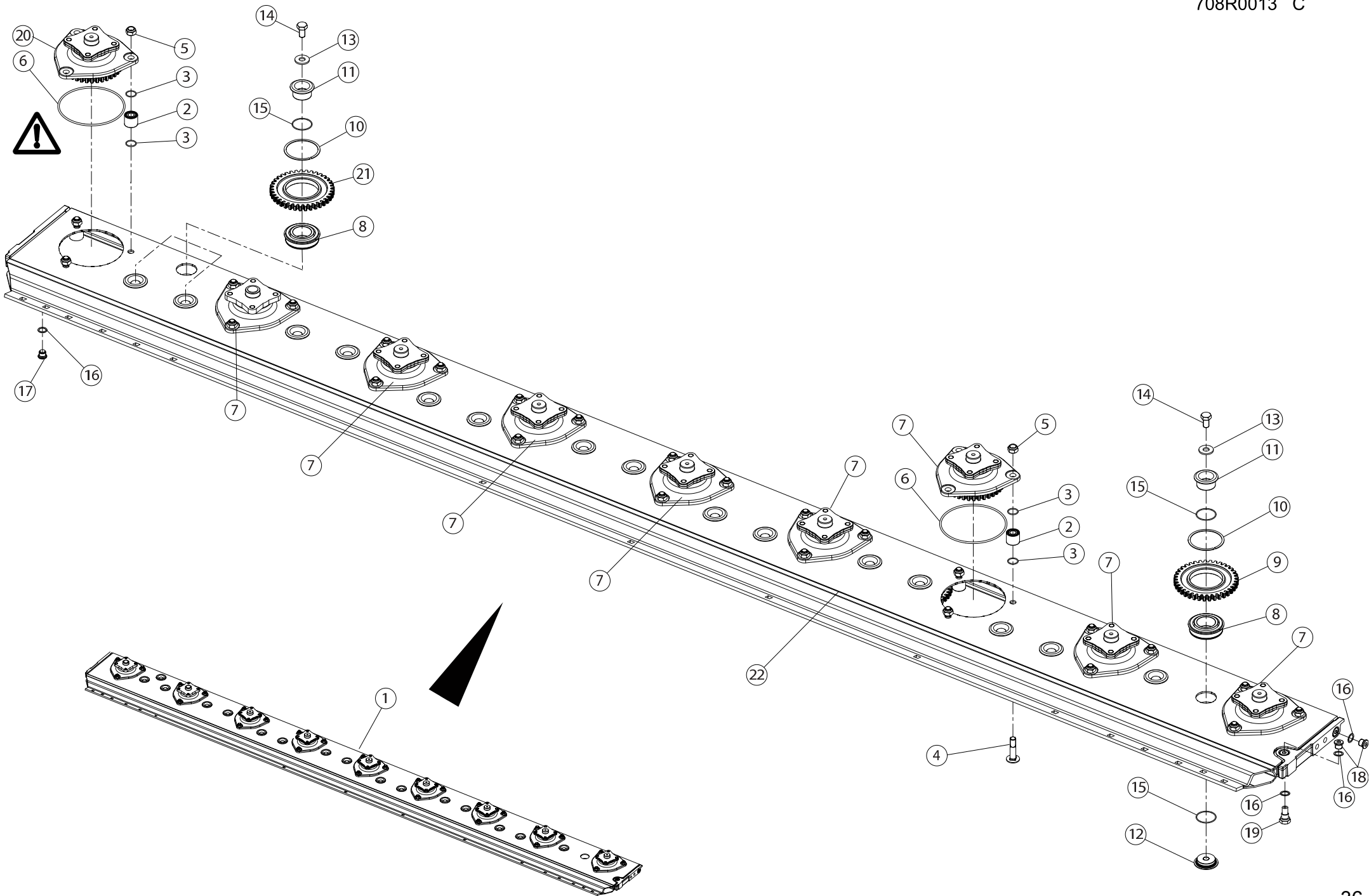
GROUPE DE FAUCHE 3550

CUTTERBAR 3550

MÄHBALKEN 3550

BARRA SFIBRATRICE 3550

Rep	Nr	Qt	Designation	Description	Bezeichnung	Referenza	Remarque - Remark - Bemerkung - Osservazioni
001	K6804570	001	PD RECH.8 DISQUES OPTIDISC CD	OPTIDISC CUTTER BAR 8 DISCS	ERSATZBALKEN 8 SCHEIBEN	BARRA 8 DISCO	[+1]
002	K6800090	024	ENTRETOISE	SPACER	DISTANZHUELSE	DISTANZIALE	[1]
003	82062226	048	JOINT TORIQUE	O-RING	O-RING	GUARNIZIONE	[1]
004	50073910	024	VIS TBCC COURT	BOLT, CARRIAGE, SHORT NECK	FLACHRUNDSCHR.4KT ANSATZ	BULLONE	[1]
005	80201448	024	ECROU HEX.BAS AUTOFR.FLZNNC	SELF-LOCKING NUT FLZNNC	SELBSTSICHERND.MUTTER FLZNNC	DADO AUTOBLOCCANTE FLZNNC	[1]12dnm (89ft/lbs)
006	82060046	008	JOINT TORIQUE	O-RING	O-RING	GUARNIZIONE	[1]
007	K6800851	007	BOITIER	PROTECTADRIVE	GEHAEUSE	SCATOLA	[1]
008	81104580	014	ROULEMENT SPECIAL	BEARING	KUGELLAGER	CUSCINETTO SPECIALE	[1]
009	K6801030	014	ROUE DENTEE	GEAR	STIRNRAD	PINIONE	[1]
010	81104581	014	SEGMENT D'ARRET SPECIAL	SNAP RING	SPRENGRING	SEGMENTO	[1]
011	K6800080	014	AXE	PIN	ACHSE	ASSE	[1]
012	K6800071	014	AXE	PIN	ACHSE	ASSE	[1]
013	80281414	014	RONDELLE RESSORT FLZNNC	CONICAL SPRING WASHER FLZNNC	SPANNSCHEIBE FLZNNC	RONDELLA MOLLA FLZNNC	[1]
014	50074000	014	VIS AUTOFREINEE	SCREW, SELF-LOCKING	SELBSTSICHERNDE SCHRAUBE	VITE AUTOBLOCCANTE	[1]21.5dnm (159ft/lbs)
015	82064550	028	JOINT TORIQUE	O-RING	O-RING	GUARNIZIONE	[1]
016	82101622	004	JOINT CUIVRE	SEALING RING	DICHTRING	RONDELLA RAME	[1]
017	56207000	001	BOUCHON MAGNETIQUE	PLUG, MAGNETIC	MAGNET-VERSCHLUSSSCHRAUBE	TAPPO CALAMITATO	[1]
018	82230006	002	BOUCHON FE/ZNXC3	PLUG FE/ZNXC3	VERSCHLUSSSCHRAUBE FE/ZNXC3	TAPPO FE/ZNXC3	[1]
019	56212300	001	BOUCHON TROP PLEIN/AERATION	OVERFLOW VALVE	ENTLUEFTUNGS-/UEBERLAUFSTOPFEN	TAPPO	[1]
020	K6000030	001	BOITIER D'ENTREE	DRIVE HOUSING	GEHAEUSE	SCATOLA	[1]
021	K6801900	001	BARRE	GEAR CASE	BALKEN	BARRA	[1]





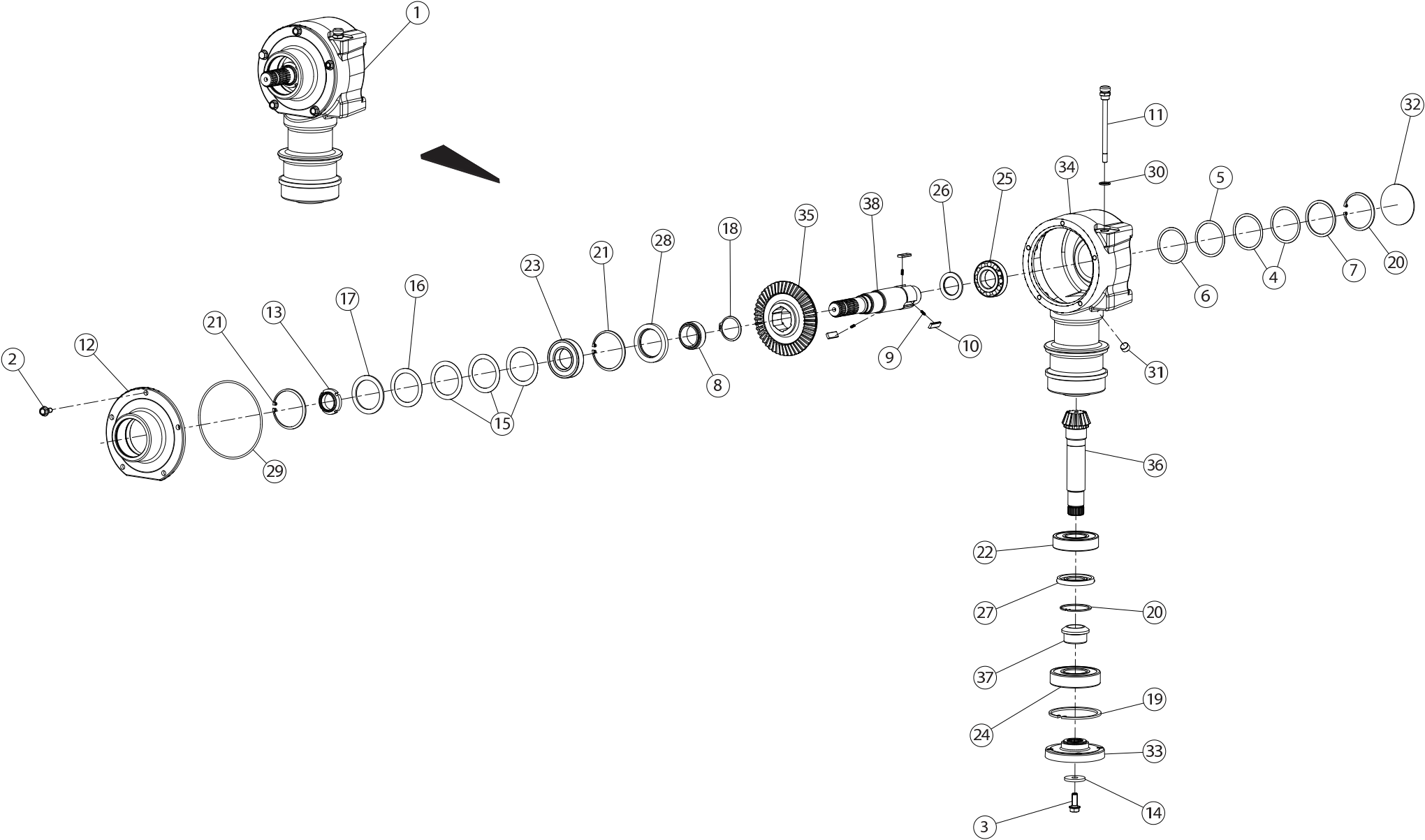
GROUPE DE FAUCHE 4050

CUTTERBAR 4050

MÄHBALKEN 4050

BARRA SFIBRATRICE 4050

Rep	Nr	Qt	Designation	Description	Bezeichnung	Referenza	Remarque - Remark - Bemerkung - Osservazioni
001	K6804580	001	PD RECH.9 DISQUES OPTIDISC CD	OPTIDISC CUTTER BAR 9 DISCS	ERSATZBALKEN 9 SCHEIBEN	BARRA 9 DISCO	[+1]
002	K6800090	027	ENTRETOISE	SPACER	DISTANZHUELSE	DISTANZIALE	[1]
003	82062226	054	JOINT TORIQUE	O-RING	O-RING	GUARNIZIONE	[1]
004	50073910	027	VIS TBCC COURT	BOLT, CARRIAGE, SHORT NECK	FLACHRUNDSCHR.4KT ANSATZ	BULLONE	[1]
005	80201448	027	ECROU HEX.BAS AUTOFR.FLZNNC	SELF-LOCKING NUT FLZNNC	SELBSTSICHERND.MUTTER FLZNNC	DADO AUTOBLOCCANTE FLZNNC	[1]12dnm (89ft/lbs)
006	82060046	009	JOINT TORIQUE	O-RING	O-RING	GUARNIZIONE	[1]
007	K6800851	008	BOITIER	PROTECTADRIVE	GEHAEUSE	SCATOLA	[1]
008	81104580	017	ROULEMENT SPECIAL	BEARING	KUGELLAGER	CUSCINETTO SPECIALE	[1]
009	K6801030	014	ROUE DENTEE	GEAR	STIRNRAD	PINIONE	[1]
010	81104581	017	SEGMENT D'ARRET SPECIAL	SNAP RING	SPRENGRING	SEGMENTO	[1]
011	K6800080	017	AXE	PIN	ACHSE	ASSE	[1]
012	K6800071	017	AXE	PIN	ACHSE	ASSE	[1]
013	80281414	017	RONDELLE RESSORT FLZNNC	CONICAL SPRING WASHER FLZNNC	SPANNSCHEIBE FLZNNC	RONDELLA MOLLA FLZNNC	[1]
014	50074000	017	VIS AUTOFREINEE	SCREW, SELF-LOCKING	SELBSTSICHERNDE SCHRAUBE	VITE AUTOBLOCCANTE	[1]21.5dnm (159ft/lbs)
015	82064550	034	JOINT TORIQUE	O-RING	O-RING	GUARNIZIONE	[1]
016	82101622	004	JOINT CUIVRE	SEALING RING	DICHTRING	RONDELLA RAME	[1]
017	56207000	001	BOUCHON MAGNETIQUE	PLUG, MAGNETIC	MAGNET-VERSCHLUSSSCHRAUBE	TAPPO CALAMITATO	[1]
018	82230006	002	BOUCHON FE/ZNXC3	PLUG FE/ZNXC3	VERSCHLUSSSCHRAUBE FE/ZNXC3	TAPPO FE/ZNXC3	[1]
019	56212300	001	BOUCHON TROP PLEIN/AERATION	OVERFLOW VALVE	ENTLUEFTUNGS-/UEBERLAUFSTOPFEN	TAPPO	[1]
020	K6000030	001	BOITIER D'ENTREE	DRIVE HOUSING	GEHAEUSE	SCATOLA	[1]
021	K6801020	003	ROUE DENTEE	GEAR	STIRNRAD	PINIONE	[1]
022	K6802660	001	BARRE	GEAR CASE	BALKEN	BARRA	[1]





CARTER DE RENVOI

BEVEL GEARBOX

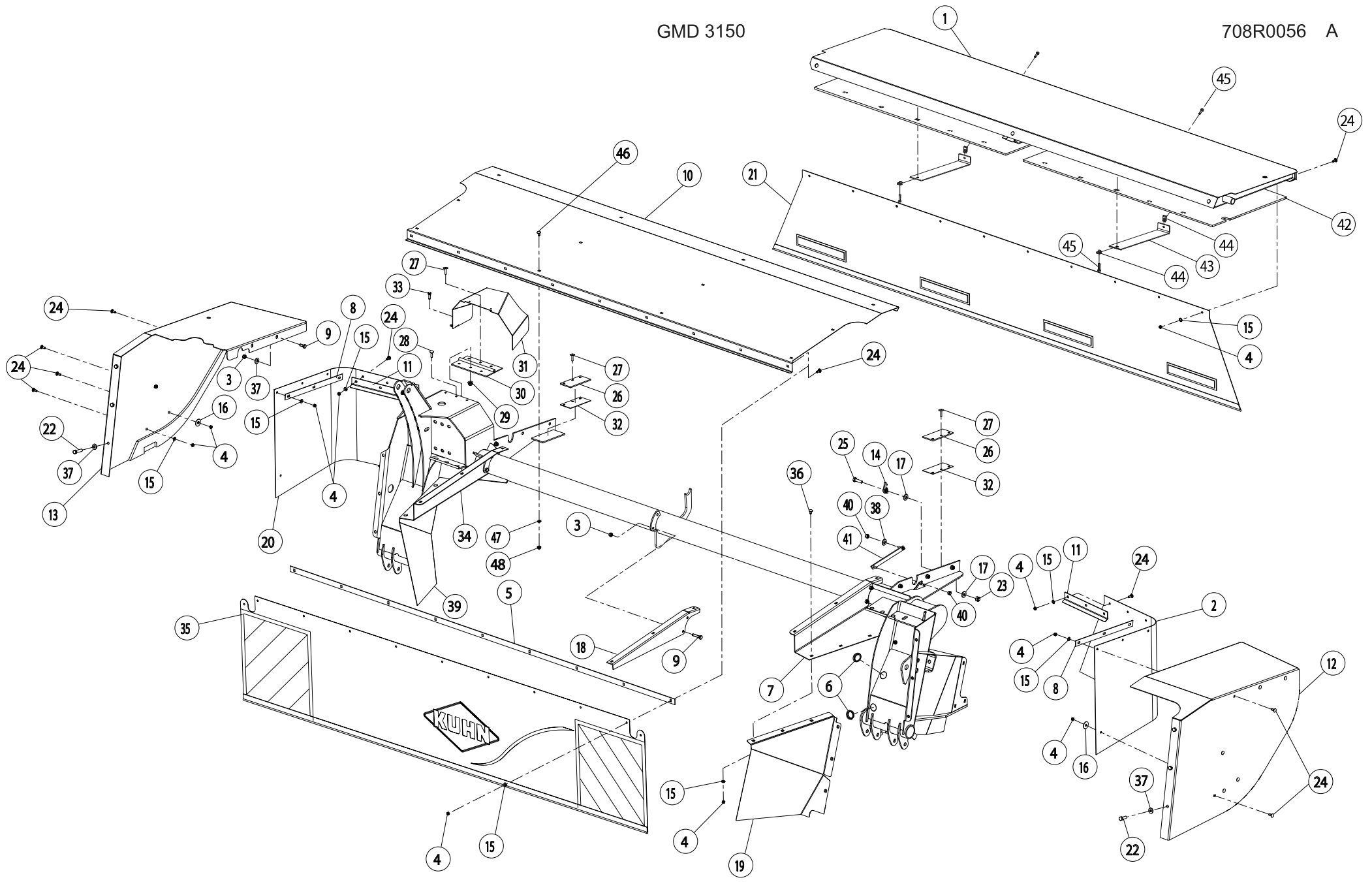
WINKELGETRIEBE

CARTER DI RINVIO

Rep	Nr	Qt	Designation	Description	Bezeichnung	Referenza	Remarque - Remark - Bemerkung - Osservazioni
001	K7021700	001	CARTER DE RENVOI	GEARBOX, RIGHT ANGLE	WINKELGETRIEBE	GRUPPO RINVIO	[+1]
002	50002100	005	VIS AUTOFREINEE H A EMBASE	SELF-LOCKING SCREW	SELBSTSICHERNDE SCHRAUBE	VITE	[1]7dnm (52ft/lbs)
003	50006200	001	VIS	SCREW	SCHRAUBE	VITE	[1]12dnm (89ft/lbs)
004	80257055	002	RONDELLE D'AJUSTAGE PS 0,1	SHIM RING PS 0,1	PASSSCHEIBE PS 0,1	SPESSORE	[1]
005	52239100	001	RONDELLE	WASHER	SCHEIBE	SPESSORE	[1]
006	52239200	001	RONDELLE	WASHER	SCHEIBE	SPESSORE	[1]
007	52505800	001	RONDELLE	WASHER	SCHEIBE	SPESSORE	[1]
008	52527600	001	ENTRETOISE	SPACER	DISTANZHUELSE	DISTANZIALE	[1]
009	55745700	003	RESSORT	SPRING	FEDER	MOLLA	[1]
010	56548700	003	CLIQUET	RATCHET	SPERRKLINKE	NOTTOLINO	[1]
011	56613600	001	BOUCHON	PLUG	VERSCHLUSSSCHRAUBE	TAPPO	[1]
012	56655120	001	FLASQUE	FLANGE	FLANSCH	FLANGIA	[1]
013	80204063	001	ECROU AUTOFREINE FE/ZNXC3	SELF-LOCKING NUT FE/ZNXC3	SELBSTSICHERND.MUTTER FE/ZNXC3	DADO AUTOBLOCCANTE FE/ZNXC3	[1]35dnm (269ft/lbs)
014	80251345	001	RONDELLE PLATE FE/ZNXC3	PLAIN WASHER FE/ZNXC3	SCHEIBE FE/ZNXC3	RONDELLA PIATTA FE/ZNXC3	[1]
015	80256565	003	RONDELLE D'AJUSTAGE PS 0,1	SHIM RING PS 0,1	PASSSCHEIBE PS 0,1	SPESSORE	[1]
016	80256566	001	RONDELLE D'AJUSTAGE PS 0,2	SHIM RING PS 0,2	PASSSCHEIBE PS 0,2	SPESSORE	[1]
017	80256570	001	RONDELLE D'APPUI SS 3,5	SUPPORTING RING SS 3,5	STUETZSCHEIBE SS 3,5	RONDELLA D'APPOGGIO	[1]
018	80585000	001	CIRCLIP EXTERIEUR	RETAINING RING	SICHERUNGSRING	ANELLO	[1]
019	80590002	001	CIRCLIP INTERIEUR	RETAINING RING	SICHERUNGSRING	ANELLO	[1]
020	80598000	002	CIRCLIP INTERIEUR	RETAINING RING	SICHERUNGSRING	ANELLO	[1]
021	80598500	002	CIRCLIP INTERIEUR	RETAINING RING	SICHERUNGSRING	ANELLO	[1]
022	81004507	001	ROULEMENT A BILLES	BALL BEARING	KUGELLAGER	CUSCINETTO A SFERE	[1]
023	81004588	001	ROULEMENT A BILLES	BALL BEARING	KUGELLAGER	CUSCINETTO A SFERE	[1]
024	81005096	001	ROULEMENT A BILLES	BALL BEARING	KUGELLAGER	CUSCINETTO A SFERE	[1]
025	81304079	001	ROULEMENT A ROULEAUX CONIQUES	TAPERED ROLLER BEARING	KEGELROLLENLAGER	CUSCINETTO A RULLO	[1]
026	81434060	001	RONDELLE BUTEE	STOP WASHER	ANSCHLAGSCHEIBE	RONDELLA	[1]
027	82014079	001	BAGUE D'ETANCHEITE	OIL SEAL	RADIALDICHRING	PARAOLIO	[1]
028	82016087	001	BAGUE D'ETANCHEITE	OIL SEAL	RADIALDICHRING	PARAOLIO	[1]
029	82060050	001	JOINT TORIQUE	O-RING	O-RING	GUARNIZIONE	[1]
030	82131824	001	JOINT CUIVRE	SEALING RING	DICHRING	RONDELLA RAME	[1]
031	82230003	001	BOUCHON	PLUG	VERSCHLUSSSCHRAUBE	TAPPO	[1]20dnm (147.5ft/lbs)
032	83040004	001	BOUCHON EXPANSIBLE	EXPANDING CAP	VERSCHLUSSSCHEIBE	TAPPO	[1]
033	K6000220	001	FLASQUE	FLANGE	FLANSCH	FLANGIA	[1]
034	K7021660	001	CARTER DE RENVOI	GEARBOX, RIGHT ANGLE	WINKELGETRIEBE	GRUPPO RINVIO	[1]
035	K7021670	001	ROUE DENTEE	GEAR	STIRNRAD	PINIONE	[1]
036	K7021680	001	PIGNON CONIQUE	GEAR, BEVEL	KEGELRAD	PIGNONE CONICO	[1]
037	K7021690	001	ENTRETOISE	SPACER	DISTANZHUELSE	DISTANZIALE	[1]
038	K7023460	001	ARBRE D'ENTRAINEMENT	SHAFT, DRIVE	ANTRIEBSWELLE	ALBERO	[1]

GMD 3150

708R0056 A





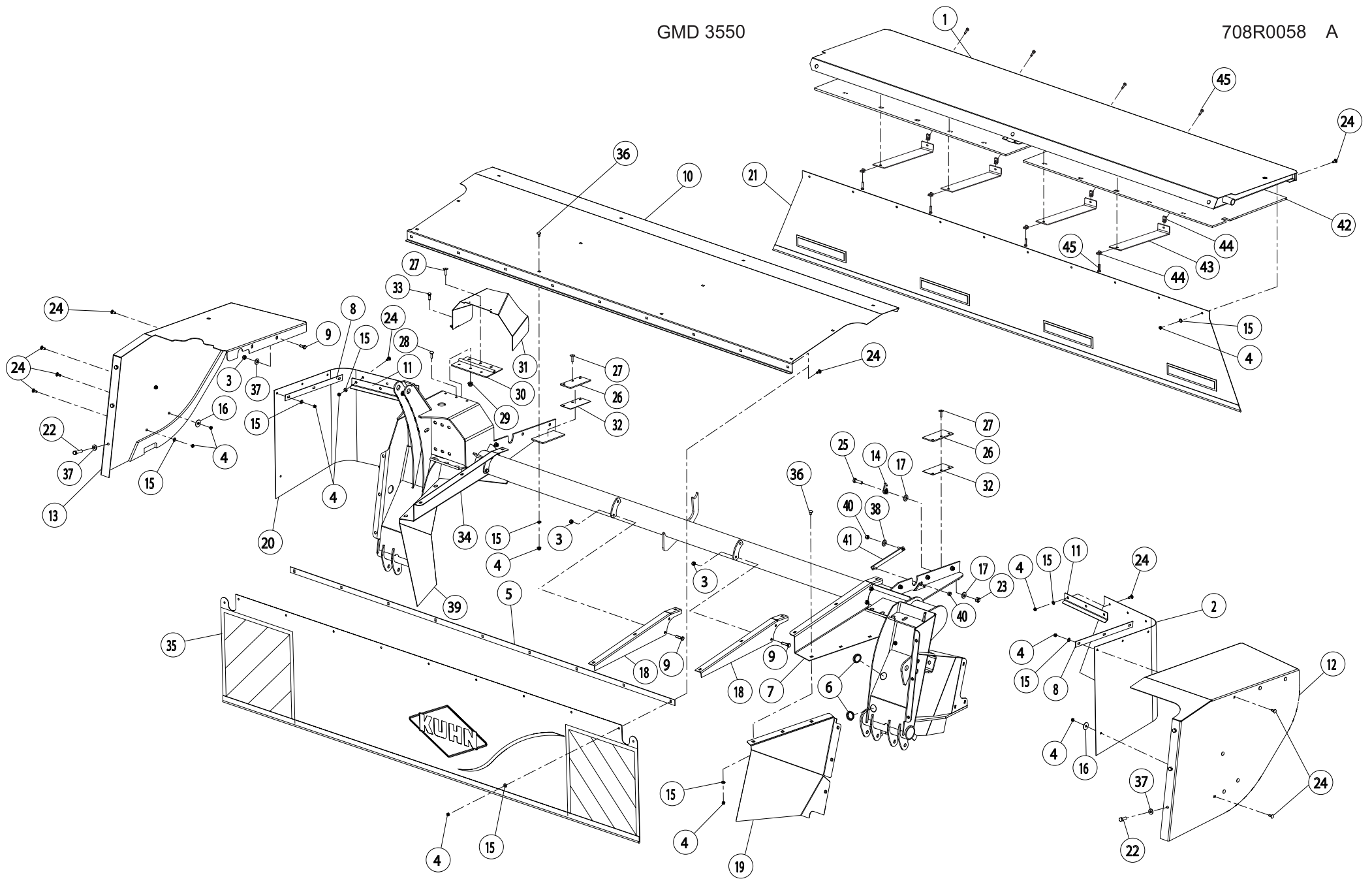
GARDE - FOUS - 3150

SAFETY GUARDS - 3150

SCHUTZVORRICHTUNG - 3150

PARAPETTI - 3150

Rep	Nr	Qt	Designation	Description	Bezeichnung	Referenza	Remarque - Remark - Bemerkung - Osservazioni
001	K7023010	001	HOOD	HOOD	HAUBE	COFANO	
002	K7021970	001	TOILE	CURTAIN	SCHUTZTUCH	TELO POSTERIORE	
003	80201030	013	ECROU HEX.AUTOFREINE FE/ZNXC3	SELF-LOCKING NUT FE/ZNXC3	SELBSTSICH.MUTTER FE/ZNXC3	DADO AUTOBLOCCANTE FE/ZNXC3	
004	80200840	055	ECROU HEX.BAS AUTOFR.FE/ZNXC3	SELF-LOCKING NUT FE/ZNXC3	SELBSTSICHERND.MUTTER FE/ZNXC3	DADO AUTOBLOCCANTE FE/ZNXC3	
005	K7022410	001	PLAT	FLAT	FLACHEISEN	PIATTO	
006	70176901	004	CAP, PLASTIC	CAP, PLASTIC			
007	K7022140	001	HOOD	HOOD	HAUBE	COFANO	
008	K7021040	002	PLAT	FLAT	FLACHEISEN	PIATTO	
009	80061026	013	VIS TETE HEXAGONALE FE/ZNXC3	HEXAGON HEAD SCREW FE/ZNXC3	SECHSKANTSCHRAUBE FE/ZNXC3	VITE TESTA ESAGONALE FE/ZNXC3	4.9dnm (36ft/lbs)
010	K7022390	001	HOOD	HOOD	HAUBE	COFANO	
011	K7022280	002	TOLE	SHEET METAL	BLECH	TELA	
012	K7027780	001	CAPOT	HOOD	HAUBE	COFANO	
013	K7027790	001	CAPOT	HOOD	HAUBE	COFANO	
014	55749800	001	VERROU	LATCH	RIEGEL	LEVA	
015	80250920	055	RONDELLE PLATE FE/ZNXC3	PLAIN WASHER FE/ZNXC3	SCHEIBE FE/ZNXC3	RONDELLA PIATTA FE/ZNXC3	
016	80251036	002	RONDELLE PLATE FE/ZNXC3	PLAIN WASHER FE/ZNXC3	SCHEIBE FE/ZNXC3	RONDELLA PIATTA FE/ZNXC3	
017	80281254	002	RONDELLE CONIQUE BLOC.FLZNNC	CONICAL SPRING WASHER FLZNNC	SPANNSCHEIBE FLZNNC	RONDELLA CONICA FLZNNC	
018	K7022220	001	SUPPORT	SUPPORT	TRAEGER	SUPPORTO	
019	K7022980	001	SWATH BOARD	SWATH BOARD	SCHWADBLECH	LAMIERA ANDANATRICE	
020	K7021960	001	TOILE	CURTAIN	SCHUTZTUCH	TELO POSTERIORE	
021	K7022040	001	TOILE	CURTAIN	SCHUTZTUCH	TELO POSTERIORE	
022	50068300	006	VIS AUTOFREINEE	SCREW, SELF-LOCKING	SELBSTSICHERNDE SCHRAUBE	VITE AUTOBLOCCANTE	4.9dnm (36ft/lbs)
023	80201248	001	ECROU HEX.BAS AUTOFR.FLZNNC	SELF-LOCKING NUT FLZNNC	SELBSTSICHERND.MUTTER FLZNNC	DADO AUTOBLOCCANTE FLZNNC	
024	50070300	047	VIS TBCC COURT	VIS TBCC COURT	FLACHRUNDSCHR.4KT ANSATZ	BULLONE	2.5dnm (18ft/lbs)
025	80061211	001	VIS TETE HEXAGONALE FLZNNC	HEXAGON HEAD SCREW FLZNNC	SECHSKANTSCHRAUBE FLZNNC	VITE TESTA ESAGONALE FLZNNC	8.5dnm (63ft/lbs)
026	76007620	006	BUTEE	STOP	ANSCHLAG	LIMITATORE	
027	87173391	002	RIVET, POP, .19 #11	RIVET, POP, .19 #11			
028	80030620	003	VIS J FE/ZNXC3	CUP SQUARE BOLT FE/ZNXC3	FLACHRUNDSCHRAUBE FE/ZNXC3	BULLONE FE/ZNXC3	
029	80200630	003	ECROU HEX.AUTOFREINE FE/ZNXC3	SELF-LOCKING NUT FE/ZNXC3	SELBSTSICHERNDE MUTT.FE/ZNXC3	DADO AUTOBLOCCANTE FE/ZNXC3	
030	70176518	001		HINGE, .06 X 3.00 X 6.50 SS			
031	K7023520	001	SHIELD	HOOD	HAUBE	COFANO	
032	76012440	002	CALE	SHIM	DISTANZPLATTE	SPESSORE	
033	50068500	001	VIS	SCREW	SCHRAUBE	VITE	
034	K7021440	001	HOOD	HOOD	HAUBE	COFANO	
035	K7027850	001	TOILE	CURTAIN	SCHUTZTUCH	TELO POSTERIORE	
036	50067100	021	VIS TBCC COURT	BOLT, CARRIAGE, SHORT NECK	FLACHRUNDSCHR.4KT ANSATZ	BULLONE	2.5dnm (18ft/lbs)
037	80251176	010	RONDELLE PLATE FE/ZNXC3	PLAIN WASHER FE/ZNXC3	SCHEIBE FE/ZNXC3	RONDELLA PIATTA FE/ZNXC3	
038	80251127	001	RONDELLE PLATE FE/ZNXC3	PLAIN WASHER FE/ZNXC3	SCHEIBE FE/ZNXC3	RONDELLA PIATTA FE/ZNXC3	
039	K7022970	001	SWATH BOARD	SWATH BOARD	SCHWADBLECH	LAMIERA ANDANATRICE	
040	80201030	002	ECROU HEX.AUTOFREINE FE/ZNXC3	SELF-LOCKING NUT FE/ZNXC3	SELBSTSICH.MUTTER FE/ZNXC3	DADO AUTOBLOCCANTE FE/ZNXC3	
041	K7023040	001	SUPPORT, ARM	LINK	STREBE	TRIANGOLO	
042	76017550	002	PROTECTEUR	GUARD	SCHUTZ	PROTEZIONE	
043	76017540	002	SUPPORT	SUPPORT	TRAEGER	SUPPORTO	
044	80200604	004	ECROU A TOLE CLIPS FE/ZNXC3	NUT LOCKING CLIP FE/ZNXC3	MUTTER FE/ZNXC3	DADO FE/ZNXC3	
045	80060625	004	VIS TETE HEXAGONALE FE/ZNXC3	HEXAGON HEAD SCREW FE/ZNXC3	SECHSKANTSCHRAUBE FE/ZNXC3	VITE TESTA ESAGONALE FE/ZNXC3	1dnm (7ft/lbs)
046	50002200	012	VIS TBCC COURT	BOLT, CARRIAGE, SHORT NECK	FLACHRUNDSCHR.4KT ANSATZ	BULLONE	
047	80251176	012	RONDELLE PLATE FE/ZNXC3	PLAIN WASHER FE/ZNXC3	SCHEIBE FE/ZNXC3	RONDELLA PIATTA FE/ZNXC3	
048	80201030	012	ECROU HEX.AUTOFREINE FE/ZNXC3	SELF-LOCKING NUT FE/ZNXC3	SELBSTSICH.MUTTER FE/ZNXC3	DADO AUTOBLOCCANTE FE/ZNXC3	





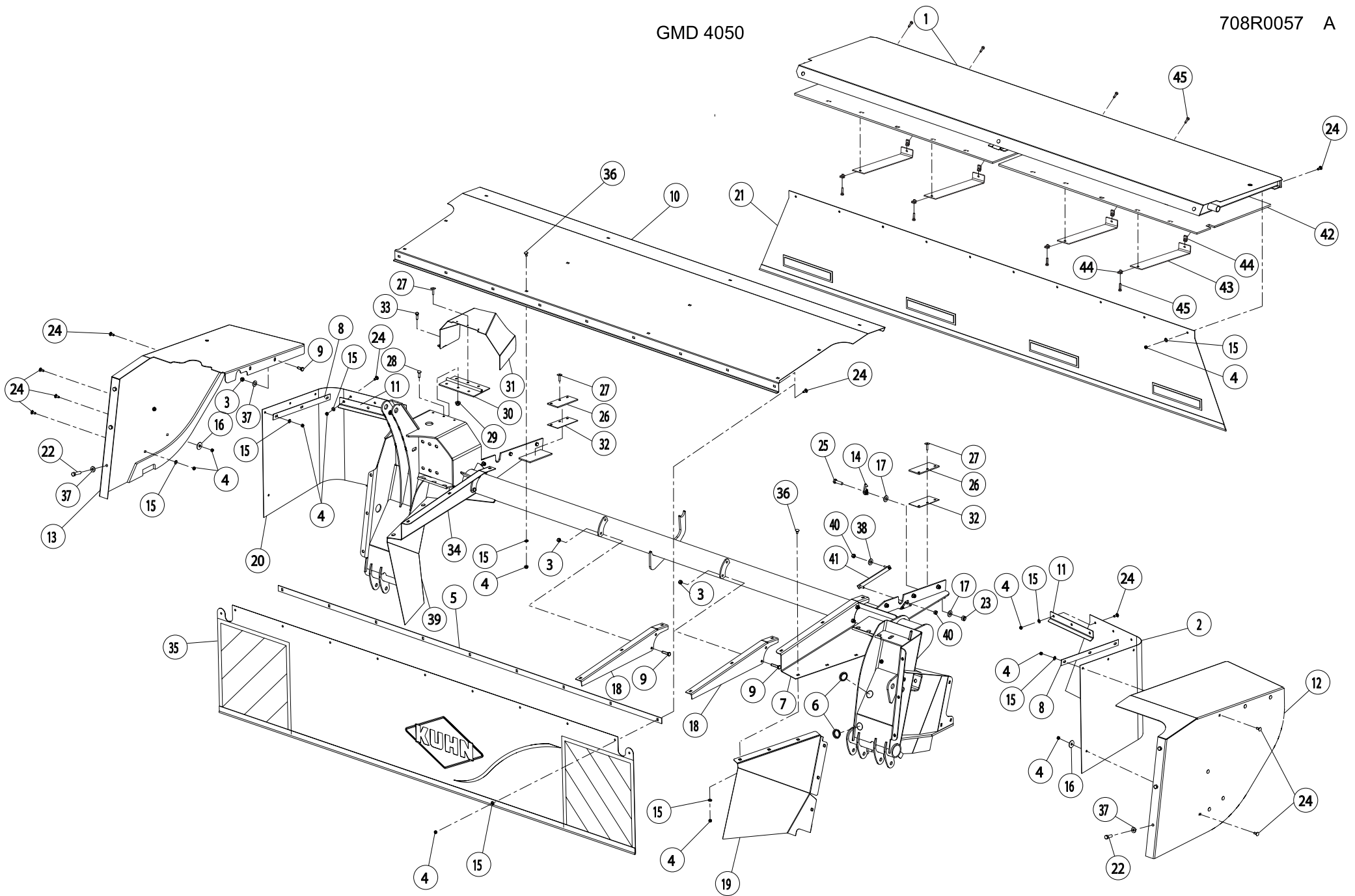
GARDE - FOUS - 3550

SAFETY GUARDS - 3550

SCHUTZVORRICHTUNG - 3550

PARAPETTI - 3550

Rep	Nr	Qt	Designation	Description	Bezeichnung	Referenza	Remarque - Remark - Bemerkung - Osservazioni
001	K7022990	001	HOOD	HOOD	HAUBE	COFANO	
002	K7021970	001	TOILE	CURTAIN	SCHUTZTUCH	TELO POSTERIORE	
003	80201030	014	ECROU HEX.AUTOFREINE FE/ZNXC3	SELF-LOCKING NUT FE/ZNXC3	SELBSTSICH.MUTTER FE/ZNXC3	DADO AUTOBLOCCANTE FE/ZNXC3	
004	80200840	055	ECROU HEX.BAS AUTOFR.FE/ZNXC3	SELF-LOCKING NUT FE/ZNXC3	SELBSTSICHERND.MUTTER FE/ZNXC3	DADO AUTOBLOCCANTE FE/ZNXC3	
005	K7022400	001	PLAT	FLAT	FLACHEISEN	PIATTO	
006	70176901	004	CAP, PLASTIC	CAP, PLASTIC			
007	K7022140	001	HOOD	HOOD	HAUBE	COFANO	
008	K7021040	002	PLAT	FLAT	FLACHEISEN	PIATTO	
009	80061026	014	VIS TETE HEXAGONALE FE/ZNXC3	HEXAGON HEAD SCREW FE/ZNXC3	SECHSKANTSCHRAUBE FE/ZNXC3	VITE TESTA ESAGONALE FE/ZNXC3	4.9dnm (36ft/lbs)
010	K7022380	001	HOOD	HOOD	HAUBE	COFANO	
011	K7022280	002	TOLE	SHEET METAL	BLECH	TELA	
012	K7027780	001	CAPOT	HOOD	HAUBE	COFANO	
013	K7027790	001	CAPOT	HOOD	HAUBE	COFANO	
014	55749800	001	VERROU	LATCH	RIEGEL	LEVA	
015	80250920	055	RONDELLE PLATE FE/ZNXC3	PLAIN WASHER FE/ZNXC3	SCHEIBE FE/ZNXC3	RONDELLA PIATTA FE/ZNXC3	
016	80251036	002	RONDELLE PLATE FE/ZNXC3	PLAIN WASHER FE/ZNXC3	SCHEIBE FE/ZNXC3	RONDELLA PIATTA FE/ZNXC3	
017	80281254	002	RONDELLE CONIQUE BLOC.FLZNNC	CONICAL SPRING WASHER FLZNNC	SPANNSCHEIBE FLZNNC	RONDELLA CONICA FLZNNC	
018	K7022220	002	SUPPORT	SUPPORT	TRAEGER	SUPPORTO	
019	K7022980	001	SWATH BOARD	SWATH BOARD	SCHWADBLECH	LAMIERA ANDANATRICE	
020	K7021960	001	TOILE	CURTAIN	SCHUTZTUCH	TELO POSTERIORE	
021	K7022020	001	TOILE	CURTAIN	SCHUTZTUCH	TELO POSTERIORE	
022	50068300	006	VIS AUTOFREINEE	SCREW, SELF-LOCKING	SELBSTSICHERNDE SCHRAUBE	VITE AUTOBLOCCANTE	4.9dnm (36ft/lbs)
023	80201248	001	ECROU HEX.BAS AUTOFR.FLZNNC	SELF-LOCKING NUT FLZNNC	SELBSTSICHERND.MUTTER FLZNNC	DADO AUTOBLOCCANTE FLZNNC	
024	50070300	047	VIS TBCC COURT	BOLT, CARRIAGE, SHORT NECK	FLACHRUNDSCHR.4KT ANSATZ	BULLONE	2.5dnm (18ft/lbs)
025	80061211	001	VIS TETE HEXAGONALE FLZNNC	HEXAGON HEAD SCREW FLZNNC	SECHSKANTSCHRAUBE FLZNNC	VITE TESTA ESAGONALE FLZNNC	8.5dnm (63ft/lbs)
026	76007620	006	BUTEE	STOP	ANSCHLAG	LIMITATORE	
027	87173391	002	RIVET, POP, .19 #11	RIVET, POP, .19 #11			
028	80030620	003	VIS J FE/ZNXC3	CUP SQUARE BOLT FE/ZNXC3	FLACHRUNDSCHRAUBE FE/ZNXC3	BULLONE FE/ZNXC3	
029	80200630	003	ECROU HEX.AUTOFREINE FE/ZNXC3	SELF-LOCKING NUT FE/ZNXC3	SELBSTSICHERNDE MUTT.FE/ZNXC3	DADO AUTOBLOCCANTE FE/ZNXC3	
030	70176518	001		HINGE, .06 X 3.00 X 6.50 SS			
031	K7023520	001	SHIELD	HOOD	HAUBE	COFANO	
032	76012440	002	CALE	SHIM	DISTANZPLATTE	SPESSORE	
033	50068500	001	VIS	SCREW	SCHRAUBE	VITE	
034	K7021440	001	HOOD	HOOD	HAUBE	COFANO	
035	K7027840	001	TOILE	CURTAIN	SCHUTZTUCH	TELO POSTERIORE	
036	50067100	021	VIS TBCC COURT	BOLT, CARRIAGE, SHORT NECK	FLACHRUNDSCHR.4KT ANSATZ	BULLONE	2.5dnm (18ft/lbs)
037	80251176	010	RONDELLE PLATE FE/ZNXC3	PLAIN WASHER FE/ZNXC3	SCHEIBE FE/ZNXC3	RONDELLA PIATTA FE/ZNXC3	
038	80251127	001	RONDELLE PLATE FE/ZNXC3	PLAIN WASHER FE/ZNXC3	SCHEIBE FE/ZNXC3	RONDELLA PIATTA FE/ZNXC3	
039	K7022970	001	SWATH BOARD	SWATH BOARD	SCHWADBLECH	LAMIERA ANDANATRICE	
040	80201040	002	ECROU HEX.BAS AUTOFR.FE/ZNXC3	SELF-LOCKING NUT FE/ZNXC3	SELBSTSICHERND.MUTTER FE/ZNXC3	DADO AUTOBLOCCANTE FE/ZNXC3	
041	K7023040	001	SUPPORT, ARM	LINK	STREBE	TRIANGOLO	
042	76017550	002	PROTECTEUR	GUARD	SCHUTZ	PROTEZIONE	
043	76017540	004	SUPPORT	SUPPORT	TRAEGER	SUPPORTO	
044	80200604	008	ECROU A TOLE CLIPS FE/ZNXC3	NUT LOCKING CLIP FE/ZNXC3	MUTTER FE/ZNXC3	DADO FE/ZNXC3	
045	80060625	008	VIS TETE HEXAGONALE FE/ZNXC3	HEXAGON HEAD SCREW FE/ZNXC3	SECHSKANTSCHRAUBE FE/ZNXC3	VITE TESTA ESAGONALE FE/ZNXC3	1dnm (7ft/lbs)





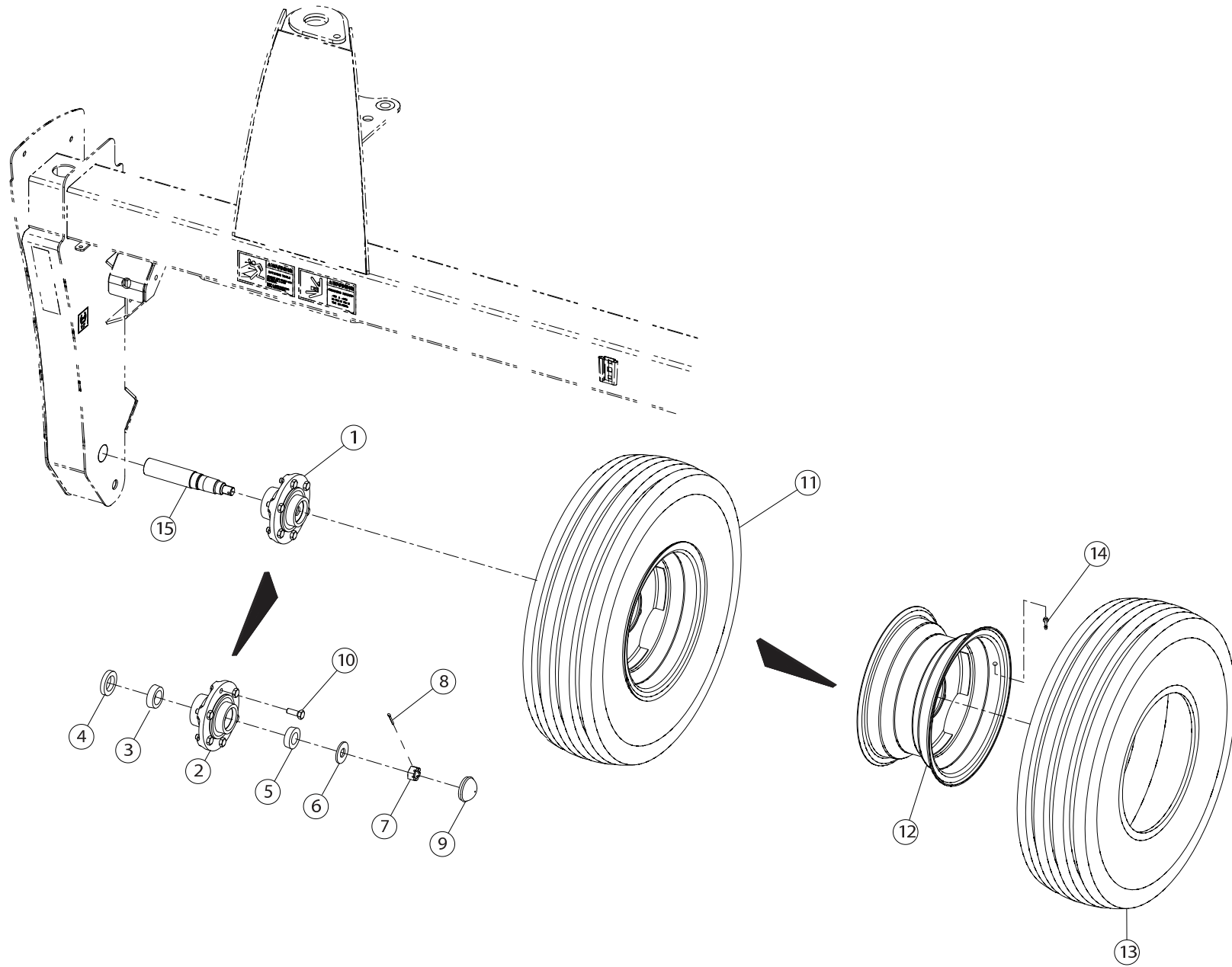
GARDE - FOUS - 4050

SAFETY GUARDS - 4050

SCHUTZVORRICHTUNG - 4050

PARAPETTI - 4050

Rep	Nr	Qt	Designation	Description	Bezeichnung	Referenza	Remarque - Remark - Bemerkung - Osservazioni
001	K7023020	001	HOOD	HOOD	HAUBE	COFANO	
002	K7021970	001	TOILE	CURTAIN	SCHUTZTUCH	TELO POSTERIORE	
003	80201030	014	ECROU HEX.AUTOFREINE FE/ZNXC3	SELF-LOCKING NUT FE/ZNXC3	SELBSTSICH.MUTTER FE/ZNXC3	DADO AUTOBLOCCANTE FE/ZNXC3	
004	80200840	055	ECROU HEX.BAS AUTOFR.FE/ZNXC3	SELF-LOCKING NUT FE/ZNXC3	SELBSTSICHERND.MUTTER FE/ZNXC3	DADO AUTOBLOCCANTE FE/ZNXC3	
005	K7022240	001	PLAT	FLAT	FLACHEISEN	PIATTO	
006	70176901	004	CAP, PLASTIC	CAP, PLASTIC			4.9dnm (36ft/lbs)
007	K7022140	001	HOOD	HOOD	HAUBE	COFANO	
008	K7021040	002	PLAT	FLAT	FLACHEISEN	PIATTO	
009	80061026	018	VIS TETE HEXAGONALE FE/ZNXC3	HEXAGON HEAD SCREW FE/ZNXC3	SECHSKANTSCHRAUBE FE/ZNXC3	VITE TESTA ESAGONALE FE/ZNXC3	
010	K7022250	001	HOOD	HOOD	HAUBE	COFANO	
011	K7022280	002	TOLE	SHEET METAL	BLECH	TELA	
012	K7027780	001	CAPOT	HOOD	HAUBE	COFANO	
013	K7027790	001	CAPOT	HOOD	HAUBE	COFANO	
014	55749800	001	VERROU	LATCH	RIEGEL	LEVA	
015	80250920	055	RONDELLE PLATE FE/ZNXC3	PLAIN WASHER FE/ZNXC3	SCHEIBE FE/ZNXC3	RONDELLA PIATTA FE/ZNXC3	
016	80251036	002	RONDELLE PLATE FE/ZNXC3	PLAIN WASHER FE/ZNXC3	SCHEIBE FE/ZNXC3	RONDELLA PIATTA FE/ZNXC3	
017	80281254	002	RONDELLE CONIQUE BLOC.FLZNNC	CONICAL SPRING WASHER FLZNNC	SPANNSCHEIBE FLZNNC	RONDELLA CONICA FLZNNC	
018	K7022220	002	SUPPORT	SUPPORT	TRAEGER	SUPPORTO	
019	K7022980	001	SWATH BOARD	SWATH BOARD	SCHWADBLECH	LAMIERA ANDANATRICE	
020	K7021960	001	TOILE	CURTAIN	SCHUTZTUCH	TELO POSTERIORE	4.9dnm (36ft/lbs)
021	K7022050	001	TOILE	CURTAIN	SCHUTZTUCH	TELO POSTERIORE	2.5dnm (18ft/lbs)
022	50068300	006	VIS AUTOFREINEE	SCREW, SELF-LOCKING	SELBSTSICHERNDE SCHRAUBE	VITE AUTOBLOCCANTE	8.5dnm (63ft/lbs)
023	80201248	001	ECROU HEX.BAS AUTOFR.FLZNNC	SELF-LOCKING NUT FLZNNC	SELBSTSICHERND.MUTTER FLZNNC	DADO AUTOBLOCCANTE FLZNNC	
024	50070300	047	VIS TBCC COURT	BOLT, CARRIAGE, SHORT NECK	FLACHRUNDSCHR.4KT ANSATZ	BULLONE	
025	80061211	001	VIS TETE HEXAGONALE FLZNNC	HEXAGON HEAD SCREW FLZNNC	SECHSKANTSCHRAUBE FLZNNC	VITE TESTA ESAGONALE FLZNNC	
026	76007620	002	BUTEE	STOP	ANSCHLAG	LIMITATORE	
027	87173391	006	RIVET, POP, .19 #11	RIVET, POP, .19 #11			
028	80030620	003	VIS J FE/ZNXC3	CUP SQUARE BOLT FE/ZNXC3	FLACHRUNDSCHRAUBE FE/ZNXC3	BULLONE FE/ZNXC3	
029	80200630	003	ECROU HEX.AUTOFREINE FE/ZNXC3	SELF-LOCKING NUT FE/ZNXC3	SELBSTSICHERNDE MUTT.FE/ZNXC3	DADO AUTOBLOCCANTE FE/ZNXC3	
030	70176518	001		HINGE, .06 X 3.00 X 6.50 SS			
031	K7023520	001	SHIELD	HOOD	HAUBE	COFANO	
032	76012440	002	CALE	SHIM	DISTANZPLATTE	SPESSORE	
033	50068500	001	VIS	SCREW	SCHRAUBE	VITE	
034	K7021440	001	HOOD	HOOD	HAUBE	COFANO	
035	K7027860	001	TOILE	CURTAIN	SCHUTZTUCH	TELO POSTERIORE	
036	50067100	021	VIS TBCC COURT	BOLT, CARRIAGE, SHORT NECK	FLACHRUNDSCHR.4KT ANSATZ	BULLONE	2.5dnm (18ft/lbs)
037	80251176	010	RONDELLE PLATE FE/ZNXC3	PLAIN WASHER FE/ZNXC3	SCHEIBE FE/ZNXC3	RONDELLA PIATTA FE/ZNXC3	
038	80251127	001	RONDELLE PLATE FE/ZNXC3	PLAIN WASHER FE/ZNXC3	SCHEIBE FE/ZNXC3	RONDELLA PIATTA FE/ZNXC3	
039	K7022970	001	SWATH BOARD	SWATH BOARD	SCHWADBLECH	LAMIERA ANDANATRICE	
040	80201040	002	ECROU HEX.BAS AUTOFR.FE/ZNXC3	SELF-LOCKING NUT FE/ZNXC3	SELBSTSICHERND.MUTTER FE/ZNXC3	DADO AUTOBLOCCANTE FE/ZNXC3	
041	K7023040	001	SUPPORT, ARM	LINK	STREBE	TRIANGOLO	
042	76017570	002	PROTECTEUR	GUARD	SCHUTZ	PROTEZIONE	
043	76017570	004	PROTECTEUR	GUARD	SCHUTZ	PROTEZIONE	
044	80200604	008	ECROU A TOLE CLIPS FE/ZNXC3	NUT LOCKING CLIP FE/ZNXC3	MUTTER FE/ZNXC3	DADO FE/ZNXC3	
045	80060625	008	VIS TETE HEXAGONALE FE/ZNXC3	HEXAGON HEAD SCREW FE/ZNXC3	SECHSKANTSCHRAUBE FE/ZNXC3	VITE TESTA ESAGONALE FE/ZNXC3	1dnm (7ft/lbs)





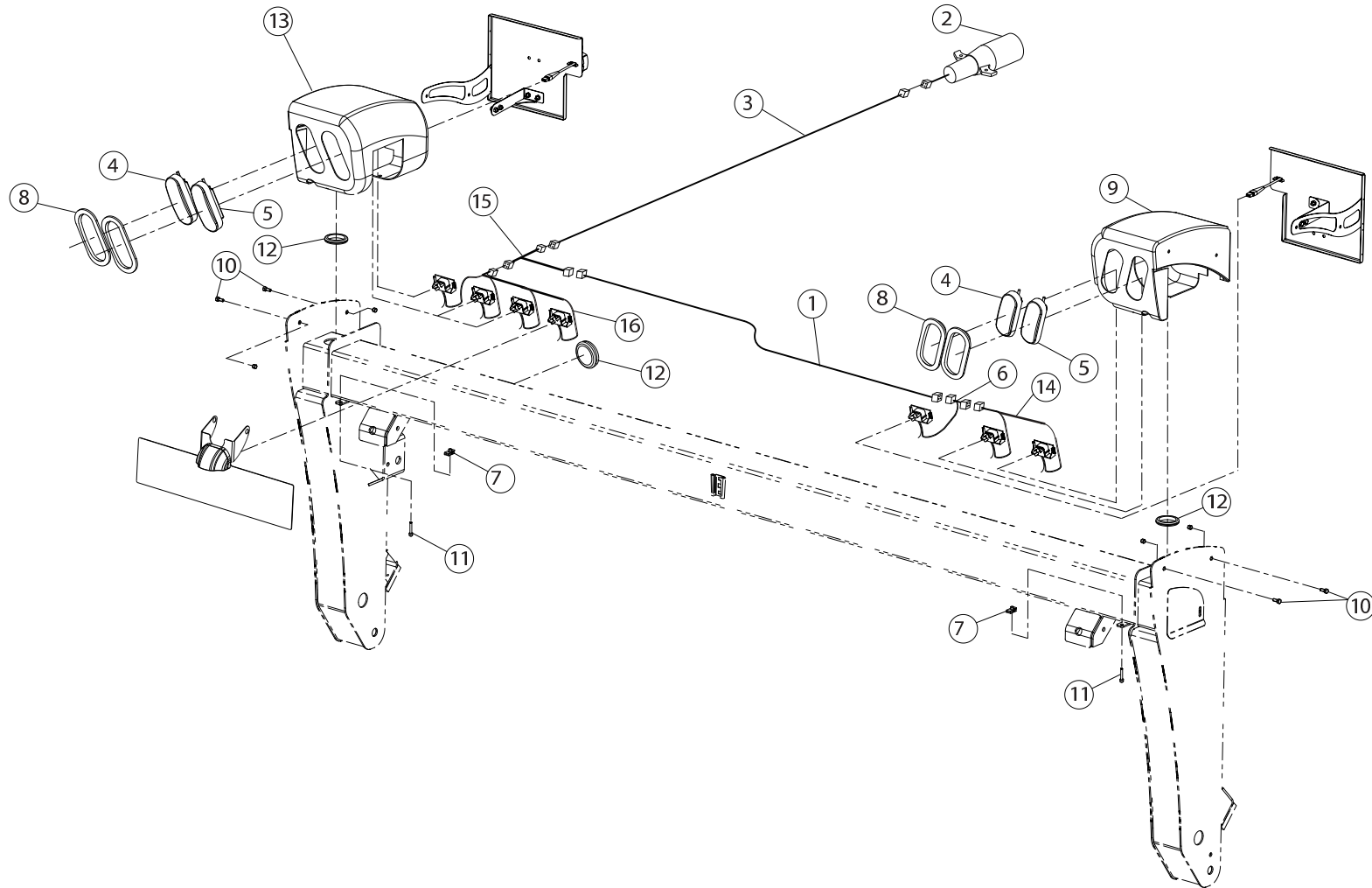
ROUE

WHEEL

RAD

RUOTA

Rep	Nr	Qt	Designation	Description	Bezeichnung	Referenza	Remarque - Remark - Bemerkung - Osservazioni
001	70104835	001	HUB, WHEEL, 6 HOLE, COMPLETE	HUB, WHEEL, 6 HOLE, COMPLETE			[+1]
002	70176692	001		HUB, WHEEL, 6 HOLE, W/RACES			[1]
003	70176694	001		BEARING, CONE, 1.4961			[1]
004	70176695	001		SEAL, LIP, 1.63 X 2.56 X .44			[1]
005	70176693	001		BEARING, CONE, 1.25			[1]
006	87170131	001	WASHER, FLAT, .88 HEAVY	WASHER, FLAT, .88 HEAVY			[1]
007	76004030	001	ECROU CRENELE	NUT, SLOTTED HEX	KRONENMUTTER	DADO A CORONA	[1]
008	87170236	001	PIN, COTTER, .16 X 1.50	PIN, COTTER, .16 X 1.50			[1]
009	70176699	001		CAP, HUB			[1]
010	87176648	006		BOLT, WHEEL, .50-20 UNF GR5 X			[1]10.8dnm (80ft/lbs)
011	70105007	001	ASSY, TIRE & WHEEL, 9.5L-15	ASSY, TIRE & WHEEL, 9.5L-15			[+2]
012	70176635	001		WHEEL, 15.00 X 8.00, 6 BOLT,			[2]
013	70176634	001		TIRE, 9.5L-15, IMPLEMENT			[2]
014	70173194	001		STEM, VALVE, 1.25			[2]
015	76003460	001	FUSEE DE ROUE	SPINDLE, WHEEL	RADACHSE	FUSELLO DELLA RUOTA	





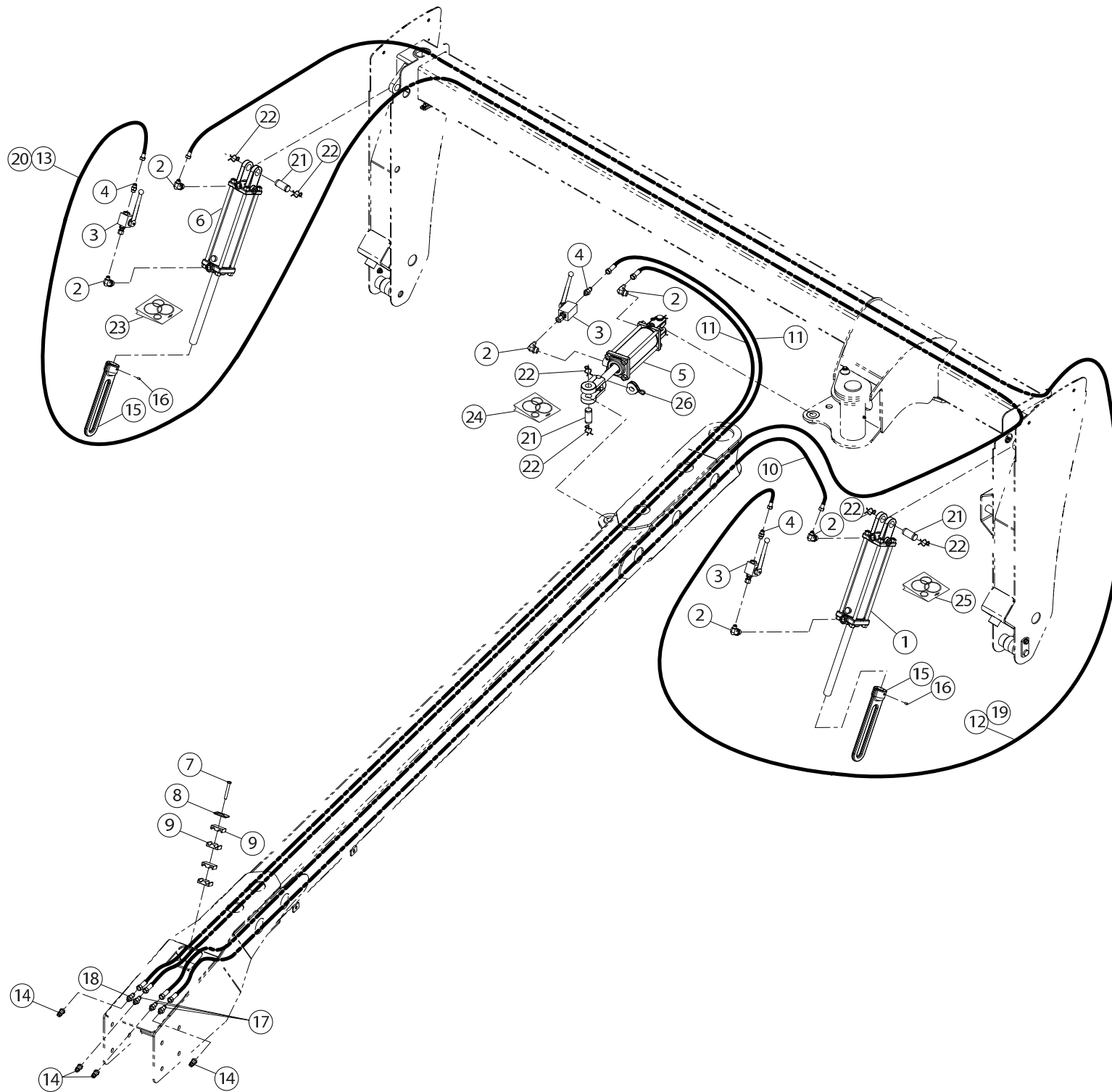
SIGNALISATION

SIGNALLING

BELEUCHTUNG U. WARNTAFELN

SEGNALAZIONE

Rep	Nr	Qt	Designation	Description	Bezeichnung	Referenza	Remarque - Remark - Bemerkung - Osservazioni
001	70178240	001	FAISCEAU ELECTRIQUE	HARNESS, WIRING	KABELBAUM	CAVO ELETTRICO	
002	70176000	001	CONNECTEUR 7 POLES 12V	CONNECTOR, 7-PIN	ANSCHLUSS	CONNETTORE	
003	70178238	001	FAISCEAU ELECTRIQUE	HARNESS, WIRING	KABELBAUM	CAVO ELETTRICO	
004	70174673	002	LIGHT, AMBER OVAL, 2.25 X 6.50	LIGHT, AMBER OVAL, 2.25 X 6.50			
005	70174674	002	LIGHT, RED OVAL, 2.25 X 6.50	LIGHT, RED OVAL, 2.25 X 6.50			
006	70178173	001	FAISCEAU ELECTRIQUE	HARNESS, WIRING	KABELBAUM	CAVO ELETTRICO	
007	80200604	004	ECROU A TOLE CLIPS FE/ZNXC3	NUT LOCKING CLIP FE/ZNXC3	MUTTER FE/ZNXC3	DADO FE/ZNXC3	
008	70174725	004	LIGHT, GROMMET, 2.25 X 6.50,	LIGHT, GROMMET, 2.25 X 6.50,			
009	76004650	001	CACHE	COVER	SCHUTZ	PROTEZIONE	
010	80060820	004	VIS TETE HEXAGONALE FE/ZNXC3	HEXAGON HEAD SCREW FE/ZNXC3	SECHSKANTSCHRAUBE FE/ZNXC3	VITE TESTA ESAGONALE FE/ZNXC3	
011	80060625	004	VIS TETE HEXAGONALE FE/ZNXC3	HEXAGON HEAD SCREW FE/ZNXC3	SECHSKANTSCHRAUBE FE/ZNXC3	VITE TESTA ESAGONALE FE/ZNXC3	
012	70176733	003	GROMMET, RUBBER,2.13IDX.13 GRV	GROMMET, RUBBER,2.13IDX.13 GRV			
013	76004640	001	CACHE	COVER	SCHUTZ	PROTEZIONE	
014	70178106	001	FAISCEAU ELECTRIQUE	HARNESS, WIRING	KABELBAUM	CAVO ELETTRICO	
015	70178238	001	FAISCEAU ELECTRIQUE	HARNESS, WIRING	KABELBAUM	CAVO ELETTRICO	
016	70178107	001	FAISCEAU ELECTRIQUE	HARNESS, WIRING	KABELBAUM	CAVO ELETTRICO	





HYDRAULIQUE

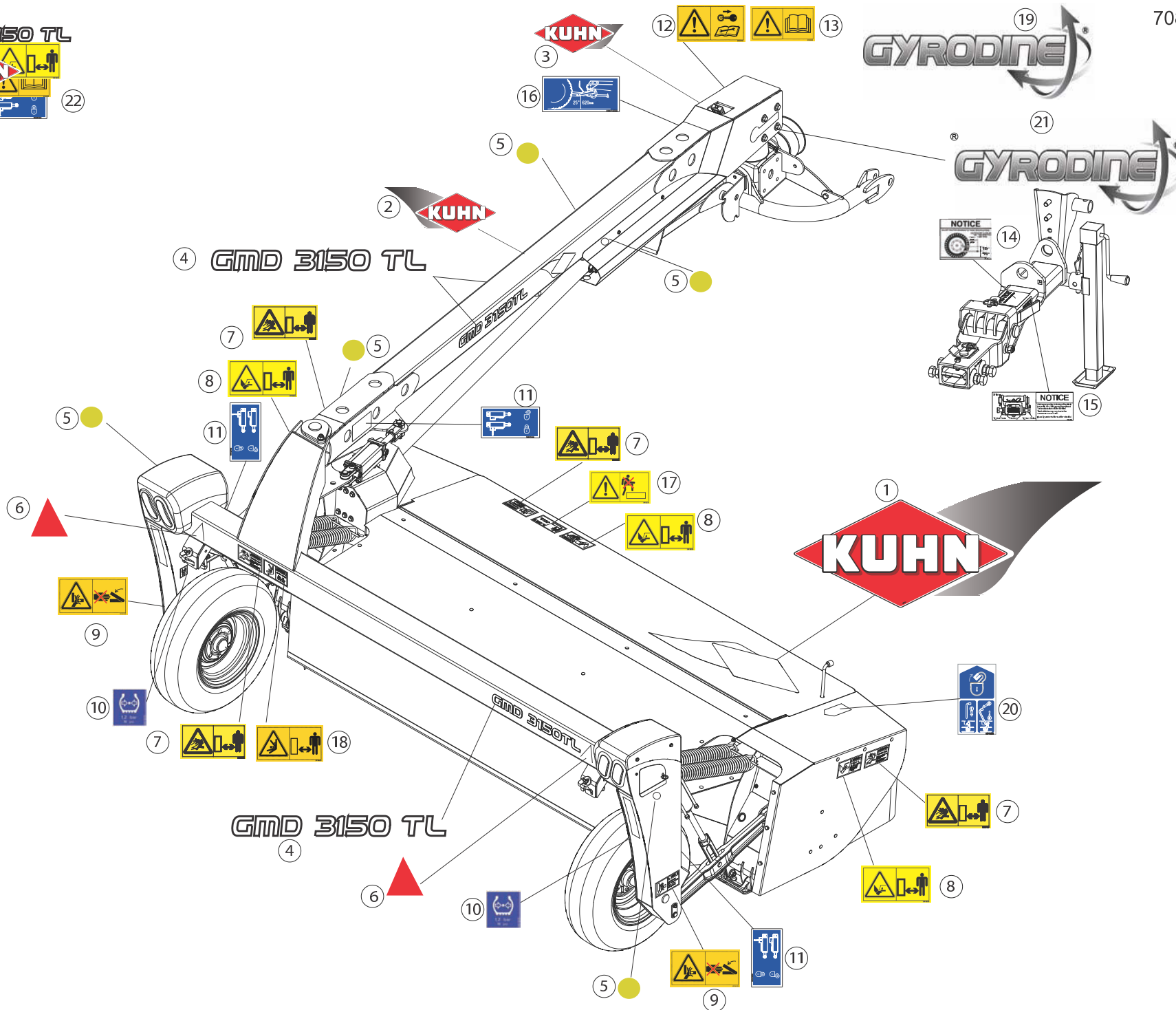
HYDRAULIC

HYDRAULIK

IDRAULICO

Rep	Nr	Qt	Designation	Description	Bezeichnung	Referenza	Remarque - Remark - Bemerkung - Osservazioni
001	70177529	001	VERIN	CYLINDER, HYDRAULIC	HYDRAULIKZYLINDER	CILINDRO	
002	70176508	006		ADAPTER, 90, 06JM X 08OM			
003	70176088	003	VANNE	VALVE, SHUT-OFF	SCHIEBER	SARACINESCA	
004	70175911	003	ADAPTER, STR, 06OM X 06JM	ADAPTER, STR, 06OM X 06JM			
005	70176237	001	VERIN	CYLINDER, HYDRAULIC	HYDRAULIKZYLINDER	CILINDRO	
006	70177530	001	VERIN	CYLINDER, HYDRAULIC	HYDRAULIKZYLINDER	CILINDRO	
007	87170369	001	SCREW, HEXHD, .31X 2.50 NCGR5	SCREW, HEXHD, .31X 2.50 NCGR5			
008	70177711	001	COLLIER	CLAMP, HOSE	SCHLAUCHSCHELLE	COLLARE	
009	70177712	004	COLLIER	CLAMP, HOSE	SCHLAUCHSCHELLE	COLLARE	
010	70176143	001	HOSE, ASSY, .25X294.00 100R7	HOSE, ASSY, .25X294.00 100R7			
011	70176145	002		HOSE, ASSY, .25X252.00 100R7			
012	70175925	001	HOSE, ASSY, .25X192.00 100R7	HOSE, ASSY, .25X192.00 100R7			3550/4050
013	70176264	001		HOSE, ASSY, .25X402.00 100R7			3550/4050
014	70175687	004	ADAPTER, QUICK COUPLER	ADAPTER, QUICK COUPLER			
015	K7023170	002	EMBOUT	END PIECE	ENDSTUECK	GIUNTO	
016	87170248	002	SCREW, SET, .31X .31 NC SOCHD	SCREW, SET, .31X .31 NC SOCHD			
017	70175675	003		ADAPTER, STR, 08OM X 06JM			
018	70143499	001		ADAPTER, STR, RESTRICTED			
019	70175906	001	HOSE, ASSY, .25X162.00 100R7	HOSE, ASSY, .25X162.00 100R7			3150
020	70176493	001		HOSE, ASSY, .25X365.00 100R7			3150
021	87173274	004	PIN, CLEVIS, 1.00 DIA	PIN, CLEVIS, 1.00 DIA			
022	87170236	008	PIN, COTTER, .16 X 1.50	PIN, COTTER, .16 X 1.50			
023	70177838	001	COLL JOINTS-VERIN	KIT, SEAL, CYLINDER	SATZ DICHTUNGEN	SERIE GUARNIZIONI	
024	70176910	001	KIT, SEAL, 3.00 DIA CYLINDER	KIT, SEAL, 3.00 DIA CYLINDER			
025	70177839	001	COLL JOINTS-VERIN	KIT, SEAL, CYLINDER	SATZ DICHTUNGEN	SERIE GUARNIZIONI	
026	76018080	001	BUTEE	STOP	ANSCHLAG	LIMITATORE	3150 only

GMD 3150 TL





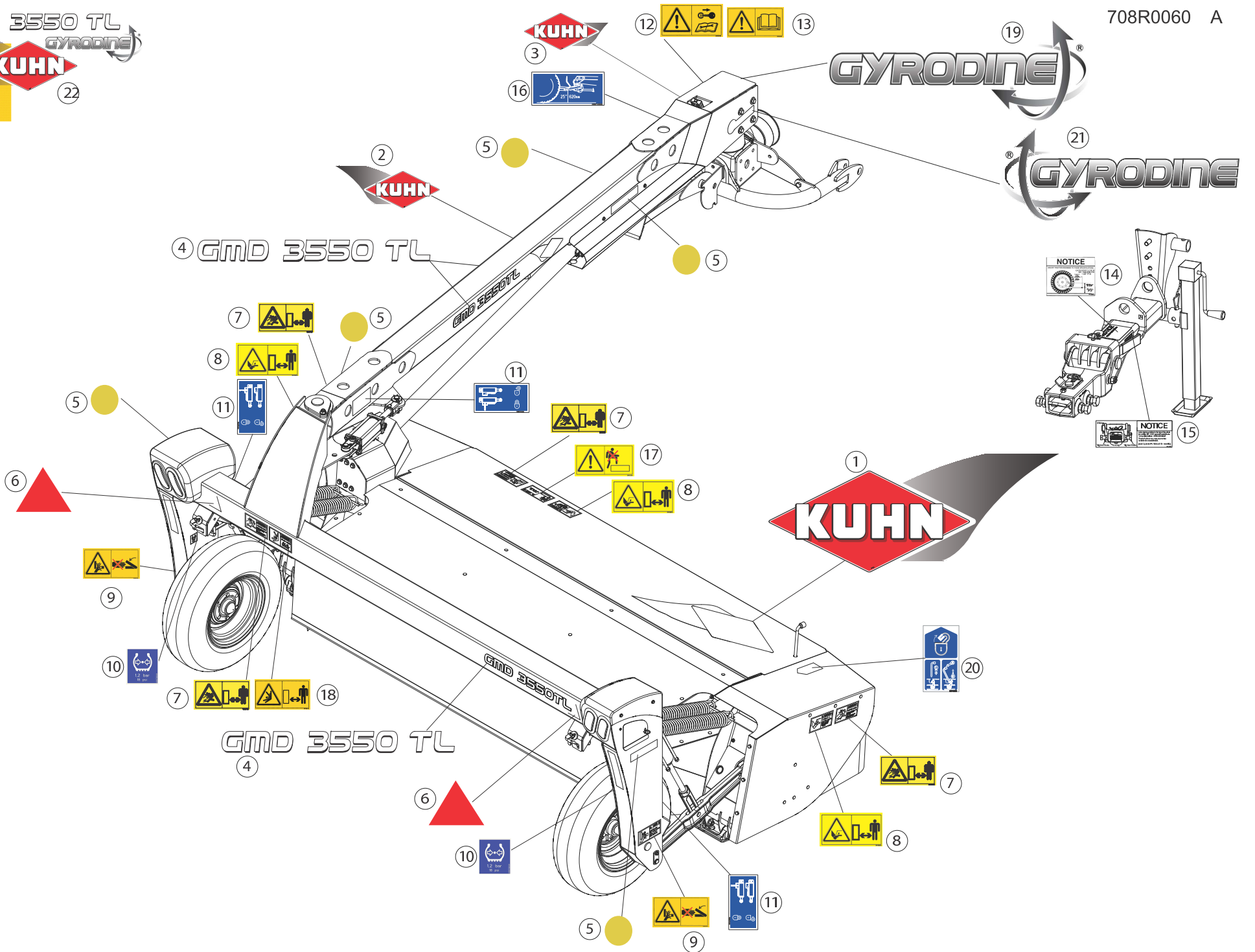
COLL.ETIQUETTES ADHESIVES - 31

SET OF STICKERS - 3150

SATZ AUFKLEBER - 3150

SERIE ADESIVI - 3150

Rep	Nr	Qt	Designation	Description	Bezeichnung	Referenza	Remarque - Remark - Bemerkung - Osservazioni
001	70177533	001	DECAL, LOGO	DECAL, LOGO			[1]
002	70177370	001	LOGO	DECAL, LOGO	LOGO	LOGO	[1]
003	70177369	001	LOGO	DECAL, LOGO	LOGO	LOGO	[1]
004	70177766	003	ETIQ.ADH.	DECAL	AUFKLEBER	ADESIVO	[1]
005	83240014	005	CATADIOPTRE ORANGE 60 ADHESIF	REFLECTOR 60	RUECKSTRAHLER 60 GELB	CATADIOTTRO	[1]
006	83240013	002	CATADIOP.TRIAN.ROUGE 160 ADHES	REFLECTOR RED 160 SELF-ADHES.	RUECKSTRAHLER ROT 160 SELBSTKL	CATADIOTTRO 160	[1]
007	59900200	004	PICTOGR.H DANGER PROJEC	PICTORIAL H DANGER PROJECTION	PIKTOGR.H GEFAHR FORTGESCHL.	ADESIVO	[1]
008	59900800	003	PICTOGR.H BLESSURE PIED	PICTORIAL H SEVERING OF FOOT	PIKTOGR.H FUSSVERLETZUNG	ADESIVO	[1]
009	59900300	002	PICTOGR.H ECRASEM.MAIN	PICTORIAL H CRUSH.DANGER HAND	PIKTOGR.H QUETSCHGEFAHR HAND	ADESIVO	[1]
010	09971200	002	ETIQ.ADH.	DECAL	AUFKLEBER	ADESIVO	[1]
011	59953100	003	PICTOGR.VERROUILLAGE	PICTORIAL LOCKING	PIKTOGR.VERRIEGLUNG	ADESIVO	[1]
012	59900400	001	PICTOGR.H ARRETER MOTEUR	PICTORIAL H STOP ENGINE	PIKTOGR.H MOTOR ABSTELLEN	ADESIVO	[1]
013	59900000	001	PICTOGR.H NOTICE D'INSTR	PICTORIAL H INSTRUCTIONS	PIKTOGR.H BETRIEBSANLEITUNG	ADESIVO	[1]
014	76014170	001	ETIQ.ADH.	DECAL	AUFKLEBER	ADESIVO	[1]
015	76014160	001	ETIQ.ADH.	DECAL	AUFKLEBER	ADESIVO	[1]
016	09971000	001	PICTOGR.REGLAGE TOURILLONS	PICTORIAL AJUST	PIKTOGRAM.EINSTELLUNG	ADESIVO	[1]
017	59901200	001	PICTOGR.H NE PAS MONTER	PICTORIAL H DO NOT STEP	PIKTOGR.H NICHT AUFSTEIGEN	ADESIVO	[1]
018	59900600	001	PICTOGR.H ECRASEM.TORSE	PICTORIAL H CRUSH.DANG.TORSO	PIKTOGR.H QUETSCHGEF.BRUSTK	ADESIVO	[1]
019	76016070	001	ETIQ.ADH.	DECAL	AUFKLEBER	ADESIVO	[1]
020	59910300	001	PICTOGR.H DEVERROUILLAGE	PICTORIAL H UNLOCKING	PIKTOGR.H ENTRIEGELUNG	ADESIVO	[1]
021	76016060	001	ETIQ.ADH.	DECAL	AUFKLEBER	ADESIVO	[1]
022	73010600	001	ETIQ.ADH.	DECAL	AUFKLEBER	ADESIVO	+ [1]





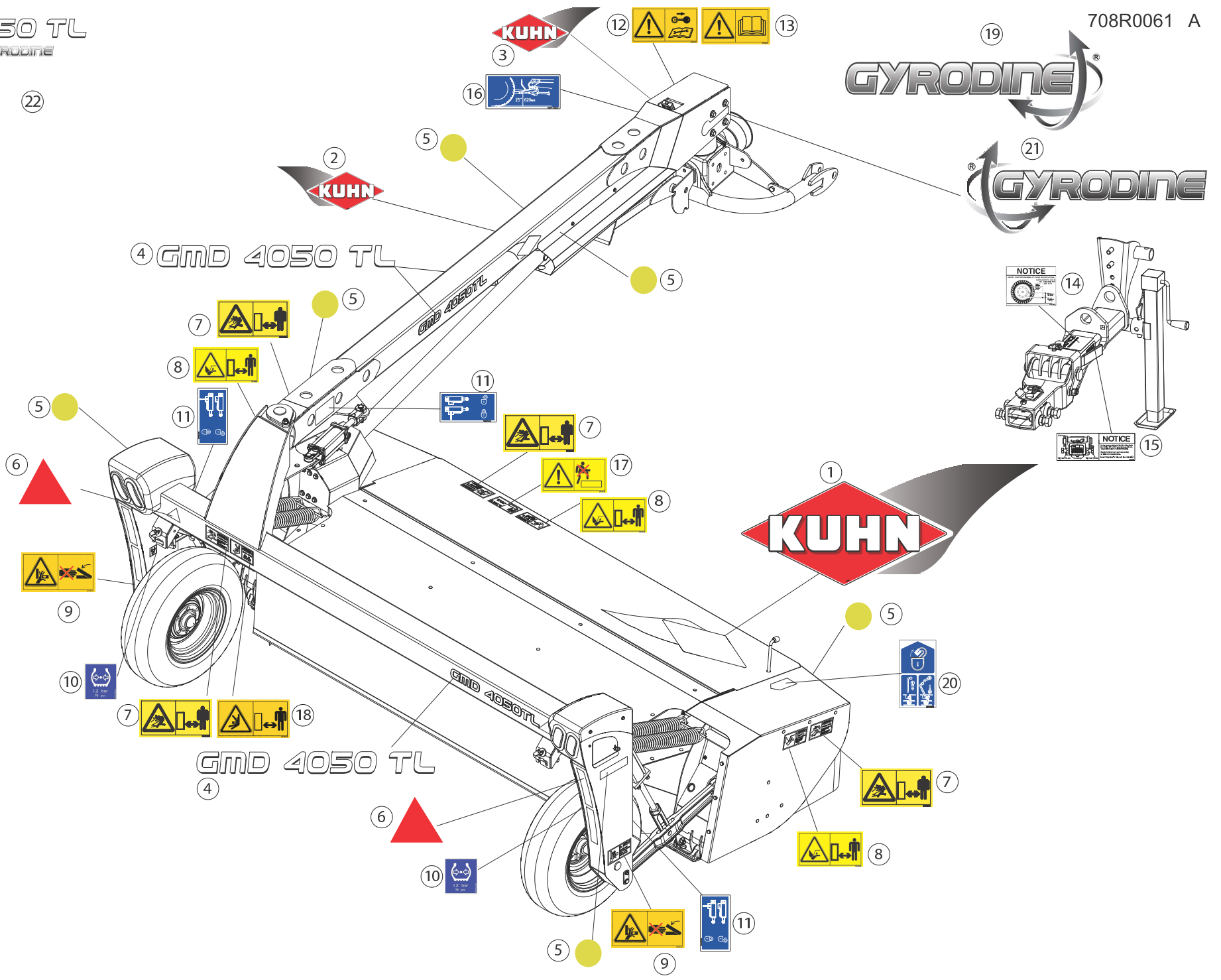
COLL.ETIQUETTES ADHESIVES - 35

SET OF STICKERS - 3550

SATZ AUFKLEBER - 3550

SERIE ADESIVI - 3550

Rep	Nr	Qt	Designation	Description	Bezeichnung	Referenza	Remarque - Remark - Bemerkung - Osservazioni
001	70177533	001	DECAL, LOGO	DECAL, LOGO			[1]
002	70177370	001	LOGO	DECAL, LOGO	LOGO	LOGO	[1]
003	70177369	001	LOGO	DECAL, LOGO	LOGO	LOGO	[1]
004	70177767	003	ETIQ.ADH.	DECAL	AUFKLEBER	ADESIVO	[1]
005	83240014	005	CATADIOPTRE ORANGE 60 ADHESIF	REFLECTOR 60	RUECKSTRAHLER 60 GELB	CATADIOTTRO	[1]
006	83240013	002	CATADIOP.TRIAN.ROUGE 160 ADHES	REFLECTOR RED 160 SELF-ADHES.	RUECKSTRAHLER ROT 160 SELBSTKL	CATADIOTTRO 160	[1]
007	59900200	004	PICTOGR.H DANGER PROJEC	PICTORIAL H DANGER PROJECTION	PIKTOGR.H GEFAHR FORTGESCHL.	ADESIVO	[1]
008	59900800	003	PICTOGR.H BLESSURE PIED	PICTORIAL H SEVERING OF FOOT	PIKTOGR.H FUSSVERLETZUNG	ADESIVO	[1]
009	59900300	002	PICTOGR.H ECRASEM.MAIN	PICTORIAL H CRUSH.DANGER HAND	PIKTOGR.H QUETSCHGEFAHR HAND	ADESIVO	[1]
010	09971200	002	ETIQ.ADH.	DECAL	AUFKLEBER	ADESIVO	[1]
011	59953100	003	PICTOGR.VERROUILLAGE	PICTORIAL LOCKING	PIKTOGR.VERRIEGLUNG	ADESIVO	[1]
012	59900400	001	PICTOGR.H ARRETER MOTEUR	PICTORIAL H STOP ENGINE	PIKTOGR.H MOTOR ABSTELLEN	ADESIVO	[1]
013	59900000	001	PICTOGR.H NOTICE D'INSTR	PICTORIAL H INSTRUCTIONS	PIKTOGR.H BETRIEBSANLEITUNG	ADESIVO	[1]
014	76014170	001	ETIQ.ADH.	DECAL	AUFKLEBER	ADESIVO	[1]
015	76014160	001	ETIQ.ADH.	DECAL	AUFKLEBER	ADESIVO	[1]
016	09971000	001	PICTOGR.REGLAGE TOURILLONS	PICTORIAL AJUST	PIKTOGRAM.EINSTELLUNG	ADESIVO	[1]
017	59901200	001	PICTOGR.H NE PAS MONTER	PICTORIAL H DO NOT STEP	PIKTOGR.H NICHT AUFSTEIGEN	ADESIVO	[1]
018	59900600	001	PICTOGR.H ECRASEM.TORSE	PICTORIAL H CRUSH.DANG.TORSO	PIKTOGR.H QUETSCHGEF.BRUSTK	ADESIVO	[1]
019	76016070	001	ETIQ.ADH.	DECAL	AUFKLEBER	ADESIVO	[1]
020	59910300	001	PICTOGR.H DEVERROUILLAGE	PICTORIAL H UNLOCKING	PIKTOGR.H ENTRIEGELUNG	ADESIVO	[1]
021	76016060	001	ETIQ.ADH.	DECAL	AUFKLEBER	ADESIVO	[1]
022	73010610	001	ETIQ.ADH.	DECAL	AUFKLEBER	ADESIVO	+ [1]





GMD 4050 TL CE

C0001 > D0000

708R0061 A

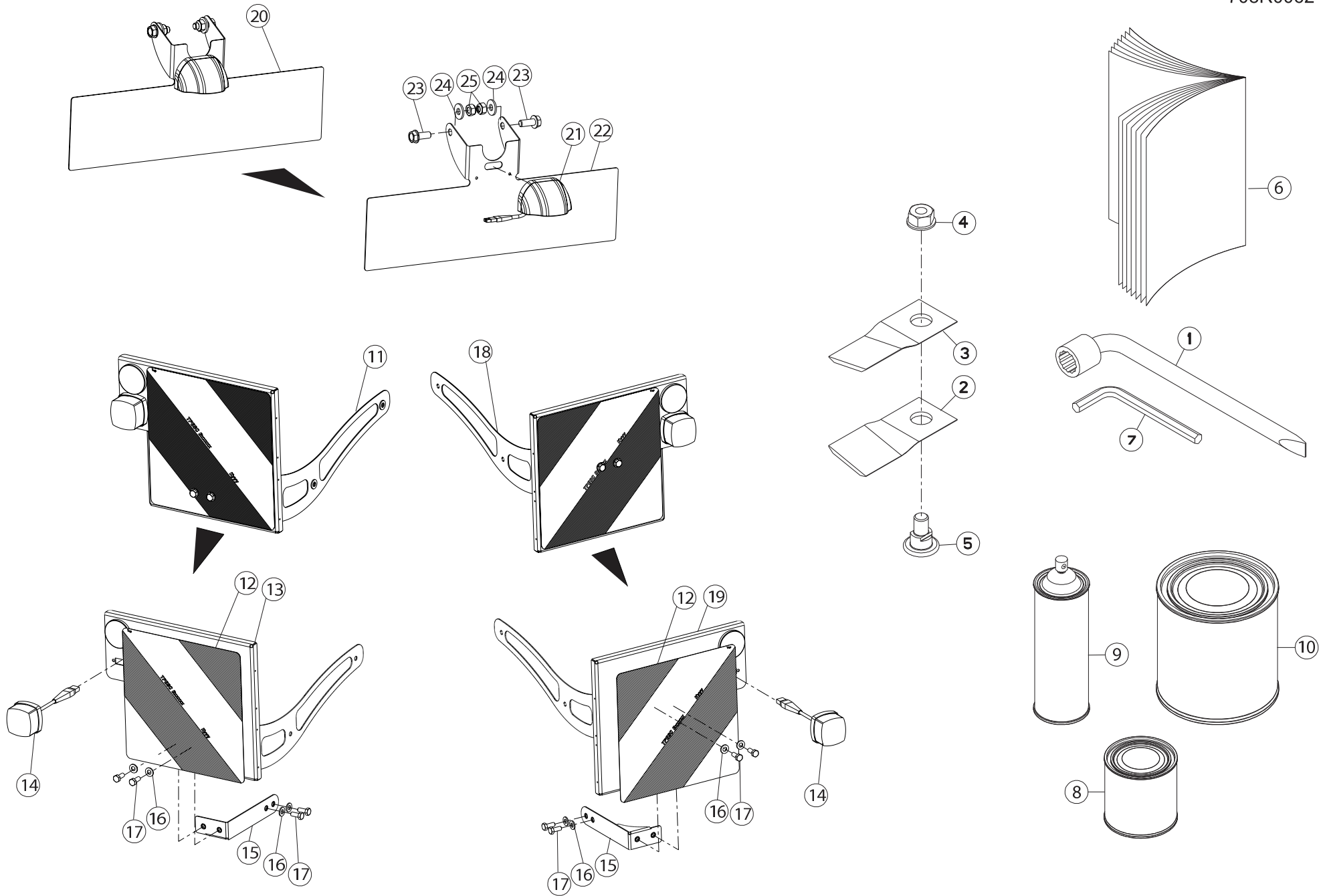
COLL.ETIQUETTES ADHESIVES - 40

SET OF STICKERS - 4050

SATZ AUFKLEBER - 4050

SERIE ADESIVI - 4050

Rep	Nr	Qt	Designation	Description	Bezeichnung	Referenza	Remarque - Remark - Bemerkung - Osservazioni
001	70177533	001	DECAL, LOGO	DECAL, LOGO			[1]
002	70177370	001	LOGO	DECAL, LOGO	LOGO	LOGO	[1]
003	70177369	001	LOGO	DECAL, LOGO	LOGO	LOGO	[1]
004	70177768	003	ETIQ.ADH.	DECAL	AUFKLEBER	ADESIVO	[1]
005	83240014	005	CATADIOPTRE ORANGE 60 ADHESIF	REFLECTOR 60	RUECKSTRAHLER 60 GELB	CATADIOTTRO	[1]
006	83240013	002	CATADIOP.TRIAN.ROUGE 160 ADHES	REFLECTOR RED 160 SELF-ADHES.	RUECKSTRAHLER ROT 160 SELBSTKL	CATADIOTTRO 160	[1]
007	59900200	004	PICTOGR.H DANGER PROJEC	PICTORIAL H DANGER PROJECTION	PIKTOGR.H GEFAHR FORTGESCHL.	ADESIVO	[1]
008	59900800	003	PICTOGR.H BLESSURE PIED	PICTORIAL H SEVERING OF FOOT	PIKTOGR.H FUSSVERLETZUNG	ADESIVO	[1]
009	59900300	002	PICTOGR.H ECRASEM.MAIN	PICTORIAL H CRUSH.DANGER HAND	PIKTOGR.H QUETSCHGEFAHR HAND	ADESIVO	[1]
010	09971200	002	ETIQ.ADH.	DECAL	AUFKLEBER	ADESIVO	[1]
011	59953100	003	PICTOGR.VERROUILLAGE	PICTORIAL LOCKING	PIKTOGR.VERRIEGLUNG	ADESIVO	[1]
012	59900400	001	PICTOGR.H ARRETER MOTEUR	PICTORIAL H STOP ENGINE	PIKTOGR.H MOTOR ABSTELLEN	ADESIVO	[1]
013	59900000	001	PICTOGR.H NOTICE D'INSTR	PICTORIAL H INSTRUCTIONS	PIKTOGR.H BETRIEBSANLEITUNG	ADESIVO	[1]
014	76014170	001	ETIQ.ADH.	DECAL	AUFKLEBER	ADESIVO	[1]
015	76014160	001	ETIQ.ADH.	DECAL	AUFKLEBER	ADESIVO	[1]
016	09971000	001	PICTOGR.REGLAGE TOURILLONS	PICTORIAL AJUST	PIKTOGRAM.EINSTELLUNG	ADESIVO	[1]
017	59901200	001	PICTOGR.H NE PAS MONTER	PICTORIAL H DO NOT STEP	PIKTOGR.H NICHT AUFSTEIGEN	ADESIVO	[1]
018	59900600	001	PICTOGR.H ECRASEM.TORSE	PICTORIAL H CRUSH.DANG.TORSO	PIKTOGR.H QUETSCHGEF.BRUSTK	ADESIVO	[1]
019	76016070	001	ETIQ.ADH.	DECAL	AUFKLEBER	ADESIVO	[1]
020	59910300	001	PICTOGR.H DEVERROUILLAGE	PICTORIAL H UNLOCKING	PIKTOGR.H ENTRIEGELUNG	ADESIVO	[1]
021	76016060	001	ETIQ.ADH.	DECAL	AUFKLEBER	ADESIVO	[1]
022	73010620	001	ETIQ.ADH.	DECAL	AUFKLEBER	ADESIVO	[1]





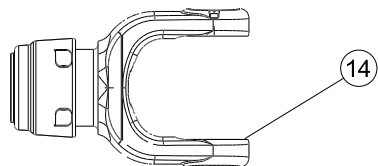
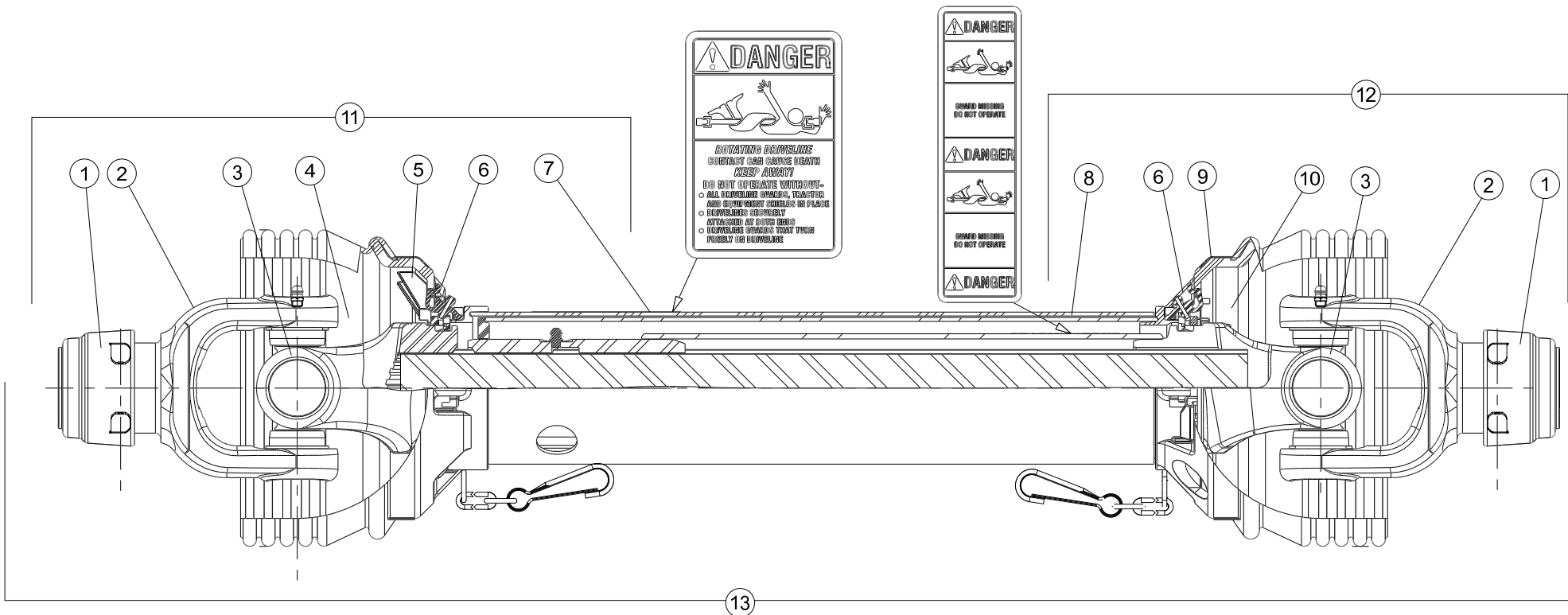
DIVERS

MISCELLANEOUS

VERSCHIEDENES

VARIE

Rep	Nr	Qt	Designation	Description	Bezeichnung	Referenza	Remarque - Remark - Bemerkung - Osservazioni
001	50080200	001	CLE A PIPE DE 18 (12PANS)	BOX SPANNER 18	PFEIFENSCHLUESSEL 18	CHIAVE X FC 280F MATR.95	
002	55903210	006	COUTEAU VRILLE DISQUE T.A G.	ANGLED BLADE - LEFT	MAEHKLINGE GEDREHT - LINKS	COLTELLO PIEGATO - SINISTRO	
003	55903310	006	COUTEAU VRILLE DISQUE T.A D.	ANGLED BLADE - RIGHT	MAEHKLINGE GEDREHT - RECHTS	COLTELLO PIEGATO - DESTRO	
004	80201262	012	ECROU TWOLOK FLZNNC	SELF-LOCKING NUT FLZNNC	SELBSTSICHERNDE MUTTER FLZNNC	DADO TWOLOCK FLZNNC	
005	56115800	012	VIS AUTOFREINEE	KNIFE FIXATION BOLT	MESSERSCHRAUBE	BULLONE COLTELLO	
006	7N020BUS	001	O. M. GMD 50 SERIES	O. M. GMD 50 SERIES			
007	83450003	001	CLE MALE 10	ALLEN WRENCH 10	6KT.STIFTSCHLUESSEL 10	CHIAVE	
008	83503019	001	BOITE 0,6L PEIN.ROU.2K+DURCIS	0,6L RED PAINT CAN,+HARDENER	DOSE 0,6L FARBE ROT, 2KOMP.	VERNICE ROSSA KUHN 2K 0,6L	
009	83503026	001	BOMBE AEROSOL ROUGE KUHN	RED SPRAY PAINT	FARBSPRUEHDOSE KUHN ROT	VERNICE SPRAY ROSSA	
010	83503018	001	BOITE 1L PEINT.ROUGE	1L RED PAINT CAN,	DOSE FARBE ROT,1L	VERNICE ROSSA KUHN	
011	73005470	001	SUPPORT DE CATADIOPTRE	SUPPORT, REFLECTOR	RUECKSTRAHLERHALTERUNG	SUPPORTO CATADIOTTRO	+{1}
012	09917600	002	ETIQ.ADH.	DECAL	AUFKLEBER	ADESIVO	[1][2]
013	73005450	001	PANNEAU DE SIGNALISATION	SIGN, TRANSPORT	WARNTAFEL	PANNELLO DI SEGNALAZIONE	[1]
014	83240404	002	FEU DE POSITION BLANC	FRONT LAMP WHITE	BEGRENZUNGSLICHT WEISS	FANALINO BIANCO	[1][2]
015	73005430	002	ECROU CARRE A SOUDER	SQUARE WELD NUT	VIERKANNTSCHWEISSMUTTER	DADO	[1][2]
016	80250920	008	RONDELLE PLATE FE/ZNXC3	PLAIN WASHER FE/ZNXC3	SCHEIBE FE/ZNXC3	RONDELLA PIATTA FE/ZNXC3	[1][2]
017	80060820	008	VIS TETE HEXAGONALE FE/ZNXC3	HEXAGON HEAD SCREW FE/ZNXC3	SECHSKANTSCHRAUBE FE/ZNXC3	VITE TESTA ESAGONALE FE/ZNXC3	[1][2]
018	73005460	001	SUPPORT DE CATADIOPTRE	SUPPORT, REFLECTOR	RUECKSTRAHLERHALTERUNG	SUPPORTO CATADIOTTRO	+{2}
019	73005440	001	PANNEAU DE SIGNALISATION	SIGN, TRANSPORT	WARNTAFEL	PANNELLO DI SEGNALAZIONE	[2]
020	73005420	001	PANNEAU SECURITE SMV	SIGN, SAFETY			+{3}
021	83240431	001	FEU ECLAIRAGE PLAQUE	LIGHT	LICHT	LUCE	[3]
022	76021410	001	PLAQUE	PLATE	PLATTE	PIASTRA	[3]
023	80131232	002	VIS AUTOBLOQUANTE FLZNNC KL105	UNDERSERR.S-LOC.SCREW FLZNNC	SPERRZAHN-BUNDSCHRAU.FLZNNC	VITE FLZNNC KL105	[3]
024	80281230	002	RONDELLE RESSORT FLZNNC	CONICAL SPRING WASHER FLZNNC	SPANNSCHEIBE FLZNNC	RONDELLA MOLLA FLZNNC	[3]
025	80201248	002	ECROU HEX.BAS AUTOFR.FLZNNC	SELF-LOCKING NUT FLZNNC	SELBSTSICHERND.MUTTER FLZNNC	DADO AUTOBLOCCANTE FLZNNC	[3]





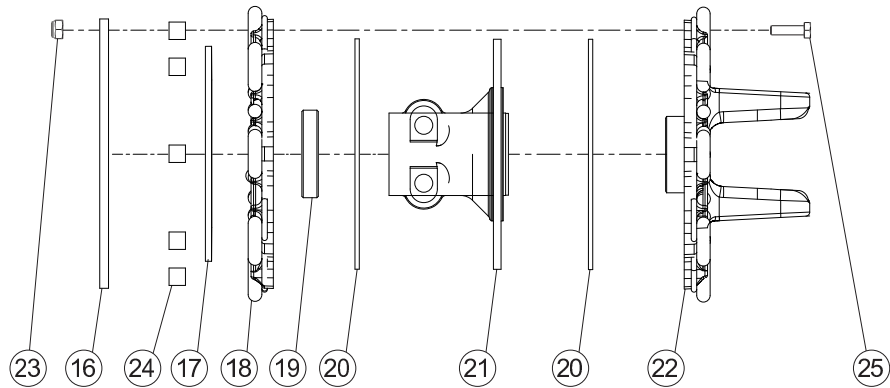
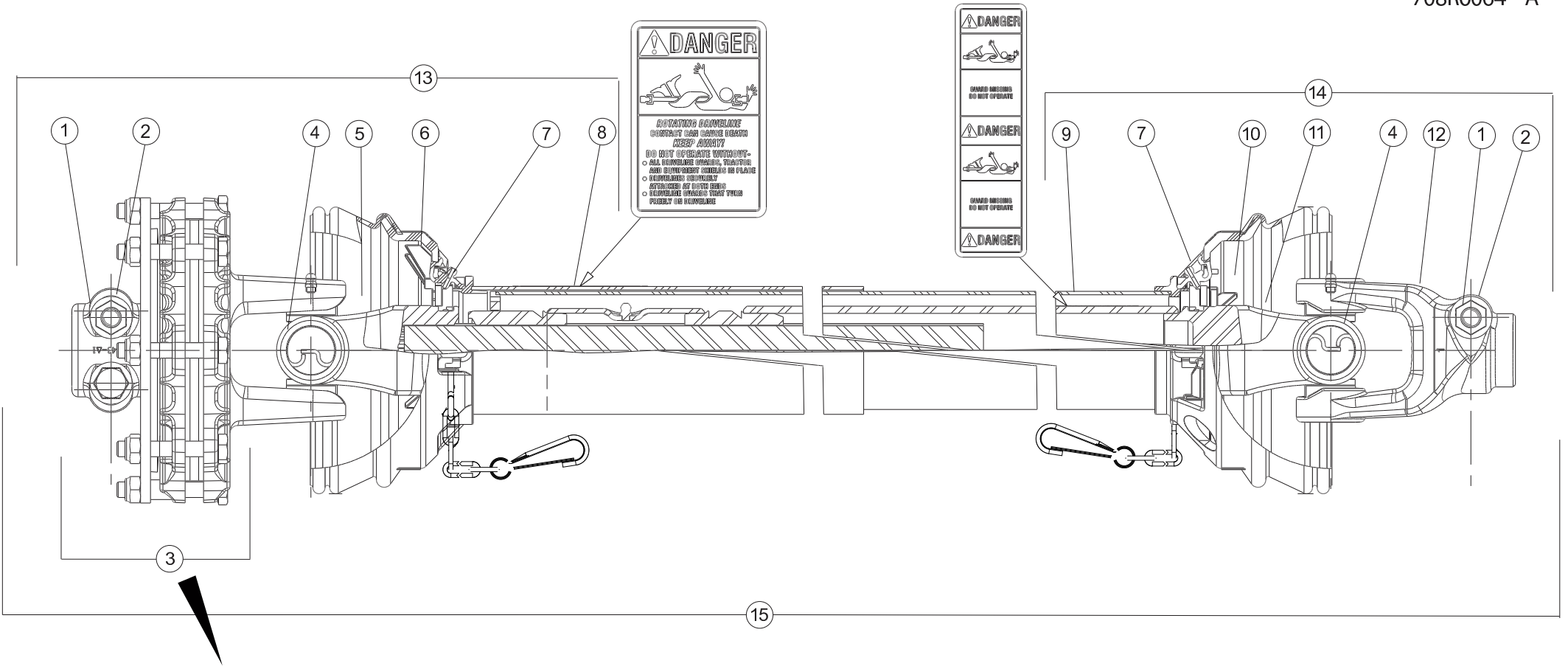
TRANSMISSION A CARDANS

PTO SHAFT

GELENKWELLE

ALBERO PRESA DI FORZA

Rep	Nr	Qt	Designation	Description	Bezeichnung	Referenza	Remarque - Remark - Bemerkung - Osservazioni
001	70171544	002		REPAIR KIT, SSL/AUTO-LOK			[1][2][3]
002	76018730	002	MACHOIRE	PTO, YOKE	GELENGABEL	FORCELLA	[1][2][3]
003	76018720	001	COLLECTION TRANSMISSION	KIT, PTO			[1][2][3]
004	76018150	001	MACHOIRE ET TUBE INT. TRANSMIS	PTO, YOKE AND SHAFT			[1][3]
005	76020800	001	DEMI-PROTECTEUR	GUARD, HALF	SCHUTZHAELFTE		[1][3]
006	70176529	001		PTO, SHIELD, FEMALE			[1][2][3]
007	70171550	001		DECAL, DANGER, KEEP AWAY			[1][3]
008	70171799	001		DECAL, DANGER, SHIELD MISSING			[2][3]
009	76020820	001	DEMI-PROTECTEUR	GUARD, HALF	SCHUTZHAELFTE		[2][3]
010	76018180	001	MACHOIRE ET TUBE EXT. TRANSMIS	PTO, YOKE AND TUBE			[2][3]
011	76020830	001	MACHOIRE ET TUBE INT. TRANSMIS	PTO, YOKE AND SHAFT			[3] +[1]
012	76020810	001	MACHOIRE ET TUBE EXT. TRANSMIS	PTO, YOKE AND TUBE			[3] +[2]
013	76020720	001	TRANSMISSION A CARDANS	PTO SHAFT	GELENKWELLE	ALBERO PRESA DI FORZA	+ [3]
014	76020760	001	MACHOIRE	PTO, YOKE	GELENGABEL	FORCELLA	1000RPM Option



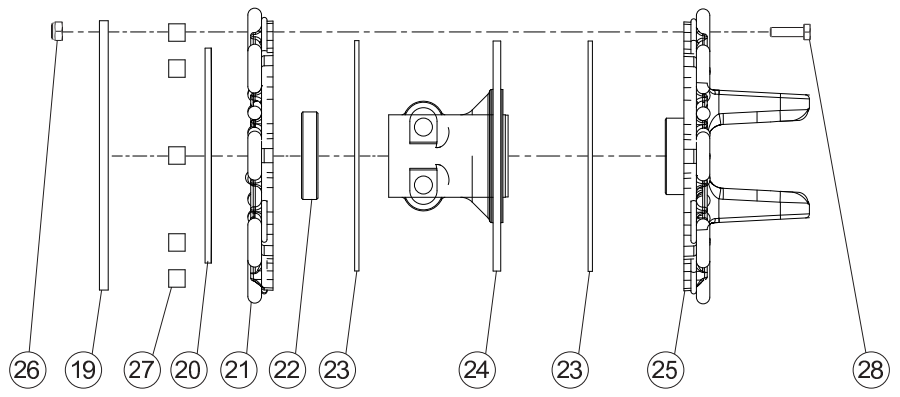
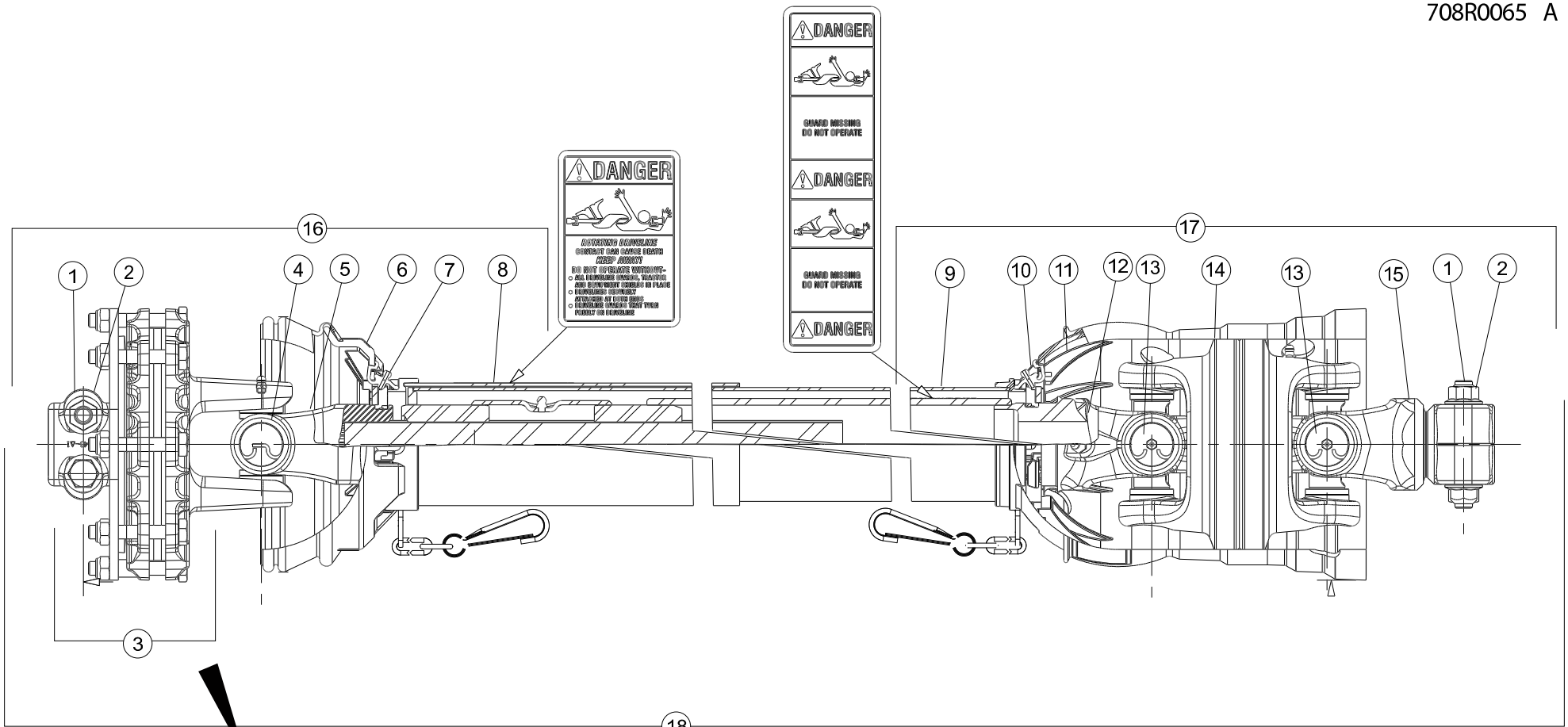


TRANSMISSION A CARDANS SECOND. SECONDARY PTO SHAFT

ZWISCHENGELENKWELLE

ALBERO PRESA DI FORZA SECOND

Rep	Nr	Qt	Designation	Description	Bezeichnung	Referenza	Remarque - Remark - Bemerkung - Osservazioni
001	87178116	002	ECROU	NUT	MUTTER	DADO	[1][2][3]
002	87178115	002	BOULON	BOLT	BOLZEN	BULLONE	[1][2][3]
003	76017850	001	EMBRAYAGE	CLUTCH	KUPPLUNG	INNESTO	[1][3] +[4]
004	76017930	002	COLLECTION TRANSMISSION	KIT, PTO			[1][2][3]
005	76017820	001	MACHOIRE ET TUBE INT. TRANSMIS	PTO, YOKE AND SHAFT			[1][3]
006	76020860	001	DEMI-PROTECTEUR	GUARD, HALF	SCHUTZHAELFTE		[1][3]
007	76020930	002	PROTECTEUR	GUARD	SCHUTZ	PROTEZIONE	[1][2][3]
008	70171550	001		DECAL, DANGER, KEEP AWAY			[2][3]
009	76020880	001	DEMI-PROTECTEUR	GUARD, HALF	SCHUTZHAELFTE		[1][3]
010	76017960	001	DEMI-PROTECTEUR	GUARD, HALF	SCHUTZHAELFTE		[2][3]
011	76017950	001	MACHOIRE ET TUBE EXT. TRANSMIS	PTO, YOKE AND TUBE			[2][3]
012	76017840	001	MACHOIRE	PTO, YOKE	GELENKGABEL	FORCELLA	[2][3]
013	76020850	001	MACHOIRE ET TUBE INT. TRANSMIS	PTO, YOKE AND SHAFT			+{1}
014	76020870	001	MACHOIRE ET TUBE EXT. TRANSMIS	PTO, YOKE AND TUBE			+{2}
015	76017700	001	TRANSMISSION A CARDANS	PTO SHAFT	GELENKWELLE	ALBERO PRESA DI FORZA	+{3}
016	76017920	001	PLAQUE	PLATE	PLATTE	PIASTRA	[4]
017	70173208	001		PTO, SPRING, 15K			[4]
018	76017900	001	PLAQUE	PLATE	PLATTE	PIASTRA	[4]
019	76017890	001	BAGUE	BUSHING	HUELSE	BOCCOLA	[4]
020	76017880	002	DISQUE	DISC	SCHEIBE	DISCO	[4]
021	76017870	001	MOYEU	HUB	NABE	MOZZO	[4]
022	76017860	001	MACHOIRE	PTO, YOKE	GELENKGABEL	FORCELLA	[4]
023	80201006	008	ECROU HEX.AUTOFREINE FE/ZNXC3	SELF-LOCKING NUT FE/ZNXC3	SELBSTSICH.MUTTER FE/ZNXC3	DADO AUTOBLOCCANTE FE/ZNXC3	[4]
024	76017910	008	ENTRETOISE	SPACER	DISTANZHUELSE	DISTANZIALE	[4]
025	800610A2	008	VIS TETE HEXAGONALE FLZNNC	HEXAGON HEAD SCREW FLZNNC	SECHSKANTSCHRAUBE FLZNNC	VITE TESTA ESAGONALE FLZNNC	[4]





TRANSMISSION A CARDANS SECOND. SECONDARY PTO SHAFT W/ CV ZWISCHENGELENKWELLE W/ CV ALBERO PRESA DI FORZA SECOND

Rep	Nr	Qt	Designation	Description	Bezeichnung	Referenza	Remarque - Remark - Bemerkung - Osservazioni
001	87178115	002	BOULON	BOLT	BOLZEN	BULLONE	[1][2][3]
002	87178116	002	ECROU	NUT	MUTTER	DADO	[1][2][3]
003	76017850	001	EMBRAYAGE	CLUTCH	KUPPLUNG	INNESTO	[1][3] +[4]
004	76017930	001	COLLECTION TRANSMISSION	KIT, PTO			[1][3]
005	76017820	001	MACHOIRE ET TUBE INT. TRANSMIS	PTO, YOKE AND SHAFT			[1][3]
006	76020900	001	DEMI-PROTECTEUR	GUARD, HALF	SCHUTZHAELFTE		[1][3]
007	76020930	001	PROTECTEUR	GUARD	SCHUTZ	PROTEZIONE	[1][3]
008	70171550	001		DECAL, DANGER, KEEP AWAY			[1][3]
009	70171799	001		DECAL, DANGER, SHIELD MISSING			[2][3]
010	76020940	001	PROTECTEUR	GUARD	SCHUTZ	PROTEZIONE	[2][3]
011	76020920	001	DEMI-PROTECTEUR	GUARD, HALF	SCHUTZHAELFTE		[2][3]
012	76018750	001	MACHOIRE ET TUBE EXT. TRANSMIS	PTO, YOKE AND TUBE			[2][3]
013	76018800	001	COLLECTION TRANSMISSION	KIT, PTO			[2][3]
014	76018830	001	BOITIER	HOUSING	GEHAEUSE	SCATOLA	[2][3]
015	76018740	001	MACHOIRE	PTO, YOKE	GELENKGABEL	FORCELLA	[2][3]
016	76018780	001	MACHOIRE ET TUBE INT. TRANSMIS	PTO, YOKE AND SHAFT			[1]
017	76018790	001	MACHOIRE ET TUBE EXT. TRANSMIS	PTO, YOKE AND TUBE			[2]
018	76020750	001	TRANSMISSION A CARDANS	PTO SHAFT	GELENKWELLE	ALBERO PRESA DI FORZA	[3]
019	76017920	001	PLAQUE	PLATE	PLATTE	PIASTRA	[4]
020	70173208	001		PTO, SPRING, 15K			[4]
021	76017900	001	PLAQUE	PLATE	PLATTE	PIASTRA	[4]
022	76017890	001	BAGUE	BUSHING	HUELSE	BOCCOLA	[4]
023	76017880	002	DISQUE	DISC	SCHEIBE	DISCO	[4]
024	76017870	001	MOYEU	HUB	NABE	MOZZO	[4]
025	76017860	001	MACHOIRE	PTO, YOKE	GELENKGABEL	FORCELLA	[4]
026	80201006	008	ECROU HEX.AUTOFREINE FE/ZNXC3	SELF-LOCKING NUT FE/ZNXC3	SELBSTSICH.MUTTER FE/ZNXC3	DADO AUTOBLOCCANTE FE/ZNXC3	[4]
027	76017910	008	ENTRETOISE	SPACER	DISTANZHUELSE	DISTANZIALE	[4]
028	800610A2	008	VIS TETE HEXAGONALE FLZNNC	HEXAGON HEAD SCREW FLZNNC	SECHSKANTSCHRAUBE FLZNNC	VITE TESTA ESAGONALE FLZNNC	[4]



INDEX NUMERIQUE - NUMERICAL INDEX TEILENUMMERN-INDEX - INDICE NUMERICO

Nr	Page	Rep.	Nr	Page	Rep.	Nr	Page	Rep.	Nr	Page	Rep.	Nr	Page	Rep.	Nr	Page	Rep.	Nr	Page	Rep.
80251176	007	011	80561155	003	006	82060048	011	041	87170073	015	011									
80251176	041	037	80570476	003	022	82060050	039	029	87170073	017	011									
80251176	041	047	80584500	005	028	82062226	033	003	87170115	013	025									
80251176	043	037	80585000	039	018	82062226	035	003	87170115	015	025									
80251176	045	037	80590002	039	019	82062226	037	003	87170115	017	025									
80251345	039	014	80597200	009	016	82064550	033	015	87170122	013	024									
80251625	003	028	80597200	011	016	82064550	035	015	87170122	015	024									
80251625	003	029	80598000	039	020	82064550	037	015	87170122	017	024									
80253544	009	011	80598500	009	038	82101622	029	024	87170131	047	006									
80253544	011	011	80598500	011	038	82101622	033	016	87170236	047	008									
80253545	009	012	80598500	039	021	82101622	035	016	87170236	051	022									
80253545	011	012	80600017	013	030	82101622	037	016	87170248	051	016									
80253546	009	013	80600017	015	030	82103038	009	022	87170369	051	007									
80253546	011	013	80600017	017	030	82103038	011	022	87173274	051	021									
80253547	009	014	80613500	009	017	82131824	009	023	87173391	013	009									
80253547	011	014	80613500	011	017	82131824	011	023	87173391	015	009									
80253549	009	015	81004507	039	022	82131824	039	030	87173391	017	009									
80253549	011	015	81004588	039	023	82230003	039	031	87173391	041	027									
80256565	039	015	81005096	039	024	82230006	033	018	87173391	043	027									
80256566	039	016	81104083	009	037	82230006	035	018	87173391	045	027									
80256570	039	017	81104083	011	037	82230006	037	018	87173525	005	031									
80257055	039	004	81104580	033	008	83014043	013	010	87173961	005	032									
80281230	059	024	81104580	035	008	83014043	015	010	87176122	019	006									
80281252	025	021	81104580	037	008	83014043	017	010	87176122	021	006									
80281252	027	020	81104581	033	010	83014555	005	029	87176122	023	006									
80281252	029	022	81104581	035	010	83040002	009	024	87176648	047	010									
80281254	025	022	81104581	037	010	83040002	011	024	87178115	063	002									
80281254	025	023	81304068	009	018	83040004	039	032	87178115	065	001									
80281254	027	021	81304068	011	018	83050010	003	020	87178116	063	001									
80281254	027	022	81304079	039	025	83070063	003	023	87178116	065	002									
80281254	029	023	81308025	009	019	83070063	005	030												
80281254	029	025	81308025	011	019	83080002	005	035												
80281254	041	017	81309019	009	020	83240013	053	006												
80281254	043	017	81309019	011	020	83240013	055	006												
80281254	045	017	81434060	039	026	83240013	057	006												
80281414	033	013	82010004	009	021	83240014	053	005												
80281414	035	013	82010004	011	021	83240014	055	005												
80281414	037	013	82014047	013	004	83240014	057	005												
80281600	003	021	82014047	015	004	83240404	059	014												
80281639	007	018	82014047	017	004	83240431	059	021												
80281639	025	024	82014079	039	027	83450003	059	007												
80281639	027	023	82016087	039	028	83503018	059	010												
80281639	029	026	82060046	033	006	83503019	059	008												
80450625	009	043	82060046	035	006	83503026	059	009												
80450625	011	043	82060046	037	006	87170023	007	026												
80500470	003	024	82060048	009	041	87170073	013	011												

EXTRAIT DES CONDITIONS DE GARANTIE ET CONDITIONS SPECIFIQUES PIECES DE RECHANGE

Nous garantissons notre matériel durant une année à partir du jour de livraison, c'est-à-dire que nous nous engageons à rembourser les pièces qui auront été reconnues défectueuses en nos usines, par notre service technique.

Bien entendu, la garantie ne s'applique pas en cas d'usure normale, ni en cas de détériorations résultant de négligences ou de défauts de surveillance, d'un mauvais usage, d'un manque d'entretien ou d'un accident. La garantie ne s'applique pas non plus si la machine a été prêtée ou utilisée pour un usage non conforme à sa destination prévue par la société.

La garantie ne s'applique pas aux pièces d'usure.

Les pièces de rechange sont soumises aux mêmes conditions de garantie que le matériel sous réserve qu'elles aient été montées selon les règles de l'art et utilisées conformément à nos recommandations.

EXTRACT FROM OUR CONDITIONS OF LIMITED WARRANTY AND SPARE PARTS WARRANTY POLICY

Our equipment is warranted for a period of one year from the date of delivery. We guarantee the reimbursement of all parts proven to be faulty by our technical division in material or manufacturing.

The warranty is not applicable in the following cases : normal wear, accident or negligence in operation, repairs using parts other than genuine KUHN parts, products altered or modified without the expressed permission of the company or if the machine is not used and serviced in accordance with the recommendations of the operator's manual. Wearing items are not covered under these conditions of limited warranty.

Spare parts are subject to the same warranty conditions than the equipment providing they have been installed with proficiency and are used in accordance with our recommendations.

AUSZUG AUS UNSEREN GARANTIEBEDINGUNGEN UND SONDERBEDINGUNGEN FÜR ERSATZTEILE

Wir garantieren unsere Ware für ein Jahr ab dem Tag der Lieferung und verpflichten uns, die Teile zu ersetzen, die im Werk als fehlerhaft anerkannt wurden.

Die Garantie ist ausgeschlossen für Teile, die einem normalen Verschleiß unterliegen, sowie im Fall von nachlässiger Behandlung oder mangelhafter Wartung oder eines Unfalls. Die Garantie erlischt auch, wenn die Maschine ausgeliehen oder unter Umständen eingesetzt wurde, die dem ursprünglichen Verwendungszweck und den Hinweisen in der Betriebsanleitung nicht entsprechen.

Verschleißteile sind von der Garantie ausgeschlossen

Ersatzteile unterliegen den gleichen Garantiebedingungen wie komplette Maschinen, vorausgesetzt, dass sie sachgerecht eingebaut und entsprechend unseren Empfehlungen verwendet wurden.

ESTRATTO DELLE CONDIZIONI DI GARANZIA E CONDIZIONI SPECIFICHE GARANZIA RICAMBI

Le nostre macchine sono garantite per un anno a partire dal giorno della consegna: ci impegnamo a rimborsare i componenti che saranno riconosciuti difettosi dai nostri servizi tecnici presso le nostre officine.

La garanzia non è applicabile nei seguenti casi: usura normale, incidente o negligenza nell'impiego, riparazioni utilizzando ricambi non originali KUHN, prodotti alterati o modificati senza il permesso dell'azienda. La garanzia non viene riconosciuta se la macchina è stata prestata o non è utilizzata o mantenuta in conformità alle raccomandazioni previste dalla società. La garanzia non copre i componenti soggetti ad usura.

I pezzi di ricambio sono soggetti agli stessi termini di garanzia della macchina, purchè siano stati installati con competenza e utilizzati conformemente alle nostre raccomandazioni.



**Pour votre sécurité et le bon fonctionnement de votre machine,
utilisez uniquement des pièces d'origine KUHN**

**For your safety and to get the best from your machine,
use only genuine KUHN parts**

**Zu ihrer Sicherheit und zur einwandfreien Funktion Ihrer
Maschine sollten Sie nur Original-KUHN-Ersatzteile verwenden**

**Per la vostra sicurezza, e per il buon funzionamento della vostra macchina,
usate esclusivamente i ricambi originali KUHN**

KUHN PARTS Parc de la Faisanderie F - 67700 MONSWILLER (FRANCE)

Tél.: + 33 (0) 3 88 01 81 00 - Fax : + 33 (0) 3 88 01 81 03

www.kuhn.com

Imprimé en France par KUHN
Printed in France by KUHN