

**Pièces de rechange**  
**Spare parts list**  
**Ersatzteilliste**  
**Catalogo Pezzi di Ricambio**

Girofaucheuse  
 Multidisc Mower  
 Scheibenmäher  
 Falciatrice

B0001 > C0000

GMD 3150 / 3550 / 4050 TL CE







# SIGNES CODIFIÉS - STANDARD SYMBOLS - SYMBOLE - SIMBOLI CODIFICATI

	EN	FR	DE	IT	PT	ES	NL	PL
<b>OPT</b>	Optional equipment	Équipement optionnel	Sonderausrüstung	Attrezzatura opzionale	Equipamento opcional	Equipamiento opcional	Extra toebehoren	Wyposażenie dodatkowe
<b>STD</b>	Equipment supplied as standard	Équipement livré de série	Serienausrüstung	Attrezzatura fornita di serie	Equipamento fornecido como padrão	Equipamiento entregado de serie	Standaarduitrusting	Wyposażenie dostarczane w standardzie
<b>ESP</b>	Equipment delivered depending on country	Équipement livré suivant pays	Länderabhängige Ausrüstung	Attrezzatura fornita a seconda del paese	Equipamento fornecido consoante o país	Equipamiento entregado según el país	Geleverde uitrusting afhankelijk van land	Wyposażenie dostarczane w zależności od kraju
<b>:</b>	For ...	Pour ...	für ...	per ...	Por ...	Para ...	voor ...	Dla ...
<b>&gt;</b>	From ... to ...	De ... à ...	Von ... bis ...	Da ... a ...	De ... a ...	De ... a ...	Van ... tot ...	Od ... do ...
<b>RPL</b>	Replaces ...	Remplace ...	Ersetzt ...	Sostituisce ...	Substituição ...	Sustitución ...	Vervangt ...	Zastępuje ...
<b>∅</b>	Diameter	Diamètre	Durchmesser	Diámetro	Diâmetro	Diámetro	Diameter	Średnica
<b>&gt;K</b>	Thickness	Épaisseur	Stärke	Spessore	Espessura	Espesor	Dikte	Grubość
<b>&lt;L</b>	Length	Longueur	Länge	Lunghezza	Comprimento	Longitud	Lengte	Długość
<b>&lt;m&gt;</b>	Sold by the metre	Vendu au mètre	Meterware	Venduto a metro	Vendido por metro	Vendido al metro	Verkoop per meter	Sprzedaż na metry
<b>Q?</b>	Quantity as required	Quantité selon besoin	Stückzahl nach Bedarf	Quantità richiesta	Quantidade conforme requerido	Cantidad según necesidad	Gewenste hoeveelheid	Wymagana ilość
<b>*</b>	See note	Voir note	Siehe Nota	Vedi nota	Veja a nota	Ver nota	Zie opmerking	Patrz uwaga
<b>[n]</b>	Items making up assembly	Composant d'un assemblage	Teil einer Baugruppe	Componente di un assieme	Componentes do uno montagem	Componente de un montaje	Onderdeel van een module	Elementy składowe Montaż
<b>+ [n]</b>	Assembly made up by items [n]	Assemblage comprenant les pièces [n]	Baugruppe bestehend aus den mit [n] bezeichneten	Assieme comprendente i componenti [n]	A montagem compreende as peças [n]	El montaje comprende las piezas [n]	Module bestaande uit alle onderdeel [n]	Elementy składowe zestawu montażowego części [n]
<b>&lt;-]</b>	Left part	Pièce gauche	Linker Teil	Parte sinistra	Parte esquerda	Parte izquierda	Linker gedeelte	Lewa część
<b>[&gt;</b>	Right part	Pièce droite	Rechter Teil	Parte destra	Parte direita	Parte derecha	Rechter gedeelte	Prawa część
<b>z</b>	Number of teeth	Nombre de dents	Anzahl der Zinken	Numero di denti	Número de dentes	Número de dientes	Aantal tanden	Liczba zębów

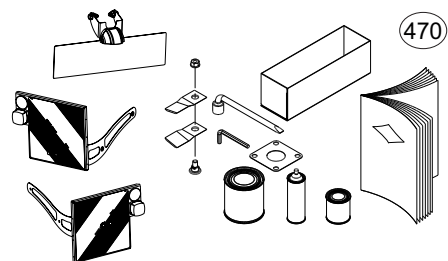
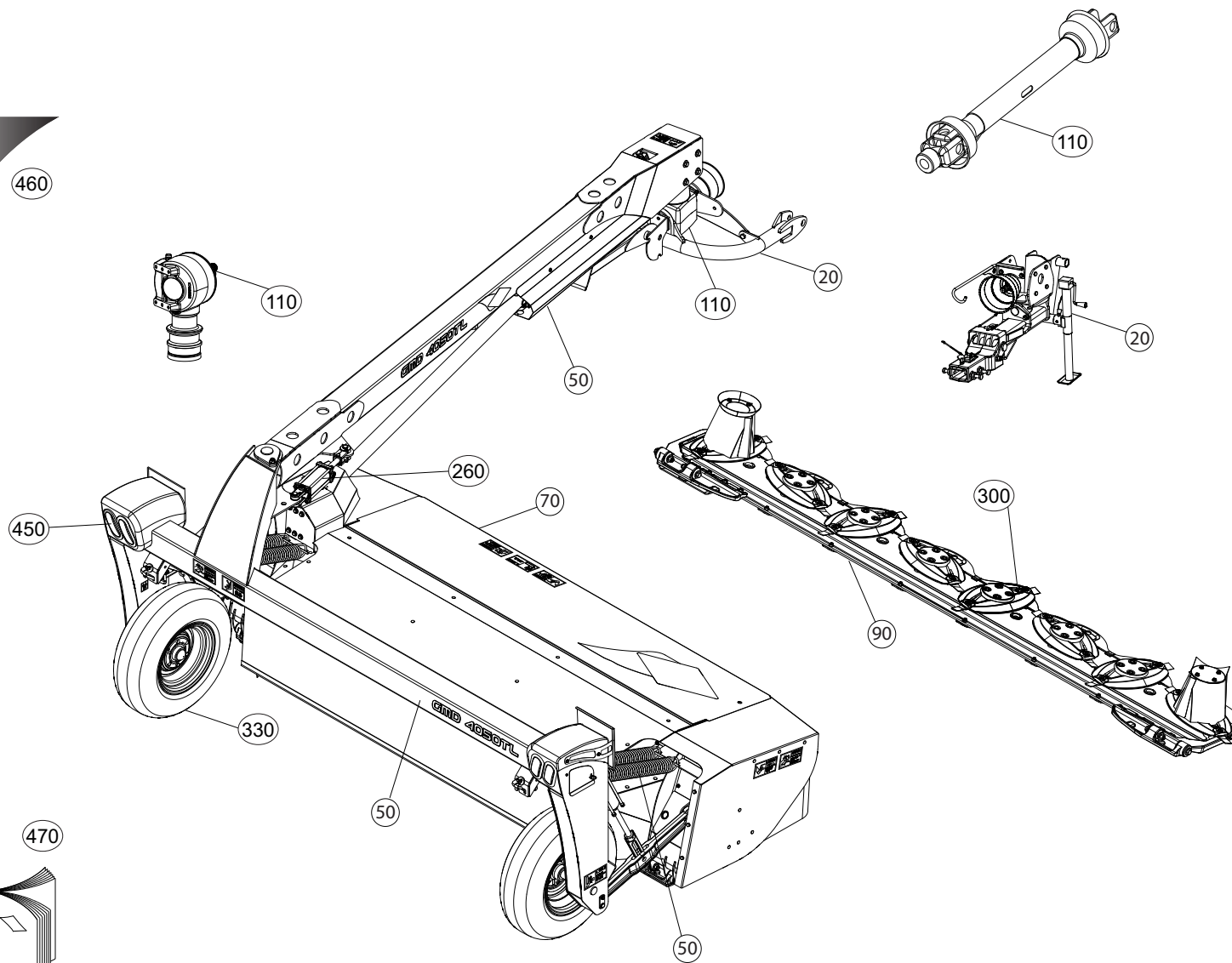
	<p><b>WHEN ORDERING SERVICE-PARTS, PLEASE MENTION:</b></p> <ul style="list-style-type: none"> <li>The machine type and serial number</li> <li>The part number</li> <li>The quantity of parts</li> </ul>	<p><b>POUR COMMANDER DES PIÈCES DE RECHANGE, VEUILLEZ INDIQUER:</b></p> <ul style="list-style-type: none"> <li>Le numéro de fabrication de la machine</li> <li>Le numéro de la pièce</li> <li>La quantité désirée</li> </ul>	<p><b>BEI DER BESTELLUNG VON ERSATZTEILEN IMMER ANGEBEN:</b></p> <ul style="list-style-type: none"> <li>Die Seriennummer der Maschine</li> <li>Die Nummer des Teiles</li> <li>Die gewünschte Stückzahl</li> </ul>	<p><b>NELL'ORDINARE I RICAMBI, SI PREGA DI INDICARE:</b></p> <ul style="list-style-type: none"> <li>Il tipo ed il numero di serie della macchina</li> <li>Il codice del componente</li> <li>La quantità desiderata</li> </ul>	<p><b>QUANDO PEDIR POR PEÇAS/SERVIÇOS, POR FAVOR INDIQUE:</b></p> <ul style="list-style-type: none"> <li>O tipo de máquina e número de série</li> <li>O código da peça</li> <li>A quantidade de peças</li> </ul>	<p><b>PARA PEDIR LAS PIEZAS DE REPUESTO, POR FAVOR INDIQUE:</b></p> <ul style="list-style-type: none"> <li>O número de fabricación de la máquina</li> <li>El número de la pieza</li> <li>La cantidad deseada</li> </ul>	<p><b>VERMELD BIJ HET BESTELLEN VAN ONDERDELEN ALTIJD:</b></p> <ul style="list-style-type: none"> <li>het serienummer van de machine</li> <li>het nummer van het onderdeel</li> <li>de gewenste hoeveelheid</li> </ul>	<p><b>PRZY ZAMAWIANIU CZĘŚCI SERWISOWYCH, PROSIMY PODAJ:</b></p> <ul style="list-style-type: none"> <li>Typ maszyny i numer seryjny</li> <li>Numer części</li> <li>Ilość części</li> </ul>
--	---	--	---	---	--	---	--	--

	<p>Service parts and service part assemblies are to be ordered through the spare parts department.</p> <ul style="list-style-type: none"> <li><b>Optional equipment (OPT) and assembly operator's manuals</b> should be ordered through the wholegood sales department.</li> </ul>	<p>Toutes les pièces détachées et sous-ensembles sont à commander au magasin pièces de rechange.</p> <ul style="list-style-type: none"> <li><b>Les équipements optionnels (OPT) ainsi que les notices d'instructions</b> sont à commander auprès des services commerciaux.</li> </ul>	<p>Bestellungen für Ersatzteile und Baugruppen sind an die Ersatzteilabteilung zu richten.</p> <ul style="list-style-type: none"> <li><b>Sonderausrüstungen (OPT) sowie Montage- und Betriebsanleitungen,</b> bestellen Sie bitte bei der Verkaufsabteilung für Maschinen.</li> </ul>	<p>I ricambi e i sotto-assiemi devono essere ordinati al Magazzino Ricambi.</p> <ul style="list-style-type: none"> <li><b>Le attrezzature opzionali (OPT) ed i manuali dell'operatore</b> devono essere ordinati al Servizio Commerciale.</li> </ul>	<p>Peças e conjuntos de peças devem ser pedidos através do departamento de peças de reposição.</p> <ul style="list-style-type: none"> <li><b>Os equipamento opcionais (OPT) e manuais de montagem</b> devem ser pedidos através do departamento comercial.</li> </ul>	<p>Todas las piezas separadas y los sub-conjuntos tienen que pedirse en la tienda de recambios.</p> <ul style="list-style-type: none"> <li><b>Los equipamientos opcionales (OPT) y los manuales de uso</b> se piden en los servicios comerciales.</li> </ul>	<p>Bestellingen van onderdelen en modules moeten gericht worden aan de Onderdelenafdeling.</p> <ul style="list-style-type: none"> <li><b>Extra toebehoren (OPT) en handleidingen</b> kunt u bestellen bij de verkoopafdeling van machines.</li> </ul>	<p>Części serwisowe i montaż części serwisowych muszą być zamawiane za pośrednictwem działu części zamiennych.</p> <ul style="list-style-type: none"> <li><b>Wyposażenie dodatkowe (OPT) i instrukcje montażu</b> powinny być zamawiane za pośrednictwem działu sprzedaży.</li> </ul>
--	--	---	---	--	---	--	---	---

	<p>When replacing or changing parts, be sure to also order and apply all decals required on them, especially those on safety procedures.</p>	<p>Lors du remplacement ou d'un changement de pièces, commander et apposer impérativement toutes les étiquettes et notamment de sécurité.</p>	<p>Wenn Sie Teile ersetzen oder auswechseln, bestellen Sie alle selbstklebenden Etiketten, insbesondere diejenigen, die die Sicherheit betreffen, und bringen Sie sie an.</p>	<p>In caso di sostituzione o cambio pezzi, ordinare e apporre imperativamente tutti gli autoadesivi, in particolare quelli relativi alla sicurezza.</p>	<p>Quando substituir ou trocar peças, encomende e certifique-se que são colocados os autocolantes, especialmente aqueles relacionados a segurança.</p>	<p>Al sustituir o cambiar piezas, encargar pegatinas autoadhesivas y asegurarse de pegarlas, especialmente las relativas a la seguridad.</p>	<p>Zorg er bij het vervangen of verwisselen van onderdelen voor dat alle stickers, vooral die de veiligheid betreffen, op de juiste plaats zitten, bestel zonodig nieuwe stickers.</p>	<p>Podczas montażu i wymiany części należy pamiętać o zamówieniu i założeniu wszystkich elementów samoprzylepnych, szczególnie jeśli stanowią one część zabezpieczeń maszyny.</p>
--	--	---	---	---	--	--	--	---



460







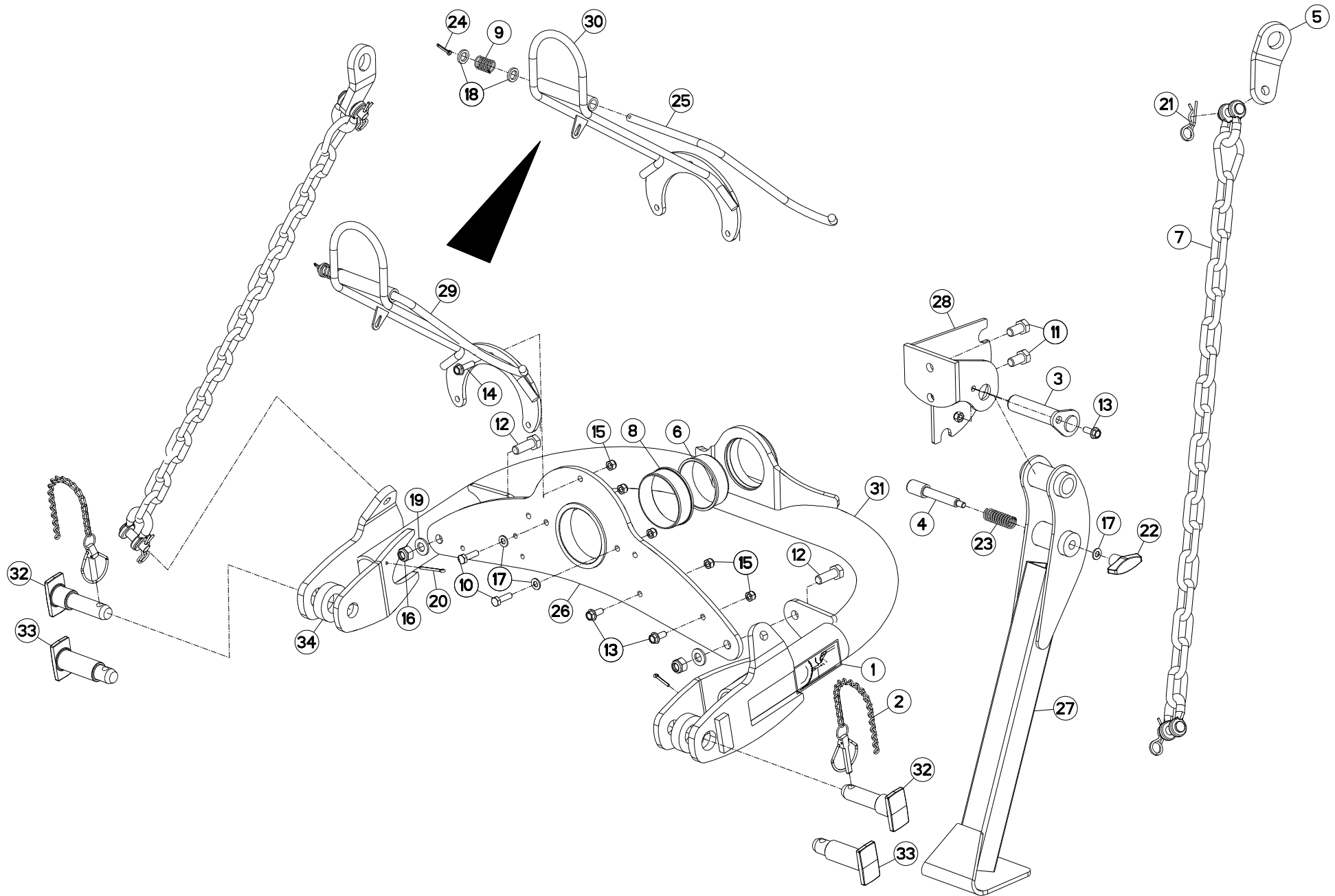
# TABLE DES MATIERES - TABLE OF CONTENTS - INHALTSVERZEICHNIS - INDICE

708R0027 G

Catalogue P.D.R. - Spare parts list - Ersatzteilliste - Pezzi di Ricambio :

**7R048BTL E**

Grp	Page	Opt	Groupe de pièces	Parts group index	Teilegruppe	Gruppo di parti
020	003		TETE GIRODYNE	GYRODINE SWIVEL HEAD	GIRODYNE SCHWENKKOPF	TESTA GIREVOLE GIRODYNE
020	005		TIMON GIRODYNE	GYRODINE HITCH DRAWBAR	ZUGDEICHSEL GIRODYNE	BARRA DI ATTACCO GIRODYNE
050	007		PIÈCES EXTRÉMITÉ AVANT	FRONT END PARTS	FRONTTEILE	PEZZI ESTREMITÀ ANTERIORE
110	009		CARTER INTERNE 540 RPM	GEARBOX 540 RPM	INNERES GETRIEBE 540 RPM	RIDUTTORE 540 RPM
110	011		CARTER INTERNE 1000 RPM	GEARBOX 1000 RPM	INNERES GETRIEBE 1000 RPM	RIDUTTORE 1000 RPM
050	013		OSSATURE DU PROTECTEUR 3150 (C)	FRAME 3150 (CE)	SCHUTZRAHMEN 3150 (CE)	TELAIO 3150 (CE)
050	015		OSSATURE DU PROTECTEUR 3550 (C)	FRAME 3550 (CE)	SCHUTZRAHMEN 3550 (CE)	TELAIO 3550 (CE)
050	017		OSSATURE DU PROTECTEUR 4050 (C)	FRAME 4050 (CE)	SCHUTZRAHMEN 4050 (CE)	TELAIO 4050 (CE)
050	019		SYSTEME D'ALLEGEMENT GMD3150	SUSPENSION SYSTEM GMD3150	ENTLASTUNGSSYSTEM GMD3150	SISTEMA DELLE SOSPENSIONI GMD3
050	021		SYSTEME D'ALLEGEMENT 3550	SUSPENSION SYSTEM 3550	ENTLASTUNGSSYSTEM 3550	SISTEMA DELLE SOSPENSIONI 3550
050	023		SYSTEME D'ALLEGEMENT GMD 4050	SUSPENSION SYSTEM GMD 4050	ENTLASTUNGSSYSTEM GMD 4050	SISTEMA DELLE SOSPENSIONI GMD
300	025		DISQUE TRACEUR 3150	DISCS 3150	SCHEIBEN VORAUFLAUFMARKIERER 3	DISCHI 3150
300	027		DISQUE TRACEUR 3550	DISCS 3550	SCHEIBEN VORAUFLAUFMARKIERER 3	DISCHI 3550
300	029		DISQUE TRACEUR 4050	DISCS 4050	SCHEIBEN VORAUFLAUFMARKIERER 4	DISCHI 4050
090	033		GROUPE DE FAUCHE 3150	CUTTERBAR 3150	MÄHBALKEN 3150	BARRA SFIBRATRICE 3150
090	035		GROUPE DE FAUCHE 3550	CUTTERBAR 3550	MÄHBALKEN 3550	BARRA SFIBRATRICE 3550
090	037		GROUPE DE FAUCHE 4050	CUTTERBAR 4050	MÄHBALKEN 4050	BARRA SFIBRATRICE 4050
110	039		CARTER DE RENVOI	BEVEL GEARBOX	WINKELGETRIEBE	CARTER DI RINVIO
070	041		PROTECTEUR 3150 (CE)	SAFETY GUARD 3150 (CE)	SCHUTZVORRICHTUNG 3150 (CE)	PARAPETTI 3150 (CE)
070	045		PROTECTEUR 3550 (CE)	SAFETY GUARD 3550 (CE)	SCHUTZVORRICHTUNG 3550 (CE)	PARAPETTI 3550 (CE)
070	049		PROTECTEUR 4050 (CE)	SAFETY GUARD 4050 (CE)	SCHUTZVORRICHTUNG 4050 (CE)	PARAPETTI 4050 (CE)
330	053		ROUE	WHEEL	RAD	RUOTA
450	055		ECLAIRAGE - SIGNALISATION	LIGHTING EQUIPMENT	BELEUCHTUNG	ATTREZZATURA DI ILLUMINAZIONE
260	057		HYDRAULIQUE DE REPLIAGE	HYDRAULICS	HYDRAULIK RAHMENEINSCHWENKUNG	TUBI FLESSIBILI IDRAULICI
460	059		ETIQUETTES ADHESIVES GMD 3150	STICKERS GMD 3150	AUFKLEBER GMD 3150	ADESIVI GMD 3150
460	061		ETIQUETTES ADHESIVES GMD3550	STICKERS GMD3550	AUFKLEBER GMD3550	ADESIVI GMD3550
460	063		ETIQUETTES ADHESIVES GMD 4050	STICKERS GMD 4050	AUFKLEBER GMD 4050	ADESIVI GMD 4050
470	065		DIVERS	MISCELLANEOUS	VERSCHIEDENES	VARIE
110	067		TRANSMISSION A CARDANS	PTO SHAFT	GELENKWELLE	ALBERO PRESA DI FORZA
110	069		TRANSMISSION A CARDANS SECOND.	SECONDARY PTO SHAFT	ZWISCHENGELLENKWELLE	ALBERO PRESA DI FORZA SECOND.



GMD3150TL CE  
GMD3550TL CE  
GMD4050TL CE

B0001>C0000  
B0001>C0000  
B0001>C0000



799R0014 E

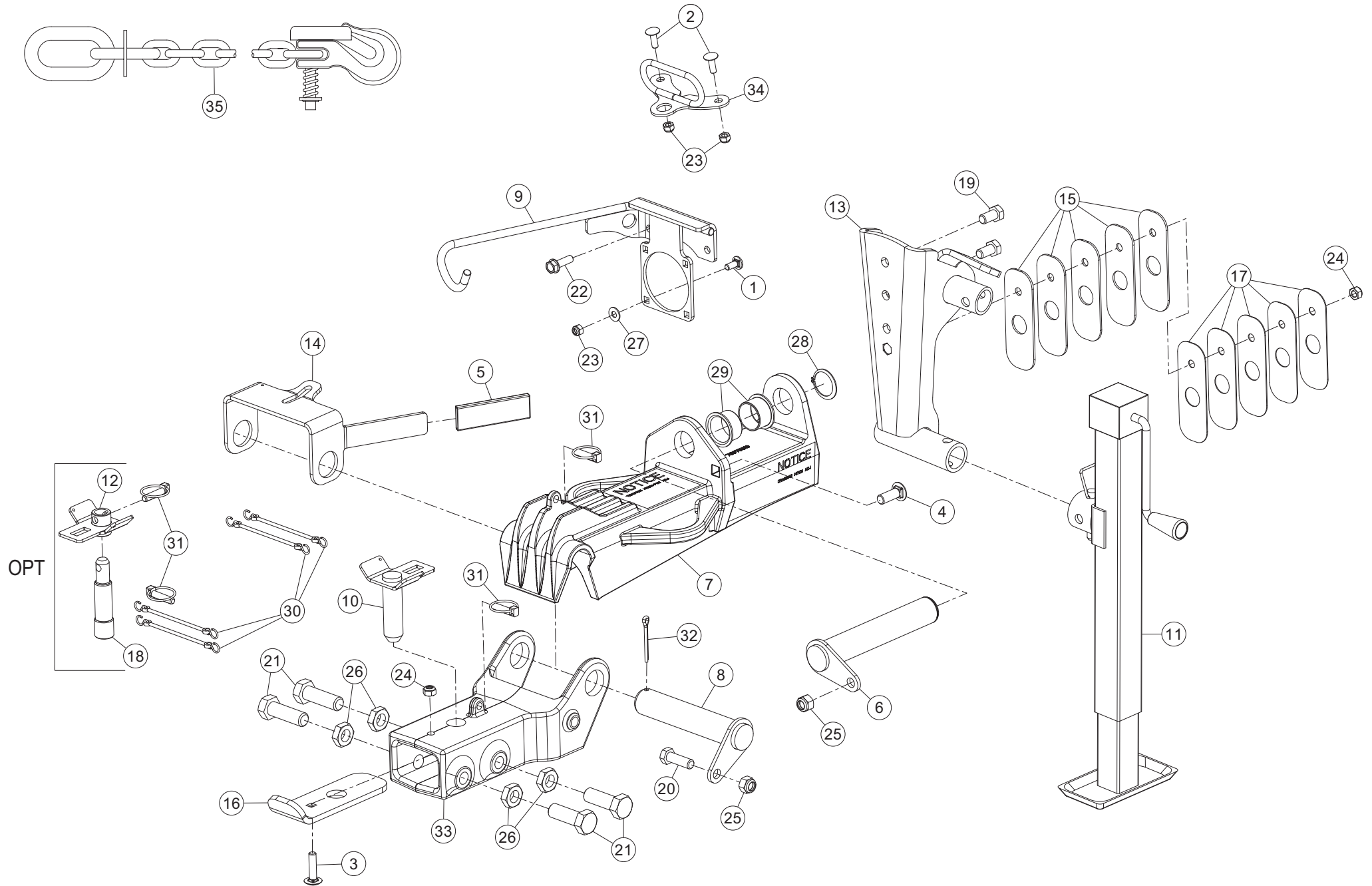
TETE GIRODYNE

GYRODINE SWIVEL HEAD

GIRODYNE SCHWENKKOPF

TESTA GIREVOLE GIRODYNE

Rep	Nr	Qt	Designation	Description	Bezeichnung	Referenza	Remarque - Remark - Bemerkung - Osservazioni
001	<b>09971000</b>	001	PICTOGR.REGLAGI TOURILLONS	PICTORIAL AJUST	PIKTOGRAM.EINSTELLUNG	ADESIVO	
002	<b>50085400</b>	002	CHAINETTE+GOUPILLE FE/ZNXC3	CHAIN	KETTE	CATENELLA	
003	<b>55736610</b>	001	AXE	PIN	ACHSE	ASSE	
004	<b>55736700</b>	001	VERROU	LATCH	RIEGEL	LEVA	
005	<b>55835710</b>	002	PATTE DE RETENUE ZBC	BRACKET ZBC	LASCHE ZBC	FAZZOLETTO	
006	<b>56223600</b>	001	BAGUE PLASTIQUE A COLLERETTE	NYLON BEARING	KUNSTSTOFF-GLEITLAGER	ANELLO PLASTICA	
007	<b>56530110</b>	002	CHAIINE DE RETENUE	SUPPORT CHAIN	KETTE	CATENA	
008	<b>56829500</b>	001	BAGUE PLASTIQUE A COLLERETTE	NYLON BUSH	KUNSTSTOFF-BUECHSE	ANELLO PLASTICA	
009	<b>57525600</b>	001	RESSORT DE PRESSION ZBC	PRESSURE SPRING	DRUCKFEDER	MOLLA DI PRESSIONE	[1]
010	<b>80061036</b>	002	VIS TETE HEXAGONALE FE/ZNXC3	HEXAGON HEAD SCREW FE/ZNXC3	SECHSKANTSCHRAUBE FE/ZNXC3	VITE TESTA ESAGONALE FE/ZNXC3	
011	<b>80061630</b>	002	VIS TETE HEXAGONALE FE/ZNXC3	HEXAGON HEAD SCREW FE/ZNXC3	SECHSKANTSCHRAUBE FE/ZNXC3	VITE TESTA ESAGONALE FE/ZNXC3	21 daN m (155 lbf ft)
012	<b>80061646</b>	002	VIS TETE HEXAGONALE FE/ZNXC3	HEXAGON HEAD SCREW FE/ZNXC3	SECHSKANTSCHRAUBE FE/ZNXC3	VITE TESTA ESAGONALE FE/ZNXC3	21 daN m (155 lbf ft)
013	<b>80131026</b>	003	VIS AUTOBLOQUANTE FLZNNC	UNDERSERR.S-LOC.SCREW FLZNNC	SPERRZAHN-BUNDSCHRAU.FLZNNC	VITE FLZNNC	
014	<b>80131035</b>	001	VIS AUTOBLOQUANTE FLZNNC	UNDERSERRATED S-LOCKING SCREW	SPERRZAHN-BUNDSCHRAUBE FLZNNC	VITE FLZNNC	
015	<b>80201030</b>	006	ECROU HEX.AUTOFREINE FE/ZNXC3	SELF-LOCKING NUT FE/ZNXC3	SELBSTSICH.MUTTER FE/ZNXC3	DADO AUTOBLOCCANTE FE/ZNXC3	
016	<b>80201630</b>	002	ECROU HEX.AUTOFREINE FE/ZNXC3	SELF-LOCKING NUT FE/ZNXC3	SELBSTSICH.MUTTER FE/ZNXC3	DADO AUTOBLOCCANTE FE/ZNXC3	
017	<b>80251021</b>	003	RONDELLE PLATE FE/ZNXC3	PLAIN WASHER M10	SCHEIBE FE/ZNXC3	RONDELLA PIATTA FE/ZNXC3	
018	<b>80251625</b>	002	RONDELLE PLATE FE/ZNXC3	PLAIN WASHER FE/ZNXC3	SCHEIBE FE/ZNXC3	RONDELLA PIATTA FE/ZNXC3	[1]
019	<b>80281600</b>	002	RONDELLE CONIQUE BLOC.FLZNNC	CONICAL SPRING WASHER FLZNNC	SPANNSCHEIBE FLZNNC	RONDELLA CONICA FLZNNC	
020	<b>80500470</b>	002	GOUPILLE FENDUE FE/ZNXC3	SPLIT PIN FE/ZNXC3	SPLINT FE/ZNXC3	COPPIGLIA FE/ZNXC3	
021	<b>80570476</b>	004	GOUPILLE BETA FE/ZNXC3	SPRING COTTER PIN FE/ZNXC3	FEDERSTECKER FE/ZNXC3	MOLLA FE/ZNXC3	
022	<b>83050010</b>	001	POIGNEE	HANDLE	HANDGRIFF	MANIGLIA	
023	<b>58722600</b>	001	RESSORT DE PRESSION	PRESSURE SPRING	FEDER	MOLLA	
024	<b>80500432</b>	001	GOUPILLE FENDUE FE/ZNXC3	SPLIT PIN FE/ZNXC3	SPLINT FE/ZNXC3	COPPIGLIA FE/ZNXC3	[1]
025	<b>K5601230</b>	001	SUPPORT DE TRANSMISSION	PTO-S.HAFT SUPPORT	GELENKWELLENHALTERUNG	SUPPORTO	[1]
026	<b>K6001002</b>	001	ATTELAGE	HITCH	ANBAUBOCK	ATTACCO	
027	<b>K6001020</b>	001	BEQUILLE	STAND	STAENDER	SUPPORTO	
028	<b>K6001130</b>	001	FIXATION	MOUNT	VERBINDUNGSSTUECK	ATTACCO GANCIO	
029	<b>K6005731</b>	001	SUPPORT	SUPPORT	TRAEGER	SUPPORTO	+ [1]
030	<b>K6005741</b>	001	SUPPORT	SUPPORT	TRAEGER	SUPPORTO	[1]
031	<b>K6009150</b>	001	CINTRE	TUBE, FORMED	BOGEN	STAFFA	
032	<b>K6009160</b>	002	TOURILLON	TRUNNION	DREHZAPFEN	PERNI	
033	<b>K6009170</b>	002	TOURILLON	TRUNNION	DREHZAPFEN	PERNI	
034	<b>K6009180</b>	002	ENTRETOISE	SPACER	DISTANZHUELSE	DISTANZIALE	



GMD3150TL CE  
GMD3350TL CE  
GMD4050TL CE

B0001>C0000  
B0001>C0000  
B0001>C0000



799R0015 D

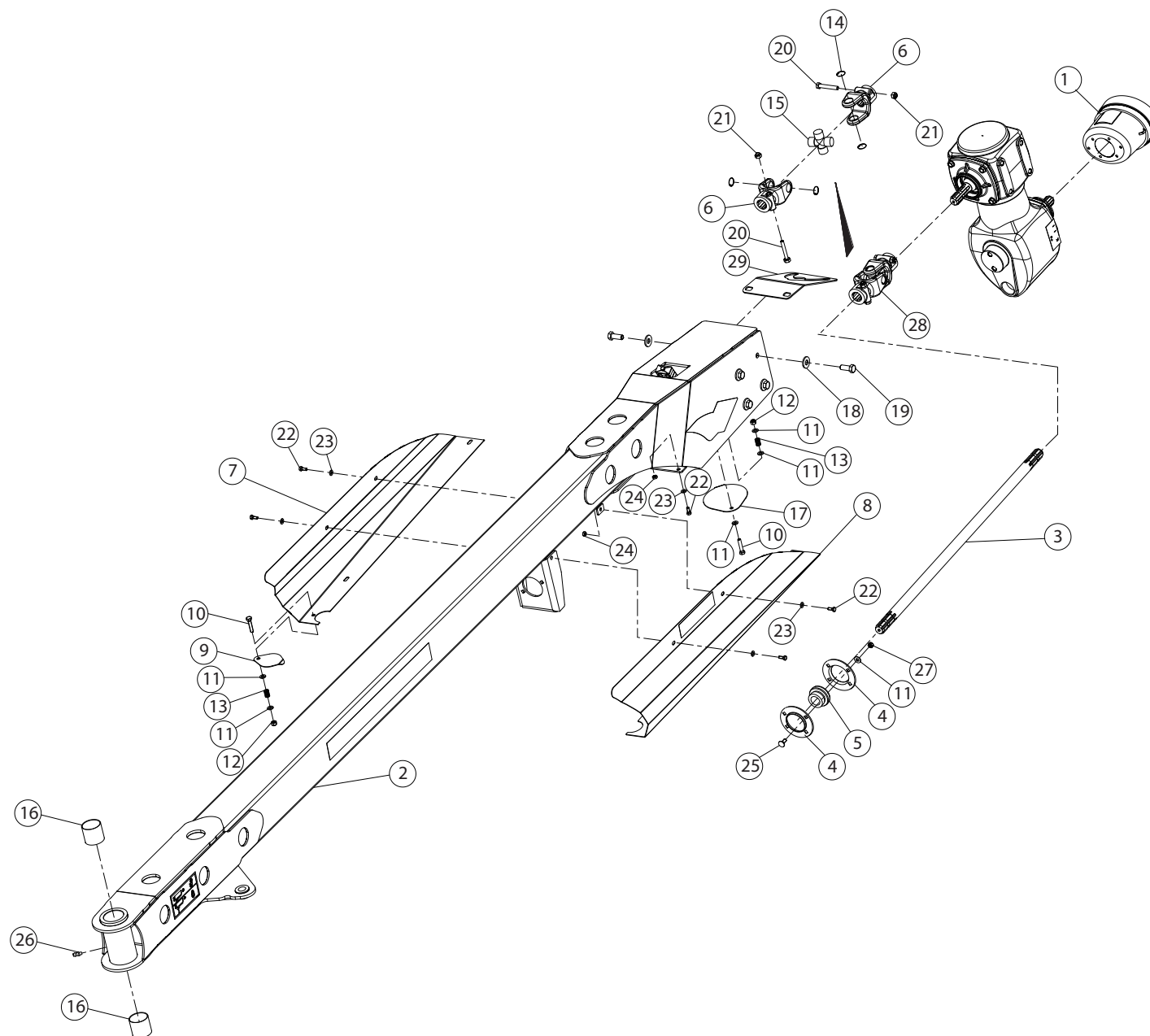
TIMON GIRODYNE

GYRODINE HITCH DRAWBAR

ZUGDEICHSEL GIRODYNE

BARRA DI ATTACCO GIRODYNE

Rep	Nr	Qt	Designation	Description	Bezeichnung	Referenza	Remarque - Remark - Bemerkung - Osservazioni
001	50002200	004	VIS TBCC COURT	BOLT, CARRIAGE, SHORT NECK	FLACHRUNDSCHR.4KT ANSATZ	BULLONE	
002	50002300	002	VIS TBCC COURT	BOLT, CARRIAGE, SHORT NECK	FLACHRUNDSCHR.4KT ANSATZ	BULLONE	
003	50069210	001	VIS TBCC COURT	BOLT, CARRIAGE, SHORT NECK	FLACHRUNDSCHR.4KT ANSATZ	BULLONE	
004	50074100	001	VIS TBCC COURT	BOLT, CARRIAGE, SHORT NECK	FLACHRUNDSCHR.4KT ANSATZ	BULLONE	
005	70177164	001	CAP, PLA, .25 X 1.50 X 5.00	CAP, PLA, .25 X 1.50 X 5.00			
006	73003270	001	AXE	PIN	ACHSE	ASSE	
007	73029560	001	ATTELAGE	HITCH	ANBAUBOCK	ATTACCO	
008	73003300	001	AXE	PIN	ACHSE	ASSE	
009	73003320	001	FIXATION	MOUNT	VERBINDUNGSSTUECK	ATTACCO GANCIO	
010	73003350	001	BROCHE	PIN, HITCH	ACHSE	PERNO	
011	73003380	001	BEQUILLE REGLABLE	JACK	STÄNDER	SUPPORTO	
012	73004660	001	BROCHE	PIN, HITCH	ACHSE	PERNO	OPT
013	73008160	001	FIXATION	MOUNT	VERBINDUNGSSTUECK	ATTACCO GANCIO	
014	76014200	001	BRIDE	CLAMP	BUEGEL	STAFFA	
015	76014230	005	CALE	SHIM	DISTANZPLATTE	SPESSORE	
016	76014240	001	CALE	SHIM	DISTANZPLATTE	SPESSORE	
017	76014250	005	CALE	SHIM	DISTANZPLATTE	SPESSORE	
018	76018690	001	AXE	PIN	ACHSE	ASSE	OPT
019	80061630	002	VIS TETE HEXAGONALE FE/ZNXC3	HEXAGON HEAD SCREW FE/ZNXC3	SECHSKANTSCHRAUBE FE/ZNXC3	VITE TESTA ESAGONALE FE/ZNXC3	21dnm (155ft/lbs)
020	80061648	001	VIS TETE HEXAGONALE FE/ZNXC3	HEX. SCREW FE/ZNXC3	SECHSKANTSCHRAUBE FE/ZNXC3	VITE TESTA ESAGONALE FE/ZNXC3	
021	80062456	004	VIS TETE HEXAGONALE FLZNNC	HEXAGON HEAD SCREW FLZNNC	SECHSKANTSCHRAUBE FLZNNC	VITE TESTA ESAGONALE FLZNNC	
022	80131240	002	VIS AUTOBLOQUANTE FLZNNC	UNDERSERR.S-LOC.SCREW FLZNNC	SPERRZAHN-BUNDSCHRAU.FLZNNC	VITE FLZNNC	
023	80201030	006	ECROU HEX.AUTOFREINE FE/ZNXC3	SELF-LOCKING NUT FE/ZNXC3	SELBSTSICH.MUTTER FE/ZNXC3	DADO AUTOBLOCCANTE FE/ZNXC3	
024	80201248	002	ECROU HEX.BAS AUTOFR.FLZNNC	SELF-LOCKING NUT FLZNNC	SELBSTSICHERND.MUTTER FLZNNC	DADO AUTOBLOCCANTE FLZNNC	
025	80201630	002	ECROU HEX.AUTOFREINE FE/ZNXC3	SELF-LOCKING NUT FE/ZNXC3	SELBSTSICH.MUTTER FE/ZNXC3	DADO AUTOBLOCCANTE FE/ZNXC3	
026	80202401	004	ECROU HEXAGONAL BAS FE/ZNXC3	HEXAGON THIN NUT FE/ZNXC3	FLACHE SECHSKANTMUTT.FE/ZNXC3	DADO FE/ZNXC3	
027	80251176	004	RONDELLE PLATE FE/ZNXC3	PLAIN WASHER FE/ZNXC3	SCHEIBE FE/ZNXC3	RONDELLA PIATTA FE/ZNXC3	
028	80584500	001	CIRCLIP EXTERIEUR	RETAINING RING	SICHERUNGSRING	ANELLO	
029	83014555	002	BAGUE ROULEE A COLLERETTE	FLANGED WRAPPED BUSH	GEROLLTE BUCHSE MIT FLANSCH	ANELLO LUBRIFICATO	
030	83070063	004	LIEN PVC	PVC CORD	SICHERUNGSBAND	CAVETTO	OPT
031	87173525	004		PIN, LYNCH, .44 DIA			OPT
032	87173961	001	PIN, COTTER, .25 X 2.50	PIN, COTTER, .25 X 2.50			
033	K6001290	001	GOUSSET	GUSSET	BEFESTIGUNGSBLECH	BRACCIOLO FISSAGGIO	
034	K6002910	001	SUPPORT	SUPPORT	TRAEGER	SUPPORTO	
035	83080002	001	CHAINE DE SECURITE 73KN	SAFETY CHAIN 73KN ASAE S338	SICHERHEITSKETTE 73KN	CATENA DI SICUREZZA 73KN	OPT



GMD3150TL CE  
GMD3550TL CE  
GMD4050TL CE

B0001>C0000  
B0001>C0000  
B0001>C0000



708R0073 B

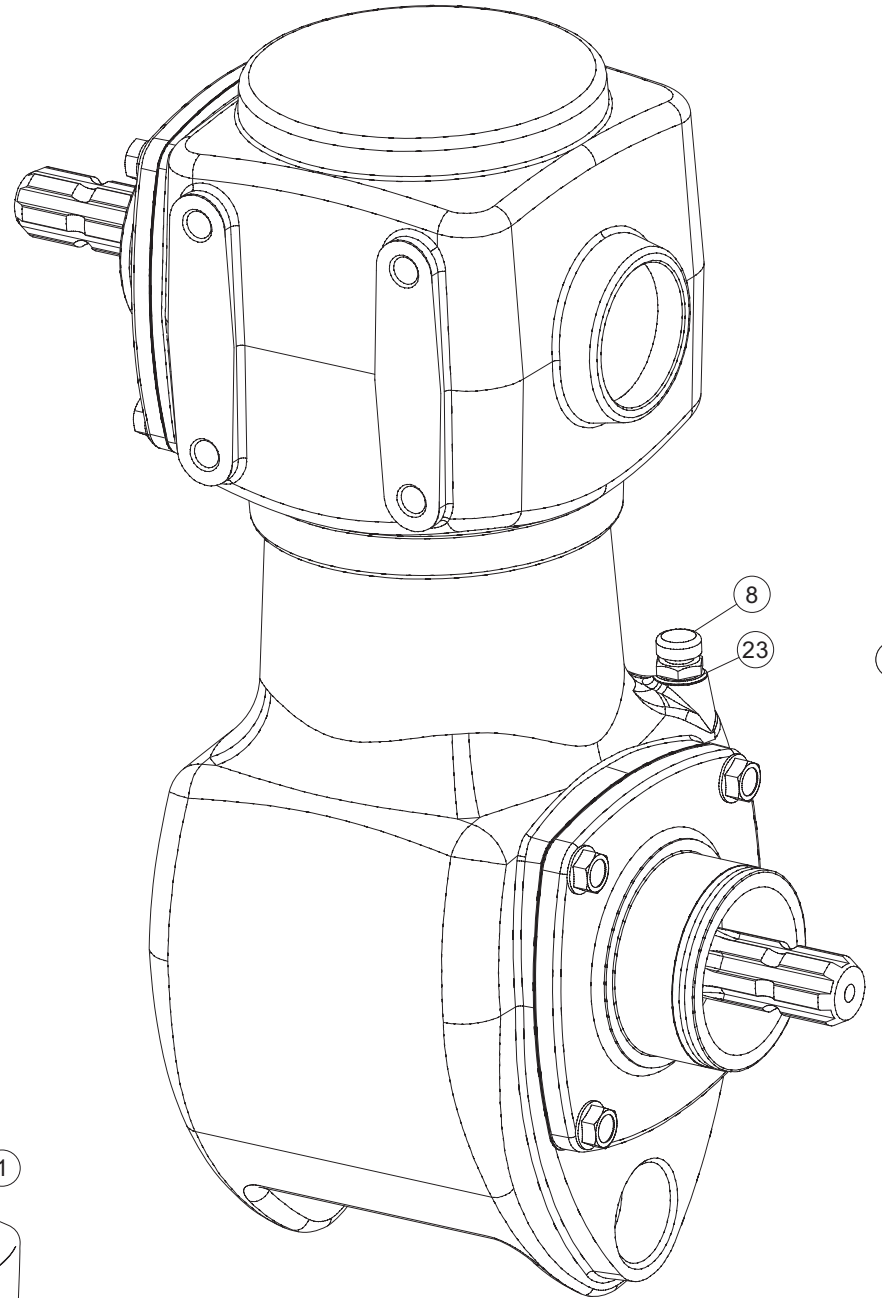
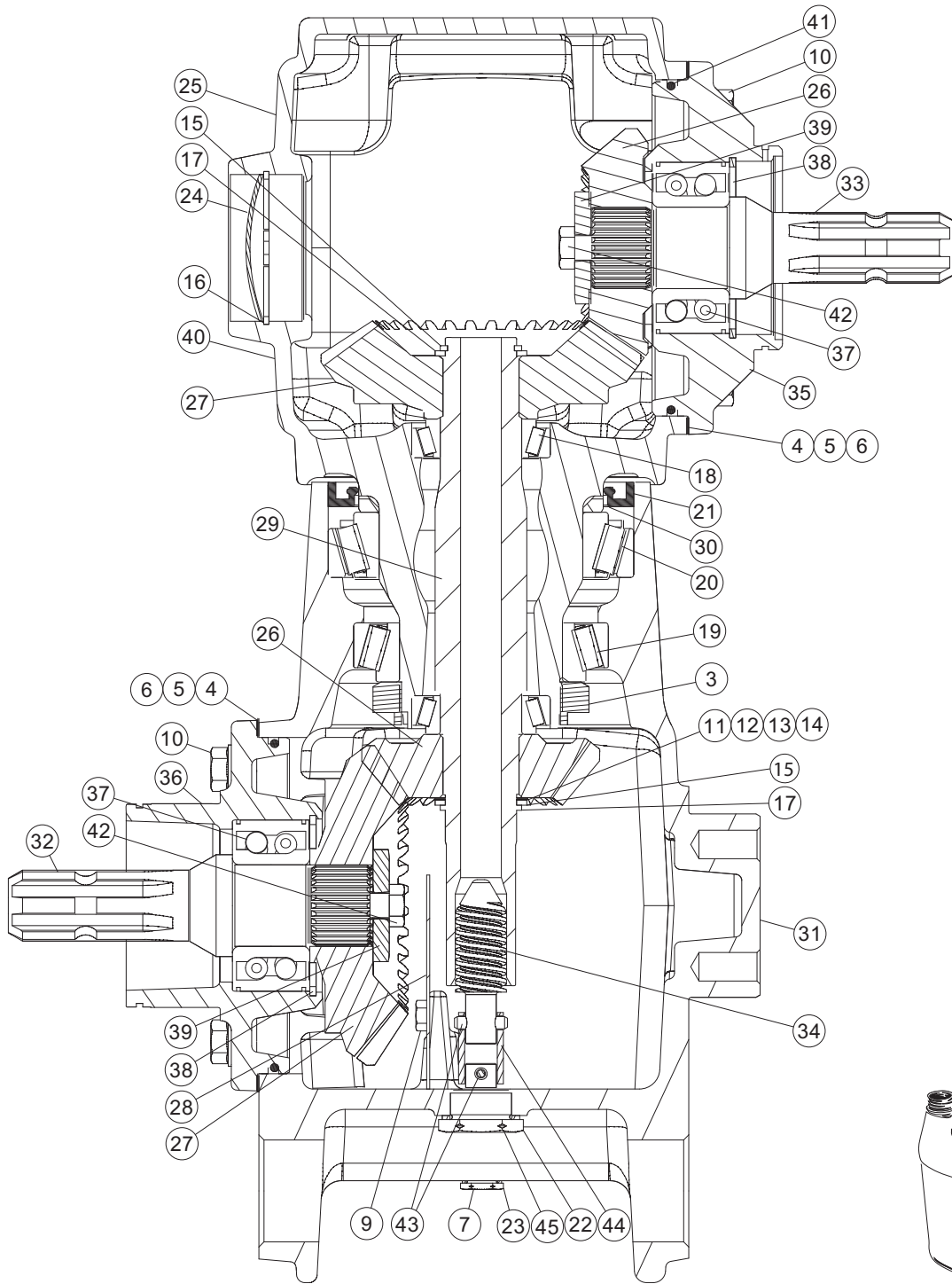
PIÈCES EXTRÉMITÉ AVANT

FRONT END PARTS

FRONTTEILE

PEZZI ESTREMITÀ ANTERIORE

Rep	Nr	Qt	Designation	Description	Bezeichnung	Referenza	Remarque - Remark - Bemerkung - Osservazioni
001	<b>K7025600</b>	001	BOL	BOWL	SCHUTZTOPF	PROTEZIONE	
002	<b>73009480</b>	001	TIMON	TONGUE	ZUGDEICHSEL	TIMONE	
003	<b>58837800</b>	001	ARBRE D'ENTRAINEMENT	DRIVE SHAFT	ANTRIEBSWELLE	ALBERO	
004	<b>76018090</b>	002	FLASQUE	FLANGE	FLANSCH	FLANGIA	
005	<b>76012240</b>	001	ROULEMENT AUTO-ALIGNEUR	BEARING	LAGER	CUSCIETTO	
006	<b>4603260</b>	002	MACHOIRE W2400 1 3/8-6 SERRAGE	CLAMP YOKE W2400 1 3/8-6	AUFSTECKG.W2400 1 3/8-6 KLEMM.	FORCELLA	[1]
007	<b>76004800</b>	001	PROTECTION	SHIELD	SCHUTZ	PROTEZIONE	
008	<b>76004790</b>	001	PROTECTION	SHIELD	SCHUTZ	PROTEZIONE	
009	<b>76012060</b>	001	CACHE	COVER	SCHUTZ	PROTEZIONE	
010	<b>80061050</b>	002	VIS TETE HEXAGONALE FE/ZNXC3	HEX BOLT FE/ZNXC3	SECHSKANTSCHRAUBE FE/ZNXC3	VITE TESTA ESAGONALE FE/ZNXC3	
011	<b>80251176</b>	004	RONDELLE PLATE FE/ZNXC3	PLAIN WASHER FE/ZNXC3	SCHEIBE FE/ZNXC3	RONDELLA PIATTA FE/ZNXC3	
012	<b>80201030</b>	002	ECROU HEX.AUTOFREINE FE/ZNXC3	SELF-LOCKING NUT FE/ZNXC3	SELBSTSICH.MUTTER FE/ZNXC3	DADO AUTOBLOCCANTE FE/ZNXC3	
013	<b>70170345</b>	002		SPRING, COMPRESSION, 1.25LG X			
014	<b>41150080</b>	004	CIRCLIP W2400 623700	CIRCLIP	SICHERUNGSRING W2400 623700	FASCETTA	[1]
015	<b>41120080</b>	001	CROISILLON CPL	CROSS JOURNAL	KREUZGARNITUR	CROCERA	[1]
016	<b>70145082</b>	002		BUSHING, STRAIGHT, 2.51 ID X			
017	<b>76012050</b>	001	CACHE	COVER	SCHUTZ	PROTEZIONE	
018	<b>80281639</b>	009	RONDELLE RESSORT FLZNNC	CONICAL SPRING WASHER FLZNNC	SPANNSCHEIBE FLZNNC	RONDELLA A MOLLA FLZNNC	[1]
019	<b>80061641</b>	008	VIS TETE HEXAGONALE FE/ZNXC3	HEXAGON HEAD SCREW FE/ZNXC3	SECHSKANTSCHRAUBE FE/ZNXC3	VITE TESTA ESAGONALE FE/ZNXC3	[1]21dnm (155ft/lbs)
020	<b>80061280</b>	002	VIS TETE HEXAGONALE FE/ZNXC3	HEXAGON HEAD SCREW FE/ZNXC3	SECHSKANTSCHRAUBE FE/ZNXC3	VITE TESTA ESAGONALE FE/ZNXC3	8.5dnm (63ft/lbs)
021	<b>80201248</b>	002	ECROU HEX.BAS AUTOFR.FLZNNC	SELF-LOCKING NUT FLZNNC	SELBSTSICHERND.MUTTER FLZNNC	DADO AUTOBLOCCANTE FLZNNC	
022	<b>80060820</b>	008	VIS TETE HEXAGONALE FE/ZNXC3	HEXAGON HEAD SCREW FE/ZNXC3	SECHSKANTSCHRAUBE FE/ZNXC3	VITE TESTA ESAGONALE FE/ZNXC3	
023	<b>80250920</b>	008	RONDELLE PLATE FE/ZNXC3	PLAIN WASHER FE/ZNXC3	SCHEIBE FE/ZNXC3	RONDELLA PIATTA FE/ZNXC3	
024	<b>80200813</b>	008	ECROU HEXAGONAL A SOUDER	HEXAGON WELD NUT	SECHSKANTSCHWEISSMUTTER	DADO	
025	<b>50002300</b>	004	VIS TBCC COURT	BOLT, CARRIAGE, SHORT NECK	FLACHRUNDSCHR.4KT ANSATZ	BULLONE	4.4dnm (36ft/lbs)
026	<b>87170023</b>	001	ZERK, STR, .25 SPECIAL TAPER	ZERK, STR, .25 SPECIAL TAPER			
027	<b>80201030</b>	004	ECROU HEX.AUTOFREINE FE/ZNXC3	SELF-LOCKING NUT FE/ZNXC3	SELBSTSICH.MUTTER FE/ZNXC3	DADO AUTOBLOCCANTE FE/ZNXC3	
028	<b>4630000</b>	001	CARDAN	JOINT, UNIVERSAL	KREUZGELENK	CARDANO	+ [1]
029	<b>76012040</b>	001	TOLE	SHEET	BLECH	TELA	



2



GMD3150TL CE  
GMD3550TL CE  
GMD4050TL CE

B0001>C0000  
B0001>C0000  
B0001>C0000



799R0016 C

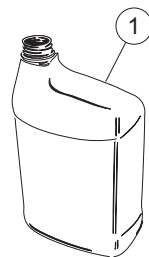
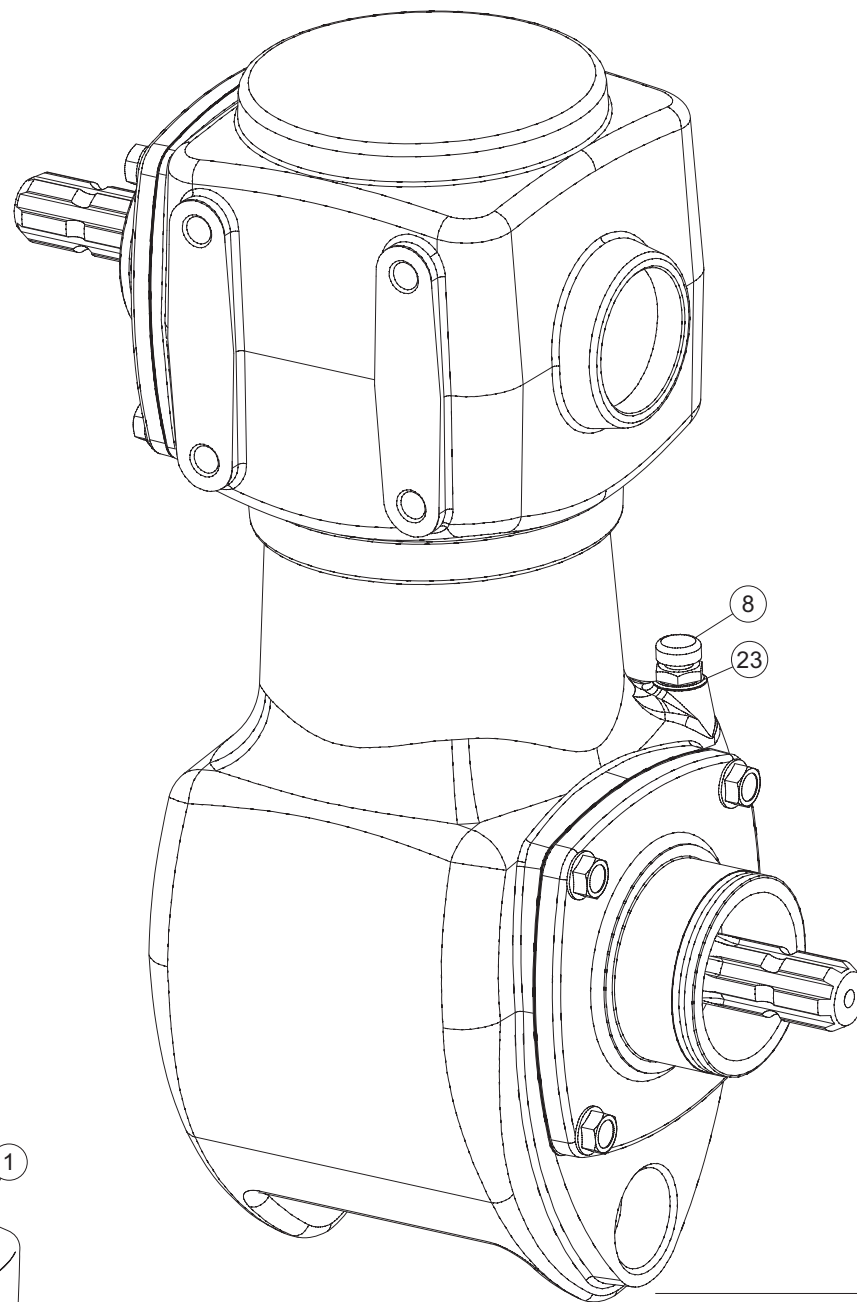
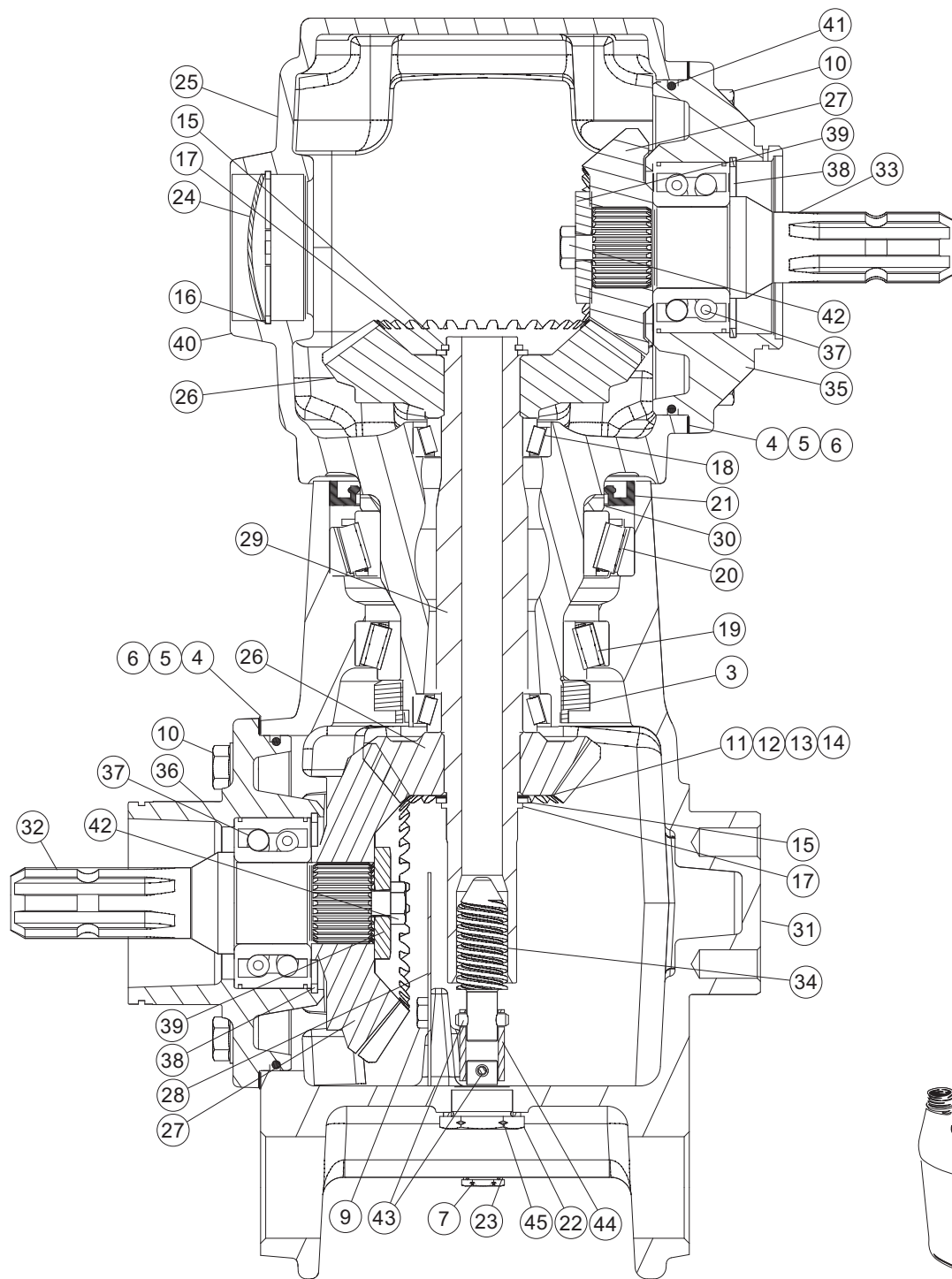
CARTER INTERNE 540 RPM

GEARBOX 540 RPM

INNERES GETRIEBE 540 RPM

RIDUTTORE 540 RPM

Rep	Nr	Qt	Designation	Description	Bezeichnung	Referenza	Remarque - Remark - Bemerkung - Osservazioni
001	2505000	001	HUILE TRANSMIS.TM80W90 VRAC	OIL SPIRAX A 80W90 VRAC	OEL SPIRAX A 80W90 VRAC	OLIO SPIRAX A 80W90 VRAC	[1]
002	K6001361	001	CARTER COMPLET	GEARBOX ASSEMBLY	GETRIEBE KPL.	SCATOLA CPL.	+ [1]
003	50074800	001	ECROU A ENCOCHES	SLOTTED ROUND NUT	NUTMUTTER	GHIERA	[1]40dnm (295ft/lbs)
004	55733600	002	CALE DE REGLAGE 0.1	DISTANCE WASHER 0,1	DISTANZSCHEIBE 0,1	SPESSORE	[1]
005	55733700	002	CALE DE REGLAGE 0.3	DISTANCE WASHER 0,3	DISTANZSCHEIBE 0,3	SPESSORE	[1]
006	55733800	002	CALE DE REGLAGE 0.5	DISTANCE WASHER 0,5	DISTANZSCHEIBE 0,5	SPESSORE	[1]
007	56145700	001	BOUCHON MAGNETIQUE	PLUG, MAGNETIC	MAGNET-VERSCHLUSSSCHRAUBE	TAPPO CALAMITATO	[1]
008	55764900	001	RENIFLARD-JAUGE	BREATHER W/ GAUGE	ENTLUEFTUNG/MESSSTAB	ASTINA	[1]
009	80060812	002	VIS TETE HEXAGONALE FE/ZNXC3	HEXAGON HEAD SCREW FE/ZNXC3	SECHSKANTSCHRAUBE FE/ZNXC3	VITE TESTA ESAGONALE FE/ZNXC3	[1]
010	80131232	008	VIS AUTOBLOQUANTE FLZNNC KL105	UNDERSERR.S-LOC.SCREW FLZNNC	SPERRZAHN-BUNDSCHRAU.FLZNNC	VITE FLZNNC KL105	[1]13dnm (93ft/lbs)
011	80253544	001	RONDELLE D'AJUSTAGE PS 0,3	SHIM RING PS 0,3	PASSSCHEIBE PS 0,3	SPESSORE	[1]
012	80253545	001	RONDELLE D'AJUSTAGE PS 0,1	SHIM RING PS 0,1	PASSSCHEIBE PS 0,1	SPESSORE	[1]
013	80253546	001	RONDELLE D'AJUSTAGE PS 0,2	SHIM RING PS 0,2	PASSSCHEIBE PS 0,2	SPESSORE	[1]
014	80253547	001	RONDELLE D'AJUSTAGE PS 0,5	SHIM RING PS 0,5	PASSSCHEIBE PS 0,5	SPESSORE	[1]
015	80253549	002	RONDELLE D'APPUI	SUPPORTING RING	STUETZSCHEIBE	RONDELLA D'APPOGGIO	[1]
016	80597200	001	CIRCLIP INTERIEUR	RETAINING RING	SICHERUNGSRING	ANELLO	[1]
017	80613500	002	CIRCLIP EXTERIEUR	RETAINING RING	SICHERUNGSRING	ANELLO	[1]
018	81304068	002	ROULEMENT A ROULEAUX CONIQUES	TAPERED ROLLER BEARING	KEGELROLLENLAGER	CUSCINETTO A RULLI	[1]
019	81308025	001	ROULEMENT A ROULEAUX CONIQUES	TAPERED ROLLER BEARING	KEGELROLLENLAGER	CUSCINETTO A RULLI CR	[1]
020	81309019	001	ROULEMENT A ROULEAUX CONIQUES	TAPERED ROLLER BEARING	KEGELROLLENLAGER	CUSCINETTO A RULLI	[1]
021	82010004	001	BAGUE D'ETANCHEITE	OIL SEAL	RADIALDICHRING	PARAOILIO	[1]
022	82103038	001	BAGUE BS30	SEALING RING	DICHRING	ANELLO DI FERMO	[1]
023	82131824	002	JOINT CUIVRE	SEALING RING	DICHRING	RONDELLA RAME	[1]
024	83040002	001	BOUCHON EXPANSIBLE	EXPANDING CAP	VERSCHLUSSSCHEIBE	TAPPO	[1]
025	K6000070	001	CARTER	HOUSING	GEHAEUSE	SCATOLA	[1]
026	K6000430	002	PIGNON CONIQUE	GEAR, BEVEL	KEGELRAD	PIGNONE CONICO	[1]
027	K6000440	002	PIGNON CONIQUE	GEAR, BEVEL	KEGELRAD	PIGNONE CONICO	[1]
028	K6000511	001	DEFLECTEUR	DEFLECTOR	ABWEISER	DEFLETTORE	[1]
029	K6000530	001	ARBRE D'ENTRAINEMENT	SHAFT, DRIVE	ANTRIEBSWELLE	ALBERO	[1]
030	K6003190	001	ENTRETOISE	SPACER	DISTANZHUELSE	DISTANZIALE	[1]
031	K6005200	001	CARTER	HOUSING	GEHAEUSE	SCATOLA	[1]
032	K6000520	001	ARBRE CANNELE	SPLINED SHAFT	PROFILWELLE	ALBERO CALETTATO	[1]
033	K6000520	001	ARBRE CANNELE	SPLINED SHAFT	PROFILWELLE	ALBERO CALETTATO	[1]
034	K6000570	001	TIGE	STEM	STANGE	STELO	[1]
035	K6000080	001	COUVERCLE	LID	DECKEL	COPERCHIO	[1]
036	K6000230	001	COUVERCLE	LID	DECKEL	COPERCHIO	[1]
037	81104083	002	ROULEMENT 2 R.B.C.OBL.SPECIAL	ANG.CONT.DOUBLE ROW B.BEARING	ZWEIREIHIGES SCHRAEGKUGELLAGER	CUSCINETTO SPECIALE	[1]
038	80598500	002	CIRCLIP INTERIEUR	RETAINING RING	SICHERUNGSRING	ANELLO	[1]
039	50015100	002	RONDELLE	WASHER	SCHEIBE	RONDELLA PIATTA	[1]
040	K6000070	001	CARTER	HOUSING	GEHAEUSE	SCATOLA	[1]
041	82060048	001	JOINT TORIQUE	O-RING	O-RING	GUARNIZIONE	[1]
042	50065000	002	VIS AVEC REVÊTEMENT ADHESIF	SCREW WITH ADHESIVE COATING	KLEBE BESCHICHTETE SCHRAUBE	VITE CON RIVETTAMENTO ADESIVO	[1]13dnm (93ft/lbs)
043	80450625	001	GOUPILLE ELASTIQUE FLZNNC	ROLL PIN FLZNNC	SPANNHUELSE FLZNNC	SPINA ELASTICA FLZNNC	[1]
044	K6000550	001	TUBE	TUBE	ROHR	TUBO	[1]
045	K6000540	001	BOUCHON	PLUG	VERSCHLUSSSCHRAUBE	TAPPO	[1]2.8dnm (19ft/lbs)



GMD3150TL CE  
GMD3550TL CE  
GMD4050TL CE

B0001>C0000  
B0001>C0000  
B0001>C0000



799R0017 C

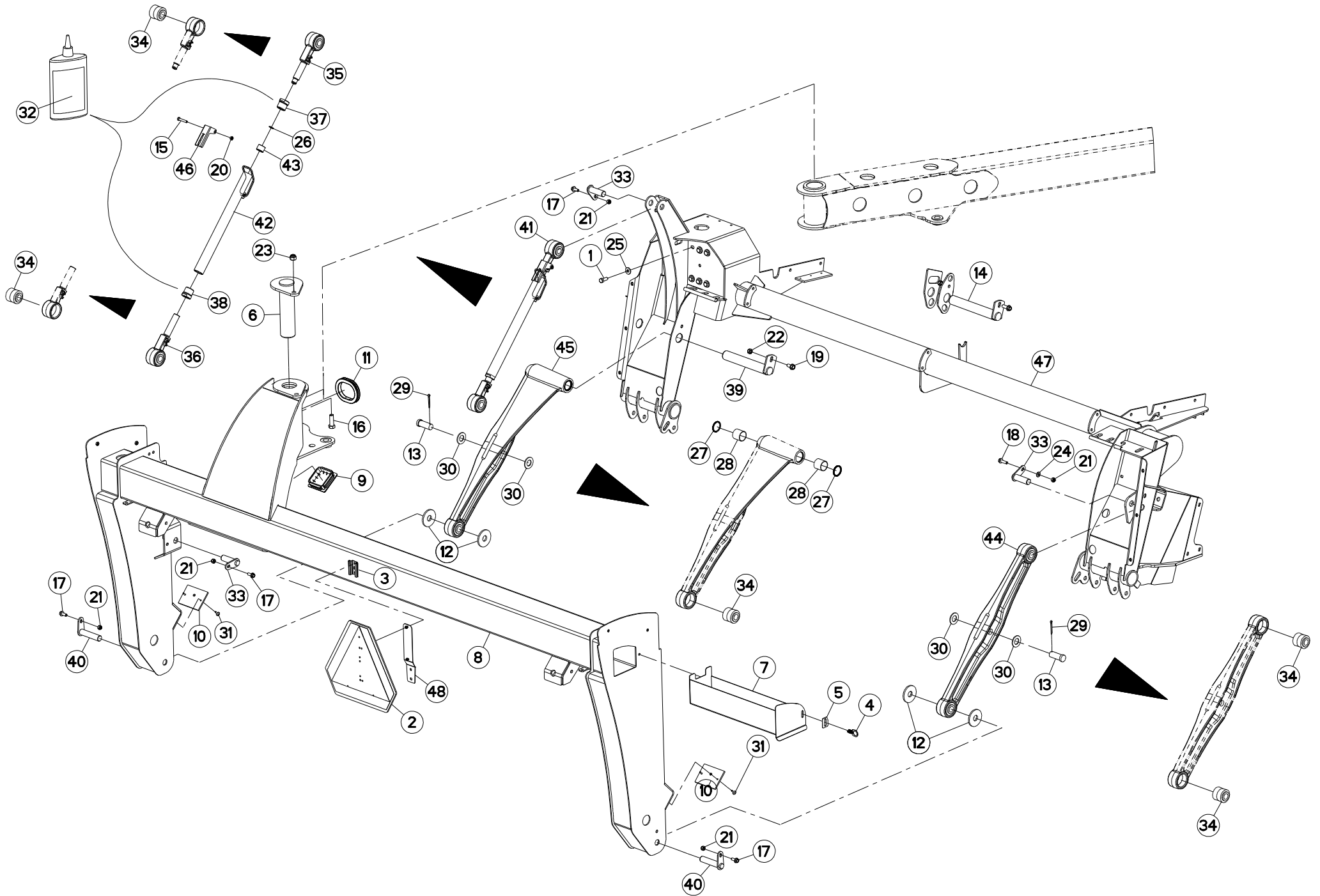
CARTER INTERNE 1000 RPM

GEARBOX 1000 RPM

INNERES GETRIEBE 1000 RPM

RIDUTTORE 1000 RPM

Rep	Nr	Qt	Designation	Description	Bezeichnung	Referenza	Remarque - Remark - Bemerkung - Osservazioni
001	2505000	001	HUILE TRANSMIS.TM80W90 VRAC	OIL SPIRAX A 80W90 VRAC	OEL SPIRAX A 80W90 VRAC	OLIO SPIRAX A 80W90 VRAC	[1]
002	K6001361	001	CARTER COMPLET	GEARBOX ASSEMBLY	GETRIEBE KPL.	SCATOLA CPL.	+ [1]
003	50074800	001	ECROU A ENCOCHES	SLOTTED ROUND NUT	NUTMUTTER	GHIERA	[1]40dnm (295ft/lbs)
004	55733600	002	CALE DE REGLAGE 0.1	DISTANCE WASHER 0,1	DISTANZSCHEIBE 0,1	SPESSORE	[1]
005	55733700	002	CALE DE REGLAGE 0.3	DISTANCE WASHER 0,3	DISTANZSCHEIBE 0,3	SPESSORE	[1]
006	55733800	002	CALE DE REGLAGE 0.5	DISTANCE WASHER 0,5	DISTANZSCHEIBE 0,5	SPESSORE	[1]
007	56145700	001	BOUCHON MAGNETIQUE	PLUG, MAGNETIC	MAGNET-VERSCHLUSSSCHRAUBE	TAPPO CALAMITATO	[1]
008	55764900	001	RENIFLARD-JAUGE	BREATHER W/ GAUGE	ENTLUEFTUNG/MESSSTAB	ASTINA	[1]
009	80060812	002	VIS TETE HEXAGONALE FE/ZNXC3	HEXAGON HEAD SCREW FE/ZNXC3	SECHSKANTSCHRAUBE FE/ZNXC3	VITE TESTA ESAGONALE FE/ZNXC3	[1]
010	80131232	008	VIS AUTOBLOQUANTE FLZNNC KL105	UNDERSERR.S-LOC.SCREW FLZNNC	SPERRZAHN-BUNDSCHRAU.FLZNNC	VITE FLZNNC KL105	[1]13dnm (93ft/lbs)
011	80253544	001	RONDELLE D'AJUSTAGE PS 0,3	SHIM RING PS 0,3	PASSSCHEIBE PS 0,3	SPESSORE	[1]
012	80253545	001	RONDELLE D'AJUSTAGE PS 0,1	SHIM RING PS 0,1	PASSSCHEIBE PS 0,1	SPESSORE	[1]
013	80253546	001	RONDELLE D'AJUSTAGE PS 0,2	SHIM RING PS 0,2	PASSSCHEIBE PS 0,2	SPESSORE	[1]
014	80253547	001	RONDELLE D'AJUSTAGE PS 0,5	SHIM RING PS 0,5	PASSSCHEIBE PS 0,5	SPESSORE	[1]
015	80253549	002	RONDELLE D'APPUI	SUPPORTING RING	STUETZSCHEIBE	RONDELLA D'APPOGGIO	[1]
016	80597200	001	CIRCLIP INTERIEUR	RETAINING RING	SICHERUNGSRING	ANELLO	[1]
017	80613500	002	CIRCLIP EXTERIEUR	RETAINING RING	SICHERUNGSRING	ANELLO	[1]
018	81304068	002	ROULEMENT A ROULEAUX CONIQUES	TAPERED ROLLER BEARING	KEGELROLLENLAGER	CUSCINETTO A RULLI	[1]
019	81308025	001	ROULEMENT A ROULEAUX CONIQUES	TAPERED ROLLER BEARING	KEGELROLLENLAGER	CUSCINETTO A RULLI CR	[1]
020	81309019	001	ROULEMENT A ROULEAUX CONIQUES	TAPERED ROLLER BEARING	KEGELROLLENLAGER	CUSCINETTO A RULLI	[1]
021	82010004	001	BAGUE D'ETANCHEITE	OIL SEAL	RADIALDICHRING	PARAOILIO	[1]
022	82103038	001	BAGUE BS30	SEALING RING	DICHRING	ANELLO DI FERMO	[1]
023	82131824	002	JOINT CUIVRE	SEALING RING	DICHRING	RONDELLA RAME	[1]
024	83040002	001	BOUCHON EXPANSIBLE	EXPANDING CAP	VERSCHLUSSSCHEIBE	TAPPO	[1]
025	K6000070	001	CARTER	HOUSING	GEHAEUSE	SCATOLA	[1]
026	K6000430	002	PIGNON CONIQUE	GEAR, BEVEL	KEGELRAD	PIGNONE CONICO	[1]
027	K6000440	002	PIGNON CONIQUE	GEAR, BEVEL	KEGELRAD	PIGNONE CONICO	[1]
028	K6000511	001	DEFLECTEUR	DEFLECTOR	ABWEISER	DEFLETTORE	[1]
029	K6000530	001	ARBRE D'ENTRAINEMENT	SHAFT, DRIVE	ANTRIEBSWELLE	ALBERO	[1]
030	K6003190	001	ENTRETOISE	SPACER	DISTANZHUELSE	DISTANZIALE	[1]
031	K6005200	001	CARTER	HOUSING	GEHAEUSE	SCATOLA	[1]
032	K6000520	001	ARBRE CANNELE	SPLINED SHAFT	PROFILWELLE	ALBERO CALETTATO	[1]
033	K6000520	001	ARBRE CANNELE	SPLINED SHAFT	PROFILWELLE	ALBERO CALETTATO	[1]
034	K6000570	001	TIGE	STEM	STANGE	STELO	[1]
035	K6000080	001	COUVERCLE	LID	DECKEL	COPERCHIO	[1]
036	K6000230	001	COUVERCLE	LID	DECKEL	COPERCHIO	[1]
037	81104083	002	ROULEMENT 2 R.B.C.OBL.SPECIAL	ANG.CONT.DOUBLE ROW B.BEARING	ZWEIREIHIGES SCHRAEGKUGELLAGER	CUSCINETTO SPECIALE	[1]
038	80598500	002	CIRCLIP INTERIEUR	RETAINING RING	SICHERUNGSRING	ANELLO	[1]
039	50015100	002	RONDELLE	WASHER	SCHEIBE	RONDELLA PIATTA	[1]
040	K6000070	001	CARTER	HOUSING	GEHAEUSE	SCATOLA	[1]
041	82060048	001	JOINT TORIQUE	O-RING	O-RING	GUARNIZIONE	[1]
042	50065000	002	VIS AVEC REVÊTEMENT ADHESIF	SCREW WITH ADHESIVE COATING	KLEBE BESCHICHTETE SCHRAUBE	VITE CON RIVETTAMENTO ADESIVO	[1]13dnm (93ft/lbs)
043	80450625	001	GOUPILLE ELASTIQUE FLZNNC	ROLL PIN FLZNNC	SPANNHUELSE FLZNNC	SPINA ELASTICA FLZNNC	[1]
044	K6000550	001	TUBE	TUBE	ROHR	TUBO	[1]
045	K6000540	001	BOUCHON	PLUG	VERSCHLUSSSCHRAUBE	TAPPO	[1]2.8dnm (19ft/lbs)



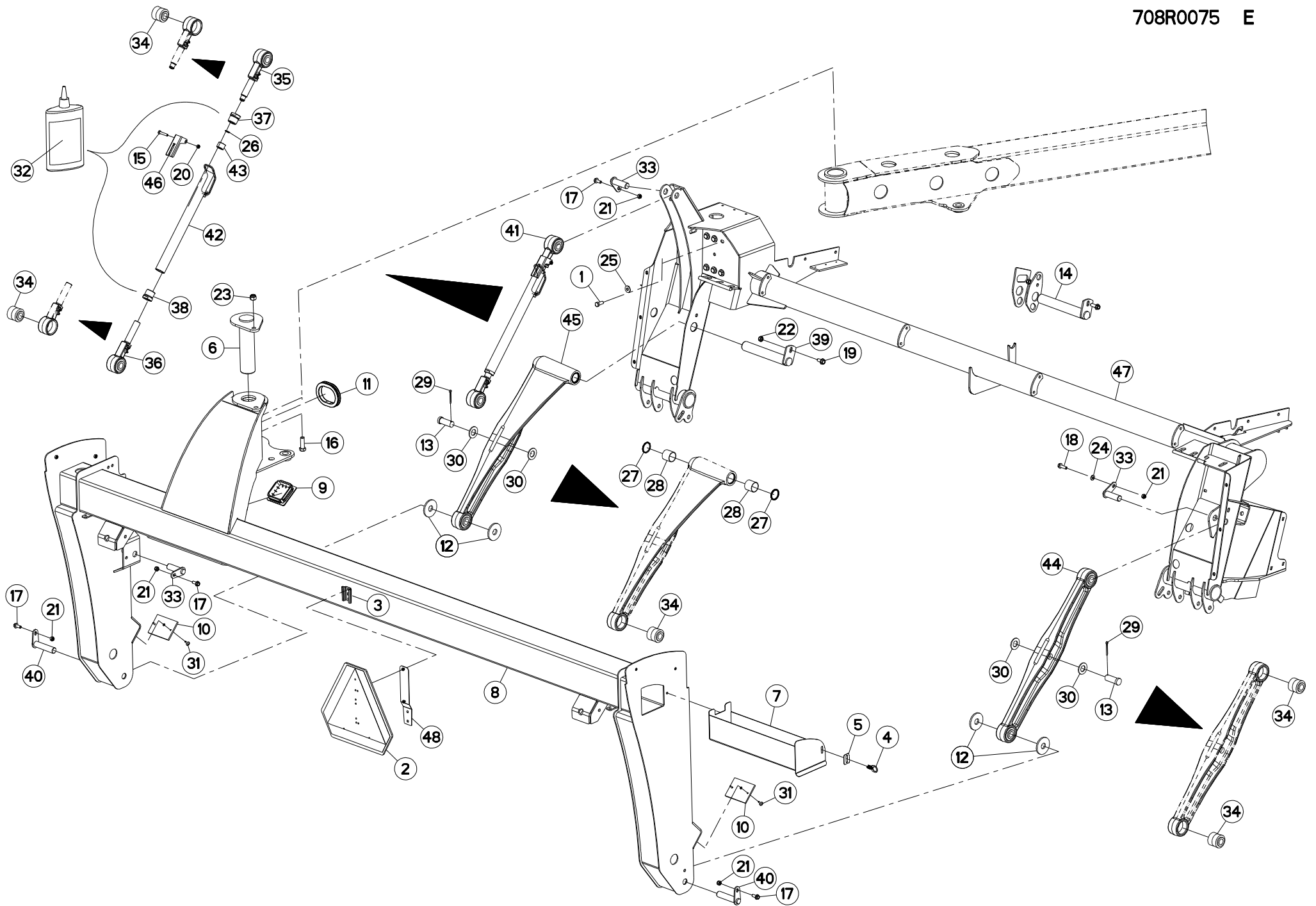


## OSSATURE DU PROTECTEUR 3150 (C) FRAME 3150 (CE)

## SCHUTZRAHMEN 3150 (CE)

## TELAIO 3150 (CE)

Rep	Nr	Qt	Designation	Description	Bezeichnung	Referenza	Remarque - Remark - Bemerkung - Osservazioni
001	50003600	006	VIS AVEC REVÊTEMENT ADHESIF	SCREW WITH ADHESIVE COATING	KLEBE BESCHICHTETE SCHRAUBE	VITE CON RIVETTAMENTO ADESIVO	
002	70136607	001	PANNEAU SECURITE	SIGN, SAFETY	WARNSCHILD	CARTELLO DI PERICOLO	
003	70170895	001	DOUILLE	SOCKET	STECKNUSS	CHIAVE	
004	70175975	001	LATCH, FINGER	LATCH, FINGER			
005	70176652	001		DECAL, LATCH PROTECTOR			[4]
006	73000720	001	AXE	PIN	ACHSE	ASSE	
007	73000730	001	BOITE A OUTILS	TOOLBOX	WERKZEUGKASTEN	CASSETTO	+ [4]
008	73009490	001	CHARIOT	TRAILER	SCHUBRAHMEN	CARRELLO	
009	76006860	001	CAPUCHON	CAP	SCHUTZ	TAPPO	
010	76010870	002	BUTEE ELASTIQUE	STOP, ELASTIC	GUMMIPUFFER	GOMMINO	
011	76011180	001	PROFIL DE PROTECTION	GUARD, EDGE	KANTENSCHUTZ	COPROBORDO	
012	76011190	004	RONDELLE PLATE	WASHER, FLAT	SCHEIBE	RONDELLA PIATTA	
013	76070070	002	AXE	PIN	ACHSE	ASSE	
014	79300201	001	COLL.RECOND.	KIT, UPDATE	NACHRUESTSATZ	KIT RICONDIZIONAMENTO	
015	80060845	001	VIS TETE HEXAGONALE FE/ZNXC3	HEXAGON HEAD SCREW FE/ZNXC3	SECHSKANTSCHRAUBE FE/ZNXC3	VITE TESTA ESAGONALE FE/ZNXC3	[1]
016	80061648	001	VIS TETE HEXAGONALE FE/ZNXC3	HEX. SCREW FE/ZNXC3	SECHSKANTSCHRAUBE FE/ZNXC3	VITE TESTA ESAGONALE FE/ZNXC3	21dnm (155ft/lbs)
017	80131026	004	VIS AUTOBLOQUANTE FLZNNC	UNDERSERR.S-LOC.SCREW FLZNNC	SPERRZAHN-BUNDSCHRAU.FLZNNC	VITE FLZNNC	
018	80131035	001	VIS AUTOBLOQUANTE FLZNNC	UNDERSERRATED S-LOCKING SCREW	SPERRZAHN-BUNDSCHRAUBE FLZNNC	VITE FLZNNC	
019	80131225	001	VIS AUTOBLOQUANTE FLZNNC	UNDERSERR.S-LOC.SCREW FLZNNC	SPERRZAHN-BUNDSCHRAU.FLZNNC	VITE FLZNNC	
020	80200840	001	ECROU HEX.BAS AUTOFR.FE/ZNXC3	SELF-LOCKING NUT FE/ZNXC3	SELBSTSICHERND.MUTTER FE/ZNXC3	DADO AUTOBLOCCANTE FE/ZNXC3	[1]
021	80201030	005	ECROU HEX.AUTOFREINE FE/ZNXC3	SELF-LOCKING NUT FE/ZNXC3	SELBSTSICH.MUTTER FE/ZNXC3	DADO AUTOBLOCCANTE FE/ZNXC3	
022	80201248	001	ECROU HEX.BAS AUTOFR.FLZNNC	SELF-LOCKING NUT FLZNNC	SELBSTSICHERND.MUTTER FLZNNC	DADO AUTOBLOCCANTE FLZNNC	
023	80201630	001	ECROU HEX.AUTOFREINE FE/ZNXC3	SELF-LOCKING NUT FE/ZNXC3	SELBSTSICH.MUTTER FE/ZNXC3	DADO AUTOBLOCCANTE FE/ZNXC3	
024	80281051	001	RONDELLE CONTACT BLOC.FLZNNC	CONICAL SPRING WASHER FLZNNC	SPERRZAHNSPANNSCHEIBE FLZNNC	RONDELLA BLOCCAGGIO FLZNNC	
025	80281230	006	RONDELLE RESSORT FLZNNC	CONICAL SPRING WASHER FLZNNC	SPANNSCHEIBE FLZNNC	RONDELLA MOLLA FLZNNC	
026	80600017	001	ANNEAU EXPANSIF	RETAINING RING	SICHERUNGSRING	ANELLO D'ARRESTO	[1]
027	82014047	002	BAGUE D'ETANCHEITE	OIL SEAL	RADIALDICHRING	PARAOILIO	[3]
028	83014043	002	BAGUE ROULEE	WRAPPED BUSH	GEROLLTE BUCHSE	ANELLO LUBRIFICATO	[3]
029	87170115	002	PIN, COTTER, .19 X 2.00	PIN, COTTER, .19 X 2.00			
030	87170122	004	WASHER, FLAT, 1.00 SAE	WASHER, FLAT, 1.00 SAE			
031	87173391	004	RIVET, POP, .19 X .70 LG.	RIVET, POP, .19 X .70 LG.			
032	2550000	001	LOCTITE 243 FREINFILET NORMAL	LOCTITE 243	LOCTITE 243		
033	K5600670	003	AXE	PIN	ACHSE	ASSE	
034	K5600690	005	ARTICULATION	ARTICULATION	GELENKSTUECK	ARTICOLAZIONE	[1][2][3][5][6]
035	K5600961	001	EMBOUT	END PIECE	ENDSTUECK	GIUNTO	[1] +[5]
036	K5600971	001	EMBOUT	END PIECE	ENDSTUECK	GIUNTO	[1] +[6]
037	K5600981	001	ECROU	NUT	MUTTER	DADO	[1]
038	K5600991	001	ECROU	NUT	MUTTER	DADO	[1]
039	K6001900	001	AXE	PIN	ACHSE	ASSE	
040	K7004150	002	AXE	PIN	ACHSE	ASSE	
041	K7021340	001	BIELLE	LINK, CONNECTING	LENKER	BIELLA	+ [1]
042	K7021350	001	CORPS	BODY	KÖRPER	CORPO	[1]
043	K7021360	001	BAGUE	BUSHING	HUELSE	BOCCOLA	[1]
044	K7021551	001	BIELLE	LINK, CONNECTING	LENKER	BIELLA	+ [2]
045	K7021561	001	BIELLE	LINK, CONNECTING	LENKER	BIELLA	+ [3]
046	K7022880	001	REGLETTE	GAUGE, GRADUATED	ANZEIGE	BARRETTA	[1]
047	K7027770	001	CHASSIS PORTEUR	SUB FRAME	RAHMEN	TELAIO	
048	Q4032870	001	SMV MOUNTING SPADE WITH HARDWA	SMV MOUNT & HARDWARE			





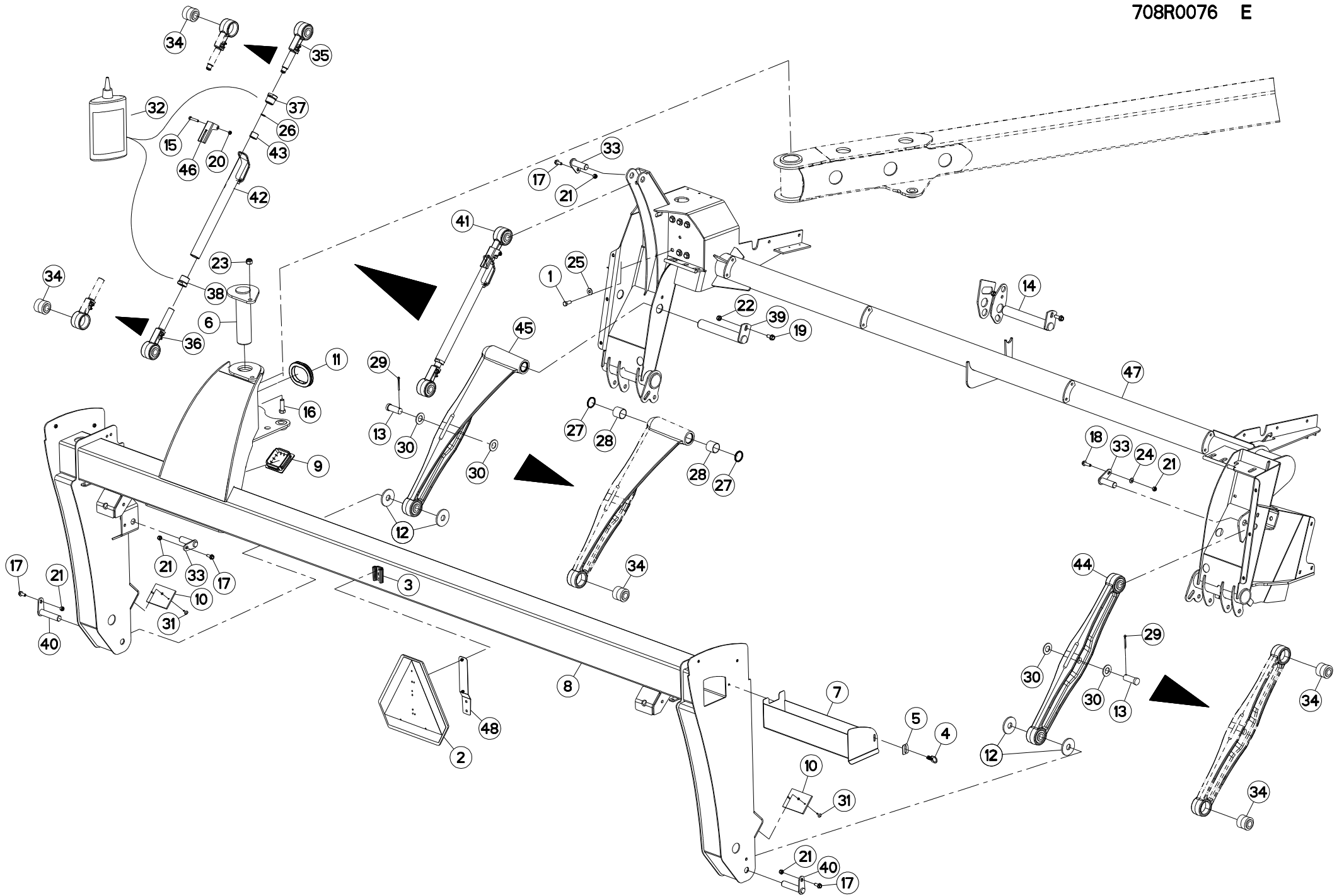
## OSSATURE DU PROTECTEUR 3550 (C) FRAME 3550 (CE)

## SCHUTZRAHMEN 3550 (CE)

## TELAIO 3550 (CE)

Rep	Nr	Qt	Designation	Description	Bezeichnung	Referenza	Remarque - Remark - Bemerkung - Osservazioni
001	50003600	006	VIS AVEC REVÊTEMENT ADHESIF	SCREW WITH ADHESIVE COATING	KLEBE BESCHICHTETE SCHRAUBE	VITE CON RIVETTAMENTO ADESIVO	
002	70136607	001	PANNEAU SECURITE	SIGN, SAFETY	WARNSCHILD	CARTELLO DI PERICOLO	
003	70170895	001	DOUILLE	SOCKET	STECKNUSS	CHIAVE	
004	70175975	001	LATCH, FINGER	LATCH, FINGER			
005	70176652	001		DECAL, LATCH PROTECTOR			[4]
006	73000720	001	AXE	PIN	ACHSE	ASSE	
007	73000730	001	BOITE A OUTILS	TOOLBOX	WERKZEUGKASTEN	CASSETTO	+ [4]
008	73009510	001	CHARIOT	TRAILER	SCHUBRAHMEN	CARRELLO	
009	76006860	001	CAPUCHON	CAP	SCHUTZ	TAPPO	
010	76010870	002	BUTEE ELASTIQUE	STOP, ELASTIC	GUMMIPUFFER	GOMMINO	
011	76011180	001	PROFIL DE PROTECTION	GUARD, EDGE	KANTENSCHUTZ	COPROBORDO	
012	76011190	004	RONDELLE PLATE	WASHER, FLAT	SCHEIBE	RONDELLA PIATTA	
013	76070070	002	AXE	PIN	ACHSE	ASSE	
014	79300201	001	COLL.RECOND.	KIT, UPDATE	NACHRUESTSATZ	KIT RICONDIZIONAMENTO	
015	80060845	001	VIS TETE HEXAGONALE FE/ZNXC3	HEXAGON HEAD SCREW FE/ZNXC3	SECHSKANTSCHRAUBE FE/ZNXC3	VITE TESTA ESAGONALE FE/ZNXC3	[1]
016	80061648	001	VIS TETE HEXAGONALE FE/ZNXC3	HEX. SCREW FE/ZNXC3	SECHSKANTSCHRAUBE FE/ZNXC3	VITE TESTA ESAGONALE FE/ZNXC3	21dnm (155ft/lbs)
017	80131026	004	VIS AUTOBLOQUANTE FLZNNC	UNDERSERR.S-LOC.SCREW FLZNNC	SPERRZAHN-BUNDSCHRAU.FLZNNC	VITE FLZNNC	
018	80131035	001	VIS AUTOBLOQUANTE FLZNNC	UNDERSERRATED S-LOCKING SCREW	SPERRZAHN-BUNDSCHRAUBE FLZNNC	VITE FLZNNC	
019	80131225	001	VIS AUTOBLOQUANTE FLZNNC	UNDERSERR.S-LOC.SCREW FLZNNC	SPERRZAHN-BUNDSCHRAU.FLZNNC	VITE FLZNNC	
020	80200840	001	ECROU HEX.BAS AUTOFR.FE/ZNXC3	SELF-LOCKING NUT FE/ZNXC3	SELBSTSICHERND.MUTTER FE/ZNXC3	DADO AUTOBLOCCANTE FE/ZNXC3	[1]
021	80201030	005	ECROU HEX.AUTOFREINE FE/ZNXC3	SELF-LOCKING NUT FE/ZNXC3	SELBSTSICH.MUTTER FE/ZNXC3	DADO AUTOBLOCCANTE FE/ZNXC3	
022	80201248	001	ECROU HEX.BAS AUTOFR.FLZNNC	SELF-LOCKING NUT FLZNNC	SELBSTSICHERND.MUTTER FLZNNC	DADO AUTOBLOCCANTE FLZNNC	
023	80201630	001	ECROU HEX.AUTOFREINE FE/ZNXC3	SELF-LOCKING NUT FE/ZNXC3	SELBSTSICH.MUTTER FE/ZNXC3	DADO AUTOBLOCCANTE FE/ZNXC3	
024	80281051	001	RONDELLE CONTACT BLOC.FLZNNC	CONICAL SPRING WASHER FLZNNC	SPERRZAHNSPANNSCHEIBE FLZNNC	RONDELLA BLOCCAGGIO FLZNNC	
025	80281230	006	RONDELLE RESSORT FLZNNC	CONICAL SPRING WASHER FLZNNC	SPANNSCHEIBE FLZNNC	RONDELLA MOLLA FLZNNC	
026	80600017	001	ANNEAU EXPANSIF	RETAINING RING	SICHERUNGSRING	ANELLO D'ARRESTO	[1]
027	82014047	002	BAGUE D'ETANCHEITE	OIL SEAL	RADIALDICHRING	PARAOILIO	[3]
028	83014043	002	BAGUE ROULEE	WRAPPED BUSH	GEROLLTE BUCHSE	ANELLO LUBRIFICATO	[3]
029	87170115	002	PIN, COTTER, .19 X 2.00	PIN, COTTER, .19 X 2.00			
030	87170122	004	WASHER, FLAT, 1.00 SAE	WASHER, FLAT, 1.00 SAE			
031	87173391	004	RIVET, POP, .19 X .70 LG.	RIVET, POP, .19 X .70 LG.			
032	2550000	001	LOCTITE 243 FREINFILET NORMAL	LOCTITE 243	LOCTITE 243		
033	K5600670	003	AXE	PIN	ACHSE	ASSE	
034	K5600690	005	ARTICULATION	ARTICULATION	GELENKSTUECK	ARTICOLAZIONE	[1][2][3][5][6]
035	K5600961	001	EMBOUT	END PIECE	ENDSTUECK	GIUNTO	[1] +[5]
036	K5600971	001	EMBOUT	END PIECE	ENDSTUECK	GIUNTO	[1] +[6]
037	K5600981	001	ECROU	NUT	MUTTER	DADO	[1]
038	K5600991	001	ECROU	NUT	MUTTER	DADO	[1]
039	K6001900	001	AXE	PIN	ACHSE	ASSE	
040	K7004150	002	AXE	PIN	ACHSE	ASSE	
041	K7021340	001	BIELLE	LINK, CONNECTING	LENKER	BIELLA	+ [1]
042	K7021350	001	CORPS	BODY	KÖRPER	CORPO	[1]
043	K7021360	001	BAGUE	BUSHING	HUELSE	BOCCOLA	[1]
044	K7021551	001	BIELLE	LINK, CONNECTING	LENKER	BIELLA	+ [2]
045	K7021561	001	BIELLE	LINK, CONNECTING	LENKER	BIELLA	+ [3]
046	K7022880	001	REGLETTE	GAUGE, GRADUATED	ANZEIGE	BARRETTA	[1]
047	K7027760	001	CHASSIS PORTEUR	SUB FRAME	RAHMEN	TELAIO	
048	Q4032870	001	SMV MOUNTING SPADE WITH HARDWA	SMV MOUNT & HARDWARE			







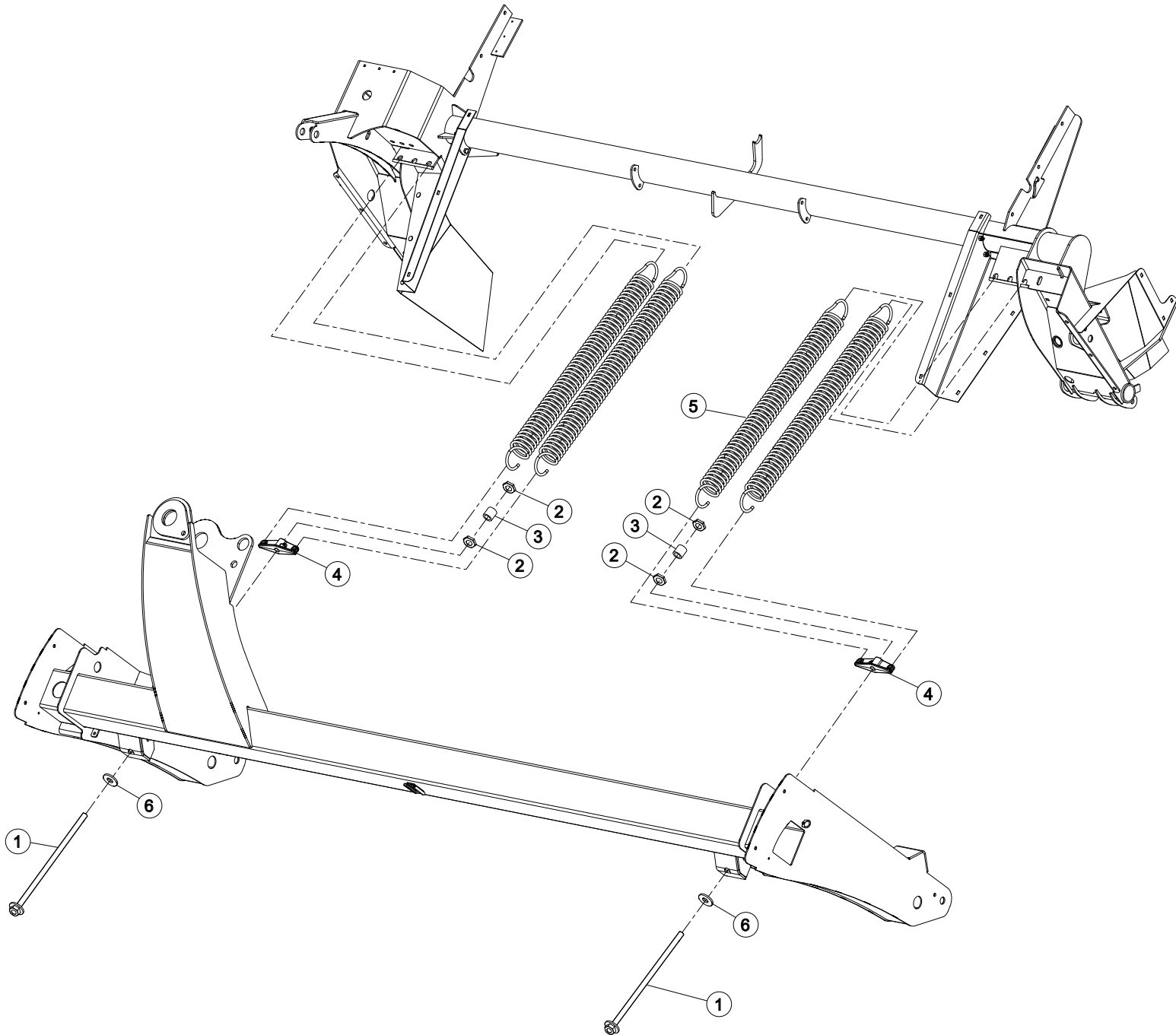


## OSSATURE DU PROTECTEUR 4050 (C) FRAME 4050 (CE)

## SCHUTZRAHMEN 4050 (CE)

## TELAIO 4050 (CE)

Rep	Nr	Qt	Designation	Description	Bezeichnung	Referenza	Remarque - Remark - Bemerkung - Osservazioni
001	50003600	006	VIS AVEC REVÊTEMENT ADHESIF	SCREW WITH ADHESIVE COATING	KLEBE BESCHICHTETE SCHRAUBE	VITE CON RIVETTAMENTO ADESIVO	
002	70136607	001	PANNEAU SECURITE	SIGN, SAFETY	WARNSCHILD	CARTELLO DI PERICOLO	
003	70170895	001	DOUILLE	SOCKET	STECKNUSS	CHIAVE	
004	70175975	001	LATCH, FINGER	LATCH, FINGER			
005	70176652	001		DECAL, LATCH PROTECTOR			[4]
006	73000720	001	AXE	PIN	ACHSE	ASSE	
007	73000730	001	BOITE A OUTILS	TOOLBOX	WERKZEUGKASTEN	CASSETTO	+ [4]
008	73009520	001	CHARIOT	TRAILER	SCHUBRAHMEN	CARRELLO	
009	76006860	001	CAPUCHON	CAP	SCHUTZ	TAPPO	
010	76010870	002	BUTEE ELASTIQUE	STOP, ELASTIC	GUMMIPUFFER	GOMMINO	
011	76011180	001	PROFIL DE PROTECTION	GUARD, EDGE	KANTENSCHUTZ	COPROBORDO	
012	76011190	004	RONDELLE PLATE	WASHER, FLAT	SCHEIBE	RONDELLA PIATTA	
013	76070070	002	AXE	PIN	ACHSE	ASSE	
014	79300201	001	COLL.RECOND.	KIT, UPDATE	NACHRUESTSATZ	KIT RICONDIZIONAMENTO	
015	80060845	001	VIS TETE HEXAGONALE FE/ZNXC3	HEXAGON HEAD SCREW FE/ZNXC3	SECHSKANTSCHRAUBE FE/ZNXC3	VITE TESTA ESAGONALE FE/ZNXC3	[1]
016	80061648	001	VIS TETE HEXAGONALE FE/ZNXC3	HEX. SCREW FE/ZNXC3	SECHSKANTSCHRAUBE FE/ZNXC3	VITE TESTA ESAGONALE FE/ZNXC3	21dnm (155ft/lbs)
017	80131026	004	VIS AUTOBLOQUANTE FLZNNC	UNDERSERR.S-LOC.SCREW FLZNNC	SPERRZAHN-BUNDSCHRAU.FLZNNC	VITE FLZNNC	
018	80131035	001	VIS AUTOBLOQUANTE FLZNNC	UNDERSERRATED S-LOCKING SCREW	SPERRZAHN-BUNDSCHRAUBE FLZNNC	VITE FLZNNC	
019	80131225	001	VIS AUTOBLOQUANTE FLZNNC	UNDERSERR.S-LOC.SCREW FLZNNC	SPERRZAHN-BUNDSCHRAU.FLZNNC	VITE FLZNNC	
020	80200840	001	ECROU HEX.BAS AUTOFR.FE/ZNXC3	SELF-LOCKING NUT FE/ZNXC3	SELBSTSICHERND.MUTTER FE/ZNXC3	DADO AUTOBLOCCANTE FE/ZNXC3	[1]
021	80201030	005	ECROU HEX.AUTOFREINE FE/ZNXC3	SELF-LOCKING NUT FE/ZNXC3	SELBSTSICH.MUTTER FE/ZNXC3	DADO AUTOBLOCCANTE FE/ZNXC3	
022	80201248	001	ECROU HEX.BAS AUTOFR.FLZNNC	SELF-LOCKING NUT FLZNNC	SELBSTSICHERND.MUTTER FLZNNC	DADO AUTOBLOCCANTE FLZNNC	
023	80201630	001	ECROU HEX.AUTOFREINE FE/ZNXC3	SELF-LOCKING NUT FE/ZNXC3	SELBSTSICH.MUTTER FE/ZNXC3	DADO AUTOBLOCCANTE FE/ZNXC3	
024	80281051	001	RONDELLE CONTACT BLOC.FLZNNC	CONICAL SPRING WASHER FLZNNC	SPERRZAHNSPANNSCHEIBE FLZNNC	RONDELLA BLOCCAGGIO FLZNNC	
025	80281230	006	RONDELLE RESSORT FLZNNC	CONICAL SPRING WASHER FLZNNC	SPANNSCHEIBE FLZNNC	RONDELLA MOLLA FLZNNC	
026	80600017	001	ANNEAU EXPANSIF	RETAINING RING	SICHERUNGSRING	ANELLO D'ARRESTO	[1]
027	82014047	002	BAGUE D'ETANCHEITE	OIL SEAL	RADIALDICHRING	PARAOILIO	[3]
028	83014043	002	BAGUE ROULEE	WRAPPED BUSH	GEROLLTE BUCHSE	ANELLO LUBRIFICATO	[3]
029	87170115	002	PIN, COTTER, .19 X 2.00	PIN, COTTER, .19 X 2.00			
030	87170122	004	WASHER, FLAT, 1.00 SAE	WASHER, FLAT, 1.00 SAE			
031	87173391	004	RIVET, POP, .19 X .70 LG.	RIVET, POP, .19 X .70 LG.			
032	2550000	001	LOCTITE 243 FREINFILET NORMAL	LOCTITE 243	LOCTITE 243		
033	K5600670	003	AXE	PIN	ACHSE	ASSE	
034	K5600690	005	ARTICULATION	ARTICULATION	GELENKSTUECK	ARTICOLAZIONE	[1][2][3][5][6]
035	K5600961	001	EMBOUT	END PIECE	ENDSTUECK	GIUNTO	[1] +[5]
036	K5600971	001	EMBOUT	END PIECE	ENDSTUECK	GIUNTO	[1] +[6]
037	K5600981	001	ECROU	NUT	MUTTER	DADO	[1]
038	K5600991	001	ECROU	NUT	MUTTER	DADO	[1]
039	K6001900	001	AXE	PIN	ACHSE	ASSE	
040	K7004150	002	AXE	PIN	ACHSE	ASSE	
041	K7021340	001	BIELLE	LINK, CONNECTING	LENKER	BIELLA	+ [1]
042	K7021350	001	CORPS	BODY	KÖRPER	CORPO	[1]
043	K7021360	001	BAGUE	BUSHING	HUELSE	BOCCOLA	[1]
044	K7021551	001	BIELLE	LINK, CONNECTING	LENKER	BIELLA	+ [2]
045	K7021561	001	BIELLE	LINK, CONNECTING	LENKER	BIELLA	+ [3]
046	K7022880	001	REGLETTE	GAUGE, GRADUATED	ANZEIGE	BARRETTA	[1]
047	K7027750	001	CHASSIS PORTEUR	SUB FRAME	RAHMEN	TELAIO	
048	Q4032870	001	SMV MOUNTING SPADE WITH HARDWA	SMV MOUNT & HARDWARE			



GMD3150TL CE

B0001&gt;C0000



708R0030 A

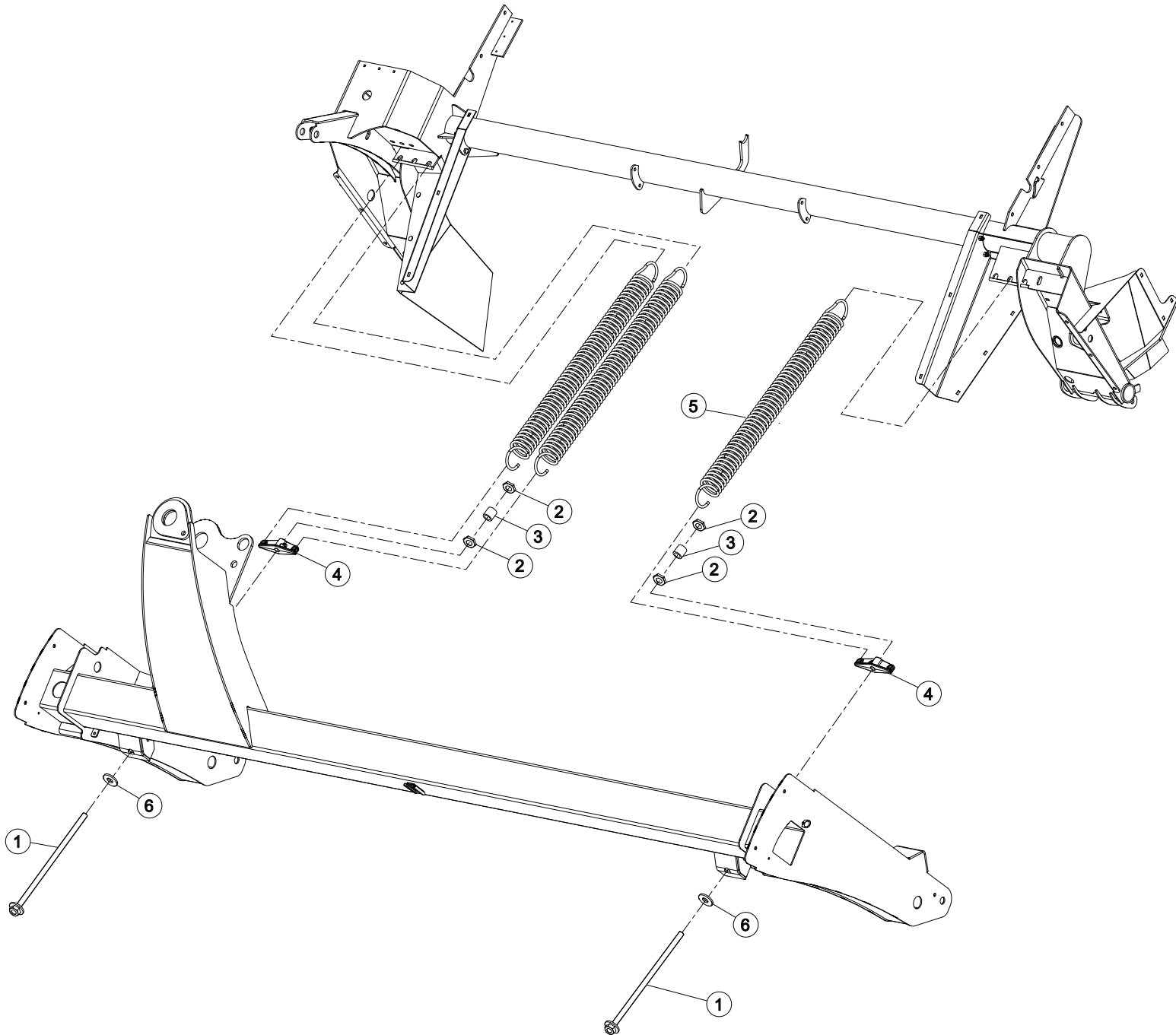
## SYSTEME D'ALLEGEMENT GMD3150

## SUSPENSION SYSTEM GMD3150

## ENTLASTUNGSSYSTEM GMD3150

## SISTEMA DELLE SOSPENSIONI GMD3150

Rep	Nr	Qt	Designation	Description	Bezeichnung	Referenza	Remarque - Remark - Bemerkung - Osservazioni
001	<b>73001590</b>	002	TIGE FILETEE	ROD, THREADED	SPINDELGEWINDE	ASTA FILETTATA	
002	<b>80202056</b>	004	ECROU DE SECURITE "PAL"	PAL-NUT	SECHSKANTMUTTER	DADO	
003	<b>76011490</b>	002	ENTRETOISE	SPACER	DISTANZHUELSE	DISTANZIALE	
004	<b>K7023080</b>	002	TENDEUR	TENSIONER	SPANNER	TENDITORE	
005	<b>K7006570</b>	004	RESSORT DE TRACTION	SPRING	ZUGFEDER	MOLLA DI TRAZIONE	
006	<b>87176122</b>	002	WASHER, FLAT, .75 SAE, GR8	WASHER, FLAT, .75 SAE, GR8			



GMD3550TL CE

B0001&gt;C0000



708R0009 A

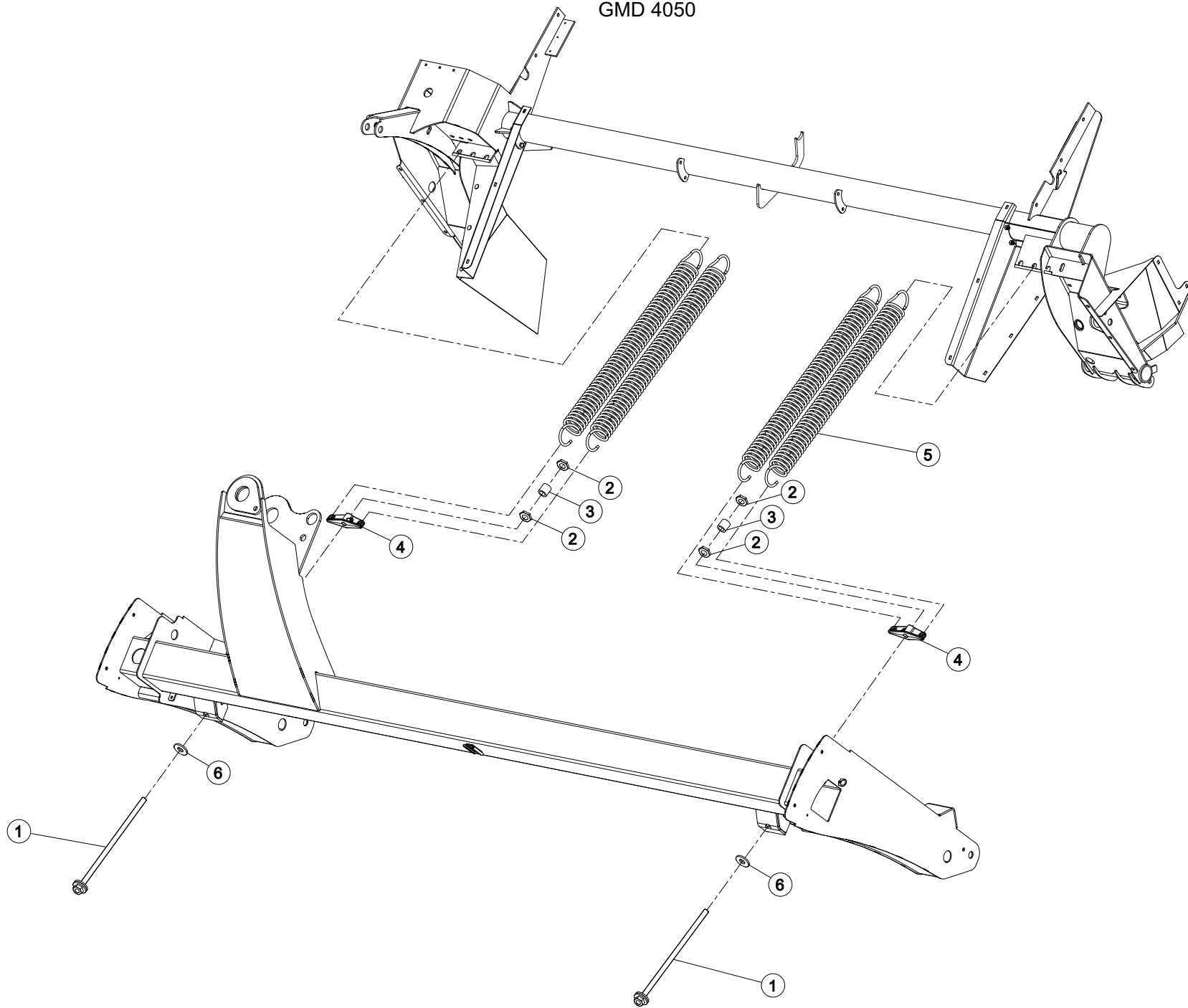
## SYSTEME D'ALLEGEMENT 3550

## SUSPENSION SYSTEM 3550

## ENTLASTUNGSSYSTEM 3550

## SISTEMA DELLE SOSPENSIONI 3550

Rep	Nr	Qt	Designation	Description	Bezeichnung	Referenza	Remarque - Remark - Bemerkung - Osservazioni
001	<b>73001590</b>	002	TIGE FILETEE	ROD, THREADED	SPINDELGEWINDE	ASTA FILETTATA	
002	<b>80202056</b>	004	ECROU DE SECURITE "PAL"	PAL-NUT	SECHSKANTMUTTER	DADO	
003	<b>76011490</b>	002	ENTRETOISE	SPACER	DISTANZHUELSE	DISTANZIALE	
004	<b>K7023080</b>	002	TENDEUR	TENSIONER	SPANNER	TENDITORE	
005	<b>K7023150</b>	003	RESSORT DE TRACTION	SPRING, EXTENSION	ZUGFEDER	MOLLA DI TRAZIONE	
006	<b>87176122</b>	002	WASHER, FLAT, .75 SAE, GR8	WASHER, FLAT, .75 SAE, GR8			



GMD4050TL CE

B0001&gt;C0000



708R0025 A

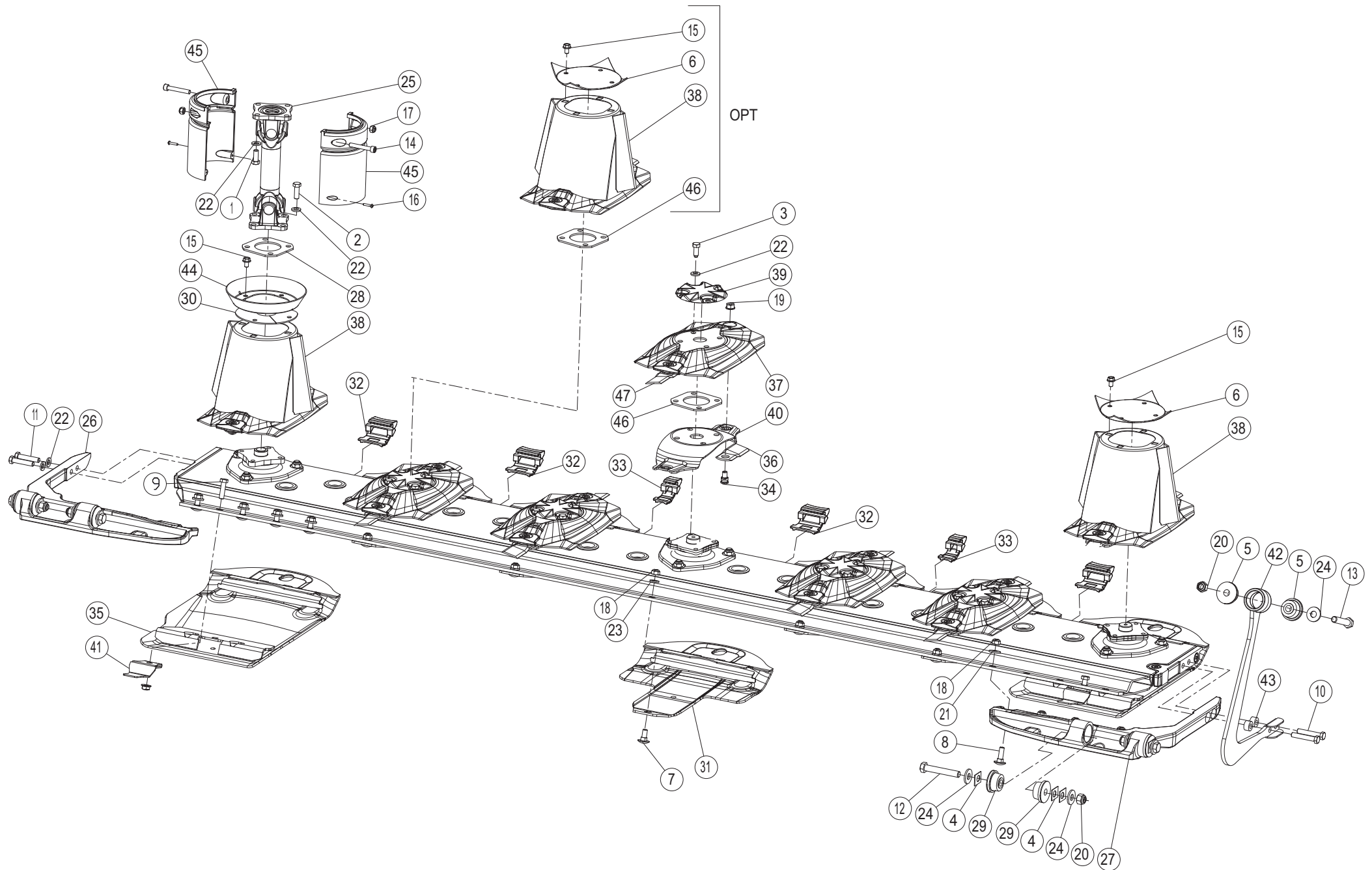
SYSTEME D'ALLEGEMENT GMD 4050

SUSPENSION SYSTEM GMD 4050

ENTLASTUNGSSYSTEM GMD 4050

SISTEMA DELLE SOSPENSIONI GMD 4050

Rep	Nr	Qt	Designation	Description	Bezeichnung	Referenza	Remarque - Remark - Bemerkung - Osservazioni
001	<b>73001590</b>	002	TIGE FILETEE	ROD, THREADED	SPINDELGEWINDE	ASTA FILETTATA	
002	<b>80202056</b>	004	ECROU DE SECURITE "PAL"	PAL-NUT	SECHSKANTMUTTER	DADO	
003	<b>76011490</b>	002	ENTRETOISE	SPACER	DISTANZHUELSE	DISTANZIALE	
004	<b>K7023080</b>	002	TENDEUR	TENSIONER	SPANNER	TENDITORE	
005	<b>K7023150</b>	004	RESSORT DE TRACTION	SPRING, EXTENSION	ZUGFEDER	MOLLA DI TRAZIONE	
006	<b>87176122</b>	002	WASHER, FLAT, .75 SAE, GR8	WASHER, FLAT, .75 SAE, GR8			





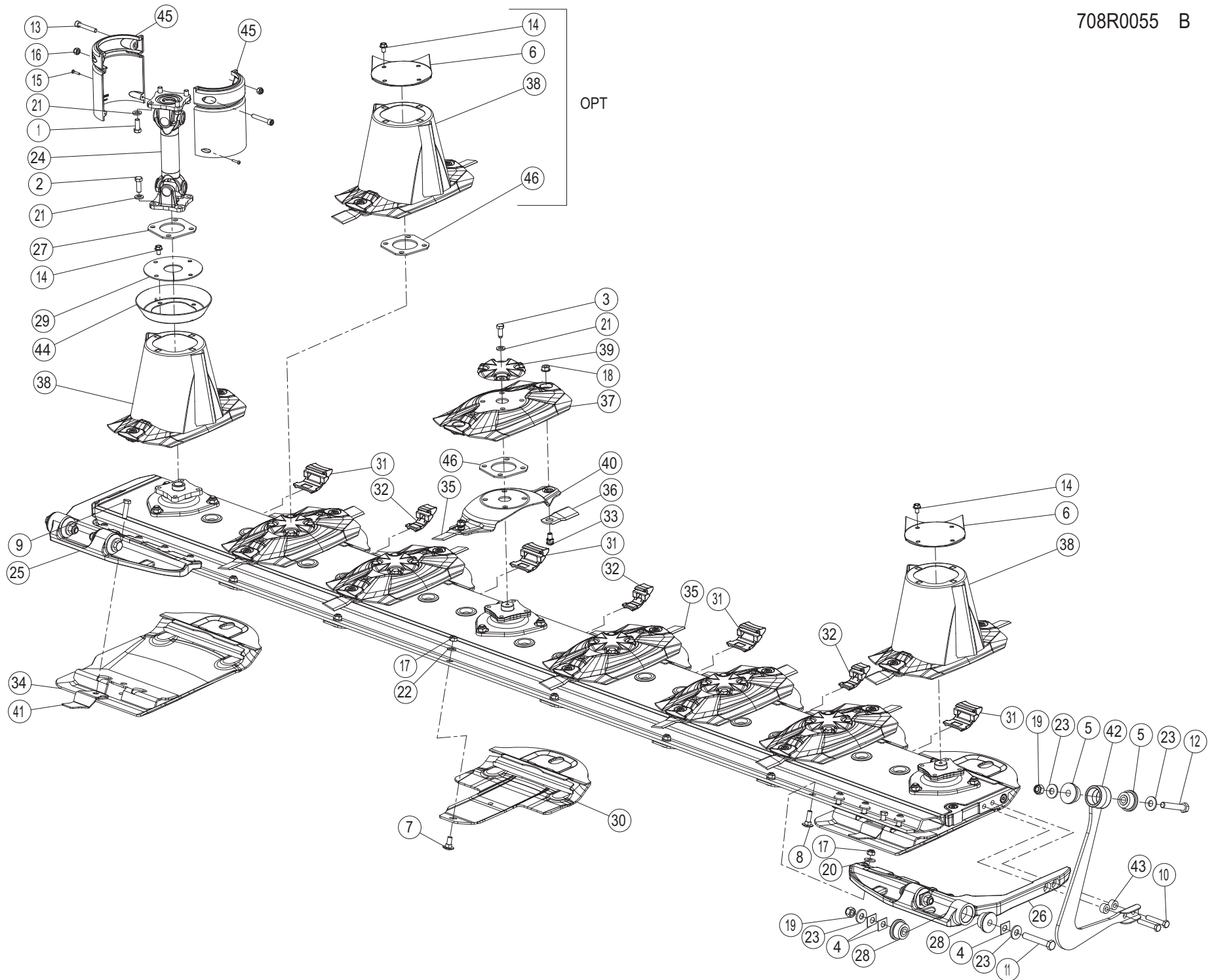


## DISQUE TRACEUR 3150

## DISCS 3150

## SCHEIBEN VORAUFLAUFMARKIERER 3 DISCHI 3150

Rep	Nr	Qt	Designation	Description	Bezeichnung	Referenza	Remarque - Remark - Bemerkung - Osservazioni
001	<b>50003600</b>	004	VIS AVEC REVÊTEMENT ADHESIF	SCREW WITH ADHESIVE COATING	KLEBE BESCHICHTETE SCHRAUBE	VITE CON RIVETTAMENTO ADESIVO	12dnm (89ft/lbs)
002	<b>50065000</b>	004	VIS AVEC REVÊTEMENT ADHESIF	SCREW WITH ADHESIVE COATING	KLEBE BESCHICHTETE SCHRAUBE	VITE CON RIVETTAMENTO ADESIVO	12dnm (89ft/lbs)
003	<b>50086800</b>	004	VIS	SCREW	SCHRAUBE	VITE	12dnm (89ft/lbs)
004	<b>55808300</b>	006	CALE	SPACER PLATE	UNTERLEGPLATTE	SPESSORE	
005	<b>56572600</b>	002	SILENTBLOC EPAULE	SILENTBLOC	GUMMIPUFFER	TAMPONE DI GOMMA	
006	<b>56803420</b>	001	VIROLE DU CONE EXTERIEUR	DISC COVER	SCHEIBENDECKEL	PIASTRA	
007	<b>80031230</b>	005	VIS TETE HEXAGONALE FE/ZNXC3	CUP SQUARE BOLT FE/ZNXC3	FLACHRUNDSCHRAUBE FE/ZNXC3	VITE FE/ZNXC3	
008	<b>80031240</b>	008	VIS J FLZNNC	CUP SQUARE BOLT FLZNNC	FLACHRUNDSCHRAUBE FLZNNC	BULLONE FLZNNC	
009	<b>80061245</b>	002	VIS TETE HEXAGONALE FE/ZNXC3	HEXAGON HEAD SCREW FE/ZNXC3	SECHSKANTSCHRAUBE FE/ZNXC3	VITE TESTA ESAGONALE FE/ZNXC3	8.5dnm (63ft/lbs)
010	<b>80061277</b>	002	VIS TETE HEXAGONALE FLZNNC	HEX BOLT FLZNNC	SECHSKANTSCHRAUBE FLZNNC	VITE TESTA ESAGONALE FLZNNC	8.5dnm (63ft/lbs)
011	<b>80061293</b>	002	VIS TETE HEXAGONALE FLZNNC	HEXAGON HEAD SCREW FLZNNC	SECHSKANTSCHRAUBE FLZNNC	VITE TESTA ESAGONALE FLZNNC	
012	<b>80061661</b>	004	VIS TETE HEXAGONALE FE/ZNXC3	HEXAGON HEAD SCREW FE/ZNXC3	SECHSKANTSCHRAUBE FE/ZNXC3	VITE TESTA ESAGONALE FE/ZNXC3	21dnm (155ft/lbs)
013	<b>80061678</b>	001	VIS TETE HEXAGONALE FE/ZNXC3	HEXAGON HEAD SCREW FE/ZNXC3	SECHSKANTSCHRAUBE FE/ZNXC3	VITE TESTA ESAGONALE FE/ZNXC3	21dnm (155ft/lbs)
014	<b>80081065</b>	002	VIS TETE CYL.SIX P.CR.FE/ZNXC3	SCREW, SOCKET HEAD FE/ZNXC3	ZYLINDERSCHR.INNENSEC.FE/ZNXC3	VITE A TESTA CILINDR. FE/ZNXC3	
015	<b>80131017</b>	004	VIS AUTOBLOQUANTE FLZNNC	UNDERSERR.S.LOC.SCREW FLZNNC	SPERRZAHN-BUNDSCHRAU.FLZNNC	VITE FLZNNC	6dnm (44ft/lbs)
016	<b>80190425</b>	002	VIS A TOLE T/CYL.BOMB.INOX	PEN HEAD TAPPING SCREW INOX	LINSEN-BLECHSCHRAUBE INOX	VITE INOX	
017	<b>80201030</b>	002	ECROU HEX.AUTOFREINE FE/ZNXC3	SELF-LOCKING NUT FE/ZNXC3	SELBSTSICH.MUTTER FE/ZNXC3	DADO AUTOBLOCCANTE FE/ZNXC3	
018	<b>80201248</b>	013	ECROU HEX.BAS AUTOFR.FLZNNC	SELF-LOCKING NUT FLZNNC	SELBSTSICHERND.MUTTER FLZNNC	DADO AUTOBLOCCANTE FLZNNC	
019	<b>80201262</b>	008	ECROU TWOLOCK FLZNNC	SELF-LOCKING NUT FLZNNC	SELBSTSICHERNDE MUTTER FLZNNC	DADO TWOLOCK FLZNNC	
020	<b>80201630</b>	005	ECROU HEX.AUTOFREINE FE/ZNXC3	SELF-LOCKING NUT FE/ZNXC3	SELBSTSICH.MUTTER FE/ZNXC3	DADO AUTOBLOCCANTE FE/ZNXC3	
021	<b>80281252</b>	008	RONDELLE CONIQUE BLOC.FLZNNC	CONICAL SPRING WASHER FLZNNC	SPANNSCHEIBE FLZNNC	RONDELLA CONICA FLZNNC	
022	<b>80281254</b>	004	RONDELLE CONIQUE BLOC.FLZNNC	CONICAL SPRING WASHER FLZNNC	SPANNSCHEIBE FLZNNC	RONDELLA CONICA FLZNNC	
023	<b>80281254</b>	005	RONDELLE CONIQUE BLOC.FLZNNC	CONICAL SPRING WASHER FLZNNC	SPANNSCHEIBE FLZNNC	RONDELLA CONICA FLZNNC	
024	<b>80281639</b>	009	RONDELLE RESSORT FLZNNC	CONICAL SPRING WASHER FLZNNC	SPANNSCHEIBE FLZNNC	RONDELLA A MOLLA FLZNNC	
025	<b>K6000020</b>	001	TRANSMISSION	PTO SHAFT	GELENKWELLE	CARDANO	
026	<b>K6000500</b>	001	FIXATION	MOUNT	VERBINDUNGSTUECK	ATTACCO GANCIO	
027	<b>K6000750</b>	001	FIXATION	MOUNT	VERBINDUNGSTUECK	ATTACCO GANCIO	
028	<b>K6000760</b>	001	CALE	SHIM	DISTANZPLATTE	SPESSORE	
029	<b>K6001540</b>	008	SILENTBLOC	ISOLATOR	PUFFER	TAMPONE	
030	<b>K6702000</b>	001	JOINT	SEAL	DICHTUNG	GUARNIZIONE	
031	<b>K6800123</b>	005	PATIN	SKID	GLEITKUFE	PATTINO	
032	<b>K6800671</b>	004	PLAQUE	PLATE	PLATTE	PIASTRA	
033	<b>K6800681</b>	002	PLAQUE	PLATE	PLATTE	PIASTRA	
034	<b>K6801011</b>	002	VIS AUTOFREINEE	SCREW, SELF-LOCKING	SELBSTSICHERNDE SCHRAUBE	VITE AUTOBLOCCANTE	
035	<b>K6804690</b>	002	SEMELLE	SKID SHOE	SCHUTZKUFE	SLITTA	
036	<b>K6804720</b>	007	COUT.LONG 95 DIS.T.A D.ISO5718	ANGLED BLADE - RIGHT ISO5718	MAEHKLI.GEDREHT-RECHTS ISO5718	COLTEL.PIEGATO-DESTRA ISO5718	
037	<b>K6805130</b>	005	DISQUE	DISC	SCHEIBE	DISCO	
038	<b>K6805140</b>	002	CONE	CONE	KEGEL	CONO	
039	<b>K6804980</b>	005	CACHE	COVER	SCHUTZ	PROTEZIONE	
040	<b>K6805070</b>	007	LAME RESSORT	SPRING PLATE	FEDERPLATTE	LAMA A MOLLA	
041	<b>K6805780</b>	002	ECROU	NUT	MUTTER	DADO	
042	<b>K7022170</b>	001	BRAS	ARM	ARM	BRACCIO	
043	<b>K7022370</b>	002	ENTRETOISE	SPACER	DISTANZHUELSE	DISTANZIALE	
044	<b>K7023330</b>	001	DEFLECTEUR	DEFLECTOR	ABWEISER	DEFLETTORE	
045	<b>K7023450</b>	002	DEMI-PROTECTEUR	GUARD, HALF	SCHUTZHAELFTE	PROTEZIONE	
046	<b>56807100</b>	007	ENTRETOISE	SPACER	DISTANZSCHEIBE	DISTANZIALE	
047	<b>K6804710</b>	007	COUT.LONG 95 DIS.T.A.G.ISO5718	ANGLED BLADE - LEFT ISO5718	MAEHKLIN.GEDREHT-LINKS ISO5718	COLTEL.PIEGATO-SINIS. ISO5718	



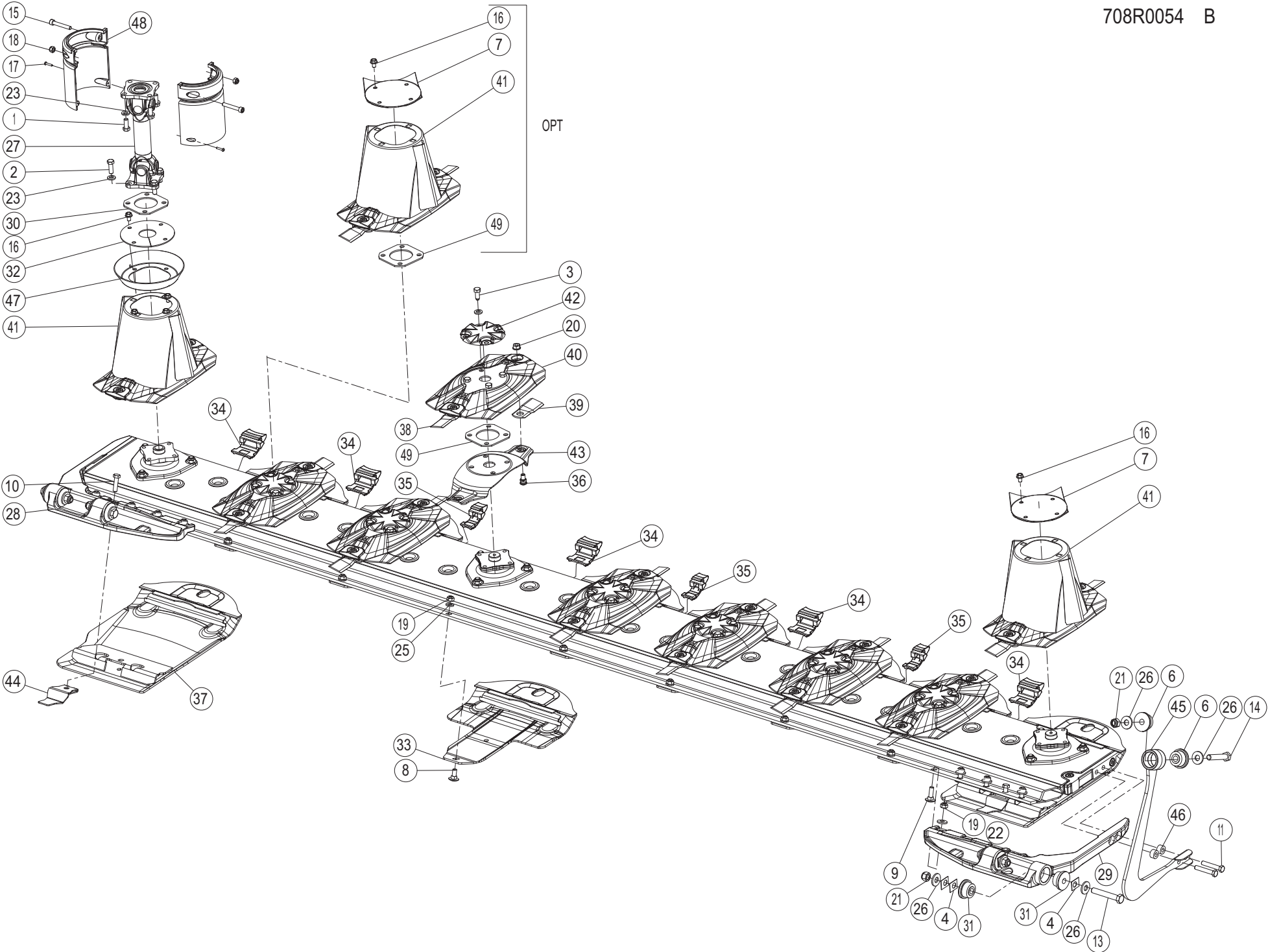


## DISQUE TRACEUR 3550

## DISCS 3550

## SCHEIBEN VORAUFLAUFMARKIERER 3 DISCHI 3550

Rep	Nr	Qt	Designation	Description	Bezeichnung	Referenza	Remarque - Remark - Bemerkung - Osservazioni
001	50003600	004	VIS AVEC REVÊTEMENT ADHESIF	SCREW WITH ADHESIVE COATING	KLEBE BESCHICHTETE SCHRAUBE	VITE CON RIVETTAMENTO ADESIVO	
002	50065000	004	VIS AVEC REVÊTEMENT ADHESIF	SCREW WITH ADHESIVE COATING	KLEBE BESCHICHTETE SCHRAUBE	VITE CON RIVETTAMENTO ADESIVO	
003	50086800	004	VIS	SCREW	SCHRAUBE	VITE	
004	55808300	006	CALE	SPACER PLATE	UNTERLEGPLATTE	SPESSORE	
005	56572600	002	SILENTBLOC EPAULE	SILENTBLOC	GUMMIPUFFER	TAMPONE DI GOMMA	
006	56803420	001	VIROLE DU CONE EXTERIEUR	DISC COVER	SCHEIBENDECKEL	PIASTRA	
007	80031230	006	VIS J FE/ZNXC3	CUP SQUARE BOLT FE/ZNXC3	FLACHRUNDSCHRAUBE FE/ZNXC3	VITE FE/ZNXC3	
008	80031240	008	VIS J FLZNNC	CUP SQUARE BOLT FLZNNC	FLACHRUNDSCHRAUBE FLZNNC	BULLONE FLZNNC	
009	80061245	002	VIS TETE HEXAGONALE FE/ZNXC3	HEXAGON HEAD SCREW FE/ZNXC3	SECHSKANTSCHRAUBE FE/ZNXC3	VITE TESTA ESAGONALE FE/ZNXC3	
010	80061277	002	VIS TETE HEXAGONALE FLZNNC	HEX BOLT FLZNNC	SECHSKANTSCHRAUBE FLZNNC	VITE TESTA ESAGONALE FLZNNC	
011	80061661	004	VIS TETE HEXAGONALE FE/ZNXC3	HEXAGON HEAD SCREW FE/ZNXC3	SECHSKANTSCHRAUBE FE/ZNXC3	VITE TESTA ESAGONALE FE/ZNXC3	
012	80061678	001	VIS TETE HEXAGONALE FE/ZNXC3	HEXAGON HEAD SCREW FE/ZNXC3	SECHSKANTSCHRAUBE FE/ZNXC3	VITE TESTA ESAGONALE FE/ZNXC3	
013	80081065	002	VIS TETE CYL.SIX P.CR.FE/ZNXC3	SCREW, SOCKET HEAD FE/ZNXC3	ZYLINDERSCHR.INNENSEC.FE/ZNXC3	VITE A TESTA CILINDR. FE/ZNXC3	
014	80131017	004	VIS AUTOBLOQUANTE FLZNNC	UNDERSERR.S-LOC.SCREW FLZNNC	SPERRZAHN-BUNDSCHRAU.FLZNNC	VITE FLZNNC	
015	80190425	002	VIS A TOLE T/CYL.BOMB.INOX	PEN HEAD TAPPING SCREW INOX	LINSEN-BLECHSCHRAUBE INOX	VITE INOX	
016	80201030	002	ECROU HEX.AUTOFREINE FE/ZNXC3	SELF-LOCKING NUT FE/ZNXC3	SELBSTSICH.MUTTER FE/ZNXC3	DADO AUTOBLOCCANTE FE/ZNXC3	
017	80201248	014	ECROU HEX.BAS AUTOFR.FLZNNC	SELF-LOCKING NUT FLZNNC	SELBSTSICHERND.MUTTER FLZNNC	DADO AUTOBLOCCANTE FLZNNC	
018	80201262	016	ECROU TWOLOK FLZNNC	SELF-LOCKING NUT FLZNNC	SELBSTSICHERNDE MUTTER FLZNNC	DADO TWOLOCK FLZNNC	
019	80201630	005	ECROU HEX.AUTOFREINE FE/ZNXC3	SELF-LOCKING NUT FE/ZNXC3	SELBSTSICH.MUTTER FE/ZNXC3	DADO AUTOBLOCCANTE FE/ZNXC3	
020	80281252	008	RONDELLE CONIQUE BLOC.FLZNNC	CONICAL SPRING WASHER FLZNNC	SPANNSCHEIBE FLZNNC	RONDELLA CONICA FLZNNC	
021	80281254	008	RONDELLE CONIQUE BLOC.FLZNNC	CONICAL SPRING WASHER FLZNNC	SPANNSCHEIBE FLZNNC	RONDELLA CONICA FLZNNC	
022	80281254	006	RONDELLE CONIQUE BLOC.FLZNNC	CONICAL SPRING WASHER FLZNNC	SPANNSCHEIBE FLZNNC	RONDELLA CONICA FLZNNC	
023	80281639	010	RONDELLE RESSORT FLZNNC	CONICAL SPRING WASHER FLZNNC	SPANNSCHEIBE FLZNNC	RONDELLA A MOLLA FLZNNC	
024	K6000020	001	TRANSMISSION	PTO SHAFT	GELENKWELLE	CARDANO	
025	K6000500	001	FIXATION	MOUNT	VERBINDUNGSTUECK	ATTACCO GANCIO	
026	K6000750	001	FIXATION	MOUNT	VERBINDUNGSTUECK	ATTACCO GANCIO	
027	K6000760	001	CALE	SHIM	DISTANZPLATTE	SPESSORE	
028	K6001540	008	SILENTBLOC	ISOLATOR	PUFFER	TAMPONE	
029	K6702000	001	JOINT	SEAL	DICHTUNG	GUARNIZIONE	
030	K6800123	006	PATIN	SKID	GLEITKUFE	PATTINO	
031	K6800671	004	PLAQUE	PLATE	PLATTE	PIASTRA	
032	K6800681	003	PLAQUE	PLATE	PLATTE	PIASTRA	
033	K6801011	002	VIS AUTOFREINEE	SCREW, SELF-LOCKING	SELBSTSICHERNDE SCHRAUBE	VITE AUTOBLOCCANTE	
034	K6804690	002	SEMELLE	SKID SHOE	SCHUTZKUFE	SLITTA	
035	K6804710	008	COUT.LONG 95 DIS.T.A.G.ISO5718	ANGLED BLADE - LEFT ISO5718	MAEHKLIN.GEDREHT-LINKS ISO5718	COLTEL.PIEGATO-SINIS. ISO5718	
036	K6804720	008	COUT.LONG 95 DIS.T.A.D.ISO5718	ANGLED BLADE - RIGHT ISO5718	MAEHKLI.GEDREHT-RECHTS ISO5718	COLTEL.PIEGATO-DESTRA ISO5718	
037	K6805130	006	DISQUE	DISC	SCHEIBE	DISCO	
038	K6805140	002	CONE	CONE	KEGEL	CONO	
039	K6804980	001	CACHE	COVER	SCHUTZ	PROTEZIONE	
040	K6805070	008	LAME RESSORT	SPRING PLATE	FEDERPLATTE	LAMA A MOLLA	
041	K6805780	002	ECROU	NUT	MUTTER	DADO	
042	K7022170	001	BRAS	ARM	ARM	BRACCIO	
043	K7022370	002	ENTRETOISE	SPACER	DISTANZHUELSE	DISTANZIALE	
044	K7023330	001	DEFLECTEUR	DEFLECTOR	ABWEISER	DEFLETTORE	
045	K7023450	002	DEMI-PROTECTEUR	GUARD, HALF	SCHUTZHAELFTE	PROTEZIONE	
046	56807100	006	ENTRETOISE	SPACER	DISTANZSCHEIBE	DISTANZIALE	





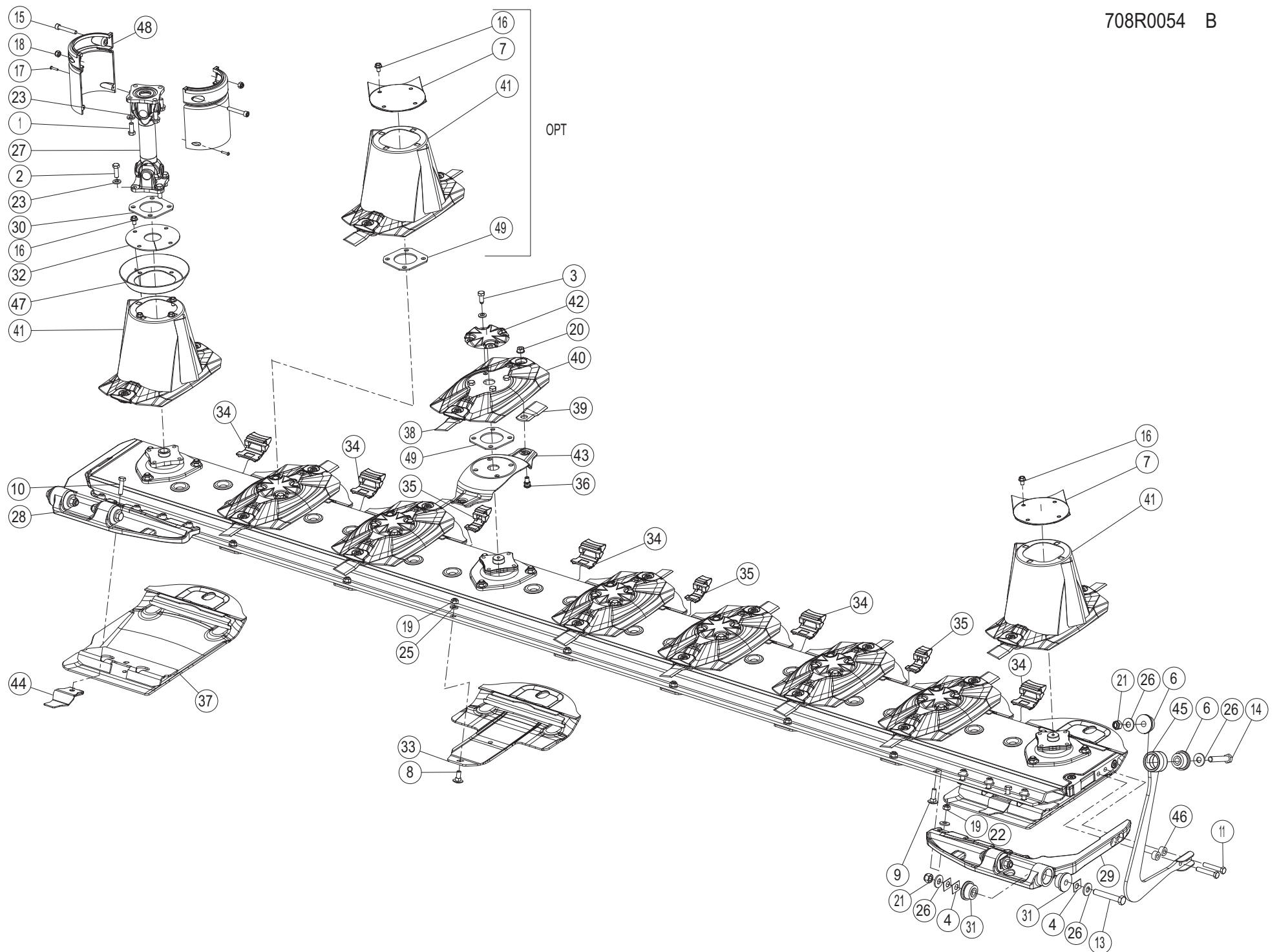
## DISQUE TRACEUR 4050

## DISCS 4050

## SCHEIBEN VORAUFLAUFMARKIERER 4 DISCHI 4050

Rep	Nr	Qt	Designation	Description	Bezeichnung	Referenza	Remarque - Remark - Bemerkung - Osservazioni
001	50003600	004	VIS AVEC REVÊTEMENT ADHESIF	SCREW WITH ADHESIVE COATING	KLEBE BESCHICHTETE SCHRAUBE	VITE CON RIVETTAMENTO ADESIVO	12dnm (89ft/lbs)
002	50065000	004	VIS AVEC REVÊTEMENT ADHESIF	SCREW WITH ADHESIVE COATING	KLEBE BESCHICHTETE SCHRAUBE	VITE CON RIVETTAMENTO ADESIVO	12dnm (89ft/lbs)
003	50086800	004	VIS	SCREW	SCHRAUBE	VITE	12dnm (89ft/lbs)
004	55808300	006	CALE	SPACER PLATE	UNTERLEGPLATTE	SPESSORE	
005	56207000	001	BOUCHON MAGNETIQUE	PLUG, MAGNETIC	MAGNET-VERSCHLUSSSCHRAUBE	TAPPO CALAMITATO	
006	56572600	002	SILENTBLOC EPAULE	SILENTBLOC	GUMMIPUFFER	TAMPONE DI GOMMA	
007	56803420	001	VIROLE DU CONE EXTERIEUR	DISC COVER	SCHIEBENDECKEL	PIASTRA	
008	80031230	007	VIS J FE/ZNXC3	CUP SQUARE BOLT FE/ZNXC3	FLACHRUNDSCHRAUBE FE/ZNXC3	VITE FE/ZNXC3	
009	80031240	008	VIS J FLZNNC	CUP SQUARE BOLT FLZNNC	FLACHRUNDSCHRAUBE FLZNNC	BULLONE FLZNNC	
010	80061245	002	VIS TETE HEXAGONALE FE/ZNXC3	HEXAGON HEAD SCREW FE/ZNXC3	SECHSKANTSCHRAUBE FE/ZNXC3	VITE TESTA ESAGONALE FE/ZNXC3	8.5dnm (63ft/lbs)
011	80061277	002	VIS TETE HEXAGONALE FLZNNC	HEX BOLT FLZNNC	SECHSKANTSCHRAUBE FLZNNC	VITE TESTA ESAGONALE FLZNNC	8.5dnm (63ft/lbs)
012	80061293	002	VIS TETE HEXAGONALE FLZNNC	HEXAGON HEAD SCREW FLZNNC	SECHSKANTSCHRAUBE FLZNNC	VITE TESTA ESAGONALE FLZNNC	
013	80061661	004	VIS TETE HEXAGONALE FE/ZNXC3	HEXAGON HEAD SCREW FE/ZNXC3	SECHSKANTSCHRAUBE FE/ZNXC3	VITE TESTA ESAGONALE FE/ZNXC3	21dnm (155ft/lbs)
014	80061678	001	VIS TETE HEXAGONALE FE/ZNXC3	HEXAGON HEAD SCREW FE/ZNXC3	SECHSKANTSCHRAUBE FE/ZNXC3	VITE TESTA ESAGONALE FE/ZNXC3	21dnm (155ft/lbs)
015	80081065	002	VIS TETE CYL.SIX P.CR.FE/ZNXC3	SCREW, SOCKET HEAD FE/ZNXC3	ZYLINDERSCHR.INNENSEC.FE/ZNXC3	VITE A TESTA CILINDR. FE/ZNXC3	
016	80131017	004	VIS AUTOBLOQUANTE FLZNNC	UNDERSERR.S-LOC.SCREW FLZNNC	SPERRZAHN-BUNDSCHRAU.FLZNNC	VITE FLZNNC	6dnm (63ft/lbs)
017	80190425	002	VIS A TOLE T/CYL.BOMB.INOX	PEN HEAD TAPPING SCREW INOX	LINSEN-BLECHSCHRAUBE INOX	VITE INOX	
018	80201030	002	ECROU HEX.AUTOFREINE FE/ZNXC3	SELF-LOCKING NUT FE/ZNXC3	SELBSTSICH.MUTTER FE/ZNXC3	DADO AUTOBLOCCANTE FE/ZNXC3	
019	80201248	015	ECROU HEX.BAS AUTOFR.FLZNNC	SELF-LOCKING NUT FLZNNC	SELBSTSICHERND.MUTTER FLZNNC	DADO AUTOBLOCCANTE FLZNNC	
020	80201262	018	ECROU TWOLOK FLZNNC	SELF-LOCKING NUT FLZNNC	SELBSTSICHERNDE MUTTER FLZNNC	DADO TWOLOCK FLZNNC	
021	80201630	005	ECROU HEX.AUTOFREINE FE/ZNXC3	SELF-LOCKING NUT FE/ZNXC3	SELBSTSICH.MUTTER FE/ZNXC3	DADO AUTOBLOCCANTE FE/ZNXC3	
022	80281252	008	RONDELLE CONIQUE BLOC.FLZNNC	CONICAL SPRING WASHER FLZNNC	SPANNSCHEIBE FLZNNC	RONDELLA CONICA FLZNNC	
023	80281254	011	RONDELLE CONIQUE BLOC.FLZNNC	CONICAL SPRING WASHER FLZNNC	SPANNSCHEIBE FLZNNC	RONDELLA CONICA FLZNNC	
024	82101622	004	JOINT CUIVRE	SEALING RING	DICHTRING	RONDELLA RAME	
025	80281254	007	RONDELLE CONIQUE BLOC.FLZNNC	CONICAL SPRING WASHER FLZNNC	SPANNSCHEIBE FLZNNC	RONDELLA CONICA FLZNNC	
026	80281639	010	RONDELLE RESSORT FLZNNC	CONICAL SPRING WASHER FLZNNC	SPANNSCHEIBE FLZNNC	RONDELLA A MOLLA FLZNNC	
027	K6000020	001	TRANSMISSION	PTO SHAFT	GELENKWELLE	CARDANO	
028	K6000500	001	FIXATION	MOUNT	VERBINDUNGSSTUECK	ATTACCO GANCIO	
029	K6000750	001	FIXATION	MOUNT	VERBINDUNGSSTUECK	ATTACCO GANCIO	
030	K6000760	001	CALE	SHIM	DISTANZPLATTE	SPESSORE	
031	K6001540	008	SILENTBLOC	ISOLATOR	PUFFER	TAMPONE	
032	K6702000	001	JOINT	SEAL	DICHTUNG	GUARNIZIONE	
033	K6800123	007	PATIN	SKID	GLEITKUFE	PATTINO	
034	K6800671	005	PLAQUE	PLATE	PLATTE	PIASTRA	
035	K6800681	003	PLAQUE	PLATE	PLATTE	PIASTRA	
036	K6801011	002	VIS AUTOFREINEE	SCREW, SELF-LOCKING	SELBSTSICHERNDE SCHRAUBE	VITE AUTOBLOCCANTE	
037	K6804690	002	SEMELLE	SKID SHOE	SCHUTZKUFE	SLITTA	
038	K6804710	009	COUT.LONG 95 DIS.T.A.G.ISO5718	ANGLED BLADE - LEFT ISO5718	MAEHKLIN.GEDREHT-LINKS ISO5718	COLTEL.PIEGATO-SINIS. ISO5718	
039	K6804720	009	COUT.LONG 95 DIS.T.A D.ISO5718	ANGLED BLADE - RIGHT ISO5718	MAEHKLI.GEDREHT-RECHTS ISO5718	COLTEL.PIEGATO-DESTRA ISO5718	
040	K6805130	007	DISQUE	DISC	SCHIEBE	DISCO	
041	K6805140	002	CONE	CONE	KEGEL	CONO	
042	K6804980	001	CACHE	COVER	SCHUTZ	PROTEZIONE	
043	K6805070	009	LAME RESSORT	SPRING PLATE	FEDERPLATTE	LAMA A MOLLA	
044	K6805780	002	ECROU	NUT	MUTTER	DADO	
045	K7022170	001	BRAS	ARM	ARM	BRACCIO	
046	K7022370	002	ENTRETOISE	SPACER	DISTANZHUELSE	DISTANZIALE	
047	K7023330	001	DEFLECTEUR	DEFLECTOR	ABWEISER	DEFLETTORE	
048	K7023450	002	DEMI-PROTECTEUR	GUARD, HALF	SCHUTZHAELFTE	PROTEZIONE	







GMD4050TL CE

B0001>C0000

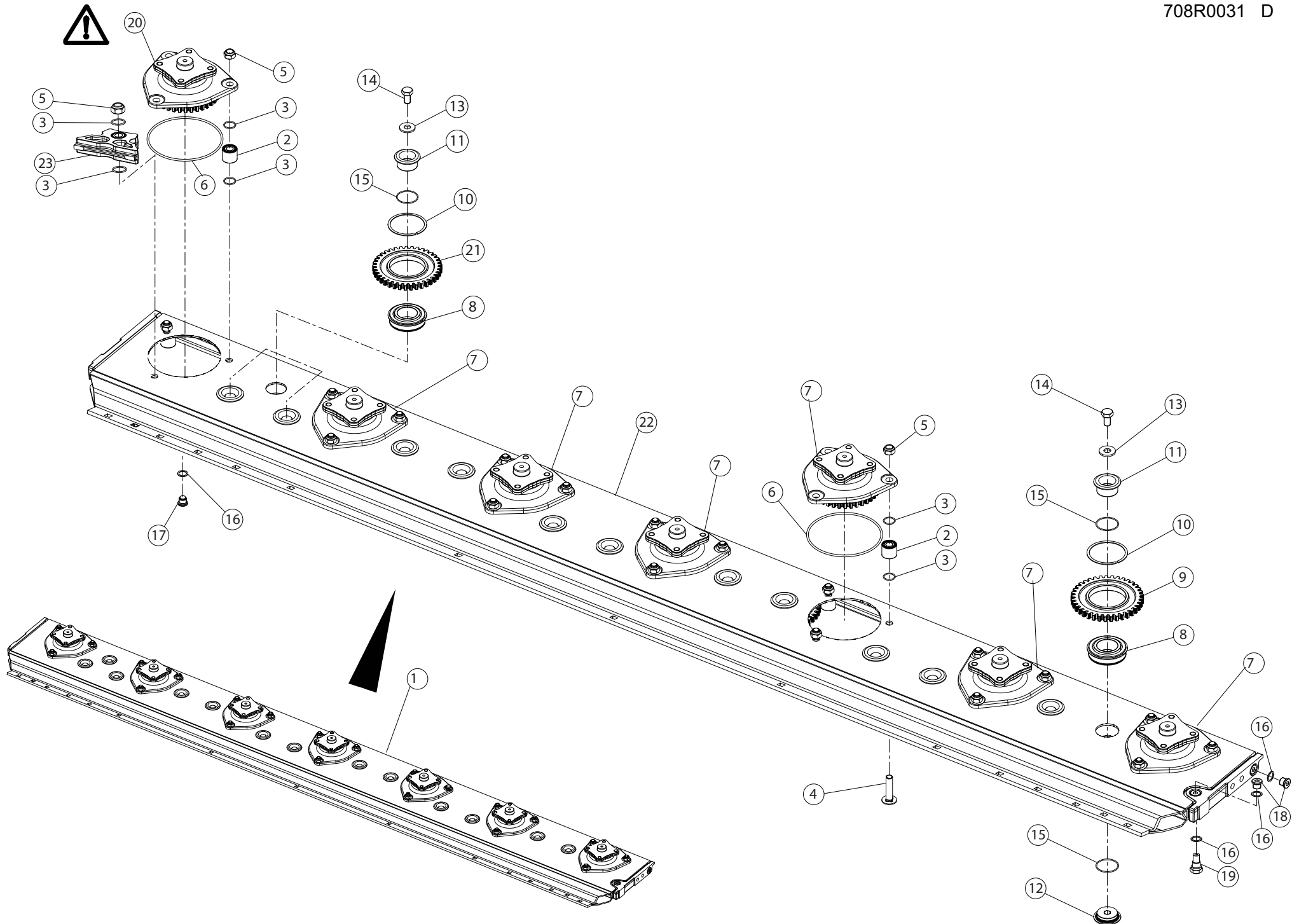
708R0054 B

DISQUE TRACEUR 4050

DISCS 4050

SCHEIBEN VORAUFLAUFMARKIERER 4 DISCHI 4050

Rep	Nr	Qt	Designation	Description	Bezeichnung	Referenza	Remarque - Remark - Bemerkung - Osservazioni
049	56807100	007	ENTRETOISE	SPACER	DISTANZSCHEIBE	DISTANZIALE	







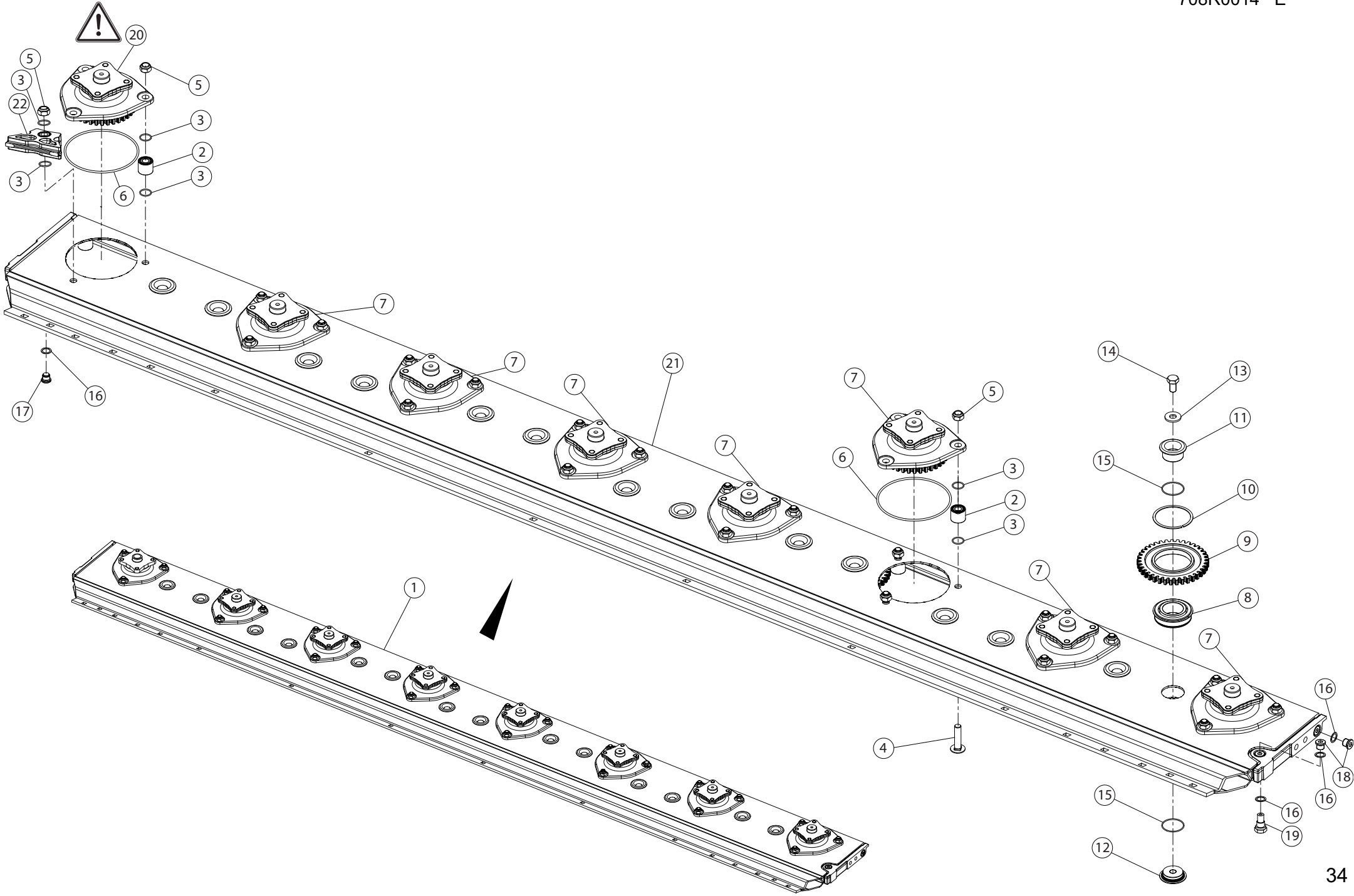
## GROUPE DE FAUCHE 3150

## CUTTERBAR 3150

## MÄHBALKEN 3150

## BARRA SFIBRATRICE 3150

Rep	Nr	Qt	Designation	Description	Bezeichnung	Referenza	Remarque - Remark - Bemerkung - Osservazioni
001	<b>K6804560</b>	001	PD RECH.7 DISQUES OPTIDISC CD	REPLACEMENT CUTTERBAR 7 DISCS	ERSATZBALKEN 7 SCHEIBEN	BARRA 7 DISCO	[+1]
002	<b>K6800090</b>	021	ENTRETOISE	SPACER	DISTANZHUELSE	DISTANZIALE	[1]
003	<b>82062226</b>	042	JOINT TORIQUE	O-RING	O-RING	GUARNIZIONE	[1]
004	<b>50073910</b>	021	VIS TBCC COURT	BOLT, CARRIAGE, SHORT NECK	FLACHRUNDSCHR.4KT ANSATZ	BULLONE	[1]
005	<b>80201448</b>	021	ECROU HEX.BAS AUTOFR.FLZNNC	SELF-LOCKING NUT FLZNNC	SELBSTSICHERND.MUTTER FLZNNC	DADO AUTOBLOCCANTE FLZNNC	[1]12dnm (89ft/lbs)
006	<b>82060046</b>	007	JOINT TORIQUE	O-RING	O-RING	GUARNIZIONE	[1]
007	<b>K6800851</b>	006	BOITIER	HOUSING	GEHAEUSE	SCATOLA	[1]
008	<b>81104580</b>	013	ROULEMENT A BILLES SPECIAL	BEARING	KUGELLAGER	CUSCINETTO SPECIALE	[1]
009	<b>K6801030</b>	010	ROUE DENTEE	GEAR	STIRNRAD	PINIONE	[1]
010	<b>81104581</b>	013	SEGMENT D'ARRET SPECIAL	SNAP RING	SPRENGRING	SEGMENTO	[1]
011	<b>K6800080</b>	013	AXE	PIN	ACHSE	ASSE	[1]
012	<b>K6800071</b>	013	AXE	PIN	ACHSE	ASSE	[1]
013	<b>80281414</b>	013	RONDELLE RESSORT FLZNNC	CONICAL SPRING WASHER FLZNNC	SPANNSCHEIBE FLZNNC	RONDELLA MOLLA FLZNNC	[1]
014	<b>50074000</b>	013	VIS AVEC REVÊTEMENT ADHESIF	SCREW WITH ADHESIVE COATING	KLEBE BESCHICHTETE SCHRAUBE	VITE CON RIVETTAMENTO ADESIVO	[1]21.5dnm (159ft/lbs)
015	<b>82064550</b>	026	JOINT TORIQUE	O-RING	O-RING	GUARNIZIONE	[1]
016	<b>82101622</b>	004	JOINT CUIVRE	SEALING RING	DICHTRING	RONDELLA RAME	[1]
017	<b>56207000</b>	001	BOUCHON MAGNETIQUE	PLUG, MAGNETIC	MAGNET-VERSCHLUSSSCHRAUBE	TAPPO CALAMITATO	[1]
018	<b>82230006</b>	002	BOUCHON FE/ZNXC3	PLUG FE/ZNXC3	VERSCHLUSSSCHRAUBE FE/ZNXC3	TAPPO FE/ZNXC3	[1]
019	<b>56212300</b>	001	BOUCHON TROP PLEIN/AERATION	OVERFLOW VALVE	ENTLUEFTUNGS-/UEBERLAUFSTOPFEN	TAPPO	[1]
020	<b>K6000030</b>	001	BOITIER D'ENTREE	DRIVE HOUSING	GEHAEUSE	SCATOLA	[1]
021	<b>K6801020</b>	003	ROUE DENTEE	GEAR	STIRNRAD	PINIONE	[1]
022	<b>K6801890</b>	001	BARRE	BAR	BALKEN	BARRA	[1]
023	<b>K6806890</b>	002	ENTRETOISE	SPACER	DISTANZHUELSE	DISTANZIALE	[1]





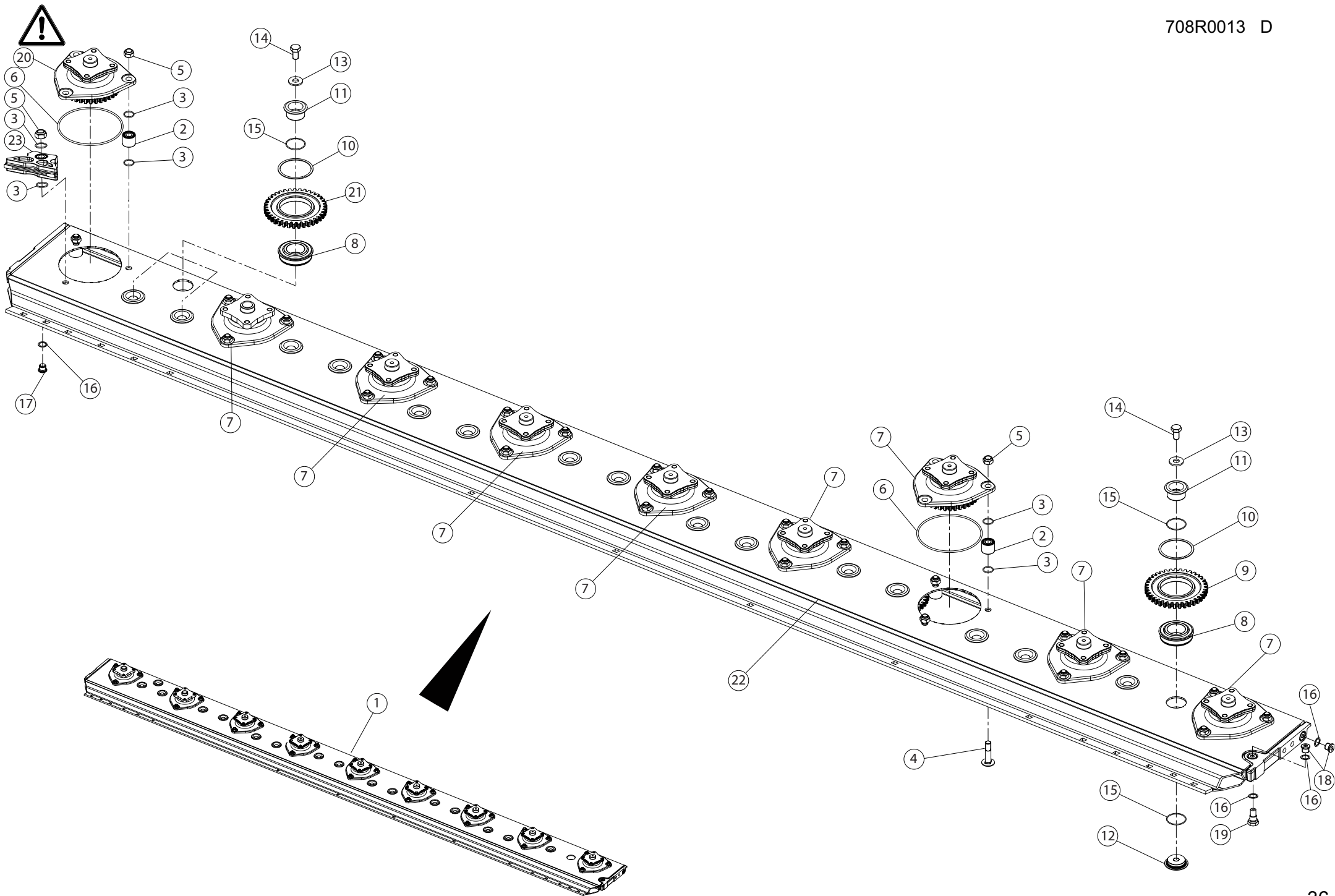
## GROUPE DE FAUCHE 3550

## CUTTERBAR 3550

## MÄHBALKEN 3550

## BARRA SFIBRATRICE 3550

Rep	Nr	Qt	Designation	Description	Bezeichnung	Referenza	Remarque - Remark - Bemerkung - Osservazioni
001	<b>K6804570</b>	001	PD RECH.8 DISQUES OPTIDISC CD	OPTIDISC CUTTER BAR 8 DISCS	ERSATZBALKEN 8 SCHEIBEN	BARRA 8 DISCO	[+1]
002	<b>K6800090</b>	024	ENTRETOISE	SPACER	DISTANZHUELSE	DISTANZIALE	[1]
003	<b>82062226</b>	048	JOINT TORIQUE	O-RING	O-RING	GUARNIZIONE	[1]
004	<b>50073910</b>	024	VIS TBCC COURT	BOLT, CARRIAGE, SHORT NECK	FLACHRUNDSCHR.4KT ANSATZ	BULLONE	[1]
005	<b>80201448</b>	024	ECROU HEX.BAS AUTOFR.FLZNNC	SELF-LOCKING NUT FLZNNC	SELBSTSICHERND.MUTTER FLZNNC	DADO AUTOBLOCCANTE FLZNNC	[1]12dnm (89ft/lbs)
006	<b>82060046</b>	008	JOINT TORIQUE	O-RING	O-RING	GUARNIZIONE	[1]
007	<b>K6800851</b>	007	BOITIER	HOUSING	GEHAEUSE	SCATOLA	[1]
008	<b>81104580</b>	014	ROULEMENT A BILLES SPECIAL	BEARING	KUGELLAGER	CUSCINETTO SPECIALE	[1]
009	<b>K6801030</b>	014	ROUE DENTEE	GEAR	STIRNRAD	PINIONE	[1]
010	<b>81104581</b>	014	SEGMENT D'ARRET SPECIAL	SNAP RING	SPRENGRING	SEGMENTO	[1]
011	<b>K6800080</b>	014	AXE	PIN	ACHSE	ASSE	[1]
012	<b>K6800071</b>	014	AXE	PIN	ACHSE	ASSE	[1]
013	<b>80281414</b>	014	RONDELLE RESSORT FLZNNC	CONICAL SPRING WASHER FLZNNC	SPANNSCHEIBE FLZNNC	RONDELLA MOLLA FLZNNC	[1]
014	<b>50074000</b>	014	VIS AVEC REVÊTEMENT ADHESIF	SCREW WITH ADHESIVE COATING	KLEBE BESCHICHTETE SCHRAUBE	VITE CON RIVETTAMENTO ADESIVO	[1]21.5dnm (159ft/lbs)
015	<b>82064550</b>	028	JOINT TORIQUE	O-RING	O-RING	GUARNIZIONE	[1]
016	<b>82101622</b>	004	JOINT CUIVRE	SEALING RING	DICHTRING	RONDELLA RAME	[1]
017	<b>56207000</b>	001	BOUCHON MAGNETIQUE	PLUG, MAGNETIC	MAGNET-VERSCHLUSSSCHRAUBE	TAPPO CALAMITATO	[1]
018	<b>82230006</b>	002	BOUCHON FE/ZNXC3	PLUG FE/ZNXC3	VERSCHLUSSSCHRAUBE FE/ZNXC3	TAPPO FE/ZNXC3	[1]
019	<b>56212300</b>	001	BOUCHON TROP PLEIN/AERATION	OVERFLOW VALVE	ENTLUEFTUNGS-/UEBERLAUFSTOPFEN	TAPPO	[1]
020	<b>K6000030</b>	001	BOITIER D'ENTREE	DRIVE HOUSING	GEHAEUSE	SCATOLA	[1]
021	<b>K6801900</b>	001	BARRE	BAR	BALKEN	BARRA	[1]
022	<b>K6806890</b>	002	ENTRETOISE	SPACER	DISTANZHUELSE	DISTANZIALE	[1]





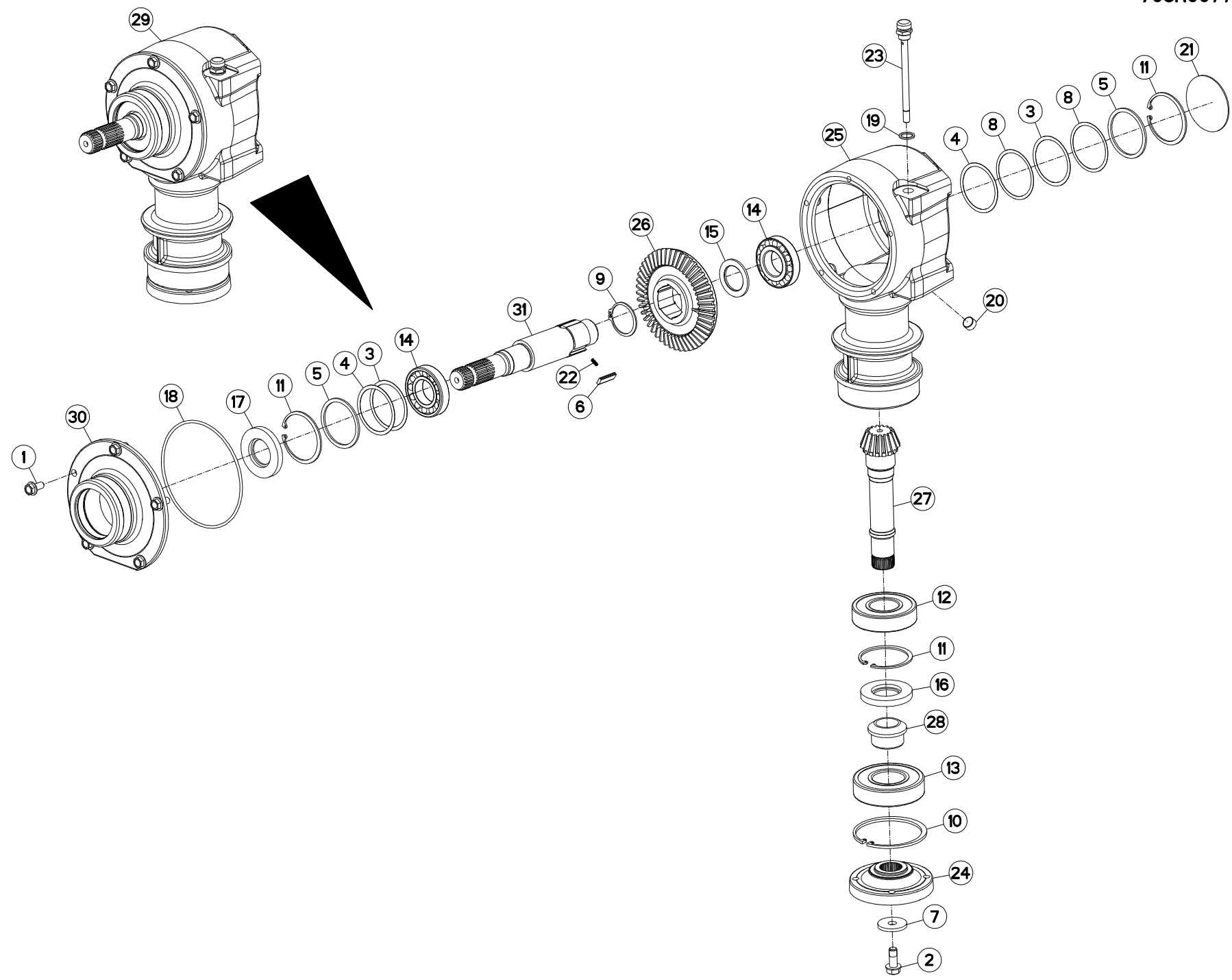
## GROUPE DE FAUCHE 4050

## CUTTERBAR 4050

## MÄHBALKEN 4050

## BARRA SFIBRATRICE 4050

Rep	Nr	Qt	Designation	Description	Bezeichnung	Referenza	Remarque - Remark - Bemerkung - Osservazioni
001	<b>K6804580</b>	001	PD RECH.9 DISQUES OPTIDISC CD	OPTIDISC CUTTER BAR 9 DISCS	ERSATZBALKEN 9 SCHEIBEN	BARRA 9 DISCO	[+1]
002	<b>K6800090</b>	027	ENTRETOISE	SPACER	DISTANZHUELSE	DISTANZIALE	[1]
003	<b>82062226</b>	054	JOINT TORIQUE	O-RING	O-RING	GUARNIZIONE	[1]
004	<b>50073910</b>	027	VIS TBCC COURT	BOLT, CARRIAGE, SHORT NECK	FLACHRUNDSCHR.4KT ANSATZ	BULLONE	[1]
005	<b>80201448</b>	027	ECROU HEX.BAS AUTOFR.FLZNNC	SELF-LOCKING NUT FLZNNC	SELBSTSICHERND.MUTTER FLZNNC	DADO AUTOBLOCCANTE FLZNNC	[1]12dnm (89ft/lbs)
006	<b>82060046</b>	009	JOINT TORIQUE	O-RING	O-RING	GUARNIZIONE	[1]
007	<b>K6800851</b>	008	BOITIER	HOUSING	GEHAEUSE	SCATOLA	[1]
008	<b>81104580</b>	017	ROULEMENT A BILLES SPECIAL	BEARING	KUGELLAGER	CUSCINETTO SPECIALE	[1]
009	<b>K6801030</b>	014	ROUE DENTEE	GEAR	STIRNRAD	PINIONE	[1]
010	<b>81104581</b>	017	SEGMENT D'ARRET SPECIAL	SNAP RING	SPRENGRING	SEGMENTO	[1]
011	<b>K6800080</b>	017	AXE	PIN	ACHSE	ASSE	[1]
012	<b>K6800071</b>	017	AXE	PIN	ACHSE	ASSE	[1]
013	<b>80281414</b>	017	RONDELLE RESSORT FLZNNC	CONICAL SPRING WASHER FLZNNC	SPANNSCHEIBE FLZNNC	RONDELLA MOLLA FLZNNC	[1]
014	<b>50074000</b>	017	VIS AVEC REVÊTEMENT ADHESIF	SCREW WITH ADHESIVE COATING	KLEBE BESCHICHTETE SCHRAUBE	VITE CON RIVETTAMENTO ADESIVO	[1]21.5dnm (159ft/lbs)
015	<b>82064550</b>	034	JOINT TORIQUE	O-RING	O-RING	GUARNIZIONE	[1]
016	<b>82101622</b>	004	JOINT CUIVRE	SEALING RING	DICHTRING	RONDELLA RAME	[1]
017	<b>56207000</b>	001	BOUCHON MAGNETIQUE	PLUG, MAGNETIC	MAGNET-VERSCHLUSSSCHRAUBE	TAPPO CALAMITATO	[1]
018	<b>82230006</b>	002	BOUCHON FE/ZNXC3	PLUG FE/ZNXC3	VERSCHLUSSSCHRAUBE FE/ZNXC3	TAPPO FE/ZNXC3	[1]
019	<b>56212300</b>	001	BOUCHON TROP PLEIN/AERATION	OVERFLOW VALVE	ENTLUEFTUNGS-/UEBERLAUFSTOPFEN	TAPPO	[1]
020	<b>K6000030</b>	001	BOITIER D'ENTREE	DRIVE HOUSING	GEHAEUSE	SCATOLA	[1]
021	<b>K6801020</b>	003	ROUE DENTEE	GEAR	STIRNRAD	PINIONE	[1]
022	<b>K6802660</b>	001	BARRE	BAR	BALKEN	BARRA	[1]
023	<b>K6806890</b>	002	ENTRETOISE	SPACER	DISTANZHUELSE	DISTANZIALE	[1]



GMD3150TL CE  
GMD3550TL CE  
GMD4050TL CE

B0001>C0000  
B0001>C0000  
B0001>C0000



708R0077 B

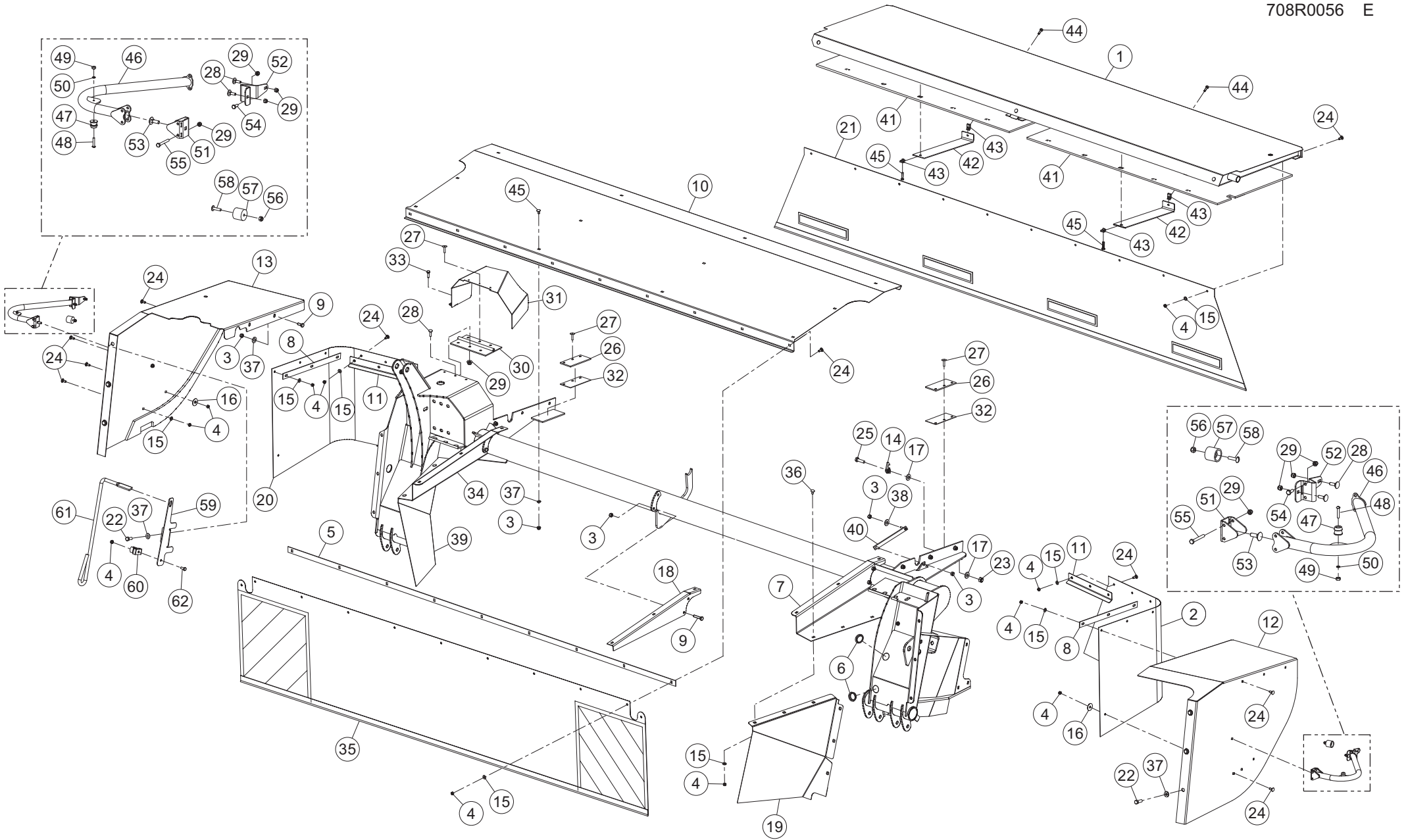
CARTER DE RENVOI

BEVEL GEARBOX

WINKELGETRIEBE

CARTER DI RINVIO

Rep	Nr	Qt	Designation	Description	Bezeichnung	Referenza	Remarque - Remark - Bemerkung - Osservazioni
001	<b>50002100</b>	005	VIS AUTOFREINEE	SCREW, SELF-LOCKING	SELBSTSICHERNDE SCHRAUBE	VITE AUTOBLOCCANTE	
002	<b>50006200</b>	001	VIS TETE HEXAGONALE	SCREW, HEX HEAD	SECHSKANTSCHRAUBE	VITE A TESTA ESAGONALE	
003	<b>52239100</b>	002	RONDELLE	WASHER	SCHEIBE	SPESSORE	
004	<b>52239200</b>	002	RONDELLE	WASHER	SCHEIBE	SPESSORE	
005	<b>52505800</b>	002	RONDELLE	WASHER	SCHEIBE	SPESSORE	
006	<b>56548700</b>	003	CLIQUET	RATCHET	SPERRKLINKE	NOTTOLINO	
007	<b>80251345</b>	001	RONDELLE PLATE FE/ZNXC3	PLAIN WASHER FE/ZNXC3	SCHEIBE FE/ZNXC3	RONDELLA PIATTA FE/ZNXC3	
008	<b>80257055</b>	002	RONDELLE D'AJUSTAGE PS 0,1	SHIM RING PS 0,1	PASSSCHEIBE PS 0,1	SPESSORE	
009	<b>80585000</b>	001	CIRCLIP EXTERIEUR	ELASTIC RING	SICHERUNGSRING	ANELLO	
010	<b>80590002</b>	001	CIRCLIP INTERIEUR	RETAINING RING	SICHERUNGSRING	ANELLO	
011	<b>80598000</b>	003	CIRCLIP INTERIEUR	ELASTIC RING	SICHERUNGSRING	ANELLO	
012	<b>81004507</b>	001	ROULEMENT A BILLES	BALL BEARING	KUGELLAGER	CUSCINETTO A SFERE	
013	<b>81005096</b>	001	ROULEMENT A BILLES	BALL BEARING	KUGELLAGER	CUSCINETTO A SFERE	
014	<b>81304079</b>	002	ROULEMENT A ROULEAUX CONIQUES	ROLLER BEARING TAPERED	KEGELROLLENLAGER	CUSCINETTO A RULLO	
015	<b>81434060</b>	001	RONDELLE BUTEE	STOP WASHER	ANSCHLAGSCHEIBE	RONDELLA	
016	<b>82014079</b>	001	BAGUE D'ETANCHEITE	OIL SEAL	RADIALDICHRING	PARAOLIO	
017	<b>82014081</b>	001	BAGUE D'ETANCHEITE	OIL SEAL	RADIALDICHRING	PARAOLIO	
018	<b>82060050</b>	001	JOINT TORIQUE	O-RING	O-RING	GUARNIZIONE	
019	<b>82131824</b>	001	JOINT CUIVRE	SEALING RING	DICHRING	RONDELLA RAME	
020	<b>82230003</b>	001	BOUCHON FE/ZNXC3	PLUG FE/ZNXC3	VERSCHLUSSSCHRAUBE FE/ZNXC3	TAPPO FE/ZNXC3	
021	<b>83040004</b>	001	BOUCHON EXPANSIBLE	EXPANDING CAP	VERSCHLUSSSCHEIBE	TAPPO	
022	<b>55745700</b>	003	RESSORT	SPRING	FEDER	MOLLA	
023	<b>55764900</b>	001	RENIFLARD-JAUGE	BREATHER W/ GAUGE	ENTLUEFTUNG/MESSSTAB	ASTINA	
024	<b>K6000220</b>	001	FLASQUE	FLANGE	FLANSCH	FLANGIA	
025	<b>K7021661</b>	001	CARTER DE RENVOI	GEARBOX, RIGHT ANGLE	WINKELGETRIEBE	GRUPPO RINVIO	
026	<b>K7021670</b>	001	ROUE DENTEE	GEAR	STIRNRAD	PINIONE	
027	<b>K7021680</b>	001	PIGNON CONIQUE	GEAR, BEVEL	KEGELRAD	PIGNONE CONICO	
028	<b>K7021690</b>	001	ENTRETOISE	SPACER	DISTANZHUELSE	DISTANZIALE	
029	<b>K7021701</b>	001	CARTER DE RENVOI	GEARBOX, RIGHT ANGLE	WINKELGETRIEBE	GRUPPO RINVIO	
030	<b>K7032870</b>	001	FLASQUE	FLANGE	FLANSCH	FLANGIA	
031	<b>K7032880</b>	001	ARBRE D'ENTRAINEMENT	SHAFT, DRIVE	ANTRIEBSWELLE	ALBERO	







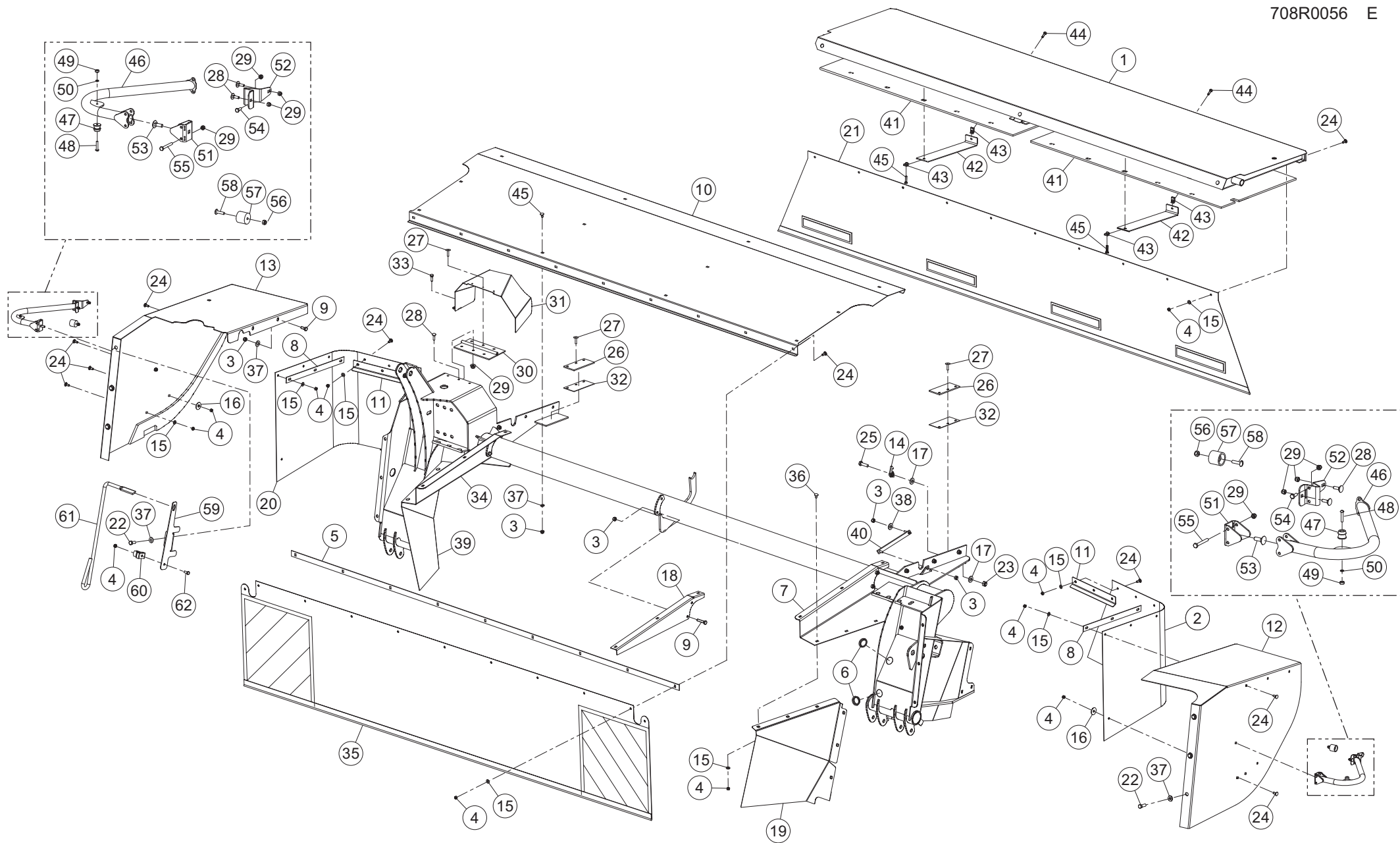
## PROTECTEUR 3150 (CE)

## SAFETY GUARD 3150 (CE)

## SCHUTZVORRICHTUNG 3150 (CE)

## PARAPETTI 3150 (CE)

Rep	Nr	Qt	Designation	Description	Bezeichnung	Referenza	Remarque - Remark - Bemerkung - Osservazioni
001	73009530	001	CAPOT	HOOD	HAUBE	COFANO	
002	K7021970	001	TOILE DE PROTECTION	CURTAIN, PROTECTIVE	SCHUTZTUCH	TELO DI PROTEZIONE	
003	80201030	027	ECROU HEX.AUTOFREINE FE/ZNXC3	SELF-LOCKING NUT FE/ZNXC3	SELBSTSICH.MUTTER FE/ZNXC3	DADO AUTOBLOCCANTE FE/ZNXC3	
004	80200840	056	ECROU HEX.BAS AUTOFR.FE/ZNXC3	SELF-LOCKING NUT FE/ZNXC3	SELBSTSICHERND.MUTTER FE/ZNXC3	DADO AUTOBLOCCANTE FE/ZNXC3	
005	K7022410	001	PLAT	FLAT	FLACHEISEN	PIATTO	
006	70176901	004	CAP, PLASTIC	CAP, PLASTIC			
007	K7022140	001	CAPOT	HOOD	HAUBE	COFANO	
008	K7021040	002	PLAT	FLAT	FLACHEISEN	PIATTO	
009	80061026	013	VIS TETE HEXAGONALE FE/ZNXC3	HEXAGON HEAD SCREW FE/ZNXC3	SECHSKANTSCHRAUBE FE/ZNXC3	VITE TESTA ESAGONALE FE/ZNXC3	4.9dnm (36ft/lbs)
010	K7022390	001	CAPOT	HOOD	HAUBE	COFANO	
011	K7022280	002	TOILE	SHEET	BLECH	TELA	
012	K7027960	001	CAPOT	HOOD	HAUBE	COFANO	
013	K7027970	001	CAPOT	HOOD	HAUBE	COFANO	
014	55749800	001	VERROU	LATCH	RIEGEL	LEVA	
015	80250920	055	RONDELLE PLATE FE/ZNXC3	PLAIN WASHER FE/ZNXC3	SCHEIBE FE/ZNXC3	RONDELLA PIATTA FE/ZNXC3	
016	80251036	002	RONDELLE PLATE FE/ZNXC3	PLAIN WASHER FE/ZNXC3	SCHEIBE FE/ZNXC3	RONDELLA PIATTA FE/ZNXC3	
017	80281254	002	RONDELLE CONIQUE BLOC.FLZNNC	CONICAL SPRING WASHER FLZNNC	SPANNSCHEIBE FLZNNC	RONDELLA CONICA FLZNNC	
018	K7022220	001	SUPPORT	SUPPORT	TRAEGER	SUPPORTO	
019	K7022980	001	TOLE A ANDAIN	SWATH BOARD	SCHWADBLECH	LAMIERA ANDANATRICE	
020	K7021960	001	TOILE DE PROTECTION	CURTAIN, PROTECTIVE	SCHUTZTUCH	TELO DI PROTEZIONE	
021	K7022040	001	TOILE DE PROTECTION	CURTAIN, PROTECTIVE	SCHUTZTUCH	TELO DI PROTEZIONE	
022	80071030	006	VIS AVEC REVÊTEMENT ADHESIF	SCREW WITH ADHESIVE COATING	KLEBE BESCHICHTETE SCHRAUBE	VITE CON RIVETTAMENTO ADESIVO	4.9dnm (36ft/lbs)
023	80201248	001	ECROU HEX.BAS AUTOFR.FLZNNC	SELF-LOCKING NUT FLZNNC	SELBSTSICHERND.MUTTER FLZNNC	DADO AUTOBLOCCANTE FLZNNC	
024	50070300	047	VIS TBCC COURT	BOLT, CARRIAGE, SHORT NECK	FLACHRUNDSCHR.4KT ANSATZ	BULLONE	2.5dnm (18ft/lbs)
025	80061211	001	VIS TETE HEXAGONALE FLZNNC	HEXAGON HEAD SCREW FLZNNC	SECHSKANTSCHRAUBE FLZNNC	VITE TESTA ESAGONALE FLZNNC	8.5dnm (63ft/lbs)
026	76007620	002	BUTEE	STOP	ANSCHLAG	LIMITATORE	
027	87173391	007	RIVET, POP, .19 X .70 LG.	RIVET, POP, .19 X .70 LG.			
028	80030620	007	VIS J FE/ZNXC3	CUP SQUARE BOLT FE/ZNXC3	FLACHRUNDSCHRAUBE FE/ZNXC3	BULLONE FE/ZNXC3	
029	80200630	011	ECROU HEX.AUTOFREINE FE/ZNXC3	SELF LOCKING NUT FE/ZNXC3	SELBSTSICHERNDE MUTT.FE/ZNXC3	DADO AUTOBLOCCANTE FE/ZNXC3	
030	70176518	001	HINGE, .06 X 3.00 X 6.50 SS	HINGE, .06 X 3.00 X 6.50 SS			
031	K7023520	001	CAPOT	HOOD	HAUBE	COFANO	
032	76012440	002	CALE	SHIM	DISTANZPLATTE	SPESSORE	
033	50068500	001	VIS	SCREW	SCHRAUBE	VITE	
034	K7021440	001	CAPOT	HOOD	HAUBE	COFANO	
035	K7027850	001	TOILE DE PROTECTION	CURTAIN, PROTECTIVE	SCHUTZTUCH	TELO DI PROTEZIONE	
036	50067100	021	VIS TBCC COURT	BOLT, CARRIAGE, SHORT NECK	FLACHRUNDSCHR.4KT ANSATZ	BULLONE	2.5dnm (18ft/lbs)
037	80251176	022	RONDELLE PLATE FE/ZNXC3	PLAIN WASHER FE/ZNXC3	SCHEIBE FE/ZNXC3	RONDELLA PIATTA FE/ZNXC3	
038	80251127	001	RONDELLE PLATE FE/ZNXC3	PLAIN WASHER FE/ZNXC3	SCHEIBE FE/ZNXC3	RONDELLA PIATTA FE/ZNXC3	
039	K7022970	001	TOLE A ANDAIN	SWATH BOARD	SCHWADBLECH	LAMIERA ANDANATRICE	
040	K7023040	001	TRINGLE	LINK	STREBE	TRIANGOLO	
041	76017560	002	PROTECTEUR	GUARD	SCHUTZ	PROTEZIONE	
042	76017540	002	SUPPORT	SUPPORT	TRAEGER	SUPPORTO	
043	80200604	004	ECROU A TOLE CLIPS FE/ZNXC3	NUT LOCKING CLIP FE/ZNXC3	MUTTER FE/ZNXC3	DADO FE/ZNXC3	
044	80060625	004	VIS TETE HEXAGONALE FE/ZNXC3	HEX BOLT FE/ZNXC3	SECHSKANTSCHRAUBE FE/ZNXC3	VITE TESTA ESAGONALE FE/ZNXC3	1dnm (7ft/lbs)
045	50002200	012	VIS TBCC COURT	BOLT, CARRIAGE, SHORT NECK	FLACHRUNDSCHR.4KT ANSATZ	BULLONE	
046	73013790	002	PROTECTEUR	GUARD	SCHUTZ	PROTEZIONE	
047	76053930	002	VERROU	LATCH	RIEGEL	LEVA	
048	87172882	002	VIS TETE SEMI-BOMBEE AUTOTARAU	SCREW, TRUSS HEAD	HALB FLASCHRUNDSCHRAUBE	VITE A TESTA SEMIBOMBATA	



GMD3150TL CE

B0001&gt;C0000



708R0056 E

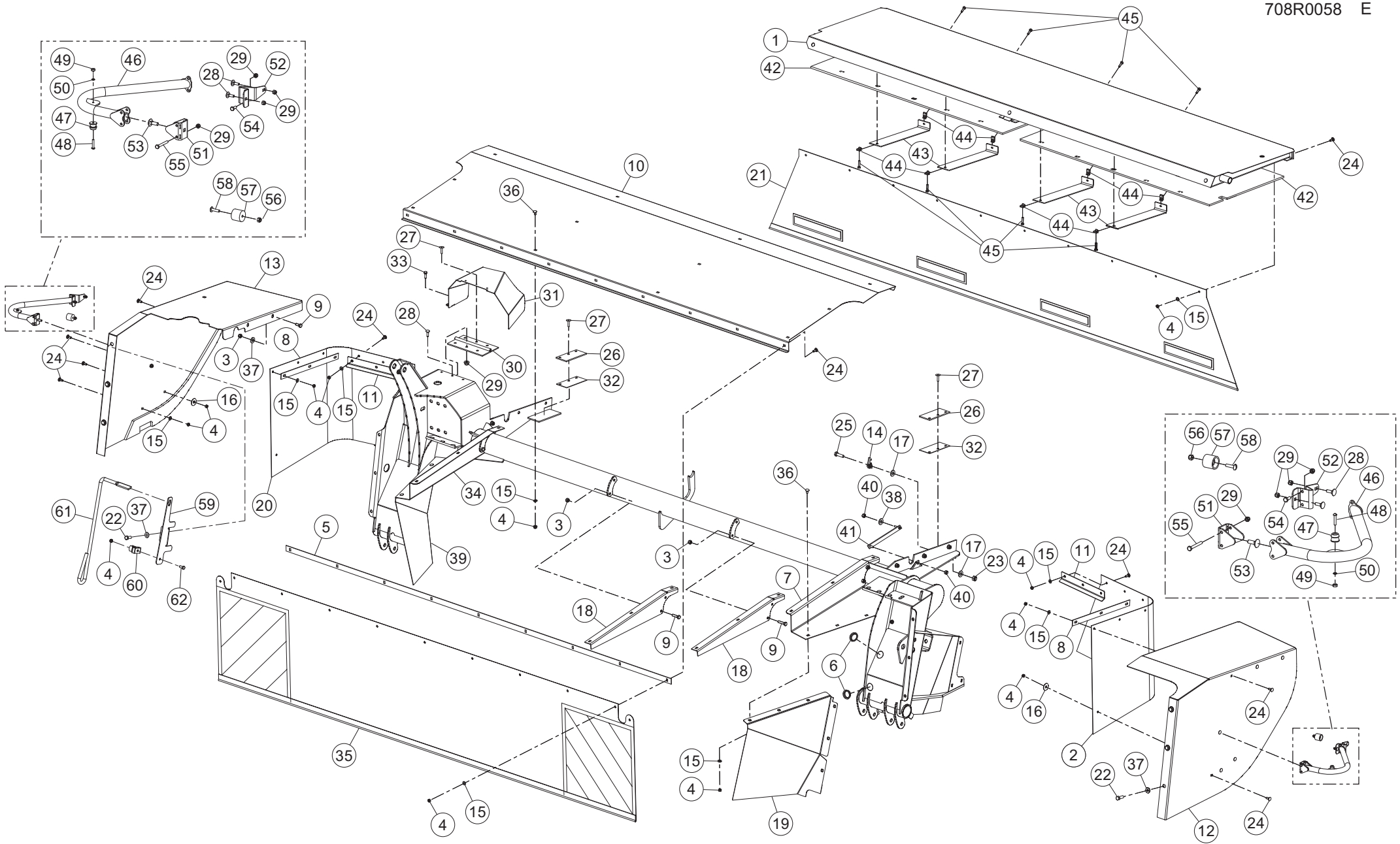
## PROTECTEUR 3150 (CE)

## SAFETY GUARD 3150 (CE)

## SCHUTZVORRICHTUNG 3150 (CE)

## PARAPETTI 3150 (CE)

Rep	Nr	Qt	Designation	Description	Bezeichnung	Referenza	Remarque - Remark - Bemerkung - Osservazioni
049	<b>87171606</b>	002	NUT, HEX, #10 NF GR2	NUT, HEX, #10 NF GR2			
050	<b>87171605</b>	002	WASHER, LOCK, #10	WASHER, LOCK, #10			
051	<b>76047270</b>	002	PIVOT	PIVOT	GELENKBOLZEN	PERNO	
052	<b>76047320</b>	002	PIVOT	PIVOT	GELENKBOLZEN	PERNO	
053	<b>80030825</b>	002	VIS J FE/ZNXC3	CUP SQUARE BOLT FE/ZNXC3	FLACHRUNDSCHRAUBE FE/ZNXC3	BULLONE FE/ZNXC3	
054	<b>80060616</b>	002	VIS TETE HEXAGONALE FE/ZNXC3	HEXAGON HEAD SCREW FE/ZNXC3	SECHSKANTSCHRAUBE FE/ZNXC3	VITE TESTA ESAGONALE FE/ZNXC3	
055	<b>80060653</b>	002	VIS TETE HEXAGONALE FLZNNC	HEXAGON HEAD SCREW FLZNNC	SECHSKANTSCHRAUBE FLZNNC	VITE TESTA ESAGONALE FLZNNC	
056	<b>87178580</b>	002	NUT, LOCK, NYLON TOP .25 NC	NUT, LOCK, NYLON TOP .25 NC			
057	<b>76053920</b>	002	VERROU	LATCH	RIEGEL	LEVA	
058	<b>87170193</b>	002	VIS TETE SEMI-BOMBEE AUTOTARAU	SCREW, TRUSS HEAD	HALB FLASCHRUNDSCHRAUBE	VITE A TESTA SEMIBOMBATA	
059	<b>76036490</b>	001	PATTE	BRACKET	BEFESTIGUNGSEISEN	FAZZOLETTO	
060	<b>59402900</b>	001	RESSORT	SPRING	FEDER	MOLLA	
061	<b>K6805100</b>	001	OUTIL	TOOL	WERKZEUG	UTENSILE	
062	<b>80060820</b>	001	VIS TETE HEXAGONALE FE/ZNXC3	HEXAGON HEAD SCREW FE/ZNXC3	SECHSKANTSCHRAUBE FE/ZNXC3	VITE TESTA ESAGONALE FE/ZNXC3	





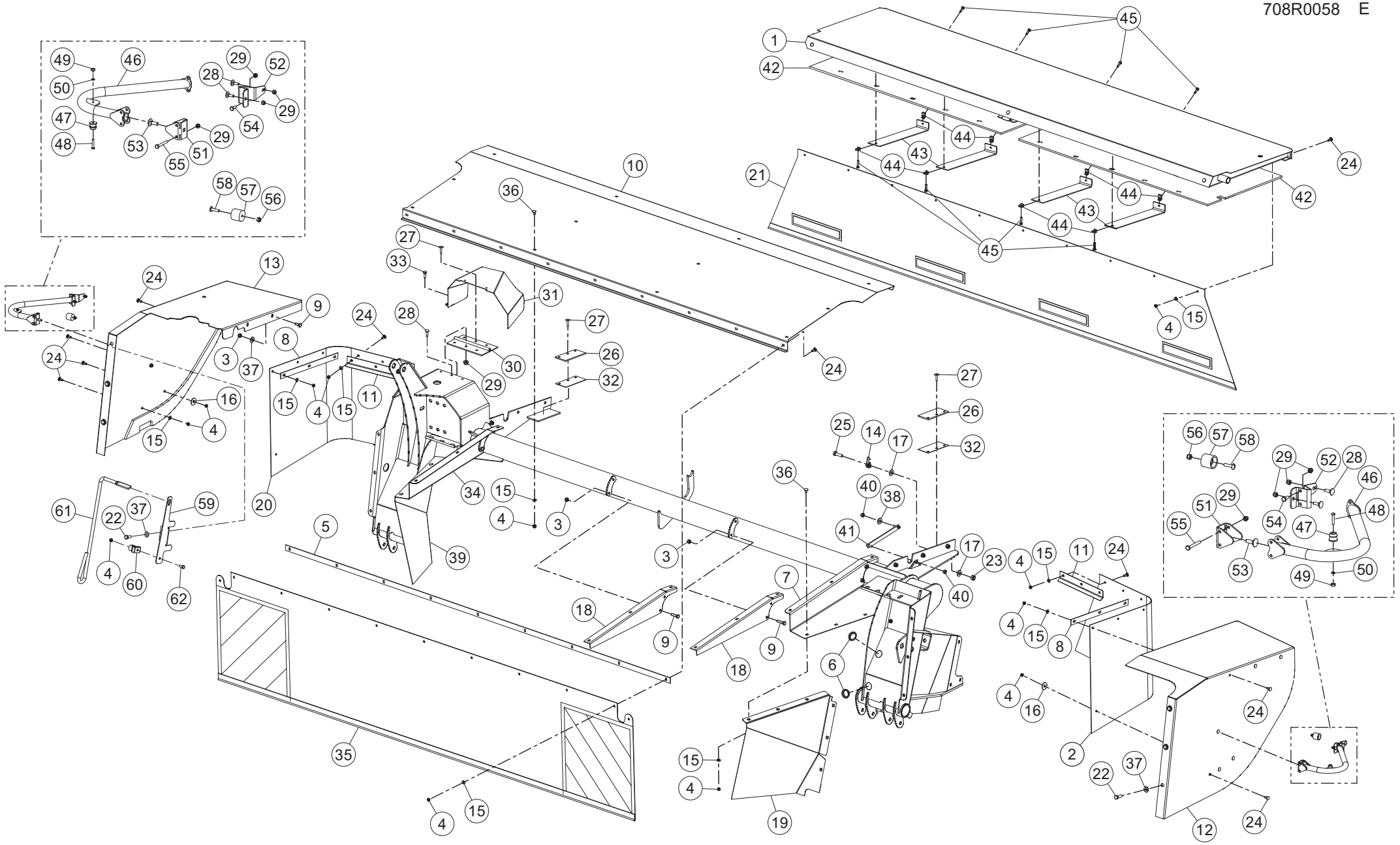
## PROTECTEUR 3550 (CE)

## SAFETY GUARD 3550 (CE)

## SCHUTZVORRICHTUNG 3550 (CE)

## PARAPETTI 3550 (CE)

Rep	Nr	Qt	Designation	Description	Bezeichnung	Referenza	Remarque - Remark - Bemerkung - Osservazioni
001	73009550	001	CAPOT	HOOD	HAUBE	COFANO	
002	K7021970	001	TOILE DE PROTECTION	CURTAIN, PROTECTIVE	SCHUTZTUCH	TELO DI PROTEZIONE	
003	80201030	014	ECROU HEX.AUTOFREINE FE/ZNXC3	SELF-LOCKING NUT FE/ZNXC3	SELBSTSICH.MUTTER FE/ZNXC3	DADO AUTOBLOCCANTE FE/ZNXC3	
004	80200840	056	ECROU HEX.BAS AUTOFR.FE/ZNXC3	SELF-LOCKING NUT FE/ZNXC3	SELBSTSICHERND.MUTTER FE/ZNXC3	DADO AUTOBLOCCANTE FE/ZNXC3	
005	K7022400	001	PLAT	FLAT	FLACHEISEN	PIATTO	
006	70176901	004	CAP, PLASTIC	CAP, PLASTIC			
007	K7022140	001	CAPOT	HOOD	HAUBE	COFANO	
008	K7021040	002	PLAT	FLAT	FLACHEISEN	PIATTO	
009	80061026	014	VIS TETE HEXAGONALE FE/ZNXC3	HEXAGON HEAD SCREW FE/ZNXC3	SECHSKANTSCHRAUBE FE/ZNXC3	VITE TESTA ESAGONALE FE/ZNXC3	4.9dnm (36ft/lbs)
010	K7022380	001	CAPOT	HOOD	HAUBE	COFANO	
011	K7022280	002	TOILE	SHEET	BLECH	TELA	
012	K7027960	001	CAPOT	HOOD	HAUBE	COFANO	
013	K7027970	001	CAPOT	HOOD	HAUBE	COFANO	
014	55749800	001	VERROU	LATCH	RIEGEL	LEVA	
015	80250920	055	RONDELLE PLATE FE/ZNXC3	PLAIN WASHER FE/ZNXC3	SCHEIBE FE/ZNXC3	RONDELLA PIATTA FE/ZNXC3	
016	80251036	002	RONDELLE PLATE FE/ZNXC3	PLAIN WASHER FE/ZNXC3	SCHEIBE FE/ZNXC3	RONDELLA PIATTA FE/ZNXC3	
017	80281254	002	RONDELLE CONIQUE BLOC.FLZNNC	CONICAL SPRING WASHER FLZNNC	SPANNSCHEIBE FLZNNC	RONDELLA CONICA FLZNNC	
018	K7022220	002	SUPPORT	SUPPORT	TRAEGER	SUPPORTO	
019	K7022980	001	TOLE A ANDAIN	SWATH BOARD	SCHWADBLECH	LAMIERA ANDANATRICE	
020	K7021960	001	TOILE DE PROTECTION	CURTAIN, PROTECTIVE	SCHUTZTUCH	TELO DI PROTEZIONE	
021	K7022020	001	TOILE DE PROTECTION	CURTAIN, PROTECTIVE	SCHUTZTUCH	TELO DI PROTEZIONE	
022	80071030	006	VIS AVEC REVÊTEMENT ADHESIF	SCREW WITH ADHESIVE COATING	KLEBE BESCHICHTETE SCHRAUBE	VITE CON RIVETTAMENTO ADESIVO	4.9dnm (36ft/lbs)
023	80201248	001	ECROU HEX.BAS AUTOFR.FLZNNC	SELF-LOCKING NUT FLZNNC	SELBSTSICHERND.MUTTER FLZNNC	DADO AUTOBLOCCANTE FLZNNC	
024	50070300	047	VIS TBCC COURT	BOLT, CARRIAGE, SHORT NECK	FLACHRUNDSCHR.4KT ANSATZ	BULLONE	2.5dnm (18ft/lbs)
025	80061211	001	VIS TETE HEXAGONALE FLZNNC	HEXAGON HEAD SCREW FLZNNC	SECHSKANTSCHRAUBE FLZNNC	VITE TESTA ESAGONALE FLZNNC	8.5dnm (63ft/lbs)
026	76007620	002	BUTEE	STOP	ANSCHLAG	LIMITATORE	
027	87173391	007	RIVET, POP, .19 X .70 LG.	RIVET, POP, .19 X .70 LG.			
028	80030620	007	VIS J FE/ZNXC3	CUP SQUARE BOLT FE/ZNXC3	FLACHRUNDSCHRAUBE FE/ZNXC3	BULLONE FE/ZNXC3	
029	80200630	011	ECROU HEX.AUTOFREINE FE/ZNXC3	SELF LOCKING NUT FE/ZNXC3	SELBSTSICHERNDE MUTT.FE/ZNXC3	DADO AUTOBLOCCANTE FE/ZNXC3	
030	70176518	001	HINGE, .06 X 3.00 X 6.50 SS	HINGE, .06 X 3.00 X 6.50 SS			
031	K7023520	001	CAPOT	HOOD	HAUBE	COFANO	
032	76012440	002	CALE	SHIM	DISTANZPLATTE	SPESSORE	
033	50068500	001	VIS	SCREW	SCHRAUBE	VITE	
034	K7021440	001	CAPOT	HOOD	HAUBE	COFANO	
035	K7027840	001	TOILE DE PROTECTION	CURTAIN, PROTECTIVE	SCHUTZTUCH	TELO DI PROTEZIONE	
036	50067100	021	VIS TBCC COURT	BOLT, CARRIAGE, SHORT NECK	FLACHRUNDSCHR.4KT ANSATZ	BULLONE	2.5dnm (18ft/lbs)
037	80251176	010	RONDELLE PLATE FE/ZNXC3	PLAIN WASHER FE/ZNXC3	SCHEIBE FE/ZNXC3	RONDELLA PIATTA FE/ZNXC3	
038	80251127	001	RONDELLE PLATE FE/ZNXC3	PLAIN WASHER FE/ZNXC3	SCHEIBE FE/ZNXC3	RONDELLA PIATTA FE/ZNXC3	
039	K7022970	001	TOLE A ANDAIN	SWATH BOARD	SCHWADBLECH	LAMIERA ANDANATRICE	
040	80201040	002	ECROU HEX.BAS AUTOFR.FE/ZNXC3	SELF LOCKING NUT FE/ZNXC3	SELBSTSICHERND.MUTTER FE/ZNXC3	DADO AUTOBLOCCANTE FE/ZNXC3	
041	K7023040	001	TRINGLE	LINK	STREBE	TRIANGOLO	
042	76017570	002	PROTECTEUR	GUARD	SCHUTZ	PROTEZIONE	
043	76017540	004	SUPPORT	SUPPORT	TRAEGER	SUPPORTO	
044	80200604	008	ECROU A TOLE CLIPS FE/ZNXC3	NUT LOCKING CLIP FE/ZNXC3	MUTTER FE/ZNXC3	DADO FE/ZNXC3	
045	80060625	008	VIS TETE HEXAGONALE FE/ZNXC3	HEX BOLT FE/ZNXC3	SECHSKANTSCHRAUBE FE/ZNXC3	VITE TESTA ESAGONALE FE/ZNXC3	1dnm (7ft/lbs)
046	73013790	002	PROTECTEUR	GUARD	SCHUTZ	PROTEZIONE	
047	76053930	002	VERROU	LATCH	RIEGEL	LEVA	
048	87172882	002	VIS TETE SEMI-BOMBEE AUTOTARAU	SCREW, TRUSS HEAD	HALB FLASCHRUNDSCHRAUBE	VITE A TESTA SEMIBOMBATA	





GMD3550TL CE

B0001&gt;C0000



708R0058 E

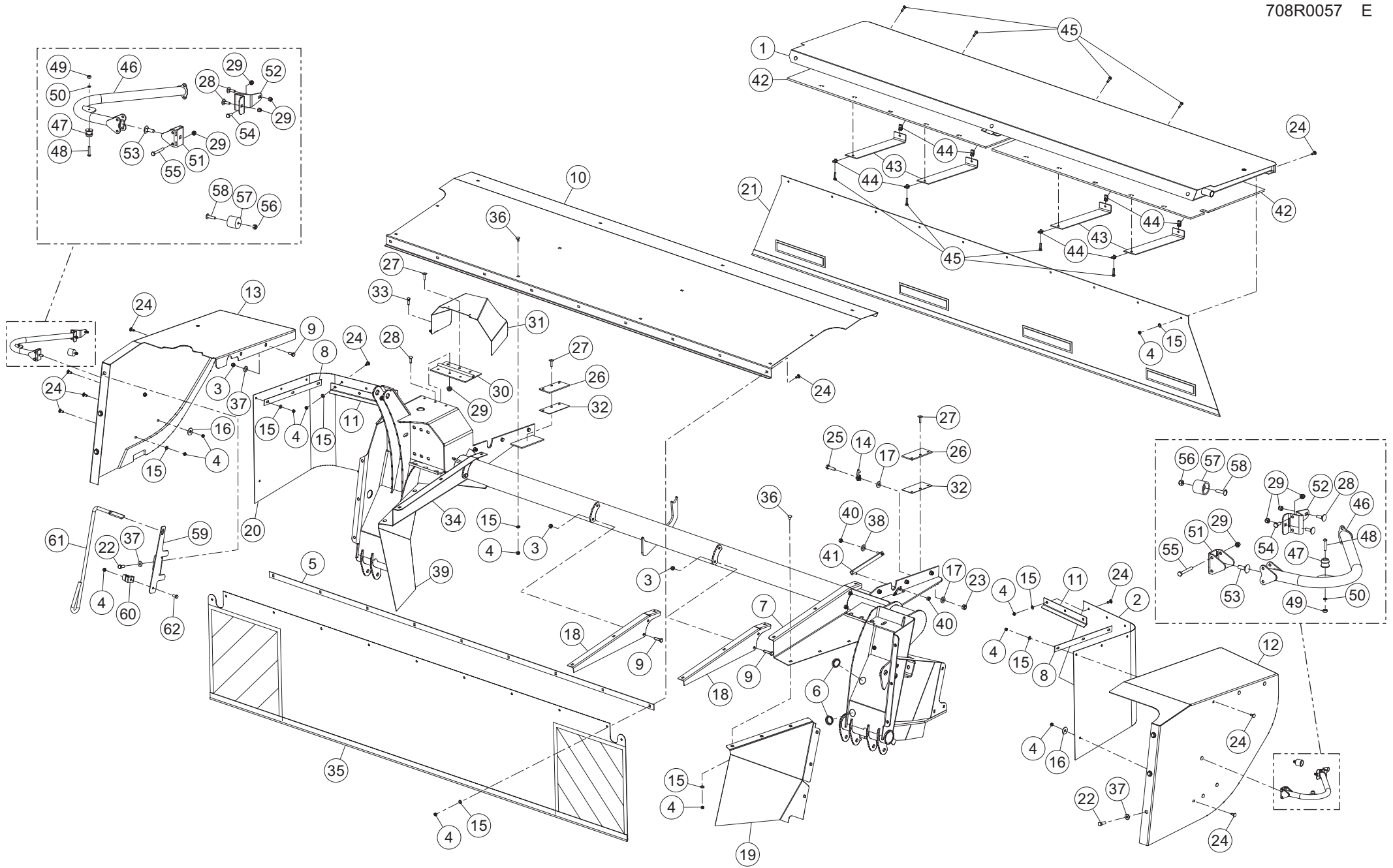
## PROTECTEUR 3550 (CE)

## SAFETY GUARD 3550 (CE)

## SCHUTZVORRICHTUNG 3550 (CE)

## PARAPETTI 3550 (CE)

Rep	Nr	Qt	Designation	Description	Bezeichnung	Referenza	Remarque - Remark - Bemerkung - Osservazioni
049	87171606	002	NUT, HEX, #10 NF GR2	NUT, HEX, #10 NF GR2			
050	87171605	002	WASHER, LOCK, #10	WASHER, LOCK, #10			
051	76047270	002	PIVOT	PIVOT	GELENKBOLZEN	PERNO	
052	76047320	002	PIVOT	PIVOT	GELENKBOLZEN	PERNO	
053	80030825	002	VIS J FE/ZNXC3	CUP SQUARE BOLT FE/ZNXC3	FLACHRUNDSCHRAUBE FE/ZNXC3	BULLONE FE/ZNXC3	
054	80060616	002	VIS TETE HEXAGONALE FE/ZNXC3	HEXAGON HEAD SCREW FE/ZNXC3	SECHSKANTSCHRAUBE FE/ZNXC3	VITE TESTA ESAGONALE FE/ZNXC3	
055	80060653	002	VIS TETE HEXAGONALE FLZNNC	HEXAGON HEAD SCREW FLZNNC	SECHSKANTSCHRAUBE FLZNNC	VITE TESTA ESAGONALE FLZNNC	
056	87178580	002	NUT, LOCK, NYLON TOP .25 NC	NUT, LOCK, NYLON TOP .25 NC			
057	76053920	002	VERROU	LATCH	RIEGEL	LEVA	
058	87170193	002	VIS TETE SEMI-BOMBEE AUTOTARAU	SCREW, TRUSS HEAD	HALB FLASCHRUNDSCHRAUBE	VITE A TESTA SEMIBOMBATA	
059	76036490	001	PATTE	BRACKET	BEFESTIGUNGSEISEN	FAZZOLETTO	
060	59402900	001	RESSORT	SPRING	FEDER	MOLLA	
061	K6805100	001	OUTIL	TOOL	WERKZEUG	UTENSILE	
062	80060820	001	VIS TETE HEXAGONALE FE/ZNXC3	HEXAGON HEAD SCREW FE/ZNXC3	SECHSKANTSCHRAUBE FE/ZNXC3	VITE TESTA ESAGONALE FE/ZNXC3	







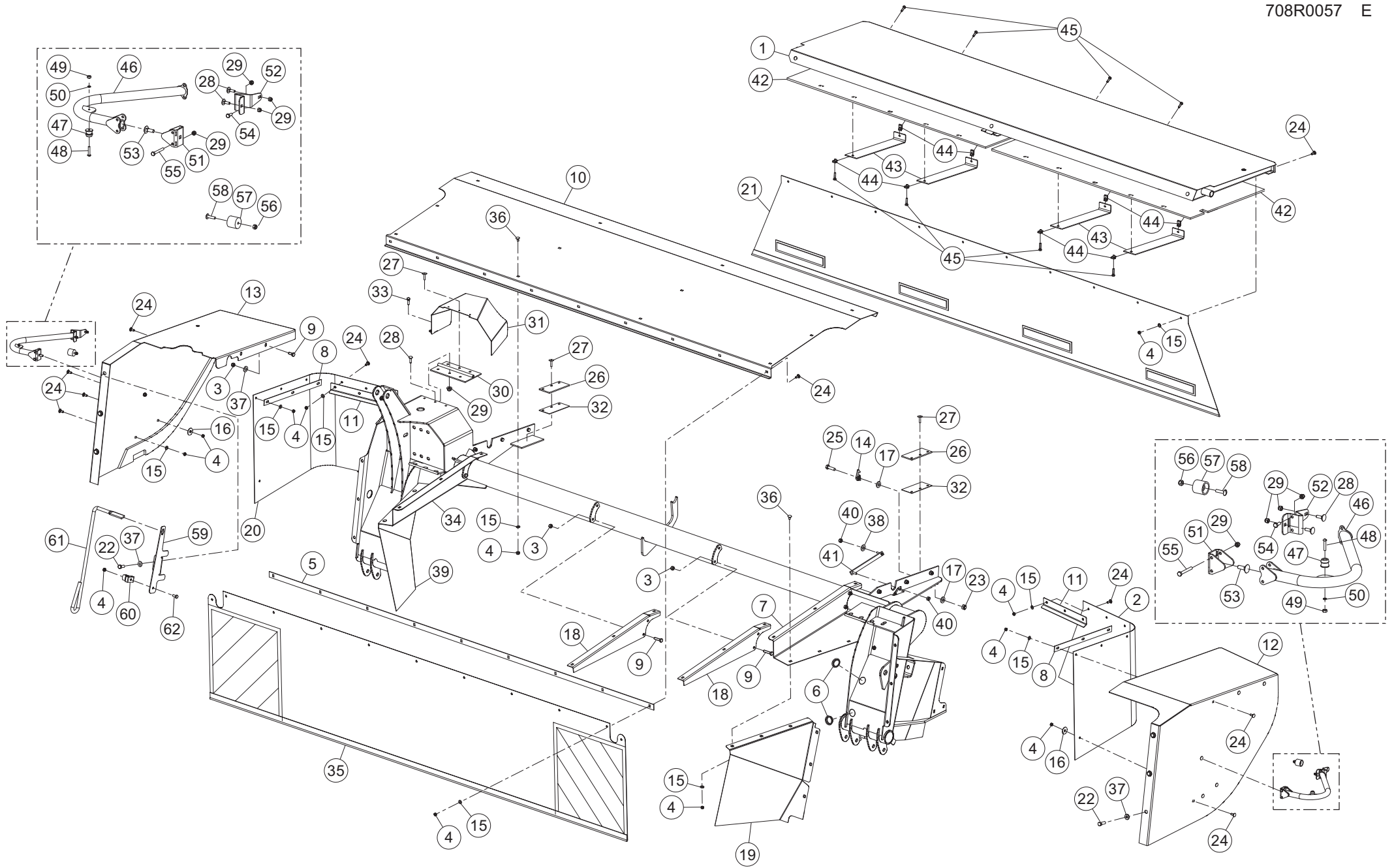
## PROTECTEUR 4050 (CE)

## SAFETY GUARD 4050 (CE)

## SCHUTZVORRICHTUNG 4050 (CE)

## PARAPETTI 4050 (CE)

Rep	Nr	Qt	Designation	Description	Bezeichnung	Referenza	Remarque - Remark - Bemerkung - Osservazioni
001	<b>73009560</b>	001	CAPOT	HOOD	HAUBE	COFANO	
002	<b>K7021970</b>	001	TOILE DE PROTECTION	CURTAIN, PROTECTIVE	SCHUTZTUCH	TELO DI PROTEZIONE	
003	<b>80201030</b>	014	ECROU HEX.AUTOFREINE FE/ZNXC3	SELF-LOCKING NUT FE/ZNXC3	SELBSTSICH.MUTTER FE/ZNXC3	DADO AUTOBLOCCANTE FE/ZNXC3	
004	<b>80200840</b>	056	ECROU HEX.BAS AUTOFR.FE/ZNXC3	SELF-LOCKING NUT FE/ZNXC3	SELBSTSICHERND.MUTTER FE/ZNXC3	DADO AUTOBLOCCANTE FE/ZNXC3	
005	<b>K7022240</b>	001	PLAT	FLAT	FLACHEISEN	PIATTO	
006	<b>70176901</b>	004	CAP, PLASTIC	CAP, PLASTIC			4.9dnm (36ft/lbs)
007	<b>K7022140</b>	001	CAPOT	HOOD	HAUBE	COFANO	
008	<b>K7021040</b>	002	PLAT	FLAT	FLACHEISEN	PIATTO	
009	<b>80061026</b>	018	VIS TETE HEXAGONALE FE/ZNXC3	HEXAGON HEAD SCREW FE/ZNXC3	SECHSKANTSCHRAUBE FE/ZNXC3	VITE TESTA ESAGONALE FE/ZNXC3	
010	<b>K7022250</b>	001	CAPOT	HOOD	HAUBE	COFANO	
011	<b>K7022280</b>	002	TOILE DE PROTECTION	TOLE	SHEET	TELA	
012	<b>K7027960</b>	001	CAPOT	HOOD	HAUBE	COFANO	
013	<b>K7027970</b>	001	CAPOT	HOOD	HAUBE	COFANO	
014	<b>55749800</b>	001	VERROU	LATCH	RIEGEL	LEVA	
015	<b>80250920</b>	055	RONDELLE PLATE FE/ZNXC3	PLAIN WASHER FE/ZNXC3	SCHEIBE FE/ZNXC3	RONDELLA PIATTA FE/ZNXC3	
016	<b>80251036</b>	002	RONDELLE PLATE FE/ZNXC3	PLAIN WASHER FE/ZNXC3	SCHEIBE FE/ZNXC3	RONDELLA PIATTA FE/ZNXC3	
017	<b>80281254</b>	002	RONDELLE CONIQUE BLOC.FLZNNC	CONICAL SPRING WASHER FLZNNC	SPANNSCHEIBE FLZNNC	RONDELLA CONICA FLZNNC	
018	<b>K7022220</b>	002	SUPPORT	SUPPORT	TRAEGER	SUPPORTO	
019	<b>K7022980</b>	001	TOLE A ANDAIN	SWATH BOARD	SCHWADBLECH	LAMIERA ANDANATRICE	
020	<b>K7021960</b>	001	TOILE DE PROTECTION	CURTAIN, PROTECTIVE	SCHUTZTUCH	TELO DI PROTEZIONE	4.9dnm (36ft/lbs)
021	<b>K7022050</b>	001	TOILE DE PROTECTION	CURTAIN, PROTECTIVE	SCHUTZTUCH	TELO DI PROTEZIONE	2.5dnm (18ft/lbs)
022	<b>80071030</b>	006	VIS AVEC REVÊTEMENT ADHESIF	SCREW WITH ADHESIVE COATING	KLEBE BESCHICHTETE SCHRAUBE	VITE CON RIVETTAMENTO ADESIVO	8.5dnm (63ft/lbs)
023	<b>80201248</b>	001	ECROU HEX.BAS AUTOFR.FLZNNC	SELF-LOCKING NUT FLZNNC	SELBSTSICHERND.MUTTER FLZNNC	DADO AUTOBLOCCANTE FLZNNC	
024	<b>50070300</b>	047	VIS TBCC COURT	BOLT, CARRIAGE, SHORT NECK	FLACHRUNDSCHR.4KT ANSATZ	BULLONE	
025	<b>80061211</b>	001	VIS TETE HEXAGONALE FLZNNC	HEXAGON HEAD SCREW FLZNNC	SECHSKANTSCHRAUBE FLZNNC	VITE TESTA ESAGONALE FLZNNC	
026	<b>76007620</b>	002	BUTEE	STOP	ANSCHLAG	LIMITATORE	
027	<b>87173391</b>	007	RIVET, POP, .19 X .70 LG.	RIVET, POP, .19 X .70 LG.			
028	<b>80030620</b>	007	VIS J FE/ZNXC3	CUP SQUARE BOLT FE/ZNXC3	FLACHRUNDSCHRAUBE FE/ZNXC3	BULLONE FE/ZNXC3	
029	<b>80200630</b>	011	ECROU HEX.AUTOFREINE FE/ZNXC3	SELF LOCKING NUT FE/ZNXC3	SELBSTSICHERNDE MUTT.FE/ZNXC3	DADO AUTOBLOCCANTE FE/ZNXC3	
030	<b>70176518</b>	001	HINGE, .06 X 3.00 X 6.50 SS	HINGE, .06 X 3.00 X 6.50 SS			
031	<b>K7023520</b>	001	CAPOT	HOOD	HAUBE	COFANO	
032	<b>76012440</b>	002	CALE	SHIM	DISTANZPLATTE	SPESSORE	
033	<b>50068500</b>	001	VIS	SCREW	SCHRAUBE	VITE	
034	<b>K7021440</b>	001	CAPOT	HOOD	HAUBE	COFANO	
035	<b>K7027860</b>	001	TOILE DE PROTECTION	CURTAIN, PROTECTIVE	SCHUTZTUCH	TELO DI PROTEZIONE	
036	<b>50067100</b>	021	VIS TBCC COURT	BOLT, CARRIAGE, SHORT NECK	FLACHRUNDSCHR.4KT ANSATZ	BULLONE	2.5dnm (18ft/lbs)
037	<b>80251176</b>	010	RONDELLE PLATE FE/ZNXC3	PLAIN WASHER FE/ZNXC3	SCHEIBE FE/ZNXC3	RONDELLA PIATTA FE/ZNXC3	
038	<b>80251127</b>	001	RONDELLE PLATE FE/ZNXC3	PLAIN WASHER FE/ZNXC3	SCHEIBE FE/ZNXC3	RONDELLA PIATTA FE/ZNXC3	
039	<b>K7022970</b>	001	TOLE A ANDAIN	SWATH BOARD	SCHWADBLECH	LAMIERA ANDANATRICE	
040	<b>80201040</b>	002	ECROU HEX.BAS AUTOFR.FE/ZNXC3	SELF LOCKING NUT FE/ZNXC3	SELBSTSICHERND.MUTTER FE/ZNXC3	DADO AUTOBLOCCANTE FE/ZNXC3	
041	<b>K7023040</b>	001	TRINGLE	LINK	STREBE	TRIANGOLO	
042	<b>76017580</b>	002	PROTECTEUR	GUARD	SCHUTZ	PROTEZIONE	
043	<b>76017570</b>	004	PROTECTEUR	GUARD	SCHUTZ	PROTEZIONE	
044	<b>80200604</b>	008	ECROU A TOLE CLIPS FE/ZNXC3	NUT LOCKING CLIP FE/ZNXC3	MUTTER FE/ZNXC3	DADO FE/ZNXC3	
045	<b>80060625</b>	008	VIS TETE HEXAGONALE FE/ZNXC3	HEX BOLT FE/ZNXC3	SECHSKANTSCHRAUBE FE/ZNXC3	VITE TESTA ESAGONALE FE/ZNXC3	1dnm (7ft/lbs)
046	<b>73013790</b>	002	PROTECTEUR	GUARD	SCHUTZ	PROTEZIONE	
047	<b>76053930</b>	002	VERROU	LATCH	RIEGEL	LEVA	
048	<b>87172882</b>	002	VIS TETE SEMI-BOMBEE AUTOTARAU	SCREW, TRUSS HEAD	HALB FLASCHRUNDSCHRAUBE	VITE A TESTA SEMIBOMBATA	



GMD4050TL CE

B0001&gt;C0000



708R0057 E

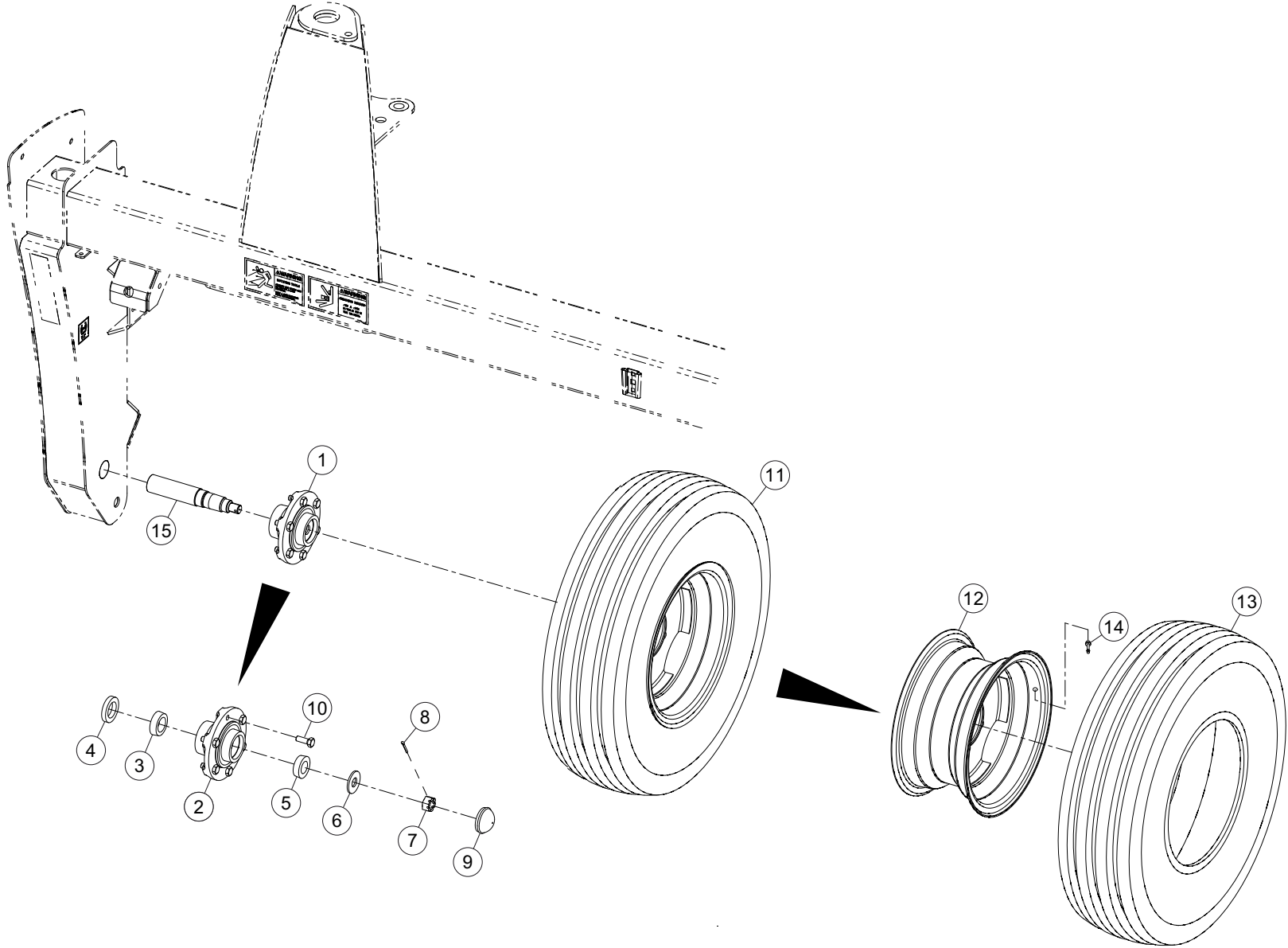
## PROTECTEUR 4050 (CE)

## SAFETY GUARD 4050 (CE)

## SCHUTZVORRICHTUNG 4050 (CE)

## PARAPETTI 4050 (CE)

Rep	Nr	Qt	Designation	Description	Bezeichnung	Referenza	Remarque - Remark - Bemerkung - Osservazioni
049	<b>87171606</b>	002	NUT, HEX, #10 NF GR2	NUT, HEX, #10 NF GR2			
050	<b>87171605</b>	002	WASHER, LOCK, #10	WASHER, LOCK, #10			
051	<b>76047270</b>	002	PIVOT	PIVOT	GELENKBOLZEN	PERNO	
052	<b>76047320</b>	002	PIVOT	PIVOT	GELENKBOLZEN	PERNO	
053	<b>80030825</b>	002	VIS J FE/ZNXC3	CUP SQUARE BOLT FE/ZNXC3	FLACHRUNDSCHRAUBE FE/ZNXC3	BULLONE FE/ZNXC3	
054	<b>80060616</b>	002	VIS TETE HEXAGONALE FE/ZNXC3	HEXAGON HEAD SCREW FE/ZNXC3	SECHSKANTSCHRAUBE FE/ZNXC3	VITE TESTA ESAGONALE FE/ZNXC3	
055	<b>80060653</b>	002	VIS TETE HEXAGONALE FLZNNC	HEXAGON HEAD SCREW FLZNNC	SECHSKANTSCHRAUBE FLZNNC	VITE TESTA ESAGONALE FLZNNC	
056	<b>87178580</b>	002	NUT, LOCK, NYLON TOP .25 NC	NUT, LOCK, NYLON TOP .25 NC			
057	<b>76053920</b>	002	VERROU	LATCH	RIEGEL	LEVA	
058	<b>87170193</b>	002	VIS TETE SEMI-BOMBEE AUTOTARAU	SCREW, TRUSS HEAD	HALB FLASCHRUNDSCHRAUBE	VITE A TESTA SEMIBOMBATA	
059	<b>76036490</b>	001	PATTE	BRACKET	BEFESTIGUNGSEISEN	FAZZOLETTO	
060	<b>59402900</b>	001	RESSORT	SPRING	FEDER	MOLLA	
061	<b>K6805100</b>	001	OUTIL	TOOL	WERKZEUG	UTENSILE	
062	<b>80060820</b>	001	VIS TETE HEXAGONALE FE/ZNXC3	HEXAGON HEAD SCREW FE/ZNXC3	SECHSKANTSCHRAUBE FE/ZNXC3	VITE TESTA ESAGONALE FE/ZNXC3	





GMD3150TL CE  
GMD3550TL CE  
GMD4050TL CE

B0001>C0000  
B0001>C0000  
B0001>C0000

708R0010 B

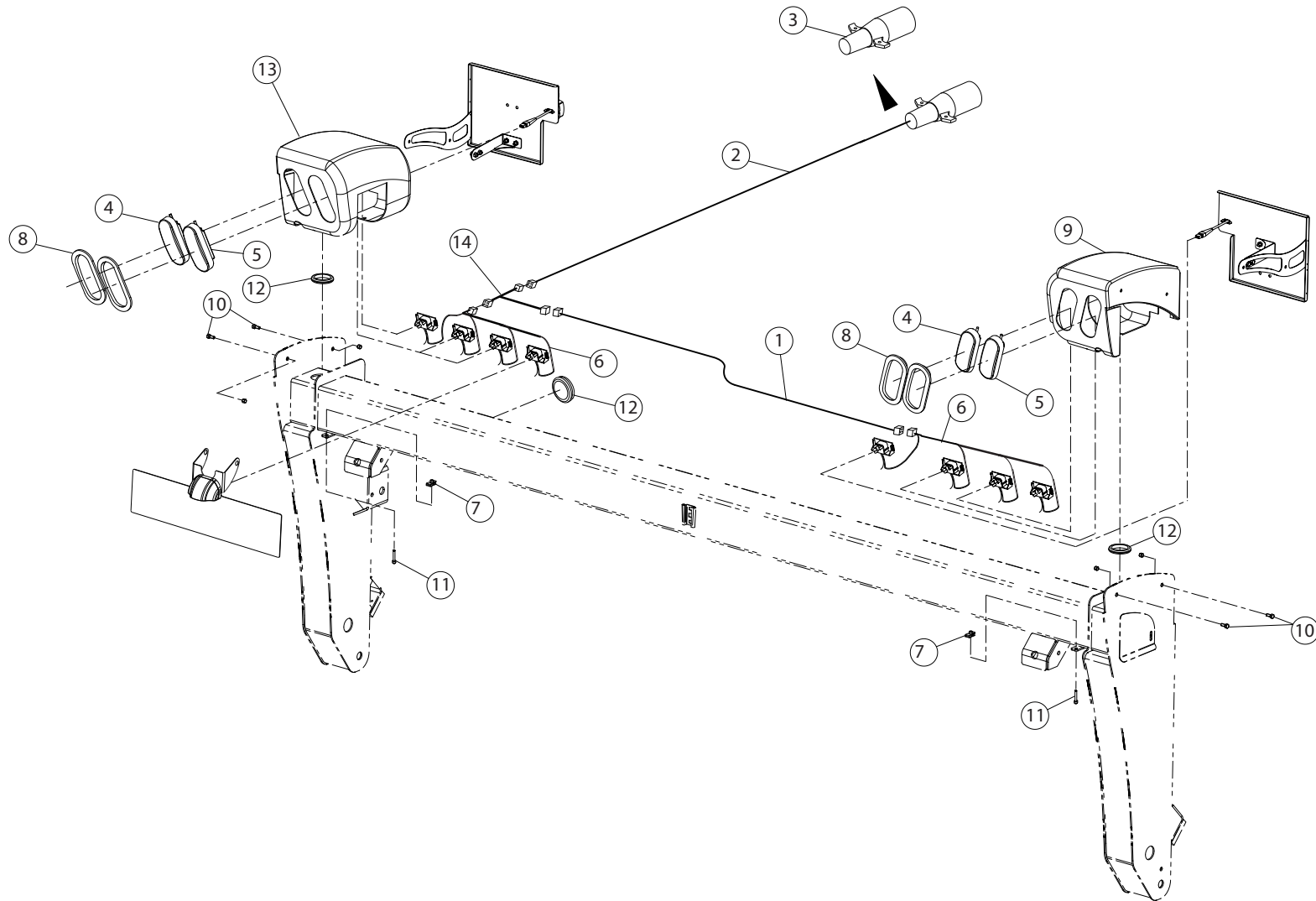
ROUE

WHEEL

RAD

RUOTA

Rep	Nr	Qt	Designation	Description	Bezeichnung	Referenza	Remarque - Remark - Bemerkung - Osservazioni
001	<b>70104835</b>	001	HUB, WHEEL, 6 HOLE, COMPLETE	HUB, WHEEL, 6 HOLE, COMPLETE			[+1]
002	<b>70176692</b>	001	MOYEU	HUB	NABE	MOZZO	[1]
003	<b>70176694</b>	001	BEARING, CONE, 1.4961	BEARING, CONE, 1.4961			[1]
004	<b>70176695</b>	001		SEAL, LIP, 1.63 X 2.56 X .44			[1]
005	<b>70176693</b>	001	BEARING, CONE, 1.25	BEARING, CONE, 1.25			[1]
006	<b>87170131</b>	001	WASHER, FLAT, .88 HEAVY	WASHER, FLAT, .88 HEAVY			[1]
007	<b>87170132</b>	001	NUT, SLOTTED HEX .88", 14 UNF	NUT, SLOTTED HEX .88", 14 UNF			[1]
008	<b>87170236</b>	001	PIN, COTTER, .16 X 1.50	PIN, COTTER, .16 X 1.50			[1]
009	<b>70176699</b>	001		CAP, HUB			[1]
010	<b>87176648</b>	006	BOLT, WHEEL, .50-20 UNF GR5 X	BOLT, WHEEL, .50-20 UNF GR5 X			[1]
011	<b>70105007</b>	001	ROUE 9.5L-15	ASSY, TIRE & WHEEL, 9.5L-15			[+2]
012	<b>70176635</b>	001	JANTE	WHEEL, 15.00 X 8.00, 6 BOLT,	FELGE	CERCHIONE	[2]
013	<b>70176634</b>	001	PNEU 9.5L-15, IMPLEMENT	TIRE, 9.5L-15, IMPLEMENT			[2]
014	<b>70173194</b>	001	VALVE DE GONFLAGE 1.25	STEM, VALVE, 1.25			[2]
015	<b>76003460</b>	001	FUSEE DE ROUE	SPINDLE, WHEEL	RADACHSE	FUSELLO DELLA RUOTA	



GMD3150TL CE  
GMD3350TL CE  
GMD4050TL CE

B0001>C0000  
B0001>C0000  
B0001>C0000



708R0066 B

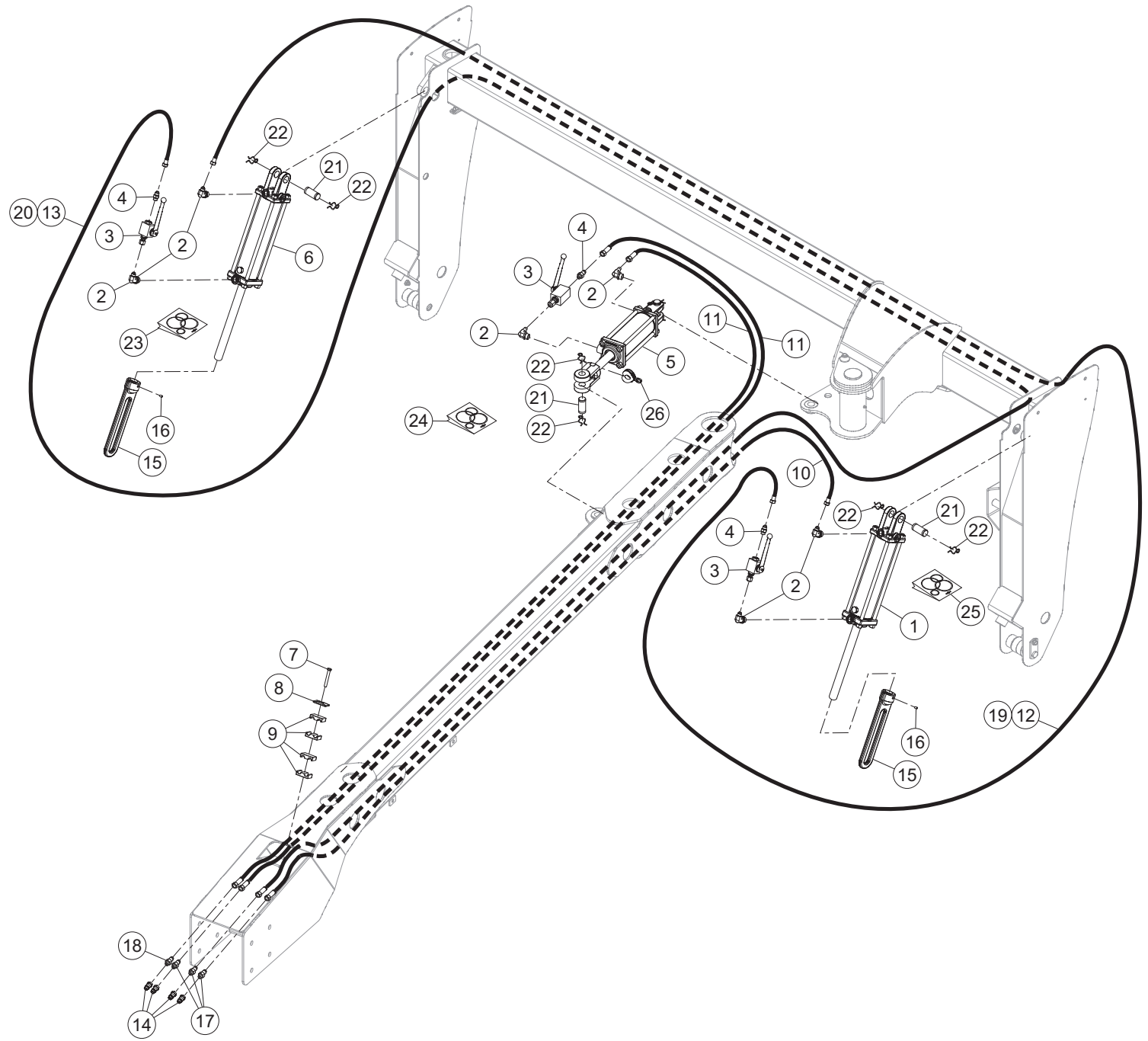
ECLAIRAGE - SIGNALISATION

LIGHTING EQUIPMENT

BELEUCHTUNG

ATTREZZATURA DI ILLUMINAZIONE

Rep	Nr	Qt	Designation	Description	Bezeichnung	Referenza	Remarque - Remark - Bemerkung - Osservazioni
001	70178240	001	FAISCEAU ELECTRIQUE	HARNESS, WIRING	KABELBAUM	CAVO ELETTRICO	
002	70178238	001	FAISCEAU ELECTRIQUE	HARNESS, WIRING	KABELBAUM	CAVO ELETTRICO	
003	70176000	001	CONNECTEUR 7 POLES 12V	CONNECTOR, 7-PIN	ANSCHLUSS	CONNETTORE	[1]
004	70178292	002	FEU	LIGHT	LEUCHTE	LUCE	
005	70178293	002	FEU	LIGHT	LEUCHTE	LUCE	
006	70178107	002	FAISCEAU ELECTRIQUE	HARNESS, WIRING	KABELBAUM	CAVO ELETTRICO	
007	80200604	004	ECROU A TOLE CLIPS FE/ZNXC3	NUT LOCKING CLIP FE/ZNXC3	MUTTER FE/ZNXC3	DADO FE/ZNXC3	
008	70174725	004	LIGHT, GROMMET, 2.25 X 6.50,	LIGHT, GROMMET, 2.25 X 6.50,			
009	76004650	001	CACHE	COVER	SCHUTZ	PROTEZIONE	
010	80060820	004	VIS TETE HEXAGONALE FE/ZNXC3	HEXAGON HEAD SCREW FE/ZNXC3	SECHSKANTSCHRAUBE FE/ZNXC3	VITE TESTA ESAGONALE FE/ZNXC3	
011	80060625	004	VIS TETE HEXAGONALE FE/ZNXC3	HEX BOLT FE/ZNXC3	SECHSKANTSCHRAUBE FE/ZNXC3	VITE TESTA ESAGONALE FE/ZNXC3	
012	70176733	003	GROMMET, RUBBER,2.13IDX.13 GRV	GROMMET, RUBBER,2.13IDX.13 GRV			
013	76004640	001	CACHE	COVER	SCHUTZ	PROTEZIONE	
014	70178172	001	FAISCEAU ELECTRIQUE	HARNESS, WIRING	KABELBAUM	CAVO ELETTRICO	







GMD3150TL CE  
GMD3550TL CE  
GMD4050TL CE

B0001>C0000  
B0001>C0000  
B0001>C0000

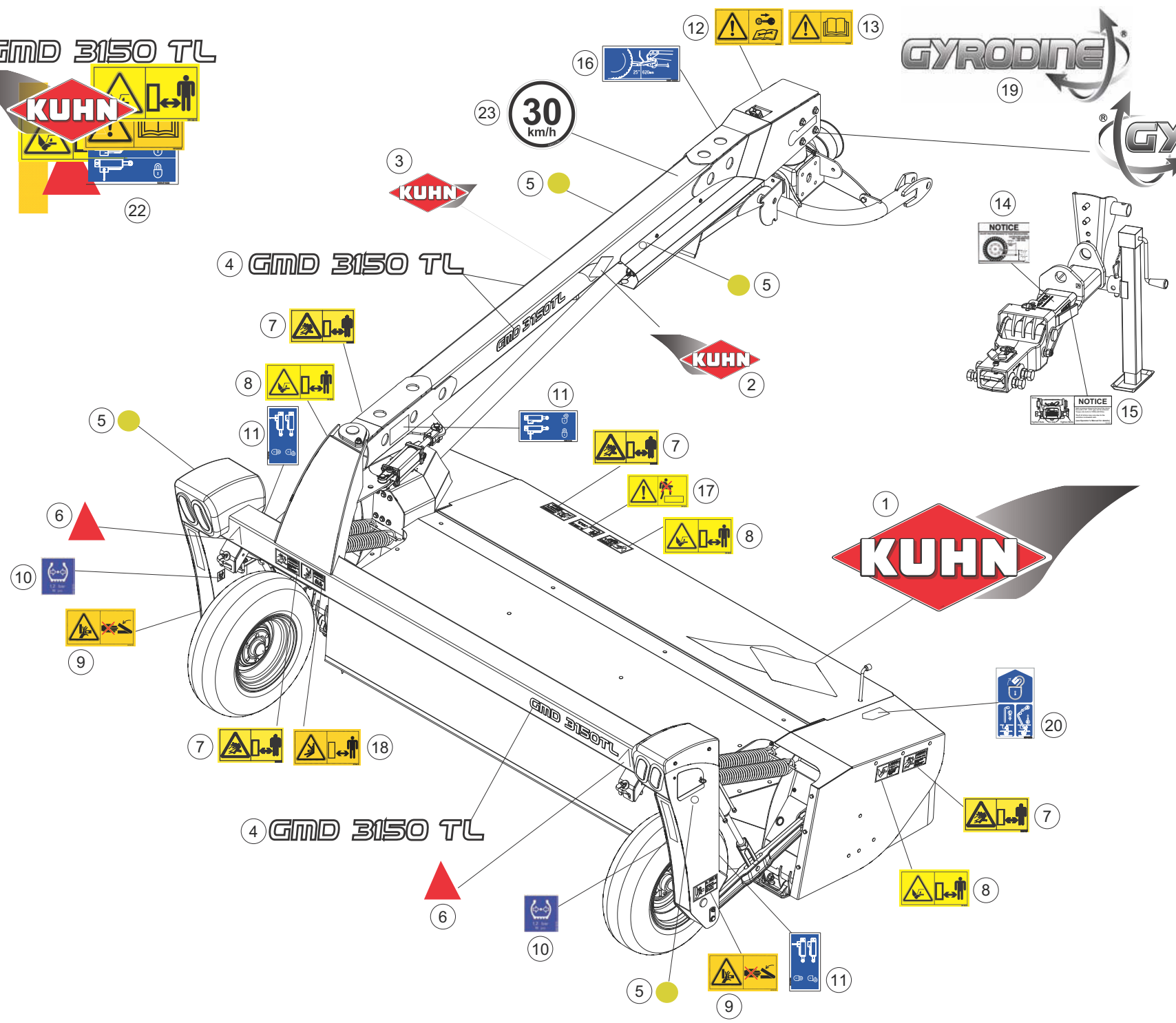
708R0012 F

HYDRAULIQUE DE REPLIAGE

HYDRAULICS

HYDRAULIK RAHMENEINSCHWENKUNG TUBI FLESSIBILI IDRAULICI

Rep	Nr	Qt	Designation	Description	Bezeichnung	Referenza	Remarque - Remark - Bemerkung - Osservazioni
001	70177529	001	VERIN	CYLINDER, HYDRAULIC	HYDRAULIKZYLINDER	CILINDRO	
002	70176508	006	ADAPTER, 90, 06JM X 08OM	ADAPTER, 90, 06JM X 08OM			
003	70176088	003	VANNE	VALVE, SHUT-OFF	SCHIEBER	SARACINESCA	
004	70175911	003	ADAPTER, STR, 06OM X 06JM	ADAPTER, STR, 06OM X 06JM			
005	70176237	001	VERIN	CYLINDER, HYDRAULIC	HYDRAULIKZYLINDER	CILINDRO	
006	70177530	001	VERIN	CYLINDER, HYDRAULIC	HYDRAULIKZYLINDER	CILINDRO	
007	87170369	001	VIS TETE HEXAGONALE	SCREW, HEX HEAD	SECHSKANTSCHRAUBE	VITE A TESTA ESAGONALE	
008	70177711	001	COLLIER	CLAMP, HOSE	SCHLAUCHSCHELLE	COLLARE	
009	70177712	004	COLLIER	CLAMP, HOSE	SCHLAUCHSCHELLE	COLLARE	
010	70176143	001	HOSE, ASSY, .25X294.00 100R7	HOSE, ASSY, .25X294.00 100R7			
011	70176145	002	HOSE, ASSY, .25X252.00 100R7	HOSE, ASSY, .25X252.00 100R7			
012	70175925	001	HOSE, ASSY, .25X192.00 100R7	HOSE, ASSY, .25X192.00 100R7			3550/4050
013	70176264	001	HOSE, ASSY, .25X402.00 100R7	HOSE, ASSY, .25X402.00 100R7			3550/4050
014	70175687	004	ADAPTER, QUICK COUPLER, 08OF	ADAPTER, QUICK COUPLER, 08OF			
015	K7023170	002	EMBOUT	END PIECE	ENDSTUECK	GIUNTO	
016	87170248	002	SCREW, SET, .31X .31 NC SOCHD	SCREW, SET, .31X .31 NC SOCHD			
017	70175675	003	ADAPTER, STR, 08OM X 06JM	ADAPTER, STR, 08OM X 06JM			
018	70143499	001	ADAPTATEUR	FITTING, HYDRAULIC, ADAPTER	ANBAUELEMENT	ADATTATORE	
019	70175906	001	FLEXIBLE	HOSE, HYDRAULIC	HYDRAULIKSCHLAUCH	TUBO IN GOMMA	2850/3150
020	70176493	001	HOSE, ASSY, .25X365.00 100R7	HOSE, ASSY, .25X365.00 100R7			2850/3150
021	87173274	004	PIN, CLEVIS, 1.00 DIA	PIN, CLEVIS, 1.00 DIA			
022	87170236	008	PIN, COTTER, .16 X 1.50	PIN, COTTER, .16 X 1.50			
023	70177838	001	COLL.JOINTS-VERIN	KIT, SEAL, CYLINDER	SATZ DICHTUNGEN	SERIE GUARNIZIONI	
024	70176910	001	COLL.JOINTS-VERIN	KIT, SEAL, CYLINDER	SATZ DICHTUNGEN	SERIE GUARNIZIONI	
025	70177839	001	COLL.JOINTS-VERIN	KIT, SEAL, CYLINDER	SATZ DICHTUNGEN	SERIE GUARNIZIONI	
026	76018080	001	BUTEE	STOP	ANSCHLAG	LIMITATORE	2850/3150





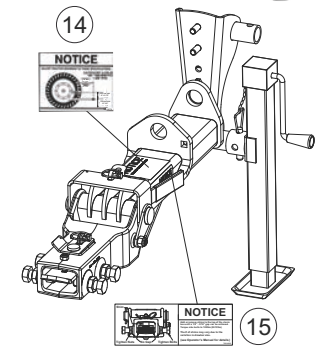
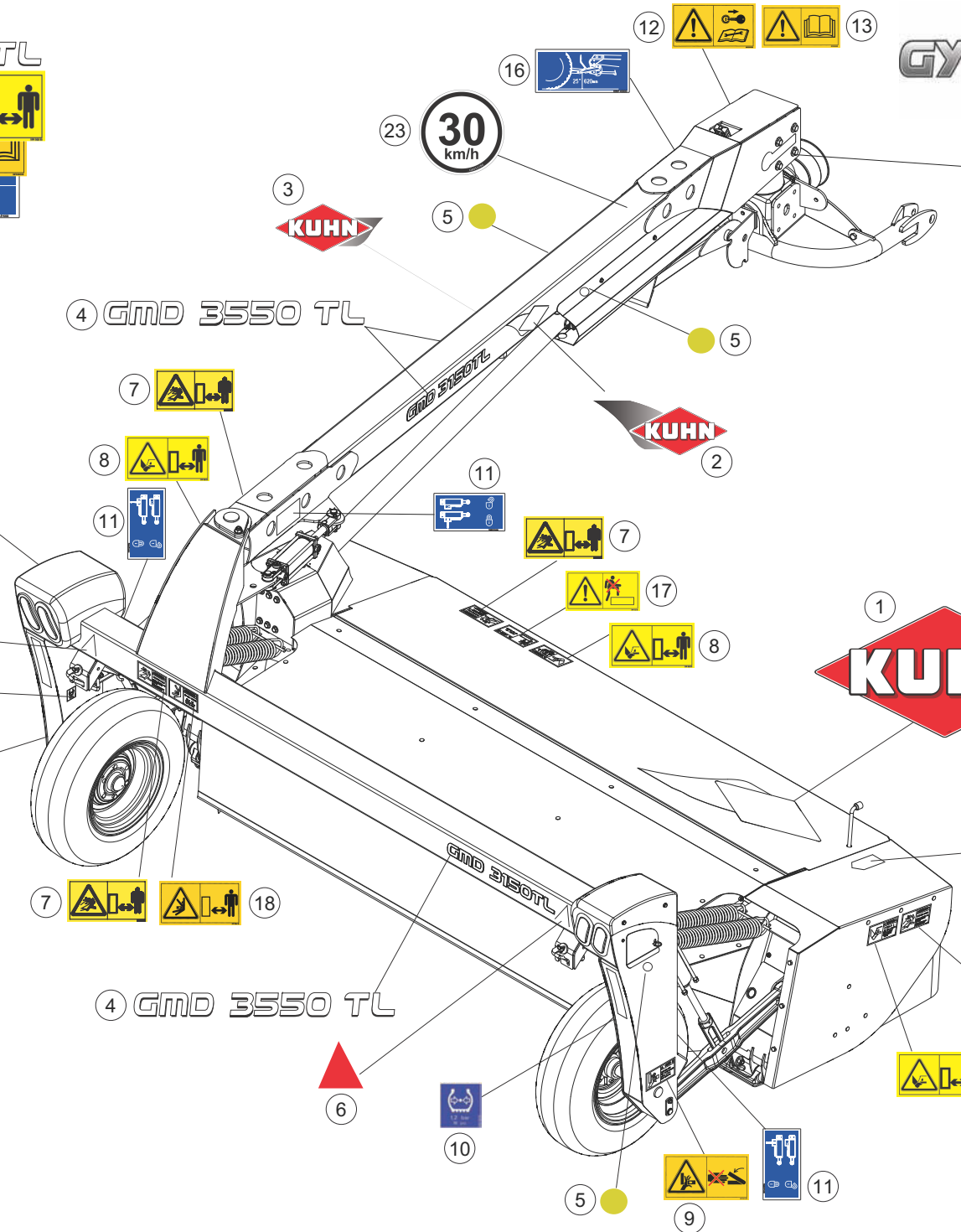
## ETIQUETTES ADHESIVES GMD 3150

## STICKERS GMD 3150

## AUFKLEBER GMD 3150

## ADESIVI GMD 3150

Rep	Nr	Qt	Designation	Description	Bezeichnung	Referenza	Remarque - Remark - Bemerkung - Osservazioni
001	70177533	001	DECAL, LOGO	DECAL, LOGO			[1]
002	70177370	001	LOGO	DECAL, LOGO	LOGO	LOGO	[1]
003	70177369	001	LOGO	DECAL, LOGO	LOGO	LOGO	[1]
004	70177766	003	ETIQ.ADH.	DECAL	AUFKLEBER	ADESIVO	[1]
005	83240014	004	CATADIOPTRE	REFLECTOR	RUECKSTRAHLER	CATADIOTTRO	[1]
006	83240013	002	CATADIOP.TRIAN.ROUGE 160 ADHES	REFLECTOR RED 160 SELF-ADHES.	RUECKSTRAHLER ROT 160 SELBSTKL	CATADIOTTRO 160	[1]
007	59900200	004	PICTOGR.H DANGER PROJEC	PICTORIAL H DANGER PROJECTION	PIKTOGR.H GEFAHR FORTGESCHL.	ADESIVO	[1]
008	59900800	003	PICTOGR.H BLESSURE PIED	PICTORIAL H SEVERING OF FOOT	PIKTOGR.H FUSSVERLETZUNG	ADESIVO	[1]
009	59900300	002	PICTOGR.H ECRASEM.MAIN	PICTORIAL H CRUSH.DANGER HAND	PIKTOGR.H QUETSCHGEFAHR HAND	ADESIVO	[1]
010	09971200	002	ETIQ.ADH.	DECAL	AUFKLEBER	ADESIVO	[1]
011	59953100	003	PICTOGR.VERROUILLAGE	PICTORIAL LOCKING	PIKTOGR.VERRIEGLUNG	ADESIVO	[1]
012	59900400	001	PICTOGR.H ARRETER MOTEUR	PICTORIAL H STOP ENGINE	PIKTOGR.H MOTOR ABSTELLEN	ADESIVO	[1]
013	59900000	001	PICTOGR.H NOTICE D'INSTR	PICTORIAL H INSTRUCTIONS	PIKTOGR.H BETRIEBSANLEITUNG	ADESIVO	[1]
014	76014170	001	ETIQ.ADH.	DECAL	AUFKLEBER	ADESIVO	[1]
015	76014160	001	ETIQ.ADH.	DECAL	AUFKLEBER	ADESIVO	[1]
016	09971000	001	PICTOGR.REGLAGE TOURILLONS	PICTORIAL AJUST	PIKTOGRAM.EINSTELLUNG	ADESIVO	[1]
017	59901200	001	PICTOGR.H NE PAS MONTER	PICTORIAL H DO NOT STEP	PIKTOGR.H NICHT AUFSTEIGEN	ADESIVO	[1]
018	59900600	001	PICTOGR.H ECRASEM.TORSE	PICTORIAL H CRUSH.DANG.TORSO	PIKTOGR.H QUETSCHGEF.BRUSTK	ADESIVO	[1]
019	76016070	001	ETIQ.ADH.	DECAL	AUFKLEBER	ADESIVO	[1]
020	59910300	001	PICTOGR.H DEVERROUILLAGE	PICTORIAL H UNLOCKING	PIKTOGR.H ENTRIEGELUNG	ADESIVO	[1]
021	76016060	001	ETIQ.ADH.	DECAL	AUFKLEBER	ADESIVO	[1]
022	73010600	001	ETIQ.ADH.	DECAL	AUFKLEBER	ADESIVO	[1]
023	Q8052780	001	DECAL SIS 30 KM/H	DECAL SIS 30 KM/H	DECAL SIS 30 KM/H	DECAL SIS 30 KM/H	[1] +[1]





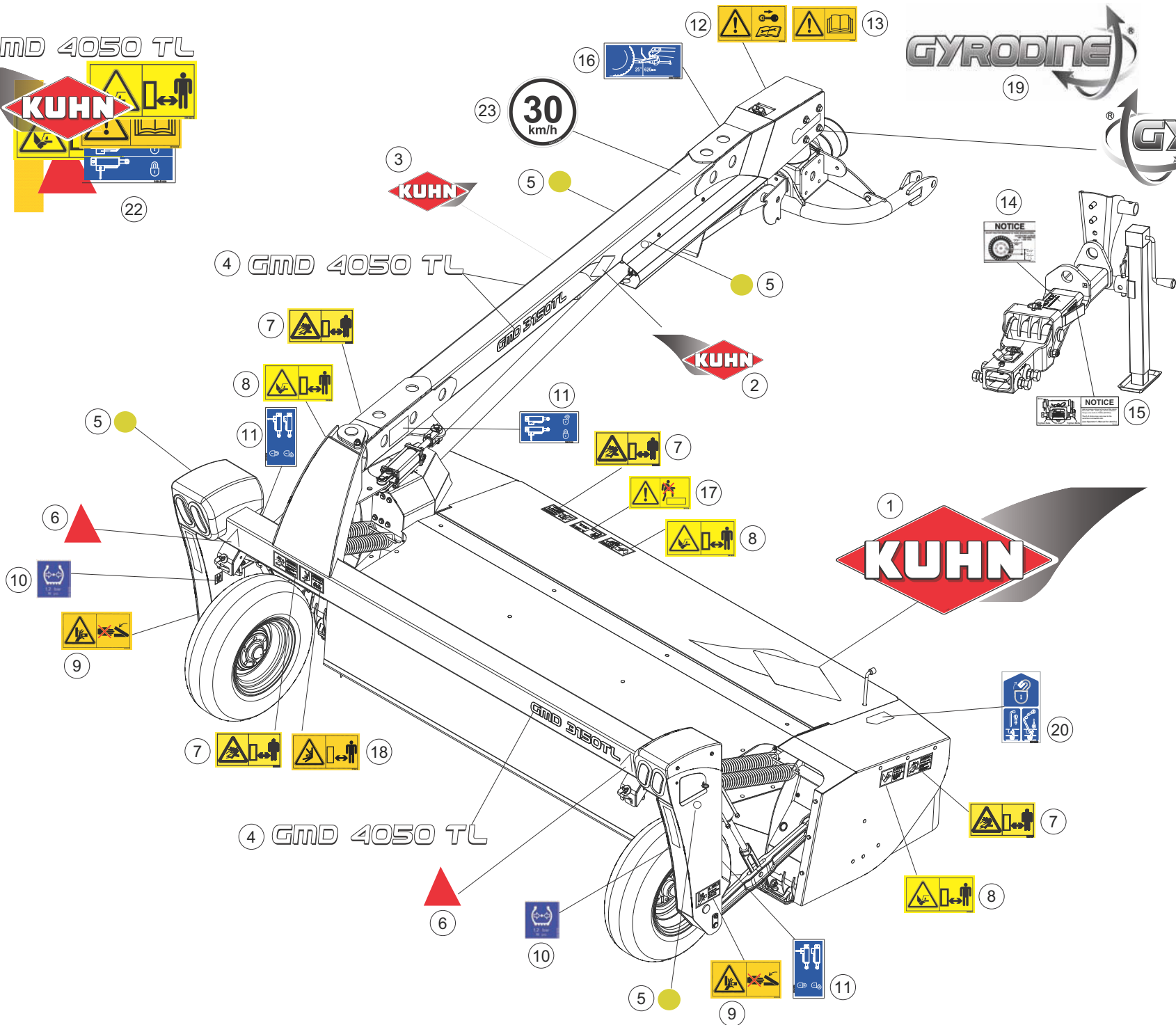
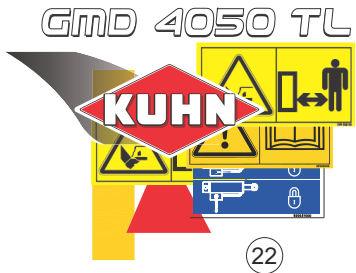
## ETIQUETTES ADHESIVES GMD3550

## STICKERS GMD3550

## AUFKLEBER GMD3550

## ADESIVI GMD3550

Rep	Nr	Qt	Designation	Description	Bezeichnung	Referenza	Remarque - Remark - Bemerkung - Osservazioni
001	70177533	001	DECAL, LOGO	DECAL, LOGO			[1]
002	70177370	001	LOGO	DECAL, LOGO	LOGO	LOGO	[1]
003	70177369	001	LOGO	DECAL, LOGO	LOGO	LOGO	[1]
004	70177767	003	ETIQ.ADH.	DECAL	AUFKLEBER	ADESIVO	[1]
005	83240014	004	CATADIOPTRE	REFLECTOR	RUECKSTRAHLER	CATADIOTTRO	[1]
006	83240013	002	CATADIOP.TRIAN.ROUGE 160 ADHES	REFLECTOR RED 160 SELF-ADHES.	RUECKSTRAHLER ROT 160 SELBSTKL	CATADIOTTRO 160	[1]
007	59900200	004	PICTOGR.H DANGER PROJEC	PICTORIAL H DANGER PROJECTION	PIKTOGR.H GEFAHR FORTGESCHL.	ADESIVO	[1]
008	59900800	003	PICTOGR.H BLESSURE PIED	PICTORIAL H SEVERING OF FOOT	PIKTOGR.H FUSSVERLETZUNG	ADESIVO	[1]
009	59900300	002	PICTOGR.H ECRASEM.MAIN	PICTORIAL H CRUSH.DANGER HAND	PIKTOGR.H QUETSCHGEFAHR HAND	ADESIVO	[1]
010	09971200	002	ETIQ.ADH.	DECAL	AUFKLEBER	ADESIVO	[1]
011	59953100	003	PICTOGR.VERROUILLAGE	PICTORIAL LOCKING	PIKTOGR.VERRIEGLUNG	ADESIVO	[1]
012	59900400	001	PICTOGR.H ARRETER MOTEUR	PICTORIAL H STOP ENGINE	PIKTOGR.H MOTOR ABSTELLEN	ADESIVO	[1]
013	59900000	001	PICTOGR.H NOTICE D'INSTR	PICTORIAL H INSTRUCTIONS	PIKTOGR.H BETRIEBSANLEITUNG	ADESIVO	[1]
014	76014170	001	ETIQ.ADH.	DECAL	AUFKLEBER	ADESIVO	[1]
015	76014160	001	ETIQ.ADH.	DECAL	AUFKLEBER	ADESIVO	[1]
016	09971000	001	PICTOGR.REGLAGE TOURILLONS	PICTORIAL AJUST	PIKTOGRAM.EINSTELLUNG	ADESIVO	[1]
017	59901200	001	PICTOGR.H NE PAS MONTER	PICTORIAL H DO NOT STEP	PIKTOGR.H NICHT AUFSTEIGEN	ADESIVO	[1]
018	59900600	001	PICTOGR.H ECRASEM.TORSE	PICTORIAL H CRUSH.DANG.TORSO	PIKTOGR.H QUETSCHGEF.BRUSTK	ADESIVO	[1]
019	76016070	001	ETIQ.ADH.	DECAL	AUFKLEBER	ADESIVO	[1]
020	59910300	001	PICTOGR.H DEVERROUILLAGE	PICTORIAL H UNLOCKING	PIKTOGR.H ENTRIEGELUNG	ADESIVO	[1]
021	76016060	001	ETIQ.ADH.	DECAL	AUFKLEBER	ADESIVO	[1]
022	73010610	001	ETIQ.ADH.	DECAL	AUFKLEBER	ADESIVO	[1]
023	Q8052780	001	DECAL SIS 30 KM/H	DECAL SIS 30 KM/H	DECAL SIS 30 KM/H	DECAL SIS 30 KM/H	[1] +[1]





## ETIQUETTES ADHESIVES GMD 4050

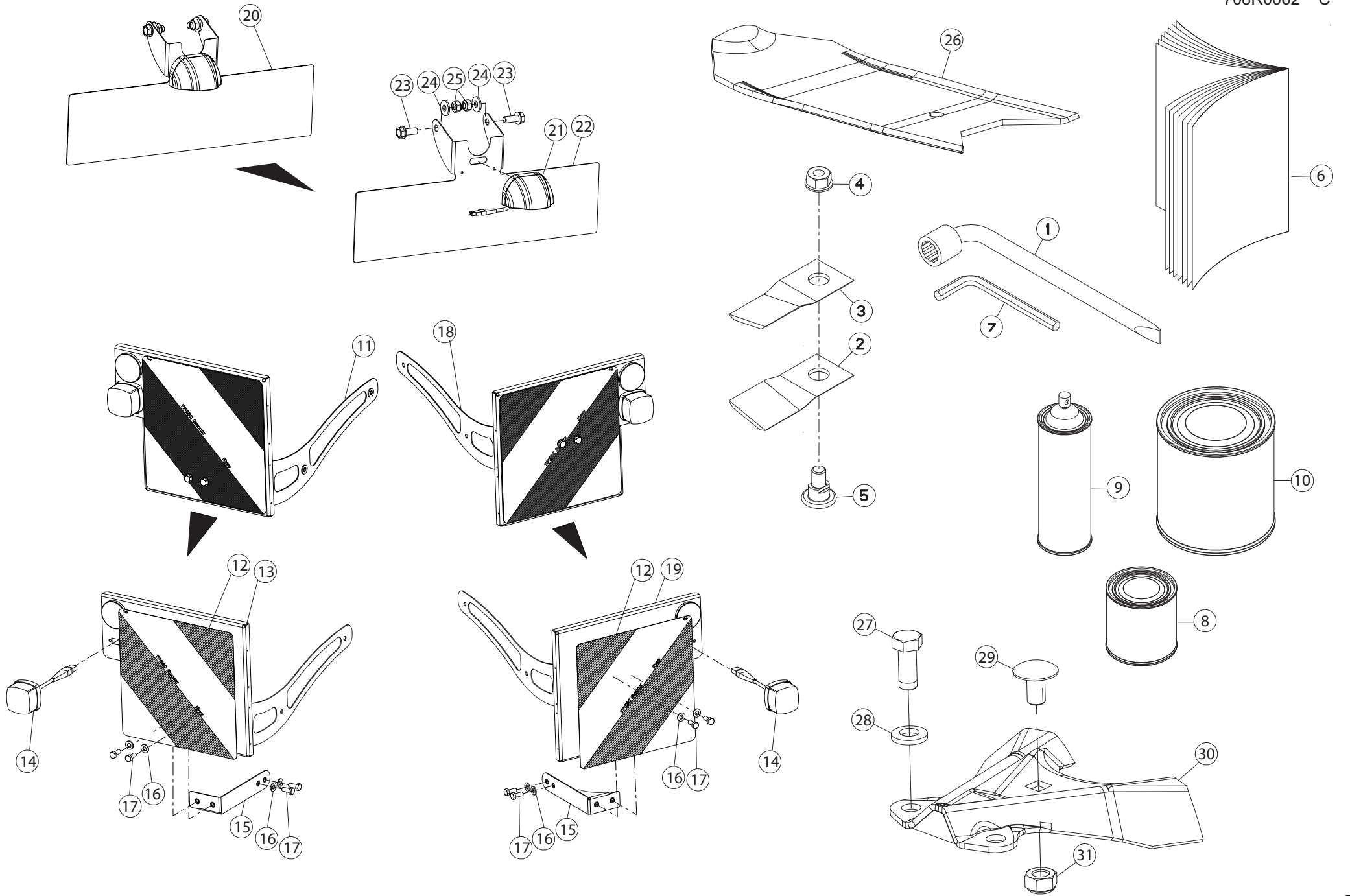
## STICKERS GMD 4050

## AUFKLEBER GMD 4050

## ADESIVI GMD 4050

Rep	Nr	Qt	Designation	Description	Bezeichnung	Referenza	Remarque - Remark - Bemerkung - Osservazioni
001	<b>70177533</b>	001	DECAL, LOGO	DECAL, LOGO			[1]
002	<b>70177370</b>	001	LOGO	DECAL, LOGO	LOGO	LOGO	[1]
003	<b>70177369</b>	001	LOGO	DECAL, LOGO	LOGO	LOGO	[1]
004	<b>70177768</b>	003	ETIQ.ADH.	DECAL	AUFKLEBER	ADESIVO	[1]
005	<b>83240014</b>	004	CATADIOPTRE	REFLECTOR	RUECKSTRAHLER	CATADIOTTRO	[1]
006	<b>83240013</b>	002	CATADIOP.TRIAN.ROUGE 160 ADHES	REFLECTOR RED 160 SELF-ADHES.	RUECKSTRAHLER ROT 160 SELBSTKL	CATADIOTTRO 160	[1]
007	<b>59900200</b>	004	PICTOGR.H DANGER PROJEC	PICTORIAL H DANGER PROJECTION	PIKTOGR.H GEFAHR FORTGESCHL.	ADESIVO	[1]
008	<b>59900800</b>	003	PICTOGR.H BLESSURE PIED	PICTORIAL H SEVERING OF FOOT	PIKTOGR.H FUSSVERLETZUNG	ADESIVO	[1]
009	<b>59900300</b>	002	PICTOGR.H ECRASEM.MAIN	PICTORIAL H CRUSH.DANGER HAND	PIKTOGR.H QUETSCHGEFAHR HAND	ADESIVO	[1]
010	<b>09971200</b>	002	ETIQ.ADH.	DECAL	AUFKLEBER	ADESIVO	[1]
011	<b>59953100</b>	003	PICTOGR.VERROUILLAGE	PICTORIAL LOCKING	PIKTOGR.VERRIEGLUNG	ADESIVO	[1]
012	<b>59900400</b>	001	PICTOGR.H ARRETER MOTEUR	PICTORIAL H STOP ENGINE	PIKTOGR.H MOTOR ABSTELLEN	ADESIVO	[1]
013	<b>59900000</b>	001	PICTOGR.H NOTICE D'INSTR	PICTORIAL H INSTRUCTIONS	PIKTOGR.H BETRIEBSANLEITUNG	ADESIVO	[1]
014	<b>76014170</b>	001	ETIQ.ADH.	DECAL	AUFKLEBER	ADESIVO	[1]
015	<b>76014160</b>	001	ETIQ.ADH.	DECAL	AUFKLEBER	ADESIVO	[1]
016	<b>09971000</b>	001	PICTOGR.REGLAGE TOURILLONS	PICTORIAL AJUST	PIKTOGRAM.EINSTELLUNG	ADESIVO	[1]
017	<b>59901200</b>	001	PICTOGR.H NE PAS MONTER	PICTORIAL H DO NOT STEP	PIKTOGR.H NICHT AUFSTEIGEN	ADESIVO	[1]
018	<b>59900600</b>	001	PICTOGR.H ECRASEM.TORSE	PICTORIAL H CRUSH.DANG.TORSO	PIKTOGR.H QUETSCHGEF.BRUSTK	ADESIVO	[1]
019	<b>76016070</b>	001	ETIQ.ADH.	DECAL	AUFKLEBER	ADESIVO	[1]
020	<b>59910300</b>	001	PICTOGR.H DEVERROUILLAGE	PICTORIAL H UNLOCKING	PIKTOGR.H ENTRIEGELUNG	ADESIVO	[1]
021	<b>76016060</b>	001	ETIQ.ADH.	DECAL	AUFKLEBER	ADESIVO	[1]
022	<b>73010620</b>	001	ETIQ.ADH.	DECAL	AUFKLEBER	ADESIVO	[1]
023	<b>Q8052780</b>	001	DECAL SIS 30 KM/H	DECAL SIS 30 KM/H	DECAL SIS 30 KM/H	DECAL SIS 30 KM/H	[1]







GMD3150TL CE  
GMD3550TL CE  
GMD4050TL CE

B0001>C0000  
B0001>C0000  
B0001>C0000



708R0062 C

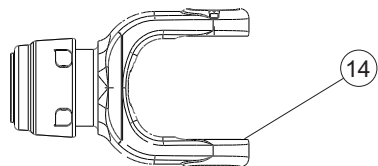
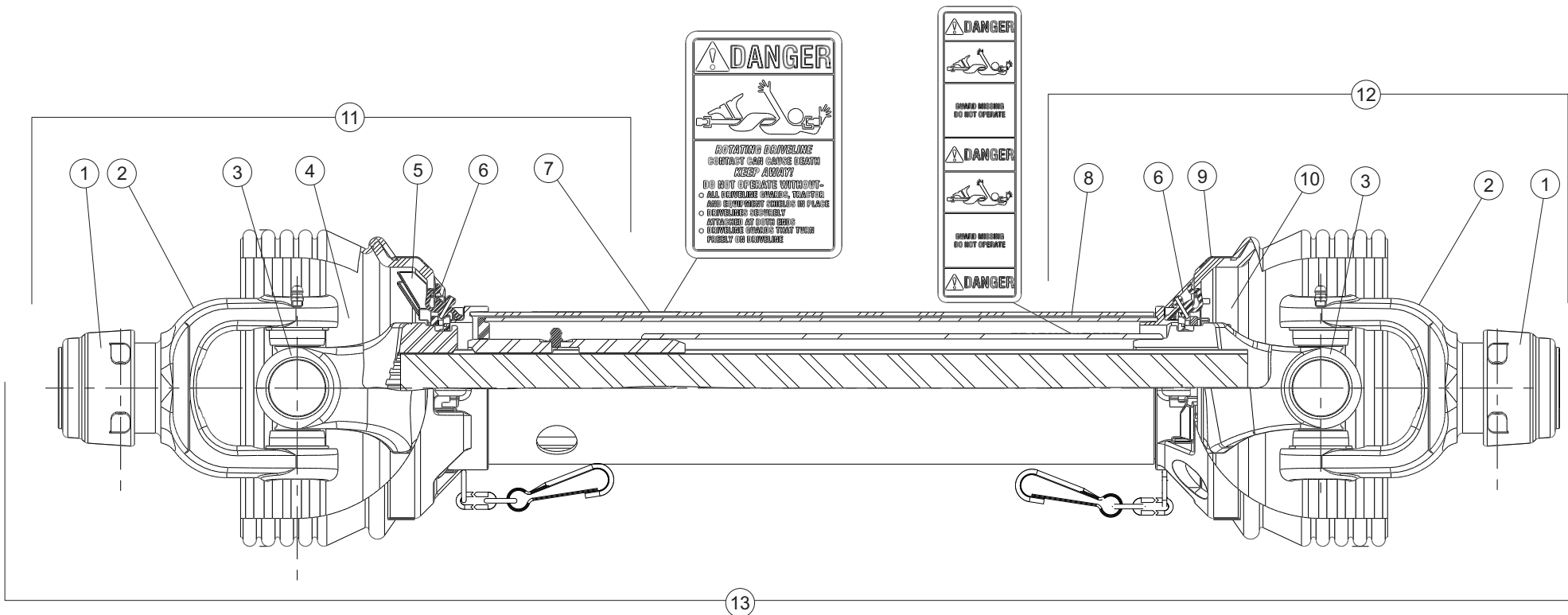
DIVERS

MISCELLANEOUS

VERSCHIEDENES

VARIE

Rep	Nr	Qt	Designation	Description	Bezeichnung	Referenza	Remarque - Remark - Bemerkung - Osservazioni
001	<b>50080200</b>	001	CLE A PIPE DE 18 (12PANS)	BOX SPANNER 18	PFEIFENSCHLUESSEL 18	CHIAVE X FC 280F MATR.95	
002	<b>K6804710</b>	006	COUT.LONG 95 DIS.T.A.G.ISO5718	ANGLED BLADE - LEFT ISO5718	MAEHKLIN.GEDREHT-LINKS ISO5718	COLTEL.PIEGATO-SINIS. ISO5718	
003	<b>K6804720</b>	006	COUT.LONG 95 DIS.T.A D.ISO5718	ANGLED BLADE - RIGHT ISO5718	MAEHKLI.GEDREHT-RECHTS ISO5718	COLTEL.PIEGATO-DESTRA ISO5718	
004	<b>80201262</b>	012	ECROU TWOLOK FLZNNC	SELF-LOCKING NUT FLZNNC	SELBSTSICHERNDE MUTTER FLZNNC	DADO TWOLOCK FLZNNC	
005	<b>K6801011</b>	012	VIS AUTOFREINEE	SCREW, SELF-LOCKING	SELBSTSICHERNDE SCHRAUBE	VITE AUTOBLOCCANTE	
006	<b>7N020BUS</b>	001	O. M. GMD 50 SERIES	O. M. GMD 50 SERIES			
007	<b>83450003</b>	001	CLE MALE 10	ALLEN WRENCH 10	6KT.STIFTSCHLUESSEL 10	CHIAVE	
008	<b>83503019</b>	001	KIT RAL2002 0,5+0,1 KG BICOMP	KIT RAL2002 0,5+0,1 KG 2 COMP	KIT RAL2002 0,5+0,1 KG 2KOMP	VERNICE RAL2002 2K 0,5+0,1 KG	
009	<b>83503026</b>	001	AEROSOL ROUGE RAL2002 BR.	RED SPRAY PAINT	FARBSPRUEHDOSE KUHN ROT	VERNICE SPRAY ROSSA	
010	<b>83503018</b>	001	BOITE 1L PEINT.ROUGE	1L RED PAINT CAN,	DOSE FARBE ROT,1L	VERNICE ROSSA KUHN	
011	<b>73005470</b>	001	SUPPORT DE CATADIOPTRE	SUPPORT, REFLECTOR	RUECKSTRAHLERHALTERUNG	SUPPORTO CATADIOTTRO	+{1}
012	<b>09917600</b>	002	ETIQ.ADH.	DECAL	AUFKLEBER	ADESIVO	[1][2]
013	<b>73005450</b>	001	PANNEAU DE SIGNALISATION	SIGN, TRANSPORT	WARNTAFEL	PANNELLO DI SEGNALAZIONE	[1]
014	<b>83240404</b>	002	FEU DE POSITION BLANC	FRONT LAMP WHITE	BEGRENZUNGSLICHT WEISS	FANALINO BIANCO	[1][2]
015	<b>73005430</b>	002	PATTE	BRACKET	BEFESTIGUNGSEISEN	FAZZOLETTO	[1][2]
016	<b>80250920</b>	008	RONDELLE PLATE FE/ZNXC3	PLAIN WASHER FE/ZNXC3	SCHEIBE FE/ZNXC3	RONDELLA PIATTA FE/ZNXC3	[1][2]
017	<b>80060820</b>	008	VIS TETE HEXAGONALE FE/ZNXC3	HEXAGON HEAD SCREW FE/ZNXC3	SECHSKANTSCHRAUBE FE/ZNXC3	VITE TESTA ESAGONALE FE/ZNXC3	[1][2]
018	<b>73005460</b>	001	SUPPORT DE CATADIOPTRE	SUPPORT, REFLECTOR	RUECKSTRAHLERHALTERUNG	SUPPORTO CATADIOTTRO	+{2}
019	<b>73005440</b>	001	PANNEAU DE SIGNALISATION	SIGN, TRANSPORT	WARNTAFEL	PANNELLO DI SEGNALAZIONE	[2]
020	<b>73005420</b>	001	PANNEAU SECURITE	SIGN, SAFETY	WARNSCHILD	CARTELLO DI PERICOLO	+{3}
021	<b>83240431</b>	001	FEU ECLAIRAGE PLAQUE	LIGHT	LICHT	LUCE	[3]
022	<b>76021410</b>	001	PLAQUE	PLATE	PLATTE	PIASTRA	[3]
023	<b>80131232</b>	002	VIS AUTOBLOQUANTE FLZNNC KL105	UNDERSERR.S-LOC.SCREW FLZNNC	SPERRZAHN-BUNDSCHRAU.FLZNNC	VITE FLZNNC KL105	[3]
024	<b>80281230</b>	002	RONDELLE RESSORT FLZNNC	CONICAL SPRING WASHER FLZNNC	SPANNSCHEIBE FLZNNC	RONDELLA MOLLA FLZNNC	[3]
025	<b>80201248</b>	002	ECROU HEX.BAS AUTOFR.FLZNNC	SELF-LOCKING NUT FLZNNC	SELBSTSICHERND.MUTTER FLZNNC	DADO AUTOBLOCCANTE FLZNNC	[3]
026	<b>K6805620</b>	001	DOUBLURE D'USURE	LINER	VERSCHLEISSPLATTE	FODERA DI CONSUMO	
027	<b>50071100</b>	002	VIS AVEC REVÊTEMENT ADHESIF	SCREW WITH ADHESIVE COATING	KLEBE BESCHICHTETE SCHRAUBE	VITE CON RIVETTAMENTO ADESIVO	
028	<b>80281254</b>	002	RONDELLE CONIQUE BLOC.FLZNNC	CONICAL SPRING WASHER FLZNNC	SPANNSCHEIBE FLZNNC	RONDELLA CONICA FLZNNC	
029	<b>50006400</b>	001	VIS TBCC COURT	BOLT, CARRIAGE, SHORT NECK	FLACHRUNDSCHR.4KT ANSATZ	BULLONE	
030	<b>K6806930</b>	001	LIFTER	LIFTER	LIFTER	LIFTER	
031	<b>80201248</b>	001	ECROU HEX.BAS AUTOFR.FLZNNC	SELF-LOCKING NUT FLZNNC	SELBSTSICHERND.MUTTER FLZNNC	DADO AUTOBLOCCANTE FLZNNC	



GMD3150TL CE  
GMD3550TL CE  
GMD4050TL CE

B0001>C0000  
B0001>C0000  
B0001>C0000



708R0063 B

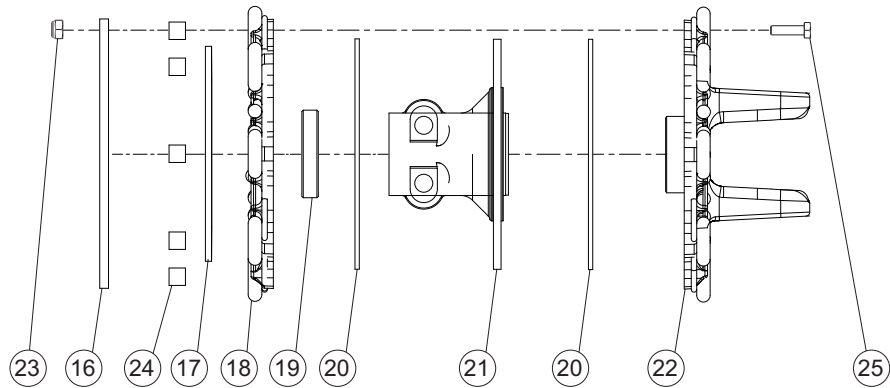
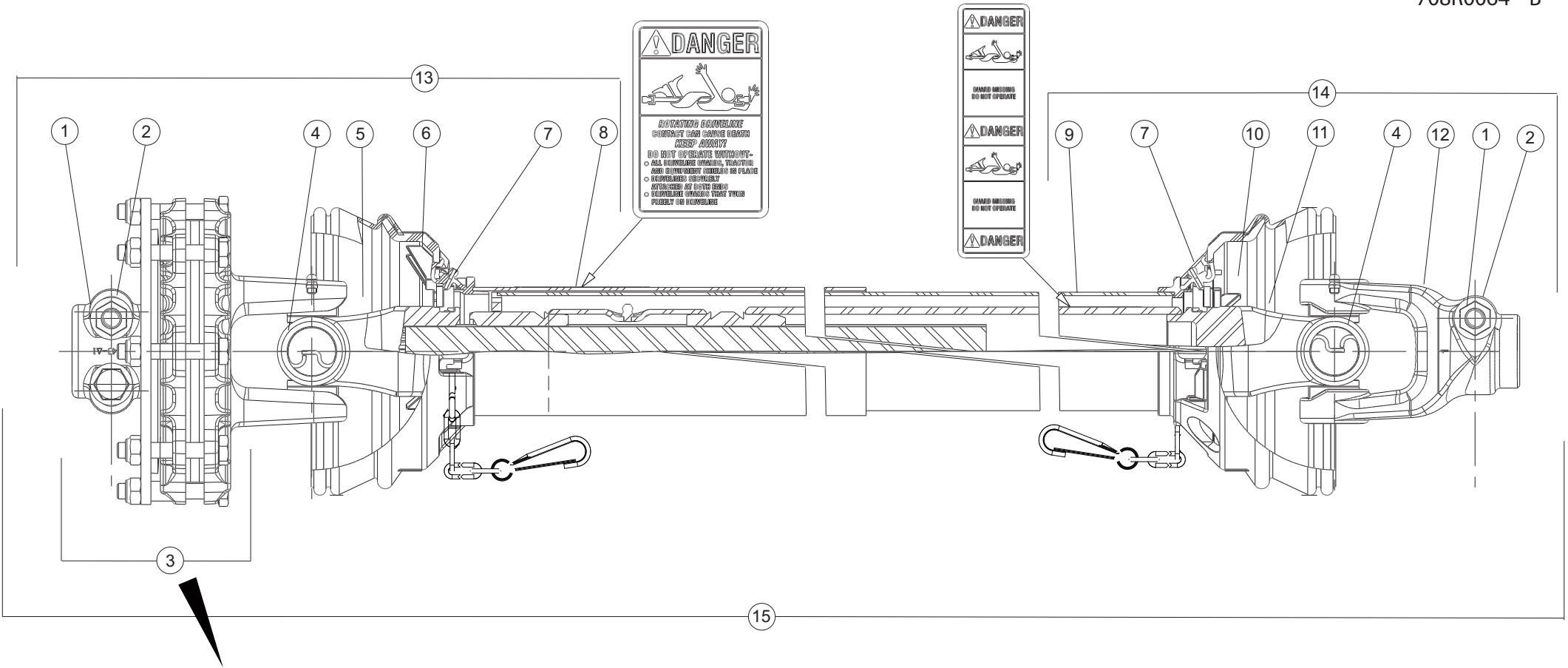
TRANSMISSION A CARDANS

PTO SHAFT

GELENKWELLE

ALBERO PRESA DI FORZA

Rep	Nr	Qt	Designation	Description	Bezeichnung	Referenza	Remarque - Remark - Bemerkung - Osservazioni
001	70171544	002	REPAIR KIT, SSL/AUTO-LOK	REPAIR KIT, SSL/AUTO-LOK			[1][2][3]
002	76018730	002	MACHOIRE	PTO, YOKE	GELENKGABEL	FORCELLA	[1][2][3]
003	76018720	001	COLLECTION TRANSMISSION	KIT, PTO	GELENKWELLE, SATZ	KIT TRASMISSIONE	[1][2][3]
004	76018150	001	MACHOIRE ET TUBE INT. TRANSMIS	PTO, YOKE AND SHAFT	GABELN UND SCHIEBEPROF.(HAUSS.	FORCELLA E TUBO INTERNO	[1][3]
005	76020800	001	DEMI-PROTECTEUR	GUARD, HALF	SCHUTZHAELFTE	GUARDIA MEZZO	[1][3]
006	70176526	001		PTO, BEARING KIT			[1][2][3]
007	70171550	001		DECAL, DANGER, KEEP AWAY			[1][3]
008	70171799	001	DECAL, DANGER, SHIELD MISSING	DECAL, DANGER, SHIELD MISSING			[2][3]
009	76020820	001	DEMI-PROTECTEUR	GUARD, HALF	SCHUTZHAELFTE	GUARDIA MEZZO	[2][3]
010	76018180	001	MACHOIRE ET TUBE EXT. TRANSMIS	PTO, YOKE AND TUBE	GABELN UND SCHIEBEPROF.(INNEN)	FORCELLA E TUBO ESTERNO	[2][3]
011	76020830	001	MACHOIRE ET TUBE INT. TRANSMIS	PTO, YOKE AND SHAFT	GABELN UND SCHIEBEPROF.(HAUSS.	FORCELLA E TUBO INTERNO	[3] +[1]
012	76020810	001	MACHOIRE ET TUBE EXT. TRANSMIS	PTO, YOKE AND TUBE	GABELN UND SCHIEBEPROF.(INNEN)	FORCELLA E TUBO ESTERNO	[3] +[2]
013	76020720	001	TRANSMISSION A CARDANS	PTO SHAFT	GELENKWELLE	ALBERO PRESA DI FORZA	+ [3]
014	76020760	001	MACHOIRE	PTO, YOKE	GELENKGABEL	FORCELLA	1000RPM Option



GMD3150TL CE  
GMD3550TL CE  
GMD4050TL CE

B0001>C0000  
B0001>C0000  
B0001>C0000



708R0064 B

TRANSMISSION A CARDANS SECOND.    SECONDARY PTO SHAFT    ZWISCHENGELLENKWELLE    ALBERO PRESA DI FORZA SECOND

Rep	Nr	Qt	Designation	Description	Bezeichnung	Referenza	Remarque - Remark - Bemerkung - Osservazioni
001	87178116	002	ECROU	NUT	MUTTER	DADO	[1][2][3]
002	87178115	002	VIS TETE HEXAGONALE	SCREW, HEX HEAD	SECHSKANTSCHRAUBE	VITE A TESTA ESAGONALE	[1][2][3]
003	76017850	001	EMBAYAGE	CLUTCH	KUPPLUNG	INNESTO	[1][3]    +[4]
004	76017930	002	COLLECTION TRANSMISSION	KIT, PTO	GELLENKWELLE, SATZ	KIT TRASMISSIONE	[1][2][3]
005	76017820	001	MACHOIRE ET TUBE INT. TRANSMIS	PTO, YOKE AND SHAFT	GABELN UND SCHIEBEPROF.(HAUSS.	FORCELLA E TUBO INTERNO	[1][3]
006	76020860	001	DEMI-PROTECTEUR	GUARD, HALF	SCHUTZHAELFTE	GUARDIA MEZZO	[1][3]
007	76020930	002	PROTECTEUR	GUARD	SCHUTZ	PROTEZIONE	[1][2][3]
008	70171550	001		DECAL, DANGER, KEEP AWAY			[2][3]
009	76020880	001	DEMI-PROTECTEUR	GUARD, HALF	SCHUTZHAELFTE	GUARDIA MEZZO	[1][3]
010	76017960	001	DEMI-PROTECTEUR	GUARD, HALF	SCHUTZHAELFTE	GUARDIA MEZZO	[2][3]
011	76017950	001	MACHOIRE ET TUBE EXT. TRANSMIS	PTO, YOKE AND TUBE	GABELN UND SCHIEBEPROF.(INNEN)	FORCELLA E TUBO ESTERNO	[2][3]
012	76017840	001	MACHOIRE	PTO, YOKE	GELENKGABEL	FORCELLA	[2][3]
013	76020850	001	MACHOIRE ET TUBE INT. TRANSMIS	PTO, YOKE AND SHAFT	GABELN UND SCHIEBEPROF.(HAUSS.	FORCELLA E TUBO INTERNO	+ [1]
014	76020870	001	MACHOIRE ET TUBE EXT. TRANSMIS	PTO, YOKE AND TUBE	GABELN UND SCHIEBEPROF.(INNEN)	FORCELLA E TUBO ESTERNO	+ [2]
015	76020740	001	TRANSMISSION A CARDANS	PTO SHAFT	GELLENKWELLE	ALBERO PRESA DI FORZA	+ [3]
016	76017920	001	PLAQUE	PLATE	PLATTE	PIASTRA	[4]
017	70173208	001		PTO, SPRING, 15K			[4]
018	76017900	001	PLAQUE	PLATE	PLATTE	PIASTRA	[4]
019	76017890	001	BAGUE	BUSHING	HUELSE	BOCCOLA	[4]
020	76017880	002	DISQUE	DISC	SCHEIBE	DISCO	[4]
021	76017870	001	MOYEU	HUB	NABE	MOZZO	[4]
022	76017860	001	MACHOIRE	PTO, YOKE	GELENKGABEL	FORCELLA	[4]
023	80201006	008	ECROU HEX.AUTOFREINE FE/ZNXC3	SELF-LOCKING NUT FE/ZNXC3	SELBSTSICH.MUTTER FE/ZNXC3	DADO AUTOBLOCCANTE FE/ZNXC3	[4]
024	76017910	008	ENTRETOISE	SPACER	DISTANZHUELSE	DISTANZIALE	[4]
025	800610A2	008	VIS TETE HEXAGONALE FLZNNC	HEXAGON HEAD SCREW FLZNNC	SECHSKANTSCHRAUBE FLZNNC	VITE TESTA ESAGONALE FLZNNC	[4]





# INDEX NUMERIQUE - NUMERICAL INDEX TEILENUMMERN-INDEX - INDICE NUMERICO

Nr	Page	Rep.	Nr	Page	Rep.	Nr	Page	Rep.	Nr	Page	Rep.	Nr	Page	Rep.	Nr	Page	Rep.	Nr	Page	Rep.	Nr	Page	Rep.
K5600670	013	033	K6000520	011	033	K6800080	037	011	K6805070	027	040	K7021680	039	027	K7023080	021	004	2550000	015	032	50080200	065	001
K5600670	015	033	K6000530	009	029	K6800090	033	002	K6805070	029	043	K7021690	039	028	K7023080	023	004	2550000	017	032	50085400	003	002
K5600670	017	033	K6000530	011	029	K6800090	035	002	K6805100	043	061	K7021701	039	029	K7023150	021	005	41120080	007	015	50086800	025	003
K5600690	013	034	K6000540	009	045	K6800090	037	002	K6805100	047	061	K7021960	041	020	K7023150	023	005	41150080	007	014	50086800	027	003
K5600690	015	034	K6000540	011	045	K6800123	025	031	K6805100	051	061	K7021960	045	020	K7023170	057	015	4603260	007	006	50086800	029	003
K5600690	017	034	K6000550	009	044	K6800123	027	030	K6805130	025	037	K7021960	049	020	K7023330	025	044	4630000	007	028	52239100	039	003
K5600961	013	035	K6000550	011	044	K6800123	029	033	K6805130	027	037	K7021970	041	002	K7023330	027	044	50002100	039	001	52239200	039	004
K5600961	015	035	K6000570	009	034	K6800671	025	032	K6805130	029	040	K7021970	045	002	K7023330	029	047	50002200	005	001	52505800	039	005
K5600961	017	035	K6000570	011	034	K6800671	027	031	K6805140	025	038	K7021970	049	002	K7023450	025	045	50002200	041	045	55733600	009	004
K5600971	013	036	K6000750	025	027	K6800671	029	034	K6805140	027	038	K7022020	045	021	K7023450	027	045	50002300	005	002	55733600	011	004
K5600971	015	036	K6000750	027	026	K6800681	025	033	K6805140	029	041	K7022040	041	021	K7023450	029	048	50002300	007	025	55733700	009	005
K5600971	017	036	K6000750	029	029	K6800681	027	032	K6805620	065	026	K7022050	049	021	K7023520	041	031	50003600	013	001	55733700	011	005
K5600981	013	037	K6000760	025	028	K6800681	029	035	K6805780	025	041	K7022140	041	007	K7023520	045	031	50003600	015	001	55733800	009	006
K5600981	015	037	K6000760	027	027	K6800851	033	007	K6805780	027	041	K7022140	045	007	K7023520	049	031	50003600	017	001	55733800	011	006
K5600981	017	037	K6000760	029	030	K6800851	035	007	K6805780	029	044	K7022140	049	007	K7025600	007	001	50003600	025	001	55736610	003	003
K5600991	013	038	K6001002	003	026	K6800851	037	007	K6806890	033	023	K7022170	025	042	K7027750	017	047	50003600	027	001	55736700	003	004
K5600991	015	038	K6001020	003	027	K6801011	025	034	K6806890	035	022	K7022170	027	042	K7027760	015	047	50003600	029	001	55745700	039	022
K5600991	017	038	K6001130	003	028	K6801011	027	033	K6806890	037	023	K7022170	029	045	K7027770	013	047	50006200	039	002	55749800	041	014
K5601230	003	025	K6001290	005	033	K6801011	029	036	K6806930	065	030	K7022220	041	018	K7027840	045	035	50006400	065	029	55749800	045	014
K6000020	025	025	K6001361	009	002	K6801011	065	005	K7004150	013	040	K7022220	045	018	K7027850	041	035	50015100	009	039	55749800	049	014
K6000020	027	024	K6001361	011	002	K6801020	033	021	K7004150	015	040	K7022220	049	018	K7027860	049	035	50015100	011	039	55764900	009	008
K6000020	029	027	K6001540	025	029	K6801020	037	021	K7004150	017	040	K7022240	049	005	K7027960	041	012	50065000	009	042	55764900	011	008
K6000030	033	020	K6001540	027	028	K6801030	033	009	K7006570	019	005	K7022250	049	010	K7027960	045	012	50065000	011	042	55764900	039	023
K6000030	035	020	K6001540	029	031	K6801030	035	009	K7021040	041	008	K7022280	041	011	K7027960	049	012	50065000	025	002	55808300	025	004
K6000030	037	020	K6001900	013	039	K6801030	037	009	K7021040	045	008	K7022280	045	011	K7027970	041	013	50065000	027	002	55808300	027	004
K6000070	009	025	K6001900	015	039	K6801890	033	022	K7021040	049	008	K7022280	049	011	K7027970	045	013	50065000	029	002	55808300	029	004
K6000070	009	040	K6001900	017	039	K6801900	035	021	K7021340	013	041	K7022370	025	043	K7027970	049	013	50067100	041	036	55835710	003	005
K6000070	011	025	K6002910	005	034	K6802660	037	022	K7021340	015	041	K7022370	027	043	K7032870	039	030	50067100	045	036	56145700	009	007
K6000070	011	040	K6003190	009	030	K6804560	033	001	K7021340	017	041	K7022370	029	046	K7032880	039	031	50067100	049	036	56145700	011	007
K6000080	009	035	K6003190	011	030	K6804570	035	001	K7021350	013	042	K7022380	045	010	Q4032870	013	048	50068500	041	033	56207000	029	005
K6000080	011	035	K6005200	009	031	K6804580	037	001	K7021350	015	042	K7022390	041	010	Q4032870	015	048	50068500	045	033	56207000	033	017
K6000220	039	024	K6005200	011	031	K6804690	025	035	K7021350	017	042	K7022400	045	005	Q4032870	017	048	50068500	049	033	56207000	035	017
K6000230	009	036	K6005731	003	029	K6804690	027	034	K7021360	013	043	K7022410	041	005	Q8052780	059	023	50069210	005	003	56207000	037	017
K6000230	011	036	K6005741	003	030	K6804690	029	037	K7021360	015	043	K7022880	013	046	Q8052780	061	023	50070300	041	024	56212300	033	019
K6000430	009	026	K6009150	003	031	K6804710	025	047	K7021360	017	043	K7022880	015	046	Q8052780	063	023	50070300	045	024	56212300	035	019
K6000430	011	026	K6009160	003	032	K6804710	027	035	K7021440	041	034	K7022880	017	046	09917600	065	012	50070300	049	024	56212300	037	019
K6000440	009	027	K6009170	003	033	K6804710	029	038	K7021440	045	034	K7022970	041	039	09971000	003	001	50071100	065	027	56223600	003	006
K6000440	011	027	K6009180	003	034	K6804710	065	002	K7021440	049	034	K7022970	045	039	09971000	059	016	50073910	033	004	56530110	003	007
K6000500	025	026	K6702000	025	030	K6804720	025	036	K7021551	013	044	K7022970	049	039	09971000	061	016	50073910	035	004	56548700	039	006
K6000500	027	025	K6702000	027	029	K6804720	027	036	K7021551	015	044	K7022980	041	019	09971000	063	016	50073910	037	004	56572600	025	005
K6000500	029	028	K6702000	029	032	K6804720	029	039	K7021551	017	044	K7022980	045	019	09971200	059	010	50074000	033	014	56572600	027	005
K6000511	009	028	K6800071	033	012	K6804720	065	003	K7021561	013	045	K7022980	049	019	09971200	061	010	50074000	035	014	56572600	029	006
K6000511	011	028	K6800071	035	012	K6804980	025	039	K7021561	015	045	K7023040	041	040	09971200	063	010	50074000	037	014	56803420	025	006
K6000520	009	032	K6800071	037	012	K6804980	027	039	K7021561	017	045	K7023040	045	041	2505000	009	001	50074100	005	004	56803420	027	006
K6000520	009	033	K6800080	033	011	K6804980	029	042	K7021661	039	025	K7023040	049	041	2505000	011	001	50074800	009	003	56803420	029	007
K6000520	011	032	K6800080	035	011	K6805070	025	040	K7021670	039	026	K7023080	019	004	2550000	013	032	50074800	011	003	56807100	025	046



# INDEX NUMERIQUE - NUMERICAL INDEX

## TEILENUMMERN-INDEX - INDICE NUMERICO

Nr	Page	Rep.	Nr	Page	Rep.	Nr	Page	Rep.	Nr	Page	Rep.	Nr	Page	Rep.	Nr	Page	Rep.	Nr	Page	Rep.	Nr	Page	Rep.
56807100	027	046	70171544	067	001	70177370	063	002	73010600	059	022	76016060	061	021	76047270	047	051	80060845	015	015	80131035	003	014
56807100	031	049	70171550	067	007	70177529	057	001	73010610	061	022	76016060	063	021	76047270	051	051	80060845	017	015	80131035	013	018
56829500	003	008	70171550	069	008	70177530	057	006	73010620	063	022	76016070	059	019	76047320	043	052	800610A2	069	025	80131035	015	018
57525600	003	009	70171799	067	008	70177533	059	001	73013790	041	046	76016070	061	019	76047320	047	052	80061026	041	009	80131035	017	018
58722600	003	023	70173194	053	014	70177533	061	001	73013790	045	046	76016070	063	019	76047320	051	052	80061026	045	009	80131225	013	019
58837800	007	003	70173208	069	017	70177533	063	001	73013790	049	046	76017540	041	042	76053920	043	057	80061026	049	009	80131225	015	019
59402900	043	060	70174725	055	008	70177711	057	008	73029560	005	007	76017540	045	043	76053920	047	057	80061036	003	010	80131225	017	019
59402900	047	060	70175675	057	017	70177712	057	009	76003460	053	015	76017560	041	041	76053920	051	057	80061050	007	010	80131232	009	010
59402900	051	060	70175687	057	014	70177766	059	004	76004640	055	013	76017570	045	042	76053930	041	047	80061211	041	025	80131232	011	010
59900000	059	013	70175906	057	019	70177767	061	004	76004650	055	009	76017570	049	043	76053930	045	047	80061211	045	025	80131232	065	023
59900000	061	013	70175911	057	004	70177768	063	004	76004790	007	008	76017580	049	042	76053930	049	047	80061211	049	025	80131240	005	022
59900000	063	013	70175925	057	012	70177838	057	023	76004800	007	007	76017820	069	005	76070070	013	013	80061245	025	009	80190425	025	016
59900200	059	007	70175975	013	004	70177839	057	025	76006860	013	009	76017840	069	012	76070070	015	013	80061245	027	009	80190425	027	015
59900200	061	007	70175975	015	004	70178107	055	006	76006860	015	009	76017850	069	003	76070070	017	013	80061245	029	010	80190425	029	017
59900200	063	007	70175975	017	004	70178172	055	014	76006860	017	009	76017860	069	022	79300201	013	014	80061277	025	010	80200604	041	043
59900300	059	009	70176000	055	003	70178238	055	002	76007620	041	026	76017870	069	021	79300201	015	014	80061277	027	010	80200604	045	044
59900300	061	009	70176088	057	003	70178240	055	001	76007620	045	026	76017880	069	020	79300201	017	014	80061277	029	011	80200604	049	044
59900300	063	009	70176143	057	010	70178292	055	004	76007620	049	026	76017890	069	019	80030620	041	028	80061280	007	020	80200604	055	007
59900400	059	012	70176145	057	011	70178293	055	005	76010870	013	010	76017900	069	018	80030620	045	028	80061293	025	011	80200630	041	029
59900400	061	012	70176237	057	005	73000720	013	006	76010870	015	010	76017910	069	024	80030620	049	028	80061293	029	012	80200630	045	029
59900400	063	012	70176264	057	013	73000720	015	006	76010870	017	010	76017920	069	016	80030825	043	053	80061630	003	011	80200630	049	029
59900600	059	018	70176493	057	020	73000720	017	006	76011180	013	011	76017930	069	004	80030825	047	053	80061630	005	019	80200813	007	024
59900600	061	018	70176508	057	002	73000730	013	007	76011180	015	011	76017950	069	011	80030825	051	053	80061641	007	019	80200840	013	020
59900600	063	018	70176518	041	030	73000730	015	007	76011180	017	011	76017960	069	010	80031230	025	007	80061646	003	012	80200840	015	020
59900800	059	008	70176518	045	030	73000730	017	007	76011190	013	012	76018080	057	026	80031230	027	007	80061648	005	020	80200840	017	020
59900800	061	008	70176518	049	030	73001590	019	001	76011190	015	012	76018090	007	004	80031230	029	008	80061648	013	016	80200840	041	004
59900800	063	008	70176526	067	006	73001590	021	001	76011190	017	012	76018150	067	004	80031240	025	008	80061648	015	016	80200840	045	004
59901200	059	017	70176634	053	013	73001590	023	001	76011490	019	003	76018180	067	010	80031240	027	008	80061648	017	016	80200840	049	004
59901200	061	017	70176635	053	012	73003270	005	006	76011490	021	003	76018690	005	018	80031240	029	009	80061661	025	012	80201006	069	023
59901200	063	017	70176652	013	005	73003300	005	008	76011490	023	003	76018720	067	003	80060616	043	054	80061661	027	011	80201030	003	015
59910300	059	020	70176652	015	005	73003320	005	009	76012040	007	029	76018730	067	002	80060616	047	054	80061661	029	013	80201030	005	023
59910300	061	020	70176652	017	005	73003350	005	010	76012050	007	017	76020720	067	013	80060616	051	054	80061678	025	013	80201030	007	012
59910300	063	020	70176692	053	002	73003380	005	011	76012060	007	009	76020740	069	015	80060625	041	044	80061678	027	012	80201030	007	027
59953100	059	011	70176693	053	005	73004660	005	012	76012240	007	005	76020760	067	014	80060625	045	045	80061678	029	014	80201030	013	021
59953100	061	011	70176694	053	003	73005420	065	020	76012440	041	032	76020800	067	005	80060625	049	045	80062456	005	021	80201030	015	021
59953100	063	011	70176695	053	004	73005430	065	015	76012440	045	032	76020810	067	012	80060625	055	011	80071030	041	022	80201030	017	021
7N020BUS	065	006	70176699	053	009	73005440	065	019	76012440	049	032	76020820	067	009	80060653	043	055	80071030	045	022	80201030	025	017
70104835	053	001	70176733	055	012	73005450	065	013	76014160	059	015	76020830	067	011	80060653	047	055	80071030	049	022	80201030	027	016
70105007	053	011	70176901	041	006	73005460	065	018	76014160	061	015	76020850	069	013	80060653	051	055	80081065	025	014	80201030	029	018
70136607	013	002	70176901	045	006	73005470	065	011	76014160	063	015	76020860	069	006	80060812	009	009	80081065	027	013	80201030	041	003
70136607	015	002	70176901	049	006	73008160	005	013	76014170	059	014	76020870	069	014	80060812	011	009	80081065	029	015	80201030	045	003
70136607	017	002	70176910	057	024	73009480	007	002	76014170	061	014	76020880	069	009	80060820	007	022	80131017	025	015	80201030	049	003
70143499	057	018	70177164	005	005	73009490	013	008	76014170	063	014	76020930	069	007	80060820	043	062	80131017	027	014	80201040	045	040
70145082	007	016	70177369	059	003	73009510	015	008	76014200	005	014	76021410	065	022	80060820	047	062	80131017	029	016	80201040	049	040
70170345	007	013	70177369	061	003	73009520	017	008	76014230	005	015	76036490	043	059	80060820	051	062	80131026	003	013	80201248	005	024
70170895	013	003	70177369	063	003	73009530	041	001	76014240	005	016	76036490	047	059	80060820	055	010	80131026	013	017	80201248	007	021
70170895	015	003	70177370	059	002	73009550	045	001	76014250	005	017	76036490	051	059	80060820	065	017	80131026	015	017	80201248	013	022
70170895	017	003	70177370	061	002	73009560	049	001	76016060	059	021	76047270	043	051	80060845	013	015	80131026	017	017	80201248	015	022





# INDEX NUMERIQUE - NUMERICAL INDEX TEILENUMMERN-INDEX - INDICE NUMERICO

Nr	Page	Rep.	Nr	Page	Rep.	Nr	Page	Rep.	Nr	Page	Rep.	Nr	Page	Rep.	Nr	Page	Rep.	Nr	Page	Rep.
80201248	017	022	80251625	003	018	80585000	039	009	82064550	033	015	87170132	053	007						
80201248	025	018	80253544	009	011	80590002	039	010	82064550	035	015	87170193	043	058						
80201248	027	017	80253544	011	011	80597200	009	016	82064550	037	015	87170193	047	058						
80201248	029	019	80253545	009	012	80597200	011	016	82101622	029	024	87170193	051	058						
80201248	041	023	80253545	011	012	80598000	039	011	82101622	033	016	87170236	053	008						
80201248	045	023	80253546	009	013	80598500	009	038	82101622	035	016	87170236	057	022						
80201248	049	023	80253546	011	013	80598500	011	038	82101622	037	016	87170248	057	016						
80201248	065	025	80253547	009	014	80600017	013	026	82103038	009	022	87170369	057	007						
80201248	065	031	80253547	011	014	80600017	015	026	82103038	011	022	87171605	043	050						
80201262	025	019	80253549	009	015	80600017	017	026	82131824	009	023	87171605	047	050						
80201262	027	018	80253549	011	015	80613500	009	017	82131824	011	023	87171605	051	050						
80201262	029	020	80257055	039	008	80613500	011	017	82131824	039	019	87171606	043	049						
80201262	065	004	80281051	013	024	81004507	039	012	82230003	039	020	87171606	047	049						
80201448	033	005	80281051	015	024	81005096	039	013	82230006	033	018	87171606	051	049						
80201448	035	005	80281051	017	024	81104083	009	037	82230006	035	018	87172882	041	048						
80201448	037	005	80281230	013	025	81104083	011	037	82230006	037	018	87172882	045	048						
80201630	003	016	80281230	015	025	81104580	033	008	83014043	013	028	87172882	049	048						
80201630	005	025	80281230	017	025	81104580	035	008	83014043	015	028	87173274	057	021						
80201630	013	023	80281230	065	024	81104580	037	008	83014043	017	028	87173391	013	031						
80201630	015	023	80281252	025	021	81104581	033	010	83014555	005	029	87173391	015	031						
80201630	017	023	80281252	027	020	81104581	035	010	83040002	009	024	87173391	017	031						
80201630	025	020	80281252	029	022	81104581	037	010	83040002	011	024	87173391	041	027						
80201630	027	019	80281254	025	022	81304068	009	018	83040004	039	021	87173391	045	027						
80201630	029	021	80281254	025	023	81304068	011	018	83050010	003	022	87173391	049	027						
80202056	019	002	80281254	027	021	81304079	039	014	83070063	005	030	87173525	005	031						
80202056	021	002	80281254	027	022	81308025	009	019	83080002	005	035	87173961	005	032						
80202056	023	002	80281254	029	023	81308025	011	019	83240013	059	006	87176122	019	006						
80202401	005	026	80281254	029	025	81309019	009	020	83240013	061	006	87176122	021	006						
80250920	007	023	80281254	041	017	81309019	011	020	83240013	063	006	87176122	023	006						
80250920	041	015	80281254	045	017	81434060	039	015	83240014	059	005	87176648	053	010						
80250920	045	015	80281254	049	017	82010004	009	021	83240014	061	005	87178115	069	002						
80250920	049	015	80281254	065	028	82010004	011	021	83240014	063	005	87178116	069	001						
80250920	065	016	80281414	033	013	82014047	013	027	83240404	065	014	87178580	043	056						
80251021	003	017	80281414	035	013	82014047	015	027	83240431	065	021	87178580	047	056						
80251036	041	016	80281414	037	013	82014047	017	027	83450003	065	007	87178580	051	056						
80251036	045	016	80281600	003	019	82014079	039	016	83503018	065	010									
80251036	049	016	80281639	007	018	82014081	039	017	83503019	065	008									
80251127	041	038	80281639	025	024	82060046	033	006	83503026	065	009									
80251127	045	038	80281639	027	023	82060046	035	006	87170023	007	026									
80251127	049	038	80281639	029	026	82060046	037	006	87170115	013	029									
80251176	005	027	80450625	009	043	82060048	009	041	87170115	015	029									
80251176	007	011	80450625	011	043	82060048	011	041	87170115	017	029									
80251176	041	037	80500432	003	024	82060050	039	018	87170122	013	030									
80251176	045	037	80500470	003	020	82062226	033	003	87170122	015	030									
80251176	049	037	80570476	003	021	82062226	035	003	87170122	017	030									
80251345	039	007	80584500	005	028	82062226	037	003	87170131	053	006									



## **EXTRAIT DES CONDITIONS DE GARANTIE ET CONDITIONS SPECIFIQUES PIECES DE RECHANGE**

Nous garantissons notre matériel durant une année à partir du jour de livraison, c'est-à-dire que nous nous engageons à rembourser les pièces qui auront été reconnues défectueuses en nos usines, par notre service technique.

Bien entendu, la garantie ne s'applique pas en cas d'usure normale, ni en cas de détériorations résultant de négligences ou de défauts de surveillance, d'un mauvais usage, d'un manque d'entretien ou d'un accident. La garantie ne s'applique pas non plus si la machine a été prêtée ou utilisée pour un usage non conforme à sa destination prévue par la société.

La garantie ne s'applique pas aux pièces d'usure.

Les pièces de rechange sont soumises aux mêmes conditions de garantie que le matériel sous réserve qu'elles aient été montées selon les règles de l'art et utilisées conformément à nos recommandations.

## **EXTRACT FROM OUR CONDITIONS OF LIMITED WARRANTY AND SPARE PARTS WARRANTY POLICY**

Our equipment is warranted for a period of one year from the date of delivery. We guarantee the reimbursement of all parts proven to be faulty by our technical division in material or manufacturing.

The warranty is not applicable in the following cases : normal wear, accident or negligence in operation, repairs using parts other than genuine KUHN parts, products altered or modified without the expressed permission of the company or if the machine is not used and serviced in accordance with the recommendations of the operator's manual. Wearing items are not covered under these conditions of limited warranty.

Spare parts are subject to the same warranty conditions than the equipment providing they have been installed with proficiency and are used in accordance with our recommendations.

## **AUSZUG AUS UNSEREN GARANTIEBEDINGUNGEN UND SONDERBEDINGUNGEN FÜR ERSATZTEILE**

Wir garantieren unsere Ware für ein Jahr ab dem Tag der Lieferung und verpflichten uns, die Teile zu ersetzen, die im Werk als fehlerhaft anerkannt wurden.

Die Garantie ist ausgeschlossen für Teile, die einem normalen Verschleiß unterliegen, sowie im Fall von nachlässiger Behandlung oder mangelhafter Wartung oder eines Unfalls. Die Garantie erlischt auch, wenn die Maschine ausgeliehen oder unter Umständen eingesetzt wurde, die dem ursprünglichen Verwendungszweck und den Hinweisen in der Betriebsanleitung nicht entsprechen.

Verschleißteile sind von der Garantie ausgeschlossen

Ersatzteile unterliegen den gleichen Garantiebedingungen wie komplette Maschinen, vorausgesetzt, dass sie sachgerecht eingebaut und entsprechend unseren Empfehlungen verwendet wurden.

## **ESTRATTO DELLE CONDIZIONI DI GARANZIA E CONDIZIONI SPECIFICHE GARANZIA RICAMBI**

Le nostre macchine sono garantite per un anno a partire dal giorno della consegna: ci impegnamo a rimborsare i componenti che saranno riconosciuti difettosi dai nostri servizi tecnici presso le nostre officine.

La garanzia non è applicabile nei seguenti casi: usura normale, incidente o negligenza nell'impiego, riparazioni utilizzando ricambi non originali KUHN, prodotti alterati o modificati senza il permesso dell'azienda. La garanzia non viene riconosciuta se la macchina è stata prestata o non è utilizzata o mantenuta in conformità alle raccomandazioni previste dalla società. La garanzia non copre i componenti soggetti ad usura.

I pezzi di ricambio sono soggetti agli stessi termini di garanzia della macchina, purchè siano stati installati con competenza e utilizzati conformemente alle nostre raccomandazioni.



**Pour votre sécurité et le bon fonctionnement de votre machine,  
utilisez uniquement des pièces d'origine KUHN**

---

**For your safety and to get the best from your machine,  
use only genuine KUHN parts**

---

**Zu ihrer Sicherheit und zur einwandfreien Funktion Ihrer  
Maschine sollten Sie nur Original-KUHN-Ersatzteile verwenden**

---

**Per la vostra sicurezza, e per il buon funzionamento della vostra macchina,  
usate esclusivamente i ricambi originali KUHN**

**KUHN PARTS Parc de la Faisanderie F - 67700 MONSWILLER (FRANCE)  
[www.kuhn.com](http://www.kuhn.com)**

Imprimé en France par KUHN  
Printed in France by KUHN