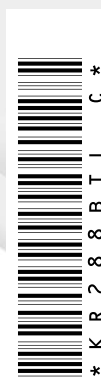


**Pièces de rechange**  
**Spare parts list**  
**Ersatzteilliste**  
**Catalogo Pezzi di Ricambio**

Girofaucheuse  
 Multidisc Mower  
 Scheibenmäher  
 Falciatrice



\* K R 2 8 8 B T L C \*

B 0001 > . . . . .

**GMD3125F-FF / GMD3525F-FF**







# SIGNES CODIFIÉS - STANDARD SYMBOLS - SYMBOLE - SIMBOLI CODIFICATI

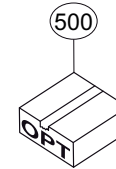
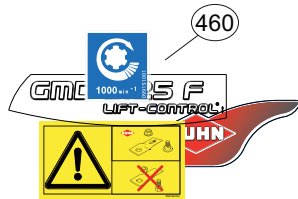
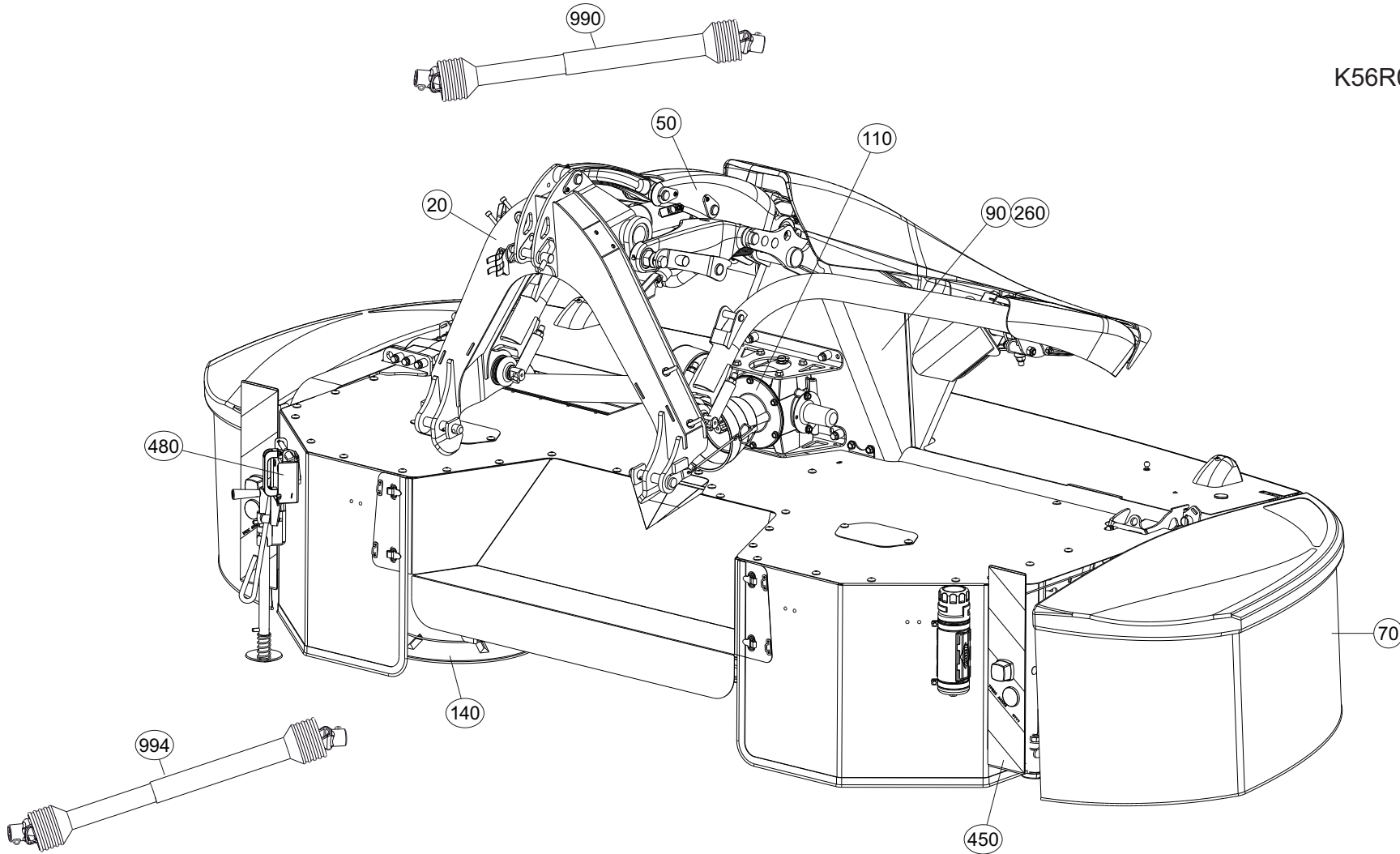
	EN	FR	DE	IT	PT	ES	NL	PL
<b>OPT</b>	Optional equipment	Équipement optionnel	Sonderausrüstung	Attrezzatura opzionale	Equipamento opcional	Equipamiento opcional	Extra toebehoren	Wyposażenie dodatkowe
<b>STD</b>	Equipment supplied as standard	Équipement livré de série	Serienausrüstung	Attrezzatura fornita di serie	Equipamento fornecido como padrão	Equipamiento entregado de serie	Standaarduitrusting	Wyposażenie dostarczane w standardzie
<b>ESP</b>	Equipment delivered depending on country	Équipement livré suivant pays	Länderabhängige Ausrüstung	Attrezzatura fornita a seconda del paese	Equipamento fornecido consoante o país	Equipamiento entregado según el país	Geleverde uitrusting afhankelijk van land	Wyposażenie dostarczane w zależności od kraju
:	For ...	Pour ...	für ...	per ...	Por ...	Para ...	voor ...	Dla ...
>	From ... to ...	De ... à ...	Von ... bis ...	Da ... a ...	De ... a ...	De ... a ...	Van ... tot ...	Od ... do ...
<b>RPL</b>	Replaces ...	Remplace ...	Ersetzt ...	Sostituisce ...	Substituição ...	Sustitución ...	Vervangt ...	Zastępuje ...
∅	Diameter	Diamètre	Durchmesser	Diametro	Diâmetro	Diámetro	Diameter	Średnica
>K	Thickness	Épaisseur	Stärke	Spessore	Espessura	Espesor	Dikte	Grubość
↔	Length	Longueur	Länge	Lunghezza	Comprimento	Longitud	Lengte	Długość
<m>	Sold by the metre	Vendu au mètre	Meterware	Venduto a metro	Vendido por metro	Vendido al metro	Verkoop per meter	Sprzedaż na metry
<b>Q?</b>	Quantity as required	Quantité selon besoin	Stückzahl nach Bedarf	Quantità richiesta	Quantidade conforme requerido	Cantidad según necesidad	Gewenste hoeveelheid	Wymagana ilość
*	See note	Voir note	Siehe Nota	Vedi nota	Veja a nota	Ver nota	Zie opmerking	Patrz uwaga
[n]	Items making up assembly	Composant d'un assemblage	Teil einer Baugruppe	Componente di un assieme	Componentes do uno montagem	Componente de un montaje	Onderdeel van een module	Elementy składowe Montaż
+ [n]	Assembly made up by items [n]	Assemblage comprenant les pièces [n]	Baugruppe bestehend aus den mit [n] bezeichneten	Assieme comprendente i componenti [n]	A montagem compreende as peças [n]	El montaje comprende las piezas [n]	Module bestaande uit alle onderdeel [n]	Elementy składowe zestawu montażowego części [n]
<-]	Left part	Pièce gauche	Linker Teil	Parte sinistra	Parte esquerda	Parte izquierda	Linker gedeelte	Lewa część
[->	Right part	Pièce droite	Rechter Teil	Parte destra	Parte direita	Parte derecha	Rechter gedeelte	Prawa część
z	Number of teeth	Nombre de dents	Anzahl der Zinken	Numero di denti	Número de dentes	Número de dientes	Aantal tanden	Liczba zębów

	<p><b>WHEN ORDERING SERVICE-PARTS, PLEASE MENTION:</b></p> <ul style="list-style-type: none"> <li>The machine type and serial number</li> <li>The part number</li> <li>The quantity of parts</li> </ul>	<p><b>POUR COMMANDER DES PIÈCES DE RECHANGE, VEUILLEZ INDIQUER:</b></p> <ul style="list-style-type: none"> <li>Le numéro de fabrication de la machine</li> <li>Le numéro de la pièce</li> <li>La quantité désirée</li> </ul>	<p><b>BEI DER BESTELLUNG VON ERSATZTEILEN IMMER ANGEBEN:</b></p> <ul style="list-style-type: none"> <li>Die Seriennummer der Maschine</li> <li>Die Nummer des Teiles</li> <li>Die gewünschte Stückzahl</li> </ul>	<p><b>NELL'ORDINARE I RICAMBI, SI PREGA DI INDICARE:</b></p> <ul style="list-style-type: none"> <li>Il tipo ed il numero di serie della macchina</li> <li>Il codice del componente</li> <li>La quantità desiderata</li> </ul>	<p><b>QUANDO PEDIR POR PEÇAS/SERVIÇOS, POR FAVOR INDIQUE:</b></p> <ul style="list-style-type: none"> <li>O tipo de máquina e número de série</li> <li>O código da peça</li> <li>A quantidade de peças</li> </ul>	<p><b>PARA PEDIR LAS PIEZAS DE REPUESTO, POR FAVOR INDIQUE:</b></p> <ul style="list-style-type: none"> <li>O número de fabricación de la máquina</li> <li>El número de la pieza</li> <li>La cantidad deseada</li> </ul>	<p><b>VERMELD BIJ HET BESTELLEN VAN ONDERDELEN ALTIJD:</b></p> <ul style="list-style-type: none"> <li>het serienummer van de machine</li> <li>het nummer van het onderdeel</li> <li>de gewenste hoeveelheid</li> </ul>	<p><b>PRZY ZAMAWIANIU CZĘŚCI SERWISOWYCH, PROSIMY PODAJ:</b></p> <ul style="list-style-type: none"> <li>Typ maszyny i numer seryjny</li> <li>Numer części</li> <li>Ilość części</li> </ul>
--	---	--	---	---	--	---	--	--

	<p>Service parts and service part assemblies are to be ordered through the spare parts department.</p> <ul style="list-style-type: none"> <li><b>Optional equipment (OPT) and assembly operator's manuals</b> should be ordered through the wholegood sales department.</li> </ul>	<p>Toutes les pièces détachées et sous-ensembles sont à commander au magasin pièces de rechange.</p> <ul style="list-style-type: none"> <li><b>Les équipements optionnels (OPT) ainsi que les notices d'instructions</b> sont à commander auprès des services commerciaux.</li> </ul>	<p>Bestellungen für Ersatzteile und Baugruppen sind an die Ersatzteilabteilung zu richten.</p> <ul style="list-style-type: none"> <li><b>Sonderausrüstungen (OPT) sowie Montage- und Betriebsanleitungen,</b> bestellen Sie bitte bei der Verkaufsabteilung für Maschinen.</li> </ul>	<p>I ricambi e i sotto-assieme devono essere ordinati al Magazzino Ricambi.</p> <ul style="list-style-type: none"> <li><b>Le attrezzature opzionali (OPT) ed i manuali dell'operatore</b> devono essere ordinati al Servizio Commerciale.</li> </ul>	<p>Peças e conjuntos de peças devem ser pedidos através do departamento de peças de reposição.</p> <ul style="list-style-type: none"> <li><b>Os equipamento opcionais (OPT) e manuais de montagem</b> devem ser pedidos através do departamento comercial.</li> </ul>	<p>Todas las piezas separadas y los sub-conjuntos tienen que pedirse en la tienda de recambios.</p> <ul style="list-style-type: none"> <li><b>Los equipamientos opcionales (OPT) y los manuales de uso</b> se piden en los servicios comerciales.</li> </ul>	<p>Bestellingen van onderdelen en modules moeten gericht worden aan de Onderdelenafdeling.</p> <ul style="list-style-type: none"> <li><b>Extra toebehoren (OPT) en handleidingen</b> kunt u bestellen bij de verkoopafdeling van machines.</li> </ul>	<p>Części serwisowe i montaż części serwisowych muszą być zamawiane za pośrednictwem działu części zamiennych.</p> <ul style="list-style-type: none"> <li>Wyposażenie <b>dodatkowe (OPT)</b> i instrukcje montażu powinny być zamawiane za pośrednictwem działu sprzedaży.</li> </ul>
--	--	---	---	--	---	--	---	---

	<p>When replacing or changing parts, be sure to also order and apply all decals required on them, especially those on safety procedures.</p>	<p>Lors du remplacement ou d'un changement de pièces, commander et apposer impérativement toutes les étiquettes et notamment de sécurité.</p>	<p>Wenn Sie Teile ersetzen oder auswechseln, bestellen Sie alle selbstklebenden Etiketten, insbesondere diejenigen, die die Sicherheit betreffen, und bringen Sie sie an.</p>	<p>In caso di sostituzione o cambio pezzi, ordinare e apporre imperativamente tutti gli autoadesivi, in particolare quelli relativi alla sicurezza.</p>	<p>Quando substituir ou trocar peças, encomende e certifique-se que são colocados os autocolantes, especialmente aqueles relacionados a segurança.</p>	<p>Al sustituir o cambiar piezas, encargar pegatinas autoadhesivas y asegurarse de pegarlas, especialmente las relativas a la seguridad.</p>	<p>Zorg er bij het vervangen of verwisselen van onderdelen voor dat alle stickers, vooral die de veiligheid betreffen, op de juiste plaats zitten, bestel zonodig nieuwe stickers.</p>	<p>Podczas montażu i wymiany części należy pamiętać o zamówieniu i założeniu wszystkich elementów samoprzylepnych, szczególnie jeśli stanowią one część zabezpieczeń maszyny.</p>
--	--	---	---	---	--	--	--	---

K56R0620 A







# TABLE DES MATIERES - TABLE OF CONTENTS - INHALTSVERZEICHNIS - INDICE

K56R0620 A

Catalogue P.D.R. - Spare parts list - Ersatzteilliste - Pezzi di Ricambio :

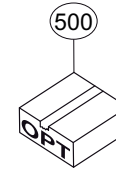
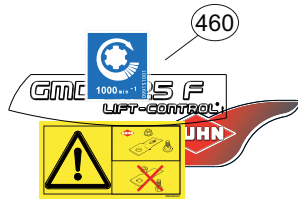
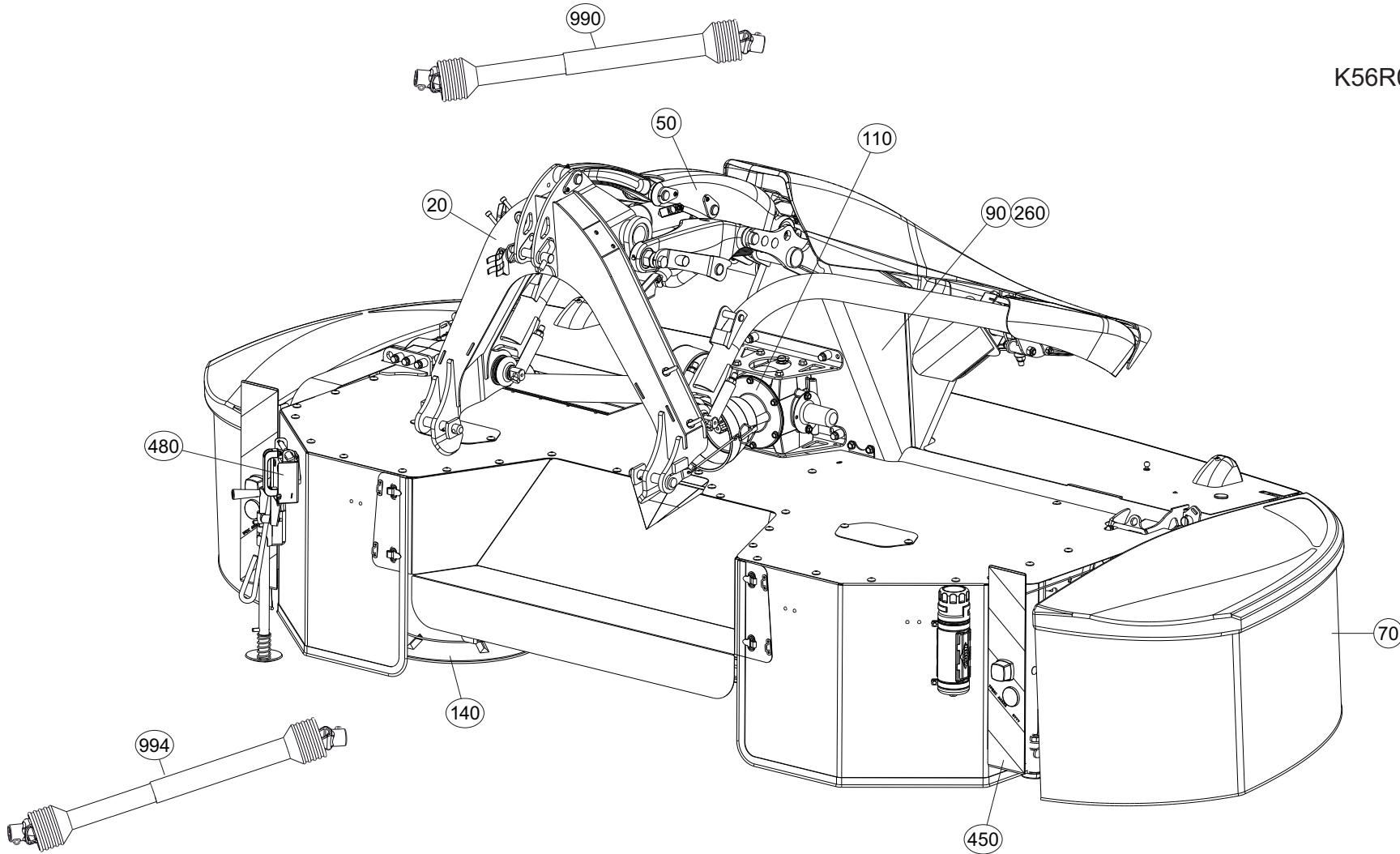
**KR288BTL C**

Annule et remplace - Cancels and replaces - Annulliert und ersetzt - Annulla e sostituisce :

**KR288BTL\_B**

Grp	Page	Opt	Groupe de pièces	Parts group index	Teilegruppe	Gruppo di parti
020	003		ATTELAGE	HITCH	ANBAUBOCK	ATTACCO
050	005		BIELLE	PULL BAR	LENKER	BIELLA
050	009		BIELLE	PULL BAR	LENKER	BIELLA
050	013		BIELLE INFERIEUR	PULL BAR LOWER	LENKER UNTEN	BIELLA INFERIORE
050	015		BIELLE INFERIEUR	PULL BAR LOWER	LENKER UNTEN	BIELLA INFERIORE
050	017		BIELLE INFERIEUR	PULL BAR LOWER	LENKER UNTEN	BIELLA INFERIORE
090	021		TUBE PORTEUR	SUPPORT TUBE	TRAGROHR	TUBO SUPPORTO
090	023		TUBE PORTEUR	SUPPORT TUBE	TRAGROHR	TUBO SUPPORTO
090	025		TUBE PORTEUR	SUPPORT TUBE	TRAGROHR	TUBO SUPPORTO
090	027		TUBE PORTEUR	SUPPORT TUBE	TRAGROHR	TUBO SUPPORTO
110	029		CARTER CENTRAL 1000 min-1	CENTRAL GEARBOX 1000 min-1	HAUPTGETRIEBE 1000 min-1	SCATOLA CENTRALE 1000 GIRI
110	031		CARTER CENTRAL 1000 min-1	CENTRAL GEARBOX 1000 min-1	HAUPTGETRIEBE 1000 min-1	SCATOLA CENTRALE 1000 GIRI
070	033		TOILE DE PROTECTION	PROTECTION COVER	SCHUTZTUCH	COPERCHIO DI PROTEZIONE
070	035		TOILE DE PROTECTION	PROTECTION COVER	SCHUTZTUCH	COPERCHIO DI PROTEZIONE
050	037		CAISSON	COVER	ABDECKHAUBE	CASSONCINO
050	041		CAISSON	COVER	ABDECKHAUBE	CASSONCINO
110	045		CARTER LATERAL	SIDE GEARBOX	SEITENGETRIEBE	RIDUTTORE LATERALE
110	047		ENTRAINEMENT	DRIVE	ANTRIEB	TRASCINAMENTO
110	049		ENTRAINEMENT	DRIVE	ANTRIEB	TRASCINAMENTO
990	051		TRANSMISSION 4700010	TRANSMISSION 4700010	GELENKWELLE 4700010	TRANSMISSIONE 4700010
140	053		TAMBOUR	DRUM	TRUMMEL	TAMBURO
140	055		TAMBOUR	DRUM	TROMMEL	TAMBURO
090	057		PORTE DISQUES 3M	CUTTERBAR 3M	MÄHBALKEN 3M	PORTADISCO 3M
090	059		PORTE DISQUES 3,5M	CUTTERBAR 3,5M	MÄHBALKEN 3,5M	PORTADISCO 3,5M
090	061		DISQUE-PATIN-SEMELLE 3M	DISC-DISC GUARD-SKID SHOE 3M	SCHEIBE-GLEITKUFE-SCHUTZKUFE 3	DISCO-PATTINO-SLITTA 3M
090	063		DISQUE-PATIN-SEMELLE 3,5M	DISC-DISC GUARD-SKID SHOE 3,5	SCHEIBE-GLEITKUFE-SCHUTZKUFE	DISCO-PATTINO-SLITTA 3,5M
070	065		PROTECTEUR LATERALE	SAFETY GUARDS LATERAL	SCHUTZVORRICHTUNG SEITLICH	PARAPETTI LATERALE
070	067		PROTECTEUR LATERALE	SAFETY GUARDS LATERAL	SCHUTZVORRICHTUNG SEITLICH	PARAPETTI LATERALE
070	069		PROTECTEUR AVANT	SAFETY GUARDS FRONT	SCHUTZVORRICHTUNG VORN	PARAPETTI ANTERIORE
070	071		PROTECTEUR AVANT	SAFETY GUARDS FRONT	SCHUTZVORRICHTUNG VORN	PARAPETTI ANTERIORE
070	073		PROTECTEUR AVANT	SAFETY GUARDS FRONT	SCHUTZVORRICHTUNG VORN	PARAPETTI ANTERIORE
070	075		PROTECTEUR AVANT	SAFETY GUARDS FRONT	SCHUTZVORRICHTUNG VORN	PARAPETTI ANTERIORE
260	077		HYDRAULIQUE	HYDRAULIC	HYDRAULIK	IDRAULICO
260	079		HYDRAULIQUE	HYDRAULIC	HYDRAULIK	IDRAULICO
050	081		BEQUILLE	PARKING STAND	ABSTELLSTUETZE	PIEDINO D'APPOGGIO
480	083		BOITE (COUTEAUX COMPLEMENTAIRE	BOX (COMPLEMENTARY BLADES)	KASTEN (ZÜSATZMESSER)	SCATOLA (COLTELLO COMPLEMENTAR
450	085		SIGNALISATION	SIGNALLING	BELEUCHTUNG U.WARNTAFELN	SEGNALAZIONE
460	087		COLL.ETIQUETTES ADHESIVES	SET OF STICKERS	SATZ AUFKLEBER	SERIE ADESIVI
460	091		COLL.ETIQUETTES ADHESIVES	SET OF STICKERS	SATZ AUFKLEBER	SERIE ADESIVI
460	095		COLL.ETIQUETTES ADHESIVES	SET OF STICKERS	SATZ AUFKLEBER	SERIE ADESIVI

K56R0620 A





# TABLE DES MATIERES - TABLE OF CONTENTS - INHALTSVERZEICHNIS - INDICE

K56R0620 A

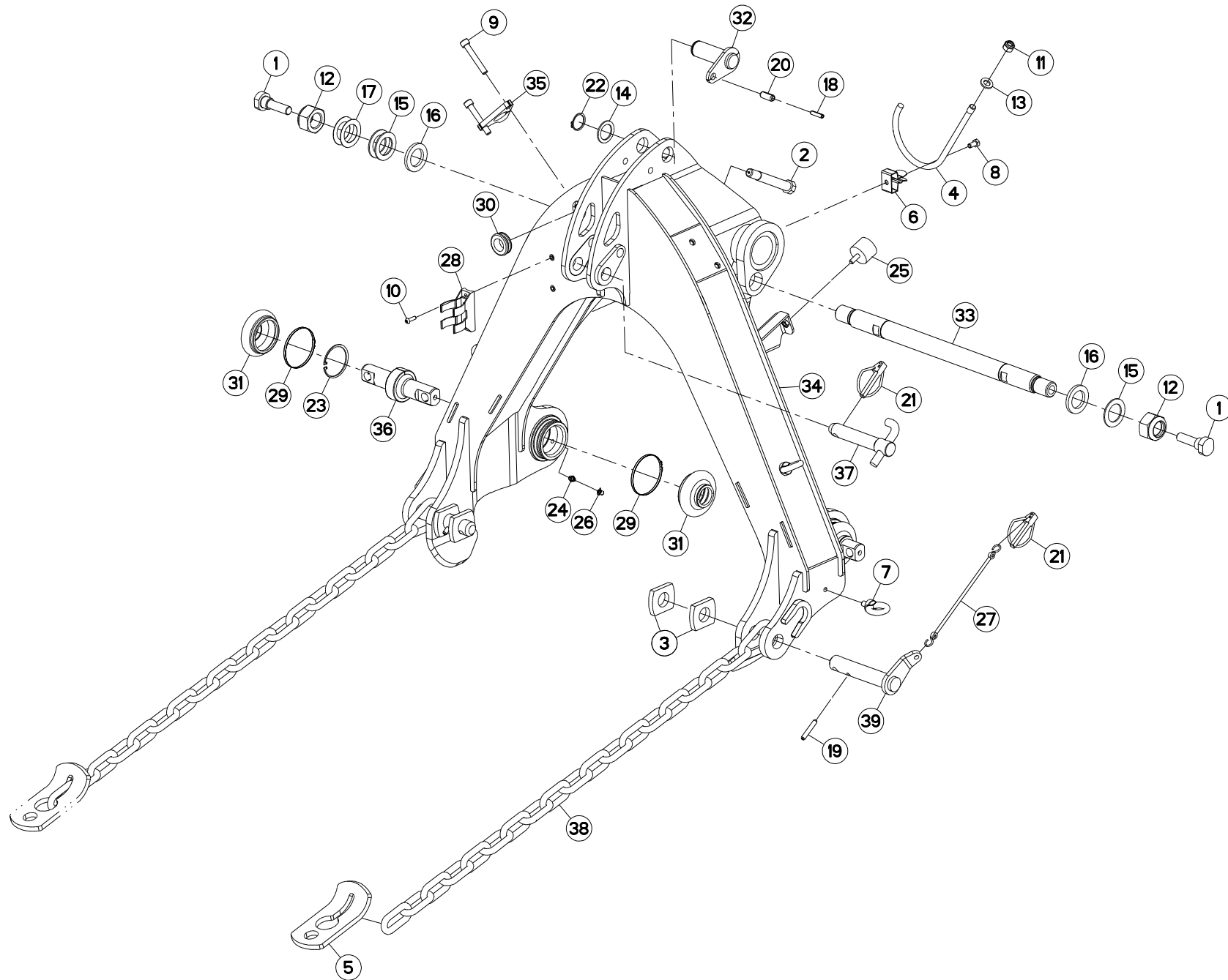
Catalogue P.D.R. - Spare parts list - Ersatzteilliste - Pezzi di Ricambio :

**KR288BTL C**

Annule et remplace - Cancels and replaces - Annulliert und ersetzt - Annulla e sostituisce :

**KR288BTL\_B**

Grp	Page	Opt	Groupe de pièces	Parts group index	Teilegruppe	Gruppo di parti
470	099		DIVERS	MISCELLANEOUS	VERSCHIEDENES	VARIE
470	101		DIVERS	MISCELLANEOUS	VERSCHIEDENES	VARIE
500	103		COUTEAU 5MM FF	BLADE 5MM FF	MESSER 5MM FF	COLTELLO 5MM FF
500	105	OPT	COLLECTION RETROVISEUR	KIT REAR REFLECTING MIRROR	SATZ RÜCKSPIEGEL	COLLEZIONE RETROVISORE
500	107	OPT	SIGNALISATION LATERALE	SIDE SIGNALLING	SEITLICHE WARNTAFELN	SEGNALAZIONE LATERALI
500	109	OPT	SIGNALISATION US	SIGNALLING US	BELEUCHTUNG U.WARNTAFELN US	SEGNALAZIONE US
500	111	OPT	ECLAIRAGE	LIGHTING	BELEUCHTUNG	ILLUMINAZIONE
500	113	OPT	REPLIAGE HYDRAULIQUE FLEXPORTE	HYDRAULIC FOLDING FLEXPROTECT	HYDRAULISCHE KLAPPUNG FLEXPROT	PIEGHEVOLE IDRAULICO FLEXPORTE
990	115		TRANSMISSION 4800503	TRANSMISSION 4800503	GELENKWELLE 4800503	TRANSMISSIONE 4800503
990	117		TRANSMISSION 4800644	TRANSMISSION 4800644	GELENKWELLE 4800644	TRANSMISSIONE 4800644
990	119		TRANSMISSION 4800646	TRANSMISSION 4800646	GELENKWELLE 4800646	TRANSMISSIONE 4800646
500	121	OPT	TRANSMISSION 4800650	TRANSMISSION 4800650	GELENKWELLE 4800650	TRANSMISSIONE 4800650
994	123	OPT	TRANSMISSION 4800653	TRANSMISSION 4800653	GELENKWELLE 4800653	TRANSMISSIONE 4800653





GMD3125F-FF  
GMD3525F-FF

B 0001 >  
B 0001 >

K56R0556 C

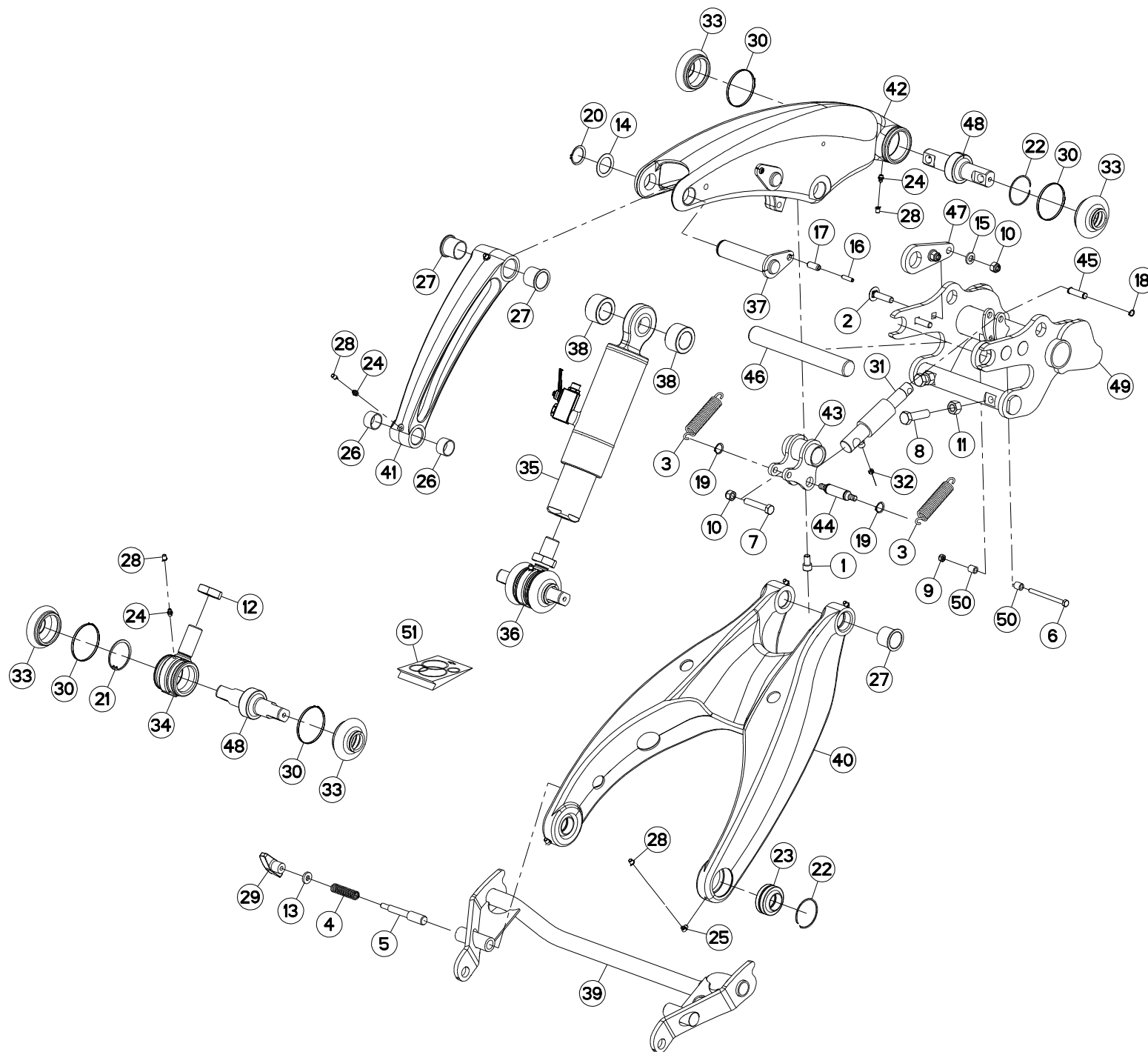
ATTELAGE

HITCH

ANBAUBOCK

ATTACCO

Rep	Nr	Qt	Designation	Description	Bezeichnung	Referenza	Remarque - Remark - Bemerkung - Osservazioni
001	50075100	002	VIS	SCREW	SCHRAUBE	VITE	LOCTITE 243
002	50078600	002	VIS	SCREW	SCHRAUBE	VITE	31 daN m (229 lbf ft) + LOCT.243
003	56617200	004	RONDELLE FE/ZN	WASHER FE/ZN	SCHIBE FE/ZN	RONDELLA FE/ZN	
004	56861410	001	SUPPORT	SUPPORT	TRAEGER	SUPPORTO	
005	57758810	002	ATTACHE	ATTACHMENT	HALTERUNG	ATTACCO	
006	59402900	001	RESSORT	SPRING	FEDER	MOLLA	
007	80021000	004	VIS A ANNEAU FE/ZNXC3	LIFTING EYE BOLT FE/ZNXC3	RINGSCHRAUBE FE/ZNXC3	VITE FE/ZNXC3	
008	80060816	001	VIS TETE HEXAGONALE FE/ZNXC3	HEX. SCREW FE/ZNXC3	SECHSKANTSCHRAUBE FE/ZNXC3	VITE TESTA ESAGONALE FE/ZNXC3	
009	80081065	002	VIS TETE CYL.SIX P.CR.FE/ZNXC3	SCREW, SOCKET HEAD FE/ZNXC3	ZYLINDERSCHR.INNENSEC.FE/ZNXC3	VITE A TESTA CILINDR. FE/ZNXC3	
010	80190620	002	VIS T.CY.BOMB.SIX P.C.FLZNNC	HEX.SOC.BUTT.HEAD SCR.FLZNNC	FLACHKOPFSCHR.INNENSE.FLZNNC	VITE FLZNNC	
011	80201230	001	ECROU HEX.AUTOFREINE FE/ZNXC3	SELF-LOCKING NUT FE/ZNXC3	SELBSTSICH.MUTTER FE/ZNXC3	DADO AUTOBLOCCANTE FE/ZNXC3	
012	80203040	002	ECROU HEX.BAS AUTOFR.FE/ZNXC3	SELF-LOCKING NUT FE/ZNXC3	SELBSTSICHERND.MUTTER FE/ZNXC3	DADO AUTOBLOCCANTE FE/ZNXC3	31 daN m (229 lbf ft)
013	80251227	001	RONDELLE PLATE FE/ZNXC3	PLAIN WASHER FE/ZNXC3	SCHIBE FE/ZNXC3	RONDELLA PIATTA FE/ZNXC3	
014	80253050	001	RONDELLE PLATE FE/ZNXC3	PLAIN WASHER FE/ZNXC3	SCHIBE FE/ZNXC3	RONDELLA PIATTA FE/ZNXC3	
015	80253554	003	RONDELLE PLATE FE/ZNXC3	PLAIN WASHER FE/ZNXC3	SCHIBE FE/ZNXC3	RONDELLA PIATTA FE/ZNXC3	
016	80253557	002	RONDELLE PLATE FE/ZNXC3	PLAIN WASHER FE/ZNXC3	SCHIBE FE/ZNXC3	RONDELLA PIATTA FE/ZNXC3	
017	80253570	002	RONDELLE D'AJUSTAGE FE/ZNXC3	SHIM RING FE/ZNXC3	PASSSCHEIBE FE/ZNXC3	SPESSORE FE/ZNXC3	
018	80450730	001	GOUPILLE ELASTIQUE FLZNNC	ROLL PIN FLZNNC	SPANNHUELSE FLZNNC	SPINA ELASTICA FLZNNC	
019	80450845	002	GOUPILLE ELASTIQUE FLZNNC	ROLL PIN FLZNNC	SPANNHUELSE FLZNNC	SPINA ELASTICA FLZNNC	
020	80451230	001	GOUPILLE ELASTIQUE FLZNNC	ROLL PIN FLZNNC	SPANNHUELSE FLZNNC	SPINA ELASTICA FLZNNC	
021	80561155	003	GOUPILLE AUTOMATIQUE	LINCH PIN	KLAPPSTECKER	SPINA DI FERMO	
022	80583000	001	CIRCLIP EXTERIEUR	ELASTIC RING	SICHERUNGSRING	ANELLO	
023	80596200	002	CIRCLIP INTERIEUR	ELASTIC RING	SICHERUNGSRING	ANELLO	
024	82200800	002	GRAISSEUR A TETE SPHERIQUE	GREASE FITTING	KEGELSCHMIERNIPPEL	INGRASSATORE SFERICO	
025	83030003	002	BUTEE ELASTIQUE	RUBBER STOP	GUMMIPUFFER	GOMMINO	
026	83040154	002	BOUCHON GRAISSEUR	GREASE FITTING CAP	SCHMIERKAPPE	TAPPO	
027	83070063	002	LIEN PVC	PVC CORD	SICHERUNGSBAND	CAVETTO	
028	83090037	001	SUPPORT DE PRISE 7 POLES	PLUG SUPPORT	STECKERHALTERUNG	SUPPORTO	
029	83090296	004	COLLIER PRÉFORMÉ INOX	COLLAR	SHELLE	ANELLO	
030	83200804	001	PASSE FIL	RUBBER PASS WIRE	GUMMITUELLE	PASSAFILO	
031	K6700500	004	SOUFFLET	BELLOWS	FALTENBALG	SOFFIETTO	
032	K6703140	001	AXE	PIN	ACHSE	ASSE	
033	K6703150	001	AXE	PIN	ACHSE	ASSE	
034	K6704690	001	TRIANGLE	FRAME, HITCH	DREIPUNKTBOCK	TRIANGOLO D'ATTACCO	
035	K6704800	001	CALE	SHIM	DISTANZPLATTE	SPESSORE	
036	K6705470	002	AXE	PIN	ACHSE	ASSE	
037	K6804360	001	TOURILLON	TRUNNION	DREHZAPFEN	PERNI	
038	K7015890	002	CHAINE	CHAIN	KETTE	CATENA	
039	K7028620	002	TOURILLON	TRUNNION	DREHZAPFEN	PERNI	





GMD3125F-FF  
GMD3525F-FF

B 0001 > B 0529  
B 0001 > B 0639

K56R0557 C

BIELLE

PULL BAR

LENKER

BIELLA

Rep	Nr	Qt	Designation	Description	Bezeichnung	Referenza	Remarque - Remark - Bemerkung - Osservazioni
001	50001910	001	VIS AVEC REVÊTEMENT ADHESIF	SCREW WITH ADHESIVE COATING	KLEBE BESCHICHTETE SCHRAUBE	VITE CON RIVETTAMENTO ADESIVO	
002	50069210	004	VIS TBCC COURT	BOLT, CARRIAGE, SHORT NECK	FLACHRUNDSCHR.4KT ANSATZ	BULLONE	
003	56303710	002	RESSORT DE TRACTION	SPRING	ZUGFEDER	MOLLA	
004	57401200	001	RESSORT	SPRING	FEDER	MOLLA	
005	57753300	001	AXE	PIN	ACHSE	ASSE	
006	80060864	001	VIS TETE HEXAGONALE FE/ZNXC3	HEX. HEAD SCREW FE/ZNXC3	SECHSKANTSCHRAUBE FE/ZNXC3	VITE TESTA ESAGONALE FE/ZNXC3	
007	80061279	001	VIS TETE HEXAGONALE FE/ZNXC3	HEXAGON HEAD SCREW FE/ZNXC3	SECHSKANTSCHRAUBE FE/ZNXC3	VITE TESTA ESAGONALE FE/ZNXC3	
008	80061650	002	VIS TETE HEXAGONALE FLZNNC	HEXAGON HEAD SCREW FLZNNC	SECHSKANTSCHRAUBE FLZNNC	VITE A TESTA ESAGONALE FLZNNC	
009	80200840	001	ECROU HEX.BAS AUTOFR.FE/ZNXC3	SELF-LOCKING NUT FE/ZNXC3	SELBSTSICHERND.MUTTER FE/ZNXC3	DADO AUTOBLOCCANTE FE/ZNXC3	
010	80201230	005	ECROU HEX.AUTOFREINE FE/ZNXC3	SELF-LOCKING NUT FE/ZNXC3	SELBSTSICH.MUTTER FE/ZNXC3	DADO AUTOBLOCCANTE FE/ZNXC3	
011	80201600	002	ECROU HEXAGONAL	NUT	SECHSKANTMUTTER	DADO	
012	80203005	001	ECROU HEXAGONAL BAS FE/ZNXC3	NUT FE/ZNXC3	SECHSKANTMUTTER FE/ZNXC3	DADO FE/ZNXC3	[1]
013	80251127	001	RONDELLE PLATE FE/ZNXC3	PLAIN WASHER FE/ZNXC3	SCHEIBE FE/ZNXC3	RONDELLA PIATTA FE/ZNXC3	
014	80253538	002	RONDELLE PLATE FE/ZNXC3	PLAIN WASHER FE/ZNXC3	SCHEIBE FE/ZNXC3	RONDELLA PIATTA FE/ZNXC3	
015	80281254	004	RONDELLE CONIQUE BLOC.FLZNNC	CONICAL SPRING WASHER FLZNNC	SPANNSCHEIBE FLZNNC	RONDELLA CONICA FLZNNC	
016	80450730	002	GOUPILLE ELASTIQUE FLZNNC	ROLL PIN FLZNNC	SPANNHUELSE FLZNNC	SPINA ELASTICA FLZNNC	
017	80451230	002	GOUPILLE ELASTIQUE FLZNNC	ROLL PIN FLZNNC	SPANNHUELSE FLZNNC	SPINA ELASTICA FLZNNC	
018	80581201	002	CIRCLIP EXTERIEUR FLZNNC	RETAINING RING FLZNNC	SICHERUNGSRING FLZNNC	ANELLO FLZNNC	
019	80582001	002	CIRCLIP EXTERIEUR FLZNNC	RETAINING RING FLZNNC	SICHERUNGSRING FLZNNC	ANELLO FLZNNC	
020	80583500	002	CIRCLIP EXTERIEUR	ELASTIC RING	SICHERUNGSRING	ANELLO	
021	80596200	001	CIRCLIP INTERIEUR	ELASTIC RING	SICHERUNGSRING	ANELLO	[1]
022	80600002	003	SEGMENT D'ARRET	RETAINING RING	SICHERUNGSRING	ANELLO D'ARRESTO	
023	81003561	002	ROTULE	BALL JOINT	KUGELGELENK	GINOCCHIERA	[1]
024	82200800	004	GRAISSEUR A TETE SPHERIQUE	GREASE FITTING	KEGELSCHMIERNIPPEL	INGRASSATORE SFERICO	[1]
025	82200804	004	GRAISSEUR A TETE SPHERIQUE	GREASE FITTING	KEGELSCHMIERNIPPEL	INGRASSATORE SFERICO	
026	83013034	002	BAGUE ROULEE	WRAPPED BUSH	GEROLLTE BUCHSE	ANELLO LUBRIFICATO	
027	83013538	004	BAGUE ROULEE A COLLERETTE	FLANGED WRAPPED BUSH	GEROLLTE BUCHSE MIT FLANSCH	ANELLO LURBRIFICATO	
028	83040154	008	BOUCHON GRAISSEUR	GREASE FITTING CAP	SCHMIERKAPPE	TAPPO	[1]
029	83050010	001	POIGNEE	HANDLE	HANDGRIF	MANIGLIA	
030	83090296	004	COLLIER PRÉFORMÉ INOX	COLLAR	SHELLE	ANELLO	[1]
031	53072500	001	VERIN	CYLINDER, HYDRAULIC	HYDRAULIKZYLINDER	CILINDRO	
032	A4072035	001	LIMITEUR DE DEBIT	FLOW LIMITER	MENGENREGLER	LIMITATORE DI FLUSSO	
033	K6700500	004	SOUFFLET	BELLOWS	FALTENBALG	SOFFIETTO	[1]
034	K6700580	001	EMBASE	BASE	GRUNDPLATTE	BASE	[1]
035	K6702671	001	VERIN	CYLINDER, HYDRAULIC	HYDRAULIKZYLINDER	CILINDRO	*
036	K6702990	001	ROTULE	BALL JOINT	KUGELGELENK	GINOCCHIERA	+ [1]
037	K6703090	002	AXE	PIN	ACHSE	ASSE	
038	K6703100	002	ENTRETOISE	SPACER	DISTANZHUELSE	DISTANZIALE	
039	K6703210	001	BEQUILLE	STAND	STAENDER	SUPPORTO	
040	K6703660	001	BIELLE	LINK, CONNECTING	LENKER	BIELLA	
041	K6703670	001	BIELLE	LINK, CONNECTING	LENKER	BIELLA	
042	K6703680	001	BIELLE	LINK, CONNECTING	LENKER	BIELLA	
043	K6703870	001	ENTRETOISE	SPACER	DISTANZHUELSE	DISTANZIALE	
044	K6703880	001	AXE	PIN	ACHSE	ASSE	
045	K6703890	001	AXE	PIN	ACHSE	ASSE	
046	K6704660	001	AXE	PIN	ACHSE	ASSE	
047	K6704850	002	PLAQUETTE	PLATE	PLATTE	PIATTO	
048	K6705470	002	AXE	PIN	ACHSE	ASSE	[1]







GMD3125F-FF  
GMD3525F-FF

B 0001 > B 0529  
B 0001 > B 0639

K56R0557 C

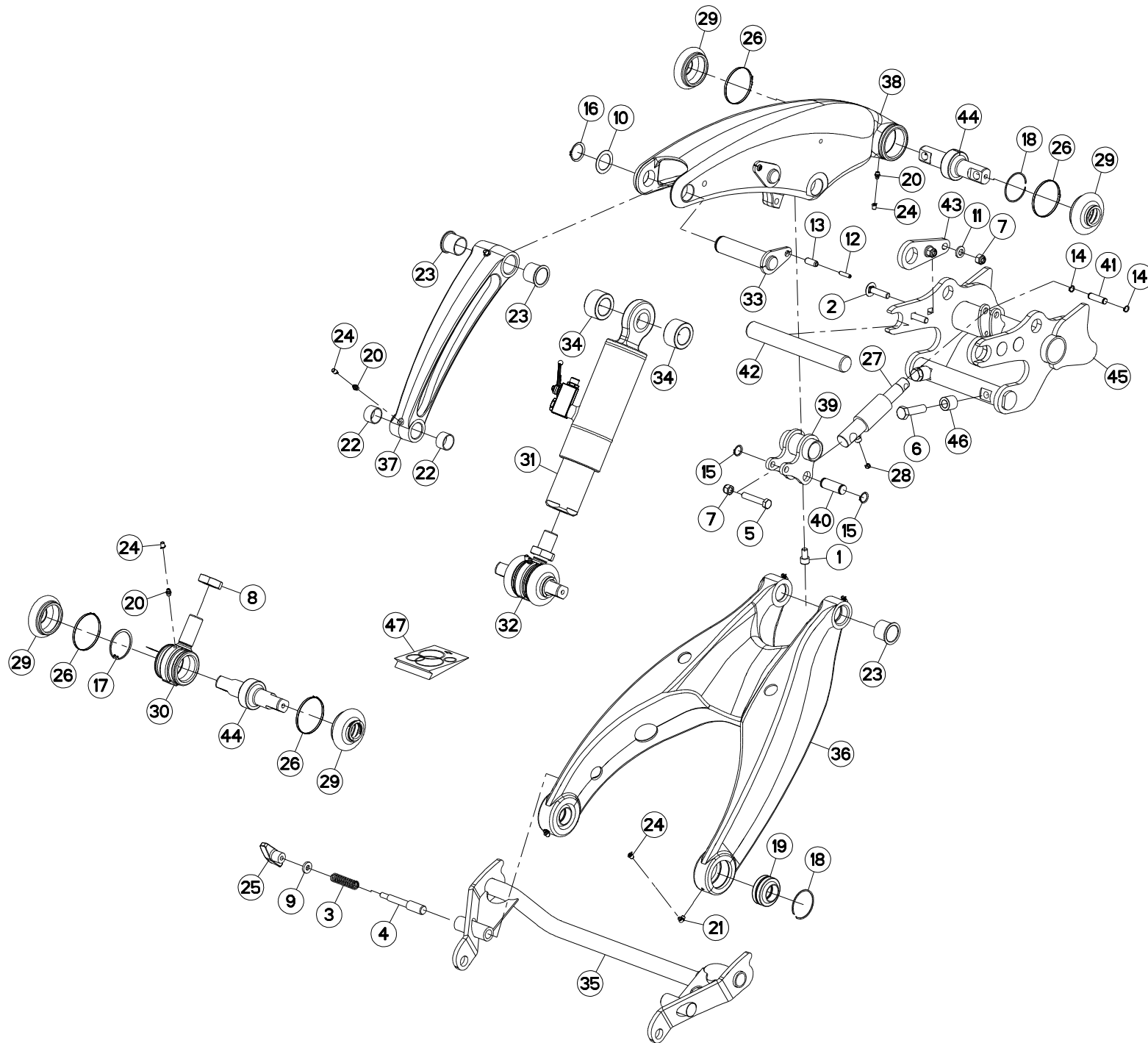
BIELLE

PULL BAR

LENKER

BIELLA

Rep	Nr	Qt	Designation	Description	Bezeichnung	Referenza	Remarque - Remark - Bemerkung - Osservazioni
049	<b>K6706140</b>	001	VERROU	LATCH	RIEGEL	LEVA	
050	<b>K8808920</b>	002	ENTRETOISE	SPACER	DISTANZHUELSE	DISTANZIALE	
051	<b>K6706420</b>	001	COLL.JOINTS-VERIN K6702671	SET OF OIL SEALS K6702671	SATZ DICHTUNGEN K6702671	SERIE GUARNIZIONI K6702671	: K6702671
			*: Voir marquage				
			*: See Marking				
			*: Siehe Markierung				
			*: Vedere marchiatura				





GMD3125F-FF  
GMD3525F-FF

B 0530 >  
B 0640 >

K56R0557 D

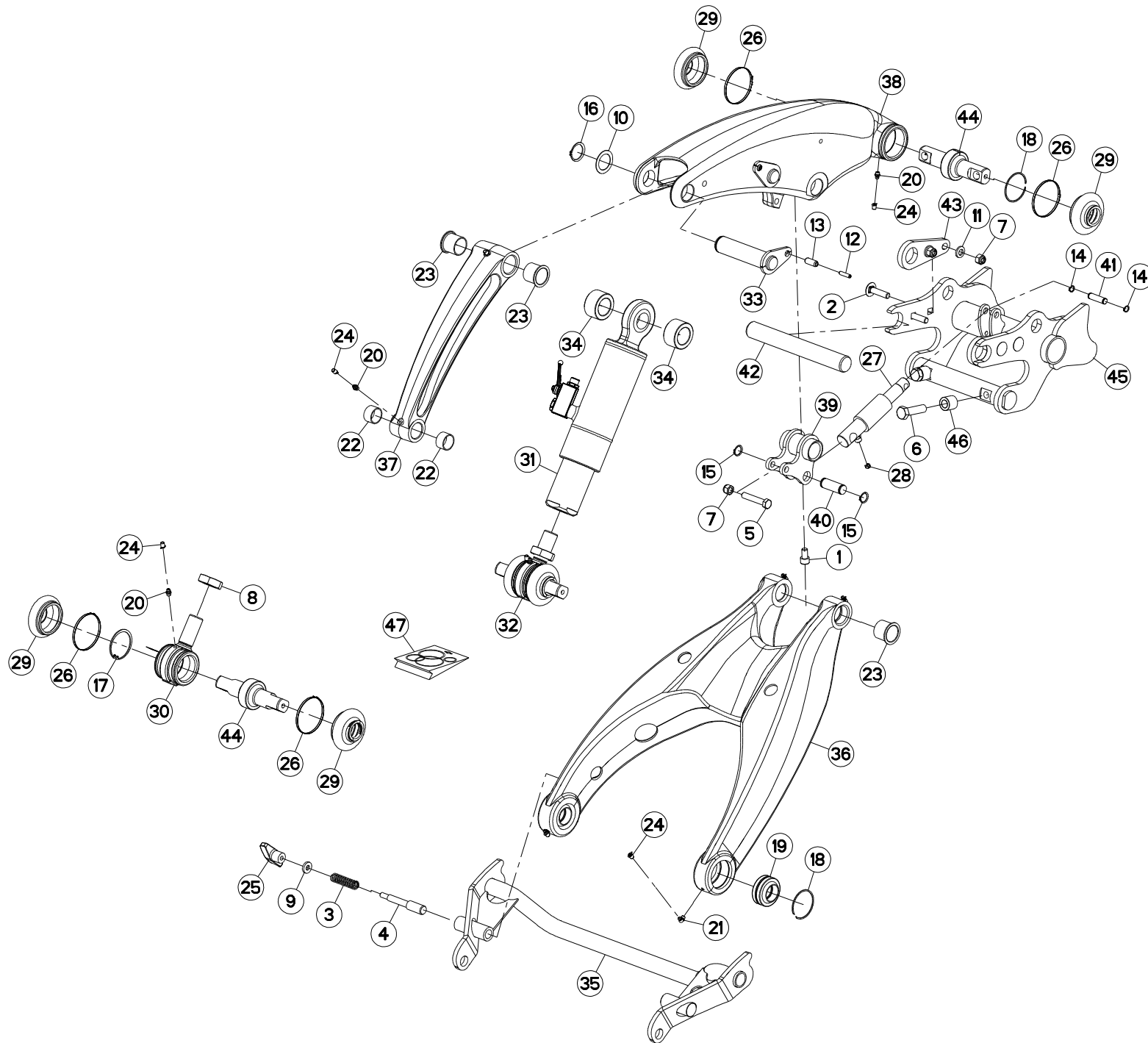
BIELLE

PULL BAR

LENKER

BIELLA

Rep	Nr	Qt	Designation	Description	Bezeichnung	Referenza	Remarque - Remark - Bemerkung - Osservazioni
001	50001910	001	VIS AVEC REVÊTEMENT ADHESIF	SCREW WITH ADHESIVE COATING	KLEBE BESCHICHTETE SCHRAUBE	VITE CON RIVETTAMENTO ADESIVO	
002	50069210	004	VIS TBCC COURT	BOLT, CARRIAGE, SHORT NECK	FLACHRUNDSCHR.4KT ANSATZ	BULLONE	
003	57401200	001	RESSORT	SPRING	FEDER	MOLLA	
004	57753300	001	AXE	PIN	ACHSE	ASSE	
005	80061279	001	VIS TETE HEXAGONALE FE/ZNXC3	HEXAGON HEAD SCREW FE/ZNXC3	SECHSKANTSCHRAUBE FE/ZNXC3	VITE TESTA ESAGONALE FE/ZNXC3	
006	80061650	002	VIS TETE HEXAGONALE FLZNNC	HEXAGON HEAD SCREW FLZNNC	SECHSKANTSCHRAUBE FLZNNC	VITE A TESTA ESAGONALE FLZNNC	
007	80201230	005	ECROU HEX.AUTOFREINE FE/ZNXC3	SELF-LOCKING NUT FE/ZNXC3	SELBSTSICH.MUTTER FE/ZNXC3	DADO AUTOBLOCCANTE FE/ZNXC3	
008	80203005	001	ECROU HEXAGONAL BAS FE/ZNXC3	NUT FE/ZNXC3	SECHSKANTMUTTER FE/ZNXC3	DADO FE/ZNXC3	[1]
009	80251127	001	RONDELLE PLATE FE/ZNXC3	PLAIN WASHER FE/ZNXC3	SCHEIBE FE/ZNXC3	RONDELLA PIATTA FE/ZNXC3	
010	80253538	002	RONDELLE PLATE FE/ZNXC3	PLAIN WASHER FE/ZNXC3	SCHEIBE FE/ZNXC3	RONDELLA PIATTA FE/ZNXC3	
011	80281254	004	RONDELLE CONIQUE BLOC.FLZNNC	CONICAL SPRING WASHER FLZNNC	SPANNSCHEIBE FLZNNC	RONDELLA CONICA FLZNNC	
012	80450730	002	GOUPILLE ELASTIQUE FLZNNC	ROLL PIN FLZNNC	SPANNHUELSE FLZNNC	SPINA ELASTICA FLZNNC	
013	80451230	002	GOUPILLE ELASTIQUE FLZNNC	ROLL PIN FLZNNC	SPANNHUELSE FLZNNC	SPINA ELASTICA FLZNNC	
014	80581201	002	CIRCLIP EXTERIEUR FLZNNC	RETAINING RING FLZNNC	SICHERUNGSRING FLZNNC	ANELLO FLZNNC	
015	80582001	002	CIRCLIP EXTERIEUR FLZNNC	RETAINING RING FLZNNC	SICHERUNGSRING FLZNNC	ANELLO FLZNNC	
016	80583500	002	CIRCLIP EXTERIEUR	ELASTIC RING	SICHERUNGSRING	ANELLO	
017	80596200	001	CIRCLIP INTERIEUR	ELASTIC RING	SICHERUNGSRING	ANELLO	[1]
018	80600002	003	SEGMENT D'ARRET	RETAINING RING	SICHERUNGSRING	ANELLO D'ARRESTO	
019	81003561	002	ROTULE	BALL JOINT	KUGELGELENK	GINOCCHIERA	[1]
020	82200800	004	GRAISSEUR A TETE SPHERIQUE	GREASE FITTING	KEGELSCHMIERNIPPEL	INGRASSATORE SFERICO	[1]
021	82200804	004	GRAISSEUR A TETE SPHERIQUE	GREASE FITTING	KEGELSCHMIERNIPPEL	INGRASSATORE SFERICO	
022	83013034	002	BAGUE ROULEE	WRAPPED BUSH	GEROLLTE BUCHSE	ANELLO LUBRIFICATO	
023	83013538	004	BAGUE ROULEE A COLLERETTE	FLANGED WRAPPED BUSH	GEROLLTE BUCHSE MIT FLANSCH	ANELLO LURBRIFICATO	
024	83040154	008	BOUCHON GRAISSEUR	GREASE FITTING CAP	SCHMIERKAPPE	TAPPO	[1]
025	83050010	001	POIGNEE	HANDLE	HANDGRIFF	MANIGLIA	
026	83090296	004	COLLIER PRÉFORMÉ INOX	COLLAR	SHELLE	ANELLO	[1]
027	53072500	001	VERIN	CYLINDER, HYDRAULIC	HYDRAULIKZYLINDER	CILINDRO	
028	A4072035	001	LIMITEUR DE DEBIT	FLOW LIMITER	MENGENREGLER	LIMITATORE DI FLUSSO	
029	K6700500	004	SOUFFLET	BELLOWS	FALTENBALG	SOFFIETTO	[1]
030	K6700580	001	EMBASE	BASE	GRUNDPLATTE	BASE	[1]
031	K6702671	001	VERIN	CYLINDER, HYDRAULIC	HYDRAULIKZYLINDER	CILINDRO	*
032	K6702990	001	ROTULE	BALL JOINT	KUGELGELENK	GINOCCHIERA	+ [1]
033	K6703090	002	AXE	PIN	ACHSE	ASSE	
034	K6703100	002	ENTRETOISE	SPACER	DISTANZHUELSE	DISTANZIALE	
035	K6703210	001	BEQUILLE	STAND	STAENDER	SUPPORTO	
036	K6703660	001	BIELLE	LINK, CONNECTING	LENKER	BIELLA	
037	K6703670	001	BIELLE	LINK, CONNECTING	LENKER	BIELLA	
038	K6703680	001	BIELLE	LINK, CONNECTING	LENKER	BIELLA	
039	K6703870	001	ENTRETOISE	SPACER	DISTANZHUELSE	DISTANZIALE	
040	K6703881	001	AXE	PIN	ACHSE	ASSE	
041	K6703890	001	AXE	PIN	ACHSE	ASSE	
042	K6704660	001	AXE	PIN	ACHSE	ASSE	
043	K6704850	002	PLAQUETTE	PLATE	PLATTE	PIATTO	
044	K6705470	002	AXE	PIN	ACHSE	ASSE	[1]
045	K6706141	001	VERROU	LATCH	RIEGEL	LEVA	
046	K6707080	002	ENTRETOISE	SPACER	DISTANZHUELSE	DISTANZIALE	
047	K6706420	001	COLL.JOINTS-VERIN K6702671	SET OF OIL SEALS K6702671	SATZ DICHTUNGEN K6702671	SERIE GUARNIZIONI K6702671	: K6702671





GMD3125F-FF  
GMD3525F-FF

B 0530 >  
B 0640 >

K56R0557 D

BIELLE

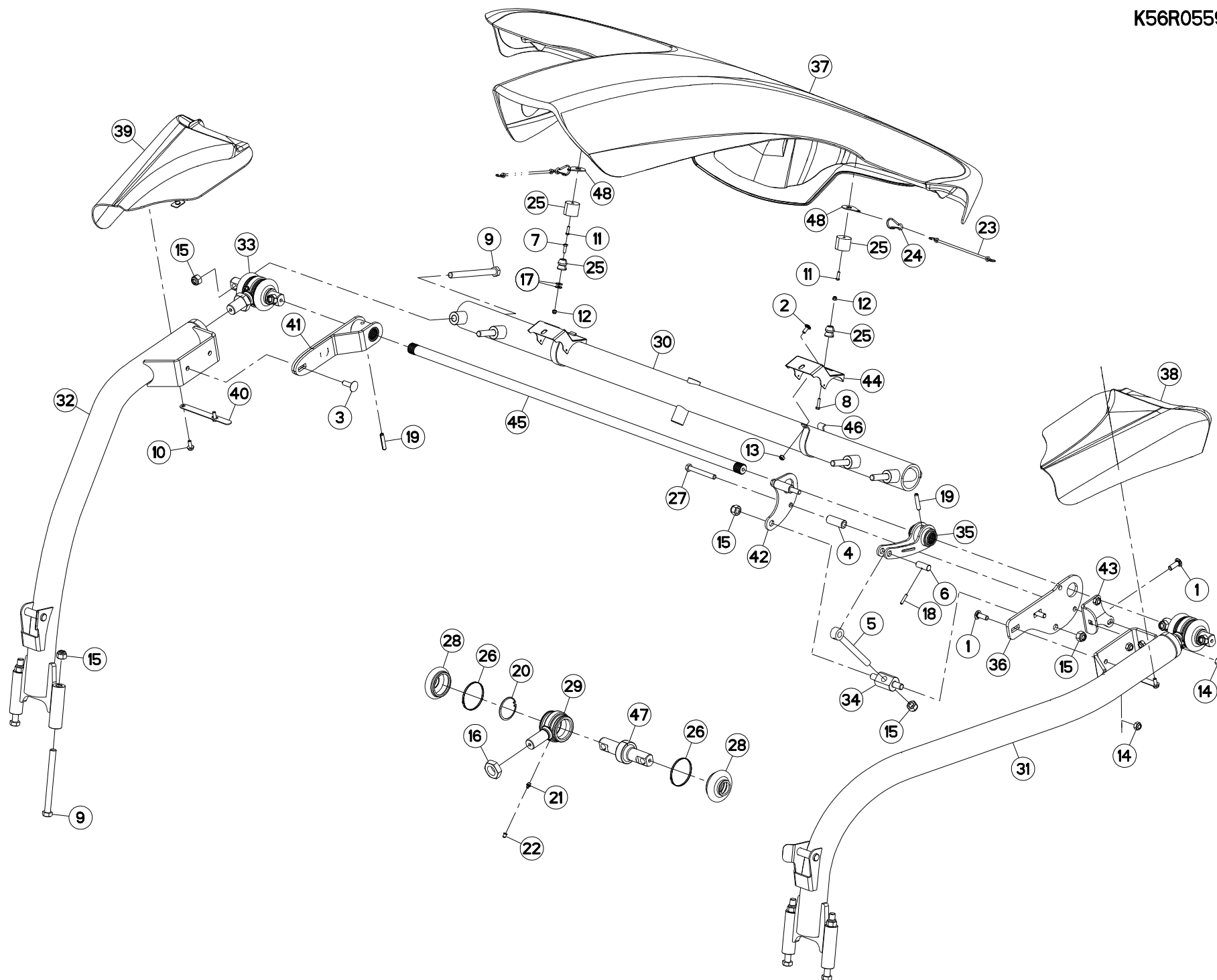
PULL BAR

LENKER

BIELLA

Rep	Nr	Qt	Designation	Description	Bezeichnung	Referenza	Remarque - Remark - Bemerkung - Osservazioni
-----	----	----	-------------	-------------	-------------	-----------	--

- \*: Voir marquage
- \*: See Marking
- \*: Siehe Markierung
- \*: Vedere marchiatura





GMD3125F-FF  
GMD3525F-FF

B 0001 > B 0223  
B 0001 > B 0223

K56R0559 D

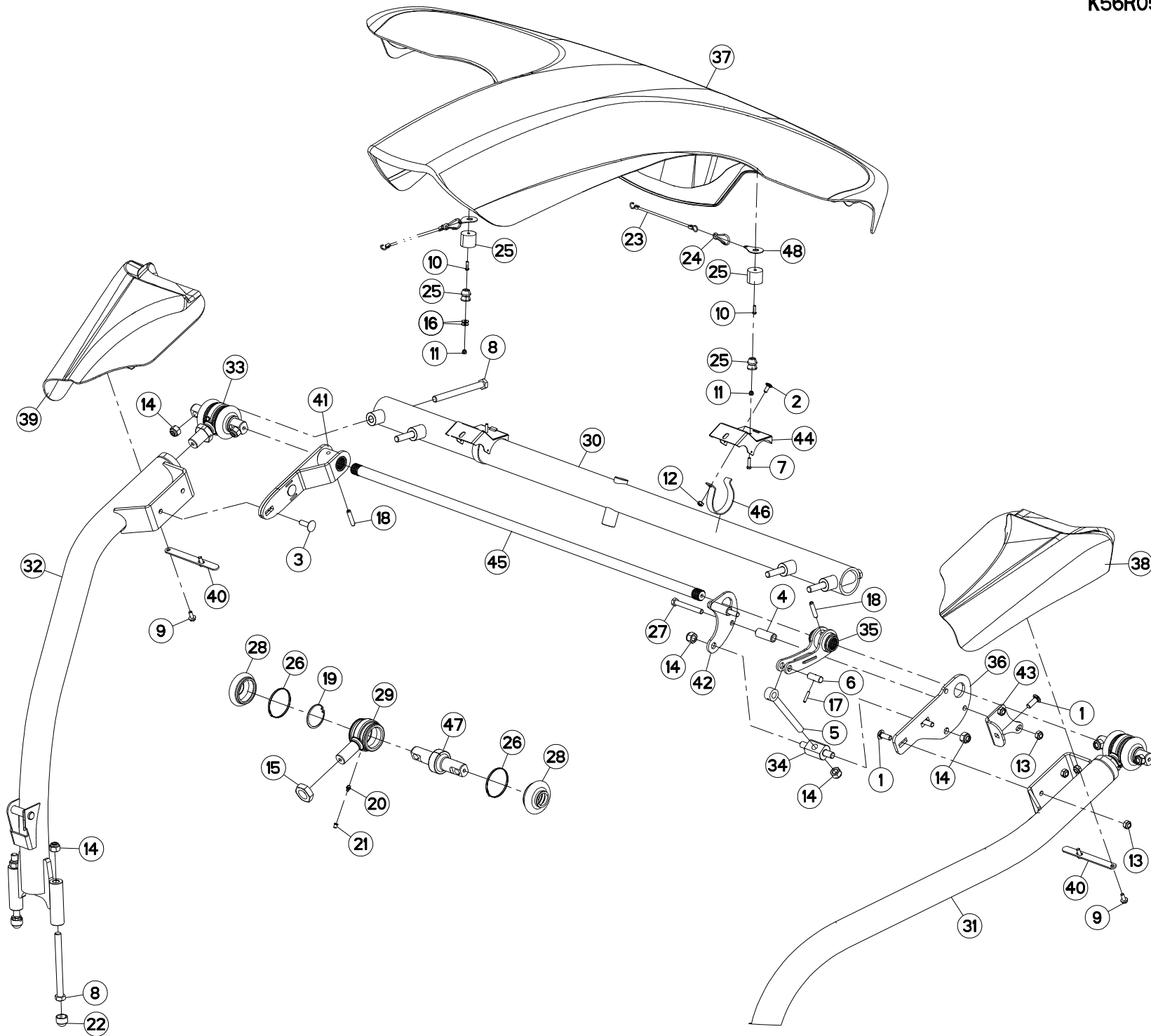
BIELLE INFERIEUR

PULL BAR LOWER

LENKER UNTEN

BIELLA INFERIORE

Rep	Nr	Qt	Designation	Description	Bezeichnung	Referenza	Remarque - Remark - Bemerkung - Osservazioni
001	50008800	003	VIS TBCC COURT	BOLT, CARRIAGE, SHORT NECK	FLACHRUNDSCHR.4KT ANSATZ	BULLONE	
002	50070300	002	VIS TBCC COURT	BOLT, CARRIAGE, SHORT NECK	FLACHRUNDSCHR.4KT ANSATZ	BULLONE	
003	50074500	002	VIS TBCC COURT	BOLT, CARRIAGE, SHORT NECK	FLACHRUNDSCHR.4KT ANSATZ	BULLONE	
004	55747500	002	TUBE	TUBE	ROHR	TUBO	
005	56064210	001	CHAPE MALE FLZNNC	EYELET BOLT FLZNNC	OESENSCHRAUBE FLZNNC	REGISTRO FLZNNC	
006	56065310	001	AXE	PIN	ACHSE	ASSE	
007	80060620	001	VIS TETE HEXAGONALE FE/ZNXC3	HEX BOLT FE/ZNXC3	SECHSKANTSCHRAUBE FE/ZNXC3	VITE TESTA ESAGONALE FE/ZNXC3	
008	80060625	002	VIS TETE HEXAGONALE FE/ZNXC3	HEX BOLT FE/ZNXC3	SECHSKANTSCHRAUBE FE/ZNXC3	VITE TESTA ESAGONALE FE/ZNXC3	
009	80061605	008	VIS TETE HEXAGONALE FLZNNC	HEXAGON HEAD SCREW FLZNNC	SECHSKANTSCHRAUBE FLZNNC	VITE TESTA ESAGONALE FLZNNC	
010	80130820	004	VIS AUTOBLOQUANTE FLZNNC	UNDERSERR.S-LOC.SCREW FLZNNC	SPERRZAHN-BUNDSCHRAU.FLZNNC	VITE FLZNNC	
011	80190620	003	VIS T.CY.BOMB.SIX P.C.FLZNNC	HEX.SOC.BUTT.HEAD SCR.FLZNNC	FLACHKOPFSCHR.INNENSE.FLZNNC	VITE FLZNNC	
012	80200630	003	ECROU HEX.AUTOFREINE FE/ZNXC3	SELF LOCKING NUT FE/ZNXC3	SELBSTSICHERNDE MUTT.FE/ZNXC3	DADO AUTOBLOCCANTE FE/ZNXC3	
013	80200840	002	ECROU HEX.BAS AUTOFR.FE/ZNXC3	SELF-LOCKING NUT FE/ZNXC3	SELBSTSICHERND.MUTTER FE/ZNXC3	DADO AUTOBLOCCANTE FE/ZNXC3	
014	80201240	007	ECROU HEX.BAS AUTOFR.FE/ZNXC3	SELF-LOCKING NUT FE/ZNXC3	SELBSTSICHERND.MUTTER FE/ZNXC3	DADO AUTOBLOCCANTE FE/ZNXC3	
015	80201647	011	ECROU HEX.AUTOFREINE FE/ZNXC3	SELF-LOCKING NUT FE/ZNXC3	SELBSTSICHERNDE MUTT.FE/ZNXC3	DADO AUTOBLOCCANTE FE/ZNXC3	31 daN m (229 lbf ft)
016	80203005	002	ECROU HEXAGONAL BAS FE/ZNXC3	NUT FE/ZNXC3	SECHSKANTMUTTER FE/ZNXC3	DADO FE/ZNXC3	[1]
017	80250613	002	RONDELLE PLATE FE/ZNXC3	PLAIN WASHER M6 DIN 9021 (D18X	SCHEIBE FE/ZNXC3	RONDELLA PIATTA FE/ZNXC3	
018	80450631	001	GOUPILLE ELASTIQUE FLZNNC	ELASTIC PIN HEAVY CLASS	SPANNHUELSE FLZNNC	SPINA ELASTICA FLZNNC	
019	80451050	002	GOUPILLE ELASTIQUE FLZNNC	ROLL PIN FLZNNC	SPANNHUELSE FLZNNC	SPINA ELASTICA FLZNNC	
020	80596200	002	CIRCLIP INTERIEUR	ELASTIC RING	SICHERUNGSRING	ANELLO	[1]
021	82200800	002	GRAISSEUR A TETE SPHERIQUE	GREASE FITTING	KEGELSCHMIERNIPPEL	INGRASSATORE SFERICO	[1]
022	83040154	002	BOUCHON GRAISSEUR	GREASE FITTING CAP	SCHMIERKAPPE	TAPPO	[1]
023	83070063	003	LIEN PVC	PVC CORD	SICHERUNGSBAND	CAVETTO	
024	83090046	003	MOUSQUETON	SNAP LINK	KARABINERHAKEN	MOSCHETTONE	
025	83090198	003	ATTACHE CAOUTCHOUC	LOCKING RUBBER	SCHLIESSGUMMI	ATTACCO DE GOMMA	
026	83090296	004	COLLIER PRÉFORMÉ INOX	COLLAR	SHELLE	ANELLO	[1]
027	800612F2	002	VIS TETE HEXAGONALE FE/ZNXC3	HEXAGON HEAD SCREW FE/ZNXC3	SECHSKANTSCHRAUBE FE/ZNXC3	VITE TESTA ESAGONALE FE/ZNXC3	
028	K6700500	004	SOUFFLET	BELLOWS	FALTENBALG	SOFFIETTO	[1]
029	K6700580	002	EMBASE	BASE	GRUNDPLATTE	BASE	[1]
030	K6702860	001	TUBE	TUBE	ROHR	TUBO	
031	K6702941	001	BRAS	ARM	ARM	BRACCIO	
032	K6702951	001	BRAS	ARM	ARM	BRACCIO	
033	K6702990	002	ROTULE	BALL JOINT	KUGELGELENK	GINOCCHIERA	+ [1]
034	K6703000	001	AXE	PIN	ACHSE	ASSE	
035	K6703010	001	BRAS	ARM	ARM	BRACCIO	
036	K6703020	001	SUPPORT	SUPPORT	TRAEGER	SUPPORTO	
037	K6703620	001	CAPOT	HOOD	HAUBE	COFANO	
038	K6703640	001	CAPOT	HOOD	HAUBE	COFANO	
039	K6703650	001	CAPOT	HOOD	HAUBE	COFANO	
040	K6704010	002	BRIDE	CLAMP	BUEGEL	STAFFA	
041	K6704020	001	SUPPORT	SUPPORT	TRAEGER	SUPPORTO	
042	K6704300	001	TOLE	SHEET	BLECH	TELA	
043	K6704680	001	RENFORT	REINFORCEMENT	VERSTAERKUNG	RINFORZO	
044	K6704701	002	SUPPORT DE FEUX	SUPPORT, LIGHT	LEUCHTENTRAEGER	SUPPORTO LUCI	
045	K6705080	001	BARRE DE TORSION	TORSION BAR	DREHSTABFEDER	BARRA DI TORSIONE	
046	K6705380	002	DEMI-BRIDE	CLAMP, HALFT	BUEGELHÄLFTE	MEZZO STAFFA	
047	K6705470	002	AXE	PIN	ACHSE	ASSE	[1]
048	K6705480	003	PATTE	BRACKET	BEFESTIGUNGSEISEN	FAZZOLETTO	







GMD3125F-FF  
GMD3525F-FF

B 0224 > B 0355  
B 0224 > B 0355

K56R0559 E

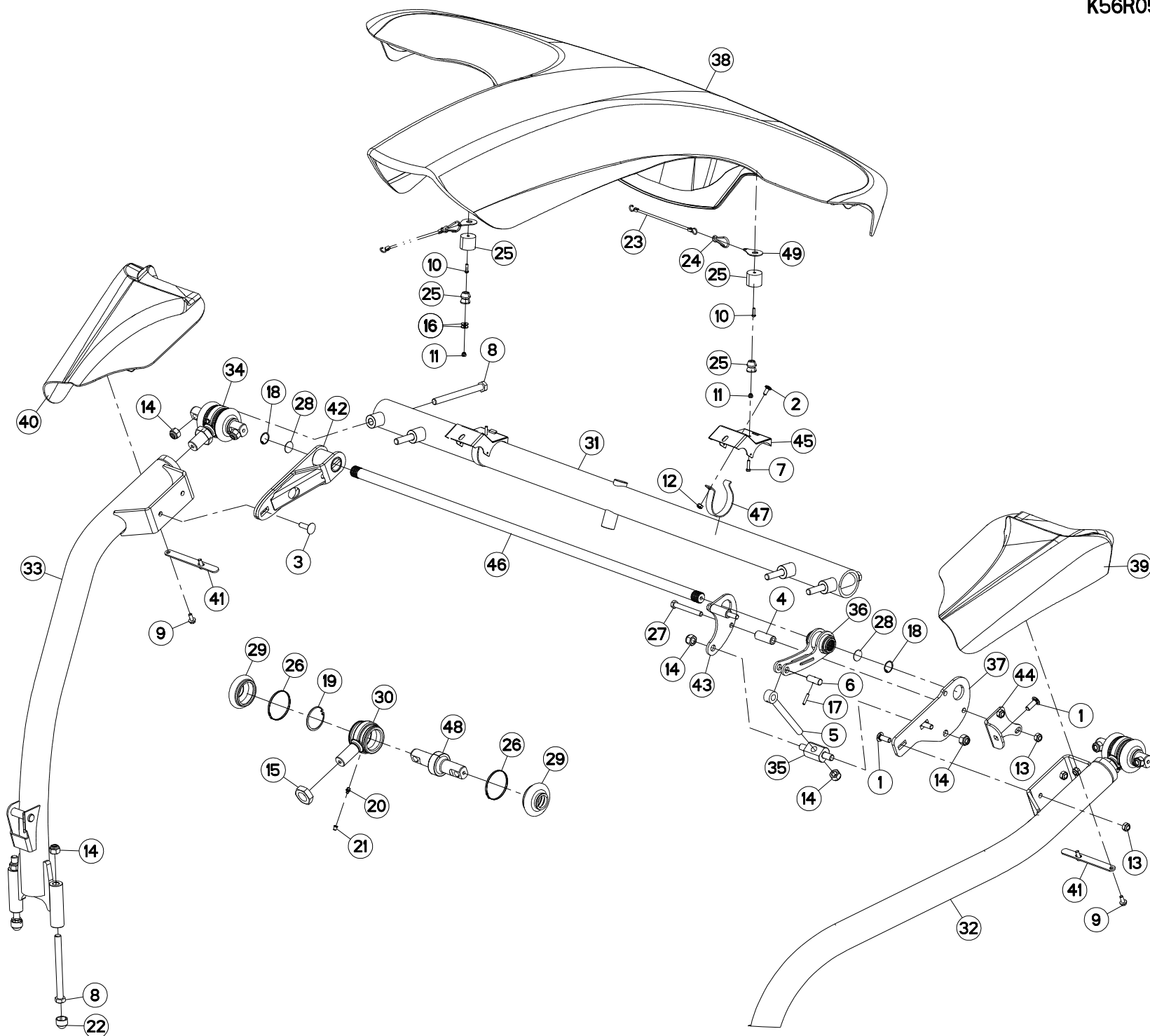
BIELLE INFERIEUR

PULL BAR LOWER

LENKER UNTEN

BIELLA INFERIORE

Rep	Nr	Qt	Designation	Description	Bezeichnung	Referenza	Remarque - Remark - Bemerkung - Osservazioni
001	50008800	003	VIS TBCC COURT	BOLT, CARRIAGE, SHORT NECK	FLACHRUNDSCHR.4KT ANSATZ	BULLONE	
002	50070300	002	VIS TBCC COURT	BOLT, CARRIAGE, SHORT NECK	FLACHRUNDSCHR.4KT ANSATZ	BULLONE	
003	50074500	002	VIS TBCC COURT	BOLT, CARRIAGE, SHORT NECK	FLACHRUNDSCHR.4KT ANSATZ	BULLONE	
004	55747500	002	TUBE	TUBE	ROHR	TUBO	
005	56064210	001	CHAPE MALE FLZNNC	EYELET BOLT FLZNNC	OESENSCHRAUBE FLZNNC	REGISTRO FLZNNC	
006	56065310	001	AXE	PIN	ACHSE	ASSE	
007	80060625	002	VIS TETE HEXAGONALE FE/ZNXC3	HEX BOLT FE/ZNXC3	SECHSKANTSCHRAUBE FE/ZNXC3	VITE TESTA ESAGONALE FE/ZNXC3	
008	80061605	008	VIS TETE HEXAGONALE FLZNNC	HEXAGON HEAD SCREW FLZNNC	SECHSKANTSCHRAUBE FLZNNC	VITE TESTA ESAGONALE FLZNNC	
009	80130820	004	VIS AUTOBLOQUANTE FLZNNC	UNDERSERR.S-LOC.SCREW FLZNNC	SPERRZAHN-BUNDSCHRAU.FLZNNC	VITE FLZNNC	
010	80190620	003	VIS T.CY.BOMB.SIX P.C.FLZNNC	HEX.SOC.BUTT.HEAD SCR.FLZNNC	FLACHKOPFSCHR.INNENSE.FLZNNC	VITE FLZNNC	
011	80200630	003	ECROU HEX.AUTOFREINE FE/ZNXC3	SELF LOCKING NUT FE/ZNXC3	SELBSTSICHERNDE MUTT.FE/ZNXC3	DADO AUTOBLOCCANTE FE/ZNXC3	
012	80200840	002	ECROU HEX.BAS AUTOFR.FE/ZNXC3	SELF-LOCKING NUT FE/ZNXC3	SELBSTSICHERND.MUTTER FE/ZNXC3	DADO AUTOBLOCCANTE FE/ZNXC3	
013	80201240	007	ECROU HEX.BAS AUTOFR.FE/ZNXC3	SELF-LOCKING NUT FE/ZNXC3	SELBSTSICHERND.MUTTER FE/ZNXC3	DADO AUTOBLOCCANTE FE/ZNXC3	
014	80201647	011	ECROU HEX.AUTOFREINE FE/ZNXC3	SELF-LOCKING NUT FE/ZNXC3	SELBSTSICHERNDE MUTT.FE/ZNXC3	DADO AUTOBLOCCANTE FE/ZNXC3	31 daN m (229 lbf ft)
015	80203005	002	ECROU HEXAGONAL BAS FE/ZNXC3	NUT FE/ZNXC3	SECHSKANTMUTTER FE/ZNXC3	DADO FE/ZNXC3	[1]
016	80250613	002	RONDELLE PLATE FE/ZNXC3	PLAIN WASHER M6 DIN 9021 (D18X	SCHEIBE FE/ZNXC3	RONDELLA PIATTA FE/ZNXC3	
017	80450631	001	GOUPILLE ELASTIQUE FLZNNC	ELASTIC PIN HEAVY CLASS	SPANNHUELSE FLZNNC	SPINA ELASTICA FLZNNC	
018	80451050	002	GOUPILLE ELASTIQUE FLZNNC	ROLL PIN FLZNNC	SPANNHUELSE FLZNNC	SPINA ELASTICA FLZNNC	
019	80596200	002	CIRCLIP INTERIEUR	ELASTIC RING	SICHERUNGSRING	ANELLO	[1]
020	82200800	002	GRAISSEUR A TETE SPHERIQUE	GREASE FITTING	KEGELSCHMIERNIPPEL	INGRASSATORE SFERICO	[1]
021	83040154	002	BOUCHON GRAISSEUR	GREASE FITTING CAP	SCHMIERKAPPE	TAPPO	[1]
022	83040301	004	BOUCHON D'OBTURATION	END PLUG	VERSCHLUSSSTOPFEN	TAPPO DI CHIUSURA	
023	83070063	003	LIEN PVC	PVC CORD	SICHERUNGSBAND	CAVETTO	
024	83090046	003	MOUSQUETON	SNAP LINK	KARABINERHAKEN	MOSCHETTONE	
025	83090198	003	ATTACHE CAOUTCHOUC	LOCKING RUBBER	SCHLIESSGUMMI	ATTACCO DE GOMMA	
026	83090296	004	COLLIER PRÉFORMÉ INOX	COLLAR	SHELLE	ANELLO	[1]
027	800612F2	002	VIS TETE HEXAGONALE FE/ZNXC3	HEXAGON HEAD SCREW FE/ZNXC3	SECHSKANTSCHRAUBE FE/ZNXC3	VITE TESTA ESAGONALE FE/ZNXC3	
028	K6700500	004	SOUFFLET	BELLOWS	FALTENBALG	SOFFIETTO	[1]
029	K6700580	002	EMBASE	BASE	GRUNDPLATTE	BASE	[1]
030	K6702860	001	TUBE	TUBE	ROHR	TUBO	
031	K6702941	001	BRAS	ARM	ARM	BRACCIO	
032	K6702951	001	BRAS	ARM	ARM	BRACCIO	
033	K6702990	002	ROTULE	BALL JOINT	KUGELGELENK	GINOCCHIERA	+ [1]
034	K6703000	001	AXE	PIN	ACHSE	ASSE	
035	K6703010	001	BRAS	ARM	ARM	BRACCIO	
036	K6703020	001	SUPPORT	SUPPORT	TRAEGER	SUPPORTO	
037	K6703620	001	CAPOT	HOOD	HAUBE	COFANO	
038	K6703640	001	CAPOT	HOOD	HAUBE	COFANO	
039	K6703650	001	CAPOT	HOOD	HAUBE	COFANO	
040	K6704010	002	BRIDE	CLAMP	BUEGEL	STAFFA	
041	K6704020	001	SUPPORT	SUPPORT	TRAEGER	SUPPORTO	
042	K6704300	001	TOLE	SHEET	BLECH	TELA	
043	K6704680	001	RENFORT	REINFORCEMENT	VERSTAERKUNG	RINFORZO	
044	K6704701	002	SUPPORT DE FEUX	SUPPORT, LIGHT	LEUCHTENTRAEGER	SUPPORTO LUCI	
045	K6705081	001	BARRE DE TORSION	TORSION BAR	DREHSTABFEDER	BARRA DI TORSIONE	
046	K6705380	002	DEMI-BRIDE	CLAMP, HALFT	BUEGELHALFTE	MEZZO STAFFA	
047	K6705470	002	AXE	PIN	ACHSE	ASSE	[1]
048	K6705480	003	PATTE	BRACKET	BEFESTIGUNGSEISEN	FAZZOLETTO	





GMD3125F-FF  
GMD3525F-FF

B 0356 >  
B 0356 >

K56R0559 F

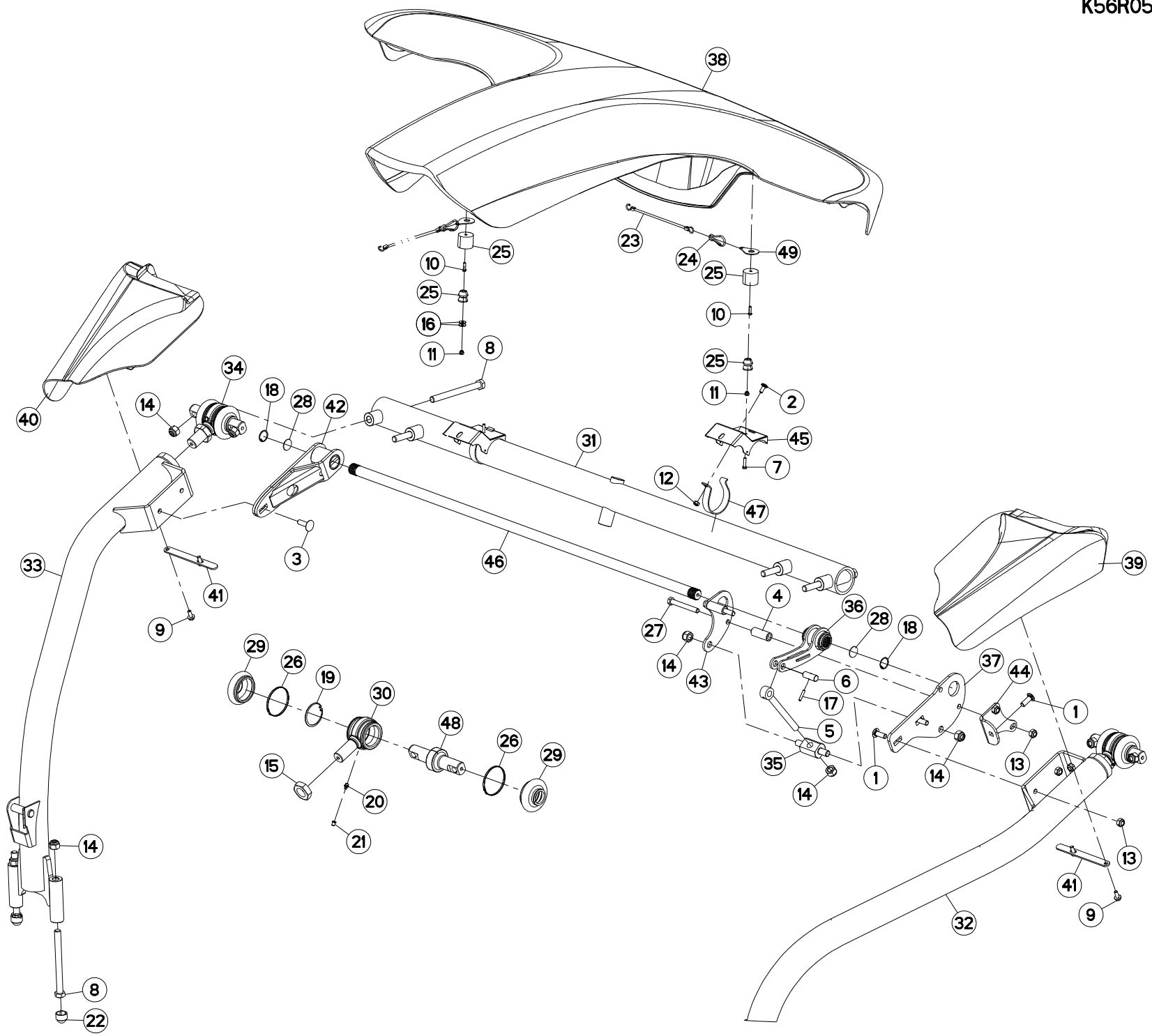
BIELLE INFERIEUR

PULL BAR LOWER

LENKER UNTEN

BIELLA INFERIORE

Rep	Nr	Qt	Designation	Description	Bezeichnung	Referenza	Remarque - Remark - Bemerkung - Osservazioni
001	50008800	003	VIS TBCC COURT	BOLT, CARRIAGE, SHORT NECK	FLACHRUNDSCHR.4KT ANSATZ	BULLONE	
002	50070300	002	VIS TBCC COURT	BOLT, CARRIAGE, SHORT NECK	FLACHRUNDSCHR.4KT ANSATZ	BULLONE	
003	50074500	002	VIS TBCC COURT	BOLT, CARRIAGE, SHORT NECK	FLACHRUNDSCHR.4KT ANSATZ	BULLONE	
004	55747500	002	TUBE	TUBE	ROHR	TUBO	
005	56064210	001	CHAPE MALE FLZNNC	EYELET BOLT FLZNNC	OESENSCHRAUBE FLZNNC	REGISTRO FLZNNC	
006	56065310	001	AXE	PIN	ACHSE	ASSE	
007	80060625	002	VIS TETE HEXAGONALE FE/ZNXC3	HEX BOLT FE/ZNXC3	SECHSKANTSCHRAUBE FE/ZNXC3	VITE TESTA ESAGONALE FE/ZNXC3	
008	80061605	008	VIS TETE HEXAGONALE FLZNNC	HEXAGON HEAD SCREW FLZNNC	SECHSKANTSCHRAUBE FLZNNC	VITE TESTA ESAGONALE FLZNNC	
009	80130820	004	VIS AUTOBLOQUANTE FLZNNC	UNDERSERR.S-LOC.SCREW FLZNNC	SPERRZAHN-BUNDSCHRAU.FLZNNC	VITE FLZNNC	
010	80190620	003	VIS T.CY.BOMB.SIX P.C.FLZNNC	HEX.SOC.BUTT.HEAD SCR.FLZNNC	FLACHKOPFSCHR.INNENSE.FLZNNC	VITE FLZNNC	
011	80200630	003	ECROU HEX.AUTOFREINE FE/ZNXC3	SELF LOCKING NUT FE/ZNXC3	SELBSTSICHERNDE MUTT.FE/ZNXC3	DADO AUTOBLOCCANTE FE/ZNXC3	
012	80200840	002	ECROU HEX.BAS AUTOFR.FE/ZNXC3	SELF-LOCKING NUT FE/ZNXC3	SELBSTSICHERND.MUTTER FE/ZNXC3	DADO AUTOBLOCCANTE FE/ZNXC3	
013	80201240	007	ECROU HEX.BAS AUTOFR.FE/ZNXC3	SELF-LOCKING NUT FE/ZNXC3	SELBSTSICHERND.MUTTER FE/ZNXC3	DADO AUTOBLOCCANTE FE/ZNXC3	
014	80201647	011	ECROU HEX.AUTOFREINE FE/ZNXC3	SELF-LOCKING NUT FE/ZNXC3	SELBSTSICHERNDE MUTT.FE/ZNXC3	DADO AUTOBLOCCANTE FE/ZNXC3	31 daN m (229 lbf ft)
015	80203005	002	ECROU HEXAGONAL BAS FE/ZNXC3	NUT FE/ZNXC3	SECHSKANTMUTTER FE/ZNXC3	DADO FE/ZNXC3	[1]
016	80250613	002	RONDELLE PLATE FE/ZNXC3	PLAIN WASHER M6 DIN 9021 (D18X	SCHIEBE FE/ZNXC3	RONDELLA PIATTA FE/ZNXC3	
017	80450631	001	GOUPILLE ELASTIQUE FLZNNC	ELASTIC PIN HEAVY CLASS	SPANNHUELSE FLZNNC	SPINA ELASTICA FLZNNC	
018	80593000	002	CIRCLIP INTERIEUR	ELASTIC RING	SICHERUNGSRING	ANELLO	
019	80596200	002	CIRCLIP INTERIEUR	ELASTIC RING	SICHERUNGSRING	ANELLO	[1]
020	82200800	002	GRAISSEUR A TETE SPHERIQUE	GREASE FITTING	KEGELSCHMIERNIPPEL	INGRASSATORE SFERICO	[1]
021	83040154	002	BOUCHON GRAISSEUR	GREASE FITTING CAP	SCHMIERKAPPE	TAPPO	[1]
022	83040301	004	BOUCHON D'OBTURATION	END PLUG	VERSCHLUSSSTOPFEN	TAPPO DI CHIUSURA	
023	83070063	003	LIEN PVC	PVC CORD	SICHERUNGSBAND	CAVETTO	
024	83090046	003	MOUSQUETON	SNAP LINK	KARABINERHAKEN	MOSCHETTONE	
025	83090198	003	ATTACHE CAOUTCHOUC	LOCKING RUBBER	SCHLIESSGUMMI	ATTACCO DE GOMMA	
026	83090296	004	COLLIER PRÉFORMÉ INOX	COLLAR	SHELLE	ANELLO	[1]
027	800612F2	002	VIS TETE HEXAGONALE FE/ZNXC3	HEXAGON HEAD SCREW FE/ZNXC3	SECHSKANTSCHRAUBE FE/ZNXC3	VITE TESTA ESAGONALE FE/ZNXC3	
028	K6011110	002	RONDELLE PLATE	WASHER, FLAT	SCHIEBE	RONDELLA PIATTA	
029	K6700500	004	SOUFFLET	BELLOWS	FALTENBALG	SOFFIETTO	[1]
030	K6700580	002	EMBASE	BASE	GRUNDPLATTE	BASE	[1]
031	K6702860	001	TUBE	TUBE	ROHR	TUBO	
032	K6702941	001	BRAS	ARM	ARM	BRACCIO	
033	K6702951	001	BRAS	ARM	ARM	BRACCIO	
034	K6702990	002	ROTULE	BALL JOINT	KUGELGELENK	GINOCCHIERA	+ [1]
035	K6703000	001	AXE	PIN	ACHSE	ASSE	
036	K6703011	001	BRAS	ARM	ARM	BRACCIO	
037	K6703020	001	SUPPORT	SUPPORT	TRAEGER	SUPPORTO	
038	K6703620	001	CAPOT	HOOD	HAUBE	COFANO	
039	K6703640	001	CAPOT	HOOD	HAUBE	COFANO	
040	K6703650	001	CAPOT	HOOD	HAUBE	COFANO	
041	K6704010	002	BRIDE	CLAMP	BUEGEL	STAFFA	
042	K6704021	001	SUPPORT	SUPPORT	TRAEGER	SUPPORTO	
043	K6704300	001	TOLE	SHEET	BLECH	TELA	
044	K6704680	001	RENFORT	REINFORCEMENT	VERSTAERKUNG	RINFORZO	
045	K6704701	002	SUPPORT DE FEUX	SUPPORT, LIGHT	LEUCHTENTRAEGER	SUPPORTO LUCI	
046	K6705081	001	BARRE DE TORSION	TORSION BAR	DREHSTABFEDER	BARRA DI TORSIONE	
047	K6705380	002	DEMI-BRIDE	CLAMP, HALFT	BUEGELHÄLFTE	MEZZO STAFFA	
048	K6705470	002	AXE	PIN	ACHSE	ASSE	[1]





GMD3125F-FF  
GMD3525F-FF

B 0356 >  
B 0356 >

K56R0559 F

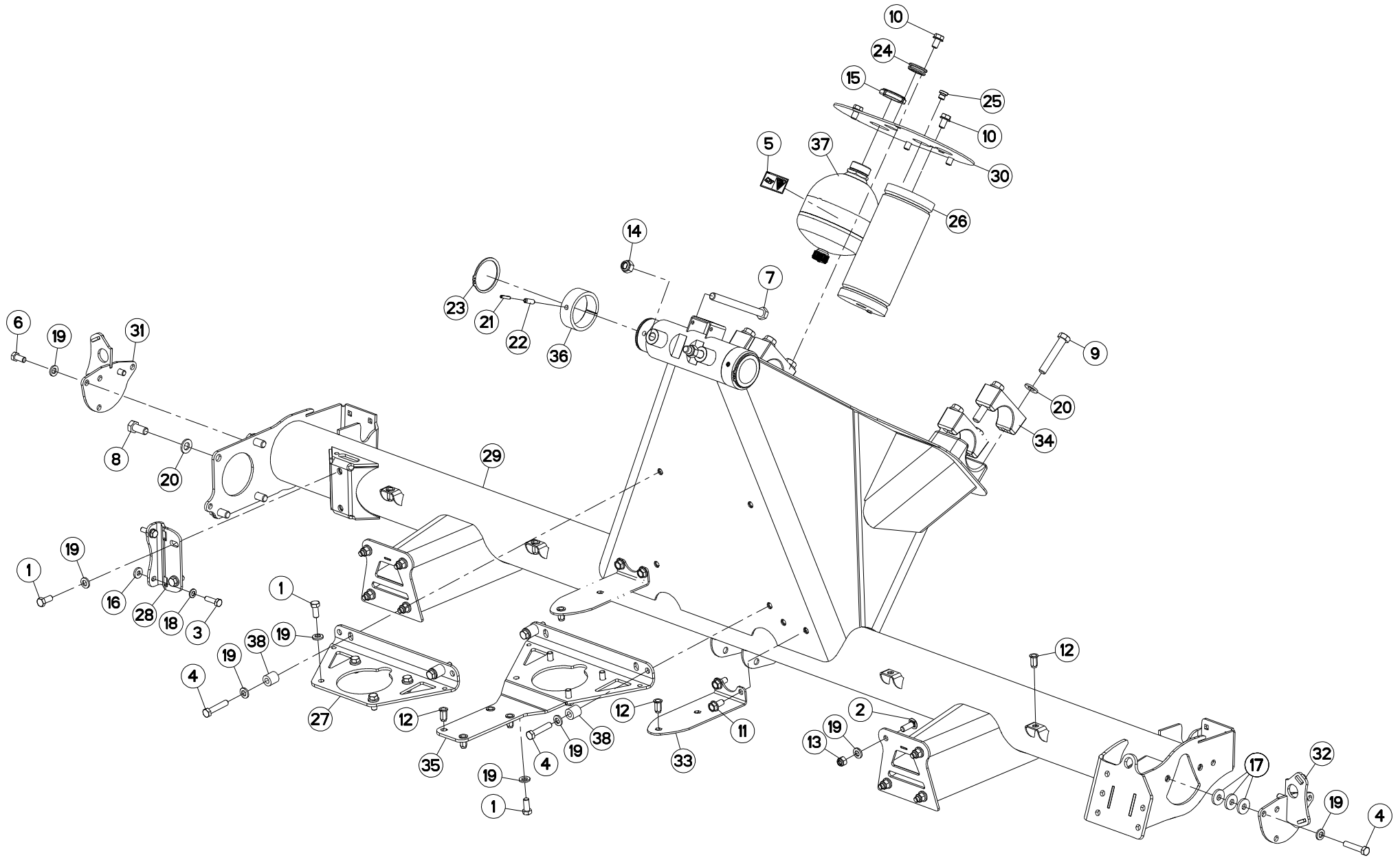
BIELLE INFERIEUR

PULL BAR LOWER

LENKER UNTEN

BIELLA INFERIORE

Rep	Nr	Qt	Designation	Description	Bezeichnung	Referenza	Remarque - Remark - Bemerkung - Osservazioni
049	K6705480	003	PATTE	BRACKET	BEFESTIGUNGSEISEN	FAZZOLETTO	





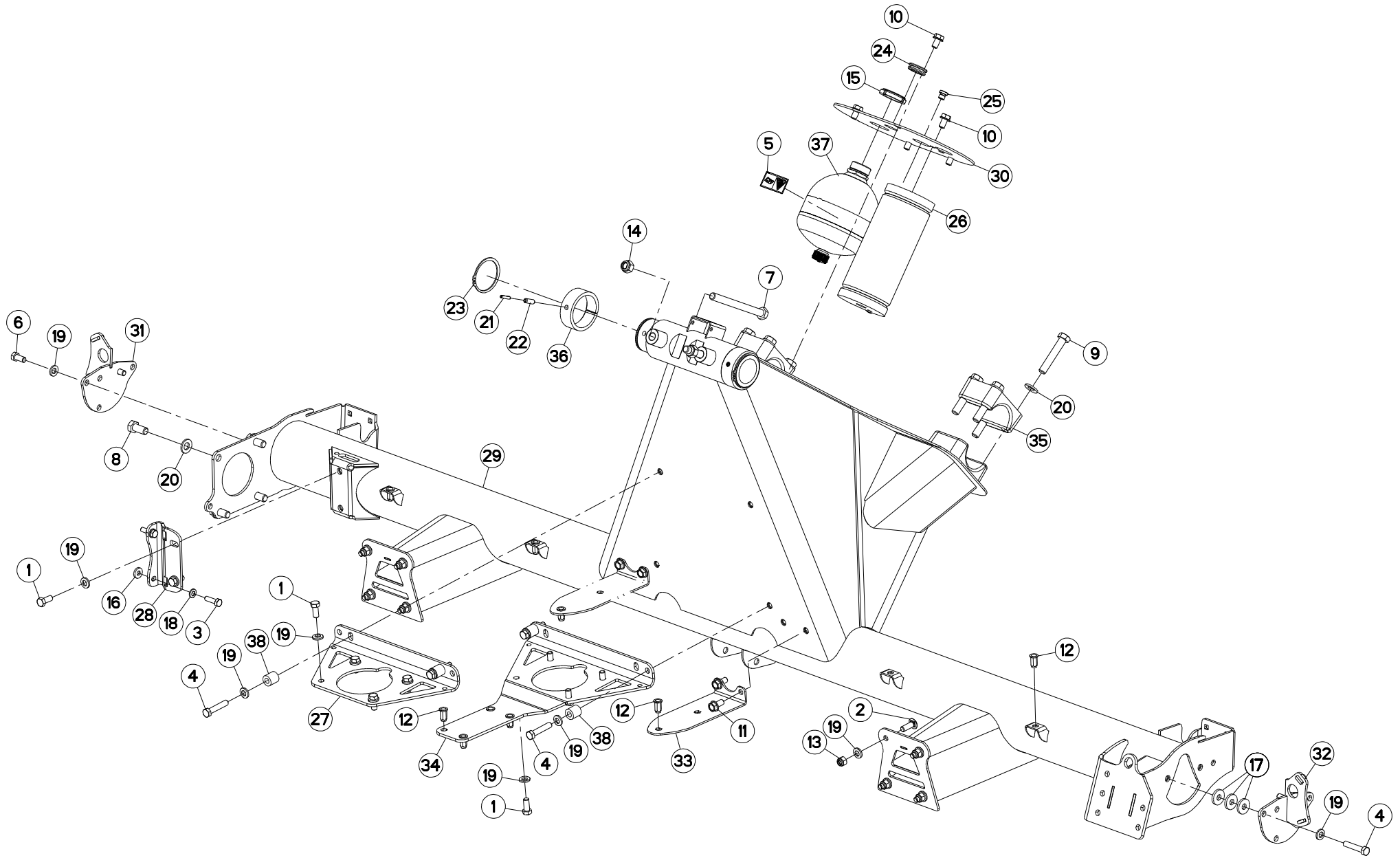
## TUBE PORTEUR

## SUPPORT TUBE

## TRAGROHR

## TUBO SUPPORTO

Rep	Nr	Qt	Designation	Description	Bezeichnung	Referenza	Remarque - Remark - Bemerkung - Osservazioni
001	50000200	010	VIS AVEC REVÊTEMENT ADHESIF	SCREW WITH ADHESIVE COATING	KLEBE BESCHICHTETE SCHRAUBE	VITE CON RIVETTAMENTO ADESIVO	
002	50008800	008	VIS TBCC COURT	BOLT, CARRIAGE, SHORT NECK	FLACHRUNDSCHR.4KT ANSATZ	BULLONE	
003	50009800	002	VIS AVEC REVÊTEMENT ADHESIF	SCREW WITH ADHESIVE COATING	KLEBE BESCHICHTETE SCHRAUBE	VITE CON RIVETTAMENTO ADESIVO	
004	50076400	006	VIS AVEC REVÊTEMENT ADHESIF	SCREW WITH ADHESIVE COATING	KLEBE BESCHICHTETE SCHRAUBE	VITE CON RIVETTAMENTO ADESIVO	
005	59901300	001	PICTOGR.H DANGER ACCUMULAT	PICTORIAL H DANGER ACCUMULATOR	PIKTOGR.H GEFAHR HYDROSPEICHER	ADESIVO	
006	80061225	002	VIS TETE HEXAGONALE FE/ZNXC3	HEXAGON HEAD SCREW FE/ZNXC3	SECHSKANTSCHRAUBE FE/ZNXC3	VITE TESTA ESAGONALE FE/ZNXC3	
007	80061605	002	VIS TETE HEXAGONALE FLZNNC	HEXAGON HEAD SCREW FLZNNC	SECHSKANTSCHRAUBE FLZNNC	VITE TESTA ESAGONALE FLZNNC	
008	80061635	004	VIS TETE HEXAGONALE FE/ZNXC3	HEXAGON HEAD SCREW FE/ZNXC3	SECHSKANTSCHRAUBE FE/ZNXC3	VITE TESTA ESAGONALE FE/ZNXC3	
009	80061659	008	VIS TETE HEXAGONALE FLZNNC	SCREW, HEX HEAD FLZNNC	SECHSKANTSCHRAUBE FLZNNC	VITE A TESTA ESAGONALE FLZNNC	
010	80131220	005	VIS AUTOBLOQUANTE FLZNNC	UNDERSERR.S-LOC.SCREW FLZNNC	SPERRZAHN-BUNDSCHRAU.FLZNNC	VITE FLZNNC	
011	80131225	004	VIS AUTOBLOQUANTE FLZNNC	UNDERSERR.S-LOC.SCREW FLZNNC	SPERRZAHN-BUNDSCHRAU.FLZNNC	VITE FLZNNC	
012	80201097	009	ECROU A SERTIR FE/ZNXC3	CRIMP NUT FE/ZNXC3	EINNIETMUTTER FE/ZNXC3	DADO FE/ZNXC3	
013	80201230	008	ECROU HEX.AUTOFREINE FE/ZNXC3	SELF-LOCKING NUT FE/ZNXC3	SELBSTSICH.MUTTER FE/ZNXC3	DADO AUTOBLOCCANTE FE/ZNXC3	
014	80201647	002	ECROU HEX.AUTOFREINE FE/ZNXC3	SELF-LOCKING NUT FE/ZNXC3	SELBSTSICHERNDE MUTT.FE/ZNXC3	DADO AUTOBLOCCANTE FE/ZNXC3	
015	80204566	001	ECROU A ENCOCHES AUTOFREINE	SELF-LOCKING SLOTTED ROUND	SELBSTICHERND NUTMUTTER	BULLONE E DADO AUTOBLOCCANTE	
016	80251127	002	RONDELLE PLATE FE/ZNXC3	PLAIN WASHER FE/ZNXC3	SCHEIBE FE/ZNXC3	RONDELLA PIATTA FE/ZNXC3	
017	80251340	006	RONDELLE PLATE FE/ZNXC3	PLAIN WASHER FE/ZNXC3	SCHEIBE FE/ZNXC3	RONDELLA PIATTA FE/ZNXC3	
018	80281052	002	RONDELLE CONIQUE BLOC.FLZNNC	CONICAL SPRING WASHER FLZNNC	SPANNSCHEIBE FLZNNC	RONDELLA CONICA FLZNNC	
019	80281254	026	RONDELLE CONIQUE BLOC.FLZNNC	CONICAL SPRING WASHER FLZNNC	SPANNSCHEIBE FLZNNC	RONDELLA CONICA FLZNNC	
020	80281600	012	RONDELLE CONIQUE BLOC.FLZNNC	CONICAL SPRING WASHER FLZNNC	SPANNSCHEIBE FLZNNC	RONDELLA CONICA FLZNNC	
021	80450631	002	GOUPILLE ELASTIQUE FLZNNC	ELASTIC PIN HEAVY CLASS	SPANNHUELSE FLZNNC	SPINA ELASTICA FLZNNC	
022	80451030	002	GOUPILLE ELASTIQUE FLZNNC	ELASTIC PIN HEAVY DUTY	SPANNHUELSE FLZNNC	SPINA ELASTICA FLZNNC	
023	80587500	002	CIRCLIP EXTERIEUR	EXTERNAL RETENTION RING	SICHERUNGSRING	ANELLO	
024	83200803	001	PASSE FIL	RUBBER PASS WIRE	GUMMI-TUELLE	PASSAFILO	
025	A4061815	001	BOUCHON CHC	PLUG INNER HEXAGON	STOPFEN INNENSECHSKANT		
026	K6702840	001	POMPE	PUMP	PUMPE	POMPA	
027	K6703360	001	SUPPORT	SUPPORT	TRAEGER	SUPPORTO	
028	K6703700	001	SUPPORT	SUPPORT	TRAEGER	SUPPORTO	
029	K6703740	001	TUBE PORTEUR	LIFT TUBE	TRAGROHR	TUBO PORTANTE	
030	K6703860	001	TOLE	SHEET	BLECH	TELA	
031	K6704030	001	FIXATION	MOUNT	VERBINDUNGSSTUECK	ATTACCO GANCIO	
032	K6704040	001	FIXATION	MOUNT	VERBINDUNGSSTUECK	ATTACCO GANCIO	
033	K6704140	002	TOLE	SHEET	BLECH	TELA	
034	K6704840	004	BRIDE	CLAMP	BUEGEL	STAFFA	
035	K6705290	001	SUPPORT	SUPPORT	TRAEGER	SUPPORTO	
036	K6706170	002	BAGUE ELASTIQUE	TENSION BUSH	EINSPANNBUECHSE	SPINA ELASTICA	
037	K7021870	001	ACCUMULATEUR HYDRO-PNEUMATIQUE	ACCUMULATOR	DRUCKSPEICHER	ACCUMULATORE	
038	K7026150	004	ENTRETOISE	SPACER	DISTANZHUELSE	DISTANZIALE	







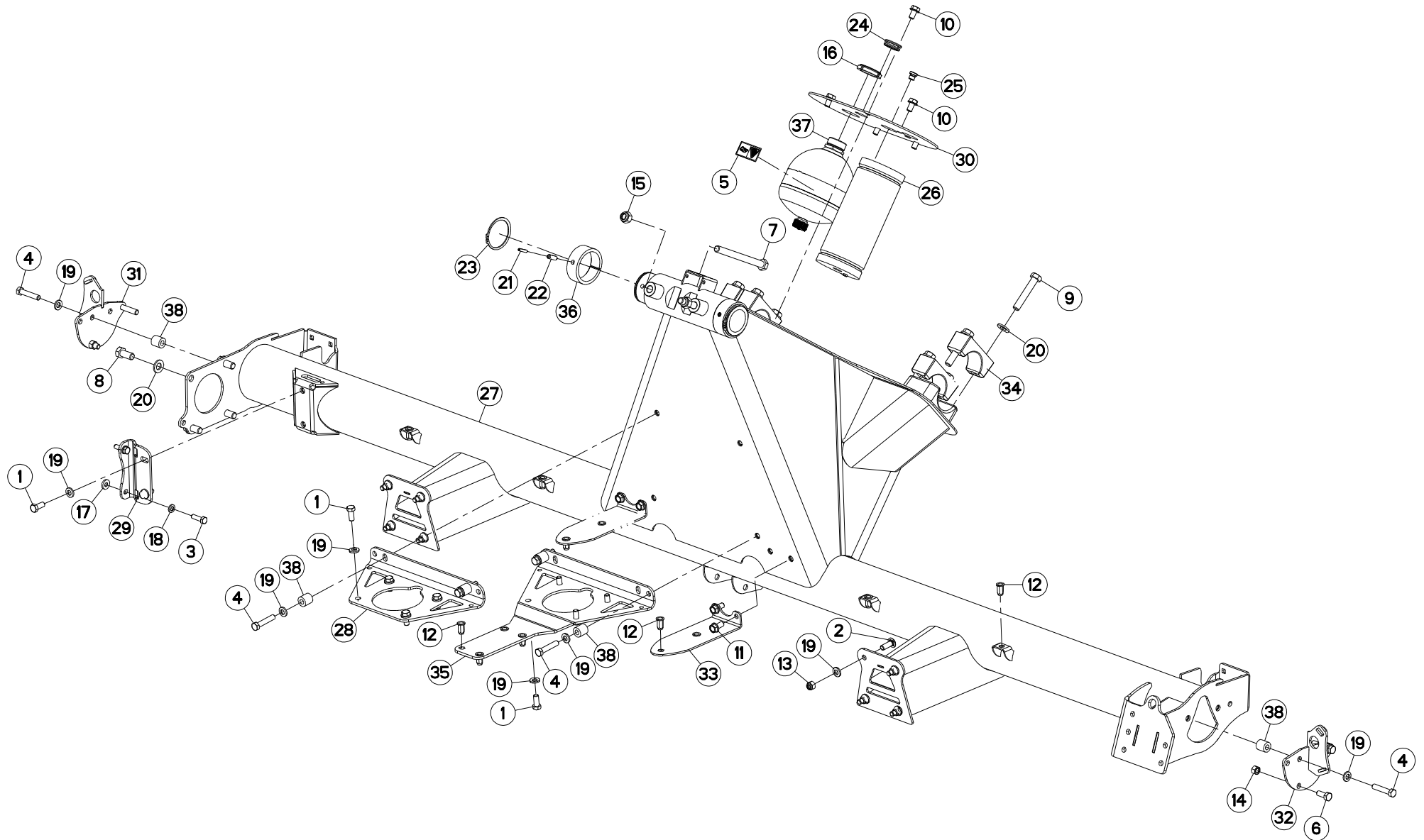
## TUBE PORTEUR

## SUPPORT TUBE

## TRAGROHR

## TUBO SUPPORTO

Rep	Nr	Qt	Designation	Description	Bezeichnung	Referenza	Remarque - Remark - Bemerkung - Osservazioni
001	50000200	010	VIS AVEC REVÊTEMENT ADHESIF	SCREW WITH ADHESIVE COATING	KLEBE BESCHICHTETE SCHRAUBE	VITE CON RIVETTAMENTO ADESIVO	
002	50008800	008	VIS TBCC COURT	BOLT, CARRIAGE, SHORT NECK	FLACHRUNDSCHR.4KT ANSATZ	BULLONE	
003	50009800	002	VIS AVEC REVÊTEMENT ADHESIF	SCREW WITH ADHESIVE COATING	KLEBE BESCHICHTETE SCHRAUBE	VITE CON RIVETTAMENTO ADESIVO	
004	50076400	006	VIS AVEC REVÊTEMENT ADHESIF	SCREW WITH ADHESIVE COATING	KLEBE BESCHICHTETE SCHRAUBE	VITE CON RIVETTAMENTO ADESIVO	
005	59901300	001	PICTOGR.H DANGER ACCUMULAT	PICTORIAL H DANGER ACCUMULATOR	PIKTOGR.H GEFAHR HYDROSPEICHER	ADESIVO	
006	80061225	002	VIS TETE HEXAGONALE FE/ZNXC3	HEXAGON HEAD SCREW FE/ZNXC3	SECHSKANTSCHRAUBE FE/ZNXC3	VITE TESTA ESAGONALE FE/ZNXC3	
007	80061605	002	VIS TETE HEXAGONALE FLZNNC	HEXAGON HEAD SCREW FLZNNC	SECHSKANTSCHRAUBE FLZNNC	VITE TESTA ESAGONALE FLZNNC	
008	80061635	004	VIS TETE HEXAGONALE FE/ZNXC3	HEXAGON HEAD SCREW FE/ZNXC3	SECHSKANTSCHRAUBE FE/ZNXC3	VITE TESTA ESAGONALE FE/ZNXC3	
009	80061659	008	VIS TETE HEXAGONALE FLZNNC	SCREW, HEX HEAD FLZNNC	SECHSKANTSCHRAUBE FLZNNC	VITE A TESTA ESAGONALE FLZNNC	
010	80131220	005	VIS AUTOBLOQUANTE FLZNNC	UNDERSERR.S-LOC.SCREW FLZNNC	SPERRZAHN-BUNDSCHRAU.FLZNNC	VITE FLZNNC	
011	80131225	004	VIS AUTOBLOQUANTE FLZNNC	UNDERSERR.S-LOC.SCREW FLZNNC	SPERRZAHN-BUNDSCHRAU.FLZNNC	VITE FLZNNC	
012	80201097	009	ECROU A SERTIR FE/ZNXC3	CRIMP NUT FE/ZNXC3	EINNIETMUTTER FE/ZNXC3	DADO FE/ZNXC3	
013	80201230	008	ECROU HEX.AUTOFREINE FE/ZNXC3	SELF-LOCKING NUT FE/ZNXC3	SELBSTSICH.MUTTER FE/ZNXC3	DADO AUTOBLOCCANTE FE/ZNXC3	
014	80201647	002	ECROU HEX.AUTOFREINE FE/ZNXC3	SELF-LOCKING NUT FE/ZNXC3	SELBSTSICHERNDE MUTT.FE/ZNXC3	DADO AUTOBLOCCANTE FE/ZNXC3	
015	80204566	001	ECROU A ENCOCHES AUTOFREINE	SELF-LOCKING SLOTTED ROUND	SELBSTICHERND NUTMUTTER	BULLONE E DADO AUTOBLOCCANTE	
016	80251127	002	RONDELLE PLATE FE/ZNXC3	PLAIN WASHER FE/ZNXC3	SCHEIBE FE/ZNXC3	RONDELLA PIATTA FE/ZNXC3	
017	80251340	006	RONDELLE PLATE FE/ZNXC3	PLAIN WASHER FE/ZNXC3	SCHEIBE FE/ZNXC3	RONDELLA PIATTA FE/ZNXC3	
018	80281052	002	RONDELLE CONIQUE BLOC.FLZNNC	CONICAL SPRING WASHER FLZNNC	SPANNSCHEIBE FLZNNC	RONDELLA CONICA FLZNNC	
019	80281254	026	RONDELLE CONIQUE BLOC.FLZNNC	CONICAL SPRING WASHER FLZNNC	SPANNSCHEIBE FLZNNC	RONDELLA CONICA FLZNNC	
020	80281600	012	RONDELLE CONIQUE BLOC.FLZNNC	CONICAL SPRING WASHER FLZNNC	SPANNSCHEIBE FLZNNC	RONDELLA CONICA FLZNNC	
021	80450631	002	GOUPILLE ELASTIQUE FLZNNC	ELASTIC PIN HEAVY CLASS	SPANNHUELSE FLZNNC	SPINA ELASTICA FLZNNC	
022	80451030	002	GOUPILLE ELASTIQUE FLZNNC	ELASTIC PIN HEAVY DUTY	SPANNHUELSE FLZNNC	SPINA ELASTICA FLZNNC	
023	80587500	002	CIRCLIP EXTERIEUR	EXTERNAL RETENTION RING	SICHERUNGSRING	ANELLO	
024	83200803	001	PASSE FIL	RUBBER PASS WIRE	GUMMI-TUELLE	PASSAFILO	
025	A4061815	001	BOUCHON CHC	PLUG INNER HEXAGON	STOPFEN INNENSECHSKANT		
026	K6702840	001	POMPE	PUMP	PUMPE	POMPA	
027	K6703360	001	SUPPORT	SUPPORT	TRAEGER	SUPPORTO	
028	K6703700	001	SUPPORT	SUPPORT	TRAEGER	SUPPORTO	
029	K6703740	001	TUBE PORTEUR	LIFT TUBE	TRAGROHR	TUBO PORTANTE	
030	K6703860	001	TOLE	SHEET	BLECH	TELA	
031	K6704030	001	FIXATION	MOUNT	VERBINDUNGSSTUECK	ATTACCO GANCIO	
032	K6704040	001	FIXATION	MOUNT	VERBINDUNGSSTUECK	ATTACCO GANCIO	
033	K6704140	002	TOLE	SHEET	BLECH	TELA	
034	K6705290	001	SUPPORT	SUPPORT	TRAEGER	SUPPORTO	
035	K6706000	002	BRIDE	CLAMP	BUEGEL	STAFFA	
036	K6706170	002	BAGUE ELASTIQUE	TENSION BUSH	EINSPANNBUECHSE	SPINA ELASTICA	
037	K7021870	001	ACCUMULATEUR HYDRO-PNEUMATIQUE	ACCUMULATOR	DRUCKSPEICHER	ACCUMULATORE	
038	K7026150	004	ENTRETOISE	SPACER	DISTANZHUELSE	DISTANZIALE	





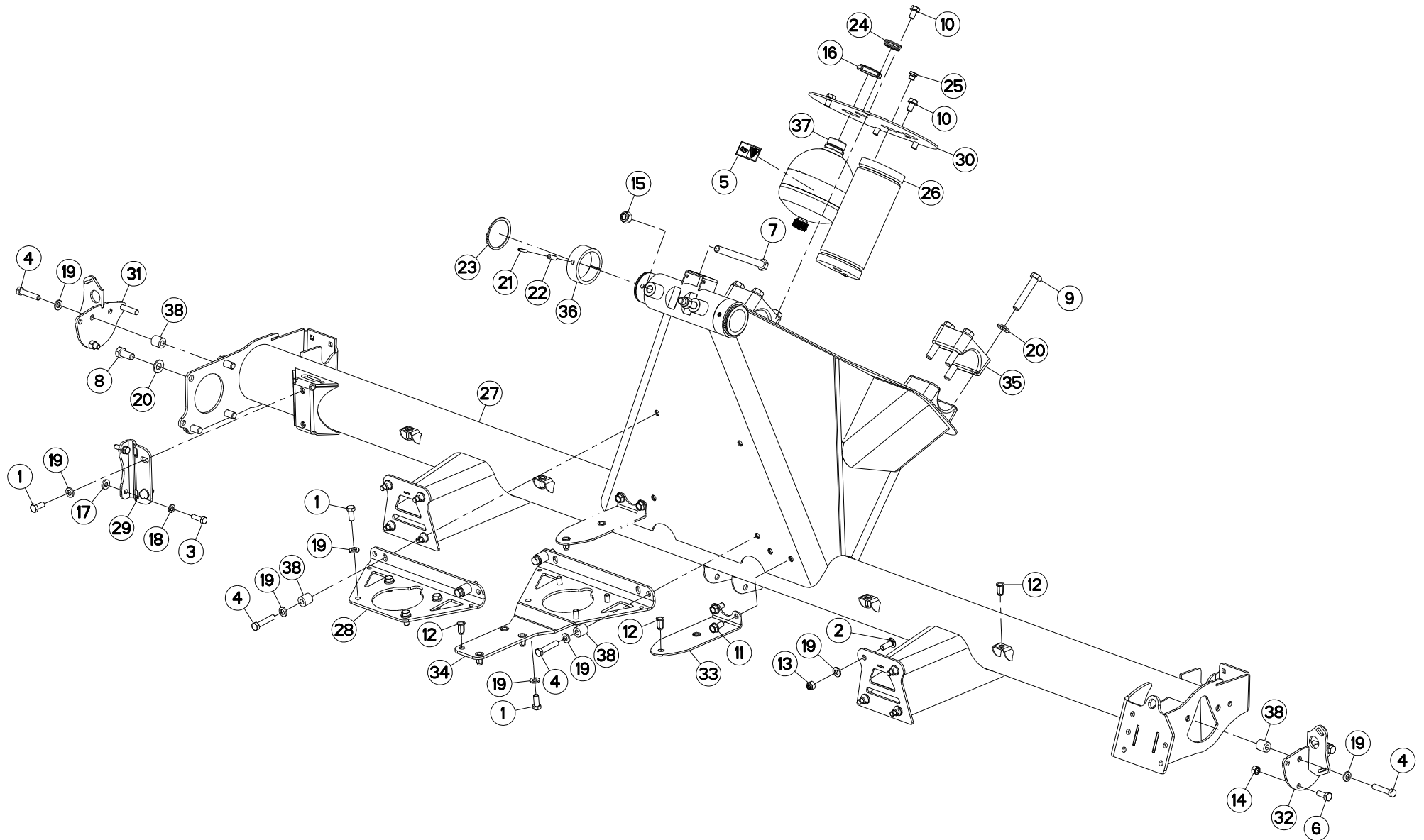
## TUBE PORTEUR

## SUPPORT TUBE

## TRAGROHR

## TUBO SUPPORTO

Rep	Nr	Qt	Designation	Description	Bezeichnung	Referenza	Remarque - Remark - Bemerkung - Osservazioni
001	50000200	010	VIS AVEC REVÊTEMENT ADHESIF	SCREW WITH ADHESIVE COATING	KLEBE BESCHICHTETE SCHRAUBE	VITE CON RIVETTAMENTO ADESIVO	
002	50008800	008	VIS TBCC COURT	BOLT, CARRIAGE, SHORT NECK	FLACHRUNDSCHR.4KT ANSATZ	BULLONE	
003	50009800	002	VIS AVEC REVÊTEMENT ADHESIF	SCREW WITH ADHESIVE COATING	KLEBE BESCHICHTETE SCHRAUBE	VITE CON RIVETTAMENTO ADESIVO	
004	50076400	008	VIS AVEC REVÊTEMENT ADHESIF	SCREW WITH ADHESIVE COATING	KLEBE BESCHICHTETE SCHRAUBE	VITE CON RIVETTAMENTO ADESIVO	
005	59901300	001	PICTOGR.H DANGER ACCUMULAT	PICTORIAL H DANGER ACCUMULATOR	PIKTOGR.H GEFAHR HYDROSPEICHER	ADESIVO	
006	80061271	002	VIS TETE HEXAGONALE FE/ZNXC3	HEX BOLT FE/ZNXC3	SECHSKANTSCHRAUBE FE/ZNXC3	VITE TESTA ESAGONALE FE/ZNXC3	
007	80061605	002	VIS TETE HEXAGONALE FLZNNC	HEXAGON HEAD SCREW FLZNNC	SECHSKANTSCHRAUBE FLZNNC	VITE TESTA ESAGONALE FLZNNC	
008	80061635	004	VIS TETE HEXAGONALE FE/ZNXC3	HEXAGON HEAD SCREW FE/ZNXC3	SECHSKANTSCHRAUBE FE/ZNXC3	VITE TESTA ESAGONALE FE/ZNXC3	
009	80061659	008	VIS TETE HEXAGONALE FLZNNC	SCREW, HEX HEAD FLZNNC	SECHSKANTSCHRAUBE FLZNNC	VITE A TESTA ESAGONALE FLZNNC	
010	80131220	005	VIS AUTOBLOQUANTE FLZNNC	UNDERSERR.S-LOC.SCREW FLZNNC	SPERRZAHN-BUNDSCHRAU.FLZNNC	VITE FLZNNC	
011	80131225	004	VIS AUTOBLOQUANTE FLZNNC	UNDERSERR.S-LOC.SCREW FLZNNC	SPERRZAHN-BUNDSCHRAU.FLZNNC	VITE FLZNNC	
012	80201097	012	ECROU A SERTIR FE/ZNXC3	CRIMP NUT FE/ZNXC3	EINNIETMUTTER FE/ZNXC3	DADO FE/ZNXC3	
013	80201230	008	ECROU HEX.AUTOFREINE FE/ZNXC3	SELF-LOCKING NUT FE/ZNXC3	SELBSTSICH.MUTTER FE/ZNXC3	DADO AUTOBLOCCANTE FE/ZNXC3	
014	80201270	002	ECROU HEXAGONAL FE/ZNXC3	NUT FE/ZNXC3	SECHSKANTMUTTER FE/ZNXC3	DADO FE/ZNXC3	
015	80201647	002	ECROU HEX.AUTOFREINE FE/ZNXC3	SELF-LOCKING NUT FE/ZNXC3	SELBSTSICHERNDE MUTT.FE/ZNXC3	DADO AUTOBLOCCANTE FE/ZNXC3	
016	80204566	001	ECROU A ENCOCHES AUTOFREINE	SELF-LOCKING SLOTTED ROUND	SELBSTICHERND NUTMUTTER	BULLONE E DADO AUTOBLOCCANTE	
017	80251127	002	RONDELLE PLATE FE/ZNXC3	PLAIN WASHER FE/ZNXC3	SCHEIBE FE/ZNXC3	RONDELLA PIATTA FE/ZNXC3	
018	80281052	002	RONDELLE CONIQUE BLOC.FLZNNC	CONICAL SPRING WASHER FLZNNC	SPANNSCHEIBE FLZNNC	RONDELLA CONICA FLZNNC	
019	80281254	026	RONDELLE CONIQUE BLOC.FLZNNC	CONICAL SPRING WASHER FLZNNC	SPANNSCHEIBE FLZNNC	RONDELLA CONICA FLZNNC	
020	80281600	012	RONDELLE CONIQUE BLOC.FLZNNC	CONICAL SPRING WASHER FLZNNC	SPANNSCHEIBE FLZNNC	RONDELLA CONICA FLZNNC	
021	80450631	002	GOUPILLE ELASTIQUE FLZNNC	ELASTIC PIN HEAVY CLASS	SPANNHUELSE FLZNNC	SPINA ELASTICA FLZNNC	
022	80451030	002	GOUPILLE ELASTIQUE FLZNNC	ELASTIC PIN HEAVY DUTY	SPANNHUELSE FLZNNC	SPINA ELASTICA FLZNNC	
023	80587500	002	CIRCLIP EXTERIEUR	EXTERNAL RETENTION RING	SICHERUNGSRING	ANELLO	
024	83200803	001	PASSE FIL	RUBBER PASS WIRE	GUMMI-TUELLE	PASSAFILO	
025	A4061815	001	BOUCHON CHC	PLUG INNER HEXAGON	STOPFEN INNENSECHKANT		
026	K6702840	001	POMPE	PUMP	PUMPE	POMPA	
027	K6703190	001	TUBE PORTEUR	LIFT TUBE	TRAGROHR	TUBO PORTANTE	
028	K6703360	001	SUPPORT	SUPPORT	TRAEGER	SUPPORTO	
029	K6703700	001	SUPPORT	SUPPORT	TRAEGER	SUPPORTO	
030	K6703860	001	TOLE	SHEET	BLECH	TELA	
031	K6704030	001	FIXATION	MOUNT	VERBINDUNGSSTUECK	ATTACCO GANCIO	
032	K6704040	001	FIXATION	MOUNT	VERBINDUNGSSTUECK	ATTACCO GANCIO	
033	K6704140	002	TOLE	SHEET	BLECH	TELA	
034	K6704840	004	BRIDE	CLAMP	BUEGEL	STAFFA	
035	K6705290	001	SUPPORT	SUPPORT	TRAEGER	SUPPORTO	
036	K6706170	002	BAGUE ELASTIQUE	TENSION BUSH	EINSPANNBUCHSE	SPINA ELASTICA	
037	K7021870	001	ACCUMULATEUR HYDRO-PNEUMATIQUE	ACCUMULATOR	DRUCKSPEICHER	ACCUMULATORE	
038	K7026150	008	ENTRETOISE	SPACER	DISTANZHUELSE	DISTANZIALE	





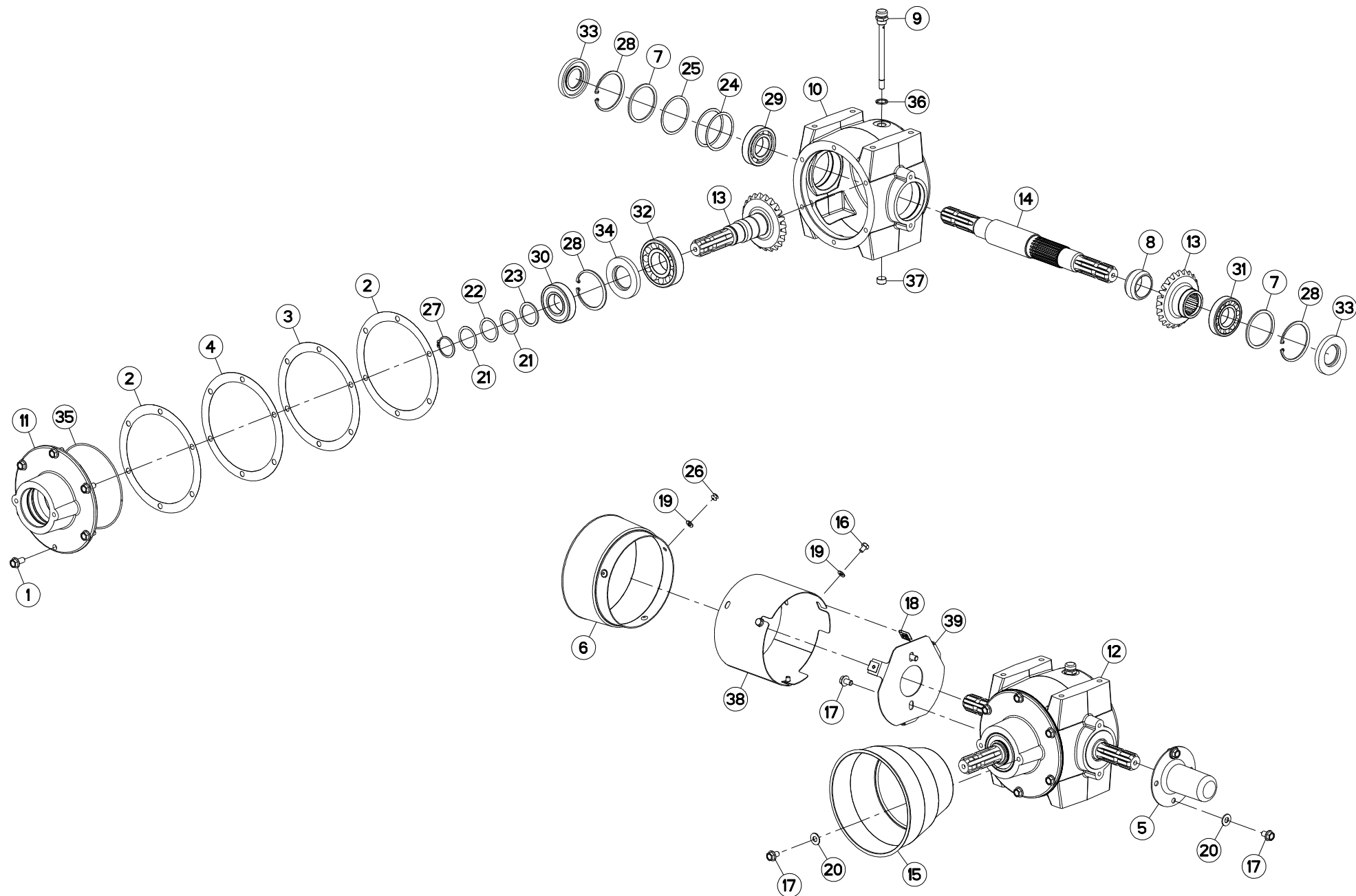
## TUBE PORTEUR

## SUPPORT TUBE

## TRAGROHR

## TUBO SUPPORTO

Rep	Nr	Qt	Designation	Description	Bezeichnung	Referenza	Remarque - Remark - Bemerkung - Osservazioni
001	50000200	010	VIS AVEC REVÊTEMENT ADHESIF	SCREW WITH ADHESIVE COATING	KLEBE BESCHICHTETE SCHRAUBE	VITE CON RIVETTAMENTO ADESIVO	
002	50008800	008	VIS TBCC COURT	BOLT, CARRIAGE, SHORT NECK	FLACHRUNDSCHR.4KT ANSATZ	BULLONE	
003	50009800	002	VIS AVEC REVÊTEMENT ADHESIF	SCREW WITH ADHESIVE COATING	KLEBE BESCHICHTETE SCHRAUBE	VITE CON RIVETTAMENTO ADESIVO	
004	50076400	008	VIS AVEC REVÊTEMENT ADHESIF	SCREW WITH ADHESIVE COATING	KLEBE BESCHICHTETE SCHRAUBE	VITE CON RIVETTAMENTO ADESIVO	
005	59901300	001	PICTOGR.H DANGER ACCUMULAT	PICTORIAL H DANGER ACCUMULATOR	PIKTOGR.H GEFAHR HYDROSPEICHER	ADESIVO	
006	80061271	002	VIS TETE HEXAGONALE FE/ZNXC3	HEX BOLT FE/ZNXC3	SECHSKANTSCHRAUBE FE/ZNXC3	VITE TESTA ESAGONALE FE/ZNXC3	
007	80061605	002	VIS TETE HEXAGONALE FLZNNC	HEXAGON HEAD SCREW FLZNNC	SECHSKANTSCHRAUBE FLZNNC	VITE TESTA ESAGONALE FLZNNC	
008	80061635	004	VIS TETE HEXAGONALE FE/ZNXC3	HEXAGON HEAD SCREW FE/ZNXC3	SECHSKANTSCHRAUBE FE/ZNXC3	VITE TESTA ESAGONALE FE/ZNXC3	
009	80061659	008	VIS TETE HEXAGONALE FLZNNC	SCREW, HEX HEAD FLZNNC	SECHSKANTSCHRAUBE FLZNNC	VITE A TESTA ESAGONALE FLZNNC	
010	80131220	005	VIS AUTOBLOQUANTE FLZNNC	UNDERSERR.S-LOC.SCREW FLZNNC	SPERRZAHN-BUNDSCHRAU.FLZNNC	VITE FLZNNC	
011	80131225	004	VIS AUTOBLOQUANTE FLZNNC	UNDERSERR.S-LOC.SCREW FLZNNC	SPERRZAHN-BUNDSCHRAU.FLZNNC	VITE FLZNNC	
012	80201097	012	ECROU A SERTIR FE/ZNXC3	CRIMP NUT FE/ZNXC3	EINNIETMUTTER FE/ZNXC3	DADO FE/ZNXC3	
013	80201230	008	ECROU HEX.AUTOFREINE FE/ZNXC3	SELF-LOCKING NUT FE/ZNXC3	SELBSTSICH.MUTTER FE/ZNXC3	DADO AUTOBLOCCANTE FE/ZNXC3	
014	80201270	002	ECROU HEXAGONAL FE/ZNXC3	NUT FE/ZNXC3	SECHSKANTMUTTER FE/ZNXC3	DADO FE/ZNXC3	
015	80201647	002	ECROU HEX.AUTOFREINE FE/ZNXC3	SELF-LOCKING NUT FE/ZNXC3	SELBSTSICHERNDE MUTT.FE/ZNXC3	DADO AUTOBLOCCANTE FE/ZNXC3	
016	80204566	001	ECROU A ENCOCHES AUTOFREINE	SELF-LOCKING SLOTTED ROUND	SELBSTICHERND NUTMUTTER	BULLONE E DADO AUTOBLOCCANTE	
017	80251127	002	RONDELLE PLATE FE/ZNXC3	PLAIN WASHER FE/ZNXC3	SCHEIBE FE/ZNXC3	RONDELLA PIATTA FE/ZNXC3	
018	80281052	002	RONDELLE CONIQUE BLOC.FLZNNC	CONICAL SPRING WASHER FLZNNC	SPANNSCHEIBE FLZNNC	RONDELLA CONICA FLZNNC	
019	80281254	026	RONDELLE CONIQUE BLOC.FLZNNC	CONICAL SPRING WASHER FLZNNC	SPANNSCHEIBE FLZNNC	RONDELLA CONICA FLZNNC	
020	80281600	012	RONDELLE CONIQUE BLOC.FLZNNC	CONICAL SPRING WASHER FLZNNC	SPANNSCHEIBE FLZNNC	RONDELLA CONICA FLZNNC	
021	80450631	002	GOUPILLE ELASTIQUE FLZNNC	ELASTIC PIN HEAVY CLASS	SPANNHUELSE FLZNNC	SPINA ELASTICA FLZNNC	
022	80451030	002	GOUPILLE ELASTIQUE FLZNNC	ELASTIC PIN HEAVY DUTY	SPANNHUELSE FLZNNC	SPINA ELASTICA FLZNNC	
023	80587500	002	CIRCLIP EXTERIEUR	EXTERNAL RETENTION RING	SICHERUNGSRING	ANELLO	
024	83200803	001	PASSE FIL	RUBBER PASS WIRE	GUMMI-TUELLE	PASSAFILO	
025	A4061815	001	BOUCHON CHC	PLUG INNER HEXAGON	STOPFEN INNENSECHKANT		
026	K6702840	001	POMPE	PUMP	PUMPE	POMPA	
027	K6703190	001	TUBE PORTEUR	LIFT TUBE	TRAGROHR	TUBO PORTANTE	
028	K6703360	001	SUPPORT	SUPPORT	TRAEGER	SUPPORTO	
029	K6703700	001	SUPPORT	SUPPORT	TRAEGER	SUPPORTO	
030	K6703860	001	TOLE	SHEET	BLECH	TELA	
031	K6704030	001	FIXATION	MOUNT	VERBINDUNGSSTUECK	ATTACCO GANCIO	
032	K6704040	001	FIXATION	MOUNT	VERBINDUNGSSTUECK	ATTACCO GANCIO	
033	K6704140	002	TOLE	SHEET	BLECH	TELA	
034	K6705290	001	SUPPORT	SUPPORT	TRAEGER	SUPPORTO	
035	K6706000	002	BRIDE	CLAMP	BUEGEL	STAFFA	
036	K6706170	002	BAGUE ELASTIQUE	TENSION BUSH	EINSPANNBUECHSE	SPINA ELASTICA	
037	K7021870	001	ACCUMULATEUR HYDRO-PNEUMATIQUE	ACCUMULATOR	DRUCKSPEICHER	ACCUMULATORE	
038	K7026150	008	ENTRETOISE	SPACER	DISTANZHUELSE	DISTANZIALE	





GMD3125F-FF  
GMD3525F-FF

B 0001 > B 0223  
B 0001 > B 0223

K56R0596 B

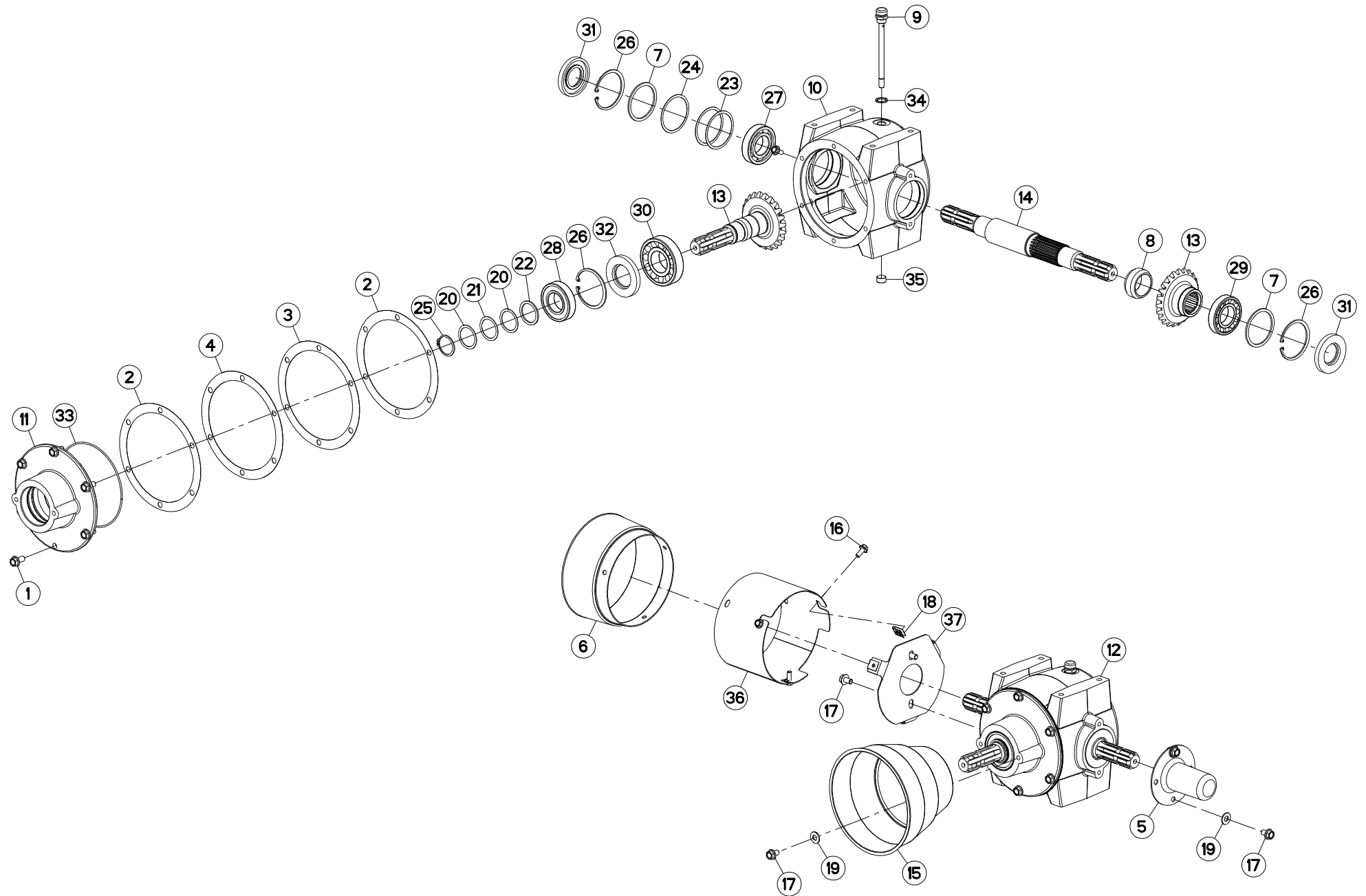
CARTER CENTRAL 1000 min-1

CENTRAL GEARBOX 1000 min-1

HAUPTGETRIEBE 1000 min-1

SCATOLA CENTRALE 1000 GIRI

Rep	Nr	Qt	Designation	Description	Bezeichnung	Referenza	Remarque - Remark - Bemerkung - Osservazioni
001	50002100	006	VIS AUTOFREINEE	SCREW, SELF-LOCKING	SELBSTSICHERNDE SCHRAUBE	VITE AUTOBLOCCANTE	[1] 7 daN m (52 lbf ft)
002	50018800	002	RONDELLE	WASHER	SCHEIBE	RONDELLA	[1]
003	50018900	001	RONDELLE	WASHER	SCHEIBE	RONDELLA	[1]
004	50019000	001	RONDELLE	WASHER	SCHEIBE	RONDELLA	[1]
005	50040010	001	PROTECTEUR	GUARD	SCHUTZ	PROTEZIONE	
006	52140700	001	RALLONGE DE BOL DE PROTECTION	GUARD CONE EXTENSION	SCHUTZTRICHTERVERLAENGERUNG	ESTENSIONE	
007	52505800	002	RONDELLE	WASHER	SCHEIBE	SPESSORE	[1]
008	52545100	001	ENTRETOISE	SPACER	DISTANZHUELSE	DISTANZIALE	[1]
009	55764900	001	RENIFLARD-JAUGE	BREATHER W/ GAUGE	ENTLUEFTUNG/MESSSTAB	ASTINA	[1]
010	56657620	001	CARTER	HOUSING	GEHAEUSE	SCATOLA	[1]
011	56657710	001	COUVERCLE	LID	DECKEL	COPERCHIO	[1]
012	56658300	001	CARTER	HOUSING	GEHAEUSE	SCATOLA	+ [1]
013	56658510	001	COUPLE CONIQUE Z.23/23	GEAR WHEEL AND PINION Z.23/23	KEGELRADPAAR Z.23/23	COPPIA CONICA Z.23/23	[1] Z=23/23
014	56658600	001	ARBRE CANNELE	SPLINED SHAFT	PROFILWELLE	ALBERO CALETTATO	[1]
015	58707010	001	PROTECTEUR	GUARD	SCHUTZ	PROTEZIONE	
016	80060812	003	VIS TETE HEXAGONALE FE/ZNXC3	HEXAGON HEAD SCREW FE/ZNXC3	SECHSKANTSCHRAUBE FE/ZNXC3	VITE TESTA ESAGONALE FE/ZNXC3	
017	80131017	006	VIS AUTOBLOQUANTE FLZNNC	UNDERSERR.S-LOC.SCREW FLZNNC	SPERRZAHN-BUNDSCHRAU.FLZNNC	VITE FLZNNC	
018	80200855	003	ECROU FE/ZNXC3	CLAMP NUT FE/ZNXC3	MUTTER FE/ZNXC3	PIASTRINA FE/ZNXC3	
019	80250823	006	RONDELLE PLATE FE/ZNXC3	PLAIN WASHER FE/ZNXC3	SCHEIBE FE/ZNXC3	RONDELLA PIATTA FE/ZNXC3	
020	80251176	004	RONDELLE PLATE FE/ZNXC3	PLAIN WASHER FE/ZNXC3	SCHEIBE FE/ZNXC3	RONDELLA PIATTA FE/ZNXC3	
021	80254040	002	RONDELLE D'AJUSTAGE PS 0,1	SHIM RING PS 0,1	PASSSCHEIBE PS 0,1	SPESSORE	[1]
022	80254041	001	RONDELLE D'AJUSTAGE PS 0,3	SHIM RING PS 0,3	PASSSCHEIBE PS 0,3	SPESSORE	[1]
023	80254043	001	RONDELLE D'APPUI SS 2,5	SUPPORTING RING SS 2,5	STUETZSCHEIBE SS 2,5	RONDELLA D'APPOGGIO	[1]
024	80257055	002	RONDELLE D'AJUSTAGE PS 0,1	SHIM RING PS 0,1	PASSSCHEIBE PS 0,1	SPESSORE	[1]
025	80257056	001	RONDELLE D'AJUSTAGE PS 0,3	SHIM RING PS 0,3	PASSSCHEIBE PS 0,3	SPESSORE	[1]
026	80370617	003	RIVET AVEUGLE	RIVET	NIETE	RIVETTO	
027	80584000	001	CIRCLIP EXTERIEUR	ELASTIC RING	SICHERUNGSRING	ANELLO	[1]
028	80598000	003	CIRCLIP INTERIEUR	ELASTIC RING	SICHERUNGSRING	ANELLO	[1]
029	81004080	001	ROULEMENT A BILLES	BALL BEARING	KUGELLAGER	CUSCINETTO A SFERE	[1]
030	81004082	001	ROULEMENT A BILLES	BALL BEARING	KUGELLAGER	CUSCINETTO A SFERE	[1]
031	81304079	001	ROULEMENT A ROULEAUX CONIQUES	ROLLER BEARING TAPERED	KEGELROLLENLAGER	CUSCINETTO A RULLO	[1]
032	81304590	001	ROULEMENT A ROULEAUX CONIQUES	TAPERED ROLLER BEARING	KEGELROLLENLAGER	CUSCINETTO A RULLI	[1]
033	82014081	002	BAGUE D'ETANCHEITE	OIL SEAL	RADIALDICHRING	PARAOILIO	[1]
034	82014585	001	BAGUE D'ETANCHEITE	OIL SEAL	RADIALDICHRING	PARAOILIO	[1]
035	82060052	001	JOINT TORIQUE	O-RING	O-RING	GUARNIZIONE	[1]
036	82131824	001	JOINT CUIVRE	SEALING RING	DICHRING	RONDELLA RAME	[1]
037	82230003	001	BOUCHON FE/ZNXC3	PLUG FE/ZNXC3	VERSCHLUSSSCHRAUBE FE/ZNXC3	TAPPO FE/ZNXC3	[1]
038	K1605820	001	BOL	BOWL	SCHUTZTOPF	PROTEZIONE	
039	K1607200	001	FOND	FLOOR	BODEN	FONDELLO	







GMD3125F-FF  
GMD3525F-FF

B 0224 >  
B 0224 >

K56R0596 C

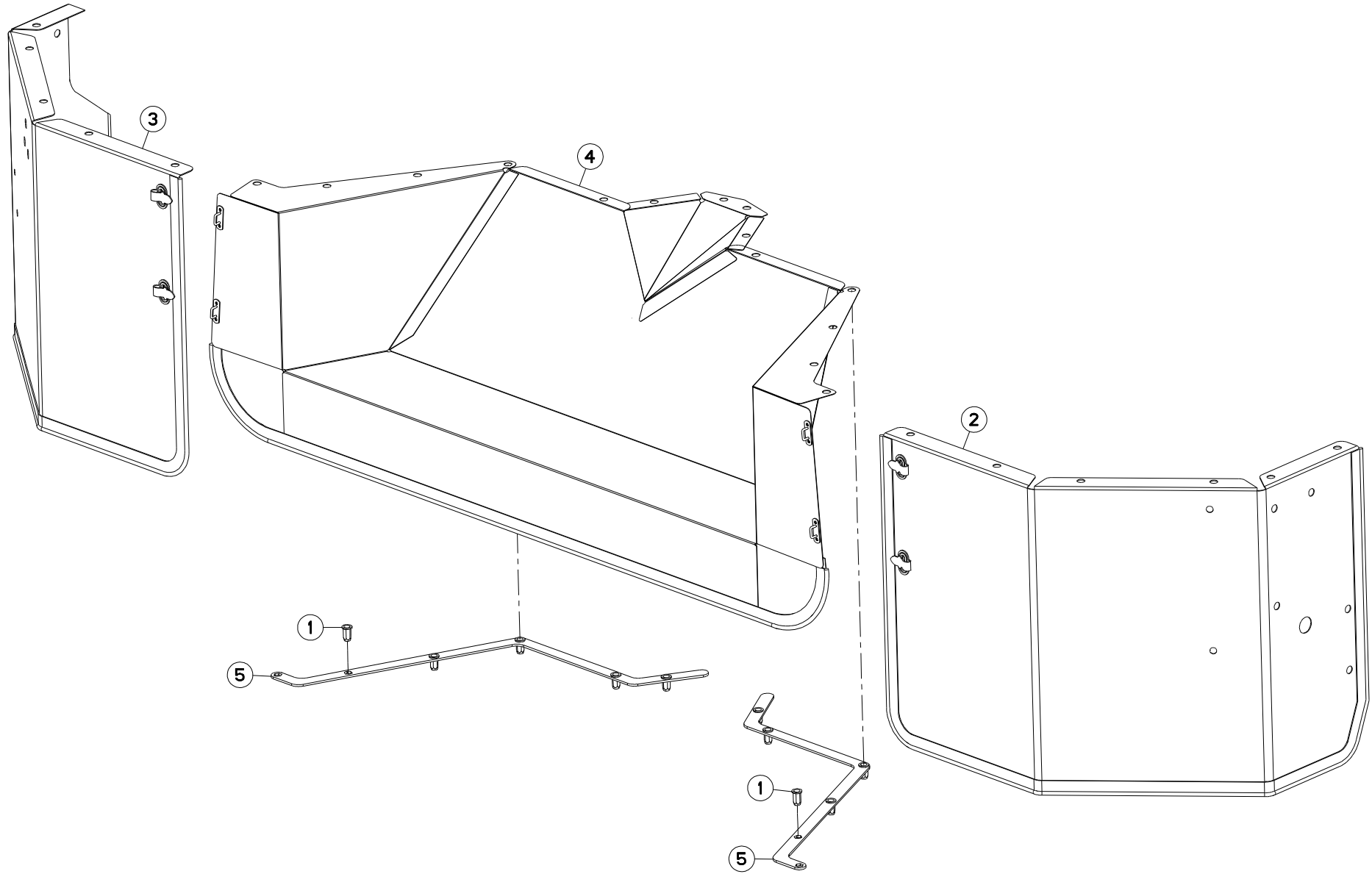
CARTER CENTRAL 1000 min-1

CENTRAL GEARBOX 1000 min-1

HAUPTGETRIEBE 1000 min-1

SCATOLA CENTRALE 1000 GIRI

Rep	Nr	Qt	Designation	Description	Bezeichnung	Referenza	Remarque - Remark - Bemerkung - Osservazioni
001	50002100	006	VIS AUTOFREINEE	SCREW, SELF-LOCKING	SELBSTSICHERNDE SCHRAUBE	VITE AUTOBLOCCANTE	[1] 7 daN m (52 lbf ft)
002	50018800	002	RONDELLE	WASHER	SCHEIBE	RONDELLA	[1]
003	50018900	001	RONDELLE	WASHER	SCHEIBE	RONDELLA	[1]
004	50019000	001	RONDELLE	WASHER	SCHEIBE	RONDELLA	[1]
005	50040010	001	PROTECTEUR	GUARD	SCHUTZ	PROTEZIONE	
006	52140700	001	RALLONGE DE BOL DE PROTECTION	GUARD CONE EXTENSION	SCHUTZTRICHTERVERLAENGERUNG	ESTENSIONE	
007	52505800	002	RONDELLE	WASHER	SCHEIBE	SPESSORE	[1]
008	52545100	001	ENTRETOISE	SPACER	DISTANZHUELSE	DISTANZIALE	[1]
009	55764900	001	RENIFLARD-JAUGE	BREATHER W/ GAUGE	ENTLUEFTUNG/MESSSTAB	ASTINA	[1]
010	56657620	001	CARTER	HOUSING	GEHAEUSE	SCATOLA	[1]
011	56657710	001	COUVERCLE	LID	DECKEL	COPERCHIO	[1]
012	56658300	001	CARTER	HOUSING	GEHAEUSE	SCATOLA	+ [1]
013	56658510	001	COUPLE CONIQUE Z.23/23	GEAR WHEEL AND PINION Z.23/23	KEGELRADPAAR Z.23/23	COPPIA CONICA Z.23/23	[1] Z=23/23
014	56658600	001	ARBRE CANNELE	SPLINED SHAFT	PROFILWELLE	ALBERO CALETTATO	[1]
015	58707010	001	PROTECTEUR	GUARD	SCHUTZ	PROTEZIONE	
016	80130820	003	VIS AUTOBLOQUANTE FLZNNC	UNDERSERR.S-LOC.SCREW FLZNNC	SPERRZAHN-BUNDSCHRAU.FLZNNC	VITE FLZNNC	
017	80131017	006	VIS AUTOBLOQUANTE FLZNNC	UNDERSERR.S-LOC.SCREW FLZNNC	SPERRZAHN-BUNDSCHRAU.FLZNNC	VITE FLZNNC	
018	80200855	003	ECROU FE/ZNXC3	CLAMP NUT FE/ZNXC3	MUTTER FE/ZNXC3	PIASTRINA FE/ZNXC3	
019	80251176	004	RONDELLE PLATE FE/ZNXC3	PLAIN WASHER FE/ZNXC3	SCHEIBE FE/ZNXC3	RONDELLA PIATTA FE/ZNXC3	
020	80254040	002	RONDELLE D'AJUSTAGE PS 0,1	SHIM RING PS 0,1	PASSSCHEIBE PS 0,1	SPESSORE	[1]
021	80254041	001	RONDELLE D'AJUSTAGE PS 0,3	SHIM RING PS 0,3	PASSSCHEIBE PS 0,3	SPESSORE	[1]
022	80254043	001	RONDELLE D'APPUI SS 2,5	SUPPORTING RING SS 2,5	STUETZSCHEIBE SS 2,5	RONDELLA D'APPOGGIO	[1]
023	80257055	002	RONDELLE D'AJUSTAGE PS 0,1	SHIM RING PS 0,1	PASSSCHEIBE PS 0,1	SPESSORE	[1]
024	80257056	001	RONDELLE D'AJUSTAGE PS 0,3	SHIM RING PS 0,3	PASSSCHEIBE PS 0,3	SPESSORE	[1]
025	80584000	001	CIRCLIP EXTERIEUR	ELASTIC RING	SICHERUNGSRING	ANELLO	[1]
026	80598000	003	CIRCLIP INTERIEUR	ELASTIC RING	SICHERUNGSRING	ANELLO	[1]
027	81004080	001	ROULEMENT A BILLES	BALL BEARING	KUGELLAGER	CUSCINETTO A SFERE	[1]
028	81004082	001	ROULEMENT A BILLES	BALL BEARING	KUGELLAGER	CUSCINETTO A SFERE	[1]
029	81304079	001	ROULEMENT A ROULEAUX CONIQUES	ROLLER BEARING TAPERED	KEGELROLLENLAGER	CUSCINETTO A RULLO	[1]
030	81304590	001	ROULEMENT A ROULEAUX CONIQUES	TAPERED ROLLER BEARING	KEGELROLLENLAGER	CUSCINETTO A RULLI	[1]
031	82014081	002	BAGUE D'ETANCHEITE	OIL SEAL	RADIALDICHRING	PARAOLIO	[1]
032	82014585	001	BAGUE D'ETANCHEITE	OIL SEAL	RADIALDICHRING	PARAOLIO	[1]
033	82060052	001	JOINT TORIQUE	O-RING	O-RING	GUARNIZIONE	[1]
034	82131824	001	JOINT CUIVRE	SEALING RING	DICHRING	RONDELLA RAME	[1]
035	82230003	001	BOUCHON FE/ZNXC3	PLUG FE/ZNXC3	VERSCHLUSSSCHRAUBE FE/ZNXC3	TAPPO FE/ZNXC3	[1]
036	K1605820	001	BOL	BOWL	SCHUTZTOPF	PROTEZIONE	
037	K1607200	001	FOND	FLOOR	BODEN	FONDELLO	





GMD3125F-FF

B 0001 &gt;

K56R0604 B

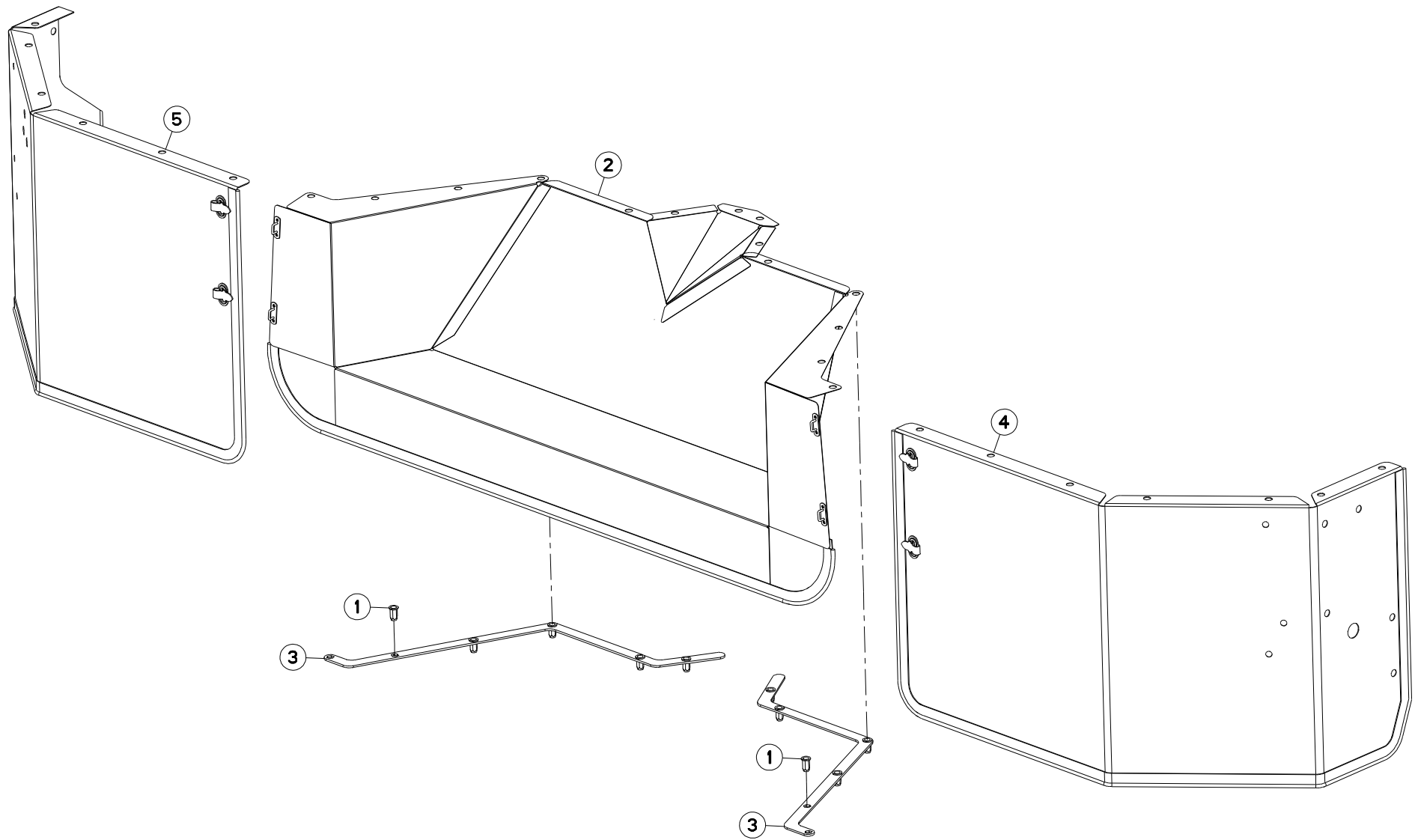
## TOILE DE PROTECTION

## PROTECTION COVER

## SCHUTZTUCH

## COPERCHIO DI PROTEZIONE

Rep	Nr	Qt	Designation	Description	Bezeichnung	Referenza	Remarque - Remark - Bemerkung - Osservazioni
001	<b>80201097</b>	010	ECROU A SERTIR FE/ZNXC3	CRIMP NUT FE/ZNXC3	EINNIETMUTTER FE/ZNXC3	DADO FE/ZNXC3	
002	<b>K6702750</b>	001	TOILE DE PROTECTION	CURTAIN, PROTECTIVE	SCHUTZTUCH	TELO DI PROTEZIONE	
003	<b>K6702760</b>	001	TOILE DE PROTECTION	CURTAIN, PROTECTIVE	SCHUTZTUCH	TELO DI PROTEZIONE	
004	<b>K6703471</b>	001	TOILE DE PROTECTION	CURTAIN, PROTECTIVE	SCHUTZTUCH	TELO DI PROTEZIONE	
005	<b>K6703530</b>	002	SUPPORT	SUPPORT	TRAEGER	SUPPORTO	





GMD3525F-FF

B 0001 &gt;

K56R0605 B

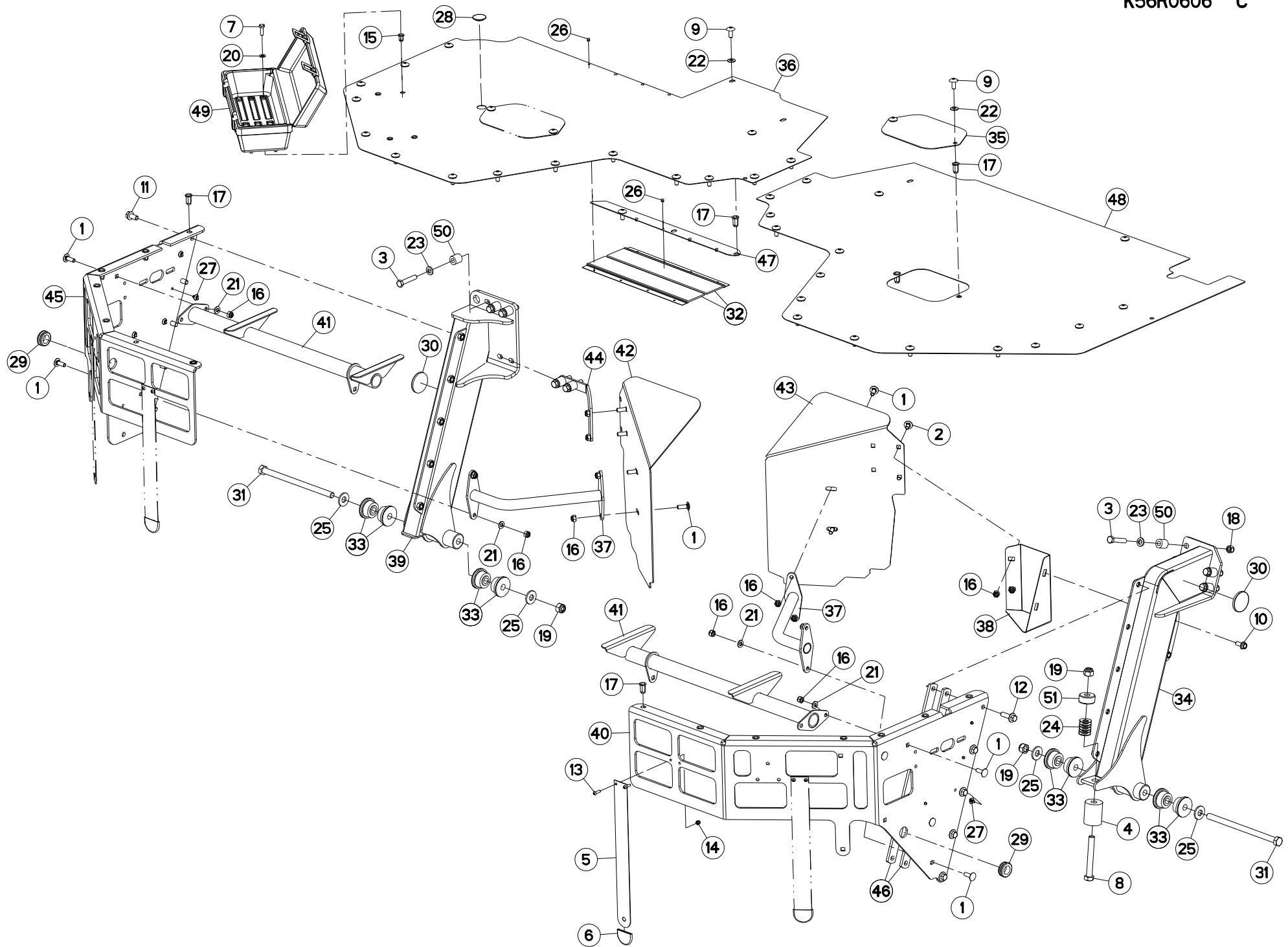
## TOILE DE PROTECTION

## PROTECTION COVER

## SCHUTZTUCH

## COPERCHIO DI PROTEZIONE

Rep	Nr	Qt	Designation	Description	Bezeichnung	Referenza	Remarque - Remark - Bemerkung - Osservazioni
001	<b>80201097</b>	010	ECROU A SERTIR FE/ZNXC3	CRIMP NUT FE/ZNXC3	EINNIETMUTTER FE/ZNXC3	DADO FE/ZNXC3	
002	<b>K6703471</b>	001	TOILE DE PROTECTION	CURTAIN, PROTECTIVE	SCHUTZTUCH	TELO DI PROTEZIONE	
003	<b>K6703530</b>	002	SUPPORT	SUPPORT	TRAEGER	SUPPORTO	
004	<b>K6703720</b>	001	TOILE DE PROTECTION	CURTAIN, PROTECTIVE	SCHUTZTUCH	TELO DI PROTEZIONE	
005	<b>K6703730</b>	001	TOILE DE PROTECTION	CURTAIN, PROTECTIVE	SCHUTZTUCH	TELO DI PROTEZIONE	





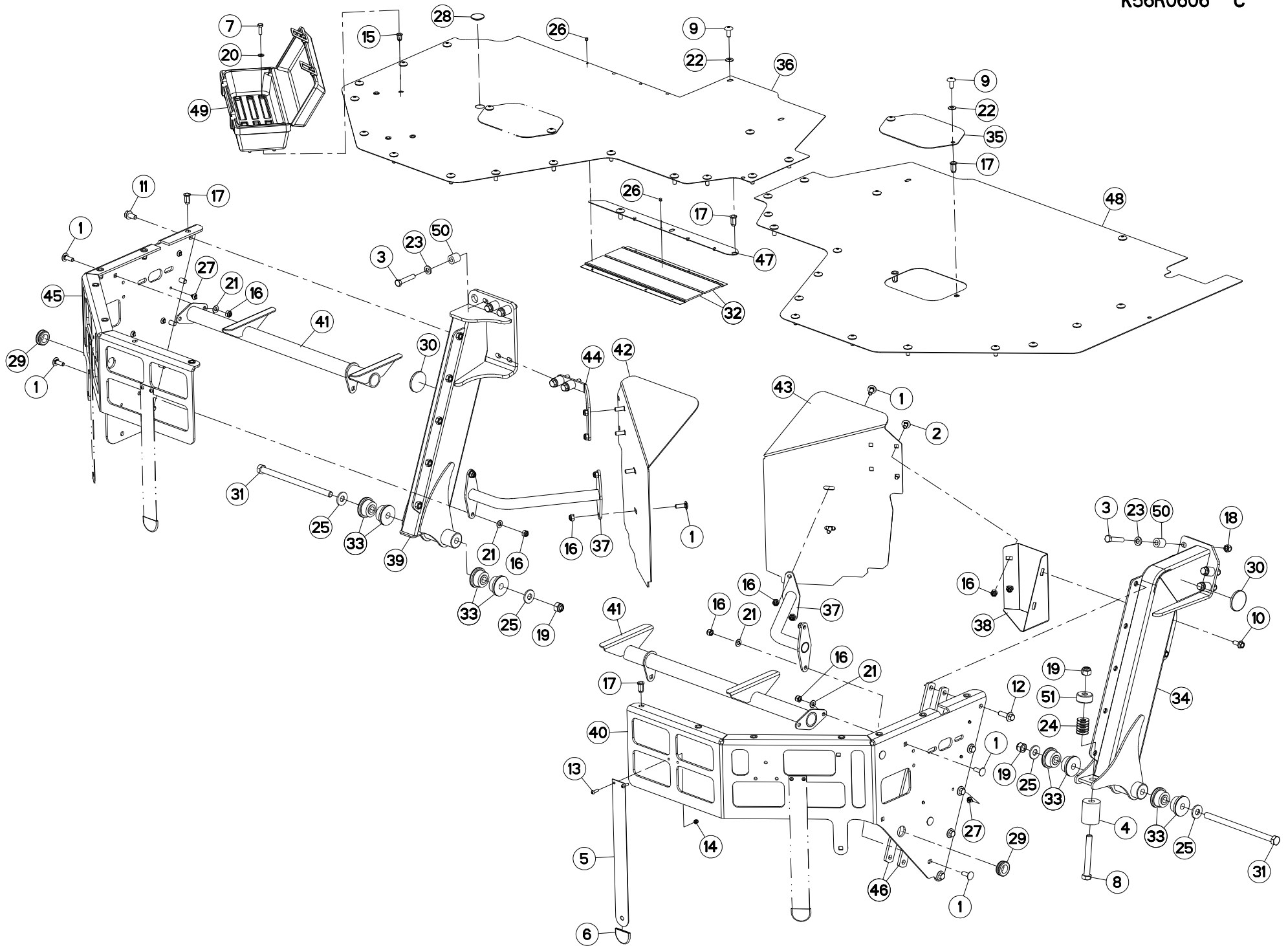
## CAISSON

## COVER

## ABDECKHAUBE

## CASSONCINO

Rep	Nr	Qt	Designation	Description	Bezeichnung	Referenza	Remarque - Remark - Bemerkung - Osservazioni
001	50002300	013	VIS TBCC COURT	BOLT, CARRIAGE, SHORT NECK	FLACHRUNDSCHR.4KT ANSATZ	BULLONE	
002	50003200	002	VIS TBCC COURT	BOLT, CARRIAGE, SHORT NECK	FLACHRUNDSCHR.4KT ANSATZ	BULLONE	
003	50076400	010	VIS AVEC REVÊTEMENT ADHESIF	SCREW WITH ADHESIVE COATING	KLEBE BESCHICHTETE SCHRAUBE	VITE CON RIVETTAMENTO ADESIVO	
004	56242300	001	BUTEE ELASTIQUE	STOP, ELASTIC	GUMMIPUFFER	GOMMINO	
005	57720900	004	RAIDISSEUR	STIFFENER	VERSTEIFUNGSPLATTE	BALESTRA	
006	57808100	004	EMBOUT DE PROTECTION	PROTECTION CAP	SCHUTZ KAPPE	COPERCCIO	
007	80060826	004	VIS TETE HEXAGONALE FE/ZNXC3	HEAD HEX SCREW FE/ZNXC3	SECHSKANTSCHRAUBE FE/ZNXC3	VITE TESTA ESAGONALE FE/ZNXC3	
008	80061633	001	VIS TETE HEXAGONALE FLZNNC	HEXAGON HEAD SCREW FLZNNC	SECHSKANTSCHRAUBE FLZNNC	VITE TESTA ESAGONALE FLZNNC	
009	80071034	037	VIS AVEC REVÊTEMENT ADHESIF	SCREW WITH ADHESIVE COATING	KLEBE BESCHICHTETE SCHRAUBE	VITE CON RIVETTAMENTO ADESIVO	
010	80131026	002	VIS AUTOBLOQUANTE FLZNNC	UNDERSERR.S-LOC.SCREW FLZNNC	SPERRZAHN-BUNDSCHRAU.FLZNNC	VITE FLZNNC	
011	80131225	005	VIS AUTOBLOQUANTE FLZNNC	UNDERSERR.S-LOC.SCREW FLZNNC	SPERRZAHN-BUNDSCHRAU.FLZNNC	VITE FLZNNC	
012	80131241	005	VIS AUTOBLOQUANTE FLZNNC	UNDERSERR.S-LOC.SCREW FLZNNC	SPERRZAHN-BUNDSCHRAU.FLZNNC	VITE FLZNNC	
013	80190620	008	VIS T.CY.BOMB.SIX P.C.FLZNNC	HEX.SOC.BUTT.HEAD SCR.FLZNNC	FLACHKOPFSCHR.INNENSE.FLZNNC	VITE FLZNNC	
014	80200630	008	ECROU HEX.AUTOFREINE FE/ZNXC3	SELF LOCKING NUT FE/ZNXC3	SELBSTSICHERNDE MUTT.FE/ZNXC3	DADO AUTOBLOCCANTE FE/ZNXC3	
015	80200895	004	ECROU A SERTIR FE/ZNXC3	CRIMP NUT FE/ZNXC3	EINNIETMUTTER FE/ZNXC3	DADO FE/ZNXC3	
016	80201030	015	ECROU HEX.AUTOFREINE FE/ZNXC3	SELF-LOCKING NUT FE/ZNXC3	SELBSTSICH.MUTTER FE/ZNXC3	DADO AUTOBLOCCANTE FE/ZNXC3	
017	80201097	019	ECROU A SERTIR FE/ZNXC3	CRIMP NUT FE/ZNXC3	EINNIETMUTTER FE/ZNXC3	DADO FE/ZNXC3	
018	80201230	005	ECROU HEX.AUTOFREINE FE/ZNXC3	SELF-LOCKING NUT FE/ZNXC3	SELBSTSICH.MUTTER FE/ZNXC3	DADO AUTOBLOCCANTE FE/ZNXC3	
019	80201647	003	ECROU HEX.AUTOFREINE FE/ZNXC3	SELF-LOCKING NUT FE/ZNXC3	SELBSTSICHERNDE MUTT.FE/ZNXC3	DADO AUTOBLOCCANTE FE/ZNXC3	
020	80250823	004	RONDELLE PLATE FE/ZNXC3	PLAIN WASHER FE/ZNXC3	SCHIBE FE/ZNXC3	RONDELLA PIATTA FE/ZNXC3	
021	80251021	007	RONDELLE PLATE FE/ZNXC3	PLAIN WASHER M10	SCHIBE FE/ZNXC3	RONDELLA PIATTA FE/ZNXC3	
022	80281051	037	RONDELLE CONTACT BLOC.FLZNNC	CONICAL SPRING WASHER FLZNNC	SPERRZAHNSPANNSCHEIBE FLZNNC	RONDELLA BLOCCAGGIO FLZNNC	
023	80281254	010	RONDELLE CONIQUE BLOC.FLZNNC	CONICAL SPRING WASHER FLZNNC	SPANNSCHEIBE FLZNNC	RONDELLA CONICA FLZNNC	
024	80281605	006	RONDELLE RESSORT	DISC SPRING	TELLERFEDER	RONDELLA A MOLLA	
025	80281639	004	RONDELLE RESSORT FLZNNC	CONICAL SPRING WASHER FLZNNC	SPANNSCHEIBE FLZNNC	RONDELLA A MOLLA FLZNNC	
026	80370408	008	RIVET CLOU	BLIND RIVET	BLINDNIETE	RIVETTO	
027	82300155	008	SERRE-CABLE	CLAMP	KLEMME	TESTA CAVO	
028	83040238	001	BOUCHON D'OBTURATION	END PLUG	VERSCHLUSSSTOPFEN	TAPPO DI CHIUSURA	
029	83200804	002	PASSE FIL	RUBBER PASS WIRE	GUMMITUELLE	PASSAFILO	
030	83240014	002	CATADIOPTRE	REFLECTOR	RUECKSTRAHLER	CATADIOTTRO	
031	800616D3	002	VIS TETE HEXAGONALE FLZNNC	HEXAGON HEAD SCREW FLZNNC	SECHSKANTSCHRAUBE FLZNNC	VITE TESTA ESAGONALE FLZNNC	
032	K5606100	002	BROSSE D'ETANCHEITE L400	BRUSH	BUERSTE	SPAZZOLA	
033	K6001540	008	SILENTBLOC	ISOLATOR	PUFFER	TAMPONE	
034	K6703380	001	JAMBE	LEG	ARM	GAMBA	
035	K6703390	002	SECTEUR	ADJUSTER	RIEGELPLATTE	SETTORE	
036	K6703501	001	TOLE	SHEET	BLECH	TELA	
037	K6703570	002	SUPPORT	SUPPORT	TRAEGER	SUPPORTO	
038	K6703600	001	DEFLECTEUR	DEFLECTOR	ABWEISER	DEFLETTORE	
039	K6703750	001	JAMBE	LEG	ARM	GAMBA	
040	K6703801	001	FLANC	SIDE	SEITE	FIANCO	
041	K6703810	002	RENFORT	REINFORCEMENT	VERSTAERKUNG	RINFORZO	
042	K6703900	001	TOLE A ANDAIN	SWATH BOARD	SCHWADBLECH	LAMIERA ANDANATRICE	
043	K6703910	001	TOLE A ANDAIN	SWATH BOARD	SCHWADBLECH	LAMIERA ANDANATRICE	
044	K6703960	001	SUPPORT	SUPPORT	TRAEGER	SUPPORTO	
045	K6703991	001	FLANC	SIDE	SEITE	FIANCO	
046	K6704600	002	PLAT	FLAT	FLACHEISEN	PIATTO	
047	K6704791	001	TOLE	SHEET	BLECH	TELA	
048	K6705300	001	TOLE	SHEET	BLECH	TELA	







GMD3125F-FF

B 0001 >

K56R0606 C

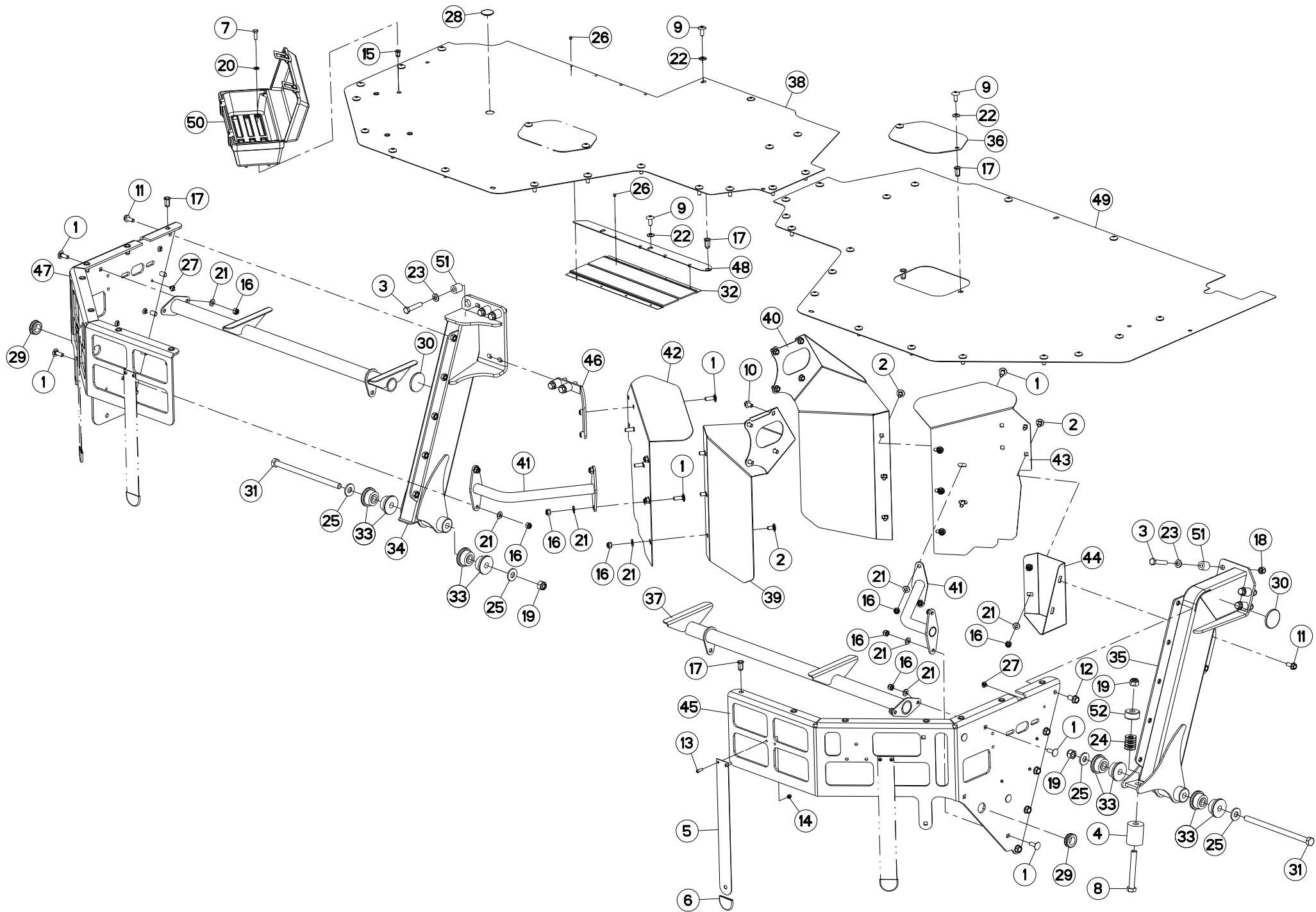
CAISSON

COVER

ABDECKHAUBE

CASSONCINO

Rep	Nr	Qt	Designation	Description	Bezeichnung	Referenza	Remarque - Remark - Bemerkung - Osservazioni
049	<b>K7024080</b>	001	BOITE A OUTILS	TOOLBOX	WERKZEUGKASTEN	CASSETTO	
050	<b>K7026150</b>	010	ENTRETOISE	SPACER	DISTANZHUELSE	DISTANZIALE	
051	<b>K7029450</b>	001	CLOCHE	BEARING, HOUSING	LAGERGEHAEUSE	SEDE DEL CUSCINETTO	





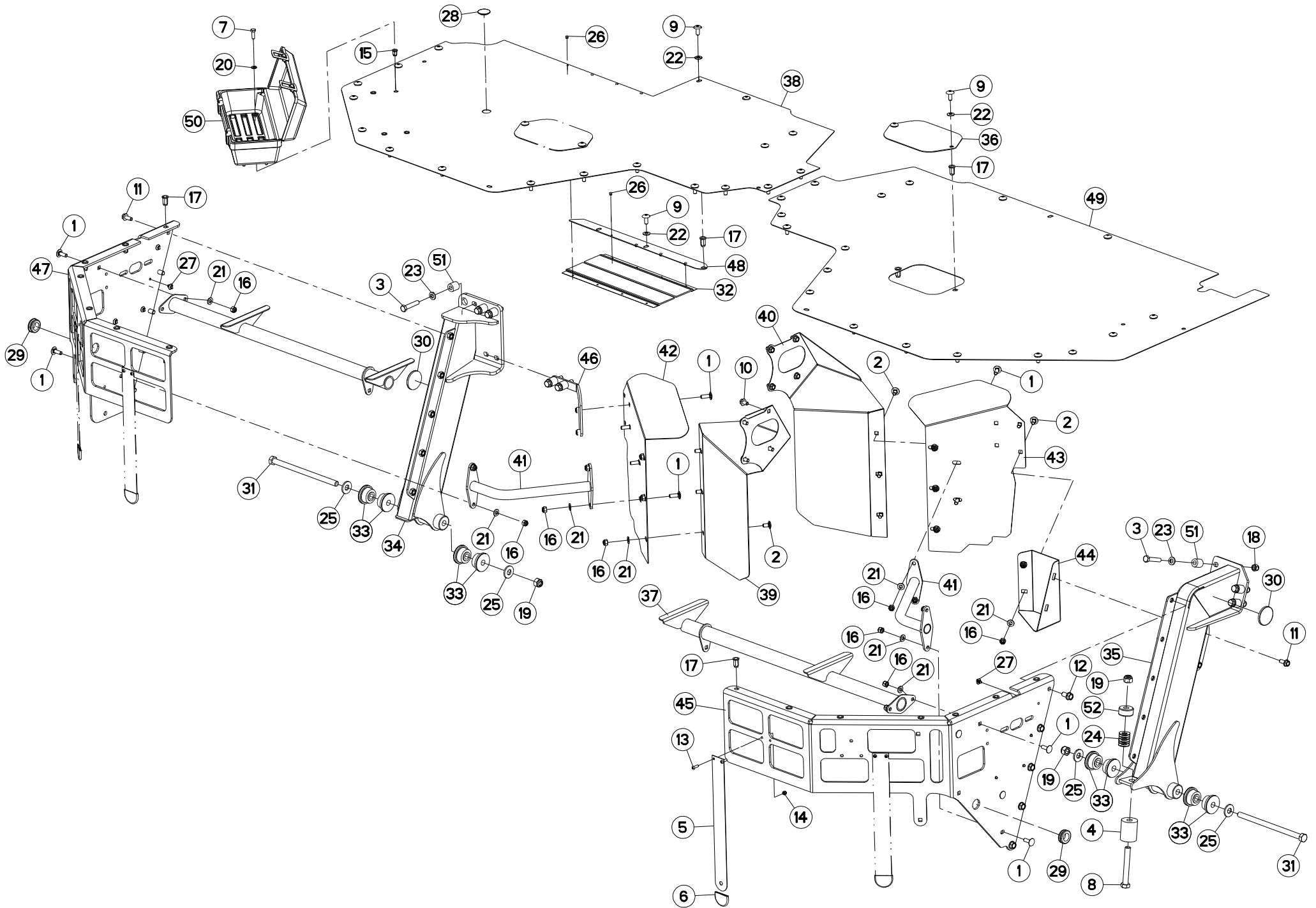
## CAISSON

## COVER

## ABDECKHAUBE

## CASSONCINO

Rep	Nr	Qt	Designation	Description	Bezeichnung	Referenza	Remarque - Remark - Bemerkung - Osservazioni
001	50002300	013	VIS TBCC COURT	BOLT, CARRIAGE, SHORT NECK	FLACHRUNDSCHR.4KT ANSATZ	BULLONE	
002	50003200	008	VIS TBCC COURT	BOLT, CARRIAGE, SHORT NECK	FLACHRUNDSCHR.4KT ANSATZ	BULLONE	
003	50076400	010	VIS AVEC REVÊTEMENT ADHESIF	SCREW WITH ADHESIVE COATING	KLEBE BESCHICHTETE SCHRAUBE	VITE CON RIVETTAMENTO ADESIVO	
004	56242300	001	BUTEE ELASTIQUE	STOP, ELASTIC	GUMMIPUFFER	GOMMINO	
005	57720900	004	RAIDISSEUR	STIFFENER	VERSTEIFUNGSPLATTE	BALESTRA	
006	57808100	004	EMBOUT DE PROTECTION	PROTECTION CAP	SCHUTZ KAPPE	COPERCCIO	
007	80060826	004	VIS TETE HEXAGONALE FE/ZNXC3	HEAD HEX SCREW FE/ZNXC3	SECHSKANTSCHRAUBE FE/ZNXC3	VITE TESTA ESAGONALE FE/ZNXC3	
008	80061633	001	VIS TETE HEXAGONALE FLZNNC	HEXAGON HEAD SCREW FLZNNC	SECHSKANTSCHRAUBE FLZNNC	VITE TESTA ESAGONALE FLZNNC	
009	80071034	041	VIS AVEC REVÊTEMENT ADHESIF	SCREW WITH ADHESIVE COATING	KLEBE BESCHICHTETE SCHRAUBE	VITE CON RIVETTAMENTO ADESIVO	
010	80131017	008	VIS AUTOBLOQUANTE FLZNNC	UNDERSERR.S-LOC.SCREW FLZNNC	SPERRZAHN-BUNDSCHRAU.FLZNNC	VITE FLZNNC	
011	80131026	003	VIS AUTOBLOQUANTE FLZNNC	UNDERSERR.S-LOC.SCREW FLZNNC	SPERRZAHN-BUNDSCHRAU.FLZNNC	VITE FLZNNC	
012	80131225	009	VIS AUTOBLOQUANTE FLZNNC	UNDERSERR.S-LOC.SCREW FLZNNC	SPERRZAHN-BUNDSCHRAU.FLZNNC	VITE FLZNNC	
013	80190620	008	VIS T.CY.BOMB.SIX P.C.FLZNNC	HEX.SOC.BUTT.HEAD SCR.FLZNNC	FLACHKOPFSCHR.INNENSE.FLZNNC	VITE FLZNNC	
014	80200630	008	ECROU HEX.AUTOFREINE FE/ZNXC3	SELF LOCKING NUT FE/ZNXC3	SELBSTSICHERNDE MUTT.FE/ZNXC3	DADO AUTOBLOCCANTE FE/ZNXC3	
015	80200895	004	ECROU A SERTIR FE/ZNXC3	CRIMP NUT FE/ZNXC3	EINNIETMUTTER FE/ZNXC3	DADO FE/ZNXC3	
016	80201030	021	ECROU HEX.AUTOFREINE FE/ZNXC3	SELF-LOCKING NUT FE/ZNXC3	SELBSTSICH.MUTTER FE/ZNXC3	DADO AUTOBLOCCANTE FE/ZNXC3	
017	80201097	019	ECROU A SERTIR FE/ZNXC3	CRIMP NUT FE/ZNXC3	EINNIETMUTTER FE/ZNXC3	DADO FE/ZNXC3	
018	80201230	006	ECROU HEX.AUTOFREINE FE/ZNXC3	SELF-LOCKING NUT FE/ZNXC3	SELBSTSICH.MUTTER FE/ZNXC3	DADO AUTOBLOCCANTE FE/ZNXC3	
019	80201647	003	ECROU HEX.AUTOFREINE FE/ZNXC3	SELF-LOCKING NUT FE/ZNXC3	SELBSTSICHERNDE MUTT.FE/ZNXC3	DADO AUTOBLOCCANTE FE/ZNXC3	
020	80250823	004	RONDELLE PLATE FE/ZNXC3	PLAIN WASHER FE/ZNXC3	SCHIBE FE/ZNXC3	RONDELLA PIATTA FE/ZNXC3	
021	80251021	020	RONDELLE PLATE FE/ZNXC3	PLAIN WASHER M10	SCHIBE FE/ZNXC3	RONDELLA PIATTA FE/ZNXC3	
022	80281051	041	RONDELLE CONTACT BLOC.FLZNNC	CONICAL SPRING WASHER FLZNNC	SPERRZAHNSPANNSCHEIBE FLZNNC	RONDELLA BLOCCAGGIO FLZNNC	
023	80281254	010	RONDELLE CONIQUE BLOC.FLZNNC	CONICAL SPRING WASHER FLZNNC	SPANNSCHEIBE FLZNNC	RONDELLA CONICA FLZNNC	
024	80281605	006	RONDELLE RESSORT	DISC SPRING	TELLERFEDER	RONDELLA A MOLLA	
025	80281639	004	RONDELLE RESSORT FLZNNC	CONICAL SPRING WASHER FLZNNC	SPANNSCHEIBE FLZNNC	RONDELLA A MOLLA FLZNNC	
026	80370408	008	RIVET CLOU	BLIND RIVET	BLINDNIETE	RIVETTO	
027	82300155	008	SERRE-CABLE	CLAMP	KLEMME	TESTA CAVO	
028	83040238	001	BOUCHON D'OBTURATION	END PLUG	VERSCHLUSSSTOPFEN	TAPPO DI CHIUSURA	
029	83200804	002	PASSE FIL	RUBBER PASS WIRE	GUMMITUELLE	PASSAFILO	
030	83240014	002	CATADIOPTRE	REFLECTOR	RUECKSTRAHLER	CATADIOTTRO	
031	800616D3	002	VIS TETE HEXAGONALE FLZNNC	HEXAGON HEAD SCREW FLZNNC	SECHSKANTSCHRAUBE FLZNNC	VITE TESTA ESAGONALE FLZNNC	
032	K5606100	002	BROSSE D'ETANCHEITE L400	BRUSH	BUERSTE	SPAZZOLA	
033	K6001540	008	SILENTBLOC	ISOLATOR	PUFFER	TAMPONE	
034	K6703080	001	JAMBE	LEG	ARM	GAMBA	
035	K6703380	001	JAMBE	LEG	ARM	GAMBA	
036	K6703390	002	SECTEUR	ADJUSTER	RIEGELPLATTE	SETTORE	
037	K6703480	002	SUPPORT	SUPPORT	TRAEGER	SUPPORTO	
038	K6703511	001	TOLE	SHEET	BLECH	TELA	
039	K6703520	001	TOLE A ANDAIN	SWATH BOARD	SCHWADBLECH	LAMIERA ANDANATRICE	
040	K6703540	001	TOLE A ANDAIN	SWATH BOARD	SCHWADBLECH	LAMIERA ANDANATRICE	
041	K6703570	002	SUPPORT	SUPPORT	TRAEGER	SUPPORTO	
042	K6703580	001	TOLE A ANDAIN	SWATH BOARD	SCHWADBLECH	LAMIERA ANDANATRICE	
043	K6703590	001	TOLE A ANDAIN	SWATH BOARD	SCHWADBLECH	LAMIERA ANDANATRICE	
044	K6703600	001	DEFLECTEUR	DEFLECTOR	ABWEISER	DEFLETTORE	
045	K6703801	001	FLANC	SIDE	SEITE	FIANCO	
046	K6703960	001	SUPPORT	SUPPORT	TRAEGER	SUPPORTO	
047	K6703991	001	FLANC	SIDE	SEITE	FIANCO	
048	K6704791	001	TOLE	SHEET	BLECH	TELA	





GMD3525F-FF

B 0001 >

K56R0607 C

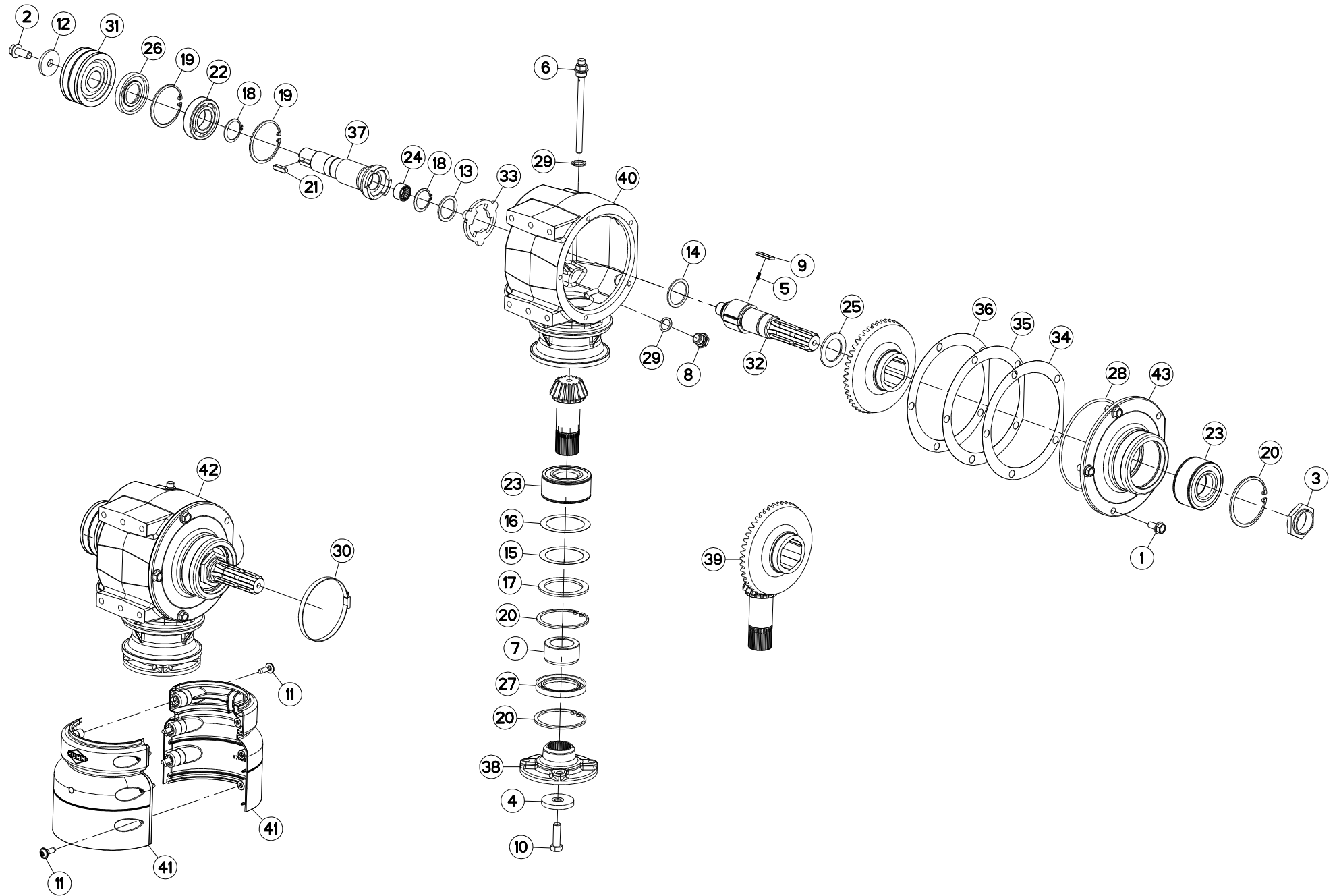
CAISSON

COVER

ABDECKHAUBE

CASSONCINO

Rep	Nr	Qt	Designation	Description	Bezeichnung	Referenza	Remarque - Remark - Bemerkung - Osservazioni
049	<b>K6705310</b>	001	TOLE	SHEET	BLECH	TELA	
050	<b>K7024080</b>	001	BOITE A OUTILS	TOOLBOX	WERKZEUGKASTEN	CASSETTO	
051	<b>K7026150</b>	010	ENTRETOISE	SPACER	DISTANZHUELSE	DISTANZIALE	
052	<b>K7029450</b>	001	CLOCHE	BEARING, HOUSING	LAGERGEHAEUSE	SEDE DEL CUSCINETTO	





GMD3125F-FF  
GMD3525F-FF

B 0001 >  
B 0001 >

K56R0608 C

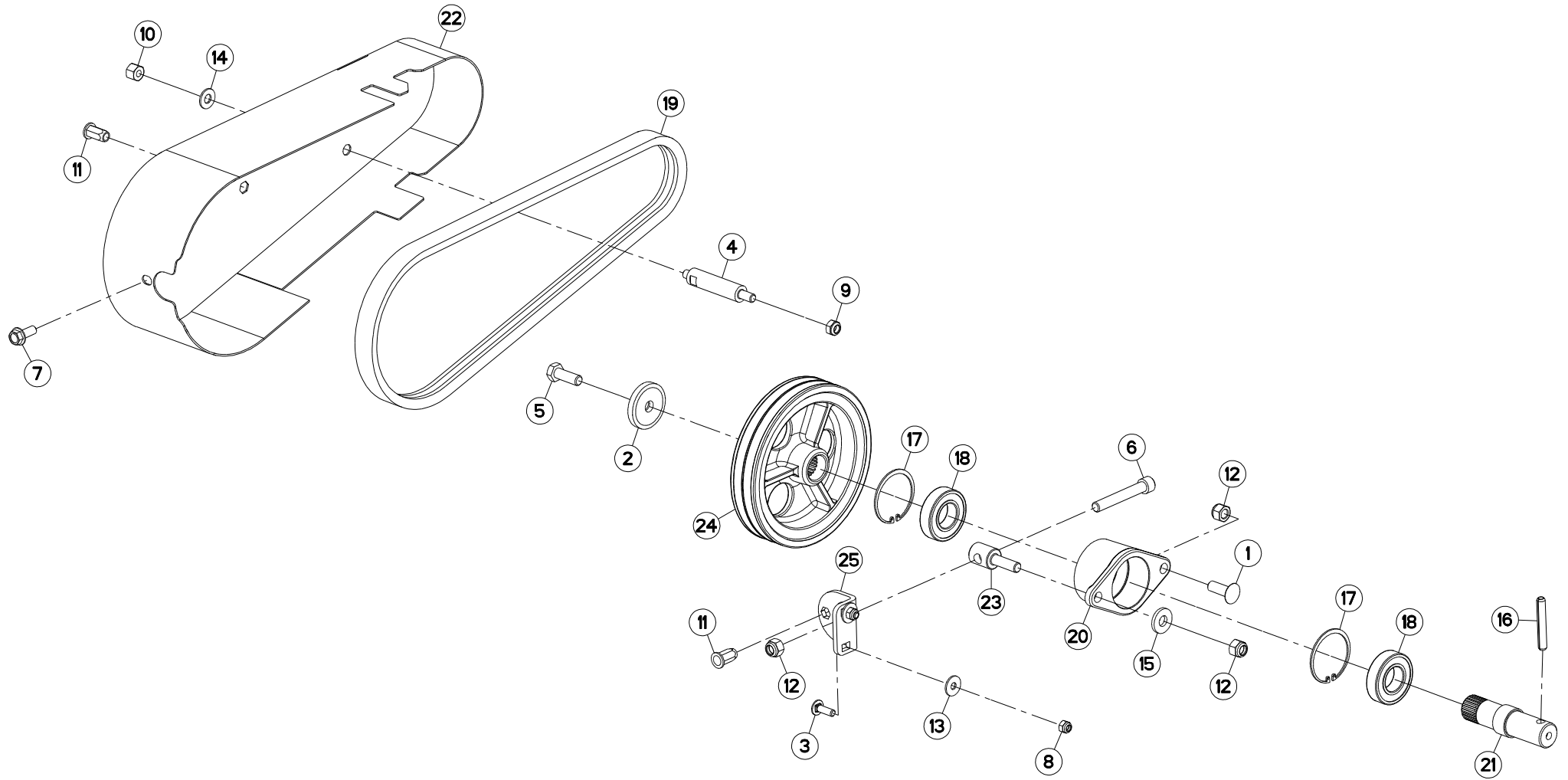
CARTER LATERAL

SIDE GEARBOX

SEITENGETRIEBE

RIDUTTORE LATERALE

Rep	Nr	Qt	Designation	Description	Bezeichnung	Referenza	Remarque - Remark - Bemerkung - Osservazioni
001	50002100	003	VIS AUTOFREINEE	SCREW, SELF-LOCKING	SELBSTSICHERNDE SCHRAUBE	VITE AUTOBLOCCANTE	[1] 7 daN m (52 lbf ft)
002	50007900	001	VIS AVEC REVÊTEMENT ADHESIF	SCREW WITH ADHESIVE COATING	KLEBE BESCHICHTETE SCHRAUBE	VITE CON RIVETTAMENTO ADESIVO	[1] 8,5 daN.m (62 lbf.ft)
003	50009900	001	ECROU	NUT	MUTTER	DADO	[1] 50 daN.m (369 lbf.ft)
004	50015100	001	RONDELLE	WASHER	SCHEIBE	RONDELLA PIATTA	[1]
005	55745700	003	RESSORT	SPRING	FEDER	MOLLA	[1]
006	55764900	001	RENIFLARD-JAUGE	BREATHER W/ GAUGE	ENTLUEFTUNG/MESSSTAB	ASTINA	[1]
007	56009200	001	ENTRETOISE	SPACER	DISTANZHUELSE	DISTANZIALE	[1]
008	56145700	001	BOUCHON MAGNETIQUE	PLUG, MAGNETIC	MAGNET-VERSCHLUSSSCHRAUBE	TAPPO CALAMITATO	[1]
009	56548700	003	CLIQUET	RATCHET	SPERRKLINKE	NOTTOLINO	[1]
010	80071233	001	VIS AVEC REVÊTEMENT ADHESIF	SCREW WITH ADHESIVE COATING	KLEBE BESCHICHTETE SCHRAUBE	VITE CON RIVETTAMENTO ADESIVO	[1] 12 daN m (89 lbf ft)
011	80190824	006	VIS TETE BOMBEE TORX FE/ZNXC3	PEN HEAD SCREW FE/ZNXC3	LINSEN-SCHRAUBE FE/ZNXC3		
012	80251345	001	RONDELLE PLATE FE/ZNXC3	PLAIN WASHER FE/ZNXC3	SCHEIBE FE/ZNXC3	RONDELLA PIATTA FE/ZNXC3	[1]
013	80253549	001	RONDELLE D'APPUI	SUPPORTING RING	STUETZSCHEIBE	RONDELLA D'APPOGGIO	[1]
014	80254043	001	RONDELLE D'APPUI SS 2,5	SUPPORTING RING SS 2,5	STUETZSCHEIBE SS 2,5	RONDELLA D'APPOGGIO	[1]
015	80256565	001	RONDELLE D'AJUSTAGE PS 0,1	SHIM RING PS 0,1	PASSSCHEIBE PS 0,1	SPESSORE	[1]
016	80256566	001	RONDELLE D'AJUSTAGE PS 0,2	SHIM RING PS 0,2	PASSSCHEIBE PS 0,2	SPESSORE	[1]
017	80256570	001	RONDELLE D'APPUI SS 3,5	SUPPORTING RING SS 3,5	STUETZSCHEIBE SS 3,5	RONDELLA D'APPOGGIO	[1]
018	80583500	002	CIRCLIP EXTERIEUR	ELASTIC RING	SICHERUNGSRING	ANELLO	[1]
019	80597200	002	CIRCLIP INTERIEUR	RETAINING RING	SICHERUNGSRING	ANELLO	[1]
020	80598500	003	CIRCLIP INTERIEUR	RETAINING RING	SICHERUNGSRING	ANELLO	[1]
021	80650830	001	CLAVETTE PARALLELE	KEY, PARALLEL	PASSFEDER	CHIAVETTA	[1]
022	81003572	001	ROULEMENT A BILLES	BALL BEARING	KUGELLAGER	CUSCINETTO A SFERE	[1]
023	81104083	002	ROULEMENT 2 R.B.C.OBL.SPECIAL	ANG.CONT.DOUBLE ROW B.BEARING	ZWEIREIHIGES SCHRAEGKUGELLAGER	CUSCINETTO SPECIALE	[1]
024	81422228	001	DOUILLE A AIGUILLES	NEEDLE BEARING	NADELLAGER	BUSSOLA	[1]
025	81434060	001	RONDELLE BUTEE	STOP WASHER	ANSCHLAGSCHEIBE	RONDELLA	[1]
026	82013571	001	BAGUE D'ETANCHEITE	OIL SEAL	RADIALDICHRING	PARAOLIO	[1]
027	82016088	001	BAGUE D'ETANCHEITE	OIL SEAL	RADIALDICHRING	PARAOLIO	[1]
028	82060048	001	JOINT TORIQUE	O-RING	O-RING	GUARNIZIONE	[1]
029	82131824	002	JOINT CUIVRE	SEALING RING	DICHRING	RONDELLA RAME	[1]
030	83090053	001	COLLIER	COLLAR	SHELLE	ANELLO	
031	K6703031	001	POULIE	PULLEY	RIEMENSCHIEBE	PULEGGIA	
032	K6703131	001	ARBRE	SHAFT	WELLE	ALBERO	[1]
033	K6704750	001	ENTRAINEUR	DRIVE PIECE	MITNEHMER	FLANGIA	[1]
034	K6705400	001	CALE	SHIM	DISTANZPLATTE	SPESSORE	[1]
035	K6705410	001	CALE	SHIM	DISTANZPLATTE	SPESSORE	[1]
036	K6705420	001	CALE	SHIM	DISTANZPLATTE	SPESSORE	[1]
037	K6705430	001	ENTRAINEUR	DRIVE PIECE	MITNEHMER	FLANGIA	[1]
038	K7025830	001	FLASQUE	FLANGE	FLANSCH	FLANGIA	[1]
039	K7026070	001	COUPLE CONIQUE 16/47 DENTS	GEAR WHEEL AND PINION Z.16/47	KEGELRADPAAR Z.16/47	COPPIA CONICA 16/47D	[1] Z=16/47
040	K7026381	001	CARTER	HOUSING	GEHAEUSE	SCATOLA	[1]
041	K7029790	002	DEMI-PROTECTEUR	GUARD, HALF	SCHUTZHAELFTE	GUARDIA MEZZO	
042	K7030421	001	CARTER COMPLET	GEARBOX ASSEMBLY	GETRIEBE KPL.	SCATOLA CPL.	+ [1]
043	K7038990	001	FLASQUE	FLANGE	FLANSCH	FLANGIA	[1]







GMD3125F-FF  
GMD3525F-FF

B 0001 > B 0223  
B 0001 > B 0223

K56R0609 B

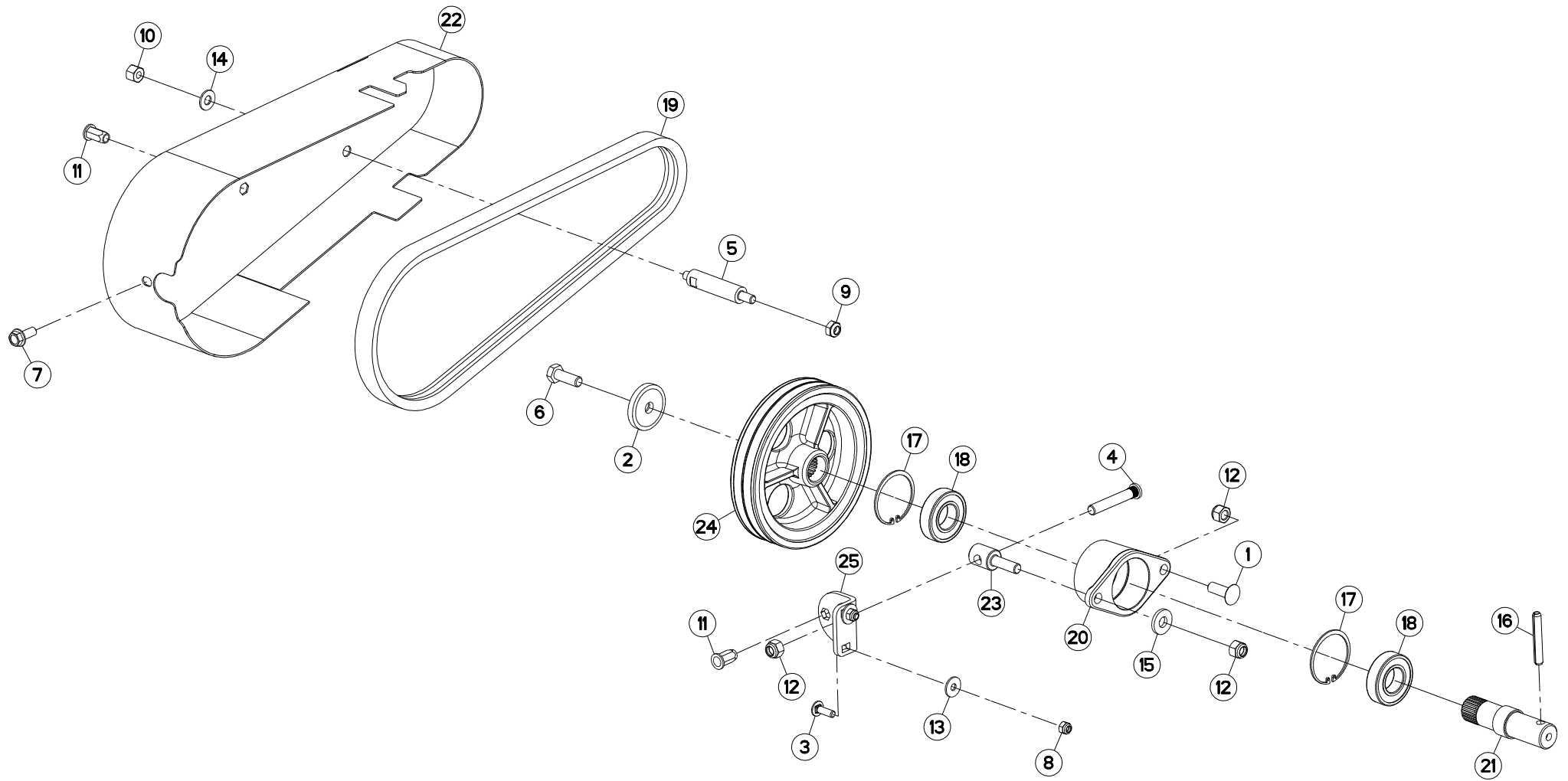
ENTRAINEMENT

DRIVE

ANTRIEB

TRASCINAMENTO

Rep	Nr	Qt	Designation	Description	Bezeichnung	Referenza	Remarque - Remark - Bemerkung - Osservazioni
001	50008800	001	VIS TBCC COURT	BOLT, CARRIAGE, SHORT NECK	FLACHRUNDSCHR.4KT ANSATZ	BULLONE	
002	50015100	001	RONDELLE	WASHER	SCHEIBE	RONDELLA PIATTA	
003	50072200	002	VIS TBCC COURT	BOLT, CARRIAGE, SHORT NECK	FLACHRUNDSCHR.4KT ANSATZ	BULLONE	
004	56609600	001	ENTRETOISE	SPACER	DISTANZHUELSE	DISTANZIALE	
005	80061236	001	VIS TETE HEXAGONALE FE/ZNXC3	HEX BOLT FE/ZNXC3	SECHSKANTSCHRAUBE FE/ZNXC3	VITE TESTA ESAGONALE FE/ZNXC3	8,5 daN m (63 lbf ft)
006	80081280	001	VIS TETE CYL.SIX P.CREUX	HEX.SOCKET HEAD CAP SCREW	ZYLINDERSCHR.INNENSECHSK.	VITE A TESTA CILINDRICA	
007	80131026	001	VIS AUTOBLOQUANTE FLZNNC	UNDERSERR.S.LOC.SCREW FLZNNC	SPERRZAHN-BUNDSCHRAU.FLZNNC	VITE FLZNNC	
008	80200830	002	ECROU HEX.AUTOFREINE FE/ZNXC3	SELFLOCKING NUT FE/ZNXC3	SELBSTSICHERNDE MUTT.FE/ZNXC3	DADO AUTOBLOCCANTE FE/ZNXC3	
009	80201040	001	ECROU HEX.BAS AUTOFR.FE/ZNXC3	SELF LOCKING NUT FE/ZNXC3	SELBSTSICHERND.MUTTER FE/ZNXC3	DADO AUTOBLOCCANTE FE/ZNXC3	
010	80201080	001	ECROU BORGNE FE/ZNXC3	BLIND NUT FE/ZNXC3	HUTMUTTER FE/ZNXC3	DADO FE/ZNXC3	
011	80201097	002	ECROU A SERTIR FE/ZNXC3	CRIMP NUT FE/ZNXC3	EINNIETMUTTER FE/ZNXC3	DADO FE/ZNXC3	
012	80201230	003	ECROU HEX.AUTOFREINE FE/ZNXC3	SELF-LOCKING NUT FE/ZNXC3	SELBSTSICH.MUTTER FE/ZNXC3	DADO AUTOBLOCCANTE FE/ZNXC3	
013	80250970	002	RONDELLE PLATE FE/ZN	PLAIN WASHER FE/ZN	SCHEIBE FE/ZN	RONDELLA PIATTA FE/ZN	
014	80251176	001	RONDELLE PLATE FE/ZNXC3	PLAIN WASHER FE/ZNXC3	SCHEIBE FE/ZNXC3	RONDELLA PIATTA FE/ZNXC3	
015	80251331	001	RONDELLE PLATE FE/ZNXC3	PLAIN WASHER FE/ZNXC3	SCHEIBE FE/ZNXC3	RONDELLA PIATTA FE/ZNXC3	
016	80451057	001	GOUPILLE ELASTIQUE FLZNNC	ROLL PIN FLZNNC	SPANNHUELSE FLZNNC	SPINA ELASTICA FLZNNC	
017	80596200	002	CIRCLIP INTERIEUR	ELASTIC RING	SICHERUNGSRING	ANELLO	
018	81003067	002	ROULEMENT A BILLES	BALL BEARING	KUGELLAGER	CUSCINETTO A SFERE	
019	83101305	001	JEU 2 COURROIES TRAPEZOIDALES	SET OF 2 V-BELTS	KEILRIEMENSATZ	SERIE 2 CINGHIE TRAPEZIOIDALI	
020	K6703820	001	PALIER	BEARING, PILLOW BLOCK	LAGER	SUPPORTO	
021	K6703830	001	ARBRE	SHAFT	WELLE	ALBERO	
022	K6703851	001	COUVERCLE	LID	DECKEL	COPERCHIO	
023	K6704391	001	ROND	ROUND	RUNDUNG	ROTONDO	
024	K6704490	001	POULIE	PULLEY	RIEMENSCHIEBE	PULEGGIA	
025	K6704611	001	VERROU	LATCH	RIEGEL	LEVA	





GMD3125F-FF  
GMD3525F-FF

B 0224 >  
B 0224 >

K56R0609 C

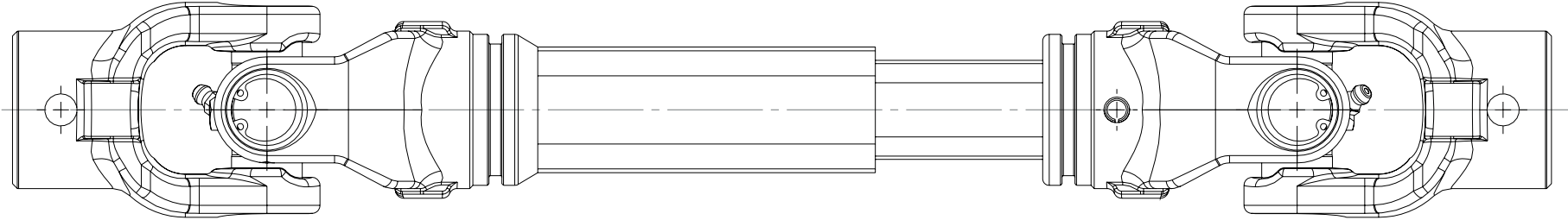
ENTRAINEMENT

DRIVE

ANTRIEB

TRASCINAMENTO

Rep	Nr	Qt	Designation	Description	Bezeichnung	Referenza	Remarque - Remark - Bemerkung - Osservazioni
001	50008800	001	VIS TBCC COURT	BOLT, CARRIAGE, SHORT NECK	FLACHRUNDSCHR.4KT ANSATZ	BULLONE	
002	50015100	001	RONDELLE	WASHER	SCHEIBE	RONDELLA PIATTA	
003	50072200	002	VIS TBCC COURT	BOLT, CARRIAGE, SHORT NECK	FLACHRUNDSCHR.4KT ANSATZ	BULLONE	
004	56145410	001	VIS	SCREW	SCHRAUBE	VITE	
005	56609600	001	ENTRETOISE	SPACER	DISTANZHUELSE	DISTANZIALE	
006	80061236	001	VIS TETE HEXAGONALE FE/ZNXC3	HEX BOLT FE/ZNXC3	SECHSKANTSCHRAUBE FE/ZNXC3	VITE TESTA ESAGONALE FE/ZNXC3	8,5 daN m (63 lbf ft)
007	80131026	001	VIS AUTOBLOQUANTE FLZNNC	UNDERSERR.S-LOC.SCREW FLZNNC	SPERRZAHN-BUNDSCHRAU.FLZNNC	VITE FLZNNC	
008	80200830	002	ECROU HEX.AUTOFREINE FE/ZNXC3	SELFLOCKING NUT FE/ZNXC3	SELBSTSICHERNDE MUTT.FE/ZNXC3	DADO AUTOBLOCCANTE FE/ZNXC3	
009	80201040	001	ECROU HEX.BAS AUTOFR.FE/ZNXC3	SELF LOCKING NUT FE/ZNXC3	SELBSTSICHERND.MUTTER FE/ZNXC3	DADO AUTOBLOCCANTE FE/ZNXC3	
010	80201080	001	ECROU BORGNE FE/ZNXC3	BLIND NUT FE/ZNXC3	HUTMUTTER FE/ZNXC3	DADO FE/ZNXC3	
011	80201097	002	ECROU A SERTIR FE/ZNXC3	CRIMP NUT FE/ZNXC3	EINNIETMUTTER FE/ZNXC3	DADO FE/ZNXC3	
012	80201230	003	ECROU HEX.AUTOFREINE FE/ZNXC3	SELF-LOCKING NUT FE/ZNXC3	SELBSTSICH.MUTTER FE/ZNXC3	DADO AUTOBLOCCANTE FE/ZNXC3	
013	80250970	002	RONDELLE PLATE FE/ZN	PLAIN WASHER FE/ZN	SCHEIBE FE/ZN	RONDELLA PIATTA FE/ZN	
014	80251176	001	RONDELLE PLATE FE/ZNXC3	PLAIN WASHER FE/ZNXC3	SCHEIBE FE/ZNXC3	RONDELLA PIATTA FE/ZNXC3	
015	80251331	001	RONDELLE PLATE FE/ZNXC3	PLAIN WASHER FE/ZNXC3	SCHEIBE FE/ZNXC3	RONDELLA PIATTA FE/ZNXC3	
016	80451057	001	GOUPILLE ELASTIQUE FLZNNC	ROLL PIN FLZNNC	SPANNHUELSE FLZNNC	SPINA ELASTICA FLZNNC	
017	80596200	002	CIRCLIP INTERIEUR	ELASTIC RING	SICHERUNGSRING	ANELLO	
018	81003067	002	ROULEMENT A BILLES	BALL BEARING	KUGELLAGER	CUSCINETTO A SFERE	
019	83101305	001	JEU 2 COURROIES TRAPEZOIDALES	SET OF 2 V-BELTS	KEILRIEMENSATZ	SERIE 2 CINGHIE TRAPEZIOIDALI	
020	K6703820	001	PALIER	BEARING, PILLOW BLOCK	LAGER	SUPPORTO	
021	K6703830	001	ARBRE	SHAFT	WELLE	ALBERO	
022	K6703851	001	COUVERCLE	LID	DECKEL	COPERCHIO	
023	K6704391	001	ROND	ROUND	RUNDUNG	ROTONDO	
024	K6704490	001	POULIE	PULLEY	RIEMENSCHLEIBE	PULEGGIA	
025	K6704611	001	VERROU	LATCH	RIEGEL	LEVA	



99



GMD3125F-FF  
GMD3525F-FF

B 0001 >  
B 0001 >

K99R0752 A

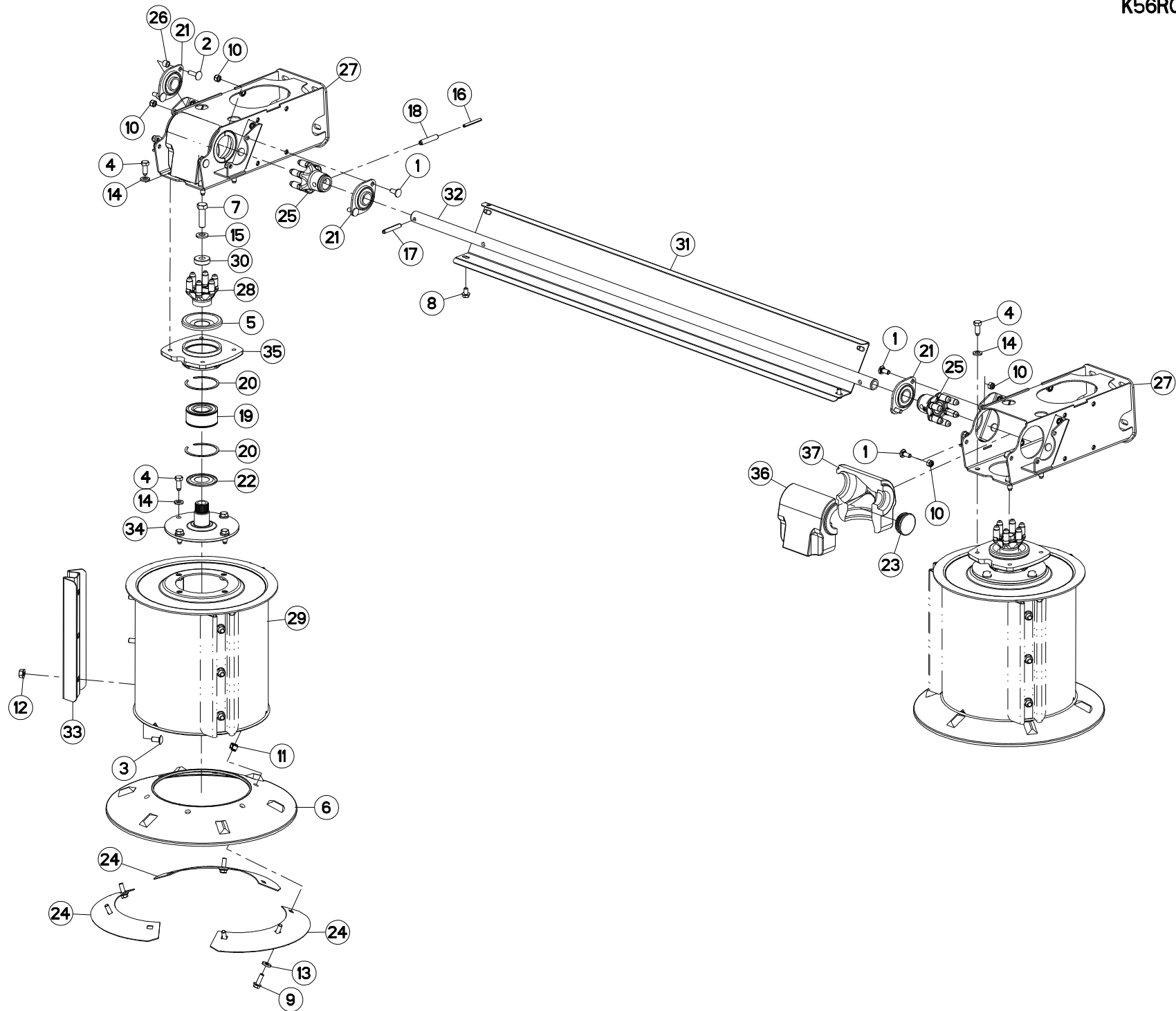
TRANSMISSION 4700010

TRANSMISSION 4700010

GELENKWELLE 4700010

TRANSMISSIONE 4700010

Rep	Nr	Qt	Designation	Description	Bezeichnung	Referenza	Remarque - Remark - Bemerkung - Osservazioni
001	<b>4700010</b>	001	TRAN.L01 D30 563	PTO-S.L01 D30 563	GELEN.L01 D30 563	CARDA.L01 D30 563	





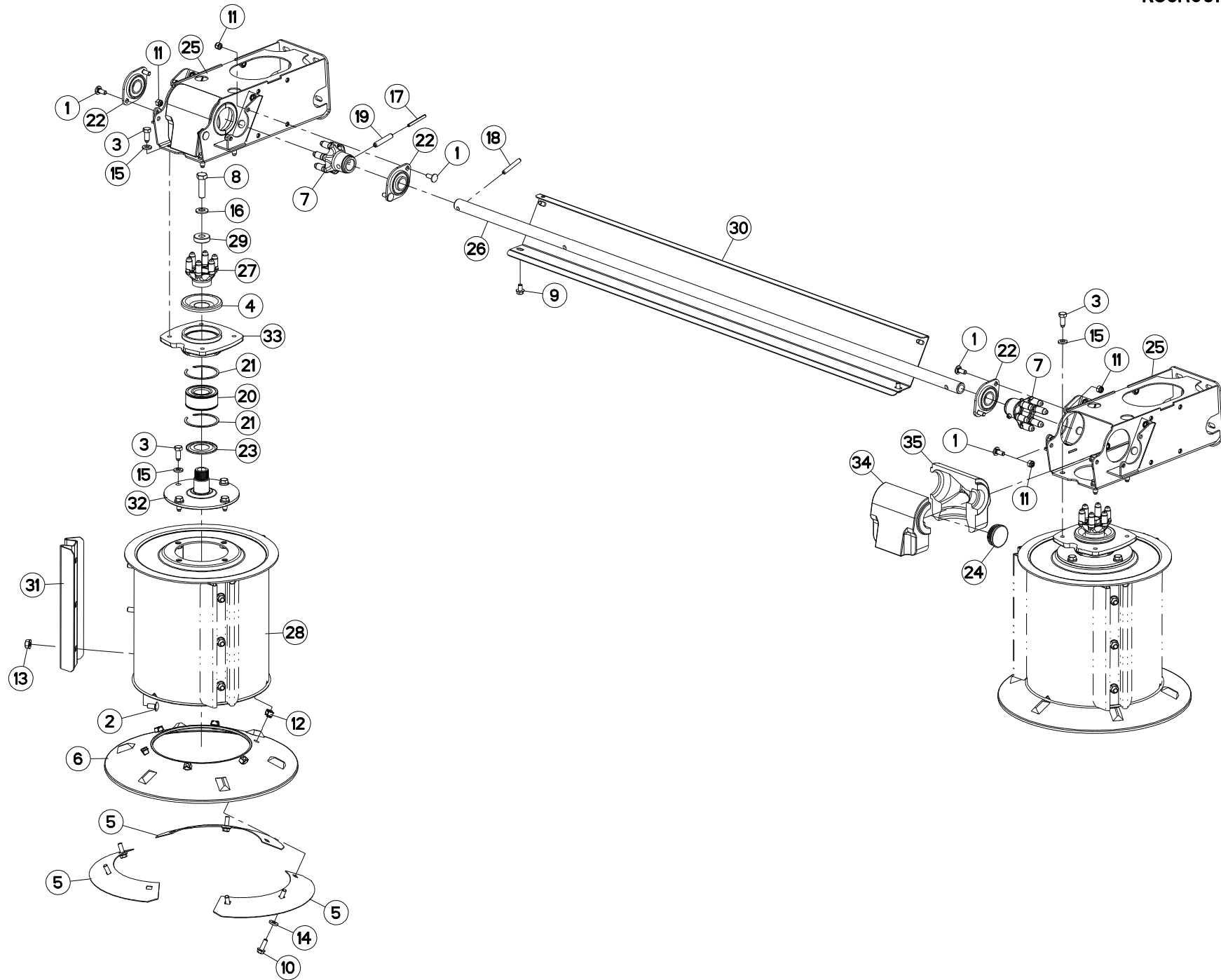
## TAMBOUR

## DRUM

## TROMMEL

## TAMBURO

Rep	Nr	Qt	Designation	Description	Bezeichnung	Referenza	Remarque - Remark - Bemerkung - Osservazioni
001	50002200	006	VIS TBCC COURT	BOLT, CARRIAGE, SHORT NECK	FLACHRUNDSCHR.4KT ANSATZ	BULLONE	
002	50007300	002	VIS TBCC COURT	BOLT, CARRIAGE, SHORT NECK	FLACHRUNDSCHR.4KT ANSATZ	BULLONE	
003	50066700	018	VIS TBCC COURT	BOLT, CARRIAGE, SHORT NECK	FLACHRUNDSCHR.4KT ANSATZ	BULLONE	
004	50086800	016	VIS	SCREW	SCHRAUBE	VITE	
005	55728400	002	ANNEAU DE PROTECTION	GUARD RING	SCHUTZRING	ANELLO DI PROTEZIONE	
006	56677000	002	JUPE CAOUTCHOUC D.508	SKIRT	SCHWADMANSCHETTE	PROTEZIONE	
007	80061615	002	VIS TETE HEXAGONALE FLZNNC	HEXAGON HEAD SCREW FLZNNC	SECHSKANTSCHRAUBE FLZNNC	VITE TESTA ESAGONALE FLZNNC	31 daN.m (229 lbf.ft) + Loct.243
008	80131017	004	VIS AUTOBLOQUANTE FLZNNC	UNDERSERR.S-LOC.SCREW FLZNNC	SPERRZAHN-BUNDSCHRAU.FLZNNC	VITE FLZNNC	
009	80131031	012	VIS AUTOBLOQUANTE FLZNNC	UNDERSERR.S-LOC.SCREW FLZNNC	SPERRZAHN-BUNDSCHRAU.FLZNNC	VITE FLZNNC	
010	80201030	008	ECROU HEX.AUTOFREINE FE/ZNXC3	SELF-LOCKING NUT FE/ZNXC3	SELBSTSICH.MUTTER FE/ZNXC3	DADO AUTOBLOCCANTE FE/ZNXC3	
011	80201055	012	ECROU CAGE	CAGE NUT	KAEFIG MUTTER	DADO IN GABBIA	
012	80201262	018	ECROU TWOLOK FLZNNC	SELF-LOCKING NUT FLZNNC	SELBSTSICHERNDE MUTTER FLZNNC	DADO TWOLOCK FLZNNC	
013	80251127	012	RONDELLE PLATE FE/ZNXC3	PLAIN WASHER FE/ZNXC3	SCHLEIBE FE/ZNXC3	RONDELLA PIATTA FE/ZNXC3	
014	80281254	016	RONDELLE CONIQUE BLOC.FLZNNC	CONICAL SPRING WASHER FLZNNC	SPANNSCHLEIBE FLZNNC	RONDELLA CONICA FLZNNC	
015	80281600	002	RONDELLE CONIQUE BLOC.FLZNNC	CONICAL SPRING WASHER FLZNNC	SPANNSCHLEIBE FLZNNC	RONDELLA CONICA FLZNNC	
016	80450765	002	GOUPILLE ELASTIQUE FLZNNC	ROLL PIN FLZNNC	SPANNHUELSE FLZNNC	SPINA ELASTICA FLZNNC	
017	80451057	001	GOUPILLE ELASTIQUE FLZNNC	ROLL PIN FLZNNC	SPANNHUELSE FLZNNC	SPINA ELASTICA FLZNNC	
018	80451265	002	GOUPILLE ELASTIQUE FLZNNC	ROLL PIN FLZNNC	SPANNHUELSE FLZNNC	SPINA ELASTICA FLZNNC	
019	81104083	002	ROULEMENT 2 R.B.C.OBL.SPECIAL	ANG.CONT.DOUBLE ROW B.BEARING	ZWEIREIHIGES SCHRAEGKUGELLAGER	CUSCINETTO SPECIALE	
020	81104084	004	SEGMENT D'ARRET SPECIAL	SNAP RING	SPRENGRING	SPESSORE	
021	81503010	003	PALIER EN TOLE	FLANGE BEARING UNIT	FLANNSCHLAGER	CUSCINETTO	
022	82154085	002	ANNEAU NILOS	FLEXIBLE AXIAL SEAL WASHER	FEDERENDE AXIALDICHTSCHEIBE	ANELLO DI TENUTA	
023	83040229	001	BOUCHON D'OBTURATION	END PLUG	VERSCHLUSSSTOPFEN	TAPPO DI CHIUSURA	
024	56664500	006	TOLE DE SERRAGE	HOLDING SHIELD	KLEMMBLECH	LAMIERINA	
025	58827600	002	DIGIDRIVE	DIGIDRIVE	DIGIDRIVE	DIGIDRIVE	
026	K3112070	002	ENTRETOISE	SPACER	DISTANZHUELSE	DISTANZIALE	
027	K6703400	002	SUPPORT	SUPPORT	TRAEGER	SUPPORTO	
028	K6703790	002	DIGIDRIVE	DIGIDRIVE	DIGIDRIVE	DIGIDRIVE	
029	K6704230	002	TAMBOUR	DRUM	TROMMEL	TAMBURO	
030	K6704240	002	RONDELLE PLATE LARGE	WASHER, FENDER	SCHLEIBE	RONDELLA PIATTA	
031	K6704480	001	SUPPORT	SUPPORT	TRAEGER	SUPPORTO	
032	K6704500	001	TUBE DE TRANSMISSION	TUBE, PROFILE	GETRIEBEROHR KPLT	TUBO DI TRASMISSIONE	
033	K6704590	006	CORNIERE	CORNER PROFIL	WINKEL	CORNIERA	
034	K6704710	002	EMBOUT	END PIECE	ENDSTUECK	GIUNTO	
035	K6704720	002	PALIER	BEARING, PILLOW BLOCK	LAGER	SUPPORTO	
036	K6705090	002	MOUSSE	FOAM	SCHAUMSTOFF	SCHIUMA	
037	K6705100	002	MOUSSE	FOAM	SCHAUMSTOFF	SCHIUMA	







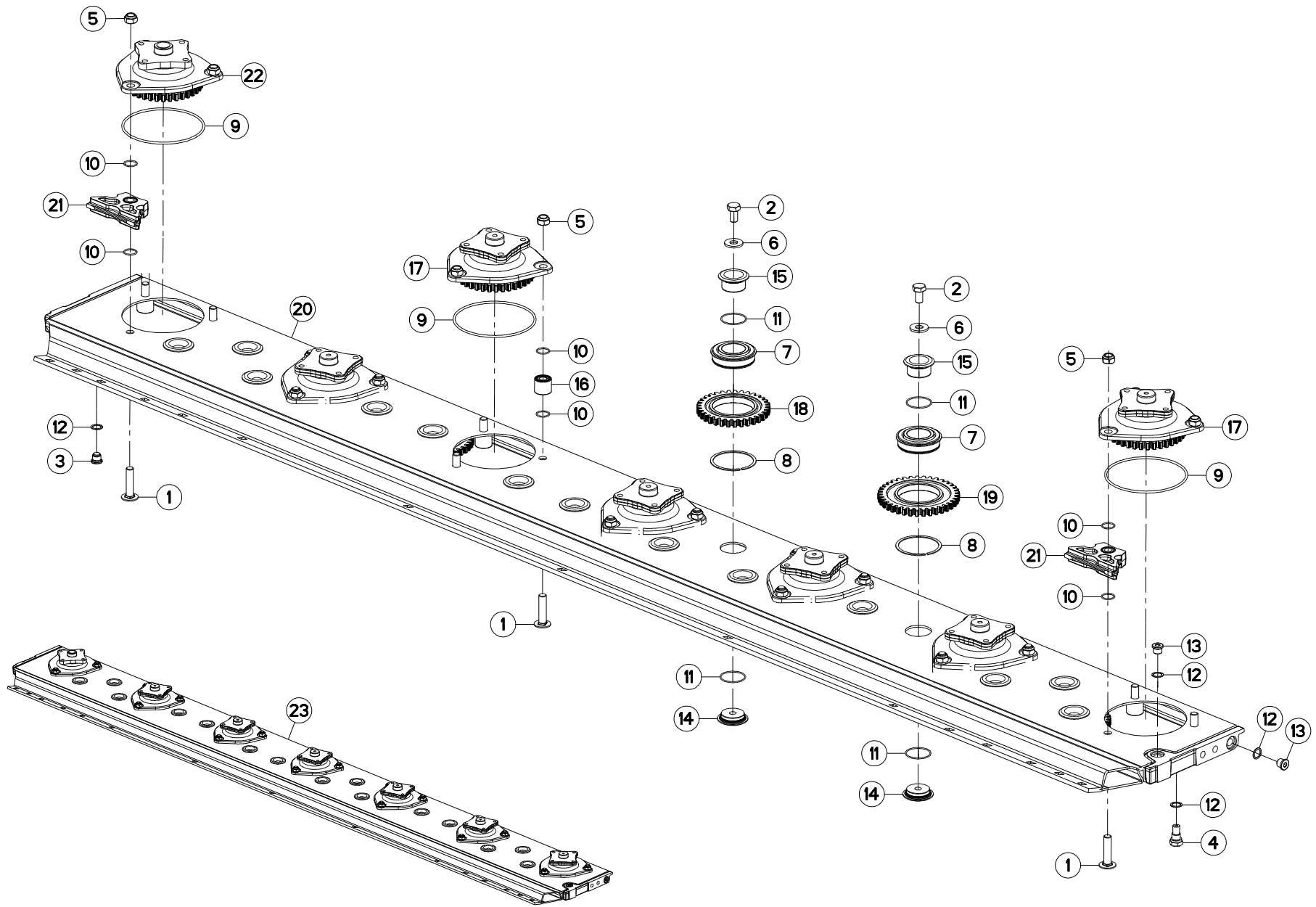
## TAMBOUR

## DRUM

## TROMMEL

## TAMBURO

Rep	Nr	Qt	Designation	Description	Bezeichnung	Referenza	Remarque - Remark - Bemerkung - Osservazioni
001	50002200	008	VIS TBCC COURT	BOLT, CARRIAGE, SHORT NECK	FLACHRUNDSCHR.4KT ANSATZ	BULLONE	
002	50066700	018	VIS TBCC COURT	BOLT, CARRIAGE, SHORT NECK	FLACHRUNDSCHR.4KT ANSATZ	BULLONE	
003	50086800	016	VIS	SCREW	SCHRAUBE	VITE	
004	55728400	002	ANNEAU DE PROTECTION	GUARD RING	SCHUTZRING	ANELLO DI PROTEZIONE	
005	56664500	006	TOLE DE SERRAGE	HOLDING SHIELD	KLEMMBLECH	LAMIERINA	
006	56677000	002	JUPE CAOUTCHOUC D.508	SKIRT	SCHWADMANSCHETTE	PROTEZIONE	
007	58827600	002	DIGIDRIVE	DIGIDRIVE	DIGIDRIVE	DIGIDRIVE	
008	80061615	002	VIS TETE HEXAGONALE FLZNNC	HEXAGON HEAD SCREW FLZNNC	SECHSKANTSCHRAUBE FLZNNC	VITE TESTA ESAGONALE FLZNNC	31 daN.m (229 lbf.ft) + Loct.243
009	80131017	004	VIS AUTOBLOQUANTE FLZNNC	UNDERSERR.S-LOC.SCREW FLZNNC	SPERRZAHN-BUNDSCHRAU.FLZNNC	VITE FLZNNC	
010	80131031	012	VIS AUTOBLOQUANTE FLZNNC	UNDERSERR.S-LOC.SCREW FLZNNC	SPERRZAHN-BUNDSCHRAU.FLZNNC	VITE FLZNNC	
011	80201030	008	ECROU HEX.AUTOFREINE FE/ZNXC3	SELF-LOCKING NUT FE/ZNXC3	SELBSTSICH.MUTTER FE/ZNXC3	DADO AUTOBLOCCANTE FE/ZNXC3	
012	80201055	012	ECROU CAGE	CAGE NUT	KAEFIG MUTTER	DADO IN GABBIA	
013	80201262	018	ECROU TWOLOCK FLZNNC	SELF-LOCKING NUT FLZNNC	SELBSTSICHERNDE MUTTER FLZNNC	DADO TWOLOCK FLZNNC	
014	80251127	012	RONDELLE PLATE FE/ZNXC3	PLAIN WASHER FE/ZNXC3	SCHEIBE FE/ZNXC3	RONDELLA PIATTA FE/ZNXC3	
015	80281254	016	RONDELLE CONIQUE BLOC.FLZNNC	CONICAL SPRING WASHER FLZNNC	SPANNSCHEIBE FLZNNC	RONDELLA CONICA FLZNNC	
016	80281600	002	RONDELLE CONIQUE BLOC.FLZNNC	CONICAL SPRING WASHER FLZNNC	SPANNSCHEIBE FLZNNC	RONDELLA CONICA FLZNNC	
017	80450765	002	GOUPILLE ELASTIQUE FLZNNC	ROLL PIN FLZNNC	SPANNHUELSE FLZNNC	SPINA ELASTICA FLZNNC	
018	80451057	001	GOUPILLE ELASTIQUE FLZNNC	ROLL PIN FLZNNC	SPANNHUELSE FLZNNC	SPINA ELASTICA FLZNNC	
019	80451265	002	GOUPILLE ELASTIQUE FLZNNC	ROLL PIN FLZNNC	SPANNHUELSE FLZNNC	SPINA ELASTICA FLZNNC	
020	81104083	002	ROULEMENT 2 R.B.C.OBL.SPECIAL	ANG.CONT.DOUBLE ROW B.BEARING	ZWEIREIHIGES SCHRAEGKUGELLAGER	CUSCINETTO SPECIALE	
021	81104084	004	SEGMENT D'ARRET SPECIAL	SNAP RING	SPRENGRING	SPESSORE	
022	81503010	003	PALIER EN TOLE	FLANGE BEARING UNIT	FLANSCHLAGER	CUSCINETTO	
023	82154085	002	ANNEAU NILOS	FLEXIBLE AXIAL SEAL WASHER	FEDERNDE AXIALDICHTSCHEIBE	ANELLO DI TENUTA	
024	83040229	001	BOUCHON D'OBTURATION	END PLUG	VERSCHLUSSSTOPFEN	TAPPO DI CHIUSURA	
025	K6703400	002	SUPPORT	SUPPORT	TRAEGER	SUPPORTO	
026	K6703560	001	TUBE DE TRANSMISSION	TUBE, PROFILE	GETRIEBEROHR KPLT	TUBO DI TRASMISSIONE	
027	K6703790	002	DIGIDRIVE	DIGIDRIVE	DIGIDRIVE	DIGIDRIVE	
028	K6704230	002	TAMBOUR	DRUM	TROMMEL	TAMBURO	
029	K6704240	002	RONDELLE PLATE LARGE	WASHER, FENDER	SCHEIBE	RONDELLA PIATTA	
030	K6704480	001	SUPPORT	SUPPORT	TRAEGER	SUPPORTO	
031	K6704590	006	CORNIERE	CORNER PROFIL	WINKEL	CORNIERA	
032	K6704710	002	EMBOUT	END PIECE	ENDSTUECK	GIUNTO	
033	K6704720	002	PALIER	BEARING, PILLOW BLOCK	LAGER	SUPPORTO	
034	K6705090	002	MOUSSE	FOAM	SCHAUMSTOFF	SCHIUMA	
035	K6705100	002	MOUSSE	FOAM	SCHAUMSTOFF	SCHIUMA	





GMD3125F-FF

B 0001 &gt;

K56R0621 A

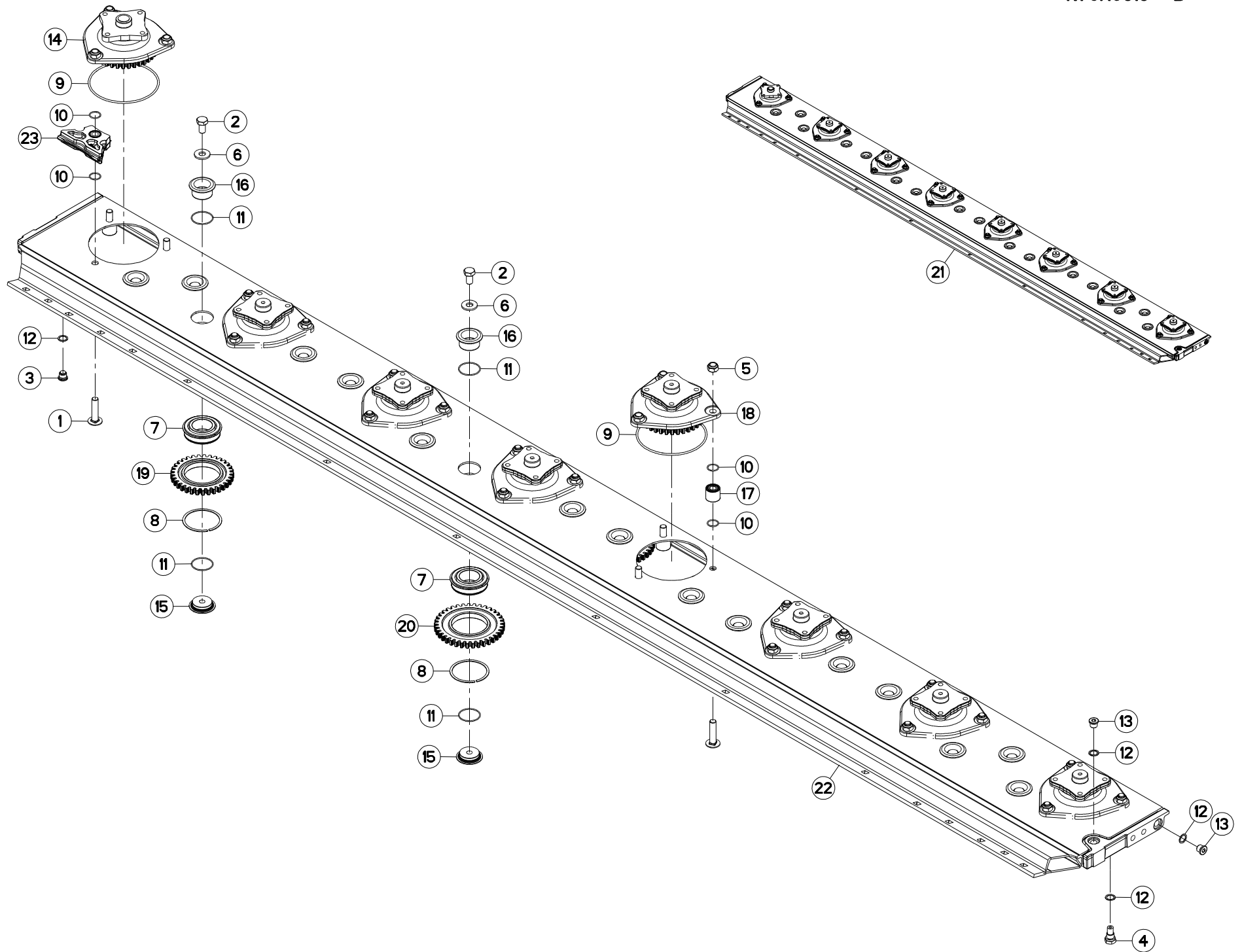
## PORTE DISQUES 3M

## CUTTERBAR 3M

## MÄHBALKEN 3M

## PORTADISCO 3M

Rep	Nr	Qt	Designation	Description	Bezeichnung	Referenza	Remarque - Remark - Bemerkung - Osservazioni
001	<b>50073910</b>	021	VIS TBCC COURT	BOLT, CARRIAGE, SHORT NECK	FLACHRUNDSCHR.4KT ANSATZ	BULLONE	[1]
002	<b>50074000</b>	015	VIS AVEC REVÊTEMENT ADHESIF	SCREW WITH ADHESIVE COATING	KLEBE BESCHICHTETE SCHRAUBE	VITE CON RIVETTAMENTO ADESIVO	[1] 21 daN m (155 lbf ft)
003	<b>56207000</b>	001	BOUCHON MAGNETIQUE	PLUG, MAGNETIC	MAGNET-VERSCHLUSSSCHRAUBE	TAPPO CALAMITATO	[1]
004	<b>56212300</b>	001	BOUCHON TROP PLEIN/AERATION	OVERFLOW VALVE	ENTLUEFTUNGS-/UEBERLAUFSTOPFEN	TAPPO	[1]
005	<b>80201448</b>	021	ECROU HEX.BAS AUTOFR.FLZNNC	SELF-LOCKING NUT FLZNNC	SELBSTSICHERND.MUTTER FLZNNC	DADO AUTOBLOCCANTE FLZNNC	[1] 19 daN m (140 lbf ft)
006	<b>80281414</b>	015	RONDELLE RESSORT FLZNNC	CONICAL SPRING WASHER FLZNNC	SPANNSCHEIBE FLZNNC	RONDELLA MOLLA FLZNNC	[1]
007	<b>81104580</b>	015	ROULEMENT A BILLES SPECIAL	BEARING	KUGELLAGER	CUSCINETTO SPECIALE	[1]
008	<b>81104581</b>	015	SEGMENT D'ARRET SPECIAL	SNAP RING	SPRENGRING	SEGMENTO	[1]
009	<b>82060046</b>	001	JOINT TORIQUE	O-RING	O-RING	GUARNIZIONE	[2]
010	<b>82062226</b>	042	JOINT TORIQUE	O-RING	O-RING	GUARNIZIONE	[1]
011	<b>82064550</b>	030	JOINT TORIQUE	O-RING	O-RING	GUARNIZIONE	[1]
012	<b>82101622</b>	004	JOINT CUIVRE	SEALING RING	DICHTRING	RONDELLA RAME	[1]
013	<b>82230006</b>	002	BOUCHON FE/ZNXC3	PLUG FE/ZNXC3	VERSCHLUSSSCHRAUBE FE/ZNXC3	TAPPO FE/ZNXC3	[1]
014	<b>K6800071</b>	015	AXE	PIN	ACHSE	ASSE	[1]
015	<b>K6800080</b>	015	AXE	PIN	ACHSE	ASSE	[1]
016	<b>K6800090</b>	019	ENTRETOISE	SPACER	DISTANZHUELSE	DISTANZIALE	[1]
017	<b>K6800851</b>	006	BOITIER	HOUSING	GEHAEUSE	SCATOLA	[1] +[2]
018	<b>K6801020</b>	009	ROUE DENTEE	GEAR	STIRNRAD	PINIONE	[1] Z=33
019	<b>K6801030</b>	006	ROUE DENTEE	GEAR	STIRNRAD	PINIONE	[1] Z=37
020	<b>K6806110</b>	001	BARRE	BAR	BALKEN	BARRA	[1]
021	<b>K6806890</b>	002	ENTRETOISE	SPACER	DISTANZHUELSE	DISTANZIALE	[1]
022	<b>K6000030</b>	001	BOITIER D'ENTREE	DRIVE HOUSING	GEHAEUSE	SCATOLA	[1] +[2]
023	<b>K6807580</b>	001	PD RECH.7 DISQ.GMD3125F	REPLACEMEN.CUTTER BAR GMD3125F	ERSATZBALKEN GMD3125F	PR BARRA GMD3125F	+ [1]





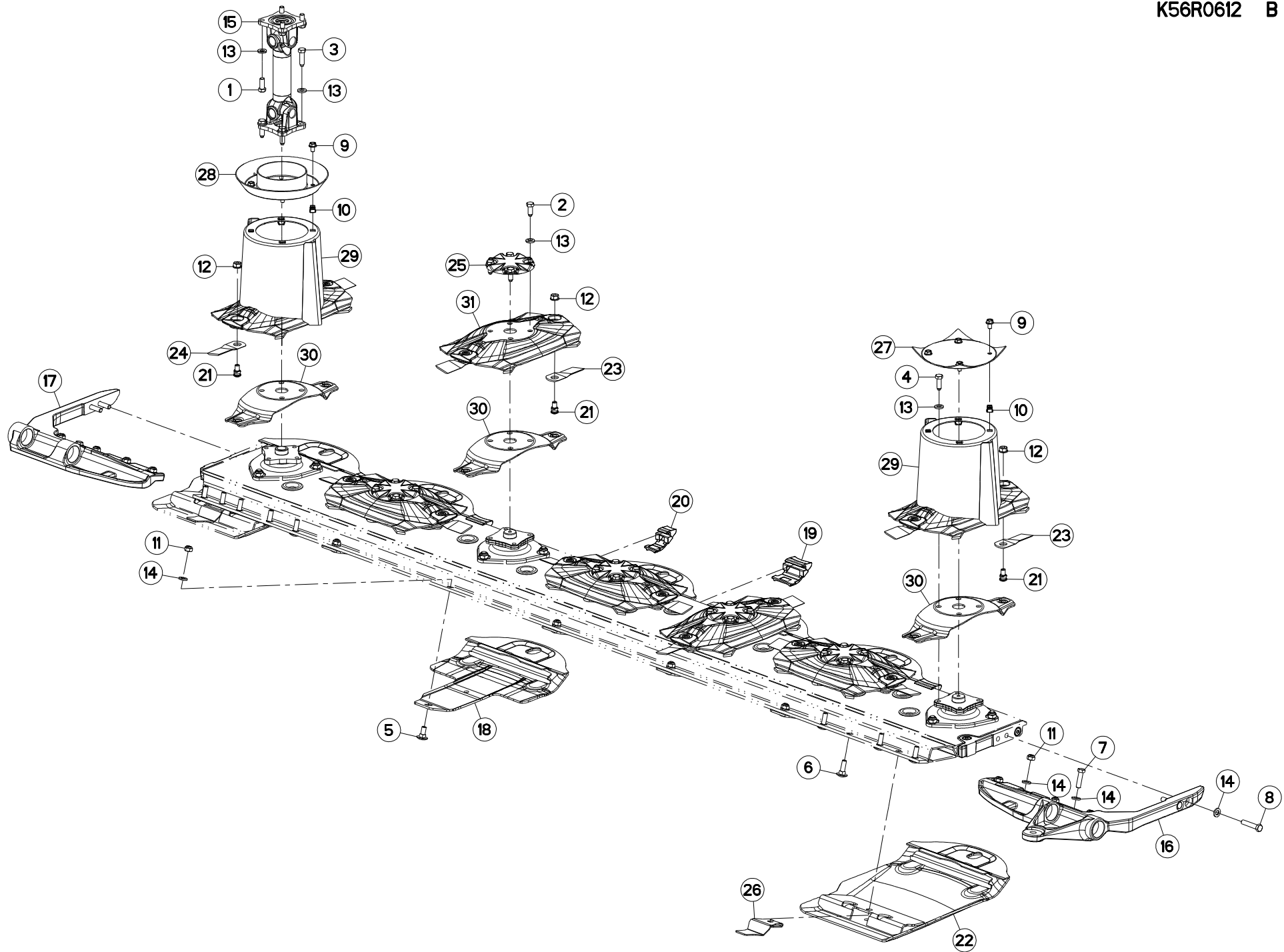
PORTE DISQUES 3,5M

CUTTERBAR 3,5M

MÄHBALKEN 3,5M

PORTADISCO 3,5M

Rep	Nr	Qt	Designation	Description	Bezeichnung	Referenza	Remarque - Remark - Bemerkung - Osservazioni
001	<b>50073910</b>	024	VIS TBCC COURT	BOLT, CARRIAGE, SHORT NECK	FLACHRUNDSCHR.4KT ANSATZ	BULLONE	[1]
002	<b>50074000</b>	016	VIS AVEC REVÊTEMENT ADHESIF	SCREW WITH ADHESIVE COATING	KLEBE BESCHICHTETE SCHRAUBE	VITE CON RIVETTAMENTO ADESIVO	[1] 21 daN m (155 lbf ft)
003	<b>56207000</b>	001	BOUCHON MAGNETIQUE	PLUG, MAGNETIC	MAGNET-VERSCHLUSSSCHRAUBE	TAPPO CALAMITATO	[1]
004	<b>56212300</b>	001	BOUCHON TROP PLEIN/AERATION	OVERFLOW VALVE	ENTLUEFTUNGS-/UEBERLAUFSTOPFEN	TAPPO	[1]
005	<b>80201448</b>	024	ECROU HEX.BAS AUTOFR.FLZNNC	SELF-LOCKING NUT FLZNNC	SELBSTSICHERND.MUTTER FLZNNC	DADO AUTOBLOCCANTE FLZNNC	[1] 19 daN m (140 lbf ft)
006	<b>80281414</b>	016	RONDELLE RESSORT FLZNNC	CONICAL SPRING WASHER FLZNNC	SPANNSCHEIBE FLZNNC	RONDELLA MOLLA FLZNNC	[1]
007	<b>81104580</b>	016	ROULEMENT A BILLES SPECIAL	BEARING	KUGELLAGER	CUSCINETTO SPECIALE	[1]
008	<b>81104581</b>	016	SEGMENT D'ARRET SPECIAL	SNAP RING	SPRENGRING	SEGMENTO	[1]
009	<b>82060046</b>	008	JOINT TORIQUE	O-RING	O-RING	GUARNIZIONE	[1] [2]
010	<b>82062226</b>	048	JOINT TORIQUE	O-RING	O-RING	GUARNIZIONE	[1]
011	<b>82064550</b>	032	JOINT TORIQUE	O-RING	O-RING	GUARNIZIONE	[1]
012	<b>82101622</b>	004	JOINT CUIVRE	SEALING RING	DICHTRING	RONDELLA RAME	[1]
013	<b>82230006</b>	002	BOUCHON FE/ZNXC3	PLUG FE/ZNXC3	VERSCHLUSSSCHRAUBE FE/ZNXC3	TAPPO FE/ZNXC3	[1]
014	<b>K6000030</b>	001	BOITIER D'ENTREE	DRIVE HOUSING	GEHAEUSE	SCATOLA	[1] +[2]
015	<b>K6800071</b>	016	AXE	PIN	ACHSE	ASSE	[1]
016	<b>K6800080</b>	016	AXE	PIN	ACHSE	ASSE	[1]
017	<b>K6800090</b>	022	ENTRETOISE	SPACER	DISTANZHUELSE	DISTANZIALE	[1]
018	<b>K6800851</b>	007	BOITIER	HOUSING	GEHAEUSE	SCATOLA	[1] +[2]
019	<b>K6801020</b>	006	ROUE DENTEE	GEAR	STIRNRAD	PINIONE	[1] Z=33
020	<b>K6801030</b>	010	ROUE DENTEE	GEAR	STIRNRAD	PINIONE	[1] Z=37
021	<b>K6802940</b>	001	PD RECH.GMD3510 RS	REPLACEM.CUTTERBAR GMD3510RS	ERSATZBALKEN GMD3510 RS	BARRA GMD3510 RS	[1] +[1]
022	<b>K6804600</b>	001	BARRE	BAR	BALKEN	BARRA	[1]
023	<b>K6806890</b>	002	ENTRETOISE	SPACER	DISTANZHUELSE	DISTANZIALE	[1]





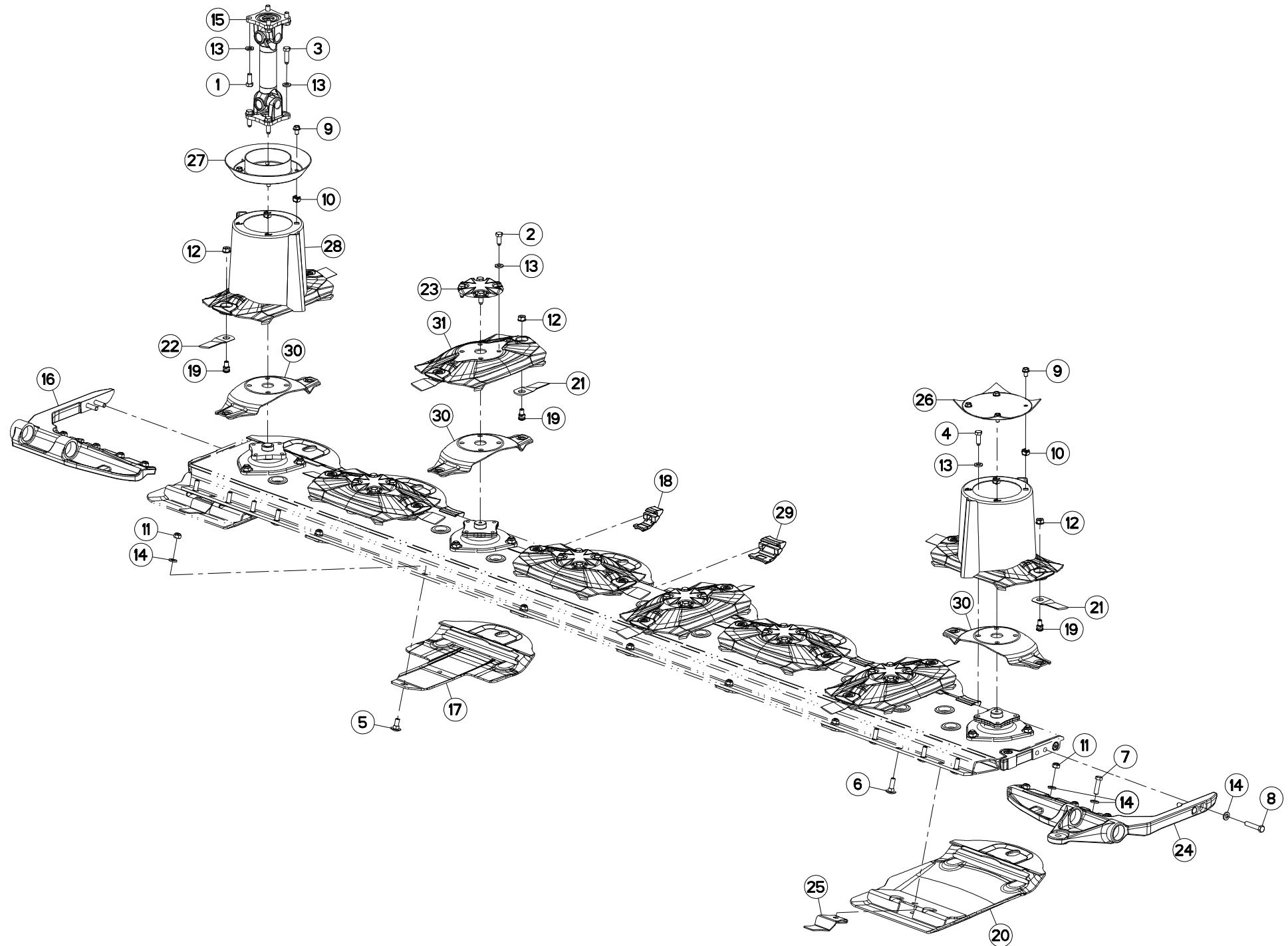
DISQUE-PATIN-SEMELLE 3M

DISC-DISC GUARD-SKID SHOE 3M

SCHEIBE-GLEITKUFE-SCHUTZKUFE 3

DISCO-PATTINO-SLITTA 3M

Rep	Nr	Qt	Designation	Description	Bezeichnung	Referenza	Remarque - Remark - Bemerkung - Osservazioni
001	50071100	004	VIS AVEC REVÊTEMENT ADHESIF	SCREW WITH ADHESIVE COATING	KLEBE BESCHICHTETE SCHRAUBE	VITE CON RIVETTAMENTO ADESIVO	12,5 daN m (93 lbf ft)
002	50086800	020	VIS	SCREW	SCHRAUBE	VITE	12,5 daN m (93 lbf ft)
003	50089500	004	VIS	SCREW	SCHRAUBE	VITE	
004	50089600	004	VIS	SCREW	SCHRAUBE	VITE	
005	80031230	005	VIS J FE/ZNXC3	CUP SQUARE BOLT FE/ZNXC3	FLACHRUNDSCHRAUBE FE/ZNXC3	VITE FE/ZNXC3	
006	80031240	009	VIS J FLZNNC	CUP SQUARE BOLT FLZNNC	FLACHRUNDSCHRAUBE FLZNNC	BULLONE FLZNNC	
007	80061245	002	VIS TETE HEXAGONALE FE/ZNXC3	HEXAGON HEAD SCREW FE/ZNXC3	SECHSKANTSCHRAUBE FE/ZNXC3	VITE TESTA ESAGONALE FE/ZNXC3	
008	80061293	004	VIS TETE HEXAGONALE FLZNNC	HEXAGON HEAD SCREW FLZNNC	SECHSKANTSCHRAUBE FLZNNC	VITE TESTA ESAGONALE FLZNNC	12,5 daN m (93 lbf ft)
009	80131017	008	VIS AUTOBLOQUANTE FLZNNC	UNDERSERR.S-LOC.SCREW FLZNNC	SPERRZAHN-BUNDSCHRAU.FLZNNC	VITE FLZNNC	6 daN m (44 lbf ft)
010	80201055	008	ECROU CAGE	CAGE NUT	KAEFIG MUTTER	DADO IN GABBIA	
011	80201248	013	ECROU HEX.BAS AUTOFR.FLZNNC	SELF-LOCKING NUT FLZNNC	SELBSTSICHERND.MUTTER FLZNNC	DADO AUTOBLOCCANTE FLZNNC	8,5 daN m (63 lbf ft)
012	80201262	014	ECROU TWOLOK FLZNNC	SELF-LOCKING NUT FLZNNC	SELBSTSICHERNDE MUTTER FLZNNC	DADO TWOLOCK FLZNNC	12 daN m (89 lbf ft)
013	80281254	032	RONDELLE CONIQUE BLOC.FLZNNC	CONICAL SPRING WASHER FLZNNC	SPANNSCHEIBE FLZNNC	RONDELLA CONICA FLZNNC	
014	80281254	019	RONDELLE CONIQUE BLOC.FLZNNC	CONICAL SPRING WASHER FLZNNC	SPANNSCHEIBE FLZNNC	RONDELLA CONICA FLZNNC	
015	K6000020	001	TRANSMISSION	PTO SHAFT	GELENKWELLE	CARDANO	
016	K6704530	001	FIXATION	MOUNT	VERBINDUNGSSTUECK	ATTACCO GANCIO	
017	K6704540	001	FIXATION	MOUNT	VERBINDUNGSSTUECK	ATTACCO GANCIO	
018	K6800123	005	PATIN	SKID	GLEITKUFE	PATTINO	
019	K6800671	005	PLAQUE	PLATE	PLATTE	PIASTRA	
020	K6800681	001	PLAQUE	PLATE	PLATTE	PIASTRA	
021	K6801011	014	VIS AUTOFREINEE	SCREW, SELF-LOCKING	SELBSTSICHERNDE SCHRAUBE	VITE AUTOBLOCCANTE	
022	K6804690	002	SEMELLE	SKID SHOE	SCHUTZKUFE	SLITTA	
023	K6804710	006	COUT.LONG 95 DIS.T.A.G.ISO5718	ANGLED BLADE - LEFT ISO5718	MAEHKLIN.GEDREHT-LINKS ISO5718	COLTEL.PIEGATO-SINIS. ISO5718	
024	K6804720	008	COUT.LONG 95 DIS.T.A D.ISO5718	ANGLED BLADE - RIGHT ISO5718	MAEHKLI.GEDREHT-RECHTS ISO5718	COLTEL.PIEGATO-DESTRA ISO5718	
025	K6804980	005	CACHE	COVER	SCHUTZ	PROTEZIONE	
026	K6805780	002	ECROU	NUT	MUTTER	DADO	
027	K6806390	001	VIROLE	FERRULE	ZWINGE	VIROLA	
028	K6806950	001	VIROLE	FERRULE	ZWINGE	VIROLA	
029	K6009720	002	CONE	CONE	KEGEL	CONO	
030	K6805070	007	LAME RESSORT	SPRING PLATE	FEDERPLATTE	LAMA A MOLLA	
031	K6806940	005	DISQUE	DISC	SCHEIBE	DISCO	







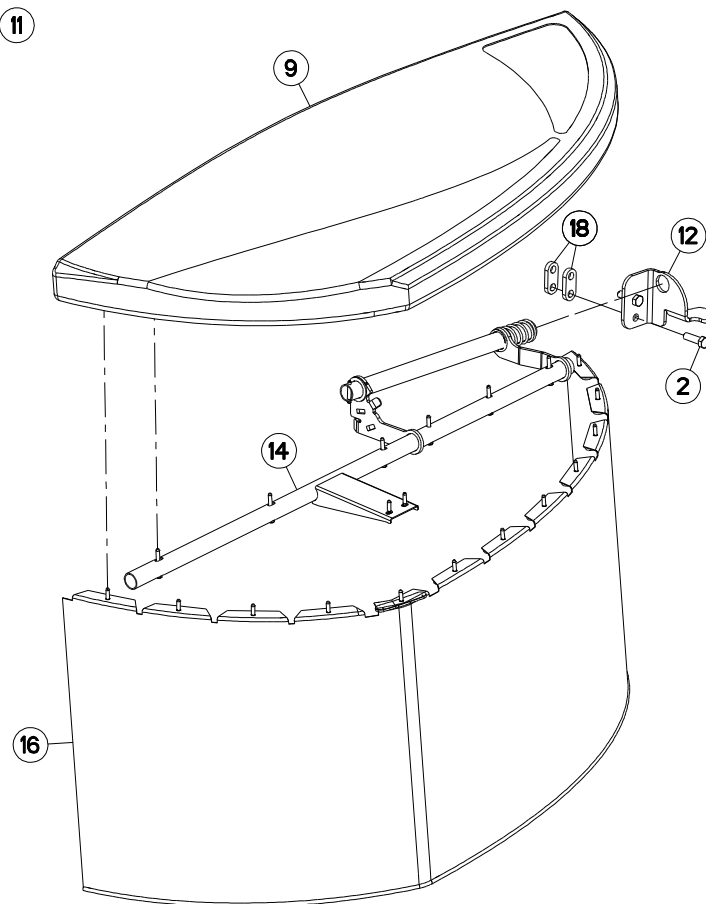
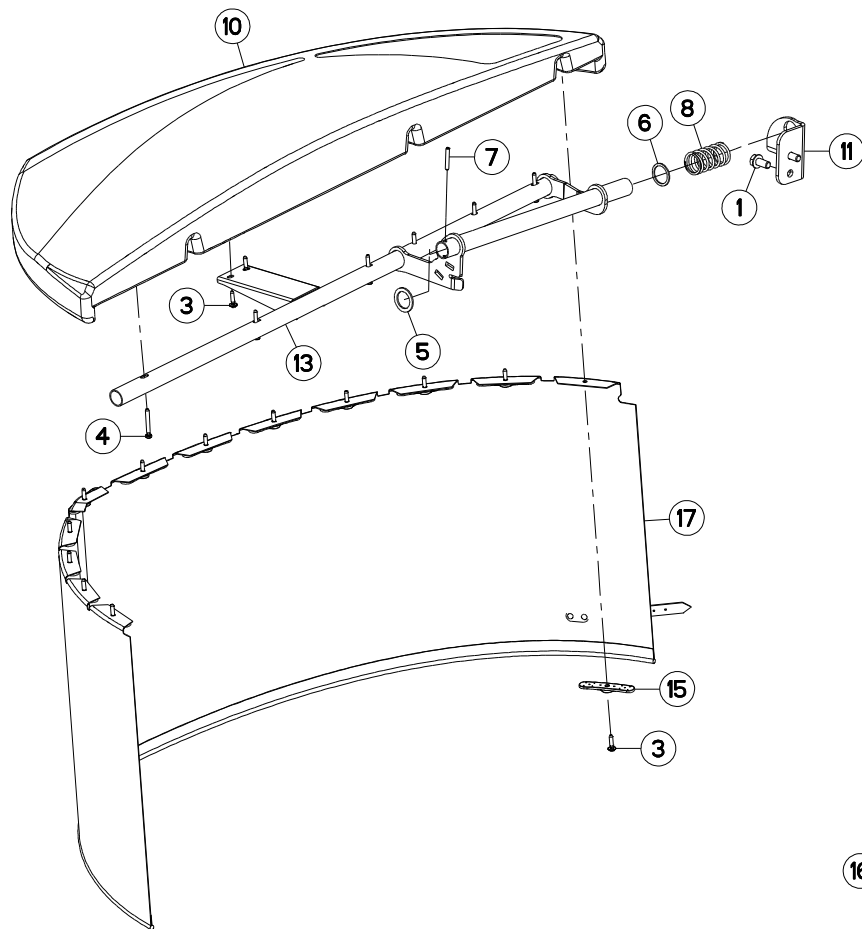
DISQUE-PATIN-SEMELLE 3,5M

DISC-DISC GUARD-SKID SHOE 3,5

SCHEIBE-GLEITKUFE-SCHUTZKUFE

DISCO-PATTINO-SLITTA 3,5M

Rep	Nr	Qt	Designation	Description	Bezeichnung	Referenza	Remarque - Remark - Bemerkung - Osservazioni
001	50071100	004	VIS AVEC REVÊTEMENT ADHESIF	SCREW WITH ADHESIVE COATING	KLEBE BESCHICHTETE SCHRAUBE	VITE CON RIVETTAMENTO ADESIVO	12,5 daN m (93 lbf ft)
002	50086800	024	VIS	SCREW	SCHRAUBE	VITE	12,5 daN m (93 lbf ft)
003	50089500	004	VIS	SCREW	SCHRAUBE	VITE	
004	50089600	004	VIS	SCREW	SCHRAUBE	VITE	
005	80031230	006	VIS J FE/ZNXC3	CUP SQUARE BOLT FE/ZNXC3	FLACHRUNDSCHRAUBE FE/ZNXC3	VITE FE/ZNXC3	
006	80031240	008	VIS J FLZNNC	CUP SQUARE BOLT FLZNNC	FLACHRUNDSCHRAUBE FLZNNC	BULLONE FLZNNC	
007	80061245	002	VIS TETE HEXAGONALE FE/ZNXC3	HEXAGON HEAD SCREW FE/ZNXC3	SECHSKANTSCHRAUBE FE/ZNXC3	VITE TESTA ESAGONALE FE/ZNXC3	
008	80061293	004	VIS TETE HEXAGONALE FLZNNC	HEXAGON HEAD SCREW FLZNNC	SECHSKANTSCHRAUBE FLZNNC	VITE TESTA ESAGONALE FLZNNC	12,5 daN m (93 lbf ft)
009	80131017	008	VIS AUTOBLOQUANTE FLZNNC	UNDERSERR.S-LOC.SCREW FLZNNC	SPERRZAHN-BUNDSCHRAU.FLZNNC	VITE FLZNNC	6 daN m (44 lbf ft)
010	80201055	008	ECROU CAGE	CAGE NUT	KAEFIG MUTTER	DADO IN GABBIA	
011	80201248	014	ECROU HEX.BAS AUTOFR.FLZNNC	SELF-LOCKING NUT FLZNNC	SELBSTSICHERND.MUTTER FLZNNC	DADO AUTOBLOCCANTE FLZNNC	8,5 daN m (63 lbf ft)
012	80201262	016	ECROU TWOLOK FLZNNC	SELF-LOCKING NUT FLZNNC	SELBSTSICHERNDE MUTTER FLZNNC	DADO TWOLOCK FLZNNC	12 daN m (89 lbf ft)
013	80281254	036	RONDELLE CONIQUE BLOC.FLZNNC	CONICAL SPRING WASHER FLZNNC	SPANNSCHEIBE FLZNNC	RONDELLA CONICA FLZNNC	
014	80281254	020	RONDELLE CONIQUE BLOC.FLZNNC	CONICAL SPRING WASHER FLZNNC	SPANNSCHEIBE FLZNNC	RONDELLA CONICA FLZNNC	
015	K6000020	001	TRANSMISSION	PTO SHAFT	GELENKWELLE	CARDANO	
016	K6000500	001	FIXATION	MOUNT	VERBINDUNGSSTUECK	ATTACCO GANCIO	
017	K6800123	006	PATIN	SKID	GLEITKUFE	PATTINO	
018	K6800681	002	PLAQUE	PLATE	PLATTE	PIASTRA	
019	K6801011	016	VIS AUTOFREINEE	SCREW, SELF-LOCKING	SELBSTSICHERNDE SCHRAUBE	VITE AUTOBLOCCANTE	
020	K6804690	002	SEMELLE	SKID SHOE	SCHUTZKUFE	SLITTA	
021	K6804710	008	COUT.LONG 95 DIS.T.A.G.ISO5718	ANGLED BLADE - LEFT ISO5718	MAEHKLIN.GEDREHT-LINKS ISO5718	COLTEL.PIEGATO-SINIS. ISO5718	
022	K6804720	008	COUT.LONG 95 DIS.T.A.D.ISO5718	ANGLED BLADE - RIGHT ISO5718	MAEHKLI.GEDREHT-RECHTS ISO5718	COLTEL.PIEGATO-DESTRA ISO5718	
023	K6804980	006	CACHE	COVER	SCHUTZ	PROTEZIONE	
024	K6805370	001	FIXATION	MOUNT	VERBINDUNGSSTUECK	ATTACCO GANCIO	
025	K6805780	002	ECROU	NUT	MUTTER	DADO	
026	K6806390	001	VIROLE	FERRULE	ZWINGE	VIROLA	
027	K6806950	001	VIROLE	FERRULE	ZWINGE	VIROLA	
028	K6009720	002	CONE	CONE	KEGEL	CONO	
029	K6800671	005	PLAQUE	PLATE	PLATTE	PIASTRA	
030	K6805070	008	LAME RESSORT	SPRING PLATE	FEDERPLATTE	LAMA A MOLLA	
031	K6806940	006	DISQUE	DISC	SCHEIBE	DISCO	





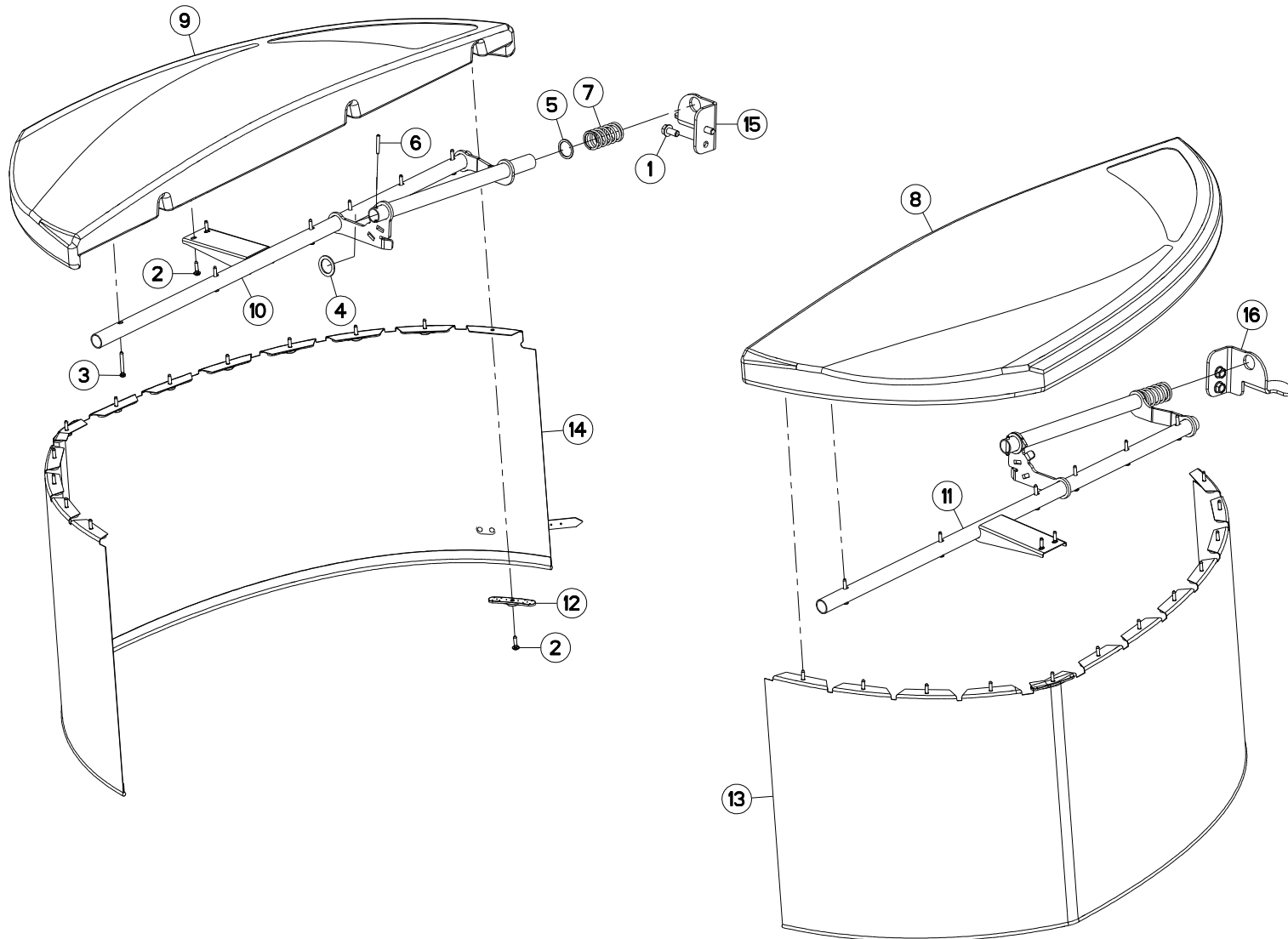
## PROTECTEUR LATERALE

## SAFETY GUARDS LATERAL

## SCHUTZVORRICHTUNG SEITLICH

## PARAPETTI LATERALE

Rep	Nr	Qt	Designation	Description	Bezeichnung	Referenza	Remarque - Remark - Bemerkung - Osservazioni
001	<b>50003300</b>	002	VIS AUTOFREINEE	SCREW, SELF-LOCKING	SELBSTSICHERNDE SCHRAUBE	VITE AUTOBLOCCANTE	
002	<b>80061241</b>	002	VIS TETE HEXAGONALE FE/ZNXC3	HEXAGON HEAD SCREW FE/ZNXC3	SECHSKANTSCHRAUBE FE/ZNXC3	VITE TESTA ESAGONALE FE/ZNXC3	
003	<b>80190626</b>	028	VIS TETE BOMBEE TORX FE/ZNXC3	PEN HEAD SCREW FE/ZNXC3	LINSEN-SCHRAUBE FE/ZNXC3		
004	<b>80190651</b>	012	VIS TETE BOMBEE TORX FE/ZNXC3	PEN HEAD SCREW FE/ZNXC3	LINSEN-SCHRAUBE FE/ZNXC3		
005	<b>80253050</b>	002	RONDELLE PLATE FE/ZNXC3	PLAIN WASHER FE/ZNXC3	SCHEIBE FE/ZNXC3	RONDELLA PIATTA FE/ZNXC3	
006	<b>80253339</b>	002	RONDELLE PLATE FE/ZNXC3	PLAIN WASHER FE/ZNXC3	SCHEIBE FE/ZNXC3	RONDELLA PIATTA FE/ZNXC3	
007	<b>80450641</b>	002	GOUPILLE ELASTIQUE FLZNNC	ELASTIC PIN HEAVY DUTY	SPANNHUELSE FLZNNC	SPINA ELASTICA FLZNNC	
008	<b>K5606440</b>	002	RESSORT	SPRING	FEDER	MOLLA	
009	<b>K6703971</b>	001	PROTECTEUR	GUARD	SCHUTZ	PROTEZIONE	
010	<b>K6703981</b>	001	PROTECTEUR	GUARD	SCHUTZ	PROTEZIONE	
011	<b>K6704090</b>	001	TOLE	SHEET	BLECH	TELA	
012	<b>K6704100</b>	001	TOLE	SHEET	BLECH	TELA	
013	<b>K6704160</b>	001	SUPPORT	SUPPORT	TRAEGER	SUPPORTO	
014	<b>K6704170</b>	001	SUPPORT	SUPPORT	TRAEGER	SUPPORTO	
015	<b>K6704270</b>	024	PINCE	CLAMP, MOUNT	ZANGE	PINZE	
016	<b>K6704280</b>	001	TOILE DE PROTECTION	CURTAIN, PROTECTIVE	SCHUTZTUCH	TELO DI PROTEZIONE	
017	<b>K6704290</b>	001	TOILE DE PROTECTION	CURTAIN, PROTECTIVE	SCHUTZTUCH	TELO DI PROTEZIONE	
018	<b>K6704520</b>	002	ENTRETOISE	SPACER	DISTANZHUELSE	DISTANZIALE	





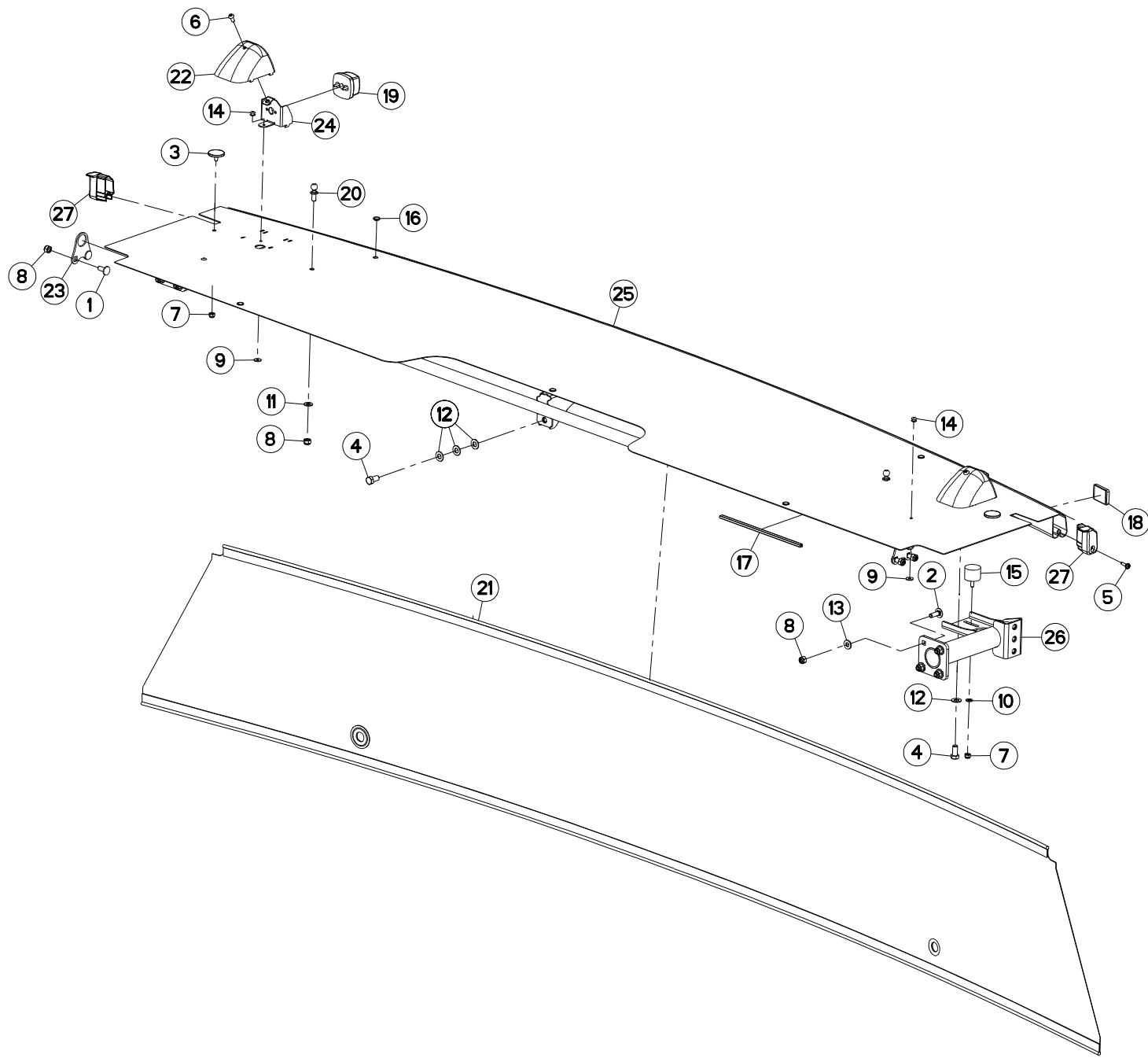
## PROTECTEUR LATERALE

## SAFETY GUARDS LATERAL

## SCHUTZVORRICHTUNG SEITLICH

## PARAPETTI LATERALE

Rep	Nr	Qt	Designation	Description	Bezeichnung	Referenza	Remarque - Remark - Bemerkung - Osservazioni
001	<b>50003300</b>	004	VIS AUTOFREINEE	SCREW, SELF-LOCKING	SELBSTSICHERNDE SCHRAUBE	VITE AUTOBLOCCANTE	
002	<b>80190626</b>	028	VIS TETE BOMBEE TORX FE/ZNXC3	PEN HEAD SCREW FE/ZNXC3	LINSEN-SCHRAUBE FE/ZNXC3		
003	<b>80190651</b>	012	VIS TETE BOMBEE TORX FE/ZNXC3	PEN HEAD SCREW FE/ZNXC3	LINSEN-SCHRAUBE FE/ZNXC3		
004	<b>80253050</b>	002	RONDELLE PLATE FE/ZNXC3	PLAIN WASHER FE/ZNXC3	SCHEIBE FE/ZNXC3	RONDELLA PIATTA FE/ZNXC3	
005	<b>80253339</b>	002	RONDELLE PLATE FE/ZNXC3	PLAIN WASHER FE/ZNXC3	SCHEIBE FE/ZNXC3	RONDELLA PIATTA FE/ZNXC3	
006	<b>80450641</b>	002	GOUPILLE ELASTIQUE FLZNNC	ELASTIC PIN HEAVY DUTY	SPANNHUELSE FLZNNC	SPINA ELASTICA FLZNNC	
007	<b>K5606440</b>	002	RESSORT	SPRING	FEDER	MOLLA	
008	<b>K6703971</b>	001	PROTECTEUR	GUARD	SCHUTZ	PROTEZIONE	
009	<b>K6703981</b>	001	PROTECTEUR	GUARD	SCHUTZ	PROTEZIONE	
010	<b>K6704160</b>	001	SUPPORT	SUPPORT	TRAEGER	SUPPORTO	
011	<b>K6704170</b>	001	SUPPORT	SUPPORT	TRAEGER	SUPPORTO	
012	<b>K6704270</b>	024	PINCE	CLAMP, MOUNT	ZANGE	PINZE	
013	<b>K6704280</b>	001	TOILE DE PROTECTION	CURTAIN, PROTECTIVE	SCHUTZTUCH	TELO DI PROTEZIONE	
014	<b>K6704290</b>	001	TOILE DE PROTECTION	CURTAIN, PROTECTIVE	SCHUTZTUCH	TELO DI PROTEZIONE	
015	<b>K6704350</b>	001	TOLE	SHEET	BLECH	TELA	
016	<b>K6704360</b>	001	TOLE	SHEET	BLECH	TELA	





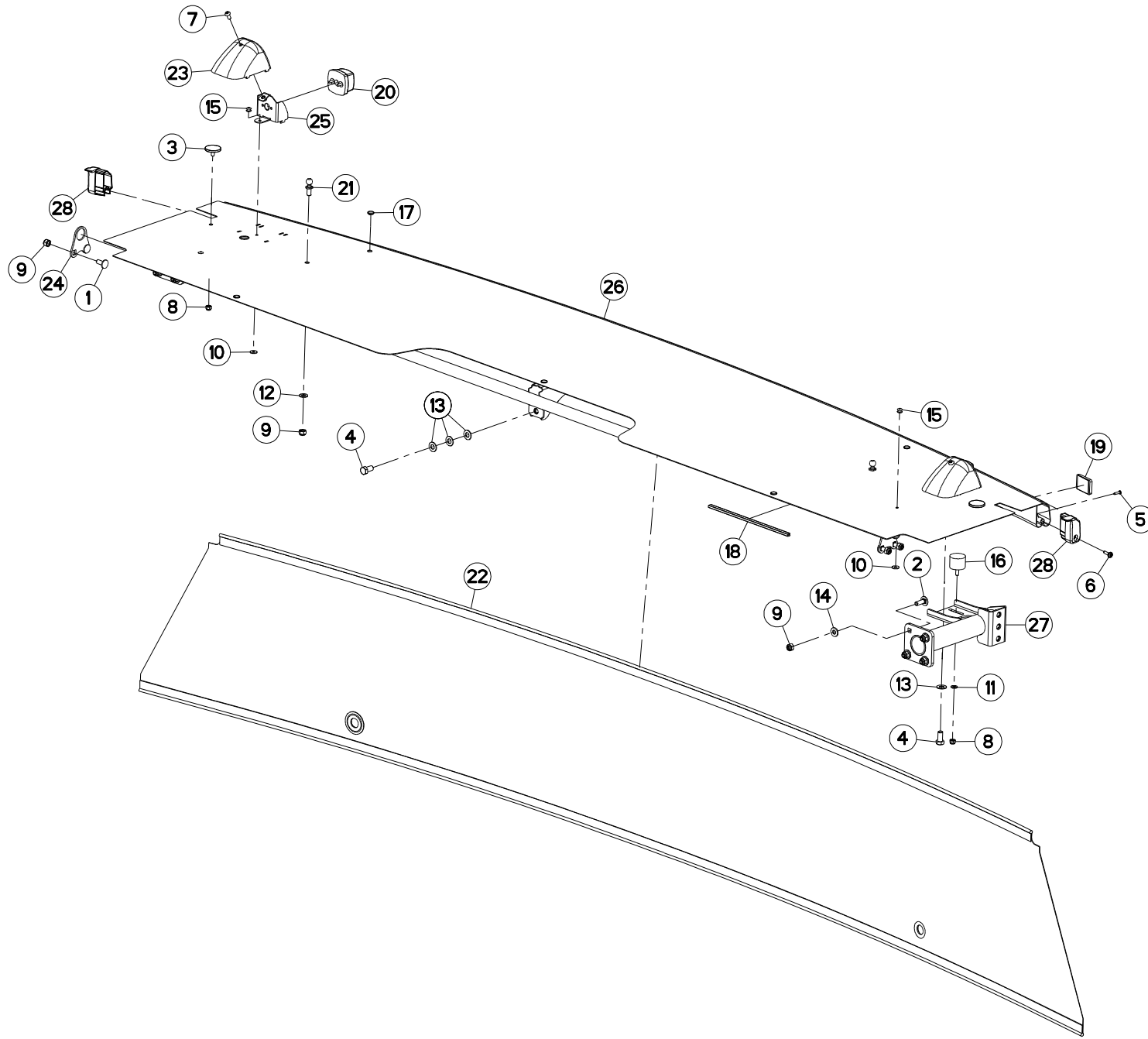
## PROTECTEUR AVANT

## SAFETY GUARDS FRONT

## SCHUTZVORRICHTUNG VORN

## PARAPETTI ANTERIORE

Rep	Nr	Qt	Designation	Description	Bezeichnung	Referenza	Remarque - Remark - Bemerkung - Osservazioni
001	50002200	004	VIS TBCC COURT	BOLT, CARRIAGE, SHORT NECK	FLACHRUNDSCHR.4KT ANSATZ	BULLONE	
002	50002300	008	VIS TBCC COURT	BOLT, CARRIAGE, SHORT NECK	FLACHRUNDSCHR.4KT ANSATZ	BULLONE	
003	50090000	002	BUTEE	STOP	ANSCHLAG	LIMITATORE	
004	80061225	003	VIS TETE HEXAGONALE FE/ZNXC3	HEXAGON HEAD SCREW FE/ZNXC3	SECHSKANTSCHRAUBE FE/ZNXC3	VITE TESTA ESAGONALE FE/ZNXC3	
005	80190626	002	VIS TETE BOMBEE TORX FE/ZNXC3	PEN HEAD SCREW FE/ZNXC3	LINSEN-SCHRAUBE FE/ZNXC3		
006	80190817	002	VIS T.CY.BOMB.SIX P.C.FLZNNC	HEX.SOC.BUTT.HEAD SCR.FLZNNC	FLACHKOPFSCHR.INNENSE.FLZNNC	VITE FLZNNC	
007	80200830	004	ECROU HEX.AUTOFREINE FE/ZNXC3	SELFLOCKING NUT FE/ZNXC3	SELBSTSICHERNDE MUTT.FE/ZNXC3	DADO AUTOBLOCCANTE FE/ZNXC3	
008	80201030	014	ECROU HEX.AUTOFREINE FE/ZNXC3	SELF-LOCKING NUT FE/ZNXC3	SELBSTSICH.MUTTER FE/ZNXC3	DADO AUTOBLOCCANTE FE/ZNXC3	
009	80250613	002	RONDELLE PLATE FE/ZNXC3	PLAIN WASHER M6 DIN 9021 (D18X	SCHEIBE FE/ZNXC3	RONDELLA PIATTA FE/ZNXC3	
010	80250823	002	RONDELLE PLATE FE/ZNXC3	PLAIN WASHER FE/ZNXC3	SCHEIBE FE/ZNXC3	RONDELLA PIATTA FE/ZNXC3	
011	80251021	002	RONDELLE PLATE FE/ZNXC3	PLAIN WASHER M10	SCHEIBE FE/ZNXC3	RONDELLA PIATTA FE/ZNXC3	
012	80251225	005	RONDELLE PLATE FE/ZNXC3	PLAIN WASHER FE/ZNXC3	SCHEIBE FE/ZNXC3	RONDELLA PIATTA FE/ZNXC3	
013	80281004	008	RONDELLE RESSORT FLZNNC	CONICAL SPRING WASHER FLZNNC	SPANNSCHEIBE FLZNNC	RONDELLA A MOLLA FLZNNC	
014	80370617	002	RIVET AVEUGLE	RIVET	NIETE	RIVETTO	
015	83030003	002	BUTEE ELASTIQUE	RUBBER STOP	GUMMIPUFFER	GOMMINO	
016	83040054	005	BOUCHON D'OBTURATION	END PLUG	UNIVERSAL-SCHUTZSTOPFEN	TAPPO DI CHIUSURA	
017	83090200	001	PROFIL DE PROTECTION	CORNER GUARD	KANTENSCHUTZ	COPROBORDO	
018	83240016	002	CATADIOPTRE BLANC ADHESIF	REFLECTOR WHITE ADHESIVE	RUECKSTRAHLER WEISS S.KLEB.	CATADIOTTRO BIANCO	
019	83240404	002	FEU DE POSITION BLANC	FRONT LAMP WHITE	BEGRENZUNGSLICHT WEISS	FANALINO BIANCO	
020	K6003520	002	PION	PIN, GUIDE	PABSTIFT	PEDINA	
021	K6702740	001	TOILE DE PROTECTION	CURTAIN, PROTECTIVE	SCHUTZTUCH	TELO DI PROTEZIONE	
022	K6704080	002	CAPOT	HOOD	HAUBE	COFANO	
023	K6704120	002	TOLE	SHEET	BLECH	TELA	
024	K6704180	002	SUPPORT	SUPPORT	TRAEGER	SUPPORTO	
025	K6704190	001	CAPOT	HOOD	HAUBE	COFANO	
026	K6704200	002	RENFORT	REINFORCEMENT	VERSTAERKUNG	RINFORZO	
027	K6704620	001	PAIRE CAPUCHON	CAP	KAPPE	CAPPUCCIO	







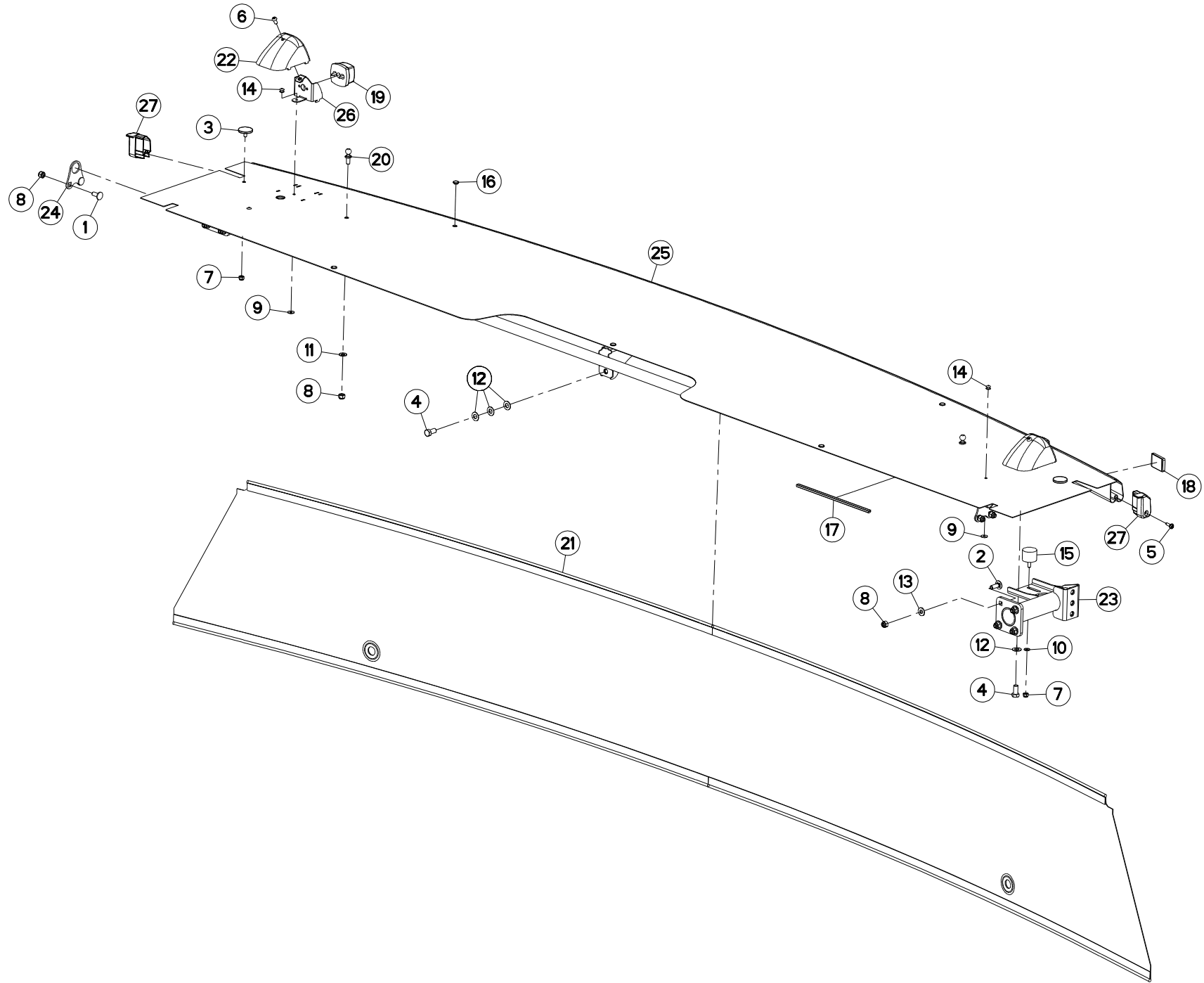
## PROTECTEUR AVANT

## SAFETY GUARDS FRONT

## SCHUTZVORRICHTUNG VORN

## PARAPETTI ANTERIORE

Rep	Nr	Qt	Designation	Description	Bezeichnung	Referenza	Remarque - Remark - Bemerkung - Osservazioni
001	50002200	004	VIS TBCC COURT	BOLT, CARRIAGE, SHORT NECK	FLACHRUNDSCHR.4KT ANSATZ	BULLONE	
002	50002300	008	VIS TBCC COURT	BOLT, CARRIAGE, SHORT NECK	FLACHRUNDSCHR.4KT ANSATZ	BULLONE	
003	50090000	002	BUTEE	STOP	ANSCHLAG	LIMITATORE	
004	80061225	003	VIS TETE HEXAGONALE FE/ZNXC3	HEXAGON HEAD SCREW FE/ZNXC3	SECHSKANTSCHRAUBE FE/ZNXC3	VITE TESTA ESAGONALE FE/ZNXC3	
005	80090401	002	VIS AUTO-PERCEUSE				
006	80190626	002	VIS TETE BOMBEE TORX FE/ZNXC3	PEN HEAD SCREW FE/ZNXC3	LINSEN-SCHRAUBE FE/ZNXC3		
007	80190817	002	VIS T.CY.BOMB.SIX P.C.FLZNNC	HEX.SOC.BUTT.HEAD SCR.FLZNNC	FLACHKOPFSCHR.INNENSE.FLZNNC	VITE FLZNNC	
008	80200830	004	ECROU HEX.AUTOFREINE FE/ZNXC3	SELFLOCKING NUT FE/ZNXC3	SELBSTSICHERNDE MUTT.FE/ZNXC3	DADO AUTOBLOCCANTE FE/ZNXC3	
009	80201030	014	ECROU HEX.AUTOFREINE FE/ZNXC3	SELF-LOCKING NUT FE/ZNXC3	SELBSTSICH.MUTTER FE/ZNXC3	DADO AUTOBLOCCANTE FE/ZNXC3	
010	80250613	002	RONDELLE PLATE FE/ZNXC3	PLAIN WASHER M6 DIN 9021 (D18X	SCHEIBE FE/ZNXC3	RONDELLA PIATTA FE/ZNXC3	
011	80250823	002	RONDELLE PLATE FE/ZNXC3	PLAIN WASHER FE/ZNXC3	SCHEIBE FE/ZNXC3	RONDELLA PIATTA FE/ZNXC3	
012	80251021	002	RONDELLE PLATE FE/ZNXC3	PLAIN WASHER M10	SCHEIBE FE/ZNXC3	RONDELLA PIATTA FE/ZNXC3	
013	80251225	005	RONDELLE PLATE FE/ZNXC3	PLAIN WASHER FE/ZNXC3	SCHEIBE FE/ZNXC3	RONDELLA PIATTA FE/ZNXC3	
014	80281004	008	RONDELLE RESSORT FLZNNC	CONICAL SPRING WASHER FLZNNC	SPANNSCHEIBE FLZNNC	RONDELLA A MOLLA FLZNNC	
015	80370617	002	RIVET AVEUGLE	RIVET	NIETE	RIVETTO	
016	83030003	002	BUTEE ELASTIQUE	RUBBER STOP	GUMMIPUFFER	GOMMINO	
017	83040054	005	BOUCHON D'OBTURATION	END PLUG	UNIVERSAL-SCHUTZSTOPFEN	TAPPO DI CHIUSURA	
018	83090200	001	PROFIL DE PROTECTION	CORNER GUARD	KANTENSCHUTZ	COPROBORDO	
019	83240016	002	CATADIOPTRE BLANC ADHESIF	REFLECTOR WHITE ADHESIVE	RUECKSTRAHLER WEISS S.KLEB.	CATADIOTTRO BIANCO	
020	83240404	002	FEU DE POSITION BLANC	FRONT LAMP WHITE	BEGRENZUNGSLICHT WEISS	FANALINO BIANCO	
021	K6003520	002	PION	PIN, GUIDE	PABSTIFT	PEDINA	
022	K6702740	001	TOILE DE PROTECTION	CURTAIN, PROTECTIVE	SCHUTZTUCH	TELO DI PROTEZIONE	
023	K6704080	002	CAPOT	HOOD	HAUBE	COFANO	
024	K6704120	002	TOLE	SHEET	BLECH	TELA	
025	K6704180	002	SUPPORT	SUPPORT	TRAEGER	SUPPORTO	
026	K6704190	001	CAPOT	HOOD	HAUBE	COFANO	
027	K6704200	002	RENFORT	REINFORCEMENT	VERSTAERKUNG	RINFORZO	
028	K6704620	001	PAIRE CAPUCHON	CAP	KAPPE	CAPPUCCIO	





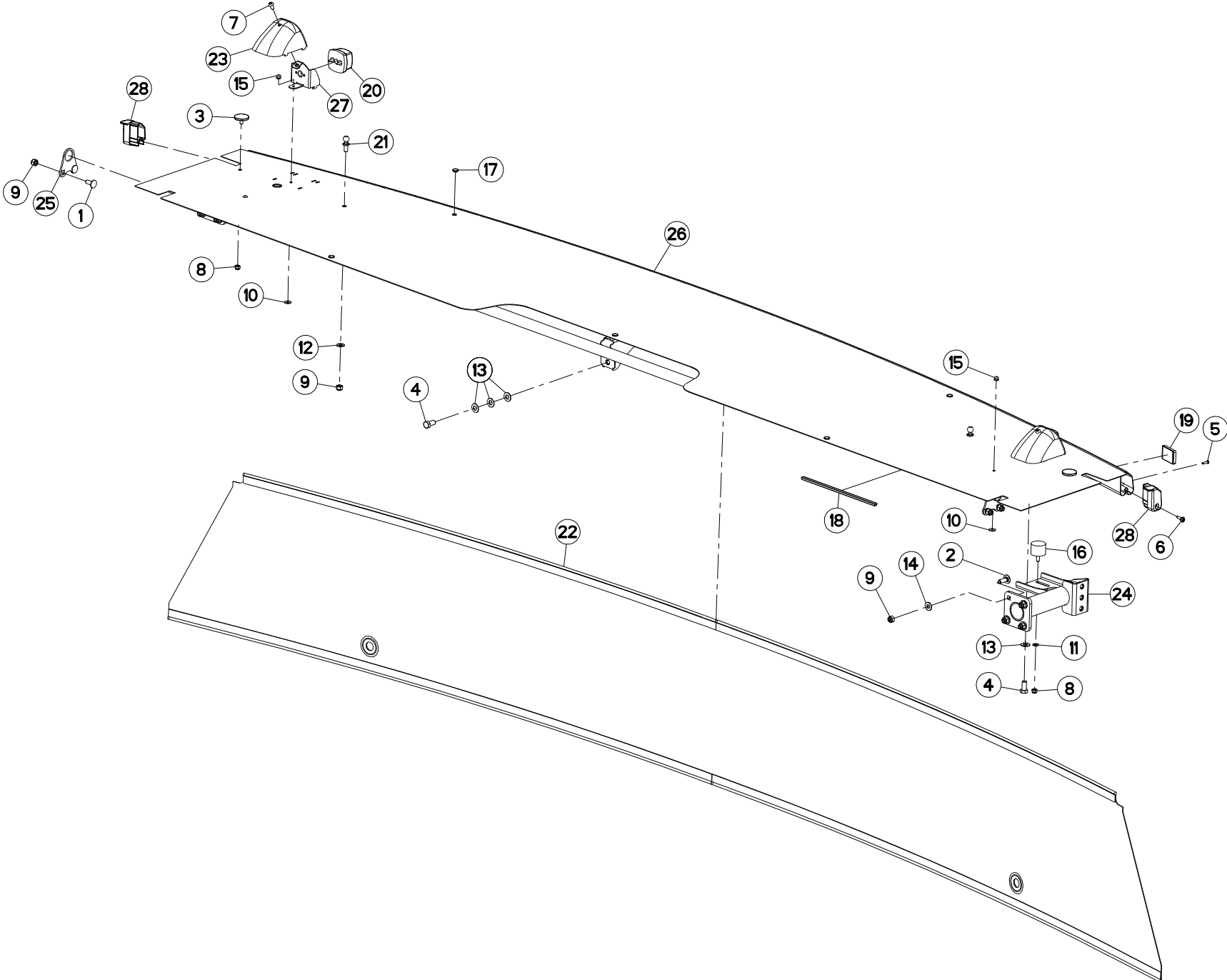
## PROTECTEUR AVANT

## SAFETY GUARDS FRONT

## SCHUTZVORRICHTUNG VORN

## PARAPETTI ANTERIORE

Rep	Nr	Qt	Designation	Description	Bezeichnung	Referenza	Remarque - Remark - Bemerkung - Osservazioni
001	50002200	004	VIS TBCC COURT	BOLT, CARRIAGE, SHORT NECK	FLACHRUNDSCHR.4KT ANSATZ	BULLONE	
002	50002300	008	VIS TBCC COURT	BOLT, CARRIAGE, SHORT NECK	FLACHRUNDSCHR.4KT ANSATZ	BULLONE	
003	50090000	002	BUTEE	STOP	ANSCHLAG	LIMITATORE	
004	80061225	003	VIS TETE HEXAGONALE FE/ZNXC3	HEXAGON HEAD SCREW FE/ZNXC3	SECHSKANTSCHRAUBE FE/ZNXC3	VITE TESTA ESAGONALE FE/ZNXC3	
005	80190626	002	VIS TETE BOMBEE TORX FE/ZNXC3	PEN HEAD SCREW FE/ZNXC3	LINSEN-SCHRAUBE FE/ZNXC3		
006	80190817	002	VIS T.CY.BOMB.SIX P.C.FLZNNC	HEX.SOC.BUTT.HEAD SCR.FLZNNC	FLACHKOPFSCHR.INNENSE.FLZNNC	VITE FLZNNC	
007	80200830	004	ECROU HEX.AUTOFREINE FE/ZNXC3	SELFLOCKING NUT FE/ZNXC3	SELBSTSICHERNDE MUTT.FE/ZNXC3	DADO AUTOBLOCCANTE FE/ZNXC3	
008	80201030	014	ECROU HEX.AUTOFREINE FE/ZNXC3	SELF-LOCKING NUT FE/ZNXC3	SELBSTSICH.MUTTER FE/ZNXC3	DADO AUTOBLOCCANTE FE/ZNXC3	
009	80250613	002	RONDELLE PLATE FE/ZNXC3	PLAIN WASHER M6 DIN 9021 (D18X	SCHEIBE FE/ZNXC3	RONDELLA PIATTA FE/ZNXC3	
010	80250823	002	RONDELLE PLATE FE/ZNXC3	PLAIN WASHER FE/ZNXC3	SCHEIBE FE/ZNXC3	RONDELLA PIATTA FE/ZNXC3	
011	80251021	002	RONDELLE PLATE FE/ZNXC3	PLAIN WASHER M10	SCHEIBE FE/ZNXC3	RONDELLA PIATTA FE/ZNXC3	
012	80251225	005	RONDELLE PLATE FE/ZNXC3	PLAIN WASHER FE/ZNXC3	SCHEIBE FE/ZNXC3	RONDELLA PIATTA FE/ZNXC3	
013	80281004	008	RONDELLE RESSORT FLZNNC	CONICAL SPRING WASHER FLZNNC	SPANNSCHEIBE FLZNNC	RONDELLA A MOLLA FLZNNC	
014	80370617	002	RIVET AVEUGLE	RIVET	NIETE	RIVETTO	
015	83030003	002	BUTEE ELASTIQUE	RUBBER STOP	GUMMIPUFFER	GOMMINO	
016	83040054	005	BOUCHON D'OBTURATION	END PLUG	UNIVERSAL-SCHUTZSTOPFEN	TAPPO DI CHIUSURA	
017	83090200	001	PROFIL DE PROTECTION	CORNER GUARD	KANTENSCHUTZ	COPROBORDO	
018	83240016	002	CATADIOPTRE BLANC ADHESIF	REFLECTOR WHITE ADHESIVE	RUECKSTRAHLER WEISS S.KLEB.	CATADIOTTRO BIANCO	
019	83240404	002	FEU DE POSITION BLANC	FRONT LAMP WHITE	BEGRENZUNGSLICHT WEISS	FANALINO BIANCO	
020	K6003520	002	PION	PIN, GUIDE	PABSTIFT	PEDINA	
021	K6702790	001	TOILE DE PROTECTION	CURTAIN, PROTECTIVE	SCHUTZTUCH	TELO DI PROTEZIONE	
022	K6704080	002	CAPOT	HOOD	HAUBE	COFANO	
023	K6704110	002	RENFORT	REINFORCEMENT	VERSTAERKUNG	RINFORZO	
024	K6704120	002	TOLE	SHEET	BLECH	TELA	
025	K6704150	001	CAPOT	HOOD	HAUBE	COFANO	
026	K6704180	002	SUPPORT	SUPPORT	TRAEGER	SUPPORTO	
027	K6704620	001	PAIRE CAPUCHON	CAP	KAPPE	CAPPUCCIO	





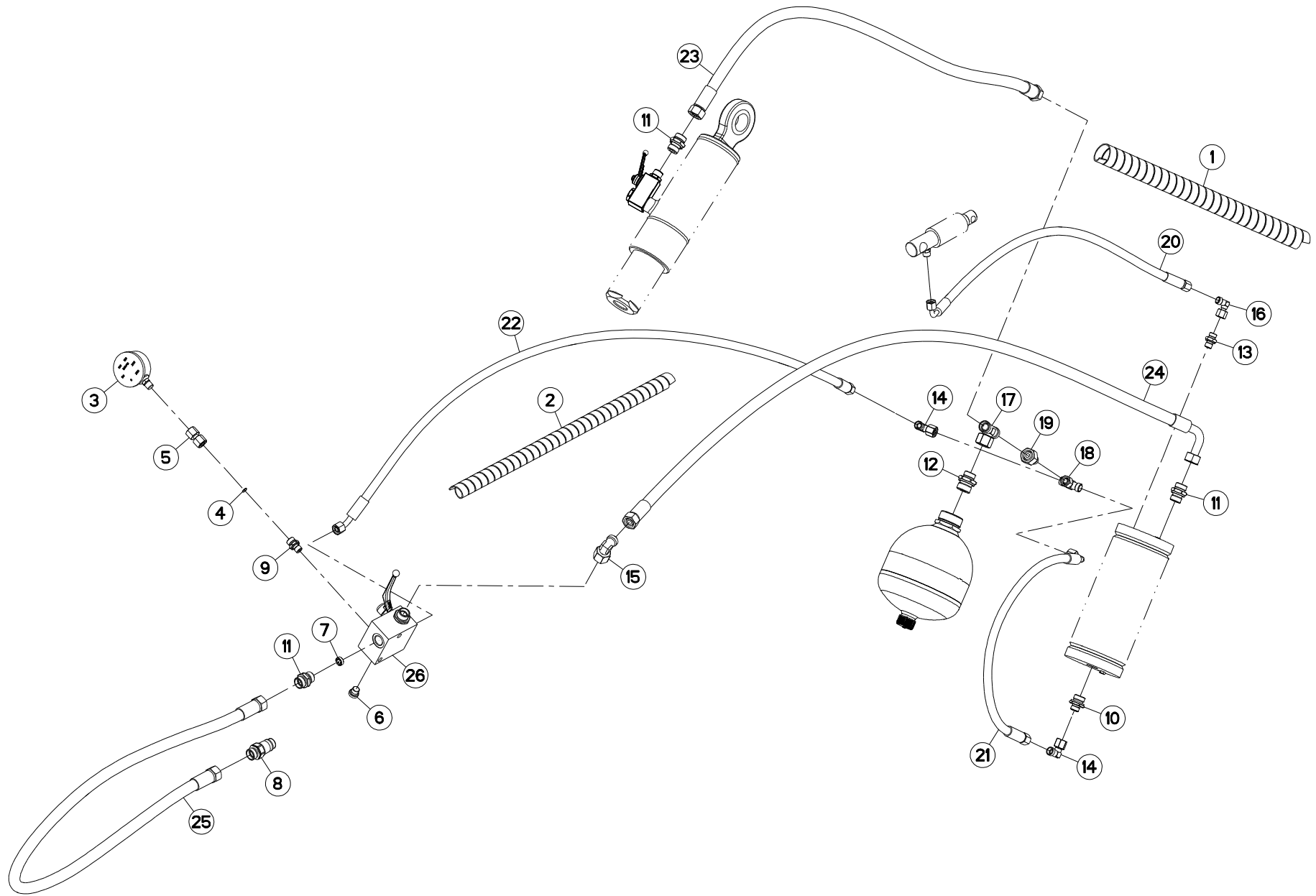
## PROTECTEUR AVANT

## SAFETY GUARDS FRONT

## SCHUTZVORRICHTUNG VORN

## PARAPETTI ANTERIORE

Rep	Nr	Qt	Designation	Description	Bezeichnung	Referenza	Remarque - Remark - Bemerkung - Osservazioni
001	50002200	004	VIS TBCC COURT	BOLT, CARRIAGE, SHORT NECK	FLACHRUNDSCHR.4KT ANSATZ	BULLONE	
002	50002300	008	VIS TBCC COURT	BOLT, CARRIAGE, SHORT NECK	FLACHRUNDSCHR.4KT ANSATZ	BULLONE	
003	50090000	002	BUTEE	STOP	ANSCHLAG	LIMITATORE	
004	80061225	003	VIS TETE HEXAGONALE FE/ZNXC3	HEXAGON HEAD SCREW FE/ZNXC3	SECHSKANTSCHRAUBE FE/ZNXC3	VITE TESTA ESAGONALE FE/ZNXC3	
005	80090401	002	VIS AUTO-PERCEUSE				
006	80190626	002	VIS TETE BOMBEE TORX FE/ZNXC3	PEN HEAD SCREW FE/ZNXC3	LINSEN-SCHRAUBE FE/ZNXC3		
007	80190817	002	VIS T.CY.BOMB.SIX P.C.FLZNNC	HEX.SOC.BUTT.HEAD SCR.FLZNNC	FLACHKOPFSCHR.INNENSE.FLZNNC	VITE FLZNNC	
008	80200830	004	ECROU HEX.AUTOFREINE FE/ZNXC3	SELFLOCKING NUT FE/ZNXC3	SELBSTSICHERNDE MUTT.FE/ZNXC3	DADO AUTOBLOCCANTE FE/ZNXC3	
009	80201030	014	ECROU HEX.AUTOFREINE FE/ZNXC3	SELF-LOCKING NUT FE/ZNXC3	SELBSTSICH.MUTTER FE/ZNXC3	DADO AUTOBLOCCANTE FE/ZNXC3	
010	80250613	002	RONDELLE PLATE FE/ZNXC3	PLAIN WASHER M6 DIN 9021 (D18X	SCHEIBE FE/ZNXC3	RONDELLA PIATTA FE/ZNXC3	
011	80250823	002	RONDELLE PLATE FE/ZNXC3	PLAIN WASHER FE/ZNXC3	SCHEIBE FE/ZNXC3	RONDELLA PIATTA FE/ZNXC3	
012	80251021	002	RONDELLE PLATE FE/ZNXC3	PLAIN WASHER M10	SCHEIBE FE/ZNXC3	RONDELLA PIATTA FE/ZNXC3	
013	80251225	005	RONDELLE PLATE FE/ZNXC3	PLAIN WASHER FE/ZNXC3	SCHEIBE FE/ZNXC3	RONDELLA PIATTA FE/ZNXC3	
014	80281004	008	RONDELLE RESSORT FLZNNC	CONICAL SPRING WASHER FLZNNC	SPANNSCHEIBE FLZNNC	RONDELLA A MOLLA FLZNNC	
015	80370617	002	RIVET AVEUGLE	RIVET	NIETE	RIVETTO	
016	83030003	002	BUTEE ELASTIQUE	RUBBER STOP	GUMMIPUFFER	GOMMINO	
017	83040054	005	BOUCHON D'OBTURATION	END PLUG	UNIVERSAL-SCHUTZSTOPFEN	TAPPO DI CHIUSURA	
018	83090200	001	PROFIL DE PROTECTION	CORNER GUARD	KANTENSCHUTZ	COPROBORDO	
019	83240016	002	CATADIOPTRE BLANC ADHESIF	REFLECTOR WHITE ADHESIVE	RUECKSTRAHLER WEISS S.KLEB.	CATADIOTTRO BIANCO	
020	83240404	002	FEU DE POSITION BLANC	FRONT LAMP WHITE	BEGRENZUNGSLICHT WEISS	FANALINO BIANCO	
021	K6003520	002	PION	PIN, GUIDE	PABSTIFT	PEDINA	
022	K6702790	001	TOILE DE PROTECTION	CURTAIN, PROTECTIVE	SCHUTZTUCH	TELO DI PROTEZIONE	
023	K6704080	002	CAPOT	HOOD	HAUBE	COFANO	
024	K6704110	002	RENFORT	REINFORCEMENT	VERSTAERKUNG	RINFORZO	
025	K6704120	002	TOLE	SHEET	BLECH	TELA	
026	K6704150	001	CAPOT	HOOD	HAUBE	COFANO	
027	K6704180	001	SUPPORT	SUPPORT	TRAEGER	SUPPORTO	
028	K6704620	001	PAIRE CAPUCHON	CAP	KAPPE	CAPPUCCIO	





GMD3125F-FF  
GMD3525F-FF

B 0001 > B 0529  
B 0001 > B 0639

K56R0582 C

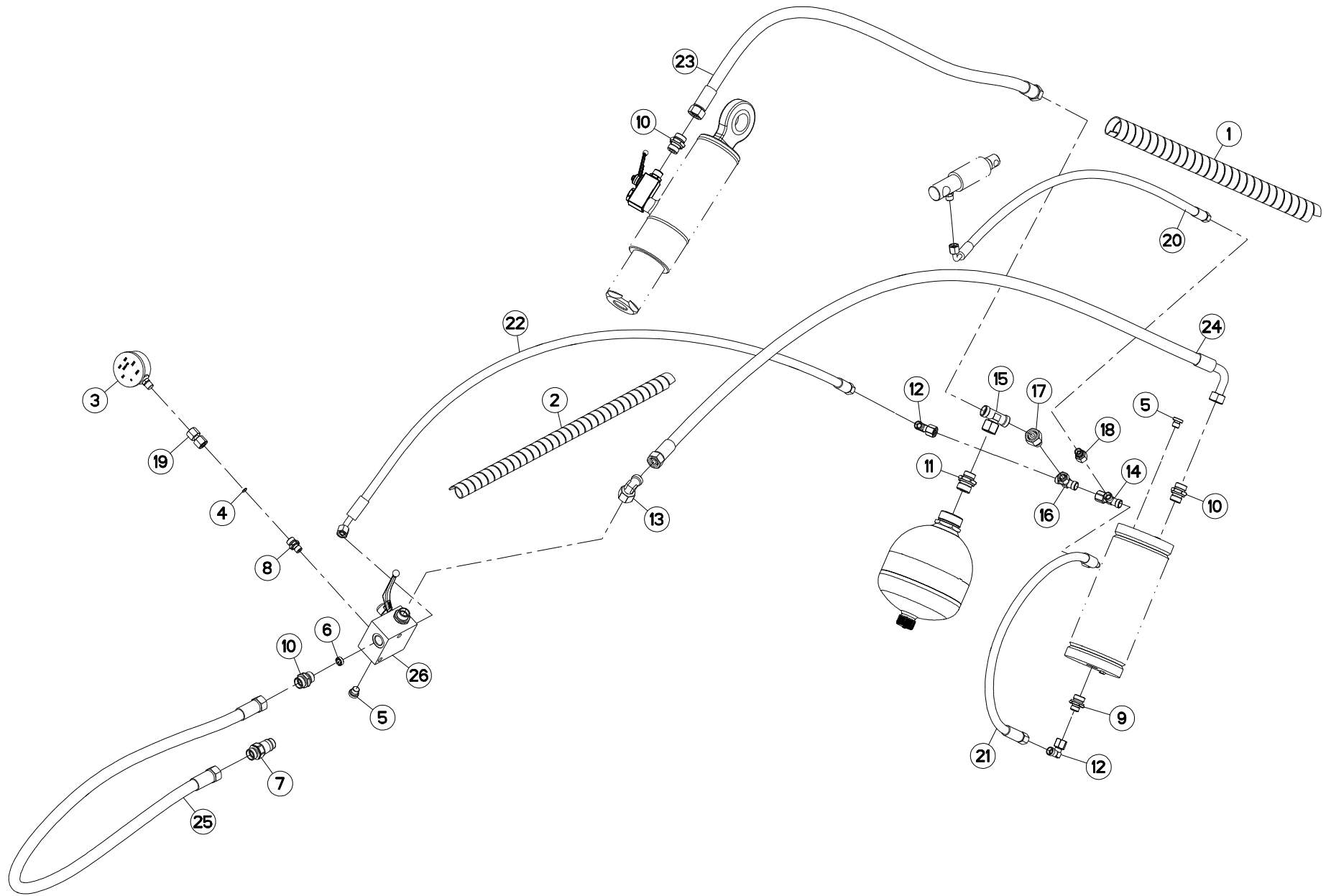
HYDRAULIQUE

HYDRAULIC

HYDRAULIK

IDRAULICO

Rep	Nr	Qt	Designation	Description	Bezeichnung	Referenza	Remarque - Remark - Bemerkung - Osservazioni
001	56541100	001	GAINÉ	SHEATH, FLEXIBLE	SCHLAUCH	SUPPORTO	
002	56571500	001	GAINÉ SPIRALE	SPIRAL WRAP	SCHUTZSPIRALE	PROTEZIONE	
003	56861110	001	MANOMETRE 250 BARS	MANOMETER	MANOMETER	MANOMETRO	
004	57912100	001	LIMITEUR DE DEBIT D.0,5	FLOW LIMITER	MENGENREGLER 0,5MM	LIMITATORE DI FLUSSO	
005	A4065040	001	ADAPTATEUR ORIENTABLE MANO	ADAPTER	GEWINDESTUTZEN	ADATTATORE+BOCCOLA	
006	A4061815	001	BOUCHON CHC	PLUG INNER HEXAGON	STOPFEN INNENSECHSKANT		
007	A4072052	001	LIMITEUR DE DEBIT	FLOW LIMITER	MENGENREGLER	LIMITATORE DI FLUSSO	
008	A4074018	001	COUPLEUR MALE	CONNECTOR MALE	KUPPLUNGSTECKER	ATTACCO IDRAULICO	
009	A4080400	001	UNION MALE	MALE STUD CONNECTOR	GERADER EINSCHRAUBSTUTZEN	GIUZIONE DIRITTA FEZN/XC3	
010	A4080402	001	UNION MALE	MALE STUD CONNECTOR	GERADER EINSCHRAUBSTUTZEN	GIUZIONE DIRITTA ZBC	
011	A4080430	003	UNION MALE	MALE STUD CONNECTOR	GERADER EINSCHRAUBSTUTZEN	GIUZIONE DIRITTA ZBC	
012	A4080431	001	UNION MALE	MALE STUD CONNECTOR	GERADER EINSCHRAUBSTUTZEN	GIUZIONE DIRITTA ZBC	
013	A4080448	001	UNION MALE	MALE STUD CONNECTOR	GERADEREINSCHRAUBSTUTZEN	GIUZIONE DIRITTA ZBC	
014	A4082700	002	COUDE TOURNANT	AJUSTABLE MALE STUD ELBOW	EINSTELLBARER WINKELSTUTZEN	GIUNZIONE A 90°ORIENTABILE	
015	A4082703	001	COUDE TOURNANT	AJUSTABLE MALE STUD ELBOW	EINSTELLBARE WINKEL STUTZEN	GIUNZIONE A 90°ORIENTABILE ZBC	
016	A4082711	001	COUDE TOURNANT	AJUSTABLE MALE STUD ELBOW	EINSTELLBARE WINKEL STUTZEN	GIUNZIONE A 90°ORIENTABILE ZBC	
017	A4083201	001	TE TOURNANT NU FE/ZNXC3	ADJUSTABLE EQUAL TEE FE/ZNXC3	EINSTELLB.T VERSCHRAU.FE/ZNXC3	RACCORDO ORIENT.A T FE/ZNXC3	
018	A4083206	001	TE TOURNANT NU FE/ZN	ADJUSTABLE EQUAL TEE FE/ZN	EINSTELLB.T VERSCHRAU.FE/ZN	RACCORDO ORIENT.A T FE/ZN	
019	A4085314	001	ADAPTATEUR REDUCTION FE/ZN	SWIVEL FITTING REDUCER FE/ZN	GERADE REDUZIER STUETZE FE/ZN	RIDIZIONE DIRITTA ZBC	
020	A4910005	001	FLEXIBLE	HOSE, HYDRAULIC	HYDRAULIKSCHLAUCH	TUBO IN GOMMA	<->1100 mm
021	A4921067	001	FLEXIBLE HYDRAULIQUE	HYDRAULIC HOSE	HYDRAULIKSCHLAUCH	TUBO GOMMA	<->670 mm
022	A4921108	001	FLEXIBLE HYDRAULIQUE	HYDRAULIC HOSE	HYDRAULIKSCHLAUCH	TUBO GOMMA	<->1950 mm
023	A4923015	001	FLEXIBLE HYDRAULIQUE	HYDRAULIC HOSE	HYDRAULIKSCHLAUCH	TUBO GOMMA	<->1050 mm
024	A4923074	001	FLEXIBLE HYDRAULIQUE	HYDRAULIC HOSE	HYDRAULIKSCHLAUCH	TUBO GOMMA	<->1900 mm
025	A4923121	001	FLEXIBLE HYDRAULIQUE	HYDRAULIC HOSE	HYDRAULIKSCHLAUCH	TUBO GOMMA	<->1200 mm
026	K6704670	001	BLOC HYDRAULIQUE	MANIFOLD, HYDRAULIC	HYDRAULIK-STEUERBLOCK	BLOCCO IDRAULICO	







GMD3125F-FF  
GMD3525F-FF

B 0530 >  
B 0640 >

K56R0582 D

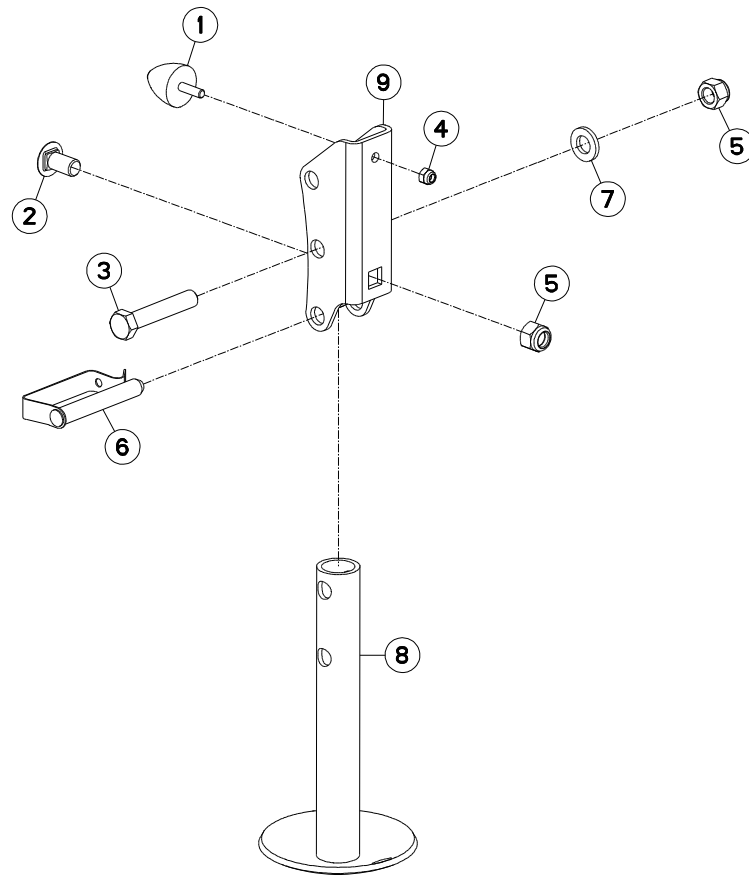
HYDRAULIQUE

HYDRAULIC

HYDRAULIK

IDRAULICO

Rep	Nr	Qt	Designation	Description	Bezeichnung	Referenza	Remarque - Remark - Bemerkung - Osservazioni
001	56541100	001	GAINÉ	SHEATH, FLEXIBLE	SCHLAUCH	SUPPORTO	
002	56571500	001	GAINÉ SPIRALE	SPIRAL WRAP	SCHUTZSPIRALE	PROTEZIONE	
003	56861110	001	MANOMETRE 250 BARS	MANOMETER	MANOMETER	MANOMETRO	
004	57912100	001	LIMITEUR DE DEBIT D.0,5	FLOW LIMITER	MENGENREGLER 0,5MM	LIMITATORE DI FLUSSO	
005	A4061815	002	BOUCHON CHC	PLUG INNER HEXAGON	STOPFEN INNENSECHSKANT		
006	A4072052	001	LIMITEUR DE DEBIT	FLOW LIMITER	MENGENREGLER	LIMITATORE DI FLUSSO	
007	A4074018	001	COUPLEUR MALE	CONNECTOR MALE	KUPPLUNGSTECKER	ATTACCO IDRAULICO	
008	A4080400	001	UNION MALE	MALE STUD CONNECTOR	GERADER EINSCHRAUBSTUTZEN	GIUZIONE DIRITTA FEZN/XC3	
009	A4080402	001	UNION MALE	MALE STUD CONNECTOR	GERADER EINSCHRAUBSTUTZEN	GIUZIONE DIRITTA ZBC	
010	A4080430	003	UNION MALE	MALE STUD CONNECTOR	GERADER EINSCHRAUBSTUTZEN	GIUZIONE DIRITTA ZBC	
011	A4080431	001	UNION MALE	MALE STUD CONNECTOR	GERADER EINSCHRAUBSTUTZEN	GIUZIONE DIRITTA ZBC	
012	A4082700	002	COUDE TOURNANT	AJUSTABLE MALE STUD ELBOW	EINSTELLBARER WINKELSTUTZEN	GIUNZIONE A 90°ORIENTABILE	
013	A4082703	001	COUDE TOURNANT	AJUSTABLE MALE STUD ELBOW	EINSTELLBARE WINKEL STUTZEN	GIUNZIONE A 90°ORIENTABILE ZBC	
014	A4083100	001	TE ADAPTABLE RENVERSE	ADJ.MALE STUD TEE-STU.	EINSTELLB.T-VERSCHRAU.	TERMINALE A T ORIENTA.	
015	A4083201	001	TE TOURNANT NU FE/ZNXC3	ADJUSTABLE EQUAL TEE FE/ZNXC3	EINSTELLB.T VERSCHRAU.FE/ZNXC3	RACCORDO ORIENT.A T FE/ZNXC3	
016	A4083206	001	TE TOURNANT NU FE/ZN	ADJUSTABLE EQUAL TEE FE/ZN	EINSTELLB.T VERSCHRAU.FE/ZN	RACCORDO ORIENT.A T FE/ZN	
017	A4085314	001	ADAPTATEUR REDUCTION FE/ZN	SWIVEL FITTING REDUCER FE/ZN	GERADE REDUZIER STUETZE FE/ZN	RIDIZIONE DIRITTA ZBC	
018	A4085321	001	ADAPTATEUR REDUCTION FE/ZN	SWIVEL FITTING REDUCER FE/ZN	GERADE REDUZIER STUETZE FE/ZN	RIDIZIONE DIRITTA ZBC	
019	A4065040	001	ADAPTATEUR ORIENTABLE MANO	ADAPTER	GEWINDESTUTZEN	ADATTATORE+BOCCOLA	
020	A4910005	001	FLEXIBLE	HOSE, HYDRAULIC	HYDRAULIKSCHLAUCH	TUBO IN GOMMA	<->1100 mm
021	A4921067	001	FLEXIBLE HYDRAULIQUE	HYDRAULIC HOSE	HYDRAULIKSCHLAUCH	TUBO GOMMA	<->670 mm
022	A4921108	001	FLEXIBLE HYDRAULIQUE	HYDRAULIC HOSE	HYDRAULIKSCHLAUCH	TUBO GOMMA	<->1950 mm
023	A4923015	001	FLEXIBLE HYDRAULIQUE	HYDRAULIC HOSE	HYDRAULIKSCHLAUCH	TUBO GOMMA	<->1050 mm
024	A4923074	001	FLEXIBLE HYDRAULIQUE	HYDRAULIC HOSE	HYDRAULIKSCHLAUCH	TUBO GOMMA	<->1900 mm
025	A4923121	001	FLEXIBLE HYDRAULIQUE	HYDRAULIC HOSE	HYDRAULIKSCHLAUCH	TUBO GOMMA	<->1200 mm
026	K6704670	001	BLOC HYDRAULIQUE	MANIFOLD, HYDRAULIC	HYDRAULIK-STEUERBLOCK	BLOCCO IDRAULICO	





GMD3125F-FF  
GMD3525F-FF

B 0001 >  
B 0001 >

K56R0585 B

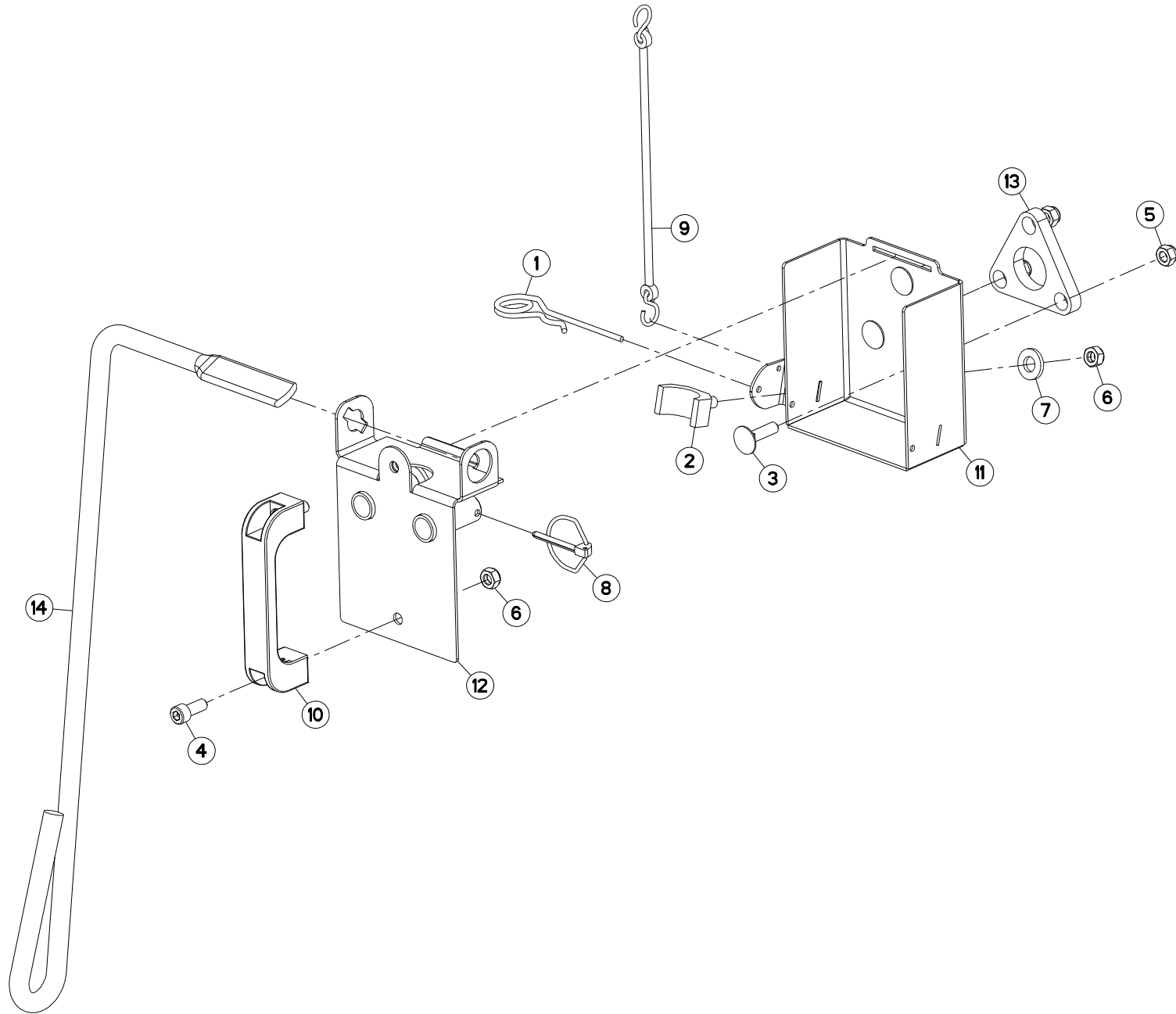
BEQUILLE

PARKING STAND

ABSTELLSTUETZE

PIEDINO D'APPOGGIO

Rep	Nr	Qt	Designation	Description	Bezeichnung	Referenza	Remarque - Remark - Bemerkung - Osservazioni
001	929018	001	BUTEE PROGRESSIVE M6X16 D30H30	ADJUSTER	ANSCHLAG	,EDE	
002	50066700	001	VIS TBCC COURT	BOLT, CARRIAGE, SHORT NECK	FLACHRUNDSCHR.4KT ANSATZ	BULLONE	
003	80061279	001	VIS TETE HEXAGONALE FE/ZNXC3	HEXAGON HEAD SCREW FE/ZNXC3	SECHSKANTSCHRAUBE FE/ZNXC3	VITE TESTA ESAGONALE FE/ZNXC3	
004	80200630	001	ECROU HEX.AUTOFREINE FE/ZNXC3	SELF LOCKING NUT FE/ZNXC3	SELBSTSICHERNDE MUTT.FE/ZNXC3	DADO AUTOBLOCCANTE FE/ZNXC3	
005	80201230	002	ECROU HEX.AUTOFREINE FE/ZNXC3	SELF-LOCKING NUT FE/ZNXC3	SELBSTSICH.MUTTER FE/ZNXC3	DADO AUTOBLOCCANTE FE/ZNXC3	
006	80561156	001	GOUPILLE A RESSORT FE/ZNXC3	LINCH PIN FE/ZNXC3	FEDERSTECKBOLZEN FE/ZNXC3	COPPIGLIA FE/ZNXC3	
007	80281254	001	RONDELLE CONIQUE BLOC.FLZNNC	CONICAL SPRING WASHER FLZNNC	SPANNSCHEIBE FLZNNC	RONDELLA CONICA FLZNNC	
008	K6705880	001	BEQUILLE	STAND	STAENDER	SUPPORTO	
009	K6705890	001	SUPPORT	SUPPORT	TRAEGER	SUPPORTO	





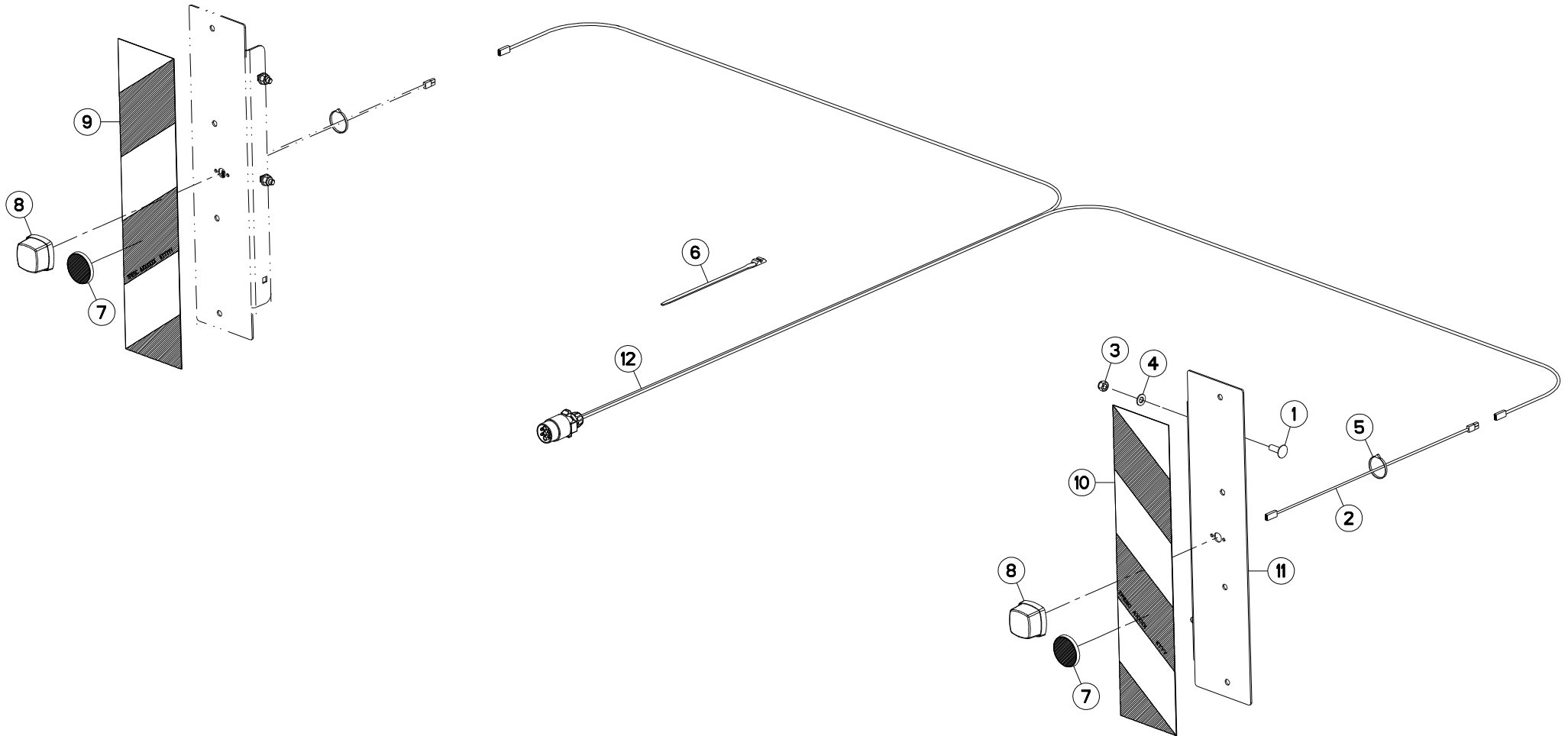
GMD3125F-FF  
GMD3525F-FF

B 0001 >  
B 0001 >

K56R0616 B

BOITE (COUTEAUX COMPLEMENTAIRE) BOX (COMPLEMENTARY BLADES) KASTEN (ZÜSATZMESSER) SCATOLA (COLTELLO COMPLEMEN

Rep	Nr	Qt	Designation	Description	Bezeichnung	Referenza	Remarque - Remark - Bemerkung - Osservazioni
001	<b>50080700</b>	001	GOUPILLE BETA	PIN, HAIRPIN	FEDERSTECKER	COPPIGLIA	
002	<b>56841600</b>	001	BUTEE	STOP	ANSCHLAG	LIMITATORE	
003	<b>80030830</b>	003	VIS J FE/ZNXC3	CUP SQUARE BOLT FE/ZNXC3	FLACHRUNDSCHRAUBE FE/ZNXC3	BULLONE FE/ZNXC3	
004	<b>80080820</b>	002	VIS TETE CYL.SIX P.CR.FE/ZNXC3	HEX.SOCK.HEAD CAP SCR.FE/ZNXC3	ZYLINDERSCHR.INNENSEC.FE/ZNXC3	VITE A TESTA CILINDR. FE/ZNXC3	
005	<b>80200830</b>	003	ECROU HEX.AUTOFREINE FE/ZNXC3	SELFLOCKING NUT FE/ZNXC3	SELBSTSICHERNDE MUTT.FE/ZNXC3	DADO AUTOBLOCCANTE FE/ZNXC3	
006	<b>80200840</b>	003	ECROU HEX.BAS AUTOFR.FE/ZNXC3	SELF-LOCKING NUT FE/ZNXC3	SELBSTSICHERND.MUTTER FE/ZNXC3	DADO AUTOBLOCCANTE FE/ZNXC3	
007	<b>80251124</b>	001	RONDELLE PLATE	PLAIN WASHER	SCHEIBE	RONDELLA PIATTA	
008	<b>80560440</b>	002	GOUPILLE AUTOMATIQUE FE/ZNXC3	LINCH PIN FE/ZNXC3	KLAPPSTECKER FE/ZNXC3	COPPIGLIA FE/ZNXC3	
009	<b>83070063</b>	001	LIEN PVC	PVC CORD	SICHERUNGSBAND	CAVETTO	
010	<b>A7250406</b>	001	POIGNEE	HANDLE	HANDGRIFF	MANIGLIA	
011	<b>K6704810</b>	001	SUPPORT	SUPPORT	TRAEGER	SUPPORTO	
012	<b>K6704820</b>	001	SUPPORT	SUPPORT	TRAEGER	SUPPORTO	
013	<b>K6704830</b>	001	CALE	SHIM	DISTANZPLATTE	SPESSORE	
014	<b>K6805100</b>	001	OUTIL	TOOL	WERKZEUG	UTENSILE	





GMD3125F-FF  
GMD3525F-FF

B 0001 >  
B 0001 >

K56R0617 A

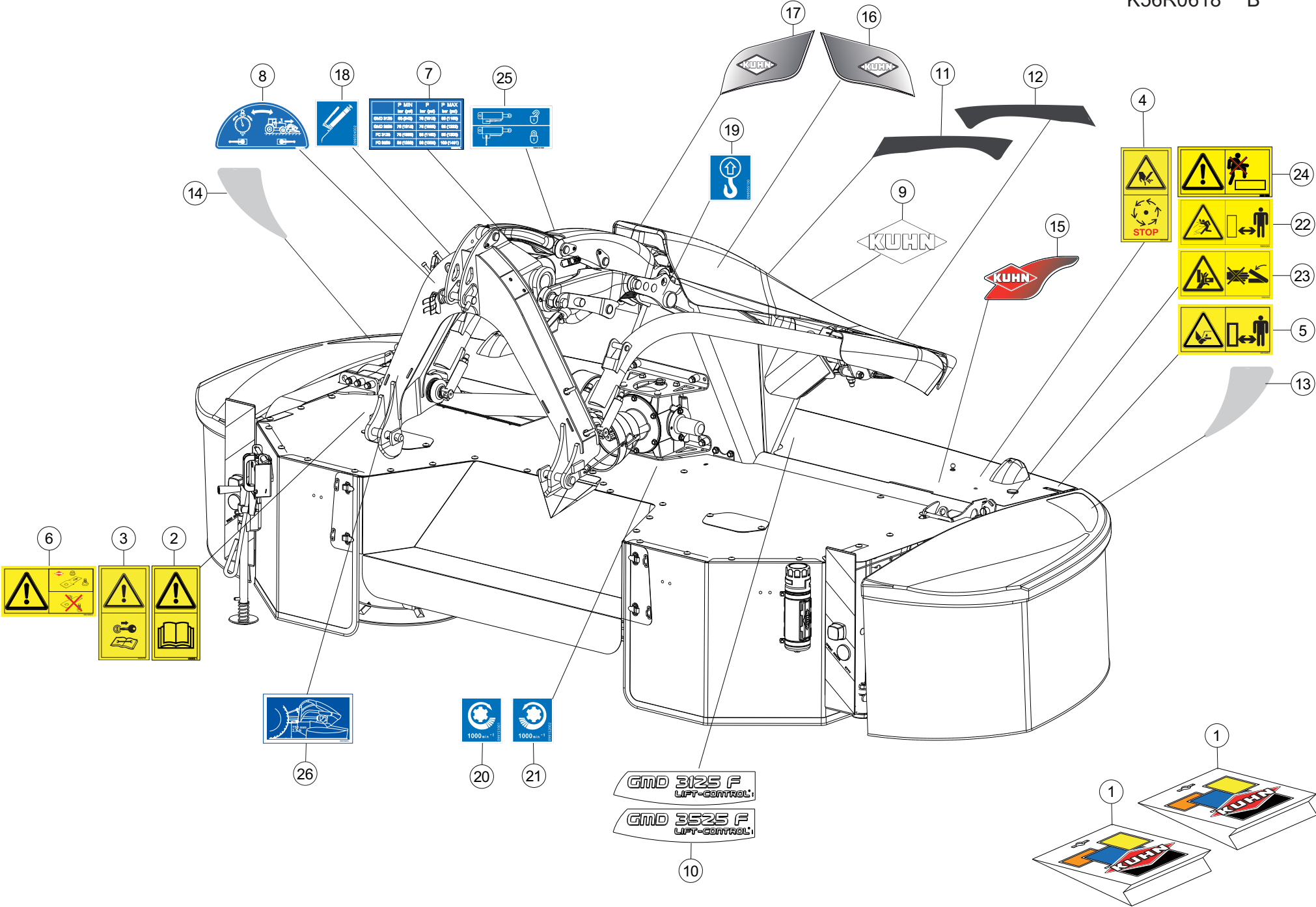
SIGNALISATION

SIGNALLING

BELEUCHTUNG U. WARNTAFELN

SEGNALAZIONE

Rep	Nr	Qt	Designation	Description	Bezeichnung	Referenza	Remarque - Remark - Bemerkung - Osservazioni
001	<b>50002300</b>	004	VIS TBCC COURT	BOLT, CARRIAGE, SHORT NECK	FLACHRUNDSCHR.4KT ANSATZ	BULLONE	
002	<b>56864400</b>	002	FAISCEAU ELECTRIQUE	WIRING HARNESS	KABELNETZ	FASCIO DE CONDUTTORI	
003	<b>80201030</b>	004	ECROU HEX.AUTOFREINE FE/ZNXC3	SELF-LOCKING NUT FE/ZNXC3	SELBSTSICH.MUTTER FE/ZNXC3	DADO AUTOBLOCCANTE FE/ZNXC3	
004	<b>80251021</b>	004	RONDELLE PLATE FE/ZNXC3	PLAIN WASHER M10	SCHEIBE FE/ZNXC3	RONDELLA PIATTA FE/ZNXC3	
005	<b>83090039</b>	008	COLLIER PLASTIQUE	CABLE TIE PLASTIC	KABELBINDER PLASTIK	FASCETTE FERMACAVI	
006	<b>83090086</b>	008	COLLIER PLASTIQUE	CABLE TIE PLASTIC	KABELBINDER PLASTIK	FASCETTE FERMACAVI	
007	<b>83240011</b>	002	CATADIOPTRE ROUGE 60 ADHESIF	REFLECTOR RED ADHESIVE	RUECKSTRAHLER ROT SELBSTKL.	CATADIOTRI	
008	<b>83240405</b>	002	FEU DE POSITION ROUGE	RED TAIL LAMP	BEGRENZUNGSLICHT ROT	FANALINO ROSSO	
009	<b>83240218</b>	001	ETIQ.ADH.	DECAL	AUFKLEBER	ADESIVO	
010	<b>83240219</b>	001	ETIQ.ADH.	DECAL	AUFKLEBER	ADESIVO	
011	<b>K6705280</b>	002	TOLE	SHEET	BLECH	TELA	
012	<b>K7000200</b>	001	FAISCEAU ELECTRIQUE	WIRING HARNESS	KABELNETZ	CAVO ELETTRICO	







GMD3125F-FF  
GMD3525F-FF

B 0001 > B 0355  
B 0001 > B 0355

K56R0618 B

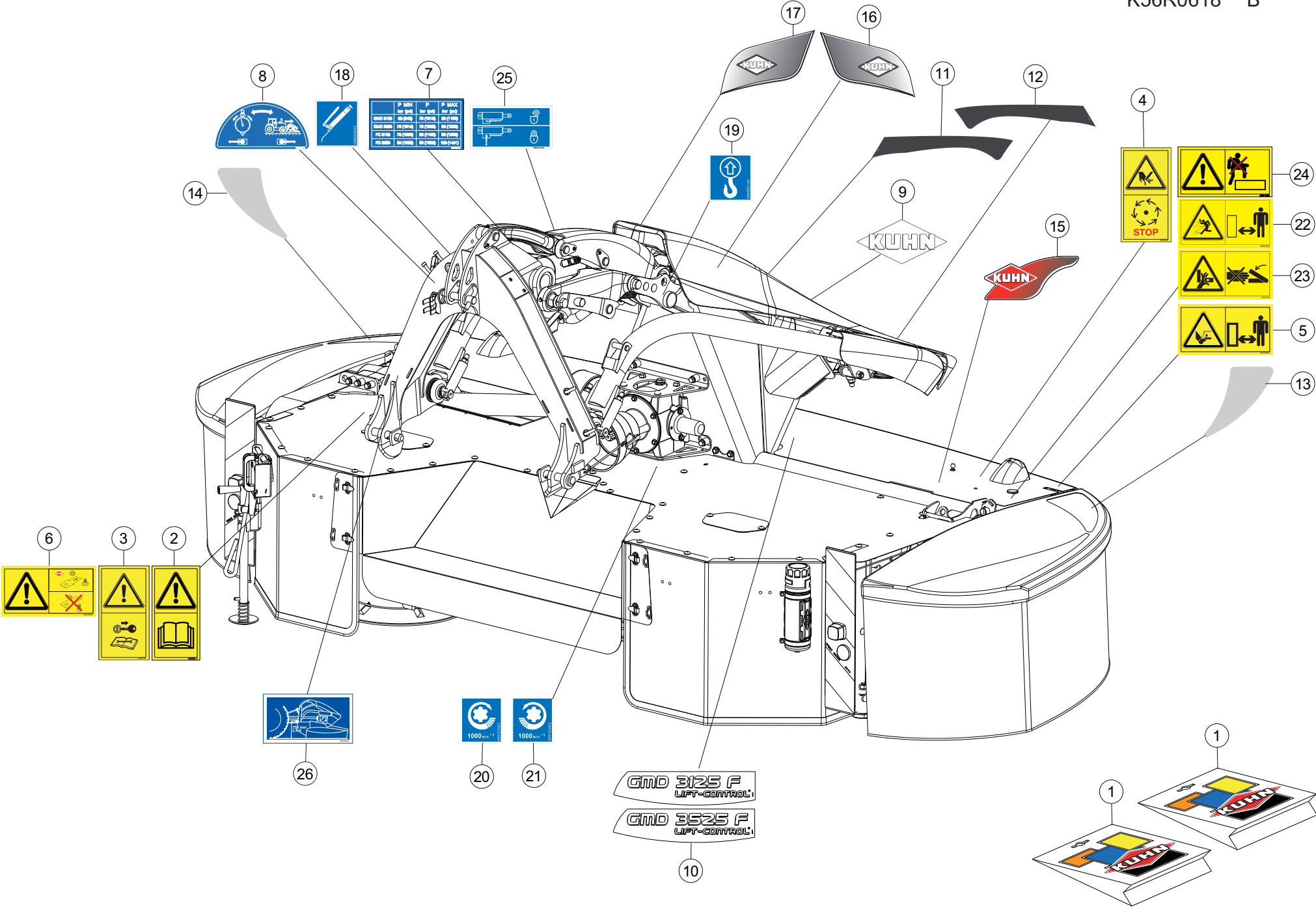
COLL.ETIQUETTES ADHESIVES

SET OF STICKERS

SATZ AUFKLEBER

SERIE ADESIVI

Rep	Nr	Qt	Designation	Description	Bezeichnung	Referenza	Remarque - Remark - Bemerkung - Osservazioni
001	K6704460	001	COLL.ETIQ.ADHES.	KIT, DECAL	SATZ AUFKLEBER	SERIE ADESIVI	: CE +[1] :GMD3125F
001	K6704467	001	COLL.ETIQ.ADHES.	KIT, DECAL	SATZ AUFKLEBER	SERIE ADESIVI	: CA +[2] :GMD3125F
001	K6704468	001	COLL.ETIQ.ADHES.	KIT, DECAL	SATZ AUFKLEBER	SERIE ADESIVI	: US +[3] :GMD3125F
001	K6704470	001	COLL.ETIQ.ADHES.	KIT, DECAL	SATZ AUFKLEBER	SERIE ADESIVI	: CE +[1] :GMD3525F
001	K6704477	001	COLL.ETIQ.ADHES.	KIT, DECAL	SATZ AUFKLEBER	SERIE ADESIVI	: CA +[2] :GMD3525F
001	K6704478	001	COLL.ETIQ.ADHES.	KIT, DECAL	SATZ AUFKLEBER	SERIE ADESIVI	: US +[3] :GMD3525F
002	K9A045CE	001	PICTO.SECU.V	DECAL, SAFETY, V	PIKTOGR. SICHERHEITS, V	ADHESIVO DI SICUREZZA (VERT.)	: CE [1]
002	K9A045CA	001	PICTO.SECU.V	DECAL, SAFETY, V	PIKTOGR. SICHERHEITS, V	ADHESIVO DI SICUREZZA (VERT.)	: CA [2]
002	K9A045US	001	PICTO.SECU.V	DECAL, SAFETY, V	PIKTOGR. SICHERHEITS, V	ADHESIVO DI SICUREZZA (VERT.)	: US [3]
002	K9A045JP	001	PICTO.SECU.V	DECAL, SAFETY, V	PIKTOGR. SICHERHEITS, V	ADHESIVO DI SICUREZZA (VERT.)	: JP
003	K9A047CE	001	PICTO.SECU.V	DECAL, SAFETY, V	PIKTOGR. SICHERHEITS, V	ADHESIVO DI SICUREZZA (VERT.)	: CE [1]
003	K9A047CA	001	PICTO.SECU.V	DECAL, SAFETY, V	PIKTOGR. SICHERHEITS, V	ADHESIVO DI SICUREZZA (VERT.)	: CA [2]
003	K9A047US	001	PICTO.SECU.V	DECAL, SAFETY, V	PIKTOGR. SICHERHEITS, V	ADHESIVO DI SICUREZZA (VERT.)	: US [3]
003	K9A047JP	001	PICTO.SECU.V	DECAL, SAFETY, V	PIKTOGR. SICHERHEITS, V	ADHESIVO DI SICUREZZA (VERT.)	: JP
004	K9A133CE	002	PICTO.V COUPURE MAIN	CE PICTO.V CUTTING HAND	CE PICTO.V SCHNEIDGEFAHR HAND	CE	: CE [1]
004	K9A133CA	002	PICTO.V COUPURE MAIN	CA PICTO.V CUTTING HAND	CA PICTO.V SCHNEIDGEFAHR HAND	CA	: CA [2]
004	K9A133US	002	PICTO.V COUPURE MAIN	US PICTO.V CUTTING HAND	US PICTO.V SCHNEIDGEFAHR HAND	US	: US [3]
004	K9A133JP	002	PICTO.V COUPURE MAIN	JP PICTO.V CUTTING HAND	JP PICTO.V SCHNEIDGEFAHR HAND	JP	: JP
005	K9A144CE	002	PICTO.SECU.H	DECAL, SAFETY, H	PIKTOGR. SICHERHEITS, H	ADHESIVO DI SICUREZZA (ORIZ.)	: CE [1]
005	K9A144CA	002	PICTO.SECU.H	DECAL, SAFETY, H	PIKTOGR. SICHERHEITS, H	ADHESIVO DI SICUREZZA (ORIZ.)	: CA [2]
005	K9A144US	002	PICTO.SECU.H	DECAL, SAFETY, H	PIKTOGR. SICHERHEITS, H	ADHESIVO DI SICUREZZA (ORIZ.)	: US [3]
005	K9A144JP	002	PICTO.SECU.H	DECAL, SAFETY, H	PIKTOGR. SICHERHEITS, H	ADHESIVO DI SICUREZZA (ORIZ.)	: JP
006	K9A146CE	001	PICTO.SECU.H	DECAL, SAFETY, H	PIKTOGR. SICHERHEITS, H	ADHESIVO DI SICUREZZA (ORIZ.)	: CE [1]
006	K9A146CA	001	PICTO.SECU.H	DECAL, SAFETY, H	PIKTOGR. SICHERHEITS, H	ADHESIVO DI SICUREZZA (ORIZ.)	: CA [2]
006	K9A146US	001	PICTO.SECU.H	DECAL, SAFETY, H	PIKTOGR. SICHERHEITS, H	ADHESIVO DI SICUREZZA (ORIZ.)	: US [3]
006	K9A146JP	001	PICTO.SECU.H	DECAL, SAFETY, H	PIKTOGR. SICHERHEITS, H	ADHESIVO DI SICUREZZA (ORIZ.)	: JP
007	K9C314TL	001	ETIQ.ADH.	DECAL	AUFKLEBER	ADESIVO	[1][2][3]
008	K9C329TL	001	PICTO.T	DECAL INFO.	PIKTO.T	ADHESIVO TECNICO	[1][2][3]
009	K9500070	001	LOGO KUHN 207 BLANC/TRANSP.	LOGO KUHN 207	LOGO KUHN 207 WEISS/TRANSP.	LOGO KUHN 207 BIANCO TRASP.	[1][2][3]
010	K9511990	001	ETIQ.ADH.	DECAL	AUFKLEBER	ADESIVO	[1][2][3] :GMD3125F
010	K9512010	001	ETIQ.ADH.	DECAL	AUFKLEBER	ADESIVO	[1][2][3] :GMD3525F
011	K9512030	001	ETIQ.ADH.	DECAL	AUFKLEBER	ADESIVO	[1][2][3]
012	K9512040	001	ETIQ.ADH.	DECAL	AUFKLEBER	ADESIVO	[1][2][3]
013	K9512050	001	ETIQ.ADH.	DECAL	AUFKLEBER	ADESIVO	[1][2][3]
014	K9512060	001	ETIQ.ADH.	DECAL	AUFKLEBER	ADESIVO	[1][2][3]
015	K9530190	001	ETIQ.ADH.	DECAL	AUFKLEBER	ADESIVO	[1][2][3]
016	K9530780	001	ETIQ.ADH.	DECAL	AUFKLEBER	ADESIVO	[1][2][3]
017	K9530790	001	ETIQ.ADH.	DECAL	AUFKLEBER	ADESIVO	[1][2][3]
018	09905400	001	PICTO.T POINT DE GRAISSAGE	PICTO.T GREASE POINT	PICTO.T SCHMIER PUNKT		[1][2][3]
019	09905510	002	ETIQ.ADHESIVE POINT DE LEVAGE	DECAL LIFTING POINT	DECAL LIFTING POINT	ADESIVO	[1][2][3]
020	09915100	001	ETIQ.ADHESIVE 1000 MIN-1 A D.	DECAL 1000 MIN-1 RI.	AUFKLEBER 1000 MIN-1 RE.	ADESIVO	[1][2][3]
021	09915200	001	ETIQ.ADHESIVE 1000 MIN-1 A G.	DECAL 1000 MIN-1 LE.	AUFKLEBER 1000 MIN-1 LI.	ADESIVO	[1][2][3]
022	59900200	002	PICTOGR.H DANGER PROJEC	PICTORIAL H DANGER PROJECTION	PIKTOGR.H GEFAHR FORTGESCHL.	ADESIVO	: CE [1]
022	59900210	002	PICTOGR.H DANGER PROJEC CA	DECAL			: CA [2]
022	59900220	002	PICTOGR.H DANGER PROJEC US	PICTORIAL H DANGER PROJECT US	PIKTOGR.H GEFAHR FORTGESCH. US	ADESIVO	: US [3]
022	59900230	002	PICTOGR.H DANGER PROJEC JP	PICTORIAL H DANGER PROJECT JP			: JP
023	59900300	002	PICTOGR.H ECRASEM.MAIN	PICTORIAL H CRUSH.DANGER HAND	PIKTOGR.H QUETSCHGEFAHR HAND	ADESIVO	: CE [1]
023	59900310	002	PICTOGR.H ECRASEM.MAIN CA	PICTOGR.H ECRASEM.MAIN CA			: CA [2]





GMD3125F-FF  
GMD3525F-FF

B 0001 > B 0355  
B 0001 > B 0355

K56R0618 B

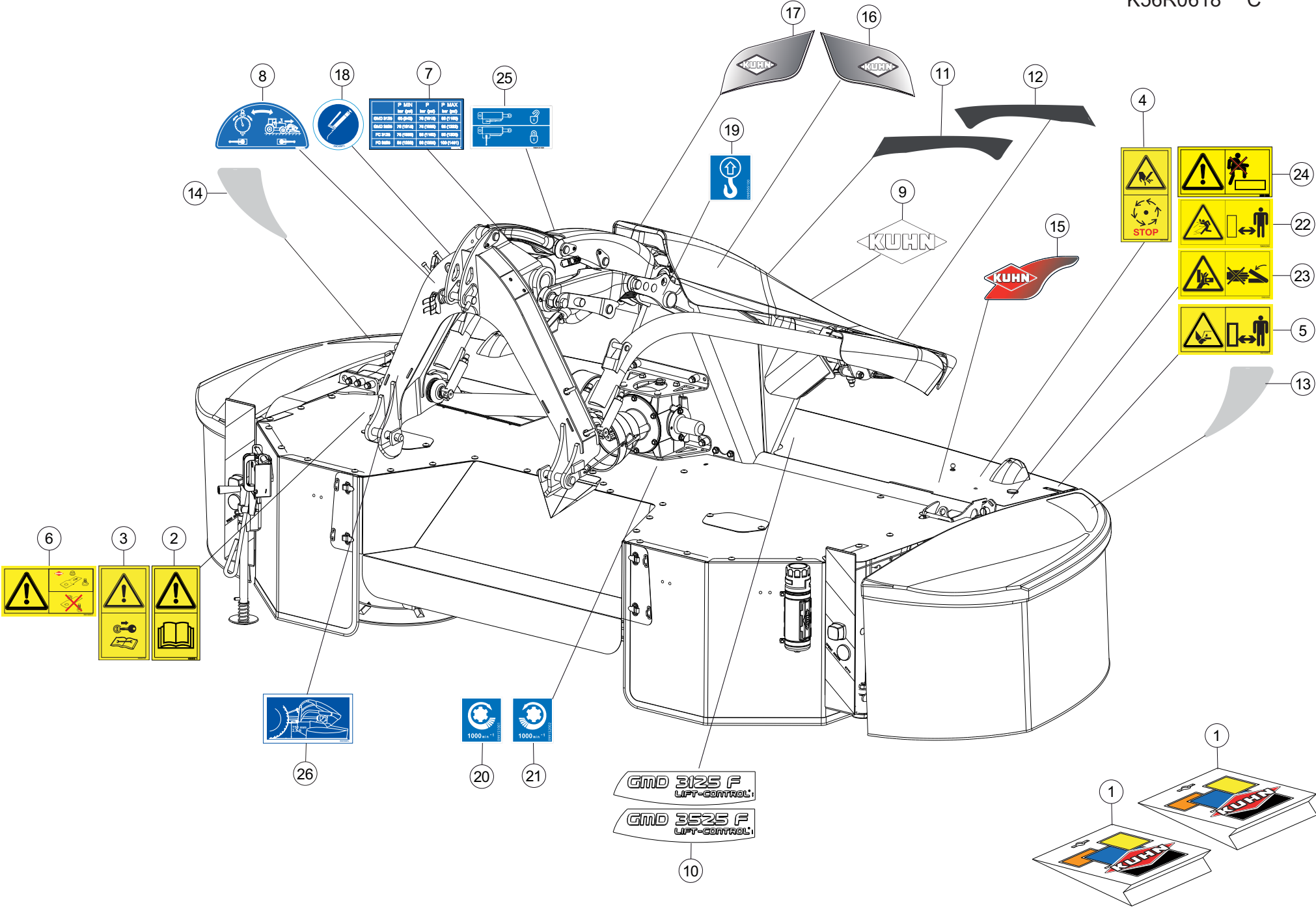
COLL.ETIQUETTES ADHESIVES

SET OF STICKERS

SATZ AUFKLEBER

SERIE ADESIVI

Rep	Nr	Qt	Designation	Description	Bezeichnung	Referenza	Remarque - Remark - Bemerkung - Osservazioni
023	59900320	002	PICTOGR.H ECRASEM.MAIN US	PICTORIAL H CRUSHING HAND US		ADESIVO	: US [3]
023	59900330	002	PICTOGR.H ECRASEM.MAIN JP	PICTORIAL H CRUSHING HAND JP		ADESIVO	: JP
024	59901200	002	PICTOGR.H NE PAS MONTER	PICTORIAL H DO NOT STEP	PIKTOGR.H NICHT AUFSTEIGEN	ADESIVO	: CE [1]
024	59901210	002	PICTOGR.H NE PAS MONTER CA				: CA [2]
024	59901220	002	PICTOGR.H NE PAS MONTER US	PICTORIAL H DO NOT STEP US		ADESIVO	: US [3]
024	59901230	002	PICTOGR.H NE PAS MONTER JP	PICTORIAL H DO NOT STEP JP		ADESIVO	: JP
025	59953100	001	PICTOGR.VERROUILLAGE	PICTORIAL LOCKING	PIKTOGR.VERRIEGLUNG	ADESIVO	[1][2][3]
026	K9C506TL	001	PICTO.T	DECAL INFO.	PIKTO.T	ADHESIVO TECNICO	[1][2][3]





GMD3125F-FF  
GMD3525F-FF

B 0356 > B 0529  
B 0356 > B 0529

K56R0618 C

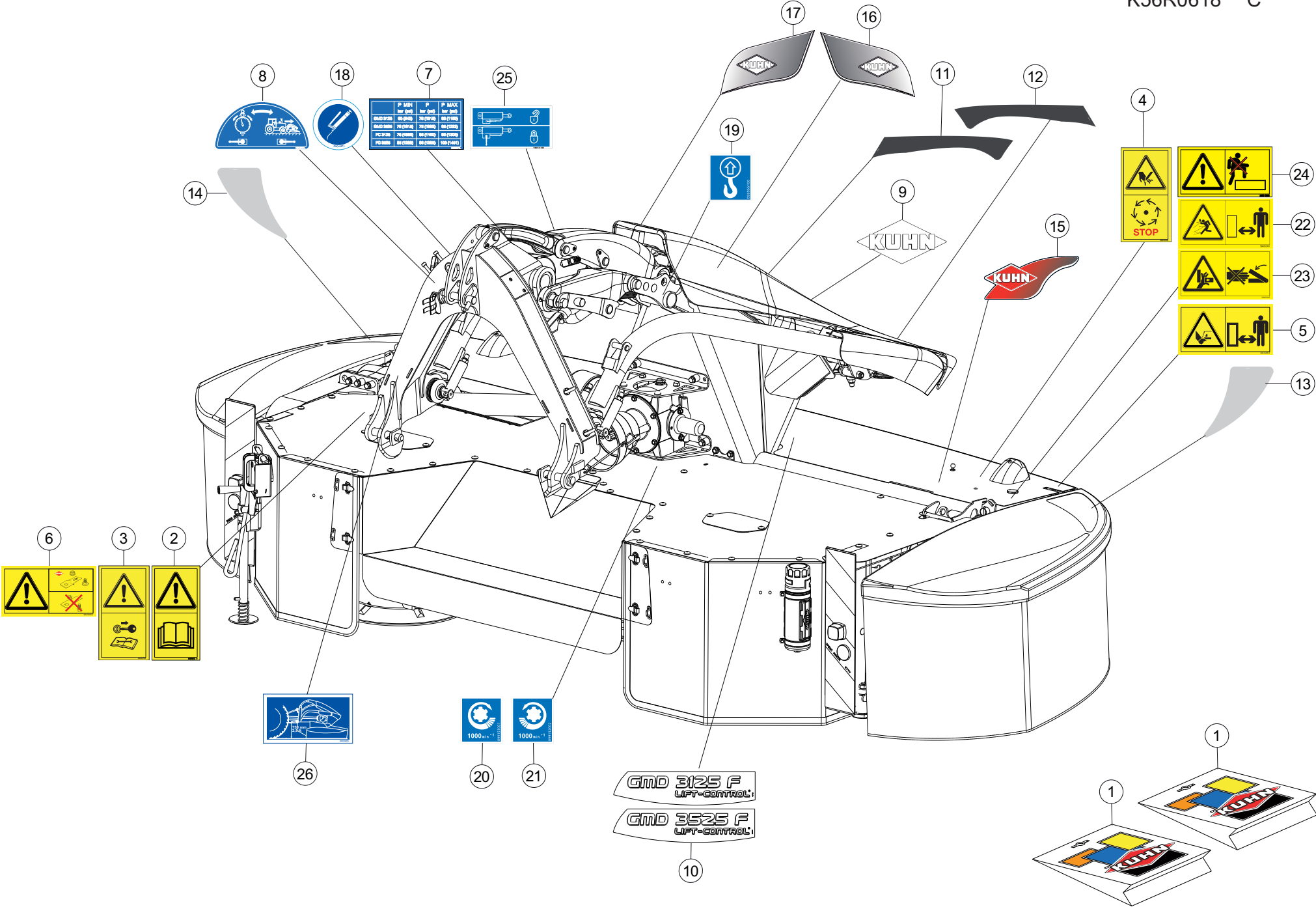
COLL.ETIQUETTES ADHESIVES

SET OF STICKERS

SATZ AUFKLEBER

SERIE ADESIVI

Rep	Nr	Qt	Designation	Description	Bezeichnung	Referenza	Remarque - Remark - Bemerkung - Osservazioni
001	K6704460	001	COLL.ETIQ.ADHES.	KIT, DECAL	SATZ AUFKLEBER	SERIE ADESIVI	: CE +[1] :GMD3125F
001	K6704467	001	COLL.ETIQ.ADHES.	KIT, DECAL	SATZ AUFKLEBER	SERIE ADESIVI	: CA +[2] :GMD3125F
001	K6704468	001	COLL.ETIQ.ADHES.	KIT, DECAL	SATZ AUFKLEBER	SERIE ADESIVI	: US +[3] :GMD3125F
001	K6704470	001	COLL.ETIQ.ADHES.	KIT, DECAL	SATZ AUFKLEBER	SERIE ADESIVI	: CE +[1] :GMD3525F
001	K6704477	001	COLL.ETIQ.ADHES.	KIT, DECAL	SATZ AUFKLEBER	SERIE ADESIVI	: CA +[2] :GMD3525F
001	K6704478	001	COLL.ETIQ.ADHES.	KIT, DECAL	SATZ AUFKLEBER	SERIE ADESIVI	: US +[3] :GMD3525F
002	K9A045CE	001	PICTO.SECU.V	DECAL, SAFETY, V	PIKTOGR. SICHERHEITS, V	ADHESIVO DI SICUREZZA (VERT.)	: CE [1]
002	K9A045CA	001	PICTO.SECU.V	DECAL, SAFETY, V	PIKTOGR. SICHERHEITS, V	ADHESIVO DI SICUREZZA (VERT.)	: CA [2]
002	K9A045US	001	PICTO.SECU.V	DECAL, SAFETY, V	PIKTOGR. SICHERHEITS, V	ADHESIVO DI SICUREZZA (VERT.)	: US [3]
002	K9A045JP	001	PICTO.SECU.V	DECAL, SAFETY, V	PIKTOGR. SICHERHEITS, V	ADHESIVO DI SICUREZZA (VERT.)	: JP
003	K9A047CE	001	PICTO.SECU.V	DECAL, SAFETY, V	PIKTOGR. SICHERHEITS, V	ADHESIVO DI SICUREZZA (VERT.)	: CE [1]
003	K9A047CA	001	PICTO.SECU.V	DECAL, SAFETY, V	PIKTOGR. SICHERHEITS, V	ADHESIVO DI SICUREZZA (VERT.)	: CA [2]
003	K9A047US	001	PICTO.SECU.V	DECAL, SAFETY, V	PIKTOGR. SICHERHEITS, V	ADHESIVO DI SICUREZZA (VERT.)	: US [3]
003	K9A047JP	001	PICTO.SECU.V	DECAL, SAFETY, V	PIKTOGR. SICHERHEITS, V	ADHESIVO DI SICUREZZA (VERT.)	: JP
004	K9A133CE	002	PICTO.V COUPURE MAIN	CE PICTO.V CUTTING HAND	CE PICTO.V SCHNEIDGEFAHR HAND	CE	: CE [1]
004	K9A133CA	002	PICTO.V COUPURE MAIN	CA PICTO.V CUTTING HAND	CA PICTO.V SCHNEIDGEFAHR HAND	CA	: CA [2]
004	K9A133US	002	PICTO.V COUPURE MAIN	US PICTO.V CUTTING HAND	US PICTO.V SCHNEIDGEFAHR HAND	US	: US [3]
004	K9A133JP	002	PICTO.V COUPURE MAIN	JP PICTO.V CUTTING HAND	JP PICTO.V SCHNEIDGEFAHR HAND	JP	: JP
005	K9A144CE	002	PICTO.SECU.H	DECAL, SAFETY, H	PIKTOGR. SICHERHEITS, H	ADHESIVO DI SICUREZZA (ORIZ.)	: CE [1]
005	K9A144CA	002	PICTO.SECU.H	DECAL, SAFETY, H	PIKTOGR. SICHERHEITS, H	ADHESIVO DI SICUREZZA (ORIZ.)	: CA [2]
005	K9A144US	002	PICTO.SECU.H	DECAL, SAFETY, H	PIKTOGR. SICHERHEITS, H	ADHESIVO DI SICUREZZA (ORIZ.)	: US [3]
005	K9A144JP	002	PICTO.SECU.H	DECAL, SAFETY, H	PIKTOGR. SICHERHEITS, H	ADHESIVO DI SICUREZZA (ORIZ.)	: JP
006	K9A146CE	001	PICTO.SECU.H	DECAL, SAFETY, H	PIKTOGR. SICHERHEITS, H	ADHESIVO DI SICUREZZA (ORIZ.)	: CE [1]
006	K9A146CA	001	PICTO.SECU.H	DECAL, SAFETY, H	PIKTOGR. SICHERHEITS, H	ADHESIVO DI SICUREZZA (ORIZ.)	: CA [2]
006	K9A146US	001	PICTO.SECU.H	DECAL, SAFETY, H	PIKTOGR. SICHERHEITS, H	ADHESIVO DI SICUREZZA (ORIZ.)	: US [3]
006	K9A146JP	001	PICTO.SECU.H	DECAL, SAFETY, H	PIKTOGR. SICHERHEITS, H	ADHESIVO DI SICUREZZA (ORIZ.)	: JP
007	K9C314TL	001	ETIQ.ADH.	DECAL	AUFKLEBER	ADESIVO	[1][2][3]
008	K9C329TL	001	PICTO.T	DECAL INFO.	PIKTO.T	ADHESIVO TECNICO	[1][2][3]
009	K9500070	001	LOGO KUHN 207 BLANC/TRANSP.	LOGO KUHN 207	LOGO KUHN 207 WEISS/TRANSP.	LOGO KUHN 207 BIANCO TRASP.	[1][2][3]
010	K9511990	001	ETIQ.ADH.	DECAL	AUFKLEBER	ADESIVO	[1][2][3] :GMD3125F
010	K9512010	001	ETIQ.ADH.	DECAL	AUFKLEBER	ADESIVO	[1][2][3] :GMD3525F
011	K9512030	001	ETIQ.ADH.	DECAL	AUFKLEBER	ADESIVO	[1][2][3]
012	K9512040	001	ETIQ.ADH.	DECAL	AUFKLEBER	ADESIVO	[1][2][3]
013	K9512050	001	ETIQ.ADH.	DECAL	AUFKLEBER	ADESIVO	[1][2][3]
014	K9512060	001	ETIQ.ADH.	DECAL	AUFKLEBER	ADESIVO	[1][2][3]
015	K9530190	001	ETIQ.ADH.	DECAL	AUFKLEBER	ADESIVO	[1][2][3]
016	K9530780	001	ETIQ.ADH.	DECAL	AUFKLEBER	ADESIVO	[1][2][3]
017	K9530790	001	ETIQ.ADH.	DECAL	AUFKLEBER	ADESIVO	[1][2][3]
018	K9C456TL	001	PICTO.T POINT DE GRAISSAGE	PICTO.T GREASE POINT	PICTO.T SCHMIER PUNKT	ADESIVO	[1][2][3]
019	09905510	002	ETIQ.ADHESIVE POINT DE LEVAGE	DECAL LIFTING POINT	AUFKLEBER ANSCHLAGPUNKT	ADESIVO	[1][2][3]
020	09915100	001	ETIQ.ADHESIVE 1000 MIN-1 A D.	DECAL 1000 MIN-1 RI.	AUFKLEBER 1000 MIN-1 RE.	ADESIVO	[1][2][3]
021	09915200	001	ETIQ.ADHESIVE 1000 MIN-1 A G.	DECAL 1000 MIN-1 LE.	AUFKLEBER 1000 MIN-1 LI.	ADESIVO	[1][2][3]
022	59900200	002	PICTOGR.H DANGER PROJEC	PICTORIAL H DANGER PROJECTION	PIKTOGR.H GEFAHR FORTGESCHL.	ADESIVO	: CE [1]
022	59900210	002	PICTOGR.H DANGER PROJEC CA	DECAL			: CA [2]
022	59900220	002	PICTOGR.H DANGER PROJEC US	PICTORIAL H DANGER PROJECT US	PIKTOGR.H GEFAHR FORTGESCH. US	ADESIVO	: US [3]
022	59900230	002	PICTOGR.H DANGER PROJEC JP	PICTORIAL H DANGER PROJECT JP			: JP
023	59900300	002	PICTOGR.H ECRASEM.MAIN	PICTORIAL H CRUSH.DANGER HAND	PIKTOGR.H QUETSCHGEFAHR HAND	ADESIVO	: CE [1]
023	59900310	002	PICTOGR.H ECRASEM.MAIN CA	PICTOGR.H ECRASEM.MAIN CA			: CA [2]





GMD3125F-FF  
GMD3525F-FF

B 0356 > B 0529  
B 0356 > B 0529

K56R0618 C

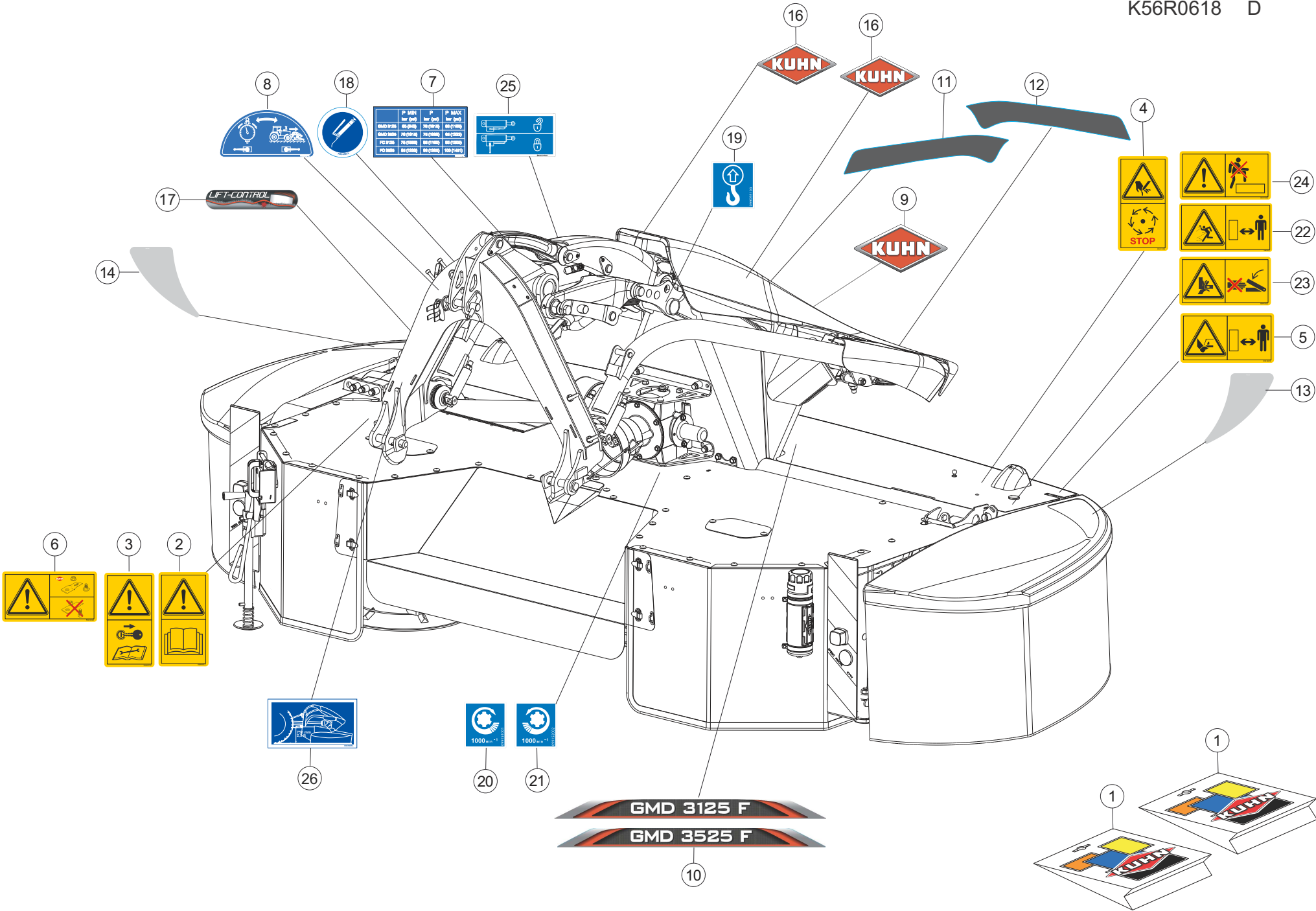
COLL.ETIQUETTES ADHESIVES

SET OF STICKERS

SATZ AUFKLEBER

SERIE ADESIVI

Rep	Nr	Qt	Designation	Description	Bezeichnung	Referenza	Remarque - Remark - Bemerkung - Osservazioni
023	59900320	002	PICTOGR.H ECRASEM.MAIN US	PICTORIAL H CRUSHING HAND US		ADESIVO	: US [3]
023	59900330	002	PICTOGR.H ECRASEM.MAIN JP	PICTORIAL H CRUSHING HAND JP		ADESIVO	: JP
024	59901200	002	PICTOGR.H NE PAS MONTER	PICTORIAL H DO NOT STEP	PIKTOGR.H NICHT AUFSTEIGEN	ADESIVO	: CE [1]
024	59901210	002	PICTOGR.H NE PAS MONTER CA				: CA [2]
024	59901220	002	PICTOGR.H NE PAS MONTER US	PICTORIAL H DO NOT STEP US		ADESIVO	: US [3]
024	59901230	002	PICTOGR.H NE PAS MONTER JP	PICTORIAL H DO NOT STEP JP		ADESIVO	: JP
025	59953100	001	PICTOGR.VERROUILLAGE	PICTORIAL LOCKING	PIKTOGR.VERRIEGLUNG	ADESIVO	[1][2][3]
026	K9C506TL	001	PICTO.T	DECAL INFO.	PIKTO.T	ADHESIVO TECNICO	[1][2][3]







GMD3125F-FF  
GMD3525F-FF

B 0530 >  
B 0530 >

K56R0618 D

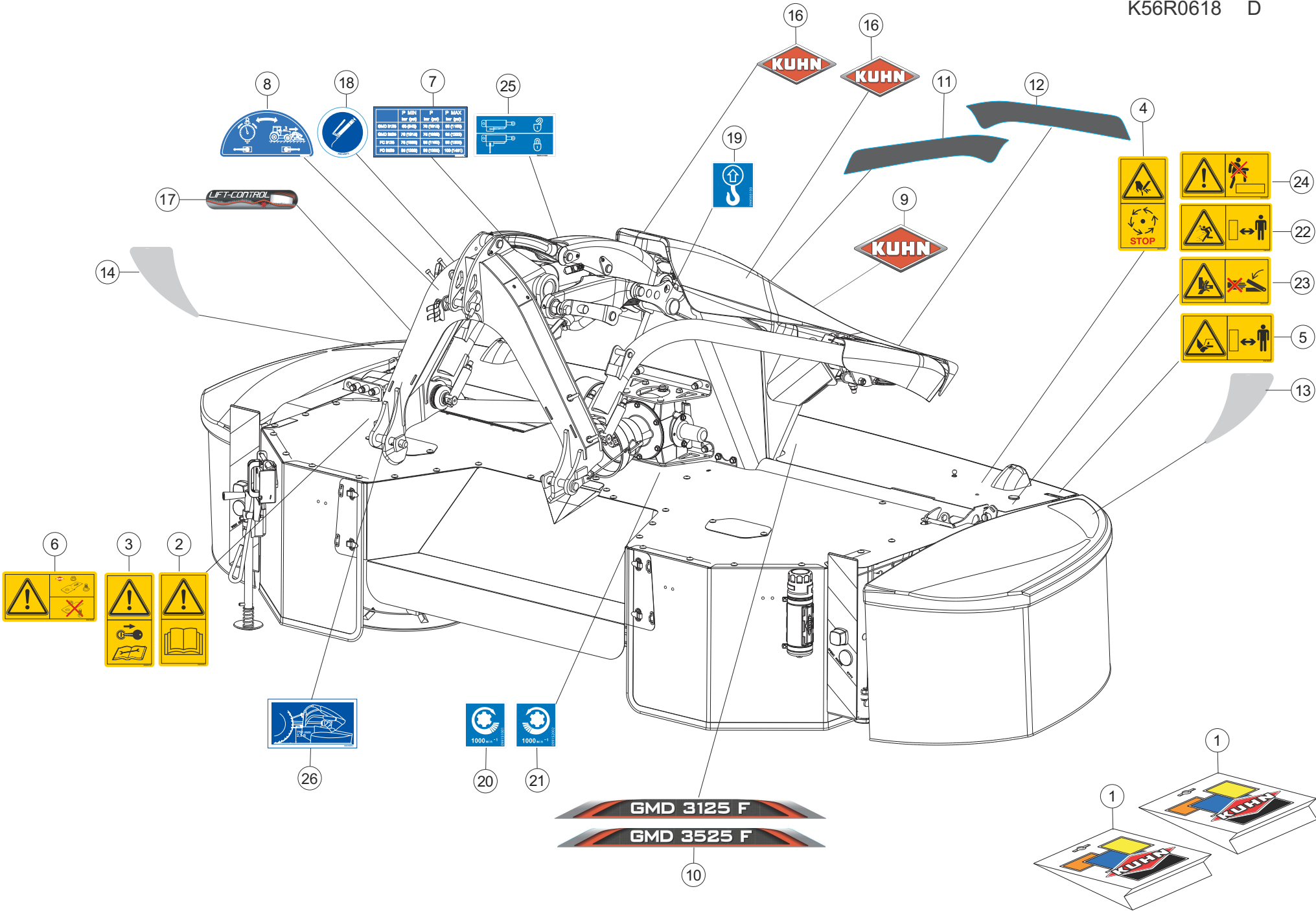
COLL.ETIQUETTES ADHESIVES

SET OF STICKERS

SATZ AUFKLEBER

SERIE ADESIVI

Rep	Nr	Qt	Designation	Description	Bezeichnung	Referenza	Remarque - Remark - Bemerkung - Osservazioni
001	K6704460	001	COLL.ETIQ.ADHES.	KIT, DECAL	SATZ AUFKLEBER	SERIE ADESIVI	: CE +[1] :GMD3125F
001	K6704467	001	COLL.ETIQ.ADHES.	KIT, DECAL	SATZ AUFKLEBER	SERIE ADESIVI	: CA +[2] :GMD3125F
001	K6704468	001	COLL.ETIQ.ADHES.	KIT, DECAL	SATZ AUFKLEBER	SERIE ADESIVI	: US +[3] :GMD3125F
001	K6704470	001	COLL.ETIQ.ADHES.	KIT, DECAL	SATZ AUFKLEBER	SERIE ADESIVI	: CE +[1] :GMD3525F
001	K6704477	001	COLL.ETIQ.ADHES.	KIT, DECAL	SATZ AUFKLEBER	SERIE ADESIVI	: CA +[2] :GMD3525F
001	K6704478	001	COLL.ETIQ.ADHES.	KIT, DECAL	SATZ AUFKLEBER	SERIE ADESIVI	: US +[3] :GMD3525F
002	K9A045CE	001	PICTO.SECU.V	DECAL, SAFETY, V	PIKTOGR. SICHERHEITS, V	ADHESIVO DI SICUREZZA (VERT.)	: CE [1]
002	K9A045CA	001	PICTO.SECU.V	DECAL, SAFETY, V	PIKTOGR. SICHERHEITS, V	ADHESIVO DI SICUREZZA (VERT.)	: CA [2]
002	K9A045US	001	PICTO.SECU.V	DECAL, SAFETY, V	PIKTOGR. SICHERHEITS, V	ADHESIVO DI SICUREZZA (VERT.)	: US [3]
002	K9A045JP	001	PICTO.SECU.V	DECAL, SAFETY, V	PIKTOGR. SICHERHEITS, V	ADHESIVO DI SICUREZZA (VERT.)	: JP
003	K9A047CE	001	PICTO.SECU.V	DECAL, SAFETY, V	PIKTOGR. SICHERHEITS, V	ADHESIVO DI SICUREZZA (VERT.)	: CE [1]
003	K9A047CA	001	PICTO.SECU.V	DECAL, SAFETY, V	PIKTOGR. SICHERHEITS, V	ADHESIVO DI SICUREZZA (VERT.)	: CA [2]
003	K9A047US	001	PICTO.SECU.V	DECAL, SAFETY, V	PIKTOGR. SICHERHEITS, V	ADHESIVO DI SICUREZZA (VERT.)	: US [3]
003	K9A047JP	001	PICTO.SECU.V	DECAL, SAFETY, V	PIKTOGR. SICHERHEITS, V	ADHESIVO DI SICUREZZA (VERT.)	: JP
004	K9A133CE	002	PICTO.V COUPURE MAIN	CE PICTO.V CUTTING HAND	CE PICTO.V SCHNEIDGEFAHR HAND	CE	: CE [1]
004	K9A133CA	002	PICTO.V COUPURE MAIN	CA PICTO.V CUTTING HAND	CA PICTO.V SCHNEIDGEFAHR HAND	CA	: CA [2]
004	K9A133US	002	PICTO.V COUPURE MAIN	US PICTO.V CUTTING HAND	US PICTO.V SCHNEIDGEFAHR HAND	US	: US [3]
004	K9A133JP	002	PICTO.V COUPURE MAIN	JP PICTO.V CUTTING HAND	JP PICTO.V SCHNEIDGEFAHR HAND	JP	: JP
005	K9A144CE	002	PICTO.SECU.H	DECAL, SAFETY, H	PIKTOGR. SICHERHEITS, H	ADHESIVO DI SICUREZZA (ORIZ.)	: CE [1]
005	K9A144CA	002	PICTO.SECU.H	DECAL, SAFETY, H	PIKTOGR. SICHERHEITS, H	ADHESIVO DI SICUREZZA (ORIZ.)	: CA [2]
005	K9A144US	002	PICTO.SECU.H	DECAL, SAFETY, H	PIKTOGR. SICHERHEITS, H	ADHESIVO DI SICUREZZA (ORIZ.)	: US [3]
005	K9A144JP	002	PICTO.SECU.H	DECAL, SAFETY, H	PIKTOGR. SICHERHEITS, H	ADHESIVO DI SICUREZZA (ORIZ.)	: JP
006	K9A146CE	001	PICTO.SECU.H	DECAL, SAFETY, H	PIKTOGR. SICHERHEITS, H	ADHESIVO DI SICUREZZA (ORIZ.)	: CE [1]
006	K9A146CA	001	PICTO.SECU.H	DECAL, SAFETY, H	PIKTOGR. SICHERHEITS, H	ADHESIVO DI SICUREZZA (ORIZ.)	: CA [2]
006	K9A146US	001	PICTO.SECU.H	DECAL, SAFETY, H	PIKTOGR. SICHERHEITS, H	ADHESIVO DI SICUREZZA (ORIZ.)	: US [3]
006	K9A146JP	001	PICTO.SECU.H	DECAL, SAFETY, H	PIKTOGR. SICHERHEITS, H	ADHESIVO DI SICUREZZA (ORIZ.)	: JP
007	K9C314TL	001	ETIQ.ADH.	DECAL	AUFKLEBER	ADESIVO	[1][2][3]
008	K9C329TL	001	PICTO.T	DECAL INFO.	PIKTO.T	ADHESIVO TECNICO	[1][2][3]
009	K9531560	001	LOGO	DECAL, LOGO	LOGO	LOGO	[1][2][3]
010	K9550080	001	ETIQ.ADH.	DECAL	AUFKLEBER	ADESIVO	[1][2][3] :GMD3125F
010	K9550090	001	ETIQ.ADH.	DECAL	AUFKLEBER	ADESIVO	[1][2][3] :GMD3525F
011	K9552590	001	ETIQ.ADH.	DECAL	AUFKLEBER	ADESIVO	[1][2][3]
012	K9552580	001	ETIQ.ADH.	DECAL	AUFKLEBER	ADESIVO	[1][2][3]
013	K9512050	001	ETIQ.ADH.	DECAL	AUFKLEBER	ADESIVO	[1][2][3]
014	K9512060	001	ETIQ.ADH.	DECAL	AUFKLEBER	ADESIVO	[1][2][3]
016	K9531150	001	LOGO	DECAL, LOGO	LOGO	LOGO	[1][2][3]
016		001	LOGO	DECAL, LOGO	LOGO	LOGO	[1][2][3]
017	K9540260	001	ETIQ.ADH.	DECAL	AUFKLEBER	ADESIVO	[1][2][3]
018	K9C456TL	001	PICTO.T POINT DE GRAISSAGE	PICTO.T GREASE POINT	PICTO.T SCHMIER PUNKT	ADESIVO	[1][2][3]
019	K9C455TL	002	PICTO.T	DECAL INFO.	PIKTO.T	ADHESIVO TECNICO	[1][2][3]
020	09915100	001	ETIQ.ADHESIVE 1000 MIN-1 A D.	DECAL 1000 MIN-1 RI.	AUFKLEBER 1000 MIN-1 RE.	ADESIVO	[1][2][3]
021	09915200	001	ETIQ.ADHESIVE 1000 MIN-1 A G.	DECAL 1000 MIN-1 LE.	AUFKLEBER 1000 MIN-1 LI.	ADESIVO	[1][2][3]
022	K9A134CE	002	PICTO.H DANGER PROJEC	CE PICTO.H FLYING OBJECT-BODY	CE PICTO.H GEFAHR FORTGESCHL.	CE	: CE [1]
022	K9A134CA	002	PICTO.H DANGER PROJEC	CA PICTO.H FLYING OBJECT-BODY	CA PICTO.H GEFAHR FORTGESCHL.	CA	: CA [2]
022	K9A134US	002	PICTO.H DANGER PROJEC	US PICTO.H FLYING OBJECT-BODY	US PICTO.H GEFAHR FORTGESCHL.	US	: US [3]
022	K9A134JP	002	PICTO.H DANGER PROJEC	JP PICTO.H FLYING OBJECT-BODY	JP PICTO.H GEFAHR FORTGESCHL.	JP	: JP
023	K9A192CE	002	PICTO.SECU.H	DECAL, SAFETY, H	PIKTOGR. SICHERHEITS, H	ADHESIVO DI SICUREZZA (ORIZ.)	: CE [1]
023	K9A192CA	002	PICTO.SECU.H	DECAL, SAFETY, H	PIKTOGR. SICHERHEITS, H	ADHESIVO DI SICUREZZA (ORIZ.)	: CA [2]





GMD3125F-FF  
GMD3525F-FF

B 0530 >  
B 0530 >

K56R0618 D

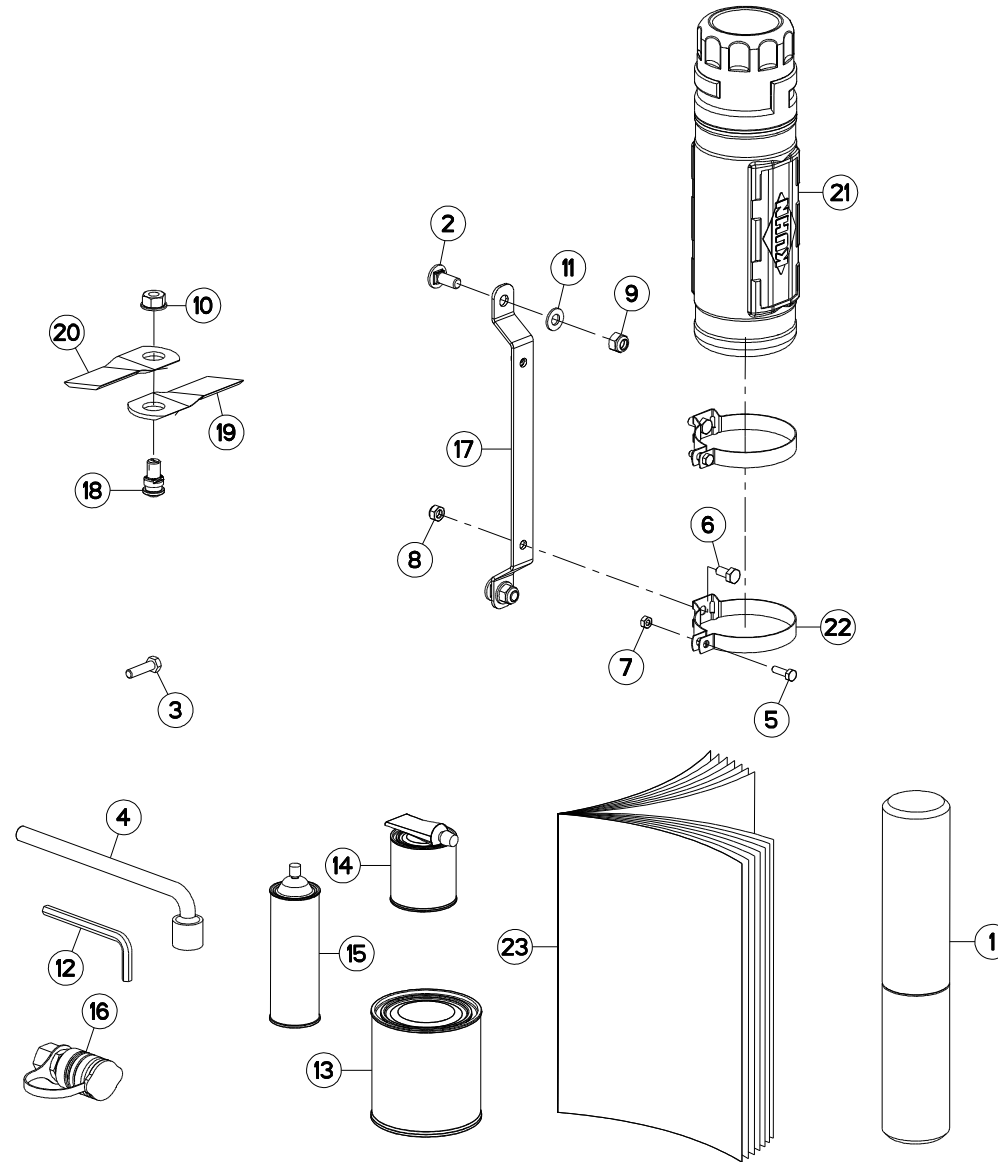
COLL.ETIQUETTES ADHESIVES

SET OF STICKERS

SATZ AUFKLEBER

SERIE ADESIVI

Rep	Nr	Qt	Designation	Description	Bezeichnung	Referenza	Remarque - Remark - Bemerkung - Osservazioni
023	<b>K9A192US</b>	002	PICTO.SECU.H	DECAL, SAFETY, H	PIKTOGR. SICHERHEITS, H	ADHESIVO DI SICUREZZA (ORIZ.)	: US [3]
023	<b>K9A192JP</b>	002	PICTO.SECU.H	DECAL, SAFETY, H	PIKTOGR. SICHERHEITS, H	ADHESIVO DI SICUREZZA (ORIZ.)	: JP
024	<b>K9A148CE</b>	002	PICTO.SECU.H	DECAL, SAFETY, H	PIKTOGR. SICHERHEITS, H	ADHESIVO DI SICUREZZA (ORIZ.)	: CE [1]
024	<b>K9A148CA</b>	002	PICTO.SECU.H	DECAL, SAFETY, H	PIKTOGR. SICHERHEITS, H	ADHESIVO DI SICUREZZA (ORIZ.)	: CA [2]
024	<b>K9A148US</b>	002	PICTO.SECU.H	DECAL, SAFETY, H	PIKTOGR. SICHERHEITS, H	ADHESIVO DI SICUREZZA (ORIZ.)	: US [3]
024	<b>K9A148JP</b>	002	PICTO.SECU.H	DECAL, SAFETY, H	PIKTOGR. SICHERHEITS, H	ADHESIVO DI SICUREZZA (ORIZ.)	: JP
025	<b>59953100</b>	001	PICTOGR.VERROUILLAGE	PICTORIAL LOCKING	PIKTOGR.VERRIEGLUNG	ADESIVO	[1][2][3]
026	<b>K9C506TL</b>	001	PICTO.T	DECAL INFO.	PIKTO.T	ADHESIVO TECNICO	[1][2][3]





GMD3125F-FF  
GMD3525F-FF

B 0001 > B 0529  
B 0001 > B 0639

K56R0619 B

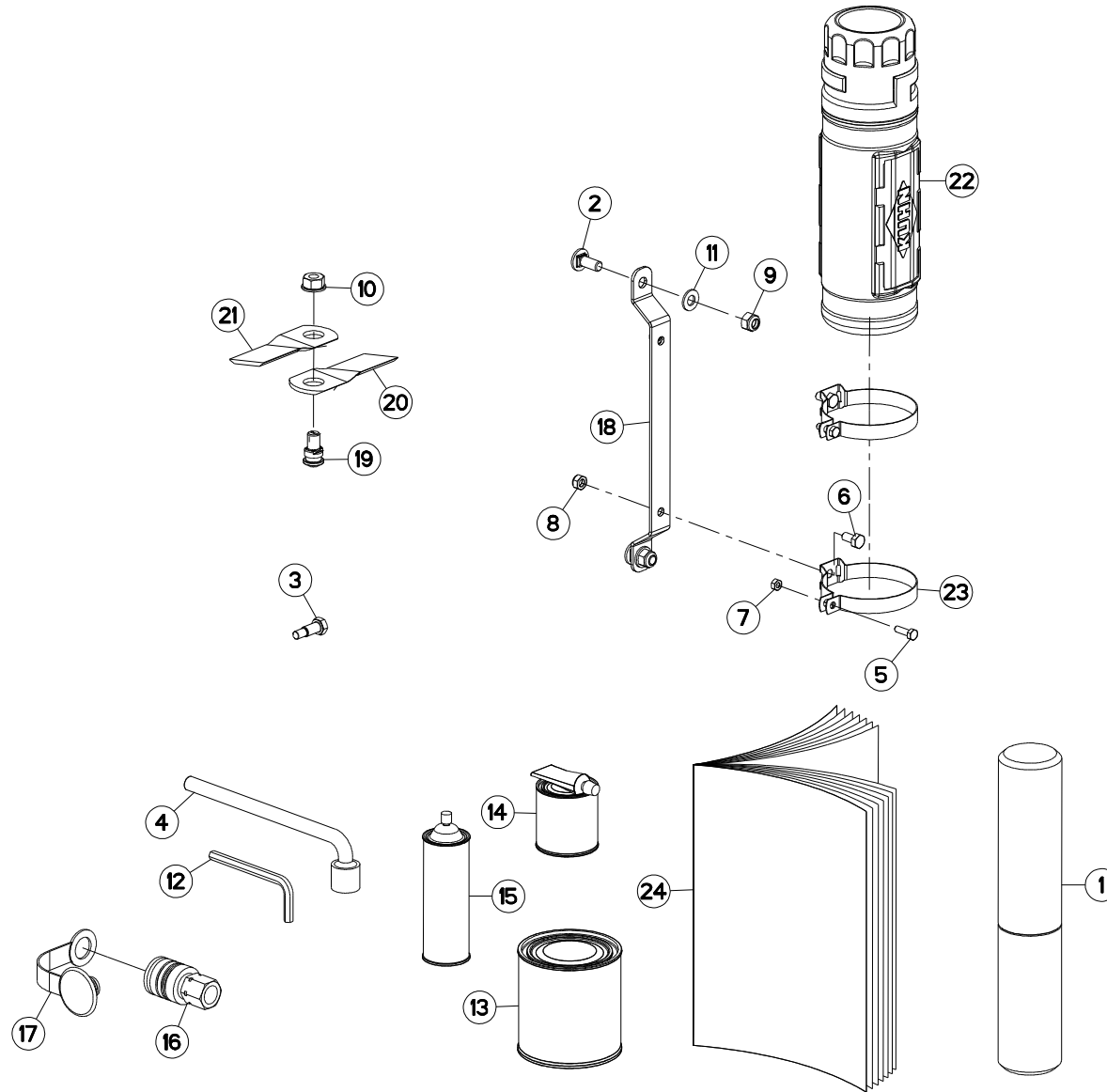
DIVERS

MISCELLANEOUS

VERSCHIEDENES

VARIE

Rep	Nr	Qt	Designation	Description	Bezeichnung	Referenza	Remarque - Remark - Bemerkung - Osservazioni
001	9006600	001	PORTE-DOCUMENTS TUBULAIRE	DOCUMENT BOX	GEWINDEPACK	PORTADUCOMANTI TUBOLARE	
002	50002200	002	VIS TBCC COURT	BOLT, CARRIAGE, SHORT NECK	FLACHRUNDSCHR.4KT ANSATZ	BULLONE	
003	50077300	005	VIS TETE HEXAGONALE	SCREW, HEX HEAD	SECHSKANTSCHRAUBE	VITE A TESTA ESAGONALE	
004	50080000	001	CLE A PIPE DE 18 (12PANS)	BOX SPANNER 18 ZBC	PFEIFENSCHLUESSEL 18 ZBC	CHIAVE	
005	80060620	002	VIS TETE HEXAGONALE FE/ZNXC3	HEX BOLT FE/ZNXC3	SECHSKANTSCHRAUBE FE/ZNXC3	VITE TESTA ESAGONALE FE/ZNXC3	
006	80060816	002	VIS TETE HEXAGONALE FE/ZNXC3	HEX. SCREW FE/ZNXC3	SECHSKANTSCHRAUBE FE/ZNXC3	VITE TESTA ESAGONALE FE/ZNXC3	
007	80200640	002	ECROU HEX.BAS AUTOFR.FE/ZNXC3	SELF-LOCKING NUT FE/ZNXC3	SELBSTSICHERND.MUTTER FE/ZNXC3	DADO AUTOBLOCCANTE FE/ZNXC3	
008	80200840	002	ECROU HEX.BAS AUTOFR.FE/ZNXC3	SELF-LOCKING NUT FE/ZNXC3	SELBSTSICHERND.MUTTER FE/ZNXC3	DADO AUTOBLOCCANTE FE/ZNXC3	
009	80201030	002	ECROU HEX.AUTOFREINE FE/ZNXC3	SELF-LOCKING NUT FE/ZNXC3	SELBSTSICH.MUTTER FE/ZNXC3	DADO AUTOBLOCCANTE FE/ZNXC3	
010	80201262	008	ECROU TWOLOK FLZNNC	SELF-LOCKING NUT FLZNNC	SELBSTSICHERNDE MUTTER FLZNNC	DADO TWOLOCK FLZNNC	
011	80251021	002	RONDELLE PLATE FE/ZNXC3	PLAIN WASHER M10	SCHEIBE FE/ZNXC3	RONDELLA PIATTA FE/ZNXC3	
012	83450005	001	CLE MALE 8	ALLEN WRENCH 8	6KT.STIFTSCHLUESSEL 8	CHIAVE	
013	83503018	001	BOITE 1L PEINT.ROUGE	1L RED PAINT CAN,	DOSE FARBE ROT,1L	VERNICE ROSSA KUHN	OPT
014	83503019	001	KIT RAL2002 0,5+0,1 KG BICOMP	KIT RAL2002 0,5+0,1 KG 2 COMP	KIT RAL2002 0,5+0,1 KG 2KOMP	VERNICE RAL2002 2K 0,5+0,1 KG	OPT
015	83503026	001	AEROSOL ROUGE RAL2002 BR.	RED SPRAY PAINT	FARBSPRUEHDOSE KUHN ROT	VERNICE SPRAY ROSSA	OPT
016	1626848	001	COUPLEUR FEMELLE HYDRAULIQ CEI	HYD. COUPLER - EASTERN COUNTRY	HYDR.KUPPLUNG (OSTEUROPA)		OPT
017	K6704420	001	SUPPORT	SUPPORT	TRAEGER	SUPPORTO	
018	K6801011	008	VIS AUTOFREINEE	SCREW, SELF-LOCKING	SELBSTSICHERNDE SCHRAUBE	VITE AUTOBLOCCANTE	
019	K6804710	008	COUT.LONG 95 DIS.T.A.G.ISO5718	ANGLED BLADE - LEFT ISO5718	MAEHKLIN.GEDREHT-LINKS ISO5718	COLTEL.PIEGATO-SINIS. ISO5718	
020	K6804720	008	COUT.LONG 95 DIS.T.A D.ISO5718	ANGLED BLADE - RIGHT ISO5718	MAEHKLI.GEDREHT-RECHTS ISO5718	COLTEL.PIEGATO-DESTRA ISO5718	
021	K7024100	001	BOITE	BOX	KASTEN	SCATOLA	
022	K8018350	002	COLLIER	CLAMP, HOSE	SCHLAUCHSCHELLE	COLLARE	
023	KN288B	001	NOTICE D'INST.	OPERATOR'S MANUAL	BETRIEBSANLEITUNG	MANUALE D'USO E MANUTENZIONE	





GMD3125F-FF  
GMD3525F-FF

B 0530 >  
B 0640 >

K56R0619 C

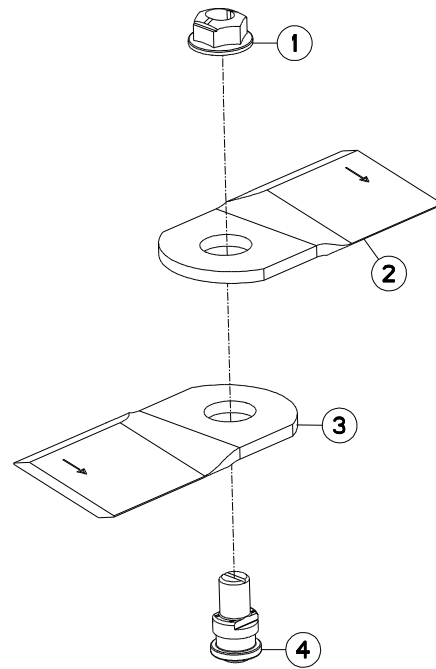
DIVERS

MISCELLANEOUS

VERSCHIEDENES

VARIE

Rep	Nr	Qt	Designation	Description	Bezeichnung	Referenza	Remarque - Remark - Bemerkung - Osservazioni
001	9006600	001	PORTE-DOCUMENTS TUBULAIRE	DOCUMENT BOX	GEWINDEPACK	PORTADUCOMANTI TUBOLARE	
002	50002200	002	VIS TBCC COURT	BOLT, CARRIAGE, SHORT NECK	FLACHRUNDSCHR.4KT ANSATZ	BULLONE	
003	50079400	005	VIS TETE HEXAGONALE FLZNNC	SCREW, HEX HEAD FLZNNC	SECHSKANTSCHRAUBE FLZNNC	VITE A TESTA ESAGONALE FLZNNC	
004	50080000	001	CLE A PIPE DE 18 (12PANS)	BOX SPANNER 18 ZBC	PFEIFENSCHLUESSEL 18 ZBC	CHIAVE	
005	80060620	002	VIS TETE HEXAGONALE FE/ZNXC3	HEX BOLT FE/ZNXC3	SECHSKANTSCHRAUBE FE/ZNXC3	VITE TESTA ESAGONALE FE/ZNXC3	
006	80060816	002	VIS TETE HEXAGONALE FE/ZNXC3	HEX. SCREW FE/ZNXC3	SECHSKANTSCHRAUBE FE/ZNXC3	VITE TESTA ESAGONALE FE/ZNXC3	
007	80200640	002	ECROU HEX.BAS AUTOFR.FE/ZNXC3	SELF-LOCKING NUT FE/ZNXC3	SELBSTSICHERND.MUTTER FE/ZNXC3	DADO AUTOBLOCCANTE FE/ZNXC3	
008	80200840	002	ECROU HEX.BAS AUTOFR.FE/ZNXC3	SELF-LOCKING NUT FE/ZNXC3	SELBSTSICHERND.MUTTER FE/ZNXC3	DADO AUTOBLOCCANTE FE/ZNXC3	
009	80201030	002	ECROU HEX.AUTOFREINE FE/ZNXC3	SELF-LOCKING NUT FE/ZNXC3	SELBSTSICH.MUTTER FE/ZNXC3	DADO AUTOBLOCCANTE FE/ZNXC3	
010	80201262	008	ECROU TWOLOK FLZNNC	SELF-LOCKING NUT FLZNNC	SELBSTSICHERNDE MUTTER FLZNNC	DADO TWOLOCK FLZNNC	
011	80251021	002	RONDELLE PLATE FE/ZNXC3	PLAIN WASHER M10	SCHEIBE FE/ZNXC3	RONDELLA PIATTA FE/ZNXC3	
012	83450005	001	CLE MALE 8	ALLEN WRENCH 8	6KT.STIFTSCHLUESSEL 8	CHIAVE	
013	83503018	001	BOITE 1L PEINT.ROUGE	1L RED PAINT CAN,	DOSE FARBE ROT,1L	VERNICE ROSSA KUHN	OPT
014	83503019	001	KIT RAL2002 0,5+0,1 KG BICOMP	KIT RAL2002 0,5+0,1 KG 2 COMP	KIT RAL2002 0,5+0,1 KG 2KOMP	VERNICE RAL2002 2K 0,5+0,1 KG	OPT
015	83503026	001	AEROSOL ROUGE RAL2002 BR.	RED SPRAY PAINT	FARBSPRUEHDOSE KUHN ROT	VERNICE SPRAY ROSSA	OPT
016	A4074000	001	COUPLEUR	COUPLER	KUPPLER	GIUNTO	
017	A4074032	001	CAPUCHON COUPLEUR FEMELLE	CAP FEMALE CONNECTOR	KAPPE KUPPLUNGSMUFFE	CAPPUCCIO	
018	K6704420	001	SUPPORT	SUPPORT	TRAEGER	SUPPORTO	
019	K6801011	008	VIS AUTOFREINEE	SCREW, SELF-LOCKING	SELBSTSICHERNDE SCHRAUBE	VITE AUTOBLOCCANTE	
020	K6804710	008	COUT.LONG 95 DIS.T.A.G.ISO5718	ANGLED BLADE - LEFT ISO5718	MAEHKLIN.GEDREHT-LINKS ISO5718	COLTEL.PIEGATO-SINIS. ISO5718	
021	K6804720	008	COUT.LONG 95 DIS.T.A D.ISO5718	ANGLED BLADE - RIGHT ISO5718	MAEHKLI.GEDREHT-RECHTS ISO5718	COLTEL.PIEGATO-DESTRA ISO5718	
022	K7024100	001	BOITE	BOX	KASTEN	SCATOLA	
023	K8018350	002	COLLIER	CLAMP, HOSE	SCHLAUCHSCHELLE	COLLARE	
024	KN288B	001	NOTICE D'INST.	OPERATOR'S MANUAL	BETRIEBSANLEITUNG	MANUALE D'USO E MANUTENZIONE	







GMD3125F-FF  
GMD3525F-FF

B 0001 >  
B 0001 >

K56R0848 A

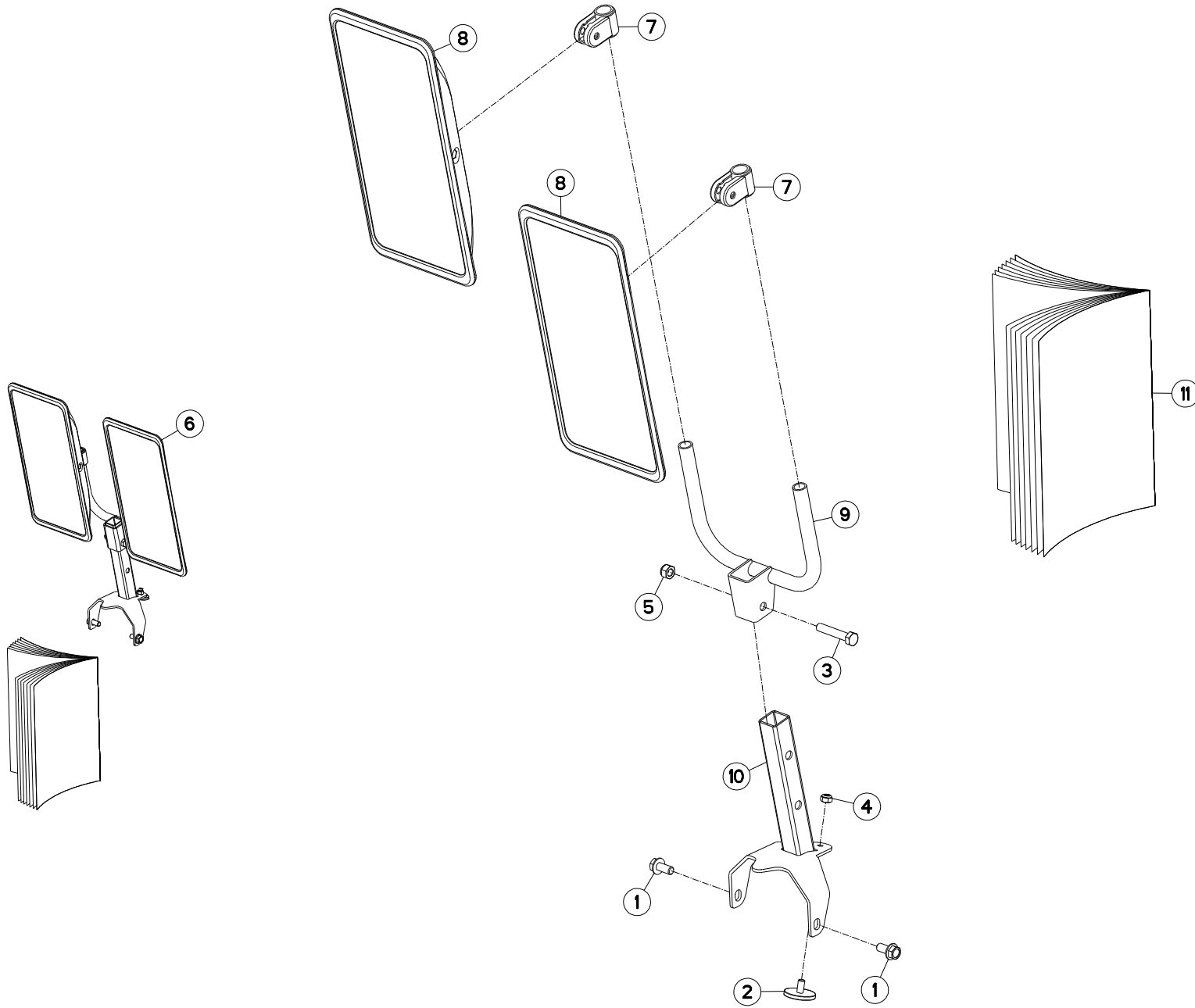
COUTEAU 5MM FF

BLADE 5MM FF

MESSER 5MM FF

COLTELLO 5MM FF

Rep	Nr	Qt	Designation	Description	Bezeichnung	Referenza	Remarque - Remark - Bemerkung - Osservazioni	
001	<b>80201265</b>	001	ECROU HEWISTOP FE/ZNXC3	SELF-LOCKING NUT FE/ZNXC3	SELBSTSICHERNDE MUTT.FE/ZNXC	DADO FE/ZNXC3	OPT	Q?
002	<b>K6807540</b>	001	COUT.LONG 95 DIS.T.A D.ISO5718	ANGLED BLADE - RIGHT ISO5718	MAEHKLI.GEDREHT-RECHTS ISO5718	COLTEL.PIEGATO-DESTRA ISO5718	OPT	Q?
003	<b>K6807550</b>	001	COUT.LONG 95 DIS.T.A.G.ISO5718	ANGLED BLADE - LEFT ISO5718	MAEHKLIN.GEDREHT-LINKS ISO5718	COLTEL.PIEGATO-SINIS. ISO5718	OPT	Q?
004	<b>K6807720</b>	001	VIS AUTOFREINEE	SCREW, SELF-LOCKING	SELBSTSICHERNDE SCHRAUBE	VITE AUTOBLOCCANTE	OPT	Q?





GMD3125F-FF  
GMD3525F-FF

B 0001 >  
B 0001 >

K56R0633 A

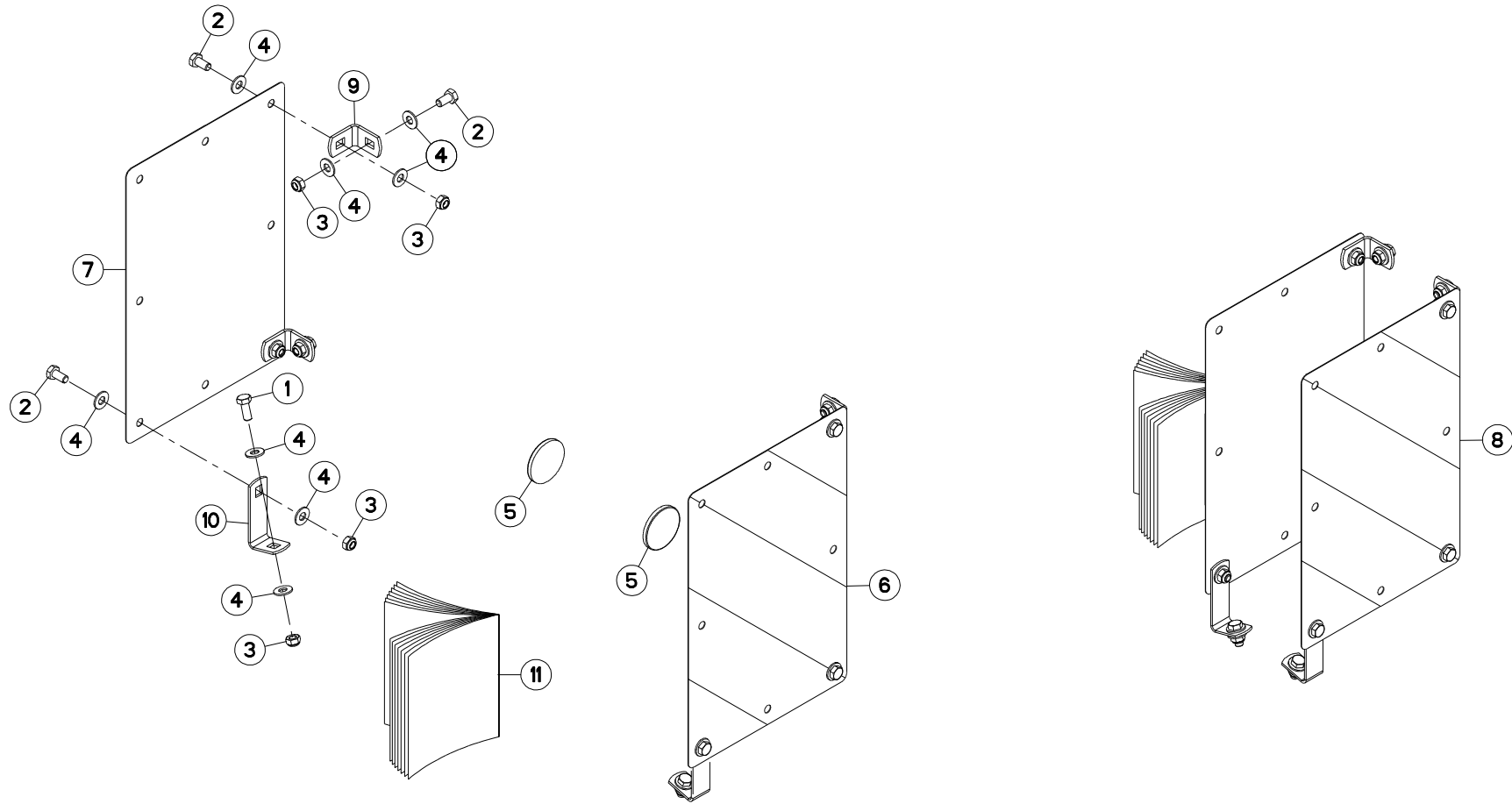
COLLECTION RETROVISEUR

KIT REAR REFLECTING MIRROR

SATZ RÜCKSPIEGEL

COLLEZIONE RETROVISORE

Rep	Nr	Qt	Designation	Description	Bezeichnung	Referenza	Remarque - Remark - Bemerkung - Osservazioni
001	<b>50002100</b>	002	VIS AUTOFREINEE	SCREW, SELF-LOCKING	SELBSTSICHERNDE SCHRAUBE	VITE AUTOBLOCCANTE	[1]
002	<b>50090000</b>	001	BUTEE	STOP	ANSCHLAG	LIMITATORE	[1]
003	<b>80061051</b>	001	VIS TETE HEXAGONALE FE/ZNXC3	HEXAGON HEAD SCREW FE/ZNXC3	SECHSKANTSCHRAUBE FE/ZNXC3	VITE TESTA ESAGONALE FE/ZNXC3	[1]
004	<b>80200840</b>	001	ECROU HEX.BAS AUTOFR.FE/ZNXC3	SELF-LOCKING NUT FE/ZNXC3	SELBSTSICHERND.MUTTER FE/ZNXC3	DADO AUTOBLOCCANTE FE/ZNXC3	[1]
005	<b>80201030</b>	001	ECROU HEX.AUTOFREINE FE/ZNXC3	SELF-LOCKING NUT FE/ZNXC3	SELBSTSICH.MUTTER FE/ZNXC3	DADO AUTOBLOCCANTE FE/ZNXC3	[1]
006	<b>1046290</b>	001	COLL.RETROVISEURS FRONTAUX	SET OF FRONT MIRRORS	V-SPIEGELSATZ		OPT
007	<b>A7040327</b>	002	PINCE	CLAMP, MOUNT	ZANGE	PINZE	+ [1]
008	<b>A7040332</b>	002	RETROVISEUR	MIRROR, REAR VIEW	RÜCKSPIEGEL	RETROVISORE	[1]
009	<b>K6705320</b>	001	SUPPORT	SUPPORT	TRAEGER	SUPPORTO	[1]
010	<b>K6705330</b>	001	SUPPORT	SUPPORT	TRAEGER	SUPPORTO	[1]
011	<b>KE0441TL</b>	001	NOTICE D'EQUIP.COLL.1046290	OPTIONAL EQUIPMENT MANUAL	ANLEITUNG FÜR SONDERAUSRÜSTUNG	MANUALE EQUIPAGGIAMENTI OPZ.	[1]





GMD3125F-FF  
GMD3525F-FF

B 0001 >  
B 0001 >

K70R0654 A

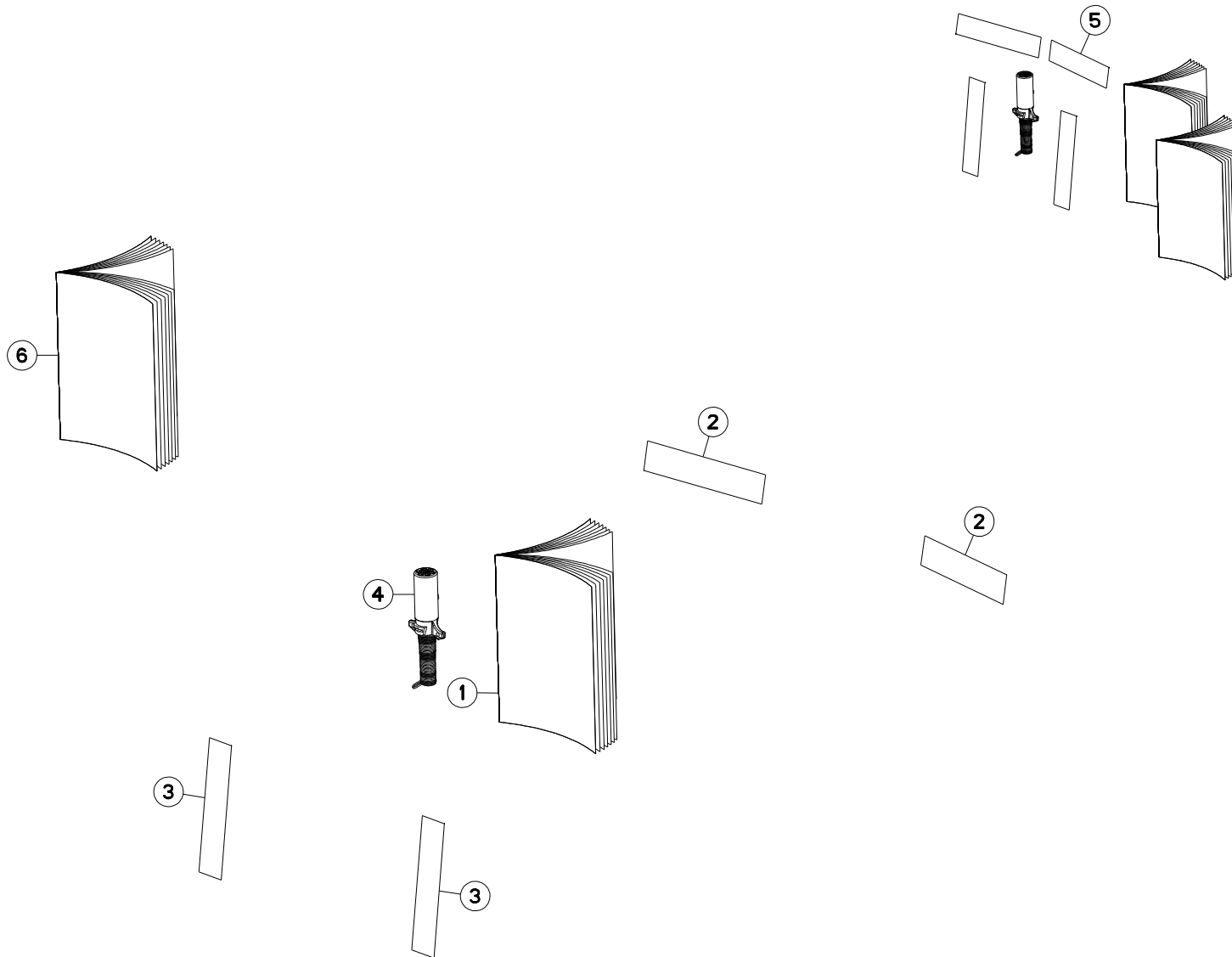
SIGNALISATION LATERALE

SIDE SIGNALLING

SEITLICHE WARNTAFELN

SEGNALAZIONE LATERALI

Rep	Nr	Qt	Designation	Description	Bezeichnung	Referenza	Remarque - Remark - Bemerkung - Osservazioni	
001	<b>80061026</b>	002	VIS TETE HEXAGONALE FE/ZNXC3	HEXAGON HEAD SCREW FE/ZNXC3	SECHSKANTSCHRAUBE FE/ZNXC3	VITE TESTA ESAGONALE FE/ZNXC3	[1]	
002	<b>80061020</b>	010	VIS TETE HEXAGONALE FE/ZNXC3	HEX. HEAD SCREW FE/ZNXC3	SECHSKANTSCHRAUBE FE/ZNXC3	VITE A TESTA ESAGONALE FE/ZNXC	[1]	
003	<b>80201040</b>	012	ECROU HEX.BAS AUTOFR.FE/ZNXC3	SELF LOCKING NUT FE/ZNXC3	SELBSTSICHERND.MUTTER FE/ZNXC3	DADO AUTOBLOCCANTE FE/ZNXC3	[1]	
004	<b>80251176</b>	024	RONDELLE PLATE FE/ZNXC3	PLAIN WASHER FE/ZNXC3	SCHEIBE FE/ZNXC3	RONDELLA PIATTA FE/ZNXC3	[1]	
005	<b>83240014</b>	002	CATADIOPTRE	REFLECTOR	RUECKSTRAHLER	CATADIOTTRO	[1]	
006	<b>83240209</b>	001	PANNEAU DE SIGNAL.RECT.ARD-AVG	WARNING PLATE	WARNTAFEL HI-RE + VO-LI	PANNELLO	[1]	
007	<b>83240210</b>	001	PANNEAU DE SIGNAL.RECT.ARG-AVD	WARNING PLATE	WARNTAFEL HI-LI + VO-RE	PANNELLO	[1]	
008	<b>1016410</b>	001	COLL.SIGNALISA.LATERALE CDR FR	SET OF SIDE WARNING BOARDS FR	SATZ SEIT WARNTAFELN FR	IMP.PANN.SEGN. FR	OPT	+ [1]
009	<b>K6801520</b>	004	EQUERRE	GUSSET, CORNER	WINKEL	SQUADRA	[1]	
010	<b>K6801540</b>	002	EQUERRE	GUSSET, CORNER	WINKEL	SQUADRA	[1]	
011	<b>KE0099TL</b>	001	NOTICE D'EQUIP.COLL.1016410 *	MANUAL OPTIONAL EQUIPMENT	ANLEITUNG SONDERAUSRÜSTUNG	MAN. EQUIPAGGIAMENTI OPZIONE	[1]	





GMD3125F-FF  
GMD3525F-FF

B 0001 >  
B 0001 >

K56R0591 A

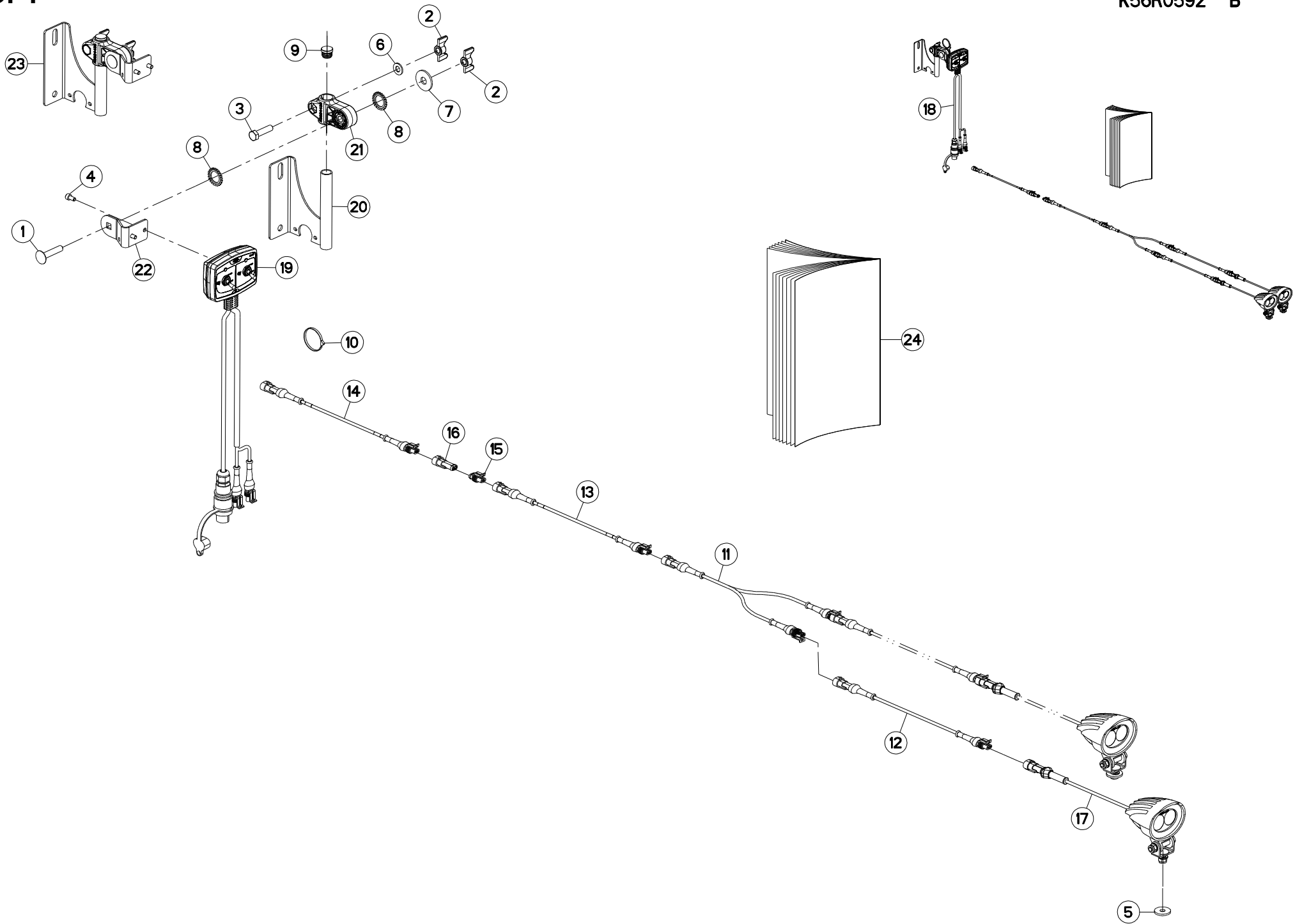
SIGNALISATION US

SIGNALLING US

BELEUCHTUNG U. WARNTAFELN US

SEGNALAZIONE US

Rep	Nr	Qt	Designation	Description	Bezeichnung	Referenza	Remarque - Remark - Bemerkung - Osservazioni
001	<b>08874600</b>	001	NOTICE MONT.COLL.58847400	ASSEMBLY INSTRUCTION: 58847400			[1] : 83350020
002	<b>83240019</b>	002	CATADIOPTRE ADHESIF JAUNE	REFLECTOR YELLOW	RUECKSTRAHLER GELB	CATADIOTTRO	[1]
003	<b>83240021</b>	002	CATADIOPTRE ADHESIF ROUGE	REFLECTOR RED	RUECKSTRAHLER ROT	CATADIOTTRO	[1]
004	<b>83350020</b>	001	FICHE 7 POLES SAE J560B	PLUG 7 PINS SAE J560B	STECKER 7 P. SAE J560B	SPINA 7 POLI SAE J560B	[1]
005	<b>1046270</b>	001	COLL.SIGN.USA GMD/FC FRONTALE	LIGHTS & SIGNALLING USA GMD/FC	BELEUCHTUNG USA GMD/FC	KIT ILLUM. SEGN.USA	OPT ESP:US +[1]
006	<b>KE0403TL</b>	001	NOTICE D'EQUIP.COLL.1046270	OPTIONAL EQUIPMENT MANUAL	ANLEITUNG FÜR SONDERAUSRÜSTUNG	MANUALE EQUIPAGGIAMENTI OPZ.	[1]







GMD3125F-FF  
GMD3525F-FF

B 0001 >  
B 0001 >

K56R0592 B

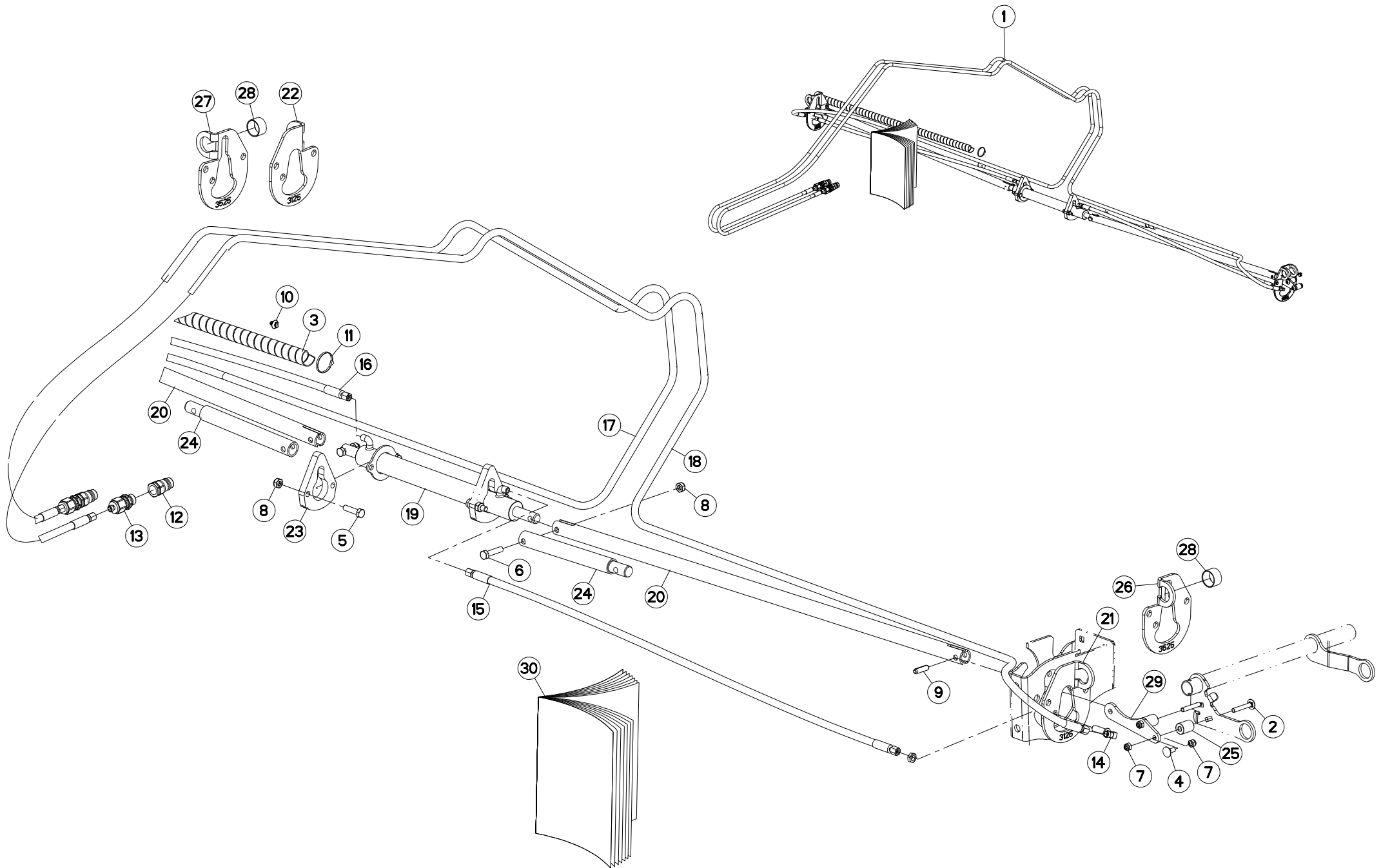
ECLAIRAGE

LIGHTING

BELEUCHTUNG

ILLUMINAZIONE

Rep	Nr	Qt	Designation	Description	Bezeichnung	Referenza	Remarque - Remark - Bemerkung - Osservazioni
001	<b>50008300</b>	001	VIS TBCC COURT	BOLT, CARRIAGE, SHORT NECK	FLACHRUNDSCHR.4KT ANSATZ	BULLONE	[2]
002	<b>50077700</b>	002	ECROU	NUT	MUTTER	DADO	[2]
003	<b>80061040</b>	001	VIS TETE HEXAGONALE FE/ZNXC3	HEXAGON HEAD SCREW FE/ZNXC3	SECHSKANTSCHRAUBE FE/ZNXC3	VITE TESTA ESAGONALE FE/ZNXC3	[2]
004	<b>80080612</b>	002	VIS TETE CYL.SIX P.CR.FE/ZNXC3	HEX.SOCK.HEAD CAP SCR.FE/ZNXC3	ZYLINDERSCHR.INNENSEC.FE/ZNXC3	VITE A TESTA CILINDR. FE/ZNXC3	[2]
005	<b>80250830</b>	002	RONDELLE PLATE FE/ZNXC3	PLAIN WASHER FE/ZNXC3	SCHEIBE FE/ZNXC3	RONDELLA PIATTA FE/ZNXC3	[1]
006	<b>80251021</b>	001	RONDELLE PLATE FE/ZNXC3	PLAIN WASHER M10	SCHEIBE FE/ZNXC3	RONDELLA PIATTA FE/ZNXC3	[2]
007	<b>80251237</b>	001	RONDELLE PLATE FE/ZNXC3	PLAIN WASHER FE/ZNXC3	SCHEIBE FE/ZNXC3	RONDELLA PIATTA FE/ZNXC3	[2]
008	<b>80272000</b>	002	RONDELLE A DENTS FE/ZNXC3	SERRATED LOCK WASHER FE/ZNXC3	FAECHERSCHEIBE FE/ZNXC3	RONDELLA VENTAGLIO FE/ZNXC3	[2]
009	<b>83040198</b>	001	BOUCHON D'OBTURATION	END PLUG	ROHRSCHUTZKAPPE	TAPPO	[2]
010	<b>83090039</b>	010	COLLIER PLASTIQUE	CABLE TIE PLASTIC	KABELBINDER PLASTIK	FASCETTE FERMACAVI	[1]
011	<b>83233167</b>	001	FAISCEAU	HARNESS	KABELBAUM	FASCIO	[1]
012	<b>83233350</b>	002	FAISCEAU ELECTRIQUE	HARNESS, WIRING	KABELBAUM	CAVO ELETTRICO	[1]
013	<b>83233354</b>	001	FAISCEAU ELECTRIQUE	HARNESS, WIRING	KABELBAUM	CAVO ELETTRICO	[1]
014	<b>83233357</b>	001	FAISCEAU ELECTRIQUE	HARNESS, WIRING	KABELBAUM	CAVO ELETTRICO	[1]
015	<b>83235163</b>	001	BOUCHON	PLUG	VERSCHLUSSSCHRAUBE	TAPPO	[1]
016	<b>83235291</b>	001	BOUCHON	PLUG	VERSCHLUSSSCHRAUBE	TAPPO	[1]
017	<b>83237008</b>	002	PHARE DE TRAVAIL	WORKING LIGHT	ARBEITSSCHEINWERFER	FARO DI LAVORO	[1]
018	<b>1076870</b>	001	COLL.PHARES DE TRAVAIL	WORK LIGHTS	ARBEITSSCHEINWERFER	KIT FARI DI LAVORO	OPT +[1]
019	<b>83232009</b>	001	BOITIER DE COMMANDE	CONTROL BOX	BEDIENKONSOLE	SCATOLA DI COMANDO	[1]
020	<b>G0692385</b>	001	SUPPORT	SUPPORT	TRAEGER	SUPPORTO	[2]
021	<b>K3024430</b>	001	SUPPORT	SUPPORT	TRAEGER	SUPPORTO	[2]
022	<b>K3028021</b>	001	PATTE	BRACKET	BEFESTIGUNGSEISEN	FAZZOLETTO	[2]
023	<b>K3028310</b>	001	COLL.QUINCAILLERIE	KIT, HARDWARE	NORMTEILESATZ	BULLONERIA KIT	[1] +[2]
024	<b>KE0408TL</b>	001	NOTICE D'EQUIP.COLL.1076870	OPTIONAL EQUIPMENT MANUAL	ANLEITUNG FÜR SONDERAUSRÜSTUNG	MANUALE EQUIPAGGIAMENTI OPZ.	[1]





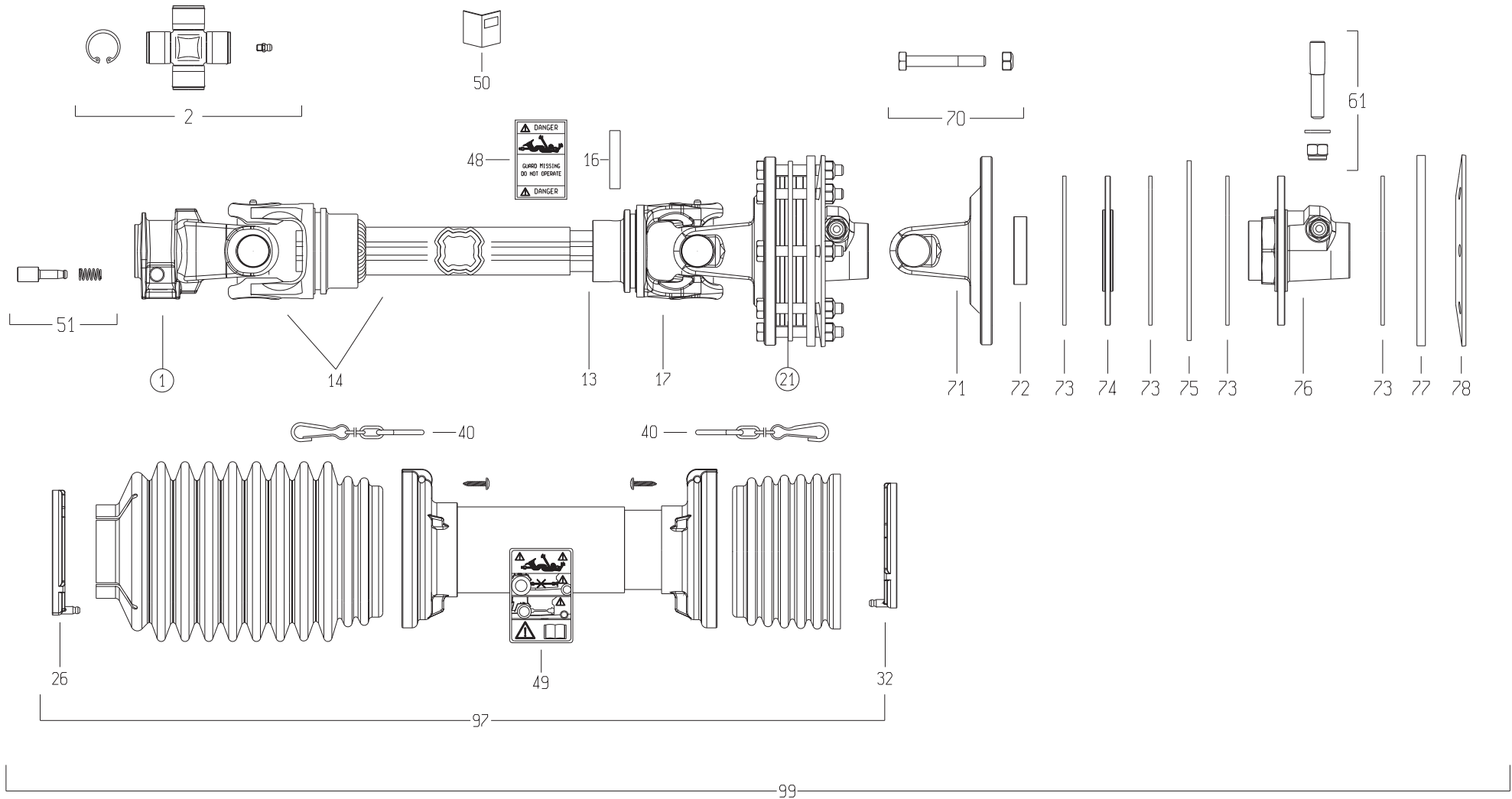
GMD3125F-FF  
GMD3525F-FF

B 0001 >  
B 0001 >

K70R1056 A

REPLIAGE HYDRAULIQUE FLEXPROTE HYDRAULIC FOLDING FLEXPROTECT HYDRAULISCHE KLAPPUNG FLEXPROT PIEGHEVOLE IDRAULICO FLEXPRO

Rep	Nr	Qt	Designation	Description	Bezeichnung	Referenza	Remarque - Remark - Bemerkung - Osservazioni
001	1076990	001	REPLIAGE HYD.FLEXPROTECT	HYD.FOLDING FLEXPROTECT	HYD.KLAPPUNG FLEXPROTECT		OPT +[1]
002	50070600	004	VIS TBCC COURT	BOLT, CARRIAGE, SHORT NECK	FLACHRUNDSCHR.4KT ANSATZ	BULLONE	[1]
003	56571600	001	GAINÉ	SHEATH, FLEXIBLE	SCHLAUCH	SUPPORTO	[1]
004	80030821	004	VIS J FE/ZNXC3	CUP SQUARE BOLT FE/ZNXC3	FLACHRUNDSCHRAUBE FE/ZNXC3	BULLONE FE/ZNXC3	[1]
005	80061040	004	VIS TETE HEXAGONALE FE/ZNXC3	HEXAGON HEAD SCREW FE/ZNXC3	SECHSKANTSCHRAUBE FE/ZNXC3	VITE TESTA ESAGONALE FE/ZNXC3	[1]
006	80061046	002	VIS TETE HEXAGONALE FE/ZNXC3	HEXAGON HEAD SCREW FE/ZNXC3	SECHSKANTSCHRAUBE FE/ZNXC3	VITE TESTA ESAGONALE FE/ZNXC3	[1]
007	80200830	008	ECROU HEX.AUTOFREINE FE/ZNXC3	SELFLOCKING NUT FE/ZNXC3	SELBSTSICHERNDE MUTT.FE/ZNXC3	DADO AUTOBLOCCANTE FE/ZNXC3	[1]
008	80201040	006	ECROU HEX.BAS AUTOFR.FE/ZNXC3	SELF LOCKING NUT FE/ZNXC3	SELBSTSICHERND.MUTTER FE/ZNXC3	DADO AUTOBLOCCANTE FE/ZNXC3	[1]
009	80451036	002	GOUPILLE ELASTIQUE FLZNNC	ROLL PIN FLZNNC	SPANNHUELSE FLZNNC	SPINA ELASTICA FLZNNC	[1]
010	82300155	014	SERRE-CABLE	CLAMP	KLEMME	TESTA CAVO	[1]
011	83090039	014	COLLIER PLASTIQUE	CABLE TIE PLASTIC	KABELBINDER PLASTIK	FASCETTE FERMACAVI	[1]
012	A4074001	002	COUPLEUR	COUPLER	KUPPLER	GIUNTO	[1]
013	A4074108	002	ADAPTATEUR	FITTING, HYDRAULIC, ADAPTER	ANBAUELEMENT	ADATTATORE	[1]
014	A4080754	002	COUDE EGAL/CLOISON	BULKHEAD ELBOW	WINKEL-SCHOTTVERSCHRAUBUNG	GOMITO ATTRAVERSAMENT.	[1]
015	A4910024	001	FLEXIBLE	HOSE, HYDRAULIC	HYDRAULIKSCHLAUCH	TUBO IN GOMMA	[1] <->1500 mm
016	A4910024	001	FLEXIBLE	HOSE, HYDRAULIC	HYDRAULIKSCHLAUCH	TUBO IN GOMMA	[1] <->1500 mm
017	A4910170	001	FLEXIBLE	HOSE, HYDRAULIC	HYDRAULIKSCHLAUCH	TUBO IN GOMMA	[1] <->4800 mm
018	A4910170	001	FLEXIBLE	HOSE, HYDRAULIC	HYDRAULIKSCHLAUCH	TUBO IN GOMMA	[1] <->4800 mm
019	K6706430	001	VERIN	CYLINDER, HYDRAULIC	HYDRAULIKZYLINDER	CILINDRO	[1]
020	K6706450	002	TUBE	TUBE	ROHR	TUBO	[1]
021	K6706460	001	PIVOT	PIVOT	GELENKBOLZEN	PERNO	[1] : GMD3125F-FF
022	K6706470	001	PIVOT	PIVOT	GELENKBOLZEN	PERNO	[1] : GMD3125F-FF
023	K6706480	002	PATIN	SKID	GLEITKUFE	PATTINO	[1]
024	K6706580	002	RALLONGE	ROD	STANGE	ESTENSIONE	[1] : GMD3525F-FF
025	K6706650	004	ENTRETOISE	SPACER	DISTANZHUELSE	DISTANZIALE	[1]
026	K6706660	001	PIVOT	PIVOT	GELENKBOLZEN	PERNO	[1] : GMD3525F-FF
027	K6706670	001	PIVOT	PIVOT	GELENKBOLZEN	PERNO	[1] : GMD3525F-FF
028	K6706680	002	ENTRETOISE	SPACER	DISTANZHUELSE	DISTANZIALE	[1]
029	K6706690	002	PATTE	BRACKET	BEFESTIGUNGSEISEN	FAZZOLETTO	[1]
030	KE0571TL	001	NOTICE D'EQUIP.COLL.1076990	OPTIONAL EQUIPMENT MANUAL	ANLEITUNG FÜR SONDERAUSRÜSTUNG	MANUALE EQUIPAGGIAMENTI OPZ.	[1]





GMD3125F-FF  
GMD3525F-FF

B 0001 >  
B 0001 >

K99R0621 B

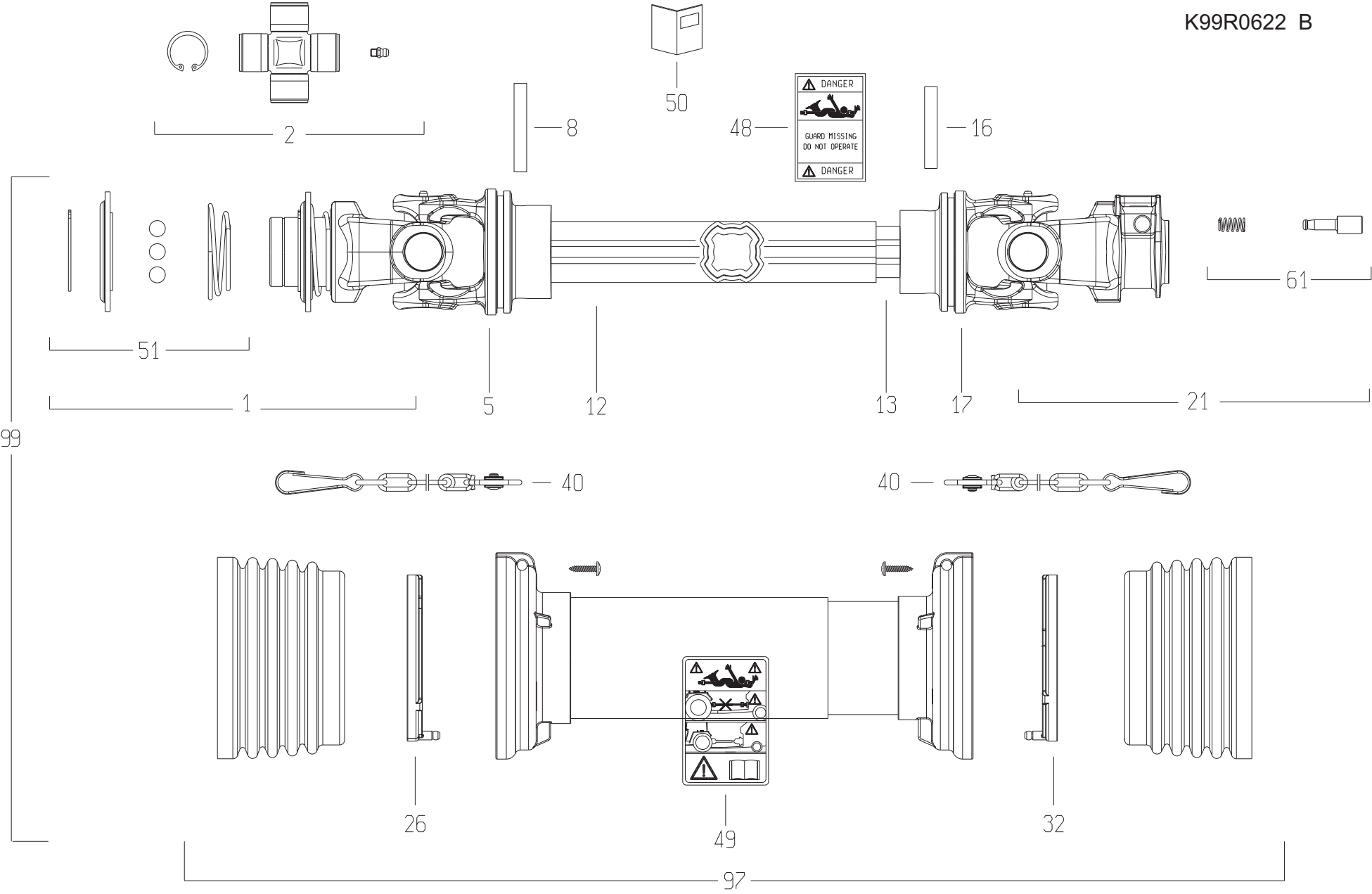
TRANSMISSION 4800503

TRANSMISSION 4800503

GELENKWELLE 4800503

TRANSMISSIONE 4800503

Rep	Nr	Qt	Designation	Description	Bezeichnung	Referenza	Remarque - Remark - Bemerkung - Osservazioni
001	4803056	001	MACHOIRE	YOKE	RILLEGABEL	FORCELLA	
002	4805078	002	CROISILLON CPL	CROSS JOURNAL	KREUZGARNITUR	CROCIERA	
013	4808125	001	TUBE PROFILE INTERIEUR	PROFILE TUBE	PROFILROHR	PROFILATO	
014	4803166	001	MACHOIRE TUBE EXTERIEUR	YOKE OUTER TUBE	RILLEGABEL AUSSENROHR	FORCELLA	
016	80451055	001	GOUPILLE ELASTIQUE FLZNNC	ROLL PIN FLZNNC	SPANNHUELSE FLZNNC	SPINA ELASTICA FLZNNC	
017	4803167	001	MACHOIRE	YOKE	GELENGGABEL	FORCELLA	
021	4810015	001	LIMITEUR	CLUTCH	KUPPLUNG	FRIZIONE	
026	4820113	001	PALIER	SLIDING RING	GLEITRING	SUPPORTO	
032	4820106	001	PALIER	SLIDING RING	GLEITRING	SUPPORTO	
040	4821023	002	CHAINETTE	CHAIN	HALTEKETTE	CATENELLA	
048	A7926009	001	ETIQUETTES	STICKER	AUFKLEBER	ADESIVO	
049	4831002	001	PICTOGRAMME	PICTORIAL	PIKTOGRAMM	ADESIVO	
050	4831004	001	COLL.PICTOGRAMMES ET NOTICE	SET PICTORIALS & INSTRUCTIONS	SATZ PIKTOGRAMME UND ANLEITUNG	SERIE ADESIVI E NOTIZIE	
051	40330050	001	POUSSOIR CPLT	PUSH BUTTON CPLT	SCHIEBESTIEFT KPLT	PULSANTE	
061	4505228	001	BOULON CONIQUE CPLT	CONICAL BOLT CPLT	KEGELSCHRAUBE KPLT	DADO CONICO	
070	4510174	008	BOULON CPLT	SCREW CPLT	SCHRAUBE KPT	DADO	
071	A7903031	001	MACHOIRE A BRIDE	FLANGE YOKE	FLANSCHGABEL	FORCELLA	
072	4508336	001	BAGUE	RING	LAUFRING	CASQUILL	
073	4512000	004	FERODO	CLUTCH DISC	KUPPLUNGSSCHEIBE	DISCO FERODO	
074	4512054	001	DISQUE A FRICTION	DISC, FRICTION	SCHLEIBE, REIB-	DISCO FERODO	
075	A7910077	001	PLATEAU INTERCALAIRE	PLATE	PLATTE		
076	4820002	001	MANCHON	HUB	NABE	MANICOTTO	
077	4512055	001	DISQUE DE PRESSION	PRESSURE	DRUCKSCHEIBE	DISCO	
078	4512056	001	RONDELLE RESSORT	DISC SPRING	TELLERFEDER	RONDELLA A MOLLA	
097	4819503	001	PROTECTEUR COMPLET	GUARD COMPLET	SCHUTZ KOMPLET	PROTEZIONE	
099	4800503	001	TRAN.SFTS5 1 3/8-6 FV34 934	PTO-S.SFTS5 1 3/8-6 FV34 934	GELEN.SFTS5 1 3/8-6 FV34 934	CARDA.SFTS5 1 3/8-6 FV34 934	





GMD3125F-FF  
GMD3525F-FF

B 0001 >  
B 0001 >

K99R0622 B

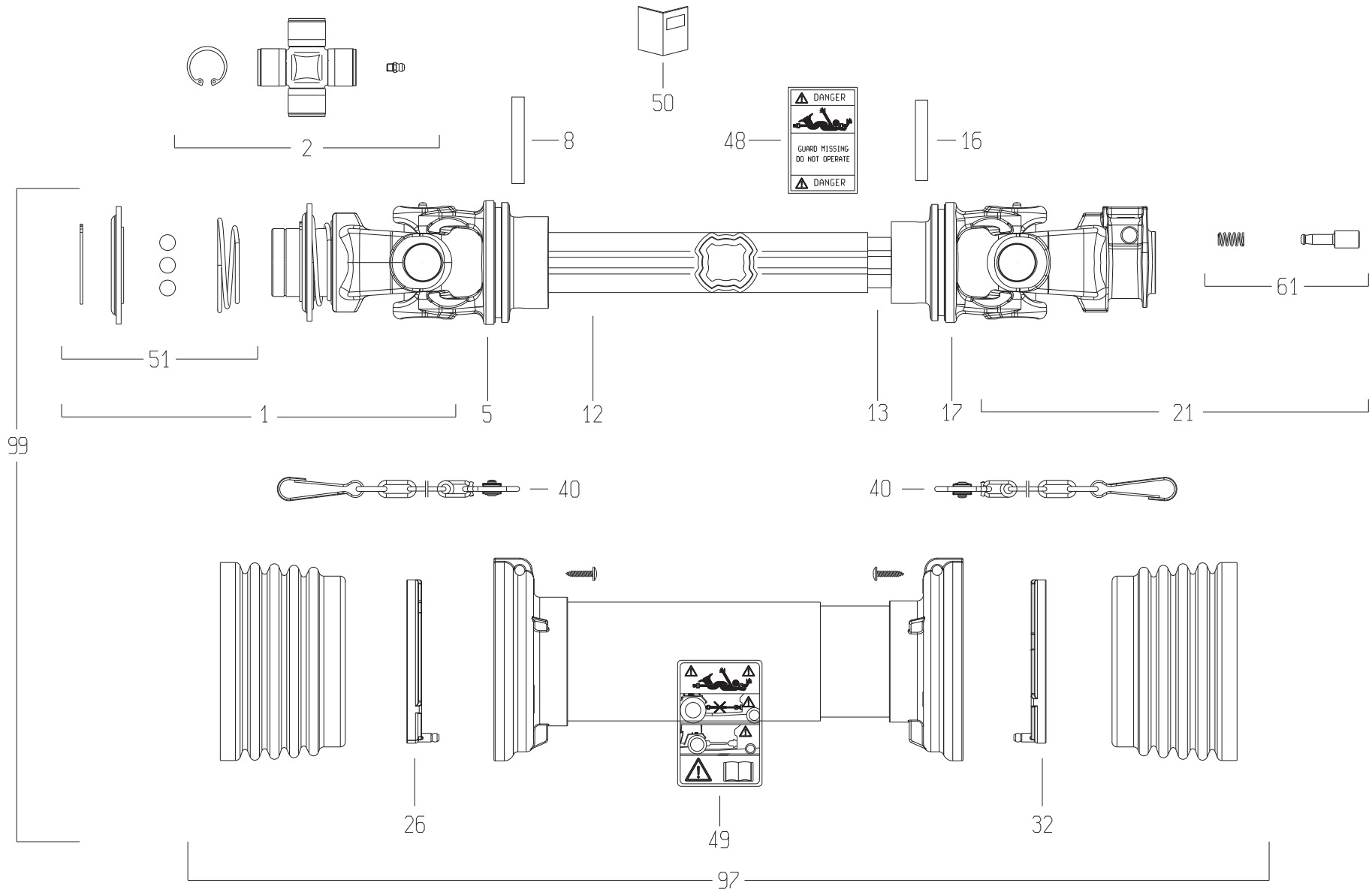
TRANSMISSION 4800644

TRANSMISSION 4800644

GELENKWELLE 4800644

TRANSMISSIONE 4800644

Rep	Nr	Qt	Designation	Description	Bezeichnung	Referenza	Remarque - Remark - Bemerkung - Osservazioni
001	4803092	001	MACHOIRE VERROUILLAGE A BILLES	BALL LOCKING YOKE	AUFSTECKGABEL MIT KUGELVERSCHL	FORCELLA CHIUSURA A BIGLIE	
002	4805078	002	CROISILLON CPL	CROSS JOURNAL	KREUZGARNITUR	CROCIERA	
005	4803012	001	MACHOIRE TUBE EXTERIEUR	YOKE OUTER TUBE	RILLEGABEL AUSSENROHR	FORCELLA	
008	80451059	001	GOUPILLE ELASTIQUE FLZNNC	ROLL PIN FLZNNC	SPANNHUELSE FLZNNC	SPINA ELASTICA FLZNNC	
012	4808123	001	TUBE PROFILE EXTERIEUR	PROFILE TUBE	PROFILROHR	PROFILATO	
013	4808124	001	TUBE PROFILE INTERIEUR	PROFILE TUBE	PROFILROHR	PROFILATO	
016	80451057	001	GOUPILLE ELASTIQUE FLZNNC	ROLL PIN FLZNNC	SPANNHUELSE FLZNNC	SPINA ELASTICA FLZNNC	
017	4803013	001	MACHOIRE TUBE INTERIEUR	YOKE INNER TUBE	RILLEGABEL INNENROHR	FORCELLA	
021	4803056	001	MACHOIRE	YOKE	RILLEGABEL	FORCELLA	
026	4820100	001	PALIER	SLIDING RING	GLEITRING	SUPPORTO	
032	4820101	001	PALIER	SLIDING RING	GLEITRING	SUPPORTO	
040	4821024	002	CHAINETTE	CHAIN	HALTEKETTE	CATENELLA	
048	A7926009	001	ETIQUETTES	STICKER	AUFKLEBER	ADESIVO	
049	4831002	001	PICTOGRAMME	PICTORIAL	PIKTOGRAMM	ADESIVO	
050	4831003	001	COLL.PICTOGRAMMES ET NOTICE	SET PICTORIALS & INSTRUCTIONS	SATZ PIKTOGRAMME UND ANLEITUNG	SERIE ADESIVI E NOTIZIE	
051	4805258	001	VERROUILLAGE A BILLES	BALL COLLAR KIT	ZIEHVERSCHLUSS	KIT COLLARE A SFERE	
061	40330050	001	POUSSOIR CPLT	PUSH BUTTON CPLT	SCHIEBESTIEFT KPLT	PULSANTE	
097	4819644	001	PROTECTEUR COMPLET	GUARD COMPLET	SCHUTZ KOMPLET	PROTEZIONE	
099	4800644	001	TRAN.SFTS6 1 3/8-6 1444	PTO-S.SFTS6 1 3/8-6 1444	GELEN.SFTS6 1 3/8-6 1444	CARDA.SFTS6 1 3/8-6 1444	







GMD3125F-FF  
GMD3525F-FF

B 0001 >  
B 0001 >

K99R0623 B

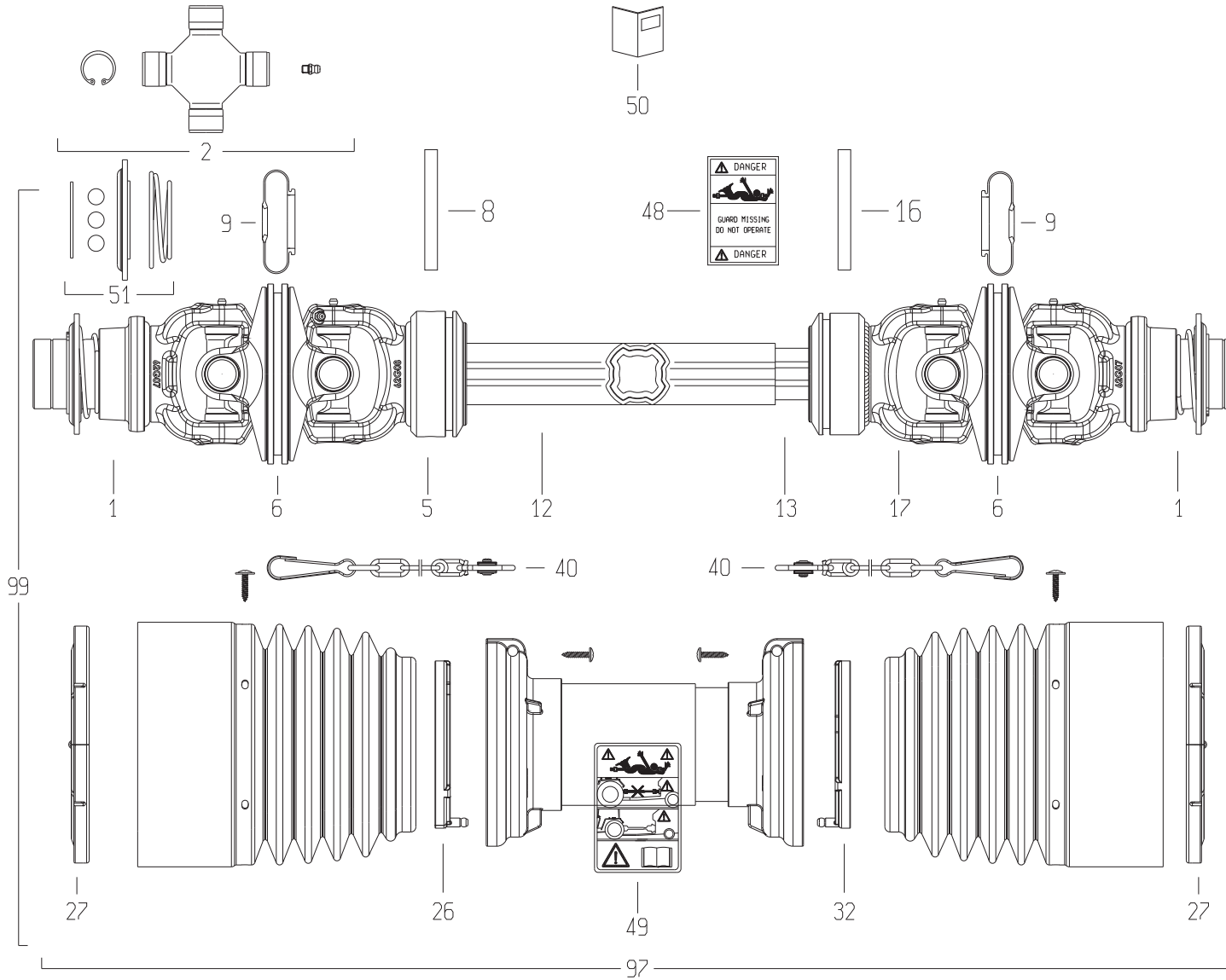
TRANSMISSION 4800646

TRANSMISSION 4800646

GELENKWELLE 4800646

TRANSMISSIONE 4800646

Rep	Nr	Qt	Designation	Description	Bezeichnung	Referenza	Remarque - Remark - Bemerkung - Osservazioni
001	<b>4803026</b>	001	MACHOIRE 1 3/8-21 CANNELURES	1 3/8-21 SPLINE YOKE	GELENKGABEL 1 3/8-21 NUTEN	FORCELLA CHIUSURA A BIGLIE	
002	<b>4805078</b>	002	CROISILLON CPL	CROSS JOURNAL	KREUZGARNITUR	CROCIERA	
005	<b>4803012</b>	001	MACHOIRE TUBE EXTERIEUR	YOKE OUTER TUBE	RILLEGABEL AUSSENROHR	FORCELLA	
008	<b>80451059</b>	001	GOUPILLE ELASTIQUE FLZNNC	ROLL PIN FLZNNC	SPANNHUELSE FLZNNC	SPINA ELASTICA FLZNNC	
012	<b>4808123</b>	001	TUBE PROFILE EXTERIEUR	PROFILE TUBE	PROFILROHR	PROFILATO	
013	<b>4808124</b>	001	TUBE PROFILE INTERIEUR	PROFILE TUBE	PROFILROHR	PROFILATO	
016	<b>80451057</b>	001	GOUPILLE ELASTIQUE FLZNNC	ROLL PIN FLZNNC	SPANNHUELSE FLZNNC	SPINA ELASTICA FLZNNC	
017	<b>4803013</b>	001	MACHOIRE TUBE INTERIEUR	YOKE INNER TUBE	RILLEGABEL INNENROHR	FORCELLA	
021	<b>4803056</b>	001	MACHOIRE	YOKE	RILLEGABEL	FORCELLA	
026	<b>4820100</b>	001	PALIER	SLIDING RING	GLEITRING	SUPPORTO	
032	<b>4820101</b>	001	PALIER	SLIDING RING	GLEITRING	SUPPORTO	
040	<b>4821024</b>	002	CHAINETTE	CHAIN	HALTEKETTE	CATENELLA	
048	<b>A7926009</b>	001	ETIQUETTES	STICKER	AUFKLEBER	ADESIVO	
049	<b>4831002</b>	001	PICTOGRAMME	PICTORIAL	PIKTOGRAMM	ADESIVO	
050	<b>4831003</b>	001	COLL.PICTOGRAMMES ET NOTICE	SET PICTORIALS & INSTRUCTIONS	SATZ PIKTOGRAMME UND ANLEITUNG	SERIE ADESIVI E NOTIZIE	
051	<b>4805258</b>	001	VERROUILLAGE A BILLES	BALL COLLAR KIT	ZIEHVERSCHLUSS	KIT COLLARE A SFERE	
061	<b>40330050</b>	001	POUSSOIR CPLT	PUSH BUTTON CPLT	SCHIEBESTIEFT KPLT	PULSANTE	
097	<b>4819644</b>	001	PROTECTEUR COMPLET	GUARD COMPLET	SCHUTZ KOMPLET	PROTEZIONE	
099	<b>4800646</b>	001	TRAN.SFTS6 1 3/8-21 1444	PTO-S.SFTS6 1 3/8-21 1444	GELEN.SFTS6 1 3/8-21 1444	CARDA.SFTS6 1 3/8-21 1444	





GMD3125F-FF  
GMD3525F-FF

B 0001 >  
B 0001 >

K99R0704 A

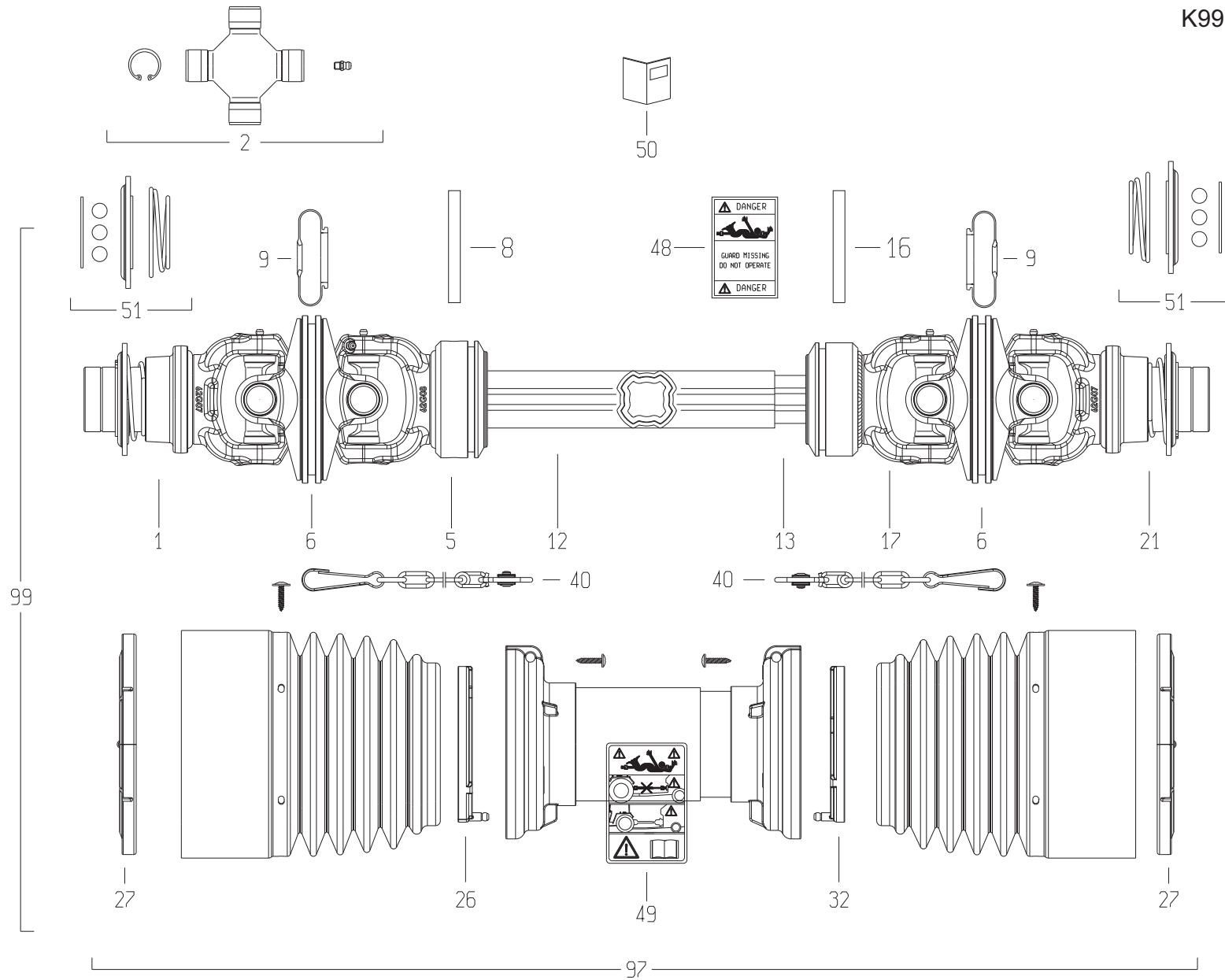
TRANSMISSION 4800650

TRANSMISSION 4800650

GELENKWELLE 4800650

TRANSMISSIONE 4800650

Rep	Nr	Qt	Designation	Description	Bezeichnung	Referenza	Remarque - Remark - Bemerkung - Osservazioni
001	<b>4803075</b>	002	MACHOIRE A PONTET 1"3/8-6	YOKE	RILLEGABEL	FORCELLA	
002	<b>4805075</b>	004	CROISILLON CPL	CROSS JOURNAL	KREUZGARNITUR	CROCIERA	
005	<b>4803171</b>	001	MACHOIRE TUBE EXTERIEUR	YOKE OUTER TUBE	RILLEGABEL AUSSENROHR		
006	<b>4813005</b>	002	MACHOIRE DOUBLE	DOUBLE YOKE	DOPPELGELENKGABEL	FORCELLA	
008	<b>4805104</b>	001	GOUPILLE E	ROLL PIN	SPANNSTIFT	COPPIGLIA	
009	<b>4820000</b>	002	MANCHON	HUB	NABE	MANICOTTO	
012	<b>4808148</b>	001	TUBE PROFILE EXTERIEUR	PROFILE TUBE	PROFILROHR	PROFILATO	
013	<b>4808149</b>	001	TUBE PROFILE INTERIEUR	PROFILE TUBE	PROFILROHR	PROFILATO	
016	<b>4805104</b>	001	GOUPILLE E	ROLL PIN	SPANNSTIFT	COPPIGLIA	
017	<b>4803172</b>	001	MACHOIRE TUBE INTERIEUR	YOKE INNER TUBE	RILLEGABEL INNENROHR	FORCELLA	
026	<b>4820100</b>	001	PALIER	SLIDING RING	GLEITRING	SUPPORTO	
027	<b>4820107</b>	002	PALIER	SLIDING RING	GLEITRING	SUPPORTO	
032	<b>4820101</b>	001	PALIER	SLIDING RING	GLEITRING	SUPPORTO	
040	<b>4821024</b>	002	CHAINETTE	CHAIN	HALTEKETTE	CATENELLA	
048	<b>A7926009</b>	001	ETIQUETTES	STICKER	AUFKLEBER	ADESIVO	
049	<b>4831002</b>	001	PICTOGRAMME	PICTORIAL	PIKTOGRAMM	ADESIVO	
050	<b>4831003</b>	001	COLL.PICTOGRAMMES ET NOTICE	SET PICTORIALS & INSTRUCTIONS	SATZ PIKTOGRAMME UND ANLEITUNG	SERIE ADESIVI E NOTIZIE	
051	<b>4805259</b>	002	VERROUILLAGE A BILLES	BALL COLLAR KIT	ZIEHVERSCHLUSS	KIT COLLARE A SFERE	
097	<b>4819650</b>	001	PROTECTEUR COMPLET	GUARD COMPLET	SCHUTZ KOMPLET	PROTEZIONE	
099	<b>4800650</b>	001	TRAN.SFTS6 50° 1 3/8-6 1384	PTO-S.SFTS6 50° 1 3/8-6 1384	GELEN.SFTS6 50° 1 3/8-6 1384	CARDA.SFTS6 50° 1 3/8-6 1384	





GMD3125F-FF  
GMD3525F-FF

B 0001 >  
B 0001 >

K99R0754 A

TRANSMISSION 4800653

TRANSMISSION 4800653

GELENKWELLE 4800653

TRANSMISSIONE 4800653

Rep	Nr	Qt	Designation	Description	Bezeichnung	Referenza	Remarque - Remark - Bemerkung - Osservazioni
001	4803176	001	MACHOIRE	PTO, YOKE	GELENKGABEL	FORCELLA	
002	4805075	004	CROISILLON CPL	CROSS JOURNAL	KREUZGARNITUR	CROCIERA	
005	4803171	001	MACHOIRE TUBE EXTERIEUR	YOKE OUTER TUBE	RILLEGABEL AUSSENROHR		
006	4813005	002	MACHOIRE DOUBLE	DOUBLE YOKE	DOPPELGELENKGABEL	FORCELLA	
008	4805104	001	GOUPILLE E	ROLL PIN	SPANNSTIFT	COPPIGLIA	
009	4820000	002	MANCHON	HUB	NABE	MANICOTTO	
012	4808148	001	TUBE PROFILE EXTERIEUR	PROFILE TUBE	PROFILROHR	PROFILATO	
013	4808149	001	TUBE PROFILE INTERIEUR	PROFILE TUBE	PROFILROHR	PROFILATO	
016	4805104	001	GOUPILLE E	ROLL PIN	SPANNSTIFT	COPPIGLIA	
017	4803172	001	MACHOIRE TUBE INTERIEUR	YOKE INNER TUBE	RILLEGABEL INNENROHR	FORCELLA	
021	4803075	001	MACHOIRE A PONTET 1"3/8-6	YOKE	RILLEGABEL	FORCELLA	
026	4820100	001	PALIER	SLIDING RING	GLEITRING	SUPPORTO	
027	4820107	002	PALIER	SLIDING RING	GLEITRING	SUPPORTO	
032	4820101	001	PALIER	SLIDING RING	GLEITRING	SUPPORTO	
040	4821024	002	CHAINETTE	CHAIN	HALTEKETTE	CATENELLA	
048	A7926009	001	ETIQUETTES	STICKER	AUFKLEBER	ADESIVO	
049	4831002	001	PICTOGRAMME	PICTORIAL	PIKTOGRAMM	ADESIVO	
050	4831003	001	COLL.PICTOGRAMMES ET NOTICE	SET PICTORIALS & INSTRUCTIONS	SATZ PIKTOGRAMME UND ANLEITUNG	SERIE ADESIVI E NOTIZIE	
051	4805259	002	VERROUILLAGE A BILLES	BALL COLLAR KIT	ZIEHVERSCHLUSS	KIT COLLARE A SFERE	
097	4819650	001	PROTECTEUR COMPLET	GUARD COMPLET	SCHUTZ KOMPLET	PROTEZIONE	
099	4800653	001	TRAN.SFTS6 50° 1 3/8-21 1384	PTO-S.SFTS6 50° 1 3/8-21 1384	GELEN.SFTS6 50° 1 3/8-21 1384	CARDA.SFTS6 50° 1 3/8-21 1384	



# INDEX NUMERIQUE - NUMERICAL INDEX

## TEILENUMMERN-INDEX - INDICE NUMERICO

Nr	Page	Rep.	Nr	Page	Rep.	Nr	Page	Rep.	Nr	Page	Rep.	Nr	Page	Rep.	Nr	Page	Rep.	Nr	Page	Rep.	Nr	Page	Rep.
A4061815	021	025	A4910170	113	018	K6001540	037	033	K6703000	013	034	K6703600	037	038	K6703890	009	041	K6704170	067	011	K6704480	053	031
A4061815	023	025	A4921067	077	021	K6001540	041	033	K6703000	015	034	K6703600	041	044	K6703900	037	042	K6704180	069	024	K6704480	055	030
A4061815	025	025	A4921067	079	021	K6003520	069	020	K6703000	017	035	K6703620	013	037	K6703910	037	043	K6704180	071	025	K6704490	047	024
A4061815	027	025	A4921108	077	022	K6003520	071	021	K6703010	013	035	K6703620	015	037	K6703960	037	044	K6704180	073	026	K6704490	049	024
A4061815	077	006	A4921108	079	022	K6003520	073	020	K6703010	015	035	K6703620	017	038	K6703960	041	046	K6704180	075	027	K6704500	053	032
A4061815	079	005	A4923015	077	023	K6003520	075	021	K6703011	017	036	K6703640	013	038	K6703971	065	009	K6704190	069	025	K6704520	065	018
A4065040	077	005	A4923015	079	023	K6009720	061	029	K6703020	013	036	K6703640	015	038	K6703971	067	008	K6704190	071	026	K6704530	061	016
A4065040	079	019	A4923074	077	024	K6009720	063	028	K6703020	015	036	K6703640	017	039	K6703981	065	010	K6704200	069	026	K6704540	061	017
A4072035	005	032	A4923074	079	024	K6011110	017	028	K6703020	017	037	K6703650	013	039	K6703981	067	009	K6704200	071	027	K6704590	053	033
A4072035	009	028	A4923121	077	025	K6700500	003	031	K6703031	045	031	K6703650	015	039	K6703991	037	045	K6704230	053	029	K6704590	055	031
A4072052	077	007	A4923121	079	025	K6700500	005	033	K6703080	041	034	K6703650	017	040	K6703991	041	047	K6704230	055	028	K6704600	037	046
A4072052	079	006	A7040327	105	007	K6700500	009	029	K6703090	005	037	K6703660	005	040	K6704010	013	040	K6704240	053	030	K6704611	047	025
A4074000	101	016	A7040332	105	008	K6700500	013	028	K6703090	009	033	K6703660	009	036	K6704010	015	040	K6704240	055	029	K6704611	049	025
A4074001	113	012	A7250406	083	010	K6700500	015	028	K6703100	005	038	K6703670	005	041	K6704010	017	041	K6704270	065	015	K6704620	069	027
A4074018	077	008	A7903031	115	071	K6700500	017	029	K6703100	009	034	K6703670	009	037	K6704020	013	041	K6704270	067	012	K6704620	071	028
A4074018	079	007	A7910077	115	075	K6700580	005	034	K6703131	045	032	K6703680	005	042	K6704020	015	041	K6704280	065	016	K6704620	073	027
A4074032	101	017	A7926009	115	048	K6700580	009	030	K6703140	003	032	K6703680	009	038	K6704021	017	042	K6704280	067	013	K6704620	075	028
A4074108	113	013	A7926009	117	048	K6700580	013	029	K6703150	003	033	K6703700	021	028	K6704030	021	031	K6704290	065	017	K6704660	005	046
A4080400	077	009	A7926009	119	048	K6700580	015	029	K6703190	025	027	K6703700	023	028	K6704030	023	031	K6704290	067	014	K6704660	009	042
A4080400	079	008	A7926009	121	048	K6700580	017	030	K6703190	027	027	K6703700	025	029	K6704030	025	031	K6704300	013	042	K6704670	077	026
A4080402	077	010	A7926009	123	048	K6702671	005	035	K6703210	005	039	K6703700	027	029	K6704030	027	031	K6704300	015	042	K6704670	079	026
A4080402	079	009	G0692385	111	020	K6702671	009	031	K6703210	009	035	K6703720	035	004	K6704040	021	032	K6704300	017	043	K6704680	013	043
A4080430	077	011	KE0099TL	107	011	K6702740	069	021	K6703360	021	027	K6703730	035	005	K6704040	023	032	K6704350	067	015	K6704680	015	043
A4080430	079	010	KE0403TL	109	006	K6702740	071	022	K6703360	023	027	K6703740	021	029	K6704040	025	032	K6704360	067	016	K6704680	017	044
A4080431	077	012	KE0408TL	111	024	K6702750	033	002	K6703360	025	028	K6703740	023	029	K6704040	027	032	K6704391	047	023	K6704690	003	034
A4080431	079	011	KE0441TL	105	011	K6702760	033	003	K6703360	027	028	K6703750	037	039	K6704080	069	022	K6704391	049	023	K6704701	013	044
A4080448	077	013	KE0571TL	113	030	K6702790	073	021	K6703380	037	034	K6703790	053	028	K6704080	071	023	K6704420	099	017	K6704701	015	044
A4080754	113	014	KN288B	099	023	K6702790	075	022	K6703380	041	035	K6703790	055	027	K6704080	073	022	K6704420	101	018	K6704701	017	045
A4082700	077	014	KN288B	101	024	K6702840	021	026	K6703390	037	035	K6703801	037	040	K6704080	075	023	K6704460	087	001	K6704710	053	034
A4082700	079	012	K1605820	029	038	K6702840	023	026	K6703390	041	036	K6703801	041	045	K6704090	065	011	K6704460	091	001	K6704710	055	032
A4082703	077	015	K1605820	031	036	K6702840	025	026	K6703400	053	027	K6703810	037	041	K6704100	065	012	K6704460	095	001	K6704720	053	035
A4082703	079	013	K1607200	029	039	K6702840	027	026	K6703400	055	025	K6703820	047	020	K6704110	073	023	K6704467	087	001	K6704720	055	033
A4082711	077	016	K1607200	031	037	K6702860	013	030	K6703471	033	004	K6703820	049	020	K6704110	075	024	K6704467	091	001	K6704750	045	033
A4083100	079	014	K3024430	111	021	K6702860	015	030	K6703471	035	002	K6703830	047	021	K6704120	069	023	K6704467	095	001	K6704791	037	047
A4083201	077	017	K3028021	111	022	K6702860	017	031	K6703480	041	037	K6703830	049	021	K6704120	071	024	K6704468	087	001	K6704791	041	048
A4083201	079	015	K3028310	111	023	K6702941	013	031	K6703501	037	036	K6703851	047	022	K6704120	073	024	K6704468	091	001	K6704800	003	035
A4083206	077	018	K3112070	053	026	K6702941	015	031	K6703511	041	038	K6703851	049	022	K6704120	075	025	K6704468	095	001	K6704810	083	011
A4083206	079	016	K5606100	037	032	K6702941	017	032	K6703520	041	039	K6703860	021	030	K6704140	021	033	K6704470	087	001	K6704820	083	012
A4085314	077	019	K5606100	041	032	K6702951	013	032	K6703530	033	005	K6703860	023	030	K6704140	023	033	K6704470	091	001	K6704830	083	013
A4085314	079	017	K5606440	065	008	K6702951	015	032	K6703530	035	003	K6703860	025	030	K6704140	025	033	K6704470	095	001	K6704840	021	034
A4085321	079	018	K5606440	067	007	K6702951	017	033	K6703540	041	040	K6703860	027	030	K6704140	027	033	K6704477	087	001	K6704840	025	034
A4910005	077	020	K6000020	061	015	K6702990	005	036	K6703560	055	026	K6703870	005	043	K6704150	073	025	K6704477	091	001	K6704850	005	047
A4910005	079	020	K6000020	063	015	K6702990	009	032	K6703570	037	037	K6703870	009	039	K6704150	075	026	K6704477	095	001	K6704850	009	043
A4910024	113	015	K6000030	057	022	K6702990	013	033	K6703570	041	041	K6703880	005	044	K6704160	065	013	K6704478	087	001	K6705080	013	045
A4910024	113	016	K6000030	059	014	K6702990	015	033	K6703580	041	042	K6703881	009	040	K6704160	067	010	K6704478	091	001	K6705081	015	045
A4910170	113	017	K6000500	063	016	K6702990	017	034	K6703590	041	043	K6703890	005	045	K6704170	065	014	K6704478	095	001	K6705081	017	046



# INDEX NUMERIQUE - NUMERICAL INDEX TEILENUMMERN-INDEX - INDICE NUMERICO

Nr	Page	Rep.	Nr	Page	Rep.	Nr	Page	Rep.	Nr	Page	Rep.	Nr	Page	Rep.	Nr	Page	Rep.	Nr	Page	Rep.	Nr	Page	Rep.
K6705090	053	036	K6706580	113	024	K6805070	061	030	K8808920	007	050	K9A144CE	095	005	K9512030	091	011	4512054	115	074	4808148	123	012
K6705090	055	034	K6706650	113	025	K6805070	063	030	K9A045CA	087	002	K9A144JP	087	005	K9512040	087	012	4512055	115	077	4808149	121	013
K6705100	053	037	K6706660	113	026	K6805100	083	014	K9A045CA	091	002	K9A144JP	091	005	K9512040	091	012	4512056	115	078	4808149	123	013
K6705100	055	035	K6706670	113	027	K6805370	063	024	K9A045CA	095	002	K6805370	095	005	K9512050	087	013	4700010	051	001	4810015	115	021
K6705280	085	011	K6706680	113	028	K6805780	061	026	K9A045CE	087	002	K9A144US	087	005	K9512050	091	013	4800503	115	099	4813005	121	006
K6705290	021	035	K6706690	113	029	K6805780	063	025	K9A045CE	091	002	K9A144US	091	005	K9512050	095	013	4800644	117	099	4813005	123	006
K6705290	023	034	K6707080	009	046	K6806110	057	020	K9A045CE	095	002	K9A144US	095	005	K9512060	087	014	4800646	119	099	4819503	115	097
K6705290	025	035	K6800071	057	014	K6806390	061	027	K9A045JP	087	002	K9A146CA	087	006	K9512060	091	014	4800650	121	099	4819644	117	097
K6705290	027	034	K6800071	059	015	K6806390	063	026	K9A045JP	091	002	K9A146CA	091	006	K9512060	095	014	4800653	123	099	4819644	119	097
K6705300	037	048	K6800080	057	015	K6806890	057	021	K9A045JP	095	002	K9A146CA	095	006	K9530190	087	015	4803012	117	005	4819650	121	097
K6705310	043	049	K6800080	059	016	K6806890	059	023	K9A045US	087	002	K9A146CE	087	006	K9530190	091	015	4803012	119	005	4819650	123	097
K6705320	105	009	K6800090	057	016	K6806940	061	031	K6806940	091	002	K9A146CE	091	006	K9530780	087	016	4803013	117	017	4820000	121	009
K6705330	105	010	K6800090	059	017	K6806940	063	031	K9A045US	095	002	K9A146CE	095	006	K9530780	091	016	4803013	119	017	4820000	123	009
K6705380	013	046	K6800123	061	018	K6806950	061	028	K9A047CA	087	003	K9A146JP	087	006	K9530790	087	017	4803026	119	001	4820002	115	076
K6705380	015	046	K6800123	063	017	K6806950	063	027	K9A047CA	091	003	K9A146JP	091	006	K9530790	091	017	4803056	115	001	4820100	117	026
K6705380	017	047	K6800671	061	019	K6807540	103	002	K9A047CA	095	003	K6807540	095	006	K9531150	095	016	4803056	117	021	4820100	119	026
K6705400	045	034	K6800671	063	029	K6807550	103	003	K9A047CE	087	003	K9A146US	087	006	K9531150	095	016	4803056	119	021	4820100	121	026
K6705410	045	035	K6800681	061	020	K6807580	057	023	K9A047CE	091	003	K9A146US	091	006	K9531560	095	009	4803075	121	001	4820100	123	026
K6705420	045	036	K6800681	063	018	K6807720	103	004	K9A047CE	095	003	K9A146US	095	006	K9540260	095	017	4803075	123	021	4820101	117	032
K6705430	045	037	K6800851	057	017	K7000200	085	012	K9A047JP	087	003	K9A148CA	097	024	K9550080	095	010	4803092	117	001	4820101	119	032
K6705470	003	036	K6800851	059	018	K7015890	003	038	K9A047JP	091	003	K9A148CE	097	024	K9550090	095	010	4803166	115	014	4820101	121	032
K6705470	005	048	K6801011	061	021	K7021870	021	037	K9A047JP	095	003	K9A148JP	097	024	K9552580	095	012	4803167	115	017	4820101	123	032
K6705470	009	044	K6801011	063	019	K7021870	023	037	K9A047US	087	003	K9A148US	097	024	K9552590	095	011	4803171	121	005	4820106	115	032
K6705470	013	047	K6801011	099	018	K7021870	025	037	K9A047US	091	003	K9A192CA	095	023	08874600	109	001	4803171	123	005	4820107	121	027
K6705470	015	047	K6801011	101	019	K7021870	027	037	K9A047US	095	003	K9A192CE	095	023	09905400	087	018	4803172	121	017	4820107	123	027
K6705470	017	048	K6801020	057	018	K7024080	039	049	K9A133CA	087	004	K9A192JP	097	023	09905510	087	019	4803172	123	017	4820113	115	026
K6705480	013	048	K6801020	059	019	K7024080	043	050	K9A133CA	091	004	K9A192US	097	023	09905510	091	019	4803176	123	001	4821023	115	040
K6705480	015	048	K6801030	057	019	K7024100	099	021	K9A133CA	095	004	K9C314TL	087	007	09915100	087	020	4805075	121	002	4821024	117	040
K6705480	019	049	K6801030	059	020	K7024100	101	022	K9A133CE	087	004	K9C314TL	091	007	09915100	091	020	4805075	123	002	4821024	119	040
K6705880	081	008	K6801520	107	009	K7025830	045	038	K9A133CE	091	004	K9C314TL	095	007	09915100	095	020	4805078	115	002	4821024	121	040
K6705890	081	009	K6801540	107	010	K7026070	045	039	K9A133CE	095	004	K9C329TL	087	008	09915200	087	021	4805078	117	002	4821024	123	040
K6706000	023	035	K6802940	059	021	K7026150	021	038	K9A133JP	087	004	K9C329TL	091	008	09915200	091	021	4805078	119	002	4831002	115	049
K6706000	027	035	K6804360	003	037	K7026150	023	038	K9A133JP	091	004	K9C329TL	095	008	09915200	095	021	4805104	121	008	4831002	117	049
K6706140	007	049	K6804600	059	022	K7026150	025	038	K9A133JP	095	004	K9C455TL	095	019	1016410	107	008	4805104	121	016	4831002	119	049
K6706141	009	045	K6804690	061	022	K7026150	027	038	K9A133US	087	004	K9C456TL	091	018	1046270	109	005	4805104	123	008	4831002	121	049
K6706170	021	036	K6804690	063	020	K7026150	039	050	K9A133US	091	004	K9C456TL	095	018	1046290	105	006	4805104	123	016	4831002	123	049
K6706170	023	036	K6804710	061	023	K7026150	043	051	K9A133US	095	004	K9C506TL	089	026	1076870	111	018	4805258	117	051	4831003	117	050
K6706170	025	036	K6804710	063	021	K7026381	045	040	K9A134CA	095	022	K9C506TL	093	026	1076990	113	001	4805258	119	051	4831003	119	050
K6706170	027	036	K6804710	099	019	K7028620	003	039	K9A134CE	095	022	K9C506TL	097	026	1626848	099	016	4805259	121	051	4831003	121	050
K6706420	007	051	K6804710	101	020	K7029450	039	051	K9A134JP	095	022	K9500070	087	009	40330050	115	051	4805259	123	051	4831003	123	050
K6706420	009	047	K6804720	061	024	K7029450	043	052	K9A134US	095	022	K9500070	091	009	40330050	117	061	4808123	117	012	4831004	115	050
K6706430	113	019	K6804720	063	022	K7029790	045	041	K9A144CA	087	005	K9511990	087	010	40330050	119	061	4808123	119	012	50000200	021	001
K6706450	113	020	K6804720	099	020	K7030421	045	042	K9A144CA	091	005	K9511990	091	010	4505228	115	061	4808124	117	013	50000200	023	001
K6706460	113	021	K6804720	101	021	K7038990	045	043	K9A144CA	095	005	K9512010	087	010	4508336	115	072	4808124	119	013	50000200	025	001
K6706470	113	022	K6804980	061	025	K8018350	099	022	K9A144CE	087	005	K9512010	091	010	4510174	115	070	4808125	115	013	50000200	027	001
K6706480	113	023	K6804980	063	023	K8018350	101	023	K9A144CE	091	005	K9512030	087	011	4512000	115	073	4808148	121	012	50001910	005	001



# INDEX NUMERIQUE - NUMERICAL INDEX TEILENUMMERN-INDEX - INDICE NUMERICO

Nr	Page	Rep.	Nr	Page	Rep.	Nr	Page	Rep.	Nr	Page	Rep.	Nr	Page	Rep.	Nr	Page	Rep.	Nr	Page	Rep.	Nr	Page	Rep.
50001910	009	001	50018900	029	003	50089600	061	004	56609600	047	004	59900300	087	023	80061040	113	005	80061659	027	009	80190626	069	005
50002100	029	001	50018900	031	003	50089600	063	004	56609600	049	005	59900300	091	023	80061046	113	006	80071034	037	009	80190626	071	006
50002100	031	001	50019000	029	004	50090000	069	003	56617200	003	003	59900310	087	023	80061051	105	003	80071034	041	009	80190626	073	005
50002100	045	001	50019000	031	004	50090000	071	003	56657620	029	010	59900310	091	023	800612F2	013	027	80071233	045	010	80190626	075	006
50002100	105	001	50040010	029	005	50090000	073	003	56657620	031	010	59900320	089	023	800612F2	015	027	80080612	111	004	80190651	065	004
50002200	053	001	50040010	031	005	50090000	075	003	56657710	029	011	59900320	093	023	800612F2	017	027	80080820	083	004	80190651	067	003
50002200	055	001	50066700	053	003	50090000	105	002	56657710	031	011	59900330	089	023	80061225	021	006	80081065	003	009	80190817	069	006
50002200	069	001	50066700	055	002	52140700	029	006	56658300	029	012	59900330	093	023	80061225	023	006	80081280	047	006	80190817	071	007
50002200	071	001	50066700	081	002	52140700	031	006	56658300	031	012	59901200	089	024	80061225	069	004	80090401	071	005	80190817	073	006
50002200	073	001	50069210	005	002	52505800	029	007	56658510	029	013	59901200	093	024	80061225	071	004	80090401	075	005	80190817	075	007
50002200	075	001	50069210	009	002	52505800	031	007	56658510	031	013	59901210	089	024	80061225	073	004	80130820	013	010	80190824	045	011
50002200	099	002	50070300	013	002	52545100	029	008	56658600	029	014	59901210	093	024	80061225	075	004	80130820	015	009	80200630	013	012
50002200	101	002	50070300	015	002	52545100	031	008	56658600	031	014	59901220	089	024	80061236	047	005	80130820	017	009	80200630	015	011
50002300	037	001	50070300	017	002	53072500	005	031	56664500	053	024	59901220	093	024	80061236	049	006	80130820	031	016	80200630	017	011
50002300	041	001	50070600	113	002	53072500	009	027	56664500	055	005	59901230	089	024	80061241	065	002	80131017	029	017	80200630	037	014
50002300	069	002	50071100	061	001	55728400	053	005	56677000	053	006	59901230	093	024	80061245	061	007	80131017	031	017	80200630	041	014
50002300	071	002	50071100	063	001	55728400	055	004	56677000	055	006	59901300	021	005	80061245	063	007	80131017	041	010	80200630	081	004
50002300	073	002	50072200	047	003	55745700	045	005	56841600	083	002	59901300	023	005	80061271	025	006	80131017	053	008	80200640	099	007
50002300	075	002	50072200	049	003	55747500	013	004	56861110	077	003	59901300	025	005	80061271	027	006	80131017	055	009	80200640	101	007
50002300	085	001	50073910	057	001	55747500	015	004	56861110	079	003	59901300	027	005	80061279	005	007	80131017	061	009	80200830	047	008
50003200	037	002	50073910	059	001	55747500	017	004	56861410	003	004	59953100	089	025	80061279	009	005	80131017	063	009	80200830	049	008
50003200	041	002	50074000	057	002	55764900	029	009	56864400	085	002	59953100	093	025	80061279	081	003	80131026	037	010	80200830	069	007
50003300	065	001	50074000	059	002	55764900	031	009	57401200	005	004	59953100	097	025	80061293	061	008	80131026	041	011	80200830	071	008
50003300	067	001	50074500	013	003	55764900	045	006	57401200	009	003	80021000	003	007	80061293	063	008	80131026	047	007	80200830	073	007
50007300	053	002	50074500	015	003	56009200	045	007	57720900	037	005	80030821	113	004	800616D3	037	031	80131026	049	007	80200830	075	008
50007900	045	002	50074500	017	003	56064210	013	005	57720900	041	005	80030830	083	003	800616D3	041	031	80131031	053	009	80200830	083	005
50008300	111	001	50075100	003	001	56064210	015	005	57753300	005	005	80031230	061	005	80061605	013	009	80131031	055	010	80200830	113	007
50008800	013	001	50076400	021	004	56064210	017	005	57753300	009	004	80031230	063	005	80061605	015	008	80131220	021	010	80200840	005	009
50008800	015	001	50076400	023	004	56065310	013	006	57758810	003	005	80031240	061	006	80061605	017	008	80131220	023	010	80200840	013	013
50008800	017	001	50076400	025	004	56065310	015	006	57808100	037	006	80031240	063	006	80061605	021	007	80131220	025	010	80200840	015	012
50008800	021	002	50076400	027	004	56065310	017	006	57808100	041	006	80060620	013	007	80061605	023	007	80131220	027	010	80200840	017	012
50008800	023	002	50076400	037	003	56145410	049	004	57912100	077	004	80060620	099	005	80061605	025	007	80131225	021	011	80200840	083	006
50008800	025	002	50076400	041	003	56145700	045	008	57912100	079	004	80060620	101	005	80061605	027	007	80131225	023	011	80200840	099	008
50008800	027	002	50077300	099	003	56207000	057	003	58707010	029	015	80060625	013	008	80061615	053	007	80131225	025	011	80200840	101	008
50008800	047	001	50077700	111	002	56207000	059	003	58707010	031	015	80060625	015	007	80061615	055	008	80131225	027	011	80200840	105	004
50008800	049	001	50078600	003	002	56212300	057	004	58827600	053	025	80060625	017	007	80061633	037	008	80131225	037	011	80200855	029	018
50009800	021	003	50079400	101	003	56212300	059	004	58827600	055	007	80060812	029	016	80061633	041	008	80131225	041	012	80200855	031	018
50009800	023	003	50080000	099	004	56242300	037	004	59402900	003	006	80060816	003	008	80061635	021	008	80131241	037	012	80200895	037	015
50009800	025	003	50080000	101	004	56242300	041	004	59900200	087	022	80060816	099	006	80061635	023	008	80190620	003	010	80200895	041	015
50009800	027	003	50080700	083	001	56303710	005	003	59900200	091	022	80060816	101	006	80061635	025	008	80190620	013	011	80201030	037	016
50009900	045	003	50086800	053	004	56541100	077	001	59900210	087	022	80060826	037	007	80061635	027	008	80190620	015	010	80201030	041	016
50015100	045	004	50086800	055	003	56541100	079	001	59900210	091	022	80060826	041	007	80061650	005	008	80190620	017	010	80201030	053	010
50015100	047	002	50086800	061	002	56548700	045	009	59900220	087	022	80060864	005	006	80061650	009	006	80190620	037	013	80201030	055	011
50015100	049	002	50086800	063	002	56571500	077	002	59900220	091	022	80061020	107	002	80061659	021	009	80190620	041	013	80201030	069	008
50018800	029	002	50089500	061	003	56571500	079	002	59900230	087	022	80061026	107	001	80061659	023	009	80190626	065	003	80201030	071	009
50018800	031	002	50089500	063	003	56571600	113	003	59900230	091	022	80061040	111	003	80061659	025	009	80190626	067	002	80201030	073	008





# INDEX NUMERIQUE - NUMERICAL INDEX TEILENUMMERN-INDEX - INDICE NUMERICO

Nr	Page	Rep.	Nr	Page	Rep.	Nr	Page	Rep.	Nr	Page	Rep.	Nr	Page	Rep.	Nr	Page	Rep.	Nr	Page	Rep.	Nr	Page	Rep.
80201030	075	009	80201262	099	010	80251021	069	011	80254041	029	022	80281605	037	024	80451265	055	019	81104084	053	020	82230006	057	013
80201030	085	003	80201262	101	010	80251021	071	012	80254041	031	021	80281605	041	024	80560440	083	008	81104084	055	021	82230006	059	013
80201030	099	009	80201265	103	001	80251021	073	011	80254043	029	023	80281639	037	025	80561155	003	021	81104580	057	007	82300155	037	027
80201030	101	009	80201270	025	014	80251021	075	012	80254043	031	022	80281639	041	025	80561156	081	006	81104580	059	007	82300155	041	027
80201030	105	005	80201270	027	014	80251021	085	004	80254043	045	014	80370408	037	026	80581201	005	018	81104581	057	008	82300155	113	010
80201040	047	009	80201448	057	005	80251021	099	011	80256565	045	015	80370408	041	026	80581201	009	014	81104581	059	008	83013034	005	026
80201040	049	009	80201448	059	005	80251021	101	011	80256566	045	016	80370617	029	026	80582001	005	019	81304079	029	031	83013034	009	022
80201040	107	003	80201600	005	011	80251021	111	006	80256570	045	017	80370617	069	014	80582001	009	015	81304079	031	029	83013538	005	027
80201040	113	008	80201647	013	015	80251124	083	007	80257055	029	024	80370617	071	015	80583000	003	022	81304590	029	032	83013538	009	023
80201055	053	011	80201647	015	014	80251127	005	013	80257055	031	023	80370617	073	014	80583500	005	020	81304590	031	030	83030003	003	025
80201055	055	012	80201647	017	014	80251127	009	009	80257056	029	025	80370617	075	015	80583500	009	016	81422228	045	024	83030003	069	015
80201055	061	010	80201647	021	014	80251127	021	016	80257056	031	024	80450631	013	018	80583500	045	018	81434060	045	025	83030003	071	016
80201055	063	010	80201647	023	014	80251127	023	016	80272000	111	008	80450631	015	017	80584000	029	027	81503010	053	021	83030003	073	015
80201080	047	010	80201647	025	015	80251127	025	017	80281004	069	013	80450631	017	017	80584000	031	025	81503010	055	022	83030003	075	016
80201080	049	010	80201647	027	015	80251127	027	017	80281004	071	014	80450631	021	021	80587500	021	023	82013571	045	026	83040054	069	016
80201097	021	012	80201647	037	019	80251127	053	013	80281004	073	013	80450631	023	021	80587500	023	023	82014081	029	033	83040054	071	017
80201097	023	012	80201647	041	019	80251127	055	014	80281004	075	014	80450631	025	021	80587500	025	023	82014081	031	031	83040054	073	016
80201097	025	012	80203005	005	012	80251176	029	020	80281051	037	022	80450631	027	021	80587500	027	023	82014585	029	034	83040054	075	017
80201097	027	012	80203005	009	008	80251176	031	019	80281051	041	022	80450641	065	007	80593000	017	018	82014585	031	032	83040154	003	026
80201097	033	001	80203005	013	016	80251176	047	014	80281052	021	018	80450641	067	006	80596200	003	023	82016088	045	027	83040154	005	028
80201097	035	001	80203005	015	015	80251176	049	014	80281052	023	018	80450730	003	018	80596200	005	021	82060046	057	009	83040154	009	024
80201097	037	017	80203005	017	015	80251176	107	004	80281052	025	018	80450730	005	016	80596200	009	017	82060046	059	009	83040154	013	022
80201097	041	017	80203040	003	012	80251225	069	012	80281052	027	018	80450730	009	012	80596200	013	020	82060048	045	028	83040154	015	021
80201097	047	011	80204566	021	015	80251225	071	013	80281254	005	015	80450765	053	016	80596200	015	019	82060052	029	035	83040154	017	021
80201097	049	011	80204566	023	015	80251225	073	012	80281254	009	011	80450765	055	017	80596200	017	019	82060052	031	033	83040198	111	009
80201230	003	011	80204566	025	016	80251225	075	013	80281254	021	019	80450845	003	019	80596200	047	017	82062226	057	010	83040229	053	023
80201230	005	010	80204566	027	016	80251227	003	013	80281254	023	019	80451030	021	022	80596200	049	017	82062226	059	010	83040229	055	024
80201230	009	007	80250613	013	017	80251237	111	007	80281254	025	019	80451030	023	022	80597200	045	019	82064550	057	011	83040238	037	028
80201230	021	013	80250613	015	016	80251331	047	015	80281254	027	019	80451030	025	022	80598000	029	028	82064550	059	011	83040238	041	028
80201230	023	013	80250613	017	016	80251331	049	015	80281254	037	023	80451030	027	022	80598000	031	026	82101622	057	012	83040301	015	022
80201230	025	013	80250613	069	009	80251340	021	017	80281254	041	023	80451036	113	009	80598500	045	020	82101622	059	012	83040301	017	022
80201230	027	013	80250613	071	010	80251340	023	017	80281254	053	014	80451050	013	019	80600002	005	022	82131824	029	036	83050010	005	029
80201230	037	018	80250613	073	009	80251345	045	012	80281254	055	015	80451050	015	018	80600002	009	018	82131824	031	034	83050010	009	025
80201230	041	018	80250613	075	010	80253050	003	014	80281254	061	013	80451055	115	016	80650830	045	021	82131824	045	029	83070063	003	027
80201230	047	012	80250823	029	019	80253050	065	005	80281254	061	014	80451057	047	016	81003067	047	018	82154085	053	022	83070063	013	023
80201230	049	012	80250823	037	020	80253050	067	004	80281254	063	013	80451057	049	016	81003067	049	018	82154085	055	023	83070063	015	023
80201230	081	005	80250823	041	020	80253339	065	006	80281254	063	014	80451057	053	017	81003561	005	023	82200800	003	024	83070063	017	023
80201240	013	014	80250823	069	010	80253339	067	005	80281254	081	007	80451057	055	018	81003561	009	019	82200800	005	024	83070063	083	009
80201240	015	013	80250823	071	011	80253538	005	014	80281414	057	006	80451057	117	016	81003572	045	022	82200800	009	020	83090037	003	028
80201240	017	013	80250823	073	010	80253538	009	010	80281414	059	006	80451057	119	016	81004080	029	029	82200800	013	021	83090039	085	005
80201248	061	011	80250823	075	011	80253549	045	013	80281600	021	020	80451059	117	008	81004080	031	027	82200800	015	020	83090039	111	010
80201248	063	011	80250830	111	005	80253554	003	015	80281600	023	020	80451059	119	008	81004082	029	030	82200800	017	020	83090039	113	011
80201262	053	012	80250970	047	013	80253557	003	016	80281600	025	020	80451230	003	020	81004082	031	028	82200804	005	025	83090046	013	024
80201262	055	013	80250970	049	013	80253570	003	017	80281600	027	020	80451230	005	017	81104083	045	023	82200804	009	021	83090046	015	024
80201262	061	012	80251021	037	021	80254040	029	021	80281600	053	015	80451230	009	013	81104083	053	019	82230003	029	037	83090046	017	024
80201262	063	012	80251021	041	021	80254040	031	020	80281600	055	016	80451265	053	018	81104083	055	020	82230003	031	035	83090053	045	030



# INDEX NUMERIQUE - NUMERICAL INDEX TEILENUMMERN-INDEX - INDICE NUMERICO

Nr	Page	Rep.	Nr	Page	Rep.	Nr	Page	Rep.	Nr	Page	Rep.	Nr	Page	Rep.	Nr	Page	Rep.	Nr	Page	Rep.
83090086	085	006	83240404	071	020															
83090198	013	025	83240404	073	019															
83090198	015	025	83240404	075	020															
83090198	017	025	83240405	085	008															
83090200	069	017	83350020	109	004															
83090200	071	018	83450005	099	012															
83090200	073	017	83450005	101	012															
83090200	075	018	83503018	099	013															
83090296	003	029	83503018	101	013															
83090296	005	030	83503019	099	014															
83090296	009	026	83503019	101	014															
83090296	013	026	83503026	099	015															
83090296	015	026	83503026	101	015															
83090296	017	026	9006600	099	001															
83101305	047	019	9006600	101	001															
83101305	049	019	929018	081	001															
83200803	021	024																		
83200803	023	024																		
83200803	025	024																		
83200803	027	024																		
83200804	003	030																		
83200804	037	029																		
83200804	041	029																		
83232009	111	019																		
83233167	111	011																		
83233350	111	012																		
83233354	111	013																		
83233357	111	014																		
83235163	111	015																		
83235291	111	016																		
83237008	111	017																		
83240011	085	007																		
83240014	037	030																		
83240014	041	030																		
83240014	107	005																		
83240016	069	018																		
83240016	071	019																		
83240016	073	018																		
83240016	075	019																		
83240019	109	002																		
83240021	109	003																		
83240209	107	006																		
83240210	107	007																		
83240218	085	009																		
83240219	085	010																		
83240404	069	019																		

## **EXTRAIT DES CONDITIONS DE GARANTIE ET CONDITIONS SPECIFIQUES PIECES DE RECHANGE**

Nous garantissons notre matériel durant une année à partir du jour de livraison, c'est-à-dire que nous nous engageons à rembourser les pièces qui auront été reconnues défectueuses en nos usines, par notre service technique.

Bien entendu, la garantie ne s'applique pas en cas d'usure normale, ni en cas de détériorations résultant de négligences ou de défauts de surveillance, d'un mauvais usage, d'un manque d'entretien ou d'un accident. La garantie ne s'applique pas non plus si la machine a été prêtée ou utilisée pour un usage non conforme à sa destination prévue par la société.

La garantie ne s'applique pas aux pièces d'usure.

Les pièces de rechange sont soumises aux mêmes conditions de garantie que le matériel sous réserve qu'elles aient été montées selon les règles de l'art et utilisées conformément à nos recommandations.

## **EXTRACT FROM OUR CONDITIONS OF LIMITED WARRANTY AND SPARE PARTS WARRANTY POLICY**

Our equipment is warranted for a period of one year from the date of delivery. We guarantee the reimbursement of all parts proven to be faulty by our technical division in material or manufacturing.

The warranty is not applicable in the following cases : normal wear, accident or negligence in operation, repairs using parts other than genuine KUHN parts, products altered or modified without the expressed permission of the company or if the machine is not used and serviced in accordance with the recommendations of the operator's manual. Wearing items are not covered under these conditions of limited warranty.

Spare parts are subject to the same warranty conditions than the equipment providing they have been installed with proficiency and are used in accordance with our recommendations.

## **AUSZUG AUS UNSEREN GARANTIEBEDINGUNGEN UND SONDERBEDINGUNGEN FÜR ERSATZTEILE**

Wir garantieren unsere Ware für ein Jahr ab dem Tag der Lieferung und verpflichten uns, die Teile zu ersetzen, die im Werk als fehlerhaft anerkannt wurden.

Die Garantie ist ausgeschlossen für Teile, die einem normalen Verschleiß unterliegen, sowie im Fall von nachlässiger Behandlung oder mangelhafter Wartung oder eines Unfalls. Die Garantie erlischt auch, wenn die Maschine ausgeliehen oder unter Umständen eingesetzt wurde, die dem ursprünglichen Verwendungszweck und den Hinweisen in der Betriebsanleitung nicht entsprechen.

Verschleißteile sind von der Garantie ausgeschlossen

Ersatzteile unterliegen den gleichen Garantiebedingungen wie komplette Maschinen, vorausgesetzt, dass sie sachgerecht eingebaut und entsprechend unseren Empfehlungen verwendet wurden.

## **ESTRATTO DELLE CONDIZIONI DI GARANZIA E CONDIZIONI SPECIFICHE GARANZIA RICAMBI**

Le nostre macchine sono garantite per un anno a partire dal giorno della consegna: ci impegnamo a rimborsare i componenti che saranno riconosciuti difettosi dai nostri servizi tecnici presso le nostre officine.

La garanzia non è applicabile nei seguenti casi: usura normale, incidente o negligenza nell'impiego, riparazioni utilizzando ricambi non originali KUHN, prodotti alterati o modificati senza il permesso dell'azienda. La garanzia non viene riconosciuta se la macchina è stata prestata o non è utilizzata o mantenuta in conformità alle raccomandazioni previste dalla società. La garanzia non copre i componenti soggetti ad usura.

I pezzi di ricambio sono soggetti agli stessi termini di garanzia della macchina, purchè siano stati installati con competenza e utilizzati conformemente alle nostre raccomandazioni.



**Pour votre sécurité et le bon fonctionnement de votre machine,  
utilisez uniquement des pièces d'origine KUHN**

---

**For your safety and to get the best from your machine,  
use only genuine KUHN parts**

---

**Zu ihrer Sicherheit und zur einwandfreien Funktion Ihrer  
Maschine sollten Sie nur Original-KUHN-Ersatzteile verwenden**

---

**Per la vostra sicurezza, e per il buon funzionamento della vostra macchina,  
usate esclusivamente i ricambi originali KUHN**

**KUHN PARTS Parc de la Faisanderie F - 67700 MONSWILLER (FRANCE)  
[www.kuhn.com](http://www.kuhn.com)**

Imprimé en France par KUHN  
Printed in France by KUHN