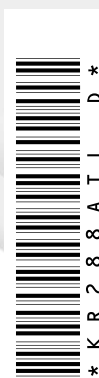


**Pièces de rechange**  
**Spare parts list**  
**Ersatzteilliste**  
**Catalogo Pezzi di Ricambio**

Girofaucheuse  
 Multidisc Mower  
 Scheibenmäher  
 Falciatrice

A 0001 > A 9999

GMD3125F-FF / GMD3525F-FF







# SIGNES CODIFIÉS - STANDARD SYMBOLS - SYMBOLE - SIMBOLI CODIFICATI

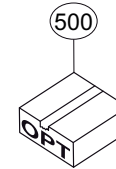
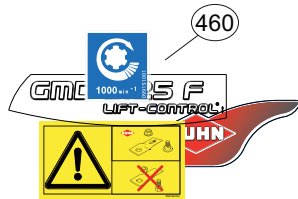
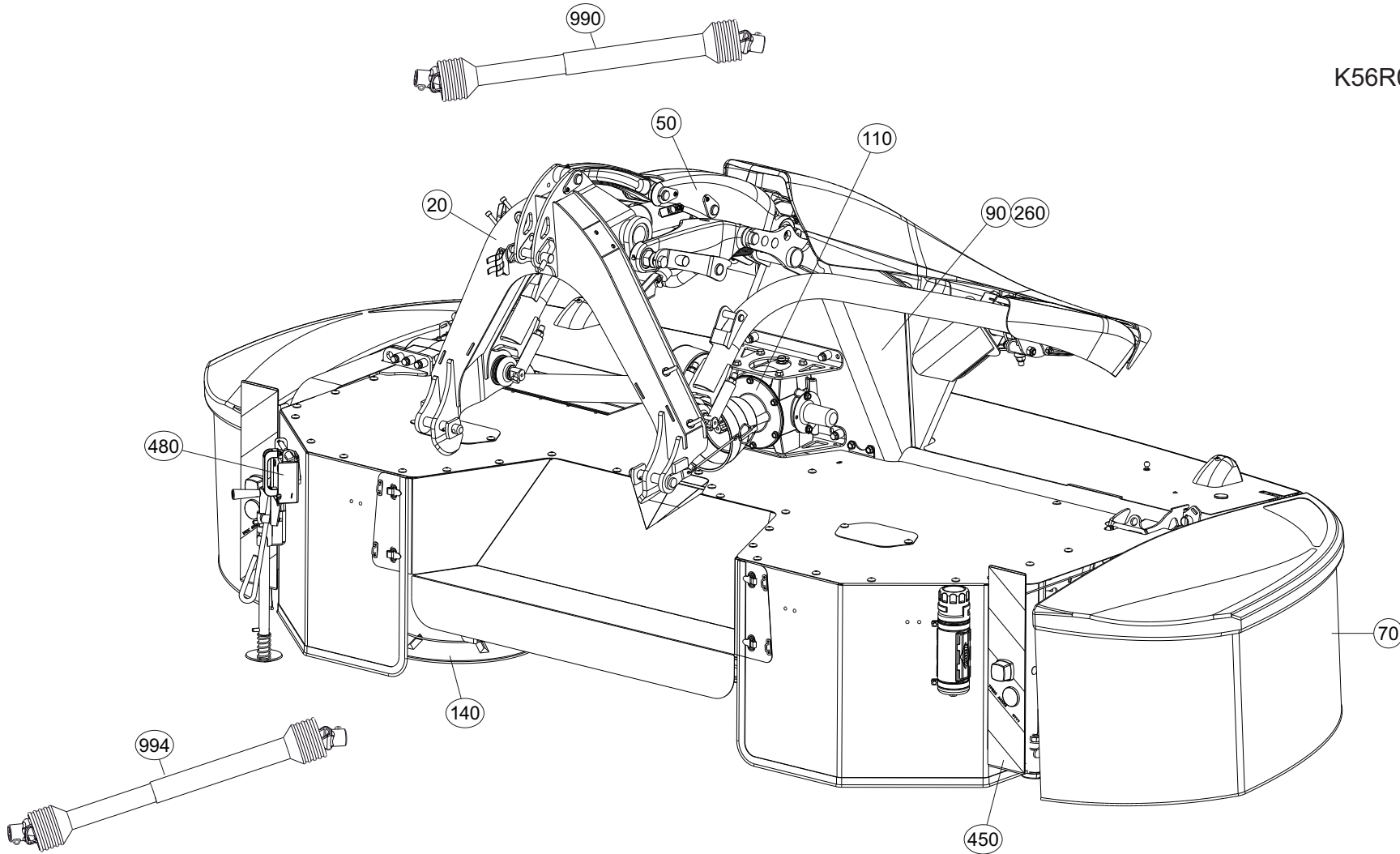
	EN	FR	DE	IT	PT	ES	NL	PL
<b>OPT</b>	Optional equipment	Equipement optionnel	Sonderausrüstung	Attrezzatura opzionale	Equipamento opcional	Equipamiento opcional	Extra toebehoren	Wyposażenie dodatkowe
<b>STD</b>	Equipment supplied as standard	Equipement livré de série	Serienausrüstung	Attrezzatura fornita di serie	Equipamento fornecido como padrão	Equipamiento entregado de serie	Standaarduitrusting	Wyposażenie dostarczane w standardzie
<b>ESP</b>	Equipment delivered depending on country	Equipement livré suivant pays	Länderabhängige Ausrüstung	Attrezzatura fornita a seconda del paese	Equipamento fornecido consoante o país	Equipamiento entregado según el país	Geleverde uitrusting afhankelijk van land	Wyposażenie dostarczane w zależności od kraju
:	For ...	Pour ...	für ...	per ...	Por ...	Para ...	voor ...	Dla ...
>	From ... to ...	De ... à ...	Von ... bis ...	Da ... a ...	De ... a ...	De ... a ...	Van ... tot ...	Od ... do ...
<b>RPL</b>	Replaces ...	Remplace ...	Ersetzt ...	Sostituisce ...	Substituição ...	Sustitución ...	Vervangt ...	Zastępuje ...
∅	Diameter	Diamètre	Durchmesser	Diametro	Diâmetro	Diámetro	Diameter	Średnica
>K	Thickness	Epaisseur	Stärke	Spessore	Espessura	Espesor	Dikte	Grubość
↔	Length	Longueur	Länge	Lunghezza	Comprimento	Longitud	Lengte	Długość
<m>	Sold by the metre	Vendu au mètre	Meterware	Venduto a metro	Vendido por metro	Vendido al metro	Verkoop per meter	Sprzedaż na metry
<b>Q?</b>	Quantity as required	Quantité selon besoin	Stückzahl nach Bedarf	Quantità richiesta	Quantidade conforme requerido	Cantidad según necesidad	Gewenste hoeveelheid	Wymagana ilość
*	See note	Voir note	Siehe Nota	Vedi nota	Veja a nota	Ver nota	Zie opmerking	Patrz uwaga
[n]	Items making up assembly	Composant d'un assemblage	Teil einer Baugruppe	Componente di un assieme	Componentes do uno montagem	Componente de un montaje	Onderdeel van een module	Elementy składowe Montaż
+ [n]	Assembly made up by items [n]	Assemblage comprenant les pièces [n]	Baugruppe bestehend aus den mit [n] bezeichneten	Assieme comprendente i componenti [n]	A montagem compreende as peças [n]	El montaje comprende las piezas [n]	Module bestaande uit alle onderdeel [n]	Elementy składowe zestawu montażowego części [n]
<-]	Left part	Pièce gauche	Linker Teil	Parte sinistra	Parte esquerda	Parte izquierda	Linker gedeelte	Lewa część
[->	Right part	Pièce droite	Rechter Teil	Parte destra	Parte direita	Parte derecha	Rechter gedeelte	Prawa część
z	Number of teeth	Nombre de dents	Anzahl der Zinken	Numero di denti	Número de dentes	Número de dientes	Aantal tanden	Liczba zębów

	EN	FR	DE	IT	PT	ES	NL	PL
	<p><b>WHEN ORDERING SERVICE-PARTS, PLEASE MENTION:</b></p> <ul style="list-style-type: none"> <li>The machine type and serial number</li> <li>The part number</li> <li>The quantity of parts</li> </ul>	<p><b>POUR COMMANDER DES PIÈCES DE RECHANGE, VEUILLEZ INDICHER:</b></p> <ul style="list-style-type: none"> <li>Le numéro de fabrication de la machine</li> <li>Le numéro de la pièce</li> <li>La quantité désirée</li> </ul>	<p><b>BEI DER BESTELLUNG VON ERSATZTEILEN IMMER ANGEBEN:</b></p> <ul style="list-style-type: none"> <li>Die Seriennummer der Maschine</li> <li>Die Nummer des Teiles</li> <li>Die gewünschte Stückzahl</li> </ul>	<p><b>NELL'ORDINARE I RICAMBI, SI PREGA DI INDICARE:</b></p> <ul style="list-style-type: none"> <li>Il tipo ed il numero di serie della macchina</li> <li>Il codice del componente</li> <li>La quantità desiderata</li> </ul>	<p><b>QUANDO PEDIR POR PEÇAS/SERVIÇOS, POR FAVOR INDIQUE:</b></p> <ul style="list-style-type: none"> <li>O tipo de máquina e número de série</li> <li>O código da peça</li> <li>A quantidade de peças</li> </ul>	<p><b>PARA PEDIR LAS PIEZAS DE REPUESTO, POR FAVOR INDIQUE:</b></p> <ul style="list-style-type: none"> <li>O número de fabricación de la máquina</li> <li>El número de la pieza</li> <li>La cantidad deseada</li> </ul>	<p><b>VERMELD BIJ HET BESTELLEN VAN ONDERDELEN ALTIJD:</b></p> <ul style="list-style-type: none"> <li>het serienummer van de machine</li> <li>het nummer van het onderdeel</li> <li>de gewenste hoeveelheid</li> </ul>	<p><b>PRZY ZAMAWIANIU CZĘŚCI SERWISOWYCH, PROSIMY PODAJ:</b></p> <ul style="list-style-type: none"> <li>Typ maszyny i numer seryjny</li> <li>Numer części</li> <li>Ilość części</li> </ul>

	<p>Service parts and service part assemblies are to be ordered through the spare parts department.</p> <p>• <b>Optional equipment (OPT) and assembly operator's manuals</b> should be ordered through the wholegood sales department.</p>	<p>Toutes les pièces détachées et sous-ensembles sont à commander au magasin pièces de rechange.</p> <p>• <b>Les équipements optionnels (OPT) ainsi que les notices d'instructions</b> sont à commander auprès des services commerciaux.</p>	<p>Bestellungen für Ersatzteile und Baugruppen sind an die Ersatzteilabteilung zu richten.</p> <p>• <b>Sonderausrüstungen (OPT) sowie Montage- und Betriebsanleitungen</b>, bestellen Sie bitte bei der Verkaufsabteilung für Maschinen.</p>	<p>I ricambi e i sotto-assiemi devono essere ordinati al Magazzino Ricambi.</p> <p>• <b>Le attrezzature opzionali (OPT) ed i manuali dell'operatore</b> devono essere ordinati al Servizio Commerciale.</p>	<p>Peças e conjuntos de peças devem ser pedidos através do departamento de peças de reposição.</p> <p>• <b>Os equipamento opcionais (OPT) e manuais de montagem</b> devem ser pedidos através do departamento comercial.</p>	<p>Todas las piezas separadas y los sub-conjuntos tienen que pedirse en la tienda de recambios.</p> <p>• <b>Los equipamientos opcionales (OPT) y los manuales de uso</b> se piden en los servicios comerciales.</p>	<p>Bestellingen van onderdelen en modules moeten gericht worden aan de Onderdelenafdeling.</p> <p>• <b>Extra toebehoren (OPT) en handleidingen</b> kunt u bestellen bij de verkoopafdeling van machines.</p>	<p>Części serwisowe i montaż części serwisowych muszą być zamawiane za pośrednictwem działu części zamiennych.</p> <p>• <b>Wyposażenie dodatkowe (OPT) i instrukcje montażu</b> powinny być zamawiane za pośrednictwem działu sprzedaży.</p>
--	---	--	--	---	--	---	--	--

	<p>When replacing or changing parts, be sure to also order and apply all decals required on them, especially those on safety procedures.</p>	<p>Lors du remplacement ou d'un changement de pièces, commander et apposer impérativement toutes les étiquettes et notamment de sécurité.</p>	<p>Wenn Sie Teile ersetzen oder auswechseln, bestellen Sie alle selbstklebenden Etiketten, insbesondere diejenigen, die die Sicherheit betreffen, und bringen Sie sie an.</p>	<p>In caso di sostituzione o cambio pezzi, ordinare e apporre imperativamente tutti gli autoadesivi, in particolare quelli relativi alla sicurezza.</p>	<p>Quando substituir ou trocar peças, encomende e certifique-se que são colocados os autocolantes, especialmente aqueles relacionados à segurança.</p>	<p>Al sustituir o cambiar piezas, encargar pegatinas autoadhesivas y asegurarse de pegarlas, especialmente las relativas a la seguridad.</p>	<p>Zorg er bij het vervangen of verwisselen van onderdelen voor dat alle stickers, vooral die de veiligheid betreffen, op de juiste plaats zitten, bestel zonodig nieuwe stickers.</p>	<p>Podczas montażu i wymiany części należy pamiętać o zamówieniu i założeniu wszystkich elementów samoprzylepnych, szczególnie jeśli stanowią one część zabezpieczeń maszyny.</p>
--	--	---	---	---	--	--	--	---

K56R0620 A





# TABLE DES MATIERES - TABLE OF CONTENTS - INHALTSVERZEICHNIS - INDICE

K56R0620 A

Catalogue P.D.R. - Spare parts list - Ersatzteilliste - Pezzi di Ricambio :

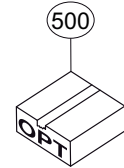
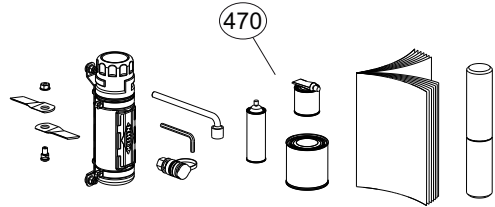
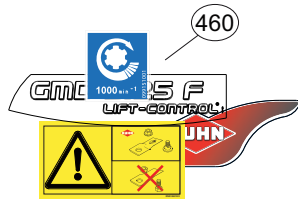
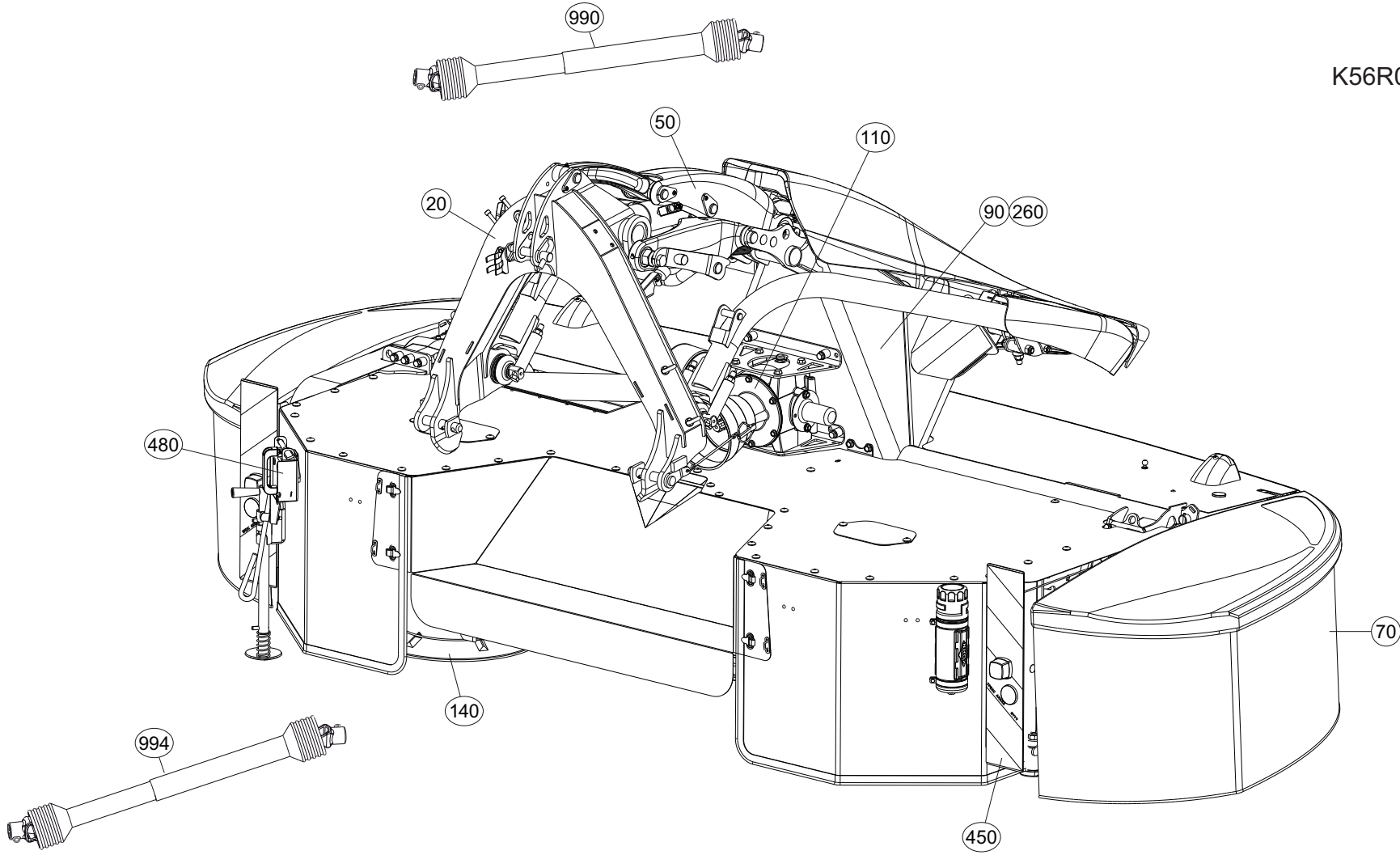
**KR288ATL D**

Annule et remplace - Cancels and replaces - Annulliert und ersetzt - Annulla e sostituisce :

**KR288ATL\_C**

Grp	Page	Opt	Groupe de pièces	Parts group index	Teilegruppe	Gruppo di parti
020	003		ATTELAGE	HITCH	ANBAUBOCK	ATTACCO
050	005		BIELLE	PULL BAR	LENKER	BIELLA
050	009		BIELLE	PULL BAR	LENKER	BIELLA
050	013		BIELLE INFERIEUR	PULL BAR LOWER	LENKER UNTEN	BIELLA INFERIORE
050	015		BIELLE INFERIEUR	PULL BAR LOWER	LENKER UNTEN	BIELLA INFERIORE
090	019		TUBE PORTEUR	SUPPORT TUBE	TRAGROHR	TUBO SUPPORTO
090	021		TUBE PORTEUR	SUPPORT TUBE	TRAGROHR	TUBO SUPPORTO
090	023		TUBE PORTEUR	SUPPORT TUBE	TRAGROHR	TUBO SUPPORTO
090	025		TUBE PORTEUR	SUPPORT TUBE	TRAGROHR	TUBO SUPPORTO
110	027		CARTER CENTRAL 1000 min-1	CENTRAL GEARBOX 1000 min-1	HAUPTGETRIEBE 1000 min-1	SCATOLA CENTRALE 1000 GIRI
070	029		TOILE DE PROTECTION	PROTECTION COVER	SCHUTZTUCH	COPERCHIO DI PROTEZIONE
070	031		TOILE DE PROTECTION	PROTECTION COVER	SCHUTZTUCH	COPERCHIO DI PROTEZIONE
070	033		TOILE DE PROTECTION	PROTECTION COVER	SCHUTZTUCH	COPERCHIO DI PROTEZIONE
070	035		TOILE DE PROTECTION	PROTECTION COVER	SCHUTZTUCH	COPERCHIO DI PROTEZIONE
050	037		CAISSON	COVER	ABDECKHAUBE	CASSONCINO
050	039		CAISSON	COVER	ABDECKHAUBE	CASSONCINO
050	041		CAISSON	COVER	ABDECKHAUBE	CASSONCINO
050	043		CAISSON	COVER	ABDECKHAUBE	CASSONCINO
110	045		CARTER LATERAL	SIDE GEARBOX	SEITENGETRIEBE	RIDUTTORE LATERALE
110	047		CARTER LATERAL	SIDE GEARBOX	SEITENGETRIEBE	RIDUTTORE LATERALE
110	049		ENTRAINEMENT	DRIVE	ANTRIEB	TRASCINAMENTO
990	051		TRANSMISSION 4700010	TRANSMISSION 4700010	GELENKWELLE 4700010	TRANSMISSIONE 4700010
140	053		TAMBOUR	DRUM	TROMMEL	TAMBURO
140	055		TAMBOUR	DRUM	TROMMEL	TAMBURO
140	057		TAMBOUR	DRUM	TROMMEL	TAMBURO
140	059		TAMBOUR	DRUM	TROMMEL	TAMBURO
090	061		PORTE DISQUES 3M	CUTTERBAR 3M	MÄHBALKEN 3M	PORTADISCO 3M
090	063		PORTE DISQUES 3,5M	CUTTERBAR 3,5M	MÄHBALKEN 3,5M	PORTADISCO 3,5M
090	065		DISQUE-PATIN-SEMELLE 3M	DISC-DISC GUARD-SKID SHOE 3M	SCHEIBE-GLEITKUFE-SCHUTZKUFE 3	DISCO-PATTINO-SLITTA 3M
090	067		DISQUE-PATIN-SEMELLE 3,5M	DISC-DISC GUARD-SKID SHOE 3,5	SCHEIBE-GLEITKUFE-SCHUTZKUFE	DISCO-PATTINO-SLITTA 3,5M
070	069		PROTECTEUR LATERALE	SAFETY GUARDS LATERAL	SCHUTZVORRICHTUNG SEITLICH	PARAPETTI LATERALE
070	071		PROTECTEUR LATERALE	SAFETY GUARDS LATERAL	SCHUTZVORRICHTUNG SEITLICH	PARAPETTI LATERALE
070	073		PROTECTEUR AVANT	SAFETY GUARDS FRONT	SCHUTZVORRICHTUNG VORN	PARAPETTI ANTERIORE
070	075		PROTECTEUR AVANT	SAFETY GUARDS FRONT	SCHUTZVORRICHTUNG VORN	PARAPETTI ANTERIORE
070	077		PROTECTEUR AVANT	SAFETY GUARDS FRONT	SCHUTZVORRICHTUNG VORN	PARAPETTI ANTERIORE
070	079		PROTECTEUR AVANT	SAFETY GUARDS FRONT	SCHUTZVORRICHTUNG VORN	PARAPETTI ANTERIORE
260	081		HYDRAULIQUE	HYDRAULIC	HYDRAULIK	IDRAULICO
050	083		BEQUILLE	PARKING STAND	ABSTELLSTUETZE	PIEDINO D'APPOGGIO
480	085		BOITE (COUTEAUX COMPLEMENTAIRE	BOX (COMPLEMENTARY BLADES)	KASTEN (ZÜSATZMESSER)	SCATOLA (COLTELLO COMPLEMENTAR
480	087		BOITE (COUTEAUX COMPLEMENTAIRE	BOX (COMPLEMENTARY BLADES)	KASTEN (ZÜSATZMESSER)	SCATOLA (COLTELLO COMPLEMENTAR

K56R0620 A





# TABLE DES MATIERES - TABLE OF CONTENTS - INHALTSVERZEICHNIS - INDICE

K56R0620 A

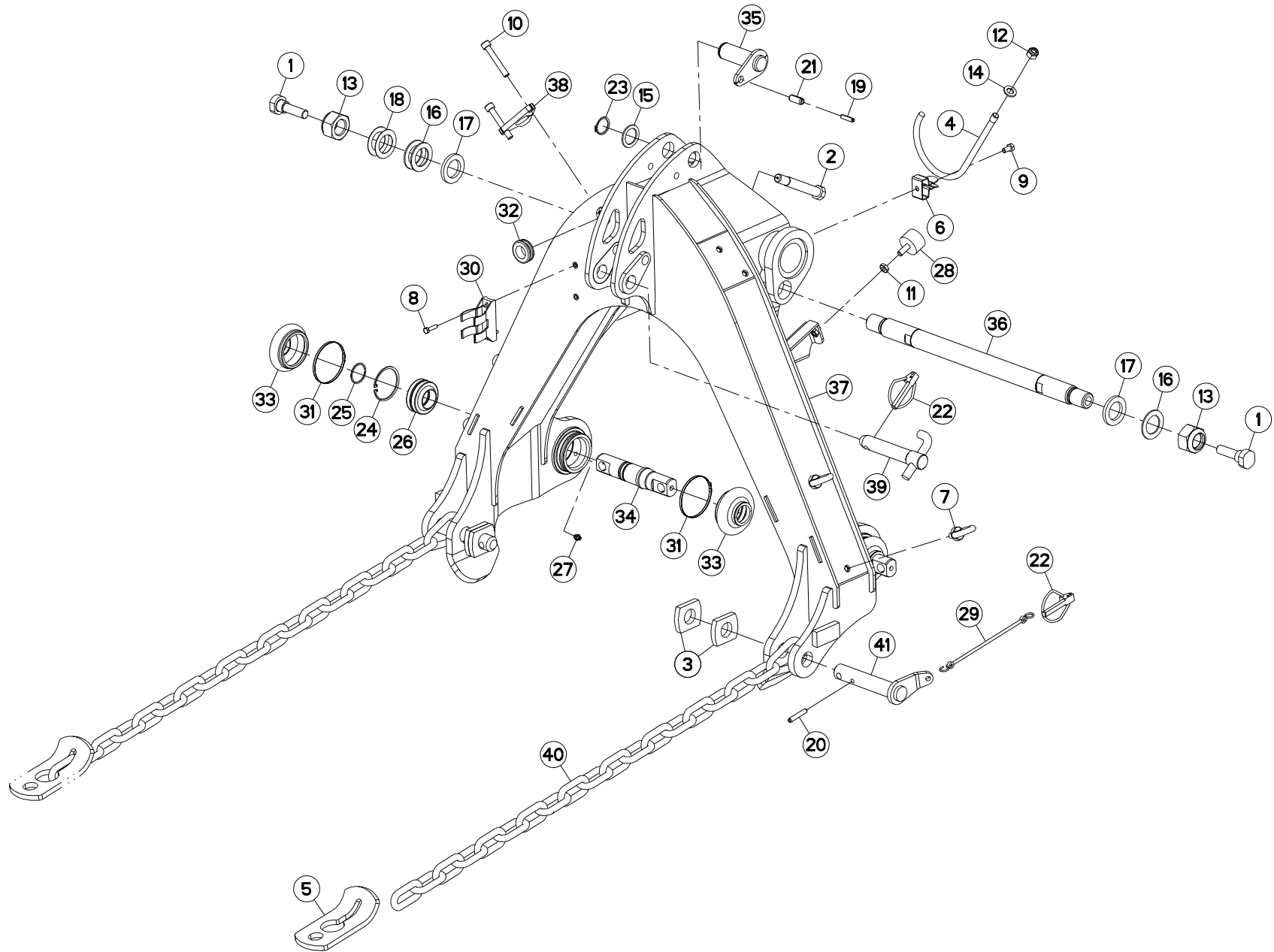
Catalogue P.D.R. - Spare parts list - Ersatzteilliste - Pezzi di Ricambio :

**KR288ATL D**

Annule et remplace - Cancels and replaces - Annulliert und ersetzt - Annulla e sostituisce :

**KR288ATL\_C**

Grp	Page	Opt	Groupe de pièces	Parts group index	Teilegruppe	Gruppo di parti
450	089		SIGNALISATION	SIGNALLING	BELEUCHTUNG U.WARNTAFELN	SEGNALAZIONE
460	091		COLL.ETIQUETTES ADHESIVES	SET OF STICKERS	SATZ AUFKLEBER	SERIE ADESIVI
470	093		DIVERS	MISCELLANEOUS	VERSCHIEDENES	VARIE
500	095	OPT	COLLECTION RETROVISEUR	KIT REAR REFLECTING MIRROR	SATZ RÜCKSPIEGEL	COLLEZIONE RETROVISORE
500	097	OPT	SIGNALISATION LATERALE	SIDE SIGNALLING	SEITLICHE WARNTAFELN	SEGNALAZIONE LATERALI
500	099	OPT	SIGNALISATION US	SIGNALLING US	BELEUCHTUNG U.WARNTAFELN US	SEGNALAZIONE US
500	101	OPT	ECLAIRAGE	LIGHTING	BELEUCHTUNG	ILLUMINAZIONE
500	103	OPT	ECLAIRAGE	LIGHTING	BELEUCHTUNG	ILLUMINAZIONE
990	105		TRANSMISSION 4800503	TRANSMISSION 4800503	GELENKWELLE 4800503	TRANSMISSIONE 4800503
990	107		TRANSMISSION 4800644	TRANSMISSION 4800644	GELENKWELLE 4800644	TRANSMISSIONE 4800644
990	109		TRANSMISSION 4800646	TRANSMISSION 4800646	GELENKWELLE 4800646	TRANSMISSIONE 4800646
500	111	OPT	TRANSMISSION 4800650	TRANSMISSION 4800650	GELENKWELLE 4800650	TRANSMISSIONE 4800650
994	113	OPT	TRANSMISSION 4800653	TRANSMISSION 4800653	GELENKWELLE 4800653	TRANSMISSIONE 4800653







GMD3125F-FF  
GMD3525F-FF

A 0001 > A 9999  
A 0001 > A 9999

K56R0556 A

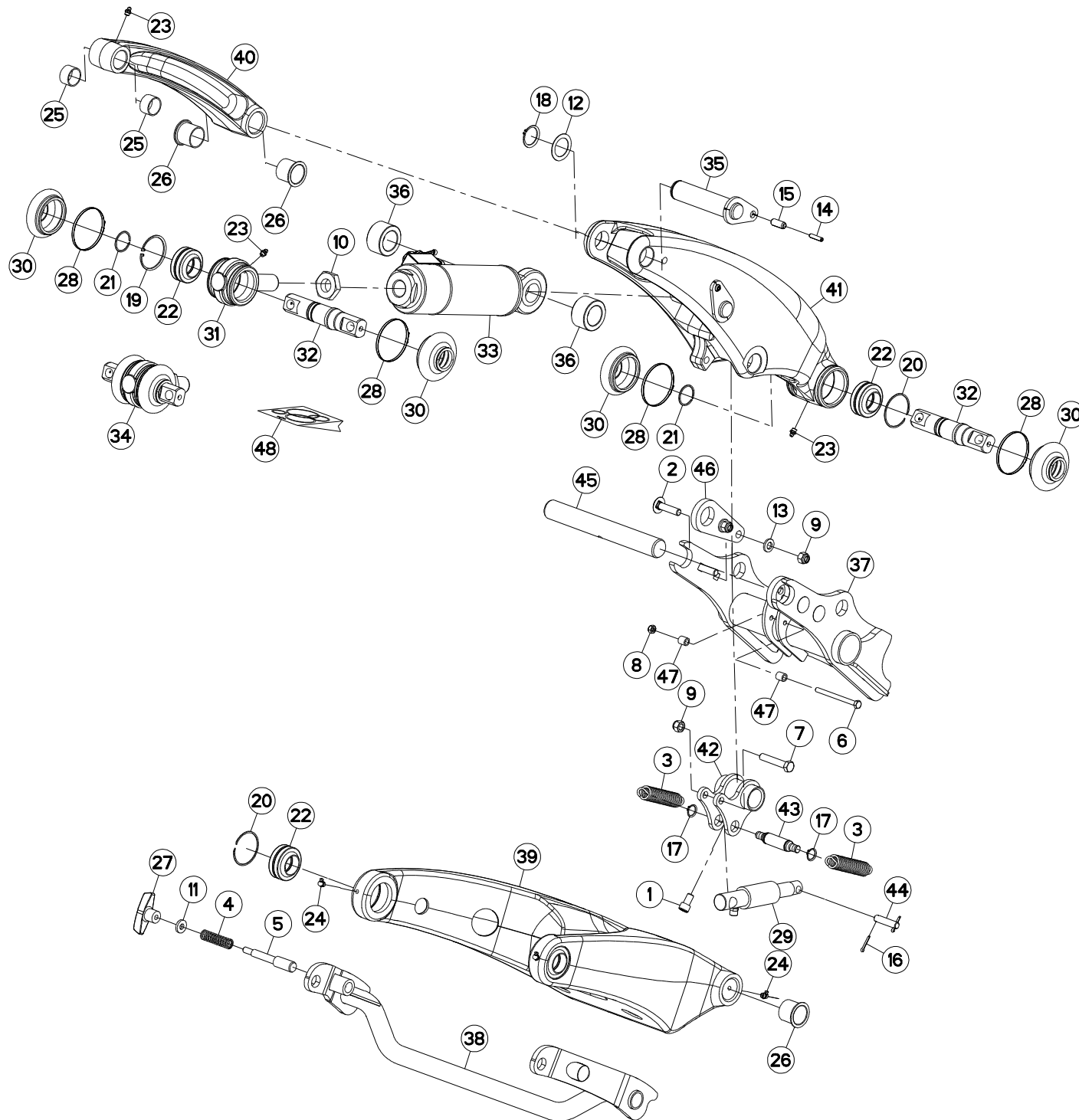
ATTELAGE

HITCH

ANBAUBOCK

ATTACCO

Rep	Nr	Qt	Designation	Description	Bezeichnung	Referenza	Remarque - Remark - Bemerkung - Osservazioni
001	50075100	002	VIS	SCREW	SCHRAUBE	VITE	LOCTITE 243
002	50078600	002	VIS	SCREW	SCHRAUBE	VITE	31 daN m (229 lbf ft) + LOCT.243
003	56617200	004	RONDELLE FE/ZN	WASHER FE/ZN	SCHEIBE FE/ZN	RONDELLA FE/ZN	
004	56861410	001	SUPPORT	SUPPORT	TRAEGER	SUPPORTO	
005	57758810	002	ATTACHE	ATTACHMENT	HALTERUNG	ATTACCO	
006	59402900	001	RESSORT	SPRING	FEDER	MOLLA	
007	80021000	004	VIS A ANNEAU FE/ZNXC3	LIFTING EYE BOLT FE/ZNXC3	RINGSCHRAUBE FE/ZNXC3	VITE FE/ZNXC3	
008	80060625	002	VIS TETE HEXAGONALE FE/ZNXC3	HEX BOLT FE/ZNXC3	SECHSKANTSCHRAUBE FE/ZNXC3	VITE TESTA ESAGONALE FE/ZNXC3	
009	80060816	001	VIS TETE HEXAGONALE FE/ZNXC3	HEX. SCREW FE/ZNXC3	SECHSKANTSCHRAUBE FE/ZNXC3	VITE TESTA ESAGONALE FE/ZNXC3	
010	80081065	002	VIS TETE CYL.SIX P.CR.FE/ZNXC3	SCREW, SOCKET HEAD FE/ZNXC3	ZYLINDERSCHR.INNENSEC.FE/ZNXC3	VITE A TESTA CILINDR. FE/ZNXC3	
011	80201001	002	ECROU HEXAGONAL BAS FE/ZNXC3	NUT FE/ZNXC3	SECHSKANTMUTTER FE/ZNXC3	DADO FE/ZNXC3	
012	80201230	001	ECROU HEX.AUTOFREINE FE/ZNXC3	SELF-LOCKING NUT FE/ZNXC3	SELBSTSICH.MUTTER FE/ZNXC3	DADO AUTOBLOCCANTE FE/ZNXC3	
013	80203040	002	ECROU HEX.BAS AUTOFR.FE/ZNXC3	SELF-LOCKING NUT FE/ZNXC3	SELBSTSICHERND.MUTTER FE/ZNXC3	DADO AUTOBLOCCANTE FE/ZNXC3	31 daN m (229 lbf ft)
014	80251227	001	RONDELLE PLATE FE/ZNXC3	PLAIN WASHER FE/ZNXC3	SCHEIBE FE/ZNXC3	RONDELLA PIATTA FE/ZNXC3	
015	80253050	001	RONDELLE PLATE FE/ZNXC3	PLAIN WASHER FE/ZNXC3	SCHEIBE FE/ZNXC3	RONDELLA PIATTA FE/ZNXC3	
016	80253554	003	RONDELLE PLATE FE/ZNXC3	PLAIN WASHER FE/ZNXC3	SCHEIBE FE/ZNXC3	RONDELLA PIATTA FE/ZNXC3	
017	80253555	002	RONDELLE PLATE	PLAIN WASHER	SCHEIBE	RONDELLA PIATTA	
018	80253570	002	RONDELLE D'AJUSTAGE FE/ZNXC3	SHIM RING FE/ZNXC3	PASSSCHEIBE FE/ZNXC3	SPESSORE FE/ZNXC3	
019	80450730	001	GOUPILLE ELASTIQUE FLZNNC	ROLL PIN FLZNNC	SPANNHUELSE FLZNNC	SPINA ELASTICA FLZNNC	
020	80450845	002	GOUPILLE ELASTIQUE FLZNNC	ROLL PIN FLZNNC	SPANNHUELSE FLZNNC	SPINA ELASTICA FLZNNC	
021	80451230	001	GOUPILLE ELASTIQUE FLZNNC	ROLL PIN FLZNNC	SPANNHUELSE FLZNNC	SPINA ELASTICA FLZNNC	
022	80561155	003	GOUPILLE AUTOMATIQUE	LINCH PIN	KLAPPSTECKER	SPINA DI FERMO	
023	80583000	001	CIRCLIP EXTERIEUR	ELASTIC RING	SICHERUNGSRING	ANELLO	
024	80596200	002	CIRCLIP INTERIEUR	ELASTIC RING	SICHERUNGSRING	ANELLO	
025	80603500	002	ANNEAU EXPANSIF SW	RETAINING RING SW	SICHERUNGSRING SW	ANELLO D'ARRESTO SW	
026	81003561	002	ROTULE	BALL JOINT	KUGELGELENK	GINOCCHIERA	
027	82200800	002	GRAISSEUR A TETE SPHERIQUE	GREASE FITTING	KEGELSCHMIERNIPPEL	INGRASSATORE SFERICO	
028	83030000	002	BUTEE ELASTIQUE	RUBBER STOP	GUMMIPUFFER	GOMMINO	
029	83070063	002	LIEN PVC	PVC CORD	SICHERUNGSBAND	CAVETTO	
030	83090037	001	SUPPORT DE PRISE 7 POLES	PLUG SUPPORT	STECKERHALTERUNG	SUPPORTO	
031	83090296	004	COLLIER PRÉFORMÉ INOX	COLLAR	SCHELLE	ANELLO	
032	83200804	001	PASSE FIL	RUBBER PASS WIRE	GUMMITUELLE	PASSAFILO	
033	K6700500	004	SOUFFLET	BELLOWS	FALTENBALG	SOFFIETTO	
034	K6701320	002	AXE	PIN	ACHSE	ASSE	
035	K6703140	001	AXE	PIN	ACHSE	ASSE	
036	K6703150	001	AXE	PIN	ACHSE	ASSE	
037	K6704690	001	TRIANGLE	FRAME, HITCH	DREIPUNKTBOCK	TRIANGOLO D'ATTACCO	
038	K6704800	001	CALE	SHIM	DISTANZPLATTE	SPESSORE	
039	K6804360	001	TOURILLON	TRUNNION	DREHZAPFEN	PERNI	
040	K7015890	002	CHAINE	CHAIN	KETTE	CATENA	
041	K7028620	002	TOURILLON	TRUNNION	DREHZAPFEN	PERNI	





GMD3125F-FF  
GMD3525F-FF

A 0001 > A 0014  
A 0001 > A 0074

K56R0557 A

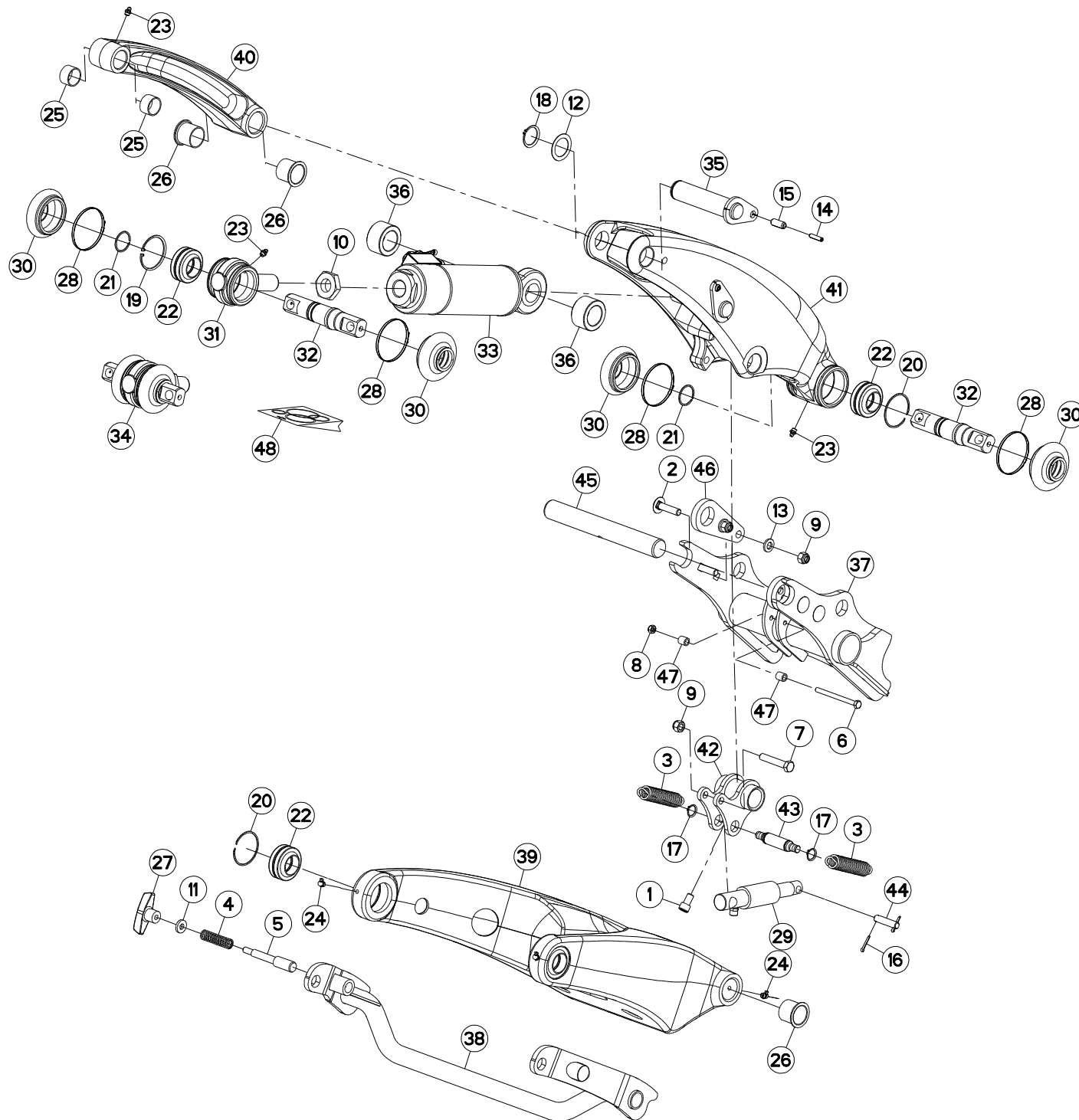
BIELLE

PULL BAR

LENKER

BIELLA

Rep	Nr	Qt	Designation	Description	Bezeichnung	Referenza	Remarque - Remark - Bemerkung - Osservazioni
001	50001910	001	VIS AVEC REVÊTEMENT ADHESIF	SCREW WITH ADHESIVE COATING	KLEBE BESCHICHTETE SCHRAUBE	VITE CON RIVETTAMENTO ADESIVO	
002	50069210	004	VIS TBCC COURT	BOLT, CARRIAGE, SHORT NECK	FLACHRUNDSCHR.4KT ANSATZ	BULLONE	
003	56303710	002	RESSORT DE TRACTION	SPRING	ZUGFEDER	MOLLA	
004	57401200	001	RESSORT	SPRING	FEDER	MOLLA	
005	57753300	001	AXE	PIN	ACHSE	ASSE	
006	80060864	001	VIS TETE HEXAGONALE FE/ZNXC3	HEX. HEAD SCREW FE/ZNXC3	SECHSKANTSCHRAUBE FE/ZNXC3	VITE TESTA ESAGONALE FE/ZNXC3	
007	80061279	001	VIS TETE HEXAGONALE FE/ZNXC3	HEXAGON HEAD SCREW FE/ZNXC3	SECHSKANTSCHRAUBE FE/ZNXC3	VITE TESTA ESAGONALE FE/ZNXC3	
008	80200840	001	ECROU HEX.BAS AUTOFR.FE/ZNXC3	SELF-LOCKING NUT FE/ZNXC3	SELBSTSICHERND.MUTTER FE/ZNXC3	DADO AUTOBLOCCANTE FE/ZNXC3	
009	80201230	005	ECROU HEX.AUTOFREINE FE/ZNXC3	SELF-LOCKING NUT FE/ZNXC3	SELBSTSICH.MUTTER FE/ZNXC3	DADO AUTOBLOCCANTE FE/ZNXC3	
010	80203005	001	ECROU HEXAGONAL BAS FE/ZNXC3	NUT FE/ZNXC3	SECHSKANTMUTTER FE/ZNXC3	DADO FE/ZNXC3	[1]
011	80251127	001	RONDELLE PLATE FE/ZNXC3	PLAIN WASHER FE/ZNXC3	SCHEIBE FE/ZNXC3	RONDELLA PIATTA FE/ZNXC3	
012	80253538	002	RONDELLE PLATE FE/ZNXC3	PLAIN WASHER FE/ZNXC3	SCHEIBE FE/ZNXC3	RONDELLA PIATTA FE/ZNXC3	
013	80281254	004	RONDELLE CONIQUE BLOC.FLZNNC	CONICAL SPRING WASHER FLZNNC	SPANNSCHEIBE FLZNNC	RONDELLA CONICA FLZNNC	
014	80450730	002	GOUPILLE ELASTIQUE FLZNNC	ROLL PIN FLZNNC	SPANNHUELSE FLZNNC	SPINA ELASTICA FLZNNC	
015	80451230	002	GOUPILLE ELASTIQUE FLZNNC	ROLL PIN FLZNNC	SPANNHUELSE FLZNNC	SPINA ELASTICA FLZNNC	
016	80500322	002	GOUPILLE FENDUE FE/ZNXC3	SPLIT PIN FE/ZNXC3	SPLINT FE/ZNXC3	COPPIGLIA FE/ZNXC3	
017	80582001	002	CIRCLIP EXTERIEUR FLZNNC	RETAINING RING FLZNNC	SICHERUNGSRING FLZNNC	ANELLO FLZNNC	
018	80583500	002	CIRCLIP EXTERIEUR	ELASTIC RING	SICHERUNGSRING	ANELLO	
019	80596200	001	CIRCLIP INTERIEUR	ELASTIC RING	SICHERUNGSRING	ANELLO	[1]
020	80600002	003	SEGMENT D'ARRET	RETAINING RING	SICHERUNGSRING	ANELLO D'ARRESTO	
021	80603500	002	ANNEAU EXPANSIF SW	RETAINING RING SW	SICHERUNGSRING SW	ANELLO D'ARRESTO SW	[1]
022	81003561	004	ROTULE	BALL JOINT	KUGELGELENK	GINOCCHIERA	[1]
023	82200800	004	GRAISSEUR A TETE SPHERIQUE	GREASE FITTING	KEGELSCHMIERNIPPEL	INGRASSATORE SFERICO	[1]
024	82200804	004	GRAISSEUR A TETE SPHERIQUE	GREASE FITTING	KEGELSCHMIERNIPPEL	INGRASSATORE SFERICO	
025	83013034	002	BAGUE ROULEE	WRAPPED BUSH	GEROLLTE BUCHSE	ANELLO LUBRIFICATO	
026	83013538	004	BAGUE ROULEE A COLLERETTE	FLANGED WRAPPED BUSH	GEROLLTE BUCHSE MIT FLANSCH	ANELLO LURBRIFICATO	
027	83050010	001	POIGNEE	HANDLE	HANDGRIFF	MANIGLIA	
028	83090296	004	COLLIER PRÉFORMÉ INOX	COLLAR	SHELLE	ANELLO	[1]
029	53072500	001	VERIN	CYLINDER, HYDRAULIC	HYDRAULIKZYLINDER	CILINDRO	
030	K6700500	004	SOUFFLET	BELLOWS	FALTENBALG	SOFFIETTO	[1]
031	K6700580	001	EMBASE	BASE	GRUNDPLATTE	BASE	[1]
032	K6701320	002	AXE	PIN	ACHSE	ASSE	[1]
033	K6702670	001	VERIN	CYLINDER, HYDRAULIC	HYDRAULIKZYLINDER	CILINDRO	*
034	K6702990	001	ROTULE	BALL JOINT	KUGELGELENK	GINOCCHIERA	+ [1]
035	K6703090	002	AXE	PIN	ACHSE	ASSE	
036	K6703100	002	ENTRETOISE	SPACER	DISTANZHUELSE	DISTANZIALE	
037	K6703110	001	VERROU	LATCH	RIEGEL	LEVA	
038	K6703210	001	BEQUILLE	STAND	STAENDER	SUPPORTO	
039	K6703660	001	BIELLE	LINK, CONNECTING	LENKER	BIELLA	
040	K6703670	001	BIELLE	LINK, CONNECTING	LENKER	BIELLA	
041	K6703680	001	BIELLE	LINK, CONNECTING	LENKER	BIELLA	
042	K6703870	001	ENTRETOISE	SPACER	DISTANZHUELSE	DISTANZIALE	
043	K6703880	001	AXE	PIN	ACHSE	ASSE	
044	K6703890	001	AXE	PIN	ACHSE	ASSE	
045	K6704660	001	AXE	PIN	ACHSE	ASSE	
046	K6704850	002	PLAQUETTE	PLATE	PLATTE	PIATTO	
047	K8808920	002	ENTRETOISE	SPACER	DISTANZHUELSE	DISTANZIALE	
048	K6705050	001	COLL.JOINTS DE VERIN K6702670	SET OF OIL SEALS	SATZ DICHTUNGEN	SERIE GUARNIZIONI	: K6702670





GMD3125F-FF  
GMD3525F-FF

A 0001 > A 0014  
A 0001 > A 0074

K56R0557 A

BIELLE

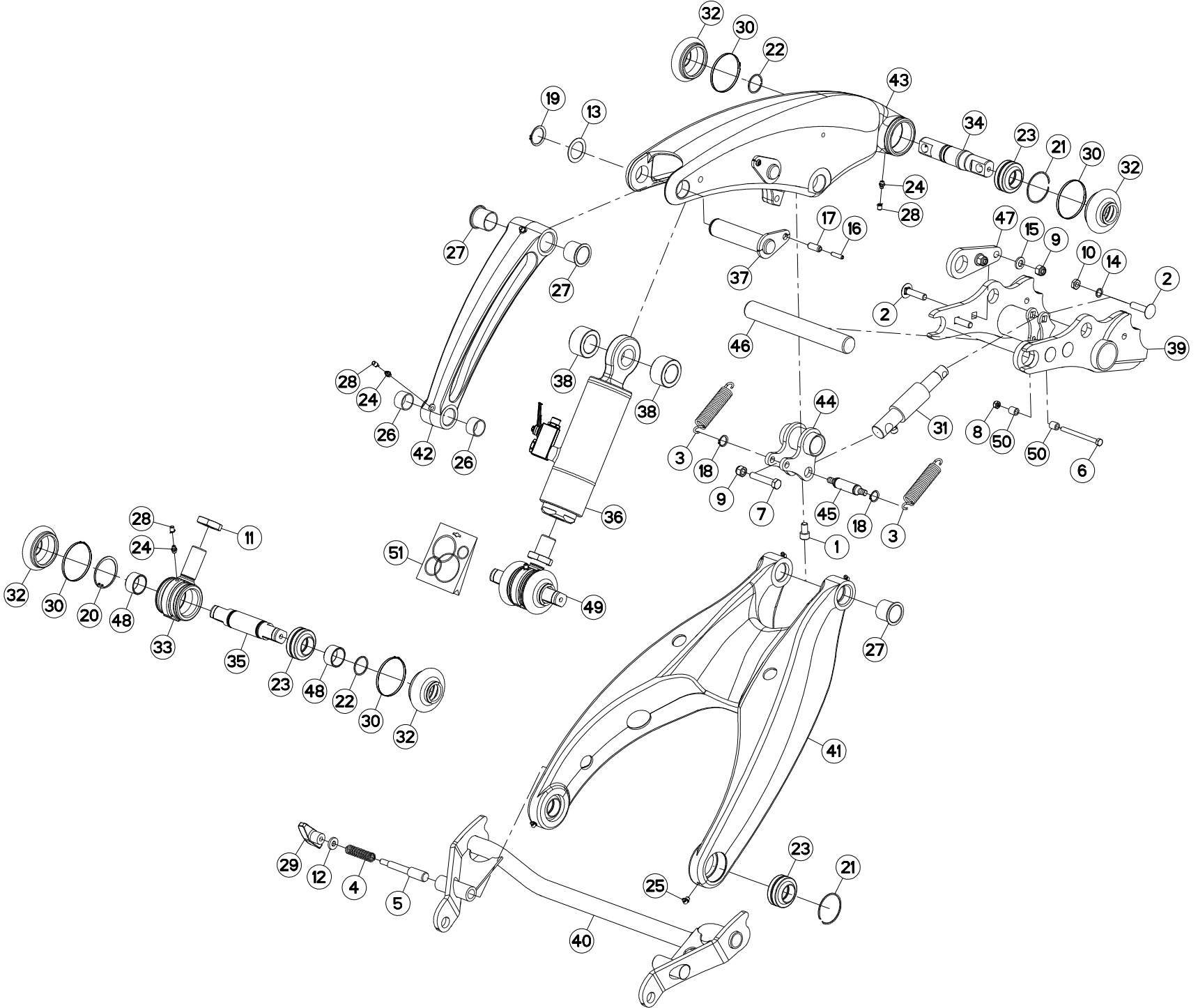
PULL BAR

LENKER

BIELLA

Rep	Nr	Qt	Designation	Description	Bezeichnung	Referenza	Remarque - Remark - Bemerkung - Osservazioni
-----	----	----	-------------	-------------	-------------	-----------	--

- \*: Voir Marquage
- \*: See marking
- \*: Siehe Kennzeichnung
- \*: Vedere marchiatura





GMD3125F-FF  
GMD3525F-FF

A 0015 > A 9999  
A 0075 > A 9999

K56R0557 B

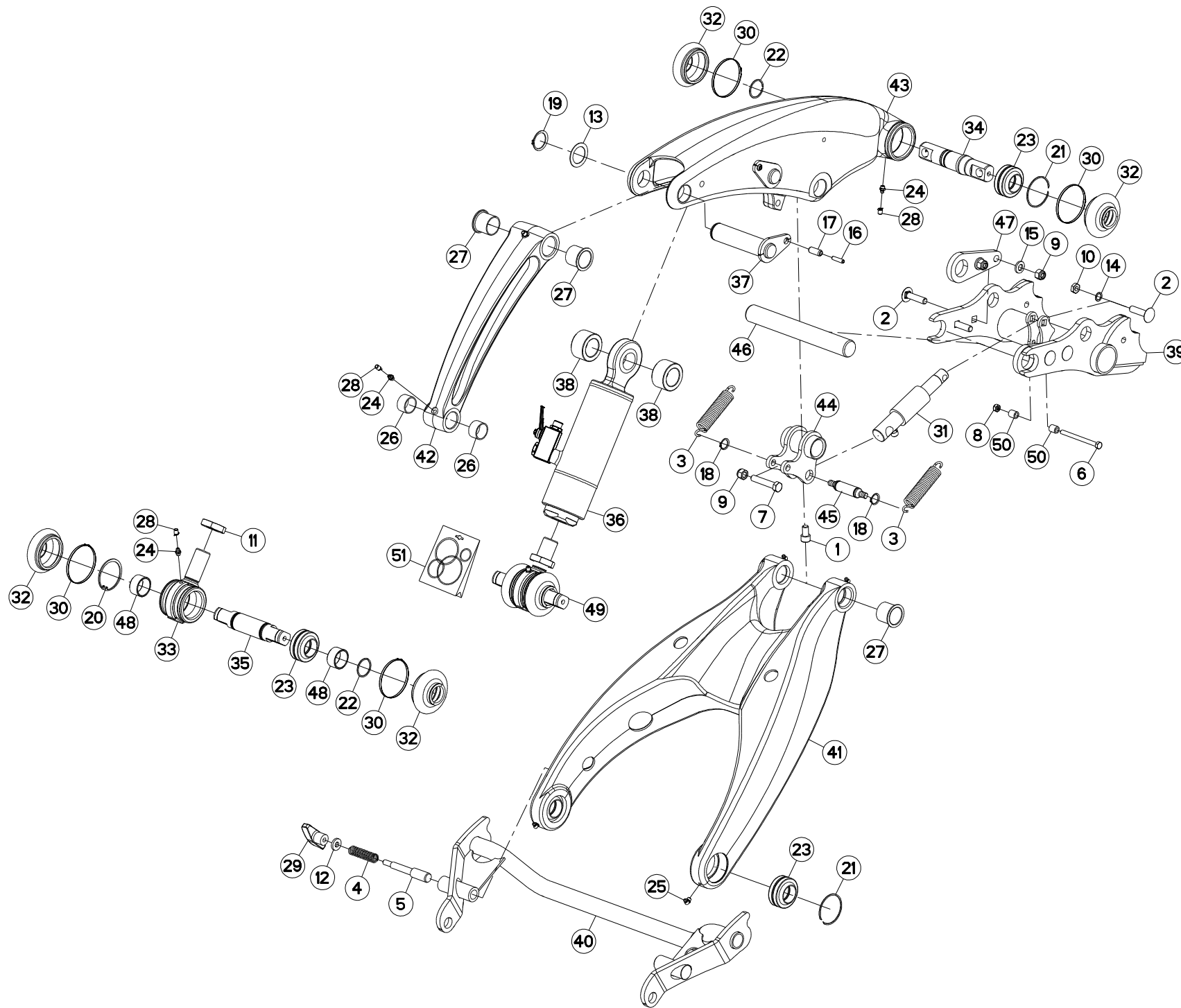
BIELLE

PULL BAR

LENKER

BIELLA

Rep	Nr	Qt	Designation	Description	Bezeichnung	Referenza	Remarque - Remark - Bemerkung - Osservazioni
001	50001910	001	VIS AVEC REVÊTEMENT ADHESIF	SCREW WITH ADHESIVE COATING	KLEBE BESCHICHTETE SCHRAUBE	VITE CON RIVETTAMENTO ADESIVO	
002	50069210	005	VIS TBCC COURT	BOLT, CARRIAGE, SHORT NECK	FLACHRUNDSCHR.4KT ANSATZ	BULLONE	
003	56303710	002	RESSORT DE TRACTION	SPRING	ZUGFEDER	MOLLA	
004	57401200	001	RESSORT	SPRING	FEDER	MOLLA	
005	57753300	001	AXE	PIN	ACHSE	ASSE	
006	80060864	001	VIS TETE HEXAGONALE FE/ZNXC3	HEX. HEAD SCREW FE/ZNXC3	SECHSKANTSCHRAUBE FE/ZNXC3	VITE TESTA ESAGONALE FE/ZNXC3	
007	80061279	001	VIS TETE HEXAGONALE FE/ZNXC3	HEXAGON HEAD SCREW FE/ZNXC3	SECHSKANTSCHRAUBE FE/ZNXC3	VITE TESTA ESAGONALE FE/ZNXC3	
008	80200840	001	ECROU HEX.BAS AUTOFR.FE/ZNXC3	SELF-LOCKING NUT FE/ZNXC3	SELBSTSICHERND.MUTTER FE/ZNXC3	DADO AUTOBLOCCANTE FE/ZNXC3	
009	80201230	005	ECROU HEX.AUTOFREINE FE/ZNXC3	SELF-LOCKING NUT FE/ZNXC3	SELBSTSICH.MUTTER FE/ZNXC3	DADO AUTOBLOCCANTE FE/ZNXC3	
010	80201271	001	ECROU HEXAGONAL BAS FE/ZNXC3	NUT FE/ZNXC3	SECHSKANTMUTTER FE/ZNXC3	DADO FE/ZNXC3	
011	80203005	001	ECROU HEXAGONAL BAS FE/ZNXC3	NUT FE/ZNXC3	SECHSKANTMUTTER FE/ZNXC3	DADO FE/ZNXC3	[1]
012	80251127	001	RONDELLE PLATE FE/ZNXC3	PLAIN WASHER FE/ZNXC3	SCHEIBE FE/ZNXC3	RONDELLA PIATTA FE/ZNXC3	
013	80253538	002	RONDELLE PLATE FE/ZNXC3	PLAIN WASHER FE/ZNXC3	SCHEIBE FE/ZNXC3	RONDELLA PIATTA FE/ZNXC3	
014	80281220	001	RONDELLE RESSORT CRANTEE	CONICAL SPRING WASHER	SPANNSCHEIBE	RONDELLA A MOLLA	
015	80281254	004	RONDELLE CONIQUE BLOC.FLZNNC	CONICAL SPRING WASHER FLZNNC	SPANNSCHEIBE FLZNNC	RONDELLA CONICA FLZNNC	
016	80450730	002	GOUPILLE ELASTIQUE FLZNNC	ROLL PIN FLZNNC	SPANNHUELSE FLZNNC	SPINA ELASTICA FLZNNC	
017	80451230	002	GOUPILLE ELASTIQUE FLZNNC	ROLL PIN FLZNNC	SPANNHUELSE FLZNNC	SPINA ELASTICA FLZNNC	
018	80582001	002	CIRCLIP EXTERIEUR FLZNNC	RETAINING RING FLZNNC	SICHERUNGSRING FLZNNC	ANELLO FLZNNC	
019	80583500	002	CIRCLIP EXTERIEUR	ELASTIC RING	SICHERUNGSRING	ANELLO	[1]
020	80596200	001	CIRCLIP INTERIEUR	ELASTIC RING	SICHERUNGSRING	ANELLO	[1]
021	80600002	003	SEGMENT D'ARRET	RETAINING RING	SICHERUNGSRING	ANELLO D'ARRESTO	
022	80603500	003	ANNEAU EXPANSIF SW	RETAINING RING SW	SICHERUNGSRING SW	ANELLO D'ARRESTO SW	[1]
023	81003561	004	ROTULE	BALL JOINT	KUGELGELENK	GINOCCHIERA	[1]
024	82200800	004	GRAISSEUR A TETE SPHERIQUE	GREASE FITTING	KEGELSCHMIERNIPPEL	INGRASSATORE SFERICO	[1]
025	82200804	004	GRAISSEUR A TETE SPHERIQUE	GREASE FITTING	KEGELSCHMIERNIPPEL	INGRASSATORE SFERICO	
026	83013034	002	BAGUE ROULEE	WRAPPED BUSH	GEROLLTE BUCHSE	ANELLO LUBRIFICATO	
027	83013538	004	BAGUE ROULEE A COLLERETTE	FLANGED WRAPPED BUSH	GEROLLTE BUCHSE MIT FLANSCH	ANELLO LURBRIFICATO	
028	83040154	004	BOUCHON GRAISSEUR	GREASE FITTING CAP	SCHMIERKAPPE	TAPPO	
029	83050010	001	POIGNEE	HANDLE	HANDGRIFF	MANIGLIA	
030	83090296	004	COLLIER PRÉFORMÉ INOX	COLLAR	SHELLE	ANELLO	[1]
031	53072500	001	VERIN	CYLINDER, HYDRAULIC	HYDRAULIKZYLINDER	CILINDRO	
032	K6700500	004	SOUFFLET	BELLOWS	FALTENBALG	SOFFIETTO	[1]
033	K6700580	001	EMBASE	BASE	GRUNDPLATTE	BASE	[1]
034	K6701320	001	AXE	PIN	ACHSE	ASSE	
035	K6701321	001	AXE	PIN	ACHSE	ASSE	[1]
036	K6702670	001	VERIN	CYLINDER, HYDRAULIC	HYDRAULIKZYLINDER	CILINDRO	*
037	K6703090	002	AXE	PIN	ACHSE	ASSE	
038	K6703100	002	ENTRETOISE	SPACER	DISTANZHUELSE	DISTANZIALE	
039	K6703110	001	VERROU	LATCH	RIEGEL	LEVA	
040	K6703210	001	BEQUILLE	STAND	STAENDER	SUPPORTO	
041	K6703660	001	BIELLE	LINK, CONNECTING	LENKER	BIELLA	
042	K6703670	001	BIELLE	LINK, CONNECTING	LENKER	BIELLA	
043	K6703680	001	BIELLE	LINK, CONNECTING	LENKER	BIELLA	
044	K6703870	001	ENTRETOISE	SPACER	DISTANZHUELSE	DISTANZIALE	
045	K6703880	001	AXE	PIN	ACHSE	ASSE	
046	K6704660	001	AXE	PIN	ACHSE	ASSE	
047	K6704850	002	PLAQUETTE	PLATE	PLATTE	PIATTO	
048	K6705440	002	ENTRETOISE	SPACER	DISTANZHUELSE	DISTANZIALE	[1]







GMD3125F-FF  
GMD3525F-FF

A 0015 > A 9999  
A 0075 > A 9999

K56R0557 B

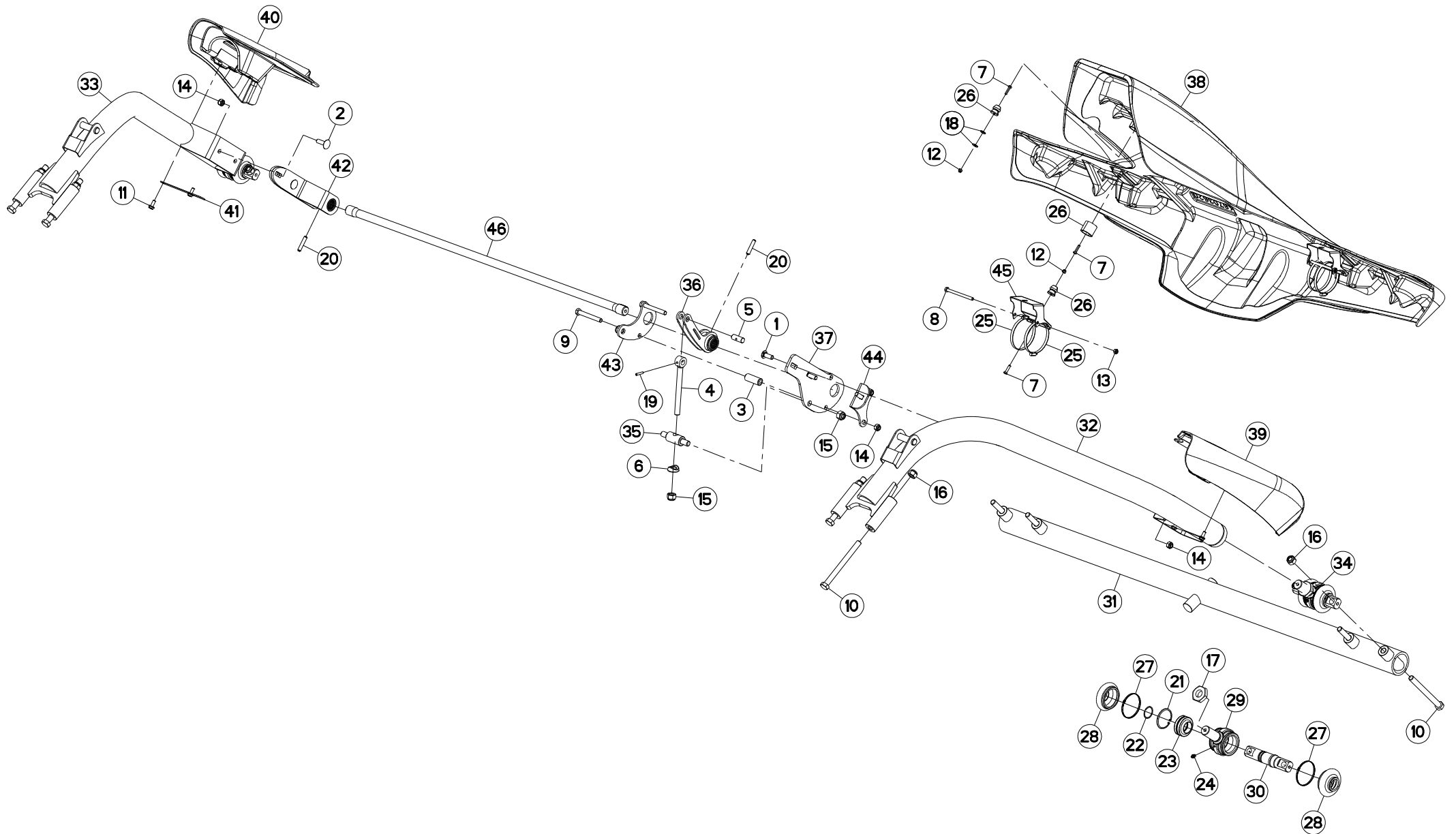
BIELLE

PULL BAR

LENKER

BIELLA

Rep	Nr	Qt	Designation	Description	Bezeichnung	Referenza	Remarque - Remark - Bemerkung - Osservazioni
049	<b>K6705450</b>	001	ROTULE	BALL JOINT	KUGELGELENK	GINOCCHIERA	+[1]
050	<b>K8808920</b>	002	ENTRETOISE	SPACER	DISTANZHUELSE	DISTANZIALE	
051	<b>K6705050</b>	001	COLL.JOINTS DE VERIN K6702670	SET OF OIL SEALS	SATZ DICHTUNGEN	SERIE GUARNIZIONI	: K6702670
			*: Voir Marquage				
			*: See marking				
			*: Siehe Kennzeichnung				
			*: Vedere marchiatura				





GMD3125F-FF  
GMD3525F-FF

A 0001 > A 0014  
A 0001 > A 0074

K56R0559 A

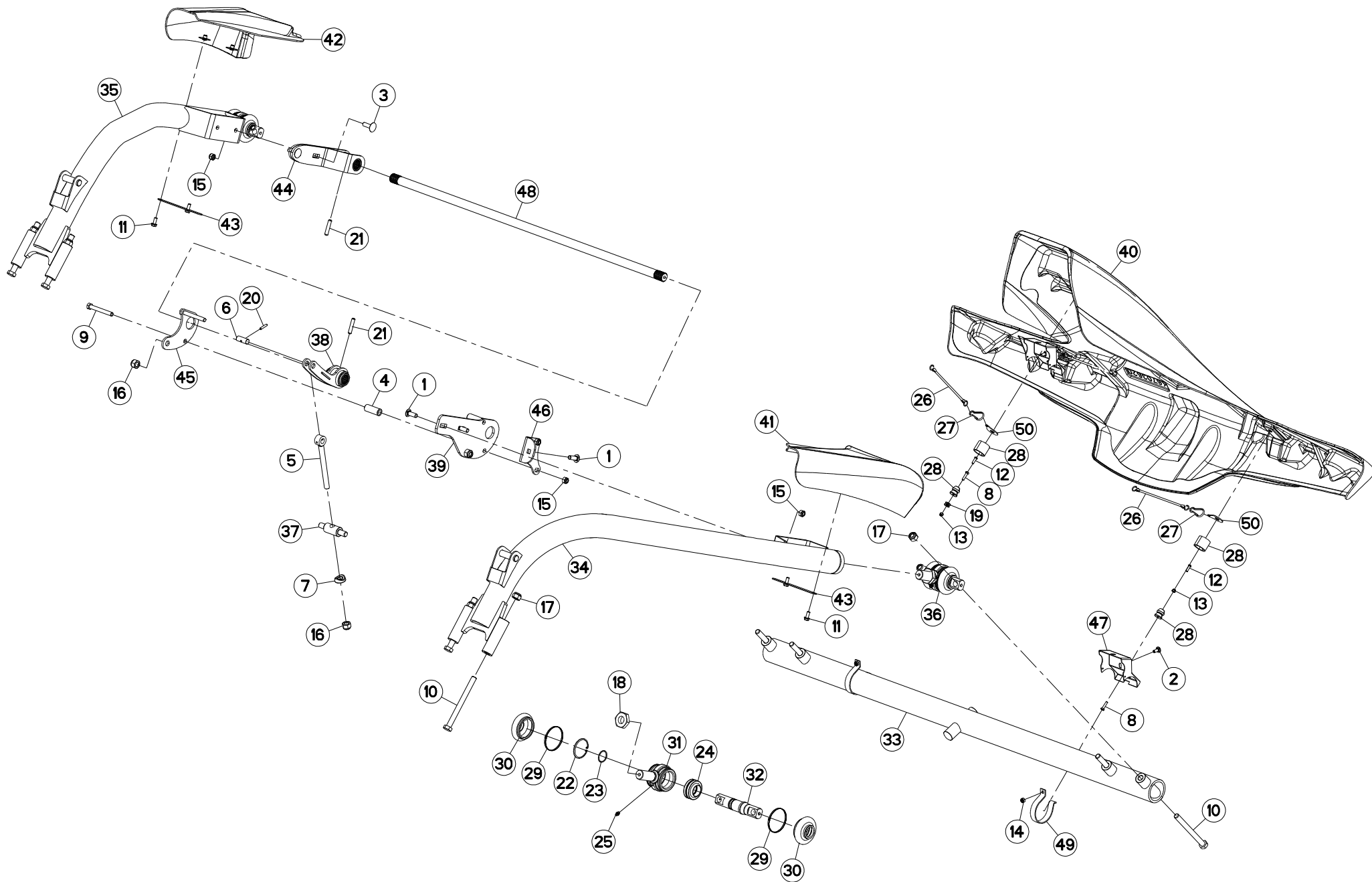
BIELLE INFERIEUR

PULL BAR LOWER

LENKER UNTEN

BIELLA INFERIORE

Rep	Nr	Qt	Designation	Description	Bezeichnung	Referenza	Remarque - Remark - Bemerkung - Osservazioni
001	50008800	003	VIS TBCC COURT	BOLT, CARRIAGE, SHORT NECK	FLACHRUNDSCHR.4KT ANSATZ	BULLONE	
002	50074500	002	VIS TBCC COURT	BOLT, CARRIAGE, SHORT NECK	FLACHRUNDSCHR.4KT ANSATZ	BULLONE	
003	55747500	002	TUBE	TUBE	ROHR	TUBO	
004	56064210	001	CHAPE MALE FLZNNC	EYELET BOLT FLZNNC	OESENSCHRAUBE FLZNNC	REGISTRO FLZNNC	
005	56065310	001	AXE	PIN	ACHSE	ASSE	
006	58562000	001	RONDELLE CONCAVE	WASHER	SCHEIBE	RONDELLA	
007	80060625	006	VIS TETE HEXAGONALE FE/ZNXC3	HEX BOLT FE/ZNXC3	SECHSKANTSCHRAUBE FE/ZNXC3	VITE TESTA ESAGONALE FE/ZNXC3	
008	80060867	002	VIS TETE HEXAGONALE FE/ZNXC3	HEXAGON HEAD SCREW FE/ZNXC3	SECHSKANTSCHRAUBE FE/ZNXC3	VITE TESTA ESAGONALE FE/ZNXC3	
009	80061259	002	VIS TETE HEXAGONALE	HEXAGON HEAD SCREW	SECHSKANTSCHRAUBE	VITE A TESTA ESAGONALE	
010	80061605	008	VIS TETE HEXAGONALE FLZNNC	HEXAGON HEAD SCREW FLZNNC	SECHSKANTSCHRAUBE FLZNNC	VITE TESTA ESAGONALE FLZNNC	
011	80130820	004	VIS AUTOBLOQUANTE FLZNNC	UNDERSERR.S-LOC.SCREW FLZNNC	SPERRZAHN-BUNDSCHRAU.FLZNNC	VITE FLZNNC	
012	80200630	003	ECROU HEX.AUTOFREINE FE/ZNXC3	SELF LOCKING NUT FE/ZNXC3	SELBSTSICHERNDE MUTT.FE/ZNXC3	DADO AUTOBLOCCANTE FE/ZNXC3	
013	80200840	002	ECROU HEX.BAS AUTOFR.FE/ZNXC3	SELF-LOCKING NUT FE/ZNXC3	SELBSTSICHERND.MUTTER FE/ZNXC3	DADO AUTOBLOCCANTE FE/ZNXC3	
014	80201240	007	ECROU HEX.BAS AUTOFR.FE/ZNXC3	SELF-LOCKING NUT FE/ZNXC3	SELBSTSICHERND.MUTTER FE/ZNXC3	DADO AUTOBLOCCANTE FE/ZNXC3	
015	80201630	003	ECROU HEX.AUTOFREINE FE/ZNXC3	SELF-LOCKING NUT FE/ZNXC3	SELBSTSICH.MUTTER FE/ZNXC3	DADO AUTOBLOCCANTE FE/ZNXC3	
016	80201647	008	ECROU HEX.AUTOFREINE FE/ZNXC3	SELF-LOCKING NUT FE/ZNXC3	SELBSTSICHERNDE MUTT.FE/ZNXC3	DADO AUTOBLOCCANTE FE/ZNXC3	31 daN m (229 lbf ft)
017	80203005	002	ECROU HEXAGONAL BAS FE/ZNXC3	NUT FE/ZNXC3	SECHSKANTMUTTER FE/ZNXC3	DADO FE/ZNXC3	[1]
018	80250613	002	RONDELLE PLATE FE/ZNXC3	PLAIN WASHER M6 DIN 9021 (D18X	SCHEIBE FE/ZNXC3	RONDELLA PIATTA FE/ZNXC3	
019	80450631	001	GOUPILLE ELASTIQUE FLZNNC	ELASTIC PIN HEAVY CLASS	SPANNHUELSE FLZNNC	SPINA ELASTICA FLZNNC	
020	80451050	002	GOUPILLE ELASTIQUE FLZNNC	ROLL PIN FLZNNC	SPANNHUELSE FLZNNC	SPINA ELASTICA FLZNNC	
021	80596200	002	CIRCLIP INTERIEUR	ELASTIC RING	SICHERUNGSRING	ANELLO	[1]
022	80603500	002	ANNEAU EXPANSIF SW	RETAINING RING SW	SICHERUNGSRING SW	ANELLO D'ARRESTO SW	[1]
023	81003561	002	ROTULE	BALL JOINT	KUGELGELENK	GINOCCHIERA	[1]
024	82200800	002	GRAISSEUR A TETE SPHERIQUE	GREASE FITTING	KEGELSCHMIERNIPPEL	INGRASSATORE SFERICO	[1]
025	83090050	004	COLLIER	COLLAR	SHELLE	COLLARE	
026	83090198	003	ATTACHE CAOUTCHOUC	LOCKING RUBBER	SCHLIESSGUMMI	ATTACCO DE GOMMA	
027	83090296	004	COLLIER PRÉFORMÉ INOX	COLLAR	SHELLE	ANELLO	[1]
028	K6700500	004	BELLOWS	BELLOWS	FALTENBALG	SOFFIETTO	[1]
029	K6700580	002	EMBASE	BASE	GRUNDPLATTE	BASE	[1]
030	K6701320	002	AXE	PIN	ACHSE	ASSE	[1]
031	K6702860	001	TUBE	TUBE	ROHR	TUBO	
032	K6702940	001	BRAS	ARM	ARM	BRACCIO	
033	K6702950	001	BRAS	ARM	ARM	BRACCIO	
034	K6702990	002	ROTULE	BALL JOINT	KUGELGELENK	GINOCCHIERA	+ [1]
035	K6703000	001	AXE	PIN	ACHSE	ASSE	
036	K6703010	001	BRAS	ARM	ARM	BRACCIO	
037	K6703020	001	SUPPORT	SUPPORT	TRAEGER	SUPPORTO	
038	K6703620	001	CAPOT	HOOD	HAUBE	COFANO	
039	K6703640	001	CAPOT	HOOD	HAUBE	COFANO	
040	K6703650	001	CAPOT	HOOD	HAUBE	COFANO	
041	K6704010	002	BRIDE	CLAMP	BUEGEL	STAFFA	
042	K6704020	001	SUPPORT	SUPPORT	TRAEGER	SUPPORTO	
043	K6704300	001	TOLE	SHEET	BLECH	TELA	
044	K6704680	001	RENFORT	REINFORCEMENT	VERSTAERKUNG	RINFORZO	
045	K6704700	002	SUPPORT DE FEUX	SUPPORT, LIGHT	LEUCHTENTRAEGER	SUPPORTO LUCI	
046	K7004300	001	BARRE	BAR	BALKEN	BARRA	





GMD3125F-FF  
GMD3525F-FF

A 0015 > A 9999  
A 0075 > A 9999

K56R0559 B

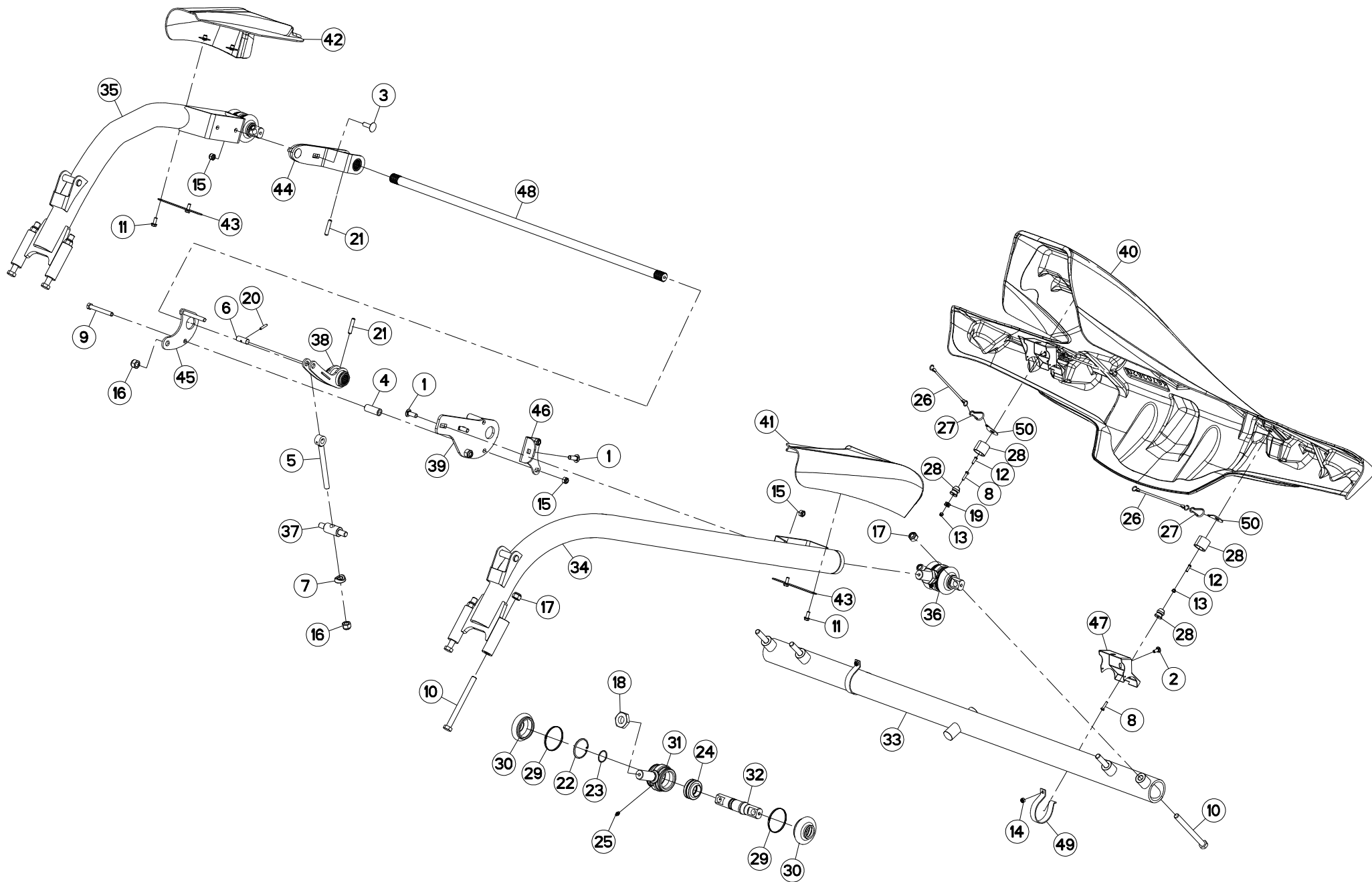
BIELLE INFERIEUR

PULL BAR LOWER

LENKER UNTEN

BIELLA INFERIORE

Rep	Nr	Qt	Designation	Description	Bezeichnung	Referenza	Remarque - Remark - Bemerkung - Osservazioni
001	50008800	003	VIS TBCC COURT	BOLT, CARRIAGE, SHORT NECK	FLACHRUNDSCHR.4KT ANSATZ	BULLONE	
002	50070300	002	VIS TBCC COURT	BOLT, CARRIAGE, SHORT NECK	FLACHRUNDSCHR.4KT ANSATZ	BULLONE	
003	50074500	002	VIS TBCC COURT	BOLT, CARRIAGE, SHORT NECK	FLACHRUNDSCHR.4KT ANSATZ	BULLONE	
004	55747500	002	TUBE	TUBE	ROHR	TUBO	
005	56064210	001	CHAPE MALE FLZNNC	EYELET BOLT FLZNNC	OESENSCHRAUBE FLZNNC	REGISTRO FLZNNC	
006	56065310	001	AXE	PIN	ACHSE	ASSE	
007	58562000	001	RONDELLE CONCAVE	WASHER	SCHEIBE	RONDELLA	
008	80060625	003	VIS TETE HEXAGONALE FE/ZNXC3	HEX BOLT FE/ZNXC3	SECHSKANTSCHRAUBE FE/ZNXC3	VITE TESTA ESAGONALE FE/ZNXC3	
009	80061259	002	VIS TETE HEXAGONALE	HEXAGON HEAD SCREW	SECHSKANTSCHRAUBE	VITE A TESTA ESAGONALE	
010	80061605	008	VIS TETE HEXAGONALE FLZNNC	HEXAGON HEAD SCREW FLZNNC	SECHSKANTSCHRAUBE FLZNNC	VITE TESTA ESAGONALE FLZNNC	
011	80130820	004	VIS AUTOBLOQUANTE FLZNNC	UNDERSERR.S-LOC.SCREW FLZNNC	SPERRZAHN-BUNDSCHRAU.FLZNNC	VITE FLZNNC	
012	80190620	003	VIS T.CY.BOMB.SIX P.C.FLZNNC	HEX.SOC.BUTT.HEAD SCR.FLZNNC	FLACHKOPFSCHR.INNENSE.FLZNNC	VITE FLZNNC	
013	80200630	003	ECROU HEX.AUTOFREINE FE/ZNXC3	SELF LOCKING NUT FE/ZNXC3	SELBSTSICHERNDE MUTT.FE/ZNXC3	DADO AUTOBLOCCANTE FE/ZNXC3	
014	80200840	002	ECROU HEX.BAS AUTOFR.FE/ZNXC3	SELF-LOCKING NUT FE/ZNXC3	SELBSTSICHERND.MUTTER FE/ZNXC3	DADO AUTOBLOCCANTE FE/ZNXC3	
015	80201240	007	ECROU HEX.BAS AUTOFR.FE/ZNXC3	SELF-LOCKING NUT FE/ZNXC3	SELBSTSICHERND.MUTTER FE/ZNXC3	DADO AUTOBLOCCANTE FE/ZNXC3	
016	80201630	003	ECROU HEX.AUTOFREINE FE/ZNXC3	SELF-LOCKING NUT FE/ZNXC3	SELBSTSICH.MUTTER FE/ZNXC3	DADO AUTOBLOCCANTE FE/ZNXC3	
017	80201647	008	ECROU HEX.AUTOFREINE FE/ZNXC3	SELF-LOCKING NUT FE/ZNXC3	SELBSTSICHERNDE MUTT.FE/ZNXC3	DADO AUTOBLOCCANTE FE/ZNXC3	31 daN m (229 lbf ft)
018	80203005	002	ECROU HEXAGONAL BAS FE/ZNXC3	NUT FE/ZNXC3	SECHSKANTMUTTER FE/ZNXC3	DADO FE/ZNXC3	[1]
019	80250613	002	RONDELLE PLATE FE/ZNXC3	PLAIN WASHER M6 DIN 9021 (D18X	SCHEIBE FE/ZNXC3	RONDELLA PIATTA FE/ZNXC3	
020	80450631	001	GOUPILLE ELASTIQUE FLZNNC	ELASTIC PIN HEAVY CLASS	SPANNHUELSE FLZNNC	SPINA ELASTICA FLZNNC	
021	80451050	002	GOUPILLE ELASTIQUE FLZNNC	ROLL PIN FLZNNC	SPANNHUELSE FLZNNC	SPINA ELASTICA FLZNNC	
022	80596200	002	CIRCLIP INTERIEUR	ELASTIC RING	SICHERUNGSRING	ANELLO	[1]
023	80603500	002	ANNEAU EXPANSIF SW	RETAINING RING SW	SICHERUNGSRING SW	ANELLO D'ARRESTO SW	[1]
024	81003561	002	ROTULE	BALL JOINT	KUGELGELENK	GINOCCHIERA	[1]
025	82200800	002	GRAISSEUR A TETE SPHERIQUE	GREASE FITTING	KEGELSCHMIERNIPPEL	INGRASSATORE SFERICO	[1]
026	83070063	003	LIEN PVC	PVC CORD	SICHERUNGSBAND	CAVETTO	
027	83090046	003	MOUSQUETON	SNAP LINK	KARABINERHAKEN	MOSCHETTONE	
028	83090198	003	ATTACHE CAOUTCHOUC	LOCKING RUBBER	SCHLIESSGUMMI	ATTACCO DE GOMMA	
029	83090296	004	COLLIER PRÉFORMÉ INOX	COLLAR	SHELLE	ANELLO	[1]
030	K6700500	004	SOUFFLET	BELLOWS	FALTENBALG	SOFFIETTO	[1]
031	K6700580	002	EMBASE	BASE	GRUNDPLATTE	BASE	[1]
032	K6701320	002	AXE	PIN	ACHSE	ASSE	[1]
033	K6702860	001	TUBE	TUBE	ROHR	TUBO	
034	K6702940	001	BRAS	ARM	ARM	BRACCIO	
035	K6702950	001	BRAS	ARM	ARM	BRACCIO	
036	K6702990	002	ROTULE	BALL JOINT	KUGELGELENK	GINOCCHIERA	+ [1]
037	K6703000	001	AXE	PIN	ACHSE	ASSE	
038	K6703010	001	BRAS	ARM	ARM	BRACCIO	
039	K6703020	001	SUPPORT	SUPPORT	TRAEGER	SUPPORTO	
040	K6703620	001	CAPOT	HOOD	HAUBE	COFANO	
041	K6703640	001	CAPOT	HOOD	HAUBE	COFANO	
042	K6703650	001	CAPOT	HOOD	HAUBE	COFANO	
043	K6704010	002	BRIDE	CLAMP	BUEGEL	STAFFA	
044	K6704020	001	SUPPORT	SUPPORT	TRAEGER	SUPPORTO	
045	K6704300	001	TOLE	SHEET	BLECH	TELA	
046	K6704680	001	RENFORT	REINFORCEMENT	VERSTAERKUNG	RINFORZO	
047	K6704701	002	SUPPORT DE FEUX	SUPPORT, LIGHT	LEUCHTENTRAEGER	SUPPORTO LUCI	
048	K6705080	001	BARRE DE TORSION	TORSION BAR	DREHSTABFEDER	BARRA DI TORSIONE	





GMD3125F-FF  
GMD3525F-FF

A 0015 > A 9999  
A 0075 > A 9999

K56R0559 B

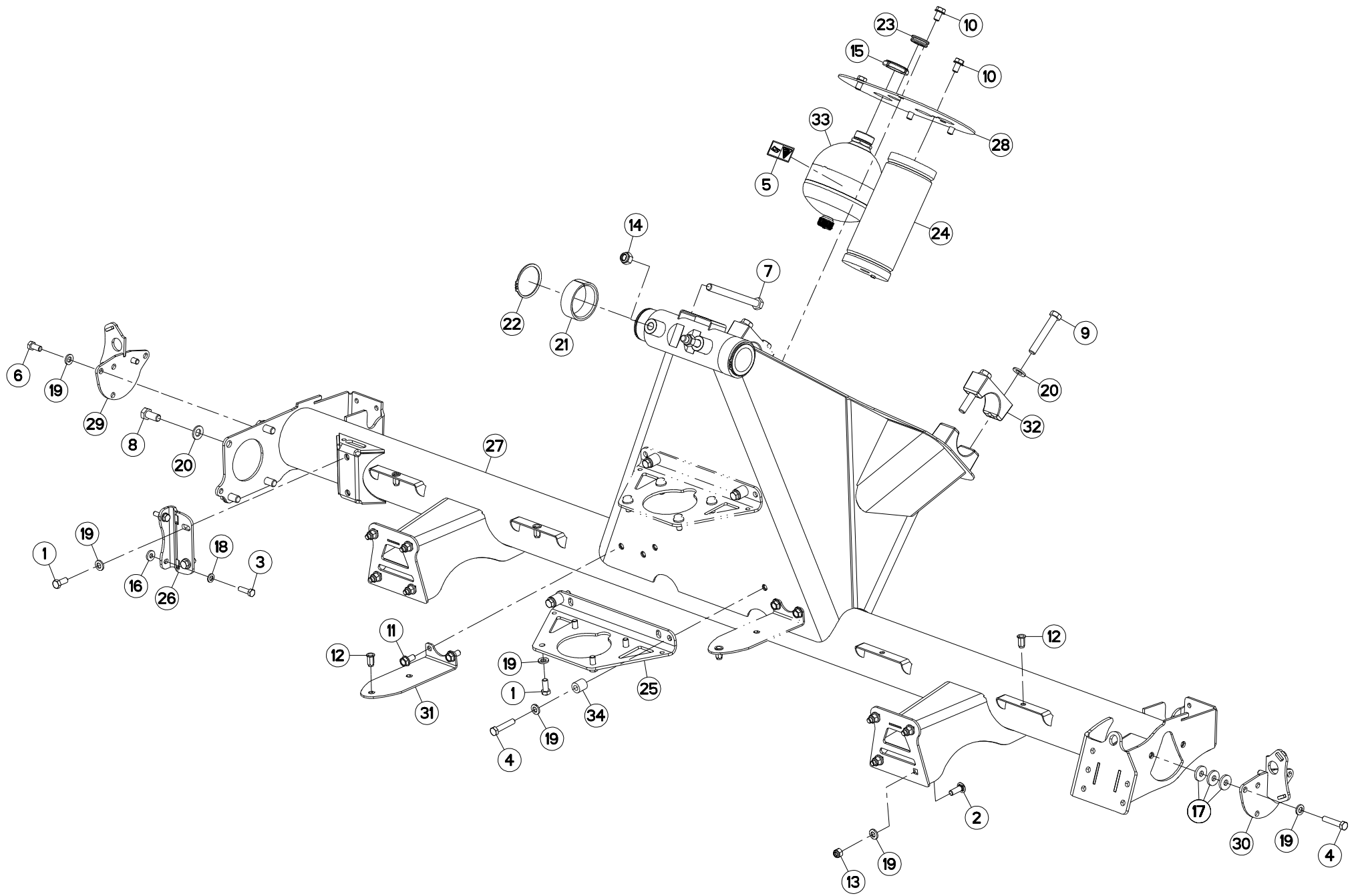
BIELLE INFERIEUR

PULL BAR LOWER

LENKER UNTEN

BIELLA INFERIORE

Rep	Nr	Qt	Designation	Description	Bezeichnung	Referenza	Remarque - Remark - Bemerkung - Osservazioni
049	<b>K6705380</b>	002	DEMI-BRIDE	CLAMP, HALFT	BUEGELHÄLFTE	MEZZO STAFFA	
050	<b>K6705480</b>	003	PATTE	BRACKET	BEFESTIGUNGSEISEN	FAZZOLETTO	







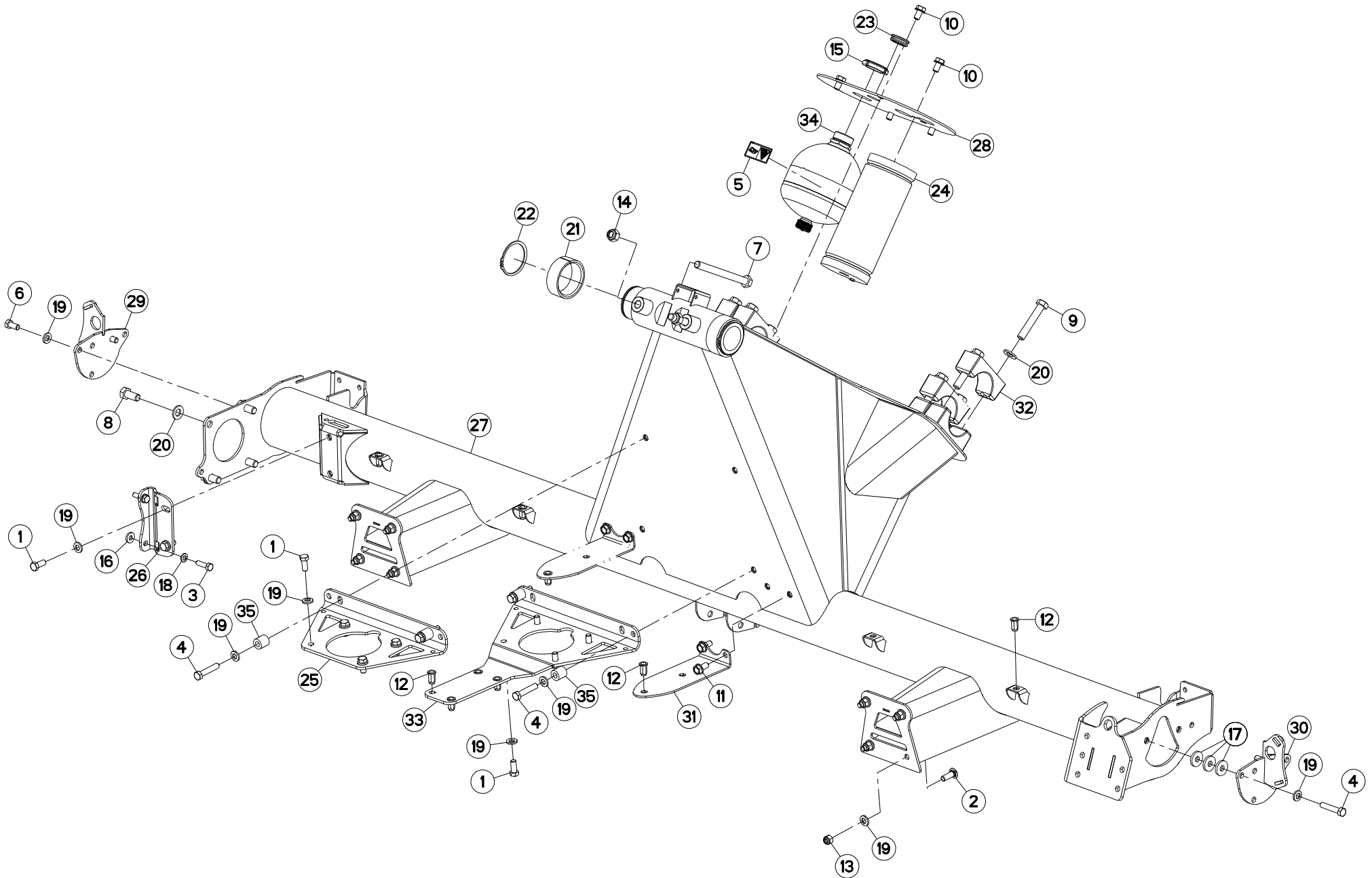
## TUBE PORTEUR

## SUPPORT TUBE

## TRAGROHR

## TUBO SUPPORTO

Rep	Nr	Qt	Designation	Description	Bezeichnung	Referenza	Remarque - Remark - Bemerkung - Osservazioni
001	50000200	010	VIS AVEC REVÊTEMENT ADHESIF	SCREW WITH ADHESIVE COATING	KLEBE BESCHICHTETE SCHRAUBE	VITE CON RIVETTAMENTO ADESIVO	
002	50008800	008	VIS TBCC COURT	BOLT, CARRIAGE, SHORT NECK	FLACHRUNDSCHR.4KT ANSATZ	BULLONE	
003	50009800	002	VIS AVEC REVÊTEMENT ADHESIF	SCREW WITH ADHESIVE COATING	KLEBE BESCHICHTETE SCHRAUBE	VITE CON RIVETTAMENTO ADESIVO	
004	50076400	006	VIS AVEC REVÊTEMENT ADHESIF	SCREW WITH ADHESIVE COATING	KLEBE BESCHICHTETE SCHRAUBE	VITE CON RIVETTAMENTO ADESIVO	
005	59901300	001	PICTOGR.H DANGER ACCUMULAT	PICTORIAL H DANGER ACCUMULATOR	PIKTOGR.H GEFAHR HYDROSPEICHER	ADESIVO	
006	80061225	002	VIS TETE HEXAGONALE FE/ZNXC3	HEXAGON HEAD SCREW FE/ZNXC3	SECHSKANTSCHRAUBE FE/ZNXC3	VITE TESTA ESAGONALE FE/ZNXC3	
007	80061605	002	VIS TETE HEXAGONALE FLZNNC	HEXAGON HEAD SCREW FLZNNC	SECHSKANTSCHRAUBE FLZNNC	VITE TESTA ESAGONALE FLZNNC	
008	80061635	004	VIS TETE HEXAGONALE FE/ZNXC3	HEXAGON HEAD SCREW FE/ZNXC3	SECHSKANTSCHRAUBE FE/ZNXC3	VITE TESTA ESAGONALE FE/ZNXC3	
009	80061661	004	VIS TETE HEXAGONALE FE/ZNXC3	HEXAGON HEAD SCREW FE/ZNXC3	SECHSKANTSCHRAUBE FE/ZNXC3	VITE TESTA ESAGONALE FE/ZNXC3	
010	80131220	005	VIS AUTOBLOQUANTE FLZNNC	UNDERSERR.S-LOC.SCREW FLZNNC	SPERRZAHN-BUNDSCHRAU.FLZNNC	VITE FLZNNC	
011	80131225	004	VIS AUTOBLOQUANTE FLZNNC	UNDERSERR.S-LOC.SCREW FLZNNC	SPERRZAHN-BUNDSCHRAU.FLZNNC	VITE FLZNNC	
012	80201097	005	ECROU A SERTIR FE/ZNXC3	CRIMP NUT FE/ZNXC3	EINNIETMUTTER FE/ZNXC3	DADO FE/ZNXC3	
013	80201230	008	ECROU HEX.AUTOFREINE FE/ZNXC3	SELF-LOCKING NUT FE/ZNXC3	SELBSTSICH.MUTTER FE/ZNXC3	DADO AUTOBLOCCANTE FE/ZNXC3	
014	80201647	002	ECROU HEX.AUTOFREINE FE/ZNXC3	SELF-LOCKING NUT FE/ZNXC3	SELBSTSICHERNDE MUTT.FE/ZNXC3	DADO AUTOBLOCCANTE FE/ZNXC3	
015	80204566	001	ECROU A ENCOCHES AUTOFREINE	SELF-LOCKING SLOTTED ROUND	SELBSTICHERND NUTMUTTER	BULLONE E DADO AUTOBLOCCANTE	
016	80251127	002	RONDELLE PLATE FE/ZNXC3	PLAIN WASHER FE/ZNXC3	SCHEIBE FE/ZNXC3	RONDELLA PIATTA FE/ZNXC3	
017	80251340	006	RONDELLE PLATE FE/ZNXC3	PLAIN WASHER FE/ZNXC3	SCHEIBE FE/ZNXC3	RONDELLA PIATTA FE/ZNXC3	
018	80281052	002	RONDELLE CONIQUE BLOC.FLZNNC	CONICAL SPRING WASHER FLZNNC	SPANNSCHEIBE FLZNNC	RONDELLA CONICA FLZNNC	
019	80281254	026	RONDELLE CONIQUE BLOC.FLZNNC	CONICAL SPRING WASHER FLZNNC	SPANNSCHEIBE FLZNNC	RONDELLA CONICA FLZNNC	
020	80281600	008	RONDELLE CONIQUE BLOC.FLZNNC	CONICAL SPRING WASHER FLZNNC	SPANNSCHEIBE FLZNNC	RONDELLA CONICA FLZNNC	
021	80479032	002	BAGUE ELASTIQUE	TENSION BUSH	EINSPANNBUECHSE	SPINA ELASTICA	
022	80587500	002	CIRCLIP EXTERIEUR	EXTERNAL RETENTION RING	SICHERUNGSRING	ANELLO	
023	83200803	001	PASSE FIL	RUBBER PASS WIRE	GUMMI-TUELLE	PASSAFILO	
024	K6702840	001	POMPE	PUMP	PUMPE	POMPA	
025	K6703360	002	SUPPORT	SUPPORT	TRAEGER	SUPPORTO	
026	K6703700	001	SUPPORT	SUPPORT	TRAEGER	SUPPORTO	
027	K6703740	001	TUBE PORTEUR	LIFT TUBE	TRAGROHR	TUBO PORTANTE	
028	K6703860	001	TOLE	SHEET	BLECH	TELA	
029	K6704030	001	FIXATION	MOUNT	VERBINDUNGSSTUECK	ATTACCO GANCIO	
030	K6704040	001	FIXATION	MOUNT	VERBINDUNGSSTUECK	ATTACCO GANCIO	
031	K6704140	002	TOLE	SHEET	BLECH	TELA	
032	K6704840	002	BRIDE	CLAMP	BUEGEL	STAFFA	
033	K7021870	001	ACCUMULATEUR HYDRO-PNEUMATIQUE	ACCUMULATOR	DRUCKSPEICHER	ACCUMULATORE	
034	K7026150	004	ENTRETOISE	SPACER	DISTANZHUELSE	DISTANZIALE	





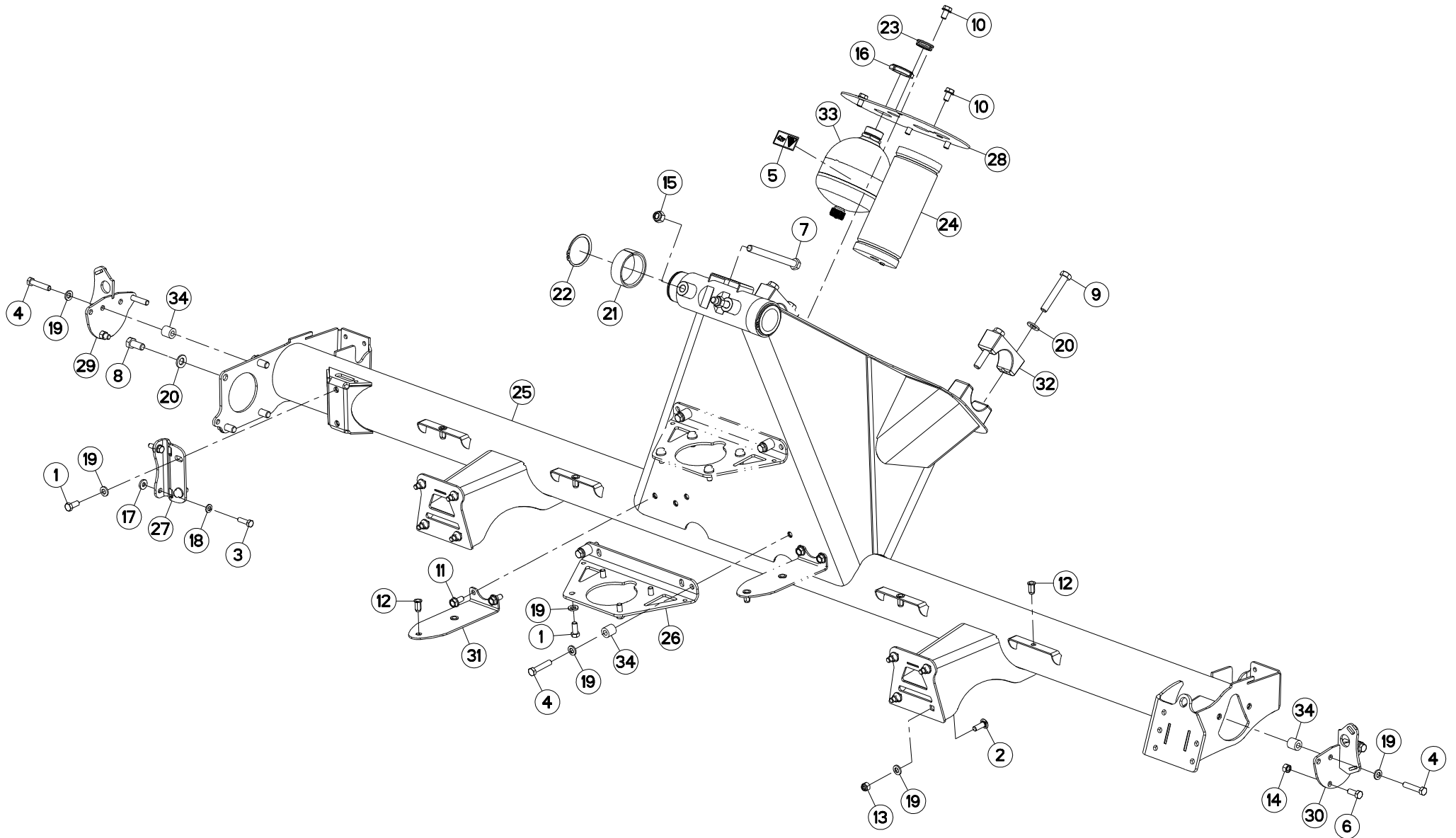
## TUBE PORTEUR

## SUPPORT TUBE

## TRAGROHR

## TUBO SUPPORTO

Rep	Nr	Qt	Designation	Description	Bezeichnung	Referenza	Remarque - Remark - Bemerkung - Osservazioni
001	50000200	010	VIS AVEC REVÊTEMENT ADHESIF	SCREW WITH ADHESIVE COATING	KLEBE BESCHICHTETE SCHRAUBE	VITE CON RIVETTAMENTO ADESIVO	
002	50008800	008	VIS TBCC COURT	BOLT, CARRIAGE, SHORT NECK	FLACHRUNDSCHR.4KT ANSATZ	BULLONE	
003	50009800	002	VIS AVEC REVÊTEMENT ADHESIF	SCREW WITH ADHESIVE COATING	KLEBE BESCHICHTETE SCHRAUBE	VITE CON RIVETTAMENTO ADESIVO	
004	50076400	006	VIS AVEC REVÊTEMENT ADHESIF	SCREW WITH ADHESIVE COATING	KLEBE BESCHICHTETE SCHRAUBE	VITE CON RIVETTAMENTO ADESIVO	
005	59901300	001	PICTOGR.H DANGER ACCUMULAT	PICTORIAL H DANGER ACCUMULATOR	PIKTOGR.H GEFAHR HYDROSPEICHER	ADESIVO	
006	80061225	002	VIS TETE HEXAGONALE FE/ZNXC3	HEXAGON HEAD SCREW FE/ZNXC3	SECHSKANTSCHRAUBE FE/ZNXC3	VITE TESTA ESAGONALE FE/ZNXC3	
007	80061605	002	VIS TETE HEXAGONALE FLZNNC	HEXAGON HEAD SCREW FLZNNC	SECHSKANTSCHRAUBE FLZNNC	VITE TESTA ESAGONALE FLZNNC	
008	80061635	004	VIS TETE HEXAGONALE FE/ZNXC3	HEXAGON HEAD SCREW FE/ZNXC3	SECHSKANTSCHRAUBE FE/ZNXC3	VITE TESTA ESAGONALE FE/ZNXC3	
009	80061659	008	VIS TETE HEXAGONALE FLZNNC	SCREW, HEX HEAD FLZNNC	SECHSKANTSCHRAUBE FLZNNC	VITE A TESTA ESAGONALE FLZNNC	
010	80131220	005	VIS AUTOBLOQUANTE FLZNNC	UNDERSERR.S-LOC.SCREW FLZNNC	SPERRZAHN-BUNDSCHRAU.FLZNNC	VITE FLZNNC	
011	80131225	004	VIS AUTOBLOQUANTE FLZNNC	UNDERSERR.S-LOC.SCREW FLZNNC	SPERRZAHN-BUNDSCHRAU.FLZNNC	VITE FLZNNC	
012	80201097	009	ECROU A SERTIR FE/ZNXC3	CRIMP NUT FE/ZNXC3	EINNIETMUTTER FE/ZNXC3	DADO FE/ZNXC3	
013	80201230	008	ECROU HEX.AUTOFREINE FE/ZNXC3	SELF-LOCKING NUT FE/ZNXC3	SELBSTSICH.MUTTER FE/ZNXC3	DADO AUTOBLOCCANTE FE/ZNXC3	
014	80201647	002	ECROU HEX.AUTOFREINE FE/ZNXC3	SELF-LOCKING NUT FE/ZNXC3	SELBSTSICHERNDE MUTT.FE/ZNXC3	DADO AUTOBLOCCANTE FE/ZNXC3	
015	80204566	001	ECROU A ENCOCHES AUTOFREINE	SELF-LOCKING SLOTTED ROUND	SELBSTICHERND NUTMUTTER	BULLONE E DADO AUTOBLOCCANTE	
016	80251127	002	RONDELLE PLATE FE/ZNXC3	PLAIN WASHER FE/ZNXC3	SCHEIBE FE/ZNXC3	RONDELLA PIATTA FE/ZNXC3	
017	80251340	006	RONDELLE PLATE FE/ZNXC3	PLAIN WASHER FE/ZNXC3	SCHEIBE FE/ZNXC3	RONDELLA PIATTA FE/ZNXC3	
018	80281052	002	RONDELLE CONIQUE BLOC.FLZNNC	CONICAL SPRING WASHER FLZNNC	SPANNSCHEIBE FLZNNC	RONDELLA CONICA FLZNNC	
019	80281254	026	RONDELLE CONIQUE BLOC.FLZNNC	CONICAL SPRING WASHER FLZNNC	SPANNSCHEIBE FLZNNC	RONDELLA CONICA FLZNNC	
020	80281600	012	RONDELLE CONIQUE BLOC.FLZNNC	CONICAL SPRING WASHER FLZNNC	SPANNSCHEIBE FLZNNC	RONDELLA CONICA FLZNNC	
021	80479032	002	BAGUE ELASTIQUE	TENSION BUSH	EINSPANNBUECHSE	SPINA ELASTICA	
022	80587500	002	CIRCLIP EXTERIEUR	EXTERNAL RETENTION RING	SICHERUNGSRING	ANELLO	
023	83200803	001	PASSE FIL	RUBBER PASS WIRE	GUMMI-TUELLE	PASSAFILO	
024	K6702840	001	POMPE	PUMP	PUMPE	POMPA	
025	K6703360	001	SUPPORT	SUPPORT	TRAEGER	SUPPORTO	
026	K6703700	001	SUPPORT	SUPPORT	TRAEGER	SUPPORTO	
027	K6703740	001	TUBE PORTEUR	LIFT TUBE	TRAGROHR	TUBO PORTANTE	
028	K6703860	001	TOLE	SHEET	BLECH	TELA	
029	K6704030	001	FIXATION	MOUNT	VERBINDUNGSSTUECK	ATTACCO GANCIO	
030	K6704040	001	FIXATION	MOUNT	VERBINDUNGSSTUECK	ATTACCO GANCIO	
031	K6704140	002	TOLE	SHEET	BLECH	TELA	
032	K6704840	004	BRIDE	CLAMP	BUEGEL	STAFFA	
033	K6705290	001	SUPPORT	SUPPORT	TRAEGER	SUPPORTO	
034	K7021870	001	ACCUMULATEUR HYDRO-PNEUMATIQUE	ACCUMULATOR	DRUCKSPEICHER	ACCUMULATORE	
035	K7026150	004	ENTRETOISE	SPACER	DISTANZHUELSE	DISTANZIALE	





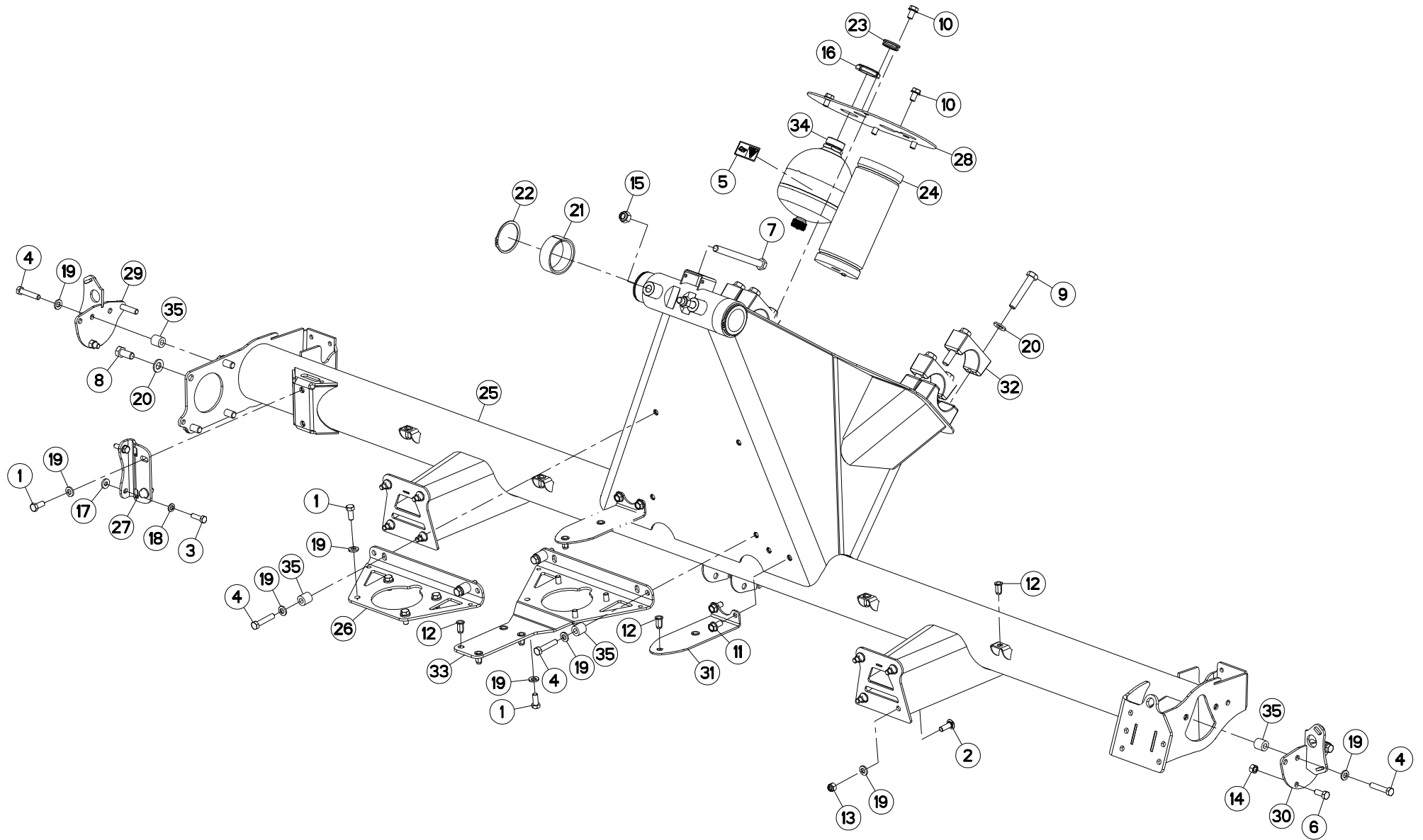
## TUBE PORTEUR

## SUPPORT TUBE

## TRAGROHR

## TUBO SUPPORTO

Rep	Nr	Qt	Designation	Description	Bezeichnung	Referenza	Remarque - Remark - Bemerkung - Osservazioni
001	50000200	010	VIS AVEC REVÊTEMENT ADHESIF	SCREW WITH ADHESIVE COATING	KLEBE BESCHICHTETE SCHRAUBE	VITE CON RIVETTAMENTO ADESIVO	
002	50008800	008	VIS TBCC COURT	BOLT, CARRIAGE, SHORT NECK	FLACHRUNDSCHR.4KT ANSATZ	BULLONE	
003	50009800	002	VIS AVEC REVÊTEMENT ADHESIF	SCREW WITH ADHESIVE COATING	KLEBE BESCHICHTETE SCHRAUBE	VITE CON RIVETTAMENTO ADESIVO	
004	50076400	008	VIS AVEC REVÊTEMENT ADHESIF	SCREW WITH ADHESIVE COATING	KLEBE BESCHICHTETE SCHRAUBE	VITE CON RIVETTAMENTO ADESIVO	
005	59901300	001	PICTOGR.H DANGER ACCUMULAT	PICTORIAL H DANGER ACCUMULATOR	PIKTOGR.H GEFAHR HYDROSPEICHER	ADESIVO	
006	80061271	002	VIS TETE HEXAGONALE FE/ZNXC3	HEX BOLT FE/ZNXC3	SECHSKANTSCHRAUBE FE/ZNXC3	VITE TESTA ESAGONALE FE/ZNXC3	
007	80061605	002	VIS TETE HEXAGONALE FLZNNC	HEXAGON HEAD SCREW FLZNNC	SECHSKANTSCHRAUBE FLZNNC	VITE TESTA ESAGONALE FLZNNC	
008	80061635	004	VIS TETE HEXAGONALE FE/ZNXC3	HEXAGON HEAD SCREW FE/ZNXC3	SECHSKANTSCHRAUBE FE/ZNXC3	VITE TESTA ESAGONALE FE/ZNXC3	
009	80061661	004	VIS TETE HEXAGONALE FE/ZNXC3	HEXAGON HEAD SCREW FE/ZNXC3	SECHSKANTSCHRAUBE FE/ZNXC3	VITE TESTA ESAGONALE FE/ZNXC3	
010	80131220	005	VIS AUTOBLOQUANTE FLZNNC	UNDERSERR.S-LOC.SCREW FLZNNC	SPERRZAHN-BUNDSCHRAU.FLZNNC	VITE FLZNNC	
011	80131225	004	VIS AUTOBLOQUANTE FLZNNC	UNDERSERR.S-LOC.SCREW FLZNNC	SPERRZAHN-BUNDSCHRAU.FLZNNC	VITE FLZNNC	
012	80201097	008	ECROU A SERTIR FE/ZNXC3	CRIMP NUT FE/ZNXC3	EINNIETMUTTER FE/ZNXC3	DADO FE/ZNXC3	
013	80201230	008	ECROU HEX.AUTOFREINE FE/ZNXC3	SELF-LOCKING NUT FE/ZNXC3	SELBSTSICH.MUTTER FE/ZNXC3	DADO AUTOBLOCCANTE FE/ZNXC3	
014	80201270	002	ECROU HEXAGONAL FE/ZNXC3	NUT FE/ZNXC3	SECHSKANTMUTTER FE/ZNXC3	DADO FE/ZNXC3	
015	80201647	002	ECROU HEX.AUTOFREINE FE/ZNXC3	SELF-LOCKING NUT FE/ZNXC3	SELBSTSICHERNDE MUTT.FE/ZNXC3	DADO AUTOBLOCCANTE FE/ZNXC3	
016	80204566	001	ECROU A ENCOCHES AUTOFREINE	SELF-LOCKING SLOTTED ROUND	SELBSTICHERND NUTMUTTER	BULLONE E DADO AUTOBLOCCANTE	
017	80251127	002	RONDELLE PLATE FE/ZNXC3	PLAIN WASHER FE/ZNXC3	SCHEIBE FE/ZNXC3	RONDELLA PIATTA FE/ZNXC3	
018	80281052	002	RONDELLE CONIQUE BLOC.FLZNNC	CONICAL SPRING WASHER FLZNNC	SPANNSCHEIBE FLZNNC	RONDELLA CONICA FLZNNC	
019	80281254	026	RONDELLE CONIQUE BLOC.FLZNNC	CONICAL SPRING WASHER FLZNNC	SPANNSCHEIBE FLZNNC	RONDELLA CONICA FLZNNC	
020	80281600	008	RONDELLE CONIQUE BLOC.FLZNNC	CONICAL SPRING WASHER FLZNNC	SPANNSCHEIBE FLZNNC	RONDELLA CONICA FLZNNC	
021	80479032	002	BAGUE ELASTIQUE	TENSION BUSH	EINSPANNBUECHSE	SPINA ELASTICA	
022	80587500	002	CIRCLIP EXTERIEUR	EXTERNAL RETENTION RING	SICHERUNGSRING	ANELLO	
023	83200803	001	PASSE FIL	RUBBER PASS WIRE	GUMMI-TUELLE	PASSAFILO	
024	K6702840	001	POMPE	PUMP	PUMPE	POMPA	
025	K6703190	001	TUBE PORTEUR	LIFT TUBE	TRAGROHR	TUBO PORTANTE	
026	K6703360	002	SUPPORT	SUPPORT	TRAEGER	SUPPORTO	
027	K6703700	001	SUPPORT	SUPPORT	TRAEGER	SUPPORTO	
028	K6703860	001	TOLE	SHEET	BLECH	TELA	
029	K6704030	001	FIXATION	MOUNT	VERBINDUNGSSTUECK	ATTACCO GANCIO	
030	K6704040	001	FIXATION	MOUNT	VERBINDUNGSSTUECK	ATTACCO GANCIO	
031	K6704140	002	TOLE	SHEET	BLECH	TELA	
032	K6704840	002	BRIDE	CLAMP	BUEGEL	STAFFA	
033	K7021870	001	ACCUMULATEUR HYDRO-PNEUMATIQUE	ACCUMULATOR	DRUCKSPEICHER	ACCUMULATORE	
034	K7026150	008	ENTRETOISE	SPACER	DISTANZHUELSE	DISTANZIALE	





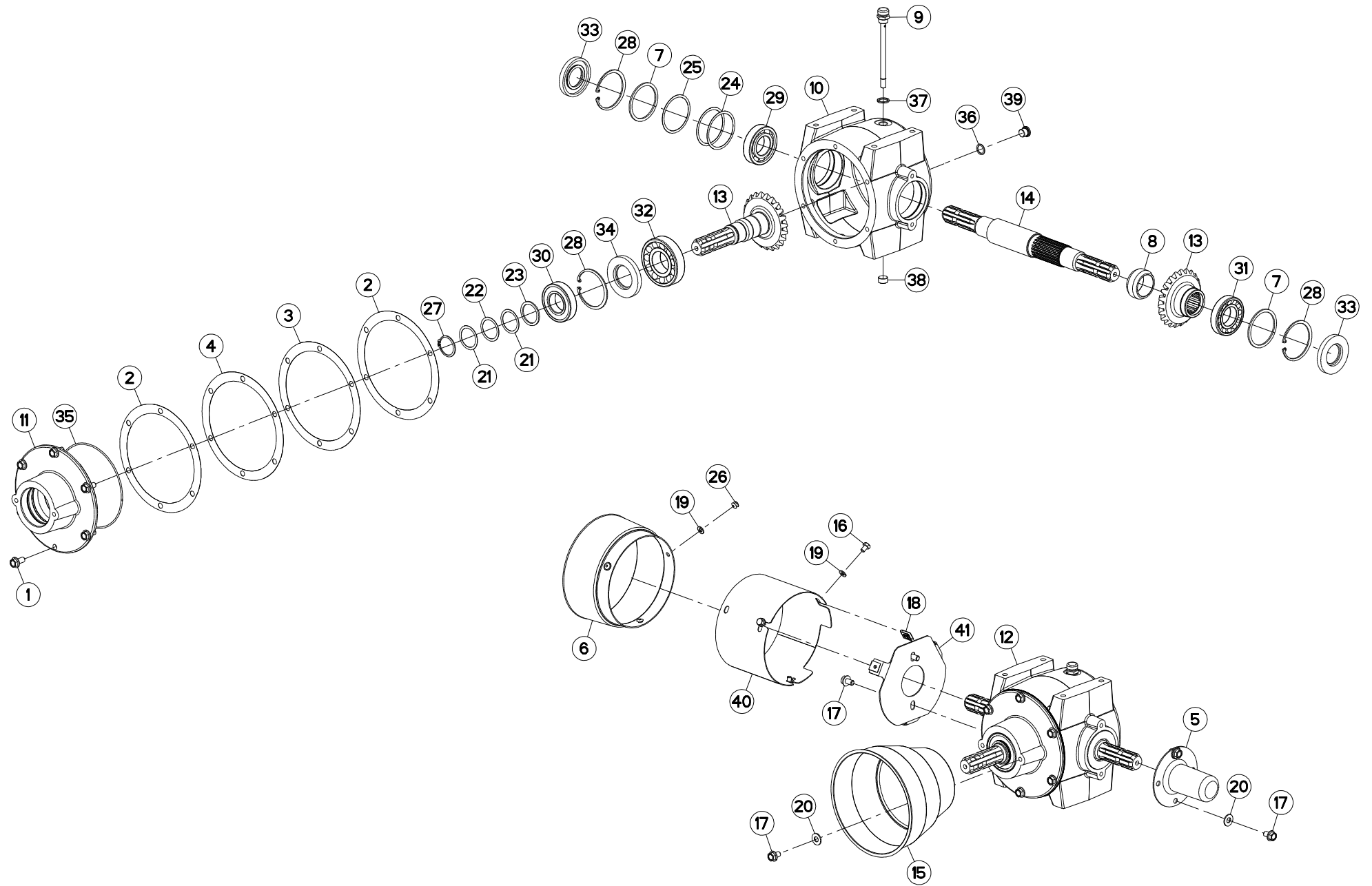
## TUBE PORTEUR

## SUPPORT TUBE

## TRAGROHR

## TUBO SUPPORTO

Rep	Nr	Qt	Designation	Description	Bezeichnung	Referenza	Remarque - Remark - Bemerkung - Osservazioni
001	50000200	010	VIS AVEC REVÊTEMENT ADHESIF	SCREW WITH ADHESIVE COATING	KLEBE BESCHICHTETE SCHRAUBE	VITE CON RIVETTAMENTO ADESIVO	
002	50008800	008	VIS TBCC COURT	BOLT, CARRIAGE, SHORT NECK	FLACHRUNDSCHR.4KT ANSATZ	BULLONE	
003	50009800	002	VIS AVEC REVÊTEMENT ADHESIF	SCREW WITH ADHESIVE COATING	KLEBE BESCHICHTETE SCHRAUBE	VITE CON RIVETTAMENTO ADESIVO	
004	50076400	008	VIS AVEC REVÊTEMENT ADHESIF	SCREW WITH ADHESIVE COATING	KLEBE BESCHICHTETE SCHRAUBE	VITE CON RIVETTAMENTO ADESIVO	
005	59901300	001	PICTOGR.H DANGER ACCUMULAT	PICTORIAL H DANGER ACCUMULATOR	PIKTOGR.H GEFAHR HYDROSPEICHER	ADESIVO	
006	80061271	002	VIS TETE HEXAGONALE FE/ZNXC3	HEX BOLT FE/ZNXC3	SECHSKANTSCHRAUBE FE/ZNXC3	VITE TESTA ESAGONALE FE/ZNXC3	
007	80061605	002	VIS TETE HEXAGONALE FLZNNC	HEXAGON HEAD SCREW FLZNNC	SECHSKANTSCHRAUBE FLZNNC	VITE TESTA ESAGONALE FLZNNC	
008	80061635	004	VIS TETE HEXAGONALE FE/ZNXC3	HEXAGON HEAD SCREW FE/ZNXC3	SECHSKANTSCHRAUBE FE/ZNXC3	VITE TESTA ESAGONALE FE/ZNXC3	
009	80061659	008	VIS TETE HEXAGONALE FLZNNC	SCREW, HEX HEAD FLZNNC	SECHSKANTSCHRAUBE FLZNNC	VITE A TESTA ESAGONALE FLZNNC	
010	80131220	005	VIS AUTOBLOQUANTE FLZNNC	UNDERSERR.S-LOC.SCREW FLZNNC	SPERRZAHN-BUNDSCHRAU.FLZNNC	VITE FLZNNC	
011	80131225	004	VIS AUTOBLOQUANTE FLZNNC	UNDERSERR.S-LOC.SCREW FLZNNC	SPERRZAHN-BUNDSCHRAU.FLZNNC	VITE FLZNNC	
012	80201097	012	ECROU A SERTIR FE/ZNXC3	CRIMP NUT FE/ZNXC3	EINNIETMUTTER FE/ZNXC3	DADO FE/ZNXC3	
013	80201230	008	ECROU HEX.AUTOFREINE FE/ZNXC3	SELF-LOCKING NUT FE/ZNXC3	SELBSTSICH.MUTTER FE/ZNXC3	DADO AUTOBLOCCANTE FE/ZNXC3	
014	80201270	002	ECROU HEXAGONAL FE/ZNXC3	NUT FE/ZNXC3	SECHSKANTMUTTER FE/ZNXC3	DADO FE/ZNXC3	
015	80201647	002	ECROU HEX.AUTOFREINE FE/ZNXC3	SELF-LOCKING NUT FE/ZNXC3	SELBSTSICHERNDE MUTT.FE/ZNXC3	DADO AUTOBLOCCANTE FE/ZNXC3	
016	80204566	001	ECROU A ENCOCHES AUTOFREINE	SELF-LOCKING SLOTTED ROUND	SELBSTICHERND NUTMUTTER	BULLONE E DADO AUTOBLOCCANTE	
017	80251127	002	RONDELLE PLATE FE/ZNXC3	PLAIN WASHER FE/ZNXC3	SCHEIBE FE/ZNXC3	RONDELLA PIATTA FE/ZNXC3	
018	80281052	002	RONDELLE CONIQUE BLOC.FLZNNC	CONICAL SPRING WASHER FLZNNC	SPANNSCHEIBE FLZNNC	RONDELLA CONICA FLZNNC	
019	80281254	026	RONDELLE CONIQUE BLOC.FLZNNC	CONICAL SPRING WASHER FLZNNC	SPANNSCHEIBE FLZNNC	RONDELLA CONICA FLZNNC	
020	80281600	012	RONDELLE CONIQUE BLOC.FLZNNC	CONICAL SPRING WASHER FLZNNC	SPANNSCHEIBE FLZNNC	RONDELLA CONICA FLZNNC	
021	80479032	002	BAGUE ELASTIQUE	TENSION BUSH	EINSPANNBUECHSE	SPINA ELASTICA	
022	80587500	002	CIRCLIP EXTERIEUR	EXTERNAL RETENTION RING	SICHERUNGSRING	ANELLO	
023	83200803	001	PASSE FIL	RUBBER PASS WIRE	GUMMI-TUELLE	PASSAFILO	
024	K6702840	001	POMPE	PUMP	PUMPE	POMPA	
025	K6703190	001	TUBE PORTEUR	LIFT TUBE	TRAGROHR	TUBO PORTANTE	
026	K6703360	001	SUPPORT	SUPPORT	TRAEGER	SUPPORTO	
027	K6703700	001	SUPPORT	SUPPORT	TRAEGER	SUPPORTO	
028	K6703860	001	TOLE	SHEET	BLECH	TELA	
029	K6704030	001	FIXATION	MOUNT	VERBINDUNGSSTUECK	ATTACCO GANCIO	
030	K6704040	001	FIXATION	MOUNT	VERBINDUNGSSTUECK	ATTACCO GANCIO	
031	K6704140	002	TOLE	SHEET	BLECH	TELA	
032	K6704840	004	BRIDE	CLAMP	BUEGEL	STAFFA	
033	K6705290	001	SUPPORT	SUPPORT	TRAEGER	SUPPORTO	
034	K7021870	001	ACCUMULATEUR HYDRO-PNEUMATIQUE	ACCUMULATOR	DRUCKSPEICHER	ACCUMULATORE	
035	K7026150	008	ENTRETOISE	SPACER	DISTANZHUELSE	DISTANZIALE	







GMD3125F-FF  
GMD3525F-FF

A 0001 > A 9999  
A 0001 > A 9999

K56R0596 A

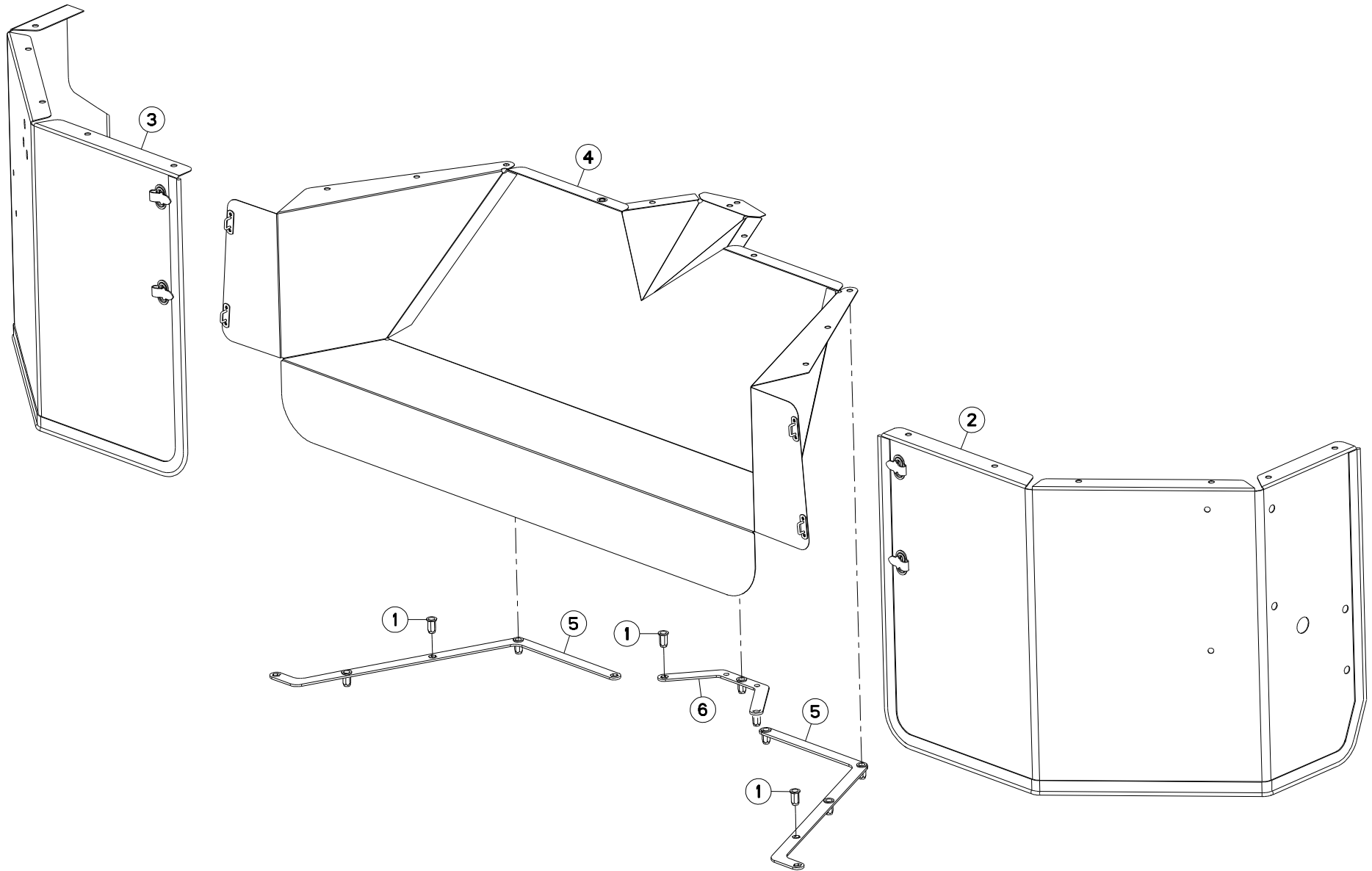
CARTER CENTRAL 1000 min-1

CENTRAL GEARBOX 1000 min-1

HAUPTGETRIEBE 1000 min-1

SCATOLA CENTRALE 1000 GIRI

Rep	Nr	Qt	Designation	Description	Bezeichnung	Referenza	Remarque - Remark - Bemerkung - Osservazioni
001	50002100	006	VIS AUTOFREINEE	SCREW, SELF-LOCKING	SELBSTSICHERNDE SCHRAUBE	VITE AUTOBLOCCANTE	[1] 7 daN m (52 lbf ft)
002	50018800	002	RONDELLE	WASHER	SCHEIBE	RONDELLA	[1]
003	50018900	001	RONDELLE	WASHER	SCHEIBE	RONDELLA	[1]
004	50019000	001	RONDELLE	WASHER	SCHEIBE	RONDELLA	[1]
005	50040010	001	PROTECTEUR	GUARD	SCHUTZ	PROTEZIONE	
006	52140700	001	RALLONGE DE BOL DE PROTECTION	GUARD CONE EXTENSION	SCHUTZTRICHTERVERLAENGERUNG	ESTENSIONE	
007	52505800	002	RONDELLE	WASHER	SCHEIBE	SPESSORE	[1]
008	52545100	001	ENTRETOISE	SPACER	DISTANZHUELSE	DISTANZIALE	[1]
009	55764900	001	RENIFLARD-JAUGE	BREATHER W/ GAUGE	ENTLUEFTUNG/MESSSTAB	ASTINA	[1]
010	56657620	001	CARTER	HOUSING	GEHAEUSE	SCATOLA	[1]
011	56657710	001	COUVERCLE	LID	DECKEL	COPERCHIO	[1]
012	56658300	001	CARTER	HOUSING	GEHAEUSE	SCATOLA	+ [1]
013	56658510	001	COUPLE CONIQUE Z.23/23	GEAR WHEEL AND PINION Z.23/23	KEGELRADPAAR Z.23/23	COPPIA CONICA Z.23/23	[1] Z=23/23
014	56658600	001	ARBRE CANNELE	SPLINED SHAFT	PROFILWELLE	ALBERO CALETTATO	[1]
015	58707010	001	PROTECTEUR	GUARD	SCHUTZ	PROTEZIONE	
016	80060812	003	VIS TETE HEXAGONALE FE/ZNXC3	HEXAGON HEAD SCREW FE/ZNXC3	SECHSKANTSCHRAUBE FE/ZNXC3	VITE TESTA ESAGONALE FE/ZNXC3	
017	80131017	006	VIS AUTOBLOQUANTE FLZNNC	UNDERSERR.S-LOC.SCREW FLZNNC	SPERRZAHN-BUNDSCHRAU.FLZNNC	VITE FLZNNC	
018	80200855	003	ECROU FE/ZNXC3	CLAMP NUT FE/ZNXC3	MUTTER FE/ZNXC3	PIASTRINA FE/ZNXC3	
019	80250823	006	RONDELLE PLATE FE/ZNXC3	PLAIN WASHER FE/ZNXC3	SCHEIBE FE/ZNXC3	RONDELLA PIATTA FE/ZNXC3	
020	80251176	004	RONDELLE PLATE FE/ZNXC3	PLAIN WASHER FE/ZNXC3	SCHEIBE FE/ZNXC3	RONDELLA PIATTA FE/ZNXC3	
021	80254040	002	RONDELLE D'AJUSTAGE PS 0,1	SHIM RING PS 0,1	PASSSCHEIBE PS 0,1	SPESSORE	[1]
022	80254041	001	RONDELLE D'AJUSTAGE PS 0,3	SHIM RING PS 0,3	PASSSCHEIBE PS 0,3	SPESSORE	[1]
023	80254043	001	RONDELLE D'APPUI SS 2,5	SUPPORTING RING SS 2,5	STUETZSCHEIBE SS 2,5	RONDELLA D'APPOGGIO	[1]
024	80257055	002	RONDELLE D'AJUSTAGE PS 0,1	SHIM RING PS 0,1	PASSSCHEIBE PS 0,1	SPESSORE	[1]
025	80257056	001	RONDELLE D'AJUSTAGE PS 0,3	SHIM RING PS 0,3	PASSSCHEIBE PS 0,3	SPESSORE	[1]
026	80370617	003	RIVET AVEUGLE	RIVET	NIETE	RIVETTO	
027	80584000	001	CIRCLIP EXTERIEUR	ELASTIC RING	SICHERUNGSRING	ANELLO	[1]
028	80598000	003	CIRCLIP INTERIEUR	ELASTIC RING	SICHERUNGSRING	ANELLO	[1]
029	81004080	001	ROULEMENT A BILLES	BALL BEARING	KUGELLAGER	CUSCINETTO A SFERE	[1]
030	81004082	001	ROULEMENT A BILLES	BALL BEARING	KUGELLAGER	CUSCINETTO A SFERE	[1]
031	81304079	001	ROULEMENT A ROULEAUX CONIQUES	ROLLER BEARING TAPERED	KEGELROLLENLAGER	CUSCINETTO A RULLO	[1]
032	81304590	001	ROULEMENT A ROULEAUX CONIQUES	TAPERED ROLLER BEARING	KEGELROLLENLAGER	CUSCINETTO A RULLI	[1]
033	82014081	002	BAGUE D'ETANCHEITE	OIL SEAL	RADIALDICHRING	PARAOILIO	[1]
034	82014585	001	BAGUE D'ETANCHEITE	OIL SEAL	RADIALDICHRING	PARAOILIO	[1]
035	82060052	001	JOINT TORIQUE	O-RING	O-RING	GUARNIZIONE	[1]
036	82101622	002	JOINT CUIVRE	SEALING RING	DICHRING	RONDELLA RAME	[1]
037	82131824	001	JOINT CUIVRE	SEALING RING	DICHRING	RONDELLA RAME	[1]
038	82230003	001	BOUCHON FE/ZNXC3	PLUG FE/ZNXC3	VERSCHLUSSSCHRAUBE FE/ZNXC3	TAPPO FE/ZNXC3	[1]
039	82230006	002	BOUCHON FE/ZNXC3	PLUG FE/ZNXC3	VERSCHLUSSSCHRAUBE FE/ZNXC3	TAPPO FE/ZNXC3	[1]
040	K1605820	001	BOL	BOWL	SCHUTZTOPF	PROTEZIONE	
041	K1607200	001	FOND	FLOOR	BODEN	FONDELLO	





GMD3125F-FF

A 0001 &gt; A 0014

K56R0604 A

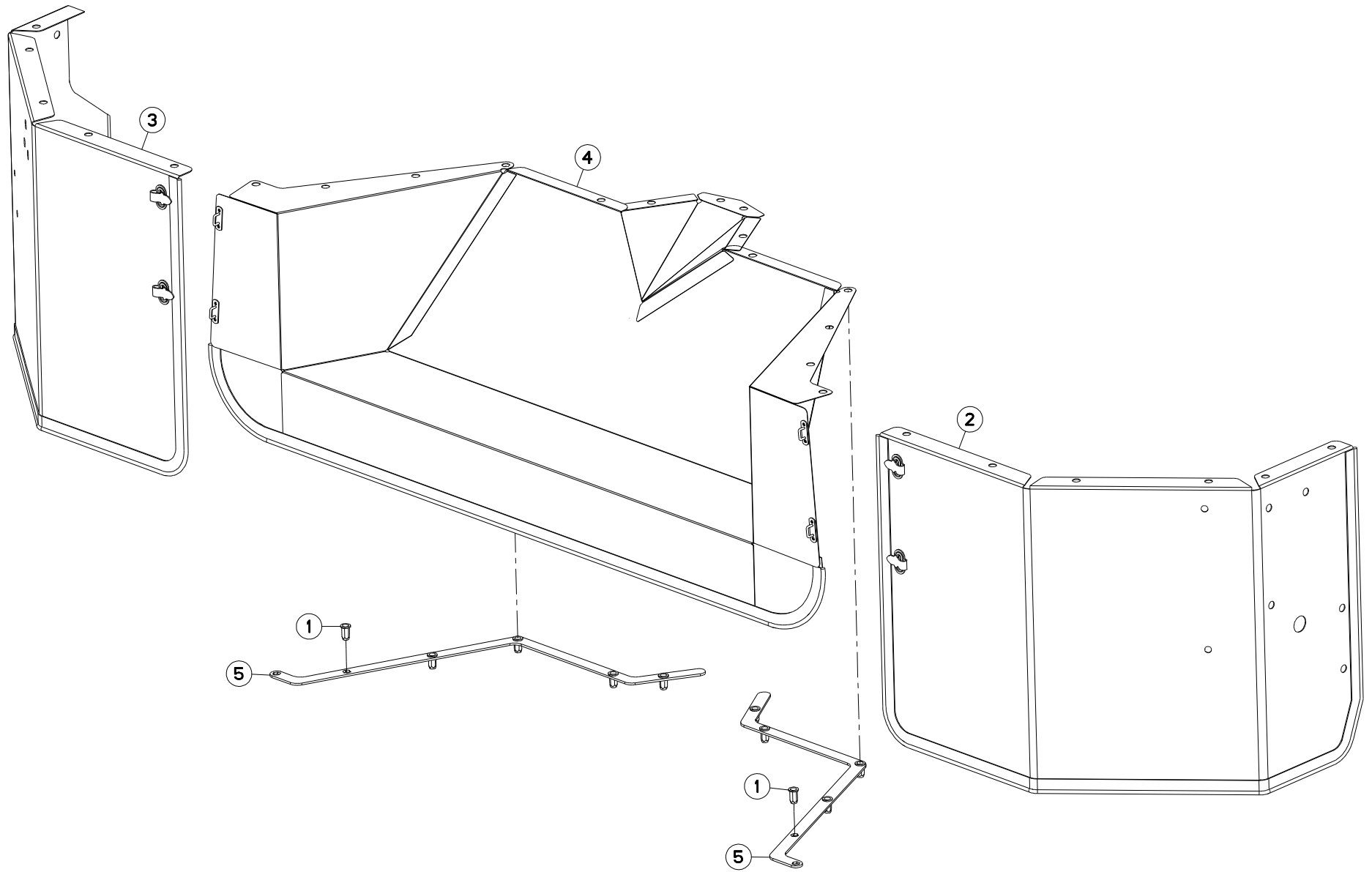
## TOILE DE PROTECTION

## PROTECTION COVER

## SCHUTZTUCH

## COPERCHIO DI PROTEZIONE

Rep	Nr	Qt	Designation	Description	Bezeichnung	Referenza	Remarque - Remark - Bemerkung - Osservazioni
001	<b>80201097</b>	011	ECROU A SERTIR FE/ZNXC3	CRIMP NUT FE/ZNXC3	EINNIETMUTTER FE/ZNXC3	DADO FE/ZNXC3	
002	<b>K6702750</b>	001	TOILE DE PROTECTION	CURTAIN, PROTECTIVE	SCHUTZTUCH	TELO DI PROTEZIONE	
003	<b>K6702760</b>	001	TOILE DE PROTECTION	CURTAIN, PROTECTIVE	SCHUTZTUCH	TELO DI PROTEZIONE	
004	<b>K6703470</b>	001	TOILE DE PROTECTION	CURTAIN, PROTECTIVE	SCHUTZTUCH	TELO DI PROTEZIONE	
005	<b>K6703530</b>	002	SUPPORT	SUPPORT	TRAEGER	SUPPORTO	
006	<b>K6703780</b>	001	TOLE	SHEET	BLECH	TELA	





GMD3125F-FF

A 0015 &gt; A 9999

K56R0604 B

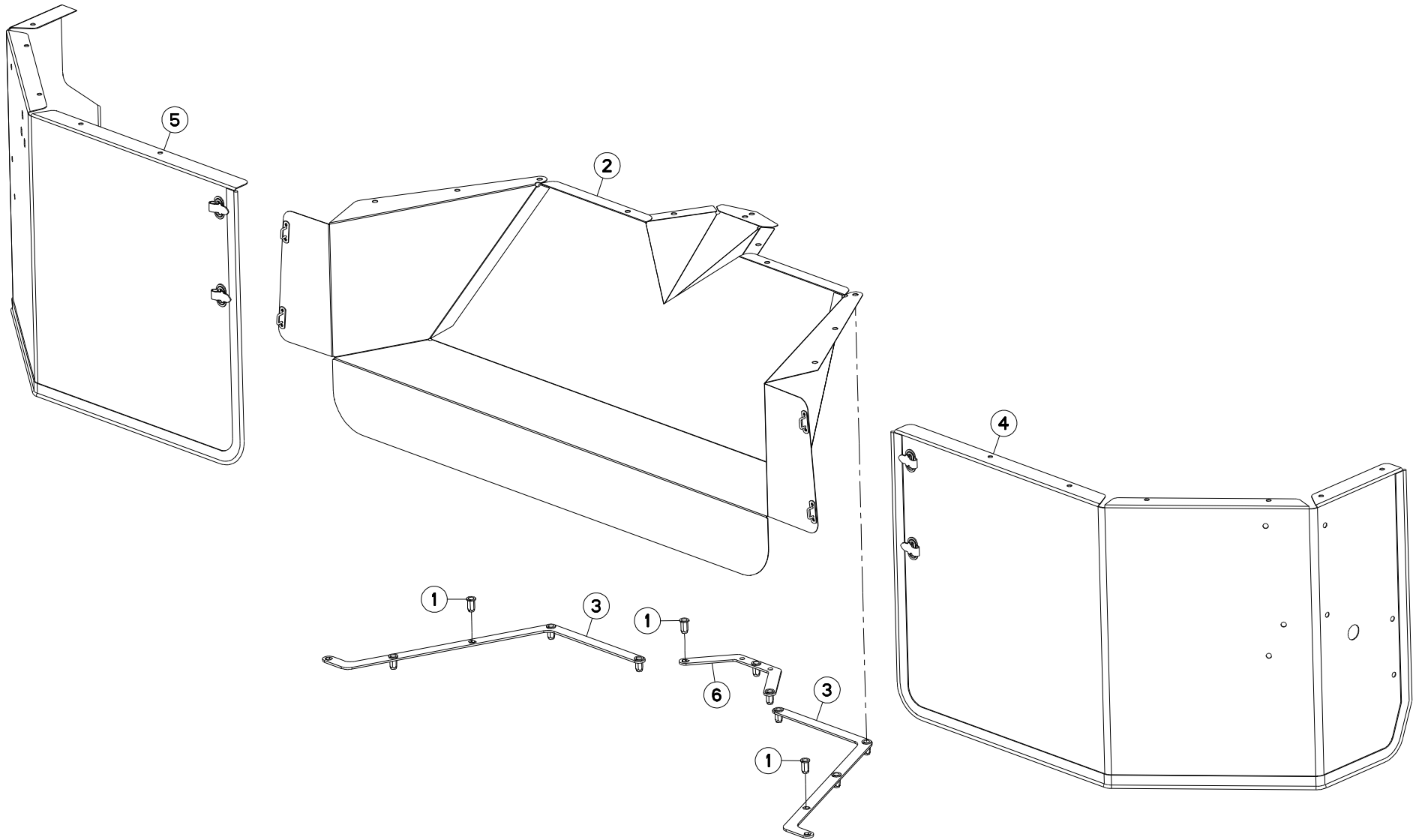
## TOILE DE PROTECTION

## PROTECTION COVER

## SCHUTZTUCH

## COPERCHIO DI PROTEZIONE

Rep	Nr	Qt	Designation	Description	Bezeichnung	Referenza	Remarque - Remark - Bemerkung - Osservazioni
001	<b>80201097</b>	010	ECROU A SERTIR FE/ZNXC3	CRIMP NUT FE/ZNXC3	EINNIETMUTTER FE/ZNXC3	DADO FE/ZNXC3	
002	<b>K6702750</b>	001	TOILE DE PROTECTION	CURTAIN, PROTECTIVE	SCHUTZTUCH	TELO DI PROTEZIONE	
003	<b>K6702760</b>	001	TOILE DE PROTECTION	CURTAIN, PROTECTIVE	SCHUTZTUCH	TELO DI PROTEZIONE	
004	<b>K6703471</b>	001	TOILE DE PROTECTION	CURTAIN, PROTECTIVE	SCHUTZTUCH	TELO DI PROTEZIONE	
005	<b>K6703530</b>	002	SUPPORT	SUPPORT	TRAEGER	SUPPORTO	





GMD3525F-FF

A 0001 &gt; A 0074

K56R0605 A

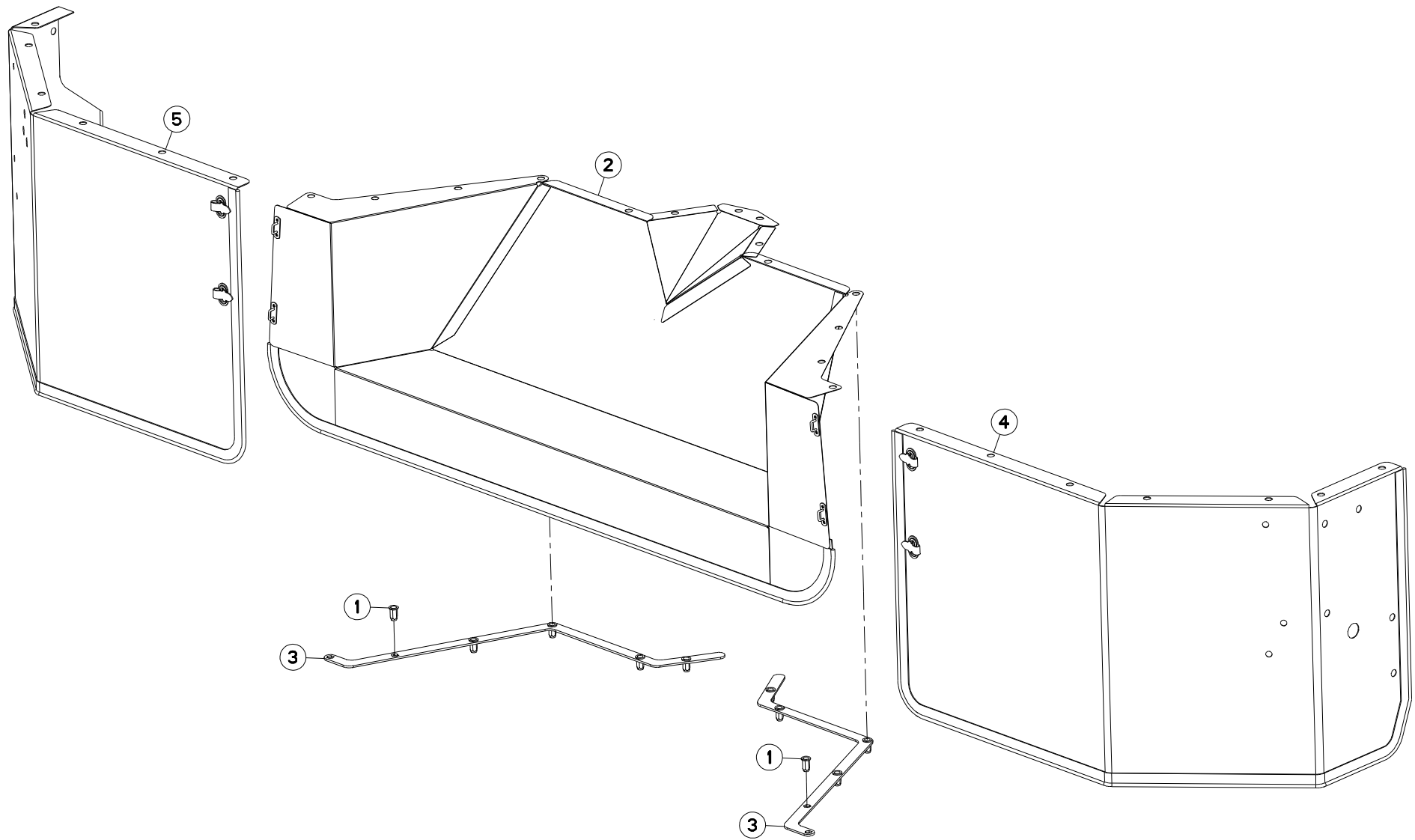
## TOILE DE PROTECTION

## PROTECTION COVER

## SCHUTZTUCH

## COPERCHIO DI PROTEZIONE

Rep	Nr	Qt	Designation	Description	Bezeichnung	Referenza	Remarque - Remark - Bemerkung - Osservazioni
001	<b>80201097</b>	011	ECROU A SERTIR FE/ZNXC3	CRIMP NUT FE/ZNXC3	EINNIETMUTTER FE/ZNXC3	DADO FE/ZNXC3	
002	<b>K6703470</b>	001	TOILE DE PROTECTION	CURTAIN, PROTECTIVE	SCHUTZTUCH	TELO DI PROTEZIONE	
003	<b>K6703530</b>	002	SUPPORT	SUPPORT	TRAEGER	SUPPORTO	
004	<b>K6703720</b>	001	TOILE DE PROTECTION	CURTAIN, PROTECTIVE	SCHUTZTUCH	TELO DI PROTEZIONE	
005	<b>K6703730</b>	001	TOILE DE PROTECTION	CURTAIN, PROTECTIVE	SCHUTZTUCH	TELO DI PROTEZIONE	
006	<b>K6703780</b>	001	TOLE	SHEET	BLECH	TELA	







GMD3525F-FF

A 0075 &gt; A 9999

K56R0605 B

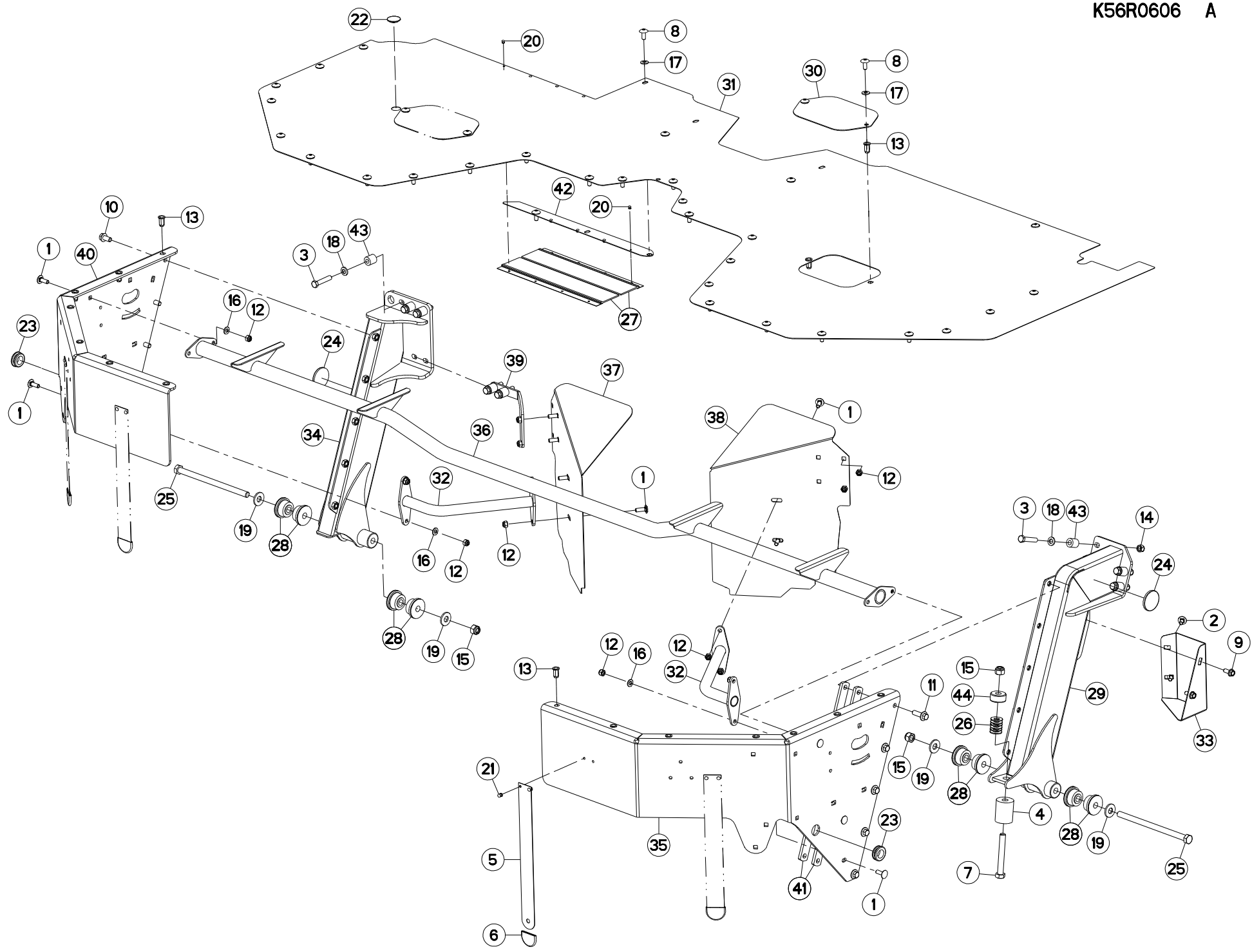
## TOILE DE PROTECTION

## PROTECTION COVER

## SCHUTZTUCH

## COPERCHIO DI PROTEZIONE

Rep	Nr	Qt	Designation	Description	Bezeichnung	Referenza	Remarque - Remark - Bemerkung - Osservazioni
001	<b>80201097</b>	010	ECROU A SERTIR FE/ZNXC3	CRIMP NUT FE/ZNXC3	EINNIETMUTTER FE/ZNXC3	DADO FE/ZNXC3	
002	<b>K6703471</b>	001	TOILE DE PROTECTION	CURTAIN, PROTECTIVE	SCHUTZTUCH	TELO DI PROTEZIONE	
003	<b>K6703530</b>	002	SUPPORT	SUPPORT	TRAEGER	SUPPORTO	
004	<b>K6703720</b>	001	TOILE DE PROTECTION	CURTAIN, PROTECTIVE	SCHUTZTUCH	TELO DI PROTEZIONE	
005	<b>K6703730</b>	001	TOILE DE PROTECTION	CURTAIN, PROTECTIVE	SCHUTZTUCH	TELO DI PROTEZIONE	





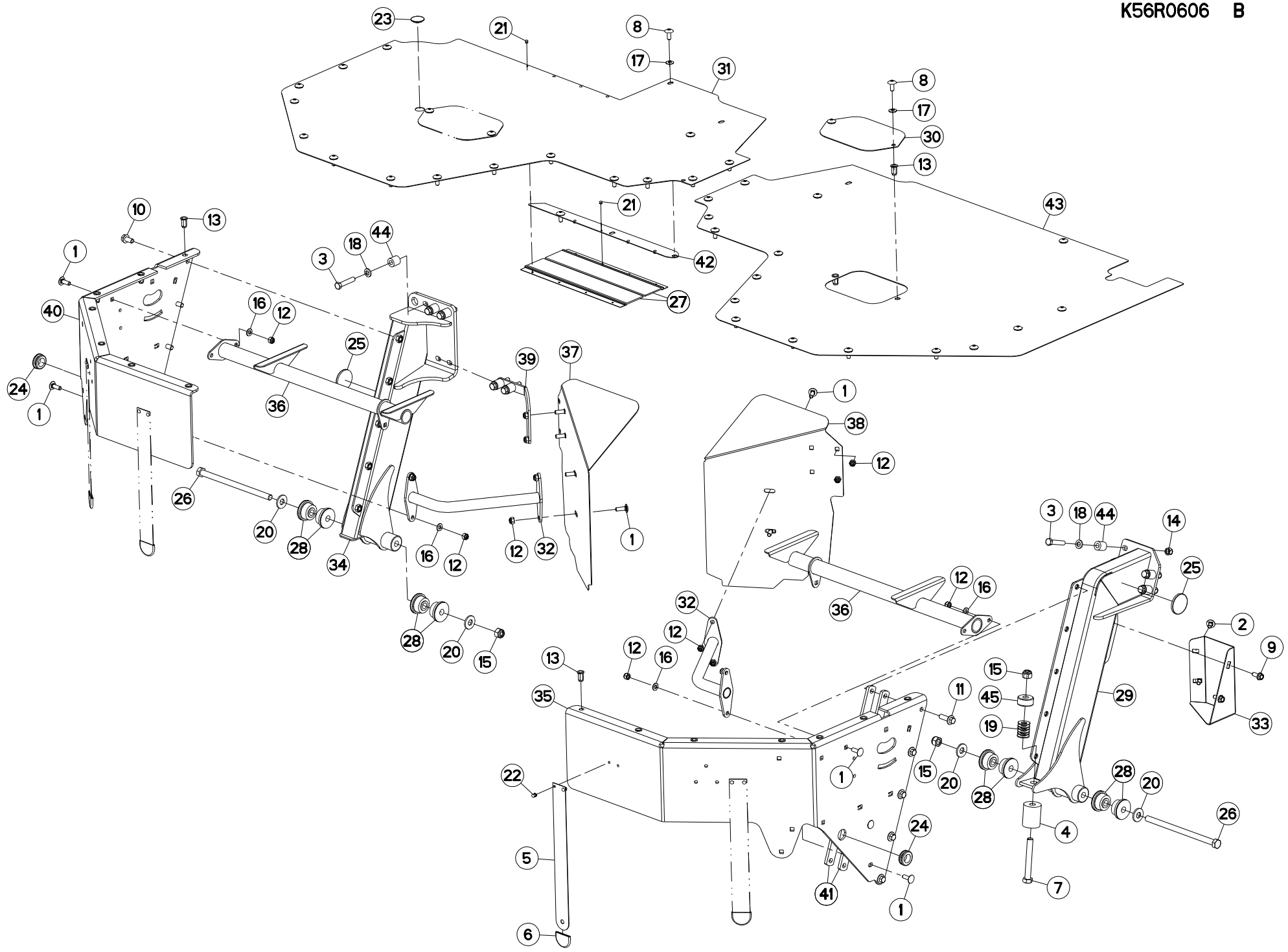
## CAISSON

## COVER

## ABDECKHAUBE

## CASSONCINO

Rep	Nr	Qt	Designation	Description	Bezeichnung	Referenza	Remarque - Remark - Bemerkung - Osservazioni
001	50002300	012	VIS TBCC COURT	BOLT, CARRIAGE, SHORT NECK	FLACHRUNDSCHR.4KT ANSATZ	BULLONE	
002	50003200	002	VIS TBCC COURT	BOLT, CARRIAGE, SHORT NECK	FLACHRUNDSCHR.4KT ANSATZ	BULLONE	
003	50076400	010	VIS AVEC REVÊTEMENT ADHESIF	SCREW WITH ADHESIVE COATING	KLEBE BESCHICHTETE SCHRAUBE	VITE CON RIVETTAMENTO ADESIVO	
004	56242300	001	BUTE E ELASTIQUE	STOP, ELASTIC	GUMMIPUFFER	GOMMINO	
005	57720900	004	RAIDISSEUR	STIFFENER	VERSTEIFUNGSPLATTE	BALESTRA	
006	57808100	004	EMBOUT DE PROTECTION	PROTECTION CAP	SCHUTZ KAPPE	COPERCCIO	
007	80061633	001	VIS TETE HEXAGONALE FLZNNC	HEXAGON HEAD SCREW FLZNNC	SECHSKANTSCHRAUBE FLZNNC	VITE TESTA ESAGONALE FLZNNC	
008	80101025	034	VIS T.CY.BOMB.SIX P.C.FE/ZNXC3	HEX.SOC.BUTT.HEAD SCR.FE/ZNXC3	FLACHKOPFSCHR.INNENSE.FE/ZNXC3	VITE FE/ZNXC3	
009	80131026	002	VIS AUTOBLOQUANTE FLZNNC	UNDERSERR.S-LOC.SCREW FLZNNC	SPERRZAHN-BUNDSCHRAU.FLZNNC	VITE FLZNNC	
010	80131225	005	VIS AUTOBLOQUANTE FLZNNC	UNDERSERR.S-LOC.SCREW FLZNNC	SPERRZAHN-BUNDSCHRAU.FLZNNC	VITE FLZNNC	
011	80131241	005	VIS AUTOBLOQUANTE FLZNNC	UNDERSERR.S-LOC.SCREW FLZNNC	SPERRZAHN-BUNDSCHRAU.FLZNNC	VITE FLZNNC	
012	80201030	014	ECROU HEX.AUTOFREINE FE/ZNXC3	SELF-LOCKING NUT FE/ZNXC3	SELBSTSICH.MUTTER FE/ZNXC3	DADO AUTOBLOCCANTE FE/ZNXC3	
013	80201097	018	ECROU A SERTIR FE/ZNXC3	CRIMP NUT FE/ZNXC3	EINNIETMUTTER FE/ZNXC3	DADO FE/ZNXC3	
014	80201230	005	ECROU HEX.AUTOFREINE FE/ZNXC3	SELF-LOCKING NUT FE/ZNXC3	SELBSTSICH.MUTTER FE/ZNXC3	DADO AUTOBLOCCANTE FE/ZNXC3	
015	80201647	003	ECROU HEX.AUTOFREINE FE/ZNXC3	SELF-LOCKING NUT FE/ZNXC3	SELBSTSICHERNDE MUTT.FE/ZNXC3	DADO AUTOBLOCCANTE FE/ZNXC3	
016	80251021	006	RONDELLE PLATE FE/ZNXC3	PLAIN WASHER M10	SCHIBE FE/ZNXC3	RONDELLA PIATTA FE/ZNXC3	
017	80281051	034	RONDELLE CONTACT BLOC.FLZNNC	CONICAL SPRING WASHER FLZNNC	SPERRZAHNSPANNSCHEIBE FLZNNC	RONDELLA BLOCCAGGIO FLZNNC	
018	80281254	010	RONDELLE CONIQUE BLOC.FLZNNC	CONICAL SPRING WASHER FLZNNC	SPANNSCHEIBE FLZNNC	RONDELLA CONICA FLZNNC	
019	80281639	004	RONDELLE RESSORT FLZNNC	CONICAL SPRING WASHER FLZNNC	SPANNSCHEIBE FLZNNC	RONDELLA A MOLLA FLZNNC	
020	80370408	008	RIVET CLOU	BLIND RIVET	BLINDNIETE	RIVETTO	
021	80370611	008	RIVET FORE FE/ZNXC3	RIVET FE/ZNXC3	NIETE FE/ZNXC3	RIVETTO FE/ZNXC3	
022	83040238	001	BOUCHON D'OBTURATION	END PLUG	VERSCHLUSSSTOPFEN	TAPPO DI CHIUSURA	
023	83200804	002	PASSE FIL	RUBBER PASS WIRE	GUMMITUELLE	PASSAFILO	
024	83240014	002	CATADIOPTRE	REFLECTOR	RUECKSTRAHLER	CATADIOTTO	
025	800616D3	002	VIS TETE HEXAGONALE FLZNNC	HEXAGON HEAD SCREW FLZNNC	SECHSKANTSCHRAUBE FLZNNC	VITE TESTA ESAGONALE FLZNNC	
026	80281605	006	RONDELLE RESSORT	DISC SPRING	TELLERFEDER	RONDELLA A MOLLA	
027	K5606100	002	BROSSE D'ETANCHEITE L400	BRUSH	BUERSTE	SPAZZOLA	
028	K6001540	008	SILENTBLOC	ISOLATOR	PUFFER	TAMPONE	
029	K6703380	001	JAMBE	LEG	ARM	GAMBA	
030	K6703390	002	SECTEUR	ADJUSTER	RIEGELPLATTE	SETTORE	
031	K6703500	001	TOLE	SHEET	BLECH	TELA	
032	K6703570	002	SUPPORT	SUPPORT	TRAEGER	SUPPORTO	
033	K6703600	001	DEFLECTEUR	DEFLECTOR	ABWEISER	DEFLETTORE	
034	K6703750	001	JAMBE	LEG	ARM	GAMBA	
035	K6703800	001	FLANC	SIDE	SEITE	FIANCO	
036	K6703810	001	RENFORT	REINFORCEMENT	VERSTAERKUNG	RINFORZO	
037	K6703900	001	TOLE A ANDAIN	SWATH BOARD	SCHWADBLECH	LAMIERA ANDANATRICE	
038	K6703910	001	TOLE A ANDAIN	SWATH BOARD	SCHWADBLECH	LAMIERA ANDANATRICE	
039	K6703960	001	SUPPORT	SUPPORT	TRAEGER	SUPPORTO	
040	K6703990	001	FLANC	SIDE	SEITE	FIANCO	
041	K6704600	002	PLAT	FLAT	FLACHEISEN	PIATTO	
042	K6704790	001	TOLE	SHEET	BLECH	TELA	
043	K7026150	010	ENTRETOISE	SPACER	DISTANZHUELSE	DISTANZIALE	
044	K7029450	001	CLOCHE	BEARING, HOUSING	LAGERGEHAEUSE	SEDE DEL CUSCINETTO	





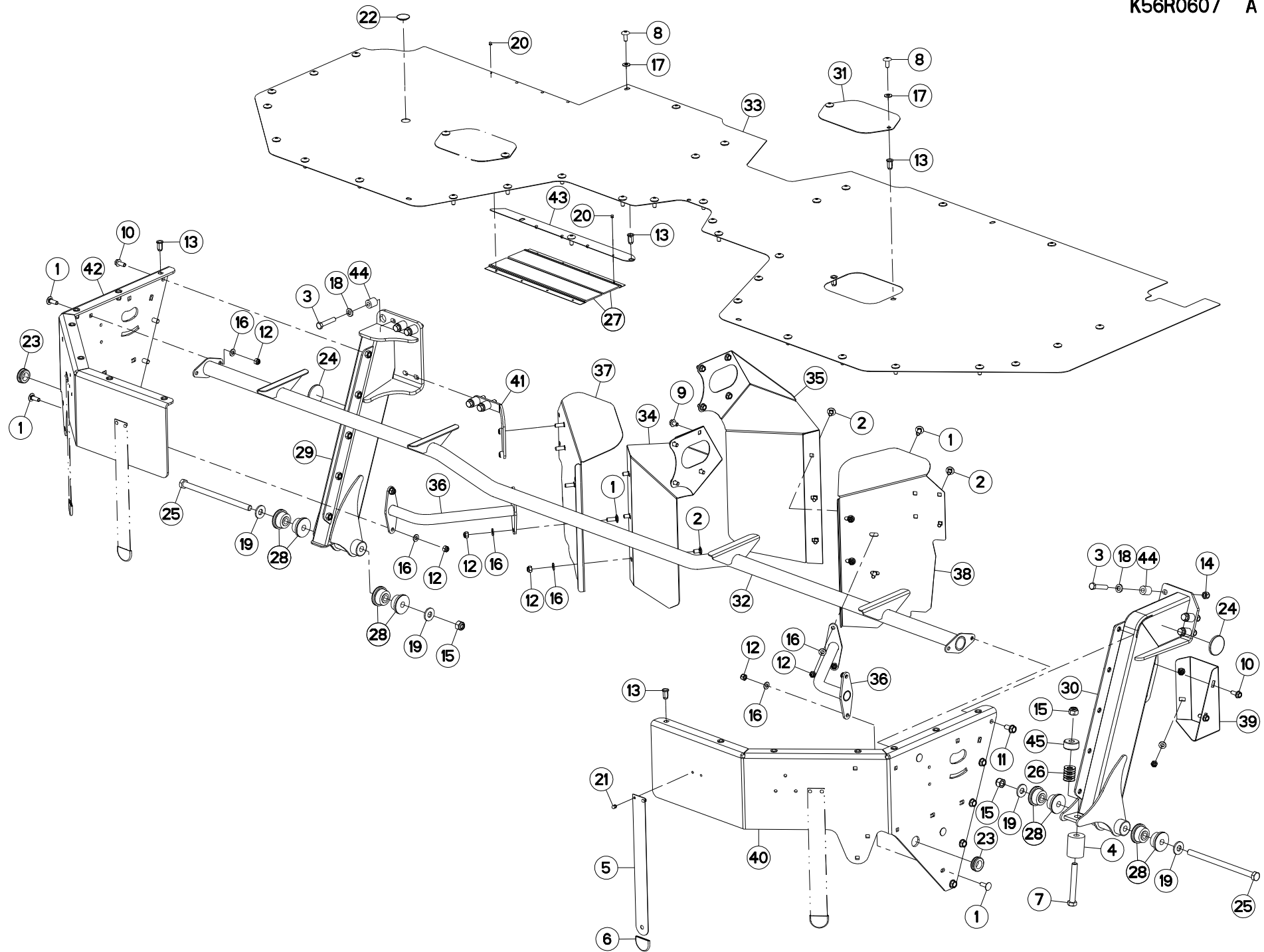
## CAISSON

## COVER

## ABDECKHAUBE

## CASSONCINO

Rep	Nr	Qt	Designation	Description	Bezeichnung	Referenza	Remarque - Remark - Bemerkung - Osservazioni
001	50002300	012	VIS TBCC COURT	BOLT, CARRIAGE, SHORT NECK	FLACHRUNDSCHR.4KT ANSATZ	BULLONE	
002	50003200	002	VIS TBCC COURT	BOLT, CARRIAGE, SHORT NECK	FLACHRUNDSCHR.4KT ANSATZ	BULLONE	
003	50076400	010	VIS AVEC REVÊTEMENT ADHESIF	SCREW WITH ADHESIVE COATING	KLEBE BESCHICHTETE SCHRAUBE	VITE CON RIVETTAMENTO ADESIVO	
004	56242300	001	BUTEE ELASTIQUE	STOP, ELASTIC	GUMMIPUFFER	GOMMINO	
005	57720900	004	RAIDISSEUR	STIFFENER	VERSTEIFUNGSPLATTE	BALESTRA	
006	57808100	004	EMBOU DE PROTECTION	PROTECTION CAP	SCHUTZ KAPPE	COPERCCIO	
007	80061633	001	VIS TETE HEXAGONALE FLZNNC	HEXAGON HEAD SCREW FLZNNC	SECHSKANTSCHRAUBE FLZNNC	VITE TESTA ESAGONALE FLZNNC	
008	80101025	037	VIS T.CY.BOMB.SIX P.C.FE/ZNXC3	HEX.SOC.BUTT.HEAD SCR.FE/ZNXC3	FLACHKOPFSCHR.INNENSE.FE/ZNXC3	VITE FE/ZNXC3	
009	80131026	002	VIS AUTOBLOQUANTE FLZNNC	UNDERSERR.S-LOC.SCREW FLZNNC	SPERRZAHN-BUNDSCHRAU.FLZNNC	VITE FLZNNC	
010	80131225	005	VIS AUTOBLOQUANTE FLZNNC	UNDERSERR.S-LOC.SCREW FLZNNC	SPERRZAHN-BUNDSCHRAU.FLZNNC	VITE FLZNNC	
011	80131241	005	VIS AUTOBLOQUANTE FLZNNC	UNDERSERR.S-LOC.SCREW FLZNNC	SPERRZAHN-BUNDSCHRAU.FLZNNC	VITE FLZNNC	
012	80201030	014	ECROU HEX.AUTOFREINE FE/ZNXC3	SELF-LOCKING NUT FE/ZNXC3	SELBSTSICH.MUTTER FE/ZNXC3	DADO AUTOBLOCCANTE FE/ZNXC3	
013	80201097	018	ECROU A SERTIR FE/ZNXC3	CRIMP NUT FE/ZNXC3	EINNIETMUTTER FE/ZNXC3	DADO FE/ZNXC3	
014	80201230	005	ECROU HEX.AUTOFREINE FE/ZNXC3	SELF-LOCKING NUT FE/ZNXC3	SELBSTSICH.MUTTER FE/ZNXC3	DADO AUTOBLOCCANTE FE/ZNXC3	
015	80201647	003	ECROU HEX.AUTOFREINE FE/ZNXC3	SELF-LOCKING NUT FE/ZNXC3	SELBSTSICHERNDE MUTT.FE/ZNXC3	DADO AUTOBLOCCANTE FE/ZNXC3	
016	80251021	006	RONDELLE PLATE FE/ZNXC3	PLAIN WASHER M10	SCHIBE FE/ZNXC3	RONDELLA PIATTA FE/ZNXC3	
017	80281051	037	RONDELLE CONTACT BLOC.FLZNNC	CONICAL SPRING WASHER FLZNNC	SPERRZAHNSPANNSCHIBE FLZNNC	RONDELLA BLOCCAGGIO FLZNNC	
018	80281254	010	RONDELLE CONIQUE BLOC.FLZNNC	CONICAL SPRING WASHER FLZNNC	SPANNSCHIBE FLZNNC	RONDELLA CONICA FLZNNC	
019	80281605	006	RONDELLE RESSORT	DISC SPRING	TELLERFEDER	RONDELLA A MOLLA	
020	80281639	004	RONDELLE RESSORT FLZNNC	CONICAL SPRING WASHER FLZNNC	SPANNSCHIBE FLZNNC	RONDELLA A MOLLA FLZNNC	
021	80370408	008	RIVET CLOU	BLIND RIVET	BLINDNIETE	RIVETTO	
022	80370611	008	RIVET FORE FE/ZNXC3	RIVET FE/ZNXC3	NIETE FE/ZNXC3	RIVETTO FE/ZNXC3	
023	83040238	001	BOUCHON D'OBTURATION	END PLUG	VERSCHLUSSSTOPFEN	TAPPO DI CHIUSURA	
024	83200804	002	PASSE FIL	RUBBER PASS WIRE	GUMMITUELLE	PASSAFILO	
025	83240014	002	CATADIOPTRE	REFLECTOR	RUECKSTRAHLER	CATADIOTTRO	
026	800616D3	002	VIS TETE HEXAGONALE FLZNNC	HEXAGON HEAD SCREW FLZNNC	SECHSKANTSCHRAUBE FLZNNC	VITE TESTA ESAGONALE FLZNNC	
027	K5606100	002	BROSSE D'ETANCHEITE L400	BRUSH	BUERSTE	SPAZZOLA	
028	K6001540	008	SILENTBLOC	ISOLATOR	PUFFER	TAMPONE	
029	K6703380	001	JAMBE	LEG	ARM	GAMBA	
030	K6703390	002	SECTEUR	ADJUSTER	RIEGELPLATTE	SETTORE	
031	K6703501	001	TOLE	SHEET	BLECH	TELA	
032	K6703570	002	SUPPORT	SUPPORT	TRAEGER	SUPPORTO	
033	K6703600	001	DEFLECTEUR	DEFLECTOR	ABWEISER	DEFLETTORE	
034	K6703750	001	JAMBE	LEG	ARM	GAMBA	
035	K6703800	001	FLANC	SIDE	SEITE	FIANCO	
036	K6703810	002	RENFORT	REINFORCEMENT	VERSTAERKUNG	RINFORZO	
037	K6703900	001	TOLE A ANDAIN	SWATH BOARD	SCHWADBLECH	LAMIERA ANDANATRICE	
038	K6703910	001	TOLE A ANDAIN	SWATH BOARD	SCHWADBLECH	LAMIERA ANDANATRICE	
039	K6703960	001	SUPPORT	SUPPORT	TRAEGER	SUPPORTO	
040	K6703990	001	FLANC	SIDE	SEITE	FIANCO	
041	K6704600	002	PLAT	FLAT	FLACHEISEN	PIATTO	
042	K6704791	001	TOLE	SHEET	BLECH	TELA	
043	K6705300	001	TOLE	SHEET	BLECH	TELA	
044	K7026150	010	ENTRETOISE	SPACER	DISTANZHUELSE	DISTANZIALE	
045	K7029450	001	CLOCHE	BEARING, HOUSING	LAGERGEHAUSE	SEDE DEL CUSCINETTO	





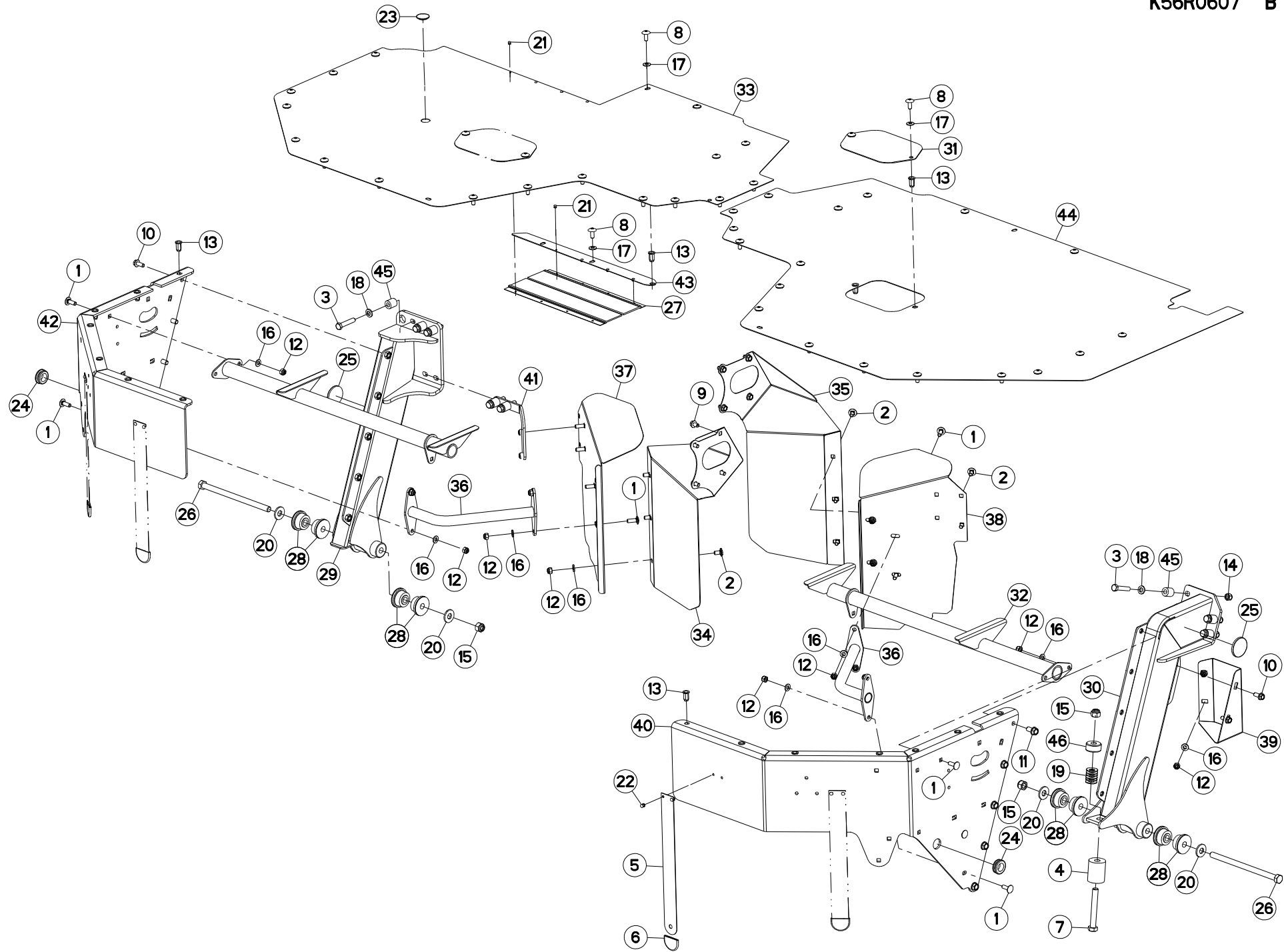
## CAISSON

## COVER

## ABDECKHAUBE

## CASSONCINO

Rep	Nr	Qt	Designation	Description	Bezeichnung	Referenza	Remarque - Remark - Bemerkung - Osservazioni
001	50002300	012	VIS TBCC COURT	BOLT, CARRIAGE, SHORT NECK	FLACHRUNDSCHR.4KT ANSATZ	BULLONE	
002	50003200	008	VIS TBCC COURT	BOLT, CARRIAGE, SHORT NECK	FLACHRUNDSCHR.4KT ANSATZ	BULLONE	
003	50076400	010	VIS AVEC REVÊTEMENT ADHESIF	SCREW WITH ADHESIVE COATING	KLEBE BESCHICHTETE SCHRAUBE	VITE CON RIVETTAMENTO ADESIVO	
004	56242300	001	BUTE E ELASTIQUE	STOP, ELASTIC	GUMMIPUFFER	GOMMINO	
005	57720900	004	RAIDISSEUR	STIFFENER	VERSTEIFUNGSPLATTE	BALESTRA	
006	57808100	004	EMBOUT DE PROTECTION	PROTECTION CAP	SCHUTZ KAPPE	COPERCCIO	
007	80061633	001	VIS TETE HEXAGONALE FLZNNC	HEXAGON HEAD SCREW FLZNNC	SECHSKANTSCHRAUBE FLZNNC	VITE TESTA ESAGONALE FLZNNC	
008	80101025	038	VIS T.CY.BOMB.SIX P.C.FE/ZNXC3	HEX.SOC.BUTT.HEAD SCR.FE/ZNXC3	FLACHKOPFSCHR.INNENSE.FE/ZNXC3	VITE FE/ZNXC3	
009	80131017	008	VIS AUTOBLOQUANTE FLZNNC	UNDERSERR.S-LOC.SCREW FLZNNC	SPERRZAHN-BUNDSCHRAU.FLZNNC	VITE FLZNNC	
010	80131026	003	VIS AUTOBLOQUANTE FLZNNC	UNDERSERR.S-LOC.SCREW FLZNNC	SPERRZAHN-BUNDSCHRAU.FLZNNC	VITE FLZNNC	
011	80131225	009	VIS AUTOBLOQUANTE FLZNNC	UNDERSERR.S-LOC.SCREW FLZNNC	SPERRZAHN-BUNDSCHRAU.FLZNNC	VITE FLZNNC	
012	80201030	020	ECROU HEX.AUTOFREINE FE/ZNXC3	SELF-LOCKING NUT FE/ZNXC3	SELBSTSICH.MUTTER FE/ZNXC3	DADO AUTOBLOCCANTE FE/ZNXC3	
013	80201097	019	ECROU A SERTIR FE/ZNXC3	CRIMP NUT FE/ZNXC3	EINNIETMUTTER FE/ZNXC3	DADO FE/ZNXC3	
014	80201230	005	ECROU HEX.AUTOFREINE FE/ZNXC3	SELF-LOCKING NUT FE/ZNXC3	SELBSTSICH.MUTTER FE/ZNXC3	DADO AUTOBLOCCANTE FE/ZNXC3	
015	80201647	003	ECROU HEX.AUTOFREINE FE/ZNXC3	SELF-LOCKING NUT FE/ZNXC3	SELBSTSICHERNDE MUTT.FE/ZNXC3	DADO AUTOBLOCCANTE FE/ZNXC3	
016	80251021	019	RONDELLE PLATE FE/ZNXC3	PLAIN WASHER M10	SCHLEIBE FE/ZNXC3	RONDELLA PIATTA FE/ZNXC3	
017	80281051	038	RONDELLE CONTACT BLOC.FLZNNC	CONICAL SPRING WASHER FLZNNC	SPERRZAHNSPANNSCHEIBE FLZNNC	RONDELLA BLOCCAGGIO FLZNNC	
018	80281254	010	RONDELLE CONIQUE BLOC.FLZNNC	CONICAL SPRING WASHER FLZNNC	SPANNSCHEIBE FLZNNC	RONDELLA CONICA FLZNNC	
019	80281639	004	RONDELLE RESSORT FLZNNC	CONICAL SPRING WASHER FLZNNC	SPANNSCHEIBE FLZNNC	RONDELLA A MOLLA FLZNNC	
020	80370408	008	RIVET CLOU	BLIND RIVET	BLINDNIETE	RIVETTO	
021	80370611	008	RIVET FORE FE/ZNXC3	RIVET FE/ZNXC3	NIETE FE/ZNXC3	RIVETTO FE/ZNXC3	
022	83040238	001	BOUCHON D'OBTURATION	END PLUG	VERSCHLUSSSTOPFEN	TAPPO DI CHIUSURA	
023	83200804	002	PASSE FIL	RUBBER PASS WIRE	GUMMITUELLE	PASSAFILO	
024	83240014	002	CATADIOPTRE	REFLECTOR	RUECKSTRAHLER	CATADIOTTO	
025	800616D3	002	VIS TETE HEXAGONALE FLZNNC	HEXAGON HEAD SCREW FLZNNC	SECHSKANTSCHRAUBE FLZNNC	VITE TESTA ESAGONALE FLZNNC	
026	80281605	006	RONDELLE RESSORT	DISC SPRING	TELLERFEDER	RONDELLA A MOLLA	
027	K5606100	002	BROSSE D'ETANCHEITE L400	BRUSH	BUERSTE	SPAZZOLA	
028	K6001540	008	SILENTBLOC	ISOLATOR	PUFFER	TAMPONE	
029	K6703080	001	JAMBE	LEG	ARM	GAMBA	
030	K6703380	001	JAMBE	LEG	ARM	GAMBA	
031	K6703390	002	SECTEUR	ADJUSTER	RIEGELPLATTE	SETTORE	
032	K6703480	001	SUPPORT	SUPPORT	TRAEGER	SUPPORTO	
033	K6703510	001	TOLE	SHEET	BLECH	TELA	
034	K6703520	001	TOLE A ANDAIN	SWATH BOARD	SCHWADBLECH	LAMIERA ANDANATRICE	
035	K6703540	001	TOLE A ANDAIN	SWATH BOARD	SCHWADBLECH	LAMIERA ANDANATRICE	
036	K6703570	002	SUPPORT	SUPPORT	TRAEGER	SUPPORTO	
037	K6703580	001	TOLE A ANDAIN	SWATH BOARD	SCHWADBLECH	LAMIERA ANDANATRICE	
038	K6703590	001	TOLE A ANDAIN	SWATH BOARD	SCHWADBLECH	LAMIERA ANDANATRICE	
039	K6703600	001	DEFLECTEUR	DEFLECTOR	ABWEISER	DEFLETTORE	
040	K6703800	001	FLANC	SIDE	SEITE	FIANCO	
041	K6703960	001	SUPPORT	SUPPORT	TRAEGER	SUPPORTO	
042	K6703990	001	FLANC	SIDE	SEITE	FIANCO	
043	K6704790	001	TOLE	SHEET	BLECH	TELA	
044	K7026150	010	ENTRETOISE	SPACER	DISTANZHUELSE	DISTANZIALE	
045	K7029450	001	CLOCHE	BEARING, HOUSING	LAGERGEHAUSE	SEDE DEL CUSCINETTO	







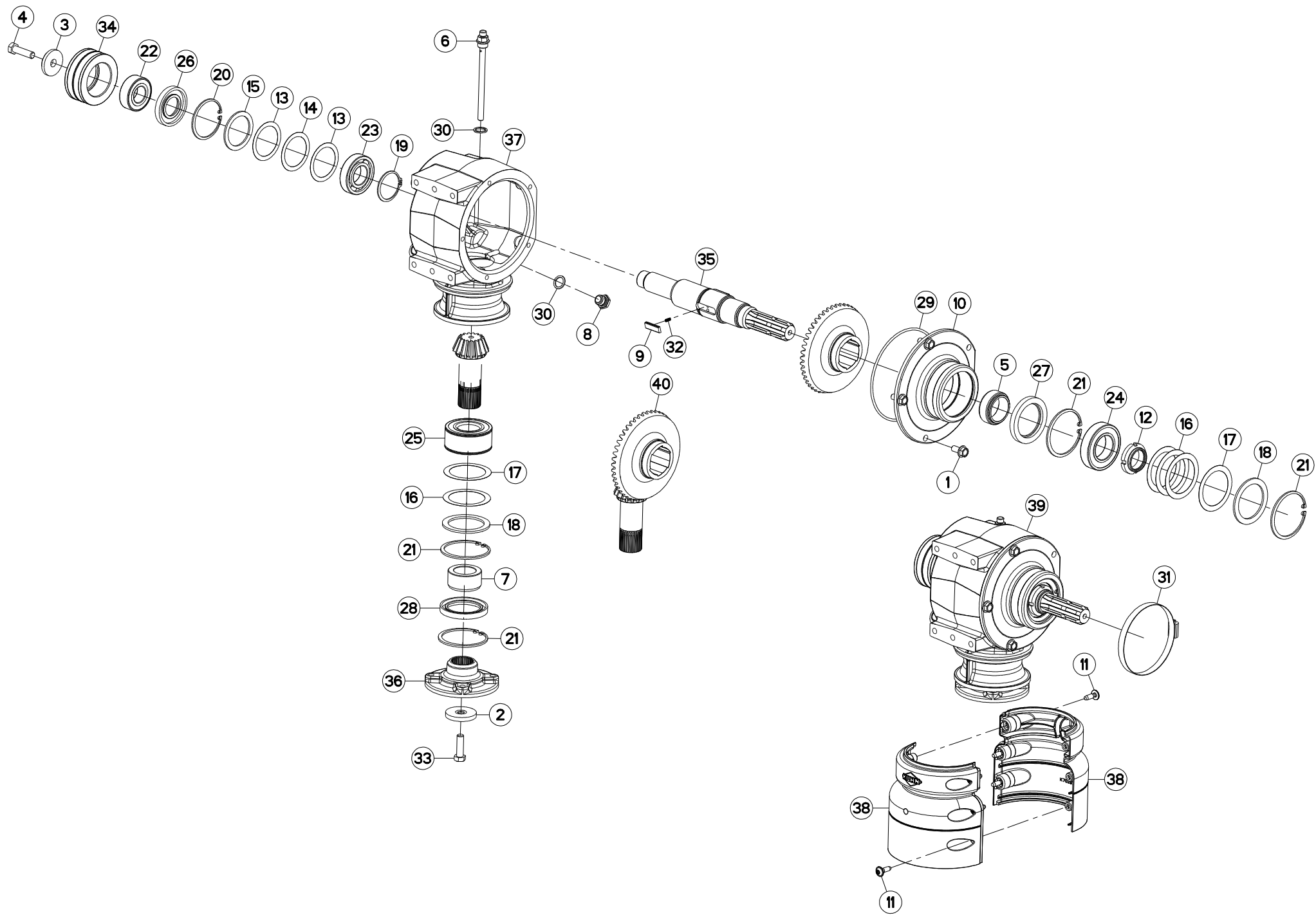
## CAISSON

## COVER

## ABDECKHAUBE

## CASSONCINO

Rep	Nr	Qt	Designation	Description	Bezeichnung	Referenza	Remarque - Remark - Bemerkung - Osservazioni
001	50002300	012	VIS TBCC COURT	BOLT, CARRIAGE, SHORT NECK	FLACHRUNDSCHR.4KT ANSATZ	BULLONE	
002	50003200	008	VIS TBCC COURT	BOLT, CARRIAGE, SHORT NECK	FLACHRUNDSCHR.4KT ANSATZ	BULLONE	
003	50076400	010	VIS AVEC REVÊTEMENT ADHESIF	SCREW WITH ADHESIVE COATING	KLEBE BESCHICHTETE SCHRAUBE	VITE CON RIVETTAMENTO ADESIVO	
004	56242300	001	BUTEE ELASTIQUE	STOP, ELASTIC	GUMMIPUFFER	GOMMINO	
005	57720900	004	RAIDISSEUR	STIFFENER	VERSTEIFUNGSPLATTE	BALESTRA	
006	57808100	004	EMBOUT DE PROTECTION	PROTECTION CAP	SCHUTZ KAPPE	COPERCCIO	
007	80061633	001	VIS TETE HEXAGONALE FLZNNC	HEXAGON HEAD SCREW FLZNNC	SECHSKANTSCHRAUBE FLZNNC	VITE TESTA ESAGONALE FLZNNC	
008	80101025	041	VIS T.CY.BOMB.SIX P.C.FE/ZNXC3	HEX.SOC.BUTT.HEAD SCR.FE/ZNXC3	FLACHKOPFSCHR.INNENSE.FE/ZNXC3	VITE FE/ZNXC3	
009	80131017	008	VIS AUTOBLOQUANTE FLZNNC	UNDERSERR.S-LOC.SCREW FLZNNC	SPERRZAHN-BUNDSCHRAU.FLZNNC	VITE FLZNNC	
010	80131026	003	VIS AUTOBLOQUANTE FLZNNC	UNDERSERR.S-LOC.SCREW FLZNNC	SPERRZAHN-BUNDSCHRAU.FLZNNC	VITE FLZNNC	
011	80131225	009	VIS AUTOBLOQUANTE FLZNNC	UNDERSERR.S-LOC.SCREW FLZNNC	SPERRZAHN-BUNDSCHRAU.FLZNNC	VITE FLZNNC	
012	80201030	020	ECROU HEX.AUTOFREINE FE/ZNXC3	SELF-LOCKING NUT FE/ZNXC3	SELBSTSICH.MUTTER FE/ZNXC3	DADO AUTOBLOCCANTE FE/ZNXC3	
013	80201097	019	ECROU A SERTIR FE/ZNXC3	CRIMP NUT FE/ZNXC3	EINNIETMUTTER FE/ZNXC3	DADO FE/ZNXC3	
014	80201230	005	ECROU HEX.AUTOFREINE FE/ZNXC3	SELF-LOCKING NUT FE/ZNXC3	SELBSTSICH.MUTTER FE/ZNXC3	DADO AUTOBLOCCANTE FE/ZNXC3	
015	80201647	003	ECROU HEX.AUTOFREINE FE/ZNXC3	SELF-LOCKING NUT FE/ZNXC3	SELBSTSICHERNDE MUTT.FE/ZNXC3	DADO AUTOBLOCCANTE FE/ZNXC3	
016	80251021	019	RONDELLE PLATE FE/ZNXC3	PLAIN WASHER M10	SCHIBE FE/ZNXC3	RONDELLA PIATTA FE/ZNXC3	
017	80281051	041	RONDELLE CONTACT BLOC.FLZNNC	CONICAL SPRING WASHER FLZNNC	SPERRZAHNSPANNSCHEIBE FLZNNC	RONDELLA BLOCCAGGIO FLZNNC	
018	80281254	010	RONDELLE CONIQUE BLOC.FLZNNC	CONICAL SPRING WASHER FLZNNC	SPANNSCHEIBE FLZNNC	RONDELLA CONICA FLZNNC	
019	80281605	006	RONDELLE RESSORT	DISC SPRING	TELLERFEDER	RONDELLA A MOLLA	
020	80281639	004	RONDELLE RESSORT FLZNNC	CONICAL SPRING WASHER FLZNNC	SPANNSCHEIBE FLZNNC	RONDELLA A MOLLA FLZNNC	
021	80370408	008	RIVET CLOU	BLIND RIVET	BLINDNIETE	RIVETTO	
022	80370611	008	RIVET FORE FE/ZNXC3	RIVET FE/ZNXC3	NIETE FE/ZNXC3	RIVETTO FE/ZNXC3	
023	83040238	001	BOUCHON D'OBTURATION	END PLUG	VERSCHLUSSSTOPFEN	TAPPO DI CHIUSURA	
024	83200804	002	PASSE FIL	RUBBER PASS WIRE	GUMMITUELLE	PASSAFILO	
025	83240014	002	CATADIOPTRE	REFLECTOR	RUECKSTRAHLER	CATADIOTTRO	
026	800616D3	002	VIS TETE HEXAGONALE FLZNNC	HEXAGON HEAD SCREW FLZNNC	SECHSKANTSCHRAUBE FLZNNC	VITE TESTA ESAGONALE FLZNNC	
027	K5606100	002	BROSSE D'ETANCHEITE L400	BRUSH	BUERSTE	SPAZZOLA	
028	K6001540	008	SILENTBLOC	ISOLATOR	PUFFER	TAMPONE	
029	K6703080	001	JAMBE	LEG	ARM	GAMBA	
030	K6703380	001	JAMBE	LEG	ARM	GAMBA	
031	K6703390	002	SECTEUR	ADJUSTER	RIEGELPLATTE	SETTORE	
032	K6703480	002	SUPPORT	SUPPORT	TRAEGER	SUPPORTO	
033	K6703511	001	TOLE	SHEET	BLECH	TELA	
034	K6703520	001	TOLE A ANDAIN	SWATH BOARD	SCHWADBLECH	LAMIERA ANDANATRICE	
035	K6703540	001	TOLE A ANDAIN	SWATH BOARD	SCHWADBLECH	LAMIERA ANDANATRICE	
036	K6703570	002	SUPPORT	SUPPORT	TRAEGER	SUPPORTO	
037	K6703580	001	TOLE A ANDAIN	SWATH BOARD	SCHWADBLECH	LAMIERA ANDANATRICE	
038	K6703590	001	TOLE A ANDAIN	SWATH BOARD	SCHWADBLECH	LAMIERA ANDANATRICE	
039	K6703600	001	DEFLECTEUR	DEFLECTOR	ABWEISER	DEFLETTORE	
040	K6703800	001	FLANC	SIDE	SEITE	FIANCO	
041	K6703960	001	SUPPORT	SUPPORT	TRAEGER	SUPPORTO	
042	K6703990	001	FLANC	SIDE	SEITE	FIANCO	
043	K6704791	001	TOLE	SHEET	BLECH	TELA	
044	K6705310	001	TOLE	SHEET	BLECH	TELA	
045	K7026150	010	ENTRETOISE	SPACER	DISTANZHUELSE	DISTANZIALE	
046	K7029450	001	CLOCHE	BEARING, HOUSING	LAGERGEHAEUSE	SEDE DEL CUSCINETTO	





GMD3125F-FF  
GMD3525F-FF

A 0001 > A 0014  
A 0001 > A 0074

K56R0608 A

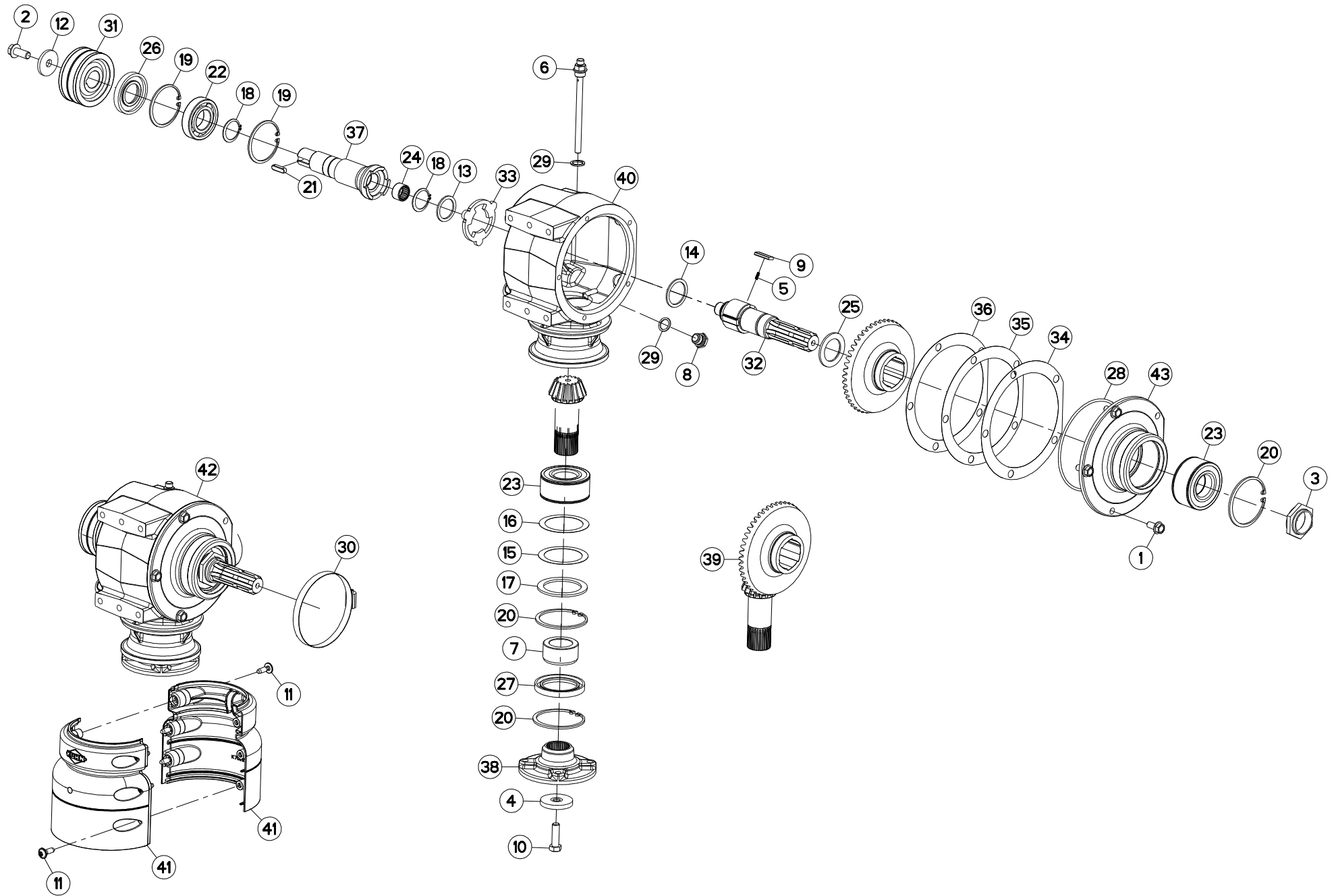
CARTER LATERAL

SIDE GEARBOX

SEITENGETRIEBE

RIDUTTORE LATERALE

Rep	Nr	Qt	Designation	Description	Bezeichnung	Referenza	Remarque - Remark - Bemerkung - Osservazioni
001	50002100	003	VIS AUTOFREINEE	SCREW, SELF-LOCKING	SELBSTSICHERNDE SCHRAUBE	VITE AUTOBLOCCANTE	[1] 7 daN m (52 lbf ft)
002	50015100	001	RONDELLE	WASHER	SCHEIBE	RONDELLA PIATTA	[1]
003	50019110	001	RONDELLE DACRO	WASHER	SCHEIBE	RONDELLA	[1]
004	50072400	001	VIS AVEC REVÊTEMENT ADHESIF	SCREW WITH ADHESIVE COATING	KLEBE BESCHICHTETE SCHRAUBE	VITE CON RIVETTAMENTO ADESIVO	[1] 12,5 daN m (92 lbf ft)
005	52527600	001	ENTRETOISE	SPACER	DISTANZHUELSE	DISTANZIALE	[1]
006	55764900	001	RENIFLARD-JAUGE	BREATHER W/ GAUGE	ENTLUEFTUNG/MESSSTAB	ASTINA	[1]
007	56009200	001	ENTRETOISE	SPACER	DISTANZHUELSE	DISTANZIALE	[1]
008	56145700	001	BOUCHON MAGNETIQUE	PLUG, MAGNETIC	MAGNET-VERSCHLUSSSCHRAUBE	TAPPO CALAMITATO	[1]
009	56548700	003	CLIQUET	RATCHET	SPERRKLINKE	NOTTOLINO	[1]
010	56655130	001	FLASQUE	FLANGE	FLANSCH	FLANGIA	[1]
011	80190824	006	VIS TETE BOMBEE TORX FE/ZNXC3	PEN HEAD SCREW FE/ZNXC3	LINSEN-SCHRAUBE FE/ZNXC3		
012	80204063	001	ECROU A ENCOCHES AUTOFREINE	SELF-LOCKING SLOTTED ROUND	SELBSTICHERND NUTMUTTER	BULLONE E DADO AUTOBLOCCANTE	[1] 35 daN m (258 lbf ft)
013	80255670	002	RONDELLE D'AJUSTAGE PS 0,1	SHIM RING PS 0,1	PASSSCHEIBE PS 0,1	SPESSORE	[1]
014	80255671	001	RONDELLE D'AJUSTAGE PS 0,3	SHIM RING PS 0,3	PASSSCHEIBE PS 0,3	SPESSORE PS 0,3	[1]
015	80255677	001	RONDELLE D'AJUSTAGE SS 3,0	SUPPORTING RING SS 3,0	STUETZSCHEIBE SS 3,0	SPESSORE	[1]
016	80256565	004	RONDELLE D'AJUSTAGE PS 0,1	SHIM RING PS 0,1	PASSSCHEIBE PS 0,1	SPESSORE	[1]
017	80256566	002	RONDELLE D'AJUSTAGE PS 0,2	SHIM RING PS 0,2	PASSSCHEIBE PS 0,2	SPESSORE	[1]
018	80256570	002	RONDELLE D'APPUI SS 3,5	SUPPORTING RING SS 3,5	STUETZSCHEIBE SS 3,5	RONDELLA D'APPOGGIO	[1]
019	80585200	001	CIRCLIP EXTERIEUR	RETAINING RING	SICHERUNGSRING	ANELLO	[1]
020	80597200	001	CIRCLIP INTERIEUR	RETAINING RING	SICHERUNGSRING	ANELLO	[1]
021	80598500	004	CIRCLIP INTERIEUR	RETAINING RING	SICHERUNGSRING	ANELLO	[1]
022	81003093	001	ROULEMENT A BILLES+ROUE LIBRE	BALL BEARING+FREE WHEEL	KUGELLAGER+FREILAUF	CUSCINETTO A SFERE+RUOTA	[1]
023	81003572	001	ROULEMENT A BILLES	BALL BEARING	KUGELLAGER	CUSCINETTO A SFERE	[1]
024	81004588	001	ROULEMENT A BILLES	BALL BEARING	KUGELLAGER	CUSCINETTO A SFERE	[1]
025	81104083	001	ROULEMENT 2 R.B.C.OBL.SPECIAL	ANG.CONT.DOUBLE ROW B.BEARING	ZWEIREIHIGES SCHRAEGKUGELLAGER	CUSCINETTO SPECIALE	[1]
026	82013571	001	BAGUE D'ETANCHEITE	OIL SEAL	RADIALDICHRING	PARAOLIO	[1]
027	82016087	001	BAGUE D'ETANCHEITE	OIL SEAL	RADIALDICHRING	PARAOLIO	[1]
028	82016088	001	BAGUE D'ETANCHEITE	OIL SEAL	RADIALDICHRING	PARAOLIO	[1]
029	82060050	001	JOINT TORIQUE	O-RING	O-RING	GUARNIZIONE	[1]
030	82131824	002	JOINT CUIVRE	SEALING RING	DICHRING	RONDELLA RAME	[1]
031	83090082	001	COLLIER VIS SANS FIN INOX W4	COLLAR	HALTEBAND	COLLARE	
032	55745700	003	RESSORT	SPRING	FEDER	MOLLA	[1]
033	80071233	001	VIS AVEC REVÊTEMENT ADHESIF	SCREW WITH ADHESIVE COATING	KLEBE BESCHICHTETE SCHRAUBE	VITE CON RIVETTAMENTO ADESIVO	[1] 12 daN m (89 lbf ft)
034	K6703030	001	POULIE	PULLEY	RIEMENSCHLEIBE	PULEGGIA	[1]
035	K6703130	001	ARBRE	SHAFT	WELLE	ALBERO	[1]
036	K7025830	001	FLASQUE	FLANGE	FLANSCH	FLANGIA	[1]
037	K7026381	001	CARTER	HOUSING	GEHAEUSE	SCATOLA	[1]
038	K7029790	002	DEMI-PROTECTEUR	GUARD, HALF	SCHUTZHAELFTE	GUARDIA MEZZO	
039	K7030420	001	CARTER COMPLET	GEARBOX ASSEMBLY	GETRIEBE KPL.	SCATOLA CPL.	+ [1]
040	K7026070	001	COUPLE CONIQUE 16/47 DENTS	GEAR WHEEL AND PINION Z.16/47	KEGELRADPAAR Z.16/47	COPPIA CONICA 16/47D	[1] Z=16/47





GMD3125F-FF  
GMD3525F-FF

A 0015 > A 9999  
A 0075 > A 9999

K56R0608 B

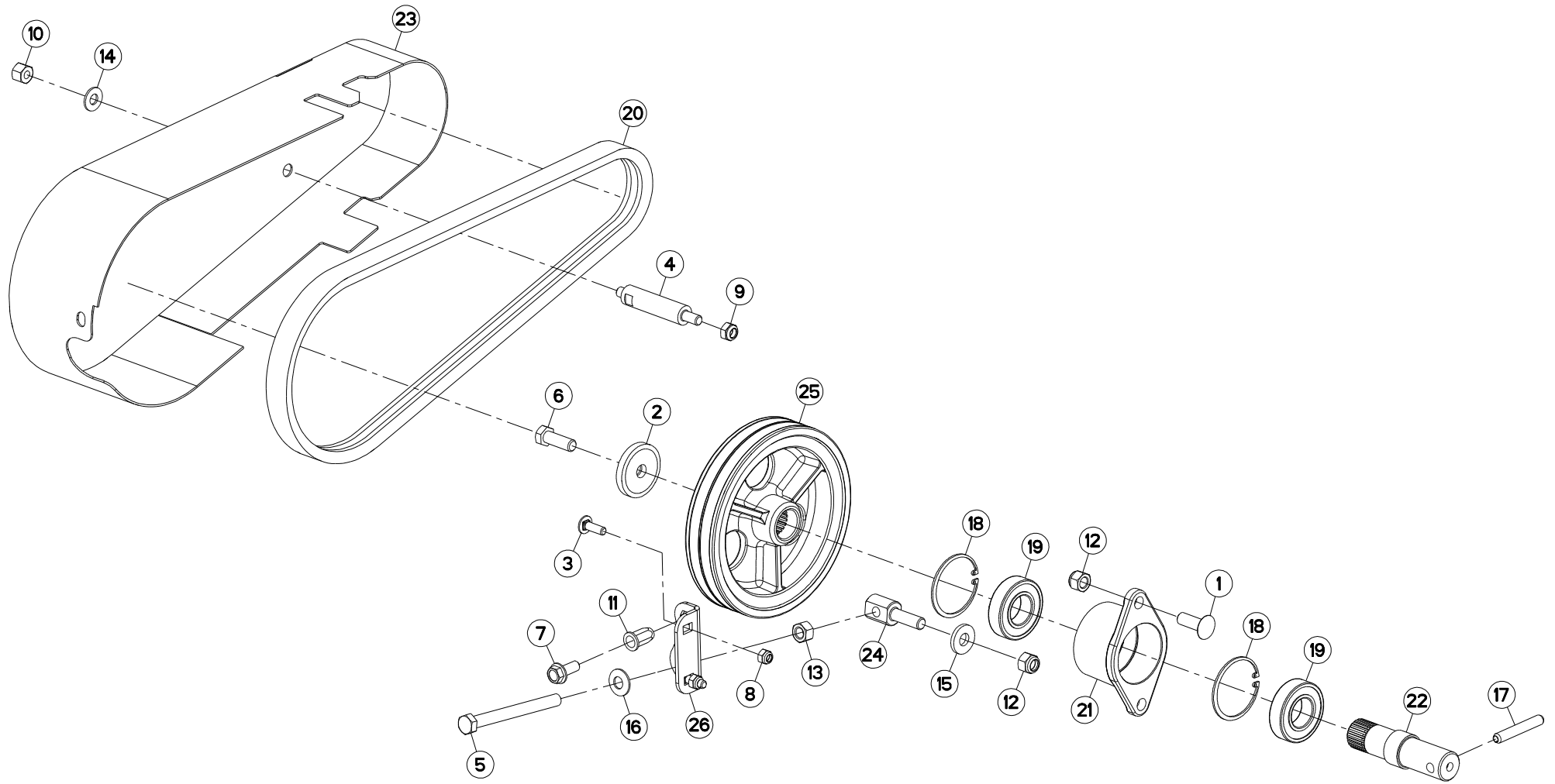
CARTER LATERAL

SIDE GEARBOX

SEITENGETRIEBE

RIDUTTORE LATERALE

Rep	Nr	Qt	Designation	Description	Bezeichnung	Referenza	Remarque - Remark - Bemerkung - Osservazioni
001	50002100	003	VIS AUTOFREINEE	SCREW, SELF-LOCKING	SELBSTSICHERNDE SCHRAUBE	VITE AUTOBLOCCANTE	[1] 7 daN m (52 lbf ft)
002	50007900	001	VIS AVEC REVÊTEMENT ADHESIF	SCREW WITH ADHESIVE COATING	KLEBE BESCHICHTETE SCHRAUBE	VITE CON RIVETTAMENTO ADESIVO	8,5 daN.m (62 lbf.ft)
003	50009900	001	ECROU	NUT	MUTTER	DADO	50 daN.m (369 lbf.ft)
004	50015100	001	RONDELLE	WASHER	SCHEIBE	RONDELLA PIATTA	[1]
005	55745700	003	RESSORT	SPRING	FEDER	MOLLA	[1]
006	55764900	001	RENIFLARD-JAUGE	BREATHER W/ GAUGE	ENTLUEFTUNG/MESSSTAB	ASTINA	[1]
007	56009200	001	ENTRETOISE	SPACER	DISTANZHUELSE	DISTANZIALE	[1]
008	56145700	001	BOUCHON MAGNETIQUE	PLUG, MAGNETIC	MAGNET-VERSCHLUSSSCHRAUBE	TAPPO CALAMITATO	[1]
009	56548700	003	CLIQUET	RATCHET	SPERRKLINKE	NOTTOLINO	[1]
010	80071233	001	VIS AVEC REVÊTEMENT ADHESIF	SCREW WITH ADHESIVE COATING	KLEBE BESCHICHTETE SCHRAUBE	VITE CON RIVETTAMENTO ADESIVO	[1] 12 daN m (89 lbf ft)
011	80190824	006	VIS TETE BOMBEE TORX FE/ZNXC3	PEN HEAD SCREW FE/ZNXC3	LINSEN-SCHRAUBE FE/ZNXC3		
012	80251345	001	RONDELLE PLATE FE/ZNXC3	PLAIN WASHER FE/ZNXC3	SCHEIBE FE/ZNXC3	RONDELLA PIATTA FE/ZNXC3	
013	80253549	001	RONDELLE D'APPUI	SUPPORTING RING	STUETZSCHEIBE	RONDELLA D'APPOGGIO	
014	80254043	001	RONDELLE D'APPUI SS 2,5	SUPPORTING RING SS 2,5	STUETZSCHEIBE SS 2,5	RONDELLA D'APPOGGIO	
015	80256565	001	RONDELLE D'AJUSTAGE PS 0,1	SHIM RING PS 0,1	PASSSCHEIBE PS 0,1	SPESSORE	[1]
016	80256566	001	RONDELLE D'AJUSTAGE PS 0,2	SHIM RING PS 0,2	PASSSCHEIBE PS 0,2	SPESSORE	[1]
017	80256570	001	RONDELLE D'APPUI SS 3,5	SUPPORTING RING SS 3,5	STUETZSCHEIBE SS 3,5	RONDELLA D'APPOGGIO	[1]
018	80583500	002	CIRCLIP EXTERIEUR	ELASTIC RING	SICHERUNGSRING	ANELLO	
019	80597200	002	CIRCLIP INTERIEUR	RETAINING RING	SICHERUNGSRING	ANELLO	[1]
020	80598500	003	CIRCLIP INTERIEUR	RETAINING RING	SICHERUNGSRING	ANELLO	[1]
021	80650830	001	CLAVETTE PARALLELE	KEY, PARALLEL	PASSFEDER	CHIAVETTA	
022	81003572	001	ROULEMENT A BILLES	BALL BEARING	KUGELLAGER	CUSCINETTO A SFERE	[1]
023	81104083	002	ROULEMENT 2 R.B.C.OBL.SPECIAL	ANG.CONT.DOUBLE ROW B.BEARING	ZWEIREIHIGES SCHRAEGKUGELLAGER	CUSCINETTO SPECIALE	[1]
024	81422228	001	DOUILLE A AIGUILLES	NEEDLE BEARING	NADELLAGER	BUSSOLA	
025	81434060	001	RONDELLE BUTEE	STOP WASHER	ANSCHLAGSCHEIBE	RONDELLA	
026	82013571	001	BAGUE D'ETANCHEITE	OIL SEAL	RADIALDICHRING	PARAOLIO	[1]
027	82016088	001	BAGUE D'ETANCHEITE	OIL SEAL	RADIALDICHRING	PARAOLIO	[1]
028	82060048	001	JOINT TORIQUE	O-RING	O-RING	GUARNIZIONE	
029	82131824	002	JOINT CUIVRE	SEALING RING	DICHRING	RONDELLA RAME	[1]
030	83090082	001	COLLIER VIS SANS FIN INOX W4	COLLAR	HALTEBAND	COLLARE	
031	K6703031	001	POULIE	PULLEY	RIEMENSCHIEBE	PULEGGIA	
032	K6703131	001	ARBRE	SHAFT	WELLE	ALBERO	
033	K6704750	001	ENTRAINEUR	DRIVE PIECE	MITNEHMER	FLANGIA	
034	K6705400	001	CALE	SHIM	DISTANZPLATTE	SPESSORE	
035	K6705410	001	CALE	SHIM	DISTANZPLATTE	SPESSORE	
036	K6705420	001	CALE	SHIM	DISTANZPLATTE	SPESSORE	
037	K6705430	001	ENTRAINEUR	DRIVE PIECE	MITNEHMER	FLANGIA	
038	K7025830	001	FLASQUE	FLANGE	FLANSCH	FLANGIA	[1]
039	K7026070	001	COUPLE CONIQUE 16/47 DENTS	GEAR WHEEL AND PINION Z.16/47	KEGELRADPAAR Z.16/47	COPPIA CONICA 16/47D	[1] Z=16/47
040	K7026381	001	CARTER	HOUSING	GEHAEUSE	SCATOLA	[1]
041	K7029790	002	DEMI-PROTECTEUR	GUARD, HALF	SCHUTZHAELFTE	GUARDIA MEZZO	
042	K7030421	001	CARTER	HOUSING	GEHAEUSE	SCATOLA	
043	K7038990	001	FLASQUE	FLANGE	FLANSCH	FLANGIA	





GMD3125F-FF  
GMD3525F-FF

A 0001 > A 9999  
A 0001 > A 9999

K56R0609 A

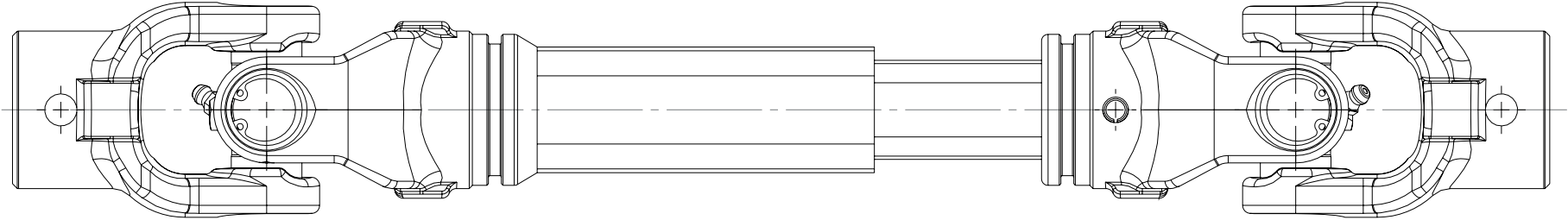
ENTRAINEMENT

DRIVE

ANTRIEB

TRASCINAMENTO

Rep	Nr	Qt	Designation	Description	Bezeichnung	Referenza	Remarque - Remark - Bemerkung - Osservazioni
001	50008800	001	VIS TBCC COURT	BOLT, CARRIAGE, SHORT NECK	FLACHRUNDSCHR.4KT ANSATZ	BULLONE	
002	50015100	001	RONDELLE	WASHER	SCHEIBE	RONDELLA PIATTA	
003	50072200	002	VIS TBCC COURT	BOLT, CARRIAGE, SHORT NECK	FLACHRUNDSCHR.4KT ANSATZ	BULLONE	
004	56609600	001	ENTRETOISE	SPACER	DISTANZHUELSE	DISTANZIALE	
005	80061233	001	VIS TETE HEXAGONALE FE/ZNXC3	HEXAGON HEAD SCREW FE/ZNXC3	SECHSKANTSCHRAUBE FE/ZNXC3	VITE TESTA ESAGONALE FE/ZNXC3	
006	80061236	001	VIS TETE HEXAGONALE FE/ZNXC3	HEX BOLT FE/ZNXC3	SECHSKANTSCHRAUBE FE/ZNXC3	VITE TESTA ESAGONALE FE/ZNXC3	8,5 daN m (63 lbf ft)
007	80131026	001	VIS AUTOBLOQUANTE FLZNNC	UNDERSERR.S.LOC.SCREW FLZNNC	SPERRZAHN-BUNDSCHRAU.FLZNNC	VITE FLZNNC	
008	80200830	002	ECROU HEX.AUTOFREINE FE/ZNXC3	SELFLOCKING NUT FE/ZNXC3	SELBSTSICHERNDE MUTT.FE/ZNXC3	DADO AUTOBLOCCANTE FE/ZNXC3	
009	80201040	001	ECROU HEX.BAS AUTOFR.FE/ZNXC3	SELF LOCKING NUT FE/ZNXC3	SELBSTSICHERND.MUTTER FE/ZNXC3	DADO AUTOBLOCCANTE FE/ZNXC3	
010	80201080	001	ECROU BORGNE FE/ZNXC3	BLIND NUT FE/ZNXC3	HUTMUTTER FE/ZNXC3	DADO FE/ZNXC3	
011	80201097	001	ECROU A SERTIR FE/ZNXC3	CRIMP NUT FE/ZNXC3	EINNIETMUTTER FE/ZNXC3	DADO FE/ZNXC3	
012	80201230	002	ECROU HEX.AUTOFREINE FE/ZNXC3	SELF-LOCKING NUT FE/ZNXC3	SELBSTSICH.MUTTER FE/ZNXC3	DADO AUTOBLOCCANTE FE/ZNXC3	
013	80201270	001	ECROU HEXAGONAL FE/ZNXC3	NUT FE/ZNXC3	SECHSKANTMUTTER FE/ZNXC3	DADO FE/ZNXC3	
014	80251176	001	RONDELLE PLATE FE/ZNXC3	PLAIN WASHER FE/ZNXC3	SCHEIBE FE/ZNXC3	RONDELLA PIATTA FE/ZNXC3	
015	80251331	001	RONDELLE PLATE FE/ZNXC3	PLAIN WASHER FE/ZNXC3	SCHEIBE FE/ZNXC3	RONDELLA PIATTA FE/ZNXC3	
016	80281250	001	RONDELLE CONTACT BLOC.FLZNNC	CONICAL SPRING WASHER FLZNNC	SPANNSCHEIBE FLZNNC	RONDELLA BLOCCAGGIO FLZNNC	
017	80451057	001	GOUPILLE ELASTIQUE FLZNNC	ROLL PIN FLZNNC	SPANNHUELSE FLZNNC	SPINA ELASTICA FLZNNC	
018	80596200	002	CIRCLIP INTERIEUR	ELASTIC RING	SICHERUNGSRING	ANELLO	
019	81003067	002	ROULEMENT A BILLES	BALL BEARING	KUGELLAGER	CUSCINETTO A SFERE	
020	83101305	001	JEU 2 COURROIES TRAPEZOIDALES	SET OF 2 V-BELTS	KEILRIEMENSATZ	SERIE 2 CINGHIE TRAPEZIOIDALI	
021	K6703820	001	PALIER	BEARING, PILLOW BLOCK	LAGER	SUPPORTO	
022	K6703830	001	ARBRE	SHAFT	WELLE	ALBERO	
023	K6703850	001	COUVERCLE	LID	DECKEL	COPERCHIO	
024	K6704390	001	ROND	ROUND	RUNDUNG	ROTONDO	
025	K6704490	001	POULIE	PULLEY	RIEMENSCHLEIBE	PULEGGIA	
026	K6704610	001	VERROU	LATCH	RIEGEL	LEVA	



99





GMD3125F-FF  
GMD3525F-FF

A 0001 > A 9999  
A 0001 > A 9999

K99R0752 A

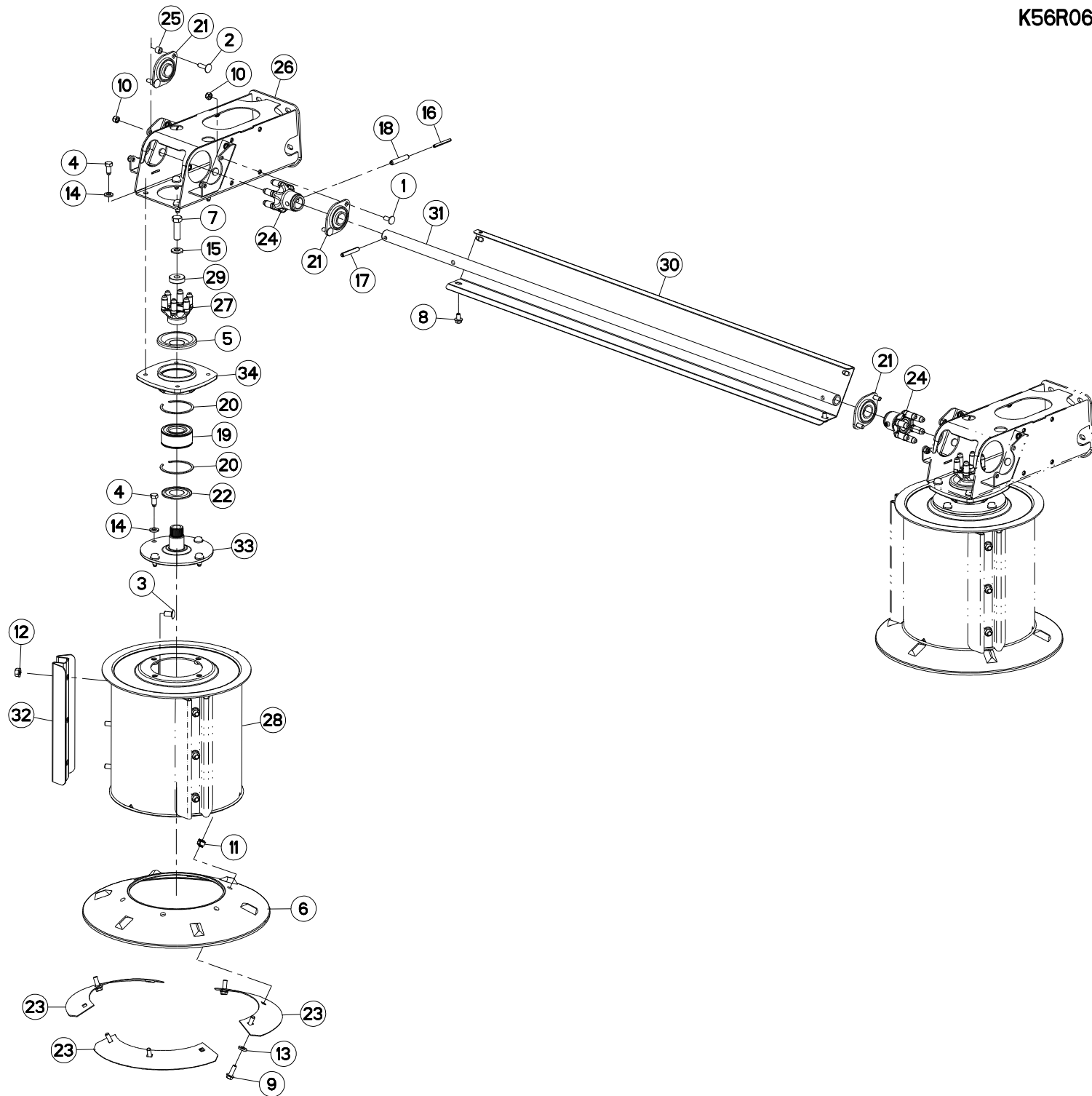
TRANSMISSION 4700010

TRANSMISSION 4700010

GELENKWELLE 4700010

TRANSMISSIONE 4700010

Rep	Nr	Qt	Designation	Description	Bezeichnung	Referenza	Remarque - Remark - Bemerkung - Osservazioni
001	<b>4700010</b>	001	TRAN.L01 D30 563	PTO-S.L01 D30 563	GELEN.L01 D30 563	CARDA.L01 D30 563	





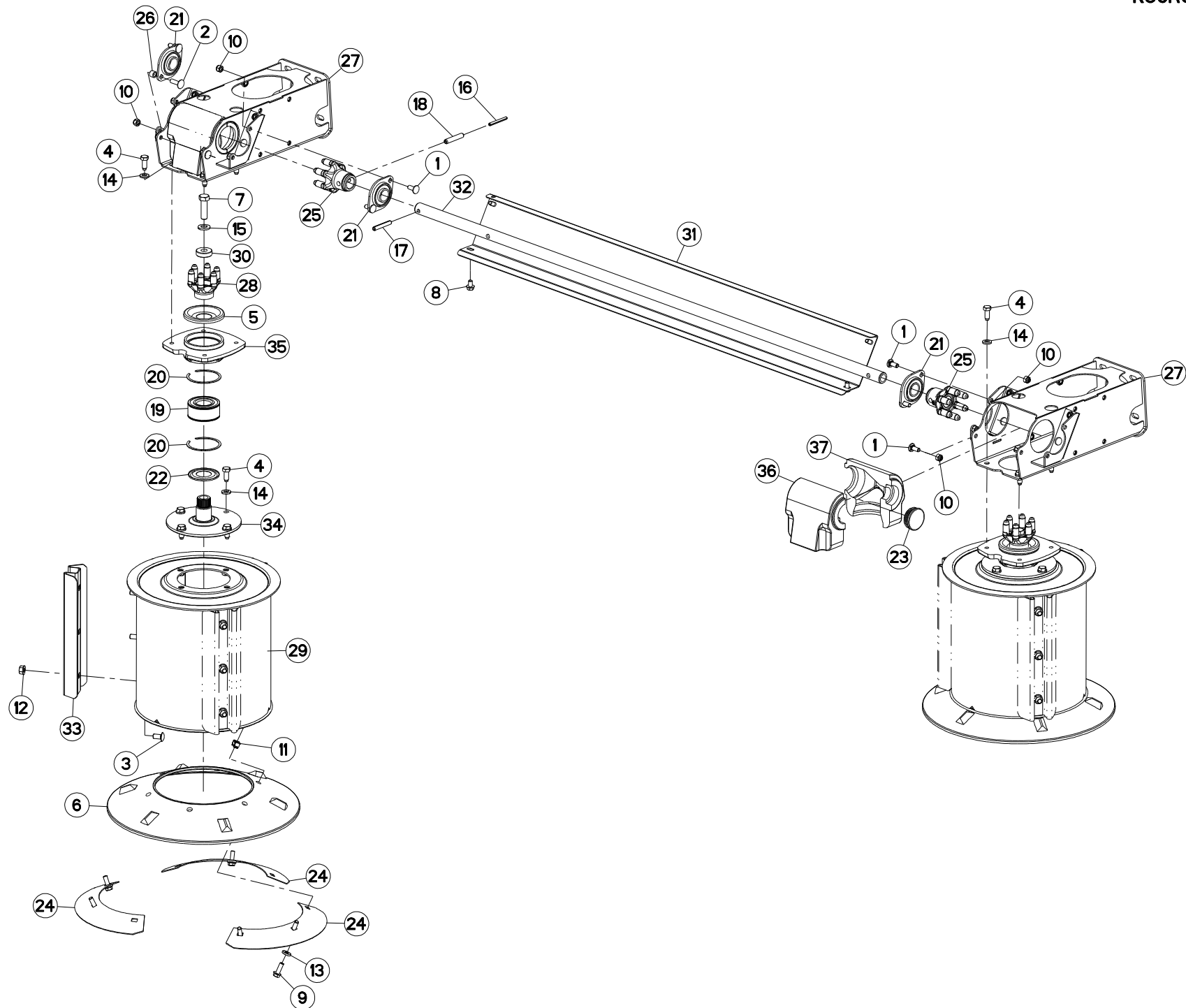
## TAMBOUR

## DRUM

## TROMMEL

## TAMBURO

Rep	Nr	Qt	Designation	Description	Bezeichnung	Referenza	Remarque - Remark - Bemerkung - Osservazioni
001	50002200	004	VIS TBCC COURT	BOLT, CARRIAGE, SHORT NECK	FLACHRUNDSCHR.4KT ANSATZ	BULLONE	
002	50007300	002	VIS TBCC COURT	BOLT, CARRIAGE, SHORT NECK	FLACHRUNDSCHR.4KT ANSATZ	BULLONE	
003	50066700	018	VIS TBCC COURT	BOLT, CARRIAGE, SHORT NECK	FLACHRUNDSCHR.4KT ANSATZ	BULLONE	
004	50068500	016	VIS	SCREW	SCHRAUBE	VITE	
005	55728400	002	ANNEAU DE PROTECTION	GUARD RING	SCHUTZRING	ANELLO DI PROTEZIONE	
006	56677000	002	JUPE CAOUTCHOUC D.508	SKIRT	SCHWADMANSCHETTE	PROTEZIONE	
007	80061615	002	VIS TETE HEXAGONALE FLZNNC	HEXAGON HEAD SCREW FLZNNC	SECHSKANTSCHRAUBE FLZNNC	VITE TESTA ESAGONALE FLZNNC	31 daN.m (229 lbf.ft) + Loct.243
008	80131017	004	VIS AUTOBLOQUANTE FLZNNC	UNDERSERR.S-LOC.SCREW FLZNNC	SPERRZAHN-BUNDSCHRAU.FLZNNC	VITE FLZNNC	
009	80131031	012	VIS AUTOBLOQUANTE FLZNNC	UNDERSERR.S-LOC.SCREW FLZNNC	SPERRZAHN-BUNDSCHRAU.FLZNNC	VITE FLZNNC	
010	80201030	006	ECROU HEX.AUTOFREINE FE/ZNXC3	SELF-LOCKING NUT FE/ZNXC3	SELBSTSICH.MUTTER FE/ZNXC3	DADO AUTOBLOCCANTE FE/ZNXC3	
011	80201055	012	ECROU CAGE	CAGE NUT	KAEFIG MUTTER	DADO IN GABBIA	
012	80201262	018	ECROU TWOLOK FLZNNC	SELF-LOCKING NUT FLZNNC	SELBSTSICHERNDE MUTTER FLZNNC	DADO TWOLOCK FLZNNC	
013	80251127	012	RONDELLE PLATE FE/ZNXC3	PLAIN WASHER FE/ZNXC3	SCHLEIBE FE/ZNXC3	RONDELLA PIATTA FE/ZNXC3	
014	80281254	016	RONDELLE CONIQUE BLOC.FLZNNC	CONICAL SPRING WASHER FLZNNC	SPANNSCHLEIBE FLZNNC	RONDELLA CONICA FLZNNC	
015	80281600	002	RONDELLE CONIQUE BLOC.FLZNNC	CONICAL SPRING WASHER FLZNNC	SPANNSCHLEIBE FLZNNC	RONDELLA CONICA FLZNNC	
016	80450765	002	GOUPILLE ELASTIQUE FLZNNC	ROLL PIN FLZNNC	SPANNHUELSE FLZNNC	SPINA ELASTICA FLZNNC	
017	80451057	001	GOUPILLE ELASTIQUE FLZNNC	ROLL PIN FLZNNC	SPANNHUELSE FLZNNC	SPINA ELASTICA FLZNNC	
018	80451265	002	GOUPILLE ELASTIQUE FLZNNC	ROLL PIN FLZNNC	SPANNHUELSE FLZNNC	SPINA ELASTICA FLZNNC	
019	81104083	002	ROULEMENT 2 R.B.C.OBL.SPECIAL	ANG.CONT.DOUBLE ROW B.BEARING	ZWEIREIHIGES SCHRAEGKUGELLAGER	CUSCINETTO SPECIALE	
020	81104084	004	SEGMENT D'ARRET SPECIAL	SNAP RING	SPRENGRING	SPESSORE	
021	81503010	003	PALIER EN TOLE	FLANGE BEARING UNIT	FLANSCHLAGER	CUSCINETTO	
022	82154085	002	ANNEAU NILOS	FLEXIBLE AXIAL SEAL WASHER	FEDERENDE AXIALDICHTSCHEIBE	ANELLO DI TENUTA	
023	56664500	006	TOLE DE SERRAGE	HOLDING SHIELD	KLEMMBLECH	LAMIERINA	
024	58827600	002	DIGIDRIVE	DIGIDRIVE	DIGIDRIVE	DIGIDRIVE	
025	K3112070	002	ENTRETOISE	SPACER	DISTANZHUELSE	DISTANZIALE	
026	K6703400	002	SUPPORT	SUPPORT	TRAEGER	SUPPORTO	
027	K6703790	002	DIGIDRIVE	DIGIDRIVE	DIGIDRIVE	DIGIDRIVE	
028	K6704230	002	TAMBOUR	DRUM	TROMMEL	TAMBURO	
029	K6704240	002	RONDELLE PLATE LARGE	WASHER, FENDER	SCHLEIBE	RONDELLA PIATTA	
030	K6704480	001	SUPPORT	SUPPORT	TRAEGER	SUPPORTO	
031	K6704500	001	TUBE DE TRANSMISSION	TUBE, PROFILE	GETRIEBEROHR KPLT	TUBO DI TRASMISSIONE	
032	K6704590	006	CORNIERE	CORNER PROFIL	WINKEL	CORNIERA	
033	K6704710	002	EMBOUT	END PIECE	ENDSTUECK	GIUNTO	
034	K6704720	002	PALIER	BEARING, PILLOW BLOCK	LAGER	SUPPORTO	





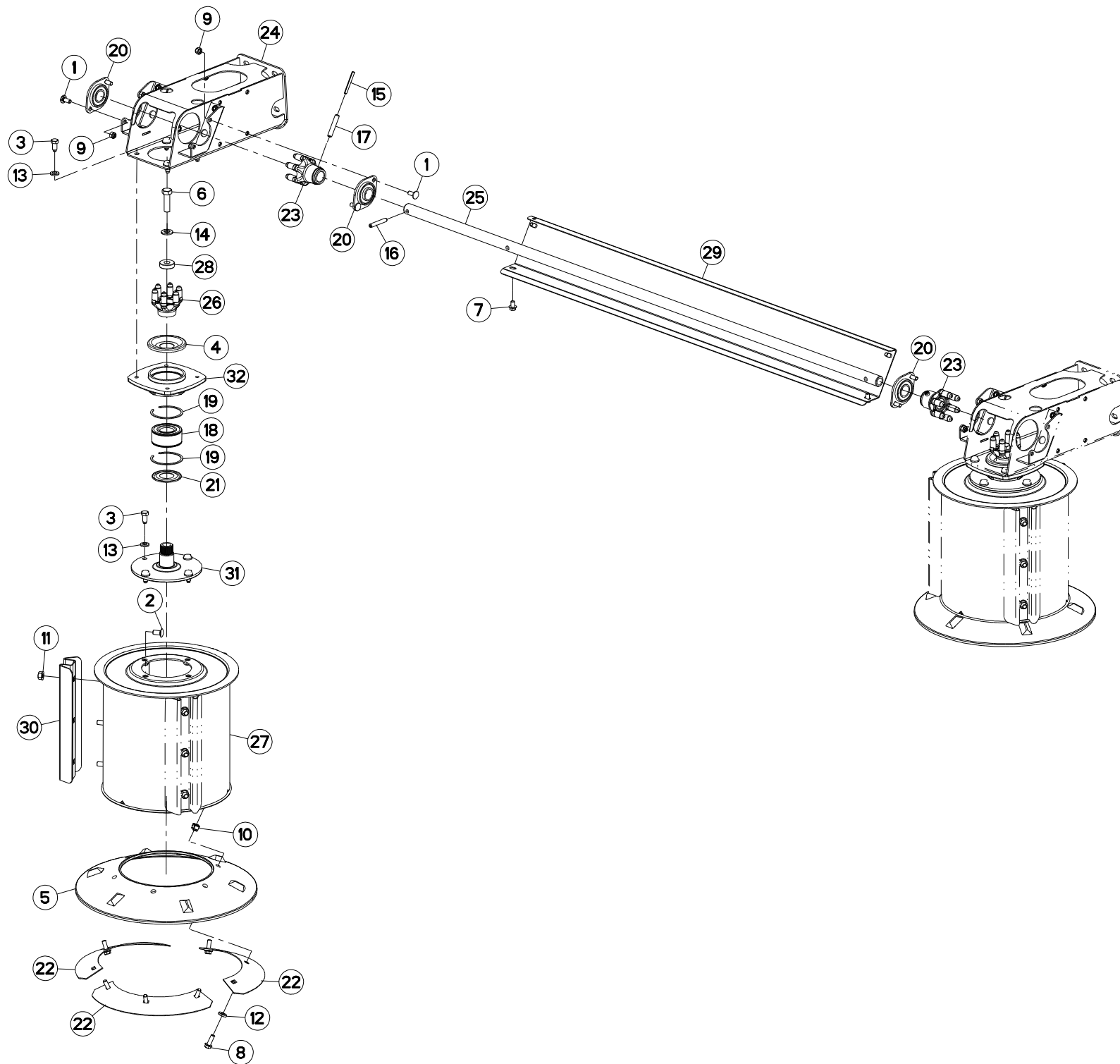
## TAMBOUR

## DRUM

## TROMMEL

## TAMBURO

Rep	Nr	Qt	Designation	Description	Bezeichnung	Referenza	Remarque - Remark - Bemerkung - Osservazioni
001	50002200	006	VIS TBCC COURT	BOLT, CARRIAGE, SHORT NECK	FLACHRUNDSCHR.4KT ANSATZ	BULLONE	
002	50007300	002	VIS TBCC COURT	BOLT, CARRIAGE, SHORT NECK	FLACHRUNDSCHR.4KT ANSATZ	BULLONE	
003	50066700	018	VIS TBCC COURT	BOLT, CARRIAGE, SHORT NECK	FLACHRUNDSCHR.4KT ANSATZ	BULLONE	
004	50086800	016	VIS	SCREW	SCHRAUBE	VITE	
005	55728400	002	ANNEAU DE PROTECTION	GUARD RING	SCHUTZRING	ANELLO DI PROTEZIONE	
006	56677000	002	JUPE CAOUTCHOUC D.508	SKIRT	SCHWADMANSCHETTE	PROTEZIONE	
007	80061615	002	VIS TETE HEXAGONALE FLZNNC	HEXAGON HEAD SCREW FLZNNC	SECHSKANTSCHRAUBE FLZNNC	VITE TESTA ESAGONALE FLZNNC	31 daN.m (229 lbf.ft) + Loct.243
008	80131017	004	VIS AUTOBLOQUANTE FLZNNC	UNDERSERR.S-LOC.SCREW FLZNNC	SPERRZAHN-BUNDSCHRAU.FLZNNC	VITE FLZNNC	
009	80131031	012	VIS AUTOBLOQUANTE FLZNNC	UNDERSERR.S-LOC.SCREW FLZNNC	SPERRZAHN-BUNDSCHRAU.FLZNNC	VITE FLZNNC	
010	80201030	008	ECROU HEX.AUTOFREINE FE/ZNXC3	SELF-LOCKING NUT FE/ZNXC3	SELBSTSICH.MUTTER FE/ZNXC3	DADO AUTOBLOCCANTE FE/ZNXC3	
011	80201055	012	ECROU CAGE	CAGE NUT	KAEFIG MUTTER	DADO IN GABBIA	
012	80201262	018	ECROU TWOLOK FLZNNC	SELF-LOCKING NUT FLZNNC	SELBSTSICHERNDE MUTTER FLZNNC	DADO TWOLOCK FLZNNC	
013	80251127	012	RONDELLE PLATE FE/ZNXC3	PLAIN WASHER FE/ZNXC3	SCHLEIBE FE/ZNXC3	RONDELLA PIATTA FE/ZNXC3	
014	80281254	016	RONDELLE CONIQUE BLOC.FLZNNC	CONICAL SPRING WASHER FLZNNC	SPANNSCHLEIBE FLZNNC	RONDELLA CONICA FLZNNC	
015	80281600	002	RONDELLE CONIQUE BLOC.FLZNNC	CONICAL SPRING WASHER FLZNNC	SPANNSCHLEIBE FLZNNC	RONDELLA CONICA FLZNNC	
016	80450765	002	GOUPILLE ELASTIQUE FLZNNC	ROLL PIN FLZNNC	SPANNHUELSE FLZNNC	SPINA ELASTICA FLZNNC	
017	80451057	001	GOUPILLE ELASTIQUE FLZNNC	ROLL PIN FLZNNC	SPANNHUELSE FLZNNC	SPINA ELASTICA FLZNNC	
018	80451265	002	GOUPILLE ELASTIQUE FLZNNC	ROLL PIN FLZNNC	SPANNHUELSE FLZNNC	SPINA ELASTICA FLZNNC	
019	81104083	002	ROULEMENT 2 R.B.C.OBL.SPECIAL	ANG.CONT.DOUBLE ROW B.BEARING	ZWEIREIHIGES SCHRAEGKUGELLAGER	CUSCINETTO SPECIALE	
020	81104084	004	SEGMENT D'ARRET SPECIAL	SNAP RING	SPRENGRING	SPESSORE	
021	81503010	003	PALIER EN TOLE	FLANGE BEARING UNIT	FLANNSCHLAGER	CUSCINETTO	
022	82154085	002	ANNEAU NILOS	FLEXIBLE AXIAL SEAL WASHER	FEDERENDE AXIALDICHTSCHEIBE	ANELLO DI TENUTA	
023	83040229	001	BOUCHON D'OBTURATION	END PLUG	VERSCHLUSSSTOPFEN	TAPPO DI CHIUSURA	
024	56664500	006	TOLE DE SERRAGE	HOLDING SHIELD	KLEMMBLECH	LAMIERINA	
025	58827600	002	DIGIDRIVE	DIGIDRIVE	DIGIDRIVE	DIGIDRIVE	
026	K3112070	002	ENTRETOISE	SPACER	DISTANZHUELSE	DISTANZIALE	
027	K6703400	002	SUPPORT	SUPPORT	TRAEGER	SUPPORTO	
028	K6703790	002	DIGIDRIVE	DIGIDRIVE	DIGIDRIVE	DIGIDRIVE	
029	K6704230	002	TAMBOUR	DRUM	TROMMEL	TAMBURO	
030	K6704240	002	RONDELLE PLATE LARGE	WASHER, FENDER	SCHLEIBE	RONDELLA PIATTA	
031	K6704480	001	SUPPORT	SUPPORT	TRAEGER	SUPPORTO	
032	K6704500	001	TUBE DE TRANSMISSION	TUBE, PROFILE	GETRIEBEROHR KPLT	TUBO DI TRASMISSIONE	
033	K6704590	006	CORNIERE	CORNER PROFIL	WINKEL	CORNIERA	
034	K6704710	002	EMBOUT	END PIECE	ENDSTUECK	GIUNTO	
035	K6704720	002	PALIER	BEARING, PILLOW BLOCK	LAGER	SUPPORTO	
036	K6705090	002	MOUSSE	FOAM	SCHAUMSTOFF	SCHIUMA	
037	K6705100	002	MOUSSE	FOAM	SCHAUMSTOFF	SCHIUMA	





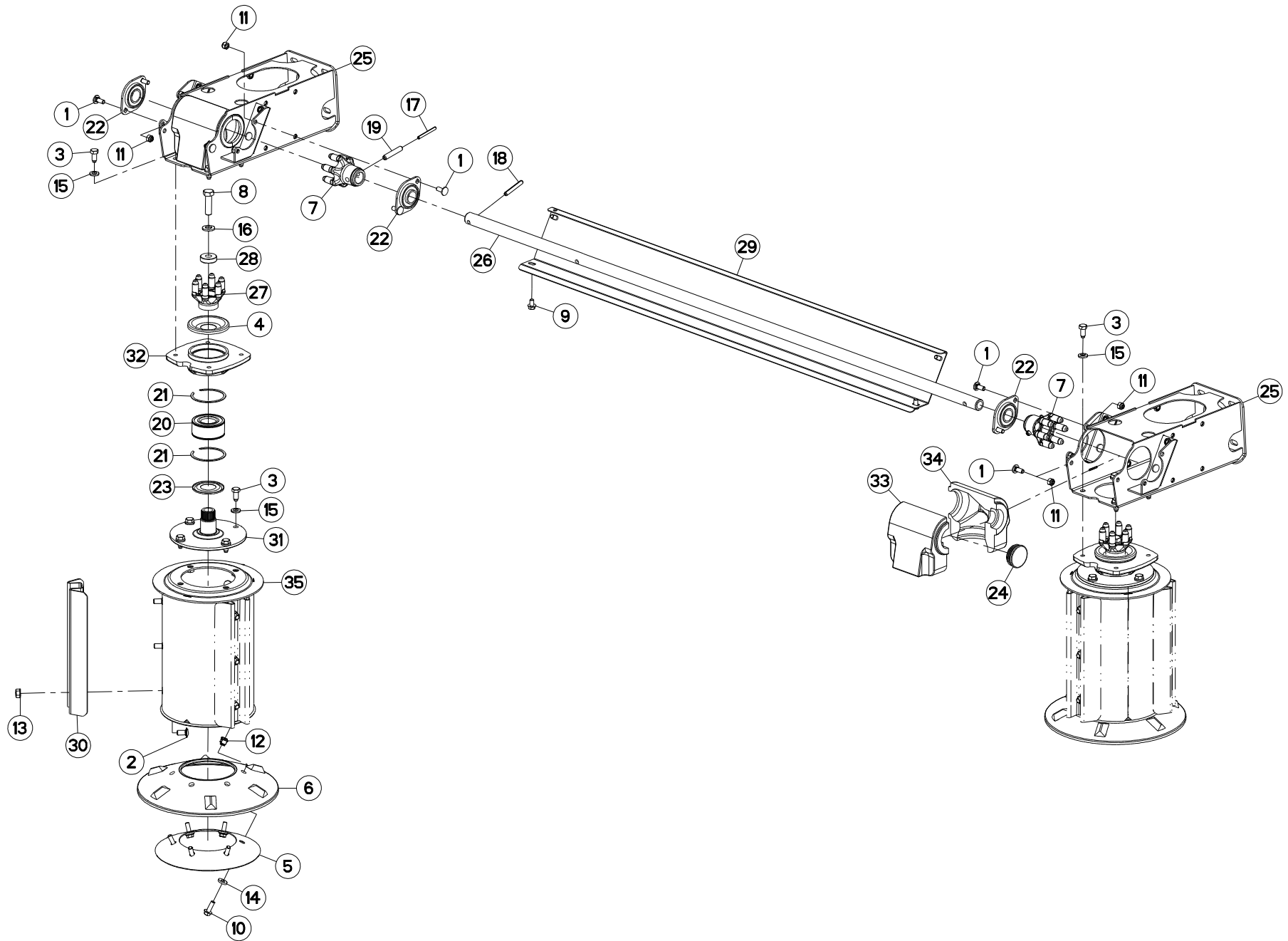
## TAMBOUR

## DRUM

## TROMMEL

## TAMBURO

Rep	Nr	Qt	Designation	Description	Bezeichnung	Referenza	Remarque - Remark - Bemerkung - Osservazioni
001	50002200	006	VIS TBCC COURT	BOLT, CARRIAGE, SHORT NECK	FLACHRUNDSCHR.4KT ANSATZ	BULLONE	
002	50066700	018	VIS TBCC COURT	BOLT, CARRIAGE, SHORT NECK	FLACHRUNDSCHR.4KT ANSATZ	BULLONE	
003	50068500	016	VIS	SCREW	SCHRAUBE	VITE	
004	55728400	002	ANNEAU DE PROTECTION	GUARD RING	SCHUTZRING	ANELLO DI PROTEZIONE	
005	56677000	002	JUPE CAOUTCHOUC D.508	SKIRT	SCHWADMANSCHETTE	PROTEZIONE	
006	80061615	002	VIS TETE HEXAGONALE FLZNNC	HEXAGON HEAD SCREW FLZNNC	SECHSKANTSCHRAUBE FLZNNC	VITE TESTA ESAGONALE FLZNNC	31 daN.m (229 lbf.ft) + Loct.243
007	80131017	004	VIS AUTOBLOQUANTE FLZNNC	UNDERSERR.S-LOC.SCREW FLZNNC	SPERRZAHN-BUNDSCHRAU.FLZNNC	VITE FLZNNC	
008	80131031	012	VIS AUTOBLOQUANTE FLZNNC	UNDERSERR.S-LOC.SCREW FLZNNC	SPERRZAHN-BUNDSCHRAU.FLZNNC	VITE FLZNNC	
009	80201030	006	ECROU HEX.AUTOFREINE FE/ZNXC3	SELF-LOCKING NUT FE/ZNXC3	SELBSTSICH.MUTTER FE/ZNXC3	DADO AUTOBLOCCANTE FE/ZNXC3	
010	80201055	012	ECROU CAGE	CAGE NUT	KAEFIG MUTTER	DADO IN GABBIA	
011	80201262	018	ECROU TWOLOCK FLZNNC	SELF-LOCKING NUT FLZNNC	SELBSTSICHERNDE MUTTER FLZNNC	DADO TWOLOCK FLZNNC	
012	80251127	012	RONDELLE PLATE FE/ZNXC3	PLAIN WASHER FE/ZNXC3	SCHEIBE FE/ZNXC3	RONDELLA PIATTA FE/ZNXC3	
013	80281254	016	RONDELLE CONIQUE BLOC.FLZNNC	CONICAL SPRING WASHER FLZNNC	SPANNSCHEIBE FLZNNC	RONDELLA CONICA FLZNNC	
014	80281600	002	RONDELLE CONIQUE BLOC.FLZNNC	CONICAL SPRING WASHER FLZNNC	SPANNSCHEIBE FLZNNC	RONDELLA CONICA FLZNNC	
015	80450765	002	GOUPILLE ELASTIQUE FLZNNC	ROLL PIN FLZNNC	SPANNHUELSE FLZNNC	SPINA ELASTICA FLZNNC	
016	80451057	001	GOUPILLE ELASTIQUE FLZNNC	ROLL PIN FLZNNC	SPANNHUELSE FLZNNC	SPINA ELASTICA FLZNNC	
017	80451265	002	GOUPILLE ELASTIQUE FLZNNC	ROLL PIN FLZNNC	SPANNHUELSE FLZNNC	SPINA ELASTICA FLZNNC	
018	81104083	002	ROULEMENT 2 R.B.C.OBL.SPECIAL	ANG.CONT.DOUBLE ROW B.BEARING	ZWEIREIHIGES SCHRAEGKUGELLAGER	CUSCINETTO SPECIALE	
019	81104084	004	SEGMENT D'ARRET SPECIAL	SNAP RING	SPRENGRING	SPESSORE	
020	81503010	003	PALIER EN TOLE	FLANGE BEARING UNIT	FLANSCHLAGER	CUSCINETTO	
021	82154085	002	ANNEAU NILOS	FLEXIBLE AXIAL SEAL WASHER	FEDERENDE AXIALDICHTSCHEIBE	ANELLO DI TENUTA	
022	56664500	006	TOLE DE SERRAGE	HOLDING SHIELD	KLEMMBLECH	LAMIERINA	
023	58827600	002	DIGIDRIVE	DIGIDRIVE	DIGIDRIVE	DIGIDRIVE	
024	K6703400	002	SUPPORT	SUPPORT	TRAEGER	SUPPORTO	
025	K6703560	001	TUBE DE TRANSMISSION	TUBE, PROFILE	GETRIEBEROHR KPLT	TUBO DI TRASMISSIONE	
026	K6703790	002	DIGIDRIVE	DIGIDRIVE	DIGIDRIVE	DIGIDRIVE	
027	K6704230	002	TAMBOUR	DRUM	TROMMEL	TAMBURO	
028	K6704240	002	RONDELLE PLATE LARGE	WASHER, FENDER	SCHEIBE	RONDELLA PIATTA	
029	K6704480	001	SUPPORT	SUPPORT	TRAEGER	SUPPORTO	
030	K6704590	006	CORNIERE	CORNER PROFIL	WINKEL	CORNIERA	
031	K6704710	002	EMBOUT	END PIECE	ENDSTUECK	GIUNTO	
032	K6704720	002	PALIER	BEARING, PILLOW BLOCK	LAGER	SUPPORTO	







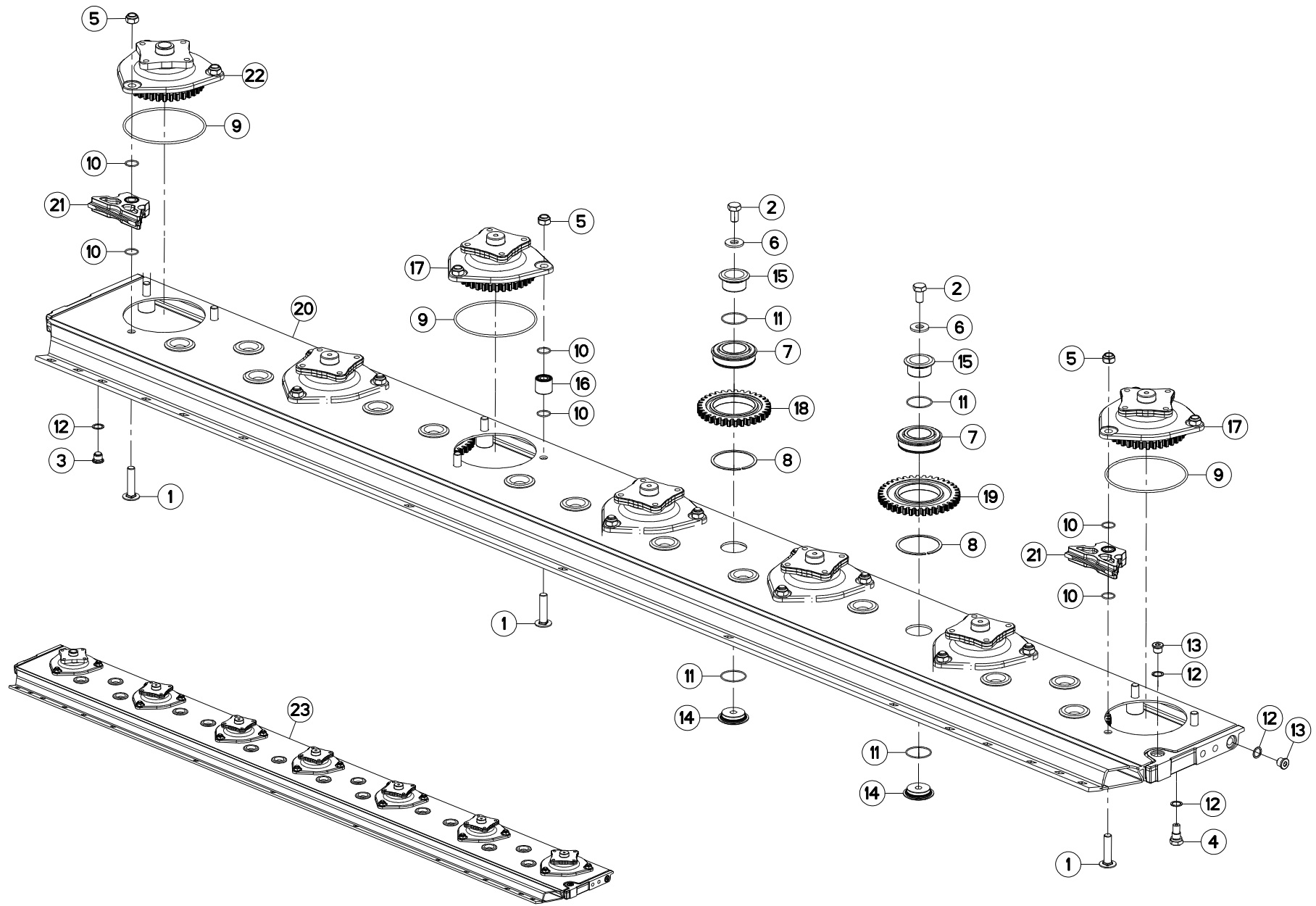
## TAMBOUR

## DRUM

## TROMMEL

## TAMBURO

Rep	Nr	Qt	Designation	Description	Bezeichnung	Referenza	Remarque - Remark - Bemerkung - Osservazioni
001	50002200	008	VIS TBCC COURT	BOLT, CARRIAGE, SHORT NECK	FLACHRUNDSCHR.4KT ANSATZ	BULLONE	
002	50066700	018	VIS TBCC COURT	BOLT, CARRIAGE, SHORT NECK	FLACHRUNDSCHR.4KT ANSATZ	BULLONE	
003	50068500	016	VIS	SCREW	SCHRAUBE	VITE	
004	55728400	002	ANNEAU DE PROTECTION	GUARD RING	SCHUTZRING	ANELLO DI PROTEZIONE	
005	56664300	002	TOLE DE SERRAGE	HOLDING SHIELD	KLEMMBLECH	TELA	
006	56676900	002	JUPE CAOUTCHOUC D.365	SKIRT	SCHWADMANSCHETTE	PROTEZIONE	
007	58827600	002	DIGIDRIVE	DIGIDRIVE	DIGIDRIVE	DIGIDRIVE	
008	80061615	002	VIS TETE HEXAGONALE FLZNNC	HEXAGON HEAD SCREW FLZNNC	SECHSKANTSCHRAUBE FLZNNC	VITE TESTA ESAGONALE FLZNNC	31 daN.m (229 lbf.ft) + Loct.243
009	80131017	004	VIS AUTOBLOQUANTE FLZNNC	UNDERSERR.S-LOC.SCREW FLZNNC	SPERRZAHN-BUNDSCHRAU.FLZNNC	VITE FLZNNC	
010	80131031	012	VIS AUTOBLOQUANTE FLZNNC	UNDERSERR.S-LOC.SCREW FLZNNC	SPERRZAHN-BUNDSCHRAU.FLZNNC	VITE FLZNNC	
011	80201030	008	ECROU HEX.AUTOFREINE FE/ZNXC3	SELF-LOCKING NUT FE/ZNXC3	SELBSTSICH.MUTTER FE/ZNXC3	DADO AUTOBLOCCANTE FE/ZNXC3	
012	80201055	012	ECROU CAGE	CAGE NUT	KAEFIG MUTTER	DADO IN GABBIA	
013	80201262	018	ECROU TWOLOCK FLZNNC	SELF-LOCKING NUT FLZNNC	SELBSTSICHERNDE MUTTER FLZNNC	DADO TWOLOCK FLZNNC	
014	80251127	012	RONDELLE PLATE FE/ZNXC3	PLAIN WASHER FE/ZNXC3	SCHEIBE FE/ZNXC3	RONDELLA PIATTA FE/ZNXC3	
015	80281254	016	RONDELLE CONIQUE BLOC.FLZNNC	CONICAL SPRING WASHER FLZNNC	SPANNSCHEIBE FLZNNC	RONDELLA CONICA FLZNNC	
016	80281600	002	RONDELLE CONIQUE BLOC.FLZNNC	CONICAL SPRING WASHER FLZNNC	SPANNSCHEIBE FLZNNC	RONDELLA CONICA FLZNNC	
017	80450765	002	GOUPILLE ELASTIQUE FLZNNC	ROLL PIN FLZNNC	SPANNHUELSE FLZNNC	SPINA ELASTICA FLZNNC	
018	80451057	001	GOUPILLE ELASTIQUE FLZNNC	ROLL PIN FLZNNC	SPANNHUELSE FLZNNC	SPINA ELASTICA FLZNNC	
019	80451265	002	GOUPILLE ELASTIQUE FLZNNC	ROLL PIN FLZNNC	SPANNHUELSE FLZNNC	SPINA ELASTICA FLZNNC	
020	81104083	002	ROULEMENT 2 R.B.C.OBL.SPECIAL	ANG.CONT.DOUBLE ROW B.BEARING	ZWEIREIHIGES SCHRAEGKUGELLAGER	CUSCINETTO SPECIALE	
021	81104084	004	SEGMENT D'ARRET SPECIAL	SNAP RING	SPRENGRING	SPESSORE	
022	81503010	003	PALIER EN TOLE	FLANGE BEARING UNIT	FLANSCHLAGER	CUSCINETTO	
023	82154085	002	ANNEAU NILOS	FLEXIBLE AXIAL SEAL WASHER	FEDERNDE AXIALDICHTSCHEIBE	ANELLO DI TENUTA	
024	83040229	001	BOUCHON D'OBTURATION	END PLUG	VERSCHLUSSSTOPFEN	TAPPO DI CHIUSURA	
025	K6703400	002	SUPPORT	SUPPORT	TRAEGER	SUPPORTO	
026	K6703560	001	TUBE DE TRANSMISSION	TUBE, PROFILE	GETRIEBEROHR KPLT	TUBO DI TRASMISSIONE	
027	K6703790	002	DIGIDRIVE	DIGIDRIVE	DIGIDRIVE	DIGIDRIVE	
028	K6704240	002	RONDELLE PLATE LARGE	WASHER, FENDER	SCHEIBE	RONDELLA PIATTA	
029	K6704480	001	SUPPORT	SUPPORT	TRAEGER	SUPPORTO	
030	K6704590	006	CORNIERE	CORNER PROFIL	WINKEL	CORNIERA	
031	K6704710	002	EMBOUT	END PIECE	ENDSTUECK	GIUNTO	
032	K6704720	002	PALIER	BEARING, PILLOW BLOCK	LAGER	SUPPORTO	
033	K6705090	002	MOUSSE	FOAM	SCHAUMSTOFF	SCHIUMA	
034	K6705100	002	MOUSSE	FOAM	SCHAUMSTOFF	SCHIUMA	
035	K6705340	002	TAMBOUR	DRUM	TROMMEL	TAMBURO	





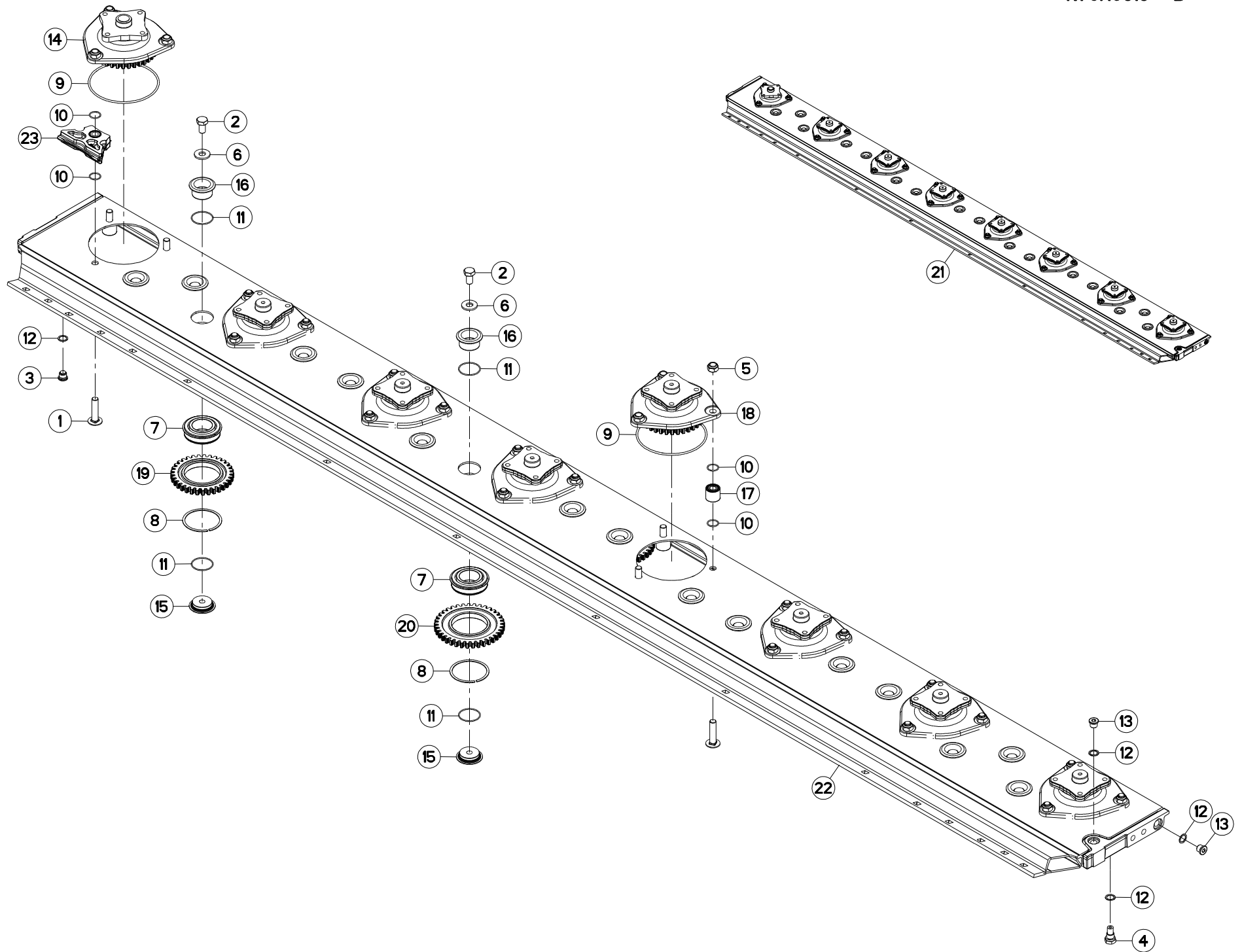
## PORTE DISQUES 3M

## CUTTERBAR 3M

## MÄHBALKEN 3M

## PORTADISCO 3M

Rep	Nr	Qt	Designation	Description	Bezeichnung	Referenza	Remarque - Remark - Bemerkung - Osservazioni
001	<b>50073910</b>	021	VIS TBCC COURT	BOLT, CARRIAGE, SHORT NECK	FLACHRUNDSCHR.4KT ANSATZ	BULLONE	[1]
002	<b>50074000</b>	015	VIS AVEC REVÊTEMENT ADHESIF	SCREW WITH ADHESIVE COATING	KLEBE BESCHICHTETE SCHRAUBE	VITE CON RIVETTAMENTO ADESIVO	[1] 21 daN m (155 lbf ft)
003	<b>56207000</b>	001	BOUCHON MAGNETIQUE	PLUG, MAGNETIC	MAGNET-VERSCHLUSSSCHRAUBE	TAPPO CALAMITATO	[1]
004	<b>56212300</b>	001	BOUCHON TROP PLEIN/AERATION	OVERFLOW VALVE	ENTLUEFTUNGS-/UEBERLAUFSTOPFEN	TAPPO	[1]
005	<b>80201448</b>	021	ECROU HEX.BAS AUTOFR.FLZNNC	SELF-LOCKING NUT FLZNNC	SELBSTSICHERND.MUTTER FLZNNC	DADO AUTOBLOCCANTE FLZNNC	[1] 19 daN m (140 lbf ft)
006	<b>80281414</b>	015	RONDELLE RESSORT FLZNNC	CONICAL SPRING WASHER FLZNNC	SPANNSCHEIBE FLZNNC	RONDELLA MOLLA FLZNNC	[1]
007	<b>81104580</b>	015	ROULEMENT A BILLES SPECIAL	BEARING	KUGELLAGER	CUSCINETTO SPECIALE	[1]
008	<b>81104581</b>	015	SEGMENT D'ARRET SPECIAL	SNAP RING	SPRENGRING	SEGMENTO	[1]
009	<b>82060046</b>	001	JOINT TORIQUE	O-RING	O-RING	GUARNIZIONE	[2]
010	<b>82062226</b>	042	JOINT TORIQUE	O-RING	O-RING	GUARNIZIONE	[1]
011	<b>82064550</b>	030	JOINT TORIQUE	O-RING	O-RING	GUARNIZIONE	[1]
012	<b>82101622</b>	004	JOINT CUIVRE	SEALING RING	DICHTRING	RONDELLA RAME	[1]
013	<b>82230006</b>	002	BOUCHON FE/ZNXC3	PLUG FE/ZNXC3	VERSCHLUSSSCHRAUBE FE/ZNXC3	TAPPO FE/ZNXC3	[1]
014	<b>K6800071</b>	015	AXE	PIN	ACHSE	ASSE	[1]
015	<b>K6800080</b>	015	AXE	PIN	ACHSE	ASSE	[1]
016	<b>K6800090</b>	019	ENTRETOISE	SPACER	DISTANZHUELSE	DISTANZIALE	[1]
017	<b>K6800851</b>	006	BOITIER	HOUSING	GEHAEUSE	SCATOLA	[1] +[2]
018	<b>K6801020</b>	009	ROUE DENTEE	GEAR	STIRNRAD	PINIONE	[1] Z=33
019	<b>K6801030</b>	006	ROUE DENTEE	GEAR	STIRNRAD	PINIONE	[1] Z=37
020	<b>K6806110</b>	001	BARRE	BAR	BALKEN	BARRA	[1]
021	<b>K6806890</b>	002	ENTRETOISE	SPACER	DISTANZHUELSE	DISTANZIALE	[1]
022	<b>K6000030</b>	001	BOITIER D'ENTREE	DRIVE HOUSING	GEHAEUSE	SCATOLA	[1] +[2]
023	<b>K6807580</b>	001	PD RECH.7 DISQ.GMD3125F	REPLACEMEN.CUTTER BAR GMD3125F	ERSATZBALKEN GMD3125F	PR BARRA GMD3125F	+ [1]





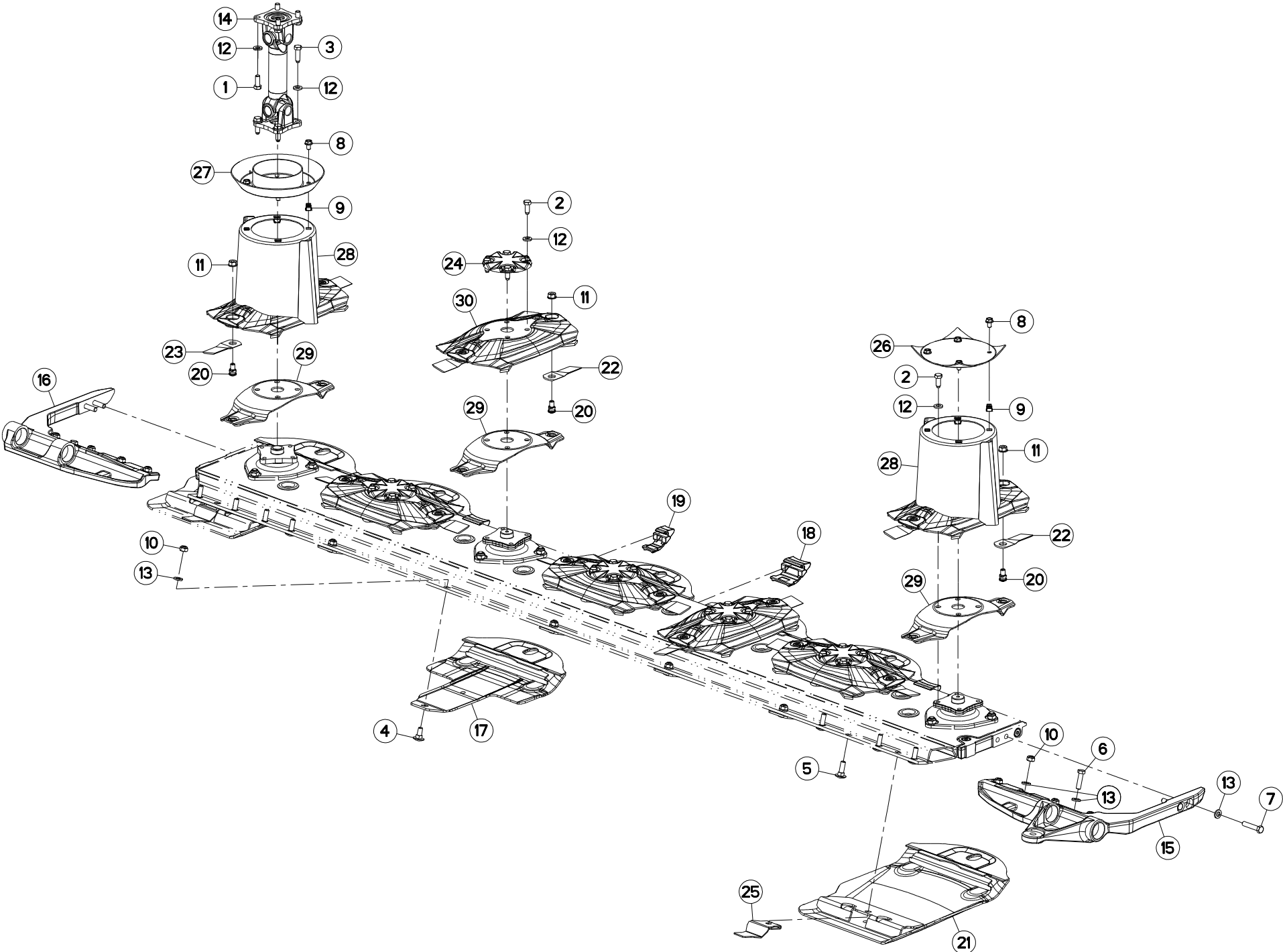
## PORTE DISQUES 3,5M

## CUTTERBAR 3,5M

## MÄHBALKEN 3,5M

## PORTADISCO 3,5M

Rep	Nr	Qt	Designation	Description	Bezeichnung	Referenza	Remarque - Remark - Bemerkung - Osservazioni
001	50073910	024	VIS TBCC COURT	BOLT, CARRIAGE, SHORT NECK	FLACHRUNDSCHR.4KT ANSATZ	BULLONE	[1]
002	50074000	016	VIS AVEC REVÊTEMENT ADHESIF	SCREW WITH ADHESIVE COATING	KLEBE BESCHICHTETE SCHRAUBE	VITE CON RIVETTAMENTO ADESIVO	[1] 21 daN m (155 lbf ft)
003	56207000	001	BOUCHON MAGNETIQUE	PLUG, MAGNETIC	MAGNET-VERSCHLUSSSCHRAUBE	TAPPO CALAMITATO	[1]
004	56212300	001	BOUCHON TROP PLEIN/AERATION	OVERFLOW VALVE	ENTLUEFTUNGS-/UEBERLAUFSTOPFEN	TAPPO	[1]
005	80201448	024	ECROU HEX.BAS AUTOFR.FLZNNC	SELF-LOCKING NUT FLZNNC	SELBSTSICHERND.MUTTER FLZNNC	DADO AUTOBLOCCANTE FLZNNC	[1] 19 daN m (140 lbf ft)
006	80281414	016	RONDELLE RESSORT FLZNNC	CONICAL SPRING WASHER FLZNNC	SPANNSCHEIBE FLZNNC	RONDELLA MOLLA FLZNNC	[1]
007	81104580	016	ROULEMENT A BILLES SPECIAL	BEARING	KUGELLAGER	CUSCINETTO SPECIALE	[1]
008	81104581	016	SEGMENT D'ARRET SPECIAL	SNAP RING	SPRENGRING	SEGMENTO	[1]
009	82060046	008	JOINT TORIQUE	O-RING	O-RING	GUARNIZIONE	[1] [2]
010	82062226	048	JOINT TORIQUE	O-RING	O-RING	GUARNIZIONE	[1]
011	82064550	032	JOINT TORIQUE	O-RING	O-RING	GUARNIZIONE	[1]
012	82101622	004	JOINT CUIVRE	SEALING RING	DICHTRING	RONDELLA RAME	[1]
013	82230006	002	BOUCHON FE/ZNXC3	PLUG FE/ZNXC3	VERSCHLUSSSCHRAUBE FE/ZNXC3	TAPPO FE/ZNXC3	[1]
014	K6000030	001	BOITIER D'ENTREE	DRIVE HOUSING	GEHAEUSE	SCATOLA	[1] +[2]
015	K6800071	016	AXE	PIN	ACHSE	ASSE	[1]
016	K6800080	016	AXE	PIN	ACHSE	ASSE	[1]
017	K6800090	022	ENTRETOISE	SPACER	DISTANZHUELSE	DISTANZIALE	[1]
018	K6800851	007	BOITIER	HOUSING	GEHAEUSE	SCATOLA	[1] +[2]
019	K6801020	006	ROUE DENTEE	GEAR	STIRNRAD	PINIONE	[1] Z=33
020	K6801030	010	ROUE DENTEE	GEAR	STIRNRAD	PINIONE	[1]Z=37
021	K6802940	001	PD RECH.GMD3510 RS	REPLACEM.CUTTERBAR GMD3510RS	ERSATZBALKEN GMD3510 RS	BARRA GMD3510 RS	+ [1]
022	K6804600	001	BARRE	BAR	BALKEN	BARRA	[1]
023	K6806890	002	ENTRETOISE	SPACER	DISTANZHUELSE	DISTANZIALE	[1]





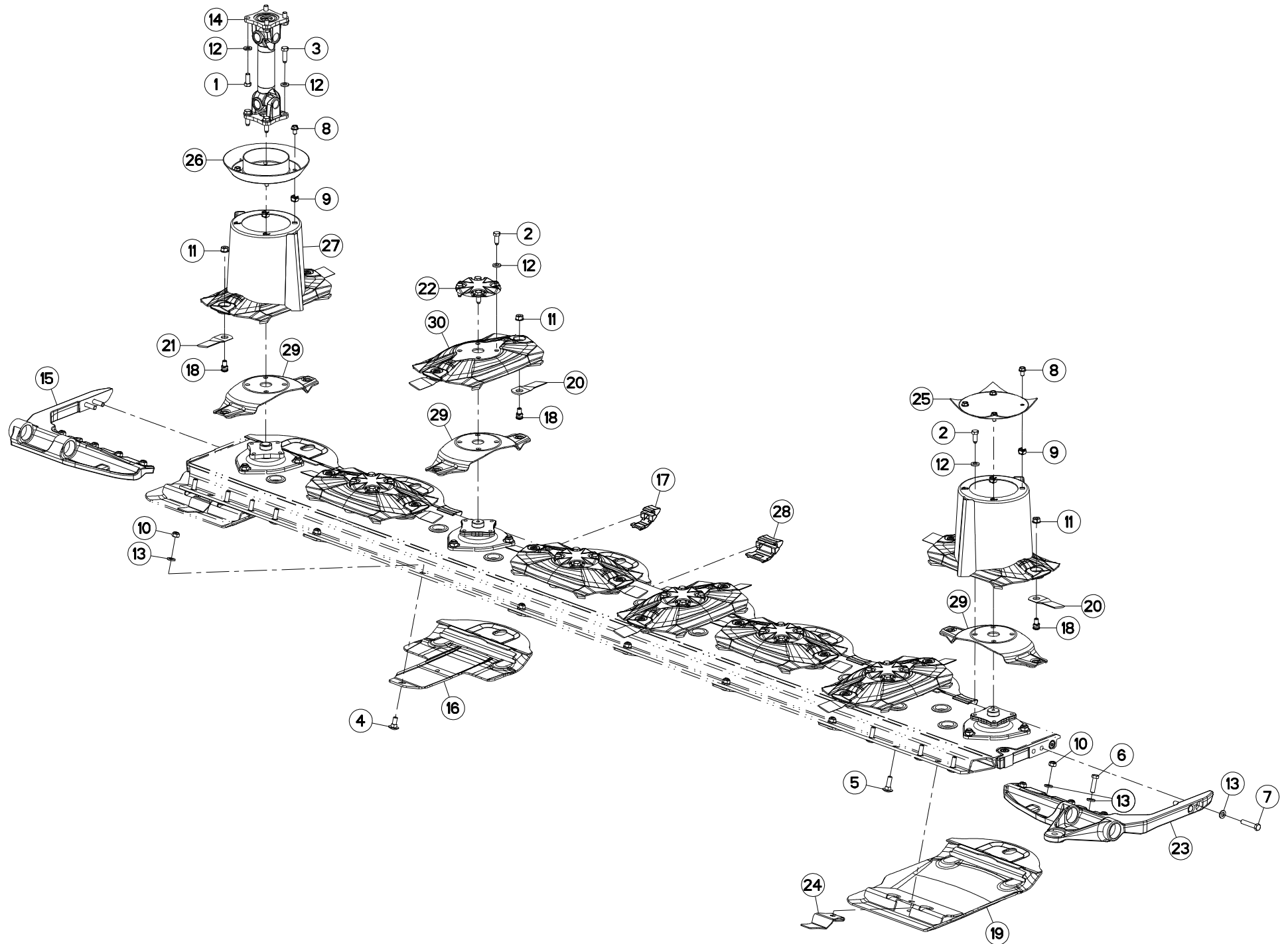
DISQUE-PATIN-SEMELLE 3M

DISC-DISC GUARD-SKID SHOE 3M

SCHEIBE-GLEITKUFE-SCHUTZKUFE 3

DISCO-PATTINO-SLITTA 3M

Rep	Nr	Qt	Designation	Description	Bezeichnung	Referenza	Remarque - Remark - Bemerkung - Osservazioni
001	<b>50071100</b>	004	VIS AVEC REVÊTEMENT ADHESIF	SCREW WITH ADHESIVE COATING	KLEBE BESCHICHTETE SCHRAUBE	VITE CON RIVETTAMENTO ADESIVO	12,5 daN m (93 lbf ft)
002	<b>50086800</b>	024	VIS	SCREW	SCHRAUBE	VITE	12,5 daN m (93 lbf ft)
003	<b>50086900</b>	004	VIS	SCREW	SCHRAUBE	VITE	12,5 daN m (93 lbf ft)
004	<b>80031230</b>	005	VIS J FE/ZNXC3	CUP SQUARE BOLT FE/ZNXC3	FLACHRUNDSCHRAUBE FE/ZNXC3	VITE FE/ZNXC3	
005	<b>80031240</b>	008	VIS J FLZNNC	CUP SQUARE BOLT FLZNNC	FLACHRUNDSCHRAUBE FLZNNC	BULLONE FLZNNC	
006	<b>80061245</b>	002	VIS TETE HEXAGONALE FE/ZNXC3	HEXAGON HEAD SCREW FE/ZNXC3	SECHSKANTSCHRAUBE FE/ZNXC3	VITE TESTA ESAGONALE FE/ZNXC3	
007	<b>80061293</b>	004	VIS TETE HEXAGONALE FLZNNC	HEXAGON HEAD SCREW FLZNNC	SECHSKANTSCHRAUBE FLZNNC	VITE TESTA ESAGONALE FLZNNC	12,5 daN m (93 lbf ft)
008	<b>80131017</b>	008	VIS AUTOBLOQUANTE FLZNNC	UNDERSERR.S-LOC.SCREW FLZNNC	SPERRZAHN-BUNDSCHRAU.FLZNNC	VITE FLZNNC	6 daN m (44 lbf ft)
009	<b>80201055</b>	008	ECROU CAGE	CAGE NUT	KAEFIG MUTTER	DADO IN GABBIA	
010	<b>80201248</b>	013	ECROU HEX.BAS AUTOFR.FLZNNC	SELF-LOCKING NUT FLZNNC	SELBSTSICHERND.MUTTER FLZNNC	DADO AUTOBLOCCANTE FLZNNC	8,5 daN m (63 lbf ft)
011	<b>80201262</b>	014	ECROU TWOLOCK FLZNNC	SELF-LOCKING NUT FLZNNC	SELBSTSICHERNDE MUTTER FLZNNC	DADO TWOLOCK FLZNNC	12 daN m (89 lbf ft)
012	<b>80281254</b>	032	RONDELLE CONIQUE BLOC.FLZNNC	CONICAL SPRING WASHER FLZNNC	SPANNSCHEIBE FLZNNC	RONDELLA CONICA FLZNNC	
013	<b>80281254</b>	019	RONDELLE CONIQUE BLOC.FLZNNC	CONICAL SPRING WASHER FLZNNC	SPANNSCHEIBE FLZNNC	RONDELLA CONICA FLZNNC	
014	<b>K6000020</b>	001	TRANSMISSION	PTO SHAFT	GELENKWELLE	CARDANO	
015	<b>K6704530</b>	001	FIXATION	MOUNT	VERBINDUNGSSTUECK	ATTACCO GANCIO	
016	<b>K6704540</b>	001	FIXATION	MOUNT	VERBINDUNGSSTUECK	ATTACCO GANCIO	
017	<b>K6800123</b>	005	PATIN	SKID	GLEITKUFE	PATTINO	
018	<b>K6800671</b>	005	PLAQUE	PLATE	PLATTE	PIASTRA	
019	<b>K6800681</b>	001	PLAQUE	PLATE	PLATTE	PIASTRA	
020	<b>K6801011</b>	014	VIS AUTOFREINEE	SCREW, SELF-LOCKING	SELBSTSICHERNDE SCHRAUBE	VITE AUTOBLOCCANTE	
021	<b>K6804690</b>	002	SEMELLE	SKID SHOE	SCHUTZKUFE	SLITTA	
022	<b>K6804710</b>	006	COUT.LONG 95 DIS.T.A.G.ISO5718	ANGLED BLADE - LEFT ISO5718	MAEHKLIN.GEDREHT-LINKS ISO5718	COLTEL.PIEGATO-SINIS. ISO5718	
023	<b>K6804720</b>	008	COUT.LONG 95 DIS.T.A.D.ISO5718	ANGLED BLADE - RIGHT ISO5718	MAEHKLI.GEDREHT-RECHTS ISO5718	COLTEL.PIEGATO-DESTRA ISO5718	
024	<b>K6804980</b>	005	CACHE	COVER	SCHUTZ	PROTEZIONE	
025	<b>K6805780</b>	002	ECROU	NUT	MUTTER	DADO	
026	<b>K6806390</b>	001	VIROLE	FERRULE	ZWINGE	VIROLA	
027	<b>K6806950</b>	001	VIROLE	FERRULE	ZWINGE	VIROLA	
028	<b>K6009720</b>	002	CONE	CONE	KEGEL	CONO	
029	<b>K6805070</b>	007	LAME RESSORT	SPRING PLATE	FEDERPLATTE	LAMA A MOLLA	
030	<b>K6806940</b>	005	DISQUE	DISC	SCHEIBE	DISCO	







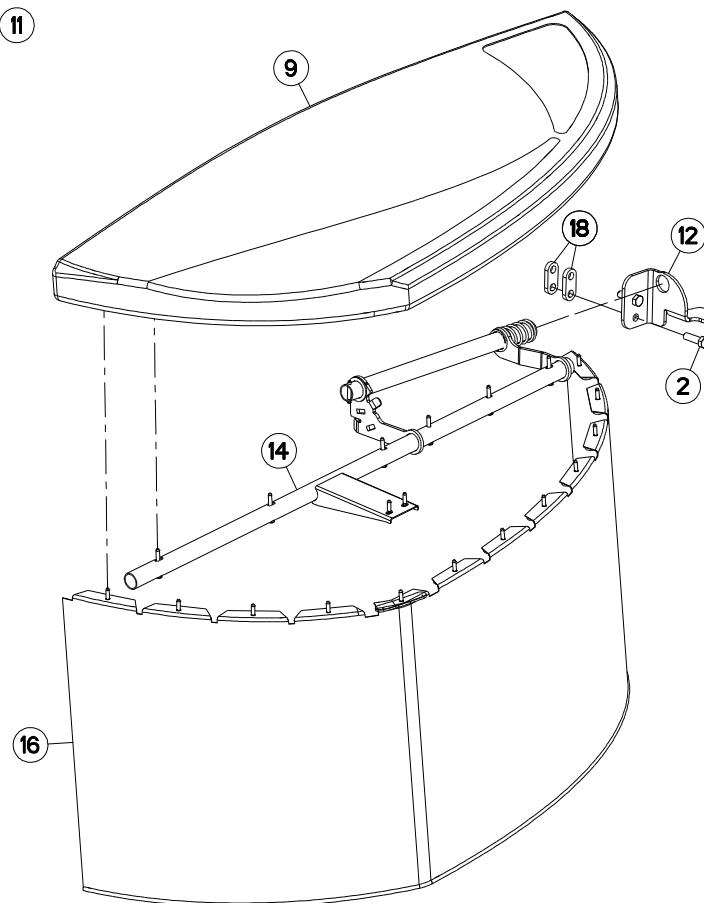
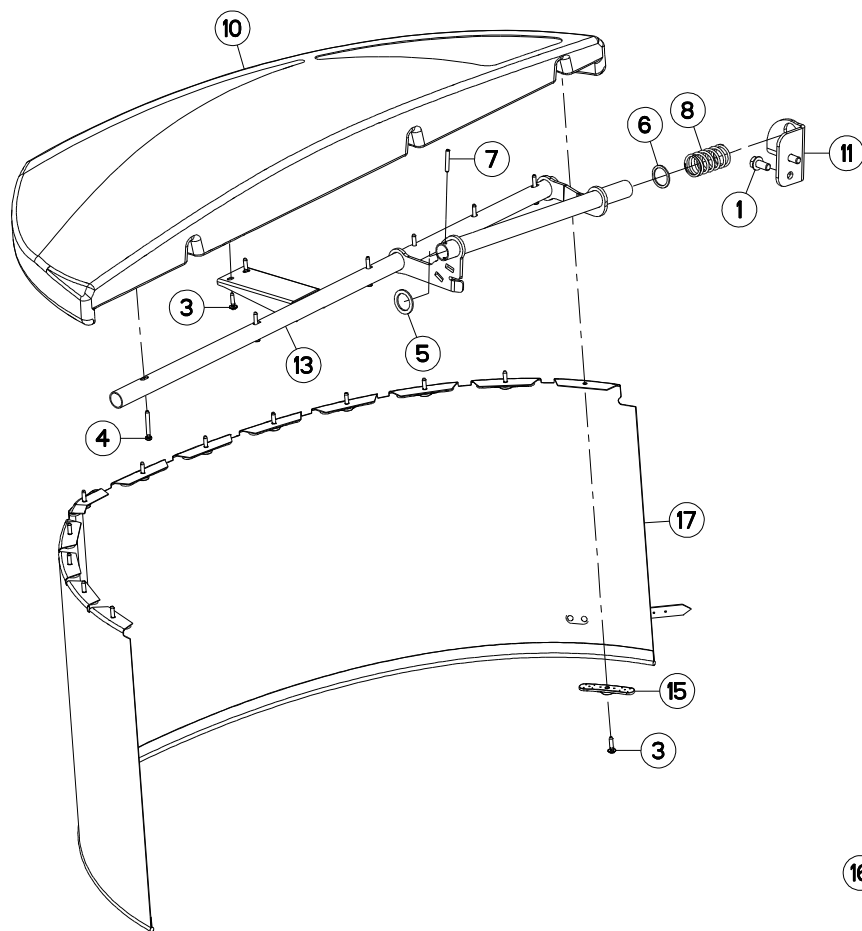
DISQUE-PATIN-SEMELLE 3,5M

DISC-DISC GUARD-SKID SHOE 3,5

SCHEIBE-GLEITKUFE-SCHUTZKUFE

DISCO-PATTINO-SLITTA 3,5M

Rep	Nr	Qt	Designation	Description	Bezeichnung	Referenza	Remarque - Remark - Bemerkung - Osservazioni
001	50071100	004	VIS AVEC REVÊTEMENT ADHESIF	SCREW WITH ADHESIVE COATING	KLEBE BESCHICHTETE SCHRAUBE	VITE CON RIVETTAMENTO ADESIVO	12,5 daN m (93 lbf ft)
002	50086800	028	VIS	SCREW	SCHRAUBE	VITE	12,5 daN m (93 lbf ft)
003	50086900	004	VIS	SCREW	SCHRAUBE	VITE	12,5 daN m (93 lbf ft)
004	80031230	006	VIS J FE/ZNXC3	CUP SQUARE BOLT FE/ZNXC3	FLACHRUNDSCHRAUBE FE/ZNXC3	VITE FE/ZNXC3	
005	80031240	008	VIS J FLZNNC	CUP SQUARE BOLT FLZNNC	FLACHRUNDSCHRAUBE FLZNNC	BULLONE FLZNNC	
006	80061245	002	VIS TETE HEXAGONALE FE/ZNXC3	HEXAGON HEAD SCREW FE/ZNXC3	SECHSKANTSCHRAUBE FE/ZNXC3	VITE TESTA ESAGONALE FE/ZNXC3	
007	80061293	004	VIS TETE HEXAGONALE FLZNNC	HEXAGON HEAD SCREW FLZNNC	SECHSKANTSCHRAUBE FLZNNC	VITE TESTA ESAGONALE FLZNNC	12,5 daN m (93 lbf ft)
008	80131017	008	VIS AUTOBLOQUANTE FLZNNC	UNDERSERR.S-LOC.SCREW FLZNNC	SPERRZAHN-BUNDSCHRAU.FLZNNC	VITE FLZNNC	6 daN m (44 lbf ft)
009	80201055	008	ECROU CAGE	CAGE NUT	KAEFIG MUTTER	DADO IN GABBIA	
010	80201248	014	ECROU HEX.BAS AUTOFR.FLZNNC	SELF-LOCKING NUT FLZNNC	SELBSTSICHERND.MUTTER FLZNNC	DADO AUTOBLOCCANTE FLZNNC	8,5 daN m (63 lbf ft)
011	80201262	016	ECROU TWOLOCK FLZNNC	SELF-LOCKING NUT FLZNNC	SELBSTSICHERNDE MUTTER FLZNNC	DADO TWOLOCK FLZNNC	12 daN m (89 lbf ft)
012	80281254	036	RONDELLE CONIQUE BLOC.FLZNNC	CONICAL SPRING WASHER FLZNNC	SPANNSCHEIBE FLZNNC	RONDELLA CONICA FLZNNC	
013	80281254	020	RONDELLE CONIQUE BLOC.FLZNNC	CONICAL SPRING WASHER FLZNNC	SPANNSCHEIBE FLZNNC	RONDELLA CONICA FLZNNC	
014	K6000020	001	TRANSMISSION	PTO SHAFT	GELENKWELLE	CARDANO	
015	K6000500	001	FIXATION	MOUNT	VERBINDUNGSSTUECK	ATTACCO GANCIO	
016	K6800123	006	PATIN	SKID	GLEITKUFE	PATTINO	
017	K6800681	002	PLAQUE	PLATE	PLATTE	PIASTRA	
018	K6801011	016	VIS AUTOFREINEE	SCREW, SELF-LOCKING	SELBSTSICHERNDE SCHRAUBE	VITE AUTOBLOCCANTE	
019	K6804690	002	SEMELLE	SKID SHOE	SCHUTZKUFE	SLITTA	
020	K6804710	008	COUT.LONG 95 DIS.T.A.G.ISO5718	ANGLED BLADE - LEFT ISO5718	MAEHKLIN.GEDREHT-LINKS ISO5718	COLTEL.PIEGATO-SINIS. ISO5718	
021	K6804720	008	COUT.LONG 95 DIS.T.A D.ISO5718	ANGLED BLADE - RIGHT ISO5718	MAEHKLI.GEDREHT-RECHTS ISO5718	COLTEL.PIEGATO-DESTRA ISO5718	
022	K6804980	006	CACHE	COVER	SCHUTZ	PROTEZIONE	
023	K6805370	001	FIXATION	MOUNT	VERBINDUNGSSTUECK	ATTACCO GANCIO	
024	K6805780	002	ECROU	NUT	MUTTER	DADO	
025	K6806390	001	VIROLE	FERRULE	ZWINGE	VIROLA	
026	K6806950	001	VIROLE	FERRULE	ZWINGE	VIROLA	
027	K6009720	002	CONE	CONE	KEGEL	CONO	
028	K6800671	005	PLAQUE	PLATE	PLATTE	PIASTRA	
029	K6805070	008	LAME RESSORT	SPRING PLATE	FEDERPLATTE	LAMA A MOLLA	
030	K6806940	006	DISQUE	DISC	SCHEIBE	DISCO	





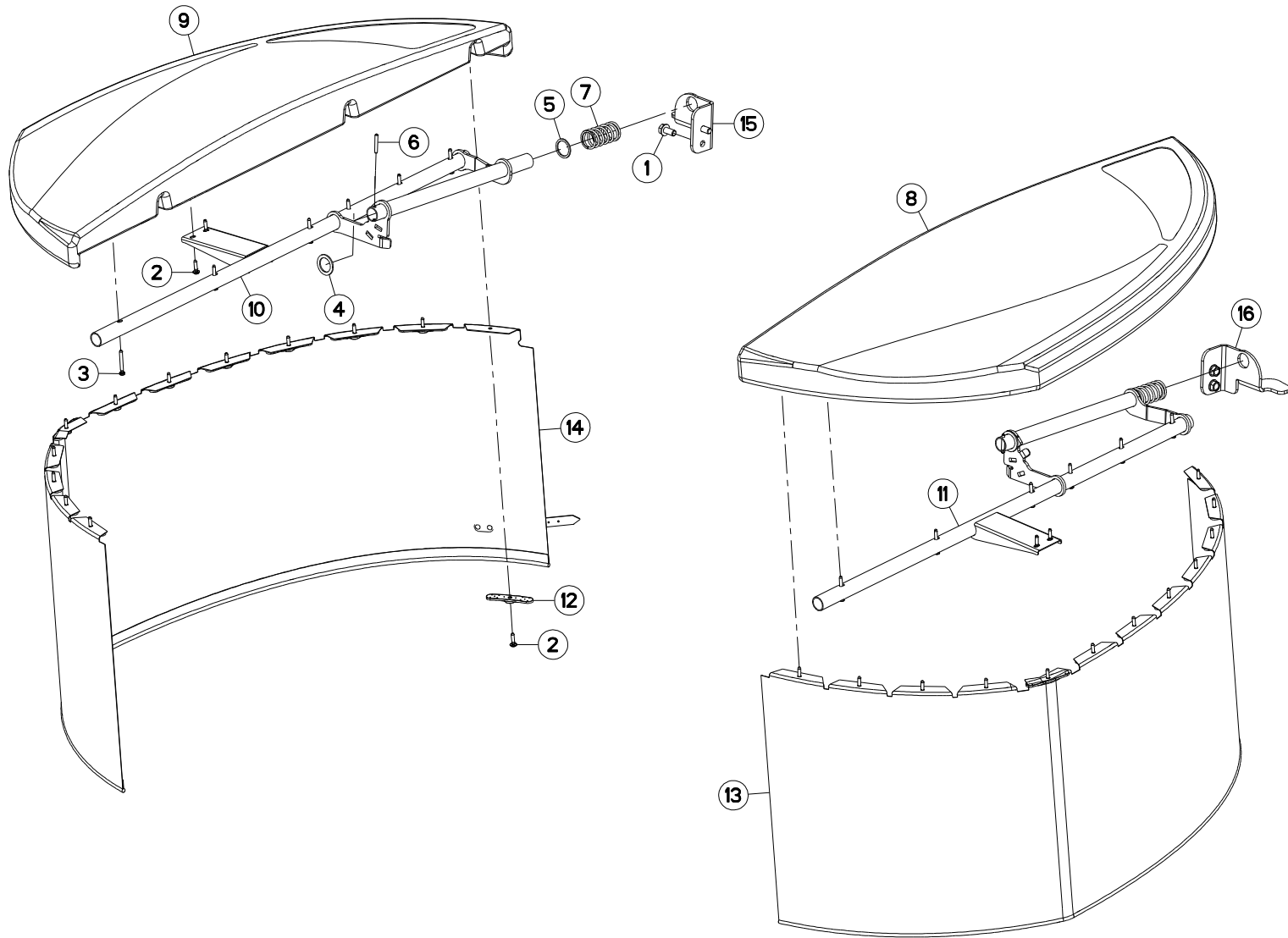
## PROTECTEUR LATERALE

## SAFETY GUARDS LATERAL

## SCHUTZVORRICHTUNG SEITLICH

## PARAPETTI LATERALE

Rep	Nr	Qt	Designation	Description	Bezeichnung	Referenza	Remarque - Remark - Bemerkung - Osservazioni
001	<b>50003300</b>	002	VIS AUTOFREINEE	SCREW, SELF-LOCKING	SELBSTSICHERNDE SCHRAUBE	VITE AUTOBLOCCANTE	
002	<b>80061241</b>	002	VIS TETE HEXAGONALE FE/ZNXC3	HEXAGON HEAD SCREW FE/ZNXC3	SECHSKANTSCHRAUBE FE/ZNXC3	VITE TESTA ESAGONALE FE/ZNXC3	
003	<b>80190626</b>	028	VIS TETE BOMBEE TORX FE/ZNXC3	PEN HEAD SCREW FE/ZNXC3	LINSEN-SCHRAUBE FE/ZNXC3		
004	<b>80190651</b>	012	VIS TETE BOMBEE TORX FE/ZNXC3	PEN HEAD SCREW FE/ZNXC3	LINSEN-SCHRAUBE FE/ZNXC3		
005	<b>80253050</b>	002	RONDELLE PLATE FE/ZNXC3	PLAIN WASHER FE/ZNXC3	SCHEIBE FE/ZNXC3	RONDELLA PIATTA FE/ZNXC3	
006	<b>80253339</b>	002	RONDELLE PLATE FE/ZNXC3	PLAIN WASHER FE/ZNXC3	SCHEIBE FE/ZNXC3	RONDELLA PIATTA FE/ZNXC3	
007	<b>80450641</b>	002	GOUPILLE ELASTIQUE FLZNNC	ELASTIC PIN HEAVY DUTY	SPANNHUELSE FLZNNC	SPINA ELASTICA FLZNNC	
008	<b>K5606440</b>	002	RESSORT	SPRING	FEDER	MOLLA	
009	<b>K6703971</b>	001	PROTECTEUR	GUARD	SCHUTZ	PROTEZIONE	
010	<b>K6703981</b>	001	PROTECTEUR	GUARD	SCHUTZ	PROTEZIONE	
011	<b>K6704090</b>	001	TOLE	SHEET	BLECH	TELA	
012	<b>K6704100</b>	001	TOLE	SHEET	BLECH	TELA	
013	<b>K6704160</b>	001	SUPPORT	SUPPORT	TRAEGER	SUPPORTO	
014	<b>K6704170</b>	001	SUPPORT	SUPPORT	TRAEGER	SUPPORTO	
015	<b>K6704270</b>	024	PINCE	CLAMP, MOUNT	ZANGE	PINZE	
016	<b>K6704280</b>	001	TOILE DE PROTECTION	CURTAIN, PROTECTIVE	SCHUTZTUCH	TELO DI PROTEZIONE	
017	<b>K6704290</b>	001	TOILE DE PROTECTION	CURTAIN, PROTECTIVE	SCHUTZTUCH	TELO DI PROTEZIONE	
018	<b>K6704520</b>	002	ENTRETOISE	SPACER	DISTANZHUELSE	DISTANZIALE	





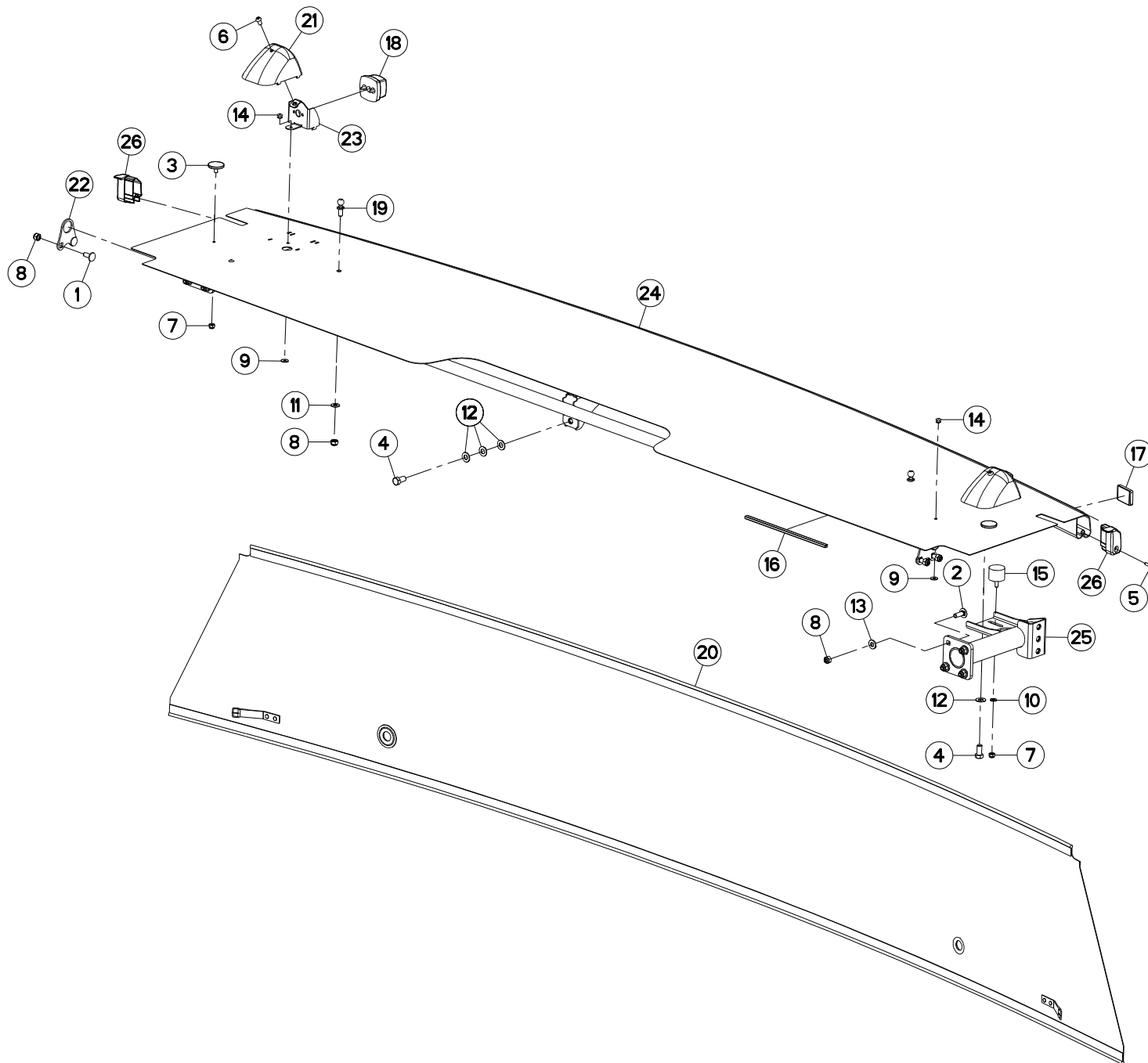
## PROTECTEUR LATERALE

## SAFETY GUARDS LATERAL

## SCHUTZVORRICHTUNG SEITLICH

## PARAPETTI LATERALE

Rep	Nr	Qt	Designation	Description	Bezeichnung	Referenza	Remarque - Remark - Bemerkung - Osservazioni
001	<b>50003300</b>	004	VIS AUTOFREINEE	SCREW, SELF-LOCKING	SELBSTSICHERNDE SCHRAUBE	VITE AUTOBLOCCANTE	
002	<b>80190626</b>	028	VIS TETE BOMBEE TORX FE/ZNXC3	PEN HEAD SCREW FE/ZNXC3	LINSEN-SCHRAUBE FE/ZNXC3		
003	<b>80190651</b>	012	VIS TETE BOMBEE TORX FE/ZNXC3	PEN HEAD SCREW FE/ZNXC3	LINSEN-SCHRAUBE FE/ZNXC3		
004	<b>80253050</b>	002	RONDELLE PLATE FE/ZNXC3	PLAIN WASHER FE/ZNXC3	SCHEIBE FE/ZNXC3	RONDELLA PIATTA FE/ZNXC3	
005	<b>80253339</b>	002	RONDELLE PLATE FE/ZNXC3	PLAIN WASHER FE/ZNXC3	SCHEIBE FE/ZNXC3	RONDELLA PIATTA FE/ZNXC3	
006	<b>80450641</b>	002	GOUPILLE ELASTIQUE FLZNNC	ELASTIC PIN HEAVY DUTY	SPANNHUELSE FLZNNC	SPINA ELASTICA FLZNNC	
007	<b>K5606440</b>	002	RESSORT	SPRING	FEDER	MOLLA	
008	<b>K6703971</b>	001	PROTECTEUR	GUARD	SCHUTZ	PROTEZIONE	
009	<b>K6703981</b>	001	PROTECTEUR	GUARD	SCHUTZ	PROTEZIONE	
010	<b>K6704160</b>	001	SUPPORT	SUPPORT	TRAEGER	SUPPORTO	
011	<b>K6704170</b>	001	SUPPORT	SUPPORT	TRAEGER	SUPPORTO	
012	<b>K6704270</b>	024	PINCE	CLAMP, MOUNT	ZANGE	PINZE	
013	<b>K6704280</b>	001	TOILE DE PROTECTION	CURTAIN, PROTECTIVE	SCHUTZTUCH	TELO DI PROTEZIONE	
014	<b>K6704290</b>	001	TOILE DE PROTECTION	CURTAIN, PROTECTIVE	SCHUTZTUCH	TELO DI PROTEZIONE	
015	<b>K6704350</b>	001	TOLE	SHEET	BLECH	TELA	
016	<b>K6704360</b>	001	TOLE	SHEET	BLECH	TELA	





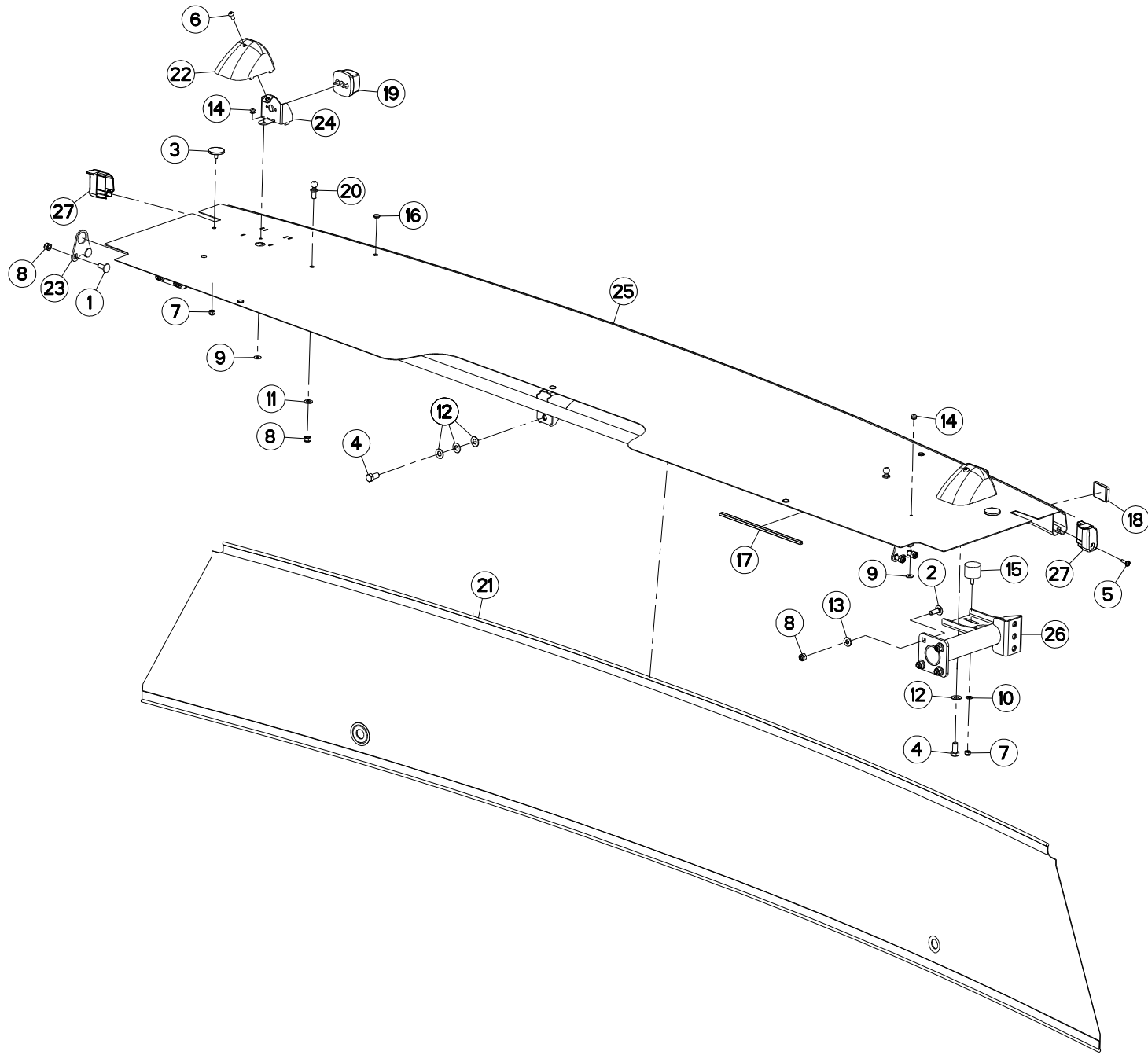
## PROTECTEUR AVANT

## SAFETY GUARDS FRONT

## SCHUTZVORRICHTUNG VORN

## PARAPETTI ANTERIORE

Rep	Nr	Qt	Designation	Description	Bezeichnung	Referenza	Remarque - Remark - Bemerkung - Osservazioni
001	50002200	004	VIS TBCC COURT	BOLT, CARRIAGE, SHORT NECK	FLACHRUNDSCHR.4KT ANSATZ	BULLONE	
002	50002300	008	VIS TBCC COURT	BOLT, CARRIAGE, SHORT NECK	FLACHRUNDSCHR.4KT ANSATZ	BULLONE	
003	50090000	002	BUTEE	STOP	ANSCHLAG	LIMITATORE	
004	80061225	003	VIS TETE HEXAGONALE FE/ZNXC3	HEXAGON HEAD SCREW FE/ZNXC3	SECHSKANTSCHRAUBE FE/ZNXC3	VITE TESTA ESAGONALE FE/ZNXC3	
005	80190626	002	VIS TETE BOMBEE TORX FE/ZNXC3	PEN HEAD SCREW FE/ZNXC3	LINSEN-SCHRAUBE FE/ZNXC3		
006	80190817	002	VIS T.CY.BOMB.SIX P.C.FLZNNC	HEX.SOC.BUTT.HEAD SCR.FLZNNC	FLACHKOPFSCHR.INNENSE.FLZNNC	VITE FLZNNC	
007	80200830	004	ECROU HEX.AUTOFREINE FE/ZNXC3	SELFLOCKING NUT FE/ZNXC3	SELBSTSICHERNDE MUTT.FE/ZNXC3	DADO AUTOBLOCCANTE FE/ZNXC3	
008	80201030	014	ECROU HEX.AUTOFREINE FE/ZNXC3	SELF-LOCKING NUT FE/ZNXC3	SELBSTSICH.MUTTER FE/ZNXC3	DADO AUTOBLOCCANTE FE/ZNXC3	
009	80250613	004	RONDELLE PLATE FE/ZNXC3	PLAIN WASHER M6 DIN 9021 (D18X	SCHEIBE FE/ZNXC3	RONDELLA PIATTA FE/ZNXC3	
010	80250823	002	RONDELLE PLATE FE/ZNXC3	PLAIN WASHER FE/ZNXC3	SCHEIBE FE/ZNXC3	RONDELLA PIATTA FE/ZNXC3	
011	80251021	002	RONDELLE PLATE FE/ZNXC3	PLAIN WASHER M10	SCHEIBE FE/ZNXC3	RONDELLA PIATTA FE/ZNXC3	
012	80251225	005	RONDELLE PLATE FE/ZNXC3	PLAIN WASHER FE/ZNXC3	SCHEIBE FE/ZNXC3	RONDELLA PIATTA FE/ZNXC3	
013	80281004	008	RONDELLE RESSORT FLZNNC	CONICAL SPRING WASHER FLZNNC	SPANNSCHEIBE FLZNNC	RONDELLA A MOLLA FLZNNC	
014	80370617	004	RIVET AVEUGLE	RIVET	NIETE	RIVETTO	
015	83030003	002	BUTEE ELASTIQUE	RUBBER STOP	GUMMIPUFFER	GOMMINO	
016	83090200	001	PROFIL DE PROTECTION	CORNER GUARD	KANTENSCHUTZ	COPROBORDO	
017	83240016	002	CATADIOPTRE BLANC ADHESIF	REFLECTOR WHITE ADHESIVE	RUECKSTRAHLER WEISS S.KLEB.	CATADIOTTRO BIANCO	
018	83240404	002	FEU DE POSITION BLANC	FRONT LAMP WHITE	BEGRENZUNGSLICHT WEISS	FANALINO BIANCO	
019	K6003520	002	PION	PIN, GUIDE	PABSTIFT	PEDINA	
020	K6702740	001	TOILE DE PROTECTION	CURTAIN, PROTECTIVE	SCHUTZTUCH	TELO DI PROTEZIONE	
021	K6704080	002	CAPOT	HOOD	HAUBE	COFANO	
022	K6704120	002	TOLE	SHEET	BLECH	TELA	
023	K6704180	002	SUPPORT	SUPPORT	TRAEGER	SUPPORTO	
024	K6704190	001	CAPOT	HOOD	HAUBE	COFANO	
025	K6704200	002	RENFORT	REINFORCEMENT	VERSTAERKUNG	RINFORZO	
026	K6704620	001	PAIRE CAPUCHON	CAP	KAPPE	CAPPUCCIO	







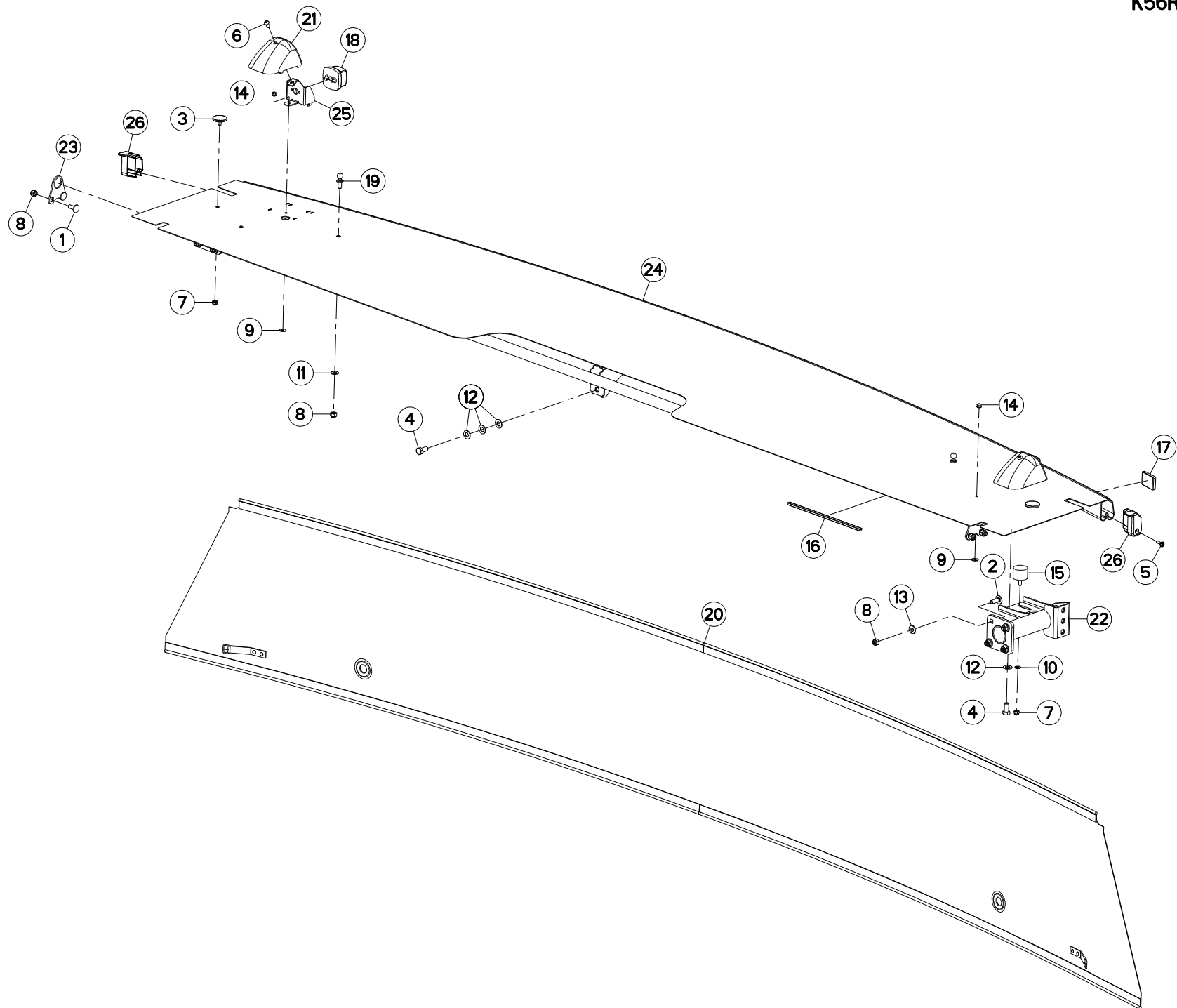
## PROTECTEUR AVANT

## SAFETY GUARDS FRONT

## SCHUTZVORRICHTUNG VORN

## PARAPETTI ANTERIORE

Rep	Nr	Qt	Designation	Description	Bezeichnung	Referenza	Remarque - Remark - Bemerkung - Osservazioni
001	50002200	004	VIS TBCC COURT	BOLT, CARRIAGE, SHORT NECK	FLACHRUNDSCHR.4KT ANSATZ	BULLONE	
002	50002300	008	VIS TBCC COURT	BOLT, CARRIAGE, SHORT NECK	FLACHRUNDSCHR.4KT ANSATZ	BULLONE	
003	50090000	002	BUTEE	STOP	ANSCHLAG	LIMITATORE	
004	80061225	003	VIS TETE HEXAGONALE FE/ZNXC3	HEXAGON HEAD SCREW FE/ZNXC3	SECHSKANTSCHRAUBE FE/ZNXC3	VITE TESTA ESAGONALE FE/ZNXC3	
005	80190626	002	VIS TETE BOMBEE TORX FE/ZNXC3	PEN HEAD SCREW FE/ZNXC3	LINSEN-SCHRAUBE FE/ZNXC3		
006	80190817	002	VIS T.CY.BOMB.SIX P.C.FLZNNC	HEX.SOC.BUTT.HEAD SCR.FLZNNC	FLACHKOPFSCHR.INNENSE.FLZNNC	VITE FLZNNC	
007	80200830	004	ECROU HEX.AUTOFREINE FE/ZNXC3	SELFLOCKING NUT FE/ZNXC3	SELBSTSICHERNDE MUTT.FE/ZNXC3	DADO AUTOBLOCCANTE FE/ZNXC3	
008	80201030	014	ECROU HEX.AUTOFREINE FE/ZNXC3	SELF-LOCKING NUT FE/ZNXC3	SELBSTSICH.MUTTER FE/ZNXC3	DADO AUTOBLOCCANTE FE/ZNXC3	
009	80250613	002	RONDELLE PLATE FE/ZNXC3	PLAIN WASHER M6 DIN 9021 (D18X	SCHEIBE FE/ZNXC3	RONDELLA PIATTA FE/ZNXC3	
010	80250823	002	RONDELLE PLATE FE/ZNXC3	PLAIN WASHER FE/ZNXC3	SCHEIBE FE/ZNXC3	RONDELLA PIATTA FE/ZNXC3	
011	80251021	002	RONDELLE PLATE FE/ZNXC3	PLAIN WASHER M10	SCHEIBE FE/ZNXC3	RONDELLA PIATTA FE/ZNXC3	
012	80251225	005	RONDELLE PLATE FE/ZNXC3	PLAIN WASHER FE/ZNXC3	SCHEIBE FE/ZNXC3	RONDELLA PIATTA FE/ZNXC3	
013	80281004	008	RONDELLE RESSORT FLZNNC	CONICAL SPRING WASHER FLZNNC	SPANNSCHEIBE FLZNNC	RONDELLA A MOLLA FLZNNC	
014	80370617	002	RIVET AVEUGLE	RIVET	NIETE	RIVETTO	
015	83030003	002	BUTEE ELASTIQUE	RUBBER STOP	GUMMIPUFFER	GOMMINO	
016	83040054	005	BOUCHON D'OBTURATION	END PLUG	UNIVERSAL-SCHUTZSTOPFEN	TAPPO DI CHIUSURA	
017	83090200	001	PROFIL DE PROTECTION	CORNER GUARD	KANTENSCHUTZ	COPROBORDO	
018	83240016	002	CATADIOPTRE BLANC ADHESIF	REFLECTOR WHITE ADHESIVE	RUECKSTRAHLER WEISS S.KLEB.	CATADIOTTRO BIANCO	
019	83240404	002	FEU DE POSITION BLANC	FRONT LAMP WHITE	BEGRENZUNGSLICHT WEISS	FANALINO BIANCO	
020	K6003520	002	PION	PIN, GUIDE	PABSTIFT	PEDINA	
021	K6702740	001	TOILE DE PROTECTION	CURTAIN, PROTECTIVE	SCHUTZTUCH	TELO DI PROTEZIONE	
022	K6704080	002	CAPOT	HOOD	HAUBE	COFANO	
023	K6704120	002	TOLE	SHEET	BLECH	TELA	
024	K6704180	002	SUPPORT	SUPPORT	TRAEGER	SUPPORTO	
025	K6704190	001	CAPOT	HOOD	HAUBE	COFANO	
026	K6704200	002	RENFORT	REINFORCEMENT	VERSTAERKUNG	RINFORZO	
027	K6704620	001	PAIRE CAPUCHON	CAP	KAPPE	CAPPUCCIO	





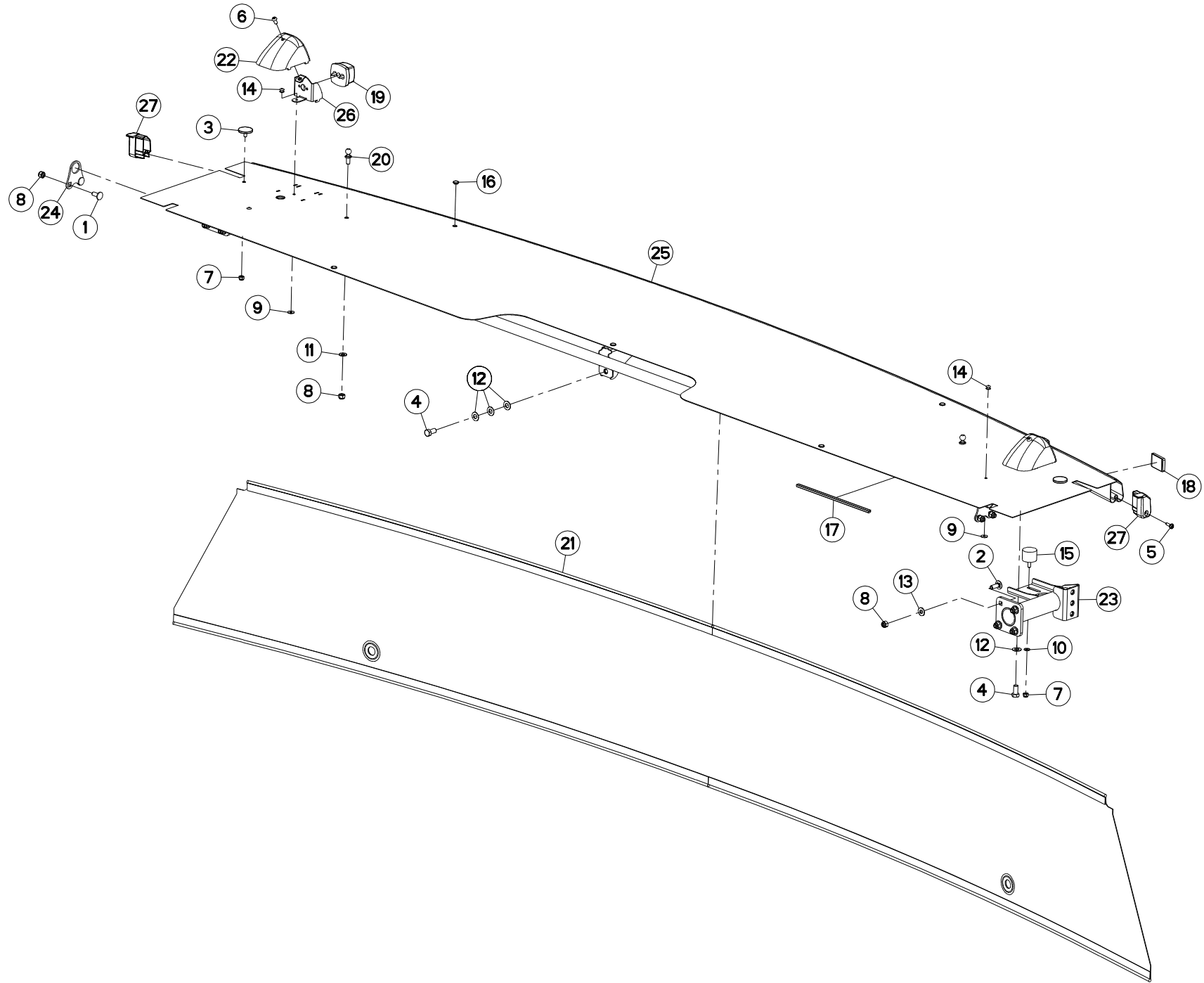
## PROTECTEUR AVANT

## SAFETY GUARDS FRONT

## SCHUTZVORRICHTUNG VORN

## PARAPETTI ANTERIORE

Rep	Nr	Qt	Designation	Description	Bezeichnung	Referenza	Remarque - Remark - Bemerkung - Osservazioni
001	50002200	004	VIS TBCC COURT	BOLT, CARRIAGE, SHORT NECK	FLACHRUNDSCHR.4KT ANSATZ	BULLONE	
002	50002300	008	VIS TBCC COURT	BOLT, CARRIAGE, SHORT NECK	FLACHRUNDSCHR.4KT ANSATZ	BULLONE	
003	50090000	002	BUTEE	STOP	ANSCHLAG	LIMITATORE	
004	80061225	003	VIS TETE HEXAGONALE FE/ZNXC3	HEXAGON HEAD SCREW FE/ZNXC3	SECHSKANTSCHRAUBE FE/ZNXC3	VITE TESTA ESAGONALE FE/ZNXC3	
005	80190626	002	VIS TETE BOMBEE TORX FE/ZNXC3	PEN HEAD SCREW FE/ZNXC3	LINSEN-SCHRAUBE FE/ZNXC3		
006	80190817	002	VIS T.CY.BOMB.SIX P.C.FLZNNC	HEX.SOC.BUTT.HEAD SCR.FLZNNC	FLACHKOPFSCHR.INNENSE.FLZNNC	VITE FLZNNC	
007	80200830	004	ECROU HEX.AUTOFREINE FE/ZNXC3	SELFLOCKING NUT FE/ZNXC3	SELBSTSICHERNDE MUTT.FE/ZNXC3	DADO AUTOBLOCCANTE FE/ZNXC3	
008	80201030	014	ECROU HEX.AUTOFREINE FE/ZNXC3	SELF-LOCKING NUT FE/ZNXC3	SELBSTSICH.MUTTER FE/ZNXC3	DADO AUTOBLOCCANTE FE/ZNXC3	
009	80250613	002	RONDELLE PLATE FE/ZNXC3	PLAIN WASHER M6 DIN 9021 (D18X	SCHEIBE FE/ZNXC3	RONDELLA PIATTA FE/ZNXC3	
010	80250823	002	RONDELLE PLATE FE/ZNXC3	PLAIN WASHER FE/ZNXC3	SCHEIBE FE/ZNXC3	RONDELLA PIATTA FE/ZNXC3	
011	80251021	002	RONDELLE PLATE FE/ZNXC3	PLAIN WASHER M10	SCHEIBE FE/ZNXC3	RONDELLA PIATTA FE/ZNXC3	
012	80251225	005	RONDELLE PLATE FE/ZNXC3	PLAIN WASHER FE/ZNXC3	SCHEIBE FE/ZNXC3	RONDELLA PIATTA FE/ZNXC3	
013	80281004	008	RONDELLE RESSORT FLZNNC	CONICAL SPRING WASHER FLZNNC	SPANNSCHEIBE FLZNNC	RONDELLA A MOLLA FLZNNC	
014	80370617	002	RIVET AVEUGLE	RIVET	NIETE	RIVETTO	
015	83030003	002	BUTEE ELASTIQUE	RUBBER STOP	GUMMIPUFFER	GOMMINO	
016	83090200	001	PROFIL DE PROTECTION	CORNER GUARD	KANTENSCHUTZ	COPROBORDO	
017	83240016	002	CATADIOPTRE BLANC ADHESIF	REFLECTOR WHITE ADHESIVE	RUECKSTRAHLER WEISS S.KLEB.	CATADIOTTRO BIANCO	
018	83240404	002	FEU DE POSITION BLANC	FRONT LAMP WHITE	BEGRENZUNGLICHT WEISS	FANALINO BIANCO	
019	K6003520	002	PION	PIN, GUIDE	PABSTIFT	PEDINA	
020	K6702790	001	TOILE DE PROTECTION	CURTAIN, PROTECTIVE	SCHUTZTUCH	TELO DI PROTEZIONE	
021	K6704080	002	CAPOT	HOOD	HAUBE	COFANO	
022	K6704110	002	RENFORT	REINFORCEMENT	VERSTAERKUNG	RINFORZO	
023	K6704120	002	TOLE	SHEET	BLECH	TELA	
024	K6704150	001	CAPOT	HOOD	HAUBE	COFANO	
025	K6704180	002	SUPPORT	SUPPORT	TRAEGER	SUPPORTO	
026	K6704620	001	PAIRE CAPUCHON	CAP	KAPPE	CAPPUCCIO	





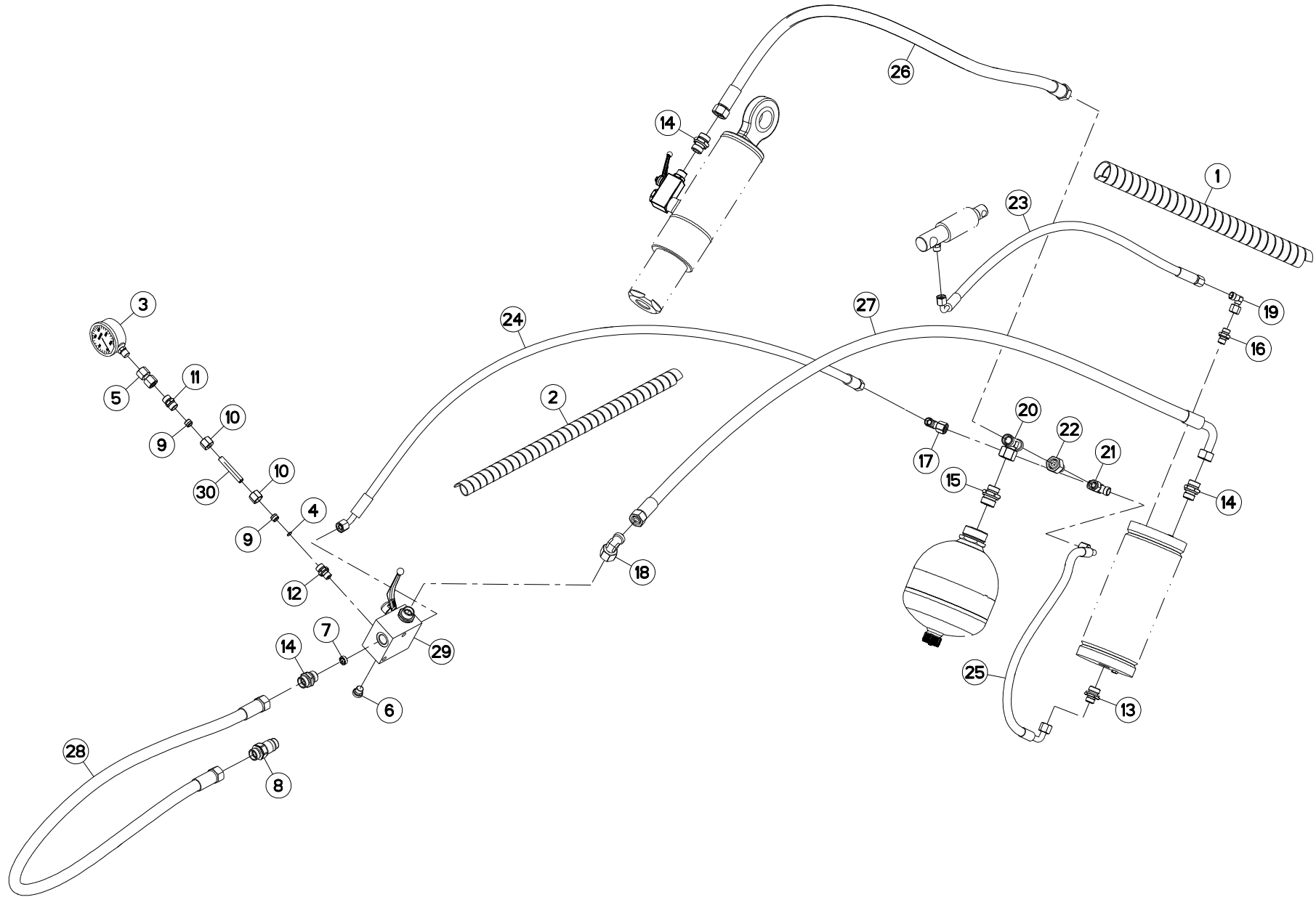
## PROTECTEUR AVANT

## SAFETY GUARDS FRONT

## SCHUTZVORRICHTUNG VORN

## PARAPETTI ANTERIORE

Rep	Nr	Qt	Designation	Description	Bezeichnung	Referenza	Remarque - Remark - Bemerkung - Osservazioni
001	50002200	004	VIS TBCC COURT	BOLT, CARRIAGE, SHORT NECK	FLACHRUNDSCHR.4KT ANSATZ	BULLONE	
002	50002300	008	VIS TBCC COURT	BOLT, CARRIAGE, SHORT NECK	FLACHRUNDSCHR.4KT ANSATZ	BULLONE	
003	50090000	002	BUTEE	STOP	ANSCHLAG	LIMITATORE	
004	80061225	003	VIS TETE HEXAGONALE FE/ZNXC3	HEXAGON HEAD SCREW FE/ZNXC3	SECHSKANTSCHRAUBE FE/ZNXC3	VITE TESTA ESAGONALE FE/ZNXC3	
005	80190626	002	VIS TETE BOMBEE TORX FE/ZNXC3	PEN HEAD SCREW FE/ZNXC3	LINSEN-SCHRAUBE FE/ZNXC3		
006	80190817	002	VIS T.CY.BOMB.SIX P.C.FLZNNC	HEX.SOC.BUTT.HEAD SCR.FLZNNC	FLACHKOPFSCHR.INNENSE.FLZNNC	VITE FLZNNC	
007	80200830	004	ECROU HEX.AUTOFREINE FE/ZNXC3	SELFLOCKING NUT FE/ZNXC3	SELBSTSICHERNDE MUTT.FE/ZNXC3	DADO AUTOBLOCCANTE FE/ZNXC3	
008	80201030	014	ECROU HEX.AUTOFREINE FE/ZNXC3	SELF-LOCKING NUT FE/ZNXC3	SELBSTSICH.MUTTER FE/ZNXC3	DADO AUTOBLOCCANTE FE/ZNXC3	
009	80250613	002	RONDELLE PLATE FE/ZNXC3	PLAIN WASHER M6 DIN 9021 (D18X	SCHEIBE FE/ZNXC3	RONDELLA PIATTA FE/ZNXC3	
010	80250823	002	RONDELLE PLATE FE/ZNXC3	PLAIN WASHER FE/ZNXC3	SCHEIBE FE/ZNXC3	RONDELLA PIATTA FE/ZNXC3	
011	80251021	002	RONDELLE PLATE FE/ZNXC3	PLAIN WASHER M10	SCHEIBE FE/ZNXC3	RONDELLA PIATTA FE/ZNXC3	
012	80251225	005	RONDELLE PLATE FE/ZNXC3	PLAIN WASHER FE/ZNXC3	SCHEIBE FE/ZNXC3	RONDELLA PIATTA FE/ZNXC3	
013	80281004	008	RONDELLE RESSORT FLZNNC	CONICAL SPRING WASHER FLZNNC	SPANNSCHEIBE FLZNNC	RONDELLA A MOLLA FLZNNC	
014	80370617	002	RIVET AVEUGLE	RIVET	NIETE	RIVETTO	
015	83030003	002	BUTEE ELASTIQUE	RUBBER STOP	GUMMIPUFFER	GOMMINO	
016	83040054	005	BOUCHON D'OBTURATION	END PLUG	UNIVERSAL-SCHUTZSTOPFEN	TAPPO DI CHIUSURA	
017	83090200	001	PROFIL DE PROTECTION	CORNER GUARD	KANTENSCHUTZ	COPROBORDO	
018	83240016	002	CATADIOPTRE BLANC ADHESIF	REFLECTOR WHITE ADHESIVE	RUECKSTRAHLER WEISS S.KLEB.	CATADIOTTRO BIANCO	
019	83240404	002	FEU DE POSITION BLANC	FRONT LAMP WHITE	BEGRENZUNGSLICHT WEISS	FANALINO BIANCO	
020	K6003520	002	PION	PIN, GUIDE	PABSTIFT	PEDINA	
021	K6702790	001	TOILE DE PROTECTION	CURTAIN, PROTECTIVE	SCHUTZTUCH	TELO DI PROTEZIONE	
022	K6704080	002	CAPOT	HOOD	HAUBE	COFANO	
023	K6704110	002	RENFORT	REINFORCEMENT	VERSTAERKUNG	RINFORZO	
024	K6704120	002	TOLE	SHEET	BLECH	TELA	
025	K6704150	001	CAPOT	HOOD	HAUBE	COFANO	
026	K6704180	002	SUPPORT	SUPPORT	TRAEGER	SUPPORTO	
027	K6704620	001	PAIRE CAPUCHON	CAP	KAPPE	CAPPUCCIO	





GMD3125F-FF  
GMD3525F-FF

A 0001 > A 9999  
A 0001 > A 9999

K56R0582 A

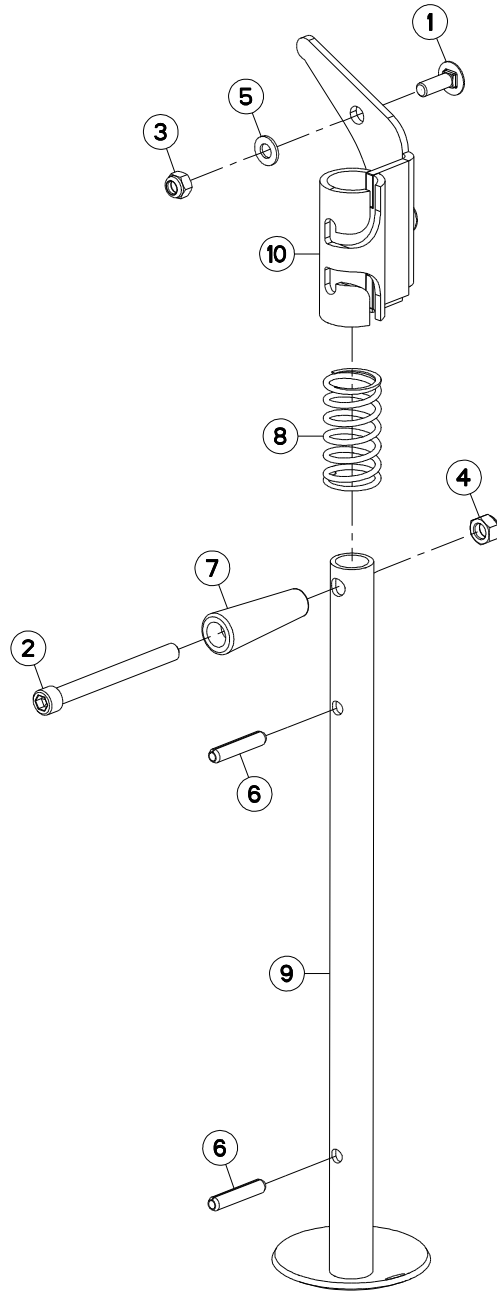
HYDRAULIQUE

HYDRAULIC

HYDRAULIK

IDRAULICO

Rep	Nr	Qt	Designation	Description	Bezeichnung	Referenza	Remarque - Remark - Bemerkung - Osservazioni
001	56541100	001	GAINÉ	SHEATH, FLEXIBLE	SCHLAUCH	SUPPORTO	
002	56571500	001	GAINÉ SPIRALE	SPIRAL WRAP	SCHUTZSPIRALE	PROTEZIONE	
003	56861110	001	MANOMETRE 250 BARS	MANOMETER	MANOMETER	MANOMETRO	
004	57912100	001	LIMITEUR DE DEBIT D.0,5	FLOW LIMITER	MENGENREGLER	LIMITATORE DI FLUSSO	
005	82300090	001	ADAPTATEUR ORIENTABLE MANO	ADAPTER	GEWINDESTUTZEN	ADATTATORE+BOCCOLA	
006	A4061815	001	BOUCHON CHC	PLUG INNER HEXAGON	STOPFEN INNENSECHSKANT		
007	A4072052	001	LIMITEUR DE DEBIT	FLOW LIMITER	MENGENREGLER	LIMITATORE DI FLUSSO	
008	A4074018	001	COUPLEUR MALE	CONNECTOR MALE	KUPPLUNGSTECKER	ATTACCO IDRAULICO	
009	A4080110	002	BAGUE DE COMPRESSION + O-RING	CUTTING RING + O-RING	SCHNEIDRING + O-RING	BOCCOLA + O-RING	
010	A4080210	002	ECROU DE TUBE FE/ZNXC3	TUBE NUT FE/ZNXC3	UEBERWURFMUTTER FE/ZNXC3	DADO FE/ZNXC3	
011	A4080300	001	UNION DOUBLE FE/ZN	STRAIGHT COUPLING FE/ZN	GERADE VERSCHRAUBUNG FE/ZN		
012	A4080400	001	UNION MALE	MALE STUD CONNECTOR	GERADER EINSCHRAUBSTUTZEN	GIUZIONE DIRITTA FEZN/XC3	
013	A4080402	001	UNION MALE	MALE STUD CONNECTOR	GERADER EINSCHRAUBSTUTZEN	GIUZIONE DIRITTA ZBC	
014	A4080430	003	UNION MALE	MALE STUD CONNECTOR	GERADER EINSCHRAUBSTUTZEN	GIUZIONE DIRITTA ZBC	
015	A4080431	001	UNION MALE	MALE STUD CONNECTOR	GERADER EINSCHRAUBSTUTZEN	GIUZIONE DIRITTA ZBC	
016	A4080448	001	UNION MALE	MALE STUD CONNECTOR	GERADEREINSCHRAUBSTUTZEN	GIUZIONE DIRITTA ZBC	
017	A4082700	001	COUDE TOURNANT	AJUSTABLE MALE STUD ELBOW	EINSTELLBARER WINKELSTUTZEN	GIUNZIONE A 90°ORIENTABILE	
018	A4082703	001	COUDE TOURNANT	AJUSTABLE MALE STUD ELBOW	EINSTELLBARE WINKEL STUTZEN	GIUNZIONE A 90°ORIENTABILE ZBC	
019	A4082711	001	COUDE TOURNANT	AJUSTABLE MALE STUD ELBOW	EINSTELLBARE WINKEL STUTZEN	GIUNZIONE A 90°ORIENTABILE ZBC	
020	A4083201	001	TE TOURNANT NU FE/ZNXC3	ADJUSTABLE EQUAL TEE FE/ZNXC3	EINTELLB.T VERSCHRAU.FE/ZNXC3	RACCORDO ORIENT.A T FE/ZNXC3	
021	A4083206	001	TE TOURNANT NU FE/ZN	ADJUSTABLE EQUAL TEE FE/ZN	EINTELLB.T VERSCHRAU.FE/ZN	RACCORDO ORIENT.A T FE/ZN	
022	A4085314	001	ADAPTATEUR REDUCTION FE/ZN	SWIVEL FITTING REDUCER FE/ZN	GERADE REDUZIER STUETZE FE/ZN	RIDIZIONE DIRITTA ZBC	
023	A4910005	001	FLEXIBLE	HOSE, HYDRAULIC	HYDRAULIKSCHLAUCH	TUBO IN GOMMA	<->1100 mm
024	A4921108	001	FLEXIBLE HYDRAULIQUE	HYDRAULIC HOSE	HYDRAULIKSCHLAUCH	TUBO GOMMA	<->1950 mm
025	A4921116	001	FLEXIBLE HYDRAULIQUE	HYDRAULIC HOSE	HYDRAULIKSCHLAUCH	TUBO GOMMA	<->660 mm
026	A4923015	001	FLEXIBLE HYDRAULIQUE	HYDRAULIC HOSE	HYDRAULIKSCHLAUCH	TUBO GOMMA	<->1050 mm
027	A4923074	001	FLEXIBLE HYDRAULIQUE	HYDRAULIC HOSE	HYDRAULIKSCHLAUCH	TUBO GOMMA	<->1900 mm
028	A4923121	001	FLEXIBLE HYDRAULIQUE	HYDRAULIC HOSE	HYDRAULIKSCHLAUCH	TUBO GOMMA	<->1200 mm
029	K6704670	001	BLOC HYDRAULIQUE	MANIFOLD, HYDRAULIC	HYDRAULIK-STEUERBLOCK	BLOCCO IDRAULICO	
030	K7003890	001	TUBE	TUBE	ROHR	TUBO	







GMD3125F-FF  
GMD3525F-FF

A 0001 > A 9999  
A 0001 > A 9999

K56R0615 A

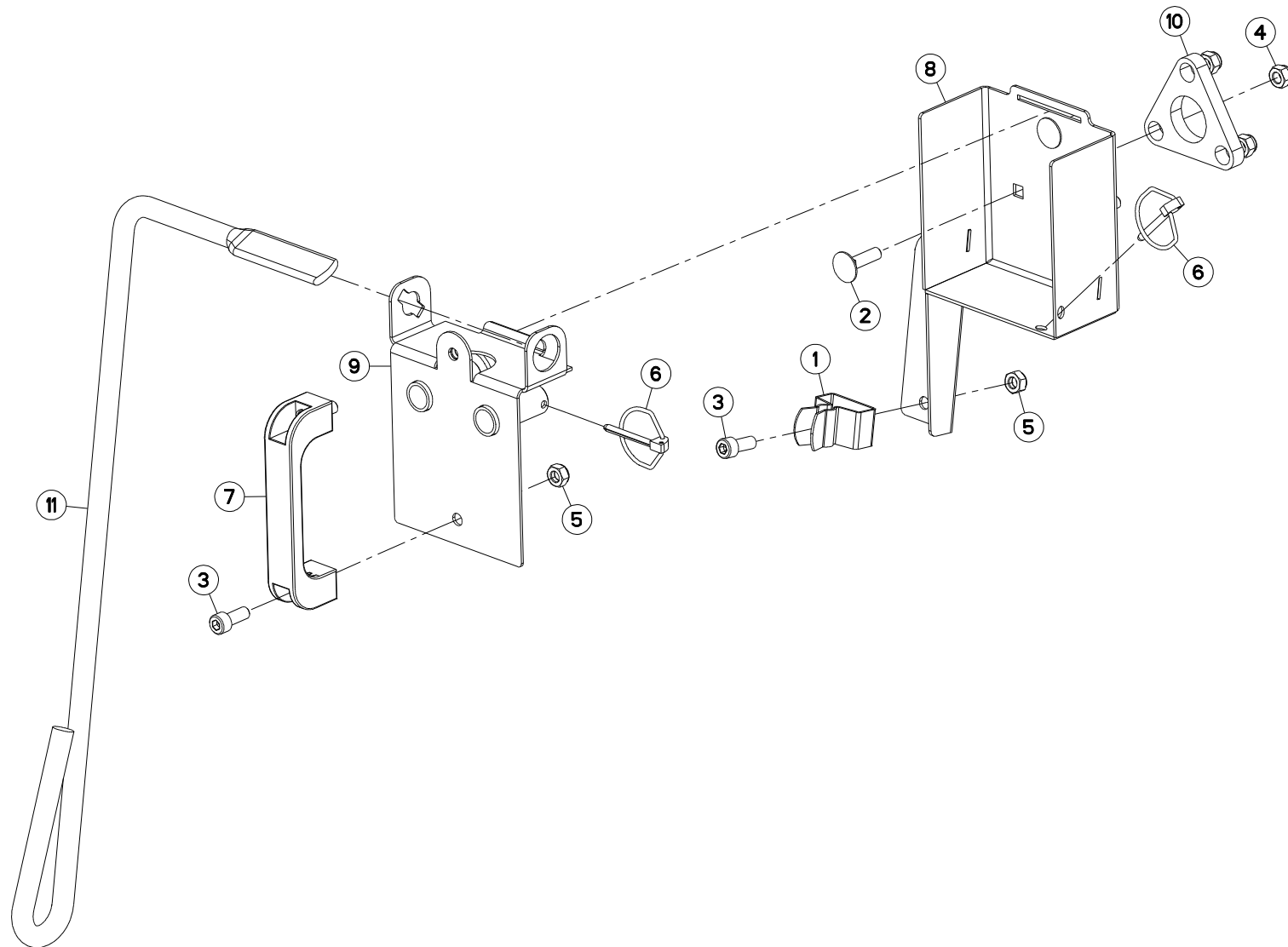
BEQUILLE

PARKING STAND

ABSTELLSTUETZE

PIEDINO D'APPOGGIO

Rep	Nr	Qt	Designation	Description	Bezeichnung	Referenza	Remarque - Remark - Bemerkung - Osservazioni
001	<b>50002300</b>	002	VIS TBCC COURT	BOLT, CARRIAGE, SHORT NECK	FLACHRUNDSCHR.4KT ANSATZ	BULLONE	
002	<b>80081260</b>	001	VIS TETE CYL.SIX P.CR.FE/ZNXC3	HEX.SOCK.HEAD CAP SCR.FE/ZNXC3	ZYLINDERSCHR.INNENSEC.FE/ZNXC3	VITE A TESTA CILINDR. FE/ZNXC3	
003	<b>80201030</b>	002	ECROU HEX.AUTOFREINE FE/ZNXC3	SELF-LOCKING NUT FE/ZNXC3	SELBSTSICH.MUTTER FE/ZNXC3	DADO AUTOBLOCCANTE FE/ZNXC3	
004	<b>80201240</b>	001	ECROU HEX.BAS AUTOFR.FE/ZNXC3	SELF-LOCKING NUT FE/ZNXC3	SELBSTSICHERND.MUTTER FE/ZNXC3	DADO AUTOBLOCCANTE FE/ZNXC3	
005	<b>80251021</b>	002	RONDELLE PLATE FE/ZNXC3	PLAIN WASHER M10	SCHEIBE FE/ZNXC3	RONDELLA PIATTA FE/ZNXC3	
006	<b>80451050</b>	002	GOUPILLE ELASTIQUE FLZNNC	ROLL PIN FLZNNC	SPANNHUELSE FLZNNC	SPINA ELASTICA FLZNNC	
007	<b>83050005</b>	001	POIGNEE	HANDLE	HANDGRIFF	MANIGLIA	
008	<b>K5606440</b>	001	RESSORT	SPRING	FEDER	MOLLA	
009	<b>K6703930</b>	001	BEQUILLE	STAND	STAENDER	SUPPORTO	
010	<b>K6703950</b>	001	SUPPORT	SUPPORT	TRAEGER	SUPPORTO	





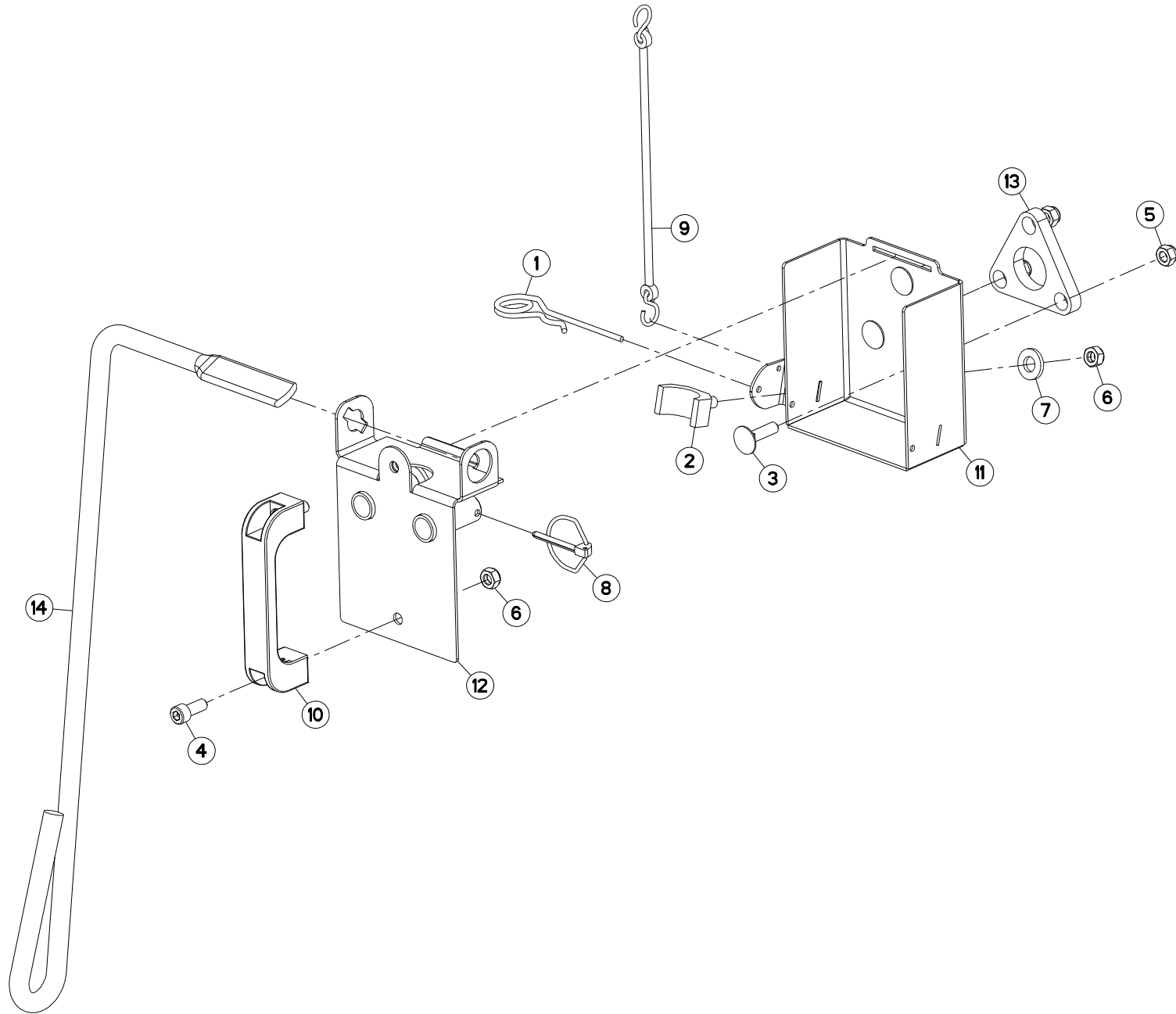
GMD3125F-FF  
GMD3525F-FF

A 0001 > A 0014  
A 0001 > A 0074

K56R0616 A

BOITE (COUTEAUX COMPLEMENTAIRE) BOX (COMPLEMENTARY BLADES) KASTEN (ZÜSATZMESSER) SCATOLA (COLTELLO COMPLEMEN

Rep	Nr	Qt	Designation	Description	Bezeichnung	Referenza	Remarque - Remark - Bemerkung - Osservazioni
001	<b>59402900</b>	001	RESSORT	SPRING	FEDER	MOLLA	
002	<b>80030830</b>	003	VIS J FE/ZNXC3	CUP SQUARE BOLT FE/ZNXC3	FLACHRUNDSCHRAUBE FE/ZNXC3	BULLONE FE/ZNXC3	
003	<b>80080820</b>	003	VIS TETE CYL.SIX P.CR.FE/ZNXC3	HEX.SOCK.HEAD CAP SCR.FE/ZNXC3	ZYLINDERSCHR.INNENSEC.FE/ZNXC3	VITE A TESTA CILINDR. FE/ZNXC3	
004	<b>80200830</b>	003	ECROU HEX.AUTOFREINE FE/ZNXC3	SELFLOCKING NUT FE/ZNXC3	SELBSTSICHERNDE MUTT.FE/ZNXC3	DADO AUTOBLOCCANTE FE/ZNXC3	
005	<b>80200840</b>	003	ECROU HEX.BAS AUTOFR.FE/ZNXC3	SELF-LOCKING NUT FE/ZNXC3	SELBSTSICHERND.MUTTER FE/ZNXC3	DADO AUTOBLOCCANTE FE/ZNXC3	
006	<b>80560440</b>	003	GOUPILLE AUTOMATIQUE FE/ZNXC3	LINCH PIN FE/ZNXC3	KLAPPSTECKER FE/ZNXC3	COPPIGLIA FE/ZNXC3	
007	<b>A7250406</b>	001	POIGNEE	HANDLE	HANDGRIFF	MANIGLIA	
008	<b>K6704810</b>	001	SUPPORT	SUPPORT	TRAEGER	SUPPORTO	
009	<b>K6704820</b>	001	SUPPORT	SUPPORT	TRAEGER	SUPPORTO	
010	<b>K6704830</b>	001	CALE	SHIM	DISTANZPLATTE	SPESSORE	
011	<b>K6805100</b>	001	OUTIL	TOOL	WERKZEUG	UTENSILE	





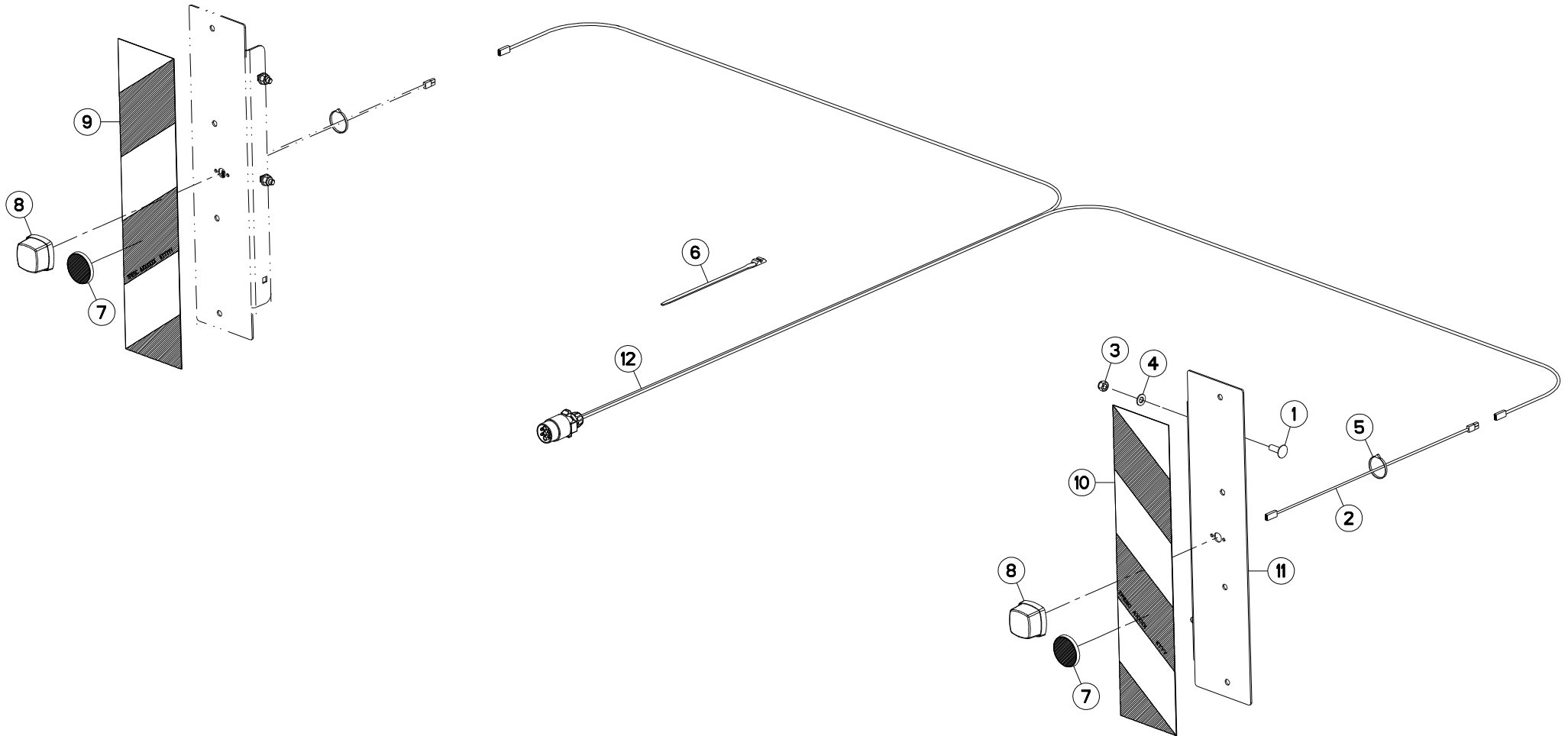
GMD3125F-FF  
GMD3525F-FF

A 0015 > A 9999  
A 0075 > A 9999

K56R0616 B

BOITE (COUTEAUX COMPLEMENTAIRE) BOX (COMPLEMENTARY BLADES) KASTEN (ZÜSATZMESSER) SCATOLA (COLTELLO COMPLEMEN

Rep	Nr	Qt	Designation	Description	Bezeichnung	Referenza	Remarque - Remark - Bemerkung - Osservazioni
001	<b>50080700</b>	001	GOUPILLE BETA	PIN, HAIRPIN	FEDERSTECKER	COPPIGLIA	
002	<b>56841600</b>	001	BUTEE	STOP	ANSCHLAG	LIMITATORE	
003	<b>80030830</b>	003	VIS J FE/ZNXC3	CUP SQUARE BOLT FE/ZNXC3	FLACHRUNDSCHRAUBE FE/ZNXC3	BULLONE FE/ZNXC3	
004	<b>80080820</b>	002	VIS TETE CYL.SIX P.CR.FE/ZNXC3	HEX.SOCK.HEAD CAP SCR.FE/ZNXC3	ZYLINDERSCHR.INNENSEC.FE/ZNXC3	VITE A TESTA CILINDR. FE/ZNXC3	
005	<b>80200830</b>	003	ECROU HEX.AUTOFREINE FE/ZNXC3	SELFLOCKING NUT FE/ZNXC3	SELBSTSICHERNDE MUTT.FE/ZNXC3	DADO AUTOBLOCCANTE FE/ZNXC3	
006	<b>80200840</b>	003	ECROU HEX.BAS AUTOFR.FE/ZNXC3	SELF-LOCKING NUT FE/ZNXC3	SELBSTSICHERND.MUTTER FE/ZNXC3	DADO AUTOBLOCCANTE FE/ZNXC3	
007	<b>80251124</b>	001	RONDELLE PLATE	PLAIN WASHER	SCHEIBE	RONDELLA PIATTA	
008	<b>80560440</b>	002	GOUPILLE AUTOMATIQUE FE/ZNXC3	LINCH PIN FE/ZNXC3	KLAPPSTECKER FE/ZNXC3	COPPIGLIA FE/ZNXC3	
009	<b>83070063</b>	001	LIEN PVC	PVC CORD	SICHERUNGSBAND	CAVETTO	
010	<b>A7250406</b>	001	POIGNEE	HANDLE	HANDGRIFF	MANIGLIA	
011	<b>K6704810</b>	001	SUPPORT	SUPPORT	TRAEGER	SUPPORTO	
012	<b>K6704820</b>	001	SUPPORT	SUPPORT	TRAEGER	SUPPORTO	
013	<b>K6704830</b>	001	CALE	SHIM	DISTANZPLATTE	SPESSORE	
014	<b>K6805100</b>	001	OUTIL	TOOL	WERKZEUG	UTENSILE	





GMD3125F-FF  
GMD3525F-FF

A 0001 > A 9999  
A 0001 > A 9999

K56R0617 A

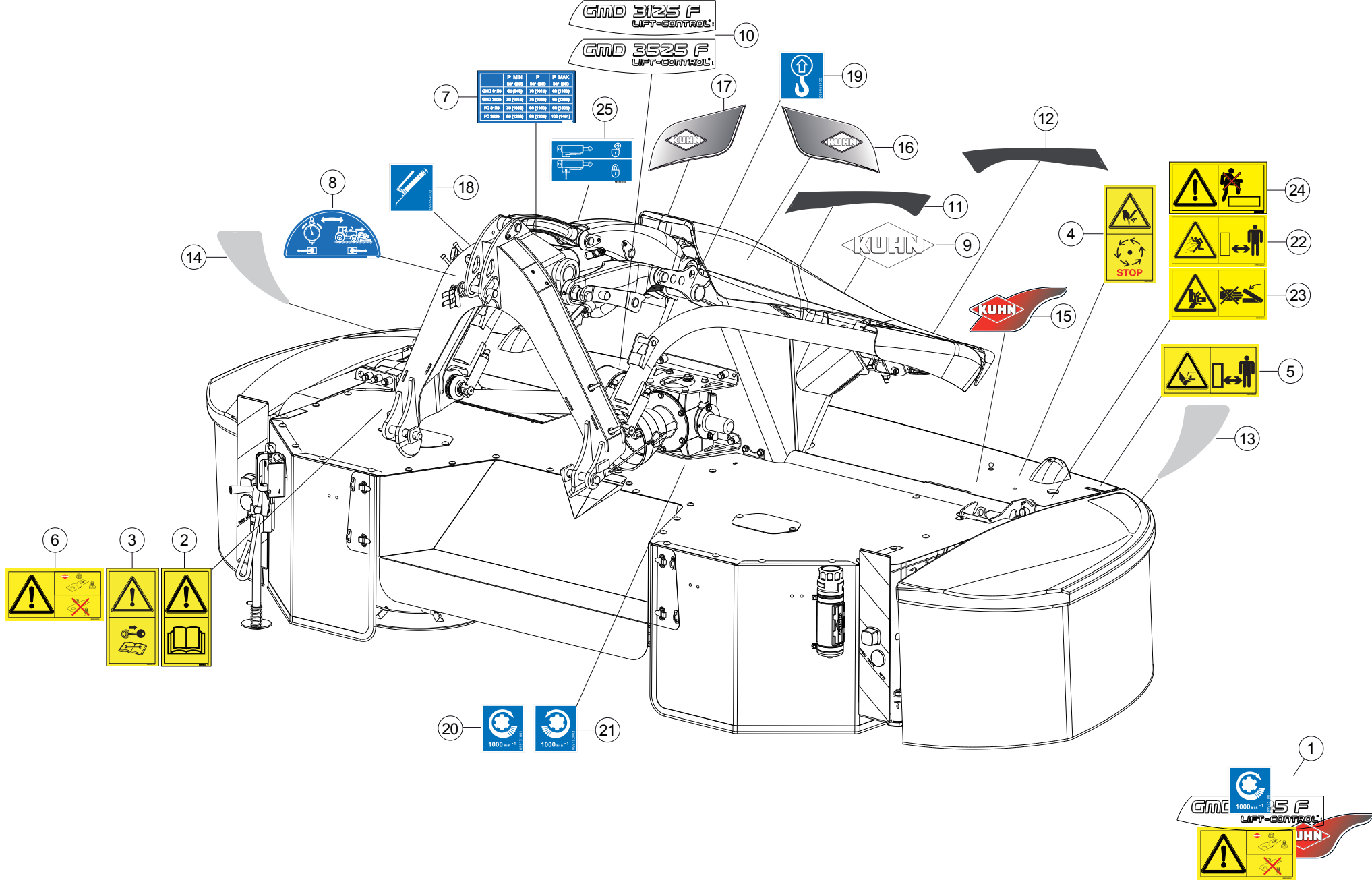
SIGNALISATION

SIGNALLING

BELEUCHTUNG U. WARNTAFELN

SEGNALAZIONE

Rep	Nr	Qt	Designation	Description	Bezeichnung	Referenza	Remarque - Remark - Bemerkung - Osservazioni
001	<b>50002300</b>	004	VIS TBCC COURT	BOLT, CARRIAGE, SHORT NECK	FLACHRUNDSCHR.4KT ANSATZ	BULLONE	
002	<b>56864400</b>	002	FAISCEAU ELECTRIQUE	WIRING HARNESS	KABELNETZ	FASCIO DE CONDUTTORI	
003	<b>80201030</b>	004	ECROU HEX.AUTOFREINE FE/ZNXC3	SELF-LOCKING NUT FE/ZNXC3	SELBSTSICH.MUTTER FE/ZNXC3	DADO AUTOBLOCCANTE FE/ZNXC3	
004	<b>80251021</b>	004	RONDELLE PLATE FE/ZNXC3	PLAIN WASHER M10	SCHEIBE FE/ZNXC3	RONDELLA PIATTA FE/ZNXC3	
005	<b>83090039</b>	008	COLLIER PLASTIQUE	CABLE TIE PLASTIC	KABELBINDER PLASTIK	FASCETTE FERMACAVI	
006	<b>83090086</b>	008	COLLIER PLASTIQUE	CABLE TIE PLASTIC	KABELBINDER PLASTIK	FASCETTE FERMACAVI	
007	<b>83240011</b>	002	CATADIOPTRE ROUGE 60 ADHESIF	REFLECTOR RED ADHESIVE	RUECKSTRAHLER ROT SELBSTKL.	CATADIOTRI	
008	<b>83240405</b>	002	FEU DE POSITION ROUGE	RED TAIL LAMP	BEGRENZUNGSLICHT ROT	FANALINO ROSSO	
009	<b>83240218</b>	001	ETIQ.ADH.	DECAL	AUFKLEBER	ADESIVO	
010	<b>83240219</b>	001	ETIQ.ADH.	DECAL	AUFKLEBER	ADESIVO	
011	<b>K6705280</b>	002	TOLE	SHEET	BLECH	TELA	
012	<b>K7000200</b>	001	FAISCEAU ELECTRIQUE	WIRING HARNESS	KABELNETZ	CAVO ELETTRICO	







GMD3125F-FF  
GMD3525F-FF

A 0001 > A 9999  
A 0001 > A 9999

K56R0618 A

COLL.ETIQUETTES ADHESIVES

SET OF STICKERS

SATZ AUFKLEBER

SERIE ADESIVI

Rep	Nr	Qt	Designation	Description	Bezeichnung	Referenza	Remarque - Remark - Bemerkung - Osservazioni
001	<b>K6704460</b>	001	COLL.ETIQ.ADHES.	KIT, DECAL	SATZ AUFKLEBER	SERIE ADESIVI	:GMD3125F +[1]
001	<b>K6704467</b>	001	COLL.ETIQ.ADHES.	KIT, DECAL	SATZ AUFKLEBER	SERIE ADESIVI	CA +[1]
001	<b>K6704468</b>	001	COLL.ETIQ.ADHES.	KIT, DECAL	SATZ AUFKLEBER	SERIE ADESIVI	US +[1]
001	<b>K6704470</b>	001	COLL.ETIQ.ADHES.	KIT, DECAL	SATZ AUFKLEBER	SERIE ADESIVI	:GMD3525F +[2]
001	<b>K6704477</b>	001	COLL.ETIQ.ADHES.	KIT, DECAL	SATZ AUFKLEBER	SERIE ADESIVI	CA +[2]
001	<b>K6704478</b>	001	COLL.ETIQ.ADHES.	KIT, DECAL	SATZ AUFKLEBER	SERIE ADESIVI	US +[2]
002	<b>K9A045CE</b>	001	PICTO.SECU.V	DECAL, SAFETY, V	PIKTOGR. SICHERHEITS, V	ADHESIVO DI SICUREZZA (VERT.)	[1][2]
003	<b>K9A047CE</b>	001	PICTO.SECU.V	DECAL, SAFETY, V	PIKTOGR. SICHERHEITS, V	ADHESIVO DI SICUREZZA (VERT.)	[1][2]
004	<b>K9A133CE</b>	002	PICTO.V COUPURE MAIN CE	PICTO.V CUTTING HAND CE	PICTO.V SCHNEIDGEFAHR HAND CE		[1][2]
005	<b>K9A144CE</b>	002	PICTO.SECU.H	DECAL, SAFETY, H	PIKTOGR. SICHERHEITS, H	ADHESIVO DI SICUREZZA (ORIZ.)	[1][2]
006	<b>K9A146CE</b>	001	PICTO.SECU.H	DECAL, SAFETY, H	PIKTOGR. SICHERHEITS, H	ADHESIVO DI SICUREZZA (ORIZ.)	[1][2]
007	<b>K9C314TL</b>	001	ETIQ.ADH.	DECAL	AUFKLEBER	ADESIVO	[1][2]
008	<b>K9C329TL</b>	001	PICTO.T	DECAL INFO.	PIKTO.T	ADHESIVO TECNICO	[1][2]
009	<b>K9500070</b>	001	LOGO KUHN 207 BLANC/TRANSP.	LOGO KUHN 207	LOGO KUHN 207 WEISS/TRANSP.	LOGO KUHN 207 BIANCO TRASP.	[1][2]
010	<b>K9511990</b>	001	ETIQ.ADH.	DECAL	AUFKLEBER	ADESIVO	[1]:GMD3125F
010	<b>K9512010</b>	001	ETIQ.ADH.	DECAL	AUFKLEBER	ADESIVO	[2]:GMD3525F
011	<b>K9512030</b>	001	ETIQ.ADH.	DECAL	AUFKLEBER	ADESIVO	[1][2]
012	<b>K9512040</b>	001	ETIQ.ADH.	DECAL	AUFKLEBER	ADESIVO	[1][2]
013	<b>K9512050</b>	001	ETIQ.ADH.	DECAL	AUFKLEBER	ADESIVO	[1][2]
014	<b>K9512060</b>	001	ETIQ.ADH.	DECAL	AUFKLEBER	ADESIVO	[1][2]
015	<b>K9530190</b>	001	ETIQ.ADH.	DECAL	AUFKLEBER	ADESIVO	[1][2]
016	<b>K9530780</b>	001	ETIQ.ADH.	DECAL	AUFKLEBER	ADESIVO	[1][2]
017	<b>K9530790</b>	001	ETIQ.ADH.	DECAL	AUFKLEBER	ADESIVO	[1][2]
018	<b>09905400</b>	001	PICTO.T POINT DE GRAISSAGE	PICTO.T GREASE POINT	PICTO.T SCHMIER PUNKT		[1][2]
019	<b>09905510</b>	002	ETIQ.ADHESIVE POINT DE LEVAGE	DECAL LIFTING POINT	AUFKLEBER ANSCHLAGPUNKT	ADESIVO	[1][2]
020	<b>09915100</b>	001	ETIQ.ADHESIVE 1000 MIN-1 A D.	DECAL 1000 MIN-1 RI.	AUFKLEBER 1000 MIN-1 RE.	ADESIVO	[1][2]
021	<b>09915200</b>	001	ETIQ.ADHESIVE 1000 MIN-1 A G.	DECAL 1000 MIN-1 LE.	AUFKLEBER 1000 MIN-1 LI.	ADESIVO	[1][2]
022	<b>59900200</b>	002	PICTOGR.H DANGER PROJEC	PICTORIAL H DANGER PROJECTION	PIKTOGR.H GEFAHR FORTGESCHL.	ADESIVO	[1][2]
023	<b>59900300</b>	002	PICTOGR.H ECRASEM.MAIN	PICTORIAL H CRUSH.DANGER HAND	PIKTOGR.H QUETSCHGEFAHR HAND	ADESIVO	[1][2]
024	<b>59901200</b>	002	PICTOGR.H NE PAS MONTER	PICTORIAL H DO NOT STEP	PIKTOGR.H NICHT AUFSTEIGEN	ADESIVO	[1][2]
025	<b>59953100</b>	001	PICTOGR.VERROUILLAGE	PICTORIAL LOCKING	PIKTOGR.VERRIEGLUNG	ADESIVO	[1][2]

Pour les pictogrammes sans texte (standard CE) dont le code commence par 599xxxxx, le 7° chiffre est 0 ou 5.

Pour les pictogrammes avec texte, le 7° chiffre est respectivement:

- 1 ou 6 pour les pictogrammes avec texte français (standard du Canada francophone).
- 2 ou 7 pour les pictogrammes avec texte anglais (standard de pays anglophones non européens).

Safety pictorials without text (CE standard) with part no. starting with 599xxxxx, use 0 or 5 as the 7th digit of the number.

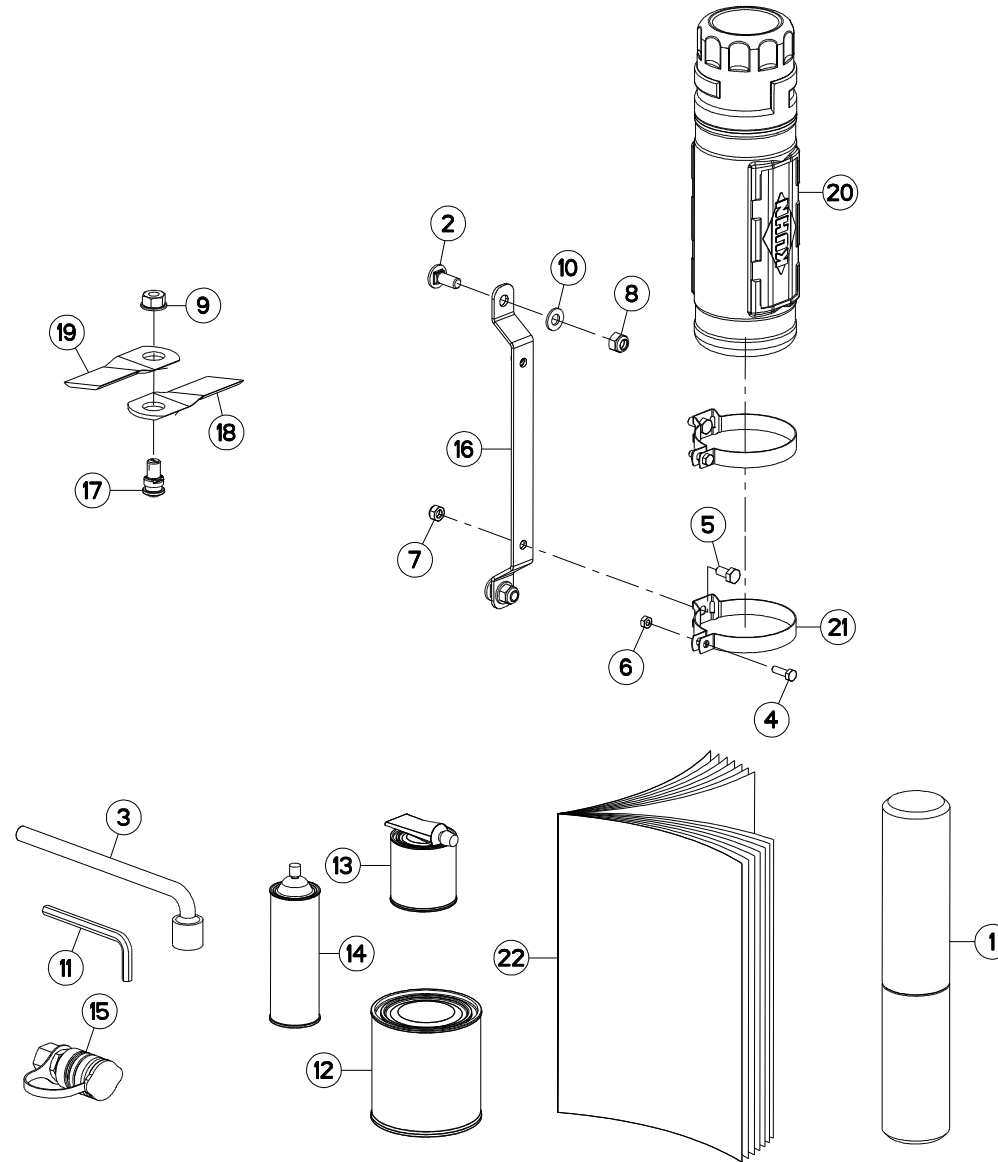
In the corresponding pictorials with text the 7th digit of the number is :

- 1 or 6 respectively for pictorials with French text as used in French Canada.
- 2 or 7 respectively for pictorials with English text as used in non-European English speaking countries.

Bei Sicherheitsaufklebern/Piktogrammen ohne Text (CE-Standard) mit Art.-Nr. 599xxxxx ist die 7. Ziffer 0 oder 5.

Bei den entsprechenden Sicherheitsaufklebern/Piktogrammen mit Text ist die 7. Ziffer:

- 1 oder 6 für Sicherheitsaufkleber/Piktogramme mit französischem Text (Serie im französischsprachigem Kanada)
- 2 oder 7 für Sicherheitsaufkleber/Piktogramme mit englischem Text (Serie in außereuropäischen englischsprachigen Ländern)





GMD3125F-FF  
GMD3525F-FF

A 0001 > A 9999  
A 0001 > A 9999

K56R0619 A

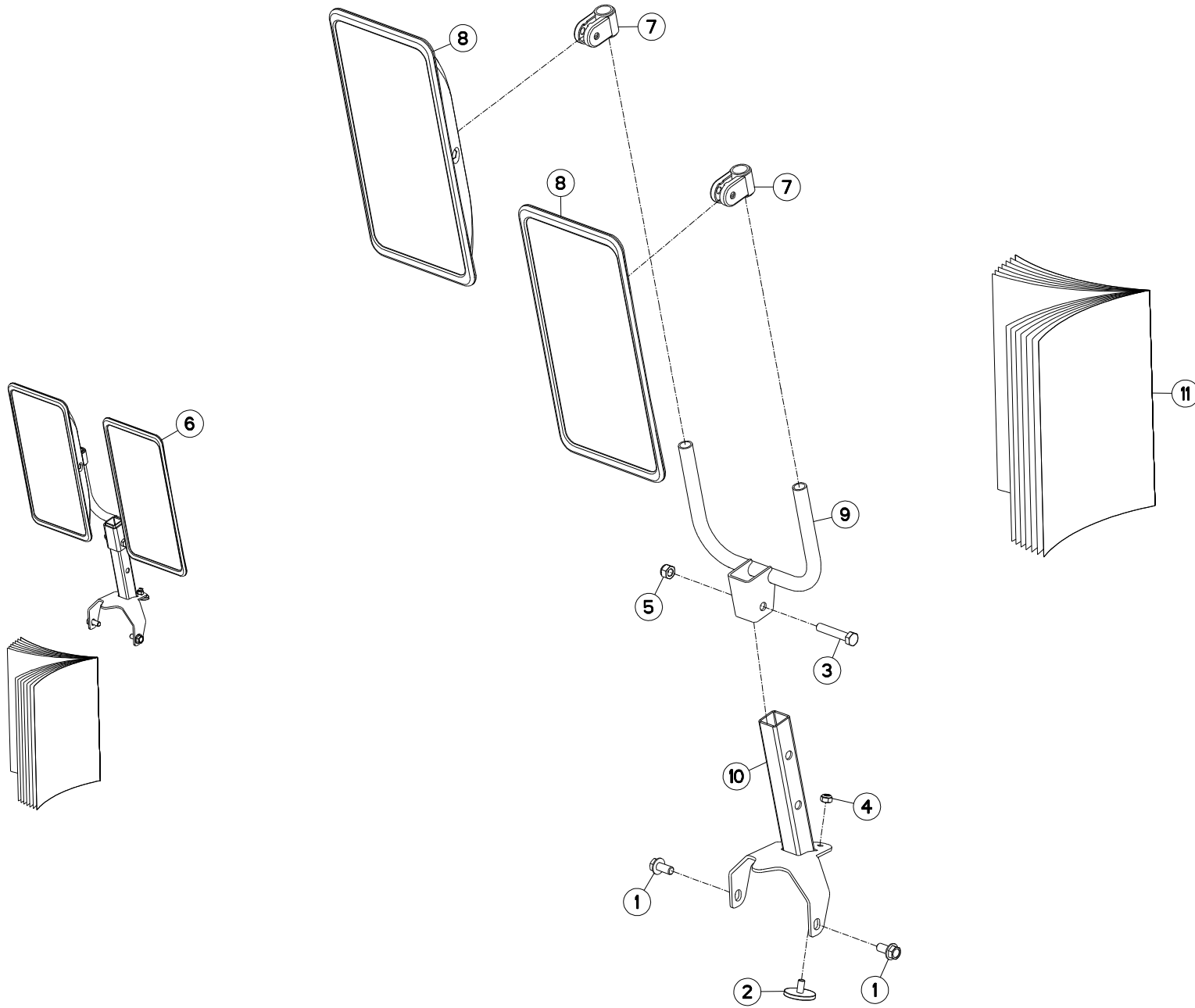
DIVERS

MISCELLANEOUS

VERSCHIEDENES

VARIE

Rep	Nr	Qt	Designation	Description	Bezeichnung	Referenza	Remarque - Remark - Bemerkung - Osservazioni
001	9006600	001	PORTE-DOCUMENTS TUBULAIRE	DOCUMENT BOX	GEWINDEPACK	PORTADUCOMANTI TUBOLARE	
002	50002200	002	VIS TBCC COURT	BOLT, CARRIAGE, SHORT NECK	FLACHRUNDSCHR.4KT ANSATZ	BULLONE	
003	50080000	001	CLE A PIPE DE 18 (12PANS)	BOX SPANNER 18 ZBC	PFEIFENSCHLUESSEL 18 ZBC	CHIAVE	
004	80060620	002	VIS TETE HEXAGONALE FE/ZNXC3	HEX BOLT FE/ZNXC3	SECHSKANTSCHRAUBE FE/ZNXC3	VITE TESTA ESAGONALE FE/ZNXC3	
005	80060816	002	VIS TETE HEXAGONALE FE/ZNXC3	HEX. SCREW FE/ZNXC3	SECHSKANTSCHRAUBE FE/ZNXC3	VITE TESTA ESAGONALE FE/ZNXC3	
006	80200640	002	ECROU HEX.BAS AUTOFR.FE/ZNXC3	SELF-LOCKING NUT FE/ZNXC3	SELBSTSICHERND.MUTTER FE/ZNXC3	DADO AUTOBLOCCANTE FE/ZNXC3	
007	80200840	002	ECROU HEX.BAS AUTOFR.FE/ZNXC3	SELF-LOCKING NUT FE/ZNXC3	SELBSTSICHERND.MUTTER FE/ZNXC3	DADO AUTOBLOCCANTE FE/ZNXC3	
008	80201030	002	ECROU HEX.AUTOFREINE FE/ZNXC3	SELF-LOCKING NUT FE/ZNXC3	SELBSTSICH.MUTTER FE/ZNXC3	DADO AUTOBLOCCANTE FE/ZNXC3	
009	80201262	008	ECROU TWOLOCK FLZNNC	SELF-LOCKING NUT FLZNNC	SELBSTSICHERNDE MUTTER FLZNNC	DADO TWOLOCK FLZNNC	
010	80251021	002	RONDELLE PLATE FE/ZNXC3	PLAIN WASHER M10	SCHEIBE FE/ZNXC3	RONDELLA PIATTA FE/ZNXC3	
011	83450005	001	CLE MALE 8	ALLEN WRENCH 8	6KT.STIFTSCHLUESSEL 8	CHIAVE	
012	83503018	001	BOITE 1L PEINT.ROUGE	1L RED PAINT CAN,	DOSE FARBE ROT,1L	VERNICE ROSSA KUHN	OPT
013	83503019	001	KIT RAL2002 0,5+0,1 KG BICOMP	KIT RAL2002 0,5+0,1 KG 2 COMP	KIT RAL2002 0,5+0,1 KG 2KOMP	VERNICE RAL2002 2K 0,5+0,1 KG	OPT
014	83503026	001	AEROSOL ROUGE RAL2002 BR.	RED SPRAY PAINT	FARBSPRUEHDOSE KUHN ROT	VERNICE SPRAY ROSSA	OPT
015	1626848	001	COUPLEUR FEMELLE HYDRAULIQ CEI	HYD. COUPLER - EASTERN COUNTRY	HYDR.KUPPLUNG (OSTEUROPA)		OPT
016	K6704420	001	SUPPORT	SUPPORT	TRAEGER	SUPPORTO	
017	K6801011	008	VIS AUTOFREINEE	SCREW, SELF-LOCKING	SELBSTSICHERNDE SCHRAUBE	VITE AUTOBLOCCANTE	
018	K6804710	008	COUT.LONG 95 DIS.T.A.G.ISO5718	ANGLED BLADE - LEFT ISO5718	MAEHKLIN.GEDREHT-LINKS ISO5718	COLTEL.PIEGATO-SINIS. ISO5718	
019	K6804720	008	COUT.LONG 95 DIS.T.A D.ISO5718	ANGLED BLADE - RIGHT ISO5718	MAEHKLIN.GEDREHT-RECHTS ISO5718	COLTEL.PIEGATO-DESTRA ISO5718	
020	K7024100	001	BOITE	BOX	KASTEN	SCATOLA	
021	K8018350	002	COLLIER	CLAMP, HOSE	SCHLAUCHSCHELLE	COLLARE	
022	KN288A	001	NOTICE D'INST.	OPERATOR'S MANUAL	BETRIEBSANLEITUNG	MANUALE D'USO E MANUTENZIONE	





GMD3125F-FF  
GMD3525F-FF

A 0001 > A 9999  
A 0001 > A 9999

K56R0633 A

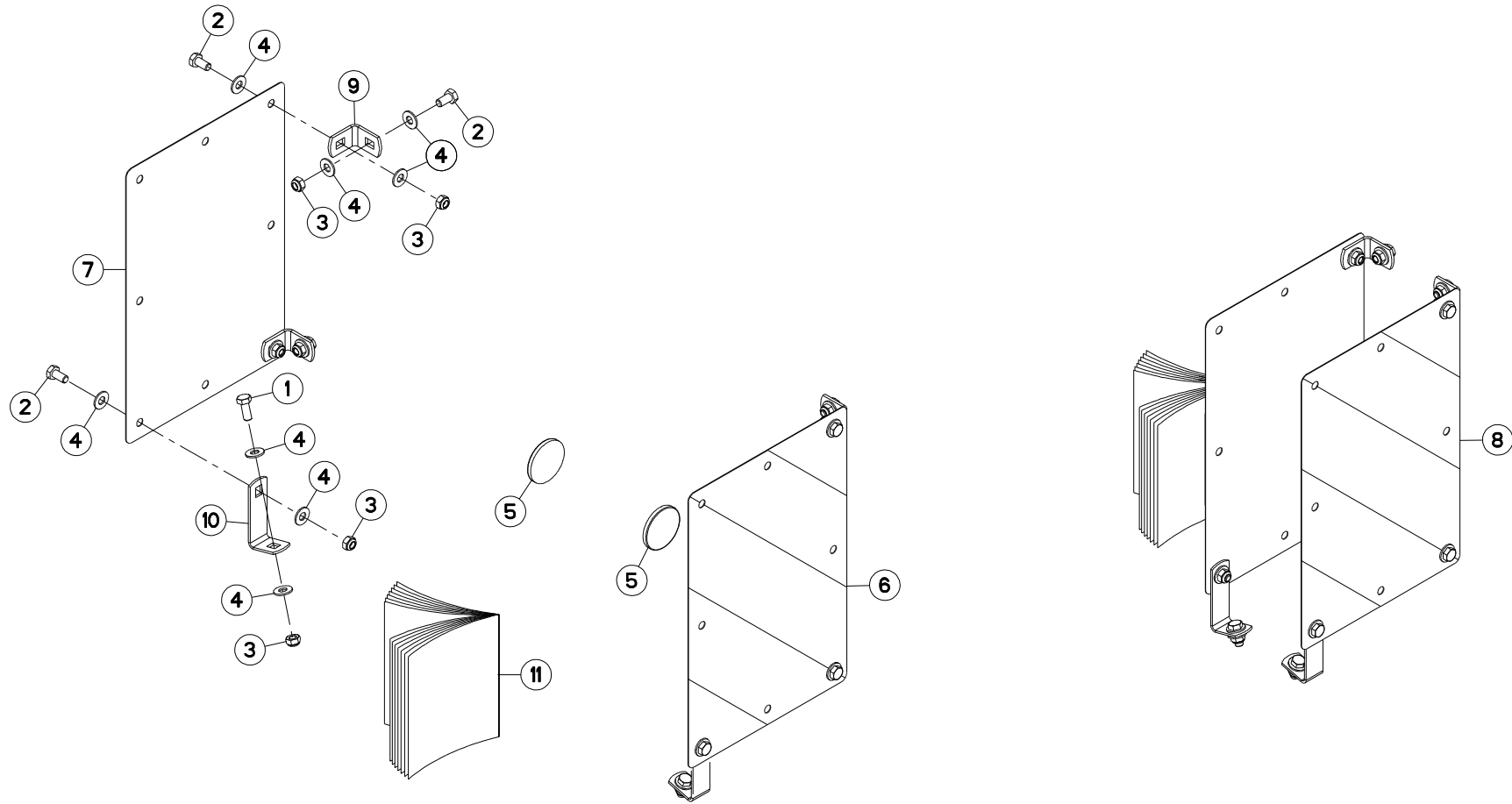
COLLECTION RETROVISEUR

KIT REAR REFLECTING MIRROR

SATZ RÜCKSPIEGEL

COLLEZIONE RETROVISORE

Rep	Nr	Qt	Designation	Description	Bezeichnung	Referenza	Remarque - Remark - Bemerkung - Osservazioni
001	<b>50002100</b>	002	VIS AUTOFREINEE	SCREW, SELF-LOCKING	SELBSTSICHERNDE SCHRAUBE	VITE AUTOBLOCCANTE	[1]
002	<b>50090000</b>	001	BUTEE	STOP	ANSCHLAG	LIMITATORE	[1]
003	<b>80061051</b>	001	VIS TETE HEXAGONALE FE/ZNXC3	HEXAGON HEAD SCREW FE/ZNXC3	SECHSKANTSCHRAUBE FE/ZNXC3	VITE TESTA ESAGONALE FE/ZNXC3	[1]
004	<b>80200840</b>	001	ECROU HEX.BAS AUTOFR.FE/ZNXC3	SELF-LOCKING NUT FE/ZNXC3	SELBSTSICHERND.MUTTER FE/ZNXC3	DADO AUTOBLOCCANTE FE/ZNXC3	[1]
005	<b>80201030</b>	001	ECROU HEX.AUTOFREINE FE/ZNXC3	SELF-LOCKING NUT FE/ZNXC3	SELBSTSICH.MUTTER FE/ZNXC3	DADO AUTOBLOCCANTE FE/ZNXC3	[1]
006	<b>1046290</b>	001	COLL.RETROVISEURS FRONTAUX	SET OF FRONT MIRRORS	V-SPIEGELSATZ		OPT
007	<b>A7040327</b>	002	PINCE	CLAMP, MOUNT	ZANGE	PINZE	+ [1]
008	<b>A7040332</b>	002	RETROVISEUR	MIRROR, REAR VIEW	RÜCKSPIEGEL	RETROVISORE	[1]
009	<b>K6705320</b>	001	SUPPORT	SUPPORT	TRAEGER	SUPPORTO	[1]
010	<b>K6705330</b>	001	SUPPORT	SUPPORT	TRAEGER	SUPPORTO	[1]
011	<b>KE0441TL</b>	001	NOTICE D'EQUIP.COLL.1046290	OPTIONAL EQUIPMENT MANUAL	ANLEITUNG FÜR SONDERAUSRÜSTUNG	MANUALE EQUIPAGGIAMENTI OPZ.	[1]





GMD3125F-FF  
GMD3525F-FF

A 0001 > A 9999  
A 0001 > A 9999

K70R0654 A

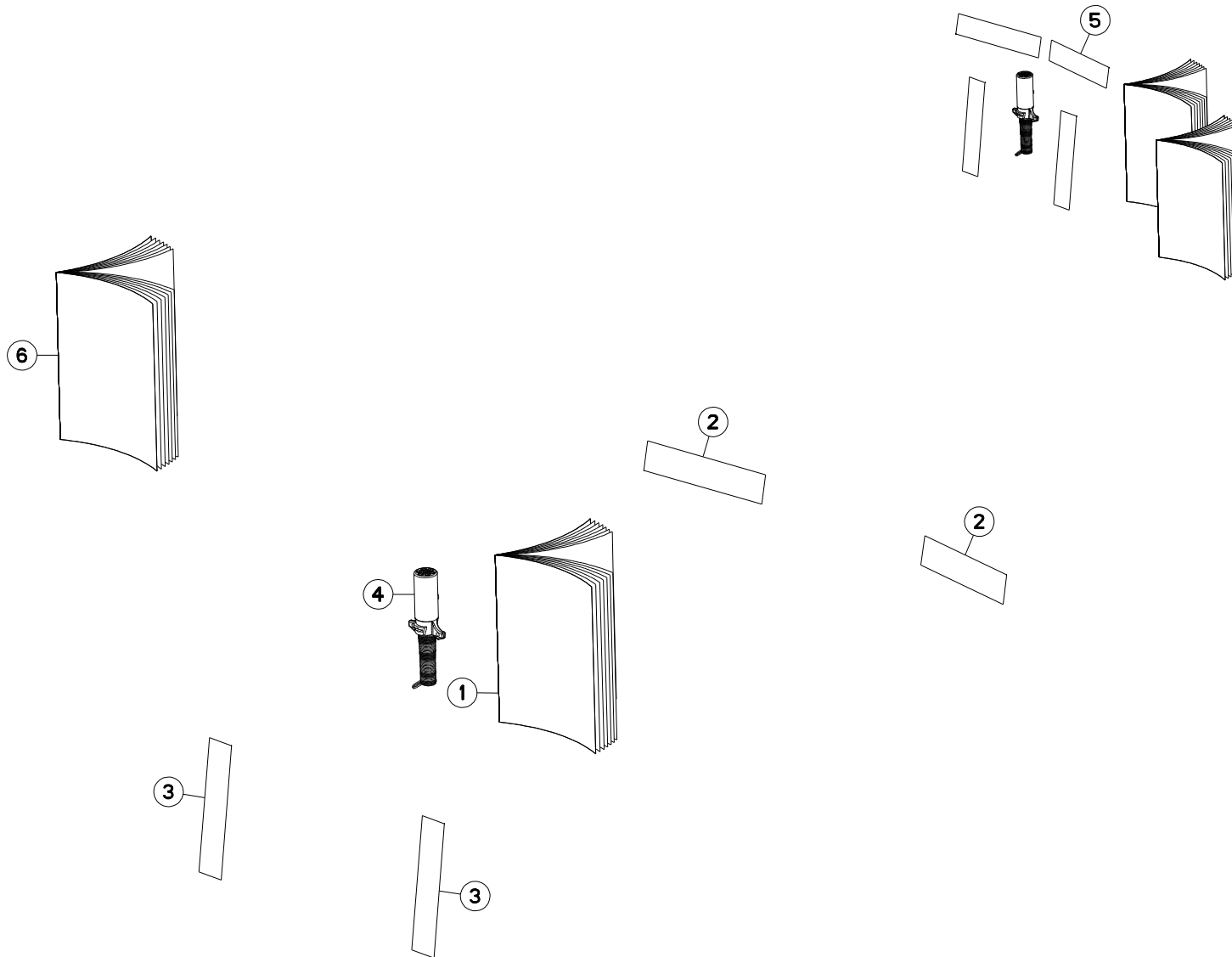
SIGNALISATION LATERALE

SIDE SIGNALLING

SEITLICHE WARNTAFELN

SEGNALAZIONE LATERALI

Rep	Nr	Qt	Designation	Description	Bezeichnung	Referenza	Remarque - Remark - Bemerkung - Osservazioni	
001	<b>80061026</b>	002	VIS TETE HEXAGONALE FE/ZNXC3	HEXAGON HEAD SCREW FE/ZNXC3	SECHSKANTSCHRAUBE FE/ZNXC3	VITE TESTA ESAGONALE FE/ZNXC3	[1]	
002	<b>80061020</b>	010	VIS TETE HEXAGONALE FE/ZNXC3	HEX. HEAD SCREW FE/ZNXC3	SECHSKANTSCHRAUBE FE/ZNXC3	VITE A TESTA ESAGONALE FE/ZNXC	[1]	
003	<b>80201040</b>	012	ECROU HEX.BAS AUTOFR.FE/ZNXC3	SELF LOCKING NUT FE/ZNXC3	SELBSTSICHERND.MUTTER FE/ZNXC3	DADO AUTOBLOCCANTE FE/ZNXC3	[1]	
004	<b>80251176</b>	024	RONDELLE PLATE FE/ZNXC3	PLAIN WASHER FE/ZNXC3	SCHEIBE FE/ZNXC3	RONDELLA PIATTA FE/ZNXC3	[1]	
005	<b>83240014</b>	002	CATADIOPTRE	REFLECTOR	RUECKSTRAHLER	CATADIOTTRO	[1]	
006	<b>83240209</b>	001	PANNEAU DE SIGNAL.RECT.ARD-AVG	WARNING PLATE	WARNTAFEL HI-RE + VO-LI	PANNELLO	[1]	
007	<b>83240210</b>	001	PANNEAU DE SIGNAL.RECT.ARG-AVD	WARNING PLATE	WARNTAFEL HI-LI + VO-RE	PANNELLO	[1]	
008	<b>1016410</b>	001	COLL.SIGNALISA.LATERALE CDR FR	SET OF SIDE WARNING BOARDS FR	SATZ SEIT WARNTAFELN FR	IMP.PANN.SEGN. FR	OPT	+ [1]
009	<b>K6801520</b>	004	EQUERRE	GUSSET, CORNER	WINKEL	SQUADRA	[1]	
010	<b>K6801540</b>	002	EQUERRE	GUSSET, CORNER	WINKEL	SQUADRA	[1]	
011	<b>KE0099TL</b>	001	NOTICE D'EQUIP.COLL.1016410	MANUAL OPTIONAL EQUIPMENT	ANLEITUNG SONDERAUSRÜSTUNG	MAN. EQUIPAGGIAMENTI OPZIONE	[1]	







GMD3125F-FF  
GMD3525F-FF

A 0001 > A 9999  
A 0001 > A 9999

K56R0591 A

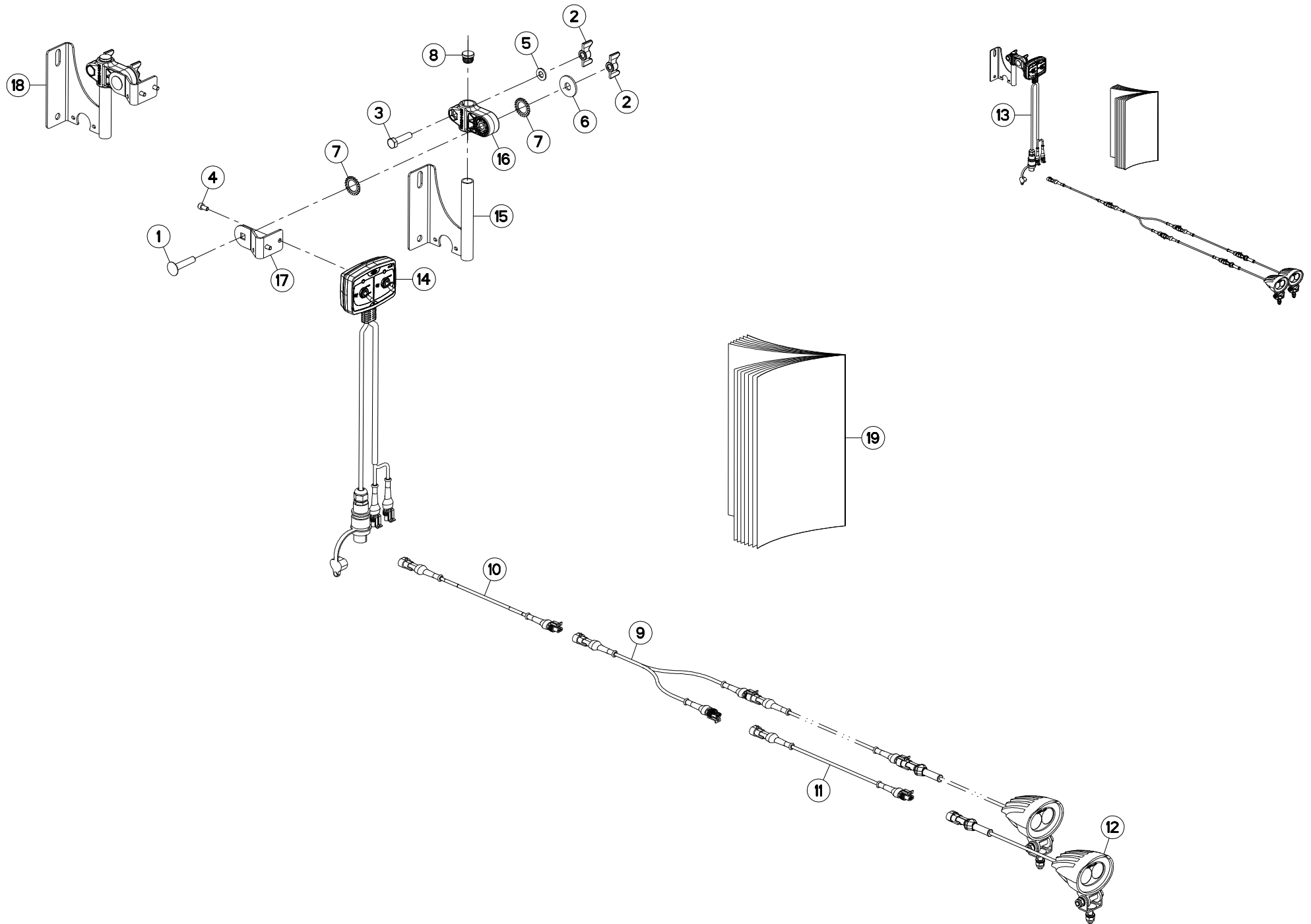
SIGNALISATION US

SIGNALLING US

BELEUCHTUNG U. WARNTAFELN US

SEGNALAZIONE US

Rep	Nr	Qt	Designation	Description	Bezeichnung	Referenza	Remarque - Remark - Bemerkung - Osservazioni
001	<b>08874600</b>	001	NOTICE MONT.COLL.58847400	ASSEMBLY INSTRUCTION: 58847400			[1] : 83350020
002	<b>83240019</b>	002	CATADIOPTRE ADHESIF JAUNE	REFLECTOR YELLOW	RUECKSTRAHLER GELB	CATADIOTTRO	[1]
003	<b>83240021</b>	002	CATADIOPTRE ADHESIF ROUGE	REFLECTOR RED	RUECKSTRAHLER ROT	CATADIOTTRO	[1]
004	<b>83350020</b>	001	FICHE 7 POLES SAE J560B	PLUG 7 PINS SAE J560B	STECKER 7 P. SAE J560B	SPINA 7 POLI SAE J560B	[1]
005	<b>1046270</b>	001	COLL.SIGN.USA GMD/FC FRONTALE	LIGHTS & SIGNALLING USA GMD/FC	BELEUCHTUNG USA GMD/FC	KIT ILLUM. SEGN.USA	+ [1] ESP:US
006	<b>KE0403TL</b>	001	NOTICE D'EQUIP.COLL.1046270	OPTIONAL EQUIPMENT MANUAL	ANLEITUNG FÜR SONDERAUSRÜSTUNG	MANUALE EQUIPAGGIAMENTI OPZ.	[1]





GMD3125F-FF  
GMD3525F-FF

A 0001 > A 0014  
A 0001 > A 0074

K56R0592 A

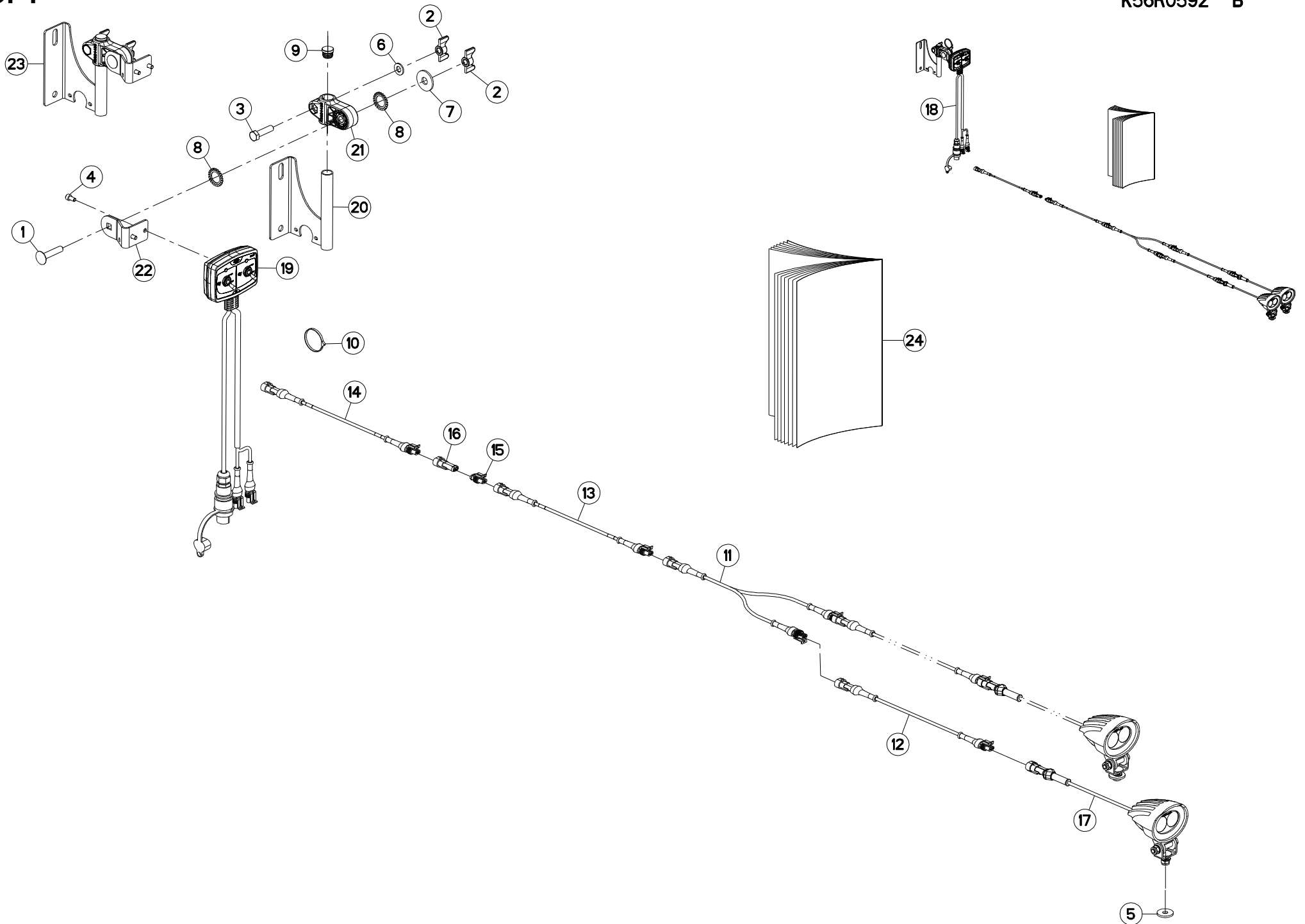
ECLAIRAGE

LIGHTING

BELEUCHTUNG

ILLUMINAZIONE

Rep	Nr	Qt	Designation	Description	Bezeichnung	Referenza	Remarque - Remark - Bemerkung - Osservazioni	
001	50008300	001	VIS TBCC COURT	BOLT, CARRIAGE, SHORT NECK	FLACHRUNDSCHR.4KT ANSATZ	BULLONE	[2]	
002	50077700	002	ECROU	NUT	MUTTER	DADO	[2]	
003	80061040	001	VIS TETE HEXAGONALE FE/ZNXC3	HEXAGON HEAD SCREW FE/ZNXC3	SECHSKANTSCHRAUBE FE/ZNXC3	VITE TESTA ESAGONALE FE/ZNXC3	[2]	
004	80080612	002	VIS TETE CYL.SIX P.CR.FE/ZNXC3	HEX.SOCK.HEAD CAP SCR.FE/ZNXC3	ZYLINDERSCHR.INNENSEC.FE/ZNXC3	VITE A TESTA CILINDR. FE/ZNXC3	[2]	
005	80251021	001	RONDELLE PLATE FE/ZNXC3	PLAIN WASHER M10	SCHEIBE FE/ZNXC3	RONDELLA PIATTA FE/ZNXC3	[2]	
006	80251237	001	RONDELLE PLATE FE/ZNXC3	PLAIN WASHER FE/ZNXC3	SCHEIBE FE/ZNXC3	RONDELLA PIATTA FE/ZNXC3	[2]	
007	80272000	002	RONDELLE A DENTS FE/ZNXC3	SERRATED LOCK WASHER FE/ZNXC3	FAECHERSCHEIBE FE/ZNXC3	RONDELLA VENTAGLIO FE/ZNXC3	[2]	
008	83040198	001	BOUCHON D'OBTURATION	END PLUG	ROHRSCHUTZKAPPE	TAPPO	[2]	
009	83233167	001	FAISCEAU	HARNES	KABELBAUM	FASCIO	[1]	
010	83233315	001	RALLONGE	ROD	STANGE	ESTENSIONE	[1]	
011	83233316	002	RALLONGE	ROD	STANGE	ESTENSIONE	[1]	
012	83237008	002	PHARE DE TRAVAIL	WORKING LIGHT	ARBEITSSCHEINWERFER	FARO DI LAVORO	[1]	
013	1076870	001	COLL.PHARES DE TRAVAIL	WORK LIGHTS	ARBEITSSCHEINWERFER	KIT FARI DI LAVORO	OPT	+ [1]
014	83232009	001	BOITIER DE COMMANDE	CONTROL BOX	BEDIENKONSOLE	SCATOLA DI COMANDO	[1]	
015	G0692385	001	SUPPORT	SUPPORT	TRAEGER	SUPPORTO	[2]	
016	K3024430	001	SUPPORT	SUPPORT	TRAEGER	SUPPORTO	[2]	
017	K3028021	001	PATTE	BRACKET	BEFESTIGUNGSEISEN	FAZZOLETTO	[2]	
018	K3028310	001	COLL.QUINCAILLERIE	KIT, HARDWARE	NORMTEILESATZ	BULLONERIA KIT	[1]	+ [2]
019	KE0403TL	001	NOTICE D'EQUIP.COLL.1046270	OPTIONAL EQUIPMENT MANUAL	ANLEITUNG FÜR SONDERAUSRÜSTUNG	MANUALE EQUIPAGGIAMENTI OPZ.	[1]	





GMD3125F-FF  
GMD3525F-FF

A 0015 > A 9999  
A 0075 > A 9999

K56R0592 B

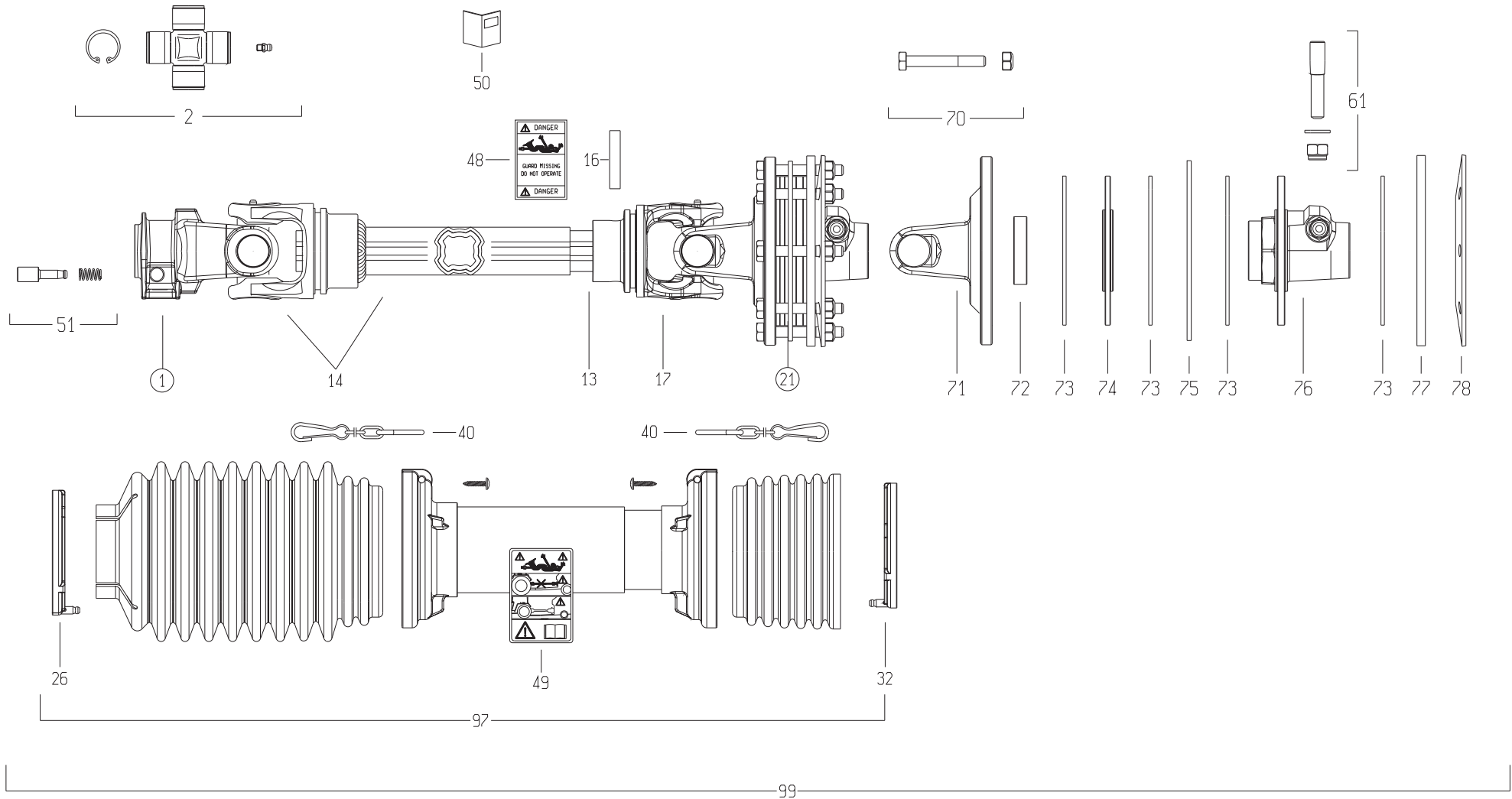
ECLAIRAGE

LIGHTING

BELEUCHTUNG

ILLUMINAZIONE

Rep	Nr	Qt	Designation	Description	Bezeichnung	Referenza	Remarque - Remark - Bemerkung - Osservazioni
001	<b>50008300</b>	001	VIS TBCC COURT	BOLT, CARRIAGE, SHORT NECK	FLACHRUNDSCHR.4KT ANSATZ	BULLONE	[2]
002	<b>50077700</b>	002	ECROU	NUT	MUTTER	DADO	[2]
003	<b>80061040</b>	001	VIS TETE HEXAGONALE FE/ZNXC3	HEXAGON HEAD SCREW FE/ZNXC3	SECHSKANTSCHRAUBE FE/ZNXC3	VITE TESTA ESAGONALE FE/ZNXC3	[2]
004	<b>80080612</b>	002	VIS TETE CYL.SIX P.CR.FE/ZNXC3	HEX.SOCK.HEAD CAP SCR.FE/ZNXC3	ZYLINDERSCHR.INNENSEC.FE/ZNXC3	VITE A TESTA CILINDR. FE/ZNXC3	[2]
005	<b>80250830</b>	002	RONDELLE PLATE FE/ZNXC3	PLAIN WASHER FE/ZNXC3	SCHEIBE FE/ZNXC3	RONDELLA PIATTA FE/ZNXC3	[1]
006	<b>80251021</b>	001	RONDELLE PLATE FE/ZNXC3	PLAIN WASHER M10	SCHEIBE FE/ZNXC3	RONDELLA PIATTA FE/ZNXC3	[2]
007	<b>80251237</b>	001	RONDELLE PLATE FE/ZNXC3	PLAIN WASHER FE/ZNXC3	SCHEIBE FE/ZNXC3	RONDELLA PIATTA FE/ZNXC3	[2]
008	<b>80272000</b>	002	RONDELLE A DENTS FE/ZNXC3	SERRATED LOCK WASHER FE/ZNXC3	FAECHERSCHEIBE FE/ZNXC3	RONDELLA VENTAGLIO FE/ZNXC3	[2]
009	<b>83040198</b>	001	BOUCHON D'OBTURATION	END PLUG	ROHRSCHUTZKAPPE	TAPPO	[2]
010	<b>83090039</b>	010	COLLIER PLASTIQUE	CABLE TIE PLASTIC	KABELBINDER PLASTIK	FASCETTE FERMACAVI	[1]
011	<b>83233167</b>	001	FAISCEAU	HARNESS	KABELBAUM	FASCIO	[1]
012	<b>83233350</b>	002	FAISCEAU ELECTRIQUE	HARNESS, WIRING	KABELBAUM	CAVO ELETTRICO	[1]
013	<b>83233354</b>	001	FAISCEAU ELECTRIQUE	HARNESS, WIRING	KABELBAUM	CAVO ELETTRICO	[1]
014	<b>83233357</b>	001	FAISCEAU ELECTRIQUE	HARNESS, WIRING	KABELBAUM	CAVO ELETTRICO	[1]
015	<b>83235163</b>	001	BOUCHON	PLUG	VERSCHLUSSSCHRAUBE	TAPPO	[1]
016	<b>83235291</b>	001	BOUCHON	PLUG	VERSCHLUSSSCHRAUBE	TAPPO	[1]
017	<b>83237008</b>	002	PHARE DE TRAVAIL	WORKING LIGHT	ARBEITSSCHEINWERFER	FARO DI LAVORO	[1]
018	<b>1076870</b>	001	COLL.PHARES DE TRAVAIL	WORK LIGHTS	ARBEITSSCHEINWERFER	KIT FARI DI LAVORO	OPT +[1]
019	<b>83232009</b>	001	BOITIER DE COMMANDE	CONTROL BOX	BEDIENKONSOLE	SCATOLA DI COMANDO	[1]
020	<b>G0692385</b>	001	SUPPORT	SUPPORT	TRAEGER	SUPPORTO	[2]
021	<b>K3024430</b>	001	SUPPORT	SUPPORT	TRAEGER	SUPPORTO	[2]
022	<b>K3028021</b>	001	PATTE	BRACKET	BEFESTIGUNGSEISEN	FAZZOLETTO	[2]
023	<b>K3028310</b>	001	COLL.QUINCAILLERIE	KIT, HARDWARE	NORMTEILESATZ	BULLONERIA KIT	[1] +[2]
024	<b>KE0408TL</b>	001	NOTICE D'EQUIP.COLL.1076870	OPTIONAL EQUIPMENT MANUAL	ANLEITUNG FÜR SONDERAUSRÜSTUNG	MANUALE EQUIPAGGIAMENTI OPZ.	[1]





GMD3125F-FF  
GMD3525F-FF

A 0001 > A 9999  
A 0001 > A 9999

K99R0621 B

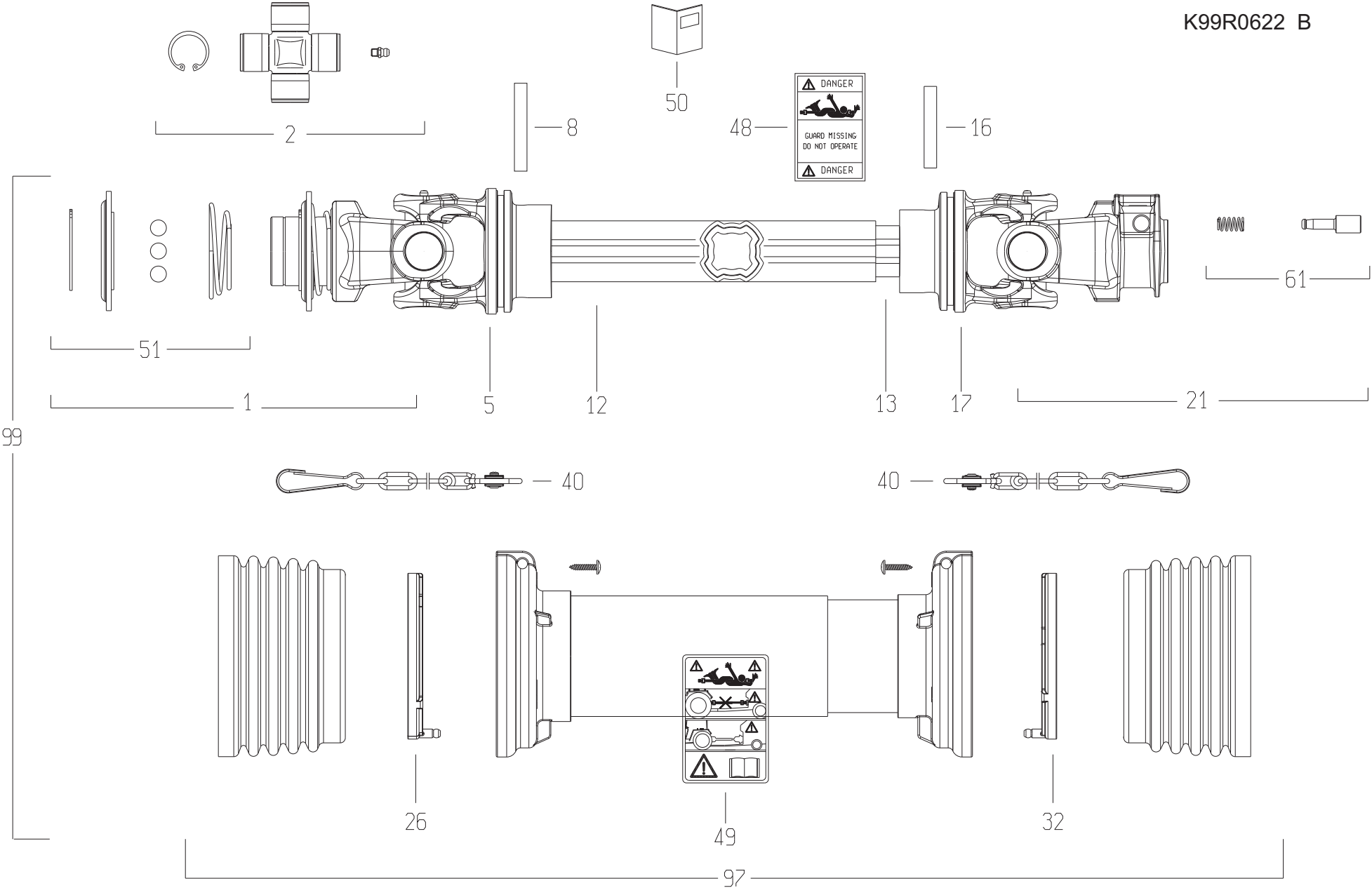
TRANSMISSION 4800503

TRANSMISSION 4800503

GELENKWELLE 4800503

TRANSMISSIONE 4800503

Rep	Nr	Qt	Designation	Description	Bezeichnung	Referenza	Remarque - Remark - Bemerkung - Osservazioni
001	4803056	001	MACHOIRE	YOKE	RILLEGABEL	FORCELLA	
002	4805078	002	CROISILLON CPL	CROSS JOURNAL	KREUZGARNITUR	CROCIERA	
013	4808125	001	TUBE PROFILE INTERIEUR	PROFILE TUBE	PROFILROHR	PROFILATO	
014	4803166	001	MACHOIRE TUBE EXTERIEUR	YOKE OUTER TUBE	RILLEGABEL AUSSENROHR	FORCELLA	
016	80451055	001	GOUPILLE ELASTIQUE FLZNNC	ROLL PIN FLZNNC	SPANNHUELSE FLZNNC	SPINA ELASTICA FLZNNC	
017	4803167	001	MACHOIRE	YOKE	GELENGGABEL	FORCELLA	
021	4810015	001	LIMITEUR	CLUTCH	KUPPLUNG	FRIZIONE	
026	4820113	001	PALIER	SLIDING RING	GLEITRING	SUPPORTO	
032	4820106	001	PALIER	SLIDING RING	GLEITRING	SUPPORTO	
040	4821023	002	CHAINETTE	CHAIN	HALTEKETTE	CATENELLA	
048	A7926009	001	ETIQUETTES	STICKER	AUFKLEBER	ADESIVO	
049	4831002	001	PICTOGRAMME	PICTORIAL	PIKTOGRAMM	ADESIVO	
050	4831004	001	COLL.PICTOGRAMMES ET NOTICE	SET PICTORIALS & INSTRUCTIONS	SATZ PIKTOGRAMME UND ANLEITUNG	SERIE ADESIVI E NOTIZIE	
051	40330050	001	POUSSOIR CPLT	PUSH BUTTON CPLT	SCHIEBESTIEFT KPLT	PULSANTE	
061	4505228	001	BOULON CONIQUE CPLT	CONICAL BOLT CPLT	KEGELSCHRAUBE KPLT	DADO CONICO	
070	4510174	008	BOULON CPLT	SCREW CPLT	SCHRAUBE KPT	DADO	
071	A7903031	001	MACHOIRE A BRIDE	FLANGE YOKE	FLANSCHGABEL	FORCELLA	
072	4508336	001	BAGUE	RING	LAUFRING	CASQUILL	
073	4512000	004	FERODO	CLUTCH DISC	KUPPLUNGSSCHEIBE	DISCO FERODO	
074	4512054	001	DISQUE A FRICTION	DISC, FRICTION	SCHIEBE, REIB-	DISCO FERODO	
075	A7910077	001	PLATEAU INTERCALAIRE	PLATE	PLATTE		
076	4820002	001	MANCHON	HUB	NABE	MANICOTTO	
077	4512055	001	DISQUE DE PRESSION	PRESSURE	DRUCKSCHEIBE	DISCO	
078	4512056	001	RONDELLE RESSORT	DISC SPRING	TELLERFEDER	RONDELLA A MOLLA	
097	4819503	001	PROTECTEUR COMPLET	GUARD COMPLET	SCHUTZ KOMPLET	PROTEZIONE	
099	4800503	001	TRAN.SFTS5 1 3/8-6 FV34 934	PTO-S.SFTS5 1 3/8-6 FV34 934	GELEN.SFTS5 1 3/8-6 FV34 934	CARDA.SFTS5 1 3/8-6 FV34 934	







GMD3125F-FF  
GMD3525F-FF

A 0001 > A 9999  
A 0001 > A 9999

K99R0622 B

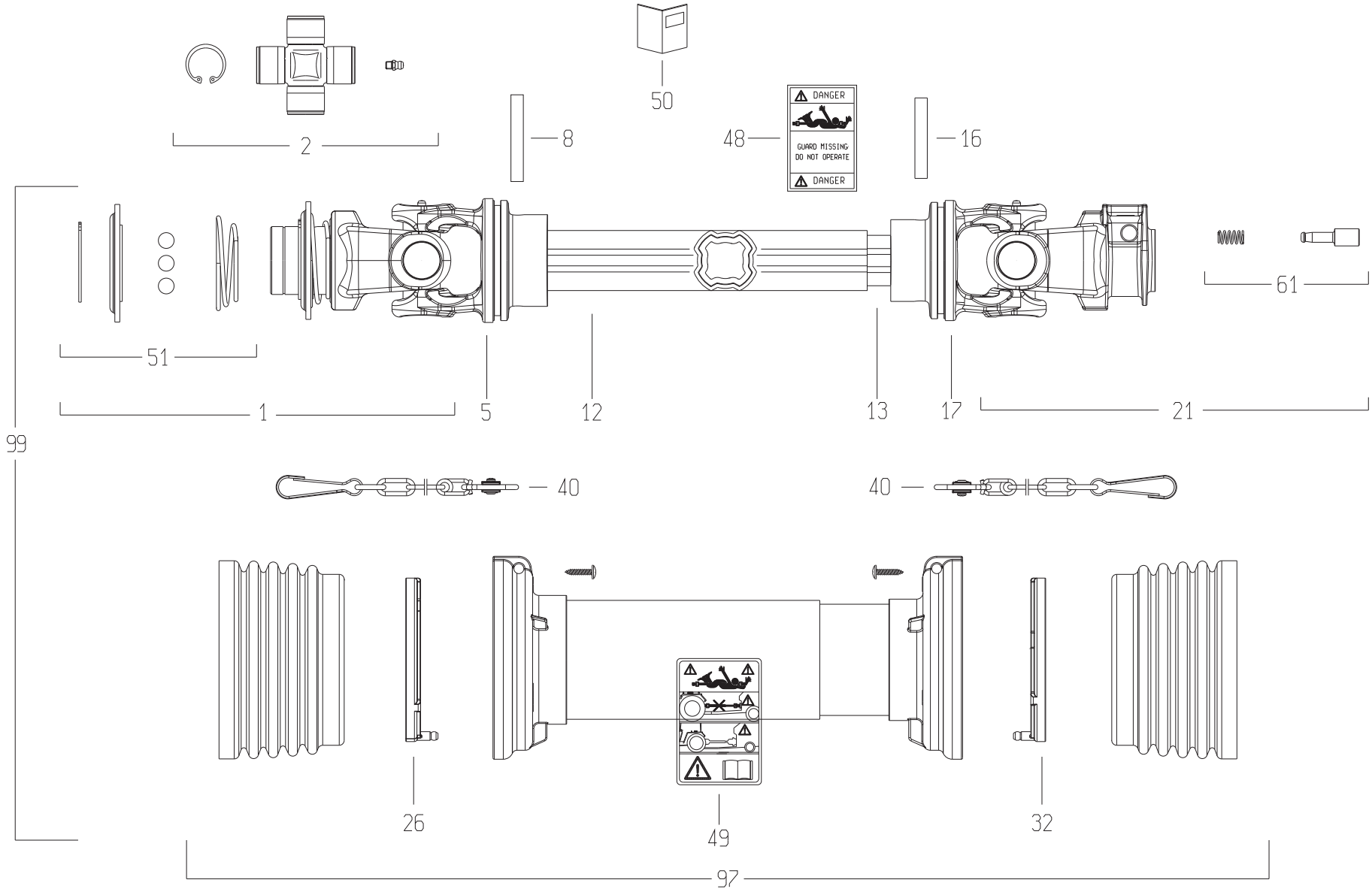
TRANSMISSION 4800644

TRANSMISSION 4800644

GELENKWELLE 4800644

TRANSMISSIONE 4800644

Rep	Nr	Qt	Designation	Description	Bezeichnung	Referenza	Remarque - Remark - Bemerkung - Osservazioni
001	4803092	001	MACHOIRE VERROUILLAGE A BILLES	BALL LOCKING YOKE	AUFSTECKGABEL MIT KUGELVERSCHL	FORCELLA CHIUSURA A BIGLIE	
002	4805078	002	CROISILLON CPL	CROSS JOURNAL	KREUZGARNITUR	CROCIERA	
005	4803012	001	MACHOIRE TUBE EXTERIEUR	YOKE OUTER TUBE	RILLEGABEL AUSSENROHR	FORCELLA	
008	80451059	001	GOUPILLE ELASTIQUE FLZNNC	ROLL PIN FLZNNC	SPANNHUELSE FLZNNC	SPINA ELASTICA FLZNNC	
012	4808123	001	TUBE PROFILE EXTERIEUR	PROFILE TUBE	PROFILROHR	PROFILATO	
013	4808124	001	TUBE PROFILE INTERIEUR	PROFILE TUBE	PROFILROHR	PROFILATO	
016	80451057	001	GOUPILLE ELASTIQUE FLZNNC	ROLL PIN FLZNNC	SPANNHUELSE FLZNNC	SPINA ELASTICA FLZNNC	
017	4803013	001	MACHOIRE TUBE INTERIEUR	YOKE INNER TUBE	RILLEGABEL INNENROHR	FORCELLA	
021	4803056	001	MACHOIRE	YOKE	RILLEGABEL	FORCELLA	
026	4820100	001	PALIER	SLIDING RING	GLEITRING	SUPPORTO	
032	4820101	001	PALIER	SLIDING RING	GLEITRING	SUPPORTO	
040	4821024	002	CHAINETTE	CHAIN	HALTEKETTE	CATENELLA	
048	A7926009	001	ETIQUETTES	STICKER	AUFKLEBER	ADESIVO	
049	4831002	001	PICTOGRAMME	PICTORIAL	PIKTOGRAMM	ADESIVO	
050	4831003	001	COLL.PICTOGRAMMES ET NOTICE	SET PICTORIALS & INSTRUCTIONS	SATZ PIKTOGRAMME UND ANLEITUNG	SERIE ADESIVI E NOTIZIE	
051	4805258	001	VERROUILLAGE A BILLES	BALL COLLAR KIT	ZIEHVERSCHLUSS	KIT COLLARE A SFERE	
061	40330050	001	POUSSOIR CPLT	PUSH BUTTON CPLT	SCHIEBESTIEFT KPLT	PULSANTE	
097	4819644	001	PROTECTEUR COMPLET	GUARD COMPLET	SCHUTZ KOMPLET	PROTEZIONE	
099	4800644	001	TRAN.SFTS6 1 3/8-6 1444	PTO-S.SFTS6 1 3/8-6 1444	GELEN.SFTS6 1 3/8-6 1444	CARDA.SFTS6 1 3/8-6 1444	





GMD3125F-FF  
GMD3525F-FF

A 0001 > A 9999  
A 0001 > A 9999

K99R0623 B

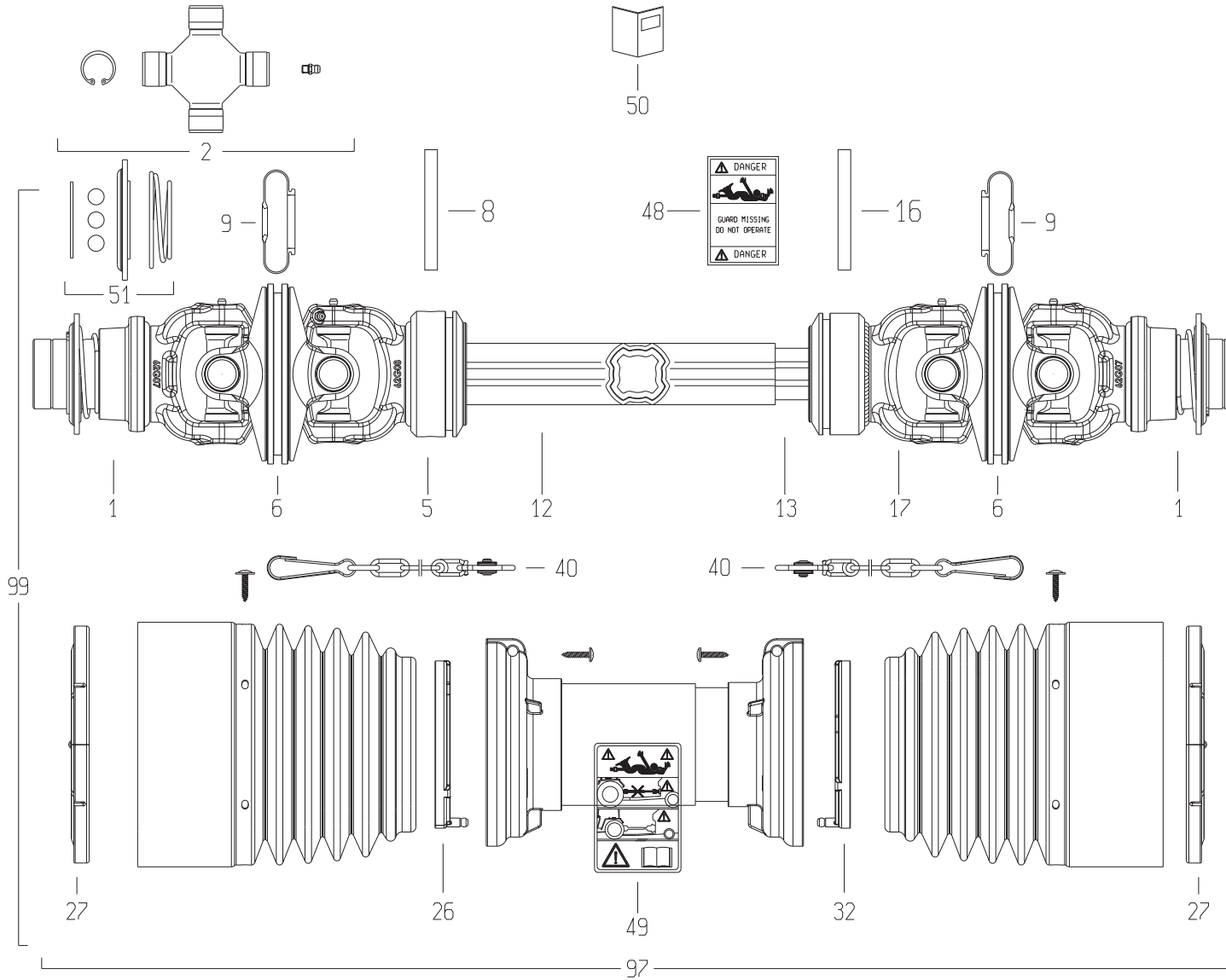
TRANSMISSION 4800646

TRANSMISSION 4800646

GELENKWELLE 4800646

TRANSMISSIONE 4800646

Rep	Nr	Qt	Designation	Description	Bezeichnung	Referenza	Remarque - Remark - Bemerkung - Osservazioni
001	4803026	001	MACHOIRE 1 3/8-21 CANNELURES	1 3/8-21 SPLINE YOKE	GELENKGABEL 1 3/8-21 NUTEN	FORCELLA CHIUSURA A BIGLIE	
002	4805078	002	CROISILLON CPL	CROSS JOURNAL	KREUZGARNITUR	CROCIERA	
005	4803012	001	MACHOIRE TUBE EXTERIEUR	YOKE OUTER TUBE	RILLEGABEL AUSSENROHR	FORCELLA	
008	80451059	001	GOUPILLE ELASTIQUE FLZNNC	ROLL PIN FLZNNC	SPANNHUELSE FLZNNC	SPINA ELASTICA FLZNNC	
012	4808123	001	TUBE PROFILE EXTERIEUR	PROFILE TUBE	PROFILROHR	PROFILATO	
013	4808124	001	TUBE PROFILE INTERIEUR	PROFILE TUBE	PROFILROHR	PROFILATO	
016	80451057	001	GOUPILLE ELASTIQUE FLZNNC	ROLL PIN FLZNNC	SPANNHUELSE FLZNNC	SPINA ELASTICA FLZNNC	
017	4803013	001	MACHOIRE TUBE INTERIEUR	YOKE INNER TUBE	RILLEGABEL INNENROHR	FORCELLA	
021	4803056	001	MACHOIRE	YOKE	RILLEGABEL	FORCELLA	
026	4820100	001	PALIER	SLIDING RING	GLEITRING	SUPPORTO	
032	4820101	001	PALIER	SLIDING RING	GLEITRING	SUPPORTO	
040	4821024	002	CHAINETTE	CHAIN	HALTEKETTE	CATENELLA	
048	A7926009	001	ETIQUETTES	STICKER	AUFKLEBER	ADESIVO	
049	4831002	001	PICTOGRAMME	PICTORIAL	PIKTOGRAMM	ADESIVO	
050	4831003	001	COLL.PICTOGRAMMES ET NOTICE	SET PICTORIALS & INSTRUCTIONS	SATZ PIKTOGRAMME UND ANLEITUNG	SERIE ADESIVI E NOTIZIE	
051	4805258	001	VERROUILLAGE A BILLES	BALL COLLAR KIT	ZIEHVERSCHLUSS	KIT COLLARE A SFERE	
061	40330050	001	POUSSOIR CPLT	PUSH BUTTON CPLT	SCHIEBESTIEFT KPLT	PULSANTE	
097	4819644	001	PROTECTEUR COMPLET	GUARD COMPLET	SCHUTZ KOMPLET	PROTEZIONE	
099	4800646	001	TRAN.SFTS6 1 3/8-21 1444	PTO-S.SFTS6 1 3/8-21 1444	GELEN.SFTS6 1 3/8-21 1444	CARDA.SFTS6 1 3/8-21 1444	





GMD3125F-FF  
GMD3525F-FF

A 0001 > A 9999  
A 0001 > A 9999

K99R0704 A

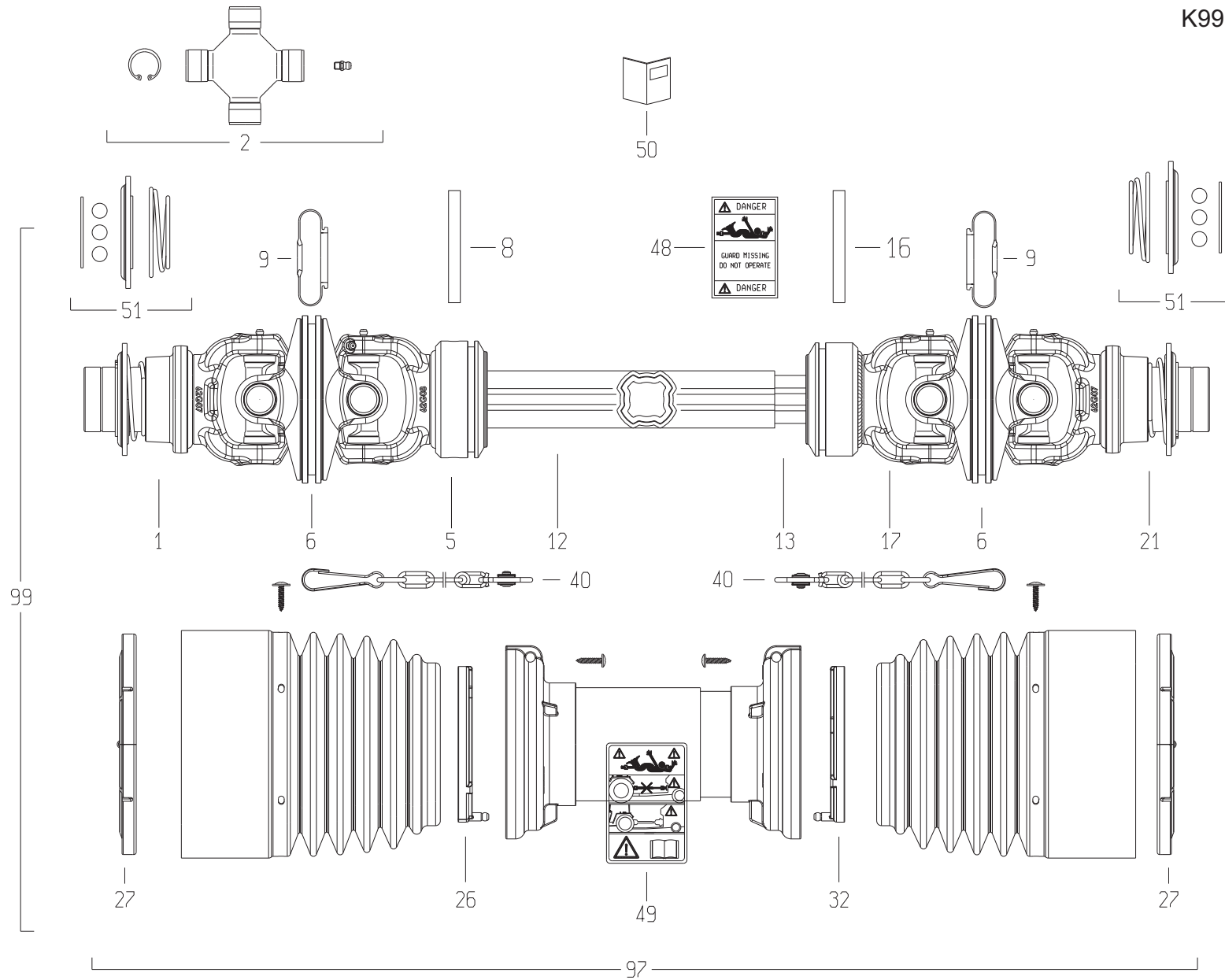
TRANSMISSION 4800650

TRANSMISSION 4800650

GELENKWELLE 4800650

TRANSMISSIONE 4800650

Rep	Nr	Qt	Designation	Description	Bezeichnung	Referenza	Remarque - Remark - Bemerkung - Osservazioni
001	<b>4803075</b>	002	MACHOIRE A PONTET 1"3/8-6	YOKE	RILLENGABEL	FORCELLA	
002	<b>4805075</b>	004	CROISILLON CPL	CROSS JOURNAL	KREUZGARNITUR	CROCIERA	
005	<b>4803171</b>	001	MACHOIRE TUBE EXTERIEUR	YOKE OUTER TUBE	RILLENGABEL AUSSENROHR		
006	<b>4813005</b>	002	MACHOIRE DOUBLE	DOUBLE YOKE	DOPPELGELENKGABEL	FORCELLA	
008	<b>4805104</b>	001	GOUPILLE E	ROLL PIN	SPANNSTIFT	COPPIGLIA	
009	<b>4820000</b>	002	MANCHON	HUB	NABE	MANICOTTO	
012	<b>4808148</b>	001	TUBE PROFILE EXTERIEUR	PROFILE TUBE	PROFILROHR	PROFILATO	
013	<b>4808149</b>	001	TUBE PROFILE INTERIEUR	PROFILE TUBE	PROFILROHR	PROFILATO	
016	<b>4805104</b>	001	GOUPILLE E	ROLL PIN	SPANNSTIFT	COPPIGLIA	
017	<b>4803172</b>	001	MACHOIRE TUBE INTERIEUR	YOKE INNER TUBE	RILLENGABEL INNENROHR	FORCELLA	
026	<b>4820100</b>	001	PALIER	SLIDING RING	GLEITRING	SUPPORTO	
027	<b>4820107</b>	002	PALIER	SLIDING RING	GLEITRING	SUPPORTO	
032	<b>4820101</b>	001	PALIER	SLIDING RING	GLEITRING	SUPPORTO	
040	<b>4821024</b>	002	CHAINETTE	CHAIN	HALTEKETTE	CATENELLA	
048	<b>A7926009</b>	001	ETIQUETTES	STICKER	AUFKLEBER	ADESIVO	
049	<b>4831002</b>	001	PICTOGRAMME	PICTORIAL	PIKTOGRAMM	ADESIVO	
050	<b>4831003</b>	001	COLL.PICTOGRAMMES ET NOTICE	SET PICTORIALS & INSTRUCTIONS	SATZ PIKTOGRAMME UND ANLEITUNG	SERIE ADESIVI E NOTIZIE	
051	<b>4805259</b>	002	VERROUILLAGE A BILLES	BALL COLLAR KIT	ZIEHVERSCHLUSS	KIT COLLARE A SFERE	
097	<b>4819650</b>	001	PROTECTEUR COMPLET	GUARD COMPLET	SCHUTZ KOMPLET	PROTEZIONE	
099	<b>4800650</b>	001	TRAN.SFTS6 50° 1 3/8-6 1384	PTO-S.SFTS6 50° 1 3/8-6 1384	GELEN.SFTS6 50° 1 3/8-6 1384	CARDA.SFTS6 50° 1 3/8-6 1384	





GMD3125F-FF  
GMD3525F-FF

A 0001 > A 9999  
A 0001 > A 9999

K99R0754 A

TRANSMISSION 4800653

TRANSMISSION 4800653

GELENKWELLE 4800653

TRANSMISSIONE 4800653

Rep	Nr	Qt	Designation	Description	Bezeichnung	Referenza	Remarque - Remark - Bemerkung - Osservazioni
001	4803176	001	MACHOIRE	PTO, YOKE	GELENKGABEL	FORCELLA	
002	4805075	004	CROISILLON CPL	CROSS JOURNAL	KREUZGARNITUR	CROCIERA	
005	4803171	001	MACHOIRE TUBE EXTERIEUR	YOKE OUTER TUBE	RILLEGABEL AUSSENROHR		
006	4813005	002	MACHOIRE DOUBLE	DOUBLE YOKE	DOPPELGELENKGABEL	FORCELLA	
008	4805104	001	GOUPILLE E	ROLL PIN	SPANNSTIFT	COPPIGLIA	
009	4820000	002	MANCHON	HUB	NABE	MANICOTTO	
012	4808148	001	TUBE PROFILE EXTERIEUR	PROFILE TUBE	PROFILROHR	PROFILATO	
013	4808149	001	TUBE PROFILE INTERIEUR	PROFILE TUBE	PROFILROHR	PROFILATO	
016	4805104	001	GOUPILLE E	ROLL PIN	SPANNSTIFT	COPPIGLIA	
017	4803172	001	MACHOIRE TUBE INTERIEUR	YOKE INNER TUBE	RILLEGABEL INNENROHR	FORCELLA	
021	4803075	001	MACHOIRE A PONTET 1"3/8-6	YOKE	RILLEGABEL	FORCELLA	
026	4820100	001	PALIER	SLIDING RING	GLEITRING	SUPPORTO	
027	4820107	002	PALIER	SLIDING RING	GLEITRING	SUPPORTO	
032	4820101	001	PALIER	SLIDING RING	GLEITRING	SUPPORTO	
040	4821024	002	CHAINETTE	CHAIN	HALTEKETTE	CATENELLA	
048	A7926009	001	ETIQUETTES	STICKER	AUFKLEBER	ADESIVO	
049	4831002	001	PICTOGRAMME	PICTORIAL	PIKTOGRAMM	ADESIVO	
050	4831003	001	COLL.PICTOGRAMMES ET NOTICE	SET PICTORIALS & INSTRUCTIONS	SATZ PIKTOGRAMME UND ANLEITUNG	SERIE ADESIVI E NOTIZIE	
051	4805259	002	VERROUILLAGE A BILLES	BALL COLLAR KIT	ZIEHVERSCHLUSS	KIT COLLARE A SFERE	
097	4819650	001	PROTECTEUR COMPLET	GUARD COMPLET	SCHUTZ KOMPLET	PROTEZIONE	
099	4800653	001	TRAN.SFTS6 50° 1 3/8-21 1384	PTO-S.SFTS6 50° 1 3/8-21 1384	GELEN.SFTS6 50° 1 3/8-21 1384	CARDA.SFTS6 50° 1 3/8-21 1384	



# INDEX NUMERIQUE - NUMERICAL INDEX

## TEILENUMMERN-INDEX - INDICE NUMERICO

Nr	Page	Rep.	Nr	Page	Rep.	Nr	Page	Rep.	Nr	Page	Rep.	Nr	Page	Rep.	Nr	Page	Rep.	Nr	Page	Rep.	Nr	Page	Rep.
A4061815	081	006	K3028021	101	017	K6702740	075	021	K6703360	023	026	K6703620	013	038	K6703880	009	045	K6704140	023	031	K6704500	053	031
A4072052	081	007	K3028021	103	022	K6702750	029	002	K6703360	025	026	K6703620	015	040	K6703890	005	044	K6704140	025	031	K6704500	055	032
A4074018	081	008	K3028310	101	018	K6702750	031	002	K6703380	037	029	K6703640	013	039	K6703900	037	037	K6704150	077	024	K6704520	069	018
A4080110	081	009	K3028310	103	023	K6702760	029	003	K6703380	039	029	K6703640	015	041	K6703900	039	037	K6704150	079	025	K6704530	065	015
A4080210	081	010	K3112070	053	025	K6702760	031	003	K6703380	041	030	K6703650	013	040	K6703910	037	038	K6704160	069	013	K6704540	065	016
A4080300	081	011	K3112070	055	026	K6702790	077	020	K6703380	043	030	K6703650	015	042	K6703910	039	038	K6704160	071	010	K6704590	053	032
A4080400	081	012	K5606100	037	027	K6702790	079	021	K6703390	037	030	K6703660	005	039	K6703930	083	009	K6704170	069	014	K6704590	055	033
A4080402	081	013	K5606100	039	027	K6702840	019	024	K6703390	039	030	K6703660	009	041	K6703950	083	010	K6704170	071	011	K6704590	057	030
A4080430	081	014	K5606100	041	027	K6702840	021	024	K6703390	041	031	K6703670	005	040	K6703960	037	039	K6704180	073	023	K6704590	059	030
A4080431	081	015	K5606100	043	027	K6702840	023	024	K6703390	043	031	K6703670	009	042	K6703960	039	039	K6704180	075	024	K6704600	037	041
A4080448	081	016	K5606440	069	008	K6702840	025	024	K6703400	053	026	K6703680	005	041	K6703960	041	041	K6704180	077	025	K6704600	039	041
A4082700	081	017	K5606440	071	007	K6702860	013	031	K6703400	055	027	K6703680	009	043	K6703960	043	041	K6704180	079	026	K6704610	049	026
A4082703	081	018	K5606440	083	008	K6702860	015	033	K6703400	057	024	K6703700	019	026	K6703971	069	009	K6704190	073	024	K6704620	073	026
A4082711	081	019	K6000020	065	014	K6702940	013	032	K6703400	059	025	K6703700	021	026	K6703971	071	008	K6704190	075	025	K6704620	075	027
A4083201	081	020	K6000020	067	014	K6702940	015	034	K6703470	029	004	K6703700	023	027	K6703981	069	010	K6704200	073	025	K6704620	077	026
A4083206	081	021	K6000030	061	022	K6702950	013	033	K6703470	033	002	K6703700	025	027	K6703981	071	009	K6704200	075	026	K6704620	079	027
A4085314	081	022	K6000030	063	014	K6702950	015	035	K6703471	031	004	K6703720	033	004	K6703990	037	040	K6704230	053	028	K6704660	005	045
A4910005	081	023	K6000050	067	015	K6702990	005	034	K6703471	035	002	K6703720	035	004	K6703990	039	040	K6704230	055	029	K6704660	009	046
A4921108	081	024	K6001540	037	028	K6702990	013	034	K6703480	041	032	K6703730	033	005	K6703990	041	042	K6704230	057	027	K6704670	081	029
A4921116	081	025	K6001540	039	028	K6702990	015	036	K6703480	043	032	K6703730	035	005	K6703990	043	042	K6704240	053	029	K6704680	013	044
A4923015	081	026	K6001540	041	028	K6703000	013	035	K6703500	037	031	K6703740	019	027	K6704010	013	041	K6704240	055	030	K6704680	015	046
A4923074	081	027	K6001540	043	028	K6703000	015	037	K6703501	039	031	K6703740	021	027	K6704010	015	043	K6704240	057	028	K6704690	003	037
A4923121	081	028	K6003520	073	019	K6703010	013	036	K6703510	041	033	K6703750	037	034	K6704020	013	042	K6704240	059	028	K6704700	013	045
A7040327	095	007	K6003520	075	020	K6703010	015	038	K6703511	043	033	K6703750	039	034	K6704020	015	044	K6704270	069	015	K6704701	015	047
A7040332	095	008	K6003520	077	019	K6703020	013	037	K6703520	041	034	K6703780	029	006	K6704030	019	029	K6704270	071	012	K6704710	053	033
A7250406	085	007	K6003520	079	020	K6703020	015	039	K6703520	043	034	K6703780	033	006	K6704030	021	029	K6704280	069	016	K6704710	055	034
A7250406	087	010	K6009720	065	028	K6703030	045	034	K6703530	029	005	K6703790	053	027	K6704030	023	029	K6704280	071	013	K6704710	057	031
A7903031	105	071	K6009720	067	027	K6703031	047	031	K6703530	031	005	K6703790	055	028	K6704030	025	029	K6704290	069	017	K6704710	059	031
A7910077	105	075	K6700500	003	033	K6703080	041	029	K6703530	033	003	K6703790	057	026	K6704040	019	030	K6704290	071	014	K6704720	053	034
A7926009	105	048	K6700500	005	030	K6703080	043	029	K6703530	035	003	K6703790	059	027	K6704040	021	030	K6704300	013	043	K6704720	055	035
A7926009	107	048	K6700500	009	032	K6703090	005	035	K6703540	041	035	K6703800	037	035	K6704040	023	030	K6704300	015	045	K6704720	057	032
A7926009	109	048	K6700500	013	028	K6703090	009	037	K6703540	043	035	K6703800	039	035	K6704040	025	030	K6704350	071	015	K6704720	059	032
A7926009	111	048	K6700500	015	030	K6703100	005	036	K6703560	057	025	K6703800	041	040	K6704080	073	021	K6704360	071	016	K6704750	047	033
A7926009	113	048	K6700580	005	031	K6703100	009	038	K6703560	059	026	K6703800	043	040	K6704080	075	022	K6704390	049	024	K6704790	037	042
G0692385	101	015	K6700580	009	033	K6703110	005	037	K6703570	037	032	K6703810	037	036	K6704080	077	021	K6704420	093	016	K6704790	041	043
G0692385	103	020	K6700580	013	029	K6703110	009	039	K6703570	039	032	K6703810	039	036	K6704080	079	022	K6704460	091	001	K6704791	039	042
KE00997L	097	011	K6700580	015	031	K6703130	045	035	K6703570	041	036	K6703820	049	021	K6704090	069	011	K6704467	091	001	K6704791	043	043
KE0403TL	099	006	K6701320	003	034	K6703131	047	032	K6703570	043	036	K6703830	049	022	K6704100	069	012	K6704468	091	001	K6704800	003	038
KE0403TL	101	019	K6701320	005	032	K6703140	003	035	K6703580	041	037	K6703850	049	023	K6704110	077	022	K6704470	091	001	K6704810	085	008
KE0408TL	103	024	K6701320	009	034	K6703150	003	036	K6703580	043	037	K6703860	019	028	K6704110	079	023	K6704477	091	001	K6704810	087	011
KE0441TL	095	011	K6701320	013	030	K6703190	023	025	K6703590	041	038	K6703860	021	028	K6704120	073	022	K6704478	091	001	K6704820	085	009
KN288A	093	022	K6701320	015	032	K6703190	025	025	K6703590	043	038	K6703860	023	028	K6704120	075	023	K6704480	053	030	K6704820	087	012
K1605820	027	040	K6701321	009	035	K6703210	005	038	K6703600	037	033	K6703860	025	028	K6704120	077	023	K6704480	055	031	K6704830	085	010
K1607200	027	041	K6702670	005	033	K6703210	009	040	K6703600	039	033	K6703870	005	042	K6704120	079	024	K6704480	057	029	K6704830	087	013
K3024430	101	016	K6702670	009	036	K6703360	019	025	K6703600	041	039	K6703870	009	044	K6704140	019	031	K6704480	059	029	K6704840	019	032
K3024430	103	021	K6702740	073	020	K6703360	021	025	K6703600	043	039	K6703880	005	043	K6704140	021	031	K6704490	049	025	K6704840	021	032





# INDEX NUMERIQUE - NUMERICAL INDEX TEILENUMMERN-INDEX - INDICE NUMERICO

Nr	Page	Rep.	Nr	Page	Rep.	Nr	Page	Rep.	Nr	Page	Rep.	Nr	Page	Rep.	Nr	Page	Rep.	Nr	Page	Rep.	Nr	Page	Rep.
K6704840	023	032	K6801520	097	009	K7026150	025	035	40330050	105	051	4808123	109	012	50000200	023	001	50009800	025	003	50086900	067	003
K6704840	025	032	K6801540	097	010	K7026150	037	043	40330050	107	061	4808124	107	013	50000200	025	001	50009900	047	003	50090000	073	003
K6704850	005	046	K6802940	063	021	K7026150	039	044	40330050	109	061	4808124	109	013	50001910	005	001	50015100	045	002	50090000	075	003
K6704850	009	047	K6804360	003	039	K7026150	041	044	4505228	105	061	4808125	105	013	50001910	009	001	50015100	047	004	50090000	077	003
K6705050	005	048	K6804600	063	022	K7026150	043	045	4508336	105	072	4808148	111	012	50002100	027	001	50015100	049	002	50090000	079	003
K6705050	011	051	K6804690	065	021	K7026381	045	037	4510174	105	070	4808148	113	012	50002100	045	001	50018800	027	002	50090000	095	002
K6705080	015	048	K6804690	067	019	K7026381	047	040	4512000	105	073	4808149	111	013	50002100	047	001	50018900	027	003	52140700	027	006
K6705090	055	036	K6804710	065	022	K7028620	003	041	4512054	105	074	4808149	113	013	50002100	095	001	50019000	027	004	52505800	027	007
K6705090	059	033	K6804710	067	020	K7029450	037	044	4512055	105	077	4810015	105	021	50002200	053	001	50019110	045	003	52527600	045	005
K6705100	055	037	K6804710	093	018	K7029450	039	045	4512056	105	078	4813005	111	006	50002200	055	001	50040010	027	005	52545100	027	008
K6705100	059	034	K6804720	065	023	K7029450	041	045	4700010	051	001	4813005	113	006	50002200	057	001	50066700	053	003	53072500	005	029
K6705280	089	011	K6804720	067	021	K7029450	043	046	4800503	105	099	4819503	105	097	50002200	059	001	50066700	055	003	53072500	009	031
K6705290	021	033	K6804720	093	019	K7029790	045	038	4800644	107	099	4819644	107	097	50002200	073	001	50066700	057	002	55728400	053	005
K6705290	025	033	K6804980	065	024	K7029790	047	041	4800646	109	099	4819644	109	097	50002200	075	001	50066700	059	002	55728400	055	005
K6705300	039	043	K6804980	067	022	K7030420	045	039	4800650	111	099	4819650	111	097	50002200	077	001	50068500	053	004	55728400	057	004
K6705310	043	044	K6805070	065	029	K7030421	047	042	4800653	113	099	4819650	113	097	50002200	079	001	50068500	057	003	55728400	059	004
K6705320	095	009	K6805070	067	029	K7038990	047	043	4803012	107	005	4820000	111	009	50002200	093	002	50068500	059	003	55745700	045	032
K6705330	095	010	K6805100	085	011	K8018350	093	021	4803012	109	005	4820000	113	009	50002300	037	001	50069210	005	002	55745700	047	005
K6705340	059	035	K6805100	087	014	K8808920	005	047	4803013	107	017	4820002	105	076	50002300	039	001	50069210	009	002	55747500	013	003
K6705380	017	049	K6805370	067	023	K8808920	011	050	4803013	109	017	4820100	107	026	50002300	041	001	50070300	015	002	55747500	015	004
K6705400	047	034	K6805780	065	025	K9A045CE	091	002	4803026	109	001	4820100	109	026	50002300	043	001	50071100	065	001	55764900	027	009
K6705410	047	035	K6805780	067	024	K9A047CE	091	003	4803056	105	001	4820100	111	026	50002300	073	002	50071100	067	001	55764900	045	006
K6705420	047	036	K6806110	061	020	K9A133CE	091	004	4803056	107	021	4820100	113	026	50002300	075	002	50072200	049	003	55764900	047	006
K6705430	047	037	K6806390	065	026	K9A144CE	091	005	4803056	109	021	4820101	107	032	50002300	077	002	50072400	045	004	56009200	045	007
K6705440	009	048	K6806390	067	025	K9A146CE	091	006	4803075	111	001	4820101	109	032	50002300	079	002	50073910	061	001	56009200	047	007
K6705450	011	049	K6806890	061	021	K9C314TL	091	007	4803075	113	021	4820101	111	032	50002300	083	001	50073910	063	001	56064210	013	004
K6705480	017	050	K6806890	063	023	K9C329TL	091	008	4803092	107	001	4820101	113	032	50002300	089	001	50074000	061	002	56064210	015	005
K6800071	061	014	K6806940	065	030	K9500070	091	009	4803166	105	014	4820106	105	032	50003200	037	002	50074000	063	002	56065310	013	005
K6800071	063	015	K6806940	067	030	K9511990	091	010	4803167	105	017	4820107	111	027	50003200	039	002	50074500	013	002	56065310	015	006
K6800080	061	015	K6806950	065	027	K9512010	091	010	4803171	111	005	4820107	113	027	50003200	041	002	50074500	015	003	56145700	045	008
K6800080	063	016	K6806950	067	026	K9512030	091	011	4803171	113	005	4820113	105	026	50003200	043	002	50075100	003	001	56145700	047	008
K6800090	061	016	K6807580	061	023	K9512040	091	012	4803172	111	017	4821023	105	040	50003300	069	001	50076400	019	004	56207000	061	003
K6800090	063	017	K7000200	089	012	K9512050	091	013	4803172	113	017	4821024	107	040	50003300	071	001	50076400	021	004	56207000	063	003
K6800123	065	017	K7003890	081	030	K9512060	091	014	4803176	113	001	4821024	109	040	50007300	053	002	50076400	023	004	56212300	061	004
K6800123	067	016	K7004300	013	046	K9530190	091	015	4805075	111	002	4821024	111	040	50007300	055	002	50076400	025	004	56212300	063	004
K6800671	065	018	K7015890	003	040	K9530780	091	016	4805075	113	002	4821024	113	040	50007900	047	002	50076400	037	003	56242300	037	004
K6800671	067	028	K7021870	019	033	K9530790	091	017	4805078	105	002	4831002	105	049	50008300	101	001	50076400	039	003	56242300	039	004
K6800681	065	019	K7021870	021	034	08874600	099	001	4805078	107	002	4831002	107	049	50008300	103	001	50076400	041	003	56242300	041	004
K6800681	067	017	K7021870	023	033	09905400	091	018	4805078	109	002	4831002	109	049	50008800	013	001	50076400	043	003	56242300	043	004
K6800851	061	017	K7021870	025	034	09905510	091	019	4805104	111	008	4831002	111	049	50008800	015	001	50077700	101	002	56303710	005	003
K6800851	063	018	K7024100	093	020	09915100	091	020	4805104	111	016	4831002	113	049	50008800	019	002	50077700	103	002	56303710	009	003
K6801011	065	020	K7025830	045	036	09915200	091	021	4805104	113	008	4831003	107	050	50008800	021	002	50078600	003	002	56541100	081	001
K6801011	067	018	K7025830	047	038	1016410	097	008	4805104	113	016	4831003	109	050	50008800	023	002	50080000	093	003	56548700	045	009
K6801011	093	017	K7026070	045	040	1046270	099	005	4805258	107	051	4831003	111	050	50008800	025	002	50080700	087	001	56548700	047	009
K6801020	061	018	K7026070	047	039	1046290	095	006	4805258	109	051	4831003	113	050	50008800	049	001	50086800	055	004	56571500	081	002
K6801020	063	019	K7026150	019	034	1076870	101	013	4805259	111	051	4831004	105	050	50009800	019	003	50086800	065	002	56609600	049	004
K6801030	061	019	K7026150	021	035	1076870	103	018	4805259	113	051	50000200	019	001	50009800	021	003	50086800	067	002	56617200	003	003
K6801030	063	020	K7026150	023	034	1626848	093	015	4808123	107	012	50000200	021	001	50009800	023	003	50086900	065	003	56655130	045	010



# INDEX NUMERIQUE - NUMERICAL INDEX TEILENUMMERN-INDEX - INDICE NUMERICO

Nr	Page	Rep.	Nr	Page	Rep.	Nr	Page	Rep.	Nr	Page	Rep.	Nr	Page	Rep.	Nr	Page	Rep.	Nr	Page	Rep.	Nr	Page	Rep.
56657620	027	010	59901300	025	005	800616D3	043	026	80131026	037	009	80200830	085	004	80201097	039	013	80203005	005	010	80251176	027	020
56657710	027	011	59953100	091	025	80061605	013	010	80131026	039	009	80200830	087	005	80201097	041	013	80203005	009	011	80251176	049	014
56658300	027	012	80021000	003	007	80061605	015	010	80131026	041	010	80200840	005	008	80201097	043	013	80203005	013	017	80251176	097	004
56658510	027	013	80030830	085	002	80061605	019	007	80131026	043	010	80200840	009	008	80201097	049	011	80203005	015	018	80251225	073	012
56658600	027	014	80030830	087	003	80061605	021	007	80131026	049	007	80200840	013	013	80201230	003	012	80203040	003	013	80251225	075	012
56664300	059	005	80031230	065	004	80061605	023	007	80131031	053	009	80200840	015	014	80201230	005	009	80204063	045	012	80251225	077	012
56664500	053	023	80031230	067	004	80061605	025	007	80131031	055	009	80200840	085	005	80201230	009	009	80204566	019	015	80251225	079	012
56664500	055	024	80031240	065	005	80061615	053	007	80131031	057	008	80200840	087	006	80201230	019	013	80204566	021	015	80251227	003	014
56664500	057	022	80031240	067	005	80061615	055	007	80131031	059	010	80200840	093	007	80201230	021	013	80204566	023	016	80251237	101	006
56676900	059	006	80060620	093	004	80061615	057	006	80131220	019	010	80200840	095	004	80201230	023	013	80204566	025	016	80251237	103	007
56677000	053	006	80060625	003	008	80061615	059	008	80131220	021	010	80200855	027	018	80201230	025	013	80250613	013	018	80251331	049	015
56677000	055	006	80060625	013	007	80061633	037	007	80131220	023	010	80201001	003	011	80201230	037	014	80250613	015	019	80251340	019	017
56677000	057	005	80060625	015	008	80061633	039	007	80131220	025	010	80201030	037	012	80201230	039	014	80250613	073	009	80251340	021	017
56841600	087	002	80060812	027	016	80061633	041	007	80131225	019	011	80201030	039	012	80201230	041	014	80250613	075	009	80251345	047	012
56861110	081	003	80060816	003	009	80061633	043	007	80131225	021	011	80201030	041	012	80201230	043	014	80250613	077	009	80253050	003	015
56861410	003	004	80060816	093	005	80061635	019	008	80131225	023	011	80201030	043	012	80201230	049	012	80250613	079	009	80253050	069	005
56864400	089	002	80060864	005	006	80061635	021	008	80131225	025	011	80201030	053	010	80201240	013	014	80250823	027	019	80253050	071	004
57401200	005	004	80060864	009	006	80061635	023	008	80131225	037	010	80201030	055	010	80201240	015	015	80250823	073	010	80253339	069	006
57401200	009	004	80060867	013	008	80061635	025	008	80131225	039	010	80201030	057	009	80201240	083	004	80250823	075	010	80253339	071	005
57720900	037	005	80061020	097	002	80061659	021	009	80131225	041	011	80201030	059	011	80201248	065	010	80250823	077	010	80253538	005	012
57720900	039	005	80061026	097	001	80061659	025	009	80131225	043	011	80201030	073	008	80201248	067	010	80250823	079	010	80253538	009	013
57720900	041	005	80061040	101	003	80061661	019	009	80131241	037	011	80201030	075	008	80201262	053	012	80250830	103	005	80253549	047	013
57720900	043	005	80061040	103	003	80061661	023	009	80131241	039	011	80201030	077	008	80201262	055	012	80251021	037	016	80253554	003	016
57753300	005	005	80061051	095	003	80071233	045	033	80190620	015	012	80201030	079	008	80201262	057	011	80251021	039	016	80253555	003	017
57753300	009	005	80061225	019	006	80071233	047	010	80190626	069	003	80201030	083	003	80201262	059	013	80251021	041	016	80253570	003	018
57758810	003	005	80061225	021	006	80080612	101	004	80190626	071	002	80201030	089	003	80201262	065	011	80251021	043	016	80254040	027	021
57808100	037	006	80061225	073	004	80080612	103	004	80190626	073	005	80201030	093	008	80201262	067	011	80251021	073	011	80254041	027	022
57808100	039	006	80061225	075	004	80080820	085	003	80190626	075	005	80201030	095	005	80201262	093	009	80251021	075	011	80254043	027	023
57808100	041	006	80061225	077	004	80080820	087	004	80190626	077	005	80201040	049	009	80201270	023	014	80251021	077	011	80254043	047	014
57808100	043	006	80061225	079	004	80081065	003	010	80190626	079	005	80201040	097	003	80201270	025	014	80251021	079	011	80255670	045	013
57912100	081	004	80061233	049	005	80081260	083	002	80190651	069	004	80201055	053	011	80201270	049	013	80251021	083	005	80255671	045	014
58562000	013	006	80061236	049	006	80101025	037	008	80190651	071	003	80201055	055	011	80201271	009	010	80251021	089	004	80255677	045	015
58562000	015	007	80061241	069	002	80101025	039	008	80190817	073	006	80201055	057	010	80201448	061	005	80251021	093	010	80255655	045	016
58707010	027	015	80061245	065	006	80101025	041	008	80190817	075	006	80201055	059	012	80201448	063	005	80251021	101	005	80255655	047	015
58827600	053	024	80061245	067	006	80101025	043	008	80190817	077	006	80201055	065	009	80201630	013	015	80251021	103	006	80255656	045	017
58827600	055	025	80061259	013	009	80130820	013	011	80190817	079	006	80201055	067	009	80201630	015	016	80251124	087	007	80255656	047	016
58827600	057	023	80061259	015	009	80130820	015	011	80190824	045	011	80201080	049	010	80201647	013	016	80251127	005	011	80256570	045	018
58827600	059	007	80061271	023	006	80131017	027	017	80190824	047	011	80201097	019	012	80201647	015	017	80251127	009	012	80256570	047	017
59402900	003	006	80061271	025	006	80131017	041	009	80200630	013	012	80201097	021	012	80201647	019	014	80251127	019	016	80257055	027	024
59402900	085	001	80061279	005	007	80131017	043	009	80200630	015	013	80201097	023	012	80201647	021	014	80251127	021	016	80257056	027	025
59900200	091	022	80061279	009	007	80131017	053	008	80200640	093	006	80201097	025	012	80201647	023	015	80251127	023	017	80272000	101	007
59900300	091	023	80061293	065	007	80131017	055	008	80200830	049	008	80201097	029	001	80201647	025	015	80251127	025	017	80272000	103	008
59901200	091	024	80061293	067	007	80131017	057	007	80200830	073	007	80201097	031	001	80201647	037	015	80251127	053	013	80281004	073	013
59901300	019	005	800616D3	037	025	80131017	059	009	80200830	075	007	80201097	033	001	80201647	039	015	80251127	055	013	80281004	075	013
59901300	021	005	800616D3	039	026	80131017	065	008	80200830	077	007	80201097	035	001	80201647	041	015	80251127	057	012	80281004	077	013
59901300	023	005	800616D3	041	025	80131017	067	008	80200830	079	007	80201097	037	013	80201647	043	015	80251127	059	014	80281004	079	013



# INDEX NUMERIQUE - NUMERICAL INDEX TEILENUMMERN-INDEX - INDICE NUMERICO

Nr	Page	Rep.	Nr	Page	Rep.	Nr	Page	Rep.	Nr	Page	Rep.	Nr	Page	Rep.	Nr	Page	Rep.	Nr	Page	Rep.	Nr	Page	Rep.
80281051	037	017	80370408	041	020	80560440	085	006	81104083	053	019	82200800	009	024	83090200	077	016	83240404	077	018			
80281051	039	017	80370408	043	021	80560440	087	008	81104083	055	019	82200800	013	024	83090200	079	017	83240404	079	019			
80281051	041	017	80370611	037	021	80561155	003	022	81104083	057	018	82200800	015	025	83090296	003	031	83240405	089	008			
80281051	043	017	80370611	039	022	80582001	005	017	81104083	059	020	82200804	005	024	83090296	005	028	83350020	099	004			
80281052	019	018	80370611	041	021	80582001	009	018	81104084	053	020	82200804	009	025	83090296	009	030	83450005	093	011			
80281052	021	018	80370611	043	022	80583000	003	023	81104084	055	020	82230003	027	038	83090296	013	027	83503018	093	012			
80281052	023	018	80370617	027	026	80583500	005	018	81104084	057	019	82230006	027	039	83090296	015	029	83503019	093	013			
80281052	025	018	80370617	073	014	80583500	009	019	81104084	059	021	82230006	061	013	83101305	049	020	83503026	093	014			
80281220	009	014	80370617	075	014	80583500	047	018	81104580	061	007	82230006	063	013	83200803	019	023	9006600	093	001			
80281250	049	016	80370617	077	014	80584000	027	027	81104580	063	007	82300090	081	005	83200803	021	023						
80281254	005	013	80370617	079	014	80585200	045	019	81104581	061	008	83013034	005	025	83200803	023	023						
80281254	009	015	80450631	013	019	80587500	019	022	81104581	063	008	83013034	009	026	83200803	025	023						
80281254	019	019	80450631	015	020	80587500	021	022	81304079	027	031	83013538	005	026	83200804	003	032						
80281254	021	019	80450641	069	007	80587500	023	022	81304590	027	032	83013538	009	027	83200804	037	023						
80281254	023	019	80450641	071	006	80587500	025	022	81422228	047	024	83030000	003	028	83200804	039	024						
80281254	025	019	80450730	003	019	80596200	003	024	81434060	047	025	83030003	073	015	83200804	041	023						
80281254	037	018	80450730	005	014	80596200	005	019	81503010	053	021	83030003	075	015	83200804	043	024						
80281254	039	018	80450730	009	016	80596200	009	020	81503010	055	021	83030003	077	015	83232009	101	014						
80281254	041	018	80450765	053	016	80596200	013	021	81503010	057	020	83030003	079	015	83232009	103	019						
80281254	043	018	80450765	055	016	80596200	015	022	81503010	059	022	83040054	075	016	83233167	101	009						
80281254	053	014	80450765	057	015	80596200	049	018	82013571	045	026	83040054	079	016	83233167	103	011						
80281254	055	014	80450765	059	017	80597200	045	020	82013571	047	026	83040154	009	028	83233315	101	010						
80281254	057	013	80450845	003	020	80597200	047	019	82014081	027	033	83040198	101	008	83233316	101	011						
80281254	059	015	80451050	013	020	80598000	027	028	82014585	027	034	83040198	103	009	83233350	103	012						
80281254	065	012	80451050	015	021	80598500	045	021	82016087	045	027	83040229	055	023	83233354	103	013						
80281254	065	013	80451050	083	006	80598500	047	020	82016088	045	028	83040229	059	024	83233357	103	014						
80281254	067	012	80451055	105	016	80600002	005	020	82016088	047	027	83040238	037	022	83235163	103	015						
80281254	067	013	80451057	049	017	80600002	009	021	82060046	061	009	83040238	039	023	83235291	103	016						
80281414	061	006	80451057	053	017	80603500	003	025	82060046	063	009	83040238	041	022	83237008	101	012						
80281414	063	006	80451057	055	017	80603500	005	021	82060048	047	028	83040238	043	023	83237008	103	017						
80281600	019	020	80451057	057	016	80603500	009	022	82060050	045	029	83050005	083	007	83240011	089	007						
80281600	021	020	80451057	059	018	80603500	013	022	82060052	027	035	83050010	005	027	83240014	037	024						
80281600	023	020	80451057	107	016	80603500	015	023	82062226	061	010	83050010	009	029	83240014	039	025						
80281600	025	020	80451057	109	016	80650830	047	021	82062226	063	010	83070063	003	029	83240014	041	024						
80281600	053	015	80451059	107	008	81003067	049	019	82064550	061	011	83070063	015	026	83240014	043	025						
80281600	055	015	80451059	109	008	81003093	045	022	82064550	063	011	83070063	087	009	83240014	097	005						
80281600	057	014	80451230	003	021	81003561	003	026	82101622	027	036	83090037	003	030	83240016	073	017						
80281600	059	016	80451230	005	015	81003561	005	022	82101622	061	012	83090039	089	005	83240016	075	018						
80281605	037	026	80451230	009	017	81003561	009	023	82101622	063	012	83090039	103	010	83240016	077	017						
80281605	039	019	80451265	053	018	81003561	013	023	82131824	027	037	83090046	015	027	83240016	079	018						
80281605	041	026	80451265	055	018	81003561	015	024	82131824	045	030	83090050	013	025	83240019	099	002						
80281605	043	019	80451265	057	017	81003572	045	023	82131824	047	029	83090082	045	031	83240021	099	003						
80281639	037	019	80451265	059	019	81003572	047	022	82154085	053	022	83090082	047	030	83240209	097	006						
80281639	039	020	80479032	019	021	81004080	027	029	82154085	055	022	83090086	089	006	83240210	097	007						
80281639	041	019	80479032	021	021	81004082	027	030	82154085	057	021	83090198	013	026	83240218	089	009						
80281639	043	020	80479032	023	021	81004588	045	024	82154085	059	023	83090198	015	028	83240219	089	010						
80370408	037	020	80479032	025	021	81104083	045	025	82200800	003	027	83090200	073	016	83240404	073	018						
80370408	039	021	80500322	005	016	81104083	047	023	82200800	005	023	83090200	075	017	83240404	075	019						



## **EXTRAIT DES CONDITIONS DE GARANTIE ET CONDITIONS SPECIFIQUES PIECES DE RECHANGE**

Nous garantissons notre matériel durant une année à partir du jour de livraison, c'est-à-dire que nous nous engageons à rembourser les pièces qui auront été reconnues défectueuses en nos usines, par notre service technique.

Bien entendu, la garantie ne s'applique pas en cas d'usure normale, ni en cas de détériorations résultant de négligences ou de défauts de surveillance, d'un mauvais usage, d'un manque d'entretien ou d'un accident. La garantie ne s'applique pas non plus si la machine a été prêtée ou utilisée pour un usage non conforme à sa destination prévue par la société.

La garantie ne s'applique pas aux pièces d'usure.

Les pièces de rechange sont soumises aux mêmes conditions de garantie que le matériel sous réserve qu'elles aient été montées selon les règles de l'art et utilisées conformément à nos recommandations.

## **EXTRACT FROM OUR CONDITIONS OF LIMITED WARRANTY AND SPARE PARTS WARRANTY POLICY**

Our equipment is warranted for a period of one year from the date of delivery. We guarantee the reimbursement of all parts proven to be faulty by our technical division in material or manufacturing.

The warranty is not applicable in the following cases : normal wear, accident or negligence in operation, repairs using parts other than genuine KUHN parts, products altered or modified without the expressed permission of the company or if the machine is not used and serviced in accordance with the recommendations of the operator's manual. Wearing items are not covered under these conditions of limited warranty.

Spare parts are subject to the same warranty conditions than the equipment providing they have been installed with proficiency and are used in accordance with our recommendations.

## **AUSZUG AUS UNSEREN GARANTIEBEDINGUNGEN UND SONDERBEDINGUNGEN FÜR ERSATZTEILE**

Wir garantieren unsere Ware für ein Jahr ab dem Tag der Lieferung und verpflichten uns, die Teile zu ersetzen, die im Werk als fehlerhaft anerkannt wurden.

Die Garantie ist ausgeschlossen für Teile, die einem normalen Verschleiß unterliegen, sowie im Fall von nachlässiger Behandlung oder mangelhafter Wartung oder eines Unfalls. Die Garantie erlischt auch, wenn die Maschine ausgeliehen oder unter Umständen eingesetzt wurde, die dem ursprünglichen Verwendungszweck und den Hinweisen in der Betriebsanleitung nicht entsprechen.

Verschleißteile sind von der Garantie ausgeschlossen

Ersatzteile unterliegen den gleichen Garantiebedingungen wie komplette Maschinen, vorausgesetzt, dass sie sachgerecht eingebaut und entsprechend unseren Empfehlungen verwendet wurden.

## **ESTRATTO DELLE CONDIZIONI DI GARANZIA E CONDIZIONI SPECIFICHE GARANZIA RICAMBI**

Le nostre macchine sono garantite per un anno a partire dal giorno della consegna: ci impegnamo a rimborsare i componenti che saranno riconosciuti difettosi dai nostri servizi tecnici presso le nostre officine.

La garanzia non è applicabile nei seguenti casi: usura normale, incidente o negligenza nell'impiego, riparazioni utilizzando ricambi non originali KUHN, prodotti alterati o modificati senza il permesso dell'azienda. La garanzia non viene riconosciuta se la macchina è stata prestata o non è utilizzata o mantenuta in conformità alle raccomandazioni previste dalla società. La garanzia non copre i componenti soggetti ad usura.

I pezzi di ricambio sono soggetti agli stessi termini di garanzia della macchina, purchè siano stati installati con competenza e utilizzati conformemente alle nostre raccomandazioni.



**Pour votre sécurité et le bon fonctionnement de votre machine,  
utilisez uniquement des pièces d'origine KUHN**

---

**For your safety and to get the best from your machine,  
use only genuine KUHN parts**

---

**Zu ihrer Sicherheit und zur einwandfreien Funktion Ihrer  
Maschine sollten Sie nur Original-KUHN-Ersatzteile verwenden**

---

**Per la vostra sicurezza, e per il buon funzionamento della vostra macchina,  
usate esclusivamente i ricambi originali KUHN**

**KUHN PARTS Parc de la Faisanderie F - 67700 MONSWILLER (FRANCE)  
[www.kuhn.com](http://www.kuhn.com)**

Imprimé en France par KUHN  
Printed in France by KUHN