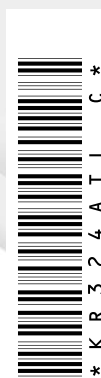


**Pièces de rechange**  
**Spare parts list**  
**Ersatzteilliste**  
**Catalogo Pezzi di Ricambio**

Girofaucheuse  
 Multidisc Mower  
 Scheibenmäher  
 Falciatrice

A 0001 > A 9999

**GMD3111 / -FF**







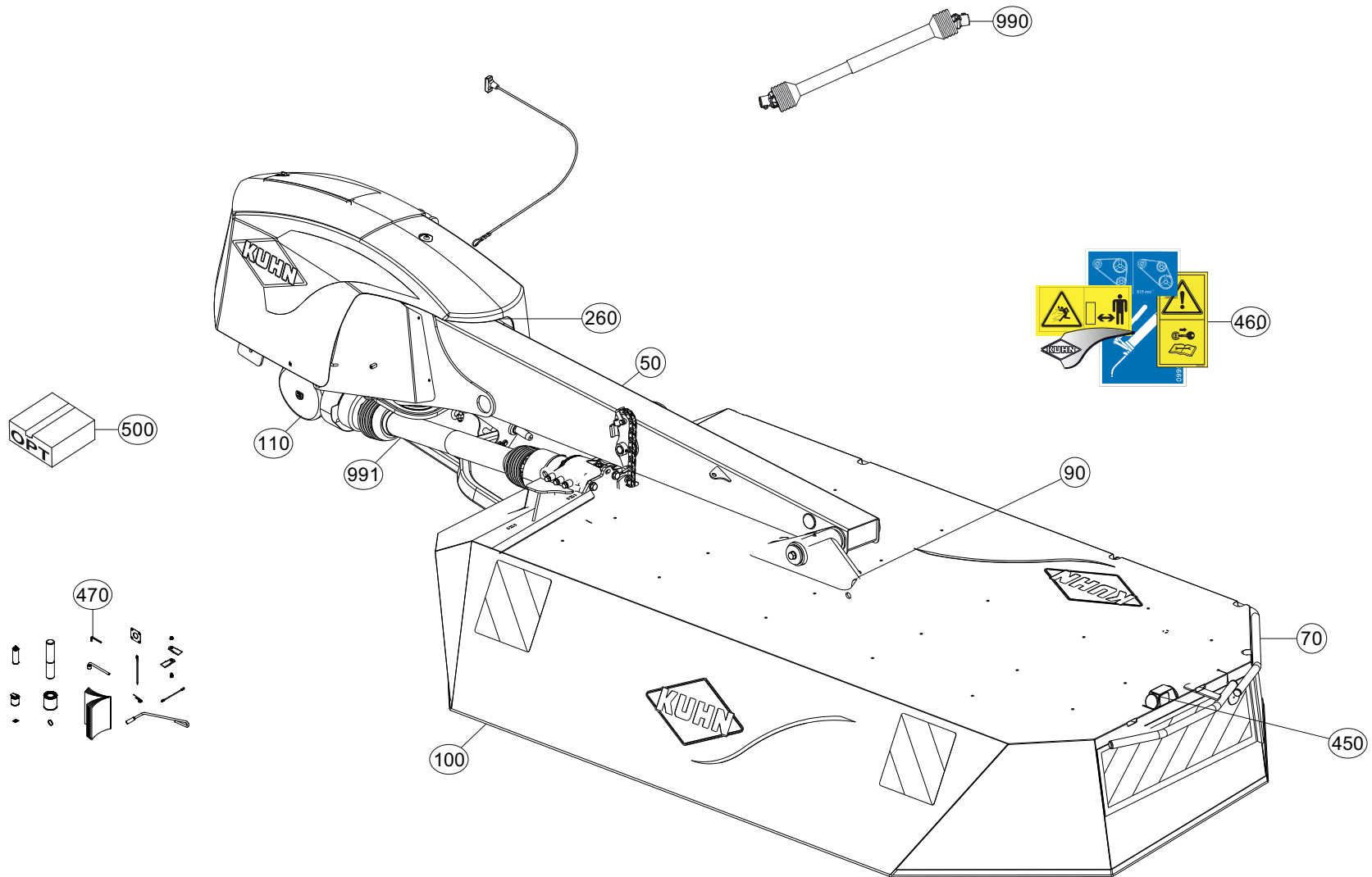
# SIGNES CODIFIÉS - STANDARD SYMBOLS - SYMBOLE - SIMBOLI CODIFICATI

	EN	FR	DE	IT	PT	ES	NL	PL
<b>OPT</b>	Optional equipment	Équipement optionnel	Sonderausrüstung	Attrezzatura opzionale	Equipamento opcional	Equipamiento opcional	Extra toebehoren	Wyposażenie dodatkowe
<b>STD</b>	Equipment supplied as standard	Équipement livré de série	Serienausrüstung	Attrezzatura fornita di serie	Equipamento fornecido como padrão	Equipamiento entregado de serie	Standaarduitrusting	Wyposażenie dostarczane w standardzie
<b>ESP</b>	Equipment delivered depending on country	Équipement livré suivant pays	Länderabhängige Ausrüstung	Attrezzatura fornita a seconda del paese	Equipamento fornecido consoante o país	Equipamiento entregado según el país	Geleverde uitrusting afhankelijk van land	Wyposażenie dostarczane w zależności od kraju
:	For ...	Pour ...	für ...	per ...	Por ...	Para ...	voor ...	Dla ...
>	From ... to ...	De ... à ...	Von ... bis ...	Da ... a ...	De ... a ...	De ... a ...	Van ... tot ...	Od ... do ...
<b>RPL</b>	Replaces ...	Remplace ...	Ersetzt ...	Sostituisce ...	Substituição ...	Sustitución ...	Vervangt ...	Zastępuje ...
∅	Diameter	Diamètre	Durchmesser	Diámetro	Diâmetro	Diámetro	Diameter	Średnica
>K	Thickness	Épaisseur	Stärke	Spessore	Espessura	Espesor	Dikte	Grubość
↔	Length	Longueur	Länge	Lunghezza	Comprimento	Longitud	Lengte	Długość
<m>	Sold by the metre	Vendu au mètre	Meterware	Venduto a metro	Vendido por metro	Vendido al metro	Verkoop per meter	Sprzedaż na metry
<b>Q?</b>	Quantity as required	Quantité selon besoin	Stückzahl nach Bedarf	Quantità richiesta	Quantidade conforme requerido	Cantidad según necesidad	Gewenste hoeveelheid	Wymagana ilość
*	See note	Voir note	Siehe Nota	Vedi nota	Veja a nota	Ver nota	Zie opmerking	Patrz uwaga
[n]	Items making up assembly	Composant d'un assemblage	Teil einer Baugruppe	Componente di un assieme	Componentes do uno montagem	Componente de un montaje	Onderdeel van een module	Elementy składowe Montaż
+ [n]	Assembly made up by items [n]	Assemblage comprenant les pièces [n]	Baugruppe bestehend aus den mit [n] bezeichneten	Assieme comprendente i componenti [n]	A montagem compreende as peças [n]	El montaje comprende las piezas [n]	Module bestaande uit alle onderdeel [n]	Elementy składowe zestawu montażowego części [n]
<-]	Left part	Pièce gauche	Linker Teil	Parte sinistra	Parte esquerda	Parte izquierda	Linker gedeelte	Lewa część
[->	Right part	Pièce droite	Rechter Teil	Parte destra	Parte direita	Parte derecha	Rechter gedeelte	Prawa część
z	Number of teeth	Nombre de dents	Anzahl der Zinken	Numero di denti	Número de dentes	Número de dientes	Aantal tanden	Liczba zębów

	<p><b>WHEN ORDERING SERVICE-PARTS, PLEASE MENTION:</b></p> <ul style="list-style-type: none"> <li>The machine type and serial number</li> <li>The part number</li> <li>The quantity of parts</li> </ul>	<p><b>POUR COMMANDER DES PIÈCES DE RECHANGE, VEUILLEZ INDICHER:</b></p> <ul style="list-style-type: none"> <li>Le numéro de fabrication de la machine</li> <li>Le numéro de la pièce</li> <li>La quantité désirée</li> </ul>	<p><b>BEI DER BESTELLUNG VON ERSATZTEILEN IMMER ANGEBEN:</b></p> <ul style="list-style-type: none"> <li>Die Seriennummer der Maschine</li> <li>Die Nummer des Teiles</li> <li>Die gewünschte Stückzahl</li> </ul>	<p><b>NELL'ORDINARE I RICAMBI, SI PREGA DI INDICARE:</b></p> <ul style="list-style-type: none"> <li>Il tipo ed il numero di serie della macchina</li> <li>Il codice del componente</li> <li>La quantità desiderata</li> </ul>	<p><b>QUANDO PEDIR POR PEÇAS/SERVIÇOS, POR FAVOR INDIQUE:</b></p> <ul style="list-style-type: none"> <li>O tipo de máquina e número de série</li> <li>O código da peça</li> <li>A quantidade de peças</li> </ul>	<p><b>PARA PEDIR LAS PIEZAS DE REPUESTO, POR FAVOR INDIQUE:</b></p> <ul style="list-style-type: none"> <li>O número de fabricación de la máquina</li> <li>El número de la pieza</li> <li>La cantidad deseada</li> </ul>	<p><b>VERMELD BIJ HET BESTELLEN VAN ONDERDELEN ALTIJD:</b></p> <ul style="list-style-type: none"> <li>het serienummer van de machine</li> <li>het nummer van het onderdeel</li> <li>de gewenste hoeveelheid</li> </ul>	<p><b>PRZY ZAMAWIANIU CZĘŚCI SERWISOWYCH, PROSIMY PODAJ:</b></p> <ul style="list-style-type: none"> <li>Typ maszyny i numer seryjny</li> <li>Numer części</li> <li>Ilość części</li> </ul>
--	---	--	---	---	--	---	--	--

	<p>Service parts and service part assemblies are to be ordered through the spare parts department.</p> <p>• <b>Optional equipment (OPT) and assembly operator's manuals</b> should be ordered through the wholegood sales department.</p>	<p>Toutes les pièces détachées et sous-ensembles sont à commander au magasin pièces de rechange.</p> <p>• <b>Les équipements optionnels (OPT)</b> ainsi que <b>les notices d'instructions</b> sont à commander auprès des services commerciaux.</p>	<p>Bestellungen für Ersatzteile und Baugruppen sind an die Ersatzteilabteilung zu richten.</p> <p>• <b>Sonderausrüstungen (OPT) sowie Montage- und Betriebsanleitungen</b>, bestellen Sie bitte bei der Verkaufsabteilung für Maschinen.</p>	<p>I ricambi e i sotto-assieme devono essere ordinati al Magazzino Ricambi.</p> <p>• <b>Le attrezzature opzionali (OPT) ed i manuali dell'operatore</b> devono essere ordinati al Servizio Commerciale.</p>	<p>Peças e conjuntos de peças devem ser pedidos através do departamento de peças de reposição.</p> <p>• <b>Os equipamento opcionais (OPT) e manuais de montagem</b> devem ser pedidos através do departamento comercial.</p>	<p>Todas las piezas separadas y los sub-conjuntos tienen que pedirse en la tienda de recambios.</p> <p>• <b>Los equipamientos opcionales (OPT) y los manuales de uso</b> se piden en los servicios comerciales.</p>	<p>Bestellingen van onderdelen en modules moeten gericht worden aan de Onderdelenafdeling.</p> <p>• <b>Extra toebehoren (OPT) en handleidingen</b> kunt u bestellen bij de verkoopafdeling van machines.</p>	<p>Części serwisowe i montaż części serwisowych muszą być zamawiane za pośrednictwem działu części zamiennych.</p> <p>• <b>Wyposażenie dodatkowe (OPT)</b> i instrukcje montażu powinny być zamawiane za pośrednictwem działu sprzedaży.</p>
--	---	---	--	---	--	---	--	--

	<p>When replacing or changing parts, be sure to also order and apply all decals required on them, especially those on safety procedures.</p>	<p>Lors du remplacement ou d'un changement de pièces, commander et apposer impérativement toutes les étiquettes et notamment de sécurité.</p>	<p>Wenn Sie Teile ersetzen oder auswechseln, bestellen Sie alle selbstklebenden Etiketten, insbesondere diejenigen, die die Sicherheit betreffen, und bringen Sie sie an.</p>	<p>In caso di sostituzione o cambio pezzi, ordinare e apporre imperativamente tutti gli autoadesivi, in particolare quelli relativi alla sicurezza.</p>	<p>Quando substituir ou trocar peças, encomende e certifique-se que são colocados os autocolantes, especialmente aqueles relacionados à segurança.</p>	<p>Al sustituir o cambiar piezas, encargar pegatinas autoadhesivas y asegurarse de pegarlas, especialmente las relativas a la seguridad.</p>	<p>Zorg er bij het vervangen of verwisselen van onderdelen voor dat alle stickers, vooral die de veiligheid betreffen, op de juiste plaats zitten, bestel zonodig nieuwe stickers.</p>	<p>Podczas montażu i wymiany części należy pamiętać o zamówieniu i założeniu wszystkich elementów samoprzylepnych, szczególnie jeśli stanowią one część zabezpieczeń maszyny.</p>
--	--	---	---	---	--	--	--	---







# TABLE DES MATIERES - TABLE OF CONTENTS - INHALTSVERZEICHNIS - INDICE

K70R0978 A

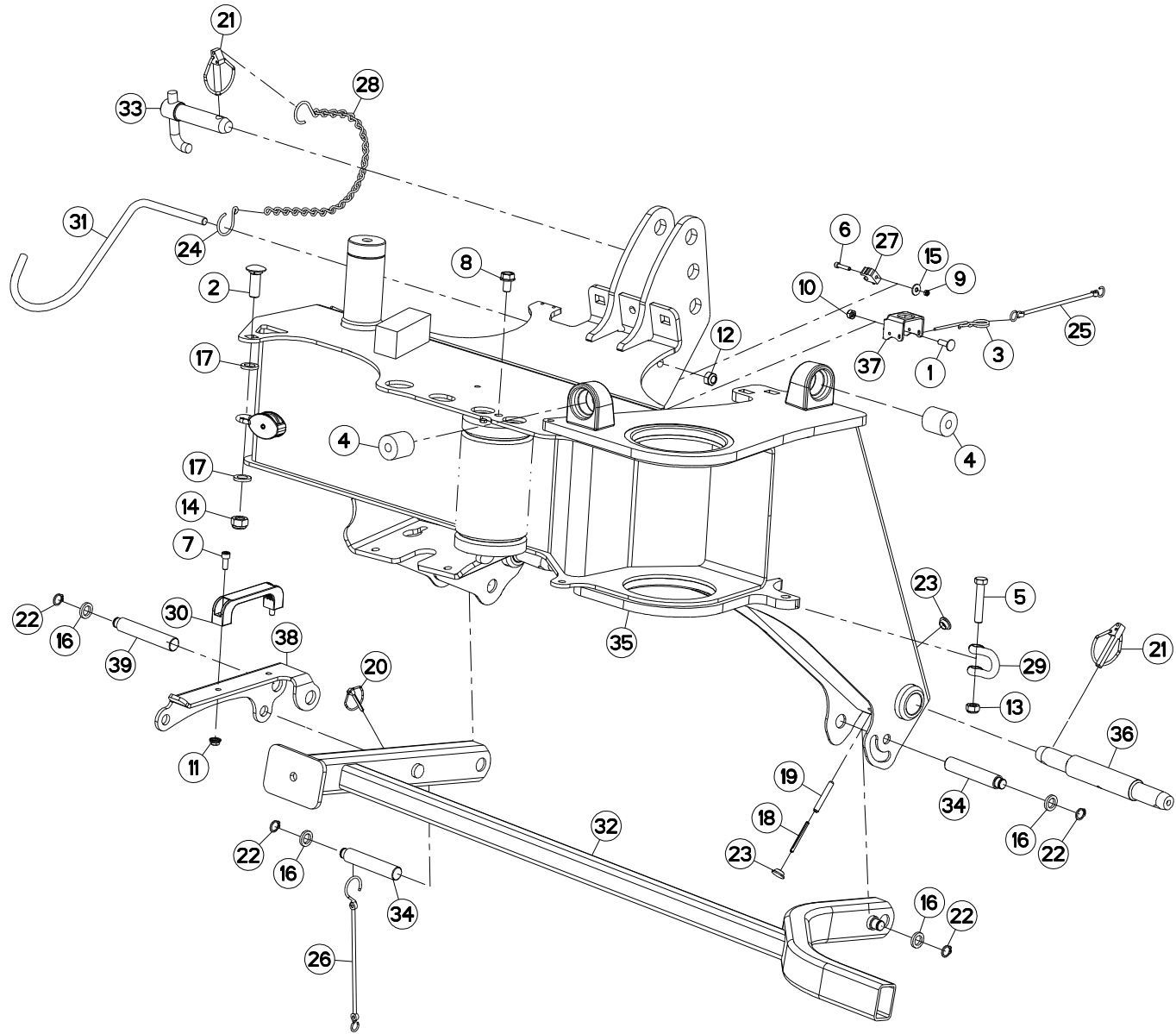
Catalogue P.D.R. - Spare parts list - Ersatzteilliste - Pezzi di Ricambio :

**KR324ATL C**

Annule et remplace - Cancels and replaces - Annulliert und ersetzt - Annulla e sostituisce :

**KR324ATL B**

Grp	Page	Opt	Groupe de pièces	Parts group index	Teilegruppe	Gruppo di parti
050	007		CHASSIS	FRAME	RAHMEN	TELAIO
050	009		CHASSIS	FRAME	RAHMEN	TELAIO
070	011		CAPOT	HOOD	HAUBE	COFANO
110	013		CARTER D'ENTREE "1000"	CUTTERBAR INPUT DRIVE "1000"	EINGANGSGETRIEBE "1000"	COMANDO ENTRATA BARRA COLTELLI
110	015		CARTER D'ENTREE "540"	CUTTERBAR INPUT DRIVE "540"	EINGANGSGETRIEBE "540"	COMANDO ENTRATA BARRA COLTELLI
260	017		RELEVAGE HYDRAULIQUE	HYDRAULIC LIFT	HYDRAULISCHE AUSHEBUNG	SOLLEVATORE IDRAULICO
050	019		POTENCE	SUPPORT ARM	TRAGARM	ATTACCO ATTREZZO
260	021		FLEXIBLES HYDRAULIQUES	HYDRAULIC HOSES	HYDRAULIKSCHLAEUICHE	TUBI FLESSIBILI IDRAULICI
050	023		TUBE PORTEUR	SUPPORT TUBE	TRAGROHR	TUBO SUPPORTO
110	025		CARTER LATERAL	SIDE GEARBOX	SEITENGETRIEBE	RIDUTTORE LATERALE
090	027		PORTE DISQUES (DROITE)	CUTTERBAR (RIGHT)	MÄHBALEN (RECHTS)	PORTADISCO (DX)
090	029		DISQUES	DISCS	SCHEIBEN	DISCHI
090	031		DISQUES FF	DISCS FF	SCHEIBEN FF	DISCHI FF
100	033		ROUE D'ANDAINAGE	SWATH WHEEL	SCHWADSCHEIBE	RUOTA ANDANATRICE
100	035		ROUE D'ANDAINAGE	SWATH WHEEL	SCHWADSCHEIBE	RUOTA ANDANATRICE
070	037		OSSATURE DU PROTECTEUR	FRAME	SCHUTZRAHMEN	TELAIO
070	039		TOILE DE PROTECTION	PROTECTION COVER	SCHUTZTUCH	COPERCHIO DI PROTEZIONE
450	041		SIGNALISATION	SIGNALLING	BELEUCHTUNG U. WARNTAFELN	SEGNALAZIONE
460	043		COLL.ETIQUETTES ADHESIVES	SET OF STICKERS	SATZ AUFKLEBER	SERIE ADESIVI
460	047		COLL.ETIQUETTES ADHESIVES	SET OF STICKERS	SATZ AUFKLEBER	SERIE ADESIVI
460	051		COLL.ETIQUETTES ADHESIVES	SET OF STICKERS	SATZ AUFKLEBER	SERIE ADESIVI
460	055		COLL.ETIQUETTES ADHESIVES	SET OF STICKERS	SATZ AUFKLEBER	SERIE ADESIVI
470	059		DIVERS	MISCELLANEOUS	VERSCHIEDENES	VARIE
500	061		COUTEAU 5MM	BLADE 5MM	MESSER 5MM	COLTELLO 5MM
470	063		DIVERS FF	MISCELLANEOUS FF	VERSCHIEDENES FF	VARIE FF
500	065		COUTEAU 5MM FF	BLADE 5MM FF	MESSER 5MM FF	COLTELLO 5MM FF
500	067	OPT	COLL.SEMELLES SURELEVEES	RAISED SKID SHOE SET	SATZ HOCHSCHNITTKUFEN	KIT SLITTE RIALZATE
500	069	OPT	COLL.DISQ.CONE HAUT OPTIDISC	SET DISC W.HIGH CONE OPTIDISC	SATZ SCHEIBE MIT HOHEM KEGEL O	KIT DISCO CONO ALTO OPTIDISC
500	071	OPT	RABATTEUR	DEFLECTOR	ABWEISBLECH	DEFLETTORE
500	073	OPT	LIMITEUR DE DEBIT	FLOW LIMITING	DROSSELVERSCHRAUBUNG	LIMITATORE DI PORTATA
500	075	OPT	CHAINES DE LIMITATION GMD/FC	LIMITER CHAINS GMD/FC	BEGRENZUNGSKETTEN GMD/FC	CATENE LIMITAZIONE GMD/FC
500	077	OPT	COLLECTION SIGN. US GMD/FC	KIT SIGN. US GMD/FC	SATZ SIGN. US GMD/FC	COLLEZIONE SIGN. US GMD/FC
500	079		MACHOIRE TRANSMISSION	YOKE TRANSMISSION	GELENKGABEL GELENKWELLE	FORCELLA TRANSMISSIONE
990	081		TRANSMISSION 4600415	TRANSMISSION 4600415	GELENKWELLE 4600415	TRANSMISSIONE 4600415
990	083		TRANSMISSION 4600416	TRANSMISSION 4600416	GELENKWELLE 4600416	TRANSMISSIONE 4600416
990	085		TRANSMISSION 4600538	TRANSMISSION 4600538	GELENKWELLE 4600538	TRANSMISSIONE 4600538
991	087		TRANSMISSION 4600360	TRANSMISSION 4600360	GELENKWELLE 4600360	TRANSMISSIONE 4600360





GMD3111 1000  
GMD3111 540  
GMD3111-FF 1000  
GMD3111-FF 540

A 0001>A 0120  
A 0001>A 0120  
A 0001>A 0120  
A 0001>A 0120

K56R0703 A

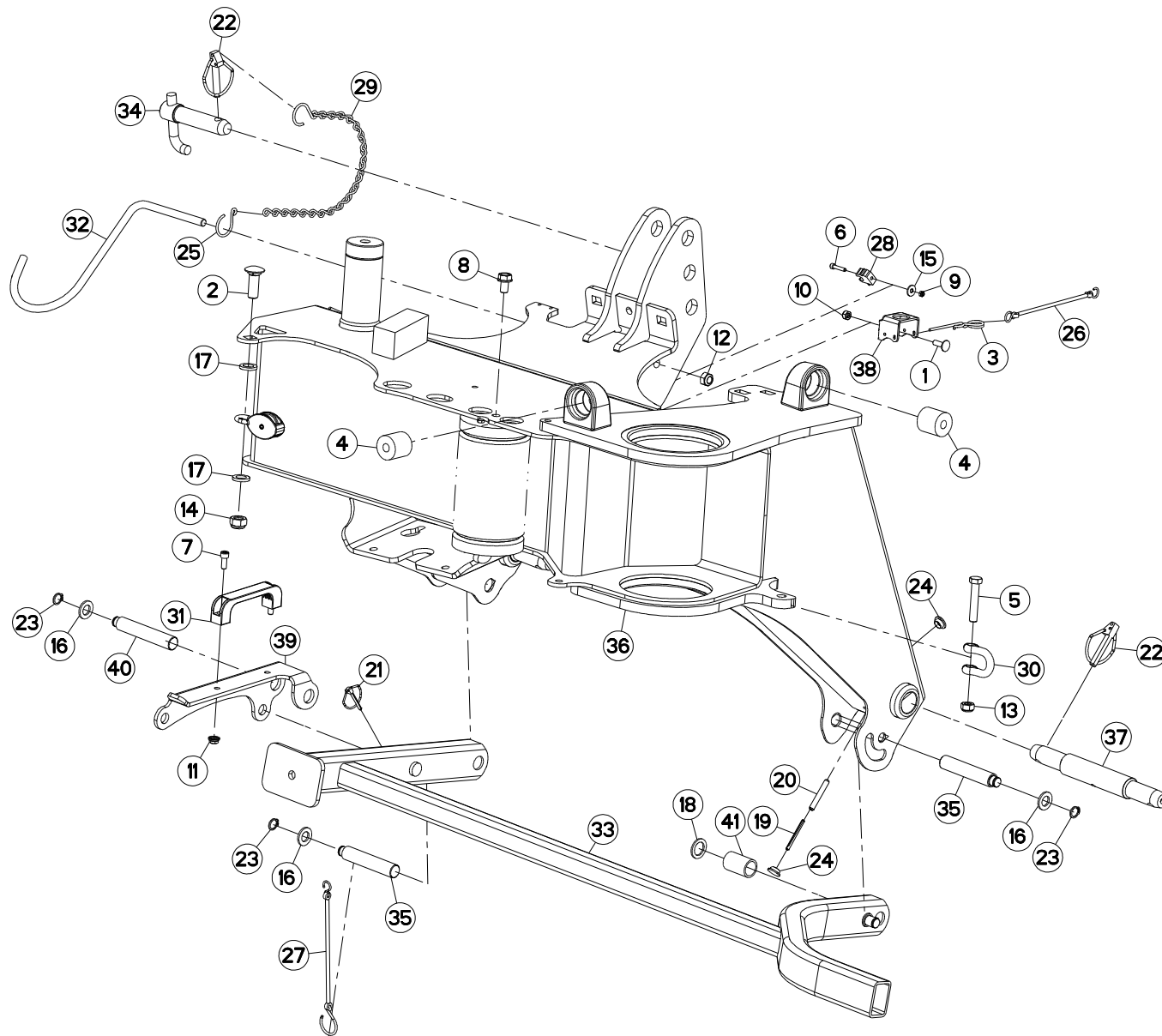
CHASSIS

FRAME

RAHMEN

TELAIO

Rep	Nr	Qt	Designation	Description	Bezeichnung	Referenza	Remarque - Remark - Bemerkung - Osservazioni
001	50072200	001	VIS TBCC COURT	BOLT, CARRIAGE, SHORT NECK	FLACHRUNDSCHR.4KT ANSATZ	BULLONE	
002	50074100	001	VIS TBCC COURT	BOLT, CARRIAGE, SHORT NECK	FLACHRUNDSCHR.4KT ANSATZ	BULLONE	
003	50080700	001	GOUPILLE BETA	PIN, HAIRPIN	FEDERSTECKER	COPPIGLIA	
004	56864500	002	BUTEE ELASTIQUE	STOP, ELASTIC	GUMMIPUFFER	GOMMINO	
005	80061286	001	VIS TETE HEXAGONALE FLZNNC	HEXAGON HEAD SCREW FLZNNC	SECHSKANTSCHRAUBE FLZNNC	VITE A TESTA ESAGONALE FLZNNC	
006	80080525	001	VIS TETE CYL.SIX P.CR.FE/ZNXC3	HEX.SOCK.HEAD CAP SCR.FE/ZNXC3	ZYLINDERSCHR.INNENSEC.FE/ZNXC3	VITE A TESTA CILINDR. FE/ZNXC3	
007	80080820	002	VIS TETE CYL.SIX P.CR.FE/ZNXC3	HEX.SOCK.HEAD CAP SCR.FE/ZNXC3	ZYLINDERSCHR.INNENSEC.FE/ZNXC3	VITE A TESTA CILINDR. FE/ZNXC3	
008	80131220	001	VIS AUTOBLOQUANTE FLZNNC	UNDERSERR.S.LOC.SCREW FLZNNC	SPERRZAHN-BUNDSCHRAU.FLZNNC	VITE FLZNNC	
009	80200540	001	ECROU HEX.BAS AUTOFR.FE/ZNXC3	SELF-LOCKING NUT FE/ZNXC3	SELBSTSICHERND.MUTTER FE/ZNXC3	DADO AUTOBLOCCANTE FE/ZNXC3	
010	80200840	001	ECROU HEX.BAS AUTOFR.FE/ZNXC3	SELF-LOCKING NUT FE/ZNXC3	SELBSTSICHERND.MUTTER FE/ZNXC3	DADO AUTOBLOCCANTE FE/ZNXC3	
011	80200851	002	ECROU AUTOBLOQUANT FE/ZNXC3	UNDERSERRAT.S.LOC.NUT FE/ZNXC3	SPERRZAHN-BUNDMUTTER FE/ZNXC3	DADO FE/ZNXC3	
012	80201240	001	ECROU HEX.BAS AUTOFR.FE/ZNXC3	SELF-LOCKING NUT FE/ZNXC3	SELBSTSICHERND.MUTTER FE/ZNXC3	DADO AUTOBLOCCANTE FE/ZNXC3	
013	80201248	001	ECROU HEX.BAS AUTOFR.FLZNNC	SELF-LOCKING NUT FLZNNC	SELBSTSICHERND.MUTTER FLZNNC	DADO AUTOBLOCCANTE FLZNNC	
014	80201640	001	ECROU HEX.BAS AUTOFR.FE/ZNXC3	SELF-LOCKING NUT FE/ZNXC3	SELBSTSICHERND.MUTTER FE/ZNXC3	DADO AUTOBLOCCANTE FE/ZNXC3	
015	80250613	001	RONDELLE PLATE FE/ZNXC3	PLAIN WASHER M6 DIN 9021 (D18X	SCHIBE FE/ZNXC3	RONDELLA PIATTA FE/ZNXC3	
016	80251625	004	RONDELLE PLATE FE/ZNXC3	PLAIN WASHER FE/ZNXC3	SCHIBE FE/ZNXC3	RONDELLA PIATTA FE/ZNXC3	
017	80251729	002	RONDELLE PLATE	PLAIN WASHER	SCHIBE	RONDELLA	
018	80450555	002	GOUPILLE ELASTIQUE FLZNNC	ROLL PIN FLZNNC	SPANNHUELSE FLZNNC	SPINA ELASTICA FLZNNC	[1]
019	80450856	002	GOUPILLE ELASTIQUE FLZNNC	ROLL PIN FLZNNC	SPANNHUELSE FLZNNC	SPINA ELASTICA FLZNNC	[1]
020	80560440	001	GOUPILLE AUTOMATIQUE FE/ZNXC3	LINCH PIN FE/ZNXC3	KLAPPSTECKER FE/ZNXC3	COPPIGLIA FE/ZNXC3	
021	80561155	003	GOUPILLE AUTOMATIQUE	LINCH PIN	KLAPPSTECKER	SPINA DI FERMO	
022	80611600	004	CIRCLIP EXTERIEUR FLZNNC	RETAINING RING FLZNNC	SICHERUNGSRING FLZNNC	ANELLO FLZNNC	
023	83040075	004	BOUCHON D'OBTURATION	END PLUG	VERSCHLUSSSTOPFEN	TAPPO DI CHIUSURA	
024	83070061	001	ESSE SERIE INEGALE FE/ZNXC3	HOOK FE/ZNXC3	HAKEN FE/ZNXC3		
025	83070063	001	LIEN PVC	PVC CORD	SICHERUNGSBAND	CAVETTO	
026	83070064	001	LIEN PVC	PVC CORD	SICHERUNGSBAND	CAVO	
027	83090139	001	COLLIER CLIP	CLAMP	KLAMMER		
028	50085500	001	CHAINE+ESSE FE/ZNXC3	CHAIN	KETTE	CATENELLA	
029	A5411236	001	MANILLE D12	SHACKLE	SCHAECKEL	MANIGLIA	
030	A7250406	001	POIGNEE	HANDLE	HANDGRIFF	MANIGLIA	
031	K7008490	001	SUPPORT	SUPPORT	TRAEGER	SUPPORTO	
032	K7033180	001	BEQUILLE	STAND	STAENDER	SUPPORTO	
033	K7033200	001	TOURILLON	TRUNNION	DREHZAPFEN	PERNI	
034	K7033240	002	AXE	PIN	ACHSE	ASSE	
035	K7033470	001	CHASSIS	CHASSIS	HAUPTRAHMEN	TELAIO	+ [1]
036	K7033480	002	TOURILLON	TRUNNION	DREHZAPFEN	PERNI	[1]
037	K7037230	001	SUPPORT	SUPPORT	TRAEGER	SUPPORTO	
038	K7037470	001	BIELLETTE	LINK	SHUBSTANGE	BIELLETTA	
039	K7037500	001	AXE	PIN	ACHSE	ASSE	





GMD3111 1000  
GMD3111 540  
GMD3111-FF 1000  
GMD3111-FF 540

A 0121>A 9999  
A 0121>A 9999  
A 0121>A 9999  
A 0121>A 9999

K56R0703 B

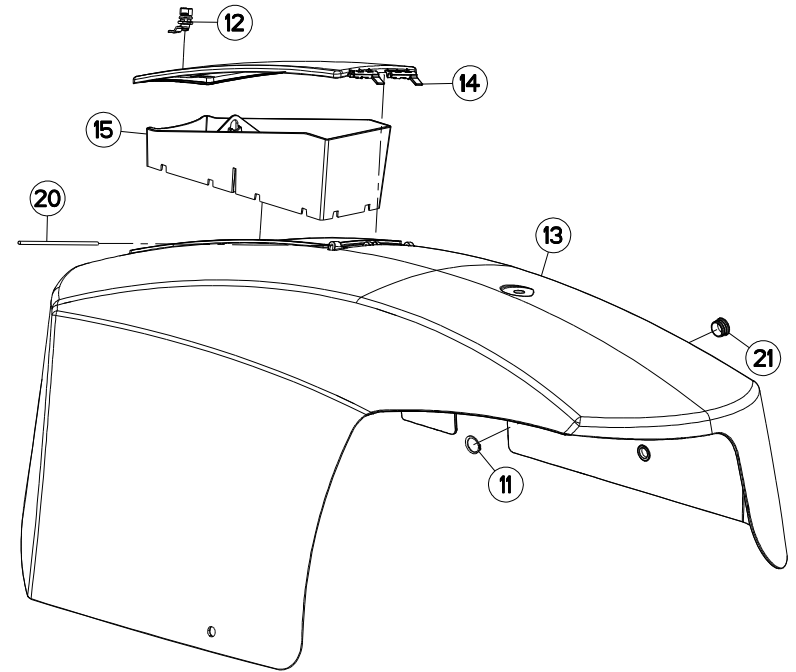
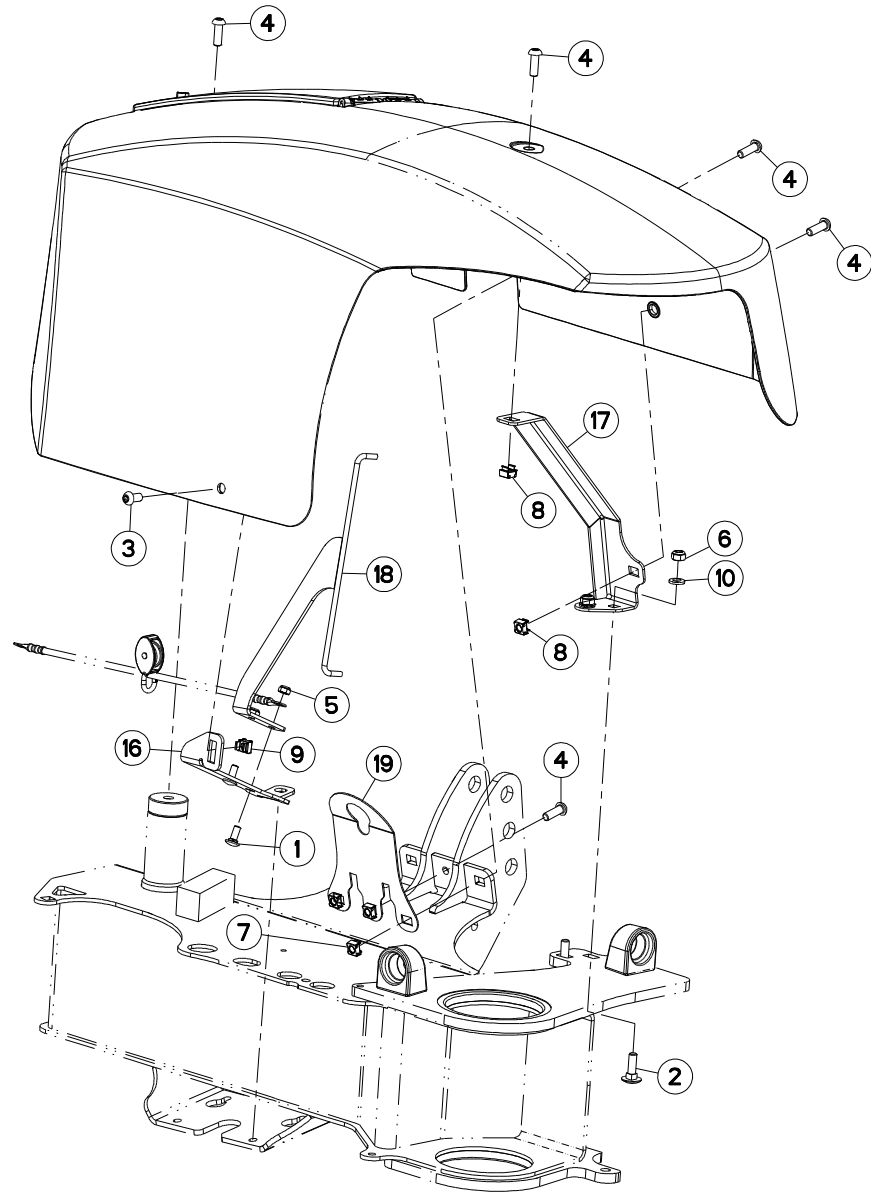
CHASSIS

FRAME

RAHMEN

TELAIO

Rep	Nr	Qt	Designation	Description	Bezeichnung	Referenza	Remarque - Remark - Bemerkung - Osservazioni
001	50072200	001	VIS TBCC COURT	BOLT, CARRIAGE, SHORT NECK	FLACHRUNDSCHR.4KT ANSATZ	BULLONE	
002	50074100	001	VIS TBCC COURT	BOLT, CARRIAGE, SHORT NECK	FLACHRUNDSCHR.4KT ANSATZ	BULLONE	
003	50080700	001	GOUPILLE BETA	PIN, HAIRPIN	FEDERSTECKER	COPPIGLIA	
004	56864500	002	BUTEE ELASTIQUE	STOP, ELASTIC	GUMMIPUFFER	GOMMINO	
005	80061286	001	VIS TETE HEXAGONALE FLZNNC	HEXAGON HEAD SCREW FLZNNC	SECHSKANTSCHRAUBE FLZNNC	VITE A TESTA ESAGONALE FLZNNC	
006	80080525	001	VIS TETE CYL.SIX P.CR.FE/ZNXC3	HEX.SOCK.HEAD CAP SCR.FE/ZNXC3	ZYLINDERSCHR.INNENSEC.FE/ZNXC3	VITE A TESTA CILINDR. FE/ZNXC3	
007	80080820	002	VIS TETE CYL.SIX P.CR.FE/ZNXC3	HEX.SOCK.HEAD CAP SCR.FE/ZNXC3	ZYLINDERSCHR.INNENSEC.FE/ZNXC3	VITE A TESTA CILINDR. FE/ZNXC3	
008	80131220	001	VIS AUTOBLOQUANTE FLZNNC	UNDERSERR.S.LOC.SCREW FLZNNC	SPERRZAHN-BUNDSCHRAU.FLZNNC	VITE FLZNNC	
009	80200540	001	ECROU HEX.BAS AUTOFR.FE/ZNXC3	SELF-LOCKING NUT FE/ZNXC3	SELBSTSICHERND.MUTTER FE/ZNXC3	DADO AUTOBLOCCANTE FE/ZNXC3	
010	80200840	001	ECROU HEX.BAS AUTOFR.FE/ZNXC3	SELF-LOCKING NUT FE/ZNXC3	SELBSTSICHERND.MUTTER FE/ZNXC3	DADO AUTOBLOCCANTE FE/ZNXC3	
011	80200851	002	ECROU AUTOBLOQUANT FE/ZNXC3	UNDERSERRAT.S.LOC.NUT FE/ZNXC3	SPERRZAHN-BUNDMUTTER FE/ZNXC3	DADO FE/ZNXC3	
012	80201240	001	ECROU HEX.BAS AUTOFR.FE/ZNXC3	SELF-LOCKING NUT FE/ZNXC3	SELBSTSICHERND.MUTTER FE/ZNXC3	DADO AUTOBLOCCANTE FE/ZNXC3	
013	80201248	001	ECROU HEX.BAS AUTOFR.FLZNNC	SELF-LOCKING NUT FLZNNC	SELBSTSICHERND.MUTTER FLZNNC	DADO AUTOBLOCCANTE FLZNNC	
014	80201640	001	ECROU HEX.BAS AUTOFR.FE/ZNXC3	SELF-LOCKING NUT FE/ZNXC3	SELBSTSICHERND.MUTTER FE/ZNXC3	DADO AUTOBLOCCANTE FE/ZNXC3	
015	80250613	001	RONDELLE PLATE FE/ZNXC3	PLAIN WASHER M6 DIN 9021 (D18X)	SCHIBE FE/ZNXC3	RONDELLA PIATTA FE/ZNXC3	
016	80251624	003	RONDELLE PLATE FE/ZNXC3	PLAIN WASHER M16	SCHIBE FE/ZNXC3	RONDELLA PIATTA FE/ZNXC3	
017	80251729	002	RONDELLE PLATE	PLAIN WASHER	SCHIBE	RONDELLA	
018	80252234	001	RONDELLE PLATE FE/ZNXC3	PLAIN WASHER FE/ZNXC3	SCHIBE FE/ZNXC3	RONDELLA PIATTA FE/ZNXC3	
019	80450555	002	GOUPILLE ELASTIQUE FLZNNC	ROLL PIN FLZNNC	SPANNHUELSE FLZNNC	SPINA ELASTICA FLZNNC	[1]
020	80450856	002	GOUPILLE ELASTIQUE FLZNNC	ROLL PIN FLZNNC	SPANNHUELSE FLZNNC	SPINA ELASTICA FLZNNC	[1]
021	80560440	001	GOUPILLE AUTOMATIQUE FE/ZNXC3	LINCH PIN FE/ZNXC3	KLAPPSTECKER FE/ZNXC3	COPPIGLIA FE/ZNXC3	
022	80561155	003	GOUPILLE AUTOMATIQUE	LINCH PIN	KLAPPSTECKER	SPINA DI FERMO	
023	80611600	003	CIRCLIP EXTERIEUR FLZNNC	RETAINING RING FLZNNC	SICHERUNGSRING FLZNNC	ANELLO FLZNNC	
024	83040075	004	BOUCHON D'OBTURATION	END PLUG	VERSCHLUSSSTOPFEN	TAPPO DI CHIUSURA	
025	83070061	001	ESSE SERIE INEGALE FE/ZNXC3	HOOK FE/ZNXC3	HAKEN FE/ZNXC3		
026	83070063	001	LIEN PVC	PVC CORD	SICHERUNGSBAND	CAVETTO	
027	83070064	001	LIEN PVC	PVC CORD	SICHERUNGSBAND	CAVO	
028	83090139	001	COLLIER CLIP	CLAMP	KLAMMER		
029	50085500	001	CHAINE+ESSE FE/ZNXC3	CHAIN	KETTE	CATENELLA	
030	A5411236	001	MANILLE D12	SHACKLE	SCHAECKEL	MANIGLIA	
031	A7250406	001	POIGNEE	HANDLE	HANDGRIFF	MANIGLIA	
032	K7008490	001	SUPPORT	SUPPORT	TRAEGER	SUPPORTO	
033	K7033180	001	BEQUILLE	STAND	STAENDER	SUPPORTO	
034	K7033200	001	TOURILLON	TRUNNION	DREHZAPFEN	PERNI	
035	K7033240	002	AXE	PIN	ACHSE	ASSE	
036	K7033470	001	CHASSIS	CHASSIS	HAUPTRAHMEN	TELAIO	[1] +[1]
037	K7033480	002	TOURILLON	TRUNNION	DREHZAPFEN	PERNI	[1]
038	K7037230	001	SUPPORT	SUPPORT	TRAEGER	SUPPORTO	
039	K7037470	001	BIELLETTA	LINK	SHUBSTANGE	BIELLETTA	
040	K7037500	001	AXE	PIN	ACHSE	ASSE	
041	K7041910	001	ENTRETOISE	SPACER	DISTANZHUELSE	DISTANZIALE	





GMD3111 1000  
 GMD3111 540  
 GMD3111-FF 1000  
 GMD3111-FF 540

A 0001>A 9999  
 A 0001>A 9999  
 A 0001>A 9999  
 A 0001>A 9999

K56R0704 A

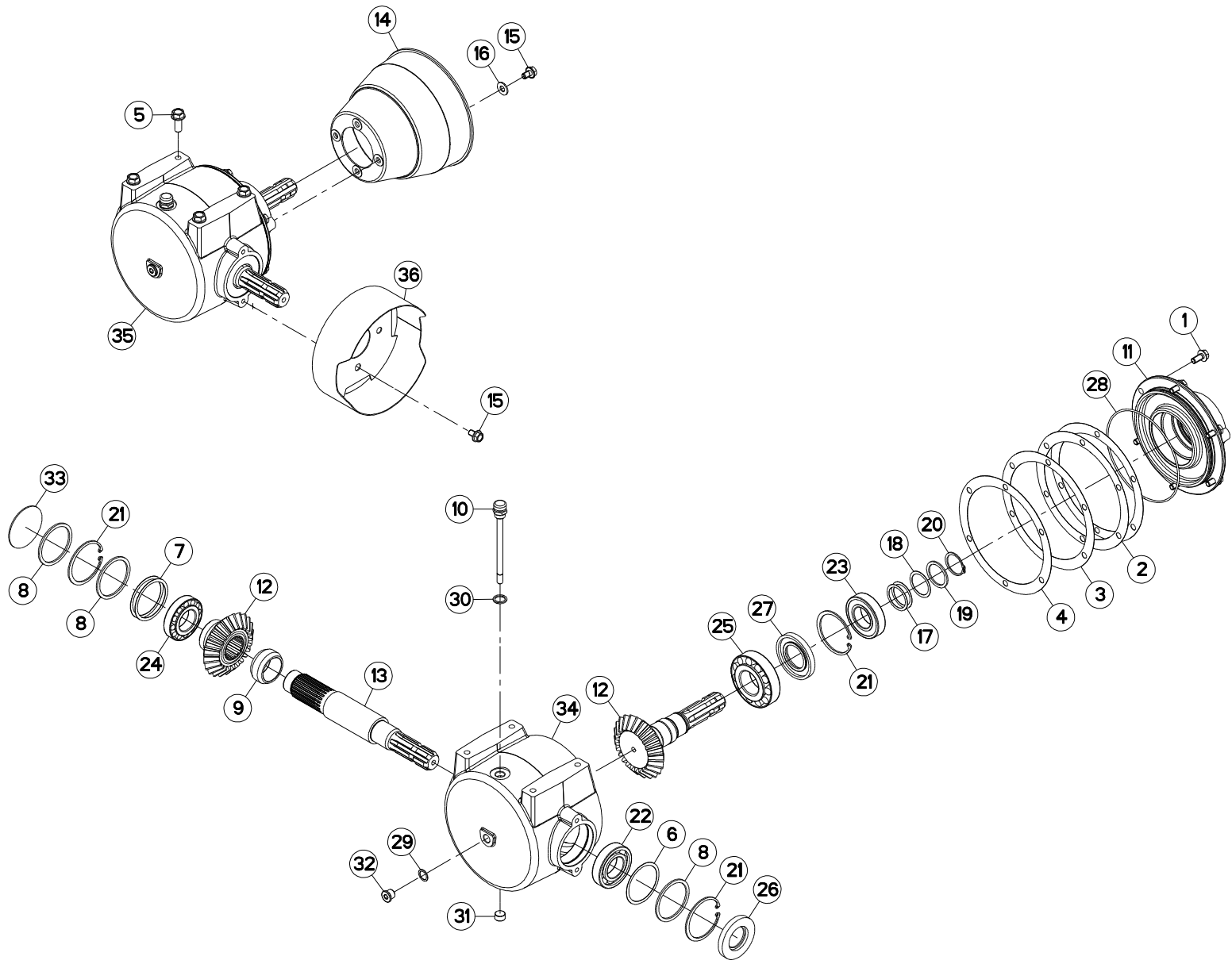
CAPOT

HOOD

HAUBE

COFANO

Rep	Nr	Qt	Designation	Description	Bezeichnung	Referenza	Remarque - Remark - Bemerkung - Osservazioni
001	<b>50002200</b>	002	VIS TBCC COURT	BOLT, CARRIAGE, SHORT NECK	FLACHRUNDSCHR.4KT ANSATZ	BULLONE	
002	<b>80031240</b>	002	VIS J FLZNNC	CUP SQUARE BOLT FLZNNC	FLACHRUNDSCHRAUBE FLZNNC	BULLONE FLZNNC	
003	<b>80191225</b>	001	VIS T.CY.BOMB.SIX P.C. FLZNNC	HEX.SOC.BUTT.HEAD SCR. FLZNNC	FLACHKOPFSCHR.INNENSE. FLZNNC	VITE FLZNNC	
004	<b>80191235</b>	006	VIS T.CY.BOMB.SIX P.C.FLZNNC	HEX.SOC.BUTT.HEAD SCR.FLZNNC	FLACHKOPFSCHR.INNENSE.FLZNNC	VITE FLZNNC	
005	<b>80201040</b>	002	ECROU HEX.BAS AUTOFR.FE/ZNXC3	SELF LOCKING NUT FE/ZNXC3	SELBSTSICHERND.MUTTER FE/ZNXC3	DADO AUTOBLOCCANTE FE/ZNXC3	
006	<b>80201240</b>	002	ECROU HEX.BAS AUTOFR.FE/ZNXC3	SELF-LOCKING NUT FE/ZNXC3	SELBSTSICHERND.MUTTER FE/ZNXC3	DADO AUTOBLOCCANTE FE/ZNXC3	
007	<b>80201255</b>	003	ECROU CAGE	CAGE NUT	KAEFIG MUTTER	DADO IN GABBIA	
008	<b>80201256</b>	002	ECROU CAGE	CAGE NUT	KAEFIG MUTTER	DADO IN GABBIA	
009	<b>80201257</b>	001	ECROU CAGE	CAGE NUT	KAEFIG MUTTER	DADO IN GABBIA	
010	<b>80281254</b>	002	RONDELLE CONIQUE BLOC.FLZNNC	CONICAL SPRING WASHER FLZNNC	SPANNSCHEIBE FLZNNC	RONDELLA CONICA FLZNNC	
011	<b>80582502</b>	001	CIRCLIP EXTERIEUR FLZNNC	RETAINING RING FLZNNC	SICHERUNGSRING FLZNNC	ANELLO FLZNNC	
012	<b>83090361</b>	001	VERROU	LATCH	RIEGEL	LEVA	
013	<b>K7030700</b>	001	CAPOT	HOOD	HAUBE	COFANO	
014	<b>K7030720</b>	001	COUVERCLE	LID	DECKEL	COPERCHIO	
015	<b>K7030740</b>	001	BOITE A OUTILS	TOOLBOX	WERKZEUGKASTEN	CASSETTO	
016	<b>K7033190</b>	001	SUPPORT	SUPPORT	TRAEGER	SUPPORTO	
017	<b>K7033210</b>	001	SUPPORT	SUPPORT	TRAEGER	SUPPORTO	
018	<b>K7033220</b>	001	SUPPORT	SUPPORT	TRAEGER	SUPPORTO	
019	<b>K7033260</b>	001	TOLE	SHEET	BLECH	TELA	
020	<b>K7038680</b>	001	CHARNIERE	HINGE	SCHARNIER	SNODO	
021	<b>Z4200040</b>	001	GUIDE	GUIDE	FUEHRUNG	GUIDA	





GMD3111 1000  
GMD3111-FF 1000

A 0001>A 9999  
A 0001>A 9999



K70R0231 B

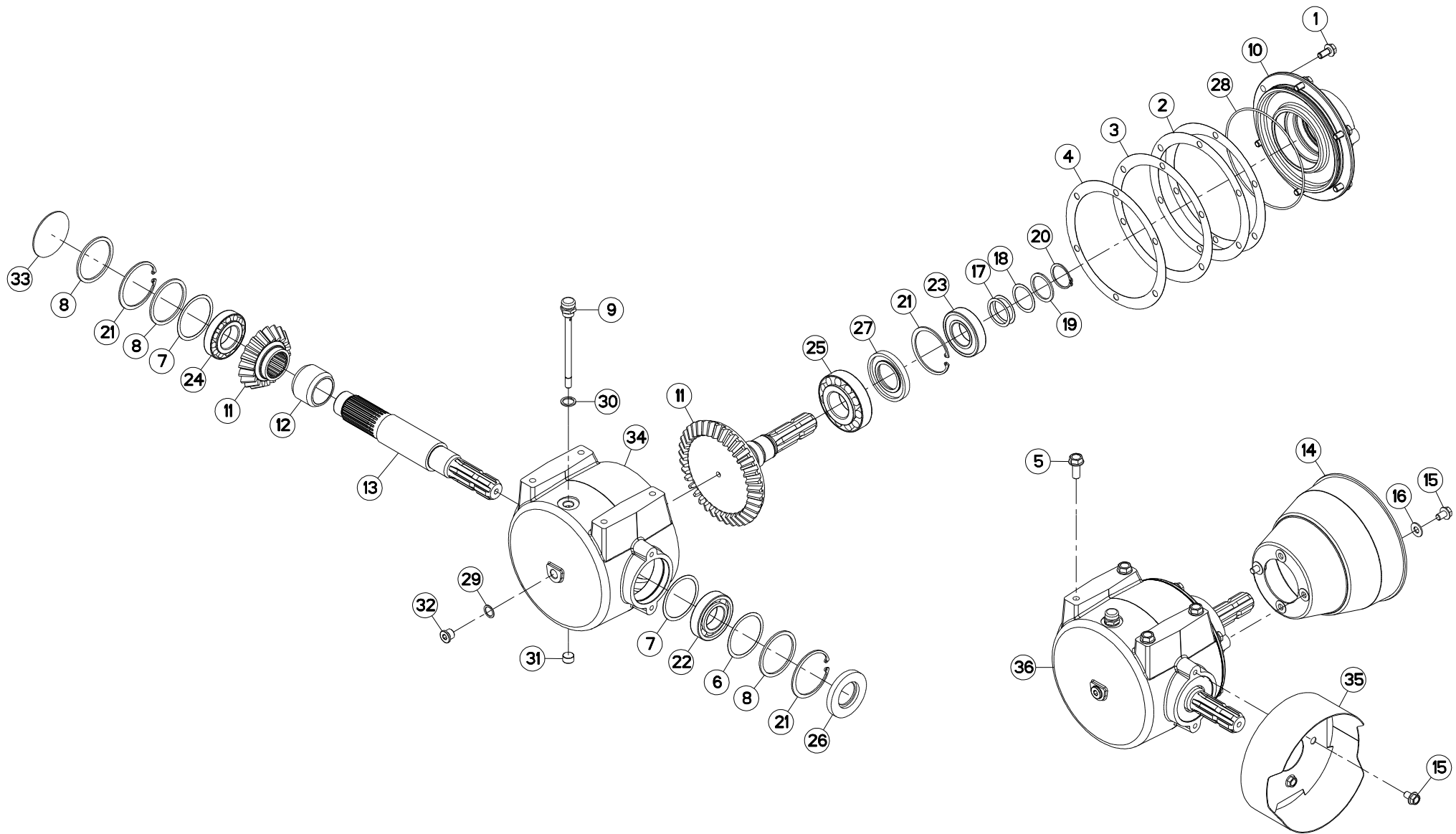
CARTER D'ENTREE "1000"

CUTTERBAR INPUT DRIVE "1000"

EINGANGSGETRIEBE "1000"

COMANDO ENTRATA BARRA COLTE

Rep	Nr	Qt	Designation	Description	Bezeichnung	Referenza	Remarque - Remark - Bemerkung - Osservazioni	
001	50002100	006	VIS AUTOFREINEE	SCREW, SELF-LOCKING	SELBSTSICHERNDE SCHRAUBE	VITE AUTOBLOCCANTE	[1]	7 daN m (52 lbf ft)
002	50018800	002	RONDELLE	WASHER	SCHEIBE	RONDELLA	[1]	
003	50018900	001	RONDELLE	WASHER	SCHEIBE	RONDELLA	[1]	
004	50019000	001	RONDELLE	WASHER	SCHEIBE	RONDELLA	[1]	
005	50073300	004	VIS AUTOFREINEE	SCREW, SELF-LOCKING	SELBSTSICHERNDE SCHRAUBE	VITE AUTOBLOCCANTE	[1]	12 daN m (89 lbf ft)
006	52239100	001	RONDELLE	WASHER	SCHEIBE	SPESSORE	[1]	
007	52239200	002	RONDELLE	WASHER	SCHEIBE	SPESSORE	[1]	Q?
008	52505800	003	RONDELLE	WASHER	SCHEIBE	SPESSORE	[1]	
009	52545100	001	ENTRETOISE	SPACER	DISTANZHUELSE	DISTANZIALE	[1]	
010	55764900	001	RENIFLARD-JAUGE	BREATHER W/ GAUGE	ENTLUEFTUNG/MESSSTAB	ASTINA	[1]	
011	56657710	001	COUVERCLE	LID	DECKEL	COPERCHIO	[1]	
012	56658510	001	COUPLE CONIQUE Z.23/23	GEAR WHEEL AND PINION Z.23/23	KEGELRADPAAR Z.23/23	COPPIA CONICA Z.23/23	[1]	
013	56658810	001	ARBRE CANNELE	SPLINED SHAFT	PROFILWELLE	ALBERO CALETTATO	[1]	
014	58707010	001	PROTECTEUR	GUARD	SCHUTZ	PROTEZIONE	[1]	
015	80131017	004	VIS AUTOBLOQUANTE FLZNNC	UNDERSERR.S-LOC.SCREW FLZNNC	SPERRZAHN-BUNDSCHRAU.FLZNNC	VITE FLZNNC	[1]	
016	80251176	002	RONDELLE PLATE FE/ZNXC3	PLAIN WASHER FE/ZNXC3	SCHEIBE FE/ZNXC3	RONDELLA PIATTA FE/ZNXC3	[1]	
017	80254040	002	RONDELLE D'AJUSTAGE PS 0,1	SHIM RING PS 0,1	PASSSCHEIBE PS 0,1	SPESSORE	[1]	Q?
018	80254041	001	RONDELLE D'AJUSTAGE PS 0,3	SHIM RING PS 0,3	PASSSCHEIBE PS 0,3	SPESSORE	[1]	Q?
019	80254043	001	RONDELLE D'APPUI SS 2,5	SUPPORTING RING SS 2,5	STUETZSCHEIBE SS 2,5	RONDELLA D'APPOGGIO	[1]	Q?
020	80584000	001	CIRCLIP EXTERIEUR	ELASTIC RING	SICHERUNGSRING	ANELLO	[1]	
021	80598000	003	CIRCLIP INTERIEUR	ELASTIC RING	SICHERUNGSRING	ANELLO	[1]	
022	81004080	001	ROULEMENT A BILLES	BALL BEARING	KUGELLAGER	CUSCINETTO A SFERE	[1]	
023	81004082	001	ROULEMENT A BILLES	BALL BEARING	KUGELLAGER	CUSCINETTO A SFERE	[1]	
024	81304079	001	ROULEMENT A ROULEAUX CONIQUES	ROLLER BEARING TAPERED	KEGELROLLENLAGER	CUSCINETTO A RULLO	[1]	
025	81304590	001	ROULEMENT A ROULEAUX CONIQUES	TAPERED ROLLER BEARING	KEGELROLLENLAGER	CUSCINETTO A RULLI	[1]	
026	82014081	001	BAGUE D'ETANCHEITE	OIL SEAL	RADIALDICHRING	PARAOLIO	[1]	
027	82014585	001	BAGUE D'ETANCHEITE	OIL SEAL	RADIALDICHRING	PARAOLIO	[1]	
028	82060052	001	JOINT TORIQUE	O-RING	O-RING	GUARNIZIONE	[1]	
029	82101622	001	JOINT CUIVRE	SEALING RING	DICHRING	RONDELLA RAME	[1]	
030	82131824	001	JOINT CUIVRE	SEALING RING	DICHRING	RONDELLA RAME	[1]	
031	82230003	001	BOUCHON FE/ZNXC3	PLUG FE/ZNXC3	VERSCHLUSSSCHRAUBE FE/ZNXC3	TAPPO FE/ZNXC3	[1]	
032	82230006	001	BOUCHON FE/ZNXC3	PLUG FE/ZNXC3	VERSCHLUSSSCHRAUBE FE/ZNXC3	TAPPO FE/ZNXC3	[1]	
033	83040003	001	BOUCHON EXPANSIBLE	EXPANDING CAP	VERSCHLUSSSCHEIBE	TAPPO	[1]	
034	K7008180	001	CARTER	HOUSING	GEHAEUSE	SCATOLA	[1]	
035	K7008210	001	CARTER COMPLET	GEARBOX ASSEMBLY	GETRIEBE KPL.	SCATOLA CPL.	[1]	+ [1]
036	K7008990	001	PROTECTEUR	GUARD	SCHUTZ	PROTEZIONE	[1]	



GMD3111 540  
GMD3111-FF 540

A 0001>A 9999  
A 0001>A 9999



K70R0206 C

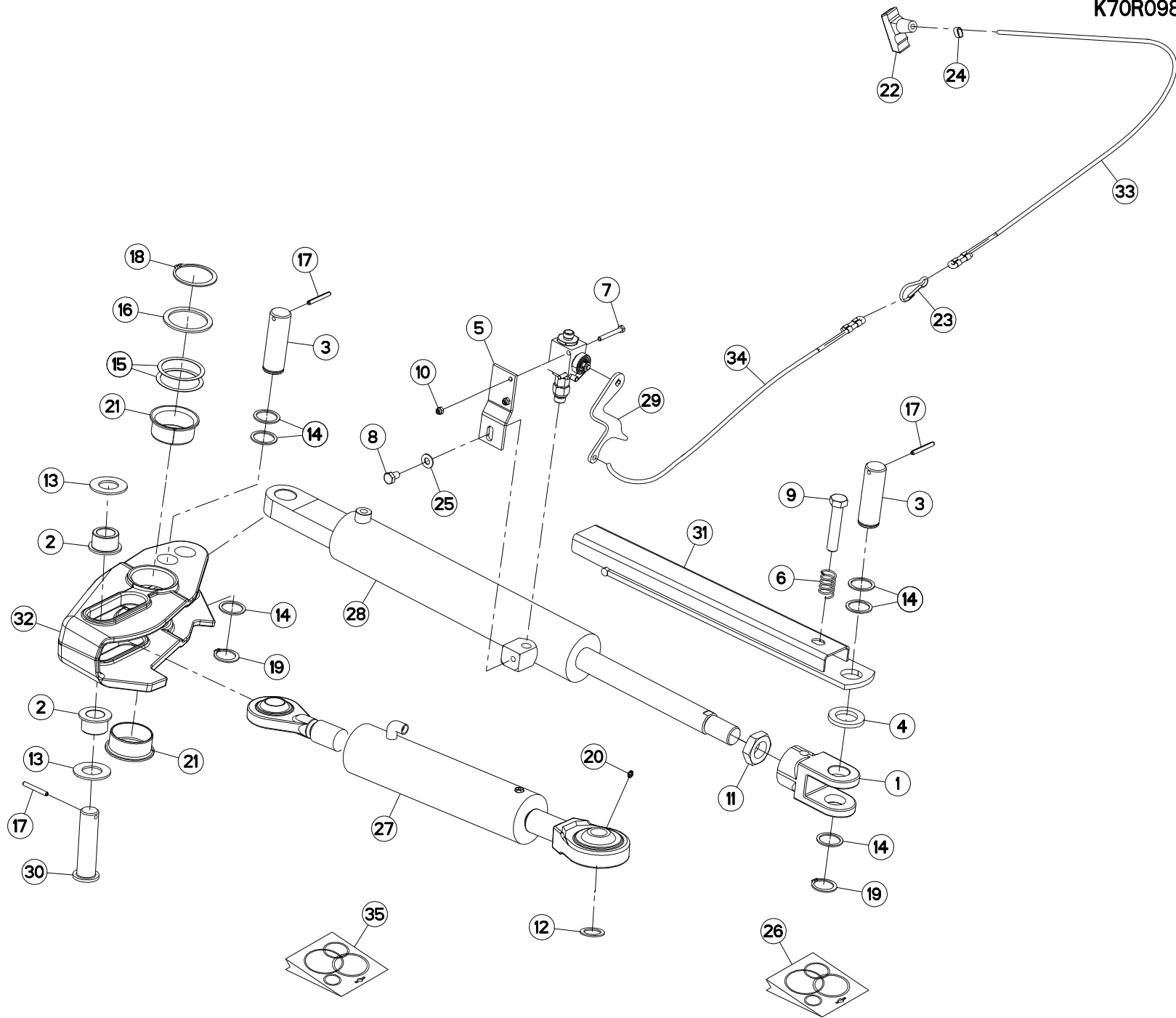
CARTER D'ENTREE "540"

CUTTERBAR INPUT DRIVE "540"

EINGANGSGETRIEBE "540"

COMANDO ENTRATA BARRA COLTE

Rep	Nr	Qt	Designation	Description	Bezeichnung	Referenza	Remarque - Remark - Bemerkung - Osservazioni
001	<b>50002100</b>	006	VIS AUTOFREINEE	SCREW, SELF-LOCKING	SELBSTSICHERNDE SCHRAUBE	VITE AUTOBLOCCANTE	[1] 7 daN m (52 lbf ft)
002	<b>50018800</b>	002	RONDELLE	WASHER	SCHEIBE	RONDELLA	[1] > < 0,1mm
003	<b>50018900</b>	001	RONDELLE	WASHER	SCHEIBE	RONDELLA	[1] > < 0,3mm
004	<b>50019000</b>	001	RONDELLE	WASHER	SCHEIBE	RONDELLA	[1] > < 0,5mm
005	<b>50073300</b>	004	VIS AUTOFREINEE	SCREW, SELF-LOCKING	SELBSTSICHERNDE SCHRAUBE	VITE AUTOBLOCCANTE	12 daN m (96 lbf ft)
006	<b>52239100</b>	001	RONDELLE	WASHER	SCHEIBE	SPESSORE	[1] > < 0,3mm
007	<b>52239200</b>	002	RONDELLE	WASHER	SCHEIBE	SPESSORE	[1] Q?
008	<b>52505800</b>	003	RONDELLE	WASHER	SCHEIBE	SPESSORE	[1]
009	<b>55764900</b>	001	RENIFLARD-JAUGE	BREATHER W/ GAUGE	ENTLUEFTUNG/MESSSTAB	ASTINA	[1]
010	<b>56657710</b>	001	COUVERCLE	LID	DECKEL	COPERCHIO	[1]
011	<b>56658410</b>	001	COUPLE CONIQUE 20/37 DENTS	GEAR WHEEL AND PINION Z.20/37	KEGELRADPAAR Z.20/37	COPPIA CONICA Z.20/37	[1]
012	<b>56658700</b>	001	ENTRETOISE	SPACER	DISTANZHUELSE	DISTANZIALE	[1]
013	<b>56658810</b>	001	ARBRE CANNELE	SPLINED SHAFT	PROFILWELLE	ALBERO CALETTATO	[1]
014	<b>58707010</b>	001	PROTECTEUR	GUARD	SCHUTZ	PROTEZIONE	
015	<b>80131017</b>	004	VIS AUTOBLOQUANTE FLZNNC	UNDERSERR.S-LOC.SCREW FLZNNC	SPERRZAHN-BUNDSCHRAU.FLZNNC	VITE FLZNNC	
016	<b>80251176</b>	002	RONDELLE PLATE FE/ZNXC3	PLAIN WASHER FE/ZNXC3	SCHEIBE FE/ZNXC3	RONDELLA PIATTA FE/ZNXC3	
017	<b>80254040</b>	002	RONDELLE D'AJUSTAGE PS 0,1	SHIM RING PS 0,1	PASSSCHEIBE PS 0,1	SPESSORE	[1] Q?
018	<b>80254041</b>	001	RONDELLE D'AJUSTAGE PS 0,3	SHIM RING PS 0,3	PASSSCHEIBE PS 0,3	SPESSORE	[1] Q?
019	<b>80254043</b>	001	RONDELLE D'APPUI SS 2,5	SUPPORTING RING SS 2,5	STUETZSCHEIBE SS 2,5	RONDELLA D'APPOGGIO	[1] Q?
020	<b>80584000</b>	001	CIRCLIP EXTERIEUR	ELASTIC RING	SICHERUNGSRING	ANELLO	[1]
021	<b>80598000</b>	003	CIRCLIP INTERIEUR	ELASTIC RING	SICHERUNGSRING	ANELLO	[1]
022	<b>81004080</b>	001	ROULEMENT A BILLES	BALL BEARING	KUGELLAGER	CUSCINETTO A SFERE	[1]
023	<b>81004082</b>	001	ROULEMENT A BILLES	BALL BEARING	KUGELLAGER	CUSCINETTO A SFERE	[1]
024	<b>81304079</b>	001	ROULEMENT A ROULEAUX CONIQUES	ROLLER BEARING TAPERED	KEGELROLLENLAGER	CUSCINETTO A RULLO	[1]
025	<b>81304590</b>	001	ROULEMENT A ROULEAUX CONIQUES	TAPERED ROLLER BEARING	KEGELROLLENLAGER	CUSCINETTO A RULLI	[1]
026	<b>82014081</b>	001	BAGUE D'ETANCHEITE	OIL SEAL	RADIALDICHRING	PARAOLIO	[1]
027	<b>82014585</b>	001	BAGUE D'ETANCHEITE	OIL SEAL	RADIALDICHRING	PARAOLIO	[1]
028	<b>82060052</b>	001	JOINT TORIQUE	O-RING	O-RING	GUARNIZIONE	[1]
029	<b>82101622</b>	001	JOINT CUIVRE	SEALING RING	DICHRING	RONDELLA RAME	[1]
030	<b>82131824</b>	001	JOINT CUIVRE	SEALING RING	DICHRING	RONDELLA RAME	[1]
031	<b>82230003</b>	001	BOUCHON FE/ZNXC3	PLUG FE/ZNXC3	VERSCHLUSSSCHRAUBE FE/ZNXC3	TAPPO FE/ZNXC3	[1]
032	<b>82230006</b>	001	BOUCHON FE/ZNXC3	PLUG FE/ZNXC3	VERSCHLUSSSCHRAUBE FE/ZNXC3	TAPPO FE/ZNXC3	[1]
033	<b>83040003</b>	001	BOUCHON EXPANSIBLE	EXPANDING CAP	VERSCHLUSSSCHEIBE	TAPPO	[1]
034	<b>K7008180</b>	001	CARTER	HOUSING	GEHAEUSE	SCATOLA	[1]
035	<b>K7008990</b>	001	PROTECTEUR	GUARD	SCHUTZ	PROTEZIONE	
036	<b>K7009110</b>	001	CARTER COMPLET	GEARBOX ASSEMBLY	GETRIEBE KPL.	SCATOLA CPL.	+ [1]





GMD3111 1000  
GMD3111 540  
GMD3111-FF 1000  
GMD3111-FF 540

A 0001>A 9999  
A 0001>A 9999  
A 0001>A 9999  
A 0001>A 9999

K70R0982 A

RELEVAGE HYDRAULIQUE

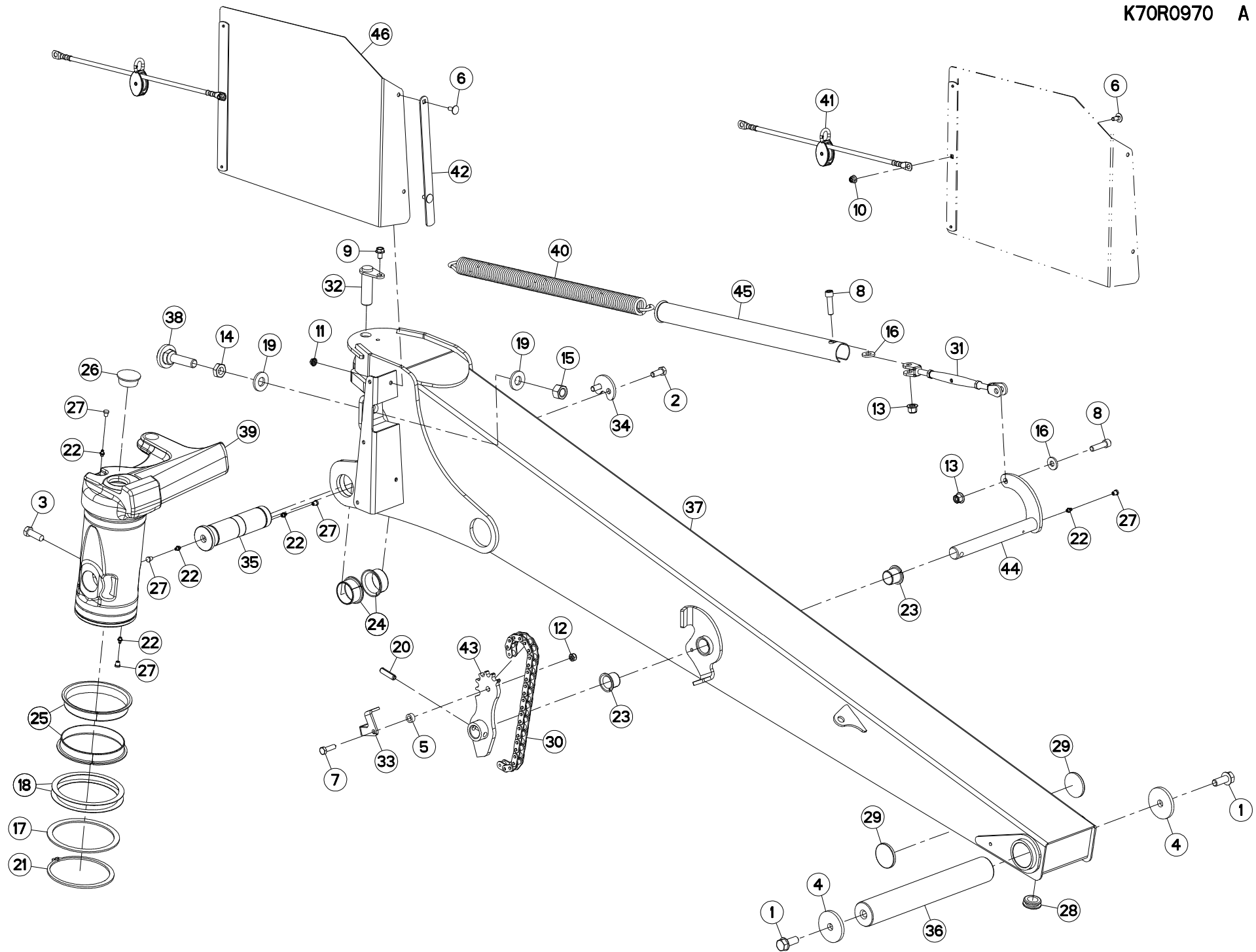
HYDRAULIC LIFT

HYDRAULISCHE AUSHEBUNG

SOLLEVATORE IDRAULICO

Rep	Nr	Qt	Designation	Description	Bezeichnung	Referenza	Remarque - Remark - Bemerkung - Osservazioni
001	56852810	001	EMBOU DE VERIN	FLANGE	FLANSCH	GIUNTO	
002	56859100	002	GALET	ROLLER	ROLLE	RULLO	
003	56863410	002	AXE	PIN	ACHSE	ASSE	
004	56863500	001	RONDELLE CAOUTCHOUC	RUBBER WASHER	GUMMISCHEIBE	RONDELLA	
005	56864010	001	SUPPORT	SUPPORT	TRAEGER	SUPPORTO	
006	57525600	001	RESSORT DE PRESSION ZBC	PRESSURE SPRING	DRUCKFEDER	MOLLA DI PRESSIONE	
007	80060650	002	VIS TETE HEXAGONALE FE/ZNXC3	HEX. HEAD SCREW FE/ZNXC3	SECHSKANTSCHRAUBE FE/ZNXC3	VITE TESTA ESAGONALE FE/ZNXC3	
008	80061016	001	VIS TETE HEXAGONALE FE/ZNXC3	HEXAGON HEAD SCREW FE/ZNXC3	SECHSKANTSCHRAUBE FE/ZNXC3	VITE TESTA ESAGONALE FE/ZNXC3	
009	80061657	001	VIS TETE HEXAGONALE FE/ZNXC3	HEXAGON HEAD SCREW FE/ZNXC3	SECHSKANTSCHRAUBE FE/ZNXC3	VITE TESTA ESAGONALE FE/ZNXC3	
010	80200630	002	ECROU HEX.AUTOFREINE FE/ZNXC3	SELF LOCKING NUT FE/ZNXC3	SELBSTSICHERNDE MUTT.FE/ZNXC3	DADO AUTOBLOCCANTE FE/ZNXC3	
011	80203002	001	ECROU HEXAGONAL BAS FE/ZNXC3	NUT FE/ZNXC3	SECHSKANTMUTTER FE/ZNXC3	DADO FE/ZNXC3	[3]
012	80252637	001	RONDELLE D'APPUI FE/ZN	SUPPORTING RING FE/ZN	STUETZSCHEIBE FE/ZN	RONDELLA FE/ZN	
013	80253059	002	RONDELLE PLATE	PLAIN WASHER	SCHEIBE	RONDELLA PIATTA	
014	80253339	006	RONDELLE PLATE FE/ZNXC3	PLAIN WASHER FE/ZNXC3	SCHEIBE FE/ZNXC3	RONDELLA PIATTA FE/ZNXC3	Q?
015	80256072	002	RONDELLE D'AJUSTAGE PS 0,5	SHIM RING PS 0,5	PASSSCHEIBE PS 0,5	SPESSORE	Q?
016	80257560	001	RONDELLE D'APPUI SS 3,0	SUPPORTING RING SS 3,0	STUETZSCHEIBE SS 3,0	RONDELLA D'APPOGGIO	
017	80450650	003	GOUPILLE ELASTIQUE FLZNNC	ROLL PIN FLZNNC	SPANNHUELSE FLZNNC	SPINA ELASTICA FLZNNC	
018	80586000	001	CIRCLIP EXTERIEUR	RETAINING RING	SICHERUNGSRING	ANELLO	
019	80613200	002	CIRCLIP EXTERIEUR	RETAINING RING	SICHERUNGSRING	ANELLO	
020	82200600	001	GRAISSEUR A TETE SPHERIQUE	GREASE FITTING	KEGELSCHMIERNIPPEL	INGRASSATORE SFERICO	[2]
021	83016065	002	BAGUE ROULEE A COLLERETTE	FLANGED WRAPPED BUSH	GEROLLTE BUCHSE MIT FLANSCH	ANELLO LURBRIFICATO	
022	83050012	001	POIGNEE POUR CORDE	HANDLE	HANDGRIFF	MANIGLIA	[1]
023	83090046	001	MOUSQUETON	SNAP LINK	KARABINERHAKEN	MOSCHETTONE	[1]
024	83090054	005	COLLIER A SERTIR FE/ZNXC3	COLLAR FE/ZNXC3	WURGELKLEMMME FE/ZNXC3	ANELLO FE/ZNXC3	
025	80281051	001	RONDELLE CONTACT BLOC.FLZNNC	CONICAL SPRING WASHER FLZNNC	SPERRZAHNSPANNSCHEIBE FLZNNC	RONDELLA BLOCCAGGIO FLZNNC	
026	K7010130	001	COLL.JOINTS-VERIN K7033170	SET OIL SEALS FOR K7033170	SATZ DICHTUNGEN F.K7033170	KIT GUARNIZ.PISTO.K7033170	* : K7033170
027	K7019631	001	VERIN	CYLINDER, HYDRAULIC	HYDRAULIKZYLINDER	CILINDRO	* +[2]
028	K7033170	001	VERIN	CYLINDER, HYDRAULIC	HYDRAULIKZYLINDER	CILINDRO	* +[3]
029	K7033230	001	LEVIER	LEVER	HEBEL	LEVA	
030	K7035110	001	AXE	PIN	ACHSE	ASSE	
031	K7037530	001	VERROU	LATCH	RIEGEL	LEVA	
032	K7038310	001	BIELLE	LINK, CONNECTING	LENKER	BIELLA	
033	K7002850	001	CORDE	ROPE	SEIL	CORDA	+ [1]
034	K7002860	001	CORDE NYLON	NYLON CORD	NYLONSEIL	CORDA NYLON	
035	K7032650	001	COLL.JOINTS-VERIN K7019631	SET OIL SEALS FOR K7019631	SATZ DICHTUNGEN F.K7019631	KIT GUARNIZ.PISTO.K7019631	* : K7019631

\*: Voir marquage  
\*: See Marking  
\*: Siehe Markierung  
\*: Vedere marchiatura



GMD3111 1000  
GMD3111 540  
GMD3111-FF 1000  
GMD3111-FF 540

A 0001>A 9999  
A 0001>A 9999  
A 0001>A 9999  
A 0001>A 9999



K70R0970 A

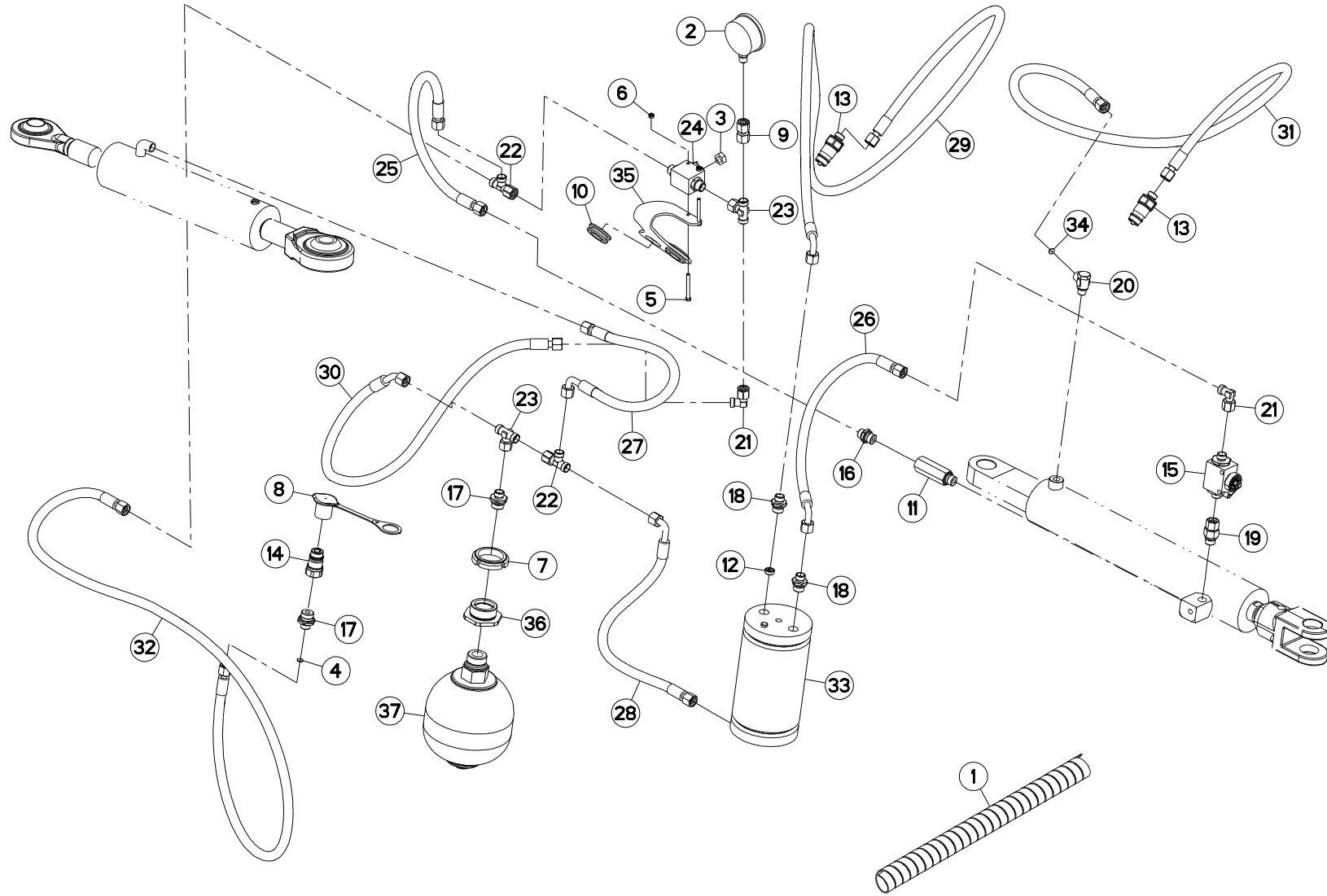
POTENCE

SUPPORT ARM

TRAGARM

ATTACCO ATTREZZO

Rep	Nr	Qt	Designation	Description	Bezeichnung	Referenza	Remarque - Remark - Bemerkung - Osservazioni
001	50002410	002	VIS AUTOFREINEE	SCREW, SELF-LOCKING	SELBSTSICHERNDE SCHRAUBE	VITE AUTOBLOCCANTE	31 daN m (229 lbf ft)
002	50003600	002	VIS AVEC REVÊTEMENT ADHESIF	SCREW WITH ADHESIVE COATING	KLEBE BESCHICHTETE SCHRAUBE	VITE CON RIVETTAMENTO ADESIVO	12 daN m (89 lbf ft)
003	50004610	001	VIS	SCREW	SCHRAUBE	VITE	20 daN m (148 lbf ft)
004	50052200	002	RONDELLE	WASHER	SCHEIBE	RONDELLA PIATTA	
005	57521400	001	ENTRETOISE FE/ZNXC3	SPACER FE/ZNXC3	DISTANZHUELSE FE/ZNXC3	DISTANZIALE FE/ZNXC3	
006	80030821	003	VIS J FE/ZNXC3	CUP SQUARE BOLT FE/ZNXC3	FLACHRUNDSCHRAUBE FE/ZNXC3	BULLONE FE/ZNXC3	[1]
007	80061035	001	VIS TETE HEXAGONALE FE/ZNXC3	HEX. HEAD SCREW FE/ZNXC3	SECHSKANTSCHRAUBE FE/ZNXC3	VITE TESTA ESAGONALE FE/ZNXC3	
008	80081245	002	VIS TETE CYL.SIX P.CR.FLZNNC	HEX.SOCK.HEAD CAP SCR.FLZNNC	ZYLINDERSCHR.INNENSEC.FLZNNC	VITE A TESTA CILINDR.FLZNNC	
009	80131017	001	VIS AUTOBLOQUANTE FLZNNC	UNDERSERR.S.LOC.SCREW FLZNNC	SPERRZAHN-BUNDSCHRAU.FLZNNC	VITE FLZNNC	5 daN m (37 lbf ft)
010	80200842	001	ECROU HEX.EMB.AUOFR.FE/ZNXC3	NUT FE/ZNXC3	SELBSTSI.FLANSCH-MUTTER FE/ZN	DADO AUTOBLOCCANTE FEZNX3	[1]
011	80200851	002	ECROU AUTOBLOQUANT FE/ZNXC3	UNDERSERRAT.S.LOC.NUT FE/ZNXC3	SPERRZAHN-BUNDMUTTER FE/ZNXC3	DADO FE/ZNXC3	
012	80201040	001	ECROU HEX.BAS AUOFR.FE/ZNXC3	SELF LOCKING NUT FE/ZNXC3	SELBSTSICHERND.MUTTER FE/ZNXC3	DADO AUTOBLOCCANTE FE/ZNXC3	
013	80201260	002	ECROU HEX.EMB.AUOFR.FE/ZNXC3	NUT FE/ZNXC3	SELBSTSICH.FLANSCH-MUTTER	DADO FE/ZNXC3	
014	80202001	001	ECROU HEXAGONAL BAS FE/ZNXC3	NUT FE/ZNXC3	SECHSKANTMUTTER FE/ZNXC3	DADO FE/ZNXC3	
015	80202070	001	ECROU HEXAGONAL FE/ZNXC3	NUT FE/ZNXC3	SECHSKANTMUTTER FE/ZNXC3	DADO FE/ZNXC3	
016	80251331	002	RONDELLE PLATE FE/ZNXC3	PLAIN WASHER FE/ZNXC3	SCHEIBE FE/ZNXC3	RONDELLA PIATTA FE/ZNXC3	
017	80254500	001	RONDELLE D'APPUI SS 3,5	SUPPORTING RING SS 3,5	STUETZSCHEIBE SS 3,5	RONDELLA D'APPOGGIO	
018	80254501	002	RONDELLE D'AJUSTAGE PS 1	SHIM RING PS 1	PASSSCHEIBE PS 1	SPESSORE	Q?
019	80282045	002	RONDELLE RESSORT FLZNNC	CONICAL SPRING WASHER FLZNNC	SPANNSCHEIBE FLZNNC	RONDELLA A MOLLA FLZNNC	
020	80451246	001	GOUPILLE ELASTIQUE FLZNNC	ROLL PIN FLZNNC	SPANNHUELSE FLZNNC	SPINA ELASTICA FLZNNC	
021	80589800	001	CIRCLIP EXTERIEUR	RETAINING RING	SICHERUNGSRING	ANELLO	
022	82200910	005	GRAISSEUR A TETE SPHERIQUE	GREASE FITTING	KEGELSCHMIERNIPPEL	INGRASSATORE SFERICO	
023	83013037	002	BAGUE ROULEE A COLLERETTE	FLANGED WRAPPED BUSH	GEROLLTE BUCHSE MIT FLANSCH	ANELLO LURBRIFICATO	
024	83015056	002	BAGUE ROULEE A COLLERETTE	FLANGED WRAPPED BUSH	GEROLLTE BUCHSE MIT FLANSCH	ANELLO LURBRIFICATO	
025	83019918	002	BAGUE ROULEE A COLLERETTE	FLANGED WRAPPED BUSH	GEROLLTE BUCHSE MIT FLANSCH	ANELLO LURBRIFICATO	
026	83040073	001	BOUCHON D'OBTURATION	END PLUG	VERSCHLUSSSTOPFEN	TAPPO DI CHIUSURA	
027	83040300	005	BOUCHON GRAISSEUR	GREASE FITTING CAP	SCHMIERKAPPE	TAPPO	
028	83200804	001	PASSE FIL	RUBBER PASS WIRE	GUMMITUELLE	PASSAFILO	
029	83240014	002	CATADIOPTRE	REFLECTOR	RUECKSTRAHLER	CATADIOTTRO	
030	50080900	001	CHAINE SIMPLE A ROULEAUX	ROLLER CHAIN SIMPLE	ROLLENKETTE EINFACH-	CATENA A RULLI SIMPLEX	
031	83090328	001	BARRE DE POUSSEE INOX 2 CHAPPE	LINK, CONNECTING	LENKER	BIELLA	
032	K7003130	001	AXE	PIN	ACHSE	ASSE	
033	K7016760	001	PROTECTEUR FE/ZNXC3	GUARD FE/ZNXC3	SCHUTZ FE/ZNXC3	PROTEZIONE FE/ZNXC3	
034	K7024740	001	RONDELLE PLATE	WASHER, FLAT	SCHEIBE	RONDELLA PIATTA	
035	K7024751	001	AXE	PIN	ACHSE	ASSE	
036	K7024760	001	AXE	PIN	ACHSE	ASSE	[2]
037	K7026621	001	POTENCE	BOOM	TRAGARM	ATTACCO ATTREZZO	+ [2]
038	K7027730	001	BUTEE	STOP	ANSCHLAG	LIMITATORE	
039	K7033510	001	FUT	BOLE	NABE	MOZZO	
040	K7035830	001	RESSORT DE TRACTION	SPRING, EXTENSION	ZUGFEDER	MOLLA DI TRAZIONE	
041	K7037850	001	PREMONTAGE	PRE-ASSEMBLY	VORMONTAGE	PREMONTAGGIO	[1]
042	K7038020	001	TOLE	SHEET	BLECH	TELA	
043	K7038150	001	CAME	CAM	STEUERSCHEIBE	CAMMA	
044	K7038160	001	LEVIER	LEVER	HEBEL	LEVA	
045	K7040420	001	TUBE	TUBE	ROHR	TUBO	
046	K7031470	001	TOILE	CURTAIN	TUCH	TELO POSTERIORE	+ [1]







GMD3111 1000  
GMD3111 540  
GMD3111-FF 1000  
GMD3111-FF 540

A 0001>A 9999  
A 0001>A 9999  
A 0001>A 9999  
A 0001>A 9999

K70R0981 A

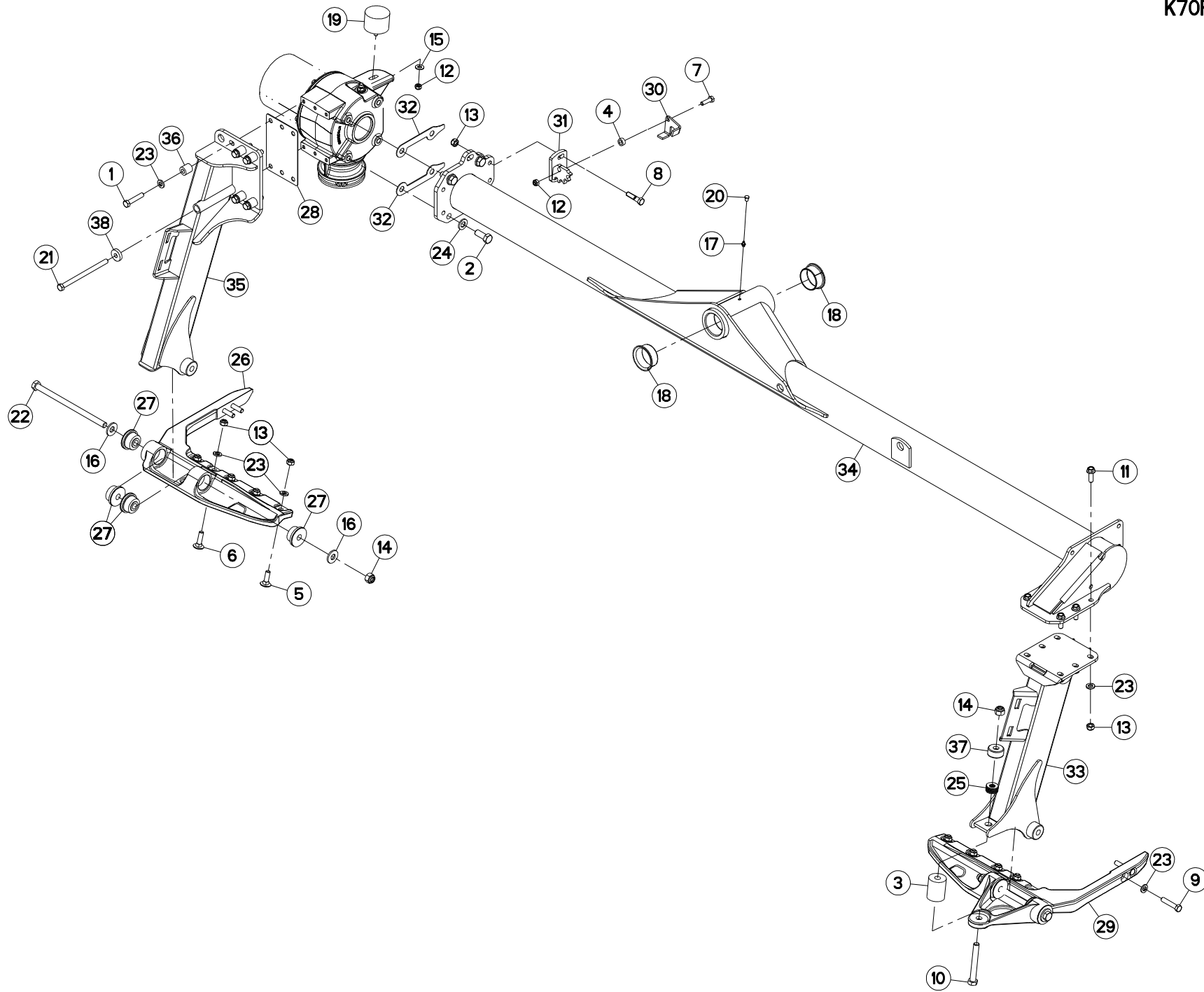
FLEXIBLES HYDRAULIQUES

HYDRAULIC HOSES

HYDRAULIKSCHLAEUCHE

TUBI FLESSIBILI IDRAULICI

Rep	Nr	Qt	Designation	Description	Bezeichnung	Referenza	Remarque - Remark - Bemerkung - Osservazioni
001	56541100	001	GAINÉ	SHEATH, FLEXIBLE	SCHLAUCH	SUPPORTO	
002	56861110	001	MANOMETRE 250 BARS	MANOMETER	MANOMETER	MANOMETRO	
003	56866000	001	ECROU DE MANIPULATION ZBC	NUT ZBC	MUTTER ZBC	DADO	
004	57912100	001	LIMITEUR DE DEBIT D.0,5	FLOW LIMITER	MENGENREGLER 0,5MM	LIMITATORE DI FLUSSO	
005	80060550	002	VIS TETE HEXAGONALE FE/ZNXC3	HEXAGON HEAD SCREW FE/ZNXC3	SECHSKANTSCHRAUBE FE/ZNXC3	VITE TESTA ESAGONALE FE/ZNXC3	
006	80200540	002	ECROU HEX.BAS AUTOFR.FE/ZNXC3	SELF-LOCKING NUT FE/ZNXC3	SELBSTSICHERND.MUTTER FE/ZNXC3	DADO AUTOBLOCCANTE FE/ZNXC3	
007	80204566	001	ECROU A ENCOCHES AUTOFREINE	SELF-LOCKING SLOTTED ROUND	SELBSTICHERND NUTMUTTER	BULLONE E DADO AUTOBLOCCANTE	
008	82300026	001	CAPUCHON COUPLEUR MALE	CAP MALE CONNECTOR	KAPPE KUPPLUNGSSTECKER	TAPPO	
009	A4065040	001	ADAPTATEUR ORIENTABLE MANO	ADAPTER	GEWINDESTUTZEN	ADATTATORE+BOCCOLA	
010	83200803	002	PASSE FIL	RUBBER PASS WIRE	GUMMI-TUELLE	PASSAFILO	
011	A4071030	001	CLAPET	VALVE, FLAP	RUECKSCHLAGVENTIL	VALVOLA	
012	A4072058	001	LIMITEUR DE DEBIT	FLOW LIMITER	MENGENREGLER	LIMITATORE DI FLUSSO	Ø 2mm
013	A4074017	002	COUPLEUR MALE	CONNECTOR MALE	KUPPLUNGSTECKER	INNESTO M16X150	
014	A4074082	001	COUPLEUR	COUPLER	KUPPLER	GIUNTO	
015	A4075026	001	ROBINET	VALVE, BALL	KUGELHAHN	ROBINETTO	
016	A4080401	001	UNION MALE	MALE STUD CONNECTOR	GERADER EINSCHRAUBSTUTZEN	GIUZIONE DIRITTA ZBC	
017	A4080402	002	UNION MALE	MALE STUD CONNECTOR	GERADER EINSCHRAUBSTUTZEN	GIUZIONE DIRITTA ZBC	
018	A4080426	002	UNION MALE	MALE STUD CONNECTOR	GERADER EINSCHRAUBSTUTZEN	GIUZIONE DIRITTA ZBC	
019	A4080521	001	ADAPTATEUR MALE	SWIVEL CONNECTOR	EINSTELLBARER EINSCHRAUBSTUTZE	ADATTATORE ZBC	
020	A4081301	001	BANJO NU ZBC	BANJO COUPLING ZBC	SCHWENKVERSCHRAUBUNG ZBC	ANNELLO ORIENTABILE	
021	A4082700	002	COUDE TOURNANT	AJUSTABLE MALE STUD ELBOW	EINSTELLBARER WINKELSTUTZEN	GIUNZIONE A 90°ORIENTABILE	
022	A4083100	002	TE ADAPTABLE RENVERSE	ADJ.MALE STUD TEE-STU.	EINSTELLB.T-VERSCHRAU.	TERMINALE A T ORIENTA.	
023	A4083206	002	TE TOURNANT NU FE/ZN	ADJUSTABLE EQUAL TEE FE/ZN	EINSTELLB.T VERSCHRAU.FE/ZN	RACCORDO ORIENT.A T FE/ZN	
024	A4075037	001	ROBINET	VALVE, BALL	KUGELHAHN	ROBINETTO	
025	A4921018	001	FLEXIBLE HYDRAULIQUE	HYDRAULIC HOSE	HYDRAULIKSCHLAUCH	TUBO GOMMA	<->600 mm
026	A4921064	001	FLEXIBLE HYDRAULIQUE	HYDRAULIC HOSE	HYDRAULIKSCHLAUCH	TUBO GOMMA	<->470 mm
027	A4921064	001	FLEXIBLE HYDRAULIQUE	HYDRAULIC HOSE	HYDRAULIKSCHLAUCH	TUBO GOMMA	<->470 mm
028	A4921064	001	FLEXIBLE HYDRAULIQUE	HYDRAULIC HOSE	HYDRAULIKSCHLAUCH	TUBO GOMMA	<->470 mm
029	A4921080	001	FLEXIBLE HYDRAULIQUE	HYDRAULIC HOSE	HYDRAULIKSCHLAUCH	TUBO GOMMA	<->2200 mm
030	A4921102	001	FLEXIBLE HYDRAULIQUE	HYDRAULIC HOSE	HYDRAULIKSCHLAUCH	TUBO GOMMA	<->920 mm
031	A4921129	001	FLEXIBLE HYDRAULIQUE	HYDRAULIC HOSE	HYDRAULIKSCHLAUCH	TUBO GOMMA	<->1600 mm
032	A4921129	001	FLEXIBLE HYDRAULIQUE	HYDRAULIC HOSE	HYDRAULIKSCHLAUCH	TUBO GOMMA	<->1600 mm
033	K7008450	001	POMPE	PUMP	PUMPE	POMPA	
034	K7010280	001	LIMITEUR DE DEBIT D.1,5	FLOW LIMITER	MENGENREGLER	LIMITATORE DI FLUSSO	
035	K7033270	001	SUPPORT	SUPPORT	TRAEGER	SUPPORTO	
036	K7037540	001	EMBOUT	END PIECE	ENDSTUECK	GIUNTO	
037	K7019130	001	ACCUMULATEUR HYDRO-PNEUMATIQUE	ACCUMULATOR	DRUCKSPEICHER	ACCUMULATORE	





GMD3111 1000  
GMD3111 540  
GMD3111-FF 1000  
GMD3111-FF 540

A 0001>A 9999  
A 0001>A 9999  
A 0001>A 9999  
A 0001>A 9999

K70R0622 G

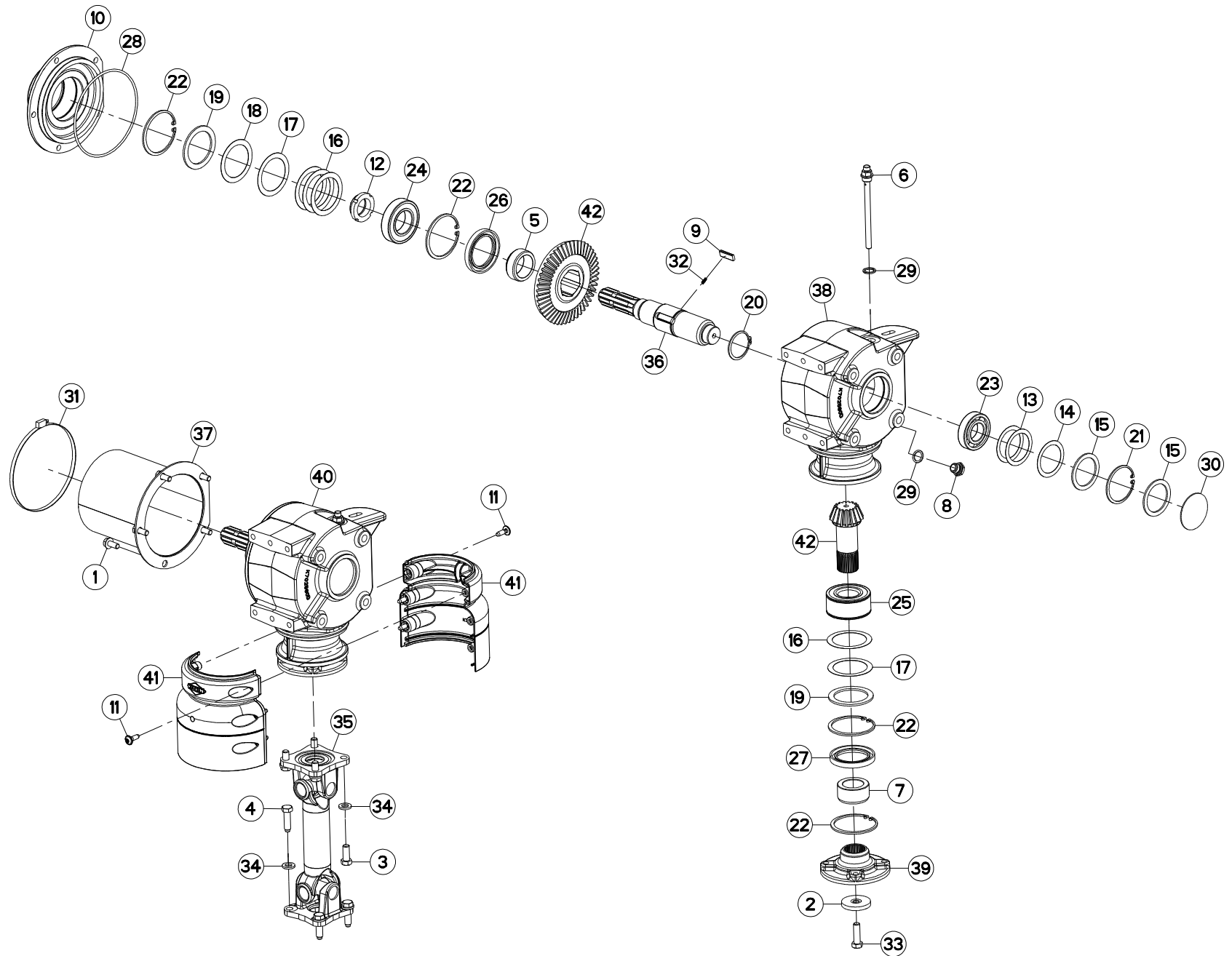
TUBE PORTEUR

SUPPORT TUBE

TRAGROHR

TUBO SUPPORTO

Rep	Nr	Qt	Designation	Description	Bezeichnung	Referenza	Remarque - Remark - Bemerkung - Osservazioni
001	50076400	005	VIS AVEC REVÊTEMENT ADHESIF	SCREW WITH ADHESIVE COATING	KLEBE BESCHICHTETE SCHRAUBE	VITE CON RIVETTAMENTO ADESIVO	12,5daN m (92,5 lbf ft)
002	50076700	004	VIS AVEC REVÊTEMENT ADHESIF	SCREW WITH ADHESIVE COATING	KLEBE BESCHICHTETE SCHRAUBE	VITE CON RIVETTAMENTO ADESIVO	30daN m (221 lbf ft)
003	56242300	001	BUTEE ELASTIQUE	STOP, ELASTIC	GUMMIPUFFER	GOMMINO	
004	57521400	001	ENTRETOISE FE/ZNXC3	SPACER FE/ZNXC3	DISTANZHUELSE FE/ZNXC3	DISTANZIALE FE/ZNXC3	
005	80031240	008	VIS J FLZNNC	CUP SQUARE BOLT FLZNNC	FLACHRUNDSCHRAUBE FLZNNC	BULLONE FLZNNC	
006	80031246	002	VIS J FLZNNC	CUP SQUARE BOLT FLZNNC	FLACHRUNDSCHRAUBE FLZNNC	BULLONE FLZNNC	
007	80061035	001	VIS TETE HEXAGONALE FE/ZNXC3	HEX. HEAD SCREW FE/ZNXC3	SECHSKANTSCHRAUBE FE/ZNXC3	VITE TESTA ESAGONALE FE/ZNXC3	
008	80061249	002	VIS TETE HEXAGONALE FE/ZNXC3	HEXAGON HEAD SCREW FE/ZNXC3	SECHSKANTSCHRAUBE FE/ZNXC3	VITE TESTA ESAGONALE FE/ZNXC3	
009	80061293	004	VIS TETE HEXAGONALE FLZNNC	HEXAGON HEAD SCREW FLZNNC	SECHSKANTSCHRAUBE FLZNNC	VITE TESTA ESAGONALE FLZNNC	12,5daN m (92,5 lbf ft)
010	80061633	001	VIS TETE HEXAGONALE FLZNNC	HEXAGON HEAD SCREW FLZNNC	SECHSKANTSCHRAUBE FLZNNC	VITE TESTA ESAGONALE FLZNNC	
011	80131234	006	VIS AUTOBLOQUANTE FLZNNC	UNDERSERR.S-LOC.SCREW FLZNNC	SPERRZAHN-BUNDSCHRAU.FLZNNC	VITE FLZNNC	12,5daN m (92,5 lbf ft)
012	80201040	002	ECROU HEX.BAS AUTOFR.FE/ZNXC3	SELF LOCKING NUT FE/ZNXC3	SELBSTSICHERND.MUTTER FE/ZNXC3	DADO AUTOBLOCCANTE FE/ZNXC3	
013	80201248	018	ECROU HEX.BAS AUTOFR.FLZNNC	SELF-LOCKING NUT FLZNNC	SELBSTSICHERND.MUTTER FLZNNC	DADO AUTOBLOCCANTE FLZNNC	12,5daN m (92,5 lbf ft)
014	80201647	003	ECROU HEX.AUTOFREINE FE/ZNXC3	SELF-LOCKING NUT FE/ZNXC3	SELBSTSICHERNDE MUTT.FE/ZNXC3	DADO AUTOBLOCCANTE FE/ZNXC3	
015	80251176	001	RONDELLE PLATE FE/ZNXC3	PLAIN WASHER FE/ZNXC3	SCHEIBE FE/ZNXC3	RONDELLA PIATTA FE/ZNXC3	
016	80281639	004	RONDELLE RESSORT FLZNNC	CONICAL SPRING WASHER FLZNNC	SPANNSCHEIBE FLZNNC	RONDELLA A MOLLA FLZNNC	
017	82200910	001	GRAISSEUR A TETE SPHERIQUE	GREASE FITTING	KEGELSCHMIERNIPPEL	INGRASSATORE SFERICO	
018	83016065	002	BAGUE ROULEE A COLLERETTE	FLANGED WRAPPED BUSH	GEROLLTE BUCHSE MIT FLANSCH	ANELLO LURBRIFICATO	
019	83030029	001	BUTEE ELASTIQUE	RUBBER STOP	GUMMIPUFFER	GOMMINO	
020	83040300	001	BOUCHON GRAISSEUR	GREASE FITTING CAP	SCHMIERKAPPE	TAPPO	
021	800612E4	001	VIS TETE HEXAGONALE FLZNNC	HEXAGON HEAD SCREW FLZNNC	SECHSKANTSCHRAUBE FLZNNC	VITE TESTA ESAGONALE FLZNNC	12,5daN m (92,5 lbf ft)
022	800616D3	002	VIS TETE HEXAGONALE FLZNNC	HEXAGON HEAD SCREW FLZNNC	SECHSKANTSCHRAUBE FLZNNC	VITE TESTA ESAGONALE FLZNNC	26daN m (192 lbf ft)
023	80281254	025	RONDELLE CONIQUE BLOC.FLZNNC	CONICAL SPRING WASHER FLZNNC	SPANNSCHEIBE FLZNNC	RONDELLA CONICA FLZNNC	
024	80281600	004	RONDELLE CONIQUE BLOC.FLZNNC	CONICAL SPRING WASHER FLZNNC	SPANNSCHEIBE FLZNNC	RONDELLA CONICA FLZNNC	
025	80281605	006	RONDELLE RESSORT	DISC SPRING	TELLERFEDER	RONDELLA A MOLLA	
026	K6000500	001	FIXATION	MOUNT	VERBINDUNGSTUECK	ATTACCO GANCIO	
027	K6001540	008	SILENTBLOC	ISOLATOR	PUFFER	TAMPONE	
028	K6801710	001	CALE	SHIM	DISTANZPLATTE	SPESSORE	Q?
029	K6805370	001	FIXATION	MOUNT	VERBINDUNGSTUECK	ATTACCO GANCIO	
030	K7016760	001	PROTECTEUR FE/ZNXC3	GUARD FE/ZNXC3	SCHUTZ FE/ZNXC3	PROTEZIONE FE/ZNXC3	
031	K7016951	001	ATTACHE	ATTACHMENT	HALTERUNG	ATTACCO	
032	K7019770	002	CALE	SHIM	DISTANZPLATTE	SPESSORE	Q?
033	K7025550	001	JAMBE	LEG	ARM	GAMBA	
034	K7025560	001	TUBE	TUBE	ROHR	TUBO	
035	K7025571	001	JAMBE	LEG	ARM	GAMBA	
036	K7026150	005	ENTRETOISE	SPACER	DISTANZHUELSE	DISTANZIALE	
037	K7029450	001	CLOCHE	BEARING, HOUSING	LAGERGEHAUSE	SEDE DEL CUSCINETTO	
038	K7029480	001	RONDELLE	WASHER	SCHEIBE	RONDELLA PIATTA	



GMD3111 1000  
GMD3111 540  
GMD3111-FF 1000  
GMD3111-FF 540

A 0001>A 9999  
A 0001>A 9999  
A 0001>A 9999  
A 0001>A 9999



K70R0904 C

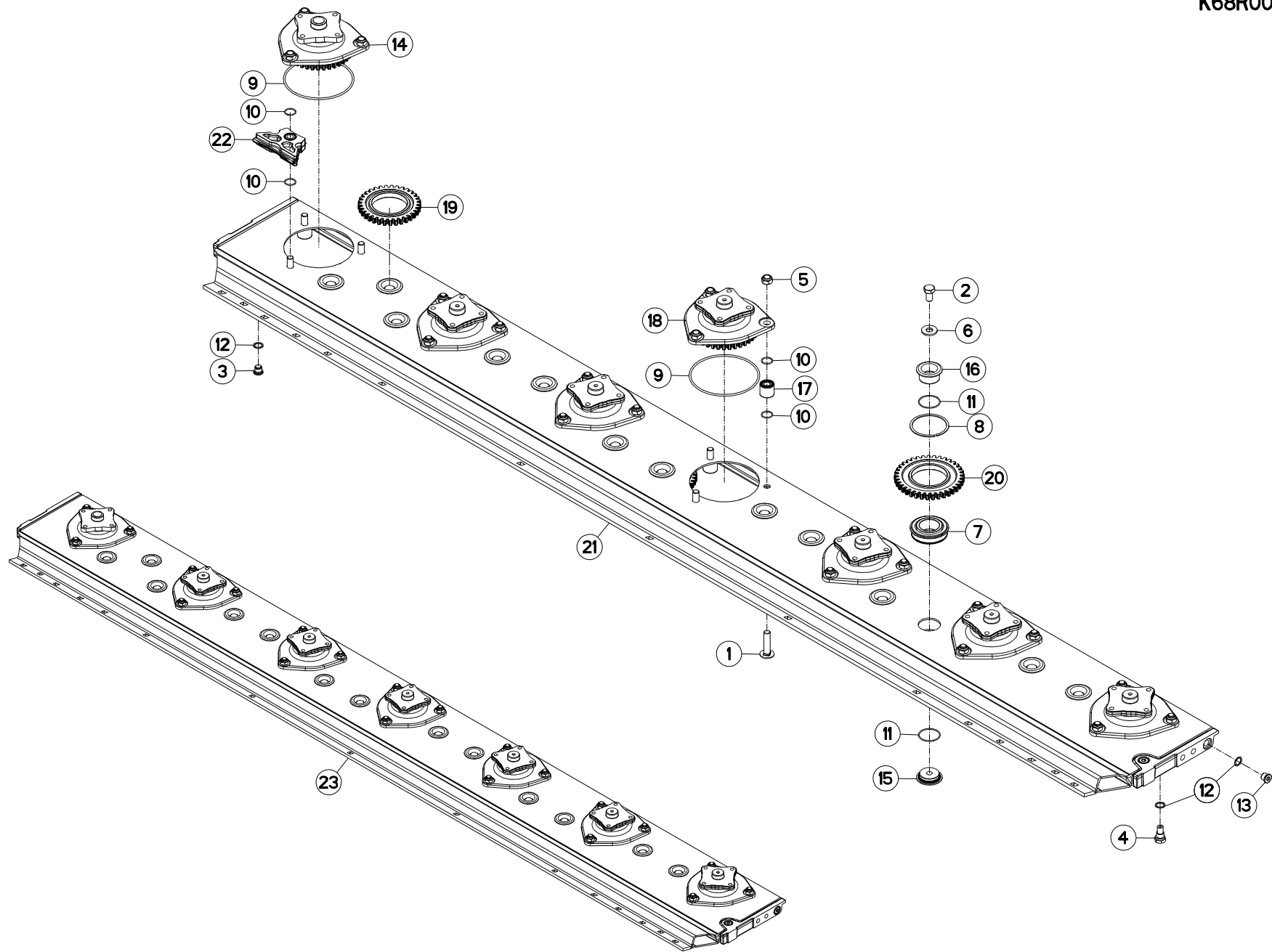
CARTER LATERAL

SIDE GEARBOX

SEITENGETRIEBE

RIDUTTORE LATERALE

Rep	Nr	Qt	Designation	Description	Bezeichnung	Referenza	Remarque - Remark - Bemerkung - Osservazioni
001	50002100	005	VIS AUTOFREINEE	SCREW, SELF-LOCKING	SELBSTSICHERNDE SCHRAUBE	VITE AUTOBLOCCANTE	[1] 7 daN m (52 lbf ft)
002	50015100	001	RONDELLE	WASHER	SCHEIBE	RONDELLA PIATTA	[1]
003	50071100	004	VIS AVEC REVÊTEMENT ADHESIF	SCREW WITH ADHESIVE COATING	KLEBE BESCHICHTETE SCHRAUBE	VITE CON RIVETTAMENTO ADESIVO	12,5 daN m (92 lbf ft)
004	50089500	004	VIS	SCREW	SCHRAUBE	VITE	12 daN m (89 lbf ft)
005	52527600	001	ENTRETOISE	SPACER	DISTANZHUELSE	DISTANZIALE	[1]
006	55764900	001	RENIFLARD-JAUGE	BREATHER W/ GAUGE	ENTLUEFTUNG/MESSSTAB	ASTINA	[1]
007	56009200	001	ENTRETOISE	SPACER	DISTANZHUELSE	DISTANZIALE	[1]
008	56145700	001	BOUCHON MAGNETIQUE	PLUG, MAGNETIC	MAGNET-VERSCHLUSSSCHRAUBE	TAPPO CALAMITATO	[1]
009	56548700	003	CLIQUET	RATCHET	SPERRKLINKE	NOTTOLINO	[1]
010	56655130	001	FLASQUE	FLANGE	FLANSCH	FLANGIA	[1]
011	80190824	006	VIS TETE BOMBEE TORX FE/ZNXC3	PEN HEAD SCREW FE/ZNXC3	LINSEN-SCHRAUBE FE/ZNXC3		2 daN m (15 lbf ft)
012	80204063	001	ECROU A ENCOCHES AUTOFREINE	SELF-LOCKING SLOTTED ROUND	SELBSTICHERND NUTMUTTER	BULLONE E DADO AUTOBLOCCANTE	[1] 35 daN m (258 lbf ft)
013	80255670	002	RONDELLE D'AJUSTAGE PS 0,1	SHIM RING PS 0,1	PASSSCHEIBE PS 0,1	SPESSORE	[1] Q?
014	80255671	001	RONDELLE D'AJUSTAGE PS 0,3	SHIM RING PS 0,3	PASSSCHEIBE PS 0,3	SPESSORE PS 0,3	[1]
015	80255677	002	RONDELLE D'AJUSTAGE SS 3,0	SUPPORTING RING SS 3,0	STUETZSCHEIBE SS 3,0	SPESSORE	[1]
016	80256565	004	RONDELLE D'AJUSTAGE PS 0,1	SHIM RING PS 0,1	PASSSCHEIBE PS 0,1	SPESSORE	[1] Q?
017	80256566	002	RONDELLE D'AJUSTAGE PS 0,2	SHIM RING PS 0,2	PASSSCHEIBE PS 0,2	SPESSORE	[1] Q?
018	80256567	001	RONDELLE D'AJUSTAGE PS 0,5	SHIM RING PS 0,5	PASSSCHEIBE PS 0,5	SPESSORE	[1]
019	80256570	002	RONDELLE D'APPUI SS 3,5	SUPPORTING RING SS 3,5	STUETZSCHEIBE SS 3,5	RONDELLA D'APPOGGIO	[1]
020	80585200	001	CIRCLIP EXTERIEUR	RETAINING RING	SICHERUNGSRING	ANELLO	[1]
021	80597200	001	CIRCLIP INTERIEUR	RETAINING RING	SICHERUNGSRING	ANELLO	[1]
022	80598500	004	CIRCLIP INTERIEUR	RETAINING RING	SICHERUNGSRING	ANELLO	[1]
023	81003572	001	ROULEMENT A BILLES	BALL BEARING	KUGELLAGER	CUSCINETTO A SFERE	[1]
024	81004588	001	ROULEMENT A BILLES	BALL BEARING	KUGELLAGER	CUSCINETTO A SFERE	[1]
025	81104083	001	ROULEMENT 2 R.B.C.OBL.SPECIAL	ANG.CONT.DOUBLE ROW B.BEARING	ZWEIREIHIGES SCHRAEGKUGELLAGER	CUSCINETTO SPECIALE	[1]
026	82016087	001	BAGUE D'ETANCHEITE	OIL SEAL	RADIALDICHRING	PARAOLIO	[1]
027	82016088	001	BAGUE D'ETANCHEITE	OIL SEAL	RADIALDICHRING	PARAOLIO	[1]
028	82060050	001	JOINT TORIQUE	O-RING	O-RING	GUARNIZIONE	[1]
029	82131824	002	JOINT CUIVRE	SEALING RING	DICHRING	RONDELLA RAME	[1]
030	83040002	001	BOUCHON EXPANSIBLE	EXPANDING CAP	VERSCHLUSSSCHEIBE	TAPPO	[1]
031	83090164	001	COLLIER VIS SANS FIN	COLLAR	HALTEBAND	COLLARE	
032	55745700	003	RESSORT	SPRING	FEDER	MOLLA	[1]
033	80071233	001	VIS AVEC REVÊTEMENT ADHESIF	SCREW WITH ADHESIVE COATING	KLEBE BESCHICHTETE SCHRAUBE	VITE CON RIVETTAMENTO ADESIVO	[1] 12 daN m (89 lbf ft)
034	80281254	008	RONDELLE CONIQUE BLOC.FLZNNC	CONICAL SPRING WASHER FLZNNC	SPANNSCHEIBE FLZNNC	RONDELLA CONICA FLZNNC	
035	K6000020	001	TRANSMISSION	PTO SHAFT	GELENKWELLE	CARDANO	
036	K7002180	001	ARBRE	SHAFT	WELLE	ALBERO	[1]
037	K7008900	001	PROTECTEUR SOUDE	GUARD	SCHUTZ	PROTEZIONE	
038	K7025802	001	CARTER	HOUSING	GEHAEUSE	SCATOLA	[1]
039	K7025830	001	FLASQUE	FLANGE	FLANSCH	FLANGIA	[1]
040	K7029230	001	CARTER COMPLET	GEARBOX ASSEMBLY	GETRIEBE KPL.	SCATOLA CPL.	+ [1]
041	K7029790	002	DEMI-PROTECTEUR	GUARD, HALF	SCHUTZHAELFTE	GUARDIA MEZZO	
042	K7026070	001	COUPLE CONIQUE 16/47 DENTS	GEAR WHEEL AND PINION Z.16/47	KEGELRADPAAR Z.16/47	COPPIA CONICA 16/47D	[1]





GMD3111 1000  
GMD3111 540  
GMD3111-FF 1000  
GMD3111-FF 540

A 0001>A 9999  
A 0001>A 9999  
A 0001>A 9999  
A 0001>A 9999

K68R0096 D

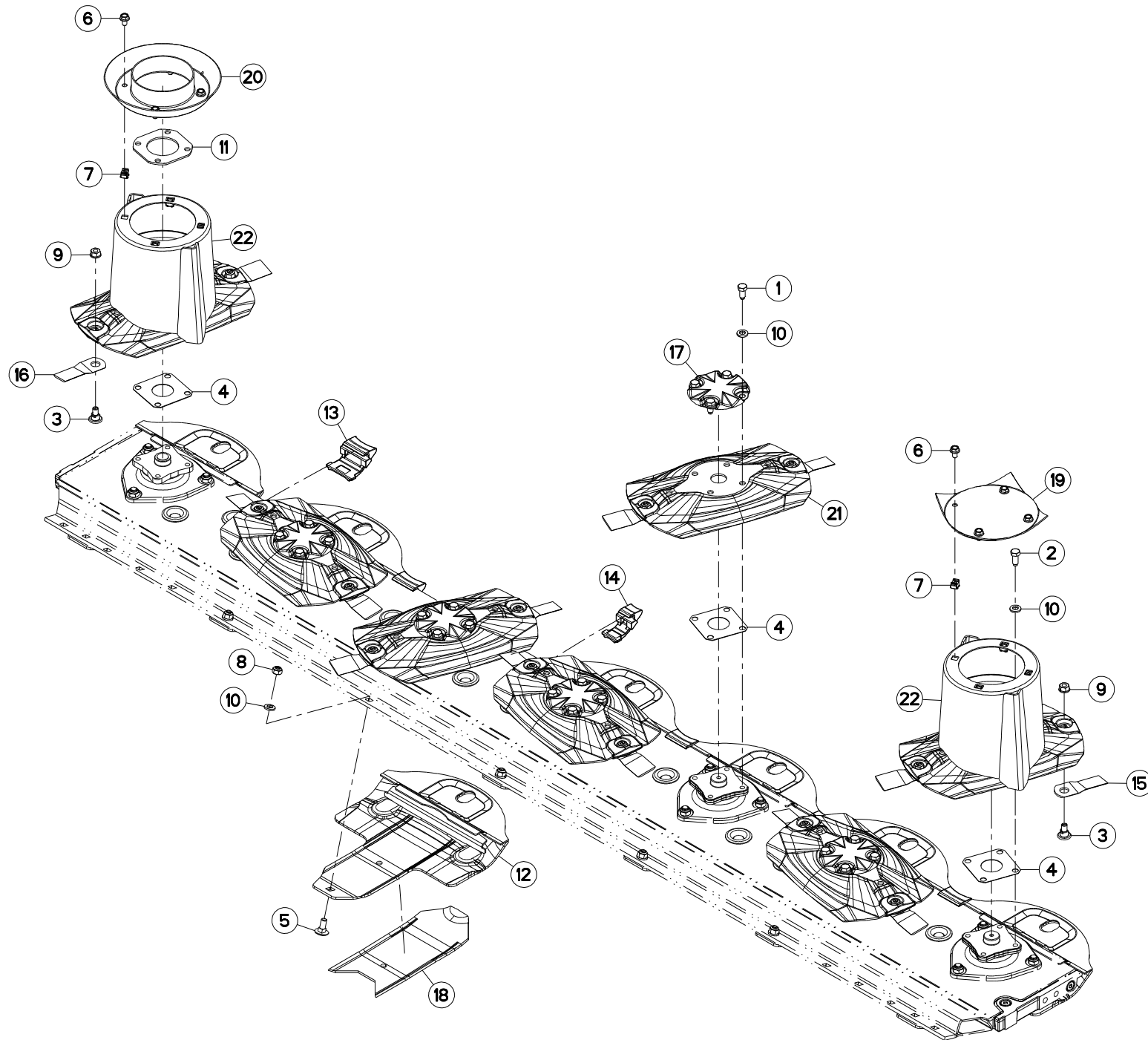
PORTE DISQUES (DROITE)

CUTTERBAR (RIGHT)

MÄHBALKEN (RECHTS)

PORTADISCO (DX)

Rep	Nr	Qt	Designation	Description	Bezeichnung	Referenza	Remarque - Remark - Bemerkung - Osservazioni
001	<b>50073910</b>	021	VIS TBCC COURT	BOLT, CARRIAGE, SHORT NECK	FLACHRUNDSCHR.4KT ANSATZ	BULLONE	[1]
002	<b>50074000</b>	013	VIS AVEC REVÊTEMENT ADHESIF	SCREW WITH ADHESIVE COATING	KLEBE BESCHICHTETE SCHRAUBE	VITE CON RIVETTAMENTO ADESIVO	[1] 21 daN m (155 lbf ft)
003	<b>56207000</b>	001	BOUCHON MAGNETIQUE	PLUG, MAGNETIC	MAGNET-VERSCHLUSSSCHRAUBE	TAPPO CALAMITATO	[1]
004	<b>56212300</b>	001	BOUCHON TROP PLEIN/AERATION	OVERFLOW VALVE	ENTLUEFTUNGS-/UEBERLAUFSTOPFEN	TAPPO	[1]
005	<b>80201448</b>	021	ECROU HEX.BAS AUTOFR.FLZNNC	SELF-LOCKING NUT FLZNNC	SELBSTSICHERND.MUTTER FLZNNC	DADO AUTOBLOCCANTE FLZNNC	[1] 19 daN m (140 lbf ft)
006	<b>80281414</b>	013	RONDELLE RESSORT FLZNNC	CONICAL SPRING WASHER FLZNNC	SPANNSCHEIBE FLZNNC	RONDELLA MOLLA FLZNNC	[1]
007	<b>81104580</b>	013	ROULEMENT A BILLES SPECIAL	BEARING	KUGELLAGER	CUSCINETTO SPECIALE	[1]
008	<b>81104581</b>	013	SEGMENT D'ARRET SPECIAL	SNAP RING	SPRENGRING	SEGMENTO	[1]
009	<b>82060046</b>	007	JOINT TORIQUE	O-RING	O-RING	GUARNIZIONE	[1] [2]
010	<b>82062226</b>	042	JOINT TORIQUE	O-RING	O-RING	GUARNIZIONE	[1]
011	<b>82064550</b>	026	JOINT TORIQUE	O-RING	O-RING	GUARNIZIONE	[1]
012	<b>82101622</b>	004	JOINT CUIVRE	SEALING RING	DICHTRING	RONDELLA RAME	[1]
013	<b>82230006</b>	002	BOUCHON FE/ZNXC3	PLUG FE/ZNXC3	VERSCHLUSSSCHRAUBE FE/ZNXC3	TAPPO FE/ZNXC3	[1]
014	<b>K6000030</b>	001	BOITIER D'ENTREE	DRIVE HOUSING	GEHAEUSE	SCATOLA	[1] +[2]
015	<b>K6800071</b>	013	AXE	PIN	ACHSE	ASSE	[1]
016	<b>K6800080</b>	013	AXE	PIN	ACHSE	ASSE	[1]
017	<b>K6800090</b>	019	ENTRETOISE	SPACER	DISTANZHUELSE	DISTANZIALE	[1]
018	<b>K6800851</b>	006	BOITIER	HOUSING	GEHAEUSE	SCATOLA	[1] +[2]
019	<b>K6801020</b>	003	ROUE DENTEE	GEAR	STIRNRAD	PINIONE	[1] Z=33
020	<b>K6801030</b>	010	ROUE DENTEE	GEAR	STIRNRAD	PINIONE	[1] Z=37
021	<b>K6801890</b>	001	BARRE	BAR	BALKEN	BARRA	[1]
022	<b>K6806890</b>	002	ENTRETOISE	SPACER	DISTANZHUELSE	DISTANZIALE	[1]
023	<b>K6804560</b>	001	PD RECH.7 DISQUES OPTIDISC CD	REPLACEMENT CUTTERBAR 7 DISCS	ERSATZBALKEN 7 SCHEIBEN	BARRA 7 DISCO	+ [1]





GMD3111 1000  
GMD3111 540

A 0001>A 9999  
A 0001>A 9999



K68R0257 D

DISQUES

DISCS

SCHEIBEN

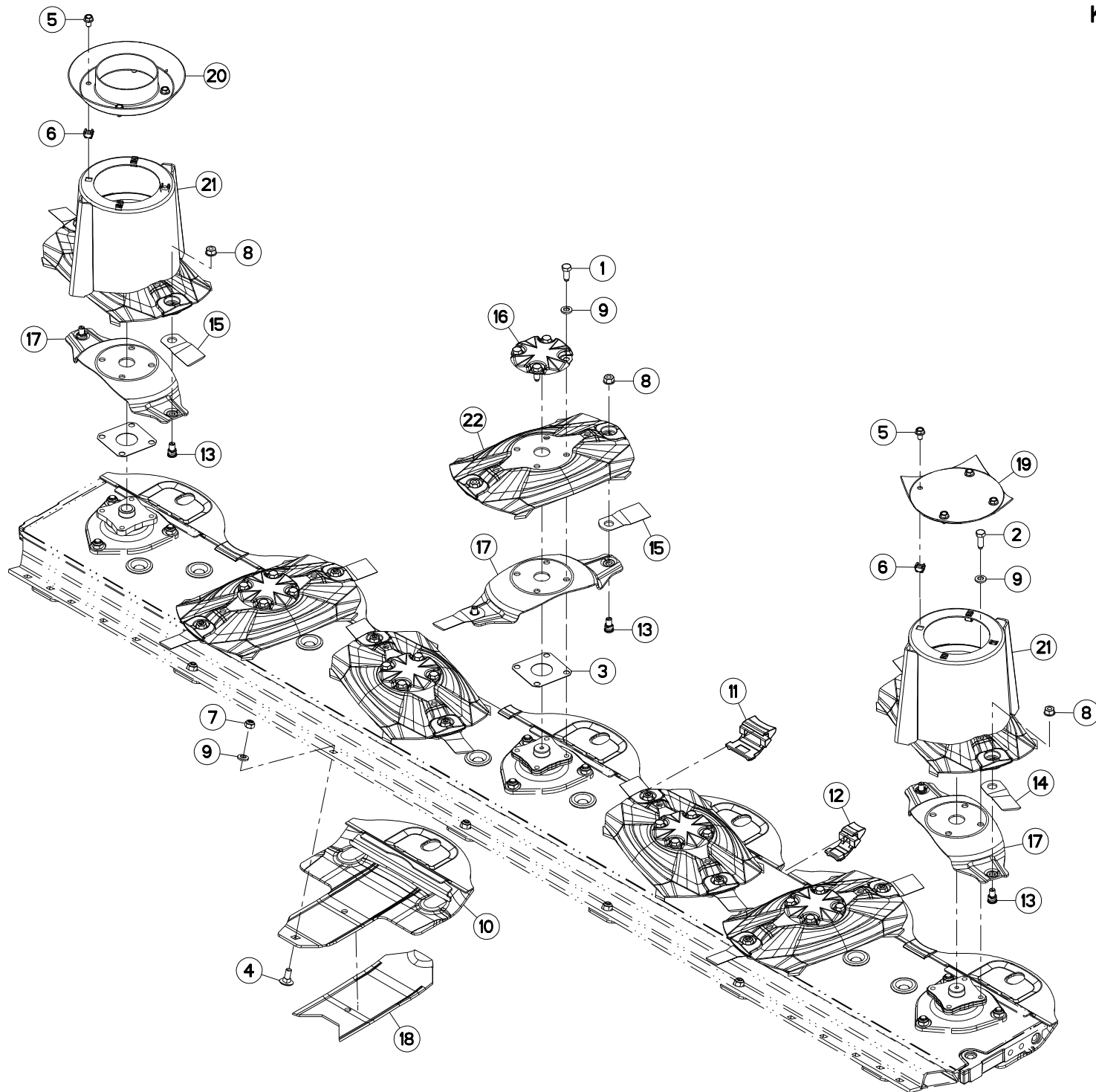
DISCHI

Rep	Nr	Qt	Designation	Description	Bezeichnung	Referenza	Remarque - Remark - Bemerkung - Osservazioni	
001	50068500	020	VIS	SCREW	SCHRAUBE	VITE		12 daN m (89 lbf ft)
002	50068600	004	VIS	SCREW	SCHRAUBE	VITE		12 daN m (89 lbf ft)
003	56115800	014	VIS AUTOFREINEE	SCREW, SELF-LOCKING	SELBSTSICHERNDE SCHRAUBE	VITE AUTOBLOCCANTE		
004	56807100	007	ENTRETOISE	SPACER	DISTANZSCHEIBE	DISTANZIALE		Q? [1]
005	80031230	005	VIS J FE/ZNXC3	CUP SQUARE BOLT FE/ZNXC3	FLACHRUNDSCHRAUBE FE/ZNXC3	VITE FE/ZNXC3		
006	80131017	008	VIS AUTOBLOQUANTE FLZNNC	UNDERSERR.S-LOC.SCREW FLZNNC	SPERRZAHN-BUNDSCHRAU.FLZNNC	VITE FLZNNC		6 daN m (44 lbf ft)
007	80201055	008	ECROU CAGE	CAGE NUT	KAEFIG MUTTER	DADO IN GABBIA		
008	80201248	005	ECROU HEX.BAS AUTOFR.FLZNNC	SELF-LOCKING NUT FLZNNC	SELBSTSICHERND.MUTTER FLZNNC	DADO AUTOBLOCCANTE FLZNNC		8,5 daN m (62,5 lbf ft)
009	80201262	014	ECROU TWOLOK FLZNNC	SELF-LOCKING NUT FLZNNC	SELBSTSICHERNDE MUTTER FLZNNC	DADO TWOLOCK FLZNNC		12 daN m (89 lbf ft)
010	80281254	029	RONDELLE CONIQUE BLOC.FLZNNC	CONICAL SPRING WASHER FLZNNC	SPANNSCHEIBE FLZNNC	RONDELLA CONICA FLZNNC		
011	K6000760	001	CALE	SHIM	DISTANZPLATTE	SPESSORE		
012	K6800123	007	PATIN	SKID	GLEITKUFE	PATTINO		
013	K6800671	004	PLAQUE	PLATE	PLATTE	PIASTRA		
014	K6800681	002	PLAQUE	PLATE	PLATTE	PIASTRA		
015	K6804710	006	COUT.LONG 95 DIS.T.A.G.ISO5718	ANGLED BLADE - LEFT ISO5718	MAEHKLIN.GEDREHT-LINKS ISO5718	COLTEL.PIEGATO-SINIS. ISO5718		
016	K6804720	008	COUT.LONG 95 DIS.T.A D.ISO5718	ANGLED BLADE - RIGHT ISO5718	MAEHKLI.GEDREHT-RECHTS ISO5718	COLTEL.PIEGATO-DESTRA ISO5718		
017	K6804980	005	CACHE	COVER	SCHUTZ	PROTEZIONE		
018	K6805620	007	DOUBLURE D'USURE	LINER	VERSCHLEISSPLATTE	FODERA DI CONSUMO	OPT	Q? *
019	K6806390	001	VIROLE	FERRULE	ZWINGE	VIROLA		
020	K6806950	001	VIROLE	FERRULE	ZWINGE	VIROLA		
021	K6805130	006	DISQUE	DISC	SCHEIBE	DISCO		+ [1]
022	K6805721	002	CONE	CONE	KEGEL	CONO		+ [1]

\*: A souder sous patin de disque

\*:To weld under skid

\*:Unter Gleitkufe schweissen



GMD3111-FF 1000  
GMD3111-FF 540

A 0001>A 9999  
A 0001>A 9999



K68R0258 D

DISQUES FF

DISCS FF

SCHEIBEN FF

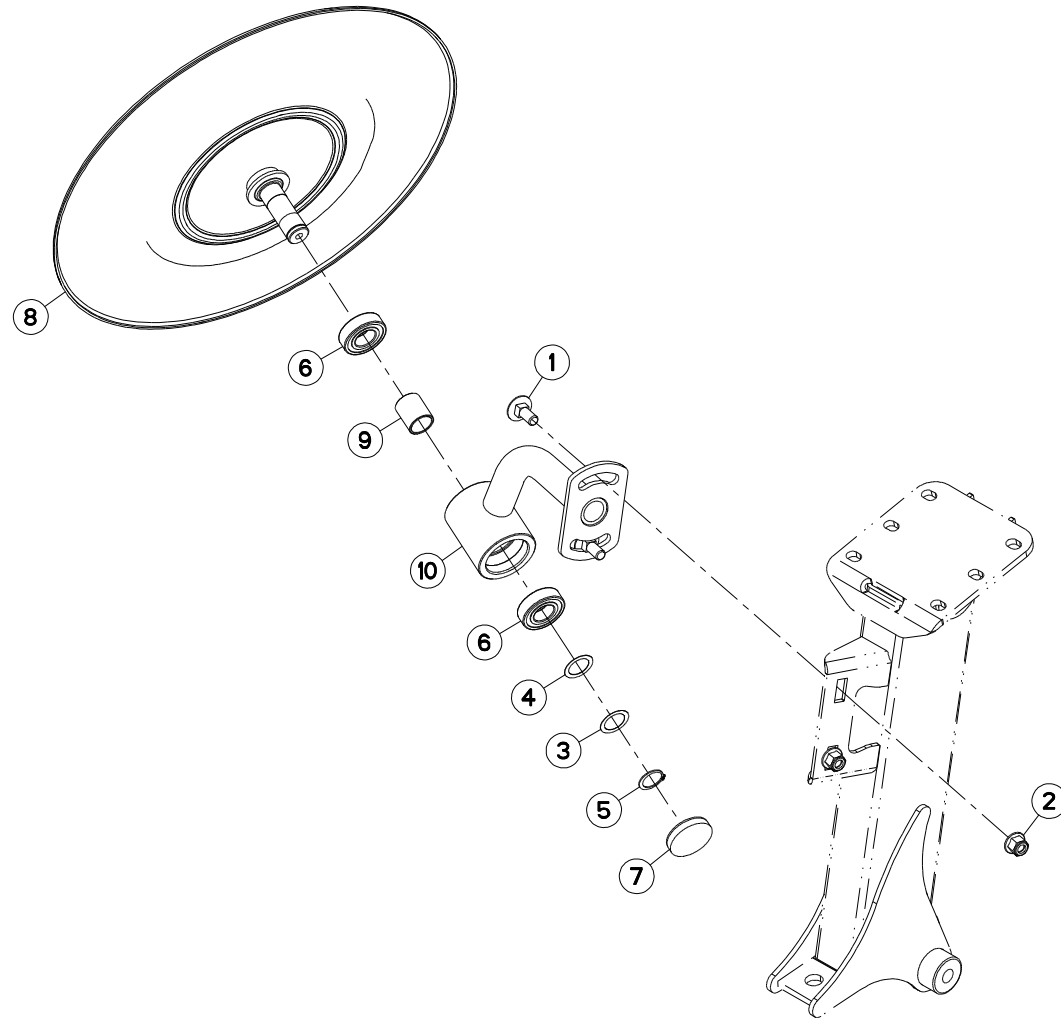
DISCHI FF

Rep	Nr	Qt	Designation	Description	Bezeichnung	Referenza	Remarque - Remark - Bemerkung - Osservazioni	
001	<b>50086800</b>	020	VIS	SCREW	SCHRAUBE	VITE		12 daN m (89 lbf ft)
002	<b>50089600</b>	004	VIS	SCREW	SCHRAUBE	VITE		12 daN m (89 lbf ft)
003	<b>56807100</b>	007	ENTRETOISE	SPACER	DISTANZSCHEIBE	DISTANZIALE		Q? [1]
004	<b>80031230</b>	005	VIS J FE/ZNXC3	CUP SQUARE BOLT FE/ZNXC3	FLACHRUNDSCHRAUBE FE/ZNXC3	VITE FE/ZNXC3		
005	<b>80131017</b>	008	VIS AUTOBLOQUANTE FLZNNC	UNDERSERR.S-LOC.SCREW FLZNNC	SPERRZAHN-BUNDSCHRAU.FLZNNC	VITE FLZNNC		6 daN m (44 lbf ft)
006	<b>80201055</b>	008	ECROU CAGE	CAGE NUT	KAEFIG MUTTER	DADO IN GABBIA		
007	<b>80201248</b>	005	ECROU HEX.BAS AUTOFR.FLZNNC	SELF-LOCKING NUT FLZNNC	SELBSTSICHERND.MUTTER FLZNNC	DADO AUTOBLOCCANTE FLZNNC		8,5 daN m (62,5 lbf ft)
008	<b>80201262</b>	014	ECROU TWOLOK FLZNNC	SELF-LOCKING NUT FLZNNC	SELBSTSICHERNDE MUTTER FLZNNC	DADO TWOLOCK FLZNNC		12 daN m (89 lbf ft)
009	<b>80281254</b>	029	RONDELLE CONIQUE BLOC.FLZNNC	CONICAL SPRING WASHER FLZNNC	SPANNSCHEIBE FLZNNC	RONDELLA CONICA FLZNNC		
010	<b>K6800123</b>	007	PATIN	SKID	GLEITKUFE	PATTINO		
011	<b>K6800671</b>	004	PLAQUE	PLATE	PLATTE	PIASTRA		
012	<b>K6800681</b>	002	PLAQUE	PLATE	PLATTE	PIASTRA		
013	<b>K6801011</b>	014	VIS AUTOFREINEE	SCREW, SELF-LOCKING	SELBSTSICHERNDE SCHRAUBE	VITE AUTOBLOCCANTE		
014	<b>K6804710</b>	006	COUT.LONG 95 DIS.T.A.G.ISO5718	ANGLED BLADE - LEFT ISO5718	MAEHKLIN.GEDREHT-LINKS ISO5718	COLTEL.PIEGATO-SINIS. ISO5718		
015	<b>K6804720</b>	008	COUT.LONG 95 DIS.T.A D.ISO5718	ANGLED BLADE - RIGHT ISO5718	MAEHKLI.GEDREHT-RECHTS ISO5718	COLTEL.PIEGATO-DESTRA ISO5718		
016	<b>K6804980</b>	005	CACHE	COVER	SCHUTZ	PROTEZIONE		
017	<b>K6805070</b>	007	LAME RESSORT	SPRING PLATE	FEDERPLATTE	LAMA A MOLLA		
018	<b>K6805620</b>	007	DOUBLURE D'USURE	LINER	VERSCHLEISSPLATTE	FODERA DI CONSUMO	OPT	Q? *
019	<b>K6806390</b>	001	VIROLE	FERRULE	ZWINGE	VIROLA		
020	<b>K6806950</b>	001	VIROLE	FERRULE	ZWINGE	VIROLA		
021	<b>K6009720</b>	002	CONE	CONE	KEGEL	CONO		+ [1]
022	<b>K6806940</b>	005	DISQUE	DISC	SCHEIBE	DISCO		+ [1]

\*:A souder sous patin de disque

\*:To weld under skid

\*:Unter Gleitkufe schweissen





GMD3111 1000 A 0001>A 0202  
 GMD3111 540 A 0001>A 0202  
 GMD3111-FF 1000 A 0001>A 0202  
 GMD3111-FF 540 A 0001>A 0202

K70R0624 E

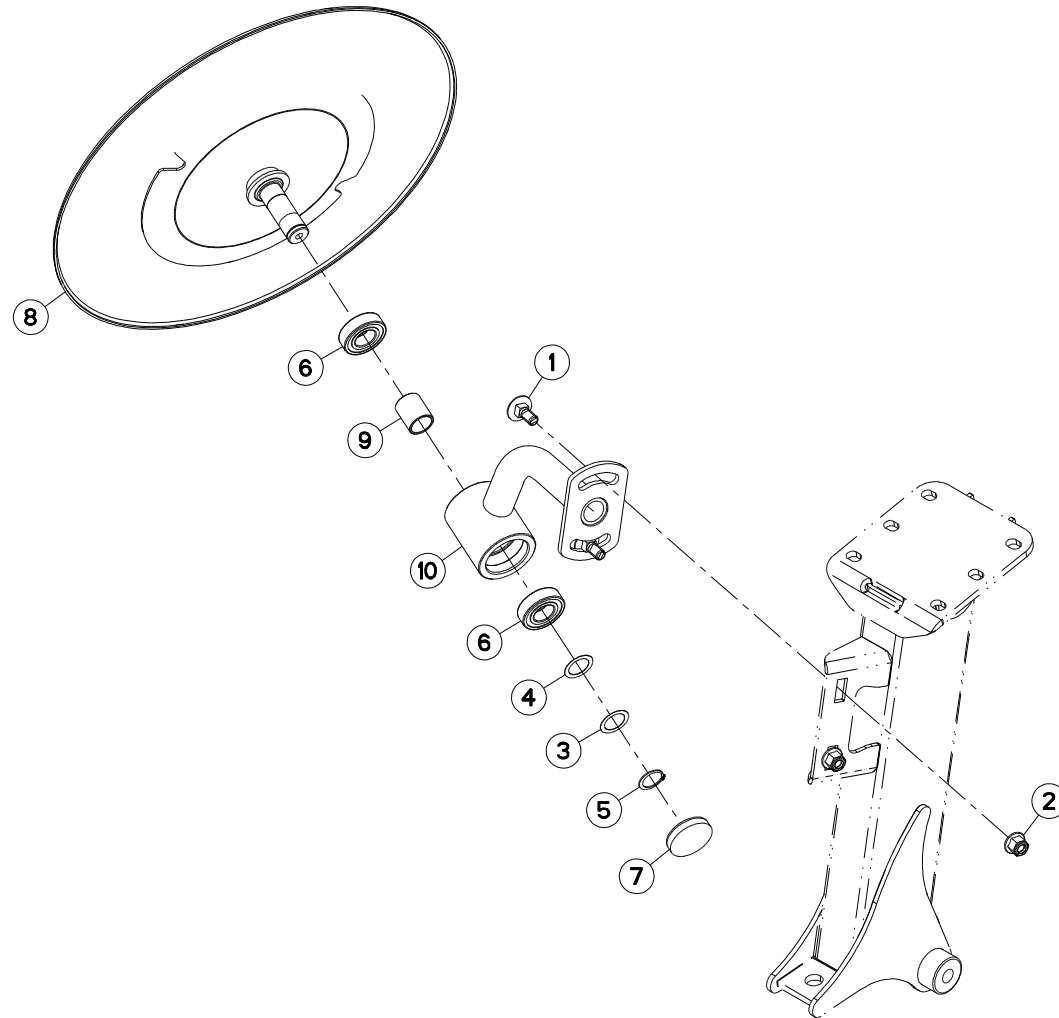
ROUE D'ANDAINAGE

SWATH WHEEL

SCHWADSCHIEBE

RUOTA ANDANATRICE

Rep	Nr	Qt	Designation	Description	Bezeichnung	Referenza	Remarque - Remark - Bemerkung - Osservazioni
001	<b>80031230</b>	002	VIS J FE/ZNXC3	CUP SQUARE BOLT FE/ZNXC3	FLACHRUNDSCHRAUBE FE/ZNXC3	VITE FE/ZNXC3	
002	<b>80201260</b>	002	ECROU HEX.EMB.AUTOFR.FE/ZNXC3	NUT FE/ZNXC3	SELBSTSICH.FLANSCH-MUTTER	DADO FE/ZNXC3	
003	<b>80252531</b>	001	RONDELLE D'AJUSTAGE	SHIM RING	PASSSCHEIBE	SPESSORE	
004	<b>80252532</b>	001	RONDELLE D'AJUSTAGE PS 0,3	SHIM RING PS 0,3	PASSSCHEIBE PS 0,3	SPESSORE	
005	<b>80582500</b>	001	CIRCLIP EXTERIEUR	ELASTIC RING	SICHERUNGSRING	ANELLO	
006	<b>81002556</b>	002	ROULEMENT A BILLES	BALL BEARING	KUGELLAGER	CUSCINETTO A SFERE	
007	<b>83040102</b>	001	BOUCHON D'OBTURATION	CAP PLUG	VERSCHLUSSDECKEL	TAPPO	
008	<b>K6806270</b>	001	ROUE D'ANDAINAGE	WHEEL, SWATH	SCHWADRAD	RUOTA ANDANATRICE	
009	<b>K6806290</b>	001	ENTRETOISE	SPACER	DISTANZHUELSE	DISTANZIALE	
010	<b>K7035540</b>	001	SUPPORT	SUPPORT	TRAEGER	SUPPORTO	





GMD3111 1000	A 0203>A 9999
GMD3111 540	A 0203>A 9999
GMD3111-FF 1000	A 0203>A 9999
GMD3111-FF 540	A 0203>A 9999

K70R0624 F

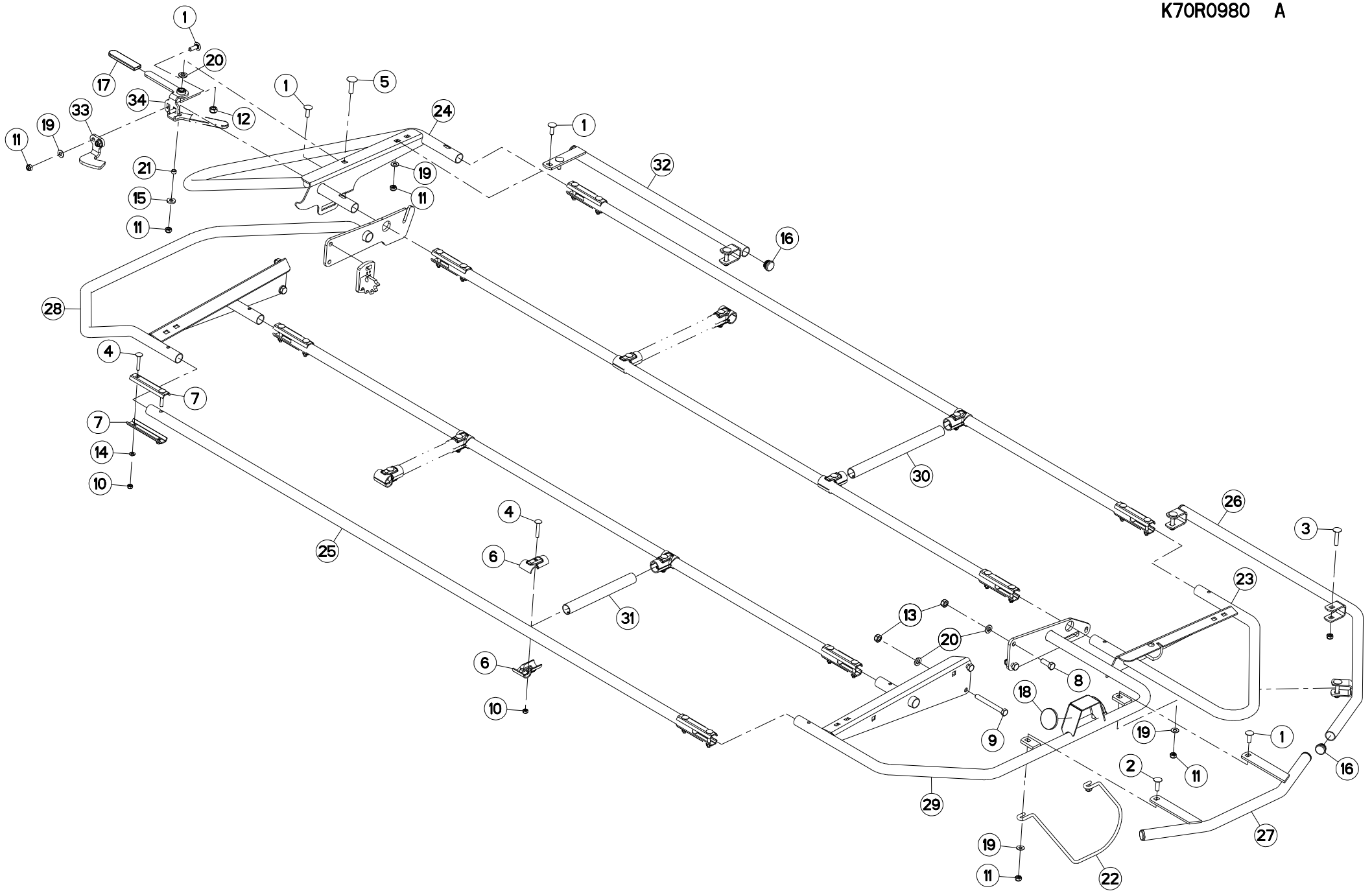
ROUE D'ANDAINAGE

SWATH WHEEL

SCHWADSCHIEBE

RUOTA ANDANATRICE

Rep	Nr	Qt	Designation	Description	Bezeichnung	Referenza	Remarque - Remark - Bemerkung - Osservazioni
001	<b>80031230</b>	002	VIS J FE/ZNXC3	CUP SQUARE BOLT FE/ZNXC3	FLACHRUNDSCHRAUBE FE/ZNXC3	VITE FE/ZNXC3	
002	<b>80201260</b>	002	ECROU HEX.EMB.AUTOFR.FE/ZNXC3	NUT FE/ZNXC3	SELBSTSICH.FLANSCH-MUTTER	DADO FE/ZNXC3	
003	<b>80252531</b>	001	RONDELLE D'AJUSTAGE	SHIM RING	PASSSCHEIBE	SPESSORE	
004	<b>80252532</b>	001	RONDELLE D'AJUSTAGE PS 0,3	SHIM RING PS 0,3	PASSSCHEIBE PS 0,3	SPESSORE	
005	<b>80582500</b>	001	CIRCLIP EXTERIEUR	ELASTIC RING	SICHERUNGSRING	ANELLO	
006	<b>81002556</b>	002	ROULEMENT A BILLES	BALL BEARING	KUGELLAGER	CUSCINETTO A SFERE	
007	<b>83040102</b>	001	BOUCHON D'OBTURATION	CAP PLUG	VERSCHLUSSDECKEL	TAPPO	
008	<b>K6806271</b>	001	ROUE D'ANDAINAGE	WHEEL, SWATH	SCHWADRAD	RUOTA ANDANATRICE	
009	<b>K6806290</b>	001	ENTRETOISE	SPACER	DISTANZHUELSE	DISTANZIALE	
010	<b>K7035541</b>	001	SUPPORT	SUPPORT	TRAEGER	SUPPORTO	







GMD3111 1000  
GMD3111 540  
GMD3111-FF 1000  
GMD3111-FF 540

A 0001>A 9999  
A 0001>A 9999  
A 0001>A 9999  
A 0001>A 9999

K70R0980 A

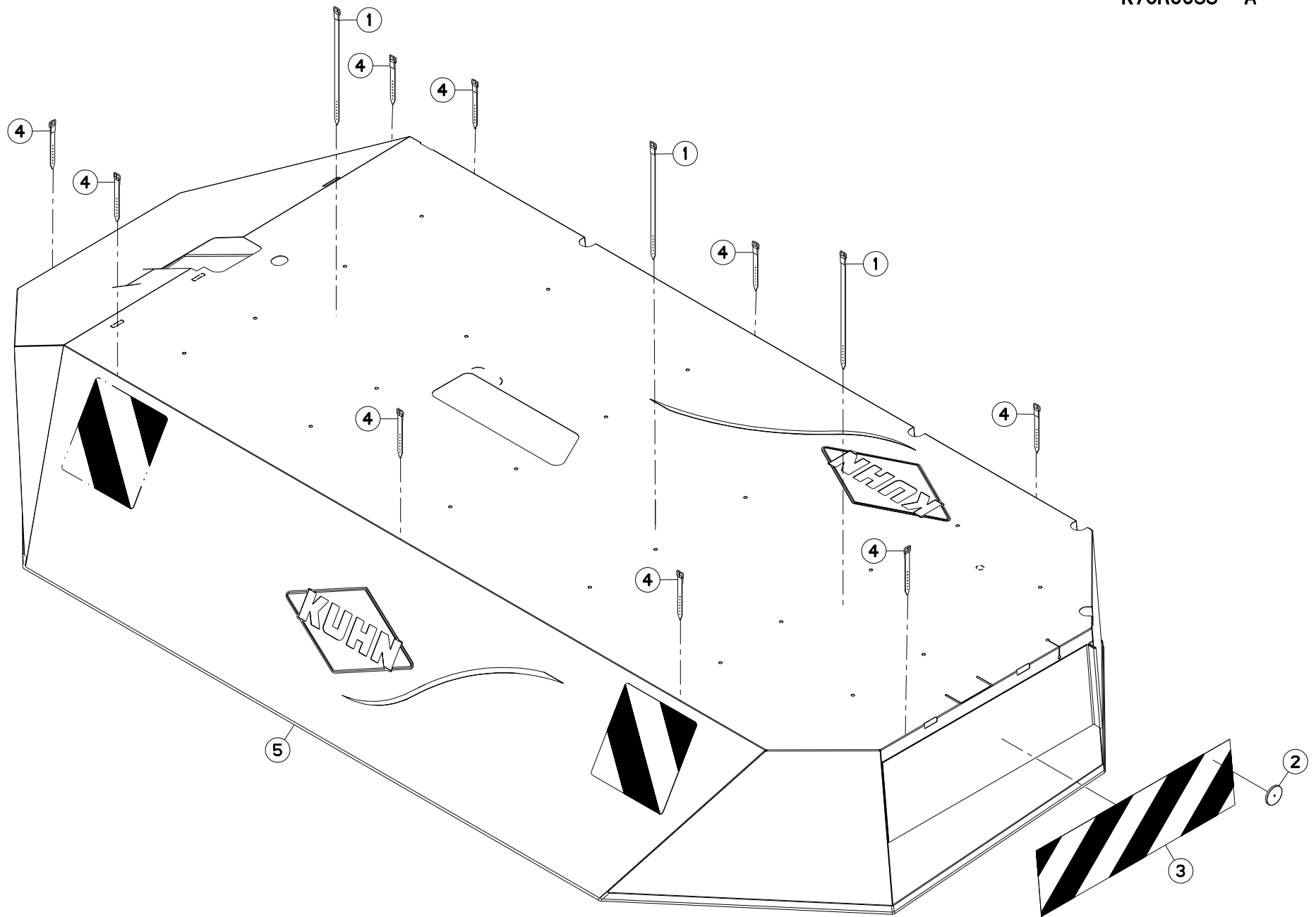
OSSATURE DU PROTECTEUR

FRAME

SCHUTZRAHMEN

TELAIO

Rep	Nr	Qt	Designation	Description	Bezeichnung	Referenza	Remarque - Remark - Bemerkung - Osservazioni
001	<b>50002300</b>	007	VIS TBCC COURT	BOLT, CARRIAGE, SHORT NECK	FLACHRUNDSCHR.4KT ANSATZ	BULLONE	
002	<b>50007300</b>	001	VIS TBCC COURT	BOLT, CARRIAGE, SHORT NECK	FLACHRUNDSCHR.4KT ANSATZ	BULLONE	
003	<b>50008300</b>	004	VIS TBCC COURT	BOLT, CARRIAGE, SHORT NECK	FLACHRUNDSCHR.4KT ANSATZ	BULLONE	
004	<b>50070600</b>	024	VIS TBCC COURT	BOLT, CARRIAGE, SHORT NECK	FLACHRUNDSCHR.4KT ANSATZ	BULLONE	
005	<b>50073600</b>	001	VIS TBCC COURT	BOLT, CARRIAGE, SHORT NECK	FLACHRUNDSCHR.4KT ANSATZ	BULLONE	
006	<b>50081700</b>	016	ACCESSOIRE	ACCESSORY	AUSRÜSTUNG	ACCESSORI	
007	<b>57530410</b>	016	BARRETTE ZBC	BRACKET ZBC	BEFESTIGUNGSPLATTE ZBC	PIASTRINA ZBC	
008	<b>80061236</b>	005	VIS TETE HEXAGONALE FE/ZNXC3	HEX BOLT FE/ZNXC3	SECHSKANTSCHRAUBE FE/ZNXC3	VITE TESTA ESAGONALE FE/ZNXC3	
009	<b>80061268</b>	001	VIS TETE HEXAGONALE FE/ZNXC3	HEX. HEAD SCREW FE/ZNXC3	SECHSKANTSCHRAUBE FE/ZNXC3	VITE TESTA ESAGONALE FE/ZNXC3	
010	<b>80200840</b>	024	ECROU HEX.BAS AUTOFR.FE/ZNXC3	SELF-LOCKING NUT FE/ZNXC3	SELBSTSICHERND.MUTTER FE/ZNXC3	DADO AUTOBLOCCANTE FE/ZNXC3	
011	<b>80201040</b>	012	ECROU HEX.BAS AUTOFR.FE/ZNXC3	SELF LOCKING NUT FE/ZNXC3	SELBSTSICHERND.MUTTER FE/ZNXC3	DADO AUTOBLOCCANTE FE/ZNXC3	
012	<b>80201240</b>	001	ECROU HEX.BAS AUTOFR.FE/ZNXC3	SELF-LOCKING NUT FE/ZNXC3	SELBSTSICHERND.MUTTER FE/ZNXC3	DADO AUTOBLOCCANTE FE/ZNXC3	
013	<b>80201248</b>	006	ECROU HEX.BAS AUTOFR.FLZNNC	SELF-LOCKING NUT FLZNNC	SELBSTSICHERND.MUTTER FLZNNC	DADO AUTOBLOCCANTE FLZNNC	
014	<b>80250823</b>	016	RONDELLE PLATE FE/ZNXC3	PLAIN WASHER FE/ZNXC3	SCHEIBE FE/ZNXC3	RONDELLA PIATTA FE/ZNXC3	
015	<b>80251127</b>	001	RONDELLE PLATE FE/ZNXC3	PLAIN WASHER FE/ZNXC3	SCHEIBE FE/ZNXC3	RONDELLA PIATTA FE/ZNXC3	
016	<b>83040099</b>	006	BOUCHON D'OBTURATION	END PLUG	ROHRSCHUTZKAPPE	TAPPO	
017	<b>83040234</b>	002	EMBOUT PLASTIQUE	END PIECE	ENDSTUECK	GIUNTO	
018	<b>83240014</b>	002	CATADIOPTRE	REFLECTOR	RUECKSTRAHLER	CATADIOTTRO	
019	<b>80281051</b>	007	RONDELLE CONTACT BLOC.FLZNNC	CONICAL SPRING WASHER FLZNNC	SPERRZAHNSPANNSCHEIBE FLZNNC	RONDELLA BLOCCAGGIO FLZNNC	
020	<b>80281254</b>	007	RONDELLE CONIQUE BLOC.FLZNNC	CONICAL SPRING WASHER FLZNNC	SPANNSCHEIBE FLZNNC	RONDELLA CONICA FLZNNC	
021	<b>A5309470</b>	001	ENTRETOISE DE BAVETTE	SPACER	DISTANZHUELSE	DISTANZIALE	
022	<b>K6800700</b>	001	TIGE	STEM	STANGE	STELO	
023	<b>K7008270</b>	001	RAMBARDE	HAND RAIL	SCHUTZ	PROTEZIONE	
024	<b>K7008301</b>	001	RAMBARDE	HAND RAIL	SCHUTZ	PROTEZIONE	
025	<b>K7019010</b>	004	TUBE	TUBE	ROHR	TUBO	
026	<b>K7026851</b>	001	PROTECTEUR	GUARD	SCHUTZ	PROTEZIONE	
027	<b>K7026860</b>	001	PROTECTEUR	GUARD	SCHUTZ	PROTEZIONE	
028	<b>K7026871</b>	001	PROTECTEUR	GUARD	SCHUTZ	PROTEZIONE	
029	<b>K7026880</b>	001	PROTECTEUR	GUARD	SCHUTZ	PROTEZIONE	
030	<b>K7038130</b>	002	TUBE	TUBE	ROHR	TUBO	
031	<b>K7038140</b>	002	TUBE	TUBE	ROHR	TUBO	
032	<b>K7039340</b>	001	RAMBARDE	HAND RAIL	SCHUTZ	PROTEZIONE	
033	<b>K7039430</b>	001	VERROU	LATCH	RIEGEL	LEVA	
034	<b>K7039440</b>	001	VERROU	LATCH	RIEGEL	LEVA	





GMD3111 1000 A 0001>A 9999  
GMD3111 540 A 0001>A 9999  
GMD3111-FF 1000 A 0001>A 9999  
GMD3111-FF 540 A 0001>A 9999

K70R0983 A

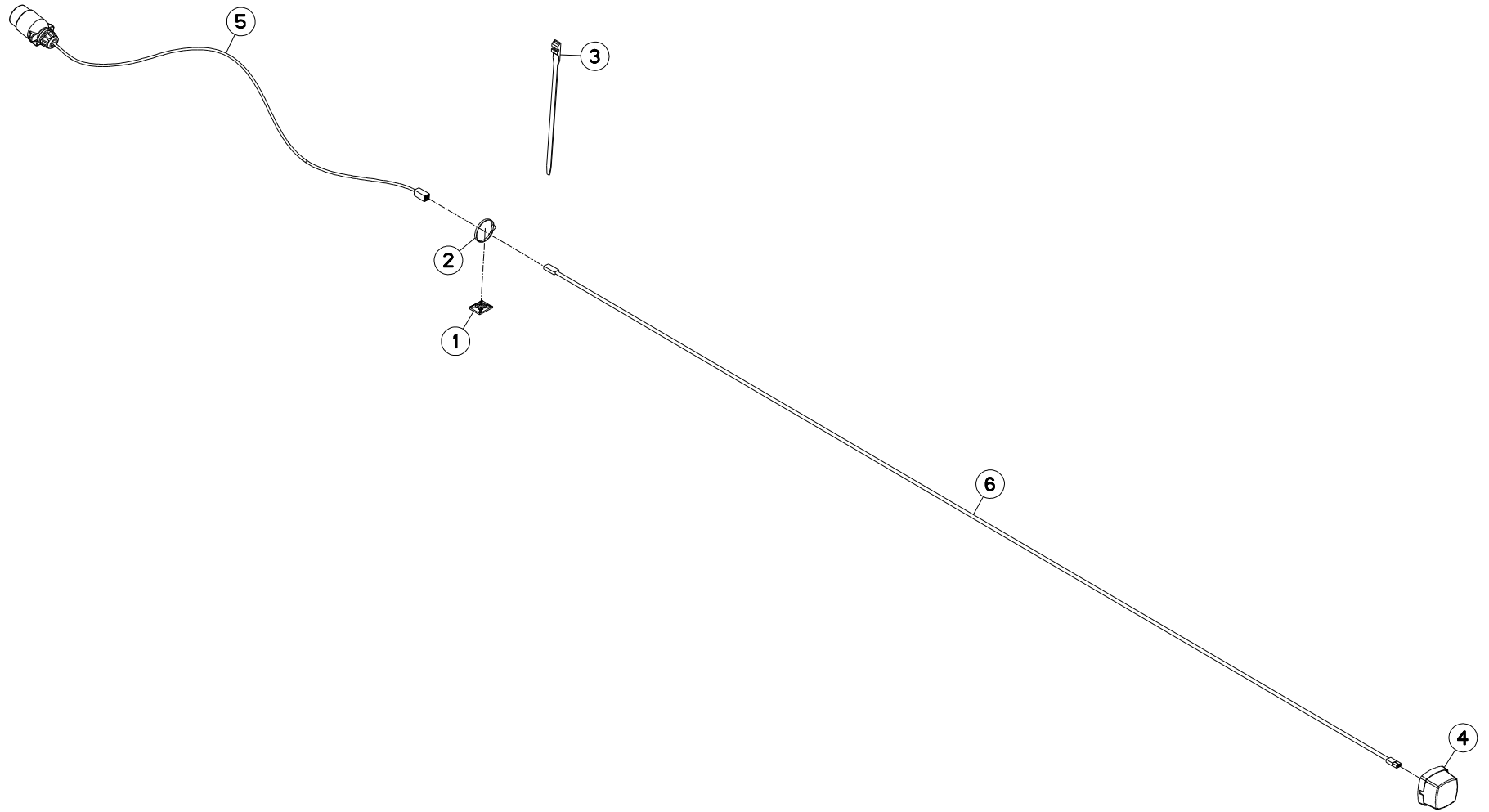
TOILE DE PROTECTION

PROTECTION COVER

SCHUTZTUCH

COPERCHIO DI PROTEZIONE

Rep	Nr	Qt	Designation	Description	Bezeichnung	Referenza	Remarque - Remark - Bemerkung - Osservazioni
001	<b>56693600</b>	003	LANIERE PLASTIQUE	STRAP	BEFESTIGUNGSRIEMEN	CINGHIETTA	[1]
002	<b>83240006</b>	001	CATADIOPTRE ROUGE 60	REFLECTOR RED 60	RUECKSTRAHLER ROT 60	CATADIOTTRO ROSSO	[1]
003	<b>83240217</b>	001	ETIQ.ADH.	DECAL	AUFKLEBER	ADESIVO	[1]
004	<b>56847700</b>	009	LANIERE PLASTIQUE	STRAP	BEFESTIGUNGSRIEMEN	CINGHIETTA	[1]
005	<b>K7027392</b>	001	TOILE DE PROTECTION	CURTAIN, PROTECTIVE	SCHUTZTUCH	TELO DI PROTEZIONE	+ [1]





GMD3111 1000	A 0001>A 9999
GMD3111 540	A 0001>A 9999
GMD3111-FF 1000	A 0001>A 9999
GMD3111-FF 540	A 0001>A 9999

K70R0984 A

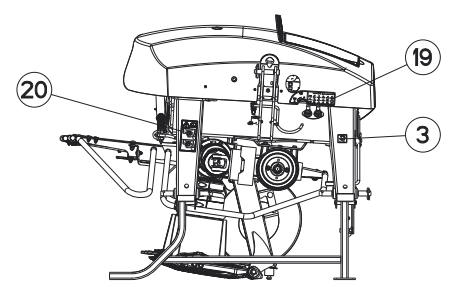
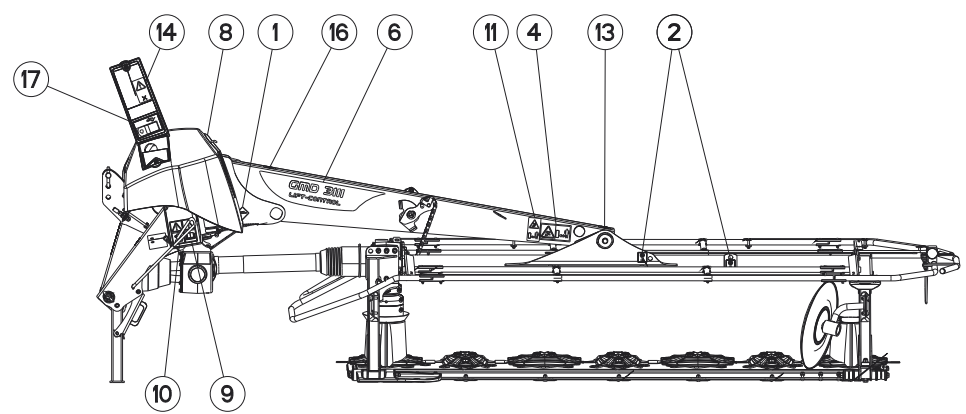
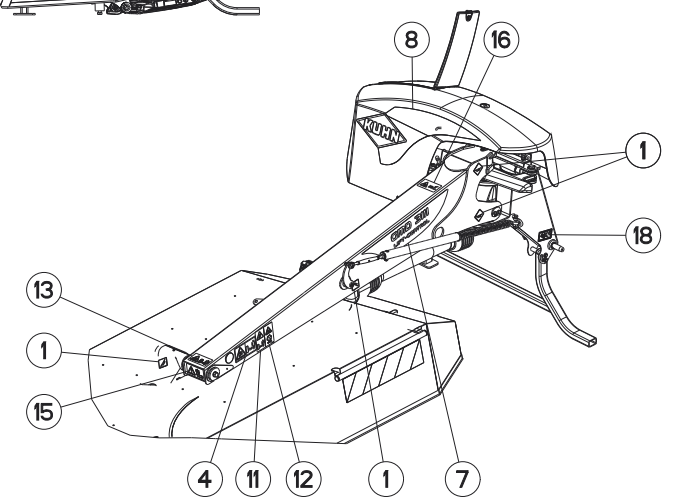
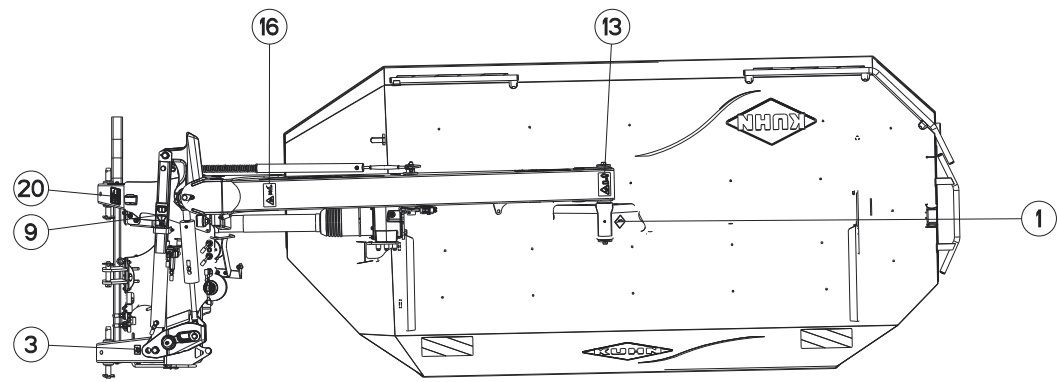
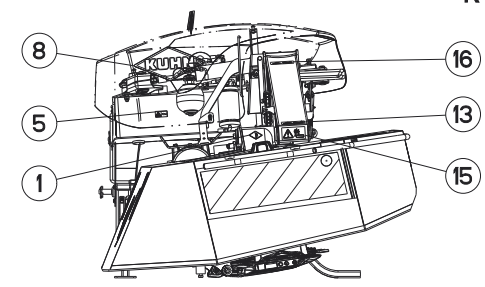
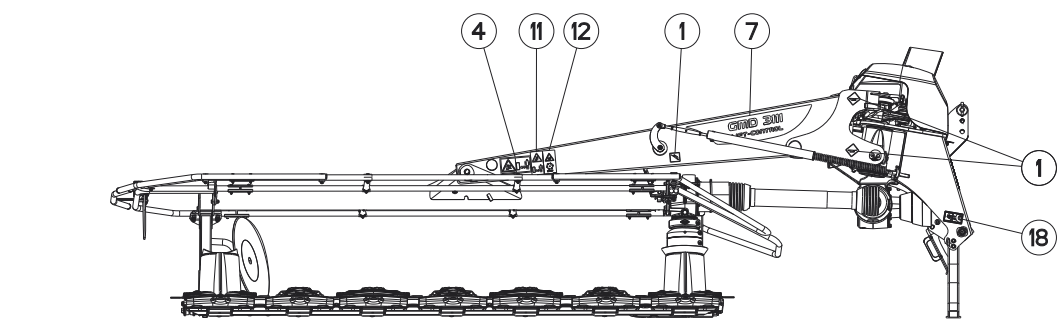
SIGNALISATION

SIGNALLING

BELEUCHTUNG U. WARTAFELN

SEGNALAZIONE

Rep	Nr	Qt	Designation	Description	Bezeichnung	Referenza	Remarque - Remark - Bemerkung - Osservazioni
001	<b>83090038</b>	003	EMBASE AUTOADHESIVE	SELF STIKING CABLE GUIDE	KABELKONSOLE SELBSTKLEBEND	BASAMENTO	
002	<b>83090039</b>	003	COLLIER PLASTIQUE	CABLE TIE PLASTIC	KABELBINDER PLASTIK	FASCETTE FERMACAVI	
003	<b>83090086</b>	005	COLLIER PLASTIQUE	CABLE TIE PLASTIC	KABELBINDER PLASTIK	FASCETTE FERMACAVI	
004	<b>83240405</b>	001	FEU DE POSITION ROUGE	RED TAIL LAMP	BEGRENZUNGSLICHT ROT	FANALINO ROSSO	
005	<b>56864300</b>	001	FAISCEAU ELECTRIQUE	WIRING HARNESS	KABELNETZ	CAVO ELETTRICO	
006	<b>K7013190</b>	001	FAISCEAU ELECTRIQUE	HARNESS, WIRING	KABELBAUM	CAVO ELETTRICO	



1	2	3	4	5	6	7	8	9	10	11	12	13	14	15	16
17	18	19	20												32



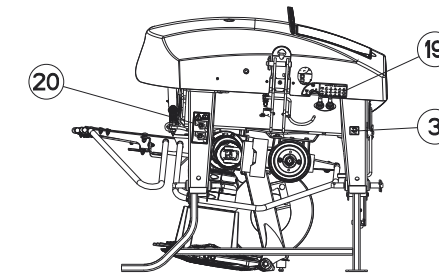
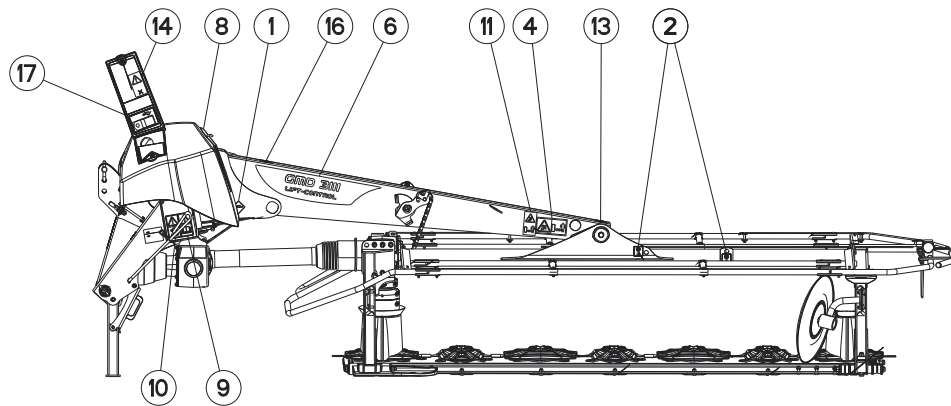
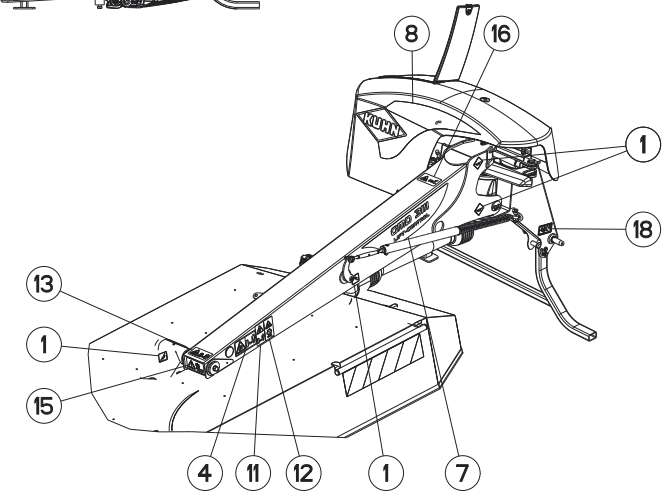
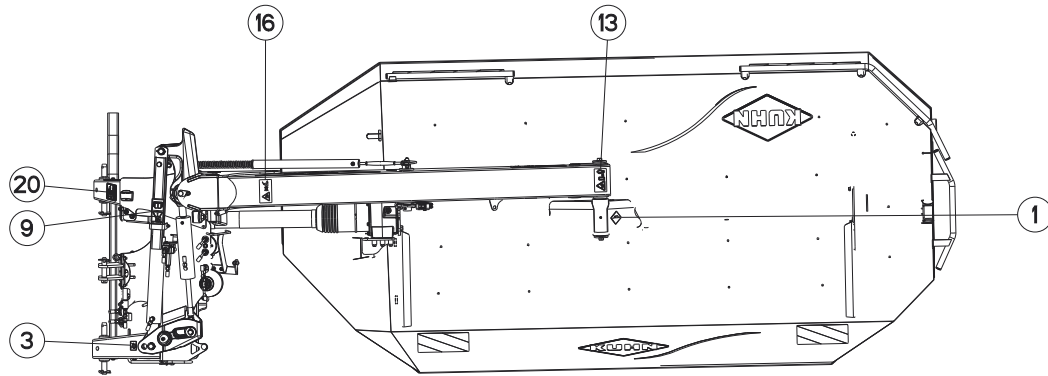
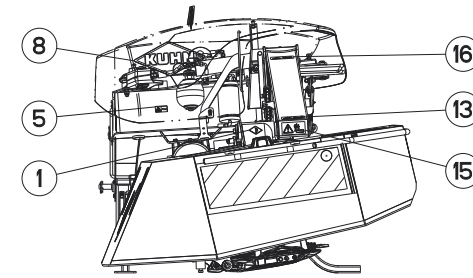
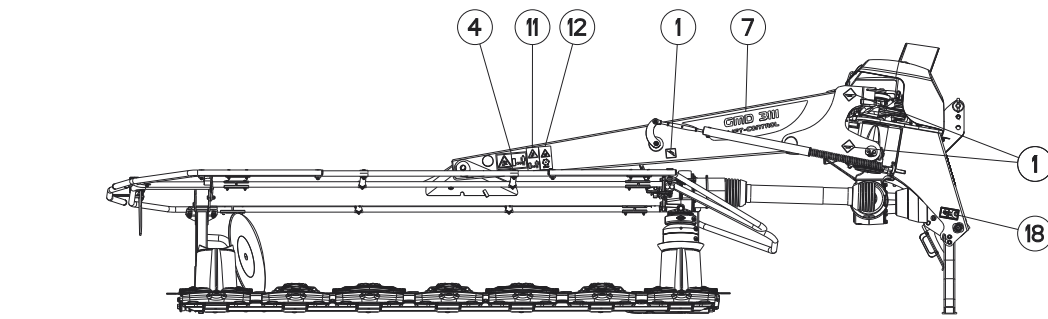
COLL.ETIQUETTES ADHESIVES

SET OF STICKERS

SATZ AUFKLEBER

SERIE ADESIVI

Rep	Nr	Qt	Designation	Description	Bezeichnung	Referenza	Remarque - Remark - Bemerkung - Osservazioni
001	09905400	005	PICTO.T POINT DE GRAISSAGE	PICTO.T GREASE POINT	PICTO.T SCHMIER PUNKT		[1][2][3]
002	09905510	002	ETIQ.ADHESIVE POINT DE LEVAGE	DECAL LIFTING POINT	AUFKLEBER ANSCHLAGPUNKT	ADESIVO	[1][2][3]
003	09915200	001	ETIQ.ADHESIVE 1000 MIN-1 A G.	DECAL 1000 MIN-1 LE.	AUFKLEBER 1000 MIN-1 LI.	ADESIVO	[1][2][3]
004	K9A134CE	002	PICTO.SECU.H	DECAL, SAFETY, H	PIKTOGR. SICHERHEITS, H	ADHESIVO DI SICUREZZA (ORIZ.)	: CE [1]
004	K9A134CA	002	PICTO.SECU.H	DECAL, SAFETY, H	PIKTOGR. SICHERHEITS, H	ADHESIVO DI SICUREZZA (ORIZ.)	: CA [2]
004	K9A134US	002	PICTO.SECU.H	DECAL, SAFETY, H	PIKTOGR. SICHERHEITS, H	ADHESIVO DI SICUREZZA (ORIZ.)	: US [3]
004	K9A134JP	002	PICTO.SECU.H	DECAL, SAFETY, H	PIKTOGR. SICHERHEITS, H	ADHESIVO DI SICUREZZA (ORIZ.)	: JP
005	59901300	001	PICTOGR.H DANGER ACCUMULAT	PICTORIAL H DANGER ACCUMULATOR	PIKTOGR.H GEFAHR HYDROSPEICHER	ADESIVO	: CE [1]
005	59901310	001	PICTOGR.H DANGER ACCUMULAT CA	PICTORIAL H DANGER ACCUMULATOR	PIKTOGR.H GEFAHR HYDROSPEICHER	ADESIVO	: CA [2]
005	59901320	001	PICTOGR.H DANGER ACCUMULAT US	PICTORIAL H DANGER ACCUMULATOR	PIKTOGR.H GEFAHR HYDROSPEICHER	ADESIVO	: US [3]
005	59901330	001	PICTOGR.H DANGER ACCUMULAT JP	PICTORIAL H DANGER ACCUMULATOR	PIKTOGR.H GEFAHR HYDROSPEICHER	ADESIVO	: JP
006	K9511300	001	ETIQ.ADH.	DECAL	AUFKLEBER	ADESIVO	[1][2][3]
007	K9511330	001	ETIQ.ADH.	DECAL	AUFKLEBER	ADESIVO	[1][2][3]
008	K9530810	001	ETIQ.ADH.	DECAL	AUFKLEBER	ADESIVO	[1][2][3]
009	K9A045CE	002	PICTO.SECU.V	DECAL, SAFETY, V	PIKTOGR. SICHERHEITS, V	ADHESIVO DI SICUREZZA (VERT.)	: CE [1]
009	K9A045CA	002	PICTO.SECU.V	DECAL, SAFETY, V	PIKTOGR. SICHERHEITS, V	ADHESIVO DI SICUREZZA (VERT.)	: CA [2]
009	K9A045US	002	PICTO.SECU.V	DECAL, SAFETY, V	PIKTOGR. SICHERHEITS, V	ADHESIVO DI SICUREZZA (VERT.)	: US [3]
009	K9A045JP	002	PICTO.SECU.V	DECAL, SAFETY, V	PIKTOGR. SICHERHEITS, V	ADHESIVO DI SICUREZZA (VERT.)	: JP
010	K9A047CE	001	PICTO.SECU.V	DECAL, SAFETY, V	PIKTOGR. SICHERHEITS, V	ADHESIVO DI SICUREZZA (VERT.)	: CE [1]
010	K9A047CA	001	PICTO.SECU.V	DECAL, SAFETY, V	PIKTOGR. SICHERHEITS, V	ADHESIVO DI SICUREZZA (VERT.)	: CA [2]
010	K9A047US	001	PICTO.SECU.V	DECAL, SAFETY, V	PIKTOGR. SICHERHEITS, V	ADHESIVO DI SICUREZZA (VERT.)	: US [3]
010	K9A047JP	001	PICTO.SECU.V	DECAL, SAFETY, V	PIKTOGR. SICHERHEITS, V	ADHESIVO DI SICUREZZA (VERT.)	: JP
011	K9A085CE	002	PICTO.SECU.V	DECAL, SAFETY, V	PIKTOGR. SICHERHEITS, V	ADHESIVO DI SICUREZZA (VERT.)	: CE [1]
011	K9A085CA	002	PICTO.SECU.V	DECAL, SAFETY, V	PIKTOGR. SICHERHEITS, V	ADHESIVO DI SICUREZZA (VERT.)	: CA [2]
011	K9A085US	002	PICTO.SECU.V	DECAL, SAFETY, V	PIKTOGR. SICHERHEITS, V	ADHESIVO DI SICUREZZA (VERT.)	: US [3]
011	K9A085JP	002	PICTO.SECU.V	DECAL, SAFETY, V	PIKTOGR. SICHERHEITS, V	ADHESIVO DI SICUREZZA (VERT.)	: JP
012	K9A133CE	001	PICTO.SECU.V	DECAL, SAFETY, V	PIKTOGR. SICHERHEITS, V	ADHESIVO DI SICUREZZA (VERT.)	: CE [1]
012	K9A133CA	001	PICTO.SECU.V	DECAL, SAFETY, V	PIKTOGR. SICHERHEITS, V	ADHESIVO DI SICUREZZA (VERT.)	: CA [2]
012	K9A133US	001	PICTO.SECU.V	DECAL, SAFETY, V	PIKTOGR. SICHERHEITS, V	ADHESIVO DI SICUREZZA (VERT.)	: US [3]
012	K9A133JP	001	PICTO.SECU.V	DECAL, SAFETY, V	PIKTOGR. SICHERHEITS, V	ADHESIVO DI SICUREZZA (VERT.)	: JP
013	K9A144CE	001	PICTO.SECU.H	DECAL, SAFETY, H	PIKTOGR. SICHERHEITS, H	ADHESIVO DI SICUREZZA (ORIZ.)	: CE [1]
013	K9A144CA	001	PICTO.SECU.H	DECAL, SAFETY, H	PIKTOGR. SICHERHEITS, H	ADHESIVO DI SICUREZZA (ORIZ.)	: CA [2]
013	K9A144US	001	PICTO.SECU.H	DECAL, SAFETY, H	PIKTOGR. SICHERHEITS, H	ADHESIVO DI SICUREZZA (ORIZ.)	: US [3]
013	K9A144JP	001	PICTO.SECU.H	DECAL, SAFETY, H	PIKTOGR. SICHERHEITS, H	ADHESIVO DI SICUREZZA (ORIZ.)	: JP
014	K9A147CE	001	PICTO.SECU.V	DECAL, SAFETY, V	PIKTOGR. SICHERHEITS, V	ADHESIVO DI SICUREZZA (VERT.)	: CE [1]
014	K9A147CA	001	PICTO.SECU.V	DECAL, SAFETY, V	PIKTOGR. SICHERHEITS, V	ADHESIVO DI SICUREZZA (VERT.)	: CA [2]
014	K9A147US	001	PICTO.SECU.V	DECAL, SAFETY, V	PIKTOGR. SICHERHEITS, V	ADHESIVO DI SICUREZZA (VERT.)	: US [3]
014	K9A147JP	001	PICTO.SECU.V	DECAL, SAFETY, V	PIKTOGR. SICHERHEITS, V	ADHESIVO DI SICUREZZA (VERT.)	: JP
015	K9A148CE	001	PICTO.SECU.H	DECAL, SAFETY, H	PIKTOGR. SICHERHEITS, H	ADHESIVO DI SICUREZZA (ORIZ.)	: CE [1]
015	K9A148CA	001	PICTO.SECU.H	DECAL, SAFETY, H	PIKTOGR. SICHERHEITS, H	ADHESIVO DI SICUREZZA (ORIZ.)	: CA [2]
015	K9A148US	001	PICTO.SECU.H	DECAL, SAFETY, H	PIKTOGR. SICHERHEITS, H	ADHESIVO DI SICUREZZA (ORIZ.)	: US [3]
015	K9A148JP	001	PICTO.SECU.H	DECAL, SAFETY, H	PIKTOGR. SICHERHEITS, H	ADHESIVO DI SICUREZZA (ORIZ.)	: JP
016	K9A192CE	001	PICTO.SECU.H	DECAL, SAFETY, H	PIKTOGR. SICHERHEITS, H	ADHESIVO DI SICUREZZA (ORIZ.)	: CE [1]
016	K9A192CA	001	PICTO.SECU.H	DECAL, SAFETY, H	PIKTOGR. SICHERHEITS, H	ADHESIVO DI SICUREZZA (ORIZ.)	: CA [2]
016	K9A192US	001	PICTO.SECU.H	DECAL, SAFETY, H	PIKTOGR. SICHERHEITS, H	ADHESIVO DI SICUREZZA (ORIZ.)	: US [3]
017	K9C064TL	001	PICTO.T	DECAL INFO.	PIKTO.T	ADHESIVO TECNICO	[1][2][3]
018	K9C443TL	001	PICTO.T	DECAL INFO.	PIKTO.T	ADHESIVO TECNICO	[1][2][3]
019	K9C471TL	001	PICTO.T	DECAL INFO.	PIKTO.T	ADHESIVO TECNICO	[1][2][3]



1	2	3	4	5	6	7	8	9	10	11	12	13	14	15	16
17	18	19	20												32





GMD3111 1000  
GMD3111-FF 1000

A 0001>A 0655  
A 0001>A 0655

K70R0985 A

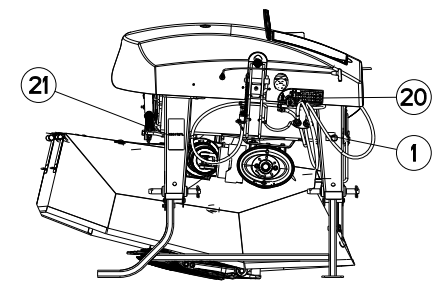
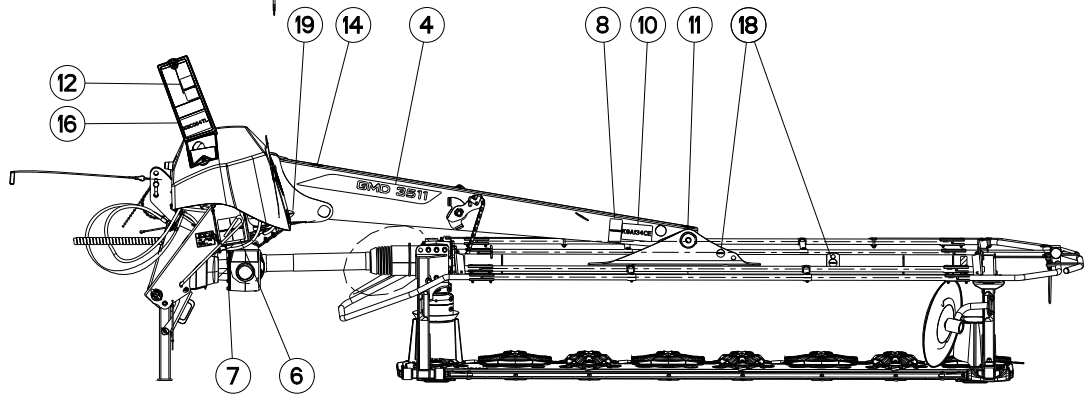
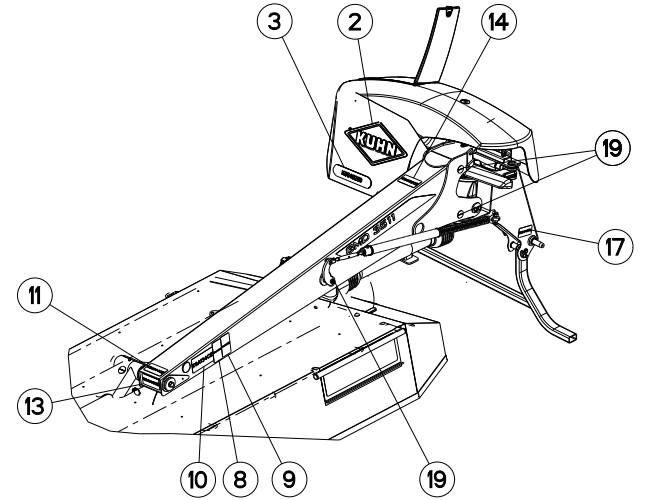
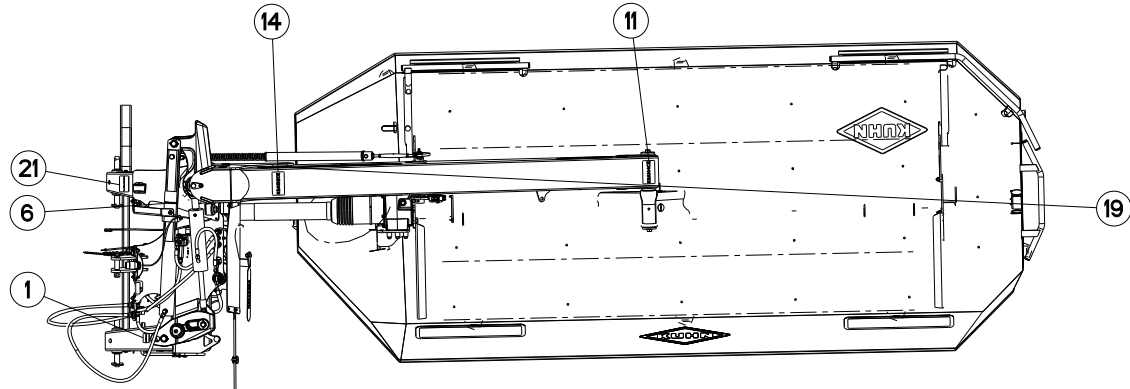
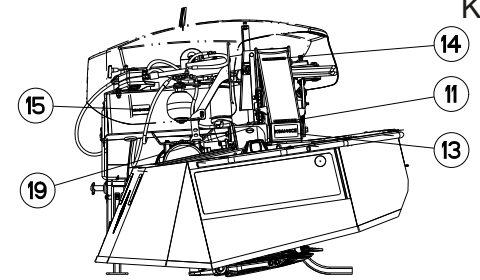
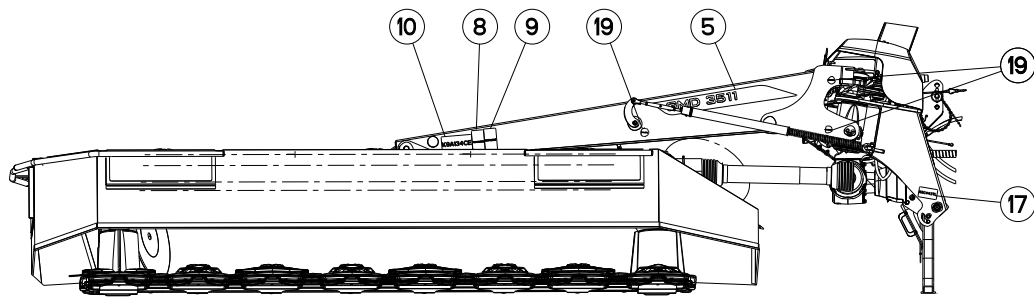
COLL.ETIQUETTES ADHESIVES

SET OF STICKERS

SATZ AUFKLEBER

SERIE ADESIVI

Rep	Nr	Qt	Designation	Description	Bezeichnung	Referenza	Remarque - Remark - Bemerkung - Osservazioni
020	<b>K9C472TL</b>	001	PICTO.T	DECAL INFO.	PIKTO.T	ADHESIVO TECNICO	[1][2][3]
032	<b>K7039330</b>	001	COLL.ETIQ.ADHES.	KIT, DECAL	SATZ AUFKLEBER	SERIE ADESIVI	: CE [1]
032	<b>K7039337</b>	001	COLL.ETIQ.ADHES.	KIT, DECAL	SATZ AUFKLEBER	SERIE ADESIVI	: CA [2]
032	<b>K7039338</b>	001	COLL.ETIQ.ADHES.	KIT, DECAL	SATZ AUFKLEBER	SERIE ADESIVI	: US [3]



1	2	3	4	5	6	7	8	9	10	11	12	13	14	15	16
17	18	19	20	21											32



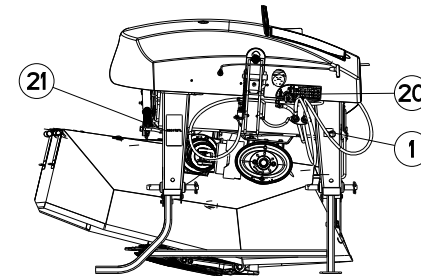
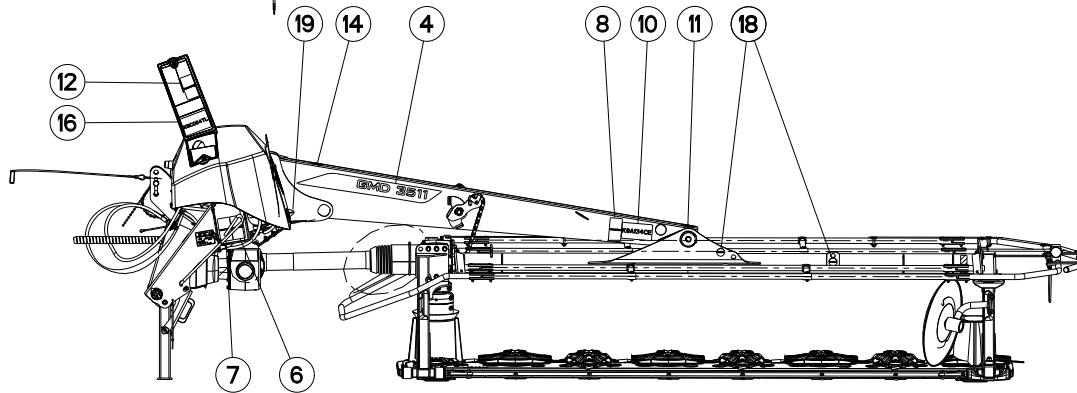
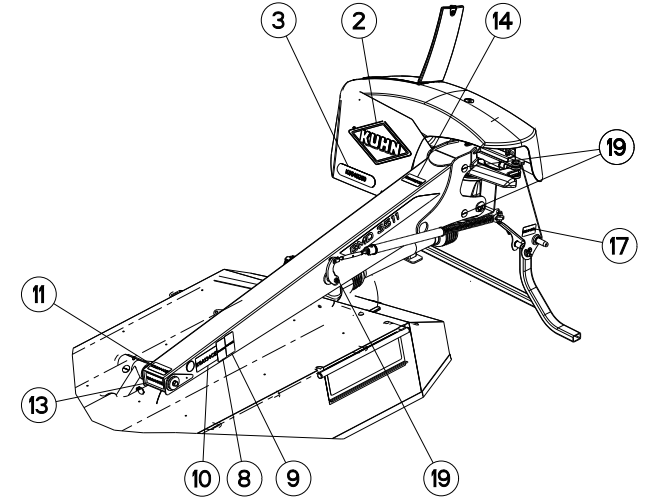
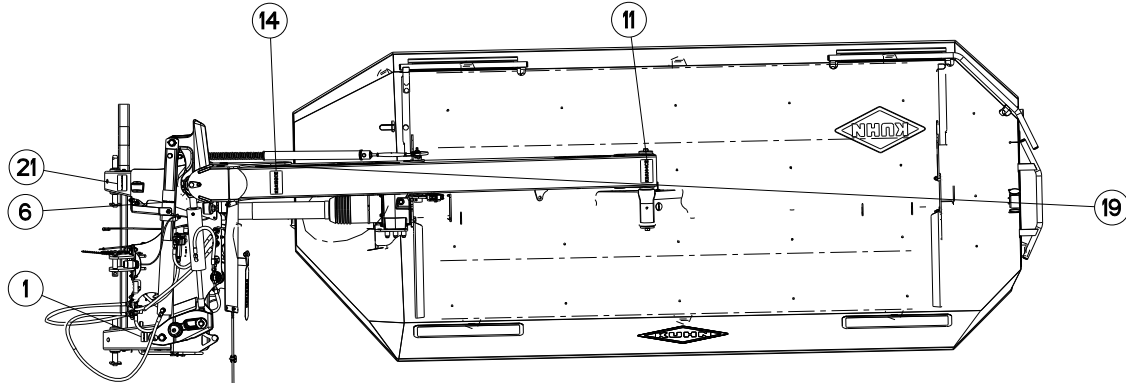
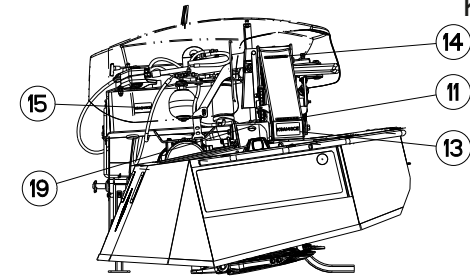
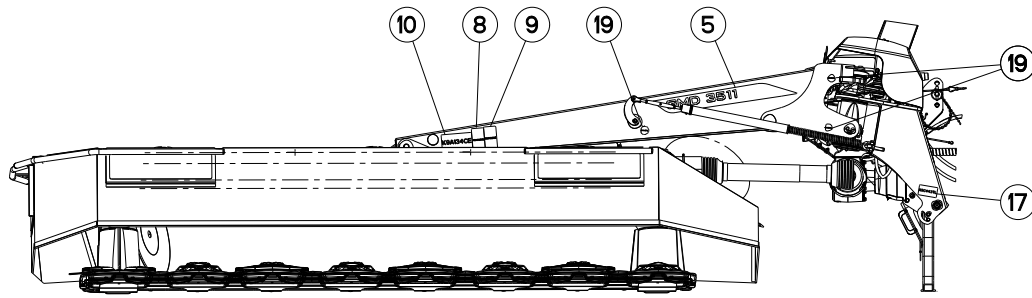
COLL.ETIQUETTES ADHESIVES

SET OF STICKERS

SATZ AUFKLEBER

SERIE ADESIVI

Rep	Nr	Qt	Designation	Description	Bezeichnung	Referenza	Remarque - Remark - Bemerkung - Osservazioni
001	<b>09915200</b>	001	ETIQ.ADHESIVE 1000 MIN-1 A G.	DECAL 1000 MIN-1 LE.	AUFKLEBER 1000 MIN-1 LI.	ADESIVO	[1][2][3][4][5] [6][7][8][9]
002	<b>K9531180</b>	001	LOGO	DECAL, LOGO	LOGO	LOGO	[1][2][3][4][5] [6][7][8][9]
003	<b>K9540260</b>	001	ETIQ.ADH.	DECAL	AUFKLEBER	ADESIVO	[1][2][3][4][5] [6][7][8][9]
004	<b>K9553070</b>	001	ETIQ.ADH.	DECAL	AUFKLEBER	ADESIVO	[1][2][3] : GMD3111-FF
004	<b>K9553090</b>	001	ETIQ.ADH.	DECAL	AUFKLEBER	ADESIVO	[4][5][6] : GMD3511-FF
004	<b>K9553110</b>	001	ETIQ.ADH.	DECAL	AUFKLEBER	ADESIVO	[7][8][9] : GMD3511-FF RS
005	<b>K9553080</b>	001	ETIQ.ADH.	DECAL	AUFKLEBER	ADESIVO	[1][2][3] : GMD3111-FF
005	<b>K9553100</b>	001	ETIQ.ADH.	DECAL	AUFKLEBER	ADESIVO	[4][5][6] : GMD3511-FF
005	<b>K9553120</b>	001	ETIQ.ADH.	DECAL	AUFKLEBER	ADESIVO	[7][8][9] : GMD3511-FF RS
006	<b>K9A045CE</b>	002	PICTO.SECU.V	DECAL, SAFETY, V	PIKTOGR. SICHERHEITS, V	ADHESIVO DI SICUREZZA (VERT.)	: CE [1][4][7]
006	<b>K9A045CA</b>	002	PICTO.SECU.V	DECAL, SAFETY, V	PIKTOGR. SICHERHEITS, V	ADHESIVO DI SICUREZZA (VERT.)	: CA [2][5][8]
006	<b>K9A045JP</b>	002	PICTO.SECU.V	DECAL, SAFETY, V	PIKTOGR. SICHERHEITS, V	ADHESIVO DI SICUREZZA (VERT.)	: JP
006	<b>K9A045US</b>	002	PICTO.SECU.V	DECAL, SAFETY, V	PIKTOGR. SICHERHEITS, V	ADHESIVO DI SICUREZZA (VERT.)	: US [3][6][9]
007	<b>K9A047CE</b>	001	PICTO.SECU.V	DECAL, SAFETY, V	PIKTOGR. SICHERHEITS, V	ADHESIVO DI SICUREZZA (VERT.)	: CE [1][4][7]
007	<b>K9A047CA</b>	001	PICTO.SECU.V	DECAL, SAFETY, V	PIKTOGR. SICHERHEITS, V	ADHESIVO DI SICUREZZA (VERT.)	: CA [2][5][8]
007	<b>K9A047JP</b>	001	PICTO.SECU.V	DECAL, SAFETY, V	PIKTOGR. SICHERHEITS, V	ADHESIVO DI SICUREZZA (VERT.)	: JP
007	<b>K9A047US</b>	001	PICTO.SECU.V	DECAL, SAFETY, V	PIKTOGR. SICHERHEITS, V	ADHESIVO DI SICUREZZA (VERT.)	: US [3][6][9]
008	<b>K9A085CE</b>	002	PICTO.SECU.V	DECAL, SAFETY, V	PIKTOGR. SICHERHEITS, V	ADHESIVO DI SICUREZZA (VERT.)	: CE [1][4][7]
008	<b>K9A085CA</b>	002	PICTO.SECU.V	DECAL, SAFETY, V	PIKTOGR. SICHERHEITS, V	ADHESIVO DI SICUREZZA (VERT.)	: CA [2][5][8]
008	<b>K9A085JP</b>	002	PICTO.SECU.V	DECAL, SAFETY, V	PIKTOGR. SICHERHEITS, V	ADHESIVO DI SICUREZZA (VERT.)	: JP
008	<b>K9A085US</b>	002	PICTO.SECU.V	DECAL, SAFETY, V	PIKTOGR. SICHERHEITS, V	ADHESIVO DI SICUREZZA (VERT.)	: US [3][6][9]
009	<b>K9A133CE</b>	001	PICTO.SECU.V	DECAL, SAFETY, V	PIKTOGR. SICHERHEITS, V	ADHESIVO DI SICUREZZA (VERT.)	: CE [1][4][7]
009	<b>K9A133CA</b>	001	PICTO.SECU.V	DECAL, SAFETY, V	PIKTOGR. SICHERHEITS, V	ADHESIVO DI SICUREZZA (VERT.)	: CA [2][5][8]
009	<b>K9A133JP</b>	001	PICTO.SECU.V	DECAL, SAFETY, V	PIKTOGR. SICHERHEITS, V	ADHESIVO DI SICUREZZA (VERT.)	: JP
009	<b>K9A133US</b>	001	PICTO.SECU.V	DECAL, SAFETY, V	PIKTOGR. SICHERHEITS, V	ADHESIVO DI SICUREZZA (VERT.)	: US [3][6][9]
010	<b>K9A134CE</b>	002	PICTO.SECU.H	DECAL, SAFETY, H	PIKTOGR. SICHERHEITS, H	ADHESIVO DI SICUREZZA (ORIZ.)	: CE [1][4][7]
010	<b>K9A134CA</b>	002	PICTO.SECU.H	DECAL, SAFETY, H	PIKTOGR. SICHERHEITS, H	ADHESIVO DI SICUREZZA (ORIZ.)	: CA [2][5][8]
010	<b>K9A134JP</b>	002	PICTO.SECU.H	DECAL, SAFETY, H	PIKTOGR. SICHERHEITS, H	ADHESIVO DI SICUREZZA (ORIZ.)	: JP
010	<b>K9A134US</b>	002	PICTO.SECU.H	DECAL, SAFETY, H	PIKTOGR. SICHERHEITS, H	ADHESIVO DI SICUREZZA (ORIZ.)	: US [3][6][9]
011	<b>K9A144CE</b>	001	PICTO.SECU.H	DECAL, SAFETY, H	PIKTOGR. SICHERHEITS, H	ADHESIVO DI SICUREZZA (ORIZ.)	: CE [1][4][7]
011	<b>K9A144CA</b>	001	PICTO.SECU.H	DECAL, SAFETY, H	PIKTOGR. SICHERHEITS, H	ADHESIVO DI SICUREZZA (ORIZ.)	: CA [2][5][8]
011	<b>K9A144JP</b>	001	PICTO.SECU.H	DECAL, SAFETY, H	PIKTOGR. SICHERHEITS, H	ADHESIVO DI SICUREZZA (ORIZ.)	: JP
011	<b>K9A144US</b>	001	PICTO.SECU.H	DECAL, SAFETY, H	PIKTOGR. SICHERHEITS, H	ADHESIVO DI SICUREZZA (ORIZ.)	: US [3][6][9]
012	<b>K9A147CE</b>	001	PICTO.SECU.V	DECAL, SAFETY, V	PIKTOGR. SICHERHEITS, V	ADHESIVO DI SICUREZZA (VERT.)	: CE [1][4][7]
012	<b>K9A147CA</b>	001	PICTO.SECU.V	DECAL, SAFETY, V	PIKTOGR. SICHERHEITS, V	ADHESIVO DI SICUREZZA (VERT.)	: CA [2][5][8]
012	<b>K9A147JP</b>	001	PICTO.SECU.V	DECAL, SAFETY, V	PIKTOGR. SICHERHEITS, V	ADHESIVO DI SICUREZZA (VERT.)	: JP
012	<b>K9A147US</b>	001	PICTO.SECU.V	DECAL, SAFETY, V	PIKTOGR. SICHERHEITS, V	ADHESIVO DI SICUREZZA (VERT.)	: US [3][6][9]
013	<b>K9A148CE</b>	001	PICTO.SECU.H	DECAL, SAFETY, H	PIKTOGR. SICHERHEITS, H	ADHESIVO DI SICUREZZA (ORIZ.)	: CE [1][4][7]
013	<b>K9A148CA</b>	001	PICTO.SECU.H	DECAL, SAFETY, H	PIKTOGR. SICHERHEITS, H	ADHESIVO DI SICUREZZA (ORIZ.)	: CA [2][5][8]
013	<b>K9A148JP</b>	001	PICTO.SECU.H	DECAL, SAFETY, H	PIKTOGR. SICHERHEITS, H	ADHESIVO DI SICUREZZA (ORIZ.)	: JP
013	<b>K9A148US</b>	001	PICTO.SECU.H	DECAL, SAFETY, H	PIKTOGR. SICHERHEITS, H	ADHESIVO DI SICUREZZA (ORIZ.)	: US [3][6][9]
014	<b>K9A192CE</b>	001	PICTO.SECU.H	DECAL, SAFETY, H	PIKTOGR. SICHERHEITS, H	ADHESIVO DI SICUREZZA (ORIZ.)	: CE [1][4][7]
014	<b>K9A192CA</b>	001	PICTO.SECU.H	DECAL, SAFETY, H	PIKTOGR. SICHERHEITS, H	ADHESIVO DI SICUREZZA (ORIZ.)	: CA [2][5][8]
014	<b>K9A192JP</b>	001	PICTO.SECU.H	DECAL, SAFETY, H	PIKTOGR. SICHERHEITS, H	ADHESIVO DI SICUREZZA (ORIZ.)	: JP
014	<b>K9A192US</b>	001	PICTO.SECU.H	DECAL, SAFETY, H	PIKTOGR. SICHERHEITS, H	ADHESIVO DI SICUREZZA (ORIZ.)	: US [3][6][9]
015	<b>K9A240CE</b>	001	PICTO.SECU.H	DECAL, SAFETY, H	PIKTOGR. SICHERHEITS, H	ADHESIVO DI SICUREZZA (ORIZ.)	: CE [1][4][7]
015	<b>K9A240CA</b>	001	PICTO.SECU.H	DECAL, SAFETY, H	PIKTOGR. SICHERHEITS, H	ADHESIVO DI SICUREZZA (ORIZ.)	: CA [2][5][8]
015	<b>K9A240JP</b>	001	PICTO.SECU.H	DECAL, SAFETY, H	PIKTOGR. SICHERHEITS, H	ADHESIVO DI SICUREZZA (ORIZ.)	: JP



1	2	3	4	5	6	7	8	9	10	11	12	13	14	15	16
17	18	19	20	21											32

GMD3111 1000  
GMD3111-FF 1000

A 0656>A 9999  
A 0656>A 9999



K70R1068 A

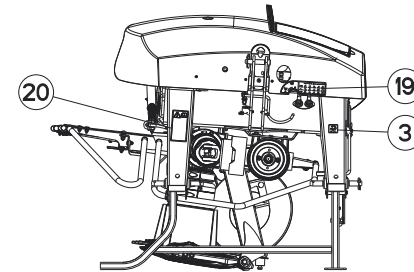
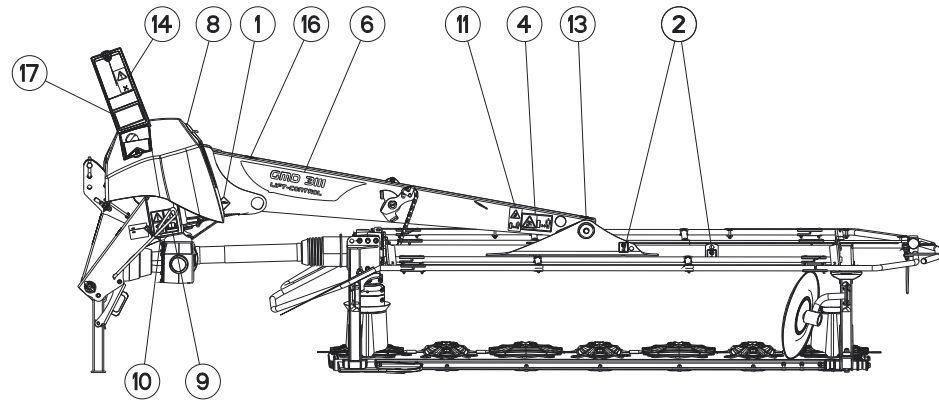
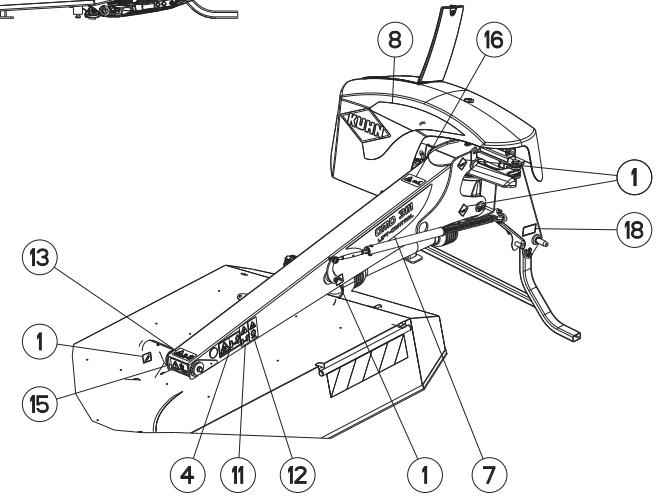
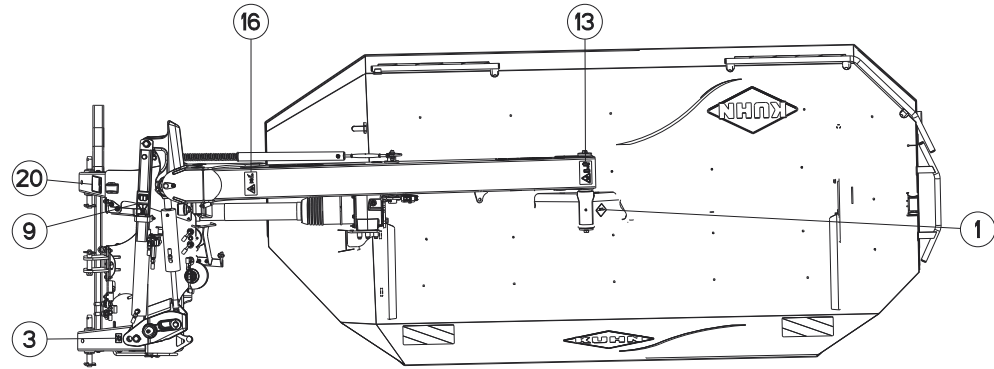
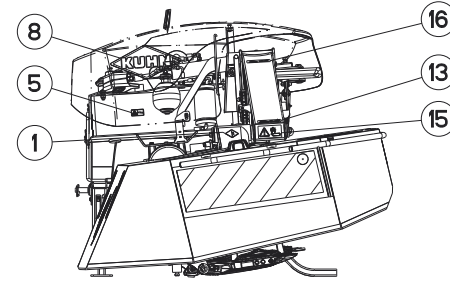
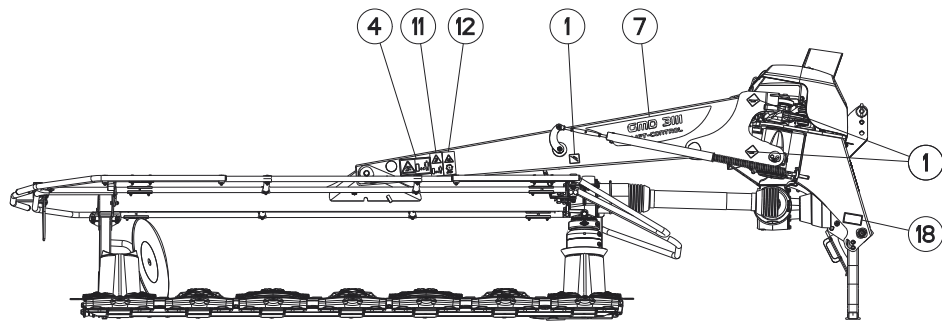
COLL.ETIQUETTES ADHESIVES

SET OF STICKERS

SATZ AUFKLEBER

SERIE ADESIVI

Rep	Nr	Qt	Designation	Description	Bezeichnung	Referenza	Remarque - Remark - Bemerkung - Osservazioni
015	<b>K9A240US</b>	001	PICTO.SECU.H	DECAL, SAFETY, H	PIKTOGR. SICHERHEITS, H	ADHESIVO DI SICUREZZA (ORIZ.)	: US [3][6][9]
016	<b>K9C064TL</b>	001	PICTO.T	DECAL INFO.	PIKTO.T	ADHESIVO TECNICO	[1][2][3][4][5] [6][7][8][9]
017	<b>K9C443TL</b>	001	PICTO.T	DECAL INFO.	PIKTO.T	ADHESIVO TECNICO	[1][2][3][4][5] [6][7][8][9]
018	<b>K9C455TL</b>	002	PICTO.T	DECAL INFO.	PIKTO.T	ADHESIVO TECNICO	[4][5][6][7][8] [9]
019	<b>K9C456TL</b>	005	PICTO.T POINT DE GRAISSAGE	PICTO.T GREASE POINT	PICTO.T SCHMIER PUNKT	ADESIVO	[1][2][3][4][5] [6][7][8][9]
020	<b>K9C471TL</b>	001	PICTO.T	DECAL INFO.	PIKTO.T	ADHESIVO TECNICO	[1][2][3][4][5] [6][7][8][9]
021	<b>K9C472TL</b>	001	PICTO.T	DECAL INFO.	PIKTO.T	ADHESIVO TECNICO	[1][2][3][4][5] [6][7][8][9]
032	<b>K7039330</b>	001	COLL.ETIQ.ADHES.	KIT, DECAL	SATZ AUFKLEBER	SERIE ADESIVI	: CE +[1] GMD3111-FF
032	<b>K7039337</b>	001	COLL.ETIQ.ADHES.	KIT, DECAL	SATZ AUFKLEBER	SERIE ADESIVI	: CA +[2] GMD3111-FF
032	<b>K7039338</b>	001	COLL.ETIQ.ADHES.	KIT, DECAL	SATZ AUFKLEBER	SERIE ADESIVI	: US +[3] GMD3111-FF
032	<b>K7039320</b>	001	COLL.ETIQ.ADHES.	KIT, DECAL	SATZ AUFKLEBER	SERIE ADESIVI	: CE +[4] GMD3511-FF
032	<b>K7039327</b>	001	COLL.ETIQ.ADHES.	KIT, DECAL	SATZ AUFKLEBER	SERIE ADESIVI	: CA +[5] GMD3511-FF
032	<b>K7039328</b>	001	COLL.ETIQ.ADHES.	KIT, DECAL	SATZ AUFKLEBER	SERIE ADESIVI	: US +[6] GMD3511-FF
032	<b>K7039360</b>	001	COLL.ETIQ.ADHES.	KIT, DECAL	SATZ AUFKLEBER	SERIE ADESIVI	: CE +[7] GMD3511-FF RS
032	<b>K7039367</b>	001	COLL.ETIQ.ADHES.	KIT, DECAL	SATZ AUFKLEBER	SERIE ADESIVI	: CA +[8] GMD3511-FF RS
032	<b>K7039368</b>	001	COLL.ETIQ.ADHES.	KIT, DECAL	SATZ AUFKLEBER	SERIE ADESIVI	: US +[9] GMD3511-FF RS



1	2	3	4	5	6	7	8	9	10	11	12	13	14	15	16
17	18	19	20												32





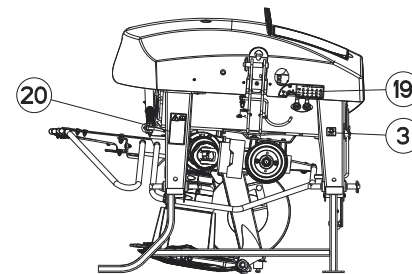
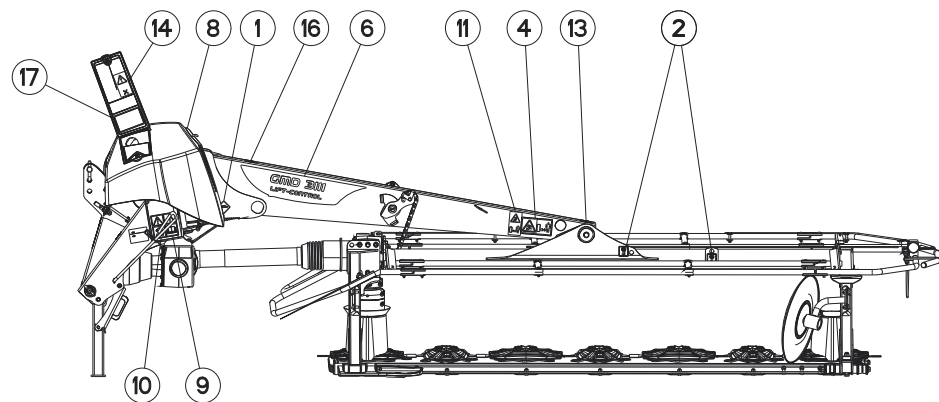
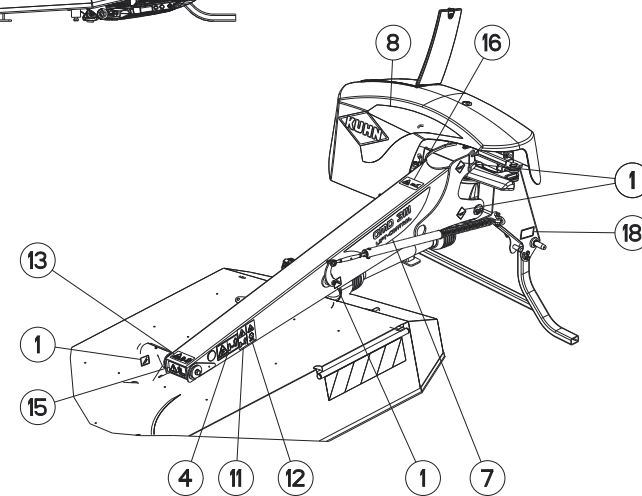
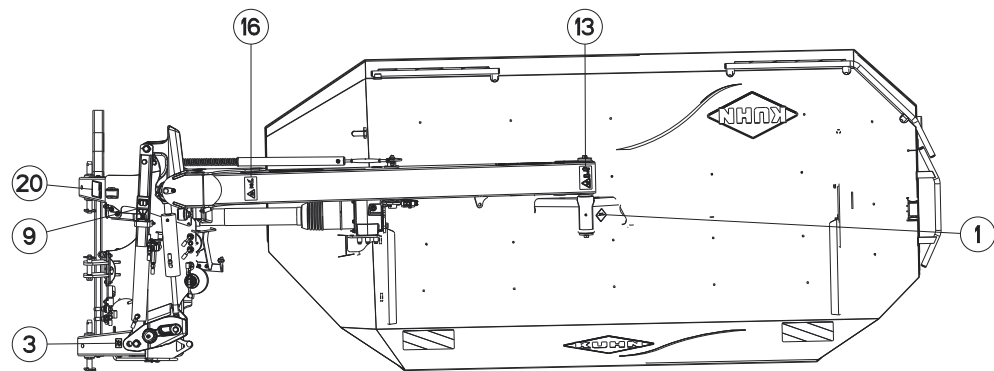
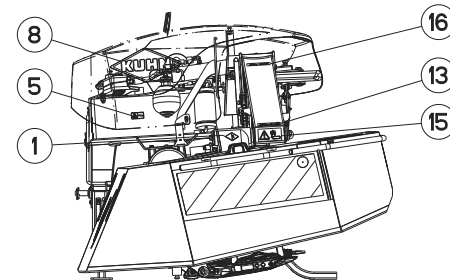
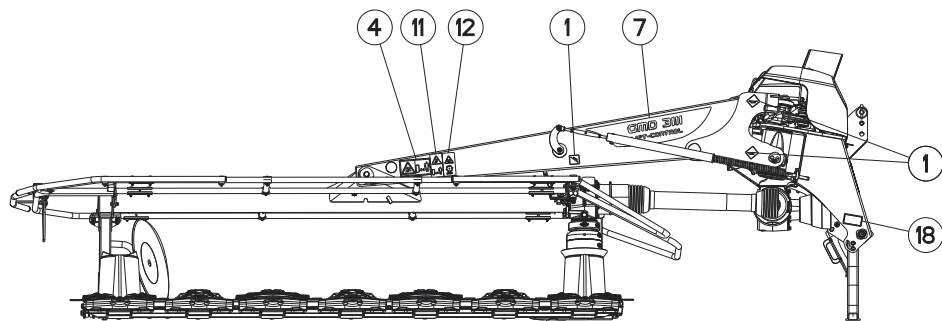
COLL.ETIQUETTES ADHESIVES

SET OF STICKERS

SATZ AUFKLEBER

SERIE ADESIVI

Rep	Nr	Qt	Designation	Description	Bezeichnung	Referenza	Remarque - Remark - Bemerkung - Osservazioni
001	09905400	005	PICTO.T POINT DE GRAISSAGE	PICTO.T GREASE POINT	PICTO.T SCHMIER PUNKT		[1][2][3]
002	09905510	002	ETIQ.ADHESIVE POINT DE LEVAGE	DECAL LIFTING POINT	AUFKLEBER ANSCHLAGPUNKT	ADESIVO	[1][2][3]
003	09915000	001	ETIQ.ADHESIVE 540 MIN-1 A.G.	DECAL	AUFKLEBER	ADESIVO	[1][2][3]
004	K9A134CE	002	PICTO.SECU.H	DECAL, SAFETY, H	PIKTOGR. SICHERHEITS, H	ADHESIVO DI SICUREZZA (ORIZ.)	: CE [1]
004	K9A134CA	002	PICTO.SECU.H	DECAL, SAFETY, H	PIKTOGR. SICHERHEITS, H	ADHESIVO DI SICUREZZA (ORIZ.)	: CA [2]
004	K9A134US	002	PICTO.SECU.H	DECAL, SAFETY, H	PIKTOGR. SICHERHEITS, H	ADHESIVO DI SICUREZZA (ORIZ.)	: US [3]
004	K9A134JP	002	PICTO.SECU.H	DECAL, SAFETY, H	PIKTOGR. SICHERHEITS, H	ADHESIVO DI SICUREZZA (ORIZ.)	: JP
005	59901300	001	PICTOGR.H DANGER ACCUMULAT	PICTORIAL H DANGER ACCUMULATOR	PIKTOGR.H GEFAHR HYDROSPEICHER	ADESIVO	: CE [1]
005	59901310	001	PICTOGR.H DANGER ACCUMULAT CA	PICTORIAL H DANGER ACCUMULATOR	PIKTOGR.H GEFAHR HYDROSPEICHER	ADESIVO	: CA [2]
005	59901320	001	PICTOGR.H DANGER ACCUMULAT US	PICTORIAL H DANGER ACCUMULATOR	PIKTOGR.H GEFAHR HYDROSPEICHER	ADESIVO	: US [3]
005	59901330	001	PICTOGR.H DANGER ACCUMULAT JP	PICTORIAL H DANGER ACCUMULATOR	PIKTOGR.H GEFAHR HYDROSPEICHER	ADESIVO	: JP
006	K9511300	001	ETIQ.ADH.	DECAL	AUFKLEBER	ADESIVO	[1][2][3]
007	K9511330	001	ETIQ.ADH.	DECAL	AUFKLEBER	ADESIVO	[1][2][3]
008	K9530810	001	ETIQ.ADH.	DECAL	AUFKLEBER	ADESIVO	[1][2][3]
009	K9A045CE	002	PICTO.SECU.V	DECAL, SAFETY, V	PIKTOGR. SICHERHEITS, V	ADHESIVO DI SICUREZZA (VERT.)	: CE [1]
009	K9A045CA	002	PICTO.SECU.V	DECAL, SAFETY, V	PIKTOGR. SICHERHEITS, V	ADHESIVO DI SICUREZZA (VERT.)	: CA [2]
009	K9A045US	002	PICTO.SECU.V	DECAL, SAFETY, V	PIKTOGR. SICHERHEITS, V	ADHESIVO DI SICUREZZA (VERT.)	: US [3]
009	K9A045JP	002	PICTO.SECU.V	DECAL, SAFETY, V	PIKTOGR. SICHERHEITS, V	ADHESIVO DI SICUREZZA (VERT.)	: JP
010	K9A047CE	001	PICTO.SECU.V	DECAL, SAFETY, V	PIKTOGR. SICHERHEITS, V	ADHESIVO DI SICUREZZA (VERT.)	: CE [1]
010	K9A047CA	001	PICTO.SECU.V	DECAL, SAFETY, V	PIKTOGR. SICHERHEITS, V	ADHESIVO DI SICUREZZA (VERT.)	: CA [2]
010	K9A047US	001	PICTO.SECU.V	DECAL, SAFETY, V	PIKTOGR. SICHERHEITS, V	ADHESIVO DI SICUREZZA (VERT.)	: US [3]
010	K9A047JP	001	PICTO.SECU.V	DECAL, SAFETY, V	PIKTOGR. SICHERHEITS, V	ADHESIVO DI SICUREZZA (VERT.)	: JP
011	K9A085CE	002	PICTO.SECU.V	DECAL, SAFETY, V	PIKTOGR. SICHERHEITS, V	ADHESIVO DI SICUREZZA (VERT.)	: CE [1]
011	K9A085CA	002	PICTO.SECU.V	DECAL, SAFETY, V	PIKTOGR. SICHERHEITS, V	ADHESIVO DI SICUREZZA (VERT.)	: CA [2]
011	K9A085US	002	PICTO.SECU.V	DECAL, SAFETY, V	PIKTOGR. SICHERHEITS, V	ADHESIVO DI SICUREZZA (VERT.)	: US [3]
011	K9A085JP	002	PICTO.SECU.V	DECAL, SAFETY, V	PIKTOGR. SICHERHEITS, V	ADHESIVO DI SICUREZZA (VERT.)	: JP
012	K9A133CE	001	PICTO.SECU.V	DECAL, SAFETY, V	PIKTOGR. SICHERHEITS, V	ADHESIVO DI SICUREZZA (VERT.)	: CE [1]
012	K9A133CA	001	PICTO.SECU.V	DECAL, SAFETY, V	PIKTOGR. SICHERHEITS, V	ADHESIVO DI SICUREZZA (VERT.)	: CA [2]
012	K9A133US	001	PICTO.SECU.V	DECAL, SAFETY, V	PIKTOGR. SICHERHEITS, V	ADHESIVO DI SICUREZZA (VERT.)	: US [3]
012	K9A133JP	001	PICTO.SECU.V	DECAL, SAFETY, V	PIKTOGR. SICHERHEITS, V	ADHESIVO DI SICUREZZA (VERT.)	: JP
013	K9A144CE	001	PICTO.SECU.H	DECAL, SAFETY, H	PIKTOGR. SICHERHEITS, H	ADHESIVO DI SICUREZZA (ORIZ.)	: CE [1]
013	K9A144CA	001	PICTO.SECU.H	DECAL, SAFETY, H	PIKTOGR. SICHERHEITS, H	ADHESIVO DI SICUREZZA (ORIZ.)	: CA [2]
013	K9A144US	001	PICTO.SECU.H	DECAL, SAFETY, H	PIKTOGR. SICHERHEITS, H	ADHESIVO DI SICUREZZA (ORIZ.)	: US [3]
013	K9A144JP	001	PICTO.SECU.H	DECAL, SAFETY, H	PIKTOGR. SICHERHEITS, H	ADHESIVO DI SICUREZZA (ORIZ.)	: JP
014	K9A147CE	001	PICTO.SECU.V	DECAL, SAFETY, V	PIKTOGR. SICHERHEITS, V	ADHESIVO DI SICUREZZA (VERT.)	: CE [1]
014	K9A147CA	001	PICTO.SECU.V	DECAL, SAFETY, V	PIKTOGR. SICHERHEITS, V	ADHESIVO DI SICUREZZA (VERT.)	: CA [2]
014	K9A147US	001	PICTO.SECU.V	DECAL, SAFETY, V	PIKTOGR. SICHERHEITS, V	ADHESIVO DI SICUREZZA (VERT.)	: US [3]
014	K9A147JP	001	PICTO.SECU.V	DECAL, SAFETY, V	PIKTOGR. SICHERHEITS, V	ADHESIVO DI SICUREZZA (VERT.)	: JP
015	K9A148CE	001	PICTO.SECU.H	DECAL, SAFETY, H	PIKTOGR. SICHERHEITS, H	ADHESIVO DI SICUREZZA (ORIZ.)	: CE [1]
015	K9A148CA	001	PICTO.SECU.H	DECAL, SAFETY, H	PIKTOGR. SICHERHEITS, H	ADHESIVO DI SICUREZZA (ORIZ.)	: CA [2]
015	K9A148US	001	PICTO.SECU.H	DECAL, SAFETY, H	PIKTOGR. SICHERHEITS, H	ADHESIVO DI SICUREZZA (ORIZ.)	: US [3]
015	K9A148JP	001	PICTO.SECU.H	DECAL, SAFETY, H	PIKTOGR. SICHERHEITS, H	ADHESIVO DI SICUREZZA (ORIZ.)	: JP
016	K9A192CE	001	PICTO.SECU.H	DECAL, SAFETY, H	PIKTOGR. SICHERHEITS, H	ADHESIVO DI SICUREZZA (ORIZ.)	: CE [1]
016	K9A192CA	001	PICTO.SECU.H	DECAL, SAFETY, H	PIKTOGR. SICHERHEITS, H	ADHESIVO DI SICUREZZA (ORIZ.)	: CA [2]
016	K9A192US	001	PICTO.SECU.H	DECAL, SAFETY, H	PIKTOGR. SICHERHEITS, H	ADHESIVO DI SICUREZZA (ORIZ.)	: US [3]
017	K9C064TL	001	PICTO.T	DECAL INFO.	PIKTO.T	ADHESIVO TECNICO	[1][2][3]
018	K9C443TL	001	PICTO.T	DECAL INFO.	PIKTO.T	ADHESIVO TECNICO	[1][2][3]
019	K9C471TL	001	PICTO.T	DECAL INFO.	PIKTO.T	ADHESIVO TECNICO	[1][2][3]



1	2	3	4	5	6	7	8	9	10	11	12	13	14	15	16
17	18	19	20												32





GMD3111 540  
GMD3111-FF 540

A 0001>A 0655  
A 0001>A 0655

K70R0988 A

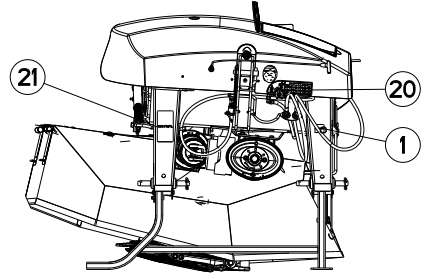
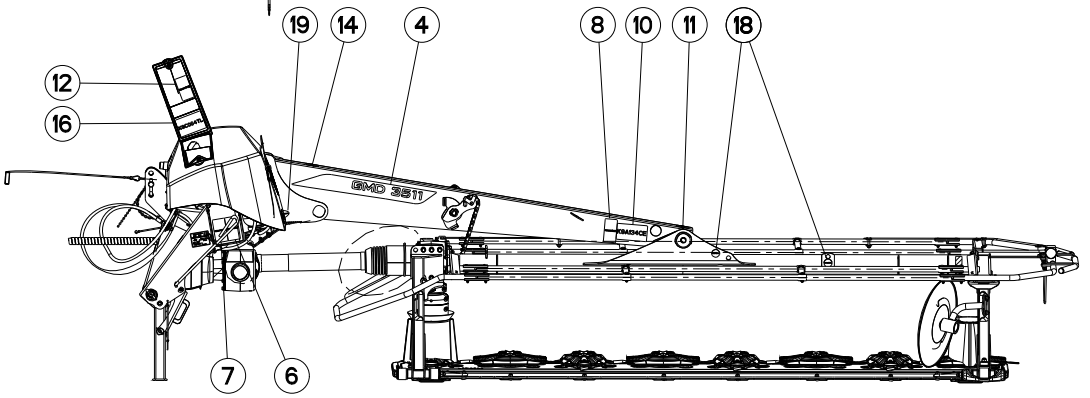
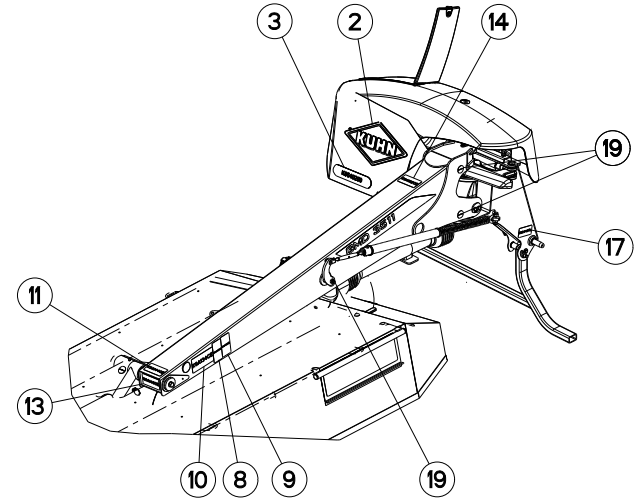
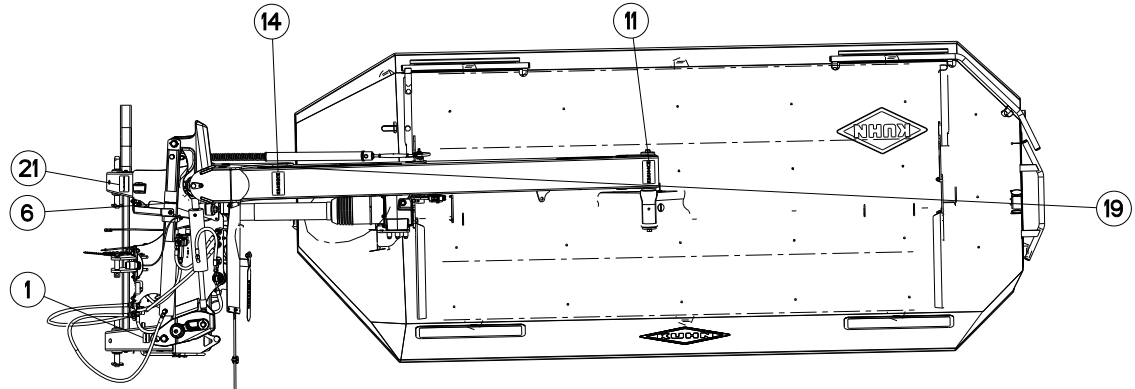
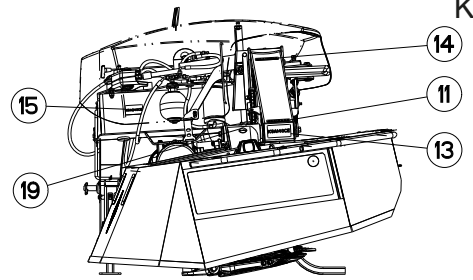
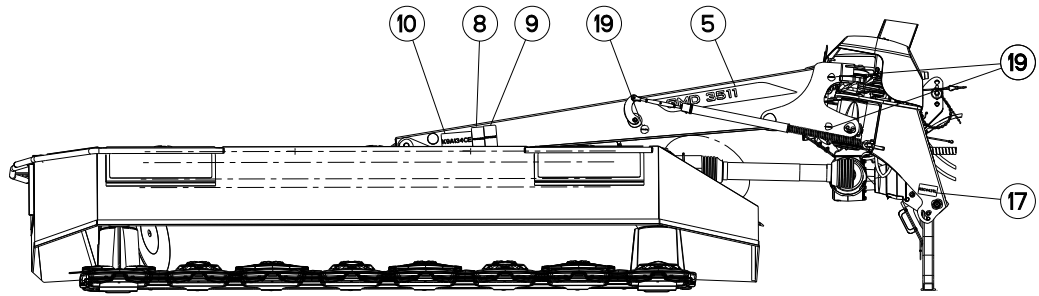
COLL.ETIQUETTES ADHESIVES

SET OF STICKERS

SATZ AUFKLEBER

SERIE ADESIVI

Rep	Nr	Qt	Designation	Description	Bezeichnung	Referenza	Remarque - Remark - Bemerkung - Osservazioni
020	<b>K9C472TL</b>	001	PICTO.T	DECAL INFO.	PIKTO.T	ADHESIVO TECNICO	[1][2][3]
032	<b>K7039380</b>	001	COLL.ETIQ.ADHES.	KIT, DECAL	SATZ AUFKLEBER	SERIE ADESIVI	: CE [1]
032	<b>K7039387</b>	001	COLL.ETIQ.ADHES.	KIT, DECAL	SATZ AUFKLEBER	SERIE ADESIVI	: CA [2]
032	<b>K7039388</b>	001	COLL.ETIQ.ADHES.	KIT, DECAL	SATZ AUFKLEBER	SERIE ADESIVI	: US [3]



1	2	3	4	5	6	7	8	9	10	11	12	13	14	15	16
17	18	19	20	21											32



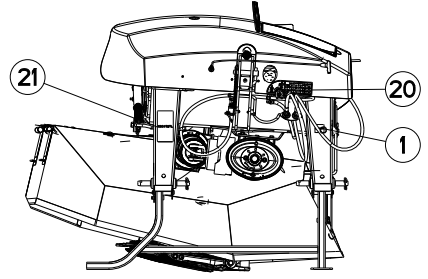
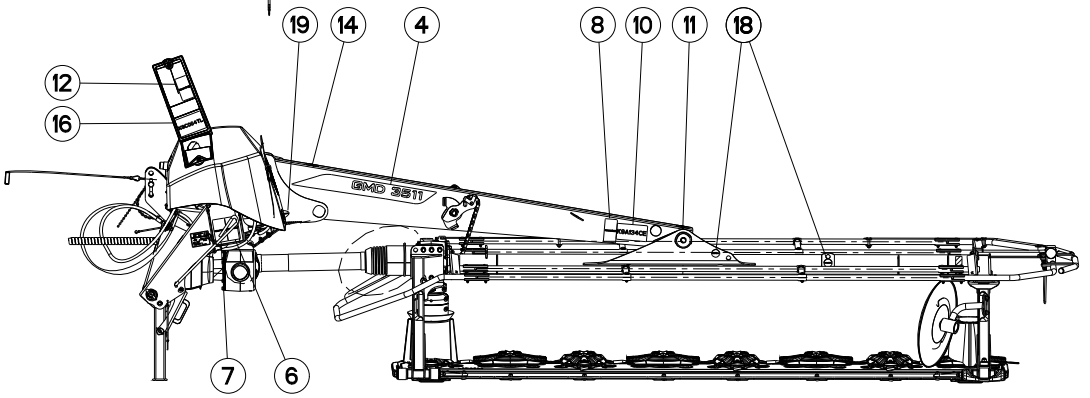
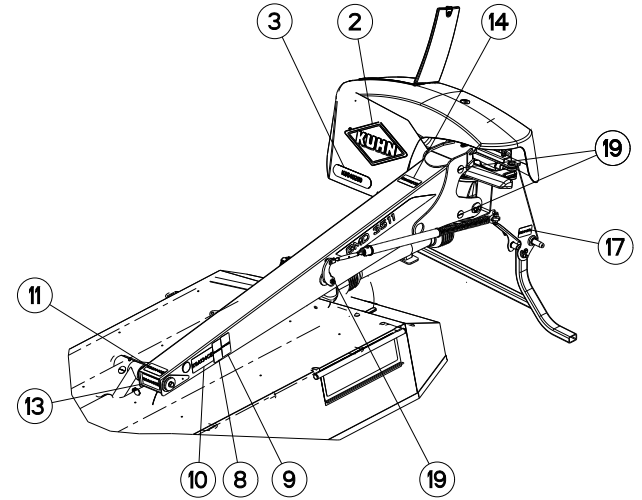
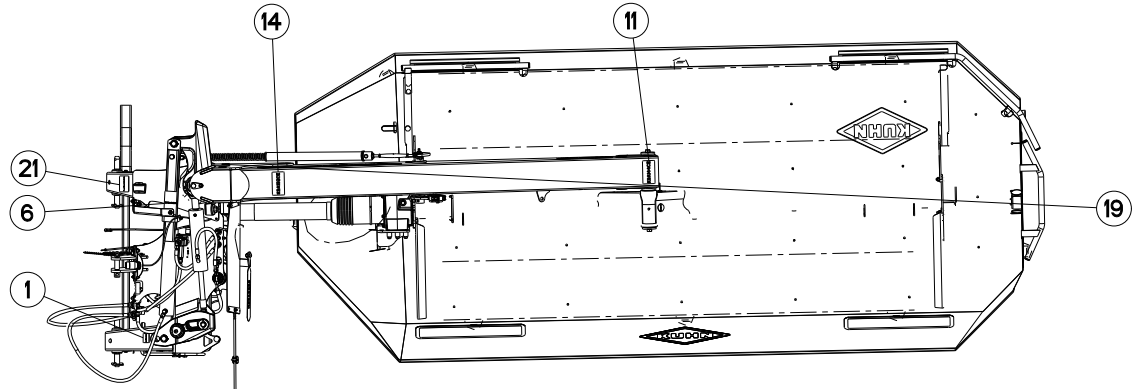
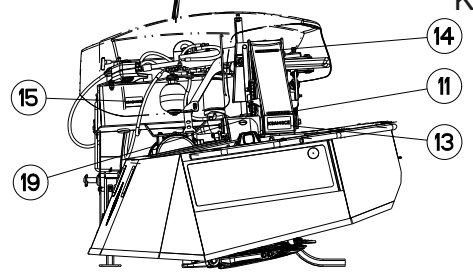
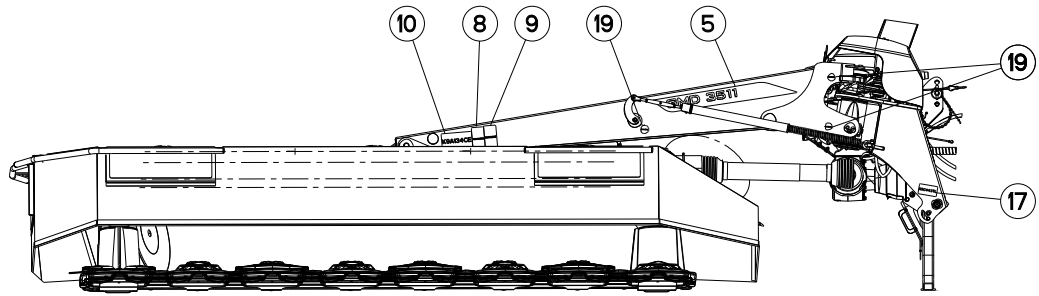
COLL.ETIQUETTES ADHESIVES

SET OF STICKERS

SATZ AUFKLEBER

SERIE ADESIVI

Rep	Nr	Qt	Designation	Description	Bezeichnung	Referenza	Remarque - Remark - Bemerkung - Osservazioni
001	<b>09915000</b>	001	ETIQ.ADHESIVE 540 MIN-1 A.G.	DECAL	AUFKLEBER	ADESIVO	[1][2][3][4][5] [6][7][8][9]
002	<b>K9531180</b>	001	LOGO	DECAL, LOGO	LOGO	LOGO	[1][2][3][4][5] [6][7][8][9]
003	<b>K9540260</b>	001	ETIQ.ADH.	DECAL	AUFKLEBER	ADESIVO	[1][2][3][4][5] [6][7][8][9]
004	<b>K9553050</b>	001	ETIQ.ADH.	DECAL	AUFKLEBER	ADESIVO	[1][2][3] : GMD2811-FF
004	<b>K9553070</b>	001	ETIQ.ADH.	DECAL	AUFKLEBER	ADESIVO	[4][5][6] : GMD3111-FF
004	<b>K9553090</b>	001	ETIQ.ADH.	DECAL	AUFKLEBER	ADESIVO	[7][8][9] : GMD3511-FF
005	<b>K9553060</b>	001	ETIQ.ADH.	DECAL	AUFKLEBER	ADESIVO	[1][2][3] : GMD2811-FF
005	<b>K9553080</b>	001	ETIQ.ADH.	DECAL	AUFKLEBER	ADESIVO	[4][5][6] : GMD3111-FF
005	<b>K9553100</b>	001	ETIQ.ADH.	DECAL	AUFKLEBER	ADESIVO	[7][8][9] : GMD3511-FF
006	<b>K9A045CE</b>	002	PICTO.SECU.V	DECAL, SAFETY, V	PIKTOGR. SICHERHEITS, V	ADHESIVO DI SICUREZZA (VERT.)	: CE [1][4][7]
006	<b>K9A045CA</b>	002	PICTO.SECU.V	DECAL, SAFETY, V	PIKTOGR. SICHERHEITS, V	ADHESIVO DI SICUREZZA (VERT.)	: CA [2][5][8]
006	<b>K9A045JP</b>	002	PICTO.SECU.V	DECAL, SAFETY, V	PIKTOGR. SICHERHEITS, V	ADHESIVO DI SICUREZZA (VERT.)	: JP
006	<b>K9A045US</b>	002	PICTO.SECU.V	DECAL, SAFETY, V	PIKTOGR. SICHERHEITS, V	ADHESIVO DI SICUREZZA (VERT.)	: US [3][6][9]
007	<b>K9A047CE</b>	001	PICTO.SECU.V	DECAL, SAFETY, V	PIKTOGR. SICHERHEITS, V	ADHESIVO DI SICUREZZA (VERT.)	: CE [1][4][7]
007	<b>K9A047CA</b>	001	PICTO.SECU.V	DECAL, SAFETY, V	PIKTOGR. SICHERHEITS, V	ADHESIVO DI SICUREZZA (VERT.)	: CA [2][5][8]
007	<b>K9A047JP</b>	001	PICTO.SECU.V	DECAL, SAFETY, V	PIKTOGR. SICHERHEITS, V	ADHESIVO DI SICUREZZA (VERT.)	: JP
007	<b>K9A047US</b>	001	PICTO.SECU.V	DECAL, SAFETY, V	PIKTOGR. SICHERHEITS, V	ADHESIVO DI SICUREZZA (VERT.)	: US [3][6][9]
008	<b>K9A085CE</b>	002	PICTO.SECU.V	DECAL, SAFETY, V	PIKTOGR. SICHERHEITS, V	ADHESIVO DI SICUREZZA (VERT.)	: CE [1][4][7]
008	<b>K9A085CA</b>	002	PICTO.SECU.V	DECAL, SAFETY, V	PIKTOGR. SICHERHEITS, V	ADHESIVO DI SICUREZZA (VERT.)	: CA [2][5][8]
008	<b>K9A085JP</b>	002	PICTO.SECU.V	DECAL, SAFETY, V	PIKTOGR. SICHERHEITS, V	ADHESIVO DI SICUREZZA (VERT.)	: JP
008	<b>K9A085US</b>	002	PICTO.SECU.V	DECAL, SAFETY, V	PIKTOGR. SICHERHEITS, V	ADHESIVO DI SICUREZZA (VERT.)	: US [3][6][9]
009	<b>K9A133CE</b>	001	PICTO.SECU.V	DECAL, SAFETY, V	PIKTOGR. SICHERHEITS, V	ADHESIVO DI SICUREZZA (VERT.)	: CE [1][4][7]
009	<b>K9A133CA</b>	001	PICTO.SECU.V	DECAL, SAFETY, V	PIKTOGR. SICHERHEITS, V	ADHESIVO DI SICUREZZA (VERT.)	: CA [2][5][8]
009	<b>K9A133JP</b>	001	PICTO.SECU.V	DECAL, SAFETY, V	PIKTOGR. SICHERHEITS, V	ADHESIVO DI SICUREZZA (VERT.)	: JP
009	<b>K9A133US</b>	001	PICTO.SECU.V	DECAL, SAFETY, V	PIKTOGR. SICHERHEITS, V	ADHESIVO DI SICUREZZA (VERT.)	: US [3][6][9]
010	<b>K9A134CE</b>	002	PICTO.SECU.H	DECAL, SAFETY, H	PIKTOGR. SICHERHEITS, H	ADHESIVO DI SICUREZZA (ORIZ.)	: CE [1][4][7]
010	<b>K9A134CA</b>	002	PICTO.SECU.H	DECAL, SAFETY, H	PIKTOGR. SICHERHEITS, H	ADHESIVO DI SICUREZZA (ORIZ.)	: CA [2][5][8]
010	<b>K9A134JP</b>	002	PICTO.SECU.H	DECAL, SAFETY, H	PIKTOGR. SICHERHEITS, H	ADHESIVO DI SICUREZZA (ORIZ.)	: JP
010	<b>K9A134US</b>	002	PICTO.SECU.H	DECAL, SAFETY, H	PIKTOGR. SICHERHEITS, H	ADHESIVO DI SICUREZZA (ORIZ.)	: US [3][6][9]
011	<b>K9A144CE</b>	001	PICTO.SECU.H	DECAL, SAFETY, H	PIKTOGR. SICHERHEITS, H	ADHESIVO DI SICUREZZA (ORIZ.)	: CE [1][4][7]
011	<b>K9A144CA</b>	001	PICTO.SECU.H	DECAL, SAFETY, H	PIKTOGR. SICHERHEITS, H	ADHESIVO DI SICUREZZA (ORIZ.)	: CA [2][5][8]
011	<b>K9A144JP</b>	001	PICTO.SECU.H	DECAL, SAFETY, H	PIKTOGR. SICHERHEITS, H	ADHESIVO DI SICUREZZA (ORIZ.)	: JP
011	<b>K9A144US</b>	001	PICTO.SECU.H	DECAL, SAFETY, H	PIKTOGR. SICHERHEITS, H	ADHESIVO DI SICUREZZA (ORIZ.)	: US [3][6][9]
012	<b>K9A147CE</b>	001	PICTO.SECU.V	DECAL, SAFETY, V	PIKTOGR. SICHERHEITS, V	ADHESIVO DI SICUREZZA (VERT.)	: CE [1][4][7]
012	<b>K9A147CA</b>	001	PICTO.SECU.V	DECAL, SAFETY, V	PIKTOGR. SICHERHEITS, V	ADHESIVO DI SICUREZZA (VERT.)	: CA [2][5][8]
012	<b>K9A147JP</b>	001	PICTO.SECU.V	DECAL, SAFETY, V	PIKTOGR. SICHERHEITS, V	ADHESIVO DI SICUREZZA (VERT.)	: JP
012	<b>K9A147US</b>	001	PICTO.SECU.V	DECAL, SAFETY, V	PIKTOGR. SICHERHEITS, V	ADHESIVO DI SICUREZZA (VERT.)	: US [3][6][9]
013	<b>K9A148CE</b>	001	PICTO.SECU.H	DECAL, SAFETY, H	PIKTOGR. SICHERHEITS, H	ADHESIVO DI SICUREZZA (ORIZ.)	: CE [1][4][7]
013	<b>K9A148CA</b>	001	PICTO.SECU.H	DECAL, SAFETY, H	PIKTOGR. SICHERHEITS, H	ADHESIVO DI SICUREZZA (ORIZ.)	: CA [2][5][8]
013	<b>K9A148JP</b>	001	PICTO.SECU.H	DECAL, SAFETY, H	PIKTOGR. SICHERHEITS, H	ADHESIVO DI SICUREZZA (ORIZ.)	: JP
013	<b>K9A148US</b>	001	PICTO.SECU.H	DECAL, SAFETY, H	PIKTOGR. SICHERHEITS, H	ADHESIVO DI SICUREZZA (ORIZ.)	: US [3][6][9]
014	<b>K9A192CE</b>	001	PICTO.SECU.H	DECAL, SAFETY, H	PIKTOGR. SICHERHEITS, H	ADHESIVO DI SICUREZZA (ORIZ.)	: CE [1][4][7]
014	<b>K9A192CA</b>	001	PICTO.SECU.H	DECAL, SAFETY, H	PIKTOGR. SICHERHEITS, H	ADHESIVO DI SICUREZZA (ORIZ.)	: CA [2][5][8]
014	<b>K9A192JP</b>	001	PICTO.SECU.H	DECAL, SAFETY, H	PIKTOGR. SICHERHEITS, H	ADHESIVO DI SICUREZZA (ORIZ.)	: JP
014	<b>K9A192US</b>	001	PICTO.SECU.H	DECAL, SAFETY, H	PIKTOGR. SICHERHEITS, H	ADHESIVO DI SICUREZZA (ORIZ.)	: US [3][6][9]
015	<b>K9A240CE</b>	001	PICTO.SECU.H	DECAL, SAFETY, H	PIKTOGR. SICHERHEITS, H	ADHESIVO DI SICUREZZA (ORIZ.)	: CE [1][4][7]
015	<b>K9A240CA</b>	001	PICTO.SECU.H	DECAL, SAFETY, H	PIKTOGR. SICHERHEITS, H	ADHESIVO DI SICUREZZA (ORIZ.)	: CA [2][5][8]
015	<b>K9A240JP</b>	001	PICTO.SECU.H	DECAL, SAFETY, H	PIKTOGR. SICHERHEITS, H	ADHESIVO DI SICUREZZA (ORIZ.)	: JP



1	2	3	4	5	6	7	8	9	10	11	12	13	14	15	16
17	18	19	20	21											32

GMD3111 540  
GMD3111-FF 540

A 0656>A 9999  
A 0656>A 9999



K70R1069 A

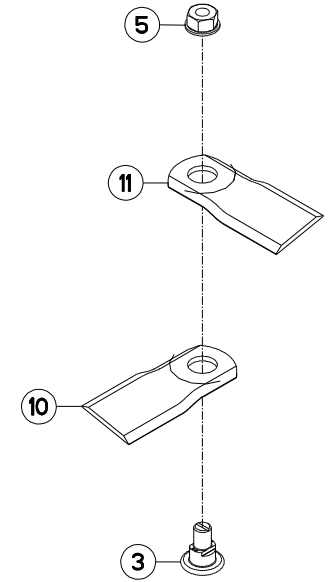
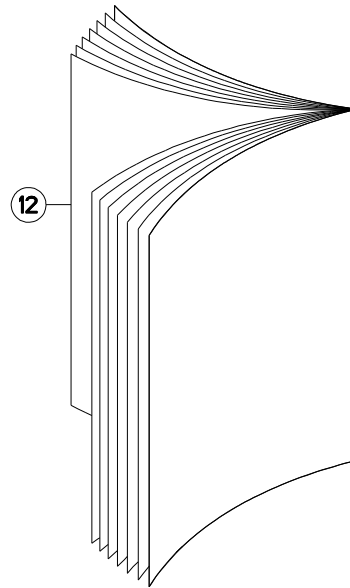
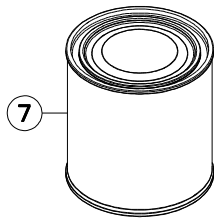
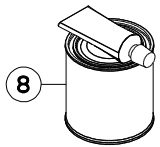
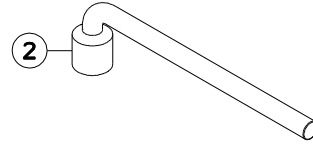
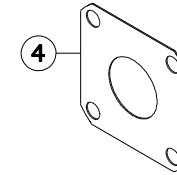
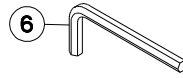
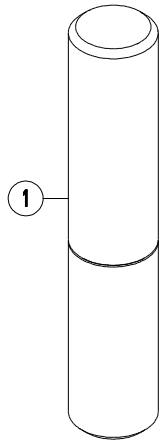
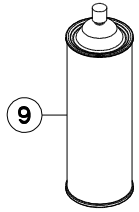
COLL.ETIQUETTES ADHESIVES

SET OF STICKERS

SATZ AUFKLEBER

SERIE ADESIVI

Rep	Nr	Qt	Designation	Description	Bezeichnung	Referenza	Remarque - Remark - Bemerkung - Osservazioni
015	<b>K9A240US</b>	001	PICTO.SECU.H	DECAL, SAFETY, H	PIKTOGR. SICHERHEITS, H	ADHESIVO DI SICUREZZA (ORIZ.)	: US [3][6][9]
016	<b>K9C064TL</b>	001	PICTO.T	DECAL INFO.	PIKTO.T	ADHESIVO TECNICO	[1][2][3][4][5] [6][7][8][9]
017	<b>K9C443TL</b>	001	PICTO.T	DECAL INFO.	PIKTO.T	ADHESIVO TECNICO	[1][2][3][4][5] [6][7][8][9]
018	<b>K9C455TL</b>	002	PICTO.T	DECAL INFO.	PIKTO.T	ADHESIVO TECNICO	[7][8][9]
019	<b>K9C456TL</b>	005	PICTO.T POINT DE GRAISSAGE	PICTO.T GREASE POINT	PICTO.T SCHMIER PUNKT	ADESIVO	[1][2][3][4][5] [6][7][8][9]
020	<b>K9C471TL</b>	001	PICTO.T	DECAL INFO.	PIKTO.T	ADHESIVO TECNICO	[1][2][3][4][5] [6][7][8][9]
021	<b>K9C472TL</b>	001	PICTO.T	DECAL INFO.	PIKTO.T	ADHESIVO TECNICO	[1][2][3][4][5] [6][7][8][9]
032	<b>K7039190</b>	001	COLL.ETIQ.ADHES.	KIT, DECAL	SATZ AUFKLEBER	SERIE ADESIVI	: CE [1] : GMD2811-FF
032	<b>K7039197</b>	001	COLL.ETIQ.ADHES.	KIT, DECAL	SATZ AUFKLEBER	SERIE ADESIVI	: CA [2] : GMD2811-FF
032	<b>K7039198</b>	001	COLL.ETIQ.ADHES.	KIT, DECAL	SATZ AUFKLEBER	SERIE ADESIVI	: US [3] : GMD2811-FF
032	<b>K7039380</b>	001	COLL.ETIQ.ADHES.	KIT, DECAL	SATZ AUFKLEBER	SERIE ADESIVI	: CE [4] : GMD3111-FF
032	<b>K7039387</b>	001	COLL.ETIQ.ADHES.	KIT, DECAL	SATZ AUFKLEBER	SERIE ADESIVI	: CA [5] : GMD3111-FF
032	<b>K7039388</b>	001	COLL.ETIQ.ADHES.	KIT, DECAL	SATZ AUFKLEBER	SERIE ADESIVI	: US [6] : GMD3111-FF
032	<b>K7039370</b>	001	COLL.ETIQ.ADHES.	KIT, DECAL	SATZ AUFKLEBER	SERIE ADESIVI	: CE [7] : GMD3511-FF
032	<b>K7039377</b>	001	COLL.ETIQ.ADHES.	KIT, DECAL	SATZ AUFKLEBER	SERIE ADESIVI	: CA [8] : GMD3511-FF
032	<b>K7039378</b>	001	COLL.ETIQ.ADHES.	KIT, DECAL	SATZ AUFKLEBER	SERIE ADESIVI	: US [9] : GMD3511-FF



GMD3111 1000  
GMD3111 540

A 0001>A 9999  
A 0001>A 9999



K70R0986 A

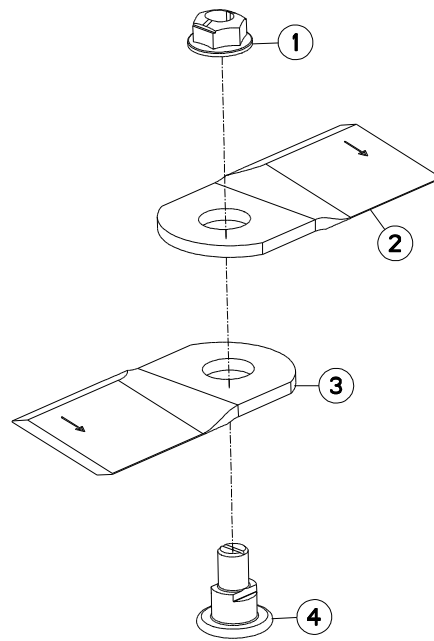
DIVERS

MISCELLANEOUS

VERSCHIEDENES

VARIE

Rep	Nr	Qt	Designation	Description	Bezeichnung	Referenza	Remarque - Remark - Bemerkung - Osservazioni
001	<b>9006600</b>	001	PORTE-DOCUMENTS TUBULAIRE	DOCUMENT BOX	GEWINDEPACK	PORTADUCOMANTI TUBOLARE	
002	<b>50080000</b>	001	CLE A PIPE DE 18 (12PANS)	BOX SPANNER 18 ZBC	PFEIFENSCHLUESSEL 18 ZBC	CHIAVE	
003	<b>56115800</b>	008	VIS AUTOFREINEE	SCREW, SELF-LOCKING	SELBSTSICHERNDE SCHRAUBE	VITE AUTOBLOCCANTE	
004	<b>56807100</b>	002	ENTRETOISE	SPACER	DISTANZSCHEIBE	DISTANZIALE	
005	<b>80201262</b>	008	ECROU TWOLOK FLZNNC	SELF-LOCKING NUT FLZNNC	SELBSTSICHERNDE MUTTER FLZNNC	DADO TWOLOCK FLZNNC	
006	<b>83450005</b>	001	CLE MALE 8	ALLEN WRENCH 8	6KT.STIFTSCHLUESSEL 8	CHIAVE	
007	<b>83503018</b>	001	BOITE 1L PEINT.ROUGE	1L RED PAINT CAN,	DOSE FARBE ROT,1L	VERNICE ROSSA KUHN	OPT
008	<b>83503019</b>	001	KIT RAL2002 0,5+0,1 KG BICOMP	KIT RAL2002 0,5+0,1 KG 2 COMP	KIT RAL2002 0,5+0,1 KG 2KOMP	VERNICE RAL2002 2K 0,5+0,1 KG	OPT
009	<b>83503026</b>	001	AEROSOL ROUGE RAL2002 BR.	RED SPRAY PAINT	FARBSPRUEHDOSE KUHN ROT	VERNICE SPRAY ROSSA	OPT
010	<b>K6804710</b>	008	COUT.LONG 95 DIS.T.A.G.ISO5718	ANGLED BLADE - LEFT ISO5718	MAEHKLIN.GEDREHT-LINKS ISO5718	COLTEL.PIEGATO-SINIS. ISO5718	
011	<b>K6804720</b>	008	COUT.LONG 95 DIS.T.A.D.ISO5718	ANGLED BLADE - RIGHT ISO5718	MAEHKLI.GEDREHT-RECHTS ISO5718	COLTEL.PIEGATO-DESTRA ISO5718	
012	<b>KN324A</b>	001	NOTICE D'INST.	OPERATOR'S MANUAL	BETRIEBSANLEITUNG	MANUALE D'USO E MANUTENZIONE	







GMD3111 1000  
GMD3111 540

A 0001>A 9999  
A 0001>A 9999

K56R0849 A

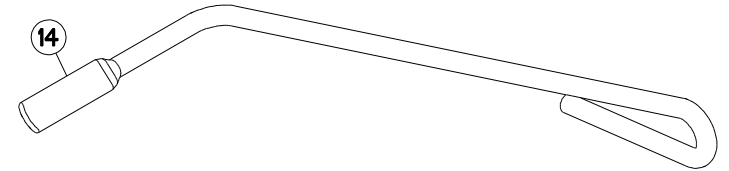
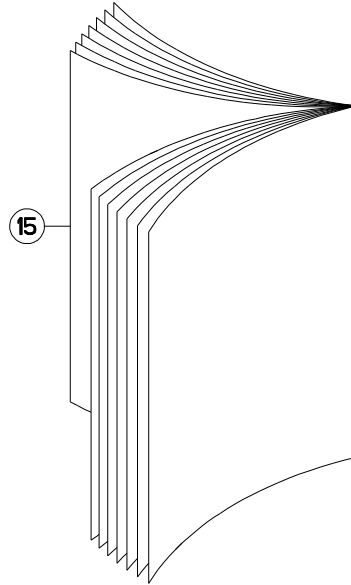
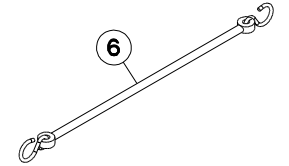
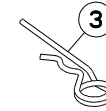
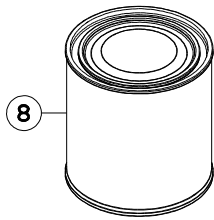
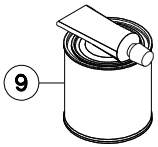
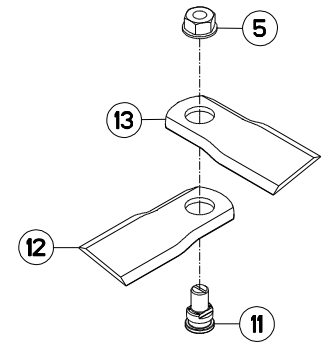
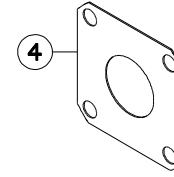
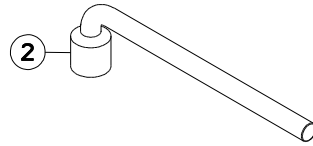
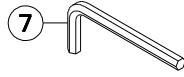
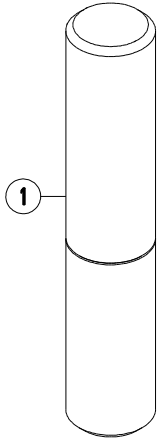
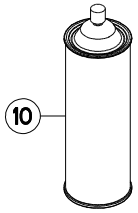
**COUTEAU 5MM**

**BLADE 5MM**

**MESSER 5MM**

**COLTELLO 5MM**

Rep	Nr	Qt	Designation	Description	Bezeichnung	Referenza	Remarque - Remark - Bemerkung - Osservazioni	
001	<b>80201265</b>	001	ECROU HEWISTOP FE/ZNXC3	SELF-LOCKING NUT FE/ZNXC3	SELBSTSICHERNDE MUTT.FE/ZNXC	DADO FE/ZNXC3	OPT	Q?
002	<b>K6807540</b>	001	COUT.LONG 95 DIS.T.A D.ISO5718	ANGLED BLADE - RIGHT ISO5718	MAEHKLI.GEDREHT-RECHTS ISO5718	COLTEL.PIEGATO-DESTRA ISO5718	OPT	Q?
003	<b>K6807550</b>	001	COUT.LONG 95 DIS.T.A.G.ISO5718	ANGLED BLADE - LEFT ISO5718	MAEHKLIN.GEDREHT-LINKS ISO5718	COLTEL.PIEGATO-SINIS. ISO5718	OPT	Q?
004	<b>K6807730</b>	001	VIS AUTOFREINEE	SCREW, SELF-LOCKING	SELBSTSICHERNDE SCHRAUBE	VITE AUTOBLOCCANTE	OPT	Q?



GMD3111-FF 1000  
GMD3111-FF 540

A 0001>A 9999  
A 0001>A 9999



K70R0987 A

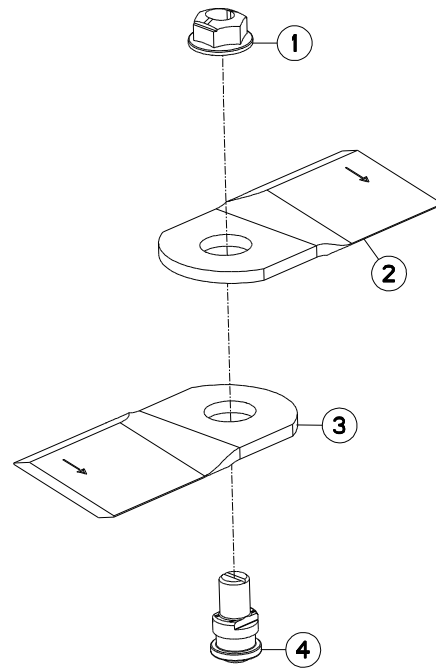
DIVERS FF

MISCELLANEOUS FF

VERSCHIEDENES FF

VARIE FF

Rep	Nr	Qt	Designation	Description	Bezeichnung	Referenza	Remarque - Remark - Bemerkung - Osservazioni
001	9006600	001	PORTE-DOCUMENTS TUBULAIRE	DOCUMENT BOX	GEWINDEPACK	PORTADUCOMANTI TUBOLARE	
002	50080000	001	CLE A PIPE DE 18 (12PANS)	BOX SPANNER 18 ZBC	PFEIFENSCHLUESSEL 18 ZBC	CHIAVE	
003	50080700	001	GOUPILLE BETA	PIN, HAIRPIN	FEDERSTECKER	COPPIGLIA	
004	56807100	002	ENTRETOISE	SPACER	DISTANZSCHEIBE	DISTANZIALE	
005	80201262	008	ECROU TWOLOK FLZNNC	SELF-LOCKING NUT FLZNNC	SELBSTSICHERNDE MUTTER FLZNNC	DADO TWOLOCK FLZNNC	
006	83070063	001	LIEN PVC	PVC CORD	SICHERUNGSBAND	CAVETTO	
007	83450005	001	CLE MALE 8	ALLEN WRENCH 8	6KT.STIFTSCHLUESSEL 8	CHIAVE	
008	83503018	001	BOITE 1L PEINT.ROUGE	1L RED PAINT CAN,	DOSE FARBE ROT,1L	VERNICE ROSSA KUHN	OPT
009	83503019	001	KIT RAL2002 0,5+0,1 KG BICOMP	KIT RAL2002 0,5+0,1 KG 2 COMP	KIT RAL2002 0,5+0,1 KG 2KOMP	VERNICE RAL2002 2K 0,5+0,1 KG	OPT
010	83503026	001	AEROSOL ROUGE RAL2002 BR.	RED SPRAY PAINT	FARBSPRUEHDOSE KUHN ROT	VERNICE SPRAY ROSSA	OPT
011	K6801011	008	VIS AUTOFREINEE	SCREW, SELF-LOCKING	SELBSTSICHERNDE SCHRAUBE	VITE AUTOBLOCCANTE	
012	K6804710	008	COUT.LONG 95 DIS.T.A.G.ISO5718	ANGLED BLADE - LEFT ISO5718	MAEHKLIN.GEDREHT-LINKS ISO5718	COLTEL.PIEGATO-SINIS. ISO5718	
013	K6804720	008	COUT.LONG 95 DIS.T.A D.ISO5718	ANGLED BLADE - RIGHT ISO5718	MAEHKLI.GEDREHT-RECHTS ISO5718	COLTEL.PIEGATO-DESTRA ISO5718	
014	K6805100	001	OUTIL	TOOL	WERKZEUG	UTENSILE	
015	KN324A	001	NOTICE D'INST.	OPERATOR'S MANUAL	BETRIEBSANLEITUNG	MANUALE D'USO E MANUTENZIONE	





GMD3111-FF 1000  
GMD3111-FF 540

A 0001>A 9999  
A 0001>A 9999

K56R0848 A

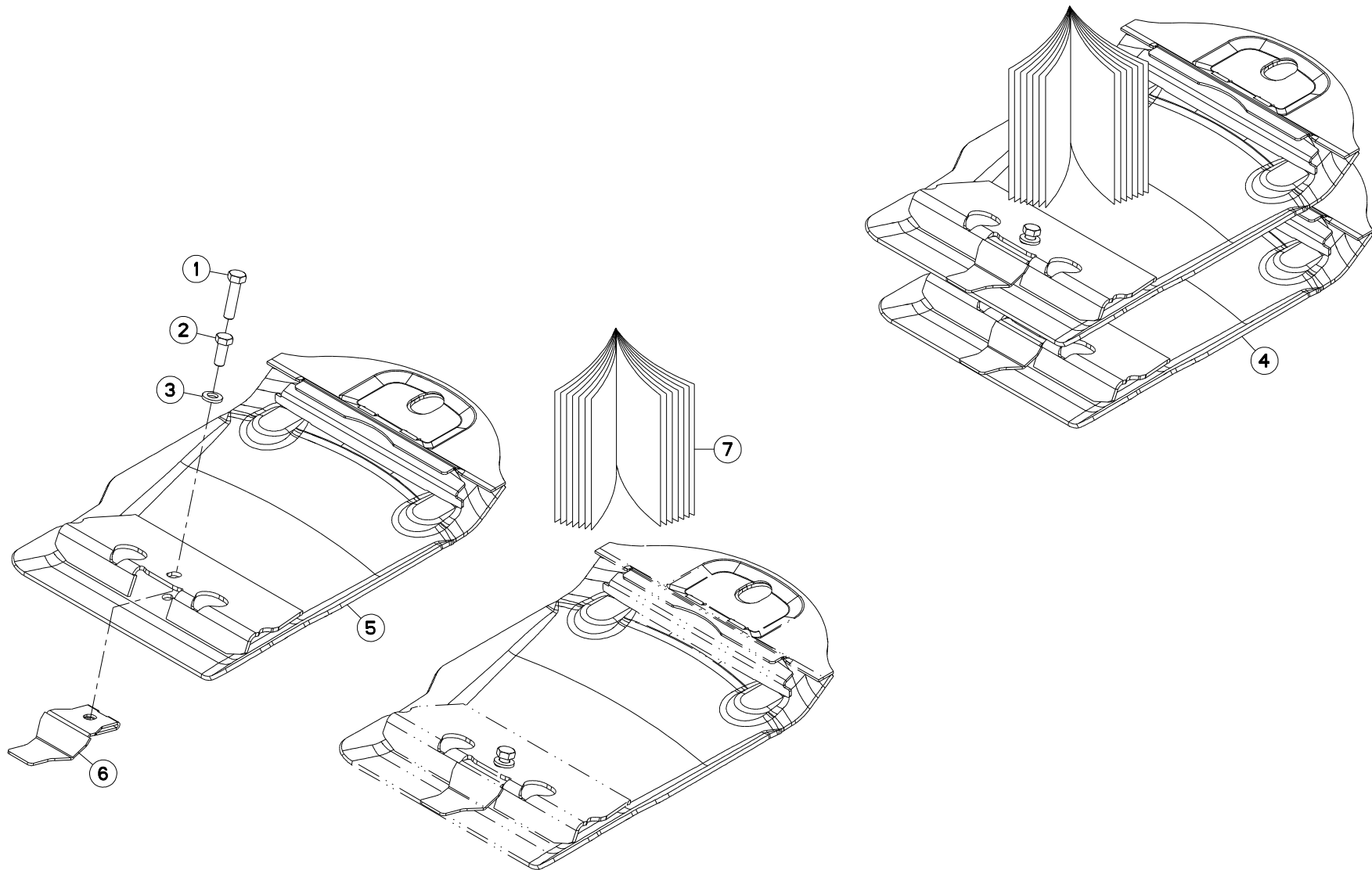
**COUTEAU 5MM FF**

**BLADE 5MM FF**

**MESSER 5MM FF**

**COLTELLO 5MM FF**

Rep	Nr	Qt	Designation	Description	Bezeichnung	Referenza	Remarque - Remark - Bemerkung - Osservazioni
001	<b>80201265</b>	001	ECROU HEWISTOP FE/ZNXC3	SELF-LOCKING NUT FE/ZNXC3	SELBSTSICHERNDE MUTT.FE/ZNXC	DADO FE/ZNXC3	OPT Q? 12 daN m (89 lbf ft)
002	<b>K6807540</b>	001	COUT.LONG 95 DIS.T.A D.ISO5718	ANGLED BLADE - RIGHT ISO5718	MAEHKLI.GEDREHT-RECHTS ISO5718	COLTEL.PIEGATO-DESTRA ISO5718	OPT Q?
003	<b>K6807550</b>	001	COUT.LONG 95 DIS.T.A.G.ISO5718	ANGLED BLADE - LEFT ISO5718	MAEHKLI.GEDREHT-LINKS ISO5718	COLTEL.PIEGATO-SINIS. ISO5718	OPT Q?
004	<b>K6807720</b>	001	VIS AUTOFREINEE	SCREW, SELF-LOCKING	SELBSTSICHERNDE SCHRAUBE	VITE AUTOBLOCCANTE	OPT Q?





GMD3111 1000 A 0001>A 9999  
 GMD3111 540 A 0001>A 9999  
 GMD3111-FF 1000 A 0001>A 9999  
 GMD3111-FF 540 A 0001>A 9999

K68R0154 D

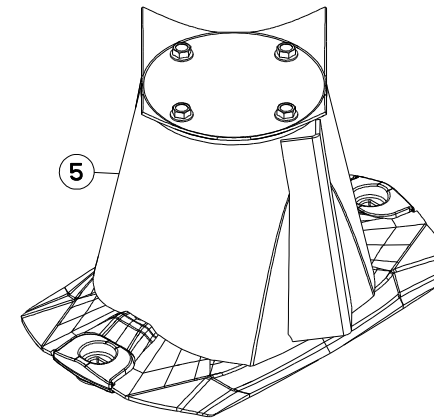
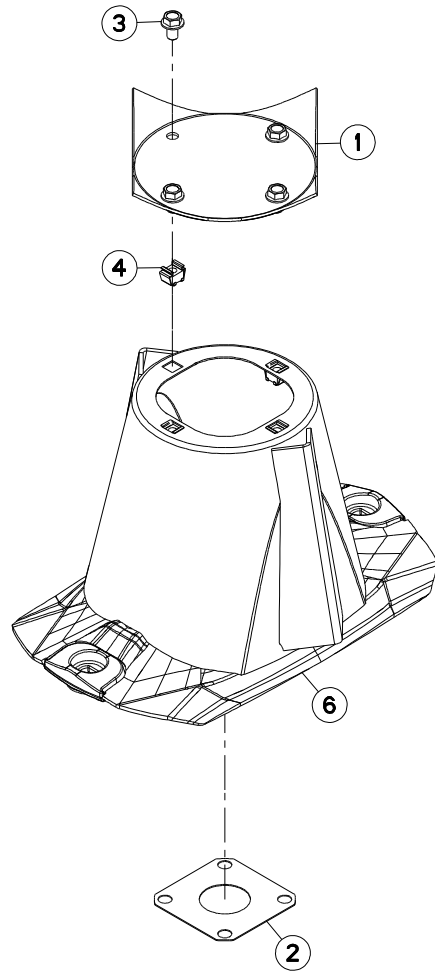
COLL.SEMELLES SURELEVEES

RAISED SKID SHOE SET

SATZ HOCHSCHNITTKUFEN

KIT SLITTE RIALZATE

Rep	Nr	Qt	Designation	Description	Bezeichnung	Referenza	Remarque - Remark - Bemerkung - Osservazioni
001	<b>80061211</b>	002	VIS TETE HEXAGONALE FLZNNC	HEXAGON HEAD SCREW FLZNNC	SECHSKANTSCHRAUBE FLZNNC	VITE TESTA ESAGONALE FLZNNC	[1]
002	<b>80061271</b>	002	VIS TETE HEXAGONALE FE/ZNXC3	HEX BOLT FE/ZNXC3	SECHSKANTSCHRAUBE FE/ZNXC3	VITE TESTA ESAGONALE FE/ZNXC3	[1]
003	<b>80281254</b>	002	RONDELLE CONIQUE BLOC.FLZNNC	CONICAL SPRING WASHER FLZNNC	SPANNSCHEIBE FLZNNC	RONDELLA CONICA FLZNNC	[1]
004	<b>1066160</b>	001	COLL.SEMELLES SURE.85MM OPTI.1	RAISED SKID SET 85MM	SATZ HOCHSCHNITTKUFEN 85MM	KIT SLITTE RIALZATE 85MM	OPT +[1]
005	<b>K6804690</b>	002	SEMELLE	SKID SHOE	SCHUTZKUFE	SLITTA	[1]
006	<b>K6805780</b>	002	ECROU	NUT	MUTTER	DADO	[1]
007	<b>KE0126TL</b>	001	NOTICE D'EQUIP.COL.1066160	OPTIONAL EQUIPMENT MANUAL	ANLEITUNG FÜR SONDERAUSRÜSTUNG	MANUALE EQUIPAGGIAMENTI OPZ.	[1]







GMD3111 1000 A 0001>A 9999  
 GMD3111 540 A 0001>A 9999  
 GMD3111-FF 1000 A 0001>A 9999  
 GMD3111-FF 540 A 0001>A 9999

K68R0246 B

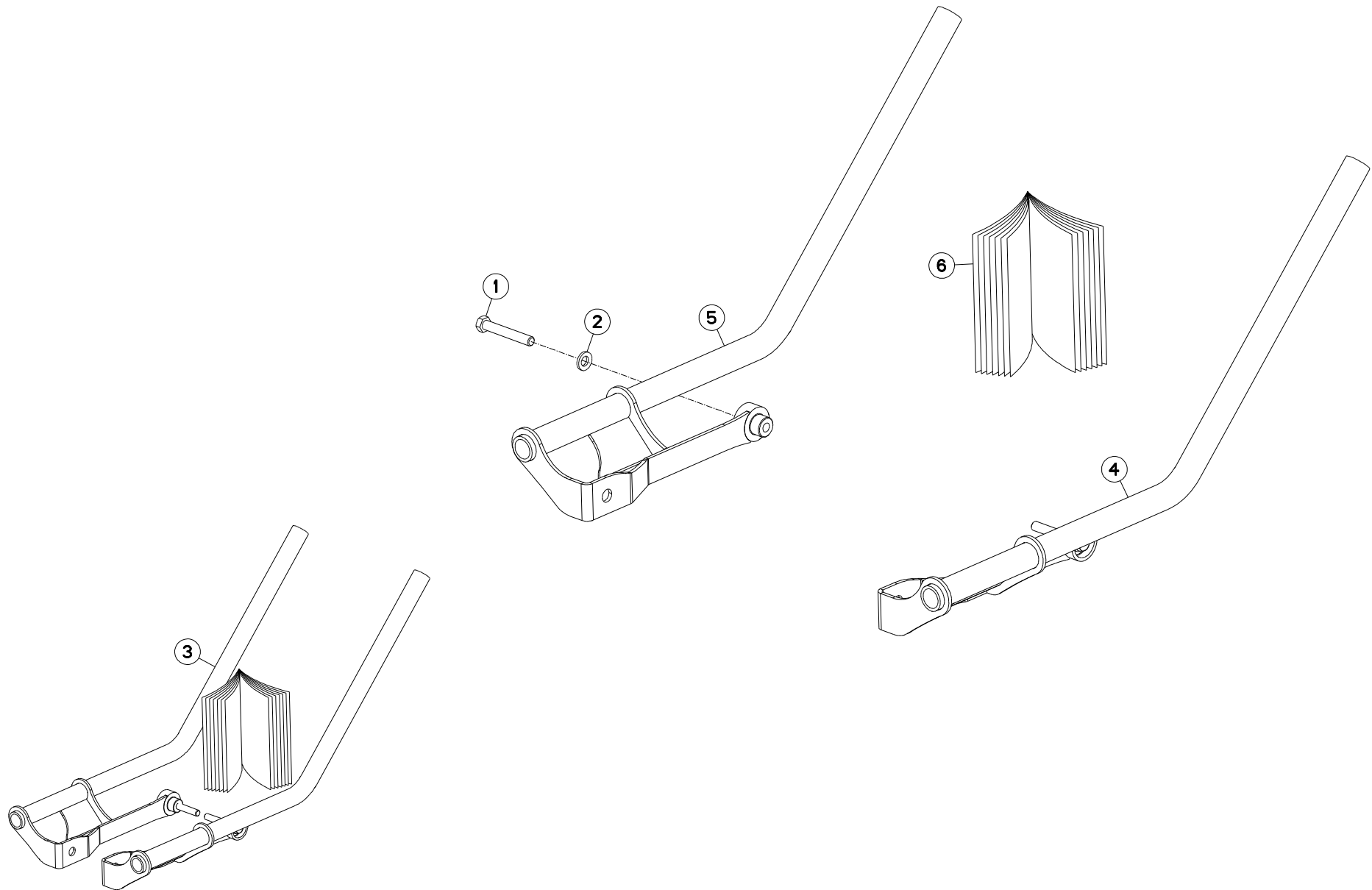
COLL.DISQ.CONE HAUT OPTIDISC

SET DISC W.HIGH CONE OPTIDISC

SATZ SCHEIBE MIT HOHEM KEGEL O

KIT DISCO CONO ALTO OPTIDISC

Rep	Nr	Qt	Designation	Description	Bezeichnung	Referenza	Remarque - Remark - Bemerkung - Osservazioni
001	<b>56803420</b>	001	VIROLE DU CONE EXTERIEUR	DISC COVER	SCHEIBENDECKEL	PIASTRA	[1]
002	<b>56807100</b>	001	ENTRETOISE	SPACER	DISTANZSCHEIBE	DISTANZIALE	[1]
003	<b>80131017</b>	004	VIS AUTOBLOQUANTE FLZNNC	UNDERSERR.S-LOC.SCREW FLZNNC	SPERRZAHN-BUNDSCHRAU.FLZNNC	VITE FLZNNC	[1] 6 daN m (44 lbf ft)
004	<b>80201055</b>	004	ECROU CAGE	CAGE NUT	KAEFIG MUTTER	DADO IN GABBIA	[1]
005	<b>1066200</b>	001	COLL.DISQ.CONE HAUT OPTIDISC1	SET DISC W.HIGH CONE OPTIDISC1	SATZ SCHEIBE MIT HOHEM KEGEL	KIT DISCO CONO ALTO OPTIDISC1	OPT +[1]
006	<b>K6804830</b>	001	CONE	CONE	KEGEL	CONO	[1]





GMD3111 1000	A 0001>A 9999
GMD3111 540	A 0001>A 9999
GMD3111-FF 1000	A 0001>A 9999
GMD3111-FF 540	A 0001>A 9999

K68R0340 A

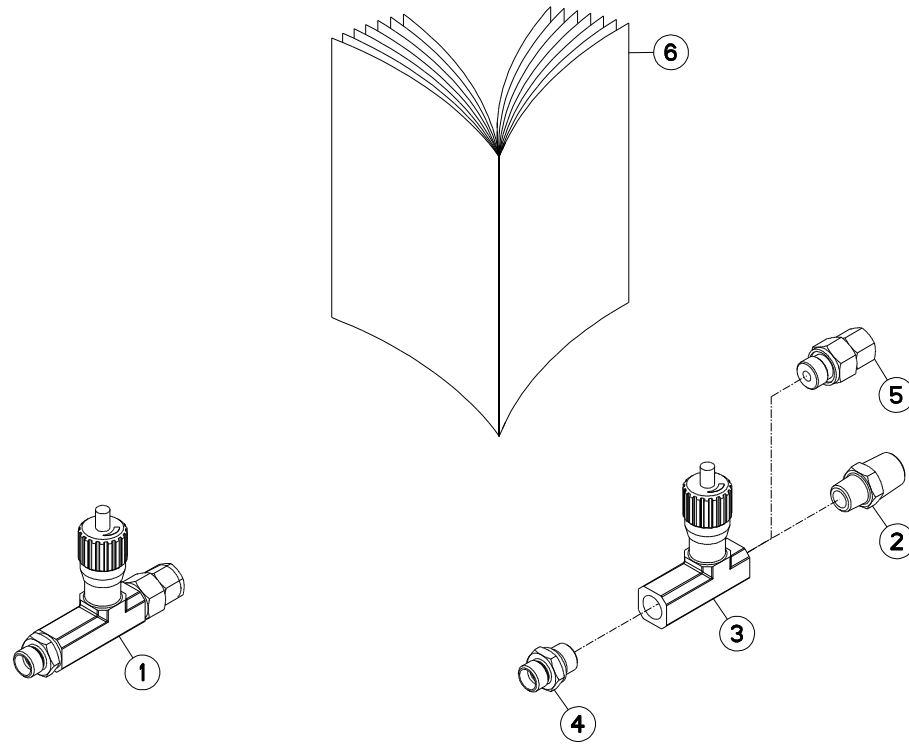
RABATTEUR

DEFLECTOR

ABWEISBLECH

DEFLETTORE

Rep	Nr	Qt	Designation	Description	Bezeichnung	Referenza	Remarque - Remark - Bemerkung - Osservazioni
001	<b>80061291</b>	002	VIS TETE HEXAGONALE FLZNNC	HEXAGON HEAD SCREW FLZNNC	SECHSKANTSCHRAUBE FLZNNC	VITE A TESTA ESAGONALE FLZNNC	[1] 12,3 daN (90,7 lb ft)
002	<b>80281254</b>	002	RONDELLE CONIQUE BLOC.FLZNNC	CONICAL SPRING WASHER FLZNNC	SPANNSCHEIBE FLZNNC	RONDELLA CONICA FLZNNC	[1]
003	<b>1066240</b>	001	COLL.RABAT.LAT.OPTIDISC 1	SIDE DEFLECT.SET OPTIDISC 1	SEIT.GRASABW.SATZ OPTIDISC 1		: FR +[1]
004	<b>K7025770</b>	001	RABATTEUR	DEFLECTOR	ABWEISBLECH	DEFLETTORE	[1]
005	<b>K7025780</b>	001	RABATTEUR	DEFLECTOR	ABWEISBLECH	DEFLETTORE	[1]
006	<b>KE0308TL</b>	001	NOTICE D'EQUIP.COLL.1066240	OPTIONAL EQUIPMENT MANUAL	ANLEITUNG FÜR SONDERAUSRÜSTUNG	MANUALE EQUIPAGGIAMENTI OPZ.	[1]





GMD3111 1000 A 0001>A 9999  
 GMD3111 540 A 0001>A 9999  
 GMD3111-FF 1000 A 0001>A 9999  
 GMD3111-FF 540 A 0001>A 9999

K70R0640 B

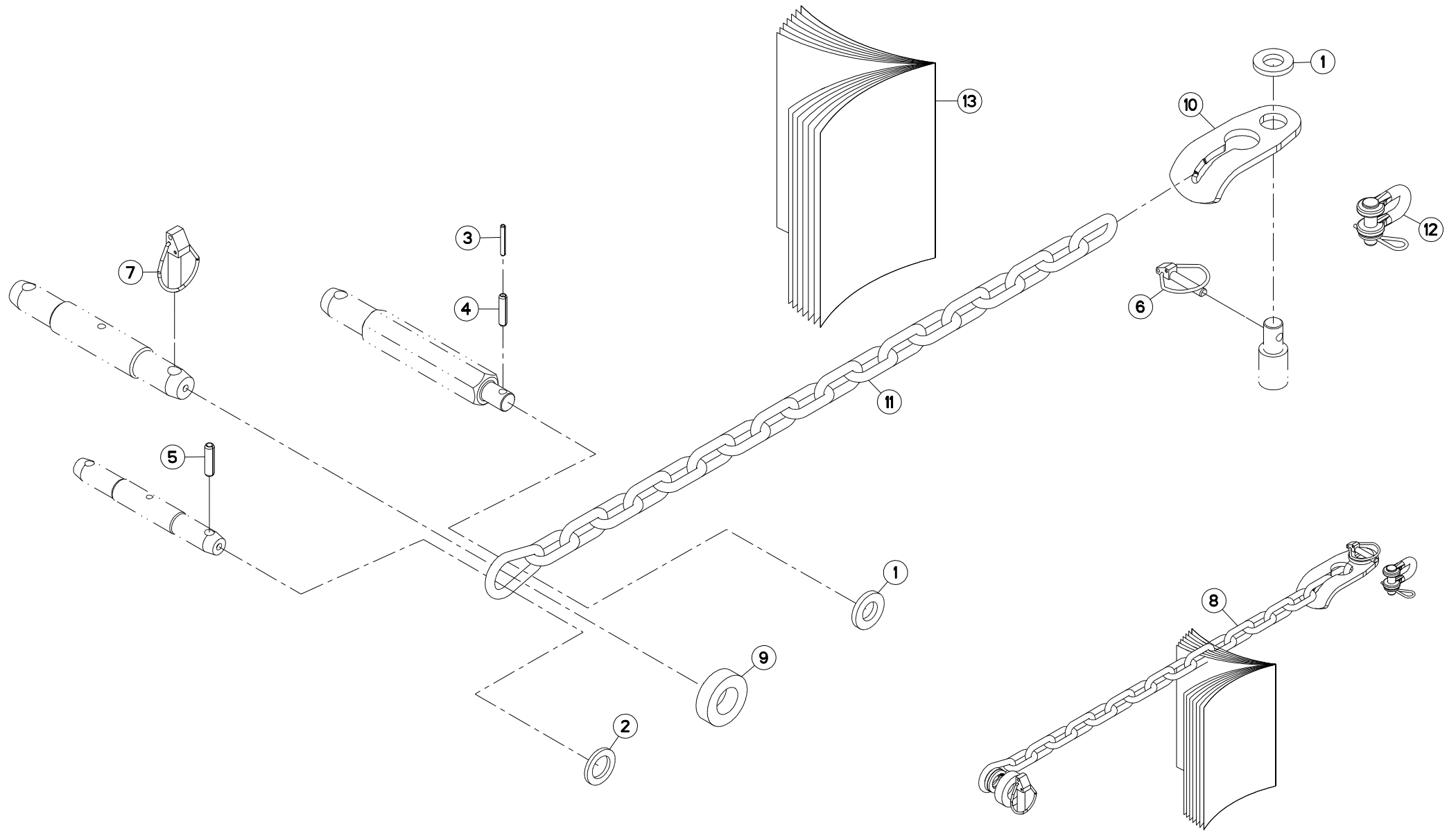
LIMITEUR DE DEBIT

FLOW LIMITING

DROSSELVERSCHRAUBUNG

LIMITATORE DI PORTATA

Rep	Nr	Qt	Designation	Description	Bezeichnung	Referenza	Remarque - Remark - Bemerkung - Osservazioni
001	<b>1076550</b>	001	COLL.LIMITEUR DE DEBIT	FLOW LIMITING SET	DROSSELVERSCHRAUBUNGS SATZ	KIT LIMITATORE DI PORTATA	OPT +[1]
002	<b>82301008</b>	001	UNION MALE NUE FE/ZNXC3	MALE STUD COUPLING FE/ZNXC3	GERADE EINSCHRAUBVERS.FE/ZNXC3	GIUNZIONE DIRITTA FE/ZNXC3	[1]
003	<b>A4072017</b>	001	LIMITEUR DEBIT UNIDIR. 3/8 REG	DELIVERY LIMITER	MENGEN BEGRENZER	LIMITATORE DI PORTATA 3/8	[1]
004	<b>A4080401</b>	001	UNION MALE	MALE STUD CONNECTOR	GERADER EINSCHRAUBSTUTZEN	GIUZIONE DIRITTA ZBC	[1]
005	<b>A4080521</b>	001	ADAPTATEUR MALE	SWIVEL CONNECTOR	EINSTELLBARER EINSCHRAUBSTUTZE	ADATTATORE ZBC	[1]
006	<b>KE0034TL</b>	001	NOTICE D'EQUIP.COLL.1076550	MANUAL OPTIONAL EQUIPMENT	ANLEITUNG SONDERAUSRÜSTUNG	MAN. EQUIPAGGIAMENTI OPZIONE	[1]





GMD3111 1000 A 0001>A 9999  
 GMD3111 540 A 0001>A 9999  
 GMD3111-FF 1000 A 0001>A 9999  
 GMD3111-FF 540 A 0001>A 9999

K70R0927 A

CHAINES DE LIMITATION GMD/FC

LIMITER CHAINS GMD/FC

BEGRENZUNGSKETTEN GMD/FC

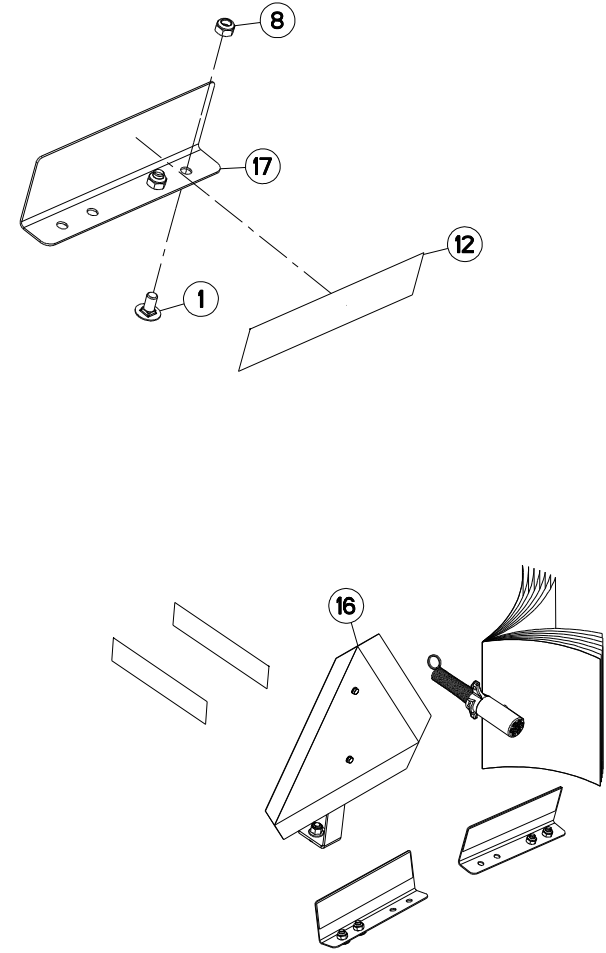
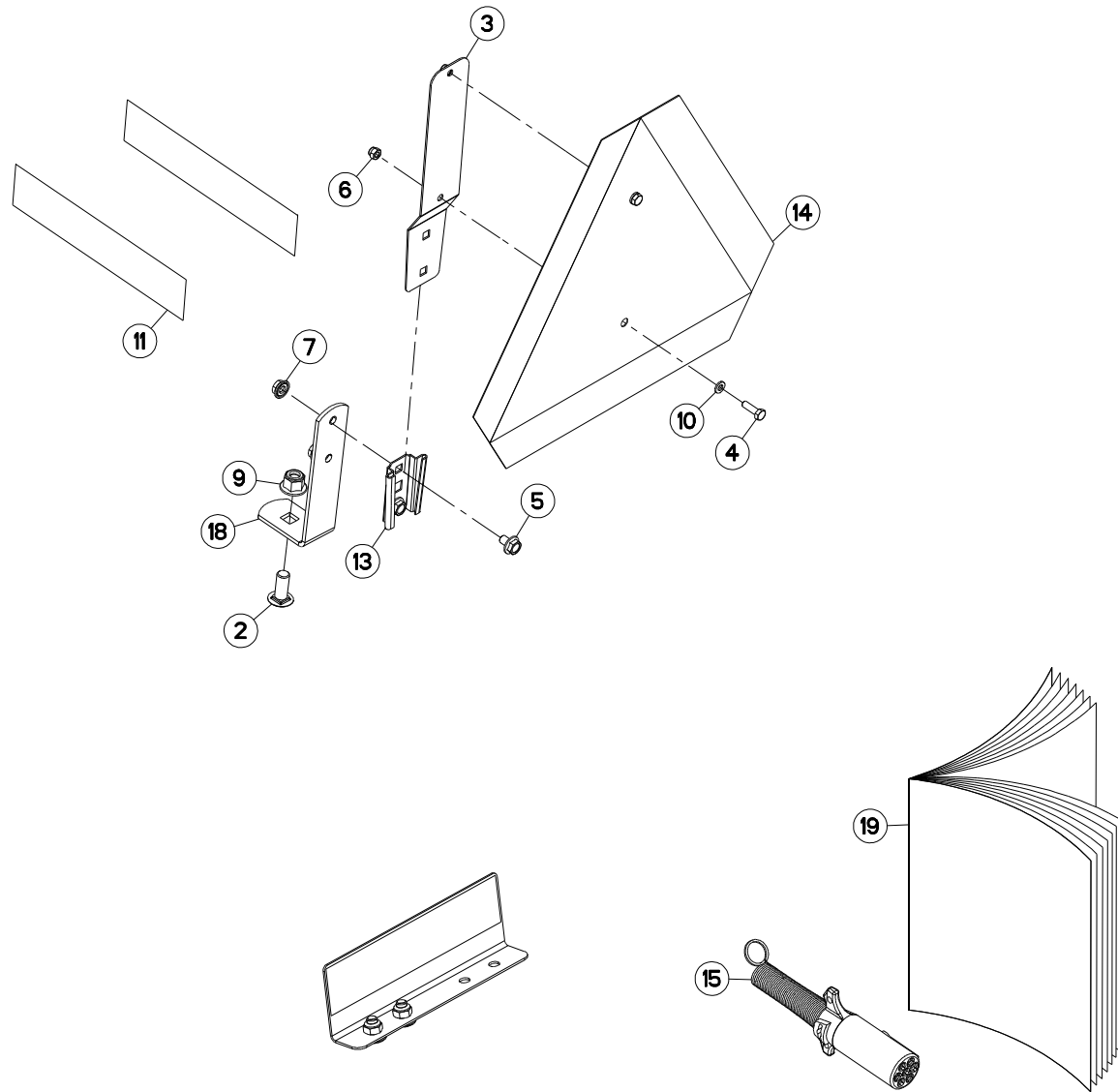
CATENE LIMITAZIONE GMD/FC

Rep	Nr	Qt	Designation	Description	Bezeichnung	Referenza	Remarque - Remark - Bemerkung - Osservazioni	
001	<b>80252550</b>	002	RONDELLE PLATE FE/ZNXC3	PLAIN WASHER FE/ZNXC3	SCHEIBE FE/ZNXC3	RONDELLA PIATTA FE/ZNXC3	[1]	* 1
002	<b>80253149</b>	001	RONDELLE PLATE FE/ZNXC3	PLAIN WASHER FE/ZNXC3	SCHEIBE FE/ZNXC3	RONDELLA PIATTA FE/ZNXC3	[1]	* 2
003	<b>80450645</b>	001	GOUPILLE ELASTIQUE FLZNNC	ROLL PIN FLZNNC	SPANNHUELSE FLZNNC	SPINA ELASTICA FLZNNC	[1]	* 1
004	<b>80451046</b>	001	GOUPILLE ELASTIQUE FLZNNC	ROLL PIN FLZNNC	SPANNHUELSE FLZNNC	SPINA ELASTICA FLZNNC	[1]	* 1
005	<b>80451246</b>	001	GOUPILLE ELASTIQUE FLZNNC	ROLL PIN FLZNNC	SPANNHUELSE FLZNNC	SPINA ELASTICA FLZNNC	[1]	* 2
006	<b>80561155</b>	001	GOUPILLE AUTOMATIQUE	LINCH PIN	KLAPPSTECKER	SPINA DI FERMO	[1]	
007	<b>80561760</b>	001	GOUPILLE AUTOMATIQUE	LINCH PIN	KLAPPSTECKER	COPPIGLIA	[1]	* 3
008	<b>1066360</b>	001	COLL.CHAINE DE LIMITAT.GMD/FC	CHAIN LIMITER	BEGRENZUNGSKETTENSATZ	KIT CATENA LIM. ATT. SEMIN.	OPT	+ [1]
009	<b>K6009180</b>	001	ENTRETOISE	SPACER	DISTANZHUELSE	DISTANZIALE	[1]	* 3
010	<b>K6808000</b>	001	ATTACHE	ATTACHMENT	HALTERUNG	ATTACCO	[1]	
011	<b>K7015890</b>	001	CHAINE	CHAIN	KETTE	CATENA	[1]	
012	<b>K7037700</b>	001	MANILLE	SHACKLE	SCHAEKEL	MANIGLIA	[1]	
013	<b>KE0426TL</b>	001	NOTICE D'EQUIP.COLL.1066360	OPTIONAL EQUIPMENT MANUAL	ANLEITUNG FÜR SONDERAUSRÜSTUNG	MANUALE EQUIPAGGIAMENTI OPZ.	[1]	

\*1 : GMD240/280/310/350 GMD4010/4410 FC313

\*2 : GMD2810/3110/3510 FC243GII/283GII/GMD2811/ GMD3111/GMD3511/FC244(-D/R)/FC284(-D/R)

\*3 : GMD4011 / GMD4411 / FC314 (-D)







GMD3111 1000  
GMD3111 540  
GMD3111-FF 1000  
GMD3111-FF 540

A 0001>A 9999  
A 0001>A 9999  
A 0001>A 9999  
A 0001>A 9999

K68R0414 C

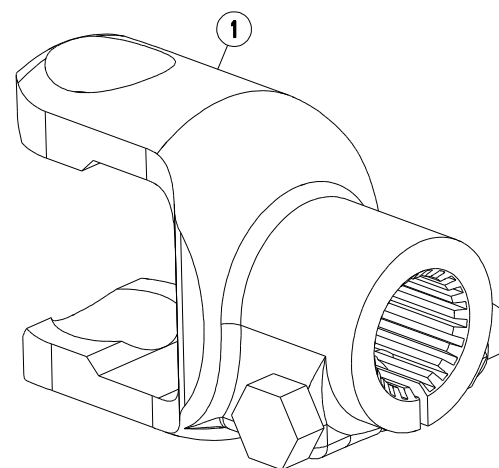
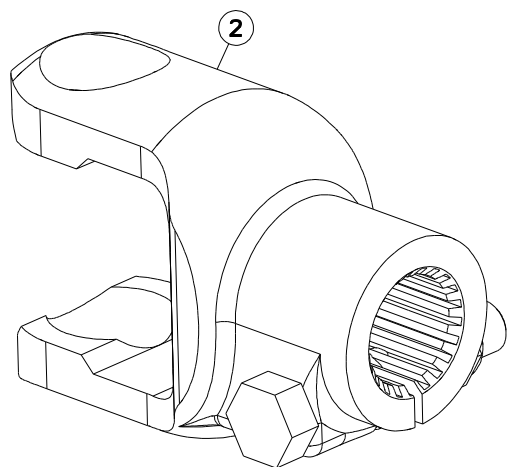
COLLECTION SIGN. US GMD/FC

KIT SIGN. US GMD/FC

SATZ SIGN. US GMD/FC

COLLEZIONE SIGN. US GMD/FC

Rep	Nr	Qt	Designation	Description	Bezeichnung	Referenza	Remarque - Remark - Bemerkung - Osservazioni	
001	<b>50003200</b>	004	VIS TBCC COURT	BOLT, CARRIAGE, SHORT NECK	FLACHRUNDSCHR.4KT ANSATZ	BULLONE	[1]	
002	<b>50068900</b>	001	VIS TBCC COURT	BOLT, CARRIAGE, SHORT NECK	FLACHRUNDSCHR.4KT ANSATZ	BULLONE	[1]	
003	<b>70170896</b>	001	PATTE	BRACKET	BEFESTIGUNGSEISEN	FAZZOLETTO	[1]	
004	<b>80060620</b>	002	VIS TETE HEXAGONALE FE/ZNXC3	HEX BOLT FE/ZNXC3	SECHSKANTSCHRAUBE FE/ZNXC3	VITE TESTA ESAGONALE FE/ZNXC3	[1]	
005	<b>80130812</b>	002	VIS AUTOBLOQUANTE FLZNNC	UNDERSERR.S.LOC.SCREW FLZNNC	SPERRZAHN-BUNDSCHRAU.FLZNNC	VITE FLZNNC	[1]	
006	<b>80200630</b>	002	ECROU HEX.AUTOFREINE FE/ZNXC3	SELF LOCKING NUT FE/ZNXC3	SELBSTSICHERNDE MUTT.FE/ZNXC3	DADO AUTOBLOCCANTE FE/ZNXC3	[1]	
007	<b>80200851</b>	002	ECROU AUTOBLOQUANT FE/ZNXC3	UNDERSERRAT.S.LOC.NUT FE/ZNXC3	SPERRZAHN-BUNDMUTTER FE/ZNXC3	DADO FE/ZNXC3	[1]	
008	<b>80201040</b>	004	ECROU HEX.BAS AUTOFR.FE/ZNXC3	SELF LOCKING NUT FE/ZNXC3	SELBSTSICHERND.MUTTER FE/ZNXC3	DADO AUTOBLOCCANTE FE/ZNXC3	[1]	
009	<b>80201260</b>	001	ECROU HEX.EMB.AUTOFR.FE/ZNXC3	NUT FE/ZNXC3	SELBSTSICH.FLANSCH-MUTTER	DADO FE/ZNXC3	[1]	
010	<b>80250611</b>	002	RONDELLE PLATE FE/ZNXC3	PLAIN WASHER M6 DIN 125 FE/ZNX	SCHEIBE FE/ZNXC3	RONDELLA PIATTA FE/ZNXC3	[1]	
011	<b>83240019</b>	002	CATADIOPTRE ADHESIF JAUNE	REFLECTOR YELLOW	RUECKSTRAHLER GELB	CATADIOTTRO	[1]	
012	<b>83240021</b>	002	CATADIOPTRE ADHESIF ROUGE	REFLECTOR RED	RUECKSTRAHLER ROT	CATADIOTTRO	[1]	
013	<b>83240200</b>	001	SUPPORT TRIANGLE SMV FE/ZNXC3	BRACKET SMV EMBLEM FE/ZNXC3	SMV RUECKSTRAHLERHALT.FE/ZNXC3	SUPPORTO FE/ZNXC3	[1]	
014	<b>83240213</b>	001	TRIANGLE SMV	SECURITY TRIANGLE	DREIECK SMV		[1]	
015	<b>83350020</b>	001	FICHE 7 POLES SAE J560B	PLUG 7 PINS SAE J560B	STECKER 7 P. SAE J560B	SPINA 7 POLI SAE J560B	[1]	
016	<b>1046280</b>	001	COLL.SIGN.US GMD/FC PORTEES	LIGHTS & SIGNALL.US GMD/FC	BELEUCHTUNG US	KIT ILLUM. SEGN.US	OPT	+ [1]
017	<b>K7035200</b>	002	SUPPORT DE CATADIOPTRE	SUPPORT, REFLECTOR	RUECKSTRAHLERHALTERUNG	SUPPORTO CATADIOTTRO	[1]	
018	<b>K7040650</b>	001	PATTE	BRACKET	BEFESTIGUNGSEISEN	FAZZOLETTO	[1]	
019	<b>KE0405TL</b>	001	NOTICE D'EQUIP.COLL.1046280	OPTIONAL EQUIPMENT MANUAL	ANLEITUNG FÜR SONDERAUSRÜSTUNG	MANUALE EQUIPAGGIAMENTI OPZ.	[1]	





GMD3111 1000 A 0001>A 9999  
GMD3111 540 A 0001>A 9999  
GMD3111-FF 1000 A 0001>A 9999  
GMD3111-FF 540 A 0001>A 9999

K70R0874 A

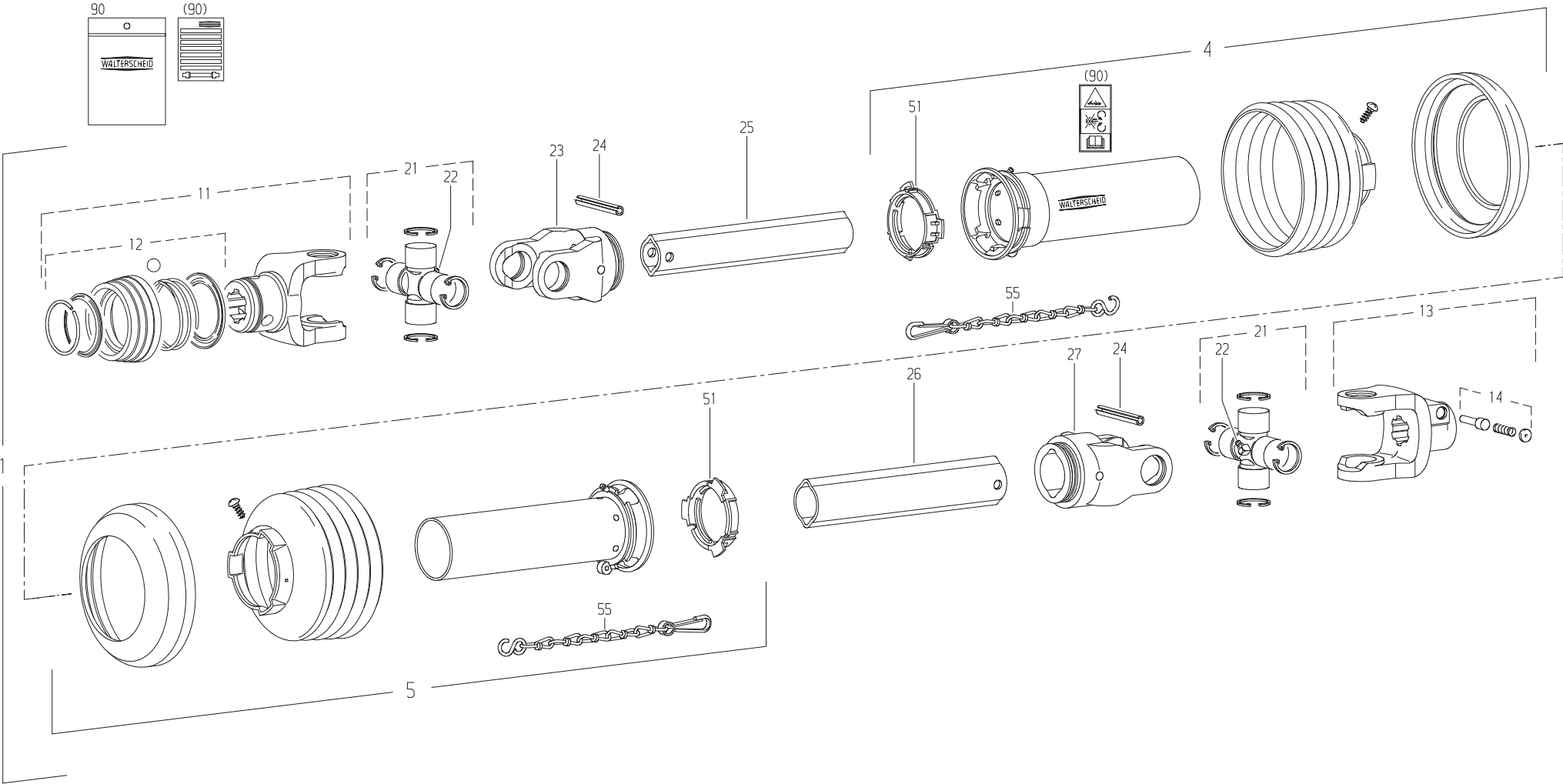
MACHOIRE TRANSMISSION

YOKE TRANSMISSION

GELENKGABEL GELENKWELLE

FORCELLA TRANSMISSIONE

Rep	Nr	Qt	Designation	Description	Bezeichnung	Referenza	Remarque - Remark - Bemerkung - Osservazioni
001	<b>4603256</b>	001	MACHOIRE 1 3/8-21 CANNELURES	1 3/8-21 SPLINE YOKE	GELENKGABEL 1 3/8-21 NUTEN	FORCELLA D'ATTACCO PULSANTE	OPT 1"3/8 -21
002	<b>4603257</b>	001	MACHOIRE 1 3/4-6 CANNELURES	1 3/4-6 SPLINE YOKE	GELENKGABEL 1 3/4-6 NUTEN	FORCELLA D'ATTACCO PULSANTE	OPT 1"3/4 -6



GMD3111 1000  
GMD3111-FF 1000

A 0001>A 9999  
A 0001>A 9999



K99R0011 C

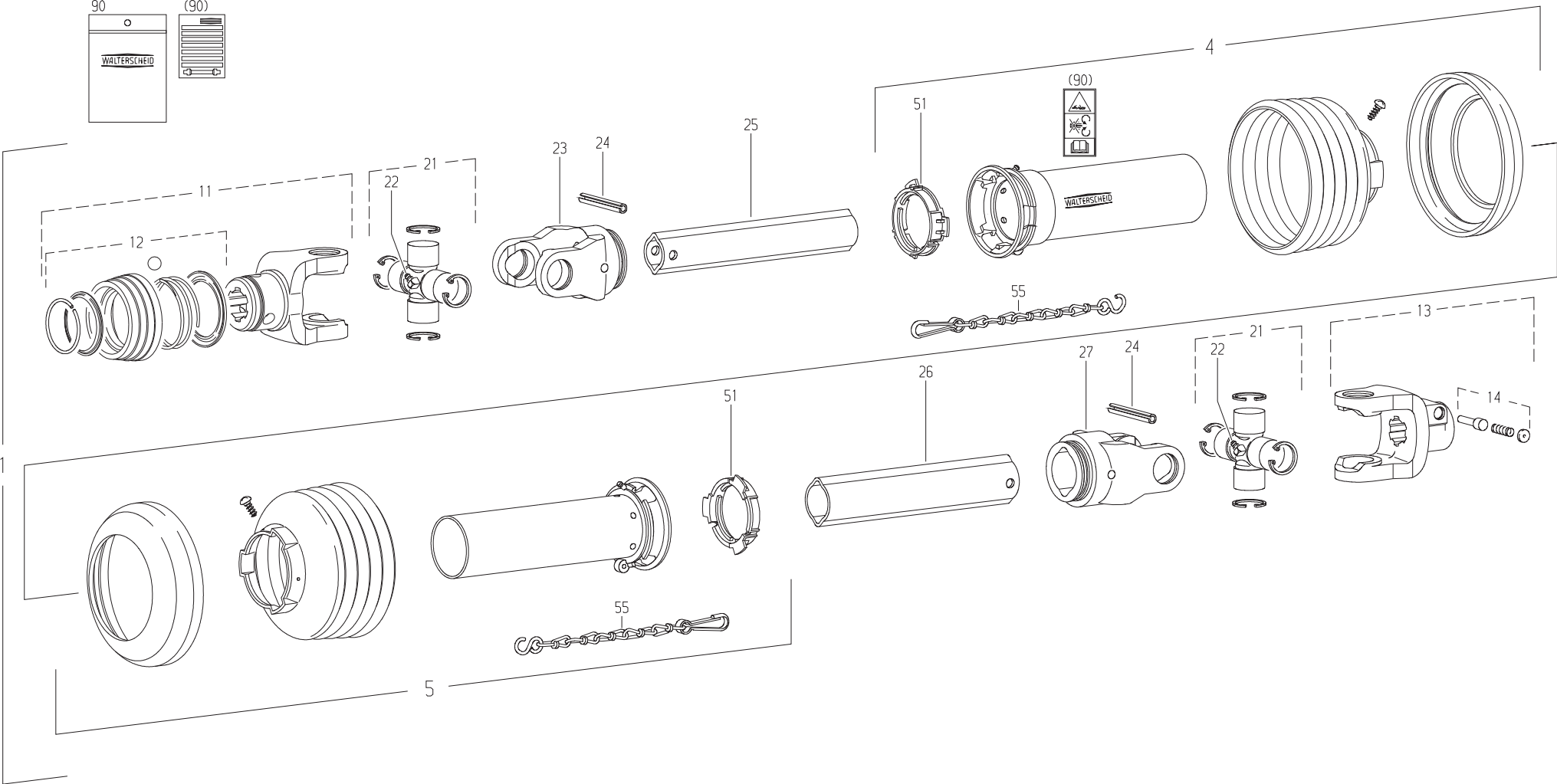
TRANSMISSION 4600415

TRANSMISSION 4600415

GELENKWELLE 4600415

TRANSMISSIONE 4600415

Rep	Nr	Qt	Designation	Description	Bezeichnung	Referenza	Remarque - Remark - Bemerkung - Osservazioni
001	4600415	001	TRAN.W2400 1 3/8-6 710	PTO-S.W2400 1 3/8-6 710	GELEN.W2400 1 3/8-6 710	CARDA.W2400 1 3/8-6 710	
004	4617469	001	1/2 PROT EXT SDH25 LG1000	OUTER GUARD HALF SDH25	AEUSSERE SCHUTZH.SDH25	1/2 PROTEZIONE ESTERNA	
005	4616469	001	1/2 PROT INT SDH25 LG1000	INNER GUARD HALF SDH25	INNERE SCHUTZH.SDH25	1/2 PROTEZ. INTERNA	
011	4603133	001	MACHOIRE VERROUIL.ANNEAU CPLT	PULL TYPE LOCK YOKE CPLT	AUFSTECKGABEL ZIEHVERSCH.KPLT	FORCELLA ATTACCO A COLLARE QS	
012	4605105	001	VERROUILLAGE A BILLES CPLT	BALL COLLAR KIT CPLT	ZIEHVERSCHLUSS KPLT	KIT COLLARE A SFERE	
013	4603255	001	MACHOIRE VERROUILLAGE RAPIDE	QUICK-DISCONNECT YOKE	AUFSTECKGABEL MIT SCHIEBESTIFT	FORCELLA D'ATTACCO PULSANTE	
014	41330110	001	POUSSOIR CPLT	PUSH BUTTON CPLT	SCHIEBESTIFT KPLT	SPINA CPLT	
021	41120080	002	CROISILLON CPL	CROSS JOURNAL	KREUZGARNITUR	CROCERA	
022	82200806	002	GRAISSEUR A TETE SPHERIQUE	GREASE FITTING	KEGELSCHMIERNIPPEL	INGRASSATORE SFERICO	
023	4603315	001	MACHOIRE	YOKE	GELENKGABEL	FORCELLA	
024	80451058	002	GOUPILLE ELASTIQUE FLZNNC	ROLL PIN FLZNNC	SPANNHUELSE FLZNNC	SPINA ELASTICA FLZNNC	
025	4608246	001	TUBE PROFILE	PROFIL TUBE	PROFILROHR	PROFILATO	
026	70173869	001	TUBE PROFILE	PTO, OUTER PROFILE, LEMON SHAPE	PROFILROHR	PROFILATO	
027	4603316	001	MACHOIRE	YOKE	GELENKGABEL	FORCELLA	
051	41550000	002	BAGUE DE GUIDAGE	SLIDING RING	GLEITRING	ANELLO	
055	41660000	002	CHAINETTE	CHAIN	HALTEKETTE	CATENA	
090	4631003	001	COLL.PICTOGRAMMES ET NOTICE	SET PICTORIALS & INSTRUCTIONS	SATZ PIKTOGRAMME UND BETR-ANL.	SERIE ADESIVI + MANUALE	



GMD3111 1000  
GMD3111-FF 1000

A 0001>A 9999  
A 0001>A 9999



K99R0515 C

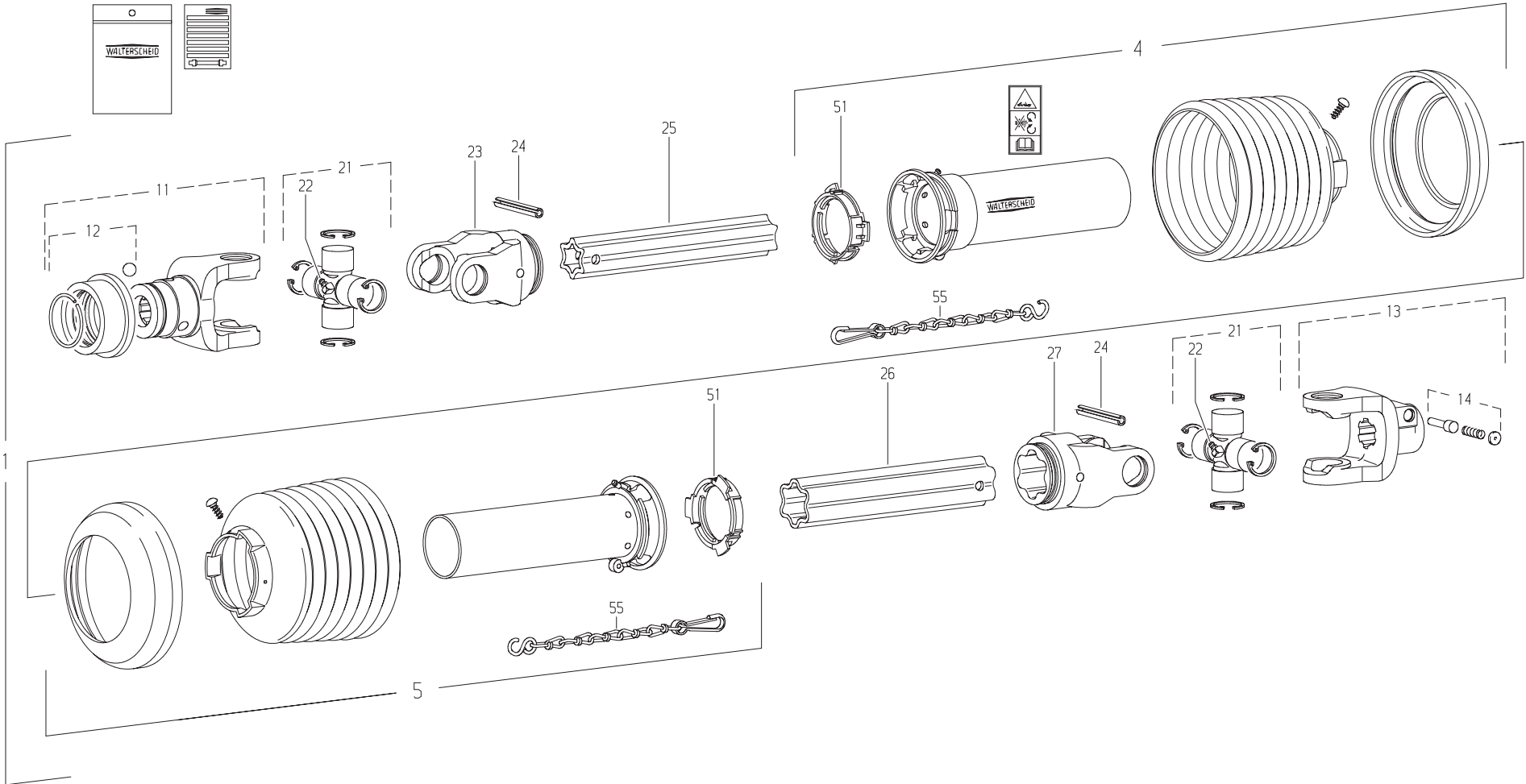
TRANSMISSION 4600416

TRANSMISSION 4600416

GELENKWELLE 4600416

TRANSMISSIONE 4600416

Rep	Nr	Qt	Designation	Description	Bezeichnung	Referenza	Remarque - Remark - Bemerkung - Osservazioni
001	<b>4600416</b>	001	TRAN.W2400 1 3/8-21 710	PTO-S.W2400 1 3/8-21 710	GELEN.W2400 1 3/8-21 710	CARDA.W2400 1 3/8-21 710	
004	<b>4617469</b>	001	1/2 PROT EXT SDH25 LG1000	OUTER GUARD HALF SDH25	AEUSSERE SCHUTZH.SDH25	1/2 PROTEZIONE ESTERNA	
005	<b>4616469</b>	001	1/2 PROT INT SDH25 LG1000	INNER GUARD HALF SDH25	INNERE SCHUTZH.SDH25	1/2 PROTEZ. INTERNA	
011	<b>4603134</b>	001	MACHOIRE VERROUIL.ANNEAU CPLT	PULL TYPE LOCK YOKE CPLT	AUFSTECKGABEL ZIEHVERSCH.KPLT	FORCELLA ATTACCO A COLLARE QS	
012	<b>4605105</b>	001	VERROUILLAGE A BILLES CPLT	BALL COLLAR KIT CPLT	ZIEHVERSCHLUSS KPLT	KIT COLLARE A SFERE	
013	<b>4603255</b>	001	MACHOIRE VERROUILLAGE RAPIDE	QUICK-DISCONNECT YOKE	AUFSTECKGABEL MIT SCHIEBESTIFT	FORCELLA D'ATTACCO PULSANTE	
014	<b>41330100</b>	001	POUSSOIR CPLT	PUSH BUTTON CPLT	SCHIEBESTIFT KPLT	PULSANTE	
021	<b>41120080</b>	002	CROISILLON CPL	CROSS JOURNAL	KREUZGARNITUR	CROCERA	
022	<b>82200806</b>	002	GRAISSEUR A TETE SPHERIQUE	GREASE FITTING	KEGELSCHMIERNIPPEL	INGRASSATORE SFERICO	
023	<b>4603315</b>	001	MACHOIRE	YOKE	GELENKGABEL	FORCELLA	
024	<b>80451063</b>	002	GOUPILLE ELASTIQUE FLZNNC	ROLL PIN FLZNNC	SPANNHUELSE FLZNNC	SPINA ELASTICA FLZNNC	
025	<b>4608246</b>	001	TUBE PROFILE	PROFIL TUBE	PROFILROHR	PROFILATO	
026	<b>70173869</b>	001	TUBE PROFILE	PTO, OUTER PROFILE, LEMON SHAPE	PROFILROHR	PROFILATO	
027	<b>4603316</b>	001	MACHOIRE	YOKE	GELENKGABEL	FORCELLA	
051	<b>41550000</b>	002	BAGUE DE GUIDAGE	SLIDING RING	GLEITRING	ANELLO	
055	<b>41660000</b>	002	CHAINETTE	CHAIN	HALTEKETTE	CATENA	
090	<b>4631000</b>	001	COLL.PICTOGRAMMES ET NOTICE	SET PICTORIALS & INSTRUCTIONS	SATZ PIKTOGRAMME UND ANLEITUNG	SERIE ADESIVI + MANUALE	





GMD3111 540  
GMD3111-FF 540

A 0001>A 9999  
A 0001>A 9999



K99R0020 D

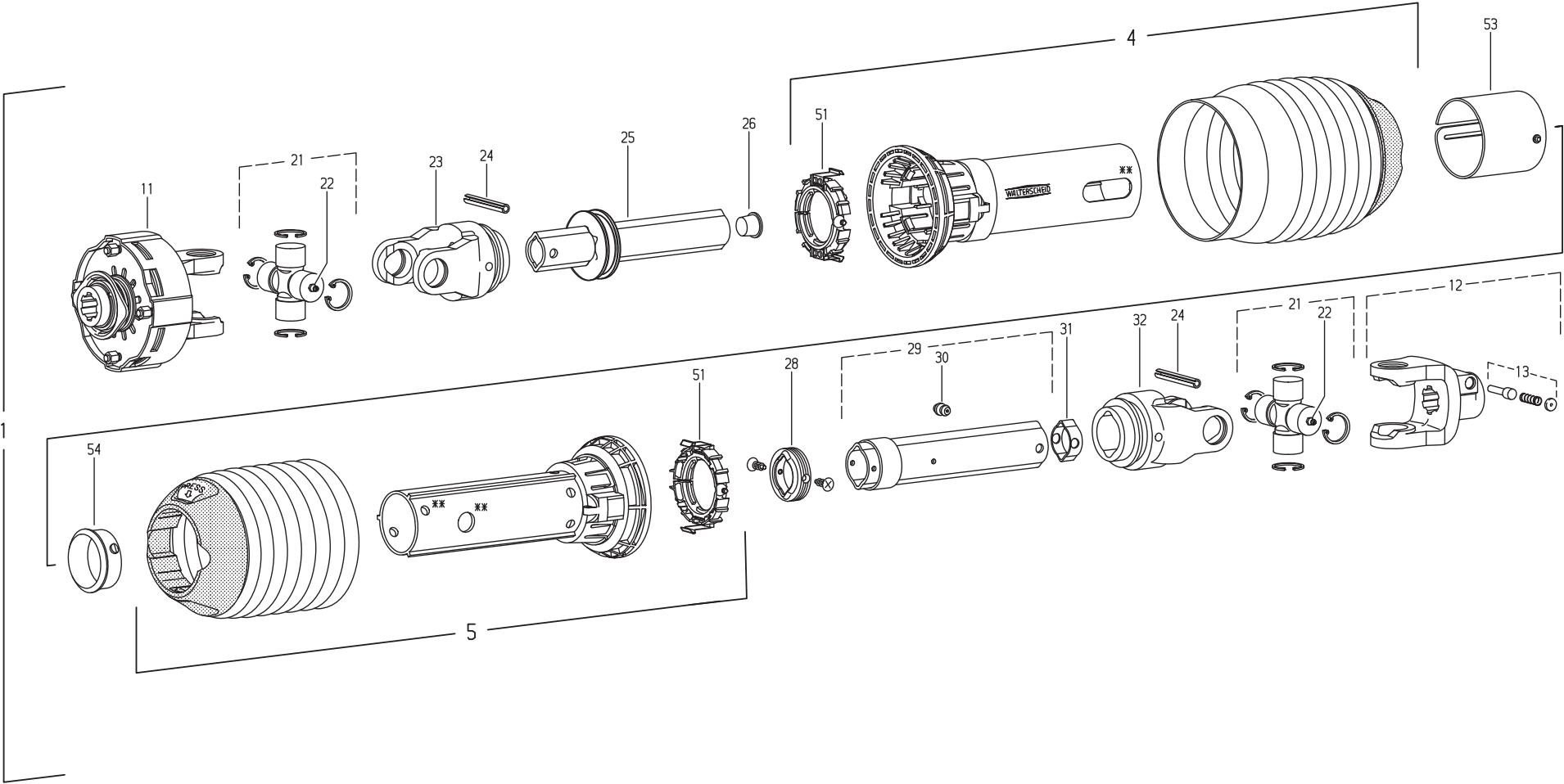
TRANSMISSION 4600538

TRANSMISSION 4600538

GELENKWELLE 4600538

TRANSMISSIONE 4600538

Rep	Nr	Qt	Designation	Description	Bezeichnung	Referenza	Remarque - Remark - Bemerkung - Osservazioni
001	<b>4600538</b>	001	TRAN.W2500 1 3/8-6 710	PTO-S.W2500 1 3/8-6 710	GELEN.W2500 1 3/8-6 710	CARDA.W2500 1 3/8-6 710	
004	<b>4617576</b>	001	1/2 PROTECTEUR EXTERIEUR	OUTER GUARD-HALF	AEUSSERE SCHUTZHAELFTE	1/2 PROTEZIONE ESTERNA	
005	<b>4616376</b>	001	1/2 PROTECTEUR INTERIEUR	INNER GUARD-HALF	INNERE SCHUTZHAELFTE	1/2 PROTEZIONE INTERNA	
011	<b>70174983</b>	001	MACHOIRE VERROUIL.ANNEAU CPLT	PTO, YOKE, 1.38, 540 RPM	AUFSTECKGABEL ZIEHVERSCH.KPLT	FORCELLA ATTACCO A COLLARE	
012	<b>4605108</b>	001	VERROUILLAGE A BILLES CPLT	BALL COLLAR KIT CPLT	ZIEHVERSCHLUSS KPLT	KIT COLLARE A SFERE	
013	<b>4603243</b>	001	MACHOIRE VERROUIL.ANNEAU CPLT	PULL TYPE LOCK YOKE CPLT	AUFSTECKGABEL ZIEHVERSCH.KPLT	FORCELLA ATTACCO A COLLARE QS	
014	<b>41330100</b>	001	POUSSOIR CPLT	PUSH BUTTON CPLT	SCHIEBESTIFT KPLT	PULSANTE	
021	<b>41120090</b>	002	CROISILLON	CROSS JOURNAL	KREUZGARNITUR	CROCERA	
022	<b>82200806</b>	002	GRAISSEUR A TETE SPHERIQUE	GREASE FITTING	KEGELSCHMIERNIPPEL	INGRASSATORE SFERICO	
023	<b>4603385</b>	001	MACHOIRE	YOKE	GELENKGABEL	FORCELLA	
024	<b>80451067</b>	002	GOUPILLE ELASTIQUE FLZNNC	ROLL PIN FLZNNC	SPANNHUELSE FLZNNC	SPINA ELASTICA FLZNNC	
025	<b>4608802</b>	001	TUBE PROFILE	PROFILE TUBE	PROFILROHR	PROFILATO	
026	<b>4608832</b>	001	TUBE PROFILE	PROFILE TUBE	PROFILROHR	PROFILATO	
027	<b>4603386</b>	001	MACHOIRE	YOKE	GELENKGABEL	FORCELLA	
051	<b>41550000</b>	002	BAGUE DE GUIDAGE	SLIDING RING	GLEITRING	ANELLO	
055	<b>41660000</b>	002	CHAINETTE	CHAIN	HALTEKETTE	CATENA	





GMD3111 1000  
GMD3111 540  
GMD3111-FF 1000  
GMD3111-FF 540

A 0001>A 9999  
A 0001>A 9999  
A 0001>A 9999  
A 0001>A 9999

K99R0156 E

TRANSMISSION 4600360

TRANSMISSION 4600360

GELENKWELLE 4600360

TRANSMISSIONE 4600360

Rep	Nr	Qt	Designation	Description	Bezeichnung	Referenza	Remarque - Remark - Bemerkung - Osservazioni
001	<b>4600360</b>	001	TRAN.P300-PG20 1 3/8-6 K92 760	PTO-S.P300-PG20 13/8-6 K92 760	GELEN.P300-PG20 13/8-6 K92 760	CARDA.P300-PG20 13/8-6 K92 760	
004	<b>4617252</b>	001	1/2 PROTECTEUR EXTERIEUR	OUTER GUARD-HALF	AEUSSERE SCHUTZHAELFTE	1/2 PROTEZIONE ESTERNA	
005	<b>4616252</b>	001	1/2 PROTECTEUR INTERIEUR	INNER GUARD-HALF	INNERE SCHUTZHAELFTE	1/2 PROTEZIONE INTERNA	
011	<b>4610444</b>	001	LIMITEUR	CLUTCH	KUPPLUNG	FRIZIONE	
012	<b>41034010</b>	001	MACHOIRE VERROUILLAGE RAPIDE	QUICK-DISCONNECT YOKE	AUFSTECKGABEL MIT SCHIEBESTIFT	FORCELLA D'ATTACCO PULSANTE	
013	<b>41330100</b>	001	POUSSOIR CPLT	PUSH BUTTON CPLT	SCHIEBESTIFT KPLT	PULSANTE	
021	<b>4605064</b>	002	CROISILLON	CROSS JOURNAL	KREUZGARNITUR	CROCIERA	
022	<b>4605058</b>	002	GRAISSEUR	GREASE NIPPLE	SCHMIERNIPPEL	INGRASSATORE	
023	<b>4603173</b>	001	MACHOIRE A GORGE	INBOARD YOKE	RILLENGABEL	FORCELLA	
024	<b>80451063</b>	002	GOUPILLE ELASTIQUE FLZNNC	ROLL PIN FLZNNC	SPANNHUELSE FLZNNC	SPINA ELASTICA FLZNNC	
025	<b>4608498</b>	001	TUBE PROFILE	PROFIL TUBE	PROFILROHR	PROFILATO	
026	<b>4612086</b>	001	BOUCHON D'OBTURATION	CONICAL END PLUG	KEGELSTOPFEN	TAPPO	
028	<b>4608998</b>	001	JOINT DE PROFILE	SEALING RING	DICHTRING FUER AUSSENPROFIL		
029	<b>4608493</b>	001	TUBE PROFILE	PROFIL TUBE	PROFILROHR	PROFILATO	
030	<b>4605051</b>	002	GRAISSEUR A FRAPPER	DRIVE IN GREASE NIPPLE	EINPRESSSCHMIERNIPPEL	INGRASSATORE	
031	<b>4612087</b>	001	BOUCHON D'OBTURATION	CONICAL END PLUG	KEGELSTOPFEN	TAPPO	
032	<b>41034740</b>	001	MACHOIRE	YOKE	GELENKGABEL	FORCELLA	
051	<b>4620025</b>	002	BAGUE DE GUIDAGE	SLIDING RING	GLEITRING	BOCCOLA GUIDA	
053	<b>4621008</b>	001	OBTURATEUR	COVER	ABDECKUNG	OTTURATORE	
054	<b>4620025</b>	001	BAGUE DE GUIDAGE	SLIDING RING	GLEITRING	BOCCOLA GUIDA	



# INDEX NUMERIQUE - NUMERICAL INDEX TEILENUMMERN-INDEX - INDICE NUMERICO

Nr	Page	Rep.	Nr	Page	Rep.	Nr	Page	Rep.	Nr	Page	Rep.	Nr	Page	Rep.	Nr	Page	Rep.	Nr	Page	Rep.	Nr	Page	Rep.
A4065040	021	009	K6800080	027	016	K6806950	031	020	K7026150	023	036	K7037530	017	031	K9A045CE	047	006	K9A133CA	055	009	K9A147CA	047	012
A4071030	021	011	K6800090	027	017	K6807540	061	002	K7026621	019	037	K7037540	021	036	K9A045CE	051	009	K9A133CE	043	012	K9A147CA	051	014
A4072017	073	003	K6800123	029	012	K6807540	065	002	K7026851	037	026	K7037700	075	012	K9A045CE	055	006	K9A133CE	047	009	K9A147CA	055	012
A4072058	021	012	K6800123	031	010	K6807550	061	003	K7026860	037	027	K6807850	019	041	K9A045JP	043	009	K9A133CE	051	012	K9A147CE	043	014
A4074017	021	013	K6800671	029	013	K6807550	065	003	K7026871	037	028	K7038020	019	042	K9A045JP	047	006	K9A133CE	055	009	K9A147CE	047	012
A4074082	021	014	K6800671	031	011	K6807720	065	004	K7026880	037	029	K7038130	037	030	K9A045JP	051	009	K9A133JP	043	012	K9A147CE	051	014
A4075026	021	015	K6800681	029	014	K6807730	061	004	K7027392	039	005	K7038140	037	031	K9A045JP	055	006	K9A133JP	047	009	K9A147CE	055	012
A4075037	021	024	K6800681	031	012	K6808000	075	010	K7027730	019	038	K7038150	019	043	K9A045US	043	009	K9A133JP	051	012	K9A147JP	043	014
A4080401	021	016	K6800700	037	022	K7002180	025	036	K7029230	025	040	K7038160	019	044	K9A045US	047	006	K9A133JP	055	009	K9A147JP	047	012
A4080401	073	004	K6800851	027	018	K7002850	017	033	K7029450	023	037	K7038310	017	032	K9A045US	051	009	K9A133US	043	012	K9A147JP	051	014
A4080402	021	017	K6801011	031	013	K7002860	017	034	K7029480	023	038	K7038680	011	020	K9A045US	055	006	K9A133US	047	009	K9A147JP	055	012
A4080426	021	018	K6801011	063	011	K7003130	019	032	K7029790	025	041	K7039190	057	032	K9A047CA	043	010	K9A133US	051	012	K9A147US	043	014
A4080521	021	019	K6801020	027	019	K7008180	013	034	K7030700	011	013	K7039197	057	032	K9A047CA	047	007	K9A133US	055	009	K9A147US	047	012
A4080521	073	005	K6801030	027	020	K7008180	015	034	K7030720	011	014	K7039198	057	032	K9A047CA	051	010	K9A134CA	043	004	K9A147US	051	014
A4081301	021	020	K6801710	023	028	K7008210	013	035	K7030740	011	015	K7039320	049	032	K9A047CA	055	007	K9A134CA	047	010	K9A147US	055	012
A4082700	021	021	K6801890	027	021	K7008270	037	023	K7031470	019	046	K7039327	049	032	K9A047CE	043	010	K9A134CA	051	004	K9A148CA	043	015
A4083100	021	022	K6804560	027	023	K7008301	037	024	K7032650	017	035	K7039328	049	032	K9A047CE	047	007	K9A134CA	055	010	K9A148CA	047	013
A4083206	021	023	K6804690	067	005	K7008450	021	033	K7033170	017	028	K7039330	045	032	K9A047CE	051	010	K9A134CE	043	004	K9A148CA	051	015
A4921018	021	025	K6804710	029	015	K7008490	007	031	K7033180	007	032	K7039330	049	032	K9A047CE	055	007	K9A134CE	047	010	K9A148CA	055	013
A4921064	021	026	K6804710	031	014	K7008490	009	032	K7033180	009	033	K7039337	045	032	K9A047JP	043	010	K9A134CE	051	004	K9A148CE	043	015
A4921064	021	027	K6804710	059	010	K7008900	025	037	K7033190	011	016	K7039337	049	032	K9A047JP	047	007	K9A134CE	055	010	K9A148CE	047	013
A4921064	021	028	K6804710	063	012	K7008990	013	036	K7033200	007	033	K7039338	045	032	K9A047JP	051	010	K9A134JP	043	004	K9A148CE	051	015
A4921080	021	029	K6804720	029	016	K7008990	015	035	K7033200	009	034	K7039338	049	032	K9A047JP	055	007	K9A134JP	047	010	K9A148CE	055	013
A4921102	021	030	K6804720	031	015	K7009110	015	036	K7033210	011	017	K7039340	037	032	K9A047US	043	010	K9A134JP	051	004	K9A148JP	043	015
A4921129	021	031	K6804720	059	011	K7010130	017	026	K7033220	011	018	K7039360	049	032	K9A047US	047	007	K9A134JP	055	010	K9A148JP	047	013
A4921129	021	032	K6804720	063	013	K7010280	021	034	K7033230	017	029	K7039367	049	032	K9A047US	051	010	K9A134US	043	004	K9A148JP	051	015
A5309470	037	021	K6804830	069	006	K7013190	041	006	K7033240	007	034	K7039368	049	032	K9A047US	055	007	K9A134US	047	010	K9A148JP	055	013
A5411236	007	029	K6804980	029	017	K7015890	075	011	K7033240	009	035	K7039370	057	032	K9A085CA	043	011	K9A134US	051	004	K9A148US	043	015
A5411236	009	030	K6804980	031	016	K7016760	019	033	K7033260	011	019	K7039377	057	032	K9A085CA	047	008	K9A134US	055	010	K9A148US	047	013
A7250406	007	030	K6805070	031	017	K7016760	023	030	K7033270	021	035	K7039378	057	032	K9A085CA	051	011	K9A144CA	043	013	K9A148US	051	015
A7250406	009	031	K6805100	063	014	K7016951	023	031	K7033470	007	035	K7039380	053	032	K9A085CA	055	008	K9A144CA	047	011	K9A148US	055	013
KE0034TL	073	006	K6805130	029	021	K7019010	037	025	K7033470	009	036	K7039380	057	032	K9A085CE	043	011	K9A144CA	051	013	K9A192CA	043	016
KE0126TL	067	007	K6805370	023	029	K7019130	021	037	K7033480	007	036	K7039387	053	032	K9A085CE	047	008	K9A144CA	055	011	K9A192CA	047	014
KE0308TL	071	006	K6805620	029	018	K7019631	017	027	K7033480	009	037	K7039387	057	032	K9A085CE	051	011	K9A144CE	043	013	K9A192CA	051	016
KE0405TL	077	019	K6805620	031	018	K7019770	023	032	K7033510	019	039	K7039388	053	032	K9A085CE	055	008	K9A144CE	047	011	K9A192CA	055	014
KE0426TL	075	013	K6805721	029	022	K7024740	019	034	K7035110	017	030	K7039388	057	032	K9A085JP	043	011	K9A144CE	051	013	K9A192CE	043	016
KN324A	059	012	K6805780	067	006	K7024751	019	035	K7035200	077	017	K7039430	037	033	K9A085JP	047	008	K9A144CE	055	011	K9A192CE	047	014
KN324A	063	015	K6806270	033	008	K7024760	019	036	K7035540	033	010	K7039440	037	034	K9A085JP	051	011	K9A144JP	043	013	K9A192CE	051	016
K6000020	025	035	K6806271	035	008	K7025550	023	033	K7035541	035	010	K7040420	019	045	K9A085JP	055	008	K9A144JP	047	011	K9A192CE	055	014
K6000030	027	014	K6806290	033	009	K7025560	023	034	K7035830	019	040	K7040650	077	018	K9A085US	043	011	K9A144JP	051	013	K9A192JP	047	014
K6000500	023	026	K6806290	035	009	K7025571	023	035	K7037230	007	037	K7041910	009	041	K9A085US	047	008	K9A144JP	055	011	K9A192JP	055	014
K6000760	029	011	K6806390	029	019	K7025770	071	004	K7037230	009	038	K9A045CA	043	009	K9A085US	051	011	K9A144US	043	013	K9A192US	043	016
K6001540	023	027	K6806390	031	019	K7025780	071	005	K7037470	007	038	K9A045CA	047	006	K9A085US	055	008	K9A144US	047	011	K9A192US	047	014
K6009180	075	009	K6806890	027	022	K7025802	025	038	K7037470	009	039	K9A045CA	051	009	K9A133CA	043	012	K9A144US	051	013	K9A192US	051	016
K6009720	031	021	K6806940	031	022	K7025830	025	039	K7037500	007	039	K9A045CA	055	006	K9A133CA	047	009	K9A144US	055	011	K9A192US	055	014
K6800071	027	015	K6806950	029	020	K7026070	025	042	K7037500	009	040	K9A045CE	043	009	K9A133CA	051	012	K9A147CA	043	014	K9A240CA	047	015



# INDEX NUMERIQUE - NUMERICAL INDEX

## TEILENUMMERN-INDEX - INDICE NUMERICO

Nr	Page	Rep.	Nr	Page	Rep.	Nr	Page	Rep.	Nr	Page	Rep.	Nr	Page	Rep.	Nr	Page	Rep.	Nr	Page	Rep.	Nr	Page	Rep.
K9A240CA	055	015	K9553120	047	005	4603386	085	027	50052200	019	004	56541100	021	001	80031230	029	005	80200630	017	010	80204063	025	012
K9A240CE	047	015	Z4200040	011	021	4605051	087	030	50068500	029	001	56548700	025	009	80031230	031	004	80200630	077	006	80204566	021	007
K9A240CE	055	015	09905400	043	001	4605058	087	022	50068900	077	002	56655130	025	010	80031230	033	001	80200840	007	010	80250611	077	010
K9A240JP	047	015	09905400	051	001	4605064	087	021	50070600	037	004	56657710	013	011	80031230	035	001	80200840	009	010	80250613	007	015
K9A240JP	055	015	09905510	043	002	4605105	081	012	50071100	025	003	56657710	015	010	80031240	011	002	80200840	037	010	80250613	009	015
K9A240US	049	015	09905510	051	002	4605105	083	012	50072200	007	001	56658410	015	011	80031240	023	005	80200842	019	010	80250823	037	014
K9A240US	057	015	09915000	051	003	4605108	085	012	50072200	009	001	56658510	013	012	80031246	023	006	80200851	007	011	80251127	037	015
K9C064TL	043	017	09915000	055	001	4608246	081	025	50073300	013	005	56658700	015	012	80060550	021	005	80200851	009	011	80251176	013	016
K9C064TL	049	016	09915200	043	003	4608246	083	025	50073300	015	005	56658810	013	013	80060620	077	004	80200851	019	011	80251176	015	016
K9C064TL	051	017	09915200	047	001	4608493	087	029	50073600	037	005	56658810	015	013	80060650	017	007	80200851	077	007	80251176	023	015
K9C064TL	057	016	1046280	077	016	4608498	087	025	50073910	027	001	56693600	039	001	80061016	017	008	80201040	011	005	80251331	019	016
K9C443TL	043	018	1066160	067	004	4608802	085	025	50074000	027	002	56803420	069	001	80061035	019	007	80201040	019	012	80251624	009	016
K9C443TL	049	017	1066200	069	005	4608832	085	026	50074100	007	002	56807100	029	004	80061035	023	007	80201040	023	012	80251625	007	016
K9C443TL	051	018	1066240	071	003	4608998	087	028	50074100	009	002	56807100	031	003	800612E4	023	021	80201040	037	011	80251729	007	017
K9C443TL	057	017	1066360	075	008	4610444	087	011	50076400	023	001	56807100	059	004	80061211	067	001	80201040	077	008	80251729	009	017
K9C455TL	049	018	1076550	073	001	4612086	087	026	50076700	023	002	56807100	063	004	80061236	037	008	80201055	029	007	80252234	009	018
K9C455TL	057	018	41034010	087	012	4612087	087	031	50080000	059	002	56807100	069	002	80061249	023	008	80201055	031	006	80252531	033	003
K9C456TL	049	019	41034740	087	032	4616252	087	005	50080000	063	002	56847700	039	004	80061268	037	009	80201055	069	004	80252531	035	003
K9C456TL	057	019	41120080	081	021	4616376	085	005	50080700	007	003	56852810	017	001	80061271	067	002	80201240	007	012	80252532	033	004
K9C471TL	043	019	41120080	083	021	4616469	081	005	50080700	009	003	56859100	017	002	80061286	007	005	80201240	009	012	80252532	035	004
K9C471TL	049	020	41120090	085	021	4616469	083	005	50080700	063	003	56861110	021	002	80061286	009	005	80201240	011	006	80252550	075	001
K9C471TL	051	019	41330100	083	014	4617252	087	004	50080900	019	030	56863410	017	003	80061291	071	001	80201240	037	012	80252637	017	012
K9C471TL	057	020	41330100	085	014	4617469	081	004	50081700	037	006	56863500	017	004	80061293	023	009	80201248	007	013	80253059	017	013
K9C472TL	045	020	41330100	087	013	4617469	083	004	50085500	007	028	56864010	017	005	800616D3	023	022	80201248	009	013	80253149	075	002
K9C472TL	049	021	41330110	081	014	4617576	085	004	50085500	009	029	56864300	041	005	80061633	023	010	80201248	023	013	80253339	017	014
K9C472TL	053	020	41550000	081	051	4620025	087	051	50086800	029	002	56864500	007	004	80061657	017	009	80201248	029	008	80254040	013	017
K9C472TL	057	021	41550000	083	051	4620025	087	054	50086800	031	001	56864500	009	004	80071233	025	033	80201248	031	007	80254040	015	017
K9511300	043	006	41550000	085	051	4621008	087	053	50089500	025	004	56866000	021	003	80080525	007	006	80201248	037	013	80254041	013	018
K9511300	051	006	41660000	081	055	4631000	083	090	50089600	031	002	57521400	019	005	80080525	009	006	80201255	011	007	80254041	015	018
K9511330	043	007	41660000	083	055	4631003	081	090	52239100	013	006	57521400	023	004	80080820	007	007	80201256	011	008	80254043	013	019
K9511330	051	007	41660000	085	055	50002100	013	001	52239100	015	006	57525600	017	006	80080820	009	007	80201257	011	009	80254043	015	019
K9530810	043	008	4600360	087	001	50002100	015	001	52239200	013	007	57530410	037	007	80081245	019	008	80201260	019	013	80254500	019	017
K9530810	051	008	4600415	081	001	50002100	025	001	52239200	015	007	57912100	021	004	80130812	077	005	80201260	033	002	80254501	019	018
K9531180	047	002	4600416	083	001	50002200	011	001	52505800	013	008	58707010	013	014	80131017	013	015	80201260	035	002	80255670	025	013
K9531180	055	002	4600538	085	001	50002300	037	001	52505800	015	008	58707010	015	014	80131017	015	015	80201260	077	009	80255671	025	014
K9540260	047	003	4603133	081	011	50002410	019	001	52527600	025	005	59901300	043	005	80131017	019	009	80201262	029	009	80255677	025	015
K9540260	055	003	4603134	083	011	50003200	077	001	52545100	013	009	59901300	051	005	80131017	029	006	80201262	031	008	80256072	017	015
K9553050	055	004	4603173	087	023	50003600	019	002	55745700	025	032	59901310	043	005	80131017	031	005	80201262	059	005	80256565	025	016
K9553060	055	005	4603243	085	013	50004610	019	003	55764900	013	010	59901310	051	005	80131017	069	003	80201262	063	005	80256566	025	017
K9553070	047	004	4603255	081	013	50007300	037	002	55764900	015	009	59901320	043	005	80131220	007	008	80201265	061	001	80256567	025	018
K9553070	055	004	4603255	083	013	50008300	037	003	55764900	025	006	59901320	051	005	80131220	009	008	80201265	065	001	80256570	025	019
K9553080	047	005	4603256	079	001	50015100	025	002	56009200	025	007	59901330	043	005	80131234	023	011	80201448	027	005	80257560	017	016
K9553080	055	005	4603257	079	002	50018800	013	002	56115800	029	003	59901330	051	005	80190824	025	011	80201640	007	014	80281051	017	025
K9553090	047	004	4603315	081	023	50018800	015	002	56115800	059	003	70170896	077	003	80191225	011	003	80201640	009	014	80281051	037	019
K9553090	055	004	4603315	083	023	50018900	013	003	56145700	025	008	70173869	081	026	80191235	011	004	80201647	023	014	80281254	011	010
K9553100	047	005	4603316	081	027	50018900	015	003	56207000	027	003	70173869	083	026	80200540	007	009	80202001	019	014	80281254	023	023
K9553100	055	005	4603316	083	027	50019000	013	004	56212300	027	004	70174983	085	011	80200540	009	009	80202070	019	015	80281254	025	034
K9553110	047	004	4603385	085	023	50019000	015	004	56242300	023	003	80030821	019	006	80200540	021	006	80203002	017	011	80281254	029	010



# INDEX NUMERIQUE - NUMERICAL INDEX TEILENUMMERN-INDEX - INDICE NUMERICO

Nr	Page	Rep.	Nr	Page	Rep.	Nr	Page	Rep.	Nr	Page	Rep.	Nr	Page	Rep.	Nr	Page	Rep.	Nr	Page	Rep.
80281254	031	009	81004080	013	022	83016065	023	018	83450005	063	007									
80281254	037	020	81004080	015	022	83019918	019	025	83503018	059	007									
80281254	067	003	81004082	013	023	83030029	023	019	83503018	063	008									
80281254	071	002	81004082	015	023	83040002	025	030	83503019	059	008									
80281414	027	006	81004588	025	024	83040003	013	033	83503019	063	009									
80281600	023	024	81104083	025	025	83040003	015	033	83503026	059	009									
80281605	023	025	81104580	027	007	83040073	019	026	83503026	063	010									
80281639	023	016	81104581	027	008	83040075	007	023	9006600	059	001									
80282045	019	019	81304079	013	024	83040075	009	024	9006600	063	001									
80450555	007	018	81304079	015	024	83040099	037	016												
80450555	009	019	81304590	013	025	83040102	033	007												
80450645	075	003	81304590	015	025	83040102	035	007												
80450650	017	017	82014081	013	026	83040234	037	017												
80450856	007	019	82014081	015	026	83040300	019	027												
80450856	009	020	82014585	013	027	83040300	023	020												
80451046	075	004	82014585	015	027	83050012	017	022												
80451058	081	024	82016087	025	026	83070061	007	024												
80451063	083	024	82016088	025	027	83070061	009	025												
80451063	087	024	82060046	027	009	83070063	007	025												
80451067	085	024	82060050	025	028	83070063	009	026												
80451246	019	020	82060052	013	028	83070063	063	006												
80451246	075	005	82060052	015	028	83070064	007	026												
80560440	007	020	82062226	027	010	83070064	009	027												
80560440	009	021	82064550	027	011	83090038	041	001												
80561155	007	021	82101622	013	029	83090039	041	002												
80561155	009	022	82101622	015	029	83090046	017	023												
80561155	075	006	82101622	027	012	83090054	017	024												
80561760	075	007	82131824	013	030	83090086	041	003												
80582500	033	005	82131824	015	030	83090139	007	027												
80582500	035	005	82131824	025	029	83090139	009	028												
80582502	011	011	82200600	017	020	83090164	025	031												
80584000	013	020	82200806	081	022	83090328	019	031												
80584000	015	020	82200806	083	022	83090361	011	012												
80585200	025	020	82200806	085	022	83200803	021	010												
80586000	017	018	82200910	019	022	83200804	019	028												
80589800	019	021	82200910	023	017	83240006	039	002												
80597200	025	021	82230003	013	031	83240014	019	029												
80598000	013	021	82230003	015	031	83240014	037	018												
80598000	015	021	82230006	013	032	83240019	077	011												
80598500	025	022	82230006	015	032	83240021	077	012												
80611600	007	022	82230006	027	013	83240200	077	013												
80611600	009	023	82300026	021	008	83240213	077	014												
80613200	017	019	82301008	073	002	83240217	039	003												
81002556	033	006	83013037	019	023	83240405	041	004												
81002556	035	006	83015056	019	024	83350020	077	015												
81003572	025	023	83016065	017	021	83450005	059	006												

## **EXTRAIT DES CONDITIONS DE GARANTIE ET CONDITIONS SPECIFIQUES PIECES DE RECHANGE**

Nous garantissons notre matériel durant une année à partir du jour de livraison, c'est-à-dire que nous nous engageons à rembourser les pièces qui auront été reconnues défectueuses en nos usines, par notre service technique.

Bien entendu, la garantie ne s'applique pas en cas d'usure normale, ni en cas de détériorations résultant de négligences ou de défauts de surveillance, d'un mauvais usage, d'un manque d'entretien ou d'un accident. La garantie ne s'applique pas non plus si la machine a été prêtée ou utilisée pour un usage non conforme à sa destination prévue par la société.

La garantie ne s'applique pas aux pièces d'usure.

Les pièces de rechange sont soumises aux mêmes conditions de garantie que le matériel sous réserve qu'elles aient été montées selon les règles de l'art et utilisées conformément à nos recommandations.

## **EXTRACT FROM OUR CONDITIONS OF LIMITED WARRANTY AND SPARE PARTS WARRANTY POLICY**

Our equipment is warranted for a period of one year from the date of delivery. We guarantee the reimbursement of all parts proven to be faulty by our technical division in material or manufacturing.

The warranty is not applicable in the following cases : normal wear, accident or negligence in operation, repairs using parts other than genuine KUHN parts, products altered or modified without the expressed permission of the company or if the machine is not used and serviced in accordance with the recommendations of the operator's manual. Wearing items are not covered under these conditions of limited warranty.

Spare parts are subject to the same warranty conditions than the equipment providing they have been installed with proficiency and are used in accordance with our recommendations.

## **AUSZUG AUS UNSEREN GARANTIEBEDINGUNGEN UND SONDERBEDINGUNGEN FÜR ERSATZTEILE**

Wir garantieren unsere Ware für ein Jahr ab dem Tag der Lieferung und verpflichten uns, die Teile zu ersetzen, die im Werk als fehlerhaft anerkannt wurden.

Die Garantie ist ausgeschlossen für Teile, die einem normalen Verschleiß unterliegen, sowie im Fall von nachlässiger Behandlung oder mangelhafter Wartung oder eines Unfalls. Die Garantie erlischt auch, wenn die Maschine ausgeliehen oder unter Umständen eingesetzt wurde, die dem ursprünglichen Verwendungszweck und den Hinweisen in der Betriebsanleitung nicht entsprechen.

Verschleißteile sind von der Garantie ausgeschlossen

Ersatzteile unterliegen den gleichen Garantiebedingungen wie komplette Maschinen, vorausgesetzt, dass sie sachgerecht eingebaut und entsprechend unseren Empfehlungen verwendet wurden.

## **ESTRATTO DELLE CONDIZIONI DI GARANZIA E CONDIZIONI SPECIFICHE GARANZIA RICAMBI**

Le nostre macchine sono garantite per un anno a partire dal giorno della consegna: ci impegnamo a rimborsare i componenti che saranno riconosciuti difettosi dai nostri servizi tecnici presso le nostre officine.

La garanzia non è applicabile nei seguenti casi: usura normale, incidente o negligenza nell'impiego, riparazioni utilizzando ricambi non originali KUHN, prodotti alterati o modificati senza il permesso dell'azienda. La garanzia non viene riconosciuta se la macchina è stata prestata o non è utilizzata o mantenuta in conformità alle raccomandazioni previste dalla società. La garanzia non copre i componenti soggetti ad usura.

I pezzi di ricambio sono soggetti agli stessi termini di garanzia della macchina, purchè siano stati installati con competenza e utilizzati conformemente alle nostre raccomandazioni.



**Pour votre sécurité et le bon fonctionnement de votre machine,  
utilisez uniquement des pièces d'origine KUHN**

---

**For your safety and to get the best from your machine,  
use only genuine KUHN parts**

---

**Zu ihrer Sicherheit und zur einwandfreien Funktion Ihrer  
Maschine sollten Sie nur Original-KUHN-Ersatzteile verwenden**

---

**Per la vostra sicurezza, e per il buon funzionamento della vostra macchina,  
usate esclusivamente i ricambi originali KUHN**

**KUHN PARTS Parc de la Faisanderie F - 67700 MONSWILLER (FRANCE)  
[www.kuhn.com](http://www.kuhn.com)**

Imprimé en France par KUHN  
Printed in France by KUHN