


Pièces de rechange
Spare parts list
Ersatzteilliste
Catalogo Pezzi di Ricambio



Girofaucheuse
Multidisc Mower
Scheibenmäher
Falciatrice



K 0001 > L 0000

GMD 3110-FF 1000





SIGNES CODIFIÉS - STANDARD SYMBOLS - SYMBOLE - SIMBOLI CODIFICATI

OPT	Equipement optionnel
STD	Equipement livré de série
ESP	Equipement livré suivant pays
:	Pour ...
>	De ... à ...
RPL	Remplace ...
∅	Diamètre
> <	Epaisseur
<->	Longueur
<m>	Vendu au mètre
Q?	Quantité selon besoin
*	Voir note
[n]	Composant d'un assemblage
+ [n]	Assemblage comprenant les pièces [n]
<-]	Pièce gauche
[->	Pièce droite

OPT	Optional equipment
STD	Equipment supplied as standard
ESP	Equipment supplied for specific countries
:	For ...
>	From ... to ...
RPL	Replaces ...
∅	Diameter
> <	Thickness
<->	Length
<m>	Sold by the metre
Q?	Quantity as required
*	See note
[n]	Items making up assembly
+ [n]	Assembly made up by items [n]
<-]	Left part
[->	Right part

OPT	Sonderausrüstung
STD	Serienausrüstung
ESP	Länderabhängige Ausrüstung
:	Für ...
>	Von ... bis ...
RPL	Ersetzt ...
∅	Durchmesser
> <	Stärke
<->	Länge
<m>	Meterware
Q?	Stückzahl nach Bedarf
*	Siehe Nota
[n]	Teil einer Baugruppe
+ [n]	Baugruppe bestehend aus den mit [n] bezeichneten Teilen
<-]	Links Teil
[->	Rechts Teil

OPT	Attrezzatura opzionale
STD	Attrezzatura fornita di serie
ESP	Attrezzatura fornita secondo il paese
:	Per ...
>	Da ... A ...
RPL	Sostituisce ...
∅	Diametro
> <	Spessore
<->	Lunghezza
<m>	venduto a metro
Q?	Quantità richiesta
*	Vedi nota
[n]	Componente di un assieme
+ [n]	Assieme comprendente i componenti [n]
<-]	Sx componente
[->	Dx componente

POUR COMMANDER DES PIÈCES DE RECHANGE, VEUILLEZ INDIQUER:

- Le numéro de fabrication de la machine
- Le numéro de la pièce
- La quantité désirée

WHEN ORDERING SERVICE-PARTS, WILL YOU PLEASE MENTION:

- The machine type and serial number
- The part number
- The quantity of parts

BEI DER BESTELLUNG VON ERSATZTEILEN IMMER ANGEBEN:

- Die Seriennummer der Maschine
- Die Nummer des Teiles
- Die gewünschte Stückzahl

NELL'ORDINARE I RICAMBI, SI PREGA DI INDICARE:

- Il tipo ed il numero di serie della macchina
- Il codice del componente
- La quantità desiderata

- Toutes les pièces détachées et sous-ensembles sont à commander au magasin pièces de rechange.
- **Les équipements optionnels (OPT)** ainsi que les **notices d'instructions** sont à commander auprès des **services commerciaux**.
- Service parts and service part assemblies are to be ordered through the spare parts department.
- **Optional equipment (OPT)** and **assembly operator's manuals** should be ordered through the **wholegood sales department**.
- Bestellungen für Ersatzteile und Baugruppen sind an die Ersatzteilabteilung zu richten.
- **Sonderausrüstungen (OPT)** sowie **Montage- und Betriebsanleitungen**, bestellen Sie bitte bei der **Verkaufsabteilung für Maschinen**.
- I ricambi e i sotto-assiemi devono essere ordinati al Magazzino Ricambi.
- **Le attrezzature opzionali (OPT)** ed i **manuali dell'operatore** devono essere ordinati al **Servizio Commerciale**.

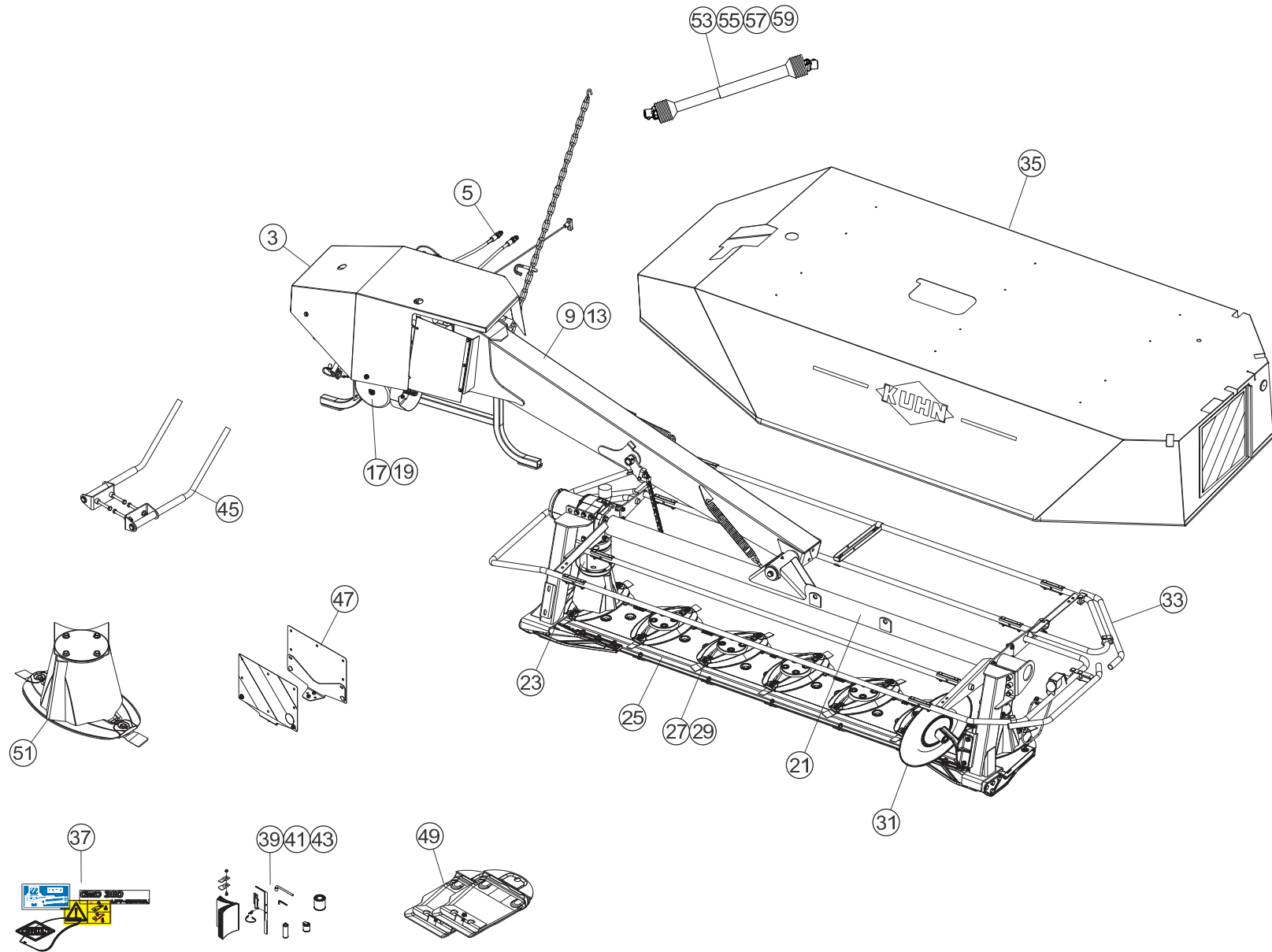




TABLE DES MATIERES - TABLE OF CONTENTS - INHALTSVERZEICHNIS - INDICE

K70R0628 B

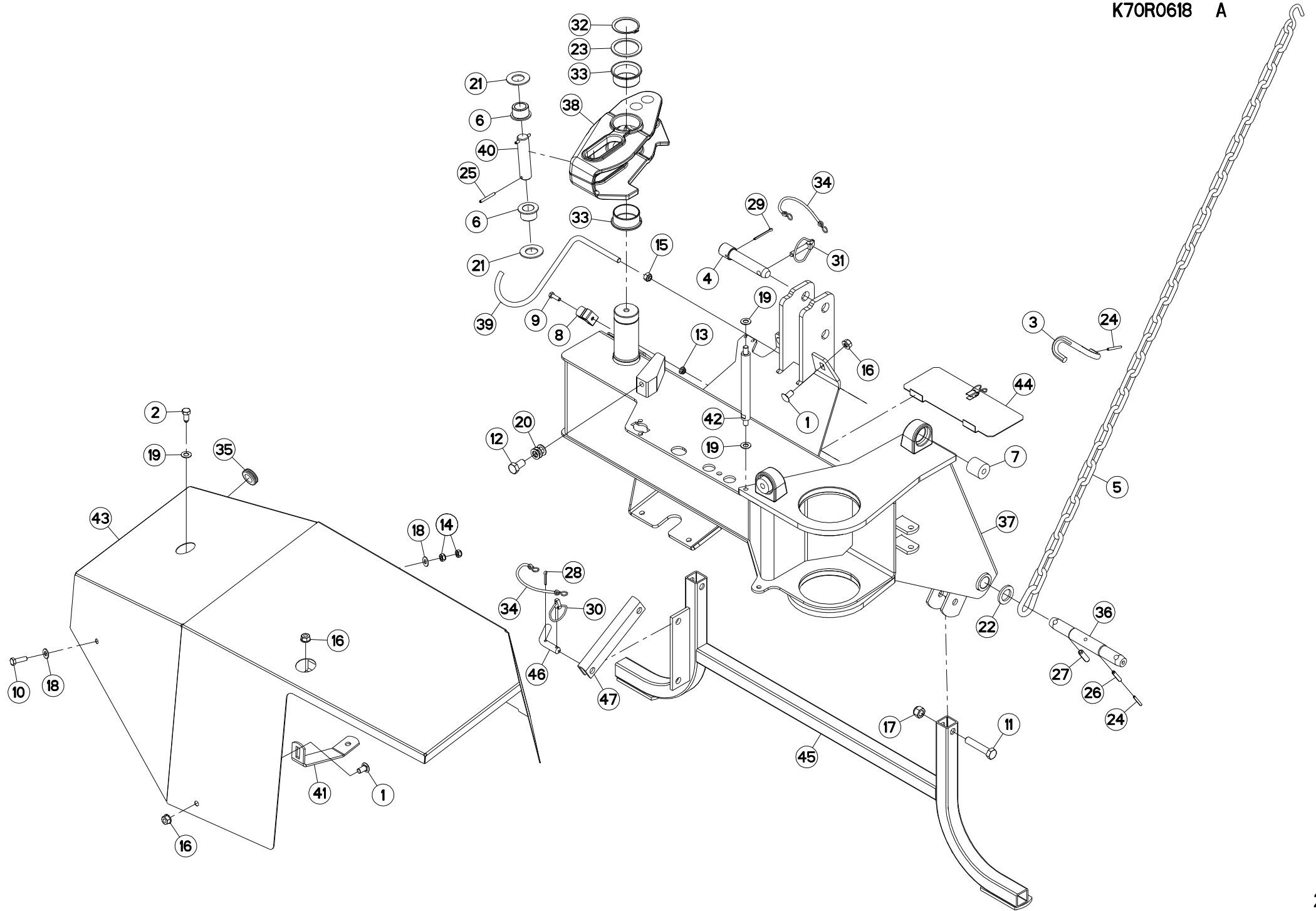
Catalogue P.D.R. - Spare parts list - Ersatzteilliste - Pezzi di Ricambio :

KR160KTL F

Annule et remplace - Cancels and replaces - Annulliert und ersetzt - Annulla e sostituisce :

KR160KTL E

Grp	Page	Opt	Groupe de pièces	Parts group index	Teilegruppe	Gruppo di parti
003	003		CAPOT	HOOD	HAUBE	COFANO
005	005		HYDRAULIQUE	HYDRAULIC	HYDRAULIK	IDRAULICO
009	009		POTENCE	SUPPORT ARM	TRAGARM	ATTACCO ATTREZZO
013	013		POTENCE	SUPPORT ARM	TRAGARM	ATTACCO ATTREZZO
017	017		CARTER D'ENTREE "1000"	CUTTERBAR INPUT DRIVE "1000"	EINGANGSGETRIEBE "1000"	COMANDO ENTRATA BARRA COLTELLI
019	019		CARTER D'ENTREE "540"	CUTTERBAR INPUT DRIVE "540"	EINGANGSGETRIEBE "540"	COMANDO ENTRATA BARRA COLTELLI
021	021		TUBE PORTEUR	SUPPORT TUBE	TRAGROHR	TUBO SUPPORTO
023	023		CARTER LATÉRAL	SIDE GEARBOX	SEITENGETRIEBE	RIDUTTORE LATERALE
025	025		PORTE DISQUES (DROITE)	CUTTERBAR (RIGHT)	MÄHBALEN (RECHTS)	PORTADISCO (DX)
027	027		DISQUES	DISCS	SCHEIBEN	DISCI
029	029		DISQUES	DISCS	SCHEIBEN	DISCI
031	031		ROUE D'ANDAINAGE (DROITE)	SWATH WHEEL (RIGHT)	SCHWADRAD (RECHTS)	RUOTA ANDANATRICE (DX)
033	033		OSSATURE DU PROTECTEUR	FRAME	SCHUTZRAHMEN	TELAIO
035	035		TOILE DE PROTECTION	PROTECTION COVER	SCHUTZTUCH	COPERCHIO DI PROTEZIONE
037	037		COLL.ETIQUETTES ADHESIVES	SET OF STICKERS	SATZ AUFKLEBER	SERIE ADESIVI
039	039		DIVERS	MISCELLANEOUS	VERSCHIEDENES	VARIE
041	041		DIVERS	MISCELLANEOUS	VERSCHIEDENES	VARIE
043	043		DIVERS	MISCELLANEOUS	VERSCHIEDENES	VARIE
045	045	OPT	COLLECTION RABATTEUR	SIDE DEFLECTOR SET	SATZ SEITLICHE GRASABWEISER	SERIE DI DEFLETTORI LATERALI
047	047	OPT	SIGNALISATION LATERALE	SIDE SIGNALLING	SEITLICHE WARNTAFELN	SEGNALAZIONE LATERALI
049	049	OPT	COLL.SEMELLES SURELEVEES	RAISED SKID SHOE SET	SATZ HOCHSCHNITTKUFEN	KIT SLITTE RIALZATE
051	051	OPT	COLL.DISQ.CONE HAUT	SET DISC W.HIGH CONE	SATZ SCHEIBE MIT HOHEM KEGEL	KIT DISCO CONO ALTO
053	053		TRANSMISSION 4600360	TRANSMISSION 4600360	GELENKWELLE 4600360	TRANSMISSIONE 4600360
055	055		TRANSMISSION 4600415	TRANSMISSION 4600415	GELENKWELLE 4600415	TRANSMISSIONE 4600415
057	057	OPT	TRANSMISSION 4600416	TRANSMISSION 4600416	GELENKWELLE 4600416	TRANSMISSIONE 4600416
059	059		TRANSMISSION 4600538	TRANSMISSION 4600538	GELENKWELLE 4600538	TRANSMISSIONE 4600538





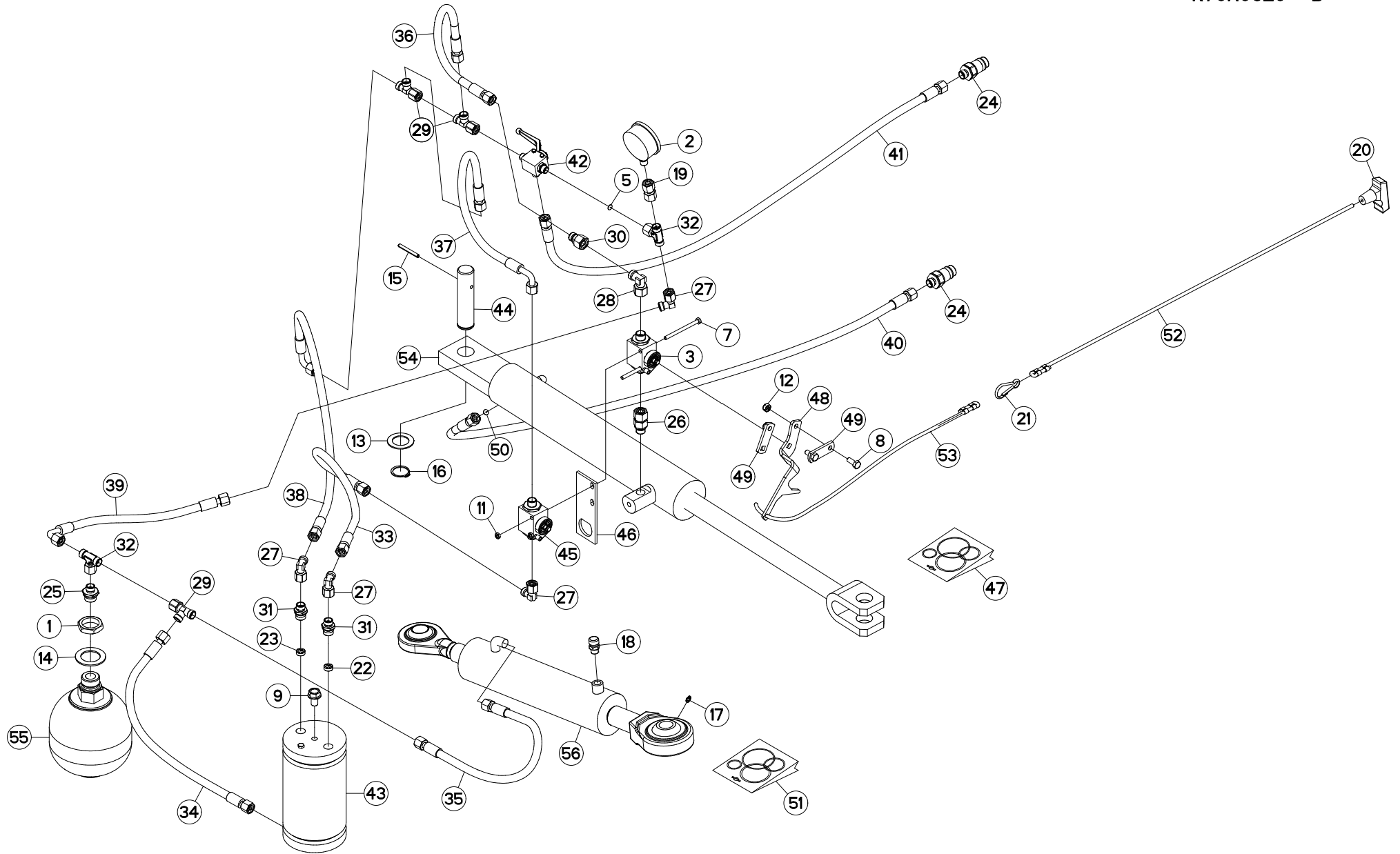
CAPOT

HOOD

HAUBE

COFANO

Rep	Nr	Qt	Designation	Description	Bezeichnung	Referenza	Remarque - Remark - Bemerkung - Osservazioni
001	50066700	003	VIS TBCC COURT	BOLT, CARRIAGE, SHORT NECK	FLACHRUNDSCHR.4KT ANSATZ	BULLONE	
002	50068500	001	VIS	SCREW	SCHRAUBE	VITE	
003	56113310	001	CROCHET	HOOK	HAKEN	GANCIO	
004	56698800	001	TOURILLON	TRUNNION	DREHZAPFEN	PERNO	+{1}
005	56826300	001	CHAINE	CHAIN	KETTE	CATENA	
006	56859100	002	GALET	ROLLER	ROLLE	GALLETTO	
007	56864500	002	BUTEE ELASTIQUE	STOP, ELASTIC	GUMMIPUFFER	GOMMINO	
008	59402900	001	RESSORT	SPRING	FEDER	MOLLA	
009	80060826	001	VIS TETE HEXAGONALE FE/ZNXC3	HEAD HEX SCREW M8X25 CL8.8 DIN	SECHSKANTSCHRAUBE FE/ZNXC3	VITE TESTA ESAGONALE FE/ZNXC3	
010	80061035	001	VIS TETE HEXAGONALE FE/ZNXC3	HEX. HEAD SCREW M10 X 35 MM CL	SECHSKANTSCHRAUBE FE/ZNXC3	VITE TESTA ESAGONALE FE/ZNXC3	
011	80061657	003	VIS TETE HEXAGONALE FE/ZNXC3	HEXAGON HEAD SCREW FE/ZNXC3	SECHSKANTSCHRAUBE FE/ZNXC3	VITE TESTA ESAGONALE FE/ZNXC3	
012	80061671	001	VIS TETE HEXAGONALE	HEXAGON HEAD SCREW	SECHSKANTSCHRAUBE	VITE A TESTA ESAGONALE	
013	80200851	001	ECROU AUTOBLOQUANT FE/ZNXC3	UNDERSERRAT.S.LOC.NUT FE/ZNXC3	SPERRZAHN-BUNDMUTTER FE/ZNXC3	DADO FE/ZNXC3	
014	80201040	002	ECROU HEX.BAS AUTOFR.FE/ZNXC3	SELF LOCKING NUT M10 DIN 985	SELBSTSICHERND.MUTTER FE/ZNXC3	DADO AUTOBLOCCANTE FE/ZNXC3	
015	80201240	001	ECROU HEX.BAS AUTOFR.FE/ZNXC3	SELF-LOCKING NUT M 12 DIN-985	SELBSTSICHERND.MUTTER FE/ZNXC3	DADO AUTOBLOCCANTE FE/ZNXC3	
016	80201262	004	ECROU TWOLOK FLZNNC	SELF-LOCKING NUT FLZNNC	SELBSTSICHERNDE MUTTER FLZNNC	DADO TWOLOCK FLZNNC	
017	80201630	003	ECROU HEX.AUTOFREINE FE/ZNXC3	SELF-LOCKING NUT FE/ZNXC3	SELBSTSICH.MUTTER FE/ZNXC3	DADO AUTOBLOCCANTE FE/ZNXC3	
018	80251176	002	RONDELLE PLATE FE/ZNXC3	PLAIN WASHER FE/ZNXC3	SCHEIBE FE/ZNXC3	RONDELLA PIATTA FE/ZNXC3	
019	80251225	003	RONDELLE PLATE FE/ZNXC3	PLAIN WASHER FE/ZNXC3	SCHEIBE FE/ZNXC3	RONDELLA PIATTA FE/ZNXC3	
020	80251728	003	RONDELLE PLATE FE/ZNXC3	PLAIN WASHER FE/ZNXC3	SCHEIBE FE/ZNXC3	RONDELLA PIATTA FE/ZNXC3	
021	80253059	002	RONDELLE PLATE	PLAIN WASHER	SCHEIBE	RONDELLA PIATTA	
022	80253149	001	RONDELLE PLATE FE/ZNXC3	PLAIN WASHER FE/ZNXC3	SCHEIBE FE/ZNXC3	RONDELLA PIATTA FE/ZNXC3	
023	80257560	001	RONDELLE D'APPUI SS 3,0	SUPPORTING RING SS 3,0	STUETZSCHEIBE SS 3,0	RONDELLA D'APPOGGIO	
024	80450546	003	GOUPILLE ELASTIQUE FLZNNC	ELASTIC PIN 5X45 HEAVY DUTY	SPANNHUELSE FLZNNC	SPINA ELASTICA FLZNNC	
025	80450650	002	GOUPILLE ELASTIQUE FLZNNC	ROLL PIN FLZNNC	SPANNHUELSE FLZNNC	SPINA ELASTICA FLZNNC	
026	80450845	002	GOUPILLE ELASTIQUE FLZNNC	ROLL PIN FLZNNC	SPANNHUELSE FLZNNC	SPINA ELASTICA FLZNNC	
027	80451246	001	GOUPILLE ELASTIQUE FLZNNC	ROLL PIN FLZNNC	SPANNHUELSE FLZNNC	SPINA ELASTICA FLZNNC	
028	80500428	001	GOUPILLE FENDUE FE/ZNXC3	SPLIT PIN FE/ZNXC3	SPLINT FE/ZNXC3	COPPIGLIA FE/ZNXC3	
029	80500451	001	GOUPILLE FENDUE FE/ZNXC3	SPLIT PIN FE/ZNXC3	SPLINT FE/ZNXC3	COPPIGLIA FE/ZNXC3	[1]
030	80560540	001	GOUPILLE AUTOMATIQUE FE/ZNXC3	LINCH PIN FE/ZNXC3	KLAPPSTECKER FE/ZNXC3	COPPIGLIA FE/ZNXC3	
031	80561155	001	GOUPILLE AUTOMATIQUE	LINCH PIN	KLAPPSTECKER	SPINA DI FERMO	[1]
032	80586000	001	CIRCLIP EXTERIEUR	RETAINING RING	SICHERUNGSRING	ANELLO	
033	83016065	002	BAGUE ROULEE A COLLERETTE	FLANGED WRAPPED BUSH	GEROLLTE BUCHSE MIT FLANSCH	ANELLO LUBRIFICATO	
034	83070063	002	LIEN PVC	PVC CORD	SICHERUNGSBAND	CAVETTO	[1]
035	83200803	003	PASSE FIL	RUBBER PASS WIRE	GUMMI-TUELLE	PASSAFILO	
036	K7008231	002	TOURILLON	PIN	BOLZEN	PERNO	
037	K7008241	001	CHASSIS	CHASSIS	HAUPTRAHMEN	TELAIO	
038	K7008260	001	BIELLE	LINK, CONNECTING	LENKER	BIELLA	
039	K7008490	001	SUPPORT ZBC DE TRANSMISSIONS	SUPPORT	TRAEGER	SUPPORTO	
040	K7008730	001	AXE	PIN	ACHSE	ASSE	
041	K7008811	001	SUPPORT	SUPPORT	TRAEGER	SUPPORTO	
042	K7008820	001	ENTRETOISE DROITE	SPACER	DISTANZHUELSE	DISTANZIALE	
043	K7009940	001	CAPOT	HOOD	HAUBE	COFANO	
044	K7009981	001	COUVERCLE	LID	DECKEL	COPERCHIO	
045	K7010001	001	BEQUILLE	STAND	STAENDER	SUPPORTO	
046	K7013410	001	VERROU	LATCH	RIEGEL	LEVA	
047	K7013450	001	BIELLETTA	LINK	SHUBSTANGE	BIELLETTA	





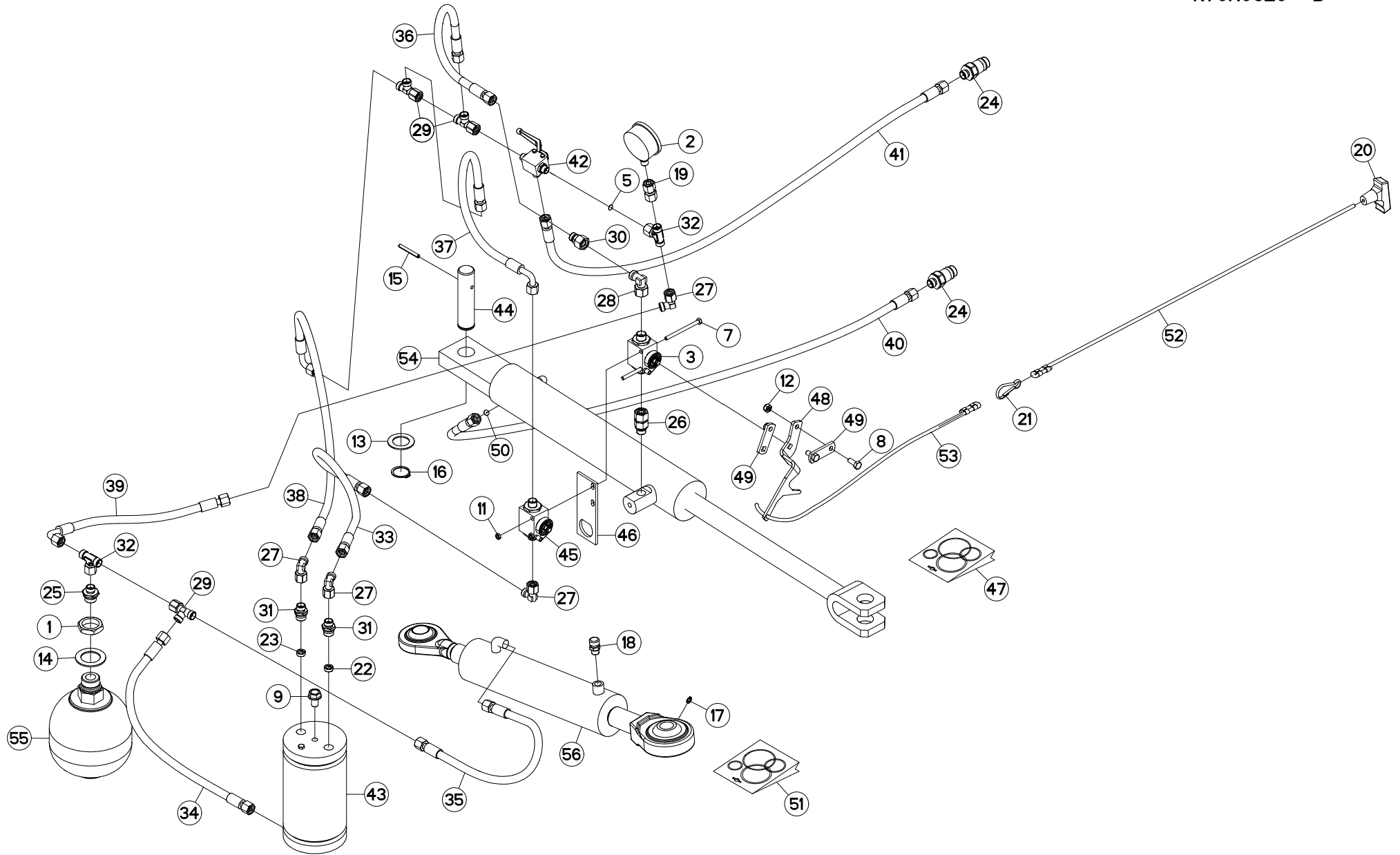
HYDRAULIQUE

HYDRAULIC

HYDRAULIK

IDRAULICO

Rep	Nr	Qt	Designation	Description	Bezeichnung	Referenza	Remarque - Remark - Bemerkung - Osservazioni
001	50072300	001	ECROU EXTRA-PLAT FE/ZNXC3	HEXAGON THIN NUT FE/ZNXC3	FLACHE SECHSKANTMUTTER	DADO	
002	56861110	001	MANOMETRE 250 BARS	MANOMETER	MANOMETER	MANOMETRO	
003	56864200	001	ROBINET	VALVE, BALL	KUGELHAHN	ROBINETTO	
005	57912100	001	LIMITEUR DE DEBIT D.0,5	FLOW LIMITER	MENGENREGLER	LIMITATORE DI FLUSSO	
007	80060681	002	VIS TETE HEXAGONALE FE/ZNXC3	HEXAGON HEAD SCREW FE/ZNXC3	SECHSKANTSCHRAUBE FE/ZNXC3	VITE TESTA ESAGONALE FE/ZNXC3	
008	80060820	002	VIS TETE HEXAGONALE FE/ZNXC3	HEXAGON HEAD SCREW FE/ZNXC3	SECHSKANTSCHRAUBE FE/ZNXC3	VITE TESTA ESAGONALE FE/ZNXC3	
009	80131220	001	VIS AUTOBLOQUANTE FLZNNC	UNDERSERR.S-LOC.SCREW FLZNNC	SPERRZAHN-BUNDSCHRAU.FLZNNC	VITE FLZNNC	
011	80200600	002	ECROU HEXAGONAL FE/ZNXC3	NUT FE/ZNXC3	SECHSKANTMUTTER FE/ZNXC3	DADO FE/ZNXC3	
012	80200840	002	ECROU HEX.BAS AUTOFR.FE/ZNXC3	SELF-LOCKING NUT FE/ZNXC3	SELBSTSICHERND.MUTTER FE/ZNXC3	DADO AUTOBLOCCANTE FE/ZNXC3	
013	80253047	001	RONDELLE PLATE	PLAIN WASHER	SCHEIBE	RONDELLA PIATTA	
014	80253554	001	RONDELLE PLATE FE/ZNXC3	PLAIN WASHER FE/ZNXC3	SCHEIBE FE/ZNXC3	RONDELLA PIATTA FE/ZNXC3	
015	80450650	001	GOUPILLE ELASTIQUE FLZNNC	ROLL PIN FLZNNC	SPANNHUELSE FLZNNC	SPINA ELASTICA FLZNNC	
016	80583000	001	CIRCLIP EXTERIEUR	ELASTIC RING B.VOLUX E30 DIN 4	SICHERUNGSRING	ANELLO	
017	82200600	001	GRAISSEUR A TETE SPHERIQUE	STRAIGHT GREASER M 6X1 MM W/ T	KEGELSCHMIERNIPPEL	INGRASSATORE FE/ZNXC3	
018	82230025	001	RENIFLARD	PRESSURE RELIEF VALVE	ENTLUEFTUNGSSCHRAUBE	SFIATATOIO	
019	82300090	001	ADAPTATEUR+BAGUE DE MANOMETRE	ADAPTER	GEWINDESTUTZEN	ADATTATORE+BOCCOLA	
020	83050012	001	POIGNEE POUR CORDE	HANDLE	HANDGRIFF	MANIGLIA	[1]
021	83090046	001	MOUSQUETON	SNAP LINK	KARABINERHAKEN	MOSCHETTONE	[1]
022	A4072025	001	LIMITEUR DEBIT D1.5 TUBE D16	DELIVERY LIMITER	MENGENBEGRENZER	REGOLATORE D'ALIMENTAZIONE	
023	A4072030	001	LIMITEUR DEBIT D0.8 TUBE D16	DELIVERY LIMITER	MENGENBEGRENZER	REGOLATORE D'ALIMENTAZIONE	
024	A4074017	002	COUPLEUR MALE	CONNECTOR MALE	KUPPLUNGSTECKER	INNESTO M16X150	
025	A4080402	001	UNION MALE	MALE STUD CONNECTOR	GERADER EINSCHRAUBSTUTZEN	GIUZIONE DIRITTA ZBC	
026	A4080513	001	ADAPTATEUR MALE	SWIVEL CONNECTOR	EINSTELBARE EINSCHRAUBSTUTZE	ADATTATORE ZBC	
027	A4082700	004	COUDE TOURNANT	AJUSTABLE MALE STUD ELBOW	EINSTELLBARER WINKELSTUTZEN	GIUNZIONE A 90°ORIENTABILE	
028	A4082701	001	COUDE TOURNANT	AJUSTABLE MALE STUD ELBOW	EINSTELLBARE WINKEL STUTZEN	GIUNZIONE A 90°ORIENTABILE ZBC	
029	A4083100	003	TE ADAPTABLE RENVERSE FE/ZNXC3	ADJ.MALE STUD TEE-STU.FE/ZNXC3	EINSTELLB.T-VERSCHRAU.FE/ZNXC3	TERMINALE A T ORIENTA.FE/ZNXC3	
030	A4085309	001	RACCORD REDUCTION FE/ZNXC3	STRAIGHT REDUCING COUPLING	GERADE REDUZIERSTUTZEN		
031	A4080426	002	UNION MALE	MALE STUD CONNECTOR	GERADER EINSCHRAUBSTUTZEN	GIUZIONE DIRITTA ZBC	
032	A4083206	002	TE TOURNANT NU FE/ZNXC3	ADJUSTABLE EQUAL TEE FE/ZNXC3	EINSTELLB.T VERSCHRAU.FE/ZNXC3	RACCORDO ORIENT.A T FE/ZNXC3	
033	A4921016	001	FLEXIBLE HYDRAULIQUE	HYDRAULIC HOSE	HYDRAULIKSCHLAUCH	TUBO GOMMA	<->450 mm
034	A4921016	001	FLEXIBLE HYDRAULIQUE	HYDRAULIC HOSE	HYDRAULIKSCHLAUCH	TUBO GOMMA	<->450 mm
035	A4921018	001	FLEXIBLE HYDRAULIQUE	HYDRAULIC HOSE	HYDRAULIKSCHLAUCH	TUBO GOMMA	<->600 mm
036	A4921018	001	FLEXIBLE HYDRAULIQUE	HYDRAULIC HOSE	HYDRAULIKSCHLAUCH	TUBO GOMMA	<->600 mm
037	A4921067	001	FLEXIBLE HYDRAULIQUE	HYDRAULIC HOSE	HYDRAULIKSCHLAUCH	TUBO GOMMA	<->670 mm
038	A4921071	001	FLEXIBLE HYDRAULIQUE	HYDRAULIC HOSE	HYDRAULIKSCHLAUCH	TUBO GOMMA	<->900 mm
039	A4921071	001	FLEXIBLE HYDRAULIQUE	HYDRAULIC HOSE	HYDRAULIKSCHLAUCH	TUBO GOMMA	<->900 mm
040	A4921129	001	FLEXIBLE HYDRAULIQUE	HYDRAULIC HOSE	HYDRAULIKSCHLAUCH	TUBO GOMMA	<->1600 mm
041	A4921129	001	FLEXIBLE HYDRAULIQUE	HYDRAULIC HOSE	HYDRAULIKSCHLAUCH	TUBO GOMMA	<->1600 mm
042	K7028410	001	COLL.ROBINET 3 VOIES	KIT, UPDATE	3-WEGE KUGELHAHN	KIT RICONDIZIONAMENTO	
043	K7008450	001	POMPE	PUMP	PUMPE	POMPA	
044	K7009070	001	AXE	PIN	ACHSE	ASSE	
045	K7009870	001	ROBINET	VALVE, BALL	KUGELHAHN	ROBINETTO	
046	K7009970	001	SUPPORT ROBINET	SUPPORT	TRAEGER	SUPPORTO	
047	K7010130	001	COLL.JOINTS-VERIN K7009120	SET OIL SEALS FOR K7009120	SATZ DICHTUNGEN F.K7009120	KIT GUARNIZ.PISTO.K7009120	
048	K7010160	001	LEVIER	LEVER	HEBEL	LEVA	
049	K7010170	002	LEVIER DU ROBINET	LEVER	HEBEL	LEVA	
050	K7010280	001	LIMITEUR DE DEBIT D.1,5	FLOW LIMITER	MENGENREGLER	LIMITATORE DI FLUSSO	
051	K7019640	001	COLL.JOINTS-VERIN K7019630	SET OIL SEALS FOR K7019630	SATZ DICHTUNGEN F.K7019630	KIT GUARNIZ.PISTO.K7019630	





GMD 3110-FF 1000

K 0001 > L 0000

K70R0620 B

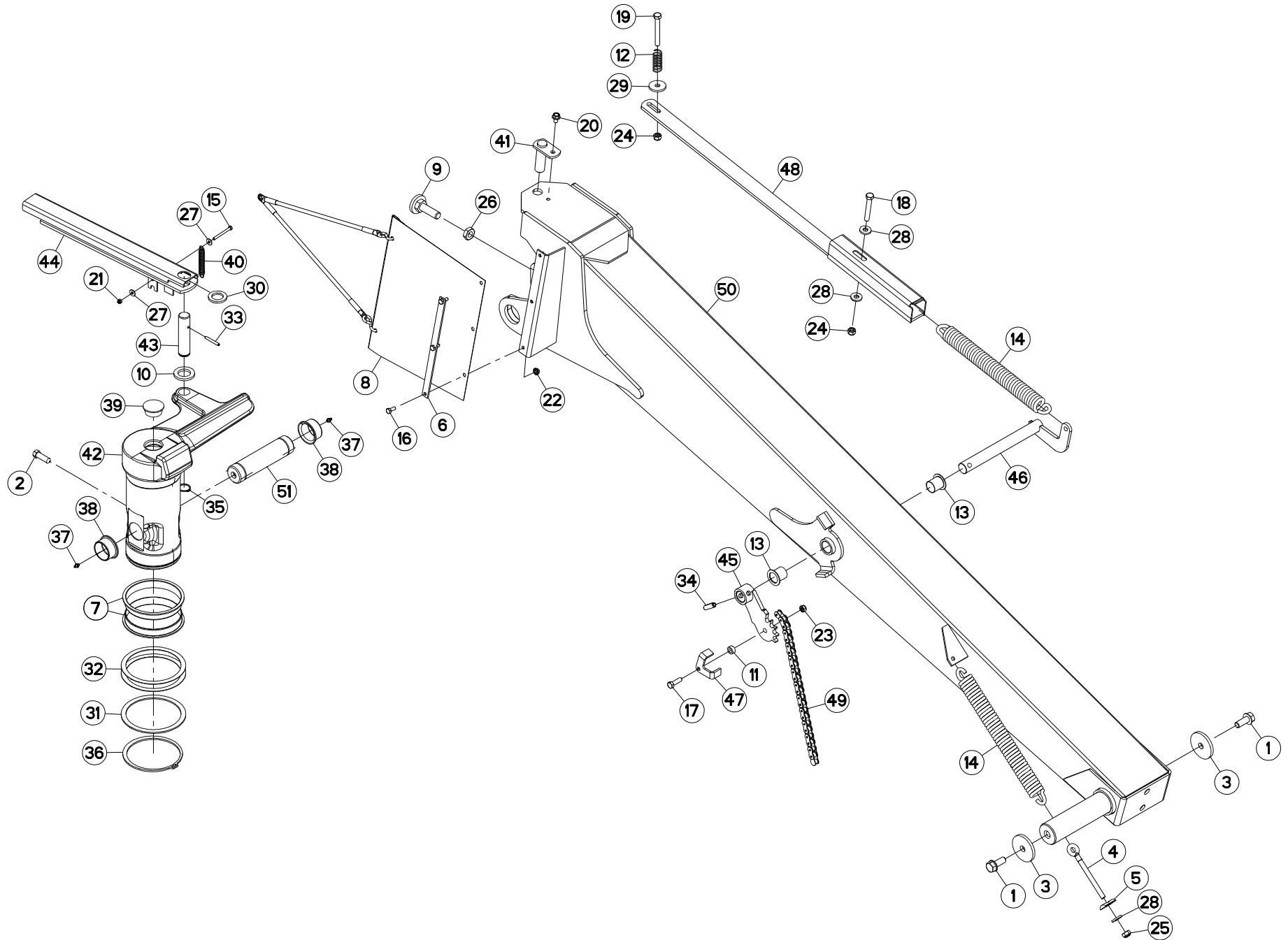
HYDRAULIQUE

HYDRAULIC

HYDRAULIK

IDRAULICO

Rep	Nr	Qt	Designation	Description	Bezeichnung	Referenza	Remarque - Remark - Bemerkung - Osservazioni
052	K7002850	001	CORDE	ROPE	NYLONSEIL	CORDA NYLON	
053	K7002860	001	CORDE NYLON	NYLON CORD	NYLONSEIL	CORDA NYLON	+[1]
054	K7009120	001	VERIN	CYLINDER, HYDRAULIC	HYDRAULIKZYLINDER	CILINDRO	
055	K7019130	001	ACCUMULATEUR HYDRO-PNEUMATIQUE	ACCUMULATOR	DRUCKSPEICHER	ACCUMULATORE	
056	K7019630	001	VERIN	CYLINDER, HYDRAULIC	HYDRAULIKZYLINDER	CILINDRO	





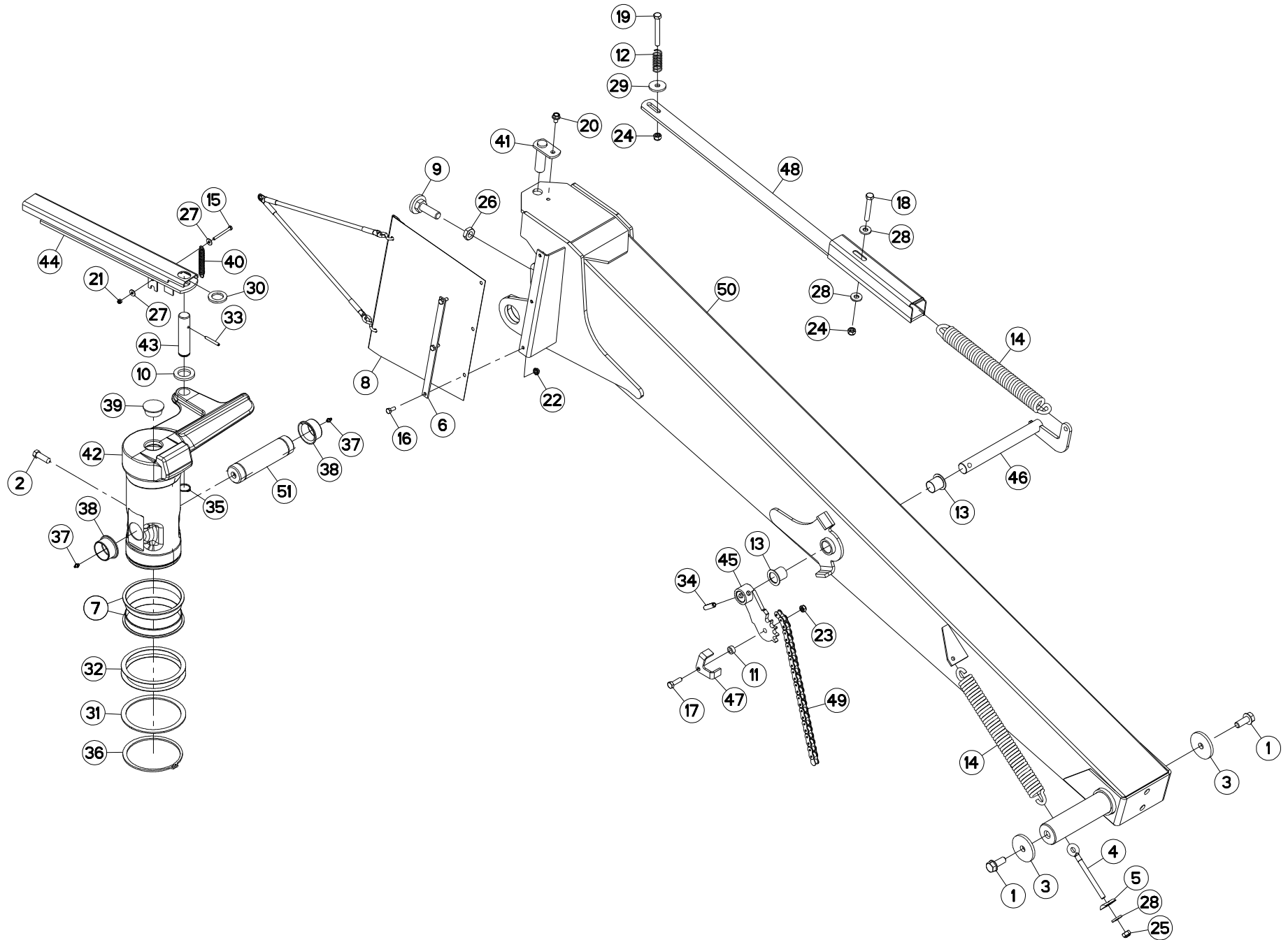
POTENCE

SUPPORT ARM

TRAGARM

ATTACCO ATTREZZO

Rep	Nr	Qt	Designation	Description	Bezeichnung	Referenza	Remarque - Remark - Bemerkung - Osservazioni
001	50002410	002	VIS AUTOFREINEE	SCREW, SELF-LOCKING	SELBSTSICHERNDE SCHRAUBE	VITE AUTOBLOCCANTE	
002	50004600	001	VIS	SCREW	SCHRAUBE	VITE	
003	50052200	002	RONDELLE	WASHER	SCHEIBE	RONDELLA PIATTA	
004	56245100	001	TENDEUR	TENSIONER	SPANNER	TENDITORE	
005	56607600	001	RONDELLE	WASHER	SCHEIBE	RONDELLA	
006	56852300	001	PLAT	FLAT	FLACHEISEN	PIATTO	
007	56857400	002	BAGUE PLASTIQUE A COLLERETTE	NYLON BEARING	KUNSTSTOFF-GLEITLAGER	ANELLO PLASTICA	
008	56857910	001	PROTECTEUR ARRIERE	REAR GUARD	SCHUTZ HINTEN	PROTEZIONE POSTERIORE	
009	56862500	001	BUTEE ZBC	STOP ZBC	ANSCHLAG ZBC	LIMITATORE	
010	56863500	001	RONDELLE CAOUTCHOUC	RUBBER WASHER	GUMMISCHIEBE	RONDELLA	
011	57521400	001	ENTRETOISE FE/ZNXC3	SPACER FE/ZNXC3	DISTANZHUELSE FE/ZNXC3	DISTANZIALE FE/ZNXC3	
012	57538300	001	RESSORT DE PRESSION	PRESSURE SPRING	DRUCKFEDER	MOLLA DI PRESSIONE	
013	58531500	002	BAGUE PLASTIQUE A COLLERETTE	NYLON BEARING	KUNSTSTOFF-GLEITLAGER	ANELLO PLASTICA	
014	59003800	002	RESSORT DU RELEVAGE ZBC	SPRING ZBC	ZUGFEDER ZBC	MOLLA DI TRAZIONE ZBC	
015	80060665	001	VIS TETE HEXAGONALE FE/ZNXC3	HEXAGON HEAD SCREW FE/ZNXC3	SECHSKANTSCHRAUBE FE/ZNXC3	VITE TESTA ESAGONALE FE/ZNXC3	
016	80060820	003	VIS TETE HEXAGONALE FE/ZNXC3	HEXAGON HEAD SCREW FE/ZNXC3	SECHSKANTSCHRAUBE FE/ZNXC3	VITE TESTA ESAGONALE FE/ZNXC3	
017	80061035	001	VIS TETE HEXAGONALE FE/ZNXC3	HEX. HEAD SCREW M10 X 35 MM CL	SECHSKANTSCHRAUBE FE/ZNXC3	VITE TESTA ESAGONALE FE/ZNXC3	
018	80061265	001	VIS TETE HEXAGONALE FE/ZNXC3	HEX BOLT M12X80 CL5.8 DIN931 R	SECHSKANTSCHRAUBE FE/ZNXC3	VITE TESTA ESAGONALE FE/ZNXC3	
019	80061267	001	VIS TETE HEXAGONALE FE/ZNXC3	HEX BOLT M12X90 CL5.8 DIN931 R	SECHSKANTSCHRAUBE FE/ZNXC3	VITE TESTA ESAGONALE FE/ZNXC3	
020	80131017	001	VIS AUTOBLOQUANTE FLZNNC	UNDERSERR.S-LOC.SCREW FLZNNC	SPERRZAHN-BUNDSCHRAU.FLZNNC	VITE FLZNNC	
021	80200630	001	ECROU HEX.AUTOFREINE FE/ZNXC3	SELF LOCKING NUT M6 DIN 982	SELBSTSICHERNDE MUTT.FE/ZNXC3	DADO AUTOBLOCCANTE FE/ZNXC3	
022	80200851	003	ECROU AUTOBLOQUANT FE/ZNXC3	UNDERSERRAT.S.LOC.NUT FE/ZNXC3	SPERRZAHN-BUNDMUTTER FE/ZNXC3	DADO FE/ZNXC3	
023	80201040	001	ECROU HEX.BAS AUTOFR.FE/ZNXC3	SELF LOCKING NUT M10 DIN 985	SELBSTSICHERND.MUTTER FE/ZNXC3	DADO AUTOBLOCCANTE FE/ZNXC3	
024	80201240	002	ECROU HEX.BAS AUTOFR.FE/ZNXC3	SELF-LOCKING NUT M 12 DIN-985	SELBSTSICHERND.MUTTER FE/ZNXC3	DADO AUTOBLOCCANTE FE/ZNXC3	
025	80201248	001	ECROU HEX.BAS AUTOFR.FLZNNC	SELF-LOCKING NUT FLZNNC	SELBSTSICHERND.MUTTER FLZNNC	DADO AUTOBLOCCANTE FLZNNC	
026	80202001	001	ECROU HEXAGONAL BAS FE/ZNXC3	NUT FE/ZNXC3	SECHSKANTMUTTER FE/ZNXC3	DADO FE/ZNXC3	
027	80250613	002	RONDELLE PLATE FE/ZNXC3	PLAIN WASHER M6 DIN 9021 (D18X	SCHEIBE FE/ZNXC3	RONDELLA PIATTA FE/ZNXC3	
028	80251331	003	RONDELLE PLATE FE/ZNXC3	PLAIN WASHER FE/ZNXC3	SCHEIBE FE/ZNXC3	RONDELLA PIATTA FE/ZNXC3	
029	80251345	001	RONDELLE PLATE FE/ZNXC3	PLAIN WASHER FE/ZNXC3	SCHEIBE FE/ZNXC3	RONDELLA PIATTA FE/ZNXC3	
030	80253149	001	RONDELLE PLATE FE/ZNXC3	PLAIN WASHER FE/ZNXC3	SCHEIBE FE/ZNXC3	RONDELLA PIATTA FE/ZNXC3	
031	80254500	001	RONDELLE D'APPUI SS 3,5	SUPPORTING RING SS 3,5	STUETZSCHEIBE SS 3,5	RONDELLA D'APPOGGIO	
032	80254501	002	RONDELLE D'AJUSTAGE PS 1	SHIM RING PS 1	PASSSCHEIBE PS 1	SPESSORE	
033	80450650	001	GOUPILLE ELASTIQUE FLZNNC	ROLL PIN FLZNNC	SPANNHUELSE FLZNNC	SPINA ELASTICA FLZNNC	
034	80451246	001	GOUPILLE ELASTIQUE FLZNNC	ROLL PIN FLZNNC	SPANNHUELSE FLZNNC	SPINA ELASTICA FLZNNC	
035	80583000	001	CIRCLIP EXTERIEUR	ELASTIC RING B,VOLUX E30 DIN 4	SICHERUNGSRING	ANELLO	
036	80589800	001	CIRCLIP EXTERIEUR	RETAINING RING	SICHERUNGSRING	ANELLO	
037	82200910	002	GRAISSEUR A TETE SPHERIQUE	LUBRICATING NIPPLE: CONE TYPE	KEGELSCHMIERNIPPEL	INGRASSATORE	
038	83015056	002	BAGUE ROULEE A COLLERETTE	FLANGED WRAPPED BUSH	GEROLLTE BUCHSE MIT FLANSCH	ANELLO LUBRIFICATO	
039	83040073	001	BOUCHON D'OBTURATION	END PLUG	VERSCHLUSSSTOPFEN	TAPPO DI CHIUSURA	
040	191133	001	RESSORT DE TRACTION	SPRING, EXTENSION	ZUGFEDER	MOLLA DI TRAZIONE	
041	K7003130	001	AXE	PIN	ACHSE	ASSE	
042	K7008224	001	FUT	BOLE	NABE		
043	K7009070	001	AXE	PIN	ACHSE	ASSE	
044	K7009100	001	VERROU	LATCH	RIEGEL	LEVA	
045	K7016690	001	CAME FE/ZNXC3	CAM FE/ZNXC3	STEUERSCHIEBE FE/ZNXC3	CAMMA FE/ZNXC3	
046	K7016700	001	BIELLETTE	LINK	SHUBSTANGE	BIELLETTA FE/ZN	
047	K7016760	001	PROTECTEUR FE/ZNXC3	GUARD FE/ZNXC3	SCHUTZ FE/ZNXC3	PROTEZIONE FE/ZNXC3	
048	K7016770	001	TRINGLE	LINK	STREBE	TRIANGOLO	





GMD 3110-FF 1000

K 0001 > K 0660

K70R0619 B

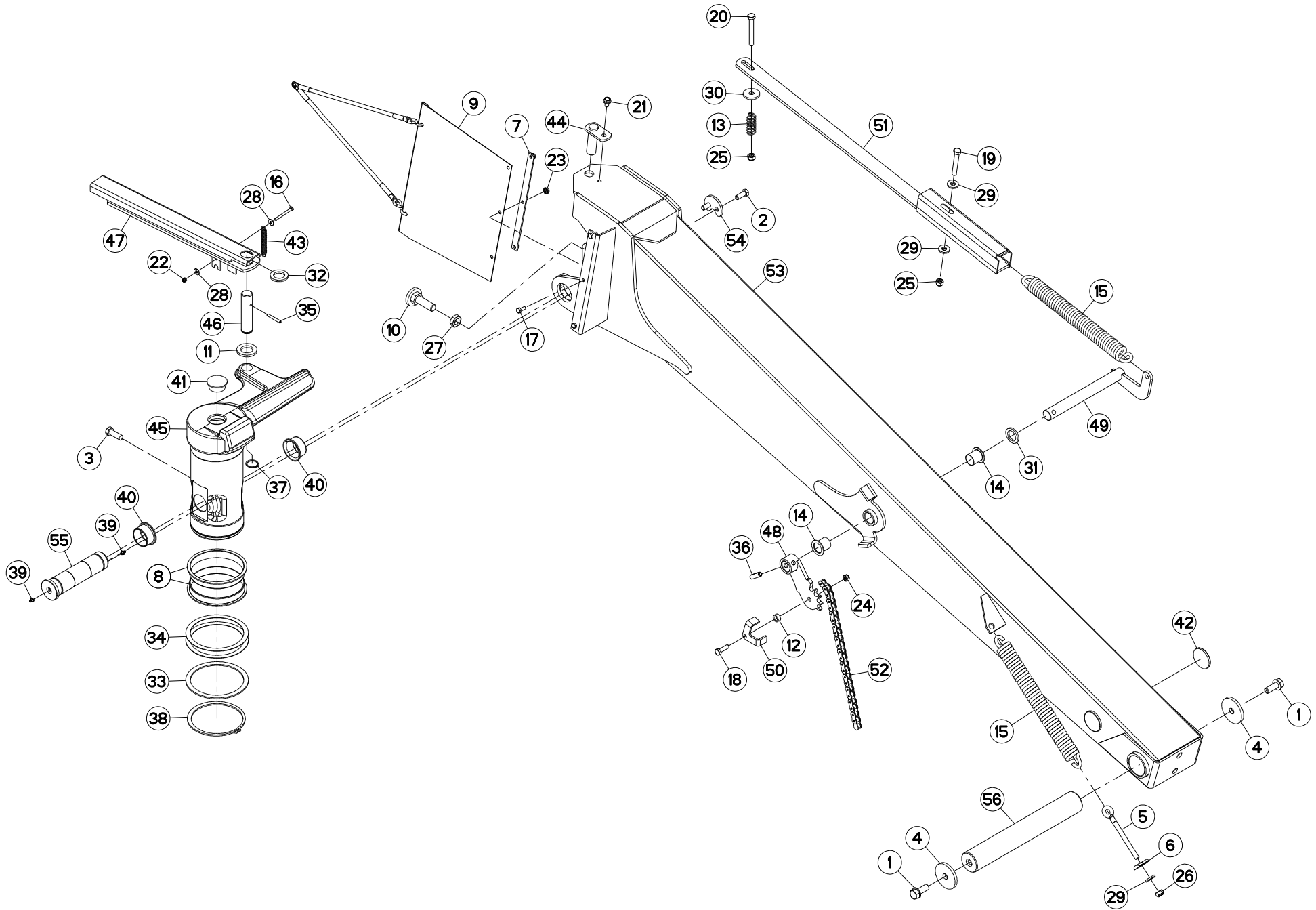
POTENCE

SUPPORT ARM

TRAGARM

ATTACCO ATTREZZO

Rep	Nr	Qt	Designation	Description	Bezeichnung	Referenza	Remarque - Remark - Bemerkung - Osservazioni
049	K7016780	001	CHAINE A ROULEAUX	CHAIN, ROLLER	ROLLENKETTE	CATENA A RULLI	
050	K7020120	001	POTENCE	BOOM	TRAGARM	ATTACCO ATTREZZO	
051	K7021850	001	AXE	PIN	ACHSE	ASSE	





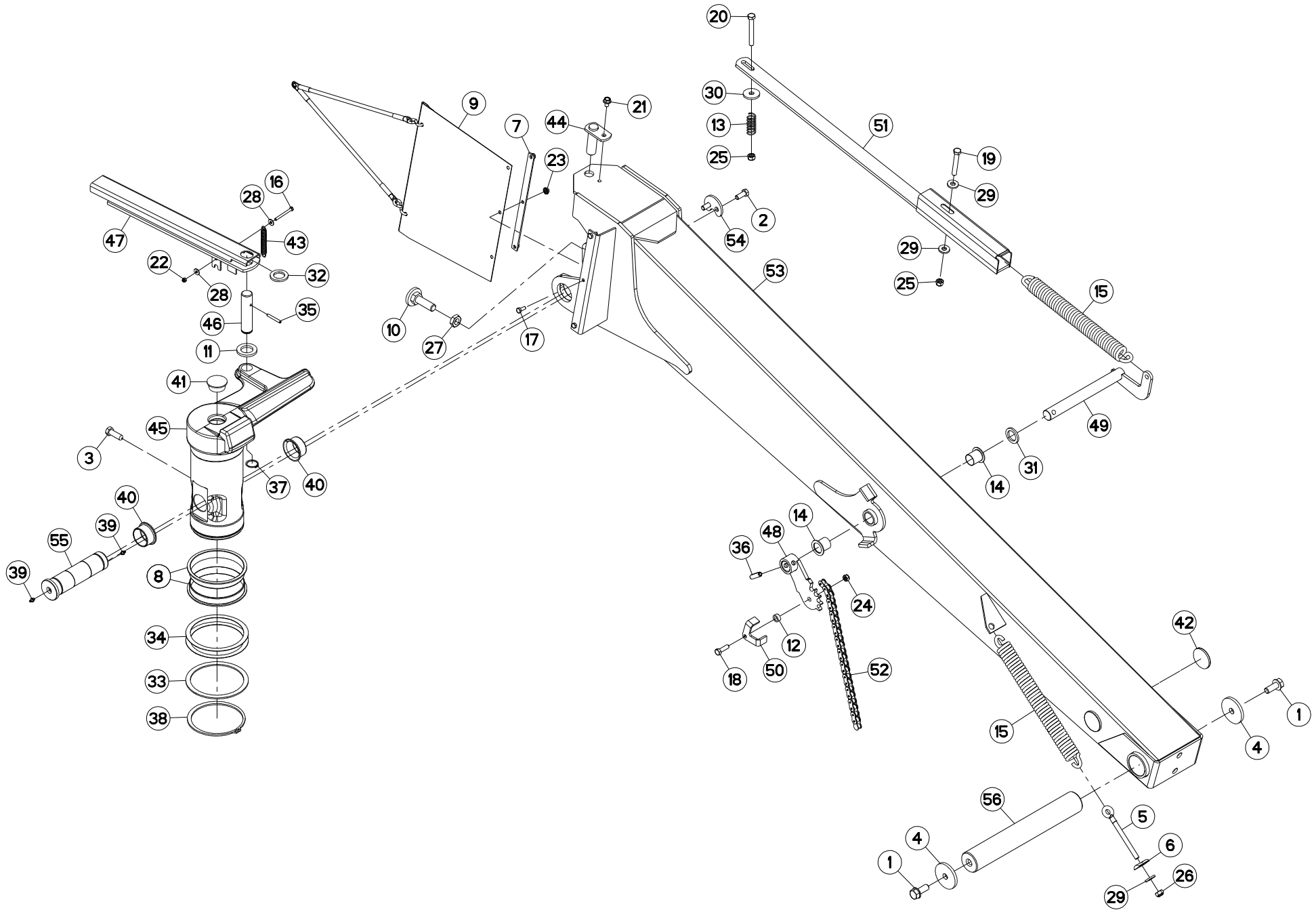
POTENCE

SUPPORT ARM

TRAGARM

ATTACCO ATTREZZO

Rep	Nr	Qt	Designation	Description	Bezeichnung	Referenza	Remarque - Remark - Bemerkung - Osservazioni
001	50002410	002	VIS AUTOFREINEE	SCREW, SELF-LOCKING	SELBSTSICHERNDE SCHRAUBE	VITE AUTOBLOCCANTE	31 daN m (230 lbf ft)
002	50003600	002	VIS AVEC REVÊTEMENT ADHESIF	SCREW WITH ADHESIVE COATING	KLEBE BESCHICHTETE SCHRAUBE	VITE AUTOBLOCCANTE	14 daN m (103 lbf ft)
003	50004610	001	VIS	SCREW	SCHRAUBE	VITE	20 daN m (148 lbf ft)
004	50052200	002	RONDELLE	WASHER	SCHEIBE	RONDELLA PIATTA	
005	56245100	001	TENDEUR	TENSIONER	SPANNER	TENDITORE	
006	56607600	001	RONDELLE	WASHER	SCHEIBE	RONDELLA	
007	56852300	001	PLAT	FLAT	FLACHEISEN	PIATTO	
008	56857400	002	BAGUE PLASTIQUE A COLLERETTE	NYLON BEARING	KUNSTSTOFF-GLEITLAGER	ANELLO PLASTICA	
009	56857910	001	PROTECTEUR ARRIERE	REAR GUARD	SCHUTZ HINTEN	PROTEZIONE POSTERIORE	
010	56862500	001	BUTEE ZBC	STOP ZBC	ANSCHLAG ZBC	LIMITATORE	
011	56863500	001	RONDELLE CAOUTCHOUC	RUBBER WASHER	GUMMISCHIBE	RONDELLA	
012	57521400	001	ENTRETOISE FE/ZNXC3	SPACER FE/ZNXC3	DISTANZHUELSE FE/ZNXC3	DISTANZIALE FE/ZNXC3	
013	57538300	001	RESSORT DE PRESSION	PRESSURE SPRING	DRUCKFEDER	MOLLA DI PRESSIONE	
014	58531500	002	BAGUE PLASTIQUE A COLLERETTE	NYLON BEARING	KUNSTSTOFF-GLEITLAGER	ANELLO PLASTICA	
015	59003800	002	RESSORT DU RELEVAGE ZBC	SPRING ZBC	ZUGFEDER ZBC	MOLLA DI TRAZIONE ZBC	
016	80060665	001	VIS TETE HEXAGONALE FE/ZNXC3	HEXAGON HEAD SCREW FE/ZNXC3	SECHSKANTSCHRAUBE FE/ZNXC3	VITE TESTA ESAGONALE FE/ZNXC3	
017	80060820	003	VIS TETE HEXAGONALE FE/ZNXC3	HEXAGON HEAD SCREW FE/ZNXC3	SECHSKANTSCHRAUBE FE/ZNXC3	VITE TESTA ESAGONALE FE/ZNXC3	
018	80061035	001	VIS TETE HEXAGONALE FE/ZNXC3	HEX. HEAD SCREW M10 X 35 MM CL	SECHSKANTSCHRAUBE FE/ZNXC3	VITE TESTA ESAGONALE FE/ZNXC3	
019	80061265	001	VIS TETE HEXAGONALE FE/ZNXC3	HEX BOLT M12X80 CL5.8 DIN931 R	SECHSKANTSCHRAUBE FE/ZNXC3	VITE TESTA ESAGONALE FE/ZNXC3	
020	80061267	001	VIS TETE HEXAGONALE FE/ZNXC3	HEX BOLT M12X90 CL5.8 DIN931 R	SECHSKANTSCHRAUBE FE/ZNXC3	VITE TESTA ESAGONALE FE/ZNXC3	
021	80131017	001	VIS AUTOBLOQUANTE FLZNNC	UNDERSERR.S-LOC.SCREW FLZNNC	SPERRZAHN-BUNDSCHRAU.FLZNNC	VITE FLZNNC	5 daN m (37 lbf ft)
022	80200630	001	ECROU HEX.AUTOFREINE FE/ZNXC3	SELF LOCKING NUT M6 DIN 982	SELBSTSICHERNDE MUTT.FE/ZNXC3	DADO AUTOBLOCCANTE FE/ZNXC3	
023	80200851	003	ECROU AUTOBLOQUANT FE/ZNXC3	UNDERSERRAT.S.LOC.NUT FE/ZNXC3	SPERRZAHN-BUNDMUTTER FE/ZNXC3	DADO FE/ZNXC3	
024	80201040	001	ECROU HEX.BAS AUTOFR.FE/ZNXC3	SELF LOCKING NUT M10 DIN 985	SELBSTSICHERND.MUTTER FE/ZNXC3	DADO AUTOBLOCCANTE FE/ZNXC3	
025	80201240	002	ECROU HEX.BAS AUTOFR.FE/ZNXC3	SELF-LOCKING NUT M 12 DIN-985	SELBSTSICHERND.MUTTER FE/ZNXC3	DADO AUTOBLOCCANTE FE/ZNXC3	
026	80201248	001	ECROU HEX.BAS AUTOFR.FLZNNC	SELF-LOCKING NUT FLZNNC	SELBSTSICHERND.MUTTER FLZNNC	DADO AUTOBLOCCANTE FLZNNC	
027	80202001	001	ECROU HEXAGONAL BAS FE/ZNXC3	NUT FE/ZNXC3	SECHSKANTMUTTER FE/ZNXC3	DADO FE/ZNXC3	
028	80250613	002	RONDELLE PLATE FE/ZNXC3	PLAIN WASHER M6 DIN 9021 (D18X	SCHEIBE FE/ZNXC3	RONDELLA PIATTA FE/ZNXC3	
029	80251331	003	RONDELLE PLATE FE/ZNXC3	PLAIN WASHER FE/ZNXC3	SCHEIBE FE/ZNXC3	RONDELLA PIATTA FE/ZNXC3	
030	80251345	001	RONDELLE PLATE FE/ZNXC3	PLAIN WASHER FE/ZNXC3	SCHEIBE FE/ZNXC3	RONDELLA PIATTA FE/ZNXC3	
031	80253146	001	RONDELLE PLATE FE/ZNXC3	PLAIN WASHER FE/ZNXC3	SCHEIBE FE/ZNXC3	RONDELLA PIATTA FE/ZNXC3	
032	80253149	001	RONDELLE PLATE FE/ZNXC3	PLAIN WASHER FE/ZNXC3	SCHEIBE FE/ZNXC3	RONDELLA PIATTA FE/ZNXC3	
033	80254500	001	RONDELLE D'APPUI SS 3,5	SUPPORTING RING SS 3,5	STUETZSCHEIBE SS 3,5	RONDELLA D'APPOGGIO	
034	80254501	002	RONDELLE D'AJUSTAGE PS 1	SHIM RING PS 1	PASSSCHEIBE PS 1	SPESSORE	
035	80450650	001	GOUPILLE ELASTIQUE FLZNNC	ROLL PIN FLZNNC	SPANNHUELSE FLZNNC	SPINA ELASTICA FLZNNC	
036	80451246	001	GOUPILLE ELASTIQUE FLZNNC	ROLL PIN FLZNNC	SPANNHUELSE FLZNNC	SPINA ELASTICA FLZNNC	
037	80583000	001	CIRCLIP EXTERIEUR	ELASTIC RING B,VOLUX E30 DIN 4	SICHERUNGSRING	ANELLO	
038	80589800	001	CIRCLIP EXTERIEUR	RETAINING RING	SICHERUNGSRING	ANELLO	
039	82200910	002	GRAISSEUR A TETE SPHERIQUE	LUBRICATING NIPPLE: CONE TYPE	KEGELSCHMIERNIPPEL	INGRASSATORE	
040	83015056	002	BAGUE ROULEE A COLLERETTE	FLANGED WRAPPED BUSH	GEROLLTE BUCHSE MIT FLANSCH	ANELLO LUBRIFICATO	
041	83040073	001	BOUCHON D'OBTURATION	END PLUG	VERSCHLUSSSTOPFEN	TAPPO DI CHIUSURA	
042	83240014	002	CATADIOPTRE	REFLECTOR	RUECKSTRAHLER	CATADIOTTRO	
043	191133	001	RESSORT DE TRACTION	SPRING, EXTENSION	ZUGFEDER	MOLLA DI TRAZIONE	
044	K7003130	001	AXE	PIN	ACHSE	ASSE	
045	K7008224	001	FUT	BOLE	NABE		
046	K7009070	001	AXE	PIN	ACHSE	ASSE	
047	K7009100	001	VERROU	LATCH	RIEGEL	LEVA	
048	K7016690	001	CAME FE/ZNXC3	CAM FE/ZNXC3	STEUERSCHIBE FE/ZNXC3	CAMMA FE/ZNXC3	





GMD 3110-FF 1000

K 0661 > L 0000

K70R0619 C

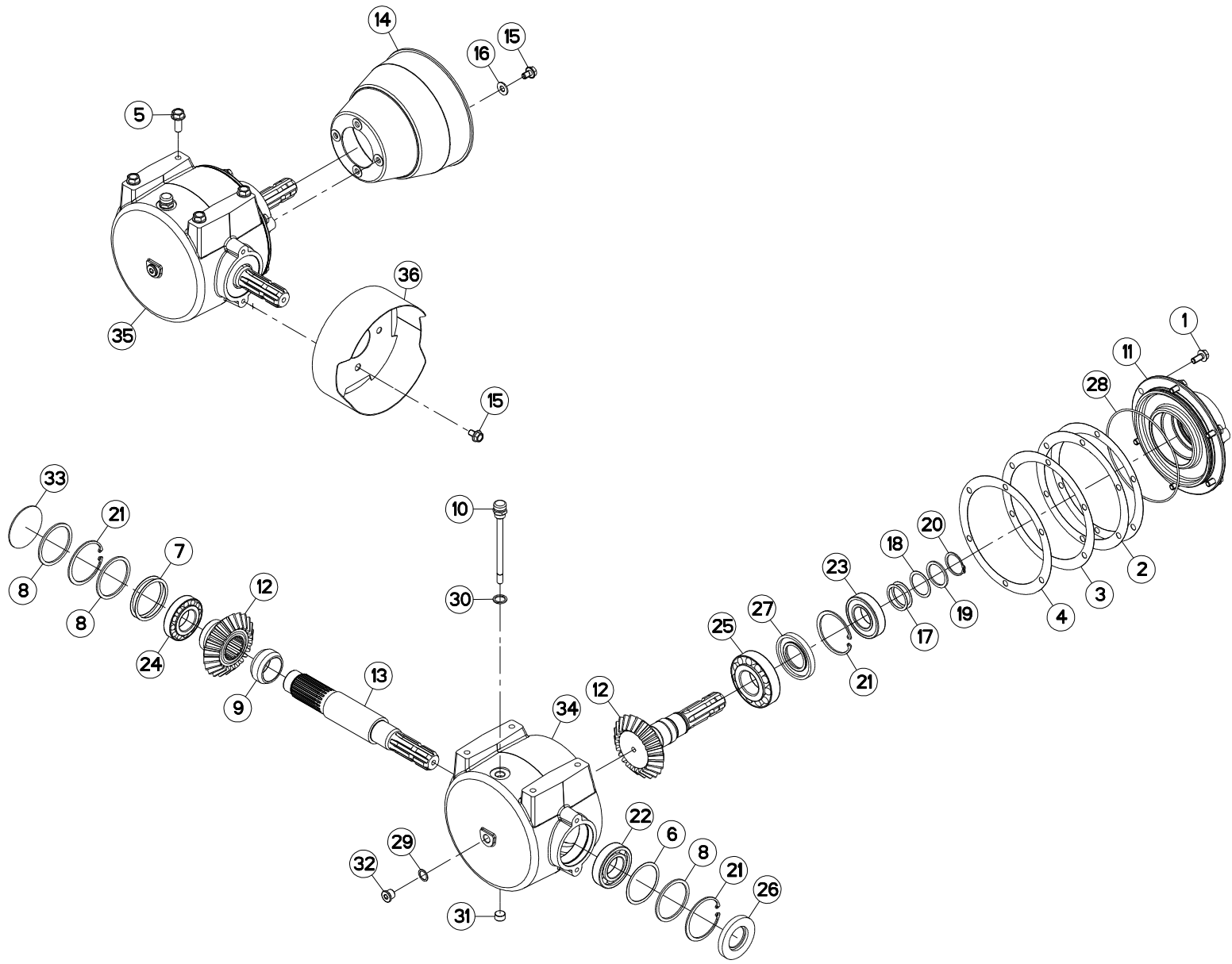
POTENCE

SUPPORT ARM

TRAGARM

ATTACCO ATTREZZO

Rep	Nr	Qt	Designation	Description	Bezeichnung	Referenza	Remarque - Remark - Bemerkung - Osservazioni
049	K7016700	001	BIELLETTE	LINK	SHUBSTANGE	BIELLETTA FE/ZN	
050	K7016760	001	PROTECTEUR FE/ZNXC3	GUARD FE/ZNXC3	SCHUTZ FE/ZNXC3	PROTEZIONE FE/ZNXC3	
051	K7016770	001	TRINGLE	LINK	STREBE	TRIANGOLO	
052	K7016780	001	CHAINE A ROULEAUX	CHAIN, ROLLER	ROLLENKETTE	CATENA A RULLI	
053	K7020120	001	POTENCE	BOOM	TRAGARM	ATTACCO ATTREZZO	+{1}
054	K7024740	001	RONDELLE PLATE	WASHER, FLAT	SCHEIBE	RONDELLA PIATTA	
055	K7024750	001	AXE	PIN	ACHSE	ASSE	
056	K7024760	001	AXE	PIN	ACHSE	ASSE	[1]





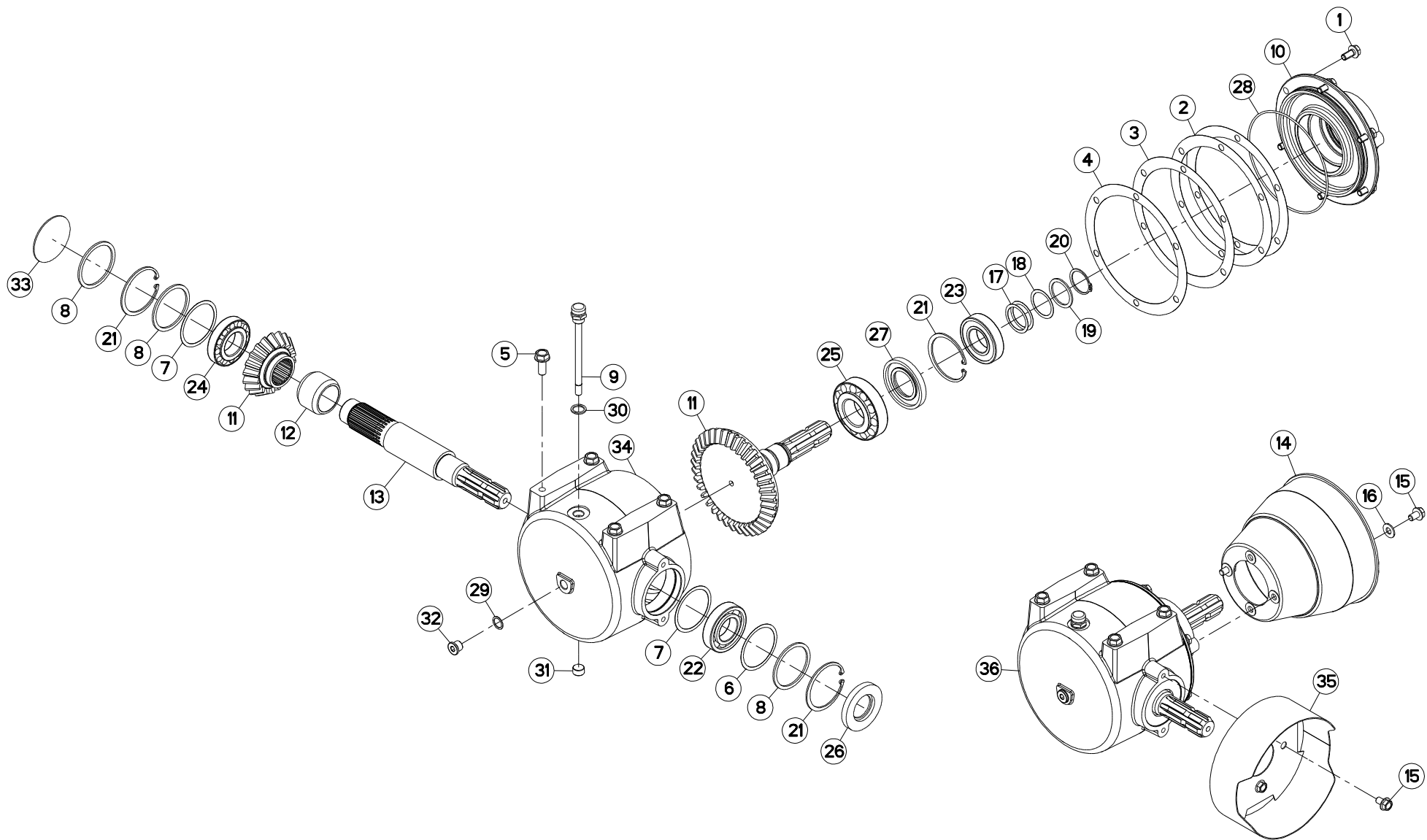
CARTER D'ENTREE "1000"

CUTTERBAR INPUT DRIVE "1000"

EINGANGSGETRIEBE "1000"

COMANDO ENTRATA BARRA COLTE

Rep	Nr	Qt	Designation	Description	Bezeichnung	Referenza	Remarque - Remark - Bemerkung - Osservazioni
001	50002100	006	VIS AUTOFREINEE	SCREW, SELF-LOCKING	SELBSTSICHERNDE SCHRAUBE	VITE AUTOBLOCCANTE	[1] 7 daN m (52 lbf ft)
002	50018800	002	RONDELLE	WASHER	SCHEIBE	RONDELLA	[1]
003	50018900	001	RONDELLE	WASHER	SCHEIBE	RONDELLA	[1]
004	50019000	001	RONDELLE	WASHER	SCHEIBE	RONDELLA	[1]
005	50073300	004	VIS AUTOFREINEE	SCREW, SELF-LOCKING	SELBSTSICHERNDE SCHRAUBE	VITE AUTOBLOCCANTE	12 daN m (89 lbf ft)
006	52239100	001	RONDELLE	WASHER	SCHEIBE	SPESSORE	[1]
007	52239200	002	RONDELLE	WASHER	SCHEIBE	SPESSORE	[1] Q?
008	52505800	003	RONDELLE	WASHER	SCHEIBE	SPESSORE	[1]
009	52545100	001	ENTRETOISE	SPACER	DISTANZHUELSE	DISTANZIALE	[1]
010	56613600	001	BOUCHON	PLUG	VERSCHLUSSSCHRAUBE	TAPPO	[1]
011	56657710	001	COUVERCLE	LID	DECKEL	COPERCHIO	[1]
012	56658510	001	COUPLE CONIQUE Z.23/23	GEAR WHEEL AND PINION Z.23/23	KEGELRADPAAR Z.23/23	COPPIA CONICA Z.23/23	[1]
013	56658810	001	ARBRE CANNELE	SPLINED SHAFT	PROFILWELLE	ALBERO CALETTATO	
014	58707010	001	PROTECTEUR	GUARD	SCHUTZ	PROTEZIONE	
015	80131017	004	VIS AUTOBLOQUANTE FLZNNC	UNDERSERR.S-LOC.SCREW FLZNNC	SPERRZAHN-BUNDSCHRAU.FLZNNC	VITE FLZNNC	
016	80251176	002	RONDELLE PLATE FE/ZNXC3	PLAIN WASHER FE/ZNXC3	SCHEIBE FE/ZNXC3	RONDELLA PIATTA FE/ZNXC3	
017	80254040	002	RONDELLE D'AJUSTAGE PS 0,1	SHIM RING PS 0,1	PASSSCHEIBE PS 0,1	SPESSORE	[1] Q?
018	80254041	001	RONDELLE D'AJUSTAGE PS 0,3	SHIM RING PS 0,3	PASSSCHEIBE PS 0,3	SPESSORE	[1] Q?
019	80254043	001	RONDELLE D'APPUI SS 2,5	SUPPORTING RING SS 2,5	STUETZSCHEIBE SS 2,5	RONDELLA D'APPOGGIO	[1] Q?
020	80584000	001	CIRCLIP EXTERIEUR	ELASTIC RING E 40	SICHERUNGSRING	ANELLO	[1]
021	80598000	003	CIRCLIP INTERIEUR	ELASTIC RING I80 BLACK (DIN 47	SICHERUNGSRING	ANELLO	[1]
022	81004080	001	ROULEMENT A BILLES	BALL BEARING	KUGELLAGER	CUSCINETTO A SFERE	[1]
023	81004082	001	ROULEMENT A BILLES	BALL BEARING	KUGELLAGER	CUSCINETTO A SFERE	[1]
024	81304079	001	ROULEMENT A ROULEAUX CONIQUES	ROLLER BEARING 30208 TAPERED	KEGELROLLENLAGER	CUSCINETTO A RULLO	[1]
025	81304590	001	ROULEMENT A ROULEAUX CONIQUES	TAPERED ROLLER BEARING	KEGELROLLENLAGER	CUSCINETTO A RULLI	[1]
026	82014081	001	BAGUE D'ETANCHEITE	OIL SEAL	RADIALDICHRING	PARAOLIO	[1]
027	82014585	001	BAGUE D'ETANCHEITE	OIL SEAL	RADIALDICHRING	PARAOLIO	[1]
028	82060052	001	JOINT TORIQUE	O-RING	O-RING	GUARNIZIONE	[1]
029	82101622	001	JOINT CUIVRE	SEALING RING	DICHRING	RONDELLA RAME	[1]
030	82131824	001	JOINT CUIVRE	SEALING RING	DICHRING	RONDELLA RAME	[1]
031	82230003	001	BOUCHON FE/ZNXC3	PLUG FE/ZNXC3	VERSCHLUSSSCHRAUBE FE/ZNXC3	TAPPO FE/ZNXC3	[1]
032	82230006	001	BOUCHON FE/ZNXC3	PLUG FE/ZNXC3	VERSCHLUSSSCHRAUBE FE/ZNXC3	TAPPO FE/ZNXC3	[1]
033	83040003	001	BOUCHON EXPANSIBLE	EXPANDING CAP	VERSCHLUSSSCHEIBE	TAPPO	[1]
034	K7008180	001	CARTER	HOUSING	GEHAEUSE	SCATOLA	[1]
035	K7008210	001	CARTER	HOUSING	GEHAEUSE	SCATOLA	+ [1]
036	K7008990	001	PROTECTEUR	GUARD	SCHUTZ	PROTEZIONE	





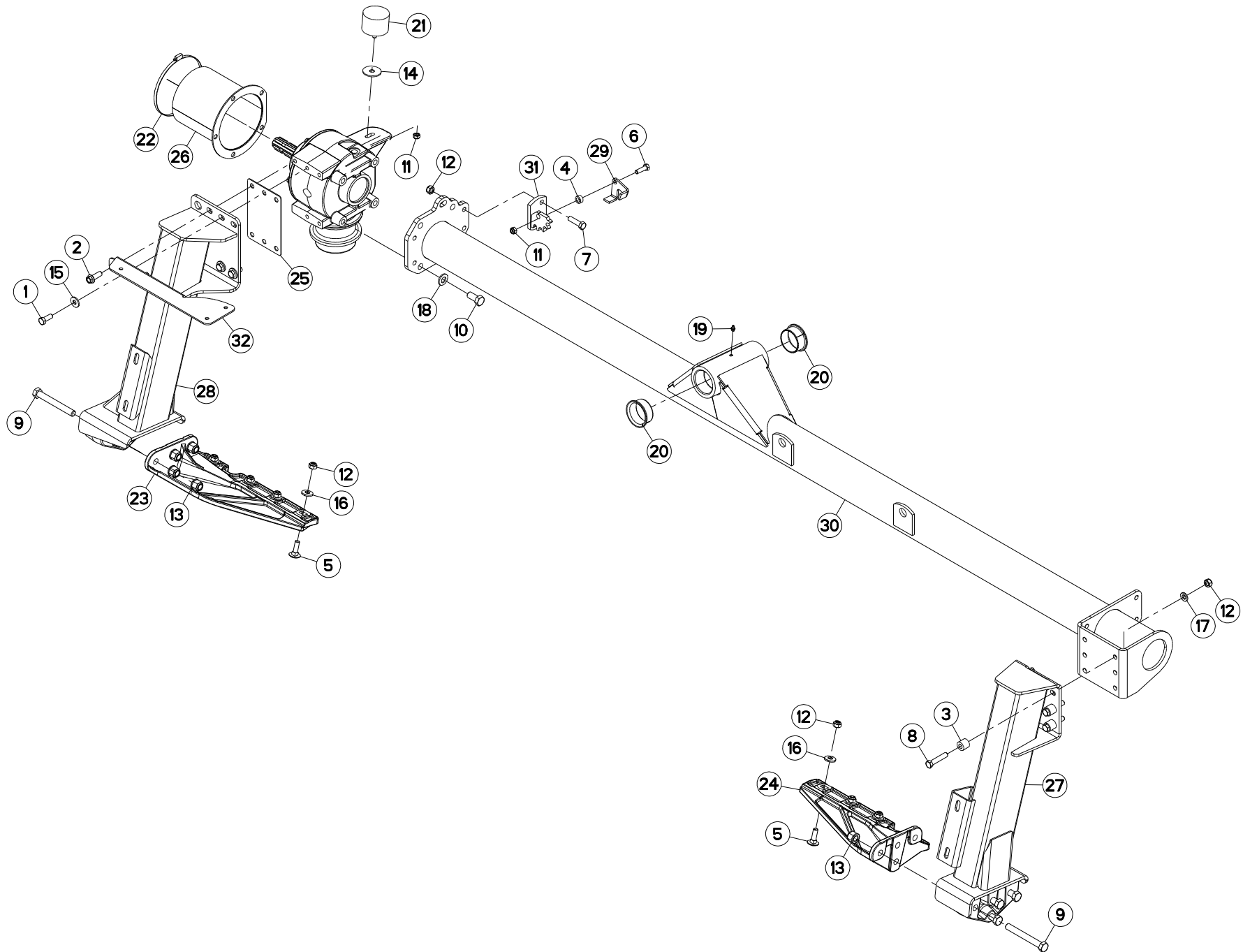
CARTER D'ENTREE "540"

CUTTERBAR INPUT DRIVE "540"

EINGANGSGETRIEBE "540"

COMANDO ENTRATA BARRA COLTE

Rep	Nr	Qt	Designation	Description	Bezeichnung	Referenza	Remarque - Remark - Bemerkung - Osservazioni
001	50002100	006	VIS AUTOFREINEE	SCREW, SELF-LOCKING	SELBSTSICHERNDE SCHRAUBE	VITE AUTOBLOCCANTE	[1] 7 daN m (52 lbf ft)
002	50018800	002	RONDELLE	WASHER	SCHEIBE	RONDELLA	[1] > < 0,1mm
003	50018900	001	RONDELLE	WASHER	SCHEIBE	RONDELLA	[1] > < 0,3mm
004	50019000	001	RONDELLE	WASHER	SCHEIBE	RONDELLA	[1] > < 0,5mm
005	50073300	004	VIS AUTOFREINEE	SCREW, SELF-LOCKING	SELBSTSICHERNDE SCHRAUBE	VITE AUTOBLOCCANTE	12 daN m (96 lbf ft)
006	52239100	001	RONDELLE	WASHER	SCHEIBE	SPESSORE	[1] > < 0,3mm
007	52239200	002	RONDELLE	WASHER	SCHEIBE	SPESSORE	[1] Q?
008	52505800	003	RONDELLE	WASHER	SCHEIBE	SPESSORE	[1]
009	56613600	001	BOUCHON	PLUG	VERSCHLUSSSCHRAUBE	TAPPO	[1]
010	56657710	001	COUVERCLE	LID	DECKEL	COPERCHIO	[1]
011	56658410	001	COUPLE CONIQUE 20/37 DENTS	GEAR WHEEL AND PINION Z.20/37	KEGELRADPAAR Z.20/37	COPPIA CONICA Z.20/37	[1]
012	56658700	001	ENTRETOISE	SPACER	DISTANZHUELSE	DISTANZIALE	[1]
013	56658810	001	ARBRE CANNELE	SPLINED SHAFT	PROFILWELLE	ALBERO CALETTATO	
014	58707010	001	PROTECTEUR	GUARD	SCHUTZ	PROTEZIONE	
015	80131017	004	VIS AUTOBLOQUANTE FLZNNC	UNDERSERR.S-LOC.SCREW FLZNNC	SPERRZAHN-BUNDSCHRAU.FLZNNC	VITE FLZNNC	
016	80251176	002	RONDELLE PLATE FE/ZNXC3	PLAIN WASHER FE/ZNXC3	SCHEIBE FE/ZNXC3	RONDELLA PIATTA FE/ZNXC3	
017	80254040	002	RONDELLE D'AJUSTAGE PS 0,1	SHIM RING PS 0,1	PASSSCHEIBE PS 0,1	SPESSORE	[1] Q?
018	80254041	001	RONDELLE D'AJUSTAGE PS 0,3	SHIM RING PS 0,3	PASSSCHEIBE PS 0,3	SPESSORE	[1] Q?
019	80254043	001	RONDELLE D'APPUI SS 2,5	SUPPORTING RING SS 2,5	STUETZSCHEIBE SS 2,5	RONDELLA D'APPOGGIO	[1] Q?
020	80584000	001	CIRCLIP EXTERIEUR	ELASTIC RING E 40	SICHERUNGSRING	ANELLO	[1]
021	80598000	003	CIRCLIP INTERIEUR	ELASTIC RING I80 BLACK (DIN 47	SICHERUNGSRING	ANELLO	[1]
022	81004080	001	ROULEMENT A BILLES	BALL BEARING	KUGELLAGER	CUSCINETTO A SFERE	[1]
023	81004082	001	ROULEMENT A BILLES	BALL BEARING	KUGELLAGER	CUSCINETTO A SFERE	[1]
024	81304079	001	ROULEMENT A ROULEAUX CONIQUES	ROLLER BEARING 30208 TAPERED	KEGELROLLENLAGER	CUSCINETTO A RULLO	[1]
025	81304590	001	ROULEMENT A ROULEAUX CONIQUES	TAPERED ROLLER BEARING	KEGELROLLENLAGER	CUSCINETTO A RULLI	[1]
026	82014081	001	BAGUE D'ETANCHEITE	OIL SEAL	RADIALDICHRING	PARAOLIO	[1]
027	82014585	001	BAGUE D'ETANCHEITE	OIL SEAL	RADIALDICHRING	PARAOLIO	[1]
028	82060052	001	JOINT TORIQUE	O-RING	O-RING	GUARNIZIONE	[1]
029	82101622	001	JOINT CUIVRE	SEALING RING	DICHRING	RONDELLA RAME	[1]
030	82131824	001	JOINT CUIVRE	SEALING RING	DICHRING	RONDELLA RAME	[1]
031	82230003	001	BOUCHON FE/ZNXC3	PLUG FE/ZNXC3	VERSCHLUSSSCHRAUBE FE/ZNXC3	TAPPO FE/ZNXC3	[1]
032	82230006	001	BOUCHON FE/ZNXC3	PLUG FE/ZNXC3	VERSCHLUSSSCHRAUBE FE/ZNXC3	TAPPO FE/ZNXC3	[1]
033	83040003	001	BOUCHON EXPANSIBLE	EXPANDING CAP	VERSCHLUSSSCHEIBE	TAPPO	[1]
034	K7008180	001	CARTER	HOUSING	GEHAEUSE	SCATOLA	[1]
035	K7008990	001	PROTECTEUR	GUARD	SCHUTZ	PROTEZIONE	
036	K7009110	001	CARTER	HOUSING	GEHAEUSE	SCATOLA	+ [1]





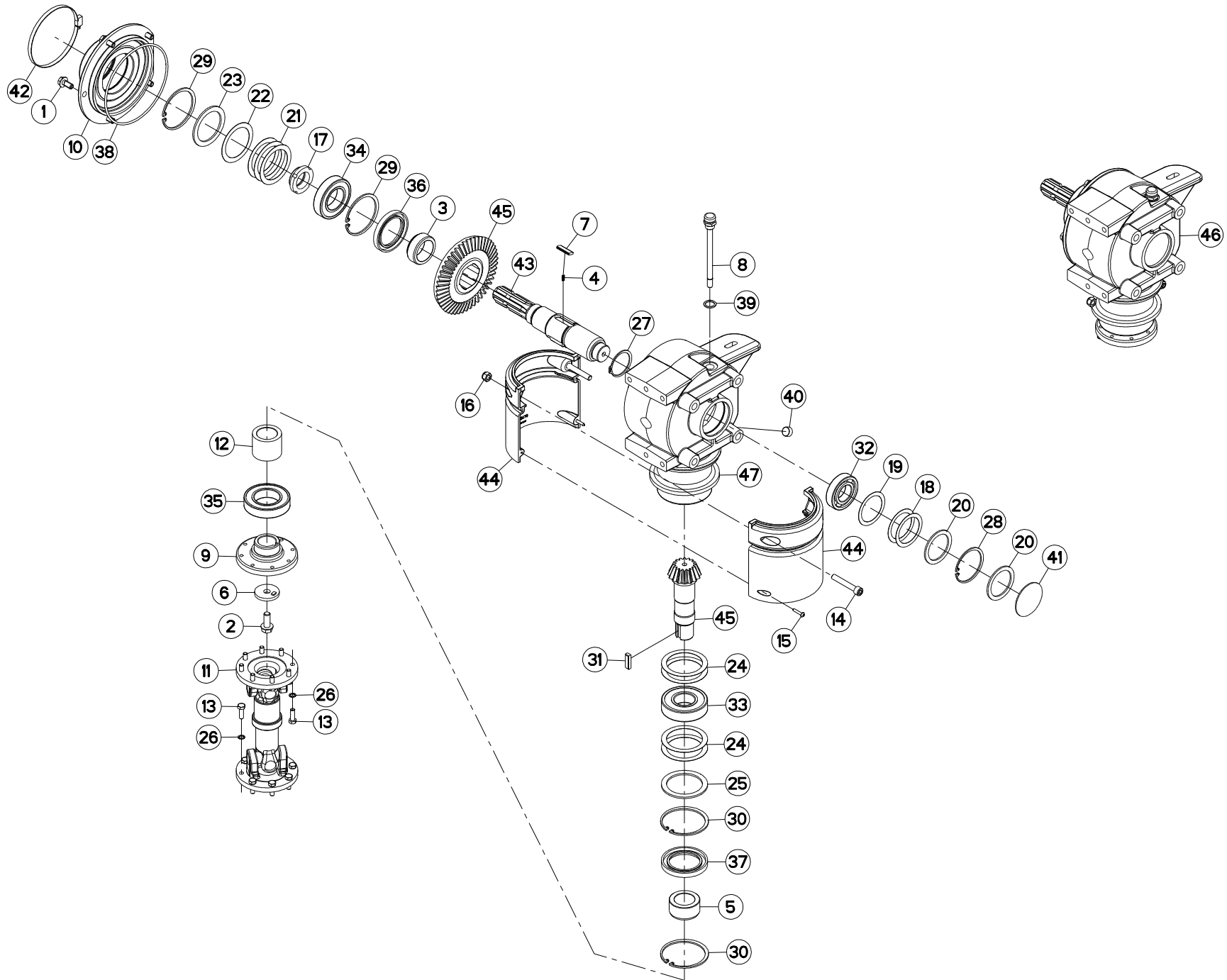
TUBE PORTEUR

SUPPORT TUBE

TRAGROHR

TUBO SUPPORTO

Rep	Nr	Qt	Designation	Description	Bezeichnung	Referenza	Remarque - Remark - Bemerkung - Osservazioni
001	50003600	003	VIS AVEC REVÊTEMENT ADHESIF	SCREW WITH ADHESIVE COATING	KLEBE BESCHICHTETE SCHRAUBE	VITE AUTOBLOCCANTE	14 daN m (103 lbf ft)
002	50007000	002	VIS AUTOFR.H A EMBASE DACROMET	SELF-LOCKING SCREW	SELBSTSICHERNDE SCHRAUBE	VITE	14,5 daN m (107 lbf ft)
003	56637100	006	ENTRETOISE ZBC	SPACER	DISTANZHUELSE	DISTANZIALE	
004	57521400	001	ENTRETOISE FE/ZNXC3	SPACER FE/ZNXC3	DISTANZHUELSE FE/ZNXC3	DISTANZIALE FE/ZNXC3	
005	80031240	008	VIS J FLZNNC	CUP SQUARE BOLT FLZNNC	FLACHRUNDSCHRAUBE FLZNNC	BULLONE FLZNNC	
006	80061035	001	VIS TETE HEXAGONALE FE/ZNXC3	HEX. HEAD SCREW M10 X 35 MM CL	SECHSKANTSCHRAUBE FE/ZNXC3	VITE TESTA ESAGONALE FE/ZNXC3	
007	80061245	002	VIS TETE HEXAGONALE FE/ZNXC3	HEXAGON HEAD SCREW FE/ZNXC3	SECHSKANTSCHRAUBE FE/ZNXC3	VITE TESTA ESAGONALE FE/ZNXC3	8,5 daN m (63 lbf ft)
008	80061293	006	VIS TETE HEXAGONALE FLZNNC	HEXAGON HEAD SCREW FLZNNC	SECHSKANTSCHRAUBE FLZNNC	VITE TESTA ESAGONALE FLZNNC	8,5 daN m (62,5 lbf ft)
009	80061608	008	VIS TETE HEXAGONALE FLZNNC	SCREW, HEX HEAD FLZNNC	SECHSKANTSCHRAUBE FLZNNC	VITE A TESTA ESAGONALE FLZNNC	
010	80061635	002	VIS TETE HEXAGONALE FE/ZNXC3	HEXAGON HEAD SCREW FE/ZNXC3	SECHSKANTSCHRAUBE FE/ZNXC3	VITE TESTA ESAGONALE FE/ZNXC3	20 daN m (148 lbf ft)
011	80201040	002	ECROU HEX.BAS AUTOFR.FE/ZNXC3	SELF LOCKING NUT M10 DIN 985	SELBSTSICHERND.MUTTER FE/ZNXC3	DADO AUTOBLOCCANTE FE/ZNXC3	
012	80201248	016	ECROU HEX.BAS AUTOFR.FLZNNC	SELF-LOCKING NUT FLZNNC	SELBSTSICHERND.MUTTER FLZNNC	DADO AUTOBLOCCANTE FLZNNC	
013	80201662	008	ECROU HEXAG.EMBASE POLYSTOP	SELF-LOCKING NUT W.COLLAR	SELBSTSICHERNDE BUNDMUTTER	DADO AUTOBLOCCANTE	33 daN m (244 lbf ft)
014	80251349	001	RONDELLE PLATE FE/ZNXC3	PLAIN WASHER FE/ZNXC3	SCHEIBE FE/ZNXC3	RONDELLA PIATTA FE/ZNXC3	
015	80281230	003	RONDELLE RESSORT FLZNNC	CONICAL SPRING WASHER FLZNNC	SPANNSCHEIBE FLZNNC	RONDELLA MOLLA FLZNNC	
016	80281252	008	RONDELLE CONIQUE BLOC.FLZNNC	CONICAL SPRING WASHER FLZNNC	SPANNSCHEIBE FLZNNC	RONDELLA CONICA FLZNNC	
017	80281254	006	RONDELLE CONIQUE BLOC.FLZNNC	CONICAL SPRING WASHER FLZNNC	SPANNSCHEIBE FLZNNC	RONDELLA CONICA FLZNNC	
018	80281600	002	RONDELLE CONIQUE BLOC.FLZNNC	CONICAL SPRING WASHER FLZNNC	SPANNSCHEIBE FLZNNC	RONDELLA CONICA FLZNNC	
019	82200910	001	GRAISSEUR A TETE SPHERIQUE	LUBRICATING NIPPLE: CONE TYPE	KEGELSCHMIERNIPPEL	INGRASSATORE	
020	83016065	002	BAGUE ROULEE A COLLERETTE	FLANGED WRAPPED BUSH	GEROLLTE BUCHSE MIT FLANSCH	ANELLO LUBRIFICATO	
021	83030029	001	BUTEE ELASTIQUE	RUBBER STOP	GUMMIPUFFER	GOMMINO	
022	83090164	001	COLLIER VIS SANS FIN	COLLAR	HALTEBAND	COLLARE	
023	K6800360	001	EQUERRE	GUSSET, CORNER	WINKEL	SQUADRA	
024	K6800370	001	EQUERRE	GUSSET, CORNER	WINKEL	SQUADRA	
025	K6801710	001	CALE	SHIM	DISTANZPLATTE	SPESSORE	
026	K7008900	001	PROTECTEUR SOUDE	GUARD	SCHUTZ	PROTEZIONE	
027	K7010260	001	JAMBE	LEG	ARM	GAMBA	
028	K7010290	001	JAMBE	LEG	ARM	GAMBA	
029	K7016760	001	PROTECTEUR FE/ZNXC3	GUARD FE/ZNXC3	SCHUTZ FE/ZNXC3	PROTEZIONE FE/ZNXC3	
030	K7016940	001	TUBE	TUBE	ROHR	TUBO	
031	K7016950	001	ATTACHE	ATTACHMENT	HALTERUNG	ATTACCO	
032	K7023591	001	SUPPORT	SUPPORT	TRAEGER	SUPPORTO	





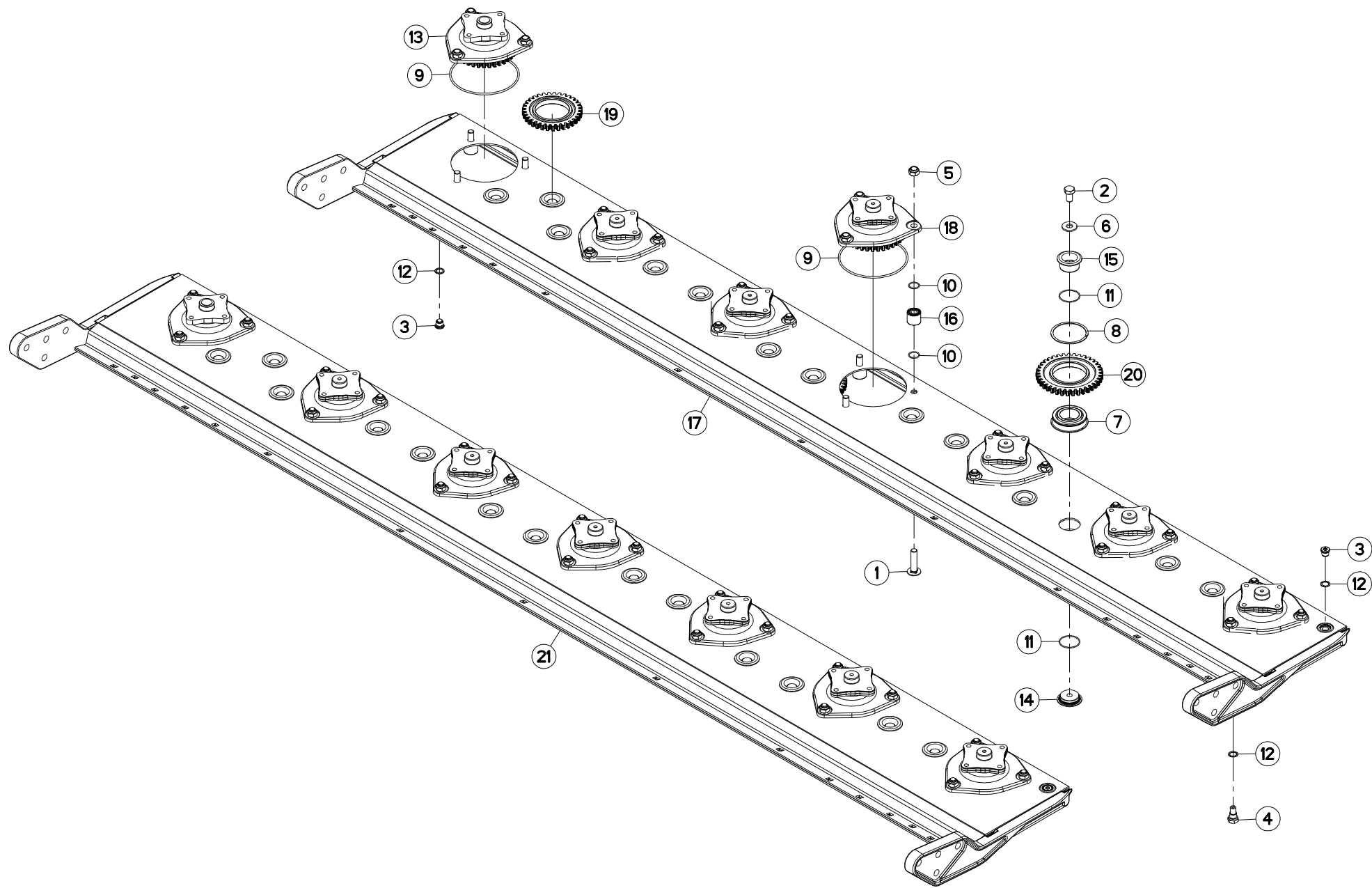
CARTER LATÉRAL

SIDE GEARBOX

SEITENGETRIEBE

RIDUTTORE LATERALE

Rep	Nr	Qt	Designation	Description	Bezeichnung	Referenza	Remarque - Remark - Bemerkung - Osservazioni
001	50002100	005	VIS AUTOFREINEE	SCREW, SELF-LOCKING	SELBSTSICHERNDE SCHRAUBE	VITE AUTOBLOCCANTE	[1] 7 daN m (52 lbf ft)
002	50006200	001	VIS	SCREW	SCHRAUBE	VITE	[1] 12 daN m (89 lbf ft)
003	52527600	001	ENTRETOISE	SPACER	DISTANZHUELSE	DISTANZIALE	[1]
004	55745700	003	RESSORT	SPRING	FEDER	MOLLA	[1]
005	56009200	001	ENTRETOISE	SPACER	DISTANZHUELSE	DISTANZIALE	[1]
006	56145200	001	RONDELLE BUTEE	LOCK WASHER	SICHERUNGSSCHEIBE	RONDELLA	[1]
007	56548700	003	CLIQUET	RATCHET	SPERRKLINKE	NOTTOLINO	[1]
008	56613600	001	BOUCHON	PLUG	VERSCHLUSSSCHRAUBE	TAPPO	[1]
009	56630200	001	FLASQUE	FLANGE	FLANSCH	FLANGIA	[1]
010	56655120	001	FLASQUE	FLANGE	FLANSCH	FLANGIA	[1]
011	56806510	001	TRANSMISSION	PTO SHAFT	GELENKWELLE	CARDANO	[1]
012	56856700	001	ENTRETOISE	SPACER	DISTANZHUELSE	DISTANZIALE	[1]
013	80060826	016	VIS TETE HEXAGONALE FE/ZNXC3	HEAD HEX SCREW M8X25 CL8.8 DIN	SECHSKANTSCHRAUBE FE/ZNXC3	VITE TESTA ESAGONALE FE/ZNXC3	2,5 daN m (19 lbf ft)
014	80081065	002	VIS TETE CYL.SIX P.CR.FE/ZNXC3	SCREW, SOCKET HEAD FE/ZNXC3	ZYLINDERSCHR.INNENSEC.FE/ZNXC3	VITE A TESTA CILINDR. FE/ZNXC3	
015	80190425	002	VIS A TOLE T/CYL.BOMB.INOX	PEN HEAD TAPPING SCREW INOX	LINSEN-BLECHSCHRAUBE INOX	VITE INOX	
016	80201030	002	ECROU HEX.AUTOFREINE FE/ZNXC3	SELF-LOCKING NUT FE/ZNXC3	SELBSTSICH.MUTTER FE/ZNXC3	DADO AUTOBLOCCANTE FE/ZNXC3	
017	80204063	001	ECROU A ENCOCHES AUTOFREINE	SELF-LOCKING SLOTTED ROUND	SELBSTICHERND NUTMUTTER	DADO AUTOBLOCCANTE FE/ZNXC3	[1] 35 daN m (258 lbf ft)
018	80255670	002	RONDELLE D'AJUSTAGE PS 0,1	SHIM RING PS 0,1	PASSSCHEIBE PS 0,1	SPESSORE	[1]
019	80255671	001	RONDELLE D'AJUSTAGE PS 0,3	SHIM RING PS 0,3	PASSSCHEIBE PS 0,3	SPESSORE PS 0,3	[1]
020	80255677	002	RONDELLE D'AJUSTAGE SS 3,0	SUPPORTING RING SS 3,0	STUETZSCHEIBE SS 3,0	SPESSORE	[1]
021	80256565	003	RONDELLE D'AJUSTAGE PS 0,1	SHIM RING PS 0,1	PASSSCHEIBE PS 0,1	SPESSORE	[1]
022	80256566	001	RONDELLE D'AJUSTAGE PS 0,2	SHIM RING PS 0,2	PASSSCHEIBE PS 0,2	SPESSORE	[1]
023	80256570	001	RONDELLE D'APPUI SS 3,5	SUPPORTING RING SS 3,5	STUETZSCHEIBE SS 3,5	RONDELLA D'APPOGGIO	[1]
024	80257070	004	RONDELLE D'AJUSTAGE PS 0,1	SHIM RING PS 0,1	PASSSCHEIBE PS 0,1	SPESSORE	[1]
025	80257078	001	RONDELLE D'APPUI SS 3,5	SUPPORTING RING SS 3,5	STUETZSCHEIBE SS 3,5	RONDELLA D'APPOGGIO	[1]
026	80280820	016	RONDELLE RESSORT CRANTEE	CONICAL SPRING WASHER	SPANNSCHEIBE	RONDELLA MOLLA	
027	80585200	001	CIRCLIP EXTERIEUR	RETAINING RING	SICHERUNGSRING	ANELLO	[1]
028	80597200	001	CIRCLIP INTERIEUR	RETAINING RING	SICHERUNGSRING	ANELLO	[1]
029	80598500	002	CIRCLIP INTERIEUR	RETAINING RING	SICHERUNGSRING	ANELLO	[1]
030	80599000	002	CIRCLIP INTERIEUR	ELASTIC RING I 90	SICHERUNGSRING	ANELLO	[1]
031	80651031	001	CLAVETTE PARALLELE	KEY, PARALLEL	PASSFEDER	CHIAVETTA	[1]
032	81003572	001	ROULEMENT A BILLES	BALL BEARING	KUGELLAGER	CUSCINETTO A SFERE	[1]
033	81004093	001	ROULEMENT A BILLES	BALL BEARING	KUGELLAGER	CUSCINETTO A SFERE	
034	81004588	001	ROULEMENT A BILLES	BALL BEARING	KUGELLAGER	CUSCINETTO A SFERE	[1]
035	81005091	001	ROULEMENT A BILLES	BALL BEARING	KUGELLAGER	CUSCINETTO A SFERE	[1]
036	82016087	001	BAGUE D'ETANCHEITE	OIL SEAL	RADIALDICHTRING	PARAOLIO	[1]
037	82016090	001	BAGUE D'ETANCHEITE	OIL SEAL	RADIALDICHTRING	PARAOLIO	[1]
038	82060050	001	JOINT TORIQUE	O-RING	O-RING	GUARNIZIONE	[1]
039	82131824	001	JOINT CUIVRE	SEALING RING	DICHTRING	RONDELLA RAME	[1]
040	82230003	001	BOUCHON FE/ZNXC3	PLUG FE/ZNXC3	VERSCHLUSSSCHRAUBE FE/ZNXC3	TAPPO FE/ZNXC3	[1]
041	83040002	001	BOUCHON EXPANSIBLE	EXPANDING CAP	VERSCHLUSSSCHEIBE	TAPPO	[1]
042	83090056	001	COLLIER	COLLAR	SHELLE	ANELLO	[1]
043	K7002180	001	ARBRE D'ENTRAINEMENT	PRIMARY SHAFT	ANTRIEBSWELLE	ALBERO	[1]
044	K7003170	002	COQUILLE DE PROTECTION	COVER	SCHALE	LAMIERA	
045	K7006731	001	COUPLE CONIQUE 16/47 DENTS	GEAR WHEEL AND PINION Z.16/47	KEGELRADPAAR Z.16/47	COPPIA CONICA 16/47D	[1]
046	K7007070	001	CARTER	HOUSING	GEHAEUSE	SCATOLA	+ [1]
047	K7009140	001	CARTER	HOUSING	GEHAEUSE	SCATOLA	[1]





GMD 3110-FF 1000

K 0001 > L 0000

K68R0096 A

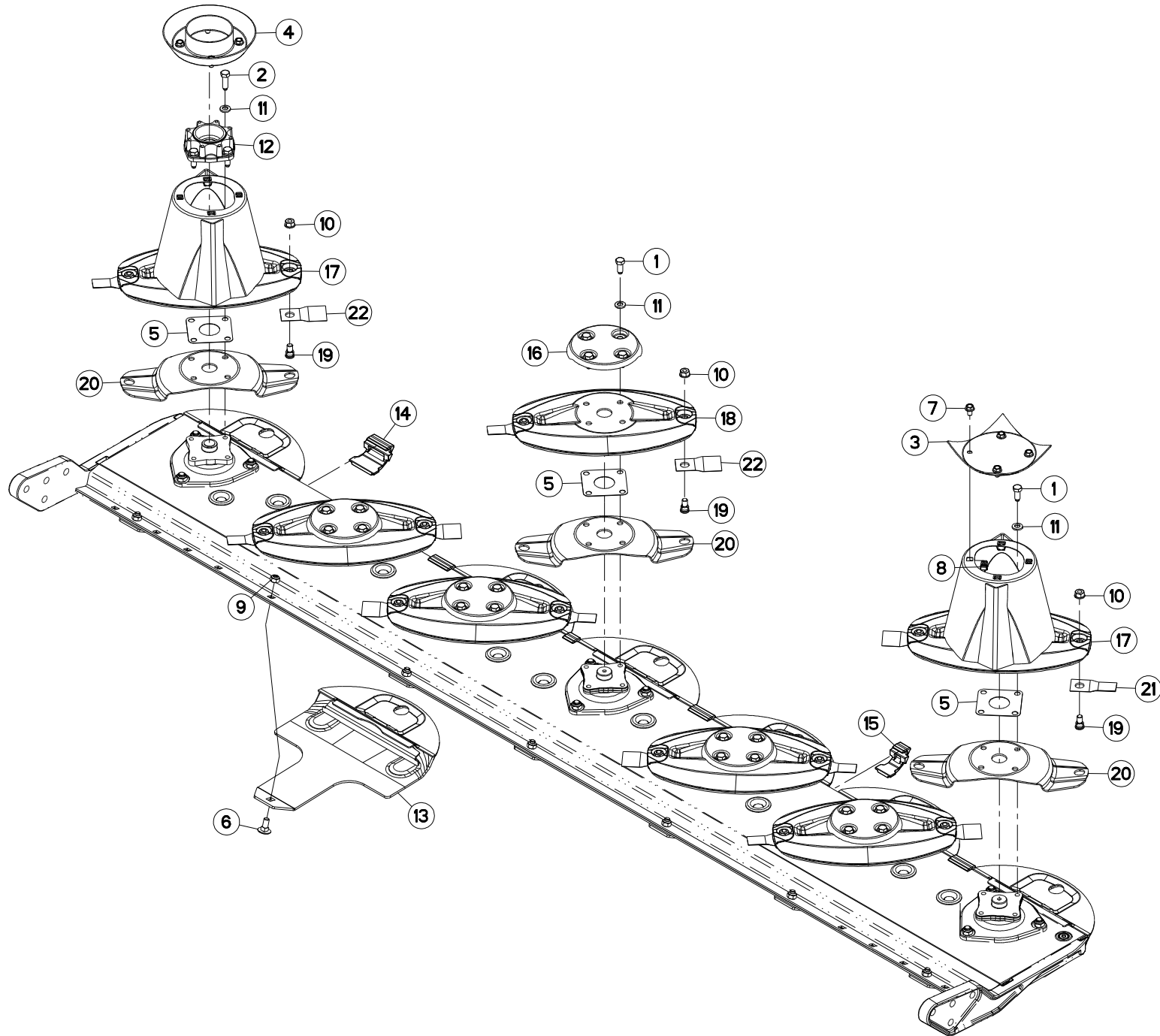
PORTE DISQUES (DROITE)

CUTTERBAR (RIGHT)

MÄHBALKEN (RECHTS)

PORTADISCO (DX)

Rep	Nr	Qt	Designation	Description	Bezeichnung	Referenza	Remarque - Remark - Bemerkung - Osservazioni
001	50073910	021	VIS TBCC COURT	BOLT, CARRIAGE, SHORT NECK	FLACHRUNDSCHR.4KT ANSATZ	BULLONE	[1]
002	50074000	013	VIS AUTOFREINEE	SCREW, SELF-LOCKING	SELBSTSICHERNDE SCHRAUBE	VITE AUTOBLOCCANTE	[1] 21 daN m (155 lbf ft)
003	56207000	002	BOUCHON MAGNETIQUE	PLUG, MAGNETIC	MAGNET-VERSCHLUSSSCHRAUBE	TAPPO CALAMITATO	[1]
004	56212300	001	BOUCHON TROP PLEIN/AERATION	OVERFLOW VALVE	ENTLUEFTUNGS-/UEBERLAUFSTOPFEN	TAPPO	[1]
005	80201448	021	ECROU HEX.BAS AUTOFR.FLZNNC	SELF-LOCKING NUT FLZNNC	SELBSTSICHERND.MUTTER FLZNNC	DADO AUTOBLOCCANTE FLZNNC	[1] 21 daN m (155 lbf ft)
006	80281414	013	RONDELLE RESSORT FLZNNC	CONICAL SPRING WASHER FLZNNC	SPANNSCHEIBE FLZNNC	RONDELLA MOLLA FLZNNC	[1]
007	81104580	013	ROULEMENT A BILLES SPECIAL	BEARING	KUGELLAGER	CUSCINETTO SPECIALE	[1]
008	81104581	013	SEGMENT D'ARRET SPECIAL	SNAP RING	SPRENGRING	SEGMENTO	[1]
009	82060048	007	JOINT TORIQUE	O-RING	O-RING	GUARNIZIONE	[1][2]
010	82062226	042	JOINT TORIQUE	O-RING	O-RING	GUARNIZIONE	[1]
011	82064550	026	JOINT TORIQUE	O-RING	O-RING	GUARNIZIONE	[1]
012	82101622	003	JOINT CUIVRE	SEALING RING	DICHTRING	RONDELLA RAME	[1]
013	K6000030	001	BOITIER D'ENTREE	DRIVE HOUSING	GEHAEUSE	SCATOLA	[1] +[2]
014	K6800071	013	AXE	PIN	ACHSE	ASSE	[1]
015	K6800080	013	AXE	PIN	ACHSE	ASSE	[1]
016	K6800090	021	ENTRETOISE	SPACER	DISTANZHUELSE	DISTANZIALE	[1]
017	K6800440	001	BARRE	BAR	BALKEN	BARRA	[1]
018	K6800851	006	BOITIER	PROTECTADRIVE	GEHAEUSE	SCATOLA	[1]
019	K6801020	003	ROUE DENTEE	GEAR	STIRNRAD	PINIONE	[1]
020	K6801030	010	ROUE DENTEE	GEAR	STIRNRAD	PINIONE	[1]
021	K7020060	001	PD RECH.GMD3110	REPLACEMENT CUTTERBAR GMD3110	ERSATZBALKEN GMD3110	BARRA GMD3110	[1] +[1]





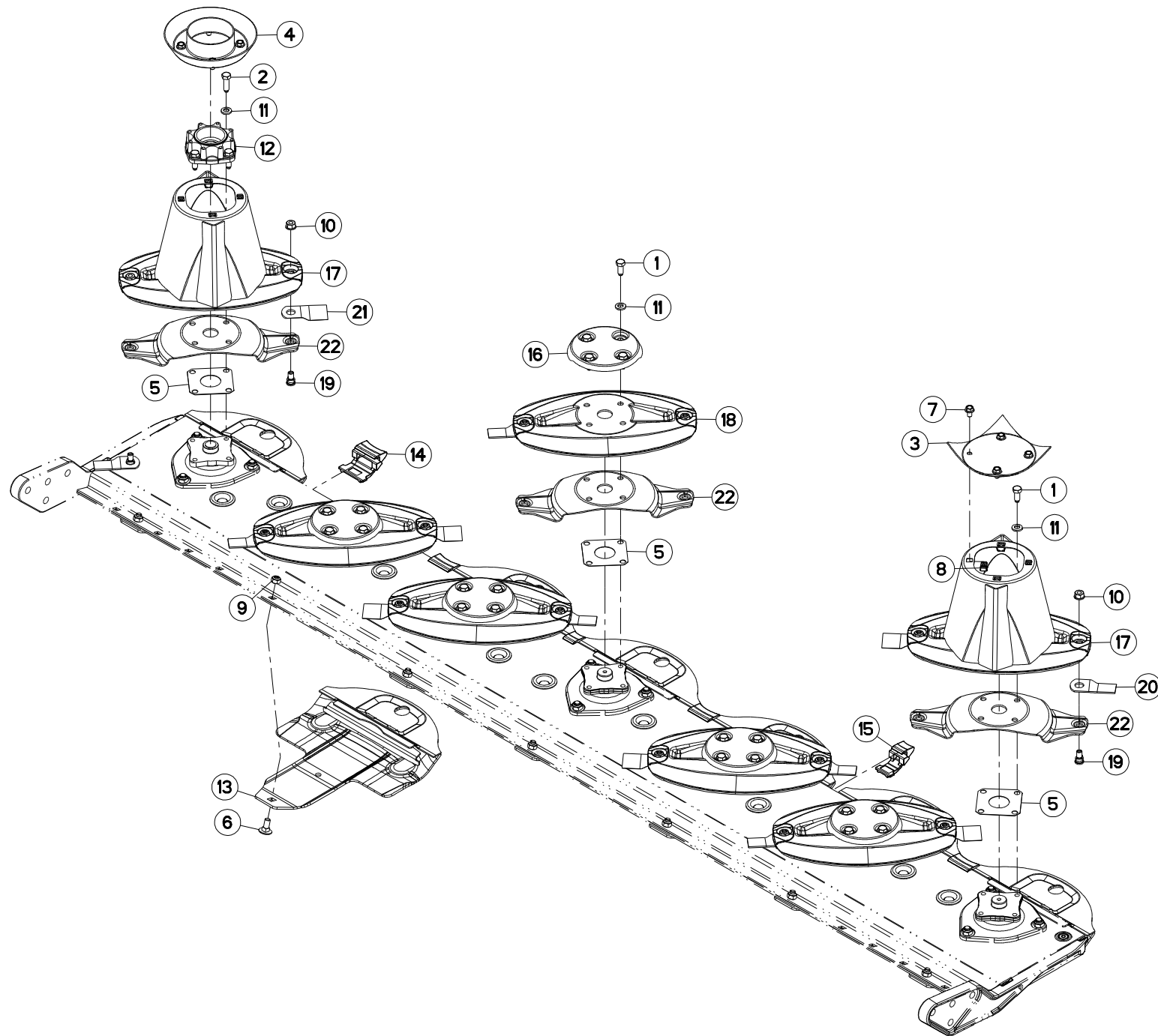
DISQUES

DISCS

SCHEIBEN

DISCI

Rep	Nr	Qt	Designation	Description	Bezeichnung	Referenza	Remarque - Remark - Bemerkung - Osservazioni
001	50086800	024	VIS	SCREW	SCHRAUBE	VITE	12 daN m (89 lbf ft)
002	50086900	004	VIS	SCREW	SCHRAUBE	VITE	12 daN m (89 lbf ft)
003	56803420	001	VIROLE DU CONE EXTERIEUR	DISC COVER	SCHEIBENDECKEL	PIASTRA	
004	56806610	001	VIROLE	DISC COVER	SCHEIBENDECKEL	COPERCHIO DEL CONO	
005	56807100	007	ENTRETOISE	SPACER	DISTANZSCHEIBE	DISTANZIALE	[1]
006	80031230	007	VIS J FE/ZNXC3	CUP SQUARE BOLT FE/ZNXC3	FLACHRUNDSCHRAUBE FE/ZNXC3	VITE FE/ZNXC3	
007	80131017	008	VIS AUTOBLOQUANTE FLZNNC	UNDERSERR.S-LOC.SCREW FLZNNC	SPERRZAHN-BUNDSCHRAU.FLZNNC	VITE FLZNNC	6 daN m (44 lbf ft)
008	80201055	008	ECROU CAGE	CLAMP NUT	KLEMMKAEFIG-MUTTER	DADO	
009	80201248	007	ECROU HEX.BAS AUTOFR.FLZNNC	SELF-LOCKING NUT FLZNNC	SELBSTSICHERND.MUTTER FLZNNC	DADO AUTOBLOCCANTE FLZNNC	
010	80201262	014	ECROU TWOLOK FLZNNC	SELF-LOCKING NUT FLZNNC	SELBSTSICHERNDE MUTTER FLZNNC	DADO TWOLOCK FLZNNC	
011	80281254	028	RONDELLE CONIQUE BLOC.FLZNNC	CONICAL SPRING WASHER FLZNNC	SPANNSCHEIBE FLZNNC	RONDELLA CONICA FLZNNC	
012	K6000090	001	ENTRETOISE	SPACER	DISTANZHUELSE	DISTANZIALE	
013	K6800121	007	PATIN	SKID	GLEITKUFE	PATTINO	
014	K6800670	004	PLAQUE	PLATE	PLATTE	PIASTRA	
015	K6800680	002	PLAQUE	PLATE	PLATTE	PIASTRA	
016	K6800710	005	CACHE	COVER	SCHUTZ	PROTEZIONE	
017	K6800952	002	DISQUE CONE HAUT CPLT	OUTER DISC CPLT	AUSSENSCHEIBE KOMPL.	DISCO CONO ALTO	+ [1]
018	K6800962	005	DISQUE PLAT CPLT	DISC FLAT,CPLT	MAEHSCHEIBE FLACH, KOMPL.	DISCO PIATTO	+ [1]
019	K6801010	014	VIS AUTOFREINEE	SCREW, SELF-LOCKING	SELBSTSICHERNDE SCHRAUBE	VITE AUTOBLOCCANTE	
020	K6801360	007	LAME	BLADE	MESSER	BALESTRA	
021	K6801410	006	COUTEAU FF TOURNANT A GAUCHE	FF KNIFE, LEFT	FF MESSER LINKSDREHEND	COLTELLO FF GIRANDO A SINISTRA	
022	K6801420	008	COUTEAU FF TOURNANT A DROITE	FF KNIFE, RIGHT	FF MESSER RECHTS DREHEND	COLTELLO FF GIRANDO A DESTRA	





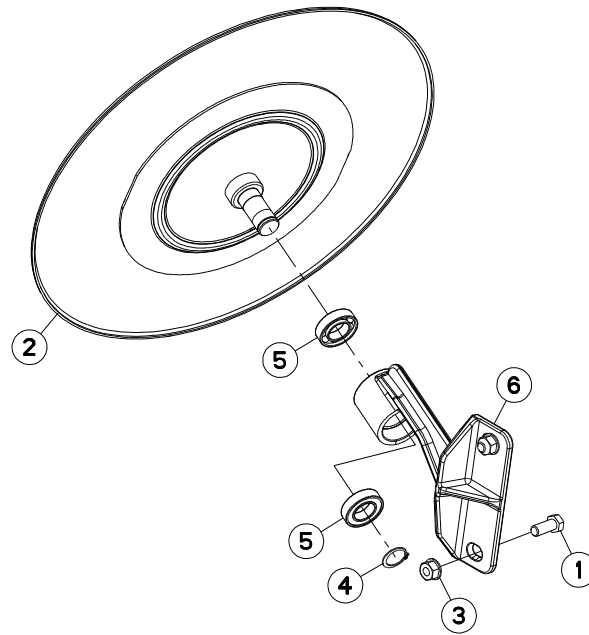
DISQUES

DISCS

SCHEIBEN

DISCI

Rep	Nr	Qt	Designation	Description	Bezeichnung	Referenza	Remarque - Remark - Bemerkung - Osservazioni
001	50086800	024	VIS	SCREW	SCHRAUBE	VITE	12 daN m (89 lbf ft)
002	50086900	004	VIS	SCREW	SCHRAUBE	VITE	12 daN m (89 lbf ft)
003	56803420	001	VIROLE DU CONE EXTERIEUR	DISC COVER	SCHEIBENDECKEL	PIASTRA	
004	56806610	001	VIROLE	DISC COVER	SCHEIBENDECKEL	COPERCHIO DEL CONO	
005	56807100	007	ENTRETOISE	SPACER	DISTANZSCHEIBE	DISTANZIALE	[1]
006	80031230	007	VIS J FE/ZNXC3	CUP SQUARE BOLT FE/ZNXC3	FLACHRUNDSCHRAUBE FE/ZNXC3	VITE FE/ZNXC3	
007	80131017	008	VIS AUTOBLOQUANTE FLZNNC	UNDERSERR.S-LOC.SCREW FLZNNC	SPERRZAHN-BUNDSCHRAU.FLZNNC	VITE FLZNNC	6 daN m (44 lbf ft)
008	80201055	008	ECROU CAGE	CLAMP NUT	KLEMMKAEFIG-MUTTER	DADO	
009	80201248	007	ECROU HEX.BAS AUTOFR.FLZNNC	SELF-LOCKING NUT FLZNNC	SELBSTSICHERND.MUTTER FLZNNC	DADO AUTOBLOCCANTE FLZNNC	
010	80201262	014	ECROU TWOLOK FLZNNC	SELF-LOCKING NUT FLZNNC	SELBSTSICHERNDE MUTTER FLZNNC	DADO TWOLOCK FLZNNC	
011	80281254	028	RONDELLE CONIQUE BLOC.FLZNNC	CONICAL SPRING WASHER FLZNNC	SPANNSCHEIBE FLZNNC	RONDELLA CONICA FLZNNC	
012	K6000090	001	ENTRETOISE	SPACER	DISTANZHUELSE	DISTANZIALE	
013	K6800122	007	PATIN	SKID	GLEITKUFE	PATTINO	
014	K6800671	004	PLAQUE	PLATE	PLATTE	PIASTRA	
015	K6800681	002	PLAQUE	PLATE	PLATTE	PIASTRA	
016	K6800710	005	CACHE	COVER	SCHUTZ	PROTEZIONE	
017	K6800952	002	DISQUE CONE HAUT CPLT	OUTER DISC CPLT	AUSSENSCHEIBE KOMPL.	DISCO CONO ALTO	+ [1]
018	K6800962	005	DISQUE PLAT CPLT	DISC FLAT,CPLT	MAEHSCHEIBE FLACH, KOMPL.	DISCO PIATTO	+ [1]
019	K6801011	014	VIS AUTOFREINEE	SCREW, SELF-LOCKING	SELBSTSICHERNDE SCHRAUBE	VITE AUTOBLOCCANTE	
020	K6802970	006	COUTEAU	KNIFE	MESSER	COLTELLO	
021	K6802980	008	COUTEAU	KNIFE	MESSER	COLTELLO	
022	K6803630	007	LAME	BLADE	MESSERHALTER		





GMD 3110-FF 1000

K 0001 > L 0000

K70R0624 A

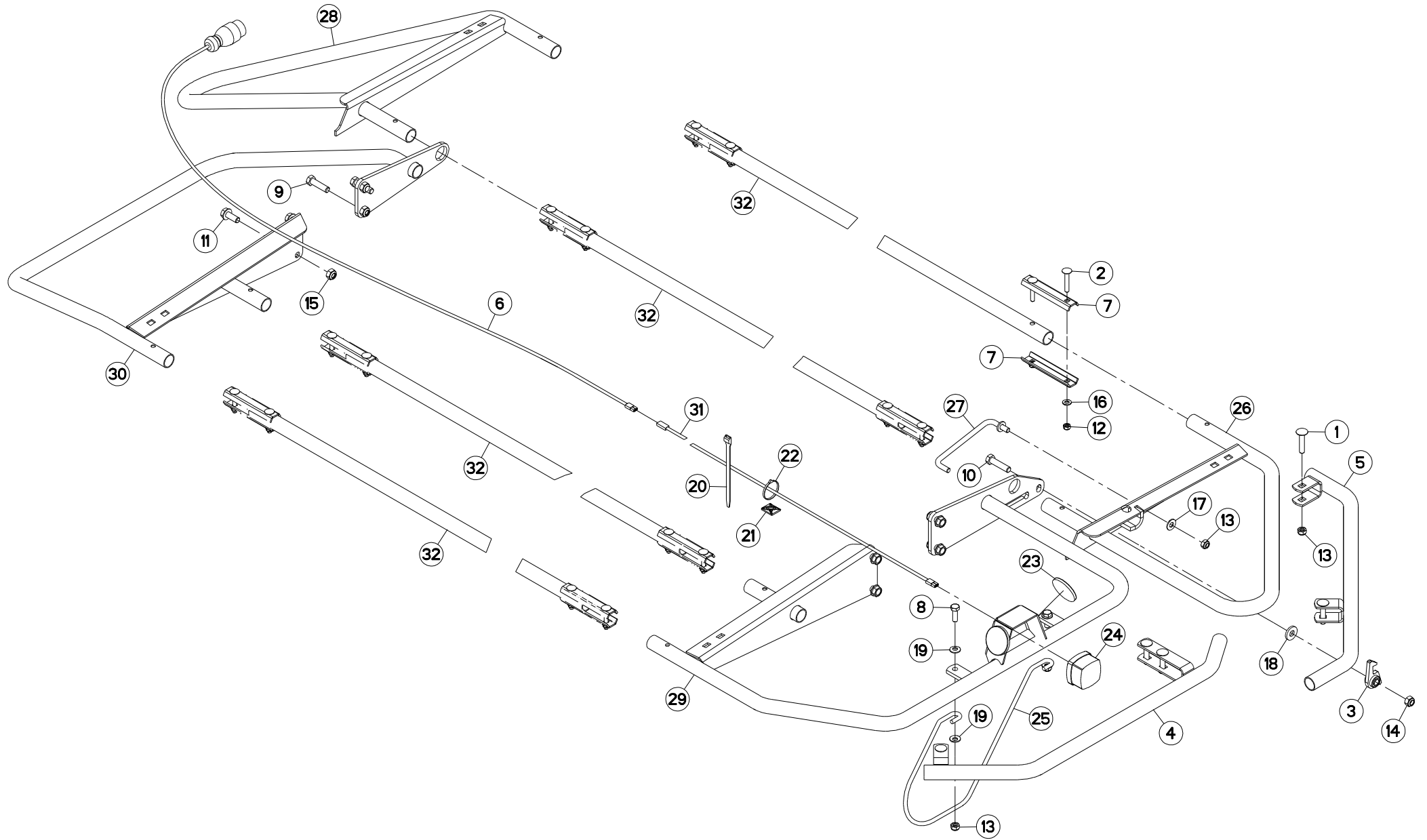
ROUE D'ANDAINAGE (DROITE)

SWATH WHEEL (RIGHT)

SCHWADRAD (RECHTS)

RUOTA ANDANATRICE (DX)

Rep	Nr	Qt	Designation	Description	Bezeichnung	Referenza	Remarque - Remark - Bemerkung - Osservazioni
001	50000300	002	VIS AVEC REVÊTEMENT ADHESIF	SCREW WITH ADHESIVE COATING	KLEBE BESCHICHTETE SCHRAUBE	VITE	
002	56834300	001	DISQUE	DISC	SCHEIBE	DISCO	
003	80201262	002	ECROU TWOLOK FLZNNC	SELF-LOCKING NUT FLZNNC	SELBSTSICHERNDE MUTTER FLZNNC	DADO TWOLOCK FLZNNC	
004	80582500	001	CIRCLIP EXTERIEUR	ELASTIC RING E 25 DIN 471	SICHERUNGSRING	ANELLO	
005	81002550	002	ROULEMENT A BILLES	BALL BEARING	KUGELLAGER	CUSCINETTO A SFERE	
006	K7002263	001	SUPPORT	SUPPORT	TRAEGER	SUPPORTO	





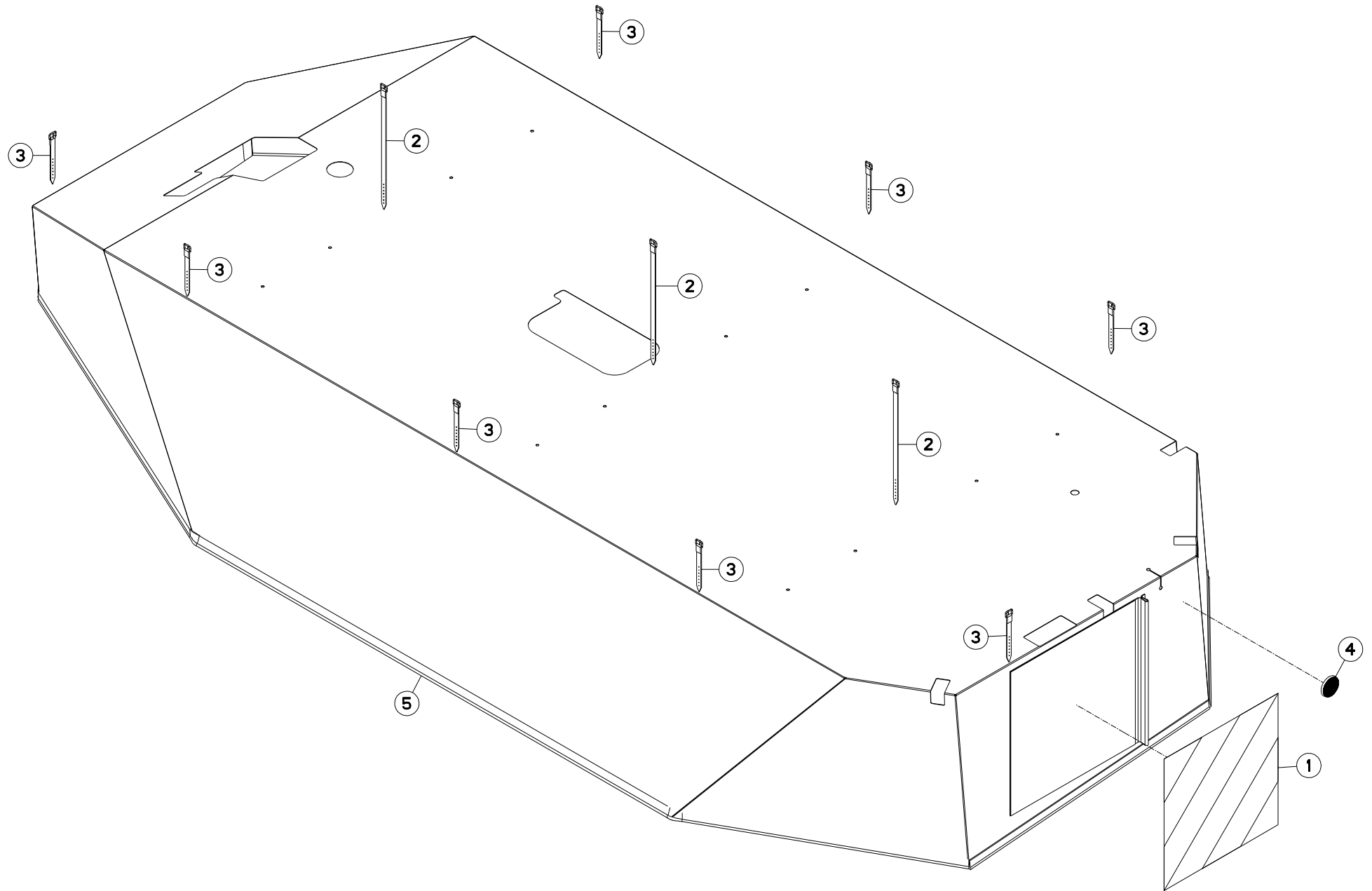
OSSATURE DU PROTECTEUR

FRAME

SCHUTZRAHMEN

TELAIO

Rep	Nr	Qt	Designation	Description	Bezeichnung	Referenza	Remarque - Remark - Bemerkung - Osservazioni
001	50008300	005	VIS TBCC COURT	BOLT, CARRIAGE, SHORT NECK	FLACHRUNDSCHR.4KT ANSATZ	BULLONE	
002	50070600	016	VIS TBCC COURT	BOLT, CARRIAGE, SHORT NECK	FLACHRUNDSCHR.4KT ANSATZ	BULLONE	
003	55749800	001	VERROU	LATCH	RIEGEL	LEVA	
004	56696600	001	PROTECTEUR EXTERIEUR	OUTER GUARD	AEUSSERER SCHUTZ	PROTEZIONE	
005	56858600	001	GARDE-FOU	SAFETY-GUARD	SCHUTZBUEGEL	PROTEZIONE	
006	56864300	001	FAISCEAU ELECTRIQUE	WIRING HARNESS	KABELNETZ	CAVO ELETTRICO	
007	57530410	016	BARRETTE ZBC	BRACKET ZBC	BEFESTIGUNGSPLATTE ZBC	PIASTRINA ZBC	
008	80061073	002	VIS TETE HEXAGONALE FE/ZNXC3	HEXAGON HEAD SCREW FE/ZNXC3	SECHSKANTSCHRAUBE FE/ZNXC3	VITE TESTA ESAGONALE FE/ZNXC3	
009	80061245	002	VIS TETE HEXAGONALE FE/ZNXC3	HEXAGON HEAD SCREW FE/ZNXC3	SECHSKANTSCHRAUBE FE/ZNXC3	VITE TESTA ESAGONALE FE/ZNXC3	
010	80061249	001	VIS TETE HEXAGONALE FE/ZNXC3	HEXAGON HEAD SCREW FE/ZNXC3	SECHSKANTSCHRAUBE FE/ZNXC3	VITE TESTA ESAGONALE FE/ZNXC3	
011	80131232	006	VIS AUTOBLOQUANTE FLZNNC KL105	UNDERSERR.S-LOC.SCREW FLZNNC	SPERRZAHN-BUNDSCHRAU.FLZNNC	VITE FLZNNC KL105	
012	80200840	016	ECROU HEX.BAS AUTOFR.FE/ZNXC3	SELF-LOCKING NUT FE/ZNXC3	SELBSTSICHERND.MUTTER FE/ZNXC3	DADO AUTOBLOCCANTE FE/ZNXC3	
013	80201040	008	ECROU HEX.BAS AUTOFR.FE/ZNXC3	SELF LOCKING NUT M10 DIN 985	SELBSTSICHERND.MUTTER FE/ZNXC3	DADO AUTOBLOCCANTE FE/ZNXC3	
014	80201240	001	ECROU HEX.BAS AUTOFR.FE/ZNXC3	SELF-LOCKING NUT M 12 DIN-985	SELBSTSICHERND.MUTTER FE/ZNXC3	DADO AUTOBLOCCANTE FE/ZNXC3	
015	80201248	008	ECROU HEX.BAS AUTOFR.FLZNNC	SELF-LOCKING NUT FLZNNC	SELBSTSICHERND.MUTTER FLZNNC	DADO AUTOBLOCCANTE FLZNNC	
016	80250823	016	RONDELLE PLATE FE/ZNXC3	PLAIN WASHER FE/ZNXC3	SCHEIBE FE/ZNXC3	RONDELLA PIATTA FE/ZNXC3	
017	80251176	001	RONDELLE PLATE FE/ZNXC3	PLAIN WASHER FE/ZNXC3	SCHEIBE FE/ZNXC3	RONDELLA PIATTA FE/ZNXC3	
018	80251331	001	RONDELLE PLATE FE/ZNXC3	PLAIN WASHER FE/ZNXC3	SCHEIBE FE/ZNXC3	RONDELLA PIATTA FE/ZNXC3	
019	80281051	004	RONDELLE CONTACT BLOC.FLZNNC	CONICAL SPRING WASHER FLZNNC	SPERRZAHNSPANNSCHEIBE FLZNNC	RONDELLA BLOCCAGGIO FLZNNC	
020	83090086	004	COLLIER PLASTIQUE	CABLE TIE PLASTIC	KABELBINDER PLASTIK	FASCETTA	
021	83090038	004	EMBASE AUTOADHESIVE	SELF STIKING CABLE GUIDE	KABELKONSOLE SELBSTKLEBEND	BASAMENTO	
022	83090039	004	COLLIER PLASTIQUE	CABLE TIE PLASTIC	KABELBINDER PLASTIK	FASCETTA	
023	83240014	002	CATADIOPTRE	REFLECTOR	RUECKSTRAHLER	CATADIOTTRO	
024	83240405	001	FEU DE POSITION ROUGE	RED TAIL LAMP	BEGRENZUNGSLICHT ROT	FANALINO ROSSO	
025	K6800700	001	TIGE	STEM	STANGE	STELO	
026	K7008270	001	RAMBARDE	HAND RAIL	SCHUTZ	PROTEZIONE	
027	K7008290	001	TRINGLE	LINK	STREBE	TRIANGOLO	
028	K7008300	001	RAMBARDE	HAND RAIL	SCHUTZ	PROTEZIONE	
029	K7008750	001	RAMBARDE	HAND RAIL	SCHUTZ	PROTEZIONE	
030	K7008760	001	RAMBARDE	HAND RAIL	SCHUTZ	PROTEZIONE	
031	K7013190	001	FAISCEAU ELECTRIQUE	HARNESS, WIRING	KABELBAUM	CAVO ELETTRICO	
032	K7019010	004	TUBE	TUBE	ROHR	TUBO	





GMD 3110-FF 1000

K 0001 > L 0000

K70R0626 A

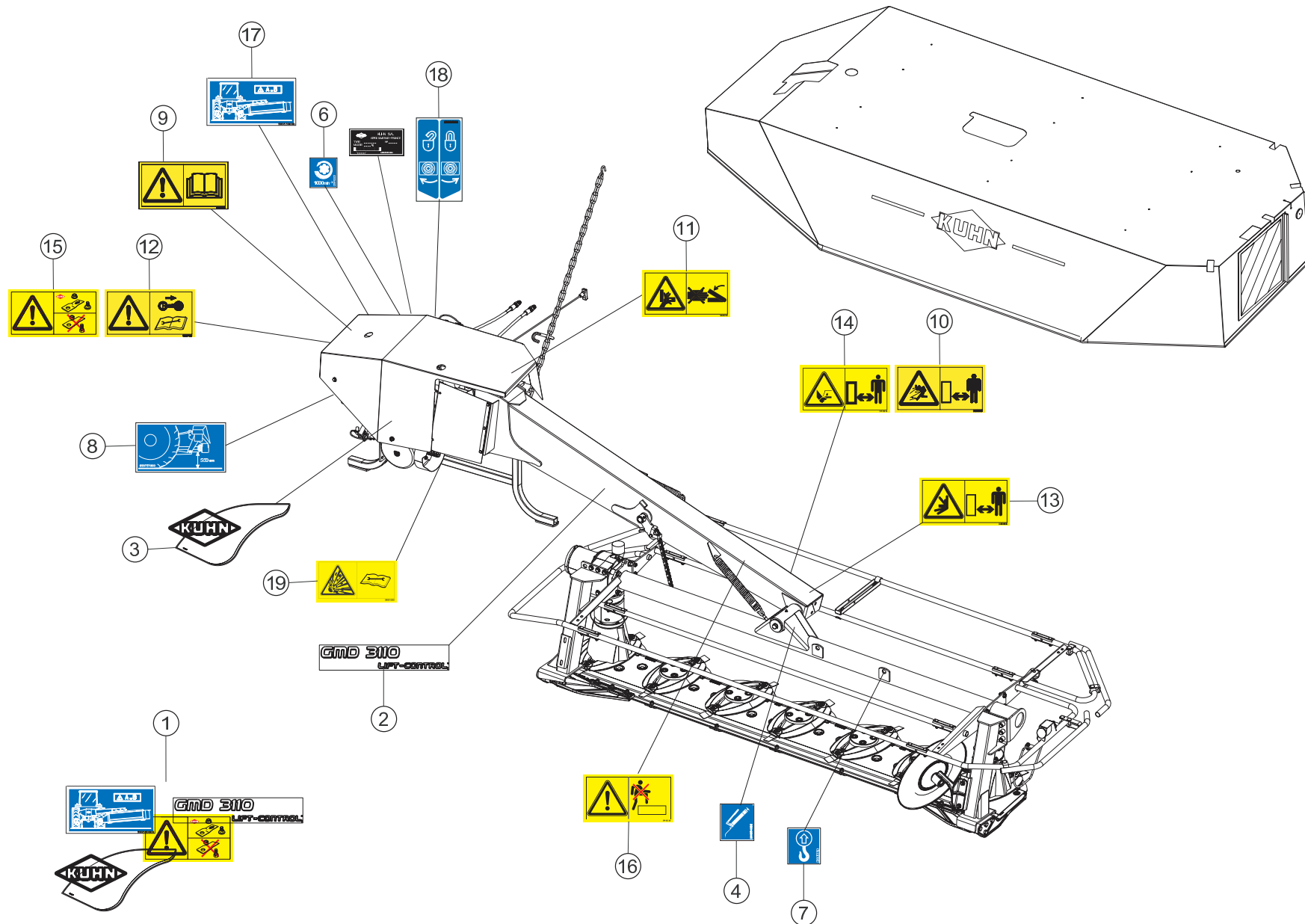
TOILE DE PROTECTION

PROTECTION COVER

SCHUTZTUCH

COPERCHIO DI PROTEZIONE

Rep	Nr	Qt	Designation	Description	Bezeichnung	Referenza	Remarque - Remark - Bemerkung - Osservazioni
001	09916600	001	ETIQ.ADH.	DECAL	AUFKLEBER	ADESIVO	[1]
002	56693600	003	LANIERE PLASTIQUE	STRAP	BEFESTIGUNGSRIEMEN	CINGHIETTA	[1]
003	56847700	008	LANIERE PLASTIQUE	STRAP	BEFESTIGUNGSRIEMEN	CINGHIETTA	[1]
004	83240011	001	CATADIOPTRE ROUGE 60 ADHESIF	REFLECTOR RED ADHESIVE	RUECKSTRAHLER ROT SELBSTKL.	CATADIOTRI	[1]
005	K7016970	001	TOILE	CURTAIN	SCHUTZTUCH	TELO POSTERIORE	+ [1]





COLL.ETIQUETTES ADHESIVES

SET OF STICKERS

SATZ AUFKLEBER

SERIE ADESIVI

Rep	Nr	Qt	Designation	Description	Bezeichnung	Referenza	Remarque - Remark - Bemerkung - Osservazioni
001	K7019120	001	COLL.ETIQ.ADHES.	KIT, DECAL	SATZ AUFKLEBER	SERIE ADESIVI	+ [1]
001	K7019127	001	COLL.ETIQ.ADHES.GMD3110 CA	SET OF STICKERS CA	SATZ AUFKLEBER CA	SERIE ADESIVI CA	: CA
001	K7019128	001	COLL.ETIQ.ADHES.GMD3110 US	SET OF STICKERS US	SATZ AUFKLEBER US	SERIE ADESIVI US	: US
002	K9501880	002	ETIQ.ADH.	DECAL	AUFKLEBER	ADESIVO	[1]
003	K9530250	001	ETIQ.ADH.	DECAL	AUFKLEBER	ADESIVO	[1]
004	09905400	004	ETIQ.ADHESIVE IND.GRAISSEURS	TRANSFER	AUFKLEBER	ADESIVO	[1]
006	09915200	001	ETIQ.ADHESIVE 1000 MIN-1 A G.	DECAL 1000 MIN-1 LE.	AUFKLEBER 1000 MIN-1 LI.	ADESIVO	[1]
007	09905510	002	ETIQ.ADHESIVE POINT DE LEVAGE	DECAL LIFTING POINT	AUFKLEBER ANSCHLAGPUNKT	ADESIVO	[1]
008	09973100	001	PICTOGR.REGLAGE	PICTORIAL AJUST	PIKTOGRAM.EINSTELLUNG	ADESIVO DI REGOLAZIONE	[1]
009	59900000	002	PICTOGR.H NOTICE D'INSTR	PICTORIAL H INSTRUCTIONS	PIKTOGR.H BETRIEBSANLEITUNG	ADESIVO	[1] *
010	59900200	003	PICTOGR.H DANGER PROJEC	PICTORIAL H DANGER PROJECTION	PIKTOGR.H GEFAHR FORTGESCHL.	ADESIVO	[1] *
011	59900300	001	PICTOGR.H ECRASEM.MAIN	PICTORIAL H CRUSH.DANGER HAND	PIKTOGR.H QUETSCHGEFAHR HAND	ADESIVO	[1] *
012	59900400	001	PICTOGR.H ARRETER MOTEUR	PICTORIAL H STOP ENGINE	PIKTOGR.H MOTOR ABSTELLEN	ADESIVO	[1] *
013	59900600	002	PICTOGR.H ECRASEM.TORSE	PICTORIAL H CRUSH.DANG.TORSO	PIKTOGR.H QUETSCHGEF.BRUSTK	ADESIVO	[1] *
014	59900800	002	PICTOGR.H BLESSURE PIED	PICTORIAL H SEVERING OF FOOT	PIKTOGR.H FUSSVERLETZUNG	ADESIVO	[1] *
015	59901100	001	PICTOGR.H PIECES D'ORIGINE	PICTORIAL GENNINE PARTS	PIKTOGR.H ORIGINALTEILE	ADESIVO PEZZI ORIGINAL	[1] *
016	59901200	001	PICTOGR.H NE PAS MONTER	PICTORIAL H DO NOT STEP	PIKTOGR.H NICHT AUFSTEIGEN	ADESIVO	[1] *
017	59953000	001	PICTOGR.REGLAGE TOURILLONS	PICTORIAL AJUST	PIKTOGRAM.EINSTELLUNG	ADESIVO	[1] *
018	59954900	001	PICTOGR.ROBINET O/F	PICTORIAL	PIKTOGRAM.	ADESIVO	[1] *
019	59901300	001	PICTOGR.H DANGER ACCUMULAT	PICTORIAL H DANGER ACCUMULATOR	PIKTOGR.H GEFAHR HYDROSPEICHER	ADESIVO	[1] *

Pour les pictogrammes sans texte (standard CE) dont le code commence par 599xxxxx, le 7° chiffre est 0 ou 5.

Pour les pictogrammes avec texte, le 7° chiffre est respectivement:

1 ou 6 pour les pictogrammes avec texte français (standard du Canada francophone).

2 ou 7 pour les pictogrammes avec texte anglais (standard de pays anglophones non européens).

Safety pictorials without text (CE standard) with part no. starting with 599xxxxx, use 0 or 5 as the 7th digit of the number.

In the corresponding pictorials with text the 7th digit of the number is :

1 or 6 respectively for pictorials with French text as used in French Canada.

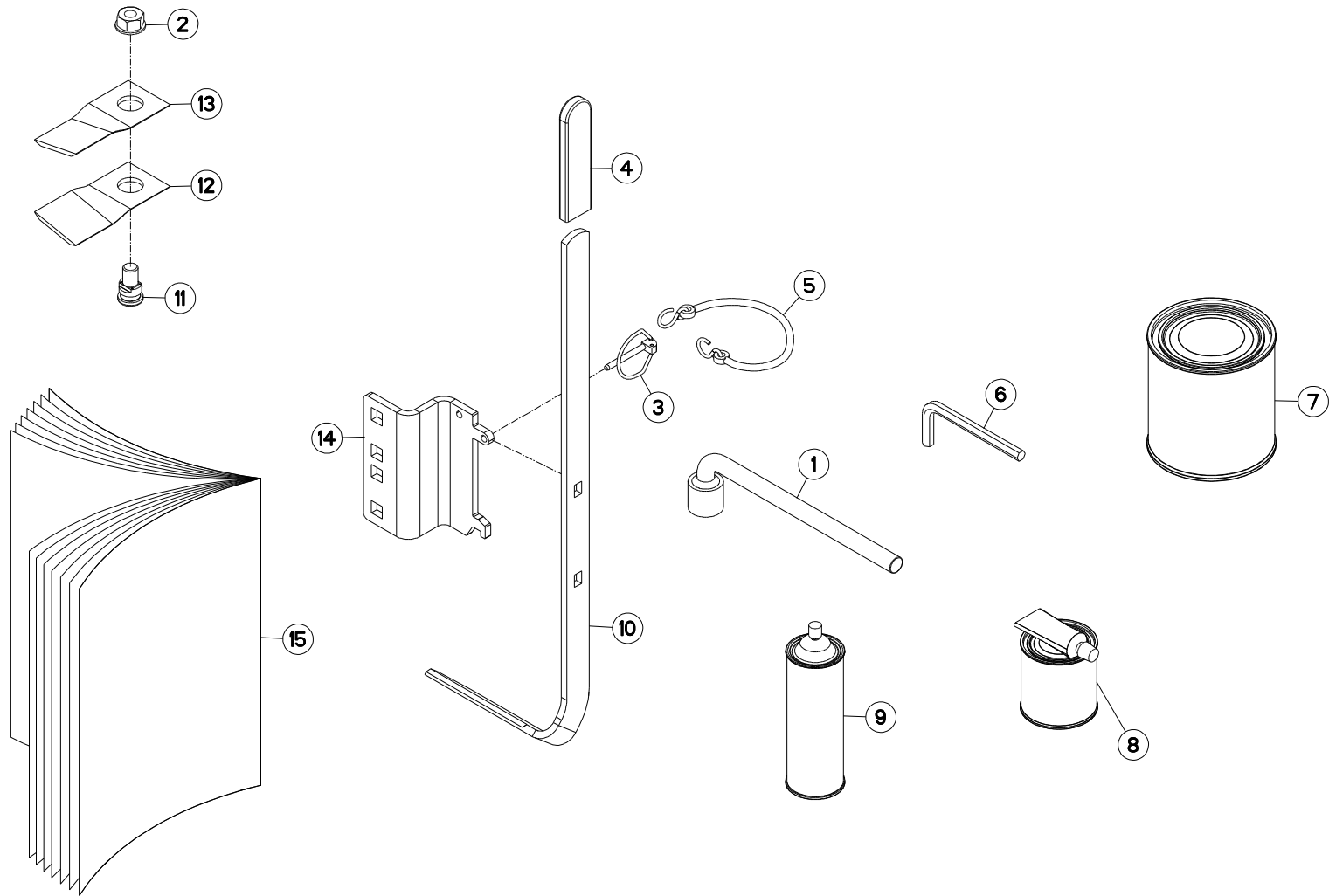
2 or 7 respectively for pictorials with English text as used in non-European English speaking countries.

Bei Sicherheitsaufklebern/Piktogrammen ohne Text (CE-Standard) mit Art.-Nr. 599xxxxx ist die 7. Ziffer 0 oder 5.

Bei den entsprechenden Sicherheitsaufklebern/Piktogrammen mit Text ist die 7. Ziffer:

1 oder 6 für Sicherheitsaufkleber/Piktogramme mit französischem Text (Serie im französischsprachigem Kanada)

2 oder 7 für Sicherheitsaufkleber/Piktogramme mit englischem Text (Serie in außereuropäischen englischsprachigen Ländern)





GMD 3110-FF 1000

K 0001 > K 0511

K70R0629 B

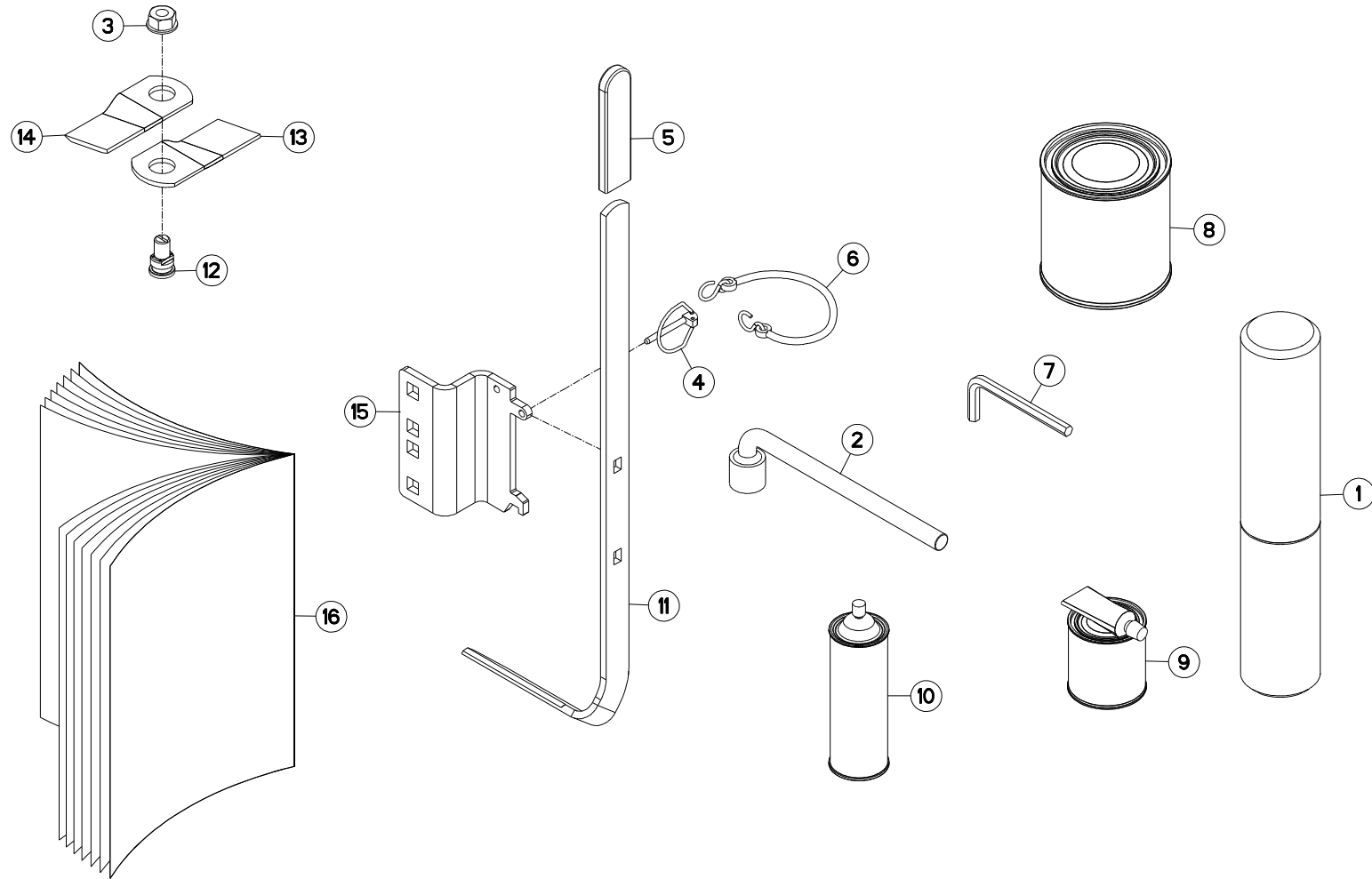
DIVERS

MISCELLANEOUS

VERSCHIEDENES

VARIE

Rep	Nr	Qt	Designation	Description	Bezeichnung	Referenza	Remarque - Remark - Bemerkung - Osservazioni
001	50080000	001	CLE A PIPE DE 18 (12PANS)	BOX SPANNER 18 ZBC	PFEIFENSCHLUESSEL 18 ZBC	CHIAVE	
002	80201262	010	ECROU TWOLOCK FLZNNC	SELF-LOCKING NUT FLZNNC	SELBSTSICHERNDE MUTTER FLZNNC	DADO TWOLOCK FLZNNC	
003	80560440	001	GOUVILLE AUTOMATIQUE FE/ZNXC3	LINCH PIN FE/ZNXC3	KLAPPSTECKER FE/ZNXC3	COPPIGLIA FE/ZNXC3	
004	83040234	001	EMBOUT PLASTIQUE	END PIECE	ENDSTUECK	GIUNTO	
005	83070063	001	LIEN PVC	PVC CORD	SICHERUNGSBAND	CAVETTO	
006	83450005	001	CLE MALE 8	ALLEN WRENCH 8	6KT.STIFTSCHLUESSEL 8	CHIAVE	
007	83503018	001	BOITE 1L PEINT.ROUGE	1L RED PAINT CAN.	DOSE FARBE ROT,1L	VERNICE ROSSA KUHN	OPT
008	83503019	001	BOITE 0,6L PEIN.ROU.2K+DURCIS	0,6L RED PAINT CAN,+HARDENER	DOSE 0,6L FARBE ROT, 2KOMP.	VERNICE ROSSA KUHN 2K 0,6L	OPT
009	83503026	001	BOMBE AEROSOL ROUGE KUHN	RED SPRAY PAINT	FARBSPRUEHDOSE KUHN ROT	VERNICE SPRAY ROSSA	OPT
010	K6800821	001	OUTIL SPECIAL	TOOL, SPECIAL			
011	K6801010	010	VIS AUTOFREINEE	SCREW, SELF-LOCKING	SELBSTSICHERNDE SCHRAUBE	VITE AUTOBLOCCANTE	
012	K6801410	010	COUTEAU FF TOURNANT A GAUCHE	FF KNIFE, LEFT	FF MESSER LINKSDREHEND	COLTELLO FF GIRANDO A SINISTRA	
013	K6801420	010	COUTEAU FF TOURNANT A DROITE	FF KNIFE, RIGHT	FF MESSER RECHTSDREHEND	COLTELLO FF GIRANDO A DESTRA	
014	K7014870	001	SUPPORT	SUPPORT	TRAEGER	SUPPORTO	
015	KN002A	001	NOTICE D'INST.GF5202 THA	OPERATORS MANUAL GF5202 THA	BETR-ANL.GF5202 THA	MAN.USO MANUT.GF5202 THA	





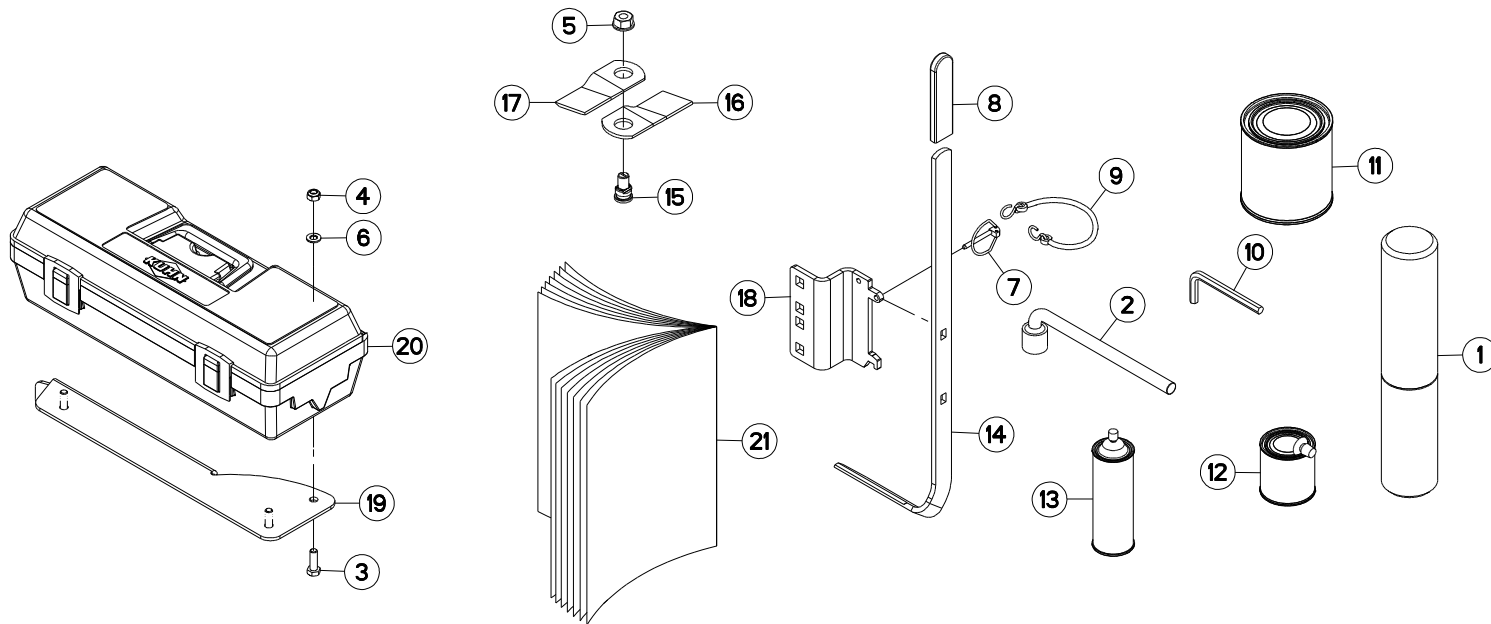
DIVERS

MISCELLANEOUS

VERSCHIEDENES

VARIE

Rep	Nr	Qt	Designation	Description	Bezeichnung	Referenza	Remarque - Remark - Bemerkung - Osservazioni
001	9006600	001	PORTE-DOCUMENTS TUBULAIRE	DOCUMENT BOX	GEWINDEPACK	PORTADUCOMANTI TUBOLARE	
002	50080000	001	CLE A PIPE DE 18 (12PANS)	BOX SPANNER 18 ZBC	PFEIFENSCHLUESSEL 18 ZBC	CHIAVE	
003	80201262	010	ECROU TWOLOCK FLZNNC	SELF-LOCKING NUT FLZNNC	SELBSTSICHERNDE MUTTER FLZNNC	DADO TWOLOCK FLZNNC	
004	80560440	001	GOUPILLE AUTOMATIQUE FE/ZNXC3	LINCH PIN FE/ZNXC3	KLAPPSTECKER FE/ZNXC3	COPPIGLIA FE/ZNXC3	
005	83040234	001	EMBOUT PLASTIQUE	END PIECE	ENDSTUECK	GIUNTO	
006	83070063	001	LIEN PVC	PVC CORD	SICHERUNGSBAND	CAVETTO	
007	83450005	001	CLE MALE 8	ALLEN WRENCH 8	6KT.STIFTSCHLUESSEL 8	CHIAVE	
008	83503018	001	BOITE 1L PEINT.ROUGE	1L RED PAINT CAN,	DOSE FARBE ROT,1L	VERNICE ROSSA KUHN	OPT
009	83503019	001	BOITE 0,6L PEIN.ROU.2K+DURCIS	0,6L RED PAINT CAN,+HARDENER	DOSE 0,6L FARBE ROT, 2KOMP.	VERNICE ROSSA KUHN 2K 0,6L	OPT
010	83503026	001	BOMBE AEROSOL ROUGE KUHN	RED SPRAY PAINT	FARBSPRUEHDOSE KUHN ROT	VERNICE SPRAY ROSSA	OPT
011	K6800821	001	OUTIL SPECIAL	TOOL, SPECIAL			
012	K6801011	010	VIS AUTOFREINEE	SCREW, SELF-LOCKING	SELBSTSICHERNDE SCHRAUBE	VITE AUTOBLOCCANTE	
013	K6802970	010	COUTEAU	KNIFE	MESSER	COLTELLO	
014	K6802980	010	COUTEAU	KNIFE	MESSER	COLTELLO	
015	K7014870	001	SUPPORT	SUPPORT	TRAEGER	SUPPORTO	
016	KN160K	001	NOTICE D'INST.	OPERATOR'S MANUAL	BETRIEBSANLEITUNG	MANUALE D'USO E MANUTENZIONE	





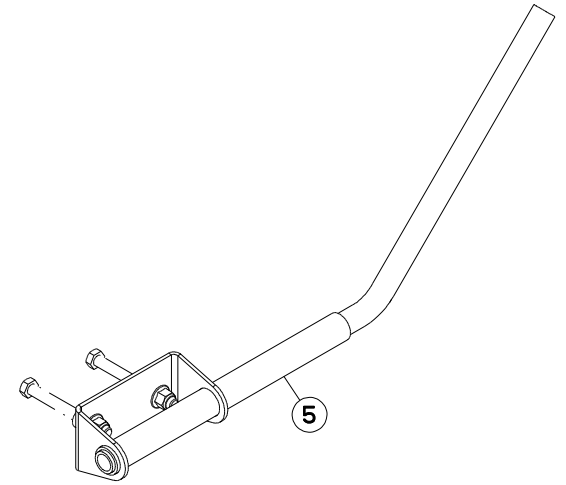
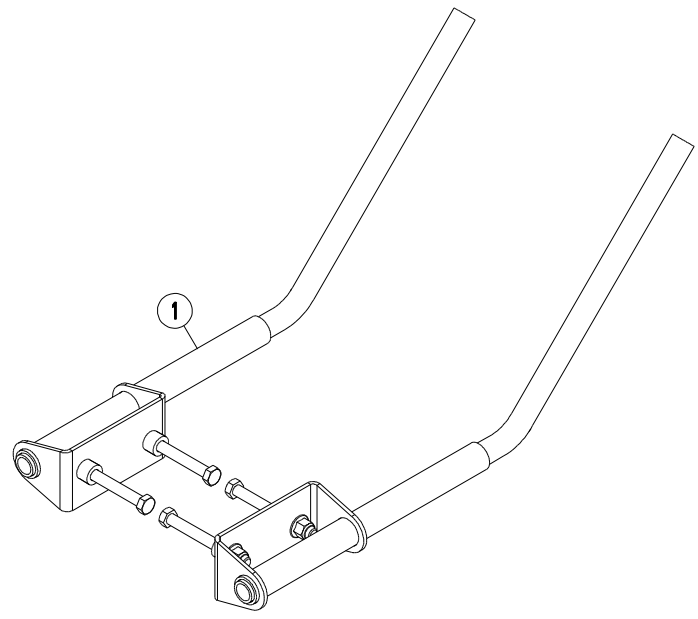
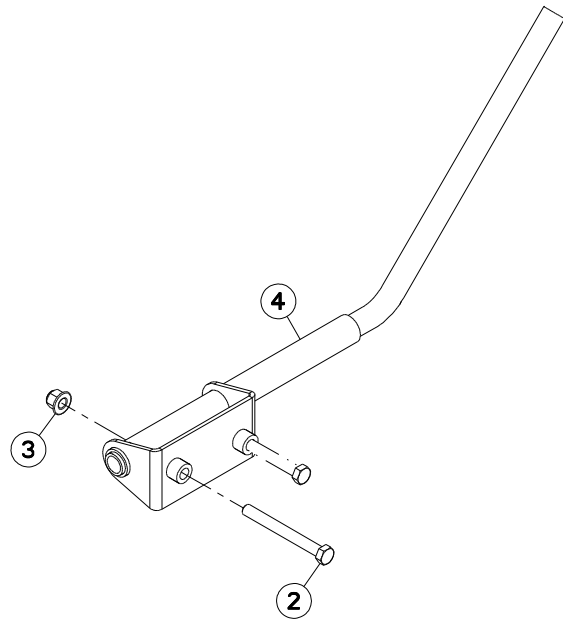
DIVERS

MISCELLANEOUS

VERSCHIEDENES

VARIE

Rep	Nr	Qt	Designation	Description	Bezeichnung	Referenza	Remarque - Remark - Bemerkung - Osservazioni
001	9006600	001	PORTE-DOCUMENTS TUBULAIRE	DOCUMENT BOX	GEWINDEPACK	PORTADUCOMANTI TUBOLARE	
002	50080000	001	CLE A PIPE DE 18 (12PANS)	BOX SPANNER 18 ZBC	PFEIFENSCHLUESSEL 18 ZBC	CHIAVE	
003	80060826	003	VIS TETE HEXAGONALE FE/ZNXC3	HEAD HEX SCREW M8X25 CL.8 DIN	SECHSKANTSCHRAUBE FE/ZNXC3	VITE TESTA ESAGONALE FE/ZNXC3	
004	80200840	003	ECROU HEX.BAS AUTOFR.FE/ZNXC3	SELF-LOCKING NUT FE/ZNXC3	SELBSTSICHERND.MUTTER FE/ZNXC3	DADO AUTOBLOCCANTE FE/ZNXC3	
005	80201262	010	ECROU TWOLOK FLZNNC	SELF-LOCKING NUT FLZNNC	SELBSTSICHERNDE MUTTER FLZNNC	DADO TWOLOCK FLZNNC	
006	80250823	003	RONDELLE PLATE FE/ZNXC3	PLAIN WASHER FE/ZNXC3	SCHEIBE FE/ZNXC3	RONDELLA PIATTA FE/ZNXC3	
007	80560440	001	GOUPILLE AUTOMATIQUE FE/ZNXC3	LINCH PIN FE/ZNXC3	KLAPPSTECKER FE/ZNXC3	COPPIGLIA FE/ZNXC3	
008	83040234	001	EMBOUT PLASTIQUE	END PIECE	ENDSTUECK	GIUNTO	
009	83070063	001	LIEN PVC	PVC CORD	SICHERUNGSBAND	CAVETTO	
010	83450005	001	CLE MALE 8	ALLEN WRENCH 8	6KT.STIFTSCHLUESSEL 8	CHIAVE	
011	83503018	001	BOITE 1L PEINT.ROUGE	1L RED PAINT CAN,	DOSE FARBE ROT,1L	VERNICE ROSSA KUHN	OPT
012	83503019	001	BOITE 0,6L PEIN.ROU.2K+DURCIS	0,6L RED PAINT CAN,+HARDENER	DOSE 0,6L FARBE ROT, 2KOMP.	VERNICE ROSSA KUHN 2K 0,6L	OPT
013	83503026	001	BOMBE AEROSOL ROUGE KUHN	RED SPRAY PAINT	FARBSPRUEHDOSE KUHN ROT	VERNICE SPRAY ROSSA	OPT
014	K6800821	001	OUTIL SPECIAL	TOOL, SPECIAL			
015	K6801011	010	VIS AUTOFREINEE	SCREW, SELF-LOCKING	SELBSTSICHERNDE SCHRAUBE	VITE AUTOBLOCCANTE	
016	K6802970	010	COUTEAU	KNIFE	MESSER	COLTELLO	
017	K6802980	010	COUTEAU	KNIFE	MESSER	COLTELLO	
018	K7014870	001	SUPPORT	SUPPORT	TRAEGER	SUPPORTO	
019	K7023591	001	SUPPORT	SUPPORT	TRAEGER	SUPPORTO	
020	K7024080	001	BOITE A OUTILS	TOOLBOX	WERKZEUGKASTEN	CASSETTO	
021	KN160K	001	NOTICE D'INST.	OPERATOR'S MANUAL	BETRIEBSANLEITUNG	MANUALE D'USO E MANUTENZIONE	





GMD 3110-FF 1000

K 0001 > L 0000

K68R0032 B

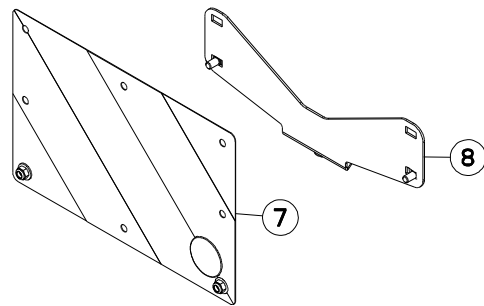
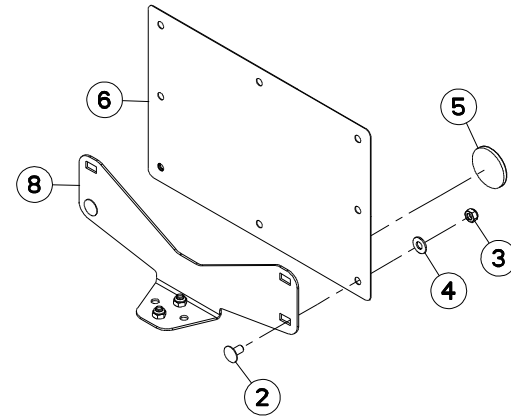
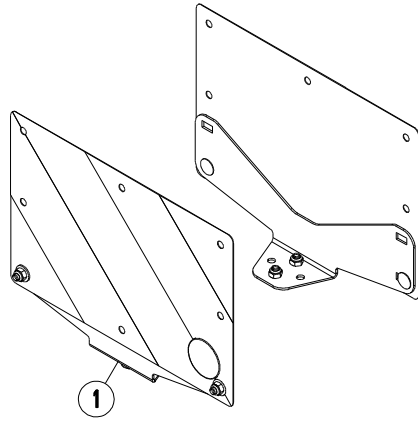
COLLECTION RABATTEUR

SIDE DEFLECTOR SET

SATZ SEITLICHE GRASABWEISER

SERIE DI DEFLETTORI LATERALI

Rep	Nr	Qt	Designation	Description	Bezeichnung	Referenza	Remarque - Remark - Bemerkung - Osservazioni
001	1066020	001	COLL.RABAT.LAT.OPTIDISC	SIDE DEFLECT.SET OPTIDISC	SEIT.GRASABW.SATZ OPTIDISC		ESP FR +[1]
002	80061609	004	VIS TETE HEXAGONALE FLZNNC	SCREW, HEX HEAD FLZNNC	SECHSKANTSCHRAUBE FLZNNC	VITE A TESTA ESAGONALE FLZNNC	[1] 33 daN m (243 lbf ft)
003	80201662	004	ECROU HEXAG.EMBASE POLYSTOP	SELF-LOCKING NUT W.COLLAR	SELBSTSICHERNDE BUNDMUTTER	DADO AUTOBLOCCANTE	[1]
004	K7013771	001	RABATTEUR	DEFLECTOR	ABWEISBLECH	DEFLETTORE	[1]
005	K7013781	001	RABATTEUR	DEFLECTOR	ABWEISBLECH	DEFLETTORE	[1]





GMD 3110-FF 1000

K 0001 > L 0000

K70R0601 B

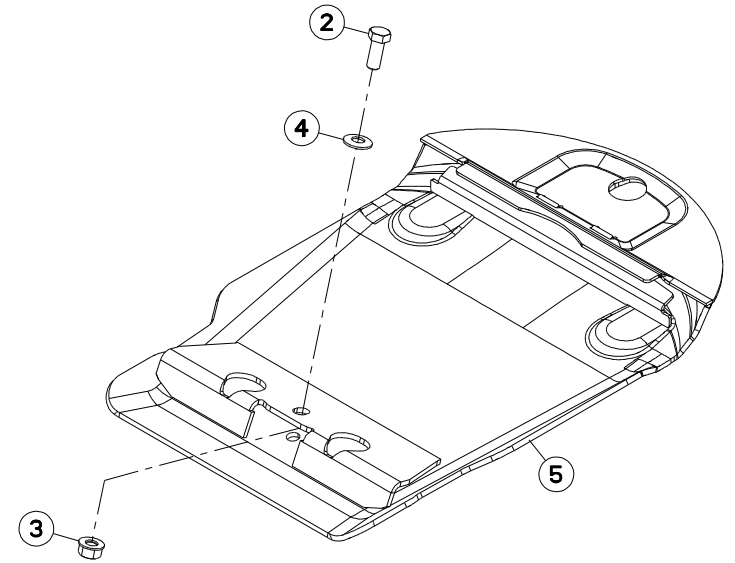
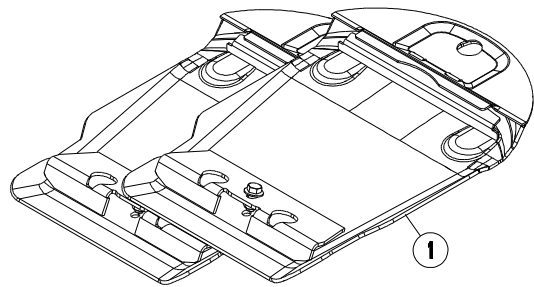
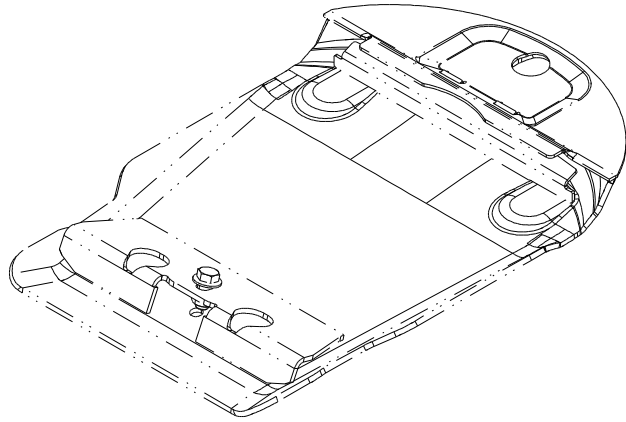
SIGNALISATION LATERALE

SIDE SIGNALLING

SEITLICHE WARNTAFELN

SEGNALAZIONE LATERALI

Rep	Nr	Qt	Designation	Description	Bezeichnung	Referenza	Remarque - Remark - Bemerkung - Osservazioni
001	1016420	001	COLL.SIGNALISA.LATERALE CDR FR	SIDE OF SIDE WARNING BOARDS FR	SATZ SEIT WARNTAFELN FR	IMP.PANN.SEGN. FR	: FR OPT+[1]
002	50003200	008	VIS TBCC COURT	BOLT, CARRIAGE, SHORT NECK	FLACHRUNDSCHR.4KT ANSATZ	BULLONE	[1]
003	80201040	008	ECROU HEX.BAS AUTOFR.FE/ZNXC3	SELF LOCKING NUT M10 DIN 985	SELBSTSICHERND.MUTTER FE/ZNXC3	DADO AUTOBLOCCANTE FE/ZNXC3	[1]
004	80251176	004	RONDELLE PLATE FE/ZNXC3	PLAIN WASHER FE/ZNXC3	SCHEIBE FE/ZNXC3	RONDELLA PIATTA FE/ZNXC3	[1]
005	83240014	002	CATADIOPTRE	REFLECTOR	RUECKSTRAHLER	CATADIOTTRO	[1]
006	83240209	001	PANNEAU DE SIGNAL.RECT.ARD-AVG	WARNING PLATE	WARNTAFEL HI-RE + VO-LI	PANNELLO	[1]
007	83240210	001	PANNEAU DE SIGNAL.RECT.ARG-AVD	WARNING PLATE	WARNTAFEL HI-LI + VO-RE	PANNELLO	[1]
008	K6801470	002	EQUERRE	GUSSET, CORNER	WINKEL	SQUADRA	[1]





GMD 3110-FF 1000

K 0001 > L 0000

K70R0656 A

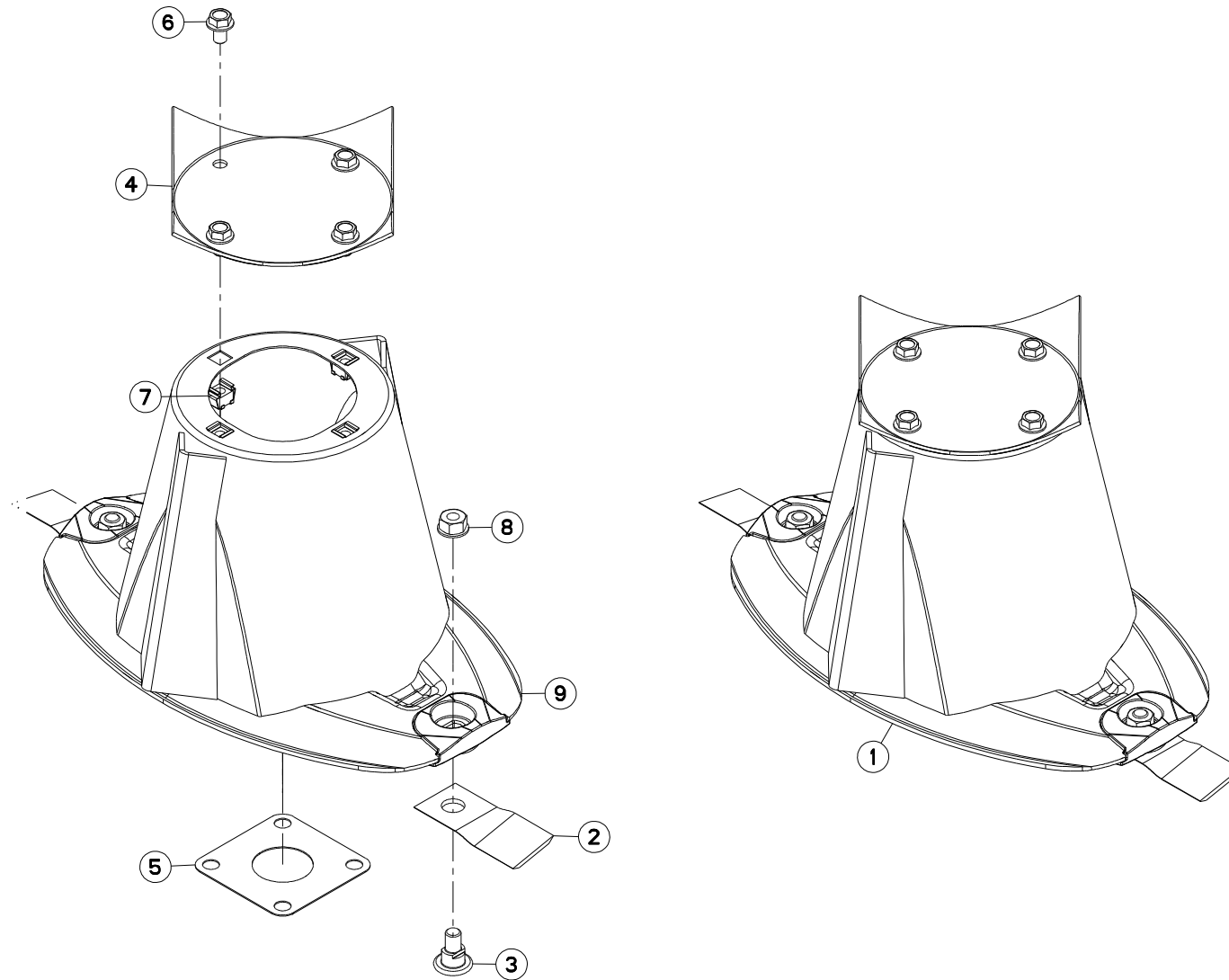
COLL.SEMELLES SURELEVEES

RAISED SKID SHOE SET

SATZ HOCHSCHNITTKUFEN

KIT SLITTE RIALZATE

Rep	Nr	Qt	Designation	Description	Bezeichnung	Referenza	Remarque - Remark - Bemerkung - Osservazioni
001	1066080	001	COLL.SEMELLES SUREL.85MM	RAISED SKID SET 85MM	SATZ HOCHSCHNITTKUFEN 85MM	KIT SLITTE RIALZATE 85MM	OPT +[1]
002	80061271	002	VIS TETE HEXAGONALE FE/ZNXC3	HEX BOLT M12X30 CL5.8 DIN933 R	SECHSKANTSCHRAUBE FE/ZNXC3	VITE TESTA ESAGONALE FE/ZNXC3	[1]
003	80201262	002	ECROU TWOLOCK FLZNNC	SELF-LOCKING NUT FLZNNC	SELBSTSICHERNDE MUTTER FLZNNC	DADO TWOLOCK FLZNNC	[1]
004	80281250	002	RONDELLE CONTACT BLOC.FLZNNC	CONICAL SPRING WASHER FLZNNC	SPANNSCHEIBE FLZNNC	RONDELLA BLOCCAGGIO FLZNNC	[1]
005	K6801780	002	SEMELLE	SKID SHOE	SCHUTZKUFEN	SLITTA	[1]





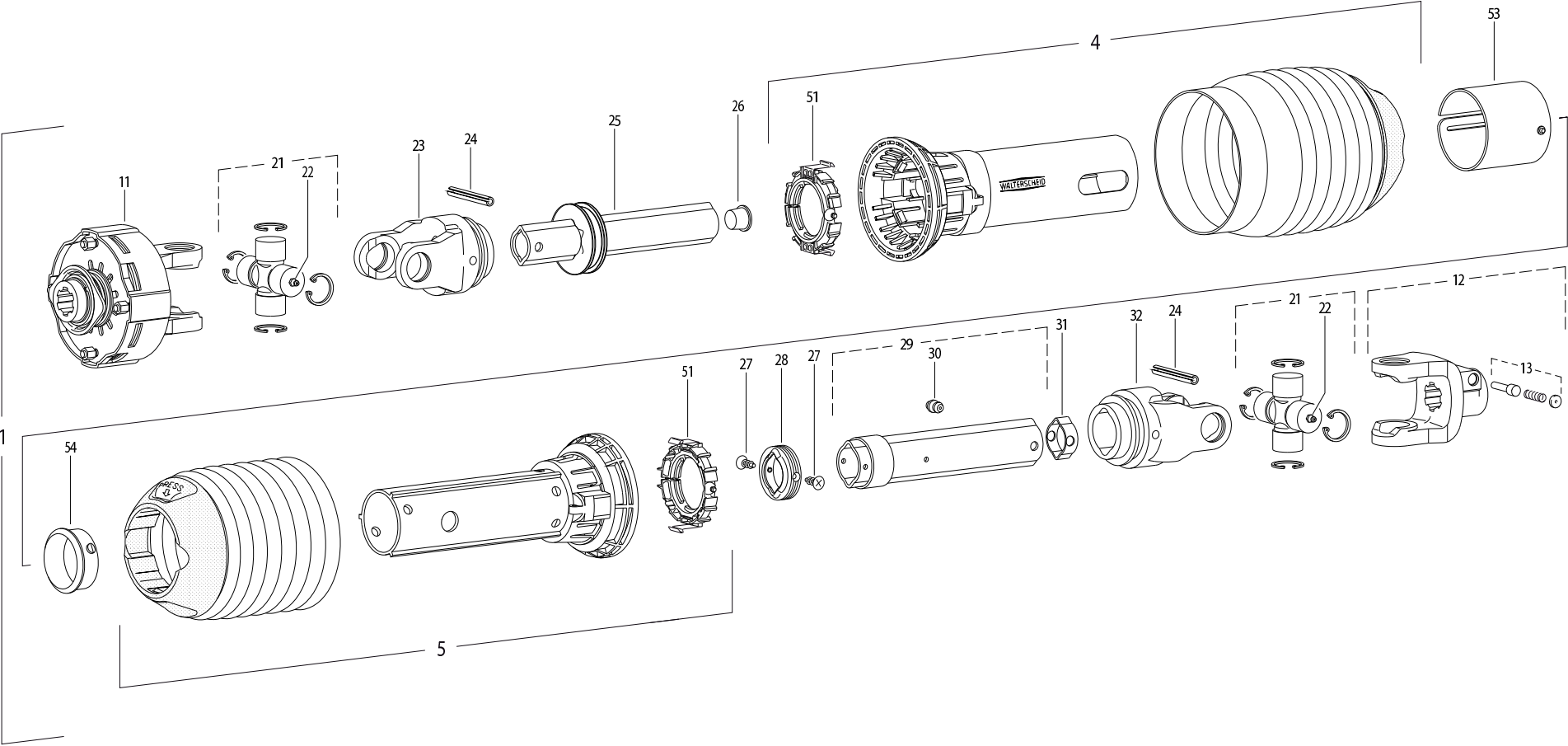
COLL.DISQ.CONE HAUT

SET DISC W.HIGH CONE

SATZ SCHEIBE MIT HOHEM KEGEL

KIT DISCO CONO ALTO

Rep	Nr	Qt	Designation	Description	Bezeichnung	Referenza	Remarque - Remark - Bemerkung - Osservazioni
001	1066070	001	COLL.DISQ.CONE HAUT OPTIDISC	SET DISC W.HIGH CONE OPTIDISC	SATZ SCHEIBE MIT HOHEM KEGEL	KIT DISCO CONO ALTO OPTIDISC	OPT +[1]
002	55903310	002	COUTEAU VRILLE DISQUE T.A D.	ANGLED BLADE - RIGHT	MAEHKLINGE GEDREHT - RECHTS	COLTELLO PIEGATO - DESTRO	[1]
003	56115800	002	VIS AUTOFREINEE	SCREW, SELF-LOCKING	SELBSTSICHERNDE SCHRAUBE	VITE AUTOBLOCCANTE	[1]
004	56803420	001	VIROLE DU CONE EXTERIEUR	DISC COVER	SCHEIBENDECKEL	PIASTRA	[1]
005	56807100	001	ENTRETOISE	SPACER	DISTANZSCHEIBE	DISTANZIALE	[1]
006	80131017	004	VIS AUTOBLOQUANTE FLZNNC	UNDERSERR.S-LOC.SCREW FLZNNC	SPERRZAHN-BUNDSCHRAU.FLZNNC	VITE FLZNNC	[1]
007	80201055	004	ECROU CAGE	CLAMP NUT	KLEMMKAEFIG-MUTTER	DADO	[1]
008	80201262	002	ECROU TWOLOK FLZNNC	SELF-LOCKING NUT FLZNNC	SELBSTSICHERNDE MUTTER FLZNNC	DADO TWOLOCK FLZNNC	[1]
009	K6800952	001	DISQUE CONE HAUT CPLT	OUTER DISC CPLT	AUSSENSCHEIBE KOMPL.	DISCO CONO ALTO	[1]





GMD 3110-FF 1000

K 0001 > L 0000

K99R0156 D

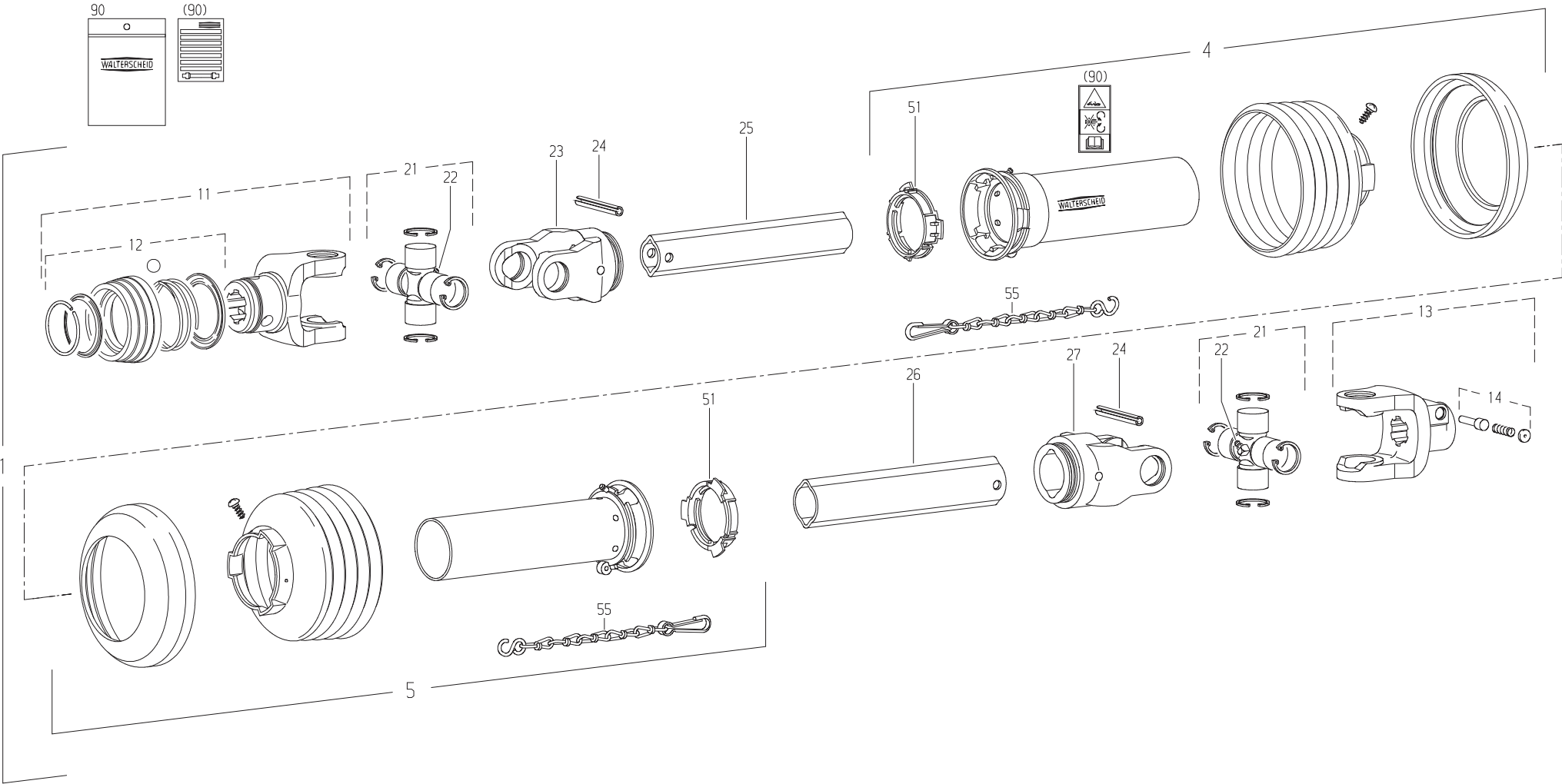
TRANSMISSION 4600360

TRANSMISSION 4600360

GELENKWELLE 4600360

TRANSMISSIONE 4600360

Rep	Nr	Qt	Designation	Description	Bezeichnung	Referenza	Remarque - Remark - Bemerkung - Osservazioni
001	4600360	001	TRAN.P300-PG20 1 3/8-6 K92 760	PTO-S.P300-PG20 13/8-6 K92 760	GELEN.P300-PG20 13/8-6 K92 760	CARDA.P300-PG20 13/8-6 K92 760	
004	4617252	001	1/2 PROTECTEUR EXTERIEUR	OUTER GUARD-HALF	AEUSSERE SCHUTZHAELFTE	1/2 PROTEZIONE ESTERNA	
005	4616252	001	1/2 PROTECTEUR INTERIEUR	INNER GUARD-HALF	INNERE SCHUTZHAELFTE	1/2 PROTEZIONE INTERNA	
011	4610444	001	LIMITEUR	CLUTCH	KUPPLUNG	FRIZIONE	
012	41034010	001	MACHOIRE VERROUILLAGE RAPIDE	QUICK-DISCONNECT YOKE	AUFSTECKGABEL MIT SCHIEBESTIFT	FORCELLA D'ATTACCO PULSANTE	
013	41330100	001	POUSSOIR CPLT	PUSH BUTTON CPLT	SCHIEBESTIFT KPLT	PULSANTE	
021	4605064	002	CROISILLON	CROSS JOURNAL	KREUZGARNITUR	CROCIERA	
022	4605058	002	GRAISSEUR	GREASE NIPPLE	SCHMIERNIPPEL	INGRASSATORE	
023	4603173	001	MACHOIRE A GORGE	INBOARD YOKE	RILLENGABEL	FORCELLA	
024	80451063	002	GOUPILLE ELASTIQUE FLZNNC	ROLL PIN FLZNNC	SPANNHUELSE FLZNNC	SPINA ELASTICA FLZNNC	
025	4608379	001	TUBE PROFILE	PROFIL TUBE	PROFILROHR	PROFILATO	
026	4612086	001	BOUCHON D'OBTURATION	CONICAL END PLUG	KEGELSTOPFEN	TAPPO	
027	4618902	002	VIS	SCREW	SCHRAUBE	VITE	
028	4608998	001	JOINT DE PROFILE	SEALING RING	DICHTRING FUER AUSSENPROFIL		
029	4608497	001	TUBE PROFILE	PROFIL TUBE	PROFILROHR	PROFILATO	
030	4605051	002	GRAISSEUR A FRAPPER	DRIVE IN GREASE NIPPLE	EINPRESSSCHMIERNIPPEL	INGRASSATORE	
031	4612087	001	BOUCHON D'OBTURATION	CONICAL END PLUG	KEGELSTOPFEN	TAPPO	
032	41034740	001	MACHOIRE	YOKE	GELENKGABEL	FORCELLA	
051	4620025	002	BAGUE DE GUIDAGE	SLIDING RING	GLEITRING	BOCCOLA GUIDA	
053	4621008	001	OBTURATEUR	COVER	ABDECKUNG	OTTURATORE	
054	4620025	001	BAGUE DE GUIDAGE	SLIDING RING	GLEITRING	BOCCOLA GUIDA	





GMD3110-FF 1000

K 0001 > L 0000

K99R0011 C

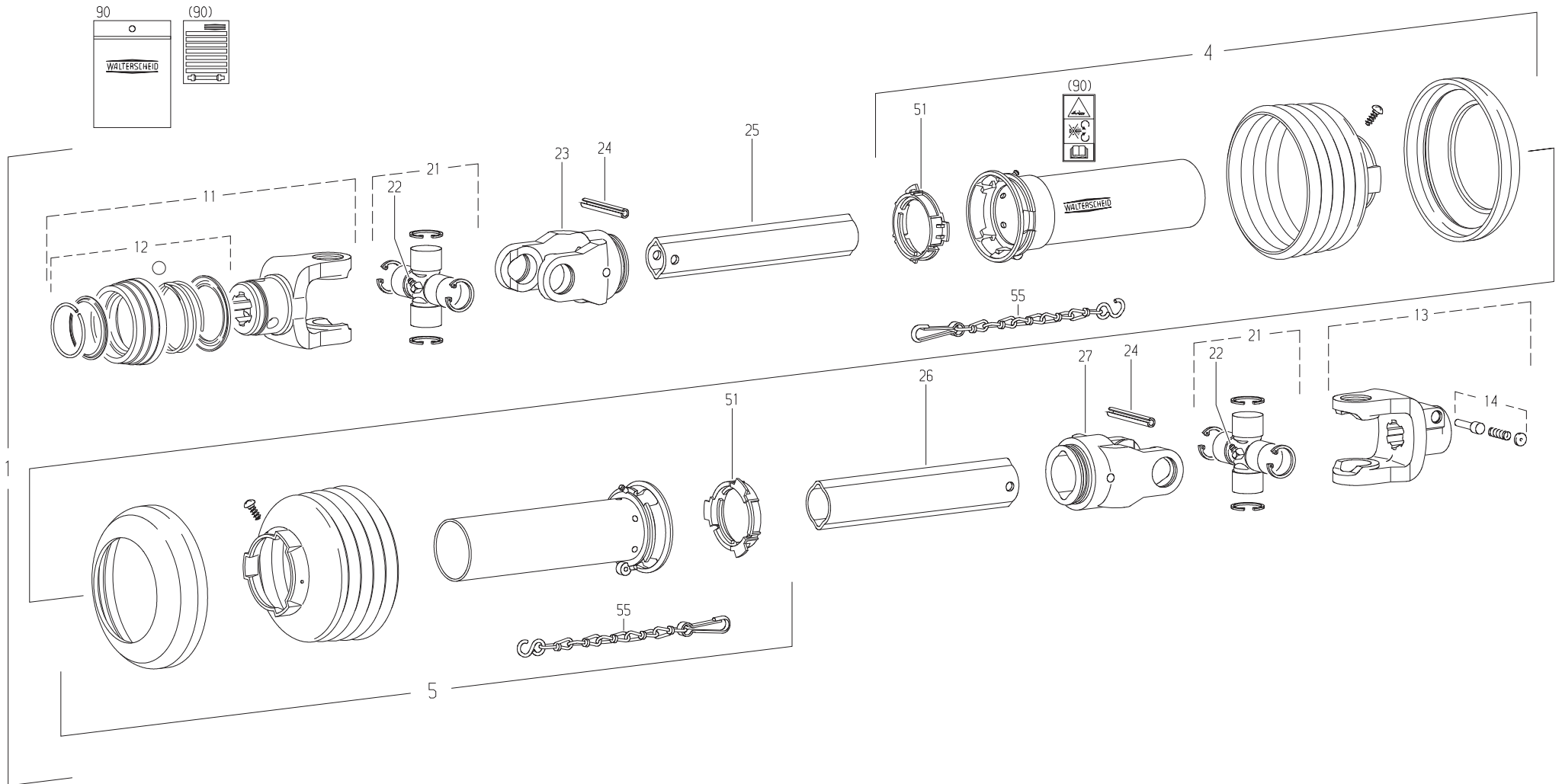
TRANSMISSION 4600415

TRANSMISSION 4600415

GELENKWELLE 4600415

TRANSMISSIONE 4600415

Rep	Nr	Qt	Designation	Description	Bezeichnung	Referenza	Remarque - Remark - Bemerkung - Osservazioni
001	4600415	001	TRAN.W2400 1 3/8-6 710	PTO-S.W2400 1 3/8-6 710	GELEN.W2400 1 3/8-6 710	CARDA.W2400 1 3/8-6 710	
004	4617469	001	1/2 PROT EXT SDH25 LG1000	OUTER GUARD HALF SDH25	AEUSSERE SCHUTZH.SDH25	1/2 PROTEZIONE ESTERNA	
005	4616469	001	1/2 PROT INT SDH25 LG1000	INNER GUARD HALF SDH25	INNERE SCHUTZH.SDH25	1/2 PROTEZ. INTERNA	
011	4603133	001	MACHOIRE VERROUIL.ANNEAU CPLT	PULL TYPE LOCK YOKE CPLT	AUFSTECKGABEL ZIEHVERSCH.KPLT	FORCELLA ATTACCO A COLLARE QS	
012	4605105	001	VERROUILLAGE A BILLES CPLT	BALL COLLAR KIT CPLT	ZIEHVERSCHLUSS KPLT	KIT COLLARE A SFERE	
013	4603255	001	MACHOIRE VERROUILLAGE RAPIDE	QUICK-DISCONNECT YOKE	AUFSTECKGABEL MIT SCHIEBESTIFT	FORCELLA D'ATTACCO PULSANTE	
014	41330110	001	POUSSOIR CPLT	PUSH BUTTON CPLT	SCHIEBESTIFT KPLT	SPINA CPLT	
021	41120080	002	CROISILLON CPL	CROSS JOURNAL	KREUZGARNITUR	CROCERA	
022	82200806	002	GRAISSEUR A TETE SPHERIQUE	LUBRICATING NIPPLE: CONE TYPE	KEGELSCHMIERNIPPEL	ENGRASADEIRA FE/ZNXC3	
023	4603315	001	MACHOIRE	YOKE	GELENKGABEL	FORCELLA	
024	80451058	002	GOUPILLE ELASTIQUE FLZNNC	ROLL PIN FLZNNC	SPANNHUELSE FLZNNC	SPINA ELASTICA FLZNNC	
025	4608246	001	TUBE PROFILE	PROFIL TUBE	PROFILROHR	PROFILATO	
026	70173869	001		PTO, OUTER PROFILE, LEMON SHAPE			
027	4603316	001	MACHOIRE	YOKE	GELENKGABEL	FORCELLA	
051	41550000	002	BAGUE DE GUIDAGE	SLIDING RING	GLEITRING	ANELLO	
055	41660000	002	CHAINETTE	CHAIN	HALTEKETTE	CATENA	
090	4631003	001	COLL.PICTOGRAMMES ET NOTICE	SET PICTORIALS & INSTRUCTIONS	SATZ PIKTOGRAMME UND BETR-ANL.	SERIE ADESIVI + MANUALE	





GMD3110-FF 1000

K 0001 > L 0000

K99R0515 C

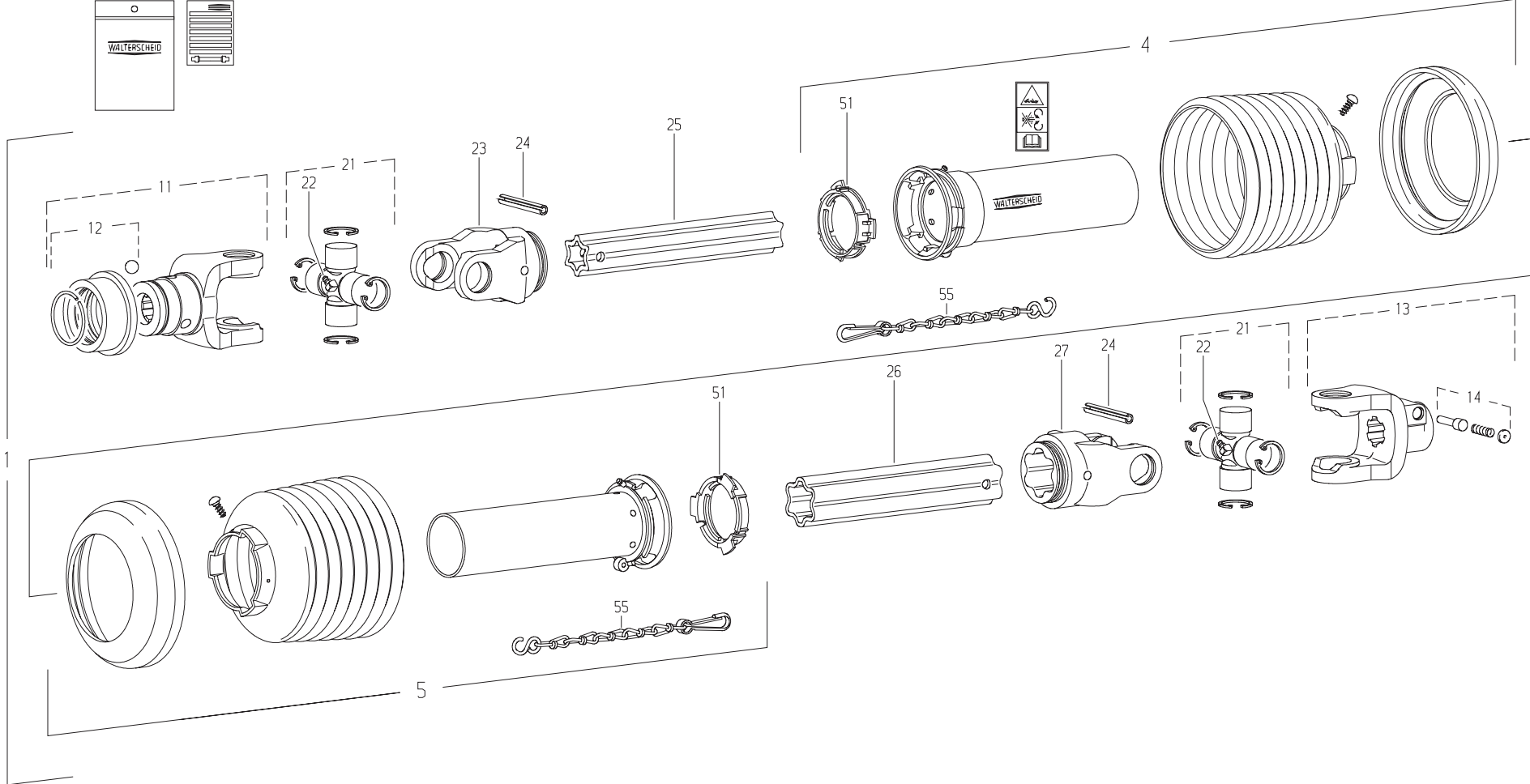
TRANSMISSION 4600416

TRANSMISSION 4600416

GELENKWELLE 4600416

TRANSMISSIONE 4600416

Rep	Nr	Qt	Designation	Description	Bezeichnung	Referenza	Remarque - Remark - Bemerkung - Osservazioni
001	4600416	001	TRAN.W2400 1 3/8-21 710	PTO-S.W2400 1 3/8-21 710	GELEN.W2400 1 3/8-21 710	CARDA.W2400 1 3/8-21 710	
004	4617469	001	1/2 PROT EXT SDH25 LG1000	OUTER GUARD HALF SDH25	AEUSSERE SCHUTZH.SDH25	1/2 PROTEZIONE ESTERNA	
005	4616469	001	1/2 PROT INT SDH25 LG1000	INNER GUARD HALF SDH25	INNERE SCHUTZH.SDH25	1/2 PROTEZ. INTERNA	
011	4603134	001	MACHOIRE VERROUIL.ANNEAU CPLT	PULL TYPE LOCK YOKE CPLT	AUFSTECKGABEL ZIEHVERSCH.KPLT	FORCELLA ATTACCO A COLLARE QS	
012	4605105	001	VERROUILLAGE A BILLES CPLT	BALL COLLAR KIT CPLT	ZIEHVERSCHLUSS KPLT	KIT COLLARE A SFERE	
013	4603255	001	MACHOIRE VERROUILLAGE RAPIDE	QUICK-DISCONNECT YOKE	AUFSTECKGABEL MIT SCHIEBESTIFT	FORCELLA D'ATTACCO PULSANTE	
014	41330100	001	POUSSOIR CPLT	PUSH BUTTON CPLT	SCHIEBESTIFT KPLT	PULSANTE	
021	41120080	002	CROISILLON CPL	CROSS JOURNAL	KREUZGARNITUR	CROCERA	
022	82200806	002	GRAISSEUR A TETE SPHERIQUE	LUBRICATING NIPPLE: CONE TYPE	KEGELSCHMIERNIPPEL	ENGRASADEIRA FE/ZNXC3	
023	4603315	001	MACHOIRE	YOKE	GELENKGABEL	FORCELLA	
024	80451063	002	GOUPILLE ELASTIQUE FLZNNC	ROLL PIN FLZNNC	SPANNHUELSE FLZNNC	SPINA ELASTICA FLZNNC	
025	4608246	001	TUBE PROFILE	PROFIL TUBE	PROFILROHR	PROFILATO	
026	70173869	001		PTO, OUTER PROFILE, LEMON SHAPE			
027	4603316	001	MACHOIRE	YOKE	GELENKGABEL	FORCELLA	
051	41550000	002	BAGUE DE GUIDAGE	SLIDING RING	GLEITRING	ANELLO	
055	41660000	002	CHAINETTE	CHAIN	HALTEKETTE	CATENA	
090	4631000	001	COLL.PICTOGRAMMES ET NOTICE	SET PICTORIALS & INSTRUCTIONS	SATZ PIKTOGRAMME UND ANLEITUNG	SERIE ADESIVI + MANUALE	





GMD3110-FF 540

K 0001 > L 0000

K99R0020 D

TRANSMISSION 4600538

TRANSMISSION 4600538

GELENKWELLE 4600538

TRANSMISSIONE 4600538

Rep	Nr	Qt	Designation	Description	Bezeichnung	Referenza	Remarque - Remark - Bemerkung - Osservazioni
001	4600538	001	TRAN.W2500 1 3/8-6 ETOILE 710	PTO-S.W2500 1 3/8-6(540) 710	GELEN.W2500 1 3/8-6 STERN 710	CARDA.W2500 1 3/8-6 STELLA 710	
004	4617576	001	1/2 PROTECTEUR EXTERIEUR	OUTER GUARD-HALF	AEUSSERE SCHUTZHAELFTE	1/2 PROTEZIONE ESTERNA	
005	4616376	001	1/2 PROTECTEUR INTERIEUR	INNER GUARD-HALF	INNERE SCHUTZHAELFTE	1/2 PROTEZIONE INTERNA	
011	70174983	001	MACHOIRE VERROUIL.ANNEAU CPLT	PTO, YOKE, 1.38, 540 RPM	AUFSTECKGABEL ZIEHVERSCH.KPLT	FORCELLA ATTACCO A COLLARE	
012	4605108	001	VERROUILLAGE A BILLES CPLT	BALL COLLAR KIT CPLT	ZIEHVERSCHLUSS KPLT	KIT COLLARE A SFERE	
013	4603243	001	MACHOIRE VERROUIL.ANNEAU CPLT	PULL TYPE LOCK YOKE CPLT	AUFSTECKGABEL ZIEHVERSCH.KPLT	FORCELLA ATTACCO A COLLARE QS	
014	41330100	001	POUSSOIR CPLT	PUSH BUTTON CPLT	SCHIEBESTIFT KPLT	PULSANTE	
021	41120090	002	CROISILLON	CROSS JOURNAL	KREUZGARNITUR	CROCERA	
022	82200806	002	GRAISSEUR A TETE SPHERIQUE	LUBRICATING NIPPLE: CONE TYPE	KEGELSCHMIERNIPPEL	ENGRASADEIRA FE/ZNXC3	
023	4603385	001	MACHOIRE	YOKE	GELENKGABEL	FORCELLA	
024	80451067	002	GOUPILLE ELASTIQUE FLZNNC	ROLL PIN FLZNNC	SPANNHUELSE FLZNNC	SPINA ELASTICA FLZNNC	
025	4608802	001	TUBE PROFILE	PROFILE TUBE	PROFILROHR	PROFILATO	
026	4608832	001	TUBE PROFILE	PROFILE TUBE	PROFILROHR	PROFILATO	
027	4603386	001	MACHOIRE	YOKE	GELENKGABEL	FORCELLA	
051	41550000	002	BAGUE DE GUIDAGE	SLIDING RING	GLEITRING	ANELLO	
055	41660000	002	CHAINETTE	CHAIN	HALTEKETTE	CATENA	



INDEX NUMERIQUE - NUMERICAL INDEX

TEILENUMMERN-INDEX - INDICE NUMERICO

Nr	Page	Rep.	Nr	Page	Rep.	Nr	Page	Rep.	Nr	Page	Rep.	Nr	Page	Rep.	Nr	Page	Rep.	Nr	Page	Rep.	Nr	Page	Rep.
A4072025	005	022	K6800952	029	017	K7008450	005	043	K7016780	011	049	41550000	057	051	4620025	053	051	52505800	017	008	56852300	009	006
A4072030	005	023	K6800952	051	009	K7008490	003	039	K7016780	015	052	41550000	059	051	4620025	053	054	52505800	019	008	56852300	013	007
A4074017	005	024	K6800962	027	018	K7008730	003	040	K7016940	021	030	41660000	055	055	4621008	053	053	52527600	023	003	56856700	023	012
A4080402	005	025	K6800962	029	018	K7008750	033	029	K7016950	021	031	41660000	057	055	4631000	057	090	52545100	017	009	56857400	009	007
A4080426	005	031	K6801010	027	019	K7008760	033	030	K7016970	035	005	41660000	059	055	4631003	055	090	55745700	023	004	56857400	013	008
A4080513	005	026	K6801010	039	011	K7008811	003	041	K7019010	033	032	4600360	053	001	50000300	031	001	55749800	033	003	56857910	009	008
A4082700	005	027	K6801011	029	019	K7008820	003	042	K7019120	037	001	4600415	055	001	50002100	017	001	55903310	051	002	56857910	013	009
A4082701	005	028	K6801011	041	012	K7008900	021	026	K7019127	037	001	4600416	057	001	50002100	019	001	56009200	023	005	56858600	033	005
A4083100	005	029	K6801011	043	015	K7008990	017	036	K7019128	037	001	4600538	059	001	50002100	023	001	56113310	003	003	56859100	003	006
A4083206	005	032	K6801020	025	019	K7008990	019	035	K7019130	007	055	4603133	055	011	50002410	009	001	56115800	051	003	56861110	005	002
A4085309	005	030	K6801030	025	020	K7009070	005	044	K7019630	007	056	4603134	057	011	50002410	013	001	56145200	023	006	56862500	009	009
A4921016	005	033	K6801360	027	020	K7009070	009	043	K7019640	005	051	4603173	053	023	50003200	047	002	56207000	025	003	56862500	013	010
A4921016	005	034	K6801410	027	021	K7009070	013	046	K7020060	025	021	4603243	059	013	50003600	013	002	56212300	025	004	56863500	009	010
A4921018	005	035	K6801410	039	012	K7009100	009	044	K7020120	011	050	4603255	055	013	50003600	021	001	56245100	009	004	56863500	013	011
A4921018	005	036	K6801420	027	022	K7009100	013	047	K7020120	015	053	4603255	057	013	50004600	009	002	56245100	013	005	56864200	005	003
A4921067	005	037	K6801420	039	013	K7009110	019	036	K7021850	011	051	4603315	055	023	50004610	013	003	56548700	023	007	56864300	033	006
A4921071	005	038	K6801470	047	008	K7009120	007	054	K7023591	021	032	4603315	057	023	50006200	023	002	56607600	009	005	56864500	003	007
A4921071	005	039	K6801710	021	025	K7009140	023	047	K7023591	043	019	4603316	055	027	50007000	021	002	56607600	013	006	57521400	009	011
A4921129	005	040	K6801780	049	005	K7009870	005	045	K7024080	043	020	4603316	057	027	50008300	033	001	56613600	017	010	57521400	013	012
A4921129	005	041	K6802970	029	020	K7009940	003	043	K7024740	015	054	4603385	059	023	50018800	017	002	56613600	019	009	57521400	021	004
KN002A	039	015	K6802970	041	013	K7009970	005	046	K7024750	015	055	4603386	059	027	50018800	019	002	56613600	023	008	57530410	033	007
KN160K	041	016	K6802970	043	016	K7009981	003	044	K7024760	015	056	4605051	053	030	50018900	017	003	56630200	023	009	57538300	009	012
KN160K	043	021	K6802980	029	021	K7010001	003	045	K7028410	005	042	4605058	053	022	50018900	019	003	56637100	021	003	57538300	013	013
K6000030	025	013	K6802980	041	014	K7010130	005	047	K9501880	037	002	4605064	053	021	50019000	017	004	56655120	023	010	57912100	005	005
K6000090	027	012	K6802980	043	017	K7010160	005	048	K9530250	037	003	4605105	055	012	50019000	019	004	56657710	017	011	58531500	009	013
K6000090	029	012	K6803630	029	022	K7010170	005	049	09905400	037	004	4605105	057	012	50052200	009	003	56657710	019	010	58531500	013	014
K6800071	025	014	K7002180	023	043	K7010260	021	027	09905510	037	007	4605108	059	012	50052200	013	004	56658410	019	011	58707010	017	014
K6800080	025	015	K7002263	031	006	K7010280	005	050	09915200	037	006	4608246	055	025	50066700	003	001	56658510	017	012	58707010	019	014
K6800090	025	016	K7002850	007	052	K7010290	021	028	09916600	035	001	4608246	057	025	50068500	003	002	56658700	019	012	59003800	009	014
K6800121	027	013	K7002860	007	053	K7013190	033	031	09973100	037	008	4608379	053	025	50070600	033	002	56658810	017	013	59003800	013	015
K6800122	029	013	K7003130	009	041	K7013410	003	046	1016420	047	001	4608497	053	029	50072300	005	001	56658810	019	013	59402900	003	008
K6800360	021	023	K7003130	013	044	K7013450	003	047	1066020	045	001	4608802	059	025	50073300	017	005	56693600	035	002	59900000	037	009
K6800370	021	024	K7003170	023	044	K7013771	045	004	1066070	051	001	4608832	059	026	50073300	019	005	56696600	033	004	59900200	037	010
K6800440	025	017	K7006731	023	045	K7013781	045	005	1066080	049	001	4608998	053	028	50073910	025	001	56698800	003	004	59900300	037	011
K6800670	027	014	K7007070	023	046	K7014870	039	014	191133	009	040	4610444	053	011	50074000	025	002	56803420	027	003	59900400	037	012
K6800671	029	014	K7008180	017	034	K7014870	041	015	191133	013	043	4612086	053	026	50080000	039	001	56803420	029	003	59900600	037	013
K6800680	027	015	K7008180	019	034	K7014870	043	018	41034010	053	012	4612087	053	031	50080000	041	002	56803420	051	004	59900800	037	014
K6800681	029	015	K7008210	017	035	K7016690	009	045	41034740	053	032	4616252	053	005	50080000	043	002	56806510	023	011	59901100	037	015
K6800700	033	025	K7008224	009	042	K7016690	013	048	41120080	055	021	4616376	059	005	50086800	027	001	56806610	027	004	59901200	037	016
K6800710	027	016	K7008224	013	045	K7016700	009	046	41120080	057	021	4616469	055	005	50086800	029	001	56806610	029	004	59901300	037	019
K6800710	029	016	K7008231	003	036	K7016700	015	049	41120090	059	021	4616469	057	005	50086900	027	002	56807100	027	005	59953000	037	017
K6800821	039	010	K7008241	003	037	K7016760	009	047	41330100	053	013	4617252	053	004	50086900	029	002	56807100	029	005	59954900	037	018
K6800821	041	011	K7008260	003	038	K7016760	015	050	41330100	057	014	4617469	055	004	52239100	017	006	56807100	051	005	70173869	055	026
K6800821	043	014	K7008270	033	026	K7016760	021	029	41330100	059	014	4617469	057	004	52239100	019	006	56826300	003	005	70173869	057	026
K6800851	025	018	K7008290	033	027	K7016770	009	048	41330110	055	014	4617576	059	004	52239200	017	007	56834300	031	002	70174983	059	011
K6800952	027	017	K7008300	033	028	K7016770	015	051	41550000	055	051	4618902	053	027	52239200	019	007	56847700	035	003	80031230	027	006



INDEX NUMERIQUE - NUMERICAL INDEX TEILENUMMERN-INDEX - INDICE NUMERICO

Nr	Page	Rep.	Nr	Page	Rep.	Nr	Page	Rep.	Nr	Page	Rep.	Nr	Page	Rep.	Nr	Page	Rep.	Nr	Page	Rep.
80031230	029	006	80200851	009	022	80251331	009	028	80450845	003	026	82014585	017	027	83090038	033	021			
80031240	021	005	80200851	013	023	80251331	013	029	80451058	055	024	82014585	019	027	83090039	033	022			
80060665	009	015	80201030	023	016	80251331	033	018	80451063	053	024	82016087	023	036	83090046	005	021			
80060665	013	016	80201040	003	014	80251345	009	029	80451063	057	024	82016090	023	037	83090056	023	042			
80060681	005	007	80201040	009	023	80251345	013	030	80451067	059	024	82060048	025	009	83090086	033	020			
80060820	005	008	80201040	013	024	80251349	021	014	80451246	003	027	82060050	023	038	83090164	021	022			
80060820	009	016	80201040	021	011	80251728	003	020	80451246	009	034	82060052	017	028	83200803	003	035			
80060820	013	017	80201040	033	013	80253047	005	013	80451246	013	036	82060052	019	028	83240011	035	004			
80060826	003	009	80201040	047	003	80253059	003	021	80500428	003	028	82062226	025	010	83240014	013	042			
80060826	023	013	80201055	027	008	80253146	013	031	80500451	003	029	82064550	025	011	83240014	033	023			
80060826	043	003	80201055	029	008	80253149	003	022	80560440	039	003	82101622	017	029	83240014	047	005			
80061035	003	010	80201055	051	007	80253149	009	030	80560440	041	004	82101622	019	029	83240209	047	006			
80061035	009	017	80201240	003	015	80253149	013	032	80560440	043	007	82101622	025	012	83240210	047	007			
80061035	013	018	80201240	009	024	80253554	005	014	80560540	003	030	82131824	017	030	83240405	033	024			
80061035	021	006	80201240	013	025	80254040	017	017	80561155	003	031	82131824	019	030	83450005	039	006			
80061073	033	008	80201240	033	014	80254040	019	017	80582500	031	004	82131824	023	039	83450005	041	007			
80061245	021	007	80201248	009	025	80254041	017	018	80583000	005	016	82200600	005	017	83450005	043	010			
80061245	033	009	80201248	013	026	80254041	019	018	80583000	009	035	82200806	055	022	83503018	039	007			
80061249	033	010	80201248	021	012	80254043	017	019	80583000	013	037	82200806	057	022	83503018	041	008			
80061265	009	018	80201248	027	009	80254043	019	019	80584000	017	020	82200806	059	022	83503018	043	011			
80061265	013	019	80201248	029	009	80254500	009	031	80584000	019	020	82200910	009	037	83503019	039	008			
80061267	009	019	80201248	033	015	80254500	013	033	80585200	023	027	82200910	013	039	83503019	041	009			
80061267	013	020	80201262	003	016	80254501	009	032	80586000	003	032	82200910	021	019	83503019	043	012			
80061271	049	002	80201262	027	010	80254501	013	034	80589800	009	036	82230003	017	031	83503026	039	009			
80061293	021	008	80201262	029	010	80255670	023	018	80589800	013	038	82230003	019	031	83503026	041	010			
80061608	021	009	80201262	031	003	80255671	023	019	80597200	023	028	82230003	023	040	83503026	043	013			
80061609	045	002	80201262	039	002	80255677	023	020	80598000	017	021	82230006	017	032	9006600	041	001			
80061635	021	010	80201262	041	003	80256565	023	021	80598000	019	021	82230006	019	032	9006600	043	001			
80061657	003	011	80201262	043	005	80256566	023	022	80598500	023	029	82230025	005	018						
80061671	003	012	80201262	049	003	80256570	023	023	80599000	023	030	82300090	005	019						
80081065	023	014	80201262	051	008	80257070	023	024	80651031	023	031	83015056	009	038						
80131017	009	020	80201448	025	005	80257078	023	025	81002550	031	005	83015056	013	040						
80131017	013	021	80201630	003	017	80257560	003	023	81003572	023	032	83016065	003	033						
80131017	017	015	80201662	021	013	80280820	023	026	81004080	017	022	83016065	021	020						
80131017	019	015	80201662	045	003	80281051	033	019	81004080	019	022	83030029	021	021						
80131017	027	007	80202001	009	026	80281230	021	015	81004082	017	023	83040002	023	041						
80131017	029	007	80202001	013	027	80281250	049	004	81004082	019	023	83040003	017	033						
80131017	051	006	80204063	023	017	80281252	021	016	81004093	023	033	83040003	019	033						
80131220	005	009	80250613	009	027	80281254	021	017	81004588	023	034	83040073	009	039						
80131232	033	011	80250613	013	028	80281254	027	011	81005091	023	035	83040073	013	041						
80190425	023	015	80250823	033	016	80281254	029	011	81104580	025	007	83040234	039	004						
80200600	005	011	80250823	043	006	80281414	025	006	81104581	025	008	83040234	041	005						
80200630	009	021	80251176	003	018	80281600	021	018	81304079	017	024	83040234	043	008						
80200630	013	022	80251176	017	016	80450546	003	024	81304079	019	024	83050012	005	020						
80200840	005	012	80251176	019	016	80450650	003	025	81304590	017	025	83070063	003	034						
80200840	033	012	80251176	033	017	80450650	005	015	81304590	019	025	83070063	039	005						
80200840	043	004	80251176	047	004	80450650	009	033	82014081	017	026	83070063	041	006						
80200851	003	013	80251225	003	019	80450650	013	035	82014081	019	026	83070063	043	009						

EXTRAIT DES CONDITIONS DE GARANTIE ET CONDITIONS SPECIFIQUES PIECES DE RECHANGE

Nous garantissons notre matériel durant une année à partir du jour de livraison, c'est-à-dire que nous nous engageons à rembourser les pièces qui auront été reconnues défectueuses en nos usines, par notre service technique.

Bien entendu, la garantie ne s'applique pas en cas d'usure normale, ni en cas de détériorations résultant de négligences ou de défauts de surveillance, d'un mauvais usage, d'un manque d'entretien ou d'un accident. La garantie ne s'applique pas non plus si la machine a été prêtée ou utilisée pour un usage non conforme à sa destination prévue par la société.

La garantie ne s'applique pas aux pièces d'usure.

Les pièces de rechange sont soumises aux mêmes conditions de garantie que le matériel sous réserve qu'elles aient été montées selon les règles de l'art et utilisées conformément à nos recommandations.

EXTRACT FROM OUR CONDITIONS OF LIMITED WARRANTY AND SPARE PARTS WARRANTY POLICY

Our equipment is warranted for a period of one year from the date of delivery. We guarantee the reimbursement of all parts proven to be faulty by our technical division in material or manufacturing.

The warranty is not applicable in the following cases : normal wear, accident or negligence in operation, repairs using parts other than genuine KUHN parts, products altered or modified without the expressed permission of the company or if the machine is not used and serviced in accordance with the recommendations of the operator's manual. Wearing items are not covered under these conditions of limited warranty.

Spare parts are subject to the same warranty conditions than the equipment providing they have been installed with proficiency and are used in accordance with our recommendations.

AUSZUG AUS UNSEREN GARANTIEBEDINGUNGEN UND SONDERBEDINGUNGEN FÜR ERSATZTEILE

Wir garantieren unsere Ware für ein Jahr ab dem Tag der Lieferung und verpflichten uns, die Teile zu ersetzen, die im Werk als fehlerhaft anerkannt wurden.

Die Garantie ist ausgeschlossen für Teile, die einem normalen Verschleiß unterliegen, sowie im Fall von nachlässiger Behandlung oder mangelhafter Wartung oder eines Unfalls. Die Garantie erlischt auch, wenn die Maschine ausgeliehen oder unter Umständen eingesetzt wurde, die dem ursprünglichen Verwendungszweck und den Hinweisen in der Betriebsanleitung nicht entsprechen.

Verschleißteile sind von der Garantie ausgeschlossen

Ersatzteile unterliegen den gleichen Garantiebedingungen wie komplette Maschinen, vorausgesetzt, dass sie sachgerecht eingebaut und entsprechend unseren Empfehlungen verwendet wurden.

ESTRATTO DELLE CONDIZIONI DI GARANZIA E CONDIZIONI SPECIFICHE GARANZIA RICAMBI

Le nostre macchine sono garantite per un anno a partire dal giorno della consegna: ci impegnamo a rimborsare i componenti che saranno riconosciuti difettosi dai nostri servizi tecnici presso le nostre officine.

La garanzia non è applicabile nei seguenti casi: usura normale, incidente o negligenza nell'impiego, riparazioni utilizzando ricambi non originali KUHN, prodotti alterati o modificati senza il permesso dell'azienda. La garanzia non viene riconosciuta se la macchina è stata prestata o non è utilizzata o mantenuta in conformità alle raccomandazioni previste dalla società. La garanzia non copre i componenti soggetti ad usura.

I pezzi di ricambio sono soggetti agli stessi termini di garanzia della macchina, purchè siano stati installati con competenza e utilizzati conformemente alle nostre raccomandazioni.



**Pour votre sécurité et le bon fonctionnement de votre machine,
utilisez uniquement des pièces d'origine KUHN**

**For your safety and to get the best from your machine,
use only genuine KUHN parts**

**Zu ihrer Sicherheit und zur einwandfreien Funktion Ihrer
Maschine sollten Sie nur Original-KUHN-Ersatzteile verwenden**

**Per la vostra sicurezza, e per il buon funzionamento della vostra macchina,
usate esclusivamente i ricambi originali KUHN**

**KUHN PARTS Parc de la Faisanderie F - 67700 MONSWILLER (FRANCE)
www.kuhn.com**

Imprimé en France par KUHN
Printed in France by KUHN