

Pièces de rechange
Spare parts list
Ersatzteilliste
Catalogo Pezzi di Ricambio

Girofaucheuse
 Multidisc Mower
 Scheibenmäher
 Falciatrice

B0001 > B9999


GMD 2851 / 3151 / 3551 / 4051 TL







SIGNES CODIFIÉS - STANDARD SYMBOLS - SYMBOLE - SIMBOLI CODIFICATI

	EN	FR	DE	IT	PT	ES	NL	PL
OPT	Optional equipment	Équipement optionnel	Sonderausrüstung	Attrezzatura opzionale	Equipamento opcional	Equipamiento opcional	Extra toebehoren	Wyposażenie dodatkowe
STD	Equipment supplied as standard	Équipement livré de série	Serienausrüstung	Attrezzatura fornita di serie	Equipamento fornecido como padrão	Equipamiento entregado de serie	Standaarduitrusting	Wyposażenie dostarczane w standardzie
ESP	Equipment delivered depending on country	Équipement livré suivant pays	Länderabhängige Ausrüstung	Attrezzatura fornita a seconda del paese	Equipamento fornecido consoante o país	Equipamiento entregado según el país	Geleverde uitrusting afhankelijk van land	Wyposażenie dostarczane w zależności od kraju
:	For ...	Pour ...	für ...	per ...	Por ...	Para ...	voor ...	Dla ...
>	From ... to ...	De ... à ...	Von ... bis ...	Da ... a ...	De ... a ...	De ... a ...	Van ... tot ...	Od ... do ...
RPL	Replaces ...	Remplace ...	Ersetzt ...	Sostituisce ...	Substituição ...	Sustitución ...	Vervangt ...	Zastępuje ...
∅	Diameter	Diamètre	Durchmesser	Diámetro	Diâmetro	Diámetro	Diameter	Średnica
>K	Thickness	Épaisseur	Stärke	Spessore	Espessura	Espesor	Dikte	Grubość
<L	Length	Longueur	Länge	Lunghezza	Comprimento	Longitud	Lengte	Długość
<m>	Sold by the metre	Vendu au mètre	Meterware	Venduto a metro	Vendido por metro	Vendido al metro	Verkoop per meter	Sprzedaż na metry
Q?	Quantity as required	Quantité selon besoin	Stückzahl nach Bedarf	Quantità richiesta	Quantidade conforme requerido	Cantidad según necesidad	Gewenste hoeveelheid	Wymagana ilość
*	See note	Voir note	Siehe Nota	Vedi nota	Veja a nota	Ver nota	Zie opmerking	Patrz uwaga
[n]	Items making up assembly	Composant d'un assemblage	Teil einer Baugruppe	Componente di un assieme	Componentes do uno montagem	Componente de un montaje	Onderdeel van een module	Elementy składowe Montaż
+ [n]	Assembly made up by items [n]	Assemblage comprenant les pièces [n]	Baugruppe bestehend aus den mit [n] bezeichneten	Assieme comprendente i componenti [n]	A montagem compreende as peças [n]	El montaje comprende las piezas [n]	Module bestaande uit alle onderdeel [n]	Elementy składowe zestawu montażowego części [n]
<-]	Left part	Pièce gauche	Linker Teil	Parte sinistra	Parte esquerda	Parte izquierda	Linker gedeelte	Lewa część
[>	Right part	Pièce droite	Rechter Teil	Parte destra	Parte direita	Parte derecha	Rechter gedeelte	Prawa część
z	Number of teeth	Nombre de dents	Anzahl der Zinken	Numero di denti	Número de dentes	Número de dientes	Aantal tanden	Liczba zębów

	EN	FR	DE	IT	PT	ES	NL	PL
	WHEN ORDERING SERVICE-PARTS, PLEASE MENTION: <ul style="list-style-type: none"> The machine type and serial number The part number The quantity of parts 	POUR COMMANDER DES PIÈCES DE RECHANGE, VEUILLEZ INDIQUER: <ul style="list-style-type: none"> Le numéro de fabrication de la machine Le numéro de la pièce La quantité désirée 	BEI DER BESTELLUNG VON ERSATZTEILEN IMMER ANGEBEN: <ul style="list-style-type: none"> Die Seriennummer der Maschine Die Nummer des Teiles Die gewünschte Stückzahl 	NELL'ORDINARE I RICAMBI, SI PREGA DI INDICARE: <ul style="list-style-type: none"> Il tipo ed il numero di serie della macchina Il codice del componente La quantità desiderata 	QUANDO PEDIR POR PEÇAS/SERVIÇOS, POR FAVOR INDIQUE: <ul style="list-style-type: none"> O tipo de máquina e número de série O código da peça A quantidade de peças 	PARA PEDIR LAS PIEZAS DE REPUESTO, POR FAVOR INDIQUE: <ul style="list-style-type: none"> O número de fabricación de la máquina El número de la pieza La cantidad deseada 	VERMELD BIJ HET BESTELLEN VAN ONDERDELEN ALTIJD: <ul style="list-style-type: none"> het serienummer van de machine het nummer van het onderdeel de gewenste hoeveelheid 	PRZY ZAMAWIANIU CZĘŚCI SERWISOWYCH, PROSIMY PODAJ: <ul style="list-style-type: none"> Typ maszyny i numer seryjny Numer części Ilość części

	<ul style="list-style-type: none"> Service parts and service part assemblies are to be ordered through the spare parts department. Optional equipment (OPT) and assembly operator's manuals should be ordered through the wholegood sales department. 	<ul style="list-style-type: none"> Toutes les pièces détachées et sous-ensembles sont à commander au magasin pièces de rechange. Les équipements optionnels (OPT) ainsi que les notices d'instructions sont à commander auprès des services commerciaux. 	<ul style="list-style-type: none"> Bestellungen für Ersatzteile und Baugruppen sind an die Ersatzteilabteilung zu richten. Sonderausrüstungen (OPT) sowie Montage- und Betriebsanleitungen, bestellen Sie bitte bei der Verkaufsabteilung für Maschinen. 	<ul style="list-style-type: none"> I ricambi e i sotto-assieme devono essere ordinati al Magazzino Ricambi. Le attrezzature opzionali (OPT) ed i manuali dell'operatore devono essere ordinati al Servizio Commerciale. 	<ul style="list-style-type: none"> Peças e conjuntos de peças devem ser pedidos através do departamento de peças de reposição. Os equipamento opcionais (OPT) e manuais de montagem devem ser pedidos através do departamento comercial. 	<ul style="list-style-type: none"> Todas las piezas separadas y los sub-conjuntos tienen que pedirse en la tienda de recambios. Los equipamientos opcionales (OPT) y los manuales de uso se piden en los servicios comerciales. 	<ul style="list-style-type: none"> Bestellingen van onderdelen en modules moeten gericht worden aan de Onderdelenafdeling. Extra toebehoren (OPT) en handleidingen kunt u bestellen bij de verkoopafdeling van machines. 	<ul style="list-style-type: none"> Części serwisowe i montaż części serwisowych muszą być zamawiane za pośrednictwem działu części zamiennych. Wyposażenie dodatkowe (OPT) i instrukcje montażu powinny być zamawiane za pośrednictwem działu sprzedaży.
--	--	---	---	--	---	--	---	---

	When replacing or changing parts, be sure to also order and apply all decals required on them, especially those on safety procedures.	Lors du remplacement ou d'un changement de pièces, commander et apposer impérativement toutes les étiquettes et notamment de sécurité.	Wenn Sie Teile ersetzen oder auswechseln, bestellen Sie alle selbstklebenden Etiketten, insbesondere diejenigen, die die Sicherheit betreffen, und bringen Sie sie an.	In caso di sostituzione o cambio pezzi, ordinare e apporre imperativamente tutti gli autoadesivi, in particolare quelli relativi alla sicurezza.	Quando substituir ou trocar peças, encomende e certifique-se que são colocados os autocolantes, especialmente aqueles relacionados a segurança.	Al sustituir o cambiar piezas, encargar pegatinas autoadhesivas y asegurarse de pegarlas, especialmente las relativas a la seguridad.	Zorg er bij het vervangen of verwisselen van onderdelen voor dat alle stickers, vooral die de veiligheid betreffen, op de juiste plaats zitten, bestel zonodig nieuwe stickers.	Podczas montażu i wymiany części należy pamiętać o zamówieniu i założeniu wszystkich elementów samoprzylepnych, szczególnie jeśli stanowią one część zabezpieczeń maszyny.
--	---	--	--	--	---	---	---	--

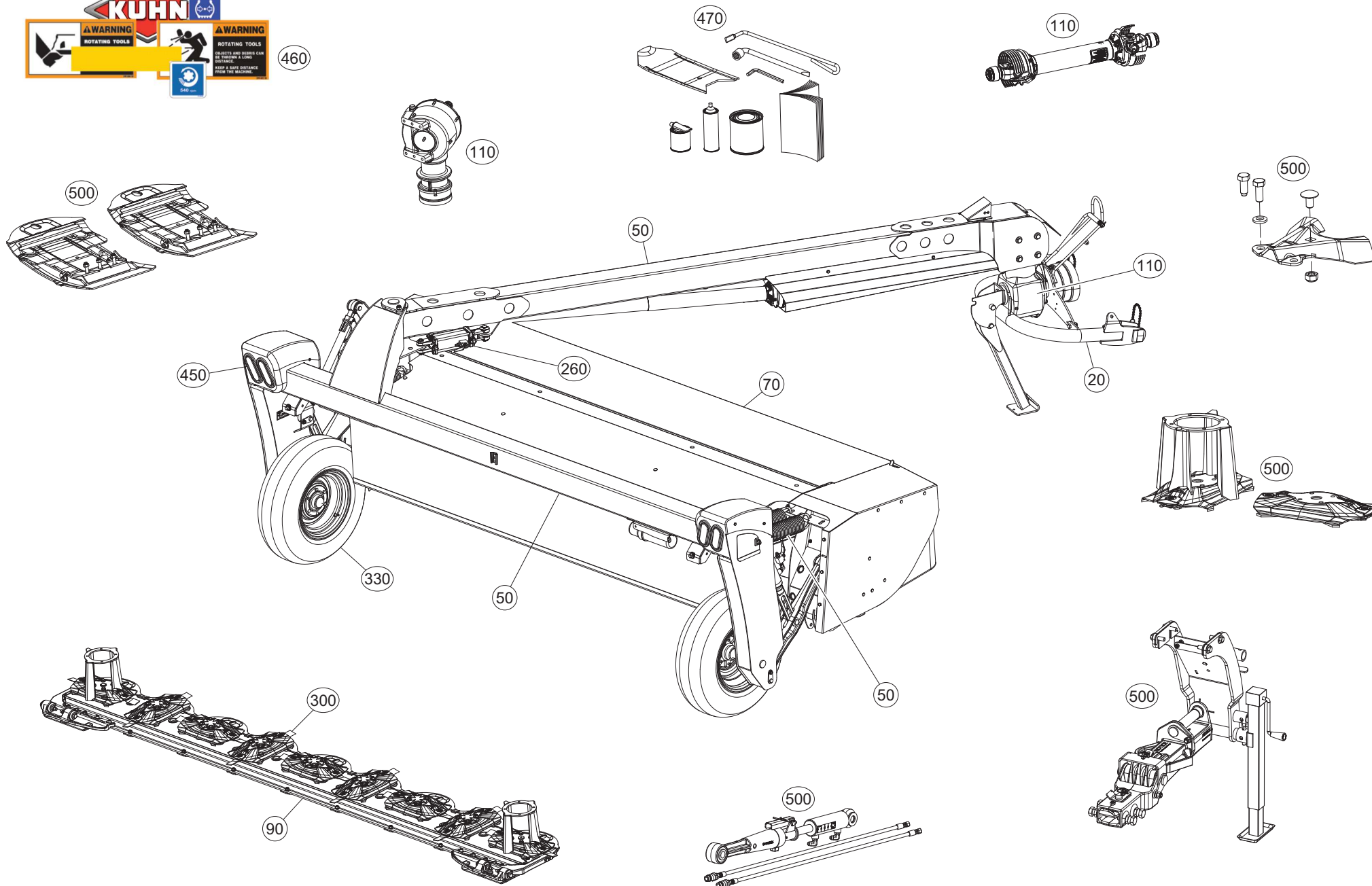




TABLE DES MATIERES - TABLE OF CONTENTS - INHALTSVERZEICHNIS - INDICE

708R0120 B

Catalogue P.D.R. - Spare parts list - Ersatzteilliste - Pezzi di Ricambio :

7R139BTL B

Grp	Page	Opt	Groupe de pièces	Parts group index	Teilegruppe	Gruppo di parti
020	003		TETE GIRODYNE	GYRODINE SWIVEL HEAD	GIRODYNE SCHWENKKOPF	TESTA GIREVOLE GIRODYNE
500	005	OPT	TIMON GIRODYNE	GYRODINE HITCH DRAWBAR	ZUGDEICHSEL GIRODYNE	BARRA DI ATTACCO GIRODYNE
110	007		CARTER INTERNE 540 RPM	GEARBOX 540 RPM	INNERES GETRIEBE 540 RPM	RIDUTTORE 540 RPM
110	009		CARTER INTERNE 1000 RPM	GEARBOX 1000 RPM	INNERES GETRIEBE 1000 RPM	RIDUTTORE 1000 RPM
050	011		TIMON D'ATTELAGE	TONGUE ASSEMBLY	RAHMEN ANHÄNGUNG	TIMONE DI ATTACCO
050	013		OSSATURE DU PROTECTEUR 2851	FRAME 2851	SCHUTZRAHMEN 2851	TELAIO 2851
050	017		OSSATURE DU PROTECTEUR 3151	FRAME 3151	SCHUTZRAHMEN 3151	TELAIO 3151
050	021		OSSATURE DU PROTECTEUR 3551	FRAME 3551	SCHUTZRAHMEN 3551	TELAIO 3551
050	025		OSSATURE DU PROTECTEUR 4051	FRAME 4051	SCHUTZRAHMEN 4051	TELAIO 4051
500	029	OPT	RAIDISSEUR D'ARTICULATION	HYDRAULIC PIVOT ADJUST	RAHMENKNICKGELENKVERRIEGELUNG	REGOLAZIO. ROTAZIONE IDRAULICA
050	031		SYSTEME D'ALLEGEMENT 2851	SUSPENSION SYSTEM 2851	ENTLASTUNGSSYSTEM 2851	SISTEMA DELLE SOSPENSIONI 2851
050	033		SYSTEME D'ALLEGEMENT 3151	SUSPENSION SYSTEM 3151	ENTLASTUNGSSYSTEM 3151	SISTEMA DELLE SOSPENSIONI 3151
050	035		SYSTEME D'ALLEGEMENT 3551	SUSPENSION SYSTEM 3551	ENTLASTUNGSSYSTEM 3551	SISTEMA DELLE SOSPENSIONI 3551
050	037		SYSTEME D'ALLEGEMENT 4051	SUSPENSION SYSTEM 4051	ENTLASTUNGSSYSTEM 4051	SISTEMA DELLE SOSPENSIONI 4051
330	039		ROUE	WHEEL	RAD	RUOTA
300	041		DISQUE TRACEUR 2851	DISCS 2851	SCHEIBEN VORAUFLAUFMARKIERER 2	DISCHI 2851
300	043		DISQUE TRACEUR 3151	DISCS 3151	SCHEIBEN VORAUFLAUFMARKIERER 3	DISCHI 3151
300	045		DISQUE TRACEUR 3551	DISCS 3551	SCHEIBEN VORAUFLAUFMARKIERER 3	DISCHI 3551
300	047		DISQUE TRACEUR 4051	DISCS 4051	SCHEIBEN VORAUFLAUFMARKIERER 4	DISCHI 4051
500	049	OPT	DISQUE TRACEUR FAST-FIT	DISCS FAST-FIT	SCHEIBEN VORAUFLAUFMARKIERER F	DISCHI FAST-FIT
090	051		GROUPE DE FAUCHE 2851	CUTTERBAR 2851	MÄHBALKEN 2851	BARRA SFIBRATRICE 2851
090	053		GROUPE DE FAUCHE 3151	CUTTERBAR 3151	MÄHBALKEN 3151	BARRA SFIBRATRICE 3151
090	055		GROUPE DE FAUCHE 3551	CUTTERBAR 3551	MÄHBALKEN 3551	BARRA SFIBRATRICE 3551
090	057		GROUPE DE FAUCHE 4051	CUTTERBAR 4051	MÄHBALKEN 4051	BARRA SFIBRATRICE 4051
110	059		CARTER DE RENVOI	BEVEL GEARBOX	WINKELGETRIEBE	CARTER DI RINVIO
070	061		PROTECTEURS GAUCHE	SAFETY GUARDS LEFT	SCHUTZVORRICHTUNGEN LINKS	PARAPETTI SX
070	063		PROTECTEURS DROIT	SAFETY GUARDS RIGHT	SCHUTZVORRICHTUNGEN RECHTS	PARAPETTI DESTRO
070	065		CAPOT 2851	HOOD 2851	HAUBE 2851	COFANO 2851
070	067		CAPOT 3151	HOOD 3151	HAUBE 3151	COFANO 3151
070	069		CAPOT 3551	HOOD 3551	HAUBE 3551	COFANO 3551
070	071		CAPOT 4051	HOOD 4051	HAUBE 4051	COFANO 4051
070	073		COLL.TOLE A ANDAIN RALLONGEE 2	SWATHBOARD SET 2851	SATZ VERLÄNGERTE SCHWADBLECHE	KIT LAMIERE DI ANDANE PROLUNG.
070	075		COLL.TOLE A ANDAIN RALLONGEE 3	SWATHBOARD SET 3151	SATZ VERLÄNGERTE SCHWADBLECHE	KIT LAMIERE DI ANDANE PROLUNG.
070	077		COLL.TOLE A ANDAIN RALLONGEE 3	SWATHBOARD SET 3551	SATZ VERLÄNGERTE SCHWADBLECHE	KIT LAMIERE DI ANDANE PROLUNG.
070	079		COLL.TOLE A ANDAIN RALLONGEE 4	SWATHBOARD SET 4051	SATZ VERLÄNGERTE SCHWADBLECHE	KIT LAMIERE DI ANDANE PROLUNG.
450	081		ECLAIRAGE - SIGNALISATION (SAE)	LIGHTING EQUIPMENT (SAE)	BELEUCHTUNG (SAE)	ATTREZZATURA DI ILLUMINAZIONE
260	083		HYDRAULIQUE DE REPLIAGE	HYDRAULICS	HYDRAULIK RAHMENEINSCHWENKUNG	TUBI FLESSIBILI IDRAULICI
460	085		ETIQUETTES ADHESIVES 2851	STICKERS 2851	AUFKLEBER 2851	ADESIVI 2851
460	087		ETIQUETTES ADHESIVES 3151	STICKERS 3151	AUFKLEBER 3151	ADESIVI 3151
460	089		ETIQUETTES ADHESIVES 3551	STICKERS 3551	AUFKLEBER 3551	ADESIVI 3551

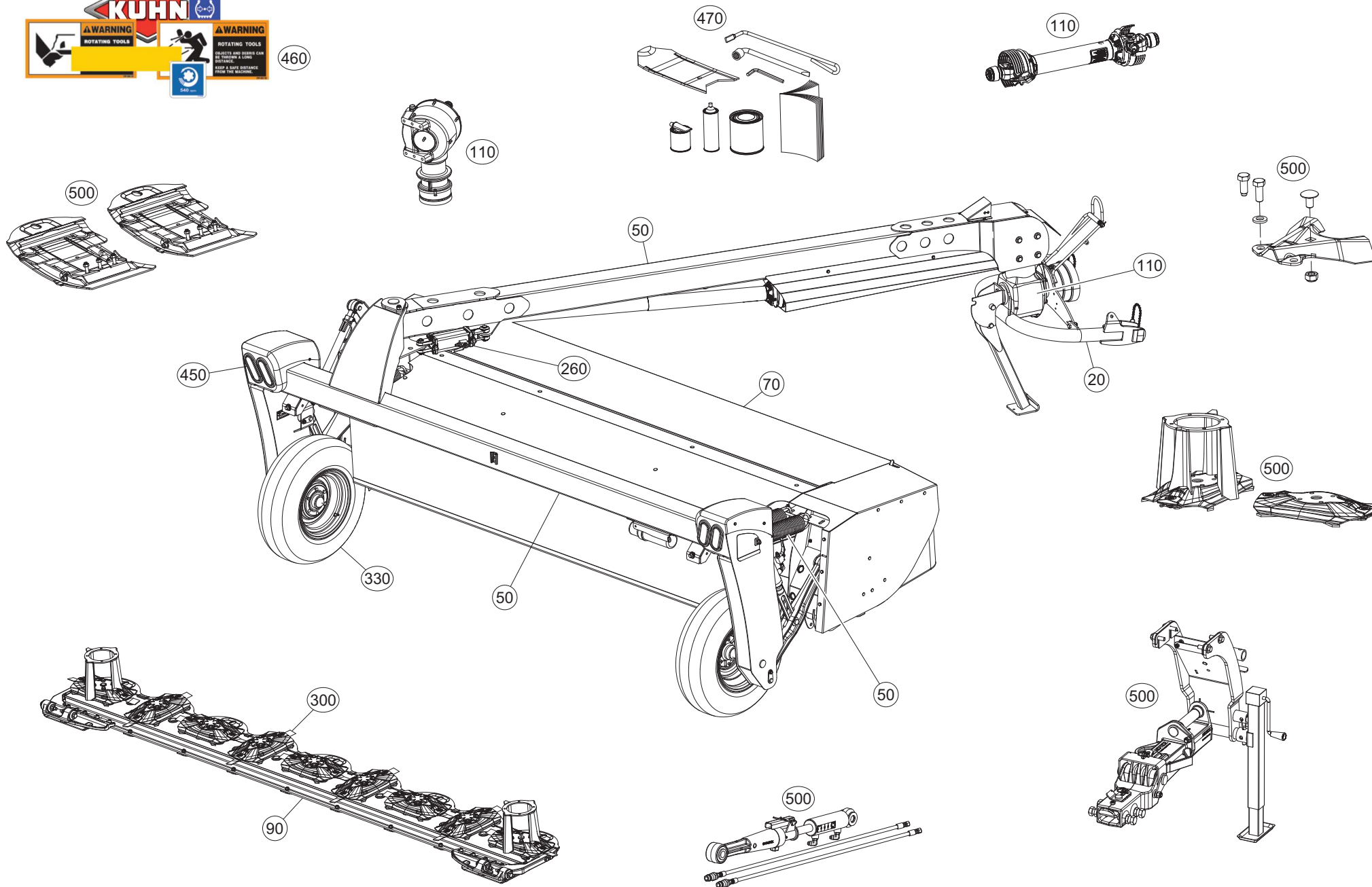




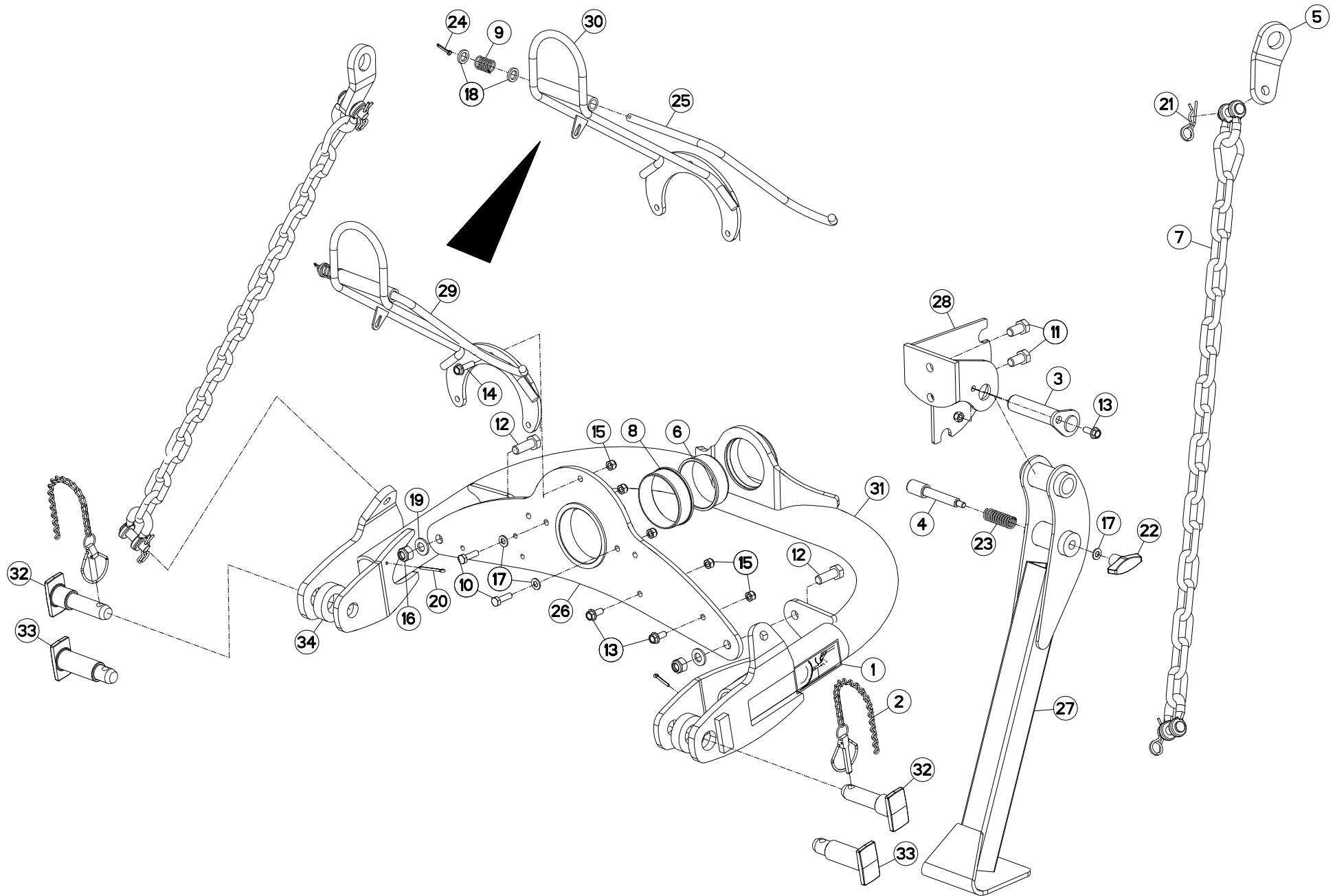
TABLE DES MATIERES - TABLE OF CONTENTS - INHALTSVERZEICHNIS - INDICE

708R0120 B

Catalogue P.D.R. - Spare parts list - Ersatzteilliste - Pezzi di Ricambio :

7R139BTL B

Grp	Page	Opt	Groupe de pièces	Parts group index	Teilegruppe	Gruppo di parti
460	091		ETIQUETTES ADHESIVES 4051	STICKERS 4051	AUFKLEBER 4051	ADESIVI 4051
470	093		DIVERS	MISCELLANEOUS	VERSCHIEDENES	VARIE
500	095	OPT	PATINS HIGH	SKIDS HIGH	GLEITKUFEN HIGH	LITTINI HIGH
500	097	OPT	LIFTER	LIFTER	LIFTER	LIFTER
110	099		TRANSMISSION A CARDANS	PTO SHAFT	GELENKWELLE	ALBERO PRESA DI FORZA
110	101		TRANSMISSION A CARDANS SECONDA	PTO SHAFT SECONDARY	GELENKWELLE SEKUNDÄR	ALBERO PRESA DI FORZA SECONDAR
110	103		TRANSMISSION A CARDANS SECOND.	SECONDARY PTO SHAFT W/ CV	ZWISCHENGELENKWELLE W/ CV	ALBERO PRESA DI FORZA SECOND.



GMD2851TL
GMD3151TL
GMD3551TL
GMD4051TL

B0001>B9999
B0001>B9999
B0001>B9999
B0001>B9999



799R0014 E

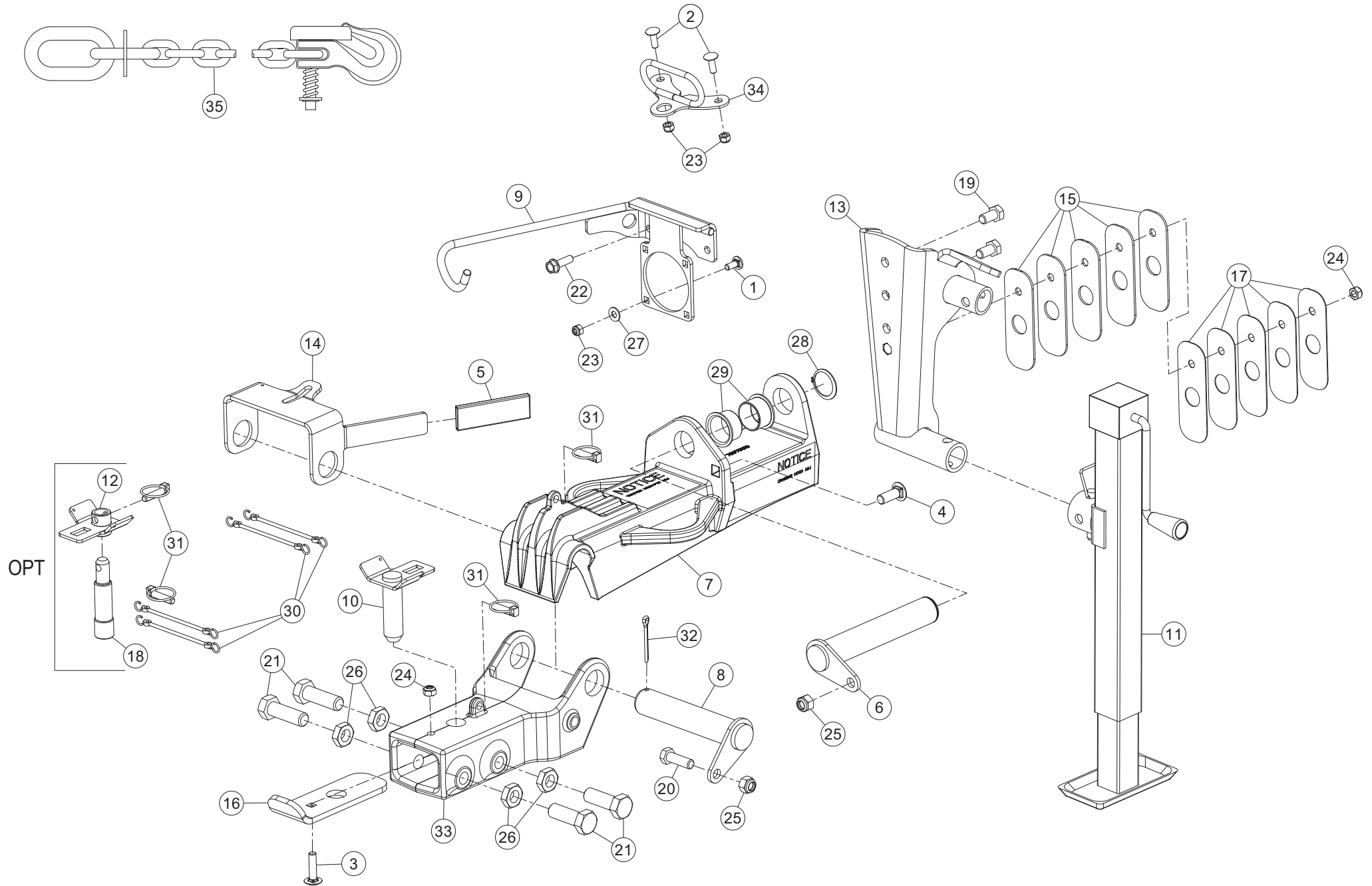
TETE GIRODYNE

GYRODINE SWIVEL HEAD

GIRODYNE SCHWENKKOPF

TESTA GIREVOLE GIRODYNE

Rep	Nr	Qt	Designation	Description	Bezeichnung	Referenza	Remarque - Remark - Bemerkung - Osservazioni
001	09971000	001	PICTOGR.REGLAGI TOURILLONS	PICTORIAL AJUST	PIKTOGRAM.EINSTELLUNG	ADESIVO	
002	50085400	002	CHAINETTE+GOUPILLE FE/ZNXC3	CHAIN	KETTE	CATENELLA	
003	55736610	001	AXE	PIN	ACHSE	ASSE	
004	55736700	001	VERROU	LATCH	RIEGEL	LEVA	
005	55835710	002	PATTE DE RETENUE ZBC	BRACKET ZBC	LASCHE ZBC	FAZZOLETTO	
006	56223600	001	BAGUE PLASTIQUE A COLLERETTE	NYLON BEARING	KUNSTSTOFF-GLEITLAGER	ANELLO PLASTICA	
007	56530110	002	CHAIINE DE RETENUE	SUPPORT CHAIN	KETTE	CATENA	
008	56829500	001	BAGUE PLASTIQUE A COLLERETTE	NYLON BUSH	KUNSTSTOFF-BUECHSE	ANELLO PLASTICA	
009	57525600	001	RESSORT DE PRESSION ZBC	PRESSURE SPRING	DRUCKFEDER	MOLLA DI PRESSIONE	[1]
010	80061036	002	VIS TETE HEXAGONALE FE/ZNXC3	HEXAGON HEAD SCREW FE/ZNXC3	SECHSKANTSCHRAUBE FE/ZNXC3	VITE TESTA ESAGONALE FE/ZNXC3	
011	80061630	002	VIS TETE HEXAGONALE FE/ZNXC3	HEXAGON HEAD SCREW FE/ZNXC3	SECHSKANTSCHRAUBE FE/ZNXC3	VITE TESTA ESAGONALE FE/ZNXC3	21 daN m (155 lbf ft)
012	80061646	002	VIS TETE HEXAGONALE FE/ZNXC3	HEXAGON HEAD SCREW FE/ZNXC3	SECHSKANTSCHRAUBE FE/ZNXC3	VITE TESTA ESAGONALE FE/ZNXC3	21 daN m (155 lbf ft)
013	80131026	003	VIS AUTOBLOQUANTE FLZNNC	UNDERSERR.S-LOC.SCREW FLZNNC	SPERRZAHN-BUNDSCHRAU.FLZNNC	VITE FLZNNC	
014	80131035	001	VIS AUTOBLOQUANTE FLZNNC	UNDERSERRATED S-LOCKING SCREW	SPERRZAHN-BUNDSCHRAUBE FLZNNC	VITE FLZNNC	
015	80201030	006	ECROU HEX.AUTOFREINE FE/ZNXC3	SELF-LOCKING NUT FE/ZNXC3	SELBSTSICH.MUTTER FE/ZNXC3	DADO AUTOBLOCCANTE FE/ZNXC3	
016	80201630	002	ECROU HEX.AUTOFREINE FE/ZNXC3	SELF-LOCKING NUT FE/ZNXC3	SELBSTSICH.MUTTER FE/ZNXC3	DADO AUTOBLOCCANTE FE/ZNXC3	
017	80251021	003	RONDELLE PLATE FE/ZNXC3	PLAIN WASHER M10	SCHEIBE FE/ZNXC3	RONDELLA PIATTA FE/ZNXC3	
018	80251625	002	RONDELLE PLATE FE/ZNXC3	PLAIN WASHER FE/ZNXC3	SCHEIBE FE/ZNXC3	RONDELLA PIATTA FE/ZNXC3	[1]
019	80281600	002	RONDELLE CONIQUE BLOC.FLZNNC	CONICAL SPRING WASHER FLZNNC	SPANNSCHEIBE FLZNNC	RONDELLA CONICA FLZNNC	
020	80500470	002	GOUPILLE FENDUE FE/ZNXC3	SPLIT PIN FE/ZNXC3	SPLINT FE/ZNXC3	COPPIGLIA FE/ZNXC3	
021	80570476	004	GOUPILLE BETA FE/ZNXC3	SPRING COTTER PIN FE/ZNXC3	FEDERSTECKER FE/ZNXC3	MOLLA FE/ZNXC3	
022	83050010	001	POIGNEE	HANDLE	HANDGRIFF	MANIGLIA	
023	58722600	001	RESSORT DE PRESSION	PRESSURE SPRING	FEDER	MOLLA	
024	80500432	001	GOUPILLE FENDUE FE/ZNXC3	SPLIT PIN FE/ZNXC3	SPLINT FE/ZNXC3	COPPIGLIA FE/ZNXC3	[1]
025	K5601230	001	SUPPORT DE TRANSMISSION	PTO-S.HAFT SUPPORT	GELENKWELLENHALTERUNG	SUPPORTO	[1]
026	K6001002	001	ATTELAGE	HITCH	ANBAUBOCK	ATTACCO	
027	K6001020	001	BEQUILLE	STAND	STAENDER	SUPPORTO	
028	K6001130	001	FIXATION	MOUNT	VERBINDUNGSSTUECK	ATTACCO GANCIO	
029	K6005731	001	SUPPORT	SUPPORT	TRAEGER	SUPPORTO	+ [1]
030	K6005741	001	SUPPORT	SUPPORT	TRAEGER	SUPPORTO	[1]
031	K6009150	001	CINTRE	TUBE, FORMED	BOGEN	STAFFA	
032	K6009160	002	TOURILLON	TRUNNION	DREHZAPFEN	PERNI	
033	K6009170	002	TOURILLON	TRUNNION	DREHZAPFEN	PERNI	
034	K6009180	002	ENTRETOISE	SPACER	DISTANZHUELSE	DISTANZIALE	



OPT



GMD2851TL
GMD3151TL
GMD3551TL
GMD4051TL

B0001>B9999
B0001>B9999
B0001>B9999
B0001>B9999

799R0015 D

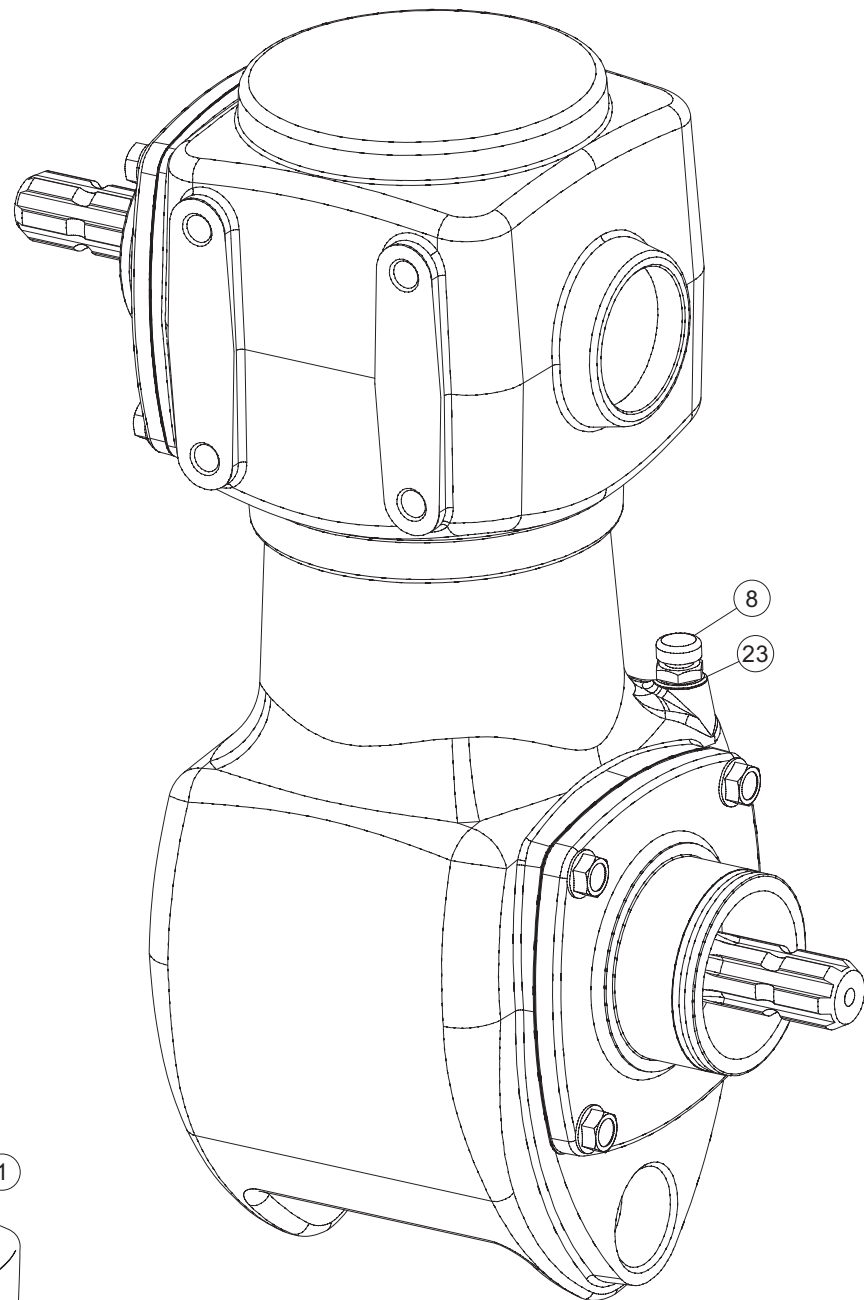
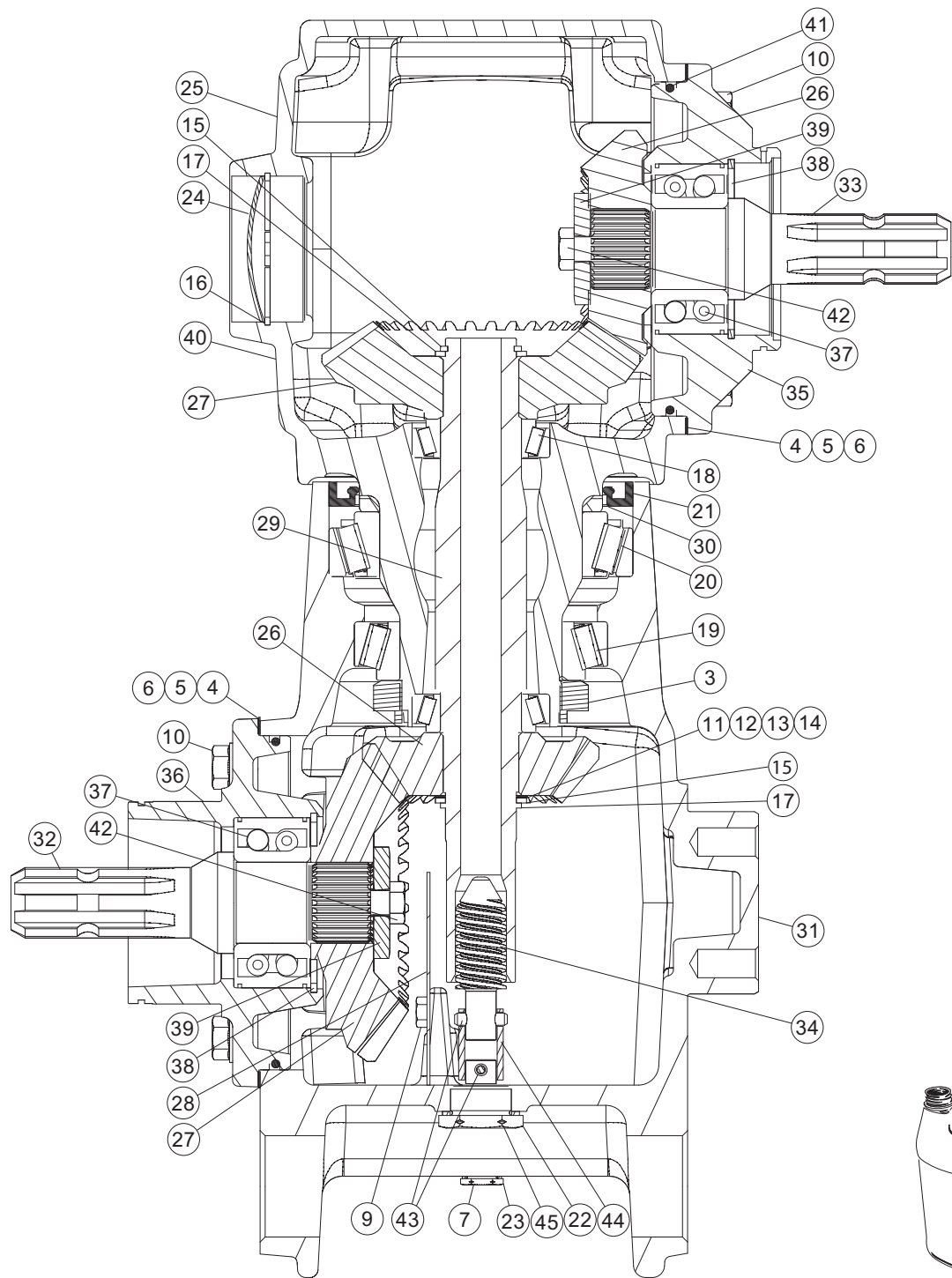
TIMON GIRODYNE

GYRODINE HITCH DRAWBAR

ZUGDEICHSEL GIRODYNE

BARRA DI ATTACCO GIRODYNE

Rep	Nr	Qt	Designation	Description	Bezeichnung	Referenza	Remarque - Remark - Bemerkung - Osservazioni
001	50002200	004	VIS TBCC COURT	BOLT, CARRIAGE, SHORT NECK	FLACHRUNDSCHR.4KT ANSATZ	BULLONE	
002	50002300	002	VIS TBCC COURT	BOLT, CARRIAGE, SHORT NECK	FLACHRUNDSCHR.4KT ANSATZ	BULLONE	
003	50069210	001	VIS TBCC COURT	BOLT, CARRIAGE, SHORT NECK	FLACHRUNDSCHR.4KT ANSATZ	BULLONE	
004	50074100	001	VIS TBCC COURT	BOLT, CARRIAGE, SHORT NECK	FLACHRUNDSCHR.4KT ANSATZ	BULLONE	
005	70177164	001	CAP, PLA, .25 X 1.50 X 5.00	CAP, PLA, .25 X 1.50 X 5.00			
006	73003270	001	AXE	PIN	ACHSE	ASSE	
007	73029560	001	ATTELAGE	HITCH	ANBAUBOCK	ATTACCO	
008	73003300	001	AXE	PIN	ACHSE	ASSE	
009	73003320	001	FIXATION	MOUNT	VERBINDUNGSSTUECK	ATTACCO GANCIO	
010	73003350	001	BROCHE	PIN, HITCH	ACHSE	PERNO	
011	73003380	001	BEQUILLE REGLABLE	JACK	STÄNDER	SUPPORTO	
012	73004660	001	BROCHE	PIN, HITCH	ACHSE	PERNO	OPT
013	73008160	001	FIXATION	MOUNT	VERBINDUNGSSTUECK	ATTACCO GANCIO	
014	76014200	001	BRIDE	CLAMP	BUEGEL	STAFFA	
015	76014230	005	CALE	SHIM	DISTANZPLATTE	SPESSORE	
016	76014240	001	CALE	SHIM	DISTANZPLATTE	SPESSORE	
017	76014250	005	CALE	SHIM	DISTANZPLATTE	SPESSORE	
018	76018690	001	AXE	PIN	ACHSE	ASSE	OPT
019	80061630	002	VIS TETE HEXAGONALE FE/ZNXC3	HEXAGON HEAD SCREW FE/ZNXC3	SECHSKANTSCHRAUBE FE/ZNXC3	VITE TESTA ESAGONALE FE/ZNXC3	21dnm (155ft/lbs)
020	80061648	001	VIS TETE HEXAGONALE FE/ZNXC3	HEX. SCREW FE/ZNXC3	SECHSKANTSCHRAUBE FE/ZNXC3	VITE TESTA ESAGONALE FE/ZNXC3	
021	80062456	004	VIS TETE HEXAGONALE FLZNNC	HEXAGON HEAD SCREW FLZNNC	SECHSKANTSCHRAUBE FLZNNC	VITE TESTA ESAGONALE FLZNNC	
022	80131240	002	VIS AUTOBLOQUANTE FLZNNC	UNDERSERR.S-LOC.SCREW FLZNNC	SPERRZAHN-BUNDSCHRAU.FLZNNC	VITE FLZNNC	
023	80201030	006	ECROU HEX.AUTOFREINE FE/ZNXC3	SELF-LOCKING NUT FE/ZNXC3	SELBSTSICH.MUTTER FE/ZNXC3	DADO AUTOBLOCCANTE FE/ZNXC3	
024	80201248	002	ECROU HEX.BAS AUTOFR.FLZNNC	SELF-LOCKING NUT FLZNNC	SELBSTSICHERND.MUTTER FLZNNC	DADO AUTOBLOCCANTE FLZNNC	
025	80201630	002	ECROU HEX.AUTOFREINE FE/ZNXC3	SELF-LOCKING NUT FE/ZNXC3	SELBSTSICH.MUTTER FE/ZNXC3	DADO AUTOBLOCCANTE FE/ZNXC3	
026	80202401	004	ECROU HEXAGONAL BAS FE/ZNXC3	HEXAGON THIN NUT FE/ZNXC3	FLACHE SECHSKANTMUTT.FE/ZNXC3	DADO FE/ZNXC3	
027	80251176	004	RONDELLE PLATE FE/ZNXC3	PLAIN WASHER FE/ZNXC3	SCHEIBE FE/ZNXC3	RONDELLA PIATTA FE/ZNXC3	
028	80584500	001	CIRCLIP EXTERIEUR	RETAINING RING	SICHERUNGSRING	ANELLO	
029	83014555	002	BAGUE ROULEE A COLLERETTE	FLANGED WRAPPED BUSH	GEROLLTE BUCHSE MIT FLANSCH	ANELLO LUBRIFICATO	
030	83070063	004	LIEN PVC	PVC CORD	SICHERUNGSBAND	CAVETTO	OPT
031	87173525	004		PIN, LYNCH, .44 DIA			OPT
032	87173961	001	PIN, COTTER, .25 X 2.50	PIN, COTTER, .25 X 2.50			
033	K6001290	001	GOUSSET	GUSSET	BEFESTIGUNGSBLECH	BRACCIOLO FISSAGGIO	
034	K6002910	001	SUPPORT	SUPPORT	TRAEGER	SUPPORTO	
035	83080002	001	CHAINE DE SECURITE 73KN	SAFETY CHAIN 73KN ASAE S338	SICHERHEITSKETTE 73KN	CATENA DI SICUREZZA 73KN	OPT



GMD2851TL
GMD3151TL
GMD3551TL
GMD4051TL

B0001>B9999
B0001>B9999
B0001>B9999
B0001>B9999



799R0016 C

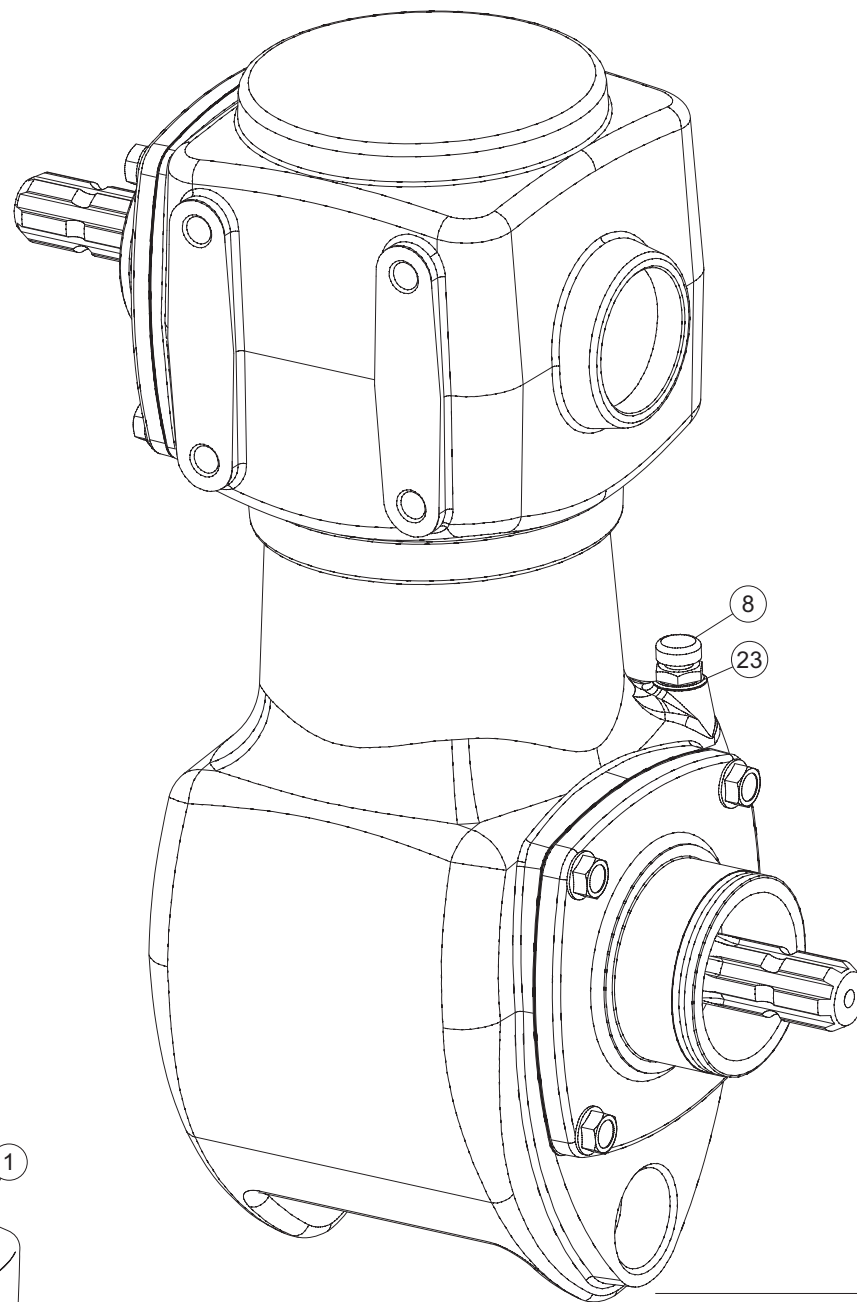
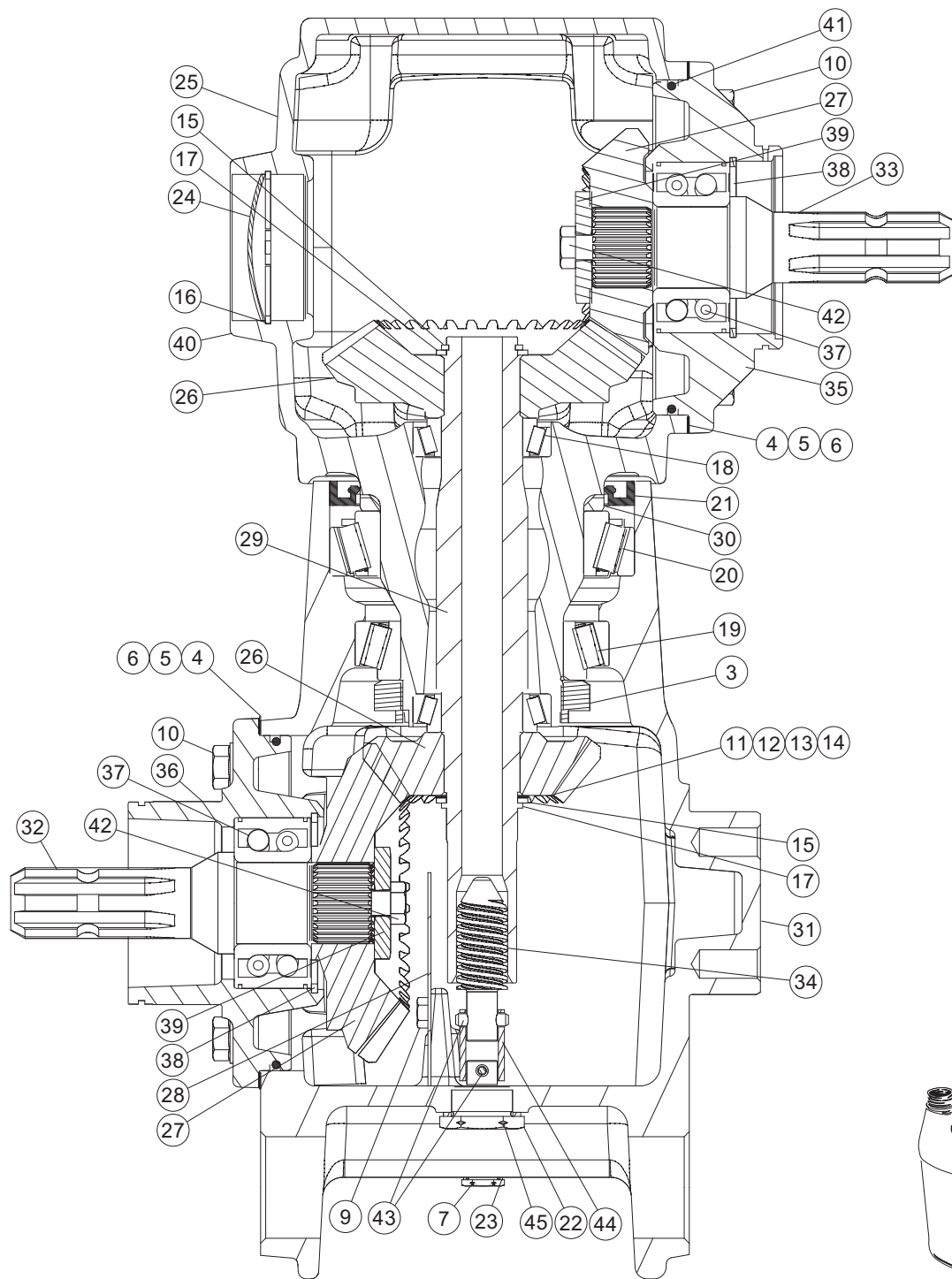
CARTER INTERNE 540 RPM

GEARBOX 540 RPM

INNERES GETRIEBE 540 RPM

RIDUTTORE 540 RPM

Rep	Nr	Qt	Designation	Description	Bezeichnung	Referenza	Remarque - Remark - Bemerkung - Osservazioni
001	2505000	001	HUILE TRANSMIS.TM80W90 VRAC	OIL SPIRAX A 80W90 VRAC	OEL SPIRAX A 80W90 VRAC	OLIO SPIRAX A 80W90 VRAC	[1]
002	K6001361	001	CARTER COMPLET	GEARBOX ASSEMBLY	GETRIEBE KPL.	SCATOLA CPL.	+ [1]
003	50074800	001	ECROU A ENCOCHES	SLOTTED ROUND NUT	NUTMUTTER	GHIERA	[1]40dnm (295ft/lbs)
004	55733600	002	CALE DE REGLAGE 0.1	DISTANCE WASHER 0,1	DISTANZSCHEIBE 0,1	SPESSORE	[1]
005	55733700	002	CALE DE REGLAGE 0.3	DISTANCE WASHER 0,3	DISTANZSCHEIBE 0,3	SPESSORE	[1]
006	55733800	002	CALE DE REGLAGE 0.5	DISTANCE WASHER 0,5	DISTANZSCHEIBE 0,5	SPESSORE	[1]
007	56145700	001	BOUCHON MAGNETIQUE	PLUG, MAGNETIC	MAGNET-VERSCHLUSSSCHRAUBE	TAPPO CALAMITATO	[1]
008	55764900	001	RENIFLARD-JAUGE	BREATHER W/ GAUGE	ENTLUEFTUNG/MESSSTAB	ASTINA	[1]
009	80060812	002	VIS TETE HEXAGONALE FE/ZNXC3	HEXAGON HEAD SCREW FE/ZNXC3	SECHSKANTSCHRAUBE FE/ZNXC3	VITE TESTA ESAGONALE FE/ZNXC3	[1]
010	80131232	008	VIS AUTOBLOQUANTE FLZNNC KL105	UNDERSERR.S-LOC.SCREW FLZNNC	SPERRZAHN-BUNDSCHRAU.FLZNNC	VITE FLZNNC KL105	[1]13dnm (93ft/lbs)
011	80253544	001	RONDELLE D'AJUSTAGE PS 0,3	SHIM RING PS 0,3	PASSSCHEIBE PS 0,3	SPESSORE	[1]
012	80253545	001	RONDELLE D'AJUSTAGE PS 0,1	SHIM RING PS 0,1	PASSSCHEIBE PS 0,1	SPESSORE	[1]
013	80253546	001	RONDELLE D'AJUSTAGE PS 0,2	SHIM RING PS 0,2	PASSSCHEIBE PS 0,2	SPESSORE	[1]
014	80253547	001	RONDELLE D'AJUSTAGE PS 0,5	SHIM RING PS 0,5	PASSSCHEIBE PS 0,5	SPESSORE	[1]
015	80253549	002	RONDELLE D'APPUI	SUPPORTING RING	STUETZSCHEIBE	RONDELLA D'APPOGGIO	[1]
016	80597200	001	CIRCLIP INTERIEUR	RETAINING RING	SICHERUNGSRING	ANELLO	[1]
017	80613500	002	CIRCLIP EXTERIEUR	RETAINING RING	SICHERUNGSRING	ANELLO	[1]
018	81304068	002	ROULEMENT A ROULEAUX CONIQUES	TAPERED ROLLER BEARING	KEGELROLLENLAGER	CUSCINETTO A RULLI	[1]
019	81308025	001	ROULEMENT A ROULEAUX CONIQUES	TAPERED ROLLER BEARING	KEGELROLLENLAGER	CUSCINETTO A RULLI CR	[1]
020	81309019	001	ROULEMENT A ROULEAUX CONIQUES	TAPERED ROLLER BEARING	KEGELROLLENLAGER	CUSCINETTO A RULLI	[1]
021	82010004	001	BAGUE D'ETANCHEITE	OIL SEAL	RADIALDICHRING	PARAOILIO	[1]
022	82103038	001	BAGUE BS30	SEALING RING	DICHRING	ANELLO DI FERMO	[1]
023	82131824	002	JOINT CUIVRE	SEALING RING	DICHRING	RONDELLA RAME	[1]
024	83040002	001	BOUCHON EXPANSIBLE	EXPANDING CAP	VERSCHLUSSSCHEIBE	TAPPO	[1]
025	K6000070	001	CARTER	HOUSING	GEHAEUSE	SCATOLA	[1]
026	K6000430	002	PIGNON CONIQUE	GEAR, BEVEL	KEGELRAD	PIGNONE CONICO	[1]
027	K6000440	002	PIGNON CONIQUE	GEAR, BEVEL	KEGELRAD	PIGNONE CONICO	[1]
028	K6000511	001	DEFLECTEUR	DEFLECTOR	ABWEISER	DEFLETTORE	[1]
029	K6000530	001	ARBRE D'ENTRAINEMENT	SHAFT, DRIVE	ANTRIEBSWELLE	ALBERO	[1]
030	K6003190	001	ENTRETOISE	SPACER	DISTANZHUELSE	DISTANZIALE	[1]
031	K6005200	001	CARTER	HOUSING	GEHAEUSE	SCATOLA	[1]
032	K6000520	001	ARBRE CANNELE	SPLINED SHAFT	PROFILWELLE	ALBERO CALETTATO	[1]
033	K6000520	001	ARBRE CANNELE	SPLINED SHAFT	PROFILWELLE	ALBERO CALETTATO	[1]
034	K6000570	001	TIGE	STEM	STANGE	STELO	[1]
035	K6000080	001	COUVERCLE	LID	DECKEL	COPERCHIO	[1]
036	K6000230	001	COUVERCLE	LID	DECKEL	COPERCHIO	[1]
037	81104083	002	ROULEMENT 2 R.B.C.OBL.SPECIAL	ANG.CONT.DOUBLE ROW B.BEARING	ZWEIREIHIGES SCHRAEGKUGELLAGER	CUSCINETTO SPECIALE	[1]
038	80598500	002	CIRCLIP INTERIEUR	RETAINING RING	SICHERUNGSRING	ANELLO	[1]
039	50015100	002	RONDELLE	WASHER	SCHEIBE	RONDELLA PIATTA	[1]
040	K6000070	001	CARTER	HOUSING	GEHAEUSE	SCATOLA	[1]
041	82060048	001	JOINT TORIQUE	O-RING	O-RING	GUARNIZIONE	[1]
042	50065000	002	VIS AVEC REVÊTEMENT ADHESIF	SCREW WITH ADHESIVE COATING	KLEBE BESCHICHTETE SCHRAUBE	VITE CON RIVETTAMENTO ADESIVO	[1]13dnm (93ft/lbs)
043	80450625	001	GOUPILLE ELASTIQUE FLZNNC	ROLL PIN FLZNNC	SPANNHUELSE FLZNNC	SPINA ELASTICA FLZNNC	[1]
044	K6000550	001	TUBE	TUBE	ROHR	TUBO	[1]
045	K6000540	001	BOUCHON	PLUG	VERSCHLUSSSCHRAUBE	TAPPO	[1]2.8dnm (19ft/lbs)



GMD2851TL
GMD3151TL
GMD3551TL
GMD4051TL

B0001>B9999
B0001>B9999
B0001>B9999
B0001>B9999



799R0017 C

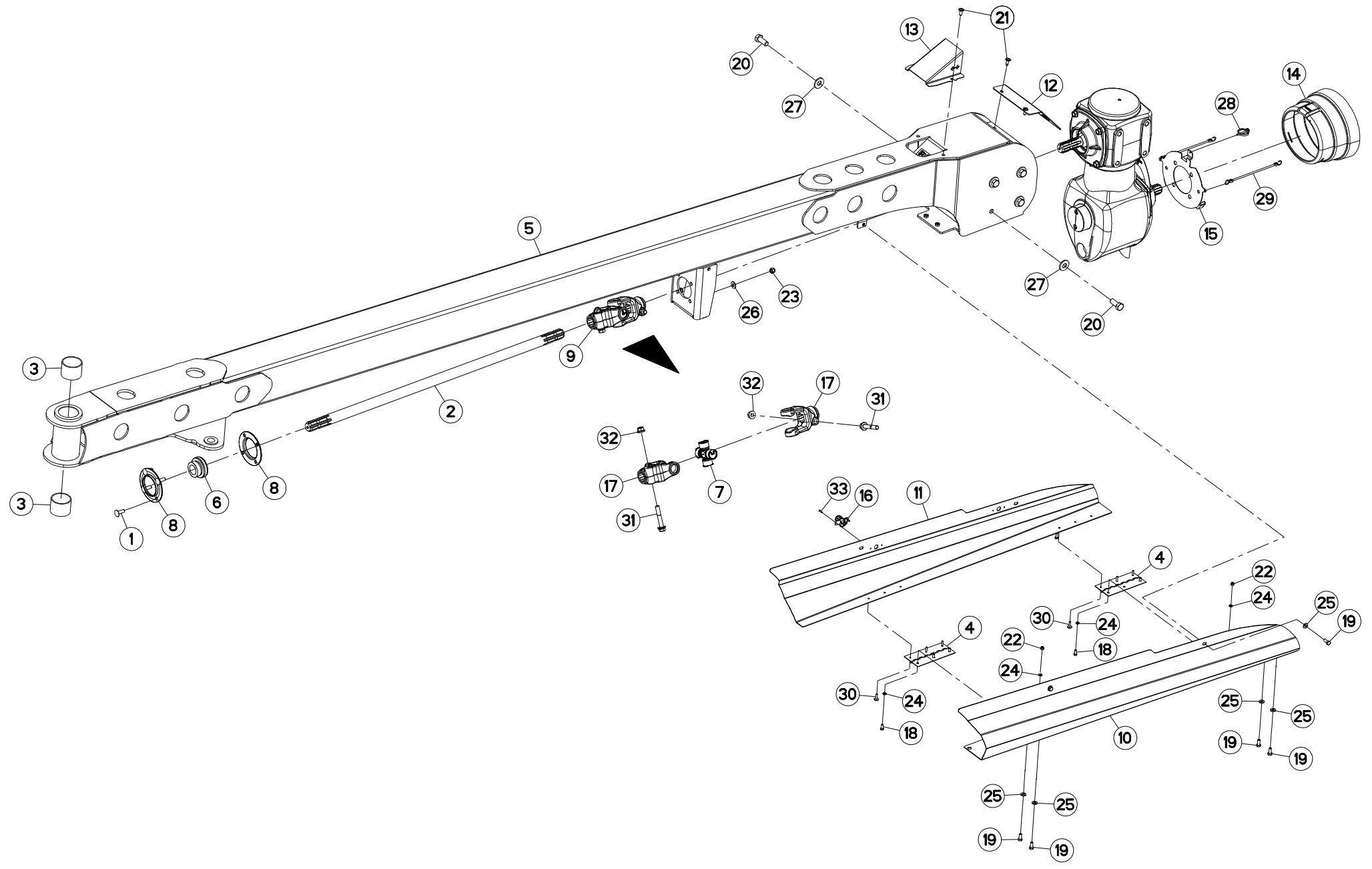
CARTER INTERNE 1000 RPM

GEARBOX 1000 RPM

INNERES GETRIEBE 1000 RPM

RIDUTTORE 1000 RPM

Rep	Nr	Qt	Designation	Description	Bezeichnung	Referenza	Remarque - Remark - Bemerkung - Osservazioni
001	2505000	001	HUILE TRANSMIS.TM80W90 VRAC	OIL SPIRAX A 80W90 VRAC	OEL SPIRAX A 80W90 VRAC	OLIO SPIRAX A 80W90 VRAC	[1]
002	K6001361	001	CARTER COMPLET	GEARBOX ASSEMBLY	GETRIEBE KPL.	SCATOLA CPL.	+ [1]
003	50074800	001	ECROU A ENCOCHES	SLOTTED ROUND NUT	NUTMUTTER	GHIERA	[1]40dnm (295ft/lbs)
004	55733600	002	CALE DE REGLAGE 0.1	DISTANCE WASHER 0,1	DISTANZSCHEIBE 0,1	SPESSORE	[1]
005	55733700	002	CALE DE REGLAGE 0.3	DISTANCE WASHER 0,3	DISTANZSCHEIBE 0,3	SPESSORE	[1]
006	55733800	002	CALE DE REGLAGE 0.5	DISTANCE WASHER 0,5	DISTANZSCHEIBE 0,5	SPESSORE	[1]
007	56145700	001	BOUCHON MAGNETIQUE	PLUG, MAGNETIC	MAGNET-VERSCHLUSSSCHRAUBE	TAPPO CALAMITATO	[1]
008	55764900	001	RENIFLARD-JAUGE	BREATHER W/ GAUGE	ENTLUEFTUNG/MESSSTAB	ASTINA	[1]
009	80060812	002	VIS TETE HEXAGONALE FE/ZNXC3	HEXAGON HEAD SCREW FE/ZNXC3	SECHSKANTSCHRAUBE FE/ZNXC3	VITE TESTA ESAGONALE FE/ZNXC3	[1]
010	80131232	008	VIS AUTOBLOQUANTE FLZNNC KL105	UNDERSERR.S-LOC.SCREW FLZNNC	SPERRZAHN-BUNDSCHRAU.FLZNNC	VITE FLZNNC KL105	[1]13dnm (93ft/lbs)
011	80253544	001	RONDELLE D'AJUSTAGE PS 0,3	SHIM RING PS 0,3	PASSSCHEIBE PS 0,3	SPESSORE	[1]
012	80253545	001	RONDELLE D'AJUSTAGE PS 0,1	SHIM RING PS 0,1	PASSSCHEIBE PS 0,1	SPESSORE	[1]
013	80253546	001	RONDELLE D'AJUSTAGE PS 0,2	SHIM RING PS 0,2	PASSSCHEIBE PS 0,2	SPESSORE	[1]
014	80253547	001	RONDELLE D'AJUSTAGE PS 0,5	SHIM RING PS 0,5	PASSSCHEIBE PS 0,5	SPESSORE	[1]
015	80253549	002	RONDELLE D'APPUI	SUPPORTING RING	STUETZSCHEIBE	RONDELLA D'APPOGGIO	[1]
016	80597200	001	CIRCLIP INTERIEUR	RETAINING RING	SICHERUNGSRING	ANELLO	[1]
017	80613500	002	CIRCLIP EXTERIEUR	RETAINING RING	SICHERUNGSRING	ANELLO	[1]
018	81304068	002	ROULEMENT A ROULEAUX CONIQUES	TAPERED ROLLER BEARING	KEGELROLLENLAGER	CUSCINETTO A RULLI	[1]
019	81308025	001	ROULEMENT A ROULEAUX CONIQUES	TAPERED ROLLER BEARING	KEGELROLLENLAGER	CUSCINETTO A RULLI CR	[1]
020	81309019	001	ROULEMENT A ROULEAUX CONIQUES	TAPERED ROLLER BEARING	KEGELROLLENLAGER	CUSCINETTO A RULLI	[1]
021	82010004	001	BAGUE D'ETANCHEITE	OIL SEAL	RADIALDICHRING	PARAOILIO	[1]
022	82103038	001	BAGUE BS30	SEALING RING	DICHRING	ANELLO DI FERMO	[1]
023	82131824	002	JOINT CUIVRE	SEALING RING	DICHRING	RONDELLA RAME	[1]
024	83040002	001	BOUCHON EXPANSIBLE	EXPANDING CAP	VERSCHLUSSSCHEIBE	TAPPO	[1]
025	K6000070	001	CARTER	HOUSING	GEHAEUSE	SCATOLA	[1]
026	K6000430	002	PIGNON CONIQUE	GEAR, BEVEL	KEGELRAD	PIGNONE CONICO	[1]
027	K6000440	002	PIGNON CONIQUE	GEAR, BEVEL	KEGELRAD	PIGNONE CONICO	[1]
028	K6000511	001	DEFLECTEUR	DEFLECTOR	ABWEISER	DEFLETTORE	[1]
029	K6000530	001	ARBRE D'ENTRAINEMENT	SHAFT, DRIVE	ANTRIEBSWELLE	ALBERO	[1]
030	K6003190	001	ENTRETOISE	SPACER	DISTANZHUELSE	DISTANZIALE	[1]
031	K6005200	001	CARTER	HOUSING	GEHAEUSE	SCATOLA	[1]
032	K6000520	001	ARBRE CANNELE	SPLINED SHAFT	PROFILWELLE	ALBERO CALETTATO	[1]
033	K6000520	001	ARBRE CANNELE	SPLINED SHAFT	PROFILWELLE	ALBERO CALETTATO	[1]
034	K6000570	001	TIGE	STEM	STANGE	STELO	[1]
035	K6000080	001	COUVERCLE	LID	DECKEL	COPERCHIO	[1]
036	K6000230	001	COUVERCLE	LID	DECKEL	COPERCHIO	[1]
037	81104083	002	ROULEMENT 2 R.B.C.OBL.SPECIAL	ANG.CONT.DOUBLE ROW B.BEARING	ZWEIREIHIGES SCHRAEGKUGELLAGER	CUSCINETTO SPECIALE	[1]
038	80598500	002	CIRCLIP INTERIEUR	RETAINING RING	SICHERUNGSRING	ANELLO	[1]
039	50015100	002	RONDELLE	WASHER	SCHEIBE	RONDELLA PIATTA	[1]
040	K6000070	001	CARTER	HOUSING	GEHAEUSE	SCATOLA	[1]
041	82060048	001	JOINT TORIQUE	O-RING	O-RING	GUARNIZIONE	[1]
042	50065000	002	VIS AVEC REVÊTEMENT ADHESIF	SCREW WITH ADHESIVE COATING	KLEBE BESCHICHTETE SCHRAUBE	VITE CON RIVETTAMENTO ADESIVO	[1]13dnm (93ft/lbs)
043	80450625	001	GOUPILLE ELASTIQUE FLZNNC	ROLL PIN FLZNNC	SPANNHUELSE FLZNNC	SPINA ELASTICA FLZNNC	[1]
044	K6000550	001	TUBE	TUBE	ROHR	TUBO	[1]
045	K6000540	001	BOUCHON	PLUG	VERSCHLUSSSCHRAUBE	TAPPO	[1]2.8dnm (19ft/lbs)





GMD2851TL
GMD3151TL
GMD3551TL
GMD4051TL

B0001>B9999
B0001>B9999
B0001>B9999
B0001>B9999

708R0086 B

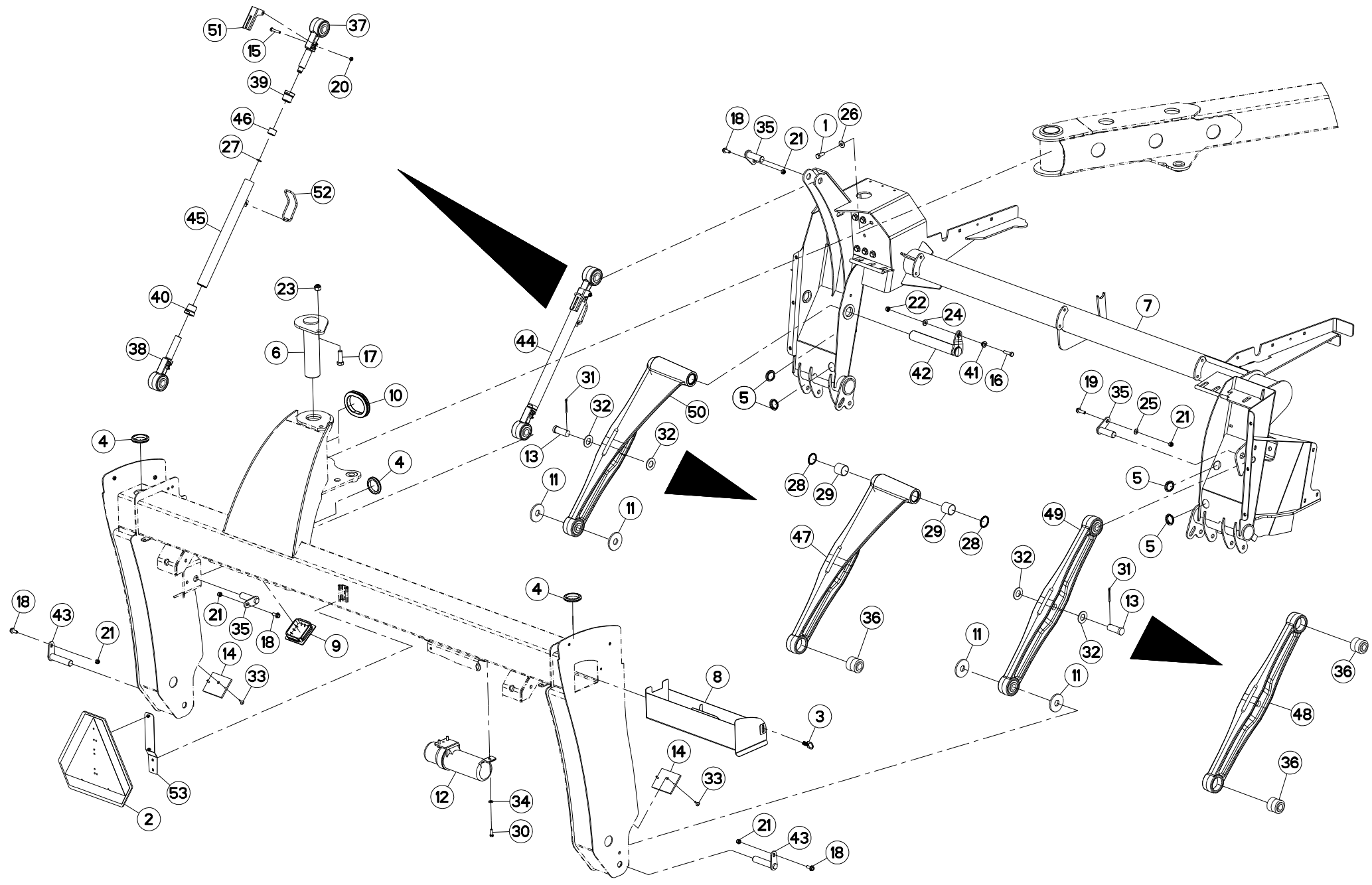
TIMON D'ATTELAGE

TONGUE ASSEMBLY

RAHMEN ANHÄNGUNG

TIMONE DI ATTACCO

Rep	Nr	Qt	Designation	Description	Bezeichnung	Referenza	Remarque - Remark - Bemerkung - Osservazioni
001	50002300	004	VIS TBCC COURT	BOLT, CARRIAGE, SHORT NECK	FLACHRUNDSCHR.4KT ANSATZ	BULLONE	4.4dnm (36ft/lbs)
002	58837800	001	ARBRE D'ENTRAINEMENT	DRIVE SHAFT	ANTRIEBSWELLE	ALBERO	
003	70145082	002		BUSHING, STRAIGHT, 2.51 ID X			
004	70176518	002	HINGE, .06 X 3.00 X 6.50 SS	HINGE, .06 X 3.00 X 6.50 SS			
005	73026820	001	TIMON	TONGUE	ZUGDEICHSEL	TIMONE	
006	76012240	001	ROULEMENT AUTO-ALIGNEUR	BEARING	LAGER	CUSCIETTO	
007	76017930	001	COLLECTION TRANSMISSION	KIT, PTO	GELENKWELLE, SATZ	KIT TRASMISSIONE	[1]
008	76018090	002	FLASQUE	FLANGE	FLANSCH	FLANGIA	
009	76090670	001	CARDAN	JOINT, UNIVERSAL	KREUZGELENK	CARDANO	+{1}
010	76098560	001	PROTECTION	SHIELD	SCHUTZ	PROTEZIONE	
011	76098570	001	PROTECTION	SHIELD	SCHUTZ	PROTEZIONE	
012	76098590	001	TOLE	SHEET	BLECH	TELA	
013	76098600	001	CACHE	COVER	SCHUTZ	PROTEZIONE	
014	76101570	001	PROTECTION	SHIELD	SCHUTZ	PROTEZIONE	
015	76101950	001	PATTE	BRACKET	BEFESTIGUNGSEISEN	FAZZOLETTO	
016	76102510	002	VERROU	LATCH	RIEGEL	LEVA	
017	76108270	002	MACHOIRE	PTO, YOKE	GELENKGABEL	FORCELLA	[1]
018	80060616	006	VIS TETE HEXAGONALE FE/ZNXC3	HEXAGON HEAD SCREW FE/ZNXC3	SECHSKANTSCHRAUBE FE/ZNXC3	VITE TESTA ESAGONALE FE/ZNXC3	
019	80060820	006	VIS TETE HEXAGONALE FE/ZNXC3	HEXAGON HEAD SCREW FE/ZNXC3	SECHSKANTSCHRAUBE FE/ZNXC3	VITE TESTA ESAGONALE FE/ZNXC3	
020	80061641	008	VIS TETE HEXAGONALE FE/ZNXC3	HEXAGON HEAD SCREW FE/ZNXC3	SECHSKANTSCHRAUBE FE/ZNXC3	VITE TESTA ESAGONALE FE/ZNXC3	21dnm (155ft/lbs)
021	80190822	004	SCREW, BUTTON HEAD	HEX.SOC.BUTT.HEAD SCR.FE/ZNXC3	FLACHKOPFSCHR.INNENSE.FE/ZNXC3	VITE FE/ZNXC3	
022	80200630	006	ECROU HEX.AUTOFREINE FE/ZNXC3	SELF LOCKING NUT FE/ZNXC3	SELBSTSICHERNDE MUTT.FE/ZNXC3	DADO AUTOBLOCCANTE FE/ZNXC3	
023	80201030	004	ECROU HEX.AUTOFREINE FE/ZNXC3	SELF-LOCKING NUT FE/ZNXC3	SELBSTSICH.MUTTER FE/ZNXC3	DADO AUTOBLOCCANTE FE/ZNXC3	
024	80250611	012	RONDELLE PLATE FE/ZNXC3	PLAIN WASHER M6 DIN 125 FE/ZNX	SCHEIBE FE/ZNXC3	RONDELLA PIATTA FE/ZNXC3	
025	80250920	006	RONDELLE PLATE FE/ZNXC3	PLAIN WASHER FE/ZNXC3	SCHEIBE FE/ZNXC3	RONDELLA PIATTA FE/ZNXC3	
026	80251176	004	RONDELLE PLATE FE/ZNXC3	PLAIN WASHER FE/ZNXC3	SCHEIBE FE/ZNXC3	RONDELLA PIATTA FE/ZNXC3	
027	80281639	008	RONDELLE RESSORT FLZNNC	CONICAL SPRING WASHER FLZNNC	SPANNSCHEIBE FLZNNC	RONDELLA A MOLLA FLZNNC	
028	80560440	001	GOUPILE AUTOMATIQUE FE/ZNXC3	LINCH PIN FE/ZNXC3	KLAPPSTECKER FE/ZNXC3	COPPIGLIA FE/ZNXC3	
029	83070063	002	LIEN PVC	PVC CORD	SICHERUNGSBAND	CAVETTO	
030	87173391	006	RIVET, POP, .19 X .70 LG.	RIVET, POP, .19 X .70 LG.			
031	87178115	002	VIS TETE HEXAGONALE	SCREW, HEX HEAD	SECHSKANTSCHRAUBE	VITE A TESTA ESAGONALE	[1]
032	87178116	002	ECROU	NUT	MUTTER	DADO	[1]
033	87178728	004	RIVET, POP .13 X .38 LG	RIVET, POP .13 X .38 LG			





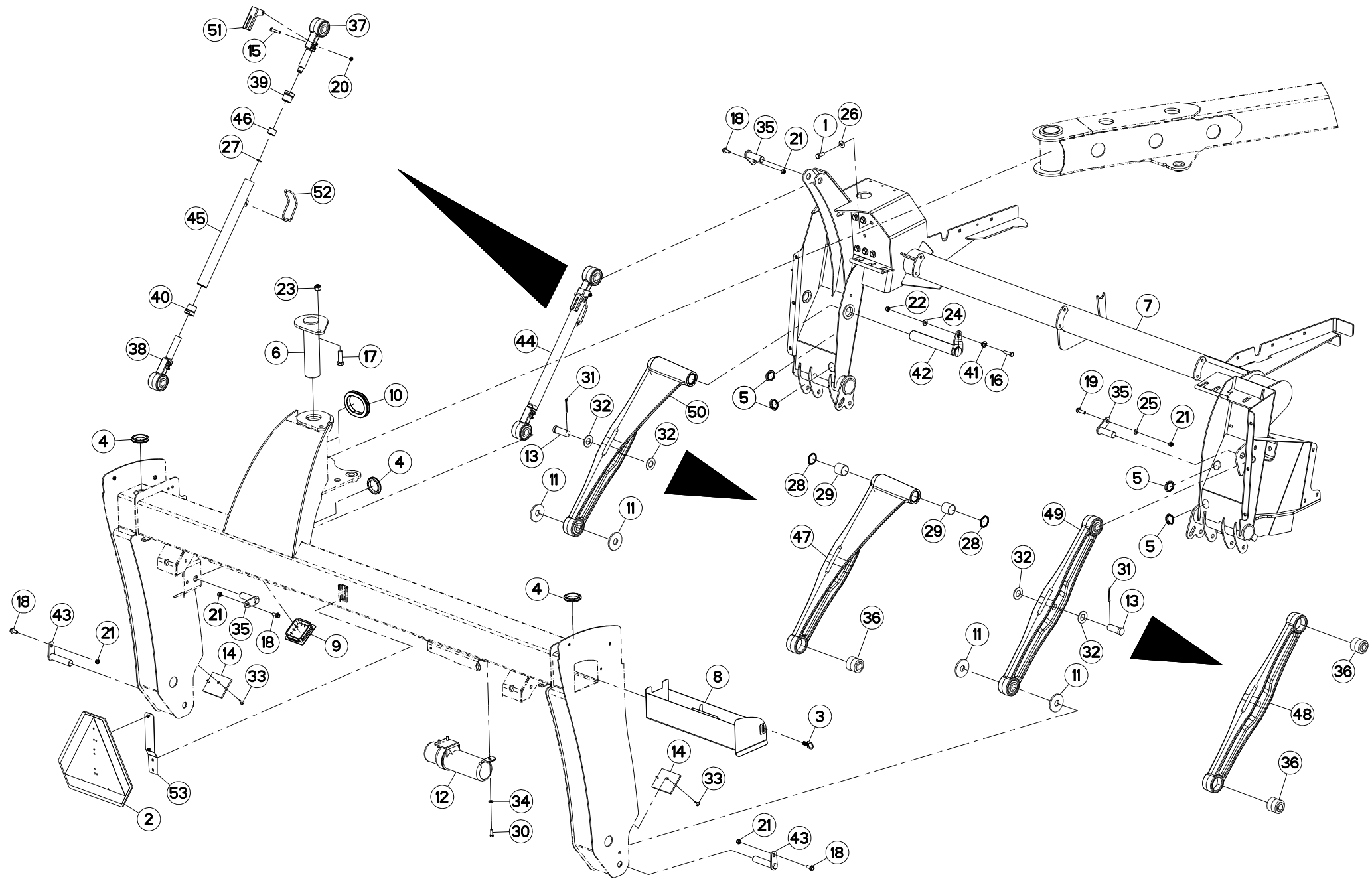
OSSATURE DU PROTECTEUR 2851

FRAME 2851

SCHUTZRAHMEN 2851

TELAIO 2851

Rep	Nr	Qt	Designation	Description	Bezeichnung	Referenza	Remarque - Remark - Bemerkung - Osservazioni
001	50003600	006	VIS AVEC REVÊTEMENT ADHESIF	SCREW WITH ADHESIVE COATING	KLEBE BESCHICHTETE SCHRAUBE	VITE CON RIVETTAMENTO ADESIVO	
002	70136607	001	PANNEAU SECURITE	SIGN, SAFETY	WARNSCHILD	CARTELLO DI PERICOLO	
003	70175975	001	LATCH, FINGER	LATCH, FINGER			
004	70176733	003	GROMMET, RUBBER,2.13IDX.13 GRV	GROMMET, RUBBER,2.13IDX.13 GRV			
005	70176901	004	CAP, PLASTIC	CAP, PLASTIC			
006	73000720	001	AXE	PIN	ACHSE	ASSE	
007	73027010	001	CHASSIS PORTEUR	SUB FRAME	RAHMEN	TELAIO	
008	73027070	001	BOITE A OUTILS	TOOLBOX	WERKZEUGKASTEN	CASSETTO	
009	76006860	001	CAPUCHON	CAP	SCHUTZ	TAPPO	
010	76011180	001	PROFIL DE PROTECTION	GUARD, EDGE	KANTENSCHUTZ	COPROBORDO	
011	76011190	004	RONDELLE PLATE	WASHER, FLAT	SCHIBE	RONDELLA PIATTA	
012	76020980	001	BIDON	CONTAINER	KANNE	BIDONE	
013	76070070	002	AXE	PIN	ACHSE	ASSE	
014	76099150	002	BUTEE ELASTIQUE	STOP, ELASTIC	GUMMIPUFFER	GOMMINO	
015	80060845	001	VIS TETE HEXAGONALE FE/ZNXC3	HEXAGON HEAD SCREW FE/ZNXC3	SECHSKANTSCHRAUBE FE/ZNXC3	VITE TESTA ESAGONALE FE/ZNXC3	[1]
016	80061040	001	VIS TETE HEXAGONALE FE/ZNXC3	HEXAGON HEAD SCREW FE/ZNXC3	SECHSKANTSCHRAUBE FE/ZNXC3	VITE TESTA ESAGONALE FE/ZNXC3	
017	80061648	001	VIS TETE HEXAGONALE FE/ZNXC3	HEX. SCREW FE/ZNXC3	SECHSKANTSCHRAUBE FE/ZNXC3	VITE TESTA ESAGONALE FE/ZNXC3	21dnm (155ft/lbs)
018	80131026	004	VIS AUTOBLOQUANTE FLZNNC	UNDERSERR.S-LOC.SCREW FLZNNC	SPERRZAHN-BUNDSCHRAU.FLZNNC	VITE FLZNNC	
019	80131035	001	VIS AUTOBLOQUANTE FLZNNC	UNDERSERRATED S-LOCKING SCREW	SPERRZAHN-BUNDSCHRAUBE FLZNNC	VITE FLZNNC	
020	80200840	001	ECROU HEX.BAS AUTOFR.FE/ZNXC3	SELF-LOCKING NUT FE/ZNXC3	SELBSTSICHERND.MUTTER FE/ZNXC3	DADO AUTOBLOCCANTE FE/ZNXC3	[1]
021	80201030	005	ECROU HEX.AUTOFREINE FE/ZNXC3	SELF-LOCKING NUT FE/ZNXC3	SELBSTSICH.MUTTER FE/ZNXC3	DADO AUTOBLOCCANTE FE/ZNXC3	
022	80201040	001	ECROU HEX.BAS AUTOFR.FE/ZNXC3	SELF LOCKING NUT FE/ZNXC3	SELBSTSICHERND.MUTTER FE/ZNXC3	DADO AUTOBLOCCANTE FE/ZNXC3	
023	80201630	001	ECROU HEX.AUTOFREINE FE/ZNXC3	SELF-LOCKING NUT FE/ZNXC3	SELBSTSICH.MUTTER FE/ZNXC3	DADO AUTOBLOCCANTE FE/ZNXC3	
024	80251127	001	RONDELLE PLATE FE/ZNXC3	PLAIN WASHER FE/ZNXC3	SCHIBE FE/ZNXC3	RONDELLA PIATTA FE/ZNXC3	
025	80281051	001	RONDELLE CONTACT BLOC.FLZNNC	CONICAL SPRING WASHER FLZNNC	SPERRZAHNSPANNSCHIBE FLZNNC	RONDELLA BLOCCAGGIO FLZNNC	
026	80281230	006	RONDELLE RESSORT FLZNNC	CONICAL SPRING WASHER FLZNNC	SPANNSCHIBE FLZNNC	RONDELLA MOLLA FLZNNC	
027	80600017	001	ANNEAU EXPANSIF	RETAINING RING	SICHERUNGSRING	ANELLO D'ARRESTO	[1]
028	82014047	002	BAGUE D'ETANCHEITE	OIL SEAL	RADIALDICHRING	PARAOLIO	[3]
029	83014043	002	BAGUE ROULEE	WRAPPED BUSH	GEROLLTE BUCHSE	ANELLO LUBRIFICATO	[3]
030	87170027	003	VIS TETE HEXAGONALE	SCREW, HEX HEAD	SECHSKANTSCHRAUBE	VITE A TESTA ESAGONALE	
031	87170115	002	PIN, COTTER, .19 X 2.00	PIN, COTTER, .19 X 2.00			
032	87170122	004	WASHER, FLAT, 1.00 SAE	WASHER, FLAT, 1.00 SAE			
033	87173391	004	RIVET, POP, .19 X .70 LG.	RIVET, POP, .19 X .70 LG.			
034	87173669	003	WASHER, FLAT, .31 SAE	WASHER, FLAT, .31 SAE			
035	K5600670	003	AXE	PIN	ACHSE	ASSE	
036	K5600690	003	ARTICULATION	ARTICULATION	GELENKSTUECK	ARTICOLAZIONE	[2][3]
037	K5600961	001	EMBOUT	END PIECE	ENDSTUECK	GIUNTO	[1]
038	K5600971	001	EMBOUT	END PIECE	ENDSTUECK	GIUNTO	[1]
039	K5600981	001	ECROU	NUT	MUTTER	DADO	[1]
040	K5600991	001	ECROU	NUT	MUTTER	DADO	[1]
041	K6008960	001	ENTRETOISE	SPACER	DISTANZHUELSE	DISTANZIALE	
042	K6009071	001	AXE	PIN	ACHSE	ASSE	
043	K7004150	002	AXE	PIN	ACHSE	ASSE	
044	K7021340	001	BIELLE	LINK, CONNECTING	LENKER	BIELLA	+ [1]
045	K7021350	001	CORPS	BODY	KÖRPER	CORPO	[1]
046	K7021360	001	BAGUE	BUSHING	HUELSE	BOCCOLA	[1]
047	K7021471	001	BIELLE	LINK, CONNECTING	LENKER	BIELLA	[3]
048	K7021481	001	BIELLE	LINK, CONNECTING	LENKER	BIELLA	[2]



GMD2851TL

B0001>B9999



708R0088 B

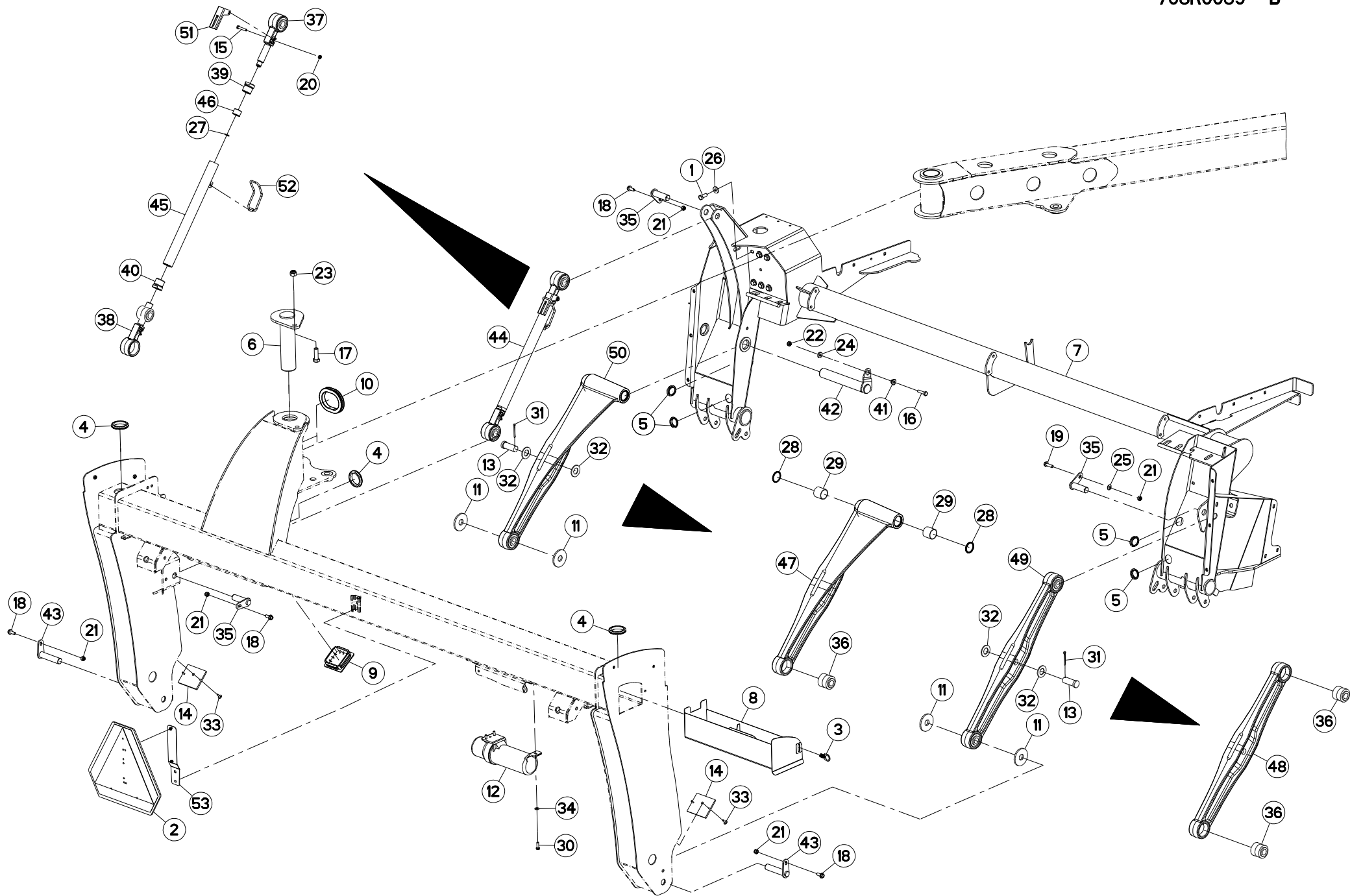
OSSATURE DU PROTECTEUR 2851

FRAME 2851

SCHUTZRAHMEN 2851

TELAIO 2851

Rep	Nr	Qt	Designation	Description	Bezeichnung	Referenza	Remarque - Remark - Bemerkung - Osservazioni
049	K7021551	001	BIELLE	LINK, CONNECTING	LENKER	BIELLA	+{2}
050	K7021561	001	BIELLE	LINK, CONNECTING	LENKER	BIELLA	+{3}
051	K7022880	001	REGLETTE	GAUGE, GRADUATED	ANZEIGE	BARRETTA	[1]
052	K5601001	001	TRINGLE RESSORT ZBC	ADJUSTING SPRING	STELLFEDER	TRIANGOLO	[1]
053	Q4032870	001	SMV MOUNTING SPADE WITH HARDWA	SMV MOUNT & HARDWARE			





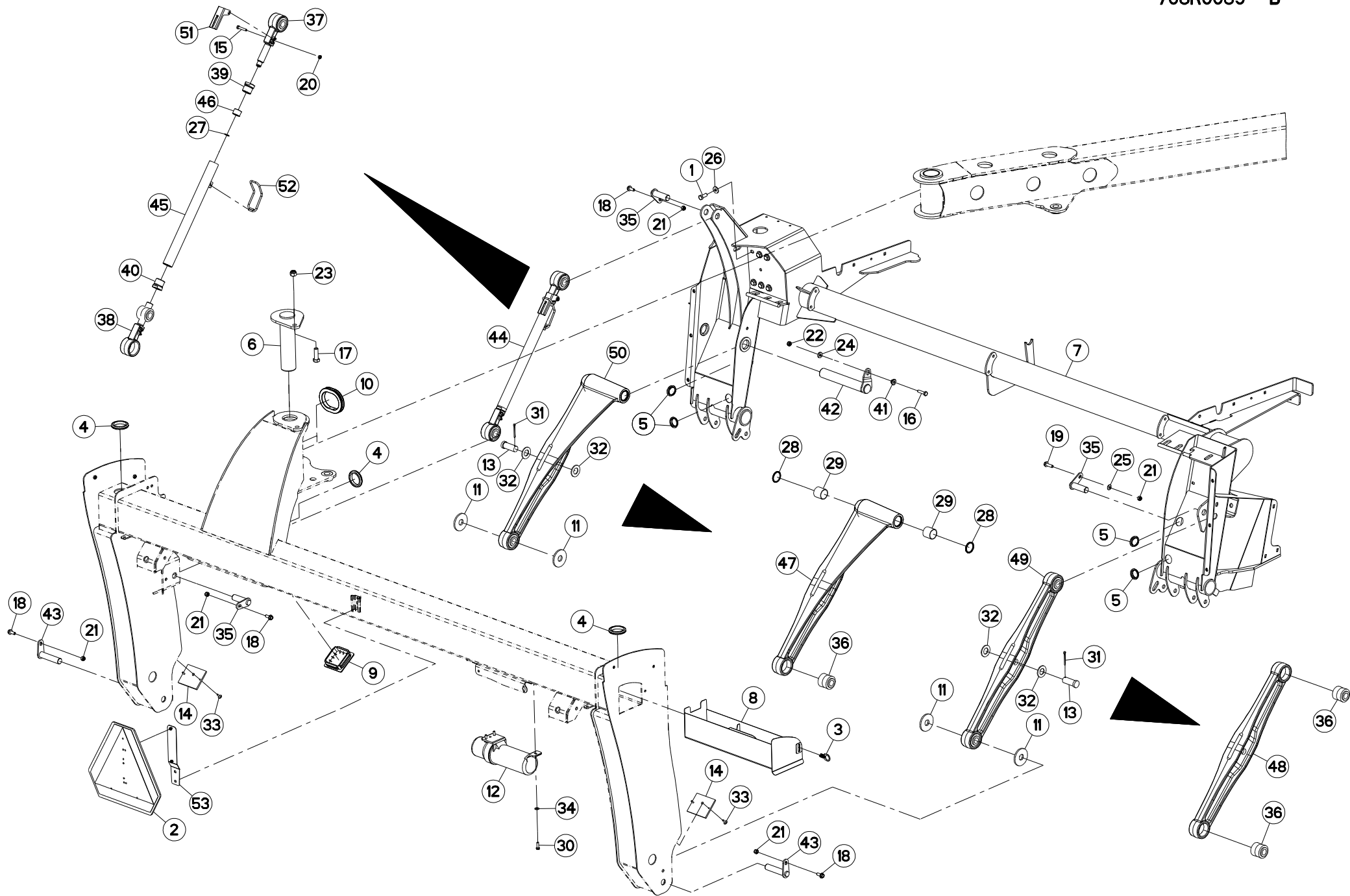
OSSATURE DU PROTECTEUR 3151

FRAME 3151

SCHUTZRAHMEN 3151

TELAIO 3151

Rep	Nr	Qt	Designation	Description	Bezeichnung	Referenza	Remarque - Remark - Bemerkung - Osservazioni
001	50003600	006	VIS AVEC REVÊTEMENT ADHESIF	SCREW WITH ADHESIVE COATING	KLEBE BESCHICHTETE SCHRAUBE	VITE CON RIVETTAMENTO ADESIVO	
002	70136607	001	PANNEAU SECURITE	SIGN, SAFETY	WARNSCHILD	CARTELLO DI PERICOLO	
003	70175975	001	LATCH, FINGER	LATCH, FINGER			
004	70176733	003	GROMMET, RUBBER,2.13IDX.13 GRV	GROMMET, RUBBER,2.13IDX.13 GRV			
005	70176901	004	CAP, PLASTIC	CAP, PLASTIC			
006	73000720	001	AXE	PIN	ACHSE	ASSE	
007	73027020	001	CHASSIS PORTEUR	SUB FRAME	RAHMEN	TELAIO	
008	73027070	001	BOITE A OUTILS	TOOLBOX	WERKZEUGKASTEN	CASSETTO	
009	76006860	001	CAPUCHON	CAP	SCHUTZ	TAPPO	
010	76011180	001	PROFIL DE PROTECTION	GUARD, EDGE	KANTENSCHUTZ	COPROBORDO	
011	76011190	004	RONDELLE PLATE	WASHER, FLAT	SCHEIBE	RONDELLA PIATTA	
012	76020980	001	BIDON	CONTAINER	KANNE	BIDONE	
013	76070070	002	AXE	PIN	ACHSE	ASSE	
014	76099150	002	BUTEE ELASTIQUE	STOP, ELASTIC	GUMMIPUFFER	GOMMINO	
015	80060845	001	VIS TETE HEXAGONALE FE/ZNXC3	HEXAGON HEAD SCREW FE/ZNXC3	SECHSKANTSCHRAUBE FE/ZNXC3	VITE TESTA ESAGONALE FE/ZNXC3	[1]
016	80061040	001	VIS TETE HEXAGONALE FE/ZNXC3	HEXAGON HEAD SCREW FE/ZNXC3	SECHSKANTSCHRAUBE FE/ZNXC3	VITE TESTA ESAGONALE FE/ZNXC3	
017	80061648	001	VIS TETE HEXAGONALE FE/ZNXC3	HEX. SCREW FE/ZNXC3	SECHSKANTSCHRAUBE FE/ZNXC3	VITE TESTA ESAGONALE FE/ZNXC3	21dnm (155ft/lbs)
018	80131026	004	VIS AUTOBLOQUANTE FLZNNC	UNDERSERR.S-LOC.SCREW FLZNNC	SPERRZAHN-BUNDSCHRAU.FLZNNC	VITE FLZNNC	
019	80131035	001	VIS AUTOBLOQUANTE FLZNNC	UNDERSERRATED S-LOCKING SCREW	SPERRZAHN-BUNDSCHRAUBE FLZNNC	VITE FLZNNC	
020	80200840	001	ECROU HEX.BAS AUTOFR.FE/ZNXC3	SELF-LOCKING NUT FE/ZNXC3	SELBSTSICHERND.MUTTER FE/ZNXC3	DADO AUTOBLOCCANTE FE/ZNXC3	[1]
021	80201030	005	ECROU HEX.AUTOFREINE FE/ZNXC3	SELF-LOCKING NUT FE/ZNXC3	SELBSTSICH.MUTTER FE/ZNXC3	DADO AUTOBLOCCANTE FE/ZNXC3	
022	80201040	001	ECROU HEX.BAS AUTOFR.FE/ZNXC3	SELF LOCKING NUT FE/ZNXC3	SELBSTSICHERND.MUTTER FE/ZNXC3	DADO AUTOBLOCCANTE FE/ZNXC3	
023	80201630	001	ECROU HEX.AUTOFREINE FE/ZNXC3	SELF-LOCKING NUT FE/ZNXC3	SELBSTSICH.MUTTER FE/ZNXC3	DADO AUTOBLOCCANTE FE/ZNXC3	
024	80251127	001	RONDELLE PLATE FE/ZNXC3	PLAIN WASHER FE/ZNXC3	SCHEIBE FE/ZNXC3	RONDELLA PIATTA FE/ZNXC3	
025	80281051	001	RONDELLE CONTACT BLOC.FLZNNC	CONICAL SPRING WASHER FLZNNC	SPERRZAHNSPANNSCHEIBE FLZNNC	RONDELLA BLOCCAGGIO FLZNNC	
026	80281230	006	RONDELLE RESSORT FLZNNC	CONICAL SPRING WASHER FLZNNC	SPANNSCHEIBE FLZNNC	RONDELLA MOLLA FLZNNC	
027	80600017	001	ANNEAU EXPANSIF	RETAINING RING	SICHERUNGSRING	ANELLO D'ARRESTO	[1]
028	82014047	002	BAGUE D'ETANCHEITE	OIL SEAL	RADIALDICHTRING	PARAOLIO	[3]
029	83014043	002	BAGUE ROULEE	WRAPPED BUSH	GEROLLTE BUCHSE	ANELLO LUBRIFICATO	[3]
030	87170027	003	VIS TETE HEXAGONALE	SCREW, HEX HEAD	SECHSKANTSCHRAUBE	VITE A TESTA ESAGONALE	
031	87170115	002	PIN, COTTER, .19 X 2.00	PIN, COTTER, .19 X 2.00			
032	87170122	004	WASHER, FLAT, 1.00 SAE	WASHER, FLAT, 1.00 SAE			
033	87173391	004	RIVET, POP, .19 X .70 LG.	RIVET, POP, .19 X .70 LG.			
034	87173669	003	WASHER, FLAT, .31 SAE	WASHER, FLAT, .31 SAE			
035	K5600670	003	AXE	PIN	ACHSE	ASSE	
036	K5600690	003	ARTICULATION	ARTICULATION	GELENKSTUECK	ARTICOLAZIONE	[2][3]
037	K5600961	001	EMBOUT	END PIECE	ENDSTUECK	GIUNTO	[1]
038	K5600971	001	EMBOUT	END PIECE	ENDSTUECK	GIUNTO	[1]
039	K5600981	001	ECROU	NUT	MUTTER	DADO	[1]
040	K5600991	001	ECROU	NUT	MUTTER	DADO	[1]
041	K6008960	001	ENTRETOISE	SPACER	DISTANZHUELSE	DISTANZIALE	
042	K6009071	001	AXE	PIN	ACHSE	ASSE	
043	K7004150	002	AXE	PIN	ACHSE	ASSE	
044	K7021340	001	BIELLE	LINK, CONNECTING	LENKER	BIELLA	+ [1]
045	K7021350	001	CORPS	BODY	KÖRPER	CORPO	[1]
046	K7021360	001	BAGUE	BUSHING	HUELSE	BOCCOLA	[1]
047	K7021471	001	BIELLE	LINK, CONNECTING	LENKER	BIELLA	
048	K7021481	001	BIELLE	LINK, CONNECTING	LENKER	BIELLA	[2]



GMD3151TL

B0001>B9999



708R0089 B

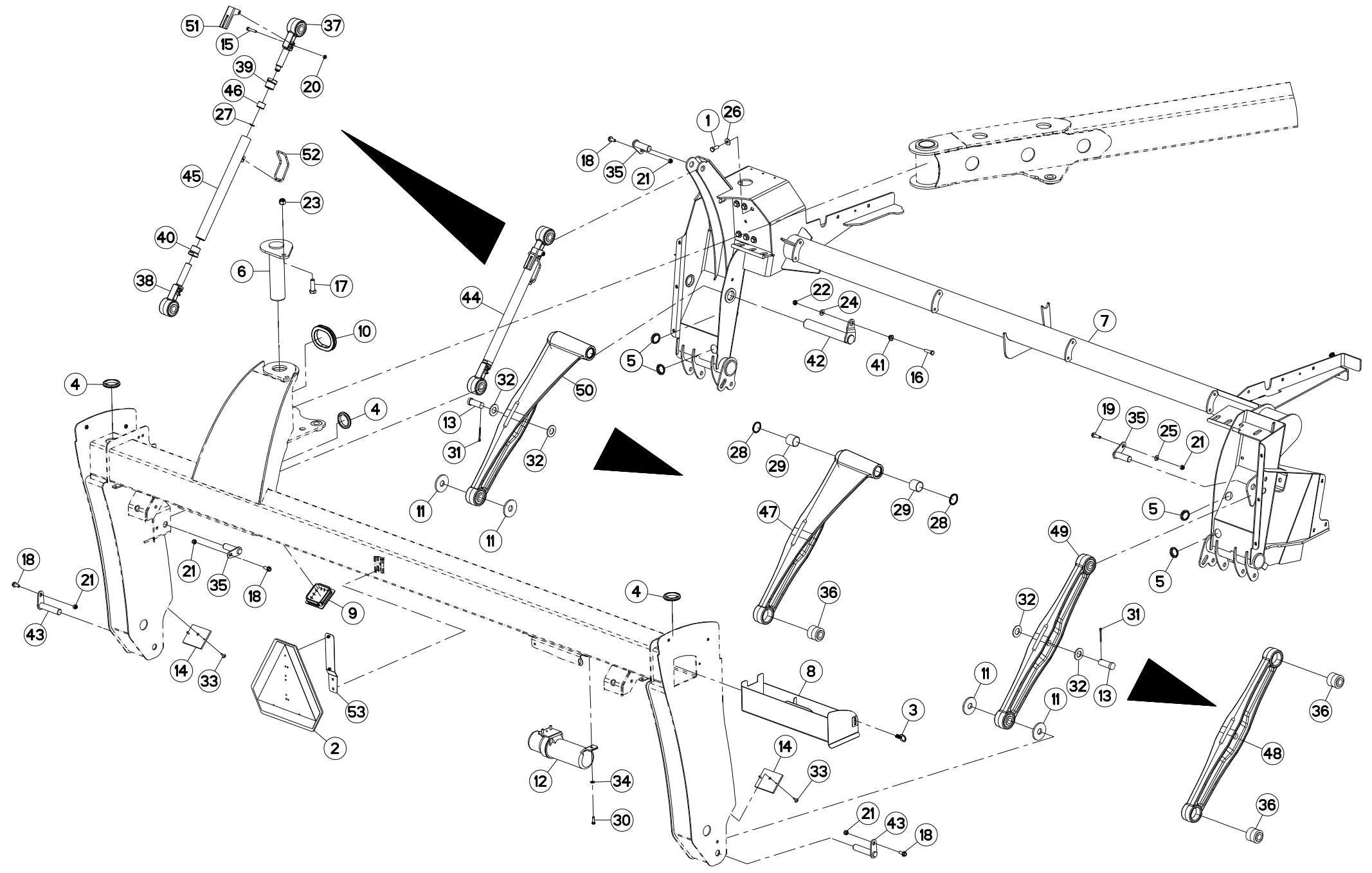
OSSATURE DU PROTECTEUR 3151

FRAME 3151

SCHUTZRAHMEN 3151

TELAIO 3151

Rep	Nr	Qt	Designation	Description	Bezeichnung	Referenza	Remarque - Remark - Bemerkung - Osservazioni
049	K7021551	001	BIELLE	LINK, CONNECTING	LENKER	BIELLA	+{2}
050	K7021561	001	BIELLE	LINK, CONNECTING	LENKER	BIELLA	+{3}
051	K7022880	001	REGLETTE	GAUGE, GRADUATED	ANZEIGE	BARRETTA	[1]
052	K5601001	001	TRINGLE RESSORT ZBC	ADJUSTING SPRING	STELLFEDER	TRIANGOLO	[1]
053	Q4032870	001	SMV MOUNTING SPADE WITH HARDWA	SMV MOUNT & HARDWARE			





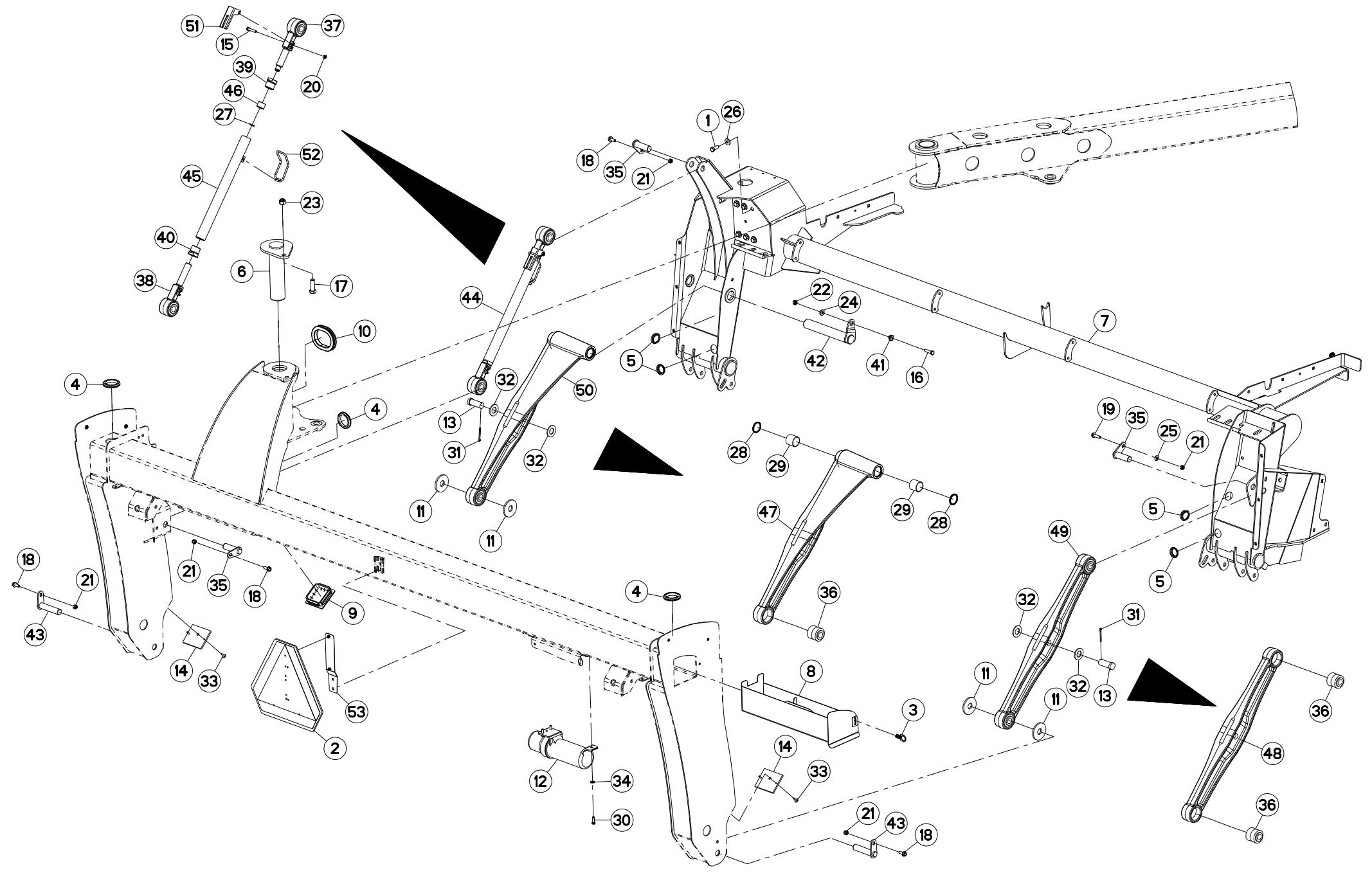
OSSATURE DU PROTECTEUR 3551

FRAME 3551

SCHUTZRAHMEN 3551

TELAIO 3551

Rep	Nr	Qt	Designation	Description	Bezeichnung	Referenza	Remarque - Remark - Bemerkung - Osservazioni
001	50003600	006	VIS AVEC REVÊTEMENT ADHESIF	SCREW WITH ADHESIVE COATING	KLEBE BESCHICHTETE SCHRAUBE	VITE CON RIVETTAMENTO ADESIVO	
002	70136607	001	PANNEAU SECURITE	SIGN, SAFETY	WARNSCHILD	CARTELLO DI PERICOLO	
003	70175975	001	LATCH, FINGER	LATCH, FINGER			
004	70176733	003	GROMMET, RUBBER,2.13IDX.13 GRV	GROMMET, RUBBER,2.13IDX.13 GRV			
005	70176901	004	CAP, PLASTIC	CAP, PLASTIC			
006	73000720	001	AXE	PIN	ACHSE	ASSE	
007	73027030	001	CHASSIS PORTEUR	SUB FRAME	RAHMEN	TELAIO	
008	73027070	001	BOITE A OUTILS	TOOLBOX	WERKZEUGKASTEN	CASSETTO	
009	76006860	001	CAPUCHON	CAP	SCHUTZ	TAPPO	
010	76011180	001	PROFIL DE PROTECTION	GUARD, EDGE	KANTENSCHUTZ	COPROBORDO	
011	76011190	004	RONDELLE PLATE	WASHER, FLAT	SCHEIBE	RONDELLA PIATTA	
012	76020980	001	BIDON	CONTAINER	KANNE	BIDONE	
013	76070070	002	AXE	PIN	ACHSE	ASSE	
014	76099150	002	BUTEE ELASTIQUE	STOP, ELASTIC	GUMMIPUFFER	GOMMINO	
015	80060845	001	VIS TETE HEXAGONALE FE/ZNXC3	HEXAGON HEAD SCREW FE/ZNXC3	SECHSKANTSCHRAUBE FE/ZNXC3	VITE TESTA ESAGONALE FE/ZNXC3	[1]
016	80061040	001	VIS TETE HEXAGONALE FE/ZNXC3	HEXAGON HEAD SCREW FE/ZNXC3	SECHSKANTSCHRAUBE FE/ZNXC3	VITE TESTA ESAGONALE FE/ZNXC3	
017	80061648	001	VIS TETE HEXAGONALE FE/ZNXC3	HEX. SCREW FE/ZNXC3	SECHSKANTSCHRAUBE FE/ZNXC3	VITE TESTA ESAGONALE FE/ZNXC3	21dnm (155ft/lbs)
018	80131026	004	VIS AUTOBLOQUANTE FLZNNC	UNDERSERR.S-LOC.SCREW FLZNNC	SPERRZAHN-BUNDSCHRAU.FLZNNC	VITE FLZNNC	
019	80131035	001	VIS AUTOBLOQUANTE FLZNNC	UNDERSERRATED S-LOCKING SCREW	SPERRZAHN-BUNDSCHRAUBE FLZNNC	VITE FLZNNC	
020	80200840	001	ECROU HEX.BAS AUTOFR.FE/ZNXC3	SELF-LOCKING NUT FE/ZNXC3	SELBSTSICHERND.MUTTER FE/ZNXC3	DADO AUTOBLOCCANTE FE/ZNXC3	[1]
021	80201030	005	ECROU HEX.AUTOFREINE FE/ZNXC3	SELF-LOCKING NUT FE/ZNXC3	SELBSTSICH.MUTTER FE/ZNXC3	DADO AUTOBLOCCANTE FE/ZNXC3	
022	80201040	001	ECROU HEX.BAS AUTOFR.FE/ZNXC3	SELF LOCKING NUT FE/ZNXC3	SELBSTSICHERND.MUTTER FE/ZNXC3	DADO AUTOBLOCCANTE FE/ZNXC3	
023	80201630	001	ECROU HEX.AUTOFREINE FE/ZNXC3	SELF-LOCKING NUT FE/ZNXC3	SELBSTSICH.MUTTER FE/ZNXC3	DADO AUTOBLOCCANTE FE/ZNXC3	
024	80251127	001	RONDELLE PLATE FE/ZNXC3	PLAIN WASHER FE/ZNXC3	SCHEIBE FE/ZNXC3	RONDELLA PIATTA FE/ZNXC3	
025	80281051	001	RONDELLE CONTACT BLOC.FLZNNC	CONICAL SPRING WASHER FLZNNC	SPERRZAHNSPANNSCHEIBE FLZNNC	RONDELLA BLOCCAGGIO FLZNNC	
026	80281230	006	RONDELLE RESSORT FLZNNC	CONICAL SPRING WASHER FLZNNC	SPANNSCHEIBE FLZNNC	RONDELLA MOLLA FLZNNC	
027	80600017	001	ANNEAU EXPANSIF	RETAINING RING	SICHERUNGSRING	ANELLO D'ARRESTO	[1]
028	82014047	002	BAGUE D'ETANCHEITE	OIL SEAL	RADIALDICHRING	PARAOLIO	[3]
029	83014043	002	BAGUE ROULEE	WRAPPED BUSH	GEROLLTE BUCHSE	ANELLO LUBRIFICATO	[3]
030	87170027	003	VIS TETE HEXAGONALE	SCREW, HEX HEAD	SECHSKANTSCHRAUBE	VITE A TESTA ESAGONALE	
031	87170115	002	PIN, COTTER, .19 X 2.00	PIN, COTTER, .19 X 2.00			
032	87170122	004	WASHER, FLAT, 1.00 SAE	WASHER, FLAT, 1.00 SAE			
033	87173391	004	RIVET, POP, .19 X .70 LG.	RIVET, POP, .19 X .70 LG.			
034	87173669	003	WASHER, FLAT, .31 SAE	WASHER, FLAT, .31 SAE			
035	K5600670	003	AXE	PIN	ACHSE	ASSE	
036	K5600690	003	ARTICULATION	ARTICULATION	GELENKSTUECK	ARTICOLAZIONE	[2][3]
037	K5600961	001	EMBOUT	END PIECE	ENDSTUECK	GIUNTO	[1]
038	K5600971	001	EMBOUT	END PIECE	ENDSTUECK	GIUNTO	[1]
039	K5600981	001	ECROU	NUT	MUTTER	DADO	[1]
040	K5600991	001	ECROU	NUT	MUTTER	DADO	[1]
041	K6008960	001	ENTRETOISE	SPACER	DISTANZHUELSE	DISTANZIALE	
042	K6009071	001	AXE	PIN	ACHSE	ASSE	
043	K7004150	002	AXE	PIN	ACHSE	ASSE	
044	K7021340	001	BIELLE	LINK, CONNECTING	LENKER	BIELLA	+ [1]
045	K7021350	001	CORPS	BODY	KÖRPER	CORPO	[1]
046	K7021360	001	BAGUE	BUSHING	HUELSE	BOCCOLA	[1]
047	K7021471	001	BIELLE	LINK, CONNECTING	LENKER	BIELLA	[3]
048	K7021481	001	BIELLE	LINK, CONNECTING	LENKER	BIELLA	[2]



GMD3551TL

B0001>B9999



708R0087 B

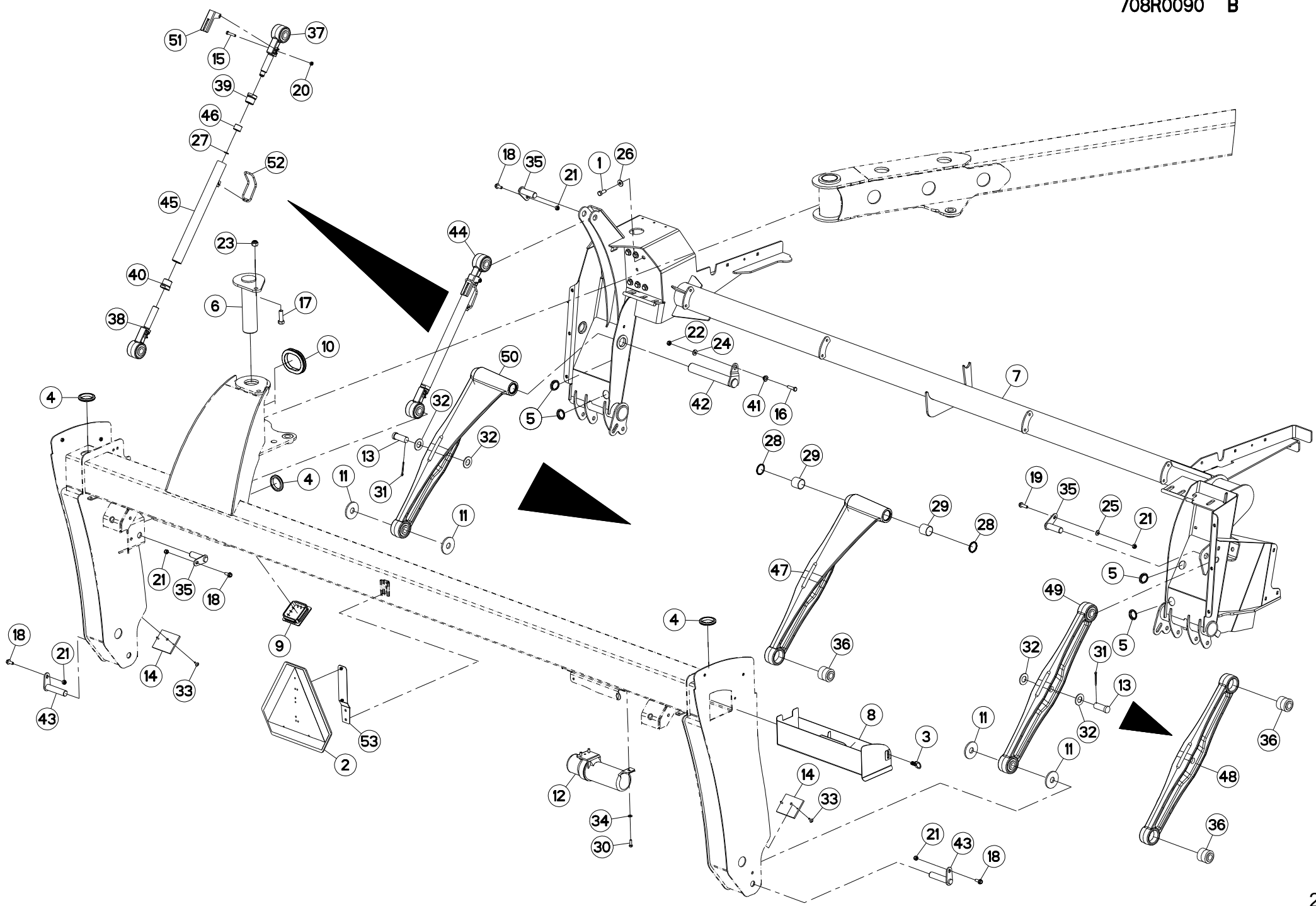
OSSATURE DU PROTECTEUR 3551

FRAME 3551

SCHUTZRAHMEN 3551

TELAIO 3551

Rep	Nr	Qt	Designation	Description	Bezeichnung	Referenza	Remarque - Remark - Bemerkung - Osservazioni
049	K7021551	001	BIELLE	LINK, CONNECTING	LENKER	BIELLA	+{2}
050	K7021561	001	BIELLE	LINK, CONNECTING	LENKER	BIELLA	+{3}
051	K7022880	001	REGLETTE	GAUGE, GRADUATED	ANZEIGE	BARRETTA	[1]
052	K5601001	001	TRINGLE RESSORT ZBC	ADJUSTING SPRING	STELLFEDER	TRIANGOLO	[1]
053	Q4032870	001	SMV MOUNTING SPADE WITH HARDWA	SMV MOUNT & HARDWARE			





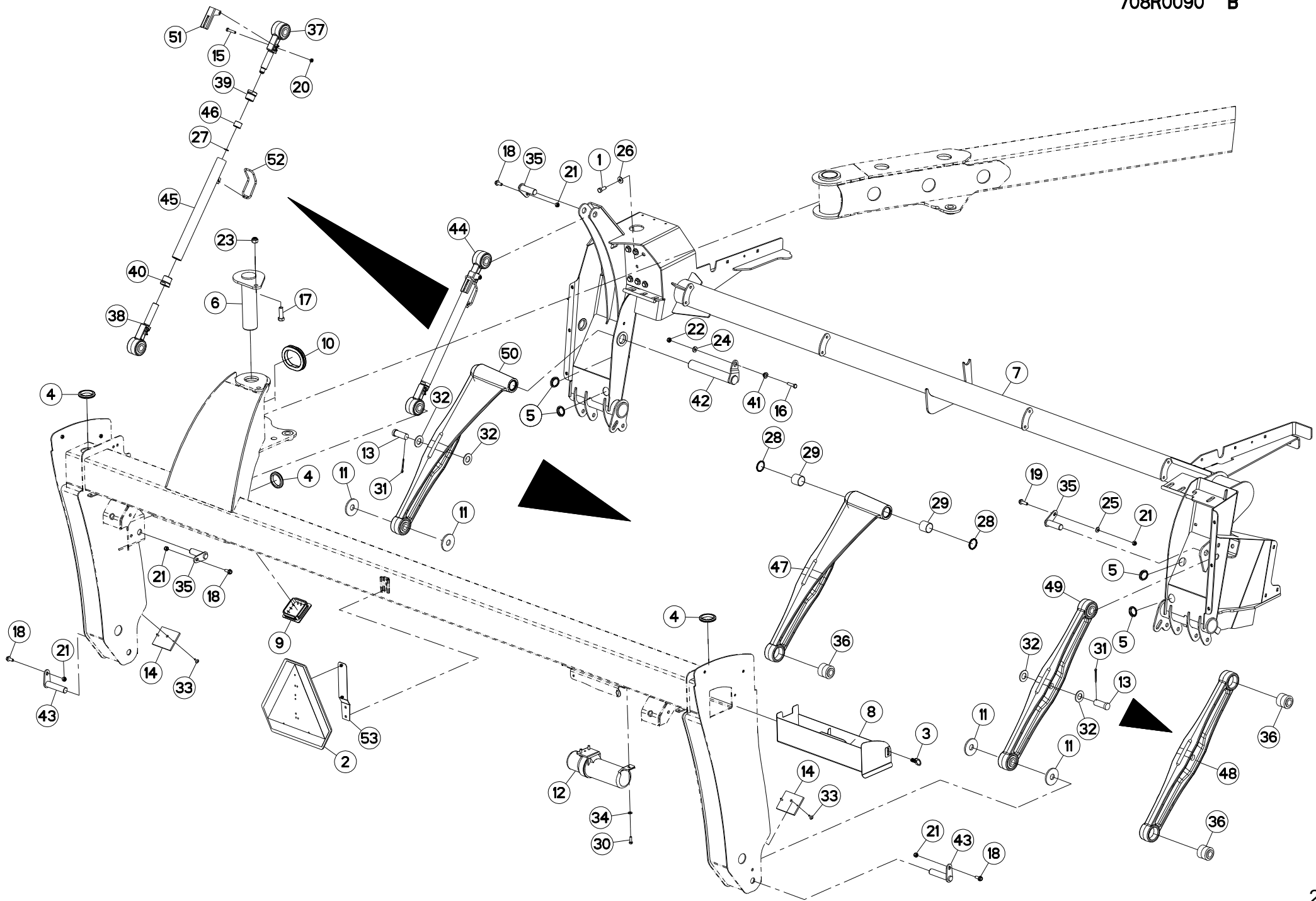
OSSATURE DU PROTECTEUR 4051

FRAME 4051

SCHUTZRAHMEN 4051

TELAIO 4051

Rep	Nr	Qt	Designation	Description	Bezeichnung	Referenza	Remarque - Remark - Bemerkung - Osservazioni
001	50003600	006	VIS AVEC REVÊTEMENT ADHESIF	SCREW WITH ADHESIVE COATING	KLEBE BESCHICHTETE SCHRAUBE	VITE CON RIVETTAMENTO ADESIVO	
002	70136607	001	PANNEAU SECURITE	SIGN, SAFETY	WARNSCHILD	CARTELLO DI PERICOLO	
003	70175975	001	LATCH, FINGER	LATCH, FINGER			
004	70176733	003	GROMMET, RUBBER,2.13IDX.13 GRV	GROMMET, RUBBER,2.13IDX.13 GRV			
005	70176901	004	CAP, PLASTIC	CAP, PLASTIC			
006	73000720	001	AXE	PIN	ACHSE	ASSE	
007	73027040	001	CHASSIS PORTEUR	SUB FRAME	RAHMEN	TELAIO	
008	73027070	001	BOITE A OUTILS	TOOLBOX	WERKZEUGKASTEN	CASSETTO	
009	76006860	001	CAPUCHON	CAP	SCHUTZ	TAPPO	
010	76011180	001	PROFIL DE PROTECTION	GUARD, EDGE	KANTENSCHUTZ	COPROBORDO	
011	76011190	004	RONDELLE PLATE	WASHER, FLAT	SCHIBE	RONDELLA PIATTA	
012	76020980	001	BIDON	CONTAINER	KANNE	BIDONE	
013	76070070	002	AXE	PIN	ACHSE	ASSE	
014	76099150	002	BUTEE ELASTIQUE	STOP, ELASTIC	GUMMIPUFFER	GOMMINO	
015	80060845	001	VIS TETE HEXAGONALE FE/ZNXC3	HEXAGON HEAD SCREW FE/ZNXC3	SECHSKANTSCHRAUBE FE/ZNXC3	VITE TESTA ESAGONALE FE/ZNXC3	[1]
016	80061040	001	VIS TETE HEXAGONALE FE/ZNXC3	HEXAGON HEAD SCREW FE/ZNXC3	SECHSKANTSCHRAUBE FE/ZNXC3	VITE TESTA ESAGONALE FE/ZNXC3	
017	80061648	001	VIS TETE HEXAGONALE FE/ZNXC3	HEX. SCREW FE/ZNXC3	SECHSKANTSCHRAUBE FE/ZNXC3	VITE TESTA ESAGONALE FE/ZNXC3	21dnm (155ft/lbs)
018	80131026	004	VIS AUTOBLOQUANTE FLZNNC	UNDERSERR.S-LOC.SCREW FLZNNC	SPERRZAHN-BUNDSCHRAU.FLZNNC	VITE FLZNNC	
019	80131035	001	VIS AUTOBLOQUANTE FLZNNC	UNDERSERRATED S-LOCKING SCREW	SPERRZAHN-BUNDSCHRAUBE FLZNNC	VITE FLZNNC	
020	80200840	001	ECROU HEX.BAS AUTOFR.FE/ZNXC3	SELF-LOCKING NUT FE/ZNXC3	SELBSTSICHERND.MUTTER FE/ZNXC3	DADO AUTOBLOCCANTE FE/ZNXC3	[1]
021	80201030	005	ECROU HEX.AUTOFREINE FE/ZNXC3	SELF-LOCKING NUT FE/ZNXC3	SELBSTSICH.MUTTER FE/ZNXC3	DADO AUTOBLOCCANTE FE/ZNXC3	
022	80201040	001	ECROU HEX.BAS AUTOFR.FE/ZNXC3	SELF LOCKING NUT FE/ZNXC3	SELBSTSICHERND.MUTTER FE/ZNXC3	DADO AUTOBLOCCANTE FE/ZNXC3	
023	80201630	001	ECROU HEX.AUTOFREINE FE/ZNXC3	SELF-LOCKING NUT FE/ZNXC3	SELBSTSICH.MUTTER FE/ZNXC3	DADO AUTOBLOCCANTE FE/ZNXC3	
024	80251127	001	RONDELLE PLATE FE/ZNXC3	PLAIN WASHER FE/ZNXC3	SCHIBE FE/ZNXC3	RONDELLA PIATTA FE/ZNXC3	
025	80281051	001	RONDELLE CONTACT BLOC.FLZNNC	CONICAL SPRING WASHER FLZNNC	SPERRZAHNSPANNSCHIBE FLZNNC	RONDELLA BLOCCAGGIO FLZNNC	
026	80281230	006	RONDELLE RESSORT FLZNNC	CONICAL SPRING WASHER FLZNNC	SPANNSCHIBE FLZNNC	RONDELLA MOLLA FLZNNC	
027	80600017	001	ANNEAU EXPANSIF	RETAINING RING	SICHERUNGSRING	ANELLO D'ARRESTO	[1]
028	82014047	002	BAGUE D'ETANCHEITE	OIL SEAL	RADIALDICHRING	PARAOLIO	[3]
029	83014043	002	BAGUE ROULEE	WRAPPED BUSH	GEROLLTE BUCHSE	ANELLO LUBRIFICATO	[3]
030	87170027	003	VIS TETE HEXAGONALE	SCREW, HEX HEAD	SECHSKANTSCHRAUBE	VITE A TESTA ESAGONALE	
031	87170115	002	PIN, COTTER, .19 X 2.00	PIN, COTTER, .19 X 2.00			
032	87170122	004	WASHER, FLAT, 1.00 SAE	WASHER, FLAT, 1.00 SAE			
033	87173391	004	RIVET, POP, .19 X .70 LG.	RIVET, POP, .19 X .70 LG.			
034	87173669	003	WASHER, FLAT, .31 SAE	WASHER, FLAT, .31 SAE			
035	K5600670	003	AXE	PIN	ACHSE	ASSE	
036	K5600690	003	ARTICULATION	ARTICULATION	GELENKSTUECK	ARTICOLAZIONE	[2][3]
037	K5600961	001	EMBOUT	END PIECE	ENDSTUECK	GIUNTO	[1]
038	K5600971	001	EMBOUT	END PIECE	ENDSTUECK	GIUNTO	[1]
039	K5600981	001	ECROU	NUT	MUTTER	DADO	[1]
040	K5600991	001	ECROU	NUT	MUTTER	DADO	[1]
041	K6008960	001	ENTRETOISE	SPACER	DISTANZHUELSE	DISTANZIALE	
042	K6009071	001	AXE	PIN	ACHSE	ASSE	
043	K7004150	002	AXE	PIN	ACHSE	ASSE	
044	K7021340	001	BIELLE	LINK, CONNECTING	LENKER	BIELLA	+ [1]
045	K7021350	001	CORPS	BODY	KÖRPER	CORPO	[1]
046	K7021360	001	BAGUE	BUSHING	HUELSE	BOCCOLA	[1]
047	K7021471	001	BIELLE	LINK, CONNECTING	LENKER	BIELLA	[3]
048	K7021481	001	BIELLE	LINK, CONNECTING	LENKER	BIELLA	[2]



GMD4051TL

B0001>B9999



708R0090 B

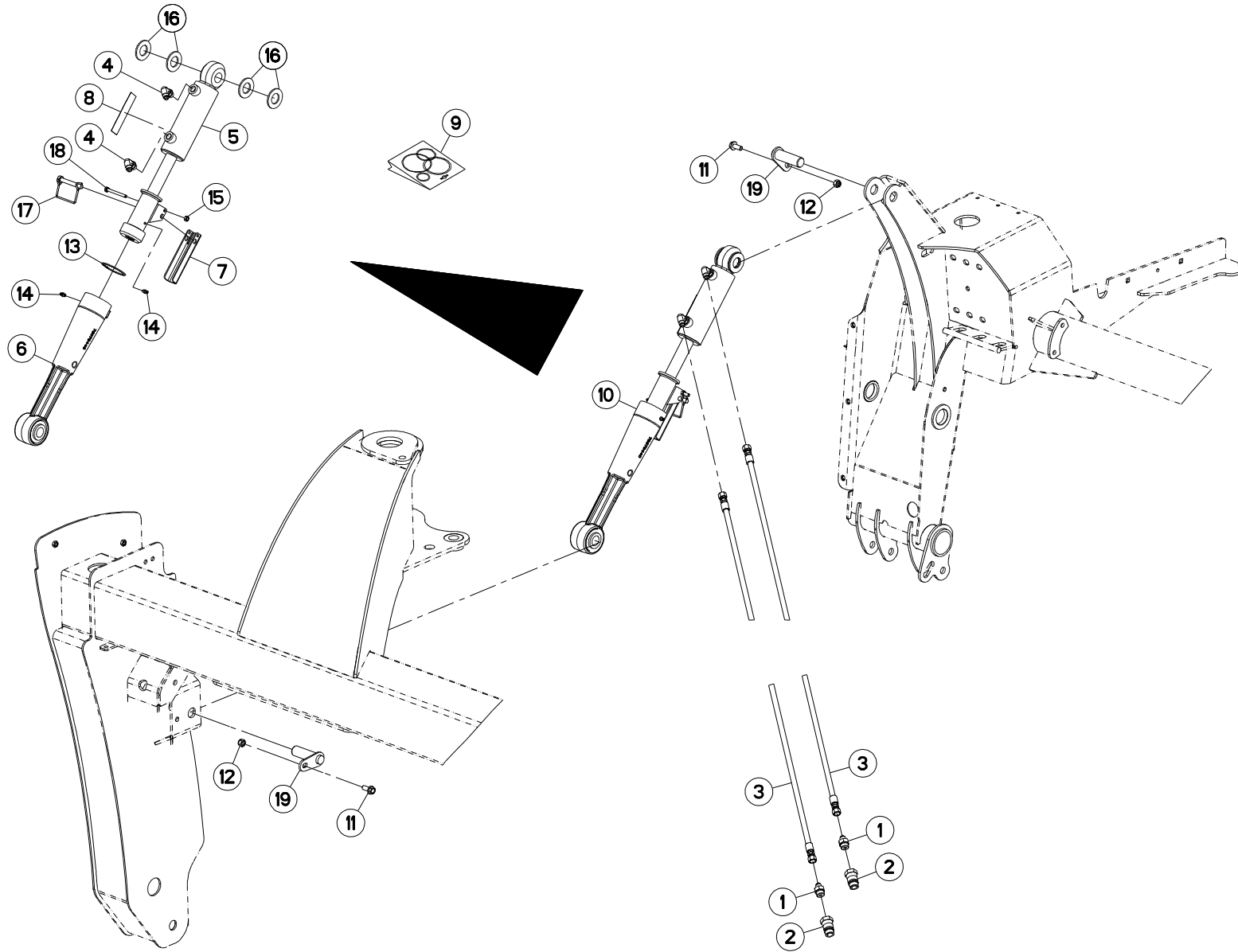
OSSATURE DU PROTECTEUR 4051

FRAME 4051

SCHUTZRAHMEN 4051

TELAIO 4051

Rep	Nr	Qt	Designation	Description	Bezeichnung	Referenza	Remarque - Remark - Bemerkung - Osservazioni
049	K7021551	001	BIELLE	LINK, CONNECTING	LENKER	BIELLA	+{2}
050	K7021561	001	BIELLE	LINK, CONNECTING	LENKER	BIELLA	+{3}
051	K7022880	001	REGLETTE	GAUGE, GRADUATED	ANZEIGE	BARRETTA	[1]
052	K5601001	001	TRINGLE RESSORT ZBC	ADJUSTING SPRING	STELLFEDER	TRIANGOLO	[1]
053	Q4032870	001	SMV MOUNTING SPADE WITH HARDWA	SMV MOUNT & HARDWARE			





GMD2851TL
GMD3151TL
GMD3551TL
GMD4051TL

B0001>B9999
B0001>B9999
B0001>B9999
B0001>B9999

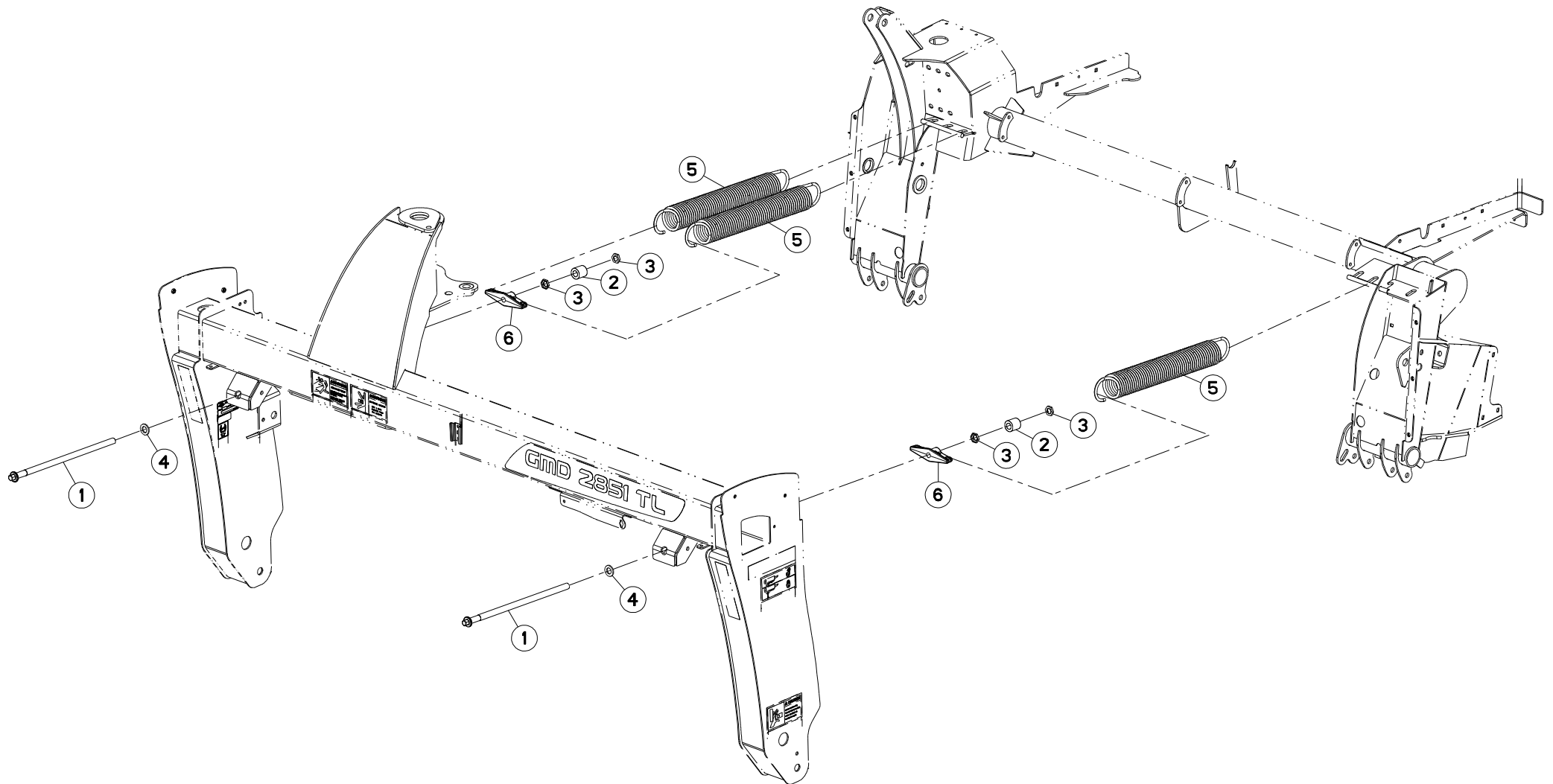
708R0121 A

RAIDISSEUR D'ARTICULATION

HYDRAULIC PIVOT ADJUST

RAHMENKNICKGELENKVERRIEGELUNG REGOLAZIO. ROTAZIONE IDRAULIC.

Rep	Nr	Qt	Designation	Description	Bezeichnung	Referenza	Remarque - Remark - Bemerkung - Osservazioni
001	70175675	002	ADAPTER, STR, 08OM X 06JM	ADAPTER, STR, 08OM X 06JM			
002	70175687	002	ADAPTER, QUICK COUPLER, 08OF	ADAPTER, QUICK COUPLER, 08OF			
003	70176143	002	HOSE, ASSY, .25X294.00 100R7	HOSE, ASSY, .25X294.00 100R7			
004	70177918	002	ADAPTER, 90, 06OM X 06JM	ADAPTER, 90, 06OM X 06JM			
005	73027560	001	VERIN	CYLINDER, HYDRAULIC	HYDRAULIKZYLINDER	CILINDRO	[1]
006	73027570	001	PALIER TENDEUR	ROD END	SPANNLAGERUNG	TENDITORE	[1]
007	76101230	001	POIGNEE	HANDLE	HANDGRIFF	MANIGLIA	[1]
008	76101240	001	ETIQ.ADH.	DECAL	AUFKLEBER	ADESIVO	[1]
009	76105630	001	COLL.JOINTS-VERIN	KIT, SEAL, CYLINDER	SATZ DICHTUNGEN	SERIE GUARNIZIONI	
010	79300222	001	VERIN	CYLINDER, HYDRAULIC	HYDRAULIKZYLINDER	CILINDRO	+ [1]
011	80131026	002	VIS AUTOBLOQUANTE FLZNNC	UNDERSERR.S-LOC.SCREW FLZNNC	SPERRZAHN-BUNDSCHRAU.FLZNNC	VITE FLZNNC	
012	80201030	002	ECROU HEX.AUTOFREINE FE/ZNXC3	SELF-LOCKING NUT FE/ZNXC3	SELBSTSICH.MUTTER FE/ZNXC3	DADO AUTOBLOCCANTE FE/ZNXC3	
013	80596200	001	CIRCLIP INTERIEUR	ELASTIC RING	SICHERUNGSRING	ANELLO	[1]
014	87170023	002	ZERK, STR, .25 SPECIAL TAPER	ZERK, STR, .25 SPECIAL TAPER			[1]
015	87170069	001	NUT, HEX, .25 NC GR5 LOCK	NUT, HEX, .25 NC GR5 LOCK			[1]
016	87170122	004	WASHER, FLAT, 1.00 SAE	WASHER, FLAT, 1.00 SAE			[1]
017	87176985	001	PIN, TAB LOCK, .38 X 2.50	PIN, TAB LOCK, .38 X 2.50			[1]
018	87178344	001	VIS TETE HEXAGONALE	SCREW, HEX HEAD	SECHSKANTSCHRAUBE	VITE A TESTA ESAGONALE	[1]
019	K5600670	002	AXE	PIN	ACHSE	ASSE	



GMD2851TL

B0001>B9999



708R0091 A

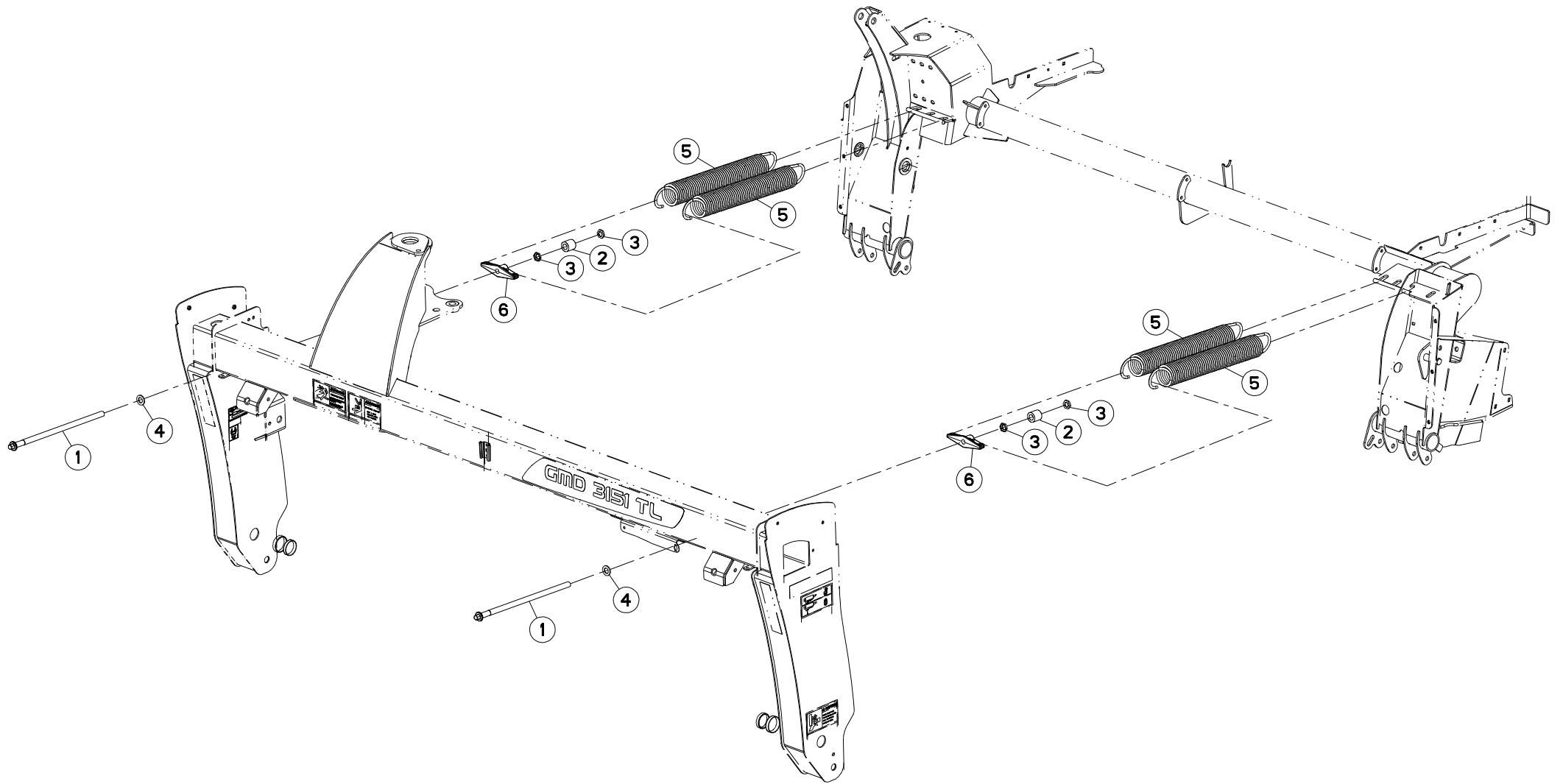
SYSTEME D'ALLEGEMENT 2851

SUSPENSION SYSTEM 2851

ENTLASTUNGSSYSTEM 2851

SISTEMA DELLE SOSPENSIONI 2851

Rep	Nr	Qt	Designation	Description	Bezeichnung	Referenza	Remarque - Remark - Bemerkung - Osservazioni
001	73001590	002	TIGE FILETEE	ROD, THREADED	SPINDELGEWINDE	ASTA FILETTATA	
002	76011490	002	ENTRETOISE	SPACER	DISTANZHUELSE	DISTANZIALE	
003	80202056	004	ECROU DE SECURITE "PAL"	PAL-NUT	SECHSKANTMUTTER	DADO	
004	87176122	002	WASHER, FLAT, .75 SAE, GR8	WASHER, FLAT, .75 SAE, GR8			
005	K7006570	003	RESSORT DE TRACTION	SPRING	ZUGFEDER	MOLLA DI TRAZIONE	
006	K7023080	002	TENDEUR	TENSIONER	SPANNER	TENDITORE	



GMD3151TL

B0001>B9999



708R0092 A

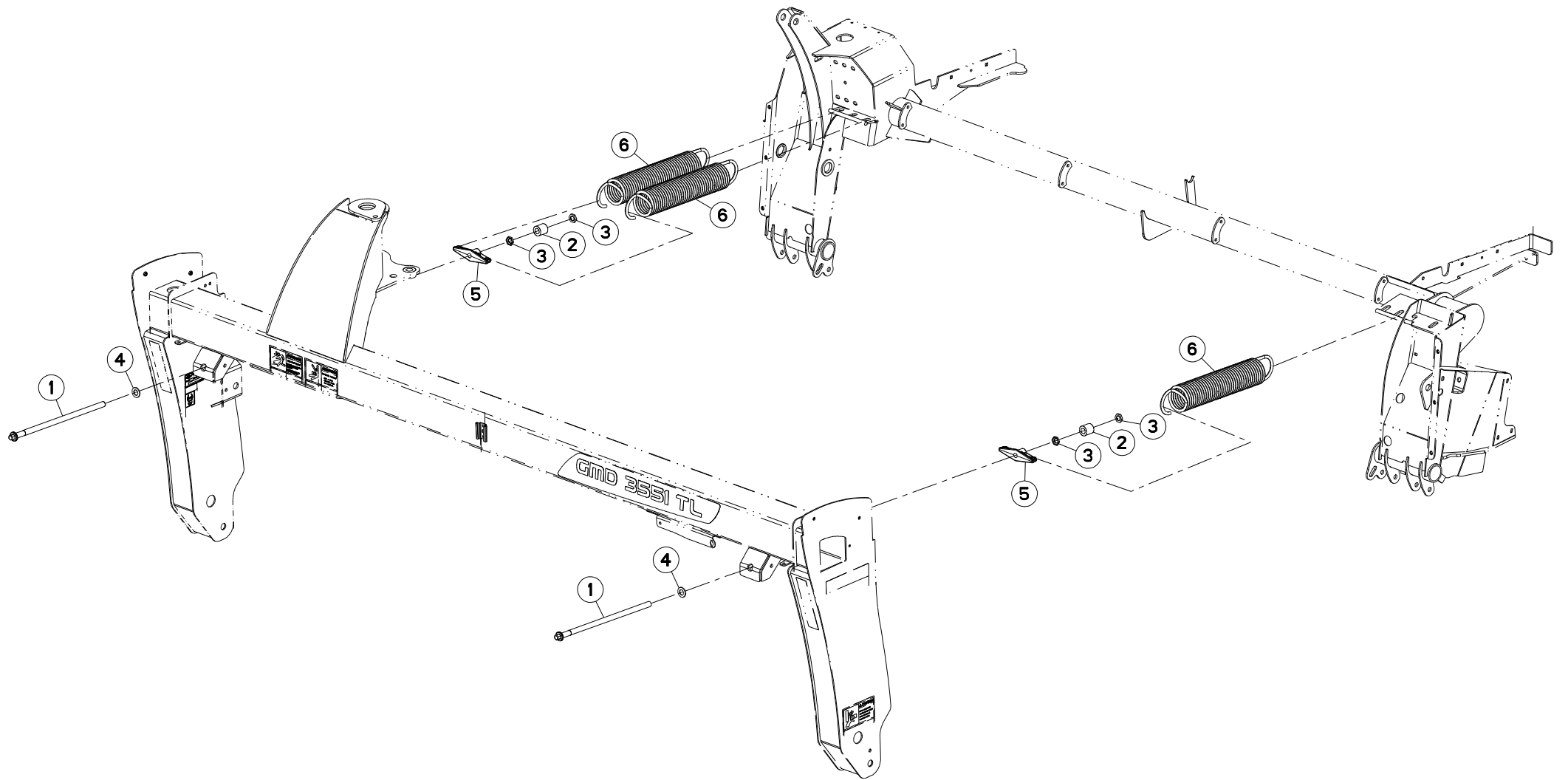
SYSTEME D'ALLEGEMENT 3151

SUSPENSION SYSTEM 3151

ENTLASTUNGSSYSTEM 3151

SISTEMA DELLE SOSPENSIONI 3151

Rep	Nr	Qt	Designation	Description	Bezeichnung	Referenza	Remarque - Remark - Bemerkung - Osservazioni
001	73001590	002	TIGE FILETEE	ROD, THREADED	SPINDELGEWINDE	ASTA FILETTATA	
002	76011490	002	ENTRETOISE	SPACER	DISTANZHUELSE	DISTANZIALE	
003	80202056	004	ECROU DE SECURITE "PAL"	PAL-NUT	SECHSKANTMUTTER	DADO	
004	87176122	002	WASHER, FLAT, .75 SAE, GR8	WASHER, FLAT, .75 SAE, GR8			
005	K7006570	004	RESSORT DE TRACTION	SPRING	ZUGFEDER	MOLLA DI TRAZIONE	
006	K7023080	002	TENDEUR	TENSIONER	SPANNER	TENDITORE	



GMD3551TL

B0001>B9999



708R0093 A

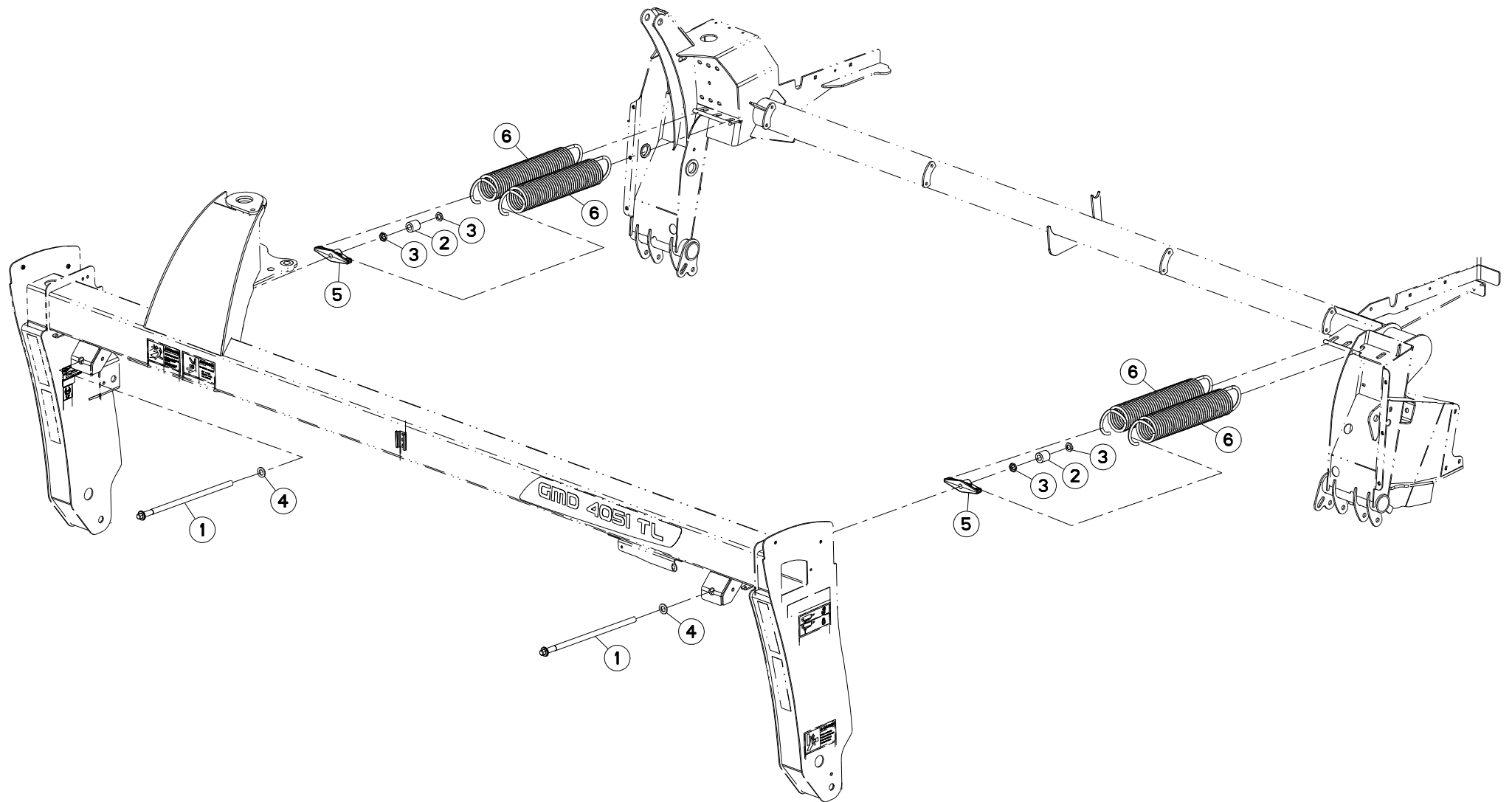
SYSTEME D'ALLEGEMENT 3551

SUSPENSION SYSTEM 3551

ENTLASTUNGSSYSTEM 3551

SISTEMA DELLE SOSPENSIONI 3551

Rep	Nr	Qt	Designation	Description	Bezeichnung	Referenza	Remarque - Remark - Bemerkung - Osservazioni
001	73001590	002	TIGE FILETEE	ROD, THREADED	SPINDELGEWINDE	ASTA FILETTATA	
002	76011490	002	ENTRETOISE	SPACER	DISTANZHUELSE	DISTANZIALE	
003	80202056	004	ECROU DE SECURITE "PAL"	PAL-NUT	SECHSKANTMUTTER	DADO	
004	87176122	002	WASHER, FLAT, .75 SAE, GR8	WASHER, FLAT, .75 SAE, GR8			
005	K7023080	002	TENDEUR	TENSIONER	SPANNER	TENDITORE	
006	K7023150	003	RESSORT DE TRACTION	SPRING, EXTENSION	ZUGFEDER	MOLLA DI TRAZIONE	



GMD4051TL

B0001>B9999



708R0094 A

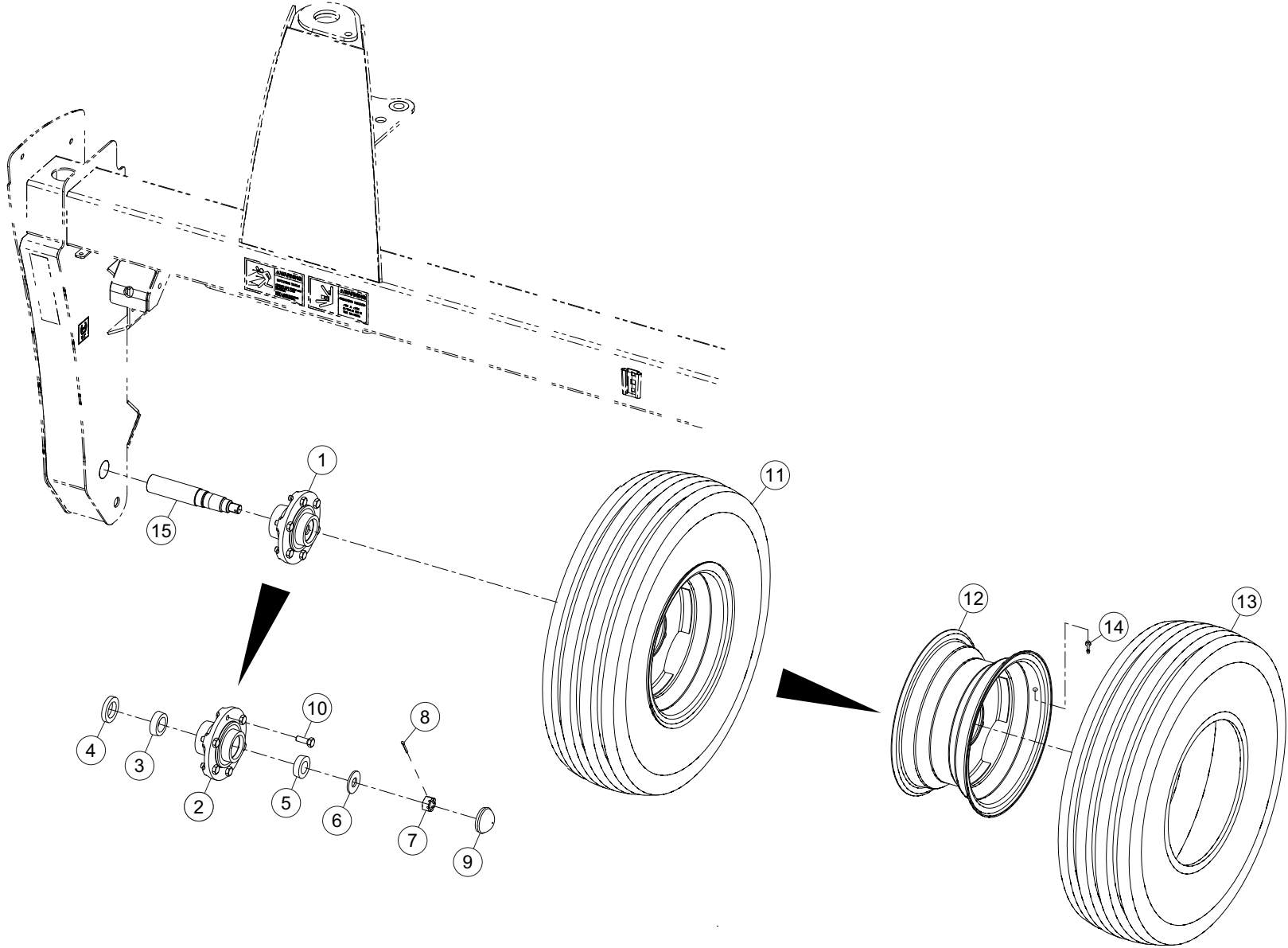
SYSTEME D'ALLEGEMENT 4051

SUSPENSION SYSTEM 4051

ENTLASTUNGSSYSTEM 4051

SISTEMA DELLE SOSPENSIONI 4051

Rep	Nr	Qt	Designation	Description	Bezeichnung	Referenza	Remarque - Remark - Bemerkung - Osservazioni
001	73001590	002	TIGE FILETEE	ROD, THREADED	SPINDELGEWINDE	ASTA FILETTATA	
002	76011490	002	ENTRETOISE	SPACER	DISTANZHUELSE	DISTANZIALE	
003	80202056	004	ECROU DE SECURITE "PAL"	PAL-NUT	SECHSKANTMUTTER	DADO	
004	87176122	002	WASHER, FLAT, .75 SAE, GR8	WASHER, FLAT, .75 SAE, GR8			
005	K7023080	002	TENDEUR	TENSIONER	SPANNER	TENDITORE	
006	K7023150	004	RESSORT DE TRACTION	SPRING, EXTENSION	ZUGFEDER	MOLLA DI TRAZIONE	





GMD2851TL
GMD3151TL
GMD3551TL
GMD4051TL

B0001>B9999
B0001>B9999
B0001>B9999
B0001>B9999

708R0010 B

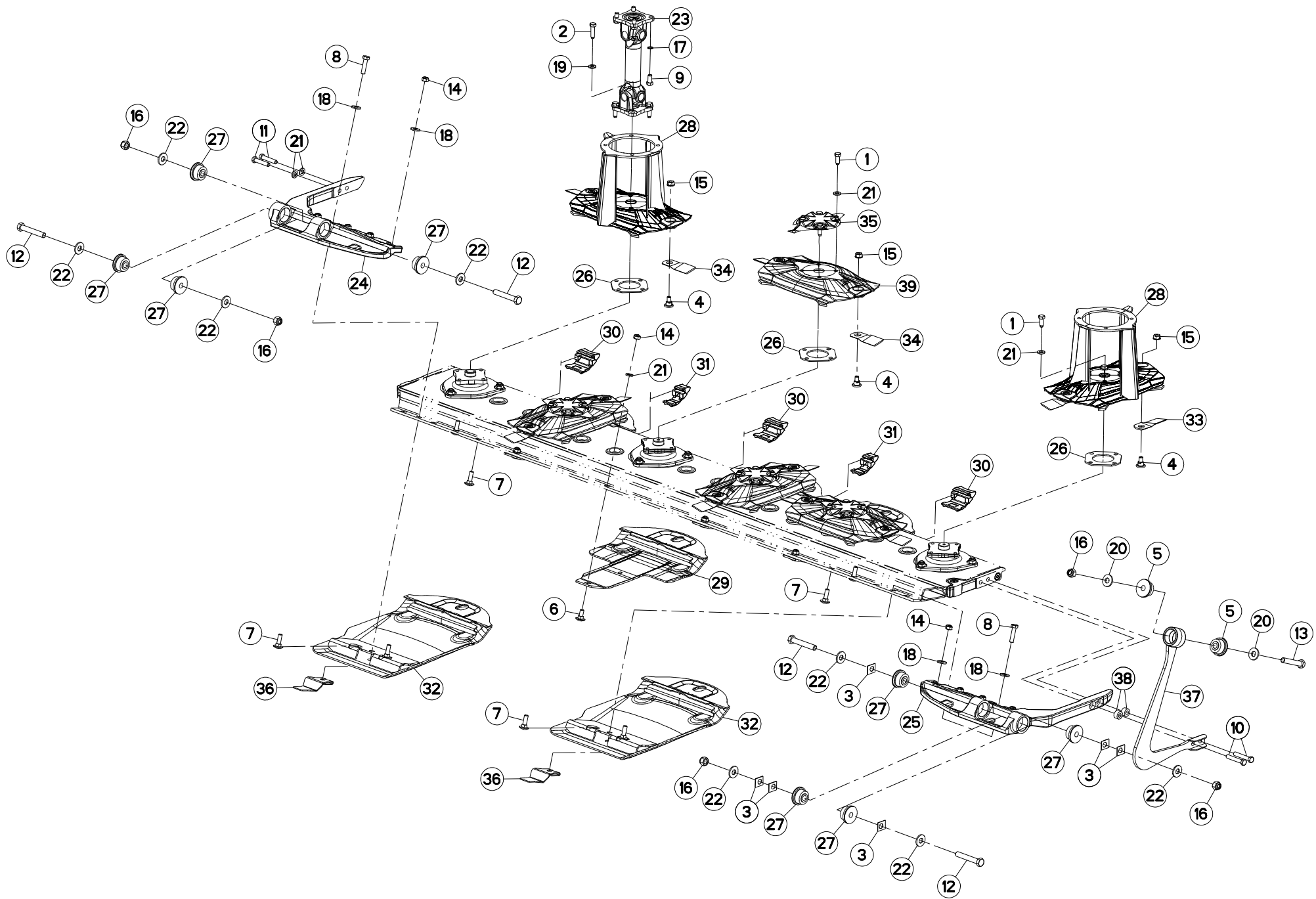
ROUE

WHEEL

RAD

RUOTA

Rep	Nr	Qt	Designation	Description	Bezeichnung	Referenza	Remarque - Remark - Bemerkung - Osservazioni
001	70104835	001	HUB, WHEEL, 6 HOLE, COMPLETE	HUB, WHEEL, 6 HOLE, COMPLETE			[+1]
002	70176692	001	MOYEU	HUB	NABE	MOZZO	[1]
003	70176694	001	BEARING, CONE, 1.4961	BEARING, CONE, 1.4961			[1]
004	70176695	001		SEAL, LIP, 1.63 X 2.56 X .44			[1]
005	70176693	001	BEARING, CONE, 1.25	BEARING, CONE, 1.25			[1]
006	87170131	001	WASHER, FLAT, .88 HEAVY	WASHER, FLAT, .88 HEAVY			[1]
007	87170132	001	NUT, SLOTTED HEX .88", 14 UNF	NUT, SLOTTED HEX .88", 14 UNF			[1]
008	87170236	001	PIN, COTTER, .16 X 1.50	PIN, COTTER, .16 X 1.50			[1]
009	70176699	001		CAP, HUB			[1]
010	87176648	006	BOLT, WHEEL, .50-20 UNF GR5 X	BOLT, WHEEL, .50-20 UNF GR5 X			[1]
011	70105007	001	ROUE 9.5L-15	ASSY, TIRE & WHEEL, 9.5L-15			[+2]
012	70176635	001	JANTE	WHEEL, 15.00 X 8.00, 6 BOLT,	FELGE	CERCHIONE	[2]
013	70176634	001	PNEU 9.5L-15, IMPLEMENT	TIRE, 9.5L-15, IMPLEMENT			[2]
014	70173194	001	VALVE DE GONFLAGE 1.25	STEM, VALVE, 1.25			[2]
015	76003460	001	FUSEE DE ROUE	SPINDLE, WHEEL	RADACHSE	FUSELLO DELLA RUOTA	



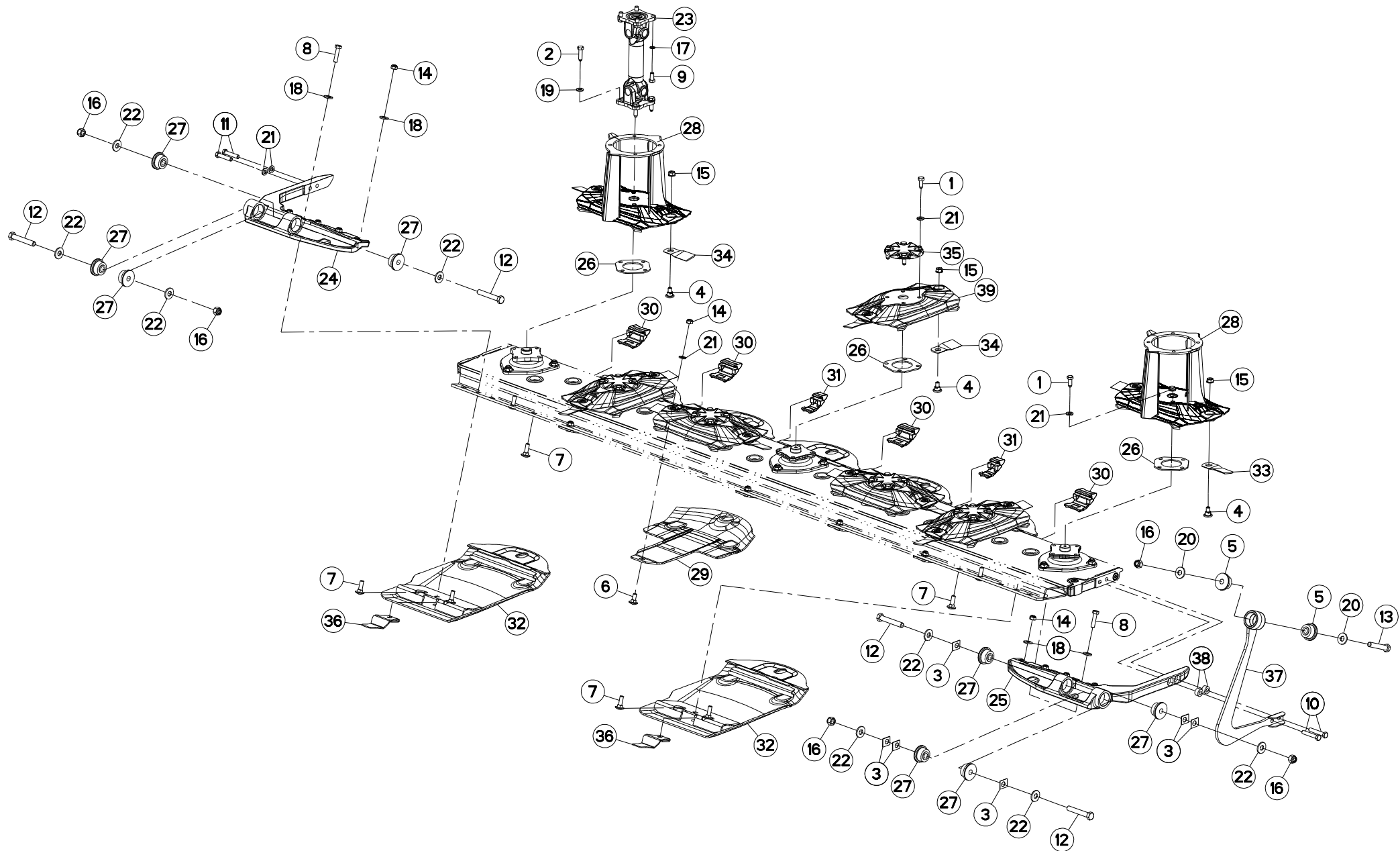


DISQUE TRACEUR 2851

DISCS 2851

SCHEIBEN VORAUFLAUFMARKIERER 2 DISCHI 2851

Rep	Nr	Qt	Designation	Description	Bezeichnung	Referenza	Remarque - Remark - Bemerkung - Osservazioni
001	50086800	020	VIS	SCREW	SCHRAUBE	VITE	12.6dnm (93ft/lbs)
002	50089500	004	VIS	SCREW	SCHRAUBE	VITE	12.6dnm (93ft/lbs)
003	55808300	006	CALE	SPACER PLATE	UNTERLEGPLATTE	SPESSORE	
004	56115800	012	VIS AUTOFREINEE	SCREW, SELF-LOCKING	SELBSTSICHERNDE SCHRAUBE	VITE AUTOBLOCCANTE	
005	56572600	002	SILENTBLOC EPAULE	SILENTBLOC	GUMMIPUFFER	TAMPONE DI GOMMA	
006	80031230	004	VIS J FE/ZNXC3	CUP SQUARE BOLT FE/ZNXC3	FLACHRUNDSCHRAUBE FE/ZNXC3	VITE FE/ZNXC3	
007	80031240	008	VIS J FLZNNC	CUP SQUARE BOLT FLZNNC	FLACHRUNDSCHRAUBE FLZNNC	BULLONE FLZNNC	
008	80061211	002	VIS TETE HEXAGONALE FLZNNC	HEXAGON HEAD SCREW FLZNNC	SECHSKANTSCHRAUBE FLZNNC	VITE TESTA ESAGONALE FLZNNC	8.5dnm (63ft/lbs)
009	80061225	004	VIS TETE HEXAGONALE FE/ZNXC3	HEXAGON HEAD SCREW FE/ZNXC3	SECHSKANTSCHRAUBE FE/ZNXC3	VITE TESTA ESAGONALE FE/ZNXC3	12.6dnm (93ft/lbs)
010	80061277	002	VIS TETE HEXAGONALE FLZNNC	HEX BOLT FLZNNC	SECHSKANTSCHRAUBE FLZNNC	VITE TESTA ESAGONALE FLZNNC	8.5dnm (63ft/lbs)
011	80061293	002	VIS TETE HEXAGONALE FLZNNC	HEXAGON HEAD SCREW FLZNNC	SECHSKANTSCHRAUBE FLZNNC	VITE TESTA ESAGONALE FLZNNC	12.6dnm (93ft/lbs)
012	80061661	004	VIS TETE HEXAGONALE FE/ZNXC3	HEXAGON HEAD SCREW FE/ZNXC3	SECHSKANTSCHRAUBE FE/ZNXC3	VITE TESTA ESAGONALE FE/ZNXC3	21dnm (155ft/lbs)
013	80061678	001	VIS TETE HEXAGONALE FE/ZNXC3	HEXAGON HEAD SCREW FE/ZNXC3	SECHSKANTSCHRAUBE FE/ZNXC3	VITE TESTA ESAGONALE FE/ZNXC3	21dnm (155ft/lbs)
014	80201248	012	ECROU HEX.BAS AUTOFR.FLZNNC	SELF-LOCKING NUT FLZNNC	SELBSTSICHERND.MUTTER FLZNNC	DADO AUTOBLOCCANTE FLZNNC	8.5dnm (63ft/lbs)
015	80201262	012	ECROU TWOLOK FLZNNC	SELF-LOCKING NUT FLZNNC	SELBSTSICHERNDE MUTTER FLZNNC	DADO TWOLOCK FLZNNC	12dnm (85ft/lbs)
016	80201630	005	ECROU HEX.AUTOFREINE FE/ZNXC3	SELF-LOCKING NUT FE/ZNXC3	SELBSTSICH.MUTTER FE/ZNXC3	DADO AUTOBLOCCANTE FE/ZNXC3	
017	80281220	004	RONDELLE RESSORT CRANTEE	CONICAL SPRING WASHER	SPANNSCHEIBE	RONDELLA A MOLLA	
018	80281252	010	RONDELLE CONIQUE BLOC.FLZNNC	CONICAL SPRING WASHER FLZNNC	SPANNSCHEIBE FLZNNC	RONDELLA CONICA FLZNNC	
019	80281254	004	RONDELLE CONIQUE BLOC.FLZNNC	CONICAL SPRING WASHER FLZNNC	SPANNSCHEIBE FLZNNC	RONDELLA CONICA FLZNNC	
020	80281639	002	RONDELLE RESSORT FLZNNC	CONICAL SPRING WASHER FLZNNC	SPANNSCHEIBE FLZNNC	RONDELLA A MOLLA FLZNNC	
021	80281254	026	RONDELLE CONIQUE BLOC.FLZNNC	CONICAL SPRING WASHER FLZNNC	SPANNSCHEIBE FLZNNC	RONDELLA CONICA FLZNNC	
022	80281639	008	RONDELLE RESSORT FLZNNC	CONICAL SPRING WASHER FLZNNC	SPANNSCHEIBE FLZNNC	RONDELLA A MOLLA FLZNNC	
023	K6000020	001	TRANSMISSION	PTO SHAFT	GELENKWELLE	CARDANO	
024	K6000500	001	FIXATION	MOUNT	VERBINDUNGSSTUECK	ATTACCO GANCIO	
025	K6000750	001	FIXATION	MOUNT	VERBINDUNGSSTUECK	ATTACCO GANCIO	
026	K6000760	006	CALE	SHIM	DISTANZPLATTE	SPESSORE	
027	K6001540	008	SILENTBLOC	ISOLATOR	PUFFER	TAMPONE	
028	K6014750	002	CONE	CONE	KEGEL	CONO	
029	K6800123	004	PATIN	SKID	GLEITKUFE	PATTINO	
030	K6800671	003	PLAQUE	PLATE	PLATTE	PIASTRA	
031	K6800681	002	PLAQUE	PLATE	PLATTE	PIASTRA	
032	K6804690	002	SEMELLE	SKID SHOE	SCHUTZKUFE	SLITTA	
033	K6804710	006	COUT.LONG 95 DIS.T.A.G.ISO5718	ANGLED BLADE - LEFT ISO5718	MAEHKLIN.GEDREHT-LINKS ISO5718	COLTEL.PIEGATO-SINIS. ISO5718	
034	K6804720	006	COUT.LONG 95 DIS.T.A D.ISO5718	ANGLED BLADE - RIGHT ISO5718	MAEHKLI.GEDREHT-RECHTS ISO5718	COLTEL.PIEGATO-DESTRA ISO5718	
035	K6804980	004	CACHE	COVER	SCHUTZ	PROTEZIONE	
036	K6805780	002	ECROU	NUT	MUTTER	DADO	
037	K7022170	001	BRAS	ARM	ARM	BRACCIO	
038	K7022370	002	ENTRETOISE	SPACER	DISTANZHUELSE	DISTANZIALE	
039	K6806940	004	DISQUE	DISC	SCHEIBE	DISCO	



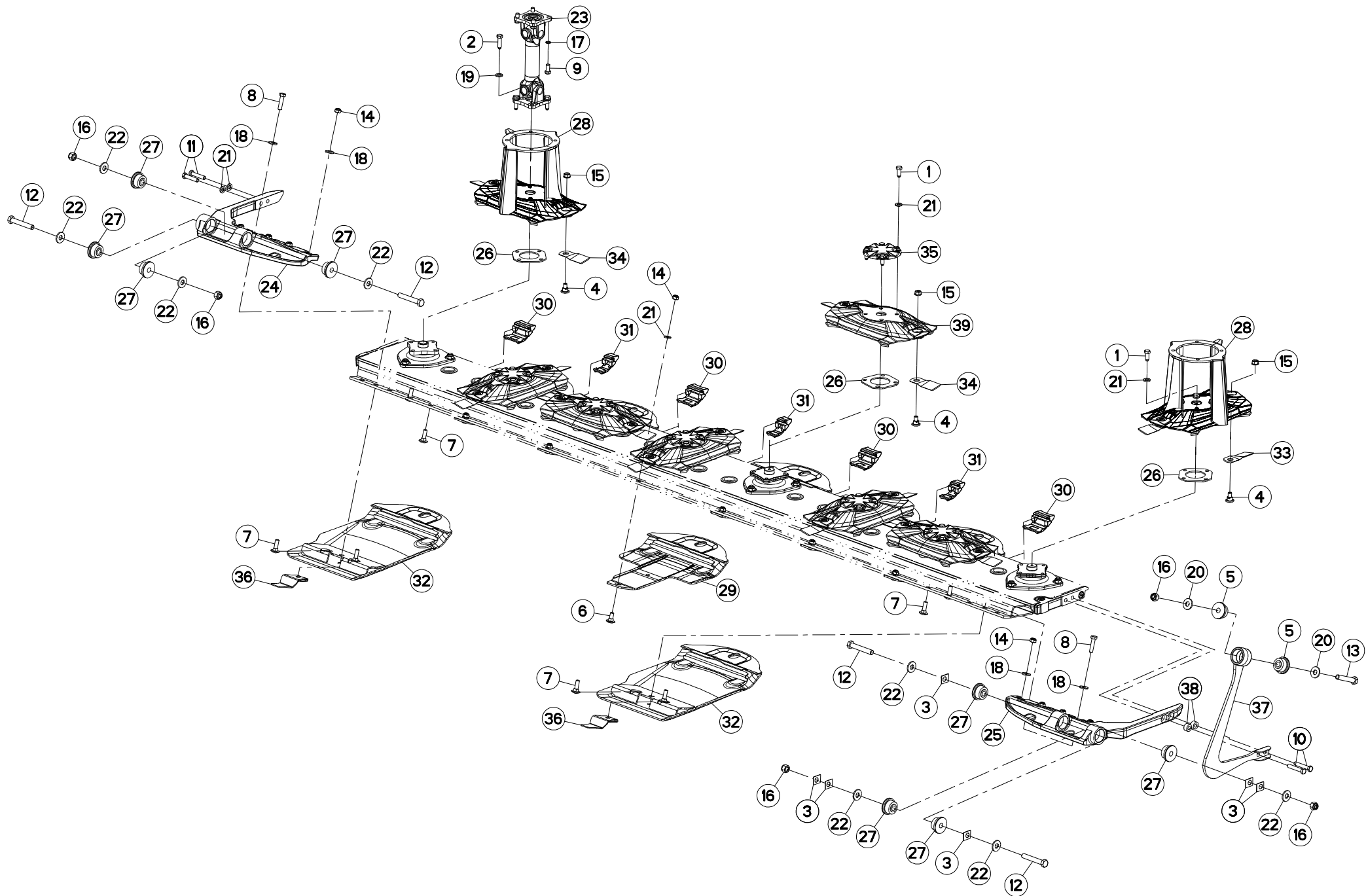


DISQUE TRACEUR 3151

DISCS 3151

SCHEIBEN VORAUFLAUFMARKIERER 3 DISCHI 3151

Rep	Nr	Qt	Designation	Description	Bezeichnung	Referenza	Remarque - Remark - Bemerkung - Osservazioni
001	50086800	024	VIS	SCREW	SCHRAUBE	VITE	12.6dnm (93ft/lbs)
002	50089500	004	VIS	SCREW	SCHRAUBE	VITE	12.6dnm (93ft/lbs)
003	55808300	006	CALE	SPACER PLATE	UNTERLEGPLATTE	SPESSORE	
004	56115800	014	VIS AUTOFREINEE	SCREW, SELF-LOCKING	SELBSTSICHERNDE SCHRAUBE	VITE AUTOBLOCCANTE	
005	56572600	002	SILENTBLOC EPAULE	SILENTBLOC	GUMMIPUFFER	TAMPONE DI GOMMA	
006	80031230	005	VIS J FE/ZNXC3	CUP SQUARE BOLT FE/ZNXC3	FLACHRUNDSCHRAUBE FE/ZNXC3	VITE FE/ZNXC3	
007	80031240	008	VIS J FLZNNC	CUP SQUARE BOLT FLZNNC	FLACHRUNDSCHRAUBE FLZNNC	BULLONE FLZNNC	
008	80061211	002	VIS TETE HEXAGONALE FLZNNC	HEXAGON HEAD SCREW FLZNNC	SECHSKANTSCHRAUBE FLZNNC	VITE TESTA ESAGONALE FLZNNC	8.5dnm (63ft/lbs)
009	80061225	004	VIS TETE HEXAGONALE FE/ZNXC3	HEXAGON HEAD SCREW FE/ZNXC3	SECHSKANTSCHRAUBE FE/ZNXC3	VITE TESTA ESAGONALE FE/ZNXC3	12.6dnm (93ft/lbs)
010	80061277	002	VIS TETE HEXAGONALE FLZNNC	HEX BOLT FLZNNC	SECHSKANTSCHRAUBE FLZNNC	VITE TESTA ESAGONALE FLZNNC	8.5dnm (63ft/lbs)
011	80061293	002	VIS TETE HEXAGONALE FLZNNC	HEXAGON HEAD SCREW FLZNNC	SECHSKANTSCHRAUBE FLZNNC	VITE TESTA ESAGONALE FLZNNC	12.6dnm (93ft/lbs)
012	80061661	004	VIS TETE HEXAGONALE FE/ZNXC3	HEXAGON HEAD SCREW FE/ZNXC3	SECHSKANTSCHRAUBE FE/ZNXC3	VITE TESTA ESAGONALE FE/ZNXC3	21dnm (155ft/lbs)
013	80061678	001	VIS TETE HEXAGONALE FE/ZNXC3	HEXAGON HEAD SCREW FE/ZNXC3	SECHSKANTSCHRAUBE FE/ZNXC3	VITE TESTA ESAGONALE FE/ZNXC3	21dnm (155ft/lbs)
014	80201248	013	ECROU HEX.BAS AUTOFR.FLZNNC	SELF-LOCKING NUT FLZNNC	SELBSTSICHERND.MUTTER FLZNNC	DADO AUTOBLOCCANTE FLZNNC	8.5dnm (63ft/lbs)
015	80201262	014	ECROU TWOLOK FLZNNC	SELF-LOCKING NUT FLZNNC	SELBSTSICHERNDE MUTTER FLZNNC	DADO TWOLOCK FLZNNC	12dnm (85ft/lbs)
016	80201630	005	ECROU HEX.AUTOFREINE FE/ZNXC3	SELF-LOCKING NUT FE/ZNXC3	SELBSTSICH.MUTTER FE/ZNXC3	DADO AUTOBLOCCANTE FE/ZNXC3	
017	80281220	004	RONDELLE RESSORT CRANTEE	CONICAL SPRING WASHER	SPANNSCHEIBE	RONDELLA A MOLLA	
018	80281252	010	RONDELLE CONIQUE BLOC.FLZNNC	CONICAL SPRING WASHER FLZNNC	SPANNSCHEIBE FLZNNC	RONDELLA CONICA FLZNNC	
019	80281254	004	RONDELLE CONIQUE BLOC.FLZNNC	CONICAL SPRING WASHER FLZNNC	SPANNSCHEIBE FLZNNC	RONDELLA CONICA FLZNNC	
020	80281639	002	RONDELLE RESSORT FLZNNC	CONICAL SPRING WASHER FLZNNC	SPANNSCHEIBE FLZNNC	RONDELLA A MOLLA FLZNNC	
021	80281254	031	RONDELLE CONIQUE BLOC.FLZNNC	CONICAL SPRING WASHER FLZNNC	SPANNSCHEIBE FLZNNC	RONDELLA CONICA FLZNNC	
022	80281639	008	RONDELLE RESSORT FLZNNC	CONICAL SPRING WASHER FLZNNC	SPANNSCHEIBE FLZNNC	RONDELLA A MOLLA FLZNNC	
023	K6000020	001	TRANSMISSION	PTO SHAFT	GELENKWELLE	CARDANO	
024	K6000500	001	FIXATION	MOUNT	VERBINDUNGSSTUECK	ATTACCO GANCIO	
025	K6000750	001	FIXATION	MOUNT	VERBINDUNGSSTUECK	ATTACCO GANCIO	
026	K6000760	007	CALE	SHIM	DISTANZPLATTE	SPESSORE	
027	K6001540	008	SILENTBLOC	ISOLATOR	PUFFER	TAMPONE	
028	K6014750	002	CONE	CONE	KEGEL	CONO	
029	K6800123	005	PATIN	SKID	GLEITKUFE	PATTINO	
030	K6800671	004	PLAQUE	PLATE	PLATTE	PIASTRA	
031	K6800681	002	PLAQUE	PLATE	PLATTE	PIASTRA	
032	K6804690	002	SEMELLE	SKID SHOE	SCHUTZKUFE	SLITTA	
033	K6804710	006	COUT.LONG 95 DIS.T.A.G.ISO5718	ANGLED BLADE - LEFT ISO5718	MAEHKLIN.GEDREHT-LINKS ISO5718	COLTEL.PIEGATO-SINIS. ISO5718	
034	K6804720	008	COUT.LONG 95 DIS.T.A D.ISO5718	ANGLED BLADE - RIGHT ISO5718	MAEHKLI.GEDREHT-RECHTS ISO5718	COLTEL.PIEGATO-DESTRA ISO5718	
035	K6804980	005	CACHE	COVER	SCHUTZ	PROTEZIONE	
036	K6805780	002	ECROU	NUT	MUTTER	DADO	
037	K7022170	001	BRAS	ARM	ARM	BRACCIO	
038	K7022370	002	ENTRETOISE	SPACER	DISTANZHUELSE	DISTANZIALE	
039	K6806940	005	DISQUE	DISC	SCHEIBE	DISCO	



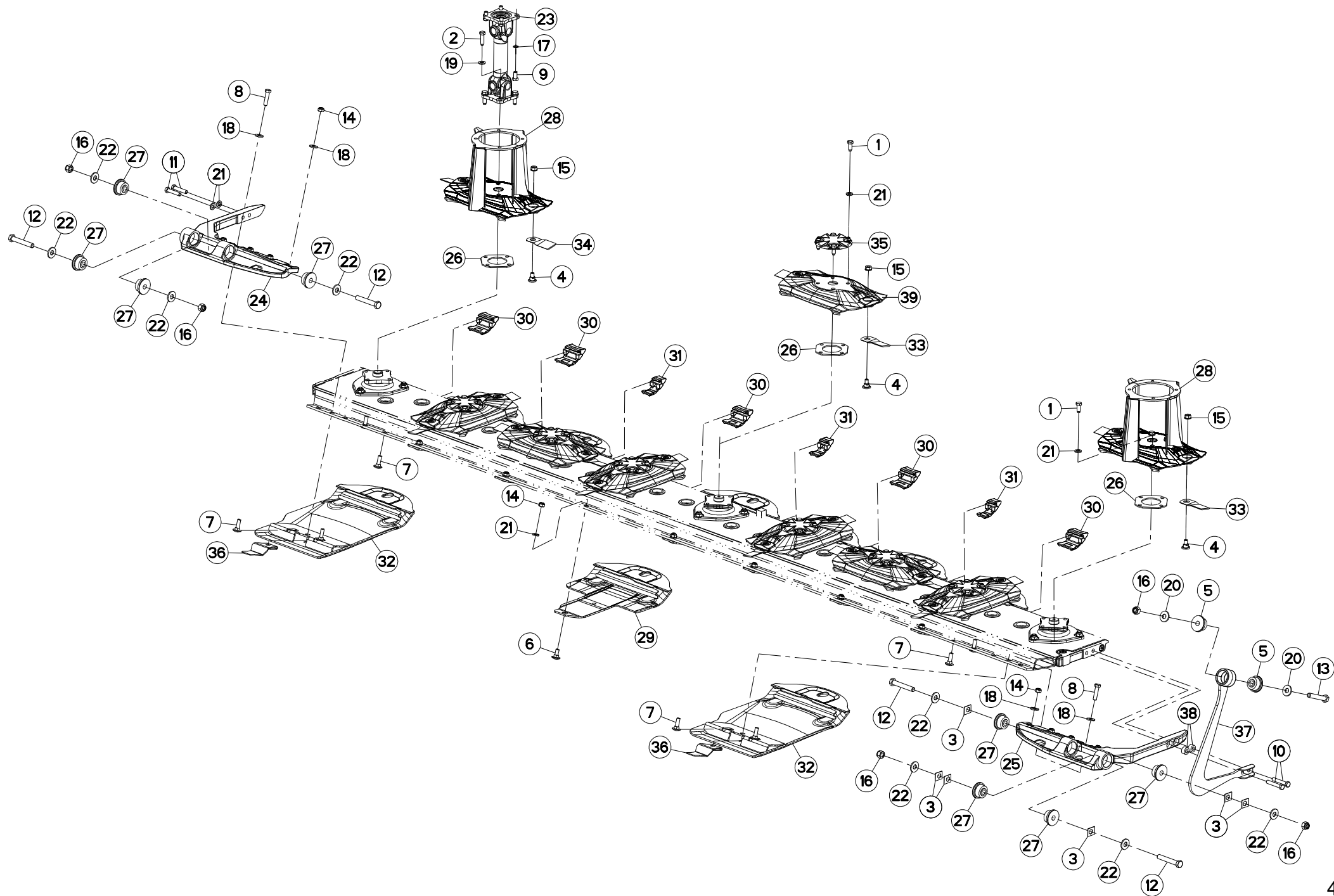


DISQUE TRACEUR 3551

DISCS 3551

SCHEIBEN VORAUFLAUFMARKIERER 3 DISCHI 3551

Rep	Nr	Qt	Designation	Description	Bezeichnung	Referenza	Remarque - Remark - Bemerkung - Osservazioni
001	50086800	028	VIS	SCREW	SCHRAUBE	VITE	12.6dnm (93ft/lbs)
002	50089500	004	VIS	SCREW	SCHRAUBE	VITE	12.6dnm (93ft/lbs)
003	55808300	006	CALE	SPACER PLATE	UNTERLEGPLATTE	SPESSORE	
004	56115800	016	VIS AUTOFREINEE	SCREW, SELF-LOCKING	SELBSTSICHERNDE SCHRAUBE	VITE AUTOBLOCCANTE	
005	56572600	002	SILENTBLOC EPAULE	SILENTBLOC	GUMMIPUFFER	TAMPONE DI GOMMA	
006	80031230	006	VIS J FE/ZNXC3	CUP SQUARE BOLT FE/ZNXC3	FLACHRUNDSCHRAUBE FE/ZNXC3	VITE FE/ZNXC3	
007	80031240	008	VIS J FLZNNC	CUP SQUARE BOLT FLZNNC	FLACHRUNDSCHRAUBE FLZNNC	BULLONE FLZNNC	
008	80061211	002	VIS TETE HEXAGONALE FLZNNC	HEXAGON HEAD SCREW FLZNNC	SECHSKANTSCHRAUBE FLZNNC	VITE TESTA ESAGONALE FLZNNC	8.5dnm (63ft/lbs)
009	80061225	004	VIS TETE HEXAGONALE FE/ZNXC3	HEXAGON HEAD SCREW FE/ZNXC3	SECHSKANTSCHRAUBE FE/ZNXC3	VITE TESTA ESAGONALE FE/ZNXC3	12.6dnm (93ft/lbs)
010	80061277	002	VIS TETE HEXAGONALE FLZNNC	HEX BOLT FLZNNC	SECHSKANTSCHRAUBE FLZNNC	VITE TESTA ESAGONALE FLZNNC	8.5dnm (63ft/lbs)
011	80061293	002	VIS TETE HEXAGONALE FLZNNC	HEXAGON HEAD SCREW FLZNNC	SECHSKANTSCHRAUBE FLZNNC	VITE TESTA ESAGONALE FLZNNC	12.6dnm (93ft/lbs)
012	80061661	004	VIS TETE HEXAGONALE FE/ZNXC3	HEXAGON HEAD SCREW FE/ZNXC3	SECHSKANTSCHRAUBE FE/ZNXC3	VITE TESTA ESAGONALE FE/ZNXC3	21dnm (155ft/lbs)
013	80061678	001	VIS TETE HEXAGONALE FE/ZNXC3	HEXAGON HEAD SCREW FE/ZNXC3	SECHSKANTSCHRAUBE FE/ZNXC3	VITE TESTA ESAGONALE FE/ZNXC3	21dnm (155ft/lbs)
014	80201248	014	ECROU HEX.BAS AUTOFR.FLZNNC	SELF-LOCKING NUT FLZNNC	SELBSTSICHERND.MUTTER FLZNNC	DADO AUTOBLOCCANTE FLZNNC	8.5dnm (63ft/lbs)
015	80201262	016	ECROU TWOLOK FLZNNC	SELF-LOCKING NUT FLZNNC	SELBSTSICHERNDE MUTTER FLZNNC	DADO TWOLOCK FLZNNC	12dnm (85ft/lbs)
016	80201630	005	ECROU HEX.AUTOFREINE FE/ZNXC3	SELF-LOCKING NUT FE/ZNXC3	SELBSTSICH.MUTTER FE/ZNXC3	DADO AUTOBLOCCANTE FE/ZNXC3	
017	80281220	004	RONDELLE RESSORT CRANTEE	CONICAL SPRING WASHER	SPANNSCHEIBE	RONDELLA A MOLLA	
018	80281252	010	RONDELLE CONIQUE BLOC.FLZNNC	CONICAL SPRING WASHER FLZNNC	SPANNSCHEIBE FLZNNC	RONDELLA CONICA FLZNNC	
019	80281254	004	RONDELLE CONIQUE BLOC.FLZNNC	CONICAL SPRING WASHER FLZNNC	SPANNSCHEIBE FLZNNC	RONDELLA CONICA FLZNNC	
020	80281639	002	RONDELLE RESSORT FLZNNC	CONICAL SPRING WASHER FLZNNC	SPANNSCHEIBE FLZNNC	RONDELLA A MOLLA FLZNNC	
021	80281254	036	RONDELLE CONIQUE BLOC.FLZNNC	CONICAL SPRING WASHER FLZNNC	SPANNSCHEIBE FLZNNC	RONDELLA CONICA FLZNNC	
022	80281639	008	RONDELLE RESSORT FLZNNC	CONICAL SPRING WASHER FLZNNC	SPANNSCHEIBE FLZNNC	RONDELLA A MOLLA FLZNNC	
023	K6000020	001	TRANSMISSION	PTO SHAFT	GELENKWELLE	CARDANO	
024	K6000500	001	FIXATION	MOUNT	VERBINDUNGSSTUECK	ATTACCO GANCIO	
025	K6000750	001	FIXATION	MOUNT	VERBINDUNGSSTUECK	ATTACCO GANCIO	
026	K6000760	008	CALE	SHIM	DISTANZPLATTE	SPESSORE	
027	K6001540	008	SILENTBLOC	ISOLATOR	PUFFER	TAMPONE	
028	K6014750	002	CONE	CONE	KEGEL	CONO	
029	K6800123	006	PATIN	SKID	GLEITKUFE	PATTINO	
030	K6800671	004	PLAQUE	PLATE	PLATTE	PIASTRA	
031	K6800681	003	PLAQUE	PLATE	PLATTE	PIASTRA	
032	K6804690	002	SEMELLE	SKID SHOE	SCHUTZKUFE	SLITTA	
033	K6804710	008	COUT.LONG 95 DIS.T.A.G.ISO5718	ANGLED BLADE - LEFT ISO5718	MAEHKLIN.GEDREHT-LINKS ISO5718	COLTEL.PIEGATO-SINIS. ISO5718	
034	K6804720	008	COUT.LONG 95 DIS.T.A D.ISO5718	ANGLED BLADE - RIGHT ISO5718	MAEHKLI.GEDREHT-RECHTS ISO5718	COLTEL.PIEGATO-DESTRA ISO5718	
035	K6804980	006	CACHE	COVER	SCHUTZ	PROTEZIONE	
036	K6805780	002	ECROU	NUT	MUTTER	DADO	
037	K7022170	001	BRAS	ARM	ARM	BRACCIO	
038	K7022370	002	ENTRETOISE	SPACER	DISTANZHUELSE	DISTANZIALE	
039	K6806940	006	DISQUE	DISC	SCHEIBE	DISCO	



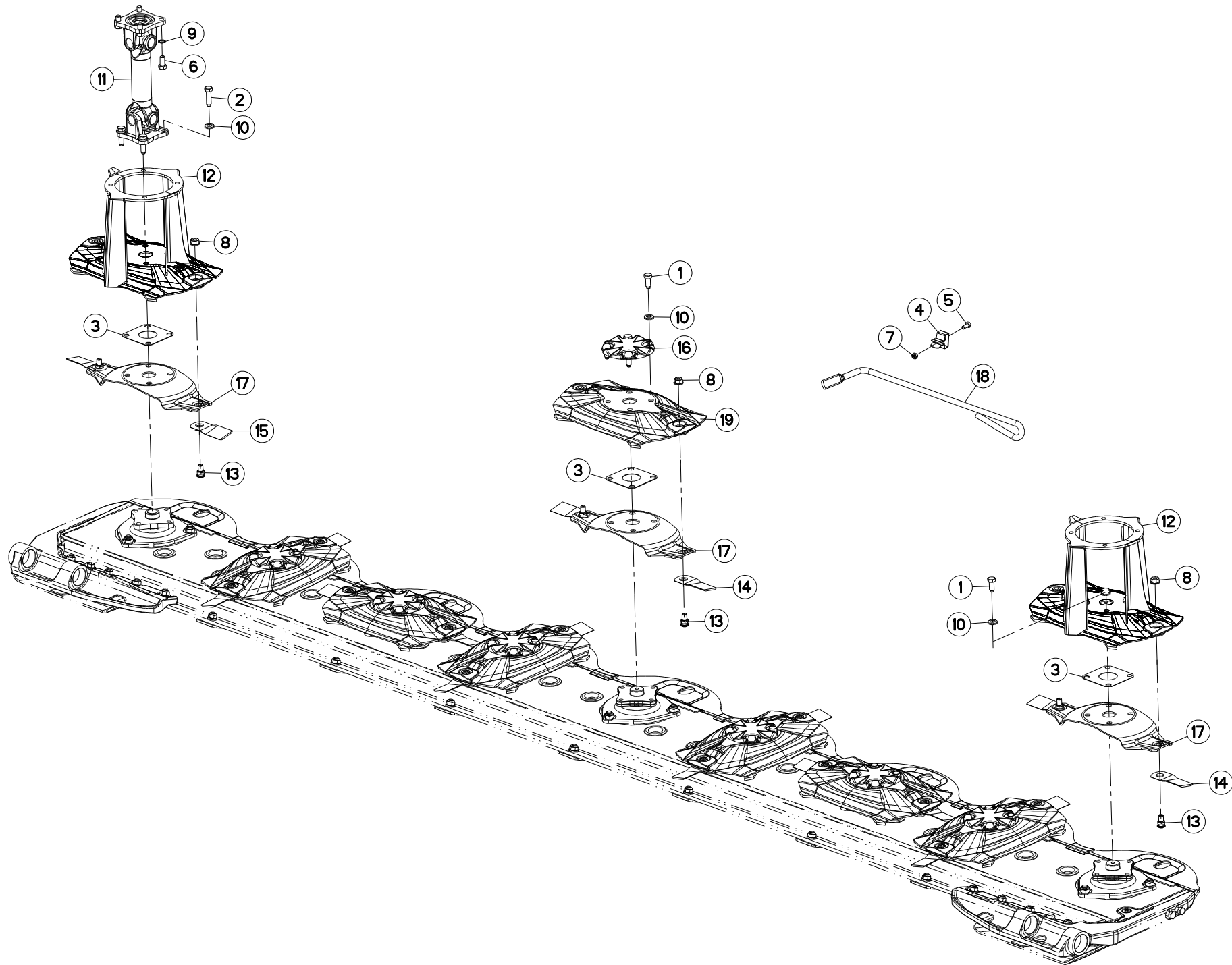


DISQUE TRACEUR 4051

DISCS 4051

SCHEIBEN VORAUFLAUFMARKIERER 4 DISCHI 4051

Rep	Nr	Qt	Designation	Description	Bezeichnung	Referenza	Remarque - Remark - Bemerkung - Osservazioni
001	50086800	032	VIS	SCREW	SCHRAUBE	VITE	12.6dnm (93ft/lbs)
002	50089500	004	VIS	SCREW	SCHRAUBE	VITE	12.6dnm (93ft/lbs)
003	55808300	006	CALE	SPACER PLATE	UNTERLEGPLATTE	SPESSORE	
004	56115800	018	VIS AUTOFREINEE	SCREW, SELF-LOCKING	SELBSTSICHERNDE SCHRAUBE	VITE AUTOBLOCCANTE	
005	56572600	002	SILENTBLOC EPAULE	SILENTBLOC	GUMMIPUFFER	TAMPONE DI GOMMA	
006	80031230	007	VIS J FE/ZNXC3	CUP SQUARE BOLT FE/ZNXC3	FLACHRUNDSCHRAUBE FE/ZNXC3	VITE FE/ZNXC3	
007	80031240	008	VIS J FLZNNC	CUP SQUARE BOLT FLZNNC	FLACHRUNDSCHRAUBE FLZNNC	BULLONE FLZNNC	
008	80061211	002	VIS TETE HEXAGONALE FLZNNC	HEXAGON HEAD SCREW FLZNNC	SECHSKANTSCHRAUBE FLZNNC	VITE TESTA ESAGONALE FLZNNC	8.5dnm (63ft/lbs)
009	80061225	004	VIS TETE HEXAGONALE FE/ZNXC3	HEXAGON HEAD SCREW FE/ZNXC3	SECHSKANTSCHRAUBE FE/ZNXC3	VITE TESTA ESAGONALE FE/ZNXC3	12.6dnm (93ft/lbs)
010	80061277	002	VIS TETE HEXAGONALE FLZNNC	HEX BOLT FLZNNC	SECHSKANTSCHRAUBE FLZNNC	VITE TESTA ESAGONALE FLZNNC	8.5dnm (63ft/lbs)
011	80061293	002	VIS TETE HEXAGONALE FLZNNC	HEXAGON HEAD SCREW FLZNNC	SECHSKANTSCHRAUBE FLZNNC	VITE TESTA ESAGONALE FLZNNC	12.6dnm (93ft/lbs)
012	80061661	004	VIS TETE HEXAGONALE FE/ZNXC3	HEXAGON HEAD SCREW FE/ZNXC3	SECHSKANTSCHRAUBE FE/ZNXC3	VITE TESTA ESAGONALE FE/ZNXC3	21dnm (155ft/lbs)
013	80061678	001	VIS TETE HEXAGONALE FE/ZNXC3	HEXAGON HEAD SCREW FE/ZNXC3	SECHSKANTSCHRAUBE FE/ZNXC3	VITE TESTA ESAGONALE FE/ZNXC3	21dnm (155ft/lbs)
014	80201248	015	ECROU HEX.BAS AUTOFR.FLZNNC	SELF-LOCKING NUT FLZNNC	SELBSTSICHERND.MUTTER FLZNNC	DADO AUTOBLOCCANTE FLZNNC	8.5dnm (63ft/lbs)
015	80201262	018	ECROU TWOLOK FLZNNC	SELF-LOCKING NUT FLZNNC	SELBSTSICHERNDE MUTTER FLZNNC	DADO TWOLOCK FLZNNC	12dnm (85ft/lbs)
016	80201630	005	ECROU HEX.AUTOFREINE FE/ZNXC3	SELF-LOCKING NUT FE/ZNXC3	SELBSTSICH.MUTTER FE/ZNXC3	DADO AUTOBLOCCANTE FE/ZNXC3	
017	80281220	004	RONDELLE RESSORT CRANTEE	CONICAL SPRING WASHER	SPANNSCHEIBE	RONDELLA A MOLLA	
018	80281252	010	RONDELLE CONIQUE BLOC.FLZNNC	CONICAL SPRING WASHER FLZNNC	SPANNSCHEIBE FLZNNC	RONDELLA CONICA FLZNNC	
019	80281254	004	RONDELLE CONIQUE BLOC.FLZNNC	CONICAL SPRING WASHER FLZNNC	SPANNSCHEIBE FLZNNC	RONDELLA CONICA FLZNNC	
020	80281639	002	RONDELLE RESSORT FLZNNC	CONICAL SPRING WASHER FLZNNC	SPANNSCHEIBE FLZNNC	RONDELLA A MOLLA FLZNNC	
021	80281254	041	RONDELLE CONIQUE BLOC.FLZNNC	CONICAL SPRING WASHER FLZNNC	SPANNSCHEIBE FLZNNC	RONDELLA CONICA FLZNNC	
022	80281639	008	RONDELLE RESSORT FLZNNC	CONICAL SPRING WASHER FLZNNC	SPANNSCHEIBE FLZNNC	RONDELLA A MOLLA FLZNNC	
023	K6000020	001	TRANSMISSION	PTO SHAFT	GELENKWELLE	CARDANO	
024	K6000500	001	FIXATION	MOUNT	VERBINDUNGSSTUECK	ATTACCO GANCIO	
025	K6000750	001	FIXATION	MOUNT	VERBINDUNGSSTUECK	ATTACCO GANCIO	
026	K6000760	009	CALE	SHIM	DISTANZPLATTE	SPESSORE	
027	K6001540	008	SILENTBLOC	ISOLATOR	PUFFER	TAMPONE	
028	K6014750	002	CONE	CONE	KEGEL	CONO	
029	K6800123	007	PATIN	SKID	GLEITKUFE	PATTINO	
030	K6800671	005	PLAQUE	PLATE	PLATTE	PIASTRA	
031	K6800681	003	PLAQUE	PLATE	PLATTE	PIASTRA	
032	K6804690	002	SEMELLE	SKID SHOE	SCHUTZKUFE	SLITTA	
033	K6804710	008	COUT.LONG 95 DIS.T.A.G.ISO5718	ANGLED BLADE - LEFT ISO5718	MAEHKLIN.GEDREHT-LINKS ISO5718	COLTEL.PIEGATO-SINIS. ISO5718	
034	K6804720	010	COUT.LONG 95 DIS.T.A D.ISO5718	ANGLED BLADE - RIGHT ISO5718	MAEHKLI.GEDREHT-RECHTS ISO5718	COLTEL.PIEGATO-DESTRA ISO5718	
035	K6804980	007	CACHE	COVER	SCHUTZ	PROTEZIONE	
036	K6805780	002	ECROU	NUT	MUTTER	DADO	
037	K7022170	001	BRAS	ARM	ARM	BRACCIO	
038	K7022370	002	ENTRETOISE	SPACER	DISTANZHUELSE	DISTANZIALE	
039	K6806940	007	DISQUE	DISC	SCHEIBE	DISCO	





GMD2851TL
GMD3151TL
GMD3551TL
GMD4051TL

B0001>B9999
B0001>B9999
B0001>B9999
B0001>B9999

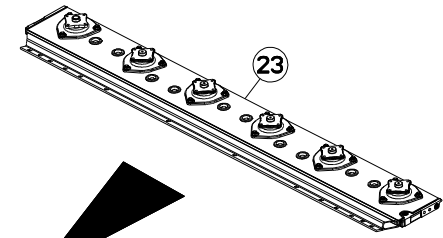
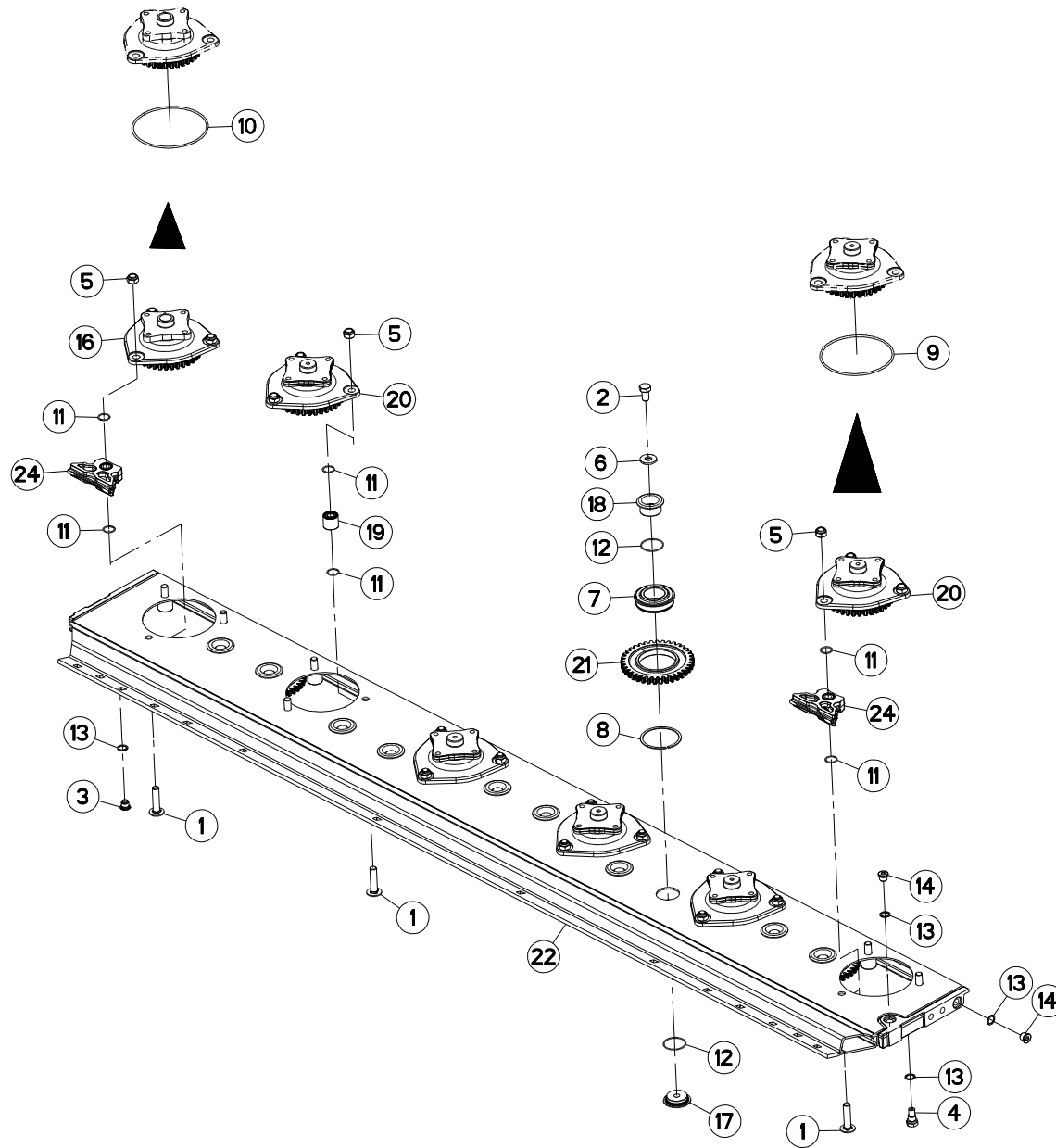
708R0122 A

DISQUE TRACEUR FAST-FIT

DISCS FAST-FIT

SCHEIBEN VORAUFLAUFMARKIERER F DISCHI FAST-FIT

Rep	Nr	Qt	Designation	Description	Bezeichnung	Referenza	Remarque - Remark - Bemerkung - Osservazioni
001	50086800	032	VIS	SCREW	SCHRAUBE	VITE	12.6dnm (93ft/lbs)
002	50089500	004	VIS	SCREW	SCHRAUBE	VITE	12.6dnm (93ft/lbs)
003	56807100	009	ENTRETOISE	SPACER	DISTANZSCHEIBE	DISTANZIALE	
004	59402900	001	RESSORT	SPRING	FEDER	MOLLA	
005	80060820	001	VIS TETE HEXAGONALE FE/ZNXC3	HEXAGON HEAD SCREW FE/ZNXC3	SECHSKANTSCHRAUBE FE/ZNXC3	VITE TESTA ESAGONALE FE/ZNXC3	
006	80061225	004	VIS TETE HEXAGONALE FE/ZNXC3	HEXAGON HEAD SCREW FE/ZNXC3	SECHSKANTSCHRAUBE FE/ZNXC3	VITE TESTA ESAGONALE FE/ZNXC3	12.6dnm (93ft/lbs)
007	80200840	001	ECROU HEX.BAS AUTOFR.FE/ZNXC3	SELF-LOCKING NUT FE/ZNXC3	SELBSTSICHERND.MUTTER FE/ZNXC3	DADO AUTOBLOCCANTE FE/ZNXC3	
008	80201262	018	ECROU TWOLOK FLZNNC	SELF-LOCKING NUT FLZNNC	SELBSTSICHERNDE MUTTER FLZNNC	DADO TWOLOCK FLZNNC	12dnm (85ft/lbs)
009	80281220	004	RONDELLE RESSORT CRANTEE	CONICAL SPRING WASHER	SPANNSCHEIBE	RONDELLA A MOLLA	
010	80281254	036	RONDELLE CONIQUE BLOC.FLZNNC	CONICAL SPRING WASHER FLZNNC	SPANNSCHEIBE FLZNNC	RONDELLA CONICA FLZNNC	
011	K6000020	001	TRANSMISSION	PTO SHAFT	GELENKWELLE	CARDANO	
012	K6014750	002	CONE	CONE	KEGEL	CONO	
013	K6801011	018	VIS AUTOFREINEE	SCREW, SELF-LOCKING	SELBSTSICHERNDE SCHRAUBE	VITE AUTOBLOCCANTE	
014	K6804710	008	COUT.LONG 95 DIS.T.A.G.ISO5718	ANGLED BLADE - LEFT ISO5718	MAEHKLIN.GEDREHT-LINKS ISO5718	COLTEL.PIEGATO-SINIS. ISO5718	
015	K6804720	010	COUT.LONG 95 DIS.T.A.D.ISO5718	ANGLED BLADE - RIGHT ISO5718	MAEHKLI.GEDREHT-RECHTS ISO5718	COLTEL.PIEGATO-DESTRA ISO5718	
016	K6804980	007	CACHE	COVER	SCHUTZ	PROTEZIONE	
017	K6805070	009	LAME RESSORT	SPRING PLATE	FEDERPLATTE	LAMA A MOLLA	
018	K6805100	001	OUTIL	TOOL	WERKZEUG	UTENSILE	
019	K6806940	007	DISQUE	DISC	SCHEIBE	DISCO	





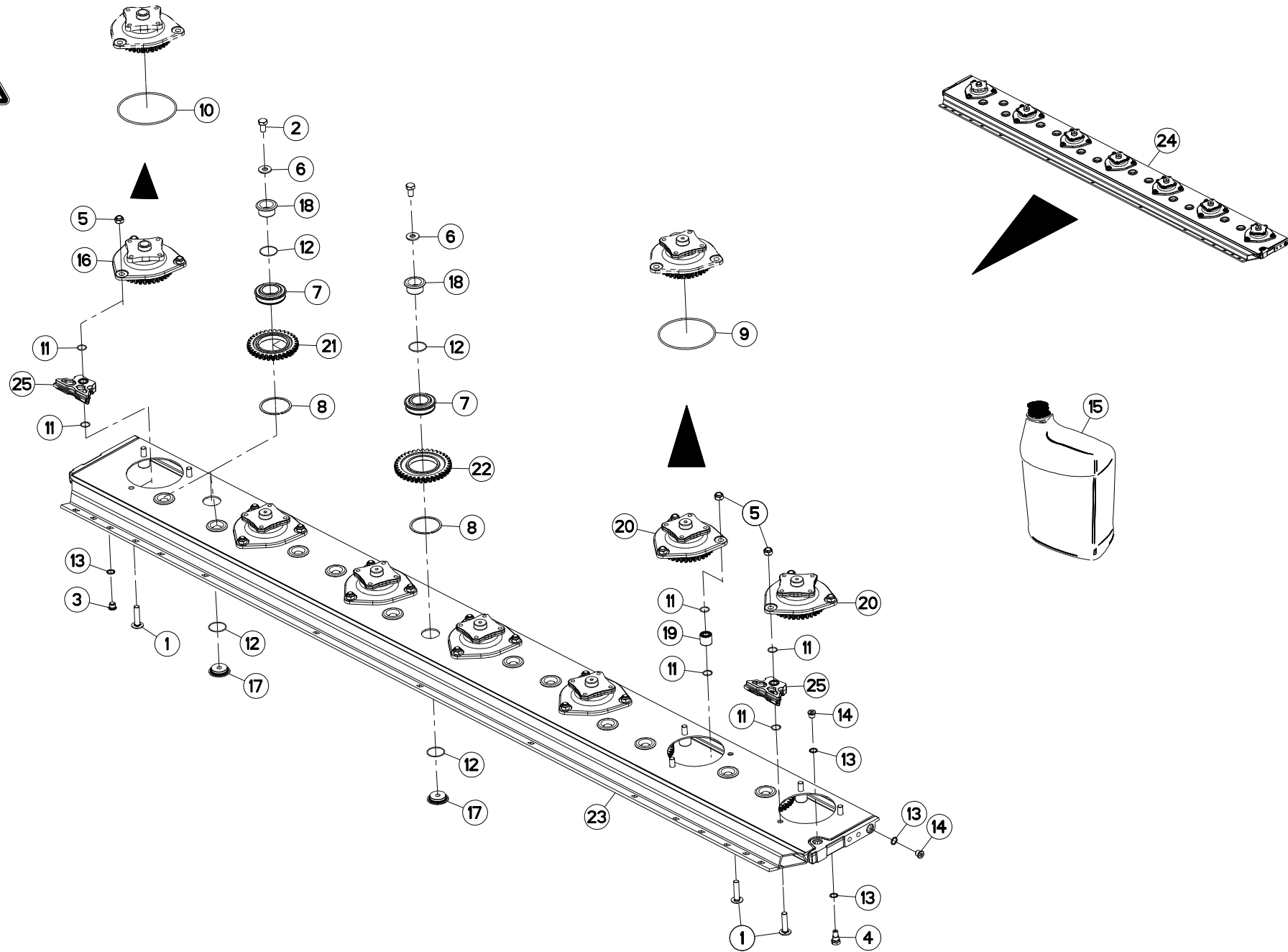
GROUPE DE FAUCHE 2851

CUTTERBAR 2851

MÄHBALKEN 2851

BARRA SFIBRATRICE 2851

Rep	Nr	Qt	Designation	Description	Bezeichnung	Referenza	Remarque - Remark - Bemerkung - Osservazioni
001	50073910	018	VIS TBCC COURT	BOLT, CARRIAGE, SHORT NECK	FLACHRUNDSCHR.4KT ANSATZ	BULLONE	[1]
002	50074000	010	VIS AVEC REVÊTEMENT ADHESIF	SCREW WITH ADHESIVE COATING	KLEBE BESCHICHTETE SCHRAUBE	VITE CON RIVETTAMENTO ADESIVO	[1] 21dnm (155ft/lbs)
003	56207000	001	BOUCHON MAGNETIQUE	PLUG, MAGNETIC	MAGNET-VERSCHLUSSSCHRAUBE	TAPPO CALAMITATO	[1]
004	56212300	001	BOUCHON TROP PLEIN/AERATION	OVERFLOW VALVE	ENTLUEFTUNGS-/UEBERLAUFSTOPFEN	TAPPO	[1]
005	80201448	018	ECROU HEX.BAS AUTOFR.FLZNNC	SELF-LOCKING NUT FLZNNC	SELBSTSICHERND.MUTTER FLZNNC	DADO AUTOBLOCCANTE FLZNNC	[1] 19dnm (140ft/lbs)
006	80281414	010	RONDELLE RESSORT FLZNNC	CONICAL SPRING WASHER FLZNNC	SPANNSCHEIBE FLZNNC	RONDELLA MOLLA FLZNNC	[1]
007	81104580	010	ROULEMENT A BILLES SPECIAL	BEARING	KUGELLAGER	CUSCINETTO SPECIALE	[1]
008	81104581	010	SEGMENT D'ARRET SPECIAL	SNAP RING	SPRENGRING	SEGMENTO	[1]
009	82060046	005	JOINT TORIQUE	O-RING	O-RING	GUARNIZIONE	[1][2]
010	82060048	001	JOINT TORIQUE	O-RING	O-RING	GUARNIZIONE	[1][3]
011	82062226	036	JOINT TORIQUE	O-RING	O-RING	GUARNIZIONE	[1]
012	82064550	020	JOINT TORIQUE	O-RING	O-RING	GUARNIZIONE	[1]
013	82101622	004	JOINT CUIVRE	SEALING RING	DICHTRING	RONDELLA RAME	[1]
014	82230006	002	BOUCHON FE/ZNXC3	PLUG FE/ZNXC3	VERSCHLUSSSCHRAUBE FE/ZNXC3	TAPPO FE/ZNXC3	[1]
015	2505034	001	HUILE TRANSMIS.DUAL 9 FE75W90	OIL SYN FE75W90	OEL SYN FE75W90	OLIO SYN FE75W90	3.0L(3.2qts)
016	K6000030	001	BOITIER D'ENTREE	DRIVE HOUSING	GEHAEUSE	SCATOLA	[1] +[3]
017	K6800071	010	AXE	PIN	ACHSE	ASSE	[1]
018	K6800080	010	AXE	PIN	ACHSE	ASSE	[1]
019	K6800090	016	ENTRETOISE	SPACER	DISTANZHUELSE	DISTANZIALE	[1]
020	K6800851	005	BOITIER	HOUSING	GEHAEUSE	SCATOLA	[1] +[2]
021	K6801030	010	ROUE DENTEE	GEAR	STIRNRAD	PINIONE	[1]
022	K6802620	001	BARRE	BAR	BALKEN	BARRA	[1]
023	K6804551	001	PD RECH.6 DISQUES OPTIDISC CD	REPLACEMENT CUTTERBAR 6 DISCS	ERSATZBALKEN 6 SCHEIBEN	BARRA 6 DISCO	+ [1]
024	K6806890	002	ENTRETOISE	SPACER	DISTANZHUELSE	DISTANZIALE	[1]





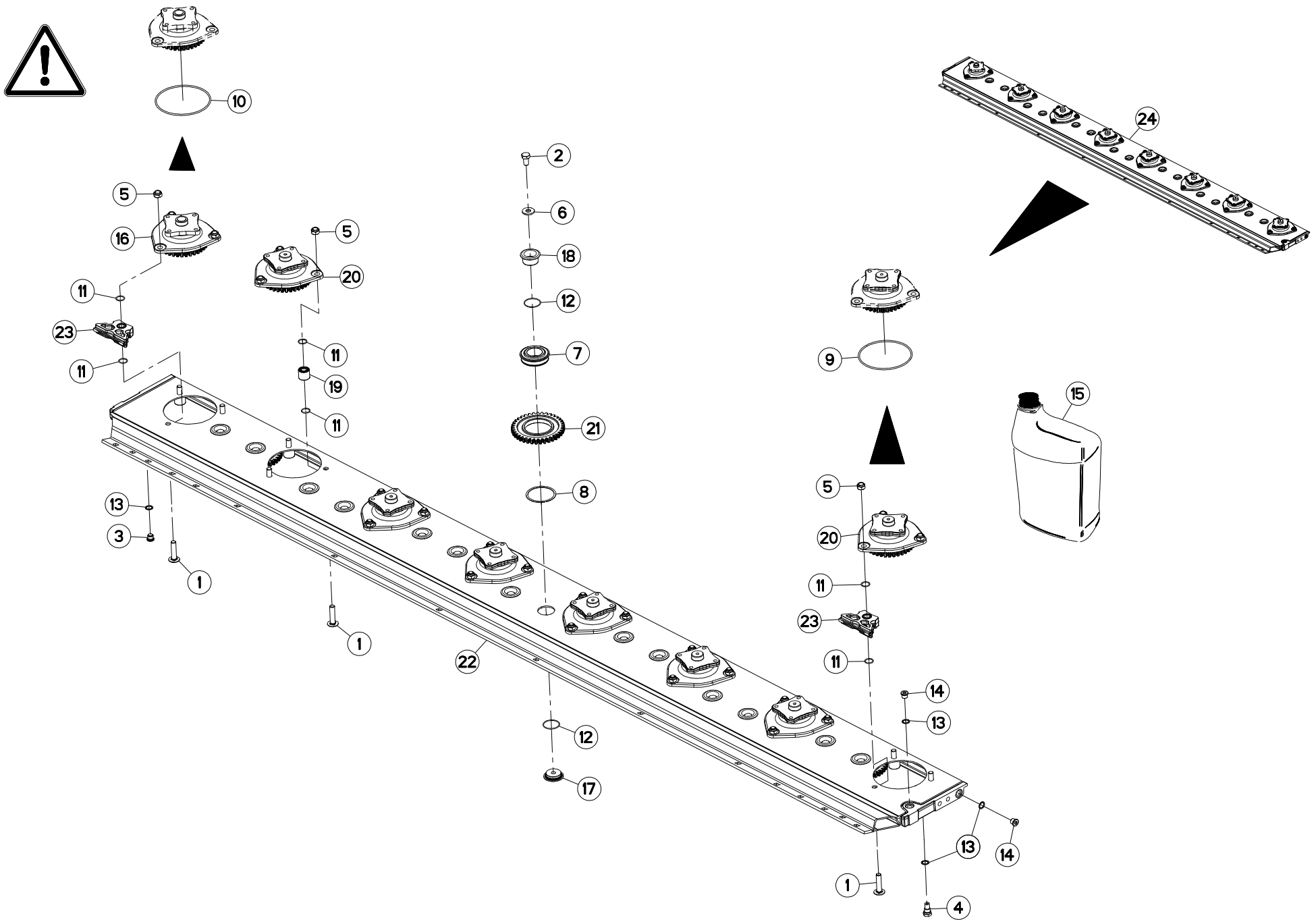
GROUPE DE FAUCHE 3151

CUTTERBAR 3151

MÄHBALKEN 3151

BARRA SFIBRATRICE 3151

Rep	Nr	Qt	Designation	Description	Bezeichnung	Referenza	Remarque - Remark - Bemerkung - Osservazioni
001	50073910	021	VIS TBCC COURT	BOLT, CARRIAGE, SHORT NECK	FLACHRUNDSCHR.4KT ANSATZ	BULLONE	[1]
002	50074000	013	VIS AVEC REVÊTEMENT ADHESIF	SCREW WITH ADHESIVE COATING	KLEBE BESCHICHTETE SCHRAUBE	VITE CON RIVETTAMENTO ADESIVO	[1] 21dnm (155ft/lbs)
003	56207000	001	BOUCHON MAGNETIQUE	PLUG, MAGNETIC	MAGNET-VERSCHLUSSSCHRAUBE	TAPPO CALAMITATO	[1]
004	56212300	001	BOUCHON TROP PLEIN/AERATION	OVERFLOW VALVE	ENTLUEFTUNGS-/UEBERLAUFSTOPFEN	TAPPO	[1]
005	80201448	021	ECROU HEX.BAS AUTOFR.FLZNNC	SELF-LOCKING NUT FLZNNC	SELBSTSICHERND.MUTTER FLZNNC	DADO AUTOBLOCCANTE FLZNNC	[1] 19dnm (140ft/lbs)
006	80281414	013	RONDELLE RESSORT FLZNNC	CONICAL SPRING WASHER FLZNNC	SPANNSCHEIBE FLZNNC	RONDELLA MOLLA FLZNNC	[1]
007	81104580	013	ROULEMENT A BILLES SPECIAL	BEARING	KUGELLAGER	CUSCINETTO SPECIALE	[1]
008	81104581	013	SEGMENT D'ARRET SPECIAL	SNAP RING	SPRENGRING	SEGMENTO	[1]
009	82060046	006	JOINT TORIQUE	O-RING	O-RING	GUARNIZIONE	[1][2]
010	82060048	001	JOINT TORIQUE	O-RING	O-RING	GUARNIZIONE	[1][3]
011	82062226	042	JOINT TORIQUE	O-RING	O-RING	GUARNIZIONE	[1]
012	82064550	026	JOINT TORIQUE	O-RING	O-RING	GUARNIZIONE	[1]
013	82101622	004	JOINT CUIVRE	SEALING RING	DICHTRING	RONDELLA RAME	[1]
014	82230006	002	BOUCHON FE/ZNXC3	PLUG FE/ZNXC3	VERSCHLUSSSCHRAUBE FE/ZNXC3	TAPPO FE/ZNXC3	[1]
015	2505034	001	HUILE TRANSMIS.DUAL 9 FE75W90	OIL SYN FE75W90	OEL SYN FE75W90	OLIO SYN FE75W90	3.5L(3.7qts)
016	K6000030	001	BOITIER D'ENTREE	DRIVE HOUSING	GEHAEUSE	SCATOLA	[1] +[3]
017	K6800071	013	AXE	PIN	ACHSE	ASSE	[1]
018	K6800080	013	AXE	PIN	ACHSE	ASSE	[1]
019	K6800090	019	ENTRETOISE	SPACER	DISTANZHUELSE	DISTANZIALE	[1]
020	K6800851	006	BOITIER	HOUSING	GEHAEUSE	SCATOLA	[1] +[2]
021	K6801020	003	ROUE DENTEE	GEAR	STIRNRAD	PINIONE	[1]
022	K6801030	010	ROUE DENTEE	GEAR	STIRNRAD	PINIONE	[1]
023	K6801890	001	BARRE	BAR	BALKEN	BARRA	[1]
024	K6804561	001	PD RECH.7 DISQUES OPTIDISC CD	REPLACEMENT CUTTERBAR 7 DISCS	ERSATZBALKEN 7 SCHEIBEN	BARRA 7 DISCO	+ [1]
025	K6806890	002	ENTRETOISE	SPACER	DISTANZHUELSE	DISTANZIALE	[1]





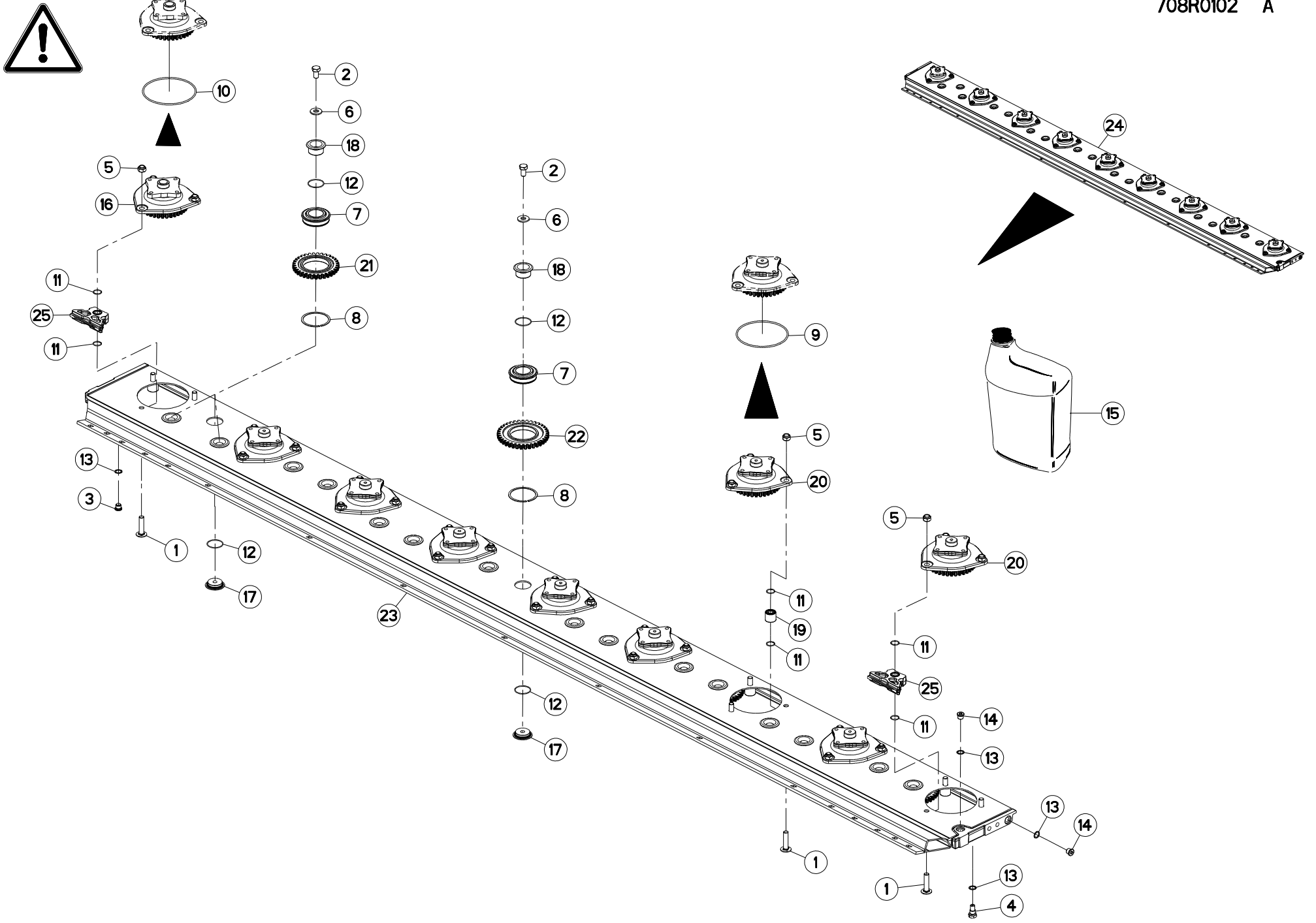
GROUPE DE FAUCHE 3551

CUTTERBAR 3551

MÄHBALKEN 3551

BARRA SFIBRATRICE 3551

Rep	Nr	Qt	Designation	Description	Bezeichnung	Referenza	Remarque - Remark - Bemerkung - Osservazioni
001	50073910	024	VIS TBCC COURT	BOLT, CARRIAGE, SHORT NECK	FLACHRUNDSCHR.4KT ANSATZ	BULLONE	[1]
002	50074000	014	VIS AVEC REVÊTEMENT ADHESIF	SCREW WITH ADHESIVE COATING	KLEBE BESCHICHTETE SCHRAUBE	VITE CON RIVETTAMENTO ADESIVO	[1] 21dnm (155ft/lbs)
003	56207000	001	BOUCHON MAGNETIQUE	PLUG, MAGNETIC	MAGNET-VERSCHLUSSSCHRAUBE	TAPPO CALAMITATO	[1]
004	56212300	001	BOUCHON TROP PLEIN/AERATION	OVERFLOW VALVE	ENTLUEFTUNGS-/UEBERLAUFSTOPFEN	TAPPO	[1]
005	80201448	024	ECROU HEX.BAS AUTOFR.FLZNNC	SELF-LOCKING NUT FLZNNC	SELBSTSICHERND.MUTTER FLZNNC	DADO AUTOBLOCCANTE FLZNNC	[1] 19dnm (140ft/lbs)
006	80281414	014	RONDELLE RESSORT FLZNNC	CONICAL SPRING WASHER FLZNNC	SPANNSCHEIBE FLZNNC	RONDELLA MOLLA FLZNNC	[1]
007	81104580	014	ROULEMENT A BILLES SPECIAL	BEARING	KUGELLAGER	CUSCINETTO SPECIALE	[1]
008	81104581	014	SEGMENT D'ARRET SPECIAL	SNAP RING	SPRENGRING	SEGMENTO	[1]
009	82060046	008	JOINT TORIQUE	O-RING	O-RING	GUARNIZIONE	[1][2]
010	82060048	001	JOINT TORIQUE	O-RING	O-RING	GUARNIZIONE	[1][3]
011	82062226	048	JOINT TORIQUE	O-RING	O-RING	GUARNIZIONE	[1]
012	82064550	028	JOINT TORIQUE	O-RING	O-RING	GUARNIZIONE	[1]
013	82101622	004	JOINT CUIVRE	SEALING RING	DICHTRING	RONDELLA RAME	[1]
014	82230006	002	BOUCHON FE/ZNXC3	PLUG FE/ZNXC3	VERSCHLUSSSCHRAUBE FE/ZNXC3	TAPPO FE/ZNXC3	[1]
015	2505034	001	HUILE TRANSMIS.DUAL 9 FE75W90	OIL SYN FE75W90	OEL SYN FE75W90	OLIO SYN FE75W90	4.0L(4.2qts)
016	K6000030	001	BOITIER D'ENTREE	DRIVE HOUSING	GEHAEUSE	SCATOLA	[1] +[3]
017	K6800071	014	AXE	PIN	ACHSE	ASSE	[1]
018	K6800080	014	AXE	PIN	ACHSE	ASSE	[1]
019	K6800090	022	ENTRETOISE	SPACER	DISTANZHUELSE	DISTANZIALE	[1]
020	K6800851	007	BOITIER	HOUSING	GEHAEUSE	SCATOLA	[1] +[2]
021	K6801030	014	ROUE DENTEE	GEAR	STIRNRAD	PINIONE	[1]
022	K6801900	001	BARRE	BAR	BALKEN	BARRA	[1]
023	K6806890	002	ENTRETOISE	SPACER	DISTANZHUELSE	DISTANZIALE	[1]
024	K6808390	001	PD RECH.8 DISQUES OPTIDISC CD	OPTIDISC CUTTER BAR 8 DISCS	ERSATZBALKEN 8 SCHEIBEN		+ [1]





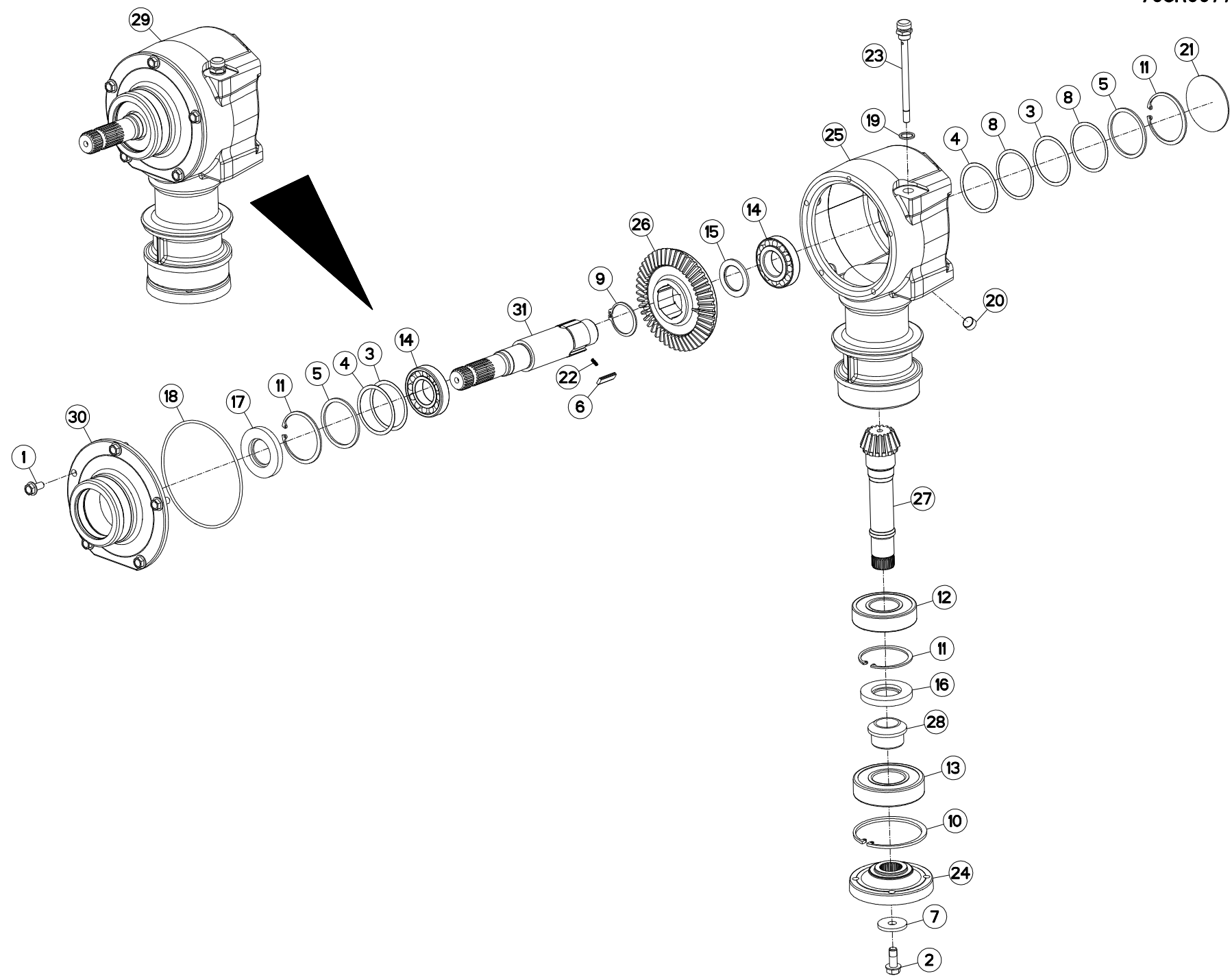
GROUPE DE FAUCHE 4051

CUTTERBAR 4051

MÄHBALKEN 4051

BARRA SFIBRATRICE 4051

Rep	Nr	Qt	Designation	Description	Bezeichnung	Referenza	Remarque - Remark - Bemerkung - Osservazioni
001	50073910	027	VIS TBCC COURT	BOLT, CARRIAGE, SHORT NECK	FLACHRUNDSCHR.4KT ANSATZ	BULLONE	[1]
002	50074000	017	VIS AVEC REVÊTEMENT ADHESIF	SCREW WITH ADHESIVE COATING	KLEBE BESCHICHTETE SCHRAUBE	VITE CON RIVETTAMENTO ADESIVO	[1] 21dnm (155ft/lbs)
003	56207000	001	BOUCHON MAGNETIQUE	PLUG, MAGNETIC	MAGNET-VERSCHLUSSSCHRAUBE	TAPPO CALAMITATO	[1]
004	56212300	001	BOUCHON TROP PLEIN/AERATION	OVERFLOW VALVE	ENTLUEFTUNGS-/UEBERLAUFSTOPFEN	TAPPO	[1]
005	80201448	027	ECROU HEX.BAS AUTOFR.FLZNNC	SELF-LOCKING NUT FLZNNC	SELBSTSICHERND.MUTTER FLZNNC	DADO AUTOBLOCCANTE FLZNNC	[1] 19dnm (140ft/lbs)
006	80281414	017	RONDELLE RESSORT FLZNNC	CONICAL SPRING WASHER FLZNNC	SPANNSCHEIBE FLZNNC	RONDELLA MOLLA FLZNNC	[1]
007	81104580	017	ROULEMENT A BILLES SPECIAL	BEARING	KUGELLAGER	CUSCINETTO SPECIALE	[1]
008	81104581	017	SEGMENT D'ARRET SPECIAL	SNAP RING	SPRENGRING	SEGMENTO	[1]
009	82060046	009	JOINT TORIQUE	O-RING	O-RING	GUARNIZIONE	[1][2]
010	82060048	001	JOINT TORIQUE	O-RING	O-RING	GUARNIZIONE	[1][3]
011	82062226	054	JOINT TORIQUE	O-RING	O-RING	GUARNIZIONE	[1]
012	82064550	034	JOINT TORIQUE	O-RING	O-RING	GUARNIZIONE	[1]
013	82101622	004	JOINT CUIVRE	SEALING RING	DICHTRING	RONDELLA RAME	[1]
014	82230006	002	BOUCHON FE/ZNXC3	PLUG FE/ZNXC3	VERSCHLUSSSCHRAUBE FE/ZNXC3	TAPPO FE/ZNXC3	[1]
015	2505034	001	HUILE TRANSMIS.DUAL 9 FE75W90	OIL SYN FE75W90	OEL SYN FE75W90	OLIO SYN FE75W90	4.5L(4.8qts)
016	K6000030	001	BOITIER D'ENTREE	DRIVE HOUSING	GEHAEUSE	SCATOLA	[1] +[3]
017	K6800071	017	AXE	PIN	ACHSE	ASSE	[1]
018	K6800080	017	AXE	PIN	ACHSE	ASSE	[1]
019	K6800090	025	ENTRETOISE	SPACER	DISTANZHUELSE	DISTANZIALE	[1]
020	K6800851	008	BOITIER	HOUSING	GEHAEUSE	SCATOLA	[1] +[2]
021	K6801020	003	ROUE DENTEE	GEAR	STIRNRAD	PINIONE	[1]
022	K6801030	014	ROUE DENTEE	GEAR	STIRNRAD	PINIONE	[1]
023	K6802660	001	BARRE	BAR	BALKEN	BARRA	[1]
024	K6804581	001	PD RECH.9 DISQUES OPTIDISC CD	OPTIDISC CUTTER BAR 9 DISCS	ERSATZBALKEN 9 SCHEIBEN	BARRA 9 DISCO	+ [1]
025	K6806890	002	ENTRETOISE	SPACER	DISTANZHUELSE	DISTANZIALE	[1]





GMD2851TL
GMD3151TL
GMD3551TL
GMD4051TL

B0001>B9999
B0001>B9999
B0001>B9999
B0001>B9999

708R0077 B

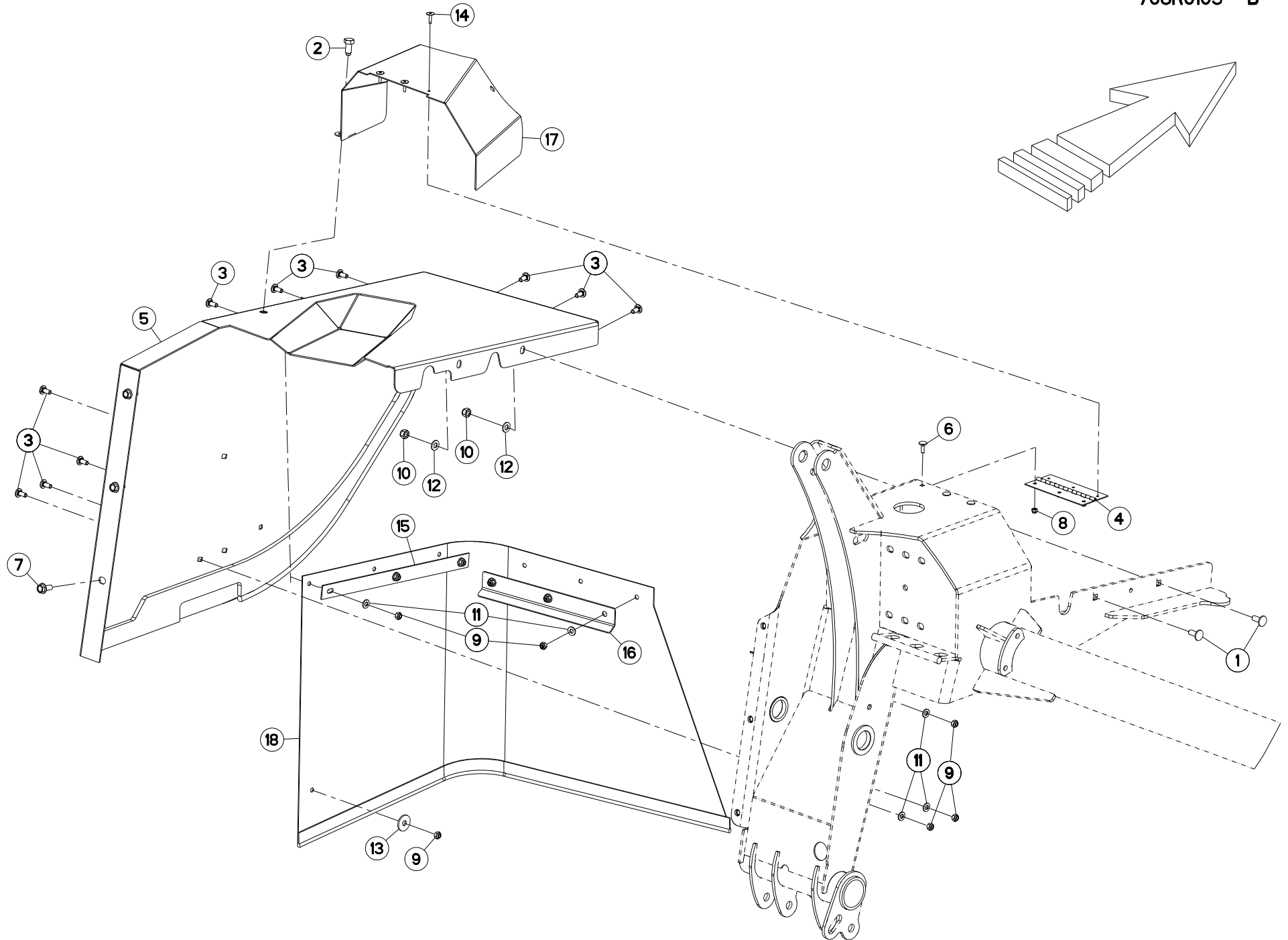
CARTER DE RENVOI

BEVEL GEARBOX

WINKELGETRIEBE

CARTER DI RINVIO

Rep	Nr	Qt	Designation	Description	Bezeichnung	Referenza	Remarque - Remark - Bemerkung - Osservazioni
001	50002100	005	VIS AUTOFREINEE	SCREW, SELF-LOCKING	SELBSTSICHERNDE SCHRAUBE	VITE AUTOBLOCCANTE	
002	50006200	001	VIS TETE HEXAGONALE	SCREW, HEX HEAD	SECHSKANTSCHRAUBE	VITE A TESTA ESAGONALE	
003	52239100	002	RONDELLE	WASHER	SCHIEBE	SPESSORE	
004	52239200	002	RONDELLE	WASHER	SCHIEBE	SPESSORE	
005	52505800	002	RONDELLE	WASHER	SCHIEBE	SPESSORE	
006	56548700	003	CLIQUET	RATCHET	SPERRKLINKE	NOTTOLINO	
007	80251345	001	RONDELLE PLATE FE/ZNXC3	PLAIN WASHER FE/ZNXC3	SCHIEBE FE/ZNXC3	RONDELLA PIATTA FE/ZNXC3	
008	80257055	002	RONDELLE D'AJUSTAGE PS 0,1	SHIM RING PS 0,1	PASSSCHEIBE PS 0,1	SPESSORE	
009	80585000	001	CIRCLIP EXTERIEUR	ELASTIC RING	SICHERUNGSRING	ANELLO	
010	80590002	001	CIRCLIP INTERIEUR	RETAINING RING	SICHERUNGSRING	ANELLO	
011	80598000	003	CIRCLIP INTERIEUR	ELASTIC RING	SICHERUNGSRING	ANELLO	
012	81004507	001	ROULEMENT A BILLES	BALL BEARING	KUGELLAGER	CUSCINETTO A SFERE	
013	81005096	001	ROULEMENT A BILLES	BALL BEARING	KUGELLAGER	CUSCINETTO A SFERE	
014	81304079	002	ROULEMENT A ROULEAUX CONIQUES	ROLLER BEARING TAPERED	KEGELROLLENLAGER	CUSCINETTO A RULLO	
015	81434060	001	RONDELLE BUTEE	STOP WASHER	ANSCHLAGSCHEIBE	RONDELLA	
016	82014079	001	BAGUE D'ETANCHEITE	OIL SEAL	RADIALDICHRING	PARAOLIO	
017	82014081	001	BAGUE D'ETANCHEITE	OIL SEAL	RADIALDICHRING	PARAOLIO	
018	82060050	001	JOINT TORIQUE	O-RING	O-RING	GUARNIZIONE	
019	82131824	001	JOINT CUIVRE	SEALING RING	DICHRING	RONDELLA RAME	
020	82230003	001	BOUCHON FE/ZNXC3	PLUG FE/ZNXC3	VERSCHLUSSSCHRAUBE FE/ZNXC3	TAPPO FE/ZNXC3	
021	83040004	001	BOUCHON EXPANSIBLE	EXPANDING CAP	VERSCHLUSSSCHEIBE	TAPPO	
022	55745700	003	RESSORT	SPRING	FEDER	MOLLA	
023	55764900	001	RENIFLARD-JAUGE	BREATHER W/ GAUGE	ENTLUEFTUNG/MESSSTAB	ASTINA	
024	K6000220	001	FLASQUE	FLANGE	FLANSCH	FLANGIA	
025	K7021661	001	CARTER DE RENVOI	GEARBOX, RIGHT ANGLE	WINKELGETRIEBE	GRUPPO RINVIO	
026	K7021670	001	ROUE DENTEE	GEAR	STIRNRAD	PINIONE	
027	K7021680	001	PIGNON CONIQUE	GEAR, BEVEL	KEGELRAD	PIGNONE CONICO	
028	K7021690	001	ENTRETOISE	SPACER	DISTANZHUELSE	DISTANZIALE	
029	K7021701	001	CARTER DE RENVOI	GEARBOX, RIGHT ANGLE	WINKELGETRIEBE	GRUPPO RINVIO	
030	K7032870	001	FLASQUE	FLANGE	FLANSCH	FLANGIA	
031	K7032880	001	ARBRE D'ENTRAINEMENT	SHAFT, DRIVE	ANTRIEBSWELLE	ALBERO	





GMD2851TL
GMD3151TL
GMD3551TL
GMD4051TL

B0001>B9999
B0001>B9999
B0001>B9999
B0001>B9999

708R0103 B

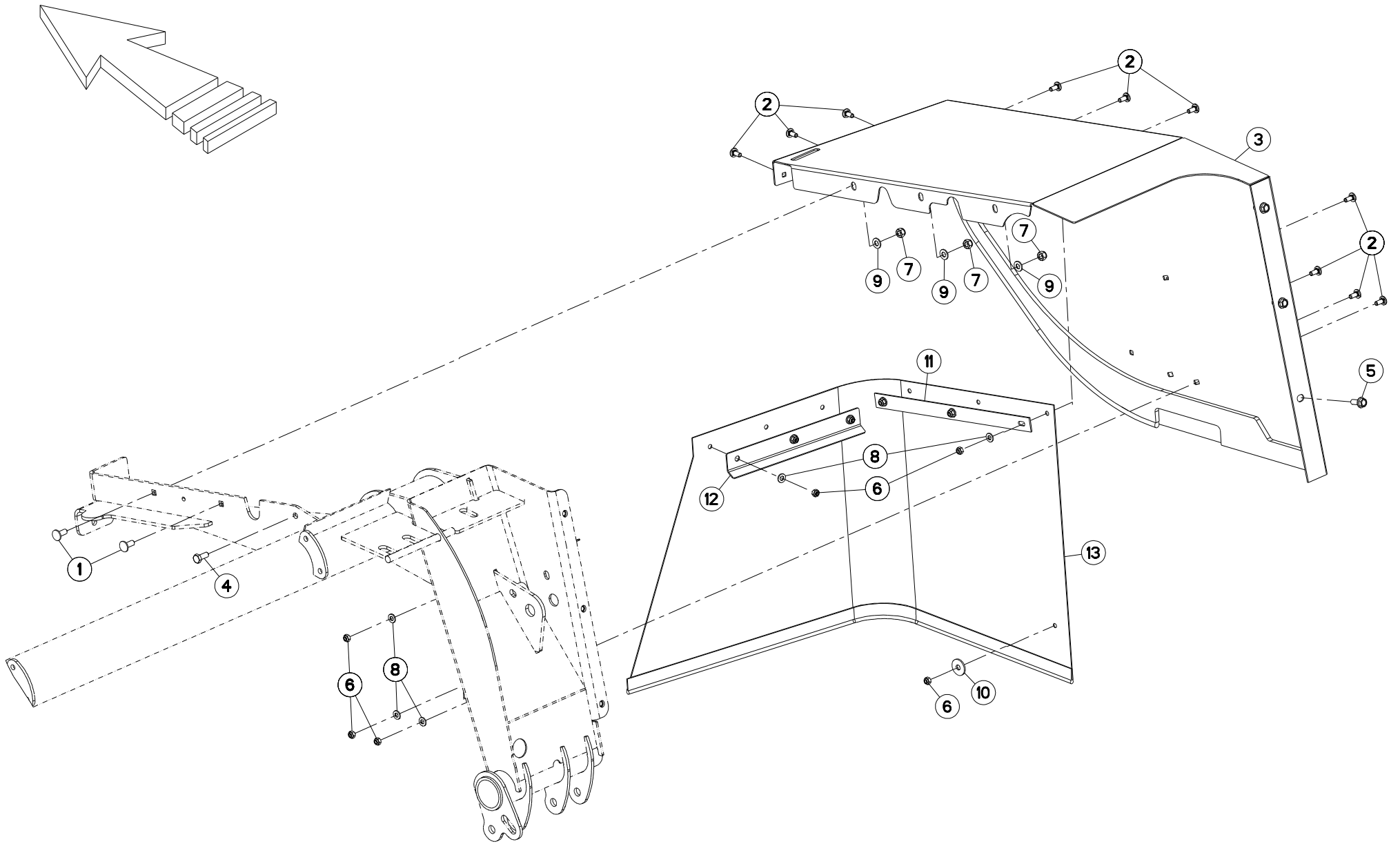
PROTECTEURS GAUCHE

SAFETY GUARDS LEFT

SCHUTZVORRICHTUNGEN LINKS

PARAPETTI SX

Rep	Nr	Qt	Designation	Description	Bezeichnung	Referenza	Remarque - Remark - Bemerkung - Osservazioni
001	50002200	002	VIS TBCC COURT	BOLT, CARRIAGE, SHORT NECK	FLACHRUNDSCHR.4KT ANSATZ	BULLONE	
002	50068500	001	VIS	SCREW	SCHRAUBE	VITE	
003	50070300	010	VIS TBCC COURT	BOLT, CARRIAGE, SHORT NECK	FLACHRUNDSCHR.4KT ANSATZ	BULLONE	
004	70176518	001	HINGE, .06 X 3.00 X 6.50 SS	HINGE, .06 X 3.00 X 6.50 SS			
005	73027060	001	PROTECTION	SHIELD	SCHUTZ	PROTEZIONE	
006	80030620	003	VIS J FE/ZNXC3	CUP SQUARE BOLT FE/ZNXC3	FLACHRUNDSCHRAUBE FE/ZNXC3	BULLONE FE/ZNXC3	
007	80131026	003	VIS AUTOBLOQUANTE FLZNNC	UNDERSERR.S.LOC.SCREW FLZNNC	SPERRZAHN-BUNDSCHRAU.FLZNNC	VITE FLZNNC	8.5dnm (63ft/lbs)
008	80200630	003	ECROU HEX.AUTOFREINE FE/ZNXC3	SELF LOCKING NUT FE/ZNXC3	SELBSTSICHERNDE MUTT.FE/ZNXC3	DADO AUTOBLOCCANTE FE/ZNXC3	
009	80200840	010	ECROU HEX.BAS AUTOFR.FE/ZNXC3	SELF-LOCKING NUT FE/ZNXC3	SELBSTSICHERND.MUTTER FE/ZNXC3	DADO AUTOBLOCCANTE FE/ZNXC3	
010	80201030	002	ECROU HEX.AUTOFREINE FE/ZNXC3	SELF-LOCKING NUT FE/ZNXC3	SELBSTSICH.MUTTER FE/ZNXC3	DADO AUTOBLOCCANTE FE/ZNXC3	
011	80250920	009	RONDELLE PLATE FE/ZNXC3	PLAIN WASHER FE/ZNXC3	SCHEIBE FE/ZNXC3	RONDELLA PIATTA FE/ZNXC3	
012	80251021	002	RONDELLE PLATE FE/ZNXC3	PLAIN WASHER M10	SCHEIBE FE/ZNXC3	RONDELLA PIATTA FE/ZNXC3	
013	80251036	001	RONDELLE PLATE FE/ZNXC3	PLAIN WASHER FE/ZNXC3	SCHEIBE FE/ZNXC3	RONDELLA PIATTA FE/ZNXC3	
014	87173391	003	RIVET, POP, .19 X .70 LG.	RIVET, POP, .19 X .70 LG.			
015	K7021040	001	PLAT	FLAT	FLACHEISEN	PIATTO	
016	K7022280	001	TOLE	SHEET	BLECH	TELA	
017	K7023520	001	CAPOT	HOOD	HAUBE	COFANO	
018	K7021960	001	TOILE DE PROTECTION	CURTAIN, PROTECTIVE	SCHUTZTUCH	TELO DI PROTEZIONE	4.9dnm (36ft/lbs)





GMD2851TL
GMD3151TL
GMD3551TL
GMD4051TL

B0001>B9999
B0001>B9999
B0001>B9999
B0001>B9999

708R0104 B

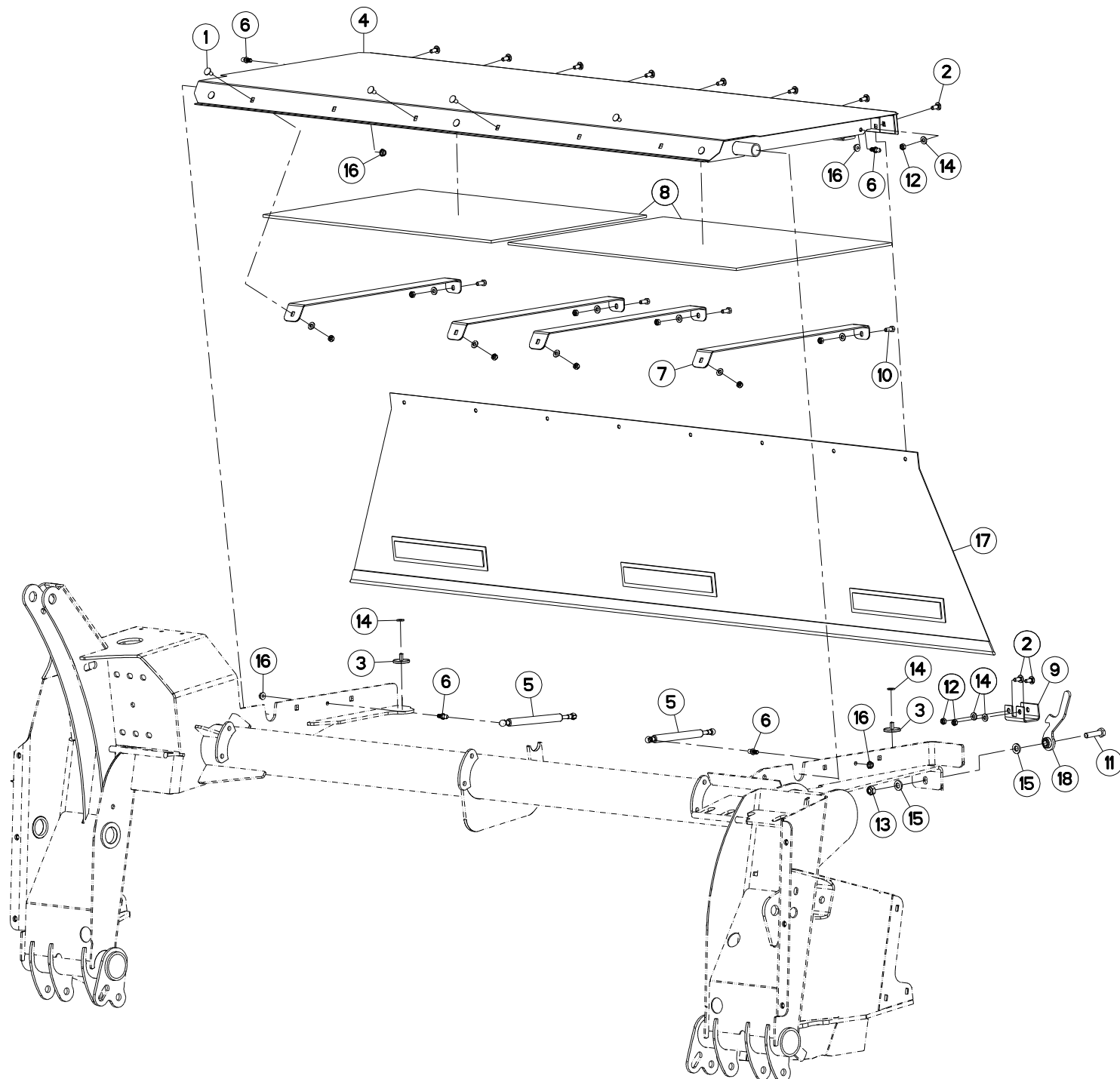
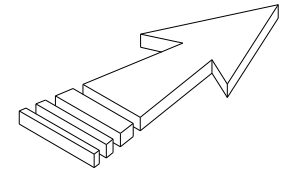
PROTECTEURS DROIT

SAFETY GUARDS RIGHT

SCHUTZVORRICHTUNGEN RECHTS

PARAPETTI DESTRO

Rep	Nr	Qt	Designation	Description	Bezeichnung	Referenza	Remarque - Remark - Bemerkung - Osservazioni
001	50002200	002	VIS TBCC COURT	BOLT, CARRIAGE, SHORT NECK	FLACHRUNDSCHR.4KT ANSATZ	BULLONE	
002	50070300	010	VIS TBCC COURT	BOLT, CARRIAGE, SHORT NECK	FLACHRUNDSCHR.4KT ANSATZ	BULLONE	
003	73027050	001	PROTECTION	SHIELD	SCHUTZ	PROTEZIONE	
004	80061026	001	VIS TETE HEXAGONALE FE/ZNXC3	HEXAGON HEAD SCREW FE/ZNXC3	SECHSKANTSCHRAUBE FE/ZNXC3	VITE TESTA ESAGONALE FE/ZNXC3	
005	80131026	003	VIS AUTOBLOQUANTE FLZNNC	UNDERSERR.S-LOC.SCREW FLZNNC	SPERRZAHN-BUNDSCHRAU.FLZNNC	VITE FLZNNC	8.5dnm (63ft/lbs)
006	80200840	010	ECROU HEX.BAS AUTOFR.FE/ZNXC3	SELF-LOCKING NUT FE/ZNXC3	SELBSTSICHERND.MUTTER FE/ZNXC3	DADO AUTOBLOCCANTE FE/ZNXC3	
007	80201030	003	ECROU HEX.AUTOFREINE FE/ZNXC3	SELF-LOCKING NUT FE/ZNXC3	SELBSTSICH.MUTTER FE/ZNXC3	DADO AUTOBLOCCANTE FE/ZNXC3	
008	80250920	009	RONDELLE PLATE FE/ZNXC3	PLAIN WASHER FE/ZNXC3	SCHEIBE FE/ZNXC3	RONDELLA PIATTA FE/ZNXC3	
009	80251021	003	RONDELLE PLATE FE/ZNXC3	PLAIN WASHER M10	SCHEIBE FE/ZNXC3	RONDELLA PIATTA FE/ZNXC3	
010	80251036	001	RONDELLE PLATE FE/ZNXC3	PLAIN WASHER FE/ZNXC3	SCHEIBE FE/ZNXC3	RONDELLA PIATTA FE/ZNXC3	
011	K7021040	001	PLAT	FLAT	FLACHEISEN	PIATTO	
012	K7022280	001	TOLE	SHEET	BLECH	TELA	
013	K7021970	001	TOILE DE PROTECTION	CURTAIN, PROTECTIVE	SCHUTZTUCH	TELO DI PROTEZIONE	4.9dnm (36ft/lbs)



GMD2851TL

B0001>B9999



708R0105 A

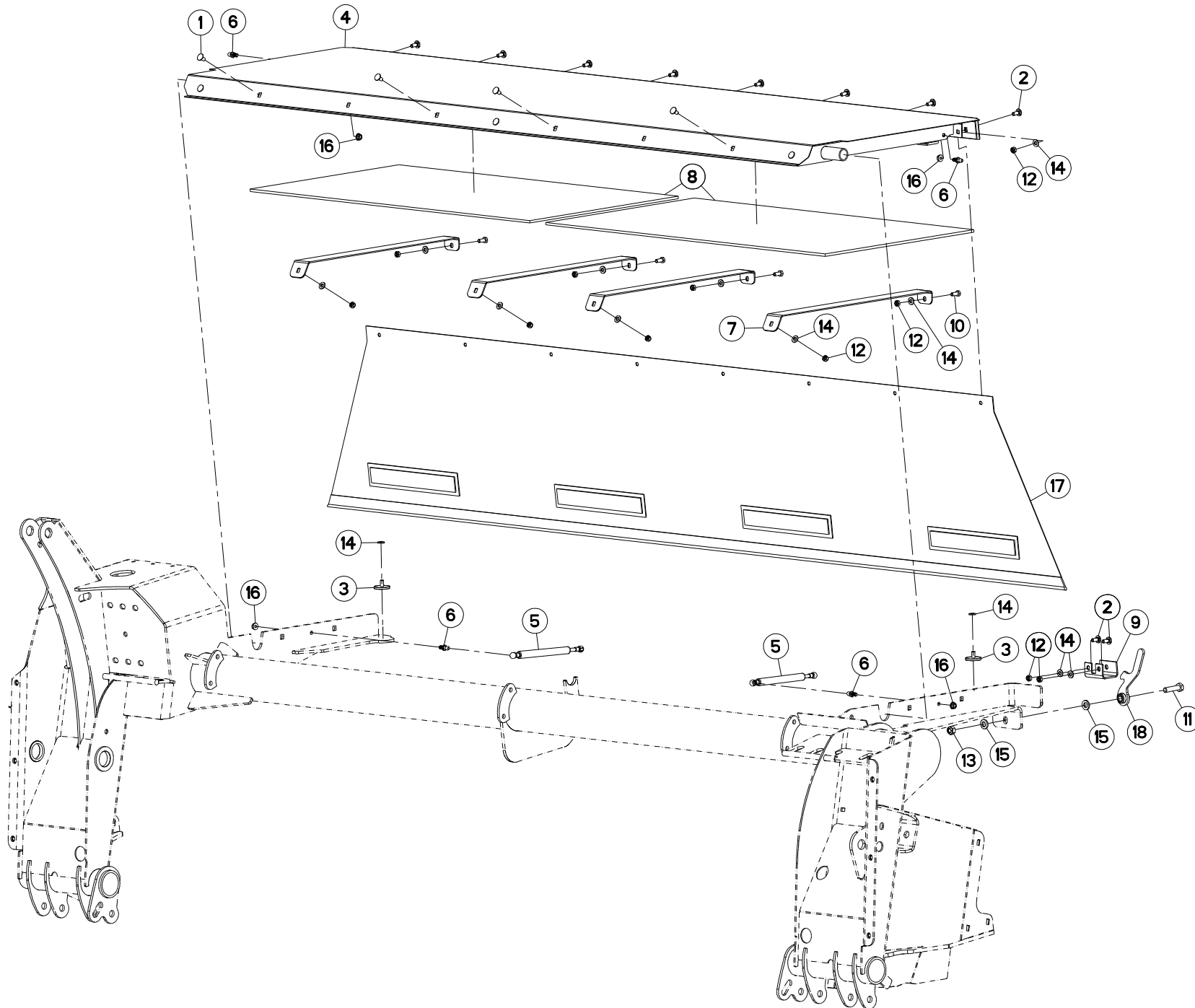
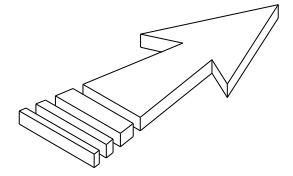
CAPOT 2851

HOOD 2851

HAUBE 2851

COFANO 2851

Rep	Nr	Qt	Designation	Description	Bezeichnung	Referenza	Remarque - Remark - Bemerkung - Osservazioni
001	50067100	004	VIS TBCC COURT	BOLT, CARRIAGE, SHORT NECK	FLACHRUNDSCHR.4KT ANSATZ	BULLONE	
002	50070300	010	VIS TBCC COURT	BOLT, CARRIAGE, SHORT NECK	FLACHRUNDSCHR.4KT ANSATZ	BULLONE	
003	50090000	002	BUTEE	STOP	ANSCHLAG	LIMITATORE	
004	73026930	001	CAPOT	HOOD	HAUBE	COFANO	
005	76032290	002	RESSORT	SPRING	FEDER	MOLLA	
006	76032300	004	GOUJON	STUD, THREADED	GEWINDESTIFT	SPINA	
007	76098840	004	SUPPORT	SUPPORT	TRAEGER	SUPPORTO	
008	76098900	002	PROTECTEUR	GUARD	SCHUTZ	PROTEZIONE	
009	76099180	001	PATTE	BRACKET	BEFESTIGUNGSEISEN	FAZZOLETTO	
010	80060820	004	VIS TETE HEXAGONALE FE/ZNXC3	HEXAGON HEAD SCREW FE/ZNXC3	SECHSKANTSCHRAUBE FE/ZNXC3	VITE TESTA ESAGONALE FE/ZNXC3	
011	80061211	001	VIS TETE HEXAGONALE FLZNNC	HEXAGON HEAD SCREW FLZNNC	SECHSKANTSCHRAUBE FLZNNC	VITE TESTA ESAGONALE FLZNNC	
012	80200840	018	ECROU HEX.BAS AUTOFR.FE/ZNXC3	SELF-LOCKING NUT FE/ZNXC3	SELBSTSICHERND.MUTTER FE/ZNXC3	DADO AUTOBLOCCANTE FE/ZNXC3	
013	80201248	001	ECROU HEX.BAS AUTOFR.FLZNNC	SELF-LOCKING NUT FLZNNC	SELBSTSICHERND.MUTTER FLZNNC	DADO AUTOBLOCCANTE FLZNNC	
014	80250920	020	RONDELLE PLATE FE/ZNXC3	PLAIN WASHER FE/ZNXC3	SCHEIBE FE/ZNXC3	RONDELLA PIATTA FE/ZNXC3	
015	80281254	002	RONDELLE CONIQUE BLOC.FLZNNC	CONICAL SPRING WASHER FLZNNC	SPANNSCHEIBE FLZNNC	RONDELLA CONICA FLZNNC	
016	87170028	004	NUT, HEX, .31 NC FLANGE LOCK	NUT, HEX, .31 NC FLANGE LOCK			
017	K7022030	001	TOILE DE PROTECTION	CURTAIN, PROTECTIVE	SCHUTZTUCH	TELO DI PROTEZIONE	
018	K7032170	001	VERROU	LATCH	RIEGEL	LEVA	



GMD3151TL

B0001>B9999



708R0108 A

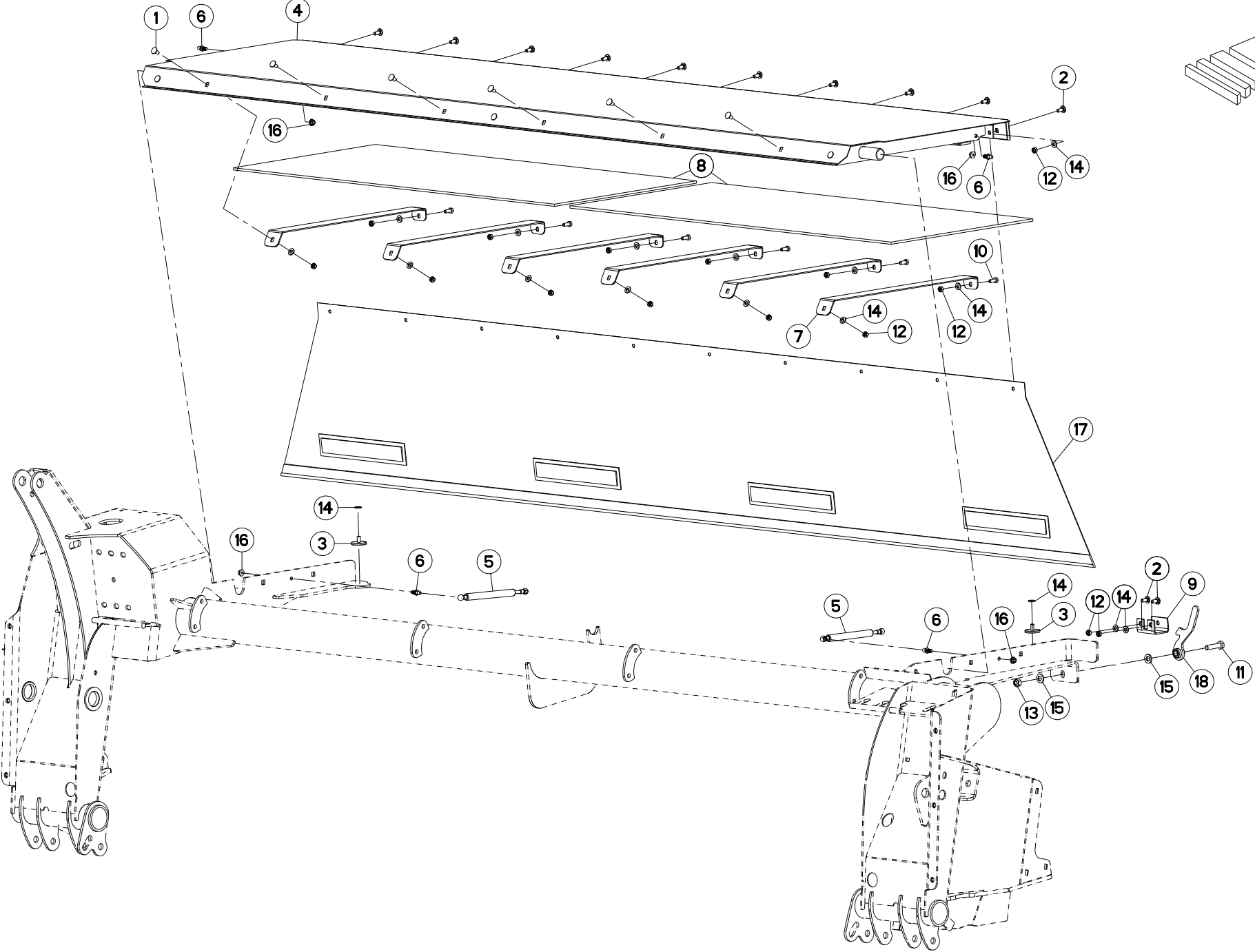
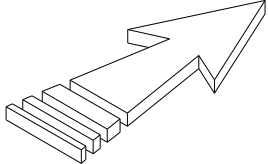
CAPOT 3151

HOOD 3151

HAUBE 3151

COFANO 3151

Rep	Nr	Qt	Designation	Description	Bezeichnung	Referenza	Remarque - Remark - Bemerkung - Osservazioni
001	50067100	004	VIS TBCC COURT	BOLT, CARRIAGE, SHORT NECK	FLACHRUNDSCHR.4KT ANSATZ	BULLONE	
002	50070300	010	VIS TBCC COURT	BOLT, CARRIAGE, SHORT NECK	FLACHRUNDSCHR.4KT ANSATZ	BULLONE	
003	50090000	002	BUTEE	STOP	ANSCHLAG	LIMITATORE	
004	73026940	001	CAPOT	HOOD	HAUBE	COFANO	
005	76032290	002	RESSORT	SPRING	FEDER	MOLLA	
006	76032300	004	GOUJON	STUD, THREADED	GEWINDESTIFT	SPINA	
007	76098840	004	SUPPORT	SUPPORT	TRAEGER	SUPPORTO	
008	76098910	002	PROTECTEUR	GUARD	SCHUTZ	PROTEZIONE	
009	76099180	001	PATTE	BRACKET	BEFESTIGUNGSEISEN	FAZZOLETTO	
010	80060820	004	VIS TETE HEXAGONALE FE/ZNXC3	HEXAGON HEAD SCREW FE/ZNXC3	SECHSKANTSCHRAUBE FE/ZNXC3	VITE TESTA ESAGONALE FE/ZNXC3	
011	80061211	001	VIS TETE HEXAGONALE FLZNNC	HEXAGON HEAD SCREW FLZNNC	SECHSKANTSCHRAUBE FLZNNC	VITE TESTA ESAGONALE FLZNNC	
012	80200840	018	ECROU HEX.BAS AUTOFR.FE/ZNXC3	SELF-LOCKING NUT FE/ZNXC3	SELBSTSICHERND.MUTTER FE/ZNXC3	DADO AUTOBLOCCANTE FE/ZNXC3	
013	80201248	001	ECROU HEX.BAS AUTOFR.FLZNNC	SELF-LOCKING NUT FLZNNC	SELBSTSICHERND.MUTTER FLZNNC	DADO AUTOBLOCCANTE FLZNNC	
014	80250920	020	RONDELLE PLATE FE/ZNXC3	PLAIN WASHER FE/ZNXC3	SCHEIBE FE/ZNXC3	RONDELLA PIATTA FE/ZNXC3	
015	80281254	002	RONDELLE CONIQUE BLOC.FLZNNC	CONICAL SPRING WASHER FLZNNC	SPANNSCHEIBE FLZNNC	RONDELLA CONICA FLZNNC	
016	87170028	004	NUT, HEX, .31 NC FLANGE LOCK	NUT, HEX, .31 NC FLANGE LOCK			
017	K7022040	001	TOILE DE PROTECTION	CURTAIN, PROTECTIVE	SCHUTZTUCH	TELO DI PROTEZIONE	
018	K7032170	001	VERROU	LATCH	RIEGEL	LEVA	



GMD3551TL

B0001>B9999



708R0109 A

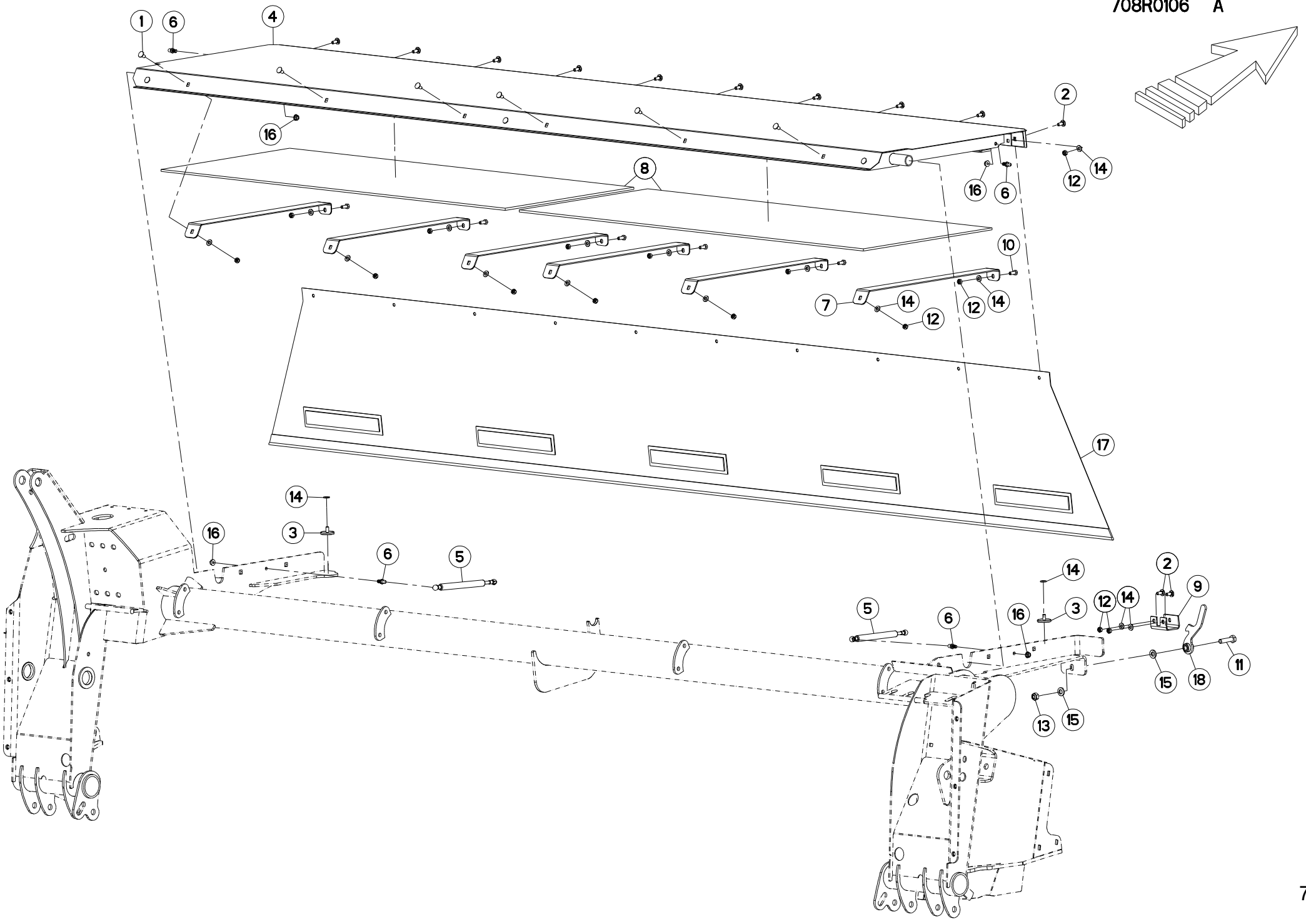
CAPOT 3551

HOOD 3551

HAUBE 3551

COFANO 3551

Rep	Nr	Qt	Designation	Description	Bezeichnung	Referenza	Remarque - Remark - Bemerkung - Osservazioni
001	50067100	006	VIS TBCC COURT	BOLT, CARRIAGE, SHORT NECK	FLACHRUNDSCHR.4KT ANSATZ	BULLONE	
002	50070300	012	VIS TBCC COURT	BOLT, CARRIAGE, SHORT NECK	FLACHRUNDSCHR.4KT ANSATZ	BULLONE	
003	50090000	002	BUTEE	STOP	ANSCHLAG	LIMITATORE	
004	73026920	001	CAPOT	HOOD	HAUBE	COFANO	
005	76032290	002	RESSORT	SPRING	FEDER	MOLLA	
006	76032300	004	GOUJON	STUD, THREADED	GEWINDESTIFT	SPINA	
007	76098840	006	SUPPORT	SUPPORT	TRAEGER	SUPPORTO	
008	76098890	002	PROTECTEUR	GUARD	SCHUTZ	PROTEZIONE	
009	76099180	001	PATTE	BRACKET	BEFESTIGUNGSEISEN	FAZZOLETTO	
010	80060820	006	VIS TETE HEXAGONALE FE/ZNXC3	HEXAGON HEAD SCREW FE/ZNXC3	SECHSKANTSCHRAUBE FE/ZNXC3	VITE TESTA ESAGONALE FE/ZNXC3	
011	80061211	001	VIS TETE HEXAGONALE FLZNNC	HEXAGON HEAD SCREW FLZNNC	SECHSKANTSCHRAUBE FLZNNC	VITE TESTA ESAGONALE FLZNNC	
012	80200840	024	ECROU HEX.BAS AUTOFR.FE/ZNXC3	SELF-LOCKING NUT FE/ZNXC3	SELBSTSICHERND.MUTTER FE/ZNXC3	DADO AUTOBLOCCANTE FE/ZNXC3	
013	80201248	001	ECROU HEX.BAS AUTOFR.FLZNNC	SELF-LOCKING NUT FLZNNC	SELBSTSICHERND.MUTTER FLZNNC	DADO AUTOBLOCCANTE FLZNNC	
014	80250920	026	RONDELLE PLATE FE/ZNXC3	PLAIN WASHER FE/ZNXC3	SCHEIBE FE/ZNXC3	RONDELLA PIATTA FE/ZNXC3	
015	80281254	002	RONDELLE CONIQUE BLOC.FLZNNC	CONICAL SPRING WASHER FLZNNC	SPANNSCHEIBE FLZNNC	RONDELLA CONICA FLZNNC	
016	87170028	004	NUT, HEX, .31 NC FLANGE LOCK	NUT, HEX, .31 NC FLANGE LOCK			
017	K7022020	001	TOILE DE PROTECTION	CURTAIN, PROTECTIVE	SCHUTZTUCH	TELO DI PROTEZIONE	
018	K7032170	001	VERROU	LATCH	RIEGEL	LEVA	



GMD4051TL

B0001>B9999



708R0106 A

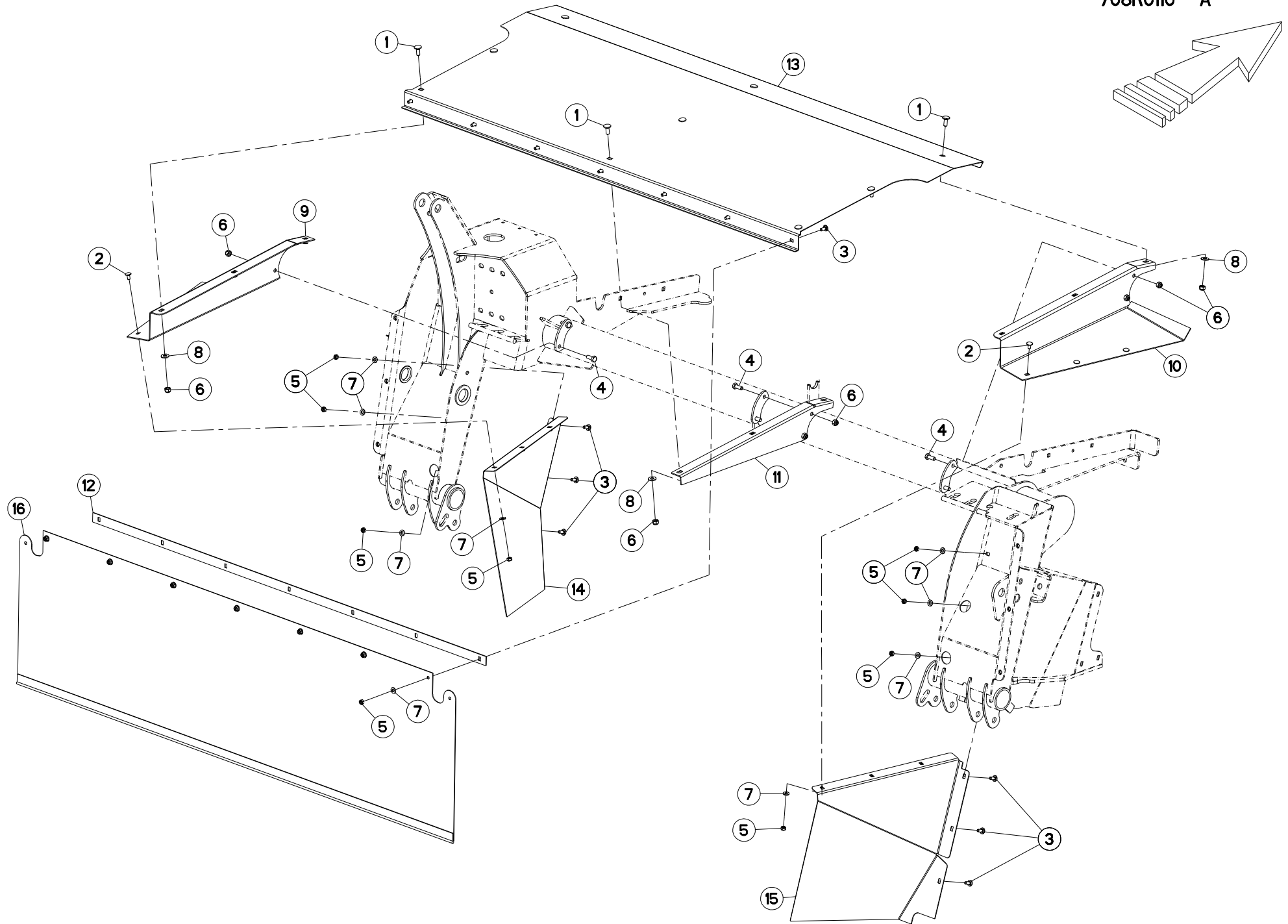
CAPOT 4051

HOOD 4051

HAUBE 4051

COFANO 4051

Rep	Nr	Qt	Designation	Description	Bezeichnung	Referenza	Remarque - Remark - Bemerkung - Osservazioni
001	50067100	006	VIS TBCC COURT	BOLT, CARRIAGE, SHORT NECK	FLACHRUNDSCHR.4KT ANSATZ	BULLONE	
002	50070300	012	VIS TBCC COURT	BOLT, CARRIAGE, SHORT NECK	FLACHRUNDSCHR.4KT ANSATZ	BULLONE	
003	50090000	002	BUTEE	STOP	ANSCHLAG	LIMITATORE	
004	73026950	001	CAPOT	HOOD	HAUBE	COFANO	
005	76032290	002	RESSORT	SPRING	FEDER	MOLLA	
006	76032300	004	GOUJON	STUD, THREADED	GEWINDESTIFT	SPINA	
007	76098840	006	SUPPORT	SUPPORT	TRAEGER	SUPPORTO	
008	76098920	002	PROTECTEUR	GUARD	SCHUTZ	PROTEZIONE	
009	76099180	001	PATTE	BRACKET	BEFESTIGUNGSEISEN	FAZZOLETTO	
010	80060820	006	VIS TETE HEXAGONALE FE/ZNXC3	HEXAGON HEAD SCREW FE/ZNXC3	SECHSKANTSCHRAUBE FE/ZNXC3	VITE TESTA ESAGONALE FE/ZNXC3	
011	80061211	001	VIS TETE HEXAGONALE FLZNNC	HEXAGON HEAD SCREW FLZNNC	SECHSKANTSCHRAUBE FLZNNC	VITE TESTA ESAGONALE FLZNNC	
012	80200840	024	ECROU HEX.BAS AUTOFR.FE/ZNXC3	SELF-LOCKING NUT FE/ZNXC3	SELBSTSICHERND.MUTTER FE/ZNXC3	DADO AUTOBLOCCANTE FE/ZNXC3	
013	80201248	001	ECROU HEX.BAS AUTOFR.FLZNNC	SELF-LOCKING NUT FLZNNC	SELBSTSICHERND.MUTTER FLZNNC	DADO AUTOBLOCCANTE FLZNNC	
014	80250920	026	RONDELLE PLATE FE/ZNXC3	PLAIN WASHER FE/ZNXC3	SCHEIBE FE/ZNXC3	RONDELLA PIATTA FE/ZNXC3	
015	80281254	002	RONDELLE CONIQUE BLOC.FLZNNC	CONICAL SPRING WASHER FLZNNC	SPANNSCHEIBE FLZNNC	RONDELLA CONICA FLZNNC	
016	87170028	004	NUT, HEX, .31 NC FLANGE LOCK	NUT, HEX, .31 NC FLANGE LOCK			
017	K7022050	001	TOILE DE PROTECTION	CURTAIN, PROTECTIVE	SCHUTZTUCH	TELO DI PROTEZIONE	
018	K7032170	001	VERROU	LATCH	RIEGEL	LEVA	



GMD2851TL

B0001>B9999



708R0110 A

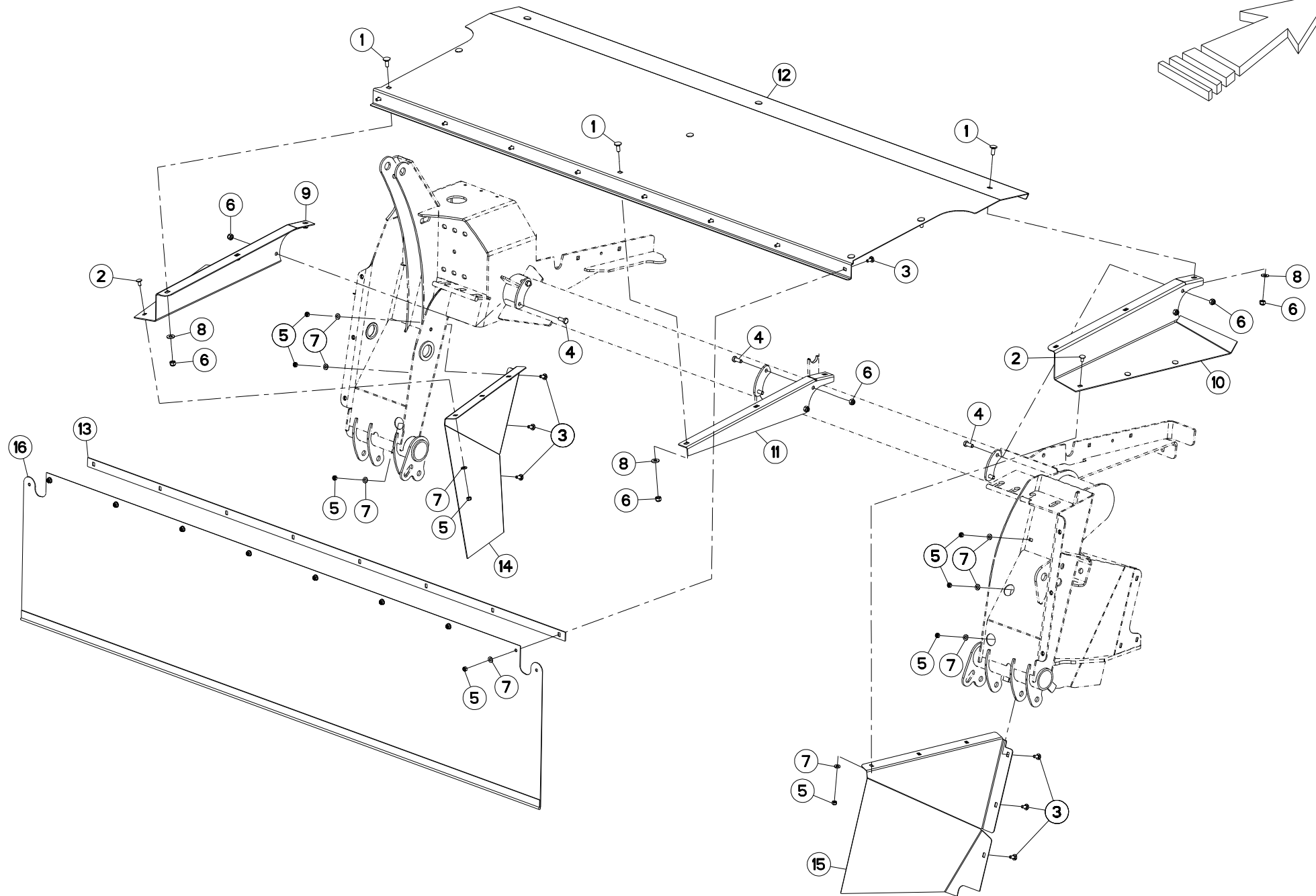
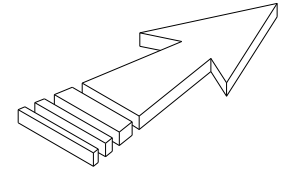
COLL.TOLE A ANDAIN RALLONGEE 2

SWATHBOARD SET 2851

SATZ VERLÄNGERTE SCHWADBLECHE

KIT LAMIERE DI ANDANE PROLUNG

Rep	Nr	Qt	Designation	Description	Bezeichnung	Referenza	Remarque - Remark - Bemerkung - Osservazioni
001	50002200	009	VIS TBCC COURT	BOLT, CARRIAGE, SHORT NECK	FLACHRUNDSCHR.4KT ANSATZ	BULLONE	
002	50067100	006	VIS TBCC COURT	BOLT, CARRIAGE, SHORT NECK	FLACHRUNDSCHR.4KT ANSATZ	BULLONE	2.5dnm (18ft/lbs)
003	50070300	013	VIS TBCC COURT	BOLT, CARRIAGE, SHORT NECK	FLACHRUNDSCHR.4KT ANSATZ	BULLONE	
004	80061026	006	VIS TETE HEXAGONALE FE/ZNXC3	HEXAGON HEAD SCREW FE/ZNXC3	SECHSKANTSCHRAUBE FE/ZNXC3	VITE TESTA ESAGONALE FE/ZNXC3	
005	80200840	019	ECROU HEX.BAS AUTOFR.FE/ZNXC3	SELF-LOCKING NUT FE/ZNXC3	SELBSTSICHERND.MUTTER FE/ZNXC3	DADO AUTOBLOCCANTE FE/ZNXC3	
006	80201030	015	ECROU HEX.AUTOFREINE FE/ZNXC3	SELF-LOCKING NUT FE/ZNXC3	SELBSTSICH.MUTTER FE/ZNXC3	DADO AUTOBLOCCANTE FE/ZNXC3	
007	80250920	019	RONDELLE PLATE FE/ZNXC3	PLAIN WASHER FE/ZNXC3	SCHEIBE FE/ZNXC3	RONDELLA PIATTA FE/ZNXC3	
008	80251176	009	RONDELLE PLATE FE/ZNXC3	PLAIN WASHER FE/ZNXC3	SCHEIBE FE/ZNXC3	RONDELLA PIATTA FE/ZNXC3	
009	K7021440	001	CAPOT	HOOD	HAUBE	COFANO	
010	K7022140	001	CAPOT	HOOD	HAUBE	COFANO	
011	K7022220	001	SUPPORT	SUPPORT	TRAEGER	SUPPORTO	
012	K7022230	001	PLAT	FLAT	FLACHEISEN	PIATTO	
013	K7022260	001	CAPOT	HOOD	HAUBE	COFANO	
014	K7022970	001	TOLE A ANDAIN	SWATH BOARD	SCHWADBLECH	LAMIERA ANDANATRICE	
015	K7022980	001	TOLE A ANDAIN	SWATH BOARD	SCHWADBLECH	LAMIERA ANDANATRICE	
016	K7021990	001	TOILE DE PROTECTION	CURTAIN, PROTECTIVE	SCHUTZTUCH	TELO DI PROTEZIONE	



GMD3151TL

B0001>B9999



708R0111 A

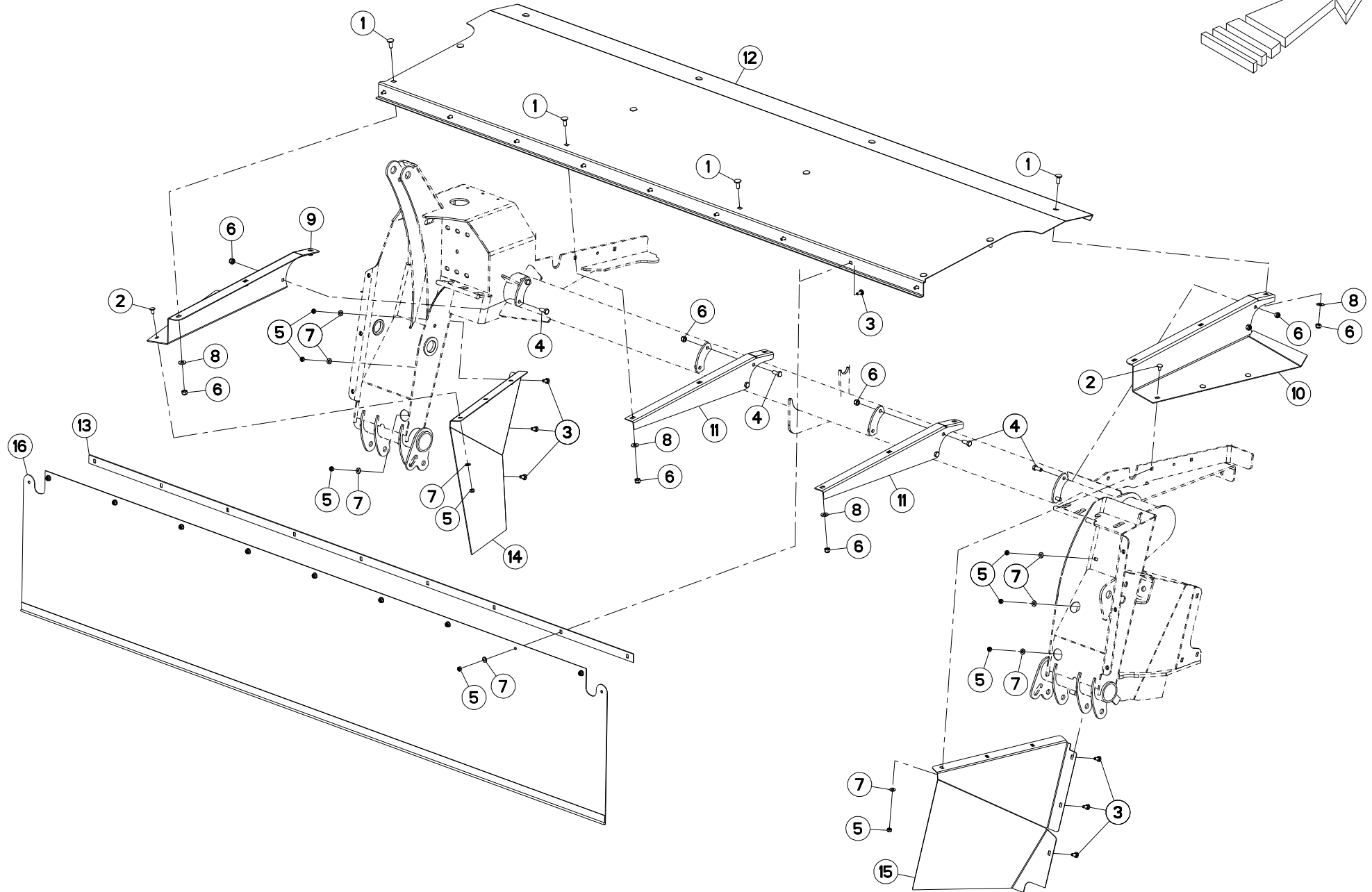
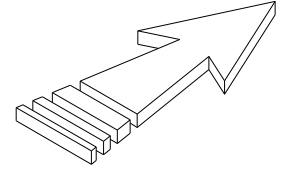
COLL.TOLE A ANDAIN RALLONGEE 3

SWATHBOARD SET 3151

SATZ VERLÄNGERTE SCHWADBLECHE

KIT LAMIERE DI ANDANE PROLUNG

Rep	Nr	Qt	Designation	Description	Bezeichnung	Referenza	Remarque - Remark - Bemerkung - Osservazioni
001	50002200	009	VIS TBCC COURT	BOLT, CARRIAGE, SHORT NECK	FLACHRUNDSCHR.4KT ANSATZ	BULLONE	
002	50067100	006	VIS TBCC COURT	BOLT, CARRIAGE, SHORT NECK	FLACHRUNDSCHR.4KT ANSATZ	BULLONE	2.5dnm (18ft/lbs)
003	50070300	014	VIS TBCC COURT	BOLT, CARRIAGE, SHORT NECK	FLACHRUNDSCHR.4KT ANSATZ	BULLONE	
004	80061026	006	VIS TETE HEXAGONALE FE/ZNXC3	HEXAGON HEAD SCREW FE/ZNXC3	SECHSKANTSCHRAUBE FE/ZNXC3	VITE TESTA ESAGONALE FE/ZNXC3	
005	80200840	020	ECROU HEX.BAS AUTOFR.FE/ZNXC3	SELF-LOCKING NUT FE/ZNXC3	SELBSTSICHERND.MUTTER FE/ZNXC3	DADO AUTOBLOCCANTE FE/ZNXC3	
006	80201030	015	ECROU HEX.AUTOFREINE FE/ZNXC3	SELF-LOCKING NUT FE/ZNXC3	SELBSTSICH.MUTTER FE/ZNXC3	DADO AUTOBLOCCANTE FE/ZNXC3	
007	80250920	020	RONDELLE PLATE FE/ZNXC3	PLAIN WASHER FE/ZNXC3	SCHEIBE FE/ZNXC3	RONDELLA PIATTA FE/ZNXC3	
008	80251176	009	RONDELLE PLATE FE/ZNXC3	PLAIN WASHER FE/ZNXC3	SCHEIBE FE/ZNXC3	RONDELLA PIATTA FE/ZNXC3	
009	K7021440	001	CAPOT	HOOD	HAUBE	COFANO	
010	K7022140	001	CAPOT	HOOD	HAUBE	COFANO	
011	K7022220	001	SUPPORT	SUPPORT	TRAEGER	SUPPORTO	
012	K7022390	001	CAPOT	HOOD	HAUBE	COFANO	
013	K7022410	001	PLAT	FLAT	FLACHEISEN	PIATTO	
014	K7022970	001	TOLE A ANDAIN	SWATH BOARD	SCHWADBLECH	LAMIERA ANDANATRICE	
015	K7022980	001	TOLE A ANDAIN	SWATH BOARD	SCHWADBLECH	LAMIERA ANDANATRICE	
016	K7022000	001	TOILE DE PROTECTION	CURTAIN, PROTECTIVE	SCHUTZTUCH	TELO DI PROTEZIONE	



GMD3551TL

B0001>B9999



708R0112 A

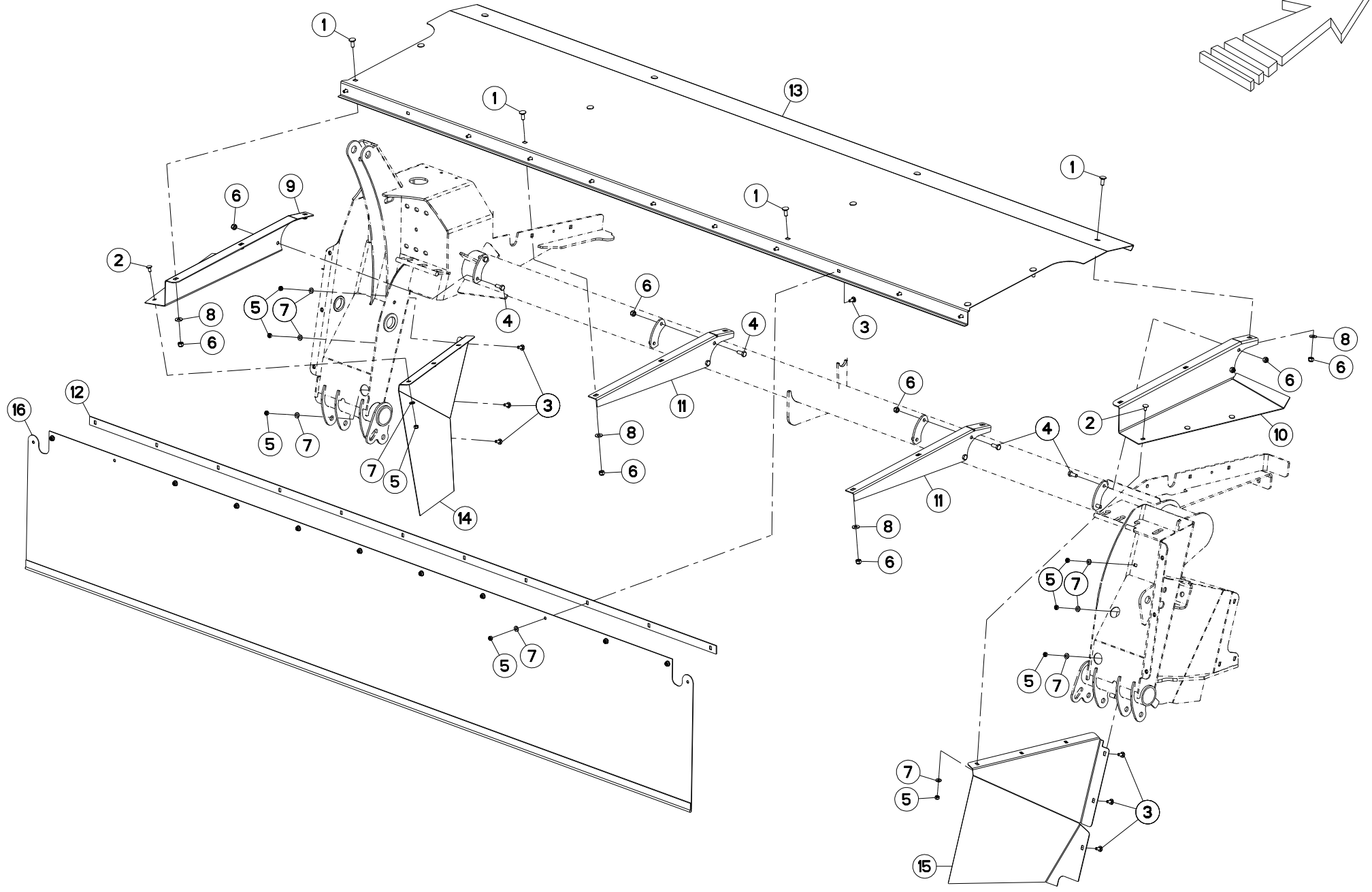
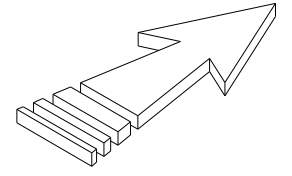
COLL.TOLE A ANDAIN RALLONGEE 3

SWATHBOARD SET 3551

SATZ VERLÄNGERTE SCHWADBLECHE

KIT LAMIERE DI ANDANE PROLUNG

Rep	Nr	Qt	Designation	Description	Bezeichnung	Referenza	Remarque - Remark - Bemerkung - Osservazioni
001	50002200	012	VIS TBCC COURT	BOLT, CARRIAGE, SHORT NECK	FLACHRUNDSCHR.4KT ANSATZ	BULLONE	
002	50067100	006	VIS TBCC COURT	BOLT, CARRIAGE, SHORT NECK	FLACHRUNDSCHR.4KT ANSATZ	BULLONE	2.5dnm (18ft/lbs)
003	50070300	015	VIS TBCC COURT	BOLT, CARRIAGE, SHORT NECK	FLACHRUNDSCHR.4KT ANSATZ	BULLONE	
004	80061026	008	VIS TETE HEXAGONALE FE/ZNXC3	HEXAGON HEAD SCREW FE/ZNXC3	SECHSKANTSCHRAUBE FE/ZNXC3	VITE TESTA ESAGONALE FE/ZNXC3	
005	80200840	021	ECROU HEX.BAS AUTOFR.FE/ZNXC3	SELF-LOCKING NUT FE/ZNXC3	SELBSTSICHERND.MUTTER FE/ZNXC3	DADO AUTOBLOCCANTE FE/ZNXC3	
006	80201030	020	ECROU HEX.AUTOFREINE FE/ZNXC3	SELF-LOCKING NUT FE/ZNXC3	SELBSTSICH.MUTTER FE/ZNXC3	DADO AUTOBLOCCANTE FE/ZNXC3	
007	80250920	021	RONDELLE PLATE FE/ZNXC3	PLAIN WASHER FE/ZNXC3	SCHEIBE FE/ZNXC3	RONDELLA PIATTA FE/ZNXC3	
008	80251176	012	RONDELLE PLATE FE/ZNXC3	PLAIN WASHER FE/ZNXC3	SCHEIBE FE/ZNXC3	RONDELLA PIATTA FE/ZNXC3	
009	K7021440	001	CAPOT	HOOD	HAUBE	COFANO	
010	K7022140	001	CAPOT	HOOD	HAUBE	COFANO	
011	K7022220	002	SUPPORT	SUPPORT	TRAEGER	SUPPORTO	
012	K7022380	001	CAPOT	HOOD	HAUBE	COFANO	
013	K7022400	001	PLAT	FLAT	FLACHEISEN	PIATTO	
014	K7022970	001	TOLE A ANDAIN	SWATH BOARD	SCHWADBLECH	LAMIERA ANDANATRICE	
015	K7022980	001	TOLE A ANDAIN	SWATH BOARD	SCHWADBLECH	LAMIERA ANDANATRICE	
016	K7021980	001	TOILE DE PROTECTION	CURTAIN, PROTECTIVE	SCHUTZTUCH	TELO DI PROTEZIONE	



GMD4051TL

B0001>B9999



708R0113 A

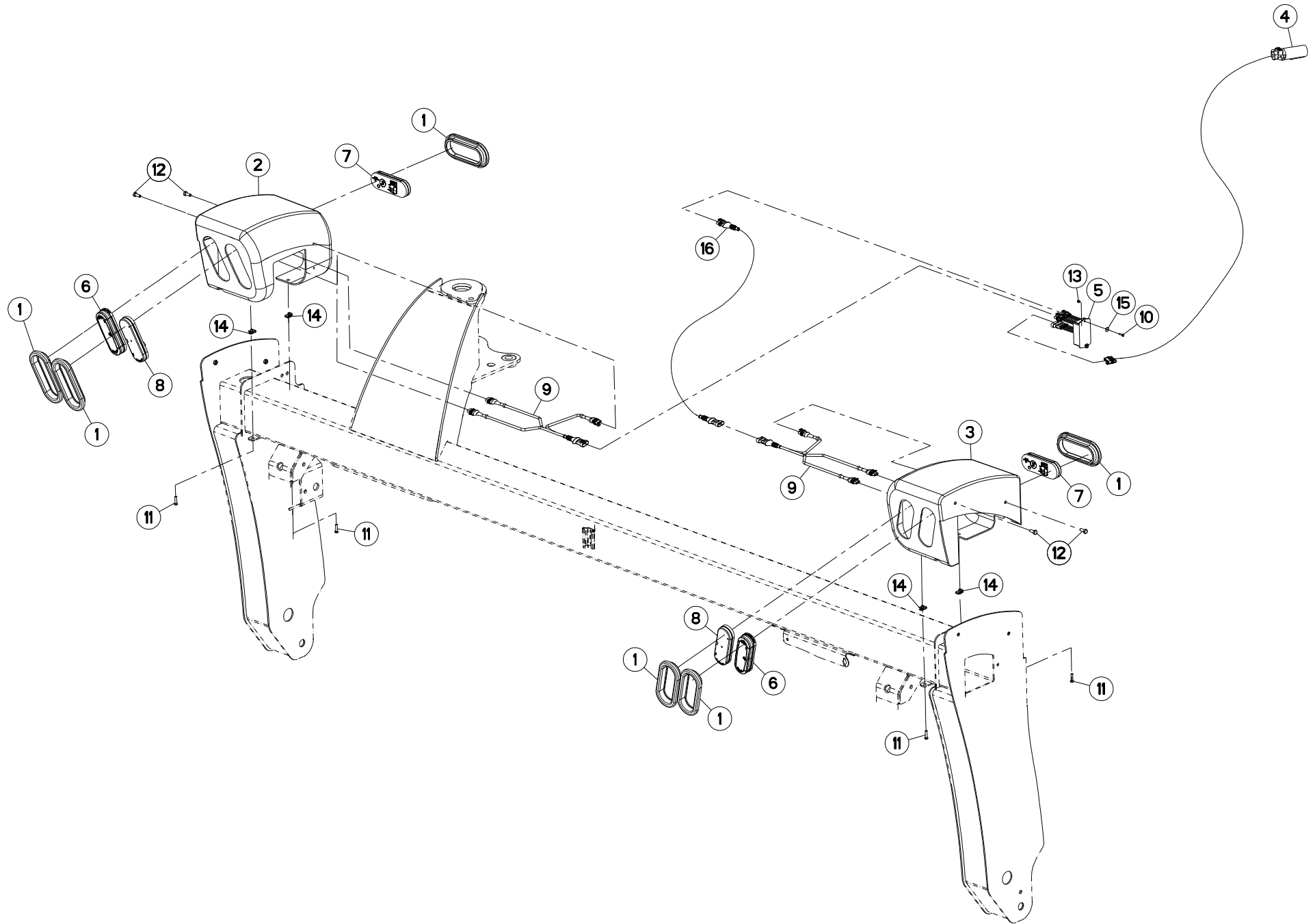
COLL.TOLE A ANDAIN RALLONGEE 4

SWATHBOARD SET 4051

SATZ VERLÄNGERTE SCHWADBLECHE

KIT LAMIERE DI ANDANE PROLUNG

Rep	Nr	Qt	Designation	Description	Bezeichnung	Referenza	Remarque - Remark - Bemerkung - Osservazioni
001	50002200	012	VIS TBCC COURT	BOLT, CARRIAGE, SHORT NECK	FLACHRUNDSCHR.4KT ANSATZ	BULLONE	
002	50067100	006	VIS TBCC COURT	BOLT, CARRIAGE, SHORT NECK	FLACHRUNDSCHR.4KT ANSATZ	BULLONE	2.5dnm (18ft/lbs)
003	50070300	018	VIS TBCC COURT	BOLT, CARRIAGE, SHORT NECK	FLACHRUNDSCHR.4KT ANSATZ	BULLONE	
004	80061026	008	VIS TETE HEXAGONALE FE/ZNXC3	HEXAGON HEAD SCREW FE/ZNXC3	SECHSKANTSCHRAUBE FE/ZNXC3	VITE TESTA ESAGONALE FE/ZNXC3	
005	80200840	024	ECROU HEX.BAS AUTOFR.FE/ZNXC3	SELF-LOCKING NUT FE/ZNXC3	SELBSTSICHERND.MUTTER FE/ZNXC3	DADO AUTOBLOCCANTE FE/ZNXC3	
006	80201030	020	ECROU HEX.AUTOFREINE FE/ZNXC3	SELF-LOCKING NUT FE/ZNXC3	SELBSTSICH.MUTTER FE/ZNXC3	DADO AUTOBLOCCANTE FE/ZNXC3	
007	80250920	024	RONDELLE PLATE FE/ZNXC3	PLAIN WASHER FE/ZNXC3	SCHEIBE FE/ZNXC3	RONDELLA PIATTA FE/ZNXC3	
008	80251176	012	RONDELLE PLATE FE/ZNXC3	PLAIN WASHER FE/ZNXC3	SCHEIBE FE/ZNXC3	RONDELLA PIATTA FE/ZNXC3	
009	K7021440	001	CAPOT	HOOD	HAUBE	COFANO	
010	K7022140	001	CAPOT	HOOD	HAUBE	COFANO	
011	K7022220	002	SUPPORT	SUPPORT	TRAEGER	SUPPORTO	
012	K7022240	001	PLAT	FLAT	FLACHEISEN	PIATTO	
013	K7022250	001	CAPOT	HOOD	HAUBE	COFANO	
014	K7022970	001	TOLE A ANDAIN	SWATH BOARD	SCHWADBLECH	LAMIERA ANDANATRICE	
015	K7022980	001	TOLE A ANDAIN	SWATH BOARD	SCHWADBLECH	LAMIERA ANDANATRICE	
016	K7022010	001	TOILE DE PROTECTION	CURTAIN, PROTECTIVE	SCHUTZTUCH	TELO DI PROTEZIONE	





GMD2851TL
GMD3151TL
GMD3551TL
GMD4051TL

B0001>B9999
B0001>B9999
B0001>B9999
B0001>B9999

708R0134 A

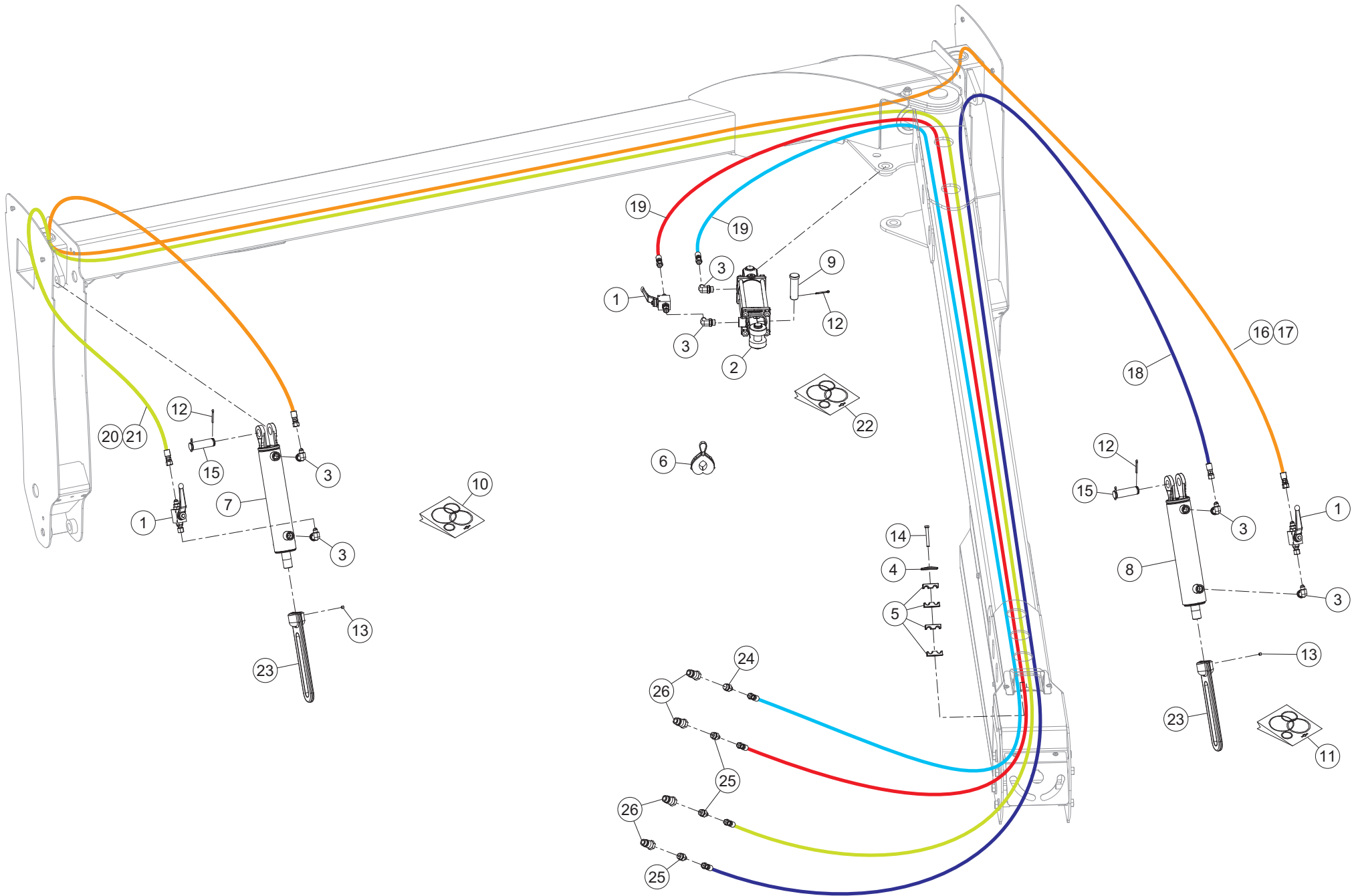
ECLAIRAGE - SIGNALISATION (SAE)

LIGHTING EQUIPMENT (SAE)

BELEUCHTUNG (SAE)

ATTREZZATURA DI ILLUMINAZIONE

Rep	Nr	Qt	Designation	Description	Bezeichnung	Referenza	Remarque - Remark - Bemerkung - Osservazioni
001	70174725	006	LIGHT, GROMMET, 2.25 X 6.50,	LIGHT, GROMMET, 2.25 X 6.50,			
002	76004640	002	CACHE	COVER	SCHUTZ	PROTEZIONE	
003	76004650	002	CACHE	COVER	SCHUTZ	PROTEZIONE	
004	76107270	001	FAISCEAU ELECTRIQUE	HARNESS, WIRING	KABELBAUM	CAVO ELETTRICO	
005	76107460	001	MODULE	MODULE	MODUL	MODULE	
006	76109410	002	FEU	LIGHT	LEUCHTE	LUCE	
007	76109430	002	FEU	LIGHT	LEUCHTE	LUCE	
008	76109440	002	FEU	LIGHT	LEUCHTE	LUCE	
009	76115720	002	FAISCEAU ELECTRIQUE	HARNESS, WIRING	KABELBAUM	CAVO ELETTRICO	
010	80060416	002	VIS TETE HEXAGONALE FE/ZNXC3	HEXAGON HEAD SCREW FE/ZNXC3	SECHSKANTSCHRAUBE FE/ZNXC3	VITE TESTA ESAGONALE FE/ZNXC3	
011	80060625	008	VIS TETE HEXAGONALE FE/ZNXC3	HEX BOLT FE/ZNXC3	SECHSKANTSCHRAUBE FE/ZNXC3	VITE TESTA ESAGONALE FE/ZNXC3	
012	80060820	008	VIS TETE HEXAGONALE FE/ZNXC3	HEXAGON HEAD SCREW FE/ZNXC3	SECHSKANTSCHRAUBE FE/ZNXC3	VITE TESTA ESAGONALE FE/ZNXC3	
013	80200440	002	ECROU HEX.AUTOFREINE FE/ZNXC3	SELF LOCKING NUT FE/ZNXC3	SELBSTSICHERNDE MUTT.FE/ZNXC3	DADO AUTOBLOCCANTE FE/ZNXC3	
014	80200604	008	ECROU A TOLE CLIPS FE/ZNXC3	NUT LOCKING CLIP FE/ZNXC3	MUTTER FE/ZNXC3	DADO FE/ZNXC3	
015	80250401	002	RONDELLE PLATE INOX A2				
016	83233401	001	FAISCEAU ELECTRIQUE	HARNESS, WIRING	KABELBAUM	CAVO ELETTRICO	





GMD2851TL
GMD3151TL
GMD3551TL
GMD4051TL

B0001>B9999
B0001>B9999
B0001>B9999
B0001>B9999

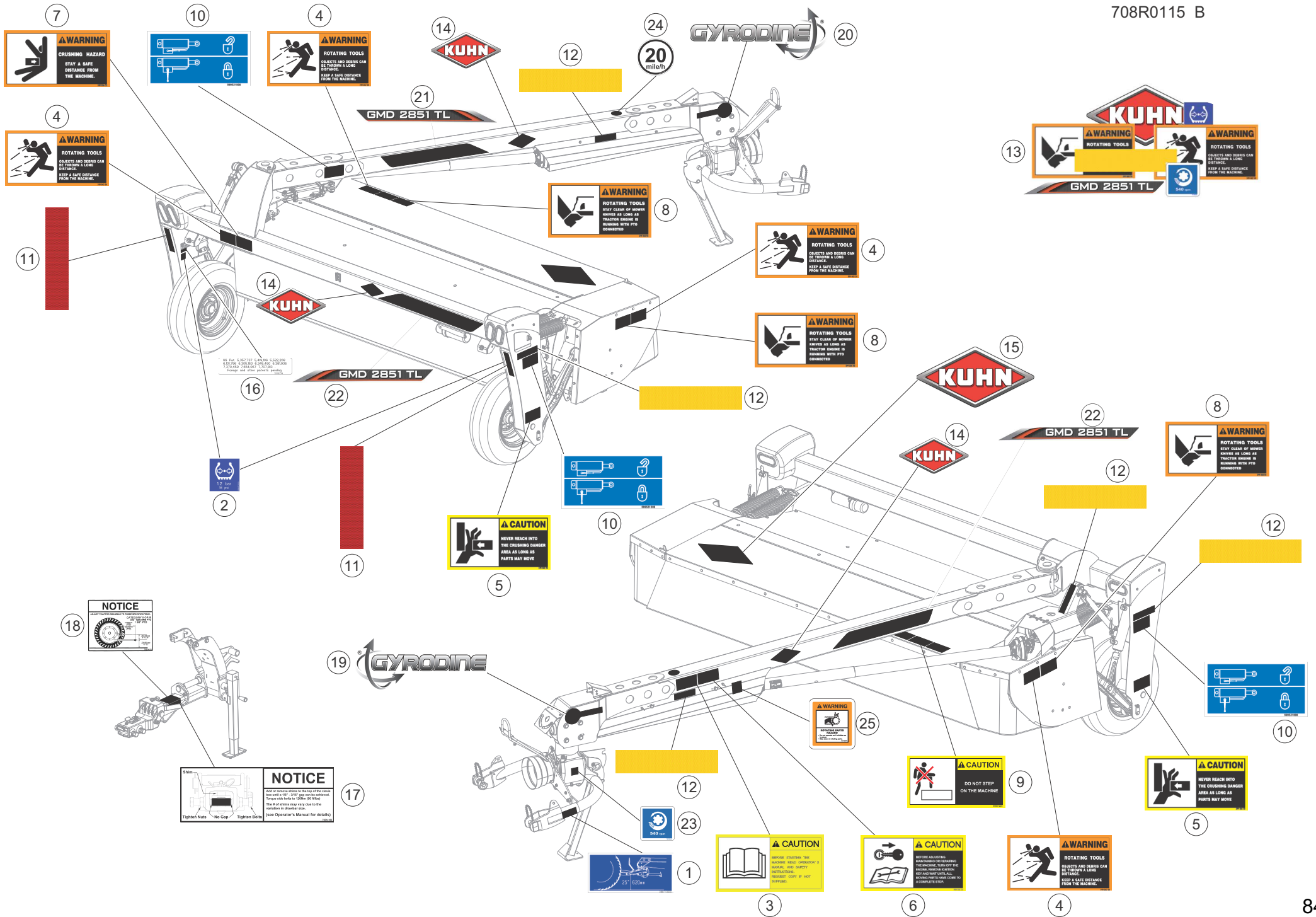
708R0114 A

HYDRAULIQUE DE REPLIAGE

HYDRAULICS

HYDRAULIK RAHMENEINSCHWENKUNG TUBI FLESSIBILI IDRAULICI

Rep	Nr	Qt	Designation	Description	Bezeichnung	Referenza	Remarque - Remark - Bemerkung - Osservazioni
001	70176088	003	VANNE	VALVE, SHUT-OFF	SCHIEBER	SARACINESCA	
002	70176237	001	VERIN	CYLINDER, HYDRAULIC	HYDRAULIKZYLINDER	CILINDRO	
003	70176508	006	ADAPTER, 90, 06JM X 08OM	ADAPTER, 90, 06JM X 08OM			
004	70177711	001	COLLIER	CLAMP, HOSE	SCHLAUCHSCHELLE	COLLARE	
005	70177712	004	COLLIER	CLAMP, HOSE	SCHLAUCHSCHELLE	COLLARE	
006	76018080	001	BUTEE	STOP	ANSCHLAG	LIMITATORE	2851/3151
007	76090040	001	VERIN	CYLINDER, HYDRAULIC	HYDRAULIKZYLINDER	CILINDRO	
008	76090050	001	VERIN	CYLINDER, HYDRAULIC	HYDRAULIKZYLINDER	CILINDRO	
009	76092580	002	AXE	PIN	ACHSE	ASSE	
010	76108250	001	COLL.JOINTS-VERIN	KIT, SEAL, CYLINDER	SATZ DICHTUNGEN	SERIE GUARNIZIONI	
011	76108260	001	COLL.JOINTS-VERIN	KIT, SEAL, CYLINDER	SATZ DICHTUNGEN	SERIE GUARNIZIONI	
012	87170236	006	PIN, COTTER, .16 X 1.50	PIN, COTTER, .16 X 1.50			
013	87170248	002	SCREW, SET, .31X .31 NC SOCHD	SCREW, SET, .31X .31 NC SOCHD			
014	87170369	001	VIS TETE HEXAGONALE	SCREW, HEX HEAD	SECHSKANTSCHRAUBE	VITE A TESTA ESAGONALE	
015	87173274	002	PIN, CLEVIS, 1.00 DIA	PIN, CLEVIS, 1.00 DIA			
016	70175906	001	FLEXIBLE	HOSE, HYDRAULIC	HYDRAULIKSCHLAUCH	TUBO IN GOMMA	2851/3151
017	70175925	001	HOSE, ASSY, .25X192.00 100R7	HOSE, ASSY, .25X192.00 100R7			3551/4051
018	70176143	001	HOSE, ASSY, .25X294.00 100R7	HOSE, ASSY, .25X294.00 100R7			
019	70176145	002	HOSE, ASSY, .25X252.00 100R7	HOSE, ASSY, .25X252.00 100R7			
020	70176264	001	HOSE, ASSY, .25X402.00 100R7	HOSE, ASSY, .25X402.00 100R7			3551/4051
021	70176493	001	HOSE, ASSY, .25X365.00 100R7	HOSE, ASSY, .25X365.00 100R7			2851/3151
022	70176910	001	COLL.JOINTS-VERIN	KIT, SEAL, CYLINDER	SATZ DICHTUNGEN	SERIE GUARNIZIONI	
023	K7023170	002	EMBOUT	END PIECE	ENDSTUECK	GIUNTO	
024	70143499	001	ADAPTATEUR	FITTING, HYDRAULIC, ADAPTER	ANBAUELEMENT	ADATTATORE	
025	70175675	003	ADAPTER, STR, 08OM X 06JM	ADAPTER, STR, 08OM X 06JM			
026	70175687	004	ADAPTER, QUICK COUPLER, 08OF	ADAPTER, QUICK COUPLER, 08OF			





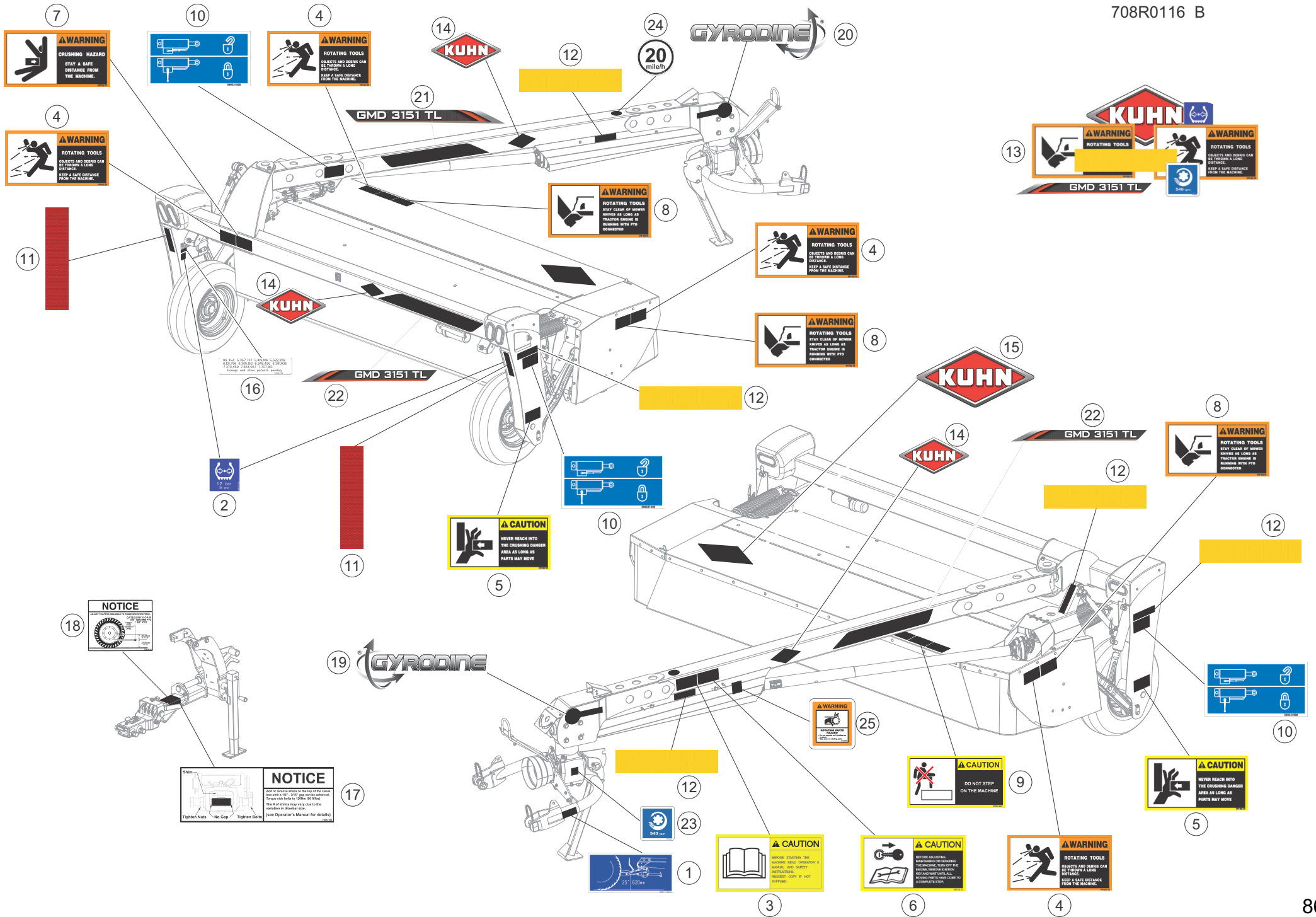
ETIQUETTES ADHESIVES 2851

STICKERS 2851

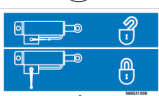
AUFKLEBER 2851

ADESIVI 2851

Rep	Nr	Qt	Designation	Description	Bezeichnung	Referenza	Remarque - Remark - Bemerkung - Osservazioni
001	09971000	001	PICTOGR.REGLAGI TOURILLONS	PICTORIAL AJUST	PIKTOGRAM.EINSTELLUNG	ADESIVO	[1]
002	09971200	002	ETIQ.ADH.	DECAL	AUFKLEBER	ADESIVO	[1]
003	59900020	001	PICTOGR.H NOTICE D'INSTR US	PICTORIAL H INSTRUCTIONS US	PIKTOGR.H BETRIEBSANLEITUN. US	ADESIVO	[1]
004	59900220	004	PICTOGR.H DANGER PROJEC US	PICTORIAL H DANGER PROJECT US	PIKTOGR.H GEFAHR FORTGESCH. US	ADESIVO	[1]
005	59900320	002	PICTOGR.H ECRASEM.MAIN US	PICTORIAL H CRUSHING HAND US		ADESIVO	[1]
006	59900420	001	PICTOGR.H ARRETER MOTEUR US	PICTORIAL H TURN OFF ENG. US	PIKTOGR.H MOTOR ABSTELLEN US	ADESIVO	[1]
007	59900620	001	PICTOGR.H ECRASEM.TORSE US	PICTORIAL H CRUSHING TORSO US		ADESIVO	[1]
008	59900820	003	PICTOGR.H BLESSURE PIED US	PICTORIAL H SEVERING OF FOOT		ADESIVO	[1]
009	59901220	001	PICTOGR.H NE PAS MONTER US	PICTORIAL H DO NOT STEP US		ADESIVO	[1]
010	59953100	003	PICTOGR.VERROUILLAGE	PICTORIAL LOCKING	PIKTOGR.VERRIEGLUNG	ADESIVO	[1]
011	70174686	002	REFLECTIVE STRIP, RED	REFLECTIVE STRIP, RED			[1]
012	70174687	005	REFLECTIVE STRIP, AMBER	REFLECTIVE STRIP, AMBER			[1]
013	73029030	001	ETIQ.ADH.	DECAL	AUFKLEBER	ADESIVO	[1] +[1]
014	K9531150	003	LOGO	DECAL, LOGO	LOGO	LOGO	[1]
015	K9531200	001	LOGO	DECAL, LOGO	LOGO	LOGO	[1]
016	70178374	001	ETIQ.ADH.	DECAL	AUFKLEBER	ADESIVO	[1]
017	76014160	001	ETIQ.ADH.	DECAL	AUFKLEBER	ADESIVO	[1]
018	76014170	001	ETIQ.ADH.	DECAL	AUFKLEBER	ADESIVO	[1]
019	76016060	001	ETIQ.ADH.	DECAL	AUFKLEBER	ADESIVO	[1]
020	76016070	001	ETIQ.ADH.	DECAL	AUFKLEBER	ADESIVO	[1]
021	76091970	001	ETIQ.ADH.	DECAL	AUFKLEBER	ADESIVO	[1]
022	76091980	002	ETIQ.ADH.	DECAL	AUFKLEBER	ADESIVO	[1]
023	76100840	001	PICTO.T	DECAL INFO.	PIKTO.T	ADHESIVO TECNICO	[1]
024	Q8050980	001	DECAL 20 MILE/H	DECAL 20 MILE/H	DECAL 20 MILE/H	DECAL 20 MILE/H	[1]
025	70173078	001	PICTO.SECU.H	DECAL, SAFETY, H	PIKTOGR. SICHERHEITS, H	ADHESIVO DI SICUREZZA (ORIZ.)	[1] Located behind shield



7
WARNING
 CRUSHING HAZARD
 STAY A SAFE DISTANCE FROM THE MACHINE.



4
WARNING
 ROTATING TOOLS
 OBJECTS AND DEBRIS CAN BE THROWN A LONG DISTANCE.
 KEEP A SAFE DISTANCE FROM THE MACHINE.



24
20
 mile/h



20



4
WARNING
 ROTATING TOOLS
 OBJECTS AND DEBRIS CAN BE THROWN A LONG DISTANCE.
 KEEP A SAFE DISTANCE FROM THE MACHINE.

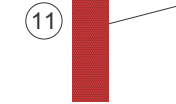
8
WARNING
 ROTATING TOOLS
 STAY CLEAR OF SPINNING PARTS AS LONG AS TRACTOR ENGINE IS RUNNING WITH PTO CONNECTED.

4
WARNING
 ROTATING TOOLS
 OBJECTS AND DEBRIS CAN BE THROWN A LONG DISTANCE.
 KEEP A SAFE DISTANCE FROM THE MACHINE.

8
WARNING
 ROTATING TOOLS
 STAY CLEAR OF SPINNING PARTS AS LONG AS TRACTOR ENGINE IS RUNNING WITH PTO CONNECTED.



15

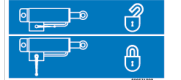


US Pat. 5,967,737; 5,446,956; 5,922,296; 7,514,650; 7,224,047; 7,737,023; France and other various patents.

16

GMD 3151 TL

22



10

5
CAUTION
 NEVER REACH INTO THE CRUSHING DANGER AREA AS LONG AS PARTS MAY MOVE.



12



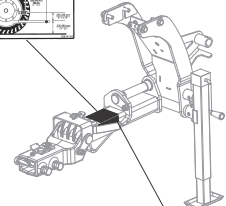
14

GMD 3151 TL

22

8
WARNING
 ROTATING TOOLS
 STAY CLEAR OF SPINNING PARTS AS LONG AS TRACTOR ENGINE IS RUNNING WITH PTO CONNECTED.

18
NOTICE
 ALWAYS WEAR YOUR SEATBELT WHEN OPERATING THE MOWER.
 See also p. 107 - 3000 for seat belt instructions.
 The # of shows may vary due to the condition of the machine.



19

17
NOTICE
 ALWAYS WEAR YOUR SEATBELT WHEN OPERATING THE MOWER.
 See also p. 107 - 3000 for seat belt instructions.
 The # of shows may vary due to the condition of the machine.
 Tighten Nuts - No Gap - Tighten Bolts - (See Operator's Manual for details)



12



1

3
CAUTION
 BEFORE ADJUSTING, REPAIRING OR REPAIRING THE MACHINE, TURN OFF THE TRACTOR ENGINE AND REMOVE THE KEY FROM THE TRACTOR IGNITION TO PREVENT STARTING.

6
CAUTION
 BEFORE ADJUSTING, REPAIRING OR REPAIRING THE MACHINE, TURN OFF THE TRACTOR ENGINE AND REMOVE THE KEY FROM THE TRACTOR IGNITION TO PREVENT STARTING.

4
WARNING
 ROTATING TOOLS
 OBJECTS AND DEBRIS CAN BE THROWN A LONG DISTANCE.
 KEEP A SAFE DISTANCE FROM THE MACHINE.

5
CAUTION
 NEVER REACH INTO THE CRUSHING DANGER AREA AS LONG AS PARTS MAY MOVE.



10



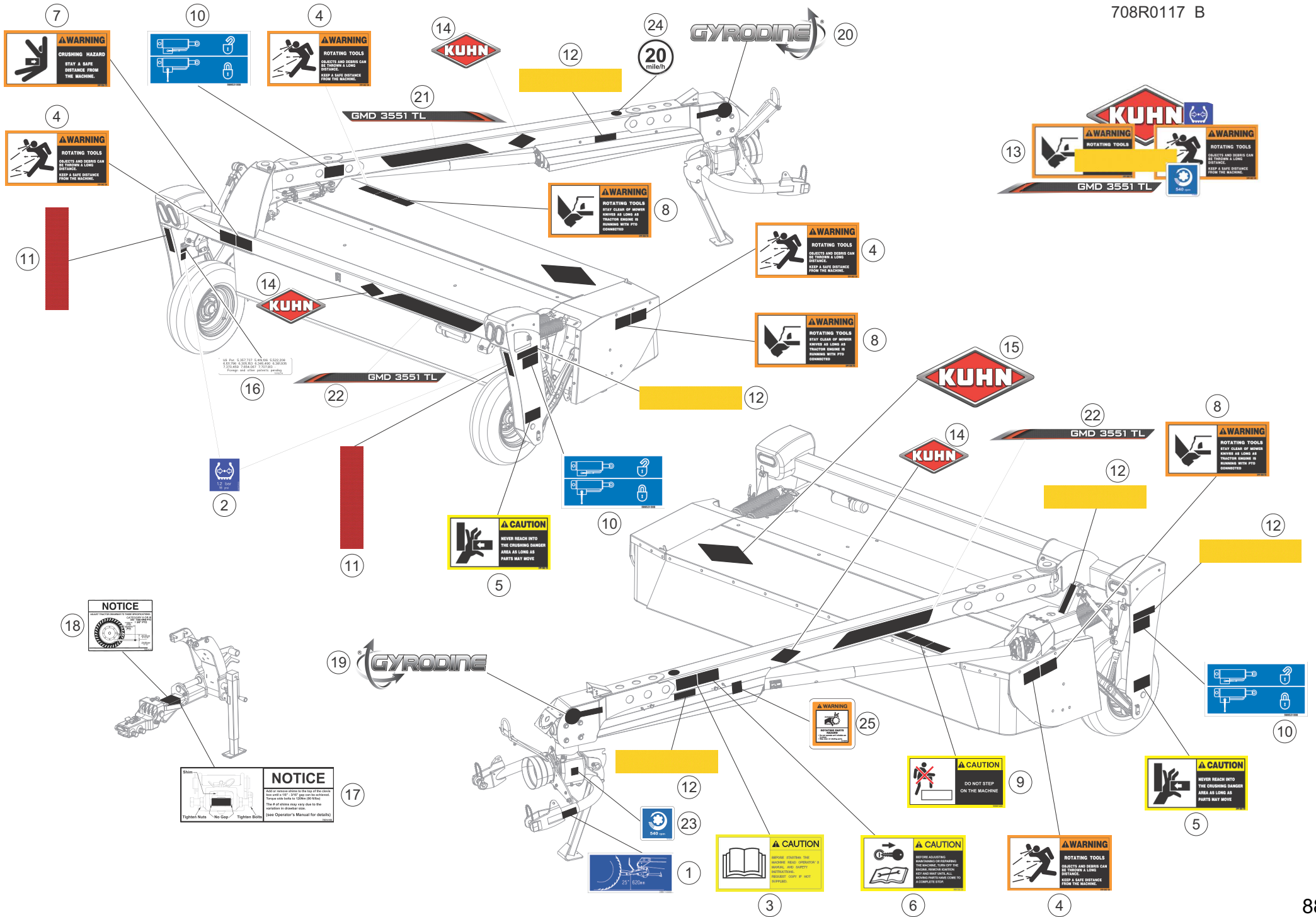
ETIQUETTES ADHESIVES 3151

STICKERS 3151

AUFKLEBER 3151

ADESIVI 3151

Rep	Nr	Qt	Designation	Description	Bezeichnung	Referenza	Remarque - Remark - Bemerkung - Osservazioni
001	09971000	001	PICTOGR.REGLAGI TOURILLONS	PICTORIAL AJUST	PIKTOGRAM.EINSTELLUNG	ADESIVO	[1]
002	09971200	002	ETIQ.ADH.	DECAL	AUFKLEBER	ADESIVO	[1]
003	59900020	001	PICTOGR.H NOTICE D'INSTR US	PICTORIAL H INSTRUCTIONS US	PIKTOGR.H BETRIEBSANLEITUN. US	ADESIVO	[1]
004	59900220	004	PICTOGR.H DANGER PROJEC US	PICTORIAL H DANGER PROJECT US	PIKTOGR.H GEFAHR FORTGESCH. US	ADESIVO	[1]
005	59900320	002	PICTOGR.H ECRASEM.MAIN US	PICTORIAL H CRUSHING HAND US		ADESIVO	[1]
006	59900420	001	PICTOGR.H ARRETER MOTEUR US	PICTORIAL H TURN OFF ENG. US	PIKTOGR.H MOTOR ABSTELLEN US	ADESIVO	[1]
007	59900620	001	PICTOGR.H ECRASEM.TORSE US	PICTORIAL H CRUSHING TORSO US		ADESIVO	[1]
008	59900820	003	PICTOGR.H BLESSURE PIED US	PICTORIAL H SEVERING OF FOOT		ADESIVO	[1]
009	59901220	001	PICTOGR.H NE PAS MONTER US	PICTORIAL H DO NOT STEP US		ADESIVO	[1]
010	59953100	003	PICTOGR.VERROUILLAGE	PICTORIAL LOCKING	PIKTOGR.VERRIEGLUNG	ADESIVO	[1]
011	70174686	002	REFLECTIVE STRIP, RED	REFLECTIVE STRIP, RED			[1]
012	70174687	005	REFLECTIVE STRIP, AMBER	REFLECTIVE STRIP, AMBER			[1]
013	73029030	001	ETIQ.ADH.	DECAL	AUFKLEBER	ADESIVO	[1] +[1]
014	K9531150	003	LOGO	DECAL, LOGO	LOGO	LOGO	[1]
015	K9531200	001	LOGO	DECAL, LOGO	LOGO	LOGO	[1]
016	70178374	001	ETIQ.ADH.	DECAL	AUFKLEBER	ADESIVO	[1]
017	76014160	001	ETIQ.ADH.	DECAL	AUFKLEBER	ADESIVO	[1]
018	76014170	001	ETIQ.ADH.	DECAL	AUFKLEBER	ADESIVO	[1]
019	76016060	001	ETIQ.ADH.	DECAL	AUFKLEBER	ADESIVO	[1]
020	76016070	001	ETIQ.ADH.	DECAL	AUFKLEBER	ADESIVO	[1]
021	76091990	001	ETIQ.ADH.	DECAL	AUFKLEBER	ADESIVO	[1]
022	76092000	002	ETIQ.ADH.	DECAL	AUFKLEBER	ADESIVO	[1]
023	76100840	001	PICTO.T	DECAL INFO.	PIKTO.T	ADHESIVO TECNICO	[1]
024	Q8050980	001	DECAL 20 MILE/H	DECAL 20 MILE/H	DECAL 20 MILE/H	DECAL 20 MILE/H	[1]
025	70173078	001	PICTO.SECU.H	DECAL, SAFETY, H	PIKTOGR. SICHERHEITS, H	ADHESIVO DI SICUREZZA (ORIZ.)	[1] Located behind shield





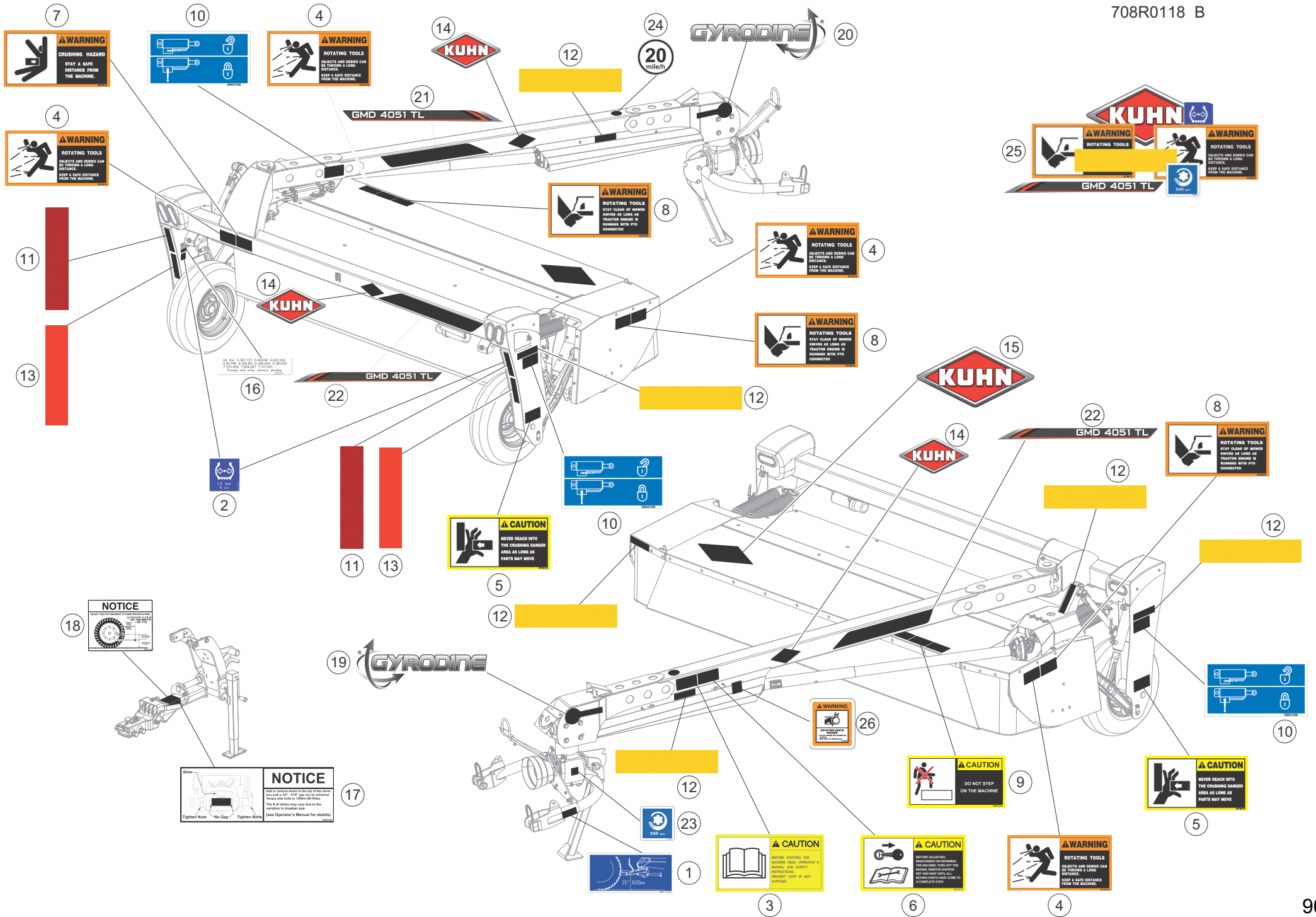
ETIQUETTES ADHESIVES 3551

STICKERS 3551

AUFKLEBER 3551

ADESIVI 3551

Rep	Nr	Qt	Designation	Description	Bezeichnung	Referenza	Remarque - Remark - Bemerkung - Osservazioni
001	09971000	001	PICTOGR.REGLAGE TOURILLONS	PICTORIAL AJUST	PIKTOGRAM.EINSTELLUNG	ADESIVO	[1]
002	09971200	002	ETIQ.ADH.	DECAL	AUFKLEBER	ADESIVO	[1]
003	59900020	001	PICTOGR.H NOTICE D'INSTR US	PICTORIAL H INSTRUCTIONS US	PIKTOGR.H BETRIEBSANLEITUN. US	ADESIVO	[1]
004	59900220	004	PICTOGR.H DANGER PROJEC US	PICTORIAL H DANGER PROJECT US	PIKTOGR.H GEFAHR FORTGESCH. US	ADESIVO	[1]
005	59900320	002	PICTOGR.H ECRASEM.MAIN US	PICTORIAL H CRUSHING HAND US		ADESIVO	[1]
006	59900420	001	PICTOGR.H ARRETER MOTEUR US	PICTORIAL H TURN OFF ENG. US	PIKTOGR.H MOTOR ABSTELLEN US	ADESIVO	[1]
007	59900620	001	PICTOGR.H ECRASEM.TORSE US	PICTORIAL H CRUSHING TORSO US		ADESIVO	[1]
008	59900820	003	PICTOGR.H BLESSURE PIED US	PICTORIAL H SEVERING OF FOOT		ADESIVO	[1]
009	59901220	001	PICTOGR.H NE PAS MONTER US	PICTORIAL H DO NOT STEP US		ADESIVO	[1]
010	59953100	003	PICTOGR.VERROUILLAGE	PICTORIAL LOCKING	PIKTOGR.VERRIEGLUNG	ADESIVO	[1]
011	70174686	002	REFLECTIVE STRIP, RED	REFLECTIVE STRIP, RED			[1]
012	70174687	005	REFLECTIVE STRIP, AMBER	REFLECTIVE STRIP, AMBER			[1]
013	73029030	001	ETIQ.ADH.	DECAL	AUFKLEBER	ADESIVO	[1] +[1]
014	K9531150	003	LOGO	DECAL, LOGO	LOGO	LOGO	[1]
015	K9531200	001	LOGO	DECAL, LOGO	LOGO	LOGO	[1]
016	70178374	001	ETIQ.ADH.	DECAL	AUFKLEBER	ADESIVO	[1]
017	76014160	001	ETIQ.ADH.	DECAL	AUFKLEBER	ADESIVO	[1]
018	76014170	001	ETIQ.ADH.	DECAL	AUFKLEBER	ADESIVO	[1]
019	76016060	001	ETIQ.ADH.	DECAL	AUFKLEBER	ADESIVO	[1]
020	76016070	001	ETIQ.ADH.	DECAL	AUFKLEBER	ADESIVO	[1]
021	76092010	001	ETIQ.ADH.	DECAL	AUFKLEBER	ADESIVO	[1]
022	76092020	002	ETIQ.ADH.	DECAL	AUFKLEBER	ADESIVO	[1]
023	76100840	001	PICTO.T	DECAL INFO.	PIKTO.T	ADHESIVO TECNICO	[1]
024	Q8050980	001	DECAL 20 MILE/H	DECAL 20 MILE/H	DECAL 20 MILE/H	DECAL 20 MILE/H	[1]
025	70173078	001	PICTO.SECU.H	DECAL, SAFETY, H	PIKTOGR. SICHERHEITS, H	ADHESIVO DI SICUREZZA (ORIZ.)	[1] Located behind shield





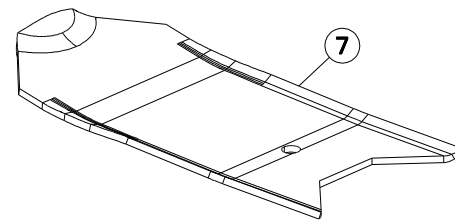
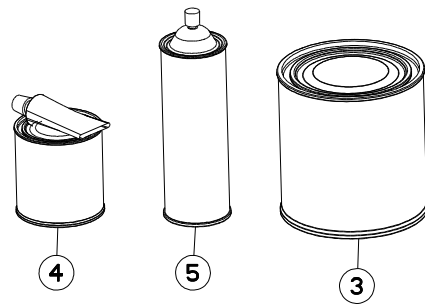
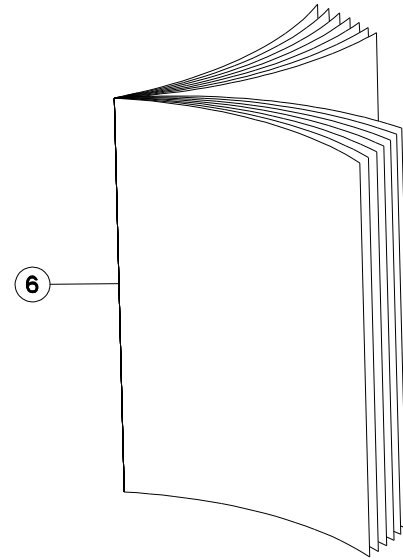
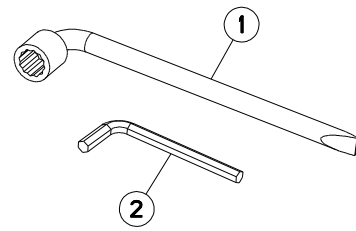
ETIQUETTES ADHESIVES 4051

STICKERS 4051

AUFKLEBER 4051

ADESIVI 4051

Rep	Nr	Qt	Designation	Description	Bezeichnung	Referenza	Remarque - Remark - Bemerkung - Osservazioni
001	09971000	001	PICTOGR.REGLAGE TOURILLONS	PICTORIAL AJUST	PIKTOGRAM.EINSTELLUNG	ADESIVO	[1]
002	09971200	002	ETIQ.ADH.	DECAL	AUFKLEBER	ADESIVO	[1]
003	59900020	001	PICTOGR.H NOTICE D'INSTR US	PICTORIAL H INSTRUCTIONS US	PIKTOGR.H BETRIEBSANLEITUN. US	ADESIVO	[1]
004	59900220	004	PICTOGR.H DANGER PROJEC US	PICTORIAL H DANGER PROJECT US	PIKTOGR.H GEFAHR FORTGESCH. US	ADESIVO	[1]
005	59900320	002	PICTOGR.H ECRASEM.MAIN US	PICTORIAL H CRUSHING HAND US		ADESIVO	[1]
006	59900420	001	PICTOGR.H ARRETER MOTEUR US	PICTORIAL H TURN OFF ENG. US	PIKTOGR.H MOTOR ABSTELLEN US	ADESIVO	[1]
007	59900620	001	PICTOGR.H ECRASEM.TORSE US	PICTORIAL H CRUSHING TORSO US		ADESIVO	[1]
008	59900820	003	PICTOGR.H BLESSURE PIED US	PICTORIAL H SEVERING OF FOOT		ADESIVO	[1]
009	59901220	001	PICTOGR.H NE PAS MONTER US	PICTORIAL H DO NOT STEP US		ADESIVO	[1]
010	59953100	003	PICTOGR.VERROUILLAGE	PICTORIAL LOCKING	PIKTOGR.VERRIEGLUNG	ADESIVO	[1]
011	70174686	002	REFLECTIVE STRIP, RED	REFLECTIVE STRIP, RED			[1]
012	70174687	006	REFLECTIVE STRIP, AMBER	REFLECTIVE STRIP, AMBER			[1]
013	70175485	002	DECAL, REFLECTIVE STRIP	DECAL, REFLECTIVE STRIP			[1]
014	K9531150	003	LOGO	DECAL, LOGO	LOGO	LOGO	[1]
015	K9531200	001	LOGO	DECAL, LOGO	LOGO	LOGO	[1]
016	70178374	001	ETIQ.ADH.	DECAL	AUFKLEBER	ADESIVO	[1]
017	76014160	001	ETIQ.ADH.	DECAL	AUFKLEBER	ADESIVO	[1]
018	76014170	001	ETIQ.ADH.	DECAL	AUFKLEBER	ADESIVO	[1]
019	76016060	001	ETIQ.ADH.	DECAL	AUFKLEBER	ADESIVO	[1]
020	76016070	001	ETIQ.ADH.	DECAL	AUFKLEBER	ADESIVO	[1]
021	76092030	001	ETIQ.ADH.	DECAL	AUFKLEBER	ADESIVO	[1]
022	76092040	002	ETIQ.ADH.	DECAL	AUFKLEBER	ADESIVO	[1]
023	76100840	001	PICTO.T	DECAL INFO.	PIKTO.T	ADHESIVO TECNICO	[1]
024	Q8050980	001	DECAL 20 MILE/H	DECAL 20 MILE/H	DECAL 20 MILE/H	DECAL 20 MILE/H	[1]
025	73029060	001	ETIQ.ADH.	DECAL	AUFKLEBER	ADESIVO	+[1]
026	70173078	001	PICTO.SECU.H	DECAL, SAFETY, H	PIKTOGR. SICHERHEITS, H	ADHESIVO DI SICUREZZA (ORIZ.)	[1] Located behind shield





GMD2851TL
 GMD3151TL
 GMD3551TL
 GMD4051TL

B0001>B9999
 B0001>B9999
 B0001>B9999
 B0001>B9999

708R0119 A

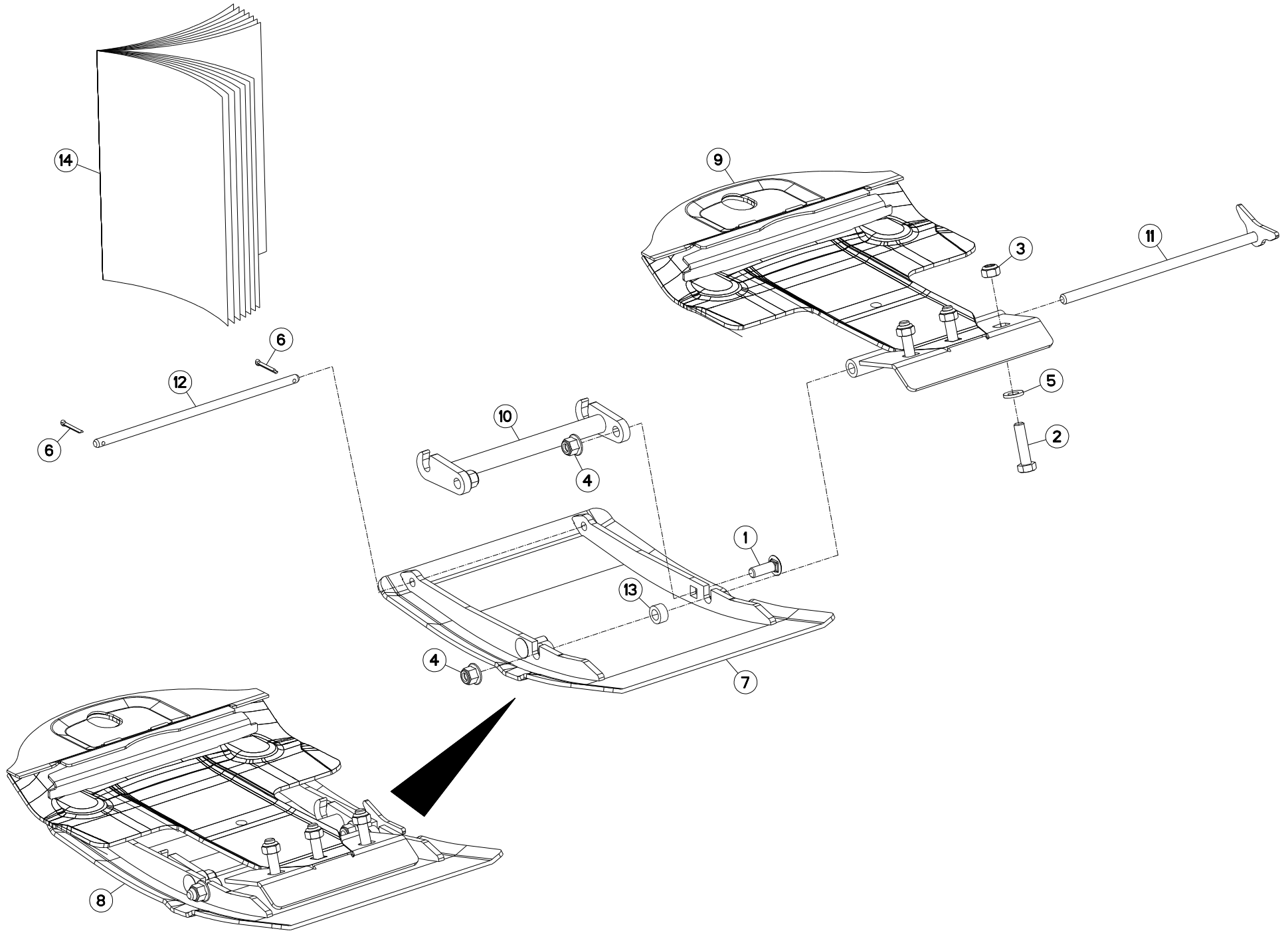
DIVERS

MISCELLANEOUS

VERSCHIEDENES

VARIE

Rep	Nr	Qt	Designation	Description	Bezeichnung	Referenza	Remarque - Remark - Bemerkung - Osservazioni
001	50080200	001	CLE A PIPE DE 18 (12PANS)	BOX SPANNER 18	PFEIFENSCHLUESSEL 18	CHIAVE X FC 280F MATR.95	
002	83450005	001	CLE MALE 8	ALLEN WRENCH 8	6KT.STIFTSCHLUESSEL 8	CHIAVE	
003	83503018	001	BOITE 1L PEINT.ROUGE	1L RED PAINT CAN,	DOSE FARBE ROT,1L	VERNICE ROSSA KUHN	
004	83503019	001	KIT RAL2002 0,5+0,1 KG BICOMP	KIT RAL2002 0,5+0,1 KG 2 COMP	KIT RAL2002 0,5+0,1 KG 2KOMP	VERNICE RAL2002 2K 0,5+0,1 KG	
005	83503026	001	AEROSOL ROUGE RAL2002 BR.	RED SPRAY PAINT	FARBSPRUEHDOSE KUHN ROT	VERNICE SPRAY ROSSA	
006	7N139AUS	001	O. M. GMD 51 SERIES	O. M. GMD 51 SERIES			
007	K6805620	001	DOUBLURE D'USURE	LINER	VERSCHLEISSPLATTE	FODERA DI CONSUMO	





GMD2851TL
GMD3151TL
GMD3551TL
GMD4051TL

B0001>B9999
B0001>B9999
B0001>B9999
B0001>B9999

799R0100 A

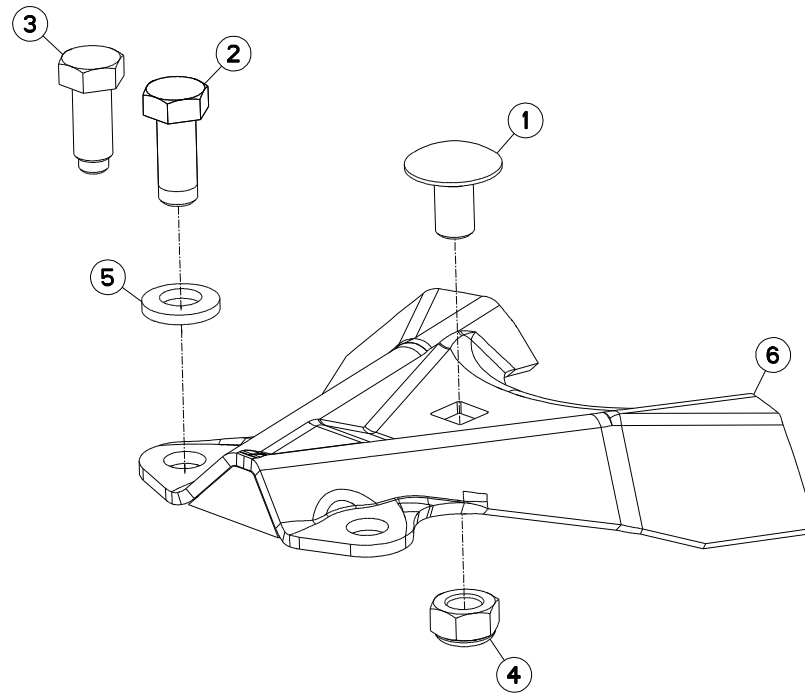
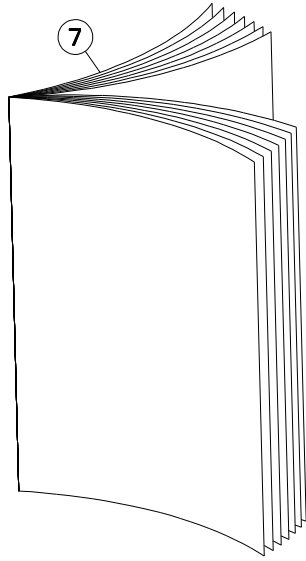
PATINS HIGH

SKIDS HIGH

GLEITKUFEN HIGH

LITTINI HIGH

Rep	Nr	Qt	Designation	Description	Bezeichnung	Referenza	Remarque - Remark - Bemerkung - Osservazioni
001	50008800	004	VIS TBCC COURT	BOLT, CARRIAGE, SHORT NECK	FLACHRUNDSCHR.4KT ANSATZ	BULLONE	[1]
002	80061211	006	VIS TETE HEXAGONALE FLZNNC	HEXAGON HEAD SCREW FLZNNC	SECHSKANTSCHRAUBE FLZNNC	VITE TESTA ESAGONALE FLZNNC	
003	80201248	006	ECROU HEX.BAS AUTOFR.FLZNNC	SELF-LOCKING NUT FLZNNC	SELBSTSICHERND.MUTTER FLZNNC	DADO AUTOBLOCCANTE FLZNNC	
004	80201260	006	ECROU HEX.EMB.AUTOFR.FE/ZNXC3	NUT FE/ZNXC3	SELBSTSICH.FLANSCH-MUTTER	DADO FE/ZNXC3	[1]
005	80281254	006	RONDELLE CONIQUE BLOC.FLZNNC	CONICAL SPRING WASHER FLZNNC	SPANNSCHEIBE FLZNNC	RONDELLA CONICA FLZNNC	
006	80500328	004	GOUPILLE FENDUE FE/ZNXC3	SPLIT PIN FE/ZNXC3	SPLINT FE/ZNXC3	COPPIGLIA FE/ZNXC3	[1]
007	K6806990	002	SEMELLE	SKID SHOE	SCHUTZKUFE	SLITTA	[1]
008	K6807000	002	SEMELLE	SKID SHOE	SCHUTZKUFE	SLITTA	[1] +[1]
009	K6807010	002	PATIN	SKID	GLEITKUFE	PATTINO	[1]
010	K6807020	002	LEVIER	LEVER	HEBEL	LEVA	[1]
011	K6807030	002	TIRANT	TIE ROD	ZUGSTANGE	TIRANTE	[1]
012	K6807040	002	AXE	PIN	ACHSE	ASSE	[1]
013	K6807050	004	ENTRETOISE	SPACER	DISTANZHUELSE	DISTANZIALE	[1]
014	KE0375TL	001	NOTICE D'EQUIP.COLL.1066310	OPTIONAL EQUIPMENT MANUAL	ANLEITUNG FÜR SONDERAUSRÜSTUNG	MANUALE EQUIPAGGIAMENTI OPZ.	[1]





GMD2851TL
GMD3151TL
GMD3551TL
GMD4051TL

B0001>B9999
B0001>B9999
B0001>B9999
B0001>B9999

799R0101 A

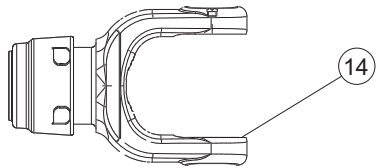
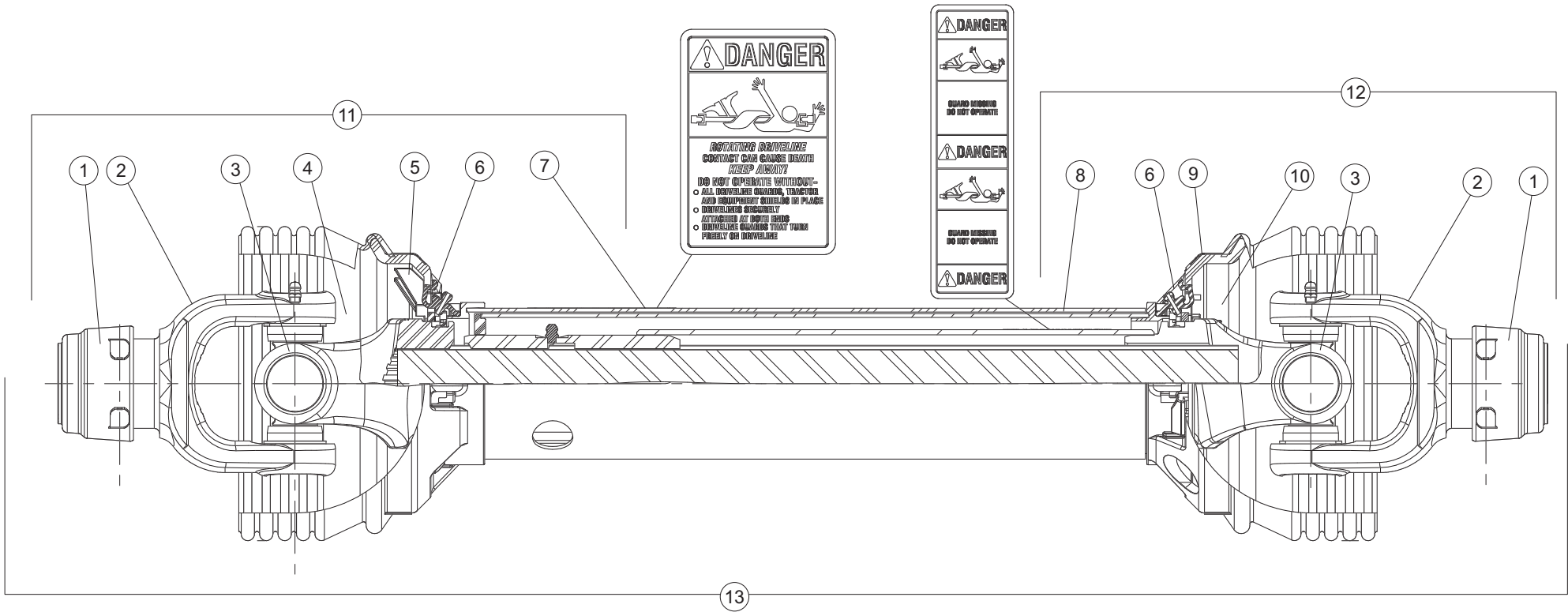
LIFTER

LIFTER

LIFTER

LIFTER

Rep	Nr	Qt	Designation	Description	Bezeichnung	Referenza	Remarque - Remark - Bemerkung - Osservazioni
001	50006400	002	VIS TBCC COURT	BOLT, CARRIAGE, SHORT NECK	FLACHRUNDSCHR.4KT ANSATZ	BULLONE	
002	50071100	004	VIS AVEC REVÊTEMENT ADHESIF	SCREW WITH ADHESIVE COATING	KLEBE BESCHICHTETE SCHRAUBE	VITE CON RIVETTAMENTO ADESIVO	
003	50086800	004	VIS	SCREW	SCHRAUBE	VITE	
004	80201248	002	ECROU HEX.BAS AUTOFR.FLZNNC	SELF-LOCKING NUT FLZNNC	SELBSTSICHERND.MUTTER FLZNNC	DADO AUTOBLOCCANTE FLZNNC	
005	80281254	004	RONDELLE CONIQUE BLOC.FLZNNC	CONICAL SPRING WASHER FLZNNC	SPANNSCHEIBE FLZNNC	RONDELLA CONICA FLZNNC	
006	K6806930	002	LIFTER	LIFTER	LIFTER	LIFTER	
007	KE0173TL	001	NOTICE D'EQUIP.COLL.1076800	OPTIONAL EQUIPMENT MANUAL	ANLEITUNG FÜR SONDERAUSRÜSTUNG	MANUALE EQUIPAGGIAMENTI OPZ.	





GMD2851TL
GMD3151TL
GMD3551TL
GMD4051TL

B0001>B9999
B0001>B9999
B0001>B9999
B0001>B9999

799R0018 C

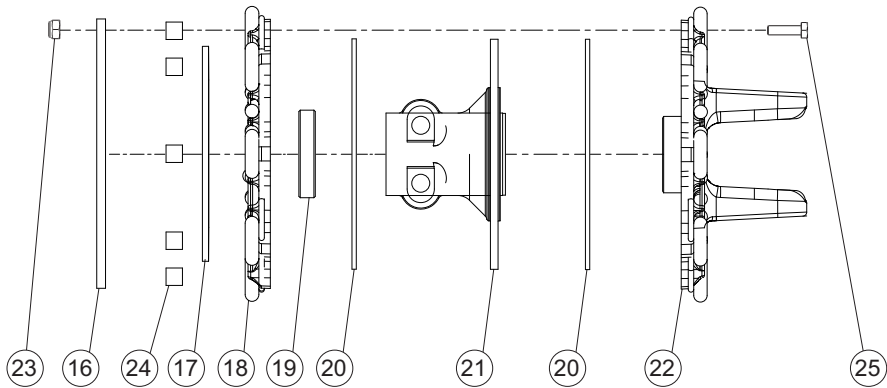
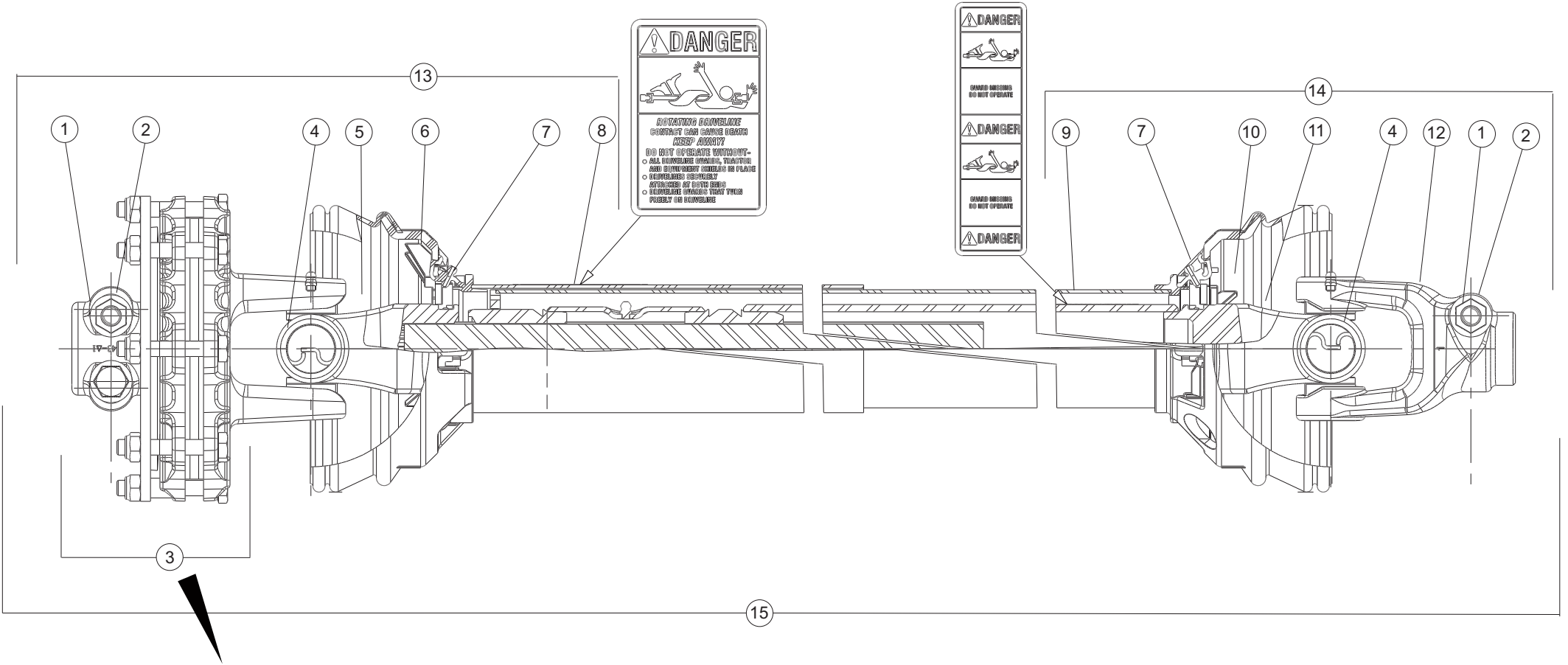
TRANSMISSION A CARDANS

PTO SHAFT

GELENKWELLE

ALBERO PRESA DI FORZA

Rep	Nr	Qt	Designation	Description	Bezeichnung	Referenza	Remarque - Remark - Bemerkung - Osservazioni
001	70171544	002	REPAIR KIT, SSL/AUTO-LOK	REPAIR KIT, SSL/AUTO-LOK			[1][2][3]
002	76018730	002	MACHOIRE	PTO, YOKE	GELENKGABEL	FORCELLA	[1][2][3] 6-spline
003	76018720	001	COLLECTION TRANSMISSION	KIT, PTO	GELENKWELLE, SATZ	KIT TRASMISSIONE	[1][2][3]
004	76018150	001	MACHOIRE ET TUBE INT. TRANSMIS	PTO, YOKE AND SHAFT	GABELN UND SCHIEBEPROF.(HAUSS.	FORCELLA E TUBO INTERNO	[1][3]
005	76018160	001	DEMI-PROTECTEUR	GUARD, HALF	SCHUTZHAELFTE	GUARDIA MEZZO	[1][3]
006	70176526	001		PTO, BEARING KIT			[1][2][3]
007	70171550	001		DECAL, DANGER, KEEP AWAY			[1][3]
008	70171799	001	DECAL, DANGER, SHIELD MISSING	DECAL, DANGER, SHIELD MISSING			[2][3]
009	76018170	001	DEMI-PROTECTEUR	GUARD, HALF	SCHUTZHAELFTE	GUARDIA MEZZO	[2][3]
010	76018180	001	MACHOIRE ET TUBE EXT. TRANSMIS	PTO, YOKE AND TUBE	GABELN UND SCHIEBEPROF.(INNEN)	FORCELLA E TUBO ESTERNO	[2][3]
011	76018130	001	MACHOIRE ET TUBE INT. TRANSMIS	PTO, YOKE AND SHAFT	GABELN UND SCHIEBEPROF.(HAUSS.	FORCELLA E TUBO INTERNO	[3] +[1]
012	76018140	001	MACHOIRE ET TUBE EXT. TRANSMIS	PTO, YOKE AND TUBE	GABELN UND SCHIEBEPROF.(INNEN)	FORCELLA E TUBO ESTERNO	[3] +[2]
013	76017690	001	TRANSMISSION A CARDANS	PTO SHAFT	GELENKWELLE	ALBERO PRESA DI FORZA	540RPM +[3]
014	76018950	001	MACHOIRE	PTO, YOKE	GELENKGABEL	FORCELLA	21-spline 1-3/8, 1000RPM Option





GMD2851TL
GMD3151TL
GMD3551TL
GMD4051TL

B0001>B9999
B0001>B9999
B0001>B9999
B0001>B9999

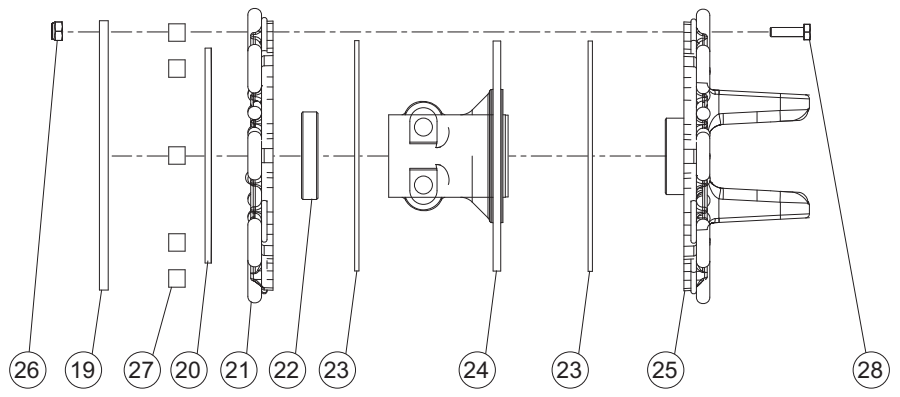
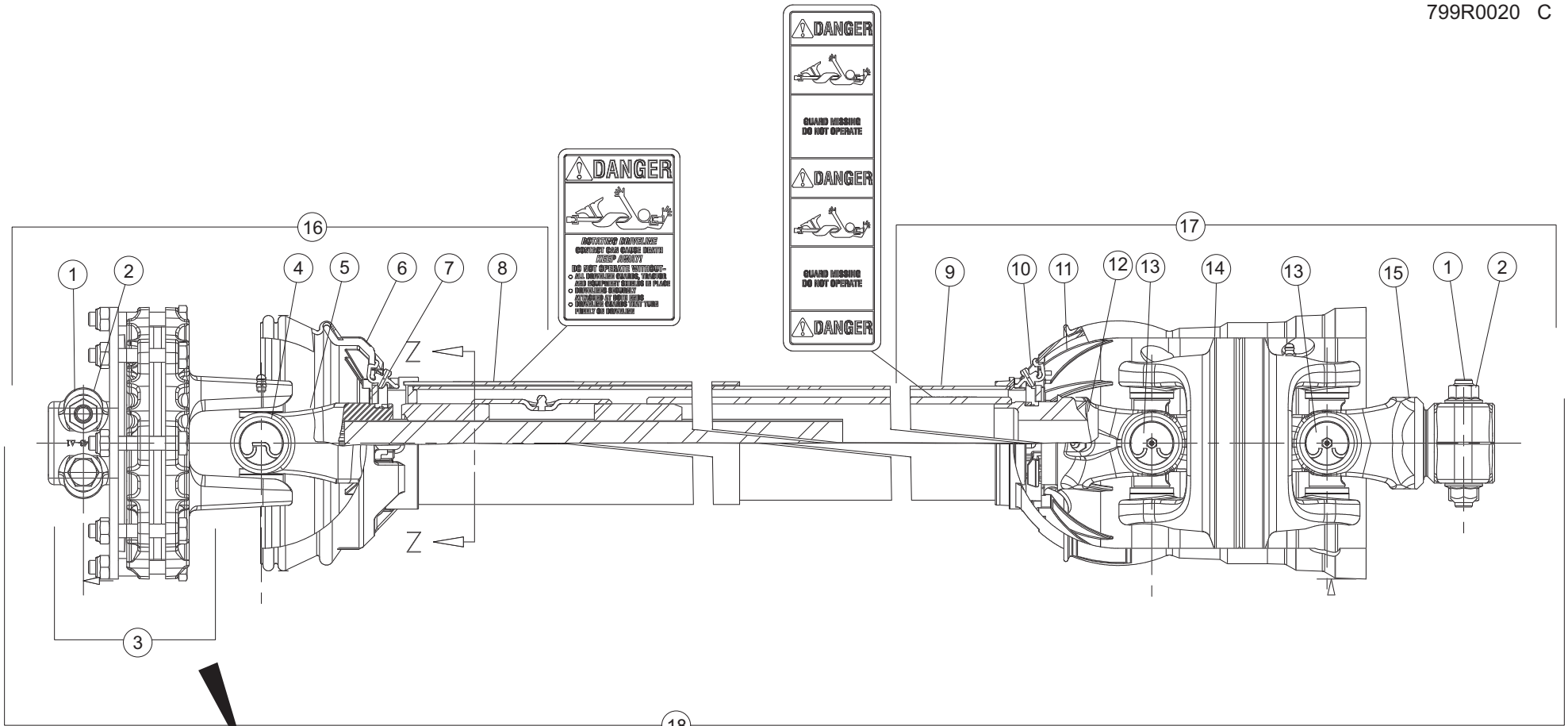
799R0019 C

TRANSMISSION A CARDANS SECONDA PTO SHAFT SECONDARY

GELENKWELLE SEKUNDÄR

ALBERO PRESA DI FORZA SECONDO

Rep	Nr	Qt	Designation	Description	Bezeichnung	Referenza	Remarque - Remark - Bemerkung - Osservazioni
001	87178116	002	ECROU	NUT	MUTTER	DADO	[1][2][3]107 ft lbs (14.5 daNm)
002	87178115	002	VIS TETE HEXAGONALE	SCREW, HEX HEAD	SECHSKANTSCHRAUBE	VITE A TESTA ESAGONALE	[1][2][3]
003	76044550	001	EMBRAYAGE	CLUTCH	KUPPLUNG	INNESTO	[1][3] +[4]
004	76017930	002	COLLECTION TRANSMISSION	KIT, PTO	GELENKWELLE, SATZ	KIT TRASMISSIONE	[1][2][3]
005	76017820	001	MACHOIRE ET TUBE INT. TRANSMIS	PTO, YOKE AND SHAFT	GABELN UND SCHIEBEPROF.(HAUSS.	FORCELLA E TUBO INTERNO	[1][3]
006	76017830	001	DEMI-PROTECTEUR	GUARD, HALF	SCHUTZHAELFTE	GUARDIA MEZZO	[1][3]
007	70175661	002		PTO, BEARING KIT			[1][2][3]
008	70171550	001		DECAL, DANGER, KEEP AWAY			[2][3]
009	70171799	001	DECAL, DANGER, SHIELD MISSING	DECAL, DANGER, SHIELD MISSING			[1][3]
010	76017960	001	DEMI-PROTECTEUR	GUARD, HALF	SCHUTZHAELFTE	GUARDIA MEZZO	[2][3]
011	76017950	001	MACHOIRE ET TUBE EXT. TRANSMIS	PTO, YOKE AND TUBE	GABELN UND SCHIEBEPROF.(INNEN)	FORCELLA E TUBO ESTERNO	[2][3]
012	76017840	001	MACHOIRE	PTO, YOKE	GELENKGABEL	FORCELLA	[2][3]
013	76044560	001	MACHOIRE ET TUBE INT. TRANSMIS	PTO, YOKE AND SHAFT	GABELN UND SCHIEBEPROF.(HAUSS.	FORCELLA E TUBO INTERNO	+ [1]
014	76017940	001	MACHOIRE ET TUBE EXT. TRANSMIS	PTO, YOKE AND TUBE	GABELN UND SCHIEBEPROF.(INNEN)	FORCELLA E TUBO ESTERNO	+ [2]
015	76042140	001	TRANSMISSION A CARDANS	PTO SHAFT	GELENKWELLE	ALBERO PRESA DI FORZA	+ [3]
016	76017920	001	PLAQUE	PLATE	PLATTE	PIASTRA	[4]
017	76044680	001	RESSORT	SPRING	FEDER	MOLLA	[4]
018	76017900	001	PLAQUE	PLATE	PLATTE	PIASTRA	[4]
019	76017890	001	BAGUE	BUSHING	HUELSE	BOCCOLA	[4]
020	76017880	002	DISQUE	DISC	SCHEIBE	DISCO	[4]
021	76017870	001	MOYEU	HUB	NABE	MOZZO	[4]
022	76017860	001	MACHOIRE	PTO, YOKE	GELENKGABEL	FORCELLA	[4]
023	80201006	008	ECROU HEX.AUTOFREINE FE/ZNXC3	SELF-LOCKING NUT FE/ZNXC3	SELBSTSICH.MUTTER FE/ZNXC3	DADO AUTOBLOCCANTE FE/ZNXC3	[4]
024	76017910	008	ENTRETOISE	SPACER	DISTANZHUELSE	DISTANZIALE	[4]
025	800610A2	008	VIS TETE HEXAGONALE FLZNNC	HEXAGON HEAD SCREW FLZNNC	SECHSKANTSCHRAUBE FLZNNC	VITE TESTA ESAGONALE FLZNNC	[4]





GMD2851TL
GMD3151TL
GMD3551TL
GMD4051TL

B0001>B9999
B0001>B9999
B0001>B9999
B0001>B9999

799R0020 C

TRANSMISSION A CARDANS SECOND. SECONDARY PTO SHAFT W/ CV ZWISCHENGELLENKWELLE W/ CV ALBERO PRESA DI FORZA SECOND

Rep	Nr	Qt	Designation	Description	Bezeichnung	Referenza	Remarque - Remark - Bemerkung - Osservazioni
001	87178115	002	VIS TETE HEXAGONALE	SCREW, HEX HEAD	SECHSKANTSCHRAUBE	VITE A TESTA ESAGONALE	[1][2][3] 107 ft/lbs (14.5 daNm)
002	87178116	002	ECROU	NUT	MUTTER	DADO	[1][2][3]
003	76044550	001	EMBAYAGE	CLUTCH	KUPPLUNG	INNESTO	[1][3] +[4]
004	76017930	001	COLLECTION TRANSMISSION	KIT, PTO	GELLENKWELLE, SATZ	KIT TRASMISSIONE	[1][3]
005	76017820	001	MACHOIRE ET TUBE INT. TRANSMIS	PTO, YOKE AND SHAFT	GABELN UND SCHIEBEPROF.(HAUSS.	FORCELLA E TUBO INTERNO	[1][3]
006	76018760	001	DEMI-PROTECTEUR	GUARD, HALF	SCHUTZHAELFTE	GUARDIA MEZZO	[1][3]
007	70175661	001		PTO, BEARING KIT			[1][3]
008	70171550	001		DECAL, DANGER, KEEP AWAY			[1][3]
009	70171799	001	DECAL, DANGER, SHIELD MISSING	DECAL, DANGER, SHIELD MISSING			[2][3]
010	76018840	001	PROTECTEUR	GUARD	SCHUTZ	PROTEZIONE	[2][3]
011	76018770	001	DEMI-PROTECTEUR	GUARD, HALF	SCHUTZHAELFTE	GUARDIA MEZZO	[2][3]
012	76018751	001	MACHOIRE ET TUBE EXT. TRANSMIS	PTO, YOKE AND TUBE	GABELN UND SCHIEBEPROF.(INNEN)	FORCELLA E TUBO ESTERNO	[2][3]
013	76018801	001	COLLECTION TRANSMISSION	KIT, PTO	GELLENKWELLE, SATZ	KIT TRASMISSIONE	[2][3]
014	76018831	001	HOUSING, CENTER ASM, 35 SERIES	HOUSING, CENTER ASM, 35 SERIES			[2][3]
015	76018741	001	MACHOIRE	PTO, YOKE	GELENKGABEL	FORCELLA	[2][3]
016	76044570	001	MACHOIRE ET TUBE INT. TRANSMIS	PTO, YOKE AND SHAFT	GABELN UND SCHIEBEPROF.(HAUSS.	FORCELLA E TUBO INTERNO	+ [1]
017	76018791	001	MACHOIRE ET TUBE EXT. TRANSMIS	PTO, YOKE AND TUBE	GABELN UND SCHIEBEPROF.(INNEN)	FORCELLA E TUBO ESTERNO	+ [2]
018	76042150	001	TRANSMISSION A CARDANS	PTO SHAFT	GELLENKWELLE	ALBERO PRESA DI FORZA	+ [3]
019	76017920	001	PLAQUE	PLATE	PLATTE	PIASTRA	[4]
020	76044680	001	RESSORT	SPRING	FEDER	MOLLA	[4]
021	76017900	001	PLAQUE	PLATE	PLATTE	PIASTRA	[4]
022	76017890	001	BAGUE	BUSHING	HUELSE	BOCCOLA	[4]
023	76017880	002	DISQUE	DISC	SCHEIBE	DISCO	[4]
024	76017870	001	MOYEU	HUB	NABE	MOZZO	[4]
025	76017860	001	MACHOIRE	PTO, YOKE	GELENKGABEL	FORCELLA	[4]
026	80201006	008	ECROU HEX.AUTOFREINE FE/ZNXC3	SELF-LOCKING NUT FE/ZNXC3	SELBSTSICH.MUTTER FE/ZNXC3	DADO AUTOBLOCCANTE FE/ZNXC3	[4]
027	76017910	008	ENTRETOISE	SPACER	DISTANZHUELSE	DISTANZIALE	[4]
028	800610A2	008	VIS TETE HEXAGONALE FLZNNC	HEXAGON HEAD SCREW FLZNNC	SECHSKANTSCHRAUBE FLZNNC	VITE TESTA ESAGONALE FLZNNC	[4]



INDEX NUMERIQUE - NUMERICAL INDEX

TEILENUMMERN-INDEX - INDICE NUMERICO

Nr	Page	Rep.	Nr	Page	Rep.	Nr	Page	Rep.	Nr	Page	Rep.	Nr	Page	Rep.	Nr	Page	Rep.	Nr	Page	Rep.	Nr	Page	Rep.
KE0173TL	097	007	K6000080	009	035	K6003190	009	030	K6800851	051	020	K6806890	055	023	K7021481	021	048	K7022370	047	038	Q8050980	091	024
KE0375TL	095	014	K6000220	059	024	K6005200	007	031	K6800851	053	020	K6806890	057	025	K7021481	025	048	K7022380	077	012	09971000	003	001
K5600670	013	035	K6000230	007	036	K6005200	009	031	K6800851	055	020	K6806930	097	006	K7021551	015	049	K7022390	075	012	09971000	085	001
K5600670	017	035	K6000230	009	036	K6005731	003	029	K6800851	057	020	K6806940	041	039	K7021551	019	049	K7022400	077	013	09971000	087	001
K5600670	021	035	K6000430	007	026	K6005741	003	030	K6801011	049	013	K6806940	043	039	K7021551	023	049	K7022410	075	013	09971000	089	001
K5600670	025	035	K6000430	009	026	K6008960	013	041	K6801020	053	021	K6806940	045	039	K7021551	027	049	K7022880	015	051	09971000	091	001
K5600670	029	019	K6000440	007	027	K6008960	017	041	K6801020	057	021	K6806940	047	039	K7021561	015	050	K7022880	019	051	09971200	085	002
K5600690	013	036	K6000440	009	027	K6008960	021	041	K6801030	051	021	K6806940	049	019	K7021561	019	050	K7022880	023	051	09971200	087	002
K5600690	017	036	K6000500	041	024	K6008960	025	041	K6801030	053	022	K6806990	095	007	K7021561	023	050	K7022880	027	051	09971200	089	002
K5600690	021	036	K6000500	043	024	K6009071	013	042	K6801030	055	021	K6807000	095	008	K7021561	027	050	K7022970	073	014	09971200	091	002
K5600690	025	036	K6000500	045	024	K6009071	017	042	K6801030	057	022	K6807010	095	009	K7021661	059	025	K7022970	075	014	2505000	007	001
K5600961	013	037	K6000500	047	024	K6009071	021	042	K6801890	053	023	K6807020	095	010	K7021670	059	026	K7022970	077	014	2505000	009	001
K5600961	017	037	K6000511	007	028	K6009071	025	042	K6801900	055	022	K6807030	095	011	K7021680	059	027	K7022970	079	014	2505034	051	015
K5600961	021	037	K6000511	009	028	K6009150	003	031	K6802620	051	022	K6807040	095	012	K7021690	059	028	K7022980	073	015	2505034	053	015
K5600961	025	037	K6000520	007	032	K6009160	003	032	K6802660	057	023	K6807050	095	013	K7021701	059	029	K7022980	075	015	2505034	055	015
K5600971	013	038	K6000520	007	033	K6009170	003	033	K6804551	051	023	K6808390	055	024	K7021960	061	018	K7022980	077	015	2505034	057	015
K5600971	017	038	K6000520	009	032	K6009180	003	034	K6804561	053	024	K7004150	013	043	K7021970	063	013	K7022980	079	015	50002100	059	001
K5600971	021	038	K6000520	009	033	K6014750	041	028	K6804581	057	024	K7004150	017	043	K7021980	077	016	K7023080	031	006	50002200	005	001
K5600971	025	038	K6000530	007	029	K6014750	043	028	K6804690	041	032	K7004150	021	043	K7021990	073	016	K7023080	033	006	50002200	061	001
K5600981	013	039	K6000530	009	029	K6014750	045	028	K6804690	043	032	K7004150	025	043	K7022000	075	016	K7023080	035	005	50002200	063	001
K5600981	017	039	K6000540	007	045	K6014750	047	028	K6804690	045	032	K7006570	031	005	K7022010	079	016	K7023080	037	005	50002200	073	001
K5600981	021	039	K6000540	009	045	K6014750	049	012	K6804690	047	032	K7006570	033	005	K7022020	069	017	K7023150	035	006	50002200	075	001
K5600981	025	039	K6000550	007	044	K6800071	051	017	K6804710	041	033	K7021040	061	015	K7022030	065	017	K7023150	037	006	50002200	077	001
K5600991	013	040	K6000550	009	044	K6800071	053	017	K6804710	043	033	K7021040	063	011	K7022040	067	017	K7023170	083	023	50002200	079	001
K5600991	017	040	K6000570	007	034	K6800071	055	017	K6804710	045	033	K7021340	013	044	K7022050	071	017	K7023520	061	017	50002300	005	002
K5600991	021	040	K6000570	009	034	K6800071	057	017	K6804710	047	033	K7021340	017	044	K7022140	073	010	K7032170	065	018	50002300	011	001
K5600991	025	040	K6000750	041	025	K6800080	051	018	K6804710	049	014	K7021340	021	044	K7022140	075	010	K7032170	067	018	50003600	013	001
K5601001	015	052	K6000750	043	025	K6800080	053	018	K6804720	041	034	K7021340	025	044	K7022140	077	010	K7032170	069	018	50003600	017	001
K5601001	019	052	K6000750	045	025	K6800080	055	018	K6804720	043	034	K7021350	013	045	K7022140	079	010	K7032170	071	018	50003600	021	001
K5601001	023	052	K6000750	047	025	K6800080	057	018	K6804720	045	034	K7021350	017	045	K7022170	041	037	K7032870	059	030	50003600	025	001
K5601001	027	052	K6000760	041	026	K6800090	051	019	K6804720	047	034	K7021350	021	045	K7022170	043	037	K7032880	059	031	50006200	059	002
K5601230	003	025	K6000760	043	026	K6800090	053	019	K6804720	049	015	K7021350	025	045	K7022170	045	037	K9531150	085	014	50006400	097	001
K6000020	041	023	K6000760	045	026	K6800090	055	019	K6804980	041	035	K7021360	013	046	K7022170	047	037	K9531150	087	014	50008800	095	001
K6000020	043	023	K6000760	047	026	K6800090	057	019	K6804980	043	035	K7021360	017	046	K7022220	073	011	K9531150	089	014	50015100	007	039
K6000020	045	023	K6001002	003	026	K6800123	041	029	K6804980	045	035	K7021360	021	046	K7022220	075	011	K9531150	091	014	50015100	009	039
K6000020	047	023	K6001020	003	027	K6800123	043	029	K6804980	047	035	K7021360	025	046	K7022220	077	011	K9531200	085	015	50065000	007	042
K6000020	049	011	K6001130	003	028	K6800123	045	029	K6804980	049	016	K7021440	073	009	K7022220	079	011	K9531200	087	015	50065000	009	042
K6000030	051	016	K6001290	005	033	K6800123	047	029	K6805070	049	017	K7021440	075	009	K7022230	073	012	K9531200	089	015	50067100	065	001
K6000030	053	016	K6001361	007	002	K6800671	041	030	K6805100	049	018	K7021440	077	009	K7022240	079	012	K9531200	091	015	50067100	067	001
K6000030	055	016	K6001361	009	002	K6800671	043	030	K6805620	093	007	K7021440	079	009	K7022250	079	013	Q4032870	015	053	50067100	069	001
K6000030	057	016	K6001540	041	027	K6800671	045	030	K6805780	041	036	K7021471	013	047	K7022260	073	013	Q4032870	019	053	50067100	071	001
K6000070	007	025	K6001540	043	027	K6800671	047	030	K6805780	043	036	K7021471	017	047	K7022280	061	016	Q4032870	023	053	50067100	073	002
K6000070	007	040	K6001540	045	027	K6800681	041	031	K6805780	045	036	K7021471	021	047	K7022280	063	012	Q4032870	027	053	50067100	075	002
K6000070	009	025	K6001540	047	027	K6800681	043	031	K6805780	047	036	K7021471	025	047	K7022370	041	038	Q8050980	085	024	50067100	077	002
K6000070	009	040	K6002910	005	034	K6800681	045	031	K6806890	051	024	K7021481	013	048	K7022370	043	038	Q8050980	087	024	50067100	079	002
K6000080	007	035	K6003190	007	030	K6800681	047	031	K6806890	053	025	K7021481	017	048	K7022370	045	038	Q8050980	089	024	50068500	061	002



INDEX NUMERIQUE - NUMERICAL INDEX TEILENUMMERN-INDEX - INDICE NUMERICO

Nr	Page	Rep.	Nr	Page	Rep.	Nr	Page	Rep.	Nr	Page	Rep.	Nr	Page	Rep.	Nr	Page	Rep.	Nr	Page	Rep.	Nr	Page	Rep.
50069210	005	003	55733800	009	006	59900320	087	005	70174687	085	012	70177918	029	004	76006860	025	009	76017900	103	021	76044570	103	016
50070300	061	003	55736610	003	003	59900320	089	005	70174687	087	012	70178374	085	016	76011180	013	010	76017910	101	024	76044680	101	017
50070300	063	002	55736700	003	004	59900320	091	005	70174687	089	012	70178374	087	016	76011180	017	010	76017910	103	027	76044680	103	020
50070300	065	002	55745700	059	022	59900420	085	006	70174687	091	012	70178374	089	016	76011180	021	010	76017920	101	016	76070070	013	013
50070300	067	002	55764900	007	008	59900420	087	006	70174725	081	001	70178374	091	016	76011180	025	010	76017920	103	019	76070070	017	013
50070300	069	002	55764900	009	008	59900420	089	006	70175485	091	013	73000720	013	006	76011190	013	011	76017930	011	007	76070070	021	013
50070300	071	002	55764900	059	023	59900420	091	006	70175661	101	007	73000720	017	006	76011190	017	011	76017930	101	004	76070070	025	013
50070300	073	003	55808300	041	003	59900620	085	007	70175661	103	007	73000720	021	006	76011190	021	011	76017930	103	004	76090040	083	007
50070300	075	003	55808300	043	003	59900620	087	007	70175675	029	001	73000720	025	006	76011190	025	011	76017940	101	014	76090050	083	008
50070300	077	003	55808300	045	003	59900620	089	007	70175675	083	025	73001590	031	001	76011490	031	002	76017950	101	011	76090670	011	009
50070300	079	003	55808300	047	003	59900620	091	007	70175687	029	002	73001590	033	001	76011490	033	002	76017960	101	010	76091970	085	021
50071100	097	002	55835710	003	005	59900820	085	008	70175687	083	026	73001590	035	001	76011490	035	002	76018080	083	006	76091980	085	022
50073910	051	001	56115800	041	004	59900820	087	008	70175906	083	016	73001590	037	001	76011490	037	002	76018090	011	008	76091990	087	021
50073910	053	001	56115800	043	004	59900820	089	008	70175925	083	017	73003270	005	006	76012240	011	006	76018130	099	011	76092000	087	022
50073910	055	001	56115800	045	004	59900820	091	008	70175975	013	003	73003300	005	008	76014160	085	017	76018140	099	012	76092010	089	021
50073910	057	001	56115800	047	004	59901220	085	009	70175975	017	003	73003320	005	009	76014160	087	017	76018150	099	004	76092020	089	022
50074000	051	002	56145700	007	007	59901220	087	009	70175975	021	003	73003350	005	010	76014160	089	017	76018160	099	005	76092030	091	021
50074000	053	002	56145700	009	007	59901220	089	009	70175975	025	003	73003380	005	011	76014160	091	017	76018170	099	009	76092040	091	022
50074000	055	002	56207000	051	003	59901220	091	009	70176088	083	001	73004660	005	012	76014170	085	018	76018180	099	010	76092580	083	009
50074000	057	002	56207000	053	003	59953100	085	010	70176143	029	003	73008160	005	013	76014170	087	018	76018690	005	018	76098560	011	010
50074100	005	004	56207000	055	003	59953100	087	010	70176143	083	018	73026820	011	005	76014170	089	018	76018720	099	003	76098570	011	011
50074800	007	003	56207000	057	003	59953100	089	010	70176145	083	019	73026920	069	004	76014170	091	018	76018730	099	002	76098590	011	012
50074800	009	003	56212300	051	004	59953100	091	010	70176237	083	002	73026930	065	004	76014200	005	014	76018741	103	015	76098600	011	013
50080200	093	001	56212300	053	004	7N139AUS	093	006	70176264	083	020	73026940	067	004	76014230	005	015	76018751	103	012	76098840	065	007
50085400	003	002	56212300	055	004	70104835	039	001	70176493	083	021	73026950	071	004	76014240	005	016	76018760	103	006	76098840	067	007
50086800	041	001	56212300	057	004	70105007	039	011	70176508	083	003	73027010	013	007	76014250	005	017	76018770	103	011	76098840	069	007
50086800	043	001	56223600	003	006	70136607	013	002	70176518	011	004	73027020	017	007	76016060	085	019	76018791	103	017	76098840	071	007
50086800	045	001	56530110	003	007	70136607	017	002	70176518	061	004	73027030	021	007	76016060	087	019	76018801	103	013	76098890	069	008
50086800	047	001	56548700	059	006	70136607	021	002	70176526	099	006	73027040	025	007	76016060	089	019	76018831	103	014	76098900	065	008
50086800	049	001	56572600	041	005	70136607	025	002	70176634	039	013	73027050	063	003	76016060	091	019	76018840	103	010	76098910	067	008
50086800	097	003	56572600	043	005	70143499	083	024	70176635	039	012	73027060	061	005	76016070	085	020	76018950	099	014	76098920	071	008
50089500	041	002	56572600	045	005	70145082	011	003	70176692	039	002	73027070	013	008	76016070	087	020	76020980	013	012	76099150	013	014
50089500	043	002	56572600	047	005	70171544	099	001	70176693	039	005	73027070	017	008	76016070	089	020	76020980	017	012	76099150	017	014
50089500	045	002	56807100	049	003	70171550	099	007	70176694	039	003	73027070	021	008	76016070	091	020	76020980	021	012	76099150	021	014
50089500	047	002	56829500	003	008	70171550	101	008	70176695	039	004	73027070	025	008	76017690	099	013	76020980	025	012	76099150	025	014
50089500	049	002	57525600	003	009	70171550	103	008	70176699	039	009	73027560	029	005	76017820	101	005	76032290	065	005	76099180	065	009
50090000	065	003	58722600	003	023	70171799	099	008	70176733	013	004	73027570	029	006	76017820	103	005	76032290	067	005	76099180	067	009
50090000	067	003	58837800	011	002	70171799	101	009	70176733	017	004	73029030	085	013	76017830	101	006	76032290	069	005	76099180	069	009
50090000	069	003	59402900	049	004	70171799	103	009	70176733	021	004	73029030	087	013	76017840	101	012	76032290	071	005	76099180	071	009
50090000	071	003	59900020	085	003	70173078	085	025	70176733	025	004	73029030	089	013	76017860	101	022	76032300	065	006	76100840	085	023
52239100	059	003	59900020	087	003	70173078	087	025	70176901	013	005	73029060	091	025	76017860	103	025	76032300	067	006	76100840	087	023
52239200	059	004	59900020	089	003	70173078	089	025	70176901	017	005	73029560	005	007	76017870	101	021	76032300	069	006	76100840	089	023
52505800	059	005	59900020	091	003	70173078	091	026	70176901	021	005	76003460	039	015	76017870	103	024	76032300	071	006	76100840	091	023
55733600	007	004	59900220	085	004	70173194	039	014	70176901	025	005	76004640	081	002	76017880	101	020	76042140	101	015	76101230	029	007
55733600	009	004	59900220	087	004	70174686	085	011	70176910	083	022	76004650	081	003	76017880	103	023	76042150	103	018	76101240	029	008
55733700	007	005	59900220	089	004	70174686	087	011	70177164	005	005	76006860	013	009	76017890	101	019	76044550	101	003	76101570	011	014
55733700	009	005	59900220	091	004	70174686	089	011	70177711	083	004	76006860	017	009	76017890	103	022	76044550	103	003	76101950	011	015
55733800	007	006	59900320	085	005	70174686	091	011	70177712	083	005	76006860	021	009	76017900	101	018	76044560	101	013	76102510	011	016



INDEX NUMERIQUE - NUMERICAL INDEX TEILENUMMERN-INDEX - INDICE NUMERICO

Nr	Page	Rep.	Nr	Page	Rep.	Nr	Page	Rep.	Nr	Page	Rep.	Nr	Page	Rep.	Nr	Page	Rep.	Nr	Page	Rep.	Nr	Page	Rep.
76105630	029	009	80061040	021	016	80131026	025	018	80201030	077	006	80250920	063	008	80281230	013	026	80590002	059	010	82060048	009	041
76107270	081	004	80061040	025	016	80131026	029	011	80201030	079	006	80250920	065	014	80281230	017	026	80596200	029	013	82060048	051	010
76107460	081	005	80061211	041	008	80131026	061	007	80201040	013	022	80250920	067	014	80281230	021	026	80597200	007	016	82060048	053	010
76108250	083	010	80061211	043	008	80131026	063	005	80201040	017	022	80250920	069	014	80281230	025	026	80597200	009	016	82060048	055	010
76108260	083	011	80061211	045	008	80131035	003	014	80201040	021	022	80250920	071	014	80281252	041	018	80598000	059	011	82060048	057	010
76108270	011	017	80061211	047	008	80131035	013	019	80201040	025	022	80250920	073	007	80281252	043	018	80598500	007	038	82060050	059	018
76109410	081	006	80061211	065	011	80131035	017	019	80201248	005	024	80250920	075	007	80281252	045	018	80598500	009	038	82062226	051	011
76109430	081	007	80061211	067	011	80131035	021	019	80201248	041	014	80250920	077	007	80281252	047	018	80600017	013	027	82062226	053	011
76109440	081	008	80061211	069	011	80131035	025	019	80201248	043	014	80250920	079	007	80281254	041	019	80600017	017	027	82062226	055	011
76115720	081	009	80061211	071	011	80131232	007	010	80201248	045	014	80251021	003	017	80281254	041	021	80600017	021	027	82062226	057	011
79300222	029	010	80061211	095	002	80131232	009	010	80201248	047	014	80251021	061	012	80281254	043	019	80600017	025	027	82064550	051	012
80030620	061	006	80061225	041	009	80131240	005	022	80201248	065	013	80251021	063	009	80281254	043	021	80613500	007	017	82064550	053	012
80031230	041	006	80061225	043	009	80190822	011	021	80201248	067	013	80251036	061	013	80281254	045	019	80613500	009	017	82064550	055	012
80031230	043	006	80061225	045	009	80200440	081	013	80201248	069	013	80251036	063	010	80281254	045	021	81004507	059	012	82064550	057	012
80031230	045	006	80061225	047	009	80200604	081	014	80201248	071	013	80251127	013	024	80281254	047	019	81005096	059	013	82101622	051	013
80031230	047	006	80061225	049	006	80200630	011	022	80201248	095	003	80251127	017	024	80281254	047	021	81104083	007	037	82101622	053	013
80031240	041	007	80061277	041	010	80200630	061	008	80201248	097	004	80251127	021	024	80281254	049	010	81104083	009	037	82101622	055	013
80031240	043	007	80061277	043	010	80200840	013	020	80201260	095	004	80251127	025	024	80281254	065	015	81104580	051	007	82101622	057	013
80031240	045	007	80061277	045	010	80200840	017	020	80201262	041	015	80251176	005	027	80281254	067	015	81104580	053	007	82103038	007	022
80031240	047	007	80061277	047	010	80200840	021	020	80201262	043	015	80251176	011	026	80281254	069	015	81104580	055	007	82103038	009	022
80060416	081	010	80061293	041	011	80200840	025	020	80201262	045	015	80251176	073	008	80281254	071	015	81104580	057	007	82131824	007	023
80060616	011	018	80061293	043	011	80200840	049	007	80201262	047	015	80251176	075	008	80281254	095	005	81104581	051	008	82131824	009	023
80060625	081	011	80061293	045	011	80200840	061	009	80201262	049	008	80251176	077	008	80281254	097	005	81104581	053	008	82131824	059	019
80060812	007	009	80061293	047	011	80200840	063	006	80201448	051	005	80251176	079	008	80281414	051	006	81104581	055	008	82230003	059	020
80060812	009	009	80061630	003	011	80200840	065	012	80201448	053	005	80251345	059	007	80281414	053	006	81104581	057	008	82230006	051	014
80060820	011	019	80061630	005	019	80200840	067	012	80201448	055	005	80251625	003	018	80281414	055	006	81304068	007	018	82230006	053	014
80060820	049	005	80061641	011	020	80200840	069	012	80201448	057	005	80253544	007	011	80281414	057	006	81304068	009	018	82230006	055	014
80060820	065	010	80061646	003	012	80200840	071	012	80201630	003	016	80253544	009	011	80281600	003	019	81304079	059	014	82230006	057	014
80060820	067	010	80061648	005	020	80200840	073	005	80201630	005	025	80253545	007	012	80281639	011	027	81308025	007	019	83014043	013	029
80060820	069	010	80061648	013	017	80200840	075	005	80201630	013	023	80253545	009	012	80281639	041	020	81308025	009	019	83014043	017	029
80060820	071	010	80061648	017	017	80200840	077	005	80201630	017	023	80253546	007	013	80281639	041	022	81309019	007	020	83014043	021	029
80060820	081	012	80061648	021	017	80200840	079	005	80201630	021	023	80253546	009	013	80281639	043	020	81309019	009	020	83014043	025	029
80060845	013	015	80061648	025	017	80201006	101	023	80201630	025	023	80253547	007	014	80281639	043	022	81434060	059	015	83014555	005	029
80060845	017	015	80061661	041	012	80201006	103	026	80201630	041	016	80253547	009	014	80281639	045	020	82010004	007	021	83040002	007	024
80060845	021	015	80061661	043	012	80201030	003	015	80201630	043	016	80253549	007	015	80281639	045	022	82010004	009	021	83040002	009	024
80060845	025	015	80061661	045	012	80201030	005	023	80201630	045	016	80253549	009	015	80281639	047	020	82014047	013	028	83040004	059	021
800610A2	101	025	80061661	047	012	80201030	011	023	80201630	047	016	80257055	059	008	80281639	047	022	82014047	017	028	83050010	003	022
800610A2	103	028	80061678	041	013	80201030	013	021	80202056	031	003	80281051	013	025	80450625	007	043	82014047	021	028	83070063	005	030
80061026	063	004	80061678	043	013	80201030	017	021	80202056	033	003	80281051	017	025	80450625	009	043	82014047	025	028	83070063	011	029
80061026	073	004	80061678	045	013	80201030	021	021	80202056	035	003	80281051	021	025	80500328	095	006	82014079	059	016	83080002	005	035
80061026	075	004	80061678	047	013	80201030	025	021	80202056	037	003	80281051	025	025	80500432	003	024	82014081	059	017	83053401	081	016
80061026	077	004	80062456	005	021	80201030	029	012	80202401	005	026	80281220	041	017	80500470	003	020	82060046	051	009	83450005	093	002
80061026	079	004	80131026	003	013	80201030	061	010	80250401	081	015	80281220	043	017	80560440	011	028	82060046	053	009	83503018	093	003
80061036	003	010	80131026	013	018	80201030	063	007	80250611	011	024	80281220	045	017	80570476	003	021	82060046	055	009	83503019	093	004
80061040	013	016	80131026	017	018	80201030	073	006	80250920	011	025	80281220	047	017	80584500	005	028	82060046	057	009	83503026	093	005
80061040	017	016	80131026	021	018	80201030	075	006	80250920	061	011	80281220	049	009	80585000	059	009	82060048	007	041	87170023	029	014



INDEX NUMERIQUE - NUMERICAL INDEX TEILENUMMERN-INDEX - INDICE NUMERICO

Nr	Page	Rep.	Nr	Page	Rep.	Nr	Page	Rep.	Nr	Page	Rep.	Nr	Page	Rep.	Nr	Page	Rep.	Nr	Page	Rep.
87170027	013	030	87178116	103	002															
87170027	017	030	87178344	029	018															
87170027	021	030	87178728	011	033															
87170027	025	030																		
87170028	065	016																		
87170028	067	016																		
87170028	069	016																		
87170028	071	016																		
87170069	029	015																		
87170115	013	031																		
87170115	017	031																		
87170115	021	031																		
87170115	025	031																		
87170122	013	032																		
87170122	017	032																		
87170122	021	032																		
87170122	025	032																		
87170122	029	016																		
87170131	039	006																		
87170132	039	007																		
87170236	039	008																		
87170236	083	012																		
87170248	083	013																		
87170369	083	014																		
87173274	083	015																		
87173391	011	030																		
87173391	013	033																		
87173391	017	033																		
87173391	021	033																		
87173391	025	033																		
87173391	061	014																		
87173525	005	031																		
87173669	013	034																		
87173669	017	034																		
87173669	021	034																		
87173669	025	034																		
87173961	005	032																		
87176122	031	004																		
87176122	033	004																		
87176122	035	004																		
87176122	037	004																		
87176648	039	010																		
87176985	029	017																		
87178115	011	031																		
87178115	101	002																		
87178115	103	001																		
87178116	011	032																		
87178116	101	001																		

EXTRAIT DES CONDITIONS DE GARANTIE ET CONDITIONS SPECIFIQUES PIECES DE RECHANGE

Nous garantissons notre matériel durant une année à partir du jour de livraison, c'est-à-dire que nous nous engageons à rembourser les pièces qui auront été reconnues défectueuses en nos usines, par notre service technique.

Bien entendu, la garantie ne s'applique pas en cas d'usure normale, ni en cas de détériorations résultant de négligences ou de défauts de surveillance, d'un mauvais usage, d'un manque d'entretien ou d'un accident. La garantie ne s'applique pas non plus si la machine a été prêtée ou utilisée pour un usage non conforme à sa destination prévue par la société.

La garantie ne s'applique pas aux pièces d'usure.

Les pièces de rechange sont soumises aux mêmes conditions de garantie que le matériel sous réserve qu'elles aient été montées selon les règles de l'art et utilisées conformément à nos recommandations.

EXTRACT FROM OUR CONDITIONS OF LIMITED WARRANTY AND SPARE PARTS WARRANTY POLICY

Our equipment is warranted for a period of one year from the date of delivery. We guarantee the reimbursement of all parts proven to be faulty by our technical division in material or manufacturing.

The warranty is not applicable in the following cases : normal wear, accident or negligence in operation, repairs using parts other than genuine KUHN parts, products altered or modified without the expressed permission of the company or if the machine is not used and serviced in accordance with the recommendations of the operator's manual. Wearing items are not covered under these conditions of limited warranty.

Spare parts are subject to the same warranty conditions than the equipment providing they have been installed with proficiency and are used in accordance with our recommendations.

AUSZUG AUS UNSEREN GARANTIEBEDINGUNGEN UND SONDERBEDINGUNGEN FÜR ERSATZTEILE

Wir garantieren unsere Ware für ein Jahr ab dem Tag der Lieferung und verpflichten uns, die Teile zu ersetzen, die im Werk als fehlerhaft anerkannt wurden.

Die Garantie ist ausgeschlossen für Teile, die einem normalen Verschleiß unterliegen, sowie im Fall von nachlässiger Behandlung oder mangelhafter Wartung oder eines Unfalls. Die Garantie erlischt auch, wenn die Maschine ausgeliehen oder unter Umständen eingesetzt wurde, die dem ursprünglichen Verwendungszweck und den Hinweisen in der Betriebsanleitung nicht entsprechen.

Verschleißteile sind von der Garantie ausgeschlossen

Ersatzteile unterliegen den gleichen Garantiebedingungen wie komplette Maschinen, vorausgesetzt, dass sie sachgerecht eingebaut und entsprechend unseren Empfehlungen verwendet wurden.

ESTRATTO DELLE CONDIZIONI DI GARANZIA E CONDIZIONI SPECIFICHE GARANZIA RICAMBI

Le nostre macchine sono garantite per un anno a partire dal giorno della consegna: ci impegnamo a rimborsare i componenti che saranno riconosciuti difettosi dai nostri servizi tecnici presso le nostre officine.

La garanzia non è applicabile nei seguenti casi: usura normale, incidente o negligenza nell'impiego, riparazioni utilizzando ricambi non originali KUHN, prodotti alterati o modificati senza il permesso dell'azienda. La garanzia non viene riconosciuta se la macchina è stata prestata o non è utilizzata o mantenuta in conformità alle raccomandazioni previste dalla società. La garanzia non copre i componenti soggetti ad usura.

I pezzi di ricambio sono soggetti agli stessi termini di garanzia della macchina, purchè siano stati installati con competenza e utilizzati conformemente alle nostre raccomandazioni.



**Pour votre sécurité et le bon fonctionnement de votre machine,
utilisez uniquement des pièces d'origine KUHN**

**For your safety and to get the best from your machine,
use only genuine KUHN parts**

**Zu ihrer Sicherheit und zur einwandfreien Funktion Ihrer
Maschine sollten Sie nur Original-KUHN-Ersatzteile verwenden**

**Per la vostra sicurezza, e per il buon funzionamento della vostra macchina,
usate esclusivamente i ricambi originali KUHN**

**KUHN PARTS Parc de la Faisanderie F - 67700 MONSWILLER (FRANCE)
www.kuhn.com**

Imprimé en France par KUHN
Printed in France by KUHN