

Pièces de rechange
Spare parts list
Ersatzteilliste
Catalogo Pezzi di Ricambio

Girofaucheuse
 Multidisc Mower
 Scheibenmäher
 Falciatrice

E0001 > F0000

GMD 2850 / 3150 / 3550 / 4050 TL





SIGNES CODIFIÉS - STANDARD SYMBOLS - SYMBOLE - SIMBOLI CODIFICATI

	EN	FR	DE	IT	PT	ES	NL	PL
OPT	Optional equipment	Équipement optionnel	Sonderausrüstung	Attrezzatura opzionale	Equipamento opcional	Equipamiento opcional	Extra toebehoren	Wyposażenie dodatkowe
STD	Equipment supplied as standard	Équipement livré de série	Serienausrüstung	Attrezzatura fornita di serie	Equipamento fornecido como padrão	Equipamiento entregado de serie	Standaarduitrusting	Wyposażenie dostarczane w standardzie
ESP	Equipment delivered depending on country	Équipement livré suivant pays	Länderabhängige Ausrüstung	Attrezzatura fornita a seconda del paese	Equipamento fornecido consoante o país	Equipamiento entregado según el país	Geleverde uitrusting afhankelijk van land	Wyposażenie dostarczane w zależności od kraju
:	For ...	Pour ...	für ...	per ...	Por ...	Para ...	voor ...	Dla ...
>	From ... to ...	De ... à ...	Von ... bis ...	Da ... a ...	De ... a ...	De ... a ...	Van ... tot ...	Od ... do ...
RPL	Replaces ...	Remplace ...	Ersetzt ...	Sostituisce ...	Substituição ...	Sustitución ...	Vervangt ...	Zastępuje ...
∅	Diameter	Diamètre	Durchmesser	Diámetro	Diâmetro	Diámetro	Diameter	Średnica
>K	Thickness	Épaisseur	Stärke	Spessore	Espessura	Espesor	Dikte	Grubość
↔	Length	Longueur	Länge	Lunghezza	Comprimento	Longitud	Lengte	Długość
<m>	Sold by the metre	Vendu au mètre	Meterware	Venduto a metro	Vendido por metro	Vendido al metro	Verkoop per meter	Sprzedaż na metry
Q?	Quantity as required	Quantité selon besoin	Stückzahl nach Bedarf	Quantità richiesta	Quantidade conforme requerido	Cantidad según necesidad	Gewenste hoeveelheid	Wymagana ilość
*	See note	Voir note	Siehe Nota	Vedi nota	Veja a nota	Ver nota	Zie opmerking	Patrz uwaga
[n]	Items making up assembly	Composant d'un assemblage	Teil einer Baugruppe	Componente di un assieme	Componentes do uno montagem	Componente de un montaje	Onderdeel van een module	Elementy składowe Montaż
+ [n]	Assembly made up by items [n]	Assemblage comprenant les pièces [n]	Baugruppe bestehend aus den mit [n] bezeichneten	Assieme comprendente i componenti [n]	A montagem compreende as peças [n]	El montaje comprende las piezas [n]	Module bestaande uit alle onderdeel [n]	Elementy składowe zestawu montażowego części [n]
<-]	Left part	Pièce gauche	Linker Teil	Parte sinistra	Parte esquerda	Parte izquierda	Linker gedeelte	Lewa część
[->	Right part	Pièce droite	Rechter Teil	Parte destra	Parte direita	Parte derecha	Rechter gedeelte	Prawa część
z	Number of teeth	Nombre de dents	Anzahl der Zinken	Numero di denti	Número de dentes	Número de dientes	Aantal tanden	Liczba zębów

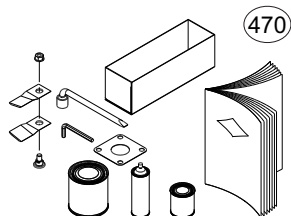
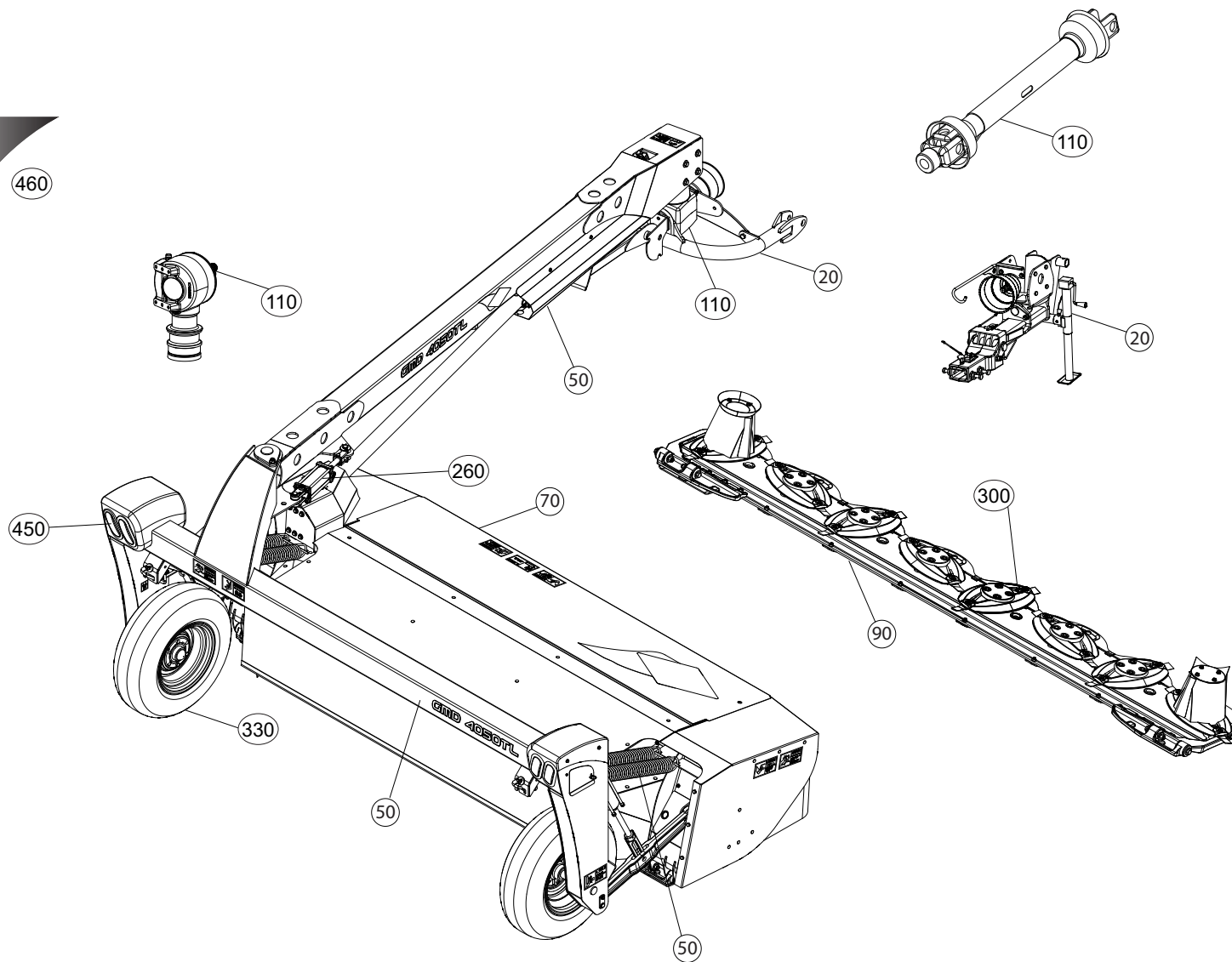
	EN	FR	DE	IT	PT	ES	NL	PL
	WHEN ORDERING SERVICE-PARTS, PLEASE MENTION: <ul style="list-style-type: none"> The machine type and serial number The part number The quantity of parts 	POUR COMMANDER DES PIÈCES DE RECHANGE, VEUILLEZ INDICHER: <ul style="list-style-type: none"> Le numéro de fabrication de la machine Le numéro de la pièce La quantité désirée 	BEI DER BESTELLUNG VON ERSATZTEILEN IMMER ANGEBEN: <ul style="list-style-type: none"> Die Seriennummer der Maschine Die Nummer des Teiles Die gewünschte Stückzahl 	NELL'ORDINARE I RICAMBI, SI PREGA DI INDICARE: <ul style="list-style-type: none"> Il tipo ed il numero di serie della macchina Il codice del componente La quantità desiderata 	QUANDO PEDIR POR PEÇAS/SERVIÇOS, POR FAVOR INDIQUE: <ul style="list-style-type: none"> O tipo de máquina e número de série O código da peça A quantidade de peças 	PARA PEDIR LAS PIEZAS DE REPUESTO, POR FAVOR INDIQUE: <ul style="list-style-type: none"> O número de fabricación de la máquina El número de la pieza La cantidad deseada 	VERMELD BIJ HET BESTELLEN VAN ONDERDELEN ALTIJD: <ul style="list-style-type: none"> het serienummer van de machine het nummer van het onderdeel de gewenste hoeveelheid 	PRZY ZAMAWIANIU CZĘŚCI SERWISOWYCH, PROSIMY PODAJ: <ul style="list-style-type: none"> Typ maszyny i numer seryjny Numer części Ilość części

	<ul style="list-style-type: none"> Service parts and service part assemblies are to be ordered through the spare parts department. Optional equipment (OPT) and assembly operator's manuals should be ordered through the wholegood sales department. 	<ul style="list-style-type: none"> Toutes les pièces détachées et sous-ensembles sont à commander au magasin pièces de rechange. Les équipements optionnels (OPT) ainsi que les notices d'instructions sont à commander auprès des services commerciaux. 	<ul style="list-style-type: none"> Bestellungen für Ersatzteile und Baugruppen sind an die Ersatzteilabteilung zu richten. Sonderausrüstungen (OPT) sowie Montage- und Betriebsanleitungen, bestellen Sie bitte bei der Verkaufsabteilung für Maschinen. 	<ul style="list-style-type: none"> I ricambi e i sotto-assiemi devono essere ordinati al Magazzino Ricambi. Le attrezzature opzionali (OPT) ed i manuali dell'operatore devono essere ordinati al Servizio Commerciale. 	<ul style="list-style-type: none"> Peças e conjuntos de peças devem ser pedidos através do departamento de peças de reposição. Os equipamento opcionais (OPT) e manuais de montagem devem ser pedidos através do departamento comercial. 	<ul style="list-style-type: none"> Todas las piezas separadas y los sub-conjuntos tienen que pedirse en la tienda de recambios. Los equipamientos opcionales (OPT) y los manuales de uso se piden en los servicios comerciales. 	<ul style="list-style-type: none"> Bestellingen van onderdelen en modules moeten gericht worden aan de Onderdelenafdeling. Extra toebehoren (OPT) en handleidingen kunt u bestellen bij de verkoopafdeling van machines. 	<ul style="list-style-type: none"> Części serwisowe i montaż części serwisowych muszą być zamawiane za pośrednictwem działu części zamiennych. Wyposażenie dodatkowe (OPT) i instrukcje montażu powinny być zamawiane za pośrednictwem działu sprzedaży.
--	--	---	---	--	---	--	---	---

	When replacing or changing parts, be sure to also order and apply all decals required on them, especially those on safety procedures.	Lors du remplacement ou d'un changement de pièces, commander et apposer impérativement toutes les étiquettes et notamment de sécurité.	Wenn Sie Teile ersetzen oder auswechseln, bestellen Sie alle selbstklebenden Etiketten, insbesondere diejenigen, die die Sicherheit betreffen, und bringen Sie sie an.	In caso di sostituzione o cambio pezzi, ordinare e apporre imperativamente tutti gli autoadesivi, in particolare quelli relativi alla sicurezza.	Quando substituir ou trocar peças, encomende e certifique-se que são colocados os autocolantes, especialmente aqueles relacionados à segurança.	Al sustituir o cambiar piezas, encargar pegatinas autoadhesivas y asegurarse de pegarlas, especialmente las relativas a la seguridad.	Zorg er bij het vervangen of verwisselen van onderdelen voor dat alle stickers, vooral die de veiligheid betreffen, op de juiste plaats zitten, bestel zonodig nieuwe stickers.	Podczas montażu i wymiany części należy pamiętać o zamówieniu i założeniu wszystkich elementów samoprzylepnych, szczególnie jeśli stanowią one część zabezpieczeń maszyny.
--	---	--	--	--	---	---	---	--



460



470



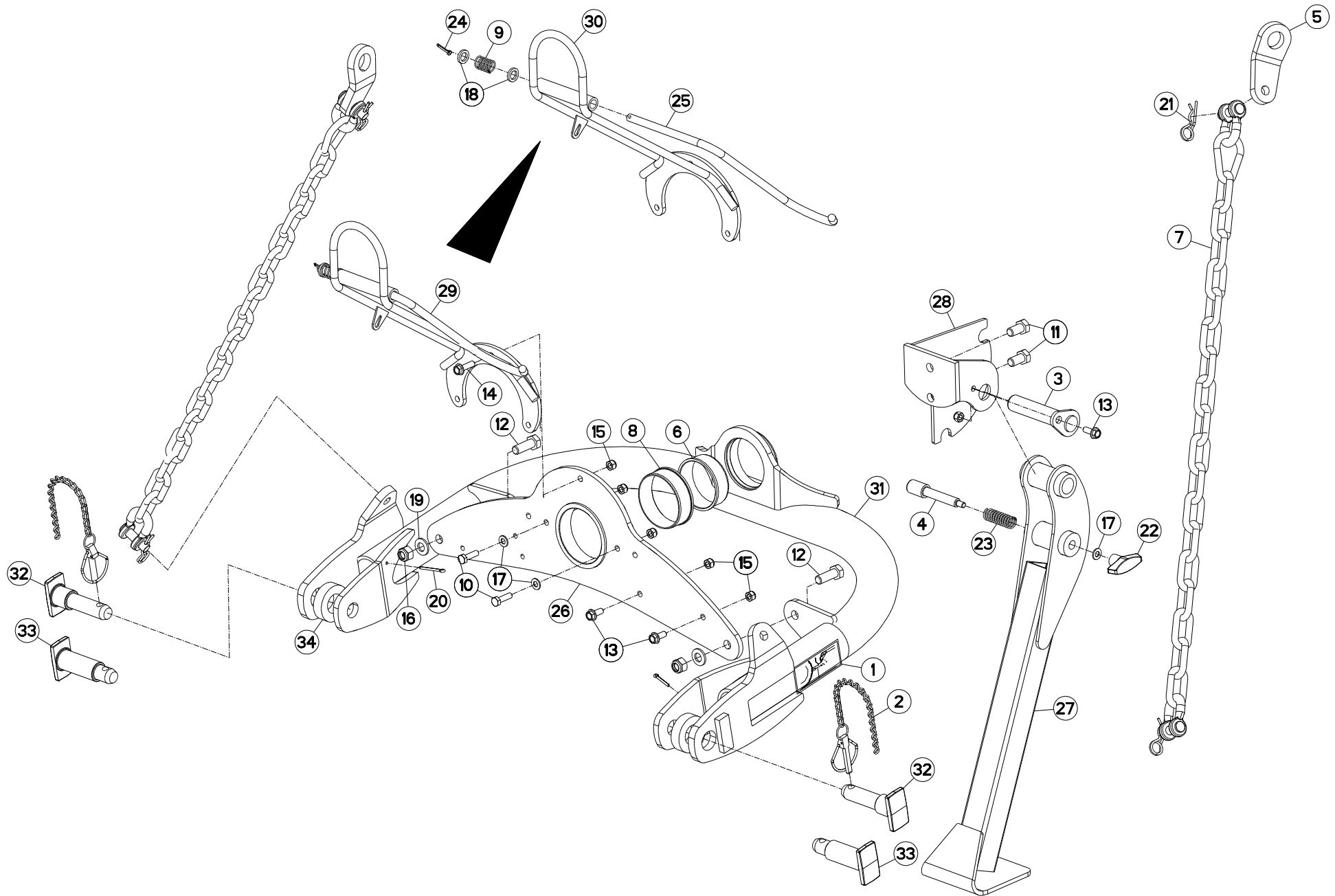
TABLE DES MATIERES - TABLE OF CONTENTS - INHALTSVERZEICHNIS - INDICE

708R0027 H

Catalogue P.D.R. - Spare parts list - Ersatzteilliste - Pezzi di Ricambio :

7R020ETL D

Grp	Page	Opt	Groupe de pièces	Parts group index	Teilegruppe	Gruppo di parti
020	003		TETE GIRODYNE	GYRODINE SWIVEL HEAD	GIRODYNE SCHWENKKOPF	TESTA GIREVOLE GIRODYNE
020	005		TIMON GIRODYNE	GYRODINE HITCH DRAWBAR	ZUGDEICHSEL GIRODYNE	BARRA DI ATTACCO GIRODYNE
050	007		PIÈCES EXTRÉMITÉ AVANT	FRONT END PARTS	FRONTTEILE	PEZZI ESTREMITÀ ANTERIORE
110	009		CARTER INTERNE 540 RPM	GEARBOX 540 RPM	INNERES GETRIEBE 540 RPM	RIDUTTORE 540 RPM
110	011		CARTER INTERNE 1000 RPM	GEARBOX 1000 RPM	INNERES GETRIEBE 1000 RPM	RIDUTTORE 1000 RPM
050	013		OSSATURE DU PROTECTEUR 2850	FRAME 2850	SCHUTZRAHMEN 2850	TELAIO 2850
050	015		OSSATURE DU PROTECTEUR 3150	FRAME 3150	SCHUTZRAHMEN 3150	TELAIO 3150
050	017		OSSATURE DU PROTECTEUR 3550	FRAME 3550	SCHUTZRAHMEN 3550	TELAIO 3550
050	019		OSSATURE DU PROTECTEUR 4050	FRAME 4050	SCHUTZRAHMEN 4050	TELAIO 4050
500	021	OPT	RAIDISSEUR D'ARTICULATION	HYDRAULIC PIVOT ADJUST	RAHMENKNICKGELENKVERRIEGELUNG	REGOLAZIO. ROTAZIONE IDRAULICA
050	023		SYSTEME D'ALLEGEMENT 2850	SUSPENSION SYSTEM 2850	ENTLASTUNGSSYSTEM 2850	SISTEMA DELLE SOSPENSIONI 2850
050	025		SYSTEME D'ALLEGEMENT GMD3150	SUSPENSION SYSTEM GMD3150	ENTLASTUNGSSYSTEM GMD3150	SISTEMA DELLE SOSPENSIONI GMD3
050	027		SYSTEME D'ALLEGEMENT 3550	SUSPENSION SYSTEM 3550	ENTLASTUNGSSYSTEM 3550	SISTEMA DELLE SOSPENSIONI 3550
050	029		SYSTEME D'ALLEGEMENT GMD 4050	SUSPENSION SYSTEM GMD 4050	ENTLASTUNGSSYSTEM GMD 4050	SISTEMA DELLE SOSPENSIONI GMD
300	031		DISQUE TRACEUR 2850	DISCS 2850	SCHEIBEN VORAUFLAUFMARKIERER 2	DISCHI 2850
300	035		DISQUE TRACEUR 3150	DISCS 3150	SCHEIBEN VORAUFLAUFMARKIERER 3	DISCHI 3150
300	039		DISQUE TRACEUR 3550	DISCS 3550	SCHEIBEN VORAUFLAUFMARKIERER 3	DISCHI 3550
300	043		DISQUE TRACEUR 4050	DISCS 4050	SCHEIBEN VORAUFLAUFMARKIERER 4	DISCHI 4050
090	047		GROUPE DE FAUCHE 2850	CUTTERBAR 2850	MÄHBALKEN 2850	BARRA SFIBRATRICE 2850
090	049		GROUPE DE FAUCHE 3150	CUTTERBAR 3150	MÄHBALKEN 3150	BARRA SFIBRATRICE 3150
090	051		GROUPE DE FAUCHE 3550	CUTTERBAR 3550	MÄHBALKEN 3550	BARRA SFIBRATRICE 3550
090	053		GROUPE DE FAUCHE 4050	CUTTERBAR 4050	MÄHBALKEN 4050	BARRA SFIBRATRICE 4050
110	055		CARTER DE RENVOI	BEVEL GEARBOX	WINKELGETRIEBE	CARTER DI RINVIO
070	057		GARDE - FOUS 2850	SAFETY GUARDS 2850	SCHUTZVORRICHTUNG 2850	PARAPETTI 2850
070	059		GARDE - FOUS 3150	SAFETY GUARDS 3150	SCHUTZVORRICHTUNG 3150	PARAPETTI 3150
070	061		GARDE - FOUS 3550	SAFETY GUARDS 3550	SCHUTZVORRICHTUNG 3550	PARAPETTI 3550
070	063		GARDE - FOUS 4050	SAFETY GUARDS 4050	SCHUTZVORRICHTUNG 4050	PARAPETTI 4050
330	065		ROUE	WHEEL	RAD	RUOTA
450	067		ECLAIRAGE - SIGNALISATION	LIGHTING EQUIPMENT	BELEUCHTUNG	ATTREZZATURA DI ILLUMINAZIONE
260	069		HYDRAULIQUE DE REPLIAGE	HYDRAULICS	HYDRAULIK RAHMENEINSCHWENKUNG	TUBI FLESSIBILI IDRAULICI
460	071		COLL.ETIQUETTES ADHESIVES 2850	SET OF STICKERS 2850	SATZ AUFKLEBER 2850	SERIE ADESIVI 2850
460	073		COLL.ETIQUETTES ADHESIVES 3150	SET OF STICKERS 3150	SATZ AUFKLEBER 3150	SERIE ADESIVI 3150
460	075		COLL.ETIQUETTES ADHESIVES 3550	SET OF STICKERS 3550	SATZ AUFKLEBER 3550	SERIE ADESIVI 3550
460	077		COLL.ETIQUETTES ADHESIVES 4050	SET OF STICKERS 4050	SATZ AUFKLEBER 4050	SERIE ADESIVI 4050
470	079		DIVERS	MISCELLANEOUS	VERSCHIEDENES	VARIE
110	081		TRANSMISSION A CARDANS	PTO SHAFT	GELENKWELLE	ALBERO PRESA DI FORZA
110	083		TRANSMISSION A CARDANS SECOND.	SECONDARY PTO SHAFT W/ CV	ZWISCHENGELENKWELLE W/ CV	ALBERO PRESA DI FORZA SECOND.
110	085		TRANSMISSION A CARDANS SECONDA	PTO SHAFT SECONDARY	GELENKWELLE SEKUNDÄR	ALBERO PRESA DI FORZA SECONDA



GMD2850TL
GMD3150TL
GMD3550TL
GMD4050TL

E0001>F0000
E0001>F0000
E0001>F0000
E0001>F0000



799R0014 E

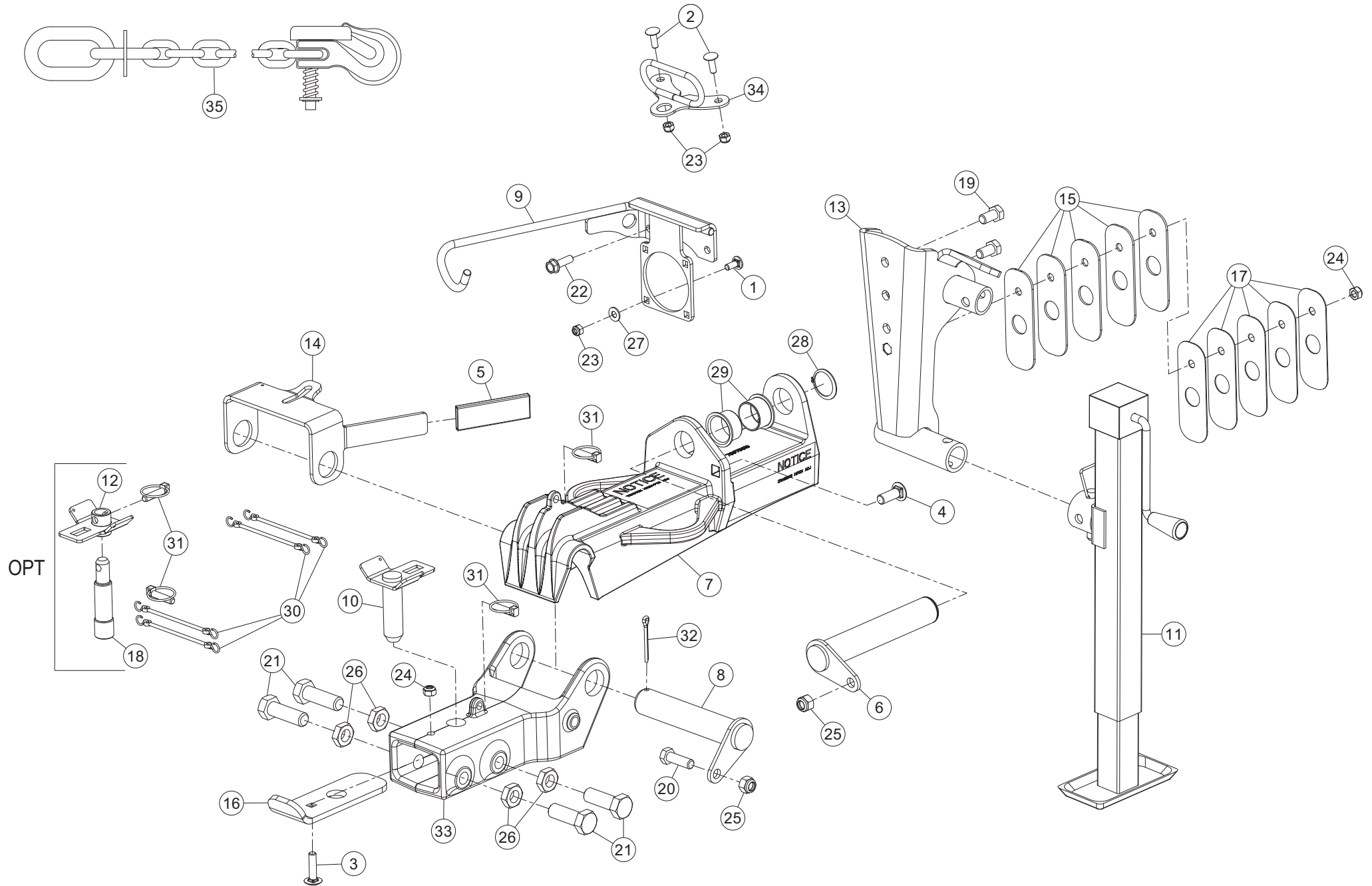
TETE GIRODYNE

GYRODINE SWIVEL HEAD

GIRODYNE SCHWENKKOPF

TESTA GIREVOLE GIRODYNE

Rep	Nr	Qt	Designation	Description	Bezeichnung	Referenza	Remarque - Remark - Bemerkung - Osservazioni
001	09971000	001	PICTOGR.REGLAGI TOURILLONS	PICTORIAL AJUST	PIKTOGRAM.EINSTELLUNG	ADESIVO	
002	50085400	002	CHAINETTE+GOUPILLE FE/ZNXC3	CHAIN	KETTE	CATENELLA	
003	55736610	001	AXE	PIN	ACHSE	ASSE	
004	55736700	001	VERROU	LATCH	RIEGEL	LEVA	
005	55835710	002	PATTE DE RETENUE ZBC	BRACKET ZBC	LASCHE ZBC	FAZZOLETTO	
006	56223600	001	BAGUE PLASTIQUE A COLLERETTE	NYLON BEARING	KUNSTSTOFF-GLEITLAGER	ANELLO PLASTICA	
007	56530110	002	CHAIINE DE RETENUE	SUPPORT CHAIN	KETTE	CATENA	
008	56829500	001	BAGUE PLASTIQUE A COLLERETTE	NYLON BUSH	KUNSTSTOFF-BUECHSE	ANELLO PLASTICA	
009	57525600	001	RESSORT DE PRESSION ZBC	PRESSURE SPRING	DRUCKFEDER	MOLLA DI PRESSIONE	[1]
010	80061036	002	VIS TETE HEXAGONALE FE/ZNXC3	HEXAGON HEAD SCREW FE/ZNXC3	SECHSKANTSCHRAUBE FE/ZNXC3	VITE TESTA ESAGONALE FE/ZNXC3	
011	80061630	002	VIS TETE HEXAGONALE FE/ZNXC3	HEXAGON HEAD SCREW FE/ZNXC3	SECHSKANTSCHRAUBE FE/ZNXC3	VITE TESTA ESAGONALE FE/ZNXC3	21 daN m (155 lbf ft)
012	80061646	002	VIS TETE HEXAGONALE FE/ZNXC3	HEXAGON HEAD SCREW FE/ZNXC3	SECHSKANTSCHRAUBE FE/ZNXC3	VITE TESTA ESAGONALE FE/ZNXC3	21 daN m (155 lbf ft)
013	80131026	003	VIS AUTOBLOQUANTE FLZNNC	UNDERSERR.S-LOC.SCREW FLZNNC	SPERRZAHN-BUNDSCHRAU.FLZNNC	VITE FLZNNC	
014	80131035	001	VIS AUTOBLOQUANTE FLZNNC	UNDERSERRATED S-LOCKING SCREW	SPERRZAHN-BUNDSCHRAUBE FLZNNC	VITE FLZNNC	
015	80201030	006	ECROU HEX.AUTOFREINE FE/ZNXC3	SELF-LOCKING NUT FE/ZNXC3	SELBSTSICH.MUTTER FE/ZNXC3	DADO AUTOBLOCCANTE FE/ZNXC3	
016	80201630	002	ECROU HEX.AUTOFREINE FE/ZNXC3	SELF-LOCKING NUT FE/ZNXC3	SELBSTSICH.MUTTER FE/ZNXC3	DADO AUTOBLOCCANTE FE/ZNXC3	
017	80251021	003	RONDELLE PLATE FE/ZNXC3	PLAIN WASHER M10	SCHEIBE FE/ZNXC3	RONDELLA PIATTA FE/ZNXC3	
018	80251625	002	RONDELLE PLATE FE/ZNXC3	PLAIN WASHER FE/ZNXC3	SCHEIBE FE/ZNXC3	RONDELLA PIATTA FE/ZNXC3	[1]
019	80281600	002	RONDELLE CONIQUE BLOC.FLZNNC	CONICAL SPRING WASHER FLZNNC	SPANNSCHEIBE FLZNNC	RONDELLA CONICA FLZNNC	
020	80500470	002	GOUPILLE FENDUE FE/ZNXC3	SPLIT PIN FE/ZNXC3	SPLINT FE/ZNXC3	COPPIGLIA FE/ZNXC3	
021	80570476	004	GOUPILLE BETA FE/ZNXC3	SPRING COTTER PIN FE/ZNXC3	FEDERSTECKER FE/ZNXC3	MOLLA FE/ZNXC3	
022	83050010	001	POIGNEE	HANDLE	HANDGRIFF	MANIGLIA	
023	58722600	001	RESSORT DE PRESSION	PRESSURE SPRING	FEDER	MOLLA	
024	80500432	001	GOUPILLE FENDUE FE/ZNXC3	SPLIT PIN FE/ZNXC3	SPLINT FE/ZNXC3	COPPIGLIA FE/ZNXC3	[1]
025	K5601230	001	SUPPORT DE TRANSMISSION	PTO-S.HAFT SUPPORT	GELENKWELLENHALTERUNG	SUPPORTO	[1]
026	K6001002	001	ATTELAGE	HITCH	ANBAUBOCK	ATTACCO	
027	K6001020	001	BEQUILLE	STAND	STAENDER	SUPPORTO	
028	K6001130	001	FIXATION	MOUNT	VERBINDUNGSSTUECK	ATTACCO GANCIO	
029	K6005731	001	SUPPORT	SUPPORT	TRAEGER	SUPPORTO	+ [1]
030	K6005741	001	SUPPORT	SUPPORT	TRAEGER	SUPPORTO	[1]
031	K6009150	001	CINTRE	TUBE, FORMED	BOGEN	STAFFA	
032	K6009160	002	TOURILLON	TRUNNION	DREHZAPFEN	PERNI	
033	K6009170	002	TOURILLON	TRUNNION	DREHZAPFEN	PERNI	
034	K6009180	002	ENTRETOISE	SPACER	DISTANZHUELSE	DISTANZIALE	





GMD2850TL
GMD3150TL
GMD3550TL
GMD4050TL

E0001>F0000
E0001>F0000
E0001>F0000
E0001>F0000

799R0015 D

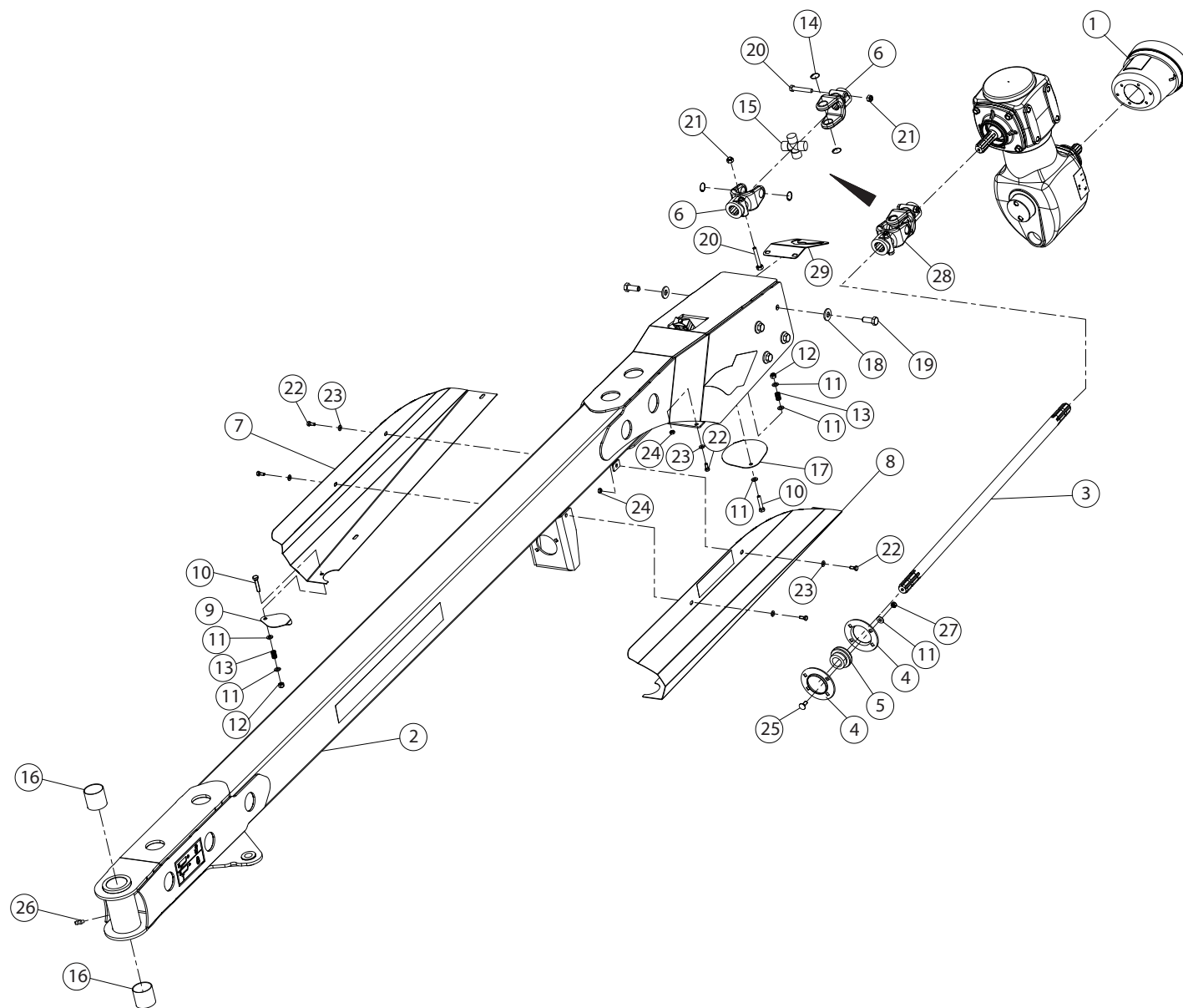
TIMON GIRODYNE

GYRODINE HITCH DRAWBAR

ZUGDEICHSEL GIRODYNE

BARRA DI ATTACCO GIRODYNE

Rep	Nr	Qt	Designation	Description	Bezeichnung	Referenza	Remarque - Remark - Bemerkung - Osservazioni
001	50002200	004	VIS TBCC COURT	BOLT, CARRIAGE, SHORT NECK	FLACHRUNDSCHR.4KT ANSATZ	BULLONE	
002	50002300	002	VIS TBCC COURT	BOLT, CARRIAGE, SHORT NECK	FLACHRUNDSCHR.4KT ANSATZ	BULLONE	
003	50069210	001	VIS TBCC COURT	BOLT, CARRIAGE, SHORT NECK	FLACHRUNDSCHR.4KT ANSATZ	BULLONE	
004	50074100	001	VIS TBCC COURT	BOLT, CARRIAGE, SHORT NECK	FLACHRUNDSCHR.4KT ANSATZ	BULLONE	
005	70177164	001	CAP, PLA, .25 X 1.50 X 5.00	CAP, PLA, .25 X 1.50 X 5.00			
006	73003270	001	AXE	PIN	ACHSE	ASSE	
007	73029560	001	ATTELAGE	HITCH	ANBAUBOCK	ATTACCO	
008	73003300	001	AXE	PIN	ACHSE	ASSE	
009	73003320	001	FIXATION	MOUNT	VERBINDUNGSSTUECK	ATTACCO GANCIO	
010	73003350	001	BROCHE	PIN, HITCH	ACHSE	PERNO	
011	73003380	001	BEQUILLE REGLABLE	JACK	STÄNDER	SUPPORTO	
012	73004660	001	BROCHE	PIN, HITCH	ACHSE	PERNO	OPT
013	73008160	001	FIXATION	MOUNT	VERBINDUNGSSTUECK	ATTACCO GANCIO	
014	76014200	001	BRIDE	CLAMP	BUEGEL	STAFFA	
015	76014230	005	CALE	SHIM	DISTANZPLATTE	SPESSORE	
016	76014240	001	CALE	SHIM	DISTANZPLATTE	SPESSORE	
017	76014250	005	CALE	SHIM	DISTANZPLATTE	SPESSORE	
018	76018690	001	AXE	PIN	ACHSE	ASSE	OPT
019	80061630	002	VIS TETE HEXAGONALE FE/ZNXC3	HEXAGON HEAD SCREW FE/ZNXC3	SECHSKANTSCHRAUBE FE/ZNXC3	VITE TESTA ESAGONALE FE/ZNXC3	21dnm (155ft/lbs)
020	80061648	001	VIS TETE HEXAGONALE FE/ZNXC3	HEX. SCREW FE/ZNXC3	SECHSKANTSCHRAUBE FE/ZNXC3	VITE TESTA ESAGONALE FE/ZNXC3	
021	80062456	004	VIS TETE HEXAGONALE FLZNNC	HEXAGON HEAD SCREW FLZNNC	SECHSKANTSCHRAUBE FLZNNC	VITE TESTA ESAGONALE FLZNNC	
022	80131240	002	VIS AUTOBLOQUANTE FLZNNC	UNDERSERR.S-LOC.SCREW FLZNNC	SPERRZAHN-BUNDSCHRAU.FLZNNC	VITE FLZNNC	
023	80201030	006	ECROU HEX.AUTOFREINE FE/ZNXC3	SELF-LOCKING NUT FE/ZNXC3	SELBSTSICH.MUTTER FE/ZNXC3	DADO AUTOBLOCCANTE FE/ZNXC3	
024	80201248	002	ECROU HEX.BAS AUTOFR.FLZNNC	SELF-LOCKING NUT FLZNNC	SELBSTSICHERND.MUTTER FLZNNC	DADO AUTOBLOCCANTE FLZNNC	
025	80201630	002	ECROU HEX.AUTOFREINE FE/ZNXC3	SELF-LOCKING NUT FE/ZNXC3	SELBSTSICH.MUTTER FE/ZNXC3	DADO AUTOBLOCCANTE FE/ZNXC3	
026	80202401	004	ECROU HEXAGONAL BAS FE/ZNXC3	HEXAGON THIN NUT FE/ZNXC3	FLACHE SECHSKANTMUTT.FE/ZNXC3	DADO FE/ZNXC3	
027	80251176	004	RONDELLE PLATE FE/ZNXC3	PLAIN WASHER FE/ZNXC3	SCHEIBE FE/ZNXC3	RONDELLA PIATTA FE/ZNXC3	
028	80584500	001	CIRCLIP EXTERIEUR	RETAINING RING	SICHERUNGSRING	ANELLO	
029	83014555	002	BAGUE ROULEE A COLLERETTE	FLANGED WRAPPED BUSH	GEROLLTE BUCHSE MIT FLANSCH	ANELLO LUBRIFICATO	
030	83070063	004	LIEN PVC	PVC CORD	SICHERUNGSBAND	CAVETTO	OPT
031	87173525	004		PIN, LYNCH, .44 DIA			OPT
032	87173961	001	PIN, COTTER, .25 X 2.50	PIN, COTTER, .25 X 2.50			
033	K6001290	001	GOUSSET	GUSSET	BEFESTIGUNGSBLECH	BRACCIOLO FISSAGGIO	
034	K6002910	001	SUPPORT	SUPPORT	TRAEGER	SUPPORTO	
035	83080002	001	CHAINE DE SECURITE 73KN	SAFETY CHAIN 73KN ASAE S338	SICHERHEITSKETTE 73KN	CATENA DI SICUREZZA 73KN	OPT





GMD2850TL
GMD3150TL
GMD3550TL
GMD4050TL

E0001>F0000
E0001>F0000
E0001>F0000
E0001>F0000

708R0006 E

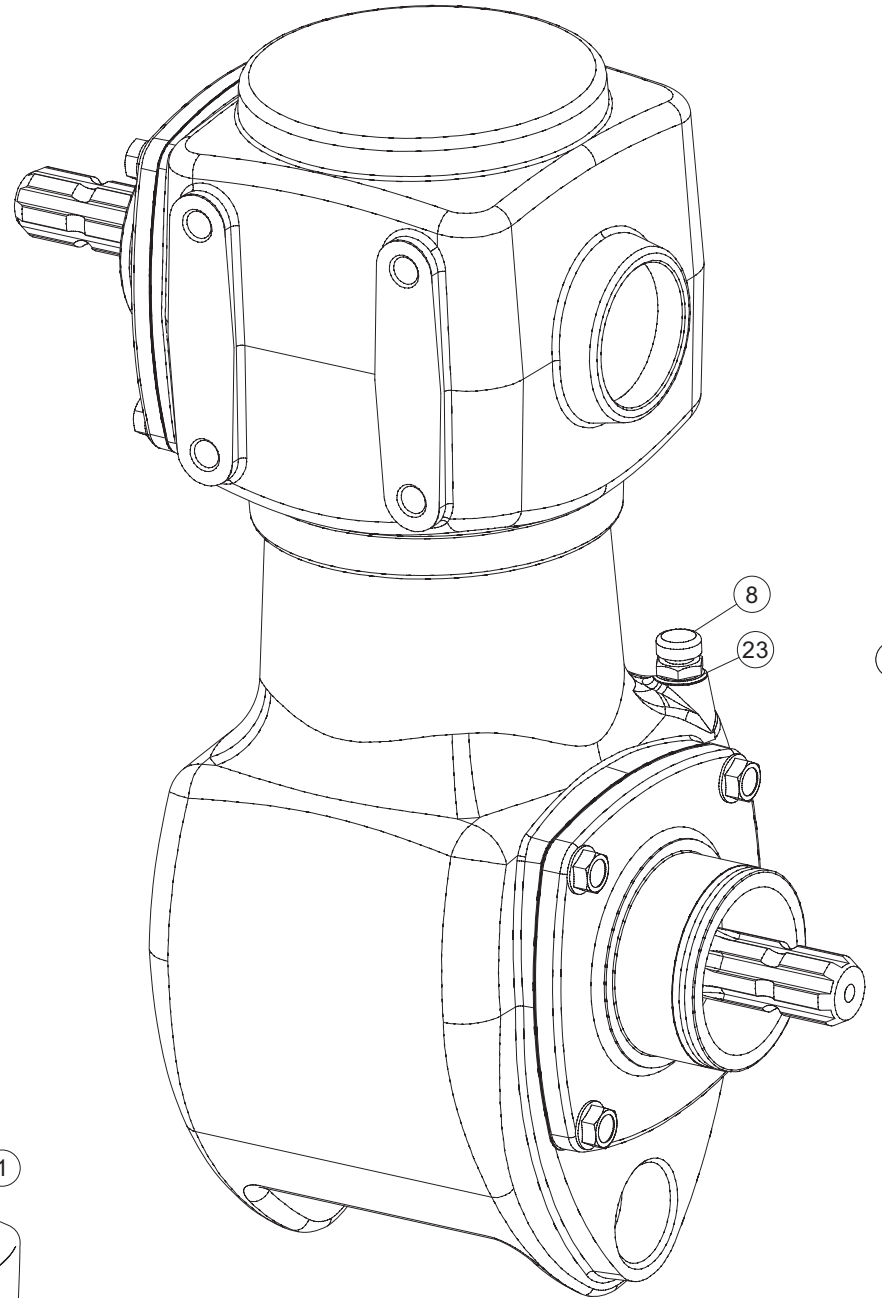
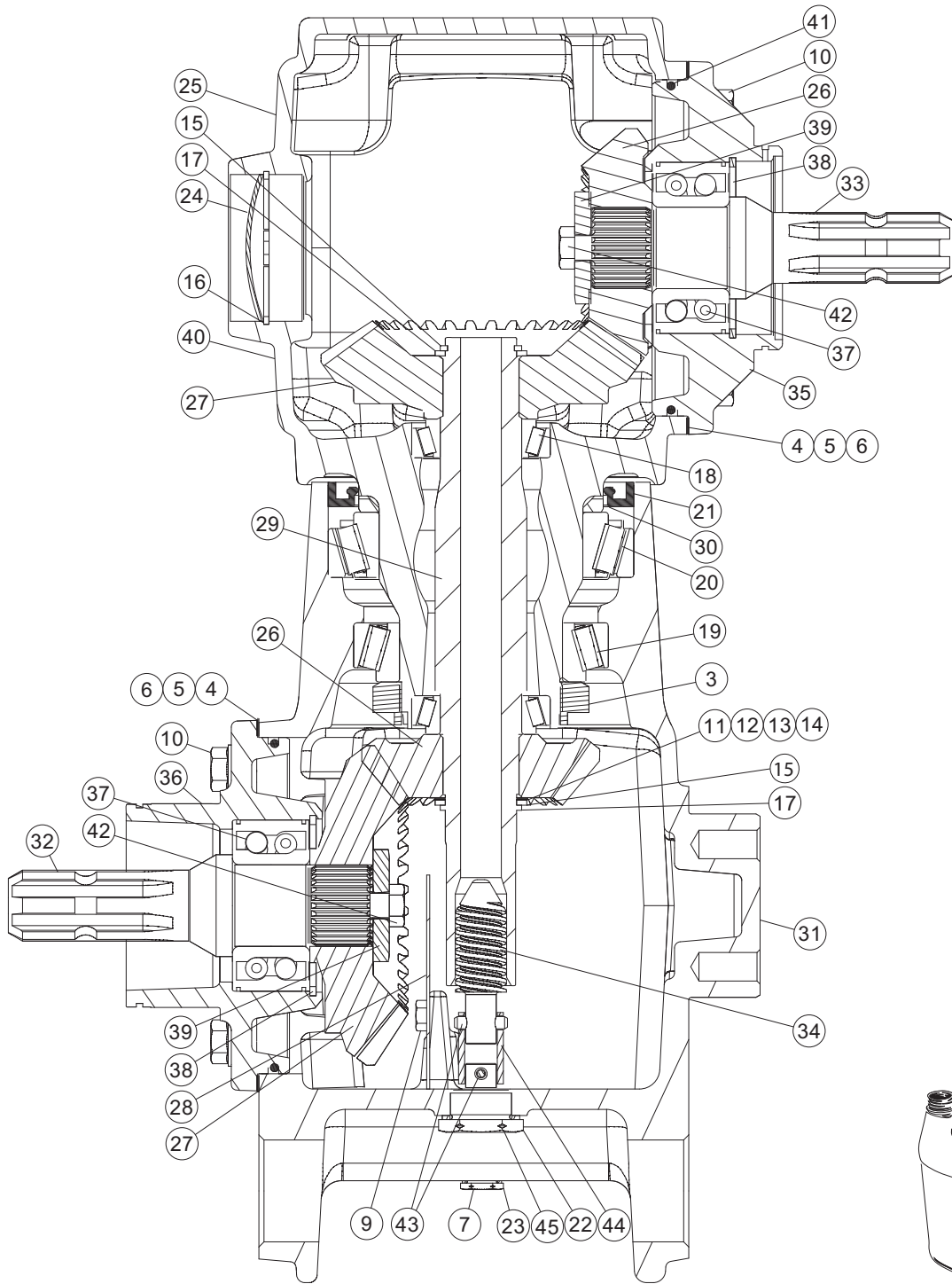
PIÈCES EXTRÉMITÉ AVANT

FRONT END PARTS

FRONTTEILE

PEZZI ESTREMITÀ ANTERIORE

Rep	Nr	Qt	Designation	Description	Bezeichnung	Referenza	Remarque - Remark - Bemerkung - Osservazioni
001	K7025600	001	BOL	BOWL	SCHUTZTOPF	PROTEZIONE	
002	73000950	001	TIMON	TONGUE	ZUGDEICHSEL	TIMONE	
003	58837800	001	ARBRE D'ENTRAINEMENT	DRIVE SHAFT	ANTRIEBSWELLE	ALBERO	
004	76018090	002	FLASQUE	FLANGE	FLANSCH	FLANGIA	
005	76012240	001	ROULEMENT AUTO-ALIGNEUR	BEARING	LAGER	CUSCIETTO	
006	4603260	002	MACHOIRE W2400 1 3/8-6 SERRAGE	CLAMP YOKE W2400 1 3/8-6	AUFSTECKG.W2400 1 3/8-6 KLEMM.	FORCELLA	[1]
007	76004800	001	PROTECTION	SHIELD	SCHUTZ	PROTEZIONE	
008	76004790	001	PROTECTION	SHIELD	SCHUTZ	PROTEZIONE	
009	76012060	001	CACHE	COVER	SCHUTZ	PROTEZIONE	
010	80061050	002	VIS TETE HEXAGONALE FE/ZNXC3	HEX BOLT FE/ZNXC3	SECHSKANTSCHRAUBE FE/ZNXC3	VITE TESTA ESAGONALE FE/ZNXC3	
011	80251176	004	RONDELLE PLATE FE/ZNXC3	PLAIN WASHER FE/ZNXC3	SCHEIBE FE/ZNXC3	RONDELLA PIATTA FE/ZNXC3	
012	80201030	002	ECROU HEX.AUTOFREINE FE/ZNXC3	SELF-LOCKING NUT FE/ZNXC3	SELBSTSICH.MUTTER FE/ZNXC3	DADO AUTOBLOCCANTE FE/ZNXC3	
013	70170345	002		SPRING, COMPRESSION, 1.25LG X			
014	41150080	004	CIRCLIP W2400 623700	CIRCLIP	SICHERUNGSRING W2400 623700	FASCETTA	[1]
015	41120080	001	CROISILLON CPL	CROSS JOURNAL	KREUZGARNITUR	CROCERA	[1]
016	70145082	002		BUSHING, STRAIGHT, 2.51 ID X			
017	76012050	001	CACHE	COVER	SCHUTZ	PROTEZIONE	
018	80281639	009	RONDELLE RESSORT FLZNNC	CONICAL SPRING WASHER FLZNNC	SPANNSCHEIBE FLZNNC	RONDELLA A MOLLA FLZNNC	[1]
019	80061641	008	VIS TETE HEXAGONALE FE/ZNXC3	HEXAGON HEAD SCREW FE/ZNXC3	SECHSKANTSCHRAUBE FE/ZNXC3	VITE TESTA ESAGONALE FE/ZNXC3	[1]21dnm (155ft/lbs)
020	80061280	002	VIS TETE HEXAGONALE FE/ZNXC3	HEXAGON HEAD SCREW FE/ZNXC3	SECHSKANTSCHRAUBE FE/ZNXC3	VITE TESTA ESAGONALE FE/ZNXC3	8.5dnm (63ft/lbs)
021	80201248	002	ECROU HEX.BAS AUTOFR.FLZNNC	SELF-LOCKING NUT FLZNNC	SELBSTSICHERND.MUTTER FLZNNC	DADO AUTOBLOCCANTE FLZNNC	
022	80060820	008	VIS TETE HEXAGONALE FE/ZNXC3	HEXAGON HEAD SCREW FE/ZNXC3	SECHSKANTSCHRAUBE FE/ZNXC3	VITE TESTA ESAGONALE FE/ZNXC3	
023	80250920	008	RONDELLE PLATE FE/ZNXC3	PLAIN WASHER FE/ZNXC3	SCHEIBE FE/ZNXC3	RONDELLA PIATTA FE/ZNXC3	
024	80200813	008	ECROU HEXAGONAL A SOUDER	HEXAGON WELD NUT	SECHSKANTSCHWEISSMUTTER	DADO	
025	50002300	004	VIS TBCC COURT	BOLT, CARRIAGE, SHORT NECK	FLACHRUNDSCHR.4KT ANSATZ	BULLONE	4.4dnm (36ft/lbs)
026	87170023	001	ZERK, STR, .25 SPECIAL TAPER	ZERK, STR, .25 SPECIAL TAPER			
027	80201030	004	ECROU HEX.AUTOFREINE FE/ZNXC3	SELF-LOCKING NUT FE/ZNXC3	SELBSTSICH.MUTTER FE/ZNXC3	DADO AUTOBLOCCANTE FE/ZNXC3	
028	4630000	001	CARDAN	JOINT, UNIVERSAL	KREUZGELENK	CARDANO	+ [1]
029	76012040	001	TOLE	SHEET	BLECH	TELA	



2

GMD2850TL
GMD3150TL
GMD3550TL
GMD4050TL

E0001>F0000
E0001>F0000
E0001>F0000
E0001>F0000



799R0016 C

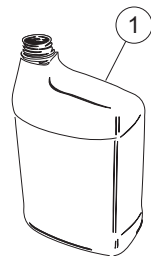
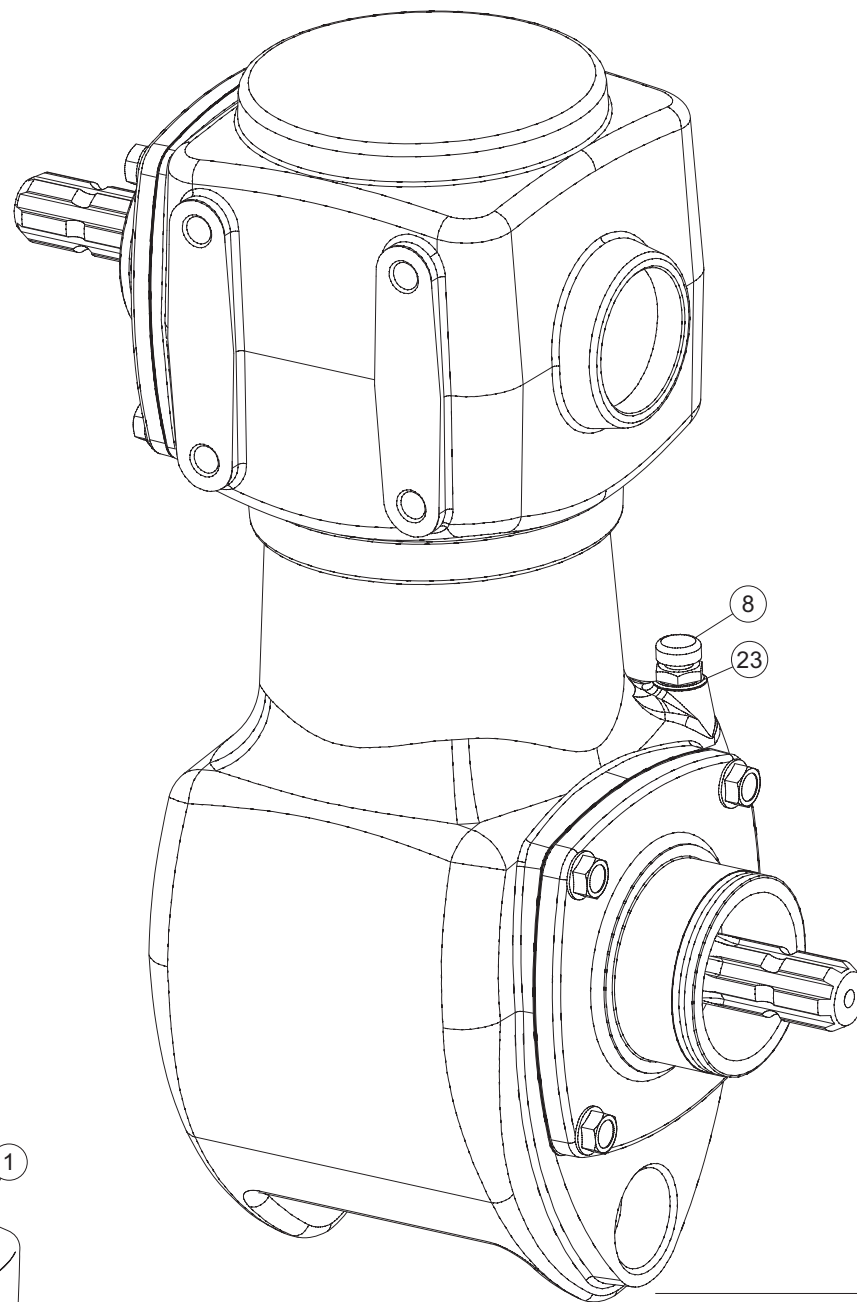
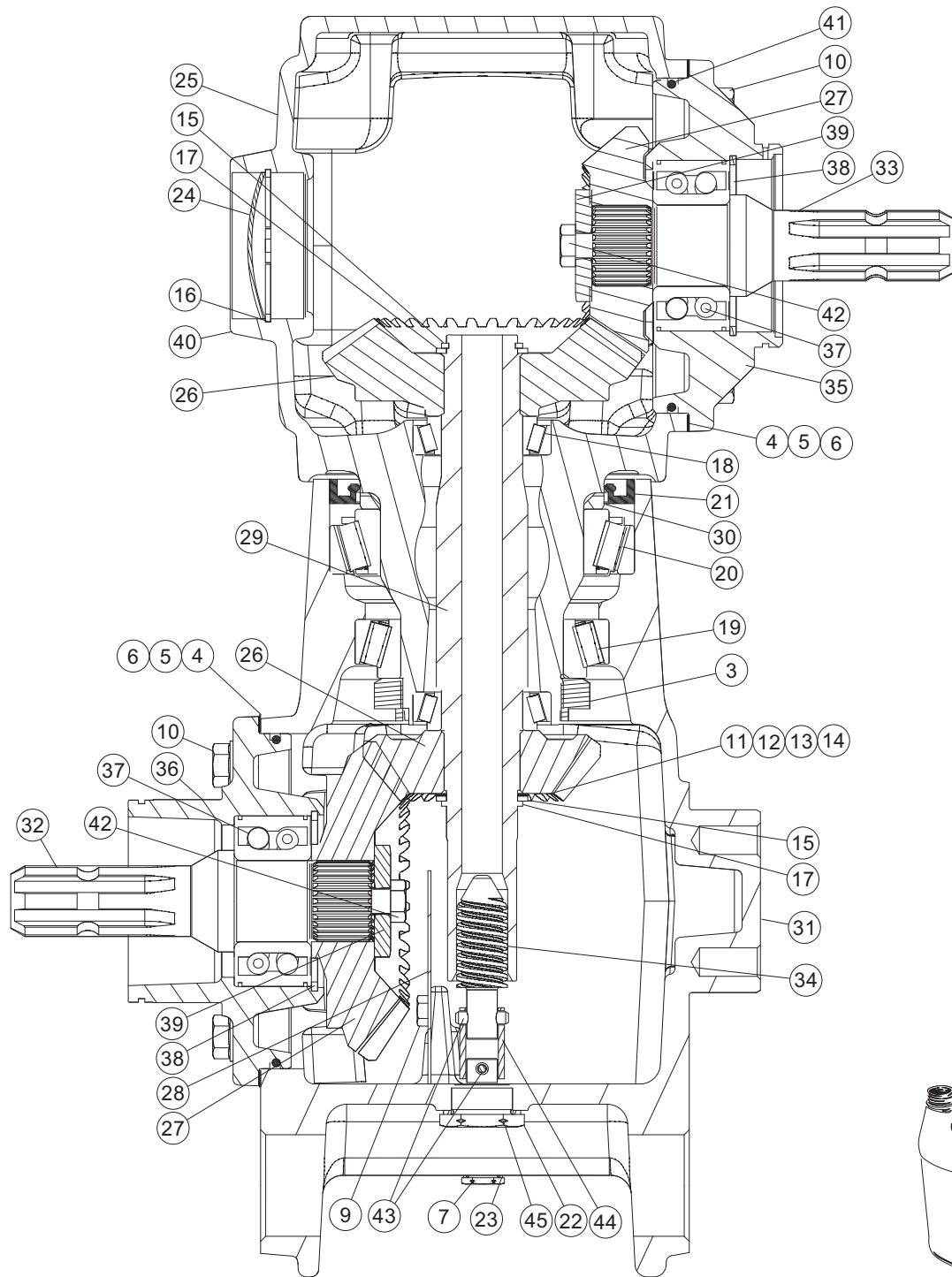
CARTER INTERNE 540 RPM

GEARBOX 540 RPM

INNERES GETRIEBE 540 RPM

RIDUTTORE 540 RPM

Rep	Nr	Qt	Designation	Description	Bezeichnung	Referenza	Remarque - Remark - Bemerkung - Osservazioni
001	2505000	001	HUILE TRANSMIS.TM80W90 VRAC	OIL SPIRAX A 80W90 VRAC	OEL SPIRAX A 80W90 VRAC	OLIO SPIRAX A 80W90 VRAC	[1]
002	K6001361	001	CARTER COMPLET	GEARBOX ASSEMBLY	GETRIEBE KPL.	SCATOLA CPL.	+ [1]
003	50074800	001	ECROU A ENCOCHES	SLOTTED ROUND NUT	NUTMUTTER	GHIERA	[1]40dnm (295ft/lbs)
004	55733600	002	CALE DE REGLAGE 0.1	DISTANCE WASHER 0,1	DISTANZSCHEIBE 0,1	SPESSORE	[1]
005	55733700	002	CALE DE REGLAGE 0.3	DISTANCE WASHER 0,3	DISTANZSCHEIBE 0,3	SPESSORE	[1]
006	55733800	002	CALE DE REGLAGE 0.5	DISTANCE WASHER 0,5	DISTANZSCHEIBE 0,5	SPESSORE	[1]
007	56145700	001	BOUCHON MAGNETIQUE	PLUG, MAGNETIC	MAGNET-VERSCHLUSSSCHRAUBE	TAPPO CALAMITATO	[1]
008	55764900	001	RENIFLARD-JAUGE	BREATHER W/ GAUGE	ENTLUEFTUNG/MESSSTAB	ASTINA	[1]
009	80060812	002	VIS TETE HEXAGONALE FE/ZNXC3	HEXAGON HEAD SCREW FE/ZNXC3	SECHSKANTSCHRAUBE FE/ZNXC3	VITE TESTA ESAGONALE FE/ZNXC3	[1]
010	80131232	008	VIS AUTOBLOQUANTE FLZNNC KL105	UNDERSERR.S-LOC.SCREW FLZNNC	SPERRZAHN-BUNDSCHRAU.FLZNNC	VITE FLZNNC KL105	[1]13dnm (93ft/lbs)
011	80253544	001	RONDELLE D'AJUSTAGE PS 0,3	SHIM RING PS 0,3	PASSSCHEIBE PS 0,3	SPESSORE	[1]
012	80253545	001	RONDELLE D'AJUSTAGE PS 0,1	SHIM RING PS 0,1	PASSSCHEIBE PS 0,1	SPESSORE	[1]
013	80253546	001	RONDELLE D'AJUSTAGE PS 0,2	SHIM RING PS 0,2	PASSSCHEIBE PS 0,2	SPESSORE	[1]
014	80253547	001	RONDELLE D'AJUSTAGE PS 0,5	SHIM RING PS 0,5	PASSSCHEIBE PS 0,5	SPESSORE	[1]
015	80253549	002	RONDELLE D'APPUI	SUPPORTING RING	STUETZSCHEIBE	RONDELLA D'APPOGGIO	[1]
016	80597200	001	CIRCLIP INTERIEUR	RETAINING RING	SICHERUNGSRING	ANELLO	[1]
017	80613500	002	CIRCLIP EXTERIEUR	RETAINING RING	SICHERUNGSRING	ANELLO	[1]
018	81304068	002	ROULEMENT A ROULEAUX CONIQUES	TAPERED ROLLER BEARING	KEGELROLLENLAGER	CUSCINETTO A RULLI	[1]
019	81308025	001	ROULEMENT A ROULEAUX CONIQUES	TAPERED ROLLER BEARING	KEGELROLLENLAGER	CUSCINETTO A RULLI CR	[1]
020	81309019	001	ROULEMENT A ROULEAUX CONIQUES	TAPERED ROLLER BEARING	KEGELROLLENLAGER	CUSCINETTO A RULLI	[1]
021	82010004	001	BAGUE D'ETANCHEITE	OIL SEAL	RADIALDICHRING	PARAOILIO	[1]
022	82103038	001	BAGUE BS30	SEALING RING	DICHRING	ANELLO DI FERMO	[1]
023	82131824	002	JOINT CUIVRE	SEALING RING	DICHRING	RONDELLA RAME	[1]
024	83040002	001	BOUCHON EXPANSIBLE	EXPANDING CAP	VERSCHLUSSSCHEIBE	TAPPO	[1]
025	K6000070	001	CARTER	HOUSING	GEHAEUSE	SCATOLA	[1]
026	K6000430	002	PIGNON CONIQUE	GEAR, BEVEL	KEGELRAD	PIGNONE CONICO	[1]
027	K6000440	002	PIGNON CONIQUE	GEAR, BEVEL	KEGELRAD	PIGNONE CONICO	[1]
028	K6000511	001	DEFLECTEUR	DEFLECTOR	ABWEISER	DEFLETTORE	[1]
029	K6000530	001	ARBRE D'ENTRAINEMENT	SHAFT, DRIVE	ANTRIEBSWELLE	ALBERO	[1]
030	K6003190	001	ENTRETOISE	SPACER	DISTANZHUELSE	DISTANZIALE	[1]
031	K6005200	001	CARTER	HOUSING	GEHAEUSE	SCATOLA	[1]
032	K6000520	001	ARBRE CANNELE	SPLINED SHAFT	PROFILWELLE	ALBERO CALETTATO	[1]
033	K6000520	001	ARBRE CANNELE	SPLINED SHAFT	PROFILWELLE	ALBERO CALETTATO	[1]
034	K6000570	001	TIGE	STEM	STANGE	STELO	[1]
035	K6000080	001	COUVERCLE	LID	DECKEL	COPERCHIO	[1]
036	K6000230	001	COUVERCLE	LID	DECKEL	COPERCHIO	[1]
037	81104083	002	ROULEMENT 2 R.B.C.OBL.SPECIAL	ANG.CONT.DOUBLE ROW B.BEARING	ZWEIREIHIGES SCHRAEGKUGELLAGER	CUSCINETTO SPECIALE	[1]
038	80598500	002	CIRCLIP INTERIEUR	RETAINING RING	SICHERUNGSRING	ANELLO	[1]
039	50015100	002	RONDELLE	WASHER	SCHEIBE	RONDELLA PIATTA	[1]
040	K6000070	001	CARTER	HOUSING	GEHAEUSE	SCATOLA	[1]
041	82060048	001	JOINT TORIQUE	O-RING	O-RING	GUARNIZIONE	[1]
042	50065000	002	VIS AVEC REVÊTEMENT ADHESIF	SCREW WITH ADHESIVE COATING	KLEBE BESCHICHTETE SCHRAUBE	VITE CON RIVETTAMENTO ADESIVO	[1]13dnm (93ft/lbs)
043	80450625	001	GOUPILLE ELASTIQUE FLZNNC	ROLL PIN FLZNNC	SPANNHUELSE FLZNNC	SPINA ELASTICA FLZNNC	[1]
044	K6000550	001	TUBE	TUBE	ROHR	TUBO	[1]
045	K6000540	001	BOUCHON	PLUG	VERSCHLUSSSCHRAUBE	TAPPO	[1]2.8dnm (19ft/lbs)



2

GMD2850TL
GMD3150TL
GMD3550TL
GMD4050TL

E0001>F0000
E0001>F0000
E0001>F0000
E0001>F0000



799R0017 C

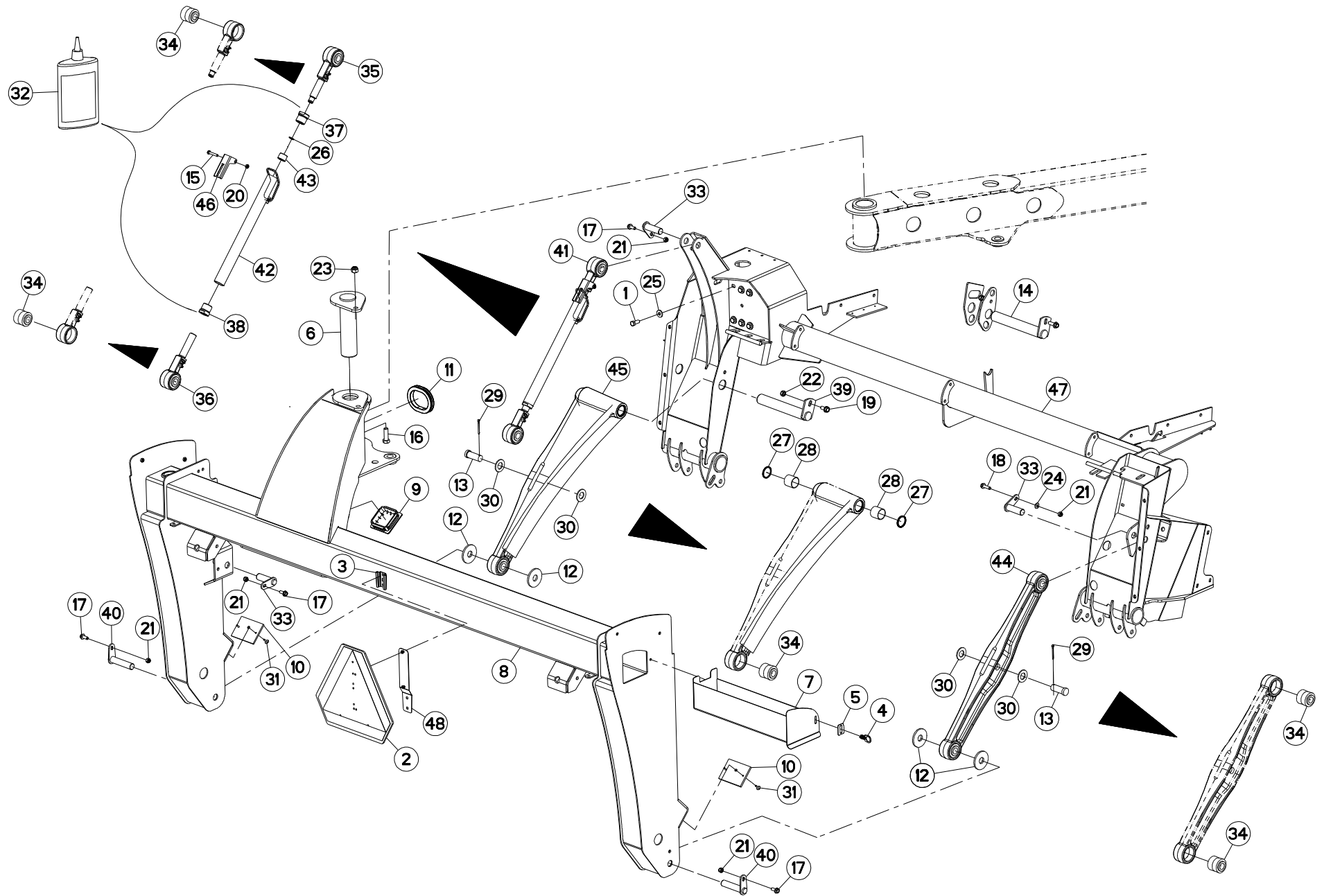
CARTER INTERNE 1000 RPM

GEARBOX 1000 RPM

INNERES GETRIEBE 1000 RPM

RIDUTTORE 1000 RPM

Rep	Nr	Qt	Designation	Description	Bezeichnung	Referenza	Remarque - Remark - Bemerkung - Osservazioni
001	2505000	001	HUILE TRANSMIS.TM80W90 VRAC	OIL SPIRAX A 80W90 VRAC	OEL SPIRAX A 80W90 VRAC	OLIO SPIRAX A 80W90 VRAC	[1]
002	K6001361	001	CARTER COMPLET	GEARBOX ASSEMBLY	GETRIEBE KPL.	SCATOLA CPL.	+ [1]
003	50074800	001	ECROU A ENCOCHES	SLOTTED ROUND NUT	NUTMUTTER	GHIERA	[1]40dnm (295ft/lbs)
004	55733600	002	CALE DE REGLAGE 0.1	DISTANCE WASHER 0,1	DISTANZSCHEIBE 0,1	SPESSORE	[1]
005	55733700	002	CALE DE REGLAGE 0.3	DISTANCE WASHER 0,3	DISTANZSCHEIBE 0,3	SPESSORE	[1]
006	55733800	002	CALE DE REGLAGE 0.5	DISTANCE WASHER 0,5	DISTANZSCHEIBE 0,5	SPESSORE	[1]
007	56145700	001	BOUCHON MAGNETIQUE	PLUG, MAGNETIC	MAGNET-VERSCHLUSSSCHRAUBE	TAPPO CALAMITATO	[1]
008	55764900	001	RENIFLARD-JAUGE	BREATHER W/ GAUGE	ENTLUEFTUNG/MESSSTAB	ASTINA	[1]
009	80060812	002	VIS TETE HEXAGONALE FE/ZNXC3	HEXAGON HEAD SCREW FE/ZNXC3	SECHSKANTSCHRAUBE FE/ZNXC3	VITE TESTA ESAGONALE FE/ZNXC3	[1]
010	80131232	008	VIS AUTOBLOQUANTE FLZNNC KL105	UNDERSERR.S-LOC.SCREW FLZNNC	SPERRZAHN-BUNDSCHRAU.FLZNNC	VITE FLZNNC KL105	[1]13dnm (93ft/lbs)
011	80253544	001	RONDELLE D'AJUSTAGE PS 0,3	SHIM RING PS 0,3	PASSSCHEIBE PS 0,3	SPESSORE	[1]
012	80253545	001	RONDELLE D'AJUSTAGE PS 0,1	SHIM RING PS 0,1	PASSSCHEIBE PS 0,1	SPESSORE	[1]
013	80253546	001	RONDELLE D'AJUSTAGE PS 0,2	SHIM RING PS 0,2	PASSSCHEIBE PS 0,2	SPESSORE	[1]
014	80253547	001	RONDELLE D'AJUSTAGE PS 0,5	SHIM RING PS 0,5	PASSSCHEIBE PS 0,5	SPESSORE	[1]
015	80253549	002	RONDELLE D'APPUI	SUPPORTING RING	STUETZSCHEIBE	RONDELLA D'APPOGGIO	[1]
016	80597200	001	CIRCLIP INTERIEUR	RETAINING RING	SICHERUNGSRING	ANELLO	[1]
017	80613500	002	CIRCLIP EXTERIEUR	RETAINING RING	SICHERUNGSRING	ANELLO	[1]
018	81304068	002	ROULEMENT A ROULEAUX CONIQUES	TAPERED ROLLER BEARING	KEGELROLLENLAGER	CUSCINETTO A RULLI	[1]
019	81308025	001	ROULEMENT A ROULEAUX CONIQUES	TAPERED ROLLER BEARING	KEGELROLLENLAGER	CUSCINETTO A RULLI CR	[1]
020	81309019	001	ROULEMENT A ROULEAUX CONIQUES	TAPERED ROLLER BEARING	KEGELROLLENLAGER	CUSCINETTO A RULLI	[1]
021	82010004	001	BAGUE D'ETANCHEITE	OIL SEAL	RADIALDICHRING	PARAOILIO	[1]
022	82103038	001	BAGUE BS30	SEALING RING	DICHRING	ANELLO DI FERMO	[1]
023	82131824	002	JOINT CUIVRE	SEALING RING	DICHRING	RONDELLA RAME	[1]
024	83040002	001	BOUCHON EXPANSIBLE	EXPANDING CAP	VERSCHLUSSSCHEIBE	TAPPO	[1]
025	K6000070	001	CARTER	HOUSING	GEHAEUSE	SCATOLA	[1]
026	K6000430	002	PIGNON CONIQUE	GEAR, BEVEL	KEGELRAD	PIGNONE CONICO	[1]
027	K6000440	002	PIGNON CONIQUE	GEAR, BEVEL	KEGELRAD	PIGNONE CONICO	[1]
028	K6000511	001	DEFLECTEUR	DEFLECTOR	ABWEISER	DEFLETTORE	[1]
029	K6000530	001	ARBRE D'ENTRAINEMENT	SHAFT, DRIVE	ANTRIEBSWELLE	ALBERO	[1]
030	K6003190	001	ENTRETOISE	SPACER	DISTANZHUELSE	DISTANZIALE	[1]
031	K6005200	001	CARTER	HOUSING	GEHAEUSE	SCATOLA	[1]
032	K6000520	001	ARBRE CANNELE	SPLINED SHAFT	PROFILWELLE	ALBERO CALETTATO	[1]
033	K6000520	001	ARBRE CANNELE	SPLINED SHAFT	PROFILWELLE	ALBERO CALETTATO	[1]
034	K6000570	001	TIGE	STEM	STANGE	STELO	[1]
035	K6000080	001	COUVERCLE	LID	DECKEL	COPERCHIO	[1]
036	K6000230	001	COUVERCLE	LID	DECKEL	COPERCHIO	[1]
037	81104083	002	ROULEMENT 2 R.B.C.OBL.SPECIAL	ANG.CONT.DOUBLE ROW B.BEARING	ZWEIREIHIGES SCHRAEGKUGELLAGER	CUSCINETTO SPECIALE	[1]
038	80598500	002	CIRCLIP INTERIEUR	RETAINING RING	SICHERUNGSRING	ANELLO	[1]
039	50015100	002	RONDELLE	WASHER	SCHEIBE	RONDELLA PIATTA	[1]
040	K6000070	001	CARTER	HOUSING	GEHAEUSE	SCATOLA	[1]
041	82060048	001	JOINT TORIQUE	O-RING	O-RING	GUARNIZIONE	[1]
042	50065000	002	VIS AVEC REVÊTEMENT ADHESIF	SCREW WITH ADHESIVE COATING	KLEBE BESCHICHTETE SCHRAUBE	VITE CON RIVETTAMENTO ADESIVO	[1]13dnm (93ft/lbs)
043	80450625	001	GOUPILLE ELASTIQUE FLZNNC	ROLL PIN FLZNNC	SPANNHUELSE FLZNNC	SPINA ELASTICA FLZNNC	[1]
044	K6000550	001	TUBE	TUBE	ROHR	TUBO	[1]
045	K6000540	001	BOUCHON	PLUG	VERSCHLUSSSCHRAUBE	TAPPO	[1]2.8dnm (19ft/lbs)





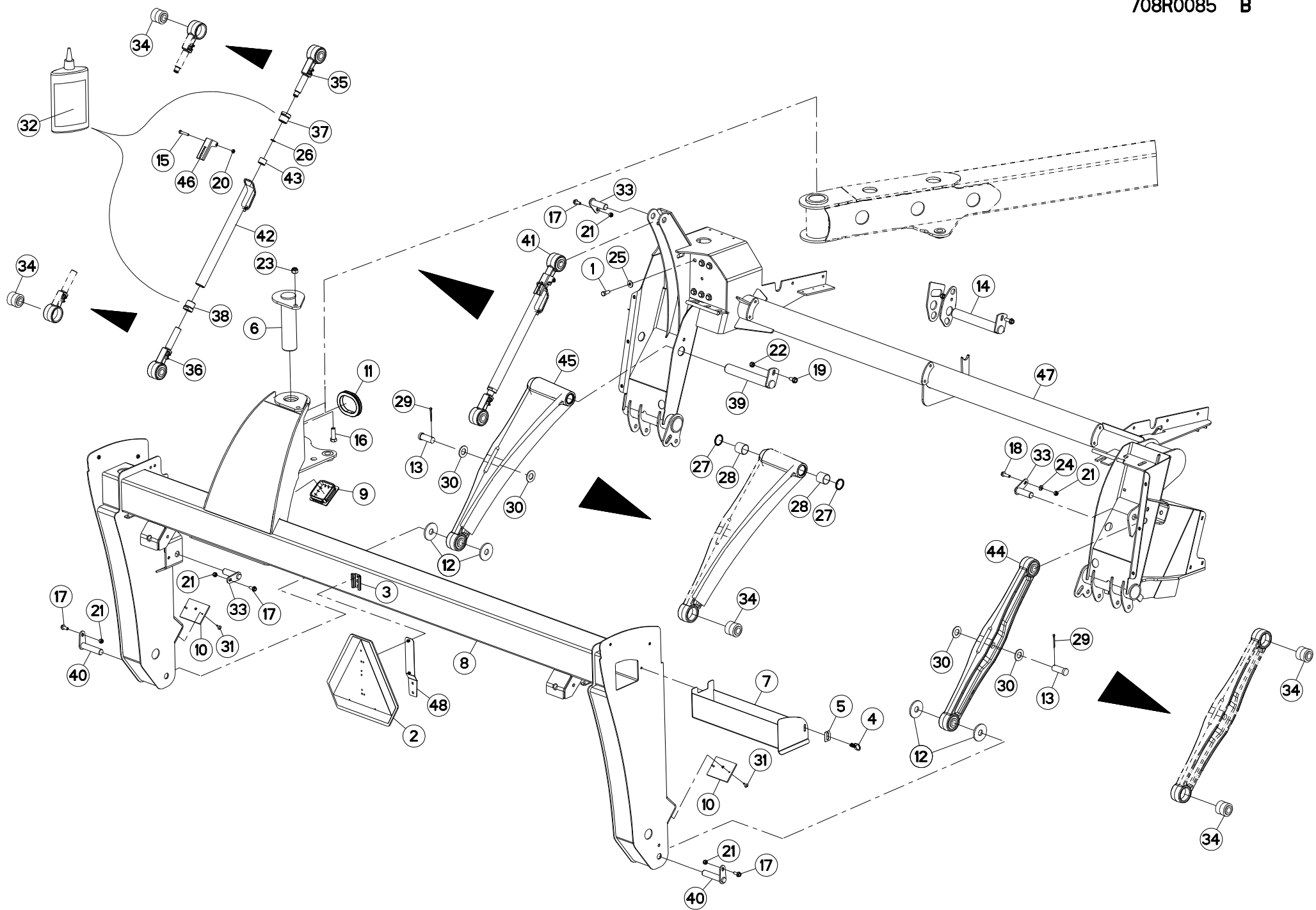
OSSATURE DU PROTECTEUR 2850

FRAME 2850

SCHUTZRAHMEN 2850

TELAIO 2850

Rep	Nr	Qt	Designation	Description	Bezeichnung	Referenza	Remarque - Remark - Bemerkung - Osservazioni
001	50003600	006	VIS AVEC REVÊTEMENT ADHESIF	SCREW WITH ADHESIVE COATING	KLEBE BESCHICHTETE SCHRAUBE	VITE CON RIVETTAMENTO ADESIVO	
002	70136607	001	PANNEAU SECURITE	SIGN, SAFETY	WARNSCHILD	CARTELLO DI PERICOLO	
003	70170895	001	DOUILLE	SOCKET	STECKNUSS	CHIAVE	
004	70175975	001	LATCH, FINGER	LATCH, FINGER			
005	70176652	001		DECAL, LATCH PROTECTOR			[4]
006	73000720	001	AXE	PIN	ACHSE	ASSE	
007	73000730	001	BOITE A OUTILS	TOOLBOX	WERKZEUGKASTEN	CASSETTO	+ [4]
008	73000910	001	CHARIOT	TRAILER	SCHUBRAHMEN	CARRELLO	
009	76006860	001	CAPUCHON	CAP	SCHUTZ	TAPPO	
010	76010870	002	BUTEE ELASTIQUE	STOP, ELASTIC	GUMMIPUFFER	GOMMINO	
011	76011180	001	PROFIL DE PROTECTION	GUARD, EDGE	KANTENSCHUTZ	COPROBORDO	
012	76011190	004	RONDELLE PLATE	WASHER, FLAT	SCHEIBE	RONDELLA PIATTA	
013	76070070	002	AXE	PIN	ACHSE	ASSE	
014	79300201	001	COLL.RECOND.	KIT, UPDATE	NACHRUESTSATZ	KIT RICONDIZIONAMENTO	
015	80060845	001	VIS TETE HEXAGONALE FE/ZNXC3	HEXAGON HEAD SCREW FE/ZNXC3	SECHSKANTSCHRAUBE FE/ZNXC3	VITE TESTA ESAGONALE FE/ZNXC3	[1]
016	80061648	001	VIS TETE HEXAGONALE FE/ZNXC3	HEX. SCREW FE/ZNXC3	SECHSKANTSCHRAUBE FE/ZNXC3	VITE TESTA ESAGONALE FE/ZNXC3	21dnm (155ft/lbs)
017	80131026	004	VIS AUTOBLOQUANTE FLZNNC	UNDERSERR.S-LOC.SCREW FLZNNC	SPERRZAHN-BUNDSCHRAU.FLZNNC	VITE FLZNNC	
018	80131035	001	VIS AUTOBLOQUANTE FLZNNC	UNDERSERRATED S-LOCKING SCREW	SPERRZAHN-BUNDSCHRAUBE FLZNNC	VITE FLZNNC	
019	80131225	001	VIS AUTOBLOQUANTE FLZNNC	UNDERSERR.S-LOC.SCREW FLZNNC	SPERRZAHN-BUNDSCHRAU.FLZNNC	VITE FLZNNC	
020	80200840	001	ECROU HEX.BAS AUTOFR.FE/ZNXC3	SELF-LOCKING NUT FE/ZNXC3	SELBSTSICHERND.MUTTER FE/ZNXC3	DADO AUTOBLOCCANTE FE/ZNXC3	[1]
021	80201030	005	ECROU HEX.AUTOFREINE FE/ZNXC3	SELF-LOCKING NUT FE/ZNXC3	SELBSTSICH.MUTTER FE/ZNXC3	DADO AUTOBLOCCANTE FE/ZNXC3	
022	80201248	002	ECROU HEX.BAS AUTOFR.FLZNNC	SELF-LOCKING NUT FLZNNC	SELBSTSICHERND.MUTTER FLZNNC	DADO AUTOBLOCCANTE FLZNNC	
023	80201630	001	ECROU HEX.AUTOFREINE FE/ZNXC3	SELF-LOCKING NUT FE/ZNXC3	SELBSTSICH.MUTTER FE/ZNXC3	DADO AUTOBLOCCANTE FE/ZNXC3	
024	80281051	001	RONDELLE CONTACT BLOC.FLZNNC	CONICAL SPRING WASHER FLZNNC	SPERRZAHNSPANNSCHEIBE FLZNNC	RONDELLA BLOCCAGGIO FLZNNC	
025	80281230	006	RONDELLE RESSORT FLZNNC	CONICAL SPRING WASHER FLZNNC	SPANNSCHEIBE FLZNNC	RONDELLA MOLLA FLZNNC	
026	80600017	001	ANNEAU EXPANSIF	RETAINING RING	SICHERUNGSRING	ANELLO D'ARRESTO	[1]
027	82014047	002	BAGUE D'ETANCHEITE	OIL SEAL	RADIALDICHRING	PARAOILIO	[3]
028	83014043	002	BAGUE ROULEE	WRAPPED BUSH	GEROLLTE BUCHSE	ANELLO LUBRIFICATO	[3]
029	87170115	002	PIN, COTTER, .19 X 2.00	PIN, COTTER, .19 X 2.00			
030	87170122	004	WASHER, FLAT, 1.00 SAE	WASHER, FLAT, 1.00 SAE			
031	87173391	004	RIVET, POP, .19 X .70 LG.	RIVET, POP, .19 X .70 LG.			
032	2550000	001	LOCTITE 243 FREINFILET NORMAL	LOCTITE 243	LOCTITE 243		
033	K5600670	003	AXE	PIN	ACHSE	ASSE	
034	K5600690	005	ARTICULATION	ARTICULATION	GELENKSTUECK	ARTICOLAZIONE	[1][2][3][5][6]
035	K5600961	001	EMBOUT	END PIECE	ENDSTUECK	GIUNTO	[1] +[5]
036	K5600971	001	EMBOUT	END PIECE	ENDSTUECK	GIUNTO	[1] +[6]
037	K5600981	001	ECROU	NUT	MUTTER	DADO	[1]
038	K5600991	001	ECROU	NUT	MUTTER	DADO	[1]
039	K6001900	001	AXE	PIN	ACHSE	ASSE	
040	K7004150	002	AXE	PIN	ACHSE	ASSE	
041	K7021340	001	BIELLE	LINK, CONNECTING	LENKER	BIELLA	+ [1]
042	K7021350	001	CORPS	BODY	KÖRPER	CORPO	[1]
043	K7021360	001	BAGUE	BUSHING	HUELSE	BOCCOLA	[1]
044	K7021551	001	BIELLE	LINK, CONNECTING	LENKER	BIELLA	+ [2]
045	K7021561	001	BIELLE	LINK, CONNECTING	LENKER	BIELLA	+ [3]
046	K7022880	001	REGLETTE	GAUGE, GRADUATED	ANZEIGE	BARRETTA	[1]
047	K7027740	001	CHASSIS PORTEUR	SUB FRAME	RAHMEN	TELAIO	
048	Q4032870	001	SMV MOUNTING SPADE WITH HARDWA	SMV MOUNT & HARDWARE			





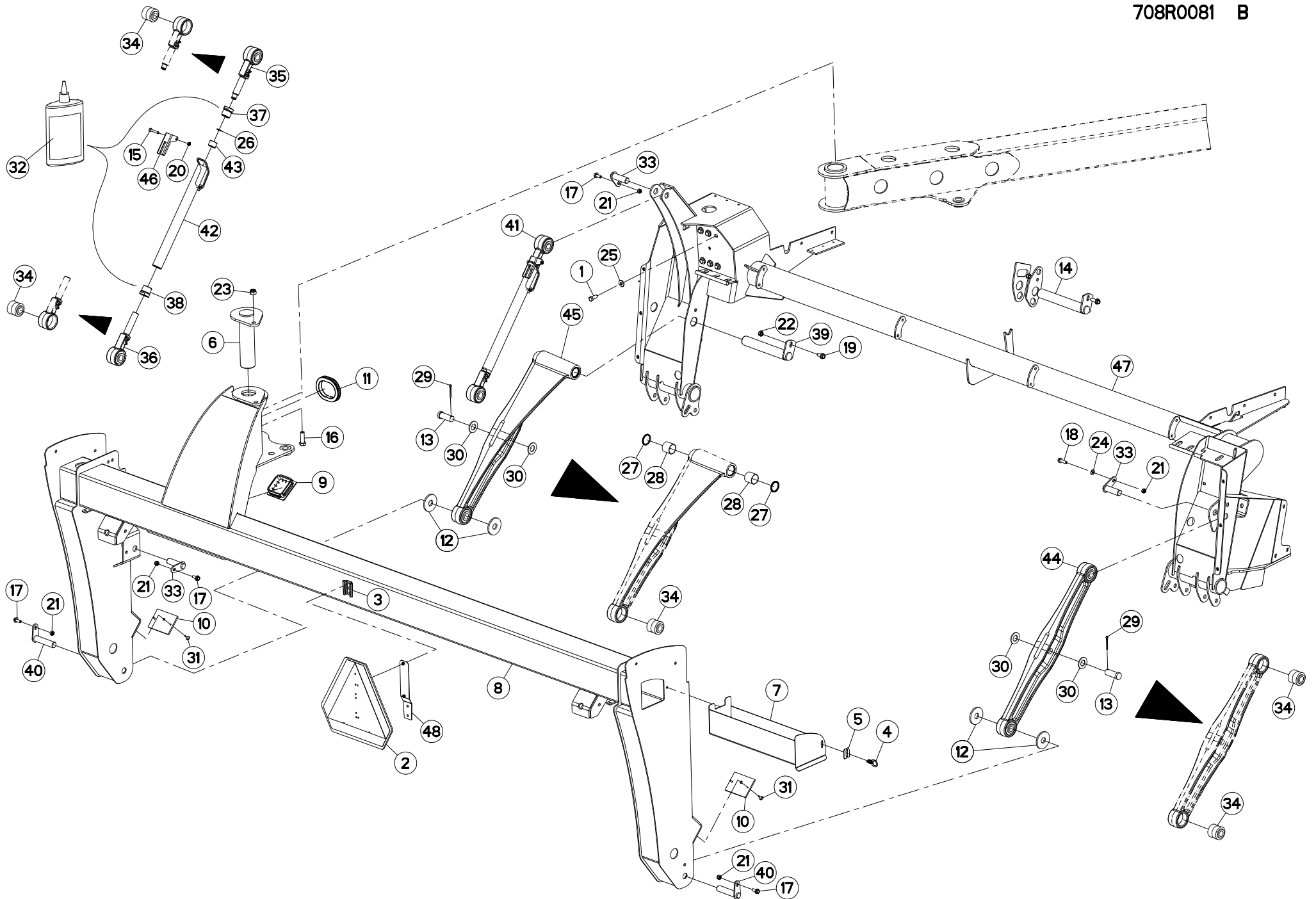
OSSATURE DU PROTECTEUR 3150

FRAME 3150

SCHUTZRAHMEN 3150

TELAIO 3150

Rep	Nr	Qt	Designation	Description	Bezeichnung	Referenza	Remarque - Remark - Bemerkung - Osservazioni
001	50003600	006	VIS AVEC REVÊTEMENT ADHESIF	SCREW WITH ADHESIVE COATING	KLEBE BESCHICHTETE SCHRAUBE	VITE CON RIVETTAMENTO ADESIVO	
002	70136607	001	PANNEAU SECURITE	SIGN, SAFETY	WARNSCHILD	CARTELLO DI PERICOLO	
003	70170895	001	DOUILLE	SOCKET	STECKNUSS	CHIAVE	
004	70175975	001	LATCH, FINGER	LATCH, FINGER			
005	70176652	001		DECAL, LATCH PROTECTOR			[4]
006	73000720	001	AXE	PIN	ACHSE	ASSE	
007	73000730	001	BOITE A OUTILS	TOOLBOX	WERKZEUGKASTEN	CASSETTO	+ [4]
008	73000900	001	CHARIOT	TRAILER	SCHUBRAHMEN	CARRELLO	
009	76006860	001	CAPUCHON	CAP	SCHUTZ	TAPPO	
010	76010870	002	BUTEE ELASTIQUE	STOP, ELASTIC	GUMMIPUFFER	GOMMINO	
011	76011180	001	PROFIL DE PROTECTION	GUARD, EDGE	KANTENSCHUTZ	COPROBORDO	
012	76011190	004	RONDELLE PLATE	WASHER, FLAT	SCHEIBE	RONDELLA PIATTA	
013	76070070	002	AXE	PIN	ACHSE	ASSE	
014	79300201	001	COLL.RECOND.	KIT, UPDATE	NACHRUESTSATZ	KIT RICONDIZIONAMENTO	
015	80060845	001	VIS TETE HEXAGONALE FE/ZNXC3	HEXAGON HEAD SCREW FE/ZNXC3	SECHSKANTSCHRAUBE FE/ZNXC3	VITE TESTA ESAGONALE FE/ZNXC3	[1]
016	80061648	001	VIS TETE HEXAGONALE FE/ZNXC3	HEX. SCREW FE/ZNXC3	SECHSKANTSCHRAUBE FE/ZNXC3	VITE TESTA ESAGONALE FE/ZNXC3	21dnm (155ft/lbs)
017	80131026	004	VIS AUTOBLOQUANTE FLZNNC	UNDERSERR.S-LOC.SCREW FLZNNC	SPERRZAHN-BUNDSCHRAU.FLZNNC	VITE FLZNNC	
018	80131035	001	VIS AUTOBLOQUANTE FLZNNC	UNDERSERRATED S-LOCKING SCREW	SPERRZAHN-BUNDSCHRAUBE FLZNNC	VITE FLZNNC	
019	80131225	001	VIS AUTOBLOQUANTE FLZNNC	UNDERSERR.S-LOC.SCREW FLZNNC	SPERRZAHN-BUNDSCHRAU.FLZNNC	VITE FLZNNC	
020	80200840	001	ECROU HEX.BAS AUTOFR.FE/ZNXC3	SELF-LOCKING NUT FE/ZNXC3	SELBSTSICHERND.MUTTER FE/ZNXC3	DADO AUTOBLOCCANTE FE/ZNXC3	[1]
021	80201030	005	ECROU HEX.AUTOFREINE FE/ZNXC3	SELF-LOCKING NUT FE/ZNXC3	SELBSTSICH.MUTTER FE/ZNXC3	DADO AUTOBLOCCANTE FE/ZNXC3	
022	80201248	001	ECROU HEX.BAS AUTOFR.FLZNNC	SELF-LOCKING NUT FLZNNC	SELBSTSICHERND.MUTTER FLZNNC	DADO AUTOBLOCCANTE FLZNNC	
023	80201630	001	ECROU HEX.AUTOFREINE FE/ZNXC3	SELF-LOCKING NUT FE/ZNXC3	SELBSTSICH.MUTTER FE/ZNXC3	DADO AUTOBLOCCANTE FE/ZNXC3	
024	80281051	001	RONDELLE CONTACT BLOC.FLZNNC	CONICAL SPRING WASHER FLZNNC	SPERRZAHNSPANNSCHEIBE FLZNNC	RONDELLA BLOCCAGGIO FLZNNC	
025	80281230	006	RONDELLE RESSORT FLZNNC	CONICAL SPRING WASHER FLZNNC	SPANNSCHEIBE FLZNNC	RONDELLA MOLLA FLZNNC	
026	80600017	001	ANNEAU EXPANSIF	RETAINING RING	SICHERUNGSRING	ANELLO D'ARRESTO	[1]
027	82014047	002	BAGUE D'ETANCHEITE	OIL SEAL	RADIALDICHRING	PARAOILIO	[3]
028	83014043	002	BAGUE ROULEE	WRAPPED BUSH	GEROLLTE BUCHSE	ANELLO LUBRIFICATO	[3]
029	87170115	002	PIN, COTTER, .19 X 2.00	PIN, COTTER, .19 X 2.00			
030	87170122	004	WASHER, FLAT, 1.00 SAE	WASHER, FLAT, 1.00 SAE			
031	87173391	004	RIVET, POP, .19 X .70 LG.	RIVET, POP, .19 X .70 LG.			
032	2550000	001	LOCTITE 243 FREINFILET NORMAL	LOCTITE 243	LOCTITE 243		
033	K5600670	003	AXE	PIN	ACHSE	ASSE	
034	K5600690	005	ARTICULATION	ARTICULATION	GELENKSTUECK	ARTICOLAZIONE	[1][2][3][5][6]
035	K5600961	001	EMBOUT	END PIECE	ENDSTUECK	GIUNTO	[1] +[5]
036	K5600971	001	EMBOUT	END PIECE	ENDSTUECK	GIUNTO	[1] +[6]
037	K5600981	001	ECROU	NUT	MUTTER	DADO	[1]
038	K5600991	001	ECROU	NUT	MUTTER	DADO	[1]
039	K6001900	001	AXE	PIN	ACHSE	ASSE	
040	K7004150	002	AXE	PIN	ACHSE	ASSE	
041	K7021340	001	BIELLE	LINK, CONNECTING	LENKER	BIELLA	+ [1]
042	K7021350	001	CORPS	BODY	KÖRPER	CORPO	[1]
043	K7021360	001	BAGUE	BUSHING	HUELSE	BOCCOLA	[1]
044	K7021551	001	BIELLE	LINK, CONNECTING	LENKER	BIELLA	+ [2]
045	K7021561	001	BIELLE	LINK, CONNECTING	LENKER	BIELLA	+ [3]
046	K7022880	001	REGLETTE	GAUGE, GRADUATED	ANZEIGE	BARRETTA	[1]
047	K7027770	001	CHASSIS PORTEUR	SUB FRAME	RAHMEN	TELAIO	
048	Q4032870	001	SMV MOUNTING SPADE WITH HARDWA	SMV MOUNT & HARDWARE			





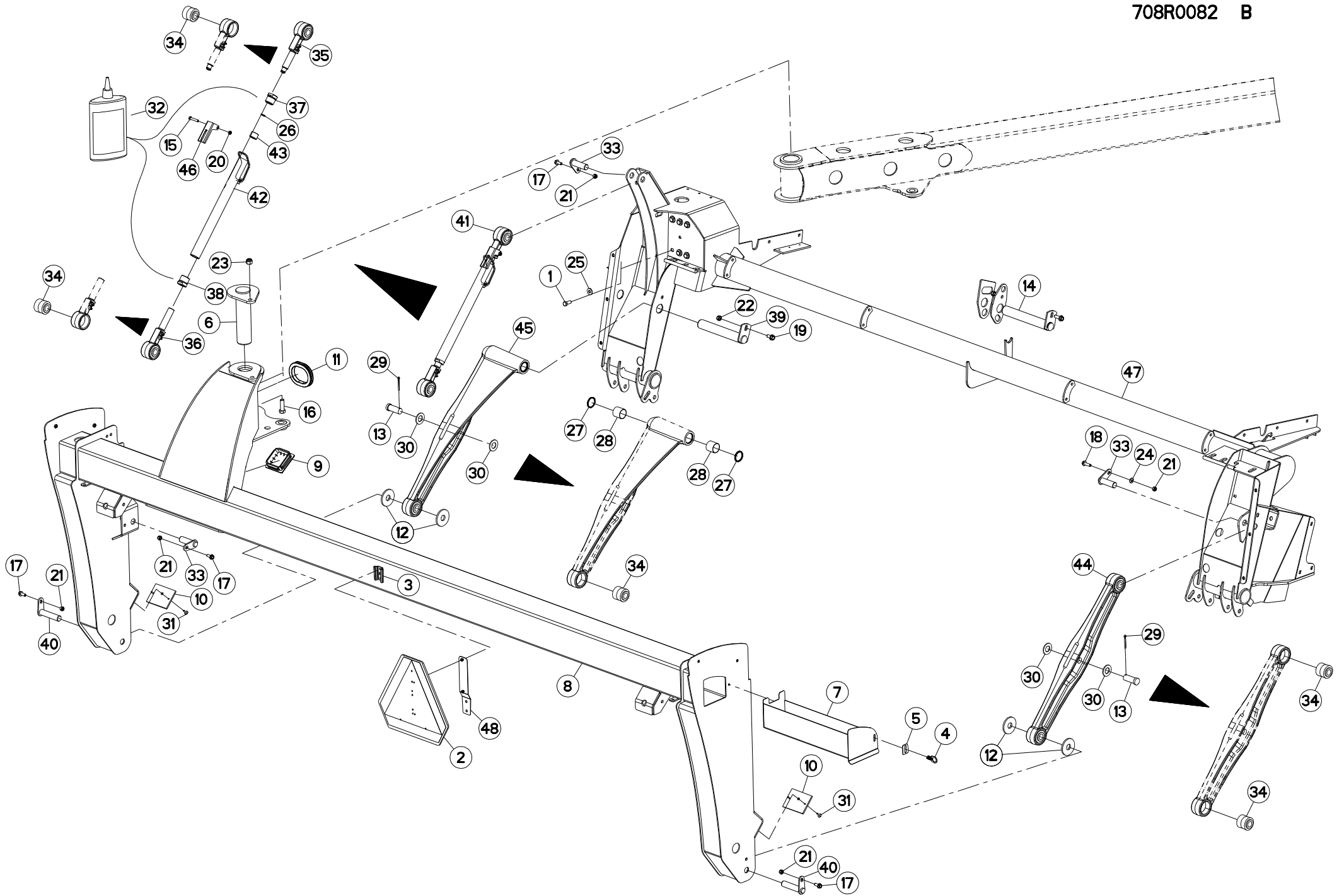
OSSATURE DU PROTECTEUR 3550

FRAME 3550

SCHUTZRAHMEN 3550

TELAIO 3550

Rep	Nr	Qt	Designation	Description	Bezeichnung	Referenza	Remarque - Remark - Bemerkung - Osservazioni
001	50003600	006	VIS AVEC REVÊTEMENT ADHESIF	SCREW WITH ADHESIVE COATING	KLEBE BESCHICHTETE SCHRAUBE	VITE CON RIVETTAMENTO ADESIVO	
002	70136607	001	PANNEAU SECURITE	SIGN, SAFETY	WARNSCHILD	CARTELLO DI PERICOLO	
003	70170895	001	DOUILLE	SOCKET	STECKNUSS	CHIAVE	
004	70175975	001	LATCH, FINGER	LATCH, FINGER			
005	70176652	001		DECAL, LATCH PROTECTOR			[4]
006	73000720	001	AXE	PIN	ACHSE	ASSE	
007	73000730	001	BOITE A OUTILS	TOOLBOX	WERKZEUGKASTEN	CASSETTO	+ [4]
008	73000890	001	CHARIOT	TRAILER	SCHUBRAHMEN	CARRELLO	
009	76006860	001	CAPUCHON	CAP	SCHUTZ	TAPPO	
010	76010870	002	BUTEE ELASTIQUE	STOP, ELASTIC	GUMMIPUFFER	GOMMINO	
011	76011180	001	PROFIL DE PROTECTION	GUARD, EDGE	KANTENSCHUTZ	COPROBORDO	
012	76011190	004	RONDELLE PLATE	WASHER, FLAT	SCHEIBE	RONDELLA PIATTA	
013	76070070	002	AXE	PIN	ACHSE	ASSE	
014	79300201	001	COLL.RECOND.	KIT, UPDATE	NACHRUESTSATZ	KIT RICONDIZIONAMENTO	
015	80060845	001	VIS TETE HEXAGONALE FE/ZNXC3	HEXAGON HEAD SCREW FE/ZNXC3	SECHSKANTSCHRAUBE FE/ZNXC3	VITE TESTA ESAGONALE FE/ZNXC3	[1]
016	80061648	001	VIS TETE HEXAGONALE FE/ZNXC3	HEX. SCREW FE/ZNXC3	SECHSKANTSCHRAUBE FE/ZNXC3	VITE TESTA ESAGONALE FE/ZNXC3	21dnm (155ft/lbs)
017	80131026	004	VIS AUTOBLOQUANTE FLZNNC	UNDERSERR.S-LOC.SCREW FLZNNC	SPERRZAHN-BUNDSCHRAU.FLZNNC	VITE FLZNNC	
018	80131035	001	VIS AUTOBLOQUANTE FLZNNC	UNDERSERRATED S-LOCKING SCREW	SPERRZAHN-BUNDSCHRAUBE FLZNNC	VITE FLZNNC	
019	80131225	001	VIS AUTOBLOQUANTE FLZNNC	UNDERSERR.S-LOC.SCREW FLZNNC	SPERRZAHN-BUNDSCHRAU.FLZNNC	VITE FLZNNC	
020	80200840	001	ECROU HEX.BAS AUTOFR.FE/ZNXC3	SELF-LOCKING NUT FE/ZNXC3	SELBSTSICHERND.MUTTER FE/ZNXC3	DADO AUTOBLOCCANTE FE/ZNXC3	[1]
021	80201030	005	ECROU HEX.AUTOFREINE FE/ZNXC3	SELF-LOCKING NUT FE/ZNXC3	SELBSTSICH.MUTTER FE/ZNXC3	DADO AUTOBLOCCANTE FE/ZNXC3	
022	80201248	001	ECROU HEX.BAS AUTOFR.FLZNNC	SELF-LOCKING NUT FLZNNC	SELBSTSICHERND.MUTTER FLZNNC	DADO AUTOBLOCCANTE FLZNNC	
023	80201630	001	ECROU HEX.AUTOFREINE FE/ZNXC3	SELF-LOCKING NUT FE/ZNXC3	SELBSTSICH.MUTTER FE/ZNXC3	DADO AUTOBLOCCANTE FE/ZNXC3	
024	80281051	001	RONDELLE CONTACT BLOC.FLZNNC	CONICAL SPRING WASHER FLZNNC	SPERRZAHNSPANNSCHEIBE FLZNNC	RONDELLA BLOCCAGGIO FLZNNC	
025	80281230	006	RONDELLE RESSORT FLZNNC	CONICAL SPRING WASHER FLZNNC	SPANNSCHEIBE FLZNNC	RONDELLA MOLLA FLZNNC	
026	80600017	001	ANNEAU EXPANSIF	RETAINING RING	SICHERUNGSRING	ANELLO D'ARRESTO	[1]
027	82014047	002	BAGUE D'ETANCHEITE	OIL SEAL	RADIALDICHRING	PARAOILIO	[3]
028	83014043	002	BAGUE ROULEE	WRAPPED BUSH	GEROLLTE BUCHSE	ANELLO LUBRIFICATO	[3]
029	87170115	002	PIN, COTTER, .19 X 2.00	PIN, COTTER, .19 X 2.00			
030	87170122	004	WASHER, FLAT, 1.00 SAE	WASHER, FLAT, 1.00 SAE			
031	87173391	004	RIVET, POP, .19 X .70 LG.	RIVET, POP, .19 X .70 LG.			
032	2550000	001	LOCTITE 243 FREINFILET NORMAL	LOCTITE 243	LOCTITE 243		
033	K5600670	003	AXE	PIN	ACHSE	ASSE	
034	K5600690	005	ARTICULATION	ARTICULATION	GELENKSTUECK	ARTICOLAZIONE	[1][2][3][5][6]
035	K5600961	001	EMBOUT	END PIECE	ENDSTUECK	GIUNTO	[1] +[5]
036	K5600971	001	EMBOUT	END PIECE	ENDSTUECK	GIUNTO	[1] +[6]
037	K5600981	001	ECROU	NUT	MUTTER	DADO	[1]
038	K5600991	001	ECROU	NUT	MUTTER	DADO	[1]
039	K6001900	001	AXE	PIN	ACHSE	ASSE	
040	K7004150	002	AXE	PIN	ACHSE	ASSE	
041	K7021340	001	BIELLE	LINK, CONNECTING	LENKER	BIELLA	+ [1]
042	K7021350	001	CORPS	BODY	KÖRPER	CORPO	[1]
043	K7021360	001	BAGUE	BUSHING	HUELSE	BOCCOLA	[1]
044	K7021551	001	BIELLE	LINK, CONNECTING	LENKER	BIELLA	+ [2]
045	K7021561	001	BIELLE	LINK, CONNECTING	LENKER	BIELLA	+ [3]
046	K7022880	001	REGLETTE	GAUGE, GRADUATED	ANZEIGE	BARRETTA	[1]
047	K7027760	001	CHASSIS PORTEUR	SUB FRAME	RAHMEN	TELAIO	
048	Q4032870	001	SMV MOUNTING SPADE WITH HARDWA	SMV MOUNT & HARDWARE			





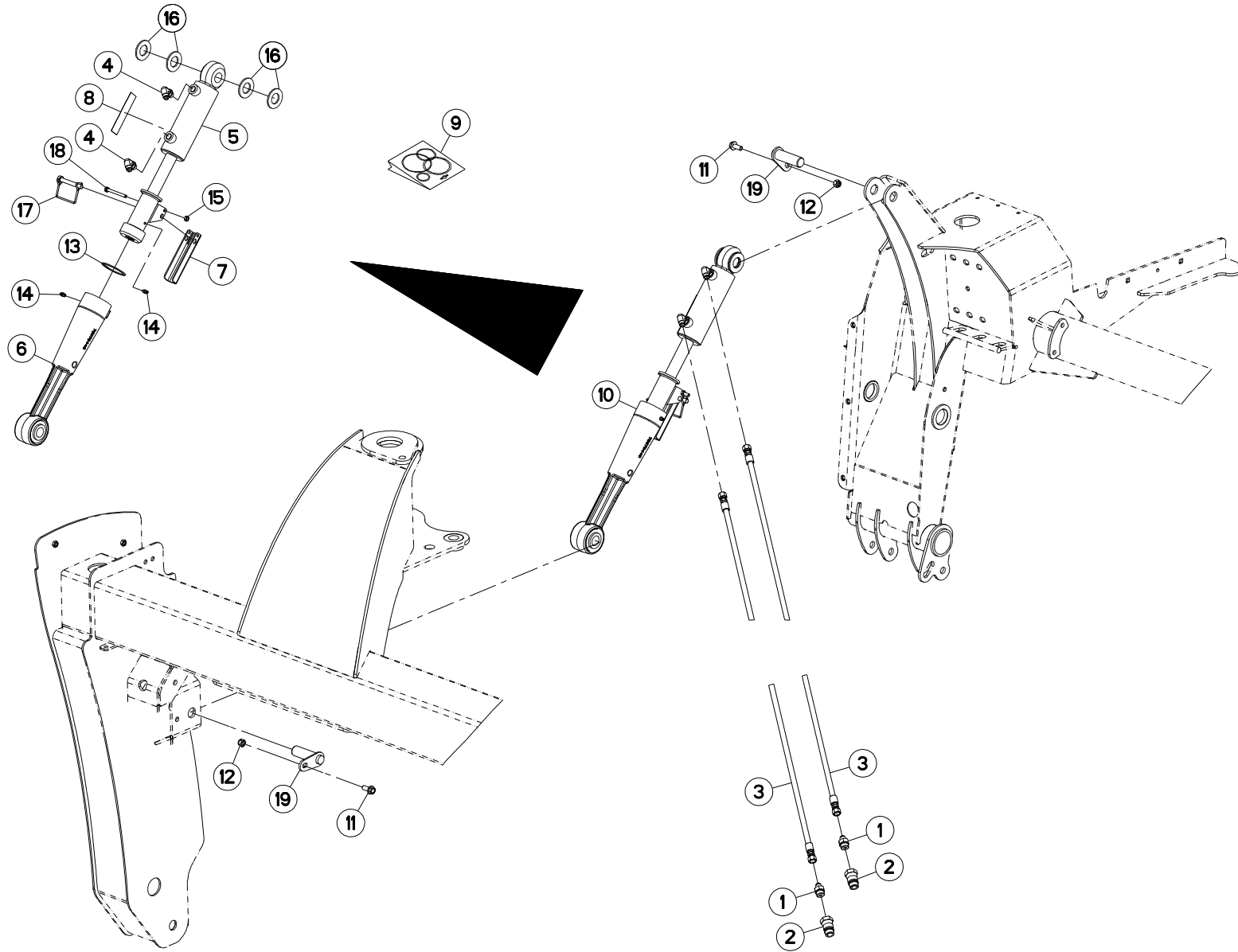
OSSATURE DU PROTECTEUR 4050

FRAME 4050

SCHUTZRAHMEN 4050

TELAIO 4050

Rep	Nr	Qt	Designation	Description	Bezeichnung	Referenza	Remarque - Remark - Bemerkung - Osservazioni
001	50003600	006	VIS AVEC REVÊTEMENT ADHESIF	SCREW WITH ADHESIVE COATING	KLEBE BESCHICHTETE SCHRAUBE	VITE CON RIVETTAMENTO ADESIVO	
002	70136607	001	PANNEAU SECURITE	SIGN, SAFETY	WARNSCHILD	CARTELLO DI PERICOLO	
003	70170895	001	DOUILLE	SOCKET	STECKNUSS	CHIAVE	
004	70175975	001	LATCH, FINGER	LATCH, FINGER			
005	70176652	001		DECAL, LATCH PROTECTOR			[4]
006	73000720	001	AXE	PIN	ACHSE	ASSE	
007	73000730	001	BOITE A OUTILS	TOOLBOX	WERKZEUGKASTEN	CASSETTO	+ [4]
008	73000920	001	CHARIOT	TRAILER	SCHUBRAHMEN	CARRELLO	
009	76006860	001	CAPUCHON	CAP	SCHUTZ	TAPPO	
010	76010870	002	BUTEE ELASTIQUE	STOP, ELASTIC	GUMMIPUFFER	GOMMINO	
011	76011180	001	PROFIL DE PROTECTION	GUARD, EDGE	KANTENSCHUTZ	COPROBORDO	
012	76011190	004	RONDELLE PLATE	WASHER, FLAT	SCHEIBE	RONDELLA PIATTA	
013	76070070	002	AXE	PIN	ACHSE	ASSE	
014	79300201	001	COLL.RECOND.	KIT, UPDATE	NACHRUESTSATZ	KIT RICONDIZIONAMENTO	
015	80060845	001	VIS TETE HEXAGONALE FE/ZNXC3	HEXAGON HEAD SCREW FE/ZNXC3	SECHSKANTSCHRAUBE FE/ZNXC3	VITE TESTA ESAGONALE FE/ZNXC3	[1]
016	80061648	001	VIS TETE HEXAGONALE FE/ZNXC3	HEX. SCREW FE/ZNXC3	SECHSKANTSCHRAUBE FE/ZNXC3	VITE TESTA ESAGONALE FE/ZNXC3	21dnm (155ft/lbs)
017	80131026	004	VIS AUTOBLOQUANTE FLZNNC	UNDERSERR.S-LOC.SCREW FLZNNC	SPERRZAHN-BUNDSCHRAU.FLZNNC	VITE FLZNNC	
018	80131035	001	VIS AUTOBLOQUANTE FLZNNC	UNDERSERRATED S-LOCKING SCREW	SPERRZAHN-BUNDSCHRAUBE FLZNNC	VITE FLZNNC	
019	80131225	001	VIS AUTOBLOQUANTE FLZNNC	UNDERSERR.S-LOC.SCREW FLZNNC	SPERRZAHN-BUNDSCHRAU.FLZNNC	VITE FLZNNC	
020	80200840	001	ECROU HEX.BAS AUTOFR.FE/ZNXC3	SELF-LOCKING NUT FE/ZNXC3	SELBSTSICHERND.MUTTER FE/ZNXC3	DADO AUTOBLOCCANTE FE/ZNXC3	[1]
021	80201030	005	ECROU HEX.AUTOFREINE FE/ZNXC3	SELF-LOCKING NUT FE/ZNXC3	SELBSTSICH.MUTTER FE/ZNXC3	DADO AUTOBLOCCANTE FE/ZNXC3	
022	80201248	001	ECROU HEX.BAS AUTOFR.FLZNNC	SELF-LOCKING NUT FLZNNC	SELBSTSICHERND.MUTTER FLZNNC	DADO AUTOBLOCCANTE FLZNNC	
023	80201630	001	ECROU HEX.AUTOFREINE FE/ZNXC3	SELF-LOCKING NUT FE/ZNXC3	SELBSTSICH.MUTTER FE/ZNXC3	DADO AUTOBLOCCANTE FE/ZNXC3	
024	80281051	001	RONDELLE CONTACT BLOC.FLZNNC	CONICAL SPRING WASHER FLZNNC	SPERRZAHNSPANNSCHEIBE FLZNNC	RONDELLA BLOCCAGGIO FLZNNC	
025	80281230	006	RONDELLE RESSORT FLZNNC	CONICAL SPRING WASHER FLZNNC	SPANNSCHEIBE FLZNNC	RONDELLA MOLLA FLZNNC	
026	80600017	001	ANNEAU EXPANSIF	RETAINING RING	SICHERUNGSRING	ANELLO D'ARRESTO	[1]
027	82014047	002	BAGUE D'ETANCHEITE	OIL SEAL	RADIALDICHRING	PARAOILIO	[3]
028	83014043	002	BAGUE ROULEE	WRAPPED BUSH	GEROLLTE BUCHSE	ANELLO LUBRIFICATO	[3]
029	87170115	002	PIN, COTTER, .19 X 2.00	PIN, COTTER, .19 X 2.00			
030	87170122	004	WASHER, FLAT, 1.00 SAE	WASHER, FLAT, 1.00 SAE			
031	87173391	004	RIVET, POP, .19 X .70 LG.	RIVET, POP, .19 X .70 LG.			
032	2550000	001	LOCTITE 243 FREINFILET NORMAL	LOCTITE 243	LOCTITE 243		
033	K5600670	003	AXE	PIN	ACHSE	ASSE	
034	K5600690	005	ARTICULATION	ARTICULATION	GELENKSTUECK	ARTICOLAZIONE	[1][2][3][5][6]
035	K5600961	001	EMBOUT	END PIECE	ENDSTUECK	GIUNTO	[1] +[5]
036	K5600971	001	EMBOUT	END PIECE	ENDSTUECK	GIUNTO	[1] +[6]
037	K5600981	001	ECROU	NUT	MUTTER	DADO	[1]
038	K5600991	001	ECROU	NUT	MUTTER	DADO	[1]
039	K6001900	001	AXE	PIN	ACHSE	ASSE	
040	K7004150	002	AXE	PIN	ACHSE	ASSE	
041	K7021340	001	BIELLE	LINK, CONNECTING	LENKER	BIELLA	+ [1]
042	K7021350	001	CORPS	BODY	KÖRPER	CORPO	[1]
043	K7021360	001	BAGUE	BUSHING	HUELSE	BOCCOLA	[1]
044	K7021551	001	BIELLE	LINK, CONNECTING	LENKER	BIELLA	+ [2]
045	K7021561	001	BIELLE	LINK, CONNECTING	LENKER	BIELLA	+ [3]
046	K7022880	001	REGLETTE	GAUGE, GRADUATED	ANZEIGE	BARRETTA	[1]
047	K7027750	001	CHASSIS PORTEUR	SUB FRAME	RAHMEN	TELAIO	
048	Q4032870	001	SMV MOUNTING SPADE WITH HARDWA	SMV MOUNT & HARDWARE			





GMD2850TL
GMD3150TL
GMD3550TL
GMD4050TL

E0001>F0000
E0001>F0000
E0001>F0000
E0001>F0000

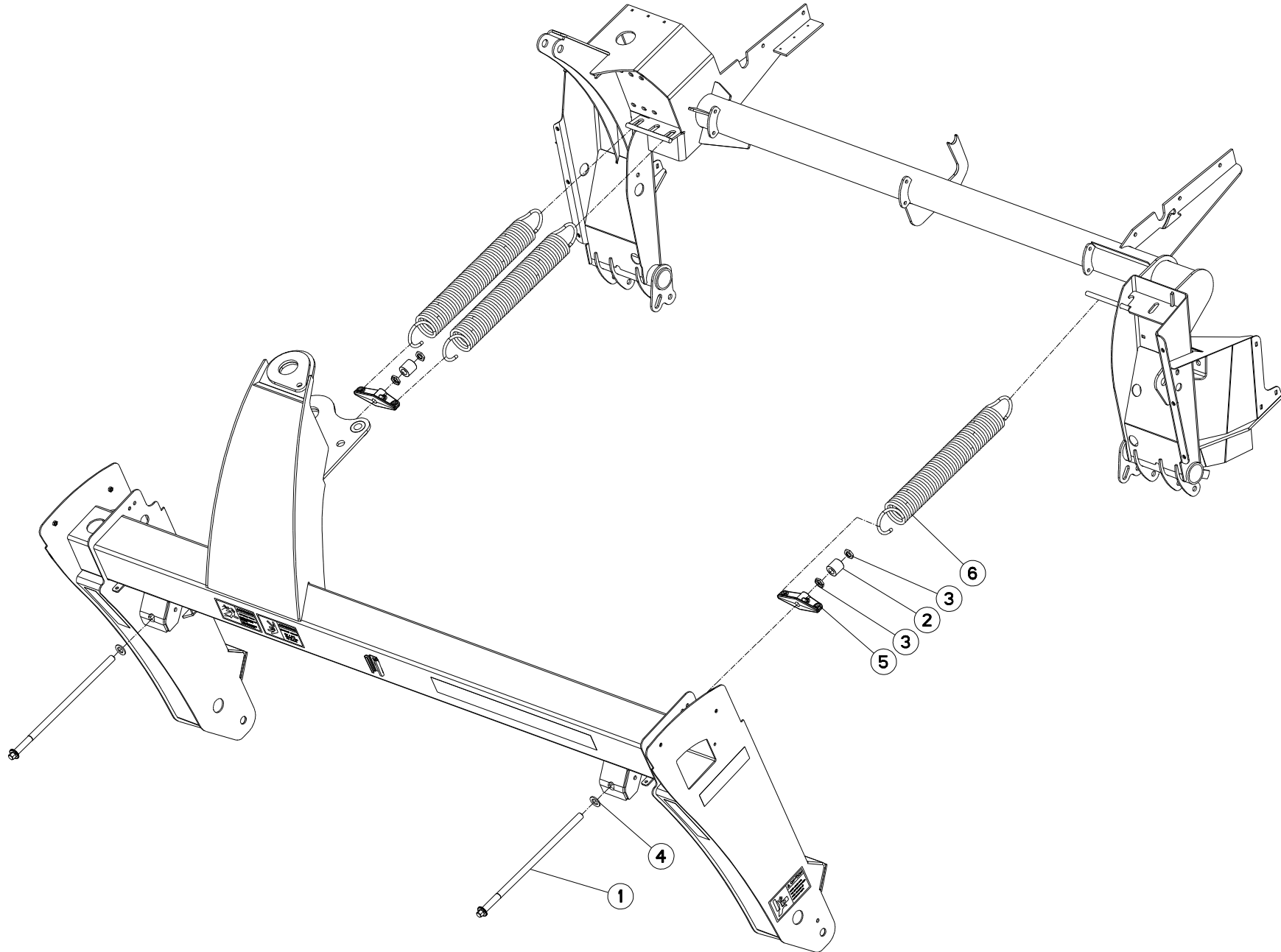
708R0121 A

RAIDISSEUR D'ARTICULATION

HYDRAULIC PIVOT ADJUST

RAHMENKNICKGELENKVERRIEGELUNG REGOLAZIO. ROTAZIONE IDRAULIC.

Rep	Nr	Qt	Designation	Description	Bezeichnung	Referenza	Remarque - Remark - Bemerkung - Osservazioni
001	70175675	002	ADAPTER, STR, 08OM X 06JM	ADAPTER, STR, 08OM X 06JM			
002	70175687	002	ADAPTER, QUICK COUPLER, 08OF	ADAPTER, QUICK COUPLER, 08OF			
003	70176143	002	HOSE, ASSY, .25X294.00 100R7	HOSE, ASSY, .25X294.00 100R7			
004	70177918	002	ADAPTER, 90, 06OM X 06JM	ADAPTER, 90, 06OM X 06JM			
005	73027560	001	VERIN	CYLINDER, HYDRAULIC	HYDRAULIKZYLINDER	CILINDRO	[1]
006	73027570	001	PALIER TENDEUR	ROD END	SPANNLAGERUNG	TENDITORE	[1]
007	76101230	001	POIGNEE	HANDLE	HANDGRIFF	MANIGLIA	[1]
008	76101240	001	ETIQ.ADH.	DECAL	AUFKLEBER	ADESIVO	[1]
009	76105630	001	COLL.JOINTS-VERIN	KIT, SEAL, CYLINDER	SATZ DICHTUNGEN	SERIE GUARNIZIONI	
010	79300222	001	VERIN	CYLINDER, HYDRAULIC	HYDRAULIKZYLINDER	CILINDRO	+ [1]
011	80131026	002	VIS AUTOBLOQUANTE FLZNNC	UNDERSERR.S-LOC.SCREW FLZNNC	SPERRZAHN-BUNDSCHRAU.FLZNNC	VITE FLZNNC	
012	80201030	002	ECROU HEX.AUTOFREINE FE/ZNXC3	SELF-LOCKING NUT FE/ZNXC3	SELBSTSICH.MUTTER FE/ZNXC3	DADO AUTOBLOCCANTE FE/ZNXC3	
013	80596200	001	CIRCLIP INTERIEUR	ELASTIC RING	SICHERUNGSRING	ANELLO	[1]
014	87170023	002	ZERK, STR, .25 SPECIAL TAPER	ZERK, STR, .25 SPECIAL TAPER			[1]
015	87170069	001	NUT, HEX, .25 NC GR5 LOCK	NUT, HEX, .25 NC GR5 LOCK			[1]
016	87170122	004	WASHER, FLAT, 1.00 SAE	WASHER, FLAT, 1.00 SAE			[1]
017	87176985	001	PIN, TAB LOCK, .38 X 2.50	PIN, TAB LOCK, .38 X 2.50			[1]
018	87178344	001	VIS TETE HEXAGONALE	SCREW, HEX HEAD	SECHSKANTSCHRAUBE	VITE A TESTA ESAGONALE	[1]
019	K5600670	002	AXE	PIN	ACHSE	ASSE	



GMD2850TL

E0001>F0000



708R0068 A

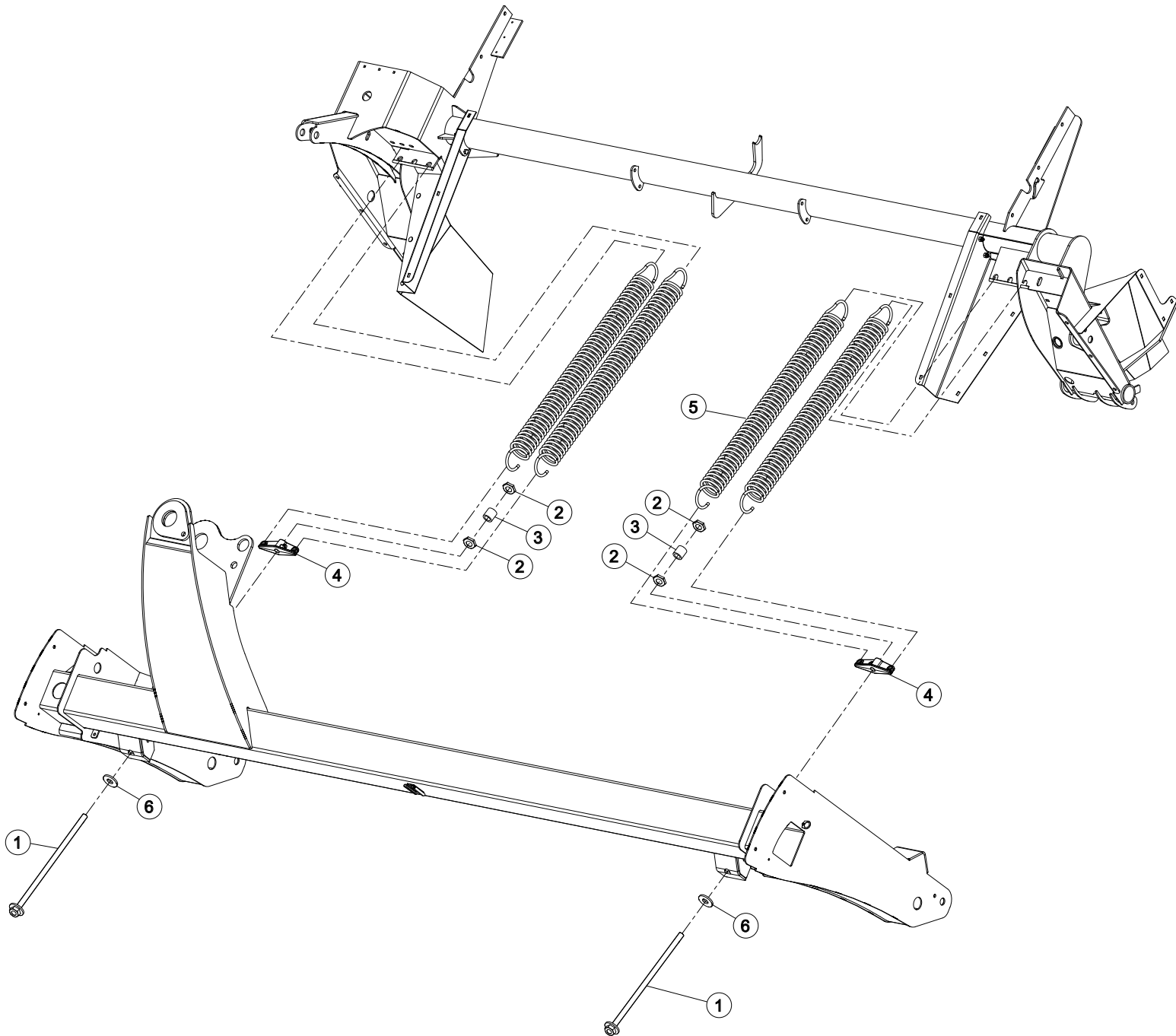
SYSTEME D'ALLEGEMENT 2850

SUSPENSION SYSTEM 2850

ENTLASTUNGSSYSTEM 2850

SISTEMA DELLE SOSPENSIONI 2850

Rep	Nr	Qt	Designation	Description	Bezeichnung	Referenza	Remarque - Remark - Bemerkung - Osservazioni
001	73001590	002	TIGE FILETEE	ROD, THREADED	SPINDELGEWINDE	ASTA FILETTATA	
002	76011490	002	ENTRETOISE	SPACER	DISTANZHUELSE	DISTANZIALE	
003	80202056	004	ECROU DE SECURITE "PAL"	PAL-NUT	SECHSKANTMUTTER	DADO	
004	87176122	002	WASHER, FLAT, .75 SAE, GR8	WASHER, FLAT, .75 SAE, GR8			
005	K7023080	002	TENDEUR	TENSIONER	SPANNER	TENDITORE	
006	K7006570	001	RESSORT DE TRACTION	SPRING	ZUGFEDER	MOLLA DI TRAZIONE	



GMD3150TL

E0001>F0000



708R0030 A

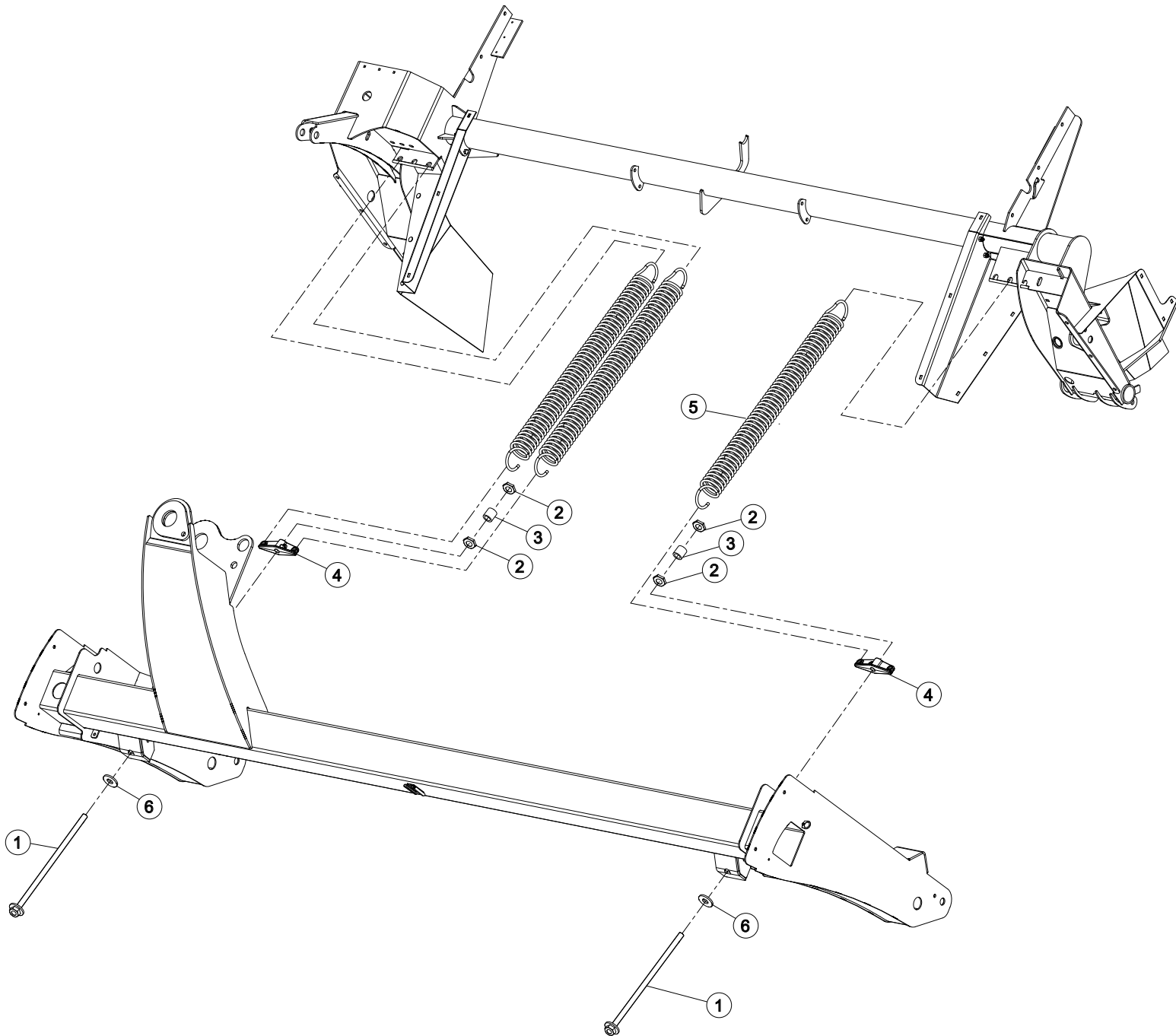
SYSTEME D'ALLEGEMENT GMD3150

SUSPENSION SYSTEM GMD3150

ENTLASTUNGSSYSTEM GMD3150

SISTEMA DELLE SOSPENSIONI GMD3150

Rep	Nr	Qt	Designation	Description	Bezeichnung	Referenza	Remarque - Remark - Bemerkung - Osservazioni
001	73001590	002	TIGE FILETEE	ROD, THREADED	SPINDELGEWINDE	ASTA FILETTATA	
002	80202056	004	ECROU DE SECURITE "PAL"	PAL-NUT	SECHSKANTMUTTER	DADO	
003	76011490	002	ENTRETOISE	SPACER	DISTANZHUELSE	DISTANZIALE	
004	K7023080	002	TENDEUR	TENSIONER	SPANNER	TENDITORE	
005	K7006570	004	RESSORT DE TRACTION	SPRING	ZUGFEDER	MOLLA DI TRAZIONE	
006	87176122	002	WASHER, FLAT, .75 SAE, GR8	WASHER, FLAT, .75 SAE, GR8			



GMD3550TL

E0001>F0000



708R0009 A

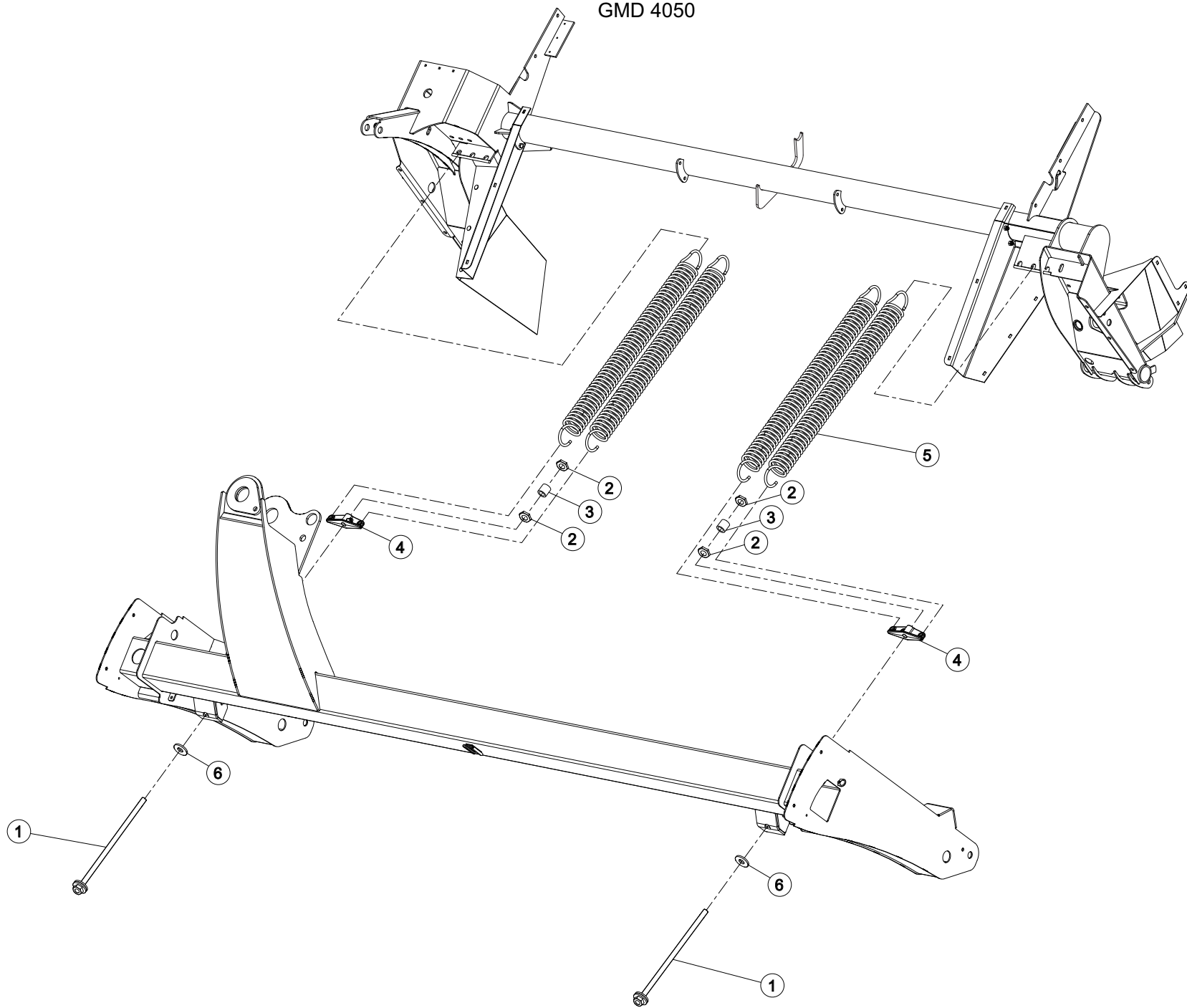
SYSTEME D'ALLEGEMENT 3550

SUSPENSION SYSTEM 3550

ENTLASTUNGSSYSTEM 3550

SISTEMA DELLE SOSPENSIONI 3550

Rep	Nr	Qt	Designation	Description	Bezeichnung	Referenza	Remarque - Remark - Bemerkung - Osservazioni
001	73001590	002	TIGE FILETEE	ROD, THREADED	SPINDELGEWINDE	ASTA FILETTATA	
002	80202056	004	ECROU DE SECURITE "PAL"	PAL-NUT	SECHSKANTMUTTER	DADO	
003	76011490	002	ENTRETOISE	SPACER	DISTANZHUELSE	DISTANZIALE	
004	K7023080	002	TENDEUR	TENSIONER	SPANNER	TENDITORE	
005	K7023150	003	RESSORT DE TRACTION	SPRING, EXTENSION	ZUGFEDER	MOLLA DI TRAZIONE	
006	87176122	002	WASHER, FLAT, .75 SAE, GR8	WASHER, FLAT, .75 SAE, GR8			



GMD4050TL

E0001>F0000



708R0025 A

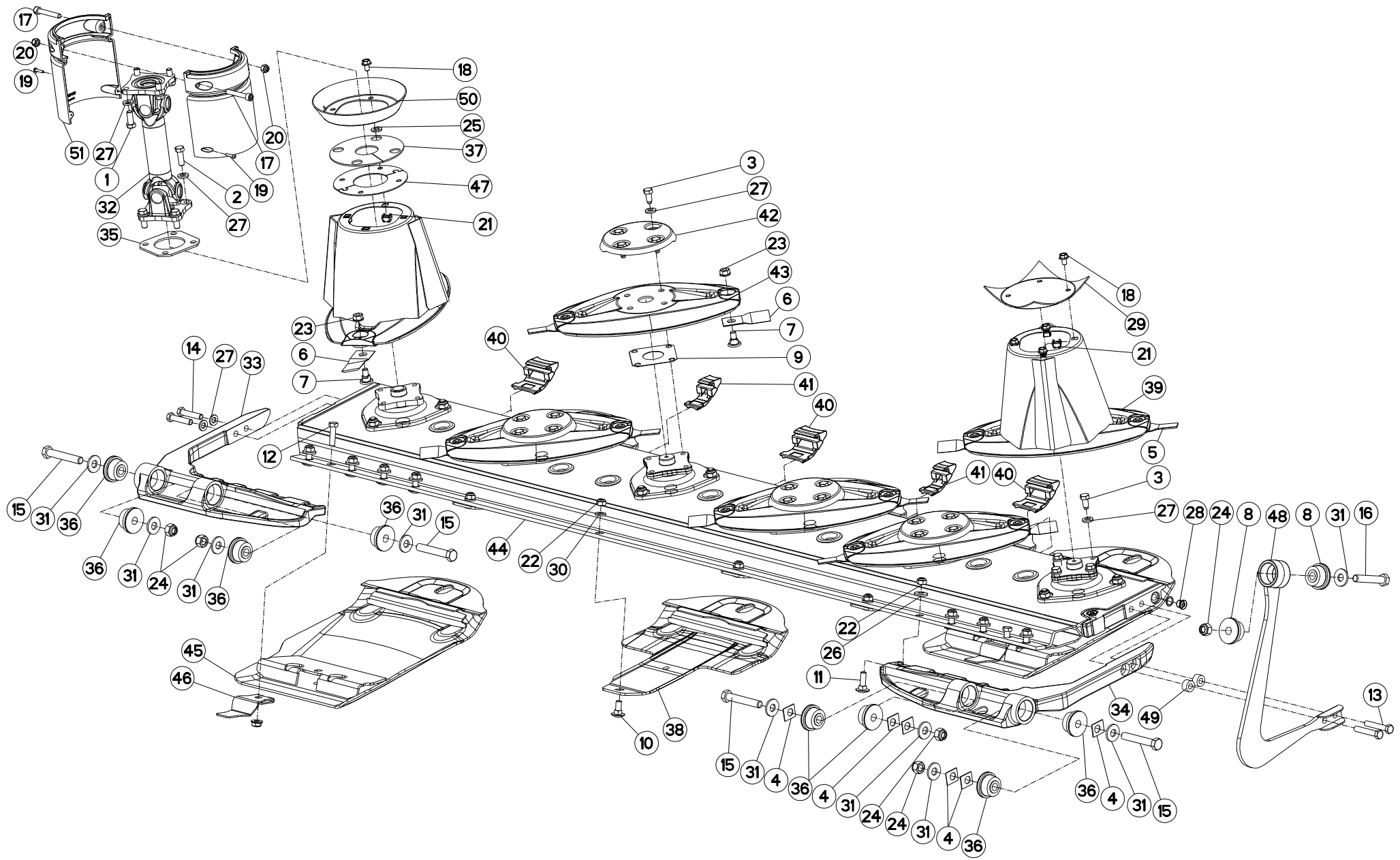
SYSTEME D'ALLEGEMENT GMD 4050

SUSPENSION SYSTEM GMD 4050

ENTLASTUNGSSYSTEM GMD 4050

SISTEMA DELLE SOSPENSIONI GMD 4050

Rep	Nr	Qt	Designation	Description	Bezeichnung	Referenza	Remarque - Remark - Bemerkung - Osservazioni
001	73001590	002	TIGE FILETEE	ROD, THREADED	SPINDELGEWINDE	ASTA FILETTATA	
002	80202056	004	ECROU DE SECURITE "PAL"	PAL-NUT	SECHSKANTMUTTER	DADO	
003	76011490	002	ENTRETOISE	SPACER	DISTANZHUELSE	DISTANZIALE	
004	K7023080	002	TENDEUR	TENSIONER	SPANNER	TENDITORE	
005	K7023150	004	RESSORT DE TRACTION	SPRING, EXTENSION	ZUGFEDER	MOLLA DI TRAZIONE	
006	87176122	002	WASHER, FLAT, .75 SAE, GR8	WASHER, FLAT, .75 SAE, GR8			



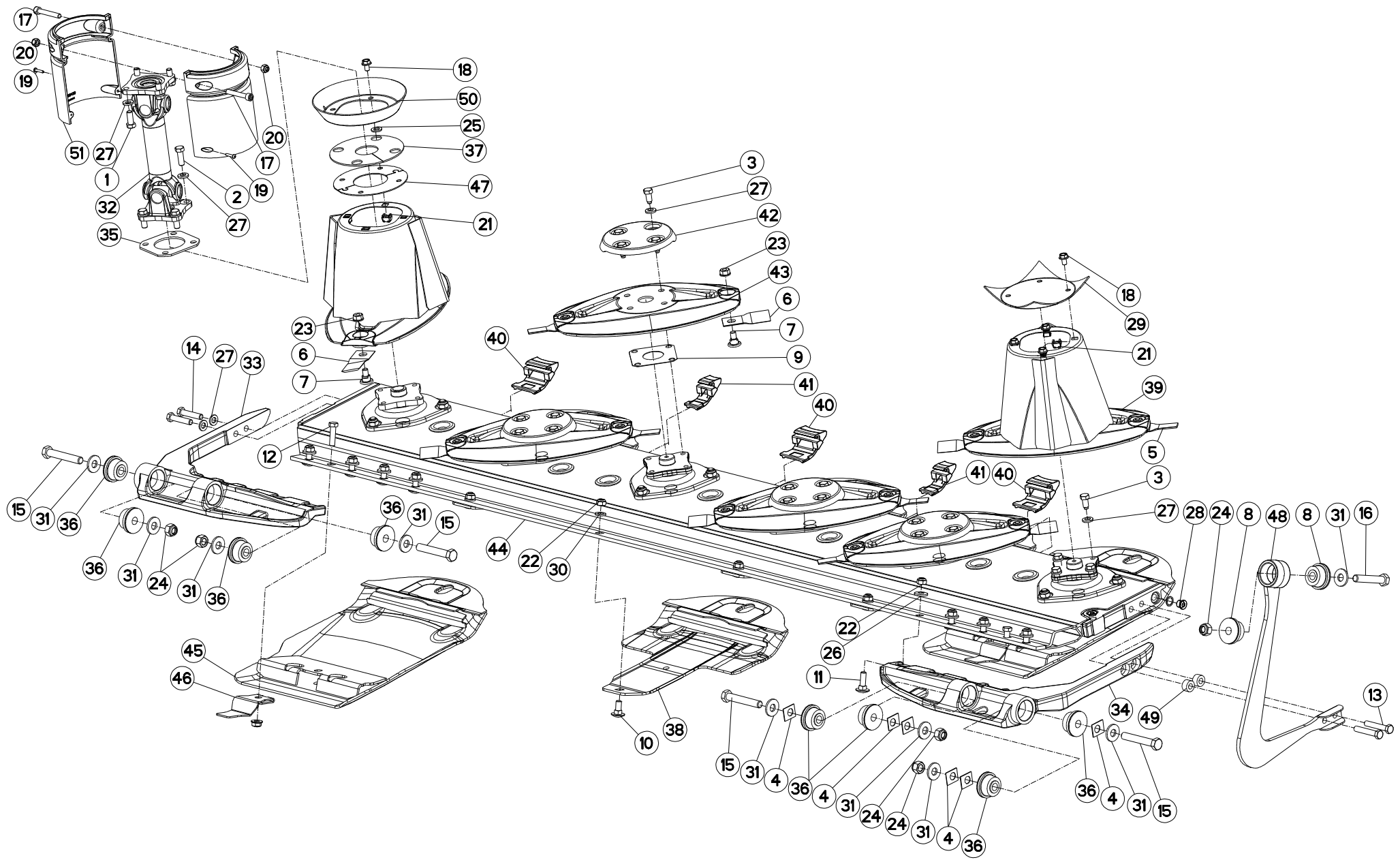


DISQUE TRACEUR 2850

DISCS 2850

SCHEIBEN VORAUFLAUFMARKIERER 2 DISCHI 2850

Rep	Nr	Qt	Designation	Description	Bezeichnung	Referenza	Remarque - Remark - Bemerkung - Osservazioni
001	50003600	004	VIS AVEC REVÊTEMENT ADHESIF	SCREW WITH ADHESIVE COATING	KLEBE BESCHICHTETE SCHRAUBE	VITE CON RIVETTAMENTO ADESIVO	12dnm (89ft/lbs)
002	50065000	004	VIS AVEC REVÊTEMENT ADHESIF	SCREW WITH ADHESIVE COATING	KLEBE BESCHICHTETE SCHRAUBE	VITE CON RIVETTAMENTO ADESIVO	12dnm (89ft/lbs)
003	50068500	020	VIS	SCREW	SCHRAUBE	VITE	12dnm (89ft/lbs)
004	55808300	006	CALE	SPACER PLATE	UNTERLEGPLATTE	SPESSORE	
005	55903210	006	COUTEAU VRILLE T.A.G ISO5718	ANGLED BLADE LEFT TURN.ISO5718	GEKROEP.MESS.LINKSDREH.ISO5718	COLTEL.PIEGATO STD-SX ISO5718	
006	55903310	006	COUTEAU VRILLE T.A.D ISO5718	ANGLED BLAD.RIGHT TURN.ISO5718	GEKROEP.MESS.RECHTSdre.ISO5718	COLTEL.PIEGATO STD-DX ISO5718	
007	56115800	012	VIS AUTOFREINEE	SCREW, SELF-LOCKING	SELBSTSICHERNDE SCHRAUBE	VITE AUTOBLOCCANTE	
008	56572600	002	SILENTBLOC EPAULE	SILENTBLOC	GUMMIPUFFER	TAMPONE DI GOMMA	
009	56807100	001	ENTRETOISE	SPACER	DISTANZSCHEIBE	DISTANZIALE	
010	80031230	004	VIS J FE/ZNXC3	CUP SQUARE BOLT FE/ZNXC3	FLACHRUNDSCHRAUBE FE/ZNXC3	VITE FE/ZNXC3	
011	80031240	008	VIS J FLZNNC	CUP SQUARE BOLT FLZNNC	FLACHRUNDSCHRAUBE FLZNNC	BULLONE FLZNNC	
012	80061245	002	VIS TETE HEXAGONALE FE/ZNXC3	HEXAGON HEAD SCREW FE/ZNXC3	SECHSKANTSCHRAUBE FE/ZNXC3	VITE TESTA ESAGONALE FE/ZNXC3	8.5dnm (63ft/lbs)
013	80061277	002	VIS TETE HEXAGONALE FLZNNC	HEX BOLT FLZNNC	SECHSKANTSCHRAUBE FLZNNC	VITE TESTA ESAGONALE FLZNNC	8.5dnm (63ft/lbs)
014	80061293	002	VIS TETE HEXAGONALE FLZNNC	HEXAGON HEAD SCREW FLZNNC	SECHSKANTSCHRAUBE FLZNNC	VITE TESTA ESAGONALE FLZNNC	
015	80061661	004	VIS TETE HEXAGONALE FE/ZNXC3	HEXAGON HEAD SCREW FE/ZNXC3	SECHSKANTSCHRAUBE FE/ZNXC3	VITE TESTA ESAGONALE FE/ZNXC3	21dnm (155ft/lbs)
016	80061678	001	VIS TETE HEXAGONALE FE/ZNXC3	HEXAGON HEAD SCREW FE/ZNXC3	SECHSKANTSCHRAUBE FE/ZNXC3	VITE TESTA ESAGONALE FE/ZNXC3	21dnm (155ft/lbs)
017	80081065	002	VIS TETE CYL.SIX P.CR.FE/ZNXC3	SCREW, SOCKET HEAD FE/ZNXC3	ZYLINDERSCHR.INNENSEC.FE/ZNXC3	VITE A TESTA CILINDR. FE/ZNXC3	
018	80131017	008	VIS AUTOBLOQUANTE FLZNNC	UNDERSERR.S-LOC.SCREW FLZNNC	SPERRZAHN-BUNDSCHRAU.FLZNNC	VITE FLZNNC	6dnm (44ft/lbs)
019	80190425	002	VIS A TOLE T/CYL.BOMB.INOX	PEN HEAD TAPPING SCREW INOX	LINSEN-BLECHSCHRAUBE INOX	VITE INOX	
020	80201030	002	ECROU HEX.AUTOFREINE FE/ZNXC3	SELF-LOCKING NUT FE/ZNXC3	SELBSTSICH.MUTTER FE/ZNXC3	DADO AUTOBLOCCANTE FE/ZNXC3	
021	80201055	008	ECROU CAGE	CAGE NUT	KAEFIG MUTTER	DADO IN GABBIA	
022	80201248	012	ECROU HEX.BAS AUTOFR.FLZNNC	SELF-LOCKING NUT FLZNNC	SELBSTSICHERND.MUTTER FLZNNC	DADO AUTOBLOCCANTE FLZNNC	
023	80201262	012	ECROU TWOLOK FLZNNC	SELF-LOCKING NUT FLZNNC	SELBSTSICHERNDE MUTTER FLZNNC	DADO TWOLOCK FLZNNC	
024	80201630	005	ECROU HEX.AUTOFREINE FE/ZNXC3	SELF-LOCKING NUT FE/ZNXC3	SELBSTSICH.MUTTER FE/ZNXC3	DADO AUTOBLOCCANTE FE/ZNXC3	
025	80251227	004	RONDELLE PLATE FE/ZNXC3	PLAIN WASHER FE/ZNXC3	SCHEIBE FE/ZNXC3	RONDELLA PIATTA FE/ZNXC3	
026	80281252	008	RONDELLE CONIQUE BLOC.FLZNNC	CONICAL SPRING WASHER FLZNNC	SPANNSCHEIBE FLZNNC	RONDELLA CONICA FLZNNC	
027	80281254	031	RONDELLE CONIQUE BLOC.FLZNNC	CONICAL SPRING WASHER FLZNNC	SPANNSCHEIBE FLZNNC	RONDELLA CONICA FLZNNC	
028	82230006	002	BOUCHON FE/ZNXC3	PLUG FE/ZNXC3	VERSCHLUSSSCHRAUBE FE/ZNXC3	TAPPO FE/ZNXC3	
029	56803420	001	VIROLE DU CONE EXTERIEUR	DISC COVER	SCHEIBENDECKEL	PIASTRA	
030	80281254	004	RONDELLE CONIQUE BLOC.FLZNNC	CONICAL SPRING WASHER FLZNNC	SPANNSCHEIBE FLZNNC	RONDELLA CONICA FLZNNC	
031	80281639	009	RONDELLE RESSORT FLZNNC	CONICAL SPRING WASHER FLZNNC	SPANNSCHEIBE FLZNNC	RONDELLA A MOLLA FLZNNC	
032	K6000020	001	TRANSMISSION	PTO SHAFT	GELENKWELLE	CARDANO	
033	K6000500	001	FIXATION	MOUNT	VERBINDUNGSTUECK	ATTACCO GANCIO	
034	K6000750	001	FIXATION	MOUNT	VERBINDUNGSTUECK	ATTACCO GANCIO	
035	K6000760	001	CALE	SHIM	DISTANZPLATTE	SPESSORE	
036	K6001540	008	SILENTBLOC	ISOLATOR	PUFFER	TAMPONE	
037	K6702001	001	JOINT	SEAL	DICHTUNG	GUARNIZIONE	
038	K6800123	004	PATIN	SKID	GLEITKUFE	PATTINO	
039	K6800952	002	DISQUE CONE HAUT CPLT	OUTER DISC CPLT	AUSSENSCHIEBE KOMPL.	DISCO CONO ALTO	
040	K6800671	003	PLAQUE	PLATE	PLATTE	PIASTRA	
041	K6800681	002	PLAQUE	PLATE	PLATTE	PIASTRA	
042	K6800710	004	CACHE	COVER	SCHUTZ	PROTEZIONE	
043	K6800962	004	DISQUE PLAT CPLT	DISC FLAT,CPLT	MAEHSCHIEBE FLACH, KOMPL.	DISCO PIATTO	
044	K6802620	001	BARRE	BAR	BALKEN	BARRA	
045	K6804690	002	SEMELLE	SKID SHOE	SCHUTZKUFE	SLITTA	
046	K6805780	002	ECROU	NUT	MUTTER	DADO	
047	K6806330	002	COUVERCLE	LID	DECKEL	COPERCHIO	
048	K7022170	001	BRAS	ARM	ARM	BRACCIO	



GMD2850TL

E0001>F0000



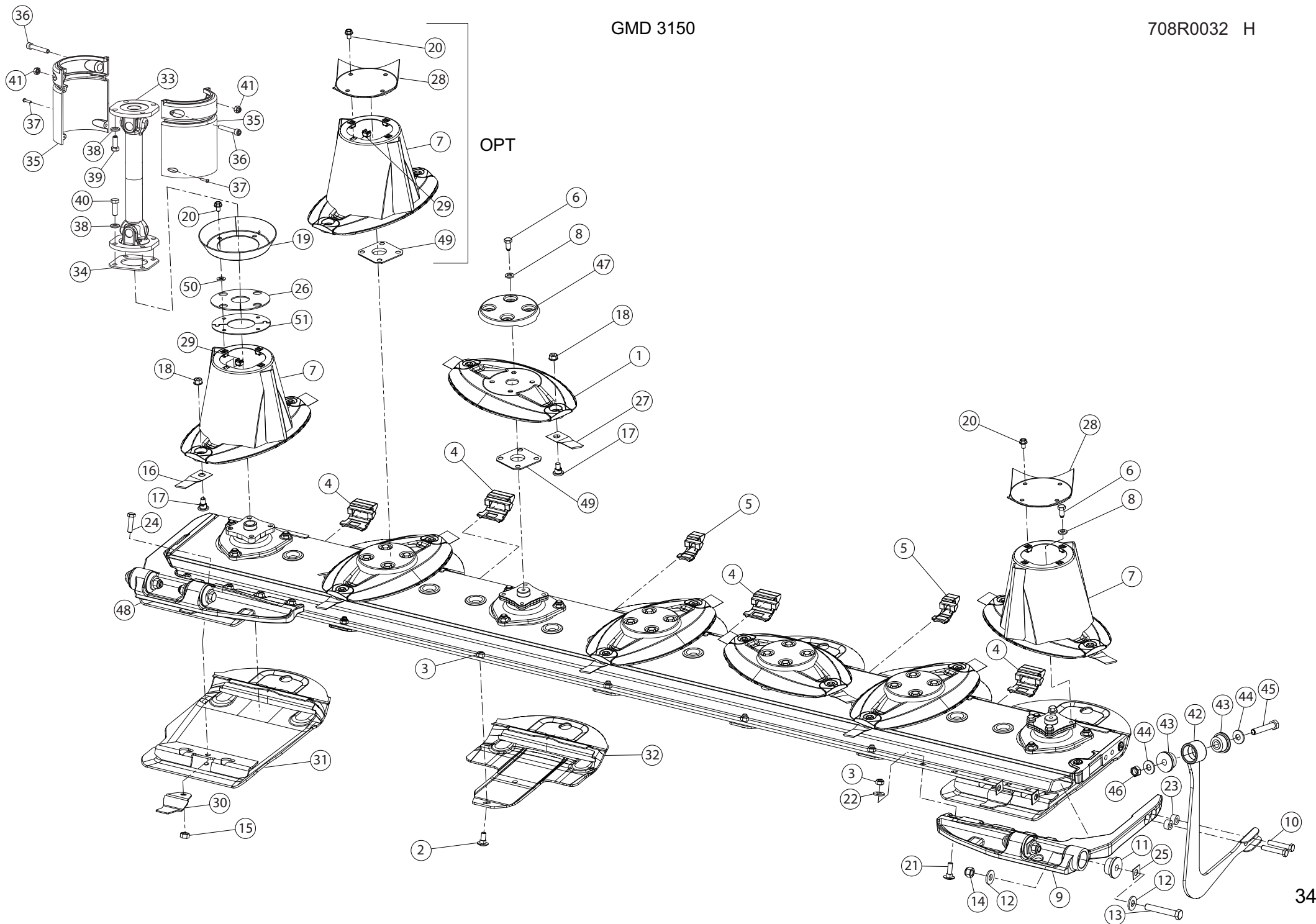
708R0069 A

DISQUE TRACEUR 2850

DISCS 2850

SCHEIBEN VORAUFLAUFMARKIERER 2 DISCHI 2850

Rep	Nr	Qt	Designation	Description	Bezeichnung	Referenza	Remarque - Remark - Bemerkung - Osservazioni
049	K7022370	002	ENTRETOISE	SPACER	DISTANZHUELSE	DISTANZIALE	
050	K7023330	001	DEFLECTEUR	DEFLECTOR	ABWEISER	DEFLETTORE	
051	K7023450	002	DEMI-PROTECTEUR	GUARD, HALF	SCHUTZHAELFTE	PROTEZIONE	



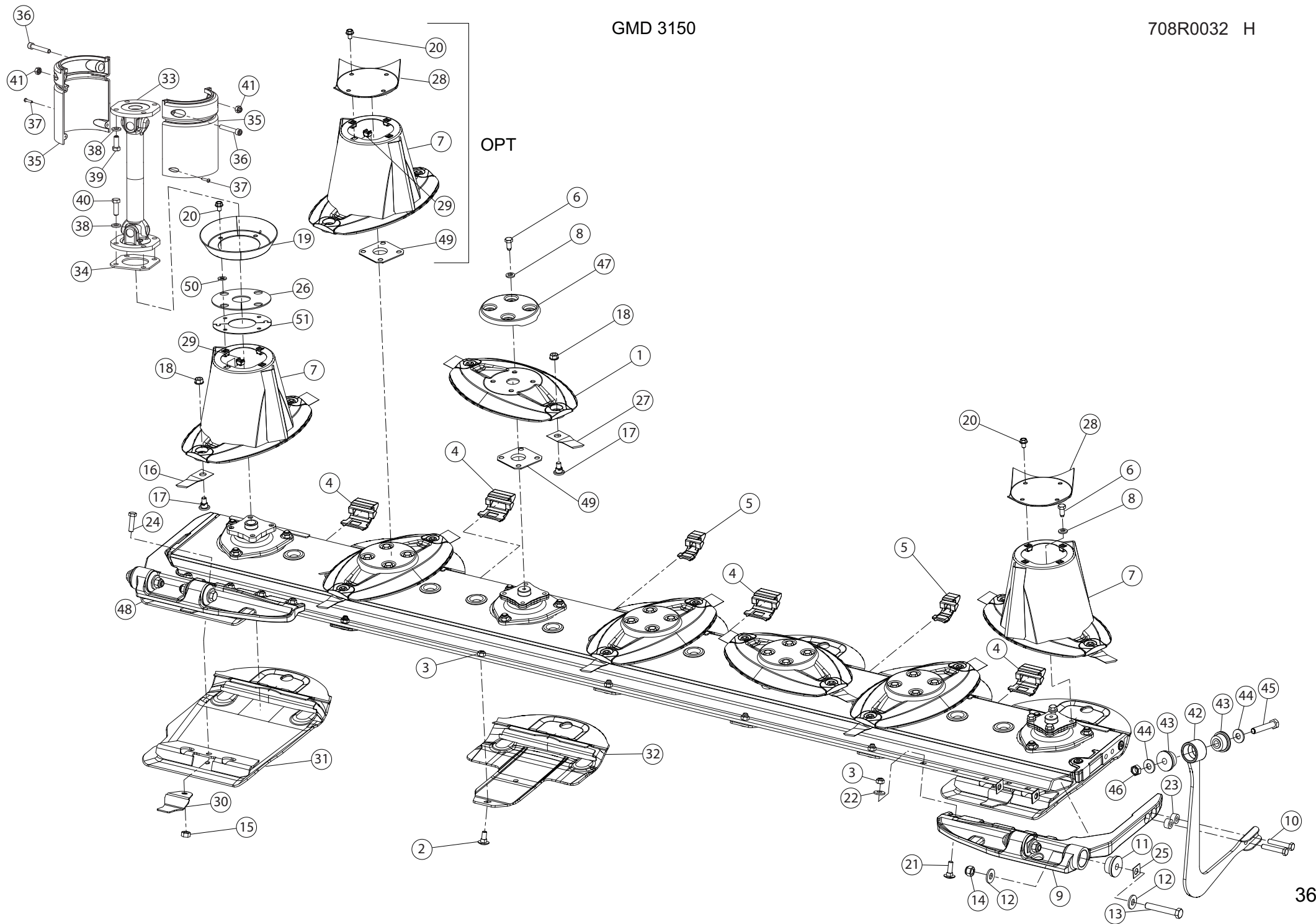


DISQUE TRACEUR 3150

DISCS 3150

SCHEIBEN VORAUFLAUFMARKIERER 3 DISCHI 3150

Rep	Nr	Qt	Designation	Description	Bezeichnung	Referenza	Remarque - Remark - Bemerkung - Osservazioni
001	K6800962	005	DISQUE PLAT CPLT	DISC FLAT,CPLT	MAEHSCHIEBE FLACH, KOMPL.	DISCO PIATTO	
002	80031230	005	VIS J FE/ZNXC3	CUP SQUARE BOLT FE/ZNXC3	FLACHRUNDSCHRAUBE FE/ZNXC3	VITE FE/ZNXC3	
003	80201248	013	ECROU HEX.BAS AUTOFR.FLZNNC	SELF-LOCKING NUT FLZNNC	SELBSTSICHERND.MUTTER FLZNNC	DADO AUTOBLOCCANTE FLZNNC	
004	K6800671	004	PLAQUE	PLATE	PLATTE	PIASTRA	
005	K6800681	002	PLAQUE	PLATE	PLATTE	PIASTRA	
006	50068500	024	VIS	SCREW	SCHRAUBE	VITE	12dnm (89ft/lbs)
007	K6800952	002	DISQUE CONE HAUT CPLT	OUTER DISC CPLT	AUSSENSCHIEBE KOMPL.	DISCO CONO ALTO	
008	80281254	024	RONDELLE CONIQUE BLOC.FLZNNC	CONICAL SPRING WASHER FLZNNC	SPANNSCHIEBE FLZNNC	RONDELLA CONICA FLZNNC	
009	K6000750	001	FIXATION	MOUNT	VERBINDUNGSSTUECK	ATTACCO GANCIO	
010	80061277	002	VIS TETE HEXAGONALE FLZNNC	HEX BOLT FLZNNC	SECHSKANTSCHRAUBE FLZNNC	VITE TESTA ESAGONALE FLZNNC	8.5dnm (63ft/lbs)
011	K6001540	008	SILENTBLOC	ISOLATOR	PUFFER	TAMPONE	
012	80281639	008	RONDELLE RESSORT FLZNNC	CONICAL SPRING WASHER FLZNNC	SPANNSCHIEBE FLZNNC	RONDELLA A MOLLA FLZNNC	
013	80061661	004	VIS TETE HEXAGONALE FE/ZNXC3	HEXAGON HEAD SCREW FE/ZNXC3	SECHSKANTSCHRAUBE FE/ZNXC3	VITE TESTA ESAGONALE FE/ZNXC3	21dnm (155ft/lbs)
014	80201630	004	ECROU HEX.AUTOFREINE FE/ZNXC3	SELF-LOCKING NUT FE/ZNXC3	SELBSTSICH.MUTTER FE/ZNXC3	DADO AUTOBLOCCANTE FE/ZNXC3	
015	80201213	002	ECROU HEXAGONAL A SOUDER	HEXAGON WELD NUT	SECHSKANTSCHWEISSMUTTER	DADO	
016	55903310	008	COUTEAU VRILLE T.A.D ISO5718	ANGLED BLAD.RIGHT TURN.ISO5718	GEKROEP.MESS.RECHTSDRE.ISO5718	COLTEL.PIEGATO STD-DX ISO5718	
017	56115800	014	VIS AUTOFREINEE	SCREW, SELF-LOCKING	SELBSTSICHERNDE SCHRAUBE	VITE AUTOBLOCCANTE	
018	80201262	014	ECROU TWOLOK FLZNNC	SELF-LOCKING NUT FLZNNC	SELBSTSICHERNDE MUTTER FLZNNC	DADO TWOLOCK FLZNNC	
019	K7023330	001	DEFLECTEUR	DEFLECTOR	ABWEISER	DEFLETTORE	
020	80131017	008	VIS AUTOBLOQUANTE FLZNNC	UNDERSERR.S-LOC.SCREW FLZNNC	SPERRZAHN-BUNDSCHRAU.FLZNNC	VITE FLZNNC	6dnm (44ft/lbs)
021	80031240	008	VIS J FLZNNC	CUP SQUARE BOLT FLZNNC	FLACHRUNDSCHRAUBE FLZNNC	BULLONE FLZNNC	
022	80281252	008	RONDELLE CONIQUE BLOC.FLZNNC	CONICAL SPRING WASHER FLZNNC	SPANNSCHIEBE FLZNNC	RONDELLA CONICA FLZNNC	
023	K7022370	002	ENTRETOISE	SPACER	DISTANZHUELSE	DISTANZIALE	
024	80061245	002	VIS TETE HEXAGONALE FE/ZNXC3	HEXAGON HEAD SCREW FE/ZNXC3	SECHSKANTSCHRAUBE FE/ZNXC3	VITE TESTA ESAGONALE FE/ZNXC3	8.5dnm (63ft/lbs)
025	55808300	006	CALE	SPACER PLATE	UNTERLEGPLATTE	SPESSORE	
026	K6702001	001	JOINT	SEAL	DICHTUNG	GUARNIZIONE	
027	55903210	006	COUTEAU VRILLE T.A.G ISO5718	ANGLED BLADE LEFT TURN.ISO5718	GEKROEP.MESS.LINKSDREH.ISO5718	COLTEL.PIEGATO STD-SX ISO5718	
028	56803420	001	VIROLE DU CONE EXTERIEUR	DISC COVER	SCHIEBENDECKEL	PIASTRA	
029	80201055	008	ECROU CAGE	CAGE NUT	KAEFIG MUTTER	DADO IN GABBIA	
030	K6002110	002	ECROU	NUT	MUTTER	DADO	
031	K6804690	002	SEMELLE	SKID SHOE	SCHUTZKUFE	SLITTA	
032	K6800123	005	PATIN	SKID	GLEITKUFE	PATTINO	
033	K6000020	001	TRANSMISSION	PTO SHAFT	GELENKWELLE	CARDANO	
034	K6000760	001	CALE	SHIM	DISTANZPLATTE	SPESSORE	
035	K7023450	002	DEMI-PROTECTEUR	GUARD, HALF	SCHUTZHAELFTE	PROTEZIONE	
036	80081065	002	VIS TETE CYL.SIX P.CR.FE/ZNXC3	SCREW, SOCKET HEAD FE/ZNXC3	ZYLINDERSCHR.INNENSEC.FE/ZNXC3	VITE A TESTA CILINDR. FE/ZNXC3	
037	80190425	002	VIS A TOLE T/CYL.BOMB.INOX	PEN HEAD TAPPING SCREW INOX	LINSEN-BLECHSCHRAUBE INOX	VITE INOX	
038	80281254	008	RONDELLE CONIQUE BLOC.FLZNNC	CONICAL SPRING WASHER FLZNNC	SPANNSCHIEBE FLZNNC	RONDELLA CONICA FLZNNC	
039	50003600	004	VIS AVEC REVÊTEMENT ADHESIF	SCREW WITH ADHESIVE COATING	KLEBE BESCHICHTETE SCHRAUBE	VITE CON RIVETTAMENTO ADESIVO	12dnm (89ft/lbs)
040	50065000	004	VIS AVEC REVÊTEMENT ADHESIF	SCREW WITH ADHESIVE COATING	KLEBE BESCHICHTETE SCHRAUBE	VITE CON RIVETTAMENTO ADESIVO	12dnm (89ft/lbs)
041	80201030	002	ECROU HEX.AUTOFREINE FE/ZNXC3	SELF-LOCKING NUT FE/ZNXC3	SELBSTSICH.MUTTER FE/ZNXC3	DADO AUTOBLOCCANTE FE/ZNXC3	
042	K7022170	001	BRAS	ARM	ARM	BRACCIO	
043	56572600	002	SILENTBLOC	SILENTBLOC	GUMMIPUFFER	TAMPONE DI GOMMA	
044	80281639	002	RONDELLE RESSORT FLZNNC	CONICAL SPRING WASHER FLZNNC	SPANNSCHIEBE FLZNNC	RONDELLA A MOLLA FLZNNC	
045	80061678	001	VIS TETE HEXAGONALE FE/ZNXC3	HEXAGON HEAD SCREW FE/ZNXC3	SECHSKANTSCHRAUBE FE/ZNXC3	VITE TESTA ESAGONALE FE/ZNXC3	21dnm (155ft/lbs)
046	80201630	001	ECROU HEX.AUTOFREINE FE/ZNXC3	SELF-LOCKING NUT FE/ZNXC3	SELBSTSICH.MUTTER FE/ZNXC3	DADO AUTOBLOCCANTE FE/ZNXC3	
047	K6800710	005	CACHE	COVER	SCHUTZ	PROTEZIONE	
048	K6000500	001	FIXATION	MOUNT	VERBINDUNGSSTUECK	ATTACCO GANCIO	



GMD3150TL

E0001>F0000



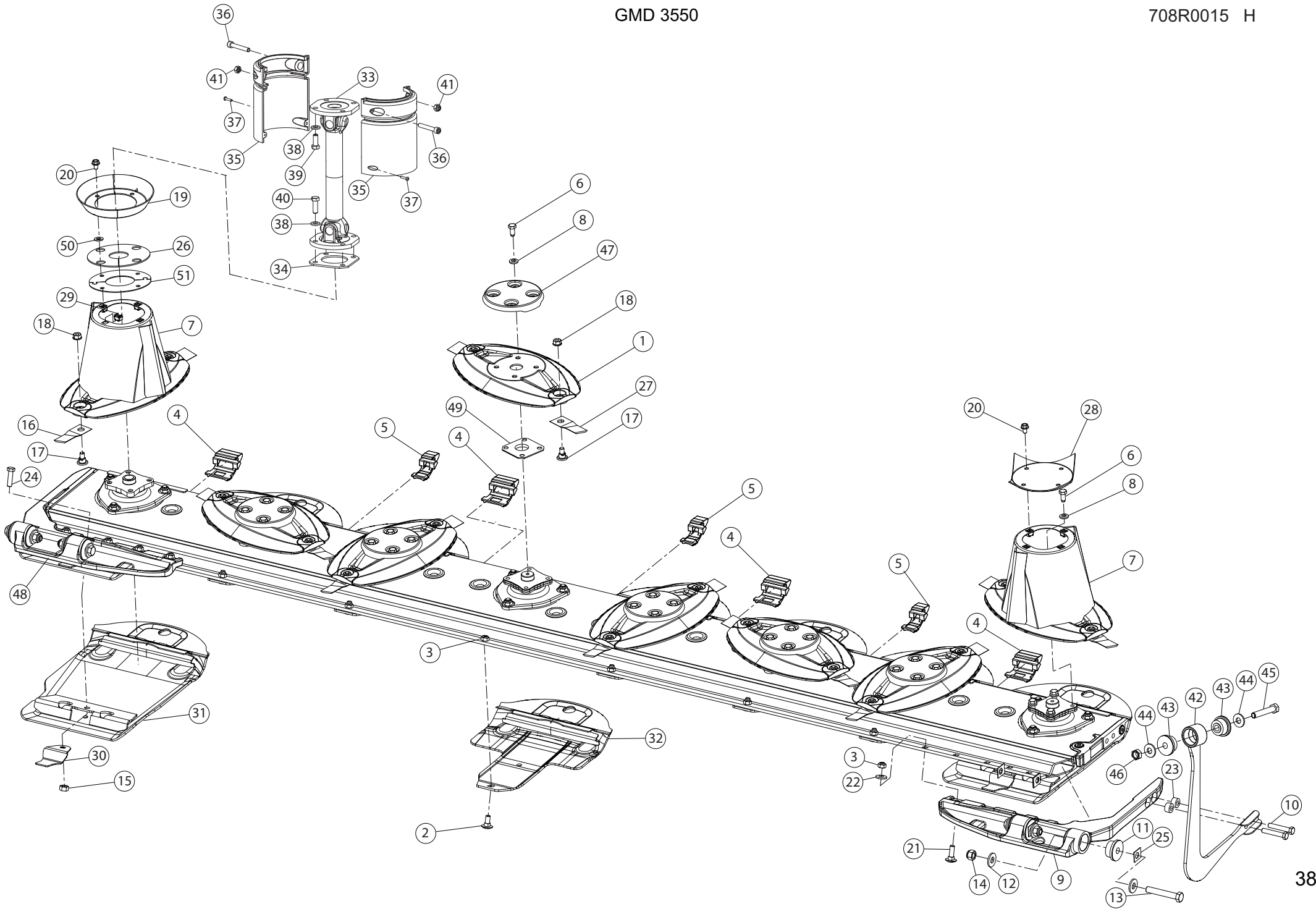
708R0032 H

DISQUE TRACEUR 3150

DISCS 3150

SCHEIBEN VORAUFLAUFMARKIERER 3 DISCHI 3150

Rep	Nr	Qt	Designation	Description	Bezeichnung	Referenza	Remarque - Remark - Bemerkung - Osservazioni
049	56807100	007	ENTRETOISE	SPACER	DISTANZSCHEIBE	DISTANZIALE	
050	80251227	004	RONDELLE PLATE FE/ZNXC3	PLAIN WASHER FE/ZNXC3	SCHEIBE FE/ZNXC3	RONDELLA PIATTA FE/ZNXC3	
051	K6806330	002	COUVERCLE	LID	DECKEL	COPERCHIO	



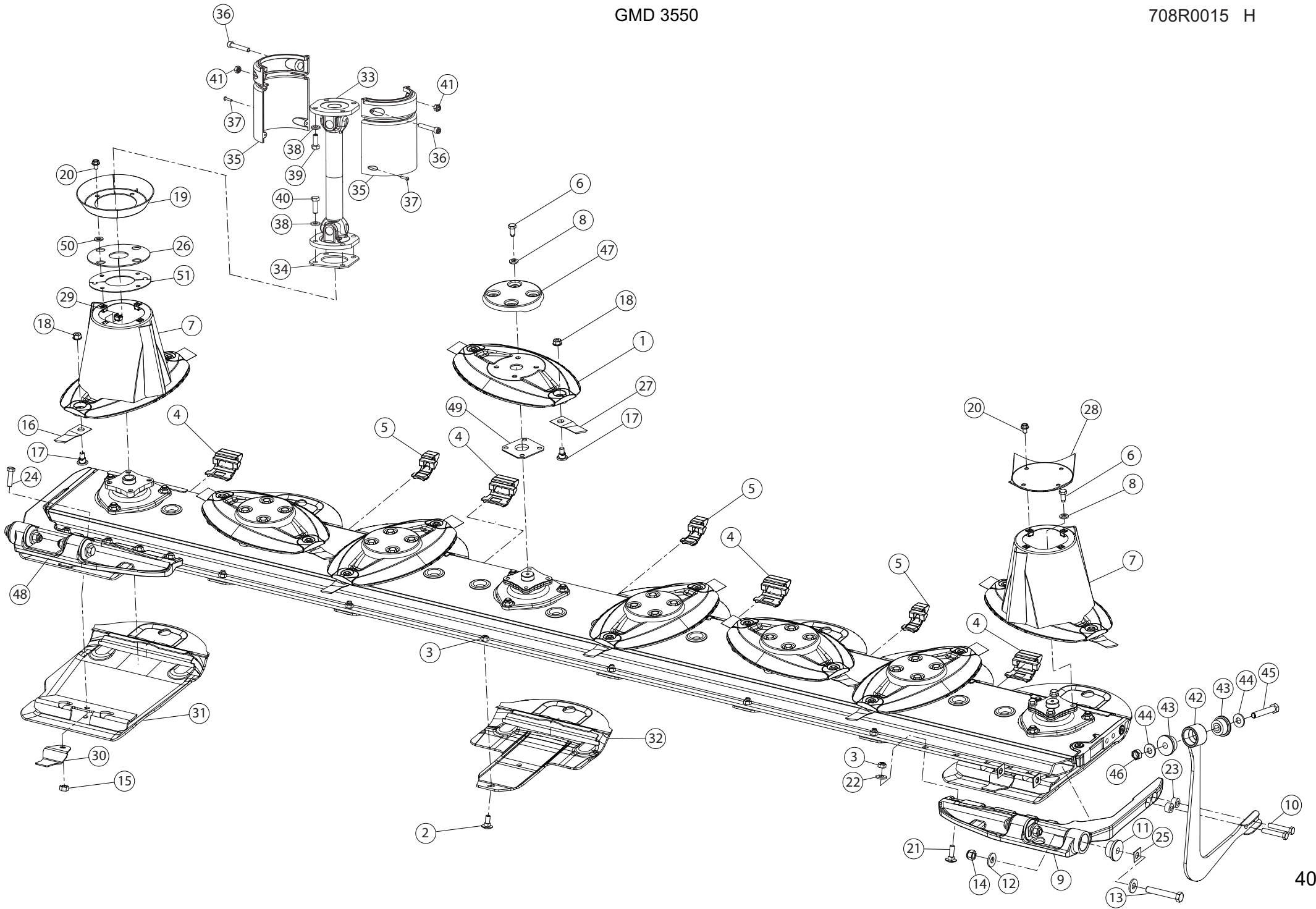


DISQUE TRACEUR 3550

DISCS 3550

SCHEIBEN VORAUFLAUFMARKIERER 3 DISCHI 3550

Rep	Nr	Qt	Designation	Description	Bezeichnung	Referenza	Remarque - Remark - Bemerkung - Osservazioni
001	K6800962	006	DISQUE PLAT CPLT	DISC FLAT,CPLT	MAEHSCHIEBE FLACH, KOMPL.	DISCO PIATTO	
002	80031230	006	VIS J FE/ZNXC3	CUP SQUARE BOLT FE/ZNXC3	FLACHRUNDSCHRAUBE FE/ZNXC3	VITE FE/ZNXC3	
003	80201248	014	ECROU HEX.BAS AUTOFR.FLZNNC	SELF-LOCKING NUT FLZNNC	SELBSTSICHERND.MUTTER FLZNNC	DADO AUTOBLOCCANTE FLZNNC	
004	K6800671	004	PLAQUE	PLATE	PLATTE	PIASTRA	
005	K6800681	003	PLAQUE	PLATE	PLATTE	PIASTRA	
006	50068500	028	VIS	SCREW	SCHRAUBE	VITE	12dnm (89ft/lbs)
007	K6800952	002	DISQUE CONE HAUT CPLT	OUTER DISC CPLT	AUSSENSCHIEBE KOMPL.	DISCO CONO ALTO	
008	80281254	028	RONDELLE CONIQUE BLOC.FLZNNC	CONICAL SPRING WASHER FLZNNC	SPANNSCHIEBE FLZNNC	RONDELLA CONICA FLZNNC	
009	K6000750	001	FIXATION	MOUNT	VERBINDUNGSSTUECK	ATTACCO GANCIO	
010	80061277	002	VIS TETE HEXAGONALE FLZNNC	HEX BOLT FLZNNC	SECHSKANTSCHRAUBE FLZNNC	VITE TESTA ESAGONALE FLZNNC	8.5dnm (63ft/lbs)
011	K6001540	008	SILENTBLOC	ISOLATOR	PUFFER	TAMPONE	
012	80281639	008	RONDELLE RESSORT FLZNNC	CONICAL SPRING WASHER FLZNNC	SPANNSCHIEBE FLZNNC	RONDELLA A MOLLA FLZNNC	
013	80061661	004	VIS TETE HEXAGONALE FE/ZNXC3	HEXAGON HEAD SCREW FE/ZNXC3	SECHSKANTSCHRAUBE FE/ZNXC3	VITE TESTA ESAGONALE FE/ZNXC3	21dnm (155ft/lbs)
014	80201630	004	ECROU HEX.AUTOFREINE FE/ZNXC3	SELF-LOCKING NUT FE/ZNXC3	SELBSTSICH.MUTTER FE/ZNXC3	DADO AUTOBLOCCANTE FE/ZNXC3	
015	80201213	002	ECROU HEXAGONAL A SOUDER	HEXAGON WELD NUT	SECHSKANTSCHWEISSMUTTER	DADO	
016	55903310	008	COUTEAU VRILLE T.A.D ISO5718	ANGLED BLAD.RIGHT TURN.ISO5718	GEKROEP.MESS.RECHTSDRE.ISO5718	COLTEL.PIEGATO STD-DX ISO5718	
017	56115800	016	VIS AUTOFREINEE	SCREW, SELF-LOCKING	SELBSTSICHERNDE SCHRAUBE	VITE AUTOBLOCCANTE	
018	80201262	016	ECROU TWOLOCK FLZNNC	SELF-LOCKING NUT FLZNNC	SELBSTSICHERNDE MUTTER FLZNNC	DADO TWOLOCK FLZNNC	12dnm (89ft/lbs)
019	K7023330	001	DEFLECTEUR	DEFLECTOR	ABWEISER	DEFLETTORE	
020	80131017	008	VIS AUTOBLOQUANTE FLZNNC	UNDERSERR.S-LOC.SCREW FLZNNC	SPERRZAHN-BUNDSCHRAU.FLZNNC	VITE FLZNNC	6dnm (44ft/lbs)
021	80031240	008	VIS J FLZNNC	CUP SQUARE BOLT FLZNNC	FLACHRUNDSCHRAUBE FLZNNC	BULLONE FLZNNC	
022	80281252	008	RONDELLE CONIQUE BLOC.FLZNNC	CONICAL SPRING WASHER FLZNNC	SPANNSCHIEBE FLZNNC	RONDELLA CONICA FLZNNC	
023	K7022370	002	ENTRETOISE	SPACER	DISTANZHUELSE	DISTANZIALE	
024	80061245	002	VIS TETE HEXAGONALE FE/ZNXC3	HEXAGON HEAD SCREW FE/ZNXC3	SECHSKANTSCHRAUBE FE/ZNXC3	VITE TESTA ESAGONALE FE/ZNXC3	8.5dnm (63ft/lbs)
025	55808300	006	CALE	SPACER PLATE	UNTERLEGPLATTE	SPESSORE	
026	K6702001	001	JOINT	SEAL	DICHTUNG	GUARNIZIONE	
027	55903210	008	COUTEAU VRILLE T.A.G ISO5718	ANGLED BLADE LEFT TURN.ISO5718	GEKROEP.MESS.LINKSDREH.ISO5718	COLTEL.PIEGATO STD-SX ISO5718	
028	56803420	001	VIROLE DU CONE EXTERIEUR	DISC COVER	SCHIEBENDECKEL	PIASTRA	
029	80201055	008	ECROU CAGE	CAGE NUT	KAEFIG MUTTER	DADO IN GABBIA	
030	K6002110	002	ECROU	NUT	MUTTER	DADO	
031	K6804690	002	SEMELLE	SKID SHOE	SCHUTZKUFE	SLITTA	
032	K6800123	006	PATIN	SKID	GLEITKUFE	PATTINO	
033	K6000020	001	TRANSMISSION	PTO SHAFT	GELENKWELLE	CARDANO	
034	K6000760	001	CALE	SHIM	DISTANZPLATTE	SPESSORE	
035	K7023450	002	DEMI-PROTECTEUR	GUARD, HALF	SCHUTZHAELFTE	PROTEZIONE	
036	80081065	002	VIS TETE CYL.SIX P.CR.FE/ZNXC3	SCREW, SOCKET HEAD FE/ZNXC3	ZYLINDERSCHR.INNENSEC.FE/ZNXC3	VITE A TESTA CILINDR. FE/ZNXC3	
037	80190425	002	VIS A TOLE T/CYL.BOMB.INOX	PEN HEAD TAPPING SCREW INOX	LINSEN-BLECHSCHRAUBE INOX	VITE INOX	
038	80281254	008	RONDELLE CONIQUE BLOC.FLZNNC	CONICAL SPRING WASHER FLZNNC	SPANNSCHIEBE FLZNNC	RONDELLA CONICA FLZNNC	
039	50003600	004	VIS AVEC REVÊTEMENT ADHESIF	SCREW WITH ADHESIVE COATING	KLEBE BESCHICHTETE SCHRAUBE	VITE CON RIVETTAMENTO ADESIVO	12dnm (89ft/lbs)
040	50065000	004	VIS AVEC REVÊTEMENT ADHESIF	SCREW WITH ADHESIVE COATING	KLEBE BESCHICHTETE SCHRAUBE	VITE CON RIVETTAMENTO ADESIVO	12dnm (89ft/lbs)
041	80201030	002	ECROU HEX.AUTOFREINE FE/ZNXC3	SELF-LOCKING NUT FE/ZNXC3	SELBSTSICH.MUTTER FE/ZNXC3	DADO AUTOBLOCCANTE FE/ZNXC3	
042	K7022170	001	BRAS	ARM	ARM	BRACCIO	
043	56572600	002	SILENTBLOC	SILENTBLOC	GUMMIPUFFER	TAMPONE DI GOMMA	
044	80281639	002	RONDELLE RESSORT FLZNNC	CONICAL SPRING WASHER FLZNNC	SPANNSCHIEBE FLZNNC	RONDELLA A MOLLA FLZNNC	
045	80061678	001	VIS TETE HEXAGONALE FE/ZNXC3	HEXAGON HEAD SCREW FE/ZNXC3	SECHSKANTSCHRAUBE FE/ZNXC3	VITE TESTA ESAGONALE FE/ZNXC3	21dnm (155ft/lbs)
046	80201630	001	ECROU HEX.AUTOFREINE FE/ZNXC3	SELF-LOCKING NUT FE/ZNXC3	SELBSTSICH.MUTTER FE/ZNXC3	DADO AUTOBLOCCANTE FE/ZNXC3	
047	K6800710	006	CACHE	COVER	SCHUTZ	PROTEZIONE	
048	K6000500	001	FIXATION	MOUNT	VERBINDUNGSSTUECK	ATTACCO GANCIO	



GMD3550TL

E0001>F0000



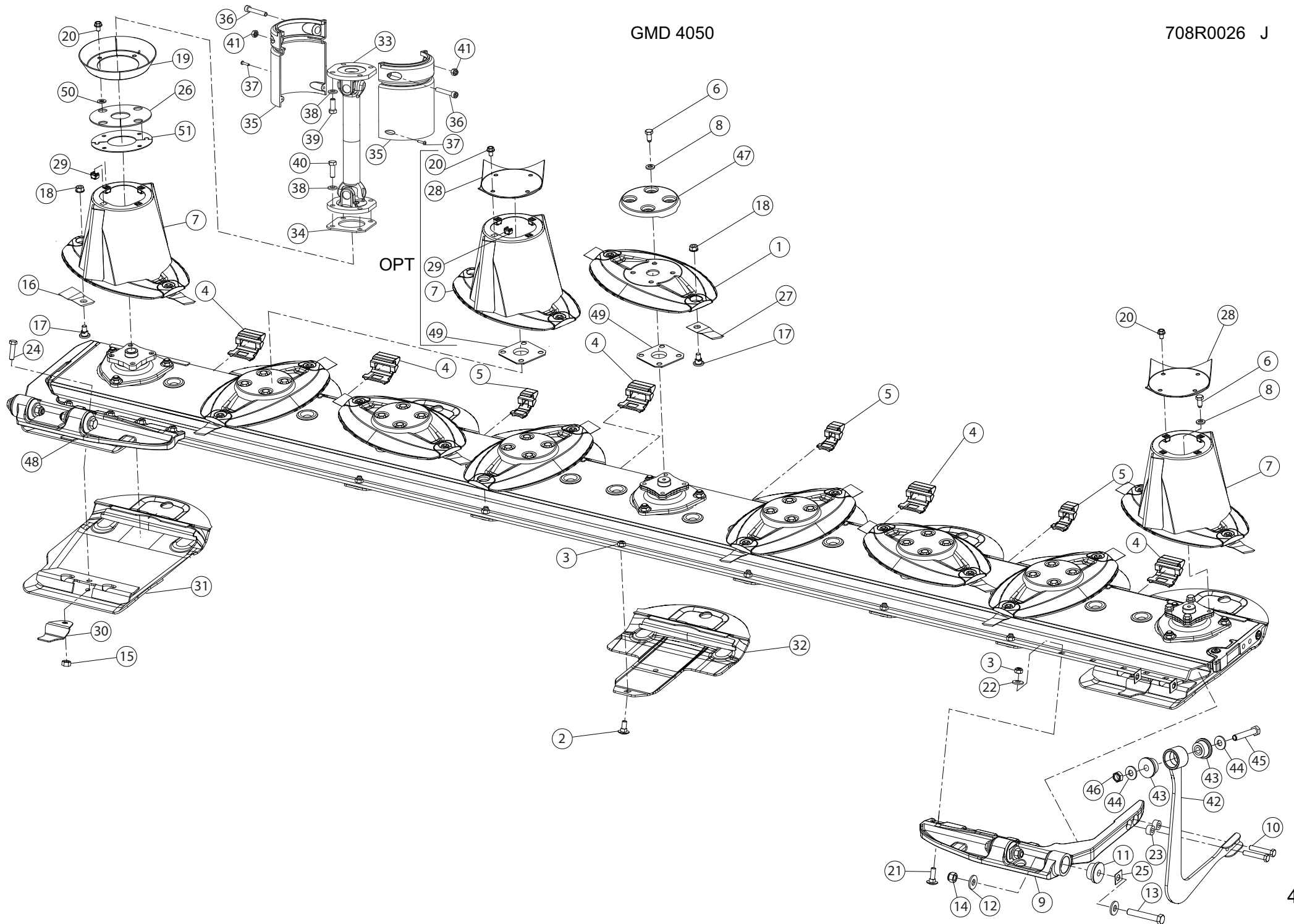
708R0015 H

DISQUE TRACEUR 3550

DISCS 3550

SCHEIBEN VORAUFLAUFMARKIERER 3 DISCHI 3550

Rep	Nr	Qt	Designation	Description	Bezeichnung	Referenza	Remarque - Remark - Bemerkung - Osservazioni
049	56807100	008	ENTRETOISE	SPACER	DISTANZSCHEIBE	DISTANZIALE	
050	80251227	004	RONDELLE PLATE FE/ZNXC3	PLAIN WASHER FE/ZNXC3	SCHEIBE FE/ZNXC3	RONDELLA PIATTA FE/ZNXC3	
051	K6806330	002	COUVERCLE	LID	DECKEL	COPERCHIO	



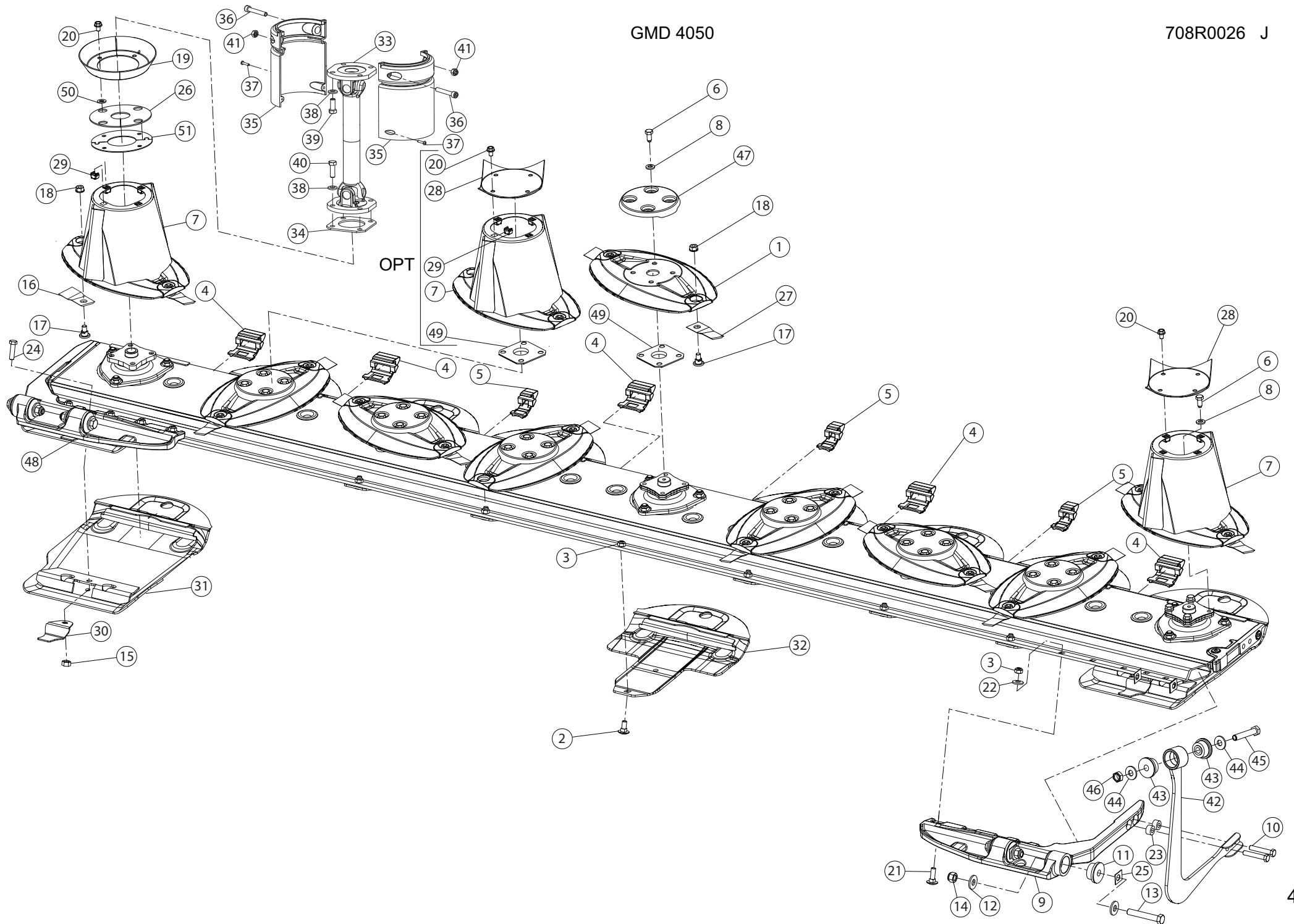


DISQUE TRACEUR 4050

DISCS 4050

SCHEIBEN VORAUFLAUFMARKIERER 4 DISCHI 4050

Rep	Nr	Qt	Designation	Description	Bezeichnung	Referenza	Remarque - Remark - Bemerkung - Osservazioni
001	K6800962	007	DISQUE PLAT CPLT	DISC FLAT,CPLT	MAEHSCHIEBE FLACH, KOMPL.	DISCO PIATTO	
002	80031230	007	VIS J FE/ZNXC3	CUP SQUARE BOLT FE/ZNXC3	FLACHRUNDSCHRAUBE FE/ZNXC3	VITE FE/ZNXC3	
003	80201248	015	ECROU HEX.BAS AUTOFR.FLZNNC	SELF-LOCKING NUT FLZNNC	SELBSTSICHERND.MUTTER FLZNNC	DADO AUTOBLOCCANTE FLZNNC	
004	K6800671	005	PLAQUE	PLATE	PLATTE	PIASTRA	
005	K6800681	003	PLAQUE	PLATE	PLATTE	PIASTRA	
006	50068500	032	VIS	SCREW	SCHRAUBE	VITE	12dnm (89ft/lbs)
007	K6800952	002	DISQUE CONE HAUT CPLT	OUTER DISC CPLT	AUSSENSCHIEBE KOMPL.	DISCO CONO ALTO	
008	80281254	032	RONDELLE CONIQUE BLOC.FLZNNC	CONICAL SPRING WASHER FLZNNC	SPANNSCHIEBE FLZNNC	RONDELLA CONICA FLZNNC	
009	K6000750	001	FIXATION	MOUNT	VERBINDUNGSSTUECK	ATTACCO GANCIO	
010	80061277	002	VIS TETE HEXAGONALE FLZNNC	HEX BOLT FLZNNC	SECHSKANTSCHRAUBE FLZNNC	VITE TESTA ESAGONALE FLZNNC	8.5dnm (63ft/lbs)
011	K6001540	008	SILENTBLOC	ISOLATOR	PUFFER	TAMPONE	
012	80281639	008	RONDELLE RESSORT FLZNNC	CONICAL SPRING WASHER FLZNNC	SPANNSCHIEBE FLZNNC	RONDELLA A MOLLA FLZNNC	
013	80061661	004	VIS TETE HEXAGONALE FE/ZNXC3	HEXAGON HEAD SCREW FE/ZNXC3	SECHSKANTSCHRAUBE FE/ZNXC3	VITE TESTA ESAGONALE FE/ZNXC3	21dnm (155ft/lbs)
014	80201630	004	ECROU HEX.AUTOFREINE FE/ZNXC3	SELF-LOCKING NUT FE/ZNXC3	SELBSTSICH.MUTTER FE/ZNXC3	DADO AUTOBLOCCANTE FE/ZNXC3	
015	80201213	002	ECROU HEXAGONAL A SOUDER	HEXAGON WELD NUT	SECHSKANTSCHWEISSMUTTER	DADO	
016	55903310	010	COUPEAU VRILLE T.A.D ISO5718	ANGLED BLAD.RIGHT TURN.ISO5718	GEKROEP.MESS.RECHTSDRE.ISO5718	COLTEL.PIEGATO STD-DX ISO5718	
017	56115800	018	VIS AUTOFREINEE	SCREW, SELF-LOCKING	SELBSTSICHERNDE SCHRAUBE	VITE AUTOBLOCCANTE	
018	80201262	018	ECROU TWOLOCK FLZNNC	SELF-LOCKING NUT FLZNNC	SELBSTSICHERNDE MUTTER FLZNNC	DADO TWOLOCK FLZNNC	12dnm (89ft/lbs)
019	K7023330	001	DEFLECTEUR	DEFLECTOR	ABWEISER	DEFLETTORE	
020	80131017	008	VIS AUTOBLOQUANTE FLZNNC	UNDERSERR.S-LOC.SCREW FLZNNC	SPERRZAHN-BUNDSCHRAU.FLZNNC	VITE FLZNNC	6dnm (44ft/lbs)
021	80031240	008	VIS J FLZNNC	CUP SQUARE BOLT FLZNNC	FLACHRUNDSCHRAUBE FLZNNC	BULLONE FLZNNC	
022	80281252	008	RONDELLE CONIQUE BLOC.FLZNNC	CONICAL SPRING WASHER FLZNNC	SPANNSCHIEBE FLZNNC	RONDELLA CONICA FLZNNC	
023	K7022370	002	ENTRETOISE	SPACER	DISTANZHUELSE	DISTANZIALE	
024	80061245	002	VIS TETE HEXAGONALE FE/ZNXC3	HEXAGON HEAD SCREW FE/ZNXC3	SECHSKANTSCHRAUBE FE/ZNXC3	VITE TESTA ESAGONALE FE/ZNXC3	8.5dnm (63ft/lbs)
025	55808300	006	CALE	SPACER PLATE	UNTERLEGPLATTE	SPESSORE	
026	K6702001	001	JOINT	SEAL	DICHTUNG	GUARNIZIONE	
027	55903210	008	COUPEAU VRILLE T.A.G ISO5718	ANGLED BLADE LEFT TURN.ISO5718	GEKROEP.MESS.LINKSDREH.ISO5718	COLTEL.PIEGATO STD-SX ISO5718	
028	56803420	001	VIROLE DU CONE EXTERIEUR	DISC COVER	SCHIEBENDECKEL	PIASTRA	
029	80201055	008	ECROU CAGE	CAGE NUT	KAEFIG MUTTER	DADO IN GABBIA	
030	K6002110	002	ECROU	NUT	MUTTER	DADO	
031	K6804690	002	SEMELLE	SKID SHOE	SCHUTZKUFE	SLITTA	
032	K6800123	007	PATIN	SKID	GLEITKUFE	PATTINO	
033	K6000020	001	TRANSMISSION	PTO SHAFT	GELENKWELLE	CARDANO	
034	K6000760	001	CALE	SHIM	DISTANZPLATTE	SPESSORE	
035	K7023450	002	DEMI-PROTECTEUR	GUARD, HALF	SCHUTZHAELFTE	PROTEZIONE	
036	80081065	002	VIS TETE CYL.SIX P.CR.FE/ZNXC3	SCREW, SOCKET HEAD FE/ZNXC3	ZYLINDERSCHR.INNENSEC.FE/ZNXC3	VITE A TESTA CILINDR. FE/ZNXC3	
037	80190425	002	VIS A TOLE T/CYL.BOMB.INOX	PEN HEAD TAPPING SCREW INOX	LINSEN-BLECHSCHRAUBE INOX	VITE INOX	
038	80281254	008	RONDELLE CONIQUE BLOC.FLZNNC	CONICAL SPRING WASHER FLZNNC	SPANNSCHIEBE FLZNNC	RONDELLA CONICA FLZNNC	
039	50003600	004	VIS AVEC REVÊTEMENT ADHESIF	SCREW WITH ADHESIVE COATING	KLEBE BESCHICHTETE SCHRAUBE	VITE CON RIVETTAMENTO ADESIVO	12dnm (89ft/lbs)
040	50065000	004	VIS AVEC REVÊTEMENT ADHESIF	SCREW WITH ADHESIVE COATING	KLEBE BESCHICHTETE SCHRAUBE	VITE CON RIVETTAMENTO ADESIVO	12dnm (89ft/lbs)
041	80201030	002	ECROU HEX.AUTOFREINE FE/ZNXC3	SELF-LOCKING NUT FE/ZNXC3	SELBSTSICH.MUTTER FE/ZNXC3	DADO AUTOBLOCCANTE FE/ZNXC3	
042	K7022170	001	BRAS	ARM	ARM	BRACCIO	
043	56572600	002	SILENTBLOC	SILENTBLOC	GUMMIPUFFER	TAMPONE DI GOMMA	
044	80281639	002	RONDELLE RESSORT FLZNNC	CONICAL SPRING WASHER FLZNNC	SPANNSCHIEBE FLZNNC	RONDELLA A MOLLA FLZNNC	
045	80061678	001	VIS TETE HEXAGONALE FE/ZNXC3	HEXAGON HEAD SCREW FE/ZNXC3	SECHSKANTSCHRAUBE FE/ZNXC3	VITE TESTA ESAGONALE FE/ZNXC3	21dnm (155ft/lbs)
046	80201630	001	ECROU HEX.AUTOFREINE FE/ZNXC3	SELF-LOCKING NUT FE/ZNXC3	SELBSTSICH.MUTTER FE/ZNXC3	DADO AUTOBLOCCANTE FE/ZNXC3	
047	K6800710	007	CACHE	COVER	SCHUTZ	PROTEZIONE	
048	K6000500	001	FIXATION	MOUNT	VERBINDUNGSSTUECK	ATTACCO GANCIO	



GMD4050TL

E0001>F0000



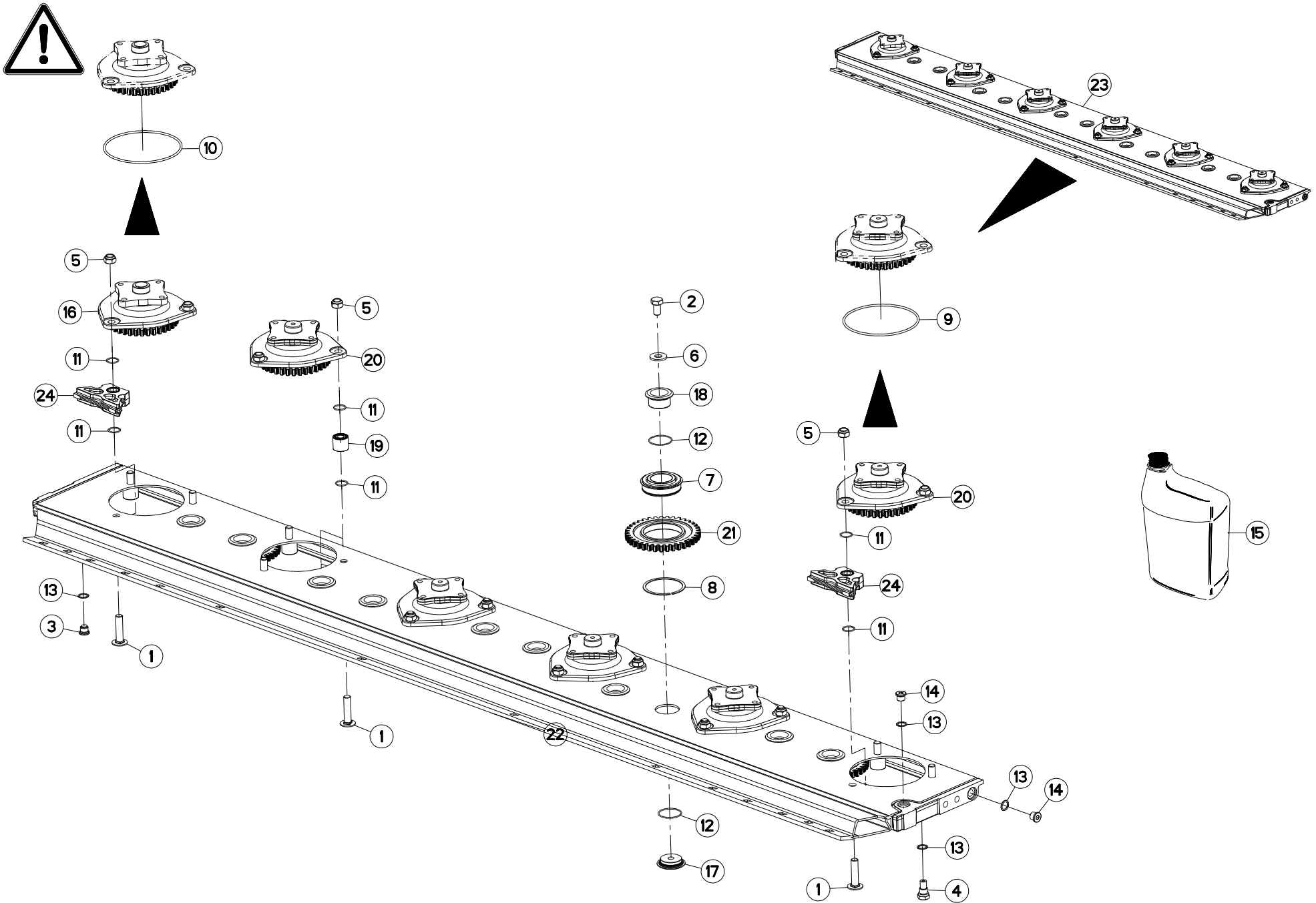
708R0026 J

DISQUE TRACEUR 4050

DISCS 4050

SCHEIBEN VORAUFLAUFMARKIERER 4 DISCHI 4050

Rep	Nr	Qt	Designation	Description	Bezeichnung	Referenza	Remarque - Remark - Bemerkung - Osservazioni
049	56807100	009	ENTRETOISE	SPACER	DISTANZSCHEIBE	DISTANZIALE	
050	80251227	004	RONDELLE PLATE FE/ZNXC3	PLAIN WASHER FE/ZNXC3	SCHEIBE FE/ZNXC3	RONDELLA PIATTA FE/ZNXC3	
051	K6806330	002	COUVERCLE	LID	DECKEL	COPERCHIO	



GMD2850TL

E0001>F0000



708R0070 C

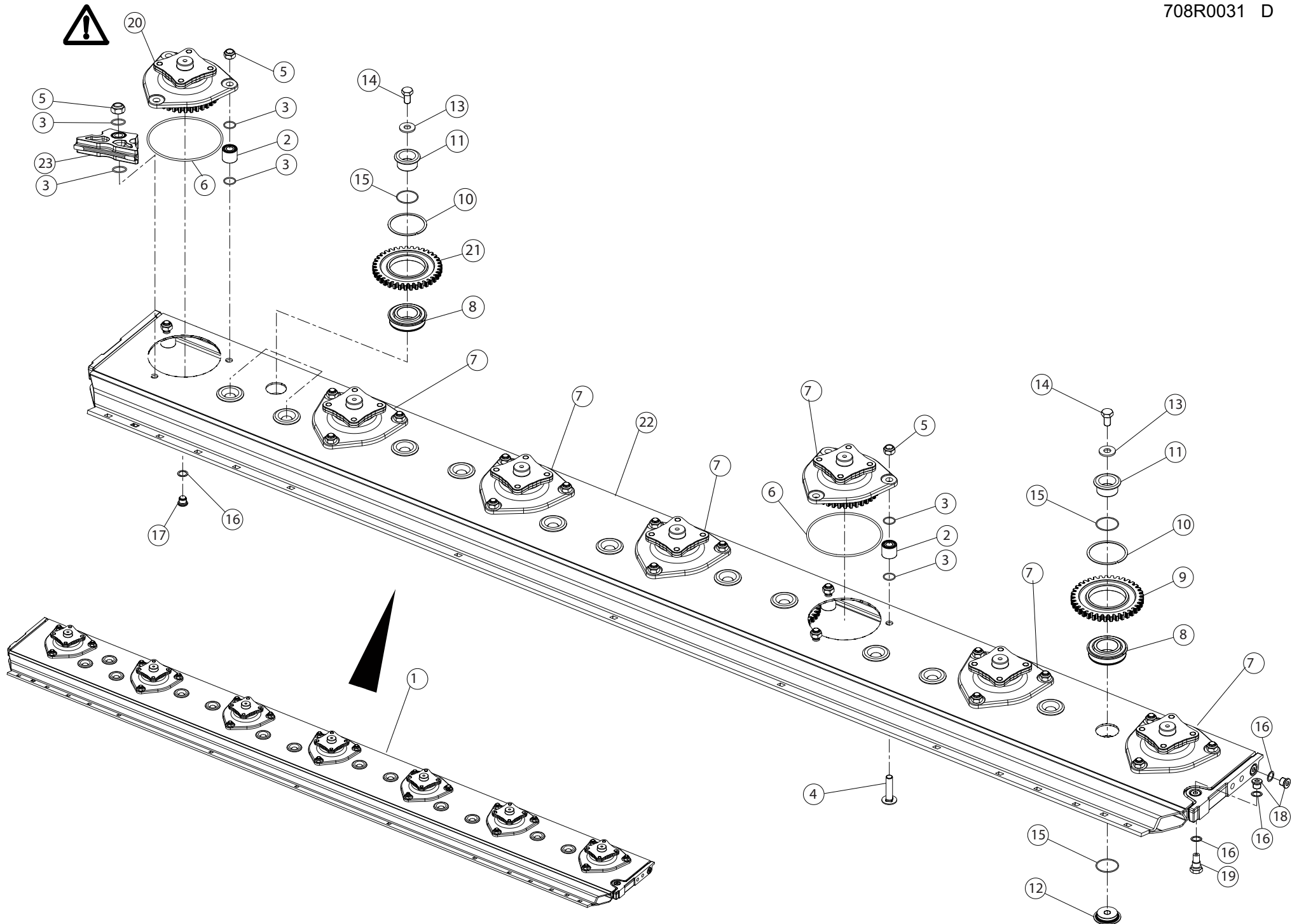
GROUPE DE FAUCHE 2850

CUTTERBAR 2850

MÄHBALKEN 2850

BARRA SFIBRATRICE 2850

Rep	Nr	Qt	Designation	Description	Bezeichnung	Referenza	Remarque - Remark - Bemerkung - Osservazioni
001	50073910	018	VIS TBCC COURT	BOLT, CARRIAGE, SHORT NECK	FLACHRUNDSCHR.4KT ANSATZ	BULLONE	[1]
002	50074000	010	VIS AVEC REVÊTEMENT ADHESIF	SCREW WITH ADHESIVE COATING	KLEBE BESCHICHTETE SCHRAUBE	VITE CON RIVETTAMENTO ADESIVO	[1] 21dnm (155ft/lbs)
003	56207000	001	BOUCHON MAGNETIQUE	PLUG, MAGNETIC	MAGNET-VERSCHLUSSSCHRAUBE	TAPPO CALAMITATO	[1]
004	56212300	001	BOUCHON TROP PLEIN/AERATION	OVERFLOW VALVE	ENTLUEFTUNGS-/UEBERLAUFSTOPFEN	TAPPO	[1]
005	80201448	018	ECROU HEX.BAS AUTOFR.FLZNNC	SELF-LOCKING NUT FLZNNC	SELBSTSICHERND.MUTTER FLZNNC	DADO AUTOBLOCCANTE FLZNNC	[1] 19dnm (140ft/lbs)
006	80281414	010	RONDELLE RESSORT FLZNNC	CONICAL SPRING WASHER FLZNNC	SPANNSCHEIBE FLZNNC	RONDELLA MOLLA FLZNNC	[1]
007	81104580	010	ROULEMENT A BILLES SPECIAL	BEARING	KUGELLAGER	CUSCINETTO SPECIALE	[1]
008	81104581	010	SEGMENT D'ARRET SPECIAL	SNAP RING	SPRENGRING	SEGMENTO	[1]
009	82060046	005	JOINT TORIQUE	O-RING	O-RING	GUARNIZIONE	[1][2]
010	82060048	001	JOINT TORIQUE	O-RING	O-RING	GUARNIZIONE	[1][3]
011	82062226	036	JOINT TORIQUE	O-RING	O-RING	GUARNIZIONE	[1]
012	82064550	020	JOINT TORIQUE	O-RING	O-RING	GUARNIZIONE	[1]
013	82101622	004	JOINT CUIVRE	SEALING RING	DICHTRING	RONDELLA RAME	[1]
014	82230006	002	BOUCHON FE/ZNXC3	PLUG FE/ZNXC3	VERSCHLUSSSCHRAUBE FE/ZNXC3	TAPPO FE/ZNXC3	[1]
015	2505034	001	HUILE TRANSMIS.DUAL 9 FE75W90	OIL SYN FE75W90	OEL SYN FE75W90	OLIO SYN FE75W90	3.0L(3.2qts)
016	K6000030	001	BOITIER D'ENTREE	DRIVE HOUSING	GEHAEUSE	SCATOLA	[1] +[3]
017	K6800071	010	AXE	PIN	ACHSE	ASSE	[1]
018	K6800080	010	AXE	PIN	ACHSE	ASSE	[1]
019	K6800090	016	ENTRETOISE	SPACER	DISTANZHUELSE	DISTANZIALE	[1]
020	K6800851	005	BOITIER	HOUSING	GEHAEUSE	SCATOLA	[1] +[2]
021	K6801030	010	ROUE DENTEE	GEAR	STIRNRAD	PINIONE	[1]
022	K6802620	001	BARRE	BAR	BALKEN	BARRA	[1]
023	K6804550	001	PD RECH.6 DISQUES OPTIDISC CD	REPLACEMENT CUTTERBAR 6 DISCS	ERSATZBALKEN 6 SCHEIBEN	BARRA 6 DISCO	+ [1]
024	K6806890	002	ENTRETOISE	SPACER	DISTANZHUELSE	DISTANZIALE	[1]





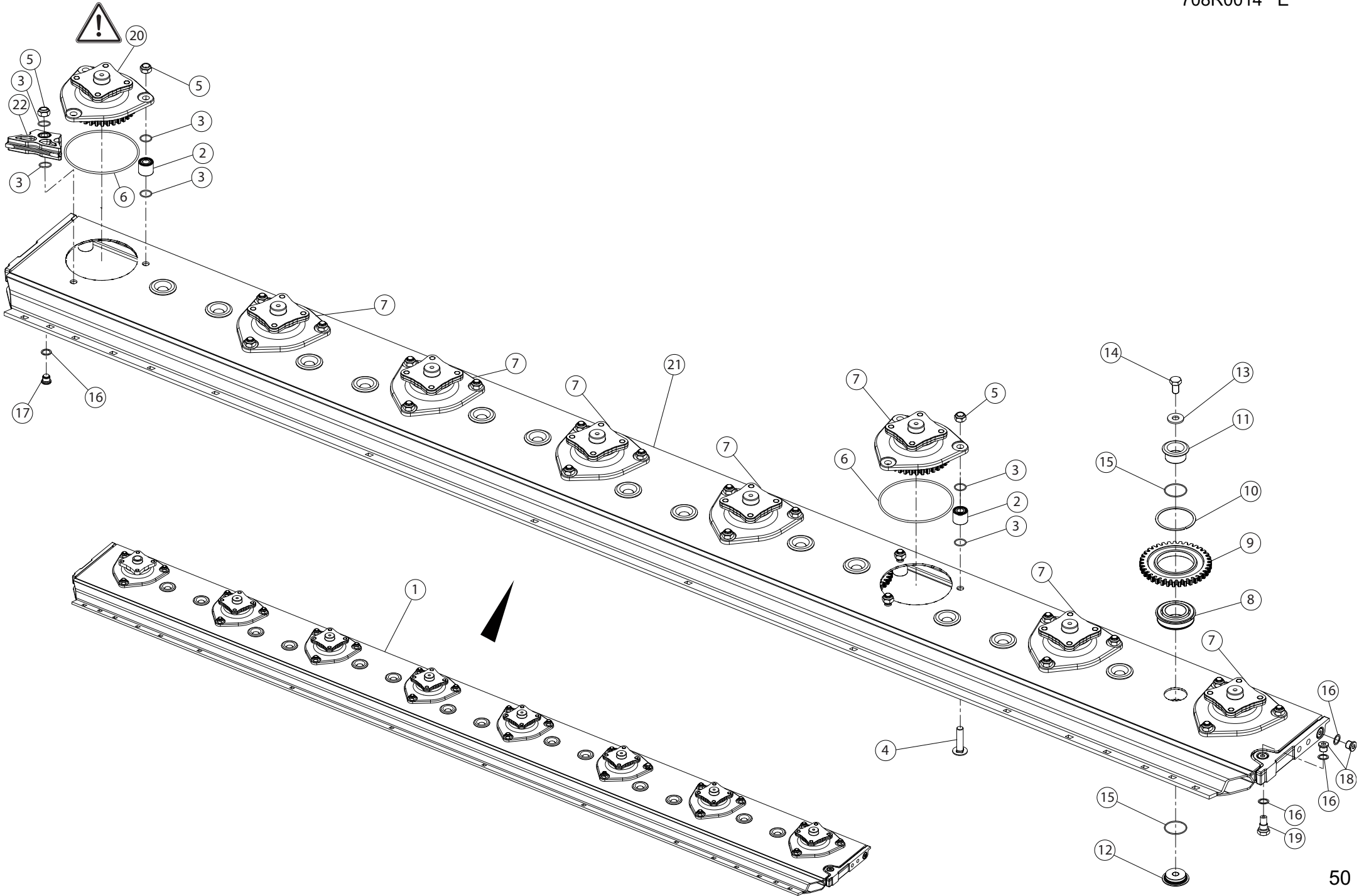
GROUPE DE FAUCHE 3150

CUTTERBAR 3150

MÄHBALKEN 3150

BARRA SFIBRATRICE 3150

Rep	Nr	Qt	Designation	Description	Bezeichnung	Referenza	Remarque - Remark - Bemerkung - Osservazioni
001	K6804560	001	PD RECH.7 DISQUES OPTIDISC CD	REPLACEMENT CUTTERBAR 7 DISCS	ERSATZBALKEN 7 SCHEIBEN	BARRA 7 DISCO	[+1]
002	K6800090	021	ENTRETOISE	SPACER	DISTANZHUELSE	DISTANZIALE	[1]
003	82062226	042	JOINT TORIQUE	O-RING	O-RING	GUARNIZIONE	[1]
004	50073910	021	VIS TBCC COURT	BOLT, CARRIAGE, SHORT NECK	FLACHRUNDSCHR.4KT ANSATZ	BULLONE	[1]
005	80201448	021	ECROU HEX.BAS AUTOFR.FLZNNC	SELF-LOCKING NUT FLZNNC	SELBSTSICHERND.MUTTER FLZNNC	DADO AUTOBLOCCANTE FLZNNC	[1]12dnm (89ft/lbs)
006	82060046	007	JOINT TORIQUE	O-RING	O-RING	GUARNIZIONE	[1]
007	K6800851	006	BOITIER	HOUSING	GEHAEUSE	SCATOLA	[1]
008	81104580	013	ROULEMENT A BILLES SPECIAL	BEARING	KUGELLAGER	CUSCINETTO SPECIALE	[1]
009	K6801030	010	ROUE DENTEE	GEAR	STIRNRAD	PINIONE	[1]
010	81104581	013	SEGMENT D'ARRET SPECIAL	SNAP RING	SPRENGRING	SEGMENTO	[1]
011	K6800080	013	AXE	PIN	ACHSE	ASSE	[1]
012	K6800071	013	AXE	PIN	ACHSE	ASSE	[1]
013	80281414	013	RONDELLE RESSORT FLZNNC	CONICAL SPRING WASHER FLZNNC	SPANNSCHEIBE FLZNNC	RONDELLA MOLLA FLZNNC	[1]
014	50074000	013	VIS AVEC REVÊTEMENT ADHESIF	SCREW WITH ADHESIVE COATING	KLEBE BESCHICHTETE SCHRAUBE	VITE CON RIVETTAMENTO ADESIVO	[1]21.5dnm (159ft/lbs)
015	82064550	026	JOINT TORIQUE	O-RING	O-RING	GUARNIZIONE	[1]
016	82101622	004	JOINT CUIVRE	SEALING RING	DICHTRING	RONDELLA RAME	[1]
017	56207000	001	BOUCHON MAGNETIQUE	PLUG, MAGNETIC	MAGNET-VERSCHLUSSSCHRAUBE	TAPPO CALAMITATO	[1]
018	82230006	002	BOUCHON FE/ZNXC3	PLUG FE/ZNXC3	VERSCHLUSSSCHRAUBE FE/ZNXC3	TAPPO FE/ZNXC3	[1]
019	56212300	001	BOUCHON TROP PLEIN/AERATION	OVERFLOW VALVE	ENTLUEFTUNGS-/UEBERLAUFSTOPFEN	TAPPO	[1]
020	K6000030	001	BOITIER D'ENTREE	DRIVE HOUSING	GEHAEUSE	SCATOLA	[1]
021	K6801020	003	ROUE DENTEE	GEAR	STIRNRAD	PINIONE	[1]
022	K6801890	001	BARRE	BAR	BALKEN	BARRA	[1]
023	K6806890	002	ENTRETOISE	SPACER	DISTANZHUELSE	DISTANZIALE	[1]





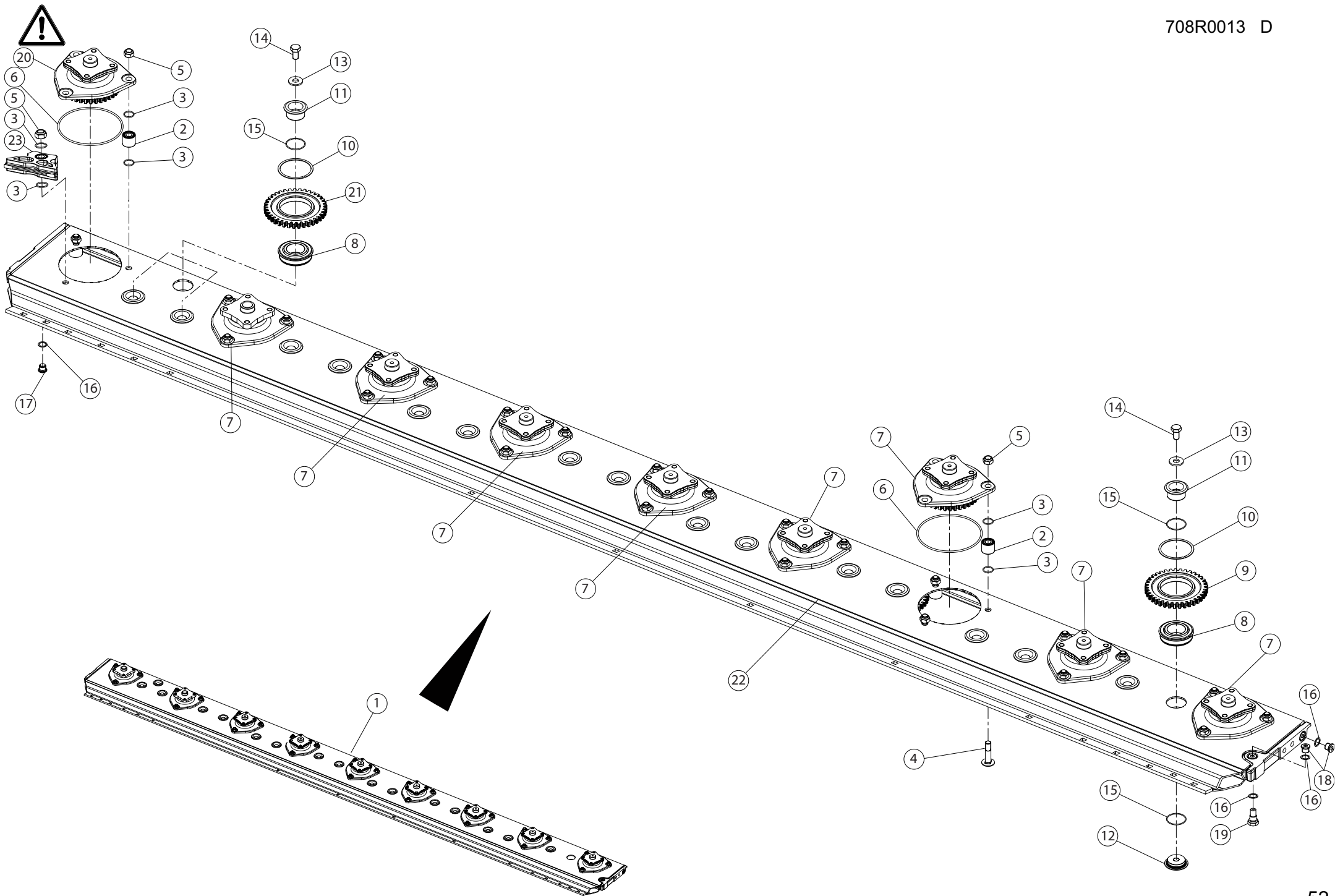
GROUPE DE FAUCHE 3550

CUTTERBAR 3550

MÄHBALKEN 3550

BARRA SFIBRATRICE 3550

Rep	Nr	Qt	Designation	Description	Bezeichnung	Referenza	Remarque - Remark - Bemerkung - Osservazioni
001	K6804570	001	PD RECH.8 DISQUES OPTIDISC CD	OPTIDISC CUTTER BAR 8 DISCS	ERSATZBALKEN 8 SCHEIBEN	BARRA 8 DISCO	[+1]
002	K6800090	024	ENTRETOISE	SPACER	DISTANZHUELSE	DISTANZIALE	[1]
003	82062226	048	JOINT TORIQUE	O-RING	O-RING	GUARNIZIONE	[1]
004	50073910	024	VIS TBCC COURT	BOLT, CARRIAGE, SHORT NECK	FLACHRUNDSCHR.4KT ANSATZ	BULLONE	[1]
005	80201448	024	ECROU HEX.BAS AUTOFR.FLZNNC	SELF-LOCKING NUT FLZNNC	SELBSTSICHERND.MUTTER FLZNNC	DADO AUTOBLOCCANTE FLZNNC	[1]12dnm (89ft/lbs)
006	82060046	008	JOINT TORIQUE	O-RING	O-RING	GUARNIZIONE	[1]
007	K6800851	007	BOITIER	HOUSING	GEHAEUSE	SCATOLA	[1]
008	81104580	014	ROULEMENT A BILLES SPECIAL	BEARING	KUGELLAGER	CUSCINETTO SPECIALE	[1]
009	K6801030	014	ROUE DENTEE	GEAR	STIRNRAD	PINIONE	[1]
010	81104581	014	SEGMENT D'ARRET SPECIAL	SNAP RING	SPRENGRING	SEGMENTO	[1]
011	K6800080	014	AXE	PIN	ACHSE	ASSE	[1]
012	K6800071	014	AXE	PIN	ACHSE	ASSE	[1]
013	80281414	014	RONDELLE RESSORT FLZNNC	CONICAL SPRING WASHER FLZNNC	SPANNSCHEIBE FLZNNC	RONDELLA MOLLA FLZNNC	[1]
014	50074000	014	VIS AVEC REVÊTEMENT ADHESIF	SCREW WITH ADHESIVE COATING	KLEBE BESCHICHTETE SCHRAUBE	VITE CON RIVETTAMENTO ADESIVO	[1]21.5dnm (159ft/lbs)
015	82064550	028	JOINT TORIQUE	O-RING	O-RING	GUARNIZIONE	[1]
016	82101622	004	JOINT CUIVRE	SEALING RING	DICHTRING	RONDELLA RAME	[1]
017	56207000	001	BOUCHON MAGNETIQUE	PLUG, MAGNETIC	MAGNET-VERSCHLUSSSCHRAUBE	TAPPO CALAMITATO	[1]
018	82230006	002	BOUCHON FE/ZNXC3	PLUG FE/ZNXC3	VERSCHLUSSSCHRAUBE FE/ZNXC3	TAPPO FE/ZNXC3	[1]
019	56212300	001	BOUCHON TROP PLEIN/AERATION	OVERFLOW VALVE	ENTLUEFTUNGS-/UEBERLAUFSTOPFEN	TAPPO	[1]
020	K6000030	001	BOITIER D'ENTREE	DRIVE HOUSING	GEHAEUSE	SCATOLA	[1]
021	K6801900	001	BARRE	BAR	BALKEN	BARRA	[1]
022	K6806890	002	ENTRETOISE	SPACER	DISTANZHUELSE	DISTANZIALE	[1]



GMD4050TL

E0001>F0000



708R0013 D

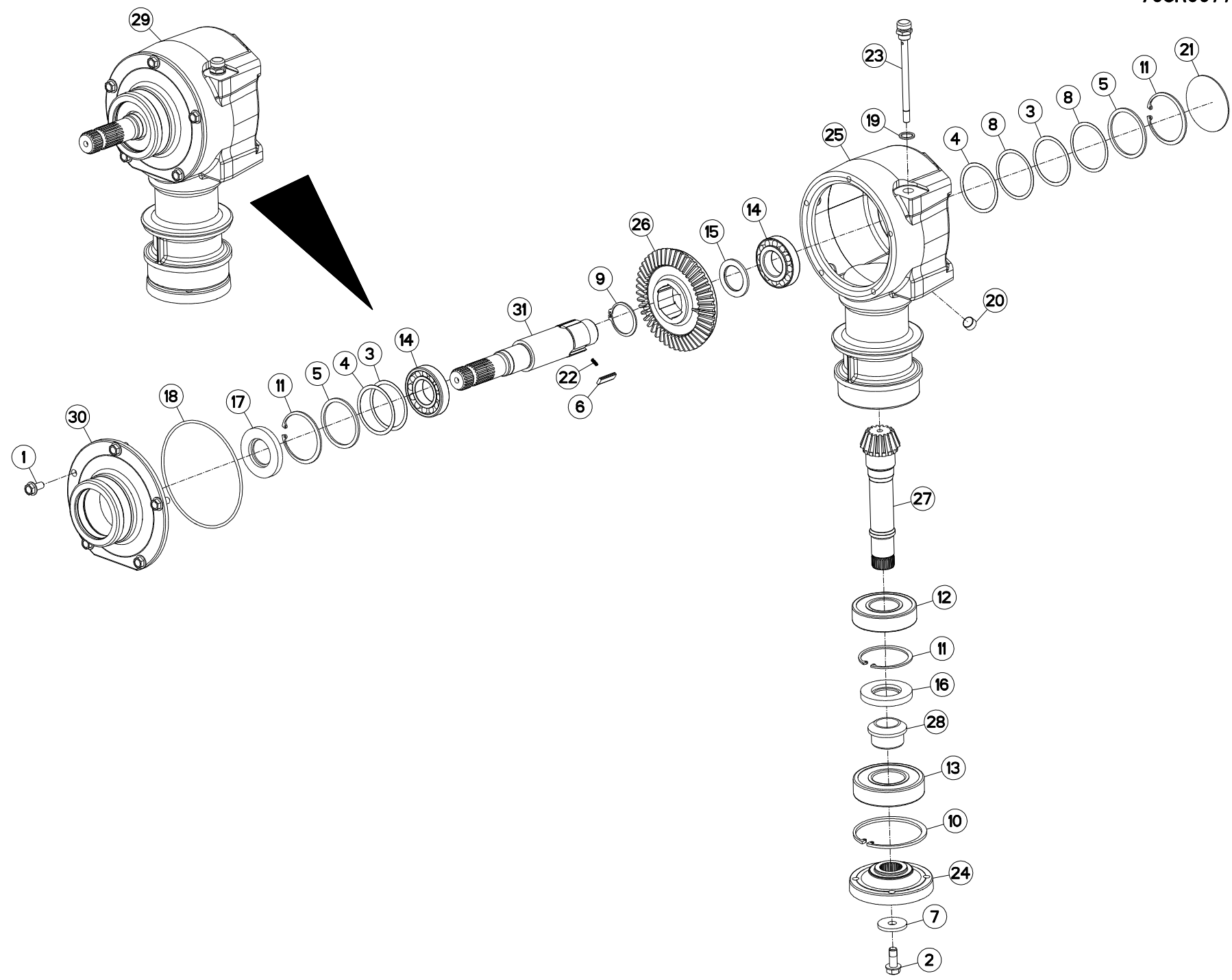
GROUPE DE FAUCHE 4050

CUTTERBAR 4050

MÄHBALKEN 4050

BARRA SFIBRATRICE 4050

Rep	Nr	Qt	Designation	Description	Bezeichnung	Referenza	Remarque - Remark - Bemerkung - Osservazioni
001	K6804580	001	PD RECH.9 DISQUES OPTIDISC CD	OPTIDISC CUTTER BAR 9 DISCS	ERSATZBALKEN 9 SCHEIBEN	BARRA 9 DISCO	[+1]
002	K6800090	027	ENTRETOISE	SPACER	DISTANZHUELSE	DISTANZIALE	[1]
003	82062226	054	JOINT TORIQUE	O-RING	O-RING	GUARNIZIONE	[1]
004	50073910	027	VIS TBCC COURT	BOLT, CARRIAGE, SHORT NECK	FLACHRUNDSCHR.4KT ANSATZ	BULLONE	[1]
005	80201448	027	ECROU HEX.BAS AUTOFR.FLZNNC	SELF-LOCKING NUT FLZNNC	SELBSTSICHERND.MUTTER FLZNNC	DADO AUTOBLOCCANTE FLZNNC	[1]12dnm (89ft/lbs)
006	82060046	009	JOINT TORIQUE	O-RING	O-RING	GUARNIZIONE	[1]
007	K6800851	008	BOITIER	HOUSING	GEHAEUSE	SCATOLA	[1]
008	81104580	017	ROULEMENT A BILLES SPECIAL	BEARING	KUGELLAGER	CUSCINETTO SPECIALE	[1]
009	K6801030	014	ROUE DENTEE	GEAR	STIRNRAD	PINIONE	[1]
010	81104581	017	SEGMENT D'ARRET SPECIAL	SNAP RING	SPRENGRING	SEGMENTO	[1]
011	K6800080	017	AXE	PIN	ACHSE	ASSE	[1]
012	K6800071	017	AXE	PIN	ACHSE	ASSE	[1]
013	80281414	017	RONDELLE RESSORT FLZNNC	CONICAL SPRING WASHER FLZNNC	SPANNSCHEIBE FLZNNC	RONDELLA MOLLA FLZNNC	[1]
014	50074000	017	VIS AVEC REVÊTEMENT ADHESIF	SCREW WITH ADHESIVE COATING	KLEBE BESCHICHTETE SCHRAUBE	VITE CON RIVETTAMENTO ADESIVO	[1]21.5dnm (159ft/lbs)
015	82064550	034	JOINT TORIQUE	O-RING	O-RING	GUARNIZIONE	[1]
016	82101622	004	JOINT CUIVRE	SEALING RING	DICHTRING	RONDELLA RAME	[1]
017	56207000	001	BOUCHON MAGNETIQUE	PLUG, MAGNETIC	MAGNET-VERSCHLUSSSCHRAUBE	TAPPO CALAMITATO	[1]
018	82230006	002	BOUCHON FE/ZNXC3	PLUG FE/ZNXC3	VERSCHLUSSSCHRAUBE FE/ZNXC3	TAPPO FE/ZNXC3	[1]
019	56212300	001	BOUCHON TROP PLEIN/AERATION	OVERFLOW VALVE	ENTLUEFTUNGS-/UEBERLAUFSTOPFEN	TAPPO	[1]
020	K6000030	001	BOITIER D'ENTREE	DRIVE HOUSING	GEHAEUSE	SCATOLA	[1]
021	K6801020	003	ROUE DENTEE	GEAR	STIRNRAD	PINIONE	[1]
022	K6802660	001	BARRE	BAR	BALKEN	BARRA	[1]
023	K6806890	002	ENTRETOISE	SPACER	DISTANZHUELSE	DISTANZIALE	[1]





GMD2850TL
GMD3150TL
GMD3550TL
GMD4050TL

E0001>F0000
E0001>F0000
E0001>F0000
E0001>F0000

708R0077 B

CARTER DE RENVOI

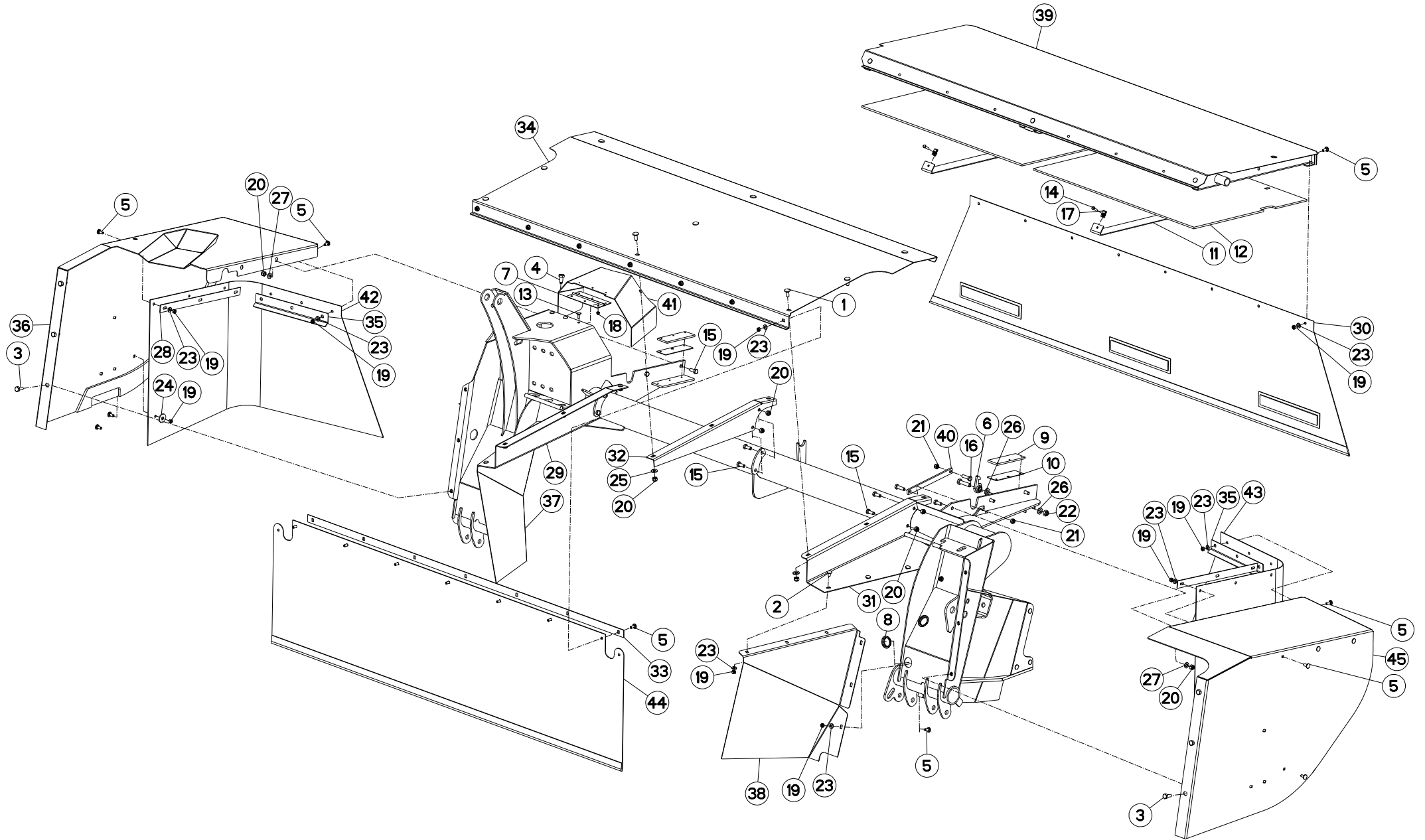
BEVEL GEARBOX

WINKELGETRIEBE

CARTER DI RINVIO

Rep	Nr	Qt	Designation	Description	Bezeichnung	Referenza	Remarque - Remark - Bemerkung - Osservazioni
001	50002100	005	VIS AUTOFREINEE	SCREW, SELF-LOCKING	SELBSTSICHERNDE SCHRAUBE	VITE AUTOBLOCCANTE	
002	50006200	001	VIS TETE HEXAGONALE	SCREW, HEX HEAD	SECHSKANTSCHRAUBE	VITE A TESTA ESAGONALE	
003	52239100	002	RONDELLE	WASHER	SCHEIBE	SPESSORE	
004	52239200	002	RONDELLE	WASHER	SCHEIBE	SPESSORE	
005	52505800	002	RONDELLE	WASHER	SCHEIBE	SPESSORE	
006	56548700	003	CLIQUET	RATCHET	SPERRKLINKE	NOTTOLINO	
007	80251345	001	RONDELLE PLATE FE/ZNXC3	PLAIN WASHER FE/ZNXC3	SCHEIBE FE/ZNXC3	RONDELLA PIATTA FE/ZNXC3	
008	80257055	002	RONDELLE D'AJUSTAGE PS 0,1	SHIM RING PS 0,1	PASSSCHEIBE PS 0,1	SPESSORE	
009	80585000	001	CIRCLIP EXTERIEUR	ELASTIC RING	SICHERUNGSRING	ANELLO	
010	80590002	001	CIRCLIP INTERIEUR	RETAINING RING	SICHERUNGSRING	ANELLO	
011	80598000	003	CIRCLIP INTERIEUR	ELASTIC RING	SICHERUNGSRING	ANELLO	
012	81004507	001	ROULEMENT A BILLES	BALL BEARING	KUGELLAGER	CUSCINETTO A SFERE	
013	81005096	001	ROULEMENT A BILLES	BALL BEARING	KUGELLAGER	CUSCINETTO A SFERE	
014	81304079	002	ROULEMENT A ROULEAUX CONIQUES	ROLLER BEARING TAPERED	KEGELROLLENLAGER	CUSCINETTO A RULLO	
015	81434060	001	RONDELLE BUTEE	STOP WASHER	ANSCHLAGSCHEIBE	RONDELLA	
016	82014079	001	BAGUE D'ETANCHEITE	OIL SEAL	RADIALDICHRING	PARAOLIO	
017	82014081	001	BAGUE D'ETANCHEITE	OIL SEAL	RADIALDICHRING	PARAOLIO	
018	82060050	001	JOINT TORIQUE	O-RING	O-RING	GUARNIZIONE	
019	82131824	001	JOINT CUIVRE	SEALING RING	DICHRING	RONDELLA RAME	
020	82230003	001	BOUCHON FE/ZNXC3	PLUG FE/ZNXC3	VERSCHLUSSSCHRAUBE FE/ZNXC3	TAPPO FE/ZNXC3	
021	83040004	001	BOUCHON EXPANSIBLE	EXPANDING CAP	VERSCHLUSSSCHEIBE	TAPPO	
022	55745700	003	RESSORT	SPRING	FEDER	MOLLA	
023	55764900	001	RENIFLARD-JAUGE	BREATHER W/ GAUGE	ENTLUEFTUNG/MESSSTAB	ASTINA	
024	K6000220	001	FLASQUE	FLANGE	FLANSCH	FLANGIA	
025	K7021661	001	CARTER DE RENVOI	GEARBOX, RIGHT ANGLE	WINKELGETRIEBE	GRUPPO RINVIO	
026	K7021670	001	ROUE DENTEE	GEAR	STIRNRAD	PINIONE	
027	K7021680	001	PIGNON CONIQUE	GEAR, BEVEL	KEGELRAD	PIGNONE CONICO	
028	K7021690	001	ENTRETOISE	SPACER	DISTANZHUELSE	DISTANZIALE	
029	K7021701	001	CARTER DE RENVOI	GEARBOX, RIGHT ANGLE	WINKELGETRIEBE	GRUPPO RINVIO	
030	K7032870	001	FLASQUE	FLANGE	FLANSCH	FLANGIA	
031	K7032880	001	ARBRE D'ENTRAINEMENT	SHAFT, DRIVE	ANTRIEBSWELLE	ALBERO	

GMD2850





GARDE - FOUS 2850

SAFETY GUARDS 2850

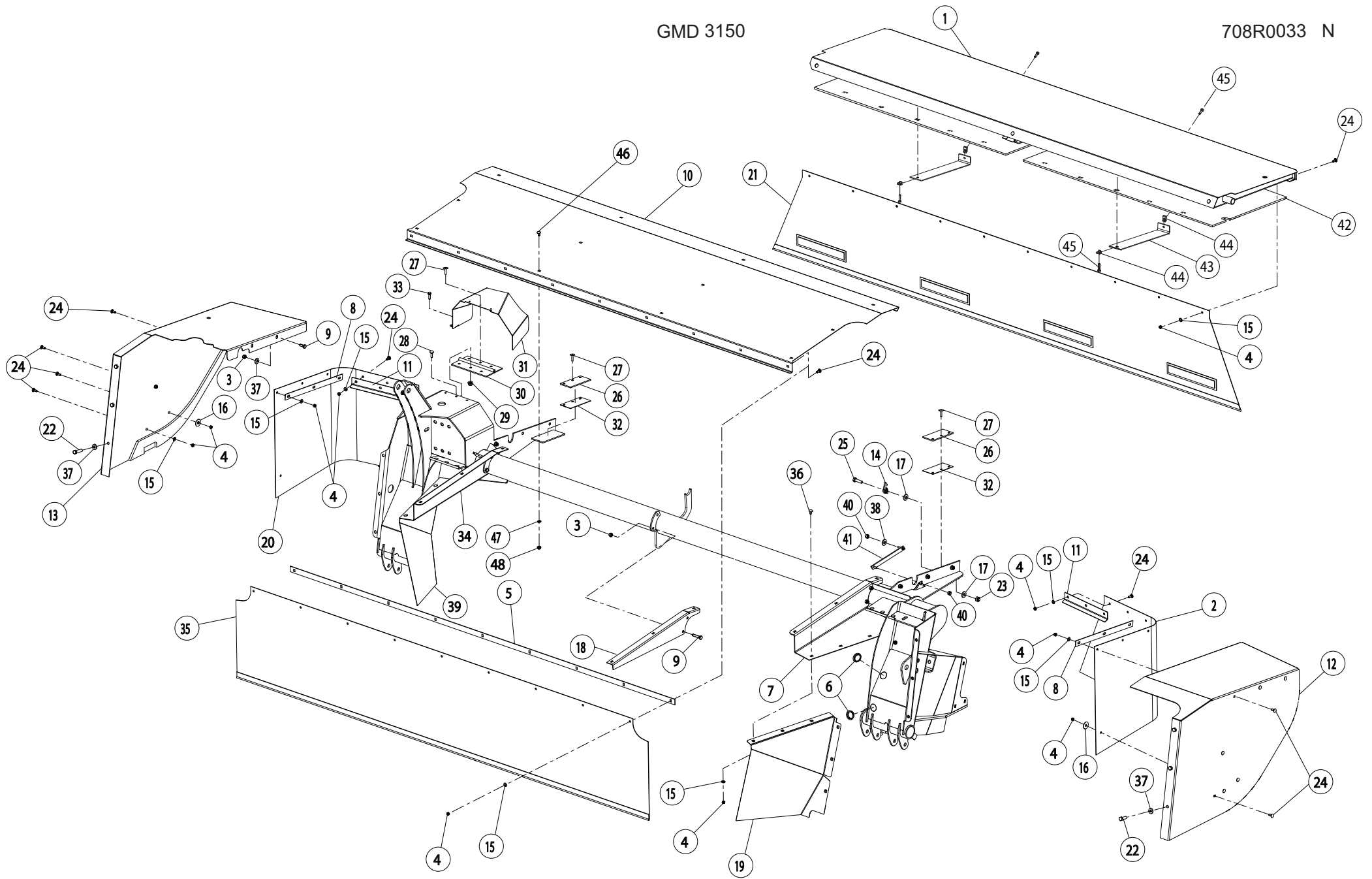
SCHUTZVORRICHTUNG 2850

PARAPETTI 2850

Rep	Nr	Qt	Designation	Description	Bezeichnung	Referenza	Remarque - Remark - Bemerkung - Osservazioni
001	50002200	009	VIS TBCC COURT	BOLT, CARRIAGE, SHORT NECK	FLACHRUNDSCHR.4KT ANSATZ	BULLONE	
002	50067100	006	VIS TBCC COURT	BOLT, CARRIAGE, SHORT NECK	FLACHRUNDSCHR.4KT ANSATZ	BULLONE	2.5dnm (18ft/lbs)
003	80071030	006	VIS AVEC REVÊTEMENT ADHESIF	SCREW WITH ADHESIVE COATING	KLEBE BESCHICHTETE SCHRAUBE	VITE CON RIVETTAMENTO ADESIVO	4.9dnm (36ft/lbs)
004	50068500	001	VIS	SCREW	SCHRAUBE	VITE	
005	50070300	041	VIS TBCC COURT	BOLT, CARRIAGE, SHORT NECK	FLACHRUNDSCHR.4KT ANSATZ	BULLONE	2.5dnm (18ft/lbs)
006	55749800	001	VERROU	LATCH	RIEGEL	LEVA	
007	70176518	001	HINGE, .06 X 3.00 X 6.50 SS	HINGE, .06 X 3.00 X 6.50 SS	HINGE, .06 X 3.00 X 6.50 SS		
008	70176901	004	CAP, PLASTIC	CAP, PLASTIC			
009	76007620	002	BUTEE	STOP	ANSCHLAG	LIMITATORE	
010	76012440	002	CALE	SHIM	DISTANZPLATTE	SPESSORE	
011	76017540	002	SUPPORT	SUPPORT	TRAEGER	SUPPORTO	OPT
012	76017550	002	PROTECTEUR	GUARD	SCHUTZ	PROTEZIONE	OPT
013	80030620	003	VIS J FE/ZNXC3	CUP SQUARE BOLT FE/ZNXC3	FLACHRUNDSCHRAUBE FE/ZNXC3	BULLONE FE/ZNXC3	
014	80060625	004	VIS TETE HEXAGONALE FE/ZNXC3	HEX BOLT FE/ZNXC3	SECHSKANTSCHRAUBE FE/ZNXC3	VITE TESTA ESAGONALE FE/ZNXC3	OPT1dnm (7ft/lbs)
015	80061026	011	VIS TETE HEXAGONALE FE/ZNXC3	HEXAGON HEAD SCREW FE/ZNXC3	SECHSKANTSCHRAUBE FE/ZNXC3	VITE TESTA ESAGONALE FE/ZNXC3	4.9dnm (36ft/lbs)
016	80061211	001	VIS TETE HEXAGONALE FLZNNC	HEXAGON HEAD SCREW FLZNNC	SECHSKANTSCHRAUBE FLZNNC	VITE TESTA ESAGONALE FLZNNC	8.5dnm (63ft/lbs)
017	80200604	004	ECROU A TOLE CLIPS FE/ZNXC3	NUT LOCKING CLIP FE/ZNXC3	MUTTER FE/ZNXC3	DADO FE/ZNXC3	OPT
018	80200630	003	ECROU HEX.AUTOFREINE FE/ZNXC3	SELF LOCKING NUT FE/ZNXC3	SELBSTSICHERNDE MUTT.FE/ZNXC3	DADO AUTOBLOCCANTE FE/ZNXC3	
019	80200840	047	ECROU HEX.BAS AUTOFR.FE/ZNXC3	SELF-LOCKING NUT FE/ZNXC3	SELBSTSICHERND.MUTTER FE/ZNXC3	DADO AUTOBLOCCANTE FE/ZNXC3	
020	80201030	022	ECROU HEX.AUTOFREINE FE/ZNXC3	SELF-LOCKING NUT FE/ZNXC3	SELBSTSICH.MUTTER FE/ZNXC3	DADO AUTOBLOCCANTE FE/ZNXC3	
021	80201040	002	ECROU HEX.BAS AUTOFR.FE/ZNXC3	SELF LOCKING NUT FE/ZNXC3	SELBSTSICHERND.MUTTER FE/ZNXC3	DADO AUTOBLOCCANTE FE/ZNXC3	
022	80201248	001	ECROU HEX.BAS AUTOFR.FLZNNC	SELF-LOCKING NUT FLZNNC	SELBSTSICHERND.MUTTER FLZNNC	DADO AUTOBLOCCANTE FLZNNC	
023	80250920	045	RONDELLE PLATE FE/ZNXC3	PLAIN WASHER FE/ZNXC3	SCHEIBE FE/ZNXC3	RONDELLA PIATTA FE/ZNXC3	
024	80251036	002	RONDELLE PLATE FE/ZNXC3	PLAIN WASHER FE/ZNXC3	SCHEIBE FE/ZNXC3	RONDELLA PIATTA FE/ZNXC3	
025	80251176	009	RONDELLE PLATE FE/ZNXC3	PLAIN WASHER FE/ZNXC3	SCHEIBE FE/ZNXC3	RONDELLA PIATTA FE/ZNXC3	
026	80281254	002	RONDELLE CONIQUE BLOC.FLZNNC	CONICAL SPRING WASHER FLZNNC	SPANNSCHEIBE FLZNNC	RONDELLA CONICA FLZNNC	
027	80251021	005	RONDELLE PLATE FE/ZNXC3	PLAIN WASHER M10	SCHEIBE FE/ZNXC3	RONDELLA PIATTA FE/ZNXC3	
028	K7021040	002	PLAT	FLAT	FLACHEISEN	PIATTO	
029	K7021440	001	CAPOT	HOOD	HAUBE	COFANO	
030	K7022030	001	TOILE DE PROTECTION	CURTAIN, PROTECTIVE	SCHUTZTUCH	TELO DI PROTEZIONE	
031	K7022140	001	CAPOT	HOOD	HAUBE	COFANO	
032	K7022220	001	SUPPORT	SUPPORT	TRAEGER	SUPPORTO	
033	K7022230	001	PLAT	FLAT	FLACHEISEN	PIATTO	
034	K7022260	001	CAPOT	HOOD	HAUBE	COFANO	
035	K7022280	002	TOLE	SHEET	BLECH	TELA	
036	K7022330	001	CAPOT	HOOD	HAUBE	COFANO	
037	K7022970	001	TOLE A ANDAIN	SWATH BOARD	SCHWADBLECH	LAMIERA ANDANATRICE	
038	K7022980	001	TOLE A ANDAIN	SWATH BOARD	SCHWADBLECH	LAMIERA ANDANATRICE	
039	K7023000	001	CAPOT	HOOD	HAUBE	COFANO	
040	K7023040	001	TRINGLE	LINK	STREBE	TRIANGOLO	
041	K7023520	001	CAPOT	HOOD	HAUBE	COFANO	
042	K7021960	001	TOILE DE PROTECTION	CURTAIN, PROTECTIVE	SCHUTZTUCH	TELO DI PROTEZIONE	
043	K7021970	001	TOILE DE PROTECTION	CURTAIN, PROTECTIVE	SCHUTZTUCH	TELO DI PROTEZIONE	
044	K7021990	001	TOILE DE PROTECTION	CURTAIN, PROTECTIVE	SCHUTZTUCH	TELO DI PROTEZIONE	
045	K7022300	001	CAPOT	HOOD	HAUBE	COFANO	

GMD 3150

708R0033 N





GARDE - FOUS 3150

SAFETY GUARDS 3150

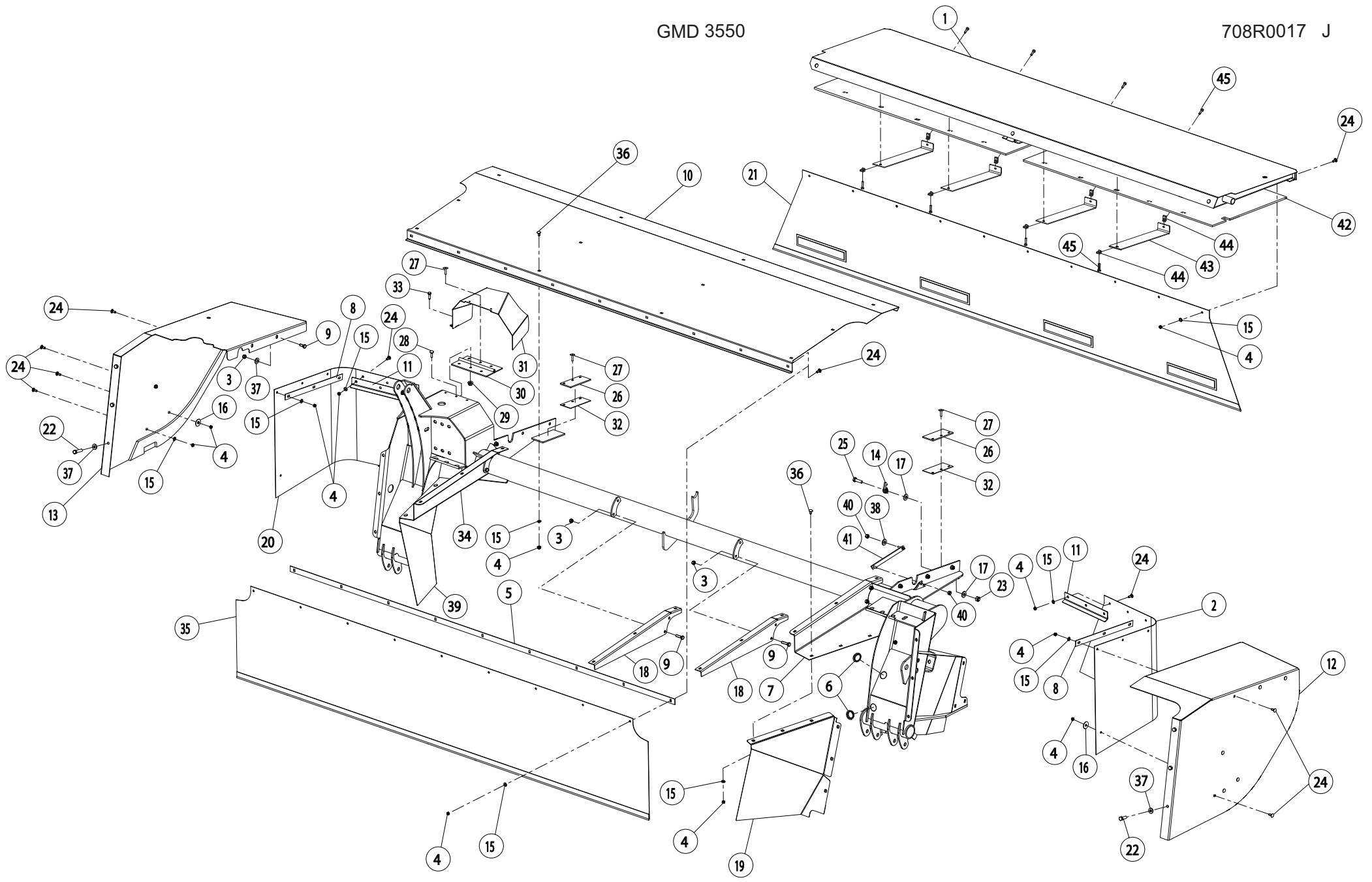
SCHUTZVORRICHTUNG 3150

PARAPETTI 3150

Rep	Nr	Qt	Designation	Description	Bezeichnung	Referenza	Remarque - Remark - Bemerkung - Osservazioni
001	K7023010	001	CAPOT	HOOD	HAUBE	COFANO	
002	K7021970	001	TOILE DE PROTECTION	CURTAIN, PROTECTIVE	SCHUTZTUCH	TELO DI PROTEZIONE	
003	80201030	013	ECROU HEX.AUTOFREINE FE/ZNXC3	SELF-LOCKING NUT FE/ZNXC3	SELBSTSICH.MUTTER FE/ZNXC3	DADO AUTOBLOCCANTE FE/ZNXC3	
004	80200840	055	ECROU HEX.BAS AUTOFR.FE/ZNXC3	SELF-LOCKING NUT FE/ZNXC3	SELBSTSICHERND.MUTTER FE/ZNXC3	DADO AUTOBLOCCANTE FE/ZNXC3	
005	K7022410	001	PLAT	FLAT	FLACHEISEN	PIATTO	
006	70176901	004	CAP, PLASTIC	CAP, PLASTIC			
007	K7022140	001	CAPOT	HOOD	HAUBE	COFANO	
008	K7021040	002	PLAT	FLAT	FLACHEISEN	PIATTO	
009	80061026	013	VIS TETE HEXAGONALE FE/ZNXC3	HEXAGON HEAD SCREW FE/ZNXC3	SECHSKANTSCHRAUBE FE/ZNXC3	VITE TESTA ESAGONALE FE/ZNXC3	4.9dnm (36ft/lbs)
010	K7022390	001	CAPOT	HOOD	HAUBE	COFANO	
011	K7022280	002	TOILE	SHEET	BLECH	TELA	
012	K7027780	001	CAPOT	HOOD	HAUBE	COFANO	
013	K7027790	001	PROTECTION	SHIELD	SCHUTZ	PROTEZIONE	
014	55749800	001	VERROU	LATCH	RIEGEL	LEVA	
015	80250920	055	RONDELLE PLATE FE/ZNXC3	PLAIN WASHER FE/ZNXC3	SCHEIBE FE/ZNXC3	RONDELLA PIATTA FE/ZNXC3	
016	80251036	002	RONDELLE PLATE FE/ZNXC3	PLAIN WASHER FE/ZNXC3	SCHEIBE FE/ZNXC3	RONDELLA PIATTA FE/ZNXC3	
017	80281254	002	RONDELLE CONIQUE BLOC.FLZNNC	CONICAL SPRING WASHER FLZNNC	SPANNSCHEIBE FLZNNC	RONDELLA CONICA FLZNNC	
018	K7022220	001	SUPPORT	SUPPORT	TRAEGER	SUPPORTO	
019	K7022980	001	TOLE A ANDAIN	SWATH BOARD	SCHWADBLECH	LAMIERA ANDANATRICE	
020	K7021960	001	TOILE DE PROTECTION	CURTAIN, PROTECTIVE	SCHUTZTUCH	TELO DI PROTEZIONE	
021	K7022040	001	TOILE DE PROTECTION	CURTAIN, PROTECTIVE	SCHUTZTUCH	TELO DI PROTEZIONE	
022	80071030	006	VIS AVEC REVÊTEMENT ADHESIF	SCREW WITH ADHESIVE COATING	KLEBE BESCHICHTETE SCHRAUBE	VITE CON RIVETTAMENTO ADESIVO	4.9dnm (36ft/lbs)
023	80201248	001	ECROU HEX.BAS AUTOFR.FLZNNC	SELF-LOCKING NUT FLZNNC	SELBSTSICHERND.MUTTER FLZNNC	DADO AUTOBLOCCANTE FLZNNC	
024	50070300	047	VIS TBCC COURT	BOLT, CARRIAGE, SHORT NECK	FLACHRUNDSCHR.4KT ANSATZ	BULLONE	2.5dnm (18ft/lbs)
025	80061211	001	VIS TETE HEXAGONALE FLZNNC	HEXAGON HEAD SCREW FLZNNC	SECHSKANTSCHRAUBE FLZNNC	VITE TESTA ESAGONALE FLZNNC	8.5dnm (63ft/lbs)
026	76007620	006	BUTEE	STOP	ANSCHLAG	LIMITATORE	
027	87173391	002	RIVET, POP, .19 X .70 LG.	RIVET, POP, .19 X .70 LG.			
028	80030620	003	VIS J FE/ZNXC3	CUP SQUARE BOLT FE/ZNXC3	FLACHRUNDSCHRAUBE FE/ZNXC3	BULLONE FE/ZNXC3	
029	80200630	003	ECROU HEX.AUTOFREINE FE/ZNXC3	SELF LOCKING NUT FE/ZNXC3	SELBSTSICHERNDE MUTT.FE/ZNXC3	DADO AUTOBLOCCANTE FE/ZNXC3	
030	70176518	001	HINGE, .06 X 3.00 X 6.50 SS	HINGE, .06 X 3.00 X 6.50 SS			
031	K7023520	001	CAPOT	HOOD	HAUBE	COFANO	
032	76012440	002	CALE	SHIM	DISTANZPLATTE	SPESSORE	
033	50068500	001	VIS	SCREW	SCHRAUBE	VITE	
034	K7021440	001	CAPOT	HOOD	HAUBE	COFANO	
035	K7022000	001	TOILE DE PROTECTION	CURTAIN, PROTECTIVE	SCHUTZTUCH	TELO DI PROTEZIONE	
036	50067100	021	VIS TBCC COURT	BOLT, CARRIAGE, SHORT NECK	FLACHRUNDSCHR.4KT ANSATZ	BULLONE	2.5dnm (18ft/lbs)
037	80251176	010	RONDELLE PLATE FE/ZNXC3	PLAIN WASHER FE/ZNXC3	SCHEIBE FE/ZNXC3	RONDELLA PIATTA FE/ZNXC3	
038	80251127	001	RONDELLE PLATE FE/ZNXC3	PLAIN WASHER FE/ZNXC3	SCHEIBE FE/ZNXC3	RONDELLA PIATTA FE/ZNXC3	
039	K7022970	001	TOLE A ANDAIN	SWATH BOARD	SCHWADBLECH	LAMIERA ANDANATRICE	
040	80201030	002	ECROU HEX.AUTOFREINE FE/ZNXC3	SELF-LOCKING NUT FE/ZNXC3	SELBSTSICH.MUTTER FE/ZNXC3	DADO AUTOBLOCCANTE FE/ZNXC3	
041	K7023040	001	TRINGLE	LINK	STREBE	TRIANGOLO	
042	76017560	002	PROTECTEUR	GUARD	SCHUTZ	PROTEZIONE	
043	76017540	002	SUPPORT	SUPPORT	TRAEGER	SUPPORTO	
044	80200604	004	ECROU A TOLE CLIPS FE/ZNXC3	NUT LOCKING CLIP FE/ZNXC3	MUTTER FE/ZNXC3	DADO FE/ZNXC3	
045	80060625	004	VIS TETE HEXAGONALE FE/ZNXC3	HEX BOLT FE/ZNXC3	SECHSKANTSCHRAUBE FE/ZNXC3	VITE TESTA ESAGONALE FE/ZNXC3	1dnm (7ft/lbs)
046	50002200	012	VIS TBCC COURT	BOLT, CARRIAGE, SHORT NECK	FLACHRUNDSCHR.4KT ANSATZ	BULLONE	
047	80251176	012	RONDELLE PLATE FE/ZNXC3	PLAIN WASHER FE/ZNXC3	SCHEIBE FE/ZNXC3	RONDELLA PIATTA FE/ZNXC3	
048	80201030	012	ECROU HEX.AUTOFREINE FE/ZNXC3	SELF-LOCKING NUT FE/ZNXC3	SELBSTSICH.MUTTER FE/ZNXC3	DADO AUTOBLOCCANTE FE/ZNXC3	

GMD 3550

708R0017 J





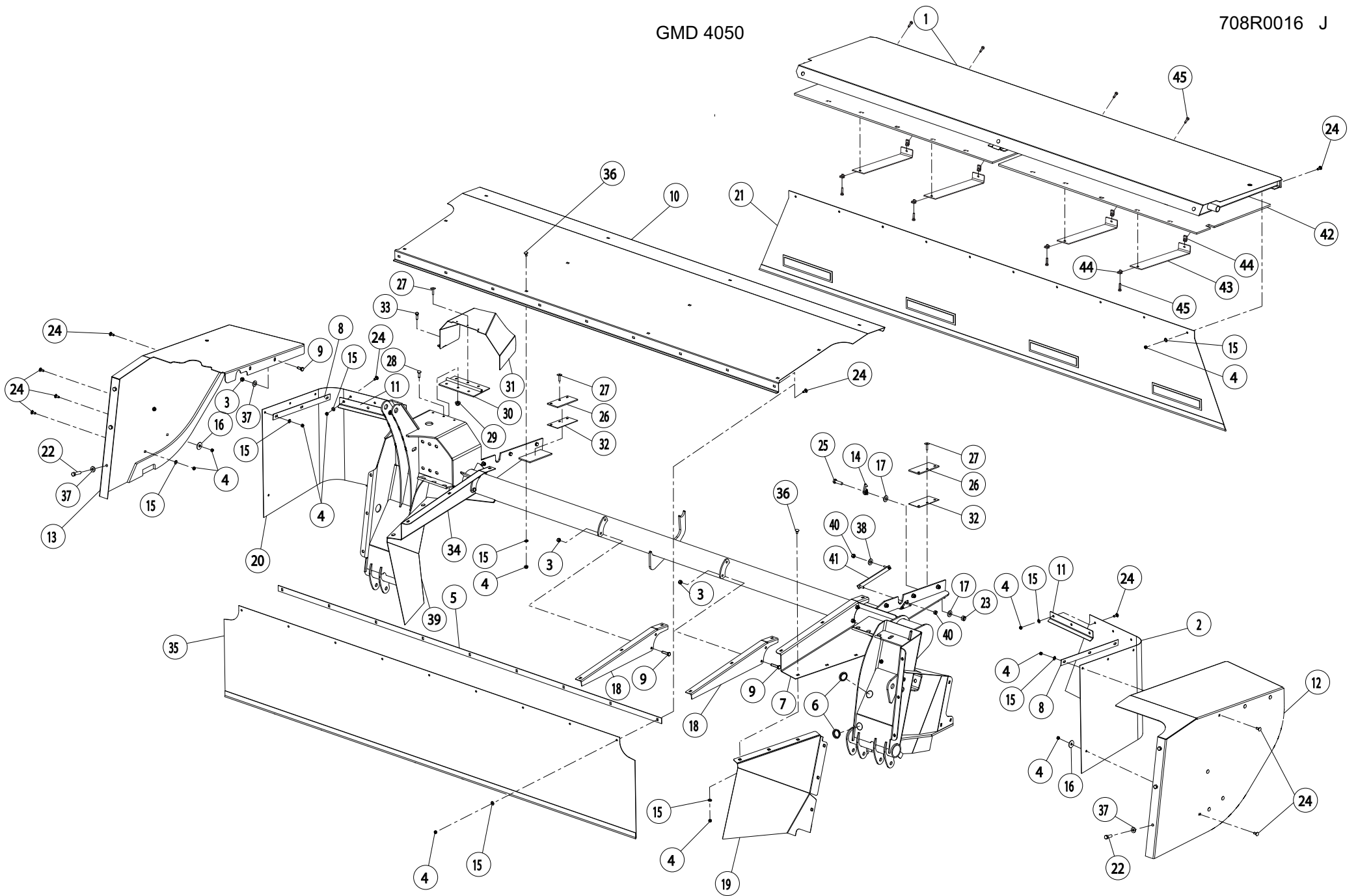
GARDE - FOUS 3550

SAFETY GUARDS 3550

SCHUTZVORRICHTUNG 3550

PARAPETTI 3550

Rep	Nr	Qt	Designation	Description	Bezeichnung	Referenza	Remarque - Remark - Bemerkung - Osservazioni
001	K7022990	001	CAPOT	HOOD	HAUBE	COFANO	
002	K7021970	001	TOILE DE PROTECTION	CURTAIN, PROTECTIVE	SCHUTZTUCH	TELO DI PROTEZIONE	
003	80201030	014	ECROU HEX.AUTOFREINE FE/ZNXC3	SELF-LOCKING NUT FE/ZNXC3	SELBSTSICH.MUTTER FE/ZNXC3	DADO AUTOBLOCCANTE FE/ZNXC3	
004	80200840	055	ECROU HEX.BAS AUTOFR.FE/ZNXC3	SELF-LOCKING NUT FE/ZNXC3	SELBSTSICHERND.MUTTER FE/ZNXC3	DADO AUTOBLOCCANTE FE/ZNXC3	
005	K7022400	001	PLAT	FLAT	FLACHEISEN	PIATTO	
006	70176901	004	CAP, PLASTIC	CAP, PLASTIC			
007	K7022140	001	CAPOT	HOOD	HAUBE	COFANO	
008	K7021040	002	PLAT	FLAT	FLACHEISEN	PIATTO	
009	80061026	014	VIS TETE HEXAGONALE FE/ZNXC3	HEXAGON HEAD SCREW FE/ZNXC3	SECHSKANTSCHRAUBE FE/ZNXC3	VITE TESTA ESAGONALE FE/ZNXC3	4.9dnm (36ft/lbs)
010	K7022380	001	CAPOT	HOOD	HAUBE	COFANO	
011	K7022280	002	TOILE	SHEET	BLECH	TELA	
012	K7027780	001	CAPOT	HOOD	HAUBE	COFANO	
013	K7027790	001	PROTECTION	SHIELD	SCHUTZ	PROTEZIONE	
014	55749800	001	VERROU	LATCH	RIEGEL	LEVA	
015	80250920	055	RONDELLE PLATE FE/ZNXC3	PLAIN WASHER FE/ZNXC3	SCHEIBE FE/ZNXC3	RONDELLA PIATTA FE/ZNXC3	
016	80251036	002	RONDELLE PLATE FE/ZNXC3	PLAIN WASHER FE/ZNXC3	SCHEIBE FE/ZNXC3	RONDELLA PIATTA FE/ZNXC3	
017	80281254	002	RONDELLE CONIQUE BLOC.FLZNNC	CONICAL SPRING WASHER FLZNNC	SPANNSCHEIBE FLZNNC	RONDELLA CONICA FLZNNC	
018	K7022220	002	SUPPORT	SUPPORT	TRAEGER	SUPPORTO	
019	K7022980	001	TOLE A ANDAIN	SWATH BOARD	SCHWADBLECH	LAMIERA ANDANATRICE	
020	K7021960	001	TOILE DE PROTECTION	CURTAIN, PROTECTIVE	SCHUTZTUCH	TELO DI PROTEZIONE	
021	K7022020	001	TOILE DE PROTECTION	CURTAIN, PROTECTIVE	SCHUTZTUCH	TELO DI PROTEZIONE	
022	80071030	006	VIS AVEC REVÊTEMENT ADHESIF	SCREW WITH ADHESIVE COATING	KLEBE BESCHICHTETE SCHRAUBE	VITE CON RIVETTAMENTO ADESIVO	4.9dnm (36ft/lbs)
023	80201248	001	ECROU HEX.BAS AUTOFR.FLZNNC	SELF-LOCKING NUT FLZNNC	SELBSTSICHERND.MUTTER FLZNNC	DADO AUTOBLOCCANTE FLZNNC	
024	50070300	047	VIS TBCC COURT	BOLT, CARRIAGE, SHORT NECK	FLACHRUNDSCHR.4KT ANSATZ	BULLONE	2.5dnm (18ft/lbs)
025	80061211	001	VIS TETE HEXAGONALE FLZNNC	HEXAGON HEAD SCREW FLZNNC	SECHSKANTSCHRAUBE FLZNNC	VITE TESTA ESAGONALE FLZNNC	8.5dnm (63ft/lbs)
026	76007620	006	BUTEE	STOP	ANSCHLAG	LIMITATORE	
027	87173391	002	RIVET, POP, .19 X .70 LG.	RIVET, POP, .19 X .70 LG.			
028	80030620	003	VIS J FE/ZNXC3	CUP SQUARE BOLT FE/ZNXC3	FLACHRUNDSCHRAUBE FE/ZNXC3	BULLONE FE/ZNXC3	
029	80200630	003	ECROU HEX.AUTOFREINE FE/ZNXC3	SELF LOCKING NUT FE/ZNXC3	SELBSTSICHERNDE MUTT.FE/ZNXC3	DADO AUTOBLOCCANTE FE/ZNXC3	
030	70176518	001	HINGE, .06 X 3.00 X 6.50 SS	HINGE, .06 X 3.00 X 6.50 SS			
031	K7023520	001	CAPOT	HOOD	HAUBE	COFANO	
032	76012440	002	CALE	SHIM	DISTANZPLATTE	SPESSORE	
033	50068500	001	VIS	SCREW	SCHRAUBE	VITE	
034	K7021440	001	CAPOT	HOOD	HAUBE	COFANO	
035	K7021980	001	TOILE DE PROTECTION	CURTAIN, PROTECTIVE	SCHUTZTUCH	TELO DI PROTEZIONE	
036	50067100	021	VIS TBCC COURT	BOLT, CARRIAGE, SHORT NECK	FLACHRUNDSCHR.4KT ANSATZ	BULLONE	2.5dnm (18ft/lbs)
037	80251176	010	RONDELLE PLATE FE/ZNXC3	PLAIN WASHER FE/ZNXC3	SCHEIBE FE/ZNXC3	RONDELLA PIATTA FE/ZNXC3	
038	80251127	001	RONDELLE PLATE FE/ZNXC3	PLAIN WASHER FE/ZNXC3	SCHEIBE FE/ZNXC3	RONDELLA PIATTA FE/ZNXC3	
039	K7022970	001	TOLE A ANDAIN	SWATH BOARD	SCHWADBLECH	LAMIERA ANDANATRICE	
040	80201040	002	ECROU HEX.BAS AUTOFR.FE/ZNXC3	SELF LOCKING NUT FE/ZNXC3	SELBSTSICHERND.MUTTER FE/ZNXC3	DADO AUTOBLOCCANTE FE/ZNXC3	
041	K7023040	001	TRINGLE	LINK	STREBE	TRIANGOLO	
042	76017570	002	PROTECTEUR	GUARD	SCHUTZ	PROTEZIONE	
043	76017540	004	SUPPORT	SUPPORT	TRAEGER	SUPPORTO	
044	80200604	008	ECROU A TOLE CLIPS FE/ZNXC3	NUT LOCKING CLIP FE/ZNXC3	MUTTER FE/ZNXC3	DADO FE/ZNXC3	
045	80060625	008	VIS TETE HEXAGONALE FE/ZNXC3	HEX BOLT FE/ZNXC3	SECHSKANTSCHRAUBE FE/ZNXC3	VITE TESTA ESAGONALE FE/ZNXC3	1dnm (7ft/lbs)





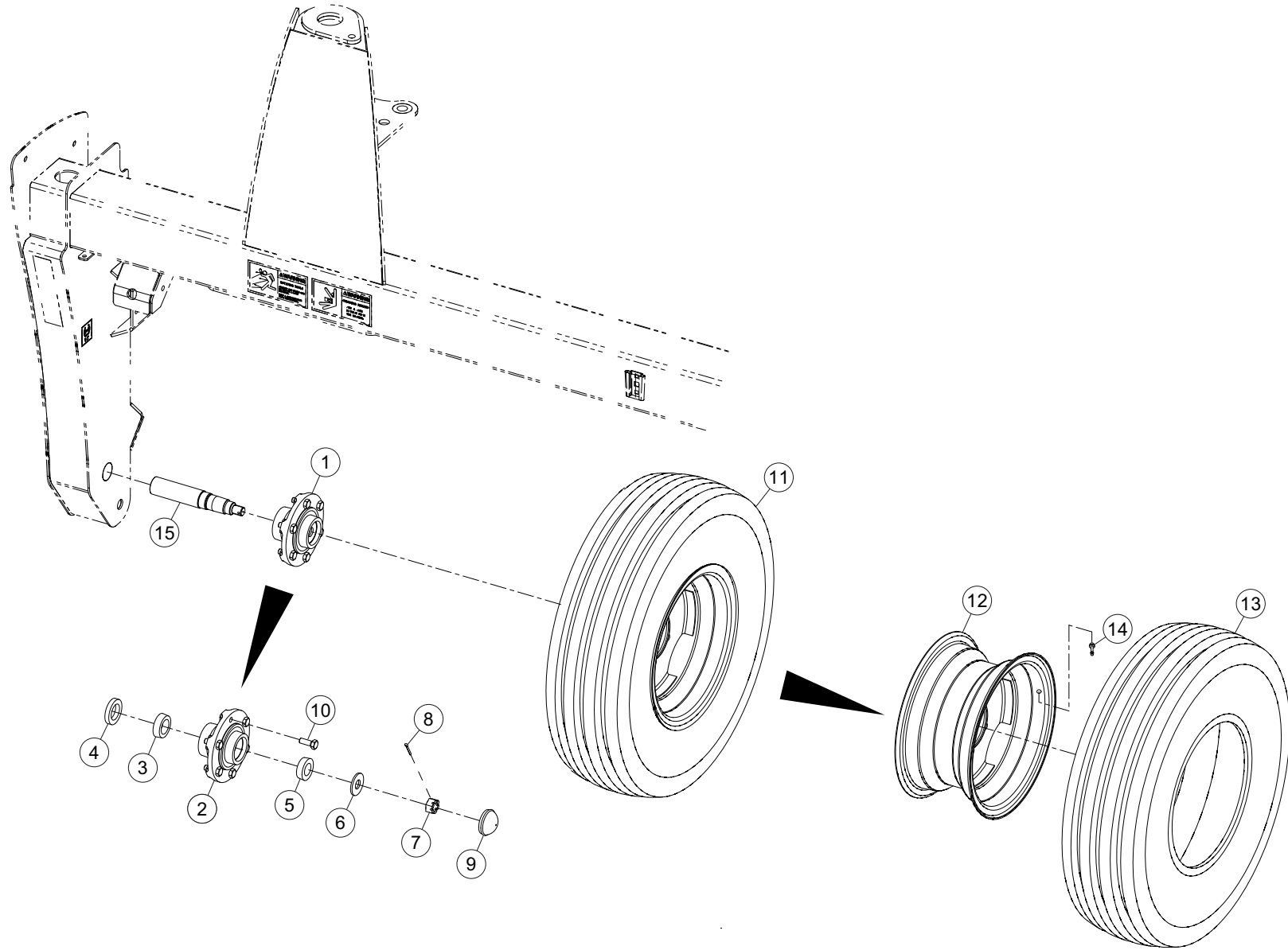
GARDE - FOUS 4050

SAFETY GUARDS 4050

SCHUTZVORRICHTUNG 4050

PARAPETTI 4050

Rep	Nr	Qt	Designation	Description	Bezeichnung	Referenza	Remarque - Remark - Bemerkung - Osservazioni
001	K7023020	001	CAPOT	HOOD	HAUBE	COFANO	
002	K7021970	001	TOILE DE PROTECTION	CURTAIN, PROTECTIVE	SCHUTZTUCH	TELO DI PROTEZIONE	
003	80201030	014	ECROU HEX.AUTOFREINE FE/ZNXC3	SELF-LOCKING NUT FE/ZNXC3	SELBSTSICH.MUTTER FE/ZNXC3	DADO AUTOBLOCCANTE FE/ZNXC3	
004	80200840	055	ECROU HEX.BAS AUTOFR.FE/ZNXC3	SELF-LOCKING NUT FE/ZNXC3	SELBSTSICHERND.MUTTER FE/ZNXC3	DADO AUTOBLOCCANTE FE/ZNXC3	
005	K7022240	001	PLAT	FLAT	FLACHEISEN	PIATTO	
006	70176901	004	CAP, PLASTIC	CAP, PLASTIC			4.9dnm (36ft/lbs)
007	K7022140	001	CAPOT	HOOD	HAUBE	COFANO	
008	K7021040	002	PLAT	FLAT	FLACHEISEN	PIATTO	
009	80061026	018	VIS TETE HEXAGONALE FE/ZNXC3	HEXAGON HEAD SCREW FE/ZNXC3	SECHSKANTSCHRAUBE FE/ZNXC3	VITE TESTA ESAGONALE FE/ZNXC3	
010	K7022250	001	CAPOT	HOOD	HAUBE	COFANO	
011	K7022280	002	TOLE	SHEET	BLECH	TELA	
012	K7027780	001	CAPOT	HOOD	HAUBE	COFANO	
013	K7027790	001	PROTECTION	SHIELD	SCHUTZ	PROTEZIONE	
014	55749800	001	VERROU	LATCH	RIEGEL	LEVA	
015	80250920	055	RONDELLE PLATE FE/ZNXC3	PLAIN WASHER FE/ZNXC3	SCHEIBE FE/ZNXC3	RONDELLA PIATTA FE/ZNXC3	
016	80251036	002	RONDELLE PLATE FE/ZNXC3	PLAIN WASHER FE/ZNXC3	SCHEIBE FE/ZNXC3	RONDELLA PIATTA FE/ZNXC3	
017	80281254	002	RONDELLE CONIQUE BLOC.FLZNNC	CONICAL SPRING WASHER FLZNNC	SPANNSCHEIBE FLZNNC	RONDELLA CONICA FLZNNC	
018	K7022220	002	SUPPORT	SUPPORT	TRAEGER	SUPPORTO	
019	K7022980	001	TOLE A ANDAIN	SWATH BOARD	SCHWADBLECH	LAMIERA ANDANATRICE	
020	K7021960	001	TOILE DE PROTECTION	CURTAIN, PROTECTIVE	SCHUTZTUCH	TELO DI PROTEZIONE	4.9dnm (36ft/lbs)
021	K7022050	001	TOILE DE PROTECTION	CURTAIN, PROTECTIVE	SCHUTZTUCH	TELO DI PROTEZIONE	2.5dnm (18ft/lbs)
022	80071030	006	VIS AVEC REVÊTEMENT ADHESIF	SCREW WITH ADHESIVE COATING	KLEBE BESCHICHTETE SCHRAUBE	VITE CON RIVETTAMENTO ADESIVO	8.5dnm (63ft/lbs)
023	80201248	001	ECROU HEX.BAS AUTOFR.FLZNNC	SELF-LOCKING NUT FLZNNC	SELBSTSICHERND.MUTTER FLZNNC	DADO AUTOBLOCCANTE FLZNNC	
024	50070300	047	VIS TBCC COURT	BOLT, CARRIAGE, SHORT NECK	FLACHRUNDSCHR.4KT ANSATZ	BULLONE	
025	80061211	001	VIS TETE HEXAGONALE FLZNNC	HEXAGON HEAD SCREW FLZNNC	SECHSKANTSCHRAUBE FLZNNC	VITE TESTA ESAGONALE FLZNNC	
026	76007620	002	BUTEE	STOP	ANSCHLAG	LIMITATORE	
027	87173391	006	RIVET, POP, .19 X .70 LG.	RIVET, POP, .19 X .70 LG.			
028	80030620	003	VIS J FE/ZNXC3	CUP SQUARE BOLT FE/ZNXC3	FLACHRUNDSCHRAUBE FE/ZNXC3	BULLONE FE/ZNXC3	
029	80200630	003	ECROU HEX.AUTOFREINE FE/ZNXC3	SELF LOCKING NUT FE/ZNXC3	SELBSTSICHERNDE MUTT.FE/ZNXC3	DADO AUTOBLOCCANTE FE/ZNXC3	
030	70176518	001	HINGE, .06 X 3.00 X 6.50 SS	HINGE, .06 X 3.00 X 6.50 SS			
031	K7023520	001	CAPOT	HOOD	HAUBE	COFANO	
032	76012440	002	CALE	SHIM	DISTANZPLATTE	SPESSORE	
033	50068500	001	VIS	SCREW	SCHRAUBE	VITE	
034	K7021440	001	CAPOT	HOOD	HAUBE	COFANO	
035	K7022010	001	TOILE DE PROTECTION	CURTAIN, PROTECTIVE	SCHUTZTUCH	TELO DI PROTEZIONE	
036	50067100	021	VIS TBCC COURT	BOLT, CARRIAGE, SHORT NECK	FLACHRUNDSCHR.4KT ANSATZ	BULLONE	2.5dnm (18ft/lbs)
037	80251176	010	RONDELLE PLATE FE/ZNXC3	PLAIN WASHER FE/ZNXC3	SCHEIBE FE/ZNXC3	RONDELLA PIATTA FE/ZNXC3	
038	80251127	001	RONDELLE PLATE FE/ZNXC3	PLAIN WASHER FE/ZNXC3	SCHEIBE FE/ZNXC3	RONDELLA PIATTA FE/ZNXC3	
039	K7022970	001	TOLE A ANDAIN	SWATH BOARD	SCHWADBLECH	LAMIERA ANDANATRICE	
040	80201040	002	ECROU HEX.BAS AUTOFR.FE/ZNXC3	SELF LOCKING NUT FE/ZNXC3	SELBSTSICHERND.MUTTER FE/ZNXC3	DADO AUTOBLOCCANTE FE/ZNXC3	
041	K7023040	001	TRINGLE	LINK	STREBE	TRIANGOLO	
042	76017580	002	PROTECTEUR	GUARD	SCHUTZ	PROTEZIONE	
043	76017570	004	PROTECTEUR	GUARD	SCHUTZ	PROTEZIONE	
044	80200604	008	ECROU A TOLE CLIPS FE/ZNXC3	NUT LOCKING CLIP FE/ZNXC3	MUTTER FE/ZNXC3	DADO FE/ZNXC3	
045	80060625	008	VIS TETE HEXAGONALE FE/ZNXC3	HEX BOLT FE/ZNXC3	SECHSKANTSCHRAUBE FE/ZNXC3	VITE TESTA ESAGONALE FE/ZNXC3	1dnm (7ft/lbs)





GMD2850TL
GMD3150TL
GMD3550TL
GMD4050TL

E0001>F0000
E0001>F0000
E0001>F0000
E0001>F0000

708R0010 B

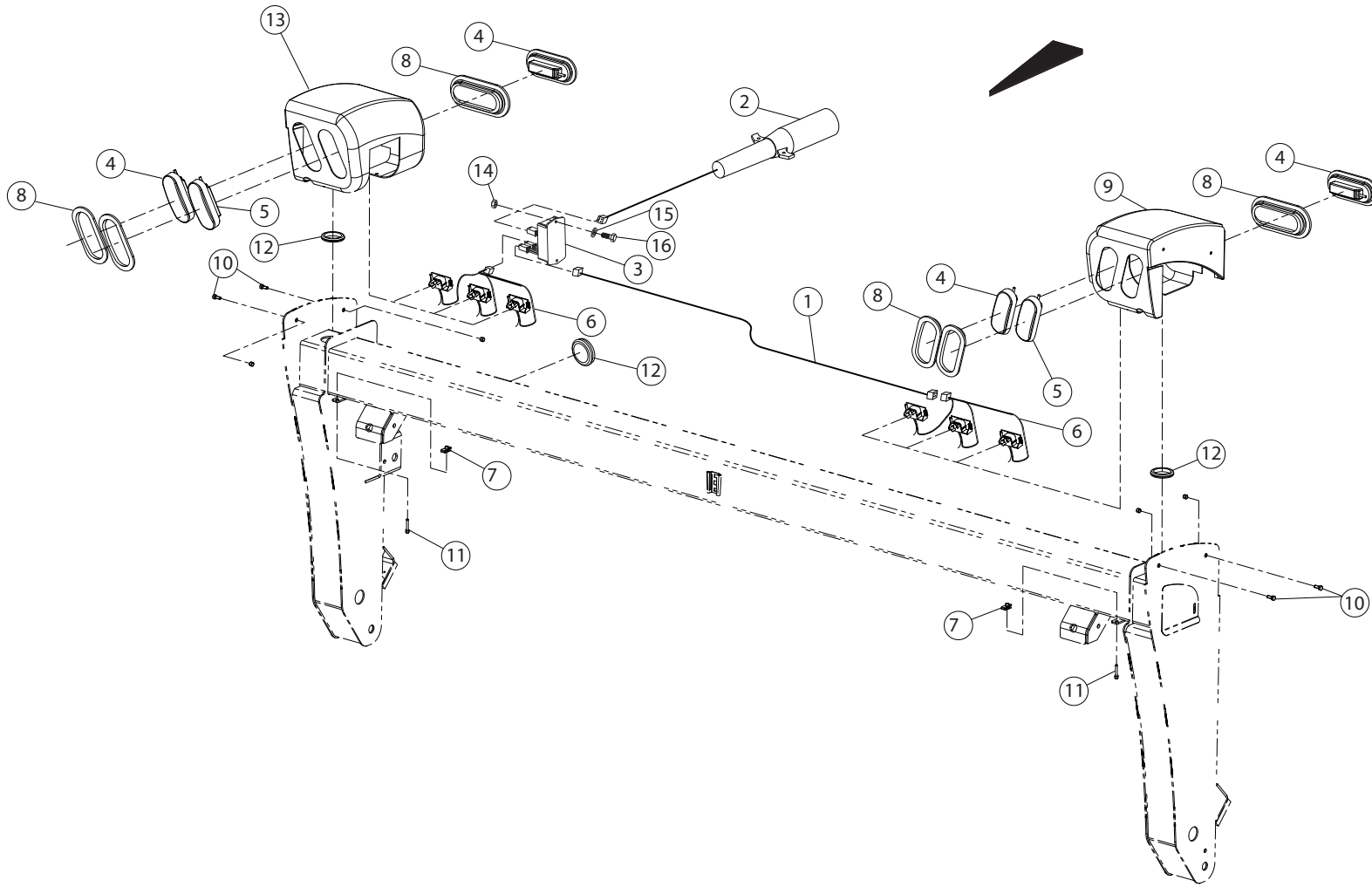
ROUE

WHEEL

RAD

RUOTA

Rep	Nr	Qt	Designation	Description	Bezeichnung	Referenza	Remarque - Remark - Bemerkung - Osservazioni
001	70104835	001	HUB, WHEEL, 6 HOLE, COMPLETE	HUB, WHEEL, 6 HOLE, COMPLETE			[+1]
002	70176692	001	MOYEU	HUB	NABE	MOZZO	[1]
003	70176694	001	BEARING, CONE, 1.4961	BEARING, CONE, 1.4961			[1]
004	70176695	001		SEAL, LIP, 1.63 X 2.56 X .44			[1]
005	70176693	001	BEARING, CONE, 1.25	BEARING, CONE, 1.25			[1]
006	87170131	001	WASHER, FLAT, .88 HEAVY	WASHER, FLAT, .88 HEAVY			[1]
007	87170132	001	NUT, SLOTTED HEX .88", 14 UNF	NUT, SLOTTED HEX .88", 14 UNF			[1]
008	87170236	001	PIN, COTTER, .16 X 1.50	PIN, COTTER, .16 X 1.50			[1]
009	70176699	001		CAP, HUB			[1]
010	87176648	006	BOLT, WHEEL, .50-20 UNF GR5 X	BOLT, WHEEL, .50-20 UNF GR5 X			[1]
011	70105007	001	ROUE 9.5L-15	ASSY, TIRE & WHEEL, 9.5L-15			[+2]
012	70176635	001	JANTE	WHEEL, 15.00 X 8.00, 6 BOLT,	FELGE	CERCHIONE	[2]
013	70176634	001	PNEU 9.5L-15, IMPLEMENT	TIRE, 9.5L-15, IMPLEMENT			[2]
014	70173194	001	VALVE DE GONFLAGE 1.25	STEM, VALVE, 1.25			[2]
015	76003460	001	FUSEE DE ROUE	SPINDLE, WHEEL	RADACHSE	FUSELLO DELLA RUOTA	





GMD2850TL
GMD3150TL
GMD3550TL
GMD4050TL

E0001>F0000
E0001>F0000
E0001>F0000
E0001>F0000

708R0018 D

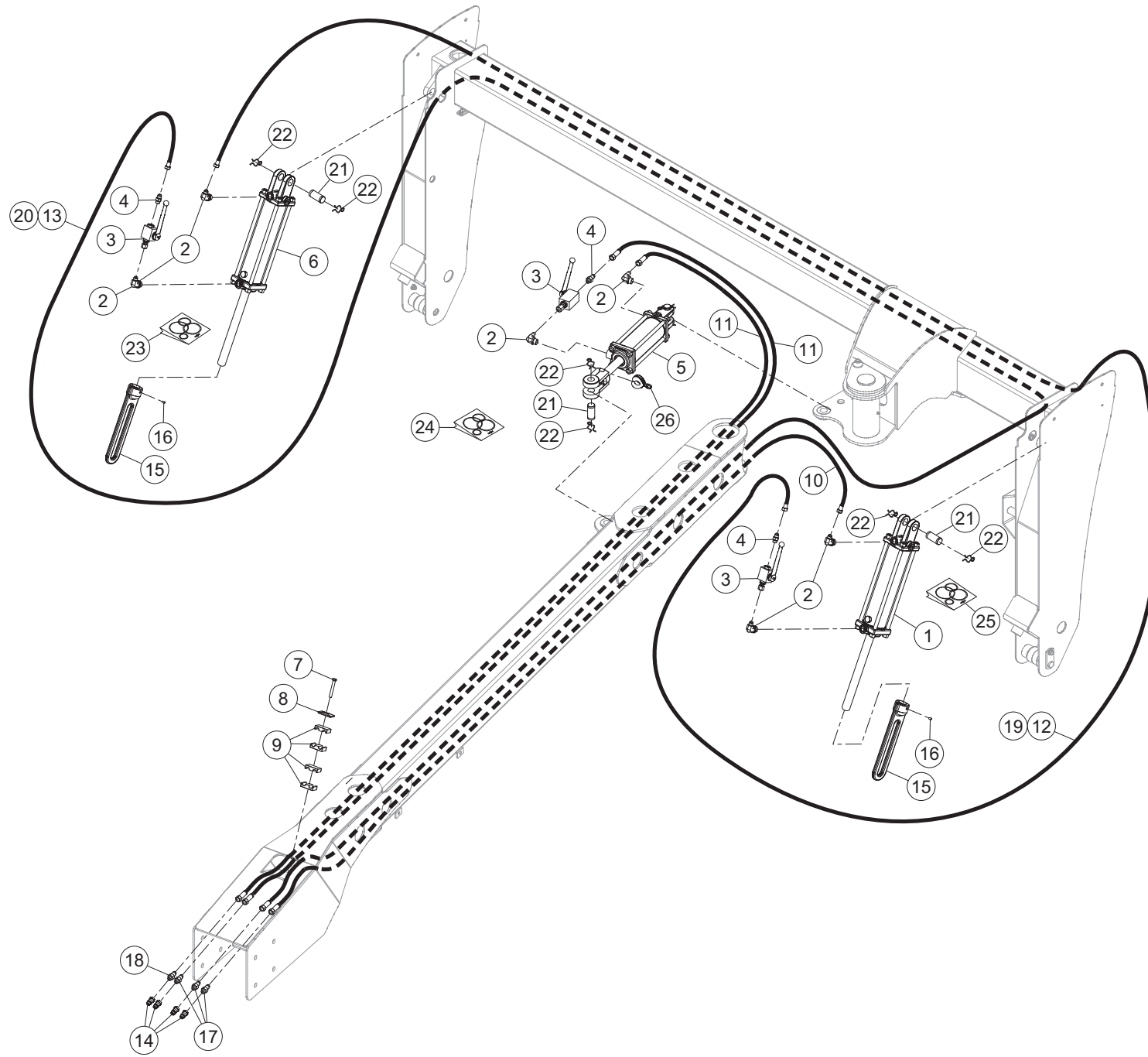
ECLAIRAGE - SIGNALISATION

LIGHTING EQUIPMENT

BELEUCHTUNG

ATTREZZATURA DI ILLUMINAZIONE

Rep	Nr	Qt	Designation	Description	Bezeichnung	Referenza	Remarque - Remark - Bemerkung - Osservazioni
001	70178240	001	FAISCEAU ELECTRIQUE	HARNESS, WIRING	KABELBAUM	CAVO ELETTRICO	
002	70178253	001	FAISCEAU ELECTRIQUE	HARNESS, WIRING	KABELBAUM	CAVO ELETTRICO	
003	70178104	001	MODULE	MODULE	MODUL	MODULE	
004	70178245	004	FEU	LIGHT	LEUCHTE	LUCE	
005	70178246	002	FEU	LIGHT	LEUCHTE	LUCE	
006	76010730	002	FAISCEAU	HARNESS	KABELBAUM	FASCIO	
007	80200604	004	ECROU A TOLE CLIPS FE/ZNXC3	NUT LOCKING CLIP FE/ZNXC3	MUTTER FE/ZNXC3	DADO FE/ZNXC3	
008	70174725	006	LIGHT, GROMMET, 2.25 X 6.50,	LIGHT, GROMMET, 2.25 X 6.50,			
009	76004650	001	CACHE	COVER	SCHUTZ	PROTEZIONE	
010	80060820	004	VIS TETE HEXAGONALE FE/ZNXC3	HEXAGON HEAD SCREW FE/ZNXC3	SECHSKANTSCHRAUBE FE/ZNXC3	VITE TESTA ESAGONALE FE/ZNXC3	
011	80060625	004	VIS TETE HEXAGONALE FE/ZNXC3	HEX BOLT FE/ZNXC3	SECHSKANTSCHRAUBE FE/ZNXC3	VITE TESTA ESAGONALE FE/ZNXC3	
012	70176733	003	GROMMET, RUBBER,2.13IDX.13 GRV	GROMMET, RUBBER,2.13IDX.13 GRV			
013	76004640	001	CACHE	COVER	SCHUTZ	PROTEZIONE	
014	80200440	002	ECROU HEX.AUTOFREINE FE/ZNXC3	SELF LOCKING NUT FE/ZNXC3	SELBSTSICHERNDE MUTT.FE/ZNXC3	DADO AUTOBLOCCANTE FE/ZNXC3	
015	80250401	002	RONDELLE PLATE INOX A2				
016	80060416	002	VIS TETE HEXAGONALE FE/ZNXC3	HEXAGON HEAD SCREW FE/ZNXC3	SECHSKANTSCHRAUBE FE/ZNXC3	VITE TESTA ESAGONALE FE/ZNXC3	





GMD2850TL
GMD3150TL
GMD3550TL
GMD4050TL

E0001>F0000
E0001>F0000
E0001>F0000
E0001>F0000

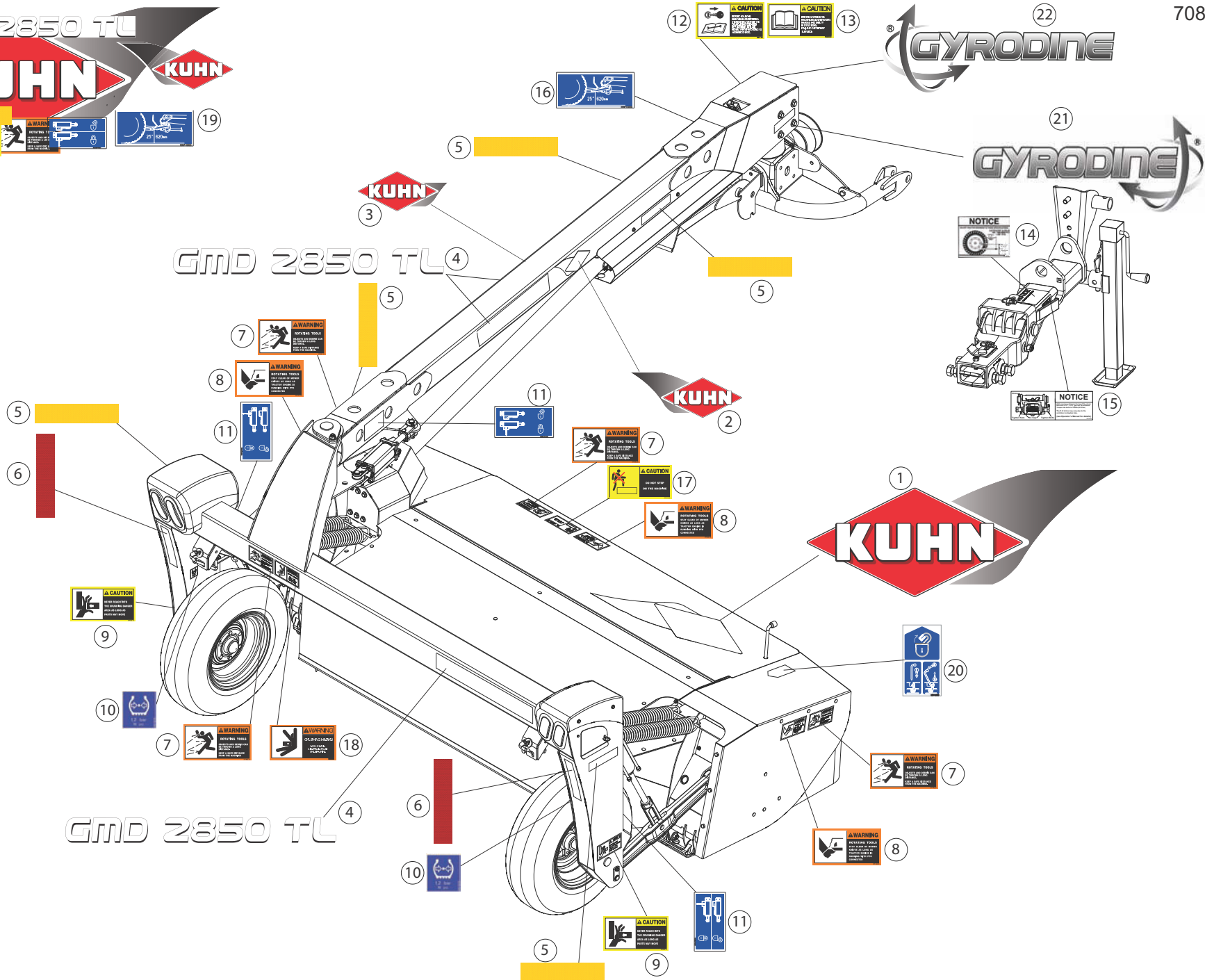
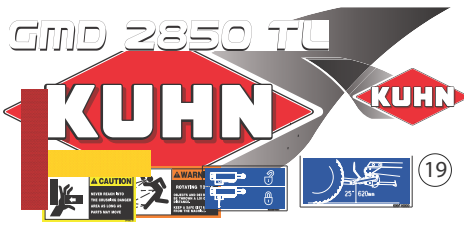
708R0012 F

HYDRAULIQUE DE REPLIAGE

HYDRAULICS

HYDRAULIK RAHMENEINSCHWENKUNG TUBI FLESSIBILI IDRAULICI

Rep	Nr	Qt	Designation	Description	Bezeichnung	Referenza	Remarque - Remark - Bemerkung - Osservazioni
001	70177529	001	VERIN	CYLINDER, HYDRAULIC	HYDRAULIKZYLINDER	CILINDRO	
002	70176508	006	ADAPTER, 90, 06JM X 08OM	ADAPTER, 90, 06JM X 08OM			
003	70176088	003	VANNE	VALVE, SHUT-OFF	SCHIEBER	SARACINESCA	
004	70175911	003	ADAPTER, STR, 06OM X 06JM	ADAPTER, STR, 06OM X 06JM			
005	70176237	001	VERIN	CYLINDER, HYDRAULIC	HYDRAULIKZYLINDER	CILINDRO	
006	70177530	001	VERIN	CYLINDER, HYDRAULIC	HYDRAULIKZYLINDER	CILINDRO	
007	87170369	001	VIS TETE HEXAGONALE	SCREW, HEX HEAD	SECHSKANTSCHRAUBE	VITE A TESTA ESAGONALE	
008	70177711	001	COLLIER	CLAMP, HOSE	SCHLAUCHSCHELLE	COLLARE	
009	70177712	004	COLLIER	CLAMP, HOSE	SCHLAUCHSCHELLE	COLLARE	
010	70176143	001	HOSE, ASSY, .25X294.00 100R7	HOSE, ASSY, .25X294.00 100R7			
011	70176145	002	HOSE, ASSY, .25X252.00 100R7	HOSE, ASSY, .25X252.00 100R7			
012	70175925	001	HOSE, ASSY, .25X192.00 100R7	HOSE, ASSY, .25X192.00 100R7			3550/4050
013	70176264	001	HOSE, ASSY, .25X402.00 100R7	HOSE, ASSY, .25X402.00 100R7			3550/4050
014	70175687	004	ADAPTER, QUICK COUPLER, 08OF	ADAPTER, QUICK COUPLER, 08OF			
015	K7023170	002	EMBOUT	END PIECE	ENDSTUECK	GIUNTO	
016	87170248	002	SCREW, SET, .31X .31 NC SOCHD	SCREW, SET, .31X .31 NC SOCHD			
017	70175675	003	ADAPTER, STR, 08OM X 06JM	ADAPTER, STR, 08OM X 06JM			
018	70143499	001	ADAPTATEUR	FITTING, HYDRAULIC, ADAPTER	ANBAUELEMENT	ADATTATORE	
019	70175906	001	FLEXIBLE	HOSE, HYDRAULIC	HYDRAULIKSCHLAUCH	TUBO IN GOMMA	2850/3150
020	70176493	001	HOSE, ASSY, .25X365.00 100R7	HOSE, ASSY, .25X365.00 100R7			2850/3150
021	87173274	004	PIN, CLEVIS, 1.00 DIA	PIN, CLEVIS, 1.00 DIA			
022	87170236	008	PIN, COTTER, .16 X 1.50	PIN, COTTER, .16 X 1.50			
023	70177838	001	COLL.JOINTS-VERIN	KIT, SEAL, CYLINDER	SATZ DICHTUNGEN	SERIE GUARNIZIONI	
024	70176910	001	COLL.JOINTS-VERIN	KIT, SEAL, CYLINDER	SATZ DICHTUNGEN	SERIE GUARNIZIONI	
025	70177839	001	COLL.JOINTS-VERIN	KIT, SEAL, CYLINDER	SATZ DICHTUNGEN	SERIE GUARNIZIONI	
026	76018080	001	BUTEE	STOP	ANSCHLAG	LIMITATORE	2850/3150





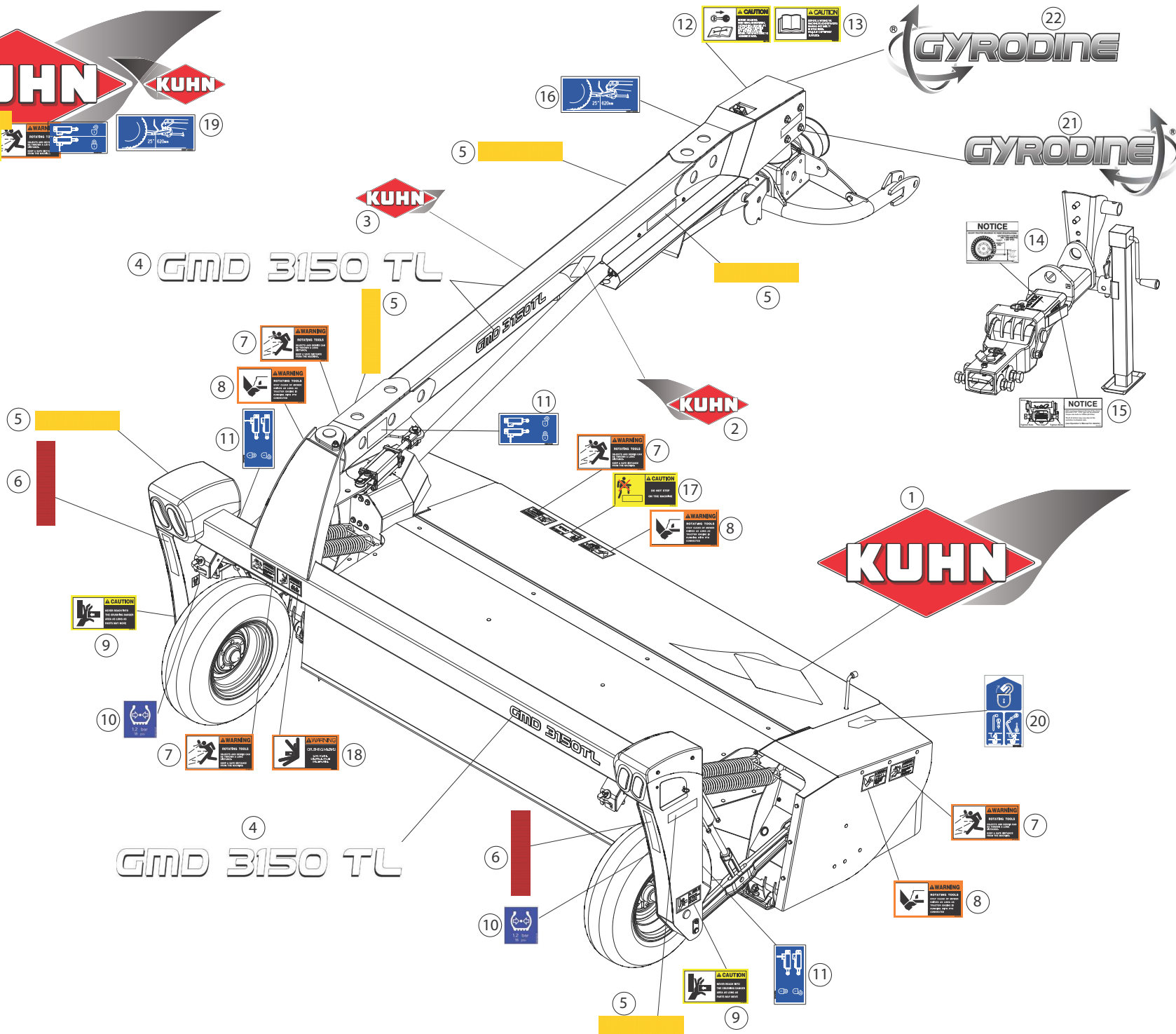
COLL.ETIQUETTES ADHESIVES 2850

SET OF STICKERS 2850

SATZ AUFKLEBER 2850

SERIE ADESIVI 2850

Rep	Nr	Qt	Designation	Description	Bezeichnung	Referenza	Remarque - Remark - Bemerkung - Osservazioni
001	70177533	001	DECAL, LOGO	DECAL, LOGO			[1]
002	70177370	001	LOGO	DECAL, LOGO	LOGO	LOGO	[1]
003	70177369	001	LOGO	DECAL, LOGO	LOGO	LOGO	[1]
004	70177765	003	ETIQ.ADH.	DECAL	AUFKLEBER	ADESIVO	[1]
005	70174687	005	REFLECTIVE STRIP, AMBER	REFLECTIVE STRIP, AMBER			[1]
006	70174686	002	REFLECTIVE STRIP, RED	REFLECTIVE STRIP, RED			[1]
007	59900220	004	PICTOGR.H DANGER PROJEC US	PICTORIAL H DANGER PROJECT US	PIKTOGR.H GEFAHR FORTGESCH. US	ADESIVO	[1]
008	59900820	003	PICTOGR.H BLESSURE PIED US	PICTORIAL H SEVERING OF FOOT		ADESIVO	[1]
009	59900320	002	PICTOGR.H ECRASEM.MAIN US	PICTORIAL H CRUSHING HAND US		ADESIVO	[1]
010	09971200	002	ETIQ.ADH.	DECAL	AUFKLEBER	ADESIVO	[1]
011	59953100	003	PICTOGR.VERROUILLAGE	PICTORIAL LOCKING	PIKTOGR.VERRIEGLUNG	ADESIVO	[1]
012	59900420	001	PICTOGR.H ARRETER MOTEUR US	PICTORIAL H TURN OFF ENG. US	PIKTOGR.H MOTOR ABSTELLEN US	ADESIVO	[1]
013	59900020	001	PICTOGR.H NOTICE D'INSTR US	PICTORIAL H INSTRUCTIONS US	PIKTOGR.H BETRIEBSANLEITUN. US	ADESIVO	[1]
014	76014170	001	ETIQ.ADH.	DECAL	AUFKLEBER	ADESIVO	[1]
015	76014160	001	ETIQ.ADH.	DECAL	AUFKLEBER	ADESIVO	[1]
016	09971000	001	PICTOGR.REGLAGI TOURILLONS	PICTORIAL AJUST	PIKTOGRAM.EINSTELLUNG	ADESIVO	[1]
017	59901220	001	PICTOGR.H NE PAS MONTER US	PICTORIAL H DO NOT STEP US		ADESIVO	[1]
018	59900620	001	PICTOGR.H ECRASEM.TORSE US	PICTORIAL H CRUSHING TORSO US		ADESIVO	[1]
019	73002690	001	ETIQ.ADH.	DECAL	AUFKLEBER	ADESIVO	[+1]
020	59910300	001	PICTOGR.H DEVERROUILLAGE	PICTORIAL H UNLOCKING	PIKTOGR.H ENTRIEGELUNG	ADESIVO	[1]
021	76016060	001	ETIQ.ADH.	DECAL	AUFKLEBER	ADESIVO	[1]
022	76016070	001	ETIQ.ADH.	DECAL	AUFKLEBER	ADESIVO	[1]





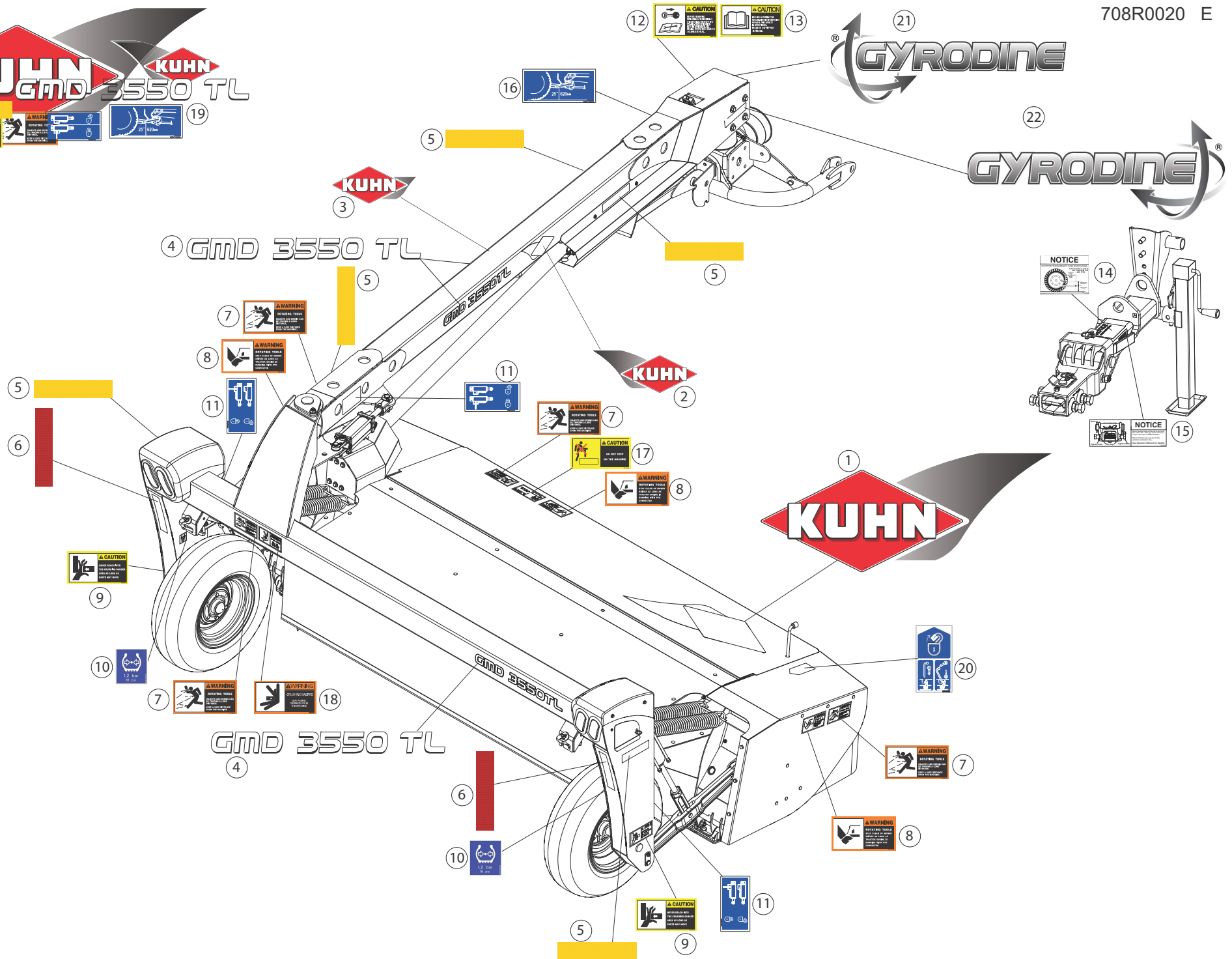
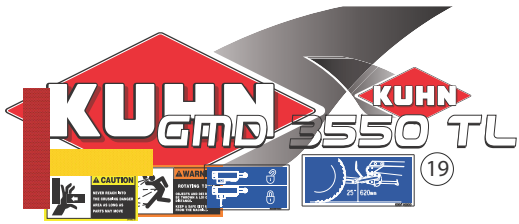
COLL.ETIQUETTES ADHESIVES 3150

SET OF STICKERS 3150

SATZ AUFKLEBER 3150

SERIE ADESIVI 3150

Rep	Nr	Qt	Designation	Description	Bezeichnung	Referenza	Remarque - Remark - Bemerkung - Osservazioni
001	70177533	001	DECAL, LOGO	DECAL, LOGO			[1]
002	70177370	001	LOGO	DECAL, LOGO	LOGO	LOGO	[1]
003	70177369	001	LOGO	DECAL, LOGO	LOGO	LOGO	[1]
004	70177766	003	ETIQ.ADH.	DECAL	AUFKLEBER	ADESIVO	[1]
005	70174687	005	REFLECTIVE STRIP, AMBER	REFLECTIVE STRIP, AMBER			[1]
006	70174686	002	REFLECTIVE STRIP, RED	REFLECTIVE STRIP, RED			[1]
007	59900220	004	PICTOGR.H DANGER PROJEC US	PICTORIAL H DANGER PROJECT US	PIKTOGR.H GEFAHR FORTGESCH. US	ADESIVO	[1]
008	59900820	003	PICTOGR.H BLESSURE PIED US	PICTORIAL H SEVERING OF FOOT		ADESIVO	[1]
009	59900320	002	PICTOGR.H ECRASEM.MAIN US	PICTORIAL H CRUSHING HAND US		ADESIVO	[1]
010	09971200	002	ETIQ.ADH.	DECAL	AUFKLEBER	ADESIVO	[1]
011	59953100	003	PICTOGR.VERROUILLAGE	PICTORIAL LOCKING	PIKTOGR.VERRIEGLUNG	ADESIVO	[1]
012	59900420	001	PICTOGR.H ARRETER MOTEUR US	PICTORIAL H TURN OFF ENG. US	PIKTOGR.H MOTOR ABSTELLEN US	ADESIVO	[1]
013	59900020	001	PICTOGR.H NOTICE D'INSTR US	PICTORIAL H INSTRUCTIONS US	PIKTOGR.H BETRIEBSANLEITUN. US	ADESIVO	[1]
014	76014170	001	ETIQ.ADH.	DECAL	AUFKLEBER	ADESIVO	[1]
015	76014160	001	ETIQ.ADH.	DECAL	AUFKLEBER	ADESIVO	[1]
016	09971000	001	PICTOGR.REGLAGE TOURILLONS	PICTORIAL AJUST	PIKTOGRAM.EINSTELLUNG	ADESIVO	[1]
017	59901220	001	PICTOGR.H NE PAS MONTER US	PICTORIAL H DO NOT STEP US		ADESIVO	[1]
018	59900620	001	PICTOGR.H ECRASEM.TORSE US	PICTORIAL H CRUSHING TORSO US		ADESIVO	[1]
019	73002690	001	ETIQ.ADH.	DECAL	AUFKLEBER	ADESIVO	[+1]
020	59910300	001	PICTOGR.H DEVERROUILLAGE	PICTORIAL H UNLOCKING	PIKTOGR.H ENTRIEGELUNG	ADESIVO	[1]
021	76016060	001	ETIQ.ADH.	DECAL	AUFKLEBER	ADESIVO	[1]
022	76016070	001	ETIQ.ADH.	DECAL	AUFKLEBER	ADESIVO	[1]





COLL.ETIQUETTES ADHESIVES 3550

SET OF STICKERS 3550

SATZ AUFKLEBER 3550

SERIE ADESIVI 3550

Rep	Nr	Qt	Designation	Description	Bezeichnung	Referenza	Remarque - Remark - Bemerkung - Osservazioni
001	70177533	001	DECAL, LOGO	DECAL, LOGO			[1]
002	70177370	001	LOGO	DECAL, LOGO	LOGO	LOGO	[1]
003	70177369	001	LOGO	DECAL, LOGO	LOGO	LOGO	[1]
004	70177767	003	ETIQ.ADH.	DECAL	AUFKLEBER	ADESIVO	[1]
005	70174687	005	REFLECTIVE STRIP, AMBER	REFLECTIVE STRIP, AMBER			[1]
006	70174686	002	REFLECTIVE STRIP, RED	REFLECTIVE STRIP, RED			[1]
007	59900220	004	PICTOGR.H DANGER PROJEC US	PICTORIAL H DANGER PROJECT US	PIKTOGR.H GEFAHR FORTGESCH. US	ADESIVO	[1]
008	59900820	003	PICTOGR.H BLESSURE PIED US	PICTORIAL H SEVERING OF FOOT		ADESIVO	[1]
009	59900320	002	PICTOGR.H ECRASEM.MAIN US	PICTORIAL H CRUSHING HAND US		ADESIVO	[1]
010	09971200	002	ETIQ.ADH.	DECAL	AUFKLEBER	ADESIVO	[1]
011	59953100	003	PICTOGR.VERROUILLAGE	PICTORIAL LOCKING	PIKTOGR.VERRIEGLUNG	ADESIVO	[1]
012	59900420	001	PICTOGR.H ARRETER MOTEUR US	PICTORIAL H TURN OFF ENG. US	PIKTOGR.H MOTOR ABSTELLEN US	ADESIVO	[1]
013	59900020	001	PICTOGR.H NOTICE D'INSTR US	PICTORIAL H INSTRUCTIONS US	PIKTOGR.H BETRIEBSANLEITUN. US	ADESIVO	[1]
014	76014170	001	ETIQ.ADH.	DECAL	AUFKLEBER	ADESIVO	[1]
015	76014160	001	ETIQ.ADH.	DECAL	AUFKLEBER	ADESIVO	[1]
016	09971000	001	PICTOGR.REGLAGE TOURILLONS	PICTORIAL AJUST	PIKTOGRAM.EINSTELLUNG	ADESIVO	[1]
017	59901220	001	PICTOGR.H NE PAS MONTER US	PICTORIAL H DO NOT STEP US		ADESIVO	[1]
018	59900620	001	PICTOGR.H ECRASEM.TORSE US	PICTORIAL H CRUSHING TORSO US		ADESIVO	[1]
019	73002700	001	ETIQ.ADH.	DECAL	AUFKLEBER	ADESIVO	[+1]
020	59910300	001	PICTOGR.H DEVERROUILLAGE	PICTORIAL H UNLOCKING	PIKTOGR.H ENTRIEGELUNG	ADESIVO	[1]
021	76016060	001	ETIQ.ADH.	DECAL	AUFKLEBER	ADESIVO	[1]
022	76016070	001	ETIQ.ADH.	DECAL	AUFKLEBER	ADESIVO	[1]



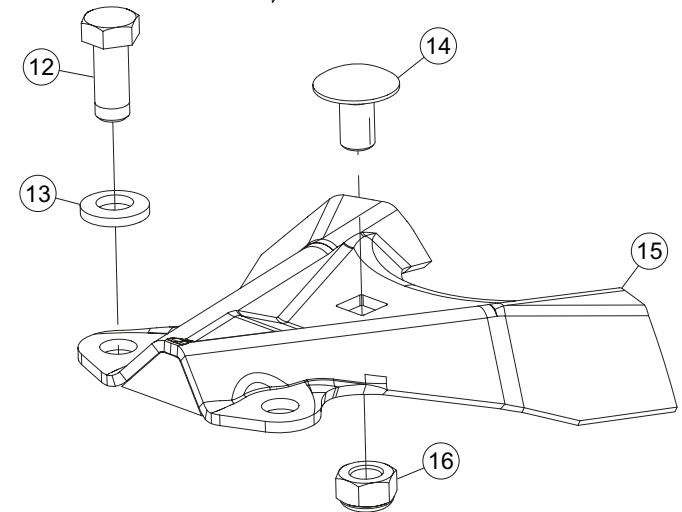
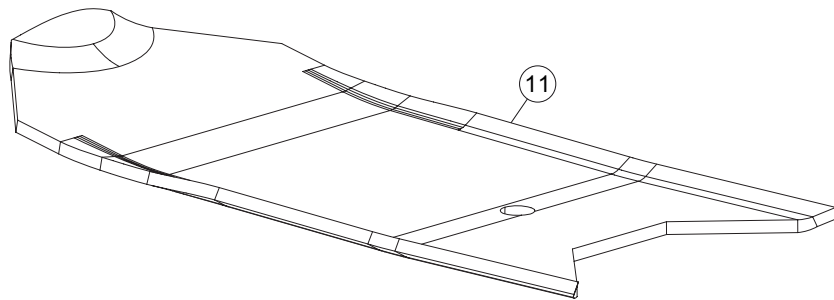
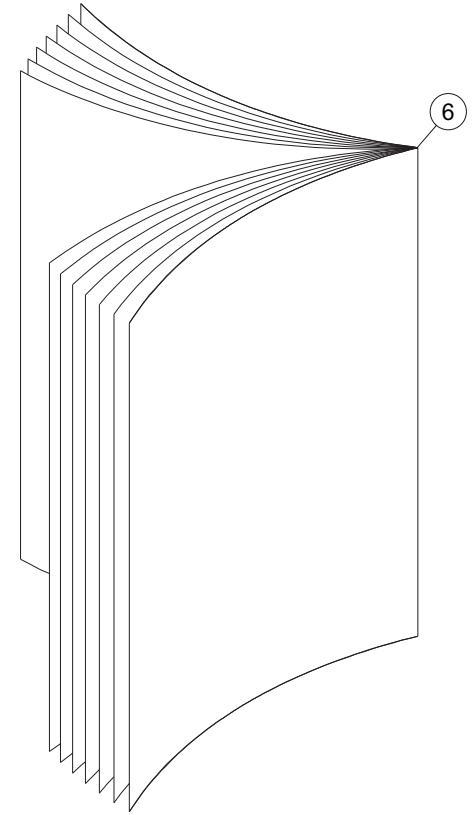
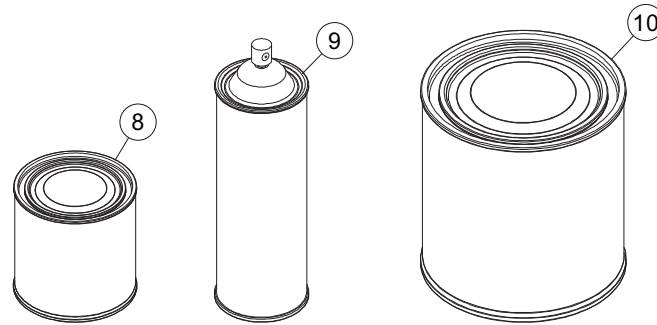
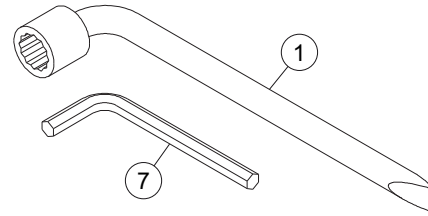
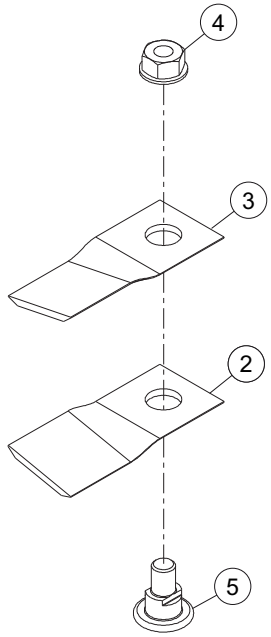
COLL.ETIQUETTES ADHESIVES 4050

SET OF STICKERS 4050

SATZ AUFKLEBER 4050

SERIE ADESIVI 4050

Rep	Nr	Qt	Designation	Description	Bezeichnung	Referenza	Remarque - Remark - Bemerkung - Osservazioni
001	70177533	001	DECAL, LOGO	DECAL, LOGO			[1]
002	70177370	001	LOGO	DECAL, LOGO	LOGO	LOGO	[1]
003	70177369	001	LOGO	DECAL, LOGO	LOGO	LOGO	[1]
004	70177768	003	ETIQ.ADH.	DECAL	AUFKLEBER	ADESIVO	[1]
005	70174687	005	REFLECTIVE STRIP, AMBER	REFLECTIVE STRIP, AMBER			[1]
006	70174686	002	REFLECTIVE STRIP, RED	REFLECTIVE STRIP, RED			[1]
007	59900220	004	PICTOGR.H DANGER PROJEC US	PICTORIAL H DANGER PROJECT US	PIKTOGR.H GEFAHR FORTGESCH. US	ADESIVO	[1]
008	59900820	003	PICTOGR.H BLESSURE PIED US	PICTORIAL H SEVERING OF FOOT		ADESIVO	[1]
009	59900320	002	PICTOGR.H ECRASEM.MAIN US	PICTORIAL H CRUSHING HAND US		ADESIVO	[1]
010	09971200	002	ETIQ.ADH.	DECAL	AUFKLEBER	ADESIVO	[1]
011	59953100	003	PICTOGR.VERROUILLAGE	PICTORIAL LOCKING	PIKTOGR.VERRIEGLUNG	ADESIVO	[1]
012	59900420	001	PICTOGR.H ARRETER MOTEUR US	PICTORIAL H TURN OFF ENG. US	PIKTOGR.H MOTOR ABSTELLEN US	ADESIVO	[1]
013	59900020	001	PICTOGR.H NOTICE D'INSTR US	PICTORIAL H INSTRUCTIONS US	PIKTOGR.H BETRIEBSANLEITUN. US	ADESIVO	[1]
014	76014170	001	ETIQ.ADH.	DECAL	AUFKLEBER	ADESIVO	[1]
015	76014160	001	ETIQ.ADH.	DECAL	AUFKLEBER	ADESIVO	[1]
016	09971000	001	PICTOGR.REGLAGE TOURILLONS	PICTORIAL AJUST	PIKTOGRAM.EINSTELLUNG	ADESIVO	[1]
017	59901220	001	PICTOGR.H NE PAS MONTER US	PICTORIAL H DO NOT STEP US		ADESIVO	[1]
018	59900620	001	PICTOGR.H ECRASEM.TORSE US	PICTORIAL H CRUSHING TORSO US		ADESIVO	[1]
019	73002710	001	ETIQ.ADH.	DECAL	AUFKLEBER	ADESIVO	[1] [+1]
020	59910300	001	PICTOGR.H DEVERROUILLAGE	PICTORIAL H UNLOCKING	PIKTOGR.H ENTRIEGELUNG	ADESIVO	[1]
021	70175485	002	DECAL, REFLECTIVE STRIP	DECAL, REFLECTIVE STRIP			[1]
022	76016060	001	ETIQ.ADH.	DECAL	AUFKLEBER	ADESIVO	[1]
023	76016070	001	ETIQ.ADH.	DECAL	AUFKLEBER	ADESIVO	[1]





GMD2850TL
GMD3150TL
GMD3550TL
GMD4050TL

E0001>F0000
E0001>F0000
E0001>F0000
E0001>F0000

708R0021 E

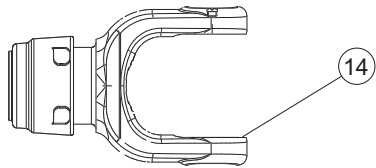
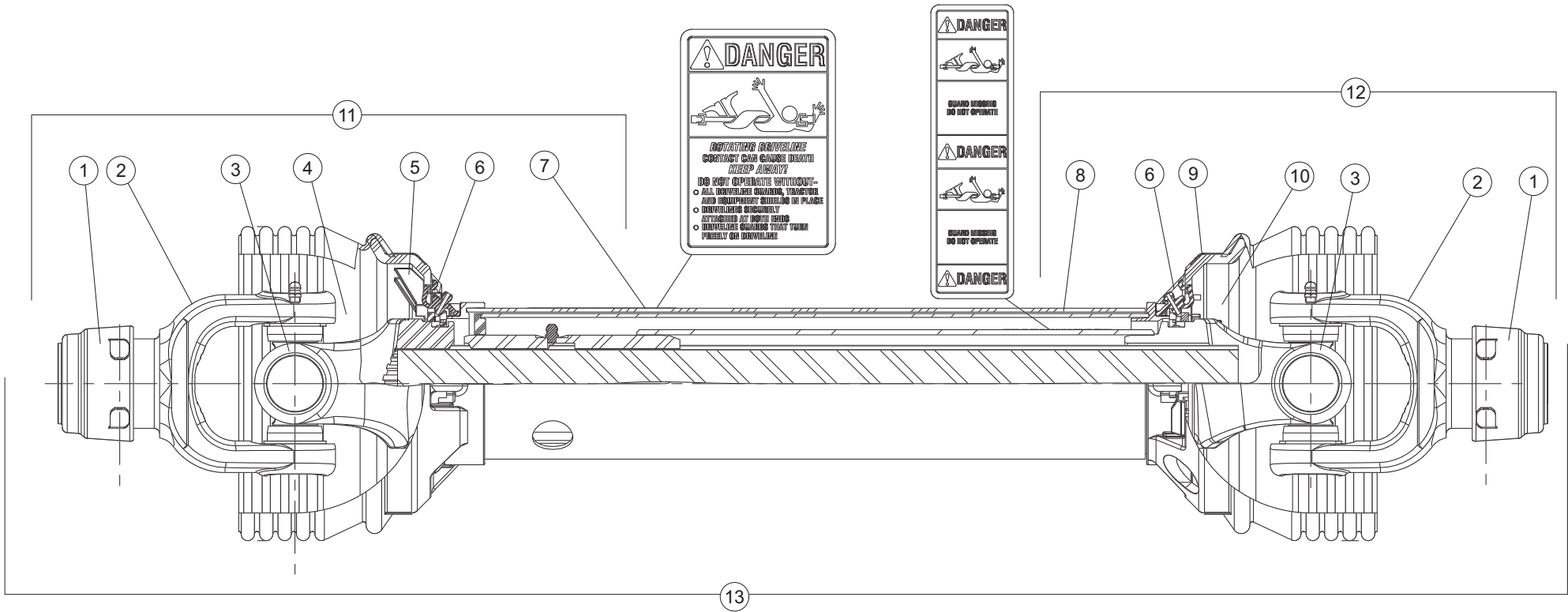
DIVERS

MISCELLANEOUS

VERSCHIEDENES

VARIE

Rep	Nr	Qt	Designation	Description	Bezeichnung	Referenza	Remarque - Remark - Bemerkung - Osservazioni
001	50080200	001	CLE A PIPE DE 18 (12PANS)	BOX SPANNER 18	PFEIFENSCHLUESSEL 18	CHIAVE X FC 280F MATR.95	
002	55903210	006	COUTEAU VRILLE T.A.G ISO5718	ANGLED BLADE LEFT TURN.ISO5718	GEKROEP.MESS.LINKSDREH.ISO5718	COLTEL.PIEGATO STD-SX ISO5718	
003	55903310	006	COUTEAU VRILLE T.A.D ISO5718	ANGLED BLAD.RIGHT TURN.ISO5718	GEKROEP.MESS.RECHTSDRE.ISO5718	COLTEL.PIEGATO STD-DX ISO5718	
004	80201262	012	ECROU TWOLOK FLZNNC	SELF-LOCKING NUT FLZNNC	SELBSTSICHERNDE MUTTER FLZNNC	DADO TWOLOCK FLZNNC	
005	56115800	012	VIS AUTOFREINEE	SCREW, SELF-LOCKING	SELBSTSICHERNDE SCHRAUBE	VITE AUTOBLOCCANTE	
006	7N020BUS	001	O. M. GMD 50 SERIES	O. M. GMD 50 SERIES			
007	83450005	001	CLE MALE 8	ALLEN WRENCH 8	6KT.STIFTSCHLUESSEL 8	CHIAVE	
008	83503019	001	KIT RAL2002 0,5+0,1 KG BICOMP	KIT RAL2002 0,5+0,1 KG 2 COMP	KIT RAL2002 0,5+0,1 KG 2KOMP	VERNICE RAL2002 2K 0,5+0,1 KG	
009	83503026	001	AEROSOL ROUGE RAL2002 BR.	RED SPRAY PAINT	FARBSPRUEHDOSE KUHN ROT	VERNICE SPRAY ROSSA	
010	83503018	001	BOITE 1L PEINT.ROUGE	1L RED PAINT CAN,	DOSE FARBE ROT,1L	VERNICE ROSSA KUHN	
011	K6805620	001	DOUBLURE D'USURE	LINER	VERSCHEISSPLATTE	FODERA DI CONSUMO	
012	50071100	002	VIS AVEC REVÊTEMENT ADHESIF	SCREW WITH ADHESIVE COATING	KLEBE BESCHICHTETE SCHRAUBE	VITE CON RIVETTAMENTO ADESIVO	
013	80281254	002	RONDELLE CONIQUE BLOC.FLZNNC	CONICAL SPRING WASHER FLZNNC	SPANNSCHEIBE FLZNNC	RONDELLA CONICA FLZNNC	
014	50006400	001	VIS TBCC COURT	BOLT, CARRIAGE, SHORT NECK	FLACHRUNDSCHR.4KT ANSATZ	BULLONE	
015	K6806930	001	LIFTER	LIFTER	LIFTER	LIFTER	
016	80201248	001	ECROU HEX.BAS AUTOFR.FLZNNC	SELF-LOCKING NUT FLZNNC	SELBSTSICHERND.MUTTER FLZNNC	DADO AUTOBLOCCANTE FLZNNC	





GMD2850TL
GMD3150TL
GMD3550TL
GMD4050TL

E0001>F0000
E0001>F0000
E0001>F0000
E0001>F0000

799R0018 C

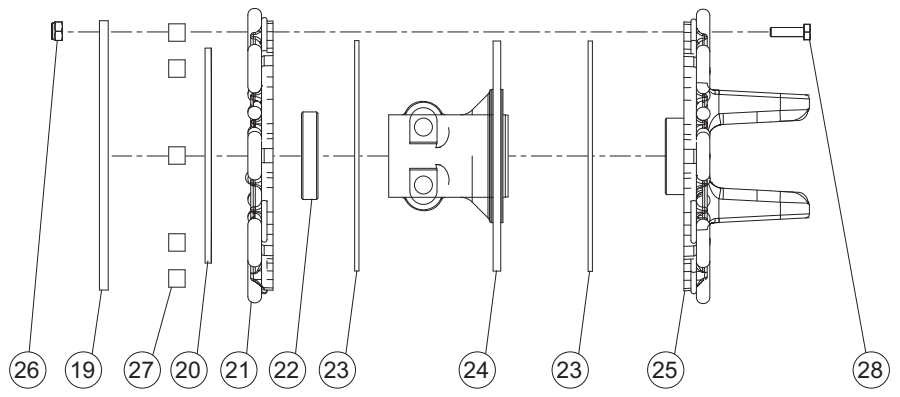
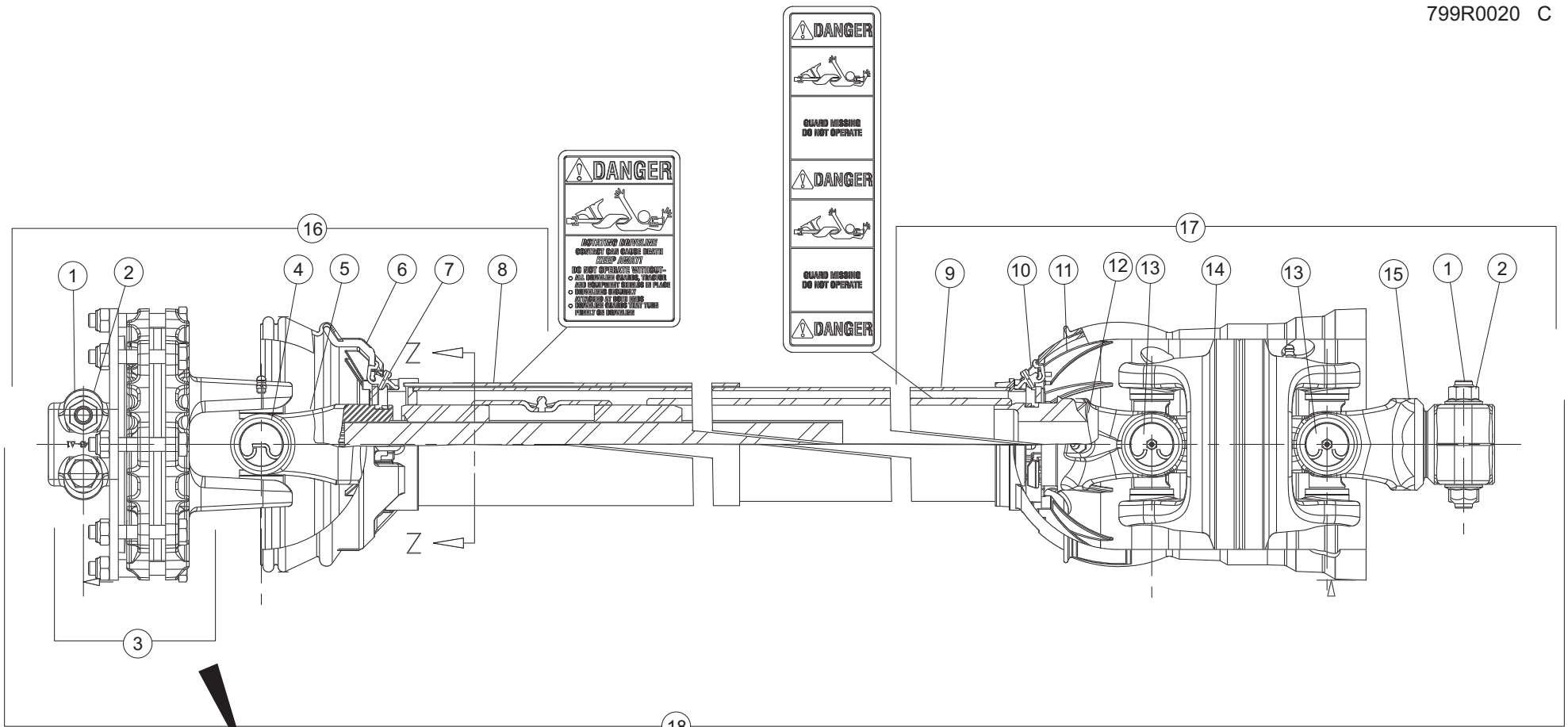
TRANSMISSION A CARDANS

PTO SHAFT

GELENKWELLE

ALBERO PRESA DI FORZA

Rep	Nr	Qt	Designation	Description	Bezeichnung	Referenza	Remarque - Remark - Bemerkung - Osservazioni
001	70171544	002	REPAIR KIT, SSL/AUTO-LOK	REPAIR KIT, SSL/AUTO-LOK			[1][2][3]
002	76018730	002	MACHOIRE	PTO, YOKE	GELENKGABEL	FORCELLA	[1][2][3] 6-spline
003	76018720	001	COLLECTION TRANSMISSION	KIT, PTO	GELENKWELLE, SATZ	KIT TRASMISSIONE	[1][2][3]
004	76018150	001	MACHOIRE ET TUBE INT. TRANSMIS	PTO, YOKE AND SHAFT	GABELN UND SCHIEBEPROF.(HAUSS.	FORCELLA E TUBO INTERNO	[1][3]
005	76018160	001	DEMI-PROTECTEUR	GUARD, HALF	SCHUTZHAELFTE	GUARDIA MEZZO	[1][3]
006	70176526	001		PTO, BEARING KIT			[1][2][3]
007	70171550	001		DECAL, DANGER, KEEP AWAY			[1][3]
008	70171799	001	DECAL, DANGER, SHIELD MISSING	DECAL, DANGER, SHIELD MISSING			[2][3]
009	76018170	001	DEMI-PROTECTEUR	GUARD, HALF	SCHUTZHAELFTE	GUARDIA MEZZO	[2][3]
010	76018180	001	MACHOIRE ET TUBE EXT. TRANSMIS	PTO, YOKE AND TUBE	GABELN UND SCHIEBEPROF.(INNEN)	FORCELLA E TUBO ESTERNO	[2][3]
011	76018130	001	MACHOIRE ET TUBE INT. TRANSMIS	PTO, YOKE AND SHAFT	GABELN UND SCHIEBEPROF.(HAUSS.	FORCELLA E TUBO INTERNO	[3] +[1]
012	76018140	001	MACHOIRE ET TUBE EXT. TRANSMIS	PTO, YOKE AND TUBE	GABELN UND SCHIEBEPROF.(INNEN)	FORCELLA E TUBO ESTERNO	[3] +[2]
013	76017690	001	TRANSMISSION A CARDANS	PTO SHAFT	GELENKWELLE	ALBERO PRESA DI FORZA	540RPM +[3]
014	76018950	001	MACHOIRE	PTO, YOKE	GELENKGABEL	FORCELLA	21-spline 1-3/8, 1000RPM Option





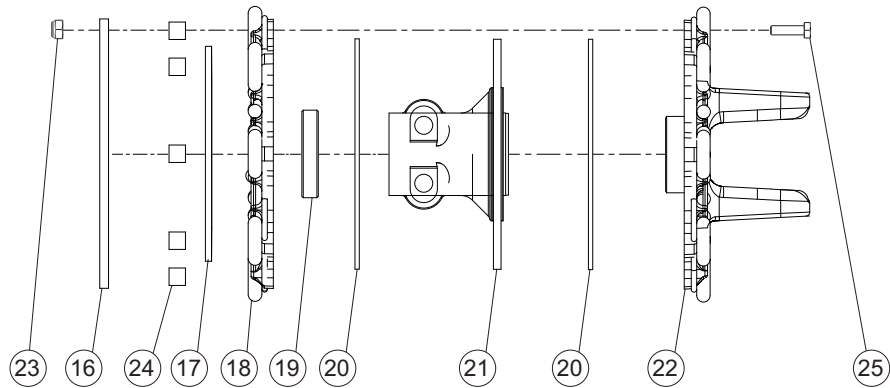
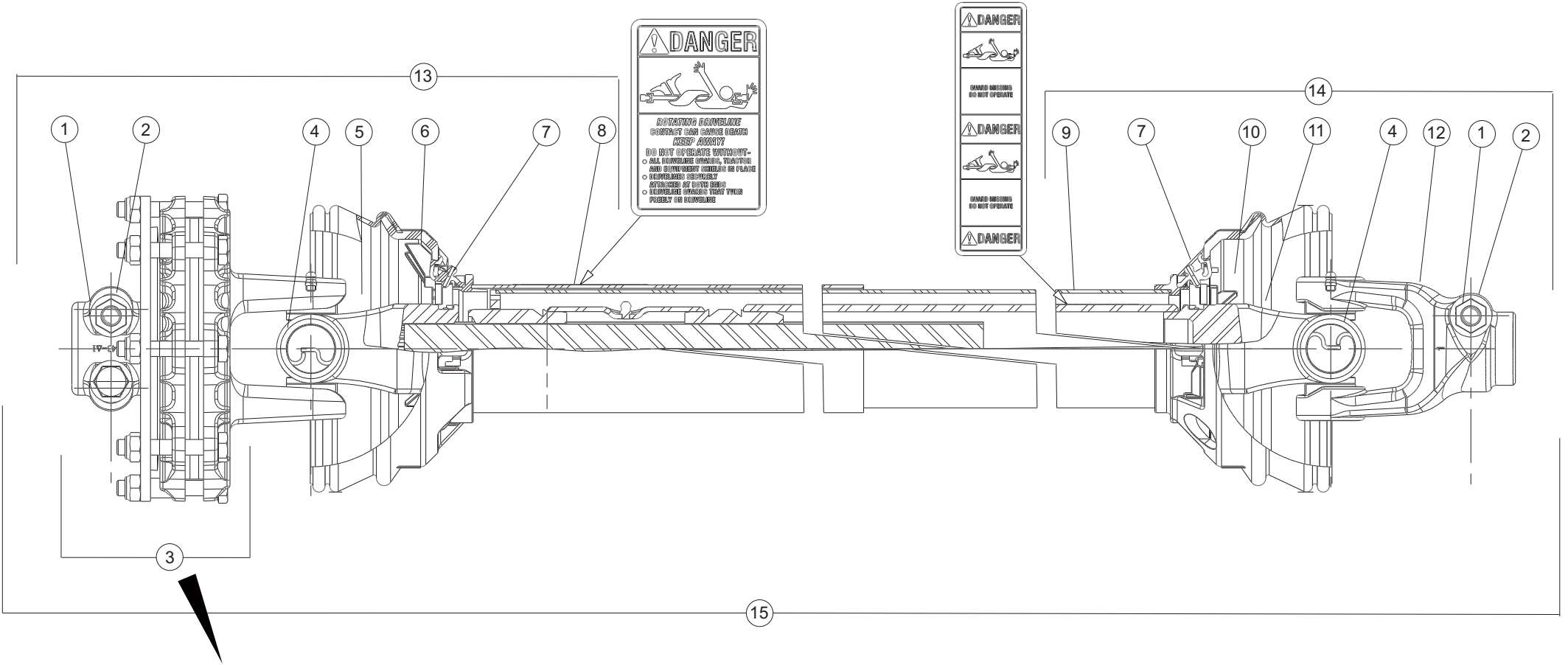
GMD2850TL
GMD3150TL
GMD3550TL
GMD4050TL

E0001>F0000
E0001>F0000
E0001>F0000
E0001>F0000

799R0020 C

TRANSMISSION A CARDANS SECOND. SECONDARY PTO SHAFT W/ CV ZWISCHENGELLENKELLE W/ CV ALBERO PRESA DI FORZA SECOND

Rep	Nr	Qt	Designation	Description	Bezeichnung	Referenza	Remarque - Remark - Bemerkung - Osservazioni
001	87178115	002	VIS TETE HEXAGONALE	SCREW, HEX HEAD	SECHSKANTSCHRAUBE	VITE A TESTA ESAGONALE	[1][2][3] 107 ft/lbs (14.5 daNm)
002	87178116	002	ECROU	NUT	MUTTER	DADO	[1][2][3]
003	76044550	001	EMBAYAGE	CLUTCH	KUPPLUNG	INNESTO	[1][3] +[4]
004	76017930	001	COLLECTION TRANSMISSION	KIT, PTO	GELLENKELLE, SATZ	KIT TRASMISSIONE	[1][3]
005	76017820	001	MACHOIRE ET TUBE INT. TRANSMIS	PTO, YOKE AND SHAFT	GABELN UND SCHIEBEPROF.(HAUSS.	FORCELLA E TUBO INTERNO	[1][3]
006	76018760	001	DEMI-PROTECTEUR	GUARD, HALF	SCHUTZHAELFTE	GUARDIA MEZZO	[1][3]
007	70175661	001		PTO, BEARING KIT			[1][3]
008	70171550	001		DECAL, DANGER, KEEP AWAY			[1][3]
009	70171799	001	DECAL, DANGER, SHIELD MISSING	DECAL, DANGER, SHIELD MISSING			[2][3]
010	76018840	001	PROTECTEUR	GUARD	SCHUTZ	PROTEZIONE	[2][3]
011	76018770	001	DEMI-PROTECTEUR	GUARD, HALF	SCHUTZHAELFTE	GUARDIA MEZZO	[2][3]
012	76018751	001	MACHOIRE ET TUBE EXT. TRANSMIS	PTO, YOKE AND TUBE	GABELN UND SCHIEBEPROF.(INNEN)	FORCELLA E TUBO ESTERNO	[2][3]
013	76018801	001	COLLECTION TRANSMISSION	KIT, PTO	GELLENKELLE, SATZ	KIT TRASMISSIONE	[2][3]
014	76018831	001	HOUSING, CENTER ASM, 35 SERIES	HOUSING, CENTER ASM, 35 SERIES			[2][3]
015	76018741	001	MACHOIRE	PTO, YOKE	GELENKGABEL	FORCELLA	[2][3]
016	76044570	001	MACHOIRE ET TUBE INT. TRANSMIS	PTO, YOKE AND SHAFT	GABELN UND SCHIEBEPROF.(HAUSS.	FORCELLA E TUBO INTERNO	+ [1]
017	76018791	001	MACHOIRE ET TUBE EXT. TRANSMIS	PTO, YOKE AND TUBE	GABELN UND SCHIEBEPROF.(INNEN)	FORCELLA E TUBO ESTERNO	+ [2]
018	76042150	001	TRANSMISSION A CARDANS	PTO SHAFT	GELLENKELLE	ALBERO PRESA DI FORZA	+ [3]
019	76017920	001	PLAQUE	PLATE	PLATTE	PIASTRA	[4]
020	76044680	001	RESSORT	SPRING	FEDER	MOLLA	[4]
021	76017900	001	PLAQUE	PLATE	PLATTE	PIASTRA	[4]
022	76017890	001	BAGUE	BUSHING	HUELSE	BOCCOLA	[4]
023	76017880	002	DISQUE	DISC	SCHEIBE	DISCO	[4]
024	76017870	001	MOYEU	HUB	NABE	MOZZO	[4]
025	76017860	001	MACHOIRE	PTO, YOKE	GELENKGABEL	FORCELLA	[4]
026	80201006	008	ECROU HEX.AUTOFREINE FE/ZNXC3	SELF-LOCKING NUT FE/ZNXC3	SELBSTSICH.MUTTER FE/ZNXC3	DADO AUTOBLOCCANTE FE/ZNXC3	[4]
027	76017910	008	ENTRETOISE	SPACER	DISTANZHUELSE	DISTANZIALE	[4]
028	800610A2	008	VIS TETE HEXAGONALE FLZNNC	HEXAGON HEAD SCREW FLZNNC	SECHSKANTSCHRAUBE FLZNNC	VITE TESTA ESAGONALE FLZNNC	[4]





GMD2850TL
GMD3150TL
GMD3550TL
GMD4050TL

E0001>F0000
E0001>F0000
E0001>F0000
E0001>F0000

799R0019 C

TRANSMISSION A CARDANS SECONDA PTO SHAFT SECONDARY

GELENKWELLE SEKUNDÄR

ALBERO PRESA DI FORZA SECONDO

Rep	Nr	Qt	Designation	Description	Bezeichnung	Referenza	Remarque - Remark - Bemerkung - Osservazioni
001	87178116	002	ECROU	NUT	MUTTER	DADO	[1][2][3]107 ft lbs (14.5 daNm)
002	87178115	002	VIS TETE HEXAGONALE	SCREW, HEX HEAD	SECHSKANTSCHRAUBE	VITE A TESTA ESAGONALE	[1][2][3]
003	76044550	001	EMBRAYAGE	CLUTCH	KUPPLUNG	INNESTO	[1][3] +[4]
004	76017930	002	COLLECTION TRANSMISSION	KIT, PTO	GELENKWELLE, SATZ	KIT TRASMISSIONE	[1][2][3]
005	76017820	001	MACHOIRE ET TUBE INT. TRANSMIS	PTO, YOKE AND SHAFT	GABELN UND SCHIEBEPROF.(HAUSS.	FORCELLA E TUBO INTERNO	[1][3]
006	76017830	001	DEMI-PROTECTEUR	GUARD, HALF	SCHUTZHAELFTE	GUARDIA MEZZO	[1][3]
007	70175661	002		PTO, BEARING KIT			[1][2][3]
008	70171550	001		DECAL, DANGER, KEEP AWAY			[2][3]
009	70171799	001	DECAL, DANGER, SHIELD MISSING	DECAL, DANGER, SHIELD MISSING			[1][3]
010	76017960	001	DEMI-PROTECTEUR	GUARD, HALF	SCHUTZHAELFTE	GUARDIA MEZZO	[2][3]
011	76017950	001	MACHOIRE ET TUBE EXT. TRANSMIS	PTO, YOKE AND TUBE	GABELN UND SCHIEBEPROF.(INNEN)	FORCELLA E TUBO ESTERNO	[2][3]
012	76017840	001	MACHOIRE	PTO, YOKE	GELENKGABEL	FORCELLA	[2][3]
013	76044560	001	MACHOIRE ET TUBE INT. TRANSMIS	PTO, YOKE AND SHAFT	GABELN UND SCHIEBEPROF.(HAUSS.	FORCELLA E TUBO INTERNO	+[1]
014	76017940	001	MACHOIRE ET TUBE EXT. TRANSMIS	PTO, YOKE AND TUBE	GABELN UND SCHIEBEPROF.(INNEN)	FORCELLA E TUBO ESTERNO	+[2]
015	76042140	001	TRANSMISSION A CARDANS	PTO SHAFT	GELENKWELLE	ALBERO PRESA DI FORZA	+[3]
016	76017920	001	PLAQUE	PLATE	PLATTE	PIASTRA	[4]
017	76044680	001	RESSORT	SPRING	FEDER	MOLLA	[4]
018	76017900	001	PLAQUE	PLATE	PLATTE	PIASTRA	[4]
019	76017890	001	BAGUE	BUSHING	HUELSE	BOCCOLA	[4]
020	76017880	002	DISQUE	DISC	SCHEIBE	DISCO	[4]
021	76017870	001	MOYEU	HUB	NABE	MOZZO	[4]
022	76017860	001	MACHOIRE	PTO, YOKE	GELENKGABEL	FORCELLA	[4]
023	80201006	008	ECROU HEX.AUTOFREINE FE/ZNXC3	SELF-LOCKING NUT FE/ZNXC3	SELBSTSICH.MUTTER FE/ZNXC3	DADO AUTOBLOCCANTE FE/ZNXC3	[4]
024	76017910	008	ENTRETOISE	SPACER	DISTANZHUELSE	DISTANZIALE	[4]
025	800610A2	008	VIS TETE HEXAGONALE FLZNNC	HEXAGON HEAD SCREW FLZNNC	SECHSKANTSCHRAUBE FLZNNC	VITE TESTA ESAGONALE FLZNNC	[4]



INDEX NUMERIQUE - NUMERICAL INDEX TEILENUMMERN-INDEX - INDICE NUMERICO

Nr	Page	Rep.	Nr	Page	Rep.	Nr	Page	Rep.	Nr	Page	Rep.	Nr	Page	Rep.	Nr	Page	Rep.	Nr	Page	Rep.	Nr	Page	Rep.
K5600670	013	033	K6000440	011	027	K6003190	011	030	K6800952	035	007	K7021040	063	008	K7022140	057	031	K7023040	057	040	09971200	073	010
K5600670	015	033	K6000500	031	033	K6005200	009	031	K6800952	039	007	K7021340	013	041	K7022140	059	007	K7023040	059	041	09971200	075	010
K5600670	017	033	K6000500	035	048	K6005200	011	031	K6800952	043	007	K7021340	015	041	K7022140	061	007	K7023040	061	041	09971200	077	010
K5600670	019	033	K6000500	039	048	K6005731	003	029	K6800962	031	043	K7021340	017	041	K7022140	063	007	K7023040	063	041	2505000	009	001
K5600670	021	019	K6000500	043	048	K6005741	003	030	K6800962	035	001	K7021340	019	041	K7022170	031	048	K7023080	023	005	2505000	011	001
K5600690	013	034	K6000511	009	028	K6009150	003	031	K6800962	039	001	K7021350	013	042	K7022170	035	042	K7023080	025	004	2505034	047	015
K5600690	015	034	K6000511	011	028	K6009160	003	032	K6800962	043	001	K7021350	015	042	K7022170	039	042	K7023080	027	004	2550000	013	032
K5600690	017	034	K6000520	009	032	K6009170	003	033	K6801020	049	021	K7021350	017	042	K7022170	043	042	K7023080	029	004	2550000	015	032
K5600690	019	034	K6000520	009	033	K6009180	003	034	K6801020	053	021	K7021350	019	042	K7022220	057	032	K7023150	027	005	2550000	017	032
K5600961	013	035	K6000520	011	032	K6702001	031	037	K6801030	047	021	K7021360	013	043	K7022220	059	018	K7023150	029	005	2550000	019	032
K5600961	015	035	K6000520	011	033	K6702001	035	026	K6801030	049	009	K7021360	015	043	K7022220	061	018	K7023150	029	005	41120080	007	015
K5600961	017	035	K6000530	009	029	K6702001	039	026	K6801030	051	009	K7021360	017	043	K7022220	063	018	K7023330	033	050	41150080	007	014
K5600961	019	035	K6000530	011	029	K6702001	043	026	K6801030	053	009	K7021360	019	043	K7022230	057	033	K7023330	035	019	4603260	007	006
K5600971	013	036	K6000540	009	045	K6800071	047	017	K6801890	049	022	K7021440	057	029	K7022240	063	005	K7023330	039	019	4630000	007	028
K5600971	015	036	K6000540	011	045	K6800071	049	012	K6801900	051	021	K7021440	059	034	K7022250	063	010	K7023330	043	019	50002100	055	001
K5600971	017	036	K6000550	009	044	K6800071	051	012	K6802620	031	044	K7021440	061	034	K7022260	057	034	K7023450	033	051	50002200	005	001
K5600971	019	036	K6000550	011	044	K6800071	053	012	K6802620	047	022	K7021440	063	034	K7022280	057	035	K7023450	035	035	50002200	057	001
K5600981	013	037	K6000570	009	034	K6800080	047	018	K6802660	053	022	K7021551	013	044	K7022280	059	011	K7023450	039	035	50002200	059	046
K5600981	015	037	K6000570	011	034	K6800080	049	011	K6804550	047	023	K7021551	015	044	K7022280	061	011	K7023450	043	035	50002300	005	002
K5600981	017	037	K6000750	031	034	K6800080	051	011	K6804560	049	001	K7021551	017	044	K7022280	063	011	K7023520	057	041	50002300	007	025
K5600981	019	037	K6000750	035	009	K6800080	053	011	K6804570	051	001	K7021551	019	044	K7022300	057	045	K7023520	059	031	50003600	013	001
K5600991	013	038	K6000750	039	009	K6800090	047	019	K6804580	053	001	K7021561	013	045	K7022330	057	036	K7023520	061	031	50003600	015	001
K5600991	015	038	K6000750	043	009	K6800090	049	002	K6804690	031	045	K7021561	015	045	K7022370	033	049	K7023520	063	031	50003600	017	001
K5600991	017	038	K6000760	031	035	K6800090	051	002	K6804690	035	031	K7021561	017	045	K7022370	035	023	K7025600	007	001	50003600	019	001
K5600991	019	038	K6000760	035	034	K6800090	053	002	K6804690	039	031	K7021561	019	045	K7022370	039	023	K7027740	013	047	50003600	031	001
K5601230	003	025	K6000760	039	034	K6800123	031	038	K6804690	043	031	K7021661	055	025	K7022370	043	023	K7027750	019	047	50003600	035	039
K6000020	031	032	K6000760	043	034	K6800123	035	032	K6805620	079	011	K7021670	055	026	K7022380	061	010	K7027760	017	047	50003600	039	039
K6000020	035	033	K6001002	003	026	K6800123	039	032	K6805780	031	046	K7021680	055	027	K7022390	059	010	K7027770	015	047	50003600	043	039
K6000020	039	033	K6001020	003	027	K6800123	043	032	K6806330	031	047	K7021690	055	028	K7022400	061	005	K7027780	059	012	50006200	055	002
K6000020	043	033	K6001130	003	028	K6800671	031	040	K6806330	037	051	K7021701	055	029	K7022410	059	005	K7027780	061	012	50006400	079	014
K6000030	047	016	K6001290	005	033	K6800671	035	004	K6806330	041	051	K7021960	057	042	K7022880	013	046	K7027780	063	012	50015100	009	039
K6000030	049	020	K6001361	009	002	K6800671	039	004	K6806330	045	051	K7021960	059	020	K7022880	015	046	K7027790	059	013	50015100	011	039
K6000030	051	020	K6001361	011	002	K6800671	043	004	K6806890	047	024	K7021960	061	020	K7022880	017	046	K7027790	061	013	50065000	009	042
K6000030	053	020	K6001540	031	036	K6800681	031	041	K6806890	049	023	K7021960	063	020	K7022880	019	046	K7027790	063	013	50065000	011	042
K6000070	009	025	K6001540	035	011	K6800681	035	005	K6806890	051	022	K7021970	057	043	K7022970	057	037	K7032870	055	030	50065000	031	002
K6000070	009	040	K6001540	039	011	K6800681	039	005	K6806890	053	023	K7021970	059	002	K7022970	059	039	K7032880	055	031	50065000	035	040
K6000070	011	025	K6001540	043	011	K6800681	043	005	K6806930	079	015	K7021970	061	002	K7022970	061	039	Q4032870	013	048	50065000	039	040
K6000070	011	040	K6001900	013	039	K6800710	031	042	K7004150	013	040	K7021970	063	002	K7022970	063	039	Q4032870	015	048	50065000	043	040
K6000080	009	035	K6001900	015	039	K6800710	035	047	K7004150	015	040	K7021980	061	035	K7022980	057	038	Q4032870	017	048	50067100	057	002
K6000080	011	035	K6001900	017	039	K6800710	039	047	K7004150	017	040	K7021990	057	044	K7022980	059	019	Q4032870	019	048	50067100	059	036
K6000220	055	024	K6001900	019	039	K6800710	043	047	K7004150	019	040	K7022000	059	035	K7022980	061	019	09971000	003	001	50067100	061	036
K6000230	009	036	K6002110	035	030	K6800851	047	020	K7006570	023	006	K7022010	063	035	K7022980	063	019	09971000	071	016	50067100	063	036
K6000230	011	036	K6002110	039	030	K6800851	049	007	K7006570	025	005	K7022020	061	021	K7022990	061	001	09971000	073	016	50068500	031	003
K6000430	009	026	K6002110	043	030	K6800851	051	007	K7021040	057	028	K7022030	057	030	K7023000	057	039	09971000	075	016	50068500	035	006
K6000430	011	026	K6002910	005	034	K6800851	053	007	K7021040	059	008	K7022040	059	021	K7023010	059	001	09971000	077	016	50068500	039	006
K6000440	009	027	K6003190	009	030	K6800952	031	039	K7021040	061	008	K7022050	063	021	K7023020	063	001	09971200	071	010	50068500	043	006



INDEX NUMERIQUE - NUMERICAL INDEX TEILENUMMERN-INDEX - INDICE NUMERICO

Nr	Page	Rep.	Nr	Page	Rep.	Nr	Page	Rep.	Nr	Page	Rep.	Nr	Page	Rep.	Nr	Page	Rep.	Nr	Page	Rep.	Nr	Page	Rep.
50068500	057	004	55903210	035	027	59900220	073	007	70171550	085	008	70176693	065	005	73000900	015	008	76011490	023	002	76017870	085	021
50068500	059	033	55903210	039	027	59900220	075	007	70171799	081	008	70176694	065	003	73000910	013	008	76011490	025	003	76017880	083	023
50068500	061	033	55903210	043	027	59900220	077	007	70171799	083	009	70176695	065	004	73000920	019	008	76011490	027	003	76017880	085	020
50068500	063	033	55903210	079	002	59900320	071	009	70171799	085	009	70176699	065	009	73000950	007	002	76011490	029	003	76017890	083	022
50069210	005	003	55903310	031	006	59900320	073	009	70173194	065	014	70176733	067	012	73001590	023	001	76012040	007	029	76017890	085	019
50070300	057	005	55903310	035	016	59900320	075	009	70174686	071	006	70176901	057	008	73001590	025	001	76012050	007	017	76017900	083	021
50070300	059	024	55903310	039	016	59900320	077	009	70174686	073	006	70176901	059	006	73001590	027	001	76012060	007	009	76017900	085	018
50070300	061	024	55903310	043	016	59900420	071	012	70174686	075	006	70176901	061	006	73001590	029	001	76012240	007	005	76017910	083	027
50070300	063	024	55903310	079	003	59900420	073	012	70174686	077	006	70176901	063	006	73002690	071	019	76012440	057	010	76017910	085	024
50071100	079	012	56115800	031	007	59900420	075	012	70174687	071	005	70176910	069	024	73002690	073	019	76012440	059	032	76017920	083	019
50073910	047	001	56115800	035	017	59900420	077	012	70174687	073	005	70177164	005	005	73002700	075	019	76012440	061	032	76017920	085	016
50073910	049	004	56115800	039	017	59900620	071	018	70174687	075	005	70177369	071	003	73002710	077	019	76012440	063	032	76017930	083	004
50073910	051	004	56115800	043	017	59900620	073	018	70174687	077	005	70177369	073	003	73003270	005	006	76014160	071	015	76017930	085	004
50073910	053	004	56115800	079	005	59900620	075	018	70174725	067	008	70177369	075	003	73003300	005	008	76014160	073	015	76017940	085	014
50074000	047	002	56145700	009	007	59900620	077	018	70175485	077	021	70177369	077	003	73003320	005	009	76014160	075	015	76017950	085	011
50074000	049	014	56145700	011	007	59900820	071	008	70175661	083	007	70177370	071	002	73003350	005	010	76014160	077	015	76017960	085	010
50074000	051	014	56207000	047	003	59900820	073	008	70175661	085	007	70177370	073	002	73003380	005	011	76014170	071	014	76018080	069	026
50074000	053	014	56207000	049	017	59900820	075	008	70175675	021	001	70177370	075	002	73004660	005	012	76014170	073	014	76018090	007	004
50074100	005	004	56207000	051	017	59900820	077	008	70175675	069	017	70177370	077	002	73008160	005	013	76014170	075	014	76018130	081	011
50074800	009	003	56207000	053	017	59901220	071	017	70175687	021	002	70177529	069	001	73027560	021	005	76014170	077	014	76018140	081	012
50074800	011	003	56212300	047	004	59901220	073	017	70175687	069	014	70177530	069	006	73027570	021	006	76014200	005	014	76018150	081	004
50080200	079	001	56212300	049	019	59901220	075	017	70175906	069	019	70177533	071	001	73029560	005	007	76014230	005	015	76018160	081	005
50085400	003	002	56212300	051	019	59901220	077	017	70175911	069	004	70177533	073	001	76003460	065	015	76014240	005	016	76018170	081	009
52239100	055	003	56212300	053	019	59910300	071	020	70175925	069	012	70177533	075	001	76004640	067	013	76014250	005	017	76018180	081	010
52239200	055	004	56223600	003	006	59910300	073	020	70175975	013	004	70177533	077	001	76004650	067	009	76016060	071	021	76018690	005	018
52505800	055	005	56530110	003	007	59910300	075	020	70175975	015	004	70177711	069	008	76004790	007	008	76016060	073	021	76018720	081	003
55733600	009	004	56548700	055	006	59910300	077	020	70175975	017	004	70177712	069	009	76004800	007	007	76016060	075	021	76018730	081	002
55733600	011	004	56572600	031	008	59953100	071	011	70175975	019	004	70177765	071	004	76006860	013	009	76016060	077	022	76018741	083	015
55733700	009	005	56572600	035	043	59953100	073	011	70176088	069	003	70177766	073	004	76006860	015	009	76016070	071	022	76018751	083	012
55733700	011	005	56572600	039	043	59953100	075	011	70176143	021	003	70177767	075	004	76006860	017	009	76016070	073	022	76018760	083	006
55733800	009	006	56572600	043	043	59953100	077	011	70176143	069	010	70177768	077	004	76006860	019	009	76016070	075	022	76018770	083	011
55733800	011	006	56803420	031	029	7N020BUS	079	006	70176145	069	011	70177838	069	023	76007620	057	009	76016070	077	023	76018791	083	017
55736610	003	003	56803420	035	028	70104835	065	001	70176237	069	005	70177839	069	025	76007620	059	026	76017540	057	011	76018801	083	013
55736700	003	004	56803420	039	028	70105007	065	011	70176264	069	013	70177918	021	004	76007620	061	026	76017540	059	043	76018831	083	014
55745700	055	022	56803420	043	028	70136607	013	002	70176493	069	020	70178104	067	003	76007620	063	026	76017540	061	043	76018840	083	010
55749800	057	006	56807100	031	009	70136607	015	002	70176508	069	002	70178240	067	001	76010730	067	006	76017550	057	012	76018950	081	014
55749800	059	014	56807100	037	049	70136607	017	002	70176518	057	007	70178245	067	004	76010870	013	010	76017560	059	042	76042140	085	015
55749800	061	014	56807100	041	049	70136607	019	002	70176518	059	030	70178246	067	005	76010870	015	010	76017570	061	042	76042150	083	018
55749800	063	014	56807100	045	049	70143499	069	018	70176518	061	030	70178253	067	002	76010870	017	010	76017570	063	043	76044550	083	003
55764900	009	008	56829500	003	008	70145082	007	016	70176518	063	030	73000720	013	006	76010870	019	010	76017580	063	042	76044550	085	003
55764900	011	008	57525600	003	009	70170345	007	013	70176526	081	006	73000720	015	006	76011180	013	011	76017690	081	013	76044560	085	013
55764900	055	023	58722600	003	023	70170895	013	003	70176634	065	013	73000720	017	006	76011180	015	011	76017820	083	005	76044570	083	016
55808300	031	004	58837800	007	003	70170895	015	003	70176635	065	012	73000720	019	006	76011180	017	011	76017820	085	005	76044680	083	020
55808300	035	025	59900020	071	013	70170895	017	003	70176652	013	005	73000730	013	007	76011180	019	011	76017830	085	006	76044680	085	017
55808300	039	025	59900020	073	013	70170895	019	003	70176652	015	005	73000730	015	007	76011190	013	012	76017840	085	012	76070070	013	013
55808300	043	025	59900020	075	013	70171544	081	001	70176652	017	005	73000730	017	007	76011190	015	012	76017860	083	025	76070070	015	013
55835710	003	005	59900020	077	013	70171550	081	007	70176652	019	005	73000730	019	007	76011190	017	012	76017860	085	022	76070070	017	013
55903210	031	005	59900220	071	007	70171550	083	008	70176692	065	002	73000890	017	008	76011190	019	012	76017870	083	024	76070070	019	013



INDEX NUMERIQUE - NUMERICAL INDEX

TEILENUMMERN-INDEX - INDICE NUMERICO

Nr	Page	Rep.	Nr	Page	Rep.	Nr	Page	Rep.	Nr	Page	Rep.	Nr	Page	Rep.	Nr	Page	Rep.	Nr	Page	Rep.	Nr	Page	Rep.
76101230	021	007	80061245	031	012	80131035	003	014	80201030	031	020	80201630	013	023	80253545	009	012	80281639	043	044	82014047	019	027
76101240	021	008	80061245	035	024	80131035	013	018	80201030	035	041	80201630	015	023	80253545	011	012	80450625	009	043	82014079	055	016
76105630	021	009	80061245	039	024	80131035	015	018	80201030	039	041	80201630	017	023	80253546	009	013	80450625	011	043	82014081	055	017
79300201	013	014	80061245	043	024	80131035	017	018	80201030	043	041	80201630	019	023	80253546	011	013	80500432	003	024	82060046	047	009
79300201	015	014	80061277	031	013	80131035	019	018	80201030	057	020	80201630	031	024	80253547	009	014	80500470	003	020	82060046	049	006
79300201	017	014	80061277	035	010	80131225	013	019	80201030	059	003	80201630	035	014	80253547	011	014	80570476	003	021	82060046	051	006
79300201	019	014	80061277	039	010	80131225	015	019	80201030	059	040	80201630	035	046	80253549	009	015	80584500	005	028	82060046	053	006
79300222	021	010	80061277	043	010	80131225	017	019	80201030	059	048	80201630	039	014	80253549	011	015	80585000	055	009	82060048	009	041
80030620	057	013	80061280	007	020	80131225	019	019	80201030	061	003	80201630	039	046	80257055	055	008	80590002	055	010	82060048	011	041
80030620	059	028	80061293	031	014	80131232	009	010	80201030	063	003	80201630	043	014	80281051	013	024	80596200	021	013	82060048	047	010
80030620	061	028	80061630	003	011	80131232	011	010	80201040	057	021	80201630	043	046	80281051	015	024	80597200	009	016	82060050	055	018
80030620	063	028	80061630	005	019	80131240	005	022	80201040	061	040	80202056	023	003	80281051	017	024	80597200	011	016	82062226	047	011
80031230	031	010	80061641	007	019	80190425	031	019	80201040	063	040	80202056	025	002	80281051	019	024	80598000	055	011	82062226	049	003
80031230	035	002	80061646	003	012	80190425	035	037	80201055	031	021	80202056	027	002	80281230	013	025	80598500	009	038	82062226	051	003
80031230	039	002	80061648	005	020	80190425	039	037	80201055	035	029	80202056	029	002	80281230	015	025	80598500	011	038	82062226	053	003
80031230	043	002	80061648	013	016	80190425	043	037	80201055	039	029	80202401	005	026	80281230	017	025	80600017	013	026	82064550	047	012
80031240	031	011	80061648	015	016	80200440	067	014	80201055	043	029	80250401	067	015	80281230	019	025	80600017	015	026	82064550	049	015
80031240	035	021	80061648	017	016	80200604	057	017	80201213	035	015	80250920	007	023	80281252	031	026	80600017	017	026	82064550	051	015
80031240	039	021	80061648	019	016	80200604	059	044	80201213	039	015	80250920	057	023	80281252	035	022	80600017	019	026	82064550	053	015
80031240	043	021	80061661	031	015	80200604	061	044	80201213	043	015	80250920	059	015	80281252	039	022	80613500	009	017	82101622	047	013
80060416	067	016	80061661	035	013	80200604	063	044	80201248	005	024	80250920	061	015	80281252	043	022	80613500	011	017	82101622	049	016
80060625	057	014	80061661	039	013	80200604	067	007	80201248	007	021	80250920	063	015	80281254	031	027	81004507	055	012	82101622	051	016
80060625	059	045	80061661	043	013	80200630	057	018	80201248	013	022	80251021	003	017	80281254	031	030	81005096	055	013	82101622	053	016
80060625	061	045	80061678	031	016	80200630	059	029	80201248	015	022	80251021	057	027	80281254	035	008	81104083	009	037	82103038	009	022
80060625	063	045	80061678	035	045	80200630	061	029	80201248	017	022	80251036	057	024	80281254	035	038	81104083	011	037	82103038	011	022
80060625	067	011	80061678	039	045	80200630	063	029	80201248	019	022	80251036	059	016	80281254	039	008	81104580	047	007	82131824	009	023
80060812	009	009	80061678	043	045	80200813	007	024	80201248	031	022	80251036	061	016	80281254	039	038	81104580	049	008	82131824	011	023
80060812	011	009	80062456	005	021	80200840	013	020	80201248	035	003	80251036	063	016	80281254	043	008	81104580	051	008	82131824	055	019
80060820	007	022	80071030	057	003	80200840	015	020	80201248	039	003	80251127	059	038	80281254	043	038	81104580	053	008	82230003	055	020
80060820	067	010	80071030	059	022	80200840	017	020	80201248	043	003	80251127	061	038	80281254	057	026	81104581	047	008	82230006	031	028
80060845	013	015	80071030	061	022	80200840	019	020	80201248	057	022	80251127	063	038	80281254	059	017	81104581	049	010	82230006	047	014
80060845	015	015	80071030	063	022	80200840	057	019	80201248	059	023	80251176	005	027	80281254	061	017	81104581	051	010	82230006	049	018
80060845	017	015	80081065	031	017	80200840	059	004	80201248	061	023	80251176	007	011	80281254	063	017	81104581	053	010	82230006	051	018
80060845	019	015	80081065	035	036	80200840	061	004	80201248	063	023	80251176	057	025	80281254	079	013	81304068	009	018	82230006	053	018
800610A2	083	028	80081065	039	036	80200840	063	004	80201248	079	016	80251176	059	037	80281414	047	006	81304068	011	018	83014043	013	028
800610A2	085	025	80081065	043	036	80201006	083	026	80201262	031	023	80251176	059	047	80281414	049	013	81304079	055	014	83014043	015	028
80061026	057	015	80131017	031	018	80201006	085	023	80201262	035	018	80251176	061	037	80281414	051	013	81308025	009	019	83014043	017	028
80061026	059	009	80131017	035	020	80201030	003	015	80201262	039	018	80251176	063	037	80281414	053	013	81308025	011	019	83014043	019	028
80061026	061	009	80131017	039	020	80201030	005	023	80201262	043	018	80251227	031	025	80281600	003	019	81309019	009	020	83014555	005	029
80061026	063	009	80131017	043	020	80201030	007	012	80201262	079	004	80251227	037	050	80281639	007	018	81309019	011	020	83040002	009	024
80061036	003	010	80131026	003	013	80201030	007	027	80201448	047	005	80251227	041	050	80281639	031	031	81434060	055	015	83040002	011	024
80061050	007	010	80131026	013	017	80201030	013	021	80201448	049	005	80251227	045	050	80281639	035	012	82010004	009	021	83040004	055	021
80061211	057	016	80131026	015	017	80201030	015	021	80201448	051	005	80251345	055	007	80281639	035	044	82010004	011	021	83050010	003	022
80061211	059	025	80131026	017	017	80201030	017	021	80201448	053	005	80251625	003	018	80281639	039	012	82014047	013	027	83070063	005	030
80061211	061	025	80131026	019	017	80201030	019	021	80201630	003	016	80253544	009	011	80281639	039	044	82014047	015	027	83080002	005	035
80061211	063	025	80131026	021	011	80201030	021	012	80201630	005	025	80253544	011	011	80281639	043	012	82014047	017	027	83450005	079	007



INDEX NUMERIQUE - NUMERICAL INDEX TEILENUMMERN-INDEX - INDICE NUMERICO

Nr	Page	Rep.	Nr	Page	Rep.	Nr	Page	Rep.	Nr	Page	Rep.	Nr	Page	Rep.	Nr	Page	Rep.	Nr	Page	Rep.
83503018	079	010																		
83503019	079	008																		
83503026	079	009																		
87170023	007	026																		
87170023	021	014																		
87170069	021	015																		
87170115	013	029																		
87170115	015	029																		
87170115	017	029																		
87170115	019	029																		
87170122	013	030																		
87170122	015	030																		
87170122	017	030																		
87170122	019	030																		
87170122	021	016																		
87170131	065	006																		
87170132	065	007																		
87170236	065	008																		
87170236	069	022																		
87170248	069	016																		
87170369	069	007																		
87173274	069	021																		
87173391	013	031																		
87173391	015	031																		
87173391	017	031																		
87173391	019	031																		
87173391	059	027																		
87173391	061	027																		
87173391	063	027																		
87173525	005	031																		
87173961	005	032																		
87176122	023	004																		
87176122	025	006																		
87176122	027	006																		
87176122	029	006																		
87176648	065	010																		
87176985	021	017																		
87178115	083	001																		
87178115	085	002																		
87178116	083	002																		
87178116	085	001																		
87178344	021	018																		

EXTRAIT DES CONDITIONS DE GARANTIE ET CONDITIONS SPECIFIQUES PIECES DE RECHANGE

Nous garantissons notre matériel durant une année à partir du jour de livraison, c'est-à-dire que nous nous engageons à rembourser les pièces qui auront été reconnues défectueuses en nos usines, par notre service technique.

Bien entendu, la garantie ne s'applique pas en cas d'usure normale, ni en cas de détériorations résultant de négligences ou de défauts de surveillance, d'un mauvais usage, d'un manque d'entretien ou d'un accident. La garantie ne s'applique pas non plus si la machine a été prêtée ou utilisée pour un usage non conforme à sa destination prévue par la société.

La garantie ne s'applique pas aux pièces d'usure.

Les pièces de rechange sont soumises aux mêmes conditions de garantie que le matériel sous réserve qu'elles aient été montées selon les règles de l'art et utilisées conformément à nos recommandations.

EXTRACT FROM OUR CONDITIONS OF LIMITED WARRANTY AND SPARE PARTS WARRANTY POLICY

Our equipment is warranted for a period of one year from the date of delivery. We guarantee the reimbursement of all parts proven to be faulty by our technical division in material or manufacturing.

The warranty is not applicable in the following cases : normal wear, accident or negligence in operation, repairs using parts other than genuine KUHN parts, products altered or modified without the expressed permission of the company or if the machine is not used and serviced in accordance with the recommendations of the operator's manual. Wearing items are not covered under these conditions of limited warranty.

Spare parts are subject to the same warranty conditions than the equipment providing they have been installed with proficiency and are used in accordance with our recommendations.

AUSZUG AUS UNSEREN GARANTIEBEDINGUNGEN UND SONDERBEDINGUNGEN FÜR ERSATZTEILE

Wir garantieren unsere Ware für ein Jahr ab dem Tag der Lieferung und verpflichten uns, die Teile zu ersetzen, die im Werk als fehlerhaft anerkannt wurden.

Die Garantie ist ausgeschlossen für Teile, die einem normalen Verschleiß unterliegen, sowie im Fall von nachlässiger Behandlung oder mangelhafter Wartung oder eines Unfalls. Die Garantie erlischt auch, wenn die Maschine ausgeliehen oder unter Umständen eingesetzt wurde, die dem ursprünglichen Verwendungszweck und den Hinweisen in der Betriebsanleitung nicht entsprechen.

Verschleißteile sind von der Garantie ausgeschlossen

Ersatzteile unterliegen den gleichen Garantiebedingungen wie komplette Maschinen, vorausgesetzt, dass sie sachgerecht eingebaut und entsprechend unseren Empfehlungen verwendet wurden.

ESTRATTO DELLE CONDIZIONI DI GARANZIA E CONDIZIONI SPECIFICHE GARANZIA RICAMBI

Le nostre macchine sono garantite per un anno a partire dal giorno della consegna: ci impegnamo a rimborsare i componenti che saranno riconosciuti difettosi dai nostri servizi tecnici presso le nostre officine.

La garanzia non è applicabile nei seguenti casi: usura normale, incidente o negligenza nell'impiego, riparazioni utilizzando ricambi non originali KUHN, prodotti alterati o modificati senza il permesso dell'azienda. La garanzia non viene riconosciuta se la macchina è stata prestata o non è utilizzata o mantenuta in conformità alle raccomandazioni previste dalla società. La garanzia non copre i componenti soggetti ad usura.

I pezzi di ricambio sono soggetti agli stessi termini di garanzia della macchina, purchè siano stati installati con competenza e utilizzati conformemente alle nostre raccomandazioni.



**Pour votre sécurité et le bon fonctionnement de votre machine,
utilisez uniquement des pièces d'origine KUHN**

**For your safety and to get the best from your machine,
use only genuine KUHN parts**

**Zu ihrer Sicherheit und zur einwandfreien Funktion Ihrer
Maschine sollten Sie nur Original-KUHN-Ersatzteile verwenden**

**Per la vostra sicurezza, e per il buon funzionamento della vostra macchina,
usate esclusivamente i ricambi originali KUHN**

**KUHN PARTS Parc de la Faisanderie F - 67700 MONSWILLER (FRANCE)
www.kuhn.com**

Imprimé en France par KUHN
Printed in France by KUHN