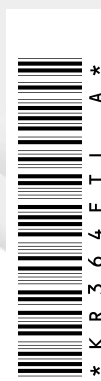


**Pièces de rechange**  
**Spare parts list**  
**Ersatzteilliste**  
**Catalogo Pezzi di Ricambio**

Girofaucheuse  
 Multidisc Mower  
 Scheibenmäher  
 Falciatrice



\* K R 3 6 4 E T L A \*

E 0001 > . . . . .

GMD2811/3111/3511RS/3511







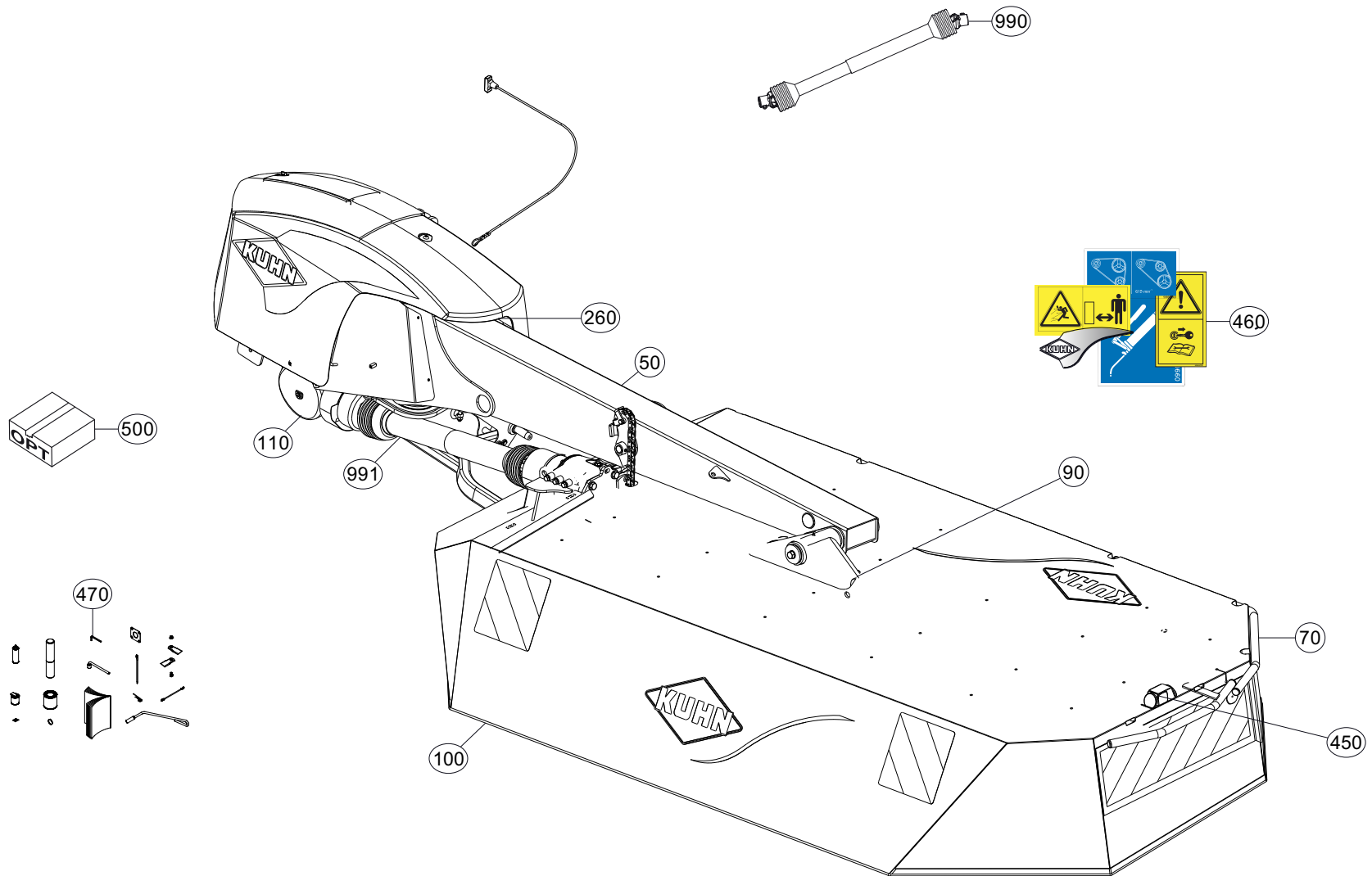
# SIGNES CODIFIÉS - STANDARD SYMBOLS - SYMBOLE - SIMBOLI CODIFICATI

	EN	FR	DE	IT	PT	ES	NL	PL
<b>OPT</b>	Optional equipment	Equipement optionnel	Sonderausrüstung	Attrezzatura opzionale	Equipamento opcional	Equipamiento opcional	Extra toebehoren	Wyposażenie dodatkowe
<b>STD</b>	Equipment supplied as standard	Equipement livré de série	Serienausrüstung	Attrezzatura fornita di serie	Equipamento fornecido como padrão	Equipamiento entregado de serie	Standaarduitrusting	Wyposażenie dostarczane w standardzie
<b>ESP</b>	Equipment delivered depending on country	Equipement livré suivant pays	Länderabhängige Ausrüstung	Attrezzatura fornita a seconda del paese	Equipamento fornecido consoante o país	Equipamiento entregado según el país	Geleverde uitrusting afhankelijk van land	Wyposażenie dostarczane w zależności od kraju
:	For ...	Pour ...	für ...	per ...	Por ...	Para ...	voor ...	Dla ...
>	From ... to ...	De ... à ...	Von ... bis ...	Da ... a ...	De ... a ...	De ... a ...	Van ... tot ...	Od ... do ...
<b>RPL</b>	Replaces ...	Remplace ...	Ersetzt ...	Sostituisce ...	Substituição ...	Sustitución ...	Vervangt ...	Zastępuje ...
∅	Diameter	Diamètre	Durchmesser	Diámetro	Diâmetro	Diámetro	Diameter	Średnica
>K	Thickness	Epaisseur	Stärke	Spessore	Espessura	Espesor	Dikte	Grubość
↔	Length	Longueur	Länge	Lunghezza	Comprimento	Longitud	Lengte	Długość
<m>	Sold by the metre	Vendu au mètre	Meterware	Venduto a metro	Vendido por metro	Vendido al metro	Verkoop per meter	Sprzedaż na metry
<b>Q?</b>	Quantity as required	Quantité selon besoin	Stückzahl nach Bedarf	Quantità richiesta	Quantidade conforme requerido	Cantidad según necesidad	Gewenste hoeveelheid	Wymagana ilość
*	See note	Voir note	Siehe Nota	Vedi nota	Veja a nota	Ver nota	Zie opmerking	Patrz uwaga
[n]	Items making up assembly	Composant d'un assemblage	Teil einer Baugruppe	Componente di un assieme	Componentes do uno montagem	Componente de un montaje	Onderdeel van een module	Elementy składowe Montaż
+ [n]	Assembly made up by items [n]	Assemblage comprenant les pièces [n]	Baugruppe bestehend aus den mit [n] bezeichneten	Assieme comprendente i componenti [n]	A montagem compreende as peças [n]	El montaje comprende las piezas [n]	Module bestaande uit alle onderdeel [n]	Elementy składowe zestawu montażowego części [n]
<-]	Left part	Pièce gauche	Linker Teil	Parte sinistra	Parte esquerda	Parte izquierda	Linker gedeelte	Lewa część
[->	Right part	Pièce droite	Rechter Teil	Parte destra	Parte direita	Parte derecha	Rechter gedeelte	Prawa część
z	Number of teeth	Nombre de dents	Anzahl der Zinken	Numero di denti	Número de dentes	Número de dientes	Aantal tanden	Liczba zębów

	<p><b>WHEN ORDERING SERVICE-PARTS, PLEASE MENTION:</b></p> <ul style="list-style-type: none"> <li>The machine type and serial number</li> <li>The part number</li> <li>The quantity of parts</li> </ul>	<p><b>POUR COMMANDER DES PIÈCES DE RECHANGE, VEUILLEZ INDIQUER:</b></p> <ul style="list-style-type: none"> <li>Le numéro de fabrication de la machine</li> <li>Le numéro de la pièce</li> <li>La quantité désirée</li> </ul>	<p><b>BEI DER BESTELLUNG VON ERSATZTEILEN IMMER ANGEBEN:</b></p> <ul style="list-style-type: none"> <li>Die Seriennummer der Maschine</li> <li>Die Nummer des Teiles</li> <li>Die gewünschte Stückzahl</li> </ul>	<p><b>NELL'ORDINARE I RICAMBI, SI PREGA DI INDICARE:</b></p> <ul style="list-style-type: none"> <li>Il tipo ed il numero di serie della macchina</li> <li>Il codice del componente</li> <li>La quantità desiderata</li> </ul>	<p><b>QUANDO PEDIR POR PEÇAS/SERVIÇOS, POR FAVOR INDIQUE:</b></p> <ul style="list-style-type: none"> <li>O tipo de máquina e número de série</li> <li>O código da peça</li> <li>A quantidade de peças</li> </ul>	<p><b>PARA PEDIR LAS PIEZAS DE REPUESTO, POR FAVOR INDIQUE:</b></p> <ul style="list-style-type: none"> <li>O número de fabricación de la máquina</li> <li>El número de la pieza</li> <li>La cantidad deseada</li> </ul>	<p><b>VERMELD BIJ HET BESTELLEN VAN ONDERDELEN ALTIJD:</b></p> <ul style="list-style-type: none"> <li>het serienummer van de machine</li> <li>het nummer van het onderdeel</li> <li>de gewenste hoeveelheid</li> </ul>	<p><b>PRZY ZAMAWIANIU CZĘŚCI SERWISOWYCH, PROSIMY PODAJ:</b></p> <ul style="list-style-type: none"> <li>Typ maszyny i numer seryjny</li> <li>Numer części</li> <li>Ilość części</li> </ul>
--	---	--	---	---	--	---	--	--

	<p>Service parts and service part assemblies are to be ordered through the spare parts department.</p> <ul style="list-style-type: none"> <li><b>Optional equipment (OPT) and assembly operator's manuals</b> should be ordered through the wholegood sales department.</li> </ul>	<p>Toutes les pièces détachées et sous-ensembles sont à commander au magasin pièces de rechange.</p> <ul style="list-style-type: none"> <li><b>Les équipements optionnels (OPT) ainsi que les notices d'instructions</b> sont à commander auprès des services commerciaux.</li> </ul>	<p>Bestellungen für Ersatzteile und Baugruppen sind an die Ersatzteilabteilung zu richten.</p> <ul style="list-style-type: none"> <li><b>Sonderausrüstungen (OPT) sowie Montage- und Betriebsanleitungen,</b> bestellen Sie bitte bei der Verkaufsabteilung für Maschinen.</li> </ul>	<p>I ricambi e i sotto-assiemi devono essere ordinati al Magazzino Ricambi.</p> <ul style="list-style-type: none"> <li><b>Le attrezzature opzionali (OPT) ed i manuali dell'operatore</b> devono essere ordinati al Servizio Commerciale.</li> </ul>	<p>Peças e conjuntos de peças devem ser pedidos através do departamento de peças de reposição.</p> <ul style="list-style-type: none"> <li><b>Os equipamento opcionais (OPT) e manuais de montagem</b> devem ser pedidos através do departamento comercial.</li> </ul>	<p>Todas las piezas separadas y los sub-conjuntos tienen que pedirse en la tienda de recambios.</p> <ul style="list-style-type: none"> <li><b>Los equipamientos opcionales (OPT) y los manuales de uso</b> se piden en los servicios comerciales.</li> </ul>	<p>Bestellingen van onderdelen en modules moeten gericht worden aan de Onderdelenafdeling.</p> <ul style="list-style-type: none"> <li><b>Extra toebehoren (OPT) en handleidingen</b> kunt u bestellen bij de verkoopafdeling van machines.</li> </ul>	<p>Części serwisowe i montaż części serwisowych muszą być zamawiane za pośrednictwem działu części zamiennych.</p> <ul style="list-style-type: none"> <li><b>Wyposażenie dodatkowe (OPT) i instrukcje montażu</b> powinny być zamawiane za pośrednictwem działu sprzedaży.</li> </ul>
--	--	---	---	--	---	--	---	---

	<p>When replacing or changing parts, be sure to also order and apply all decals required on them, especially those on safety procedures.</p>	<p>Lors du remplacement ou d'un changement de pièces, commander et apposer impérativement toutes les étiquettes et notamment de sécurité.</p>	<p>Wenn Sie Teile ersetzen oder auswechseln, bestellen Sie alle selbstklebenden Etiketten, insbesondere diejenigen, die die Sicherheit betreffen, und bringen Sie sie an.</p>	<p>In caso di sostituzione o cambio pezzi, ordinare e apporre imperativamente tutti gli autoadesivi, in particolare quelli relativi alla sicurezza.</p>	<p>Quando substituir ou trocar peças, encomende e certifique-se que são colocados os autocolantes, especialmente aqueles relacionados a segurança.</p>	<p>Al sustituir o cambiar piezas, encargar pegatinas autoadhesivas y asegurarse de pegarlas, especialmente las relativas a la seguridad.</p>	<p>Zorg er bij het vervangen of verwisselen van onderdelen voor dat alle stickers, vooral die de veiligheid betreffen, op de juiste plaats zitten, bestel zonodig nieuwe stickers.</p>	<p>Podczas montażu i wymiany części należy pamiętać o zamówieniu i założeniu wszystkich elementów samoprzylepnych, szczególnie jeśli stanowią one część zabezpieczeń maszyny.</p>
--	--	---	---	---	--	--	--	---







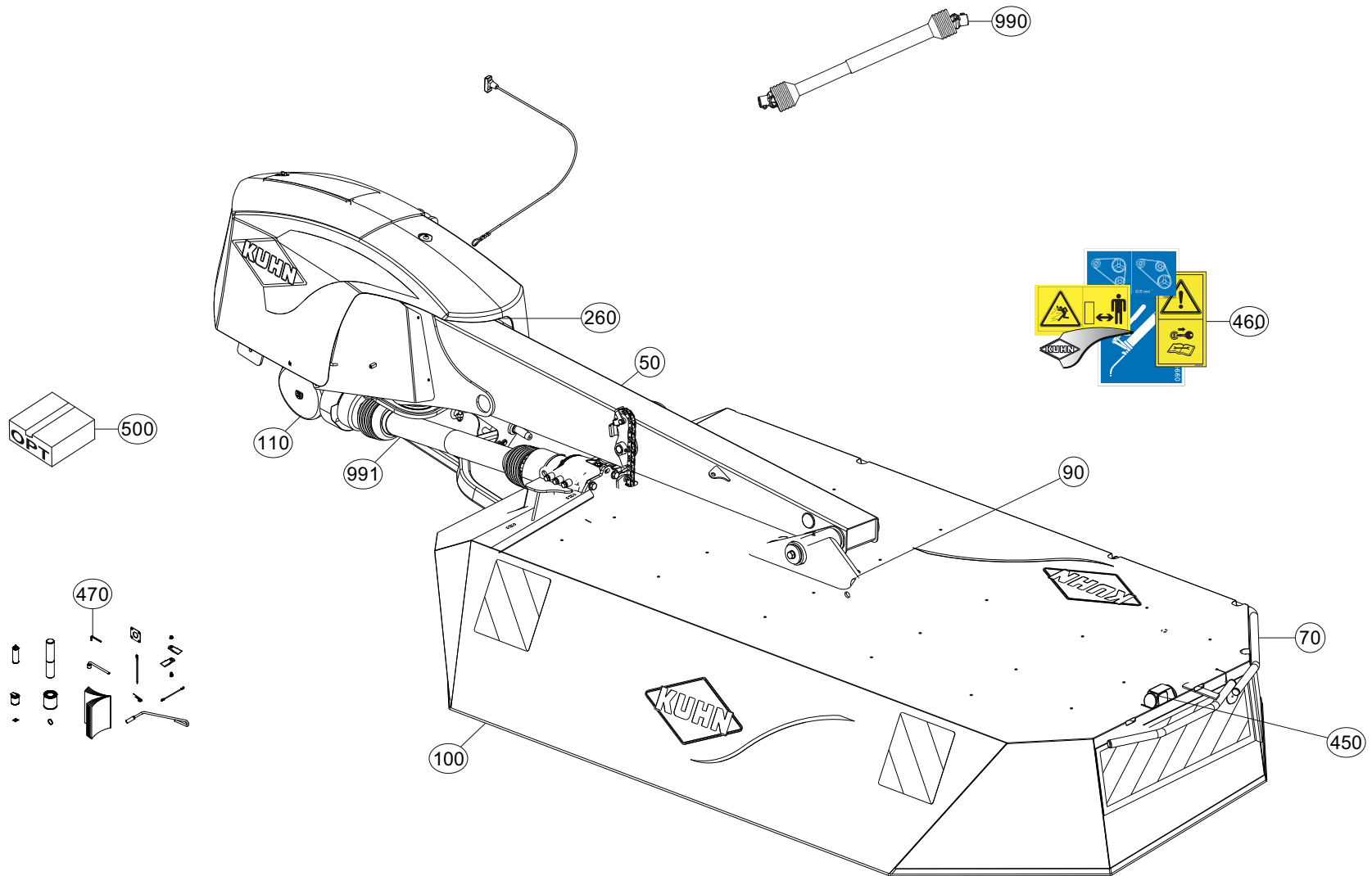
# TABLE DES MATIERES - TABLE OF CONTENTS - INHALTSVERZEICHNIS - INDICE

K70R0978 A

Catalogue P.D.R. - Spare parts list - Ersatzteilliste - Pezzi di Ricambio :

KR364ETL A

Grp	Page	Opt	Groupe de pièces	Parts group index	Teilegruppe	Gruppo di parti
050	003		CHASSIS	FRAME	RAHMEN	TELAIO
070	005		CAPOT	HOOD	HAUBE	COFANO
110	007		CARTER D'ENTREE "540"	CUTTERBAR INPUT DRIVE "540"	EINGANGSGETRIEBE "540"	COMANDO ENTRATA BARRA COLTELLI
110	009		CARTER D'ENTREE "1000"	CUTTERBAR INPUT DRIVE "1000"	EINGANGSGETRIEBE "1000"	COMANDO ENTRATA BARRA COLTELLI
110	011		CARTER CENTRAL	CENTRAL GEARBOX	HAUPTGETRIEBE	SCATOLA CENTRALE
260	013		RELEVAGE HYDRAULIQUE	HYDRAULIC LIFT	HYDRAULISCHE AUSHEBUNG	SOLLEVATORE IDRAULICO
260	015		RELEVAGE HYDRAULIQUE	HYDRAULIC LIFT	HYDRAULISCHE AUSHEBUNG	SOLLEVATORE IDRAULICO
260	017		FLEXIBLES HYDRAULIQUES	HYDRAULIC HOSES	HYDRAULIKSCHLAEUICHE	TUBI FLESSIBILI IDRAULICI
260	019		FLEXIBLES HYDRAULIQUES	HYDRAULIC HOSES	HYDRAULIKSCHLAEUICHE	TUBI FLESSIBILI IDRAULICI
260	021		FLEXIBLES HYDRAULIQUES	HYDRAULIC HOSES	HYDRAULIKSCHLAEUICHE	TUBI FLESSIBILI IDRAULICI
050	023		POTENCE	SUPPORT ARM	TRAGARM	ATTACCO ATTREZZO
050	027		POTENCE	SUPPORT ARM	TRAGARM	ATTACCO ATTREZZO
050	031		POTENCE	SUPPORT ARM	TRAGARM	ATTACCO ATTREZZO
050	035		TUBE PORTEUR	SUPPORT TUBE	TRAGROHR	TUBO SUPPORTO
050	037		TUBE PORTEUR	SUPPORT TUBE	TRAGROHR	TUBO SUPPORTO
050	039		TUBE PORTEUR	SUPPORT TUBE	TRAGROHR	TUBO SUPPORTO
050	041		TUBE PORTEUR	SUPPORT TUBE	TRAGROHR	TUBO SUPPORTO
110	043		CARTER LATERAL	SIDE GEARBOX	SEITENGETRIEBE	RIDUTTORE LATERALE
110	045		CARTER LATERALE	HOUSING LATERAL	GEHAEUSE SEITLICH	SCATOLA LATERALE
090	047		PORTE DISQUES 6 DISQUES	CUTTERBAR 6 DISCS	MÄHBALKEN 6 SCHEIBEN	PORTADISCO 6 DISCHI
090	049		PORTE DISQUES 7 DISQUES	CUTTERBAR 7 DISCS	MÄHBALKEN 7 SCHEIBEN	PORTADISCO 7 DISCHI
090	051		PORTE DISQUES 8 DISQUE RS	CUTTERBAR 8 DISC RS	MÄHBALKEN 8 SCHEIBE RS	PORTADISCO 8 DISCO RS
090	053		PORTE DISQUES 8 DISQUES	CUTTERBAR 8 DISCS	MÄHBALKEN 8 SCHEIBEN	PORTADISCO 8 DISCHI
090	055		DISQUE-PATIN-SEMELLE 6 DISQUES	DISC-DISC GUARD-SKID SHOE 6 DI	SCHEIBE-GLEITKUFE-SCHUTZKUFE 6	DISCO-PATTINO-SLITTA 6 DISCHI
090	057		DISQUE-PATIN-SEMELLE 7 DISQUES	DISC-DISC GUARD-SKID SHOE 7 DI	SCHEIBE-GLEITKUFE-SCHUTZKUFE 7	DISCO-PATTINO-SLITTA 7 DISCHI
090	059		DISQUE-PATIN-SEMELLE 8 DISQUE	DISC-DISC GUARD-SKID SHOE 8 DI	SCHEIBE-GLEITKUFE-SCHUTZKUFE 8	DISCO-PATTINO-SLITTA 8 DISCO R
090	061		DISQUE-PATIN-SEMELLE 8 DISQUES	DISC-DISC GUARD-SKID SHOE 8 DI	SCHEIBE-GLEITKUFE-SCHUTZKUFE 8	DISCO-PATTINO-SLITTA 8 DISCHI
100	063		COUTEAU 5MM FF	BLADE 5MM FF	MESSER 5MM FF	COLTELLO 5MM FF
100	065		ROUE D'ANDAINAGE	SWATH WHEEL	SCHWADSCHEIBE	RUOTA ANDANATRICE
100	067		ROUE D'ANDAINAGE	SWATH WHEEL	SCHWADSCHEIBE	RUOTA ANDANATRICE
100	069		ROUE D'ANDAINAGE	SWATH WHEEL	SCHWADSCHEIBE	RUOTA ANDANATRICE
070	071		OSSATURE DU PROTECTEUR	FRAME	SCHUTZRAHMEN	TELAIO
070	073		OSSATURE DU PROTECTEUR	FRAME	SCHUTZRAHMEN	TELAIO
070	075		OSSATURE DU PROTECTEUR	FRAME	SCHUTZRAHMEN	TELAIO
070	077		TOILE DE PROTECTION	PROTECTION COVER	SCHUTZTUCH	COPERCHIO DI PROTEZIONE
070	079		TOILE DE PROTECTION	PROTECTION COVER	SCHUTZTUCH	COPERCHIO DI PROTEZIONE
070	081		TOILE DE PROTECTION	PROTECTION COVER	SCHUTZTUCH	COPERCHIO DI PROTEZIONE
450	083		SIGNALISATION	SIGNALLING	BELEUCHTUNG U. WARNTAFELN	SEGNALAZIONE
460	085		COLL.ETIQUETTES ADHESIVES	SET OF STICKERS	SATZ AUFKLEBER	SERIE ADESIVI
460	089		COLL.ETIQUETTES ADHESIVES	SET OF STICKERS	SATZ AUFKLEBER	SERIE ADESIVI





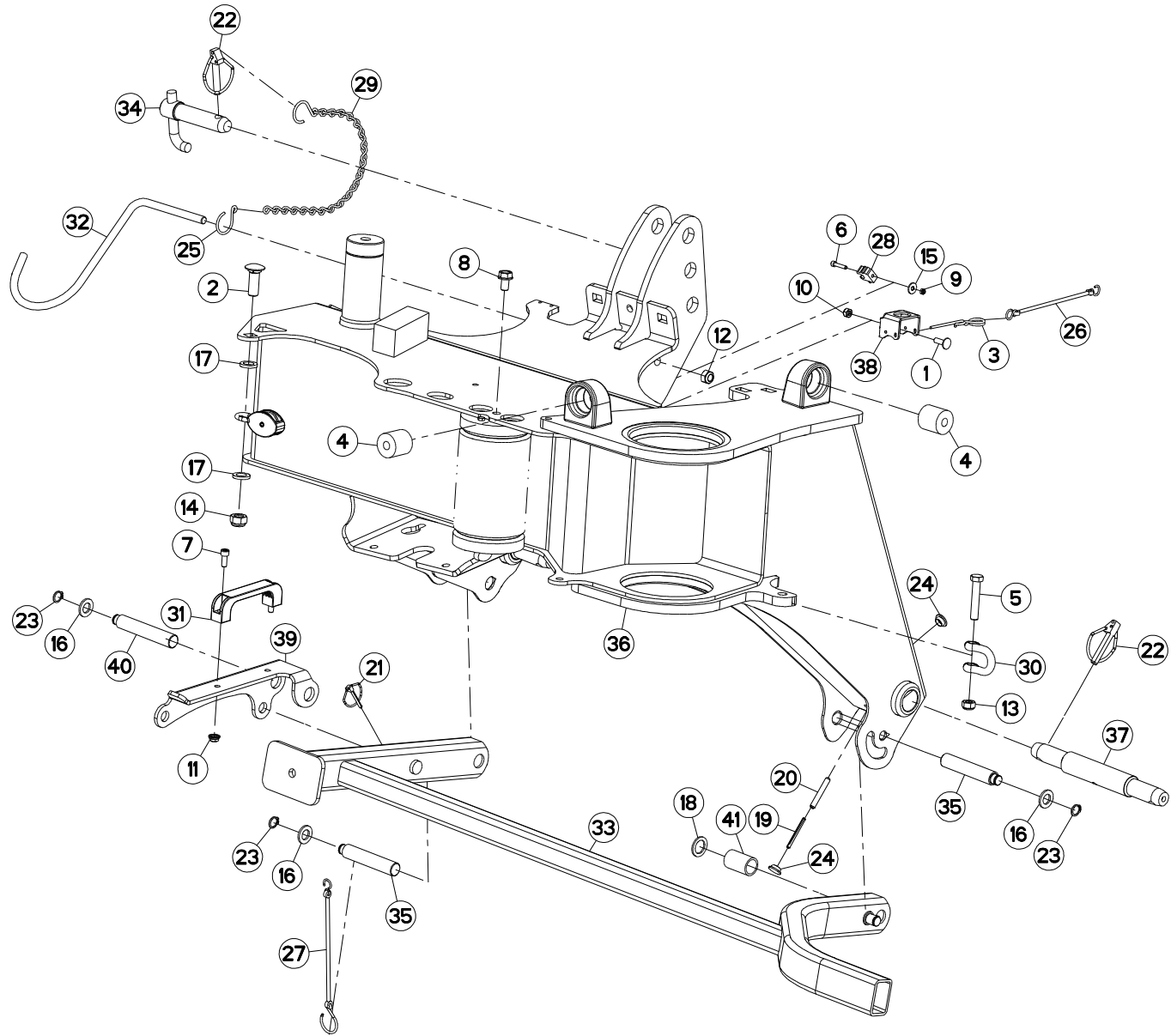
# TABLE DES MATIERES - TABLE OF CONTENTS - INHALTSVERZEICHNIS - INDICE

K70R0978 A

Catalogue P.D.R. - Spare parts list - Ersatzteilliste - Pezzi di Ricambio :

**KR364ETL A**

Grp	Page	Opt	Groupe de pièces	Parts group index	Teilegruppe	Gruppo di parti
470	093		DIVERS FF	MISCELLANEOUS FF	VERSCHIEDENES FF	VARIE FF
500	095	OPT	RABATTEUR	BEATER	PRALLBLECH	##BEATER
500	097	OPT	COLL.DISQ.CONE HAUT OPTIDISC 2	SET DISC W.HIGH CONE OPTIDISC	SATZ SCHEIBE MIT HOHEM KEGEL O	KIT DISCO CONO ALTO OPTIDISC 2
500	099	OPT	LIMITEUR DE DEBIT	FLOW LIMITING	DROSSELVERSCHRAUBUNG	LIMITATORE DI PORTATA
500	101	OPT	CHAINES DE LIMITATION GMD/FC	LIMITER CHAINS GMD/FC	BEGRENZUNGSKETTEN GMD/FC	CATENE LIMITAZIONE GMD/FC
500	103	OPT	PATINS 45-85MM OPTIDISC2	SKIDS 45-85MM OPTIDISC2	GLEITKUFEN 45-85MM OPTIDISC2	LITTINI 45-85MM OPTIDISC2
500	105	OPT	COLLECTION SIGN. US GMD/FC	KIT SIGN. US GMD/FC	SATZ SIGN. US GMD/FC	COLLEZIONE SIGN. US GMD/FC
990	107		TRANSMISSION 4600415	TRANSMISSION 4600415	GELENKWELLE 4600415	TRANSMISSIONE 4600415
990	109		TRANSMISSION 4600416	TRANSMISSION 4600416	GELENKWELLE 4600416	TRANSMISSIONE 4600416
990	111		TRANSMISSION 4600538	TRANSMISSION 4600538	GELENKWELLE 4600538	TRANSMISSIONE 4600538
991	113		TRANSMISSION 4600394	TRANSMISSION 4600394	GELENKWELLE 4600394	TRANSMISSIONE 4600394
991	115		TRANSMISSION 4600355	TRANSMISSION 4600355	GELENKWELLE 4600355	TRANSMISSIONE 4600355





GMD2811-FF  
 GMD3111-FF 1000  
 GMD3111-FF 540  
 GMD3511-FF RS 1000  
 GMD3511-FF 1000  
 GMD3511-FF 540

E 0001>  
 E 0001>  
 E 0001>  
 E 0001>  
 E 0001>  
 E 0001>

K56R0703 B

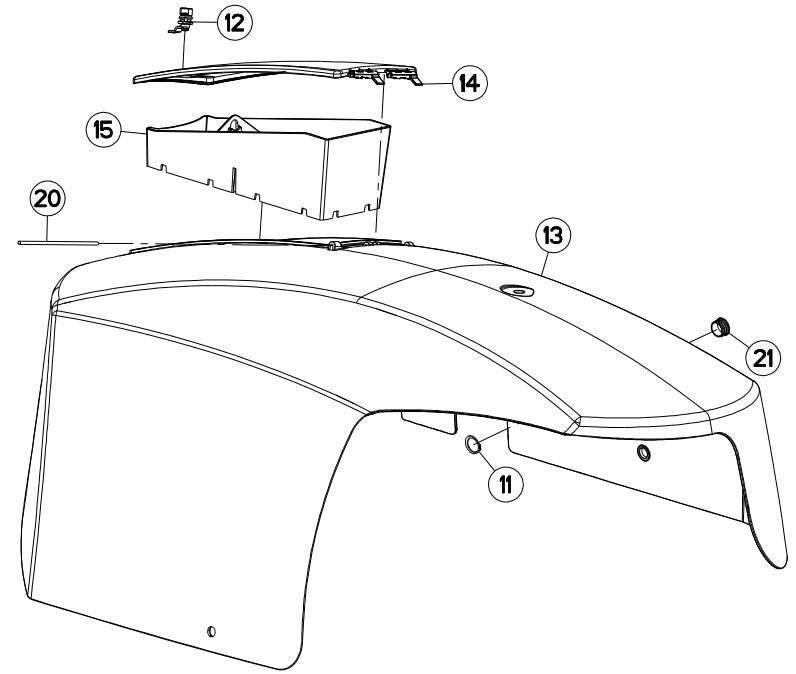
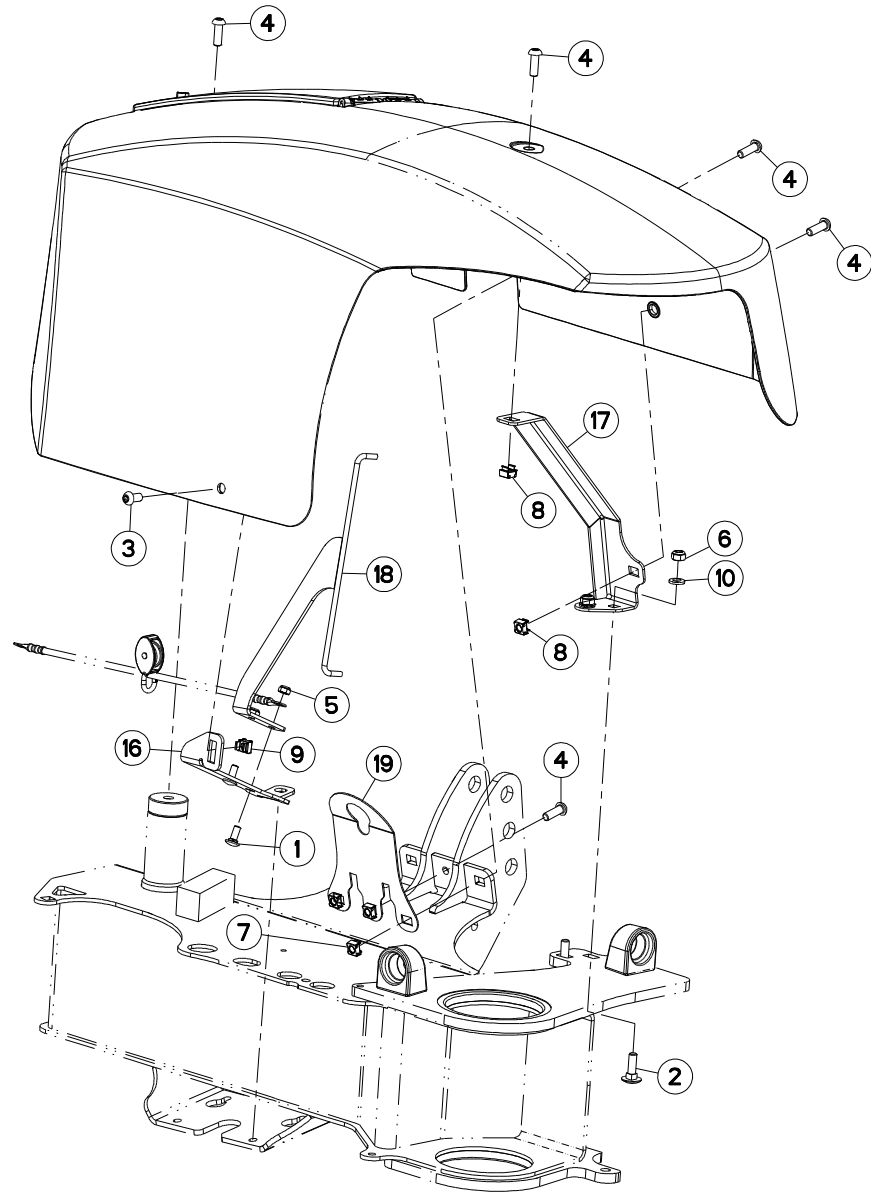
CHASSIS

FRAME

RAHMEN

TELAIO

Rep	Nr	Qt	Designation	Description	Bezeichnung	Referenza	Remarque - Remark - Bemerkung - Osservazioni
001	50072200	001	VIS TBCC COURT	BOLT, CARRIAGE, SHORT NECK	FLACHRUNDSCHR.4KT ANSATZ	BULLONE	
002	50074100	001	VIS TBCC COURT	BOLT, CARRIAGE, SHORT NECK	FLACHRUNDSCHR.4KT ANSATZ	BULLONE	
003	50080700	001	GOUPILLE BETA	PIN, HAIRPIN	FEDERSTECKER	COPPIGLIA	
004	56864500	002	BUTEE ELASTIQUE	STOP, ELASTIC	GUMMIPUFFER	GOMMINO	
005	80061286	001	VIS TETE HEXAGONALE FLZNNC	HEXAGON HEAD SCREW FLZNNC	SECHSKANTSCHRAUBE FLZNNC	VITE A TESTA ESAGONALE FLZNNC	
006	80080525	001	VIS TETE CYL.SIX P.CR.FE/ZNXC3	HEX.SOCK.HEAD CAP SCR.FE/ZNXC3	ZYLINDERSCHR.INNENSEC.FE/ZNXC3	VITE A TESTA CILINDR. FE/ZNXC3	
007	80080820	002	VIS TETE CYL.SIX P.CR.FE/ZNXC3	HEX.SOCK.HEAD CAP SCR.FE/ZNXC3	ZYLINDERSCHR.INNENSEC.FE/ZNXC3	VITE A TESTA CILINDR. FE/ZNXC3	
008	80131220	001	VIS AUTOBLOQUANTE FLZNNC	UNDERSERR.S.LOC.SCREW FLZNNC	SPERRZAHN-BUNDSCHRAU.FLZNNC	VITE FLZNNC	
009	80200540	001	ECROU HEX.BAS AUTOFR.FE/ZNXC3	SELF-LOCKING NUT FE/ZNXC3	SELBSTSICHERND.MUTTER FE/ZNXC3	DADO AUTOBLOCCANTE FE/ZNXC3	
010	80200840	001	ECROU HEX.BAS AUTOFR.FE/ZNXC3	SELF-LOCKING NUT FE/ZNXC3	SELBSTSICHERND.MUTTER FE/ZNXC3	DADO AUTOBLOCCANTE FE/ZNXC3	
011	80200851	002	ECROU AUTOBLOQUANT FE/ZNXC3	UNDERSERRAT.S.LOC.NUT FE/ZNXC3	SPERRZAHN-BUNDMUTTER FE/ZNXC3	DADO FE/ZNXC3	
012	80201240	001	ECROU HEX.BAS AUTOFR.FE/ZNXC3	SELF-LOCKING NUT FE/ZNXC3	SELBSTSICHERND.MUTTER FE/ZNXC3	DADO AUTOBLOCCANTE FE/ZNXC3	
013	80201248	001	ECROU HEX.BAS AUTOFR.FLZNNC	SELF-LOCKING NUT FLZNNC	SELBSTSICHERND.MUTTER FLZNNC	DADO AUTOBLOCCANTE FLZNNC	
014	80201640	001	ECROU HEX.BAS AUTOFR.FE/ZNXC3	SELF-LOCKING NUT FE/ZNXC3	SELBSTSICHERND.MUTTER FE/ZNXC3	DADO AUTOBLOCCANTE FE/ZNXC3	
015	80250613	001	RONDELLE PLATE FE/ZNXC3	PLAIN WASHER M6 DIN 9021 (D18X	SCHIBE FE/ZNXC3	RONDELLA PIATTA FE/ZNXC3	
016	80251624	003	RONDELLE PLATE FE/ZNXC3	PLAIN WASHER M16	SCHIBE FE/ZNXC3	RONDELLA PIATTA FE/ZNXC3	
017	80251729	002	RONDELLE PLATE	PLAIN WASHER	SCHIBE	RONDELLA	
018	80252234	001	RONDELLE PLATE FE/ZNXC3	PLAIN WASHER FE/ZNXC3	SCHIBE FE/ZNXC3	RONDELLA PIATTA FE/ZNXC3	
019	80450555	002	GOUPILLE ELASTIQUE FLZNNC	ROLL PIN FLZNNC	SPANNHUELSE FLZNNC	SPINA ELASTICA FLZNNC	[1]
020	80450856	002	GOUPILLE ELASTIQUE FLZNNC	ROLL PIN FLZNNC	SPANNHUELSE FLZNNC	SPINA ELASTICA FLZNNC	[1]
021	80560440	001	GOUPILLE AUTOMATIQUE FE/ZNXC3	LINCH PIN FE/ZNXC3	KLAPPSTECKER FE/ZNXC3	COPPIGLIA FE/ZNXC3	
022	80561155	003	GOUPILLE AUTOMATIQUE	LINCH PIN	KLAPPSTECKER	SPINA DI FERMO	
023	80611600	003	CIRCLIP EXTERIEUR FLZNNC	RETAINING RING FLZNNC	SICHERUNGSRING FLZNNC	ANELLO FLZNNC	
024	83040075	004	BOUCHON D'OBTURATION	END PLUG	VERSCHLUSSSTOPFEN	TAPPO DI CHIUSURA	
025	83070061	001	ESSE SERIE INEGALE FE/ZNXC3	HOOK FE/ZNXC3	HAKEN FE/ZNXC3		
026	83070063	001	LIEN PVC	PVC CORD	SICHERUNGSBAND	CAVETTO	
027	83070064	001	LIEN PVC	PVC CORD	SICHERUNGSBAND	CAVO	
028	83090139	001	COLLIER CLIP	CLAMP	KLAMMER		
029	50085500	001	CHAINE+ESSE FE/ZNXC3	CHAIN	KETTE	CATENELLA	
030	A5411236	001	MANILLE D12	SHACKLE	SCHAECKEL	MANIGLIA	
031	A7250406	001	POIGNEE	HANDLE	HANDGRIFF	MANIGLIA	
032	K7008490	001	SUPPORT	SUPPORT	TRAEGER	SUPPORTO	
033	K7033180	001	BEQUILLE	STAND	STAENDER	SUPPORTO	
034	K7033200	001	TOURILLON	TRUNNION	DREHZAPFEN	PERNI	
035	K7033240	002	AXE	PIN	ACHSE	ASSE	
036	K7033470	001	CHASSIS	CHASSIS	HAUPTRAHMEN	TELAIO	[1] +[1]
037	K7033480	002	TOURILLON	TRUNNION	DREHZAPFEN	PERNI	[1]
038	K7037230	001	SUPPORT	SUPPORT	TRAEGER	SUPPORTO	
039	K7037470	001	BIELLETTA	LINK	SHUBSTANGE	BIELLETTA	
040	K7037500	001	AXE	PIN	ACHSE	ASSE	
041	K7041910	001	ENTRETOISE	SPACER	DISTANZHUELSE	DISTANZIALE	





GMD2811-FF E 0001>  
 GMD3111-FF 1000 E 0001>  
 GMD3111-FF 540 E 0001>  
 GMD3511-FF RS 1000 E 0001>  
 GMD3511-FF 1000 E 0001>  
 GMD3511-FF 540 E 0001>

K56R0704 A

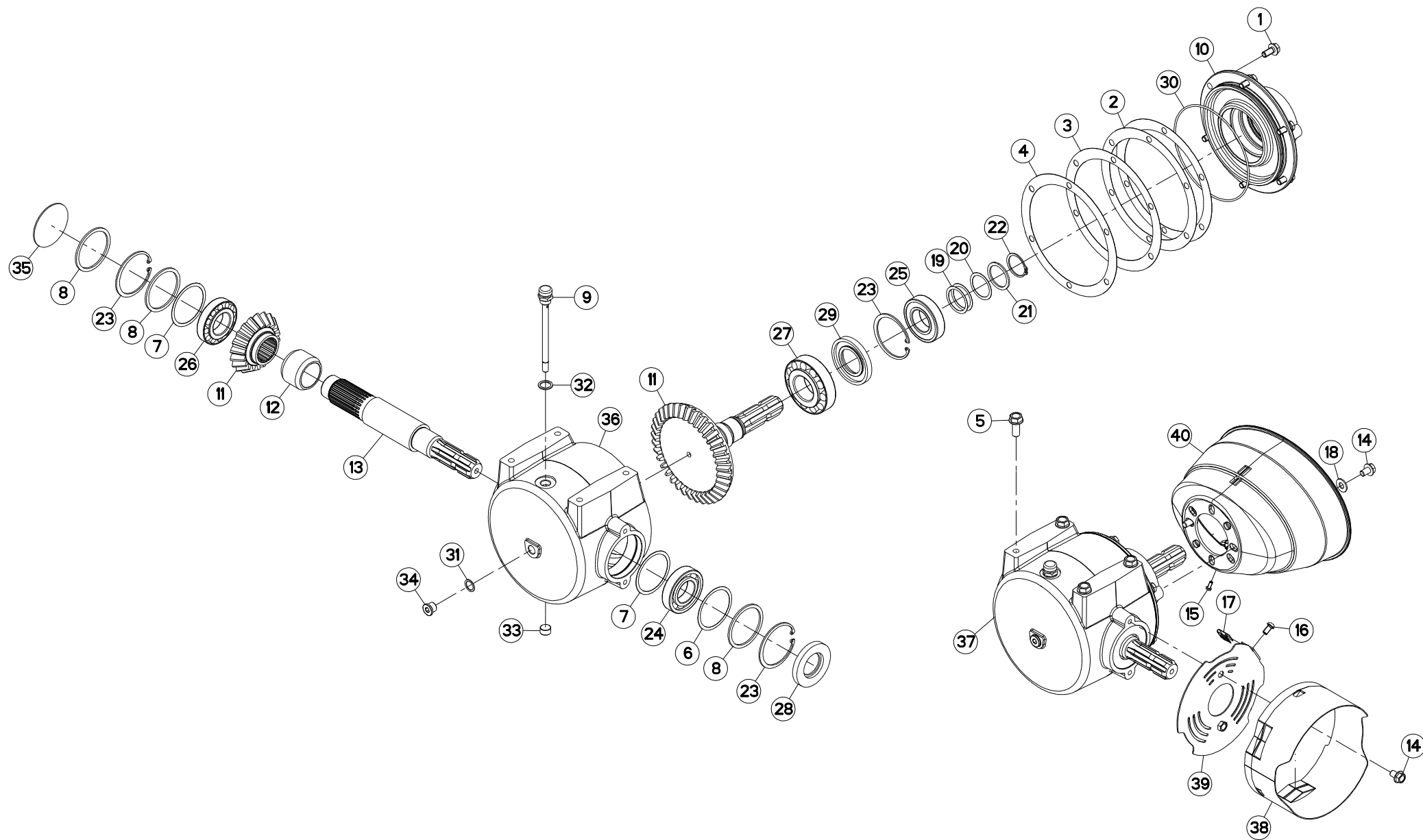
CAPOT

HOOD

HAUBE

COFANO

Rep	Nr	Qt	Designation	Description	Bezeichnung	Referenza	Remarque - Remark - Bemerkung - Osservazioni
001	<b>50002200</b>	002	VIS TBCC COURT	BOLT, CARRIAGE, SHORT NECK	FLACHRUNDSCHR.4KT ANSATZ	BULLONE	
002	<b>80031240</b>	002	VIS J FLZNNC	CUP SQUARE BOLT FLZNNC	FLACHRUNDSCHRAUBE FLZNNC	BULLONE FLZNNC	
003	<b>80191225</b>	001	VIS T.CY.BOMB.SIX P.C. FLZNNC	HEX.SOC.BUTT.HEAD SCR. FLZNNC	FLACHKOPFSCHR.INNENSE. FLZNNC	VITE FLZNNC	
004	<b>80191235</b>	006	VIS T.CY.BOMB.SIX P.C.FLZNNC	HEX.SOC.BUTT.HEAD SCR.FLZNNC	FLACHKOPFSCHR.INNENSE.FLZNNC	VITE FLZNNC	
005	<b>80201040</b>	002	ECROU HEX.BAS AUTOFR.FE/ZNXC3	SELF LOCKING NUT FE/ZNXC3	SELBSTSICHERND.MUTTER FE/ZNXC3	DADO AUTOBLOCCANTE FE/ZNXC3	
006	<b>80201240</b>	002	ECROU HEX.BAS AUTOFR.FE/ZNXC3	SELF-LOCKING NUT FE/ZNXC3	SELBSTSICHERND.MUTTER FE/ZNXC3	DADO AUTOBLOCCANTE FE/ZNXC3	
007	<b>80201255</b>	003	ECROU CAGE	CAGE NUT	KAEFIG MUTTER	DADO IN GABBIA	
008	<b>80201256</b>	002	ECROU CAGE	CAGE NUT	KAEFIG MUTTER	DADO IN GABBIA	
009	<b>80201257</b>	001	ECROU CAGE	CAGE NUT	KAEFIG MUTTER	DADO IN GABBIA	
010	<b>80281254</b>	002	RONDELLE CONIQUE BLOC.FLZNNC	CONICAL SPRING WASHER FLZNNC	SPANNSCHEIBE FLZNNC	RONDELLA CONICA FLZNNC	
011	<b>80582502</b>	001	CIRCLIP EXTERIEUR FLZNNC	RETAINING RING FLZNNC	SICHERUNGSRING FLZNNC	ANELLO FLZNNC	
012	<b>83090361</b>	001	VERROU	LATCH	RIEGEL	LEVA	
013	<b>K7030700</b>	001	CAPOT	HOOD	HAUBE	COFANO	
014	<b>K7030720</b>	001	COUVERCLE	LID	DECKEL	COPERCHIO	
015	<b>K7030740</b>	001	BOITE A OUTILS	TOOLBOX	WERKZEUGKASTEN	CASSETTO	
016	<b>K7033190</b>	001	SUPPORT	SUPPORT	TRAEGER	SUPPORTO	
017	<b>K7033210</b>	001	SUPPORT	SUPPORT	TRAEGER	SUPPORTO	
018	<b>K7033220</b>	001	SUPPORT	SUPPORT	TRAEGER	SUPPORTO	
019	<b>K7033260</b>	001	TOLE	SHEET	BLECH	TELA	
020	<b>K7038680</b>	001	CHARNIERE	HINGE	SCHARNIER	SNODO	
021	<b>Z4200040</b>	001	GUIDE	GUIDE	FUEHRUNG	GUIDA	





GMD2811-FF  
GMD3111-FF 540  
GMD3511-FF 540

E 0001>  
E 0001>  
E 0001>



K70R0206 D

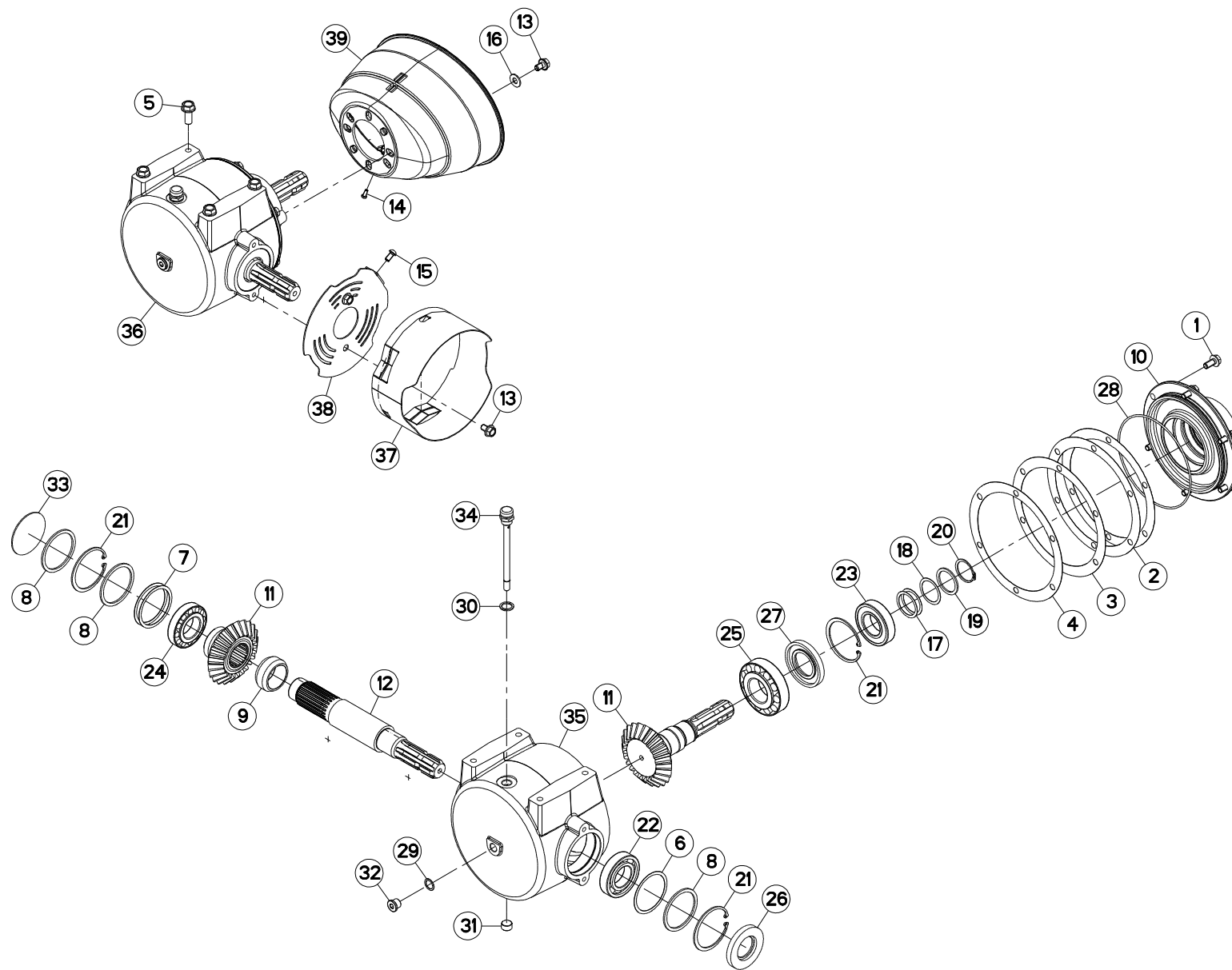
CARTER D'ENTREE "540"

CUTTERBAR INPUT DRIVE "540"

EINGANGSGETRIEBE "540"

COMANDO ENTRATA BARRA COLTE

Rep	Nr	Qt	Designation	Description	Bezeichnung	Referenza	Remarque - Remark - Bemerkung - Osservazioni
001	50002100	006	VIS AUTOFREINEE	SCREW, SELF-LOCKING	SELBSTSICHERNDE SCHRAUBE	VITE AUTOBLOCCANTE	[1] 7 daN m (52 lbf ft)
002	50018800	002	RONDELLE	WASHER	SCHEIBE	RONDELLA	[1] > < 0,1mm
003	50018900	001	RONDELLE	WASHER	SCHEIBE	RONDELLA	[1] > < 0,3mm
004	50019000	001	RONDELLE	WASHER	SCHEIBE	RONDELLA	[1] > < 0,5mm
005	50073300	004	VIS AUTOFREINEE	SCREW, SELF-LOCKING	SELBSTSICHERNDE SCHRAUBE	VITE AUTOBLOCCANTE	12 daN m (96 lbf ft)
006	52239100	001	RONDELLE	WASHER	SCHEIBE	SPESSORE	[1] > < 0,3mm
007	52239200	002	RONDELLE	WASHER	SCHEIBE	SPESSORE	[1] Q?
008	52505800	003	RONDELLE	WASHER	SCHEIBE	SPESSORE	[1]
009	55764900	001	RENIFLARD-JAUGE	BREATHER W/ GAUGE	ENTLUEFTUNG/MESSSTAB	ASTINA	[1]
010	56657710	001	COUVERCLE	LID	DECKEL	COPERCHIO	[1]
011	56658410	001	COUPLE CONIQUE 20/37 DENTS	GEAR WHEEL AND PINION Z.20/37	KEGELRADPAAR Z.20/37	COPPIA CONICA Z.20/37	[1]
012	56658700	001	ENTRETOISE	SPACER	DISTANZHUELSE	DISTANZIALE	[1]
013	56658810	001	ARBRE CANNELE	SPLINED SHAFT	PROFILWELLE	ALBERO CALETTATO	[1]
014	80131017	004	VIS AUTOBLOQUANTE FLZNNC	UNDERSERR.S-LOC.SCREW FLZNNC	SPERRZAHN-BUNDSCHRAU.FLZNNC	VITE FLZNNC	
015	80190514	001	VIS PLASTITE FE/ZNXC3	SELF-CUTTING SCREW FE/ZNXC3	GEWINDE-SCHNEIDSCHRAU.FE/ZNXC3	VITE AUTOFILETTANTE FE/ZNXC3	[2]
016	80190817	001	VIS T.CY.BOMB.SIX P.C.FLZNNC	HEX.SOC.BUTT.HEAD SCR.FLZNNC	FLACHKOPFSCHR.INNENSE.FLZNNC	VITE FLZNNC	
017	80200855	001	ECROU FE/ZNXC3	CLAMP NUT FE/ZNXC3	MUTTER FE/ZNXC3	PIASTRINA FE/ZNXC3	
018	80251176	002	RONDELLE PLATE FE/ZNXC3	PLAIN WASHER FE/ZNXC3	SCHEIBE FE/ZNXC3	RONDELLA PIATTA FE/ZNXC3	
019	80254040	002	RONDELLE D'AJUSTAGE PS 0,1	SHIM RING PS 0,1	PASSSCHEIBE PS 0,1	SPESSORE	[1] Q?
020	80254041	001	RONDELLE D'AJUSTAGE PS 0,3	SHIM RING PS 0,3	PASSSCHEIBE PS 0,3	SPESSORE	[1] Q?
021	80254043	001	RONDELLE D'APPUI SS 2,5	SUPPORTING RING SS 2,5	STUETZSCHEIBE SS 2,5	RONDELLA D'APPOGGIO	[1] Q?
022	80584000	001	CIRCLIP EXTERIEUR	ELASTIC RING	SICHERUNGSRING	ANELLO	[1]
023	80598000	003	CIRCLIP INTERIEUR	ELASTIC RING	SICHERUNGSRING	ANELLO	[1]
024	81004080	001	ROULEMENT A BILLES	BALL BEARING	KUGELLAGER	CUSCINETTO A SFERE	[1]
025	81004082	001	ROULEMENT A BILLES	BALL BEARING	KUGELLAGER	CUSCINETTO A SFERE	[1]
026	81304079	001	ROULEMENT A ROULEAUX CONIQUES	ROLLER BEARING TAPERED	KEGELROLLENLAGER	CUSCINETTO A RULLO	[1]
027	81304590	001	ROULEMENT A ROULEAUX CONIQUES	TAPERED ROLLER BEARING	KEGELROLLENLAGER	CUSCINETTO A RULLI	[1]
028	82014081	001	BAGUE D'ETANCHEITE	OIL SEAL	RADIALDICHTRING	PARAOLIO	[1]
029	82014585	001	BAGUE D'ETANCHEITE	OIL SEAL	RADIALDICHTRING	PARAOLIO	[1]
030	82060052	001	JOINT TORIQUE	O-RING	O-RING	GUARNIZIONE	[1]
031	82101622	001	JOINT CUIVRE	SEALING RING	DICHTRING	RONDELLA RAME	[1]
032	82131824	001	JOINT CUIVRE	SEALING RING	DICHTRING	RONDELLA RAME	[1]
033	82230003	001	BOUCHON FE/ZNXC3	PLUG FE/ZNXC3	VERSCHLUSSSCHRAUBE FE/ZNXC3	TAPPO FE/ZNXC3	[1]
034	82230006	001	BOUCHON FE/ZNXC3	PLUG FE/ZNXC3	VERSCHLUSSSCHRAUBE FE/ZNXC3	TAPPO FE/ZNXC3	[1]
035	83040003	001	BOUCHON EXPANSIBLE	EXPANDING CAP	VERSCHLUSSSCHEIBE	TAPPO	[1]
036	K7008180	001	CARTER	HOUSING	GEHAEUSE	SCATOLA	[1]
037	K7009110	001	CARTER COMPLET	GEARBOX ASSEMBLY	GETRIEBE KPL.	SCATOLA CPL.	+ [1]
038	K7042990	001	BOL	BOWL	SCHUTZTOPF	PROTEZIONE	
039	K7043000	001	SUPPORT	SUPPORT	TRAEGER	SUPPORTO	
040	K8819300	001	BOL	BOWL	SCHUTZTOPF	PROTEZIONE	+ [2]



GMD3111-FF 1000  
GMD3511-FF 1000

E 0001>  
E 0001>



K70R0231 C

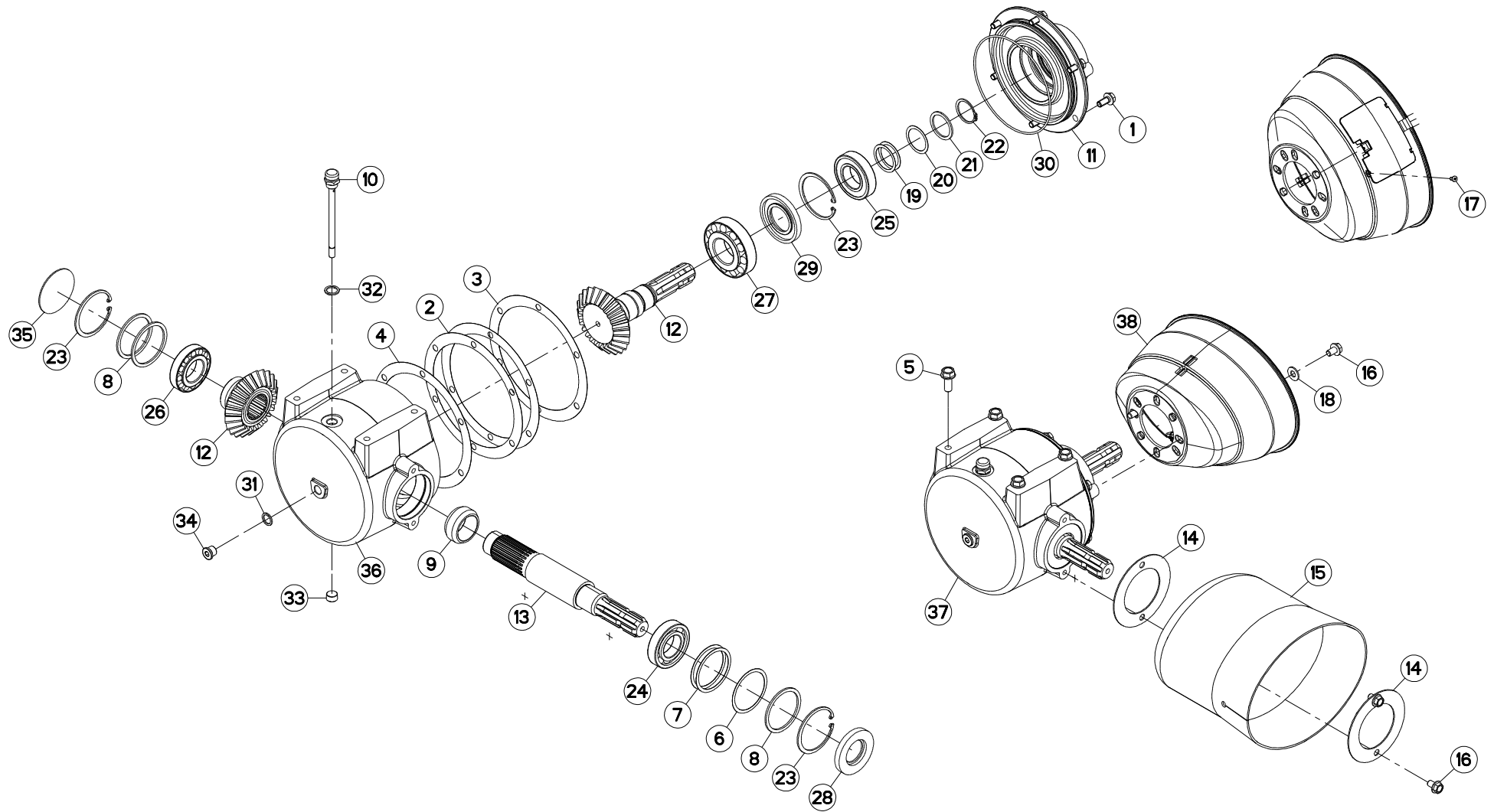
CARTER D'ENTREE "1000"

CUTTERBAR INPUT DRIVE "1000"

EINGANGSGETRIEBE "1000"

COMANDO ENTRATA BARRA COLTE

Rep	Nr	Qt	Designation	Description	Bezeichnung	Referenza	Remarque - Remark - Bemerkung - Osservazioni
001	50002100	006	VIS AUTOFREINEE	SCREW, SELF-LOCKING	SELBSTSICHERNDE SCHRAUBE	VITE AUTOBLOCCANTE	[1] 7 daN m (52 lbf ft)
002	50018800	002	RONDELLE	WASHER	SCHEIBE	RONDELLA	[1]
003	50018900	001	RONDELLE	WASHER	SCHEIBE	RONDELLA	[1]
004	50019000	001	RONDELLE	WASHER	SCHEIBE	RONDELLA	[1]
005	50073300	004	VIS AUTOFREINEE	SCREW, SELF-LOCKING	SELBSTSICHERNDE SCHRAUBE	VITE AUTOBLOCCANTE	12 daN m (89 lbf ft)
006	52239100	001	RONDELLE	WASHER	SCHEIBE	SPESSORE	[1]
007	52239200	002	RONDELLE	WASHER	SCHEIBE	SPESSORE	[1] Q?
008	52505800	003	RONDELLE	WASHER	SCHEIBE	SPESSORE	[1]
009	52545100	001	ENTRETOISE	SPACER	DISTANZHUELSE	DISTANZIALE	[1]
010	56657710	001	COUVERCLE	LID	DECKEL	COPERCHIO	[1]
011	56658510	001	COUPLE CONIQUE Z.23/23	GEAR WHEEL AND PINION Z.23/23	KEGELRADPAAR Z.23/23	COPPIA CONICA Z.23/23	[1]
012	56658810	001	ARBRE CANNELE	SPLINED SHAFT	PROFILWELLE	ALBERO CALETTATO	[1]
013	80131017	004	VIS AUTOBLOQUANTE FLZNNC	UNDERSERR.S-LOC.SCREW FLZNNC	SPERRZAHN-BUNDSCHRAU.FLZNNC	VITE FLZNNC	
014	80190514	001	VIS PLASTITE FE/ZNXC3	SELF-CUTTING SCREW FE/ZNXC3	GEWINDE-SCHNEIDSCHRAU.FE/ZNXC3	VITE AUTOFILETTANTE FE/ZNXC3	[2]
015	80190817	001	VIS T.CY.BOMB.SIX P.C.FLZNNC	HEX.SOC.BUTT.HEAD SCR.FLZNNC	FLACHKOPFSCHR.INNENSE.FLZNNC	VITE FLZNNC	
016	80251176	002	RONDELLE PLATE FE/ZNXC3	PLAIN WASHER FE/ZNXC3	SCHEIBE FE/ZNXC3	RONDELLA PIATTA FE/ZNXC3	
017	80254040	002	RONDELLE D'AJUSTAGE PS 0,1	SHIM RING PS 0,1	PASSSCHEIBE PS 0,1	SPESSORE	[1] Q?
018	80254041	001	RONDELLE D'AJUSTAGE PS 0,3	SHIM RING PS 0,3	PASSSCHEIBE PS 0,3	SPESSORE	[1] Q?
019	80254043	001	RONDELLE D'APPUI SS 2,5	SUPPORTING RING SS 2,5	STUETZSCHEIBE SS 2,5	RONDELLA D'APPOGGIO	[1] Q?
020	80584000	001	CIRCLIP EXTERIEUR	ELASTIC RING	SICHERUNGSRING	ANELLO	[1]
021	80598000	003	CIRCLIP INTERIEUR	ELASTIC RING	SICHERUNGSRING	ANELLO	[1]
022	81004080	001	ROULEMENT A BILLES	BALL BEARING	KUGELLAGER	CUSCINETTO A SFERE	[1]
023	81004082	001	ROULEMENT A BILLES	BALL BEARING	KUGELLAGER	CUSCINETTO A SFERE	[1]
024	81304079	001	ROULEMENT A ROULEAUX CONIQUES	ROLLER BEARING TAPERED	KEGELROLLENLAGER	CUSCINETTO A RULLO	[1]
025	81304590	001	ROULEMENT A ROULEAUX CONIQUES	TAPERED ROLLER BEARING	KEGELROLLENLAGER	CUSCINETTO A RULLI	[1]
026	82014081	001	BAGUE D'ETANCHEITE	OIL SEAL	RADIALDICHRING	PARAOLIO	[1]
027	82014585	001	BAGUE D'ETANCHEITE	OIL SEAL	RADIALDICHRING	PARAOLIO	[1]
028	82060052	001	JOINT TORIQUE	O-RING	O-RING	GUARNIZIONE	[1]
029	82101622	001	JOINT CUIVRE	SEALING RING	DICHRING	RONDELLA RAME	[1]
030	82131824	001	JOINT CUIVRE	SEALING RING	DICHRING	RONDELLA RAME	[1]
031	82230003	001	BOUCHON FE/ZNXC3	PLUG FE/ZNXC3	VERSCHLUSSSCHRAUBE FE/ZNXC3	TAPPO FE/ZNXC3	[1]
032	82230006	001	BOUCHON FE/ZNXC3	PLUG FE/ZNXC3	VERSCHLUSSSCHRAUBE FE/ZNXC3	TAPPO FE/ZNXC3	[1]
033	83040003	001	BOUCHON EXPANSIBLE	EXPANDING CAP	VERSCHLUSSSCHEIBE	TAPPO	[1]
034	55764900	001	RENIFLARD-JAUGE	BREATHER W/ GAUGE	ENTLUEFTUNG/MESSSTAB	ASTINA	[1]
035	K7008180	001	CARTER	HOUSING	GEHAUSE	SCATOLA	[1]
036	K7008210	001	CARTER COMPLET	GEARBOX ASSEMBLY	GETRIEBE KPL.	SCATOLA CPL.	+ [1]
037	K7042990	001	BOL	BOWL	SCHUTZTOPF	PROTEZIONE	
038	K7043000	001	SUPPORT	SUPPORT	TRAEGER	SUPPORTO	
039	K8819300	001	BOL	BOWL	SCHUTZTOPF	PROTEZIONE	+ [2]





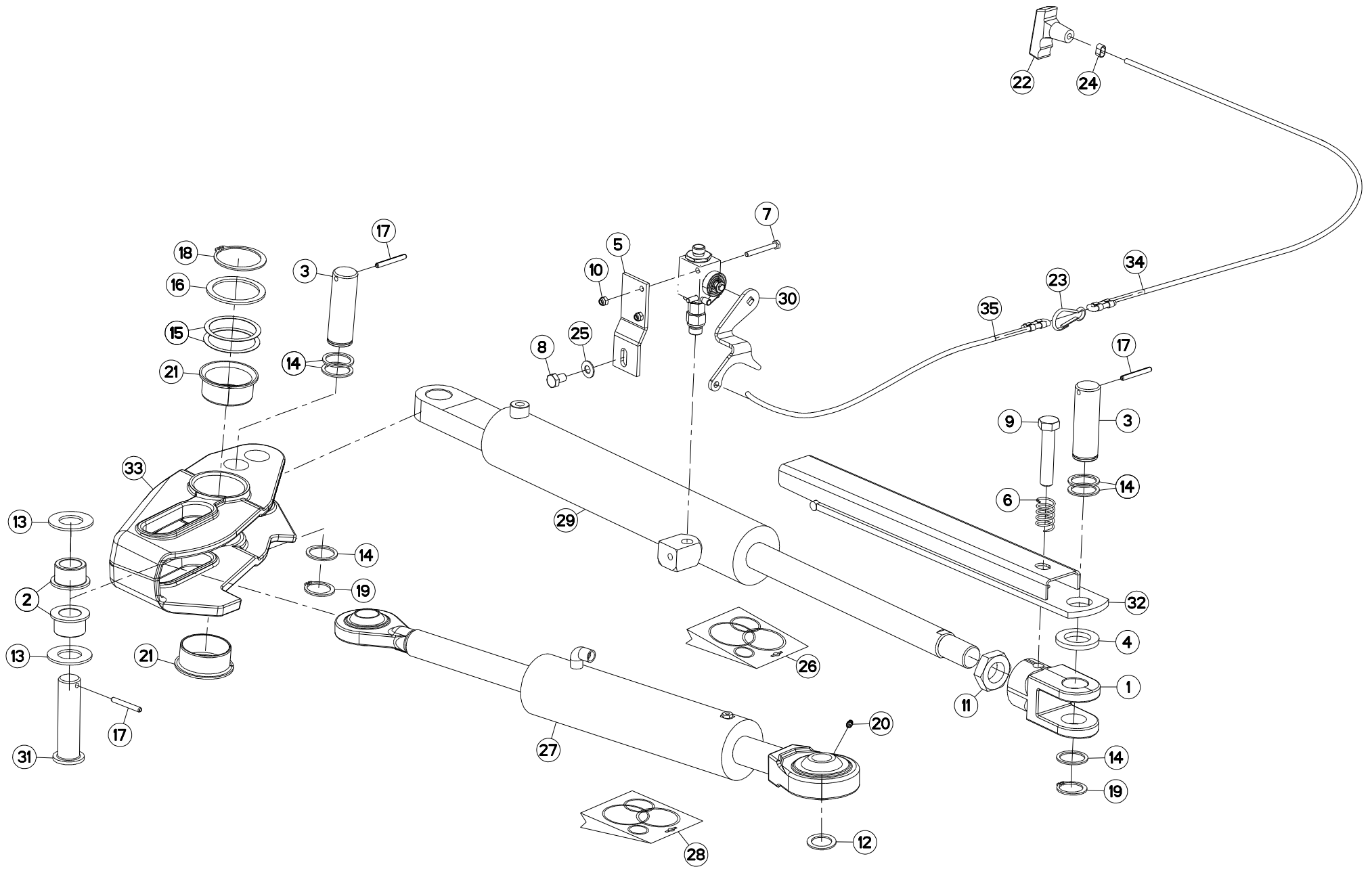
## CARTER CENTRAL

## CENTRAL GEARBOX

## HAUPTGETRIEBE

## SCATOLA CENTRALE

Rep	Nr	Qt	Designation	Description	Bezeichnung	Referenza	Remarque - Remark - Bemerkung - Osservazioni
001	<b>50002100</b>	006	VIS AUTOFREINEE	SCREW, SELF-LOCKING	SELBSTSICHERNDE SCHRAUBE	VITE AUTOBLOCCANTE	[1] 7 daN m (52 lbf ft)
002	<b>50018800</b>	002	RONDELLE	WASHER	SCHEIBE	RONDELLA	[1] > < 0,1 mm
003	<b>50018900</b>	001	RONDELLE	WASHER	SCHEIBE	RONDELLA	[1] > < 0,3 mm
004	<b>50019000</b>	001	RONDELLE	WASHER	SCHEIBE	RONDELLA	[1] > < 0,5 mm
005	<b>50073300</b>	004	VIS AUTOFREINEE	SCREW, SELF-LOCKING	SELBSTSICHERNDE SCHRAUBE	VITE AUTOBLOCCANTE	12 daN m (89 lbf ft)
006	<b>52239100</b>	001	RONDELLE	WASHER	SCHEIBE	SPESSORE	[1] > < 0,3 mm
007	<b>52239200</b>	002	RONDELLE	WASHER	SCHEIBE	SPESSORE	[1] > < 0,5 mm
008	<b>52505800</b>	003	RONDELLE	WASHER	SCHEIBE	SPESSORE	[1]
009	<b>52545100</b>	001	ENTRETOISE	SPACER	DISTANZHUELSE	DISTANZIALE	[1]
010	<b>55764900</b>	001	RENIFLARD-JAUGE	BREATHER W/ GAUGE	ENTLUEFTUNG/MESSSTAB	ASTINA	[1]
011	<b>56657710</b>	001	COUVERCLE	LID	DECKEL	COPERCHIO	[1]
012	<b>56658510</b>	001	COUPLE CONIQUE Z.23/23	GEAR WHEEL AND PINION Z.23/23	KEGELRADPAAR Z.23/23	COPPIA CONICA Z.23/23	[1]
013	<b>56658810</b>	001	ARBRE CANNELE	SPLINED SHAFT	PROFILWELLE	ALBERO CALETTATO	
014	<b>56694600</b>	002	TOLE DE FIXATION DU BOL ZBC	FIXING SHIELD	BEFESTIGUNGSBLECH	TELA	
015	<b>56696400</b>	001	BOL PLASTIQUE AVEC MANCHON	SAFETY SHIELD WUTH EXTENSION	SCHUTZTOPF MIT MANSCHETTE	CALOTTA CON PROLONGA	
016	<b>80131017</b>	004	VIS AUTOBLOQUANTE FLZNNC	UNDERSERR.S-LOC.SCREW FLZNNC	SPERRZAHN-BUNDSCHRAU.FLZNNC	VITE FLZNNC	
017	<b>80190514</b>	001	VIS PLASTITE FE/ZNXC3	SELF-CUTTING SCREW FE/ZNXC3	GEWINDE-SCHNEIDSCHRAU.FE/ZNXC3	VITE AUTOFIETTANTE FE/ZNXC3	[2]
018	<b>80251176</b>	002	RONDELLE PLATE FE/ZNXC3	PLAIN WASHER FE/ZNXC3	SCHEIBE FE/ZNXC3	RONDELLA PIATTA FE/ZNXC3	
019	<b>80254040</b>	002	RONDELLE D'AJUSTAGE PS 0,1	SHIM RING PS 0,1	PASSSCHEIBE PS 0,1	SPESSORE	[1] Q?
020	<b>80254041</b>	001	RONDELLE D'AJUSTAGE PS 0,3	SHIM RING PS 0,3	PASSSCHEIBE PS 0,3	SPESSORE	[1] Q?
021	<b>80254043</b>	001	RONDELLE D'APPUI SS 2,5	SUPPORTING RING SS 2,5	STUETZSCHEIBE SS 2,5	RONDELLA D'APPOGGIO	[1] Q?
022	<b>80584000</b>	001	CIRCLIP EXTERIEUR	ELASTIC RING	SICHERUNGSRING	ANELLO	[1]
023	<b>80598000</b>	003	CIRCLIP INTERIEUR	ELASTIC RING	SICHERUNGSRING	ANELLO	[1]
024	<b>81004080</b>	001	ROULEMENT A BILLES	BALL BEARING	KUGELLAGER	CUSCINETTO A SFERE	[1]
025	<b>81004082</b>	001	ROULEMENT A BILLES	BALL BEARING	KUGELLAGER	CUSCINETTO A SFERE	[1]
026	<b>81304079</b>	001	ROULEMENT A ROULEAUX CONIQUES	ROLLER BEARING TAPERED	KEGELROLLENLAGER	CUSCINETTO A RULLO	[1]
027	<b>81304590</b>	001	ROULEMENT A ROULEAUX CONIQUES	TAPERED ROLLER BEARING	KEGELROLLENLAGER	CUSCINETTO A RULLI	[1]
028	<b>82014081</b>	001	BAGUE D'ETANCHEITE	OIL SEAL	RADIALDICHTRING	PARAOLIO	[1]
029	<b>82014585</b>	001	BAGUE D'ETANCHEITE	OIL SEAL	RADIALDICHTRING	PARAOLIO	[1]
030	<b>82060052</b>	001	JOINT TORIQUE	O-RING	O-RING	GUARNIZIONE	[1]
031	<b>82101623</b>	001	JOINT CUIVRE	SEALING RING	DICHTRING	RONDELLA RAME	
032	<b>82131824</b>	001	JOINT CUIVRE	SEALING RING	DICHTRING	RONDELLA RAME	[1]
033	<b>82230003</b>	001	BOUCHON FE/ZNXC3	PLUG FE/ZNXC3	VERSCHLUSSSCHRAUBE FE/ZNXC3	TAPPO FE/ZNXC3	[1]
034	<b>82230006</b>	001	BOUCHON FE/ZNXC3	PLUG FE/ZNXC3	VERSCHLUSSSCHRAUBE FE/ZNXC3	TAPPO FE/ZNXC3	[1]
035	<b>83040003</b>	001	BOUCHON EXPANSIBLE	EXPANDING CAP	VERSCHLUSSSCHEIBE	TAPPO	[1]
036	<b>K7008180</b>	001	CARTER	HOUSING	GEHAEUSE	SCATOLA	[1]
037	<b>K7008210</b>	001	CARTER COMPLET	GEARBOX ASSEMBLY	GETRIEBE KPL.	SCATOLA CPL.	+ [1]
038	<b>K8819300</b>	001	BOL	BOWL	SCHUTZTOPF	PROTEZIONE	+ [2]





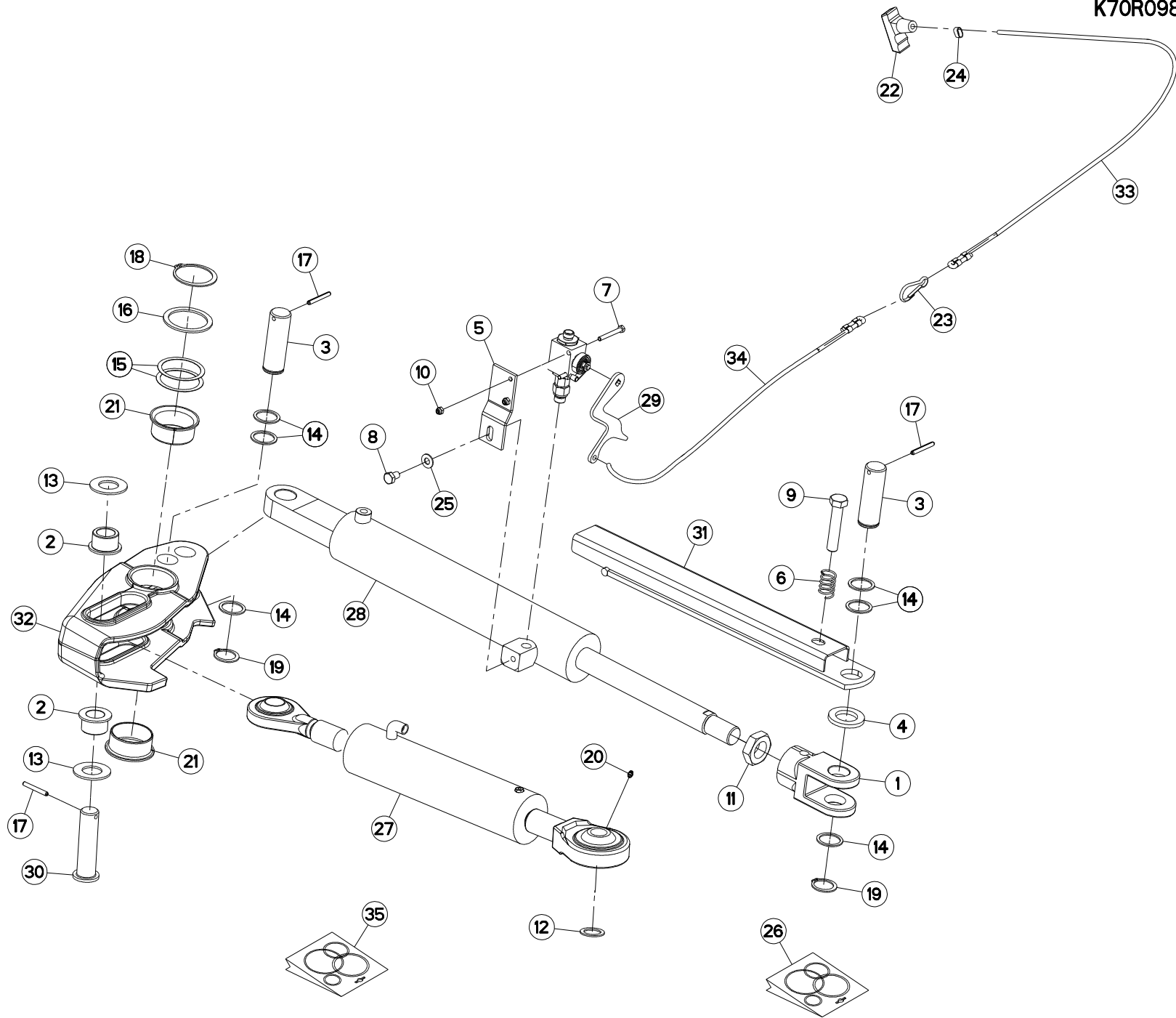
## RELEVAGE HYDRAULIQUE

## HYDRAULIC LIFT

## HYDRAULISCHE AUSHEBUNG

## SOLLEVATORE IDRAULICO

Rep	Nr	Qt	Designation	Description	Bezeichnung	Referenza	Remarque - Remark - Bemerkung - Osservazioni
001	56852810	001	EMBOUT DE VERIN	FLANGE	FLANSCH	GIUNTO	
002	56859100	002	GALET	ROLLER	ROLLE	RULLO	
003	56863410	002	AXE	PIN	ACHSE	ASSE	
004	56863500	001	RONDELLE CAOUTCHOUC	RUBBER WASHER	GUMMISCHEIBE	RONDELLA	
005	56864010	001	SUPPORT	SUPPORT	TRAEGER	SUPPORTO	
006	57525600	001	RESSORT DE PRESSION ZBC	PRESSURE SPRING	DRUCKFEDER	MOLLA DI PRESSIONE	
007	80060650	002	VIS TETE HEXAGONALE FE/ZNXC3	HEX. HEAD SCREW FE/ZNXC3	SECHSKANTSCHRAUBE FE/ZNXC3	VITE TESTA ESAGONALE FE/ZNXC3	
008	80061016	001	VIS TETE HEXAGONALE FE/ZNXC3	HEXAGON HEAD SCREW FE/ZNXC3	SECHSKANTSCHRAUBE FE/ZNXC3	VITE TESTA ESAGONALE FE/ZNXC3	
009	80061657	001	VIS TETE HEXAGONALE FE/ZNXC3	HEXAGON HEAD SCREW FE/ZNXC3	SECHSKANTSCHRAUBE FE/ZNXC3	VITE TESTA ESAGONALE FE/ZNXC3	
010	80200630	002	ECROU HEX.AUTOFREINE FE/ZNXC3	SELF LOCKING NUT FE/ZNXC3	SELBSTSICHERNDE MUTT.FE/ZNXC3	DADO AUTOBLOCCANTE FE/ZNXC3	
011	80203002	001	ECROU HEXAGONAL BAS FE/ZNXC3	NUT FE/ZNXC3	SECHSKANTMUTTER FE/ZNXC3	DADO FE/ZNXC3	[3]
012	80252637	001	RONDELLE D'APPUI FE/ZN	SUPPORTING RING FE/ZN	STUETZSCHEIBE FE/ZN	RONDELLA FE/ZN	
013	80253059	002	RONDELLE PLATE	PLAIN WASHER	SCHEIBE	RONDELLA PIATTA	
014	80253339	006	RONDELLE PLATE FE/ZNXC3	PLAIN WASHER FE/ZNXC3	SCHEIBE FE/ZNXC3	RONDELLA PIATTA FE/ZNXC3	
015	80256072	002	RONDELLE D'AJUSTAGE PS 0,5	SHIM RING PS 0,5	PASSSCHEIBE PS 0,5	SPESSORE	
016	80257560	001	RONDELLE D'APPUI SS 3,0	SUPPORTING RING SS 3,0	STUETZSCHEIBE SS 3,0	RONDELLA D'APPOGGIO	
017	80450650	003	GOUPILLE ELASTIQUE FLZNNC	ROLL PIN FLZNNC	SPANNHUELSE FLZNNC	SPINA ELASTICA FLZNNC	
018	80586000	001	CIRCLIP EXTERIEUR	RETAINING RING	SICHERUNGSRING	ANELLO	
019	80613200	002	CIRCLIP EXTERIEUR	RETAINING RING	SICHERUNGSRING	ANELLO	[2]
020	82200600	001	GRAISSEUR A TETE SPHERIQUE	GREASE FITTING	KEGELSCHMIERNIPPEL	INGRASSATORE SFERICO	
021	83016065	002	BAGUE ROULEE A COLLERETTE	FLANGED WRAPPED BUSH	GEROLLTE BUCHSE MIT FLANSCH	ANELLO LUBRIFICATO	
022	83050012	001	POIGNEE POUR CORDE	HANDLE	HANDGRIFF	MANIGLIA	[1]
023	83090046	001	MOUSQUETON	SNAP LINK	KARABINERHAKEN	MOSCHETTONE	[1]
024	83090054	005	COLLIER A SERTIR FE/ZNXC3	COLLAR FE/ZNXC3	WURGELKLEMME FE/ZNXC3	ANELLO FE/ZNXC3	
025	80281051	001	RONDELLE CONTACT BLOC.FLZNNC	CONICAL SPRING WASHER FLZNNC	SPERRZAHNSPANNSCHEIBE FLZNNC	RONDELLA BLOCCAGGIO FLZNNC	
026	K7010130	001	COLL.JOINTS-VERIN K7033170	SET OIL SEALS FOR K7033170	SATZ DICHTUNGEN F.K7033170	KIT GUARNIZ.PISTO.K7033170	+ [2] : K7033170
027	K7029050	001	VERIN	CYLINDER, HYDRAULIC	HYDRAULIKZYLINDER	CILINDRO	
028	K7029060	001	COLL.JOINTS-VERIN K7029050	SET OIL SEALS FOR K7029050	SATZ DICHTUNGEN F.K7029050	KIT GUARNIZ.PISTO.K7029050	: K7029050
029	K7033170	001	VERIN	CYLINDER, HYDRAULIC	HYDRAULIKZYLINDER	CILINDRO	+ [3]
030	K7033230	001	LEVIER	LEVER	HEBEL	LEVA	
031	K7035110	001	AXE	PIN	ACHSE	ASSE	
032	K7037530	001	VERROU	LATCH	RIEGEL	LEVA	
033	K7038310	001	BIELLE	LINK, CONNECTING	LENKER	BIELLA	
034	K7002850	001	CORDE	ROPE	SEIL	CORDA	+ [1]
035	K7002860	001	CORDE NYLON	NYLON CORD	NYLONSEIL	CORDA NYLON	







GMD3111-FF 1000 E 0001>  
 GMD3111-FF 540 E 0001>  
 GMD3511-FF RS 1000 E 0001>  
 GMD3511-FF 1000 E 0001>  
 GMD3511-FF 540 E 0001>

K70R0982 A

RELEVAGE HYDRAULIQUE

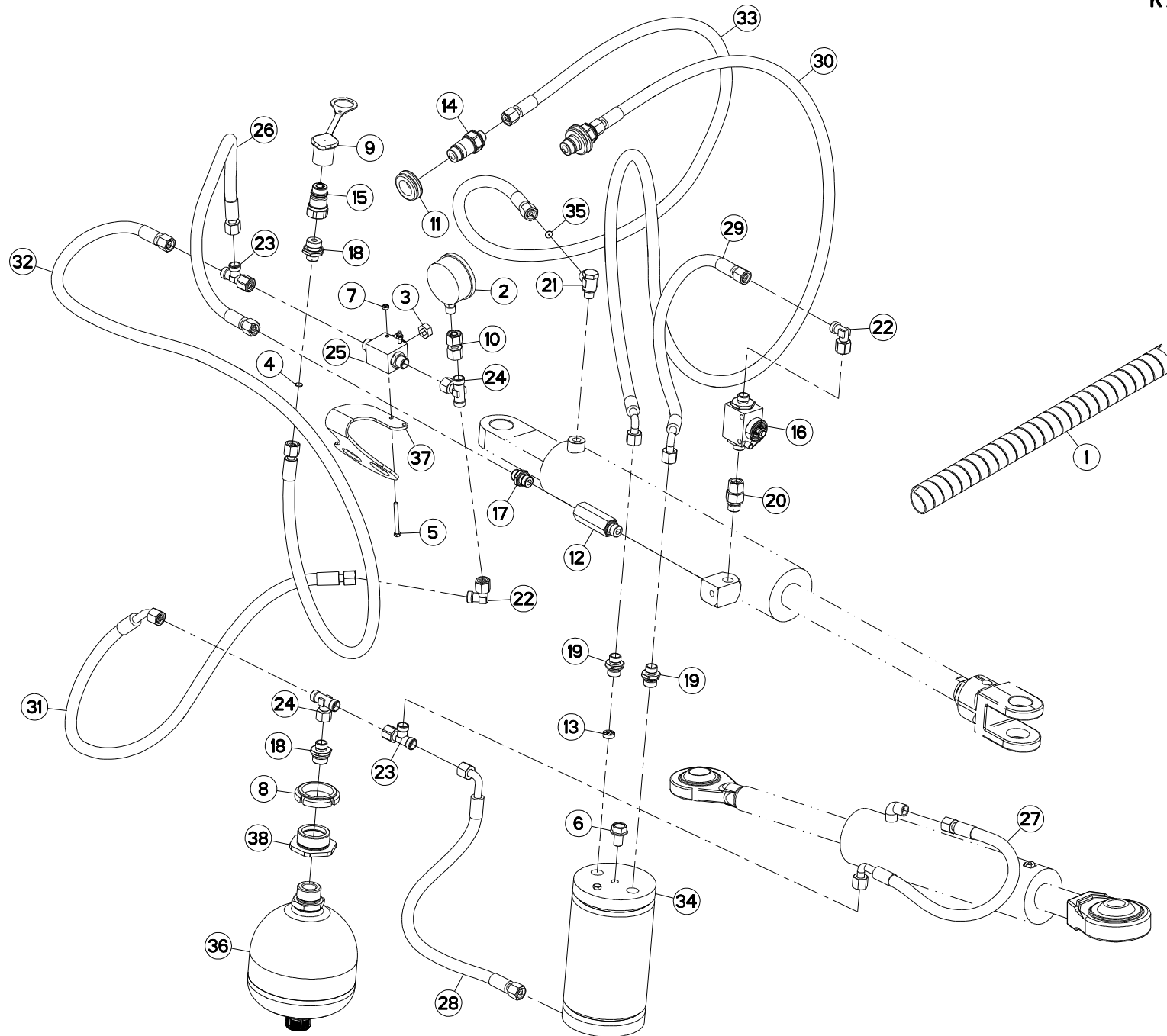
HYDRAULIC LIFT

HYDRAULISCHE AUSHEBUNG

SOLLEVATORE IDRAULICO

Rep	Nr	Qt	Designation	Description	Bezeichnung	Referenza	Remarque - Remark - Bemerkung - Osservazioni
001	56852810	001	EMBOU DE VERIN	FLANGE	FLANSCH	GIUNTO	
002	56859100	002	GALET	ROLLER	ROLLE	RULLO	
003	56863410	002	AXE	PIN	ACHSE	ASSE	
004	56863500	001	RONDELLE CAOUTCHOUC	RUBBER WASHER	GUMMISCHEIBE	RONDELLA	
005	56864010	001	SUPPORT	SUPPORT	TRAEGER	SUPPORTO	
006	57525600	001	RESSORT DE PRESSION ZBC	PRESSURE SPRING	DRUCKFEDER	MOLLA DI PRESSIONE	
007	80060650	002	VIS TETE HEXAGONALE FE/ZNXC3	HEX. HEAD SCREW FE/ZNXC3	SECHSKANTSCHRAUBE FE/ZNXC3	VITE TESTA ESAGONALE FE/ZNXC3	
008	80061016	001	VIS TETE HEXAGONALE FE/ZNXC3	HEXAGON HEAD SCREW FE/ZNXC3	SECHSKANTSCHRAUBE FE/ZNXC3	VITE TESTA ESAGONALE FE/ZNXC3	
009	80061657	001	VIS TETE HEXAGONALE FE/ZNXC3	HEXAGON HEAD SCREW FE/ZNXC3	SECHSKANTSCHRAUBE FE/ZNXC3	VITE TESTA ESAGONALE FE/ZNXC3	
010	80200630	002	ECROU HEX.AUTOFREINE FE/ZNXC3	SELF LOCKING NUT FE/ZNXC3	SELBSTSICHERNDE MUTT.FE/ZNXC3	DADO AUTOBLOCCANTE FE/ZNXC3	
011	80203002	001	ECROU HEXAGONAL BAS FE/ZNXC3	NUT FE/ZNXC3	SECHSKANTMUTTER FE/ZNXC3	DADO FE/ZNXC3	[3]
012	80252637	001	RONDELLE D'APPUI FE/ZN	SUPPORTING RING FE/ZN	STUETZSCHEIBE FE/ZN	RONDELLA FE/ZN	
013	80253059	002	RONDELLE PLATE	PLAIN WASHER	SCHEIBE	RONDELLA PIATTA	
014	80253339	006	RONDELLE PLATE FE/ZNXC3	PLAIN WASHER FE/ZNXC3	SCHEIBE FE/ZNXC3	RONDELLA PIATTA FE/ZNXC3	Q?
015	80256072	002	RONDELLE D'AJUSTAGE PS 0,5	SHIM RING PS 0,5	PASSSCHEIBE PS 0,5	SPESSORE	Q?
016	80257560	001	RONDELLE D'APPUI SS 3,0	SUPPORTING RING SS 3,0	STUETZSCHEIBE SS 3,0	RONDELLA D'APPOGGIO	
017	80450650	003	GOUPILLE ELASTIQUE FLZNNC	ROLL PIN FLZNNC	SPANNHUELSE FLZNNC	SPINA ELASTICA FLZNNC	
018	80586000	001	CIRCLIP EXTERIEUR	RETAINING RING	SICHERUNGSRING	ANELLO	
019	80613200	002	CIRCLIP EXTERIEUR	RETAINING RING	SICHERUNGSRING	ANELLO	
020	82200600	001	GRAISSEUR A TETE SPHERIQUE	GREASE FITTING	KEGELSCHMIERNIPPEL	INGRASSATORE SFERICO	[2]
021	83016065	002	BAGUE ROULEE A COLLERETTE	FLANGED WRAPPED BUSH	GEROLLTE BUCHSE MIT FLANSCH	ANELLO LUBRIFICATO	
022	83050012	001	POIGNEE POUR CORDE	HANDLE	HANDGRIFF	MANIGLIA	[1]
023	83090046	001	MOUSQUETON	SNAP LINK	KARABINERHAKEN	MOSCHETTONE	[1]
024	83090054	005	COLLIER A SERTIR FE/ZNXC3	COLLAR FE/ZNXC3	WURGELKLEMME FE/ZNXC3	ANELLO FE/ZNXC3	
025	80281051	001	RONDELLE CONTACT BLOC.FLZNNC	CONICAL SPRING WASHER FLZNNC	SPERRZAHNSPANNSCHEIBE FLZNNC	RONDELLA BLOCCAGGIO FLZNNC	
026	K7010130	001	COLL.JOINTS-VERIN K7033170	SET OIL SEALS FOR K7033170	SATZ DICHTUNGEN F.K7033170	KIT GUARNIZ.PISTO.K7033170	* : K7033170
027	K7019631	001	VERIN	CYLINDER, HYDRAULIC	HYDRAULIKZYLINDER	CILINDRO	* +[2]
028	K7033170	001	VERIN	CYLINDER, HYDRAULIC	HYDRAULIKZYLINDER	CILINDRO	* +[3]
029	K7033230	001	LEVIER	LEVER	HEBEL	LEVA	
030	K7035110	001	AXE	PIN	ACHSE	ASSE	
031	K7037530	001	VERROU	LATCH	RIEGEL	LEVA	
032	K7038310	001	BIELLE	LINK, CONNECTING	LENKER	BIELLA	
033	K7002850	001	CORDE	ROPE	SEIL	CORDA	+ [1]
034	K7002860	001	CORDE NYLON	NYLON CORD	NYLONSEIL	CORDA NYLON	
035	K7032650	001	COLL.JOINTS-VERIN K7019631	SET OIL SEALS FOR K7019631	SATZ DICHTUNGEN F.K7019631	KIT GUARNIZ.PISTO.K7019631	* : K7019631

\*: Voir marquage  
 \*: See Marking  
 \*: Siehe Markierung  
 \*: Vedere marchiatura





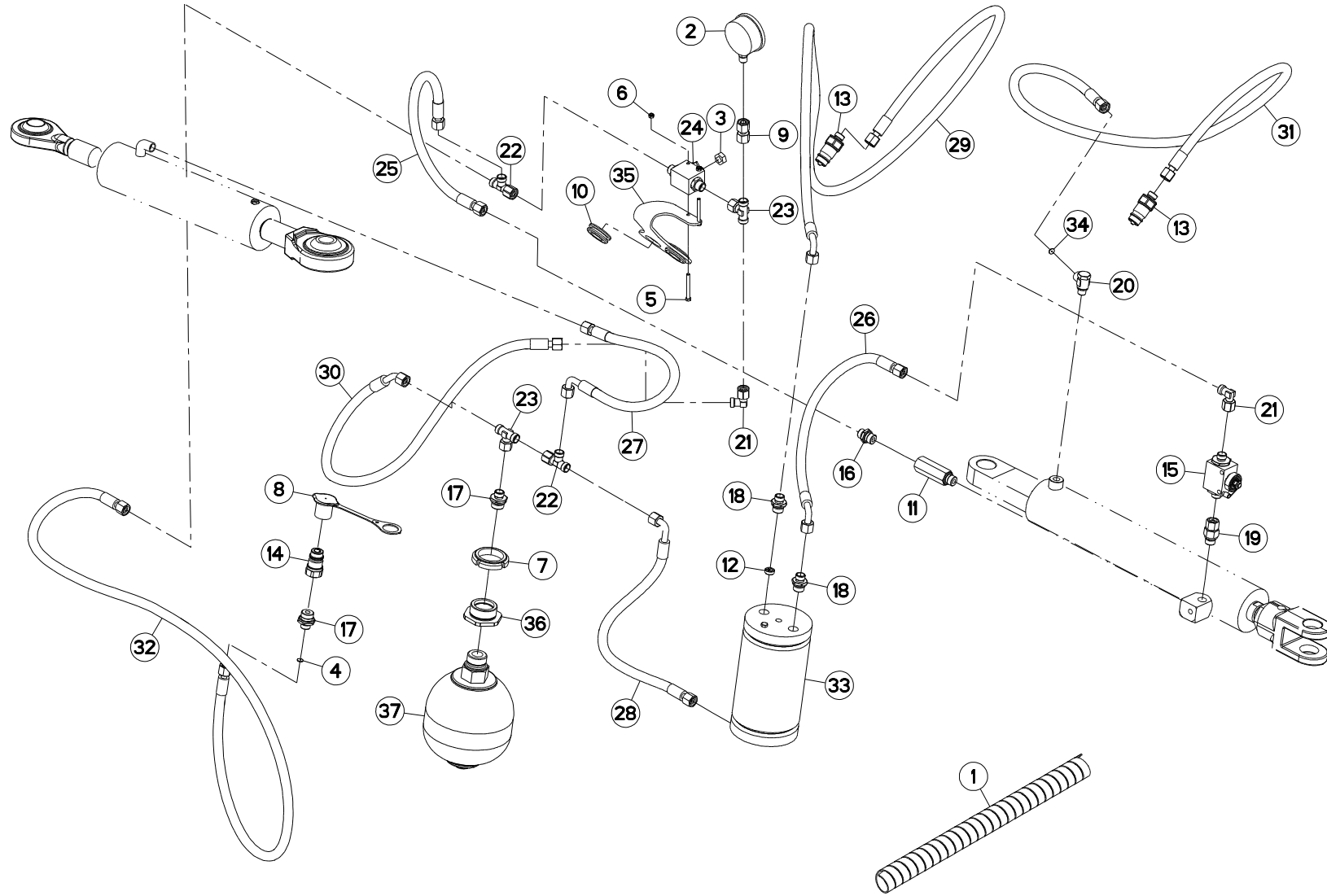
## FLEXIBLES HYDRAULIQUES

## HYDRAULIC HOSES

## HYDRAULIKSCHLAEUCHE

## TUBI FLESSIBILI IDRAULICI

Rep	Nr	Qt	Designation	Description	Bezeichnung	Referenza	Remarque - Remark - Bemerkung - Osservazioni
001	56541100	001	GAINÉ	SHEATH, FLEXIBLE	SCHLAUCH	SUPPORTO	
002	56861110	001	MANOMETRE 250 BARS	MANOMETER	MANOMETER	MANOMETRO	
003	56866000	001	ECROU DE MANIPULATION ZBC	NUT ZBC	MUTTER ZBC	DADO	
004	57912100	001	LIMITEUR DE DEBIT D.0,5	FLOW LIMITER	MENGENREGLER 0,5MM	LIMITATORE DI FLUSSO	
005	80060550	002	VIS TETE HEXAGONALE FE/ZNXC3	HEXAGON HEAD SCREW FE/ZNXC3	SECHSKANTSCHRAUBE FE/ZNXC3	VITE TESTA ESAGONALE FE/ZNXC3	
006	80131220	001	VIS AUTOBLOQUANTE FLZNNC	UNDERSERR.S-LOC.SCREW FLZNNC	SPERRZAHN-BUNDSCHRAU.FLZNNC	VITE FLZNNC	
007	80200540	002	ECROU HEX.BAS AUTOFR.FE/ZNXC3	SELF-LOCKING NUT FE/ZNXC3	SELBSTSICHERND.MUTTER FE/ZNXC3	DADO AUTOBLOCCANTE FE/ZNXC3	
008	80204566	001	ECROU A ENCOCHES AUTOFREINE	SELF-LOCKING SLOTTED ROUND	SELBSTICHERND NUTMUTTER	BULLONE E DADO AUTOBLOCCANTE	
009	82300026	001	CAPUCHON COUPLEUR MALE	CAP MALE CONNECTOR	KAPPE KUPPLUNGSTECKER	TAPPO	
010	A4065040	001	ADAPTATEUR ORIENTABLE MANO	ADAPTER	GEWINDESTUTZEN	ADATTATORE+BOCCOLA	
011	83200803	002	PASSE FIL	RUBBER PASS WIRE	GUMMI-TUELLE	PASSAFILO	
012	A4071030	001	CLAPET	VALVE, FLAP	RUECKSCHLAGVENTIL	VALVOLA	
013	A4072058	001	LIMITEUR DE DEBIT	FLOW LIMITER	MENGENREGLER	LIMITATORE DI FLUSSO	Ø 2mm
014	A4074017	002	COUPLEUR MALE	CONNECTOR MALE	KUPPLUNGSTECKER	INNESTO M16X150	
015	A4074082	001	COUPLEUR	COUPLER	KUPPLER	GIUNTO	
016	A4075026	001	ROBINET	VALVE, BALL	KUGELHAHN	ROBINETTO	
017	A4080401	001	UNION MALE	MALE STUD CONNECTOR	GERADER EINSCHRAUBSTUTZEN	GIUZIONE DIRITTA ZBC	
018	A4080402	002	UNION MALE	MALE STUD CONNECTOR	GERADER EINSCHRAUBSTUTZEN	GIUZIONE DIRITTA ZBC	
019	A4080426	002	UNION MALE	MALE STUD CONNECTOR	GERADER EINSCHRAUBSTUTZEN	GIUZIONE DIRITTA ZBC	
020	A4080521	001	ADAPTATEUR MALE	SWIVEL CONNECTOR	EINSTELLBARER EINSCHRAUBSTUTZE	ADATTATORE ZBC	
021	A4081301	001	BANJO NU ZBC	BANJO COUPLING ZBC	SCHWENKVERSCHRAUBUNG ZBC	ANELLO ORIENTABILE	
022	A4082700	002	COUDE TOURNANT	AJUSTABLE MALE STUD ELBOW	EINSTELLBARER WINKELSTUTZEN	GIUNZIONE A 90°ORIENTABILE	
023	A4083100	002	TE ADAPTABLE RENVERSE	ADJ.MALE STUD TEE-STU.	EINSTELLB.T-VERSCHRAU.	TERMINALE A T ORIENTA.	
024	A4083206	002	TE TOURNANT NU FE/ZN	ADJUSTABLE EQUAL TEE FE/ZN	EINSTELLB.T VERSCHRAU.FE/ZN	RACCORDO ORIENT.A T FE/ZN	
025	A4075037	001	ROBINET	VALVE, BALL	KUGELHAHN	ROBINETTO	
026	A4921018	001	FLEXIBLE HYDRAULIQUE	HYDRAULIC HOSE	HYDRAULIKSCHLAUCH	TUBO GOMMA	<->600 mm
027	A4921064	001	FLEXIBLE HYDRAULIQUE	HYDRAULIC HOSE	HYDRAULIKSCHLAUCH	TUBO GOMMA	<->470 mm
028	A4921064	001	FLEXIBLE HYDRAULIQUE	HYDRAULIC HOSE	HYDRAULIKSCHLAUCH	TUBO GOMMA	<->470 mm
029	A4921064	001	FLEXIBLE HYDRAULIQUE	HYDRAULIC HOSE	HYDRAULIKSCHLAUCH	TUBO GOMMA	<->470 mm
030	A4921080	001	FLEXIBLE HYDRAULIQUE	HYDRAULIC HOSE	HYDRAULIKSCHLAUCH	TUBO GOMMA	<->2200 mm
031	A4921102	001	FLEXIBLE HYDRAULIQUE	HYDRAULIC HOSE	HYDRAULIKSCHLAUCH	TUBO GOMMA	<->920 mm
032	A4921129	001	FLEXIBLE HYDRAULIQUE	HYDRAULIC HOSE	HYDRAULIKSCHLAUCH	TUBO GOMMA	<->1600 mm
033	A4921129	001	FLEXIBLE HYDRAULIQUE	HYDRAULIC HOSE	HYDRAULIKSCHLAUCH	TUBO GOMMA	<->1600 mm
034	K7008450	001	POMPE	PUMP	PUMPE	POMPA	
035	K7010280	001	LIMITEUR DE DEBIT D.1,5	FLOW LIMITER	MENGENREGLER	LIMITATORE DI FLUSSO	
036	K7022060	001	ACCUMULATEUR HYDRO-PNEUMATIQUE	ACCUMULATOR	DRUCKSPEICHER	ACCUMULATORE	
037	K7033270	001	SUPPORT	SUPPORT	TRAEGER	SUPPORTO	
038	K7037540	001	EMBOUT	END PIECE	ENDSTUECK	GIUNTO	



GMD3111-FF 1000  
GMD3111-FF 540

E 0001>  
E 0001>



K70R0981 A

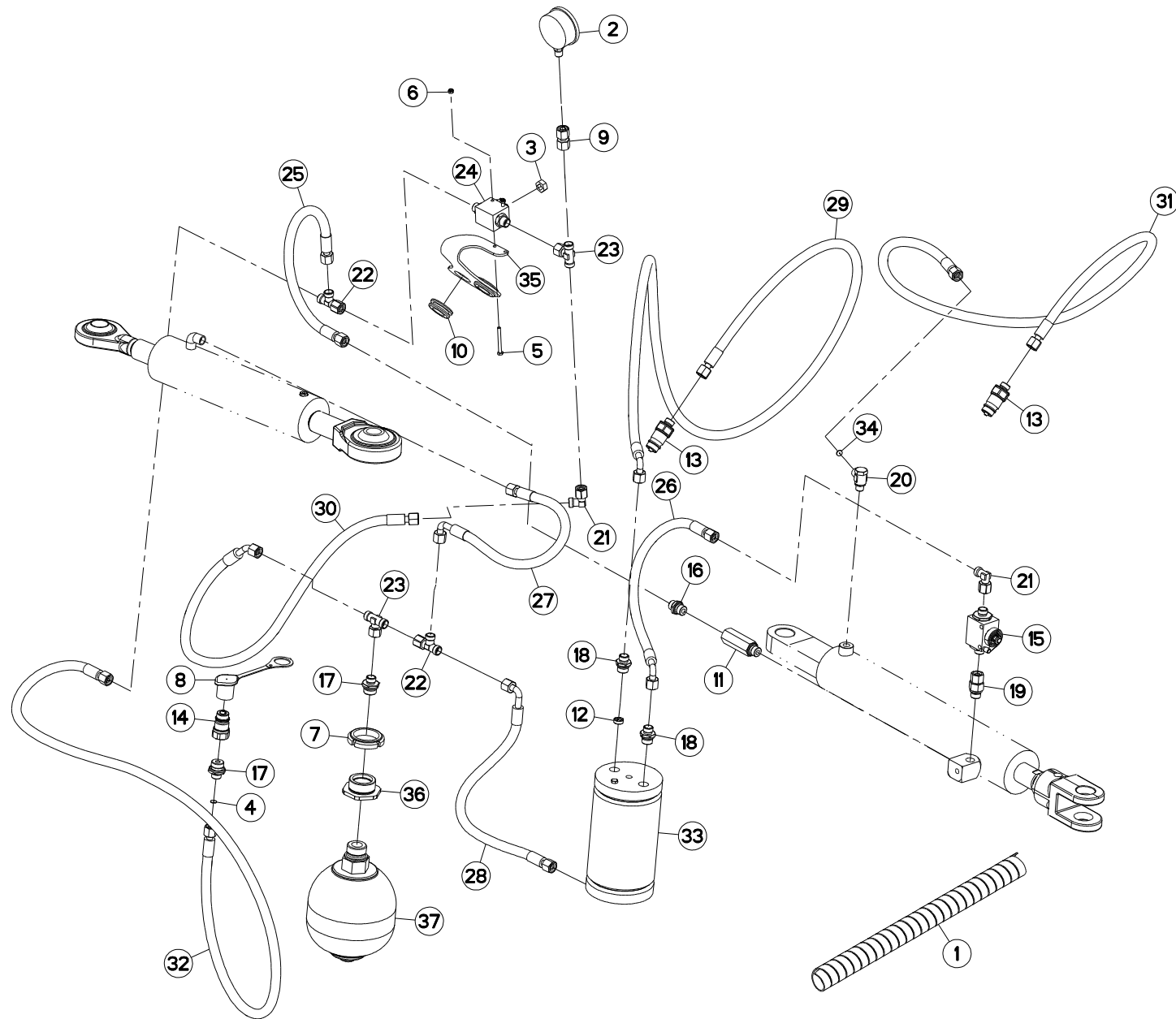
FLEXIBLES HYDRAULIQUES

HYDRAULIC HOSES

HYDRAULIKSCHLAEUCHE

TUBI FLESSIBILI IDRAULICI

Rep	Nr	Qt	Designation	Description	Bezeichnung	Referenza	Remarque - Remark - Bemerkung - Osservazioni
001	56541100	001	GAINÉ	SHEATH, FLEXIBLE	SCHLAUCH	SUPPORTO	
002	56861110	001	MANOMETRE 250 BARS	MANOMETER	MANOMETER	MANOMETRO	
003	56866000	001	ECROU DE MANIPULATION ZBC	NUT ZBC	MUTTER ZBC	DADO	
004	57912100	001	LIMITEUR DE DEBIT D.0,5	FLOW LIMITER	MENGENREGLER 0,5MM	LIMITATORE DI FLUSSO	
005	80060550	002	VIS TETE HEXAGONALE FE/ZNXC3	HEXAGON HEAD SCREW FE/ZNXC3	SECHSKANTSCHRAUBE FE/ZNXC3	VITE TESTA ESAGONALE FE/ZNXC3	
006	80200540	002	ECROU HEX.BAS AUTOFR.FE/ZNXC3	SELF-LOCKING NUT FE/ZNXC3	SELBSTSICHERND.MUTTER FE/ZNXC3	DADO AUTOBLOCCANTE FE/ZNXC3	
007	80204566	001	ECROU A ENCOCHES AUTOFREINE	SELF-LOCKING SLOTTED ROUND	SELBSTICHERND NUTMUTTER	BULLONE E DADO AUTOBLOCCANTE	
008	82300026	001	CAPUCHON COUPLEUR MALE	CAP MALE CONNECTOR	KAPPE KUPPLUNGSSTECKER	TAPPO	
009	A4065040	001	ADAPTATEUR ORIENTABLE MANO	ADAPTER	GEWINDESTUTZEN	ADATTATORE+BOCCOLA	
010	83200803	002	PASSE FIL	RUBBER PASS WIRE	GUMMI-TUELLE	PASSAFILO	
011	A4071030	001	CLAPET	VALVE, FLAP	RUECKSCHLAGVENTIL	VALVOLA	
012	A4072058	001	LIMITEUR DE DEBIT	FLOW LIMITER	MENGENREGLER	LIMITATORE DI FLUSSO	Ø 2mm
013	A4074017	002	COUPLEUR MALE	CONNECTOR MALE	KUPPLUNGSTECKER	INNESTO M16X150	
014	A4074082	001	COUPLEUR	COUPLER	KUPPLER	GIUNTO	
015	A4075026	001	ROBINET	VALVE, BALL	KUGELHAHN	ROBINETTO	
016	A4080401	001	UNION MALE	MALE STUD CONNECTOR	GERADER EINSCHRAUBSTUTZEN	GIUZIONE DIRITTA ZBC	
017	A4080402	002	UNION MALE	MALE STUD CONNECTOR	GERADER EINSCHRAUBSTUTZEN	GIUZIONE DIRITTA ZBC	
018	A4080426	002	UNION MALE	MALE STUD CONNECTOR	GERADER EINSCHRAUBSTUTZEN	GIUZIONE DIRITTA ZBC	
019	A4080521	001	ADAPTATEUR MALE	SWIVEL CONNECTOR	EINSTELLBARER EINSCHRAUBSTUTZE	ADATTATORE ZBC	
020	A4081301	001	BANJO NU ZBC	BANJO COUPLING ZBC	SCHWENKVERSCHRAUBUNG ZBC	ANNELLO ORIENTABILE	
021	A4082700	002	COUDE TOURNANT	AJUSTABLE MALE STUD ELBOW	EINSTELLBARER WINKELSTUTZEN	GIUNZIONE A 90°ORIENTABILE	
022	A4083100	002	TE ADAPTABLE RENVERSE	ADJ.MALE STUD TEE-STU.	EINSTELLB.T-VERSCHRAU.	TERMINALE A T ORIENTA.	
023	A4083206	002	TE TOURNANT NU FE/ZN	ADJUSTABLE EQUAL TEE FE/ZN	EINSTELLB.T VERSCHRAU.FE/ZN	RACCORDO ORIENT.A T FE/ZN	
024	A4075037	001	ROBINET	VALVE, BALL	KUGELHAHN	ROBINETTO	
025	A4921018	001	FLEXIBLE HYDRAULIQUE	HYDRAULIC HOSE	HYDRAULIKSCHLAUCH	TUBO GOMMA	<->600 mm
026	A4921064	001	FLEXIBLE HYDRAULIQUE	HYDRAULIC HOSE	HYDRAULIKSCHLAUCH	TUBO GOMMA	<->470 mm
027	A4921064	001	FLEXIBLE HYDRAULIQUE	HYDRAULIC HOSE	HYDRAULIKSCHLAUCH	TUBO GOMMA	<->470 mm
028	A4921064	001	FLEXIBLE HYDRAULIQUE	HYDRAULIC HOSE	HYDRAULIKSCHLAUCH	TUBO GOMMA	<->470 mm
029	A4921080	001	FLEXIBLE HYDRAULIQUE	HYDRAULIC HOSE	HYDRAULIKSCHLAUCH	TUBO GOMMA	<->2200 mm
030	A4921102	001	FLEXIBLE HYDRAULIQUE	HYDRAULIC HOSE	HYDRAULIKSCHLAUCH	TUBO GOMMA	<->920 mm
031	A4921129	001	FLEXIBLE HYDRAULIQUE	HYDRAULIC HOSE	HYDRAULIKSCHLAUCH	TUBO GOMMA	<->1600 mm
032	A4921129	001	FLEXIBLE HYDRAULIQUE	HYDRAULIC HOSE	HYDRAULIKSCHLAUCH	TUBO GOMMA	<->1600 mm
033	K7008450	001	POMPE	PUMP	PUMPE	POMPA	
034	K7010280	001	LIMITEUR DE DEBIT D.1,5	FLOW LIMITER	MENGENREGLER	LIMITATORE DI FLUSSO	
035	K7033270	001	SUPPORT	SUPPORT	TRAEGER	SUPPORTO	
036	K7037540	001	EMBOUT	END PIECE	ENDSTUECK	GIUNTO	
037	K7019130	001	ACCUMULATEUR HYDRO-PNEUMATIQUE	ACCUMULATOR	DRUCKSPEICHER	ACCUMULATORE	



GMD3511-FF RS 1000  
GMD3511-FF 1000  
GMD3511-FF 540

E 0001>  
E 0001>  
E 0001>



K70R0989 A

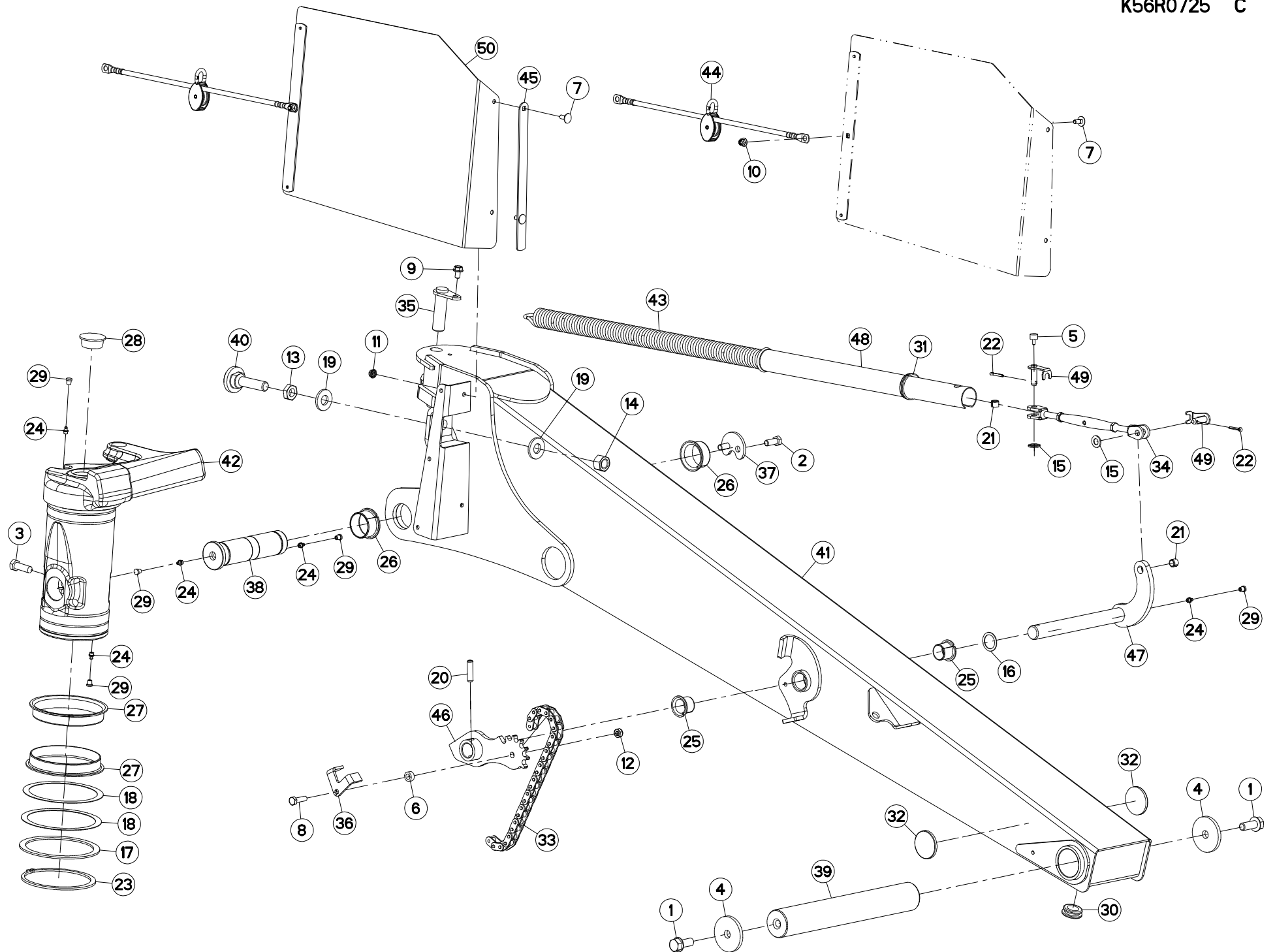
FLEXIBLES HYDRAULIQUES

HYDRAULIC HOSES

HYDRAULIKSCHLAEUCHE

TUBI FLESSIBILI IDRAULICI

Rep	Nr	Qt	Designation	Description	Bezeichnung	Referenza	Remarque - Remark - Bemerkung - Osservazioni
001	56541100	001	GAINÉ	SHEATH, FLEXIBLE	SCHLAUCH	SUPPORTO	
002	56861110	001	MANOMETRE 250 BARS	MANOMETER	MANOMETER	MANOMETRO	
003	56866000	001	ECROU DE MANIPULATION ZBC	NUT ZBC	MUTTER ZBC	DADO	
004	57912100	001	LIMITEUR DE DEBIT D.0,5	FLOW LIMITER	MENGENREGLER 0,5MM	LIMITATORE DI FLUSSO	
005	80060550	002	VIS TETE HEXAGONALE FE/ZNXC3	HEXAGON HEAD SCREW FE/ZNXC3	SECHSKANTSCHRAUBE FE/ZNXC3	VITE TESTA ESAGONALE FE/ZNXC3	
006	80200540	002	ECROU HEX.BAS AUTOFR.FE/ZNXC3	SELF-LOCKING NUT FE/ZNXC3	SELBSTSICHERND.MUTTER FE/ZNXC3	DADO AUTOBLOCCANTE FE/ZNXC3	
007	80204566	001	ECROU A ENCOCHES AUTOFREINE	SELF-LOCKING SLOTTED ROUND	SELBSTICHERND NUTMUTTER	BULLONE E DADO AUTOBLOCCANTE	
008	82300026	001	CAPUCHON COUPLEUR MALE	CAP MALE CONNECTOR	KAPPE KUPPLUNGSSTECKER	TAPPO	
009	A4065040	001	ADAPTATEUR ORIENTABLE MANO	ADAPTER	GEWINDESTUTZEN	ADATTATORE+BOCCOLA	
010	83200803	002	PASSE FIL	RUBBER PASS WIRE	GUMMI-TUELLE	PASSAFILO	
011	A4071030	001	CLAPET	VALVE, FLAP	RUECKSCHLAGVENTIL	VALVOLA	
012	A4072057	001	LIMITEUR DE DEBIT	FLOW LIMITER	MENGENREGLER	LIMITATORE DI FLUSSO	Ø 1,8mm
013	A4074017	002	COUPLEUR MALE	CONNECTOR MALE	KUPPLUNGSTECKER	INNESTO M16X150	
014	A4074082	001	COUPLEUR	COUPLER	KUPPLER	GIUNTO	
015	A4075026	001	ROBINET	VALVE, BALL	KUGELHAHN	ROBINETTO	
016	A4080401	001	UNION MALE	MALE STUD CONNECTOR	GERADER EINSCHRAUBSTUTZEN	GIUZIONE DIRITTA ZBC	
017	A4080402	002	UNION MALE	MALE STUD CONNECTOR	GERADER EINSCHRAUBSTUTZEN	GIUZIONE DIRITTA ZBC	
018	A4080426	002	UNION MALE	MALE STUD CONNECTOR	GERADER EINSCHRAUBSTUTZEN	GIUZIONE DIRITTA ZBC	
019	A4080521	001	ADAPTATEUR MALE	SWIVEL CONNECTOR	EINSTELLBARER EINSCHRAUBSTUTZE	ADATTATORE ZBC	
020	A4081301	001	BANJO NU ZBC	BANJO COUPLING ZBC	SCHWENKVERSCHRAUBUNG ZBC	ANNELLO ORIENTABILE	
021	A4082700	002	COUDE TOURNANT	AJUSTABLE MALE STUD ELBOW	EINSTELLBARER WINKELSTUTZEN	GIUNZIONE A 90°ORIENTABILE	
022	A4083100	002	TE ADAPTABLE RENVERSE	ADJ.MALE STUD TEE-STU.	EINSTELLB.T-VERSCHRAU.	TERMINALE A T ORIENTA.	
023	A4083206	002	TE TOURNANT NU FE/ZN	ADJUSTABLE EQUAL TEE FE/ZN	EINSTELLB.T VERSCHRAU.FE/ZN	RACCORDO ORIENT.A T FE/ZN	
024	A4075037	001	ROBINET	VALVE, BALL	KUGELHAHN	ROBINETTO	
025	A4921018	001	FLEXIBLE HYDRAULIQUE	HYDRAULIC HOSE	HYDRAULIKSCHLAUCH	TUBO GOMMA	<->600 mm
026	A4921064	001	FLEXIBLE HYDRAULIQUE	HYDRAULIC HOSE	HYDRAULIKSCHLAUCH	TUBO GOMMA	<->470 mm
027	A4921064	001	FLEXIBLE HYDRAULIQUE	HYDRAULIC HOSE	HYDRAULIKSCHLAUCH	TUBO GOMMA	<->470 mm
028	A4921064	001	FLEXIBLE HYDRAULIQUE	HYDRAULIC HOSE	HYDRAULIKSCHLAUCH	TUBO GOMMA	<->470 mm
029	A4921080	001	FLEXIBLE HYDRAULIQUE	HYDRAULIC HOSE	HYDRAULIKSCHLAUCH	TUBO GOMMA	<->2200 mm
030	A4921102	001	FLEXIBLE HYDRAULIQUE	HYDRAULIC HOSE	HYDRAULIKSCHLAUCH	TUBO GOMMA	<->920 mm
031	A4921129	001	FLEXIBLE HYDRAULIQUE	HYDRAULIC HOSE	HYDRAULIKSCHLAUCH	TUBO GOMMA	<->1600 mm
032	A4921129	001	FLEXIBLE HYDRAULIQUE	HYDRAULIC HOSE	HYDRAULIKSCHLAUCH	TUBO GOMMA	<->1600 mm
033	K7008450	001	POMPE	PUMP	PUMPE	POMPA	
034	K7010280	001	LIMITEUR DE DEBIT D.1,5	FLOW LIMITER	MENGENREGLER	LIMITATORE DI FLUSSO	
035	K7033270	001	SUPPORT	SUPPORT	TRAEGER	SUPPORTO	
036	K7037540	001	EMBOUT	END PIECE	ENDSTUECK	GIUNTO	
037	K7019130	001	ACCUMULATEUR HYDRO-PNEUMATIQUE	ACCUMULATOR	DRUCKSPEICHER	ACCUMULATORE	







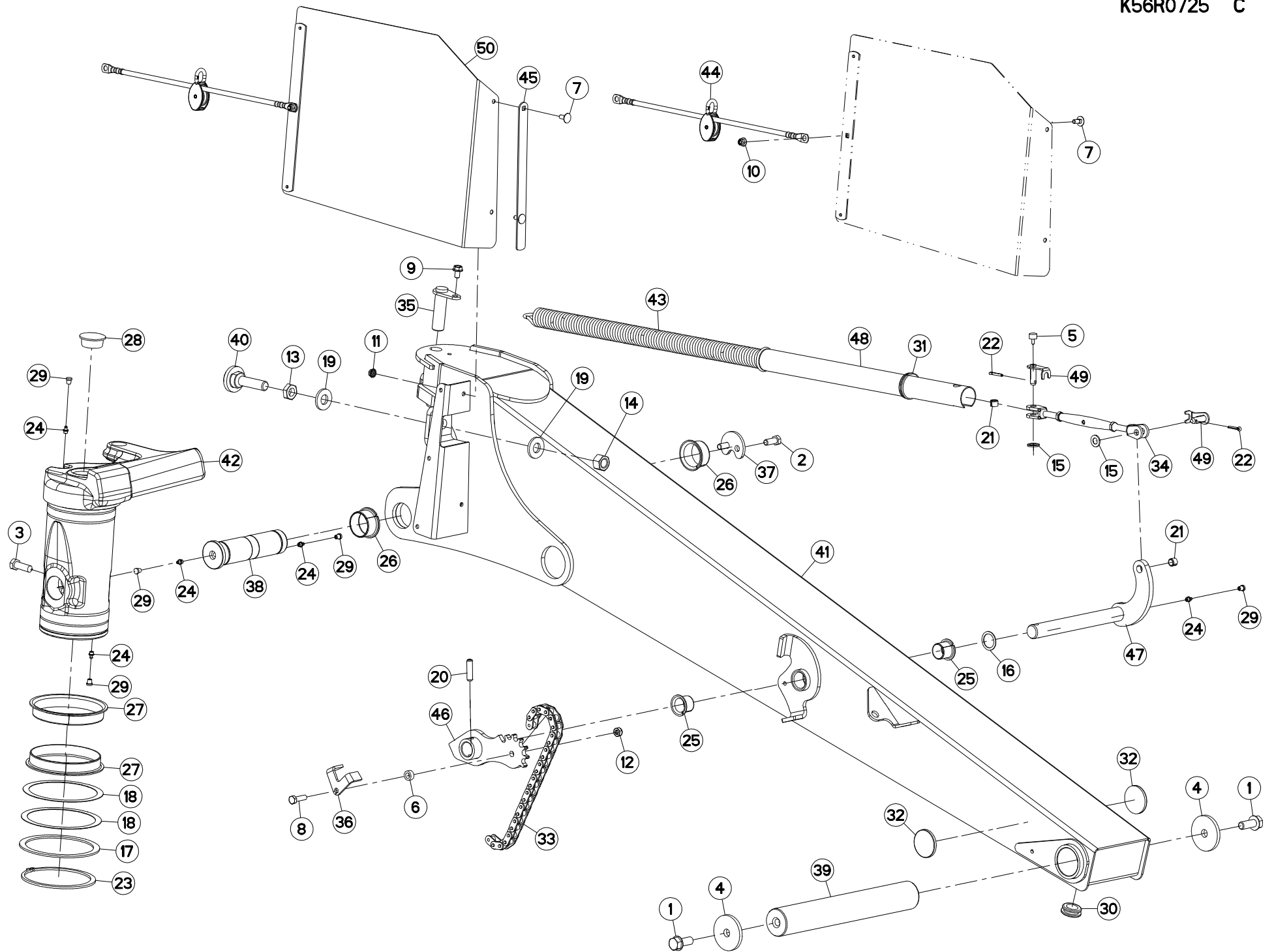
## POTENCE

## SUPPORT ARM

## TRAGARM

## ATTACCO ATTREZZO

Rep	Nr	Qt	Designation	Description	Bezeichnung	Referenza	Remarque - Remark - Bemerkung - Osservazioni
001	50002410	002	VIS AUTOFREINEE	SCREW, SELF-LOCKING	SELBSTSICHERNDE SCHRAUBE	VITE AUTOBLOCCANTE	31 daN m (229 lbf ft)
002	50003600	002	VIS AVEC REVÊTEMENT ADHESIF	SCREW WITH ADHESIVE COATING	KLEBE BESCHICHTETE SCHRAUBE	VITE CON RIVETTAMENTO ADESIVO	12 daN m (89 lbf ft)
003	50004610	001	VIS	SCREW	SCHRAUBE	VITE	20 daN m (148 lbf ft)
004	50052200	002	RONDELLE	WASHER	SCHEIBE	RONDELLA PIATTA	
005	50090200	001	BUTEE	STOP	ANSCHLAG	LIMITATORE	
006	57521400	001	ENTRETOISE FE/ZNXC3	SPACER FE/ZNXC3	DISTANZHUELSE FE/ZNXC3	DISTANZIALE FE/ZNXC3	
007	80030821	003	VIS J FE/ZNXC3	CUP SQUARE BOLT FE/ZNXC3	FLACHRUNDSCHRAUBE FE/ZNXC3	BULLONE FE/ZNXC3	[1]
008	80061036	001	VIS TETE HEXAGONALE FE/ZNXC3	HEXAGON HEAD SCREW FE/ZNXC3	SECHSKANTSCHRAUBE FE/ZNXC3	VITE TESTA ESAGONALE FE/ZNXC3	
009	80131017	001	VIS AUTOBLOQUANTE FLZNNC	UNDERSERR.S-LOC.SCREW FLZNNC	SPERRZAHN-BUNDSCHRAU.FLZNNC	VITE FLZNNC	5 daN m (37 lbf ft)
010	80200842	001	ECROU HEX.EMB.AUTOFR.FE/ZNXC3	NUT FE/ZNXC3	SELBSTSI.FLANSCH-MUTTER FE/ZN	DADO AUTOBLOCCANTE FEZNX3	[1]
011	80200851	002	ECROU AUTOBLOQUANT FE/ZNXC3	UNDERSERRAT.S.LOC.NUT FE/ZNXC3	SPERRZAHN-BUNDMUTTER FE/ZNXC3	DADO FE/ZNXC3	
012	80201040	001	ECROU HEX.BAS AUTOFR.FE/ZNXC3	SELF LOCKING NUT FE/ZNXC3	SELBSTSICHERND.MUTTER FE/ZNXC3	DADO AUTOBLOCCANTE FE/ZNXC3	
013	80202001	001	ECROU HEXAGONAL BAS FE/ZNXC3	NUT FE/ZNXC3	SECHSKANTMUTTER FE/ZNXC3	DADO FE/ZNXC3	
014	80202070	001	ECROU HEXAGONAL FE/ZNXC3	NUT FE/ZNXC3	SECHSKANTMUTTER FE/ZNXC3	DADO FE/ZNXC3	
015	80251325	002	RONDELLE PLATE FE/ZNXC3	PLAIN WASHER FE/ZNXC3	SCHEIBE FE/ZNXC3	RONDELLA PIATTA FE/ZNXC3	
016	80253041	001	RONDELLE PLATE	PLAIN WASHER	SCHEIBE	RONDELLA	
017	80254500	001	RONDELLE D'APPUI SS 3,5	SUPPORTING RING SS 3,5	STUETZSCHEIBE SS 3,5	RONDELLA D'APPOGGIO	
018	80254501	002	RONDELLE D'AJUSTAGE PS 1	SHIM RING PS 1	PASSSCHEIBE PS 1	SPESSORE	Q?
019	80282045	002	RONDELLE RESSORT FLZNNC	CONICAL SPRING WASHER FLZNNC	SPANNSCHEIBE FLZNNC	RONDELLA A MOLLA FLZNNC	
020	80451246	001	GOUPILLE ELASTIQUE FLZNNC	ROLL PIN FLZNNC	SPANNHUELSE FLZNNC	SPINA ELASTICA FLZNNC	
021	80471216	002	BAGUE ELASTIQUE	TENSION BUSH	EINSPANNBUCHSE	SPINA ELASTICA	[3]
022	80500425	002	GOUPILLE FENDUE FE/ZNXC3	SPLIT PIN FE/ZNXC3	SPLINT FE/ZNXC3	COPPIGLIA FE/ZNXC3	
023	80589800	001	CIRCLIP EXTERIEUR	RETAINING RING	SICHERUNGSRING	ANELLO	
024	82200910	005	GRAISSEUR A TETE SPHERIQUE	GREASE FITTING	KEGELSCHMIERNIPPEL	INGRASSATORE SFERICO	
025	83013037	002	BAGUE ROULEE A COLLERETTE	FLANGED WRAPPED BUSH	GEROLLTE BUCHSE MIT FLANSCH	ANELLO LUBRIFICATO	
026	83015056	002	BAGUE ROULEE A COLLERETTE	FLANGED WRAPPED BUSH	GEROLLTE BUCHSE MIT FLANSCH	ANELLO LUBRIFICATO	
027	83019918	002	BAGUE ROULEE A COLLERETTE	FLANGED WRAPPED BUSH	GEROLLTE BUCHSE MIT FLANSCH	ANELLO LUBRIFICATO	
028	83040073	001	BOUCHON D'OBTURATION	END PLUG	VERSCHLUSSSTOPFEN	TAPPO DI CHIUSURA	
029	83040300	005	BOUCHON GRAISSEUR	GREASE FITTING CAP	SCHMIERKAPPE	TAPPO	
030	83200804	001	PASSE FIL	RUBBER PASS WIRE	GUMMITUELLE	PASSAFILO	
031	83200807	001	PASSE FIL	RUBBER PASS WIRE	GUMMI-TUELLE	PASSAFILO	
032	83240014	002	CATADIOPTRE	REFLECTOR	RUECKSTRAHLER	CATADIOTTO	
033	50080900	001	CHAINE SIMPLE A ROULEAUX	ROLLER CHAIN SIMPLE	ROLLENKETTE EINFACH-	CATENA A RULLI SIMPLEX	
034	83090328	001	BARRE DE POUSSEE INOX 2 CHAPPE	LINK, CONNECTING	LENKER	BIELLA	
035	K7003130	001	AXE	PIN	ACHSE	ASSE	
036	K7016760	001	PROTECTEUR FE/ZNXC3	GUARD FE/ZNXC3	SCHUTZ FE/ZNXC3	PROTEZIONE FE/ZNXC3	
037	K7024740	001	RONDELLE PLATE	WASHER, FLAT	SCHEIBE	RONDELLA PIATTA	
038	K7024751	001	AXE	PIN	ACHSE	ASSE	
039	K7024760	001	AXE	PIN	ACHSE	ASSE	[2]
040	K7027730	001	BUTEE	STOP	ANSCHLAG	LIMITATORE	
041	K7030761	001	POTENCE	BOOM	TRAGARM	ATTACCO ATTREZZO	+ [2]
042	K7033510	001	FUT	BOLE	NABE	MOZZO	
043	K7035830	001	RESSORT DE TRACTION	SPRING, EXTENSION	ZUGFEDER	MOLLA DI TRAZIONE	
044	K7037850	001	PREMONTAGE	PRE-ASSEMBLY	VORMONTAGE	PREMONTAGGIO	[1]
045	K7038020	001	TOLE	SHEET	BLECH	TELA	
046	K7038150	001	CAME	CAM	STEUERSCHEIBE	CAMMA	
047	K7038161	001	PREMONTAGE	PRE-ASSEMBLY	VORMONTAGE	PREMONTAGGIO	+ [3]
048	K7040420	001	TUBE	TUBE	ROHR	TUBO	





GMD2811-FF

E 0001>

K56R0725 C

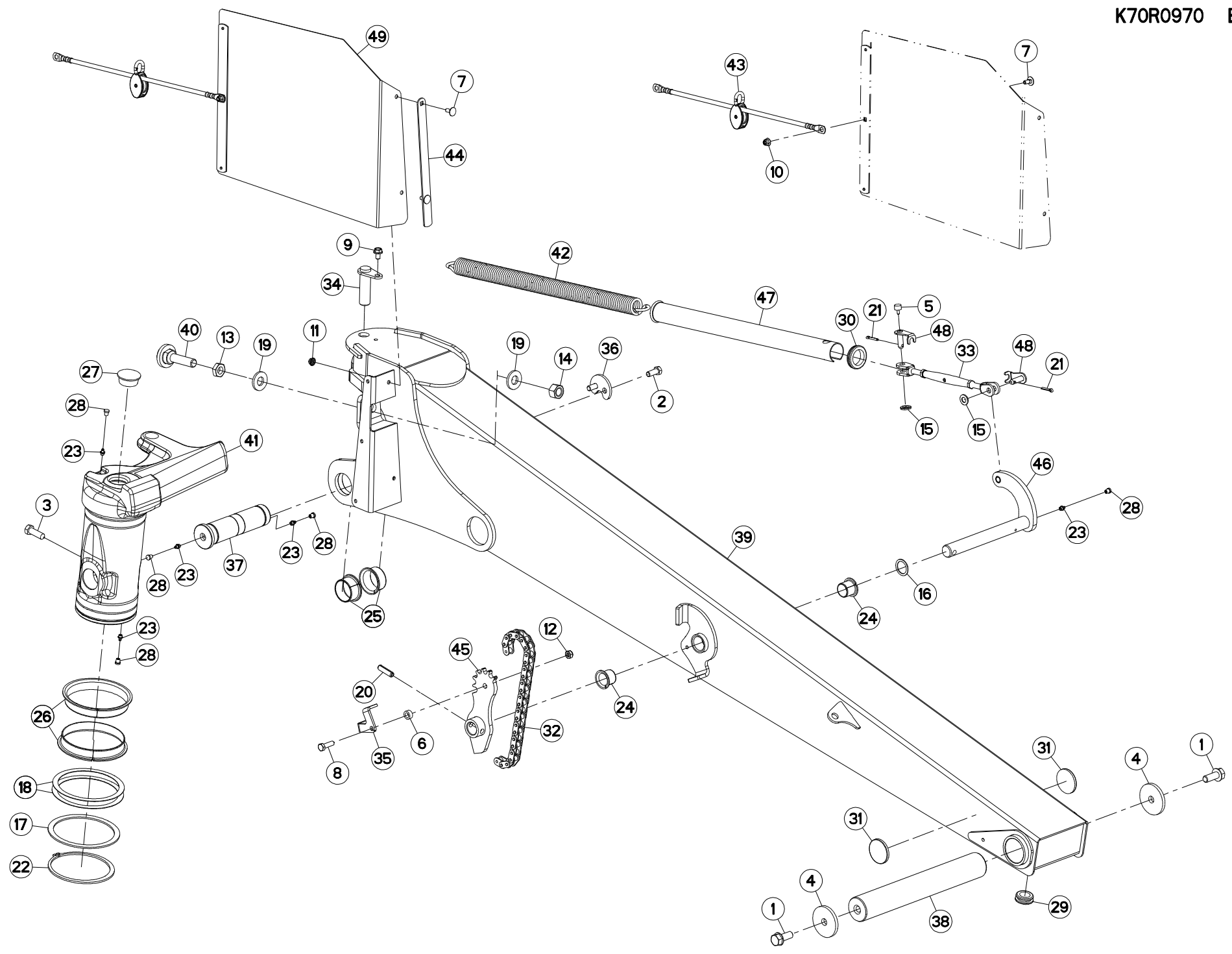
POTENCE

SUPPORT ARM

TRAGARM

ATTACCO ATTREZZO

Rep	Nr	Qt	Designation	Description	Bezeichnung	Referenza	Remarque - Remark - Bemerkung - Osservazioni
049	<b>K7043130</b>	002	AXE	PIN	ACHSE	ASSE	
050	<b>K7031470</b>	001	TOILE	CURTAIN	TUCH	TELO POSTERIORE	+{1}



GMD3111-FF 1000  
GMD3111-FF 540

E 0001>  
E 0001>



K70R0970 B

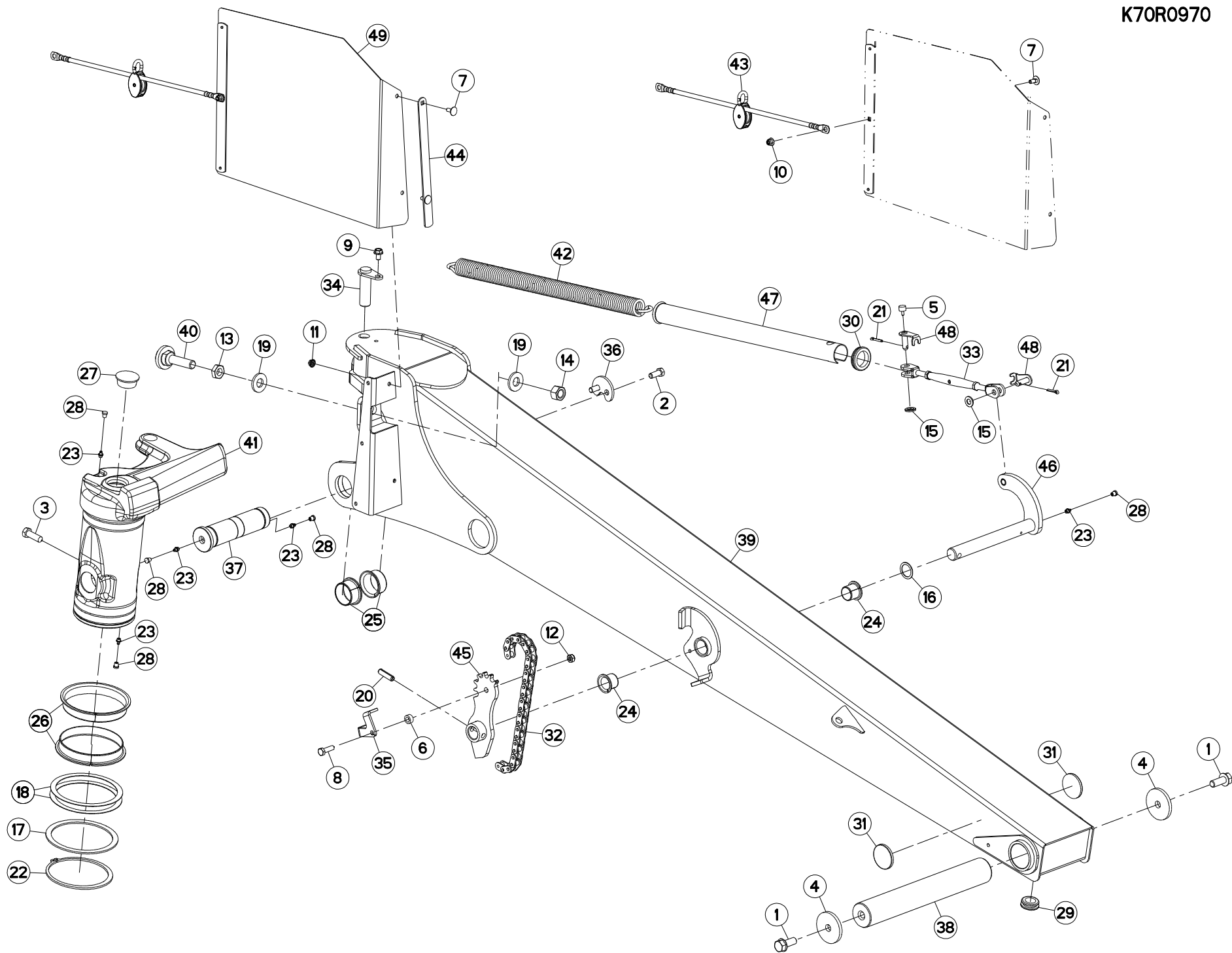
POTENCE

SUPPORT ARM

TRAGARM

ATTACCO ATTREZZO

Rep	Nr	Qt	Designation	Description	Bezeichnung	Referenza	Remarque - Remark - Bemerkung - Osservazioni
001	50002410	002	VIS AUTOFREINEE	SCREW, SELF-LOCKING	SELBSTSICHERNDE SCHRAUBE	VITE AUTOBLOCCANTE	31 daN m (229 lbf ft)
002	50003600	002	VIS AVEC REVÊTEMENT ADHESIF	SCREW WITH ADHESIVE COATING	KLEBE BESCHICHTETE SCHRAUBE	VITE CON RIVETTAMENTO ADESIVO	12 daN m (89 lbf ft)
003	50004610	001	VIS	SCREW	SCHRAUBE	VITE	20 daN m (148 lbf ft)
004	50052200	002	RONDELLE	WASHER	SCHEIBE	RONDELLA PIATTA	
005	50090200	001	BUTEE	STOP	ANSCHLAG	LIMITATORE	
006	57521400	001	ENTRETOISE FE/ZNXC3	SPACER FE/ZNXC3	DISTANZHUELSE FE/ZNXC3	DISTANZIALE FE/ZNXC3	
007	80030821	003	VIS J FE/ZNXC3	CUP SQUARE BOLT FE/ZNXC3	FLACHRUNDSCHRAUBE FE/ZNXC3	BULLONE FE/ZNXC3	[1]
008	80061035	001	VIS TETE HEXAGONALE FE/ZNXC3	HEX. HEAD SCREW FE/ZNXC3	SECHSKANTSCHRAUBE FE/ZNXC3	VITE TESTA ESAGONALE FE/ZNXC3	
009	80131017	001	VIS AUTOBLOQUANTE FLZNNC	UNDERSERR.S-LOC.SCREW FLZNNC	SPERRZAHN-BUNDSCHRAU.FLZNNC	VITE FLZNNC	5 daN m (37 lbf ft)
010	80200842	001	ECROU HEX.EMB.AUOFR.FE/ZNXC3	NUT FE/ZNXC3	SELBSTSI.FLANSCH-MUTTER FE/ZN	DADO AUTOBLOCCANTE FEZNX3	[1]
011	80200851	002	ECROU AUTOBLOQUANT FE/ZNXC3	UNDERSERRAT.S.LOC.NUT FE/ZNXC3	SPERRZAHN-BUNDMUTTER FE/ZNXC3	DADO FE/ZNXC3	
012	80201040	001	ECROU HEX.BAS AUOFR.FE/ZNXC3	SELF LOCKING NUT FE/ZNXC3	SELBSTSICHERND.MUTTER FE/ZNXC3	DADO AUTOBLOCCANTE FE/ZNXC3	
013	80202001	001	ECROU HEXAGONAL BAS FE/ZNXC3	NUT FE/ZNXC3	SECHSKANTMUTTER FE/ZNXC3	DADO FE/ZNXC3	
014	80202070	001	ECROU HEXAGONAL FE/ZNXC3	NUT FE/ZNXC3	SECHSKANTMUTTER FE/ZNXC3	DADO FE/ZNXC3	
015	80251325	002	RONDELLE PLATE FE/ZNXC3	PLAIN WASHER FE/ZNXC3	SCHEIBE FE/ZNXC3	RONDELLA PIATTA FE/ZNXC3	
016	80253041	001	RONDELLE PLATE	PLAIN WASHER	SCHEIBE	RONDELLA	
017	80254500	001	RONDELLE D'APPUI SS 3,5	SUPPORTING RING SS 3,5	STUETZSCHEIBE SS 3,5	RONDELLA D'APPOGGIO	
018	80254501	002	RONDELLE D'AJUSTAGE PS 1	SHIM RING PS 1	PASSSCHEIBE PS 1	SPESSORE	Q?
019	80282045	002	RONDELLE RESSORT FLZNNC	CONICAL SPRING WASHER FLZNNC	SPANNSCHEIBE FLZNNC	RONDELLA A MOLLA FLZNNC	
020	80451246	001	GOUPILLE ELASTIQUE FLZNNC	ROLL PIN FLZNNC	SPANNHUELSE FLZNNC	SPINA ELASTICA FLZNNC	
021	80500425	002	GOUPILLE FENDUE FE/ZNXC3	SPLIT PIN FE/ZNXC3	SPLINT FE/ZNXC3	COPPIGLIA FE/ZNXC3	
022	80589800	001	CIRCLIP EXTERIEUR	RETAINING RING	SICHERUNGSRING	ANELLO	
023	82200910	005	GRAISSEUR A TETE SPHERIQUE	GREASE FITTING	KEGELSCHMIERNIPPEL	INGRASSATORE SFERICO	
024	83013037	002	BAGUE ROULEE A COLLERETTE	FLANGED WRAPPED BUSH	GEROLLTE BUCHSE MIT FLANSCH	ANELLO LURBRIFICATO	
025	83015056	002	BAGUE ROULEE A COLLERETTE	FLANGED WRAPPED BUSH	GEROLLTE BUCHSE MIT FLANSCH	ANELLO LURBRIFICATO	
026	83019918	002	BAGUE ROULEE A COLLERETTE	FLANGED WRAPPED BUSH	GEROLLTE BUCHSE MIT FLANSCH	ANELLO LURBRIFICATO	
027	83040073	001	BOUCHON D'OBTURATION	END PLUG	VERSCHLUSSSTOPFEN	TAPPO DI CHIUSURA	
028	83040300	005	BOUCHON GRAISSEUR	GREASE FITTING CAP	SCHMIERKAPPE	TAPPO	
029	83200804	001	PASSE FIL	RUBBER PASS WIRE	GUMMITUELLE	PASSAFILO	
030	83200807	001	PASSE FIL	RUBBER PASS WIRE	GUMMI-TUELLE	PASSAFILO	
031	83240014	002	CATADIOPTRE	REFLECTOR	RUECKSTRAHLER	CATADIOTTRO	
032	50080900	001	CHAINE SIMPLE A ROULEAUX	ROLLER CHAIN SIMPLE	ROLLENKETTE EINFACH-	CATENA A RULLI SIMPLEX	
033	83090328	001	BARRE DE POUSSEE INOX 2 CHAPPE	LINK, CONNECTING	LENKER	BIELLA	
034	K7003130	001	AXE	PIN	ACHSE	ASSE	
035	K7016760	001	PROTECTEUR FE/ZNXC3	GUARD FE/ZNXC3	SCHUTZ FE/ZNXC3	PROTEZIONE FE/ZNXC3	
036	K7024740	001	RONDELLE PLATE	WASHER, FLAT	SCHEIBE	RONDELLA PIATTA	
037	K7024751	001	AXE	PIN	ACHSE	ASSE	
038	K7024760	001	AXE	PIN	ACHSE	ASSE	[2]
039	K7026621	001	POTENCE	BOOM	TRAGARM	ATTACCO ATTREZZO	+ [2]
040	K7027730	001	BUTEE	STOP	ANSCHLAG	LIMITATORE	
041	K7033510	001	FUT	BOLE	NABE	MOZZO	
042	K7035830	001	RESSORT DE TRACTION	SPRING, EXTENSION	ZUGFEDER	MOLLA DI TRAZIONE	
043	K7037850	001	PREMONTAGE	PRE-ASSEMBLY	VORMONTAGE	PREMONTAGGIO	[1]
044	K7038020	001	TOLE	SHEET	BLECH	TELA	
045	K7038150	001	CAME	CAM	STEUERSCHEIBE	CAMMA	
046	K7038161	001	PREMONTAGE	PRE-ASSEMBLY	VORMONTAGE	PREMONTAGGIO	
047	K7040420	001	TUBE	TUBE	ROHR	TUBO	
048	K7043130	002	AXE	PIN	ACHSE	ASSE	





GMD3111-FF 1000  
GMD3111-FF 540

E 0001>  
E 0001>

POTENCE

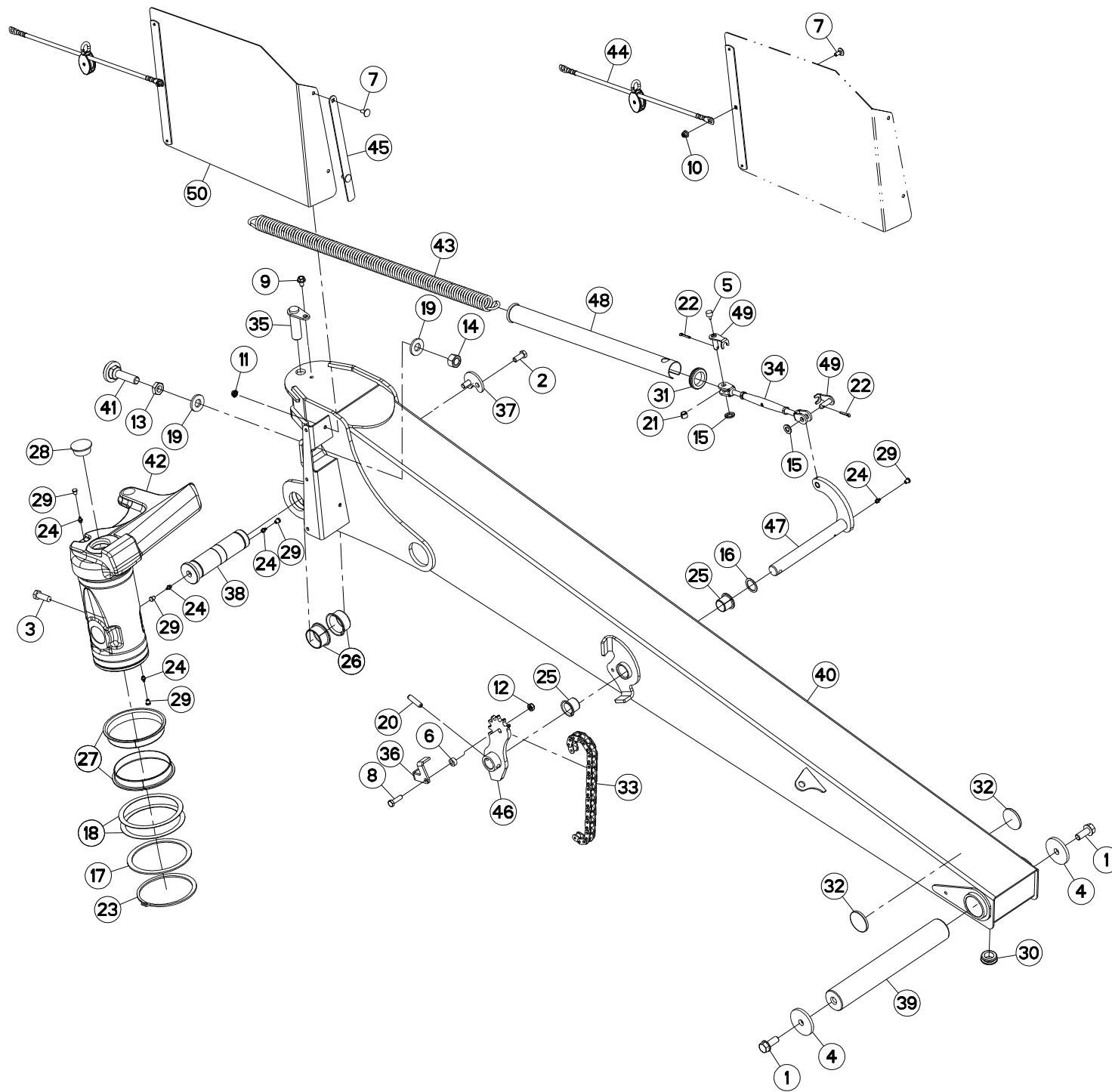
SUPPORT ARM

TRAGARM

ATTACCO ATTREZZO

K70R0970 B

Rep	Nr	Qt	Designation	Description	Bezeichnung	Referenza	Remarque - Remark - Bemerkung - Osservazioni
049	<b>K7031470</b>	001	TOILE	CURTAIN	TUCH	TELO POSTERIORE	+ [1]





GMD3511-FF RS 1000  
GMD3511-FF 1000  
GMD3511-FF 540

E 0001>  
E 0001>  
E 0001>



K70R0990 C

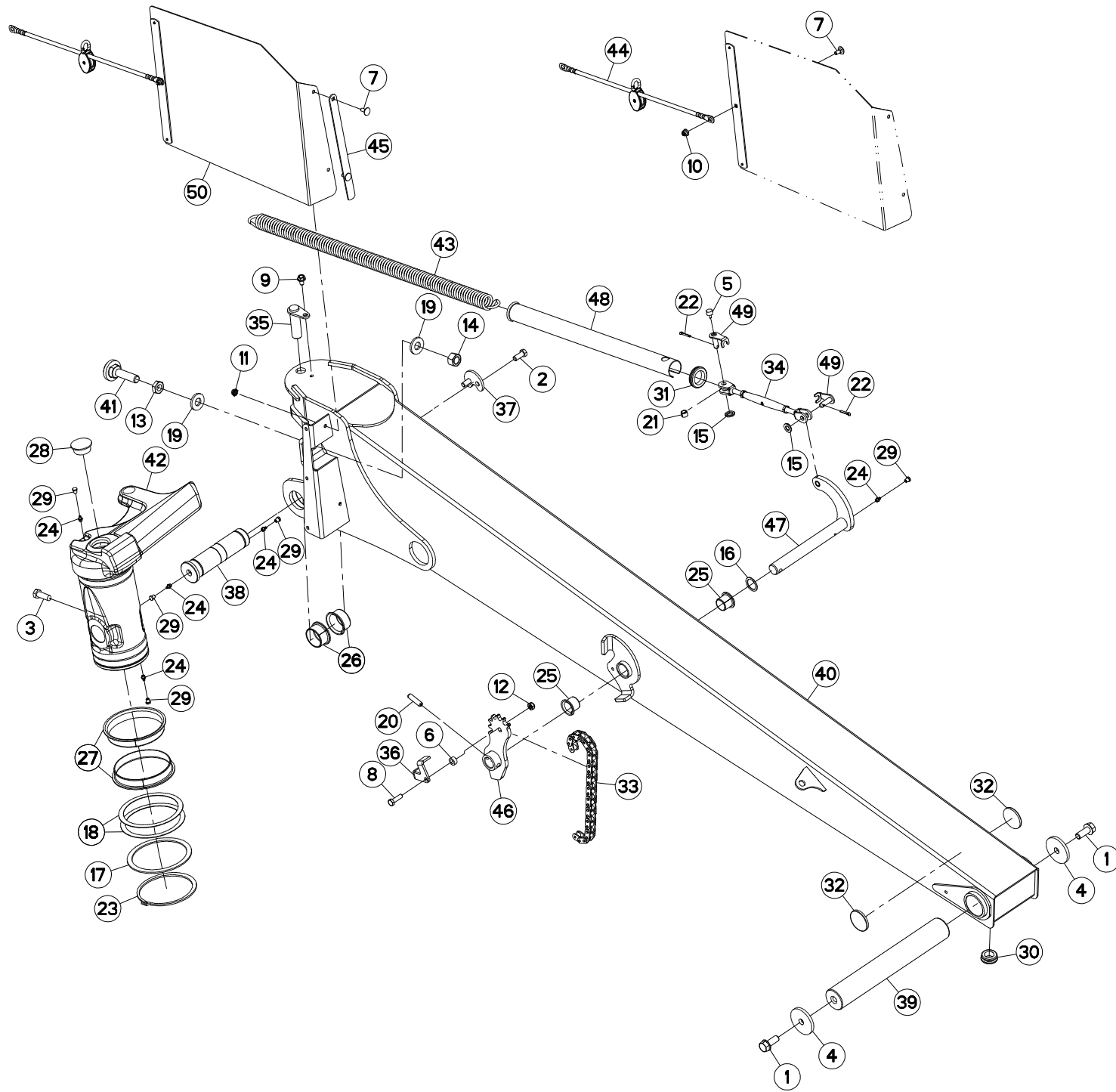
POTENCE

SUPPORT ARM

TRAGARM

ATTACCO ATTREZZO

Rep	Nr	Qt	Designation	Description	Bezeichnung	Referenza	Remarque - Remark - Bemerkung - Osservazioni
001	50002410	002	VIS AUTOFREINEE	SCREW, SELF-LOCKING	SELBSTSICHERNDE SCHRAUBE	VITE AUTOBLOCCANTE	31 daN m (229 lbf ft)
002	50003600	002	VIS AVEC REVÊTEMENT ADHESIF	SCREW WITH ADHESIVE COATING	KLEBE BESCHICHTETE SCHRAUBE	VITE CON RIVETTAMENTO ADESIVO	12 daN m (89 lbf ft)
003	50004610	001	VIS	SCREW	SCHRAUBE	VITE	20 daN m (148 lbf ft)
004	50052200	002	RONDELLE	WASHER	SCHEIBE	RONDELLA PIATTA	
005	50090200	001	BUTEE	STOP	ANSCHLAG	LIMITATORE	
006	57521400	001	ENTRETOISE FE/ZNXC3	SPACER FE/ZNXC3	DISTANZHUELSE FE/ZNXC3	DISTANZIALE FE/ZNXC3	
007	80030821	003	VIS J FE/ZNXC3	CUP SQUARE BOLT FE/ZNXC3	FLACHRUNDSCHRAUBE FE/ZNXC3	BULLONE FE/ZNXC3	[1]
008	80061035	001	VIS TETE HEXAGONALE FE/ZNXC3	HEX. HEAD SCREW FE/ZNXC3	SECHSKANTSCHRAUBE FE/ZNXC3	VITE TESTA ESAGONALE FE/ZNXC3	
009	80131017	001	VIS AUTOBLOQUANTE FLZNNC	UNDERSERR.S-LOC.SCREW FLZNNC	SPERRZAHN-BUNDSCHRAU.FLZNNC	VITE FLZNNC	5 daN m (37 lbf ft)
010	80200842	001	ECROU HEX.EMB.AUOFR.FE/ZNXC3	NUT FE/ZNXC3	SELBSTSI.FLANSCH-MUTTER FE/ZN	DADO AUTOBLOCCANTE FEZNX3	[1]
011	80200851	002	ECROU AUTOBLOQUANT FE/ZNXC3	UNDERSERRAT.S.LOC.NUT FE/ZNXC3	SPERRZAHN-BUNDMUTTER FE/ZNXC3	DADO FE/ZNXC3	
012	80201040	001	ECROU HEX.BAS AUOFR.FE/ZNXC3	SELF LOCKING NUT FE/ZNXC3	SELBSTSICHERND.MUTTER FE/ZNXC3	DADO AUTOBLOCCANTE FE/ZNXC3	
013	80202001	001	ECROU HEXAGONAL BAS FE/ZNXC3	NUT FE/ZNXC3	SECHSKANTMUTTER FE/ZNXC3	DADO FE/ZNXC3	
014	80202070	001	ECROU HEXAGONAL FE/ZNXC3	NUT FE/ZNXC3	SECHSKANTMUTTER FE/ZNXC3	DADO FE/ZNXC3	
015	80251325	002	RONDELLE PLATE FE/ZNXC3	PLAIN WASHER FE/ZNXC3	SCHEIBE FE/ZNXC3	RONDELLA PIATTA FE/ZNXC3	
016	80253041	001	RONDELLE PLATE	PLAIN WASHER	SCHEIBE	RONDELLA	
017	80254500	001	RONDELLE D'APPUI SS 3,5	SUPPORTING RING SS 3,5	STUETZSCHEIBE SS 3,5	RONDELLA D'APPOGGIO	
018	80254501	002	RONDELLE D'AJUSTAGE PS 1	SHIM RING PS 1	PASSSCHEIBE PS 1	SPESSORE	Q?
019	80282045	002	RONDELLE RESSORT FLZNNC	CONICAL SPRING WASHER FLZNNC	SPANNSCHEIBE FLZNNC	RONDELLA A MOLLA FLZNNC	
020	80451246	001	GOUPILLE ELASTIQUE FLZNNC	ROLL PIN FLZNNC	SPANNHUELSE FLZNNC	SPINA ELASTICA FLZNNC	
021	80471216	001	BAGUE ELASTIQUE	TENSION BUSH	EINSPANNBUCHSE	SPINA ELASTICA	
022	80500425	002	GOUPILLE FENDUE FE/ZNXC3	SPLIT PIN FE/ZNXC3	SPLINT FE/ZNXC3	COPPIGLIA FE/ZNXC3	
023	80589800	001	CIRCLIP EXTERIEUR	RETAINING RING	SICHERUNGSRING	ANELLO	
024	82200910	005	GRAISSEUR A TETE SPHERIQUE	GREASE FITTING	KEGELSCHMIERNIPPEL	INGRASSATORE SFERICO	
025	83013037	002	BAGUE ROULEE A COLLERETTE	FLANGED WRAPPED BUSH	GEROLLTE BUCHSE MIT FLANSCH	ANELLO LUBRIFICATO	
026	83015056	002	BAGUE ROULEE A COLLERETTE	FLANGED WRAPPED BUSH	GEROLLTE BUCHSE MIT FLANSCH	ANELLO LUBRIFICATO	
027	83019918	002	BAGUE ROULEE A COLLERETTE	FLANGED WRAPPED BUSH	GEROLLTE BUCHSE MIT FLANSCH	ANELLO LUBRIFICATO	
028	83040073	001	BOUCHON D'OBTURATION	END PLUG	VERSCHLUSSSTOPFEN	TAPPO DI CHIUSURA	
029	83040300	005	BOUCHON GRAISSEUR	GREASE FITTING CAP	SCHMIERKAPPE	TAPPO	
030	83200804	001	PASSE FIL	RUBBER PASS WIRE	GUMMITUELLE	PASSAFILO	
031	83200807	001	PASSE FIL	RUBBER PASS WIRE	GUMMI-TUELLE	PASSAFILO	
032	83240014	002	CATADIOPTRE	REFLECTOR	RUECKSTRAHLER	CATADIOTTO	
033	50080900	001	CHAINE SIMPLE A ROULEAUX	ROLLER CHAIN SIMPLE	ROLLENKETTE EINFACH-	CATENA A RULLI SIMPLEX	
034	83090328	001	BARRE DE POUSSEE INOX 2 CHAPPE	LINK, CONNECTING	LENKER	BIELLA	
035	K7003130	001	AXE	PIN	ACHSE	ASSE	
036	K7016760	001	PROTECTEUR FE/ZNXC3	GUARD FE/ZNXC3	SCHUTZ FE/ZNXC3	PROTEZIONE FE/ZNXC3	
037	K7024740	001	RONDELLE PLATE	WASHER, FLAT	SCHEIBE	RONDELLA PIATTA	
038	K7024751	001	AXE	PIN	ACHSE	ASSE	
039	K7024760	001	AXE	PIN	ACHSE	ASSE	[2]
040	K7026611	001	POTENCE	BOOM	TRAGARM	ATTACCO ATTREZZO	+ [2]
041	K7027730	001	BUTEE	STOP	ANSCHLAG	LIMITATORE	
042	K7033510	001	FUT	BOLE	NABE	MOZZO	
043	K7035830	001	RESSORT DE TRACTION	SPRING, EXTENSION	ZUGFEDER	MOLLA DI TRAZIONE	
044	K7037850	001	PREMONTAGE	PRE-ASSEMBLY	VORMONTAGE	PREMONTAGGIO	[1]
045	K7038020	001	TOLE	SHEET	BLECH	TELA	
046	K7038150	001	CAME	CAM	STEUERSCHEIBE	CAMMA	
047	K7038161	001	PREMONTAGE	PRE-ASSEMBLY	VORMONTAGE	PREMONTAGGIO	
048	K7040420	001	TUBE	TUBE	ROHR	TUBO	





GMD3511-FF RS 1000  
 GMD3511-FF 1000  
 GMD3511-FF 540

E 0001>  
 E 0001>  
 E 0001>

K70R0990 C

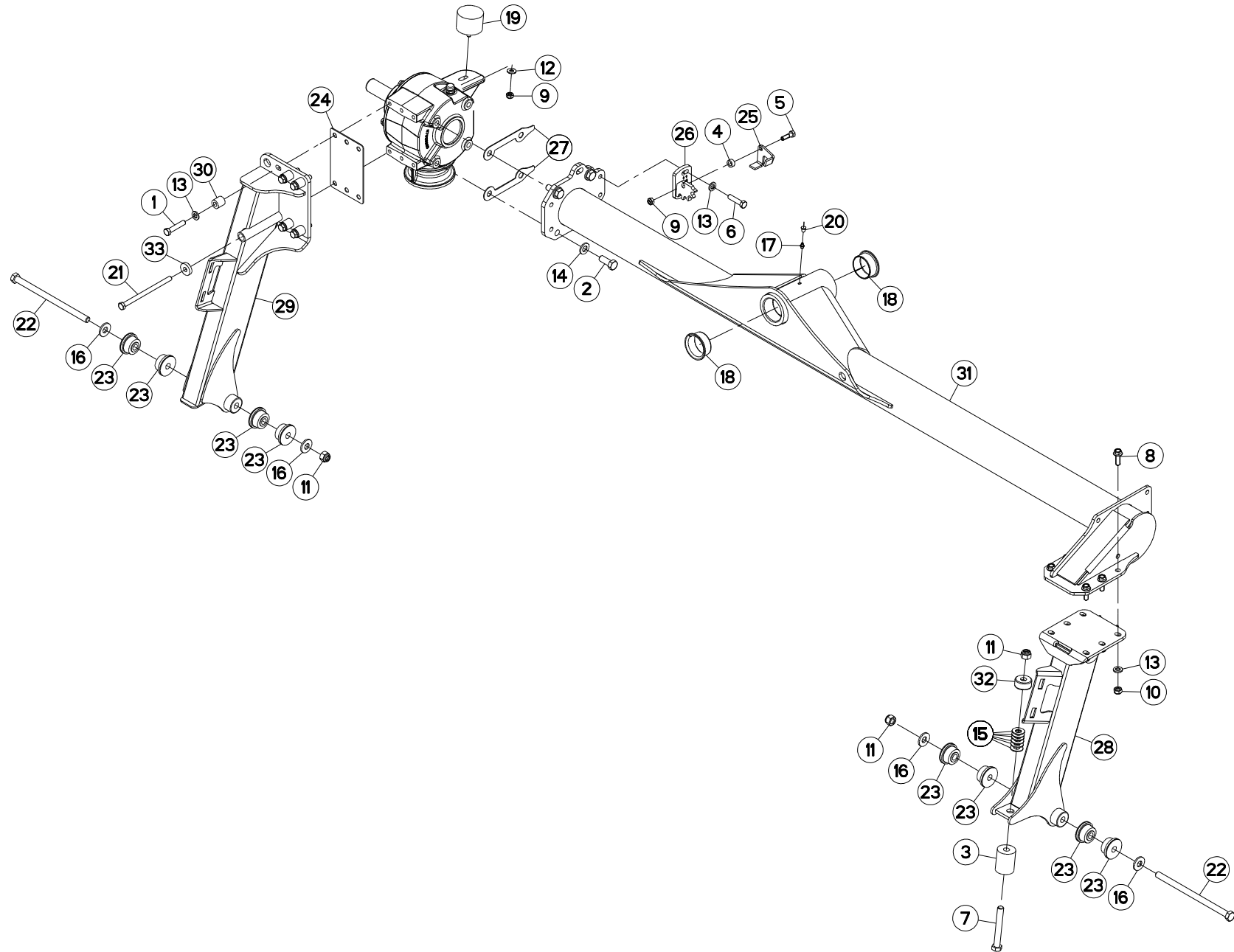
POTENCE

SUPPORT ARM

TRAGARM

ATTACCO ATTREZZO

Rep	Nr	Qt	Designation	Description	Bezeichnung	Referenza	Remarque - Remark - Bemerkung - Osservazioni
049	<b>K7043130</b>	002	AXE	PIN	ACHSE	ASSE	
050	<b>K7031470</b>	001	TOILE	CURTAIN	TUCH	TELO POSTERIORE	+{1}





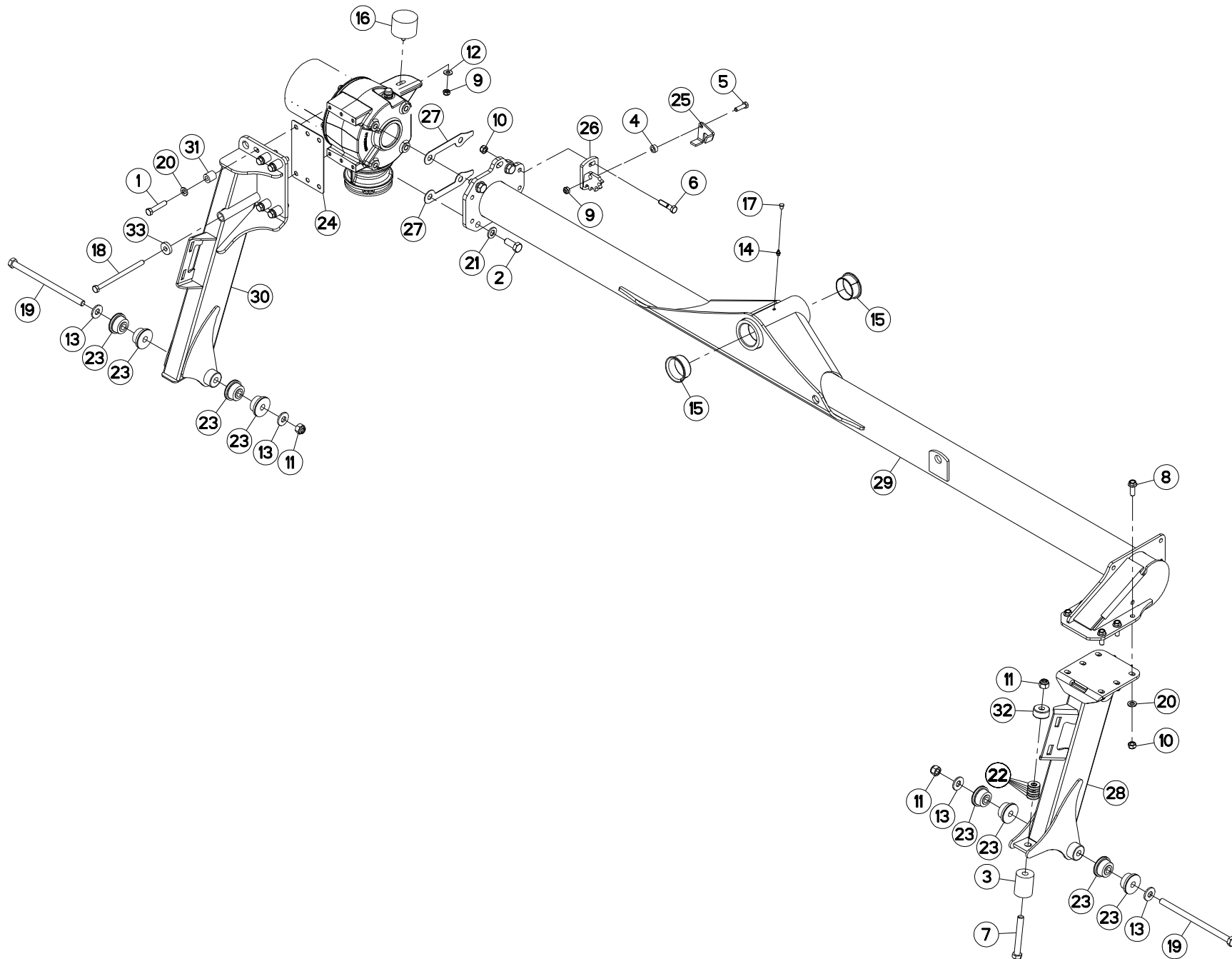
## TUBE PORTEUR

## SUPPORT TUBE

## TRAGROHR

## TUBO SUPPORTO

Rep	Nr	Qt	Designation	Description	Bezeichnung	Referenza	Remarque - Remark - Bemerkung - Osservazioni
001	<b>50076400</b>	005	VIS AVEC REVÊTEMENT ADHESIF	SCREW WITH ADHESIVE COATING	KLEBE BESCHICHTETE SCHRAUBE	VITE CON RIVETTAMENTO ADESIVO	12,5daN m (92,5 lbf ft)
002	<b>50076700</b>	004	VIS AVEC REVÊTEMENT ADHESIF	SCREW WITH ADHESIVE COATING	KLEBE BESCHICHTETE SCHRAUBE	VITE CON RIVETTAMENTO ADESIVO	30daN m (221 lbf ft)
003	<b>56242300</b>	001	BUTEE ELASTIQUE	STOP, ELASTIC	GUMMIPUFFER	GOMMINO	
004	<b>57521400</b>	001	ENTRETOISE FE/ZNXC3	SPACER FE/ZNXC3	DISTANZHUELSE FE/ZNXC3	DISTANZIALE FE/ZNXC3	
005	<b>80061036</b>	001	VIS TETE HEXAGONALE FE/ZNXC3	HEXAGON HEAD SCREW FE/ZNXC3	SECHSKANTSCHRAUBE FE/ZNXC3	VITE TESTA ESAGONALE FE/ZNXC3	
006	<b>80061249</b>	002	VIS TETE HEXAGONALE FE/ZNXC3	HEXAGON HEAD SCREW FE/ZNXC3	SECHSKANTSCHRAUBE FE/ZNXC3	VITE TESTA ESAGONALE FE/ZNXC3	
007	<b>80061633</b>	001	VIS TETE HEXAGONALE FLZNNC	HEXAGON HEAD SCREW FLZNNC	SECHSKANTSCHRAUBE FLZNNC	VITE TESTA ESAGONALE FLZNNC	
008	<b>80131234</b>	006	VIS AUTOBLOQUANTE FLZNNC	UNDERSERR.S-LOC.SCREW FLZNNC	SPERRZAHN-BUNDSCHRAU.FLZNNC	VITE FLZNNC	12,5daN m (92,5 lbf ft)
009	<b>80201040</b>	002	ECROU HEX.BAS AUTOFR.FE/ZNXC3	SELF LOCKING NUT FE/ZNXC3	SELBSTSICHERND.MUTTER FE/ZNXC3	DADO AUTOBLOCCANTE FE/ZNXC3	
010	<b>80201248</b>	008	ECROU HEX.BAS AUTOFR.FLZNNC	SELF-LOCKING NUT FLZNNC	SELBSTSICHERND.MUTTER FLZNNC	DADO AUTOBLOCCANTE FLZNNC	12.5 da Nm (93 lbf ft)
011	<b>80201647</b>	003	ECROU HEX.AUOFREINE FE/ZNXC3	SELF-LOCKING NUT FE/ZNXC3	SELBSTSICHERNDE MUTT.FE/ZNXC3	DADO AUTOBLOCCANTE FE/ZNXC3	
012	<b>80251176</b>	001	RONDELLE PLATE FE/ZNXC3	PLAIN WASHER FE/ZNXC3	SCHEIBE FE/ZNXC3	RONDELLA PIATTA FE/ZNXC3	
013	<b>80281254</b>	013	RONDELLE CONIQUE BLOC.FLZNNC	CONICAL SPRING WASHER FLZNNC	SPANNSCHEIBE FLZNNC	RONDELLA CONICA FLZNNC	
014	<b>80281600</b>	004	RONDELLE CONIQUE BLOC.FLZNNC	CONICAL SPRING WASHER FLZNNC	SPANNSCHEIBE FLZNNC	RONDELLA CONICA FLZNNC	
015	<b>80281605</b>	006	RONDELLE RESSORT	DISC SPRING	TELLERFEDER	RONDELLA A MOLLA	
016	<b>80281639</b>	004	RONDELLE RESSORT FLZNNC	CONICAL SPRING WASHER FLZNNC	SPANNSCHEIBE FLZNNC	RONDELLA A MOLLA FLZNNC	
017	<b>82200910</b>	001	GRAISSEUR A TETE SPHERIQUE	GREASE FITTING	KEGELSCHMIERNIPPEL	INGRASSATORE SFERICO	
018	<b>83016065</b>	002	BAGUE ROULEE A COLLERETTE	FLANGED WRAPPED BUSH	GEROLLTE BUCHSE MIT FLANSCH	ANELLO LURBRIFICATO	
019	<b>83030029</b>	001	BUTEE ELASTIQUE	RUBBER STOP	GUMMIPUFFER	GOMMINO	
020	<b>83040300</b>	001	BOUCHON GRAISSEUR	GREASE FITTING CAP	SCHMIERKAPPE	TAPPO	
021	<b>800612E4</b>	001	VIS TETE HEXAGONALE FLZNNC	HEXAGON HEAD SCREW FLZNNC	SECHSKANTSCHRAUBE FLZNNC	VITE TESTA ESAGONALE FLZNNC	12,5daN m (92,5 lbf ft)
022	<b>800616D3</b>	002	VIS TETE HEXAGONALE FLZNNC	HEXAGON HEAD SCREW FLZNNC	SECHSKANTSCHRAUBE FLZNNC	VITE TESTA ESAGONALE FLZNNC	26daN m (192 lbf ft)
023	<b>K6001540</b>	008	SILENTBLOC	ISOLATOR	PUFFER	TAMPONE	
024	<b>K6801710</b>	001	CALE	SHIM	DISTANZPLATTE	SPESSORE	Q?
025	<b>K7016760</b>	001	PROTECTEUR FE/ZNXC3	GUARD FE/ZNXC3	SCHUTZ FE/ZNXC3	PROTEZIONE FE/ZNXC3	
026	<b>K7016951</b>	001	ATTACHE	ATTACHMENT	HALTERUNG	ATTACCO	
027	<b>K7019770</b>	002	CALE	SHIM	DISTANZPLATTE	SPESSORE	Q?
028	<b>K7025550</b>	001	JAMBE	LEG	ARM	GAMBA	
029	<b>K7025571</b>	001	JAMBE	LEG	ARM	GAMBA	
030	<b>K7026150</b>	005	ENTRETOISE	SPACER	DISTANZHUELSE	DISTANZIALE	
031	<b>K7026740</b>	001	TUBE	TUBE	ROHR	TUBO	
032	<b>K7029450</b>	001	CLOCHE	BEARING, HOUSING	LAGERGEHAEUSE	SEDE DEL CUSCINETTO	
033	<b>K7029480</b>	001	RONDELLE	WASHER	SCHEIBE	RONDELLA PIATTA	



GMD3111-FF 1000  
GMD3111-FF 540

E 0001>  
E 0001>



K70R0622 H

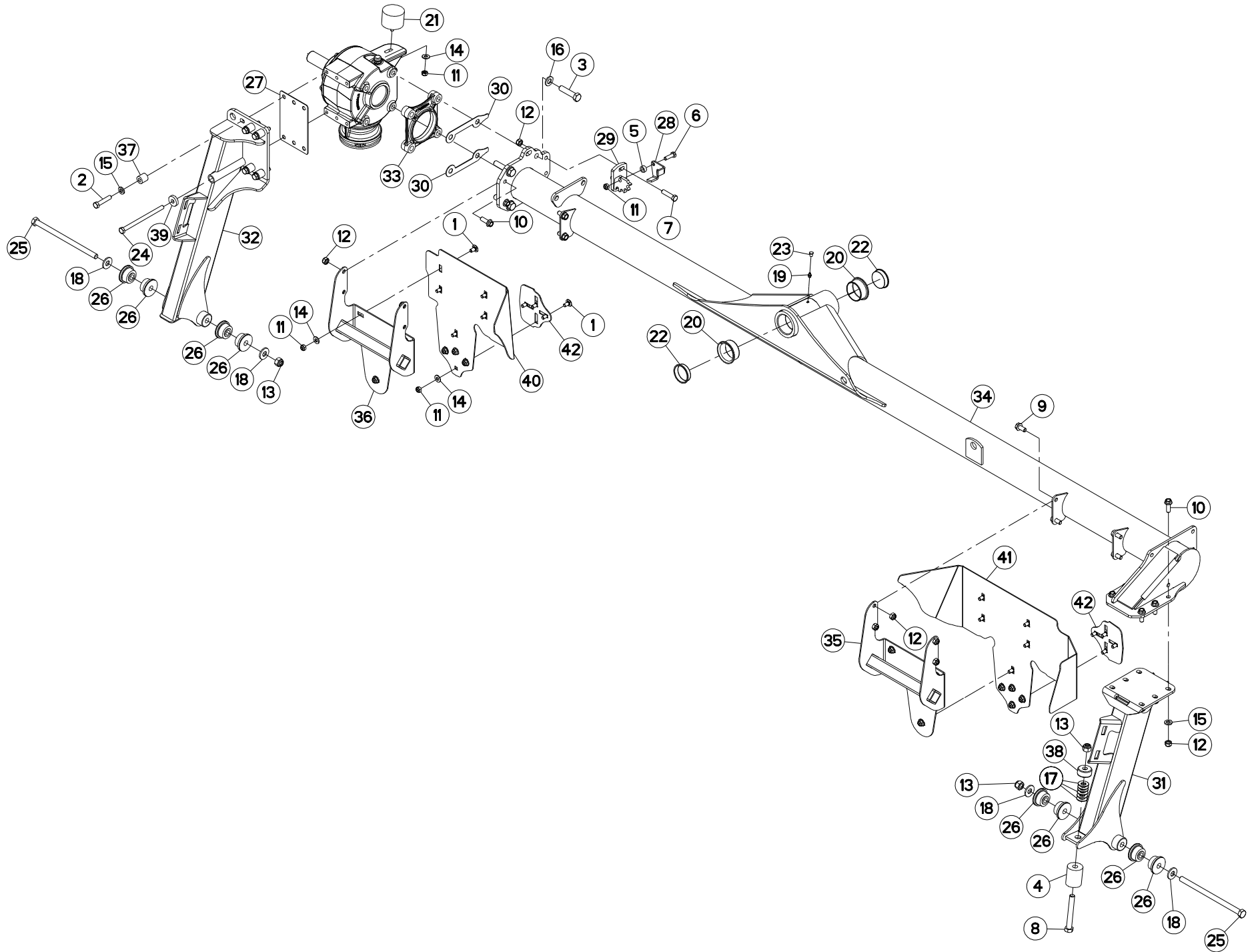
TUBE PORTEUR

SUPPORT TUBE

TRAGROHR

TUBO SUPPORTO

Rep	Nr	Qt	Designation	Description	Bezeichnung	Referenza	Remarque - Remark - Bemerkung - Osservazioni
001	50076400	005	VIS AVEC REVÊTEMENT ADHESIF	SCREW WITH ADHESIVE COATING	KLEBE BESCHICHTETE SCHRAUBE	VITE CON RIVETTAMENTO ADESIVO	12,5daN m (92,5 lbf ft)
002	50076700	004	VIS AVEC REVÊTEMENT ADHESIF	SCREW WITH ADHESIVE COATING	KLEBE BESCHICHTETE SCHRAUBE	VITE CON RIVETTAMENTO ADESIVO	30daN m (221 lbf ft)
003	56242300	001	BUTEE ELASTIQUE	STOP, ELASTIC	GUMMIPUFFER	GOMMINO	
004	57521400	001	ENTRETOISE FE/ZNXC3	SPACER FE/ZNXC3	DISTANZHUELSE FE/ZNXC3	DISTANZIALE FE/ZNXC3	
005	80061035	001	VIS TETE HEXAGONALE FE/ZNXC3	HEX. HEAD SCREW FE/ZNXC3	SECHSKANTSCHRAUBE FE/ZNXC3	VITE TESTA ESAGONALE FE/ZNXC3	
006	80061249	002	VIS TETE HEXAGONALE FE/ZNXC3	HEXAGON HEAD SCREW FE/ZNXC3	SECHSKANTSCHRAUBE FE/ZNXC3	VITE TESTA ESAGONALE FE/ZNXC3	
007	80061633	001	VIS TETE HEXAGONALE FLZNNC	HEXAGON HEAD SCREW FLZNNC	SECHSKANTSCHRAUBE FLZNNC	VITE TESTA ESAGONALE FLZNNC	
008	80131234	006	VIS AUTOBLOQUANTE FLZNNC	UNDERSERR.S-LOC.SCREW FLZNNC	SPERRZAHN-BUNDSCHRAU.FLZNNC	VITE FLZNNC	12,5daN m (92,5 lbf ft)
009	80201040	002	ECROU HEX.BAS AUTOFR.FE/ZNXC3	SELF LOCKING NUT FE/ZNXC3	SELBSTSICHERND.MUTTER FE/ZNXC3	DADO AUTOBLOCCANTE FE/ZNXC3	
010	80201248	008	ECROU HEX.BAS AUTOFR.FLZNNC	SELF-LOCKING NUT FLZNNC	SELBSTSICHERND.MUTTER FLZNNC	DADO AUTOBLOCCANTE FLZNNC	12,5daN m (92,5 lbf ft)
011	80201647	003	ECROU HEX.AUTOFREINE FE/ZNXC3	SELF-LOCKING NUT FE/ZNXC3	SELBSTSICHERNDE MUTT.FE/ZNXC3	DADO AUTOBLOCCANTE FE/ZNXC3	
012	80251176	001	RONDELLE PLATE FE/ZNXC3	PLAIN WASHER FE/ZNXC3	SCHEIBE FE/ZNXC3	RONDELLA PIATTA FE/ZNXC3	
013	80281639	004	RONDELLE RESSORT FLZNNC	CONICAL SPRING WASHER FLZNNC	SPANNSCHEIBE FLZNNC	RONDELLA A MOLLA FLZNNC	
014	82200910	001	GRAISSEUR A TETE SPHERIQUE	GREASE FITTING	KEGELSCHMIERNIPPEL	INGRASSATORE SFERICO	
015	83016065	002	BAGUE ROULEE A COLLERETTE	FLANGED WRAPPED BUSH	GEROLLTE BUCHSE MIT FLANSCH	ANELLO LURBRIFICATO	
016	83030029	001	BUTEE ELASTIQUE	RUBBER STOP	GUMMIPUFFER	GOMMINO	
017	83040300	001	BOUCHON GRAISSEUR	GREASE FITTING CAP	SCHMIERKAPPE	TAPPO	
018	800612E4	001	VIS TETE HEXAGONALE FLZNNC	HEXAGON HEAD SCREW FLZNNC	SECHSKANTSCHRAUBE FLZNNC	VITE TESTA ESAGONALE FLZNNC	12,5daN m (92,5 lbf ft)
019	800616D3	002	VIS TETE HEXAGONALE FLZNNC	HEXAGON HEAD SCREW FLZNNC	SECHSKANTSCHRAUBE FLZNNC	VITE TESTA ESAGONALE FLZNNC	26daN m (192 lbf ft)
020	80281254	011	RONDELLE CONIQUE BLOC.FLZNNC	CONICAL SPRING WASHER FLZNNC	SPANNSCHEIBE FLZNNC	RONDELLA CONICA FLZNNC	
021	80281600	004	RONDELLE CONIQUE BLOC.FLZNNC	CONICAL SPRING WASHER FLZNNC	SPANNSCHEIBE FLZNNC	RONDELLA CONICA FLZNNC	
022	80281605	006	RONDELLE RESSORT	DISC SPRING	TELLERFEDER	RONDELLA A MOLLA	
023	K6001540	008	SILENTBLOC	ISOLATOR	PUFFER	TAMPONE	
024	K6801710	001	CALE	SHIM	DISTANZPLATTE	SPESSORE	Q?
025	K7016760	001	PROTECTEUR FE/ZNXC3	GUARD FE/ZNXC3	SCHUTZ FE/ZNXC3	PROTEZIONE FE/ZNXC3	
026	K7016951	001	ATTACHE	ATTACHMENT	HALTERUNG	ATTACCO	
027	K7019770	002	CALE	SHIM	DISTANZPLATTE	SPESSORE	Q?
028	K7025550	001	JAMBE	LEG	ARM	GAMBA	
029	K7025560	001	TUBE	TUBE	ROHR	TUBO	
030	K7025571	001	JAMBE	LEG	ARM	GAMBA	
031	K7026150	005	ENTRETOISE	SPACER	DISTANZHUELSE	DISTANZIALE	
032	K7029450	001	CLOCHE	BEARING, HOUSING	LAGERGEHAEUSE	SEDE DEL CUSCINETTO	
033	K7029480	001	RONDELLE	WASHER	SCHEIBE	RONDELLA PIATTA	







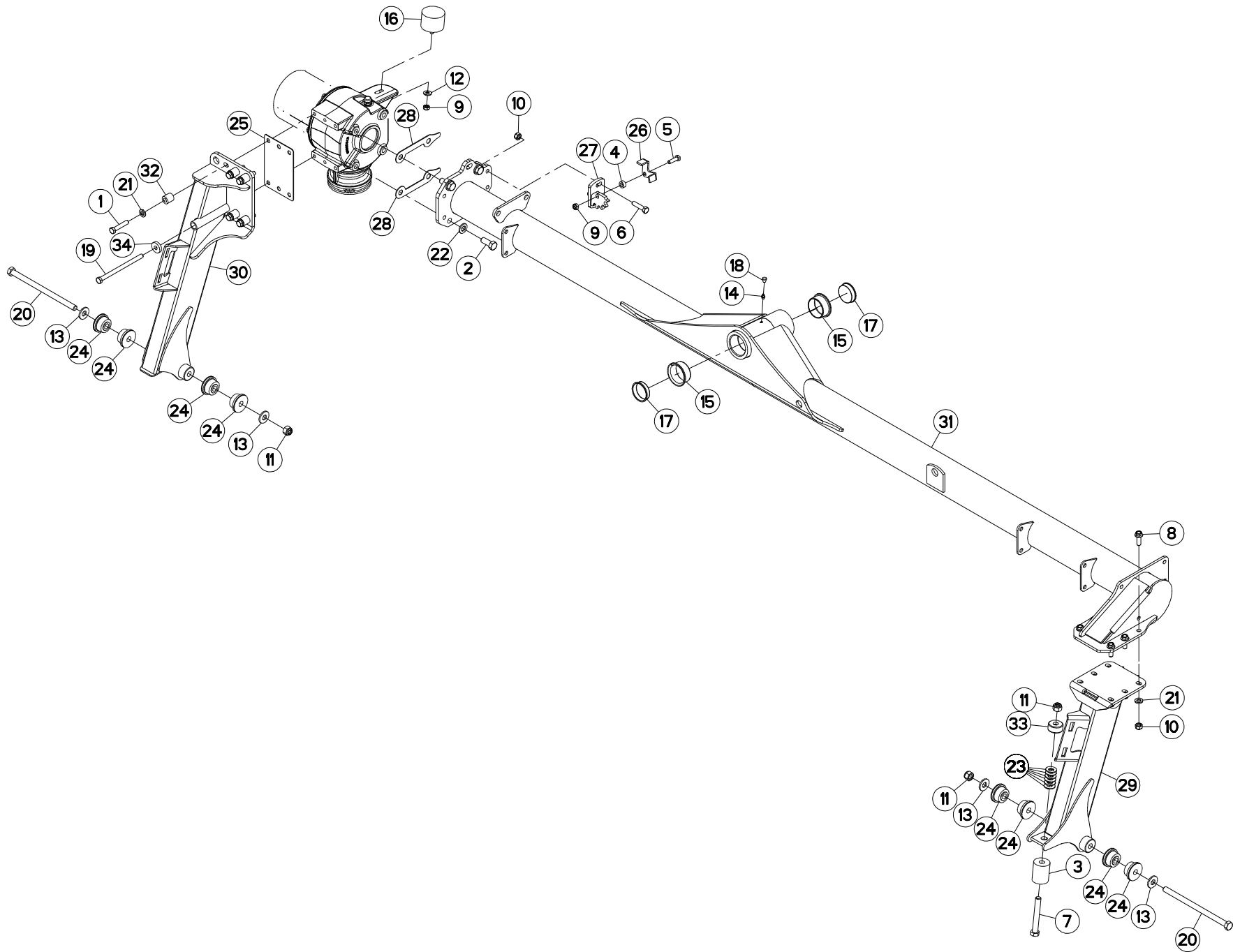
## TUBE PORTEUR

## SUPPORT TUBE

## TRAGROHR

## TUBO SUPPORTO

Rep	Nr	Qt	Designation	Description	Bezeichnung	Referenza	Remarque - Remark - Bemerkung - Osservazioni
001	<b>50003200</b>	018	VIS TBCC COURT	BOLT, CARRIAGE, SHORT NECK	FLACHRUNDSCHR.4KT ANSATZ	BULLONE	
002	<b>50076400</b>	005	VIS AVEC REVÊTEMENT ADHESIF	SCREW WITH ADHESIVE COATING	KLEBE BESCHICHTETE SCHRAUBE	VITE CON RIVETTAMENTO ADESIVO	12,5 daN m (92 lbf ft)
003	<b>50076800</b>	004	VIS AVEC REVÊTEMENT ADHESIF	SCREW WITH ADHESIVE COATING	KLEBE BESCHICHTETE SCHRAUBE	VITE CON RIVETTAMENTO ADESIVO	30 daN m (221 lbf ft)
004	<b>56242300</b>	001	BUTEE ELASTIQUE	STOP, ELASTIC	GUMMIPUFFER	GOMMINO	
005	<b>57521400</b>	001	ENTRETOISE FE/ZNXC3	SPACER FE/ZNXC3	DISTANZHUELSE FE/ZNXC3	DISTANZIALE FE/ZNXC3	
006	<b>80061035</b>	001	VIS TETE HEXAGONALE FE/ZNXC3	HEX. HEAD SCREW FE/ZNXC3	SECHSKANTSCHRAUBE FE/ZNXC3	VITE TESTA ESAGONALE FE/ZNXC3	
007	<b>80061249</b>	002	VIS TETE HEXAGONALE FE/ZNXC3	HEXAGON HEAD SCREW FE/ZNXC3	SECHSKANTSCHRAUBE FE/ZNXC3	VITE TESTA ESAGONALE FE/ZNXC3	
008	<b>80061633</b>	001	VIS TETE HEXAGONALE FLZNNC	HEXAGON HEAD SCREW FLZNNC	SECHSKANTSCHRAUBE FLZNNC	VITE TESTA ESAGONALE FLZNNC	
009	<b>80131225</b>	006	VIS AUTOBLOQUANTE FLZNNC	UNDERSERR.S-LOC.SCREW FLZNNC	SPERRZAHN-BUNDSCHRAU.FLZNNC	VITE FLZNNC	
010	<b>80131234</b>	008	VIS AUTOBLOQUANTE FLZNNC	UNDERSERR.S-LOC.SCREW FLZNNC	SPERRZAHN-BUNDSCHRAU.FLZNNC	VITE FLZNNC	12,5 daN m (92 lbf ft)
011	<b>80201040</b>	020	ECROU HEX.BAS AUTOFR.FE/ZNXC3	SELF LOCKING NUT FE/ZNXC3	SELBSTSICHERND.MUTTER FE/ZNXC3	DADO AUTOBLOCCANTE FE/ZNXC3	
012	<b>80201248</b>	016	ECROU HEX.BAS AUTOFR.FLZNNC	SELF-LOCKING NUT FLZNNC	SELBSTSICHERND.MUTTER FLZNNC	DADO AUTOBLOCCANTE FLZNNC	12,5 daN m (92 lbf ft)
013	<b>80201647</b>	003	ECROU HEX.AUTOFREINE FE/ZNXC3	SELF-LOCKING NUT FE/ZNXC3	SELBSTSICHERNDE MUTT.FE/ZNXC3	DADO AUTOBLOCCANTE FE/ZNXC3	
014	<b>80251176</b>	019	RONDELLE PLATE FE/ZNXC3	PLAIN WASHER FE/ZNXC3	SCHEIBE FE/ZNXC3	RONDELLA PIATTA FE/ZNXC3	
015	<b>80281254</b>	011	RONDELLE CONIQUE BLOC.FLZNNC	CONICAL SPRING WASHER FLZNNC	SPANNSCHEIBE FLZNNC	RONDELLA CONICA FLZNNC	
016	<b>80281600</b>	004	RONDELLE CONIQUE BLOC.FLZNNC	CONICAL SPRING WASHER FLZNNC	SPANNSCHEIBE FLZNNC	RONDELLA CONICA FLZNNC	
017	<b>80281605</b>	006	RONDELLE RESSORT	DISC SPRING	TELLERFEDER	RONDELLA A MOLLA	
018	<b>80281639</b>	004	RONDELLE RESSORT FLZNNC	CONICAL SPRING WASHER FLZNNC	SPANNSCHEIBE FLZNNC	RONDELLA A MOLLA FLZNNC	
019	<b>82200910</b>	001	GRAISSEUR A TETE SPHERIQUE	GREASE FITTING	KEGELSCHMIERNIPPEL	INGRASSATORE SFERICO	
020	<b>83016065</b>	002	BAGUE ROULEE A COLLERETTE	FLANGED WRAPPED BUSH	GEROLLTE BUCHSE MIT FLANSCH	ANELLO LUBRIFICATO	
021	<b>83030029</b>	001	BUTEE ELASTIQUE	RUBBER STOP	GUMMIPUFFER	GOMMINO	
022	<b>83040021</b>	002	BOUCHON D'OBTURATION	END PLUG	KEGELSTOPFEN	TAPPO DI CHIUSURA	
023	<b>83040300</b>	001	BOUCHON GRAISSEUR	GREASE FITTING CAP	SCHMIERKAPPE	TAPPO	
024	<b>800612E4</b>	001	VIS TETE HEXAGONALE FLZNNC	HEXAGON HEAD SCREW FLZNNC	SECHSKANTSCHRAUBE FLZNNC	VITE TESTA ESAGONALE FLZNNC	12,5daN m (92,5 lbf ft)
025	<b>800616D3</b>	002	VIS TETE HEXAGONALE FLZNNC	HEXAGON HEAD SCREW FLZNNC	SECHSKANTSCHRAUBE FLZNNC	VITE TESTA ESAGONALE FLZNNC	26daN m (192 lbf ft)
026	<b>K6001540</b>	008	SILENTBLOC	ISOLATOR	PUFFER	TAMPONE	
027	<b>K6801710</b>	001	CALE	SHIM	DISTANZPLATTE	SPESSORE	Q?
028	<b>K7016760</b>	001	PROTECTEUR FE/ZNXC3	GUARD FE/ZNXC3	SCHUTZ FE/ZNXC3	PROTEZIONE FE/ZNXC3	
029	<b>K7016951</b>	001	ATTACHE	ATTACHMENT	HALTERUNG	ATTACCO	
030	<b>K7019770</b>	002	CALE	SHIM	DISTANZPLATTE	SPESSORE	Q?
031	<b>K7025550</b>	001	JAMBE	LEG	ARM	GAMBA	
032	<b>K7025571</b>	001	JAMBE	LEG	ARM	GAMBA	
033	<b>K7025950</b>	001	CALE	SHIM	DISTANZPLATTE	SPESSORE	
034	<b>K7025961</b>	001	TUBE	TUBE	ROHR	TUBO	
035	<b>K7025980</b>	001	SUPPORT	SUPPORT	TRAEGER	SUPPORTO	
036	<b>K7026000</b>	001	SUPPORT	SUPPORT	TRAEGER	SUPPORTO	
037	<b>K7026150</b>	005	ENTRETOISE	SPACER	DISTANZHUELSE	DISTANZIALE	
038	<b>K7029450</b>	001	CLOCHE	BEARING, HOUSING	LAGERGEHAEUSE	SEDE DEL CUSCINETTO	
039	<b>K7029480</b>	001	RONDELLE	WASHER	SCHEIBE	RONDELLA PIATTA	
040	<b>K7043140</b>	001	TOLE	SHEET	SHEET	TELA	
041	<b>K7043150</b>	001	TOLE	SHEET	BLECH	TELA	
042	<b>K7043160</b>	002	TOLE	SHEET	BLECH	TELA	



GMD3511-FF 1000  
GMD3511-FF 540

E 0001>  
E 0001>



K70R0631 G

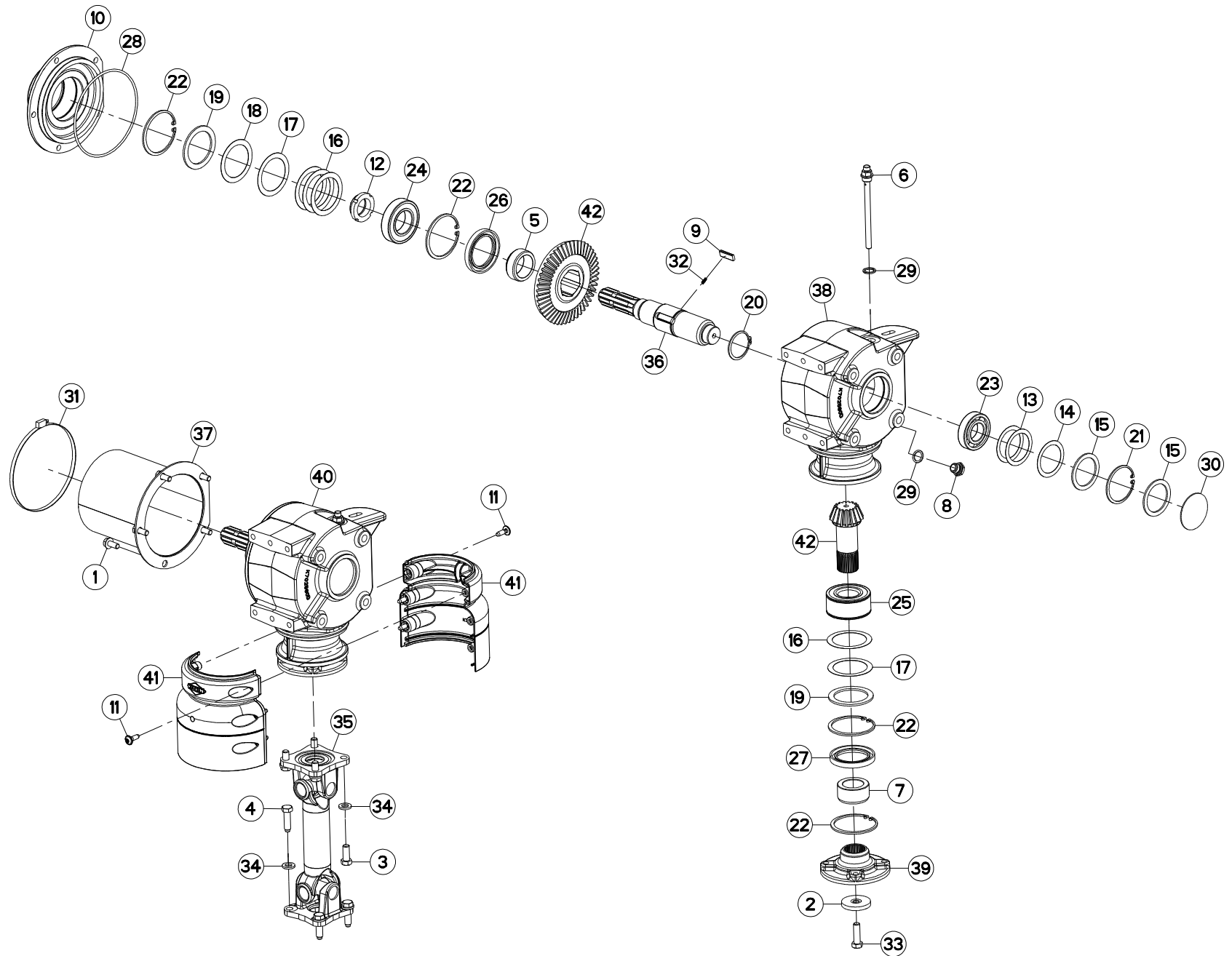
TUBE PORTEUR

SUPPORT TUBE

TRAGROHR

TUBO SUPPORTO

Rep	Nr	Qt	Designation	Description	Bezeichnung	Referenza	Remarque - Remark - Bemerkung - Osservazioni
001	50076400	005	VIS AVEC REVÊTEMENT ADHESIF	SCREW WITH ADHESIVE COATING	KLEBE BESCHICHTETE SCHRAUBE	VITE CON RIVETTAMENTO ADESIVO	12,5daN m (92,5 lbf ft)
002	50076700	004	VIS AVEC REVÊTEMENT ADHESIF	SCREW WITH ADHESIVE COATING	KLEBE BESCHICHTETE SCHRAUBE	VITE CON RIVETTAMENTO ADESIVO	30daN m (221 lbf ft)
003	56242300	001	BUTEE ELASTIQUE	STOP, ELASTIC	GUMMIPUFFER	GOMMINO	
004	57521400	001	ENTRETOISE FE/ZNXC3	SPACER FE/ZNXC3	DISTANZHUELSE FE/ZNXC3	DISTANZIALE FE/ZNXC3	
005	80061035	001	VIS TETE HEXAGONALE FE/ZNXC3	HEX. HEAD SCREW FE/ZNXC3	SECHSKANTSCHRAUBE FE/ZNXC3	VITE TESTA ESAGONALE FE/ZNXC3	
006	80061249	002	VIS TETE HEXAGONALE FE/ZNXC3	HEXAGON HEAD SCREW FE/ZNXC3	SECHSKANTSCHRAUBE FE/ZNXC3	VITE TESTA ESAGONALE FE/ZNXC3	
007	80061633	001	VIS TETE HEXAGONALE FLZNNC	HEXAGON HEAD SCREW FLZNNC	SECHSKANTSCHRAUBE FLZNNC	VITE TESTA ESAGONALE FLZNNC	
008	80131234	006	VIS AUTOBLOQUANTE FLZNNC	UNDERSERR.S-LOC.SCREW FLZNNC	SPERRZAHN-BUNDSCHRAU.FLZNNC	VITE FLZNNC	
009	80201040	002	ECROU HEX.BAS AUTOFR.FE/ZNXC3	SELF LOCKING NUT FE/ZNXC3	SELBSTSICHERND.MUTTER FE/ZNXC3	DADO AUTOBLOCCANTE FE/ZNXC3	
010	80201248	008	ECROU HEX.BAS AUTOFR.FLZNNC	SELF-LOCKING NUT FLZNNC	SELBSTSICHERND.MUTTER FLZNNC	DADO AUTOBLOCCANTE FLZNNC	
011	80201647	003	ECROU HEX.AUTOFREINE FE/ZNXC3	SELF-LOCKING NUT FE/ZNXC3	SELBSTSICHERNDE MUTT.FE/ZNXC3	DADO AUTOBLOCCANTE FE/ZNXC3	
012	80251176	001	RONDELLE PLATE FE/ZNXC3	PLAIN WASHER FE/ZNXC3	SCHEIBE FE/ZNXC3	RONDELLA PIATTA FE/ZNXC3	
013	80281639	004	RONDELLE RESSORT FLZNNC	CONICAL SPRING WASHER FLZNNC	SPANNSCHEIBE FLZNNC	RONDELLA A MOLLA FLZNNC	
014	82200910	001	GRAISSEUR A TETE SPHERIQUE	GREASE FITTING	KEGELSCHMIERNIPPEL	INGRASSATORE SFERICO	
015	83016065	002	BAGUE ROULEE A COLLERETTE	FLANGED WRAPPED BUSH	GEROLLTE BUCHSE MIT FLANSCH	ANELLO LURBRIFICATO	
016	83030029	001	BUTEE ELASTIQUE	RUBBER STOP	GUMMIPUFFER	GOMMINO	
017	83040021	002	BOUCHON D'OBTURATION	END PLUG	KEGELSTOPFEN	TAPPO DI CHIUSURA	
018	83040300	001	BOUCHON GRAISSEUR	GREASE FITTING CAP	SCHMIERKAPPE	TAPPO	
019	800612E4	001	VIS TETE HEXAGONALE FLZNNC	HEXAGON HEAD SCREW FLZNNC	SECHSKANTSCHRAUBE FLZNNC	VITE TESTA ESAGONALE FLZNNC	
020	800616D3	002	VIS TETE HEXAGONALE FLZNNC	HEXAGON HEAD SCREW FLZNNC	SECHSKANTSCHRAUBE FLZNNC	VITE TESTA ESAGONALE FLZNNC	
021	80281254	011	RONDELLE CONIQUE BLOC.FLZNNC	CONICAL SPRING WASHER FLZNNC	SPANNSCHEIBE FLZNNC	RONDELLA CONICA FLZNNC	
022	80281600	004	RONDELLE CONIQUE BLOC.FLZNNC	CONICAL SPRING WASHER FLZNNC	SPANNSCHEIBE FLZNNC	RONDELLA CONICA FLZNNC	
023	80281605	006	RONDELLE RESSORT	DISC SPRING	TELLERFEDER	RONDELLA A MOLLA	
024	K6001540	008	SILENTBLOC	ISOLATOR	PUFFER	TAMPONE	
025	K6801710	001	CALE	SHIM	DISTANZPLATTE	SPESSORE	Q?
026	K7016760	001	PROTECTEUR FE/ZNXC3	GUARD FE/ZNXC3	SCHUTZ FE/ZNXC3	PROTEZIONE FE/ZNXC3	
027	K7016951	001	ATTACHE	ATTACHMENT	HALTERUNG	ATTACCO	
028	K7019770	002	CALE	SHIM	DISTANZPLATTE	SPESSORE	
029	K7025550	001	JAMBE	LEG	ARM	GAMBA	
030	K7025571	001	JAMBE	LEG	ARM	GAMBA	
031	K7025961	001	TUBE	TUBE	ROHR	TUBO	
032	K7026150	005	ENTRETOISE	SPACER	DISTANZHUELSE	DISTANZIALE	
033	K7029450	001	CLOCHE	BEARING, HOUSING	LAGERGEHAUSE	SEDE DEL CUSCINETTO	
034	K7029480	001	RONDELLE	WASHER	SCHEIBE	RONDELLA PIATTA	





GMD2811-FF  
GMD3111-FF 1000  
GMD3111-FF 540  
GMD3511-FF 1000  
GMD3511-FF 540

E 0001>  
E 0001>  
E 0001>  
E 0001>  
E 0001>

K70R0904 C

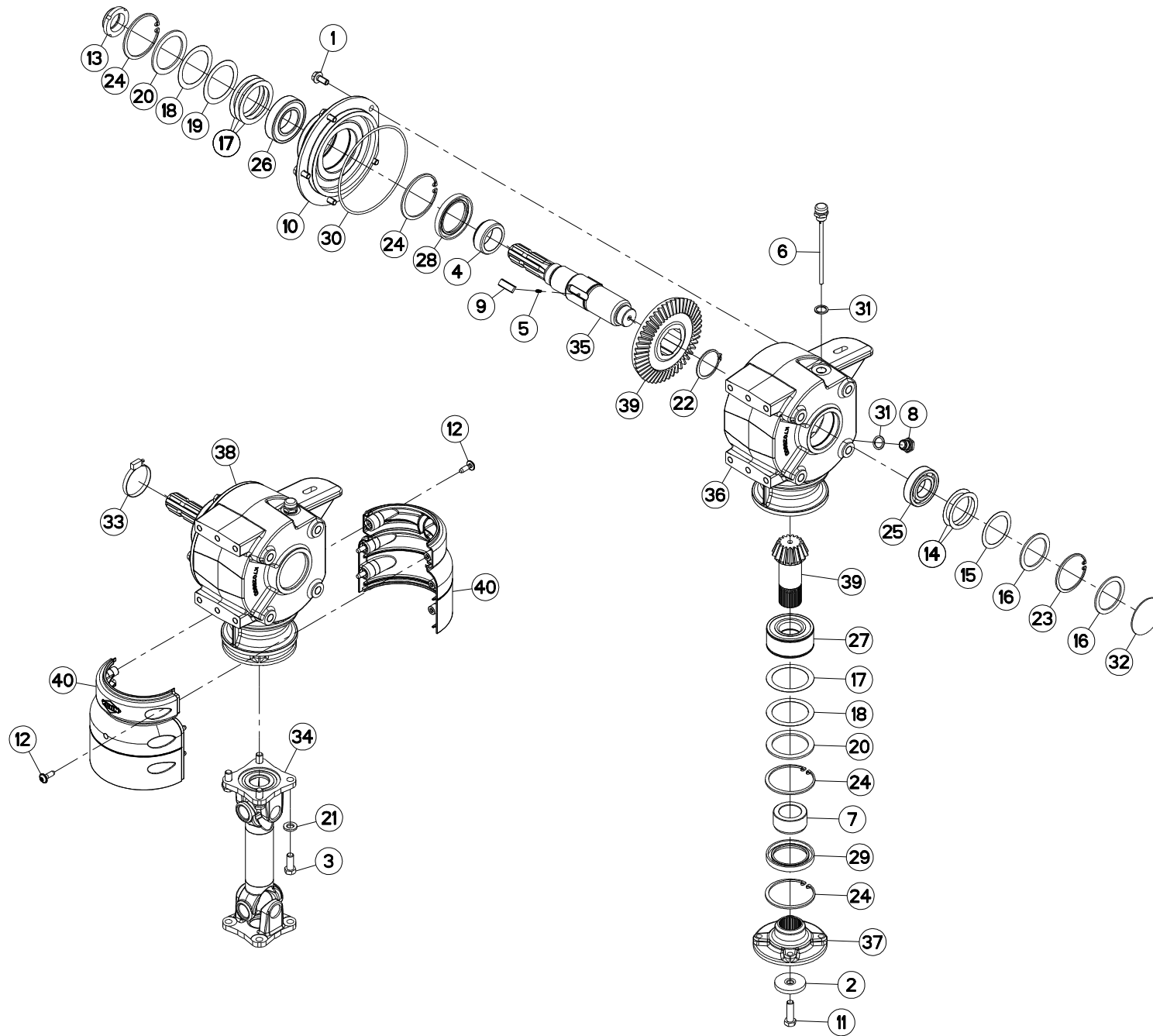
CARTER LATERAL

SIDE GEARBOX

SEITENGETRIEBE

RIDUTTORE LATERALE

Rep	Nr	Qt	Designation	Description	Bezeichnung	Referenza	Remarque - Remark - Bemerkung - Osservazioni
001	50002100	005	VIS AUTOFREINEE	SCREW, SELF-LOCKING	SELBSTSICHERNDE SCHRAUBE	VITE AUTOBLOCCANTE	[1] 7 daN m (52 lbf ft)
002	50015100	001	RONDELLE	WASHER	SCHEIBE	RONDELLA PIATTA	[1]
003	50071100	004	VIS AVEC REVÊTEMENT ADHESIF	SCREW WITH ADHESIVE COATING	KLEBE BESCHICHTETE SCHRAUBE	VITE CON RIVETTAMENTO ADESIVO	12,5 daN m (92 lbf ft)
004	50089500	004	VIS	SCREW	SCHRAUBE	VITE	12 daN m (89 lbf ft)
005	52527600	001	ENTRETOISE	SPACER	DISTANZHUELSE	DISTANZIALE	[1]
006	55764900	001	RENIFLARD-JAUGE	BREATHER W/ GAUGE	ENTLUEFTUNG/MESSSTAB	ASTINA	[1]
007	56009200	001	ENTRETOISE	SPACER	DISTANZHUELSE	DISTANZIALE	[1]
008	56145700	001	BOUCHON MAGNETIQUE	PLUG, MAGNETIC	MAGNET-VERSCHLUSSSCHRAUBE	TAPPO CALAMITATO	[1]
009	56548700	003	CLIQUET	RATCHET	SPERRKLINKE	NOTTOLINO	[1]
010	56655130	001	FLASQUE	FLANGE	FLANSCH	FLANGIA	[1]
011	80190824	006	VIS TETE BOMBEE TORX FE/ZNXC3	PEN HEAD SCREW FE/ZNXC3	LINSEN-SCHRAUBE FE/ZNXC3		2 daN m (15 lbf ft)
012	80204063	001	ECROU A ENCOCHES AUTOFREINE	SELF-LOCKING SLOTTED ROUND	SELBSTICHERND NUTMUTTER	BULLONE E DADO AUTOBLOCCANTE	[1] 35 daN m (258 lbf ft)
013	80255670	002	RONDELLE D'AJUSTAGE PS 0,1	SHIM RING PS 0,1	PASSSCHEIBE PS 0,1	SPESSORE	[1] Q?
014	80255671	001	RONDELLE D'AJUSTAGE PS 0,3	SHIM RING PS 0,3	PASSSCHEIBE PS 0,3	SPESSORE PS 0,3	[1]
015	80255677	002	RONDELLE D'AJUSTAGE SS 3,0	SUPPORTING RING SS 3,0	STUETZSCHEIBE SS 3,0	SPESSORE	[1]
016	80256565	004	RONDELLE D'AJUSTAGE PS 0,1	SHIM RING PS 0,1	PASSSCHEIBE PS 0,1	SPESSORE	[1] Q?
017	80256566	002	RONDELLE D'AJUSTAGE PS 0,2	SHIM RING PS 0,2	PASSSCHEIBE PS 0,2	SPESSORE	[1] Q?
018	80256567	001	RONDELLE D'AJUSTAGE PS 0,5	SHIM RING PS 0,5	PASSSCHEIBE PS 0,5	SPESSORE	[1]
019	80256570	002	RONDELLE D'APPUI SS 3,5	SUPPORTING RING SS 3,5	STUETZSCHEIBE SS 3,5	RONDELLA D'APPOGGIO	[1]
020	80585200	001	CIRCLIP EXTERIEUR	RETAINING RING	SICHERUNGSRING	ANELLO	[1]
021	80597200	001	CIRCLIP INTERIEUR	RETAINING RING	SICHERUNGSRING	ANELLO	[1]
022	80598500	004	CIRCLIP INTERIEUR	RETAINING RING	SICHERUNGSRING	ANELLO	[1]
023	81003572	001	ROULEMENT A BILLES	BALL BEARING	KUGELLAGER	CUSCINETTO A SFERE	[1]
024	81004588	001	ROULEMENT A BILLES	BALL BEARING	KUGELLAGER	CUSCINETTO A SFERE	[1]
025	81104083	001	ROULEMENT 2 R.B.C.OBL.SPECIAL	ANG.CONT.DOUBLE ROW B.BEARING	ZWEIREIHIGES SCHRAEGKUGELLAGER	CUSCINETTO SPECIALE	[1]
026	82016087	001	BAGUE D'ETANCHEITE	OIL SEAL	RADIALDICHRING	PARAOLIO	[1]
027	82016088	001	BAGUE D'ETANCHEITE	OIL SEAL	RADIALDICHRING	PARAOLIO	[1]
028	82060050	001	JOINT TORIQUE	O-RING	O-RING	GUARNIZIONE	[1]
029	82131824	002	JOINT CUIVRE	SEALING RING	DICHRING	RONDELLA RAME	[1]
030	83040002	001	BOUCHON EXPANSIBLE	EXPANDING CAP	VERSCHLUSSSCHEIBE	TAPPO	[1]
031	83090164	001	COLLIER VIS SANS FIN	COLLAR	HALTEBAND	COLLARE	
032	55745700	003	RESSORT	SPRING	FEDER	MOLLA	[1]
033	80071233	001	VIS AVEC REVÊTEMENT ADHESIF	SCREW WITH ADHESIVE COATING	KLEBE BESCHICHTETE SCHRAUBE	VITE CON RIVETTAMENTO ADESIVO	[1] 12 daN m (89 lbf ft)
034	80281254	008	RONDELLE CONIQUE BLOC.FLZNNC	CONICAL SPRING WASHER FLZNNC	SPANNSCHEIBE FLZNNC	RONDELLA CONICA FLZNNC	
035	K6000020	001	TRANSMISSION	PTO SHAFT	GELENKWELLE	CARDANO	
036	K7002180	001	ARBRE	SHAFT	WELLE	ALBERO	[1]
037	K7008900	001	PROTECTEUR SOUDE	GUARD	SCHUTZ	PROTEZIONE	
038	K7025802	001	CARTER	HOUSING	GEHAEUSE	SCATOLA	[1]
039	K7025830	001	FLASQUE	FLANGE	FLANSCH	FLANGIA	[1]
040	K7029230	001	CARTER COMPLET	GEARBOX ASSEMBLY	GETRIEBE KPL.	SCATOLA CPL.	+ [1]
041	K7029790	002	DEMI-PROTECTEUR	GUARD, HALF	SCHUTZHAELFTE	GUARDIA MEZZO	
042	K7026070	001	COUPLE CONIQUE 16/47 DENTS	GEAR WHEEL AND PINION Z.16/47	KEGELRADPAAR Z.16/47	COPPIA CONICA 16/47D	[1]





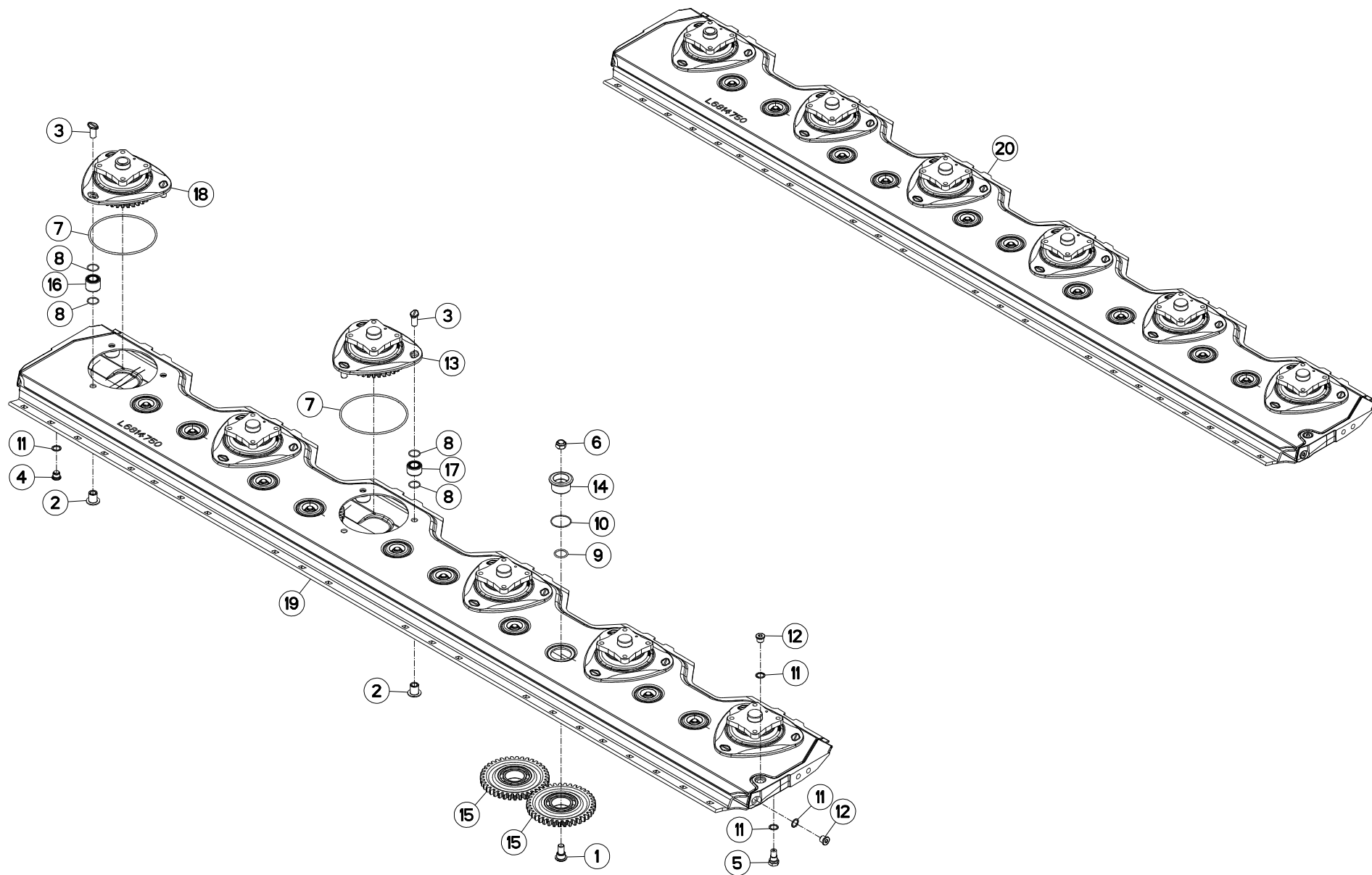
## CARTER LATERALE

## HOUSING LATERAL

## GEHAEUSE SEITLICH

## SCATOLA LATERALE

Rep	Nr	Qt	Designation	Description	Bezeichnung	Referenza	Remarque - Remark - Bemerkung - Osservazioni
001	<b>50002100</b>	005	VIS AUTOFREINEE	SCREW, SELF-LOCKING	SELBSTSICHERNDE SCHRAUBE	VITE AUTOBLOCCANTE	[1] 7 daN m (52 lbf ft)
002	<b>50015100</b>	001	RONDELLE	WASHER	SCHEIBE	RONDELLA PIATTA	[1]
003	<b>50071100</b>	004	VIS AVEC REVÊTEMENT ADHESIF	SCREW WITH ADHESIVE COATING	KLEBE BESCHICHTETE SCHRAUBE	VITE CON RIVETTAMENTO ADESIVO	12,5 daN m (92 lbf ft)
004	<b>52527600</b>	001	ENTRETOISE	SPACER	DISTANZHUELSE	DISTANZIALE	[1]
005	<b>55745700</b>	003	RESSORT	SPRING	FEDER	MOLLA	[1]
006	<b>55764900</b>	001	RENIFLARD-JAUGE	BREATHER W/ GAUGE	ENTLUEFTUNG/MESSSTAB	ASTINA	[1]
007	<b>56009200</b>	001	ENTRETOISE	SPACER	DISTANZHUELSE	DISTANZIALE	[1]
008	<b>56145700</b>	001	BOUCHON MAGNETIQUE	PLUG, MAGNETIC	MAGNET-VERSCHLUSSSCHRAUBE	TAPPO CALAMITATO	[1]
009	<b>56548700</b>	003	CLIQUET	RATCHET	SPERRKLINKE	NOTTOLINO	[1]
010	<b>56655130</b>	001	FLASQUE	FLANGE	FLANSCH	FLANGIA	[1]
011	<b>80071233</b>	001	VIS AVEC REVÊTEMENT ADHESIF	SCREW WITH ADHESIVE COATING	KLEBE BESCHICHTETE SCHRAUBE	VITE CON RIVETTAMENTO ADESIVO	[1] 12 daN m (89 lbf ft)
012	<b>80190824</b>	006	VIS TETE BOMBEE TORX FE/ZNXC3	PEN HEAD SCREW FE/ZNXC3	LINSEN-SCHRAUBE FE/ZNXC3		2 daN m (15 lbf ft)
013	<b>80204063</b>	001	ECROU A ENCOCHES AUTOFREINE	SELF-LOCKING SLOTTED ROUND	SELBSTICHERND NUTMUTTER	BULLONE E DADO AUTOBLOCCANTE	[1] 35 daN m (258 lbf ft)
014	<b>80255670</b>	002	RONDELLE D'AJUSTAGE PS 0,1	SHIM RING PS 0,1	PASSSCHEIBE PS 0,1	SPESSORE	[1] Q?
015	<b>80255671</b>	001	RONDELLE D'AJUSTAGE PS 0,3	SHIM RING PS 0,3	PASSSCHEIBE PS 0,3	SPESSORE PS 0,3	[1]
016	<b>80255677</b>	002	RONDELLE D'AJUSTAGE SS 3,0	SUPPORTING RING SS 3,0	STUETZSCHEIBE SS 3,0	SPESSORE	[1]
017	<b>80256565</b>	004	RONDELLE D'AJUSTAGE PS 0,1	SHIM RING PS 0,1	PASSSCHEIBE PS 0,1	SPESSORE	[1] Q?
018	<b>80256566</b>	002	RONDELLE D'AJUSTAGE PS 0,2	SHIM RING PS 0,2	PASSSCHEIBE PS 0,2	SPESSORE	[1] Q?
019	<b>80256567</b>	001	RONDELLE D'AJUSTAGE PS 0,5	SHIM RING PS 0,5	PASSSCHEIBE PS 0,5	SPESSORE	[1]
020	<b>80256570</b>	002	RONDELLE D'APPUI SS 3,5	SUPPORTING RING SS 3,5	STUETZSCHEIBE SS 3,5	RONDELLA D'APPOGGIO	[1]
021	<b>80281254</b>	004	RONDELLE CONIQUE BLOC.FLZNNC	CONICAL SPRING WASHER FLZNNC	SPANNSCHEIBE FLZNNC	RONDELLA CONICA FLZNNC	
022	<b>80585200</b>	001	CIRCLIP EXTERIEUR	RETAINING RING	SICHERUNGSRING	ANELLO	[1]
023	<b>80597200</b>	001	CIRCLIP INTERIEUR	RETAINING RING	SICHERUNGSRING	ANELLO	[1]
024	<b>80598500</b>	004	CIRCLIP INTERIEUR	RETAINING RING	SICHERUNGSRING	ANELLO	[1]
025	<b>81003572</b>	001	ROULEMENT A BILLES	BALL BEARING	KUGELLAGER	CUSCINETTO A SFERE	[1]
026	<b>81004588</b>	001	ROULEMENT A BILLES	BALL BEARING	KUGELLAGER	CUSCINETTO A SFERE	[1]
027	<b>81104083</b>	001	ROULEMENT 2 R.B.C.OBL.SPECIAL	ANG.CONT.DOUBLE ROW B.BEARING	ZWEIREIHIGES SCHRAEGKUGELLAGER	CUSCINETTO SPECIALE	[1]
028	<b>82016087</b>	001	BAGUE D'ETANCHEITE	OIL SEAL	RADIALDICHTRING	PARAOILIO	[1]
029	<b>82016088</b>	001	BAGUE D'ETANCHEITE	OIL SEAL	RADIALDICHTRING	PARAOILIO	[1]
030	<b>82060050</b>	001	JOINT TORIQUE	O-RING	O-RING	GUARNIZIONE	[1]
031	<b>82131824</b>	002	JOINT CUIVRE	SEALING RING	DICHTRING	RONDELLA RAME	[1]
032	<b>83040002</b>	001	BOUCHON EXPANSIBLE	EXPANDING CAP	VERSCHLUSSSCHEIBE	TAPPO	[1]
033	<b>83090056</b>	001	COLLIER	COLLAR	SHELLE	ANELLO	
034	<b>K6000020</b>	001	TRANSMISSION	PTO SHAFT	GELENKWELLE	CARDANO	
035	<b>K7002180</b>	001	ARBRE	SHAFT	WELLE	ALBERO	[1]
036	<b>K7025802</b>	001	CARTER	HOUSING	GEHAEUSE	SCATOLA	[1]
037	<b>K7025830</b>	001	FLASQUE	FLANGE	FLANSCH	FLANGIA	[1]
038	<b>K7026060</b>	001	CARTER COMPLET	GEARBOX ASSEMBLY	GETRIEBE KPL.	SCATOLA CPL.	[1] +[1]
039	<b>K7026070</b>	001	COUPLE CONIQUE 16/47 DENTS	GEAR WHEEL AND PINION Z.16/47	KEGELRADPAAR Z.16/47	COPPIA CONICA 16/47D	[1]
040	<b>K7029790</b>	002	DEMI-PROTECTEUR	GUARD, HALF	SCHUTZHAELFTE	GUARDIA MEZZO	







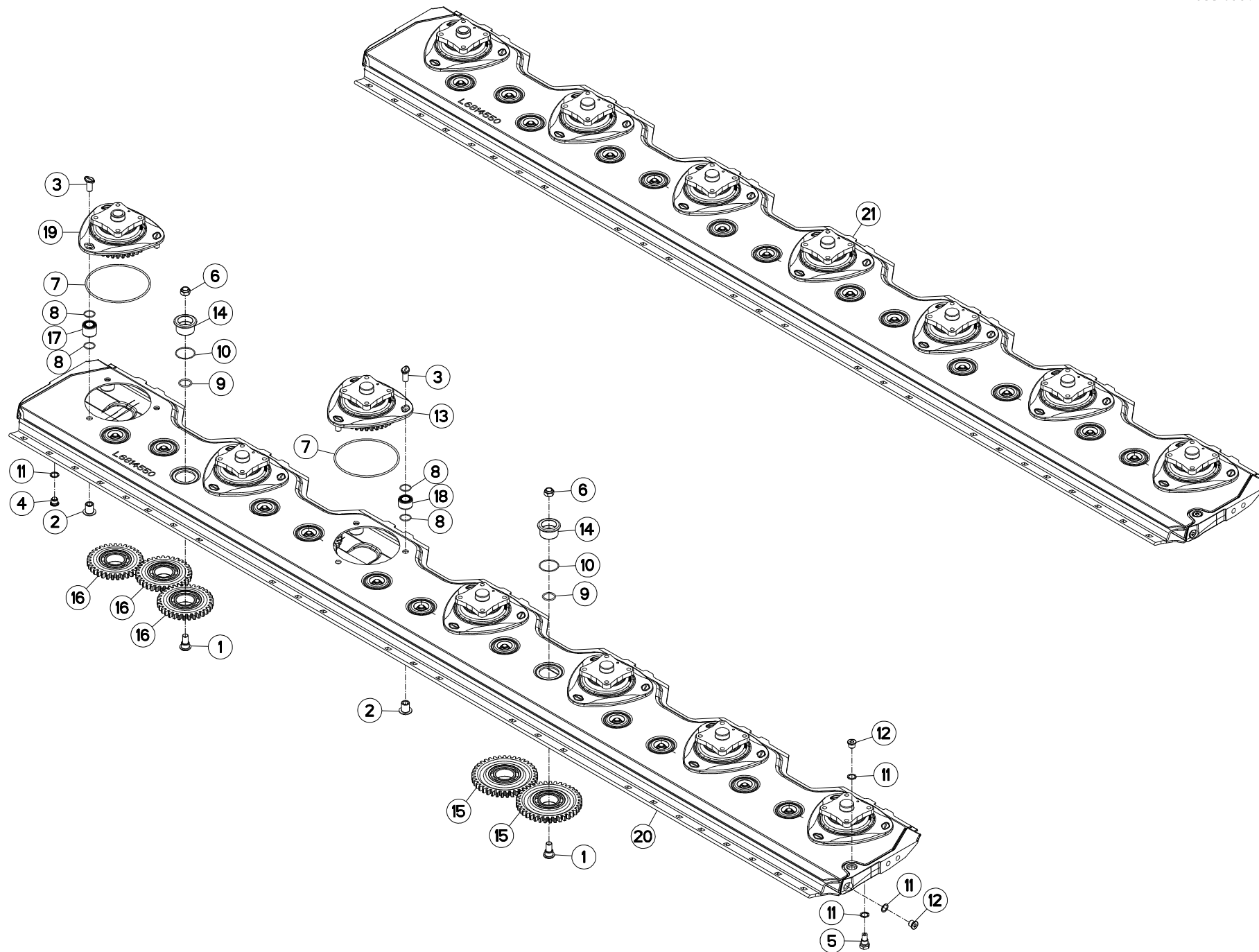
## PORTE DISQUES 6 DISQUES

## CUTTERBAR 6 DISCS

## MÄHBALKEN 6 SCHEIBEN

## PORTADISCO 6 DISCHI

Rep	Nr	Qt	Designation	Description	Bezeichnung	Referenza	Remarque - Remark - Bemerkung - Osservazioni
001	<b>50052800</b>	010	VIS TETE CYL.SIX P.CREUX	SCREW, SOCKET HEAD	ZYLINDERSCHR.INNENSECHSK.	VITE A TESTA CILINDRICA	[1]
002	<b>50052900</b>	018	ECROU	NUT	MUTTER	DADO	[1][2][3] 19 daN m (140 lbf ft)
003	<b>50053000</b>	018	VIS	SCREW	SCHRAUBE	VITE	[1][2][3]
004	<b>56207000</b>	001	BOUCHON MAGNETIQUE	PLUG, MAGNETIC	MAGNET-VERSCHLUSSSCHRAUBE	TAPPO CALAMITATO	[1]
005	<b>56212300</b>	001	BOUCHON TROP PLEIN/AERATION	OVERFLOW VALVE	ENTLUEFTUNGS-/UEBERLAUFSTOPFEN	TAPPO	[1]
006	<b>80201448</b>	010	ECROU HEX.BAS AUTOFR.FLZNNC	SELF-LOCKING NUT FLZNNC	SELBSTSICHERND.MUTTER FLZNNC	DADO AUTOBLOCCANTE FLZNNC	[1]19 daN m (140 lbf ft)
007	<b>82060048</b>	006	JOINT TORIQUE	O-RING	O-RING	GUARNIZIONE	[1][2][3]
008	<b>82062425</b>	036	JOINT TORIQUE	O-RING	O-RING	GUARNIZIONE	[1]
009	<b>82062733</b>	010	JOINT TORIQUE	O-RING	O-RING	GUARNIZIONE	[1]
010	<b>82064550</b>	010	JOINT TORIQUE	O-RING	O-RING	GUARNIZIONE	[1]
011	<b>82101622</b>	004	JOINT CUIVRE	SEALING RING	DICHTRING	RONDELLA RAME	[1]
012	<b>82230006</b>	002	BOUCHON FE/ZNXC3	PLUG FE/ZNXC3	VERSCHLUSSSCHRAUBE FE/ZNXC3	TAPPO FE/ZNXC3	[1]
013	<b>K6808130</b>	005	BOITIER	HOUSING	GEHAEUSE	SCATOLA	[1] +[2]
014	<b>K6808800</b>	010	AXE	PIN	ACHSE	ASSE	[1]
015	<b>K6808810</b>	010	ROUE DENTEE	GEAR	STIRNRAD	PINIONE	[1] z=39
016	<b>K6808830</b>	006	ENTRETOISE	SPACER	DISTANZHUELSE	DISTANZIALE	[1]
017	<b>K6808840</b>	012	ENTRETOISE	SPACER	DISTANZHUELSE	DISTANZIALE	[1]
018	<b>K6808870</b>	001	BOITIER	HOUSING	GEHAEUSE	SCATOLA	[1] +[3]
019	<b>K6809070</b>	001	BARRE	BAR	BALKEN	BARRA	[1]
020	<b>K6810720</b>	001	PD RECH.6 DISQUES OPTIDISC2 CD	REPLACEMENT CUTTERBAR 6 DISCS	ERSATZBALKEN 6 SCHEIBEN	BARRA 6 DISCO	+ [1]



GMD3111-FF 1000  
GMD3111-FF 540

E 0001>  
E 0001>



K56R0913 A

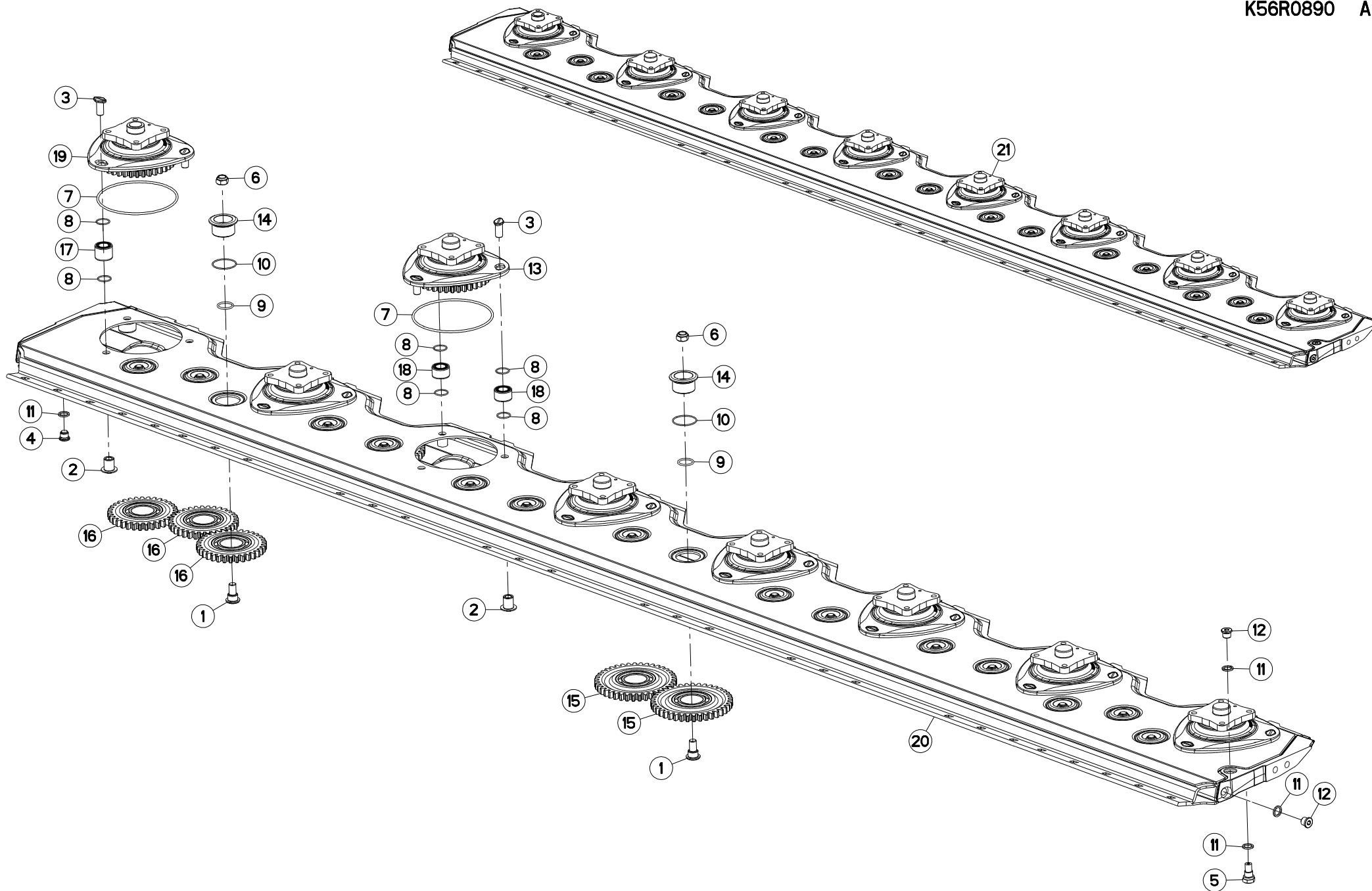
PORTE DISQUES 7 DISQUES

CUTTERBAR 7 DISCS

MÄHBALKEN 7 SCHEIBEN

PORTADISCO 7 DISCHI

Rep	Nr	Qt	Designation	Description	Bezeichnung	Referenza	Remarque - Remark - Bemerkung - Osservazioni
001	<b>50052800</b>	013	VIS TETE CYL.SIX P.CREUX	SCREW, SOCKET HEAD	ZYLINDERSCHR.INNENSECHSK.	VITE A TESTA CILINDRICA	[1]
002	<b>50052900</b>	021	ECROU	NUT	MUTTER	DADO	[1][2][3] 19 daN m (140 lbf ft)
003	<b>50053000</b>	021	VIS	SCREW	SCHRAUBE	VITE	[1][2][3]
004	<b>56207000</b>	001	BOUCHON MAGNETIQUE	PLUG, MAGNETIC	MAGNET-VERSCHLUSSSCHRAUBE	TAPPO CALAMITATO	[1]
005	<b>56212300</b>	001	BOUCHON TROP PLEIN/AERATION	OVERFLOW VALVE	ENTLUEFTUNGS-/UEBERLAUFSTOPFEN	TAPPO	[1]
006	<b>80201448</b>	013	ECROU HEX.BAS AUTOFR.FLZNNC	SELF-LOCKING NUT FLZNNC	SELBSTSICHERND.MUTTER FLZNNC	DADO AUTOBLOCCANTE FLZNNC	[1]19 daN m (140 lbf ft)
007	<b>82060048</b>	007	JOINT TORIQUE	O-RING	O-RING	GUARNIZIONE	[1][2][3]
008	<b>82062425</b>	042	JOINT TORIQUE	O-RING	O-RING	GUARNIZIONE	[1]
009	<b>82062733</b>	013	JOINT TORIQUE	O-RING	O-RING	GUARNIZIONE	[1]
010	<b>82064550</b>	013	JOINT TORIQUE	O-RING	O-RING	GUARNIZIONE	[1]
011	<b>82101622</b>	004	JOINT CUIVRE	SEALING RING	DICHTRING	RONDELLA RAME	[1]
012	<b>82230006</b>	002	BOUCHON FE/ZNXC3	PLUG FE/ZNXC3	VERSCHLUSSSCHRAUBE FE/ZNXC3	TAPPO FE/ZNXC3	[1]
013	<b>K6808130</b>	006	BOITIER	HOUSING	GEHAEUSE	SCATOLA	[1] +[2]
014	<b>K6808800</b>	013	AXE	PIN	ACHSE	ASSE	[1]
015	<b>K6808810</b>	010	ROUE DENTEE	GEAR	STIRNRAD	PINIONE	[1] z=39
016	<b>K6808820</b>	003	ROUE DENTEE	GEAR	STIRNRAD	PINIONE	[1] z=33
017	<b>K6808830</b>	007	ENTRETOISE	SPACER	DISTANZHUELSE	DISTANZIALE	[1]
018	<b>K6808840</b>	014	ENTRETOISE	SPACER	DISTANZHUELSE	DISTANZIALE	[1]
019	<b>K6808870</b>	001	BOITIER	HOUSING	GEHAEUSE	SCATOLA	[1] +[3]
020	<b>K6808880</b>	001	BARRE	BAR	BALKEN	BARRA	[1]
021	<b>K6809560</b>	001	PD RECH.7 DISQUES OPTIDISC 2	REPLACEMENT CUTTERBAR 7 DISCS	ERSATZBALKEN 7 SCHEIBEN	BARRA 7 DISCO	+ [1]





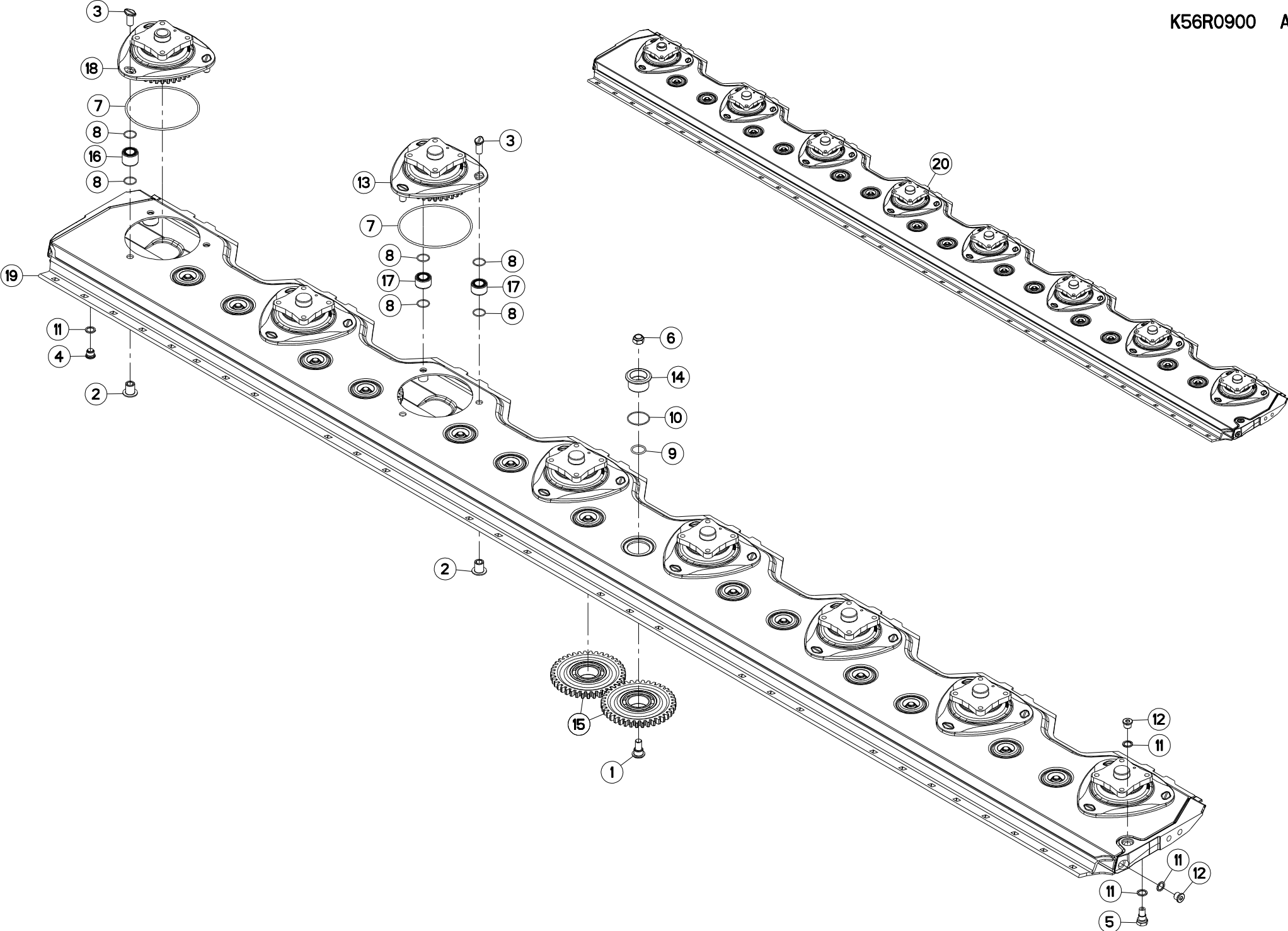
## PORTE DISQUES 8 DISQUE RS

## CUTTERBAR 8 DISC RS

## MÄHBALKEN 8 SCHEIBE RS

## PORTADISCO 8 DISCO RS

Rep	Nr	Qt	Designation	Description	Bezeichnung	Referenza	Remarque - Remark - Bemerkung - Osservazioni
001	<b>50052800</b>	016	VIS TETE CYL.SIX P.CREUX	SCREW, SOCKET HEAD	ZYLINDERSCHR.INNENSECHSK.	VITE A TESTA CILINDRICA	[1]
002	<b>50052900</b>	024	ECROU	NUT	MUTTER	DADO	[1][2][3] 19 daN m (140 lbf ft)
003	<b>50053000</b>	024	VIS	SCREW	SCHRAUBE	VITE	[1][2][3]
004	<b>56207000</b>	001	BOUCHON MAGNETIQUE	PLUG, MAGNETIC	MAGNET-VERSCHLUSSSCHRAUBE	TAPPO CALAMITATO	[1]
005	<b>56212300</b>	001	BOUCHON TROP PLEIN/AERATION	OVERFLOW VALVE	ENTLUEFTUNGS-/UEBERLAUFSTOPFEN	TAPPO	[1]
006	<b>80201448</b>	016	ECROU HEX.BAS AUTOFR.FLZNNC	SELF-LOCKING NUT FLZNNC	SELBSTSICHERND.MUTTER FLZNNC	DADO AUTOBLOCCANTE FLZNNC	[1] 19 daN m (140 lbf ft)
007	<b>82060048</b>	008	JOINT TORIQUE	O-RING	O-RING	GUARNIZIONE	[1][2][3]
008	<b>82062425</b>	048	JOINT TORIQUE	O-RING	O-RING	GUARNIZIONE	[1]
009	<b>82062733</b>	016	JOINT TORIQUE	O-RING	O-RING	GUARNIZIONE	[1]
010	<b>82064550</b>	016	JOINT TORIQUE	O-RING	O-RING	GUARNIZIONE	[1]
011	<b>82101623</b>	004	JOINT CUIVRE	SEALING RING	DICHTRING	RONDELLA RAME	[1]
012	<b>82230006</b>	002	BOUCHON FE/ZNXC3	PLUG FE/ZNXC3	VERSCHLUSSSCHRAUBE FE/ZNXC3	TAPPO FE/ZNXC3	[1]
013	<b>K6808130</b>	007	BOITIER	HOUSING	GEHAEUSE	SCATOLA	[1] +[2]
014	<b>K6808800</b>	016	AXE	PIN	ACHSE	ASSE	[1]
015	<b>K6808810</b>	010	ROUE DENTEE	GEAR	STIRNRAD	PINIONE	[1] z=39
016	<b>K6808820</b>	006	ROUE DENTEE	GEAR	STIRNRAD	PINIONE	[1] z=33
017	<b>K6808830</b>	008	ENTRETOISE	SPACER	DISTANZHUELSE	DISTANZIALE	[1]
018	<b>K6808840</b>	016	ENTRETOISE	SPACER	DISTANZHUELSE	DISTANZIALE	[1]
019	<b>K6808870</b>	001	BOITIER	HOUSING	GEHAEUSE	SCATOLA	[1] +[3]
020	<b>K6809140</b>	001	BARRE	BAR	BALKEN	BARRA	[1]
021	<b>K6810800</b>	001	PD RECH.8 DISQU.RS OPTIDISC 2	REPLACEMENT CUTTERBAR 8 DISCS	ERSATZBALKEN 8 SCHEIBEN	BARRA 8 DISCO	+ [1]



GMD3511-FF 1000  
GMD3511-FF 540

E 0001>  
E 0001>



K56R0900 A

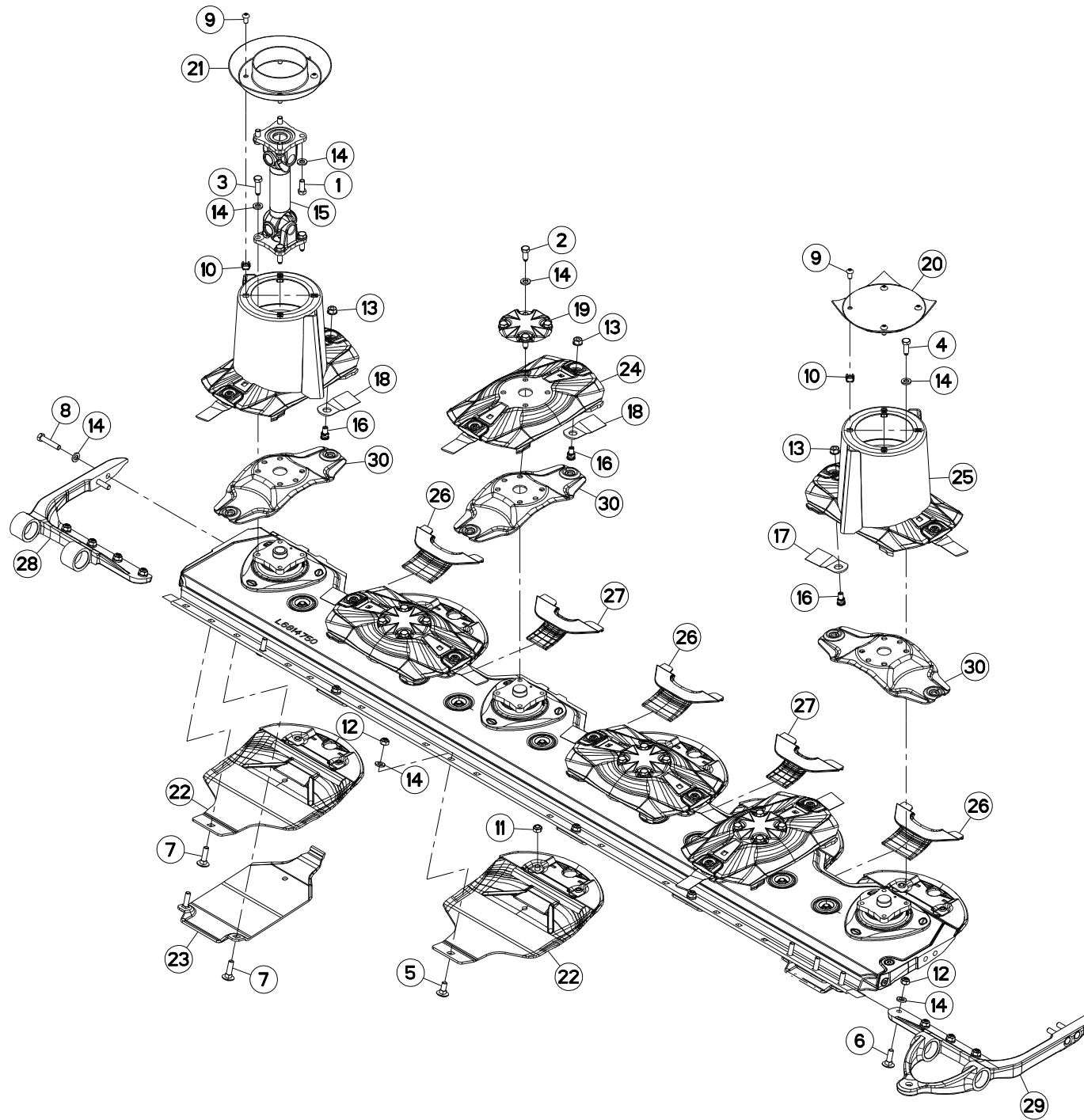
PORTE DISQUES 8 DISQUES

CUTTERBAR 8 DISCS

MÄHBALKEN 8 SCHEIBEN

PORTADISCO 8 DISCHI

Rep	Nr	Qt	Designation	Description	Bezeichnung	Referenza	Remarque - Remark - Bemerkung - Osservazioni
001	<b>50052800</b>	014	VIS TETE CYL.SIX P.CREUX	SCREW, SOCKET HEAD	ZYLINDERSCHR.INNENSECHSK.	VITE A TESTA CILINDRICA	[1]
002	<b>50052900</b>	024	ECROU	NUT	MUTTER	DADO	[1][2][3] 19 daN m (140 lbf ft)
003	<b>50053000</b>	024	VIS	SCREW	SCHRAUBE	VITE	[1][2][3]
004	<b>56207000</b>	001	BOUCHON MAGNETIQUE	PLUG, MAGNETIC	MAGNET-VERSCHLUSSSCHRAUBE	TAPPO CALAMITATO	[1]
005	<b>56212300</b>	001	BOUCHON TROP PLEIN/AERATION	OVERFLOW VALVE	ENTLUEFTUNGS-/UEBERLAUFSTOPFEN	TAPPO	[1]
006	<b>80201448</b>	014	ECROU HEX.BAS AUTOFR.FLZNNC	SELF-LOCKING NUT FLZNNC	SELBSTSICHERND.MUTTER FLZNNC	DADO AUTOBLOCCANTE FLZNNC	[1]19 daN m (140 lbf ft)
007	<b>82060048</b>	008	JOINT TORIQUE	O-RING	O-RING	GUARNIZIONE	[1][2][3]
008	<b>82062425</b>	048	JOINT TORIQUE	O-RING	O-RING	GUARNIZIONE	[1]
009	<b>82062733</b>	014	JOINT TORIQUE	O-RING	O-RING	GUARNIZIONE	[1]
010	<b>82064550</b>	014	JOINT TORIQUE	O-RING	O-RING	GUARNIZIONE	[1]
011	<b>82101623</b>	004	JOINT CUIVRE	SEALING RING	DICHTRING	RONDELLA RAME	[1]
012	<b>82230006</b>	002	BOUCHON FE/ZNXC3	PLUG FE/ZNXC3	VERSCHLUSSSCHRAUBE FE/ZNXC3	TAPPO FE/ZNXC3	[1]
013	<b>K6808130</b>	007	BOITIER	HOUSING	GEHAEUSE	SCATOLA	[1] +[2]
014	<b>K6808800</b>	014	AXE	PIN	ACHSE	ASSE	[1]
015	<b>K6808810</b>	014	ROUE DENTEE	GEAR	STIRNRAD	PINIONE	[1] Z=39
016	<b>K6808830</b>	008	ENTRETOISE	SPACER	DISTANZHUELSE	DISTANZIALE	[1]
017	<b>K6808840</b>	016	ENTRETOISE	SPACER	DISTANZHUELSE	DISTANZIALE	[1]
018	<b>K6808870</b>	001	BOITIER	HOUSING	GEHAEUSE	SCATOLA	[1] +[3]
019	<b>K6809130</b>	001	BARRE	BAR	BALKEN	BARRA	[1]
020	<b>K6809550</b>	001	PD RECH.8 DISQUES OPTIDISC 2	REPLACEMENT CUTTERBAR 8 DISCS	ERSATZBALKEN 8 SCHEIBEN	BARRA 8 DISCO	+ [1]







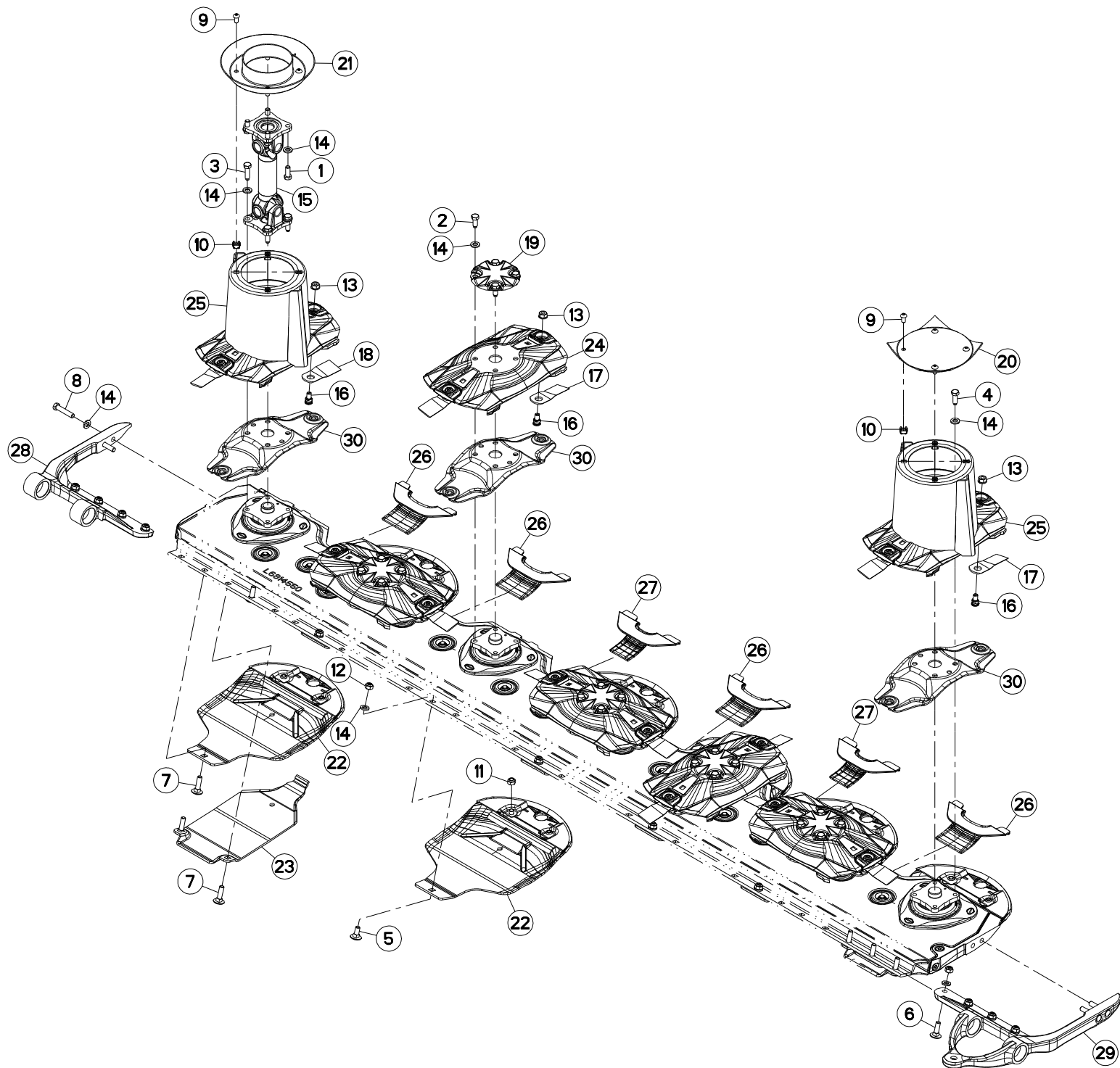
## DISQUE-PATIN-SEMELLE 6 DISQUES

## DISC-DISC GUARD-SKID SHOE 6 DI

## SCHEIBE-GLEITKUFE-SCHUTZKUFE 6

## DISCO-PATTINO-SLITTA 6 DISCHI

Rep	Nr	Qt	Designation	Description	Bezeichnung	Referenza	Remarque - Remark - Bemerkung - Osservazioni
001	50071100	004	VIS AVEC REVÊTEMENT ADHESIF	SCREW WITH ADHESIVE COATING	KLEBE BESCHICHTETE SCHRAUBE	VITE CON RIVETTAMENTO ADESIVO	
002	50086800	016	VIS	SCREW	SCHRAUBE	VITE	12 daN m (89 lbf ft)
003	50089500	004	VIS	SCREW	SCHRAUBE	VITE	12 daN m (89 lbf ft)
004	50089600	004	VIS	SCREW	SCHRAUBE	VITE	12 daN m (89 lbf ft)
005	80031230	004	VIS J FE/ZNXC3	CUP SQUARE BOLT FE/ZNXC3	FLACHRUNDSCHRAUBE FE/ZNXC3	VITE FE/ZNXC3	8,5 da Nm (63 lbf ft)
006	80031240	002	VIS J FLZNNC	CUP SQUARE BOLT FLZNNC	FLACHRUNDSCHRAUBE FLZNNC	BULLONE FLZNNC	12.5 da Nm (93 lbf ft)
007	80031246	006	VIS J FLZNNC	CUP SQUARE BOLT FLZNNC	FLACHRUNDSCHRAUBE FLZNNC	BULLONE FLZNNC	
008	80061293	004	VIS TETE HEXAGONALE FLZNNC	HEXAGON HEAD SCREW FLZNNC	SECHSKANTSCHRAUBE FLZNNC	VITE TESTA ESAGONALE FLZNNC	12.5 da Nm (93 lbf ft)
009	80191021	008	VIS T.CY.BOMB.SIX P.C.FLZNNC	HEX.SOC.BUTT.HEAD SCR.FLZNNC	FLACHKOPFSCHR.INNENSE.FLZNNC	VITE FLZNNC	
010	80201055	008	ECROU CAGE	CAGE NUT	KAEFIG MUTTER	DADO IN GABBIA	
011	80201240	012	ECROU HEX.BAS AUTOFR.FE/ZNXC3	SELF-LOCKING NUT FE/ZNXC3	SELBSTSICHERND.MUTTER FE/ZNXC3	DADO AUTOBLOCCANTE FE/ZNXC3	8.5 da Nm (63 lbf ft)
012	80201248	012	ECROU HEX.BAS AUTOFR.FLZNNC	SELF-LOCKING NUT FLZNNC	SELBSTSICHERND.MUTTER FLZNNC	DADO AUTOBLOCCANTE FLZNNC	
013	80201262	012	ECROU TWOLOK FLZNNC	SELF-LOCKING NUT FLZNNC	SELBSTSICHERNDE MUTTER FLZNNC	DADO TWOLOCK FLZNNC	
014	80281254	044	RONDELLE CONIQUE BLOC.FLZNNC	CONICAL SPRING WASHER FLZNNC	SPANNSCHEIBE FLZNNC	RONDELLA CONICA FLZNNC	
015	K6000020	001	TRANSMISSION	PTO SHAFT	GELENKWELLE	CARDANO	
016	K6801011	012	VIS AUTOFREINEE	SCREW, SELF-LOCKING	SELBSTSICHERNDE SCHRAUBE	VITE AUTOBLOCCANTE	
017	K6804710	006	COUT.LONG 95 DIS.T.A.G.ISO5718	ANGLED BLADE - LEFT ISO5718	MAEHKLIN.GEDREHT-LINKS ISO5718	COLTEL.PIEGATO-SINIS. ISO5718	
018	K6804720	006	COUT.LONG 95 DIS.T.A D.ISO5718	ANGLED BLADE - RIGHT ISO5718	MAEHKLI.GEDREHT-RECHTS ISO5718	COLTEL.PIEGATO-DESTRA ISO5718	
019	K6804980	004	CACHE	COVER	SCHUTZ	PROTEZIONE	
020	K6806390	001	VIROLE	FERRULE	ZWINGE	VIROLA	
021	K6806950	001	VIROLE	FERRULE	ZWINGE	VIROLA	
022	K6808990	006	PATIN	SKID	GLEITKUFE	PATTINO	
023	K6809000	002	DOUBLURE D'USURE	LINER	VERSCHLEISSPLATTE	FODERA DI CONSUMO	
024	K6809020	004	DISQUE	DISC	SCHEIBE	DISCO	
025	K6809040	002	CONE	CONE	KEGEL	CONO	
026	K6809290	003	PLAQUE INTERMEDIAIRE LARGE	SKID CONNECTING PIECE, LARGE	ZWISCHENPLATTE, BREIT	PLACCA INTERMEDIA, LARGO	
027	K6809300	002	PLAQUE INTERMEDIAIRE ETROITE	SKID CONNECTING PIECE, NARROW	ZWISCHENPLATTE, SCHMAL	PLACCA INTERMEDIA, STRETTO	
028	K6809340	001	FIXATION	MOUNT	VERBINDUNGSSTUECK	ATTACCO GANCIO	
029	K6809370	001	FIXATION	MOUNT	VERBINDUNGSSTUECK	ATTACCO GANCIO	
030	K6809010	006	LAME	BLADE	MESSER	DENTE	



GMD3111-FF 1000  
GMD3111-FF 540

E 0001>  
E 0001>



K56R0914 A

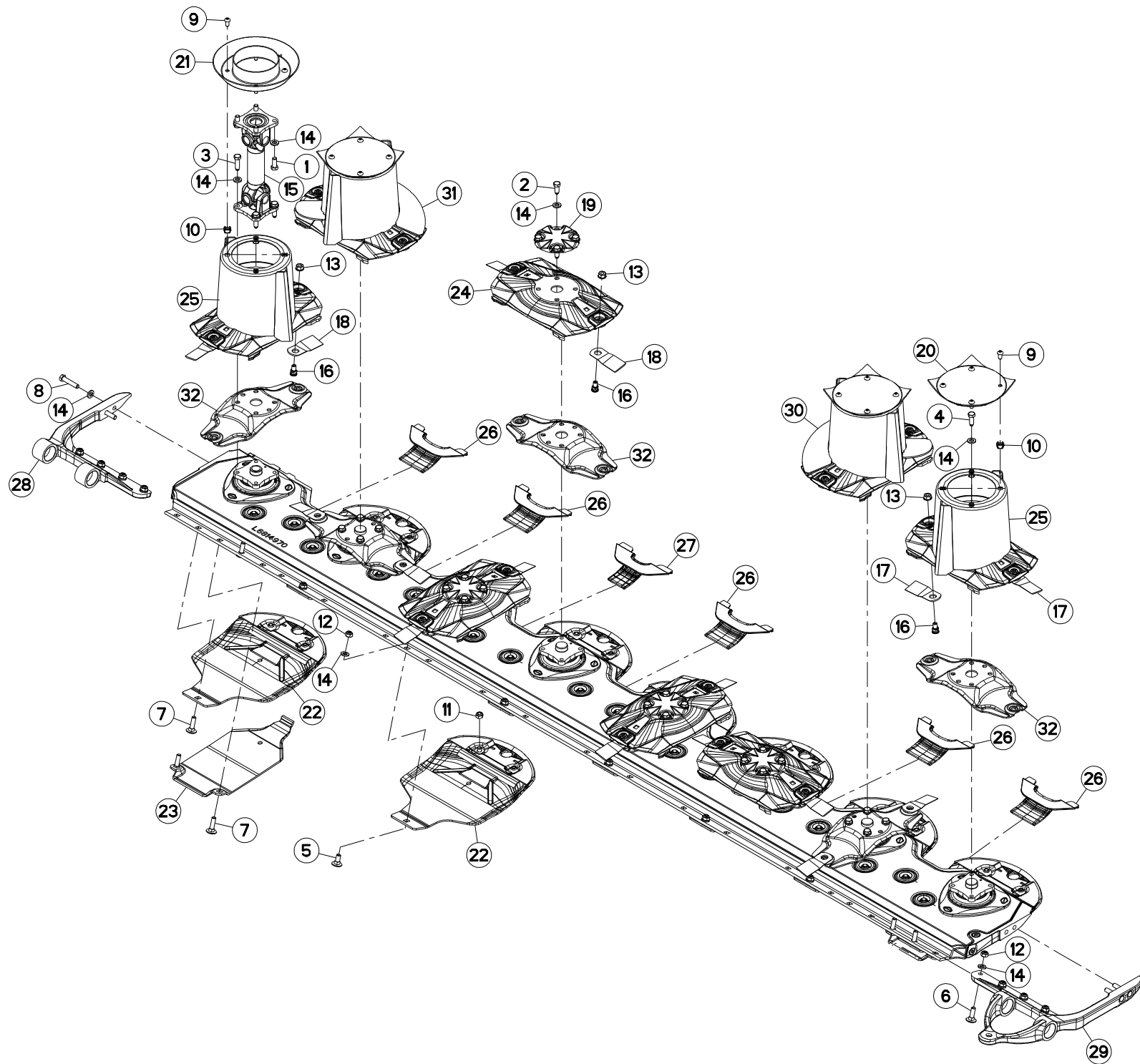
DISQUE-PATIN-SEMELLE 7 DISQUES

DISC-DISC GUARD-SKID SHOE 7 DI

SCHEIBE-GLEITKUFE-SCHUTZKUFE 7

DISCO-PATTINO-SLITTA 7 DISCHI

Rep	Nr	Qt	Designation	Description	Bezeichnung	Referenza	Remarque - Remark - Bemerkung - Osservazioni
001	50071100	004	VIS AVEC REVÊTEMENT ADHESIF	SCREW WITH ADHESIVE COATING	KLEBE BESCHICHTETE SCHRAUBE	VITE CON RIVETTAMENTO ADESIVO	
002	50086800	020	VIS	SCREW	SCHRAUBE	VITE	12 daN m (89 lbf ft)
003	50089500	004	VIS	SCREW	SCHRAUBE	VITE	12 daN m (89 lbf ft)
004	50089600	004	VIS	SCREW	SCHRAUBE	VITE	12 daN m (89 lbf ft)
005	80031230	005	VIS J FE/ZNXC3	CUP SQUARE BOLT FE/ZNXC3	FLACHRUNDSCHRAUBE FE/ZNXC3	VITE FE/ZNXC3	8,5 da Nm (63 lbf ft)
006	80031240	002	VIS J FLZNNC	CUP SQUARE BOLT FLZNNC	FLACHRUNDSCHRAUBE FLZNNC	BULLONE FLZNNC	12.5 da Nm (93 lbf ft)
007	80031246	006	VIS J FLZNNC	CUP SQUARE BOLT FLZNNC	FLACHRUNDSCHRAUBE FLZNNC	BULLONE FLZNNC	
008	80061293	004	VIS TETE HEXAGONALE FLZNNC	HEXAGON HEAD SCREW FLZNNC	SECHSKANTSCHRAUBE FLZNNC	VITE TESTA ESAGONALE FLZNNC	12.5 da Nm (93 lbf ft)
009	80191021	008	VIS T.CY.BOMB.SIX P.C.FLZNNC	HEX.SOC.BUTT.HEAD SCR.FLZNNC	FLACHKOPFSCHR.INNENSE.FLZNNC	VITE FLZNNC	
010	80201055	008	ECROU CAGE	CAGE NUT	KAEFIG MUTTER	DADO IN GABBIA	
011	80201240	014	ECROU HEX.BAS AUTOFR.FE/ZNXC3	SELF-LOCKING NUT FE/ZNXC3	SELBSTSICHERND.MUTTER FE/ZNXC3	DADO AUTOBLOCCANTE FE/ZNXC3	8.5 da Nm (63 lbf ft)
012	80201248	013	ECROU HEX.BAS AUTOFR.FLZNNC	SELF-LOCKING NUT FLZNNC	SELBSTSICHERND.MUTTER FLZNNC	DADO AUTOBLOCCANTE FLZNNC	
013	80201262	014	ECROU TWOLOK FLZNNC	SELF-LOCKING NUT FLZNNC	SELBSTSICHERNDE MUTTER FLZNNC	DADO TWOLOCK FLZNNC	
014	80281254	049	RONDELLE CONIQUE BLOC.FLZNNC	CONICAL SPRING WASHER FLZNNC	SPANNSCHEIBE FLZNNC	RONDELLA CONICA FLZNNC	
015	K6000020	001	TRANSMISSION	PTO SHAFT	GELENKWELLE	CARDANO	
016	K6801011	014	VIS AUTOFREINEE	SCREW, SELF-LOCKING	SELBSTSICHERNDE SCHRAUBE	VITE AUTOBLOCCANTE	
017	K6804710	006	COUT.LONG 95 DIS.T.A.G.ISO5718	ANGLED BLADE - LEFT ISO5718	MAEHKLIN.GEDREHT-LINKS ISO5718	COLTEL.PIEGATO-SINIS. ISO5718	
018	K6804720	008	COUT.LONG 95 DIS.T.A D.ISO5718	ANGLED BLADE - RIGHT ISO5718	MAEHKLI.GEDREHT-RECHTS ISO5718	COLTEL.PIEGATO-DESTRA ISO5718	
019	K6804980	005	CACHE	COVER	SCHUTZ	PROTEZIONE	
020	K6806390	001	VIROLE	FERRULE	ZWINGE	VIROLA	
021	K6806950	001	VIROLE	FERRULE	ZWINGE	VIROLA	
022	K6808990	007	PATIN	SKID	GLEITKUFE	PATTINO	
023	K6809000	002	DOUBLURE D'USURE	LINER	VERSCHLEISSPLATTE	FODERA DI CONSUMO	
024	K6809020	005	DISQUE	DISC	SCHLEIBE	DISCO	
025	K6809040	002	CONE	CONE	KEGEL	CONO	
026	K6809290	004	PLAQUE INTERMEDIAIRE LARGE	SKID CONNECTING PIECE, LARGE	ZWISCHENPLATTE, BREIT	PLACCA INTERMEDIA, LARGO	
027	K6809300	002	PLAQUE INTERMEDIAIRE ETROITE	SKID CONNECTING PIECE, NARROW	ZWISCHENPLATTE, SCHMAL	PLACCA INTERMEDIA, STRETTO	
028	K6809340	001	FIXATION	MOUNT	VERBINDUNGSSTUECK	ATTACCO GANCIO	
029	K6809370	001	FIXATION	MOUNT	VERBINDUNGSSTUECK	ATTACCO GANCIO	
030	K6809010	007	LAME	BLADE	MESSER	DENTE	





K56R0917 A

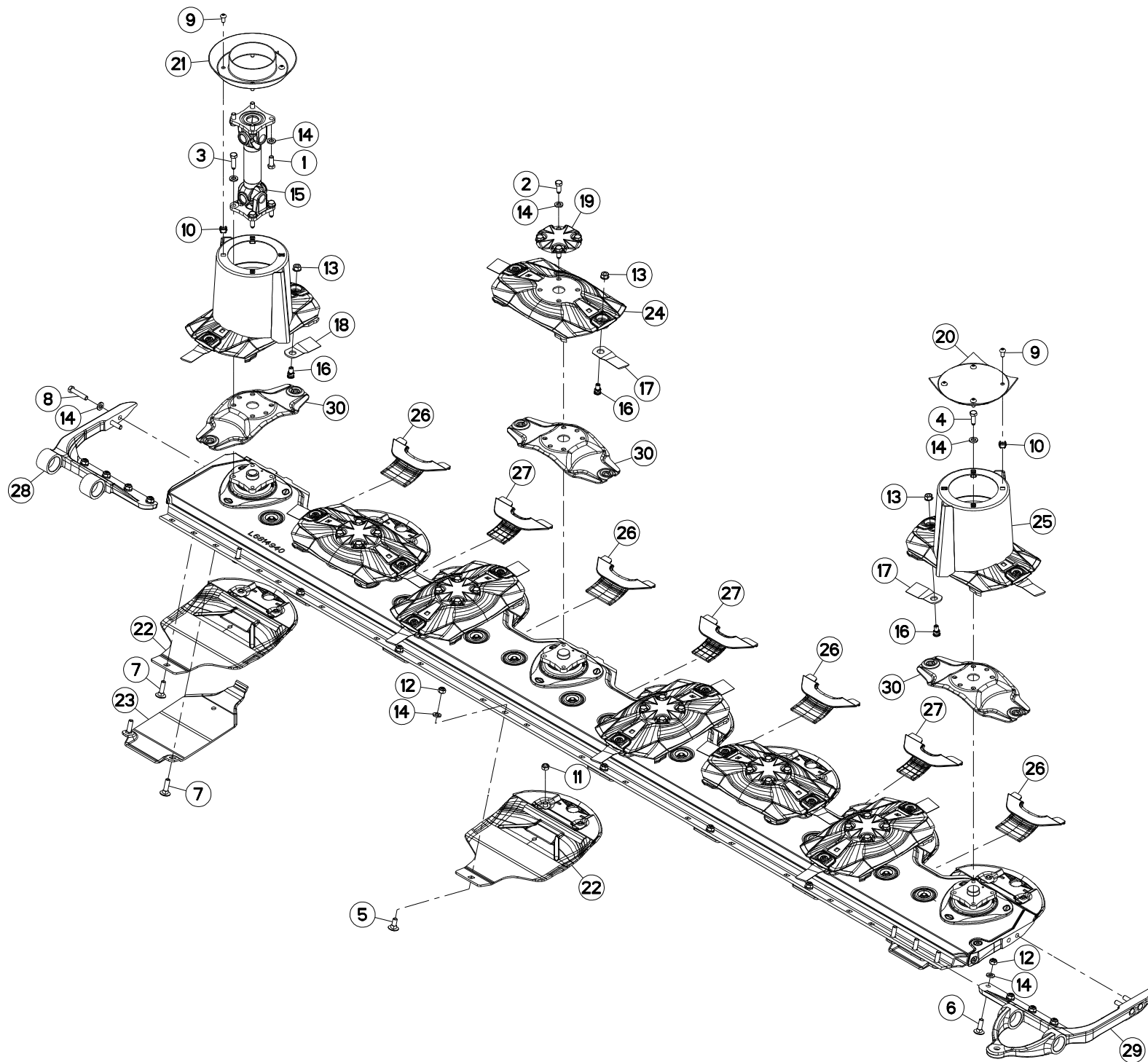
## DISQUE-PATIN-SEMELLE 8 DISQUE

## DISC-DISC GUARD-SKID SHOE 8 DI

## SCHEIBE-GLEITKUFE-SCHUTZKUFE 8

## DISCO-PATTINO-SLITTA 8 DISCO R

Rep	Nr	Qt	Designation	Description	Bezeichnung	Referenza	Remarque - Remark - Bemerkung - Osservazioni
001	<b>50071100</b>	004	VIS AVEC REVÊTEMENT ADHESIF	SCREW WITH ADHESIVE COATING	KLEBE BESCHICHTETE SCHRAUBE	VITE CON RIVETTAMENTO ADESIVO	
002	<b>50086800</b>	016	VIS	SCREW	SCHRAUBE	VITE	12 daN m (89 lbf ft)
003	<b>50089500</b>	004	VIS	SCREW	SCHRAUBE	VITE	12 daN m (89 lbf ft)
004	<b>50089600</b>	012	VIS	SCREW	SCHRAUBE	VITE	12 daN m (89 lbf ft)
005	<b>80031230</b>	006	VIS J FE/ZNXC3	CUP SQUARE BOLT FE/ZNXC3	FLACHRUNDSCHRAUBE FE/ZNXC3	VITE FE/ZNXC3	8,5 daN m (63 lbf ft)
006	<b>80031240</b>	002	VIS J FLZNNC	CUP SQUARE BOLT FLZNNC	FLACHRUNDSCHRAUBE FLZNNC	BULLONE FLZNNC	12.5 da Nm (93 lbf ft)
007	<b>80031246</b>	006	VIS J FLZNNC	CUP SQUARE BOLT FLZNNC	FLACHRUNDSCHRAUBE FLZNNC	BULLONE FLZNNC	
008	<b>80061293</b>	004	VIS TETE HEXAGONALE FLZNNC	HEXAGON HEAD SCREW FLZNNC	SECHSKANTSCHRAUBE FLZNNC	VITE TESTA ESAGONALE FLZNNC	12.5 da Nm (93 lbf ft)
009	<b>80191021</b>	016	VIS T.CY.BOMB.SIX P.C.FLZNNC	HEX.SOC.BUTT.HEAD SCR.FLZNNC	FLACHKOPFSCHR.INNENSE.FLZNNC	VITE FLZNNC	
010	<b>80201055</b>	016	ECROU CAGE	CAGE NUT	KAEFIG MUTTER	DADO IN GABBIA	
011	<b>80201240</b>	016	ECROU HEX.BAS AUTOFR.FE/ZNXC3	SELF-LOCKING NUT FE/ZNXC3	SELBSTSICHERND.MUTTER FE/ZNXC3	DADO AUTOBLOCCANTE FE/ZNXC3	8.5 da Nm (63 lbf ft)
012	<b>80201248</b>	014	ECROU HEX.BAS AUTOFR.FLZNNC	SELF-LOCKING NUT FLZNNC	SELBSTSICHERND.MUTTER FLZNNC	DADO AUTOBLOCCANTE FLZNNC	
013	<b>80201262</b>	016	ECROU TWOLOK FLZNNC	SELF-LOCKING NUT FLZNNC	SELBSTSICHERNDE MUTTER FLZNNC	DADO TWOLOCK FLZNNC	
014	<b>80281254</b>	054	RONDELLE CONIQUE BLOC.FLZNNC	CONICAL SPRING WASHER FLZNNC	SPANNSCHEIBE FLZNNC	RONDELLA CONICA FLZNNC	
015	<b>K6000020</b>	001	TRANSMISSION	PTO SHAFT	GELENKWELLE	CARDANO	
016	<b>K6801011</b>	016	VIS AUTOFREINEE	SCREW, SELF-LOCKING	SELBSTSICHERNDE SCHRAUBE	VITE AUTOBLOCCANTE	
017	<b>K6804710</b>	008	COUT.LONG 95 DIS.T.A.G.ISO5718	ANGLED BLADE - LEFT ISO5718	MAEHKLIN.GEDREHT-LINKS ISO5718	COLTEL.PIEGATO-SINIS. ISO5718	
018	<b>K6804720</b>	008	COUT.LONG 95 DIS.T.A D.ISO5718	ANGLED BLADE - RIGHT ISO5718	MAEHKLI.GEDREHT-RECHTS ISO5718	COLTEL.PIEGATO-DESTRA ISO5718	
019	<b>K6804980</b>	004	CACHE	COVER	SCHUTZ	PROTEZIONE	
020	<b>K6806390</b>	003	VIROLE	FERRULE	ZWINGE	VIROLA	
021	<b>K6806950</b>	001	VIROLE	FERRULE	ZWINGE	VIROLA	
022	<b>K6808990</b>	008	PATIN	SKID	GLEITKUFE	PATTINO	
023	<b>K6809000</b>	002	DOUBLURE D'USURE	LINER	VERSCHLEISSPLATTE	FODERA DI CONSUMO	
024	<b>K6809020</b>	004	DISQUE	DISC	SCHIEBE	DISCO	
025	<b>K6809040</b>	002	CONE	CONE	KEGEL	CONO	
026	<b>K6809290</b>	005	PLAQUE INTERMEDIAIRE LARGE	SKID CONNECTING PIECE, LARGE	ZWISCHENPLATTE, BREIT	PLACCA INTERMEDIA, LARGO	
027	<b>K6809300</b>	002	PLAQUE INTERMEDIAIRE ETROITE	SKID CONNECTING PIECE, NARROW	ZWISCHENPLATTE, SCHMAL	PLACCA INTERMEDIA, STRETTO	
028	<b>K6809340</b>	001	FIXATION	MOUNT	VERBINDUNGSSTUECK	ATTACCO GANCIO	
029	<b>K6809370</b>	001	FIXATION	MOUNT	VERBINDUNGSSTUECK	ATTACCO GANCIO	
030	<b>K6809440</b>	001	DISQUE CONE SPIRALE T.A.GAUCHE	DISC WITH SPIRAL LEFT HD TURN	SCHIEBE MIT SPIRAL LINKSDREH.	DISCO CONO CON SPIRALE A SX	
031	<b>K6809450</b>	001	DISQUE CONE SPIRALE T.A.DROITE	DISC WITH SPIRAL RIGHT HD TURN	SCHIEBE MIT SPIRAL RECHTSDREH.	DISCO CONO CON SPIRALE A DX	
032	<b>K6809010</b>	008	LAME	BLADE	MESSER	DENTE	



GMD3511-FF 1000  
GMD3511-FF 540

E 0001>  
E 0001>



K56R0918 A

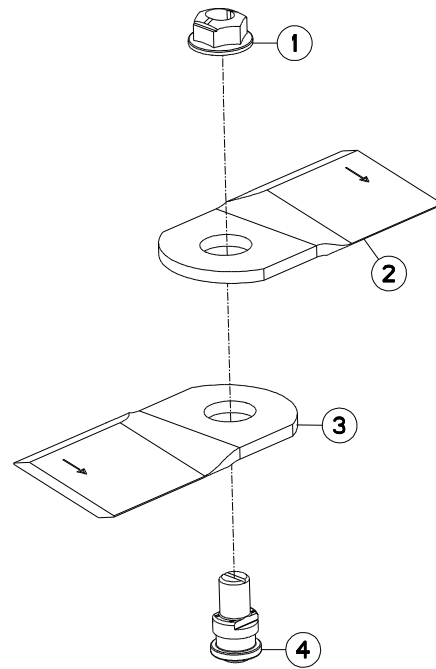
DISQUE-PATIN-SEMELLE 8 DISQUES

DISC-DISC GUARD-SKID SHOE 8 DI

SCHEIBE-GLEITKUFE-SCHUTZKUFE 8

DISCO-PATTINO-SLITTA 8 DISCHI

Rep	Nr	Qt	Designation	Description	Bezeichnung	Referenza	Remarque - Remark - Bemerkung - Osservazioni
001	50071100	004	VIS AVEC REVÊTEMENT ADHESIF	SCREW WITH ADHESIVE COATING	KLEBE BESCHICHTETE SCHRAUBE	VITE CON RIVETTAMENTO ADESIVO	
002	50086800	024	VIS	SCREW	SCHRAUBE	VITE	12 daN m (89 lbf ft)
003	50089500	004	VIS	SCREW	SCHRAUBE	VITE	12 daN m (89 lbf ft)
004	50089600	004	VIS	SCREW	SCHRAUBE	VITE	12 daN m (89 lbf ft)
005	80031230	006	VIS J FE/ZNXC3	CUP SQUARE BOLT FE/ZNXC3	FLACHRUNDSCHRAUBE FE/ZNXC3	VITE FE/ZNXC3	8,5 da Nm (63 lbf ft)
006	80031240	002	VIS J FLZNNC	CUP SQUARE BOLT FLZNNC	FLACHRUNDSCHRAUBE FLZNNC	BULLONE FLZNNC	12.5 da Nm (93 lbf ft)
007	80031246	006	VIS J FLZNNC	CUP SQUARE BOLT FLZNNC	FLACHRUNDSCHRAUBE FLZNNC	BULLONE FLZNNC	
008	80061293	004	VIS TETE HEXAGONALE FLZNNC	HEXAGON HEAD SCREW FLZNNC	SECHSKANTSCHRAUBE FLZNNC	VITE TESTA ESAGONALE FLZNNC	12.5 da Nm (93 lbf ft)
009	80191021	008	VIS T.CY.BOMB.SIX P.C.FLZNNC	HEX.SOC.BUTT.HEAD SCR.FLZNNC	FLACHKOPFSCHR.INNENSE.FLZNNC	VITE FLZNNC	
010	80201055	008	ECROU CAGE	CAGE NUT	KAEFIG MUTTER	DADO IN GABBIA	
011	80201240	016	ECROU HEX.BAS AUTOFR.FE/ZNXC3	SELF-LOCKING NUT FE/ZNXC3	SELBSTSICHERND.MUTTER FE/ZNXC3	DADO AUTOBLOCCANTE FE/ZNXC3	8.5 da Nm (63 lbf ft)
012	80201248	014	ECROU HEX.BAS AUTOFR.FLZNNC	SELF-LOCKING NUT FLZNNC	SELBSTSICHERND.MUTTER FLZNNC	DADO AUTOBLOCCANTE FLZNNC	
013	80201262	016	ECROU TWOLOK FLZNNC	SELF-LOCKING NUT FLZNNC	SELBSTSICHERNDE MUTTER FLZNNC	DADO TWOLOCK FLZNNC	
014	80281254	054	RONDELLE CONIQUE BLOC.FLZNNC	CONICAL SPRING WASHER FLZNNC	SPANNSCHEIBE FLZNNC	RONDELLA CONICA FLZNNC	
015	K6000020	001	TRANSMISSION	PTO SHAFT	GELENKWELLE	CARDANO	
016	K6801011	016	VIS AUTOFREINEE	SCREW, SELF-LOCKING	SELBSTSICHERNDE SCHRAUBE	VITE AUTOBLOCCANTE	
017	K6804710	008	COUT.LONG 95 DIS.T.A.G.ISO5718	ANGLED BLADE - LEFT ISO5718	MAEHKLIN.GEDREHT-LINKS ISO5718	COLTEL.PIEGATO-SINIS. ISO5718	
018	K6804720	008	COUT.LONG 95 DIS.T.A D.ISO5718	ANGLED BLADE - RIGHT ISO5718	MAEHKLI.GEDREHT-RECHTS ISO5718	COLTEL.PIEGATO-DESTRA ISO5718	
019	K6804980	006	CACHE	COVER	SCHUTZ	PROTEZIONE	
020	K6806390	001	VIROLE	FERRULE	ZWINGE	VIROLA	
021	K6806950	001	VIROLE	FERRULE	ZWINGE	VIROLA	
022	K6808990	008	PATIN	SKID	GLEITKUFE	PATTINO	
023	K6809000	002	DOUBLURE D'USURE	LINER	VERSCHLEISSPLATTE	FODERA DI CONSUMO	
024	K6809020	006	DISQUE	DISC	SCHLEIBE	DISCO	
025	K6809040	002	CONE	CONE	KEGEL	CONO	
026	K6809290	004	PLAQUE INTERMEDIAIRE LARGE	SKID CONNECTING PIECE, LARGE	ZWISCHENPLATTE, BREIT	PLACCA INTERMEDIA, LARGO	
027	K6809300	003	PLAQUE INTERMEDIAIRE ETROITE	SKID CONNECTING PIECE, NARROW	ZWISCHENPLATTE, SCHMAL	PLACCA INTERMEDIA, STRETTO	
028	K6809340	001	FIXATION	MOUNT	VERBINDUNGSSTUECK	ATTACCO GANCIO	
029	K6809370	001	FIXATION	MOUNT	VERBINDUNGSSTUECK	ATTACCO GANCIO	
030	K6809010	008	LAME	BLADE	MESSER	DENTE	







GMD2811-FF E 0001>  
 GMD3111-FF 1000 E 0001>  
 GMD3111-FF 540 E 0001>  
 GMD3511-FF RS 1000 E 0001>  
 GMD3511-FF 1000 E 0001>  
 GMD3511-FF 540 E 0001>

K56R0848 A

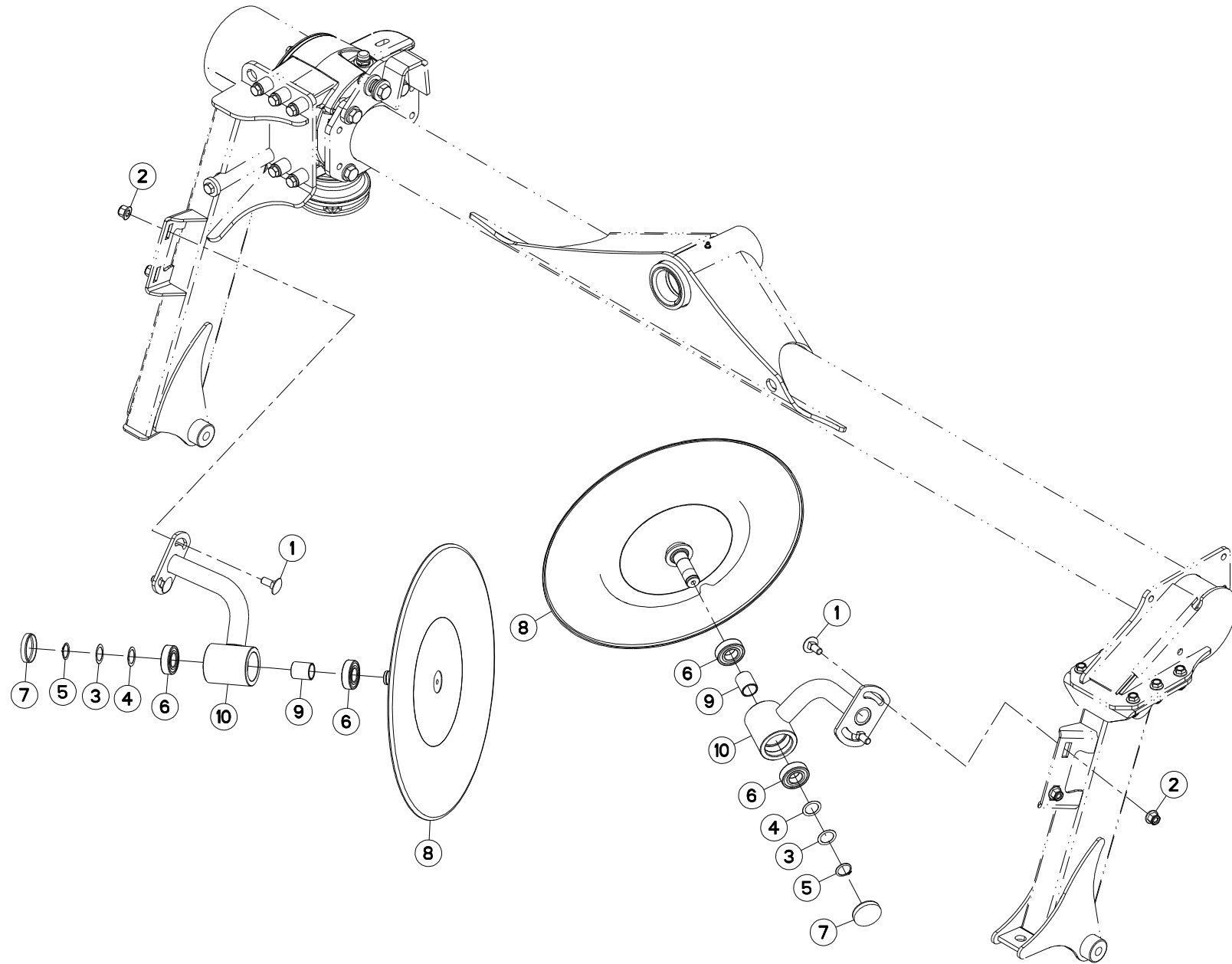
**COUTEAU 5MM FF**

**BLADE 5MM FF**

**MESSER 5MM FF**

**COLTELLO 5MM FF**

Rep	Nr	Qt	Designation	Description	Bezeichnung	Referenza	Remarque - Remark - Bemerkung - Osservazioni
001	<b>80201265</b>	001	ECROU HEWISTOP FE/ZNXC3	SELF-LOCKING NUT FE/ZNXC3	SELBSTSICHERNDE MUTT.FE/ZNXC	DADO FE/ZNXC3	OPT Q? 14 daN m (106 lbf ft)
002	<b>K6807540</b>	001	COUT.LONG 95 DIS.T.A D.ISO5718	ANGLED BLADE - RIGHT ISO5718	MAEHKLI.GEDREHT-RECHTS ISO5718	COLTEL.PIEGATO-DESTRA ISO5718	OPT Q?
003	<b>K6807550</b>	001	COUT.LONG 95 DIS.T.A.G.ISO5718	ANGLED BLADE - LEFT ISO5718	MAEHKLIN.GEDREHT-LINKS ISO5718	COLTEL.PIEGATO-SINIS. ISO5718	OPT Q?
004	<b>K6807720</b>	001	VIS AUTOFREINEE	SCREW, SELF-LOCKING	SELBSTSICHERNDE SCHRAUBE	VITE AUTOBLOCCANTE	OPT Q?





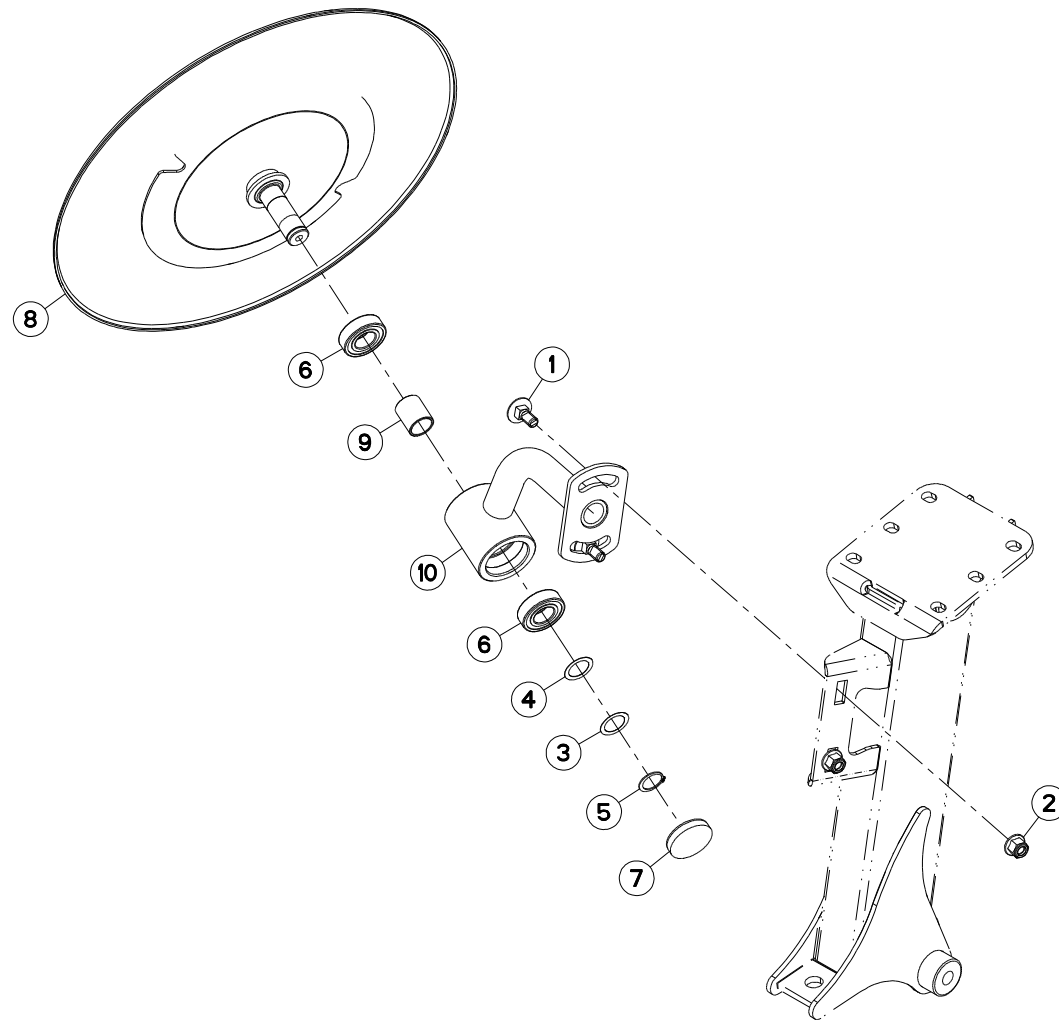
## ROUE D'ANDAINAGE

## SWATH WHEEL

## SCHWADSCHEIBE

## RUOTA ANDANATRICE

Rep	Nr	Qt	Designation	Description	Bezeichnung	Referenza	Remarque - Remark - Bemerkung - Osservazioni
001	<b>80031230</b>	004	VIS J FE/ZNXC3	CUP SQUARE BOLT FE/ZNXC3	FLACHRUNDSCHRAUBE FE/ZNXC3	VITE FE/ZNXC3	
002	<b>80201260</b>	004	ECROU HEX.EMB.AUTOFR.FE/ZNXC3	NUT FE/ZNXC3	SELBSTSICH.FLANSCH-MUTTER	DADO FE/ZNXC3	
003	<b>80252531</b>	002	RONDELLE D'AJUSTAGE	SHIM RING	PASSSCHEIBE	SPESSORE	
004	<b>80252532</b>	002	RONDELLE D'AJUSTAGE PS 0,3	SHIM RING PS 0,3	PASSSCHEIBE PS 0,3	SPESSORE	
005	<b>80582500</b>	002	CIRCLIP EXTERIEUR	ELASTIC RING	SICHERUNGSRING	ANELLO	
006	<b>81002556</b>	004	ROULEMENT A BILLES	BALL BEARING	KUGELLAGER	CUSCINETTO A SFERE	
007	<b>83040102</b>	002	BOUCHON D'OBTURATION	CAP PLUG	VERSCHLUSSDECKEL	TAPPO	
008	<b>K6806271</b>	002	ROUE D'ANDAINAGE	WHEEL, SWATH	SCHWADRAD	RUOTA ANDANATRICE	
009	<b>K6806290</b>	002	ENTRETOISE	SPACER	DISTANZHUELSE	DISTANZIALE	
010	<b>K7035541</b>	002	SUPPORT	SUPPORT	TRAEGER	SUPPORTO	





GMD3111-FF 1000 E 0001>  
 GMD3111-FF 540 E 0001>  
 GMD3511-FF 1000 E 0001>  
 GMD3511-FF 540 E 0001>

K70R0624 F

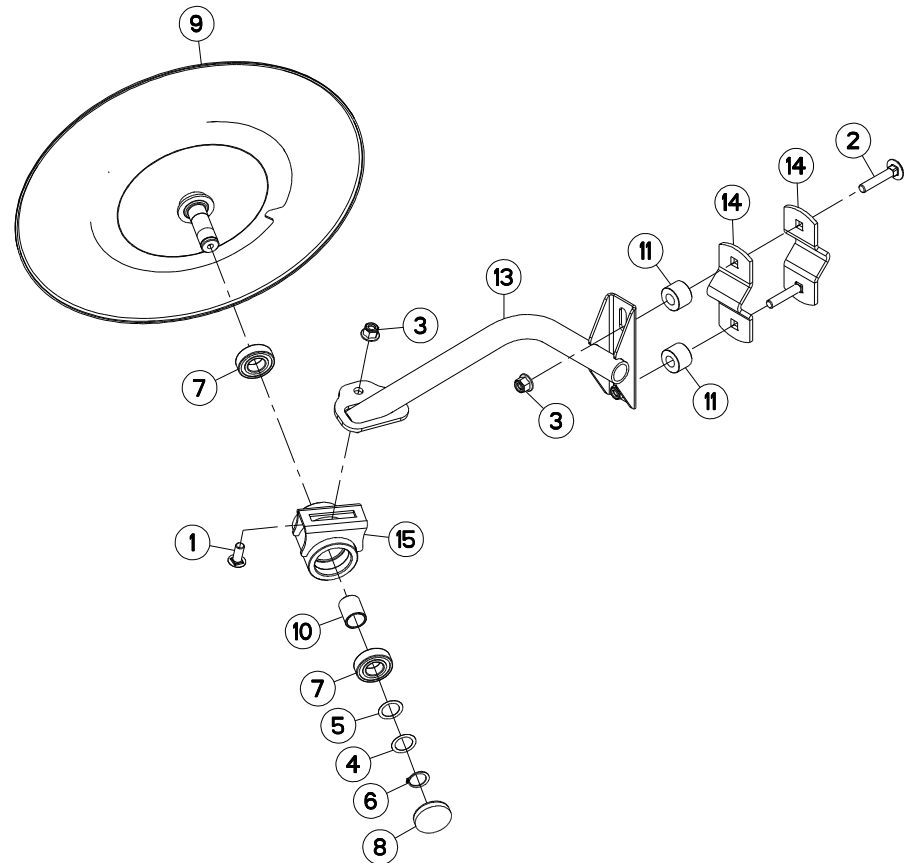
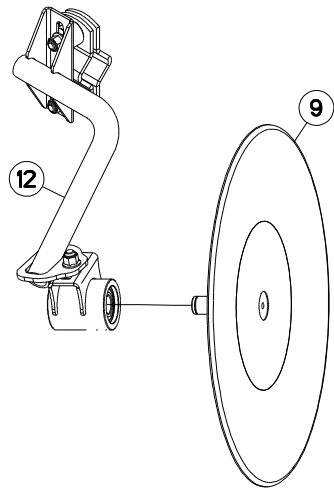
ROUE D'ANDAINAGE

SWATH WHEEL

SCHWADSCHIEBE

RUOTA ANDANATRICE

Rep	Nr	Qt	Designation	Description	Bezeichnung	Referenza	Remarque - Remark - Bemerkung - Osservazioni
001	<b>80031230</b>	002	VIS J FE/ZNXC3	CUP SQUARE BOLT FE/ZNXC3	FLACHRUNDSCHRAUBE FE/ZNXC3	VITE FE/ZNXC3	
002	<b>80201260</b>	002	ECROU HEX.EMB.AUTOFR.FE/ZNXC3	NUT FE/ZNXC3	SELBSTSICH.FLANSCH-MUTTER	DADO FE/ZNXC3	
003	<b>80252531</b>	001	RONDELLE D'AJUSTAGE	SHIM RING	PASSSCHEIBE	SPESSORE	
004	<b>80252532</b>	001	RONDELLE D'AJUSTAGE PS 0,3	SHIM RING PS 0,3	PASSSCHEIBE PS 0,3	SPESSORE	
005	<b>80582500</b>	001	CIRCLIP EXTERIEUR	ELASTIC RING	SICHERUNGSRING	ANELLO	
006	<b>81002556</b>	002	ROULEMENT A BILLES	BALL BEARING	KUGELLAGER	CUSCINETTO A SFERE	
007	<b>83040102</b>	001	BOUCHON D'OBTURATION	CAP PLUG	VERSCHLUSSDECKEL	TAPPO	
008	<b>K6806271</b>	001	ROUE D'ANDAINAGE	WHEEL, SWATH	SCHWADRAD	RUOTA ANDANATRICE	
009	<b>K6806290</b>	001	ENTRETOISE	SPACER	DISTANZHUELSE	DISTANZIALE	
010	<b>K7035541</b>	001	SUPPORT	SUPPORT	TRAEGER	SUPPORTO	





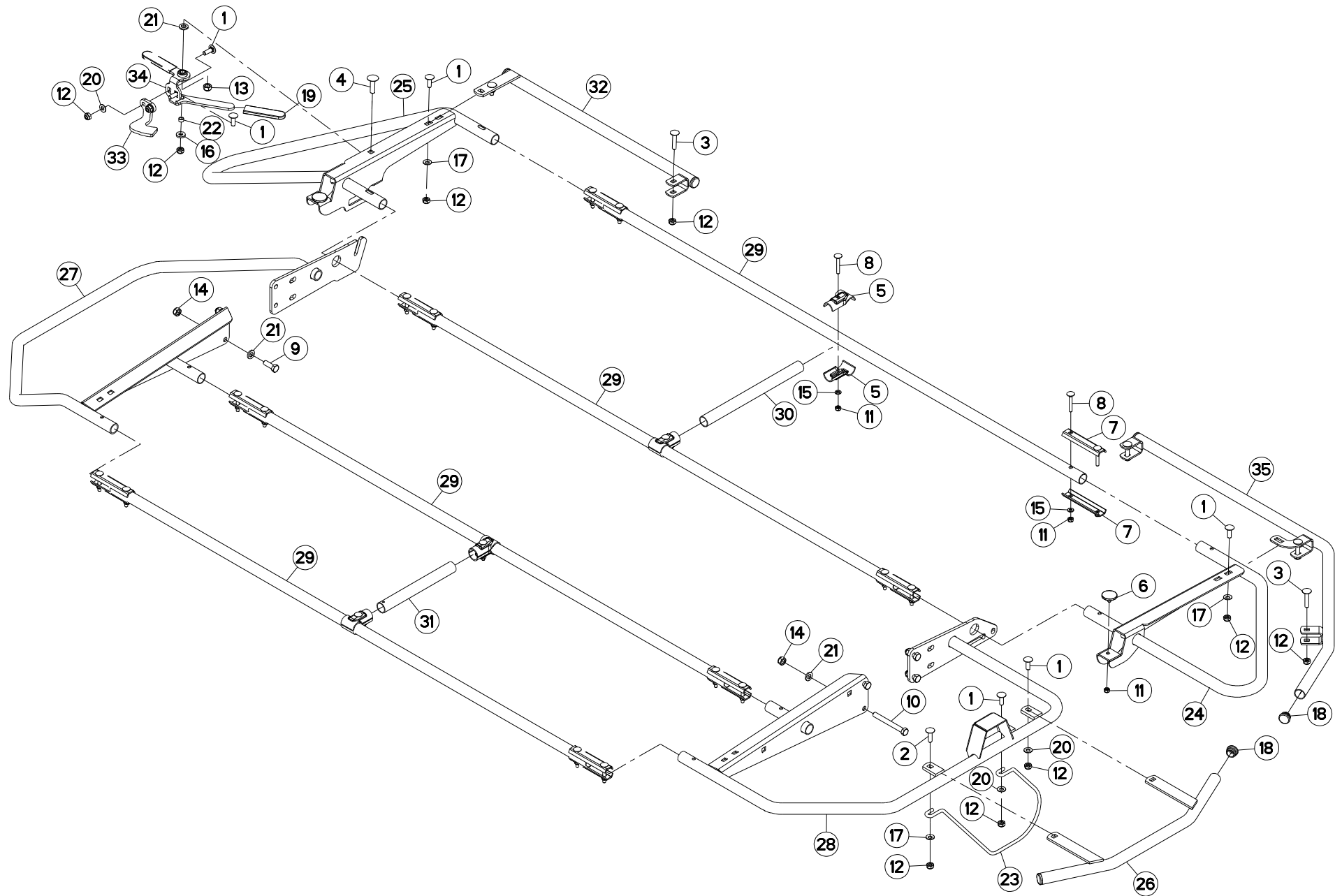
## ROUE D'ANDAINAGE

## SWATH WHEEL

## SCHWADSCHEIBE

## RUOTA ANDANATRICE

Rep	Nr	Qt	Designation	Description	Bezeichnung	Referenza	Remarque - Remark - Bemerkung - Osservazioni
001	<b>50068900</b>	002	VIS TBCC COURT	BOLT, CARRIAGE, SHORT NECK	FLACHRUNDSCHR.4KT ANSATZ	BULLONE	
002	<b>80031265</b>	004	VIS J FE/ZNXC3	CUP SQUARE BOLT FE/ZNXC3	FLACHRUNDSCHRAUBE FE/ZNXC3	BULLONE FE/ZNXC3	
003	<b>80201260</b>	006	ECROU HEX.EMB.AUTOFR.FE/ZNXC3	NUT FE/ZNXC3	SELBSTSICH.FLANSCH-MUTTER	DADO FE/ZNXC3	
004	<b>80252531</b>	002	RONDELLE D'AJUSTAGE	SHIM RING	PASSSCHEIBE	SPESSORE	
005	<b>80252532</b>	002	RONDELLE D'AJUSTAGE PS 0,3	SHIM RING PS 0,3	PASSSCHEIBE PS 0,3	SPESSORE	
006	<b>80582500</b>	002	CIRCLIP EXTERIEUR	ELASTIC RING	SICHERUNGSRING	ANELLO	
007	<b>81002556</b>	004	ROULEMENT A BILLES	BALL BEARING	KUGELLAGER	CUSCINETTO A SFERE	
008	<b>83040102</b>	002	BOUCHON D'OBTURATION	CAP PLUG	VERSCHLUSSDECKEL	TAPPO	
009	<b>K6806271</b>	002	ROUE D'ANDAINAGE	WHEEL, SWATH	SCHWADRAD	RUOTA ANDANATRICE	
010	<b>K6806290</b>	002	ENTRETOISE	SPACER	DISTANZHUELSE	DISTANZIALE	
011	<b>K7001010</b>	004	ENTRETOISE	SPACER	DISTANZHUELSE	DISTANZIALE	
012	<b>K7024660</b>	001	SUPPORT	SUPPORT	TRAEGER	SUPPORTO	
013	<b>K7024670</b>	001	SUPPORT	SUPPORT	TRAEGER	SUPPORTO	
014	<b>K7024681</b>	004	BRIDE	CLAMP	BUEGEL	STAFFA	
015	<b>K7043170</b>	002	SUPPORT	SUPPORT	TRAEGER	SUPPORTO	







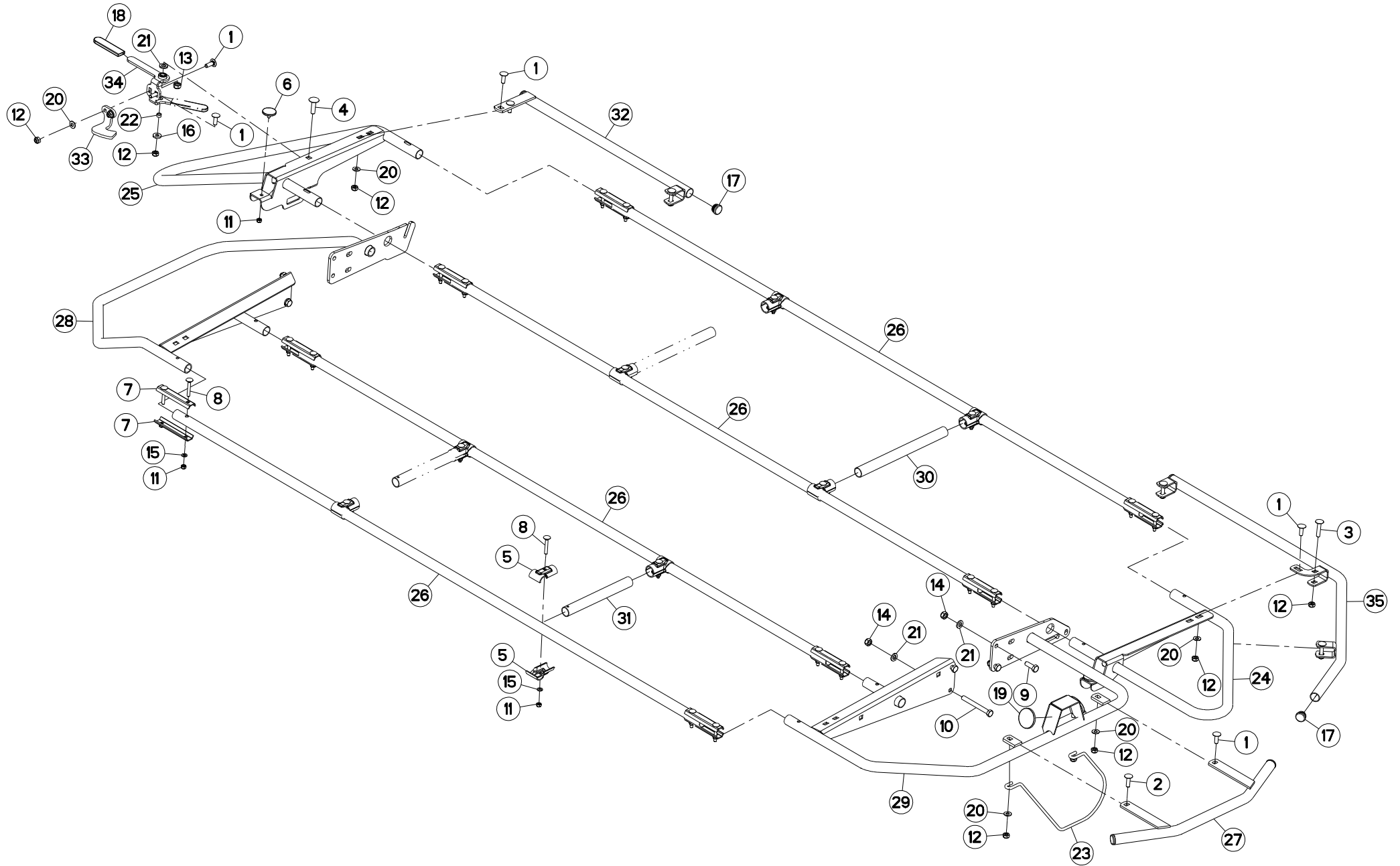
## OSSATURE DU PROTECTEUR

## FRAME

## SCHUTZRAHMEN

## TELAIO

Rep	Nr	Qt	Designation	Description	Bezeichnung	Referenza	Remarque - Remark - Bemerkung - Osservazioni
001	50002300	008	VIS TBCC COURT	BOLT, CARRIAGE, SHORT NECK	FLACHRUNDSCHR.4KT ANSATZ	BULLONE	
002	50007300	001	VIS TBCC COURT	BOLT, CARRIAGE, SHORT NECK	FLACHRUNDSCHR.4KT ANSATZ	BULLONE	
003	50008300	004	VIS TBCC COURT	BOLT, CARRIAGE, SHORT NECK	FLACHRUNDSCHR.4KT ANSATZ	BULLONE	
004	50073600	001	VIS TBCC COURT	BOLT, CARRIAGE, SHORT NECK	FLACHRUNDSCHR.4KT ANSATZ	BULLONE	
005	50081700	008	ACCESSOIRE	ACCESSORY	AUSRÜSTUNG	ACCESSORI	
006	50090000	002	BUTEE	STOP	ANSCHLAG	LIMITATORE	
007	57530410	016	BARRETTE ZBC	BRACKET ZBC	BEFESTIGUNGSPLATTE ZBC	PIASTRINA ZBC	
008	80030855	020	VIS J FE/ZNXC3	CUP SQUARE BOLT FE/ZNXC3	FLACHRUNDSCHRAUBE FE/ZNXC3	BULLONE FE/ZNXC3	
009	80061236	005	VIS TETE HEXAGONALE FE/ZNXC3	HEX BOLT FE/ZNXC3	SECHSKANTSCHRAUBE FE/ZNXC3	VITE TESTA ESAGONALE FE/ZNXC3	
010	80061268	001	VIS TETE HEXAGONALE FE/ZNXC3	HEX. HEAD SCREW FE/ZNXC3	SECHSKANTSCHRAUBE FE/ZNXC3	VITE TESTA ESAGONALE FE/ZNXC3	
011	80200840	022	ECROU HEX.BAS AUTOFR.FE/ZNXC3	SELF-LOCKING NUT FE/ZNXC3	SELBSTSICHERND.MUTTER FE/ZNXC3	DADO AUTOBLOCCANTE FE/ZNXC3	
012	80201040	013	ECROU HEX.BAS AUTOFR.FE/ZNXC3	SELF LOCKING NUT FE/ZNXC3	SELBSTSICHERND.MUTTER FE/ZNXC3	DADO AUTOBLOCCANTE FE/ZNXC3	
013	80201240	001	ECROU HEX.BAS AUTOFR.FE/ZNXC3	SELF-LOCKING NUT FE/ZNXC3	SELBSTSICHERND.MUTTER FE/ZNXC3	DADO AUTOBLOCCANTE FE/ZNXC3	
014	80201248	006	ECROU HEX.BAS AUTOFR.FLZNNC	SELF-LOCKING NUT FLZNNC	SELBSTSICHERND.MUTTER FLZNNC	DADO AUTOBLOCCANTE FLZNNC	
015	80250823	020	RONDELLE PLATE FE/ZNXC3	PLAIN WASHER FE/ZNXC3	SCHIEBE FE/ZNXC3	RONDELLA PIATTA FE/ZNXC3	
016	80251127	001	RONDELLE PLATE FE/ZNXC3	PLAIN WASHER FE/ZNXC3	SCHIEBE FE/ZNXC3	RONDELLA PIATTA FE/ZNXC3	
017	80281051	004	RONDELLE CONTACT BLOC.FLZNNC	CONICAL SPRING WASHER FLZNNC	SPERRZAHNSPANNSCHEIBE FLZNNC	RONDELLA BLOCCAGGIO FLZNNC	
018	83040099	006	BOUCHON D'OBTURATION	END PLUG	ROHRSCHUTZKAPPE	TAPPO	
019	83040234	002	EMBOUT PLASTIQUE	END PIECE	ENDSTUECK	GIUNTO	
020	80281051	004	RONDELLE CONTACT BLOC.FLZNNC	CONICAL SPRING WASHER FLZNNC	SPERRZAHNSPANNSCHEIBE FLZNNC	RONDELLA BLOCCAGGIO FLZNNC	
021	80281254	007	RONDELLE CONIQUE BLOC.FLZNNC	CONICAL SPRING WASHER FLZNNC	SPANNSCHEIBE FLZNNC	RONDELLA CONICA FLZNNC	
022	A5309470	001	ENTRETOISE DE BAVETTE	SPACER	DISTANZHUELSE	DISTANZIALE	
023	K6800700	001	TIGE	STEM	STANGE	STELO	
024	K7008271	001	RAMBARDE	HAND RAIL	SCHUTZ	PROTEZIONE	
025	K7008302	001	RAMBARDE	HAND RAIL	SCHUTZ	PROTEZIONE	
026	K7026860	001	PROTECTEUR	GUARD	SCHUTZ	PROTEZIONE	
027	K7026872	001	PROTECTEUR	GUARD	SCHUTZ	PROTEZIONE	
028	K7026881	001	PROTECTEUR	GUARD	SCHUTZ	PROTEZIONE	
029	K7027310	004	TUBE	TUBE	ROHR	TUBO	
030	K7038130	001	TUBE	TUBE	ROHR	TUBO	
031	K7038140	001	TUBE	TUBE	ROHR	TUBO	
032	K7039340	001	RAMBARDE	HAND RAIL	SCHUTZ	PROTEZIONE	
033	K7039430	001	VERROU	LATCH	RIEGEL	LEVA	
034	K7039440	001	VERROU	LATCH	RIEGEL	LEVA	
035	K7043040	001	PROTECTEUR	GUARD	SCHUTZ	PROTEZIONE	



GMD3111-FF 1000  
GMD3111-FF 540

E 0001>  
E 0001>



K70R0980 B

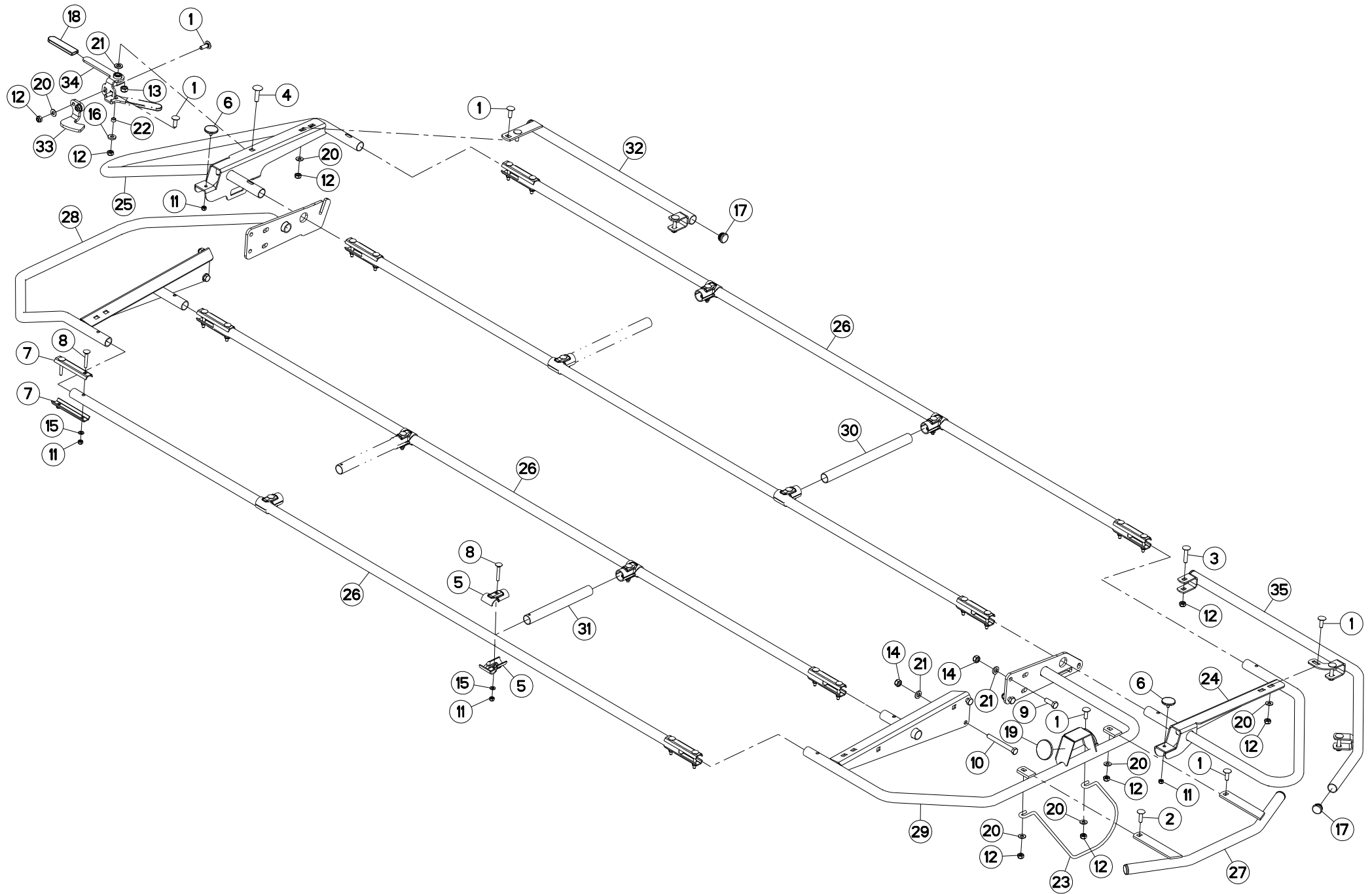
OSSATURE DU PROTECTEUR

FRAME

SCHUTZRAHMEN

TELAIO

Rep	Nr	Qt	Designation	Description	Bezeichnung	Referenza	Remarque - Remark - Bemerkung - Osservazioni
001	50002300	008	VIS TBCC COURT	BOLT, CARRIAGE, SHORT NECK	FLACHRUNDSCHR.4KT ANSATZ	BULLONE	
002	50007300	001	VIS TBCC COURT	BOLT, CARRIAGE, SHORT NECK	FLACHRUNDSCHR.4KT ANSATZ	BULLONE	
003	50008300	004	VIS TBCC COURT	BOLT, CARRIAGE, SHORT NECK	FLACHRUNDSCHR.4KT ANSATZ	BULLONE	
004	50073600	001	VIS TBCC COURT	BOLT, CARRIAGE, SHORT NECK	FLACHRUNDSCHR.4KT ANSATZ	BULLONE	
005	50081700	016	ACCESSOIRE	ACCESSORY	AUSRÜSTUNG	ACCESSORI	
006	50090000	002	BUTEE	STOP	ANSCHLAG	LIMITATORE	
007	57530410	016	BARRETTE ZBC	BRACKET ZBC	BEFESTIGUNGSPLATTE ZBC	PIASTRINA ZBC	
008	80030855	024	VIS J FE/ZNXC3	CUP SQUARE BOLT FE/ZNXC3	FLACHRUNDSCHRAUBE FE/ZNXC3	BULLONE FE/ZNXC3	
009	80061236	005	VIS TETE HEXAGONALE FE/ZNXC3	HEX BOLT FE/ZNXC3	SECHSKANTSCHRAUBE FE/ZNXC3	VITE TESTA ESAGONALE FE/ZNXC3	
010	80061268	001	VIS TETE HEXAGONALE FE/ZNXC3	HEX. HEAD SCREW FE/ZNXC3	SECHSKANTSCHRAUBE FE/ZNXC3	VITE TESTA ESAGONALE FE/ZNXC3	
011	80200840	026	ECROU HEX.BAS AUTOFR.FE/ZNXC3	SELF-LOCKING NUT FE/ZNXC3	SELBSTSICHERND.MUTTER FE/ZNXC3	DADO AUTOBLOCCANTE FE/ZNXC3	
012	80201040	013	ECROU HEX.BAS AUTOFR.FE/ZNXC3	SELF LOCKING NUT FE/ZNXC3	SELBSTSICHERND.MUTTER FE/ZNXC3	DADO AUTOBLOCCANTE FE/ZNXC3	
013	80201240	001	ECROU HEX.BAS AUTOFR.FE/ZNXC3	SELF-LOCKING NUT FE/ZNXC3	SELBSTSICHERND.MUTTER FE/ZNXC3	DADO AUTOBLOCCANTE FE/ZNXC3	
014	80201248	006	ECROU HEX.BAS AUTOFR.FLZNNC	SELF-LOCKING NUT FLZNNC	SELBSTSICHERND.MUTTER FLZNNC	DADO AUTOBLOCCANTE FLZNNC	
015	80250823	024	RONDELLE PLATE FE/ZNXC3	PLAIN WASHER FE/ZNXC3	SCHIEBE FE/ZNXC3	RONDELLA PIATTA FE/ZNXC3	
016	80251127	001	RONDELLE PLATE FE/ZNXC3	PLAIN WASHER FE/ZNXC3	SCHIEBE FE/ZNXC3	RONDELLA PIATTA FE/ZNXC3	
017	83040099	006	BOUCHON D'OBTURATION	END PLUG	ROHRSCHUTZKAPPE	TAPPO	
018	83040234	002	EMBOUT PLASTIQUE	END PIECE	ENDSTUECK	GIUNTO	
019	83240014	002	CATADIOPTRE	REFLECTOR	RUECKSTRAHLER	CATADIOTTRO	
020	80281051	008	RONDELLE CONTACT BLOC.FLZNNC	CONICAL SPRING WASHER FLZNNC	SPERRZAHNSPANNSCHEIBE FLZNNC	RONDELLA BLOCCAGGIO FLZNNC	
021	80281254	007	RONDELLE CONIQUE BLOC.FLZNNC	CONICAL SPRING WASHER FLZNNC	SPANNSCHEIBE FLZNNC	RONDELLA CONICA FLZNNC	
022	A5309470	001	ENTRETOISE DE BAVETTE	SPACER	DISTANZHUELSE	DISTANZIALE	
023	K6800700	001	TIGE	STEM	STANGE	STELO	
024	K7008271	001	RAMBARDE	HAND RAIL	SCHUTZ	PROTEZIONE	
025	K7008302	001	RAMBARDE	HAND RAIL	SCHUTZ	PROTEZIONE	
026	K7019010	004	TUBE	TUBE	ROHR	TUBO	
027	K7026860	001	PROTECTEUR	GUARD	SCHUTZ	PROTEZIONE	
028	K7026872	001	PROTECTEUR	GUARD	SCHUTZ	PROTEZIONE	
029	K7026881	001	PROTECTEUR	GUARD	SCHUTZ	PROTEZIONE	
030	K7038130	002	TUBE	TUBE	ROHR	TUBO	
031	K7038140	002	TUBE	TUBE	ROHR	TUBO	
032	K7039340	001	RAMBARDE	HAND RAIL	SCHUTZ	PROTEZIONE	
033	K7039430	001	VERROU	LATCH	RIEGEL	LEVA	
034	K7039440	001	VERROU	LATCH	RIEGEL	LEVA	
035	K7043040	001	PROTECTEUR	GUARD	SCHUTZ	PROTEZIONE	



GMD3511-FF RS 1000  
 GMD3511-FF 1000  
 GMD3511-FF 540

E 0001>  
 E 0001>  
 E 0001>



K70R0991 B

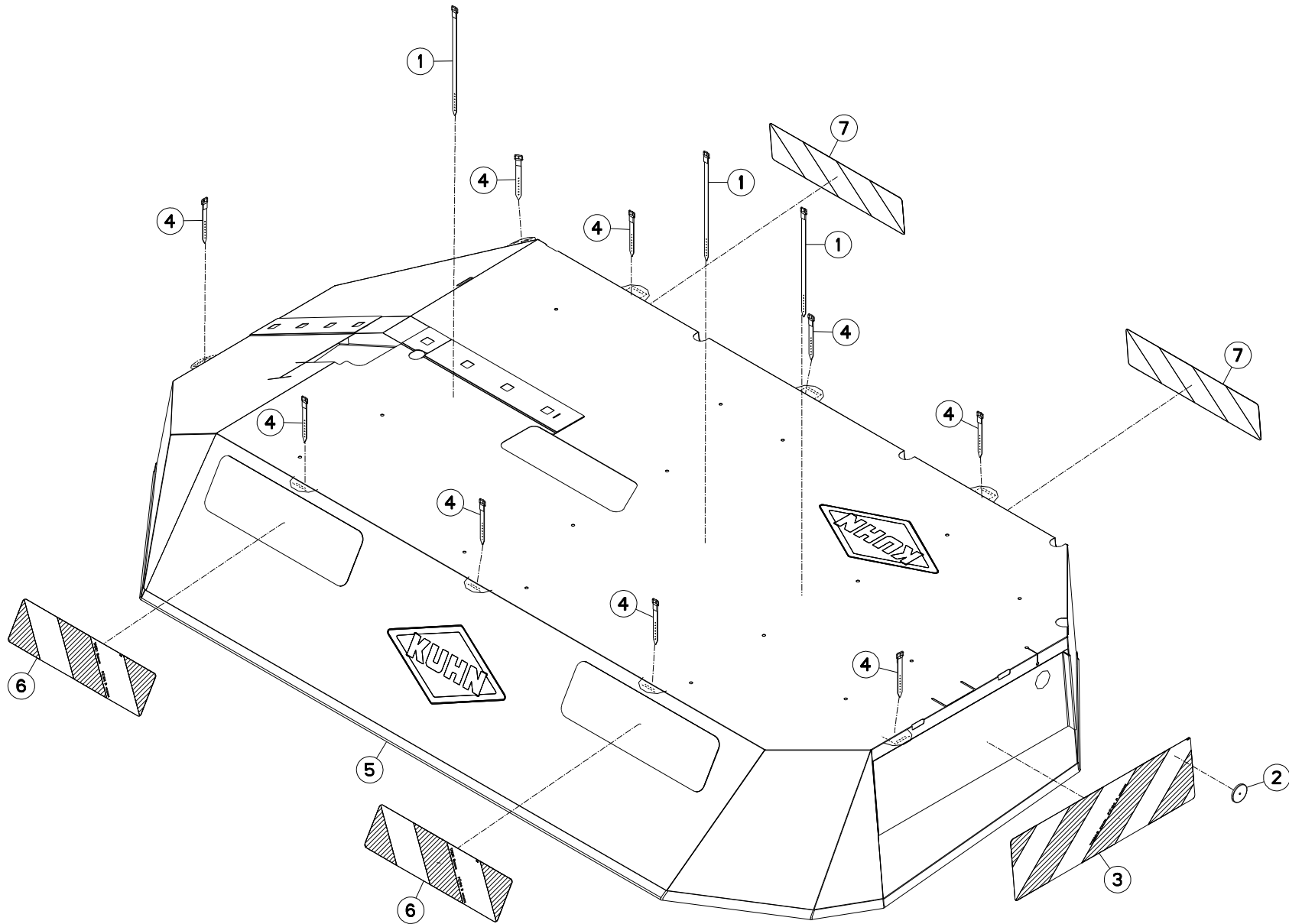
OSSATURE DU PROTECTEUR

FRAME

SCHUTZRAHMEN

TELAIO

Rep	Nr	Qt	Designation	Description	Bezeichnung	Referenza	Remarque - Remark - Bemerkung - Osservazioni
001	50002300	008	VIS TBCC COURT	BOLT, CARRIAGE, SHORT NECK	FLACHRUNDSCHR.4KT ANSATZ	BULLONE	
002	50007300	001	VIS TBCC COURT	BOLT, CARRIAGE, SHORT NECK	FLACHRUNDSCHR.4KT ANSATZ	BULLONE	
003	50008300	004	VIS TBCC COURT	BOLT, CARRIAGE, SHORT NECK	FLACHRUNDSCHR.4KT ANSATZ	BULLONE	
004	50073600	001	VIS TBCC COURT	BOLT, CARRIAGE, SHORT NECK	FLACHRUNDSCHR.4KT ANSATZ	BULLONE	
005	50081700	016	ACCESSOIRE	ACCESSORY	AUSRÜSTUNG	ACCESSORI	
006	50090000	002	BUTEE	STOP	ANSCHLAG	LIMITATORE	
007	57530410	016	BARRETTE ZBC	BRACKET ZBC	BEFESTIGUNGSPLATTE ZBC	PIASTRINA ZBC	
008	80030855	024	VIS J FE/ZNXC3	CUP SQUARE BOLT FE/ZNXC3	FLACHRUNDSCHRAUBE FE/ZNXC3	BULLONE FE/ZNXC3	
009	80061236	005	VIS TETE HEXAGONALE FE/ZNXC3	HEX BOLT FE/ZNXC3	SECHSKANTSCHRAUBE FE/ZNXC3	VITE TESTA ESAGONALE FE/ZNXC3	
010	80061268	001	VIS TETE HEXAGONALE FE/ZNXC3	HEX. HEAD SCREW FE/ZNXC3	SECHSKANTSCHRAUBE FE/ZNXC3	VITE TESTA ESAGONALE FE/ZNXC3	
011	80200840	026	ECROU HEX.BAS AUTOFR.FE/ZNXC3	SELF-LOCKING NUT FE/ZNXC3	SELBSTSICHERND.MUTTER FE/ZNXC3	DADO AUTOBLOCCANTE FE/ZNXC3	
012	80201040	013	ECROU HEX.BAS AUTOFR.FE/ZNXC3	SELF LOCKING NUT FE/ZNXC3	SELBSTSICHERND.MUTTER FE/ZNXC3	DADO AUTOBLOCCANTE FE/ZNXC3	
013	80201240	001	ECROU HEX.BAS AUTOFR.FE/ZNXC3	SELF-LOCKING NUT FE/ZNXC3	SELBSTSICHERND.MUTTER FE/ZNXC3	DADO AUTOBLOCCANTE FE/ZNXC3	
014	80201248	006	ECROU HEX.BAS AUTOFR.FLZNNC	SELF-LOCKING NUT FLZNNC	SELBSTSICHERND.MUTTER FLZNNC	DADO AUTOBLOCCANTE FLZNNC	
015	80250823	024	RONDELLE PLATE FE/ZNXC3	PLAIN WASHER FE/ZNXC3	SCHIBE FE/ZNXC3	RONDELLA PIATTA FE/ZNXC3	
016	80251127	001	RONDELLE PLATE FE/ZNXC3	PLAIN WASHER FE/ZNXC3	SCHIBE FE/ZNXC3	RONDELLA PIATTA FE/ZNXC3	
017	83040099	006	BOUCHON D'OBTURATION	END PLUG	ROHRSCHUTZKAPPE	TAPPO	
018	83040234	002	EMBOUT PLASTIQUE	END PIECE	ENDSTUECK	GIUNTO	
019	83240014	002	CATADIOPTRE	REFLECTOR	RUECKSTRAHLER	CATADIOTTRO	
020	80281051	008	RONDELLE CONTACT BLOC.FLZNNC	CONICAL SPRING WASHER FLZNNC	SPERRZAHNSPANNSCHEIBE FLZNNC	RONDELLA BLOCCAGGIO FLZNNC	
021	80281254	007	RONDELLE CONIQUE BLOC.FLZNNC	CONICAL SPRING WASHER FLZNNC	SPANNSCHEIBE FLZNNC	RONDELLA CONICA FLZNNC	
022	A5309470	001	ENTRETOISE DE BAVETTE	SPACER	DISTANZHUELSE	DISTANZIALE	
023	K6800700	001	TIGE	STEM	STANGE	STELO	
024	K7008271	001	RAMBARDE	HAND RAIL	SCHUTZ	PROTEZIONE	
025	K7008302	001	RAMBARDE	HAND RAIL	SCHUTZ	PROTEZIONE	
026	K7019020	004	TUBE	TUBE	ROHR	TUBO	
027	K7026860	001	PROTECTEUR	GUARD	SCHUTZ	PROTEZIONE	
028	K7026872	001	PROTECTEUR	GUARD	SCHUTZ	PROTEZIONE	
029	K7026881	001	PROTECTEUR	GUARD	SCHUTZ	PROTEZIONE	
030	K7038130	002	TUBE	TUBE	ROHR	TUBO	
031	K7038140	002	TUBE	TUBE	ROHR	TUBO	
032	K7039340	001	RAMBARDE	HAND RAIL	SCHUTZ	PROTEZIONE	
033	K7039430	001	VERROU	LATCH	RIEGEL	LEVA	
034	K7039440	001	VERROU	LATCH	RIEGEL	LEVA	
035	K7043040	001	PROTECTEUR	GUARD	SCHUTZ	PROTEZIONE	



GMD2811-FF

E 0001&gt;



K70R0975 B

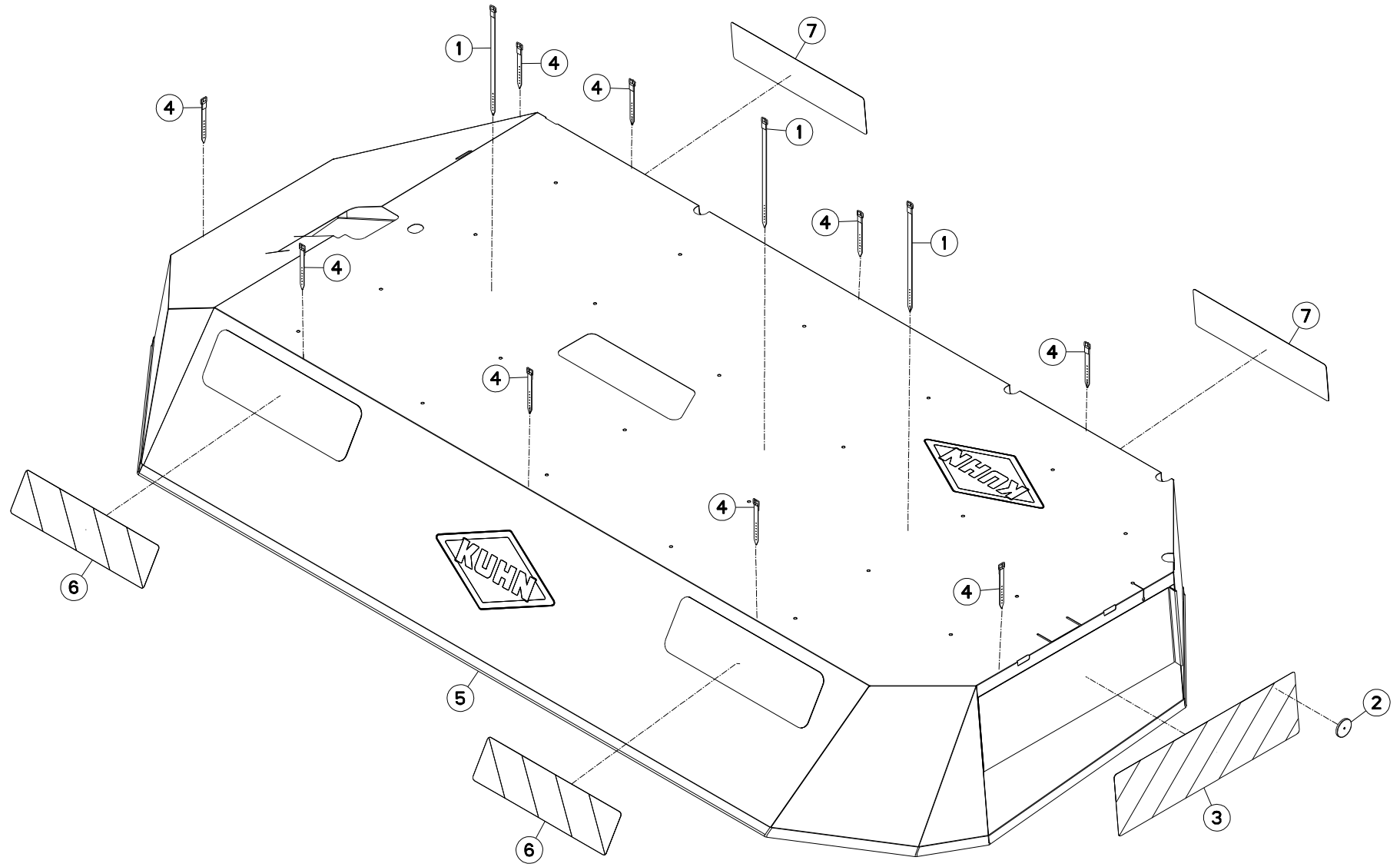
## TOILE DE PROTECTION

## PROTECTION COVER

## SCHUTZTUCH

## COPERCHIO DI PROTEZIONE

Rep	Nr	Qt	Designation	Description	Bezeichnung	Referenza	Remarque - Remark - Bemerkung - Osservazioni
001	<b>56693600</b>	003	LANIERE PLASTIQUE	STRAP	BEFESTIGUNGSRIEMEN	CINGHIETTA	[1]
002	<b>83240006</b>	001	CATADIOPTRE ROUGE 60	REFLECTOR RED 60	RUECKSTRAHLER ROT 60	CATADIOTTRO ROSSO	[1]
003	<b>83240221</b>	001	ETIQ.ADH.	DECAL	AUFKLEBER	ADESIVO	[1]
004	<b>56847700</b>	009	LANIERE PLASTIQUE	STRAP	BEFESTIGUNGSRIEMEN	CINGHIETTA	[1]
005	<b>K7042940</b>	001	TOILE DE PROTECTION	CURTAIN, PROTECTIVE	SCHUTZTUCH	TELO DI PROTEZIONE	+[1]
006	<b>Z1034620</b>	002	ETIQ.ADH.	DECAL	AUFKLEBER	ADESIVO	[1]
007	<b>Z1034630</b>	002	ETIQ.ADH.	DECAL	AUFKLEBER	ADESIVO	[1]





GMD3111-FF 1000  
GMD3111-FF 540

E 0001>  
E 0001>



K70R0983 B

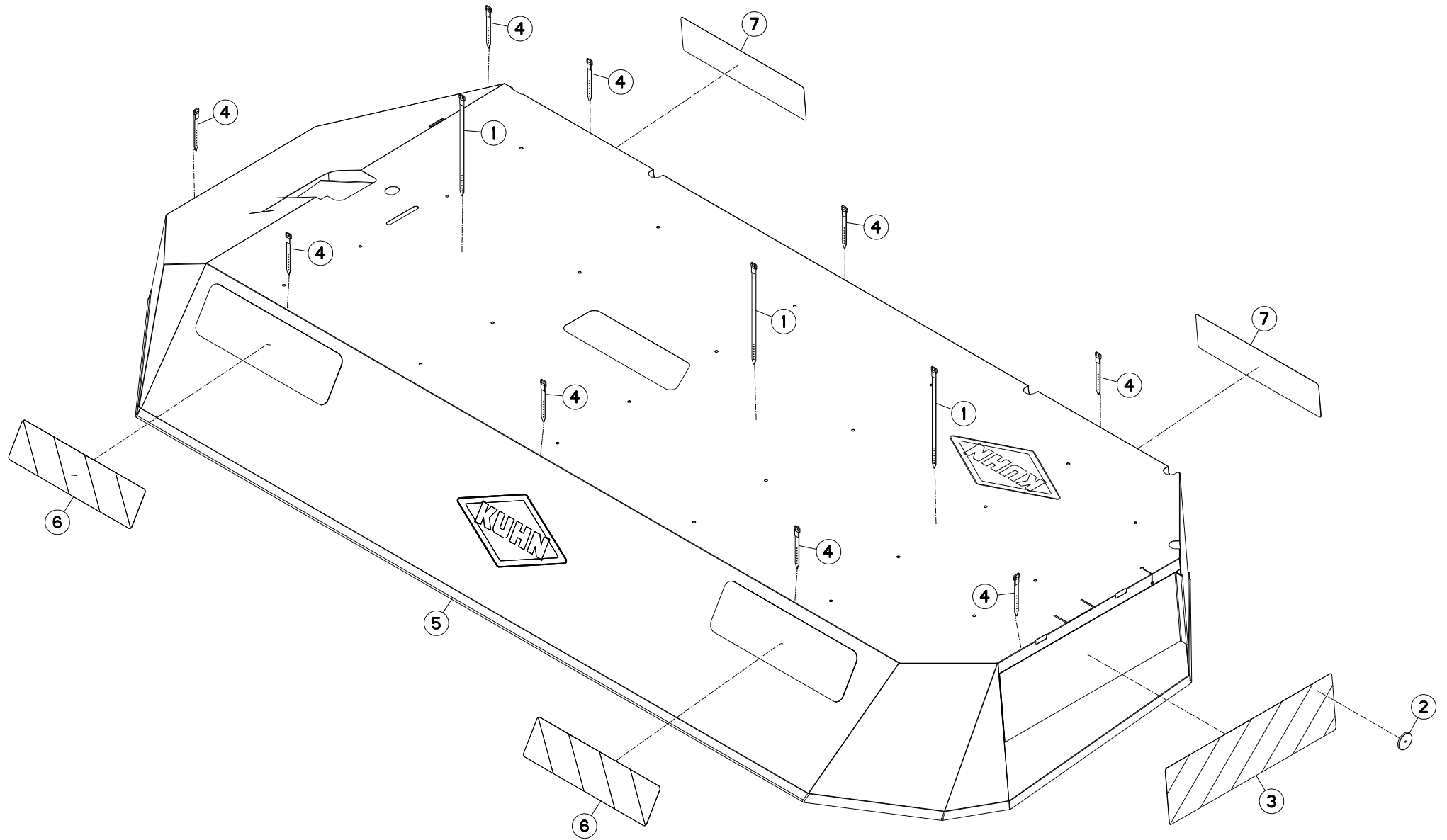
TOILE DE PROTECTION

PROTECTION COVER

SCHUTZTUCH

COPERCHIO DI PROTEZIONE

Rep	Nr	Qt	Designation	Description	Bezeichnung	Referenza	Remarque - Remark - Bemerkung - Osservazioni
001	<b>56693600</b>	003	LANIERE PLASTIQUE	STRAP	BEFESTIGUNGSRIEMEN	CINGHIETTA	[1]
002	<b>83240006</b>	001	CATADIOPTRE ROUGE 60	REFLECTOR RED 60	RUECKSTRAHLER ROT 60	CATADIOTTRO ROSSO	[1]
003	<b>83240221</b>	001	ETIQ.ADH.	DECAL	AUFKLEBER	ADESIVO	[1]
004	<b>56847700</b>	009	LANIERE PLASTIQUE	STRAP	BEFESTIGUNGSRIEMEN	CINGHIETTA	[1]
005	<b>K7041800</b>	001	TOILE DE PROTECTION	CURTAIN, PROTECTIVE	SCHUTZTUCH	TELO DI PROTEZIONE	+[1]
006	<b>Z1034620</b>	002	ETIQ.ADH.	DECAL	AUFKLEBER	ADESIVO	[1]
007	<b>Z1034630</b>	002	ETIQ.ADH.	DECAL	AUFKLEBER	ADESIVO	[1]





GMD3511-FF RS 1000 E 0001>  
 GMD3511-FF 1000 E 0001>  
 GMD3511-FF 540 E 0001>

K70R0992 B

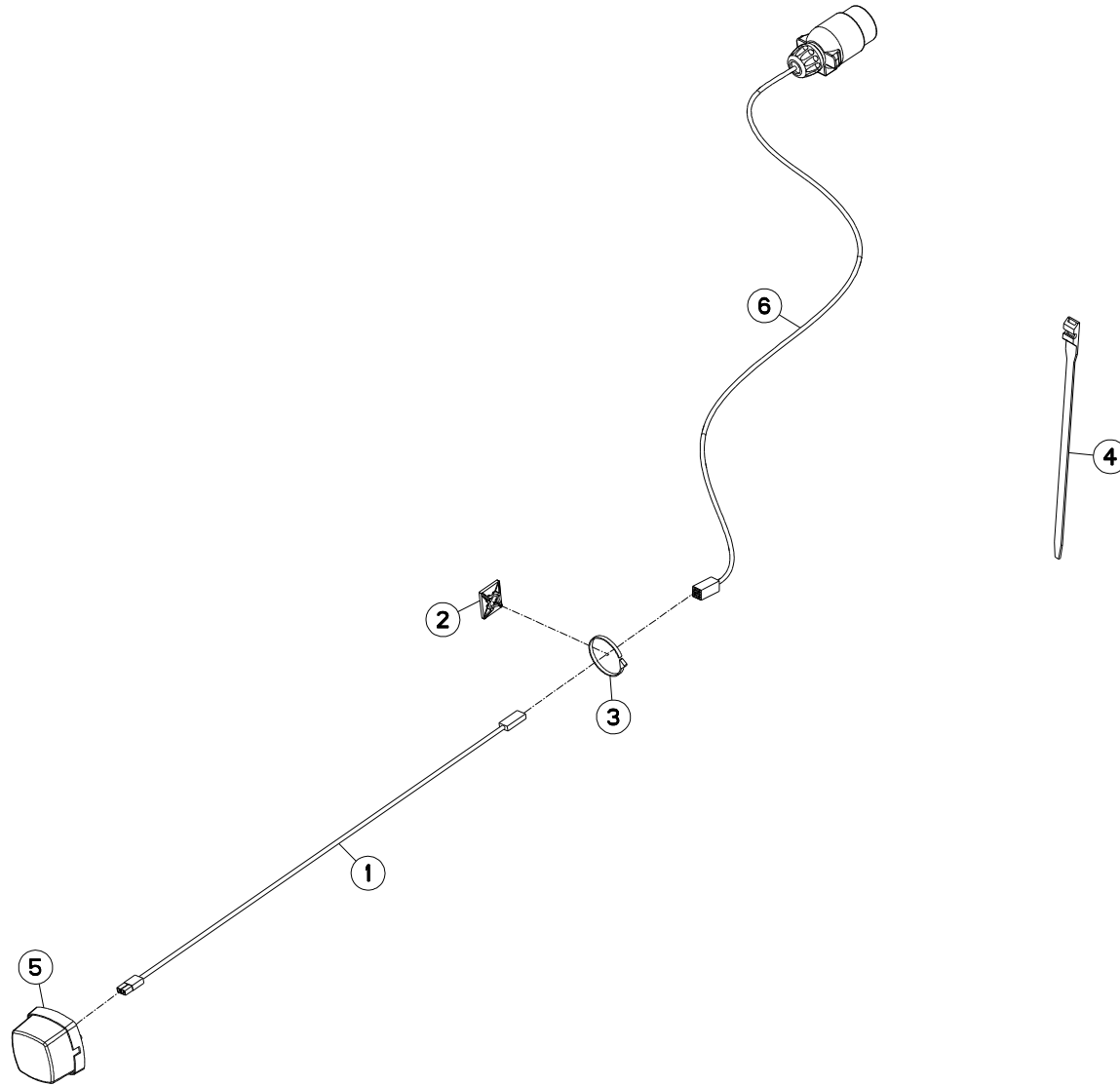
TOILE DE PROTECTION

PROTECTION COVER

SCHUTZTUCH

COPERCHIO DI PROTEZIONE

Rep	Nr	Qt	Designation	Description	Bezeichnung	Referenza	Remarque - Remark - Bemerkung - Osservazioni
001	<b>56693600</b>	003	LANIERE PLASTIQUE	STRAP	BEFESTIGUNGSRIEMEN	CINGHIETTA	[1]
002	<b>83240006</b>	001	CATADIOPTRE ROUGE 60	REFLECTOR RED 60	RUECKSTRAHLER ROT 60	CATADIOTTRO ROSSO	[1]
003	<b>83240221</b>	001	ETIQ.ADH.	DECAL	AUFKLEBER	ADESIVO	[1]
004	<b>56847700</b>	009	LANIERE PLASTIQUE	STRAP	BEFESTIGUNGSRIEMEN	CINGHIETTA	[1]
005	<b>K7041790</b>	001	TOILE DE PROTECTION	CURTAIN, PROTECTIVE	SCHUTZTUCH	TELO DI PROTEZIONE	+ [1]
006	<b>Z1034620</b>	002	ETIQ.ADH.	DECAL	AUFKLEBER	ADESIVO	[1]
007	<b>Z1034630</b>	002	ETIQ.ADH.	DECAL	AUFKLEBER	ADESIVO	[1]





GMD2811-FF	E 0001>
GMD3111-FF 1000	E 0001>
GMD3111-FF 540	E 0001>
GMD3511-FF RS 1000	E 0001>
GMD3511-FF 1000	E 0001>
GMD3511-FF 540	E 0001>

K70R0984 B

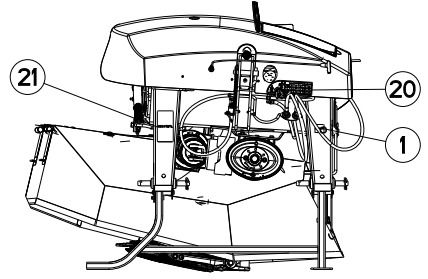
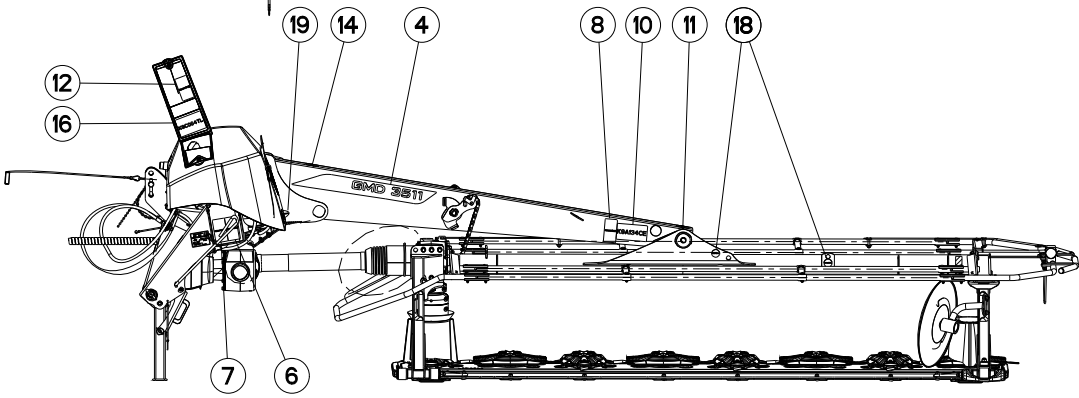
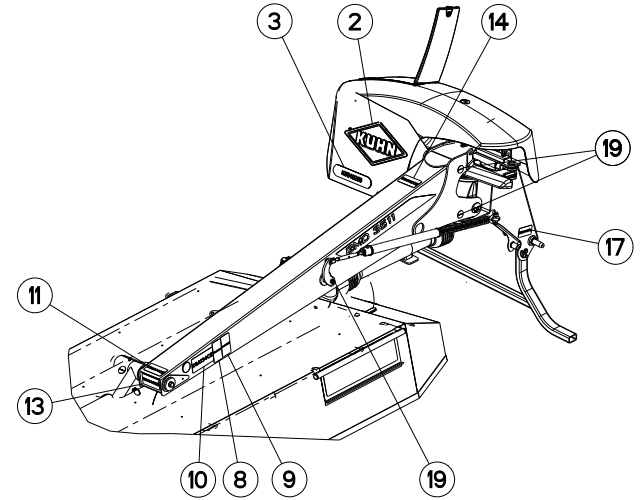
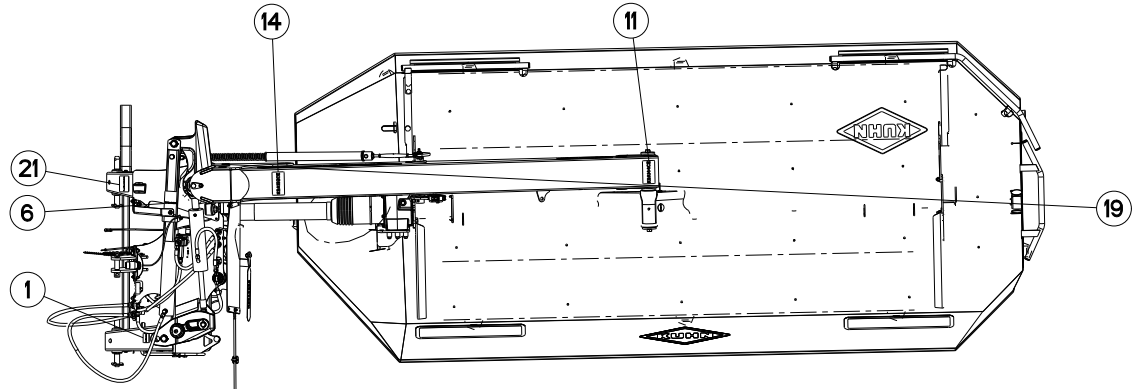
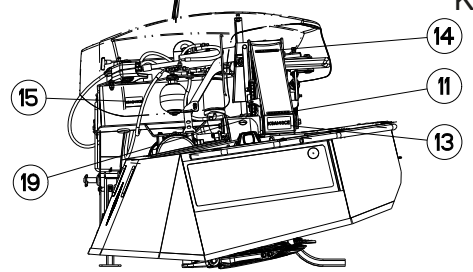
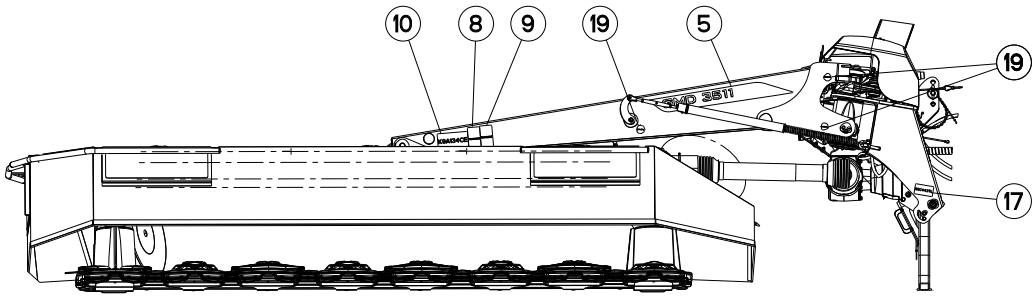
SIGNALISATION

SIGNALLING

BELEUCHTUNG U. WARNTAFELN

SEGNALAZIONE

Rep	Nr	Qt	Designation	Description	Bezeichnung	Referenza	Remarque - Remark - Bemerkung - Osservazioni
001	<b>56864400</b>	001	FAISCEAU ELECTRIQUE	WIRING HARNESS	KABELNETZ	FASCIO DE CONDUTTORI	
002	<b>83090038</b>	003	EMBASSE AUTOADHESIVE	SELF STIKING CABLE GUIDE	KABELKONSOLE SELBSTKLEBEND	BASAMENTO	
003	<b>83090039</b>	003	COLLIER PLASTIQUE	CABLE TIE PLASTIC	KABELBINDER PLASTIK	FASCETTE FERMACAVI	
004	<b>83090086</b>	005	COLLIER PLASTIQUE	CABLE TIE PLASTIC	KABELBINDER PLASTIK	FASCETTE FERMACAVI	
005	<b>83240405</b>	001	FEU DE POSITION ROUGE	RED TAIL LAMP	BEGRENZUNGSLICHT ROT	FANALINO ROSSO	
006	<b>56864300</b>	001	FAISCEAU ELECTRIQUE	WIRING HARNESS	KABELNETZ	CAVO ELETTRICO	



1	2	3	4	5	6	7	8	9	10	11	12	13	14	15	16
17	18	19	20	21											32

GMD2811-FF  
GMD3111-FF 540  
GMD3511-FF 540

E 0001>  
E 0001>  
E 0001>



K70R1069 A

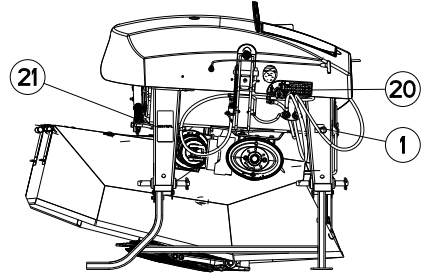
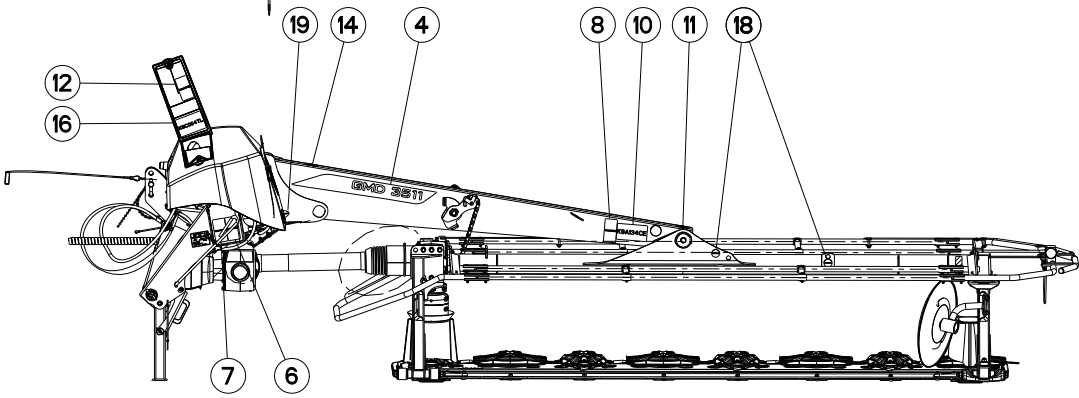
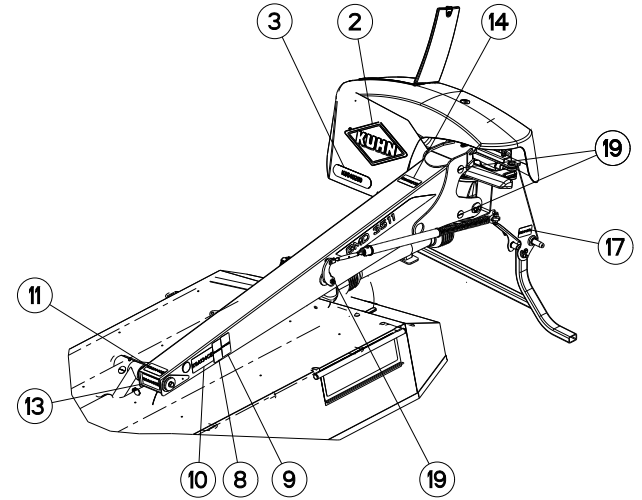
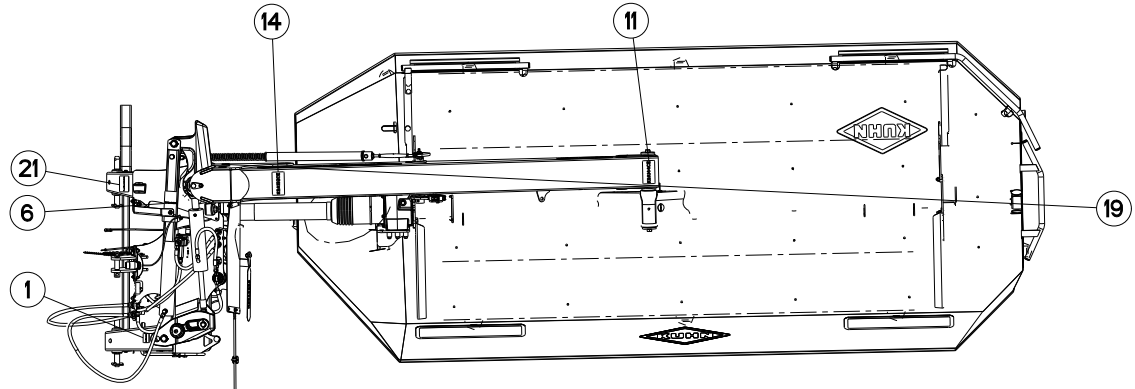
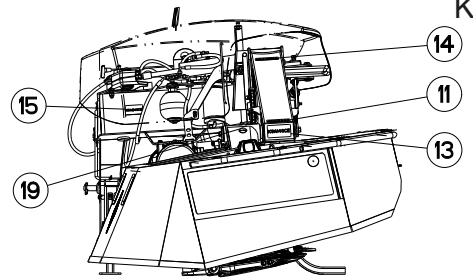
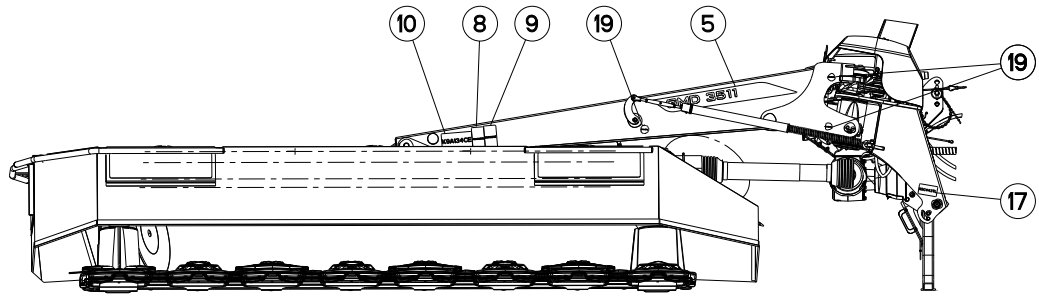
COLL.ETIQUETTES ADHESIVES

SET OF STICKERS

SATZ AUFKLEBER

SERIE ADESIVI

Rep	Nr	Qt	Designation	Description	Bezeichnung	Referenza	Remarque - Remark - Bemerkung - Osservazioni
001	<b>09915000</b>	001	ETIQ.ADHESIVE 540 MIN-1 A.G.	DECAL	AUFKLEBER	ADESIVO	[1][2][3][4][5] [6][7][8][9]
002	<b>K9531180</b>	001	LOGO	DECAL, LOGO	LOGO	LOGO	[1][2][3][4][5] [6][7][8][9]
003	<b>K9540260</b>	001	ETIQ.ADH.	DECAL	AUFKLEBER	ADESIVO	[1][2][3][4][5] [6][7][8][9]
004	<b>K9553050</b>	001	ETIQ.ADH.	DECAL	AUFKLEBER	ADESIVO	[1][2][3] : GMD2811-FF
004	<b>K9553070</b>	001	ETIQ.ADH.	DECAL	AUFKLEBER	ADESIVO	[4][5][6] : GMD3111-FF
004	<b>K9553090</b>	001	ETIQ.ADH.	DECAL	AUFKLEBER	ADESIVO	[7][8][9] : GMD3511-FF
005	<b>K9553060</b>	001	ETIQ.ADH.	DECAL	AUFKLEBER	ADESIVO	[1][2][3] : GMD2811-FF
005	<b>K9553080</b>	001	ETIQ.ADH.	DECAL	AUFKLEBER	ADESIVO	[4][5][6] : GMD3111-FF
005	<b>K9553100</b>	001	ETIQ.ADH.	DECAL	AUFKLEBER	ADESIVO	[7][8][9] : GMD3511-FF
006	<b>K9A045CE</b>	002	PICTO.SECU.V	DECAL, SAFETY, V	PIKTOGR. SICHERHEITS, V	ADHESIVO DI SICUREZZA (VERT.)	: CE [1][4][7]
006	<b>K9A045CA</b>	002	PICTO.SECU.V	DECAL, SAFETY, V	PIKTOGR. SICHERHEITS, V	ADHESIVO DI SICUREZZA (VERT.)	: CA [2][5][8]
006	<b>K9A045JP</b>	002	PICTO.SECU.V	DECAL, SAFETY, V	PIKTOGR. SICHERHEITS, V	ADHESIVO DI SICUREZZA (VERT.)	: JP
006	<b>K9A045US</b>	002	PICTO.SECU.V	DECAL, SAFETY, V	PIKTOGR. SICHERHEITS, V	ADHESIVO DI SICUREZZA (VERT.)	: US [3][6][9]
007	<b>K9A047CE</b>	001	PICTO.SECU.V	DECAL, SAFETY, V	PIKTOGR. SICHERHEITS, V	ADHESIVO DI SICUREZZA (VERT.)	: CE [1][4][7]
007	<b>K9A047CA</b>	001	PICTO.SECU.V	DECAL, SAFETY, V	PIKTOGR. SICHERHEITS, V	ADHESIVO DI SICUREZZA (VERT.)	: CA [2][5][8]
007	<b>K9A047JP</b>	001	PICTO.SECU.V	DECAL, SAFETY, V	PIKTOGR. SICHERHEITS, V	ADHESIVO DI SICUREZZA (VERT.)	: JP
007	<b>K9A047US</b>	001	PICTO.SECU.V	DECAL, SAFETY, V	PIKTOGR. SICHERHEITS, V	ADHESIVO DI SICUREZZA (VERT.)	: US [3][6][9]
008	<b>K9A085CE</b>	002	PICTO.SECU.V	DECAL, SAFETY, V	PIKTOGR. SICHERHEITS, V	ADHESIVO DI SICUREZZA (VERT.)	: CE [1][4][7]
008	<b>K9A085CA</b>	002	PICTO.SECU.V	DECAL, SAFETY, V	PIKTOGR. SICHERHEITS, V	ADHESIVO DI SICUREZZA (VERT.)	: CA [2][5][8]
008	<b>K9A085JP</b>	002	PICTO.SECU.V	DECAL, SAFETY, V	PIKTOGR. SICHERHEITS, V	ADHESIVO DI SICUREZZA (VERT.)	: JP
008	<b>K9A085US</b>	002	PICTO.SECU.V	DECAL, SAFETY, V	PIKTOGR. SICHERHEITS, V	ADHESIVO DI SICUREZZA (VERT.)	: US [3][6][9]
009	<b>K9A133CE</b>	001	PICTO.SECU.V	DECAL, SAFETY, V	PIKTOGR. SICHERHEITS, V	ADHESIVO DI SICUREZZA (VERT.)	: CE [1][4][7]
009	<b>K9A133CA</b>	001	PICTO.SECU.V	DECAL, SAFETY, V	PIKTOGR. SICHERHEITS, V	ADHESIVO DI SICUREZZA (VERT.)	: CA [2][5][8]
009	<b>K9A133JP</b>	001	PICTO.SECU.V	DECAL, SAFETY, V	PIKTOGR. SICHERHEITS, V	ADHESIVO DI SICUREZZA (VERT.)	: JP
009	<b>K9A133US</b>	001	PICTO.SECU.V	DECAL, SAFETY, V	PIKTOGR. SICHERHEITS, V	ADHESIVO DI SICUREZZA (VERT.)	: US [3][6][9]
010	<b>K9A134CE</b>	002	PICTO.SECU.H	DECAL, SAFETY, H	PIKTOGR. SICHERHEITS, H	ADHESIVO DI SICUREZZA (ORIZ.)	: CE [1][4][7]
010	<b>K9A134CA</b>	002	PICTO.SECU.H	DECAL, SAFETY, H	PIKTOGR. SICHERHEITS, H	ADHESIVO DI SICUREZZA (ORIZ.)	: CA [2][5][8]
010	<b>K9A134JP</b>	002	PICTO.SECU.H	DECAL, SAFETY, H	PIKTOGR. SICHERHEITS, H	ADHESIVO DI SICUREZZA (ORIZ.)	: JP
010	<b>K9A134US</b>	002	PICTO.SECU.H	DECAL, SAFETY, H	PIKTOGR. SICHERHEITS, H	ADHESIVO DI SICUREZZA (ORIZ.)	: US [3][6][9]
011	<b>K9A144CE</b>	001	PICTO.SECU.H	DECAL, SAFETY, H	PIKTOGR. SICHERHEITS, H	ADHESIVO DI SICUREZZA (ORIZ.)	: CE [1][4][7]
011	<b>K9A144CA</b>	001	PICTO.SECU.H	DECAL, SAFETY, H	PIKTOGR. SICHERHEITS, H	ADHESIVO DI SICUREZZA (ORIZ.)	: CA [2][5][8]
011	<b>K9A144JP</b>	001	PICTO.SECU.H	DECAL, SAFETY, H	PIKTOGR. SICHERHEITS, H	ADHESIVO DI SICUREZZA (ORIZ.)	: JP
011	<b>K9A144US</b>	001	PICTO.SECU.H	DECAL, SAFETY, H	PIKTOGR. SICHERHEITS, H	ADHESIVO DI SICUREZZA (ORIZ.)	: US [3][6][9]
012	<b>K9A147CE</b>	001	PICTO.SECU.V	DECAL, SAFETY, V	PIKTOGR. SICHERHEITS, V	ADHESIVO DI SICUREZZA (VERT.)	: CE [1][4][7]
012	<b>K9A147CA</b>	001	PICTO.SECU.V	DECAL, SAFETY, V	PIKTOGR. SICHERHEITS, V	ADHESIVO DI SICUREZZA (VERT.)	: CA [2][5][8]
012	<b>K9A147JP</b>	001	PICTO.SECU.V	DECAL, SAFETY, V	PIKTOGR. SICHERHEITS, V	ADHESIVO DI SICUREZZA (VERT.)	: JP
012	<b>K9A147US</b>	001	PICTO.SECU.V	DECAL, SAFETY, V	PIKTOGR. SICHERHEITS, V	ADHESIVO DI SICUREZZA (VERT.)	: US [3][6][9]
013	<b>K9A148CE</b>	001	PICTO.SECU.H	DECAL, SAFETY, H	PIKTOGR. SICHERHEITS, H	ADHESIVO DI SICUREZZA (ORIZ.)	: CE [1][4][7]
013	<b>K9A148CA</b>	001	PICTO.SECU.H	DECAL, SAFETY, H	PIKTOGR. SICHERHEITS, H	ADHESIVO DI SICUREZZA (ORIZ.)	: CA [2][5][8]
013	<b>K9A148JP</b>	001	PICTO.SECU.H	DECAL, SAFETY, H	PIKTOGR. SICHERHEITS, H	ADHESIVO DI SICUREZZA (ORIZ.)	: JP
013	<b>K9A148US</b>	001	PICTO.SECU.H	DECAL, SAFETY, H	PIKTOGR. SICHERHEITS, H	ADHESIVO DI SICUREZZA (ORIZ.)	: US [3][6][9]
014	<b>K9A192CE</b>	001	PICTO.SECU.H	DECAL, SAFETY, H	PIKTOGR. SICHERHEITS, H	ADHESIVO DI SICUREZZA (ORIZ.)	: CE [1][4][7]
014	<b>K9A192CA</b>	001	PICTO.SECU.H	DECAL, SAFETY, H	PIKTOGR. SICHERHEITS, H	ADHESIVO DI SICUREZZA (ORIZ.)	: CA [2][5][8]
014	<b>K9A192JP</b>	001	PICTO.SECU.H	DECAL, SAFETY, H	PIKTOGR. SICHERHEITS, H	ADHESIVO DI SICUREZZA (ORIZ.)	: JP
014	<b>K9A192US</b>	001	PICTO.SECU.H	DECAL, SAFETY, H	PIKTOGR. SICHERHEITS, H	ADHESIVO DI SICUREZZA (ORIZ.)	: US [3][6][9]
015	<b>K9A240CE</b>	001	PICTO.SECU.H	DECAL, SAFETY, H	PIKTOGR. SICHERHEITS, H	ADHESIVO DI SICUREZZA (ORIZ.)	: CE [1][4][7]
015	<b>K9A240CA</b>	001	PICTO.SECU.H	DECAL, SAFETY, H	PIKTOGR. SICHERHEITS, H	ADHESIVO DI SICUREZZA (ORIZ.)	: CA [2][5][8]
015	<b>K9A240JP</b>	001	PICTO.SECU.H	DECAL, SAFETY, H	PIKTOGR. SICHERHEITS, H	ADHESIVO DI SICUREZZA (ORIZ.)	: JP



1	2	3	4	5	6	7	8	9	10	11	12	13	14	15	16
17	18	19	20	21											32





GMD2811-FF  
GMD3111-FF 540  
GMD3511-FF 540

E 0001>  
E 0001>  
E 0001>

K70R1069 A

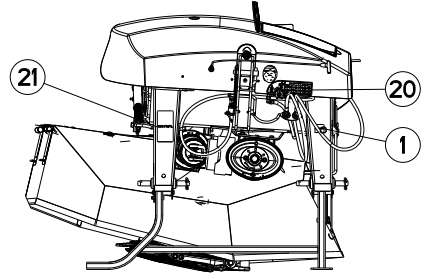
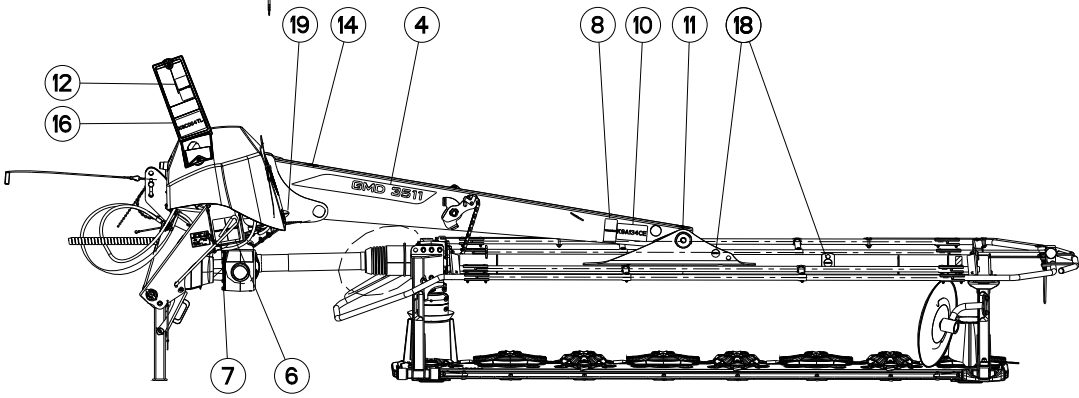
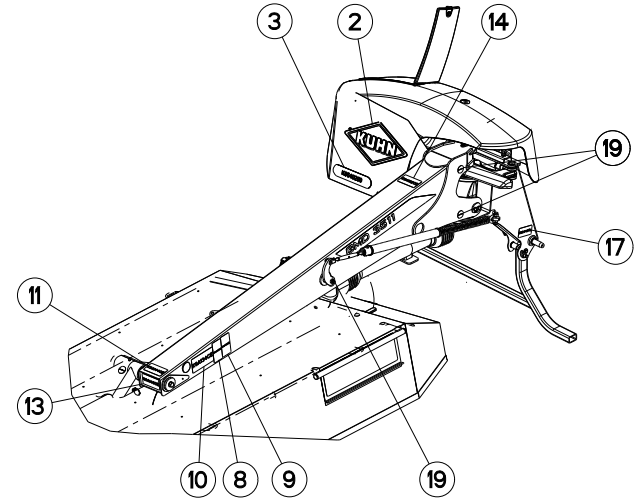
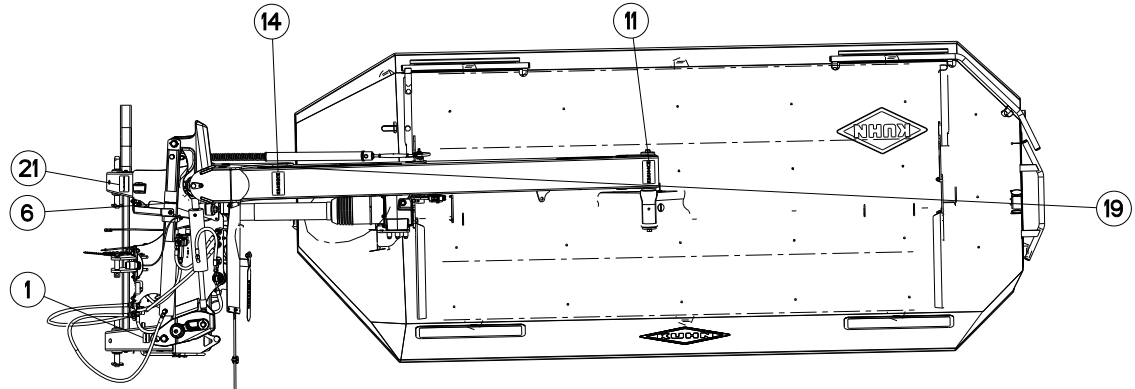
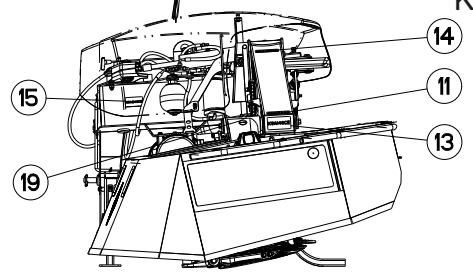
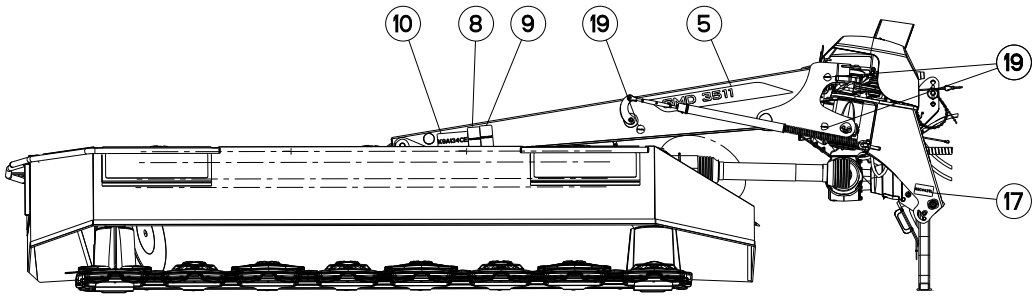
COLL.ETIQUETTES ADHESIVES

SET OF STICKERS

SATZ AUFKLEBER

SERIE ADESIVI

Rep	Nr	Qt	Designation	Description	Bezeichnung	Referenza	Remarque - Remark - Bemerkung - Osservazioni
015	<b>K9A240US</b>	001	PICTO.SECU.H	DECAL, SAFETY, H	PIKTOGR. SICHERHEITS, H	ADHESIVO DI SICUREZZA (ORIZ.)	: US [3][6][9]
016	<b>K9C064TL</b>	001	PICTO.T	DECAL INFO.	PIKTO.T	ADHESIVO TECNICO	[1][2][3][4][5] [6][7][8][9]
017	<b>K9C443TL</b>	001	PICTO.T	DECAL INFO.	PIKTO.T	ADHESIVO TECNICO	[1][2][3][4][5] [6][7][8][9]
018	<b>K9C455TL</b>	002	PICTO.T	DECAL INFO.	PIKTO.T	ADHESIVO TECNICO	[7][8][9]
019	<b>K9C456TL</b>	005	PICTO.T POINT DE GRAISSAGE	PICTO.T GREASE POINT	PICTO.T SCHMIER PUNKT	ADESIVO	[1][2][3][4][5] [6][7][8][9]
020	<b>K9C471TL</b>	001	PICTO.T	DECAL INFO.	PIKTO.T	ADHESIVO TECNICO	[1][2][3][4][5] [6][7][8][9]
021	<b>K9C472TL</b>	001	PICTO.T	DECAL INFO.	PIKTO.T	ADHESIVO TECNICO	[1][2][3][4][5] [6][7][8][9]
032	<b>K7039190</b>	001	COLL.ETIQ.ADHES.	KIT, DECAL	SATZ AUFKLEBER	SERIE ADESIVI	: CE [1] : GMD2811-FF
032	<b>K7039197</b>	001	COLL.ETIQ.ADHES.	KIT, DECAL	SATZ AUFKLEBER	SERIE ADESIVI	: CA [2] : GMD2811-FF
032	<b>K7039198</b>	001	COLL.ETIQ.ADHES.	KIT, DECAL	SATZ AUFKLEBER	SERIE ADESIVI	: US [3] : GMD2811-FF
032	<b>K7039380</b>	001	COLL.ETIQ.ADHES.	KIT, DECAL	SATZ AUFKLEBER	SERIE ADESIVI	: CE [4] : GMD3111-FF
032	<b>K7039387</b>	001	COLL.ETIQ.ADHES.	KIT, DECAL	SATZ AUFKLEBER	SERIE ADESIVI	: CA [5] : GMD3111-FF
032	<b>K7039388</b>	001	COLL.ETIQ.ADHES.	KIT, DECAL	SATZ AUFKLEBER	SERIE ADESIVI	: US [6] : GMD3111-FF
032	<b>K7039370</b>	001	COLL.ETIQ.ADHES.	KIT, DECAL	SATZ AUFKLEBER	SERIE ADESIVI	: CE [7] : GMD3511-FF
032	<b>K7039377</b>	001	COLL.ETIQ.ADHES.	KIT, DECAL	SATZ AUFKLEBER	SERIE ADESIVI	: CA [8] : GMD3511-FF
032	<b>K7039378</b>	001	COLL.ETIQ.ADHES.	KIT, DECAL	SATZ AUFKLEBER	SERIE ADESIVI	: US [9] : GMD3511-FF



1	2	3	4	5	6	7	8	9	10	11	12	13	14	15	16
17	18	19	20	21											32

GMD3111-FF 1000  
 GMD3511-FF RS 1000  
 GMD3511-FF 1000

E 0001>  
 E 0001>  
 E 0001>



K70R1068 A

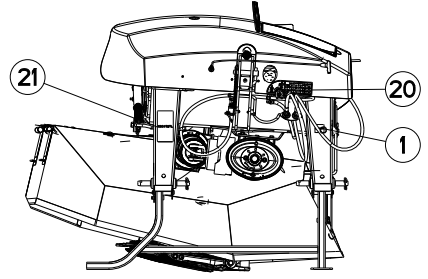
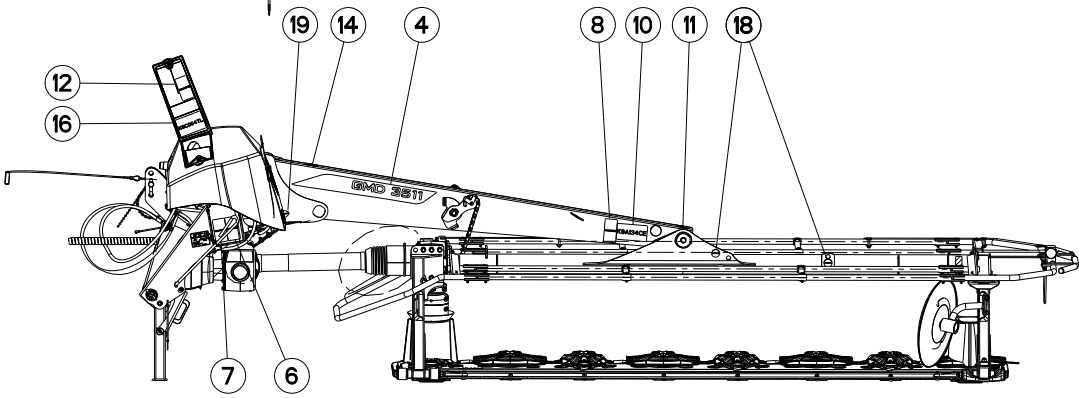
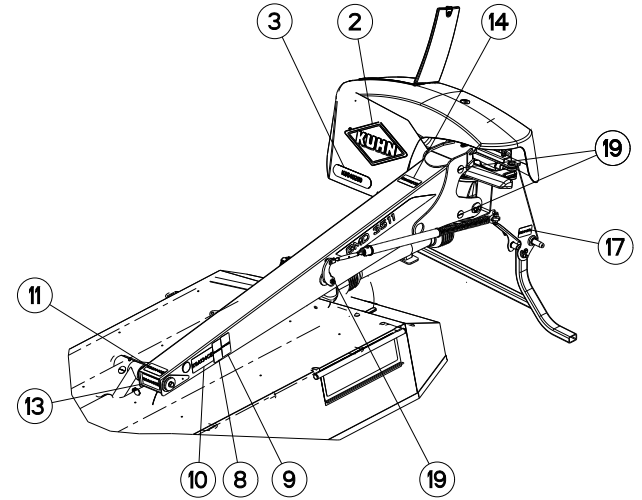
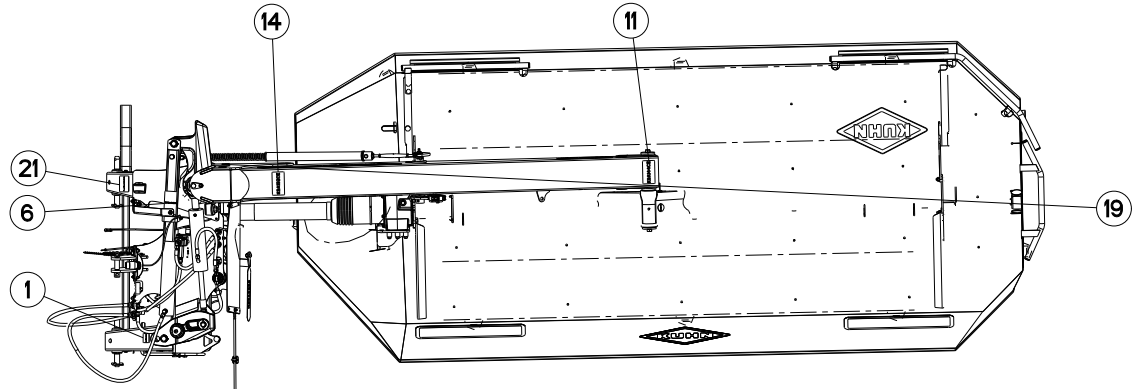
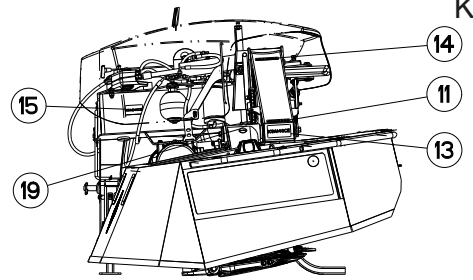
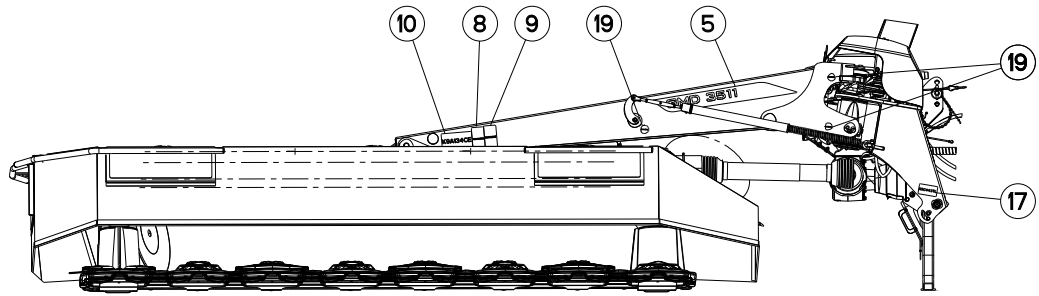
COLL.ETIQUETTES ADHESIVES

SET OF STICKERS

SATZ AUFKLEBER

SERIE ADESIVI

Rep	Nr	Qt	Designation	Description	Bezeichnung	Referenza	Remarque - Remark - Bemerkung - Osservazioni
001	<b>09915200</b>	001	ETIQ.ADHESIVE 1000 MIN-1 A G.	DECAL 1000 MIN-1 LE.	AUFKLEBER 1000 MIN-1 LI.	ADESIVO	[1][2][3][4][5] [6][7][8][9]
002	<b>K9531180</b>	001	LOGO	DECAL, LOGO	LOGO	LOGO	[1][2][3][4][5] [6][7][8][9]
003	<b>K9540260</b>	001	ETIQ.ADH.	DECAL	AUFKLEBER	ADESIVO	[1][2][3][4][5] [6][7][8][9]
004	<b>K9553070</b>	001	ETIQ.ADH.	DECAL	AUFKLEBER	ADESIVO	[1][2][3] : GMD3111-FF
004	<b>K9553090</b>	001	ETIQ.ADH.	DECAL	AUFKLEBER	ADESIVO	[4][5][6] : GMD3511-FF
004	<b>K9553110</b>	001	ETIQ.ADH.	DECAL	AUFKLEBER	ADESIVO	[7][8][9] : GMD3511-FF RS
005	<b>K9553080</b>	001	ETIQ.ADH.	DECAL	AUFKLEBER	ADESIVO	[1][2][3] : GMD3111-FF
005	<b>K9553100</b>	001	ETIQ.ADH.	DECAL	AUFKLEBER	ADESIVO	[4][5][6] : GMD3511-FF
005	<b>K9553120</b>	001	ETIQ.ADH.	DECAL	AUFKLEBER	ADESIVO	[7][8][9] : GMD3511-FF RS
006	<b>K9A045CE</b>	002	PICTO.SECU.V	DECAL, SAFETY, V	PIKTOGR. SICHERHEITS, V	ADHESIVO DI SICUREZZA (VERT.)	: CE [1][4][7]
006	<b>K9A045CA</b>	002	PICTO.SECU.V	DECAL, SAFETY, V	PIKTOGR. SICHERHEITS, V	ADHESIVO DI SICUREZZA (VERT.)	: CA [2][5][8]
006	<b>K9A045JP</b>	002	PICTO.SECU.V	DECAL, SAFETY, V	PIKTOGR. SICHERHEITS, V	ADHESIVO DI SICUREZZA (VERT.)	: JP
006	<b>K9A045US</b>	002	PICTO.SECU.V	DECAL, SAFETY, V	PIKTOGR. SICHERHEITS, V	ADHESIVO DI SICUREZZA (VERT.)	: US [3][6][9]
007	<b>K9A047CE</b>	001	PICTO.SECU.V	DECAL, SAFETY, V	PIKTOGR. SICHERHEITS, V	ADHESIVO DI SICUREZZA (VERT.)	: CE [1][4][7]
007	<b>K9A047CA</b>	001	PICTO.SECU.V	DECAL, SAFETY, V	PIKTOGR. SICHERHEITS, V	ADHESIVO DI SICUREZZA (VERT.)	: CA [2][5][8]
007	<b>K9A047JP</b>	001	PICTO.SECU.V	DECAL, SAFETY, V	PIKTOGR. SICHERHEITS, V	ADHESIVO DI SICUREZZA (VERT.)	: JP
007	<b>K9A047US</b>	001	PICTO.SECU.V	DECAL, SAFETY, V	PIKTOGR. SICHERHEITS, V	ADHESIVO DI SICUREZZA (VERT.)	: US [3][6][9]
008	<b>K9A085CE</b>	002	PICTO.SECU.V	DECAL, SAFETY, V	PIKTOGR. SICHERHEITS, V	ADHESIVO DI SICUREZZA (VERT.)	: CE [1][4][7]
008	<b>K9A085CA</b>	002	PICTO.SECU.V	DECAL, SAFETY, V	PIKTOGR. SICHERHEITS, V	ADHESIVO DI SICUREZZA (VERT.)	: CA [2][5][8]
008	<b>K9A085JP</b>	002	PICTO.SECU.V	DECAL, SAFETY, V	PIKTOGR. SICHERHEITS, V	ADHESIVO DI SICUREZZA (VERT.)	: JP
008	<b>K9A085US</b>	002	PICTO.SECU.V	DECAL, SAFETY, V	PIKTOGR. SICHERHEITS, V	ADHESIVO DI SICUREZZA (VERT.)	: US [3][6][9]
009	<b>K9A133CE</b>	001	PICTO.SECU.V	DECAL, SAFETY, V	PIKTOGR. SICHERHEITS, V	ADHESIVO DI SICUREZZA (VERT.)	: CE [1][4][7]
009	<b>K9A133CA</b>	001	PICTO.SECU.V	DECAL, SAFETY, V	PIKTOGR. SICHERHEITS, V	ADHESIVO DI SICUREZZA (VERT.)	: CA [2][5][8]
009	<b>K9A133JP</b>	001	PICTO.SECU.V	DECAL, SAFETY, V	PIKTOGR. SICHERHEITS, V	ADHESIVO DI SICUREZZA (VERT.)	: JP
009	<b>K9A133US</b>	001	PICTO.SECU.V	DECAL, SAFETY, V	PIKTOGR. SICHERHEITS, V	ADHESIVO DI SICUREZZA (VERT.)	: US [3][6][9]
010	<b>K9A134CE</b>	002	PICTO.SECU.H	DECAL, SAFETY, H	PIKTOGR. SICHERHEITS, H	ADHESIVO DI SICUREZZA (ORIZ.)	: CE [1][4][7]
010	<b>K9A134CA</b>	002	PICTO.SECU.H	DECAL, SAFETY, H	PIKTOGR. SICHERHEITS, H	ADHESIVO DI SICUREZZA (ORIZ.)	: CA [2][5][8]
010	<b>K9A134JP</b>	002	PICTO.SECU.H	DECAL, SAFETY, H	PIKTOGR. SICHERHEITS, H	ADHESIVO DI SICUREZZA (ORIZ.)	: JP
010	<b>K9A134US</b>	002	PICTO.SECU.H	DECAL, SAFETY, H	PIKTOGR. SICHERHEITS, H	ADHESIVO DI SICUREZZA (ORIZ.)	: US [3][6][9]
011	<b>K9A144CE</b>	001	PICTO.SECU.H	DECAL, SAFETY, H	PIKTOGR. SICHERHEITS, H	ADHESIVO DI SICUREZZA (ORIZ.)	: CE [1][4][7]
011	<b>K9A144CA</b>	001	PICTO.SECU.H	DECAL, SAFETY, H	PIKTOGR. SICHERHEITS, H	ADHESIVO DI SICUREZZA (ORIZ.)	: CA [2][5][8]
011	<b>K9A144JP</b>	001	PICTO.SECU.H	DECAL, SAFETY, H	PIKTOGR. SICHERHEITS, H	ADHESIVO DI SICUREZZA (ORIZ.)	: JP
011	<b>K9A144US</b>	001	PICTO.SECU.H	DECAL, SAFETY, H	PIKTOGR. SICHERHEITS, H	ADHESIVO DI SICUREZZA (ORIZ.)	: US [3][6][9]
012	<b>K9A147CE</b>	001	PICTO.SECU.V	DECAL, SAFETY, V	PIKTOGR. SICHERHEITS, V	ADHESIVO DI SICUREZZA (VERT.)	: CE [1][4][7]
012	<b>K9A147CA</b>	001	PICTO.SECU.V	DECAL, SAFETY, V	PIKTOGR. SICHERHEITS, V	ADHESIVO DI SICUREZZA (VERT.)	: CA [2][5][8]
012	<b>K9A147JP</b>	001	PICTO.SECU.V	DECAL, SAFETY, V	PIKTOGR. SICHERHEITS, V	ADHESIVO DI SICUREZZA (VERT.)	: JP
012	<b>K9A147US</b>	001	PICTO.SECU.V	DECAL, SAFETY, V	PIKTOGR. SICHERHEITS, V	ADHESIVO DI SICUREZZA (VERT.)	: US [3][6][9]
013	<b>K9A148CE</b>	001	PICTO.SECU.H	DECAL, SAFETY, H	PIKTOGR. SICHERHEITS, H	ADHESIVO DI SICUREZZA (ORIZ.)	: CE [1][4][7]
013	<b>K9A148CA</b>	001	PICTO.SECU.H	DECAL, SAFETY, H	PIKTOGR. SICHERHEITS, H	ADHESIVO DI SICUREZZA (ORIZ.)	: CA [2][5][8]
013	<b>K9A148JP</b>	001	PICTO.SECU.H	DECAL, SAFETY, H	PIKTOGR. SICHERHEITS, H	ADHESIVO DI SICUREZZA (ORIZ.)	: JP
013	<b>K9A148US</b>	001	PICTO.SECU.H	DECAL, SAFETY, H	PIKTOGR. SICHERHEITS, H	ADHESIVO DI SICUREZZA (ORIZ.)	: US [3][6][9]
014	<b>K9A192CE</b>	001	PICTO.SECU.H	DECAL, SAFETY, H	PIKTOGR. SICHERHEITS, H	ADHESIVO DI SICUREZZA (ORIZ.)	: CE [1][4][7]
014	<b>K9A192CA</b>	001	PICTO.SECU.H	DECAL, SAFETY, H	PIKTOGR. SICHERHEITS, H	ADHESIVO DI SICUREZZA (ORIZ.)	: CA [2][5][8]
014	<b>K9A192JP</b>	001	PICTO.SECU.H	DECAL, SAFETY, H	PIKTOGR. SICHERHEITS, H	ADHESIVO DI SICUREZZA (ORIZ.)	: JP
014	<b>K9A192US</b>	001	PICTO.SECU.H	DECAL, SAFETY, H	PIKTOGR. SICHERHEITS, H	ADHESIVO DI SICUREZZA (ORIZ.)	: US [3][6][9]
015	<b>K9A240CE</b>	001	PICTO.SECU.H	DECAL, SAFETY, H	PIKTOGR. SICHERHEITS, H	ADHESIVO DI SICUREZZA (ORIZ.)	: CE [1][4][7]
015	<b>K9A240CA</b>	001	PICTO.SECU.H	DECAL, SAFETY, H	PIKTOGR. SICHERHEITS, H	ADHESIVO DI SICUREZZA (ORIZ.)	: CA [2][5][8]
015	<b>K9A240JP</b>	001	PICTO.SECU.H	DECAL, SAFETY, H	PIKTOGR. SICHERHEITS, H	ADHESIVO DI SICUREZZA (ORIZ.)	: JP



1	2	3	4	5	6	7	8	9	10	11	12	13	14	15	16
17	18	19	20	21											32

GMD3111-FF 1000  
 GMD3511-FF RS 1000  
 GMD3511-FF 1000

E 0001>  
 E 0001>  
 E 0001>



K70R1068 A

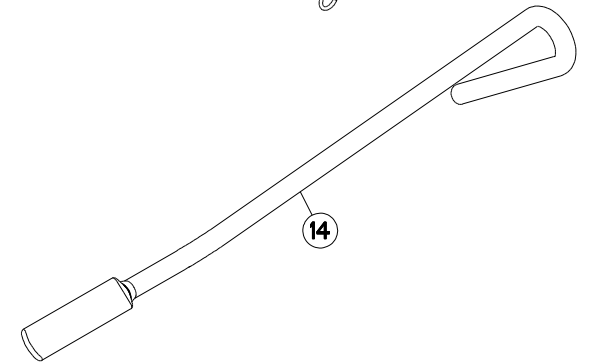
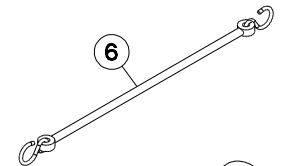
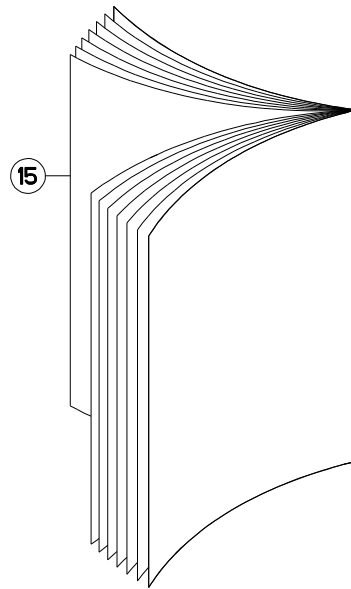
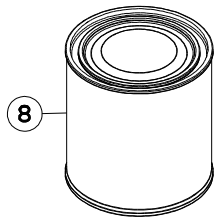
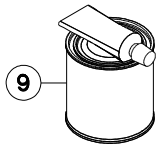
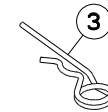
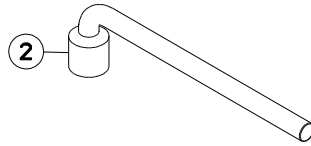
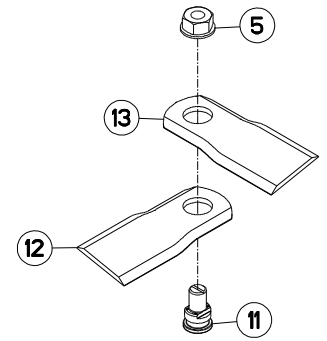
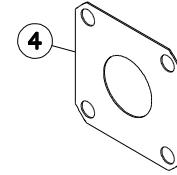
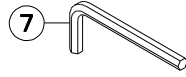
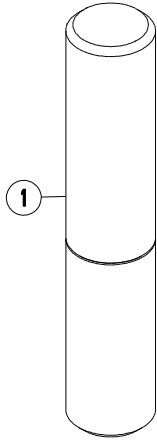
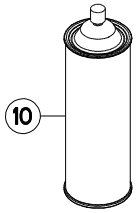
COLL.ETIQUETTES ADHESIVES

SET OF STICKERS

SATZ AUFKLEBER

SERIE ADESIVI

Rep	Nr	Qt	Designation	Description	Bezeichnung	Referenza	Remarque - Remark - Bemerkung - Osservazioni
015	<b>K9A240US</b>	001	PICTO.SECU.H	DECAL, SAFETY, H	PIKTOGR. SICHERHEITS, H	ADHESIVO DI SICUREZZA (ORIZ.)	: US [3][6][9]
016	<b>K9C064TL</b>	001	PICTO.T	DECAL INFO.	PIKTO.T	ADHESIVO TECNICO	[1][2][3][4][5] [6][7][8][9]
017	<b>K9C443TL</b>	001	PICTO.T	DECAL INFO.	PIKTO.T	ADHESIVO TECNICO	[1][2][3][4][5] [6][7][8][9]
018	<b>K9C455TL</b>	002	PICTO.T	DECAL INFO.	PIKTO.T	ADHESIVO TECNICO	[4][5][6][7][8] [9]
019	<b>K9C456TL</b>	005	PICTO.T POINT DE GRAISSAGE	PICTO.T GREASE POINT	PICTO.T SCHMIER PUNKT	ADESIVO	[1][2][3][4][5] [6][7][8][9]
020	<b>K9C471TL</b>	001	PICTO.T	DECAL INFO.	PIKTO.T	ADHESIVO TECNICO	[1][2][3][4][5] [6][7][8][9]
021	<b>K9C472TL</b>	001	PICTO.T	DECAL INFO.	PIKTO.T	ADHESIVO TECNICO	[1][2][3][4][5] [6][7][8][9]
032	<b>K7039330</b>	001	COLL.ETIQ.ADHES.	KIT, DECAL	SATZ AUFKLEBER	SERIE ADESIVI	: CE +[1] GMD3111-FF
032	<b>K7039337</b>	001	COLL.ETIQ.ADHES.	KIT, DECAL	SATZ AUFKLEBER	SERIE ADESIVI	: CA +[2] GMD3111-FF
032	<b>K7039338</b>	001	COLL.ETIQ.ADHES.	KIT, DECAL	SATZ AUFKLEBER	SERIE ADESIVI	: US +[3] GMD3111-FF
032	<b>K7039320</b>	001	COLL.ETIQ.ADHES.	KIT, DECAL	SATZ AUFKLEBER	SERIE ADESIVI	: CE +[4] GMD3511-FF
032	<b>K7039327</b>	001	COLL.ETIQ.ADHES.	KIT, DECAL	SATZ AUFKLEBER	SERIE ADESIVI	: CA +[5] GMD3511-FF
032	<b>K7039328</b>	001	COLL.ETIQ.ADHES.	KIT, DECAL	SATZ AUFKLEBER	SERIE ADESIVI	: US +[6] GMD3511-FF
032	<b>K7039360</b>	001	COLL.ETIQ.ADHES.	KIT, DECAL	SATZ AUFKLEBER	SERIE ADESIVI	: CE +[7] GMD3511-FF RS
032	<b>K7039367</b>	001	COLL.ETIQ.ADHES.	KIT, DECAL	SATZ AUFKLEBER	SERIE ADESIVI	: CA +[8] GMD3511-FF RS
032	<b>K7039368</b>	001	COLL.ETIQ.ADHES.	KIT, DECAL	SATZ AUFKLEBER	SERIE ADESIVI	: US +[9] GMD3511-FF RS





GMD2811-FF E 0001>  
 GMD3111-FF 1000 E 0001>  
 GMD3111-FF 540 E 0001>  
 GMD3511-FF RS 1000 E 0001>  
 GMD3511-FF 1000 E 0001>  
 GMD3511-FF 540 E 0001>

K70R0994 B

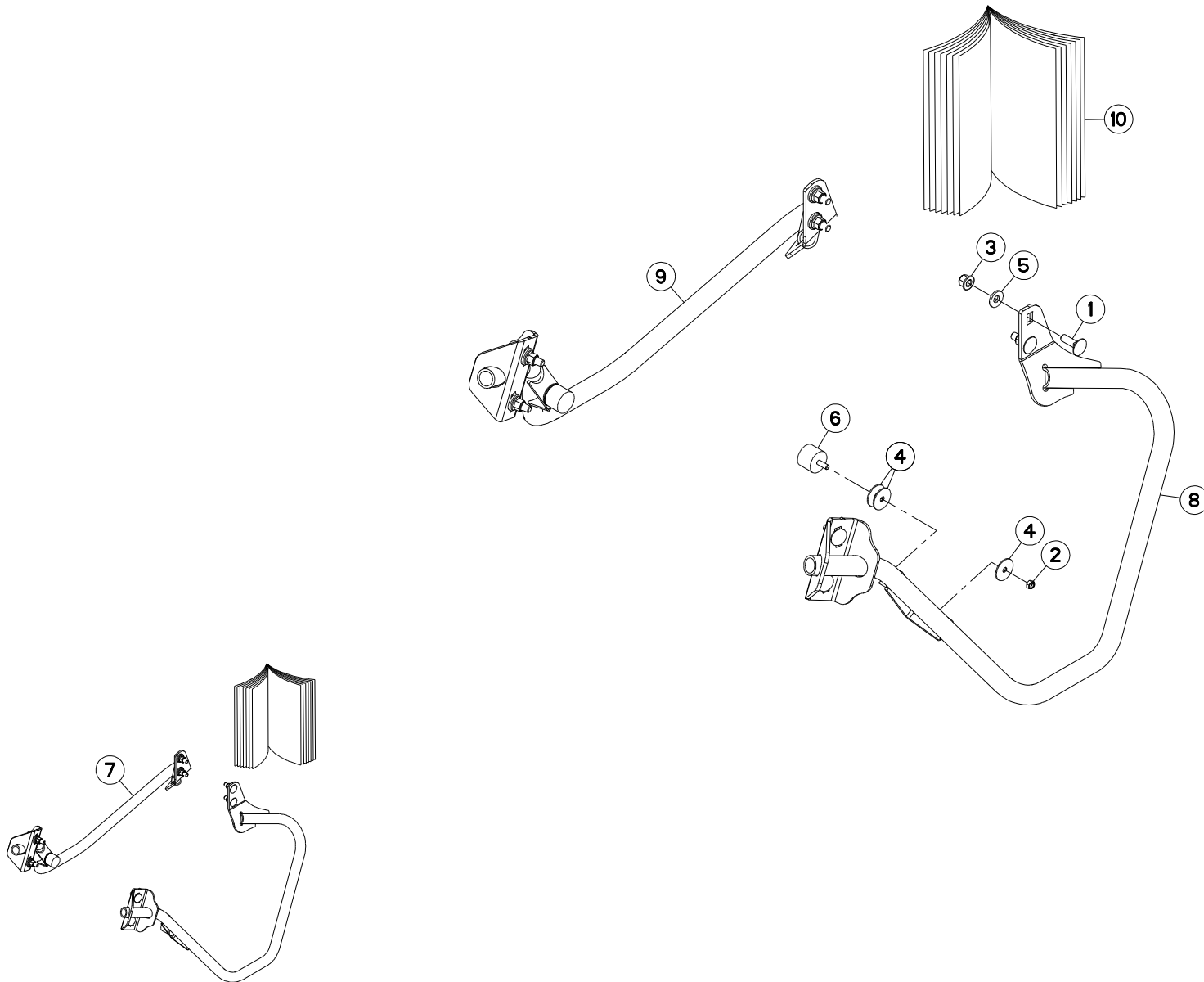
DIVERS FF

MISCELLANEOUS FF

VERSCHIEDENES FF

VARIE FF

Rep	Nr	Qt	Designation	Description	Bezeichnung	Referenza	Remarque - Remark - Bemerkung - Osservazioni
001	<b>9006600</b>	001	PORTE-DOCUMENTS TUBULAIRE	DOCUMENT BOX	GEWINDEPACK	PORTADUCOMANTI TUBOLARE	
002	<b>50080000</b>	001	CLE A PIPE DE 18 (12PANS)	BOX SPANNER 18 ZBC	PFEIFENSCHLUESSEL 18 ZBC	CHIAVE	
003	<b>50080700</b>	001	GOUPILLE BETA	PIN, HAIRPIN	FEDERSTECKER	COPPIGLIA	
004	<b>56807100</b>	004	ENTRETOISE	SPACER	DISTANZSCHEIBE	DISTANZIALE	
005	<b>80201262</b>	008	ECROU TWOLOK FLZNNC	SELF-LOCKING NUT FLZNNC	SELBSTSICHERNDE MUTTER FLZNNC	DADO TWOLOCK FLZNNC	
006	<b>83070063</b>	001	LIEN PVC	PVC CORD	SICHERUNGSBAND	CAVETTO	
007	<b>83450005</b>	001	CLE MALE 8	ALLEN WRENCH 8	6KT.STIFTSCHLUESSEL 8	CHIAVE	
008	<b>83503018</b>	001	BOITE 1L PEINT.ROUGE	1L RED PAINT CAN,	DOSE FARBE ROT,1L	VERNICE ROSSA KUHN	OPT
009	<b>83503019</b>	001	KIT RAL2002 0,5+0,1 KG BICOMP	KIT RAL2002 0,5+0,1 KG 2 COMP	KIT RAL2002 0,5+0,1 KG 2KOMP	VERNICE RAL2002 2K 0,5+0,1 KG	OPT
010	<b>83503026</b>	001	AEROSOL ROUGE RAL2002 BR.	RED SPRAY PAINT	FARBSPRUEHDOSE KUHN ROT	VERNICE SPRAY ROSSA	OPT
011	<b>K6801011</b>	008	VIS AUTOFREINEE	SCREW, SELF-LOCKING	SELBSTSICHERNDE SCHRAUBE	VITE AUTOBLOCCANTE	
012	<b>K6804710</b>	008	COUT.LONG 95 DIS.T.A.G.ISO5718	ANGLED BLADE - LEFT ISO5718	MAEHKLIN.GEDREHT-LINKS ISO5718	COLTEL.PIEGATO-SINIS. ISO5718	
013	<b>K6804720</b>	008	COUT.LONG 95 DIS.T.A D.ISO5718	ANGLED BLADE - RIGHT ISO5718	MAEHKLI.GEDREHT-RECHTS ISO5718	COLTEL.PIEGATO-DESTRA ISO5718	
014	<b>K6809280</b>	001	OUTIL	TOOL	WERKZEUG	UTENSILE	
015	<b>KN364E</b>	001	NOTICE D'INST.	OPERATOR'S MANUAL	BETRIEBSANLEITUNG	MANUALE D'USO E MANUTENZIONE	







GMD2811-FF E 0001>  
 GMD3111-FF 1000 E 0001>  
 GMD3111-FF 540 E 0001>  
 GMD3511-FF RS 1000 E 0001>  
 GMD3511-FF 1000 E 0001>  
 GMD3511-FF 540 E 0001>

K70R1071 A

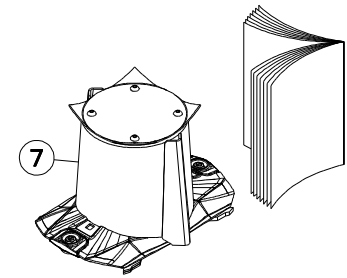
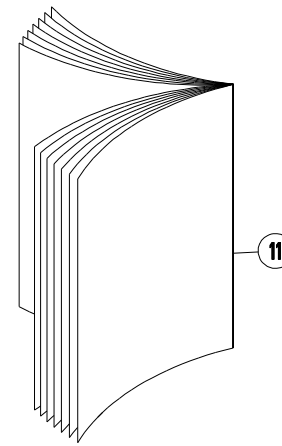
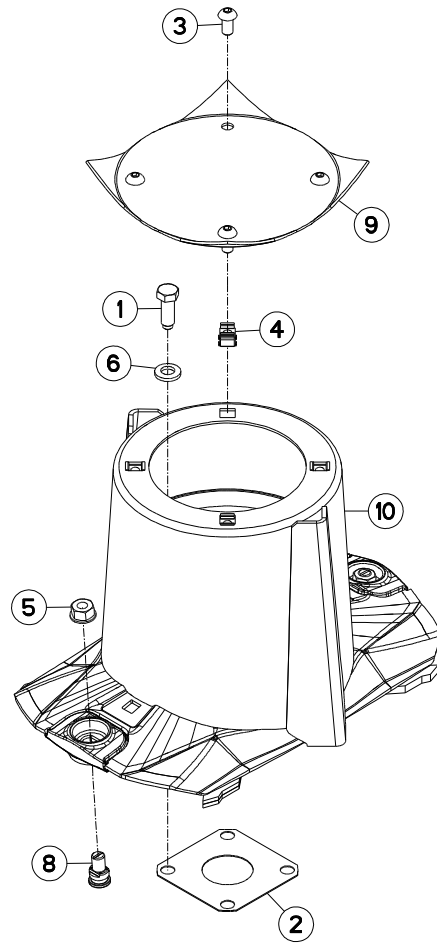
RABATTEUR

BEATER

PRALLBLECH

##BEATER

Rep	Nr	Qt	Designation	Description	Bezeichnung	Referenza	Remarque - Remark - Bemerkung - Osservazioni
001	<b>80031240</b>	008	VIS J FLZNNC	CUP SQUARE BOLT FLZNNC	FLACHRUNDSCHRAUBE FLZNNC	BULLONE FLZNNC	[1]
002	<b>80200840</b>	002	ECROU HEX.BAS AUTOFR.FE/ZNXC3	SELF-LOCKING NUT FE/ZNXC3	SELBSTSICHERND.MUTTER FE/ZNXC3	DADO AUTOBLOCCANTE FE/ZNXC3	[1]
003	<b>80201260</b>	008	ECROU HEX.EMB.AUTOFR.FE/ZNXC3	NUT FE/ZNXC3	SELBSTSICH.FLANSCH-MUTTER	DADO FE/ZNXC3	[1]
004	<b>80250940</b>	006	RONDELLE PLATE FE/ZNXC3	PLAIN WASHER FE/ZNXC3	SCHEIBE FE/ZNXC3	RONDELLA PIATTA FE/ZNXC3	[1]
005	<b>80281252</b>	008	RONDELLE CONIQUE BLOC.FLZNNC	CONICAL SPRING WASHER FLZNNC	SPANNSCHEIBE FLZNNC	RONDELLA CONICA FLZNNC	[1]
006	<b>83030003</b>	002	BUTEE ELASTIQUE	RUBBER STOP	GUMMIPUFFER	GOMMINO	[1]
007	<b>1066490</b>	001	COLL.RABAT.LAT.OPTIDISC 2	SIDE DEFLECT.SET OPTIDISC 2	SEIT.GRASABW.SATZ OPTIDISC 2		+ [1]
008	<b>K7043710</b>	001	RABATTEUR	DEFLECTOR	ABWEISBLECH	DEFLETTORE	[1]
009	<b>K7043730</b>	001	RABATTEUR	DEFLECTOR	ABWEISBLECH	DEFLETTORE	[1]
010	<b>KE0614TL</b>	001	NOTICE D'EQUIP.COLL.1066490	OPTIONAL EQUIPMENT MANUAL	ANLEITUNG FÜR SONDERAUSRÜSTUNG	MANUALE EQUIPAGGIAMENTI OPZ.	[1]



GMD3111-FF 1000  
GMD3111-FF 540

E 0001>  
E 0001>



K70R1072 A

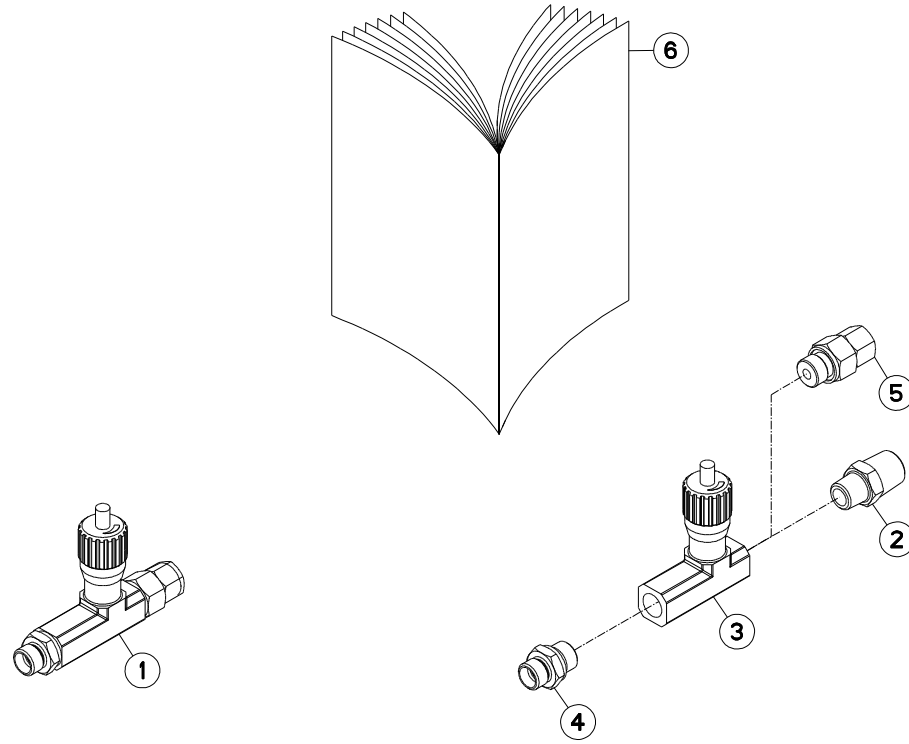
COLL.DISQ.CONE HAUT OPTIDISC 2

SET DISC W.HIGH CONE OPTIDISC

SATZ SCHEIBE MIT HOHEM KEGEL O

KIT DISCO CONO ALTO OPTIDISC 2

Rep	Nr	Qt	Designation	Description	Bezeichnung	Referenza	Remarque - Remark - Bemerkung - Osservazioni
001	<b>50089600</b>	004	VIS	SCREW	SCHRAUBE	VITE	[1]12 daN.m (89 lbf.ft)
002	<b>56807100</b>	001	ENTRETOISE	SPACER	DISTANZSCHEIBE	DISTANZIALE	[1]
003	<b>80191021</b>	004	VIS T.CY.BOMB.SIX P.C.FLZNNC	HEX.SOC.BUTT.HEAD SCR.FLZNNC	FLACHKOPFSCHR.INNENSE.FLZNNC	VITE FLZNNC	[1]
004	<b>80201055</b>	004	ECROU CAGE	CAGE NUT	KAEFIG MUTTER	DADO IN GABBIA	[1]
005	<b>80201262</b>	002	ECROU TWOLOK FLZNNC	SELF-LOCKING NUT FLZNNC	SELBSTSICHERNDE MUTTER FLZNNC	DADO TWOLOCK FLZNNC	[1]12 daN.m (89 lbf.ft)
006	<b>80281254</b>	004	RONDELLE CONIQUE BLOC.FLZNNC	CONICAL SPRING WASHER FLZNNC	SPANNSCHEIBE FLZNNC	RONDELLA CONICA FLZNNC	[1]
007	<b>1066510</b>	001	COLL.DISQ.CONE HAUT OPTIDISC2	SET DISC W.HIGH CONE OPTIDISC2	SATZ SCHEIBE MIT HOHEM KEGEL	KIT DISCO CONO ALTO OPTIDISC2	+ [1]
008	<b>K6801011</b>	002	VIS AUTOFREINEE	SCREW, SELF-LOCKING	SELBSTSICHERNDE SCHRAUBE	VITE AUTOBLOCCANTE	[1]
009	<b>K6806390</b>	001	VIROLE	FERRULE	ZWINGE	VIROLA	[1]
010	<b>K6809040</b>	001	CONE	CONE	KEGEL	CONO	[1]
011	<b>KE0616TL</b>	001	NOTICE D'EQUIP.COLL.1066510	OPTIONAL EQUIPMENT MANUAL	ANLEITUNG FÜR SONDERAUSRÜSTUNG	MANUALE EQUIPAGGIAMENTI OPZ.	[1]





GMD2811-FF E 0001>  
 GMD3111-FF 1000 E 0001>  
 GMD3111-FF 540 E 0001>  
 GMD3511-FF RS 1000 E 0001>  
 GMD3511-FF 1000 E 0001>  
 GMD3511-FF 540 E 0001>

K70R0640 B

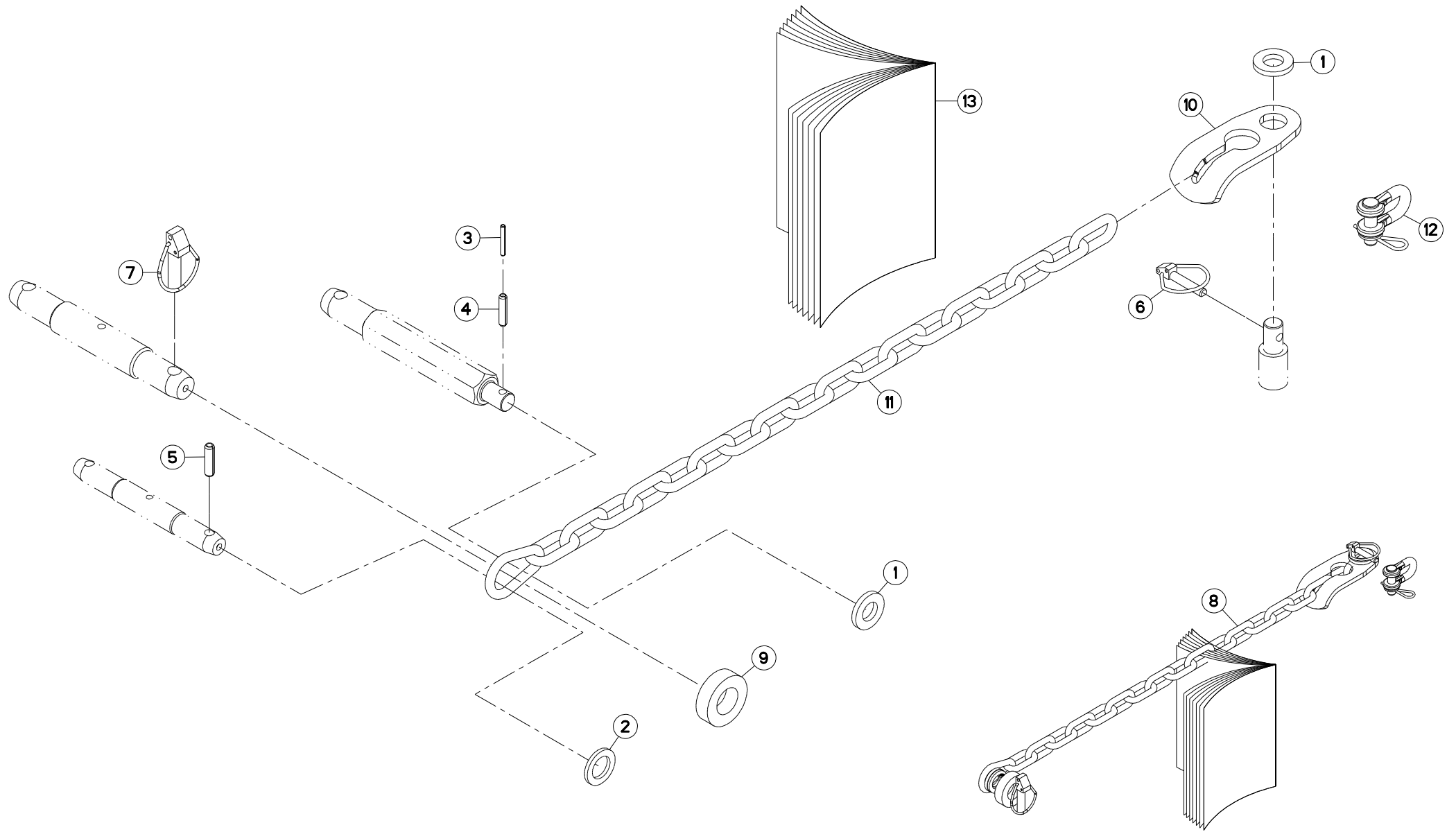
LIMITEUR DE DEBIT

FLOW LIMITING

DROSSELVERSCHRAUBUNG

LIMITATORE DI PORTATA

Rep	Nr	Qt	Designation	Description	Bezeichnung	Referenza	Remarque - Remark - Bemerkung - Osservazioni
001	<b>1076550</b>	001	COLL.LIMITEUR DE DEBIT	FLOW LIMITING SET	DROSSELVERSCHRAUBUNGS SATZ	KIT LIMITATORE DI PORTATA	OPT +[1]
002	<b>82301008</b>	001	UNION MALE NUE FE/ZNXC3	MALE STUD COUPLING FE/ZNXC3	GERADE EINSCHRAUBVERS.FE/ZNXC3	GIUNZIONE DIRITTA FE/ZNXC3	[1]
003	<b>A4072017</b>	001	LIMITEUR DEBIT UNIDIR. 3/8 REG	DELIVERY LIMITER	MENGEN BEGRENZER	LIMITATORE DI PORTATA 3/8	[1]
004	<b>A4080401</b>	001	UNION MALE	MALE STUD CONNECTOR	GERADER EINSCHRAUBSTUTZEN	GIUZIONE DIRITTA ZBC	[1]
005	<b>A4080521</b>	001	ADAPTATEUR MALE	SWIVEL CONNECTOR	EINSTELLBARER EINSCHRAUBSTUTZE	ADATTATORE ZBC	[1]
006	<b>KE0034TL</b>	001	NOTICE D'EQUIP.COLL.1076550	MANUAL OPTIONAL EQUIPMENT	ANLEITUNG SONDERAUSRÜSTUNG	MAN. EQUIPAGGIAMENTI OPZIONE	[1]





GMD2811-FF E 0001>  
 GMD3111-FF 1000 E 0001>  
 GMD3111-FF 540 E 0001>  
 GMD3511-FF RS 1000 E 0001>  
 GMD3511-FF 1000 E 0001>  
 GMD3511-FF 540 E 0001>

K70R0927 A

CHAINES DE LIMITATION GMD/FC

LIMITER CHAINS GMD/FC

BEGRENZUNGSKETTEN GMD/FC

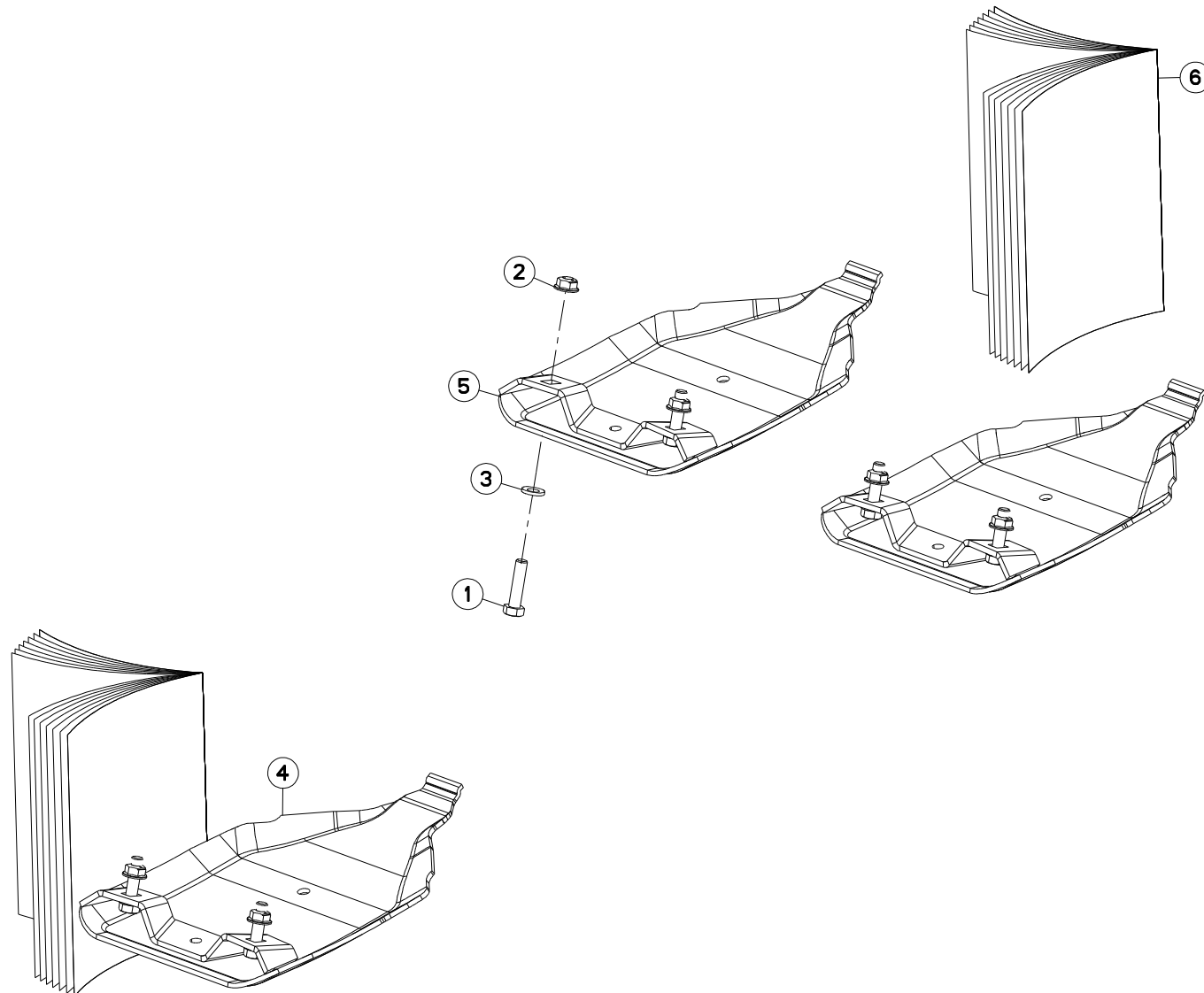
CATENE LIMITAZIONE GMD/FC

Rep	Nr	Qt	Designation	Description	Bezeichnung	Referenza	Remarque - Remark - Bemerkung - Osservazioni	
001	<b>80252550</b>	002	RONDELLE PLATE FE/ZNXC3	PLAIN WASHER FE/ZNXC3	SCHEIBE FE/ZNXC3	RONDELLA PIATTA FE/ZNXC3	[1]	* 1
002	<b>80253149</b>	001	RONDELLE PLATE FE/ZNXC3	PLAIN WASHER FE/ZNXC3	SCHEIBE FE/ZNXC3	RONDELLA PIATTA FE/ZNXC3	[1]	* 2
003	<b>80450645</b>	001	GOUPILLE ELASTIQUE FLZNNC	ROLL PIN FLZNNC	SPANNHUELSE FLZNNC	SPINA ELASTICA FLZNNC	[1]	* 1
004	<b>80451046</b>	001	GOUPILLE ELASTIQUE FLZNNC	ROLL PIN FLZNNC	SPANNHUELSE FLZNNC	SPINA ELASTICA FLZNNC	[1]	* 1
005	<b>80451246</b>	001	GOUPILLE ELASTIQUE FLZNNC	ROLL PIN FLZNNC	SPANNHUELSE FLZNNC	SPINA ELASTICA FLZNNC	[1]	* 2
006	<b>80561155</b>	001	GOUPILLE AUTOMATIQUE	LINCH PIN	KLAPPSTECKER	SPINA DI FERMO	[1]	
007	<b>80561760</b>	001	GOUPILLE AUTOMATIQUE	LINCH PIN	KLAPPSTECKER	COPPIGLIA	[1]	* 3
008	<b>1066360</b>	001	COLL.CHAINE DE LIMITAT.GMD/FC	CHAIN LIMITER	BEGRENZUNGSKETTENSATZ	KIT CATENA LIM. ATT. SEMIN.	OPT	+ [1]
009	<b>K6009180</b>	001	ENTRETOISE	SPACER	DISTANZHUELSE	DISTANZIALE	[1]	* 3
010	<b>K6808000</b>	001	ATTACHE	ATTACHMENT	HALTERUNG	ATTACCO	[1]	
011	<b>K7015890</b>	001	CHAINE	CHAIN	KETTE	CATENA	[1]	
012	<b>K7037700</b>	001	MANILLE	SHACKLE	SCHAEKEL	MANIGLIA	[1]	
013	<b>KE0426TL</b>	001	NOTICE D'EQUIP.COLL.1066360	OPTIONAL EQUIPMENT MANUAL	ANLEITUNG FÜR SONDERAUSRÜSTUNG	MANUALE EQUIPAGGIAMENTI OPZ.	[1]	

\*1 : GMD240/280/310/350 GMD4010/4410 FC313

\*2 : GMD2810/3110/3510 FC243GII/283GII/GMD2811/ GMD3111/GMD3511/FC244(-D/R)/FC284(-D/R)

\*3 : GMD4011 / GMD4411 / FC314 (-D)







GMD2811-FF	E 0001>
GMD3111-FF 1000	E 0001>
GMD3111-FF 540	E 0001>
GMD3511-FF RS 1000	E 0001>
GMD3511-FF 1000	E 0001>
GMD3511-FF 540	E 0001>

K56R0864 A

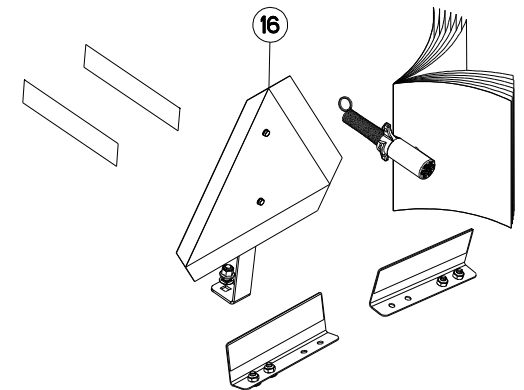
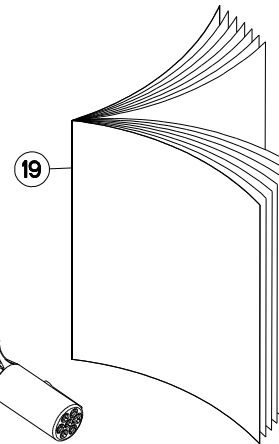
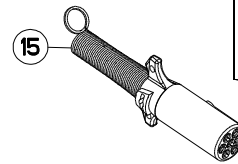
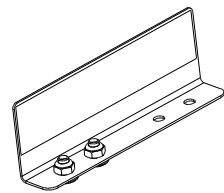
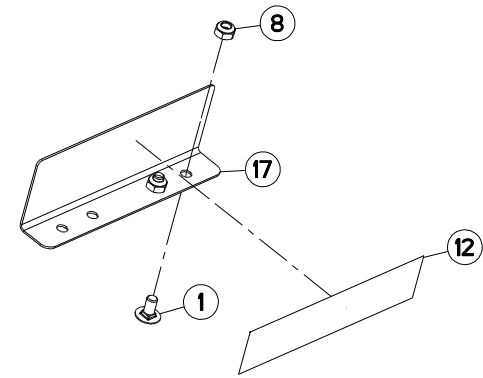
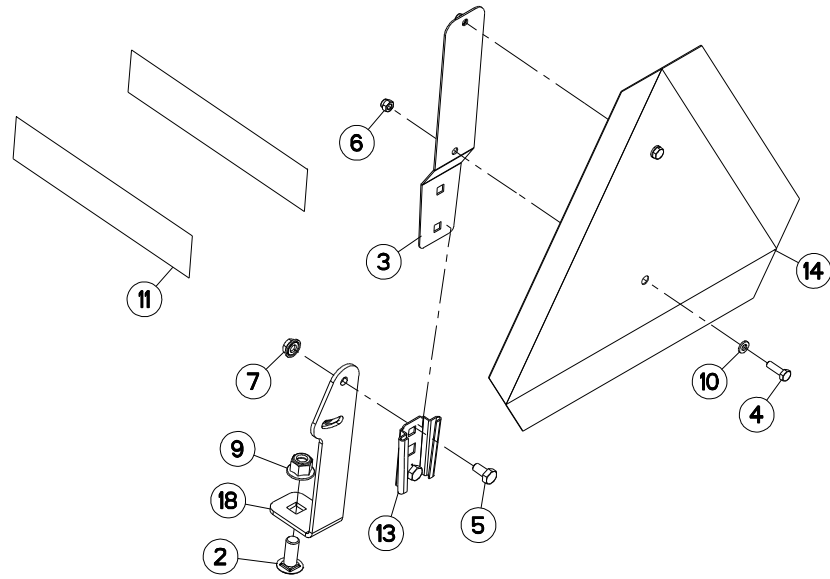
PATINS 45-85MM OPTIDISC2

SKIDS 45-85MM OPTIDISC2

GLEITKUFEN 45-85MM OPTIDISC2

LITTINI 45-85MM OPTIDISC2

Rep	Nr	Qt	Designation	Description	Bezeichnung	Referenza	Remarque - Remark - Bemerkung - Osservazioni
001	<b>80061211</b>	004	VIS TETE HEXAGONALE FLZNNC	HEXAGON HEAD SCREW FLZNNC	SECHSKANTSCHRAUBE FLZNNC	VITE TESTA ESAGONALE FLZNNC	[1]
002	<b>80201265</b>	004	ECROU HEWISTOP FE/ZNXC3	SELF-LOCKING NUT FE/ZNXC3	SELBSTSICHERNDE MUTT.FE/ZNXC	DADO FE/ZNXC3	[1]
003	<b>80281254</b>	004	RONDELLE CONIQUE BLOC.FLZNNC	CONICAL SPRING WASHER FLZNNC	SPANNSCHEIBE FLZNNC	RONDELLA CONICA FLZNNC	[1]
004	<b>1066430</b>	001	COL.2 PATINS 45-85MM OPTIDISC2	2 RAISED SKIDS 45-85MM OPTID.2	2HOCHSCHNITTKUF.45-85MM OPTID2		OPT+[1]
005	<b>K6809740</b>	002	PATIN	SKID	GLEITKUFE	PATTINO	[1]
006	<b>KE0601TL</b>	001	NOTICE D'EQUIP.COLL.1066430	OPTIONAL EQUIPMENT MANUAL	ANLEITUNG FÜR SONDERAUSRÜSTUNG	MANUALE EQUIPAGGIAMENTI OPZ.	[1]





GMD2811-FF E 0001>  
 GMD3111-FF 1000 E 0001>  
 GMD3111-FF 540 E 0001>  
 GMD3511-FF RS 1000 E 0001>  
 GMD3511-FF 1000 E 0001>  
 GMD3511-FF 540 E 0001>

K68R0414 D

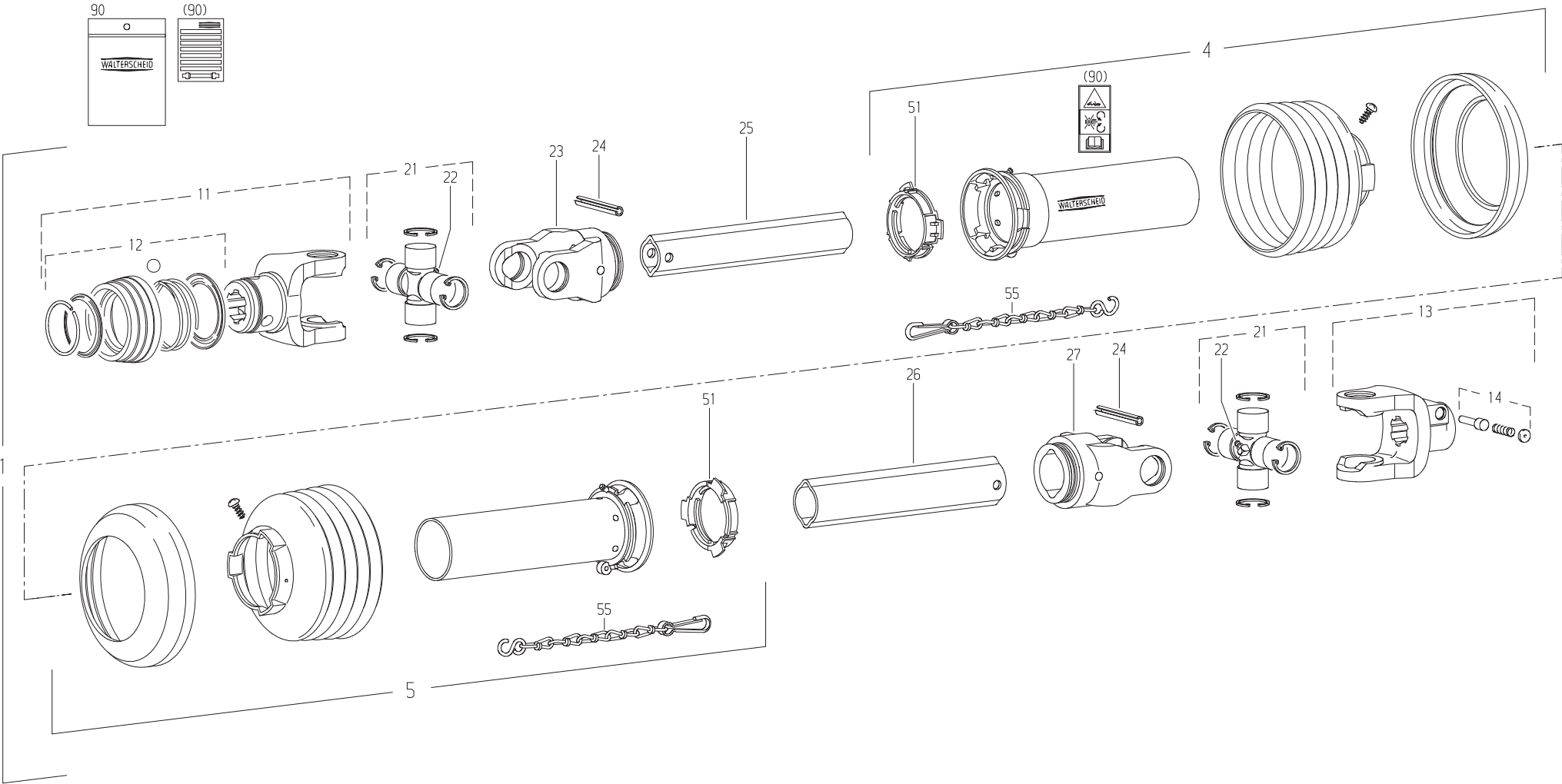
COLLECTION SIGN. US GMD/FC

KIT SIGN. US GMD/FC

SATZ SIGN. US GMD/FC

COLLEZIONE SIGN. US GMD/FC

Rep	Nr	Qt	Designation	Description	Bezeichnung	Referenza	Remarque - Remark - Bemerkung - Osservazioni	
001	<b>50003200</b>	004	VIS TBCC COURT	BOLT, CARRIAGE, SHORT NECK	FLACHRUNDSCHR.4KT ANSATZ	BULLONE	[1]	
002	<b>50068900</b>	001	VIS TBCC COURT	BOLT, CARRIAGE, SHORT NECK	FLACHRUNDSCHR.4KT ANSATZ	BULLONE	[1]	
003	<b>70170896</b>	001	PATTE	BRACKET	BEFESTIGUNGSEISEN	FAZZOLETTO	[1]	
004	<b>80060620</b>	002	VIS TETE HEXAGONALE FE/ZNXC3	HEX BOLT FE/ZNXC3	SECHSKANTSCHRAUBE FE/ZNXC3	VITE TESTA ESAGONALE FE/ZNXC3	[1]	
005	<b>80060816</b>	002	VIS TETE HEXAGONALE FE/ZNXC3	HEX. SCREW FE/ZNXC3	SECHSKANTSCHRAUBE FE/ZNXC3	VITE TESTA ESAGONALE FE/ZNXC3	[1]	
006	<b>80200630</b>	002	ECROU HEX.AUTOFREINE FE/ZNXC3	SELF LOCKING NUT FE/ZNXC3	SELBSTSICHERNDE MUTT.FE/ZNXC3	DADO AUTOBLOCCANTE FE/ZNXC3	[1]	
007	<b>80200851</b>	002	ECROU AUTOBLOQUANT FE/ZNXC3	UNDERSERRAT.S.LOC.NUT FE/ZNXC3	SPERRZAHN-BUNDMUTTER FE/ZNXC3	DADO FE/ZNXC3	[1]	
008	<b>80201040</b>	004	ECROU HEX.BAS AUTOFR.FE/ZNXC3	SELF LOCKING NUT FE/ZNXC3	SELBSTSICHERND.MUTTER FE/ZNXC3	DADO AUTOBLOCCANTE FE/ZNXC3	[1]	
009	<b>80201260</b>	001	ECROU HEX.EMB.AUTOFR.FE/ZNXC3	NUT FE/ZNXC3	SELBSTSICH.FLANSCH-MUTTER	DADO FE/ZNXC3	[1]	
010	<b>80250611</b>	002	RONDELLE PLATE FE/ZNXC3	PLAIN WASHER M6 DIN 125 FE/ZNX	SCHEIBE FE/ZNXC3	RONDELLA PIATTA FE/ZNXC3	[1]	
011	<b>83240019</b>	002	CATADIOPTRE ADHESIF JAUNE	REFLECTOR YELLOW	RUECKSTRAHLER GELB	CATADIOTTRO	[1]	
012	<b>83240021</b>	002	CATADIOPTRE ADHESIF ROUGE	REFLECTOR RED	RUECKSTRAHLER ROT	CATADIOTTRO	[1]	
013	<b>83240200</b>	001	SUPPORT TRIANGLE SMV FE/ZNXC3	BRACKET SMV EMBLEM FE/ZNXC3	SMV RUECKSTRAHLERHALT.FE/ZNXC3	SUPPORTO FE/ZNXC3	[1]	
014	<b>83240213</b>	001	TRIANGLE SMV	SECURITY TRIANGLE	DREIECK SMV		[1]	
015	<b>83350020</b>	001	FICHE 7 POLES SAE J560B	PLUG 7 PINS SAE J560B	STECKER 7 P. SAE J560B	SPINA 7 POLI SAE J560B	[1]	
016	<b>1046280</b>	001	COLL.SIGN.US GMD/FC PORTEES	LIGHTS & SIGNALL.US GMD/FC	BELEUCHTUNG US	KIT ILLUM. SEGN.US	OPT	+ [1]
017	<b>K7035200</b>	002	SUPPORT DE CATADIOPTRE	SUPPORT, REFLECTOR	RUECKSTRAHLERHALTERUNG	SUPPORTO CATADIOTTRO	[1]	
018	<b>K7040651</b>	001	PATTE	BRACKET	BEFESTIGUNGSEISEN	FAZZOLETTO	[1]	
019	<b>KE0405TL</b>	001	NOTICE D'EQUIP.COLL.1046280	OPTIONAL EQUIPMENT MANUAL	ANLEITUNG FÜR SONDERAUSRÜSTUNG	MANUALE EQUIPAGGIAMENTI OPZ.	[1]	





GMD2811-FF E 0001>  
 GMD3111-FF 1000 E 0001>  
 GMD3511-FF RS 1000 E 0001>  
 GMD3511-FF 1000 E 0001>

K99R0011 C

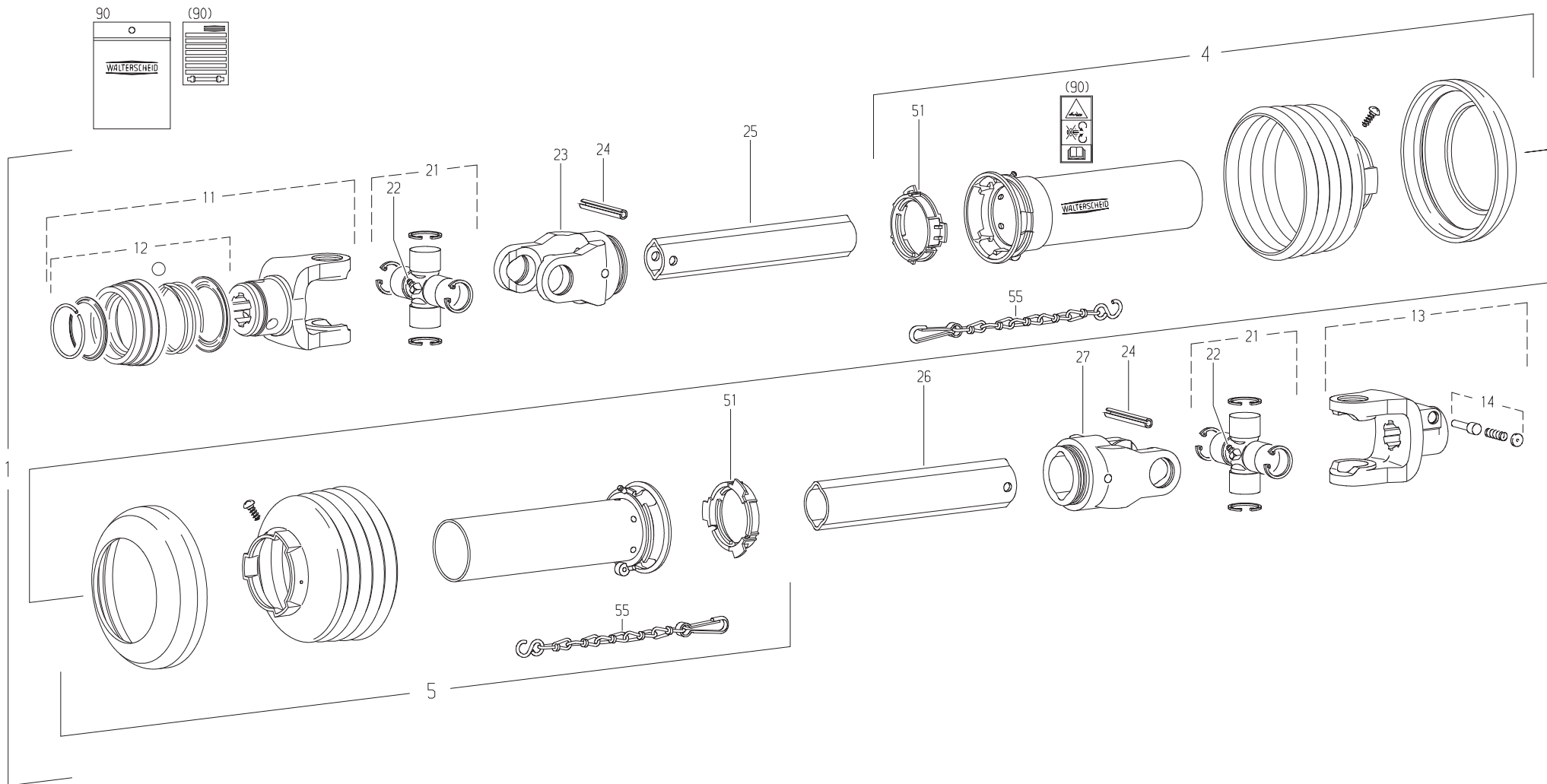
TRANSMISSION 4600415

TRANSMISSION 4600415

GELENKWELLE 4600415

TRANSMISSIONE 4600415

Rep	Nr	Qt	Designation	Description	Bezeichnung	Referenza	Remarque - Remark - Bemerkung - Osservazioni
001	<b>4600415</b>	001	TRAN.W2400 1 3/8-6 710	PTO-S.W2400 1 3/8-6 710	GELEN.W2400 1 3/8-6 710	CARDA.W2400 1 3/8-6 710	
004	<b>4617469</b>	001	1/2 PROT EXT SDH25 LG1000	OUTER GUARD HALF SDH25	AEUSSERE SCHUTZH.SDH25	1/2 PROTEZIONE ESTERNA	
005	<b>4616469</b>	001	1/2 PROT INT SDH25 LG1000	INNER GUARD HALF SDH25	INNERE SCHUTZH.SDH25	1/2 PROTEZ. INTERNA	
011	<b>4603133</b>	001	MACHOIRE VERROUIL.ANNEAU CPLT	PULL TYPE LOCK YOKE CPLT	AUFSTECKGABEL ZIEHVERSCH.KPLT	FORCELLA ATTACCO A COLLARE QS	
012	<b>4605105</b>	001	VERROUILLAGE A BILLES CPLT	BALL COLLAR KIT CPLT	ZIEHVERSCHLUSS KPLT	KIT COLLARE A SFERE	
013	<b>4603255</b>	001	MACHOIRE VERROUILLAGE RAPIDE	QUICK-DISCONNECT YOKE	AUFSTECKGABEL MIT SCHIEBESTIFT	FORCELLA D'ATTACCO PULSANTE	
014	<b>41330110</b>	001	POUSSOIR CPLT	PUSH BUTTON CPLT	SCHIEBESTIFT KPLT	SPINA CPLT	
021	<b>41120080</b>	002	CROISILLON CPL	CROSS JOURNAL	KREUZGARNITUR	CROCERA	
022	<b>82200806</b>	002	GRAISSEUR A TETE SPHERIQUE	GREASE FITTING	KEGELSCHMIERNIPPEL	INGRASSATORE SFERICO	
023	<b>4603315</b>	001	MACHOIRE	YOKE	GELENKGABEL	FORCELLA	
024	<b>80451058</b>	002	GOUPILLE ELASTIQUE FLZNNC	ROLL PIN FLZNNC	SPANNHUELSE FLZNNC	SPINA ELASTICA FLZNNC	
025	<b>4608246</b>	001	TUBE PROFILE	PROFIL TUBE	PROFILROHR	PROFILATO	
026	<b>70173869</b>	001	TUBE PROFILE	PTO, OUTER PROFILE, LEMON SHAPE	PROFILROHR	PROFILATO	
027	<b>4603316</b>	001	MACHOIRE	YOKE	GELENKGABEL	FORCELLA	
051	<b>41550000</b>	002	BAGUE DE GUIDAGE	SLIDING RING	GLEITRING	ANELLO	
055	<b>41660000</b>	002	CHAINETTE	CHAIN	HALTEKETTE	CATENA	
090	<b>4631003</b>	001	COLL.PICTOGRAMMES ET NOTICE	SET PICTORIALS & INSTRUCTIONS	SATZ PIKTOGRAMME UND BETR-ANL.	SERIE ADESIVI + MANUALE	



GMD3111-FF 1000  
 GMD3511-FF RS 1000  
 GMD3511-FF 1000

E 0001>  
 E 0001>  
 E 0001>



K99R0515 C

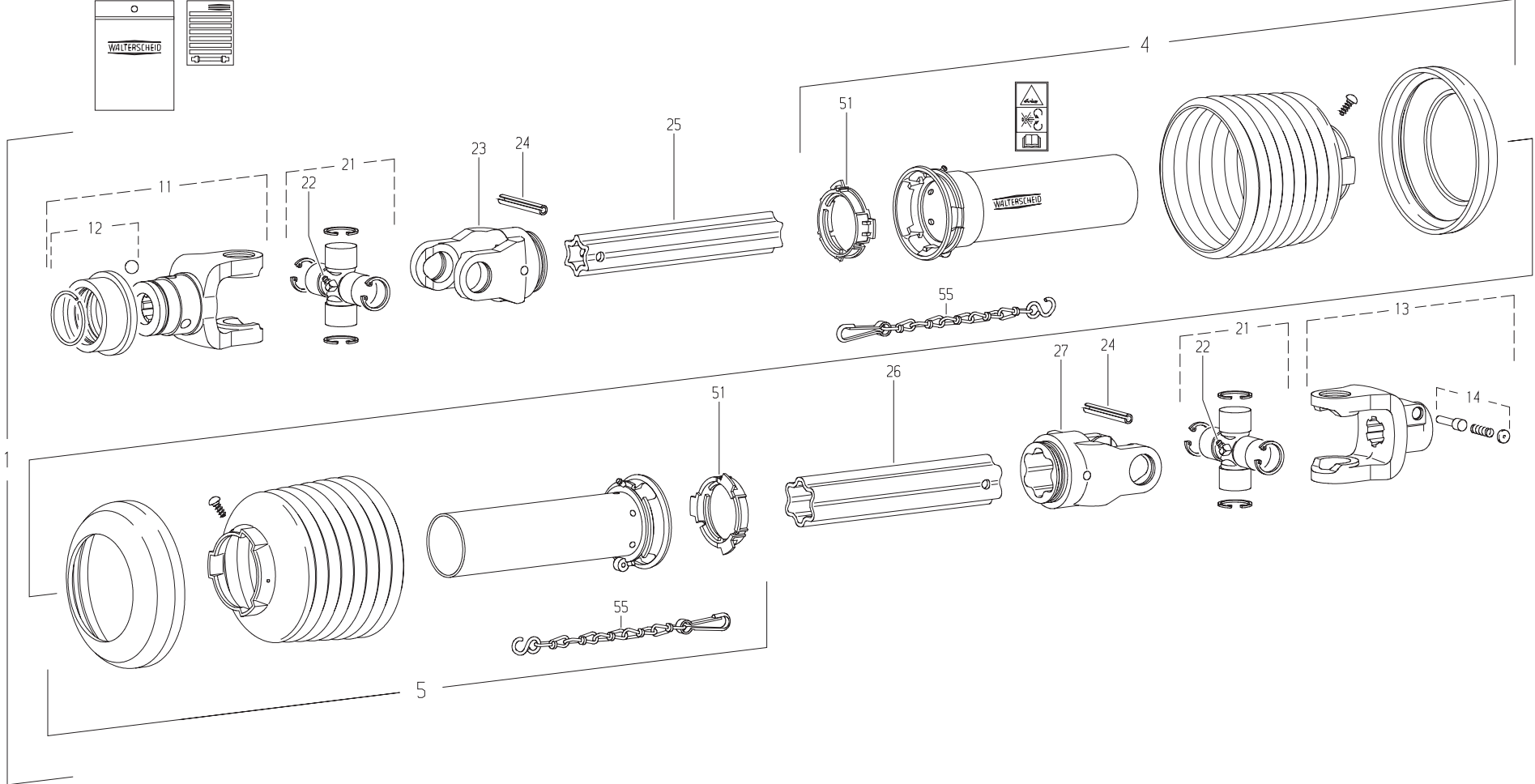
TRANSMISSION 4600416

TRANSMISSION 4600416

GELENKWELLE 4600416

TRANSMISSIONE 4600416

Rep	Nr	Qt	Designation	Description	Bezeichnung	Referenza	Remarque - Remark - Bemerkung - Osservazioni
001	<b>4600416</b>	001	TRAN.W2400 1 3/8-21 710	PTO-S.W2400 1 3/8-21 710	GELEN.W2400 1 3/8-21 710	CARDA.W2400 1 3/8-21 710	
004	<b>4617469</b>	001	1/2 PROT EXT SDH25 LG1000	OUTER GUARD HALF SDH25	AEUSSERE SCHUTZH.SDH25	1/2 PROTEZIONE ESTERNA	
005	<b>4616469</b>	001	1/2 PROT INT SDH25 LG1000	INNER GUARD HALF SDH25	INNERE SCHUTZH.SDH25	1/2 PROTEZ. INTERNA	
011	<b>4603134</b>	001	MACHOIRE VERROUIL.ANNEAU CPLT	PULL TYPE LOCK YOKE CPLT	AUFSTECKGABEL ZIEHVERSCH.KPLT	FORCELLA ATTACCO A COLLARE QS	
012	<b>4605105</b>	001	VERROUILLAGE A BILLES CPLT	BALL COLLAR KIT CPLT	ZIEHVERSCHLUSS KPLT	KIT COLLARE A SFERE	
013	<b>4603255</b>	001	MACHOIRE VERROUILLAGE RAPIDE	QUICK-DISCONNECT YOKE	AUFSTECKGABEL MIT SCHIEBESTIFT	FORCELLA D'ATTACCO PULSANTE	
014	<b>41330100</b>	001	POUSSOIR CPLT	PUSH BUTTON CPLT	SCHIEBESTIFT KPLT	PULSANTE	
021	<b>41120080</b>	002	CROISILLON CPL	CROSS JOURNAL	KREUZGARNITUR	CROCERA	
022	<b>82200806</b>	002	GRAISSEUR A TETE SPHERIQUE	GREASE FITTING	KEGELSCHMIERNIPPEL	INGRASSATORE SFERICO	
023	<b>4603315</b>	001	MACHOIRE	YOKE	GELENKGABEL	FORCELLA	
024	<b>80451063</b>	002	GOUPILLE ELASTIQUE FLZNNC	ROLL PIN FLZNNC	SPANNHUELSE FLZNNC	SPINA ELASTICA FLZNNC	
025	<b>4608246</b>	001	TUBE PROFILE	PROFIL TUBE	PROFILROHR	PROFILATO	
026	<b>70173869</b>	001	TUBE PROFILE	PTO, OUTER PROFILE, LEMON SHAPE	PROFILROHR	PROFILATO	
027	<b>4603316</b>	001	MACHOIRE	YOKE	GELENKGABEL	FORCELLA	
051	<b>41550000</b>	002	BAGUE DE GUIDAGE	SLIDING RING	GLEITRING	ANELLO	
055	<b>41660000</b>	002	CHAINETTE	CHAIN	HALTEKETTE	CATENA	
090	<b>4631000</b>	001	COLL.PICTOGRAMMES ET NOTICE	SET PICTORIALS & INSTRUCTIONS	SATZ PIKTOGRAMME UND ANLEITUNG	SERIE ADESIVI + MANUALE	





GMD3111-FF 540  
GMD3511-FF 540

E 0001>  
E 0001>



K99R0020 D

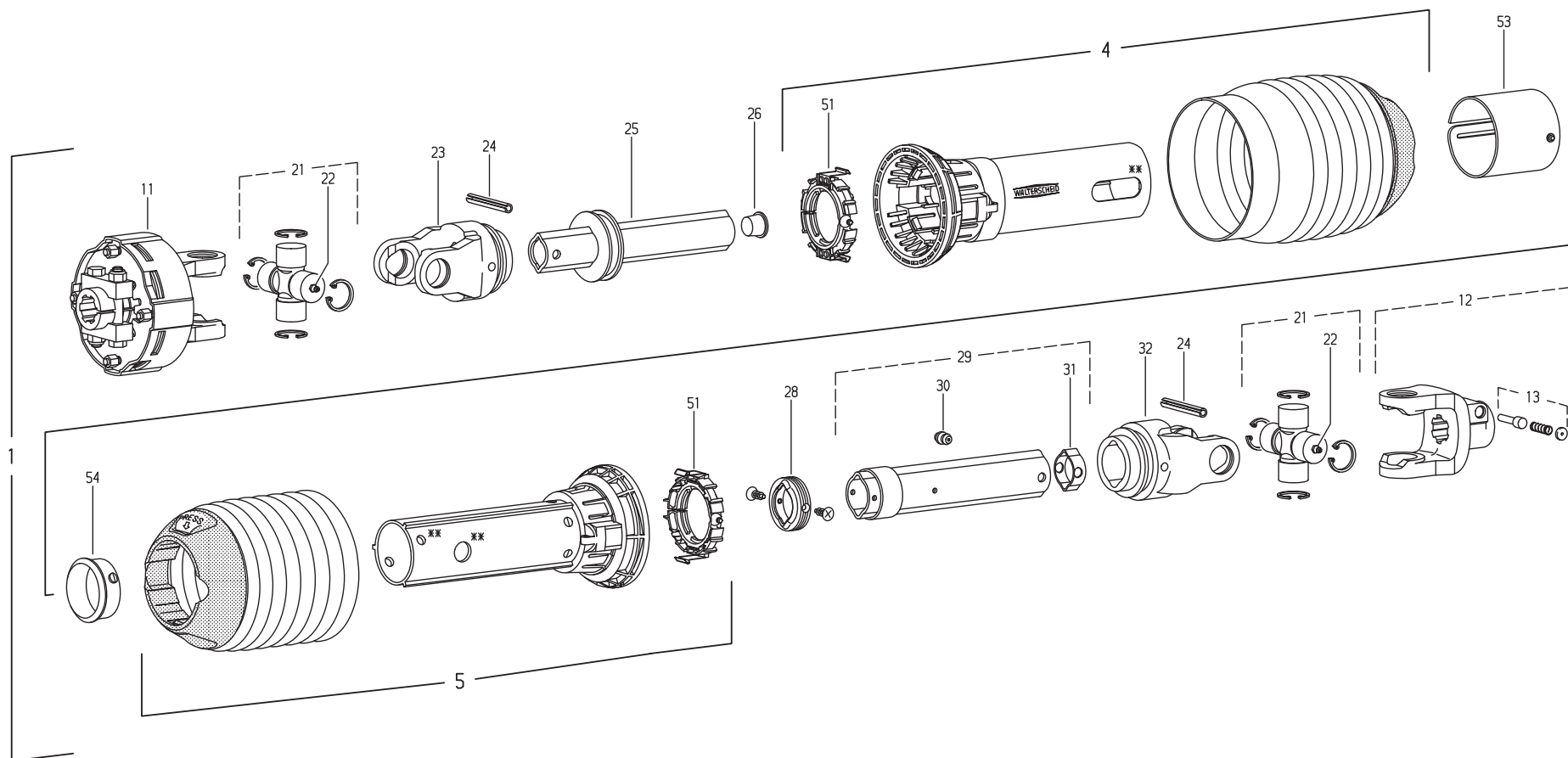
TRANSMISSION 4600538

TRANSMISSION 4600538

GELENKWELLE 4600538

TRANSMISSIONE 4600538

Rep	Nr	Qt	Designation	Description	Bezeichnung	Referenza	Remarque - Remark - Bemerkung - Osservazioni
001	4600538	001	TRAN.W2500 1 3/8-6 710	PTO-S.W2500 1 3/8-6 710	GELEN.W2500 1 3/8-6 710	CARDA.W2500 1 3/8-6 710	
004	4617576	001	1/2 PROTECTEUR EXTERIEUR	OUTER GUARD-HALF	AEUSSERE SCHUTZHAELFTE	1/2 PROTEZIONE ESTERNA	
005	4616376	001	1/2 PROTECTEUR INTERIEUR	INNER GUARD-HALF	INNERE SCHUTZHAELFTE	1/2 PROTEZIONE INTERNA	
011	70174983	001	MACHOIRE VERROUIL.ANNEAU CPLT	PTO, YOKE, 1.38, 540 RPM	AUFSTECKGABEL ZIEHVERSCH.KPLT	FORCELLA ATTACCO A COLLARE	
012	4605108	001	VERROUILLAGE A BILLES CPLT	BALL COLLAR KIT CPLT	ZIEHVERSCHLUSS KPLT	KIT COLLARE A SFERE	
013	4603243	001	MACHOIRE VERROUIL.ANNEAU CPLT	PULL TYPE LOCK YOKE CPLT	AUFSTECKGABEL ZIEHVERSCH.KPLT	FORCELLA ATTACCO A COLLARE QS	
014	41330100	001	POUSSOIR CPLT	PUSH BUTTON CPLT	SCHIEBESTIFT KPLT	PULSANTE	
021	41120090	002	CROISILLON	CROSS JOURNAL	KREUZGARNITUR	CROCERA	
022	82200806	002	GRAISSEUR A TETE SPHERIQUE	GREASE FITTING	KEGELSCHMIERNIPPEL	INGRASSATORE SFERICO	
023	4603385	001	MACHOIRE	YOKE	GELENKGABEL	FORCELLA	
024	80451067	002	GOUPILLE ELASTIQUE FLZNNC	ROLL PIN FLZNNC	SPANNHUELSE FLZNNC	SPINA ELASTICA FLZNNC	
025	4608802	001	TUBE PROFILE	PROFILE TUBE	PROFILROHR	PROFILATO	
026	4608832	001	TUBE PROFILE	PROFILE TUBE	PROFILROHR	PROFILATO	
027	4603386	001	MACHOIRE	YOKE	GELENKGABEL	FORCELLA	
051	41550000	002	BAGUE DE GUIDAGE	SLIDING RING	GLEITRING	ANELLO	
055	41660000	002	CHAINETTE	CHAIN	HALTEKETTE	CATENA	





GMD2811-FF E 0001>  
 GMD3111-FF 1000 E 0001>  
 GMD3111-FF 540 E 0001>  
 GMD3511-FF 1000 E 0001>  
 GMD3511-FF 540 E 0001>

K99R0854 A

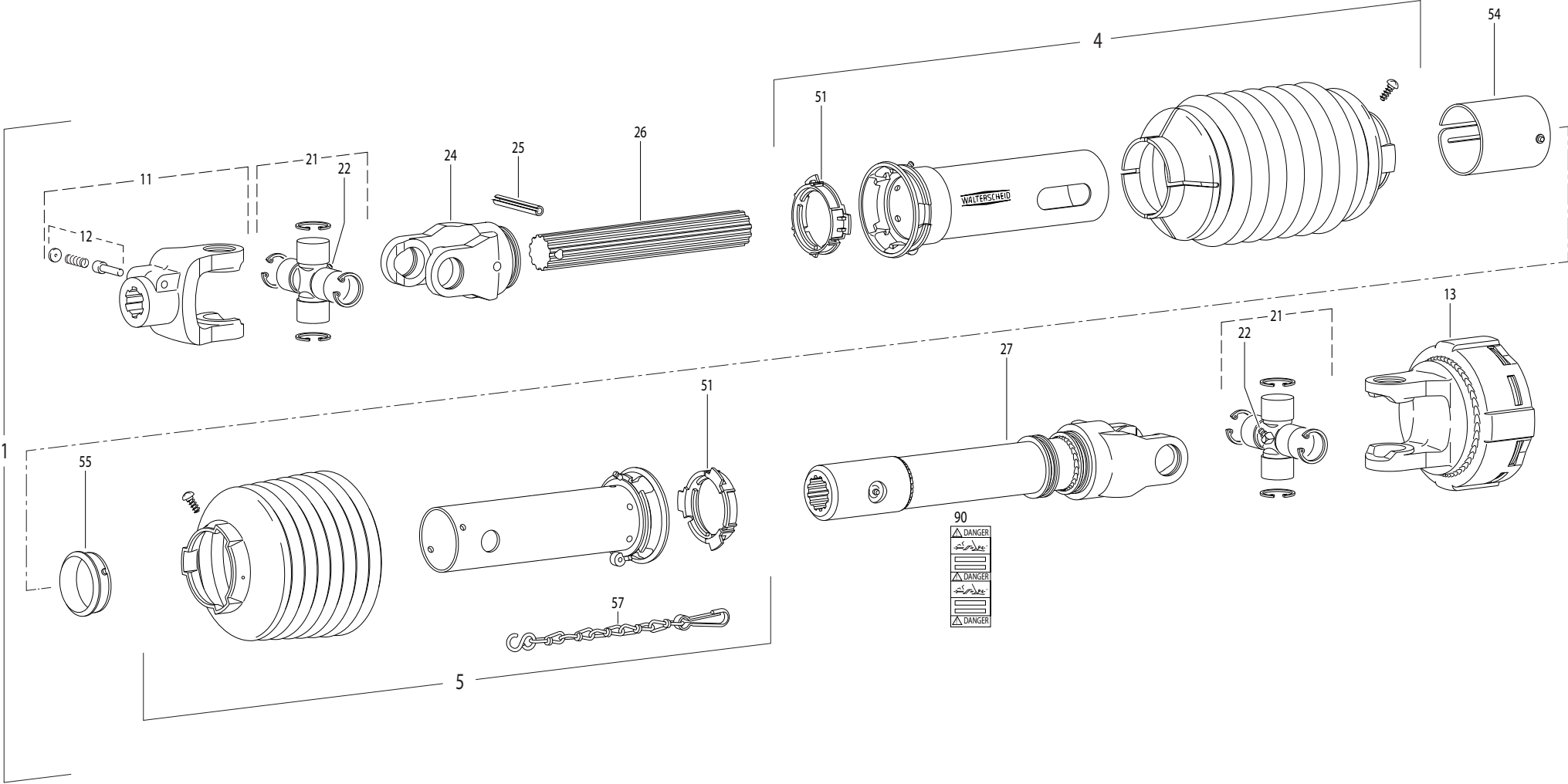
TRANSMISSION 4600394

TRANSMISSION 4600394

GELENKWELLE 4600394

TRANSMISSIONE 4600394

Rep	Nr	Qt	Designation	Description	Bezeichnung	Referenza	Remarque - Remark - Bemerkung - Osservazioni
001	<b>4600394</b>	001	TRAN.P300-PG25 1 3/8-6 K92 740	PTO-S.P300-PG25 13/8-6 K92 740	GELEN.P300-PG25 13/8-6 K92 740	CARDA.P300-PG25 13/8-6 K92 740	
004	<b>4617252</b>	001	1/2 PROTECTEUR EXTERIEUR	OUTER GUARD-HALF	AEUSSERE SCHUTZHAELFTE	1/2 PROTEZIONE ESTERNA	
005	<b>4616252</b>	001	1/2 PROTECTEUR INTERIEUR	INNER GUARD-HALF	INNERE SCHUTZHAELFTE	1/2 PROTEZIONE INTERNA	
011	<b>4610218</b>	001	LIMIT.K92 W2300 1 3/8-6 KB	CLUT.K92 W2300 1 3/8-6 KB	KUPPL.K92 W2300 1 3/8-6 KB		
012	<b>41034010</b>	001	MACHOIRE VERROUILLAGE RAPIDE	QUICK-DISCONNECT YOKE	AUFSTECKGABEL MIT SCHIEBESTIFT	FORCELLA D'ATTACCO PULSANTE	
013	<b>41330100</b>	001	POUSSOIR CPLT	PUSH BUTTON CPLT	SCHIEBESTIFT KPLT	PULSANTE	
021	<b>4605064</b>	002	CROISILLON	CROSS JOURNAL	KREUZGARNITUR	CROCIERA	
022	<b>4605058</b>	002	GRAISSEUR	GREASE NIPPLE	SCHMIERNIPPEL	INGRASSATORE	
023	<b>4603173</b>	001	MACHOIRE A GORGE	INBOARD YOKE	RILLENGABEL	FORCELLA	
024	<b>80451058</b>	002	GOUPILLE ELASTIQUE FLZNNC	ROLL PIN FLZNNC	SPANNHUELSE FLZNNC	SPINA ELASTICA FLZNNC	
025	<b>4608498</b>	001	TUBE PROFILE	PROFIL TUBE	PROFILROHR	PROFILATO	
026	<b>4612086</b>	001	BOUCHON D'OBTURATION	CONICAL END PLUG	KEGELSTOPFEN	TAPPO	
028	<b>4608998</b>	001	JOINT DE PROFILE	SEALING RING	DICHTRING FUER AUSSENPROFIL		
029	<b>4608493</b>	001	TUBE PROFILE	PROFIL TUBE	PROFILROHR	PROFILATO	
030	<b>4605051</b>	001	GRAISSEUR A FRAPPER	DRIVE IN GREASE NIPPLE	EINPRESSSCHMIERNIPPEL	INGRASSATORE	
031	<b>4612087</b>	001	BOUCHON D'OBTURATION	CONICAL END PLUG	KEGELSTOPFEN	TAPPO	
032	<b>41034740</b>	001	MACHOIRE	YOKE	GELENKGABEL	FORCELLA	
051	<b>4620025</b>	002	BAGUE DE GUIDAGE	SLIDING RING	GLEITRING	BOCCOLA GUIDA	
053	<b>4621008</b>	001	OBTURATEUR	COVER	ABDECKUNG	OTTURATORE	
054	<b>4620023</b>	001	BAGUE DE GUIDAGE	SLIDING RING	GLEITRING	BOCCOLA GUIDA	





## TRANSMISSION 4600355

## TRANSMISSION 4600355

## GELENKWELLE 4600355

## TRANSMISSIONE 4600355

Rep	Nr	Qt	Designation	Description	Bezeichnung	Referenza	Remarque - Remark - Bemerkung - Osservazioni
001	<b>4600355</b>	001	TRAN.W2300 1 3/8-6 K92/4 660	PTO-S.W2300 1 3/8-6 K92/4 660	GELEN.W2300 1 3/8-6 K92/4 660	CARDA.W2300 1 3/8-6 K92/4 660	
004	<b>4617355</b>	001	1/2 PROTECTEUR EXTERIEUR	OUTER GUARD-HALF	AEUSSERE SCHUTZHAELFTE	1/2 PROTEZIONE ESTERNA	
005	<b>4616359</b>	001	1/2 PROT INT SDH15	INNER GUARD HALF SDH15	INNERE SCHUTZH.SDH15		
011	<b>41034010</b>	001	MACHOIRE VERROUILLAGE RAPIDE	QUICK-DISCONNECT YOKE	AUFSTECKGABEL MIT SCHIEBESTIFT	FORCELLA D'ATTACCO PULSANTE	
012	<b>41330100</b>	001	POUSSOIR CPLT	PUSH BUTTON CPLT	SCHIEBESTIFT KPLT	PULSANTE	
013	<b>4610445</b>	001	LIMITEUR	CLUTCH	KUPPLUNG	FRIZIONE	
021	<b>41120040</b>	002	CROISILLON	CROSS JOURNAL	KREUZGARNITUR	CROCIERA	
022	<b>82200806</b>	002	GRAISSEUR A TETE SPHERIQUE	GREASE FITTING	KEGELSCHMIERNIPPEL	INGRASSATORE SFERICO	
024	<b>4603210</b>	001	MACHOIRE	YOKE	GELENKGABEL	FORCELLA	
025	<b>80451059</b>	001	GOUPILLE ELASTIQUE FLZNNC	ROLL PIN FLZNNC	SPANNHUELSE FLZNNC	SPINA ELASTICA FLZNNC	
026	<b>4608954</b>	001	ARBRE PROFILE	PROFILE	PROFILWELLE	PROFILATO	
027	<b>4609288</b>	001	MACHOIRE + TUBE PROFILE CPLT	YOKE + SHAFT CPLT	WELLENGABEL + PROFIL ROHR KPLT	FORCELLA	
051	<b>41550010</b>	002	BAGUE DE GUIDAGE	SLIDING RING	GLEITRING	ANELLO	
054	<b>4621007</b>	001	OBTURATEUR	COVER	ABDECKUNG	COFANO	
055	<b>4618920</b>	001	BAGUE	RING	GLEITRING SC15Z	BOCCOLA	
057	<b>41660000</b>	001	CHAINETTE	CHAIN	HALTEKETTE	CATENA	
090	<b>4631000</b>	001	COLL.PICTOGRAMMES ET NOTICE	SET PICTORIALS & INSTRUCTIONS	SATZ PIKTOGRAMME UND ANLEITUNG	SERIE ADESIVI + MANUALE	



# INDEX NUMERIQUE - NUMERICAL INDEX TEILENUMMERN-INDEX - INDICE NUMERICO

Nr	Page	Rep.	Nr	Page	Rep.	Nr	Page	Rep.	Nr	Page	Rep.	Nr	Page	Rep.	Nr	Page	Rep.	Nr	Page	Rep.	Nr	Page	Rep.
A4065040	017	010	A4083206	019	023	K6001540	039	026	K6807550	063	003	K6809040	055	025	K7008210	011	037	K7024751	023	038	K7027730	031	041
A4065040	019	009	A4083206	021	023	K6001540	041	024	K6807720	063	004	K6809040	057	025	K7008271	071	024	K7024751	027	037	K7029050	013	027
A4065040	021	009	A4921018	017	026	K6009180	101	009	K6808000	101	010	K6809040	059	025	K7008271	073	024	K7024751	031	038	K7029060	013	028
A4071030	017	012	A4921018	019	025	K6800700	071	023	K6808130	047	013	K6809040	061	025	K7008271	075	024	K7024760	023	039	K7029230	043	040
A4071030	019	011	A4921018	021	025	K6800700	073	023	K6808130	049	013	K6809040	097	010	K7008302	071	025	K7024760	027	038	K7029450	035	032
A4071030	021	011	A4921064	017	027	K6800700	075	023	K6808130	051	013	K6809070	047	019	K7008302	073	025	K7024760	031	039	K7029450	037	032
A4072017	099	003	A4921064	017	028	K6801011	055	016	K6808130	053	013	K6809130	053	019	K7008302	075	025	K7025550	035	028	K7029450	039	038
A4072057	021	012	A4921064	017	029	K6801011	057	016	K6808800	047	014	K6809140	051	020	K7008450	017	034	K7025550	037	028	K7029450	041	033
A4072058	017	013	A4921064	019	026	K6801011	059	016	K6808800	049	014	K6809280	093	014	K7008450	019	033	K7025550	039	031	K7029480	035	033
A4072058	019	012	A4921064	019	027	K6801011	061	016	K6808800	051	014	K6809290	055	026	K7008450	021	033	K7025550	041	029	K7029480	037	033
A4074017	017	014	A4921064	019	028	K6801011	093	011	K6808800	053	014	K6809290	057	026	K7008490	003	032	K7025560	037	029	K7029480	039	039
A4074017	019	013	A4921064	021	026	K6801011	097	008	K6808810	047	015	K6809290	059	026	K7008900	043	037	K7025571	035	029	K7029480	041	034
A4074017	021	013	A4921064	021	027	K6801710	035	024	K6808810	049	015	K6809290	061	026	K7009110	007	037	K7025571	037	030	K7029790	043	041
A4074082	017	015	A4921064	021	028	K6801710	037	024	K6808810	051	015	K6809300	055	027	K7010130	013	026	K7025571	039	032	K7029790	045	040
A4074082	019	014	A4921080	017	030	K6801710	039	027	K6808810	053	015	K6809300	057	027	K7010130	015	026	K7025571	041	030	K7030700	005	013
A4074082	021	014	A4921080	019	029	K6801710	041	025	K6808820	049	016	K6809300	059	027	K7010280	017	035	K7025802	043	038	K7030720	005	014
A4075026	017	016	A4921080	021	029	K6804710	055	017	K6808820	051	016	K6809300	061	027	K7010280	019	034	K7025802	045	036	K7030740	005	015
A4075026	019	015	A4921102	017	031	K6804710	057	017	K6808830	047	016	K6809340	055	028	K7010280	021	034	K7025830	043	039	K7030761	023	041
A4075026	021	015	A4921102	019	030	K6804710	059	017	K6808830	049	017	K6809340	057	028	K7015890	101	011	K7025830	045	037	K7031470	025	050
A4075037	017	025	A4921102	021	030	K6804710	061	017	K6808830	051	017	K6809340	059	028	K7016760	023	036	K7025950	039	033	K7031470	029	049
A4075037	019	024	A4921129	017	032	K6804710	093	012	K6808830	053	016	K6809340	061	028	K7016760	027	035	K7025961	039	034	K7031470	033	050
A4075037	021	024	A4921129	017	033	K6804720	055	018	K6808840	047	017	K6809370	055	029	K7016760	031	036	K7025961	041	031	K7032650	015	035
A4080401	017	017	A4921129	019	031	K6804720	057	018	K6808840	049	018	K6809370	057	029	K7016760	035	025	K7025980	039	035	K7033170	013	029
A4080401	019	016	A4921129	019	032	K6804720	059	018	K6808840	051	018	K6809370	059	029	K7016760	037	025	K7026000	039	036	K7033170	015	028
A4080401	021	016	A4921129	021	031	K6804720	061	018	K6808840	053	017	K6809370	061	029	K7016760	039	028	K7026060	045	038	K7033180	003	033
A4080401	099	004	A4921129	021	032	K6804720	093	013	K6808870	047	018	K6809440	059	030	K7016760	041	026	K7026070	043	042	K7033190	005	016
A4080402	017	018	A5309470	071	022	K6804980	055	019	K6808870	049	019	K6809450	059	031	K7016951	035	026	K7026070	045	039	K7033200	003	034
A4080402	019	017	A5309470	073	022	K6804980	057	019	K6808870	051	019	K6809550	053	020	K7016951	037	026	K7026150	035	030	K7033210	005	017
A4080402	021	017	A5309470	075	022	K6804980	059	019	K6808870	053	018	K6809560	049	021	K7016951	039	029	K7026150	037	031	K7033220	005	018
A4080426	017	019	A5411236	003	030	K6804980	061	019	K6808880	049	020	K6809740	103	005	K7016951	041	027	K7026150	039	037	K7033230	013	030
A4080426	019	018	A7250406	003	031	K6806271	065	008	K6808990	055	022	K6810720	047	020	K7019010	073	026	K7026150	041	032	K7033230	015	029
A4080426	021	018	KE0034TL	099	006	K6806271	067	008	K6808990	057	022	K6810800	051	021	K7019020	075	026	K7026611	031	040	K7033240	003	035
A4080521	017	020	KE0405TL	105	019	K6806271	069	009	K6808990	059	022	K7001010	069	011	K7019130	019	037	K7026621	027	039	K7033260	005	019
A4080521	019	019	KE0426TL	101	013	K6806290	065	009	K6808990	061	022	K7002180	043	036	K7019130	021	037	K7026740	035	031	K7033270	017	037
A4080521	021	019	KE0601TL	103	006	K6806290	067	009	K6809000	055	023	K7002180	045	035	K7019631	015	027	K7026860	071	026	K7033270	019	035
A4080521	099	005	KE0614TL	095	010	K6806290	069	010	K6809000	057	023	K7002850	013	034	K7019770	035	027	K7026860	073	027	K7033270	021	035
A4081301	017	021	KE0616TL	097	011	K6806390	055	020	K6809000	059	023	K7002850	015	033	K7019770	037	027	K7026860	075	027	K7033470	003	036
A4081301	019	020	KN364E	093	015	K6806390	057	020	K6809000	061	023	K7002860	013	035	K7019770	039	030	K7026872	071	027	K7033480	003	037
A4081301	021	020	K6000020	043	035	K6806390	059	020	K6809010	055	030	K7002860	015	034	K7019770	041	028	K7026872	073	028	K7033510	023	042
A4082700	017	022	K6000020	045	034	K6806390	061	020	K6809010	057	030	K7003130	023	035	K7022060	017	036	K7026872	075	028	K7033510	027	041
A4082700	019	021	K6000020	055	015	K6806390	097	009	K6809010	059	032	K7003130	027	034	K7024660	069	012	K7026881	071	028	K7033510	031	042
A4082700	021	021	K6000020	057	015	K6806950	055	021	K6809010	061	030	K7003130	031	035	K7024670	069	013	K7026881	073	029	K7035110	013	031
A4083100	017	023	K6000020	059	015	K6806950	057	021	K6809020	055	024	K7008180	007	036	K7024681	069	014	K7026881	075	029	K7035110	015	030
A4083100	019	022	K6000020	061	015	K6806950	059	021	K6809020	057	024	K7008180	009	035	K7024740	023	037	K7027310	071	029	K7035200	105	017
A4083100	021	022	K6001540	035	023	K6806950	061	021	K6809020	059	024	K7008180	011	036	K7024740	027	036	K7027730	023	040	K7035541	065	010
A4083206	017	024	K6001540	037	023	K6807540	063	002	K6809020	061	024	K7008210	009	036	K7024740	031	037	K7027730	027	040	K7035541	067	010









# INDEX NUMERIQUE - NUMERICAL INDEX TEILENUMMERN-INDEX - INDICE NUMERICO

Nr	Page	Rep.	Nr	Page	Rep.	Nr	Page	Rep.	Nr	Page	Rep.	Nr	Page	Rep.	Nr	Page	Rep.	Nr	Page	Rep.	Nr	Page	Rep.
80256565	045	017	80450645	101	003	81002556	067	006	82064550	049	010	83016065	013	021	83090039	083	003						
80256566	043	017	80450650	013	017	81002556	069	007	82064550	051	010	83016065	015	021	83090046	013	023						
80256566	045	018	80450650	015	017	81003572	043	023	82064550	053	010	83016065	035	018	83090046	015	023						
80256567	043	018	80450856	003	020	81003572	045	025	82101622	007	031	83016065	037	015	83090054	013	024						
80256567	045	019	80451046	101	004	81004080	007	024	82101622	009	029	83016065	039	020	83090054	015	024						
80256570	043	019	80451058	107	024	81004080	009	022	82101622	047	011	83016065	041	015	83090056	045	033						
80256570	045	020	80451058	113	024	81004080	011	024	82101622	049	011	83019918	023	027	83090086	083	004						
80257560	013	016	80451059	115	025	81004082	007	025	82101623	011	031	83019918	027	026	83090139	003	028						
80257560	015	016	80451063	109	024	81004082	009	023	82101623	051	011	83019918	031	027	83090164	043	031						
80281051	013	025	80451067	111	024	81004082	011	025	82101623	053	011	83030003	095	006	83090328	023	034						
80281051	015	025	80451246	023	020	81004588	043	024	82131824	007	032	83030029	035	019	83090328	027	033						
80281051	071	017	80451246	027	020	81004588	045	026	82131824	009	030	83030029	037	016	83090328	031	034						
80281051	071	020	80451246	031	020	81104083	043	025	82131824	011	032	83030029	039	021	83090361	005	012						
80281051	073	020	80451246	101	005	81104083	045	027	82131824	043	029	83030029	041	016	83200803	017	011						
80281051	075	020	80471216	023	021	81304079	007	026	82131824	045	031	83040002	043	030	83200803	019	010						
80281252	095	005	80471216	031	021	81304079	009	024	82200600	013	020	83040002	045	032	83200803	021	010						
80281254	005	010	80500425	023	022	81304079	011	026	82200600	015	020	83040003	007	035	83200804	023	030						
80281254	035	013	80500425	027	021	81304590	007	027	82200806	107	022	83040003	009	033	83200804	027	029						
80281254	037	020	80500425	031	022	81304590	009	025	82200806	109	022	83040003	011	035	83200804	031	030						
80281254	039	015	80560440	003	021	81304590	011	027	82200806	111	022	83040021	039	022	83200807	023	031						
80281254	041	021	80561155	003	022	82014081	007	028	82200806	115	022	83040021	041	017	83200807	027	030						
80281254	043	034	80561155	101	006	82014081	009	026	82200910	023	024	83040073	023	028	83200807	031	031						
80281254	045	021	80561760	101	007	82014081	011	028	82200910	027	023	83040073	027	027	83240006	077	002						
80281254	055	014	80582500	065	005	82014585	007	029	82200910	031	024	83040073	031	028	83240006	079	002						
80281254	057	014	80582500	067	005	82014585	009	027	82200910	035	017	83040075	003	024	83240006	081	002						
80281254	059	014	80582500	069	006	82014585	011	029	82200910	037	014	83040099	071	018	83240014	023	032						
80281254	061	014	80582502	005	011	82016087	043	026	82200910	039	019	83040099	073	017	83240014	027	031						
80281254	071	021	80584000	007	022	82016087	045	028	82200910	041	014	83040099	075	017	83240014	031	032						
80281254	073	021	80584000	009	020	82016088	043	027	82230003	007	033	83040102	065	007	83240014	073	019						
80281254	075	021	80584000	011	022	82016088	045	029	82230003	009	031	83040102	067	007	83240014	075	019						
80281254	097	006	80585200	043	020	82060048	047	007	82230003	011	033	83040102	069	008	83240019	105	011						
80281254	103	003	80585200	045	022	82060048	049	007	82230006	007	034	83040234	071	019	83240021	105	012						
80281600	035	014	80586000	013	018	82060048	051	007	82230006	009	032	83040234	073	018	83240200	105	013						
80281600	037	021	80586000	015	018	82060048	053	007	82230006	011	034	83040234	075	018	83240213	105	014						
80281600	039	016	80589800	023	023	82060050	043	028	82230006	047	012	83040300	023	029	83240221	077	003						
80281600	041	022	80589800	027	022	82060050	045	030	82230006	049	012	83040300	027	028	83240221	079	003						
80281605	035	015	80589800	031	023	82060052	007	030	82230006	051	012	83040300	031	029	83240221	081	003						
80281605	037	022	80597200	043	021	82060052	009	028	82230006	053	012	83040300	035	020	83240405	083	005						
80281605	039	017	80597200	045	023	82060052	011	030	82300026	017	009	83040300	037	017	83350020	105	015						
80281605	041	023	80598000	007	023	82062425	047	008	82300026	019	008	83040300	039	023	83450005	093	007						
80281639	035	016	80598000	009	021	82062425	049	008	82300026	021	008	83040300	041	018	83503018	093	008						
80281639	037	013	80598000	011	023	82062425	051	008	82301008	099	002	83050012	013	022	83503019	093	009						
80281639	039	018	80598500	043	022	82062425	053	008	83013037	023	025	83050012	015	022	83503026	093	010						
80281639	041	013	80598500	045	024	82062733	047	009	83013037	027	024	83070061	003	025	9006600	093	001						
80282045	023	019	80611600	003	023	82062733	049	009	83013037	031	025	83070063	003	026									
80282045	027	019	80613200	013	019	82062733	051	009	83015056	023	026	83070063	093	006									
80282045	031	019	80613200	015	019	82062733	053	009	83015056	027	025	83070064	003	027									
80450555	003	019	81002556	065	006	82064550	047	010	83015056	031	026	83090038	083	002									



## **EXTRAIT DES CONDITIONS DE GARANTIE ET CONDITIONS SPECIFIQUES PIECES DE RECHANGE**

Nous garantissons notre matériel durant une année à partir du jour de livraison, c'est-à-dire que nous nous engageons à rembourser les pièces qui auront été reconnues défectueuses en nos usines, par notre service technique.

Bien entendu, la garantie ne s'applique pas en cas d'usure normale, ni en cas de détériorations résultant de négligences ou de défauts de surveillance, d'un mauvais usage, d'un manque d'entretien ou d'un accident. La garantie ne s'applique pas non plus si la machine a été prêtée ou utilisée pour un usage non conforme à sa destination prévue par la société.

La garantie ne s'applique pas aux pièces d'usure.

Les pièces de rechange sont soumises aux mêmes conditions de garantie que le matériel sous réserve qu'elles aient été montées selon les règles de l'art et utilisées conformément à nos recommandations.

## **EXTRACT FROM OUR CONDITIONS OF LIMITED WARRANTY AND SPARE PARTS WARRANTY POLICY**

Our equipment is warranted for a period of one year from the date of delivery. We guarantee the reimbursement of all parts proven to be faulty by our technical division in material or manufacturing.

The warranty is not applicable in the following cases : normal wear, accident or negligence in operation, repairs using parts other than genuine KUHN parts, products altered or modified without the expressed permission of the company or if the machine is not used and serviced in accordance with the recommendations of the operator's manual. Wearing items are not covered under these conditions of limited warranty.

Spare parts are subject to the same warranty conditions than the equipment providing they have been installed with proficiency and are used in accordance with our recommendations.

## **AUSZUG AUS UNSEREN GARANTIEBEDINGUNGEN UND SONDERBEDINGUNGEN FÜR ERSATZTEILE**

Wir garantieren unsere Ware für ein Jahr ab dem Tag der Lieferung und verpflichten uns, die Teile zu ersetzen, die im Werk als fehlerhaft anerkannt wurden.

Die Garantie ist ausgeschlossen für Teile, die einem normalen Verschleiß unterliegen, sowie im Fall von nachlässiger Behandlung oder mangelhafter Wartung oder eines Unfalls. Die Garantie erlischt auch, wenn die Maschine ausgeliehen oder unter Umständen eingesetzt wurde, die dem ursprünglichen Verwendungszweck und den Hinweisen in der Betriebsanleitung nicht entsprechen.

Verschleißteile sind von der Garantie ausgeschlossen

Ersatzteile unterliegen den gleichen Garantiebedingungen wie komplette Maschinen, vorausgesetzt, dass sie sachgerecht eingebaut und entsprechend unseren Empfehlungen verwendet wurden.

## **ESTRATTO DELLE CONDIZIONI DI GARANZIA E CONDIZIONI SPECIFICHE GARANZIA RICAMBI**

Le nostre macchine sono garantite per un anno a partire dal giorno della consegna: ci impegnamo a rimborsare i componenti che saranno riconosciuti difettosi dai nostri servizi tecnici presso le nostre officine.

La garanzia non è applicabile nei seguenti casi: usura normale, incidente o negligenza nell'impiego, riparazioni utilizzando ricambi non originali KUHN, prodotti alterati o modificati senza il permesso dell'azienda. La garanzia non viene riconosciuta se la macchina è stata prestata o non è utilizzata o mantenuta in conformità alle raccomandazioni previste dalla società. La garanzia non copre i componenti soggetti ad usura.

I pezzi di ricambio sono soggetti agli stessi termini di garanzia della macchina, purchè siano stati installati con competenza e utilizzati conformemente alle nostre raccomandazioni.



**Pour votre sécurité et le bon fonctionnement de votre machine,  
utilisez uniquement des pièces d'origine KUHN**

---

**For your safety and to get the best from your machine,  
use only genuine KUHN parts**

---

**Zu ihrer Sicherheit und zur einwandfreien Funktion Ihrer  
Maschine sollten Sie nur Original-KUHN-Ersatzteile verwenden**

---

**Per la vostra sicurezza, e per il buon funzionamento della vostra macchina,  
usate esclusivamente i ricambi originali KUHN**

**KUHN PARTS Parc de la Faisanderie F - 67700 MONSWILLER (FRANCE)  
[www.kuhn.com](http://www.kuhn.com)**

Imprimé en France par KUHN  
Printed in France by KUHN