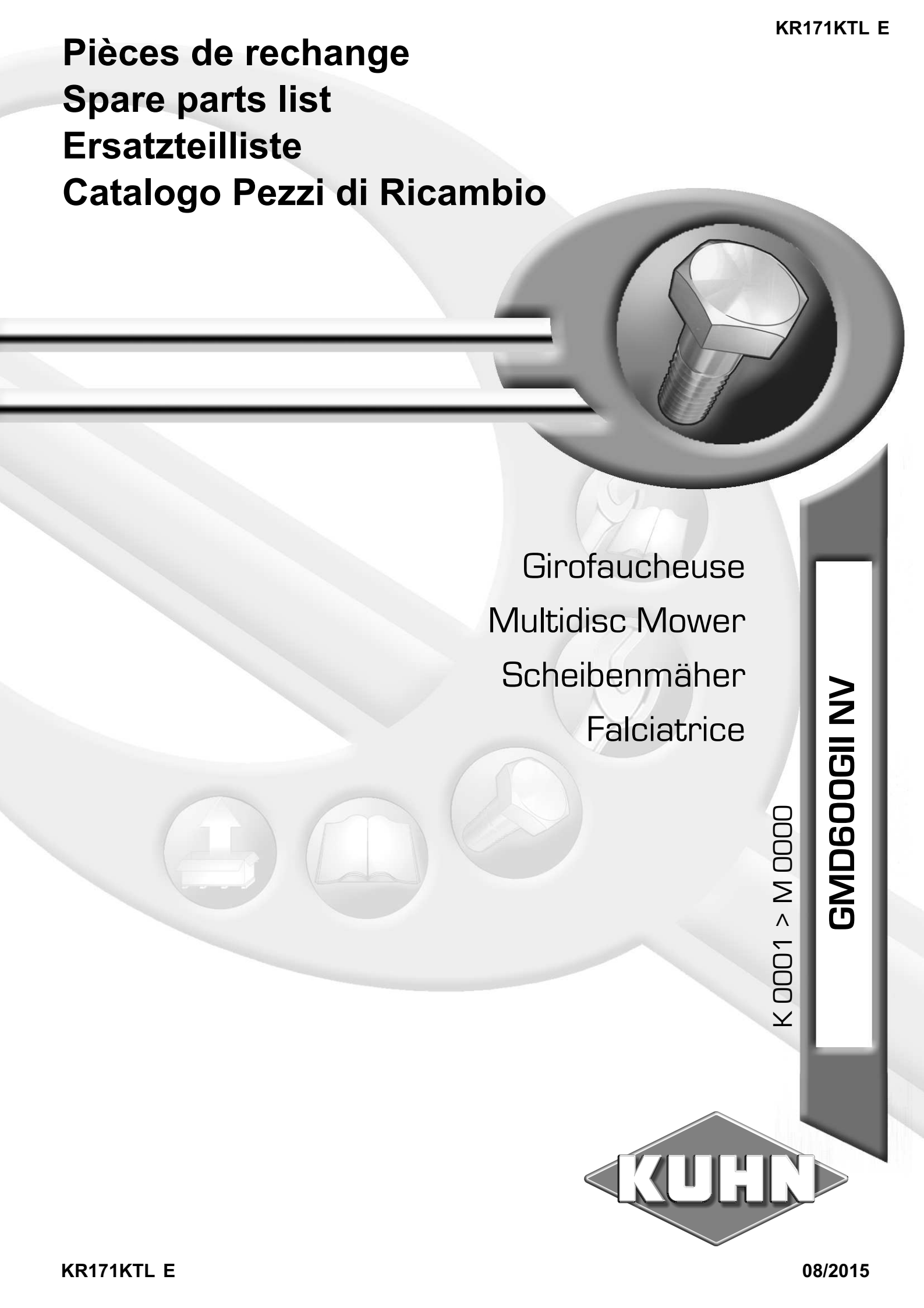
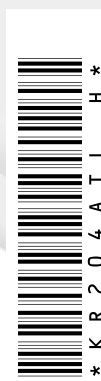


**Pièces de rechange**  
**Spare parts list**  
**Ersatzteilliste**  
**Catalogo Pezzi di Ricambio**



**Girofaucheuse**  
**Multidisc Mower**  
**Scheibenmäher**  
**Falciatrice**



\* KR204ATL H \*

A 0001 &gt; A 9999


**GMD240 - 280 - 310**






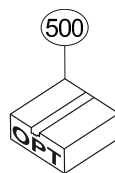
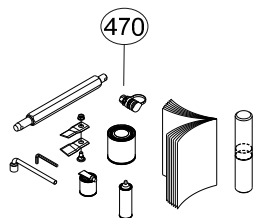
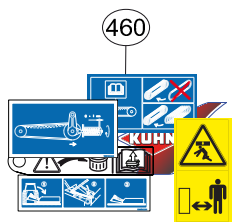
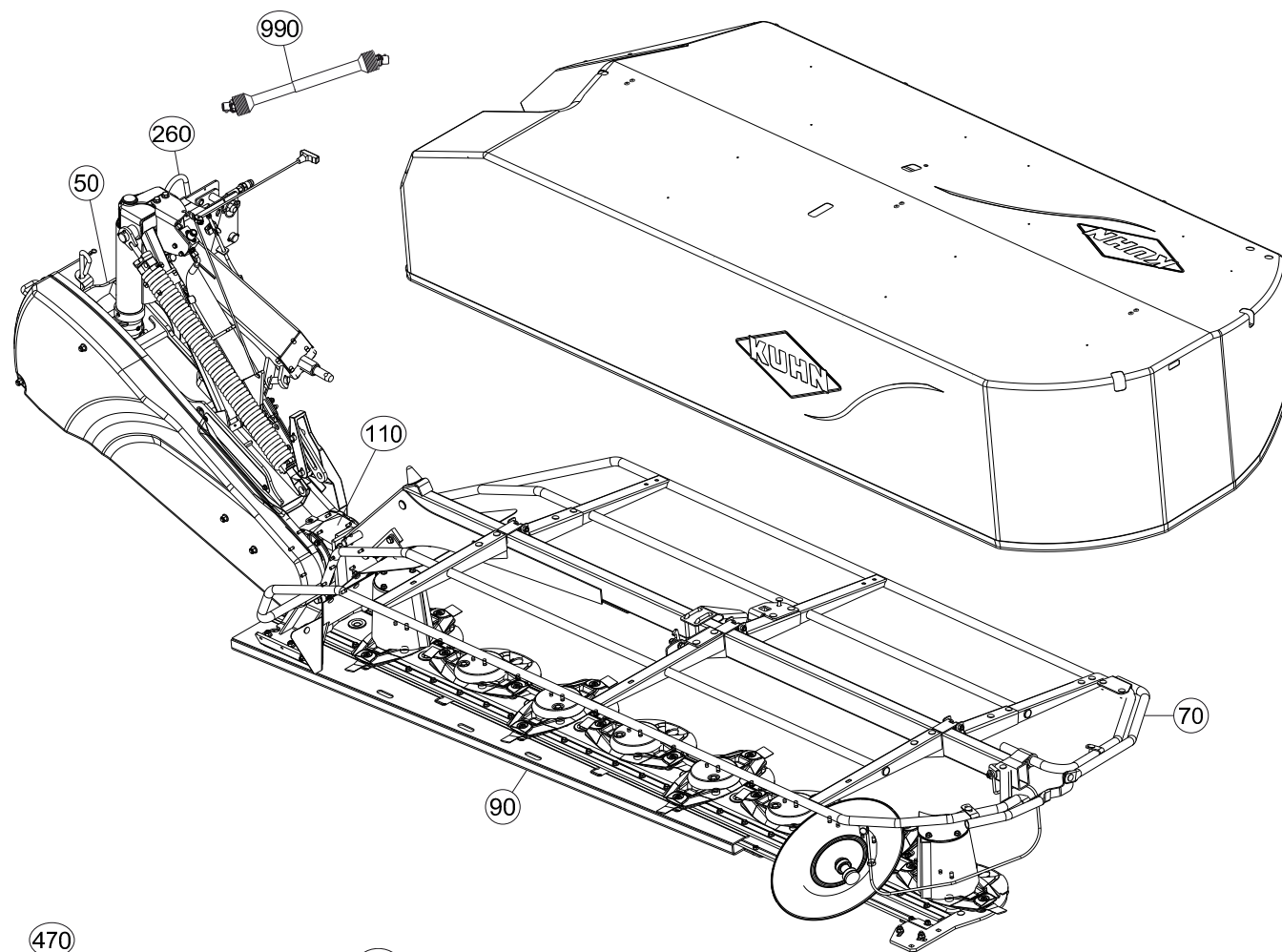
# SIGNES CODIFIÉS - STANDARD SYMBOLS - SYMBOLE - SIMBOLI CODIFICATI

	EN	FR	DE	IT	PT	ES	NL	PL
<b>OPT</b>	Optional equipment	Equipement optionnel	Sonderausrüstung	Attrezzatura opzionale	Equipamento opcional	Equipamiento opcional	Extra toebehoren	Wyposażenie dodatkowe
<b>STD</b>	Equipment supplied as standard	Equipement livré de série	Serienausrüstung	Attrezzatura fornita di serie	Equipamento fornecido como padrão	Equipamiento entregado de serie	Standaarduitrusting	Wyposażenie dostarczane w standardzie
<b>ESP</b>	Equipment delivered depending on country	Equipement livré suivant pays	Länderabhängige Ausrüstung	Attrezzatura fornita a seconda del paese	Equipamento fornecido consoante o país	Equipamiento entregado según el país	Geleverde uitrusting afhankelijk van land	Wyposażenie dostarczane w zależności od kraju
:	For ...	Pour ...	für ...	per ...	Por ...	Para ...	voor ...	Dla ...
>	From ... to ...	De ... à ...	Von ... bis ...	Da ... a ...	De ... a ...	De ... a ...	Van ... tot ...	Od ... do ...
<b>RPL</b>	Replaces ...	Remplace ...	Ersetzt ...	Sostituisce ...	Substituição ...	Sustitución ...	Vervangt ...	Zastępuje ...
∅	Diameter	Diamètre	Durchmesser	Diametro	Diâmetro	Diámetro	Diameter	Średnica
>K	Thickness	Epaisseur	Stärke	Spessore	Espessura	Espesor	Dikte	Grubość
↔	Length	Longueur	Länge	Lunghezza	Comprimento	Longitud	Lengte	Długość
<m>	Sold by the metre	Vendu au mètre	Meterware	Venduto a metro	Vendido por metro	Vendido al metro	Verkoop per meter	Sprzedaż na metry
<b>Q?</b>	Quantity as required	Quantité selon besoin	Stückzahl nach Bedarf	Quantità richiesta	Quantidade conforme requerido	Cantidad según necesidad	Gewenste hoeveelheid	Wymagana ilość
*	See note	Voir note	Siehe Nota	Vedi nota	Veja a nota	Ver nota	Zie opmerking	Patrz uwaga
[n]	Items making up assembly	Composant d'un assemblage	Teil einer Baugruppe	Componente di un assieme	Componentes do uno montagem	Componente de un montaje	Onderdeel van een module	Elementy składowe Montaż
+ [n]	Assembly made up by items [n]	Assemblage comprenant les pièces [n]	Baugruppe bestehend aus den mit [n] bezeichneten	Assieme comprendente i componenti [n]	A montagem compreende as peças [n]	El montaje comprende las piezas [n]	Module bestaande uit alle onderdeel [n]	Elementy składowe zestawu montażowego części [n]
<-]	Left part	Pièce gauche	Linker Teil	Parte sinistra	Parte esquerda	Parte izquierda	Linker gedeelte	Lewa część
[->	Right part	Pièce droite	Rechter Teil	Parte destra	Parte direita	Parte derecha	Rechter gedeelte	Prawa część
z	Number of teeth	Nombre de dents	Anzahl der Zinken	Numero di denti	Número de dentes	Número de dientes	Aantal tanden	Liczba zębów

	EN	FR	DE	IT	PT	ES	NL	PL
	<b>WHEN ORDERING SERVICE-PARTS, PLEASE MENTION:</b> <ul style="list-style-type: none"> <li>The machine type and serial number</li> <li>The part number</li> <li>The quantity of parts</li> </ul>	<b>POUR COMMANDER DES PIÈCES DE RECHANGE, VEUILLEZ INDIQUER:</b> <ul style="list-style-type: none"> <li>Le numéro de fabrication de la machine</li> <li>Le numéro de la pièce</li> <li>La quantité désirée</li> </ul>	<b>BEI DER BESTELLUNG VON ERSATZTEILEN IMMER ANGEBEN:</b> <ul style="list-style-type: none"> <li>Die Seriennummer der Maschine</li> <li>Die Nummer des Teiles</li> <li>Die gewünschte Stückzahl</li> </ul>	<b>NELL'ORDINARE I RICAMBI, SI PREGA DI INDICARE:</b> <ul style="list-style-type: none"> <li>Il tipo ed il numero di serie della macchina</li> <li>Il codice del componente</li> <li>La quantità desiderata</li> </ul>	<b>QUANDO PEDIR POR PEÇAS/SERVIÇOS, POR FAVOR INDIQUE:</b> <ul style="list-style-type: none"> <li>O tipo de máquina e número de série</li> <li>O código da peça</li> <li>A quantidade de peças</li> </ul>	<b>PARA PEDIR LAS PIEZAS DE REPUESTO, POR FAVOR INDIQUE:</b> <ul style="list-style-type: none"> <li>O número de fabricación de la máquina</li> <li>El número de la pieza</li> <li>La cantidad deseada</li> </ul>	<b>VERMELD BIJ HET BESTELLEN VAN ONDERDELEN ALTIJD:</b> <ul style="list-style-type: none"> <li>het serienummer van de machine</li> <li>het nummer van het onderdeel</li> <li>de gewenste hoeveelheid</li> </ul>	<b>PRZY ZAMAWIANIU CZĘŚCI SERWISOWYCH, PROSIMY PODAJ:</b> <ul style="list-style-type: none"> <li>Typ maszyny i numer seryjny</li> <li>Numer części</li> <li>Ilość części</li> </ul>

	<ul style="list-style-type: none"> <li>Service parts and service part assemblies are to be ordered through the spare parts department.</li> <li><b>Optional equipment (OPT) and assembly operator's manuals</b> should be ordered through the wholegood sales department.</li> </ul>	<ul style="list-style-type: none"> <li>Toutes les pièces détachées et sous-ensembles sont à commander au magasin pièces de rechange.</li> <li><b>Les équipements optionnels (OPT) ainsi que les notices d'instructions</b> sont à commander auprès des services commerciaux.</li> </ul>	<ul style="list-style-type: none"> <li>Bestellungen für Ersatzteile und Baugruppen sind an die Ersatzteilabteilung zu richten.</li> <li><b>Sonderausrüstungen (OPT) sowie Montage- und Betriebsanleitungen,</b> bestellen Sie bitte bei der Verkaufsabteilung für Maschinen.</li> </ul>	<ul style="list-style-type: none"> <li>I ricambi e i sotto-assieme devono essere ordinati al Magazzino Ricambi.</li> <li><b>Le attrezzature opzionali (OPT) ed i manuali dell'operatore</b> devono essere ordinati al Servizio Commerciale.</li> </ul>	<ul style="list-style-type: none"> <li>Peças e conjuntos de peças devem ser pedidos através do departamento de peças de reposição.</li> <li><b>Os equipamento opcionais (OPT) e manuais de montagem</b> devem ser pedidos através do departamento comercial.</li> </ul>	<ul style="list-style-type: none"> <li>Todas las piezas separadas y los sub-conjuntos tienen que pedirse en la tienda de recambios.</li> <li><b>Los equipamientos opcionales (OPT) y los manuales de uso</b> se piden en los servicios comerciales.</li> </ul>	<ul style="list-style-type: none"> <li>Bestellingen van onderdelen en modules moeten gericht worden aan de Onderdelenafdeling.</li> <li><b>Extra toebehoren (OPT) en handleidingen</b> kunt u bestellen bij de verkoopafdeling van machines.</li> </ul>	<ul style="list-style-type: none"> <li>Części serwisowe i montaż części serwisowych muszą być zamawiane za pośrednictwem działu części zamiennych.</li> <li><b>Wyposażenie dodatkowe (OPT) i instrukcje montażu</b> powinny być zamawiane za pośrednictwem działu sprzedaży.</li> </ul>
--	--	---	---	--	---	--	---	---

	When replacing or changing parts, be sure to also order and apply all decals required on them, especially those on safety procedures.	Lors du remplacement ou d'un changement de pièces, commander et apposer impérativement toutes les étiquettes et notamment de sécurité.	Wenn Sie Teile ersetzen oder auswechseln, bestellen Sie alle selbstklebenden Etiketten, insbesondere diejenigen, die die Sicherheit betreffen, und bringen Sie sie an.	In caso di sostituzione o cambio pezzi, ordinare e apporre imperativamente tutti gli autoadesivi, in particolare quelli relativi alla sicurezza.	Quando substituir ou trocar peças, encomende e certifique-se que são colocados os autocolantes, especialmente aqueles relacionados a segurança.	Al sustituir o cambiar piezas, encargar pegatinas autoadhesivas y asegurarse de pegarlas, especialmente las relativas a la seguridad.	Zorg er bij het vervangen of verwisselen van onderdelen voor dat alle stickers, vooral die de veiligheid betreffen, op de juiste plaats zitten, bestel zonodig nieuwe stickers.	Podczas montażu i wymiany części należy pamiętać o zamówieniu i założeniu wszystkich elementów samoprzylepnych, szczególnie jeśli stanowią one część zabezpieczeń maszyny.
--	---	--	--	--	---	---	---	--





# TABLE DES MATIERES - TABLE OF CONTENTS - INHALTSVERZEICHNIS - INDICE

K68R0376 A

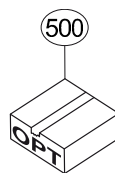
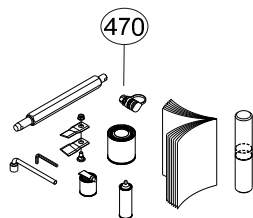
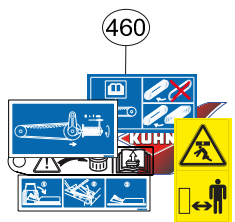
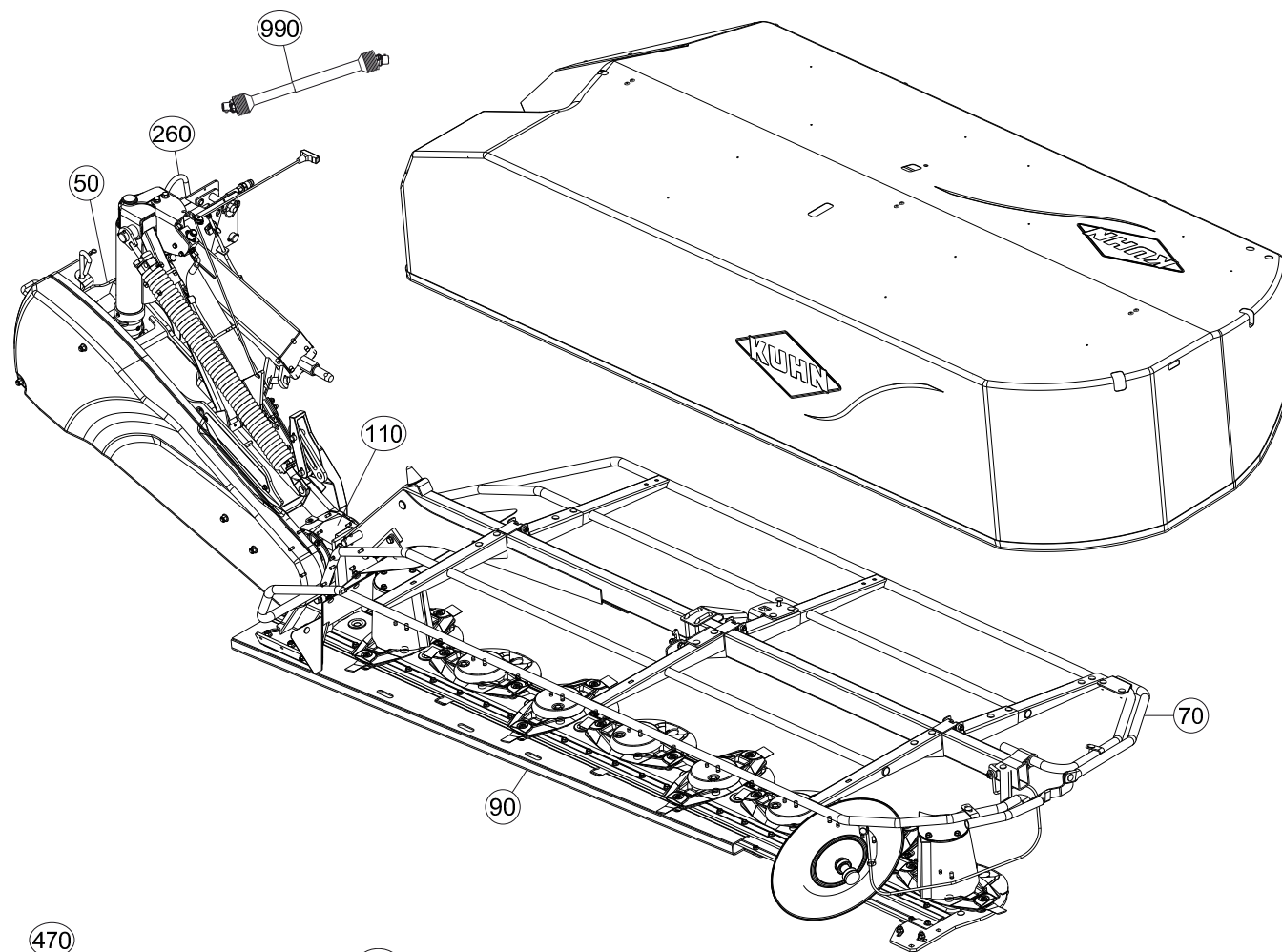
Catalogue P.D.R. - Spare parts list - Ersatzteilliste - Pezzi di Ricambio :

**KR204ATL H**

Annule et remplace - Cancels and replaces - Annulliert und ersetzt - Annulla e sostituisce :

**KR204ATL G**

Grp	Page	Opt	Groupe de pièces	Parts group index	Teilegruppe	Gruppo di parti
050	003		CADRE 3 POINTS	3 POINT FRAME	DREIPUNKTBOCK	TIMONE
050	007		CADRE 3 POINTS	3 POINT FRAME	DREIPUNKTBOCK	TIMONE
050	011		CADRE 3 POINTS	3 POINT FRAME	DREIPUNKTBOCK	TIMONE
260	015		RELEVAGE HYDRAULIQUE	HYDRAULIC LIFT	HYDRAULISCHE AUSHEBUNG	SOLLEVATORE IDRAULICO
260	017		RELEVAGE HYDRAULIQUE	HYDRAULIC LIFT	HYDRAULISCHE AUSHEBUNG	SOLLEVATORE IDRAULICO
050	019		ETANCON	MAIN FRAME	AUSLEGER	BRACCIO
050	023		ETANCON	MAIN FRAME	AUSLEGER	BRACCIO
050	027		ETANCON	MAIN FRAME	AUSLEGER	BRACCIO
050	031		ETANCON	MAIN FRAME	AUSLEGER	BRACCIO
050	035		ETANCON	MAIN FRAME	AUSLEGER	BRACCIO
050	039		ETANCON	MAIN FRAME	AUSLEGER	BRACCIO
050	043		ETANCON	MAIN FRAME	AUSLEGER	BRACCIO
050	047		ETANCON	MAIN FRAME	AUSLEGER	BRACCIO
110	051		CARTER DE RENVOI	BEVEL GEARBOX	WINKELGETRIEBE	CARTER DI RINVIO
110	053		CARTER DE RENVOI	BEVEL GEARBOX	WINKELGETRIEBE	CARTER DI RINVIO
090	055		PORTE DISQUES	CUTTERBAR	MÄHBALKEN	PORTADISCO
090	057		PORTE DISQUES	CUTTERBAR	MÄHBALKEN	PORTADISCO
090	059		PORTE DISQUES	CUTTERBAR	MÄHBALKEN	PORTADISCO
090	061		PATINS	SKIDS	GLEITKUFEN	LITTINI
090	063		PATINS	SKIDS	GLEITKUFEN	LITTINI
090	065		PATINS	SKIDS	GLEITKUFEN	LITTINI
090	067		RAIDISSEUR	STIFFENER	VERSTEIFUNGSPLATTE	BALESTRA
090	069		RAIDISSEUR	STIFFENER	VERSTEIFUNGSPLATTE	BALESTRA
090	071		RAIDISSEUR	STIFFENER	VERSTEIFUNGSPLATTE	BALESTRA
090	073		RAIDISSEUR	STIFFENER	VERSTEIFUNGSPLATTE	BALESTRA
090	075		RAIDISSEUR	STIFFENER	VERSTEIFUNGSPLATTE	BALESTRA
090	077		RAIDISSEUR	STIFFENER	VERSTEIFUNGSPLATTE	BALESTRA
090	079		RAIDISSEUR	STIFFENER	VERSTEIFUNGSPLATTE	BALESTRA
090	081		RAIDISSEUR	STIFFENER	VERSTEIFUNGSPLATTE	BALESTRA
090	083		DISQUES	DISCS	SCHEIBEN	DISCHI
090	085		DISQUES	DISCS	SCHEIBEN	DISCHI
090	087		DISQUES	DISCS	SCHEIBEN	DISCHI
090	089		DISQUES FF	DISCS FF	SCHEIBEN FF	DISCHI FF
090	091		DISQUES FF	DISCS FF	SCHEIBEN FF	DISCHI FF
090	093		DISQUES FF	DISCS FF	SCHEIBEN FF	DISCHI FF
090	095		DISQUES HD	DISCS HD	SCHEIBEN HD	DISCHI HD
090	097		DISQUES HD	DISCS HD	SCHEIBEN HD	DISCHI HD
090	099		DISQUES HD	DISCS HD	SCHEIBEN HD	DISCHI HD
070	101		PROTECTEURS	SAFETY GUARDS	SCHUTZVORRICHTUNGEN	PARAPETTI
070	103		PROTECTEURS	SAFETY GUARDS	SCHUTZVORRICHTUNGEN	PARAPETTI





# TABLE DES MATIERES - TABLE OF CONTENTS - INHALTSVERZEICHNIS - INDICE

K68R0376 A

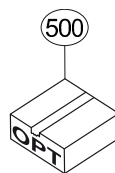
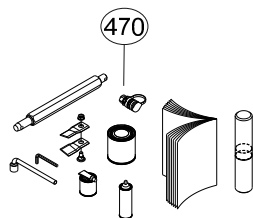
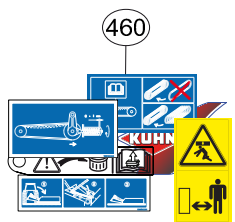
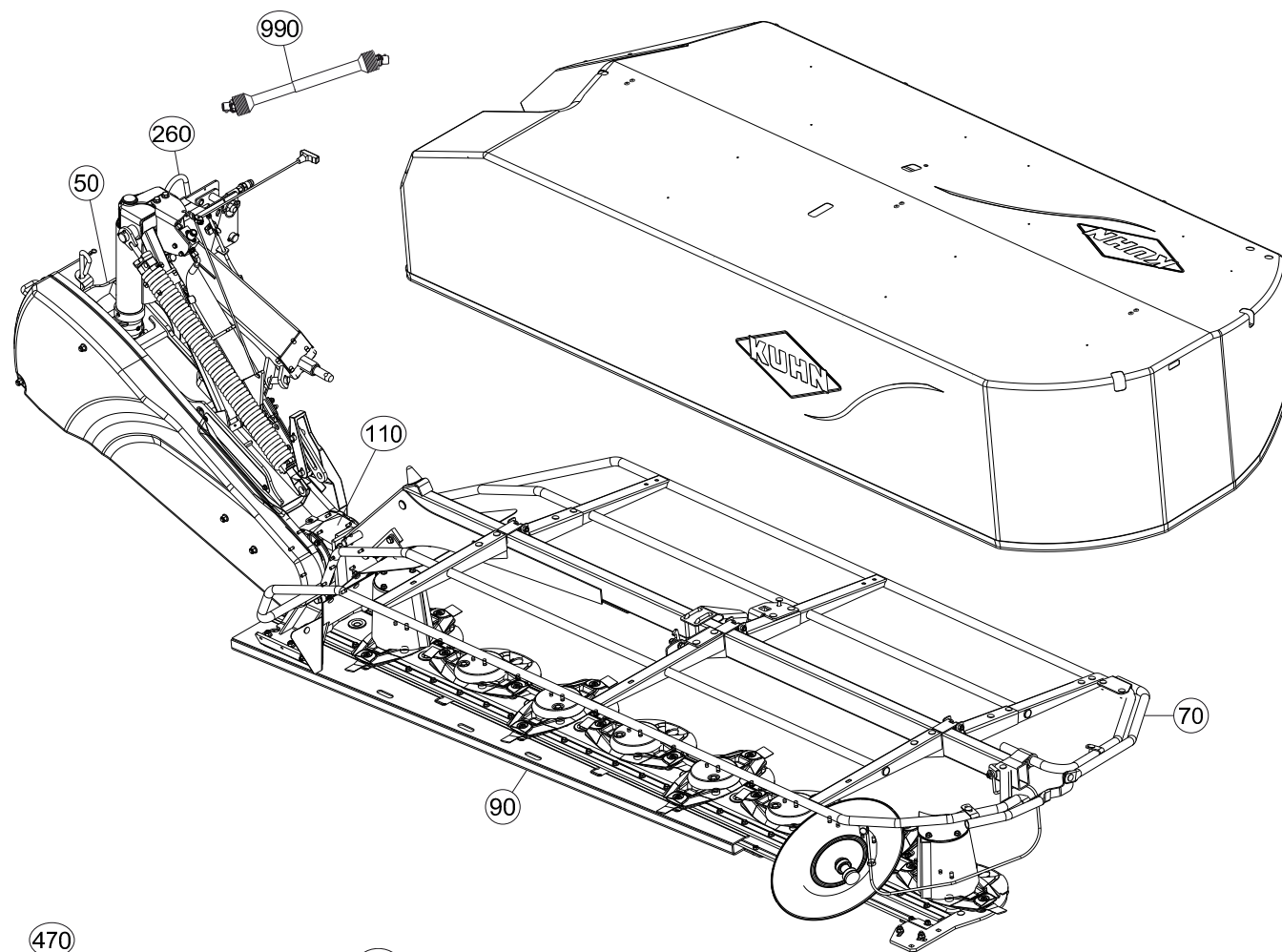
Catalogue P.D.R. - Spare parts list - Ersatzteilliste - Pezzi di Ricambio :

**KR204ATL H**

Anulle et remplace - Cancels and replaces - Annulliert und ersetzt - Annulla e sostituisce :

**KR204ATL G**

Grp	Page	Opt	Groupe de pièces	Parts group index	Teilegruppe	Gruppo di parti
070	105		PROTECTEURS	SAFETY GUARDS	SCHUTZVORRICHTUNGEN	PARAPETTI
070	107		PROTECTEURS	SAFETY GUARDS	SCHUTZVORRICHTUNGEN	PARAPETTI
070	109		PROTECTEURS	SAFETY GUARDS	SCHUTZVORRICHTUNGEN	PARAPETTI
070	111		PROTECTEURS	SAFETY GUARDS	SCHUTZVORRICHTUNGEN	PARAPETTI
070	113		PROTECTEURS	SAFETY GUARDS	SCHUTZVORRICHTUNGEN	PARAPETTI
090	115		TOLES A ANDAINS	SWATH BOARDS	SCHWADBLECHE	LAMIERE PER ANDANE
090	117		TOLES A ANDAINS	SWATH BOARDS	SCHWADBLECHE	LAMIERE PER ANDANE
090	119		TOLES A ANDAINS	SWATH BOARDS	SCHWADBLECHE	LAMIERE PER ANDANE
090	121		TOLES A ANDAINS	SWATH BOARDS	SCHWADBLECHE	LAMIERE PER ANDANE
090	123		TOLES A ANDAINS	SWATH BOARDS	SCHWADBLECHE	LAMIERE PER ANDANE
090	125		TOLES A ANDAINS	SWATH BOARDS	SCHWADBLECHE	LAMIERE PER ANDANE
090	127		TOLES A ANDAINS	SWATH BOARDS	SCHWADBLECHE	LAMIERE PER ANDANE
460	129		COLL.ETIQUETTES ADHESIVES	SET OF STICKERS	SATZ AUFKLEBER	SERIE ADESIVI
460	131		COLL.ETIQUETTES ADHESIVES	SET OF STICKERS	SATZ AUFKLEBER	SERIE ADESIVI
460	133		COLL.ETIQUETTES ADHESIVES	SET OF STICKERS	SATZ AUFKLEBER	SERIE ADESIVI
460	135		COLL.ETIQUETTES ADHESIVES	SET OF STICKERS	SATZ AUFKLEBER	SERIE ADESIVI
460	137		COLL.ETIQUETTES ADHESIVES	SET OF STICKERS	SATZ AUFKLEBER	SERIE ADESIVI
460	139		COLL.ETIQUETTES ADHESIVES	SET OF STICKERS	SATZ AUFKLEBER	SERIE ADESIVI
470	141		DIVERS	MISCELLANEOUS	VERSCHIEDENES	VARIE
470	143		DIVERS FF	MISCELLANEOUS FF	VERSCHIEDENES FF	VARIE FF
470	145		DIVERS HD	MISCELLANEOUS HD	VERSCHIEDENES HD	VARIE HD
050	147		COLL.DECLENCHEMENT MECANIQUE	MECHANICAL RELEASE KIT	SATZ MECHANISCHE ANFAHR SICHER.	KIT DISINNESTO MECCANICO
050	149		COLL.DECLENCH.MECA+PIVOT.HYDR.	MECH.+HYDR.PIVOT RELEASE KIT +	SATZ MECH.ANFAHR SIC.+HYDR.SCH.	KIT DISINN.MECC.+PERNO IDR. +
050	151		COLL.DECLENCH.MECA+PIVOT.HYDR.	MECH.+HYDR.PIVOT RELEASE KIT +	SATZ MECH.ANFAHR SIC.+HYDR.SCH.	KIT DISINN.MECC.+PERNO IDR. +
050	153		COLL.DECLENCH.MECA+PIVOT.HYDR.	MECH.+HYDR.PIVOT RELEASE KIT +	SATZ MECH.ANFAHR SIC.+HYDR.SCH.	KIT DISINN.MECC.+PERNO IDR. +
500	155	OPT	ROUE D'ANDAINAGE (GAUCHE)	SWATH WHEEL (LEFT)	SCHWADRAD (LINKS)	RUOTA ANDANATRICE (SX)
500	157		ROUE D'ANDAINAGE (GAUCHE)	SWATH WHEEL (LEFT)	SCHWADRAD (LINKS)	RUOTA ANDANATRICE (SX)
500	159	OPT	ROUE D'ANDAINAGE (GAUCHE)	SWATH WHEEL (LEFT)	SCHWADRAD (LINKS)	RUOTA ANDANATRICE (SX)
500	161	OPT	TOLES A ANDAINS (GAUCHE)	SWATH BOARDS (LEFT)	SCHWADBLECHE (LINKS)	LAMIERE PER ANDANE (SX)
500	163	OPT	TOLES A ANDAINS (GAUCHE)	SWATH BOARDS (LEFT)	SCHWADBLECHE (LINKS)	LAMIERE PER ANDANE (SX)
500	165	OPT	COLL.RABATTEUR (LATERALE)	SIDE DEFLECTOR SET (LATERAL)	SATZ SEITLICHE GRASABWEISER (S	SERIE DI DEFLETTORI LATERALI (
500	167	OPT	COLL.RABATTEUR	SIDE DEFLECTOR SET	SATZ SEITLICHE GRASABWEISER	SERIE DI DEFLETTORI LATERALI
500	169	OPT	COLL.RABATTEUR	SIDE DEFLECTOR SET	SATZ SEITLICHE GRASABWEISER	SERIE DI DEFLETTORI LATERALI
500	171	OPT	COLL.SEMELLES SURELEVEES	RAISED SKID SHOE SET	SATZ HOCHSCHNITTKUFEN	KIT SLITTE RIALZATE
500	173	OPT	COLLECTION DISQUES	KIT DISCS	SATZ SCHEIBEN	COLLEZIONE DISCHI
500	175	OPT	COLLECTION DISQUES	KIT DISCS	SATZ SCHEIBEN	COLLEZIONE DISCHI
500	177	OPT	COLLECTION DISQUES	KIT DISCS	SATZ SCHEIBEN	COLLEZIONE DISCHI
500	179	OPT	COLLECTION DISQUES	KIT DISCS	SATZ SCHEIBEN	COLLEZIONE DISCHI
500	181	OPT	COLLECTION DISQUES	KIT DISCS	SATZ SCHEIBEN	COLLEZIONE DISCHI
500	183	OPT	COLLECTION DISQUES	KIT DISCS	SATZ SCHEIBEN	COLLEZIONE DISCHI







# TABLE DES MATIERES - TABLE OF CONTENTS - INHALTSVERZEICHNIS - INDICE

K68R0376 A

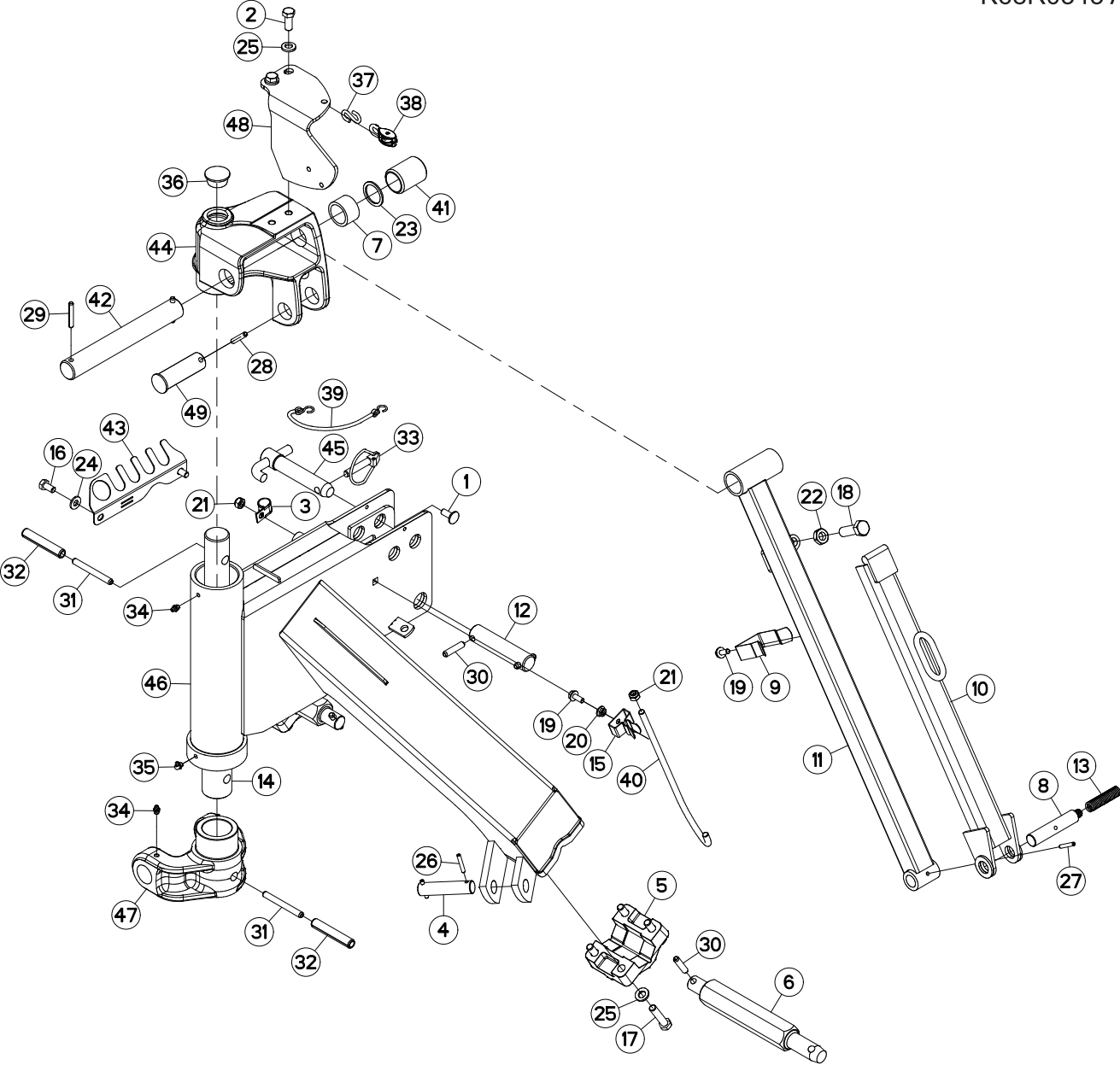
Catalogue P.D.R. - Spare parts list - Ersatzteilliste - Pezzi di Ricambio :

**KR204ATL H**

Annule et remplace - Cancels and replaces - Annulliert und ersetzt - Annulla e sostituisce :

**KR204ATL G**

Grp	Page	Opt	Groupe de pièces	Parts group index	Teilegruppe	Gruppo di parti
500	185	OPT	COLL.DISQ.CONE HAUT	SET DISC W.HIGH CONE	SATZ SCHEIBE MIT HOHEM KEGEL	KIT DISCO CONO ALTO
500	187	OPT	COLL.DISQ.CONE HAUT HD	SET DISC W.HIGH CONE HD	SATZ SCHEIBE MIT HOHEM KEGEL H	KIT DISCO CONO ALTO HD
500	189	OPT	COLL.DISQ.CONE HAUT FF	SET DISC W.HIGH CONE FF	SATZ SCHEIBE MIT HOHEM KEGEL F	KIT DISCO CONO ALTO FF
500	191	OPT	ENTRAINEMENT (1000)	DRIVE (1000)	ANTRIEB (1000)	TRASCINAMENTO (1000)
500	193	OPT	CHAINE DE SECURITE	SAFETY CHAIN	SICHERHEITSKETTE	CATENA DI SICUREZZA
500	195	OPT	CHAINES DE LIMITATION GMD/FC	LIMITER CHAINS GMD/FC	BEGRENZUNGSKETTEN GMD/FC	CATENE LIMITAZIONE GMD/FC
500	197	OPT	COLLECTION SIGNALISATION	KIT SIGNALLING	SATZ BELEUCHTUNG U.WARNTAFELN	COLLEZIONE SEGNAZIONE
500	199	OPT	SIGNALISATION LATERALE	SIDE SIGNALLING	SEITLICHE WARNTAFELN	SEGNALAZIONE LATERALI
500	201	OPT	SIGNALISATION LATERALE	SIDE SIGNALLING	SEITLICHE WARNTAFELN	SEGNALAZIONE LATERALI
500	203	OPT	SIGNALISATION (ARRIERE)	SIGNALLING (REAR)	BELEUCHTUNG U.WARNTAFELN (HINT	SEGNALAZIONE (POSTERIORE)
500	205	OPT	COLL.DECLENCH.MECA+PIVOT.HYDR.	MECH.+HYDR.PIVOT RELEASE KIT	SATZ MECH.ANFAHR SIC.+HYDR.SCH.	KIT DISINN.MECC.+PERNO IDR.
500	207	OPT	COLL.DECLENCH.MECA+PIVOT.HYDR.	MECH.+HYDR.PIVOT RELEASE KIT	SATZ MECH.ANFAHR SIC.+HYDR.SCH.	KIT DISINN.MECC.+PERNO IDR.
500	209	OPT	COLL.DECLENCH.MECA+PIVOT.HYDR.	MECH.+HYDR.PIVOT RELEASE KIT	SATZ MECH.ANFAHR SIC.+HYDR.SCH.	KIT DISINN.MECC.+PERNO IDR.
990	211		TRANSMISSION 4600411	TRANSMISSION 4600411	GELENKWELLE 4600411	TRANSMISSIONE 4600411
990	213		TRANSMISSION 4600425	TRANSMISSION 4600425	GELENKWELLE 4600425	TRANSMISSIONE 4600425





GMD240  
GMD240-FF  
GMD240HD  
GMD280  
GMD280-FF  
GMD280HD

A 0001 > A 0280  
A 0001 > A 0280  
A 0001 > A 0280  
A 0001 > A 0280  
A 0001 > A 0280  
A 0001 > A 0280

GMD310  
GMD310-FF  
GMD310HD

A 0001 > A 0280  
A 0001 > A 0280  
A 0001 > A 0280

K68R0343 A

CADRE 3 POINTS

3 POINT FRAME

DREIPUNKTBOCK

TIMONE

Rep	Nr	Qt	Designation	Description	Bezeichnung	Referenza	Remarque - Remark - Bemerkung - Osservazioni
001	50002200	001	VIS TBCC COURT	BOLT, CARRIAGE, SHORT NECK	FLACHRUNDSCHR.4KT ANSATZ	BULLONE	
002	80071231	002	VIS AVEC REVÊTEMENT ADHESIF	SCREW WITH ADHESIVE COATING	KLEBE BESCHICHTETE SCHRAUBE	VITE CON RIVETTAMENTO ADESIVO	
003	56001600	001	COLLIER	CLAMP, HOSE	SCHLAUCHSCHELLE	COLLARE	
004	56829400	001	AXE DU DECLENCHEMENT	PIN	BOLZEN	ASSE	
005	56829600	002	BRIDE	BRIDLE	SPANNBAND	STAFFA	
006	56829700	002	TOURILLON	TRUNNION	DREHZAPFEN	PERNI	
007	56838100	001	ENTRETOISE	SPACER	DISTANZHUELSE	DISTANZIALE	
008	56838220	001	AXE	PIN	ACHSE	ASSE	
009	56838300	001	RESSORT	SPRING	FEDER	MOLLA	
010	56838600	001	VERROU	LATCH	RIEGEL	LEVA	
011	56838820	001	TUBE	TUBE	ROHR	TUBO	
012	56842400	001	AXE DU 3.POINT ZBC	LINK PIN	OBERLENKERBOLZEN	PERNO DEL 3° PUNTO	:GMD240/280/310 HD
013	56842800	001	RESSORT	SPRING	FEDER	MOLLA	
014	56844900	001	AXE	PIN	ACHSE	ASSE	
015	59402900	001	RESSORT	SPRING	FEDER	MOLLA	
016	80061020	002	VIS TETE HEXAGONALE FE/ZNXC3	HEX. HEAD SCREW FE/ZNXC3	SECHSKANTSCHRAUBE FE/ZNXC3	VITE A TESTA ESAGONALE FE/ZNXC	
017	80061288	008	VIS TETE HEXAGONALE FLZNNC	HEXAGON HEAD SCREW FLZNNC	SECHSKANTSCHRAUBE FLZNNC	VITE A TESTA ESAGONALE FLZNNC	12 daN m (89 lbf ft)
018	80061648	001	VIS TETE HEXAGONALE FE/ZNXC3	HEX. SCREW FE/ZNXC3	SECHSKANTSCHRAUBE FE/ZNXC3	VITE TESTA ESAGONALE FE/ZNXC3	
019	80130820	002	VIS AUTOBLOQUANTE FLZNNC	UNDERSERR.S-LOC.SCREW FLZNNC	SPERRZAHN-BUNDSCHRAU.FLZNNC	VITE FLZNNC	
020	80200851	001	ECROU AUTOBLOQUANT FE/ZNXC3	UNDERSERRAT.S.LOC.NUT FE/ZNXC3	SPERRZAHN-BUNDMUTTER FE/ZNXC3	DADO FE/ZNXC3	
021	80201040	002	ECROU HEX.BAS AUTOFR.FE/ZNXC3	SELF LOCKING NUT FE/ZNXC3	SELBSTSICHERND.MUTTER FE/ZNXC3	DADO AUTOBLOCCANTE FE/ZNXC3	
022	80201602	001	ECROU HEXAGONAL BAS FE/ZNXC3	NUT FE/ZNXC3	SECHSKANTMUTTER FE/ZNXC3	DADO FE/ZNXC3	
023	80253549	001	RONDELLE D'APPUI SS35	SUPPORTING RING SS35	STUETZSCHEIBE SS35	RONDELLA D'APPOGGIO	
024	80281004	002	RONDELLE RESSORT FLZNNC	CONICAL SPRING WASHER FLZNNC	SPANNSCHEIBE FLZNNC	RONDELLA A MOLLA FLZNNC	
025	80281254	010	RONDELLE CONIQUE BLOC.FLZNNC	CONICAL SPRING WASHER FLZNNC	SPANNSCHEIBE FLZNNC	RONDELLA CONICA FLZNNC	
026	80450637	002	GOUPILLE ELASTIQUE FLZNNC	ROLL PIN FLZNNC	SPANNHUELSE FLZNNC	SPINA ELASTICA FLZNNC	
027	80450641	001	GOUPILLE ELASTIQUE FLZNNC	ELASTIC PIN HEAVY DUTY	SPANNHUELSE FLZNNC	SPINA ELASTICA FLZNNC	
028	80450845	001	GOUPILLE ELASTIQUE FLZNNC	ROLL PIN FLZNNC	SPANNHUELSE FLZNNC	SPINA ELASTICA FLZNNC	
029	80450851	002	GOUPILLE ELASTIQUE FLZNNC	ELASTIC PIN FLZNNC	SPANNHUELSE FLZNNC	SPINA ELASTICA FLZNNC	
030	80451046	004	GOUPILLE ELASTIQUE FLZNNC	ROLL PIN FLZNNC	SPANNHUELSE FLZNNC	SPINA ELASTICA FLZNNC	:GMD240/280/310 HD
031	80451067	002	GOUPILLE ELASTIQUE FLZNNC	ROLL PIN FLZNNC	SPANNHUELSE FLZNNC	SPINA ELASTICA FLZNNC	
032	80451665	002	GOUPILLE ELASTIQUE FLZNNC	ROLL PIN FLZNNC	SPANNHUELSE FLZNNC	SPINA ELASTICA FLZNNC	
033	80561155	001	GOUPILLE AUTOMATIQUE	LINCH PIN	KLAPPSTECKER	SPINA DI FERMO	
034	82200800	003	GRAISSEUR A TETE SPHERIQUE	LUBRICATING NIPPLE: CONE TYPE	KEGELSCHIERNIPPEL	INGRASSATORE SFERICO	
035	82200804	001	GRAISSEUR A TETE SPHERIQUE	CURVED GREASER 90 DEGREES M 8X	KEGELSCHIERNIPPEL	INGRASSATORE FE/ZNXC3	
036	83040087	001	BOUCHON D'OBTURATION	END PLUG	VERSCHLUSSSTOPFEN	TAPPO DI CHIUSURA	
037	83070067	001	ESSE OUVERTE FE/ZNXC3	HOOK FE/ZNXC3	HACKEN FE/ZNXC3		
038	83090359	001	POULIE	PULLEY	BLOCKSEILROLLE	PULEGGIA	
039	83070063	001	LIEN PVC	PVC CORD	SICHERUNGSBAND	CAVETTO	
040	K1600900	001	SUPPORT	SUPPORT	TRAEGER	SUPPORTO	
041	K6803640	001	ENTRETOISE	SPACER	DISTANZHUELSE	DISTANZIALE	
042	K6803680	001	AXE	PIN	ACHSE	ASSE	
043	K6803960	001	SUPPORT	SUPPORT	TRAEGER	SUPPORTO	
044	K6803980	001	TETE	HEAD	KOPFF	TESTA	
045	K6804360	001	TOURILLON	TRUNNION	DREHZAPFEN	PERNI	
046	K6805790	001	CADRE	FRAME	RAHMEN	TELAIO	
047	K6805970	001	CHAPE	CLEVIS	GABEL	FORCELLA	
048	K6806730	001	SUPPORT	SUPPORT	TRAEGER	SUPPORTO	





GMD240  
GMD240-FF  
GMD240HD  
GMD280  
GMD280-FF  
GMD280HD

A 0001 > A 0280  
A 0001 > A 0280  
A 0001 > A 0280  
A 0001 > A 0280  
A 0001 > A 0280  
A 0001 > A 0280

GMD310  
GMD310-FF  
GMD310HD

A 0001 > A 0280  
A 0001 > A 0280  
A 0001 > A 0280

K68R0343 A

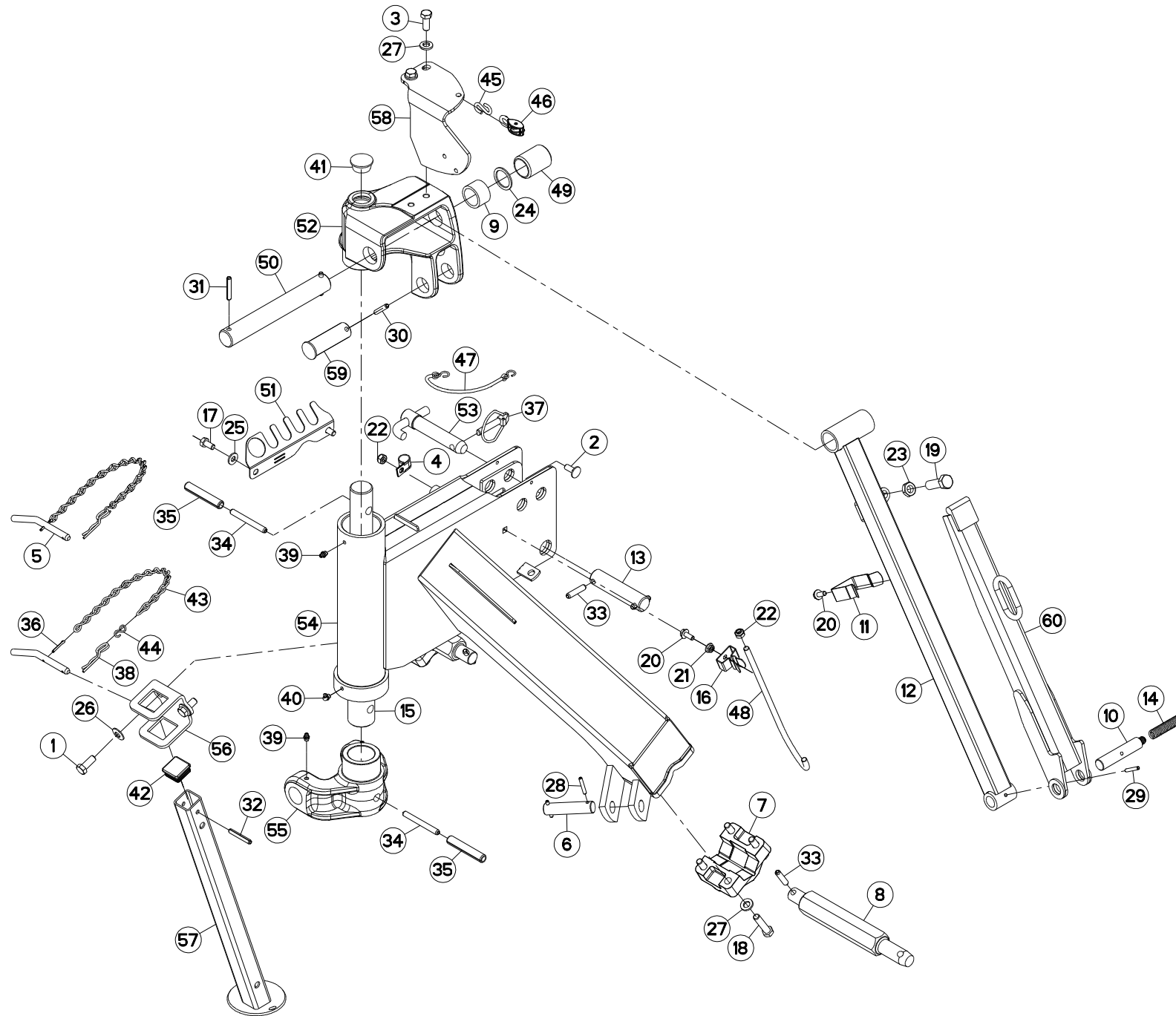
CADRE 3 POINTS

3 POINT FRAME

DREIPUNKTBOCK

TIMONE

Rep	Nr	Qt	Designation	Description	Bezeichnung	Referenza	Remarque - Remark - Bemerkung - Osservazioni
049	K6806920	001	AXE	PIN	ACHSE	ASSE	





GMD240  
GMD240-FF  
GMD240HD  
GMD280  
GMD280-FF  
GMD280HD

A 0281 > A 1703  
A 0281 > A 1703  
A 0281 > A 1703  
A 0281 > A 1703  
A 0281 > A 1703  
A 0281 > A 1703

GMD310  
GMD310-FF  
GMD310HD

A 0281 > A 1703  
A 0281 > A 1703  
A 0281 > A 1703

K68R0343 B

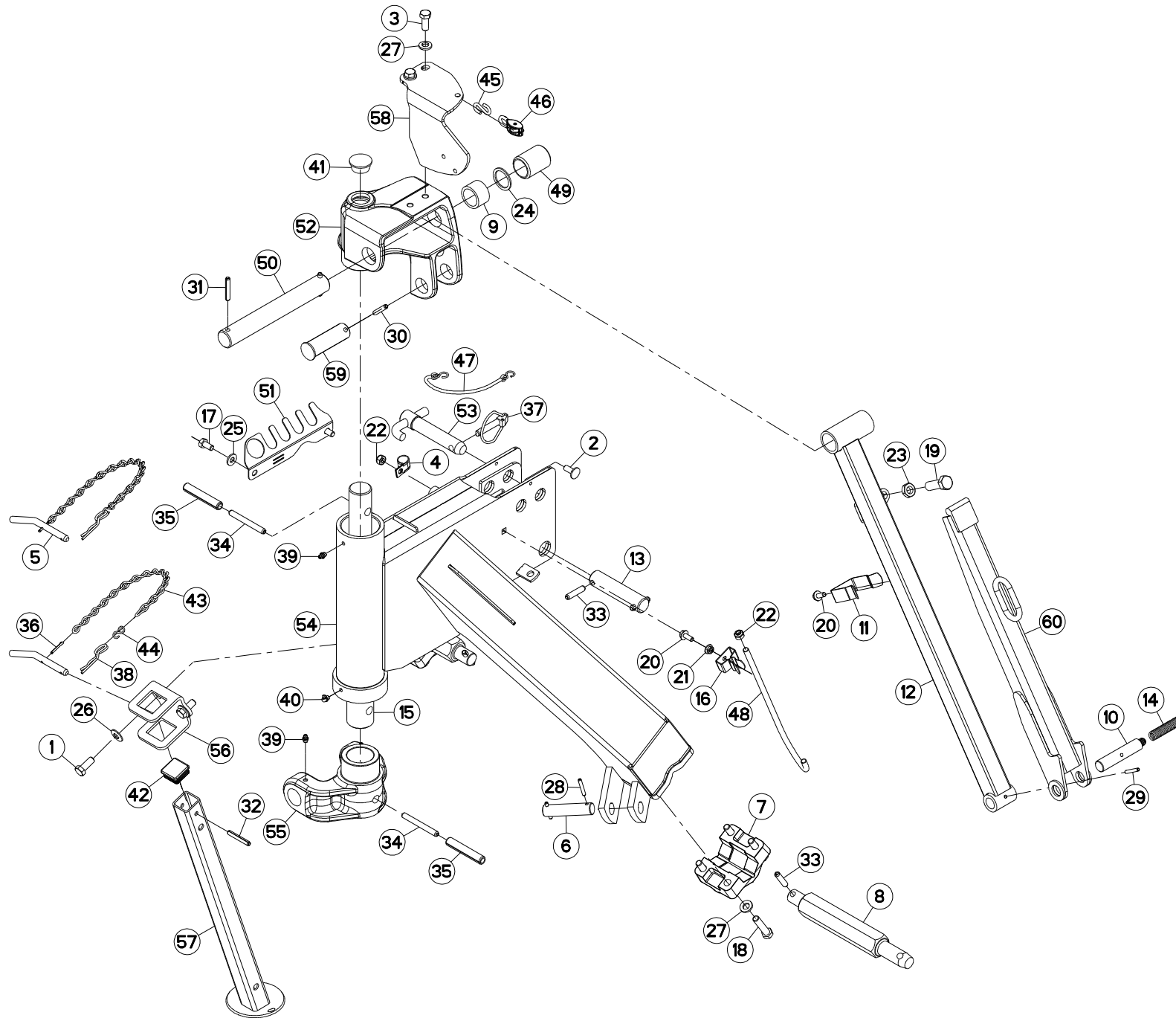
CADRE 3 POINTS

3 POINT FRAME

DREIPUNKTBOCK

TIMONE

Rep	Nr	Qt	Designation	Description	Bezeichnung	Referenza	Remarque - Remark - Bemerkung - Osservazioni
001	50000300	002	VIS AVEC REVÊTEMENT ADHESIF	SCREW WITH ADHESIVE COATING	KLEBE BESCHICHTETE SCHRAUBE	VITE CON RIVETTAMENTO ADESIVO	
002	50002200	001	VIS TBCC COURT	BOLT, CARRIAGE, SHORT NECK	FLACHRUNDSCHR.4KT ANSATZ	BULLONE	
003	80071231	002	VIS AVEC REVÊTEMENT ADHESIF	SCREW WITH ADHESIVE COATING	KLEBE BESCHICHTETE SCHRAUBE	VITE CON RIVETTAMENTO ADESIVO	
004	56001600	001	COLLIER	CLAMP, HOSE	SCHLAUCHSCHELLE	COLLARE	
005	56063100	001	VERROU	LATCH	RIEGEL	LEVA	+ [1]
006	56829400	001	AXE DU DECLENCHEMENT	PIN	BOLZEN	ASSE	
007	56829600	002	BRIDE	BRIDLE	SPANNBAND	STAFFA	
008	56829700	002	TOURILLON	TRUNNION	DREHZAPFEN	PERNI	
009	56838100	001	ENTRETOISE	SPACER	DISTANZHUELSE	DISTANZIALE	
010	56838220	001	AXE	PIN	ACHSE	ASSE	
011	56838300	001	RESSORT	SPRING	FEDER	MOLLA	
012	56838820	001	TUBE	TUBE	ROHR	TUBO	
013	56842400	001	AXE DU 3.POINT ZBC	LINK PIN	OBERLENKERBOLZEN	PERNO DEL 3° PUNTO	:GMD240/280/310 HD
014	56842800	001	RESSORT	SPRING	FEDER	MOLLA	
015	56844900	001	AXE	PIN	ACHSE	ASSE	
016	59402900	001	RESSORT	SPRING	FEDER	MOLLA	
017	80061020	002	VIS TETE HEXAGONALE FE/ZNXC3	HEX. HEAD SCREW FE/ZNXC3	SECHSKANTSCHRAUBE FE/ZNXC3	VITE A TESTA ESAGONALE FE/ZNXC	
018	80061288	008	VIS TETE HEXAGONALE FLZNNC	HEXAGON HEAD SCREW FLZNNC	SECHSKANTSCHRAUBE FLZNNC	VITE A TESTA ESAGONALE FLZNNC	12 daN m (89 lbf ft)
019	80061648	001	VIS TETE HEXAGONALE FE/ZNXC3	HEX. SCREW FE/ZNXC3	SECHSKANTSCHRAUBE FE/ZNXC3	VITE TESTA ESAGONALE FE/ZNXC3	
020	80130820	002	VIS AUTOBLOQUANTE FLZNNC	UNDERSERR.S.LOC.SCREW FLZNNC	SPERRZAHN-BUNDSCHRAU.FLZNNC	VITE FLZNNC	
021	80200851	001	ECROU AUTOBLOQUANT FE/ZNXC3	UNDERSERRAT.S.LOC.NUT FE/ZNXC3	SPERRZAHN-BUNDMUTTER FE/ZNXC3	DADO FE/ZNXC3	
022	80201040	002	ECROU HEX.BAS AUTOFR.FE/ZNXC3	SELF LOCKING NUT FE/ZNXC3	SELBSTSICHERND.MUTTER FE/ZNXC3	DADO AUTOBLOCCANTE FE/ZNXC3	
023	80201602	001	ECROU HEXAGONAL BAS FE/ZNXC3	NUT FE/ZNXC3	SECHSKANTMUTTER FE/ZNXC3	DADO FE/ZNXC3	
024	80253549	001	RONDELLE D'APPUI SS35	SUPPORTING RING SS35	STUETZSCHEIBE SS35	RONDELLA D'APPOGGIO	
025	80281004	002	RONDELLE RESSORT FLZNNC	CONICAL SPRING WASHER FLZNNC	SPANNSCHEIBE FLZNNC	RONDELLA A MOLLA FLZNNC	
026	80281250	002	RONDELLE CONTACT BLOC.FLZNNC	CONICAL SPRING WASHER FLZNNC	SPANNSCHEIBE FLZNNC	RONDELLA BLOCCAGGIO FLZNNC	
027	80281254	010	RONDELLE CONIQUE BLOC.FLZNNC	CONICAL SPRING WASHER FLZNNC	SPANNSCHEIBE FLZNNC	RONDELLA CONICA FLZNNC	
028	80450637	002	GOUPILLE ELASTIQUE FLZNNC	ROLL PIN FLZNNC	SPANNHUELSE FLZNNC	SPINA ELASTICA FLZNNC	
029	80450641	001	GOUPILLE ELASTIQUE FLZNNC	ELASTIC PIN HEAVY DUTY	SPANNHUELSE FLZNNC	SPINA ELASTICA FLZNNC	
030	80450845	001	GOUPILLE ELASTIQUE FLZNNC	ROLL PIN FLZNNC	SPANNHUELSE FLZNNC	SPINA ELASTICA FLZNNC	
031	80450851	002	GOUPILLE ELASTIQUE FLZNNC	ELASTIC PIN FLZNNC	SPANNHUELSE FLZNNC	SPINA ELASTICA FLZNNC	
032	80450856	001	GOUPILLE ELASTIQUE FLZNNC	ROLL PIN FLZNNC	SPANNHUELSE FLZNNC	SPINA ELASTICA FLZNNC	
033	80451046	004	GOUPILLE ELASTIQUE FLZNNC	ROLL PIN FLZNNC	SPANNHUELSE FLZNNC	SPINA ELASTICA FLZNNC	:GMD240/280/310 HD
034	80451067	002	GOUPILLE ELASTIQUE FLZNNC	ROLL PIN FLZNNC	SPANNHUELSE FLZNNC	SPINA ELASTICA FLZNNC	
035	80451665	002	GOUPILLE ELASTIQUE FLZNNC	ROLL PIN FLZNNC	SPANNHUELSE FLZNNC	SPINA ELASTICA FLZNNC	
036	80500322	001	GOUPILLE FENDUE FE/ZNXC3	GOUPILLE FENDUE FE/ZNXC3	SPLINT FE/ZNXC3	COPPIGLIA FE/ZNXC3	[1]
037	80561155	001	GOUPILLE AUTOMATIQUE	LINCH PIN	KLAPPSTECKER	SPINA DI FERMO	
038	80570476	001	GOUPILLE BETA FE/ZNXC3	SPRING COTTER PIN FE/ZNXC3	FEDERSTECKER FE/ZNXC3	MOLLA FE/ZNXC3	[1]
039	82200800	003	GRAISSEUR A TETE SPHERIQUE	LUBRICATING NIPPLE: CONE TYPE	KEGELSCHMIERNIPPEL	INGRASSATORE SFERICO	
040	82200804	001	GRAISSEUR A TETE SPHERIQUE	CURVED GREASER 90 DEGREES M 8X	KEGELSCHMIERNIPPEL	INGRASSATORE FE/ZNXC3	
041	83040087	001	BOUCHON D'OBTURATION	END PLUG	VERSCHLUSSSTOPFEN	TAPPO DI CHIUSURA	
042	83040217	001	BOUCHON D'OBTURATION	END PLUG	VERSCHLUSSSTOPFEN	TAPPO DI CHIUSURA	
043	83070004	001	CHAINETTE TORSADÉE FE/ZNXC3	CHAIN FE/ZNXC3	KETTE FE/ZNXC3	CATENELLA FE/ZNXC3	[1]
044	83070065	001	ESSE SERIE EGALÉ FE/ZNXC3	HOOK FE/ZNXC3	HAKEN FE/ZNXC3	GANCIO AD "S" FE/ZNXC3	[1]
045	83070067	001	ESSE OUVERTE FE/ZNXC3	HOOK FE/ZNXC3	HACKEN FE/ZNXC3		
046	83090359	001	POULIE	PULLEY	BLOCKSEILROLLE	PULEGGIA	
047	83070063	001	LIEN PVC	PVC CORD	SICHERUNGSBAND	CAVETTO	
048	K1600900	001	SUPPORT	SUPPORT	TRAEGER	SUPPORTO	







GMD240  
GMD240-FF  
GMD240HD  
GMD280  
GMD280-FF  
GMD280HD

A 0281 > A 1703  
A 0281 > A 1703  
A 0281 > A 1703  
A 0281 > A 1703  
A 0281 > A 1703  
A 0281 > A 1703

GMD310  
GMD310-FF  
GMD310HD

A 0281 > A 1703  
A 0281 > A 1703  
A 0281 > A 1703

K68R0343 B

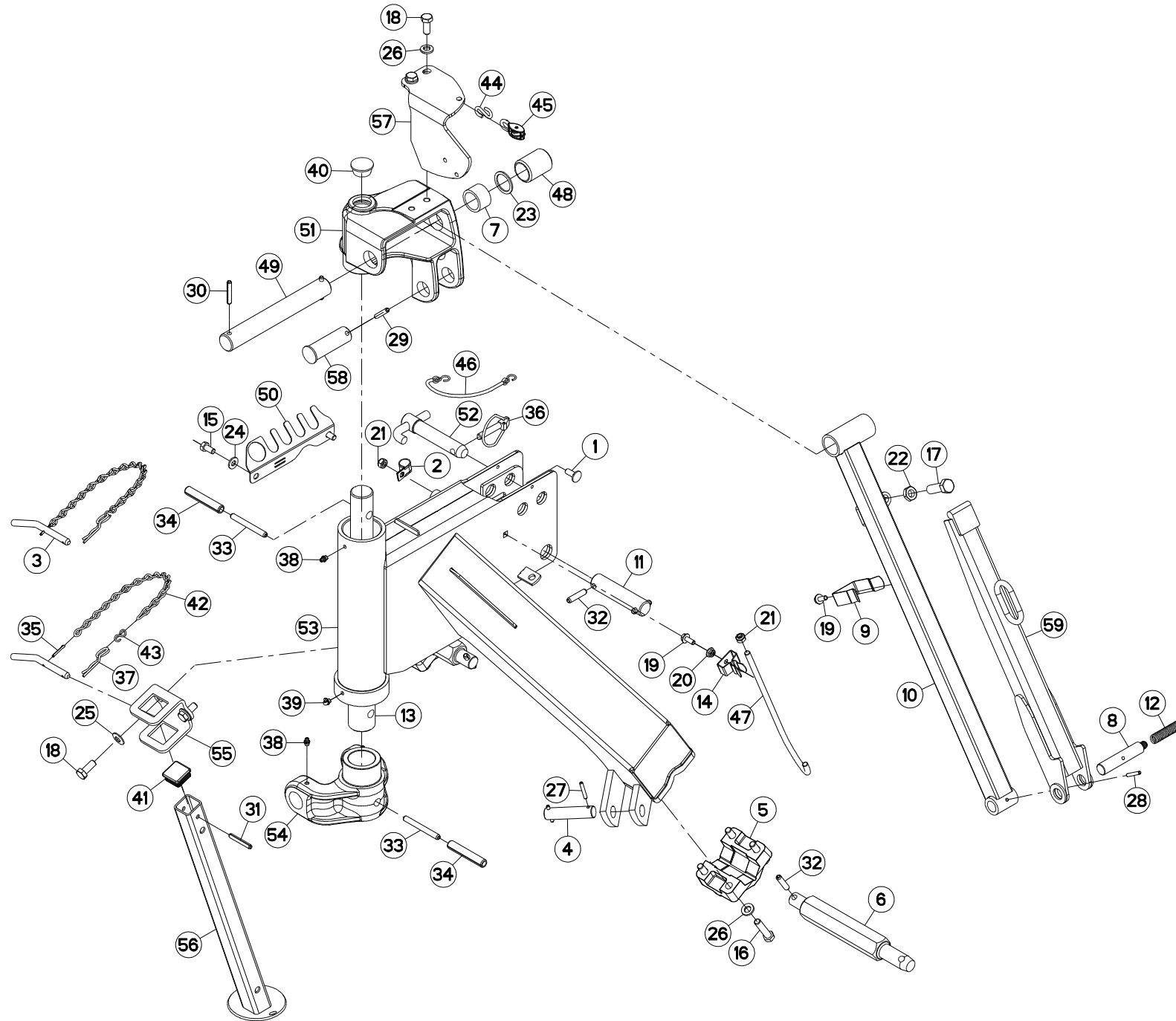
CADRE 3 POINTS

3 POINT FRAME

DREIPUNKTBOCK

TIMONE

Rep	Nr	Qt	Designation	Description	Bezeichnung	Referenza	Remarque - Remark - Bemerkung - Osservazioni
049	<b>K6803640</b>	001	ENTRETOISE	SPACER	DISTANZHUELSE	DISTANZIALE	
050	<b>K6803680</b>	001	AXE	PIN	ACHSE	ASSE	
051	<b>K6803960</b>	001	SUPPORT	SUPPORT	TRAEGER	SUPPORTO	
052	<b>K6803980</b>	001	TETE	HEAD	KOPFF	TESTA	
053	<b>K6804360</b>	001	TOURILLON	TRUNNION	DREHZAPFEN	PERNI	
054	<b>K6805790</b>	001	CADRE	FRAME	RAHMEN	TELAIO	
055	<b>K6805970</b>	001	CHAPE	CLEVIS	GABEL	FORCELLA	
056	<b>K6806200</b>	001	SUPPORT	SUPPORT	TRAEGER	SUPPORTO	
057	<b>K6806210</b>	001	BEQUILLE	STAND	STAENDER	SUPPORTO	
058	<b>K6806730</b>	001	SUPPORT	SUPPORT	TRAEGER	SUPPORTO	
059	<b>K6806920</b>	001	AXE	PIN	ACHSE	ASSE	
060	<b>K6807500</b>	001	VERROU	LATCH	RIEGEL	LEVA	





GMD240  
GMD240-FF  
GMD240HD  
GMD280  
GMD280-FF  
GMD280HD

A 1704 > A 9999  
A 1704 > A 9999  
A 1704 > A 9999  
A 1704 > A 9999  
A 1704 > A 9999  
A 1704 > A 9999

GMD310  
GMD310-FF  
GMD310HD

A 1704 > A 9999  
A 1704 > A 9999  
A 1704 > A 9999

K68R0343 C

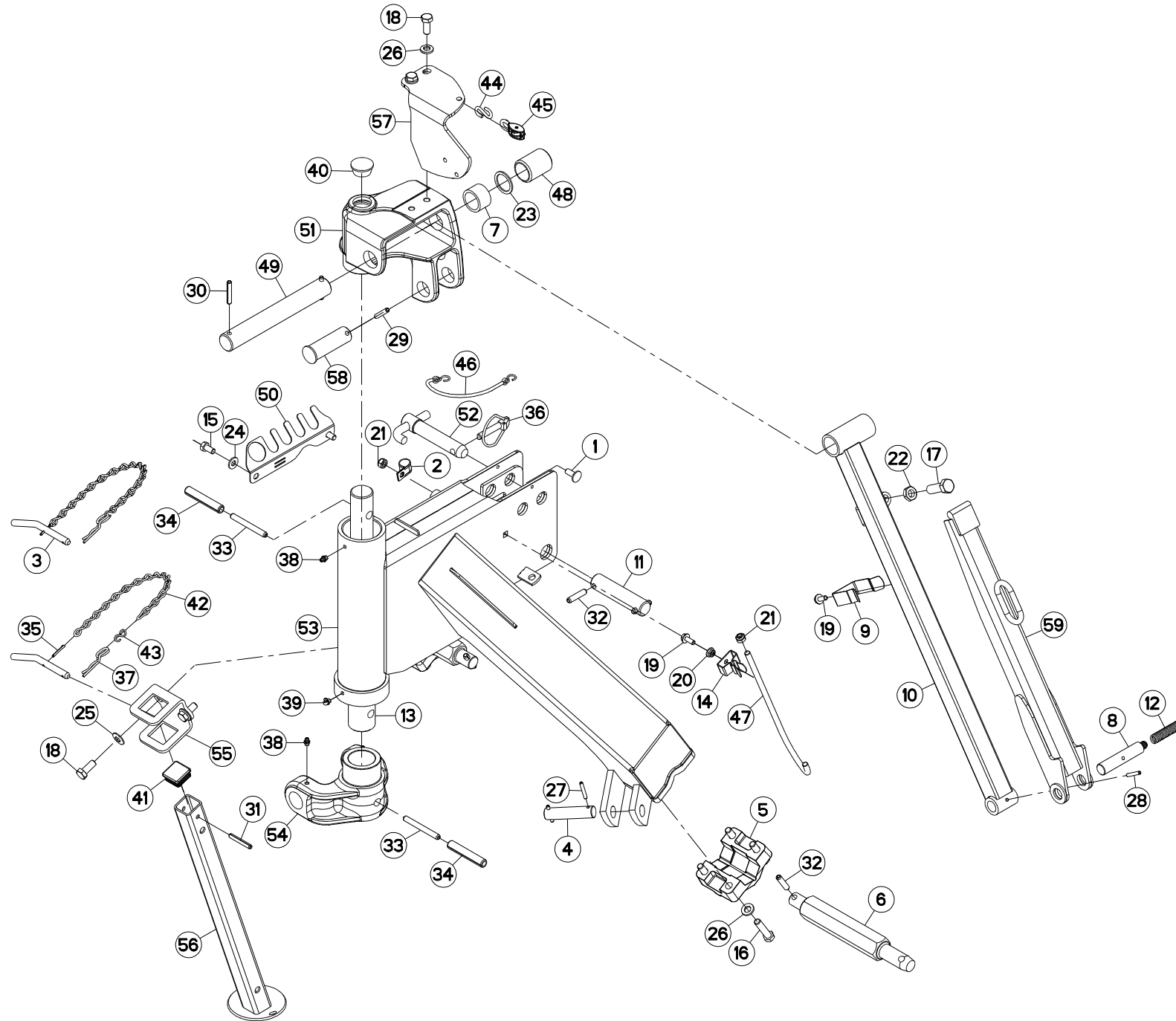
CADRE 3 POINTS

3 POINT FRAME

DREIPUNKTBOCK

TIMONE

Rep	Nr	Qt	Designation	Description	Bezeichnung	Referenza	Remarque - Remark - Bemerkung - Osservazioni
001	50002200	001	VIS TBCC COURT	BOLT, CARRIAGE, SHORT NECK	FLACHRUNDSCHR.4KT ANSATZ	BULLONE	
002	56001600	001	COLLIER	CLAMP, HOSE	SCHLAUCHSCHELLE	COLLARE	
003	56063100	001	VERROU	LATCH	RIEGEL	LEVA	+ [1]
004	56829400	001	AXE DU DECLENCHMENT	PIN	BOLZEN	ASSE	
005	56829600	002	BRIDE	BRIDLE	SPANNBAND	STAFFA	
006	56829700	002	TOURILLON	TRUNNION	DREHZAPFEN	PERNI	
007	56838100	001	ENTRETOISE	SPACER	DISTANZHUELSE	DISTANZIALE	
008	56838220	001	AXE	PIN	ACHSE	ASSE	
009	56838300	001	RESSORT	SPRING	FEDER	MOLLA	
010	56838820	001	TUBE	TUBE	ROHR	TUBO	
011	56842400	001	AXE DU 3.POINT ZBC	LINK PIN	OBERLENKERBOLZEN	PERNO DEL 3° PUNTO	:GMD240/280/310 HD
012	56842800	001	RESSORT	SPRING	FEDER	MOLLA	
013	56844900	001	AXE	PIN	ACHSE	ASSE	
014	59402900	001	RESSORT	SPRING	FEDER	MOLLA	
015	80061020	002	VIS TETE HEXAGONALE FE/ZNXC3	HEX. HEAD SCREW FE/ZNXC3	SECHSKANTSCHRAUBE FE/ZNXC3	VITE A TESTA ESAGONALE FE/ZNXC	
016	80061288	008	VIS TETE HEXAGONALE FLZNNC	HEXAGON HEAD SCREW FLZNNC	SECHSKANTSCHRAUBE FLZNNC	VITE A TESTA ESAGONALE FLZNNC	12 daN m (89 lbf ft)
017	80061648	001	VIS TETE HEXAGONALE FE/ZNXC3	HEX. SCREW FE/ZNXC3	SECHSKANTSCHRAUBE FE/ZNXC3	VITE TESTA ESAGONALE FE/ZNXC3	
018	80071231	004	VIS AVEC REVÊTEMENT ADHESIF	SCREW WITH ADHESIVE COATING	KLEBE BESCHICHTETE SCHRAUBE	VITE CON RIVETTAMENTO ADESIVO	
019	80130820	002	VIS AUTOBLOQUANTE FLZNNC	UNDERSERR.S-LOC.SCREW FLZNNC	SPERRZAHN-BUNDSCHRAU.FLZNNC	VITE FLZNNC	
020	80200851	001	ECROU AUTOBLOQUANT FE/ZNXC3	UNDERSERRAT.S.LOC.NUT FE/ZNXC3	SPERRZAHN-BUNDMUTTER FE/ZNXC3	DADO FE/ZNXC3	
021	80201040	002	ECROU HEX.BAS AUTOFR.FE/ZNXC3	SELF LOCKING NUT FE/ZNXC3	SELBSTSICHERND.MUTTER FE/ZNXC3	DADO AUTOBLOCCANTE FE/ZNXC3	
022	80201602	001	ECROU HEXAGONAL BAS FE/ZNXC3	NUT FE/ZNXC3	SECHSKANTMUTTER FE/ZNXC3	DADO FE/ZNXC3	
023	80253549	001	RONDELLE D'APPUI SS35	SUPPORTING RING SS35	STUETZSCHEIBE SS35	RONDELLA D'APPOGGIO	
024	80281004	002	RONDELLE RESSORT FLZNNC	CONICAL SPRING WASHER FLZNNC	SPANNSCHEIBE FLZNNC	RONDELLA A MOLLA FLZNNC	
025	80281250	002	RONDELLE CONTACT BLOC.FLZNNC	CONICAL SPRING WASHER FLZNNC	SPANNSCHEIBE FLZNNC	RONDELLA BLOCCAGGIO FLZNNC	
026	80281254	010	RONDELLE CONIQUE BLOC.FLZNNC	CONICAL SPRING WASHER FLZNNC	SPANNSCHEIBE FLZNNC	RONDELLA CONICA FLZNNC	
027	80450637	002	GOUPILLE ELASTIQUE FLZNNC	ROLL PIN FLZNNC	SPANNHUELSE FLZNNC	SPINA ELASTICA FLZNNC	
028	80450641	001	GOUPILLE ELASTIQUE FLZNNC	ELASTIC PIN HEAVY DUTY	SPANNHUELSE FLZNNC	SPINA ELASTICA FLZNNC	
029	80450845	001	GOUPILLE ELASTIQUE FLZNNC	ROLL PIN FLZNNC	SPANNHUELSE FLZNNC	SPINA ELASTICA FLZNNC	
030	80450851	002	GOUPILLE ELASTIQUE FLZNNC	ELASTIC PIN FLZNNC	SPANNHUELSE FLZNNC	SPINA ELASTICA FLZNNC	
031	80450856	001	GOUPILLE ELASTIQUE FLZNNC	ROLL PIN FLZNNC	SPANNHUELSE FLZNNC	SPINA ELASTICA FLZNNC	
032	80451046	004	GOUPILLE ELASTIQUE FLZNNC	ROLL PIN FLZNNC	SPANNHUELSE FLZNNC	SPINA ELASTICA FLZNNC	:GMD240/280/310 HD
033	80451067	002	GOUPILLE ELASTIQUE FLZNNC	ROLL PIN FLZNNC	SPANNHUELSE FLZNNC	SPINA ELASTICA FLZNNC	
034	80451665	002	GOUPILLE ELASTIQUE FLZNNC	ROLL PIN FLZNNC	SPANNHUELSE FLZNNC	SPINA ELASTICA FLZNNC	
035	80500322	001	GOUPILLE FENDUE FE/ZNXC3	SPLIT PIN FE/ZNXC3	SPLINT FE/ZNXC3	COPPIGLIA FE/ZNXC3	[1]
036	80561155	001	GOUPILLE AUTOMATIQUE	LINCH PIN	KLAPPSTECKER	SPINA DI FERMO	
037	80570476	001	GOUPILLE BETA FE/ZNXC3	SPRING COTTER PIN FE/ZNXC3	FEDERSTECKER FE/ZNXC3	MOLLA FE/ZNXC3	[1]
038	82200800	003	GRAISSEUR A TETE SPHERIQUE	LUBRICATING NIPPLE: CONE TYPE	KEGELSCHIERNIPPEL	INGRASSATORE SFERICO	
039	82200804	001	GRAISSEUR A TETE SPHERIQUE	CURVED GREASER 90 DEGREES M 8X	KEGELSCHIERNIPPEL	INGRASSATORE FE/ZNXC3	
040	83040087	001	BOUCHON D'OBTURATION	END PLUG	VERSCHLUSSSTOPFEN	TAPPO DI CHIUSURA	
041	83040217	001	BOUCHON D'OBTURATION	END PLUG	VERSCHLUSSSTOPFEN	TAPPO DI CHIUSURA	
042	83070004	001	CHAINETTE TORSADÉE FE/ZNXC3	CHAIN FE/ZNXC3	KETTE FE/ZNXC3	CATENELLA FE/ZNXC3	[1]
043	83070065	001	ESSE SERIE EGALÉ FE/ZNXC3	HOOK FE/ZNXC3	HAKEN FE/ZNXC3	GANCIO AD "S" FE/ZNXC3	[1]
044	83070067	001	ESSE OUVERTE FE/ZNXC3	HOOK FE/ZNXC3	HACKEN FE/ZNXC3		
045	83090359	001	POULIE	PULLEY	BLOCKSEILROLLE	PULEGGIA	
046	83070063	001	LIEN PVC	PVC CORD	SICHERUNGSBAND	CAVETTO	
047	K1600900	001	SUPPORT	SUPPORT	TRAEGER	SUPPORTO	
048	K6803640	001	ENTRETOISE	SPACER	DISTANZHUELSE	DISTANZIALE	





GMD240  
GMD240-FF  
GMD240HD  
GMD280  
GMD280-FF  
GMD280HD

A 1704 > A 9999 GMD310  
A 1704 > A 9999 GMD310-FF  
A 1704 > A 9999 GMD310HD  
A 1704 > A 9999  
A 1704 > A 9999

A 1704 > A 9999  
A 1704 > A 9999  
A 1704 > A 9999

K68R0343 C

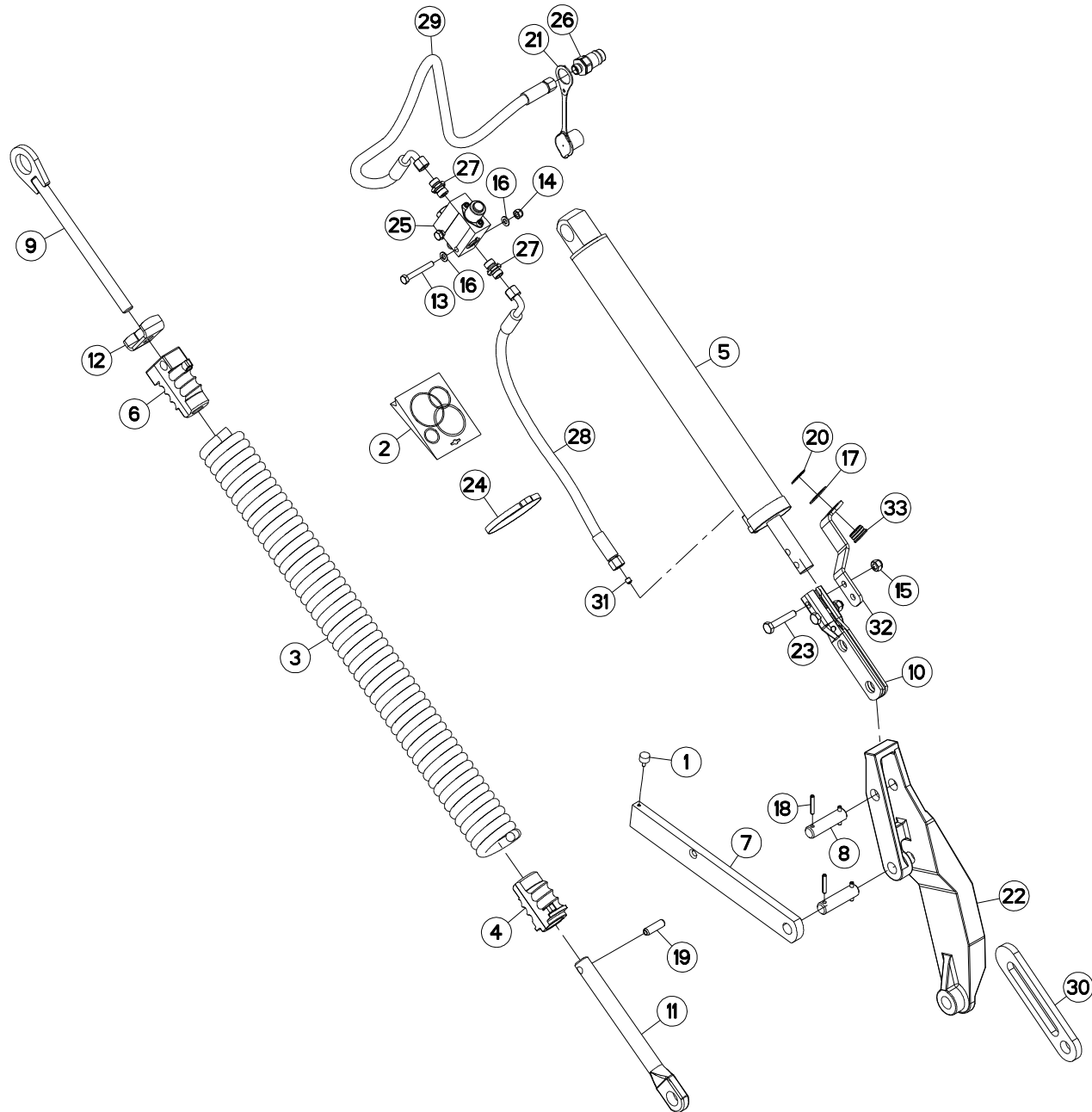
CADRE 3 POINTS

3 POINT FRAME

DREIPUNKTBOCK

TIMONE

Rep	Nr	Qt	Designation	Description	Bezeichnung	Referenza	Remarque - Remark - Bemerkung - Osservazioni
049	<b>K6803680</b>	001	AXE	PIN	ACHSE	ASSE	
050	<b>K6803960</b>	001	SUPPORT	SUPPORT	TRAEGER	SUPPORTO	
051	<b>K6803980</b>	001	TETE	HEAD	KOPFF	TESTA	
052	<b>K6804360</b>	001	TOURILLON	TRUNNION	DREHZAPFEN	PERNI	
053	<b>K6805790</b>	001	CADRE	FRAME	RAHMEN	TELAIO	
054	<b>K6805970</b>	001	CHAPE	CLEVIS	GABEL	FORCELLA	
055	<b>K6806200</b>	001	SUPPORT	SUPPORT	TRAEGER	SUPPORTO	
056	<b>K6806210</b>	001	BEQUILLE	STAND	STAENDER	SUPPORTO	
057	<b>K6806730</b>	001	SUPPORT	SUPPORT	TRAEGER	SUPPORTO	
058	<b>K6806920</b>	001	AXE	PIN	ACHSE	ASSE	
059	<b>K6807500</b>	001	VERROU	LATCH	RIEGEL	LEVA	





GMD240  
GMD240-FF  
GMD240HD  
GMD280  
GMD280-FF  
GMD280HD

A 0001 > A 1703  
A 0001 > A 1703  
A 0001 > A 1703  
A 0001 > A 1703  
A 0001 > A 1703  
A 0001 > A 1703

GMD310  
GMD310-FF  
GMD310HD

A 0001 > A 1703  
A 0001 > A 1703  
A 0001 > A 1703

K68R0344 B

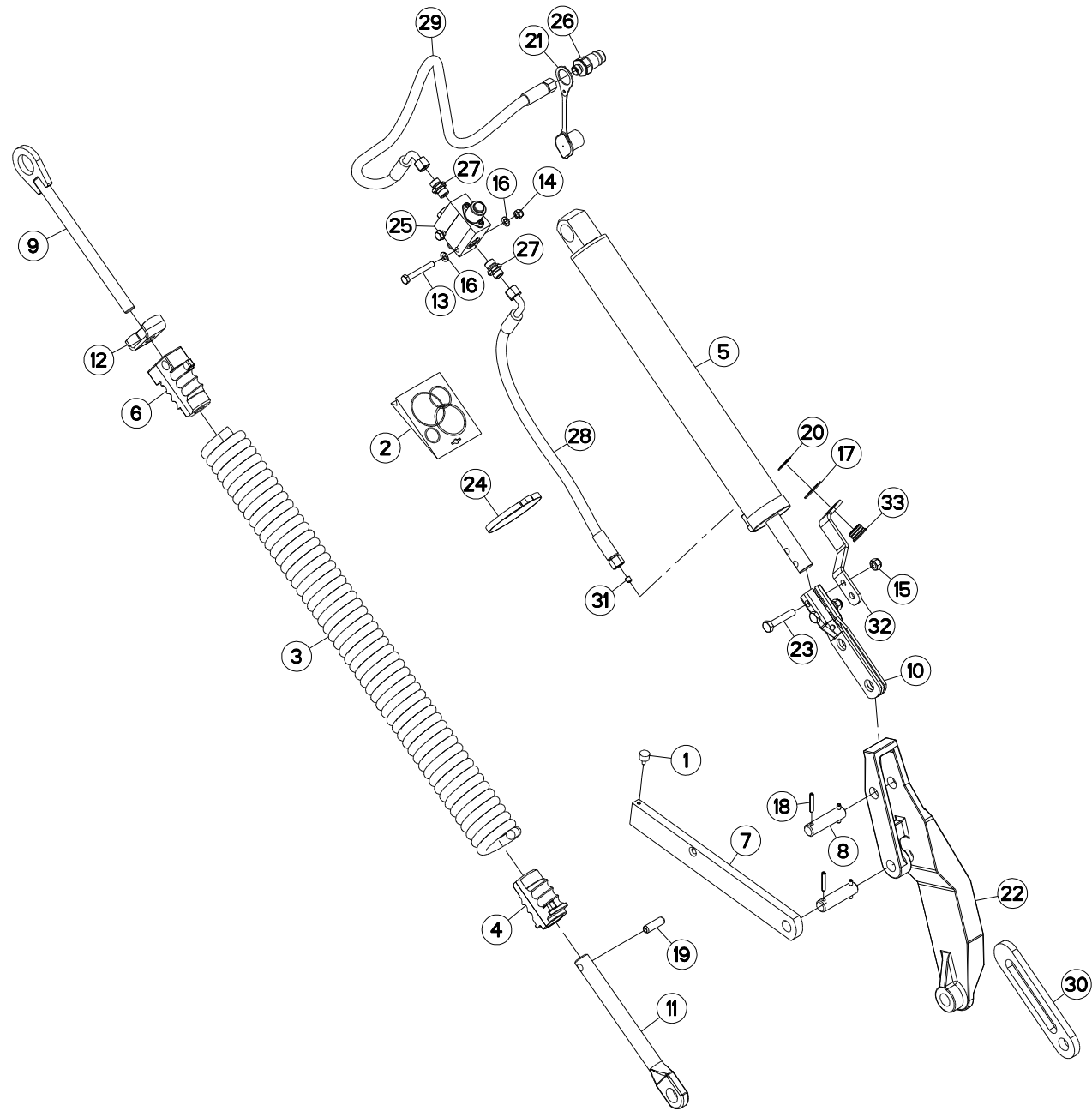
RELEVAGE HYDRAULIQUE

HYDRAULIC LIFT

HYDRAULISCHE AUSHEBUNG

SOLLEVATORE IDRAULICO

Rep	Nr	Qt	Designation	Description	Bezeichnung	Referenza	Remarque - Remark - Bemerkung - Osservazioni
001	50090200	001	BUTEE	STOP	ANSCHLAG	LIMITATORE	
002	56230800	001	COLL.JOINTS-VERIN 56227300	SET OF OIL SEALS	SATZ DICHTUNGEN	KIT GUARNIZIONI	
003	56644700	001	RESSORT	SPRING	FEDER	MOLLA	
004	56644900	001	NOIX	SPECIAL NUT	EINSCHRAUBMUTTER	NOCE	
005	56835820	001	VERIN	CYLINDER, HYDRAULIC	HYDRAULIKZYLINDER	CILINDRO	
006	56836900	001	NOIX	NUT	MUFFE	NOCE	
007	56837430	001	BUTEE	STOP	ANSCHLAG	LIMITATORE	
008	56837900	002	AXE	PIN	ACHSE	ASSE	
009	56838410	001	TIGE	STEM	STANGE	STELO	
010	56838910	001	GOUSSET	GUSSET	BEFESTIGUNGSBLECH	BRACCIOLO FISSAGGIO	
011	56839000	001	COULISSE	GUIDE GROOVE	GLEITKULISSE	GUIDA	
012	56840300	001	ECROU	NUT	MUTTER	DADO	
013	80060853	002	VIS TETE HEXAGONALE FE/ZNXC3	HEX BOLT FE/ZNXC3	SECHSKANTSCHRAUBE FE/ZNXC3	VITE TESTA ESAGONALE FE/ZNXC3	
014	80200830	002	ECROU HEX.AUTOFREINE FE/ZNXC3	SELFLOCKING NUT FE/ZNXC3	SELBSTSICHERNDE MUTT.FE/ZNXC3	DADO AUTOBLOCCANTE FE/ZNXC3	
015	80201030	002	ECROU HEX.AUTOFREINE FE/ZNXC3	SELF-LOCKING NUT FE/ZNXC3	SELBSTSICH.MUTTER FE/ZNXC3	DADO AUTOBLOCCANTE FE/ZNXC3	
016	80250823	004	RONDELLE PLATE FE/ZNXC3	PLAIN WASHER FE/ZNXC3	SCHEIBE FE/ZNXC3	RONDELLA PIATTA FE/ZNXC3	
017	80252543	001	RONDELLE PLATE FE/ZNXC3	PLAIN WASHER FE/ZNXC3	SCHEIBE FE/ZNXC3	RONDELLA PIATTA FE/ZNXC3	
018	80450637	004	GOUPILLE ELASTIQUE FLZNNC	ROLL PIN FLZNNC	SPANNHUELSE FLZNNC	SPINA ELASTICA FLZNNC	
019	80451240	001	GOUPILLE ELASTIQUE FLZNNC	ROLL PIN FLZNNC	SPANNHUELSE FLZNNC	SPINA ELASTICA FLZNNC	
020	80582500	001	CIRCLIP EXTERIEUR	ELASTIC RING	SICHERUNGSRING	ANELLO	
021	82300026	001	CAPUCHON COUPLEUR MALE	CAP MALE CONNECTOR	KAPPE KUPPLUNGSSTECKER	TAPPO	
022	56836810	001	LEVIER	LEVER	HEBEL	LEVA	
023	800610A9	002	VIS TETE HEXAGONALE FLZNNC	SCREW, HEX HEAD FLZNNC	SECHSKANTSCHRAUBE FLZNNC	VITE A TESTA ESAGONALE FLZNNC	
024	83090192	001	COLLIER PLASTIQUE	CABLE TIE PLASTIC	KABELBINDER PLASTIK	FASCETTE FERMACAVI	
025	A4050059	001	VALVE	VALVE	VENTIL	VALVOLA	
026	A4074017	001	COUPLEUR MALE	CONNECTOR MALE	KUPPLUNGSTECKER	INNESTO M16X150	
027	A4080401	002	UNION MALE	MALE STUD CONNECTOR	GERADER EINSCHRAUBSTUTZEN	GIUZIONE DIRITTA ZBC	
028	A4921066	001	FLEXIBLE HYDRAULIQUE	HYDRAULIC HOSE	HYDRAULIKSCHLAUCH	TUBO GOMMA	<->600 mm
029	A4921080	001	FLEXIBLE HYDRAULIQUE	HYDRAULIC HOSE	HYDRAULIKSCHLAUCH	TUBO GOMMA	<->2200 mm
030	K6805980	001	BIELLETTE	LINK	SHUBSTANGE	BIELLETTA	
031	K6806430	001	VIS	SCREW	SCHRAUBE	VITE	
032	K6807520	001	GUIDE	GUIDE	FUEHRUNG	GUIDA	
033	Z4200040	001	GUIDE	GUIDE	FUEHRUNG	GUIDA	







GMD240  
GMD240-FF  
GMD240HD  
GMD280  
GMD280-FF  
GMD280HD

A 1704 > A 9999  
A 1704 > A 9999  
A 1704 > A 9999  
A 1704 > A 9999  
A 1704 > A 9999  
A 1704 > A 9999

GMD310  
GMD310-FF  
GMD310HD

A 1704 > A 9999  
A 1704 > A 9999  
A 1704 > A 9999

K68R0344 C

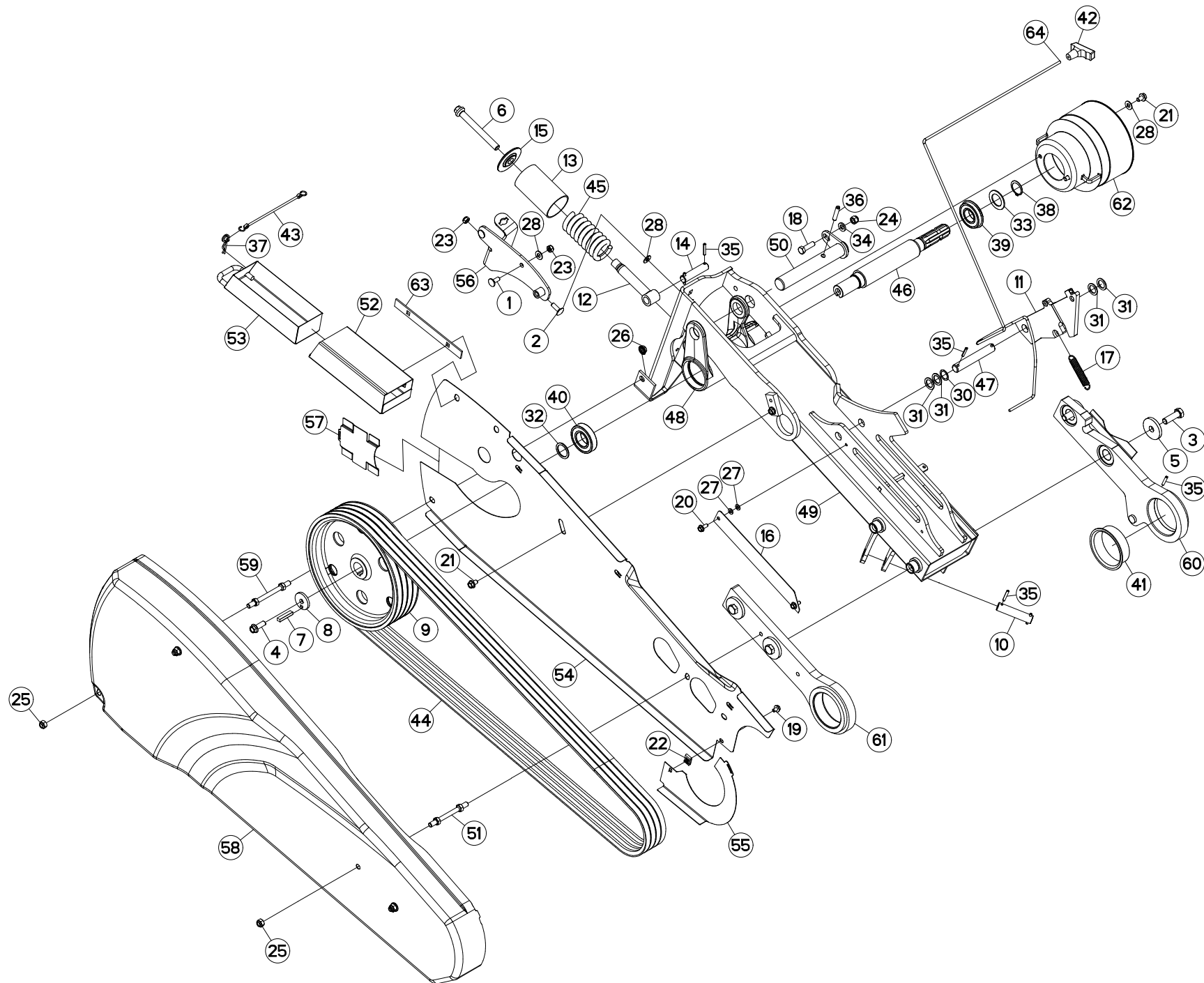
RELEVAGE HYDRAULIQUE

HYDRAULIC LIFT

HYDRAULISCHE AUSHEBUNG

SOLLEVATORE IDRAULICO

Rep	Nr	Qt	Designation	Description	Bezeichnung	Referenza	Remarque - Remark - Bemerkung - Osservazioni
001	50090200	001	BUTEE	STOP	ANSCHLAG	LIMITATORE	
002	56230800	001	COLL.JOINTS-VERIN 56227300	SET OF OIL SEALS	SATZ DICHTUNGEN	KIT GUARNIZIONI	
003	56644700	001	RESSORT	SPRING	FEDER	MOLLA	
004	56644900	001	NOIX	SPECIAL NUT	EINSCHRAUBMUTTER	NOCE	
005	56835820	001	VERIN	CYLINDER, HYDRAULIC	HYDRAULIKZYLINDER	CILINDRO	
006	56836900	001	NOIX	NUT	MUFFE	NOCE	
007	56837430	001	BUTEE	STOP	ANSCHLAG	LIMITATORE	
008	56837900	002	AXE	PIN	ACHSE	ASSE	
009	56838410	001	TIGE	STEM	STANGE	STELO	
010	56838910	001	GOUSSET	GUSSET	BEFESTIGUNGSBLECH	BRACCIOLO FISSAGGIO	
011	56839000	001	COULISSE	GUIDE GROOVE	GLEITKULISSE	GUIDA	
012	56840300	001	ECROU	NUT	MUTTER	DADO	
013	80060853	002	VIS TETE HEXAGONALE FE/ZNXC3	HEX BOLT FE/ZNXC3	SECHSKANTSCHRAUBE FE/ZNXC3	VITE TESTA ESAGONALE FE/ZNXC3	
014	80200830	002	ECROU HEX.AUTOFREINE FE/ZNXC3	SELFLOCKING NUT FE/ZNXC3	SELBSTSICHERNDE MUTT.FE/ZNXC3	DADO AUTOBLOCCANTE FE/ZNXC3	
015	80201030	002	ECROU HEX.AUTOFREINE FE/ZNXC3	SELF-LOCKING NUT FE/ZNXC3	SELBSTSICH.MUTTER FE/ZNXC3	DADO AUTOBLOCCANTE FE/ZNXC3	
016	80250823	004	RONDELLE PLATE FE/ZNXC3	PLAIN WASHER FE/ZNXC3	SCHEIBE FE/ZNXC3	RONDELLA PIATTA FE/ZNXC3	
017	80252543	001	RONDELLE PLATE FE/ZNXC3	PLAIN WASHER FE/ZNXC3	SCHEIBE FE/ZNXC3	RONDELLA PIATTA FE/ZNXC3	
018	80450637	004	GOUPILLE ELASTIQUE FLZNNC	ROLL PIN FLZNNC	SPANNHUELSE FLZNNC	SPINA ELASTICA FLZNNC	
019	80451240	001	GOUPILLE ELASTIQUE FLZNNC	ROLL PIN FLZNNC	SPANNHUELSE FLZNNC	SPINA ELASTICA FLZNNC	
020	80582502	001	CIRCLIP EXTERIEUR FLZNNC	RETAINING RING FLZNNC	SICHERUNGSRING FLZNNC	ANELLO FLZNNC	
021	82300026	001	CAPUCHON COUPLEUR MALE	CAP MALE CONNECTOR	KAPPE KUPPLUNGSSTECKER	TAPPO	
022	56836810	001	LEVIER	LEVER	HEBEL	LEVA	
023	800610A9	002	VIS TETE HEXAGONALE FLZNNC	SCREW, HEX HEAD FLZNNC	SECHSKANTSCHRAUBE FLZNNC	VITE A TESTA ESAGONALE FLZNNC	
024	83090192	001	COLLIER PLASTIQUE	CABLE TIE PLASTIC	KABELBINDER PLASTIK	FASCETTE FERMACAVI	
025	A4050059	001	VALVE	VALVE	VENTIL	VALVOLA	
026	A4074017	001	COUPLEUR MALE	CONNECTOR MALE	KUPPLUNGSTECKER	INNESTO M16X150	
027	A4080401	002	UNION MALE	MALE STUD CONNECTOR	GERADER EINSCHRAUBSTUTZEN	GIUZIONE DIRITTA ZBC	
028	A4921066	001	FLEXIBLE HYDRAULIQUE	HYDRAULIC HOSE	HYDRAULIKSCHLAUCH	TUBO GOMMA	<->600 mm
029	A4921080	001	FLEXIBLE HYDRAULIQUE	HYDRAULIC HOSE	HYDRAULIKSCHLAUCH	TUBO GOMMA	<->2200 mm
030	K6805980	001	BIELLETTE	LINK	SHUBSTANGE	BIELLETTA	
031	K6806430	001	VIS	SCREW	SCHRAUBE	VITE	
032	K6807520	001	GUIDE	GUIDE	FUEHRUNG	GUIDA	
033	Z4200040	001	GUIDE	GUIDE	FUEHRUNG	GUIDA	





GMD240  
GMD240-FF  
GMD240HD  
GMD280  
GMD280-FF  
GMD280HD

A 0001 > A 0280  
A 0001 > A 0280  
A 0001 > A 0280  
A 0001 > A 0280  
A 0001 > A 0280  
A 0001 > A 0280

K68R0345 A

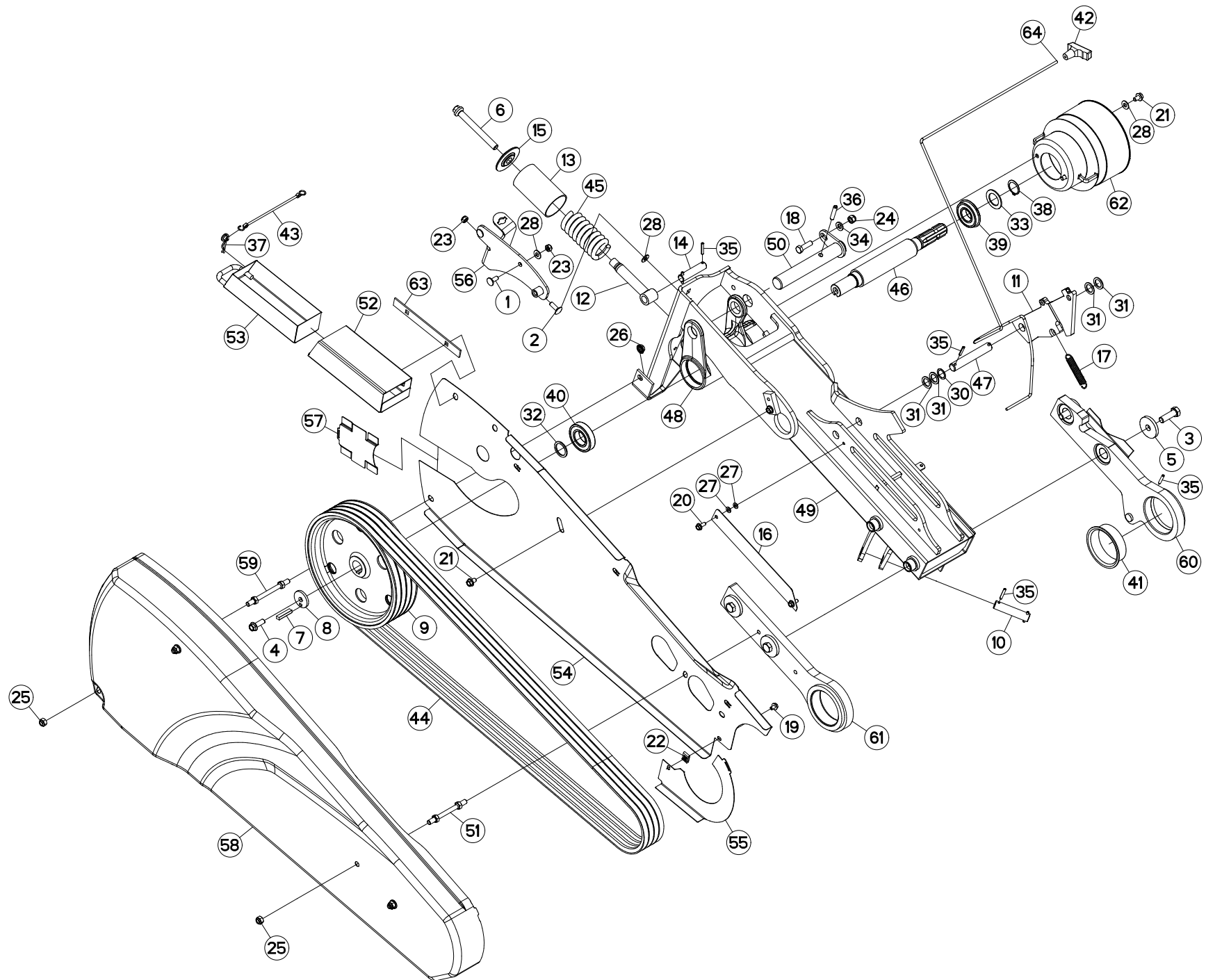
ETANCON

MAIN FRAME

AUSLEGER

BRACCIO

Rep	Nr	Qt	Designation	Description	Bezeichnung	Referenza	Remarque - Remark - Bemerkung - Osservazioni
001	50002200	002	VIS TBCC COURT	BOLT, CARRIAGE, SHORT NECK	FLACHRUNDSCHR.4KT ANSATZ	BULLONE	
002	50002300	002	VIS TBCC COURT	BOLT, CARRIAGE, SHORT NECK	FLACHRUNDSCHR.4KT ANSATZ	BULLONE	
003	50005700	004	VIS AVEC REVÊTEMENT ADHESIF	SCREW WITH ADHESIVE COATING	KLEBE BESCHICHTETE SCHRAUBE	VITE CON RIVETTAMENTO ADESIVO	30 daN m (221,5 lbf ft)
004	50007000	001	VIS AUTOFR.H A EMBASE DACROMET	SELF-LOCKING SCREW	SELBSTSICHERNDE SCHRAUBE	VITE	12 daN m (89 lbf ft)
005	50013100	004	RONDELLE	WASHER	SCHEIBE	RONDELLA PIATTA	
006	50068000	001	VIS	SCREW	SCHRAUBE	VITE	
007	52220500	001	CLAVETTE PARALLELE	KEY, PARALLEL	PASSFEDER	CHIAVETTA	
008	56145200	001	RONDELLE BUTEE	LOCK WASHER	SICHERUNGSSCHEIBE	RONDELLA	
009	56310910	001	POULIE DE COMMANDE DP 330	PULLEY	KEILRIEMENSCHLEIBE	PULEGGIA	
010	56829400	001	AXE DU DECLENCHEMENT	PIN	BOLZEN	ASSE	
011	56837710	001	VERROU	LATCH	RIEGEL	LEVA	
012	56839200	001	FOURREAU DE TENSION	TENSIONER	SPANNHEBEL	MANICOTTO	
013	56839300	001	TUBE	TUBE	ROHR	TUBO	
014	56839500	001	AXE	PIN	ACHSE	ASSE	
015	56839700	001	RONDELLE	SPECIAL WASHER	SPEZIALSCHEIBE	RONDELLA SPECIALE	
016	56840100	001	CACHE	COVER	SCHUTZ	PROTEZIONE	
017	56906300	001	RESSORT DE TRACTION	SPRING	ZUGFEDER	MOLLA DI TRAZIONE	
018	80061242	001	VIS TETE HEXAGONALE FLZNNC	HEXAGON HEAD SCREW FLZNNC	SECHSKANTSCHRAUBE FLZNNC	VITE TESTA ESAGONALE FLZNNC	
019	80130812	001	VIS AUTOBLOQUANTE FLZNNC	UNDERSERR.S-LOC.SCREW FLZNNC	SPERRZAHN-BUNDSCHRAU.FLZNNC	VITE FLZNNC	
020	80130820	002	VIS AUTOBLOQUANTE FLZNNC	UNDERSERR.S-LOC.SCREW FLZNNC	SPERRZAHN-BUNDSCHRAU.FLZNNC	VITE FLZNNC	
021	80131017	004	VIS AUTOBLOQUANTE FLZNNC	UNDERSERR.S-LOC.SCREW FLZNNC	SPERRZAHN-BUNDSCHRAU.FLZNNC	VITE FLZNNC	
022	80200855	001	ECROU FE/ZNXC3	CLAMP NUT FE/ZNXC3	MUTTER FE/ZNXC3	PIASTRINA FE/ZNXC3	
023	80201040	004	ECROU HEX.BAS AUTOFR.FE/ZNXC3	SELF LOCKING NUT FE/ZNXC3	SELBSTSICHERND.MUTTER FE/ZNXC3	DADO AUTOBLOCCANTE FE/ZNXC3	
024	80201237	001	ECROU HEX.AUTOFREINE FE/ZNXC3	SELF-LOCKING NUT FE/ZNXC3	SELBSTSICHERNDE MUTT.FE/ZNXC3	DADO AUTOBLOCCANTE FE/ZNXC3	12 daN m (89 lbf ft)
025	80201240	004	ECROU HEX.BAS AUTOFR.FE/ZNXC3	SELF-LOCKING NUT FE/ZNXC3	SELBSTSICHERND.MUTTER FE/ZNXC3	DADO AUTOBLOCCANTE FE/ZNXC3	
026	80201253	001	ECROU AUTOBLOQUANT FE/ZNXC3	UNDERSERRAT.S.LOC.NUT FE/ZNXC3	SPERRZAHN-BUNDMUTTER FE/ZNXC3	DADO FE/ZNXC3	
027	80250823	004	RONDELLE PLATE FE/ZNXC3	PLAIN WASHER FE/ZNXC3	SCHEIBE FE/ZNXC3	RONDELLA PIATTA FE/ZNXC3	
028	80251176	006	RONDELLE PLATE FE/ZNXC3	PLAIN WASHER FE/ZNXC3	SCHEIBE FE/ZNXC3	RONDELLA PIATTA FE/ZNXC3	
030	80252230	001	RONDELLE PLATE	PLAIN WASHER	SCHEIBE	RONDELLA PIATTA	
031	80252234	004	RONDELLE PLATE FE/ZNXC3	PLAIN WASHER FE/ZNXC3	SCHEIBE FE/ZNXC3	RONDELLA PIATTA FE/ZNXC3	
032	80253549	001	RONDELLE D'APPUI SS35	SUPPORTING RING SS35	STUETZSCHEIBE SS35	RONDELLA D'APPOGGIO	
033	80253573	001	RONDELLE PLATE	PLAIN WASHER	SCHEIBE	RONDELLA PIATTA	
034	80281254	001	RONDELLE CONIQUE BLOC.FLZNNC	CONICAL SPRING WASHER FLZNNC	SPANNSCHEIBE FLZNNC	RONDELLA CONICA FLZNNC	
035	80450637	007	GOUVILLE ELASTIQUE FLZNNC	ROLL PIN FLZNNC	SPANNHUELSE FLZNNC	SPINA ELASTICA FLZNNC	
036	80451050	001	GOUVILLE ELASTIQUE FLZNNC	ROLL PIN FLZNNC	SPANNHUELSE FLZNNC	SPINA ELASTICA FLZNNC	
037	80570303	001	GOUVILLE BETA DOUBLE FE/ZNXC3	SPRING COTTER PIN R.FE/ZNXC3	FEDERSTECKER RECHTS FE/ZNXC3	MOLLA FE/ZNXC3	
038	80583500	001	CIRCLIP EXTERIEUR	ELASTIC RING	SICHERUNGSRING	ANELLO	
039	81003578	001	ROULEMENT A BILLES	BALL BEARING	KUGELLAGER	CUSCINETTO A SFERE	
040	81004082	001	ROULEMENT A BILLES	BALL BEARING	KUGELLAGER	CUSCINETTO A SFERE	
041	83019908	002	BAGUE ROULEE A COLLERETTE	FLANGED WRAPPED BUSH	GEROLLTE BUCHSE MIT FLANSCH	ANELLO LURBRIFICATO	
042	83050012	001	POIGNEE POUR CORDE	HANDLE	HANDGRIFF	MANIGLIA	
043	83070063	001	LIEN PVC	PVC CORD	SICHERUNGSBAND	CAVETTO	
044	83101791	001	JEU 4 COURROIES TRAPEZOIDALES	SET OF 4 V-BELTS	SATZ 4 KEILRIEMEN	SERIE 4 CINGHIE	
045	56839400	001	RESSORT DE PRESSION	PRESSURE SPRING	FEDER	MOLLA	
046	K6801980	001	ARBRE	SHAFT	WELLE	ALBERO	
047	K6804080	001	AXE	PIN	ACHSE	ASSE	
048	K6804180	001	PALIER	BEARING, PILLOW BLOCK	LAGER	SUPPORTO	
049	K6805050	001	ETANCON	SHANK	TRAGARMEN	TELAIO	





GMD240  
GMD240-FF  
GMD240HD  
GMD280  
GMD280-FF  
GMD280HD

A 0001 > A 0280  
A 0001 > A 0280  
A 0001 > A 0280  
A 0001 > A 0280  
A 0001 > A 0280  
A 0001 > A 0280

K68R0345 A

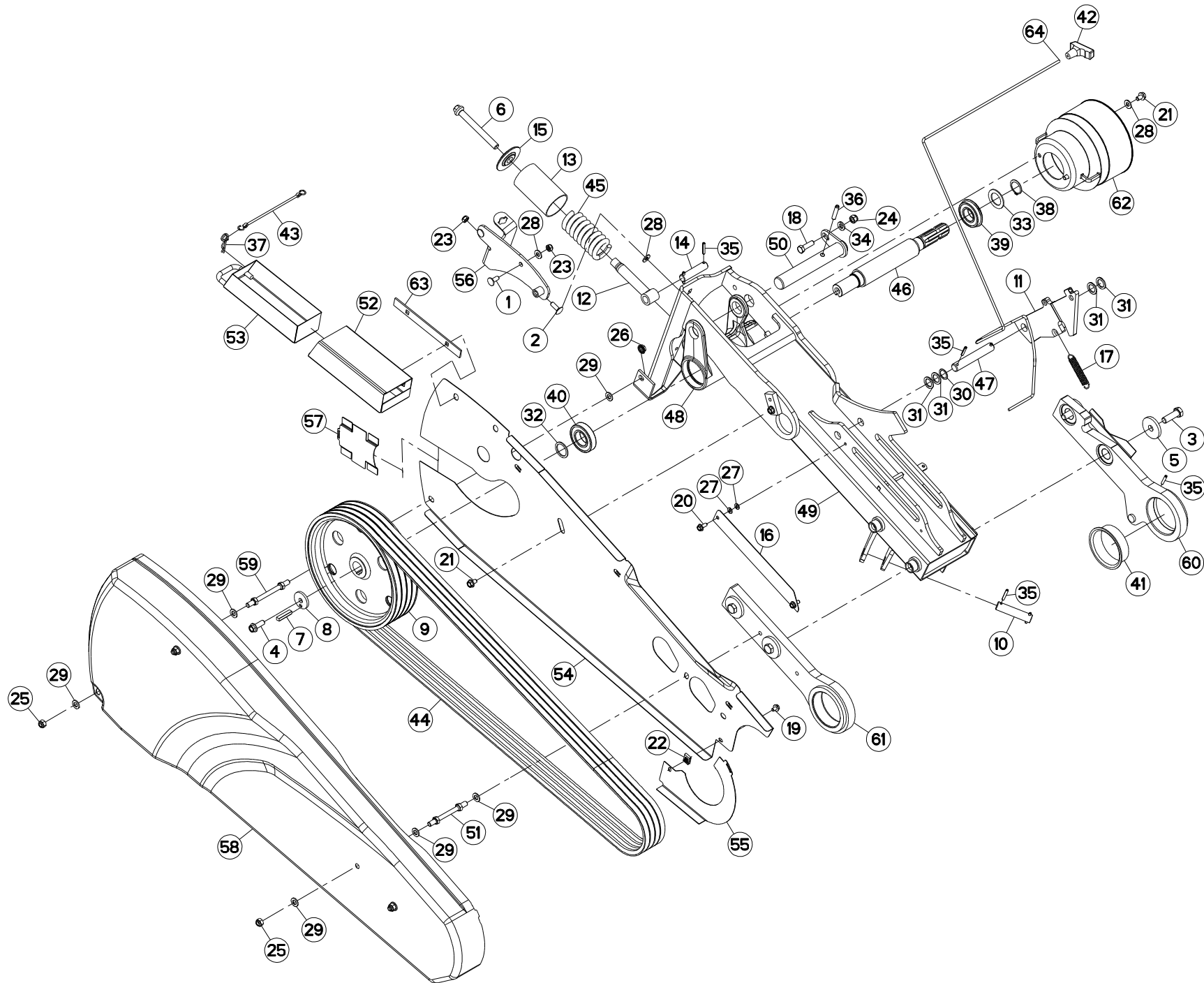
ETANCON

MAIN FRAME

AUSLEGER

BRACCIO

Rep	Nr	Qt	Designation	Description	Bezeichnung	Referenza	Remarque - Remark - Bemerkung - Osservazioni
050	<b>K6806130</b>	001	AXE	PIN	ACHSE	ASSE	
051	<b>K6806170</b>	002	ENTRETOISE	SPACER	DISTANZHUELSE	DISTANZIALE	
052	<b>K6806440</b>	001	FOURREAU	SHEATH, RIGID	KULISSE	FODERO	
053	<b>K6806450</b>	001	BOITE A OUTILS	TOOLBOX	WERKZEUGKASTEN	CASSETTO	
054	<b>K6806460</b>	001	PROTECTEUR	GUARD	SCHUTZ	PROTEZIONE	
055	<b>K6806470</b>	001	TOLE	SHEET	BLECH	TELA	
056	<b>K6806480</b>	001	SUPPORT	SUPPORT	TRAEGER	SUPPORTO	
057	<b>K6806490</b>	001	TOLE	SHEET	BLECH	TELA	
058	<b>K6806500</b>	001	PROTECTEUR	GUARD	SCHUTZ	PROTEZIONE	
059	<b>K6806650</b>	002	ENTRETOISE	SPACER	DISTANZHUELSE	DISTANZIALE	
060	<b>K6806710</b>	001	PATTE	BRACKET	BEFESTIGUNGSEISEN	FAZZOLETTO	
061	<b>K6806720</b>	001	PATTE	BRACKET	BEFESTIGUNGSEISEN	FAZZOLETTO	
062	<b>K6807060</b>	001	BOL	BOWL	SCHUTZTOPF	PROTEZIONE	
063	<b>K6807190</b>	001	PLAT	FLAT	FLACHEISEN	PIATTO	
064	<b>53510800</b>	001	CORDE NYLON	CORD	NYLONSEIL	CORDA NYLON	





GMD240  
GMD240-FF  
GMD240HD  
GMD280  
GMD280-FF  
GMD280HD

A 0281 > A 1703  
A 0281 > A 1703  
A 0281 > A 1703  
A 0281 > A 1703  
A 0281 > A 1703  
A 0281 > A 1703

K68R0345 B

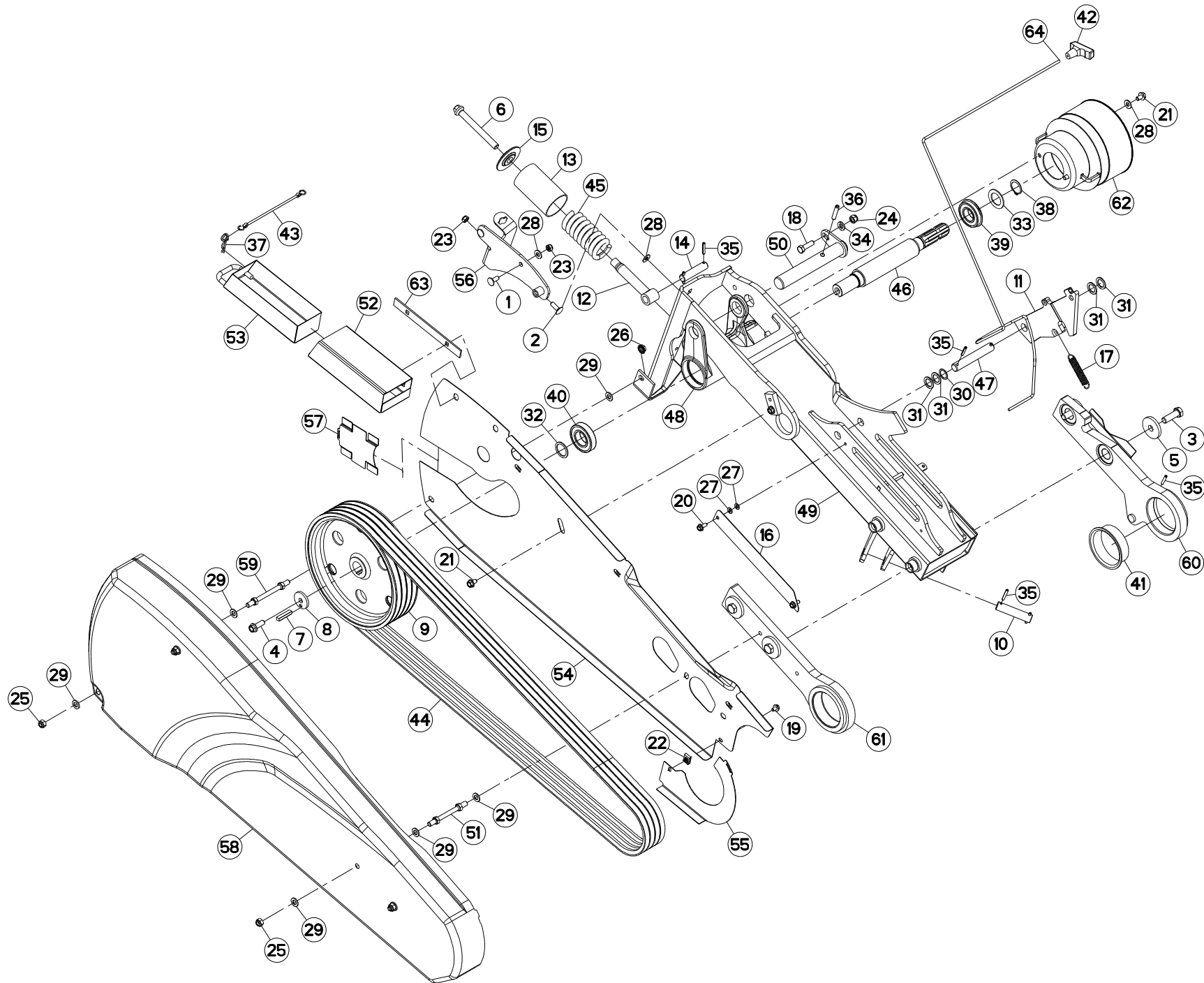
ETANCON

MAIN FRAME

AUSLEGER

BRACCIO

Rep	Nr	Qt	Designation	Description	Bezeichnung	Referenza	Remarque - Remark - Bemerkung - Osservazioni
001	50002200	002	VIS TBCC COURT	BOLT, CARRIAGE, SHORT NECK	FLACHRUNDSCHR.4KT ANSATZ	BULLONE	
002	50002300	002	VIS TBCC COURT	BOLT, CARRIAGE, SHORT NECK	FLACHRUNDSCHR.4KT ANSATZ	BULLONE	
003	50005700	004	VIS AVEC REVÊTEMENT ADHESIF	SCREW WITH ADHESIVE COATING	KLEBE BESCHICHTETE SCHRAUBE	VITE CON RIVETTAMENTO ADESIVO	30 daN m (221,5 lbf ft)
004	50007000	001	VIS AUTOFR.H A EMBASE DACROMET	SELF-LOCKING SCREW	SELBSTSICHERNDE SCHRAUBE	VITE	12 daN m (89 lbf ft)
005	50013100	004	RONDELLE	WASHER	SCHEIBE	RONDELLA PIATTA	
006	50068000	001	VIS	SCREW	SCHRAUBE	VITE	
007	52220500	001	CLAVETTE PARALLELE	KEY, PARALLEL	PASSFEDER	CHIAVETTA	
008	56145200	001	RONDELLE BUTEE	LOCK WASHER	SICHERUNGSSCHEIBE	RONDELLA	
009	56310910	001	POULIE DE COMMANDE DP 330	PULLEY	KEILRIEMENSCHLEIBE	PULEGGIA	
010	56829400	001	AXE DU DECLENCHEMENT	PIN	BOLZEN	ASSE	
011	56837710	001	VERROU	LATCH	RIEGEL	LEVA	
012	56839200	001	FOURREAU DE TENSION	TENSIONER	SPANNHEBEL	MANICOTTO	
013	56839300	001	TUBE	TUBE	ROHR	TUBO	
014	56839500	001	AXE	PIN	ACHSE	ASSE	
015	56839700	001	RONDELLE	SPECIAL WASHER	SPEZIALSCHEIBE	RONDELLA SPECIALE	
016	56840100	001	CACHE	COVER	SCHUTZ	PROTEZIONE	
017	56906300	001	RESSORT DE TRACTION	SPRING	ZUGFEDER	MOLLA DI TRAZIONE	
018	80061242	001	VIS TETE HEXAGONALE FLZNNC	HEXAGON HEAD SCREW FLZNNC	SECHSKANTSCHRAUBE FLZNNC	VITE TESTA ESAGONALE FLZNNC	
019	80130812	001	VIS AUTOBLOQUANTE FLZNNC	UNDERSERR.S-LOC.SCREW FLZNNC	SPERRZAHN-BUNDSCHRAU.FLZNNC	VITE FLZNNC	
020	80130820	002	VIS AUTOBLOQUANTE FLZNNC	UNDERSERR.S-LOC.SCREW FLZNNC	SPERRZAHN-BUNDSCHRAU.FLZNNC	VITE FLZNNC	
021	80131017	004	VIS AUTOBLOQUANTE FLZNNC	UNDERSERR.S-LOC.SCREW FLZNNC	SPERRZAHN-BUNDSCHRAU.FLZNNC	VITE FLZNNC	
022	80200855	001	ECROU FE/ZNXC3	CLAMP NUT FE/ZNXC3	MUTTER FE/ZNXC3	PIASTRINA FE/ZNXC3	
023	80201040	004	ECROU HEX.BAS AUTOFR.FE/ZNXC3	SELF LOCKING NUT FE/ZNXC3	SELBSTSICHERND.MUTTER FE/ZNXC3	DADO AUTOBLOCCANTE FE/ZNXC3	
024	80201237	001	ECROU HEX.AUTOFREINE FE/ZNXC3	SELF-LOCKING NUT FE/ZNXC3	SELBSTSICHERNDE MUTT.FE/ZNXC3	DADO AUTOBLOCCANTE FE/ZNXC3	12 daN m (89 lbf ft)
025	80201240	004	ECROU HEX.BAS AUTOFR.FE/ZNXC3	SELF-LOCKING NUT FE/ZNXC3	SELBSTSICHERND.MUTTER FE/ZNXC3	DADO AUTOBLOCCANTE FE/ZNXC3	
026	80201253	001	ECROU AUTOBLOQUANT FE/ZNXC3	UNDERSERRAT.S.LOC.NUT FE/ZNXC3	SPERRZAHN-BUNDMUTTER FE/ZNXC3	DADO FE/ZNXC3	
027	80250823	004	RONDELLE PLATE FE/ZNXC3	PLAIN WASHER FE/ZNXC3	SCHEIBE FE/ZNXC3	RONDELLA PIATTA FE/ZNXC3	
028	80251176	006	RONDELLE PLATE FE/ZNXC3	PLAIN WASHER FE/ZNXC3	SCHEIBE FE/ZNXC3	RONDELLA PIATTA FE/ZNXC3	
029	80251227	012	RONDELLE PLATE FE/ZNXC3	PLAIN WASHER M12	SCHEIBE FE/ZNXC3	RONDELLA PIATTA FE/ZNXC3	
030	80252230	001	RONDELLE PLATE	PLAIN WASHER	SCHEIBE	RONDELLA PIATTA	
031	80252234	004	RONDELLE PLATE FE/ZNXC3	PLAIN WASHER FE/ZNXC3	SCHEIBE FE/ZNXC3	RONDELLA PIATTA FE/ZNXC3	
032	80253549	001	RONDELLE D'APPUI SS35	SUPPORTING RING SS35	STUETZSCHEIBE SS35	RONDELLA D'APPOGGIO	
033	80253573	001	RONDELLE PLATE	PLAIN WASHER	SCHEIBE	RONDELLA PIATTA	
034	80281254	001	RONDELLE CONIQUE BLOC.FLZNNC	CONICAL SPRING WASHER FLZNNC	SPANNSCHEIBE FLZNNC	RONDELLA CONICA FLZNNC	
035	80450637	007	GOUPILLE ELASTIQUE FLZNNC	ROLL PIN FLZNNC	SPANNHUELSE FLZNNC	SPINA ELASTICA FLZNNC	
036	80451050	001	GOUPILLE ELASTIQUE FLZNNC	ROLL PIN FLZNNC	SPANNHUELSE FLZNNC	SPINA ELASTICA FLZNNC	
037	80570303	001	GOUPILLE BETA DOUBLE FE/ZNXC3	SPRING COTTER PIN R.FE/ZNXC3	FEDERSTECKER RECHTS FE/ZNXC3	MOLLA FE/ZNXC3	
038	80583500	001	CIRCLIP EXTERIEUR	ELASTIC RING	SICHERUNGSRING	ANELLO	
039	81003578	001	ROULEMENT A BILLES	BALL BEARING	KUGELLAGER	CUSCINETTO A SFERE	
040	81004082	001	ROULEMENT A BILLES	BALL BEARING	KUGELLAGER	CUSCINETTO A SFERE	
041	83019908	002	BAGUE ROULEE A COLLERETTE	FLANGED WRAPPED BUSH	GEROLLTE BUCHSE MIT FLANSCH	ANELLO LUBRIFICATO	
042	83050012	001	POIGNEE POUR CORDE	HANDLE	HANDGRIFF	MANIGLIA	
043	83070063	001	LIEN PVC	PVC CORD	SICHERUNGSBAND	CAVETTO	
044	83101791	001	JEU 4 COURROIES TRAPEZOIDALES	SET OF 4 V-BELTS	SATZ OF 4 KEILRIEMEN	SERIE 4 CINGHIE	
045	56839400	001	RESSORT DE PRESSION	PRESSURE SPRING	FEDER	MOLLA	
046	K6801980	001	ARBRE	SHAFT	WELLE	ALBERO	
047	K6804080	001	AXE	PIN	ACHSE	ASSE	
048	K6804180	001	PALIER	BEARING, PILLOW BLOCK	LAGER	SUPPORTO	







GMD240  
GMD240-FF  
GMD240HD  
GMD280  
GMD280-FF  
GMD280HD

A 0281 > A 1703  
A 0281 > A 1703  
A 0281 > A 1703  
A 0281 > A 1703  
A 0281 > A 1703  
A 0281 > A 1703

K68R0345 B

ETANCON

MAIN FRAME

AUSLEGER

BRACCIO

Rep	Nr	Qt	Designation	Description	Bezeichnung	Referenza	Remarque - Remark - Bemerkung - Osservazioni
049	<b>K6805050</b>	001	ETANCON	SHANK	TRAGRAHMEN	TELAIO	
050	<b>K6806130</b>	001	AXE	PIN	ACHSE	ASSE	
051	<b>K6806171</b>	002	ENTRETOISE	SPACER	DISTANZHUELSE	DISTANZIALE	
052	<b>K6806440</b>	001	FOURREAU	SHEATH, RIGID	KULISSE	FODERO	
053	<b>K6806450</b>	001	BOITE A OUTILS	TOOLBOX	WERKZEUGKASTEN	CASSETTO	
054	<b>K6806460</b>	001	PROTECTEUR	GUARD	SCHUTZ	PROTEZIONE	
055	<b>K6806470</b>	001	TOLE	SHEET	BLECH	TELA	
056	<b>K6806480</b>	001	SUPPORT	SUPPORT	TRAEGER	SUPPORTO	
057	<b>K6806490</b>	001	TOLE	SHEET	BLECH	TELA	
058	<b>K6806500</b>	001	PROTECTEUR	GUARD	SCHUTZ	PROTEZIONE	
059	<b>K6806651</b>	002	ENTRETOISE	SPACER	DISTANZHUELSE	DISTANZIALE	
060	<b>K6806710</b>	001	PATTE	BRACKET	BEFESTIGUNGSEISEN	FAZZOLETTO	
061	<b>K6806720</b>	001	PATTE	BRACKET	BEFESTIGUNGSEISEN	FAZZOLETTO	
062	<b>K6807060</b>	001	BOL	BOWL	SCHUTZTOPF	PROTEZIONE	
063	<b>K6807190</b>	001	PLAT	FLAT	FLACHEISEN	PIATTO	
064	<b>K8814750</b>	001	CORDE NYLON	CORD	NYLONSEIL	CORDA NYLON	





GMD240  
GMD240-FF  
GMD240HD  
GMD280  
GMD280-FF  
GMD280HD

A 1704 > A 4859  
A 1704 > A 4859  
A 1704 > A 4859  
A 1704 > A 4859  
A 1704 > A 4859  
A 1704 > A 4859

K68R0345 C

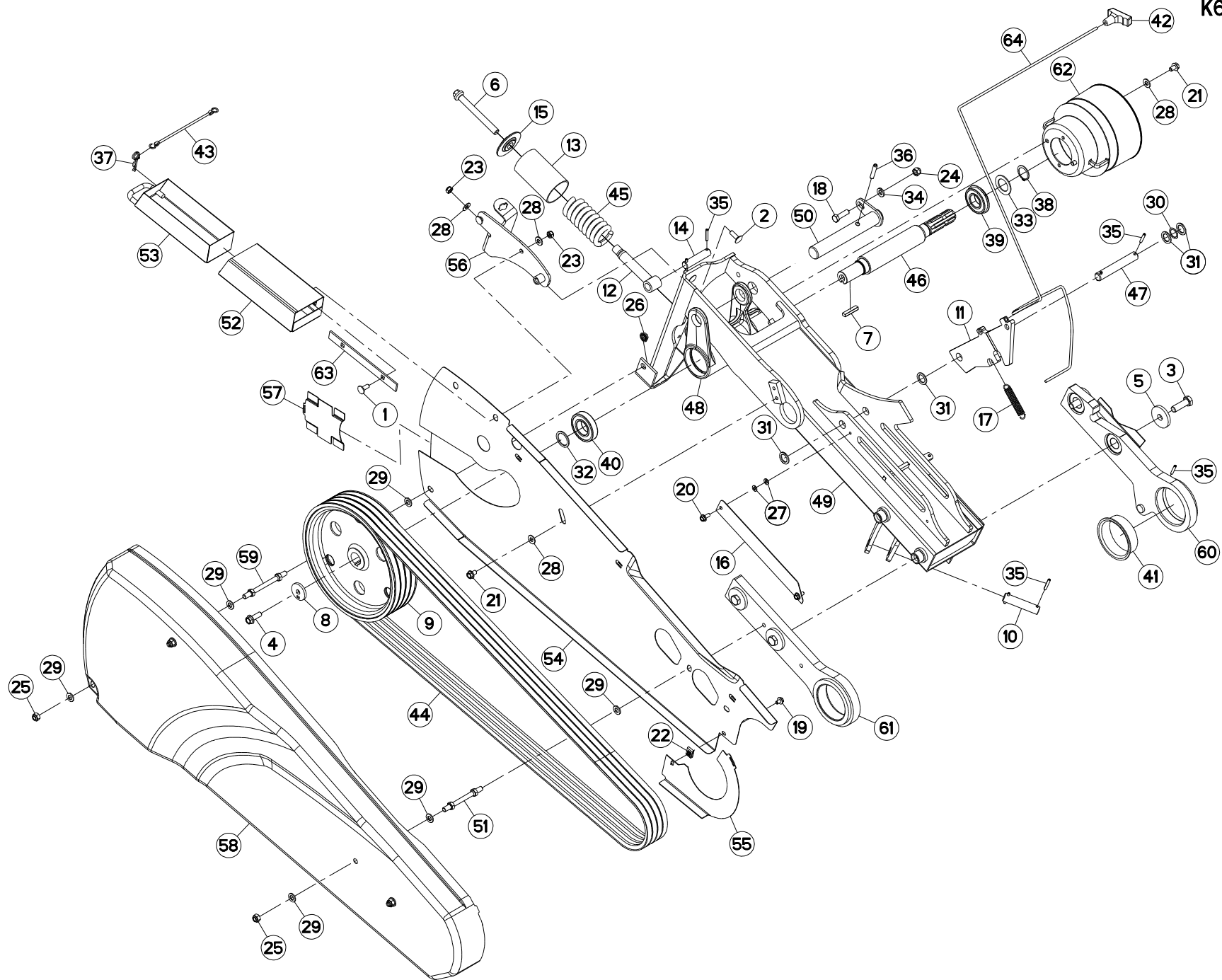
ETANCON

MAIN FRAME

AUSLEGER

BRACCIO

Rep	Nr	Qt	Designation	Description	Bezeichnung	Referenza	Remarque - Remark - Bemerkung - Osservazioni
001	50002200	002	VIS TBCC COURT	BOLT, CARRIAGE, SHORT NECK	FLACHRUNDSCHR.4KT ANSATZ	BULLONE	
002	50002300	002	VIS TBCC COURT	BOLT, CARRIAGE, SHORT NECK	FLACHRUNDSCHR.4KT ANSATZ	BULLONE	
003	50005700	004	VIS AVEC REVÊTEMENT ADHESIF	SCREW WITH ADHESIVE COATING	KLEBE BESCHICHTETE SCHRAUBE	VITE CON RIVETTAMENTO ADESIVO	30 daN m (221,5 lbf ft)
004	50007000	001	VIS AUTOFR.H A EMBASE DACROMET	SELF-LOCKING SCREW	SELBSTSICHERNDE SCHRAUBE	VITE	12 daN m (89 lbf ft)
005	50013100	004	RONDELLE	WASHER	SCHEIBE	RONDELLA PIATTA	
006	50068000	001	VIS	SCREW	SCHRAUBE	VITE	
007	52220500	001	CLAVETTE PARALLELE	KEY, PARALLELE	PASSFEDER	CHIAVETTA	
008	56145200	001	RONDELLE BUTEE	LOCK WASHER	SICHERUNGSSCHEIBE	RONDELLA	
009	56310910	001	POULIE DE COMMANDE DP 330	PULLEY	KEILRIEMENSCHLEIBE	PULEGGIA	
010	56829400	001	AXE DU DECLENCHEMENT	PIN	BOLZEN	ASSE	
011	56837710	001	VERROU	LATCH	RIEGEL	LEVA	
012	56839200	001	FOURREAU DE TENSION	TENSIONER	SPANNHEBEL	MANICOTTO	
013	56839300	001	TUBE	TUBE	ROHR	TUBO	
014	56839500	001	AXE	PIN	ACHSE	ASSE	
015	56839700	001	RONDELLE	SPECIAL WASHER	SPEZIALSCHEIBE	RONDELLA SPECIALE	
016	56840100	001	CACHE	COVER	SCHUTZ	PROTEZIONE	
017	56906300	001	RESSORT DE TRACTION	SPRING	ZUGFEDER	MOLLA DI TRAZIONE	
018	80061242	001	VIS TETE HEXAGONALE FLZNNC	HEXAGON HEAD SCREW FLZNNC	SECHSKANTSCHRAUBE FLZNNC	VITE TESTA ESAGONALE FLZNNC	
019	80130812	001	VIS AUTOBLOQUANTE FLZNNC	UNDERSERR.S-LOC.SCREW FLZNNC	SPERRZAHN-BUNDSCHRAU.FLZNNC	VITE FLZNNC	
020	80130820	002	VIS AUTOBLOQUANTE FLZNNC	UNDERSERR.S-LOC.SCREW FLZNNC	SPERRZAHN-BUNDSCHRAU.FLZNNC	VITE FLZNNC	
021	80131017	003	VIS AUTOBLOQUANTE FLZNNC	UNDERSERR.S-LOC.SCREW FLZNNC	SPERRZAHN-BUNDSCHRAU.FLZNNC	VITE FLZNNC	
022	80200855	001	ECROU FE/ZNXC3	CLAMP NUT FE/ZNXC3	MUTTER FE/ZNXC3	PIASTRINA FE/ZNXC3	
023	80201040	004	ECROU HEX.BAS AUTOFR.FE/ZNXC3	SELF LOCKING NUT FE/ZNXC3	SELBSTSICHERND.MUTTER FE/ZNXC3	DADO AUTOBLOCCANTE FE/ZNXC3	
024	80201237	001	ECROU HEX.AUTOFREINE FE/ZNXC3	SELF-LOCKING NUT FE/ZNXC3	SELBSTSICHERNDE MUTT.FE/ZNXC3	DADO AUTOBLOCCANTE FE/ZNXC3	12 daN m (89 lbf ft)
025	80201240	004	ECROU HEX.BAS AUTOFR.FE/ZNXC3	SELF-LOCKING NUT FE/ZNXC3	SELBSTSICHERND.MUTTER FE/ZNXC3	DADO AUTOBLOCCANTE FE/ZNXC3	
026	80201253	001	ECROU AUTOBLOQUANT FE/ZNXC3	UNDERSERRAT.S.LOC.NUT FE/ZNXC3	SPERRZAHN-BUNDMUTTER FE/ZNXC3	DADO FE/ZNXC3	
027	80250823	004	RONDELLE PLATE FE/ZNXC3	PLAIN WASHER FE/ZNXC3	SCHEIBE FE/ZNXC3	RONDELLA PIATTA FE/ZNXC3	
028	80251176	007	RONDELLE PLATE FE/ZNXC3	PLAIN WASHER FE/ZNXC3	SCHEIBE FE/ZNXC3	RONDELLA PIATTA FE/ZNXC3	
029	80251227	012	RONDELLE PLATE FE/ZNXC3	PLAIN WASHER M12	SCHEIBE FE/ZNXC3	RONDELLA PIATTA FE/ZNXC3	
030	80252230	001	RONDELLE PLATE	PLAIN WASHER	SCHEIBE	RONDELLA PIATTA	
031	80252234	004	RONDELLE PLATE FE/ZNXC3	PLAIN WASHER FE/ZNXC3	SCHEIBE FE/ZNXC3	RONDELLA PIATTA FE/ZNXC3	
032	80253549	001	RONDELLE D'APPUI SS35	SUPPORTING RING SS35	STUETZSCHEIBE SS35	RONDELLA D'APPOGGIO	
033	80253573	001	RONDELLE PLATE	PLAIN WASHER	SCHEIBE	RONDELLA PIATTA	
034	80281254	001	RONDELLE CONIQUE BLOC.FLZNNC	CONICAL SPRING WASHER FLZNNC	SPANNSCHEIBE FLZNNC	RONDELLA CONICA FLZNNC	
035	80450637	007	GOUPILLE ELASTIQUE FLZNNC	ROLL PIN FLZNNC	SPANNHUELSE FLZNNC	SPINA ELASTICA FLZNNC	
036	80451050	001	GOUPILLE ELASTIQUE FLZNNC	ROLL PIN FLZNNC	SPANNHUELSE FLZNNC	SPINA ELASTICA FLZNNC	
037	80570303	001	GOUPILLE BETA DOUBLE FE/ZNXC3	SPRING COTTER PIN R.FE/ZNXC3	FEDERSTECKER RECHTS FE/ZNXC3	MOLLA FE/ZNXC3	
038	80583500	001	CIRCLIP EXTERIEUR	ELASTIC RING	SICHERUNGSRING	ANELLO	
039	81003578	001	ROULEMENT A BILLES	BALL BEARING	KUGELLAGER	CUSCINETTO A SFERE	
040	81004082	001	ROULEMENT A BILLES	BALL BEARING	KUGELLAGER	CUSCINETTO A SFERE	
041	83019908	002	BAGUE ROULEE A COLLERETTE	FLANGED WRAPPED BUSH	GEROLLTE BUCHSE MIT FLANSCH	ANELLO LUBRIFICATO	
042	83050012	001	POIGNEE POUR CORDE	HANDLE	HANDGRIFF	MANIGLIA	
043	83070063	001	LIEN PVC	PVC CORD	SICHERUNGSBAND	CAVETTO	
044	83101791	001	JEU 4 COURROIES TRAPEZOIDALES	SET OF 4 V-BELTS	SATZ OF 4 KEILRIEMEN	SERIE 4 CINGHIE	
045	56839400	001	RESSORT DE PRESSION	PRESSURE SPRING	FEDER	MOLLA	
046	K6801980	001	ARBRE	SHAFT	WELLE	ALBERO	
047	K6804080	001	AXE	PIN	ACHSE	ASSE	
048	K6804180	001	PALIER	BEARING, PILLOW BLOCK	LAGER	SUPPORTO	





GMD240  
GMD240-FF  
GMD240HD  
GMD280  
GMD280-FF  
GMD280HD

A 1704 > A 4859  
A 1704 > A 4859  
A 1704 > A 4859  
A 1704 > A 4859  
A 1704 > A 4859  
A 1704 > A 4859

K68R0345 C

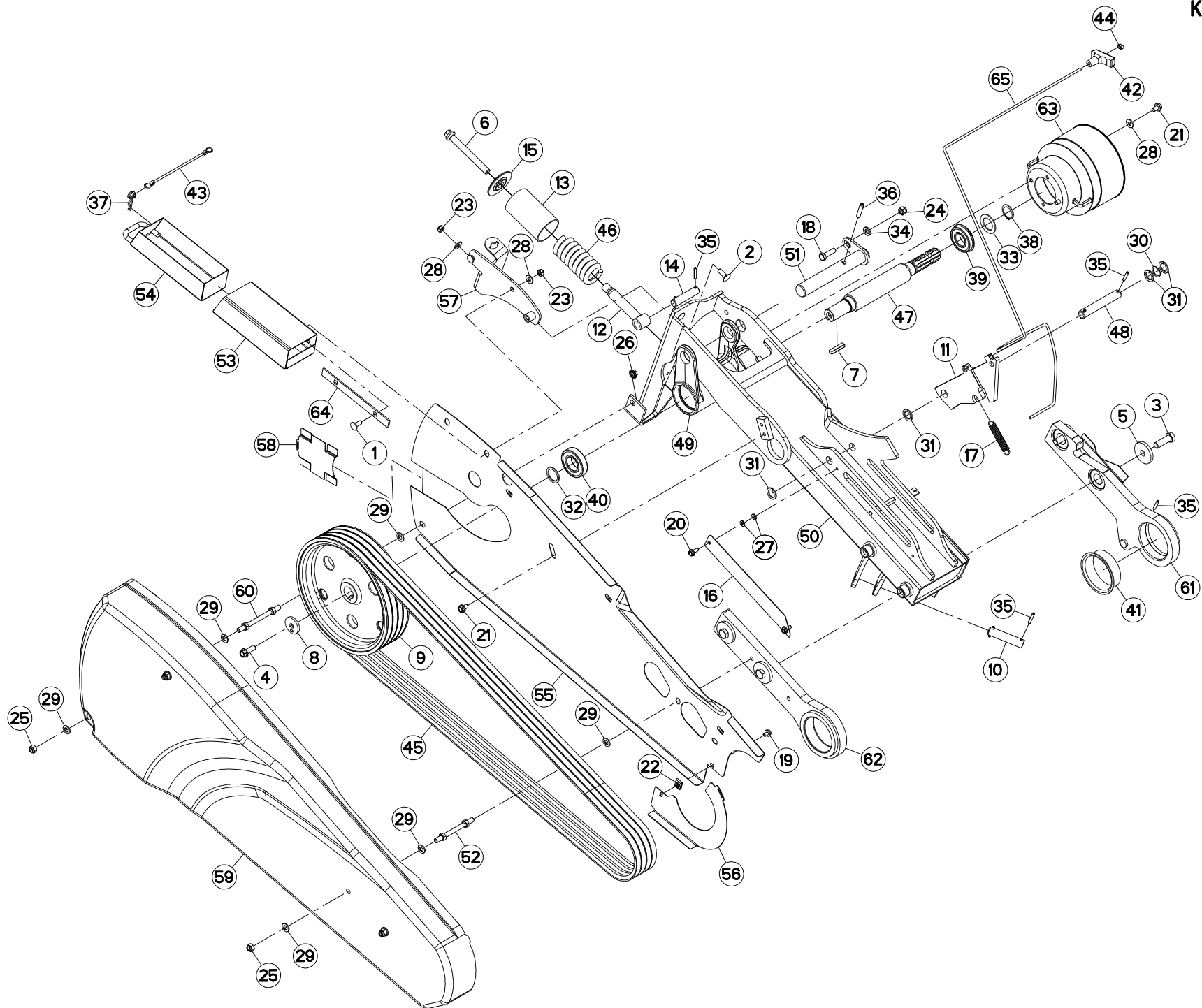
ETANCON

MAIN FRAME

AUSLEGER

BRACCIO

Rep	Nr	Qt	Designation	Description	Bezeichnung	Referenza	Remarque - Remark - Bemerkung - Osservazioni
049	<b>K6805050</b>	001	ETANCON	SHANK	TRAGRAHMEN	TELAIO	
050	<b>K6806130</b>	001	AXE	PIN	ACHSE	ASSE	
051	<b>K6806171</b>	002	ENTRETOISE	SPACER	DISTANZHUELSE	DISTANZIALE	
052	<b>K6806440</b>	001	FOURREAU	SHEATH, RIGID	KULISSE	FODERO	
053	<b>K6806450</b>	001	BOITE A OUTILS	TOOLBOX	WERKZEUGKASTEN	CASSETTO	
054	<b>K6806460</b>	001	PROTECTEUR	GUARD	SCHUTZ	PROTEZIONE	
055	<b>K6806470</b>	001	TOLE	SHEET	BLECH	TELA	
056	<b>K6806480</b>	001	SUPPORT	SUPPORT	TRAEGER	SUPPORTO	
057	<b>K6806490</b>	001	TOLE	SHEET	BLECH	TELA	
058	<b>K6806500</b>	001	PROTECTEUR	GUARD	SCHUTZ	PROTEZIONE	
059	<b>K6806651</b>	002	ENTRETOISE	SPACER	DISTANZHUELSE	DISTANZIALE	
060	<b>K6806710</b>	001	PATTE	BRACKET	BEFESTIGUNGSEISEN	FAZZOLETTO	
061	<b>K6806720</b>	001	PATTE	BRACKET	BEFESTIGUNGSEISEN	FAZZOLETTO	
062	<b>K6807061</b>	001	BOL	BOWL	SCHUTZTOPF	PROTEZIONE	
063	<b>K6807190</b>	001	PLAT	FLAT	FLACHEISEN	PIATTO	
064	<b>K8814750</b>	001	CORDE NYLON	CORD	NYLONSEIL	CORDA NYLON	





GMD240  
GMD240-FF  
GMD240HD  
GMD280  
GMD280-FF  
GMD280HD

A 4860 > A 9999  
A 4860 > A 9999  
A 4860 > A 9999  
A 4860 > A 9999  
A 4860 > A 9999  
A 4860 > A 9999

K68R0345 D

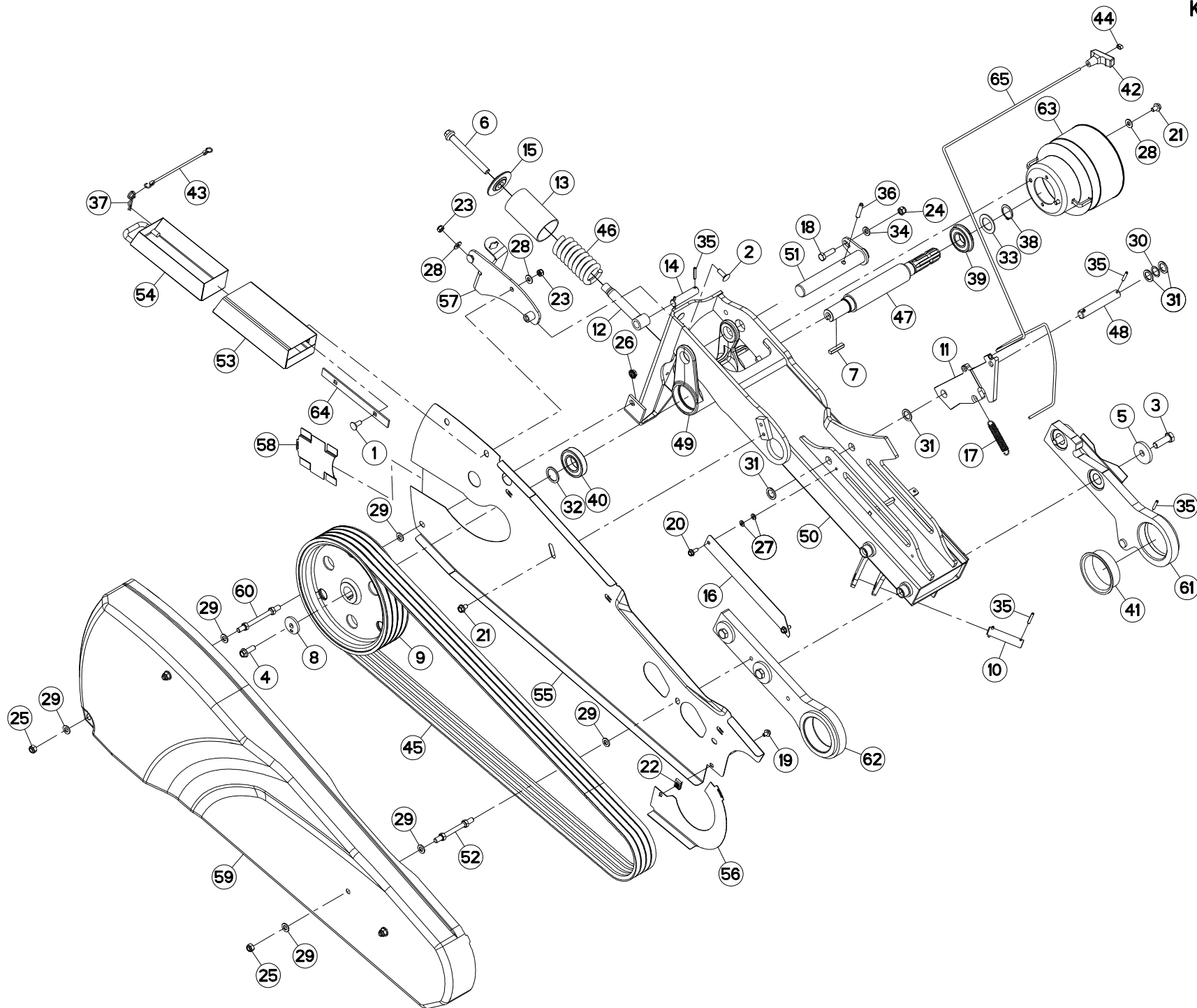
ETANCON

MAIN FRAME

AUSLEGER

BRACCIO

Rep	Nr	Qt	Designation	Description	Bezeichnung	Referenza	Remarque - Remark - Bemerkung - Osservazioni
001	50002200	002	VIS TBCC COURT	BOLT, CARRIAGE, SHORT NECK	FLACHRUNDSCHR.4KT ANSATZ	BULLONE	
002	50002300	002	VIS TBCC COURT	BOLT, CARRIAGE, SHORT NECK	FLACHRUNDSCHR.4KT ANSATZ	BULLONE	
003	50005700	004	VIS AVEC REVÊTEMENT ADHESIF	SCREW WITH ADHESIVE COATING	KLEBE BESCHICHTETE SCHRAUBE	VITE CON RIVETTAMENTO ADESIVO	30 daN m (221,5 lbf ft)
004	50007000	001	VIS AUTOFR.H A EMBASE DACROMET	SELF-LOCKING SCREW	SELBSTSICHERNDE SCHRAUBE	VITE	12 daN m (89 lbf ft)
005	50013100	004	RONDELLE	WASHER	SCHEIBE	RONDELLA PIATTA	
006	50068000	001	VIS	SCREW	SCHRAUBE	VITE	
007	52220500	001	CLAVETTE PARALLELE	KEY, PARALLEL	PASSFEDER	CHIAVETTA	
008	56145200	001	RONDELLE BUTEE	LOCK WASHER	SICHERUNGSSCHEIBE	RONDELLA	
009	56310910	001	POULIE DE COMMANDE DP 330	PULLEY	KEILRIEMENSCHLEIBE	PULEGGIA	
010	56829400	001	AXE DU DECLENCHEMENT	PIN	BOLZEN	ASSE	
011	56837710	001	VERROU	LATCH	RIEGEL	LEVA	
012	56839200	001	FOURREAU DE TENSION	TENSIONER	SPANNHEBEL	MANICOTTO	
013	56839300	001	TUBE	TUBE	ROHR	TUBO	
014	56839500	001	AXE	PIN	ACHSE	ASSE	
015	56839700	001	RONDELLE	SPECIAL WASHER	SPEZIALSCHEIBE	RONDELLA SPECIALE	
016	56840100	001	CACHE	COVER	SCHUTZ	PROTEZIONE	
017	56906300	001	RESSORT DE TRACTION	SPRING	ZUGFEDER	MOLLA DI TRAZIONE	
018	80061242	001	VIS TETE HEXAGONALE FLZNNC	HEXAGON HEAD SCREW FLZNNC	SECHSKANTSCHRAUBE FLZNNC	VITE TESTA ESAGONALE FLZNNC	
019	80130812	001	VIS AUTOBLOQUANTE FLZNNC	UNDERSERR.S-LOC.SCREW FLZNNC	SPERRZAHN-BUNDSCHRAU.FLZNNC	VITE FLZNNC	
020	80130820	002	VIS AUTOBLOQUANTE FLZNNC	UNDERSERR.S-LOC.SCREW FLZNNC	SPERRZAHN-BUNDSCHRAU.FLZNNC	VITE FLZNNC	
021	80131017	003	VIS AUTOBLOQUANTE FLZNNC	UNDERSERR.S-LOC.SCREW FLZNNC	SPERRZAHN-BUNDSCHRAU.FLZNNC	VITE FLZNNC	
022	80200855	001	ECROU FE/ZNXC3	CLAMP NUT FE/ZNXC3	MUTTER FE/ZNXC3	PIASTRINA FE/ZNXC3	
023	80201040	004	ECROU HEX.BAS AUTOFR.FE/ZNXC3	SELF LOCKING NUT FE/ZNXC3	SELBSTSICHERND.MUTTER FE/ZNXC3	DADO AUTOBLOCCANTE FE/ZNXC3	
024	80201237	001	ECROU HEX.AUTOFREINE FE/ZNXC3	SELF-LOCKING NUT FE/ZNXC3	SELBSTSICHERNDE MUTT.FE/ZNXC3	DADO AUTOBLOCCANTE FE/ZNXC3	12 daN m (89 lbf ft)
025	80201240	004	ECROU HEX.BAS AUTOFR.FE/ZNXC3	SELF-LOCKING NUT FE/ZNXC3	SELBSTSICHERND.MUTTER FE/ZNXC3	DADO AUTOBLOCCANTE FE/ZNXC3	
026	80201253	001	ECROU AUTOBLOQUANT FE/ZNXC3	UNDERSERRAT.S.LOC.NUT FE/ZNXC3	SPERRZAHN-BUNDMUTTER FE/ZNXC3	DADO FE/ZNXC3	
027	80250823	004	RONDELLE PLATE FE/ZNXC3	PLAIN WASHER FE/ZNXC3	SCHEIBE FE/ZNXC3	RONDELLA PIATTA FE/ZNXC3	
028	80251176	006	RONDELLE PLATE FE/ZNXC3	PLAIN WASHER FE/ZNXC3	SCHEIBE FE/ZNXC3	RONDELLA PIATTA FE/ZNXC3	
029	80251227	012	RONDELLE PLATE FE/ZNXC3	PLAIN WASHER M12	SCHEIBE FE/ZNXC3	RONDELLA PIATTA FE/ZNXC3	
030	80252230	001	RONDELLE PLATE	PLAIN WASHER	SCHEIBE	RONDELLA PIATTA	
031	80252234	004	RONDELLE PLATE FE/ZNXC3	PLAIN WASHER FE/ZNXC3	SCHEIBE FE/ZNXC3	RONDELLA PIATTA FE/ZNXC3	
032	80253549	001	RONDELLE D'APPUI SS35	SUPPORTING RING SS35	STUETZSCHEIBE SS35	RONDELLA D'APPOGGIO	
033	80253573	001	RONDELLE PLATE	PLAIN WASHER	SCHEIBE	RONDELLA PIATTA	
034	80281254	001	RONDELLE CONIQUE BLOC.FLZNNC	CONICAL SPRING WASHER FLZNNC	SPANNSCHEIBE FLZNNC	RONDELLA CONICA FLZNNC	
035	80450637	007	GOUPILLE ELASTIQUE FLZNNC	ROLL PIN FLZNNC	SPANNHUELSE FLZNNC	SPINA ELASTICA FLZNNC	
036	80451050	001	GOUPILLE ELASTIQUE FLZNNC	ROLL PIN FLZNNC	SPANNHUELSE FLZNNC	SPINA ELASTICA FLZNNC	
037	80570303	001	GOUPILLE BETA DOUBLE FE/ZNXC3	SPRING COTTER PIN R.FE/ZNXC3	FEDERSTECKER RECHTS FE/ZNXC3	MOLLA FE/ZNXC3	
038	80583500	001	CIRCLIP EXTERIEUR	ELASTIC RING	SICHERUNGSRING	ANELLO	
039	81003578	001	ROULEMENT A BILLES	BALL BEARING	KUGELLAGER	CUSCINETTO A SFERE	
040	81004082	001	ROULEMENT A BILLES	BALL BEARING	KUGELLAGER	CUSCINETTO A SFERE	
041	83019908	002	BAGUE ROULEE A COLLERETTE	FLANGED WRAPPED BUSH	GEROLLTE BUCHSE MIT FLANSCH	ANELLO LUBRIFICATO	
042	83050012	001	POIGNEE POUR CORDE	HANDLE	HANDGRIFF	MANIGLIA	
043	83070063	001	LIEN PVC	PVC CORD	SICHERUNGSBAND	CAVETTO	
044	83090054	001	COLLIER A SERTIR FE/ZNXC3	COLLAR FE/ZNXC3	WURGELKLEMME FE/ZNXC3	ANELLO FE/ZNXC3	
045	83101791	001	JEU 4 COURROIES TRAPEZOIDALES	SET OF 4 V-BELTS	SATZ 4 KEILRIEMEN	SERIE 4 CINGHIE	
046	56839400	001	RESSORT DE PRESSION	PRESSURE SPRING	FEDER	MOLLA	
047	K6801980	001	ARBRE	SHAFT	WELLE	ALBERO	
048	K6804080	001	AXE	PIN	ACHSE	ASSE	







GMD240  
GMD240-FF  
GMD240HD  
GMD280  
GMD280-FF  
GMD280HD

A 4860 > A 9999  
A 4860 > A 9999  
A 4860 > A 9999  
A 4860 > A 9999  
A 4860 > A 9999  
A 4860 > A 9999

K68R0345 D

ETANCON

MAIN FRAME

AUSLEGER

BRACCIO

Rep	Nr	Qt	Designation	Description	Bezeichnung	Referenza	Remarque - Remark - Bemerkung - Osservazioni
049	<b>K6804180</b>	001	PALIER	BEARING, PILLOW BLOCK	LAGER	SUPPORTO	
050	<b>K6805050</b>	001	ETANCON	SHANK	TRAGRAHMEN	TELAIO	
051	<b>K6806130</b>	001	AXE	PIN	ACHSE	ASSE	
052	<b>K6806171</b>	002	ENTRETOISE	SPACER	DISTANZHUELSE	DISTANZIALE	
053	<b>K6806440</b>	001	FOURREAU	SHEATH, RIGID	KULISSE	FODERO	
054	<b>K6806450</b>	001	BOITE A OUTILS	TOOLBOX	WERKZEUGKASTEN	CASSETTO	
055	<b>K6806460</b>	001	PROTECTEUR	GUARD	SCHUTZ	PROTEZIONE	
056	<b>K6806470</b>	001	TOLE	SHEET	BLECH	TELA	
057	<b>K6806480</b>	001	SUPPORT	SUPPORT	TRAEGER	SUPPORTO	
058	<b>K6806490</b>	001	TOLE	SHEET	BLECH	TELA	
059	<b>K6806500</b>	001	PROTECTEUR	GUARD	SCHUTZ	PROTEZIONE	
060	<b>K6806651</b>	002	ENTRETOISE	SPACER	DISTANZHUELSE	DISTANZIALE	
061	<b>K6806710</b>	001	PATTE	BRACKET	BEFESTIGUNGSEISEN	FAZZOLETTO	
062	<b>K6806720</b>	001	PATTE	BRACKET	BEFESTIGUNGSEISEN	FAZZOLETTO	
063	<b>K6807061</b>	001	BOL	BOWL	SCHUTZTOPF	PROTEZIONE	
064	<b>K6807190</b>	001	PLAT	FLAT	FLACHEISEN	PIATTO	
065	<b>K8814750</b>	001	CORDE NYLON	CORD	NYLONSEIL	CORDA NYLON	





GMD310  
GMD310-FF  
GMD310HD

A 0001 > A 0280  
A 0001 > A 0280  
A 0001 > A 0280

K68R0366 A

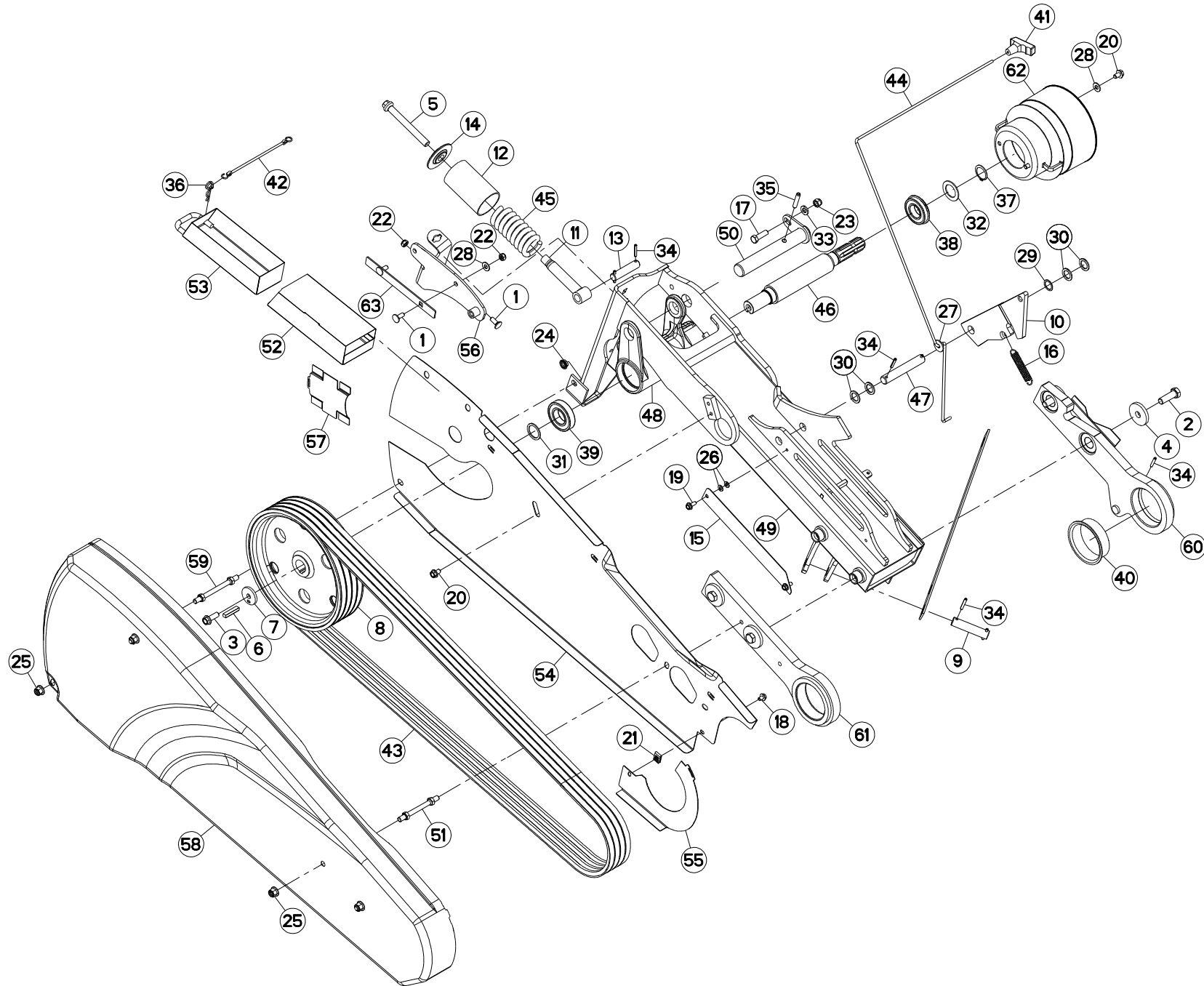
ETANCON

MAIN FRAME

AUSLEGER

BRACCIO

Rep	Nr	Qt	Designation	Description	Bezeichnung	Referenza	Remarque - Remark - Bemerkung - Osservazioni
001	50002200	004	VIS TBCC COURT	BOLT, CARRIAGE, SHORT NECK	FLACHRUNDSCHR.4KT ANSATZ	BULLONE	
002	50005700	004	VIS AVEC REVÊTEMENT ADHESIF	SCREW WITH ADHESIVE COATING	KLEBE BESCHICHTETE SCHRAUBE	VITE CON RIVETTAMENTO ADESIVO	30 daN m (221,5 lbf ft)
003	50007000	001	VIS AUTOFR.H A EMBASE DACROMET	SELF-LOCKING SCREW	SELBSTSICHERNDE SCHRAUBE	VITE	12 daN m (89 lbf ft)
004	50013100	004	RONDELLE	WASHER	SCHEIBE	RONDELLA PIATTA	
005	50068000	001	VIS	SCREW	SCHRAUBE	VITE	
006	52220500	001	CLAVETTE PARALLELE	KEY, PARALLEL	PASSFEDER	CHIAVETTA	
007	56145200	001	RONDELLE BUTEE	LOCK WASHER	SICHERUNGSSCHEIBE	RONDELLA	
008	56310910	001	POULIE DE COMMANDE DP 330	PULLEY	KEILRIEMENSCHLEIBE	PULEGGIA	
009	56829400	001	AXE DU DECLENCHEMENT	PIN	BOLZEN	ASSE	
010	56837710	001	VERROU	LATCH	RIEGEL	LEVA	
011	56839200	001	FOURREAU DE TENSION	TENSIONER	SPANNHEBEL	MANICOTTO	
012	56839300	001	TUBE	TUBE	ROHR	TUBO	
013	56839500	001	AXE	PIN	ACHSE	ASSE	
014	56839700	001	RONDELLE	SPECIAL WASHER	SPEZIALSCHEIBE	RONDELLA SPECIALE	
015	56840100	001	CACHE	COVER	SCHUTZ	PROTEZIONE	
016	56906300	001	RESSORT DE TRACTION	SPRING	ZUGFEDER	MOLLA DI TRAZIONE	
017	80061242	001	VIS TETE HEXAGONALE FLZNNC	HEXAGON HEAD SCREW FLZNNC	SECHSKANTSCHRAUBE FLZNNC	VITE TESTA ESAGONALE FLZNNC	
018	80130812	001	VIS AUTOBLOQUANTE FLZNNC	UNDERSERR.S-LOC.SCREW FLZNNC	SPERRZAHN-BUNDSCHRAU.FLZNNC	VITE FLZNNC	
019	80130820	002	VIS AUTOBLOQUANTE FLZNNC	UNDERSERR.S-LOC.SCREW FLZNNC	SPERRZAHN-BUNDSCHRAU.FLZNNC	VITE FLZNNC	
020	80131017	003	VIS AUTOBLOQUANTE FLZNNC	UNDERSERR.S-LOC.SCREW FLZNNC	SPERRZAHN-BUNDSCHRAU.FLZNNC	VITE FLZNNC	
021	80200855	001	ECROU FE/ZNXC3	CLAMP NUT FE/ZNXC3	MUTTER FE/ZNXC3	PIASTRINA FE/ZNXC3	
022	80201040	004	ECROU HEX.BAS AUTOFR.FE/ZNXC3	SELF LOCKING NUT FE/ZNXC3	SELBSTSICHERND.MUTTER FE/ZNXC3	DADO AUTOBLOCCANTE FE/ZNXC3	
023	80201237	001	ECROU HEX.AUTOFREINE FE/ZNXC3	SELF-LOCKING NUT FE/ZNXC3	SELBSTSICHERNDE MUTT.FE/ZNXC3	DADO AUTOBLOCCANTE FE/ZNXC3	12 daN m (89 lbf ft)
024	80201253	001	ECROU AUTOBLOQUANT FE/ZNXC3	UNDERSERRAT.S.LOC.NUT FE/ZNXC3	SPERRZAHN-BUNDMUTTER FE/ZNXC3	DADO FE/ZNXC3	
025	80201260	004	ECROU HEX.EMB.AUTOFR.FE/ZNXC3	NUT FE/ZNXC3	SELBSTSICH.FLANSCH-MUTTER	DADO FE/ZNXC3	
026	80250823	004	RONDELLE PLATE FE/ZNXC3	PLAIN WASHER FE/ZNXC3	SCHEIBE FE/ZNXC3	RONDELLA PIATTA FE/ZNXC3	
027	80251032	001	RONDELLE PLATE	PLAIN WASHER	SCHEIBE	RONDELLA PIATTA	
028	80251176	004	RONDELLE PLATE FE/ZNXC3	PLAIN WASHER FE/ZNXC3	SCHEIBE FE/ZNXC3	RONDELLA PIATTA FE/ZNXC3	
029	80252230	001	RONDELLE PLATE	PLAIN WASHER	SCHEIBE	RONDELLA PIATTA	
030	80252234	004	RONDELLE PLATE FE/ZNXC3	PLAIN WASHER FE/ZNXC3	SCHEIBE FE/ZNXC3	RONDELLA PIATTA FE/ZNXC3	
031	80253549	001	RONDELLE D'APPUI SS35	SUPPORTING RING SS35	STUETZSCHEIBE SS35	RONDELLA D'APPOGGIO	
032	80253573	001	RONDELLE PLATE	PLAIN WASHER	SCHEIBE	RONDELLA PIATTA	
033	80281254	001	RONDELLE CONIQUE BLOC.FLZNNC	CONICAL SPRING WASHER FLZNNC	SPANNSCHLEIBE FLZNNC	RONDELLA CONICA FLZNNC	
034	80450637	007	GOUPILLE ELASTIQUE FLZNNC	ROLL PIN FLZNNC	SPANNHUELSE FLZNNC	SPINA ELASTICA FLZNNC	
035	80451050	001	GOUPILLE ELASTIQUE FLZNNC	ROLL PIN FLZNNC	SPANNHUELSE FLZNNC	SPINA ELASTICA FLZNNC	
036	80570303	001	GOUPILLE BETA DOUBLE FE/ZNXC3	SPRING COTTER PIN R.FE/ZNXC3	FEDERSTECKER RECHTS FE/ZNXC3	MOLLA FE/ZNXC3	
037	80583500	001	CIRCLIP EXTERIEUR	ELASTIC RING	SICHERUNGSRING	ANELLO	
038	81003578	001	ROULEMENT A BILLES	BALL BEARING	KUGELLAGER	CUSCINETTO A SFERE	
039	81004082	001	ROULEMENT A BILLES	BALL BEARING	KUGELLAGER	CUSCINETTO A SFERE	
040	83019908	002	BAGUE ROULEE A COLLERETTE	FLANGED WRAPPED BUSH	GEROLLTE BUCHSE MIT FLANSCH	ANELLO LURBRIFICATO	
041	83050012	001	POIGNEE POUR CORDE	HANDLE	HANDGRIFF	MANIGLIA	
042	83070063	001	LIEN PVC	PVC CORD	SICHERUNGSBAND	CAVETTO	
043	83101792	001	JEU 4 COURROIES TRAPEZOIDALES	SET OF 4 V-BELTS	SATZ 4 KEILRIEMEN	SERIE 4 CINGHIE	
044	53510800	001	CORDE NYLON	CORD	NYLONSEIL	CORDA NYLON	
045	56839400	001	RESSORT DE PRESSION	PRESSURE SPRING	FEDER	MOLLA	
046	K6801980	001	ARBRE	SHAFT	WELLE	ALBERO	
047	K6804080	001	AXE	PIN	ACHSE	ASSE	
048	K6804180	001	PALIER	BEARING, PILLOW BLOCK	LAGER	SUPPORTO	





GMD310  
GMD310-FF  
GMD310HD

A 0001 > A 0280  
A 0001 > A 0280  
A 0001 > A 0280

K68R0366 A

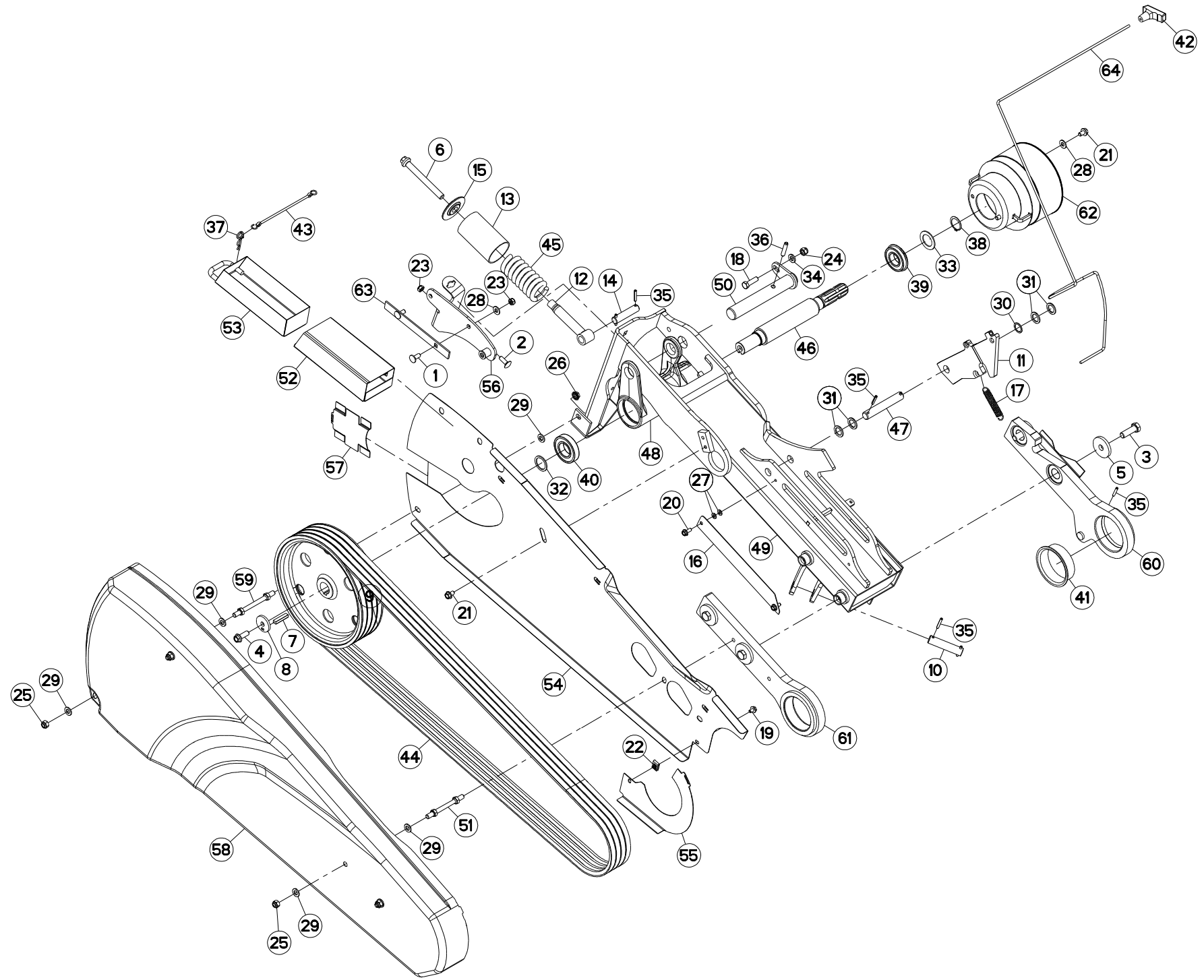
ETANCON

MAIN FRAME

AUSLEGER

BRACCIO

Rep	Nr	Qt	Designation	Description	Bezeichnung	Referenza	Remarque - Remark - Bemerkung - Osservazioni
049	<b>K6805050</b>	001	ETANCON	SHANK	TRAGRAHMEN	TELAIO	
050	<b>K6806130</b>	001	AXE	PIN	ACHSE	ASSE	
051	<b>K6806170</b>	002	ENTRETOISE	SPACER	DISTANZHUELSE	DISTANZIALE	
052	<b>K6806440</b>	001	FOURREAU	SHEATH, RIGID	KULISSE	FODERO	
053	<b>K6806450</b>	001	BOITE A OUTILS	TOOLBOX	WERKZEUGKASTEN	CASSETTO	
054	<b>K6806460</b>	001	PROTECTEUR	GUARD	SCHUTZ	PROTEZIONE	
055	<b>K6806470</b>	001	TOLE	SHEET	BLECH	TELA	
056	<b>K6806480</b>	001	SUPPORT	SUPPORT	TRAEGER	SUPPORTO	
057	<b>K6806490</b>	001	TOLE	SHEET	BLECH	TELA	
058	<b>K6806500</b>	001	PROTECTEUR	GUARD	SCHUTZ	PROTEZIONE	
059	<b>K6806650</b>	002	ENTRETOISE	SPACER	DISTANZHUELSE	DISTANZIALE	
060	<b>K6806710</b>	001	PATTE	BRACKET	BEFESTIGUNGSEISEN	FAZZOLETTO	
061	<b>K6806720</b>	001	PATTE	BRACKET	BEFESTIGUNGSEISEN	FAZZOLETTO	
062	<b>K6807060</b>	001	BOL	BOWL	SCHUTZTOPF	PROTEZIONE	
063	<b>K6807190</b>	001	PLAT	FLAT	FLACHEISEN	PIATTO	





GMD310  
GMD310-FF  
GMD310HD

A 0281 > A 1703  
A 0281 > A 1703  
A 0281 > A 1703

K68R0366 B

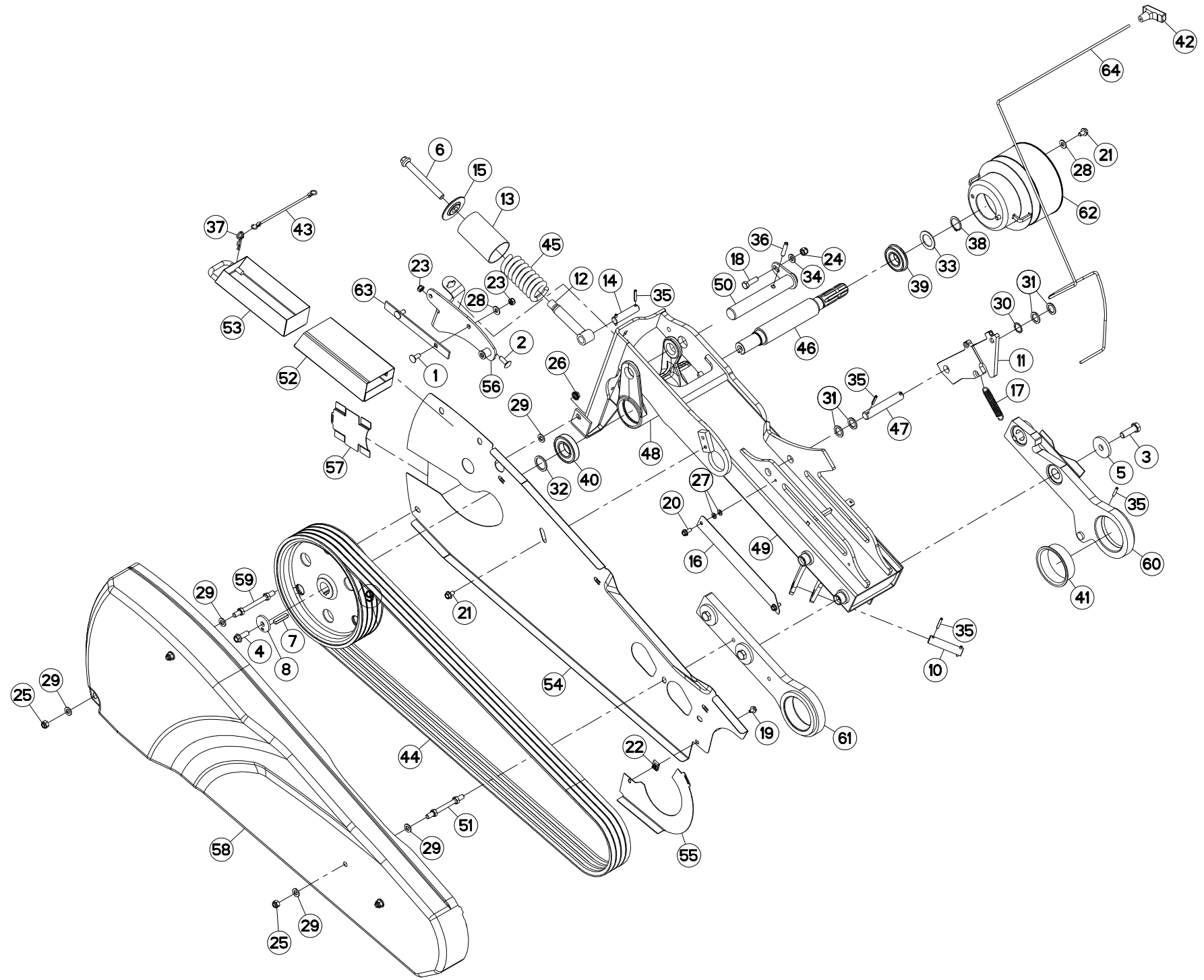
ETANCON

MAIN FRAME

AUSLEGER

BRACCIO

Rep	Nr	Qt	Designation	Description	Bezeichnung	Referenza	Remarque - Remark - Bemerkung - Osservazioni
001	50002200	002	VIS TBCC COURT	BOLT, CARRIAGE, SHORT NECK	FLACHRUNDSCHR.4KT ANSATZ	BULLONE	
002	50002300	002	VIS TBCC COURT	BOLT, CARRIAGE, SHORT NECK	FLACHRUNDSCHR.4KT ANSATZ	BULLONE	
003	50005700	004	VIS AVEC REVÊTEMENT ADHESIF	SCREW WITH ADHESIVE COATING	KLEBE BESCHICHTETE SCHRAUBE	VITE CON RIVETTAMENTO ADESIVO	30 daN m (221,5 lbf ft)
004	50007000	001	VIS AUTOFR.H A EMBASE DACROMET	SELF-LOCKING SCREW	SELBSTSICHERNDE SCHRAUBE	VITE	12 daN m (89 lbf ft)
005	50013100	004	RONDELLE	WASHER	SCHEIBE	RONDELLA PIATTA	
006	50068000	001	VIS	SCREW	SCHRAUBE	VITE	
007	52220500	001	CLAVETTE PARALLELE	KEY, PARALLEL	PASSFEDER	CHIAVETTA	
008	56145200	001	RONDELLE BUTEE	LOCK WASHER	SICHERUNGSSCHEIBE	RONDELLA	
009	56310910	001	POULIE DE COMMANDE DP 330	PULLEY	KEILRIEMENSCHLEIBE	PULEGGIA	
010	56829400	001	AXE DU DECLENCHEMENT	PIN	BOLZEN	ASSE	
011	56837710	001	VERROU	LATCH	RIEGEL	LEVA	
012	56839200	001	FOURREAU DE TENSION	TENSIONER	SPANNHEBEL	MANICOTTO	
013	56839300	001	TUBE	TUBE	ROHR	TUBO	
014	56839500	001	AXE	PIN	ACHSE	ASSE	
015	56839700	001	RONDELLE	SPECIAL WASHER	SPEZIALSCHEIBE	RONDELLA SPECIALE	
016	56840100	001	CACHE	COVER	SCHUTZ	PROTEZIONE	
017	56906300	001	RESSORT DE TRACTION	SPRING	ZUGFEDER	MOLLA DI TRAZIONE	
018	80061242	001	VIS TETE HEXAGONALE FLZNNC	HEXAGON HEAD SCREW FLZNNC	SECHSKANTSCHRAUBE FLZNNC	VITE TESTA ESAGONALE FLZNNC	
019	80130812	001	VIS AUTOBLOQUANTE FLZNNC	UNDERSERR.S-LOC.SCREW FLZNNC	SPERRZAHN-BUNDSCHRAU.FLZNNC	VITE FLZNNC	
020	80130820	002	VIS AUTOBLOQUANTE FLZNNC	UNDERSERR.S-LOC.SCREW FLZNNC	SPERRZAHN-BUNDSCHRAU.FLZNNC	VITE FLZNNC	
021	80131017	003	VIS AUTOBLOQUANTE FLZNNC	UNDERSERR.S-LOC.SCREW FLZNNC	SPERRZAHN-BUNDSCHRAU.FLZNNC	VITE FLZNNC	
022	80200855	001	ECROU FE/ZNXC3	CLAMP NUT FE/ZNXC3	MUTTER FE/ZNXC3	PIASTRINA FE/ZNXC3	
023	80201040	004	ECROU HEX.BAS AUTOFR.FE/ZNXC3	SELF LOCKING NUT FE/ZNXC3	SELBSTSICHERND.MUTTER FE/ZNXC3	DADO AUTOBLOCCANTE FE/ZNXC3	
024	80201237	001	ECROU HEX.AUTOFREINE FE/ZNXC3	SELF-LOCKING NUT FE/ZNXC3	SELBSTSICHERNDE MUTT.FE/ZNXC3	DADO AUTOBLOCCANTE FE/ZNXC3	12 daN m (89 lbf ft)
025	80201240	004	ECROU HEX.BAS AUTOFR.FE/ZNXC3	SELF-LOCKING NUT FE/ZNXC3	SELBSTSICHERND.MUTTER FE/ZNXC3	DADO AUTOBLOCCANTE FE/ZNXC3	
026	80201253	001	ECROU AUTOBLOQUANT FE/ZNXC3	UNDERSERRAT.S.LOC.NUT FE/ZNXC3	SPERRZAHN-BUNDMUTTER FE/ZNXC3	DADO FE/ZNXC3	
027	80250823	004	RONDELLE PLATE FE/ZNXC3	PLAIN WASHER FE/ZNXC3	SCHEIBE FE/ZNXC3	RONDELLA PIATTA FE/ZNXC3	
028	80251176	008	RONDELLE PLATE FE/ZNXC3	PLAIN WASHER FE/ZNXC3	SCHEIBE FE/ZNXC3	RONDELLA PIATTA FE/ZNXC3	
029	80251227	012	RONDELLE PLATE FE/ZNXC3	PLAIN WASHER M12	SCHEIBE FE/ZNXC3	RONDELLA PIATTA FE/ZNXC3	
030	80252230	001	RONDELLE PLATE	PLAIN WASHER	SCHEIBE	RONDELLA PIATTA	
031	80252234	004	RONDELLE PLATE FE/ZNXC3	PLAIN WASHER FE/ZNXC3	SCHEIBE FE/ZNXC3	RONDELLA PIATTA FE/ZNXC3	
032	80253549	001	RONDELLE D'APPUI SS35	SUPPORTING RING SS35	STUETZSCHEIBE SS35	RONDELLA D'APPOGGIO	
033	80253573	001	RONDELLE PLATE	PLAIN WASHER	SCHEIBE	RONDELLA PIATTA	
034	80281254	001	RONDELLE CONIQUE BLOC.FLZNNC	CONICAL SPRING WASHER FLZNNC	SPANNSCHEIBE FLZNNC	RONDELLA CONICA FLZNNC	
035	80450637	007	GOUPILLE ELASTIQUE FLZNNC	ROLL PIN FLZNNC	SPANNHUELSE FLZNNC	SPINA ELASTICA FLZNNC	
036	80451050	001	GOUPILLE ELASTIQUE FLZNNC	ROLL PIN FLZNNC	SPANNHUELSE FLZNNC	SPINA ELASTICA FLZNNC	
037	80570303	001	GOUPILLE BETA DOUBLE FE/ZNXC3	SPRING COTTER PIN R.FE/ZNXC3	FEDERSTECKER RECHTS FE/ZNXC3	MOLLA FE/ZNXC3	
038	80583500	001	CIRCLIP EXTERIEUR	ELASTIC RING	SICHERUNGSRING	ANELLO	
039	81003578	001	ROULEMENT A BILLES	BALL BEARING	KUGELLAGER	CUSCINETTO A SFERE	
040	81004082	001	ROULEMENT A BILLES	BALL BEARING	KUGELLAGER	CUSCINETTO A SFERE	
041	83019908	002	BAGUE ROULEE A COLLERETTE	FLANGED WRAPPED BUSH	GEROLLTE BUCHSE MIT FLANSCH	ANELLO LUBRIFICATO	
042	83050012	001	POIGNEE POUR CORDE	HANDLE	HANDGRIFF	MANIGLIA	
043	83070063	001	LIEN PVC	PVC CORD	SICHERUNGSBAND	CAVETTO	
044	83101792	001	JEU 4 COURROIES TRAPEZOIDALES	SET OF 4 V-BELTS	SATZ OF 4 KEILRIEMEN	SERIE 4 CINGHIE	
045	56839400	001	RESSORT DE PRESSION	PRESSURE SPRING	FEDER	MOLLA	
046	K6801980	001	ARBRE	SHAFT	WELLE	ALBERO	
047	K6804080	001	AXE	PIN	ACHSE	ASSE	
048	K6804180	001	PALIER	BEARING, PILLOW BLOCK	LAGER	SUPPORTO	







GMD310  
GMD310-FF  
GMD310HD

A 0281 > A 1703  
A 0281 > A 1703  
A 0281 > A 1703

K68R0366 B

ETANCON

MAIN FRAME

AUSLEGER

BRACCIO

Rep	Nr	Qt	Designation	Description	Bezeichnung	Referenza	Remarque - Remark - Bemerkung - Osservazioni
049	<b>K6805050</b>	001	ETANCON	SHANK	TRAGRAHMEN	TELAIO	
050	<b>K6806130</b>	001	AXE	PIN	ACHSE	ASSE	
051	<b>K6806171</b>	002	ENTRETOISE	SPACER	DISTANZHUELSE	DISTANZIALE	
052	<b>K6806440</b>	001	FOURREAU	SHEATH, RIGID	KULISSE	FODERO	
053	<b>K6806450</b>	001	BOITE A OUTILS	TOOLBOX	WERKZEUGKASTEN	CASSETTO	
054	<b>K6806460</b>	001	PROTECTEUR	GUARD	SCHUTZ	PROTEZIONE	
055	<b>K6806470</b>	001	TOLE	SHEET	BLECH	TELA	
056	<b>K6806480</b>	001	SUPPORT	SUPPORT	TRAEGER	SUPPORTO	
057	<b>K6806490</b>	001	TOLE	SHEET	BLECH	TELA	
058	<b>K6806500</b>	001	PROTECTEUR	GUARD	SCHUTZ	PROTEZIONE	
059	<b>K6806651</b>	002	ENTRETOISE	SPACER	DISTANZHUELSE	DISTANZIALE	
060	<b>K6806710</b>	001	PATTE	BRACKET	BEFESTIGUNGSEISEN	FAZZOLETTO	
061	<b>K6806720</b>	001	PATTE	BRACKET	BEFESTIGUNGSEISEN	FAZZOLETTO	
062	<b>K6807060</b>	001	BOL	BOWL	SCHUTZTOPF	PROTEZIONE	
063	<b>K6807190</b>	001	PLAT	FLAT	FLACHEISEN	PIATTO	
064	<b>K8814750</b>	001	CORDE NYLON	CORD	NYLONSEIL	CORDA NYLON	





GMD310  
GMD310-FF  
GMD310HD

A 1704 > A 4859  
A 1704 > A 4859  
A 1704 > A 4859

K68R0366 C

ETANCON

MAIN FRAME

AUSLEGER

BRACCIO

Rep	Nr	Qt	Designation	Description	Bezeichnung	Referenza	Remarque - Remark - Bemerkung - Osservazioni
001	50002200	002	VIS TBCC COURT	BOLT, CARRIAGE, SHORT NECK	FLACHRUNDSCHR.4KT ANSATZ	BULLONE	
002	50002300	002	VIS TBCC COURT	BOLT, CARRIAGE, SHORT NECK	FLACHRUNDSCHR.4KT ANSATZ	BULLONE	
003	50005700	004	VIS AVEC REVÊTEMENT ADHESIF	SCREW WITH ADHESIVE COATING	KLEBE BESCHICHTETE SCHRAUBE	VITE CON RIVETTAMENTO ADESIVO	30 daN m (221,5 lbf ft)
004	50007000	001	VIS AUTOFR.H A EMBASE DACROMET	SELF-LOCKING SCREW	SELBSTSICHERNDE SCHRAUBE	VITE	12 daN m (89 lbf ft)
005	50013100	004	RONDELLE	WASHER	SCHEIBE	RONDELLA PIATTA	
006	50068000	001	VIS	SCREW	SCHRAUBE	VITE	
007	52220500	001	CLAVETTE PARALLELE	KEY, PARALLEL	PASSFEDER	CHIAVETTA	
008	56145200	001	RONDELLE BUTEE	LOCK WASHER	SICHERUNGSSCHEIBE	RONDELLA	
009	56310910	001	POULIE DE COMMANDE DP 330	PULLEY	KEILRIEMENSCHLEIBE	PULEGGIA	
010	56829400	001	AXE DU DECLENCHEMENT	PIN	BOLZEN	ASSE	
011	56837710	001	VERROU	LATCH	RIEGEL	LEVA	
012	56839200	001	FOURREAU DE TENSION	TENSIONER	SPANNHEBEL	MANICOTTO	
013	56839300	001	TUBE	TUBE	ROHR	TUBO	
014	56839500	001	AXE	PIN	ACHSE	ASSE	
015	56839700	001	RONDELLE	SPECIAL WASHER	SPEZIALSCHEIBE	RONDELLA SPECIALE	
016	56840100	001	CACHE	COVER	SCHUTZ	PROTEZIONE	
017	56906300	001	RESSORT DE TRACTION	SPRING	ZUGFEDER	MOLLA DI TRAZIONE	
018	80061242	001	VIS TETE HEXAGONALE FLZNNC	HEXAGON HEAD SCREW FLZNNC	SECHSKANTSCHRAUBE FLZNNC	VITE TESTA ESAGONALE FLZNNC	
019	80130812	001	VIS AUTOBLOQUANTE FLZNNC	UNDERSERR.S-LOC.SCREW FLZNNC	SPERRZAHN-BUNDSCHRAU.FLZNNC	VITE FLZNNC	
020	80130820	002	VIS AUTOBLOQUANTE FLZNNC	UNDERSERR.S-LOC.SCREW FLZNNC	SPERRZAHN-BUNDSCHRAU.FLZNNC	VITE FLZNNC	
021	80131017	003	VIS AUTOBLOQUANTE FLZNNC	UNDERSERR.S-LOC.SCREW FLZNNC	SPERRZAHN-BUNDSCHRAU.FLZNNC	VITE FLZNNC	
022	80200855	001	ECROU FE/ZNXC3	CLAMP NUT FE/ZNXC3	MUTTER FE/ZNXC3	PIASTRINA FE/ZNXC3	
023	80201040	004	ECROU HEX.BAS AUTOFR.FE/ZNXC3	SELF LOCKING NUT FE/ZNXC3	SELBSTSICHERND.MUTTER FE/ZNXC3	DADO AUTOBLOCCANTE FE/ZNXC3	
024	80201237	001	ECROU HEX.AUTOFREINE FE/ZNXC3	SELF-LOCKING NUT FE/ZNXC3	SELBSTSICHERNDE MUTT.FE/ZNXC3	DADO AUTOBLOCCANTE FE/ZNXC3	12 daN m (89 lbf ft)
025	80201240	004	ECROU HEX.BAS AUTOFR.FE/ZNXC3	SELF-LOCKING NUT FE/ZNXC3	SELBSTSICHERND.MUTTER FE/ZNXC3	DADO AUTOBLOCCANTE FE/ZNXC3	
026	80201253	001	ECROU AUTOBLOQUANT FE/ZNXC3	UNDERSERRAT.S.LOC.NUT FE/ZNXC3	SPERRZAHN-BUNDMUTTER FE/ZNXC3	DADO FE/ZNXC3	
027	80250823	004	RONDELLE PLATE FE/ZNXC3	PLAIN WASHER FE/ZNXC3	SCHEIBE FE/ZNXC3	RONDELLA PIATTA FE/ZNXC3	
028	80251176	007	RONDELLE PLATE FE/ZNXC3	PLAIN WASHER FE/ZNXC3	SCHEIBE FE/ZNXC3	RONDELLA PIATTA FE/ZNXC3	
029	80251227	012	RONDELLE PLATE FE/ZNXC3	PLAIN WASHER M12	SCHEIBE FE/ZNXC3	RONDELLA PIATTA FE/ZNXC3	
030	80252230	001	RONDELLE PLATE	PLAIN WASHER	SCHEIBE	RONDELLA PIATTA	
031	80252234	004	RONDELLE PLATE FE/ZNXC3	PLAIN WASHER FE/ZNXC3	SCHEIBE FE/ZNXC3	RONDELLA PIATTA FE/ZNXC3	
032	80253549	001	RONDELLE D'APPUI SS35	SUPPORTING RING SS35	STUETZSCHEIBE SS35	RONDELLA D'APPOGGIO	
033	80253573	001	RONDELLE PLATE	PLAIN WASHER	SCHEIBE	RONDELLA PIATTA	
034	80281254	001	RONDELLE CONIQUE BLOC.FLZNNC	CONICAL SPRING WASHER FLZNNC	SPANNSCHEIBE FLZNNC	RONDELLA CONICA FLZNNC	
035	80450637	007	GOUPILLE ELASTIQUE FLZNNC	ROLL PIN FLZNNC	SPANNHUELSE FLZNNC	SPINA ELASTICA FLZNNC	
036	80451050	001	GOUPILLE ELASTIQUE FLZNNC	ROLL PIN FLZNNC	SPANNHUELSE FLZNNC	SPINA ELASTICA FLZNNC	
037	80570303	001	GOUPILLE BETA DOUBLE FE/ZNXC3	SPRING COTTER PIN R.FE/ZNXC3	FEDERSTECKER RECHTS FE/ZNXC3	MOLLA FE/ZNXC3	
038	80583500	001	CIRCLIP EXTERIEUR	ELASTIC RING	SICHERUNGSRING	ANELLO	
039	81003578	001	ROULEMENT A BILLES	BALL BEARING	KUGELLAGER	CUSCINETTO A SFERE	
040	81004082	001	ROULEMENT A BILLES	BALL BEARING	KUGELLAGER	CUSCINETTO A SFERE	
041	83019908	002	BAGUE ROULEE A COLLERETTE	FLANGED WRAPPED BUSH	GEROLLTE BUCHSE MIT FLANSCH	ANELLO LUBRIFICATO	
042	83050012	001	POIGNEE POUR CORDE	HANDLE	HANDGRIFF	MANIGLIA	
043	83070063	001	LIEN PVC	PVC CORD	SICHERUNGSBAND	CAVETTO	
044	83101792	001	JEU 4 COURROIES TRAPEZOIDALES	SET OF 4 V-BELTS	SATZ OF 4 KEILRIEMEN	SERIE 4 CINGHIE	
045	56839400	001	RESSORT DE PRESSION	PRESSURE SPRING	FEDER	MOLLA	
046	K6801980	001	ARBRE	SHAFT	WELLE	ALBERO	
047	K6804080	001	AXE	PIN	ACHSE	ASSE	
048	K6804180	001	PALIER	BEARING, PILLOW BLOCK	LAGER	SUPPORTO	





GMD310  
GMD310-FF  
GMD310HD

A 1704 > A 4859  
A 1704 > A 4859  
A 1704 > A 4859

K68R0366 C

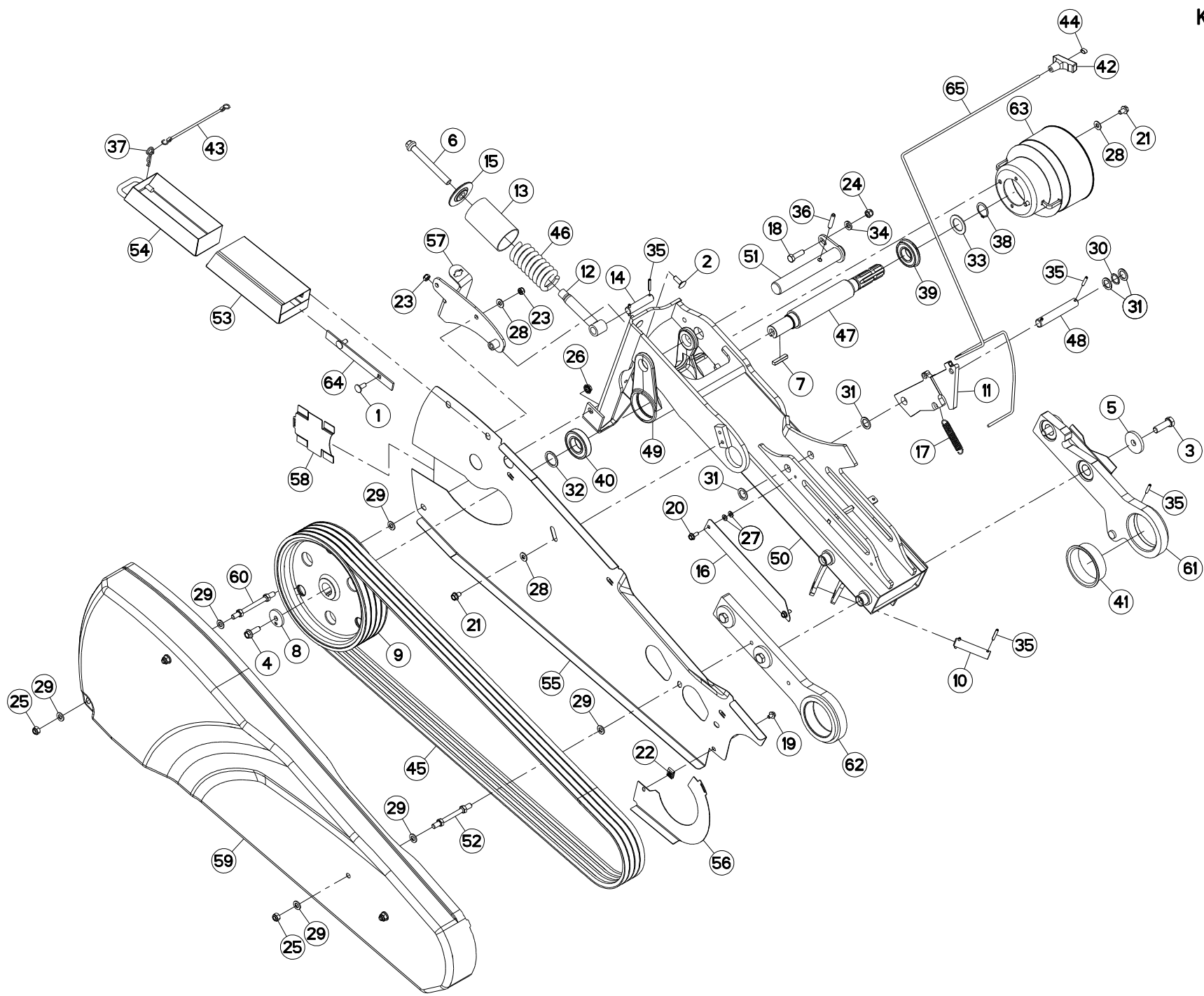
ETANCON

MAIN FRAME

AUSLEGER

BRACCIO

Rep	Nr	Qt	Designation	Description	Bezeichnung	Referenza	Remarque - Remark - Bemerkung - Osservazioni
049	<b>K6805050</b>	001	ETANCON	SHANK	TRAGRAHMEN	TELAIO	
050	<b>K6806130</b>	001	AXE	PIN	ACHSE	ASSE	
051	<b>K6806171</b>	002	ENTRETOISE	SPACER	DISTANZHUELSE	DISTANZIALE	
052	<b>K6806440</b>	001	FOURREAU	SHEATH, RIGID	KULISSE	FODERO	
053	<b>K6806450</b>	001	BOITE A OUTILS	TOOLBOX	WERKZEUGKASTEN	CASSETTO	
054	<b>K6806460</b>	001	PROTECTEUR	GUARD	SCHUTZ	PROTEZIONE	
055	<b>K6806470</b>	001	TOLE	SHEET	BLECH	TELA	
056	<b>K6806480</b>	001	SUPPORT	SUPPORT	TRAEGER	SUPPORTO	
057	<b>K6806490</b>	001	TOLE	SHEET	BLECH	TELA	
058	<b>K6806500</b>	001	PROTECTEUR	GUARD	SCHUTZ	PROTEZIONE	
059	<b>K6806651</b>	002	ENTRETOISE	SPACER	DISTANZHUELSE	DISTANZIALE	
060	<b>K6806710</b>	001	PATTE	BRACKET	BEFESTIGUNGSEISEN	FAZZOLETTO	
061	<b>K6806720</b>	001	PATTE	BRACKET	BEFESTIGUNGSEISEN	FAZZOLETTO	
062	<b>K6807061</b>	001	BOL	BOWL	SCHUTZTOPF	PROTEZIONE	
063	<b>K6807190</b>	001	PLAT	FLAT	FLACHEISEN	PIATTO	
064	<b>K8814750</b>	001	CORDE NYLON	CORD	NYLONSEIL	CORDA NYLON	





GMD310  
GMD310-FF  
GMD310HD

A 4860 > A 9999  
A 4860 > A 9999  
A 4860 > A 9999

K68R0366 D

ETANCON

MAIN FRAME

AUSLEGER

BRACCIO

Rep	Nr	Qt	Designation	Description	Bezeichnung	Referenza	Remarque - Remark - Bemerkung - Osservazioni
001	50002200	002	VIS TBCC COURT	BOLT, CARRIAGE, SHORT NECK	FLACHRUNDSCHR.4KT ANSATZ	BULLONE	
002	50002300	002	VIS TBCC COURT	BOLT, CARRIAGE, SHORT NECK	FLACHRUNDSCHR.4KT ANSATZ	BULLONE	
003	50005700	004	VIS AVEC REVÊTEMENT ADHESIF	SCREW WITH ADHESIVE COATING	KLEBE BESCHICHTETE SCHRAUBE	VITE CON RIVETTAMENTO ADESIVO	30 daN m (221,5 lbf ft)
004	50007000	001	VIS AUTOFR.H A EMBASE DACROMET	SELF-LOCKING SCREW	SELBSTSICHERNDE SCHRAUBE	VITE	12 daN m (89 lbf ft)
005	50013100	004	RONDELLE	WASHER	SCHEIBE	RONDELLA PIATTA	
006	50068000	001	VIS	SCREW	SCHRAUBE	VITE	
007	52220500	001	CLAVETTE PARALLELE	KEY, PARALLEL	PASSFEDER	CHIAVETTA	
008	56145200	001	RONDELLE BUTEE	LOCK WASHER	SICHERUNGSSCHEIBE	RONDELLA	
009	56310910	001	POULIE DE COMMANDE DP 330	PULLEY	KEILRIEMENSCHLEIBE	PULEGGIA	
010	56829400	001	AXE DU DECLENCHEMENT	PIN	BOLZEN	ASSE	
011	56837710	001	VERROU	LATCH	RIEGEL	LEVA	
012	56839200	001	FOURREAU DE TENSION	TENSIONER	SPANNHEBEL	MANICOTTO	
013	56839300	001	TUBE	TUBE	ROHR	TUBO	
014	56839500	001	AXE	PIN	ACHSE	ASSE	
015	56839700	001	RONDELLE	SPECIAL WASHER	SPEZIALSCHEIBE	RONDELLA SPECIALE	
016	56840100	001	CACHE	COVER	SCHUTZ	PROTEZIONE	
017	56906300	001	RESSORT DE TRACTION	SPRING	ZUGFEDER	MOLLA DI TRAZIONE	
018	80061242	001	VIS TETE HEXAGONALE FLZNNC	HEXAGON HEAD SCREW FLZNNC	SECHSKANTSCHRAUBE FLZNNC	VITE TESTA ESAGONALE FLZNNC	
019	80130812	001	VIS AUTOBLOQUANTE FLZNNC	UNDERSERR.S-LOC.SCREW FLZNNC	SPERRZAHN-BUNDSCHRAU.FLZNNC	VITE FLZNNC	
020	80130820	002	VIS AUTOBLOQUANTE FLZNNC	UNDERSERR.S-LOC.SCREW FLZNNC	SPERRZAHN-BUNDSCHRAU.FLZNNC	VITE FLZNNC	
021	80131017	003	VIS AUTOBLOQUANTE FLZNNC	UNDERSERR.S-LOC.SCREW FLZNNC	SPERRZAHN-BUNDSCHRAU.FLZNNC	VITE FLZNNC	
022	80200855	001	ECROU FE/ZNXC3	CLAMP NUT FE/ZNXC3	MUTTER FE/ZNXC3	PIASTRINA FE/ZNXC3	
023	80201040	004	ECROU HEX.BAS AUTOFR.FE/ZNXC3	SELF LOCKING NUT FE/ZNXC3	SELBSTSICHERND.MUTTER FE/ZNXC3	DADO AUTOBLOCCANTE FE/ZNXC3	
024	80201237	001	ECROU HEX.AUTOFREINE FE/ZNXC3	SELF-LOCKING NUT FE/ZNXC3	SELBSTSICHERNDE MUTT.FE/ZNXC3	DADO AUTOBLOCCANTE FE/ZNXC3	12 daN m (89 lbf ft)
025	80201240	004	ECROU HEX.BAS AUTOFR.FE/ZNXC3	SELF-LOCKING NUT FE/ZNXC3	SELBSTSICHERND.MUTTER FE/ZNXC3	DADO AUTOBLOCCANTE FE/ZNXC3	
026	80201253	001	ECROU AUTOBLOQUANT FE/ZNXC3	UNDERSERRAT.S.LOC.NUT FE/ZNXC3	SPERRZAHN-BUNDMUTTER FE/ZNXC3	DADO FE/ZNXC3	
027	80250823	004	RONDELLE PLATE FE/ZNXC3	PLAIN WASHER FE/ZNXC3	SCHEIBE FE/ZNXC3	RONDELLA PIATTA FE/ZNXC3	
028	80251176	007	RONDELLE PLATE FE/ZNXC3	PLAIN WASHER FE/ZNXC3	SCHEIBE FE/ZNXC3	RONDELLA PIATTA FE/ZNXC3	
029	80251227	012	RONDELLE PLATE FE/ZNXC3	PLAIN WASHER M12	SCHEIBE FE/ZNXC3	RONDELLA PIATTA FE/ZNXC3	
030	80252230	001	RONDELLE PLATE	PLAIN WASHER	SCHEIBE	RONDELLA PIATTA	
031	80252234	004	RONDELLE PLATE FE/ZNXC3	PLAIN WASHER FE/ZNXC3	SCHEIBE FE/ZNXC3	RONDELLA PIATTA FE/ZNXC3	
032	80253549	001	RONDELLE D'APPUI SS35	SUPPORTING RING SS35	STUETZSCHEIBE SS35	RONDELLA D'APPOGGIO	
033	80253573	001	RONDELLE PLATE	PLAIN WASHER	SCHEIBE	RONDELLA PIATTA	
034	80281254	001	RONDELLE CONIQUE BLOC.FLZNNC	CONICAL SPRING WASHER FLZNNC	SPANNSCHEIBE FLZNNC	RONDELLA CONICA FLZNNC	
035	80450637	007	GOUPILLE ELASTIQUE FLZNNC	ROLL PIN FLZNNC	SPANNHUELSE FLZNNC	SPINA ELASTICA FLZNNC	
036	80451050	001	GOUPILLE ELASTIQUE FLZNNC	ROLL PIN FLZNNC	SPANNHUELSE FLZNNC	SPINA ELASTICA FLZNNC	
037	80570303	001	GOUPILLE BETA DOUBLE FE/ZNXC3	SPRING COTTER PIN R.FE/ZNXC3	FEDERSTECKER RECHTS FE/ZNXC3	MOLLA FE/ZNXC3	
038	80583500	001	CIRCLIP EXTERIEUR	ELASTIC RING	SICHERUNGSRING	ANELLO	
039	81003578	001	ROULEMENT A BILLES	BALL BEARING	KUGELLAGER	CUSCINETTO A SFERE	
040	81004082	001	ROULEMENT A BILLES	BALL BEARING	KUGELLAGER	CUSCINETTO A SFERE	
041	83019908	002	BAGUE ROULEE A COLLERETTE	FLANGED WRAPPED BUSH	GEROLLTE BUCHSE MIT FLANSCH	ANELLO LUBRIFICATO	
042	83050012	001	POIGNEE POUR CORDE	HANDLE	HANDGRIFF	MANIGLIA	
043	83070063	001	LIEN PVC	PVC CORD	SICHERUNGSBAND	CAVETTO	
044	83090054	001	COLLIER A SERTIR FE/ZNXC3	COLLAR FE/ZNXC3	WURGELKLEMME FE/ZNXC3	ANELLO FE/ZNXC3	
045	83101792	001	JEU 4 COURROIES TRAPEZOIDALES	SET OF 4 V-BELTS	SATZ 4 KEILRIEMEN	SERIE 4 CINGHIE	
046	56839400	001	RESSORT DE PRESSION	PRESSURE SPRING	FEDER	MOLLA	
047	K6801980	001	ARBRE	SHAFT	WELLE	ALBERO	
048	K6804080	001	AXE	PIN	ACHSE	ASSE	







GMD310  
GMD310-FF  
GMD310HD

A 4860 > A 9999  
A 4860 > A 9999  
A 4860 > A 9999

K68R0366 D

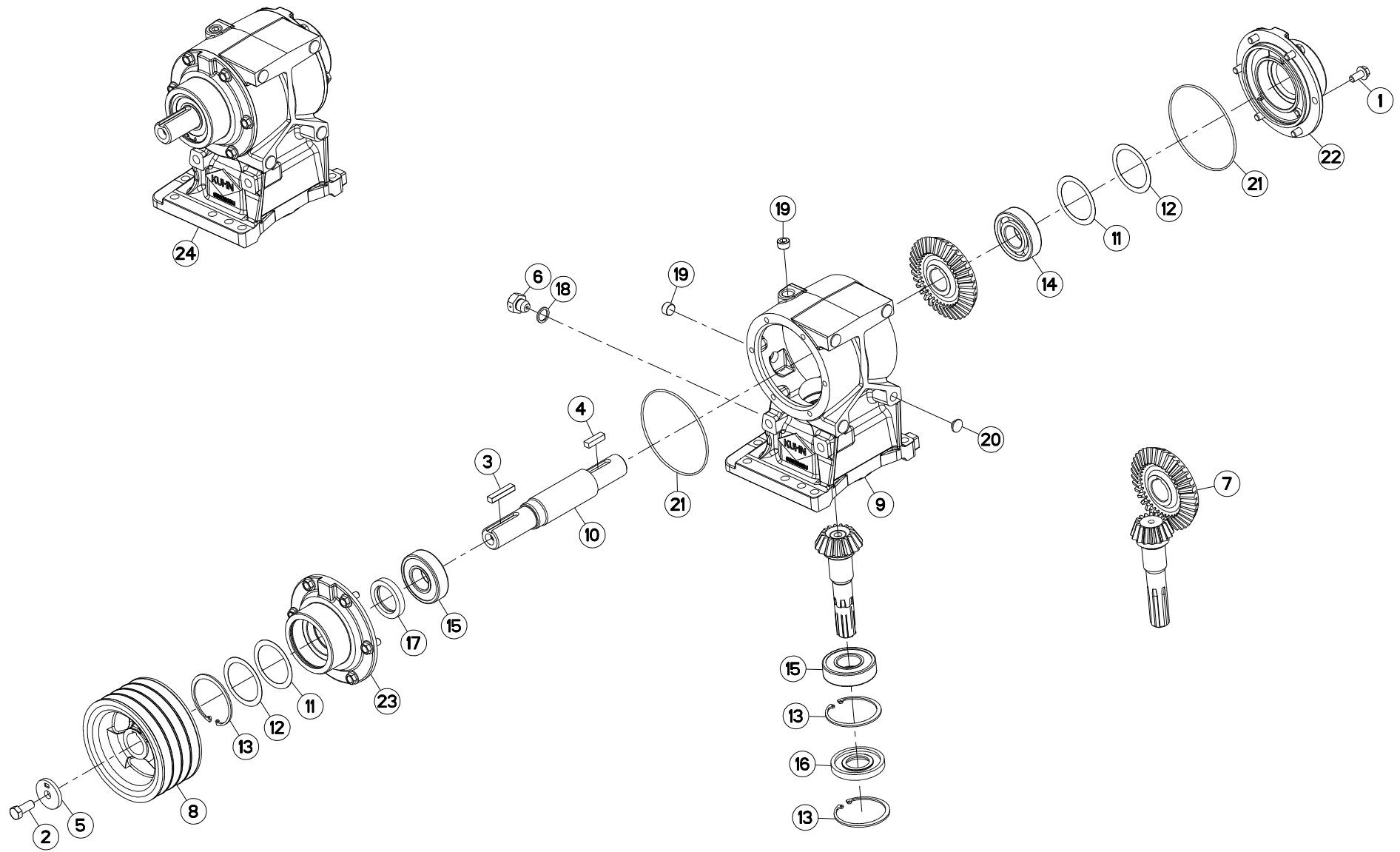
ETANCON

MAIN FRAME

AUSLEGER

BRACCIO

Rep	Nr	Qt	Designation	Description	Bezeichnung	Referenza	Remarque - Remark - Bemerkung - Osservazioni
049	K6804180	001	PALIER	BEARING, PILLOW BLOCK	LAGER	SUPPORTO	
050	K6805050	001	ETANCON	SHANK	TRAGRAHMEN	TELAIO	
051	K6806130	001	AXE	PIN	ACHSE	ASSE	
052	K6806171	002	ENTRETOISE	SPACER	DISTANZHUELSE	DISTANZIALE	
053	K6806440	001	FOURREAU	SHEATH, RIGID	KULISSE	FODERO	
054	K6806450	001	BOITE A OUTILS	TOOLBOX	WERKZEUGKASTEN	CASSETTO	
055	K6806460	001	PROTECTEUR	GUARD	SCHUTZ	PROTEZIONE	
056	K6806470	001	TOLE	SHEET	BLECH	TELA	
057	K6806480	001	SUPPORT	SUPPORT	TRAEGER	SUPPORTO	
058	K6806490	001	TOLE	SHEET	BLECH	TELA	
059	K6806500	001	PROTECTEUR	GUARD	SCHUTZ	PROTEZIONE	
060	K6806651	002	ENTRETOISE	SPACER	DISTANZHUELSE	DISTANZIALE	
061	K6806710	001	PATTE	BRACKET	BEFESTIGUNGSEISEN	FAZZOLETTO	
062	K6806720	001	PATTE	BRACKET	BEFESTIGUNGSEISEN	FAZZOLETTO	
063	K6807061	001	BOL	BOWL	SCHUTZTOPF	PROTEZIONE	
064	K6807190	001	PLAT	FLAT	FLACHEISEN	PIATTO	
065	K8814750	001	CORDE NYLON	CORD	NYLONSEIL	CORDA NYLON	





GMD240 A 0001 > A 9999  
 GMD240-FF A 0001 > A 9999  
 GMD240HD A 0001 > A 9999  
 GMD280 A 0001 > A 9999  
 GMD280-FF A 0001 > A 9999  
 GMD280HD A 0001 > A 9999

K68R0346 A

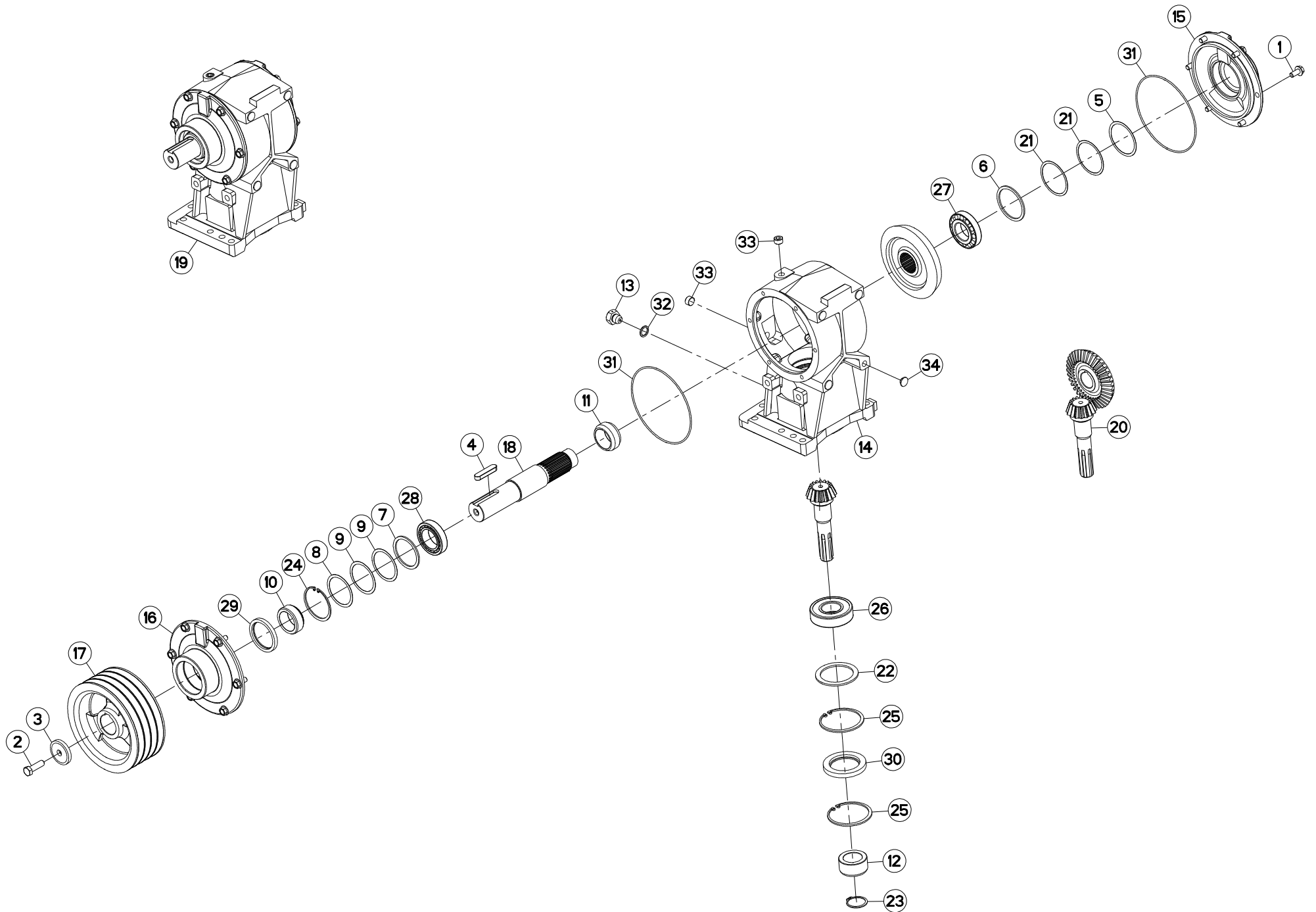
CARTER DE RENVOI

BEVEL GEARBOX

WINKELGETRIEBE

CARTER DI RINVIO

Rep	Nr	Qt	Designation	Description	Bezeichnung	Referenza	Remarque - Remark - Bemerkung - Osservazioni
001	<b>50002100</b>	012	VIS AUTOFREINEE	SCREW, SELF-LOCKING	SELBSTSICHERNDE SCHRAUBE	VITE AUTOBLOCCANTE	[1]7 daN m (52 lbf ft)
002	<b>50003600</b>	001	VIS AVEC REVÊTEMENT ADHESIF	SCREW WITH ADHESIVE COATING	KLEBE BESCHICHTETE SCHRAUBE	VITE CON RIVETTAMENTO ADESIVO	12 daN m (89 lbf ft)
003	<b>52220500</b>	001	CLAVETTE PARALLELE	KEY, PARALLEL	PASSFEDER	CHIAVETTA	[1]
004	<b>56145000</b>	001	CLAVETTE PARALLELE	KEY, PARALLEL	PASSFEDER	CHIAVETTA	[1]
005	<b>56145200</b>	001	RONDELLE BUTEE	LOCK WASHER	SICHERUNGSSCHEIBE	RONDELLA	
006	<b>56185700</b>	001	BOUCHON	PLUG	VERSCHLUSSSCHRAUBE	TAPPO	[1]
007	<b>56197620</b>	001	COUPLE CONIQUE 16/33 DENTS	GEAR WHEEL AND PINION Z.16/33	KEGELRADPAAR Z.16/33	COPPIA CONICA Z.16/33	[1]
008	<b>56311600</b>	001	POULIE	PULLEY	RIEMENSCHLEIBE	PULEGGIA	
009	<b>56828310</b>	001	CARTER DE RENVOI	GEARBOX, RIGHT ANGLE	WINKELGETRIEBE	GRUPPO RINVIO	[1]
010	<b>56828600</b>	001	ARBRE D'ENTRAINEMENT	SHAFT, DRIVE	ANTRIEBSWELLE	ALBERO	[1]
011	<b>80256370</b>	002	RONDELLE D'AJUSTAGE PS 0,1	SHIM RING PS 0,1	PASSSCHEIBE PS 0,1	SPESSORE	[1]
012	<b>80256371</b>	002	RONDELLE D'AJUSTAGE PS 0,3	SHIM RING PS 0,3	PASSSCHEIBE PS 0,3	SPESSORE	[1]
013	<b>80598000</b>	003	CIRCLIP INTERIEUR	ELASTIC RING	SICHERUNGSRING	ANELLO	[1]
014	<b>81003580</b>	001	ROULEMENT A BILLES	BALL BEARING	KUGELLAGER	CUSCINETTO A SFERE	[1]
015	<b>81003581</b>	002	ROULEMENT A BILLES	ROLLER BEARING 6307 1 RS (AFS)	KUGELLAGER	CUSCINETTO A SFERE	[1]
016	<b>82013580</b>	001	BAGUE D'ETANCHEITE	OIL SEAL	RADIALDICHRING	PARAOLIO	[1]
017	<b>82014262</b>	001	BAGUE D'ETANCHEITE	OIL SEAL	RADIALDICHRING	PARAOLIO	[1]
018	<b>82131824</b>	001	JOINT CUIVRE	SEALING RING	DICHRING	RONDELLA RAME	[1]
019	<b>82230003</b>	002	BOUCHON FE/ZNXC3	PLUG FE/ZNXC3	VERSCHLUSSSCHRAUBE FE/ZNXC3	TAPPO FE/ZNXC3	[1]
020	<b>83040053</b>	004	BOUCHON D'OBTURATION	END PLUG	VERSCHLUSSSTOPFEN	TAPPO DI CHIUSURA	[1]
021	<b>82060030</b>	002	JOINT TORIQUE	O-RING	O-RING	GUARNIZIONE	[1]
022	<b>K6801490</b>	001	COUVERCLE	LID	DECKEL	COPERCHIO	[1]
023	<b>K6801500</b>	001	COUVERCLE	LID	DECKEL	COPERCHIO	[1]
024	<b>K6806120</b>	001	CARTER COMPLET	GEARBOX ASSEMBLY	GETRIEBE KPL.	SCATOLA CPL.	+ [1]





GMD310  
GMD310-FF  
GMD310HD

A 0001 > A 9999  
A 0001 > A 9999  
A 0001 > A 9999

K68R0373 A

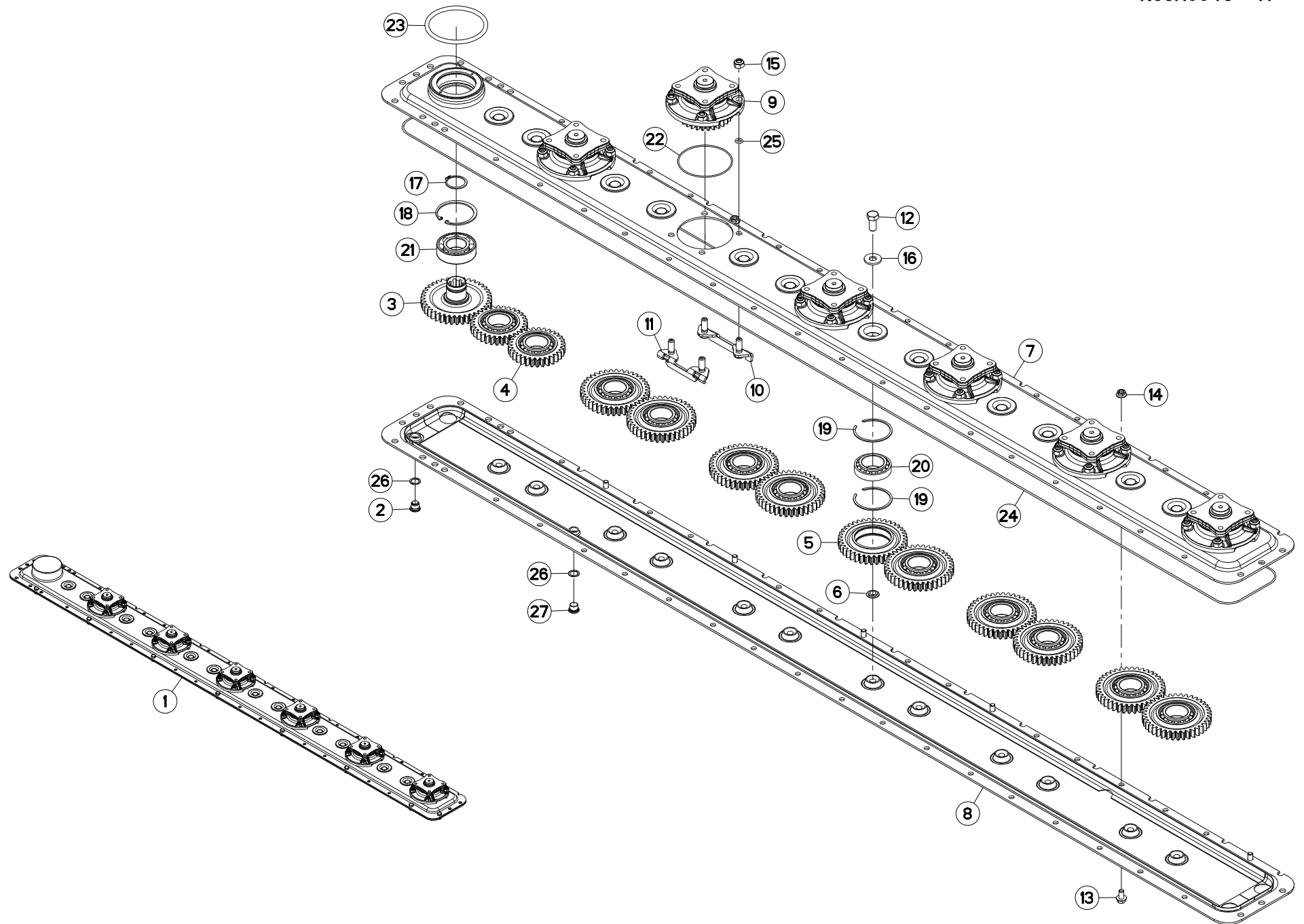
CARTER DE RENVOI

BEVEL GEARBOX

WINKELGETRIEBE

CARTER DI RINVIO

Rep	Nr	Qt	Designation	Description	Bezeichnung	Referenza	Remarque - Remark - Bemerkung - Osservazioni
001	50002100	012	VIS AUTOFREINEE	SCREW, SELF-LOCKING	SELBSTSICHERNDE SCHRAUBE	VITE AUTOBLOCCANTE	[1]7 daN m (52 lbf ft)
002	80071233	001	VIS AVEC REVÊTEMENT ADHESIF	SCREW WITH ADHESIVE COATING	KLEBE BESCHICHTETE SCHRAUBE	VITE CON RIVETTAMENTO ADESIVO	12 daN m (89 lbf ft)
003	50015100	001	RONDELLE	WASHER	SCHLEIBE	RONDELLA PIATTA	
004	50020200	001	CLAVETTE PARALLELE	KEY, PARALLEL	PASSFEDER	CHIAVETTA	[1]
005	52239100	001	RONDELLE	WASHER	SCHLEIBE	SPESSORE	[1]
006	52505800	001	RONDELLE	WASHER	SCHLEIBE	SPESSORE	[1]
007	52512200	001	RONDELLE	WASHER	STUETZSCHEIBE	RONDELLA	[1]
008	52512500	001	RONDELLE	WASHER	STUETZSCHEIBE	RONDELLA	[1]
009	52512600	002	RONDELLE	WASHER	STUETZSCHEIBE	RONDELLA	[1]
010	52527600	001	ENTRETOISE	SPACER	DISTANZHUELSE	DISTANZIALE	[1]
011	52545100	001	ENTRETOISE	SPACER	DISTANZHUELSE	DISTANZIALE	[1]
012	56009200	001	ENTRETOISE	SPACER	DISTANZHUELSE	DISTANZIALE	[1]
013	56185700	001	BOUCHON	PLUG	VERSCHLUSSSCHRAUBE	TAPPO	[1]
014	56845000	001	CARTER DE RENVOI	GEAR HOUSING	GETRIEBEGEHAEUSE	SCATOLA	[1]
015	56845100	001	COUVERCLE	LID	DECKEL	COPERCHIO	[1]
016	56845200	001	COUVERCLE	LID	DECKEL	COPERCHIO	[1]
017	56845310	001	POULIE DP 200	PULLEY	KEILRIEMENSCHLEIBE	PULEGGIA	
018	56845910	001	ARBRE CANNELE	SPLINED SHAFT	PROFILWELLE	ALBERO CALETTATO	[1]
019	56846310	001	CARTER DE RENVOI MONTE	PRIMARY GEARBOX ASSY	WINKELGETRIEBE	SCATOLA	+ [1]
020	56847400	001	COUPLE CONIQUE	GEAR WHEEL AND PINION	KEGELRADPAAR	COPPIA CONICA	[1]
021	80257055	002	RONDELLE D'AJUSTAGE PS 0,1	SHIM RING PS 0,1	PASSSCHEIBE PS 0,1	SPESSORE	[1]
022	80257078	001	RONDELLE D'APPUI SS 3,5	SUPPORTING RING SS 3,5	STUETZSCHEIBE SS 3,5	RONDELLA D'APPOGGIO	[1]
023	80584000	001	CIRCLIP EXTERIEUR	ELASTIC RING	SICHERUNGSRING	ANELLO	[1]
024	80597500	001	CIRCLIP INTERIEUR	RETAINING RING	SICHERUNGSRING	ANELLO	[1]
025	80599000	002	CIRCLIP INTERIEUR	ELASTIC RING	SICHERUNGSRING	ANELLO	[1]
026	81004093	001	ROULEMENT A BILLES	BALL BEARING	KUGELLAGER	CUSCINETTO A SFERE	[1]
027	81304079	001	ROULEMENT A ROULEAUX CONIQUES	ROLLER BEARING TAPERED	KEGELROLLENLAGER	CUSCINETTO A RULLO	[1]
028	81304575	001	ROULEMENT A ROULEAUX CONIQUES	TAPERED ROLLER BEARING	KEGELROLLENLAGER	CUSCINETTO A RULLO	[1]
029	82016075	001	BAGUE D'ETANCHEITE	OIL SEAL	RADIALDICHRING	PARAOILIO	[1]
030	82016090	001	BAGUE D'ETANCHEITE	OIL SEAL	RADIALDICHRING	PARAOILIO	[1]
031	82060052	002	JOINT TORIQUE	O-RING	O-RING	GUARNIZIONE	[1]
032	82131824	001	JOINT CUIVRE	SEALING RING	DICHRING	RONDELLA RAME	[1]
033	82230003	002	BOUCHON FE/ZNXC3	PLUG FE/ZNXC3	VERSCHLUSSSCHRAUBE FE/ZNXC3	TAPPO FE/ZNXC3	[1]
034	83040053	004	BOUCHON D'OBTURATION	END PLUG	VERSCHLUSSSTOPFEN	TAPPO DI CHIUSURA	[1]





GMD240  
GMD240-FF  
GMD240HD

A 0001 > A 9999  
A 0001 > A 9999  
A 0001 > A 9999

K68R0045 A

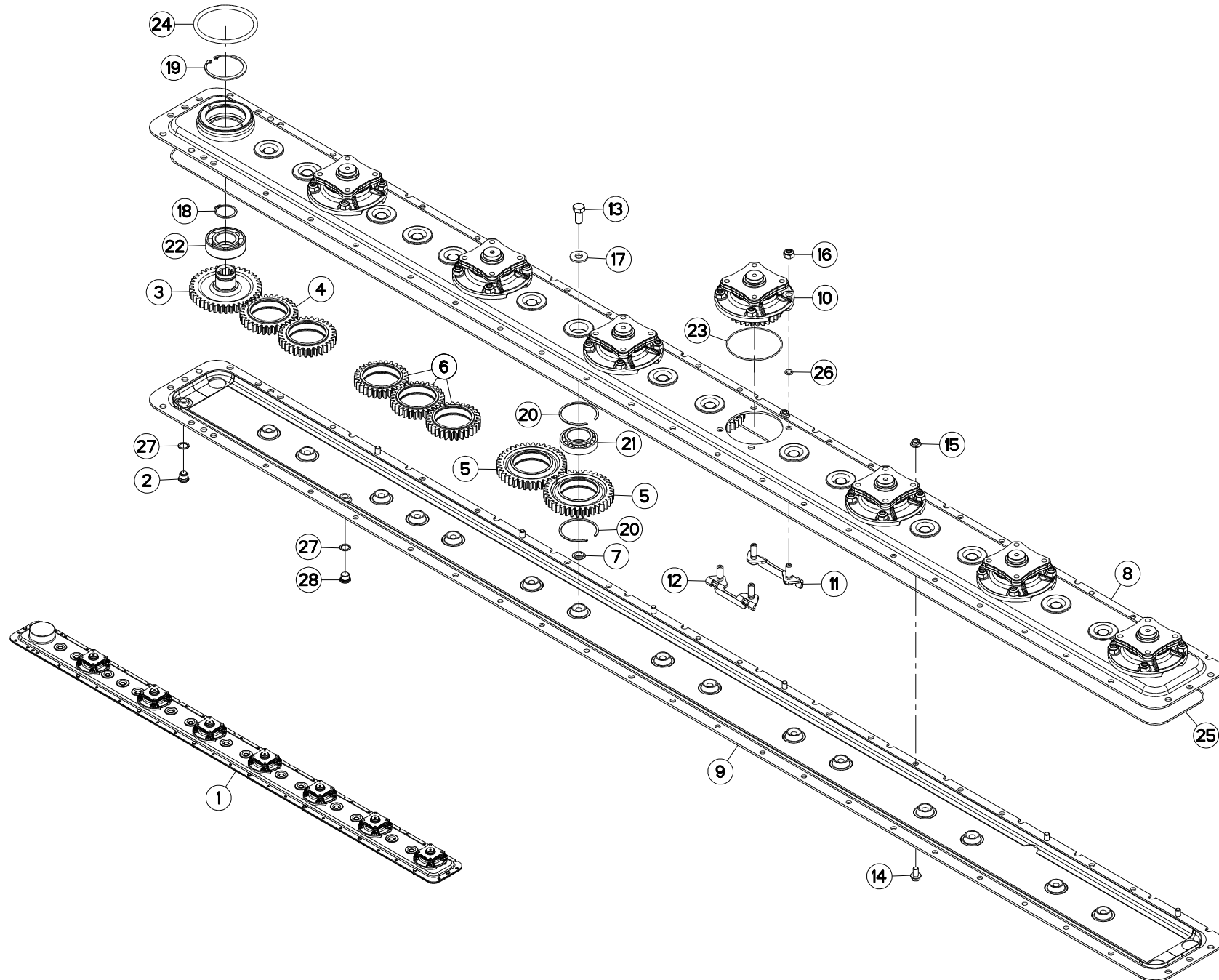
PORTE DISQUES

CUTTERBAR

MÄHBALKEN

PORTADISCO

Rep	Nr	Qt	Designation	Description	Bezeichnung	Referenza	Remarque - Remark - Bemerkung - Osservazioni
001	<b>K6808550</b>	001	PD RECH.GMD600	GMD600 CUTTER BAR	GMD600 ERSATZBALKEN	PR BARRA GMD 600	+ [1]
002	<b>56207000</b>	001	BOUCHON MAGNETIQUE	PLUG, MAGNETIC	MAGNET-VERSCHLUSSSCHRAUBE	TAPPO CALAMITATO	[1]
003	<b>56800300</b>	001	ROUE	RIM AND TIRE ASSY	RAD	RUOTA	[1] Z=39
004	<b>56800400</b>	002	ROUE INTERMEDIAIRE 31 DENTS	IDLER GEAR Z.31	ZAHNRAD 31 Z.	INGRANAGGIO Z.31	[1] Z=31
005	<b>56800600</b>	010	ROUE DENTEE	GEAR	STIRNRAD	PINIONE	[1] Z=38
006	<b>56801000</b>	012	BAGUE PLASTIQUE	NYLON BEARING	KUNSTSTOFF-GLEITLAGER	ANELLO PLASTICA	[1]
007	<b>56802710</b>	001	DEMI-CARTER SUPERIEUR	GEARBOX, TOP	OBERES MAEHBALKENGEHAEUSE	COPERCHIO SUPERIORE	[1]
008	<b>56802810</b>	001	DEMI-CARTER INFERIEUR	GEARBOX, BOTTOM	UNTERES MAEHBALKENGEHAEUSE	MEZZO-CARTER INFERIORE	[1]
009	<b>56803940</b>	006	BOITIER DE DISQUE CPLT	DISC HOUSING UNIT CPLT	SCHEIBENLAGERGEHAEUSE KPLT	MODULO DEL DISCO CPLT	[1] + [2]
010	<b>56814600</b>	006	PLAQUETTE AVANT	STUD BRACKET FRONT	LASCHE VORN	PIASTRA ANTERIORE	[1]
011	<b>56814700</b>	006	PLAQUETTE ARRIERE	STUD BRACKET REAR	LASCHE HINTEN	PIASTRA POSTERIORE	[1]
012	<b>80061431</b>	012	VIS TETE HEXAGONALE FLZNNC	SCREW, HEX HEAD FLZNNC	SECHSKANTSCHRAUBE FLZNNC	VITE A TESTA ESAGONALE FLZNNC	[1] 21 daN m (156 lbf ft)
013	<b>80131018</b>	006	VIS AUTOBLOQUANTE	UNDERSERRATED S-LOCKING SCREW	SPERRZAHN-BUNDSCHRAUBE	VITE	[1]
014	<b>80201053</b>	006	ECROU AUTOBLOQUANT FE/ZNXC3	UNDERSERRAT.S.LOC.NUT FE/ZNXC3	SPERRZAHN-BUNDMUTTER FE/ZNXC3	DADO FE/ZNXC3	[1] 8,5 daN m (63 lbf ft)
015	<b>80201248</b>	024	ECROU HEX.BAS AUTOFR.FLZNNC	SELF-LOCKING NUT FLZNNC	SELBSTSICHERND.MUTTER FLZNNC	DADO AUTOBLOCCANTE FLZNNC	[1] 12 daN m (89 lbf ft)
016	<b>80281414</b>	012	RONDELLE RESSORT FLZNNC	CONICAL SPRING WASHER FLZNNC	SPANNSCHEIBE FLZNNC	RONDELLA MOLLA FLZNNC	[1]
017	<b>80584000</b>	001	CIRCLIP EXTERIEUR	ELASTIC RING	SICHERUNGSRING	ANELLO	[1]
018	<b>80598000</b>	001	CIRCLIP INTERIEUR	ELASTIC RING	SICHERUNGSRING	ANELLO	[1]
019	<b>81104576</b>	024	SEGMENT D'ARRET SPECIAL	SNAP RING	SPRENGRING	SEGMENTO	[1]
020	<b>81104577</b>	012	ROULEMENT 2 R.B.C.OBL.SPECIAL	ANG.CONT.DOUBLE ROW B.BEARING	ZWEIREIHIGES SCHRAEGKUGELLAGER	CUSCINETTO SPECIALE	[1]
021	<b>81124081</b>	001	ROULEMENT A ROTULE 2 R.BILLES	SELF-ALIGNING BALL BEARING	PENDELKUGELLAGER	CUSCINETTO ORIENTABILI A SFERE	[1]
022	<b>82060007</b>	006	JOINT TORIQUE	O-RING	O-RING	GUARNIZIONE	[2]
023	<b>82060012</b>	001	JOINT TORIQUE	O-RING	O-RING	GUARNIZIONE	[1]
024	<b>82060097</b>	001	JOINT TORIQUE	O-RING	O-RING	GUARNIZIONE	[1]
025	<b>82061015</b>	024	JOINT TORIQUE	O-RING	O-RING	GUARNIZIONE	[2]
026	<b>82101622</b>	002	JOINT CUIVRE	SEALING RING	DICHTRING	RONDELLA RAME	[1]
027	<b>82230006</b>	001	BOUCHON FE/ZNXC3	PLUG FE/ZNXC3	VERSCHLUSSSCHRAUBE FE/ZNXC3	TAPPO FE/ZNXC3	[1]







GMD280  
GMD280-FF  
GMD280HD

A 0001 > A 9999  
A 0001 > A 9999  
A 0001 > A 9999

K68R0171 A

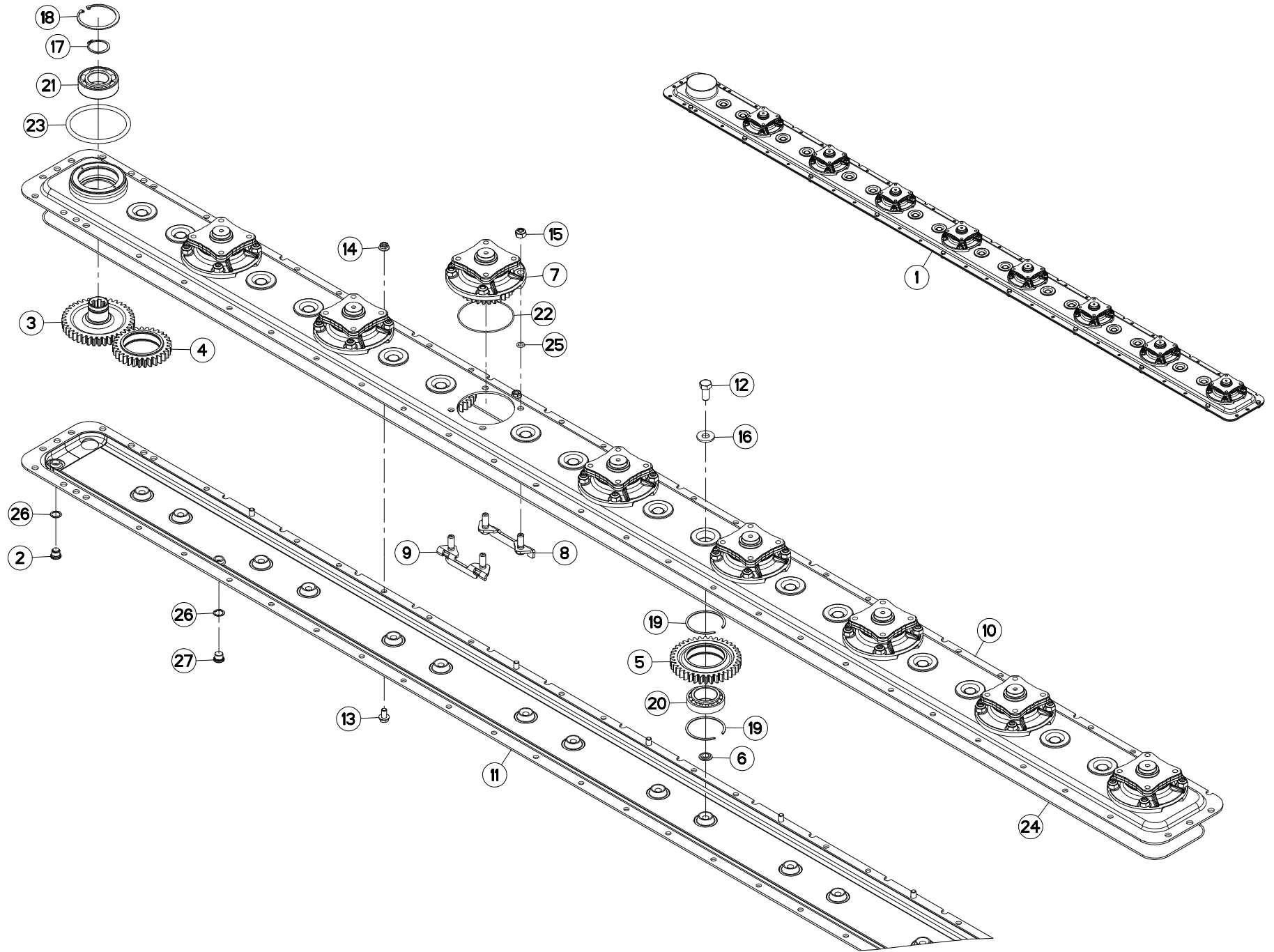
PORTE DISQUES

CUTTERBAR

MÄHBALKEN

PORTADISCO

Rep	Nr	Qt	Designation	Description	Bezeichnung	Referenza	Remarque - Remark - Bemerkung - Osservazioni
001	<b>K6808590</b>	001	PD RECH.GMD700	GMD700 CUTTER BAR	GMD700 ERSATZBALKEN	BARRA GMD 700	+ [1]
002	<b>56207000</b>	001	BOUCHON MAGNETIQUE	PLUG, MAGNETIC	MAGNET-VERSCHLUSSSCHRAUBE	TAPPO CALAMITATO	[1]
003	<b>56800300</b>	001	ROUE	RIM AND TIRE ASSY	RAD	RUOTA	[1] Z=39
004	<b>56800400</b>	002	ROUE INTERMEDIAIRE 31 DENTS	IDLER GEAR Z.31	ZAHNRAD 31 Z.	INGRANAGGIO Z.31	[1] Z=31
005	<b>56800600</b>	010	ROUE DENTEE	GEAR	STIRNRAD	PINIONE	[1] Z=38
006	<b>56800700</b>	003	ROUE DENTEE	GEAR	STIRNRAD	PINIONE	[1] Z=29
007	<b>56801000</b>	015	BAGUE PLASTIQUE	NYLON BEARING	KUNSTSTOFF-GLEITLAGER	ANELLO PLASTICA	[1]
008	<b>56802910</b>	001	DEMI-CARTER SUPERIEUR	GEARBOX, TOP	OBERES MAEHBALKEGEHAEUSE	COPERCHIO SUPERIORE	[1]
009	<b>56803010</b>	001	DEMI-CARTER INFERIEUR	GEARBOX, BOTTOM	UNTERES MAEHBALKEGEHAEUSE	MEZZO-CARTER INFERIORE	[1]
010	<b>56803940</b>	007	BOITIER DE DISQUE CPLT	DISC HOUSING UNIT CPLT	SCHEIBENLAGERGEHAEUSE KPLT	MODULO DEL DISCO CPLT	[1] + [2]
011	<b>56814600</b>	007	PLAQUETTE AVANT	STUD BRACKET FRONT	LASCHE VORN	PIASTRA ANTERIORE	[1]
012	<b>56814700</b>	007	PLAQUETTE ARRIERE	STUD BRACKET REAR	LASCHE HINTEN	PIASTRA POSTERIORE	[1]
013	<b>80061431</b>	015	VIS TETE HEXAGONALE FLZNNC	SCREW, HEX HEAD FLZNNC	SECHSKANTSCHRAUBE FLZNNC	VITE A TESTA ESAGONALE FLZNNC	[1] 21 daN m (156 lbf ft)
014	<b>80131018</b>	007	VIS AUTOBLOQUANTE	UNDERSERRATED S-LOCKING SCREW	SPERRZAHN-BUNDSCHRAUBE	VITE	[1]
015	<b>80201053</b>	007	ECROU AUTOBLOQUANT FE/ZNXC3	UNDERSERRAT.S.LOC.NUT FE/ZNXC3	SPERRZAHN-BUNDMUTTER FE/ZNXC3	DADO FE/ZNXC3	[1] 8,5 daN m (63 lbf ft)
016	<b>80201248</b>	028	ECROU HEX.BAS AUTOFR.FLZNNC	SELF-LOCKING NUT FLZNNC	SELBSTSICHERND.MUTTER FLZNNC	DADO AUTOBLOCCANTE FLZNNC	[1] 12 daN m (89 lbf ft)
017	<b>80281414</b>	015	RONDELLE RESSORT FLZNNC	CONICAL SPRING WASHER FLZNNC	SPANNSCHEIBE FLZNNC	RONDELLA MOLLA FLZNNC	[1]
018	<b>80584000</b>	001	CIRCLIP EXTERIEUR	ELASTIC RING	SICHERUNGSRING	ANELLO	[1]
019	<b>80598000</b>	001	CIRCLIP INTERIEUR	ELASTIC RING	SICHERUNGSRING	ANELLO	[1]
020	<b>81104576</b>	030	SEGMENT D'ARRET SPECIAL	SNAP RING	SPRENGRING	SEGMENTO	[1]
021	<b>81104577</b>	015	ROULEMENT 2 R.B.C.OBL.SPECIAL	ANG.CONT.DOUBLE ROW B.BEARING	ZWEIREIHIGES SCHRAEGKUGELLAGER	CUSCINETTO SPECIALE	[1]
022	<b>81124081</b>	001	ROULEMENT A ROTULE 2 R.BILLES	SELF-ALIGNING BALL BEARING	PENDELKUGELLAGER	CUSCINETTO ORIENTABILI A SFERE	[1]
023	<b>82060007</b>	007	JOINT TORIQUE	O-RING	O-RING	GUARNIZIONE	[2]
024	<b>82060012</b>	001	JOINT TORIQUE	O-RING	O-RING	GUARNIZIONE	[1]
025	<b>82060093</b>	001	JOINT TORIQUE	O-RING	O-RING	GUARNIZIONE	[1]
026	<b>82061015</b>	028	JOINT TORIQUE	O-RING	O-RING	GUARNIZIONE	[2]
027	<b>82101622</b>	002	JOINT CUIVRE	SEALING RING	DICHTRING	RONDELLA RAME	[1]
028	<b>82230006</b>	001	BOUCHON FE/ZNXC3	PLUG FE/ZNXC3	VERSCHLUSSSCHRAUBE FE/ZNXC3	TAPPO FE/ZNXC3	[1]





GMD310  
GMD310-FF  
GMD310HD

A 0001 > A 9999  
A 0001 > A 9999  
A 0001 > A 9999

K68R0189 A

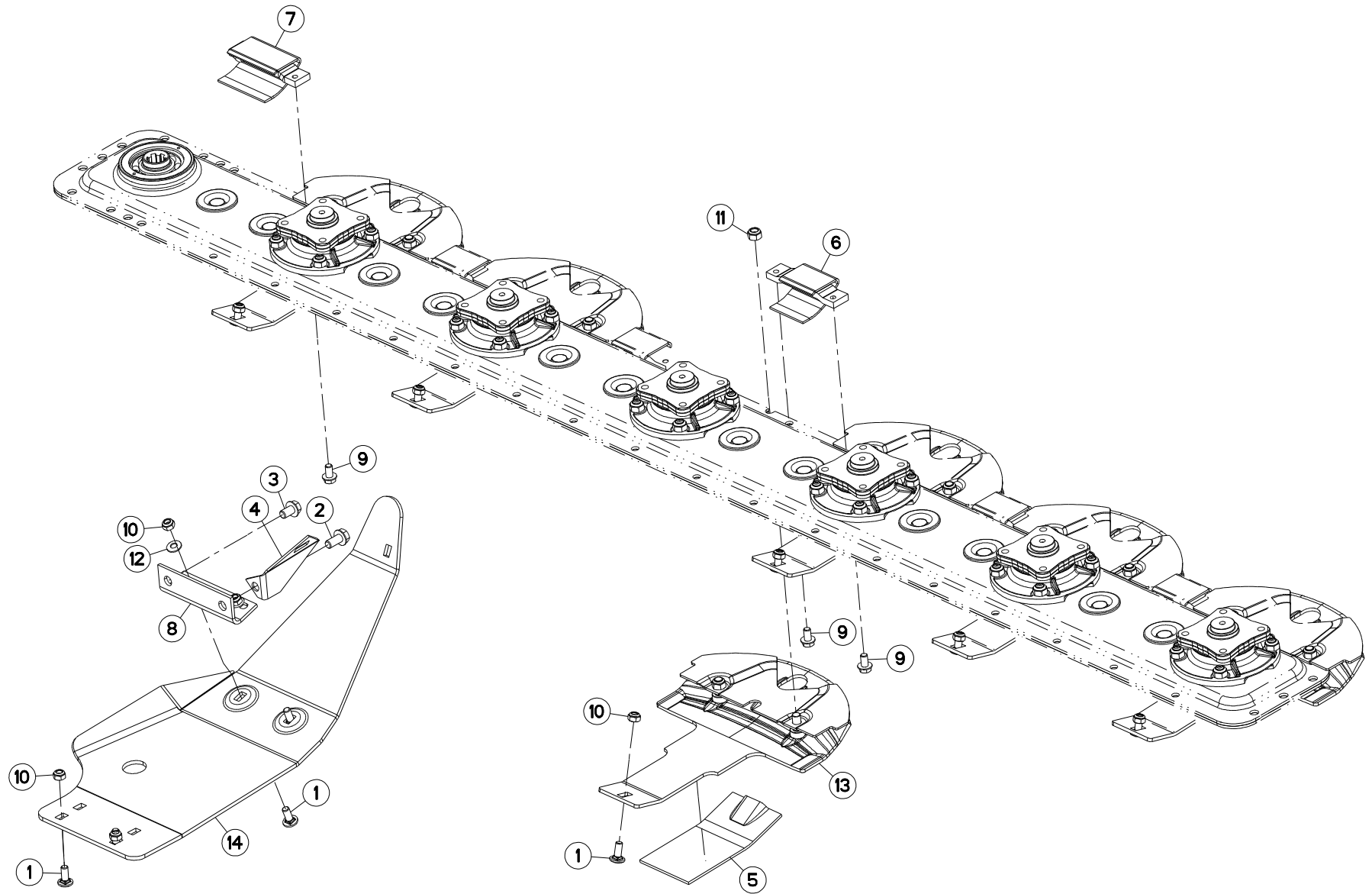
PORTE DISQUES

CUTTERBAR

MÄHBALKEN

PORTADISCO

Rep	Nr	Qt	Designation	Description	Bezeichnung	Referenza	Remarque - Remark - Bemerkung - Osservazioni
001	<b>K6808610</b>	001	PD RECH.GMD800	GMD800 CUTTER BAR	GMD800 ERSATZBALKEN	BARRA GMD800	+ [1]
002	<b>56207000</b>	001	BOUCHON MAGNETIQUE	PLUG, MAGNETIC	MAGNET-VERSCHLUSSSCHRAUBE	TAPPO CALAMITATO	[1]
003	<b>56800300</b>	001	ROUE	RIM AND TIRE ASSY	RAD	RUOTA	[1] Z=39
004	<b>56800400</b>	002	ROUE INTERMEDIAIRE 31 DENTS	IDLER GEAR Z.31	ZAHNRAD 31 Z.	INGRANAGGIO Z.31	[1] Z=31
005	<b>56800600</b>	014	ROUE DENTEE	GEAR	STIRNRAD	PINIONE	[1] Z=38
006	<b>56801000</b>	016	BAGUE PLASTIQUE	NYLON BEARING	KUNSTSTOFF-GLEITLAGER	ANELLO PLASTICA	[1]
007	<b>56803940</b>	008	BOITIER DE DISQUE CPLT	DISC HOUSING UNIT CPLT	SCHLEIBENLAGERGEHAEUSE KPLT	MODULO DEL DISCO CPLT	[1] + [2]
008	<b>56814600</b>	008	PLAQUETTE AVANT	STUD BRACKET FRONT	LASCHE VORN	PIASTRA ANTERIORE	[1]
009	<b>56814700</b>	008	PLAQUETTE ARRIERE	STUD BRACKET REAR	LASCHE HINTEN	PIASTRA POSTERIORE	[1]
010	<b>56845500</b>	001	DEMI-CARTER SUPERIEUR	GEAR CASE TOP PLATE	OBERES MAEHBALKENGEHAEUSE	COPERCHIO SUPERIORE	[1]
011	<b>56845600</b>	001	DEMI-CARTER INFERIEUR	GEAR CASE BOTTOM PLATE	UNTERES MAEHBALKENGEHAEUSE	MEZZO-CARTER INFERIORE	[1]
012	<b>80061431</b>	016	VIS TETE HEXAGONALE FLZNNC	SCREW, HEX HEAD FLZNNC	SECHSKANTSCHRAUBE FLZNNC	VITE A TESTA ESAGONALE FLZNNC	[1] 21 daN m (156 lbf ft)
013	<b>80131018</b>	008	VIS AUTOBLOQUANTE	UNDERSERRATED S-LOCKING SCREW	SPERRZAHN-BUNDSCHRAUBE	VITE	[1]
014	<b>80201053</b>	008	ECROU AUTOBLOQUANT FE/ZNXC3	UNDERSERRAT.S.LOC.NUT FE/ZNXC3	SPERRZAHN-BUNDMUTTER FE/ZNXC3	DADO FE/ZNXC3	[1] 8,5 daN m (63 lbf ft)
015	<b>80201248</b>	032	ECROU HEX.BAS AUTOFR.FLZNNC	SELF-LOCKING NUT FLZNNC	SELBSTSICHERND.MUTTER FLZNNC	DADO AUTOBLOCCANTE FLZNNC	[1] 12 daN m (89 lbf ft)
016	<b>80281414</b>	016	RONDELLE RESSORT FLZNNC	CONICAL SPRING WASHER FLZNNC	SPANNSCHEIBE FLZNNC	RONDELLA MOLLA FLZNNC	[1]
017	<b>80584000</b>	001	CIRCLIP EXTERIEUR	ELASTIC RING	SICHERUNGSRING	ANELLO	[1]
018	<b>80598000</b>	001	CIRCLIP INTERIEUR	ELASTIC RING	SICHERUNGSRING	ANELLO	[1]
019	<b>81104576</b>	032	SEGMENT D'ARRET SPECIAL	SNAP RING	SPRENGRING	SEGMENTO	[1]
020	<b>81104577</b>	016	ROULEMENT 2 R.B.C.OBL.SPECIAL	ANG.CONT.DOUBLE ROW B.BEARING	ZWEIREIHIGES SCHRAEGKUGELLAGER	CUSCINETTO SPECIALE	[1]
021	<b>81124081</b>	001	ROULEMENT A ROTULE 2 R.BILLES	SELF-ALIGNING BALL BEARING	PENDELKUGELLAGER	CUSCINETTO ORIENTABILI A SFERE	[1]
022	<b>82060007</b>	008	JOINT TORIQUE	O-RING	O-RING	GUARNIZIONE	[2]
023	<b>82060012</b>	001	JOINT TORIQUE	O-RING	O-RING	GUARNIZIONE	[1]
024	<b>82060098</b>	001	JOINT TORIQUE	O-RING	O-RING	GUARNIZIONE	[1]
025	<b>82061015</b>	032	JOINT TORIQUE	O-RING	O-RING	GUARNIZIONE	[2]
026	<b>82101622</b>	002	JOINT CUIVRE	SEALING RING	DICHTRING	RONDELLA RAME	[1]
027	<b>82230006</b>	001	BOUCHON FE/ZNXC3	PLUG FE/ZNXC3	VERSCHLUSSSCHRAUBE FE/ZNXC3	TAPPO FE/ZNXC3	[1]





GMD240  
GMD240-FF  
GMD240HD

A 0001 > A 9999  
A 0001 > A 9999  
A 0001 > A 9999

K68R0347 A

PATINS

SKIDS

GLEITKUFEN

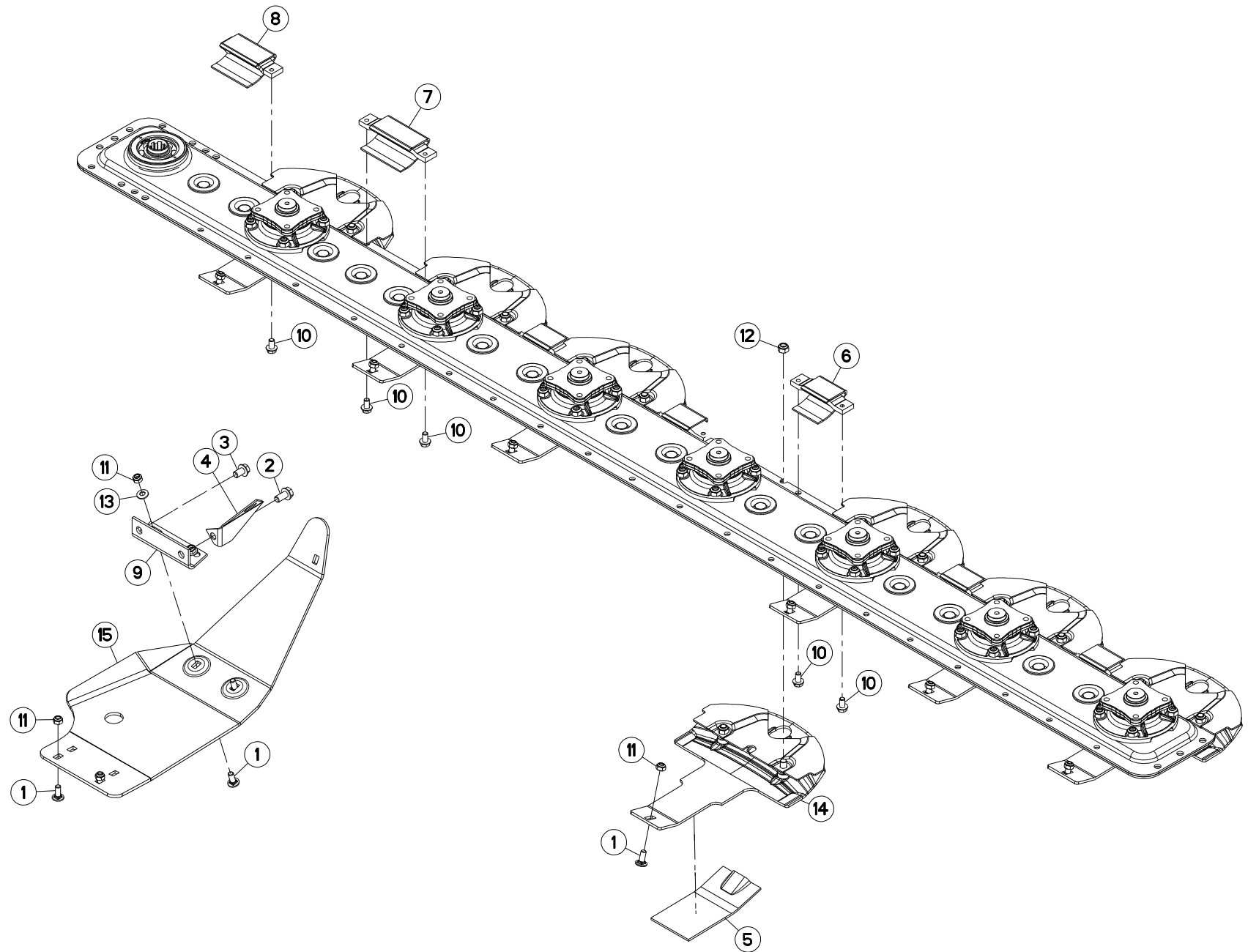
LITTINI

Rep	Nr	Qt	Designation	Description	Bezeichnung	Referenza	Remarque - Remark - Bemerkung - Osservazioni
001	50002200	010	VIS TBCC COURT	BOLT, CARRIAGE, SHORT NECK	FLACHRUNDSCHR.4KT ANSATZ	BULLONE	
002	50003300	001	VIS AUTOFREINEE	SCREW, SELF-LOCKING	SELBSTSICHERNDE SCHRAUBE	VITE AUTOBLOCCANTE	
003	50007500	001	VIS AUTOFREINEE H A EMBASE	SELF-LOCKING SCREW	SELBSTSICHERNDE SCHRAUBE	BULLONE CR	
004	56165510	001	PATTE	BRACKET	BEFESTIGUNGSEISEN	FAZZOLETTO	
005	56801700	001	SEMELLE D'USURE PATIN DE DISQ.	WEAR PLATE	VERSCHLEISSSOHLE	RINFORZO	
006	56808510	005	PATIN D'USURE COURT	WEAR PLATE, SHORT	VERSCHLEISSSCHUTZBRUECKE,KURZ	PATTINO USURA CORTO	OPT Q? *
007	56808710	001	PATIN	SKID	GLEITKUFE	PATTINO	
008	56826700	001	FIXATION	MOUNT	VERBINDUNGSSTUECK	ATTACCO GANCIO	
009	80131018	011	VIS AUTOBLOQUANTE	UNDERSERRATED S-LOCKING SCREW	SPERRZAHN-BUNDSCHRAUBE	VITE	8,5 daN m (63 lbf ft)
010	80201040	010	ECROU HEX.BAS AUTOFR.FE/ZNXC3	SELF LOCKING NUT FE/ZNXC3	SELBSTSICHERND.MUTTER FE/ZNXC3	DADO AUTOBLOCCANTE FE/ZNXC3	6 daN m (44,5 lbf ft)
011	80201240	012	ECROU HEX.BAS AUTOFR.FE/ZNXC3	SELF-LOCKING NUT FE/ZNXC3	SELBSTSICHERND.MUTTER FE/ZNXC3	DADO AUTOBLOCCANTE FE/ZNXC3	8,5 daN m (63 lbf ft)
012	80281051	002	RONDELLE CONTACT BLOC.FLZNNC	CONICAL SPRING WASHER FLZNNC	SPERRZAHNSPANNSCHEIBE FLZNNC	RONDELLA BLOCCAGGIO FLZNNC	
013	K6800590	006	PATIN	SKID	GLEITKUFE	PATTINO	
014	K6806300	001	SEMELLE	SKID SHOE	SCHUTZKUFE	SLITTA	

\*: A souder sous patin de disque.

\*: To weld under skid.

\*: Unter Gleitkufe schweißen.





GMD280  
GMD280-FF  
GMD280HD

A 0001 > A 9999  
A 0001 > A 9999  
A 0001 > A 9999

K68R0358 A

PATINS

SKIDS

GLEITKUFEN

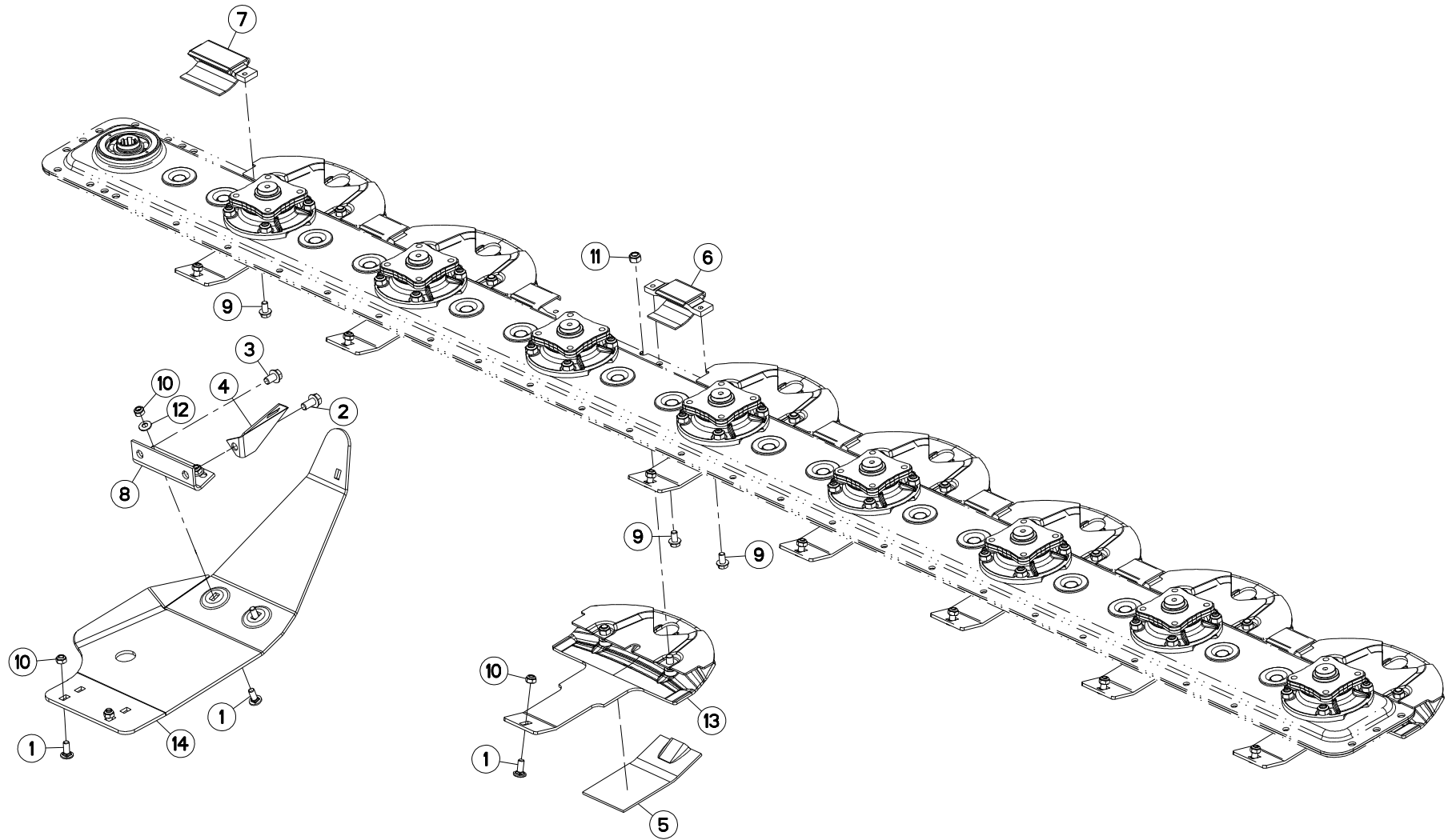
LITTINI

Rep	Nr	Qt	Designation	Description	Bezeichnung	Referenza	Remarque - Remark - Bemerkung - Osservazioni
001	50002200	011	VIS TBCC COURT	BOLT, CARRIAGE, SHORT NECK	FLACHRUNDSCHR.4KT ANSATZ	BULLONE	
002	50003300	001	VIS AUTOFREINEE	SCREW, SELF-LOCKING	SELBSTSICHERNDE SCHRAUBE	VITE AUTOBLOCCANTE	
003	50007500	001	VIS AUTOFREINEE H A EMBASE	SELF-LOCKING SCREW	SELBSTSICHERNDE SCHRAUBE	BULLONE CR	
004	56165510	001	PATTE	BRACKET	BEFESTIGUNGSEISEN	FAZZOLETTO	
005	56801700	001	SEMELLE D'USURE PATIN DE DISQ.	WEAR PLATE	VERSCHLEISSSOHLE	RINFORZO	OPT Q? *
006	56808510	005	PATIN D'USURE COURT	WEAR PLATE, SHORT	VERSCHLEISSSCHUTZBRUECKE,KURZ	PATTINO USURA CORTO	
007	56808610	001	PATIN	SKID	GLEITKUFE	PATTINO	
008	56808710	001	PATIN	SKID	GLEITKUFE	PATTINO	
009	56826700	001	FIXATION	MOUNT	VERBINDUNGSTUECK	ATTACCO GANCIO	
010	80131018	013	VIS AUTOBLOQUANTE	UNDERSERRATED S-LOCKING SCREW	SPERRZAHN-BUNDSCHRAUBE	VITE	8,5 daN m (63 lbf ft)
011	80201040	011	ECROU HEX.BAS AUTOFR.FE/ZNXC3	SELF LOCKING NUT FE/ZNXC3	SELBSTSICHERND.MUTTER FE/ZNXC3	DADO AUTOBLOCCANTE FE/ZNXC3	6 daN m (44,5 lbf ft)
012	80201240	014	ECROU HEX.BAS AUTOFR.FE/ZNXC3	SELF-LOCKING NUT FE/ZNXC3	SELBSTSICHERND.MUTTER FE/ZNXC3	DADO AUTOBLOCCANTE FE/ZNXC3	8,5 daN m (63 lbf ft)
013	80281051	002	RONDELLE CONTACT BLOC.FLZNNC	CONICAL SPRING WASHER FLZNNC	SPERRZAHNSPANNSCHEIBE FLZNNC	RONDELLA BLOCCAGGIO FLZNNC	
014	K6800590	007	PATIN	SKID	GLEITKUFE	PATTINO	
015	K6806300	001	SEMELLE	SKID SHOE	SCHUTZKUFE	SLITTA	

\*: A souder sous patin de disque.

\*: To weld under skid.

\*: Unter Gleitkufe schweißen.







GMD310  
GMD310-FF  
GMD310HD

A 0001 > A 9999  
A 0001 > A 9999  
A 0001 > A 9999

K68R0371 A

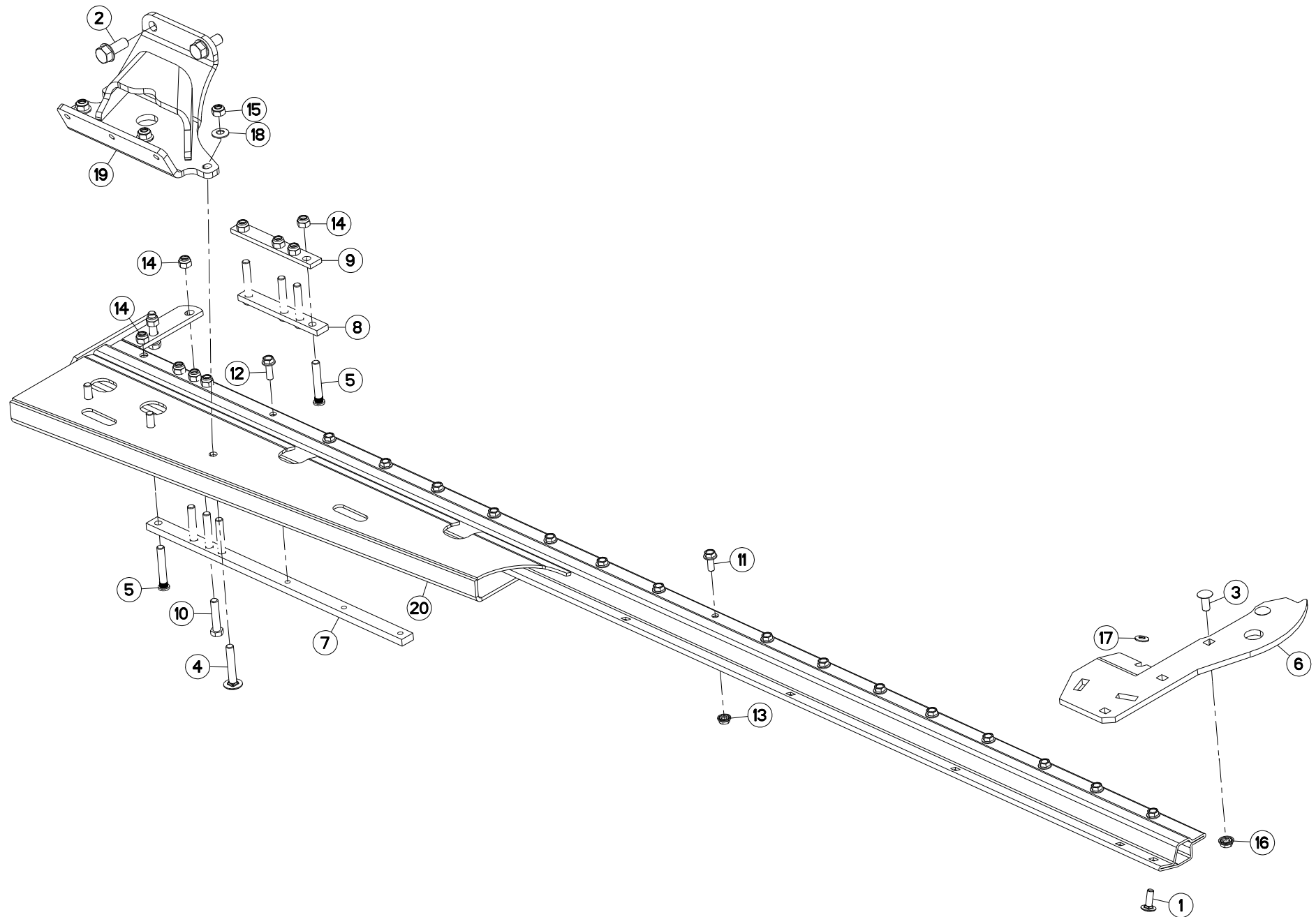
PATINS

SKIDS

GLEITKUFEN

LITTINI

Rep	Nr	Qt	Designation	Description	Bezeichnung	Referenza	Remarque - Remark - Bemerkung - Osservazioni
001	50002200	012	VIS TBCC COURT	BOLT, CARRIAGE, SHORT NECK	FLACHRUNDSCHR.4KT ANSATZ	BULLONE	
002	50003300	001	VIS AUTOFREINEE	SCREW, SELF-LOCKING	SELBSTSICHERNDE SCHRAUBE	VITE AUTOBLOCCANTE	
003	50007500	001	VIS AUTOFREINEE H A EMBASE	SELF-LOCKING SCREW	SELBSTSICHERNDE SCHRAUBE	BULLONE CR	
004	56165510	001	PATTE	BRACKET	BEFESTIGUNGSEISEN	FAZZOLETTO	
005	56801700	001	SEMELLE D'USURE PATIN DE DISQ.	WEAR PLATE	VERSCHLEISSSOHLE	RINFORZO	
006	56808510	007	PATIN D'USURE COURT	WEAR PLATE, SHORT	VERSCHLEISSSCHUTZBRUECKE,KURZ	PATTINO USURA CORTO	
007	56808710	001	PATIN	SKID	GLEITKUFE	PATTINO	
008	56826700	001	FIXATION	MOUNT	VERBINDUNGSSTUECK	ATTACCO GANCIO	
009	80131018	015	VIS AUTOBLOQUANTE	UNDERSERRATED S-LOCKING SCREW	SPERRZAHN-BUNDSCHRAUBE	VITE	8,5 daN m (63 lbf ft)
010	80201040	012	ECROU HEX.BAS AUTOFR.FE/ZNXC3	SELF LOCKING NUT FE/ZNXC3	SELBSTSICHERND.MUTTER FE/ZNXC3	DADO AUTOBLOCCANTE FE/ZNXC3	6 daN m (44,5 lbf ft)
011	80201240	016	ECROU HEX.BAS AUTOFR.FE/ZNXC3	SELF-LOCKING NUT FE/ZNXC3	SELBSTSICHERND.MUTTER FE/ZNXC3	DADO AUTOBLOCCANTE FE/ZNXC3	8,5 daN m (63 lbf ft)
012	80281051	002	RONDELLE CONTACT BLOC.FLZNNC	CONICAL SPRING WASHER FLZNNC	SPERRZAHNSPANNSCHEIBE FLZNNC	RONDELLA BLOCCAGGIO FLZNNC	
013	K6800590	008	PATIN	SKID	GLEITKUFE	PATTINO	
014	K6806300	001	SEMELLE	SKID SHOE	SCHUTZKUFE	SLITTA	





GMD240  
GMD240-FF  
GMD240HD

A 0001 > A 0280  
A 0001 > A 0280  
A 0001 > A 0280

K68R0348 A

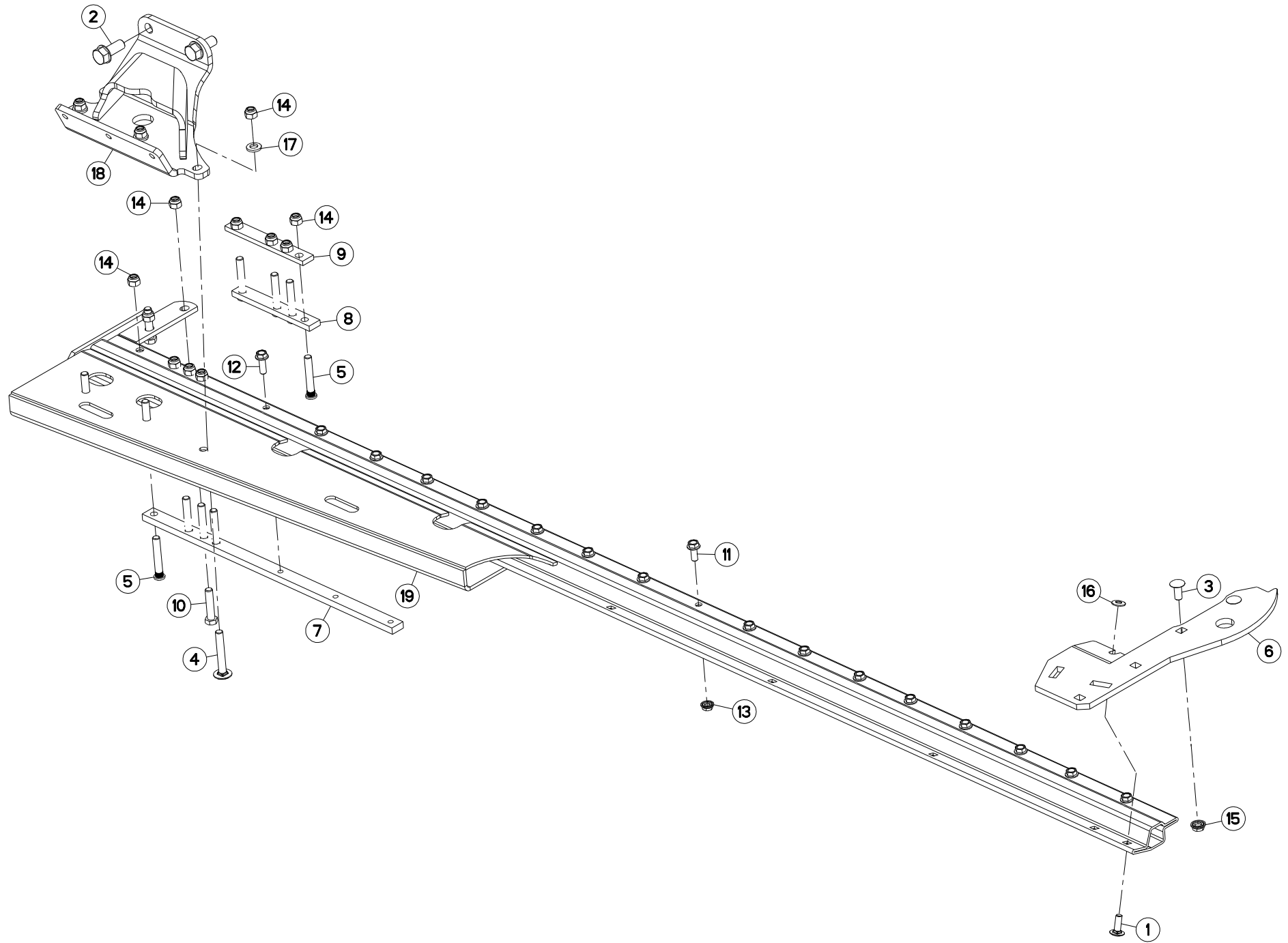
RAIDISSEUR

STIFFENER

VERSTEIFUNGSPLATTE

BALESTRA

Rep	Nr	Qt	Designation	Description	Bezeichnung	Referenza	Remarque - Remark - Bemerkung - Osservazioni
001	50002300	001	VIS TBCC COURT	BOLT, CARRIAGE, SHORT NECK	FLACHRUNDSCHR.4KT ANSATZ	BULLONE	
002	50002410	002	VIS AUTOFREINEE	SCREW, SELF-LOCKING	SELBSTSICHERNDE SCHRAUBE	VITE AUTOBLOCCANTE	20daN m (148 lbf ft)
003	50008200	002	VIS TBCC COURT	BOLT, CARRIAGE, SHORT NECK	FLACHRUNDSCHR.4KT ANSATZ	BULLONE	
004	50066800	003	VIS TBCC COURT	BOLT, CARRIAGE, SHORT NECK	FLACHRUNDSCHR.4KT ANSATZ	BULLONE	
005	56145410	008	VIS	SCREW	SCHRAUBE	VITE	
006	56827230	001	SEMELLE	SKID SHOE	SCHUTZKUFE	SLITTA	
007	56833200	001	RENFORT ARRIERE	REINFORCING BAR REAR	VERSTAERKUNGSPLATTE HINTEN	RINFORZO	
008	56833310	001	RENFORT AVANT	FRONT REINFORCING BAR	VERSTAERKUNGSPLATTE VORN	RINFORZO	
009	56833400	001	CALE AVANT DU CARTER	SHIM	UNTERLEGPLATTE	SPESSORE	
010	80061288	002	VIS TETE HEXAGONALE FLZNNC	HEXAGON HEAD SCREW FLZNNC	SECHSKANTSCHRAUBE FLZNNC	VITE A TESTA ESAGONALE FLZNNC	
011	80131026	014	VIS AUTOBLOQUANTE FLZNNC	UNDERSERR.S-LOC.SCREW FLZNNC	SPERRZAHN-BUNDSCHRAU.FLZNNC	VITE FLZNNC	8,5 daN m (63 lbf ft)
012	80131031	003	VIS AUTOBLOQUANTE FLZNNC	UNDERSERR.S-LOC.SCREW FLZNNC	SPERRZAHN-BUNDSCHRAU.FLZNNC	VITE FLZNNC	
013	80201053	014	ECROU AUTOBLOQUANT FE/ZNXC3	UNDERSERRAT.S.LOC.NUT FE/ZNXC3	SPERRZAHN-BUNDMUTTER FE/ZNXC3	DADO FE/ZNXC3	
014	80201237	010	ECROU HEX.AUTOFREINE FE/ZNXC3	SELF-LOCKING NUT FE/ZNXC3	SELBSTSICHERNDE MUTT.FE/ZNXC3	DADO AUTOBLOCCANTE FE/ZNXC3	12 daN m (87 lbf ft)
015	80201248	003	ECROU HEX.BAS AUTOFR.FLZNNC	SELF-LOCKING NUT FLZNNC	SELBSTSICHERND.MUTTER FLZNNC	DADO AUTOBLOCCANTE FLZNNC	12 daN m (87 lbf ft)
016	80201253	002	ECROU AUTOBLOQUANT FE/ZNXC3	UNDERSERRAT.S.LOC.NUT FE/ZNXC3	SPERRZAHN-BUNDMUTTER FE/ZNXC3	DADO FE/ZNXC3	8 daN m (59 lbf ft)
017	80281051	001	RONDELLE CONTACT BLOC.FLZNNC	CONICAL SPRING WASHER FLZNNC	SPERRZAHNSPANNSCHEIBE FLZNNC	RONDELLA BLOCCAGGIO FLZNNC	
018	80281250	003	RONDELLE CONTACT BLOC.FLZNNC	CONICAL SPRING WASHER FLZNNC	SPANNSCHEIBE FLZNNC	RONDELLA BLOCCAGGIO FLZNNC	
019	K6803720	001	CONSOLE	CONSOLE	KONSOLE	MENSOLA	
020	K6806230	001	RAIDISSEUR	STIFFENER	VERSTEIFUNGSPLATTE	BALESTRA	





GMD240  
GMD240-FF  
GMD240HD

A 0281 > A 7787  
A 0281 > A 7850  
A 0281 > A 7834

K68R0348 B

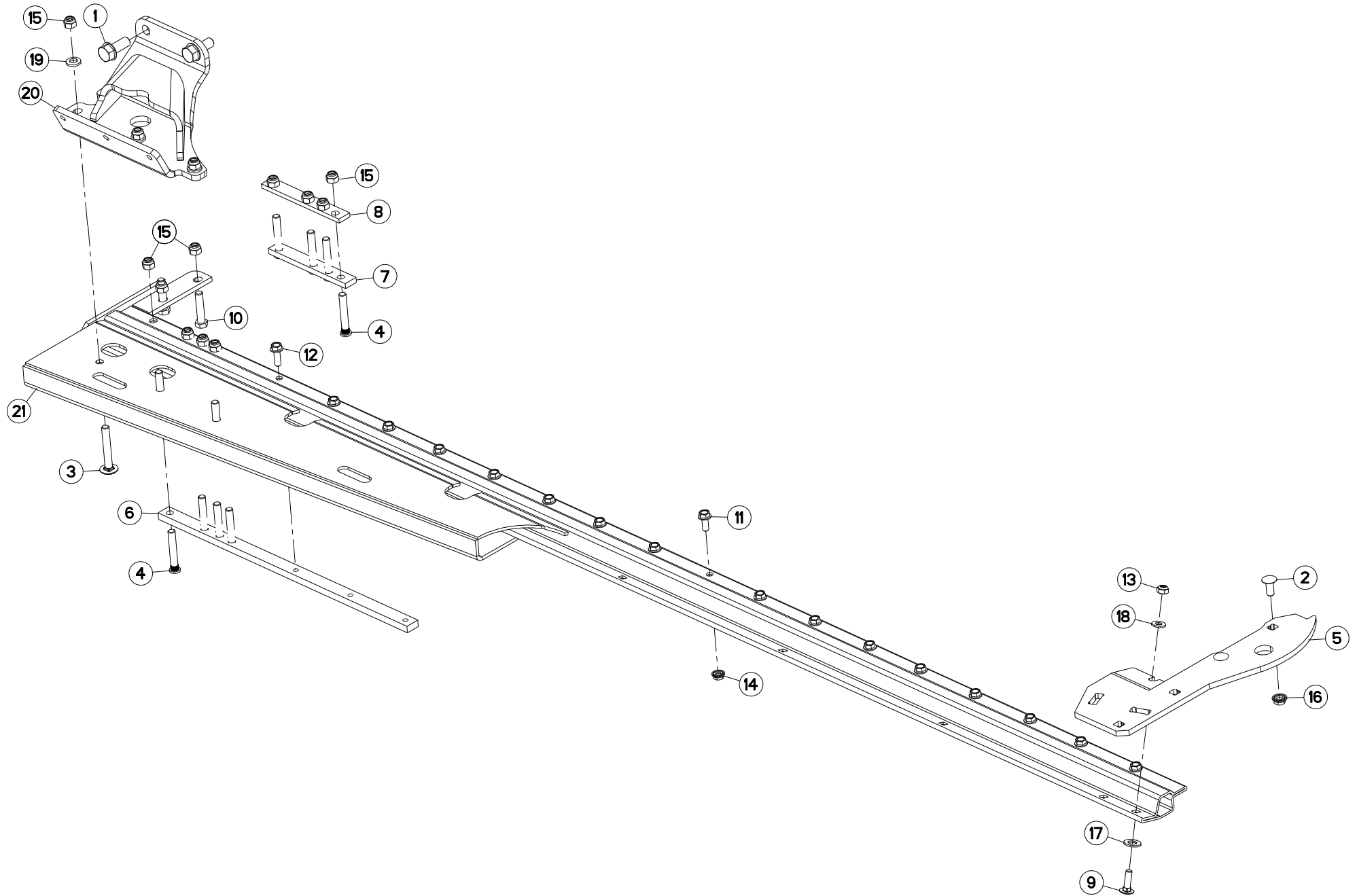
RAIDISSEUR

STIFFENER

VERSTEIFUNGSPLATTE

BALESTRA

Rep	Nr	Qt	Designation	Description	Bezeichnung	Referenza	Remarque - Remark - Bemerkung - Osservazioni
001	50002300	001	VIS TBCC COURT	BOLT, CARRIAGE, SHORT NECK	FLACHRUNDSCHR.4KT ANSATZ	BULLONE	
002	50002410	002	VIS AUTOFREINEE	SCREW, SELF-LOCKING	SELBSTSICHERNDE SCHRAUBE	VITE AUTOBLOCCANTE	20daN m (148 lbf ft)
003	50008200	002	VIS TBCC COURT	BOLT, CARRIAGE, SHORT NECK	FLACHRUNDSCHR.4KT ANSATZ	BULLONE	
004	50078500	003	VIS TBCC COURT	BOLT, CARRIAGE, SHORT NECK	FLACHRUNDSCHR.4KT ANSATZ	BULLONE	
005	56145410	008	VIS	SCREW	SCHRAUBE	VITE	
006	56827230	001	SEMELLE	SKID SHOE	SCHUTZKUFE	SLITTA	
007	56833200	001	RENFORT ARRIERE	REINFORCING BAR REAR	VERSTAERKUNGSPLATTE HINTEN	RINFORZO	
008	56833310	001	RENFORT AVANT	FRONT REINFORCING BAR	VERSTAERKUNGSPLATTE VORN	RINFORZO	
009	56833400	001	CALE AVANT DU CARTER	SHIM	UNTERLEGPLATTE	SPESSORE	
010	80061288	002	VIS TETE HEXAGONALE FLZNNC	HEXAGON HEAD SCREW FLZNNC	SECHSKANTSCHRAUBE FLZNNC	VITE A TESTA ESAGONALE FLZNNC	
011	80131026	014	VIS AUTOBLOQUANTE FLZNNC	UNDERSERR.S.LOC.SCREW FLZNNC	SPERRZAHN-BUNDSCHRAU.FLZNNC	VITE FLZNNC	8,5 daN m (63 lbf ft)
012	80131031	003	VIS AUTOBLOQUANTE FLZNNC	UNDERSERR.S.LOC.SCREW FLZNNC	SPERRZAHN-BUNDSCHRAU.FLZNNC	VITE FLZNNC	
013	80201053	014	ECROU AUTOBLOQUANT FE/ZNXC3	UNDERSERRAT.S.LOC.NUT FE/ZNXC3	SPERRZAHN-BUNDMUTTER FE/ZNXC3	DADO FE/ZNXC3	
014	80201237	013	ECROU HEX.AUTOFREINE FE/ZNXC3	SELF-LOCKING NUT FE/ZNXC3	SELBSTSICHERNDE MUTT.FE/ZNXC3	DADO AUTOBLOCCANTE FE/ZNXC3	12 daN m (87 lbf ft)
015	80201253	002	ECROU AUTOBLOQUANT FE/ZNXC3	UNDERSERRAT.S.LOC.NUT FE/ZNXC3	SPERRZAHN-BUNDMUTTER FE/ZNXC3	DADO FE/ZNXC3	8 daN m (59 lbf ft)
016	80281051	001	RONDELLE CONTACT BLOC.FLZNNC	CONICAL SPRING WASHER FLZNNC	SPERRZAHNSPANNSCHEIBE FLZNNC	RONDELLA BLOCCAGGIO FLZNNC	
017	80281254	003	RONDELLE CONIQUE BLOC.FLZNNC	CONICAL SPRING WASHER FLZNNC	SPANNSCHEIBE FLZNNC	RONDELLA CONICA FLZNNC	
018	K6803721	001	CONSOLE	CONSOLE	KONSOLE	MENSOLA	
019	K6806231	001	RAIDISSEUR	STIFFENER	VERSTEIFUNGSPLATTE	BALESTRA	





GMD240  
GMD240-FF  
GMD240HD

A 7788 > A 9999  
A 7851 > A 9999  
A 7835 > A 9999

K68R0348 C

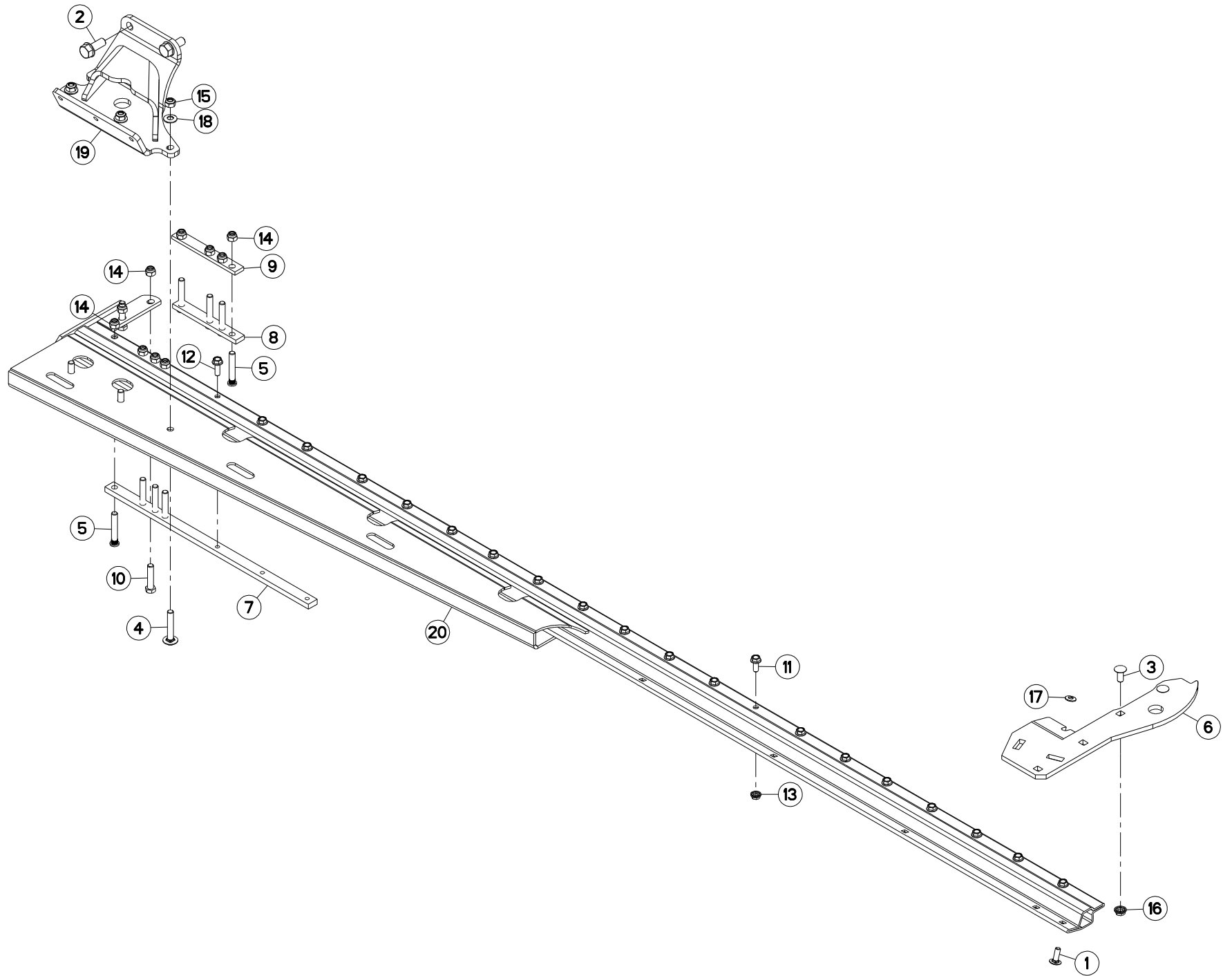
RAIDISSEUR

STIFFENER

VERSTEIFUNGSPLATTE

BALESTRA

Rep	Nr	Qt	Designation	Description	Bezeichnung	Referenza	Remarque - Remark - Bemerkung - Osservazioni
001	<b>50002410</b>	002	VIS AUTOFREINEE	SCREW, SELF-LOCKING	SELBSTSICHERNDE SCHRAUBE	VITE AUTOBLOCCANTE	20daN m (148 lbf ft)
002	<b>50008200</b>	002	VIS TBCC COURT	BOLT, CARRIAGE, SHORT NECK	FLACHRUNDSCHR.4KT ANSATZ	BULLONE	
003	<b>50078500</b>	003	VIS TBCC COURT	BOLT, CARRIAGE, SHORT NECK	FLACHRUNDSCHR.4KT ANSATZ	BULLONE	
004	<b>56145410</b>	008	VIS	SCREW	SCHRAUBE	VITE	
005	<b>56827230</b>	001	SEMELLE	SKID SHOE	SCHUTZKUFE	SLITTA	
006	<b>56833200</b>	001	RENFORT ARRIERE	REINFORCING BAR REAR	VERSTAERKUNGSPLATTE HINTEN	RINFORZO	
007	<b>56833310</b>	001	RENFORT AVANT	FRONT REINFORCING BAR	VERSTAERKUNGSPLATTE VORN	RINFORZO	
008	<b>56833400</b>	001	CALE AVANT DU CARTER	SHIM	UNTERLEGPLATTE	SPESSORE	
009	<b>80031037</b>	001	VIS J FLZNNC	CUP SQUARE BOLT FLZNNC	FLACHRUNDSCHRAUBE FLZNNC	BULLONE FLZNNC	
010	<b>80061288</b>	002	VIS TETE HEXAGONALE FLZNNC	HEXAGON HEAD SCREW FLZNNC	SECHSKANTSCHRAUBE FLZNNC	VITE A TESTA ESAGONALE FLZNNC	
011	<b>80131026</b>	014	VIS AUTOBLOQUANTE FLZNNC	UNDERSERR.S-LOC.SCREW FLZNNC	SPERRZAHN-BUNDSCHRAU.FLZNNC	VITE FLZNNC	8,5 daN m (63 lbf ft)
012	<b>80131031</b>	003	VIS AUTOBLOQUANTE FLZNNC	UNDERSERR.S-LOC.SCREW FLZNNC	SPERRZAHN-BUNDSCHRAU.FLZNNC	VITE FLZNNC	
013	<b>80201005</b>	001	ECROU HEX.BAS AUTOFR.FLZNNC	SELF-LOCKING NUT FLZNNC	SELBSTSICHERND.MUTTER FLZNNC	DADO AUTOBLOCCANTE FLZNNC	
014	<b>80201053</b>	014	ECROU AUTOBLOQUANT FE/ZNXC3	UNDERSERRAT.S.LOC.NUT FE/ZNXC3	SPERRZAHN-BUNDMUTTER FE/ZNXC3	DADO FE/ZNXC3	
015	<b>80201237</b>	013	ECROU HEX.AUTOFREINE FE/ZNXC3	SELF-LOCKING NUT FE/ZNXC3	SELBSTSICHERNDE MUTT.FE/ZNXC3	DADO AUTOBLOCCANTE FE/ZNXC3	12 daN m (87 lbf ft)
016	<b>80201253</b>	002	ECROU AUTOBLOQUANT FE/ZNXC3	UNDERSERRAT.S.LOC.NUT FE/ZNXC3	SPERRZAHN-BUNDMUTTER FE/ZNXC3	DADO FE/ZNXC3	
017	<b>80251430</b>	001	RONDELLE PLATE FE/ZNXC3	PLAIN WASHER M14	SCHEIBE FE/ZNXC3	RONDELLA PIATTA FE/ZNXC3	
018	<b>80281004</b>	001	RONDELLE RESSORT FLZNNC	CONICAL SPRING WASHER FLZNNC	SPANNSCHEIBE FLZNNC	RONDELLA A MOLLA FLZNNC	
019	<b>80281254</b>	003	RONDELLE CONIQUE BLOC.FLZNNC	CONICAL SPRING WASHER FLZNNC	SPANNSCHEIBE FLZNNC	RONDELLA CONICA FLZNNC	
020	<b>K6803721</b>	001	CONSOLE	CONSOLE	KONSOLE	MENSOLA	
021	<b>K6806231</b>	001	RAIDISSEUR	STIFFENER	VERSTEIFUNGSPLATTE	BALESTRA	







GMD280  
GMD280-FF  
GMD280HD

A 0001 > A 0280  
A 0001 > A 0280  
A 0001 > A 0280

K68R0359 A

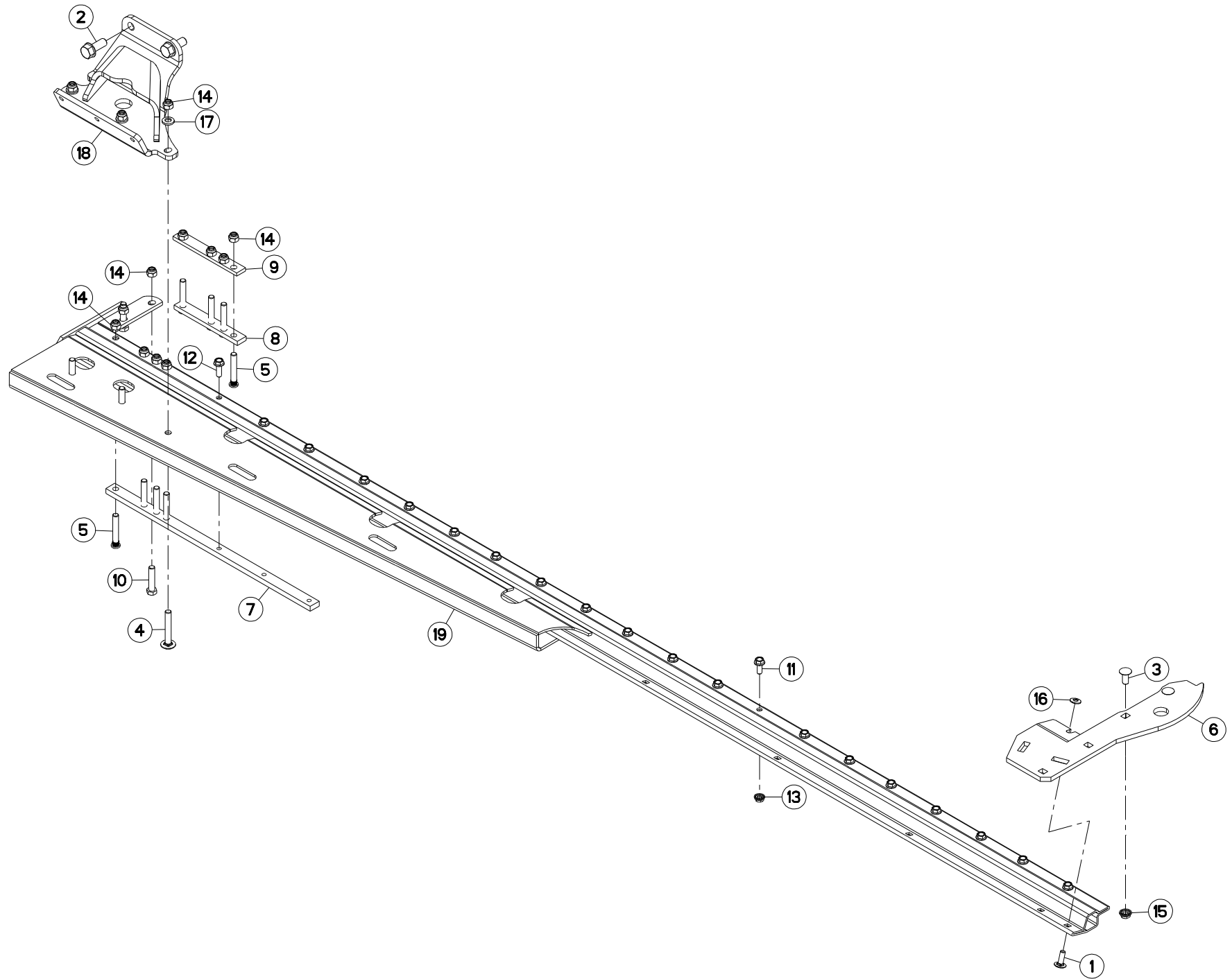
RAIDISSEUR

STIFFENER

VERSTEIFUNGSPLATTE

BALESTRA

Rep	Nr	Qt	Designation	Description	Bezeichnung	Referenza	Remarque - Remark - Bemerkung - Osservazioni
001	50002300	001	VIS TBCC COURT	BOLT, CARRIAGE, SHORT NECK	FLACHRUNDSCHR.4KT ANSATZ	BULLONE	
002	50002410	002	VIS AUTOFREINEE	SCREW, SELF-LOCKING	SELBSTSICHERNDE SCHRAUBE	VITE AUTOBLOCCANTE	20daN m (148 lbf ft)
003	50008200	002	VIS TBCC COURT	BOLT, CARRIAGE, SHORT NECK	FLACHRUNDSCHR.4KT ANSATZ	BULLONE	
004	50066800	003	VIS TBCC COURT	BOLT, CARRIAGE, SHORT NECK	FLACHRUNDSCHR.4KT ANSATZ	BULLONE	
005	56145410	008	VIS	SCREW	SCHRAUBE	VITE	
006	56827230	001	SEMELLE	SKID SHOE	SCHUTZKUFE	SLITTA	
007	56833200	001	RENFORT ARRIERE	REINFORCING BAR REAR	VERSTAERKUNGSPLATTE HINTEN	RINFORZO	
008	56833310	001	RENFORT AVANT	FRONT REINFORCING BAR	VERSTAERKUNGSPLATTE VORN	RINFORZO	
009	56833400	001	CALE AVANT DU CARTER	SHIM	UNTERLEGPLATTE	SPESSORE	
010	80061288	002	VIS TETE HEXAGONALE FLZNNC	HEXAGON HEAD SCREW FLZNNC	SECHSKANTSCHRAUBE FLZNNC	VITE A TESTA ESAGONALE FLZNNC	
011	80131026	017	VIS AUTOBLOQUANTE FLZNNC	UNDERSERR.S-LOC.SCREW FLZNNC	SPERRZAHN-BUNDSCHRAU.FLZNNC	VITE FLZNNC	8,5 daN m (63 lbf ft)
012	80131031	003	VIS AUTOBLOQUANTE FLZNNC	UNDERSERR.S-LOC.SCREW FLZNNC	SPERRZAHN-BUNDSCHRAU.FLZNNC	VITE FLZNNC	
013	80201053	017	ECROU AUTOBLOQUANT FE/ZNXC3	UNDERSERRAT.S.LOC.NUT FE/ZNXC3	SPERRZAHN-BUNDMUTTER FE/ZNXC3	DADO FE/ZNXC3	
014	80201237	010	ECROU HEX.AUTOFREINE FE/ZNXC3	SELF-LOCKING NUT FE/ZNXC3	SELBSTSICHERNDE MUTT.FE/ZNXC3	DADO AUTOBLOCCANTE FE/ZNXC3	12 daN m (87 lbf ft)
015	80201248	003	ECROU HEX.BAS AUTOFR.FLZNNC	SELF-LOCKING NUT FLZNNC	SELBSTSICHERND.MUTTER FLZNNC	DADO AUTOBLOCCANTE FLZNNC	12 daN m (87 lbf ft)
016	80201253	002	ECROU AUTOBLOQUANT FE/ZNXC3	UNDERSERRAT.S.LOC.NUT FE/ZNXC3	SPERRZAHN-BUNDMUTTER FE/ZNXC3	DADO FE/ZNXC3	8 daN m (59 lbf ft)
017	80281051	001	RONDELLE CONTACT BLOC.FLZNNC	CONICAL SPRING WASHER FLZNNC	SPERRZAHNSPANNSCHEIBE FLZNNC	RONDELLA BLOCCAGGIO FLZNNC	
018	80281250	003	RONDELLE CONTACT BLOC.FLZNNC	CONICAL SPRING WASHER FLZNNC	SPANNSCHEIBE FLZNNC	RONDELLA BLOCCAGGIO FLZNNC	
019	K6803720	001	CONSOLE	CONSOLE	KONSOLE	MENSOLA	
020	K6805810	001	RAIDISSEUR	STIFFENER	VERSTEIFUNGSPLATTE	BALESTRA	





GMD280  
GMD280-FF  
GMD280HD

A 0281 > A 7896  
A 0281 > A 7998  
A 0281 > A 7914

K68R0359 B

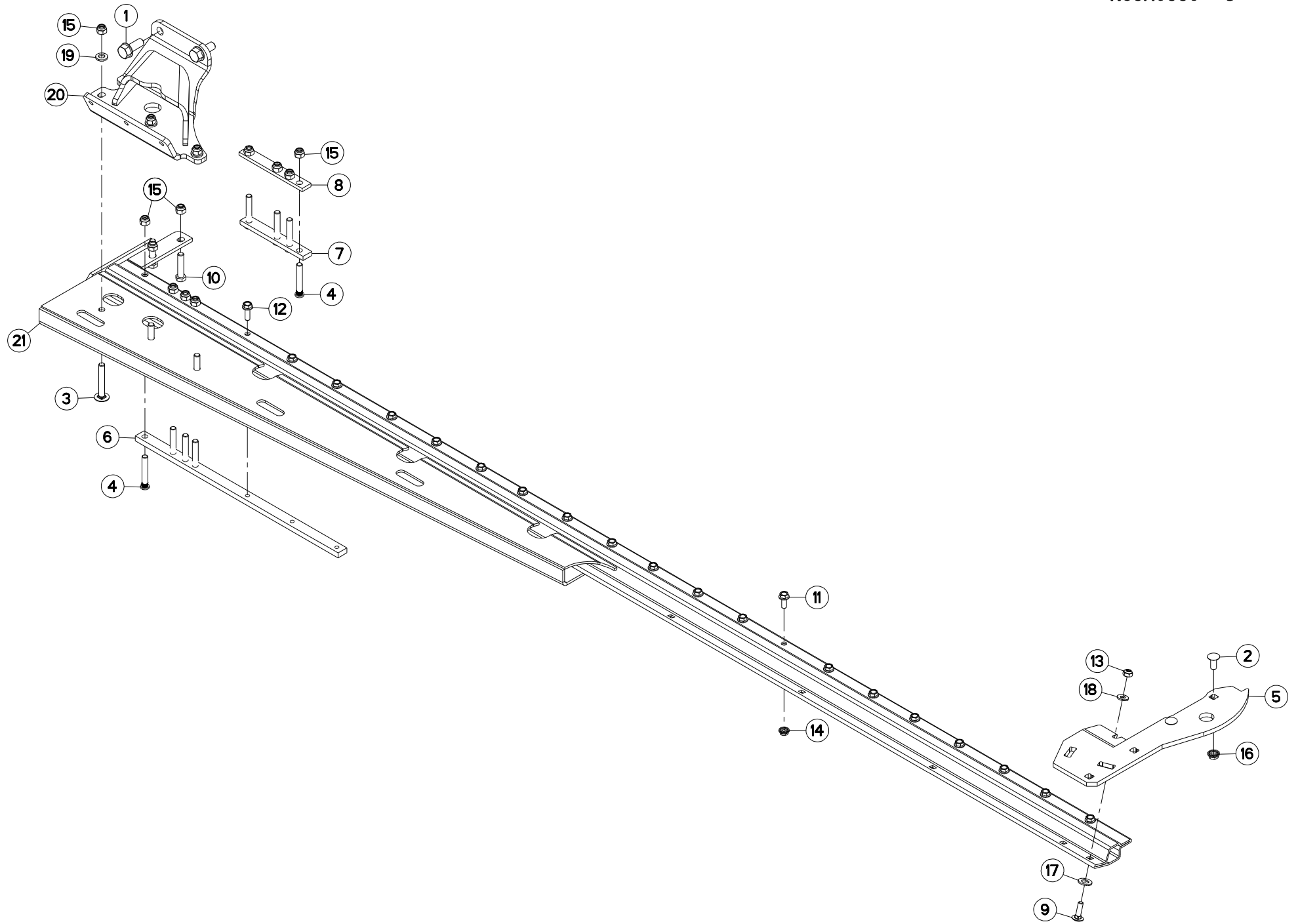
RAIDISSEUR

STIFFENER

VERSTEIFUNGSPLATTE

BALESTRA

Rep	Nr	Qt	Designation	Description	Bezeichnung	Referenza	Remarque - Remark - Bemerkung - Osservazioni
001	50002300	001	VIS TBCC COURT	BOLT, CARRIAGE, SHORT NECK	FLACHRUNDSCHR.4KT ANSATZ	BULLONE	
002	50002410	002	VIS AUTOFREINEE	SCREW, SELF-LOCKING	SELBSTSICHERNDE SCHRAUBE	VITE AUTOBLOCCANTE	20daN m (148 lbf ft)
003	50008200	002	VIS TBCC COURT	BOLT, CARRIAGE, SHORT NECK	FLACHRUNDSCHR.4KT ANSATZ	BULLONE	
004	50078500	003	VIS TBCC COURT	BOLT, CARRIAGE, SHORT NECK	FLACHRUNDSCHR.4KT ANSATZ	BULLONE	
005	56145410	008	VIS	SCREW	SCHRAUBE	VITE	
006	56827230	001	SEMELLE	SKID SHOE	SCHUTZKUFE	SLITTA	
007	56833200	001	RENFORT ARRIERE	REINFORCING BAR REAR	VERSTAERKUNGSPLATTE HINTEN	RINFORZO	
008	56833310	001	RENFORT AVANT	FRONT REINFORCING BAR	VERSTAERKUNGSPLATTE VORN	RINFORZO	
009	56833400	001	CALE AVANT DU CARTER	SHIM	UNTERLEGPLATTE	SPESSORE	
010	80061288	002	VIS TETE HEXAGONALE FLZNNC	HEXAGON HEAD SCREW FLZNNC	SECHSKANTSCHRAUBE FLZNNC	VITE A TESTA ESAGONALE FLZNNC	
011	80131026	017	VIS AUTOBLOQUANTE FLZNNC	UNDERSERR.S-LOC.SCREW FLZNNC	SPERRZAHN-BUNDSCHRAU.FLZNNC	VITE FLZNNC	8,5 daN m (63 lbf ft)
012	80131031	003	VIS AUTOBLOQUANTE FLZNNC	UNDERSERR.S-LOC.SCREW FLZNNC	SPERRZAHN-BUNDSCHRAU.FLZNNC	VITE FLZNNC	
013	80201053	017	ECROU AUTOBLOQUANT FE/ZNXC3	UNDERSERRAT.S.LOC.NUT FE/ZNXC3	SPERRZAHN-BUNDMUTTER FE/ZNXC3	DADO FE/ZNXC3	
014	80201237	013	ECROU HEX.AUTOFREINE FE/ZNXC3	SELF-LOCKING NUT FE/ZNXC3	SELBSTSICHERNDE MUTT.FE/ZNXC3	DADO AUTOBLOCCANTE FE/ZNXC3	12 daN m (87 lbf ft)
015	80201253	002	ECROU AUTOBLOQUANT FE/ZNXC3	UNDERSERRAT.S.LOC.NUT FE/ZNXC3	SPERRZAHN-BUNDMUTTER FE/ZNXC3	DADO FE/ZNXC3	8 daN m (59 lbf ft)
016	80281051	001	RONDELLE CONTACT BLOC.FLZNNC	CONICAL SPRING WASHER FLZNNC	SPERRZAHNSPANNSCHEIBE FLZNNC	RONDELLA BLOCCAGGIO FLZNNC	
017	80281254	003	RONDELLE CONIQUE BLOC.FLZNNC	CONICAL SPRING WASHER FLZNNC	SPANNSCHEIBE FLZNNC	RONDELLA CONICA FLZNNC	
018	K6803721	001	CONSOLE	CONSOLE	KONSOLE	MENSOLA	
019	K6805811	001	RAIDISSEUR	STIFFENER	VERSTEIFUNGSPLATTE	BALESTRA	





GMD280  
GMD280-FF  
GMD280HD

A 7897 > A 9999  
A 7999 > A 9999  
A 7915 > A 9999

K68R0359 C

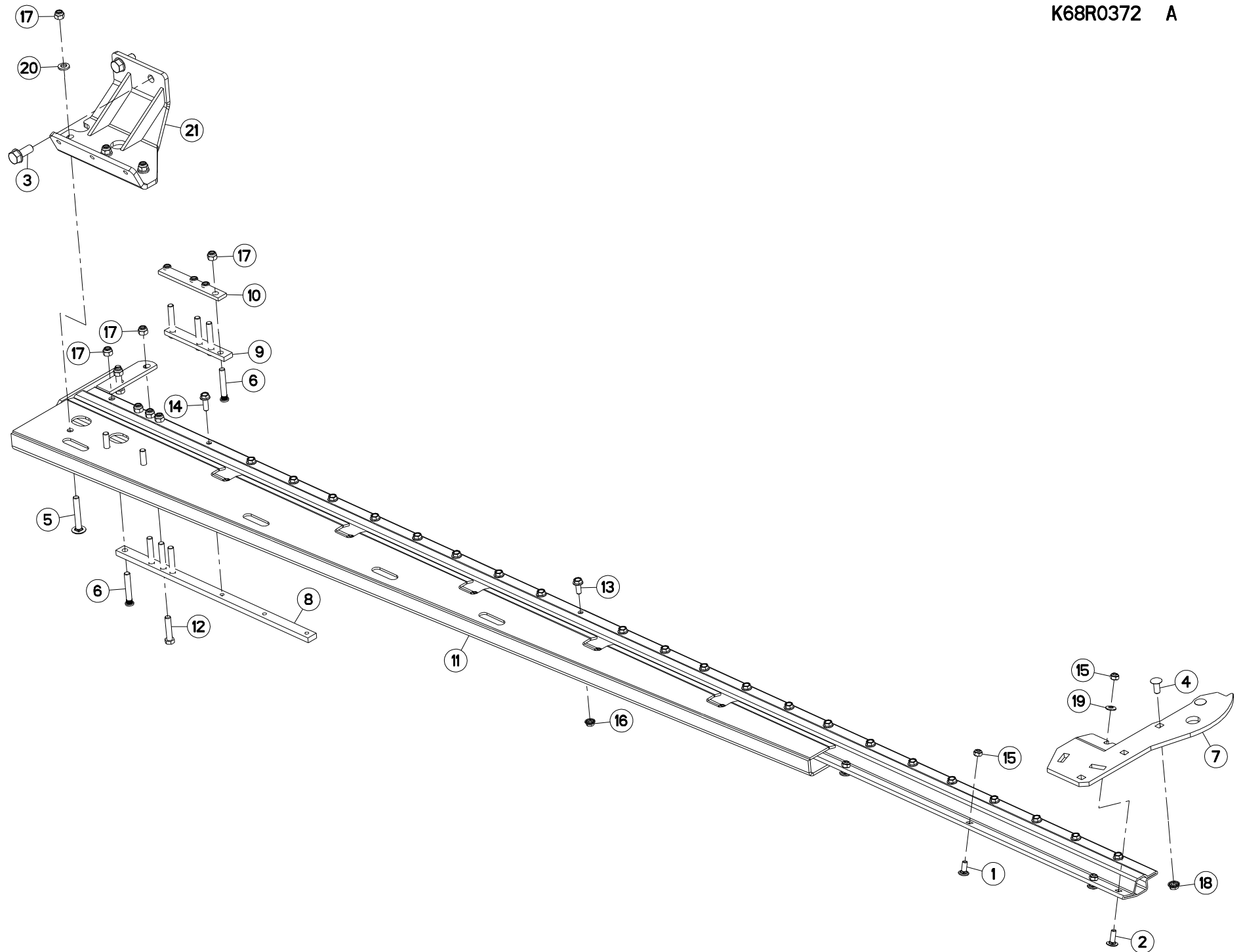
RAIDISSEUR

STIFFENER

VERSTEIFUNGSPLATTE

BALESTRA

Rep	Nr	Qt	Designation	Description	Bezeichnung	Referenza	Remarque - Remark - Bemerkung - Osservazioni
001	<b>50002410</b>	002	VIS AUTOFREINEE	SCREW, SELF-LOCKING	SELBSTSICHERNDE SCHRAUBE	VITE AUTOBLOCCANTE	20daN m (148 lbf ft)
002	<b>50008200</b>	002	VIS TBCC COURT	BOLT, CARRIAGE, SHORT NECK	FLACHRUNDSCHR.4KT ANSATZ	BULLONE	
003	<b>50078500</b>	003	VIS TBCC COURT	BOLT, CARRIAGE, SHORT NECK	FLACHRUNDSCHR.4KT ANSATZ	BULLONE	
004	<b>56145410</b>	008	VIS	SCREW	SCHRAUBE	VITE	
005	<b>56827230</b>	001	SEMELLE	SKID SHOE	SCHUTZKUFE	SLITTA	
006	<b>56833200</b>	001	RENFORT ARRIERE	REINFORCING BAR REAR	VERSTAERKUNGSPLATTE HINTEN	RINFORZO	
007	<b>56833310</b>	001	RENFORT AVANT	FRONT REINFORCING BAR	VERSTAERKUNGSPLATTE VORN	RINFORZO	
008	<b>56833400</b>	001	CALE AVANT DU CARTER	SHIM	UNTERLEGPLATTE	SPESSORE	
009	<b>80031037</b>	001	VIS J FLZNNC	CUP SQUARE BOLT FLZNNC	FLACHRUNDSCHRAUBE FLZNNC	BULLONE FLZNNC	
010	<b>80061288</b>	002	VIS TETE HEXAGONALE FLZNNC	HEXAGON HEAD SCREW FLZNNC	SECHSKANTSCHRAUBE FLZNNC	VITE A TESTA ESAGONALE FLZNNC	
011	<b>80131026</b>	017	VIS AUTOBLOQUANTE FLZNNC	UNDERSERR.S-LOC.SCREW FLZNNC	SPERRZAHN-BUNDSCHRAU.FLZNNC	VITE FLZNNC	8,5 daN m (63 lbf ft)
012	<b>80131031</b>	003	VIS AUTOBLOQUANTE FLZNNC	UNDERSERR.S-LOC.SCREW FLZNNC	SPERRZAHN-BUNDSCHRAU.FLZNNC	VITE FLZNNC	
013	<b>80201005</b>	001	ECROU HEX.BAS AUTOFR.FLZNNC	SELF-LOCKING NUT FLZNNC	SELBSTSICHERND.MUTTER FLZNNC	DADO AUTOBLOCCANTE FLZNNC	
014	<b>80201053</b>	017	ECROU AUTOBLOQUANT FE/ZNXC3	UNDERSERRAT.S.LOC.NUT FE/ZNXC3	SPERRZAHN-BUNDMUTTER FE/ZNXC3	DADO FE/ZNXC3	
015	<b>80201237</b>	013	ECROU HEX.AUTOFREINE FE/ZNXC3	SELF-LOCKING NUT FE/ZNXC3	SELBSTSICHERNDE MUTT.FE/ZNXC3	DADO AUTOBLOCCANTE FE/ZNXC3	12 daN m (87 lbf ft)
016	<b>80201253</b>	002	ECROU AUTOBLOQUANT FE/ZNXC3	UNDERSERRAT.S.LOC.NUT FE/ZNXC3	SPERRZAHN-BUNDMUTTER FE/ZNXC3	DADO FE/ZNXC3	
017	<b>80251430</b>	001	RONDELLE PLATE FE/ZNXC3	PLAIN WASHER M14	SCHEIBE FE/ZNXC3	RONDELLA PIATTA FE/ZNXC3	
018	<b>80281004</b>	001	RONDELLE RESSORT FLZNNC	CONICAL SPRING WASHER FLZNNC	SPANNSCHEIBE FLZNNC	RONDELLA A MOLLA FLZNNC	
019	<b>80281254</b>	003	RONDELLE CONIQUE BLOC.FLZNNC	CONICAL SPRING WASHER FLZNNC	SPANNSCHEIBE FLZNNC	RONDELLA CONICA FLZNNC	
020	<b>K6803721</b>	001	CONSOLE	CONSOLE	KONSOLE	MENSOLA	
021	<b>K6805811</b>	001	RAIDISSEUR	STIFFENER	VERSTEIFUNGSPLATTE	BALESTRA	





GMD310  
GMD310-FF  
GMD310HD

A 0001 > A 8098  
A 0001 > A 8141  
A 0001 > A 8114

K68R0372 A

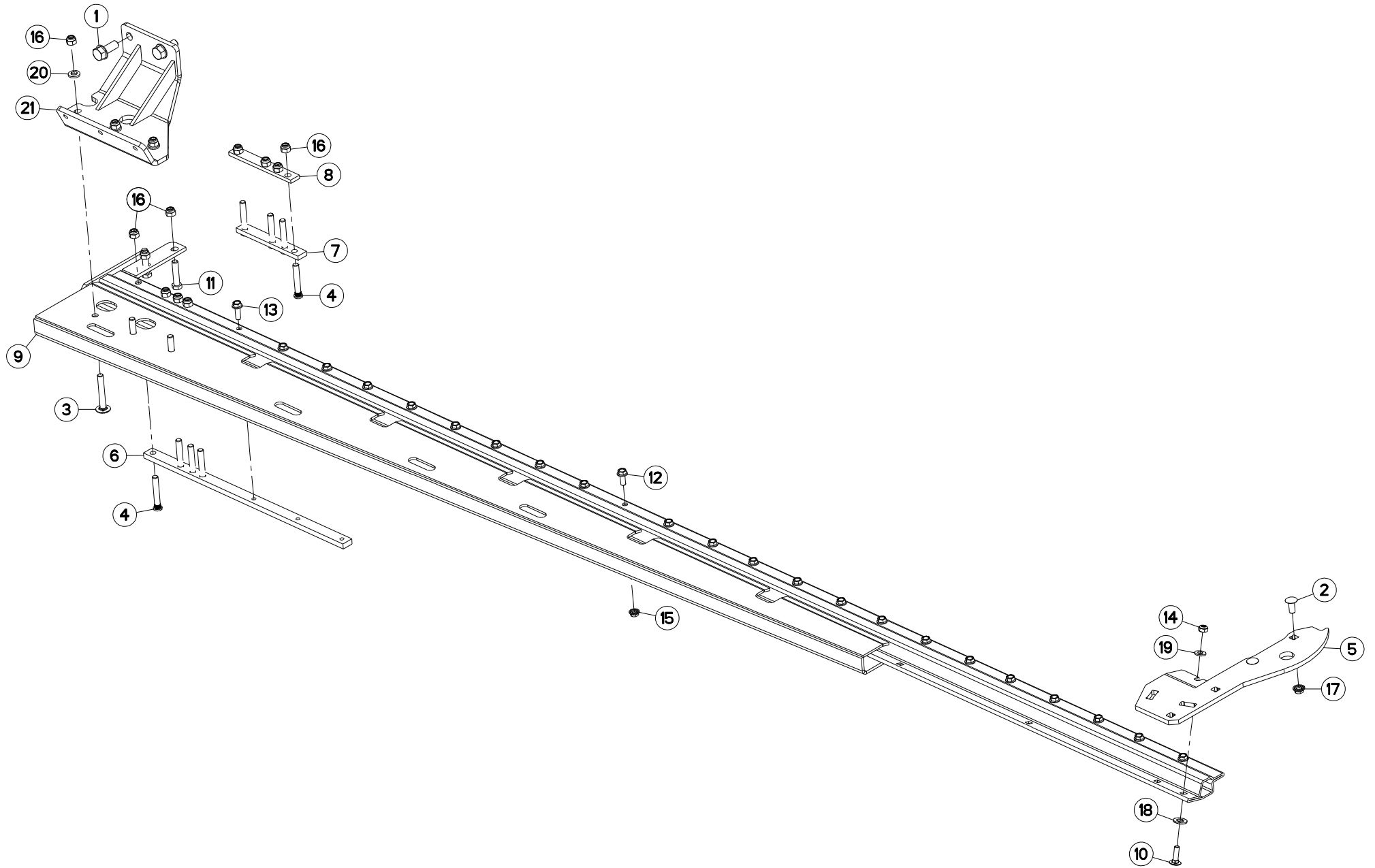
RAIDISSEUR

STIFFENER

VERSTEIFUNGSPLATTE

BALESTRA

Rep	Nr	Qt	Designation	Description	Bezeichnung	Referenza	Remarque - Remark - Bemerkung - Osservazioni
001	50002200	010	VIS TBCC COURT	BOLT, CARRIAGE, SHORT NECK	FLACHRUNDSCHR.4KT ANSATZ	BULLONE	6 daN m (44 lbf ft)
002	50002300	001	VIS TBCC COURT	BOLT, CARRIAGE, SHORT NECK	FLACHRUNDSCHR.4KT ANSATZ	BULLONE	
003	50002410	002	VIS AUTOFREINEE	SCREW, SELF-LOCKING	SELBSTSICHERNDE SCHRAUBE	VITE AUTOBLOCCANTE	20daN m (148 lbf ft)
004	50008200	002	VIS TBCC COURT	BOLT, CARRIAGE, SHORT NECK	FLACHRUNDSCHR.4KT ANSATZ	BULLONE	
005	50078500	003	VIS TBCC COURT	BOLT, CARRIAGE, SHORT NECK	FLACHRUNDSCHR.4KT ANSATZ	BULLONE	
006	56145410	008	VIS	SCREW	SCHRAUBE	VITE	
007	56827230	001	SEMELLE	SKID SHOE	SCHUTZKUFE	SLITTA	
008	56833200	001	RENFORT ARRIERE	REINFORCING BAR REAR	VERSTAERKUNGSPLATTE HINTEN	RINFORZO	
009	56833310	001	RENFORT AVANT	FRONT REINFORCING BAR	VERSTAERKUNGSPLATTE VORN	RINFORZO	
010	56833400	001	CALE AVANT DU CARTER	SHIM	UNTERLEGPLATTE	SPESSORE	
011	56845700	001	RAIDISSEUR	STIFFENER	VERSTEIFUNGSPLATTE	BALESTRA	
012	80061288	002	VIS TETE HEXAGONALE FLZNNC	HEXAGON HEAD SCREW FLZNNC	SECHSKANTSCHRAUBE FLZNNC	VITE A TESTA ESAGONALE FLZNNC	
013	80131026	020	VIS AUTOBLOQUANTE FLZNNC	UNDERSERR.S-LOC.SCREW FLZNNC	SPERRZAHN-BUNDSCHRAU.FLZNNC	VITE FLZNNC	8,5 daN m (63 lbf ft)
014	80131031	003	VIS AUTOBLOQUANTE FLZNNC	UNDERSERR.S-LOC.SCREW FLZNNC	SPERRZAHN-BUNDSCHRAU.FLZNNC	VITE FLZNNC	
015	80201040	011	ECROU HEX.BAS AUTOFR.FE/ZNXC3	SELF LOCKING NUT FE/ZNXC3	SELBSTSICHERND.MUTTER FE/ZNXC3	DADO AUTOBLOCCANTE FE/ZNXC3	6 daN m (44,5 lbf ft)
016	80201053	020	ECROU AUTOBLOQUANT FE/ZNXC3	UNDERSERRAT.S.LOC.NUT FE/ZNXC3	SPERRZAHN-BUNDMUTTER FE/ZNXC3	DADO FE/ZNXC3	
017	80201237	013	ECROU HEX.AUTOFREINE FE/ZNXC3	SELF-LOCKING NUT FE/ZNXC3	SELBSTSICHERNDE MUTT.FE/ZNXC3	DADO AUTOBLOCCANTE FE/ZNXC3	12 daN m (87 lbf ft)
018	80201253	002	ECROU AUTOBLOQUANT FE/ZNXC3	UNDERSERRAT.S.LOC.NUT FE/ZNXC3	SPERRZAHN-BUNDMUTTER FE/ZNXC3	DADO FE/ZNXC3	8 daN m (59 lbf ft)
019	80281051	001	RONDELLE CONTACT BLOC.FLZNNC	CONICAL SPRING WASHER FLZNNC	SPERRZAHNSPANNSCHEIBE FLZNNC	RONDELLA BLOCCAGGIO FLZNNC	
020	80281254	003	RONDELLE CONIQUE BLOC.FLZNNC	CONICAL SPRING WASHER FLZNNC	SPANNSCHEIBE FLZNNC	RONDELLA CONICA FLZNNC	
021	K6806100	001	CONSOLE	CONSOLE	KONSOLE	MENSOLA	







GMD310  
GMD310-FF  
GMD310HD

A 8099 > A 9999  
A 8142 > A 9999  
A 8115 > A 9999

K68R0372 B

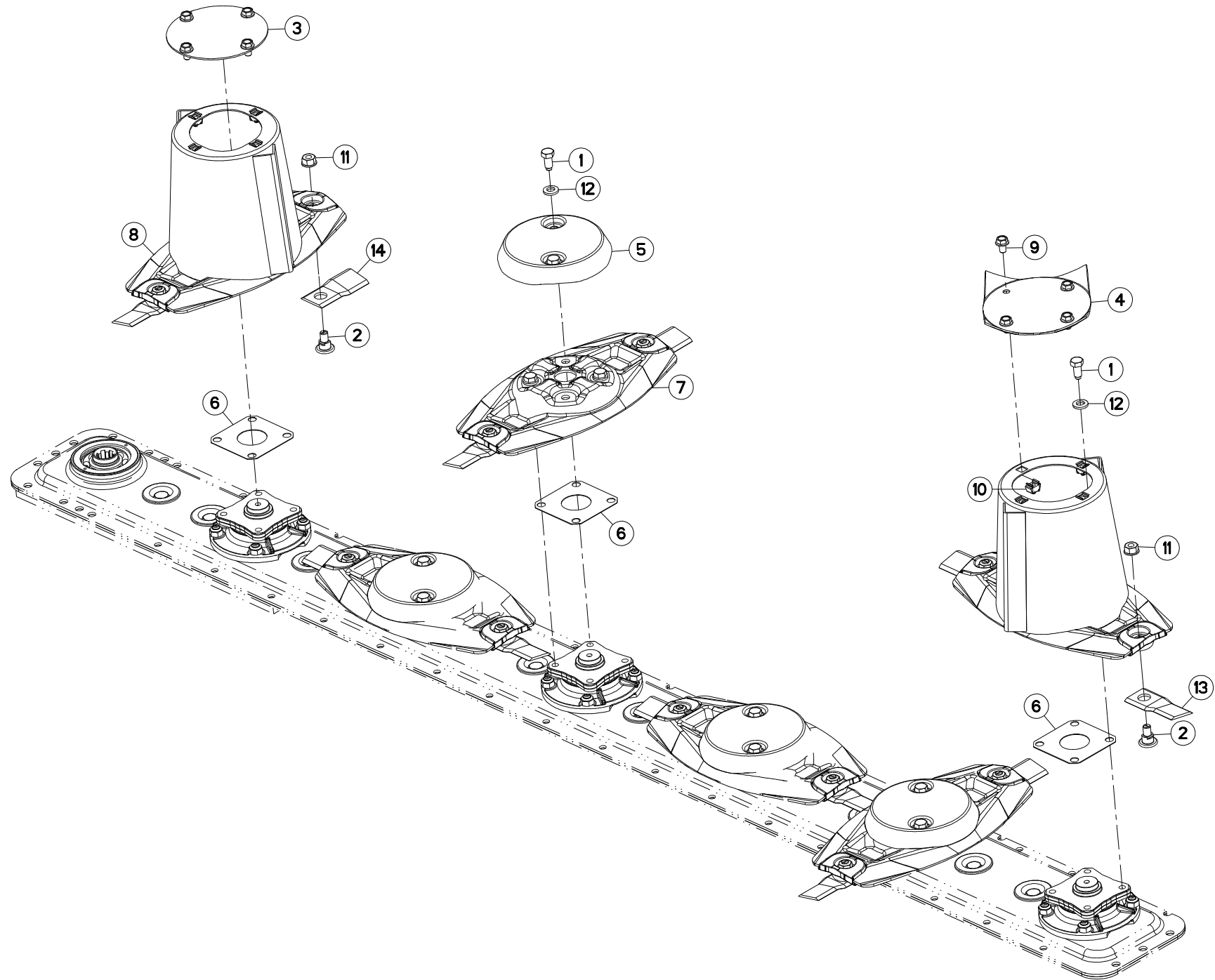
RAIDISSEUR

STIFFENER

VERSTEIFUNGSPLATTE

BALESTRA

Rep	Nr	Qt	Designation	Description	Bezeichnung	Referenza	Remarque - Remark - Bemerkung - Osservazioni
001	50002410	002	VIS AUTOFREINEE	SCREW, SELF-LOCKING	SELBSTSICHERNDE SCHRAUBE	VITE AUTOBLOCCANTE	20daN m (148 lbf ft)
002	50008200	002	VIS TBCC COURT	BOLT, CARRIAGE, SHORT NECK	FLACHRUNDSCHR.4KT ANSATZ	BULLONE	
003	50078500	003	VIS TBCC COURT	BOLT, CARRIAGE, SHORT NECK	FLACHRUNDSCHR.4KT ANSATZ	BULLONE	
004	56145410	008	VIS	SCREW	SCHRAUBE	VITE	
005	56827230	001	SEMELLE	SKID SHOE	SCHUTZKUFE	SLITTA	
006	56833200	001	RENFORT ARRIERE	REINFORCING BAR REAR	VERSTAERKUNGSPLATTE HINTEN	RINFORZO	
007	56833310	001	RENFORT AVANT	FRONT REINFORCING BAR	VERSTAERKUNGSPLATTE VORN	RINFORZO	
008	56833400	001	CALE AVANT DU CARTER	SHIM	UNTERLEGPLATTE	SPESSORE	
009	56845700	001	RAIDISSEUR	STIFFENER	VERSTEIFUNGSPLATTE	BALESTRA	
010	80031037	001	VIS J FLZNNC	CUP SQUARE BOLT FLZNNC	FLACHRUNDSCHRAUBE FLZNNC	BULLONE FLZNNC	
011	80061288	002	VIS TETE HEXAGONALE FLZNNC	HEXAGON HEAD SCREW FLZNNC	SECHSKANTSCHRAUBE FLZNNC	VITE A TESTA ESAGONALE FLZNNC	
012	80131026	020	VIS AUTOBLOQUANTE FLZNNC	UNDERSERR.S-LOC.SCREW FLZNNC	SPERRZAHN-BUNDSCHRAU.FLZNNC	VITE FLZNNC	8,5 daN m (63 lbf ft)
013	80131031	003	VIS AUTOBLOQUANTE FLZNNC	UNDERSERR.S-LOC.SCREW FLZNNC	SPERRZAHN-BUNDSCHRAU.FLZNNC	VITE FLZNNC	
014	80201005	001	ECROU HEX.BAS AUTOFR.FLZNNC	SELF-LOCKING NUT FLZNNC	SELBSTSICHERND.MUTTER FLZNNC	DADO AUTOBLOCCANTE FLZNNC	
015	80201053	020	ECROU AUTOBLOQUANT FE/ZNXC3	UNDERSERRAT.S.LOC.NUT FE/ZNXC3	SPERRZAHN-BUNDMUTTER FE/ZNXC3	DADO FE/ZNXC3	
016	80201237	013	ECROU HEX.AUTOFREINE FE/ZNXC3	SELF-LOCKING NUT FE/ZNXC3	SELBSTSICHERNDE MUTT.FE/ZNXC3	DADO AUTOBLOCCANTE FE/ZNXC3	12 daN m (87 lbf ft)
017	80201253	002	ECROU AUTOBLOQUANT FE/ZNXC3	UNDERSERRAT.S.LOC.NUT FE/ZNXC3	SPERRZAHN-BUNDMUTTER FE/ZNXC3	DADO FE/ZNXC3	
018	80251430	001	RONDELLE PLATE FE/ZNXC3	PLAIN WASHER M14	SCHEIBE FE/ZNXC3	RONDELLA PIATTA FE/ZNXC3	
019	80281004	001	RONDELLE RESSORT FLZNNC	CONICAL SPRING WASHER FLZNNC	SPANNSCHEIBE FLZNNC	RONDELLA A MOLLA FLZNNC	
020	80281254	003	RONDELLE CONIQUE BLOC.FLZNNC	CONICAL SPRING WASHER FLZNNC	SPANNSCHEIBE FLZNNC	RONDELLA CONICA FLZNNC	
021	K6806100	001	CONSOLE	CONSOLE	KONSOLE	MENSOLA	





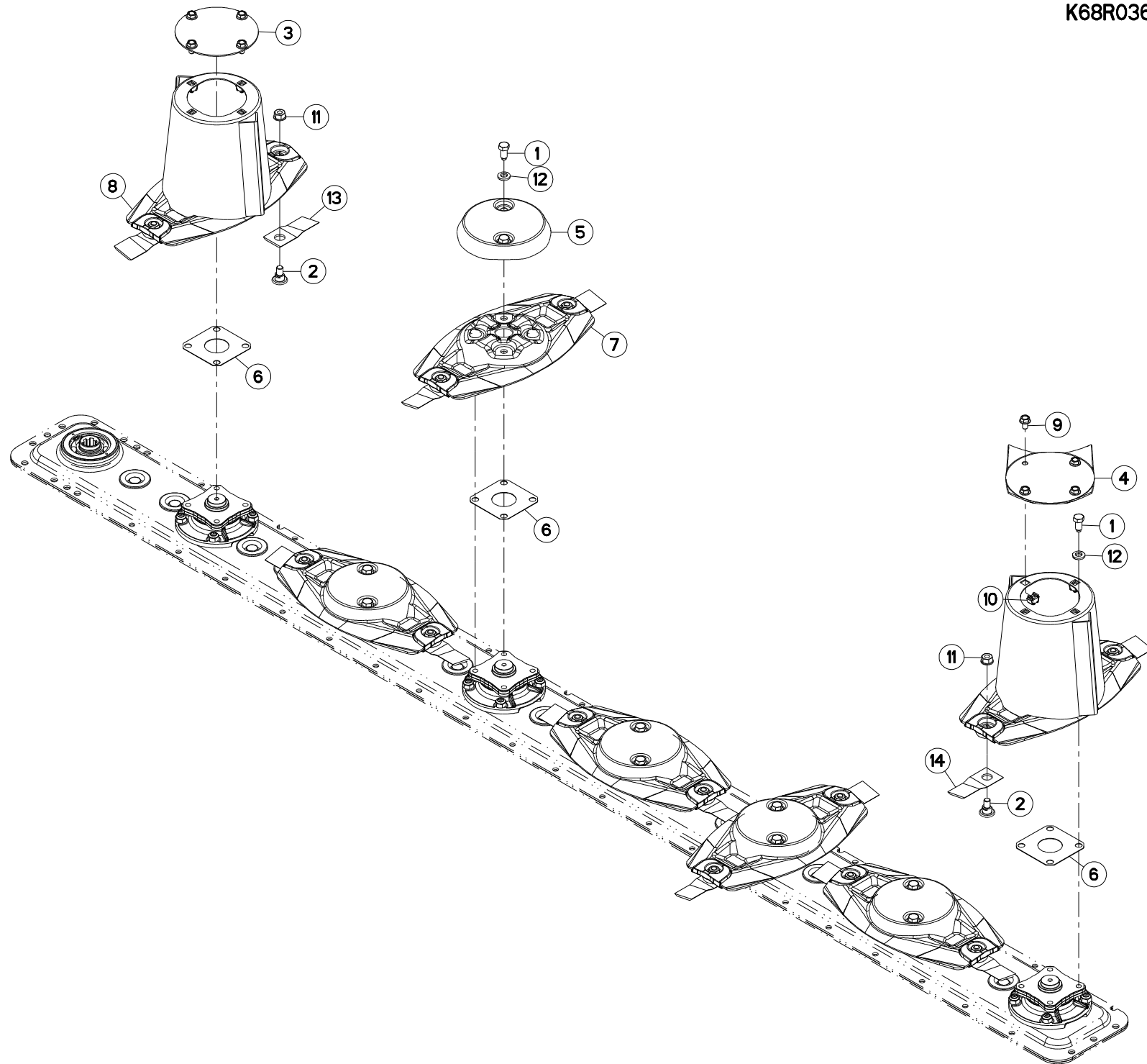
DISQUES

DISCS

SCHEIBEN

DISCHI

Rep	Nr	Qt	Designation	Description	Bezeichnung	Referenza	Remarque - Remark - Bemerkung - Osservazioni
001	<b>50068500</b>	024	VIS	SCREW	SCHRAUBE	VITE	12,5 daN m (92,5 lbf ft)
002	<b>56115800</b>	012	VIS AUTOFREINEE	SCREW, SELF-LOCKING	SELBSTSICHERNDE SCHRAUBE	VITE AUTOBLOCCANTE	
003	<b>56803400</b>	001	VIROLE DU CONE EXTERIEUR	DISC COVER, OUTER	SCHEIBENDECKEL, AUSSEN	COPERCHIO	
004	<b>56803420</b>	001	VIROLE DU CONE EXTERIEUR	DISC COVER	SCHEIBENDECKEL	PIASTRA	
005	<b>56804510</b>	004	CACHE DE DISQUE PLAT	COVER FOR FLAT DISC	KAPPE FUER FLACHE MAEHSCHIEBE	COPERCHIO DISCHIO PIATTO	
006	<b>56807100</b>	006	ENTRETOISE	SPACER	DISTANZSCHEIBE	DISTANZIALE	[1]
007	<b>56812600</b>	004	DISQUE PLAT	DISC FLAT	MAEHSCHIEBE FLACH	DISCO PIATTO	+ [1]
008	<b>56812700</b>	002	DISQUE CONE HAUT CPLT	OUTER DISC CPLT	AUSSENSCHIEBE	DISCO CONO ALTO	+ [1]
009	<b>80131017</b>	008	VIS AUTOBLOQUANTE FLZNNC	UNDERSERR.S-LOC.SCREW FLZNNC	SPERRZAHN-BUNDSCHRAU.FLZNNC	VITE FLZNNC	6 daN m (44 lbf ft)
010	<b>80201055</b>	008	ECROU CAGE	CAGE NUT	KAEFIG MUTTER	DADO IN GABBIA	
011	<b>80201262</b>	012	ECROU TWOLOK FLZNNC	SELF-LOCKING NUT FLZNNC	SELBSTSICHERNDE MUTTER FLZNNC	DADO TWOLOCK FLZNNC	12,5 daN m (92,5 lbf ft)
012	<b>80281254</b>	024	RONDELLE CONIQUE BLOC.FLZNNC	CONICAL SPRING WASHER FLZNNC	SPANNSCHIEBE FLZNNC	RONDELLA CONICA FLZNNC	
013	<b>K6801410</b>	006	COUTEAU FF T.A.G. ISO5718	FF KNIFE, LEFT ISO5718	FF MESSER LINKSDREHEND ISO5718	COLTE.FF GIRAN.A SINIS.ISO5718	
014	<b>K6801420</b>	006	COUTEAU FF T.A.D. ISO5718	FF KNIFE, RIGHT ISO5718	FF MESSER RECHTSDREHEN.ISO5718	COLTE.FF GIRAN.A DESTR.ISO5718	





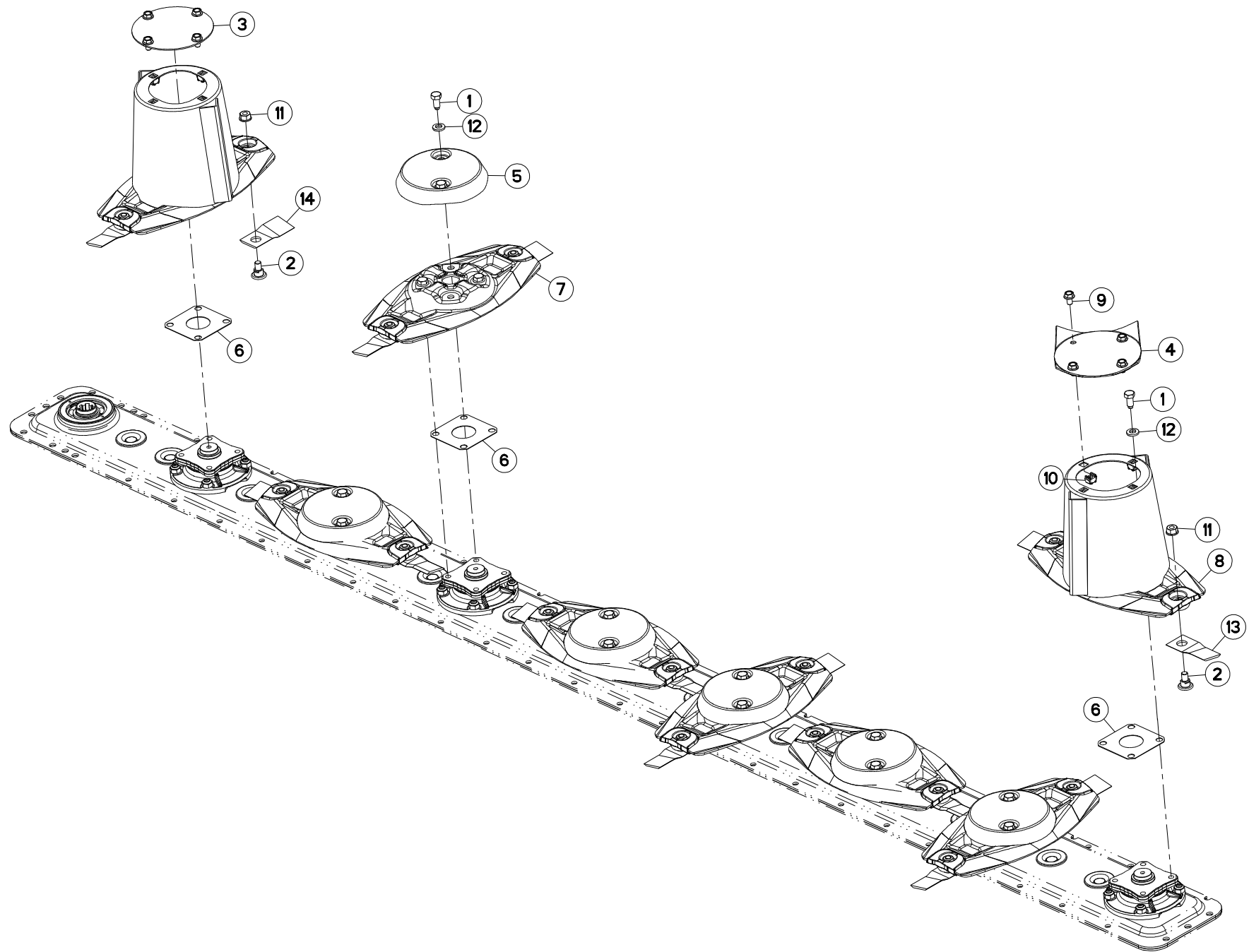
DISQUES

DISCS

SCHEIBEN

DISCHI

Rep	Nr	Qt	Designation	Description	Bezeichnung	Referenza	Remarque - Remark - Bemerkung - Osservazioni
001	<b>50068500</b>	028	VIS	SCREW	SCHRAUBE	VITE	12,5 daN m (92,5 lbf ft)
002	<b>56115800</b>	014	VIS AUTOFREINEE	SCREW, SELF-LOCKING	SELBSTSICHERNDE SCHRAUBE	VITE AUTOBLOCCANTE	
003	<b>56803400</b>	001	VIROLE DU CONE EXTERIEUR	DISC COVER, OUTER	SCHEIBENDECKEL, AUSSEN	COPERCHIO	
004	<b>56803420</b>	001	VIROLE DU CONE EXTERIEUR	DISC COVER	SCHEIBENDECKEL	PIASTRA	
005	<b>56804510</b>	005	CACHE DE DISQUE PLAT	COVER FOR FLAT DISC	KAPPE FUER FLACHE MAEHSCHIEBE	COPERCHIO DISCHIO PIATTO	
006	<b>56807100</b>	007	ENTRETOISE	SPACER	DISTANZSCHEIBE	DISTANZIALE	[1]
007	<b>56812600</b>	005	DISQUE PLAT	DISC FLAT	MAEHSCHIEBE FLACH	DISCO PIATTO	+ [1]
008	<b>56812700</b>	002	DISQUE CONE HAUT CPLT	OUTER DISC CPLT	AUSSENSCHIEBE	DISCO CONO ALTO	+ [1]
009	<b>80131017</b>	008	VIS AUTOBLOQUANTE FLZNNC	UNDERSERR.S-LOC.SCREW FLZNNC	SPERRZAHN-BUNDSCHRAU.FLZNNC	VITE FLZNNC	6 daN m (44 lbf ft)
010	<b>80201055</b>	008	ECROU CAGE	CAGE NUT	KAEFIG MUTTER	DADO IN GABBIA	
011	<b>80201262</b>	014	ECROU TWOLOK FLZNNC	SELF-LOCKING NUT FLZNNC	SELBSTSICHERNDE MUTTER FLZNNC	DADO TWOLOCK FLZNNC	12,5 daN m (92,5 lbf ft)
012	<b>80281254</b>	028	RONDELLE CONIQUE BLOC.FLZNNC	CONICAL SPRING WASHER FLZNNC	SPANNSCHIEBE FLZNNC	RONDELLA CONICA FLZNNC	
013	<b>K6801410</b>	008	COUTEAU FF T.A.G. ISO5718	FF KNIFE, LEFT ISO5718	FF MESSER LINKSDREHEND ISO5718	COLTE.FF GIRAN.A SINIS.ISO5718	
014	<b>K6801420</b>	006	COUTEAU FF T.A.D. ISO5718	FF KNIFE, RIGHT ISO5718	FF MESSER RECHTSDREHEN.ISO5718	COLTE.FF GIRAN.A DESTR.ISO5718	





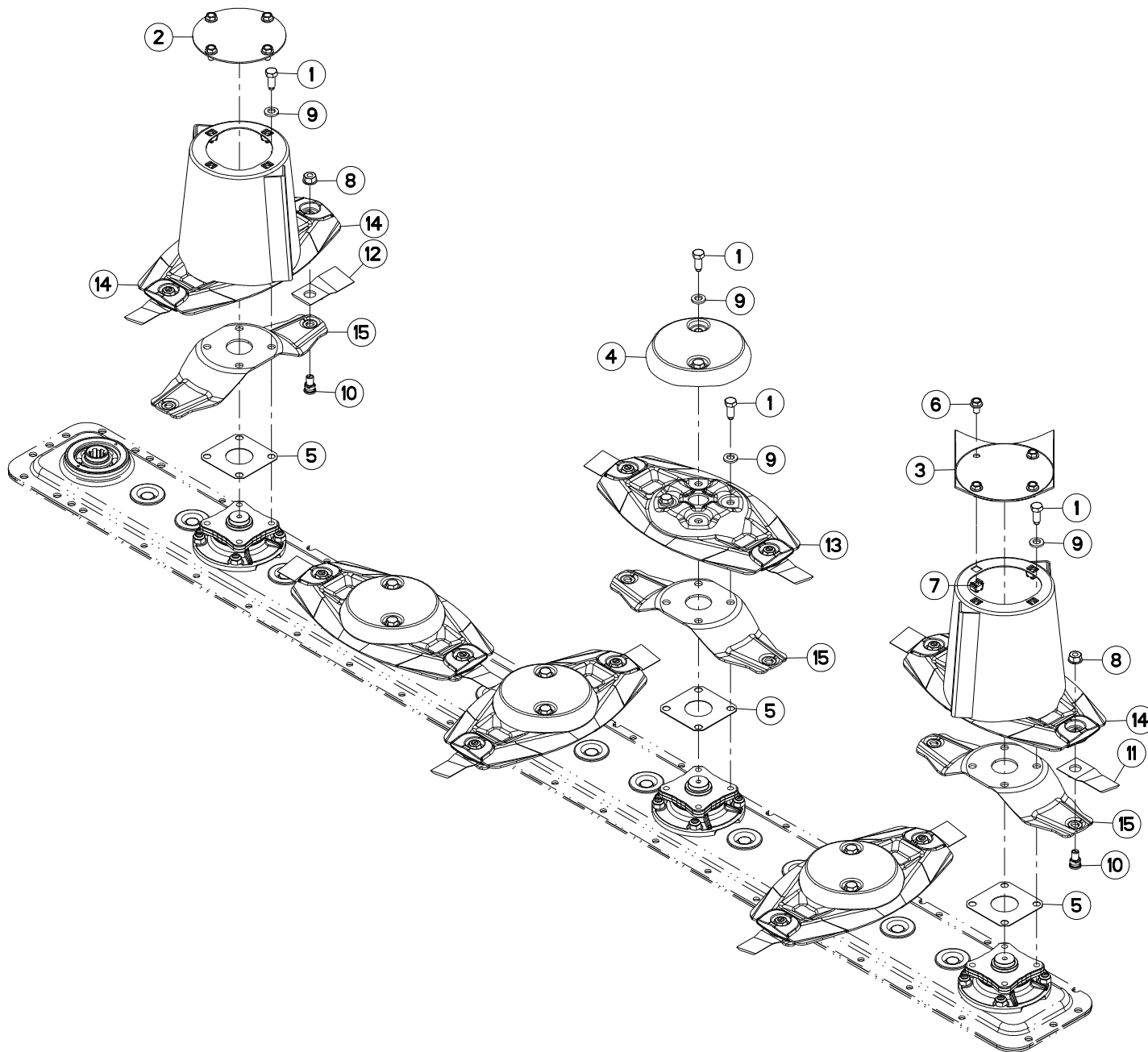
DISQUES

DISCS

SCHEIBEN

DISCHI

Rep	Nr	Qt	Designation	Description	Bezeichnung	Referenza	Remarque - Remark - Bemerkung - Osservazioni
001	<b>50068500</b>	032	VIS	SCREW	SCHRAUBE	VITE	12,5 daN m (92,5 lbf ft)
002	<b>56115800</b>	016	VIS AUTOFREINEE	SCREW, SELF-LOCKING	SELBSTSICHERNDE SCHRAUBE	VITE AUTOBLOCCANTE	
003	<b>56803400</b>	001	VIROLE DU CONE EXTERIEUR	DISC COVER, OUTER	SCHEIBENDECKEL, AUSSEN	COPERCHIO	
004	<b>56803420</b>	001	VIROLE DU CONE EXTERIEUR	DISC COVER	SCHEIBENDECKEL	PIASTRA	
005	<b>56804510</b>	006	CACHE DE DISQUE PLAT	COVER FOR FLAT DISC	KAPPE FUER FLACHE MAEHSCHIEBE	COPERCHIO DISCHIO PIATTO	
006	<b>56807100</b>	008	ENTRETOISE	SPACER	DISTANZSCHEIBE	DISTANZIALE	[1]
007	<b>56812600</b>	006	DISQUE PLAT	DISC FLAT	MAEHSCHIEBE FLACH	DISCO PIATTO	+ [1]
008	<b>56812700</b>	002	DISQUE CONE HAUT CPLT	OUTER DISC CPLT	AUSSENSCHIEBE	DISCO CONO ALTO	+ [1]
009	<b>80131017</b>	008	VIS AUTOBLOQUANTE FLZNNC	UNDERSERR.S-LOC.SCREW FLZNNC	SPERRZAHN-BUNDSCHRAU.FLZNNC	VITE FLZNNC	6 daN m (44 lbf ft)
010	<b>80201055</b>	008	ECROU CAGE	CAGE NUT	KAEFIG MUTTER	DADO IN GABBIA	
011	<b>80201262</b>	016	ECROU TWOLOK FLZNNC	SELF-LOCKING NUT FLZNNC	SELBSTSICHERNDE MUTTER FLZNNC	DADO TWOLOCK FLZNNC	12,5 daN m (92,5 lbf ft)
012	<b>80281254</b>	032	RONDELLE CONIQUE BLOC.FLZNNC	CONICAL SPRING WASHER FLZNNC	SPANNSCHIEBE FLZNNC	RONDELLA CONICA FLZNNC	
013	<b>K6801410</b>	008	COUTEAU FF T.A.G. ISO5718	FF KNIFE, LEFT ISO5718	FF MESSER LINKSDREHEND ISO5718	COLTE.FF GIRAN.A SINIS.ISO5718	
014	<b>K6801420</b>	008	COUTEAU FF T.A.D. ISO5718	FF KNIFE, RIGHT ISO5718	FF MESSER RECHTSDREHEN.ISO5718	COLTE.FF GIRAN.A DESTR.ISO5718	







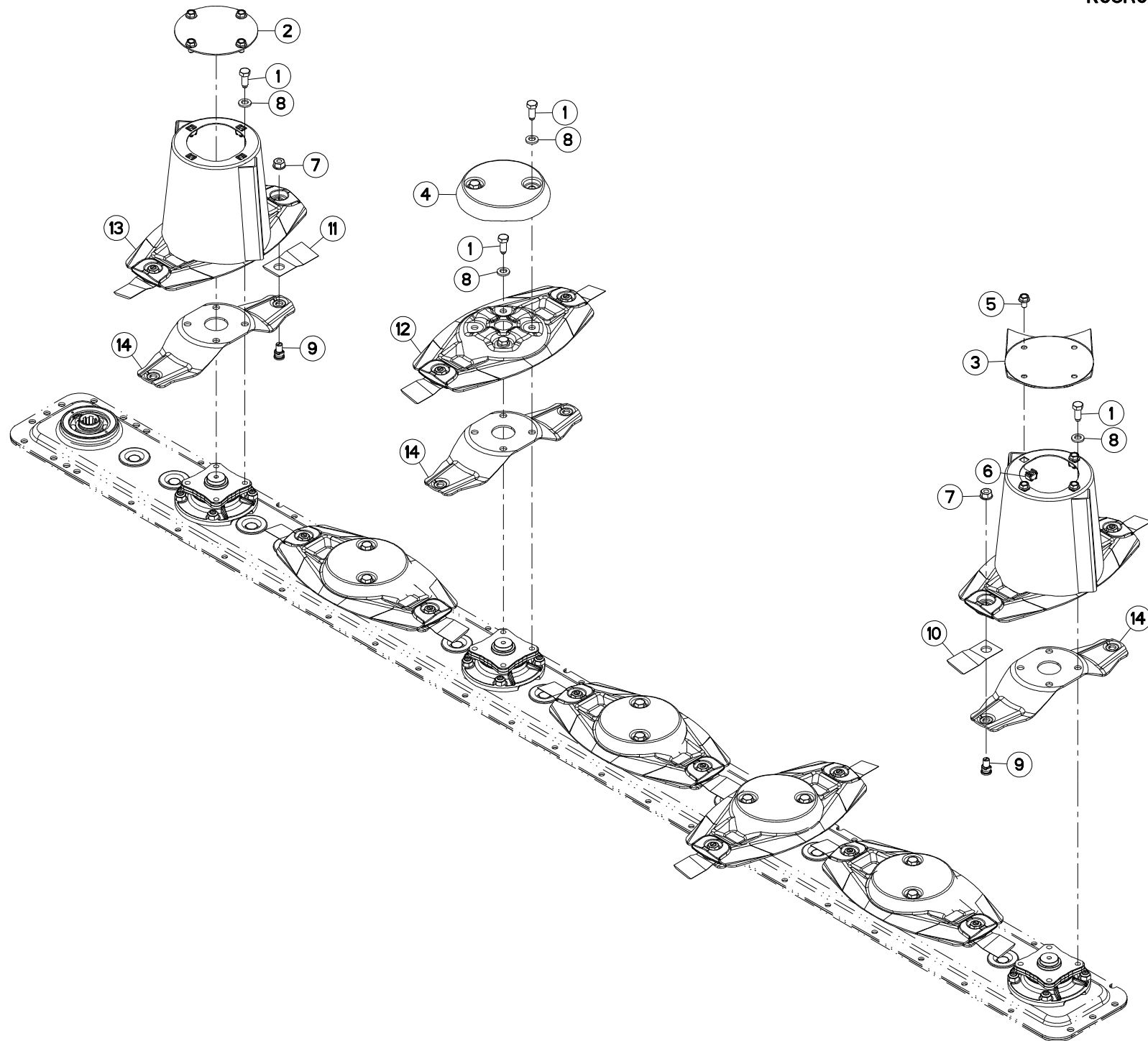
DISQUES FF

DISCS FF

SCHEIBEN FF

DISCHI FF

Rep	Nr	Qt	Designation	Description	Bezeichnung	Referenza	Remarque - Remark - Bemerkung - Osservazioni
001	<b>50086800</b>	024	VIS	SCREW	SCHRAUBE	VITE	12,5 daN m (87 lbf ft)
002	<b>56803400</b>	001	VIROLE DU CONE EXTERIEUR	DISC COVER, OUTER	SCHEIBENDECKEL, AUSSEN	COPERCHIO	
003	<b>56803420</b>	001	VIROLE DU CONE EXTERIEUR	DISC COVER	SCHEIBENDECKEL	PIASTRA	
004	<b>56804510</b>	004	CACHE DE DISQUE PLAT	COVER FOR FLAT DISC	KAPPE FUER FLACHE MAEHSCHIEBE	COPERCHIO DISCHIO PIATTO	
005	<b>56807100</b>	006	ENTRETOISE	SPACER	DISTANZSCHEIBE	DISTANZIALE	[1]
006	<b>80131017</b>	008	VIS AUTOBLOQUANTE FLZNNC	UNDERSERR.S-LOC.SCREW FLZNNC	SPERRZAHN-BUNDSCHRAU.FLZNNC	VITE FLZNNC	6 daN m (44 lbf ft)
007	<b>80201055</b>	008	ECROU CAGE	CAGE NUT	KAEFIG MUTTER	DADO IN GABBIA	
008	<b>80201262</b>	012	ECROU TWOLOK FLZNNC	SELF-LOCKING NUT FLZNNC	SELBSTSICHERNDE MUTTER FLZNNC	DADO TWOLOCK FLZNNC	12,5 daN m (87 lbf ft)
009	<b>80281254</b>	024	RONDELLE CONIQUE BLOC.FLZNNC	CONICAL SPRING WASHER FLZNNC	SPANNSCHIEBE FLZNNC	RONDELLA CONICA FLZNNC	
010	<b>K6801011</b>	012	VIS AUTOFREINEE	SCREW, SELF-LOCKING	SELBSTSICHERNDE SCHRAUBE	VITE AUTOBLOCCANTE	
011	<b>K6801410</b>	006	COUTEAU FF T.A.G. ISO5718	FF KNIFE, LEFT ISO5718	FF MESSER LINKSDREHEND ISO5718	COLTE.FF GIRAN.A SINIS.ISO5718	
012	<b>K6801420</b>	006	COUTEAU FF T.A.D. ISO5718	FF KNIFE, RIGHT ISO5718	FF MESSER RECHTSDREHEN.ISO5718	COLTE.FF GIRAN.A DESTR.ISO5718	
013	<b>K6801430</b>	004	DISQUE	DISC	SCHEIBE	DISCO	+ [1]
014	<b>K6801450</b>	002	DISQUE	DISC	SCHEIBE	DISCO	+ [1]
015	<b>K6803410</b>	006	LAME RESSORT	SPRING PLATE	FEDERPLATTE	LAMA A MOLLA	





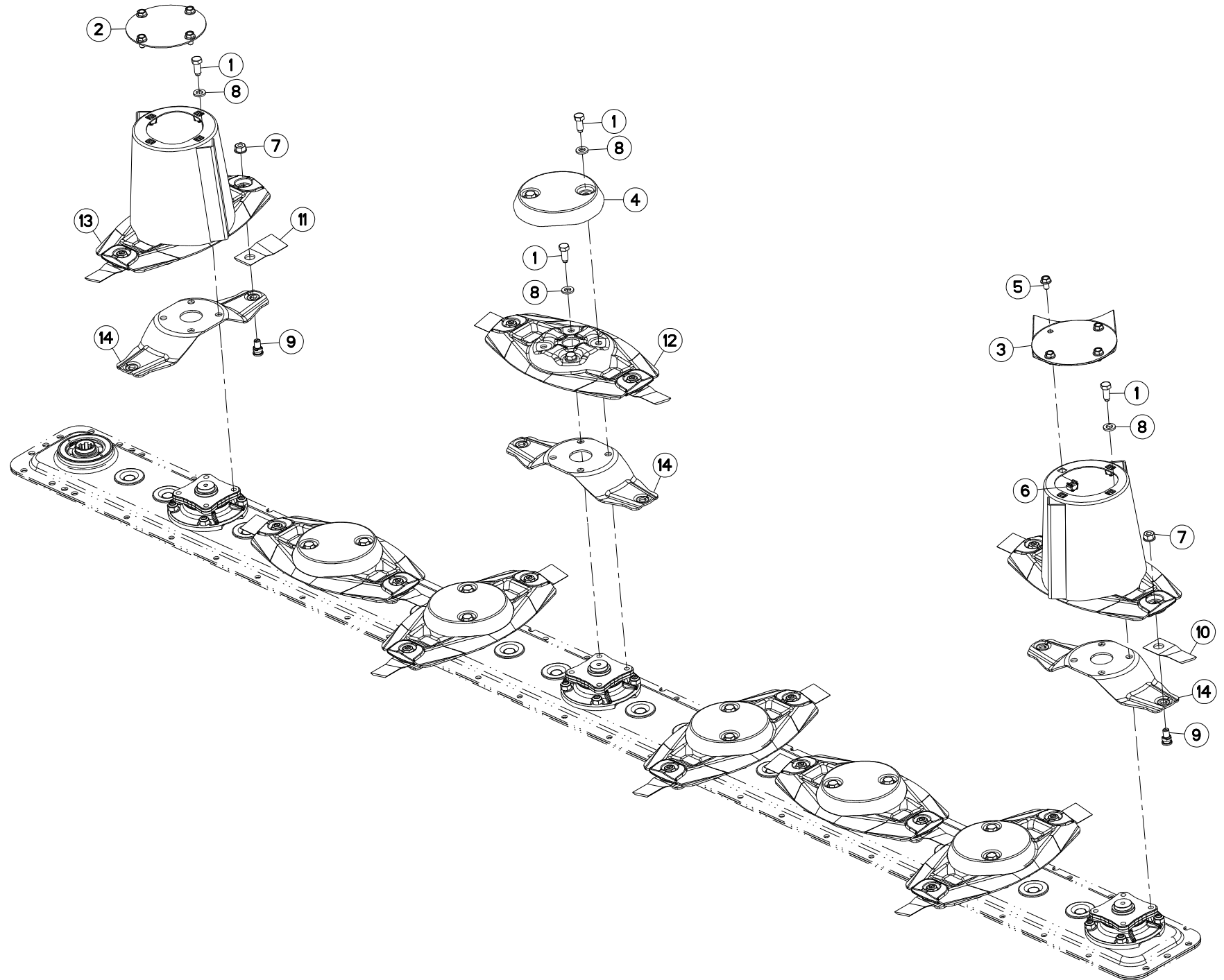
DISQUES FF

DISCS FF

SCHEIBEN FF

DISCHI FF

Rep	Nr	Qt	Designation	Description	Bezeichnung	Referenza	Remarque - Remark - Bemerkung - Osservazioni
001	<b>50086800</b>	028	VIS	SCREW	SCHRAUBE	VITE	12,5 daN m (92,5 lbf ft)
002	<b>56803400</b>	001	VIROLE DU CONE EXTERIEUR	DISC COVER, OUTER	SCHEIBENDECKEL, AUSSEN	COPERCHIO	
003	<b>56803420</b>	001	VIROLE DU CONE EXTERIEUR	DISC COVER	SCHEIBENDECKEL	PIASTRA	
004	<b>56804510</b>	005	CACHE DE DISQUE PLAT	COVER FOR FLAT DISC	KAPPE FUER FLACHE MAEHSCHIEBE	COPERCHIO DISCHIO PIATTO	
005	<b>80131017</b>	008	VIS AUTOBLOQUANTE FLZNNC	UNDERSERR.S-LOC.SCREW FLZNNC	SPERRZAHN-BUNDSCHRAU.FLZNNC	VITE FLZNNC	6 daN m (44 lbf ft)
006	<b>80201055</b>	008	ECROU CAGE	CAGE NUT	KAEFIG MUTTER	DADO IN GABBIA	
007	<b>80201262</b>	014	ECROU TWOLOCK FLZNNC	SELF-LOCKING NUT FLZNNC	SELBSTSICHERNDE MUTTER FLZNNC	DADO TWOLOCK FLZNNC	12,5 daN m (92,5 lbf ft)
008	<b>80281254</b>	028	RONDELLE CONIQUE BLOC.FLZNNC	CONICAL SPRING WASHER FLZNNC	SPANNSCHIEBE FLZNNC	RONDELLA CONICA FLZNNC	
009	<b>K6801011</b>	014	VIS AUTOFREINEE	SCREW, SELF-LOCKING	SELBSTSICHERNDE SCHRAUBE	VITE AUTOBLOCCANTE	
010	<b>K6801410</b>	006	COUTEAU FF T.A.G. ISO5718	FF KNIFE, LEFT ISO5718	FF MESSER LINKSDREHEND ISO5718	COLTE.FF GIRAN.A SINIS.ISO5718	
011	<b>K6801420</b>	008	COUTEAU FF T.A.D. ISO5718	FF KNIFE, RIGHT ISO5718	FF MESSER RECHTSDREHEN.ISO5718	COLTE.FF GIRAN.A DESTR.ISO5718	
012	<b>K6801430</b>	005	DISQUE	DISC	SCHEIBE	DISCO	
013	<b>K6801450</b>	002	DISQUE	DISC	SCHEIBE	DISCO	
014	<b>K6803410</b>	007	LAME RESSORT	SPRING PLATE	FEDERPLATTE	LAMA A MOLLA	





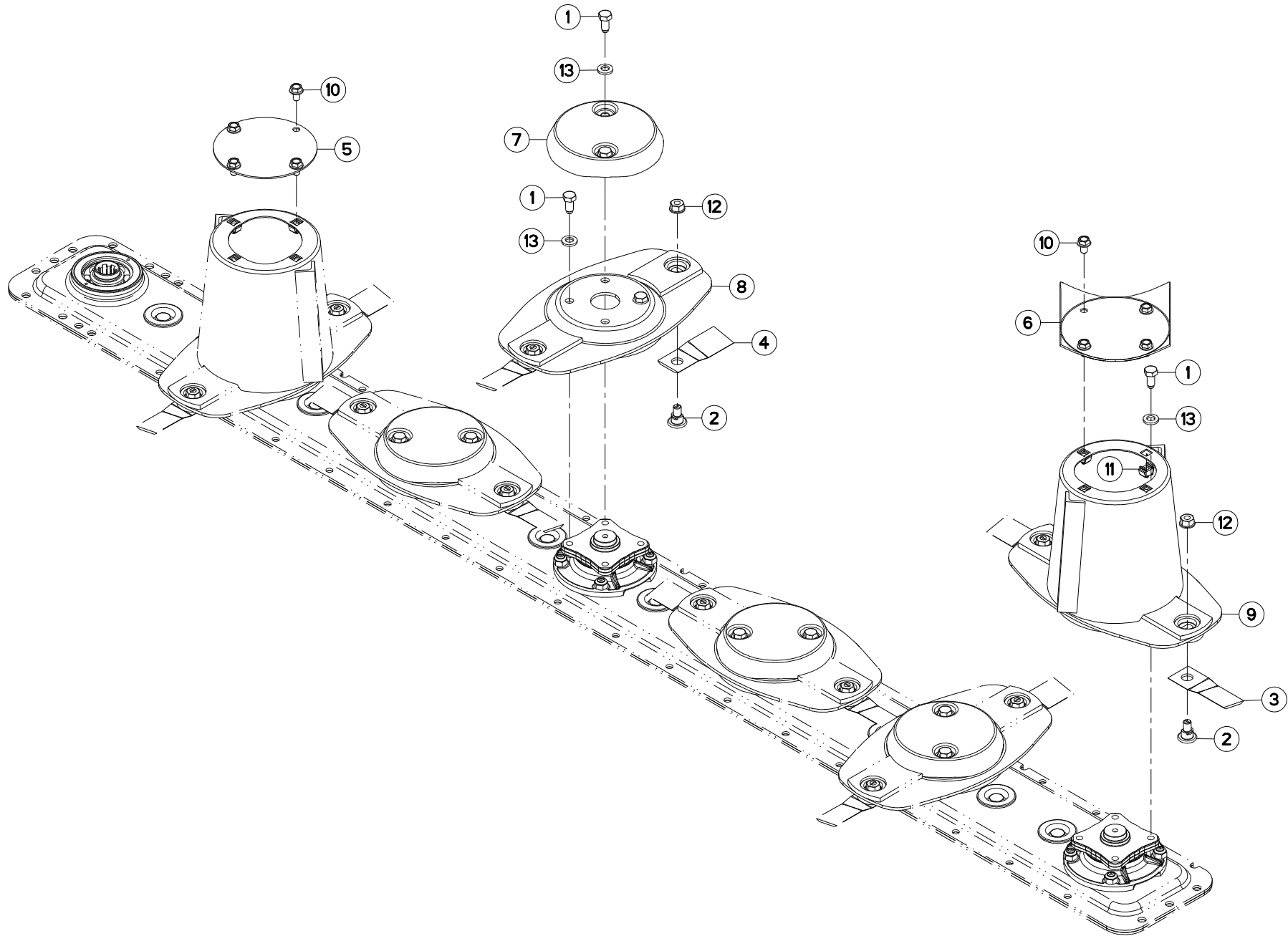
DISQUES FF

DISCS FF

SCHEIBEN FF

DISCHI FF

Rep	Nr	Qt	Designation	Description	Bezeichnung	Referenza	Remarque - Remark - Bemerkung - Osservazioni
001	<b>50086800</b>	032	VIS	SCREW	SCHRAUBE	VITE	12,5 daN m (92,5 lbf ft)
002	<b>56803400</b>	001	VIROLE DU CONE EXTERIEUR	DISC COVER, OUTER	SCHEIBENDECKEL, AUSSEN	COPERCHIO	
003	<b>56803420</b>	001	VIROLE DU CONE EXTERIEUR	DISC COVER	SCHEIBENDECKEL	PIASTRA	
004	<b>56804510</b>	006	CACHE DE DISQUE PLAT	COVER FOR FLAT DISC	KAPPE FUER FLACHE MAEHSCHIEBE	COPERCHIO DISCHIO PIATTO	
005	<b>80131017</b>	008	VIS AUTOBLOQUANTE FLZNNC	UNDERSERR.S-LOC.SCREW FLZNNC	SPERRZAHN-BUNDSCHRAU.FLZNNC	VITE FLZNNC	6 daN m (44 lbf ft)
006	<b>80201055</b>	008	ECROU CAGE	CAGE NUT	KAEFIG MUTTER	DADO IN GABBIA	
007	<b>80201262</b>	016	ECROU TWOLOCK FLZNNC	SELF-LOCKING NUT FLZNNC	SELBSTSICHERNDE MUTTER FLZNNC	DADO TWOLOCK FLZNNC	12,5 daN m (92,5 lbf ft)
008	<b>80281254</b>	032	RONDELLE CONIQUE BLOC.FLZNNC	CONICAL SPRING WASHER FLZNNC	SPANNSCHIEBE FLZNNC	RONDELLA CONICA FLZNNC	
009	<b>K6801011</b>	016	VIS AUTOFREINEE	SCREW, SELF-LOCKING	SELBSTSICHERNDE SCHRAUBE	VITE AUTOBLOCCANTE	
010	<b>K6801410</b>	008	COUTEAU FF T.A.G. ISO5718	FF KNIFE, LEFT ISO5718	FF MESSER LINKSDREHEND ISO5718	COLTE.FF GIRAN.A SINIS.ISO5718	
011	<b>K6801420</b>	008	COUTEAU FF T.A.D. ISO5718	FF KNIFE, RIGHT ISO5718	FF MESSER RECHTS DREHEN.ISO5718	COLTE.FF GIRAN.A DESTR.ISO5718	
012	<b>K6801430</b>	006	DISQUE	DISC	SCHEIBE	DISCO	
013	<b>K6801450</b>	002	DISQUE	DISC	SCHEIBE	DISCO	
014	<b>K6803410</b>	008	LAME RESSORT	SPRING PLATE	FEDERPLATTE	LAMA A MOLLA	





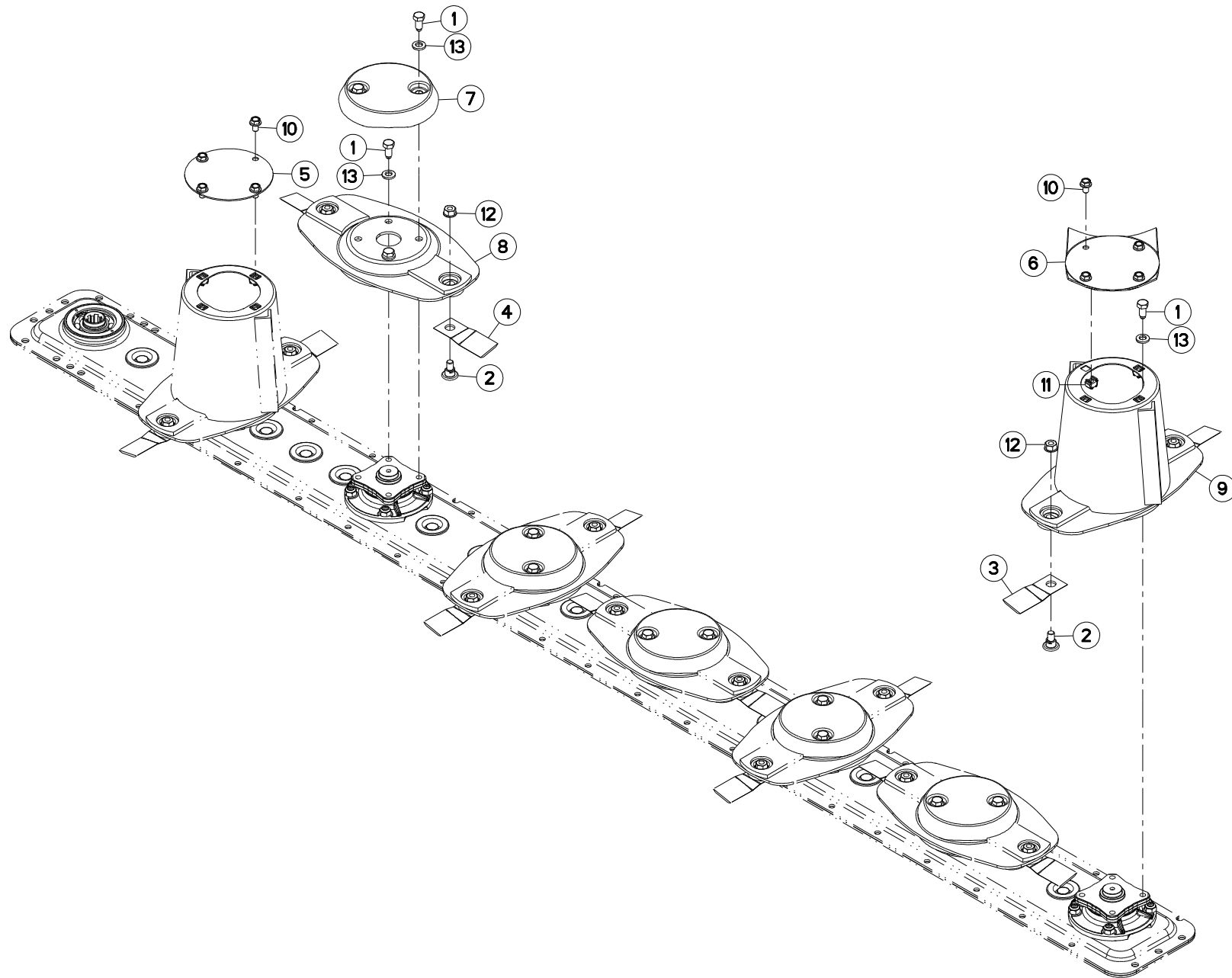
## DISQUES HD

## DISCS HD

## SCHEIBEN HD

## DISCHI HD

Rep	Nr	Qt	Designation	Description	Bezeichnung	Referenza	Remarque - Remark - Bemerkung - Osservazioni
001	<b>50068500</b>	024	VIS	SCREW	SCHRAUBE	VITE	12,5 daN m (92,5 lbf ft)
002	<b>56115800</b>	012	VIS AUTOFREINEE	SCREW, SELF-LOCKING	SELBSTSICHERNDE SCHRAUBE	VITE AUTOBLOCCANTE	
003	<b>56451200</b>	006	COUT.DISQUE HD T.A G. ISO5718	HD ANGLED BLADE - LEFT ISO5718	MAEHKL.GEDREH.HD-LINKS ISO5718	COLTEL.PIEGATO-SINIST. ISO5718	
004	<b>56451300</b>	006	COUT.DISQUE HD T.A D. ISO5718	HD ANGLED BLADE-RIGHT ISO5718	MAEHKL.GEDREH.HD-RECHTSISO5718	COLTEL.PIEGATO-DESTRA ISO5718	
005	<b>56803400</b>	001	VIROLE DU CONE EXTERIEUR	DISC COVER, OUTER	SCHEIBENDECKEL, AUSSEN	COPERCHIO	
006	<b>56803420</b>	001	VIROLE DU CONE EXTERIEUR	DISC COVER	SCHEIBENDECKEL	PIASTRA	
007	<b>56804510</b>	004	CACHE DE DISQUE PLAT	COVER FOR FLAT DISC	KAPPE FUER FLACHE MAEHSCEIBE	COPERCHIO DISCHIO PIATTO	
008	<b>56810400</b>	004	DISQUE	DISC	SCHEIBE	DISCO	
009	<b>56810500</b>	002	CONE	CONE	KEGEL	CONO	
010	<b>80131017</b>	008	VIS AUTOBLOQUANTE FLZNNC	UNDERSERR.S-LOC.SCREW FLZNNC	SPERRZAHN-BUNDSCHRAU.FLZNNC	VITE FLZNNC	6 daN m (44 lbf ft)
011	<b>80201055</b>	008	ECROU CAGE	CAGE NUT	KAEFIG MUTTER	DADO IN GABBIA	
012	<b>80201262</b>	012	ECROU TWOLOK FLZNNC	SELF-LOCKING NUT FLZNNC	SELBSTSICHERNDE MUTTER FLZNNC	DADO TWOLOCK FLZNNC	12,5 daN m (92,5 lbf ft)
013	<b>80281254</b>	024	RONDELLE CONIQUE BLOC.FLZNNC	CONICAL SPRING WASHER FLZNNC	SPANNSCHEIBE FLZNNC	RONDELLA CONICA FLZNNC	







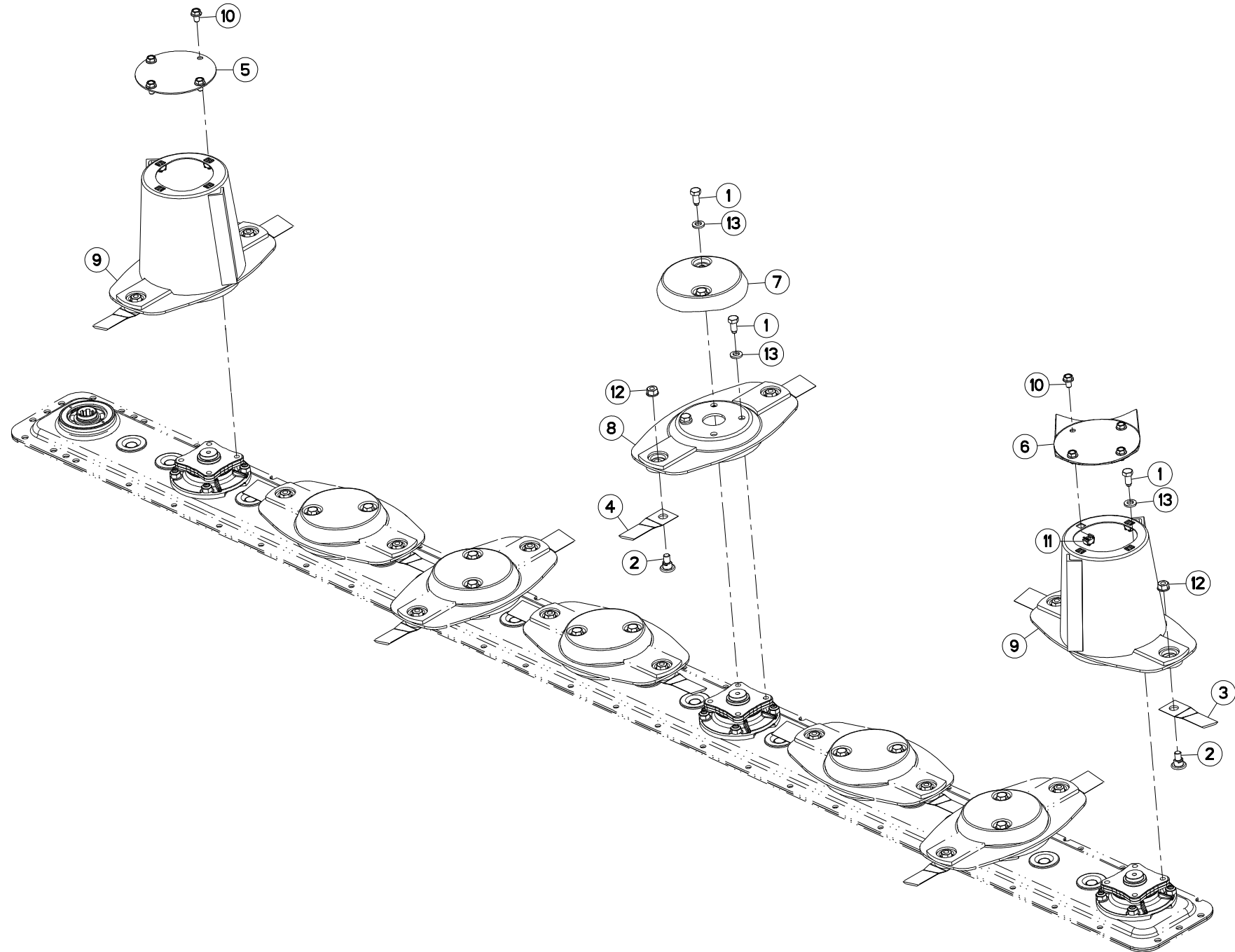
DISQUES HD

DISCS HD

SCHEIBEN HD

DISCHI HD

Rep	Nr	Qt	Designation	Description	Bezeichnung	Referenza	Remarque - Remark - Bemerkung - Osservazioni
001	<b>50068500</b>	028	VIS	SCREW	SCHRAUBE	VITE	12,5 daN m (92,5 lbf ft)
002	<b>56115800</b>	014	VIS AUTOFREINEE	SCREW, SELF-LOCKING	SELBSTSICHERNDE SCHRAUBE	VITE AUTOBLOCCANTE	
003	<b>56451200</b>	006	COUT.DISQUE HD T.A G. ISO5718	HD ANGLED BLADE - LEFT ISO5718	MAEHKL.GEDREH.HD-LINKS ISO5718	COLTEL.PIEGATO-SINIST. ISO5718	
004	<b>56451300</b>	008	COUT.DISQUE HD T.A D. ISO5718	HD ANGLED BLADE-RIGHT ISO5718	MAEHKL.GEDREH.HD-RECHTSISO5718	COLTEL.PIEGATO-DESTRA ISO5718	
005	<b>56803400</b>	001	VIROLE DU CONE EXTERIEUR	DISC COVER, OUTER	SCHEIBENDECKEL, AUSSEN	COPERCHIO	
006	<b>56803420</b>	001	VIROLE DU CONE EXTERIEUR	DISC COVER	SCHEIBENDECKEL	PIASTRA	
007	<b>56804510</b>	005	CACHE DE DISQUE PLAT	COVER FOR FLAT DISC	KAPPE FUER FLACHE MAEHSCEIBE	COPERCHIO DISCHIO PIATTO	
008	<b>56810400</b>	007	DISQUE	DISC	SCHEIBE	DISCO	
009	<b>56810500</b>	002	CONE	CONE	KEGEL	CONO	
010	<b>80131017</b>	008	VIS AUTOBLOQUANTE FLZNNC	UNDERSERR.S-LOC.SCREW FLZNNC	SPERRZAHN-BUNDSCHRAU.FLZNNC	VITE FLZNNC	6 daN m (44 lbf ft)
011	<b>80201055</b>	008	ECROU CAGE	CAGE NUT	KAEFIG MUTTER	DADO IN GABBIA	
012	<b>80201262</b>	014	ECROU TWOLOK FLZNNC	SELF-LOCKING NUT FLZNNC	SELBSTSICHERNDE MUTTER FLZNNC	DADO TWOLOCK FLZNNC	12,5 daN m (92,5 lbf ft)
013	<b>80281254</b>	028	RONDELLE CONIQUE BLOC.FLZNNC	CONICAL SPRING WASHER FLZNNC	SPANNSCHEIBE FLZNNC	RONDELLA CONICA FLZNNC	





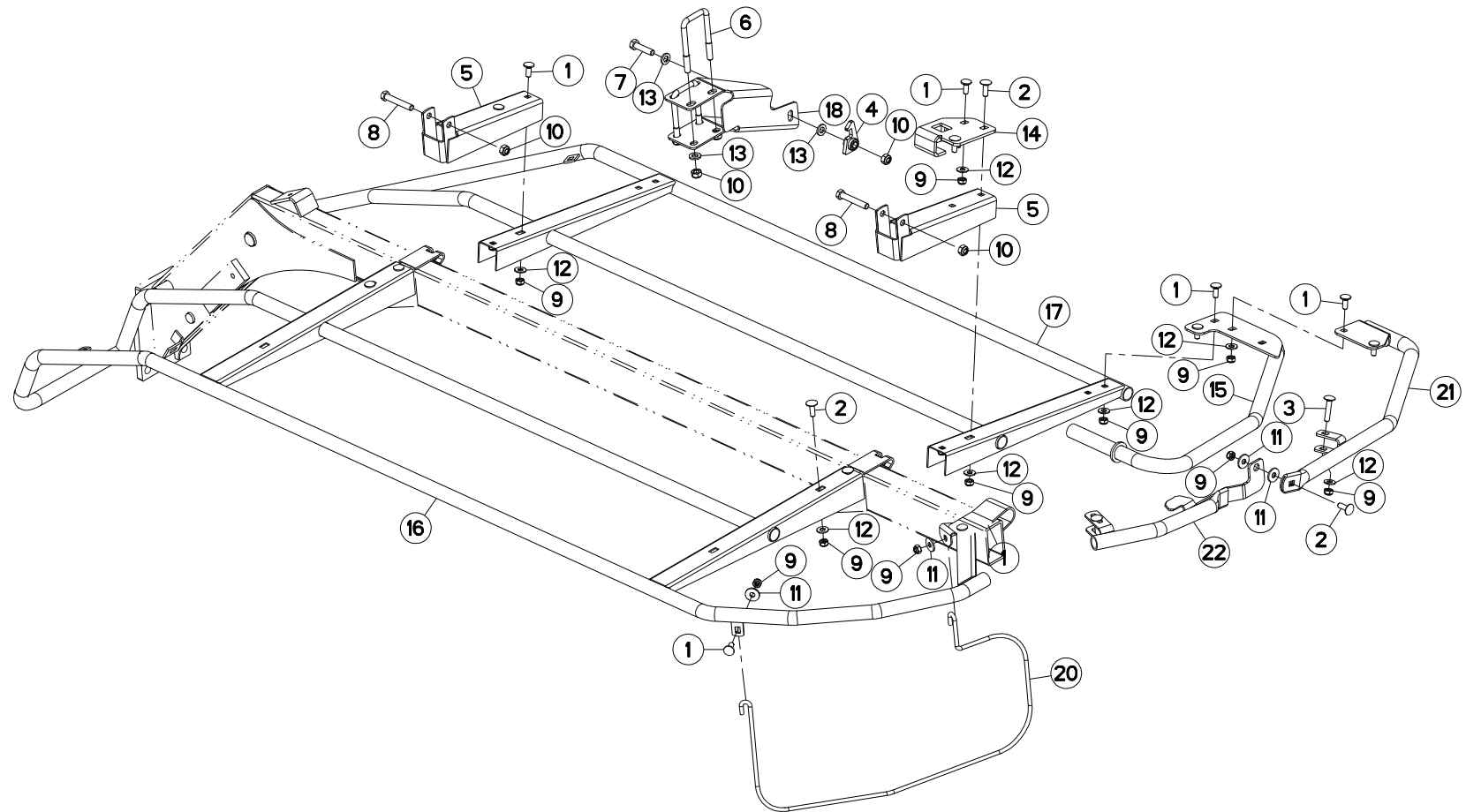
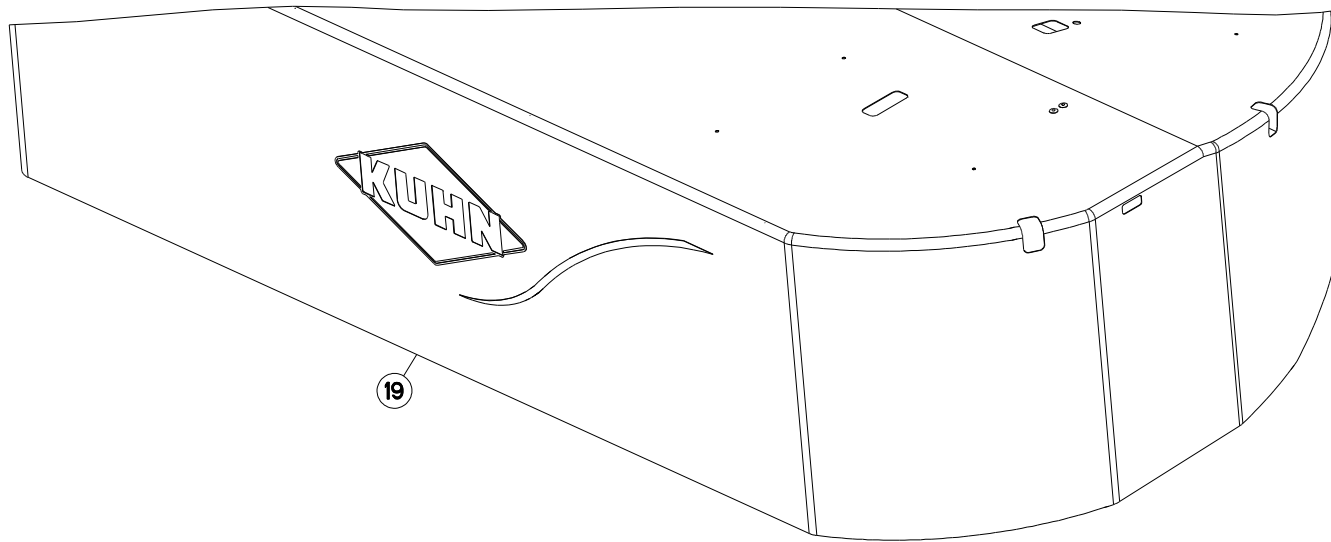
DISQUES HD

DISCS HD

SCHEIBEN HD

DISCHI HD

Rep	Nr	Qt	Designation	Description	Bezeichnung	Referenza	Remarque - Remark - Bemerkung - Osservazioni
001	<b>50068500</b>	032	VIS	SCREW	SCHRAUBE	VITE	12,5 daN m (92,5 lbf ft)
002	<b>56115800</b>	016	VIS AUTOFREINEE	SCREW, SELF-LOCKING	SELBSTSICHERNDE SCHRAUBE	VITE AUTOBLOCCANTE	
003	<b>56451200</b>	008	COUT.DISQUE HD T.A G. ISO5718	HD ANGLED BLADE - LEFT ISO5718	MAEHKL.GEDREH.HD-LINKS ISO5718	COLTEL.PIEGATO-SINIST. ISO5718	
004	<b>56451300</b>	008	COUT.DISQUE HD T.A D. ISO5718	HD ANGLED BLADE-RIGHT ISO5718	MAEHKL.GEDREH.HD-RECHTSISO5718	COLTEL.PIEGATO-DESTRA ISO5718	
005	<b>56803400</b>	001	VIROLE DU CONE EXTERIEUR	DISC COVER, OUTER	SCHEIBENDECKEL, AUSSEN	COPERCHIO	
006	<b>56803420</b>	001	VIROLE DU CONE EXTERIEUR	DISC COVER	SCHEIBENDECKEL	PIASTRA	
007	<b>56804510</b>	006	CACHE DE DISQUE PLAT	COVER FOR FLAT DISC	KAPPE FUER FLACHE MAEHSCEIBE	COPERCHIO DISCHIO PIATTO	
008	<b>56810400</b>	008	DISQUE	DISC	SCHEIBE	DISCO	
009	<b>56810500</b>	002	CONE	CONE	KEGEL	CONO	
010	<b>80131017</b>	008	VIS AUTOBLOQUANTE FLZNNC	UNDERSERR.S-LOC.SCREW FLZNNC	SPERRZAHN-BUNDSCHRAU.FLZNNC	VITE FLZNNC	6 daN m (44 lbf ft)
011	<b>80201055</b>	008	ECROU CAGE	CAGE NUT	KAEFIG MUTTER	DADO IN GABBIA	
012	<b>80201262</b>	016	ECROU TWOLOCK FLZNNC	SELF-LOCKING NUT FLZNNC	SELBSTSICHERNDE MUTTER FLZNNC	DADO TWOLOCK FLZNNC	12,5 daN m (92,5 lbf ft)
013	<b>80281254</b>	032	RONDELLE CONIQUE BLOC.FLZNNC	CONICAL SPRING WASHER FLZNNC	SPANNSCHEIBE FLZNNC	RONDELLA CONICA FLZNNC	





GMD240  
GMD240-FF  
GMD240HD

A 0001 > A 7381  
A 0001 > A 7464  
A 0001 > A 7414

K68R0350 A

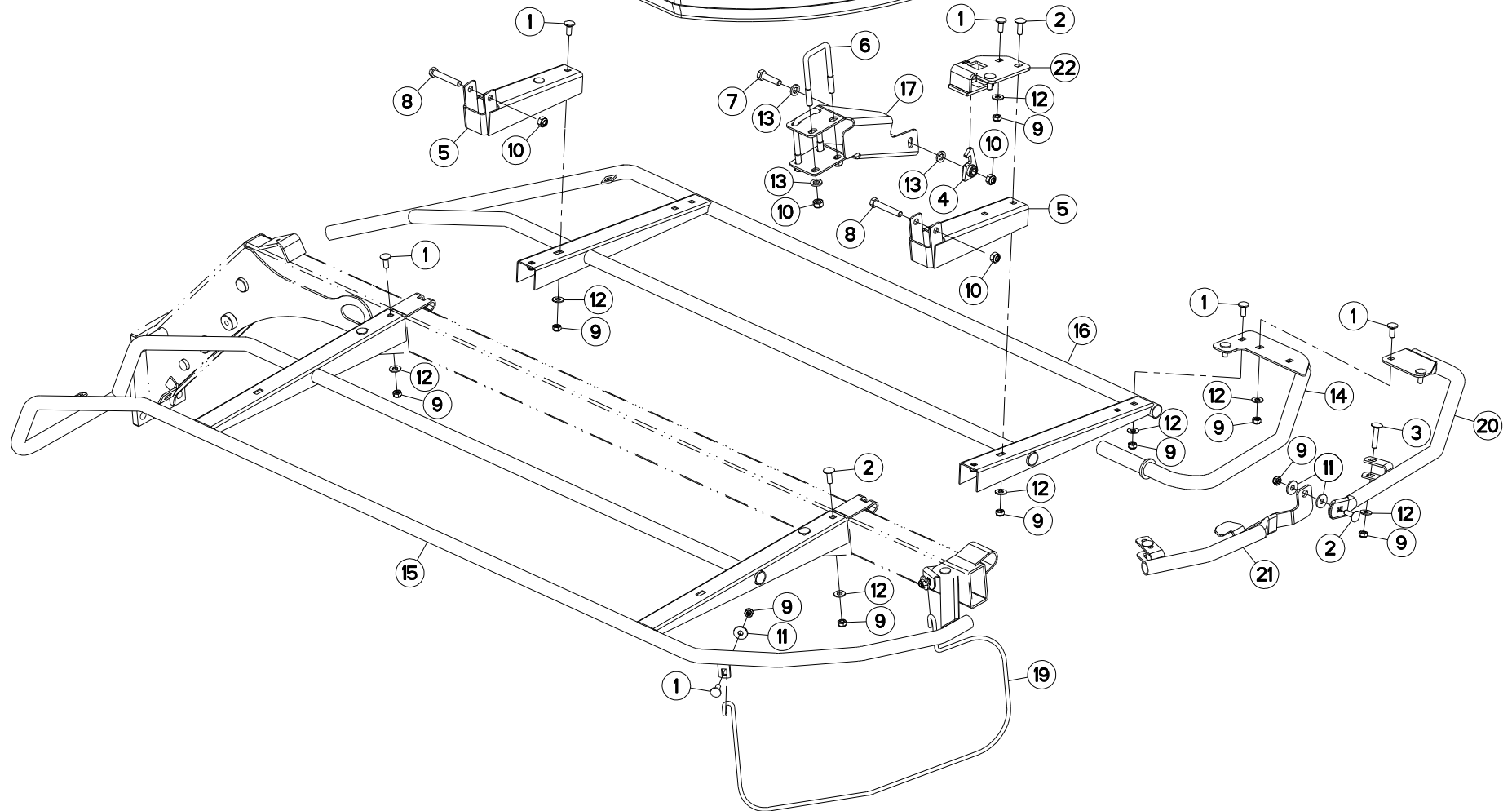
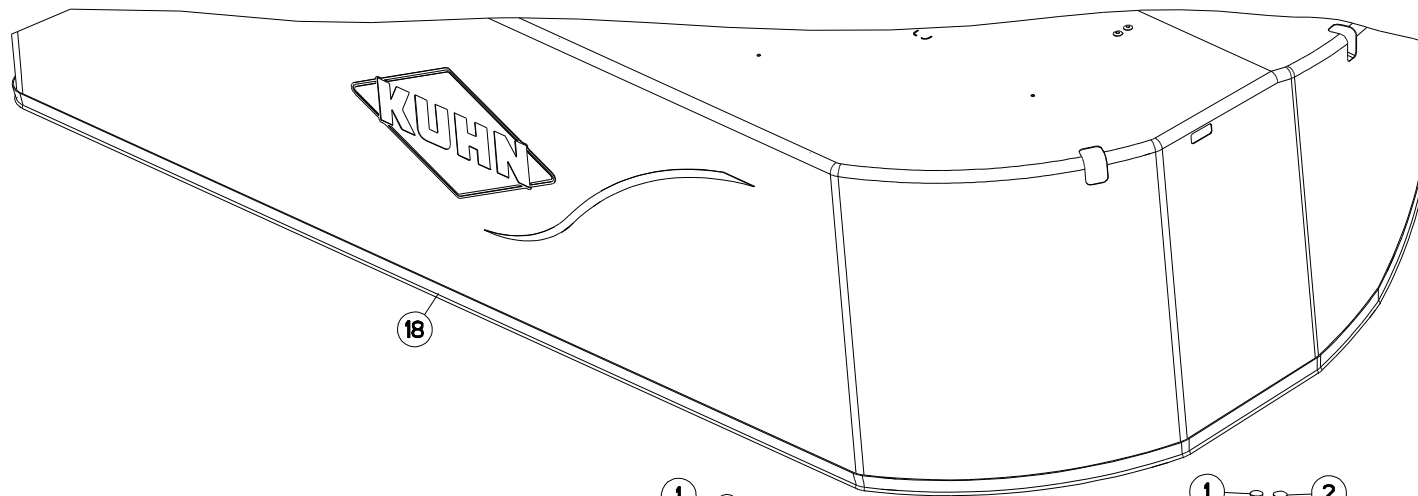
PROTECTEURS

SAFETY GUARDS

SCHUTZVORRICHTUNGEN

PARAPETTI

Rep	Nr	Qt	Designation	Description	Bezeichnung	Referenza	Remarque - Remark - Bemerkung - Osservazioni
001	<b>50002200</b>	012	VIS TBCC COURT	BOLT, CARRIAGE, SHORT NECK	FLACHRUNDSCHR.4KT ANSATZ	BULLONE	
002	<b>50002300</b>	005	VIS TBCC COURT	BOLT, CARRIAGE, SHORT NECK	FLACHRUNDSCHR.4KT ANSATZ	BULLONE	
003	<b>50008300</b>	002	VIS TBCC COURT	BOLT, CARRIAGE, SHORT NECK	FLACHRUNDSCHR.4KT ANSATZ	BULLONE	
004	<b>55749800</b>	001	VERROU	LATCH	RIEGEL	LEVA	
005	<b>56819800</b>	002	SUPPORT DE BRAS AVANT	ARM SUPPORT FRONT	ARMHALTERUNG VORN	SUPPORTO	
006	<b>56834800</b>	002	ETRIER	U-BOLT	BUEGEL	CAVALLOTTO	
007	<b>80061211</b>	001	VIS TETE HEXAGONALE FLZNNC	HEXAGON HEAD SCREW FLZNNC	SECHSKANTSCHRAUBE FLZNNC	VITE TESTA ESAGONALE FLZNNC	
008	<b>80061280</b>	002	VIS TETE HEXAGONALE FE/ZNXC3	HEXAGON HEAD SCREW FE/ZNXC3	SECHSKANTSCHRAUBE FE/ZNXC3	VITE TESTA ESAGONALE FE/ZNXC3	
009	<b>80201040</b>	019	ECROU HEX.BAS AUTOFR.FE/ZNXC3	SELF LOCKING NUT FE/ZNXC3	SELBSTSICHERND.MUTTER FE/ZNXC3	DADO AUTOBLOCCANTE FE/ZNXC3	
010	<b>80201248</b>	007	ECROU HEX.BAS AUTOFR.FLZNNC	SELF-LOCKING NUT FLZNNC	SELBSTSICHERND.MUTTER FLZNNC	DADO AUTOBLOCCANTE FLZNNC	
011	<b>80251003</b>	004	RONDELLE PLATE FE/ZNXC3	PLAIN WASHER FE/ZNXC3	SCHEIBE FE/ZNXC3	RONDELLA PIATTA FE/ZNXC3	
012	<b>80251176</b>	016	RONDELLE PLATE FE/ZNXC3	PLAIN WASHER FE/ZNXC3	SCHEIBE FE/ZNXC3	RONDELLA PIATTA FE/ZNXC3	
013	<b>80281254</b>	006	RONDELLE CONIQUE BLOC.FLZNNC	CONICAL SPRING WASHER FLZNNC	SPANNSCHEIBE FLZNNC	RONDELLA CONICA FLZNNC	
014	<b>K6803310</b>	001	CROCHET	HOOK	HAKEN	GANCIO	
015	<b>K6805820</b>	001	RAMBARDE	HAND RAIL	SCHUTZ	PROTEZIONE	
016	<b>K6805920</b>	001	BRAS	ARM	ARM	BRACCIO	
017	<b>K6805930</b>	001	VOLET	LOUVER	KLAPPE	TRAPPOLA	
018	<b>K6805960</b>	001	SUPPORT	SUPPORT	TRAEGER	SUPPORTO	
019	<b>K6806000</b>	001	TOILE DE PROTECTION	CURTAIN, PROTECTIVE	SCHUTZTUCH	TELO DI PROTEZIONE	
020	<b>K6806220</b>	001	TIGE	STEM	STANGE	STELO	
021	<b>K6806750</b>	001	PROTECTEUR	GUARD	SCHUTZ	PROTEZIONE	
022	<b>K6806760</b>	001	PROTECTEUR	GUARD	SCHUTZ	PROTEZIONE	





GMD240  
GMD240-FF  
GMD240HD

A 7382 > A 9999  
A 7465 > A 9999  
A 7415 > A 9999

K68R0350 C

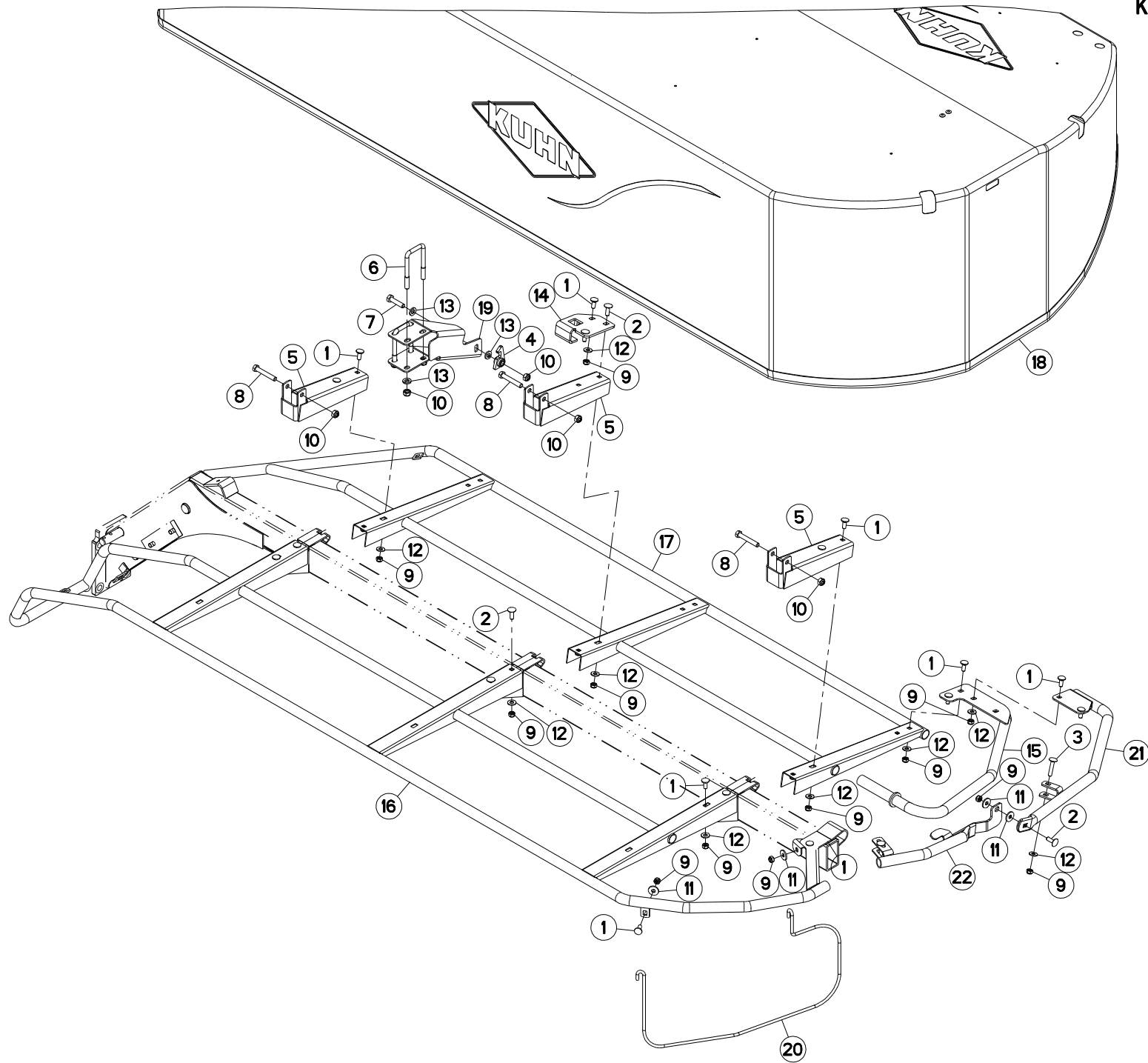
PROTECTEURS

SAFETY GUARDS

SCHUTZVORRICHTUNGEN

PARAPETTI

Rep	Nr	Qt	Designation	Description	Bezeichnung	Referenza	Remarque - Remark - Bemerkung - Osservazioni
001	50002200	012	VIS TBCC COURT	BOLT, CARRIAGE, SHORT NECK	FLACHRUNDSCHR.4KT ANSATZ	BULLONE	
002	50002300	005	VIS TBCC COURT	BOLT, CARRIAGE, SHORT NECK	FLACHRUNDSCHR.4KT ANSATZ	BULLONE	
003	50008300	002	VIS TBCC COURT	BOLT, CARRIAGE, SHORT NECK	FLACHRUNDSCHR.4KT ANSATZ	BULLONE	
004	55749800	001	VERROU	LATCH	RIEGEL	LEVA	
005	56819800	002	SUPPORT DE BRAS AVANT	ARM SUPPORT FRONT	ARMHALTERUNG VORN	SUPPORTO	
006	56834800	002	ETRIER	U-BOLT	BUEGEL	CAVALLOTTO	
007	80061211	001	VIS TETE HEXAGONALE FLZNNC	HEXAGON HEAD SCREW FLZNNC	SECHSKANTSCHRAUBE FLZNNC	VITE TESTA ESAGONALE FLZNNC	
008	80061280	002	VIS TETE HEXAGONALE FE/ZNXC3	HEXAGON HEAD SCREW FE/ZNXC3	SECHSKANTSCHRAUBE FE/ZNXC3	VITE TESTA ESAGONALE FE/ZNXC3	
009	80201040	019	ECROU HEX.BAS AUTOFR.FE/ZNXC3	SELF LOCKING NUT FE/ZNXC3	SELBSTSICHERND.MUTTER FE/ZNXC3	DADO AUTOBLOCCANTE FE/ZNXC3	
010	80201248	007	ECROU HEX.BAS AUTOFR.FLZNNC	SELF-LOCKING NUT FLZNNC	SELBSTSICHERND.MUTTER FLZNNC	DADO AUTOBLOCCANTE FLZNNC	
011	80251003	004	RONDELLE PLATE FE/ZNXC3	PLAIN WASHER FE/ZNXC3	SCHEIBE FE/ZNXC3	RONDELLA PIATTA FE/ZNXC3	
012	80251176	016	RONDELLE PLATE FE/ZNXC3	PLAIN WASHER FE/ZNXC3	SCHEIBE FE/ZNXC3	RONDELLA PIATTA FE/ZNXC3	
013	80281254	006	RONDELLE CONIQUE BLOC.FLZNNC	CONICAL SPRING WASHER FLZNNC	SPANNSCHEIBE FLZNNC	RONDELLA CONICA FLZNNC	
014	K6805820	001	RAMBARDE	HAND RAIL	SCHUTZ	PROTEZIONE	
015	K6805920	001	BRAS	ARM	ARM	BRACCIO	
016	K6805930	001	VOLET	LOUVER	KLAPPE	TRAPPOLA	
017	K6805960	001	SUPPORT	SUPPORT	TRAEGER	SUPPORTO	
018	K6806000	001	TOILE DE PROTECTION	CURTAIN, PROTECTIVE	SCHUTZTUCH	TELO DI PROTEZIONE	
019	K6806220	001	TIGE	STEM	STANGE	STELO	
020	K6806750	001	PROTECTEUR	GUARD	SCHUTZ	PROTEZIONE	
021	K6806760	001	PROTECTEUR	GUARD	SCHUTZ	PROTEZIONE	
022	K6808170	001	CROCHET	HOOK	HAKEN	GANCIO	







GMD280  
GMD280-FF  
GMD280HD

A 0001 > A 7509  
A 0001 > A 7559  
A 0001 > A 7521

K68R0361 A

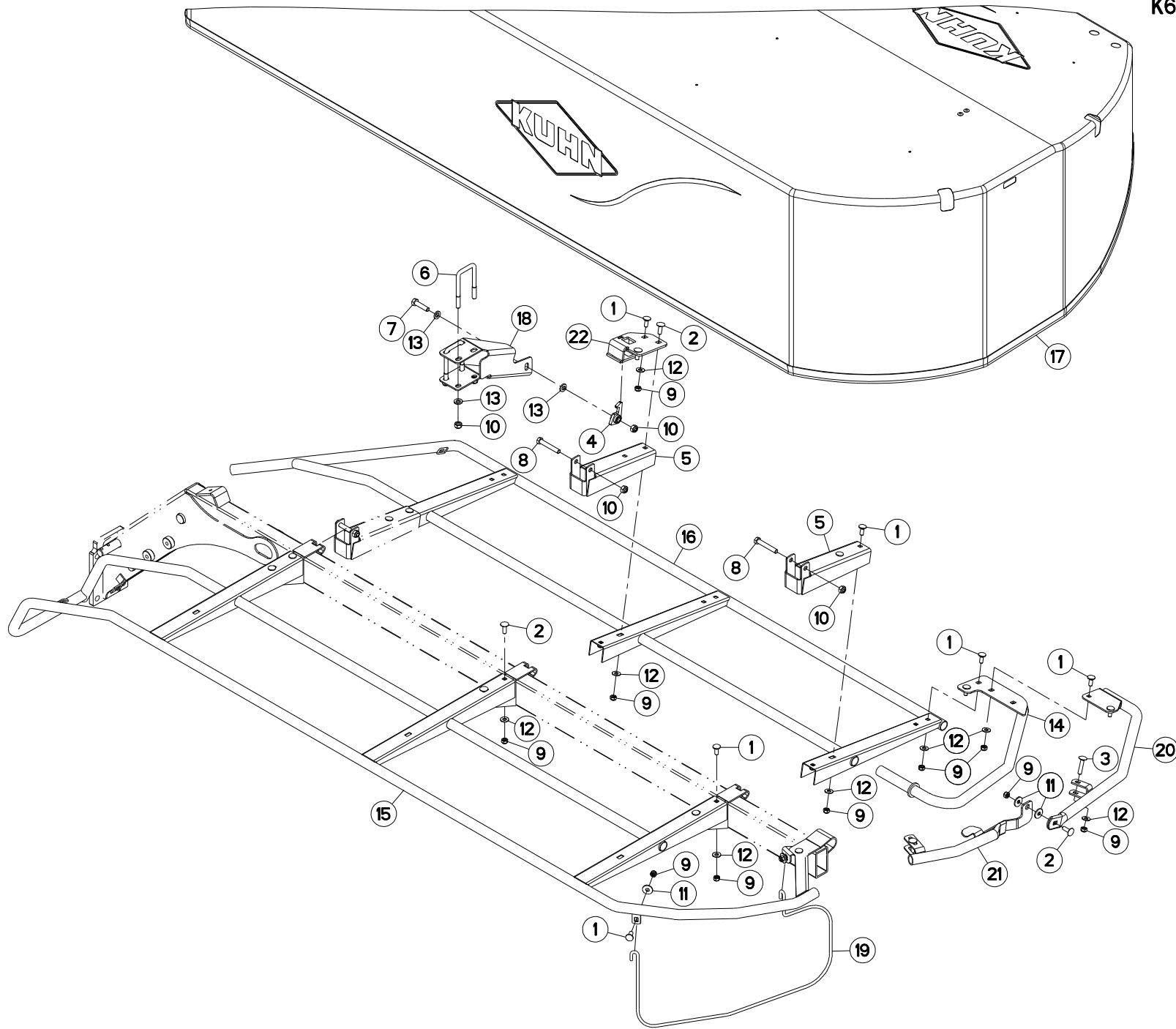
PROTECTEURS

SAFETY GUARDS

SCHUTZVORRICHTUNGEN

PARAPETTI

Rep	Nr	Qt	Designation	Description	Bezeichnung	Referenza	Remarque - Remark - Bemerkung - Osservazioni
001	50002200	016	VIS TBCC COURT	BOLT, CARRIAGE, SHORT NECK	FLACHRUNDSCHR.4KT ANSATZ	BULLONE	
002	50002300	005	VIS TBCC COURT	BOLT, CARRIAGE, SHORT NECK	FLACHRUNDSCHR.4KT ANSATZ	BULLONE	
003	50008300	002	VIS TBCC COURT	BOLT, CARRIAGE, SHORT NECK	FLACHRUNDSCHR.4KT ANSATZ	BULLONE	
004	55749800	001	VERROU	LATCH	RIEGEL	LEVA	
005	56819800	003	SUPPORT DE BRAS AVANT	ARM SUPPORT FRONT	ARMHALTERUNG VORN	SUPPORTO	
006	56834800	002	ETRIER	U-BOLT	BUEGEL	CAVALLOTTO	
007	80061211	001	VIS TETE HEXAGONALE FLZNNC	HEXAGON HEAD SCREW FLZNNC	SECHSKANTSCHRAUBE FLZNNC	VITE TESTA ESAGONALE FLZNNC	
008	80061280	003	VIS TETE HEXAGONALE FE/ZNXC3	HEXAGON HEAD SCREW FE/ZNXC3	SECHSKANTSCHRAUBE FE/ZNXC3	VITE TESTA ESAGONALE FE/ZNXC3	
009	80201040	023	ECROU HEX.BAS AUTOFR.FE/ZNXC3	SELF LOCKING NUT FE/ZNXC3	SELBSTSICHERND.MUTTER FE/ZNXC3	DADO AUTOBLOCCANTE FE/ZNXC3	
010	80201248	008	ECROU HEX.BAS AUTOFR.FLZNNC	SELF-LOCKING NUT FLZNNC	SELBSTSICHERND.MUTTER FLZNNC	DADO AUTOBLOCCANTE FLZNNC	
011	80251003	004	RONDELLE PLATE FE/ZNXC3	PLAIN WASHER FE/ZNXC3	SCHEIBE FE/ZNXC3	RONDELLA PIATTA FE/ZNXC3	
012	80251176	020	RONDELLE PLATE FE/ZNXC3	PLAIN WASHER FE/ZNXC3	SCHEIBE FE/ZNXC3	RONDELLA PIATTA FE/ZNXC3	
013	80281254	006	RONDELLE CONIQUE BLOC.FLZNNC	CONICAL SPRING WASHER FLZNNC	SPANNSCHEIBE FLZNNC	RONDELLA CONICA FLZNNC	
014	K6803310	001	CROCHET	HOOK	HAKEN	GANCIO	
015	K6805820	001	RAMBARDE	HAND RAIL	SCHUTZ	PROTEZIONE	
016	K6805830	001	BRAS	ARM	ARM	BRACCIO	
017	K6805840	001	VOLET	LOUVER	KLAPPE	TRAPPOLA	
018	K6805850	001	TOILE DE PROTECTION	CURTAIN, PROTECTIVE	SCHUTZTUCH	TELO DI PROTEZIONE	
019	K6805960	001	SUPPORT	SUPPORT	TRAEGER	SUPPORTO	
020	K6806220	001	TIGE	STEM	STANGE	STELO	
021	K6806750	001	PROTECTEUR	GUARD	SCHUTZ	PROTEZIONE	
022	K6806760	001	PROTECTEUR	GUARD	SCHUTZ	PROTEZIONE	





GMD280  
GMD280-FF  
GMD280HD

A 7510 > A 9999  
A 7600 > A 9999  
A 7522 > A 9999

K68R0361 C

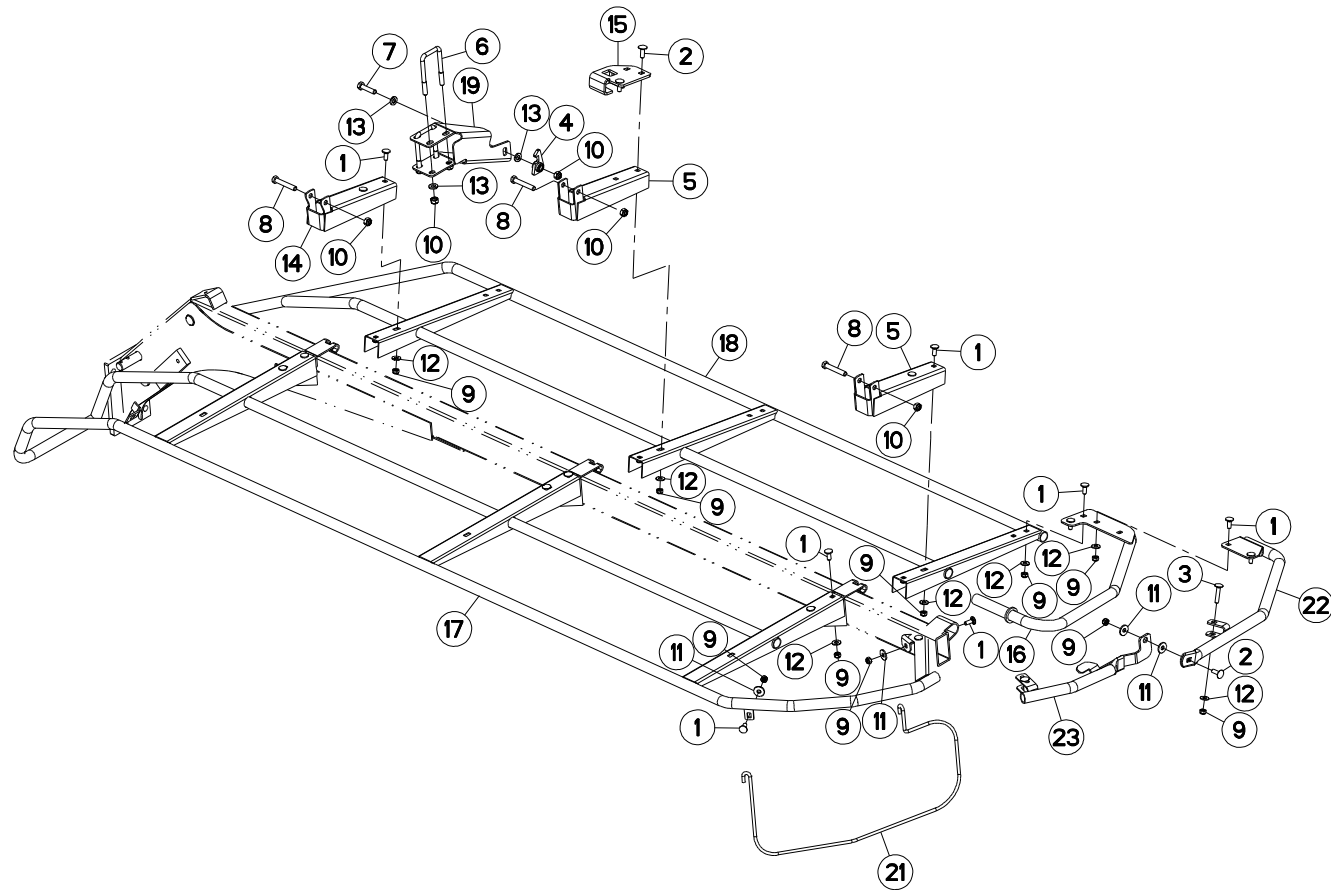
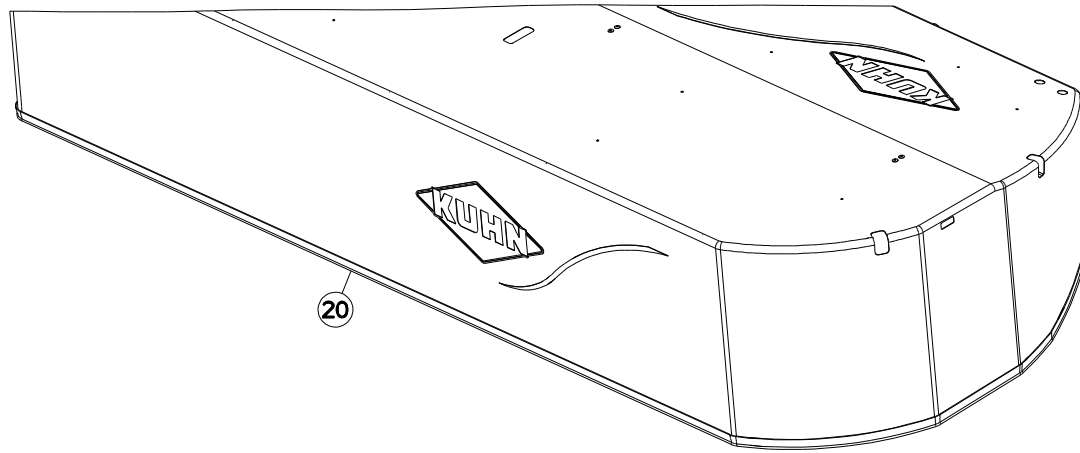
PROTECTEURS

SAFETY GUARDS

SCHUTZVORRICHTUNGEN

PARAPETTI

Rep	Nr	Qt	Designation	Description	Bezeichnung	Referenza	Remarque - Remark - Bemerkung - Osservazioni
001	50002200	016	VIS TBCC COURT	BOLT, CARRIAGE, SHORT NECK	FLACHRUNDSCHR.4KT ANSATZ	BULLONE	
002	50002300	005	VIS TBCC COURT	BOLT, CARRIAGE, SHORT NECK	FLACHRUNDSCHR.4KT ANSATZ	BULLONE	
003	50008300	002	VIS TBCC COURT	BOLT, CARRIAGE, SHORT NECK	FLACHRUNDSCHR.4KT ANSATZ	BULLONE	
004	55749800	001	VERROU	LATCH	RIEGEL	LEVA	
005	56819800	003	SUPPORT DE BRAS AVANT	ARM SUPPORT FRONT	ARMHALTERUNG VORN	SUPPORTO	
006	56834800	002	ETRIER	U-BOLT	BUEGEL	CAVALLOTTO	
007	80061211	001	VIS TETE HEXAGONALE FLZNNC	HEXAGON HEAD SCREW FLZNNC	SECHSKANTSCHRAUBE FLZNNC	VITE TESTA ESAGONALE FLZNNC	
008	80061280	003	VIS TETE HEXAGONALE FE/ZNXC3	HEXAGON HEAD SCREW FE/ZNXC3	SECHSKANTSCHRAUBE FE/ZNXC3	VITE TESTA ESAGONALE FE/ZNXC3	
009	80201040	023	ECROU HEX.BAS AUTOFR.FE/ZNXC3	SELF LOCKING NUT FE/ZNXC3	SELBSTSICHERND.MUTTER FE/ZNXC3	DADO AUTOBLOCCANTE FE/ZNXC3	
010	80201248	008	ECROU HEX.BAS AUTOFR.FLZNNC	SELF-LOCKING NUT FLZNNC	SELBSTSICHERND.MUTTER FLZNNC	DADO AUTOBLOCCANTE FLZNNC	
011	80251003	004	RONDELLE PLATE FE/ZNXC3	PLAIN WASHER FE/ZNXC3	SCHEIBE FE/ZNXC3	RONDELLA PIATTA FE/ZNXC3	
012	80251176	020	RONDELLE PLATE FE/ZNXC3	PLAIN WASHER FE/ZNXC3	SCHEIBE FE/ZNXC3	RONDELLA PIATTA FE/ZNXC3	
013	80281254	006	RONDELLE CONIQUE BLOC.FLZNNC	CONICAL SPRING WASHER FLZNNC	SPANNSCHEIBE FLZNNC	RONDELLA CONICA FLZNNC	
014	K6805820	001	RAMBARDE	HAND RAIL	SCHUTZ	PROTEZIONE	
015	K6805830	001	BRAS	ARM	ARM	BRACCIO	
016	K6805840	001	VOLET	LOUVER	KLAPPE	TRAPPOLA	
017	K6805850	001	TOILE DE PROTECTION	CURTAIN, PROTECTIVE	SCHUTZTUCH	TELO DI PROTEZIONE	
018	K6805960	001	SUPPORT	SUPPORT	TRAEGER	SUPPORTO	
019	K6806220	001	TIGE	STEM	STANGE	STELO	
020	K6806750	001	PROTECTEUR	GUARD	SCHUTZ	PROTEZIONE	
021	K6806760	001	PROTECTEUR	GUARD	SCHUTZ	PROTEZIONE	
022	K6808170	001	CROCHET	HOOK	HAKEN	GANCIO	





GMD310  
GMD310-FF  
GMD310HD

A 0001 > A 2904  
A 0001 > A 2904  
A 0001 > A 2904

K68R0367 A

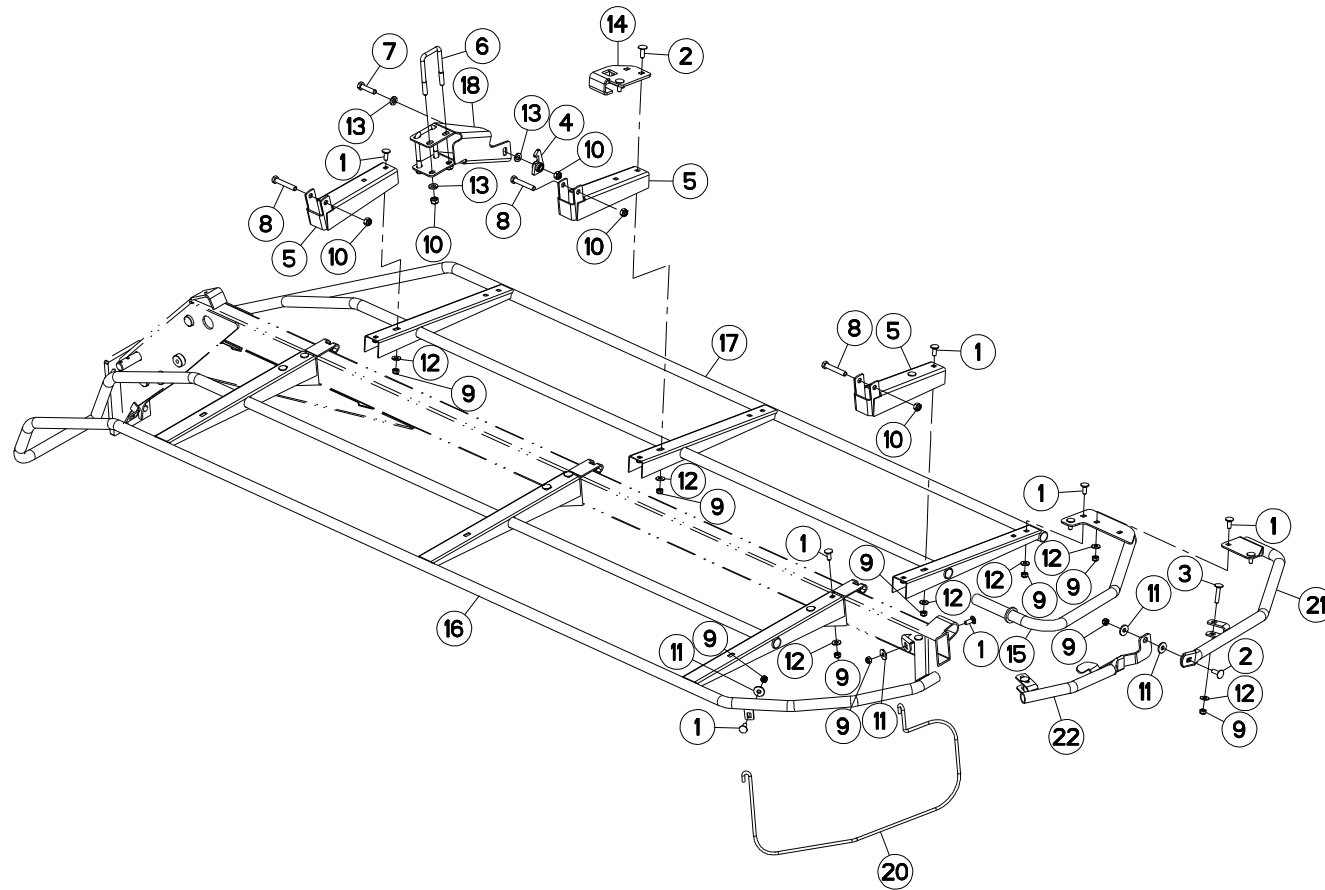
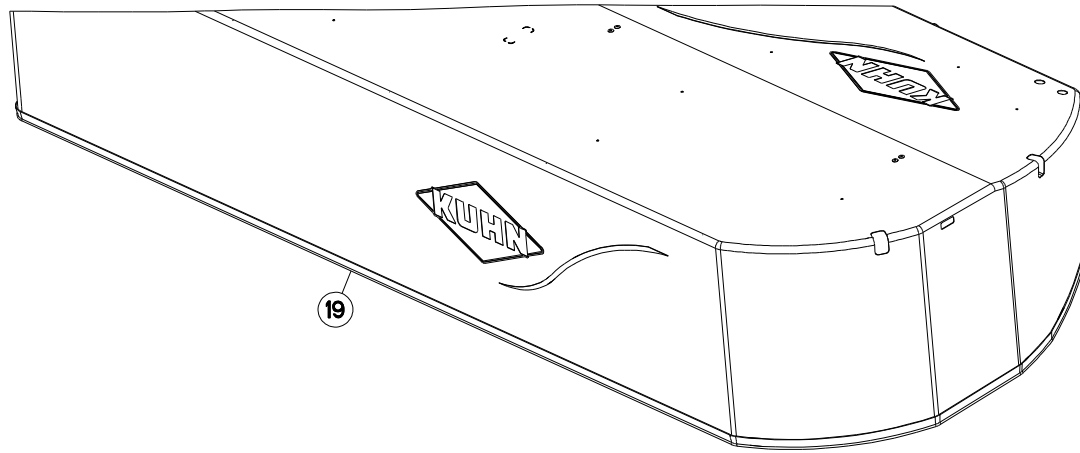
PROTECTEURS

SAFETY GUARDS

SCHUTZVORRICHTUNGEN

PARAPETTI

Rep	Nr	Qt	Designation	Description	Bezeichnung	Referenza	Remarque - Remark - Bemerkung - Osservazioni
001	50002200	016	VIS TBCC COURT	BOLT, CARRIAGE, SHORT NECK	FLACHRUNDSCHR.4KT ANSATZ	BULLONE	
002	50002300	005	VIS TBCC COURT	BOLT, CARRIAGE, SHORT NECK	FLACHRUNDSCHR.4KT ANSATZ	BULLONE	
003	50008300	002	VIS TBCC COURT	BOLT, CARRIAGE, SHORT NECK	FLACHRUNDSCHR.4KT ANSATZ	BULLONE	
004	55749800	001	VERROU	LATCH	RIEGEL	LEVA	
005	56819800	002	SUPPORT DE BRAS AVANT	ARM SUPPORT FRONT	ARMHALTERUNG VORN	SUPPORTO	
006	56834800	002	ETRIER	U-BOLT	BUEGEL	CAVALLOTTO	
007	80061211	001	VIS TETE HEXAGONALE FLZNNC	HEXAGON HEAD SCREW FLZNNC	SECHSKANTSCHRAUBE FLZNNC	VITE TESTA ESAGONALE FLZNNC	
008	80061280	003	VIS TETE HEXAGONALE FE/ZNXC3	HEXAGON HEAD SCREW FE/ZNXC3	SECHSKANTSCHRAUBE FE/ZNXC3	VITE TESTA ESAGONALE FE/ZNXC3	
009	80201040	023	ECROU HEX.BAS AUTOFR.FE/ZNXC3	SELF LOCKING NUT FE/ZNXC3	SELBSTSICHERND.MUTTER FE/ZNXC3	DADO AUTOBLOCCANTE FE/ZNXC3	
010	80201248	008	ECROU HEX.BAS AUTOFR.FLZNNC	SELF-LOCKING NUT FLZNNC	SELBSTSICHERND.MUTTER FLZNNC	DADO AUTOBLOCCANTE FLZNNC	
011	80251003	004	RONDELLE PLATE FE/ZNXC3	PLAIN WASHER FE/ZNXC3	SCHEIBE FE/ZNXC3	RONDELLA PIATTA FE/ZNXC3	
012	80251176	020	RONDELLE PLATE FE/ZNXC3	PLAIN WASHER FE/ZNXC3	SCHEIBE FE/ZNXC3	RONDELLA PIATTA FE/ZNXC3	
013	80281254	006	RONDELLE CONIQUE BLOC.FLZNNC	CONICAL SPRING WASHER FLZNNC	SPANNSCHEIBE FLZNNC	RONDELLA CONICA FLZNNC	
014	K6802340	001	SUPPORT	SUPPORT	TRAEGER	SUPPORTO	
015	K6803310	001	CROCHET	HOOK	HAKEN	GANCIO	
016	K6805820	001	RAMBARDE	HAND RAIL	SCHUTZ	PROTEZIONE	
017	K6805940	001	BRAS	ARM	ARM	BRACCIO	
018	K6805950	001	VOLET	LOUVER	KLAPPE	TRAPPOLA	
019	K6805960	001	SUPPORT	SUPPORT	TRAEGER	SUPPORTO	
020	K6805990	001	TOILE DE PROTECTION	CURTAIN, PROTECTIVE	SCHUTZTUCH	TELO DI PROTEZIONE	
021	K6806220	001	TIGE	STEM	STANGE	STELO	
022	K6806750	001	PROTECTEUR	GUARD	SCHUTZ	PROTEZIONE	
023	K6806760	001	PROTECTEUR	GUARD	SCHUTZ	PROTEZIONE	





GMD310  
GMD310-FF  
GMD310HD

A 2905 > A 7672  
A 2905 > A 7728  
A 2905 > A 7686

K68R0367 B

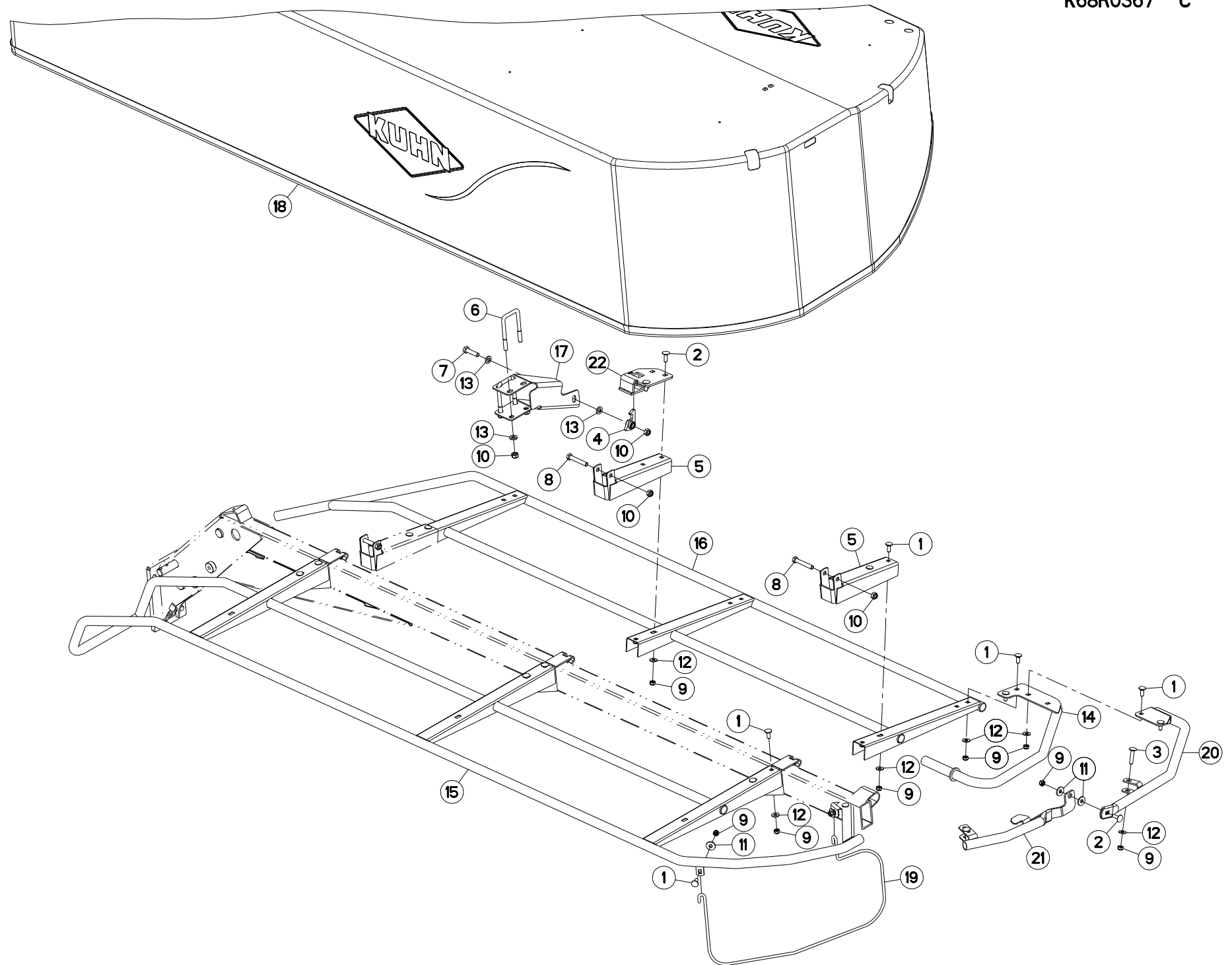
PROTECTEURS

SAFETY GUARDS

SCHUTZVORRICHTUNGEN

PARAPETTI

Rep	Nr	Qt	Designation	Description	Bezeichnung	Referenza	Remarque - Remark - Bemerkung - Osservazioni
001	50002200	016	VIS TBCC COURT	BOLT, CARRIAGE, SHORT NECK	FLACHRUNDSCHR.4KT ANSATZ	BULLONE	
002	50002300	005	VIS TBCC COURT	BOLT, CARRIAGE, SHORT NECK	FLACHRUNDSCHR.4KT ANSATZ	BULLONE	
003	50008300	002	VIS TBCC COURT	BOLT, CARRIAGE, SHORT NECK	FLACHRUNDSCHR.4KT ANSATZ	BULLONE	
004	55749800	001	VERROU	LATCH	RIEGEL	LEVA	
005	56819800	003	SUPPORT DE BRAS AVANT	ARM SUPPORT FRONT	ARMHALTERUNG VORN	SUPPORTO	
006	56834800	002	ETRIER	U-BOLT	BUEGEL	CAVALLOTTO	
007	80061211	001	VIS TETE HEXAGONALE FLZNNC	HEXAGON HEAD SCREW FLZNNC	SECHSKANTSCHRAUBE FLZNNC	VITE TESTA ESAGONALE FLZNNC	
008	80061280	003	VIS TETE HEXAGONALE FE/ZNXC3	HEXAGON HEAD SCREW FE/ZNXC3	SECHSKANTSCHRAUBE FE/ZNXC3	VITE TESTA ESAGONALE FE/ZNXC3	
009	80201040	023	ECROU HEX.BAS AUTOFR.FE/ZNXC3	SELF LOCKING NUT FE/ZNXC3	SELBSTSICHERND.MUTTER FE/ZNXC3	DADO AUTOBLOCCANTE FE/ZNXC3	
010	80201248	008	ECROU HEX.BAS AUTOFR.FLZNNC	SELF-LOCKING NUT FLZNNC	SELBSTSICHERND.MUTTER FLZNNC	DADO AUTOBLOCCANTE FLZNNC	
011	80251003	004	RONDELLE PLATE FE/ZNXC3	PLAIN WASHER FE/ZNXC3	SCHEIBE FE/ZNXC3	RONDELLA PIATTA FE/ZNXC3	
012	80251176	020	RONDELLE PLATE FE/ZNXC3	PLAIN WASHER FE/ZNXC3	SCHEIBE FE/ZNXC3	RONDELLA PIATTA FE/ZNXC3	
013	80281254	006	RONDELLE CONIQUE BLOC.FLZNNC	CONICAL SPRING WASHER FLZNNC	SPANNSCHEIBE FLZNNC	RONDELLA CONICA FLZNNC	
014	K6803310	001	CROCHET	HOOK	HAKEN	GANCIO	
015	K6805820	001	RAMBARDE	HAND RAIL	SCHUTZ	PROTEZIONE	
016	K6805940	001	BRAS	ARM	ARM	BRACCIO	
017	K6805950	001	VOLET	LOUVER	KLAPPE	TRAPPOLA	
018	K6805960	001	SUPPORT	SUPPORT	TRAEGER	SUPPORTO	
019	K6805990	001	TOILE DE PROTECTION	CURTAIN, PROTECTIVE	SCHUTZTUCH	TELO DI PROTEZIONE	
020	K6806220	001	TIGE	STEM	STANGE	STELO	
021	K6806750	001	PROTECTEUR	GUARD	SCHUTZ	PROTEZIONE	
022	K6806760	001	PROTECTEUR	GUARD	SCHUTZ	PROTEZIONE	







GMD310  
GMD310-FF  
GMD310HD

A 7673 > A 9999  
A 7729 > A 9999  
A 7687 > A 9999

K68R0367 C

PROTECTEURS

SAFETY GUARDS

SCHUTZVORRICHTUNGEN

PARAPETTI

Rep	Nr	Qt	Designation	Description	Bezeichnung	Referenza	Remarque - Remark - Bemerkung - Osservazioni
001	50002200	016	VIS TBCC COURT	BOLT, CARRIAGE, SHORT NECK	FLACHRUNDSCHR.4KT ANSATZ	BULLONE	
002	50002300	005	VIS TBCC COURT	BOLT, CARRIAGE, SHORT NECK	FLACHRUNDSCHR.4KT ANSATZ	BULLONE	
003	50008300	002	VIS TBCC COURT	BOLT, CARRIAGE, SHORT NECK	FLACHRUNDSCHR.4KT ANSATZ	BULLONE	
004	55749800	001	VERROU	LATCH	RIEGEL	LEVA	
005	56819800	003	SUPPORT DE BRAS AVANT	ARM SUPPORT FRONT	ARMHALTERUNG VORN	SUPPORTO	
006	56834800	002	ETRIER	U-BOLT	BUEGEL	CAVALLOTTO	
007	80061211	001	VIS TETE HEXAGONALE FLZNNC	HEXAGON HEAD SCREW FLZNNC	SECHSKANTSCHRAUBE FLZNNC	VITE TESTA ESAGONALE FLZNNC	
008	80061280	003	VIS TETE HEXAGONALE FE/ZNXC3	HEXAGON HEAD SCREW FE/ZNXC3	SECHSKANTSCHRAUBE FE/ZNXC3	VITE TESTA ESAGONALE FE/ZNXC3	
009	80201040	023	ECROU HEX.BAS AUTOFR.FE/ZNXC3	SELF LOCKING NUT FE/ZNXC3	SELBSTSICHERND.MUTTER FE/ZNXC3	DADO AUTOBLOCCANTE FE/ZNXC3	
010	80201248	008	ECROU HEX.BAS AUTOFR.FLZNNC	SELF-LOCKING NUT FLZNNC	SELBSTSICHERND.MUTTER FLZNNC	DADO AUTOBLOCCANTE FLZNNC	
011	80251003	004	RONDELLE PLATE FE/ZNXC3	PLAIN WASHER FE/ZNXC3	SCHEIBE FE/ZNXC3	RONDELLA PIATTA FE/ZNXC3	
012	80251176	020	RONDELLE PLATE FE/ZNXC3	PLAIN WASHER FE/ZNXC3	SCHEIBE FE/ZNXC3	RONDELLA PIATTA FE/ZNXC3	
013	80281254	006	RONDELLE CONIQUE BLOC.FLZNNC	CONICAL SPRING WASHER FLZNNC	SPANNSCHEIBE FLZNNC	RONDELLA CONICA FLZNNC	
014	K6805820	001	RAMBARDE	HAND RAIL	SCHUTZ	PROTEZIONE	
015	K6805940	001	BRAS	ARM	ARM	BRACCIO	
016	K6805950	001	VOLET	LOUVER	KLAPPE	TRAPPOLA	
017	K6805960	001	SUPPORT	SUPPORT	TRAEGER	SUPPORTO	
018	K6805990	001	TOILE DE PROTECTION	CURTAIN, PROTECTIVE	SCHUTZTUCH	TELO DI PROTEZIONE	
019	K6806220	001	TIGE	STEM	STANGE	STELO	
020	K6806750	001	PROTECTEUR	GUARD	SCHUTZ	PROTEZIONE	
021	K6806760	001	PROTECTEUR	GUARD	SCHUTZ	PROTEZIONE	
022	K6808170	001	CROCHET	HOOK	HAKEN	GANCIO	





GMD240  
GMD240-FF  
GMD240HD

A 0001 > A 0280  
A 0001 > A 0280  
A 0001 > A 0280

K68R0351 A

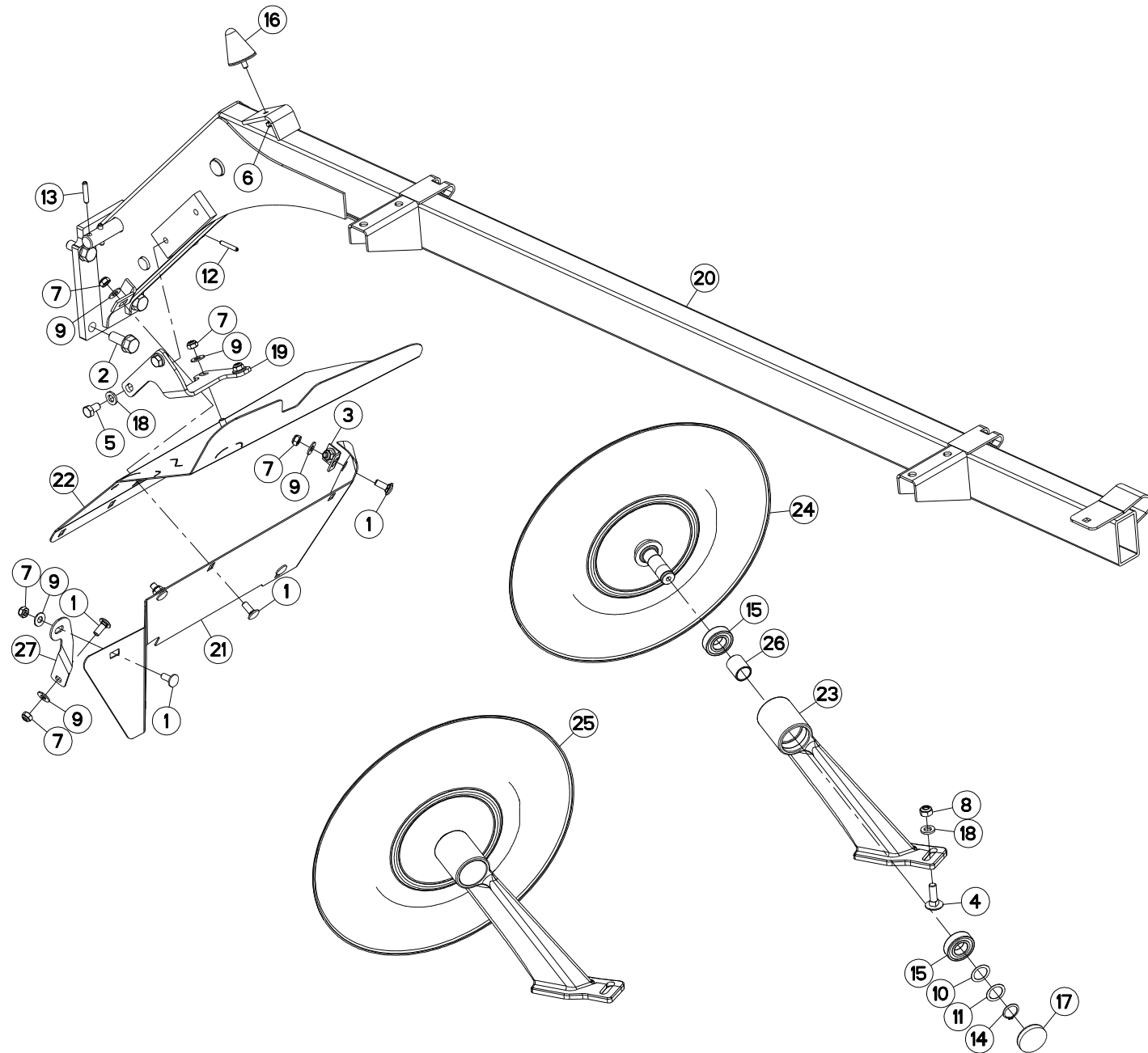
TOLES A ANDAINS

SWATH BOARDS

SCHWADBLECHE

LAMIERE PER ANDANE

Rep	Nr	Qt	Designation	Description	Bezeichnung	Referenza	Remarque - Remark - Bemerkung - Osservazioni
001	50002200	010	VIS TBCC COURT	BOLT, CARRIAGE, SHORT NECK	FLACHRUNDSCHR.4KT ANSATZ	BULLONE	
002	50002410	004	VIS AUTOFREINEE	SCREW, SELF-LOCKING	SELBSTSICHERNDE SCHRAUBE	VITE AUTOBLOCCANTE	20 daN m (148 lbf ft)
003	56165800	001	PATTE AVANT SUPERIEURE ZBC	BRACKET	BEFESTIGUNGLASCHE,VORNE OBEN	PIASTRINA SUPERIORE	
004	80031240	002	VIS J FLZNNC	CUP SQUARE BOLT FLZNNC	FLACHRUNDSCHRAUBE FLZNNC	BULLONE FLZNNC	[1]
005	80061221	002	VIS TETE HEXAGONALE FE/ZNXC3	HEXAGON HEAD SCREW FE/ZNXC3	SECHSKANTSCHRAUBE FE/ZNXC3	VITE TESTA ESAGONALE FE/ZNXC3	
006	80200840	001	ECROU HEX.BAS AUTOFR.FE/ZNXC3	SELF-LOCKING NUT FE/ZNXC3	SELBSTSICHERND.MUTTER FE/ZNXC3	DADO AUTOBLOCCANTE FE/ZNXC3	
007	80201040	010	ECROU HEX.BAS AUTOFR.FE/ZNXC3	SELF LOCKING NUT FE/ZNXC3	SELBSTSICHERND.MUTTER FE/ZNXC3	DADO AUTOBLOCCANTE FE/ZNXC3	
008	80201248	002	ECROU HEX.BAS AUTOFR.FLZNNC	SELF-LOCKING NUT FLZNNC	SELBSTSICHERND.MUTTER FLZNNC	DADO AUTOBLOCCANTE FLZNNC	[1]
009	80251176	010	RONDELLE PLATE FE/ZNXC3	PLAIN WASHER FE/ZNXC3	SCHEIBE FE/ZNXC3	RONDELLA PIATTA FE/ZNXC3	
010	80252531	001	RONDELLE D'AJUSTAGE PS 0,1	SHIM RING PS 0,1	PASSSCHEIBE PS 0,1	SPESSORE	[1]
011	80252532	001	RONDELLE D'AJUSTAGE PS 0,3	SHIM RING PS 0,3	PASSSCHEIBE PS 0,3	SPESSORE	[1]
012	80450641	001	GOUPILLE ELASTIQUE FLZNNC	ELASTIC PIN HEAVY DUTY	SPANNHUELSE FLZNNC	SPINA ELASTICA FLZNNC	
013	80450841	002	GOUPILLE ELASTIQUE FLZNNC	ROLL PIN FLZNNC	SPANNHUELSE FLZNNC	SPINA ELASTICA FLZNNC	
014	80582500	001	CIRCLIP EXTERIEUR	ELASTIC RING	SICHERUNGSRING	ANELLO	[1]
015	81002556	002	ROULEMENT A BILLES	BALL BEARING	KUGELLAGER	CUSCINETTO A SFERE	[1]
016	83030011	001	BUTEE ELASTIQUE	RUBBER STOP	GUMMIPUFFER	GOMMINO	
017	83040102	001	BOUCHON D'OBTURATION	CAP PLUG	VERSCHLUSSDECKEL	TAPPO	[1]
018	80281254	004	RONDELLE CONIQUE BLOC.FLZNNC	CONICAL SPRING WASHER FLZNNC	SPANNSCHEIBE FLZNNC	RONDELLA CONICA FLZNNC	[1]
019	K6805870	001	PATTE	BRACKET	BEFESTIGUNGSEISEN	FAZZOLETTO	
020	K6805910	001	CADRE	FRAME	RAHMEN	TELAIO	
021	K6806010	001	TOLE	SHEET	BLECH	TELA	
022	K6806020	001	TOLE DE PROTECTION	SHIELD, RIGID	SCHUTZBLECH	LAMIERA DI PROTEZIONE	
023	K6806260	001	SUPPORT	SUPPORT	TRAEGER	SUPPORTO	[1]
024	K6806270	001	ROUE D'ANDAINAGE	WHEEL, SWATH	SCHWADRAD	RUOTA ANDANATRICE	[1]
025	K6806280	001	ROUE D'ANDAINAGE	WHEEL, SWATH	SCHWADRAD	RUOTA ANDANATRICE	+ [1]
026	K6806290	001	ENTRETOISE	SPACER	DISTANZHUELSE	DISTANZIALE	[1]
027	K6806400	001	PATTE	BRACKET	BEFESTIGUNGSEISEN	FAZZOLETTO	





GMD240  
GMD240-FF  
GMD240HD

A 0281 > A 9999  
A 0281 > A 9999  
A 0281 > A 9999

K68R0351 B

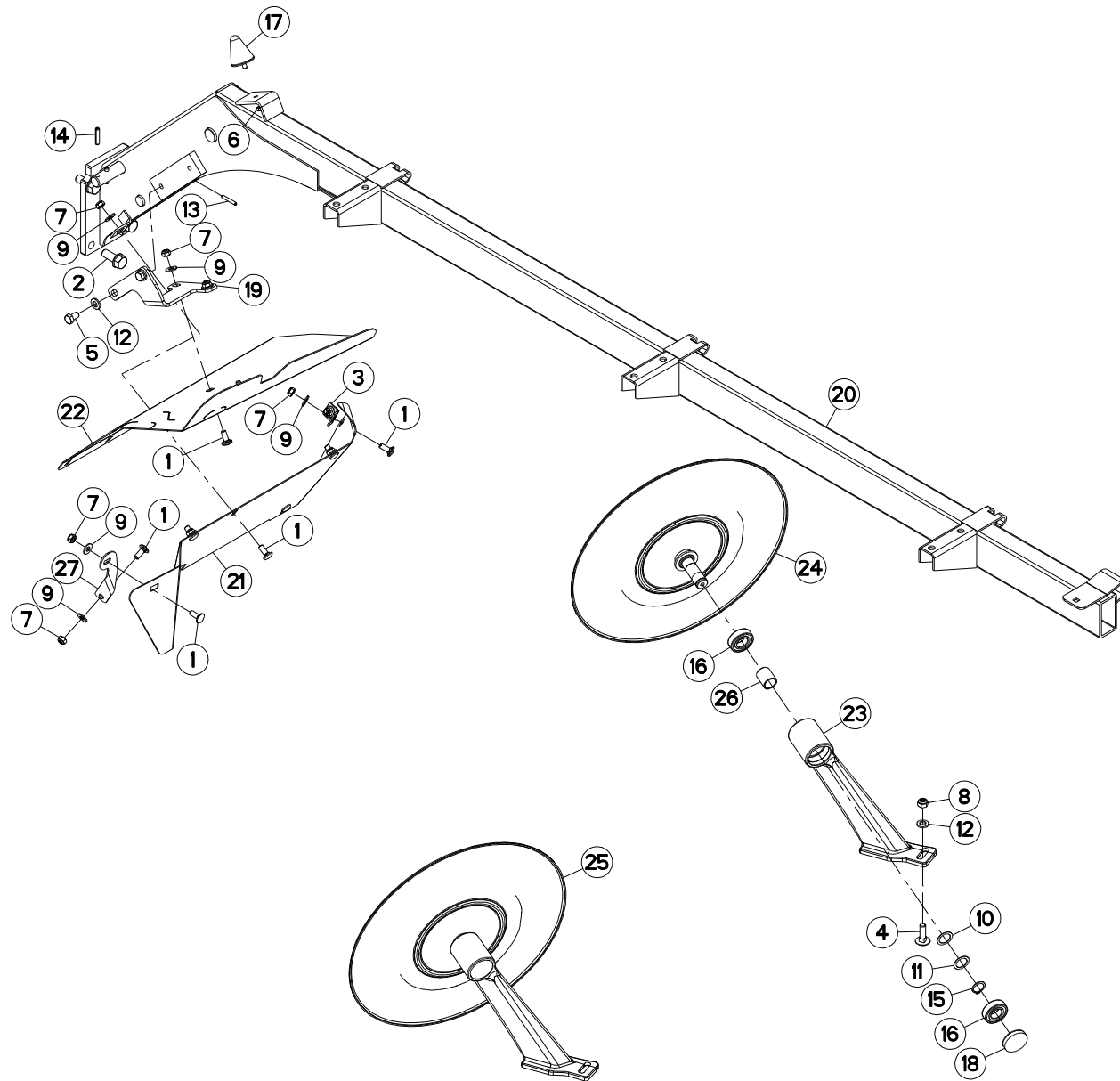
TOLES A ANDAINS

SWATH BOARDS

SCHWADBLECHE

LAMIERE PER ANDANE

Rep	Nr	Qt	Designation	Description	Bezeichnung	Referenza	Remarque - Remark - Bemerkung - Osservazioni
001	50002200	010	VIS TBCC COURT	BOLT, CARRIAGE, SHORT NECK	FLACHRUNDSCHR.4KT ANSATZ	BULLONE	
002	50002410	004	VIS AUTOFREINEE	SCREW, SELF-LOCKING	SELBSTSICHERNDE SCHRAUBE	VITE AUTOBLOCCANTE	20 daN m (148 lbf ft)
003	56165800	001	PATTE AVANT SUPERIEURE ZBC	BRACKET	BEFESTIGUNGSLASCHE,VORNE OBEN	PIASTRINA SUPERIORE	
004	80031240	002	VIS J FLZNNC	CUP SQUARE BOLT FLZNNC	FLACHRUNDSCHRAUBE FLZNNC	BULLONE FLZNNC	[1]
005	80061221	002	VIS TETE HEXAGONALE FE/ZNXC3	HEXAGON HEAD SCREW FE/ZNXC3	SECHSKANTSCHRAUBE FE/ZNXC3	VITE TESTA ESAGONALE FE/ZNXC3	
006	80200840	001	ECROU HEX.BAS AUTOFR.FE/ZNXC3	SELF-LOCKING NUT FE/ZNXC3	SELBSTSICHERND.MUTTER FE/ZNXC3	DADO AUTOBLOCCANTE FE/ZNXC3	
007	80201040	010	ECROU HEX.BAS AUTOFR.FE/ZNXC3	SELF LOCKING NUT FE/ZNXC3	SELBSTSICHERND.MUTTER FE/ZNXC3	DADO AUTOBLOCCANTE FE/ZNXC3	
008	80201248	002	ECROU HEX.BAS AUTOFR.FLZNNC	SELF-LOCKING NUT FLZNNC	SELBSTSICHERND.MUTTER FLZNNC	DADO AUTOBLOCCANTE FLZNNC	[1]
009	80251176	010	RONDELLE PLATE FE/ZNXC3	PLAIN WASHER FE/ZNXC3	SCHEIBE FE/ZNXC3	RONDELLA PIATTA FE/ZNXC3	
010	80252531	001	RONDELLE D'AJUSTAGE PS 0,1	SHIM RING PS 0,1	PASSSCHEIBE PS 0,1	SPESSORE	[1]
011	80252532	001	RONDELLE D'AJUSTAGE PS 0,3	SHIM RING PS 0,3	PASSSCHEIBE PS 0,3	SPESSORE	[1]
012	80450641	001	GOUPILLE ELASTIQUE FLZNNC	ELASTIC PIN HEAVY DUTY	SPANNHUELSE FLZNNC	SPINA ELASTICA FLZNNC	
013	80450841	002	GOUPILLE ELASTIQUE FLZNNC	ROLL PIN FLZNNC	SPANNHUELSE FLZNNC	SPINA ELASTICA FLZNNC	
014	80582500	001	CIRCLIP EXTERIEUR	ELASTIC RING	SICHERUNGSRING	ANELLO	[1]
015	81002556	002	ROULEMENT A BILLES	BALL BEARING	KUGELLAGER	CUSCINETTO A SFERE	[1]
016	83030011	001	BUTEE ELASTIQUE	RUBBER STOP	GUMMIPUFFER	GOMMINO	
017	83040102	001	BOUCHON D'OBTURATION	CAP PLUG	VERSCHLUSSDECKEL	TAPPO	[1]
018	80281254	004	RONDELLE CONIQUE BLOC.FLZNNC	CONICAL SPRING WASHER FLZNNC	SPANNSCHEIBE FLZNNC	RONDELLA CONICA FLZNNC	[1]
019	K6805870	001	PATTE	BRACKET	BEFESTIGUNGSEISEN	FAZZOLETTO	
020	K6805910	001	CADRE	FRAME	RAHMEN	TELAIO	
021	K6806011	001	TOLE	SHEET	BLECH	TELA	
022	K6806020	001	TOLE DE PROTECTION	SHIELD, RIGID	SCHUTZBLECH	LAMIERA DI PROTEZIONE	
023	K6806260	001	SUPPORT	SUPPORT	TRAEGER	SUPPORTO	[1]
024	K6806270	001	ROUE D'ANDAINAGE	WHEEL, SWATH	SCHWADRAD	RUOTA ANDANATRICE	[1]
025	K6806280	001	ROUE D'ANDAINAGE	WHEEL, SWATH	SCHWADRAD	RUOTA ANDANATRICE	+ [1]
026	K6806290	001	ENTRETOISE	SPACER	DISTANZHUELSE	DISTANZIALE	[1]
027	K6806400	001	PATTE	BRACKET	BEFESTIGUNGSEISEN	FAZZOLETTO	





GMD280  
GMD280-FF  
GMD280HD

A 0001 > A 0280  
A 0001 > A 0280  
A 0001 > A 0280

K68R0362 A

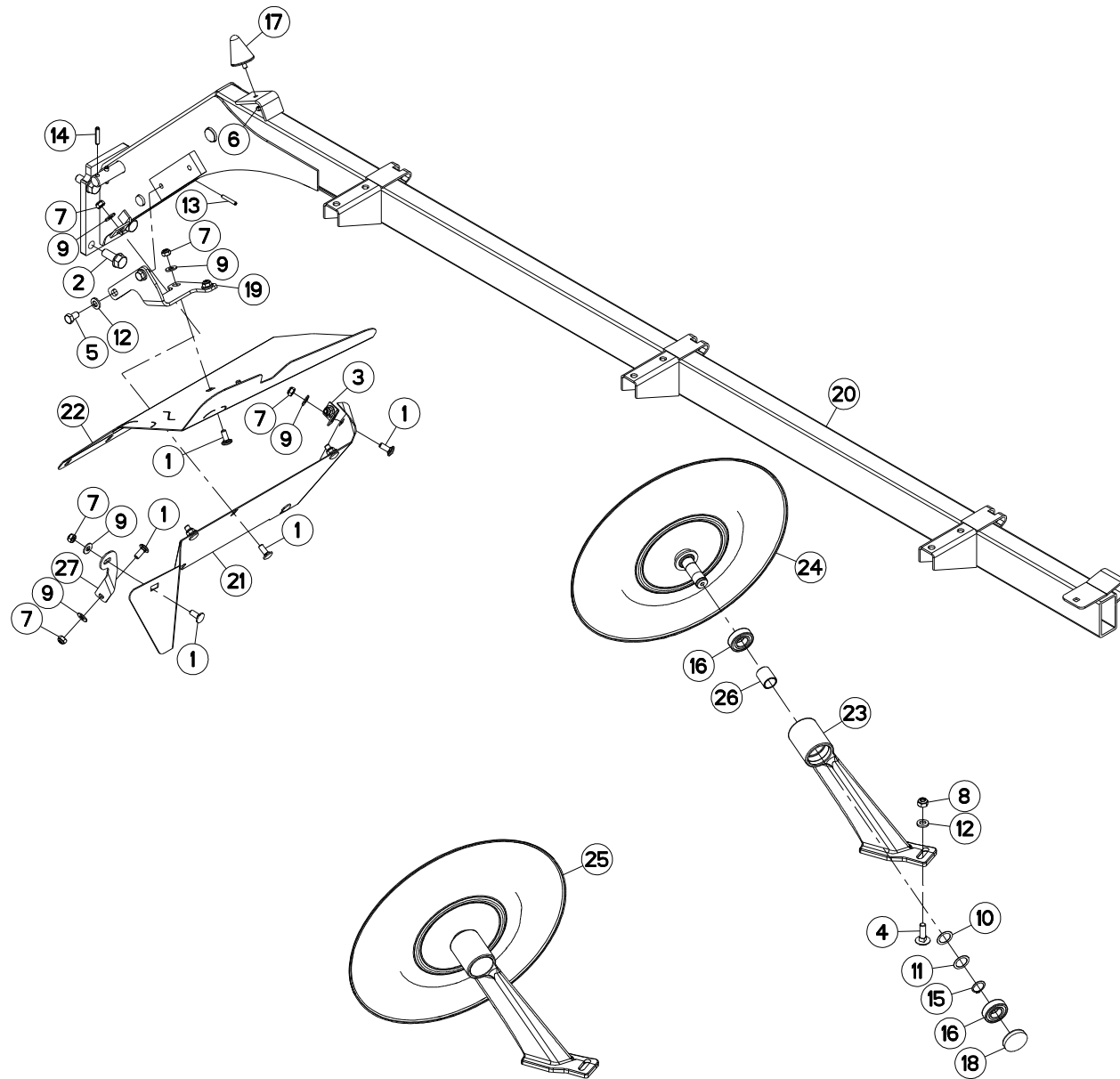
TOLES A ANDAINS

SWATH BOARDS

SCHWADBLECHE

LAMIERE PER ANDANE

Rep	Nr	Qt	Designation	Description	Bezeichnung	Referenza	Remarque - Remark - Bemerkung - Osservazioni
001	50002200	010	VIS TBCC COURT	BOLT, CARRIAGE, SHORT NECK	FLACHRUNDSCHR.4KT ANSATZ	BULLONE	
002	50002410	004	VIS AUTOFREINEE	SCREW, SELF-LOCKING	SELBSTSICHERNDE SCHRAUBE	VITE AUTOBLOCCANTE	20 daN m (148 lbf ft)
003	56165800	001	PATTE AVANT SUPERIEURE ZBC	BRACKET	BEFESTIGUNGSLASCHE,VORNE OBEN	PIASTRINA SUPERIORE	
004	80031240	002	VIS J FLZNNC	CUP SQUARE BOLT FLZNNC	FLACHRUNDSCHRAUBE FLZNNC	BULLONE FLZNNC	[1]
005	80061221	002	VIS TETE HEXAGONALE FE/ZNXC3	HEXAGON HEAD SCREW FE/ZNXC3	SECHSKANTSCHRAUBE FE/ZNXC3	VITE TESTA ESAGONALE FE/ZNXC3	
006	80200840	001	ECROU HEX.BAS AUTOFR.FE/ZNXC3	SELF-LOCKING NUT FE/ZNXC3	SELBSTSICHERND.MUTTER FE/ZNXC3	DADO AUTOBLOCCANTE FE/ZNXC3	
007	80201040	010	ECROU HEX.BAS AUTOFR.FE/ZNXC3	SELF LOCKING NUT FE/ZNXC3	SELBSTSICHERND.MUTTER FE/ZNXC3	DADO AUTOBLOCCANTE FE/ZNXC3	
008	80201248	002	ECROU HEX.BAS AUTOFR.FLZNNC	SELF-LOCKING NUT FLZNNC	SELBSTSICHERND.MUTTER FLZNNC	DADO AUTOBLOCCANTE FLZNNC	[1]
009	80251176	010	RONDELLE PLATE FE/ZNXC3	PLAIN WASHER FE/ZNXC3	SCHEIBE FE/ZNXC3	RONDELLA PIATTA FE/ZNXC3	
010	80252531	001	RONDELLE D'AJUSTAGE PS 0,1	SHIM RING PS 0,1	PASSSCHEIBE PS 0,1	SPESSORE	[1]
011	80252532	001	RONDELLE D'AJUSTAGE PS 0,3	SHIM RING PS 0,3	PASSSCHEIBE PS 0,3	SPESSORE	[1]
012	80281254	004	RONDELLE CONIQUE BLOC.FLZNNC	CONICAL SPRING WASHER FLZNNC	SPANNSCHEIBE FLZNNC	RONDELLA CONICA FLZNNC	[1]
013	80450641	001	GOUPILLE ELASTIQUE FLZNNC	ELASTIC PIN HEAVY DUTY	SPANNHUELSE FLZNNC	SPINA ELASTICA FLZNNC	
014	80450841	002	GOUPILLE ELASTIQUE FLZNNC	ROLL PIN FLZNNC	SPANNHUELSE FLZNNC	SPINA ELASTICA FLZNNC	
015	80582500	001	CIRCLIP EXTERIEUR	ELASTIC RING	SICHERUNGSRING	ANELLO	[1]
016	81002556	002	ROULEMENT A BILLES	BALL BEARING	KUGELLAGER	CUSCINETTO A SFERE	[1]
017	83030011	001	BUTEE ELASTIQUE	RUBBER STOP	GUMMIPUFFER	GOMMINO	
018	83040102	001	BOUCHON D'OBTURATION	CAP PLUG	VERSCHLUSSDECKEL	TAPPO	[1]
019	K6805870	001	PATTE	BRACKET	BEFESTIGUNGSEISEN	FAZZOLETTO	
020	K6805880	001	CADRE	FRAME	RAHMEN	TELAIO	
021	K6806010	001	TOLE	SHEET	BLECH	TELA	
022	K6806020	001	TOLE DE PROTECTION	SHIELD, RIGID	SCHUTZBLECH	LAMIERA DI PROTEZIONE	
023	K6806260	001	SUPPORT	SUPPORT	TRAEGER	SUPPORTO	[1]
024	K6806270	001	ROUE D'ANDAINAGE	WHEEL, SWATH	SCHWADRAD	RUOTA ANDANATRICE	[1]
025	K6806280	001	ROUE D'ANDAINAGE	WHEEL, SWATH	SCHWADRAD	RUOTA ANDANATRICE	+ [1]
026	K6806290	001	ENTRETOISE	SPACER	DISTANZHUELSE	DISTANZIALE	[1]
027	K6806400	001	PATTE	BRACKET	BEFESTIGUNGSEISEN	FAZZOLETTO	







GMD280  
GMD280-FF  
GMD280HD

A 0281 > A 9999  
A 0281 > A 9999  
A 0281 > A 9999

K68R0362 B

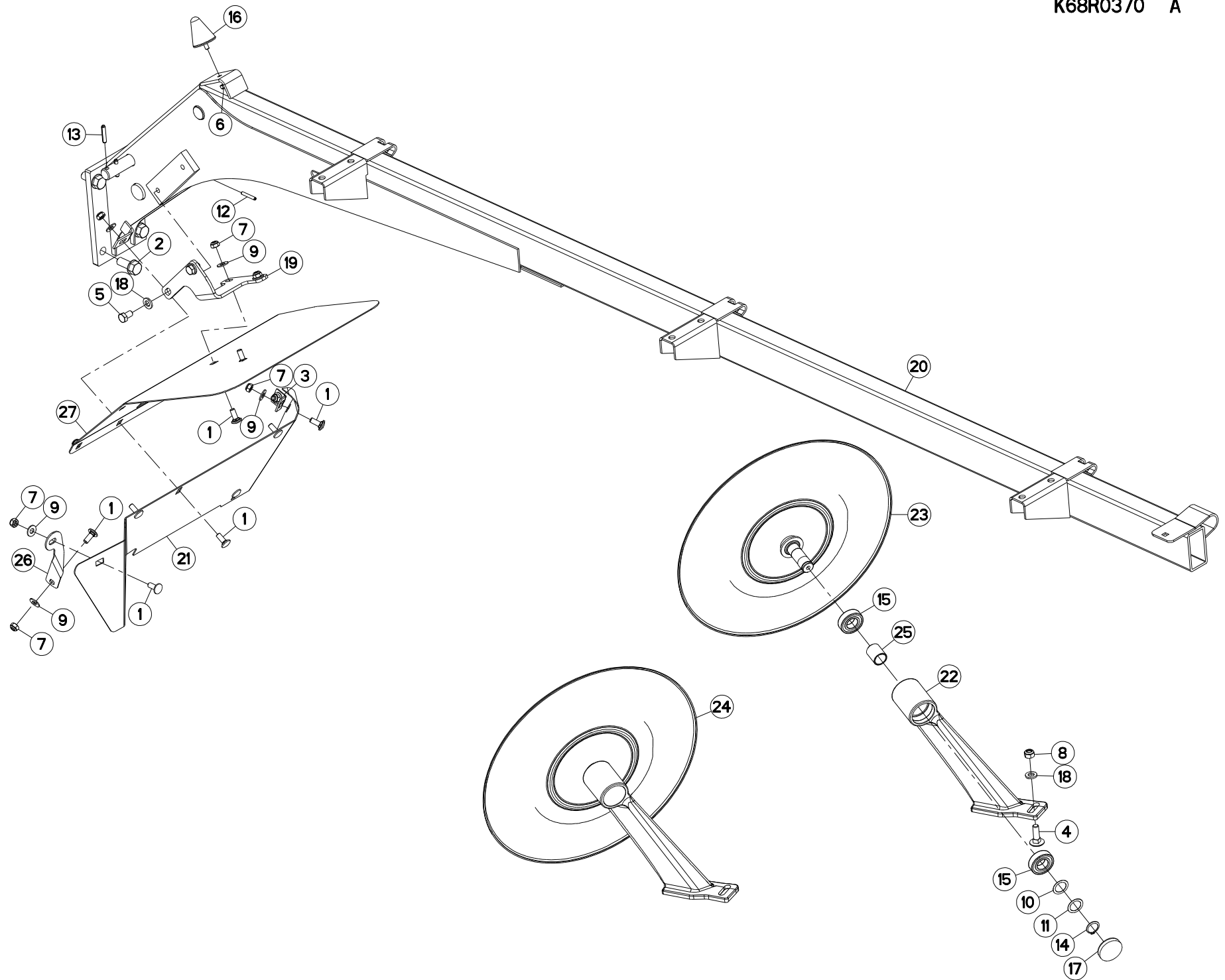
TOLES A ANDAINS

SWATH BOARDS

SCHWADBLECHE

LAMIERE PER ANDANE

Rep	Nr	Qt	Designation	Description	Bezeichnung	Referenza	Remarque - Remark - Bemerkung - Osservazioni
001	50002200	010	VIS TBCC COURT	BOLT, CARRIAGE, SHORT NECK	FLACHRUNDSCHR.4KT ANSATZ	BULLONE	
002	50002410	004	VIS AUTOFREINEE	SCREW, SELF-LOCKING	SELBSTSICHERNDE SCHRAUBE	VITE AUTOBLOCCANTE	20 daN m (148 lbf ft)
003	56165800	001	PATTE AVANT SUPERIEURE ZBC	BRACKET	BEFESTIGUNGSLASCHE,VORNE OBEN	PIASTRINA SUPERIORE	
004	80031240	002	VIS J FLZNNC	CUP SQUARE BOLT FLZNNC	FLACHRUNDSCHRAUBE FLZNNC	BULLONE FLZNNC	[1]
005	80061221	002	VIS TETE HEXAGONALE FE/ZNXC3	HEXAGON HEAD SCREW FE/ZNXC3	SECHSKANTSCHRAUBE FE/ZNXC3	VITE TESTA ESAGONALE FE/ZNXC3	
006	80200840	001	ECROU HEX.BAS AUTOFR.FE/ZNXC3	SELF-LOCKING NUT FE/ZNXC3	SELBSTSICHERND.MUTTER FE/ZNXC3	DADO AUTOBLOCCANTE FE/ZNXC3	
007	80201040	010	ECROU HEX.BAS AUTOFR.FE/ZNXC3	SELF LOCKING NUT FE/ZNXC3	SELBSTSICHERND.MUTTER FE/ZNXC3	DADO AUTOBLOCCANTE FE/ZNXC3	
008	80201248	002	ECROU HEX.BAS AUTOFR.FLZNNC	SELF-LOCKING NUT FLZNNC	SELBSTSICHERND.MUTTER FLZNNC	DADO AUTOBLOCCANTE FLZNNC	[1]
009	80251176	010	RONDELLE PLATE FE/ZNXC3	PLAIN WASHER FE/ZNXC3	SCHLEIBE FE/ZNXC3	RONDELLA PIATTA FE/ZNXC3	
010	80252531	001	RONDELLE D'AJUSTAGE PS 0,1	SHIM RING PS 0,1	PASSSCHEIBE PS 0,1	SPESSORE	[1]
011	80252532	001	RONDELLE D'AJUSTAGE PS 0,3	SHIM RING PS 0,3	PASSSCHEIBE PS 0,3	SPESSORE	[1]
012	80281254	004	RONDELLE CONIQUE BLOC.FLZNNC	CONICAL SPRING WASHER FLZNNC	SPANNSCHEIBE FLZNNC	RONDELLA CONICA FLZNNC	[1]
013	80450641	001	GOUPILLE ELASTIQUE FLZNNC	ELASTIC PIN HEAVY DUTY	SPANNHUELSE FLZNNC	SPINA ELASTICA FLZNNC	
014	80450841	002	GOUPILLE ELASTIQUE FLZNNC	ROLL PIN FLZNNC	SPANNHUELSE FLZNNC	SPINA ELASTICA FLZNNC	
015	80582500	001	CIRCLIP EXTERIEUR	ELASTIC RING	SICHERUNGSRING	ANELLO	[1]
016	81002556	002	ROULEMENT A BILLES	BALL BEARING	KUGELLAGER	CUSCINETTO A SFERE	[1]
017	83030011	001	BUTEE ELASTIQUE	RUBBER STOP	GUMMIPUFFER	GOMMINO	
018	83040102	001	BOUCHON D'OBTURATION	CAP PLUG	VERSCHLUSSDECKEL	TAPPO	[1]
019	K6805870	001	PATTE	BRACKET	BEFESTIGUNGSEISEN	FAZZOLETTO	
020	K6805880	001	CADRE	FRAME	RAHMEN	TELAIO	
021	K6806011	001	TOLE	SHEET	BLECH	TELA	
022	K6806020	001	TOLE DE PROTECTION	SHIELD, RIGID	SCHUTZBLECH	LAMIERA DI PROTEZIONE	
023	K6806260	001	SUPPORT	SUPPORT	TRAEGER	SUPPORTO	[1]
024	K6806270	001	ROUE D'ANDAINAGE	WHEEL, SWATH	SCHWADRAD	RUOTA ANDANATRICE	[1]
025	K6806280	001	ROUE D'ANDAINAGE	WHEEL, SWATH	SCHWADRAD	RUOTA ANDANATRICE	+ [1]
026	K6806290	001	ENTRETOISE	SPACER	DISTANZHUELSE	DISTANZIALE	[1]
027	K6806400	001	PATTE	BRACKET	BEFESTIGUNGSEISEN	FAZZOLETTO	





GMD310  
GMD310-FF  
GMD310HD

A 0001 > A 0280  
A 0001 > A 0280  
A 0001 > A 0280

K68R0370 A

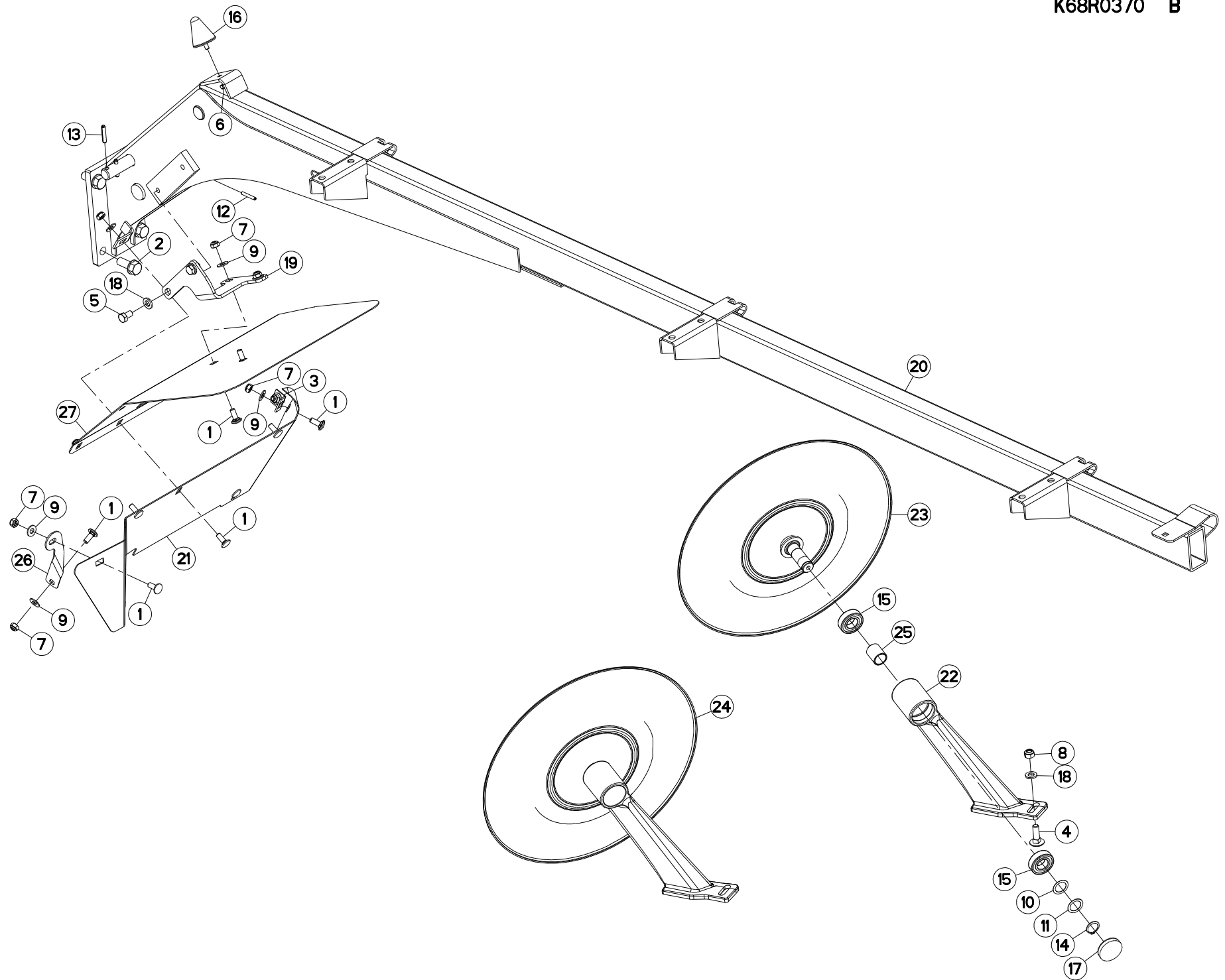
TOLES A ANDAINS

SWATH BOARDS

SCHWADBLECHE

LAMIERE PER ANDANE

Rep	Nr	Qt	Designation	Description	Bezeichnung	Referenza	Remarque - Remark - Bemerkung - Osservazioni
001	50002200	010	VIS TBCC COURT	BOLT, CARRIAGE, SHORT NECK	FLACHRUNDSCHR.4KT ANSATZ	BULLONE	
002	50002410	004	VIS AUTOFREINEE	SCREW, SELF-LOCKING	SELBSTSICHERNDE SCHRAUBE	VITE AUTOBLOCCANTE	20 daN m (148 lbf ft)
003	56165800	001	PATTE AVANT SUPERIEURE ZBC	BRACKET	BEFESTIGUNGLASCHE,VORNE OBEN	PIASTRINA SUPERIORE	
004	80031240	002	VIS J FLZNNC	CUP SQUARE BOLT FLZNNC	FLACHRUNDSCHRAUBE FLZNNC	BULLONE FLZNNC	[1]
005	80061221	002	VIS TETE HEXAGONALE FE/ZNXC3	HEXAGON HEAD SCREW FE/ZNXC3	SECHSKANTSCHRAUBE FE/ZNXC3	VITE TESTA ESAGONALE FE/ZNXC3	
006	80200840	001	ECROU HEX.BAS AUTOFR.FE/ZNXC3	SELF-LOCKING NUT FE/ZNXC3	SELBSTSICHERND.MUTTER FE/ZNXC3	DADO AUTOBLOCCANTE FE/ZNXC3	
007	80201040	010	ECROU HEX.BAS AUTOFR.FE/ZNXC3	SELF LOCKING NUT FE/ZNXC3	SELBSTSICHERND.MUTTER FE/ZNXC3	DADO AUTOBLOCCANTE FE/ZNXC3	
008	80201248	002	ECROU HEX.BAS AUTOFR.FLZNNC	SELF-LOCKING NUT FLZNNC	SELBSTSICHERND.MUTTER FLZNNC	DADO AUTOBLOCCANTE FLZNNC	[1]
009	80251176	010	RONDELLE PLATE FE/ZNXC3	PLAIN WASHER FE/ZNXC3	SCHEIBE FE/ZNXC3	RONDELLA PIATTA FE/ZNXC3	
010	80252531	001	RONDELLE D'AJUSTAGE PS 0,1	SHIM RING PS 0,1	PASSSCHEIBE PS 0,1	SPESSORE	[1]
011	80252532	001	RONDELLE D'AJUSTAGE PS 0,3	SHIM RING PS 0,3	PASSSCHEIBE PS 0,3	SPESSORE	[1]
012	80450641	001	GOUPILLE ELASTIQUE FLZNNC	ELASTIC PIN HEAVY DUTY	SPANNHUELSE FLZNNC	SPINA ELASTICA FLZNNC	
013	80450841	002	GOUPILLE ELASTIQUE FLZNNC	ROLL PIN FLZNNC	SPANNHUELSE FLZNNC	SPINA ELASTICA FLZNNC	
014	80582500	001	CIRCLIP EXTERIEUR	ELASTIC RING	SICHERUNGSRING	ANELLO	[1]
015	81002556	002	ROULEMENT A BILLES	BALL BEARING	KUGELLAGER	CUSCINETTO A SFERE	[1]
016	83030011	001	BUTEE ELASTIQUE	RUBBER STOP	GUMMIPUFFER	GOMMINO	
017	83040102	001	BOUCHON D'OBTURATION	CAP PLUG	VERSCHLUSSDECKEL	TAPPO	[1]
018	80281254	004	RONDELLE CONIQUE BLOC.FLZNNC	CONICAL SPRING WASHER FLZNNC	SPANNSCHEIBE FLZNNC	RONDELLA CONICA FLZNNC	[1]
019	K6805870	001	PATTE	BRACKET	BEFESTIGUNGSEISEN	FAZZOLETTO	
020	K6805890	001	CADRE	FRAME	RAHMEN	TELAIO	
021	K6806010	001	TOLE	SHEET	BLECH	TELA	
022	K6806260	001	SUPPORT	SUPPORT	TRAEGER	SUPPORTO	[1]
023	K6806270	001	ROUE D'ANDAINAGE	WHEEL, SWATH	SCHWADRAD	RUOTA ANDANATRICE	[1]
024	K6806280	001	ROUE D'ANDAINAGE	WHEEL, SWATH	SCHWADRAD	RUOTA ANDANATRICE	+ [1]
025	K6806290	001	ENTRETOISE	SPACER	DISTANZHUELSE	DISTANZIALE	[1]
026	K6806400	001	PATTE	BRACKET	BEFESTIGUNGSEISEN	FAZZOLETTO	
027	K6806780	001	TOLE DE PROTECTION	SHIELD, RIGID	SCHUTZBLECH	LAMIERA DI PROTEZIONE	





GMD310  
GMD310-FF  
GMD310HD

A 0281 > A 2904  
A 0281 > A 2904  
A 0281 > A 2904

K68R0370 B

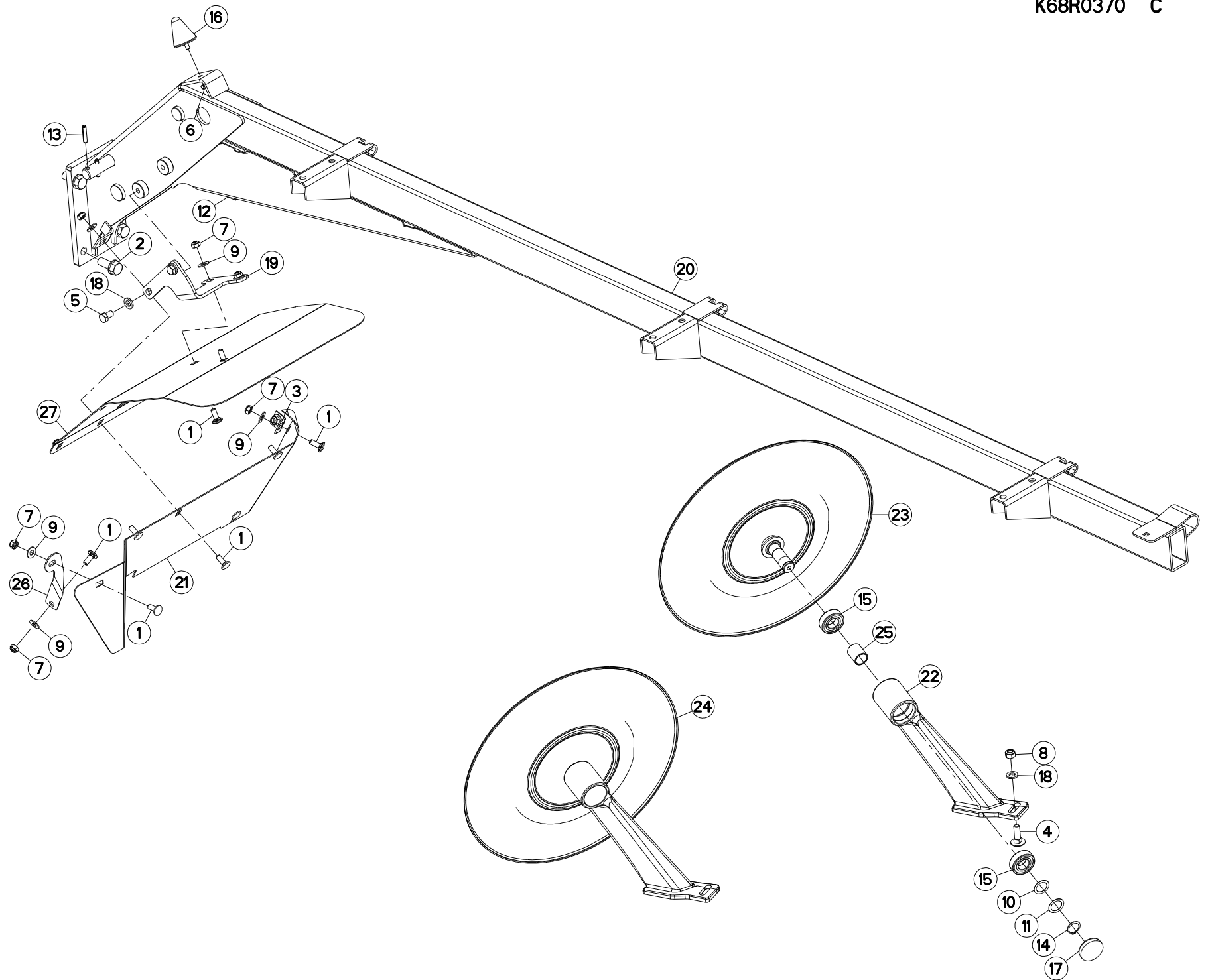
TOLES A ANDAINS

SWATH BOARDS

SCHWADBLECHE

LAMIERE PER ANDANE

Rep	Nr	Qt	Designation	Description	Bezeichnung	Referenza	Remarque - Remark - Bemerkung - Osservazioni
001	50002200	010	VIS TBCC COURT	BOLT, CARRIAGE, SHORT NECK	FLACHRUNDSCHR.4KT ANSATZ	BULLONE	
002	50002410	004	VIS AUTOFREINEE	SCREW, SELF-LOCKING	SELBSTSICHERNDE SCHRAUBE	VITE AUTOBLOCCANTE	20 daN m (148 lbf ft)
003	56165800	001	PATTE AVANT SUPERIEURE ZBC	BRACKET	BEFESTIGUNGLASCHE,VORNE OBEN	PIASTRINA SUPERIORE	
004	80031240	002	VIS J FLZNNC	CUP SQUARE BOLT FLZNNC	FLACHRUNDSCHRAUBE FLZNNC	BULLONE FLZNNC	[1]
005	80061221	002	VIS TETE HEXAGONALE FE/ZNXC3	HEXAGON HEAD SCREW FE/ZNXC3	SECHSKANTSCHRAUBE FE/ZNXC3	VITE TESTA ESAGONALE FE/ZNXC3	
006	80200840	001	ECROU HEX.BAS AUTOFR.FE/ZNXC3	SELF-LOCKING NUT FE/ZNXC3	SELBSTSICHERND.MUTTER FE/ZNXC3	DADO AUTOBLOCCANTE FE/ZNXC3	
007	80201040	010	ECROU HEX.BAS AUTOFR.FE/ZNXC3	SELF LOCKING NUT FE/ZNXC3	SELBSTSICHERND.MUTTER FE/ZNXC3	DADO AUTOBLOCCANTE FE/ZNXC3	
008	80201248	002	ECROU HEX.BAS AUTOFR.FLZNNC	SELF-LOCKING NUT FLZNNC	SELBSTSICHERND.MUTTER FLZNNC	DADO AUTOBLOCCANTE FLZNNC	[1]
009	80251176	010	RONDELLE PLATE FE/ZNXC3	PLAIN WASHER FE/ZNXC3	SCHEIBE FE/ZNXC3	RONDELLA PIATTA FE/ZNXC3	
010	80252531	001	RONDELLE D'AJUSTAGE PS 0,1	SHIM RING PS 0,1	PASSSCHEIBE PS 0,1	SPESSORE	[1]
011	80252532	001	RONDELLE D'AJUSTAGE PS 0,3	SHIM RING PS 0,3	PASSSCHEIBE PS 0,3	SPESSORE	[1]
012	80450641	001	GOUPILLE ELASTIQUE FLZNNC	ELASTIC PIN HEAVY DUTY	SPANNHUELSE FLZNNC	SPINA ELASTICA FLZNNC	
013	80450841	002	GOUPILLE ELASTIQUE FLZNNC	ROLL PIN FLZNNC	SPANNHUELSE FLZNNC	SPINA ELASTICA FLZNNC	
014	80582500	001	CIRCLIP EXTERIEUR	ELASTIC RING	SICHERUNGSRING	ANELLO	[1]
015	81002556	002	ROULEMENT A BILLES	BALL BEARING	KUGELLAGER	CUSCINETTO A SFERE	[1]
016	83030011	001	BUTEE ELASTIQUE	RUBBER STOP	GUMMIPUFFER	GOMMINO	
017	83040102	001	BOUCHON D'OBTURATION	CAP PLUG	VERSCHLUSSDECKEL	TAPPO	[1]
018	80281254	004	RONDELLE CONIQUE BLOC.FLZNNC	CONICAL SPRING WASHER FLZNNC	SPANNSCHEIBE FLZNNC	RONDELLA CONICA FLZNNC	[1]
019	K6805870	001	PATTE	BRACKET	BEFESTIGUNGSEISEN	FAZZOLETTO	
020	K6805890	001	CADRE	FRAME	RAHMEN	TELAIO	
021	K6806011	001	TOLE	SHEET	BLECH	TELA	
022	K6806260	001	SUPPORT	SUPPORT	TRAEGER	SUPPORTO	[1]
023	K6806270	001	ROUE D'ANDAINAGE	WHEEL, SWATH	SCHWADRAD	RUOTA ANDANATRICE	[1]
024	K6806280	001	ROUE D'ANDAINAGE	WHEEL, SWATH	SCHWADRAD	RUOTA ANDANATRICE	+ [1]
025	K6806290	001	ENTRETOISE	SPACER	DISTANZHUELSE	DISTANZIALE	[1]
026	K6806400	001	PATTE	BRACKET	BEFESTIGUNGSEISEN	FAZZOLETTO	
027	K6806780	001	TOLE DE PROTECTION	SHIELD, RIGID	SCHUTZBLECH	LAMIERA DI PROTEZIONE	





GMD310  
GMD310-FF  
GMD310HD

A 2905 > A 9999  
A 2905 > A 9999  
A 2905 > A 9999

K68R0370 C

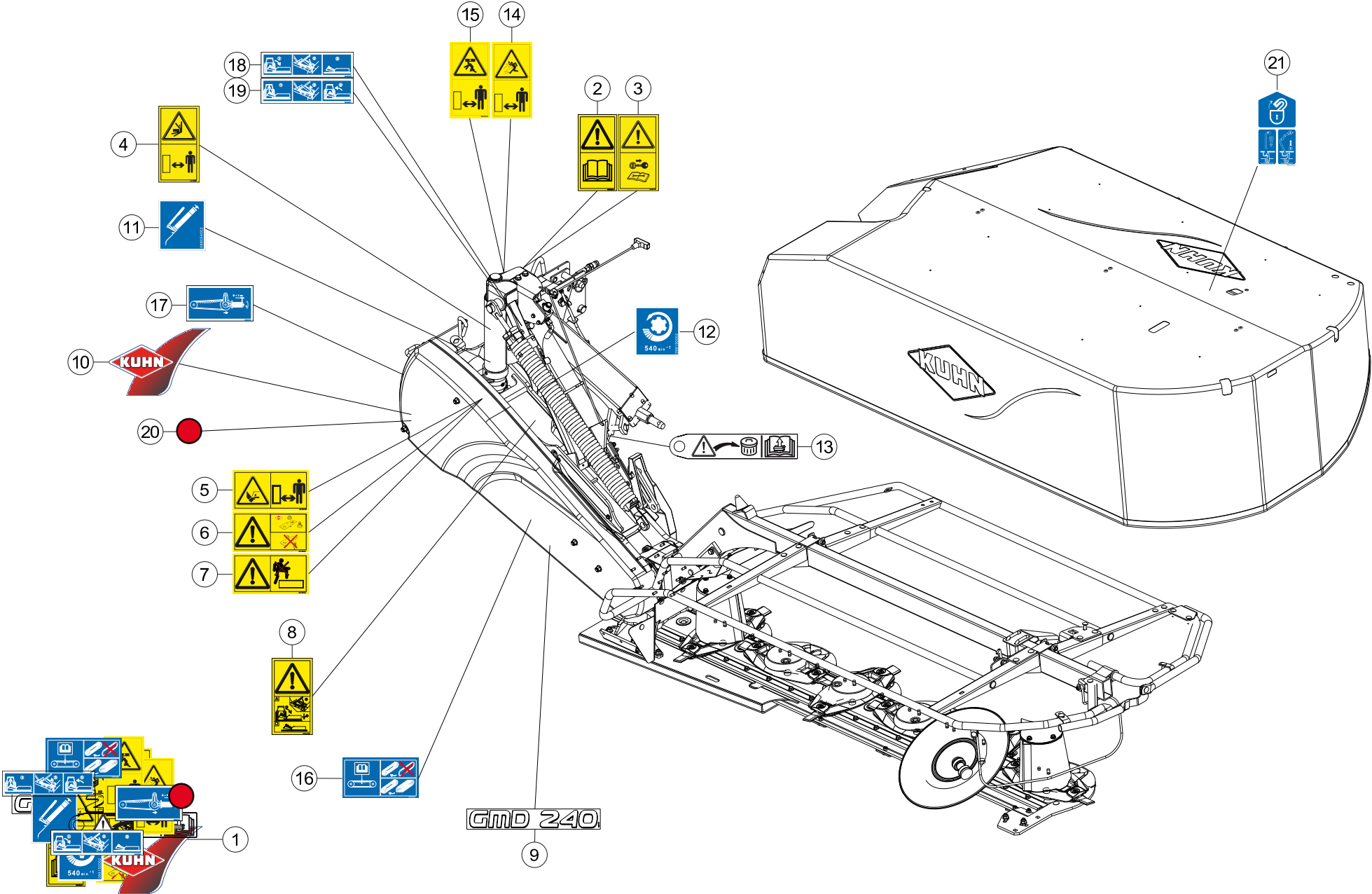
TOLES A ANDAINS

SWATH BOARDS

SCHWADBLECHE

LAMIERE PER ANDANE

Rep	Nr	Qt	Designation	Description	Bezeichnung	Referenza	Remarque - Remark - Bemerkung - Osservazioni
001	50002200	010	VIS TBCC COURT	BOLT, CARRIAGE, SHORT NECK	FLACHRUNDSCHR.4KT ANSATZ	BULLONE	
002	50002410	004	VIS AUTOFREINEE	SCREW, SELF-LOCKING	SELBSTSICHERNDE SCHRAUBE	VITE AUTOBLOCCANTE	
003	56165800	001	PATTE AVANT SUPERIEURE ZBC	BRACKET	BEFESTIGUNGLASCHE,VORNE OBEN	PIASTRINA SUPERIORE	
004	80031240	002	VIS J FLZNNC	CUP SQUARE BOLT FLZNNC	FLACHRUNDSCHRAUBE FLZNNC	BULLONE FLZNNC	
005	80061221	002	VIS TETE HEXAGONALE FE/ZNXC3	HEXAGON HEAD SCREW FE/ZNXC3	SECHSKANTSCHRAUBE FE/ZNXC3	VITE TESTA ESAGONALE FE/ZNXC3	
006	80200840	001	ECROU HEX.BAS AUTOFR.FE/ZNXC3	SELF-LOCKING NUT FE/ZNXC3	SELBSTSICHERND.MUTTER FE/ZNXC3	DADO AUTOBLOCCANTE FE/ZNXC3	
007	80201040	010	ECROU HEX.BAS AUTOFR.FE/ZNXC3	SELF LOCKING NUT FE/ZNXC3	SELBSTSICHERND.MUTTER FE/ZNXC3	DADO AUTOBLOCCANTE FE/ZNXC3	
008	80201248	002	ECROU HEX.BAS AUTOFR.FLZNNC	SELF-LOCKING NUT FLZNNC	SELBSTSICHERND.MUTTER FLZNNC	DADO AUTOBLOCCANTE FLZNNC	
009	80251176	010	RONDELLE PLATE FE/ZNXC3	PLAIN WASHER FE/ZNXC3	SCHEIBE FE/ZNXC3	RONDELLA PIATTA FE/ZNXC3	
010	80252531	001	RONDELLE D'AJUSTAGE PS 0,1	SHIM RING PS 0,1	PASSSCHEIBE PS 0,1	SPESSORE	
011	80252532	001	RONDELLE D'AJUSTAGE PS 0,3	SHIM RING PS 0,3	PASSSCHEIBE PS 0,3	SPESSORE	
012	80450641	001	GOUPILLE ELASTIQUE FLZNNC	ELASTIC PIN HEAVY DUTY	SPANNHUELSE FLZNNC	SPINA ELASTICA FLZNNC	
013	80450841	002	GOUPILLE ELASTIQUE FLZNNC	ROLL PIN FLZNNC	SPANNHUELSE FLZNNC	SPINA ELASTICA FLZNNC	
014	80582500	001	CIRCLIP EXTERIEUR	ELASTIC RING	SICHERUNGSRING	ANELLO	
015	81002556	002	ROULEMENT A BILLES	BALL BEARING	KUGELLAGER	CUSCINETTO A SFERE	
016	83030011	001	BUTEE ELASTIQUE	RUBBER STOP	GUMMIPUFFER	GOMMINO	
017	83040102	001	BOUCHON D'OBTURATION	CAP PLUG	VERSCHLUSSDECKEL	TAPPO	
018	80281254	004	RONDELLE CONIQUE BLOC.FLZNNC	CONICAL SPRING WASHER FLZNNC	SPANNSCHEIBE FLZNNC	RONDELLA CONICA FLZNNC	
019	K6805870	001	PATTE	BRACKET	BEFESTIGUNGSEISEN	FAZZOLETTO	
020	K6805891	001	CADRE	FRAME	RAHMEN	TELAIO	
021	K6806011	001	TOLE	SHEET	BLECH	TELA	
022	K6806260	001	SUPPORT	SUPPORT	TRAEGER	SUPPORTO	
023	K6806270	001	ROUE D'ANDAINAGE	WHEEL, SWATH	SCHWADRAD	RUOTA ANDANATRICE	
024	K6806280	001	ROUE D'ANDAINAGE	WHEEL, SWATH	SCHWADRAD	RUOTA ANDANATRICE	
025	K6806290	001	ENTRETOISE	SPACER	DISTANZHUELSE	DISTANZIALE	
026	K6806400	001	PATTE	BRACKET	BEFESTIGUNGSEISEN	FAZZOLETTO	
027	K6806781	001	TOLE DE PROTECTION	SHIELD, RIGID	SCHUTZBLECH	LAMIERA DI PROTEZIONE	







GMD240  
GMD240-FF  
GMD240HD

A 0001 > A 0280  
A 0001 > A 0280  
A 0001 > A 0280

K68R0352 A

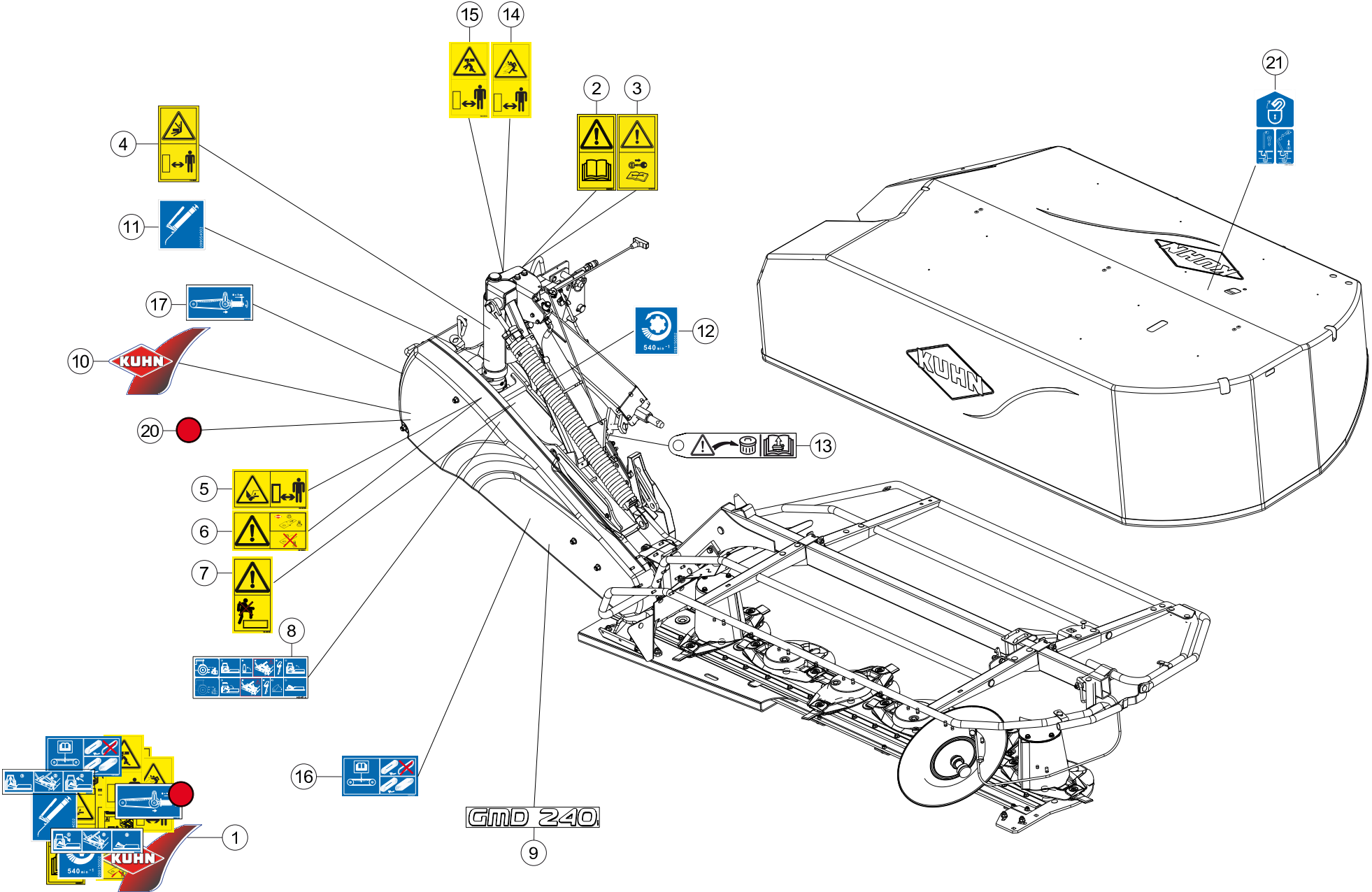
COLL.ETIQUETTES ADHESIVES

SET OF STICKERS

SATZ AUFKLEBER

SERIE ADESIVI

Rep	Nr	Qt	Designation	Description	Bezeichnung	Referenza	Remarque - Remark - Bemerkung - Osservazioni
001	<b>K6806810</b>	001	COLL.ETIQ.ADHES.	KIT, DECAL	SATZ AUFKLEBER	SERIE ADESIVI	[1]
001	<b>K6806817</b>	001	COLL.ETIQ.ADHES.	KIT, DECAL	SATZ AUFKLEBER	SERIE ADESIVI	[1]
001	<b>K6806818</b>	001	COLL.ETIQ.ADHES.	KIT, DECAL	SATZ AUFKLEBER	SERIE ADESIVI	[1]
002	<b>K9A045CE</b>	001	PICTO.V NOTICE D'INSTRUCTIO.CE	PICTO.V READ INSTRUCTIONS CE	PIKTO.V BETRIEBSANLEITUN. CE		[1]
003	<b>K9A047CE</b>	001	PICTO.V ARRETER MOTEUR CE	PICTO.V STOP ENGINE CE	PIKTO.V MOTOR ABSTELLEN CE		[1]
004	<b>K9A085CE</b>	001	PICTO.V ECRASEM.CORPS-MAX. CE	PICTO.V CRUSHING BODY-MAX. CE	PICTO.V QUETSCHG.KOERP.MAX. CE		[1]
005	<b>K9A144CE</b>	001	PICTO.H BLESSURE PIED	PICTORIAL H SEVERING OF FOOT	PIKTOGR.H FUSSVERLETZUNG	ADESIVO	[1]
006	<b>K9A146CE</b>	001	PICTO.H PIECES D'ORIGINE	PICTORIAL GENNINE PARTS	PIKTOGR.H ORIGINALTEILE	ADESIVO PEZZI ORIGINAL	[1]
007	<b>K9A148CE</b>	001	PICTO.H NE PAS MONTER	PICTORIAL H DO NOT STEP	PIKTO.H NICHT AUFSTEIGEN	ADESIVO	[1]
008	<b>K9A150CE</b>	001	PICTO.V DEPOSE GMD240-310	PICTOR.V DETACHING GMD240-310	PIKTOGR.V ABSTELLEN GMD240-310	ADESIVO	[1]
009	<b>K9507770</b>	001	ETIQ.ADH.	DECAL	AUFKLEBER	ADESIVO	[1]
010	<b>K9530050</b>	001	ETIQ.ADH.	DECAL	AUFKLEBER	ADESIVO	[1]
011	<b>09905400</b>	001	PICTO.T POINT DE GRAISSAGE	PICTO.T GREASE POINT	PICTO.T SCHMIER PUNKT		[1]
012	<b>09915000</b>	001	ETIQ.ADHESIVE 540 MIN-1 A.G.	DECAL	AUFKLEBER	ADESIVO	[1]
013	<b>09978200</b>	001	ETIQ.ADH.	DECAL	AUFKLEBER	ADESIVO	[1]
014	<b>59900250</b>	001	PICTOGR.V DANGER PROJEC	PICTORIAL V DANGER PROJECTION	PIKTOGR.V GEFAHR FORTGESCHL.	ADESIVO	[1]
015	<b>59900550</b>	001	PICTOGR.V ECRASEM.CORPS	PICTORIAL V CRUSH. DANGER BODY	PIKTOGR.V QUETSCHGEF.KOERPER	ADESIVO	[1]
016	<b>59950000</b>	001	PICTOGR.H TENSION COURROIES	PICTORIAL H BELT TENSION	PIKTOGR.H RIEMENSPANNUNG	ADESIVO TENSIONE CINGHIA	[1]
017	<b>59950100</b>	001	PICTOGR.H TENSION COURR.GMD G2	PICTOR. H BELT TENSION GMD G2	PIKTOGR.H RIEMENSPAN.GMD G2	ADESIVO TENSIONE CINGHIA GMD	[1]
018	<b>59950200</b>	001	PICTOGR.H VERROUILL.GMD600/700	PICTOR.H LOCKING GMD600/700	PIKTOGR.H VERRIEGEL.GMD600/700	ADESIVO BULLONERIA GMD600/700	[1]
019	<b>59950300</b>	001	PICTOGR.H DEVERROUI.GMD6/7/800	PICTOR.H UNLOCKING GMD6/7/800	PIKTOGR.H ENTRIEGEL.GMD6/7/800	ADESIVO	[1]
020	<b>83240011</b>	001	CATADIOPTRE ROUGE 60 ADHESIF	REFLECTOR RED ADHESIVE	RUECKSTRAHLER ROT SELBSTKL.	CATADIOTRI	[1]
021	<b>59910300</b>	002	PICTOGR.H DEVERROUILLAGE	PICTORIAL H UNLOCKING	PIKTOGR.H ENTRIEGELUNG	ADESIVO	[1]





GMD240  
GMD240-FF  
GMD240HD

A 0281 > A 9999  
A 0281 > A 9999  
A 0281 > A 9999

K68R0352 B

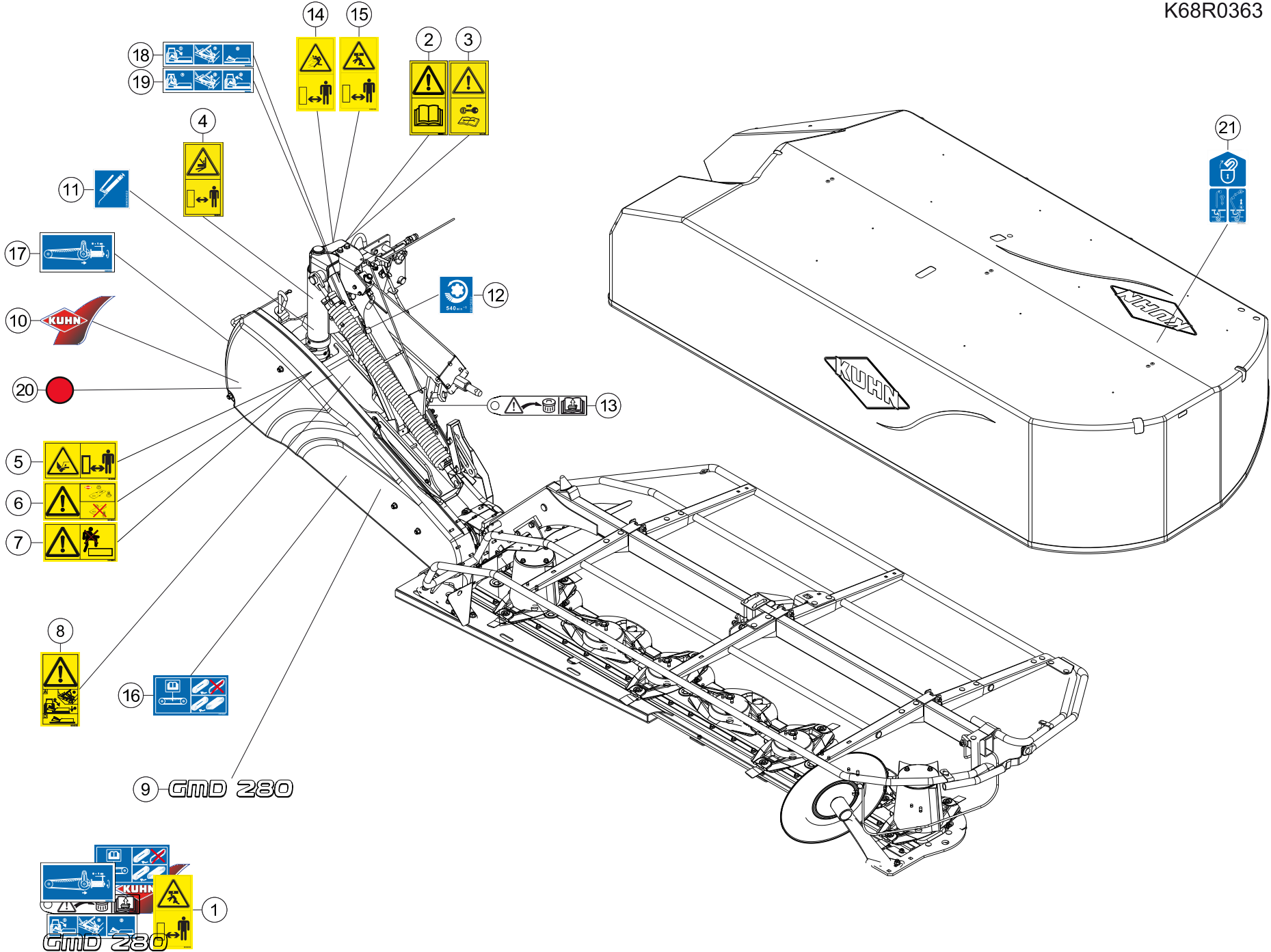
COLL.ETIQUETTES ADHESIVES

SET OF STICKERS

SATZ AUFKLEBER

SERIE ADESIVI

Rep	Nr	Qt	Designation	Description	Bezeichnung	Referenza	Remarque - Remark - Bemerkung - Osservazioni
001	<b>K6806810</b>	001	COLL.ETIQ.ADHES.	KIT, DECAL	SATZ AUFKLEBER	SERIE ADESIVI	[1]
001	<b>K6806817</b>	001	COLL.ETIQ.ADHES.	KIT, DECAL	SATZ AUFKLEBER	SERIE ADESIVI	[1]
001	<b>K6806818</b>	001	COLL.ETIQ.ADHES.	KIT, DECAL	SATZ AUFKLEBER	SERIE ADESIVI	[1]
002	<b>K9A045CE</b>	001	PICTO.V NOTICE D'INSTRUCTIO.CE	PICTO.V READ INSTRUCTIONS CE	PIKTO.V BETRIEBSANLEITUN. CE		[1]
003	<b>K9A047CE</b>	001	PICTO.V ARRETER MOTEUR CE	PICTO.V STOP ENGINE CE	PIKTO.V MOTOR ABSTELLEN CE		[1]
004	<b>K9A085CE</b>	001	PICTO.V ECRASEM.CORPS-MAX. CE	PICTO.V CRUSHING BODY-MAX. CE	PICTO.V QUETSCHG.KOERP.MAX. CE		[1]
005	<b>K9A144CE</b>	001	PICTO.H BLESSURE PIED	PICTORIAL H SEVERING OF FOOT	PIKTOGR.H FUSSVERLETZUNG	ADESIVO	[1]
006	<b>K9A146CE</b>	001	PICTO.H PIECES D'ORIGINE	PICTORIAL GENNINE PARTS	PIKTOGR.H ORIGINALTEILE	ADESIVO PEZZI ORIGINAL	[1]
007	<b>K9A149CE</b>	001	PICTO.V NE PAS MONTER	PICTORIAL V DO NOT STEP	PIKTOGR.V NICHT AUFSTEIGEN	ADESIVO	[1]
008	<b>K9C318TL</b>	001	PICTO.T	DECAL INFO.	PIKTO.T	ADESIVO	[1]
009	<b>K9507770</b>	001	ETIQ.ADH.	DECAL	AUFKLEBER	ADESIVO	[1]
010	<b>K9530050</b>	001	ETIQ.ADH.	DECAL	AUFKLEBER	ADESIVO	[1]
011	<b>09905400</b>	001	PICTO.T POINT DE GRAISSAGE	PICTO.T GREASE POINT	PICTO.T SCHMIER PUNKT		[1]
012	<b>09915000</b>	001	ETIQ.ADHESIVE 540 MIN-1 A.G.	DECAL	AUFKLEBER	ADESIVO	[1]
013	<b>09978200</b>	001	ETIQ.ADH.	DECAL	AUFKLEBER	ADESIVO	[1]
014	<b>59900250</b>	001	PICTOGR.V DANGER PROJEC	PICTORIAL V DANGER PROJECTION	PIKTOGR.V GEFAHR FORTGESCHL.	ADESIVO	[1]
015	<b>59900550</b>	001	PICTOGR.V ECRASEM.CORPS	PICTORIAL V CRUSH. DANGER BODY	PIKTOGR.V QUETSCHGEF.KOERPER	ADESIVO	[1]
016	<b>59950000</b>	001	PICTOGR.H TENSION COURROIES	PICTORIAL H BELT TENSION	PIKTOGR.H RIEMENSPANNUNG	ADESIVO TENSIONE CINGHIA	[1]
017	<b>59950100</b>	001	PICTOGR.H TENSION COURR.GMD G2	PICTOR. H BELT TENSION GMD G2	PIKTOGR.H RIEMENSPAN.GMD G2	ADESIVO TENSIONE CINGHIA GMD	[1]
020	<b>83240011</b>	001	CATADIOPTRE ROUGE 60 ADHESIF	REFLECTOR RED ADHESIVE	RUECKSTRAHLER ROT SELBSTKL.	CATADIOTRI	[1]
021	<b>59910300</b>	001	PICTOGR.H DEVERROUILLAGE	PICTORIAL H UNLOCKING	PIKTOGR.H ENTRIEGELUNG	ADESIVO	[1]





GMD280  
GMD280-FF  
GMD280HD

A 0001 > A 0280  
A 0001 > A 0280  
A 0001 > A 0280

K68R0363 A

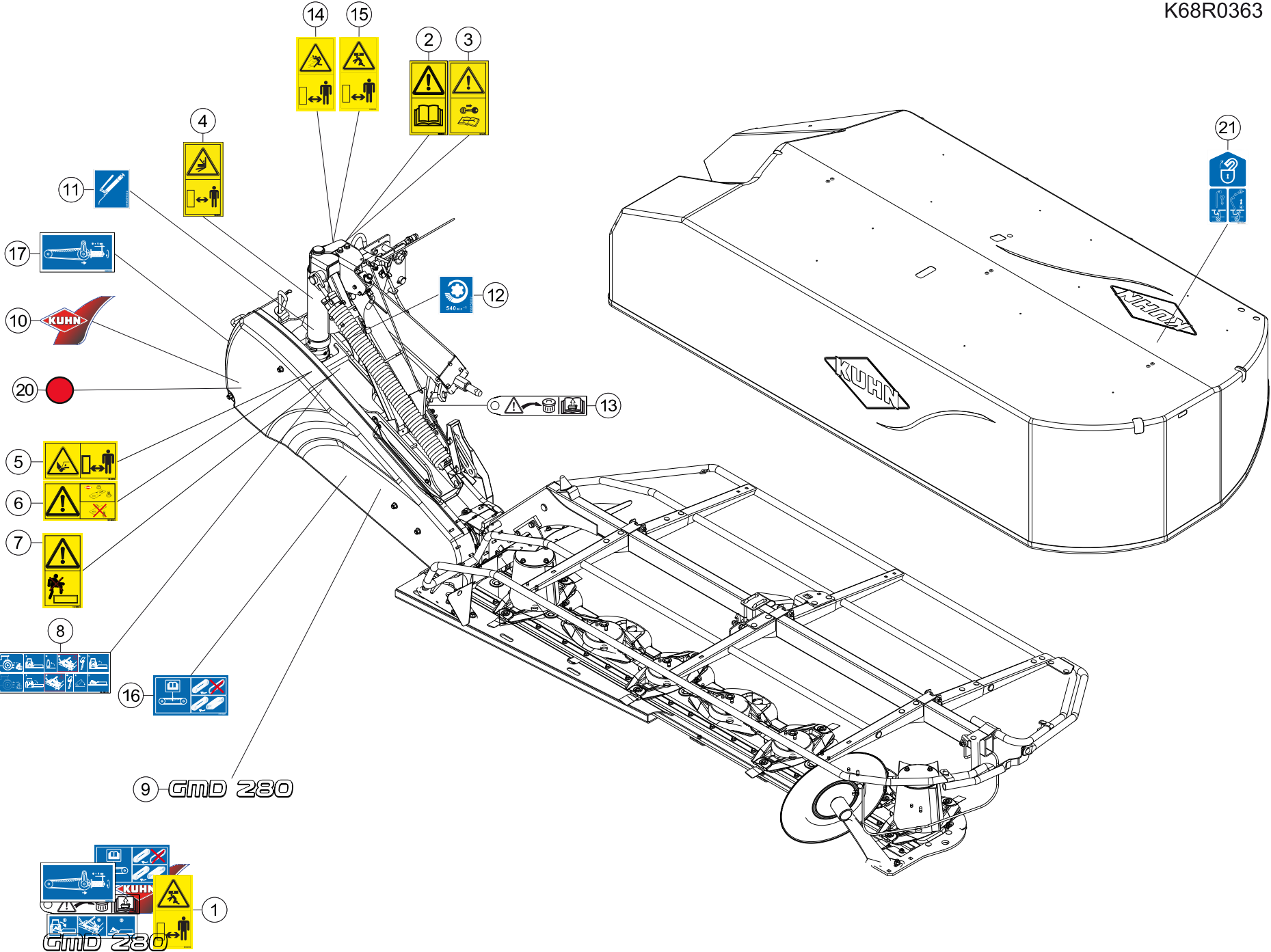
COLL.ETIQUETTES ADHESIVES

SET OF STICKERS

SATZ AUFKLEBER

SERIE ADESIVI

Rep	Nr	Qt	Designation	Description	Bezeichnung	Referenza	Remarque - Remark - Bemerkung - Osservazioni
001	<b>K6806820</b>	001	COLL.ETIQ.ADHES.	KIT, DECAL	SATZ AUFKLEBER	SERIE ADESIVI	[1]
001	<b>K6806827</b>	001	COLL.ETIQ.ADHES.	KIT, DECAL	SATZ AUFKLEBER	SERIE ADESIVI	[1]
001	<b>K6806828</b>	001	COLL.ETIQ.ADHES.	KIT, DECAL	SATZ AUFKLEBER	SERIE ADESIVI	[1]
002	<b>K9A045CE</b>	001	PICTO.V NOTICE D'INSTRUCTIO.CE	PICTO.V READ INSTRUCTIONS CE	PIKTO.V BETRIEBSANLEITUN. CE		[1]
003	<b>K9A047CE</b>	001	PICTO.V ARRETER MOTEUR CE	PICTO.V STOP ENGINE CE	PIKTO.V MOTOR ABSTELLEN CE		[1]
004	<b>K9A085CE</b>	001	PICTO.V ECRASEM.CORPS-MAX. CE	PICTO.V CRUSHING BODY-MAX. CE	PICTO.V QUETSCHG.KOERP.MAX. CE		[1]
005	<b>K9A144CE</b>	001	PICTO.H BLESSURE PIED	PICTORIAL H SEVERING OF FOOT	PIKTOGR.H FUSSVERLETZUNG	ADESIVO	[1]
006	<b>K9A146CE</b>	001	PICTO.H PIECES D'ORIGINE	PICTORIAL GENNINE PARTS	PIKTOGR.H ORIGINALTEILE	ADESIVO PEZZI ORIGINAL	[1]
007	<b>K9A148CE</b>	001	PICTO.H NE PAS MONTER	PICTORIAL H DO NOT STEP	PIKTO.H NICHT AUFSTEIGEN	ADESIVO	[1]
008	<b>K9A150CE</b>	001	PICTO.V DEPOSE GMD240-310	PICTOR.V DETACHING GMD240-310	PIKTOGR.V ABSTELLEN GMD240-310	ADESIVO	[1]
009	<b>K9507780</b>	001	ETIQ.ADH.	DECAL	AUFKLEBER	ADESIVO	[1]
010	<b>K9530050</b>	001	ETIQ.ADH.	DECAL	AUFKLEBER	ADESIVO	[1]
011	<b>09905400</b>	001	PICTO.T POINT DE GRAISSAGE	PICTO.T GREASE POINT	PICTO.T SCHMIER PUNKT		[1]
012	<b>09915000</b>	001	ETIQ.ADHESIVE 540 MIN-1 A.G.	DECAL	AUFKLEBER	ADESIVO	[1]
013	<b>09978200</b>	001	ETIQ.ADH.	DECAL	AUFKLEBER	ADESIVO	[1]
014	<b>59900250</b>	001	PICTOGR.V DANGER PROJEC	PICTORIAL V DANGER PROJECTION	PIKTOGR.V GEFAHR FORTGESCHL.	ADESIVO	[1]
015	<b>59900550</b>	001	PICTOGR.V ECRASEM.CORPS	PICTORIAL V CRUSH. DANGER BODY	PIKTOGR.V QUETSCHGEF.KOERPER	ADESIVO	[1]
016	<b>59950000</b>	001	PICTOGR.H TENSION COURROIES	PICTORIAL H BELT TENSION	PIKTOGR.H RIEMENSPANNUNG	ADESIVO TENSIONE CINGHIA	[1]
017	<b>59950100</b>	001	PICTOGR.H TENSION COURR.GMD G2	PICTOR. H BELT TENSION GMD G2	PIKTOGR.H RIEMENSPAN.GMD G2	ADESIVO TENSIONE CINGHIA GMD	[1]
018	<b>59950200</b>	001	PICTOGR.H VERROUILL.GMD600/700	PICTOR.H LOCKING GMD600/700	PIKTOGR.H VERRIEGEL.GMD600/700	ADESIVO BULLONERIA GMD600/700	[1]
019	<b>59950300</b>	001	PICTOGR.H DEVERROUI.GMD6/7/800	PICTOR.H UNLOCKING GMD6/7/800	PIKTOGR.H ENTRIEGEL.GMD6/7/800	ADESIVO	[1]
020	<b>83240011</b>	001	CATADIOPTRE ROUGE 60 ADHESIF	REFLECTOR RED ADHESIVE	RUECKSTRAHLER ROT SELBSTKL.	CATADIOTRI	[1]
021	<b>59910300</b>	002	PICTOGR.H DEVERROUILLAGE	PICTORIAL H UNLOCKING	PIKTOGR.H ENTRIEGELUNG	ADESIVO	[1]





GMD280  
GMD280-FF  
GMD280HD

A 0281 > A 9999  
A 0281 > A 9999  
A 0281 > A 9999

K68R0363 B

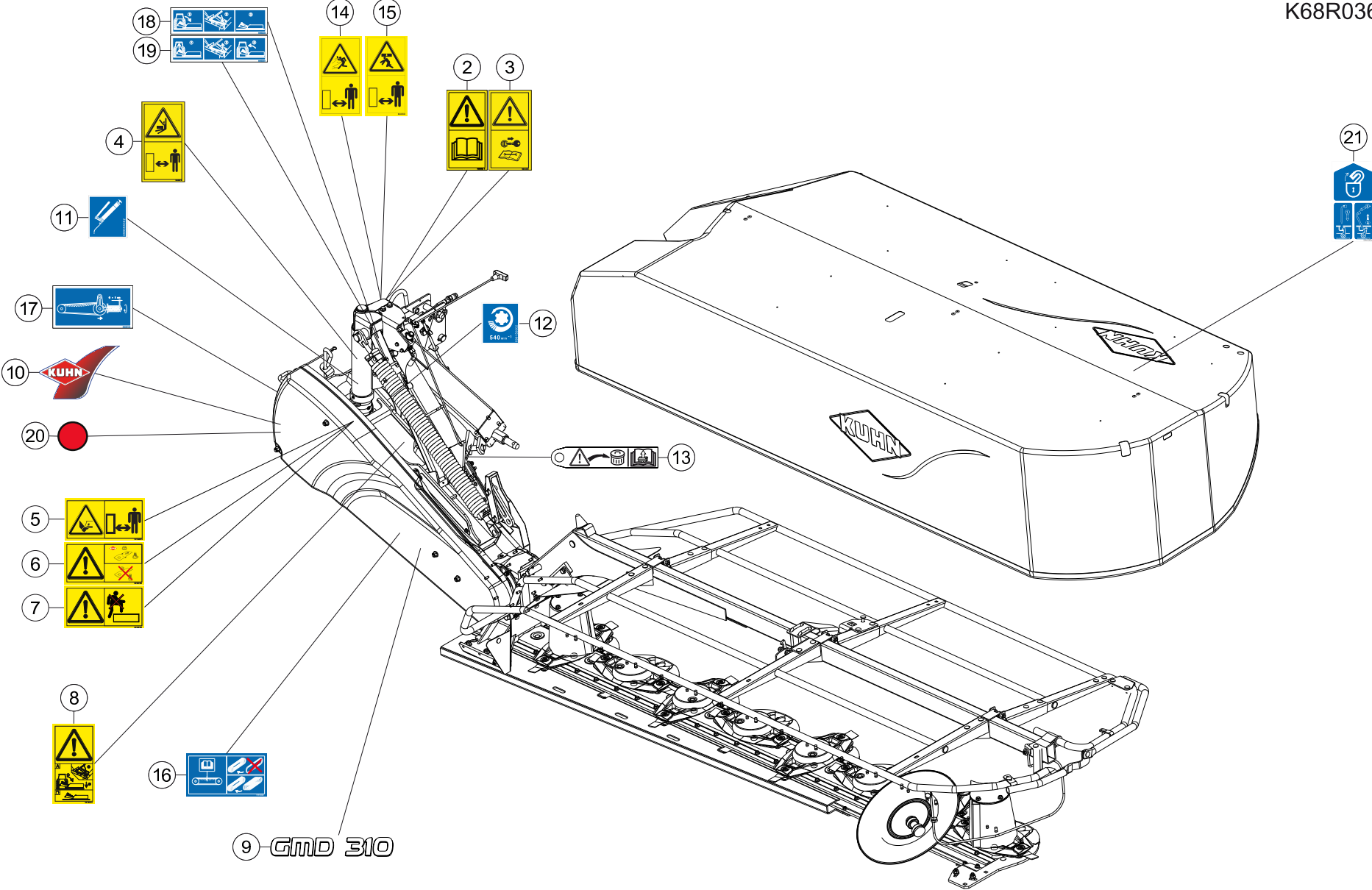
COLL.ETIQUETTES ADHESIVES

SET OF STICKERS

SATZ AUFKLEBER

SERIE ADESIVI

Rep	Nr	Qt	Designation	Description	Bezeichnung	Referenza	Remarque - Remark - Bemerkung - Osservazioni
001	<b>K6806820</b>	001	COLL.ETIQ.ADHES.	KIT, DECAL	SATZ AUFKLEBER	SERIE ADESIVI	[1]
001	<b>K6806827</b>	001	COLL.ETIQ.ADHES.	KIT, DECAL	SATZ AUFKLEBER	SERIE ADESIVI	[1]
001	<b>K6806828</b>	001	COLL.ETIQ.ADHES.	KIT, DECAL	SATZ AUFKLEBER	SERIE ADESIVI	[1]
002	<b>K9A045CE</b>	001	PICTO.V NOTICE D'INSTRUCTIO.CE	PICTO.V READ INSTRUCTIONS CE	PIKTO.V BETRIEBSANLEITUN. CE		[1]
003	<b>K9A047CE</b>	001	PICTO.V ARRETER MOTEUR CE	PICTO.V STOP ENGINE CE	PIKTO.V MOTOR ABSTELLEN CE		[1]
004	<b>K9A085CE</b>	001	PICTO.V ECRASEM.CORPS-MAX. CE	PICTO.V CRUSHING BODY-MAX. CE	PICTO.V QUETSCHG.KOERP.MAX. CE		[1]
005	<b>K9A144CE</b>	001	PICTO.H BLESSURE PIED	PICTORIAL H SEVERING OF FOOT	PIKTOGR.H FUSSVERLETZUNG	ADESIVO	[1]
006	<b>K9A146CE</b>	001	PICTO.H PIECES D'ORIGINE	PICTORIAL GENNINE PARTS	PIKTOGR.H ORIGINALTEILE	ADESIVO PEZZI ORIGINAL	[1]
007	<b>K9A149CE</b>	001	PICTO.V NE PAS MONTER	PICTORIAL V DO NOT STEP	PIKTOGR.V NICHT AUFSTEIGEN	ADESIVO	[1]
008	<b>K9C318TL</b>	001	PICTO.T	DECAL INFO.	PIKTO.T	ADESIVO	[1]
009	<b>K9507780</b>	001	ETIQ.ADH.	DECAL	AUFKLEBER	ADESIVO	[1]
010	<b>K9530050</b>	001	ETIQ.ADH.	DECAL	AUFKLEBER	ADESIVO	[1]
011	<b>09905400</b>	001	PICTO.T POINT DE GRAISSAGE	PICTO.T GREASE POINT	PICTO.T SCHMIER PUNKT		[1]
012	<b>09915000</b>	001	ETIQ.ADHESIVE 540 MIN-1 A.G.	DECAL	AUFKLEBER	ADESIVO	[1]
013	<b>09978200</b>	001	ETIQ.ADH.	DECAL	AUFKLEBER	ADESIVO	[1]
014	<b>59900250</b>	001	PICTOGR.V DANGER PROJEC	PICTORIAL V DANGER PROJECTION	PIKTOGR.V GEFAHR FORTGESCHL.	ADESIVO	[1]
015	<b>59900550</b>	001	PICTOGR.V ECRASEM.CORPS	PICTORIAL V CRUSH. DANGER BODY	PIKTOGR.V QUETSCHGEF.KOERPER	ADESIVO	[1]
016	<b>59950000</b>	001	PICTOGR.H TENSION COURROIES	PICTORIAL H BELT TENSION	PIKTOGR.H RIEMENSPANNUNG	ADESIVO TENSIONE CINGHIA	[1]
017	<b>59950100</b>	001	PICTOGR.H TENSION COURR.GMD G2	PICTOR. H BELT TENSION GMD G2	PIKTOGR.H RIEMENSPAN.GMD G2	ADESIVO TENSIONE CINGHIA GMD	[1]
020	<b>83240011</b>	001	CATADIOPTRE ROUGE 60 ADHESIF	REFLECTOR RED ADHESIVE	RUECKSTRAHLER ROT SELBSTKL.	CATADIOTRI	[1]
021	<b>59910300</b>	001	PICTOGR.H DEVERROUILLAGE	PICTORIAL H UNLOCKING	PIKTOGR.H ENTRIEGELUNG	ADESIVO	[1]







GMD310  
GMD310-FF  
GMD310HD

A 0001 > A 0280  
A 0001 > A 0280  
A 0001 > A 0280

K68R0368 A

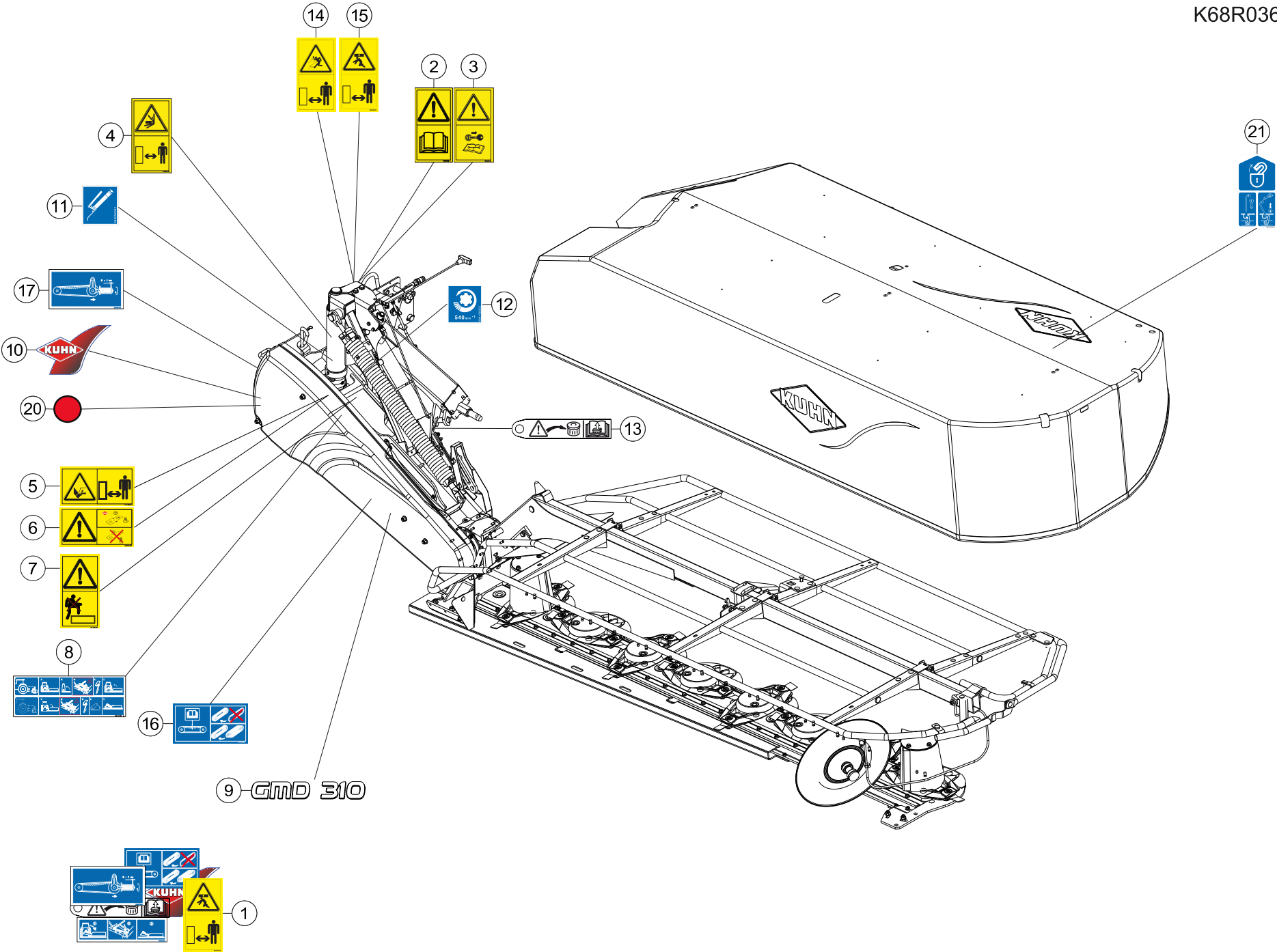
COLL.ETIQUETTES ADHESIVES

SET OF STICKERS

SATZ AUFKLEBER

SERIE ADESIVI

Rep	Nr	Qt	Designation	Description	Bezeichnung	Referenza	Remarque - Remark - Bemerkung - Osservazioni
001	<b>K6806830</b>	001	COLL.ETIQ.ADHES.	KIT, DECAL	SATZ AUFKLEBER	SERIE ADESIVI	[1]
001	<b>K6806837</b>	001	COLL.ETIQ.ADHES.	KIT, DECAL	SATZ AUFKLEBER	SERIE ADESIVI	[1]
001	<b>K6806838</b>	001	COLL.ETIQ.ADHES.	KIT, DECAL	SATZ AUFKLEBER	SERIE ADESIVI	[1]
002	<b>K9A045CE</b>	001	PICTO.V NOTICE D'INSTRUCTIO.CE	PICTO.V READ INSTRUCTIONS CE	PIKTO.V BETRIEBSANLEITUN. CE		[1]
003	<b>K9A047CE</b>	001	PICTO.V ARRETER MOTEUR CE	PICTO.V STOP ENGINE CE	PIKTO.V MOTOR ABSTELLEN CE		[1]
004	<b>K9A085CE</b>	001	PICTO.V ECRASEM.CORPS-MAX. CE	PICTO.V CRUSHING BODY-MAX. CE	PICTO.V QUETSCHG.KOERP.MAX. CE		[1]
005	<b>K9A144CE</b>	001	PICTO.H BLESSURE PIED	PICTORIAL H SEVERING OF FOOT	PIKTOGR.H FUSSVERLETZUNG	ADESIVO	[1]
006	<b>K9A146CE</b>	001	PICTO.H PIECES D'ORIGINE	PICTORIAL GENNINE PARTS	PIKTOGR.H ORIGINALTEILE	ADESIVO PEZZI ORIGINAL	[1]
007	<b>K9A148CE</b>	001	PICTO.H NE PAS MONTER	PICTORIAL H DO NOT STEP	PIKTO.H NICHT AUFSTEIGEN	ADESIVO	[1]
008	<b>K9A150CE</b>	001	PICTO.V DEPOSE GMD240-310	PICTOR.V DETACHING GMD240-310	PIKTOGR.V ABSTELLEN GMD240-310	ADESIVO	[1]
009	<b>K9507790</b>	001	ETIQ.ADH.	DECAL	AUFKLEBER	ADESIVO	[1]
010	<b>K9530050</b>	001	ETIQ.ADH.	DECAL	AUFKLEBER	ADESIVO	[1]
011	<b>09905400</b>	001	PICTO.T POINT DE GRAISSAGE	PICTO.T GREASE POINT	PICTO.T SCHMIER PUNKT		[1]
012	<b>09915000</b>	001	ETIQ.ADHESIVE 540 MIN-1 A.G.	DECAL	AUFKLEBER	ADESIVO	[1]
013	<b>09978200</b>	001	ETIQ.ADH.	DECAL	AUFKLEBER	ADESIVO	[1]
014	<b>59900250</b>	001	PICTOGR.V DANGER PROJEC	PICTORIAL V DANGER PROJECTION	PIKTOGR.V GEFAHR FORTGESCHL.	ADESIVO	[1]
015	<b>59900550</b>	001	PICTOGR.V ECRASEM.CORPS	PICTORIAL V CRUSH. DANGER BODY	PIKTOGR.V QUETSCHGEF.KOERPER	ADESIVO	[1]
016	<b>59950000</b>	001	PICTOGR.H TENSION COURROIES	PICTORIAL H BELT TENSION	PIKTOGR.H RIEMENSPANNUNG	ADESIVO TENSIONE CINGHIA	[1]
017	<b>59950100</b>	001	PICTOGR.H TENSION COURR.GMD G2	PICTOR. H BELT TENSION GMD G2	PIKTOGR.H RIEMENSPAN.GMD G2	ADESIVO TENSIONE CINGHIA GMD	[1]
018	<b>59950200</b>	001	PICTOGR.H VERROUILL.GMD600/700	PICTOR.H LOCKING GMD600/700	PIKTOGR.H VERRIEGEL.GMD600/700	ADESIVO BULLONERIA GMD600/700	[1]
019	<b>59950300</b>	001	PICTOGR.H DEVERROUI.GMD6/7/800	PICTOR.H UNLOCKING GMD6/7/800	PIKTOGR.H ENTRIEGEL.GMD6/7/800	ADESIVO	[1]
020	<b>83240011</b>	001	CATADIOPTRE ROUGE 60 ADHESIF	REFLECTOR RED ADHESIVE	RUECKSTRAHLER ROT SELBSTKL.	CATADIOTRI	[1]
021	<b>59910300</b>	002	PICTOGR.H DEVERROUILLAGE	PICTORIAL H UNLOCKING	PIKTOGR.H ENTRIEGELUNG	ADESIVO	[1]





GMD310  
GMD310-FF  
GMD310HD

A 0281 > A 9999  
A 0281 > A 9999  
A 0281 > A 9999

K68R0368 B

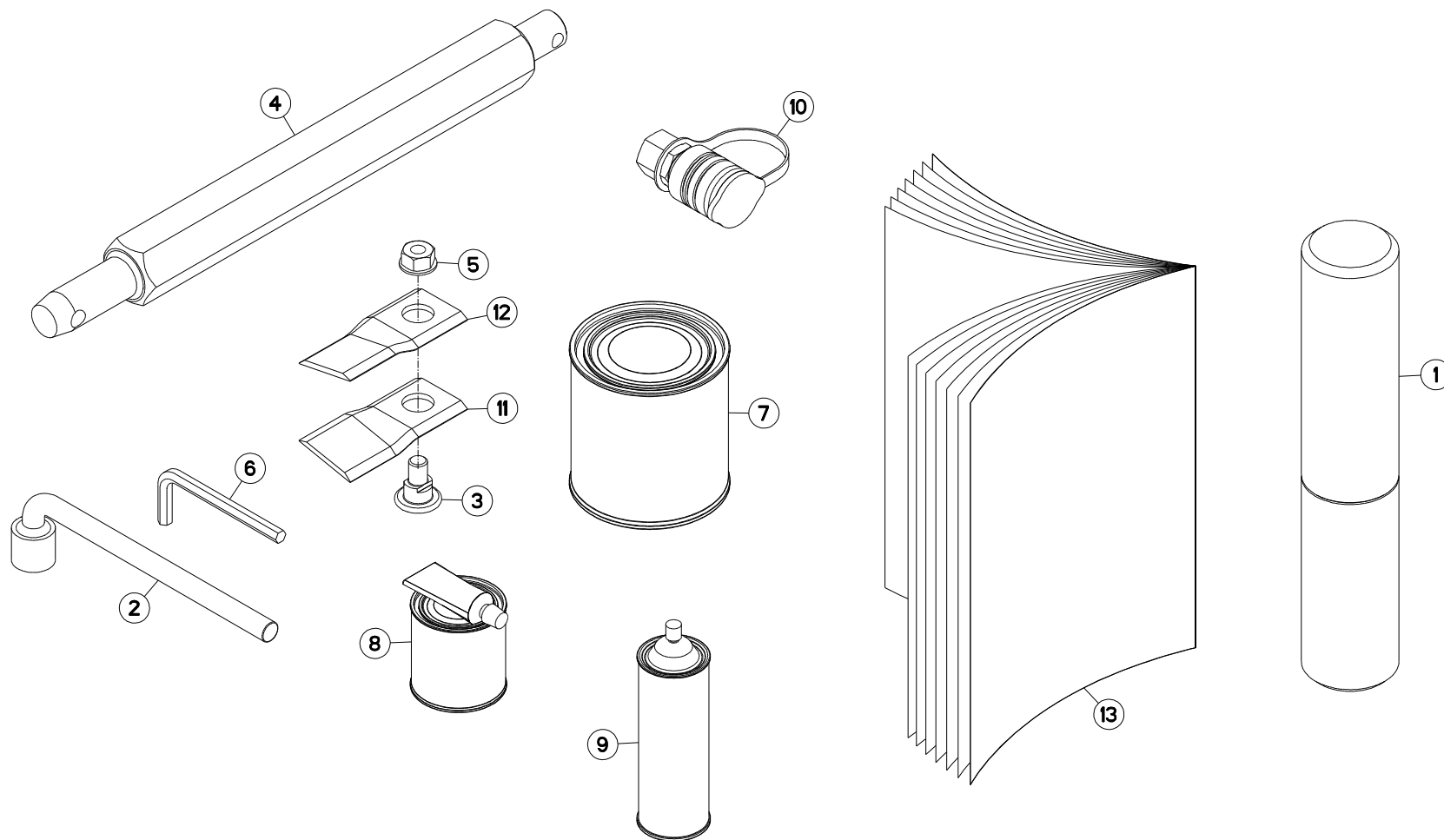
COLL.ETIQUETTES ADHESIVES

SET OF STICKERS

SATZ AUFKLEBER

SERIE ADESIVI

Rep	Nr	Qt	Designation	Description	Bezeichnung	Referenza	Remarque - Remark - Bemerkung - Osservazioni
001	<b>K6806830</b>	001	COLL.ETIQ.ADHES.	KIT, DECAL	SATZ AUFKLEBER	SERIE ADESIVI	[1]
001	<b>K6806837</b>	001	COLL.ETIQ.ADHES.	KIT, DECAL	SATZ AUFKLEBER	SERIE ADESIVI	[1]
001	<b>K6806838</b>	001	COLL.ETIQ.ADHES.	KIT, DECAL	SATZ AUFKLEBER	SERIE ADESIVI	[1]
002	<b>K9A045CE</b>	001	PICTO.V NOTICE D'INSTRUCTIO.CE	PICTO.V READ INSTRUCTIONS CE	PIKTO.V BETRIEBSANLEITUN. CE		[1]
003	<b>K9A047CE</b>	001	PICTO.V ARRETER MOTEUR CE	PICTO.V STOP ENGINE CE	PIKTO.V MOTOR ABSTELLEN CE		[1]
004	<b>K9A085CE</b>	001	PICTO.V ECRASEM.CORPS-MAX. CE	PICTO.V CRUSHING BODY-MAX. CE	PICTO.V QUETSCHG.KOERP.MAX. CE		[1]
005	<b>K9A144CE</b>	001	PICTO.H BLESSURE PIED	PICTORIAL H SEVERING OF FOOT	PIKTOGR.H FUSSVERLETZUNG	ADESIVO	[1]
006	<b>K9A146CE</b>	001	PICTO.H PIECES D'ORIGINE	PICTORIAL GENNINE PARTS	PIKTOGR.H ORIGINALTEILE	ADESIVO PEZZI ORIGINAL	[1]
007	<b>K9A149CE</b>	001	PICTO.V NE PAS MONTER	PICTORIAL V DO NOT STEP	PIKTOGR.V NICHT AUFSTEIGEN	ADESIVO	[1]
008	<b>K9C318TL</b>	001	PICTO.T	DECAL INFO.	PIKTO.T	ADESIVO	[1]
009	<b>K9507790</b>	001	ETIQ.ADH.	DECAL	AUFKLEBER	ADESIVO	[1]
010	<b>K9530050</b>	001	ETIQ.ADH.	DECAL	AUFKLEBER	ADESIVO	[1]
011	<b>09905400</b>	001	PICTO.T POINT DE GRAISSAGE	PICTO.T GREASE POINT	PICTO.T SCHMIER PUNKT		[1]
012	<b>09915000</b>	001	ETIQ.ADHESIVE 540 MIN-1 A.G.	DECAL	AUFKLEBER	ADESIVO	[1]
013	<b>09978200</b>	001	ETIQ.ADH.	DECAL	AUFKLEBER	ADESIVO	[1]
014	<b>59900250</b>	001	PICTOGR.V DANGER PROJEC	PICTORIAL V DANGER PROJECTION	PIKTOGR.V GEFAHR FORTGESCHL.	ADESIVO	[1]
015	<b>59900550</b>	001	PICTOGR.V ECRASEM.CORPS	PICTORIAL V CRUSH. DANGER BODY	PIKTOGR.V QUETSCHGEF.KOERPER	ADESIVO	[1]
016	<b>59950000</b>	001	PICTOGR.H TENSION COURROIES	PICTORIAL H BELT TENSION	PIKTOGR.H RIEMENSPANNUNG	ADESIVO TENSIONE CINGHIA	[1]
017	<b>59950100</b>	001	PICTOGR.H TENSION COURR.GMD G2	PICTOR. H BELT TENSION GMD G2	PIKTOGR.H RIEMENSPAN.GMD G2	ADESIVO TENSIONE CINGHIA GMD	[1]
020	<b>83240011</b>	001	CATADIOPTRE ROUGE 60 ADHESIF	REFLECTOR RED ADHESIVE	RUECKSTRAHLER ROT SELBSTKL.	CATADIOTRI	[1]
021	<b>59910300</b>	001	PICTOGR.H DEVERROUILLAGE	PICTORIAL H UNLOCKING	PIKTOGR.H ENTRIEGELUNG	ADESIVO	[1]





GMD240  
GMD280  
GMD310

A 0001 > A 9999  
A 0001 > A 9999  
A 0001 > A 9999

K68R0353 A

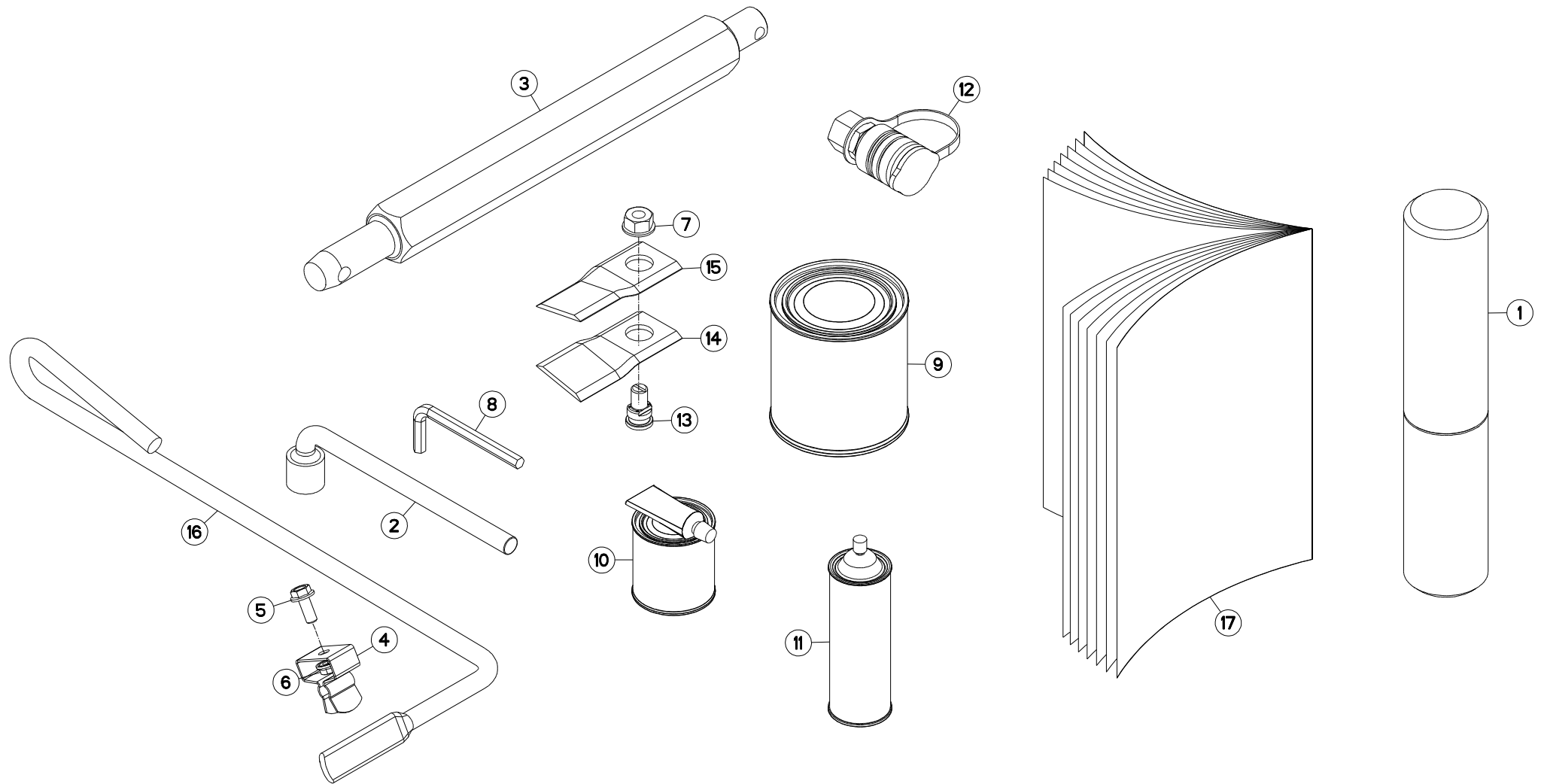
DIVERS

MISCELLANEOUS

VERSCHIEDENES

VARIE

Rep	Nr	Qt	Designation	Description	Bezeichnung	Referenza	Remarque - Remark - Bemerkung - Osservazioni
001	9006600	002	PORTE-DOCUMENTS TUBULAIRE	DOCUMENT BOX	GEWINDEPACK	PORTADUCOMANTI TUBOLARE	
002	50080000	001	CLE A PIPE DE 18 (12PANS)	BOX SPANNER 18 ZBC	PFEIFENSCHLUESSEL 18 ZBC	CHIAVE	
003	56115800	008	VIS AUTOFREINEE	SCREW, SELF-LOCKING	SELBSTSICHERNDE SCHRAUBE	VITE AUTOBLOCCANTE	
004	56820700	001	TOURILLON	TRUNNION	DREHZAPFEN	PERNI	OPT
005	80201262	008	ECROU TWOLOK FLZNNC	SELF-LOCKING NUT FLZNNC	SELBSTSICHERNDE MUTTER FLZNNC	DADO TWOLOCK FLZNNC	
006	83450005	001	CLE MALE 8	ALLEN WRENCH 8	6KT.STIFTSCHLUESSEL 8	CHIAVE	
007	83503018	001	BOITE 1L PEINT.ROUGE	1L RED PAINT CAN,	DOSE FARBE ROT,1L	VERNICE ROSSA KUHN	OPT
008	83503019	001	KIT RAL2002 0,5+0,1 KG BICOMP	KIT RAL2002 0,5+0,1 KG 2 COMP	KIT RAL2002 0,5+0,1 KG 2KOMP	VERNICE RAL2002 2K 0,5+0,1 KG	OPT
009	83503026	001	AEROSOL ROUGE RAL2002 BR.	RED SPRAY PAINT	FARBSPRUEHDOSE KUHN ROT	VERNICE SPRAY ROSSA	OPT
010	A4074000	001	COUPLEUR	COUPLER	KUPPLER	GIUNTO	OPT
011	K6801410	008	COUTEAU FF T.A.G. ISO5718	FF KNIFE, LEFT ISO5718	FF MESSER LINKSDREHEND ISO5718	COLTE.FF GIRAN.A SINIS.ISO5718	
012	K6801420	008	COUTEAU FF T.A.D. ISO5718	FF KNIFE, RIGHT ISO5718	FF MESSER RECHTSDREHEN.ISO5718	COLTE.FF GIRAN.A DESTR.ISO5718	
013	KN204A	001	NOTICE D'INST.	OPERATOR'S MANUAL	BETRIEBSANLEITUNG	MANUALE D'USO E MANUTENZIONE	





GMD240-FF  
GMD280-FF  
GMD310-FF

A 0001 > A 9999  
A 0001 > A 9999  
A 0001 > A 9999

K68R0356 A

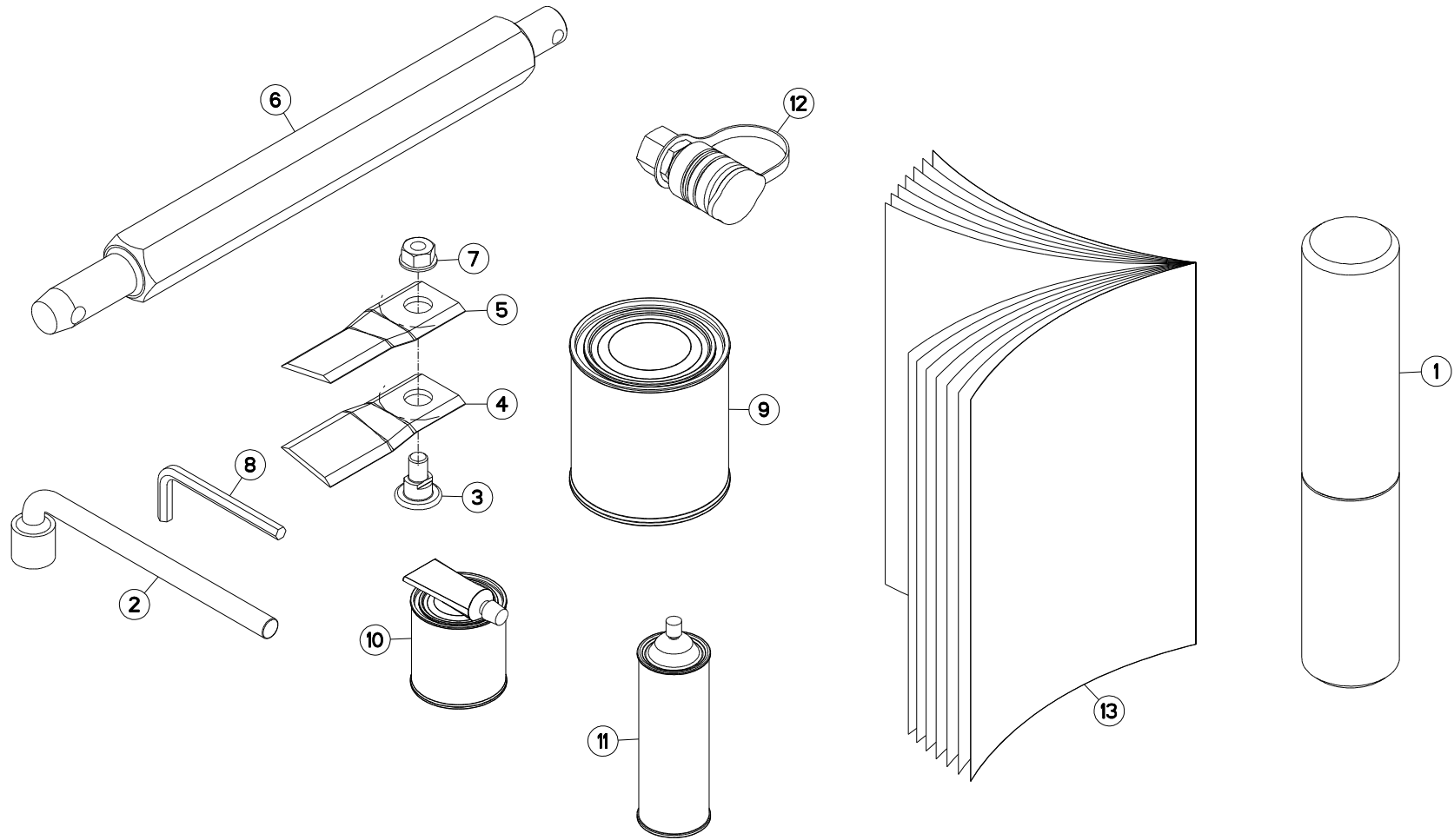
DIVERS FF

MISCELLANEOUS FF

VERSCHIEDENES FF

VARIE FF

Rep	Nr	Qt	Designation	Description	Bezeichnung	Referenza	Remarque - Remark - Bemerkung - Osservazioni
001	9006600	002	PORTE-DOCUMENTS TUBULAIRE	DOCUMENT BOX	GEWINDEPACK	PORTADUCOMANTI TUBOLARE	
002	50080000	001	CLE A PIPE DE 18 (12PANS)	BOX SPANNER 18 ZBC	PFEIFENSCHLUESSEL 18 ZBC	CHIAVE	
003	56820700	001	TOURILLON	TRUNNION	DREHZAPFEN	PERNI	OPT
004	59402900	001	RESSORT	SPRING	FEDER	MOLLA	
005	80130820	001	VIS AUTOBLOQUANTE FLZNNC	UNDERSERR.S.LOC.SCREW FLZNNC	SPERRZAHN-BUNDSCHRAU.FLZNNC	VITE FLZNNC	
006	80200851	001	ECROU AUTOBLOQUANT FE/ZNXC3	UNDERSERRAT.S.LOC.NUT FE/ZNXC3	SPERRZAHN-BUNDMUTTER FE/ZNXC3	DADO FE/ZNXC3	
007	80201262	008	ECROU TWOLOK FLZNNC	SELF-LOCKING NUT FLZNNC	SELBSTSICHERNDE MUTTER FLZNNC	DADO TWOLOCK FLZNNC	
008	83450005	001	CLE MALE 8	ALLEN WRENCH 8	6KT.STIFTSCHLUESSEL 8	CHIAVE	
009	83503018	001	BOITE 1L PEINT.ROUGE	1L RED PAINT CAN,	DOSE FARBE ROT,1L	VERNICE ROSSA KUHN	OPT
010	83503019	001	KIT RAL2002 0,5+0,1 KG BICOMP	KIT RAL2002 0,5+0,1 KG 2 COMP	KIT RAL2002 0,5+0,1 KG 2KOMP	VERNICE RAL2002 2K 0,5+0,1 KG	OPT
011	83503026	001	AEROSOL ROUGE RAL2002 BR.	RED SPRAY PAINT	FARBSPRUEHDOSE KUHN ROT	VERNICE SPRAY ROSSA	OPT
012	A4074000	001	COUPLEUR	COUPLER	KUPPLER	GIUNTO	OPT
013	K6801011	008	VIS AUTOFREINEE	SCREW, SELF-LOCKING	SELBSTSICHERNDE SCHRAUBE	VITE AUTOBLOCCANTE	
014	K6801410	008	COUTEAU FF T.A.G. ISO5718	FF KNIFE, LEFT ISO5718	FF MESSER LINKSDREHEND ISO5718	COLTE.FF GIRAN.A SINIS.ISO5718	
015	K6801420	008	COUTEAU FF T.A.D. ISO5718	FF KNIFE, RIGHT ISO5718	FF MESSER RECHTSDREHEN.ISO5718	COLTE.FF GIRAN.A DESTR.ISO5718	
016	K6805100	001	OUTIL	TOOL	WERKZEUG	UTENSILE	
017	KN204A	001	NOTICE D'INST.	OPERATOR'S MANUAL	BETRIEBSANLEITUNG	MANUALE D'USO E MANUTENZIONE	







GMD240HD  
GMD280HD  
GMD310HD

A 0001 > A 9999  
A 0001 > A 9999  
A 0001 > A 9999

K68R0357 A

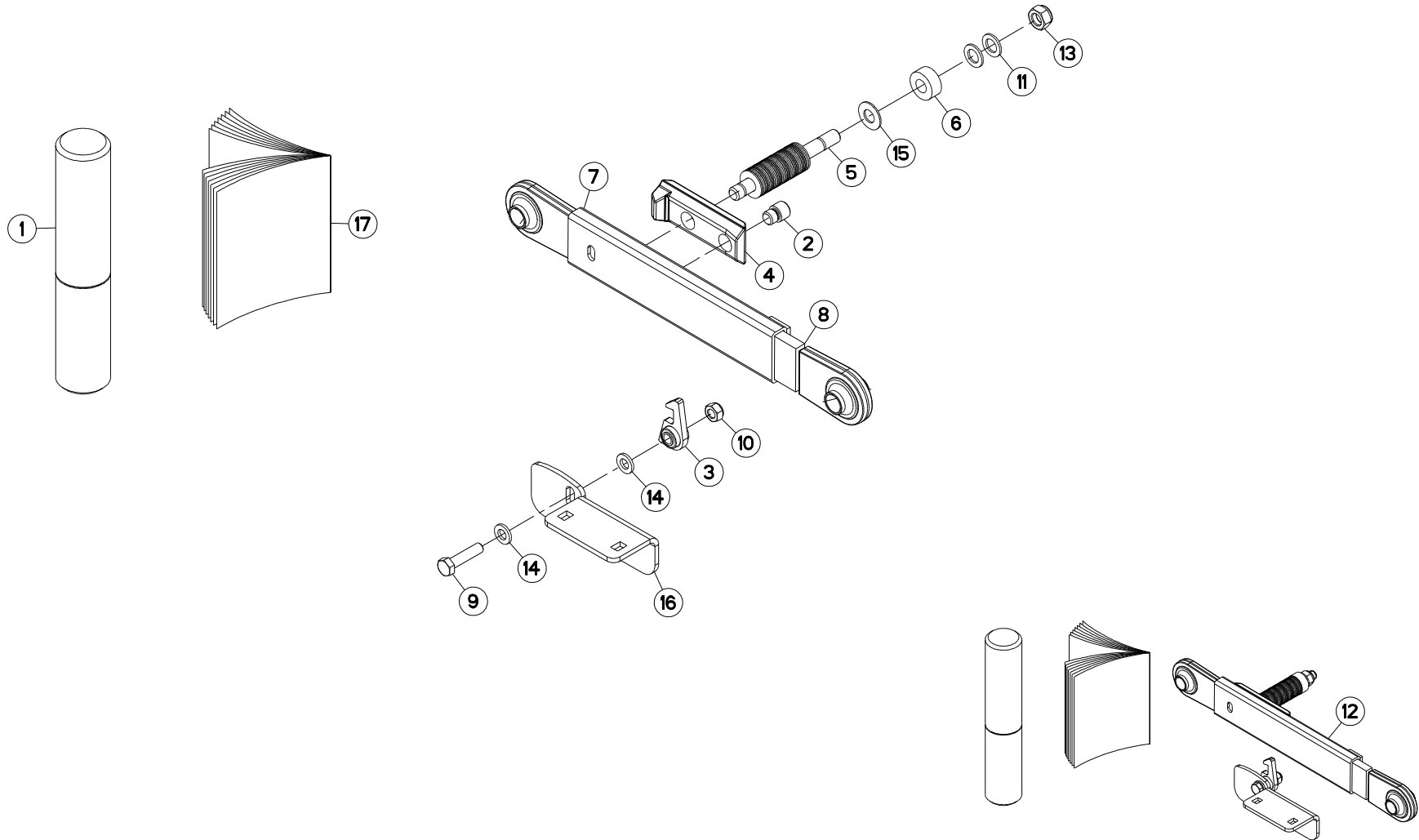
DIVERS HD

MISCELLANEOUS HD

VERSCHIEDENES HD

VARIE HD

Rep	Nr	Qt	Designation	Description	Bezeichnung	Referenza	Remarque - Remark - Bemerkung - Osservazioni
001	<b>9006600</b>	002	PORTE-DOCUMENTS TUBULAIRE	DOCUMENT BOX	GEWINDEPACK	PORTADUCOMANTI TUBOLARE	
002	<b>50080000</b>	001	CLE A PIPE DE 18 (12PANS)	BOX SPANNER 18 ZBC	PFEIFENSCHLUESSEL 18 ZBC	CHIAVE	
003	<b>56115800</b>	008	VIS AUTOFREINEE	SCREW, SELF-LOCKING	SELBSTSICHERNDE SCHRAUBE	VITE AUTOBLOCCANTE	
004	<b>56451200</b>	008	COUT.DISQUE HD T.A G. ISO5718	HD ANGLED BLADE - LEFT ISO5718	MAEHKL.GEDREH.HD-LINKS ISO5718	COLTEL.PIEGATO-SINIST. ISO5718	
005	<b>56451300</b>	008	COUT.DISQUE HD T.A D. ISO5718	HD ANGLED BLADE-RIGHT ISO5718	MAEHKL.GEDREH.HD-RECHTSISO5718	COLTEL.PIEGATO-DESTRA ISO5718	
006	<b>56820700</b>	001	TOURILLON	TRUNNION	DREHZAPFEN	PERNI	OPT
007	<b>80201262</b>	008	ECROU TWOLOK FLZNNC	SELF-LOCKING NUT FLZNNC	SELBSTSICHERNDE MUTTER FLZNNC	DADO TWOLOCK FLZNNC	
008	<b>83450005</b>	001	CLE MALE 8	ALLEN WRENCH 8	6KT.STIFTSCHLUESSEL 8	CHIAVE	
009	<b>83503018</b>	001	BOITE 1L PEINT.ROUGE	1L RED PAINT CAN,	DOSE FARBE ROT,1L	VERNICE ROSSA KUHN	OPT
010	<b>83503019</b>	001	KIT RAL2002 0,5+0,1 KG BICOMP	KIT RAL2002 0,5+0,1 KG 2 COMP	KIT RAL2002 0,5+0,1 KG 2KOMP	VERNICE RAL2002 2K 0,5+0,1 KG	OPT
011	<b>83503026</b>	001	AEROSOL ROUGE RAL2002 BR.	RED SPRAY PAINT	FARBSPRUEHDOSE KUHN ROT	VERNICE SPRAY ROSSA	OPT
012	<b>A4074000</b>	001	COUPLEUR	COUPLER	KUPPLER	GIUNTO	OPT
013	<b>KN204A</b>	001	NOTICE D'INST.	OPERATOR'S MANUAL	BETRIEBSANLEITUNG	MANUALE D'USO E MANUTENZIONE	





GMD240  
GMD240-FF  
GMD240HD  
GMD280  
GMD280-FF  
GMD280HD

A 0001 > A 9999  
A 0001 > A 9999  
A 0001 > A 9999  
A 0001 > A 9999  
A 0001 > A 9999  
A 0001 > A 9999

GMD310  
GMD310-FF  
GMD310HD

A 0001 > A 9999  
A 0001 > A 9999  
A 0001 > A 9999

K68R0127 B

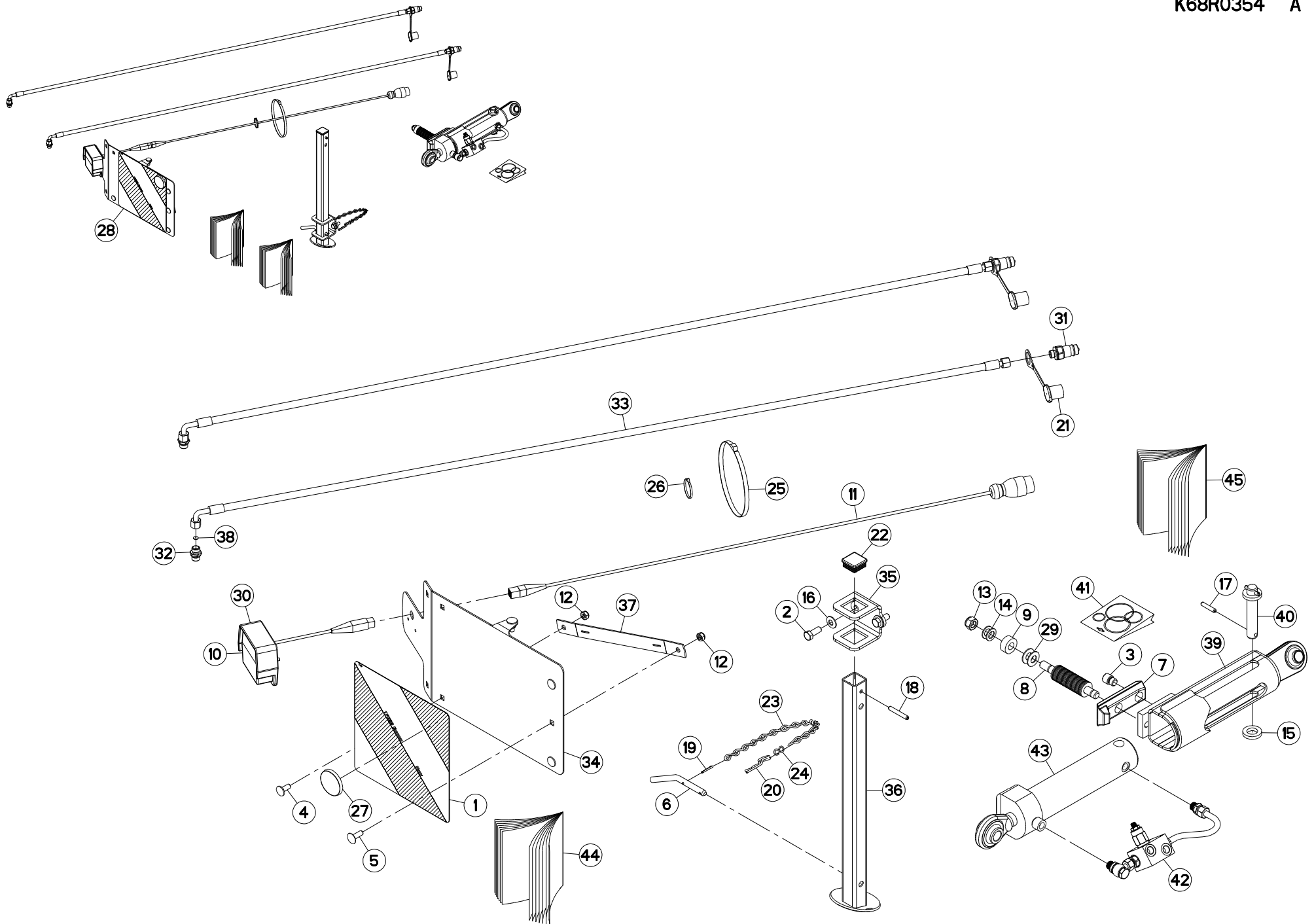
COLL.DECLENCEMENT MECANIQUE

MECHANICAL RELEASE KIT

SATZ MECHANISCHE ANFAHRSICHER.

KIT DISINNESTO MECCANICO

Rep	Nr	Qt	Designation	Description	Bezeichnung	Referenza	Remarque - Remark - Bemerkung - Osservazioni
001	9006600	001	PORTE-DOCUMENTS TUBULAIRE	DOCUMENT BOX	GEWINDEPACK	PORTADUCOMANTI TUBOLARE	[1]
002	50001700	001	VIS SPECIALE CHC	SPECIAL SCREW	SPEZIALSCHRAUBE	VITE	[1]
003	55749800	001	VERROU	LATCH	RIEGEL	LEVA	[1]
004	56202100	001	VERROU	LATCH	RIEGEL	LEVA	[1]
005	56202200	001	GOUJON DU DECLENCHEMENT	STUD	GEWINDEBOLZEN	TIRANTE	[1]
006	56202300	001	DOUILLE	WASHER	DISTANZSCHEIBE	RONDELLA	[1]
007	56832010	001	GAINÉ	SHEATH, FLEXIBLE	SCHLAUCH	SUPPORTO	[1]
008	56837310	001	TIRANT	TIE ROD	ZUGSTANGE	TIRANTE	[1]
009	80061211	001	VIS TETE HEXAGONALE FLZNNC	HEXAGON HEAD SCREW FLZNNC	SECHSKANTSCHRAUBE FLZNNC	VITE TESTA ESAGONALE FLZNNC	[1]
010	80201248	001	ECROU HEX.BAS AUTOFR.FLZNNC	SELF-LOCKING NUT FLZNNC	SELBSTSICHERND.MUTTER FLZNNC	DADO AUTOBLOCCANTE FLZNNC	[1]
011	80251631	002	RONDELLE PLATE FE/ZNXC3	PLAIN WASHER FE/ZNXC3	SCHEIBE FE/ZNXC3	RONDELLA PIATTA FE/ZNXC3	[1]
012	1066110	001	COLL.DECLENCEMENT MECANIQUE	MECHANICAL RELEASE KIT	SATZ MECHANISCHE ANFAHRSICHER.	KIT DISINNESTO MECCANICO	+ [1]
013	80201640	001	ECROU HEX.BAS AUTOFR.FE/ZNXC3	SELF-LOCKING NUT FE/ZNXC3	SELBSTSICHERND.MUTTER FE/ZNXC3	DADO AUTOBLOCCANTE FE/ZNXC3	[1]
014	80281254	002	RONDELLE CONIQUE BLOC.FLZNNC	CONICAL SPRING WASHER FLZNNC	SPANNSCHEIBE FLZNNC	RONDELLA CONICA FLZNNC	[1]
015	80281605	041	RONDELLE RESSORT	DISC SPRING	TELLERFEDER	RONDELLA A MOLLA	[1]
016	K6803450	001	SUPPORT	SUPPORT	TRAEGER	SUPPORTO	[1]
017	KE0211TL	001	NOTICE D'EQUIP.COLL.1066110	OPTIONAL EQUIPMENT MANUAL	ANLEITUNG FÜR SONDERAUSRÜSTUNG	MANUALE EQUIPAGGIAMENTI OPZ.	[1]





GMD240  
GMD240-FF  
GMD240HD  
GMD280  
GMD280-FF  
GMD280HD

A 0001 > A 0280  
A 0001 > A 0280  
A 0001 > A 0280  
A 0001 > A 0280  
A 0001 > A 0280  
A 0001 > A 0280

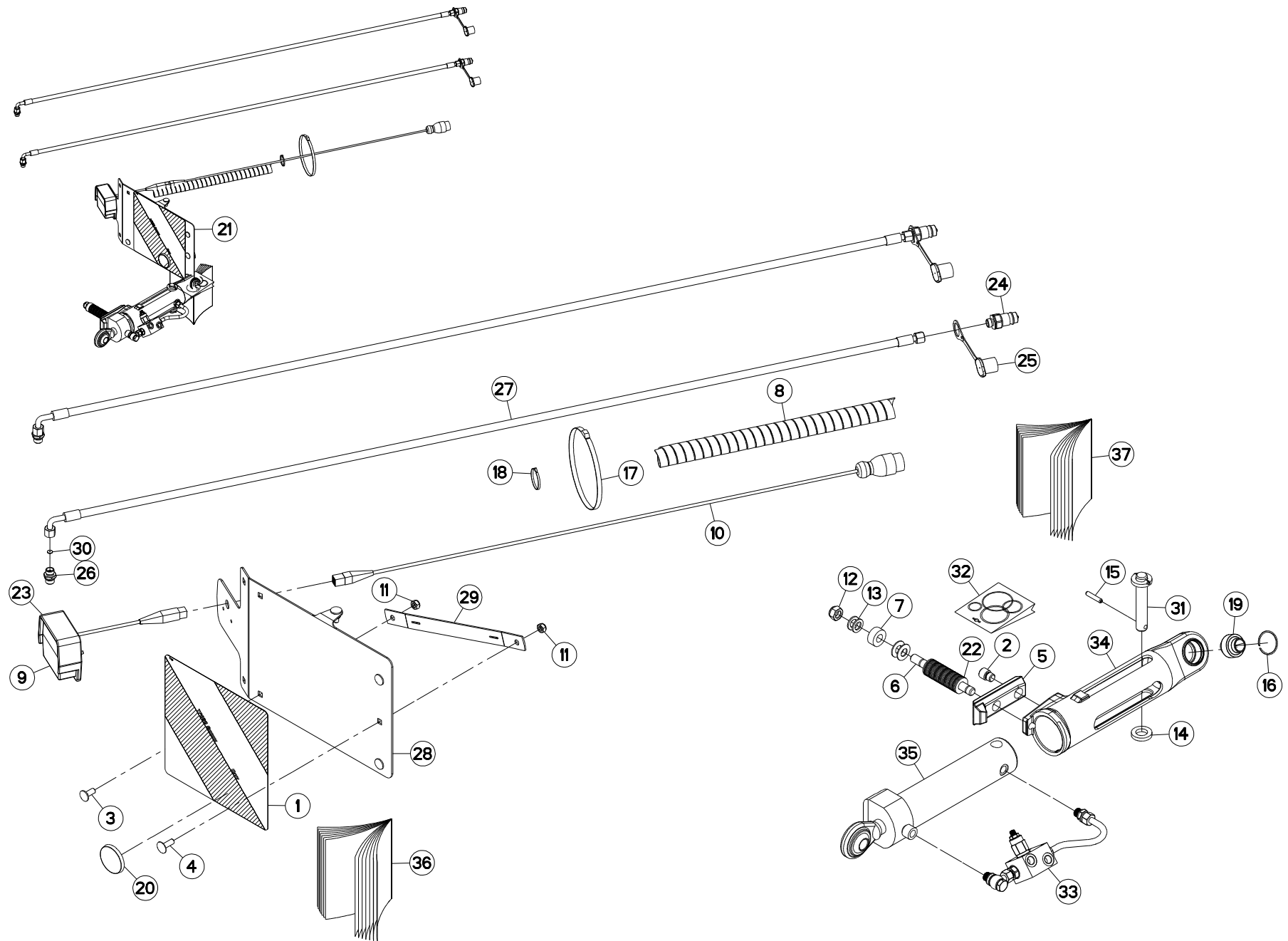
GMD310  
GMD310-FF  
GMD310HD

A 0001 > A 0280  
A 0001 > A 0280  
A 0001 > A 0280

K68R0354 A

COLL.DECLENCH.MECA+PIVOT.HYDR. MECH.+HYDR.PIVOT RELEASE KIT + SATZ MECH.ANFAHRNIC.+HYDR.SCH. KIT DISINN.MECC.+PERNO IDR. +

Rep	Nr	Qt	Designation	Description	Bezeichnung	Referenza	Remarque - Remark - Bemerkung - Osservazioni
001	09917600	001	ETIQ.ADH.	DECAL	AUFKLEBER	ADESIVO	[2]
002	50000300	002	VIS AVEC REVÊTEMENT ADHESIF	SCREW WITH ADHESIVE COATING	KLEBE BESCHICHTETE SCHRAUBE	VITE CON RIVETTAMENTO ADESIVO	[1]
003	50001700	001	VIS SPECIALE CHC	SPECIAL SCREW	SPEZIALSCHRAUBE	VITE	[1]
004	50002200	004	VIS TBCC COURT	BOLT, CARRIAGE, SHORT NECK	FLACHRUNDSCHR.4KT ANSATZ	BULLONE	[1]
005	50002300	001	VIS TBCC COURT	BOLT, CARRIAGE, SHORT NECK	FLACHRUNDSCHR.4KT ANSATZ	BULLONE	[1]
006	56063100	001	VERROU	LATCH	RIEGEL	LEVA	[1]
007	56202100	001	VERROU	LATCH	RIEGEL	LEVA	[1]
008	56202200	001	GOUJON DU DECLENCHEMENT	STUD	GEWINDEBOLZEN	TIRANTE	[1]
009	56202300	001	DOUILLE	WASHER	DISTANZSCHEIBE	RONDELLA	[1]
010	56646000	001	COLL.FEUX DE SIGNALISATION	LIGHTS	RUECKLICHT MIT KABEL		[1]
011	56646100	001	FAISCEAU ELECTRIQUE	WIRING HARNESS	KABELNETZ	FASCIO DE CONDUTTORI	[1]
012	80201040	005	ECROU HEX.BAS AUTOFR.FE/ZNXC3	SELF LOCKING NUT FE/ZNXC3	SELBSTSICHERND.MUTTER FE/ZNXC3	DADO AUTOBLOCCANTE FE/ZNXC3	[1]
013	80201640	001	ECROU HEX.BAS AUTOFR.FE/ZNXC3	SELF-LOCKING NUT FE/ZNXC3	SELBSTSICHERND.MUTTER FE/ZNXC3	DADO AUTOBLOCCANTE FE/ZNXC3	[1]
014	80251728	002	RONDELLE PLATE FE/ZNXC3	PLAIN WASHER FE/ZNXC3	SCHEIBE FE/ZNXC3	RONDELLA PIATTA FE/ZNXC3	[1]
015	80252341	002	RONDELLE PLATE FE/ZNXC3	PLAIN WASHER FE/ZNXC3	SCHEIBE FE/ZNXC3	RONDELLA PIATTA FE/ZNXC3	[1]
016	80281250	002	RONDELLE CONTACT BLOC.FLZNNC	CONICAL SPRING WASHER FLZNNC	SPANNSCHEIBE FLZNNC	RONDELLA BLOCCAGGIO FLZNNC	[1]
017	80450841	002	GOUPILLE ELASTIQUE FLZNNC	ROLL PIN FLZNNC	SPANNHUELSE FLZNNC	SPINA ELASTICA FLZNNC	[1]
018	80450856	001	GOUPILLE ELASTIQUE FLZNNC	ROLL PIN FLZNNC	SPANNHUELSE FLZNNC	SPINA ELASTICA FLZNNC	[1]
019	80500322	001	GOUPILLE FENDUE FE/ZNXC3	SPLIT PIN FE/ZNXC3	SPLINT FE/ZNXC3	COPPIGLIA FE/ZNXC3	[1]
020	80570476	001	GOUPILLE BETA FE/ZNXC3	SPRING COTTER PIN FE/ZNXC3	FEDERSTECKER FE/ZNXC3	MOLLA FE/ZNXC3	[1]
021	82300026	002	CAPUCHON COUPLEUR MALE	CAP MALE CONNECTOR	KAPPE KUPPLUNGSSTECKER	TAPPO	[1]
022	83040217	001	BOUCHON D'OBTURATION	END PLUG	VERSCHLUSSSTOPFEN	TAPPO DI CHIUSURA	[1]
023	83070004	001	CHAINETTE TORSADÉE FE/ZNXC3	CHAIN FE/ZNXC3	KETTE FE/ZNXC3	CATENELLA FE/ZNXC3	[1]
024	83070065	001	ESSE SERIE EGALÉ FE/ZNXC3	HOOK FE/ZNXC3	HAKEN FE/ZNXC3	GANCIO AD "S" FE/ZNXC3	[1]
025	83090030	002	COLLIER PLASTIQUE	CABLE TIE PLASTIC	KABELBINDER PLASTIK	FASCETTE FERMACAVI	
026	83090039	006	COLLIER PLASTIQUE	CABLE TIE PLASTIC	KABELBINDER PLASTIK	FASCETTE FERMACAVI	[2]
027	83240011	001	CATADIOPTRE ROUGE 60 ADHESIF	REFLECTOR RED ADHESIVE	RUECKSTRAHLER ROT SELBSTKL.	CATADIOTRI	[2]
028	1066260	001	COL.DECLENCH.MEC+PIVOT.HYD.+SIG.	MECH.RELEASE+HYD PIV.KIT	SATZ MECH.ANFAHRNIC.+HYDR.SCH.	KIT DISINN.MECC.+PERNO IDR.	+ [1]
029	80281605	041	RONDELLE RESSORT	DISC SPRING	TELLERFEDER	RONDELLA A MOLLA	[1]
030	83240401	001	FEU ARRIERE DROIT	REAR LAMP RIGHT	RUECKLICHT RECHTS	FANALINO COMPLETO POST. DX	[1]
031	A4074017	002	COUPLEUR MALE	CONNECTOR MALE	KUPPLUNGSTECKER	INNESTO M16X150	[1]
032	A4080401	002	UNION MALE	MALE STUD CONNECTOR	GERADER EINSCHRAUBSTUTZEN	GIUZIONE DIRITTA ZBC	[1]
033	A4921078	002	FLEXIBLE HYDRAULIQUE	HYDRAULIC HOSE	HYDRAULIKSCHLAUCH	TUBO GOMMA	<->1800 mm
034	K6806090	001	SUPPORT DE FEUX	SUPPORT, LIGHT	LEUCHTENTRAEGER	SUPPORTO LUCI	+ [2]
035	K6806200	001	SUPPORT	SUPPORT	TRAEGER	SUPPORTO	[1]
036	K6806210	001	BEQUILLE	STAND	STAENDER	SUPPORTO	[1]
037	K6806240	001	PLAT	FLAT	FLACHEISEN	PIATTO	[1]
038	K7010280	001	LIMITEUR DE DEBIT D.1,5	FLOW LIMITER	MENGENREGLER	LIMITATORE DI FLUSSO	[1]
039	K7019421	001	FOURREAU	SHEATH, RIGID	KULISSE	FODERO	[1]
040	K7019430	001	AXE	PIN	ACHSE	ASSE	[1]
041	K7020550	001	COLL.JOINTS-VERIN K7017651	SET OIL SEALS FOR K7017651	SATZ DICHTUNGEN F.K7017651	KIT GUARNIZ.PISTO.K7017651	: K7017654
042	K7027910	001	BLOC HYDRAULIQUE	MANIFOLD, HYDRAULIC	HYDRAULIK-STEUERBLOCK	BLOCCO IDRAULICO	[1]
043	K7017654	001	VERIN	CYLINDER, HYDRAULIC	HYDRAULIKZYLINDER	CILINDRO	[1]
044	KE0337TL	001	NOTICE D'EQUIP.COLL.1066250	OPTIONAL EQUIPMENT MANUAL	ANLEITUNG FÜR SONDERAUSRÜSTUNG	MANUALE EQUIPAGGIAMENTI OPZ.	[1]
045	KE0338TL	001	NOTICE D'EQUIP.COLL.1066260	OPTIONAL EQUIPMENT MANUAL	ANLEITUNG FÜR SONDERAUSRÜSTUNG	MANUALE EQUIPAGGIAMENTI OPZ.	[1]





GMD240  
GMD240-FF  
GMD240HD  
GMD280  
GMD280-FF  
GMD280HD

A 0281 > A 2054  
A 0281 > A 2054  
A 0281 > A 2054  
A 0281 > A 2054  
A 0281 > A 2054  
A 0281 > A 2054

GMD310  
GMD310-FF  
GMD310HD

A 0281 > A 2054  
A 0281 > A 2054  
A 0281 > A 2054

K68R0354 B

COLL.DECLENCH.MECA+PIVOT.HYDR. MECH.+HYDR.PIVOT RELEASE KIT + SATZ MECH.ANFAHR SIC.+HYDR.SCH. KIT DISINN.MECC.+PERNO IDR. +

Rep	Nr	Qt	Designation	Description	Bezeichnung	Referenza	Remarque - Remark - Bemerkung - Osservazioni
001	09917600	001	ETIQ.ADH.	DECAL	AUFKLEBER	ADESIVO	[2]
002	50001700	001	VIS SPECIALE CHC	SPECIAL SCREW	SPEZIALSCHRAUBE	VITE	[1]
003	50002200	004	VIS TBCC COURT	BOLT, CARRIAGE, SHORT NECK	FLACHRUNDSCHR.4KT ANSATZ	BULLONE	[1]
004	50002300	001	VIS TBCC COURT	BOLT, CARRIAGE, SHORT NECK	FLACHRUNDSCHR.4KT ANSATZ	BULLONE	[1]
005	56202100	001	VERROU	LATCH	RIEGEL	LEVA	[1]
006	56202200	001	GOUJON DU DECLENCHMENT	STUD	GEWINDEBOLZEN	TIRANTE	[1]
007	56202300	001	DOUILLE	WASHER	DISTANZSCHEIBE	RONDELLA	[1]
008	56541100	001	GAINÉ SPIRALE	SPIRAL WRAP	SCHUTZSPIRALE	PROTEZIONE	
009	56646000	001	COLL.FEUX DE SIGNALISATION	LIGHTS	RUECKLICHT MIT KABEL		[1]
010	56646100	001	FAISCEAU ELECTRIQUE	WIRING HARNESS	KABELNETZ	FASCIO DE CONDUTTORI	[1]
011	80201040	005	ECROU HEX.BAS AUTOFR.FE/ZNXC3	SELF LOCKING NUT FE/ZNXC3	SELBSTSICHERND.MUTTER FE/ZNXC3	DADO AUTOBLOCCANTE FE/ZNXC3	[1]
012	80201640	001	ECROU HEX.BAS AUTOFR.FE/ZNXC3	SELF-LOCKING NUT FE/ZNXC3	SELBSTSICHERND.MUTTER FE/ZNXC3	DADO AUTOBLOCCANTE FE/ZNXC3	[1]
013	80251631	002	RONDELLE PLATE FE/ZNXC3	PLAIN WASHER FE/ZNXC3	SCHEIBE FE/ZNXC3	RONDELLA PIATTA FE/ZNXC3	
014	80252341	002	RONDELLE PLATE FE/ZNXC3	PLAIN WASHER FE/ZNXC3	SCHEIBE FE/ZNXC3	RONDELLA PIATTA FE/ZNXC3	[1]
015	80450841	002	GOUPILLE ELASTIQUE FLZNNC	ROLL PIN FLZNNC	SPANNHUELSE FLZNNC	SPINA ELASTICA FLZNNC	[1]
016	80600040	001	ANNEAU EXPANSIF	RETAINING RING	SICHERUNGSRING	ANELLO D'ARRESTO	
017	83090030	002	COLLIER PLASTIQUE	CABLE TIE PLASTIC	KABELBINDER PLASTIK	FASCETTE FERMACAVI	
018	83090039	006	COLLIER PLASTIQUE	CABLE TIE PLASTIC	KABELBINDER PLASTIK	FASCETTE FERMACAVI	[2]
019	83090295	001	ROTULE	BALL JOINT	KUGELGELENK	GINOCCHIERA	
020	83240011	001	CATADIOPTRE ROUGE 60 ADHESIF	REFLECTOR RED ADHESIVE	RUECKSTRAHLER ROT SELBSTKL.	CATADIOTRI	[2]
021	1066260	001	COL.DECLEN.MEC+PIVOT.HYD.+SIG.	MECH.RELEASE+HYD PIV.KIT	SATZ MECH.ANFAHR SIC.+HYDR.SCH.	KIT DISINN.MECC.+PERNO IDR.	+ [1]
022	80281605	041	RONDELLE RESSORT	DISC SPRING	TELLERFEDER	RONDELLA A MOLLA	[1]
023	83240401	001	FEU ARRIERE DROIT	REAR LAMP RIGHT	RUECKLICHT RECHTS	FANALINO COMPLETO POST. DX	[1]
024	A4074017	002	COUPLEUR MALE	CONNECTOR MALE	KUPPLUNGSTECKER	INNESTO M16X150	[1]
025	A4074046	002	CAPUCHON COUPLEUR MALE	CAP MALE CONNECTOR	KAPPE KUPPLUNG STECKER	TAPPO PLASTICA	
026	A4080401	002	UNION MALE	MALE STUD CONNECTOR	GERADER EINSCHRAUBSTUTZEN	GIUZIONE DIRITTA ZBC	[1]
027	A4921078	002	FLEXIBLE HYDRAULIQUE	HYDRAULIC HOSE	HYDRAULIKSCHLAUCH	TUBO GOMMA	<->1800 mm
028	K6806090	001	SUPPORT DE FEUX	SUPPORT, LIGHT	LEUCHTENTRAEGER	SUPPORTO LUCI	+ [2]
029	K6806240	001	PLAT	FLAT	FLACHEISEN	PIATTO	[1]
030	K7010280	001	LIMITEUR DE DEBIT D.1,5	FLOW LIMITER	MENGENREGLER	LIMITATORE DI FLUSSO	[1]
031	K7019430	001	AXE	PIN	ACHSE	ASSE	[1]
032	K7020550	001	COLL.JOINTS-VERIN K7017651	SET OIL SEALS FOR K7017651	SATZ DICHTUNGEN F.K7017651	KIT GUARNIZ.PISTO.K7017651	: K7017654
033	K7027910	001	BLOC HYDRAULIQUE	MANIFOLD, HYDRAULIC	HYDRAULIK-STEUERBLOCK	BLOCCO IDRAULICO	[1]
034	K7030910	001	FOURREAU	SHEATH, RIGID	KULISSE	FODERO	
035	K7017654	001	VERIN	CYLINDER, HYDRAULIC	HYDRAULIKZYLINDER	CILINDRO	[1]
036	KE0337TL	001	NOTICE D'EQUIP.COLL.1066250	OPTIONAL EQUIPMENT MANUAL	ANLEITUNG FÜR SONDERAUSRÜSTUNG	MANUALE EQUIPAGGIAMENTI OPZ.	[1]
037	KE0338TL	001	NOTICE D'EQUIP.COLL.1066260	OPTIONAL EQUIPMENT MANUAL	ANLEITUNG FÜR SONDERAUSRÜSTUNG	MANUALE EQUIPAGGIAMENTI OPZ.	[1]







GMD240  
GMD240-FF  
GMD240HD  
GMD280  
GMD280-FF  
GMD280HD

A 2055 > A 9999  
A 2055 > A 9999  
A 2055 > A 9999  
A 2055 > A 9999  
A 2055 > A 9999  
A 2055 > A 9999

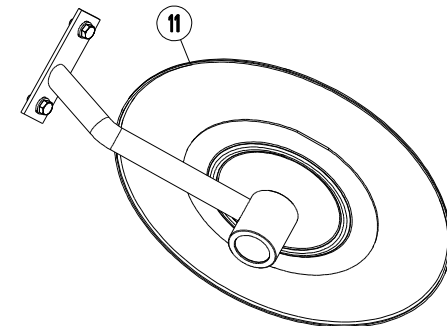
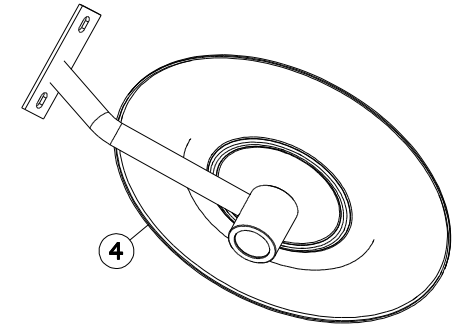
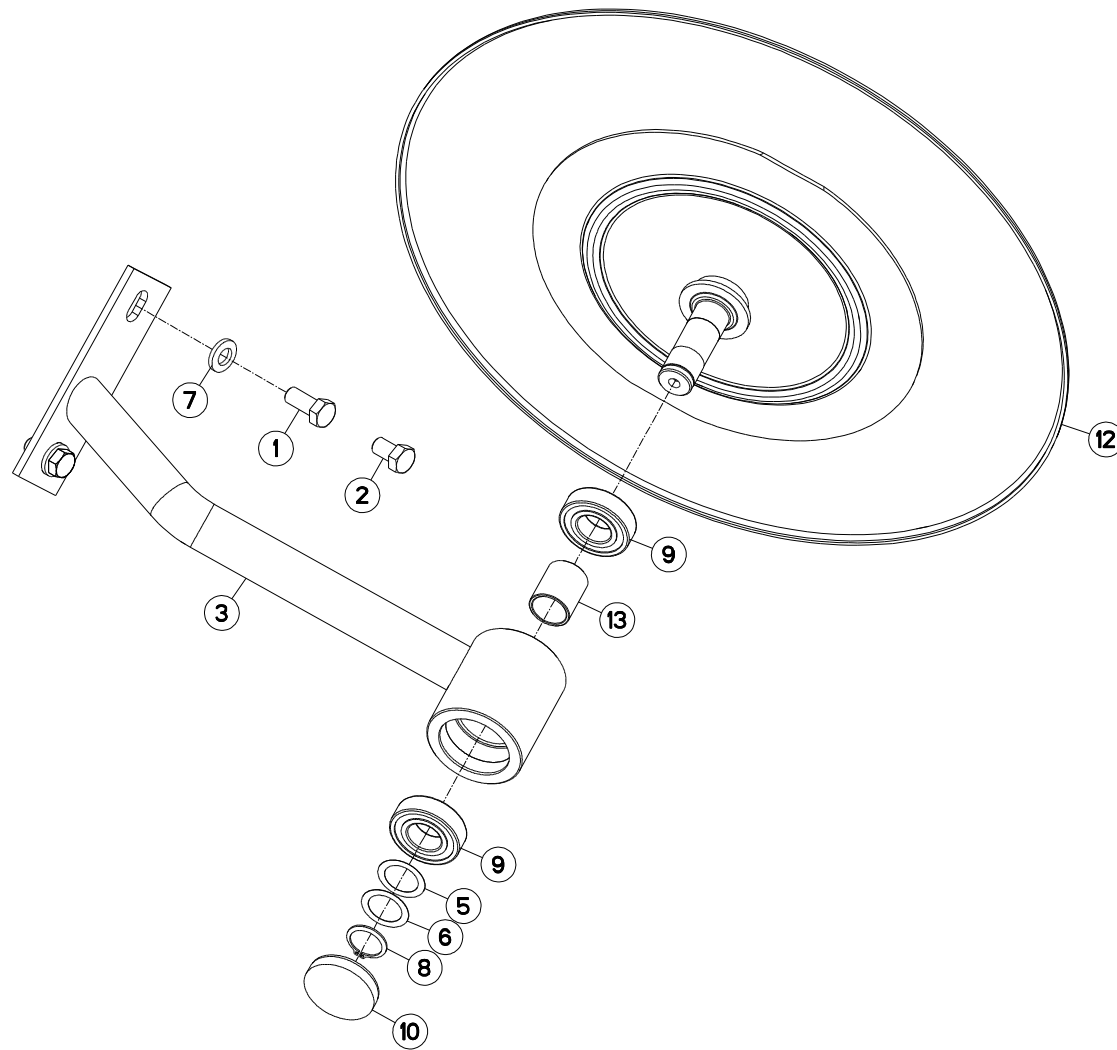
GMD310  
GMD310-FF  
GMD310HD

A 2055 > A 9999  
A 2055 > A 9999  
A 2055 > A 9999

K68R0354 C

COLL.DECLENCH.MECA+PIVOT.HYDR. MECH.+HYDR.PIVOT RELEASE KIT + SATZ MECH.ANFAHR SIC.+HYDR.SCH. KIT DISINN.MECC.+PERNO IDR. +

Rep	Nr	Qt	Designation	Description	Bezeichnung	Referenza	Remarque - Remark - Bemerkung - Osservazioni
001	09917600	001	ETIQ.ADH.	DECAL	AUFKLEBER	ADESIVO	[2]
002	50001700	001	VIS SPECIALE CHC	SPECIAL SCREW	SPEZIALSCHRAUBE	VITE	[1]
003	50002200	004	VIS TBCC COURT	BOLT, CARRIAGE, SHORT NECK	FLACHRUNDSCHR.4KT ANSATZ	BULLONE	[1]
004	50002300	001	VIS TBCC COURT	BOLT, CARRIAGE, SHORT NECK	FLACHRUNDSCHR.4KT ANSATZ	BULLONE	[1]
005	56202100	001	VERROU	LATCH	RIEGEL	LEVA	[1]
006	56202200	001	GOUJON DU DECLENCHMENT	STUD	GEWINDEBOLZEN	TIRANTE	[1]
007	56202300	001	DOUILLE	WASHER	DISTANZSCHEIBE	RONDELLA	[1]
008	56541100	001	GAINÉ SPIRALE	SPIRAL WRAP	SCHUTZSPIRALE	PROTEZIONE	
009	56646000	001	COLL.FEUX DE SIGNALISATION	LIGHTS	RUECKLICHT MIT KABEL		[1]
010	56646100	001	FAISCEAU ELECTRIQUE	WIRING HARNESS	KABELNETZ	FASCIO DE CONDUTTORI	[1]
011	80201040	005	ECROU HEX.BAS AUTOFR.FE/ZNXC3	SELF LOCKING NUT FE/ZNXC3	SELBSTSICHERND.MUTTER FE/ZNXC3	DADO AUTOBLOCCANTE FE/ZNXC3	[1]
012	80201640	001	ECROU HEX.BAS AUTOFR.FE/ZNXC3	SELF-LOCKING NUT FE/ZNXC3	SELBSTSICHERND.MUTTER FE/ZNXC3	DADO AUTOBLOCCANTE FE/ZNXC3	[1]
013	80251631	002	RONDELLE PLATE FE/ZNXC3	PLAIN WASHER FE/ZNXC3	SCHEIBE FE/ZNXC3	RONDELLA PIATTA FE/ZNXC3	
014	80252341	002	RONDELLE PLATE FE/ZNXC3	PLAIN WASHER FE/ZNXC3	SCHEIBE FE/ZNXC3	RONDELLA PIATTA FE/ZNXC3	[1]
015	80450841	002	GOUPILLE ELASTIQUE FLZNNC	ROLL PIN FLZNNC	SPANNHUELSE FLZNNC	SPINA ELASTICA FLZNNC	[1]
016	80600040	001	ANNEAU EXPANSIF	RETAINING RING	SICHERUNGSRING	ANELLO D'ARRESTO	
017	83090030	002	COLLIER PLASTIQUE	CABLE TIE PLASTIC	KABELBINDER PLASTIK	FASCETTE FERMACAVI	
018	83090039	006	COLLIER PLASTIQUE	CABLE TIE PLASTIC	KABELBINDER PLASTIK	FASCETTE FERMACAVI	[2]
019	83090295	001	ROTULE	BALL JOINT	KUGELGELENK	GINOCCHIERA	
020	83240011	001	CATADIOPTRE ROUGE 60 ADHESIF	REFLECTOR RED ADHESIVE	RUECKSTRAHLER ROT SELBSTKL.	CATADIOTRI	[2]
021	1066260	001	COL.DECLEN.MEC+PIVOT.HYD.+SIG.	MECH.RELEASE+HYD PIV.KIT	SATZ MECH.ANFAHR SIC.+HYDR.SCH.	KIT DISINN.MECC.+PERNO IDR.	+ [1]
022	80281605	041	RONDELLE RESSORT	DISC SPRING	TELLERFEDER	RONDELLA A MOLLA	[1]
023	83240401	001	FEU ARRIERE DROIT	REAR LAMP RIGHT	RUECKLICHT RECHTS	FANALINO COMPLETO POST. DX	[1]
024	A4074017	002	COUPLEUR MALE	CONNECTOR MALE	KUPPLUNGSTECKER	INNESTO M16X150	[1]
025	A4074046	002	CAPUCHON COUPLEUR MALE	CAP MALE CONNECTOR	KAPPE KUPPLUNG STECKER	TAPPO PLASTICA	
026	A4080401	002	UNION MALE	MALE STUD CONNECTOR	GERADER EINSCHRAUBSTUTZEN	GIUZIONE DIRITTA ZBC	[1]
027	A4921078	002	FLEXIBLE HYDRAULIQUE	HYDRAULIC HOSE	HYDRAULIKSCHLAUCH	TUBO GOMMA	<->1800 mm
028	K6806090	001	SUPPORT DE FEUX	SUPPORT, LIGHT	LEUCHTENTRAEGER	SUPPORTO LUCI	+ [2]
029	K6806240	001	PLAT	FLAT	FLACHEISEN	PIATTO	[1]
030	K7010280	001	LIMITEUR DE DEBIT D.1,5	FLOW LIMITER	MENGENREGLER	LIMITATORE DI FLUSSO	[1]
031	K7020550	001	COLL.JOINTS-VERIN K7017651	SET OIL SEALS FOR K7017651	SATZ DICHTUNGEN F.K7017651	KIT GUARNIZ.PISTO.K7017651	: K7017654
032	K7027910	001	BLOC HYDRAULIQUE	MANIFOLD, HYDRAULIC	HYDRAULIK-STEUERBLOCK	BLOCCO IDRAULICO	[1]
033	K7030911	001	FOURREAU	SHEATH, RIGID	KULISSE	FODERO	
034	K7034770	001	AXE	PIN	ACHSE	ASSE	
035	K7017654	001	VERIN	CYLINDER, HYDRAULIC	HYDRAULIKZYLINDER	CILINDRO	[1]
036	KE0337TL	001	NOTICE D'EQUIP.COLL.1066250	OPTIONAL EQUIPMENT MANUAL	ANLEITUNG FÜR SONDERAUSRÜSTUNG	MANUALE EQUIPAGGIAMENTI OPZ.	[1]
037	KE0338TL	001	NOTICE D'EQUIP.COLL.1066260	OPTIONAL EQUIPMENT MANUAL	ANLEITUNG FÜR SONDERAUSRÜSTUNG	MANUALE EQUIPAGGIAMENTI OPZ.	[1]





GMD240  
GMD240-FF  
GMD240HD

A 0001 > A 7384  
A 0001 > A 7509  
A 0001 > A 7599

K68R0053 B

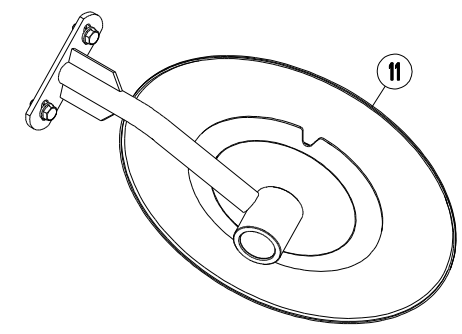
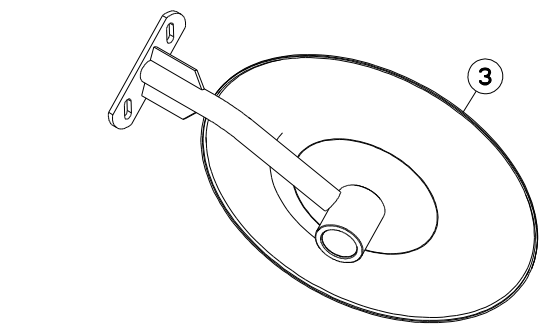
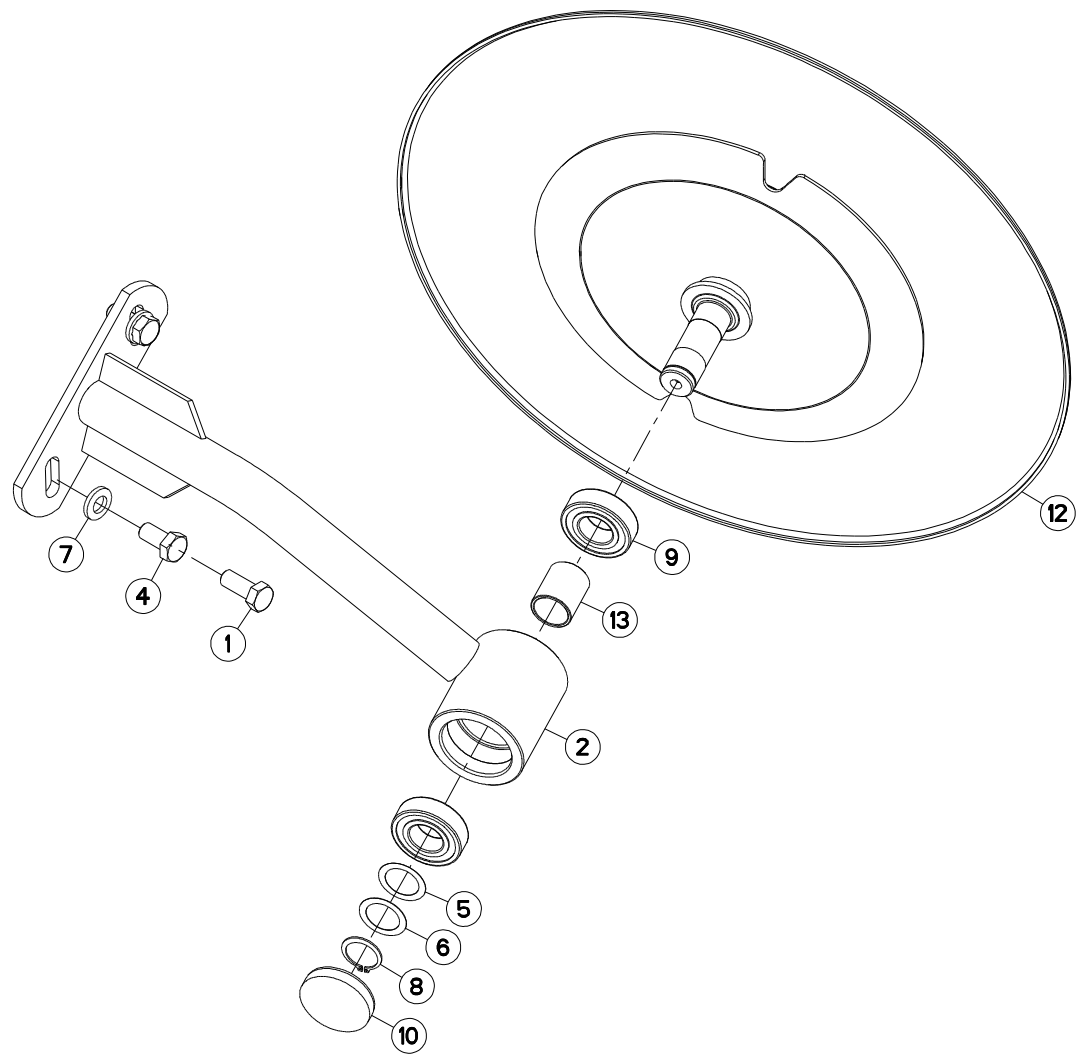
ROUE D'ANDAINAGE (GAUCHE)

SWATH WHEEL (LEFT)

SCHWADRAD (LINKS)

RUOTA ANDANATRICE (SX)

Rep	Nr	Qt	Designation	Description	Bezeichnung	Referenza	Remarque - Remark - Bemerkung - Osservazioni
001	<b>50000200</b>	002	VIS AVEC REVÊTEMENT ADHESIF	SCREW WITH ADHESIVE COATING	KLEBE BESCHICHTETE SCHRAUBE	VITE CON RIVETTAMENTO ADESIVO	[1]
002	<b>50006700</b>	002	VIS AVEC REVÊTEMENT ADHESIF	SCREW WITH ADHESIVE COATING	KLEBE BESCHICHTETE SCHRAUBE	VITE CON RIVETTAMENTO ADESIVO	[1]
003	<b>56822320</b>	001	SUPPORT	SUPPORT	TRAEGER	SUPPORTO	[2]
004	<b>56824320</b>	001	ROUE D'ANDAINAGE	WHEEL, SWATH	SCHWADRAD	RUOTA ANDANATRICE	[1] +[2]
005	<b>80252531</b>	001	RONDELLE D'AJUSTAGE PS 0,1	SHIM RING PS 0,1	PASSSCHEIBE PS 0,1	SPESSORE	[2]
006	<b>80252532</b>	001	RONDELLE D'AJUSTAGE PS 0,3	SHIM RING PS 0,3	PASSSCHEIBE PS 0,3	SPESSORE	[2]
007	<b>80281254</b>	002	RONDELLE CONIQUE BLOC.FLZNNC	CONICAL SPRING WASHER FLZNNC	SPANNSCHEIBE FLZNNC	RONDELLA CONICA FLZNNC	[1]
008	<b>80582500</b>	001	CIRCLIP EXTERIEUR	ELASTIC RING	SICHERUNGSRING	ANELLO	[2]
009	<b>81002556</b>	002	ROULEMENT A BILLES	BALL BEARING	KUGELLAGER	CUSCINETTO A SFERE	[2]
010	<b>83040102</b>	001	BOUCHON D'OBTURATION	CAP PLUG	VERSCHLUSSDECKEL	TAPPO	[2]
011	<b>1036130</b>	001	COLL.ROUE D'ANDA.INT.GMD24/240	INNER SWATH WHEEL GMD24/240	SCHWADRAD INNEN GMD24/240	KIT RUOTA ANDAN. INT.GMD24/240	OPT +[1]
012	<b>K6806270</b>	001	ROUE D'ANDAINAGE	WHEEL, SWATH	SCHWADRAD	RUOTA ANDANATRICE	[2]
013	<b>K6806290</b>	001	ENTRETOISE	SPACER	DISTANZHUELSE	DISTANZIALE	[2]





GMD240  
GMD240-FF  
GMD240HD

A 7385 > A 9999  
A 7510 > A 9999  
A 7600 > A 9999

K68R0053 C

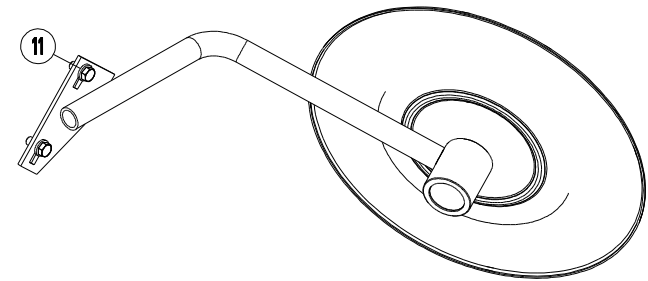
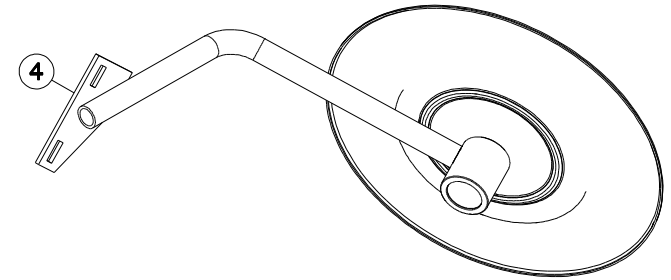
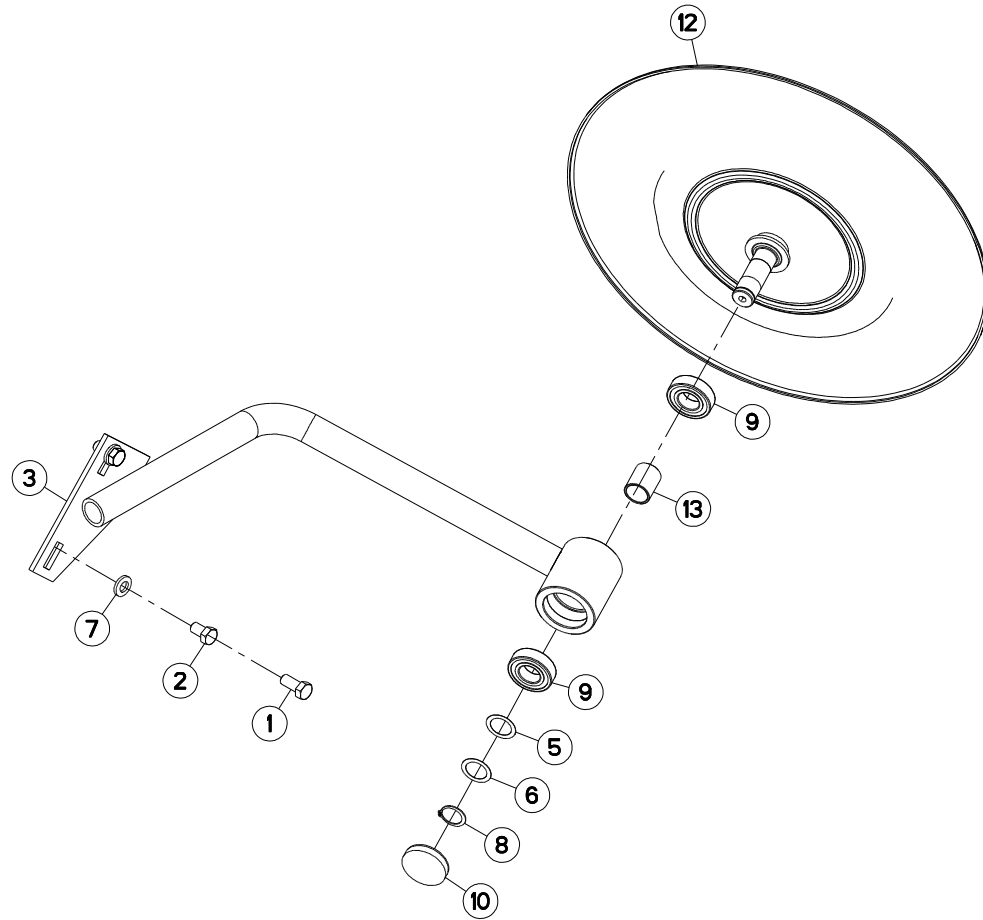
ROUE D'ANDAINAGE (GAUCHE)

SWATH WHEEL (LEFT)

SCHWADRAD (LINKS)

RUOTA ANDANATRICE (SX)

Rep	Nr	Qt	Designation	Description	Bezeichnung	Referenza	Remarque - Remark - Bemerkung - Osservazioni
001	<b>50071100</b>	002	VIS AVEC REVÊTEMENT ADHESIF	SCREW WITH ADHESIVE COATING	KLEBE BESCHICHTETE SCHRAUBE	VITE CON RIVETTAMENTO ADESIVO	[1]
002	<b>56822330</b>	001	SUPPORT	SUPPORT	TRAEGER	SUPPORTO	[2]
003	<b>56824330</b>	001	ROUE D'ANDAINAGE	WHEEL, SWATH	SCHWADRAD	RUOTA ANDANATRICE	[1] +[2]
004	<b>80071230</b>	002	VIS AVEC REVÊTEMENT ADHESIF	SCREW WITH ADHESIVE COATING	KLEBE BESCHICHTETE SCHRAUBE	VITE CON RIVETTAMENTO ADESIVO	[1]
005	<b>80252531</b>	001	RONDELLE D'AJUSTAGE PS 0,1	SHIM RING PS 0,1	PASSSCHEIBE PS 0,1	SPESSORE	[2]
006	<b>80252532</b>	001	RONDELLE D'AJUSTAGE PS 0,3	SHIM RING PS 0,3	PASSSCHEIBE PS 0,3	SPESSORE	[2]
007	<b>80281254</b>	002	RONDELLE CONIQUE BLOC.FLZNNC	CONICAL SPRING WASHER FLZNNC	SPANNSCHEIBE FLZNNC	RONDELLA CONICA FLZNNC	[1]
008	<b>80582500</b>	001	CIRCLIP EXTERIEUR	ELASTIC RING	SICHERUNGSRING	ANELLO	[2]
009	<b>81002556</b>	002	ROULEMENT A BILLES	BALL BEARING	KUGELLAGER	CUSCINETTO A SFERE	[2]
010	<b>83040102</b>	001	BOUCHON D'OBTURATION	CAP PLUG	VERSCHLUSSDECKEL	TAPPO	[2]
011	<b>1036130</b>	001	COLL.ROUE D'ANDA.INT.GMD24/240	INNER SWATH WHEEL GMD24/240	SCHWADRAD INNEN GMD24/240	KIT RUOTA ANDAN. INT.GMD24/240	OPT +[1]
012	<b>K6806270</b>	001	ROUE D'ANDAINAGE	WHEEL, SWATH	SCHWADRAD	RUOTA ANDANATRICE	[2]
013	<b>K6806290</b>	001	ENTRETOISE	SPACER	DISTANZHUELSE	DISTANZIALE	[2]





GMD280  
GMD280-FF  
GMD280HD

A 0001 > A 9999  
A 0001 > A 9999  
A 0001 > A 9999

K68R0061 B

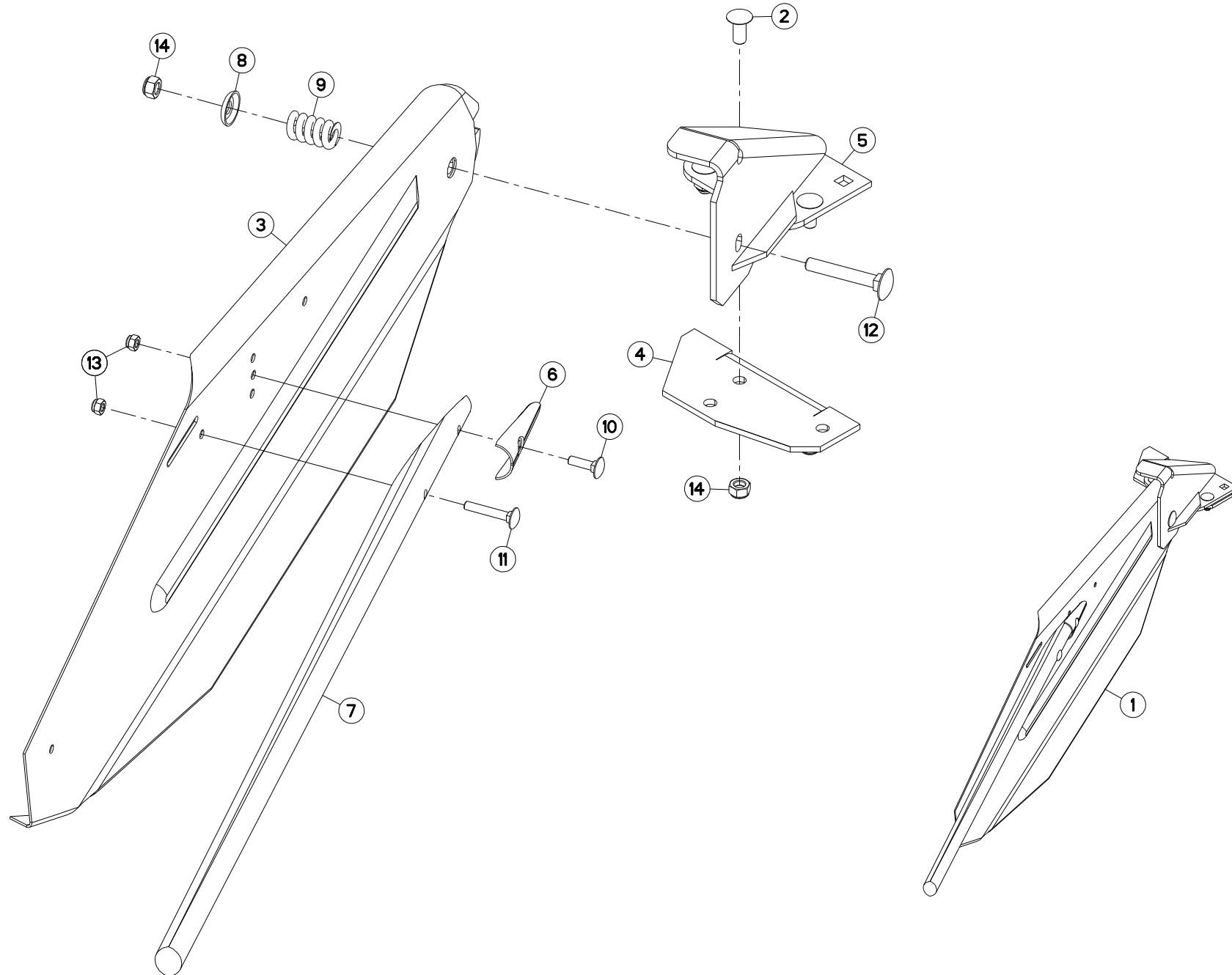
ROUE D'ANDAINAGE (GAUCHE)

SWATH WHEEL (LEFT)

SCHWADRAD (LINKS)

RUOTA ANDANATRICE (SX)

Rep	Nr	Qt	Designation	Description	Bezeichnung	Referenza	Remarque - Remark - Bemerkung - Osservazioni
001	<b>50000200</b>	002	VIS AVEC REVÊTEMENT ADHESIF	SCREW WITH ADHESIVE COATING	KLEBE BESCHICHTETE SCHRAUBE	VITE CON RIVETTAMENTO ADESIVO	[1]
002	<b>50006700</b>	002	VIS AVEC REVÊTEMENT ADHESIF	SCREW WITH ADHESIVE COATING	KLEBE BESCHICHTETE SCHRAUBE	VITE CON RIVETTAMENTO ADESIVO	[1]
003	<b>56821630</b>	001	SUPPORT	SUPPORT	TRAEGER	SUPPORTO	[2]
004	<b>56824230</b>	001	ROUE D'ANDAINAGE	WHEEL, SWATH	SCHWADRAD	RUOTA ANDANATRICE	[1] +[2]
005	<b>80252531</b>	001	RONDELLE D'AJUSTAGE PS 0,1	SHIM RING PS 0,1	PASSSCHEIBE PS 0,1	SPESSORE	[2]
006	<b>80252532</b>	001	RONDELLE D'AJUSTAGE PS 0,3	SHIM RING PS 0,3	PASSSCHEIBE PS 0,3	SPESSORE	[2]
007	<b>80281254</b>	002	RONDELLE CONIQUE BLOC.FLZNNC	CONICAL SPRING WASHER FLZNNC	SPANNSCHEIBE FLZNNC	RONDELLA CONICA FLZNNC	[1]
008	<b>80582500</b>	001	CIRCLIP EXTERIEUR	ELASTIC RING	SICHERUNGSRING	ANELLO	[2]
009	<b>81002556</b>	002	ROULEMENT A BILLES	BALL BEARING	KUGELLAGER	CUSCINETTO A SFERE	[2]
010	<b>83040102</b>	001	BOUCHON D'OBTURATION	CAP PLUG	VERSCHLUSSDECKEL	TAPPO	[2]
011	<b>1046190</b>	001	COLL.ROUE D'AND.INT.GMD28/280	INNER SWATH WHEEL GMD28/280	SCHWADRAD INNEN GMD28/280	KIT RUOTA ANDAN.INT.GMD28/280	OPT +[1]
012	<b>K6806270</b>	001	ROUE D'ANDAINAGE	WHEEL, SWATH	SCHWADRAD	RUOTA ANDANATRICE	[2]
013	<b>K6806290</b>	001	ENTRETOISE	SPACER	DISTANZHUELSE	DISTANZIALE	[2]







GMD240  
GMD240-FF  
GMD240HD

A 0001 > A 9999  
A 0001 > A 9999  
A 0001 > A 9999

K68R0054 A

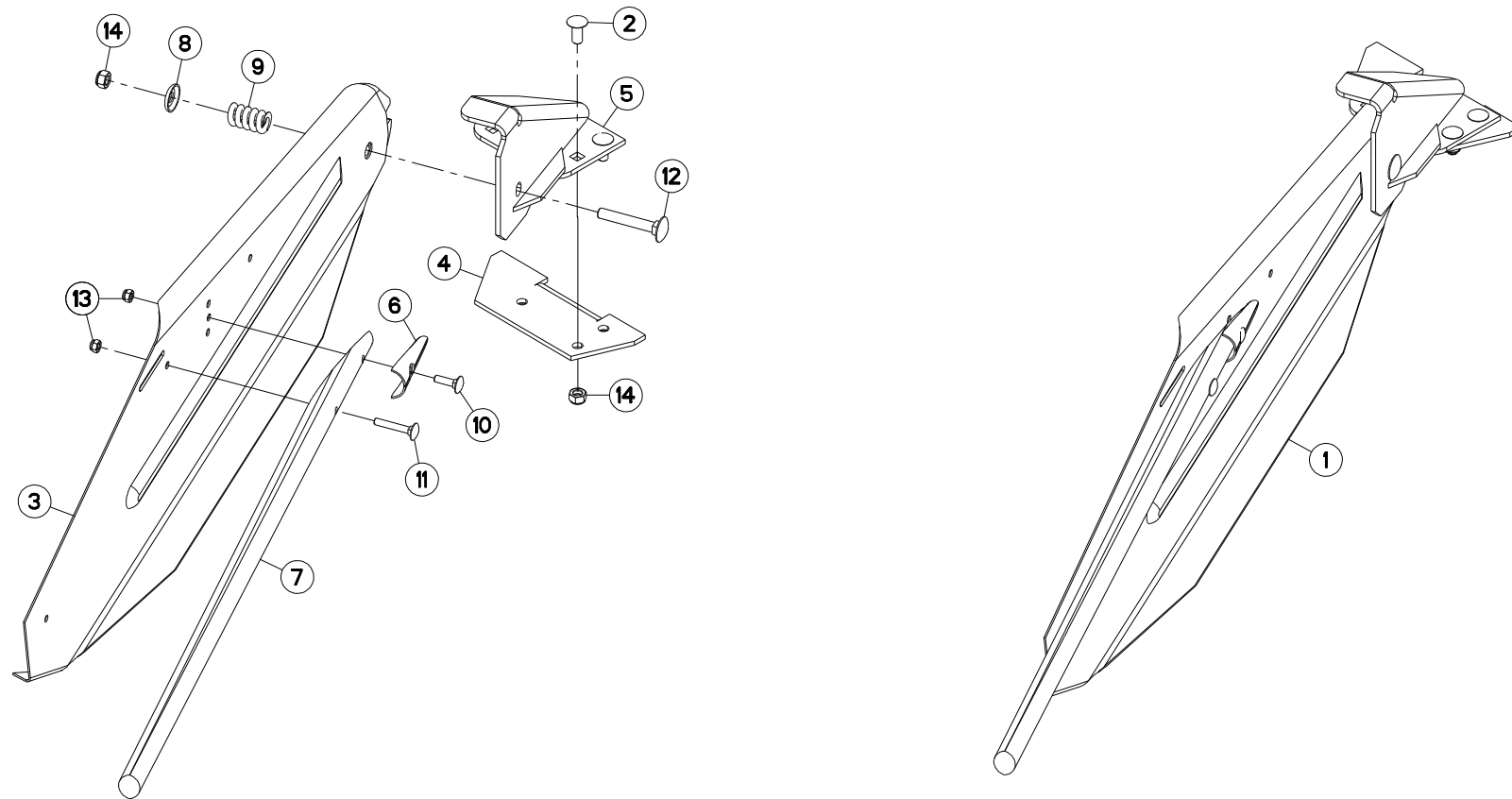
TOLES A ANDAINS (GAUCHE)

SWATH BOARDS (LEFT)

SCHWADBLECHE (LINKS)

LAMIERE PER ANDANE (SX)

Rep	Nr	Qt	Designation	Description	Bezeichnung	Referenza	Remarque - Remark - Bemerkung - Osservazioni
001	1036200	001	COLL.TOLE A ANDA.INT.GMD24/240	INNER SWATHBOARD GMD600	INNENSCHWADBLECH GMD600	.KIT LAM.ANDAN. GMD 600	OPT +[1]
002	50008200	003	VIS TBCC COURT	BOLT, CARRIAGE, SHORT NECK	FLACHRUNDSCHR.4KT ANSATZ	BULLONE	[1]
003	56204500	001	TOLE A ANDAIN INTERIEURE	INNER SWATH BOARD	INNENSCHWADBLECH	DEFLETTORE	[1]
004	56840900	001	SUPPORT DE TOLE A ANDAIN INT.	SUPPORT	TRAEGER	SUPPORTO LAMIERA ANDANATRICE	[1]
005	56841100	001	FIXATION TOLE A ANDAIN INT.	SWATH BOARD BRACKET	SCHWADBLECHHALTER	FISSAGGIO LAMIERA ANDANATRICE	[1]
006	56900310	001	POINTE	SWATH STICK POINT	SPURSTOCKVERKLEIDUNG	PUNTA	[1]
007	56900600	001	BATON	SWATH STICK	SPURSTOCK	BASTONE	[1]
008	56904800	001	RONDELLE	WASHER	SCHEIBE	RONDELLA PIATTA	[1]
009	59001800	001	RESSORT	SPRING	FEDER	MOLLA	[1]
010	80030830	001	VIS J FE/ZNXC3	CUP SQUARE BOLT FE/ZNXC3	FLACHRUNDSCHRAUBE FE/ZNXC3	BULLONE FE/ZNXC3	[1]
011	80030850	001	VIS J FE/ZNXC3	CUP SQUARE BOLT FE/ZNXC3	FLACHRUNDSCHRAUBE FE/ZNXC3	BULLONE FE/ZNXC3	[1]
012	80031281	001	VIS J FE/ZNXC3	CUP SQUARE BOLT FE/ZNXC3	FLACHRUNDSCHRAUBE FE/ZNXC3	BULLONE FE/ZNXC3	[1]
013	80200830	002	ECROU HEX.AUTOFREINE FE/ZNXC3	SELFLOCKING NUT FE/ZNXC3	SELBSTSICHERNDE MUTT.FE/ZNXC3	DADO AUTOBLOCCANTE FE/ZNXC3	[1]
014	80201240	004	ECROU HEX.BAS AUTOFR.FE/ZNXC3	SELF-LOCKING NUT FE/ZNXC3	SELBSTSICHERND.MUTTER FE/ZNXC3	DADO AUTOBLOCCANTE FE/ZNXC3	[1]





GMD280  
GMD280-FF  
GMD280HD

A 0001 > A 9999  
A 0001 > A 9999  
A 0001 > A 9999

K68R0060 A

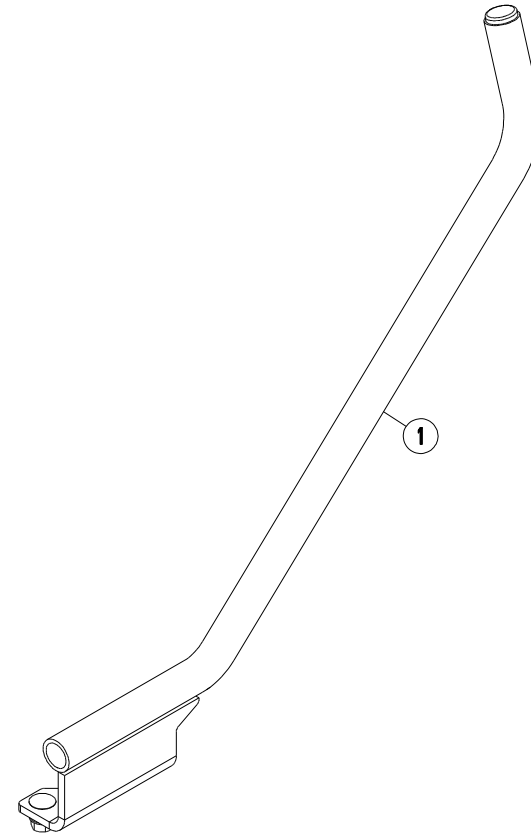
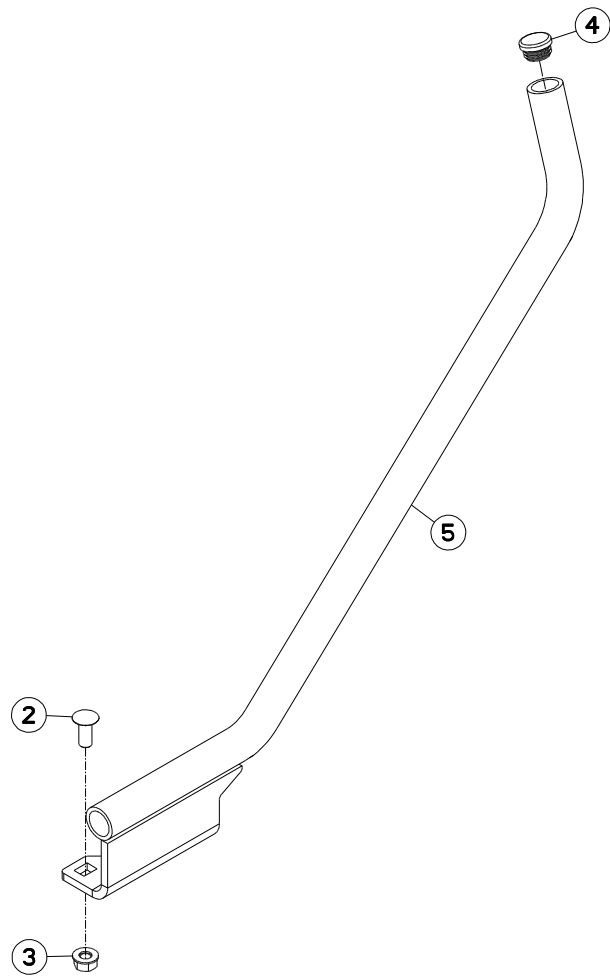
TOLES A ANDAINS (GAUCHE)

SWATH BOARDS (LEFT)

SCHWADBLECHE (LINKS)

LAMIERE PER ANDANE (SX)

Rep	Nr	Qt	Designation	Description	Bezeichnung	Referenza	Remarque - Remark - Bemerkung - Osservazioni
001	1046150	001	COLL.TOILE ANDAIN INT.GMD28/280	INNER SWATHBOARD GMD28/280	INNENSCHWADBLECH GMD28/280	KIT ANDANE GMD28/280	OPT +[1]
002	50008200	003	VIS TBCC COURT	BOLT, CARRIAGE, SHORT NECK	FLACHRUNDSCHR.4KT ANSATZ	BULLONE	[1]
003	56204500	001	TOLE A ANDAIN INTERIEURE	INNER SWATH BOARD	INNENSCHWADBLECH	DEFLETTORE	[1]
004	56841000	001	SUPPORT DE TOLE A ANDAIN INT.	SUPPORT	TRAEGER	SUPPORTO LAMIERA ANDANATRICE	[1]
005	56841100	001	FIXATION TOLE A ANDAIN INT.	SWATH BOARD BRACKET	SCHWADBLECHHALTER	FISSAGGIO LAMIERA ANDANATRICE	[1]
006	56900310	001	POINTE	SWATH STICK POINT	SPURSTOCKVERKLEIDUNG	PUNTA	[1]
007	56900600	001	BATON	SWATH STICK	SPURSTOCK	BASTONE	[1]
008	56904800	001	RONDELLE	WASHER	SCHEIBE	RONDELLA PIATTA	[1]
009	59001800	001	RESSORT	SPRING	FEDER	MOLLA	[1]
010	80030830	001	VIS J FE/ZNXC3	CUP SQUARE BOLT FE/ZNXC3	FLACHRUNDSCHRAUBE FE/ZNXC3	BULLONE FE/ZNXC3	[1]
011	80030850	001	VIS J FE/ZNXC3	CUP SQUARE BOLT FE/ZNXC3	FLACHRUNDSCHRAUBE FE/ZNXC3	BULLONE FE/ZNXC3	[1]
012	80031281	001	VIS J FE/ZNXC3	CUP SQUARE BOLT FE/ZNXC3	FLACHRUNDSCHRAUBE FE/ZNXC3	BULLONE FE/ZNXC3	[1]
013	80200830	002	ECROU HEX.AUTOFREINE FE/ZNXC3	SELFLOCKING NUT FE/ZNXC3	SELBSTSICHERNDE MUTT.FE/ZNXC3	DADO AUTOBLOCCANTE FE/ZNXC3	[1]
014	80201240	004	ECROU HEX.BAS AUTOFR.FE/ZNXC3	SELF-LOCKING NUT FE/ZNXC3	SELBSTSICHERND.MUTTER FE/ZNXC3	DADO AUTOBLOCCANTE FE/ZNXC3	[1]





GMD240  
GMD240-FF  
GMD240HD  
GMD280  
GMD280-FF  
GMD280HD

A 0001 > A 9999 GMD310  
A 0001 > A 9999 GMD310-FF  
A 0001 > A 9999 GMD310HD  
A 0001 > A 9999  
A 0001 > A 9999  
A 0001 > A 9999

A 0001 > A 9999  
A 0001 > A 9999  
A 0001 > A 9999

K68R0057 A

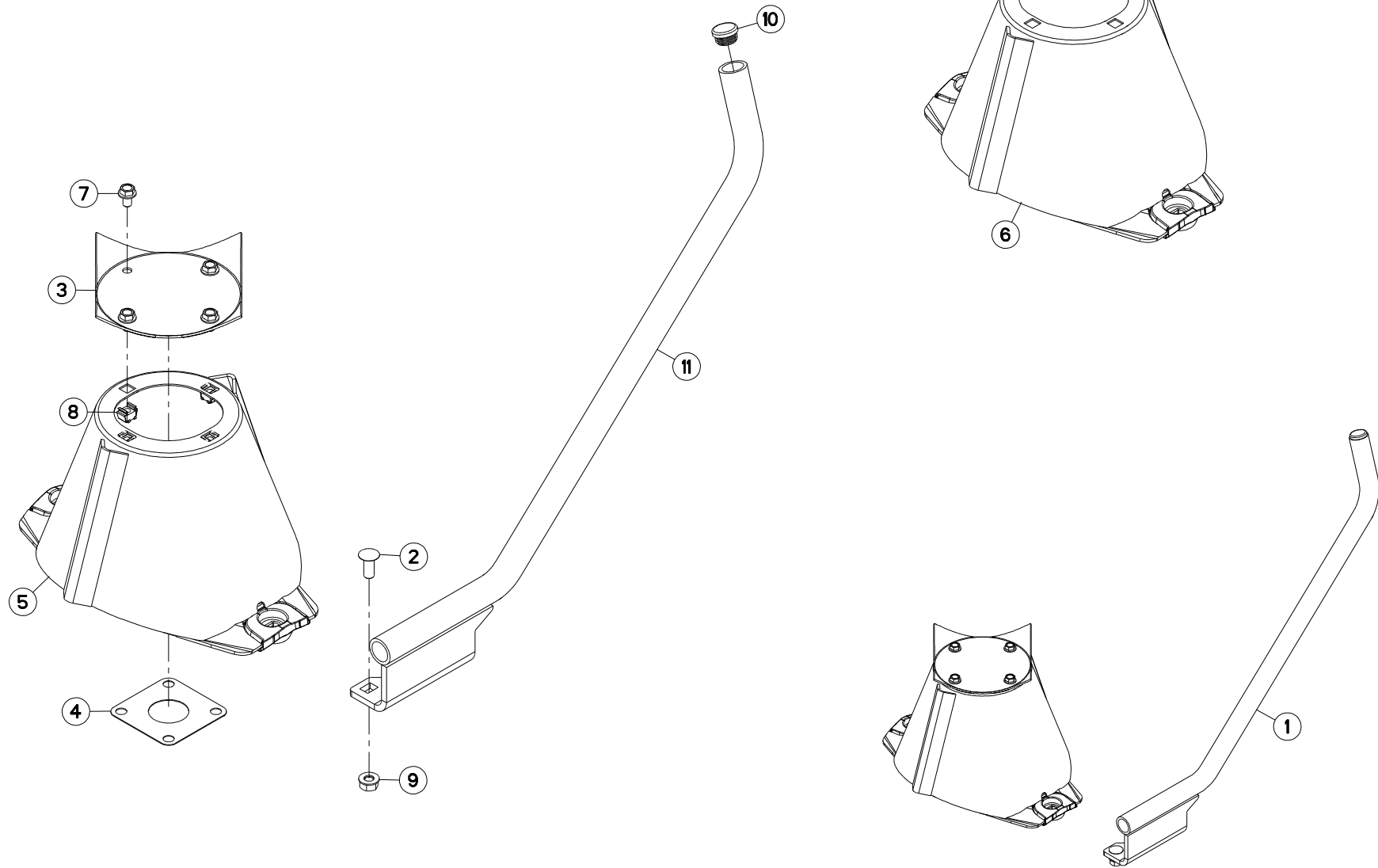
COLL.RABATTEUR (LATERALE)

SIDE DEFLECTOR SET (LATERAL)

SATZ SEITLICHE GRASABWEISER (S

SERIE DI DEFLETTORI LATERALI (

Rep	Nr	Qt	Designation	Description	Bezeichnung	Referenza	Remarque - Remark - Bemerkung - Osservazioni
001	<b>1036340</b>	001	COLL.RABAT.LAT.GMD16>310	SIDE DEFLECTOR SET GMD16>310	SEIT.GRASABWE.SATZ GMD16>310	KIT DEFLETT.LAT.GMD16>310	OPT : US +[1]
002	<b>50068900</b>	002	VIS TBCC COURT	BOLT, CARRIAGE, SHORT NECK	FLACHRUNDSCHR.4KT ANSATZ	BULLONE	[1]
003	<b>80201262</b>	002	ECROU TWOLOCK FLZNNC	SELF-LOCKING NUT FLZNNC	SELBSTSICHERNDE MUTTER FLZNNC	DADO TWOLOCK FLZNNC	[1]
004	<b>83040099</b>	001	BOUCHON D'OBTURATION	END PLUG	ROHRSCHUTZKAPPE	TAPPO	[1]
005	<b>K6800010</b>	001	RABATTEUR EXTERIEUR	SIDE DEFLECTOR	SEITLICHER GRASABWEISER	RIBATTITORE ESTERNO	[1]





GMD240  
GMD280  
GMD310

A 0001 > A 9999  
A 0001 > A 9999  
A 0001 > A 9999

K68R0056 A

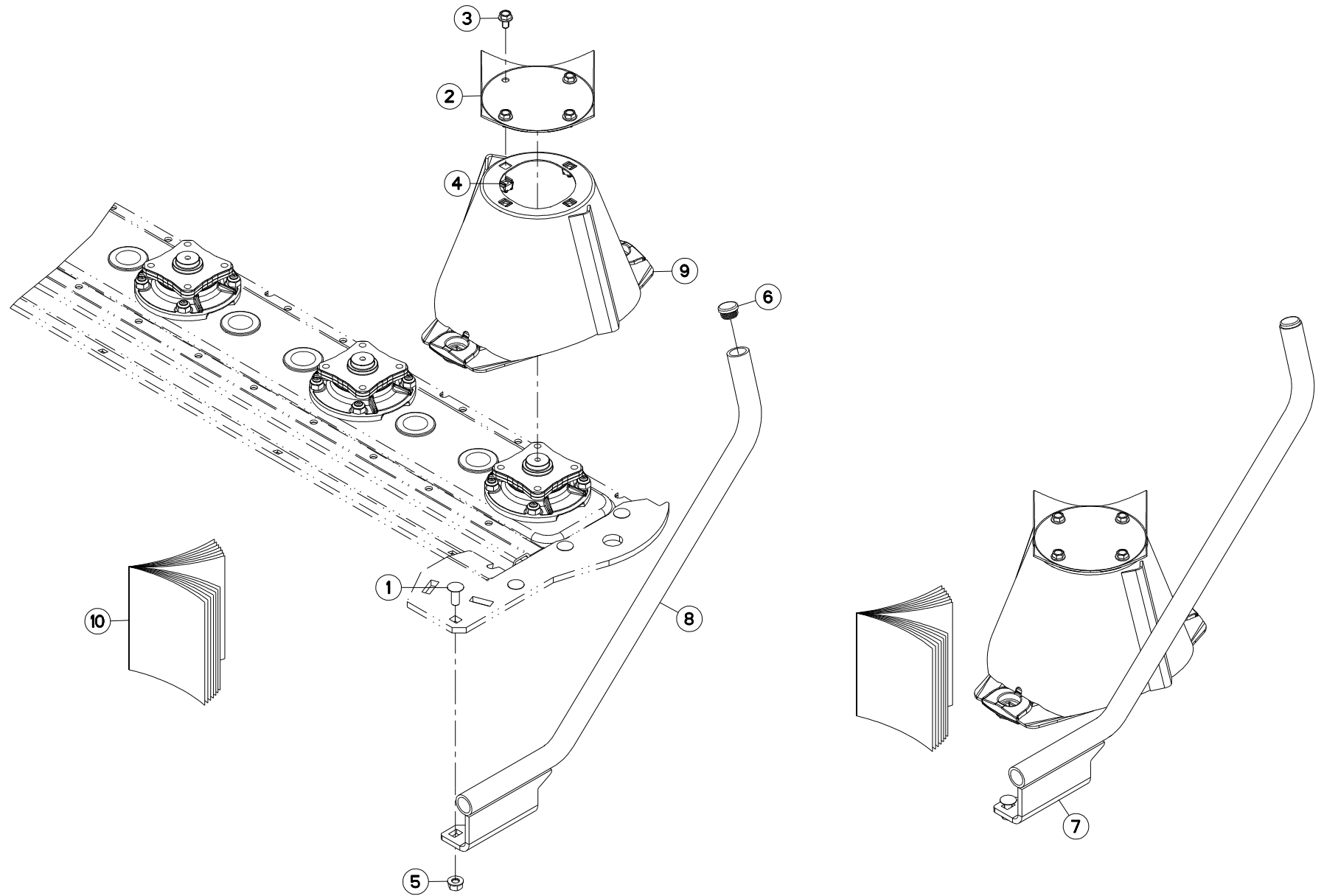
COLL.RABATTEUR

SIDE DEFLECTOR SET

SATZ SEITLICHE GRASABWEISER

SERIE DI DEFLETTORI LATERALI

Rep	Nr	Qt	Designation	Description	Bezeichnung	Referenza	Remarque - Remark - Bemerkung - Osservazioni
001	<b>1036290</b>	001	COLL.RABAT.+CONE L.GMD16>310	SIDE DEFLEC+CONE SET GMD16>310	SEIT.GRASAB.+MAH.KEG GMD16>310	KIT DEFLETT.LAT.GMD16>310	OPT +[1]
002	<b>50068900</b>	002	VIS TBCC COURT	BOLT, CARRIAGE, SHORT NECK	FLACHRUNDSCHR.4KT ANSATZ	BULLONE	[1]
003	<b>56803420</b>	001	VIROLE DU CONE EXTERIEUR	DISC COVER	SCHEIBENDECKEL	PIASTRA	[1]
004	<b>56807100</b>	001	ENTRETOISE	SPACER	DISTANZSCHEIBE	DISTANZIALE	[2]
005	<b>56811920</b>	001	DISQUE	DISC	SCHEIBE	DISCO	[2]
006	<b>56812010</b>	001	DISQUE CONE LARGE CPLT	DISC WITH LARGE CONE	SCHEIBE MIT KONUS BREIT	DISCO CONO LARGO	[1] +[2]
007	<b>80131017</b>	004	VIS AUTOBLOQUANTE FLZNNC	UNDERSERR.S-LOC.SCREW FLZNNC	SPERRZAHN-BUNDSCHRAU.FLZNNC	VITE FLZNNC	[1]
008	<b>80201055</b>	004	ECROU CAGE	CAGE NUT	KAEFIG MUTTER	DADO IN GABBIA	[1]
009	<b>80201262</b>	002	ECROU TWOLOK FLZNNC	SELF-LOCKING NUT FLZNNC	SELBSTSICHERNDE MUTTER FLZNNC	DADO TWOLOCK FLZNNC	[1]
010	<b>83040099</b>	001	BOUCHON D'OBTURATION	END PLUG	ROHRSCHUTZKAPPE	TAPPO	[1]
011	<b>K6800010</b>	001	RABATTEUR EXTERIEUR	SIDE DEFLECTOR	SEITLICHER GRASABWEISER	RIBATTITORE ESTERNO	[1]







GMD280-FF  
GMD310-FF

A 0001 > A 9999  
A 0001 > A 9999

K68R0186 A

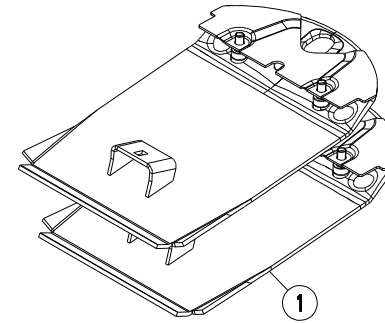
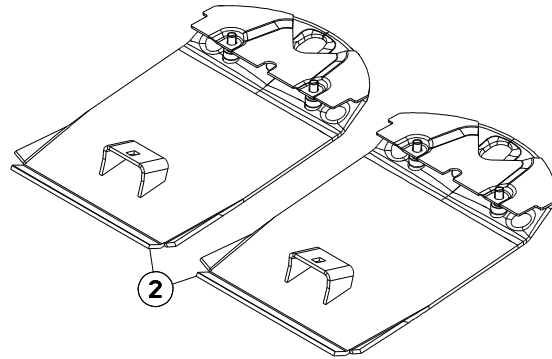
COLL.RABATTEUR

SIDE DEFLECTOR SET

SATZ SEITLICHE GRASABWEISER

SERIE DI DEFLETTORI LATERALI

Rep	Nr	Qt	Designation	Description	Bezeichnung	Referenza	Remarque - Remark - Bemerkung - Osservazioni
001	<b>50068900</b>	002	VIS TBCC COURT	BOLT, CARRIAGE, SHORT NECK	FLACHRUNDSCHR.4KT ANSATZ	BULLONE	[1]
002	<b>56803420</b>	001	VIROLE DU CONE EXTERIEUR	DISC COVER	SCHEIBENDECKEL	PIASTRA	[1]
003	<b>80131017</b>	004	VIS AUTOBLOQUANTE FLZNNC	UNDERSERR.S-LOC.SCREW FLZNNC	SPERRZAHN-BUNDSCHRAU.FLZNNC	VITE FLZNNC	[1]
004	<b>80201055</b>	004	ECROU CAGE	CAGE NUT	KAEFIG MUTTER	DADO IN GABBIA	[1]
005	<b>80201262</b>	002	ECROU TWOLOK FLZNNC	SELF-LOCKING NUT FLZNNC	SELBSTSICHERNDE MUTTER FLZNNC	DADO TWOLOCK FLZNNC	[1]
006	<b>83040099</b>	001	BOUCHON D'OBTURATION	END PLUG	ROHRSCHUTZKAPPE	TAPPO	[1]
007	<b>1036480</b>	001	COLL.RABAT.+CONE L.GMD100 FF	SIDE DEFL.+WIDE CONE GMD100 FF	SEIT.GRASABWE.SATZ GMD100 FF	KIT DEFLETT.LAT.GMD100 FF	OPT +[1]
008	<b>K6800010</b>	001	RABATTEUR EXTERIEUR	SIDE DEFLECTOR	SEITLICHER GRASABWEISER	RIBATTITORE ESTERNO	[1]
009	<b>K6801440</b>	001	DISQUE	DISC	SCHEIBE	DISCO	[1]
010	<b>KE0130TL</b>	001	NOTICE D'EQUIP.COLL.1036480	MANUAL OPTIONAL EQUIPMENT	ANLEITUNG SONDERAUSRÜSTUNG	MAN. EQUIPAGGIAMENTI OPZIONE	[1]





GMD240  
GMD240-FF  
GMD240HD  
GMD280  
GMD280-FF  
GMD280HD

A 0001 > A 9999  
A 0001 > A 9999  
A 0001 > A 9999  
A 0001 > A 9999  
A 0001 > A 9999  
A 0001 > A 9999

GMD310  
GMD310-FF  
GMD310HD

A 0001 > A 9999  
A 0001 > A 9999  
A 0001 > A 9999

K68R0108 B

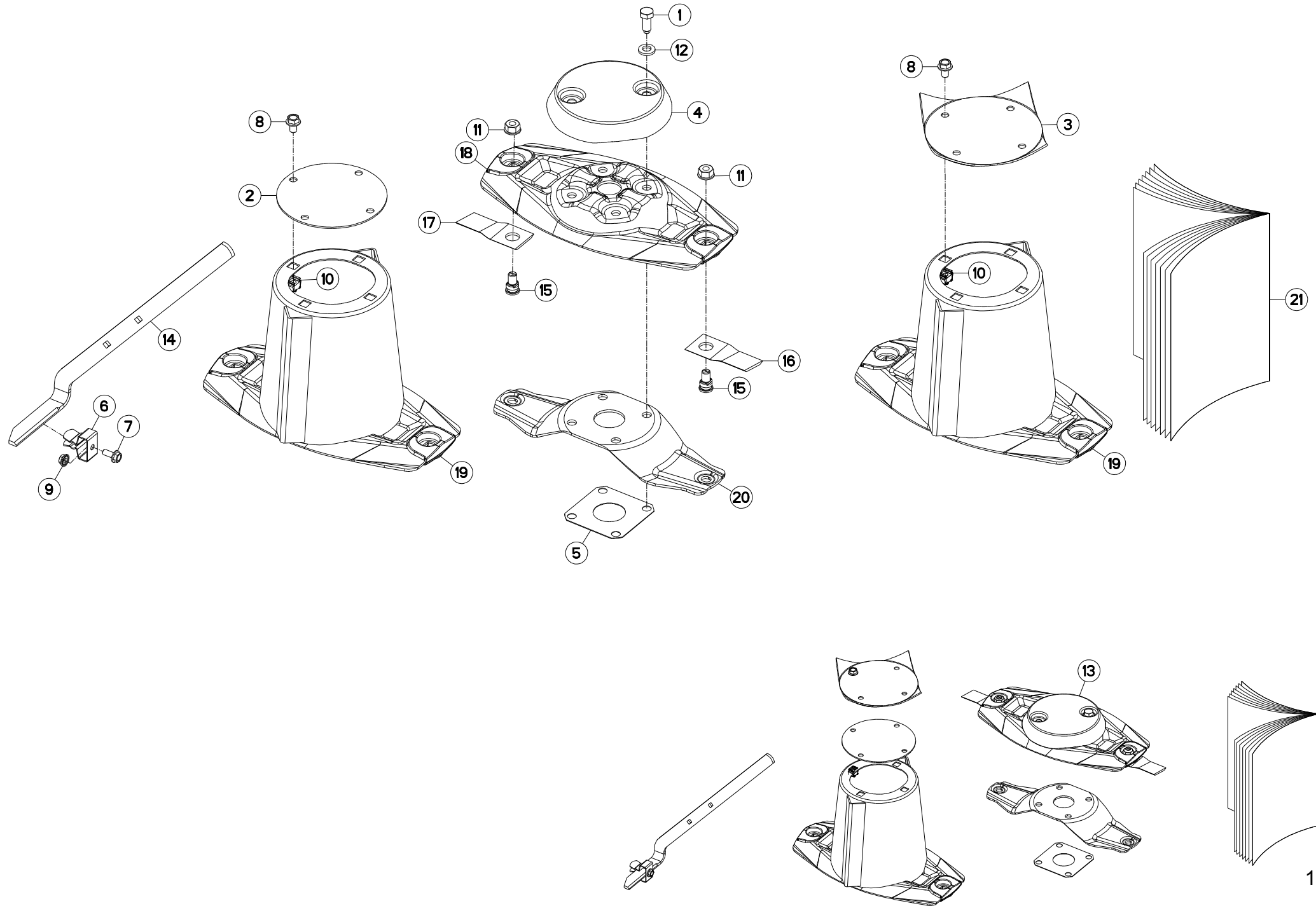
COLL.SEMELLES SURELEVEES

RAISED SKID SHOE SET

SATZ HOCHSCHNITTKUFEN

KIT SLITTE RIALZATE

Rep	Nr	Qt	Designation	Description	Bezeichnung	Referenza	Remarque - Remark - Bemerkung - Osservazioni
001	<b>1036470</b>	001	COLL.SEMELLES SURELEVEES	RAISED SKID SHOE SET	HOCHSCHNITT-SCHUTZKUFENSATZ	KIT SLITTE RIALZ. GMD 100	OPT +[1]
002	<b>56809120</b>	002	SEMELLE	SKID SHOE	SCHUTZKUFE	SLITTA	[1]





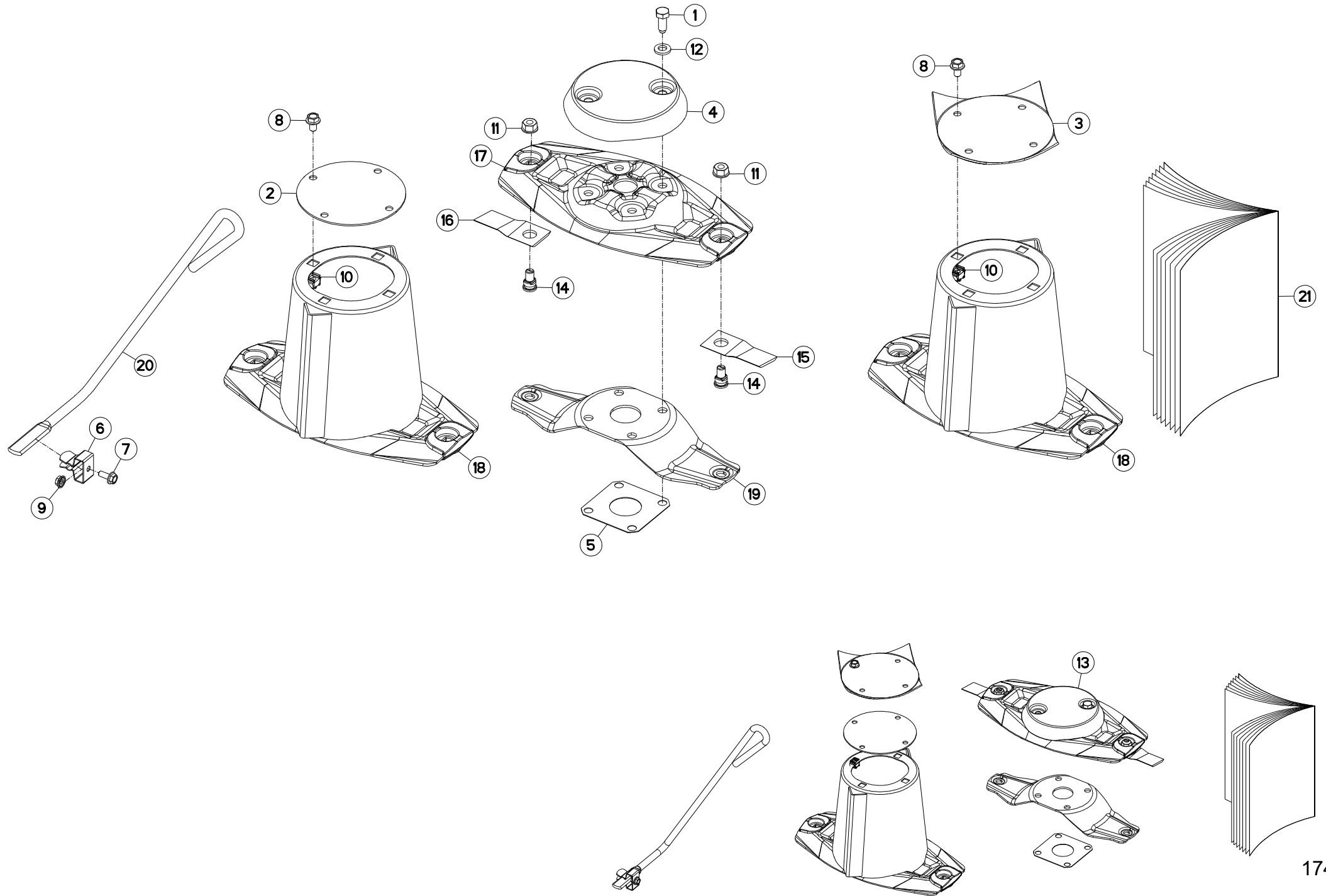
## COLLECTION DISQUES

## KIT DISCS

## SATZ SCHEIBEN

## COLLEZIONE DISCHI

Rep	Nr	Qt	Designation	Description	Bezeichnung	Referenza	Remarque - Remark - Bemerkung - Osservazioni
001	50086800	032	VIS	SCREW	SCHRAUBE	VITE	[1]
002	56803400	001	VIROLE DU CONE EXTERIEUR	DISC COVER, OUTER	SCHEIBENDECKEL, AUSSEN	COPERCHIO	[1]
003	56803420	001	VIROLE DU CONE EXTERIEUR	DISC COVER	SCHEIBENDECKEL	PIASTRA	[1]
004	56804510	004	CACHE DE DISQUE PLAT	COVER FOR FLAT DISC	KAPPE FUER FLACHE MAEHSCHIEBE	COPERCHIO DISCHIO PIATTO	[1]
005	56807100	003	ENTRETOISE	SPACER	DISTANZSCHEIBE	DISTANZIALE	[1] Q?
006	59402900	001	RESSORT	SPRING	FEDER	MOLLA	[1]
007	80130820	001	VIS AUTOBLOQUANTE FLZNNC	UNDERSERR.S-LOC.SCREW FLZNNC	SPERRZAHN-BUNDSCHRAU.FLZNNC	VITE FLZNNC	[1]
008	80131017	008	VIS AUTOBLOQUANTE FLZNNC	UNDERSERR.S-LOC.SCREW FLZNNC	SPERRZAHN-BUNDSCHRAU.FLZNNC	VITE FLZNNC	[1]
009	80200851	001	ECROU AUTOBLOQUANT FE/ZNXC3	UNDERSERRAT.S.LOC.NUT FE/ZNXC3	SPERRZAHN-BUNDMUTTER FE/ZNXC3	DADO FE/ZNXC3	[1]
010	80201055	008	ECROU CAGE	CAGE NUT	KAEFIG MUTTER	DADO IN GABBIA	[1]
011	80201262	016	ECROU TWOLOK FLZNNC	SELF-LOCKING NUT FLZNNC	SELBSTSICHERNDE MUTTER FLZNNC	DADO TWOLOCK FLZNNC	[1]12,5 daN m (92,5 lbf ft)
012	80281254	032	RONDELLE CONIQUE BLOC.FLZNNC	CONICAL SPRING WASHER FLZNNC	SPANNSCHIEBE FLZNNC	RONDELLA CONICA FLZNNC	[1]
013	1036570	001	COLL.FF GMD240	KIT FF GMD240	SATZ FF GMD240		OPT +[1]
014	K6800821	001	OUTIL SPECIAL	TOOL, SPECIAL	SPEZIALWERKZEUG	ATTREZZO SPECIALE	[1]
015	K6801011	016	VIS AUTOFREINEE	SCREW, SELF-LOCKING	SELBSTSICHERNDE SCHRAUBE	VITE AUTOBLOCCANTE	[1]
016	K6801410	012	COUTEAU FF T.A.G. ISO5718	FF KNIFE, LEFT ISO5718	FF MESSER LINKSDREHEND ISO5718	COLTE.FF GIRAN.A SINIS.ISO5718	[1]
017	K6801420	012	COUTEAU FF T.A.D. ISO5718	FF KNIFE, RIGHT ISO5718	FF MESSER RECHTS-DREHEN.ISO5718	COLTE.FF GIRAN.A DESTR.ISO5718	[1]
018	K6801430	004	DISQUE	DISC	SCHEIBE	DISCO	[1]
019	K6801450	002	DISQUE	DISC	SCHEIBE	DISCO	[1]
020	K6803410	006	LAME RESSORT	SPRING PLATE	FEDERPLATTE	LAMA A MOLLA	[1]
021	KE0361TL	001	NOTICE D'EQUIP.COLL.1036570	OPTIONAL EQUIPMENT MANUAL	ANLEITUNG FÜR SONDERAUSRÜSTUNG	MANUALE EQUIPAGGIAMENTI OPZ.	[1]





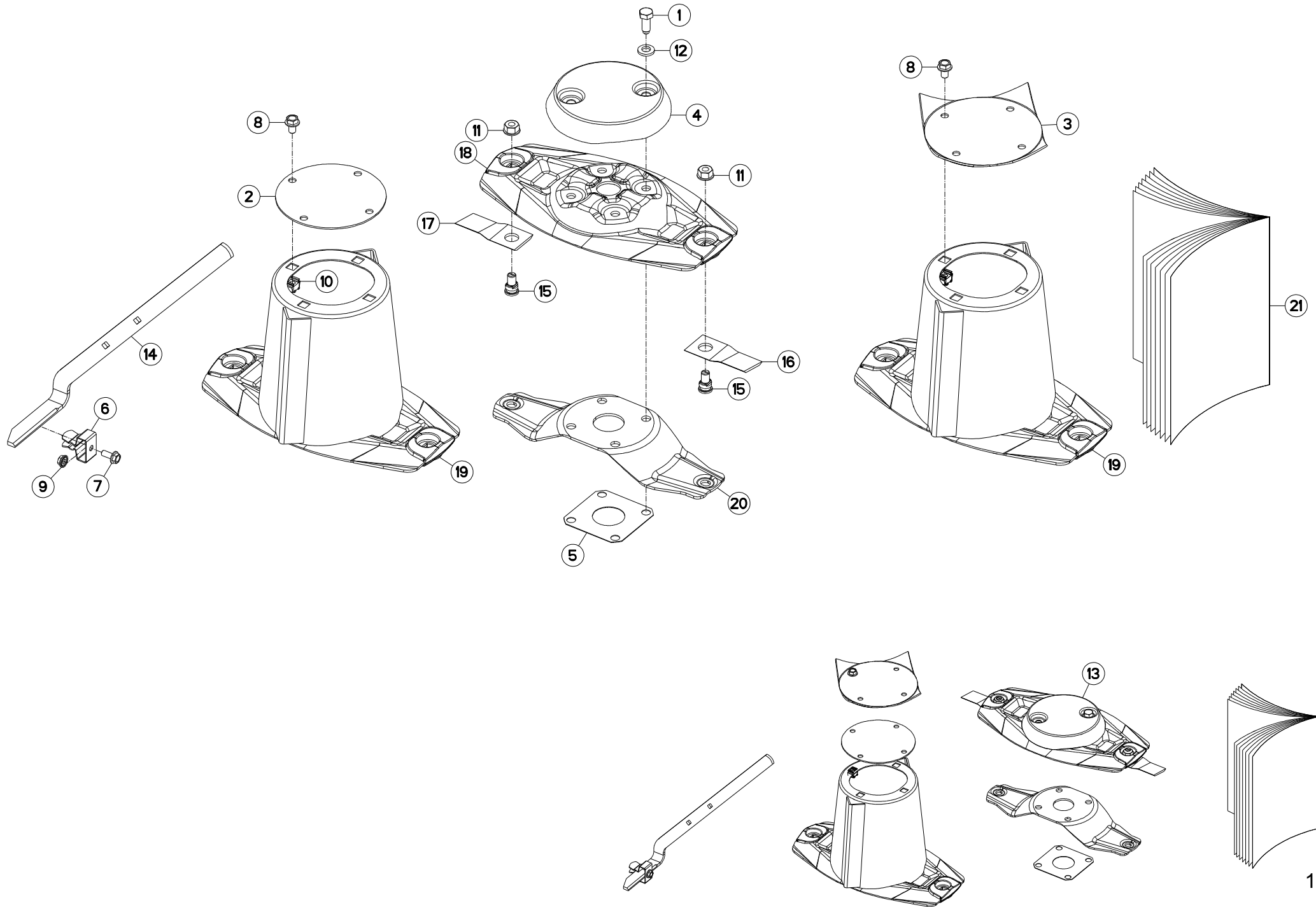
## COLLECTION DISQUES

## KIT DISCS

## SATZ SCHEIBEN

## COLLEZIONE DISCHI

Rep	Nr	Qt	Designation	Description	Bezeichnung	Referenza	Remarque - Remark - Bemerkung - Osservazioni
001	50086800	032	VIS	SCREW	SCHRAUBE	VITE	[1]
002	56803400	001	VIROLE DU CONE EXTERIEUR	DISC COVER, OUTER	SCHEIBENDECKEL, AUSSEN	COPERCHIO	[1]
003	56803420	001	VIROLE DU CONE EXTERIEUR	DISC COVER	SCHEIBENDECKEL	PIASTRA	[1]
004	56804510	004	CACHE DE DISQUE PLAT	COVER FOR FLAT DISC	KAPPE FUER FLACHE MAEHSCHIEBE	COPERCHIO DISCHIO PIATTO	[1]
005	56807100	003	ENTRETOISE	SPACER	DISTANZSCHEIBE	DISTANZIALE	[1] Q?
006	59402900	001	RESSORT	SPRING	FEDER	MOLLA	[1]
007	80130820	001	VIS AUTOBLOQUANTE FLZNNC	UNDERSERR.S-LOC.SCREW FLZNNC	SPERRZAHN-BUNDSCHRAU.FLZNNC	VITE FLZNNC	[1]
008	80131017	008	VIS AUTOBLOQUANTE FLZNNC	UNDERSERR.S-LOC.SCREW FLZNNC	SPERRZAHN-BUNDSCHRAU.FLZNNC	VITE FLZNNC	[1]
009	80200851	001	ECROU AUTOBLOQUANT FE/ZNXC3	UNDERSERRAT.S.LOC.NUT FE/ZNXC3	SPERRZAHN-BUNDMUTTER FE/ZNXC3	DADO FE/ZNXC3	[1]
010	80201055	008	ECROU CAGE	CAGE NUT	KAEFIG MUTTER	DADO IN GABBIA	[1]
011	80201262	016	ECROU TWOLOK FLZNNC	SELF-LOCKING NUT FLZNNC	SELBSTSICHERNDE MUTTER FLZNNC	DADO TWOLOCK FLZNNC	[1]12,5 daN m (92,5 lbf ft)
012	80281254	032	RONDELLE CONIQUE BLOC.FLZNNC	CONICAL SPRING WASHER FLZNNC	SPANNSCHIEBE FLZNNC	RONDELLA CONICA FLZNNC	[1]
013	1036570	001	COLL.FF GMD240	KIT FF GMD240	SATZ FF GMD240		OPT +[1]
014	K6801011	016	VIS AUTOFREINEE	SCREW, SELF-LOCKING	SELBSTSICHERNDE SCHRAUBE	VITE AUTOBLOCCANTE	[1]
015	K6801410	012	COUTEAU FF T.A.G. ISO5718	FF KNIFE, LEFT ISO5718	FF MESSER LINKSDREHEND ISO5718	COLTE.FF GIRAN.A SINIS.ISO5718	[1]
016	K6801420	012	COUTEAU FF T.A.D. ISO5718	FF KNIFE, RIGHT ISO5718	FF MESSER RECHTSDREHEN.ISO5718	COLTE.FF GIRAN.A DESTR.ISO5718	[1]
017	K6801430	004	DISQUE	DISC	SCHEIBE	DISCO	[1]
018	K6801450	002	DISQUE	DISC	SCHEIBE	DISCO	[1]
019	K6803410	006	LAME RESSORT	SPRING PLATE	FEDERPLATTE	LAMA A MOLLA	[1]
020	K6805100	001	OUTIL	TOOL	WERKZEUG	UTENSILE	[1]
021	KE0361TL	001	NOTICE D'EQUIP.COLL.1036570	OPTIONAL EQUIPMENT MANUAL	ANLEITUNG FÜR SONDERAUSRÜSTUNG	MANUALE EQUIPAGGIAMENTI OPZ.	[1]







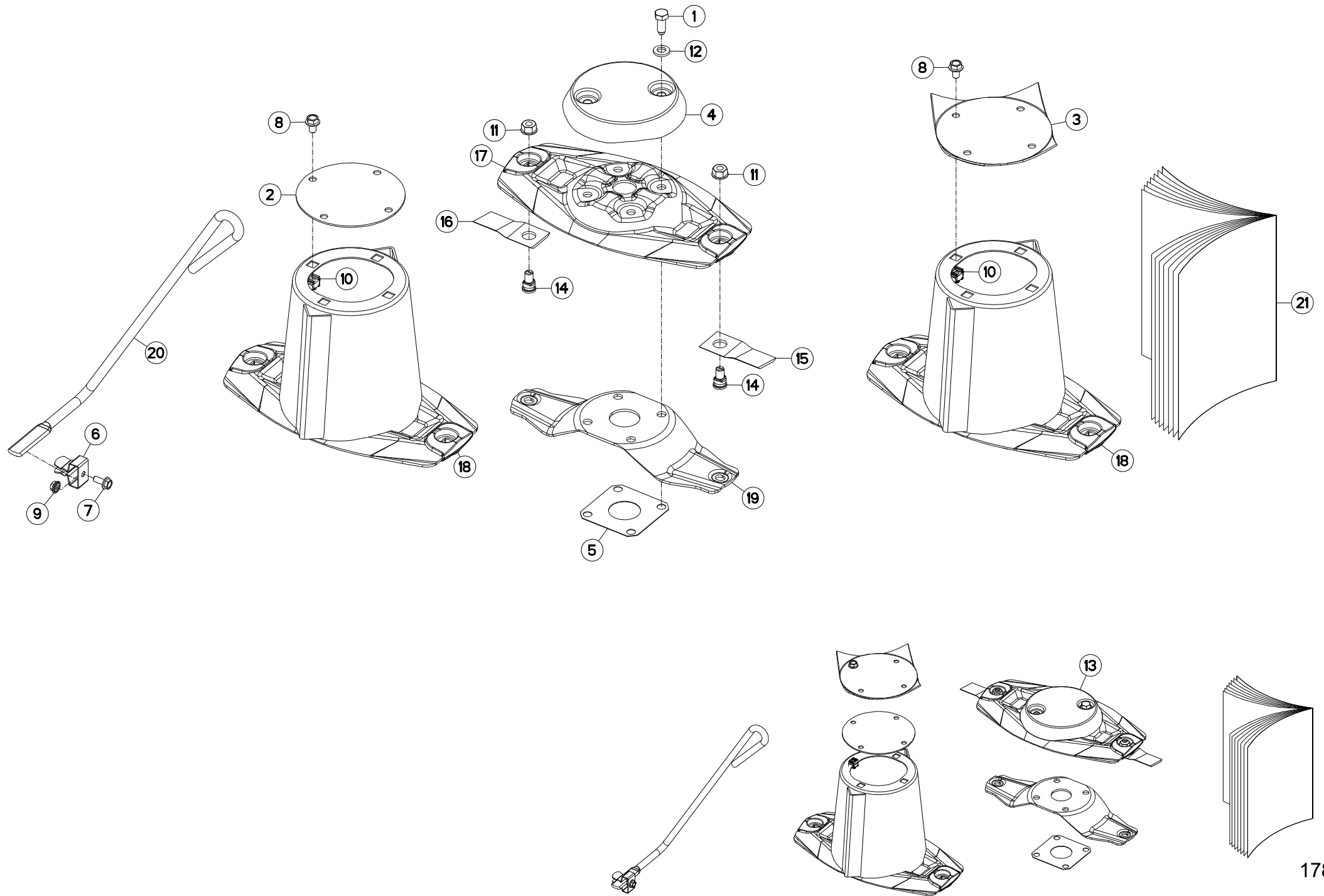
## COLLECTION DISQUES

## KIT DISCS

## SATZ SCHEIBEN

## COLLEZIONE DISCHI

Rep	Nr	Qt	Designation	Description	Bezeichnung	Referenza	Remarque - Remark - Bemerkung - Osservazioni
001	50086800	032	VIS	SCREW	SCHRAUBE	VITE	[1]
002	56803400	001	VIROLE DU CONE EXTERIEUR	DISC COVER, OUTER	SCHEIBENDECKEL, AUSSEN	COPERCHIO	[1]
003	56803420	001	VIROLE DU CONE EXTERIEUR	DISC COVER	SCHEIBENDECKEL	PIASTRA	[1]
004	56804510	005	CACHE DE DISQUE PLAT	COVER FOR FLAT DISC	KAPPE FUER FLACHE MAEHSCHIEBE	COPERCHIO DISCHIO PIATTO	[1]
005	56807100	004	ENTRETOISE	SPACER	DISTANZSCHEIBE	DISTANZIALE	[1] Q?
006	59402900	001	RESSORT	SPRING	FEDER	MOLLA	[1]
007	80130820	001	VIS AUTOBLOQUANTE FLZNNC	UNDERSERR.S-LOC.SCREW FLZNNC	SPERRZAHN-BUNDSCHRAU.FLZNNC	VITE FLZNNC	[1]
008	80131017	008	VIS AUTOBLOQUANTE FLZNNC	UNDERSERR.S-LOC.SCREW FLZNNC	SPERRZAHN-BUNDSCHRAU.FLZNNC	VITE FLZNNC	[1]
009	80200851	001	ECROU AUTOBLOQUANT FE/ZNXC3	UNDERSERRAT.S.LOC.NUT FE/ZNXC3	SPERRZAHN-BUNDMUTTER FE/ZNXC3	DADO FE/ZNXC3	[1]
010	80201055	008	ECROU CAGE	CAGE NUT	KAEFIG MUTTER	DADO IN GABBIA	[1]
011	80201262	018	ECROU TWOLOK FLZNNC	SELF-LOCKING NUT FLZNNC	SELBSTSICHERNDE MUTTER FLZNNC	DADO TWOLOCK FLZNNC	[1]12,5 daN m (92,5 lbf ft)
012	80281254	032	RONDELLE CONIQUE BLOC.FLZNNC	CONICAL SPRING WASHER FLZNNC	SPANNSCHIEBE FLZNNC	RONDELLA CONICA FLZNNC	[1]
013	1046260	001	COLL.FF GMD280	KIT FF GMD280	SATZ FF GMD280		OPT +[1]
014	K6800821	001	OUTIL SPECIAL	TOOL, SPECIAL	SPEZIALWERKZEUG	ATTREZZO SPECIALE	[1]
015	K6801011	018	VIS AUTOFREINEE	SCREW, SELF-LOCKING	SELBSTSICHERNDE SCHRAUBE	VITE AUTOBLOCCANTE	[1]
016	K6801410	012	COUTEAU FF T.A.G. ISO5718	FF KNIFE, LEFT ISO5718	FF MESSER LINKSDREHEND ISO5718	COLTE.FF GIRAN.A SINIS.ISO5718	[1]
017	K6801420	012	COUTEAU FF T.A.D. ISO5718	FF KNIFE, RIGHT ISO5718	FF MESSER RECHTS-DREHEN.ISO5718	COLTE.FF GIRAN.A DESTR.ISO5718	[1]
018	K6801430	005	DISQUE	DISC	SCHEIBE	DISCO	[1]
019	K6801450	002	DISQUE	DISC	SCHEIBE	DISCO	[1]
020	K6803410	007	LAME RESSORT	SPRING PLATE	FEDERPLATTE	LAMA A MOLLA	[1]
021	KE0361TL	001	NOTICE D'EQUIP.COLL.1036570	OPTIONAL EQUIPMENT MANUAL	ANLEITUNG FÜR SONDERAUSRÜSTUNG	MANUALE EQUIPAGGIAMENTI OPZ.	[1]





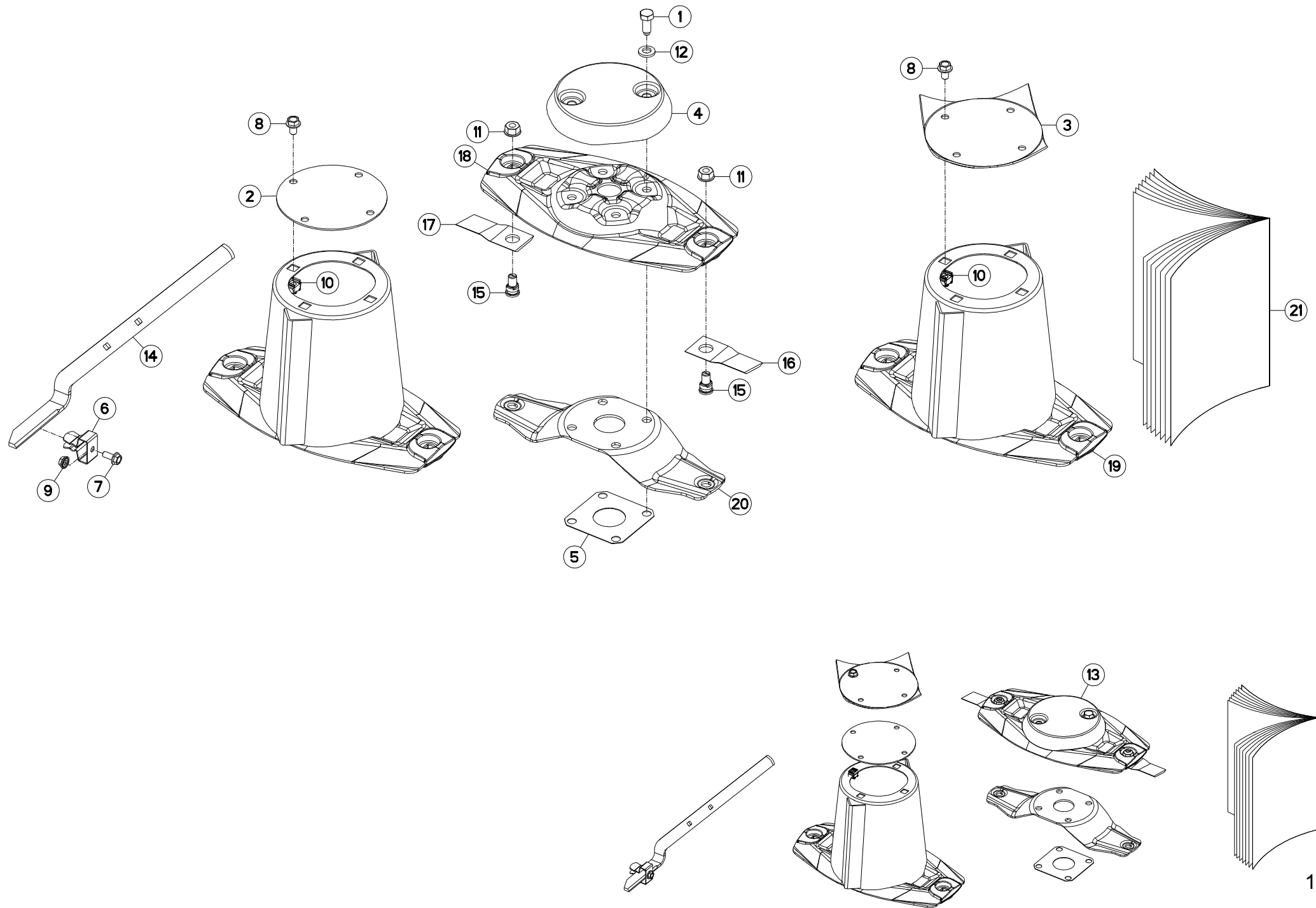
## COLLECTION DISQUES

## KIT DISCS

## SATZ SCHEIBEN

## COLLEZIONE DISCHI

Rep	Nr	Qt	Designation	Description	Bezeichnung	Referenza	Remarque - Remark - Bemerkung - Osservazioni
001	50086800	032	VIS	SCREW	SCHRAUBE	VITE	[1]
002	56803400	001	VIROLE DU CONE EXTERIEUR	DISC COVER, OUTER	SCHEIBENDECKEL, AUSSEN	COPERCHIO	[1]
003	56803420	001	VIROLE DU CONE EXTERIEUR	DISC COVER	SCHEIBENDECKEL	PIASTRA	[1]
004	56804510	005	CACHE DE DISQUE PLAT	COVER FOR FLAT DISC	KAPPE FUER FLACHE MAEHSCHIEBE	COPERCHIO DISCHIO PIATTO	[1]
005	56807100	003	ENTRETOISE	SPACER	DISTANZSCHEIBE	DISTANZIALE	[1] Q?
006	59402900	001	RESSORT	SPRING	FEDER	MOLLA	[1]
007	80130820	001	VIS AUTOBLOQUANTE FLZNNC	UNDERSERR.S-LOC.SCREW FLZNNC	SPERRZAHN-BUNDSCHRAU.FLZNNC	VITE FLZNNC	[1]
008	80131017	008	VIS AUTOBLOQUANTE FLZNNC	UNDERSERR.S-LOC.SCREW FLZNNC	SPERRZAHN-BUNDSCHRAU.FLZNNC	VITE FLZNNC	[1]
009	80200851	001	ECROU AUTOBLOQUANT FE/ZNXC3	UNDERSERRAT.S.LOC.NUT FE/ZNXC3	SPERRZAHN-BUNDMUTTER FE/ZNXC3	DADO FE/ZNXC3	[1]
010	80201055	008	ECROU CAGE	CAGE NUT	KAEFIG MUTTER	DADO IN GABBIA	[1]
011	80201262	018	ECROU TWOLOK FLZNNC	SELF-LOCKING NUT FLZNNC	SELBSTSICHERNDE MUTTER FLZNNC	DADO TWOLOCK FLZNNC	[1]12,5 daN m (92,5 lbf ft)
012	80281254	032	RONDELLE CONIQUE BLOC.FLZNNC	CONICAL SPRING WASHER FLZNNC	SPANNSCHIEBE FLZNNC	RONDELLA CONICA FLZNNC	[1]
013	1046260	001	COLL.FF GMD280	KIT FF GMD280	SATZ FF GMD280		OPT +[1]
014	K6801011	018	VIS AUTOFREINEE	SCREW, SELF-LOCKING	SELBSTSICHERNDE SCHRAUBE	VITE AUTOBLOCCANTE	[1]
015	K6801410	012	COUTEAU FF T.A.G. ISO5718	FF KNIFE, LEFT ISO5718	FF MESSER LINKSDREHEND ISO5718	COLTE.FF GIRAN.A SINIS.ISO5718	[1]
016	K6801420	012	COUTEAU FF T.A.D. ISO5718	FF KNIFE, RIGHT ISO5718	FF MESSER RECHTSDREHEN.ISO5718	COLTE.FF GIRAN.A DESTR.ISO5718	[1]
017	K6801430	005	DISQUE	DISC	SCHEIBE	DISCO	[1]
018	K6801450	002	DISQUE	DISC	SCHEIBE	DISCO	[1]
019	K6803410	007	LAME RESSORT	SPRING PLATE	FEDERPLATTE	LAMA A MOLLA	[1]
020	K6805100	001	OUTIL	TOOL	WERKZEUG	UTENSILE	[1]
021	KE0361TL	001	NOTICE D'EQUIP.COLL.1036570	OPTIONAL EQUIPMENT MANUAL	ANLEITUNG FÜR SONDERAUSRÜSTUNG	MANUALE EQUIPAGGIAMENTI OPZ.	[1]





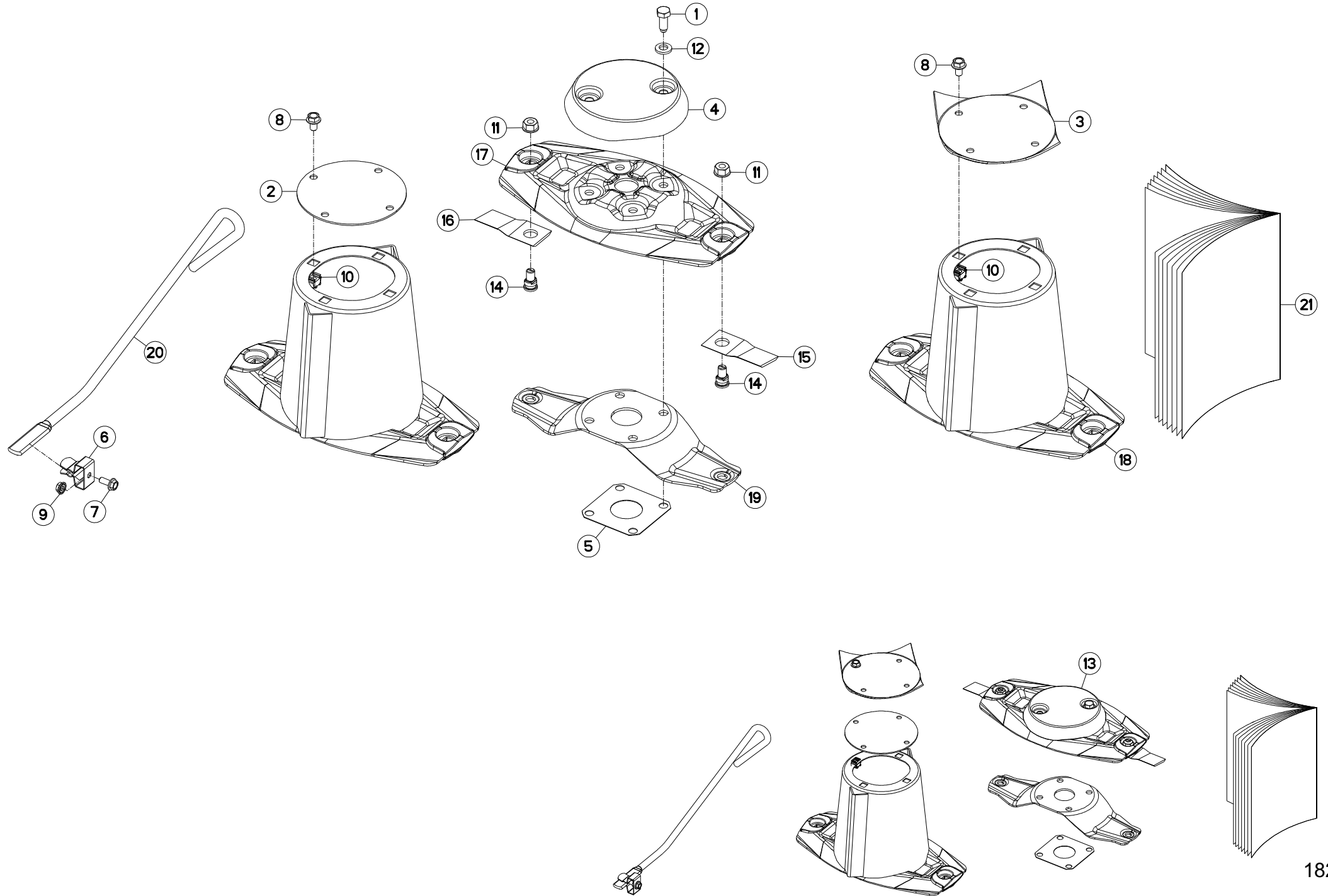
## COLLECTION DISQUES

## KIT DISCS

## SATZ SCHEIBEN

## COLLEZIONE DISCHI

Rep	Nr	Qt	Designation	Description	Bezeichnung	Referenza	Remarque - Remark - Bemerkung - Osservazioni
001	50086800	032	VIS	SCREW	SCHRAUBE	VITE	[1]
002	56803400	001	VIROLE DU CONE EXTERIEUR	DISC COVER, OUTER	SCHEIBENDECKEL, AUSSEN	COPERCHIO	[1]
003	56803420	001	VIROLE DU CONE EXTERIEUR	DISC COVER	SCHEIBENDECKEL	PIASTRA	[1]
004	56804510	006	CACHE DE DISQUE PLAT	COVER FOR FLAT DISC	KAPPE FUER FLACHE MAEHSCHIEBE	COPERCHIO DISCHIO PIATTO	[1]
005	56807100	004	ENTRETOISE	SPACER	DISTANZSCHEIBE	DISTANZIALE	[1] Q?
006	59402900	001	RESSORT	SPRING	FEDER	MOLLA	[1]
007	80130820	001	VIS AUTOBLOQUANTE FLZNNC	UNDERSERR.S-LOC.SCREW FLZNNC	SPERRZAHN-BUNDSCHRAU.FLZNNC	VITE FLZNNC	[1]
008	80131017	008	VIS AUTOBLOQUANTE FLZNNC	UNDERSERR.S-LOC.SCREW FLZNNC	SPERRZAHN-BUNDSCHRAU.FLZNNC	VITE FLZNNC	[1]
009	80200851	001	ECROU AUTOBLOQUANT FE/ZNXC3	UNDERSERRAT.S.LOC.NUT FE/ZNXC3	SPERRZAHN-BUNDMUTTER FE/ZNXC3	DADO FE/ZNXC3	[1]
010	80201055	008	ECROU CAGE	CAGE NUT	KAEFIG MUTTER	DADO IN GABBIA	[1]
011	80201262	020	ECROU TWOLOK FLZNNC	SELF-LOCKING NUT FLZNNC	SELBSTSICHERNDE MUTTER FLZNNC	DADO TWOLOCK FLZNNC	[1]12,5 daN m (92,5 lbf ft)
012	80281254	032	RONDELLE CONIQUE BLOC.FLZNNC	CONICAL SPRING WASHER FLZNNC	SPANNSCHIEBE FLZNNC	RONDELLA CONICA FLZNNC	[1]
013	1066300	001	COLL.FF GMD310	KIT FF GMD310	SATZ FF GMD310		OPT +[1]
014	K6800821	001	OUTIL SPECIAL	TOOL, SPECIAL	SPEZIALWERKZEUG	ATTREZZO SPECIALE	[1]
015	K6801011	020	VIS AUTOFREINEE	SCREW, SELF-LOCKING	SELBSTSICHERNDE SCHRAUBE	VITE AUTOBLOCCANTE	[1]
016	K6801410	012	COUTEAU FF T.A.G. ISO5718	FF KNIFE, LEFT ISO5718	FF MESSER LINKSDREHEND ISO5718	COLTE.FF GIRAN.A SINIS.ISO5718	[1]
017	K6801420	012	COUTEAU FF T.A.D. ISO5718	FF KNIFE, RIGHT ISO5718	FF MESSER RECHTSDREHEN.ISO5718	COLTE.FF GIRAN.A DESTR.ISO5718	[1]
018	K6801430	006	DISQUE	DISC	SCHEIBE	DISCO	[1]
019	K6801450	002	DISQUE	DISC	SCHEIBE	DISCO	[1]
020	K6803410	008	LAME RESSORT	SPRING PLATE	FEDERPLATTE	LAMA A MOLLA	[1]
021	KE0361TL	001	NOTICE D'EQUIP.COLL.1036570	OPTIONAL EQUIPMENT MANUAL	ANLEITUNG FÜR SONDERAUSRÜSTUNG	MANUALE EQUIPAGGIAMENTI OPZ.	[1]





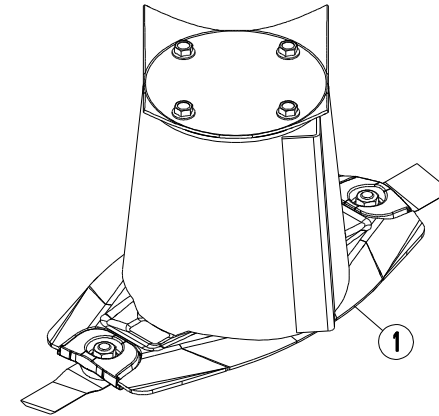
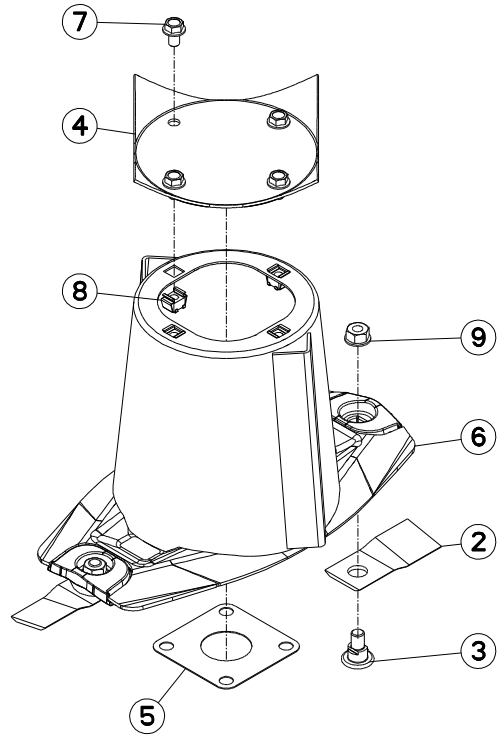
## COLLECTION DISQUES

## KIT DISCS

## SATZ SCHEIBEN

## COLLEZIONE DISCHI

Rep	Nr	Qt	Designation	Description	Bezeichnung	Referenza	Remarque - Remark - Bemerkung - Osservazioni
001	50086800	032	VIS	SCREW	SCHRAUBE	VITE	[1]
002	56803400	001	VIROLE DU CONE EXTERIEUR	DISC COVER, OUTER	SCHEIBENDECKEL, AUSSEN	COPERCHIO	[1]
003	56803420	001	VIROLE DU CONE EXTERIEUR	DISC COVER	SCHEIBENDECKEL	PIASTRA	[1]
004	56804510	006	CACHE DE DISQUE PLAT	COVER FOR FLAT DISC	KAPPE FUER FLACHE MAEHSCHIEBE	COPERCHIO DISCHIO PIATTO	[1]
005	56807100	004	ENTRETOISE	SPACER	DISTANZSCHEIBE	DISTANZIALE	[1] Q?
006	59402900	001	RESSORT	SPRING	FEDER	MOLLA	[1]
007	80130820	001	VIS AUTOBLOQUANTE FLZNNC	UNDERSERR.S-LOC.SCREW FLZNNC	SPERRZAHN-BUNDSCHRAU.FLZNNC	VITE FLZNNC	[1]
008	80131017	008	VIS AUTOBLOQUANTE FLZNNC	UNDERSERR.S-LOC.SCREW FLZNNC	SPERRZAHN-BUNDSCHRAU.FLZNNC	VITE FLZNNC	[1]
009	80200851	001	ECROU AUTOBLOQUANT FE/ZNXC3	UNDERSERRAT.S.LOC.NUT FE/ZNXC3	SPERRZAHN-BUNDMUTTER FE/ZNXC3	DADO FE/ZNXC3	[1]
010	80201055	008	ECROU CAGE	CAGE NUT	KAEFIG MUTTER	DADO IN GABBIA	[1]
011	80201262	020	ECROU TWOLOK FLZNNC	SELF-LOCKING NUT FLZNNC	SELBSTSICHERNDE MUTTER FLZNNC	DADO TWOLOCK FLZNNC	[1]12,5 daN m (92,5 lbf ft)
012	80281254	032	RONDELLE CONIQUE BLOC.FLZNNC	CONICAL SPRING WASHER FLZNNC	SPANNSCHIEBE FLZNNC	RONDELLA CONICA FLZNNC	[1]
013	1066300	001	COLL.FF GMD310	KIT FF GMD310	SATZ FF GMD310		OPT +[1]
014	K6801011	020	VIS AUTOFREINEE	SCREW, SELF-LOCKING	SELBSTSICHERNDE SCHRAUBE	VITE AUTOBLOCCANTE	[1]
015	K6801410	012	COUTEAU FF T.A.G. ISO5718	FF KNIFE, LEFT ISO5718	FF MESSER LINKSDREHEND ISO5718	COLTE.FF GIRAN.A SINIS.ISO5718	[1]
016	K6801420	012	COUTEAU FF T.A.D. ISO5718	FF KNIFE, RIGHT ISO5718	FF MESSER RECHTSDREHEN.ISO5718	COLTE.FF GIRAN.A DESTR.ISO5718	[1]
017	K6801430	006	DISQUE	DISC	SCHEIBE	DISCO	[1]
018	K6801450	002	DISQUE	DISC	SCHEIBE	DISCO	[1]
019	K6803410	008	LAME RESSORT	SPRING PLATE	FEDERPLATTE	LAMA A MOLLA	[1]
020	K6805100	001	OUTIL	TOOL	WERKZEUG	UTENSILE	[1]
021	KE0361TL	001	NOTICE D'EQUIP.COLL.1036570	OPTIONAL EQUIPMENT MANUAL	ANLEITUNG FÜR SONDERAUSRÜSTUNG	MANUALE EQUIPAGGIAMENTI OPZ.	[1]







GMD280

A 0001 &gt; A 9999

K70R0253 A

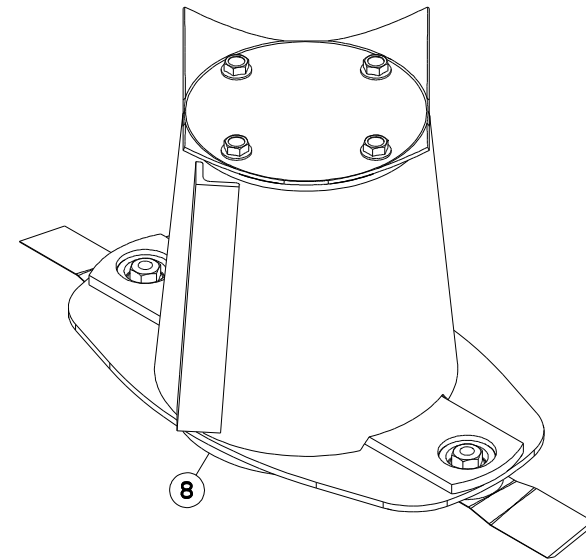
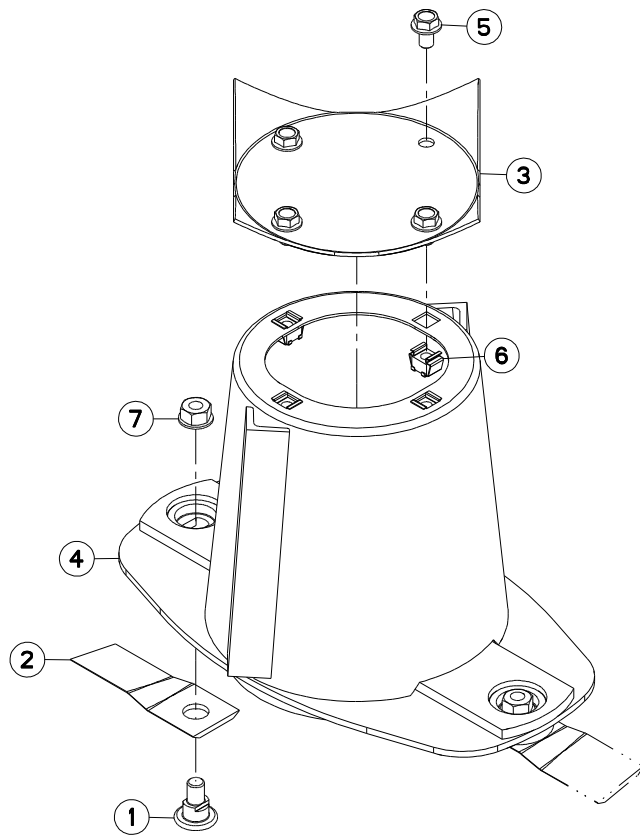
## COLL.DISQ.CONE HAUT

## SET DISC W.HIGH CONE

## SATZ SCHEIBE MIT HOHEM KEGEL

## KIT DISCO CONO ALTO

Rep	Nr	Qt	Designation	Description	Bezeichnung	Referenza	Remarque - Remark - Bemerkung - Osservazioni
001	1046170	001	COLL.DISQ.CONE HAUT GMD5/7 DIS	SET DISC W.HIGH CONE	SATZ SCHEIBE MIT HOHEM KEGEL	KIT DISCO CONO ALTO GMD 700/70	OPT +[1]
002	55903310	002	COUTEAU VRILLE T.A.D ISO5718	ANGLED BLAD.RIGHT TURN.ISO5718	GEKROEP.MESS.RECHTSDRE.ISO5718	COLTEL.PIEGATO STD-DX ISO5718	[1]
003	56115800	002	VIS AUTOFREINEE	SCREW, SELF-LOCKING	SELBSTSICHERNDE SCHRAUBE	VITE AUTOBLOCCANTE	[1]
004	56803420	001	VIROLE DU CONE EXTERIEUR	DISC COVER	SCHEIBENDECKEL	PIASTRA	[1]
005	56807100	001	ENTRETOISE	SPACER	DISTANZSCHEIBE	DISTANZIALE	[1]
006	56810800	001	DISQUE	DISC	SCHEIBE	DISCO	[1]
007	80131017	004	VIS AUTOBLOQUANTE FLZNNC	UNDERSERR.S-LOC.SCREW FLZNNC	SPERRZAHN-BUNDSCHRAU.FLZNNC	VITE FLZNNC	[1]
008	80201055	004	ECROU CAGE	CAGE NUT	KAEFIG MUTTER	DADO IN GABBIA	[1]
009	80201262	002	ECROU TWOLOK FLZNNC	SELF-LOCKING NUT FLZNNC	SELBSTSICHERNDE MUTTER FLZNNC	DADO TWOLOCK FLZNNC	[1]





GMD280HD

A 0001 &gt; A 9999

K68R0181 A

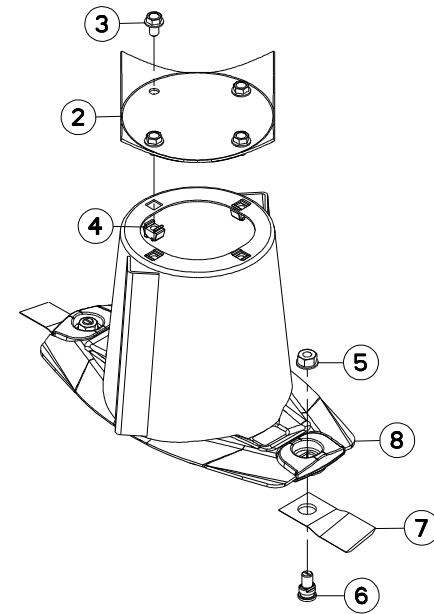
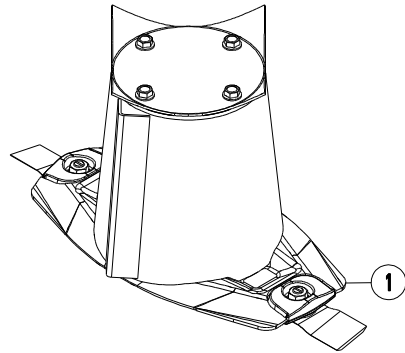
## COLL.DISQ.CONE HAUT HD

## SET DISC W.HIGH CONE HD

## SATZ SCHEIBE MIT HOHEM KEGEL H

## KIT DISCO CONO ALTO HD

Rep	Nr	Qt	Designation	Description	Bezeichnung	Referenza	Remarque - Remark - Bemerkung - Osservazioni
001	<b>56115800</b>	002	VIS AUTOFREINEE	SCREW, SELF-LOCKING	SELBSTSICHERNDE SCHRAUBE	VITE AUTOBLOCCANTE	[1]
002	<b>56451300</b>	002	COUT.DISQUE HD T.A D. ISO5718	HD ANGLED BLADE-RIGHT ISO5718	MAEHKL.GEDREH.HD-RECHTSISO5718	COLTEL.PIEGATO-DESTRA ISO5718	[1]
003	<b>56803420</b>	001	VIROLE DU CONE EXTERIEUR	DISC COVER	SCHEIBENDECKEL	PIASTRA	[1]
004	<b>56810500</b>	001	CONE	CONE	KEGEL	CONO	[1]
005	<b>80131017</b>	004	VIS AUTOBLOQUANTE FLZNNC	UNDERSERR.S-LOC.SCREW FLZNNC	SPERRZAHN-BUNDSCHRAU.FLZNNC	VITE FLZNNC	[1]
006	<b>80201055</b>	004	ECROU CAGE	CAGE NUT	KAEFIG MUTTER	DADO IN GABBIA	[1]
007	<b>80201262</b>	002	ECROU TWOLOCK FLZNNC	SELF-LOCKING NUT FLZNNC	SELBSTSICHERNDE MUTTER FLZNNC	DADO TWOLOCK FLZNNC	[1]
008	<b>1046180</b>	001	COLL.DISQ.HD CONE H.GMD5/7 DIS	SET DISC HD W.HIGH CONE	SATZ HD SCHEIBE HOHEM KEGEL	DISCO HD CONO ALTO GMD100-GII	OPT +[1]





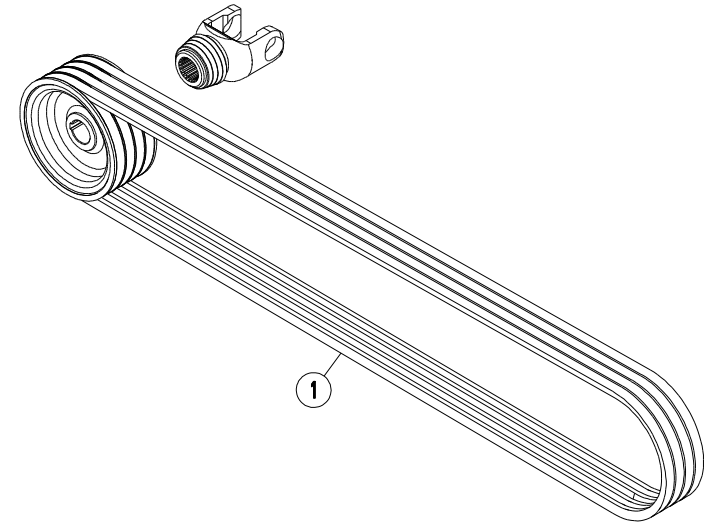
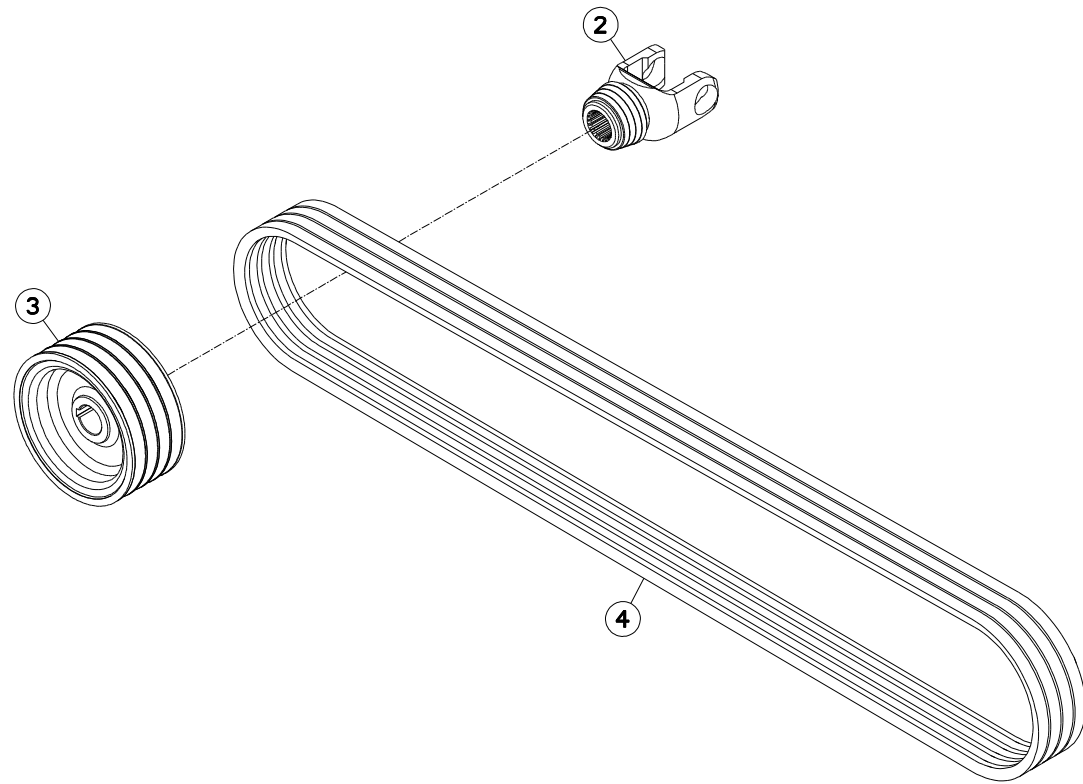
## COLL.DISQ.CONE HAUT FF

## SET DISC W.HIGH CONE FF

## SATZ SCHEIBE MIT HOHEM KEGEL F

## KIT DISCO CONO ALTO FF

Rep	Nr	Qt	Designation	Description	Bezeichnung	Referenza	Remarque - Remark - Bemerkung - Osservazioni
001	<b>1046240</b>	001	COLL.DISQ.CONE H.GMD280FF	SET DISC W.HIGH CONE FF	SATZ SCHEIBE MIT HOHEM KEGE.FF	KIT DISC.CON.ALT.GMD280FF	OPT +[1]
002	<b>56803420</b>	001	VIROLE DU CONE EXTERIEUR	DISC COVER	SCHEIBENDECKEL	PIASTRA	[1]
003	<b>80131017</b>	004	VIS AUTOBLOQUANTE FLZNNC	UNDERSERR.S-LOC.SCREW FLZNNC	SPERRZAHN-BUNDSCHRAU.FLZNNC	VITE FLZNNC	[1]
004	<b>80201055</b>	004	ECROU CAGE	CAGE NUT	KAEFIG MUTTER	DADO IN GABBIA	[1]
005	<b>80201262</b>	002	ECROU TWOLOK FLZNNC	SELF-LOCKING NUT FLZNNC	SELBSTSICHERNDE MUTTER FLZNNC	DADO TWOLOCK FLZNNC	[1]
006	<b>K6801011</b>	002	VIS AUTOFREINEE	SCREW, SELF-LOCKING	SELBSTSICHERNDE SCHRAUBE	VITE AUTOBLOCCANTE	[1]
007	<b>K6801420</b>	002	COUTEAU FF T.A.D. ISO5718	FF KNIFE, RIGHT ISO5718	FF MESSER RECHTSDREHEN.ISO5718	COLTE.FF GIRAN.A DESTR.ISO5718	[1]
008	<b>K6801450</b>	001	DISQUE	DISC	SCHEIBE	DISCO	[1]





GMD310  
GMD310-FF  
GMD310HD

A 0001 > A 9999  
A 0001 > A 9999  
A 0001 > A 9999

K68R0077 A

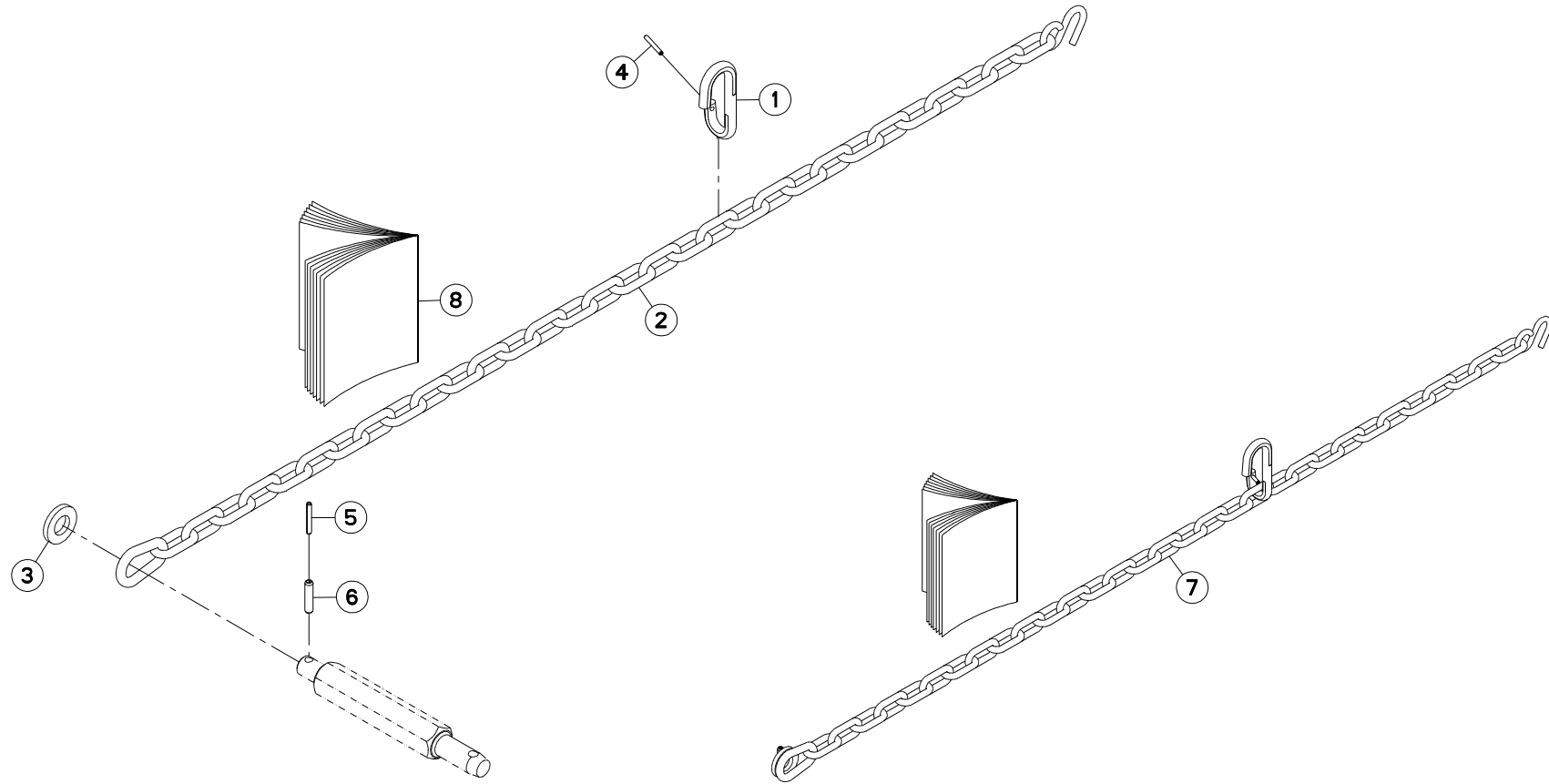
ENTRAINEMENT (1000)

DRIVE (1000)

ANTRIEB (1000)

TRASCINAMENTO (1000)

Rep	Nr	Qt	Designation	Description	Bezeichnung	Referenza	Remarque - Remark - Bemerkung - Osservazioni
001	<b>1066010</b>	001	COLL.ENTRAIN.1000 MIN-1	KIT 1000RPM PTO DRIVE GMD310/8	GMD ANTRIEBSATZ 1000 U/MIN		OPT +[1]
002	<b>4603256</b>	001	MACHOIRE 1 3/8-21 CANNELURES	1 3/8-21 SPLINE YOKE	GELENKGABEL 1 3/8-21 NUTEN	FORCELLA D'ATTACCO PULSANTE	[1]
003	<b>56867800</b>	001	POULIE	PULLEY	RIEMENSCHLEIBE	PULEGGIA	[1]
004	<b>83101794</b>	001	JEU 4 COURROIES TRAPEZOIDALES	SET OF 4 V-BELTS	SATZ 4 KEILRIEMEN	SERIE 4 CINGHIE	[1]







GMD240  
GMD240-FF  
GMD240HD  
GMD280  
GMD280-FF  
GMD280HD

A 0001 > A 5068  
A 0001 > A 5073  
A 0001 > A 5179  
A 0001 > A 5095  
A 0001 > A 5111  
A 0001 > A 5101

GMD310  
GMD310-FF  
GMD310HD

A 0001 > A 5141  
A 0001 > A 5149  
A 0001 > A 5414

K68R0125 A

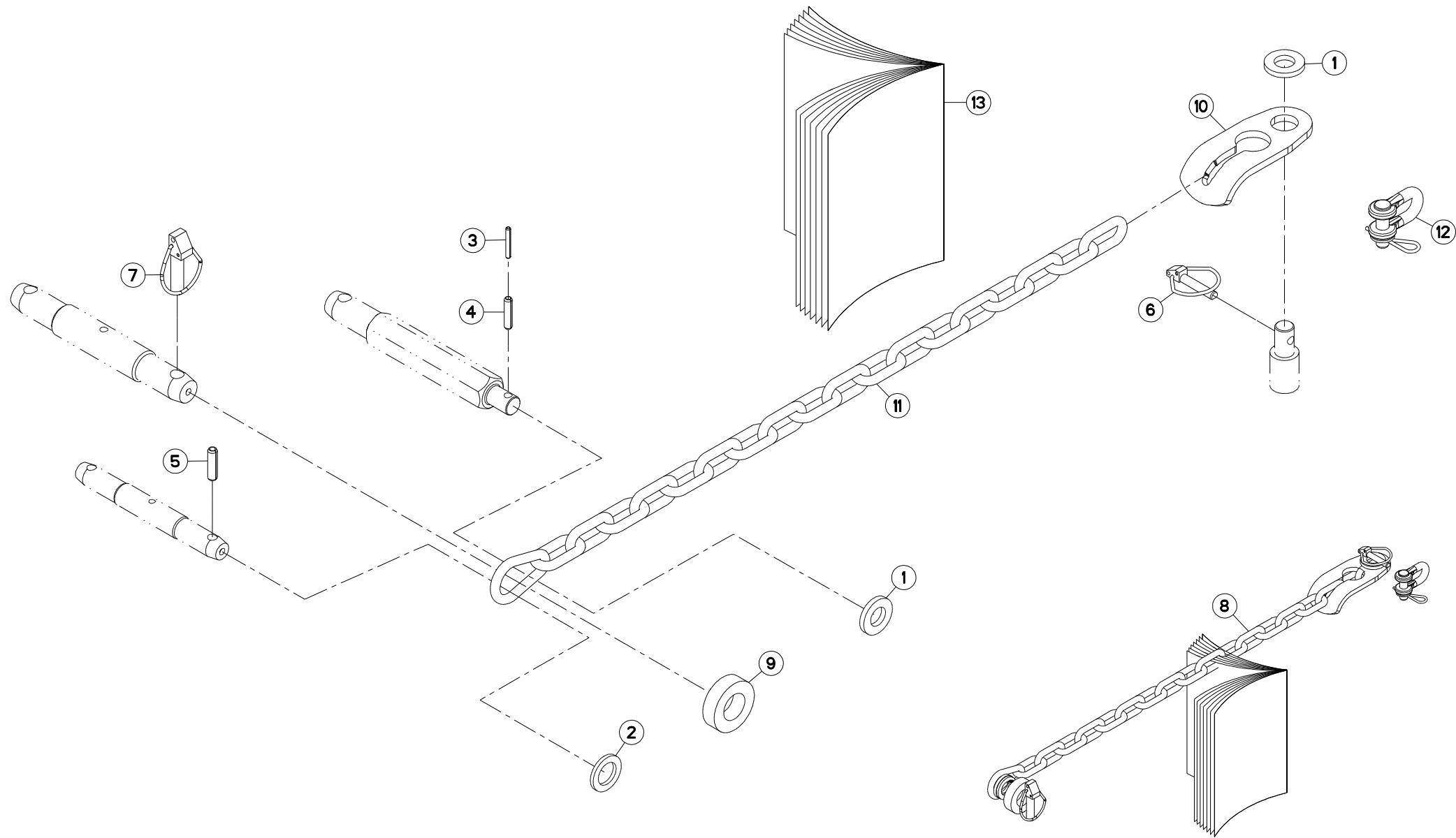
CHAINE DE SECURITE

SAFETY CHAIN

SICHERHEITSKETTE

CATENA DI SICUREZZA

Rep	Nr	Qt	Designation	Description	Bezeichnung	Referenza	Remarque - Remark - Bemerkung - Osservazioni
001	<b>56113310</b>	001	CROCHET	HOOK	HAKEN	GANCIO	[1]
002	<b>56826300</b>	001	CHAINE	CHAIN	KETTE	CATENA	[1]
003	<b>80252550</b>	001	RONDELLE PLATE FE/ZNXC3	PLAIN WASHER FE/ZNXC3	SCHEIBE FE/ZNXC3	RONDELLA PIATTA FE/ZNXC3	[1]
004	<b>80450546</b>	001	GOUPILLE ELASTIQUE FLZNNC	ELASTIC PIN HEAVY DUTY	SPANNHUELSE FLZNNC	SPINA ELASTICA FLZNNC	[1]
005	<b>80450645</b>	001	GOUPILLE ELASTIQUE FLZNNC	ROLL PIN FLZNNC	SPANNHUELSE FLZNNC	SPINA ELASTICA FLZNNC	[1]
006	<b>80451046</b>	001	GOUPILLE ELASTIQUE FLZNNC	ROLL PIN FLZNNC	SPANNHUELSE FLZNNC	SPINA ELASTICA FLZNNC	[1]
007	<b>1066090</b>	001	COLL.CHAINE DE LIMITATION GMD	CHAIN LIMITER	BEGRENZUNGSKETTENSATZ	KIT CATENA LIM. ATT. SEMIN.	OPT +[1]
008	<b>KE0170TL</b>	001	NOTICE D'EQUIP.COLL.1066090	MANUAL OPTIONAL EQUIPMENT	ANLEITUNG SONDERAUSRÜSTUNG	MAN.USO MANUT.	[1]





GMD240  
GMD240-FF  
GMD240HD  
GMD280  
GMD280-FF  
GMD280HD

A 5069 > A 9999  
A 5074 > A 9999  
A 5180 > A 9999  
A 5096 > A 9999  
A 5112 > A 9999  
A 5102 > A 9999

GMD310  
GMD310-FF  
GMD310HD

A 5142 > A 9999  
A 5150 > A 9999  
A 5415 > A 9999

K70R0927 A

CHAINES DE LIMITATION GMD/FC

LIMITER CHAINS GMD/FC

BEGRENZUNGSKETTEN GMD/FC

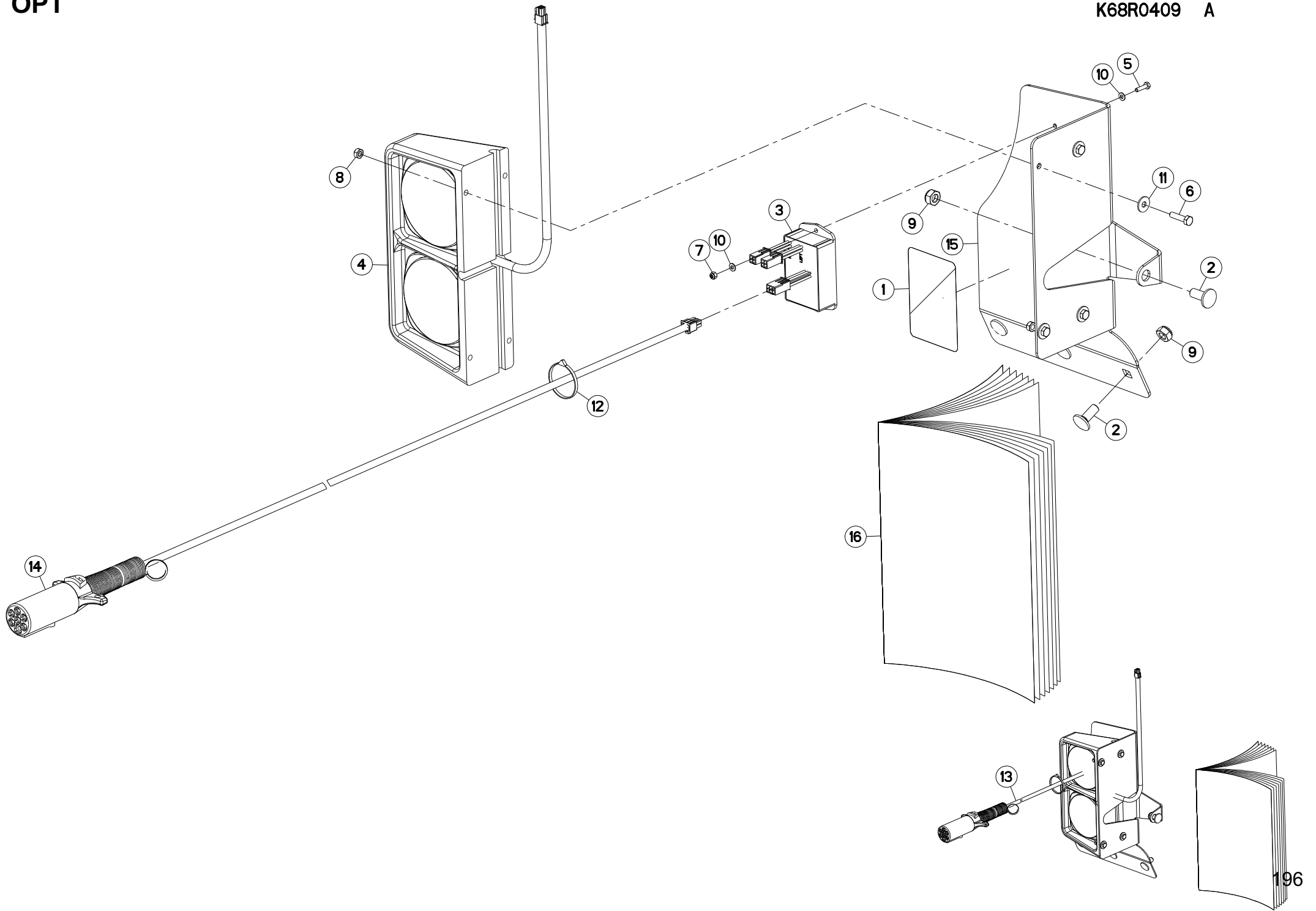
CATENE LIMITAZIONE GMD/FC

Rep	Nr	Qt	Designation	Description	Bezeichnung	Referenza	Remarque - Remark - Bemerkung - Osservazioni
001	<b>80252550</b>	002	RONDELLE PLATE FE/ZNXC3	PLAIN WASHER FE/ZNXC3	SCHEIBE FE/ZNXC3	RONDELLA PIATTA FE/ZNXC3	[1] * 1
002	<b>80253149</b>	001	RONDELLE PLATE FE/ZNXC3	PLAIN WASHER FE/ZNXC3	SCHEIBE FE/ZNXC3	RONDELLA PIATTA FE/ZNXC3	[1] * 2
003	<b>80450645</b>	001	GOUPILLE ELASTIQUE FLZNNC	ROLL PIN FLZNNC	SPANNHUELSE FLZNNC	SPINA ELASTICA FLZNNC	[1] * 1
004	<b>80451046</b>	001	GOUPILLE ELASTIQUE FLZNNC	ROLL PIN FLZNNC	SPANNHUELSE FLZNNC	SPINA ELASTICA FLZNNC	[1] * 1
005	<b>80451246</b>	001	GOUPILLE ELASTIQUE FLZNNC	ROLL PIN FLZNNC	SPANNHUELSE FLZNNC	SPINA ELASTICA FLZNNC	[1] * 2
006	<b>80561155</b>	001	GOUPILLE AUTOMATIQUE	LINCH PIN	KLAPPSTECKER	SPINA DI FERMO	[1]
007	<b>80561760</b>	001	GOUPILLE AUTOMATIQUE	LINCH PIN	KLAPPSTECKER	COPPIGLIA	[1] * 3
008	<b>1066360</b>	001	COLL.CHAINE DE LIMITAT.GMD/FC	CHAIN LIMITER	BEGRENZUNGSKETTENSATZ	KIT CATENA LIM. ATT. SEMIN.	+ [1]
009	<b>K6009180</b>	001	ENTRETOISE	SPACER	DISTANZHUELSE	DISTANZIALE	[1] * 3
010	<b>K6808000</b>	001	ATTACHE	ATTACHMENT	HALTERUNG	ATTACCO	[1]
011	<b>K7015890</b>	001	CHAINE	CHAIN	KETTE	CATENA	[1]
012	<b>K7037700</b>	001	MANILLE	SHACKLE	SCHAEKEL	MANIGLIA	[1]
013	<b>KE0426TL</b>	001	NOTICE D'EQUIP.COLL.1066360	OPTIONAL EQUIPMENT MANUAL	ANLEITUNG FÜR SONDERAUSRÜSTUNG	MANUALE EQUIPAGGIAMENTI OPZ.	[1]

\*1 : GMD240/280/310/350 GMD4010/4410 FC313

\*2 : GMD2810/3110/3510 FC243GII/283GII/GMD2811/ GMD3111/GMD3511/FC244(-D/R)/FC284(-D/R)

\*3 : GMD4011 / GMD4411 / FC314 (-D)





GMD240  
GMD240-FF  
GMD240HD  
GMD280  
GMD280-FF  
GMD280HD

A 0001 > A 9999 GMD310  
A 0001 > A 9999 GMD310-FF  
A 0001 > A 9999 GMD310HD  
A 0001 > A 9999  
A 0001 > A 9999  
A 0001 > A 9999

A 0001 > A 9999  
A 0001 > A 9999  
A 0001 > A 9999

K68R0409 A

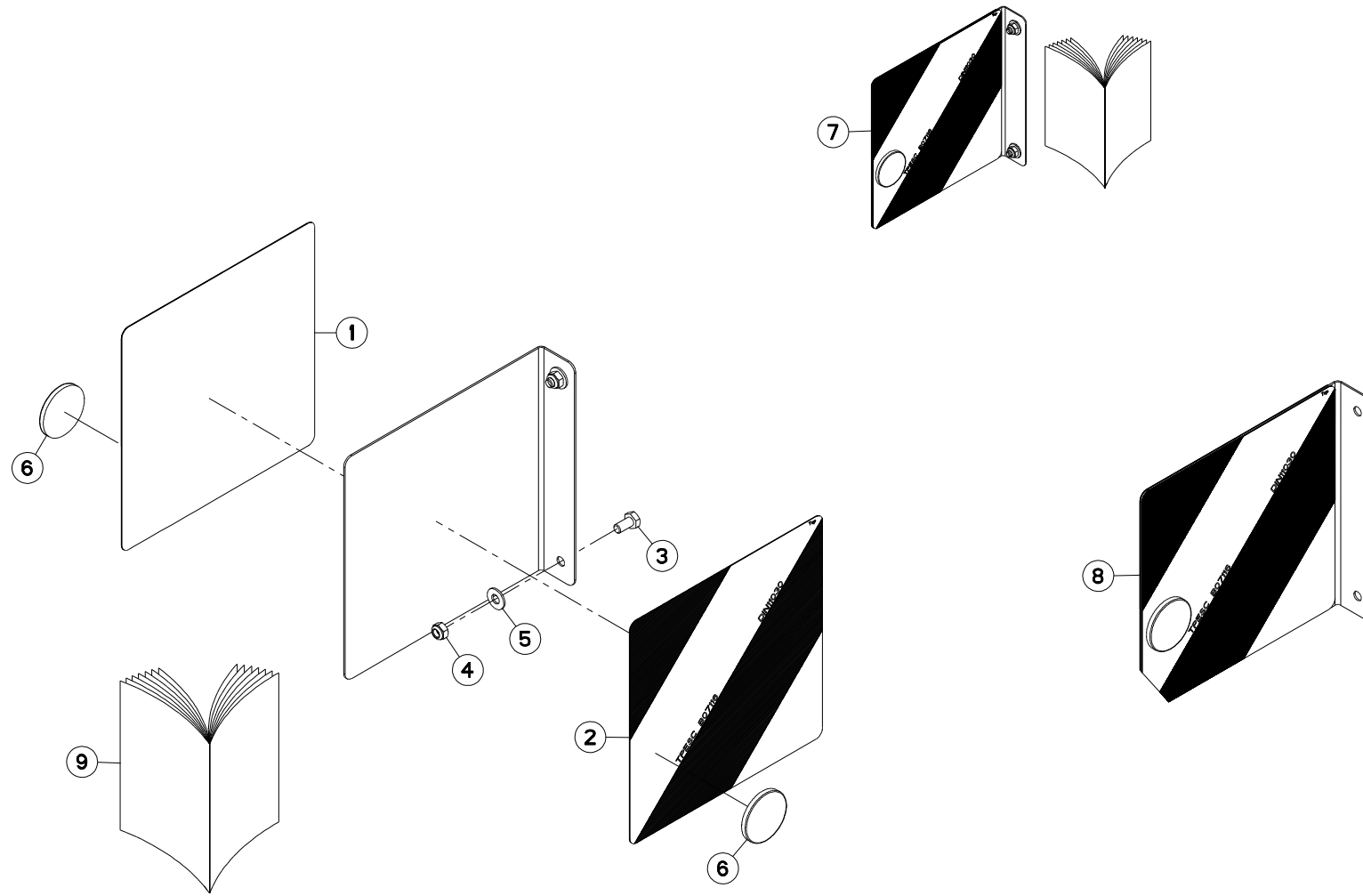
COLLECTION SIGNALISATION

KIT SIGNALLING

SATZ BELEUCHTUNG U.WARNTAFELN

COLLEZIONE SEGNALAZIONE

Rep	Nr	Qt	Designation	Description	Bezeichnung	Referenza	Remarque - Remark - Bemerkung - Osservazioni	
001	<b>09933700</b>	001	CATADIOPTRE ADHESIF ROUGE	REFLECTOR RED	AUFKLEBER		[1]	
002	<b>50002200</b>	004	VIS TBCC COURT	BOLT, CARRIAGE, SHORT NECK	FLACHRUNDSCHR.4KT ANSATZ	BULLONE	[1]	
003	<b>70178104</b>	001	MODULE	MODULE	MODUL	MODULE	[1]	
004	<b>76057290</b>	001	FEU ARRIERE	LIGHT, REAR	RUECKLICHT	FANALINO COMPLETO POST	[1]	
005	<b>80060416</b>	002	VIS TETE HEXAGONALE FE/ZNXC3	HEXAGON HEAD SCREW FE/ZNXC3	SECHSKANTSCHRAUBE FE/ZNXC3	VITE TESTA ESAGONALE FE/ZNXC3	[1]	
006	<b>80060625</b>	004	VIS TETE HEXAGONALE FE/ZNXC3	HEX BOLT FE/ZNXC3	SECHSKANTSCHRAUBE FE/ZNXC3	VITE TESTA ESAGONALE FE/ZNXC3	[1]	
007	<b>80200440</b>	002	ECROU HEX.AUTOFREINE FE/ZNXC3	SELF LOCKING NUT FE/ZNXC3	SELBSTSICHERNDE MUTT.FE/ZNXC3	DADO AUTOBLOCCANTE FE/ZNXC3	[1]	
008	<b>80200607</b>	004	ECROU HEX.AUTOFREINE FE/ZNXC3	SELF-LOCKING NUT FE/ZNXC3	SELBSTSICH.MUTTER FE/ZNXC3	DADO AUTOBLOCCANTE FE/ZNXC3	[1]	
009	<b>80201040</b>	004	ECROU HEX.BAS AUTOFR.FE/ZNXC3	SELF LOCKING NUT FE/ZNXC3	SELBSTSICHERND.MUTTER FE/ZNXC3	DADO AUTOBLOCCANTE FE/ZNXC3	[1]	
010	<b>80250408</b>	004	RONDELLE PLATE FE/ZNXC3	PLAIN WASHER M4	SCHEIBE FE/ZNXC3	RONDELLA PIATTA FE/ZNXC3	[1]	
011	<b>80250613</b>	004	RONDELLE PLATE FE/ZNXC3	PLAIN WASHER M6 DIN 9021 (D18X	SCHEIBE FE/ZNXC3	RONDELLA PIATTA FE/ZNXC3	[1]	
012	<b>83090039</b>	006	COLLIER PLASTIQUE	CABLE TIE PLASTIC	KABELBINDER PLASTIK	FASCETTE FERMACAVI	[1]	
013	<b>1016540</b>	001	COLL.SIGN.US GMD24-310	LIGHTS & SIGNALL.US GMD24-310	BELEUCHTUNG US GMD24-310	KIT ILLUM. SEGN.US	OPT	+ [1]
014	<b>70178254</b>	001	FAISCEAU ELECTRIQUE	HARNESS, WIRING	KABELBAUM	CAVO ELETTRICO	[1]	
015	<b>K6808010</b>	001	SUPPORT DE FEUX	SUPPORT, LIGHT	LEUCHTENTRAEGER	SUPPORTO LUCI	[1]	
016	<b>KN230D</b>	001	NOTICE D'INST.	OPERATOR'S MANUAL	BETRIEBSANLEITUNG	MANUALE D'USO E MANUTENZIONE	[1]	





GMD240  
GMD240-FF  
GMD240HD  
GMD280  
GMD280-FF  
GMD280HD

A 0001 > A 7029  
A 0001 > A 7122  
A 0001 > A 7065  
A 0001 > A 7172  
A 0001 > A 7296  
A 0001 > A 7192

GMD310  
GMD310-FF  
GMD310HD

A 0001 > A 7311  
A 0001 > A 7334  
A 0001 > A 7329

K68R0130 A

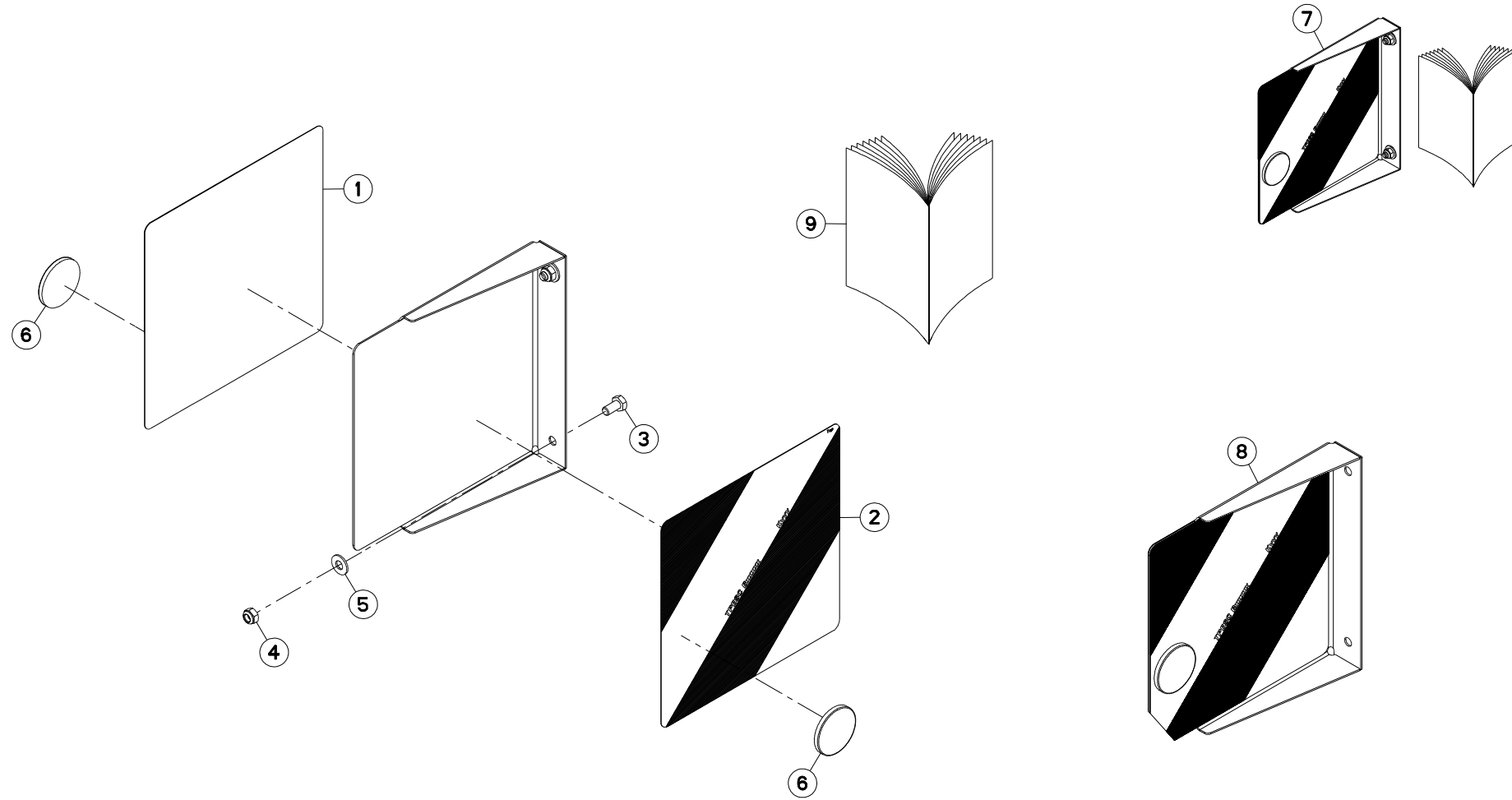
SIGNALISATION LATERALE

SIDE SIGNALLING

SEITLICHE WARNTAFELN

SEGNALAZIONE LATERALI

Rep	Nr	Qt	Designation	Description	Bezeichnung	Referenza	Remarque - Remark - Bemerkung - Osservazioni
001	<b>09917600</b>	001	ETIQ.ADH.	DECAL	AUFKLEBER	ADESIVO	[2]
002	<b>09917700</b>	001	ETIQ.ADH.	DECAL	AUFKLEBER	ADESIVO	[2]
003	<b>80061020</b>	002	VIS TETE HEXAGONALE FE/ZNXC3	HEX. HEAD SCREW FE/ZNXC3	SECHSKANTSCHRAUBE FE/ZNXC3	VITE A TESTA ESAGONALE FE/ZNXC	[1]
004	<b>80201040</b>	002	ECROU HEX.BAS AUTOFR.FE/ZNXC3	SELF LOCKING NUT FE/ZNXC3	SELBSTSICHERND.MUTTER FE/ZNXC3	DADO AUTOBLOCCANTE FE/ZNXC3	[1]
005	<b>80251176</b>	002	RONDELLE PLATE FE/ZNXC3	PLAIN WASHER FE/ZNXC3	SCHEIBE FE/ZNXC3	RONDELLA PIATTA FE/ZNXC3	[1]
006	<b>83240014</b>	002	CATADIOPTRE	REFLECTOR	RUECKSTRAHLER	CATADIOTTRO	[2]
007	<b>1066140</b>	001	COLL.SIGNALISA.LATERALE CDR FR	SIDE OF SIDE WARNING BOARDS FR	SATZ SEIT WARNTAFELN FR	IMP.PANN.SEGN. FR	OPT +[1]
008	<b>K6804230</b>	001	PANNEAU DE SIGNALISATION	SIGN, TRANSPORT	WARNTAFEL	PANNELLO DI SEGNALAZIONE	[1] +[2]
009	<b>KE0214TL</b>	001	NOTICE D'EQUIP.COLL.1066140	OPTIONAL EQUIPMENT MANUAL	ANLEITUNG FÜR SONDERAUSRÜSTUNG	MANUALE EQUIPAGGIAMENTI OPZ.	[1]







GMD240  
GMD240-FF  
GMD240HD  
GMD280  
GMD280-FF  
GMD280HD

A 7030 > A 9999  
A 7123 > A 9999  
A 7066 > A 9999  
A 7173 > A 9999  
A 7297 > A 9999  
A 7193 > A 9999

GMD310  
GMD310-FF  
GMD310HD

A 7312 > A 9999  
A 7335 > A 9999  
A 7330 > A 9999

K68R0130 B

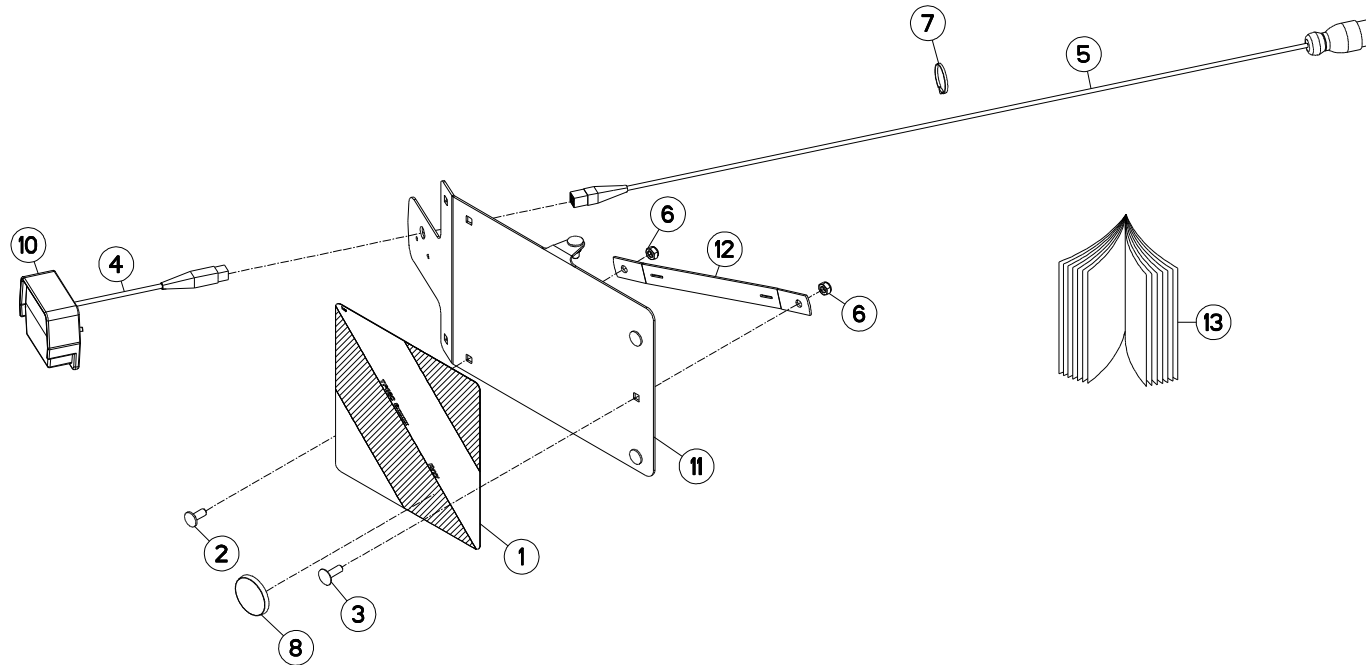
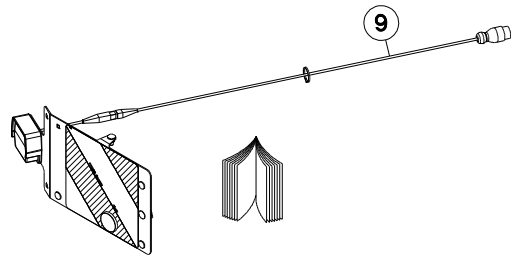
SIGNALISATION LATERALE

SIDE SIGNALLING

SEITLICHE WARNTAFELN

SEGNALAZIONE LATERALI

Rep	Nr	Qt	Designation	Description	Bezeichnung	Referenza	Remarque - Remark - Bemerkung - Osservazioni
001	<b>09917600</b>	001	ETIQ.ADH.	DECAL	AUFKLEBER	ADESIVO	[2]
002	<b>09917700</b>	001	ETIQ.ADH.	DECAL	AUFKLEBER	ADESIVO	[2]
003	<b>80061020</b>	002	VIS TETE HEXAGONALE FE/ZNXC3	HEX. HEAD SCREW FE/ZNXC3	SECHSKANTSCHRAUBE FE/ZNXC3	VITE A TESTA ESAGONALE FE/ZNXC	[1]
004	<b>80201040</b>	002	ECROU HEX.BAS AUTOFR.FE/ZNXC3	SELF LOCKING NUT FE/ZNXC3	SELBSTSICHERND.MUTTER FE/ZNXC3	DADO AUTOBLOCCANTE FE/ZNXC3	[1]
005	<b>80251176</b>	002	RONDELLE PLATE FE/ZNXC3	PLAIN WASHER FE/ZNXC3	SCHEIBE FE/ZNXC3	RONDELLA PIATTA FE/ZNXC3	[1]
006	<b>83240014</b>	002	CATADIOPTRE	REFLECTOR	RUECKSTRAHLER	CATADIOTTRO	[2]
007	<b>1066140</b>	001	COLL.SIGNALISA.LATERALE CDR FR	SIDE OF SIDE WARNING BOARDS FR	SATZ SEIT WARNTAFELN FR	IMP.PANN.SEGN. FR	OPT +[1]
008	<b>K6804231</b>	001	PANNEAU DE SIGNALISATION	SIGN, TRANSPORT	WARNTAFEL	PANNELLO DI SEGNALAZIONE	[1] +[2]
009	<b>KE0214TL</b>	001	NOTICE D'EQUIP.COLL.1066140	OPTIONAL EQUIPMENT MANUAL	ANLEITUNG FÜR SONDERAUSRÜSTUNG	MANUALE EQUIPAGGIAMENTI OPZ.	[1]





GMD240  
GMD240-FF  
GMD240HD  
GMD280  
GMD280-FF  
GMD280HD

A 0001 > A 9999  
A 0001 > A 9999  
A 0001 > A 9999  
A 0001 > A 9999  
A 0001 > A 9999  
A 0001 > A 9999

GMD310  
GMD310-FF  
GMD310HD

A 0001 > A 9999  
A 0001 > A 9999  
A 0001 > A 9999

K68R0355 A

SIGNALISATION (ARRIERE)

SIGNALLING (REAR)

BELEUCHTUNG U. WARNTAFELN (HINT SEGNALEZIONE (POSTERIORE)

Rep	Nr	Qt	Designation	Description	Bezeichnung	Referenza	Remarque - Remark - Bemerkung - Osservazioni
001	09917600	001	ETIQ.ADH.	DECAL	AUFKLEBER	ADESIVO	[2]
002	50002200	004	VIS TBCC COURT	BOLT, CARRIAGE, SHORT NECK	FLACHRUNDSCHR.4KT ANSATZ	BULLONE	[1]
003	50002300	001	VIS TBCC COURT	BOLT, CARRIAGE, SHORT NECK	FLACHRUNDSCHR.4KT ANSATZ	BULLONE	[1]
004	56646000	001	COLL.FEUX DE SIGNALISATION	LIGHTS	RUECKLICHT MIT KABEL		[1]
005	56646100	001	FAISCEAU ELECTRIQUE	WIRING HARNESS	KABELNETZ	FASCIO DE CONDUTTORI	[1]
006	80201040	005	ECROU HEX.BAS AUTOFR.FE/ZNXC3	SELF LOCKING NUT FE/ZNXC3	SELBSTSICHERND.MUTTER FE/ZNXC3	DADO AUTOBLOCCANTE FE/ZNXC3	[1]
007	83090039	006	COLLIER PLASTIQUE	CABLE TIE PLASTIC	KABELBINDER PLASTIK	FASCETTE FERMACAVI	[2]
008	83240011	001	CATADIOPTRE ROUGE 60 ADHESIF	REFLECTOR RED ADHESIVE	RUECKSTRAHLER ROT SELBSTKL.	CATADIOTRI	[2]
009	1066250	001	COLL.ECLAIR.+SIGNA.ARR.GMD	SIGNALLING PANEL KIT	SATZ WARNTAFELN+BELAUCHTUNG	KIT PANNELLO	+ [1]
010	83240401	001	FEU ARRIERE DROIT	REAR LAMP RIGHT	RUECKLICHT RECHTS	FANALINO COMPLETO POST. DX	[1]
011	K6806090	001	SUPPORT DE FEUX	SUPPORT, LIGHT	LEUCHTENTRAEGER	SUPPORTO LUCI	+ [2]
012	K6806240	001	PLAT	FLAT	FLACHEISEN	PIATTO	[1]
013	KE0337TL	001	NOTICE D'EQUIP.COLL.1066250	OPTIONAL EQUIPMENT MANUAL	ANLEITUNG FÜR SONDERAUSRÜSTUNG	MANUALE EQUIPAGGIAMENTI OPZ.	[1]





GMD240  
GMD240-FF  
GMD240HD  
GMD280  
GMD280-FF  
GMD280HD

A 0001 > A 0280  
A 0001 > A 0280  
A 0001 > A 0280  
A 0001 > A 0280  
A 0001 > A 0280  
A 0001 > A 0280

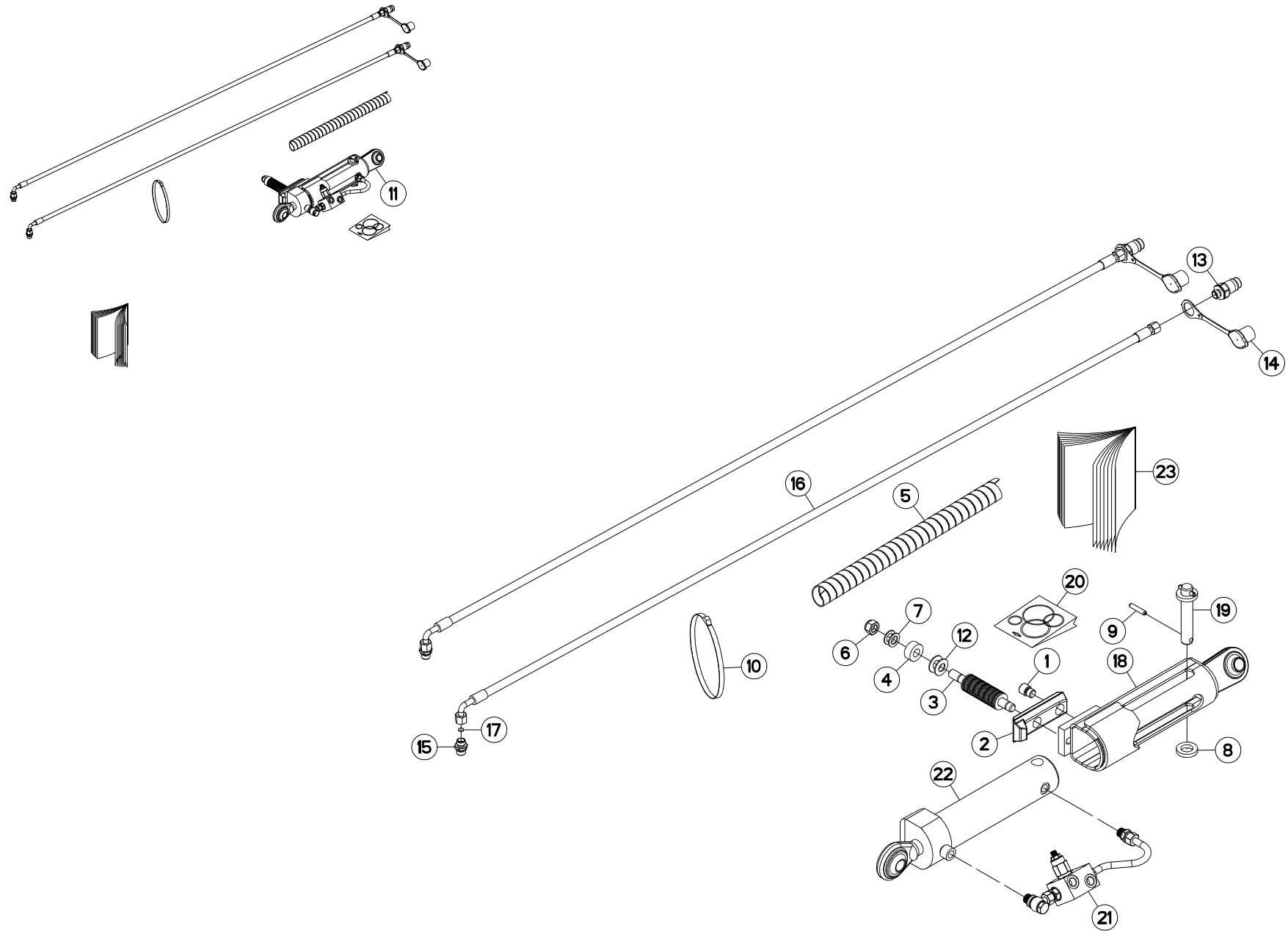
GMD310  
GMD310-FF  
GMD310HD

A 0001 > A 0280  
A 0001 > A 0280  
A 0001 > A 0280

K68R0413 A

COLL.DECLENCH.MECA+PIVOT.HYDR. MECH.+HYDR.PIVOT RELEASE KIT SATZ MECH.ANFAHR SIC.+HYDR.SCH. KIT DISINN.MECC.+PERNO IDR.

Rep	Nr	Qt	Designation	Description	Bezeichnung	Referenza	Remarque - Remark - Bemerkung - Osservazioni
001	50000300	002	VIS AVEC REVÊTEMENT ADHESIF	SCREW WITH ADHESIVE COATING	KLEBE BESCHICHTETE SCHRAUBE	VITE CON RIVETTAMENTO ADESIVO	[1]
002	50001700	001	VIS SPECIALE CHC	SPECIAL SCREW	SPEZIALSCHRAUBE	VITE	[1]
003	56063100	001	VERROU	LATCH	RIEGEL	LEVA	[1]
004	56202100	001	VERROU	LATCH	RIEGEL	LEVA	[1]
005	56202200	001	GOUJON DU DECLENCHEMENT	STUD	GEWINDEBOLZEN	TIRANTE	[1]
006	56202300	001	DOUILLE	WASHER	DISTANZSCHEIBE	RONDELLA	[1]
007	80201640	001	ECROU HEX.BAS AUTOFR.FE/ZNXC3	SELF-LOCKING NUT FE/ZNXC3	SELBSTSICHERND.MUTTER FE/ZNXC3	DADO AUTOBLOCCANTE FE/ZNXC3	[1]
008	80251728	002	RONDELLE PLATE FE/ZNXC3	PLAIN WASHER FE/ZNXC3	SCHEIBE FE/ZNXC3	RONDELLA PIATTA FE/ZNXC3	[1]
009	80252341	002	RONDELLE PLATE FE/ZNXC3	PLAIN WASHER FE/ZNXC3	SCHEIBE FE/ZNXC3	RONDELLA PIATTA FE/ZNXC3	[1]
010	80281250	002	RONDELLE CONTACT BLOC.FLZNNC	CONICAL SPRING WASHER FLZNNC	SPANNSCHEIBE FLZNNC	RONDELLA BLOCCAGGIO FLZNNC	[1]
011	80450841	002	GOUPILLE ELASTIQUE FLZNNC	ROLL PIN FLZNNC	SPANNHUELSE FLZNNC	SPINA ELASTICA FLZNNC	[1]
012	80450856	001	GOUPILLE ELASTIQUE FLZNNC	ROLL PIN FLZNNC	SPANNHUELSE FLZNNC	SPINA ELASTICA FLZNNC	[1]
013	82300026	002	CAPUCHON COUPLEUR MALE	CAP MALE CONNECTOR	KAPPE KUPPLUNGSSTECKER	TAPPO	[1]
014	83040217	001	BOUCHON D'OBTURATION	END PLUG	VERSCHLUSSSTOPFEN	TAPPO DI CHIUSURA	[1]
015	83090030	002	COLLIER PLASTIQUE	CABLE TIE PLASTIC	KABELBINDER PLASTIK	FASCETTE FERMACAVI	[1]
016	1036600	001	COLL.DECLENCH.MECA+PIVOT.HYDR.	MECHANICAL RELEASE KIT+HYD PIV	SATZ MECH.ANFAHR SIC.+HYDR.SCH.	KIT DISINN.MECC.+PERNO IDR.	[1] +[1]
017	80281605	041	RONDELLE RESSORT	DISC SPRING	TELLERFEDER	RONDELLA A MOLLA	[1]
018	A4074017	002	COUPLEUR MALE	CONNECTOR MALE	KUPPLUNGSTECKER	INNESTO M16X150	[1]
019	A4080401	002	UNION MALE	MALE STUD CONNECTOR	GERADER EINSCHRAUBSTUTZEN	GIUZIONE DIRITTA ZBC	[1]
020	A4921078	002	FLEXIBLE HYDRAULIQUE	HYDRAULIC HOSE	HYDRAULIKSCHLAUCH	TUBO GOMMA	[1] <->1800mm
021	K6806200	001	SUPPORT	SUPPORT	TRAEGER	SUPPORTO	[1]
022	K6806210	001	BEQUILLE	STAND	STAENDER	SUPPORTO	[1]
023	K7010280	001	LIMITEUR DE DEBIT D.1,5	FLOW LIMITER	MENGENREGLER	LIMITATORE DI FLUSSO	[1]
024	K7019421	001	FOURREAU	SHEATH, RIGID	KULISSE	FODERO	[1]
025	K7019430	001	AXE	PIN	ACHSE	ASSE	[1]
026	K7020550	001	COLL.JOINTS-VERIN K7017651	SET OIL SEALS FOR K7017651	SATZ DICHTUNGEN F.K7017651	KIT GUARNIZ.PISTO.K7017651	[1]
027	K7027910	001	BLOC HYDRAULIQUE	MANIFOLD, HYDRAULIC	HYDRAULIK-STEUERBLOCK	BLOCCO IDRAULICO	[1]
028	K7017654	001	VERIN	CYLINDER, HYDRAULIC	HYDRAULIKZYLINDER	CILINDRO	[1]
029	KE0338TL	001	NOTICE D'EQUIP.COLL.1066260	OPTIONAL EQUIPMENT MANUAL	ANLEITUNG FÜR SONDERAUSRÜSTUNG	MANUALE EQUIPAGGIAMENTI OPZ.	[1]





GMD240  
GMD240-FF  
GMD240HD  
GMD280  
GMD280-FF  
GMD280HD

A 0281 > A 0496  
A 0281 > A 0496  
A 0281 > A 0496  
A 0281 > A 0496  
A 0281 > A 0496  
A 0281 > A 0496

GMD310  
GMD310-FF  
GMD310HD

A 0281 > A 0496  
A 0281 > A 0496  
A 0281 > A 0496

K68R0413 B

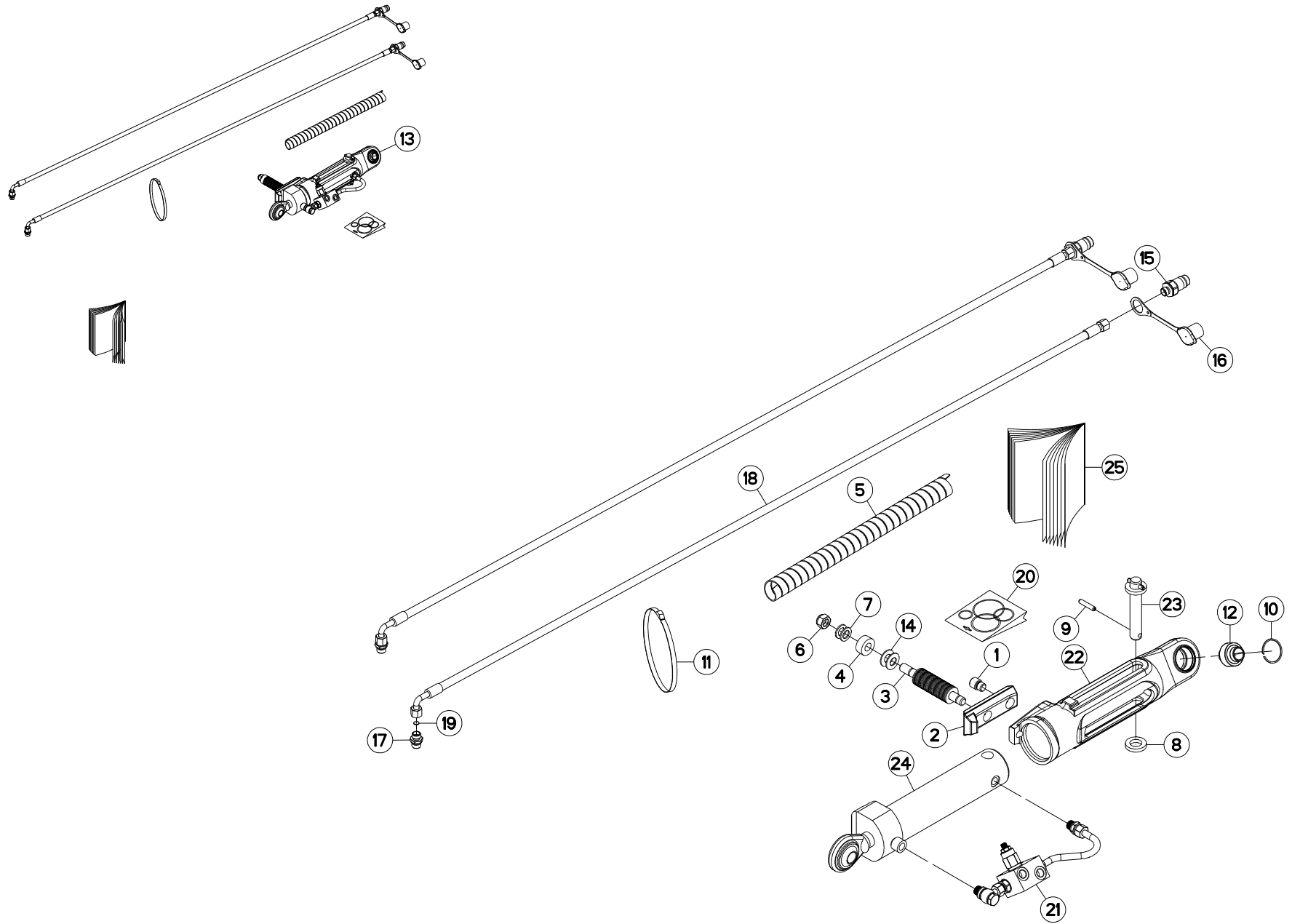
COLL.DECLENCH.MECA+PIVOT.HYDR.

MECH.+HYDR.PIVOT RELEASE KIT

SATZ MECH.ANFAHR SIC.+HYDR.SCH.

KIT DISINN.MECC.+PERNO IDR.

Rep	Nr	Qt	Designation	Description	Bezeichnung	Referenza	Remarque - Remark - Bemerkung - Osservazioni
001	50001700	001	VIS SPECIALE CHC	SPECIAL SCREW	SPEZIALSCHRAUBE	VITE	
002	56202100	001	VERROU	LATCH	RIEGEL	LEVA	
003	56202200	001	GOUJON DU DECLENCHMENT	STUD	GEWINDEBOLZEN	TIRANTE	
004	56202300	001	DOUILLE	WASHER	DISTANZSCHEIBE	RONDELLA	
005	56541100	001	GAINÉ SPIRALE	SPIRAL WRAP	SCHUTZSPIRALE	PROTEZIONE	
006	80201640	001	ECROU HEX.BAS AUTOFR.FE/ZNXC3	SELF-LOCKING NUT FE/ZNXC3	SELBSTSICHERND.MUTTER FE/ZNXC3	DADO AUTOBLOCCANTE FE/ZNXC3	
007	80251728	002	RONDELLE PLATE FE/ZNXC3	PLAIN WASHER FE/ZNXC3	SCHEIBE FE/ZNXC3	RONDELLA PIATTA FE/ZNXC3	
008	80252341	002	RONDELLE PLATE FE/ZNXC3	PLAIN WASHER FE/ZNXC3	SCHEIBE FE/ZNXC3	RONDELLA PIATTA FE/ZNXC3	
009	80450841	002	GOUPILLE ELASTIQUE FLZNNC	ROLL PIN FLZNNC	SPANNHUELSE FLZNNC	SPINA ELASTICA FLZNNC	
010	83090030	002	COLLIER PLASTIQUE	CABLE TIE PLASTIC	KABELBINDER PLASTIK	FASCETTE FERMACAVI	
011	1036600	001	COLL.DECLENCH.MECA+PIVOT.HYDR.	MECHANICAL RELEASE KIT+HYD PIV	SATZ MECH.ANFAHR SIC.+HYDR.SCH.	KIT DISINN.MECC.+PERNO IDR.	
012	80281605	041	RONDELLE RESSORT	DISC SPRING	TELLERFEDER	RONDELLA A MOLLA	
013	A4074017	002	COUPLEUR MALE	CONNECTOR MALE	KUPPLUNGSTECKER	INNESTO M16X150	
014	A4074046	002	CAPUCHON COUPLEUR MALE	CAP MALE CONNECTOR	KAPPE KUPPLUNG STECKER	TAPPO PLASTICA	
015	A4080401	002	UNION MALE	MALE STUD CONNECTOR	GERADER EINSCHRAUBSTUTZEN	GIUZIONE DIRITTA ZBC	
016	A4921078	002	FLEXIBLE HYDRAULIQUE	HYDRAULIC HOSE	HYDRAULIKSCHLAUCH	TUBO GOMMA	<->1800 mm
017	K7010280	001	LIMITEUR DE DEBIT D.1,5	FLOW LIMITER	MENGENREGLER	LIMITATORE DI FLUSSO	
018	K7019421	001	FOURREAU	SHEATH, RIGID	KULISSE	FODERO	
019	K7019430	001	AXE	PIN	ACHSE	ASSE	
020	K7020550	001	COLL.JOINTS-VERIN K7017651	SET OIL SEALS FOR K7017651	SATZ DICHTUNGEN F.K7017651	KIT GUARNIZ.PISTO.K7017651	
021	K7027910	001	BLOC HYDRAULIQUE	MANIFOLD, HYDRAULIC	HYDRAULIK-STEUERBLOCK	BLOCCO IDRAULICO	
022	K7017654	001	VERIN	CYLINDER, HYDRAULIC	HYDRAULIKZYLINDER	CILINDRO	
023	KE0338TL	001	NOTICE D'EQUIP.COLL.1066260	OPTIONAL EQUIPMENT MANUAL	ANLEITUNG FÜR SONDERAUSRÜSTUNG	MANUALE EQUIPAGGIAMENTI OPZ.	







GMD240  
GMD240-FF  
GMD240HD  
GMD280  
GMD280-FF  
GMD280HD

A 0497 > A 9999  
A 0497 > A 9999  
A 0497 > A 9999  
A 0497 > A 9999  
A 0497 > A 9999  
A 0497 > A 9999

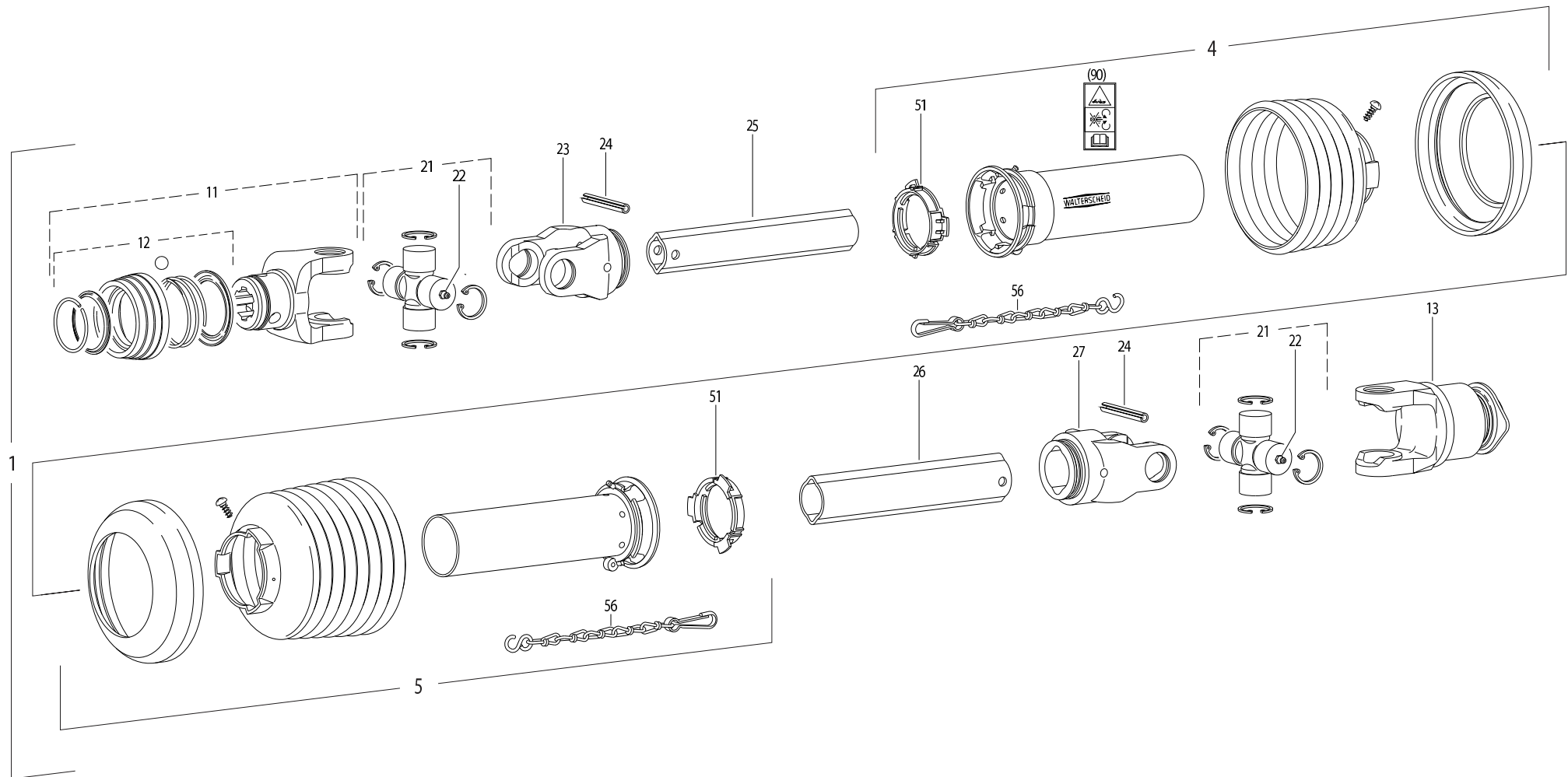
GMD310  
GMD310-FF  
GMD310HD

A 0497 > A 9999  
A 0497 > A 9999  
A 0497 > A 9999

K68R0413 C

COLL.DECLENCH.MECA+PIVOT.HYDR.    MECH.+HYDR.PIVOT RELEASE KIT    SATZ MECH.ANFAHR SIC.+HYDR.SCH.    KIT DISINN.MECC.+PERNO IDR.

Rep	Nr	Qt	Designation	Description	Bezeichnung	Referenza	Remarque - Remark - Bemerkung - Osservazioni
001	50001700	001	VIS SPECIALE CHC	SPECIAL SCREW	SPEZIALSCHRAUBE	VITE	
002	56202100	001	VERROU	LATCH	RIEGEL	LEVA	
003	56202200	001	GOUJON DU DECLENCHEMENT	STUD	GEWINDEBOLZEN	TIRANTE	
004	56202300	001	DOUILLE	WASHER	DISTANZSCHEIBE	RONDELLA	
005	56541100	001	GAINÉ SPIRALE	SPIRAL WRAP	SCHUTZSPIRALE	PROTEZIONE	
006	80201640	001	ECROU HEX.BAS AUTOFR.FE/ZNXC3	SELF-LOCKING NUT FE/ZNXC3	SELBSTSICHERND.MUTTER FE/ZNXC3	DADO AUTOBLOCCANTE FE/ZNXC3	
007	80251631	002	RONDELLE PLATE FE/ZNXC3	PLAIN WASHER FE/ZNXC3	SCHEIBE FE/ZNXC3	RONDELLA PIATTA FE/ZNXC3	
008	80252341	002	RONDELLE PLATE FE/ZNXC3	PLAIN WASHER FE/ZNXC3	SCHEIBE FE/ZNXC3	RONDELLA PIATTA FE/ZNXC3	
009	80450841	002	GOUPILLE ELASTIQUE FLZNNC	ROLL PIN FLZNNC	SPANNHUELSE FLZNNC	SPINA ELASTICA FLZNNC	
010	80600040	001	ANNEAU EXPANSIF	RETAINING RING	SICHERUNGSRING	ANELLO D'ARRESTO	
011	83090030	002	COLLIER PLASTIQUE	CABLE TIE PLASTIC	KABELBINDER PLASTIK	FASCETTE FERMACAVI	
012	83090295	001	ROTULE	BALL JOINT	KUGELGELENK	GINOCCHIERA	
013	1036600	001	COLL.DECLENCH.MECA+PIVOT.HYDR.	MECHANICAL RELEASE KIT+HYD PIV	SATZ MECH.ANFAHR SIC.+HYDR.SCH.	KIT DISINN.MECC.+PERNO IDR.	
014	80281605	041	RONDELLE RESSORT	DISC SPRING	TELLERFEDER	RONDELLA A MOLLA	
015	A4074017	002	COUPLEUR MALE	CONNECTOR MALE	KUPPLUNGSTECKER	INNESTO M16X150	
016	A4074046	002	CAPUCHON COUPLEUR MALE	CAP MALE CONNECTOR	KAPPE KUPPLUNG STECKER	TAPPO PLASTICA	
017	A4080401	002	UNION MALE	MALE STUD CONNECTOR	GERADER EINSCHRAUBSTUTZEN	GIUZIONE DIRITTA ZBC	
018	A4921078	002	FLEXIBLE HYDRAULIQUE	HYDRAULIC HOSE	HYDRAULIKSCHLAUCH	TUBO GOMMA	<->1800 mm
019	K7010280	001	LIMITEUR DE DEBIT D.1,5	FLOW LIMITER	MENGENREGLER	LIMITATORE DI FLUSSO	
020	K7020550	001	COLL.JOINTS-VERIN K7017651	SET OIL SEALS FOR K7017651	SATZ DICHTUNGEN F.K7017651	KIT GUARNIZ.PISTO.K7017651	
021	K7027910	001	BLOC HYDRAULIQUE	MANIFOLD, HYDRAULIC	HYDRAULIK-STEUERBLOCK	BLOCCO IDRAULICO	
022	K7030911	001	FOURREAU	SHEATH, RIGID	KULISSE	FODERO	
023	K7034770	001	AXE	PIN	ACHSE	ASSE	
024	K7017654	001	VERIN	CYLINDER, HYDRAULIC	HYDRAULIKZYLINDER	CILINDRO	
025	KE0338TL	001	NOTICE D'EQUIP.COLL.1066260	OPTIONAL EQUIPMENT MANUAL	ANLEITUNG FÜR SONDERAUSRÜSTUNG	MANUALE EQUIPAGGIAMENTI OPZ.	





GMD240  
GMD240-FF  
GMD240HD  
GMD280  
GMD280-FF  
GMD280HD

A 0001 > A 9999 GMD310  
A 0001 > A 9999 GMD310-FF  
A 0001 > A 9999 GMD310HD  
A 0001 > A 9999  
A 0001 > A 9999  
A 0001 > A 9999

A 0001 > A 9999  
A 0001 > A 9999  
A 0001 > A 9999

K99R0060 E

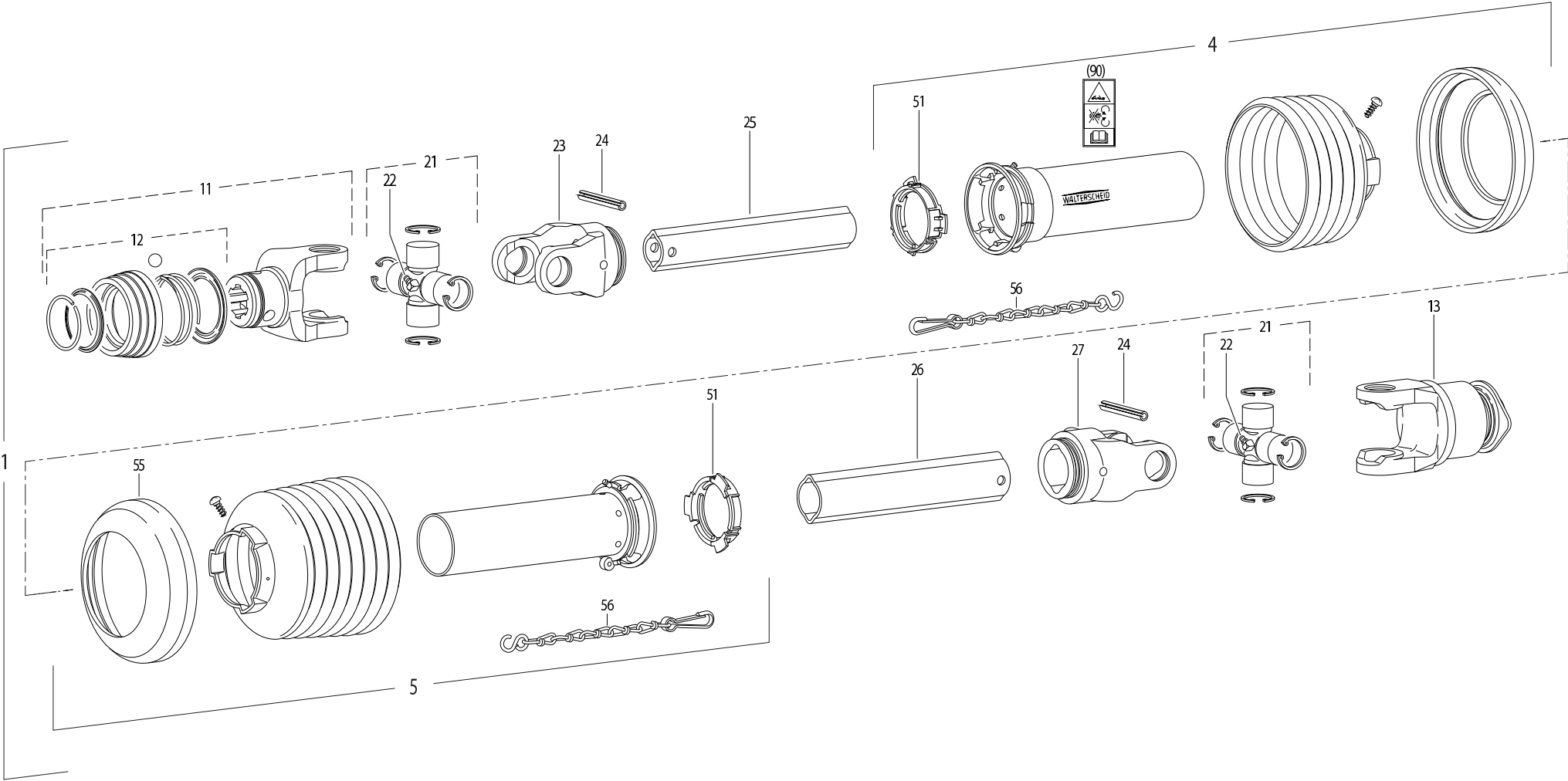
TRANSMISSION 4600411

TRANSMISSION 4600411

GELENKWELLE 4600411

TRANSMISSIONE 4600411

Rep	Nr	Qt	Designation	Description	Bezeichnung	Referenza	Remarque - Remark - Bemerkung - Osservazioni
001	<b>4600411</b>	001	TRAN.W2400 1 3/8-6 F5/1R 710	PTO-S.W2400 1 3/8-6 F5/1R 710	GELEN.W2400 1 3/8-6 F5/1R 710	CARDA.W2400 1 3/8-6 F5/1R 710	
004	<b>4617469</b>	001	1/2 PROT EXT SDH25 LG1000	OUTER GUARD HALF SDH25	AEUSSERE SCHUTZH.SDH25	1/2 PROTEZIONE ESTERNA	
005	<b>4616469</b>	001	1/2 PROT INT SDH25 LG1000	INNER GUARD HALF SDH25	INNERE SCHUTZH.SDH25	1/2 PROTEZ. INTERNA	
011	<b>4603133</b>	001	MACHOIRE VERROUIL.ANNEAU CPLT	PULL TYPE LOCK YOKE CPLT	AUFSTECKGABEL ZIEHVERSCH.KPLT	FORCELLA ATTACCO A COLLARE QS	
012	<b>4605105</b>	001	VERROUILLAGE A BILLES CPLT	BALL COLLAR KIT CPLT	ZIEHVERSCHLUSS KPLT	KIT COLLARE A SFERE	
013	<b>4610985</b>	001	ROUE LIBRE	FREE WHEEL	FREILAUF	RUOTA LIBERA	
021	<b>4605004</b>	002	CROISILLON	CROSS JOURNAL	KREUZGARNITUR	CROCIERA	
022	<b>4605058</b>	002	GRAISSEUR	GREASE NIPPLE	SCHMIERNIPPEL	INGRASSATORE	
023	<b>4603315</b>	001	MACHOIRE	YOKE	GELENKGABEL	FORCELLA	
024	<b>80451063</b>	002	GOUPILLE ELASTIQUE FLZNNC	ROLL PIN FLZNNC	SPANNHUELSE FLZNNC	SPINA ELASTICA FLZNNC	
025	<b>4608246</b>	001	TUBE PROFILE	PROFIL TUBE	PROFILROHR	PROFILATO	
026	<b>70173869</b>	001		PTO,OUTER PROFILE,LEMON SHAPE			
027	<b>4603316</b>	001	MACHOIRE	YOKE	GELENKGABEL	FORCELLA	
051	<b>41550000</b>	002	BAGUE DE GUIDAGE	SLIDING RING	GLEITRING	ANELLO	
056	<b>41660000</b>	002	CHAINETTE	CHAIN	HALTEKETTE	CATENA	
090	<b>4631003</b>	001	COLL.PICTOGRAMMES ET NOTICE	SET PICTORIALS & INSTRUCTIONS	SATZ PIKTOGRAMME UND BETR-ANL.	SERIE ADESIVI + MANUALE	





GMD240  
GMD240-FF  
GMD240HD  
GMD280  
GMD280-FF  
GMD280HD

A 0001 > A 9999  
A 0001 > A 9999  
A 0001 > A 9999  
A 0001 > A 9999  
A 0001 > A 9999  
A 0001 > A 9999

GMD310  
GMD310-FF  
GMD310HD

A 0001 > A 9999  
A 0001 > A 9999  
A 0001 > A 9999

K99R0243 B

TRANSMISSION 4600425

TRANSMISSION 4600425

GELENKWELLE 4600425

TRANSMISSIONE 4600425

Rep	Nr	Qt	Designation	Description	Bezeichnung	Referenza	Remarque - Remark - Bemerkung - Osservazioni
001	<b>4600425</b>	001	TRAN.W2400 8X32X38 F5/1R 710	PTO-S.W2400 8X32X38 F5/1R 710	GELEN.W2400 8X32X38 F5/1R 710	CARDA.W2400 8X32X38 F5/1R 710	
004	<b>4617469</b>	001	1/2 PROT EXT SDH25 LG1000	OUTER GUARD HALF SDH25	AEUSSERE SCHUTZH.SDH25	1/2 PROTEZIONE ESTERNA	
005	<b>4616469</b>	001	1/2 PROT INT SDH25 LG1000	INNER GUARD HALF SDH25	INNERE SCHUTZH.SDH25	1/2 PROTEZ. INTERNA	
011	<b>4603131</b>	001	MACHOIRE VERROUIL.ANNEAU CPLT	PULL TYPE LOCK YOKE CPLT	AUFSTECKGABEL ZIEHVERSCH.KPLT	FORCELLA ATTACCO A COLLARE QS	
012	<b>4605106</b>	001	VERROUILLAGE A BILLES CPLT	BALL COLLAR KIT CPLT	ZIEHVERSCHLUSS KPLT	KIT COLLARE A SFERE	
013	<b>4610985</b>	001	ROUE LIBRE	FREE WHEEL	FREILAUF	RUOTA LIBERA	
021	<b>41120080</b>	002	CROISILLON CPL	CROSS JOURNAL	KREUZGARNITUR	CROCERA	
022	<b>82200806</b>	002	GRAISSEUR A TETE SPHERIQUE	LUBRICATING NIPPLE: CONE TYPE	KEGELSCHMIERNIPPEL	INGRASSATORE SFERICO	
023	<b>4603315</b>	001	MACHOIRE	YOKE	GELENKGABEL	FORCELLA	
024	<b>80451058</b>	002	GOUPILLE ELASTIQUE FLZNNC	ROLL PIN FLZNNC	SPANNHUELSE FLZNNC	SPINA ELASTICA FLZNNC	
025	<b>70173868</b>	001		PTO, INNER PROFILE, LEMON SHAPE			
026	<b>70173869</b>	001		PTO, OUTER PROFILE, LEMON SHAPE			
027	<b>4603316</b>	001	MACHOIRE	YOKE	GELENKGABEL	FORCELLA	
051	<b>41550000</b>	002	BAGUE DE GUIDAGE	SLIDING RING	GLEITRING	ANELLO	
056	<b>41660000</b>	002	CHAINETTE	CHAIN	HALTEKETTE	CATENA	
090	<b>4631003</b>	001	COLL.PICTOGRAMMES ET NOTICE	SET PICTORIALS & INSTRUCTIONS	SATZ PIKTOGRAMME UND BETR-ANL.	SERIE ADESIVI + MANUALE	



# INDEX NUMERIQUE - NUMERICAL INDEX

## TEILENUMMERN-INDEX - INDICE NUMERICO

Nr	Page	Rep.	Nr	Page	Rep.	Nr	Page	Rep.	Nr	Page	Rep.	Nr	Page	Rep.	Nr	Page	Rep.	Nr	Page	Rep.	Nr	Page	Rep.
A4050059	015	025	KE0338TL	153	037	K6801410	143	014	K6801980	027	046	K6804080	047	048	K6805870	117	019	K6806011	127	021	K6806240	149	037
A4050059	017	025	KE0338TL	205	029	K6801410	173	016	K6801980	031	047	K6804180	019	048	K6805870	119	019	K6806020	115	022	K6806240	151	029
A4074000	141	010	KE0338TL	207	023	K6801410	175	015	K6801980	035	046	K6804180	023	048	K6805870	121	019	K6806020	117	022	K6806240	153	029
A4074000	143	012	KE0338TL	209	025	K6801410	177	016	K6801980	039	046	K6804180	027	048	K6805870	123	019	K6806020	119	022	K6806240	203	012
A4074000	145	012	KE0361TL	173	021	K6801410	179	015	K6801980	043	046	K6804180	033	049	K6805870	125	019	K6806020	121	022	K6806260	115	023
A4074017	015	026	KE0361TL	175	021	K6801410	181	016	K6801980	047	047	K6804180	035	048	K6805870	127	019	K6806090	149	034	K6806260	117	023
A4074017	017	026	KE0361TL	177	021	K6801410	183	015	K6802340	109	014	K6804180	039	048	K6805880	119	020	K6806090	151	028	K6806260	119	023
A4074017	149	031	KE0361TL	179	021	K6801420	083	014	K6803310	101	014	K6804180	043	048	K6805880	121	020	K6806090	153	028	K6806260	121	023
A4074017	151	024	KE0361TL	181	021	K6801420	085	014	K6803310	105	014	K6804180	049	049	K6805890	123	020	K6806090	203	011	K6806260	123	022
A4074017	153	024	KE0361TL	183	021	K6801420	087	014	K6803310	109	015	K6804230	199	008	K6805890	125	020	K6806100	079	021	K6806260	125	022
A4074017	205	018	KE0426TL	195	013	K6801420	089	012	K6803310	111	014	K6804231	201	008	K6805891	127	020	K6806100	081	021	K6806260	127	022
A4074017	207	013	KN204A	141	013	K6801420	091	011	K6803410	089	015	K6804360	003	045	K6805910	115	020	K6806120	051	024	K6806270	115	024
A4074017	209	015	KN204A	143	017	K6801420	093	011	K6803410	091	014	K6804360	009	053	K6805910	117	020	K6806130	021	050	K6806270	117	024
A4074046	151	025	KN204A	145	013	K6801420	141	012	K6803410	093	014	K6804360	013	052	K6805920	101	016	K6806130	025	050	K6806270	119	024
A4074046	153	025	KN230D	197	016	K6801420	143	015	K6803410	173	020	K6805050	019	049	K6805920	103	015	K6806130	029	050	K6806270	121	024
A4074046	207	014	K1600900	003	040	K6801420	173	017	K6803410	175	019	K6805050	025	049	K6805930	101	017	K6806130	033	051	K6806270	123	023
A4074046	209	016	K1600900	007	048	K6801420	175	016	K6803410	177	020	K6805050	029	049	K6805930	103	016	K6806130	037	050	K6806270	125	023
A4080401	015	027	K1600900	011	047	K6801420	177	017	K6803410	179	019	K6805050	033	050	K6805940	109	017	K6806130	041	050	K6806270	127	023
A4080401	017	027	K6009180	195	009	K6801420	179	016	K6803410	181	020	K6805050	037	049	K6805940	111	016	K6806130	045	050	K6806270	155	012
A4080401	149	032	K6800010	165	005	K6801420	181	017	K6803410	183	019	K6805050	041	049	K6805940	113	015	K6806130	049	051	K6806270	157	012
A4080401	151	026	K6800010	167	011	K6801420	183	016	K6803450	147	016	K6805050	045	049	K6805950	109	018	K6806170	021	051	K6806270	159	012
A4080401	153	026	K6800010	169	008	K6801420	189	007	K6803640	003	041	K6805050	049	050	K6805950	111	017	K6806170	037	051	K6806280	115	025
A4080401	205	019	K6800590	061	013	K6801430	089	013	K6803640	009	049	K6805100	143	016	K6805950	113	016	K6806171	025	051	K6806280	117	025
A4080401	207	015	K6800590	063	014	K6801430	091	012	K6803640	011	048	K6805100	175	020	K6805960	101	018	K6806171	029	051	K6806280	119	025
A4080401	209	017	K6800590	065	013	K6801430	093	012	K6803680	003	042	K6805100	179	020	K6805960	103	017	K6806171	033	052	K6806280	121	025
A4921066	015	028	K6800821	173	014	K6801430	173	018	K6803680	009	050	K6805100	183	020	K6805960	105	019	K6806171	041	051	K6806280	123	024
A4921066	017	028	K6800821	177	014	K6801430	175	017	K6803680	013	049	K6805790	003	046	K6805960	107	018	K6806171	045	051	K6806280	125	024
A4921078	149	033	K6800821	181	014	K6801430	177	018	K6803720	067	019	K6805790	009	054	K6805960	109	019	K6806171	049	052	K6806280	127	024
A4921078	151	027	K6801011	089	010	K6801430	179	017	K6803720	073	019	K6805790	013	053	K6805960	111	018	K6806200	009	056	K6806290	115	026
A4921078	153	027	K6801011	091	009	K6801430	181	018	K6803721	069	018	K6805810	073	020	K6805960	113	017	K6806200	013	055	K6806290	117	026
A4921078	205	020	K6801011	093	009	K6801430	183	017	K6803721	071	020	K6805811	075	019	K6805970	003	047	K6806200	149	035	K6806290	119	026
A4921078	207	016	K6801011	143	013	K6801440	169	009	K6803721	075	018	K6805811	077	021	K6805970	009	055	K6806200	205	021	K6806290	121	026
A4921078	209	018	K6801011	173	015	K6801450	089	014	K6803721	077	020	K6805820	101	015	K6805970	013	054	K6806210	009	057	K6806290	123	025
A4921080	015	029	K6801011	175	014	K6801450	091	013	K6803960	003	043	K6805820	103	014	K6805980	015	030	K6806210	013	056	K6806290	125	025
A4921080	017	029	K6801011	177	015	K6801450	093	013	K6803960	009	051	K6805820	105	015	K6805980	017	030	K6806210	149	036	K6806290	127	025
KE0130TL	169	010	K6801011	179	014	K6801450	173	019	K6803960	013	050	K6805820	107	014	K6805990	109	020	K6806210	205	022	K6806290	155	013
KE0170TL	193	008	K6801011	181	015	K6801450	175	018	K6803980	003	044	K6805820	109	016	K6805990	111	019	K6806220	101	020	K6806290	157	013
KE0211TL	147	017	K6801011	183	014	K6801450	177	019	K6803980	009	052	K6805820	111	015	K6805990	113	018	K6806220	103	019	K6806290	159	013
KE0214TL	199	009	K6801011	189	006	K6801450	179	018	K6803980	013	051	K6805820	113	014	K6806000	101	019	K6806220	105	020	K6806300	061	014
KE0214TL	201	009	K6801410	083	013	K6801450	181	019	K6804080	019	047	K6805830	105	016	K6806000	103	018	K6806220	107	019	K6806300	063	015
KE0337TL	149	044	K6801410	085	013	K6801450	183	018	K6804080	023	047	K6805830	107	015	K6806010	115	021	K6806220	109	021	K6806300	065	014
KE0337TL	151	036	K6801410	087	013	K6801450	189	008	K6804080	027	047	K6805840	105	017	K6806010	119	021	K6806220	111	020	K6806400	115	027
KE0337TL	153	036	K6801410	089	011	K6801490	051	022	K6804080	031	048	K6805840	107	016	K6806010	123	021	K6806220	113	019	K6806400	117	027
KE0337TL	203	013	K6801410	091	010	K6801500	051	023	K6804080	035	047	K6805850	105	018	K6806011	117	021	K6806230	067	020	K6806400	119	027
KE0338TL	149	045	K6801410	093	010	K6801980	019	046	K6804080	039	047	K6805850	107	017	K6806011	121	021	K6806231	069	019	K6806400	121	027
KE0338TL	151	037	K6801410	141	011	K6801980	023	046	K6804080	043	047	K6805870	115	019	K6806011	125	021	K6806231	071	021	K6806400	123	026



# INDEX NUMERIQUE - NUMERICAL INDEX

## TEILENUMMERN-INDEX - INDICE NUMERICO

Nr	Page	Rep.	Nr	Page	Rep.	Nr	Page	Rep.	Nr	Page	Rep.	Nr	Page	Rep.	Nr	Page	Rep.	Nr	Page	Rep.	Nr	Page	Rep.
K6806400	125	026	K6806490	029	057	K6806750	111	021	K6807190	041	063	K7027910	209	021	K9A149CE	131	007	09978200	133	013	4603315	211	023
K6806400	127	026	K6806490	033	058	K6806750	113	020	K6807190	045	063	K7030910	151	034	K9A149CE	135	007	09978200	135	013	4603315	213	023
K6806430	015	031	K6806490	037	057	K6806760	101	022	K6807190	049	064	K7030911	153	033	K9A149CE	139	007	09978200	137	013	4603316	211	027
K6806430	017	031	K6806490	041	057	K6806760	103	021	K6807500	009	060	K7030911	209	022	K9A150CE	129	008	09978200	139	013	4603316	213	027
K6806440	021	052	K6806490	045	057	K6806760	105	022	K6807500	013	059	K7034770	153	034	K9A150CE	133	008	1016540	197	013	4605004	211	021
K6806440	025	052	K6806490	049	058	K6806760	107	021	K6807520	015	032	K7034770	209	023	K9A150CE	137	008	1036130	155	011	4605058	211	022
K6806440	029	052	K6806500	021	058	K6806760	109	023	K6807520	017	032	K7037700	195	012	K9C318TL	131	008	1036130	157	011	4605105	211	012
K6806440	033	053	K6806500	025	058	K6806760	111	022	K6808000	195	010	K8814750	025	064	K9C318TL	135	008	1036200	161	001	4605106	213	012
K6806440	037	052	K6806500	029	058	K6806760	113	021	K6808010	197	015	K8814750	029	064	K9C318TL	139	008	1036290	167	001	4608246	211	025
K6806440	041	052	K6806500	033	059	K6806780	123	027	K6808170	103	022	K8814750	033	065	K9507770	129	009	1036340	165	001	4610985	211	013
K6806440	045	052	K6806500	037	058	K6806780	125	027	K6808170	107	022	K8814750	041	064	K9507770	131	009	1036470	171	001	4610985	213	013
K6806440	049	053	K6806500	041	058	K6806781	127	027	K6808170	113	022	K8814750	045	064	K9507780	133	009	1036480	169	007	4616469	211	005
K6806450	021	053	K6806500	045	058	K6806810	129	001	K6808550	055	001	K8814750	049	065	K9507780	135	009	1036570	173	013	4616469	213	005
K6806450	025	053	K6806500	049	059	K6806810	131	001	K6808590	057	001	K9A045CE	129	002	K9507790	137	009	1036570	175	013	4617469	211	004
K6806450	029	053	K6806650	021	059	K6806817	129	001	K6808610	059	001	K9A045CE	131	002	K9507790	139	009	1036600	205	016	4617469	213	004
K6806450	033	054	K6806650	037	059	K6806817	131	001	K7010280	149	038	K9A045CE	133	002	K9530050	129	010	1036600	207	011	4631003	211	090
K6806450	037	053	K6806651	025	059	K6806818	129	001	K7010280	151	030	K9A045CE	135	002	K9530050	131	010	1036600	209	013	4631003	213	090
K6806450	041	053	K6806651	029	059	K6806818	131	001	K7010280	153	030	K9A045CE	137	002	K9530050	133	010	1046150	163	001	50000200	155	001
K6806450	045	053	K6806651	033	060	K6806820	133	001	K7010280	205	023	K9A045CE	139	002	K9530050	135	010	1046170	185	001	50000200	159	001
K6806450	049	054	K6806651	041	059	K6806820	135	001	K7010280	207	017	K9A047CE	129	003	K9530050	137	010	1046180	187	008	50000300	007	001
K6806460	021	054	K6806651	045	059	K6806827	133	001	K7010280	209	019	K9A047CE	131	003	K9530050	139	010	1046190	159	011	50000300	149	002
K6806460	025	054	K6806651	049	060	K6806827	135	001	K7015890	195	011	K9A047CE	133	003	Z4200040	015	033	1046240	189	001	50000300	205	001
K6806460	029	054	K6806710	021	060	K6806828	133	001	K7017654	149	043	K9A047CE	135	003	Z4200040	017	033	1046260	177	013	50001700	147	002
K6806460	033	055	K6806710	025	060	K6806828	135	001	K7017654	151	035	K9A047CE	137	003	09905400	129	011	1046260	179	013	50001700	149	003
K6806460	037	054	K6806710	029	060	K6806830	137	001	K7017654	153	035	K9A047CE	139	003	09905400	131	011	1066010	191	001	50001700	151	002
K6806460	041	054	K6806710	033	061	K6806830	139	001	K7017654	205	028	K9A085CE	129	004	09905400	133	011	1066090	193	007	50001700	153	002
K6806460	045	054	K6806710	037	060	K6806837	137	001	K7017654	207	022	K9A085CE	131	004	09905400	135	011	1066110	147	012	50001700	205	002
K6806460	049	055	K6806710	041	060	K6806837	139	001	K7017654	209	024	K9A085CE	133	004	09905400	137	011	1066140	199	007	50001700	207	001
K6806470	021	055	K6806710	045	060	K6806838	137	001	K7019421	149	039	K9A085CE	135	004	09905400	139	011	1066140	201	007	50001700	209	001
K6806470	025	055	K6806710	049	061	K6806838	139	001	K7019421	205	024	K9A085CE	137	004	09915000	129	012	1066250	203	009	50002100	051	001
K6806470	029	055	K6806720	021	061	K6806920	005	049	K7019421	207	018	K9A085CE	139	004	09915000	131	012	1066260	149	028	50002100	053	001
K6806470	033	056	K6806720	025	061	K6806920	009	059	K7019430	149	040	K9A144CE	129	005	09915000	133	012	1066260	151	021	50002200	003	001
K6806470	037	055	K6806720	029	061	K6806920	013	058	K7019430	151	031	K9A144CE	131	005	09915000	135	012	1066260	153	021	50002200	007	002
K6806470	041	055	K6806720	033	062	K6807060	021	062	K7019430	205	025	K9A144CE	133	005	09915000	137	012	1066300	181	013	50002200	011	001
K6806470	045	055	K6806720	037	061	K6807060	025	062	K7019430	207	019	K9A144CE	135	005	09915000	139	012	1066300	183	013	50002200	019	001
K6806470	049	056	K6806720	041	061	K6807060	037	062	K7020550	149	041	K9A144CE	137	005	09917600	149	001	1066360	195	008	50002200	023	001
K6806480	021	056	K6806720	045	061	K6807060	041	062	K7020550	151	032	K9A144CE	139	005	09917600	151	001	41120080	213	021	50002200	027	001
K6806480	025	056	K6806720	049	062	K6807061	029	062	K7020550	153	031	K9A146CE	129	006	09917600	153	001	41550000	211	051	50002200	031	001
K6806480	029	056	K6806730	003	048	K6807061	033	063	K7020550	205	026	K9A146CE	131	006	09917600	199	001	41550000	213	051	50002200	035	001
K6806480	033	057	K6806730	009	058	K6807061	045	062	K7020550	207	020	K9A146CE	133	006	09917600	201	001	41660000	211	056	50002200	039	001
K6806480	037	056	K6806730	013	057	K6807061	049	063	K7020550	209	020	K9A146CE	135	006	09917600	203	001	41660000	213	056	50002200	043	001
K6806480	041	056	K6806750	101	021	K6807190	021	063	K7027910	149	042	K9A146CE	137	006	09917700	199	002	4600411	211	001	50002200	047	001
K6806480	045	056	K6806750	103	020	K6807190	025	063	K7027910	151	033	K9A146CE	139	006	09917700	201	002	4600425	213	001	50002200	061	001
K6806480	049	057	K6806750	105	021	K6807190	029	063	K7027910	153	032	K9A148CE	129	007	09933700	197	001	4603131	213	011	50002200	063	001
K6806490	021	057	K6806750	107	020	K6807190	033	064	K7027910	205	027	K9A148CE	133	007	09978200	129	013	4603133	211	011	50002200	065	001
K6806490	025	057	K6806750	109	022	K6807190	037	063	K7027910	207	021	K9A148CE	137	007	09978200	131	013	4603256	191	002	50002200	079	001



# INDEX NUMERIQUE - NUMERICAL INDEX TEILENUMMERN-INDEX - INDICE NUMERICO

Nr	Page	Rep.	Nr	Page	Rep.	Nr	Page	Rep.	Nr	Page	Rep.	Nr	Page	Rep.	Nr	Page	Rep.	Nr	Page	Rep.	Nr	Page	Rep.
50002200	101	001	50002410	075	002	50008300	101	003	50086800	089	001	56113310	193	001	56202100	205	004	56644700	015	003	56803400	183	002
50002200	103	001	50002410	077	001	50008300	103	003	50086800	091	001	56115800	083	002	56202100	207	002	56644700	017	003	56803420	083	004
50002200	105	001	50002410	079	003	50008300	105	003	50086800	093	001	56115800	085	002	56202100	209	002	56644900	015	004	56803420	085	004
50002200	107	001	50002410	081	001	50008300	107	003	50086800	173	001	56115800	087	002	56202200	147	005	56644900	017	004	56803420	087	004
50002200	109	001	50002410	115	002	50008300	109	003	50086800	175	001	56115800	095	002	56202200	149	008	56646000	149	010	56803420	089	003
50002200	111	001	50002410	117	002	50008300	111	003	50086800	177	001	56115800	097	002	56202200	151	006	56646000	151	009	56803420	091	003
50002200	113	001	50002410	119	002	50008300	113	003	50086800	179	001	56115800	099	002	56202200	153	006	56646000	153	009	56803420	093	003
50002200	115	001	50002410	121	002	50013100	019	005	50086800	181	001	56115800	141	003	56202200	205	005	56646000	203	004	56803420	095	006
50002200	117	001	50002410	123	002	50013100	023	005	50086800	183	001	56115800	145	003	56202200	207	003	56646100	149	011	56803420	097	006
50002200	119	001	50002410	125	002	50013100	027	005	50090200	015	001	56115800	185	003	56202200	209	003	56646100	151	010	56803420	099	006
50002200	121	001	50002410	127	002	50013100	031	005	50090200	017	001	56115800	187	001	56202300	147	006	56646100	153	010	56803420	167	003
50002200	123	001	50003300	067	002	50013100	035	004	52220500	019	007	56145000	051	004	56202300	149	009	56646100	203	005	56803420	169	002
50002200	125	001	50003300	063	002	50013100	039	005	52220500	023	007	56145200	019	008	56202300	151	007	56800300	055	003	56803420	173	003
50002200	127	001	50003300	065	002	50013100	043	005	52220500	027	007	56145200	023	008	56202300	153	007	56800300	057	003	56803420	175	003
50002200	149	004	50003600	051	002	50013100	047	005	52220500	031	007	56145200	027	008	56202300	205	006	56800300	059	003	56803420	177	003
50002200	151	003	50005700	019	003	50015100	053	003	52220500	035	006	56145200	031	008	56202300	207	004	56800400	055	004	56803420	179	003
50002200	153	003	50005700	023	003	50020200	053	004	52220500	039	007	56145200	035	007	56202300	209	004	56800400	057	004	56803420	181	003
50002200	197	002	50005700	027	003	50066800	067	004	52220500	043	007	56145200	039	008	56204500	161	003	56800400	059	004	56803420	183	003
50002200	203	002	50005700	031	003	50066800	073	004	52220500	047	007	56145200	043	008	56204500	163	003	56800600	055	005	56803420	185	004
50002300	019	002	50005700	035	002	50068000	019	006	52220500	051	003	56145200	047	008	56207000	055	002	56800600	057	005	56803420	187	003
50002300	023	002	50005700	039	003	50068000	023	006	52239100	053	005	56145200	051	005	56207000	057	002	56800600	059	005	56803420	189	002
50002300	027	002	50005700	043	003	50068000	027	006	52505800	053	006	56145410	067	005	56207000	059	002	56800700	057	006	56803940	055	009
50002300	031	002	50005700	047	003	50068000	031	006	52512200	053	007	56145410	069	005	56230800	015	002	56801000	055	006	56803940	057	010
50002300	039	002	50006700	155	002	50068000	035	005	52512500	053	008	56145410	071	004	56230800	017	002	56801000	057	007	56803940	059	007
50002300	043	002	50006700	159	002	50068000	039	006	52512600	053	009	56145410	073	005	56310910	019	009	56801000	059	006	56804510	083	005
50002300	047	002	50007000	019	004	50068000	043	006	52527600	053	010	56145410	075	005	56310910	023	009	56801700	061	005	56804510	085	005
50002300	067	001	50007000	023	004	50068000	047	006	52545100	053	011	56145410	077	004	56310910	027	009	56801700	063	005	56804510	087	005
50002300	069	001	50007000	027	004	50068500	083	001	53510800	021	064	56145410	079	006	56310910	031	009	56801700	065	005	56804510	089	004
50002300	073	001	50007000	031	004	50068500	085	001	53510800	035	044	56145410	081	004	56310910	035	008	56802710	055	007	56804510	091	004
50002300	075	001	50007000	035	003	50068500	087	001	55749800	101	004	56165510	061	004	56310910	039	009	56802810	055	008	56804510	093	004
50002300	079	002	50007000	039	004	50068500	095	001	55749800	103	004	56165510	063	004	56310910	043	009	56802910	057	008	56804510	095	007
50002300	101	002	50007000	043	004	50068500	097	001	55749800	105	004	56165510	065	004	56310910	047	009	56803010	057	009	56804510	097	007
50002300	103	002	50007000	047	004	50068500	099	001	55749800	107	004	56165800	115	003	56311600	051	008	56803400	083	003	56804510	099	007
50002300	105	002	50007500	061	003	50068900	165	002	55749800	109	004	56165800	117	003	56451200	095	003	56803400	085	003	56804510	173	004
50002300	107	002	50007500	063	003	50068900	167	002	55749800	111	004	56165800	119	003	56451200	097	003	56803400	087	003	56804510	175	004
50002300	109	002	50007500	065	003	50068900	169	001	55749800	113	004	56165800	121	003	56451200	099	003	56803400	089	002	56804510	177	004
50002300	111	002	50008200	067	003	50071100	157	001	55749800	147	003	56165800	123	003	56451200	145	004	56803400	091	002	56804510	179	004
50002300	113	002	50008200	069	003	50078500	069	004	55903310	185	002	56165800	125	003	56451300	095	004	56803400	093	002	56804510	181	004
50002300	149	005	50008200	071	002	50078500	071	003	56001600	003	003	56165800	127	003	56451300	097	004	56803400	095	005	56804510	183	004
50002300	151	004	50008200	073	003	50078500	075	004	56001600	007	004	56185700	051	006	56451300	099	004	56803400	097	005	56807100	083	006
50002300	153	004	50008200	075	003	50078500	077	003	56001600	011	002	56185700	053	013	56451300	145	005	56803400	099	005	56807100	085	006
50002300	203	003	50008200	077	002	50078500	079	005	56009200	053	012	56197620	051	007	56451300	187	002	56803400	173	002	56807100	087	006
50002410	067	002	50008200	079	004	50078500	081	003	56063100	007	005	56202100	147	004	56541100	151	008	56803400	175	002	56807100	089	005
50002410	069	002	50008200	081	002	50080000	141	002	56063100	011	003	56202100	149	007	56541100	153	008	56803400	177	002	56807100	167	004
50002410	071	001	50008200	161	002	50080000	143	002	56063100	149	006	56202100	151	005	56541100	207	005	56803400	179	002	56807100	173	005
50002410	073	002	50008200	163	002	50080000	145	002	56063100	205	003	56202100	153	005	56541100	209	005	56803400	181	002	56807100	175	005





# INDEX NUMERIQUE - NUMERICAL INDEX

## TEILENUMMERN-INDEX - INDICE NUMERICO

Nr	Page	Rep.	Nr	Page	Rep.	Nr	Page	Rep.	Nr	Page	Rep.	Nr	Page	Rep.	Nr	Page	Rep.	Nr	Page	Rep.	Nr	Page	Rep.
56807100	177	005	56822320	155	003	56833310	069	008	56838220	011	008	56839700	019	015	56900600	163	007	59950000	139	016	80061211	101	007
56807100	179	005	56822330	157	002	56833310	071	007	56838300	003	009	56839700	023	015	56904800	161	008	59950100	129	017	80061211	103	007
56807100	181	005	56824230	159	004	56833310	073	008	56838300	007	011	56839700	027	015	56904800	163	008	59950100	131	017	80061211	105	007
56807100	183	005	56824320	155	004	56833310	075	008	56838300	011	009	56839700	031	015	56906300	019	017	59950100	133	017	80061211	107	007
56807100	185	005	56824330	157	003	56833310	077	007	56838410	015	009	56839700	035	014	56906300	023	017	59950100	135	017	80061211	109	007
56808510	061	006	56826300	193	002	56833310	079	009	56838410	017	009	56839700	039	015	56906300	027	017	59950100	137	017	80061211	111	007
56808510	063	006	56826700	061	008	56833310	081	007	56838600	003	010	56839700	043	015	56906300	031	017	59950100	139	017	80061211	113	007
56808510	065	006	56826700	063	009	56833400	067	009	56838820	003	011	56839700	047	015	56906300	035	016	59950200	129	018	80061211	147	009
56808610	063	007	56826700	065	008	56833400	069	009	56838820	007	012	56840100	019	016	56906300	039	017	59950200	133	018	80061221	115	005
56808710	061	007	56827230	067	006	56833400	071	008	56838820	011	010	56840100	023	016	56906300	043	017	59950200	137	018	80061221	117	005
56808710	063	008	56827230	069	006	56833400	073	009	56838910	015	010	56840100	027	016	56906300	047	017	59950300	129	019	80061221	119	005
56808710	065	007	56827230	071	005	56833400	075	009	56838910	017	010	56840100	031	016	59001800	161	009	59950300	133	019	80061221	121	005
56809120	171	002	56827230	073	006	56833400	077	008	56839000	015	011	56840100	035	015	59001800	163	009	59950300	137	019	80061221	123	005
56810400	095	008	56827230	075	006	56833400	079	010	56839000	017	011	56840100	039	016	59402900	003	015	70173868	213	025	80061221	125	005
56810400	097	008	56827230	077	005	56833400	081	008	56839200	019	012	56840100	043	016	59402900	007	016	70173869	211	026	80061221	127	005
56810400	099	008	56827230	079	007	56834800	101	006	56839200	023	012	56840100	047	016	59402900	011	014	70173869	213	026	80061242	019	018
56810500	095	009	56827230	081	005	56834800	103	006	56839200	027	012	56840300	015	012	59402900	143	004	70178104	197	003	80061242	023	018
56810500	097	009	56828310	051	009	56834800	105	006	56839200	031	012	56840300	017	012	59402900	173	006	70178254	197	014	80061242	027	018
56810500	099	009	56828600	051	010	56834800	107	006	56839200	035	011	56840900	161	004	59402900	175	006	76057290	197	004	80061242	031	018
56810500	187	004	56829400	003	004	56834800	109	006	56839200	039	012	56841000	163	004	59402900	177	006	80030830	161	010	80061242	035	017
56810800	185	006	56829400	007	006	56834800	111	006	56839200	043	012	56841100	161	005	59402900	179	006	80030830	163	010	80061242	039	018
56811920	167	005	56829400	011	004	56834800	113	006	56839200	047	012	56841100	163	005	59402900	181	006	80030850	161	011	80061242	043	018
56812010	167	006	56829400	019	010	56835820	015	005	56839300	019	013	56842400	003	012	59402900	183	006	80030850	163	011	80061242	047	018
56812600	083	007	56829400	023	010	56835820	017	005	56839300	023	013	56842400	007	013	59900250	129	014	80031037	071	009	80061280	101	008
56812600	085	007	56829400	027	010	56836810	015	022	56839300	027	013	56842400	011	011	59900250	131	014	80031037	077	009	80061280	103	008
56812600	087	007	56829400	031	010	56836810	017	022	56839300	031	013	56842800	003	013	59900250	133	014	80031037	081	010	80061280	105	008
56812700	083	008	56829400	035	009	56836900	015	006	56839300	035	012	56842800	007	014	59900250	135	014	80031240	115	004	80061280	107	008
56812700	085	008	56829400	039	010	56836900	017	006	56839300	039	013	56842800	011	012	59900250	137	014	80031240	117	004	80061280	109	008
56812700	087	008	56829400	043	010	56837310	147	008	56839300	043	013	56844900	003	014	59900250	139	014	80031240	119	004	80061280	111	008
56814600	055	010	56829400	047	010	56837430	015	007	56839300	047	013	56844900	007	015	59900550	129	015	80031240	121	004	80061280	113	008
56814600	057	011	56829600	003	005	56837430	017	007	56839400	019	045	56844900	011	013	59900550	131	015	80031240	123	004	80061288	003	017
56814600	059	008	56829600	007	007	56837710	019	011	56839400	023	045	56845000	053	014	59900550	133	015	80031240	125	004	80061288	007	018
56814700	055	011	56829600	011	005	56837710	023	011	56839400	027	045	56845100	053	015	59900550	135	015	80031240	127	004	80061288	011	016
56814700	057	012	56829700	003	006	56837710	027	011	56839400	031	046	56845200	053	016	59900550	137	015	80031281	161	012	80061288	067	010
56814700	059	009	56829700	007	008	56837710	031	011	56839400	035	045	56845310	053	017	59900550	139	015	80031281	163	012	80061288	069	010
56819800	101	005	56829700	011	006	56837710	035	010	56839400	039	045	56845500	059	010	59910300	129	021	80060416	197	005	80061288	071	010
56819800	103	005	56832010	147	007	56837710	039	011	56839400	043	045	56845600	059	011	59910300	131	021	80060625	197	006	80061288	073	010
56819800	105	005	56833200	067	007	56837710	043	011	56839400	047	046	56845700	079	011	59910300	133	021	80060853	015	013	80061288	075	010
56819800	107	005	56833200	069	007	56837710	047	011	56839500	019	014	56845700	081	009	59910300	135	021	80060853	017	013	80061288	077	010
56819800	109	005	56833200	071	006	56837900	015	008	56839500	023	014	56845910	053	018	59910300	137	021	800610A9	015	023	80061288	079	012
56819800	111	005	56833200	073	007	56837900	017	008	56839500	027	014	56846310	053	019	59910300	139	021	800610A9	017	023	80061288	081	011
56819800	113	005	56833200	075	007	56838100	003	007	56839500	031	014	56847400	053	020	59950000	129	016	80061020	003	016	80061431	055	012
56820700	141	004	56833200	077	006	56838100	007	009	56839500	035	013	56867800	191	003	59950000	131	016	80061020	007	017	80061431	057	013
56820700	143	003	56833200	079	008	56838100	011	007	56839500	039	014	56900310	161	006	59950000	133	016	80061020	011	015	80061431	059	012
56820700	145	006	56833200	081	006	56838220	003	008	56839500	043	014	56900310	163	006	59950000	135	016	80061020	199	003	80061648	003	018
56821630	159	003	56833310	067	008	56838220	007	010	56839500	047	014	56900600	161	007	59950000	137	016	80061020	201	003	80061648	007	019



# INDEX NUMERIQUE - NUMERICAL INDEX TEILENUMMERN-INDEX - INDICE NUMERICO

Nr	Page	Rep.	Nr	Page	Rep.	Nr	Page	Rep.	Nr	Page	Rep.	Nr	Page	Rep.	Nr	Page	Rep.	Nr	Page	Rep.	Nr	Page	Rep.
80061648	011	017	80131017	095	010	80200840	123	006	80201040	111	009	80201055	189	004	80201248	125	008	80201602	011	022	80251176	121	009
80071230	157	004	80131017	097	010	80200840	125	006	80201040	113	009	80201237	019	024	80201248	127	008	80201640	147	013	80251176	123	009
80071231	003	002	80131017	099	010	80200840	127	006	80201040	115	007	80201237	023	024	80201248	147	010	80201640	149	013	80251176	125	009
80071231	007	003	80131017	167	007	80200851	003	020	80201040	117	007	80201237	027	024	80201253	019	026	80201640	151	012	80251176	127	009
80071231	011	018	80131017	169	003	80200851	007	021	80201040	119	007	80201237	031	024	80201253	023	026	80201640	153	012	80251176	199	005
80071233	053	002	80131017	173	008	80200851	011	020	80201040	121	007	80201237	035	023	80201253	027	026	80201640	205	007	80251176	201	005
80130812	019	019	80131017	175	008	80200851	143	006	80201040	123	007	80201237	039	024	80201253	031	026	80201640	207	006	80251227	023	029
80130812	023	019	80131017	177	008	80200851	173	009	80201040	125	007	80201237	043	024	80201253	035	024	80201640	209	006	80251227	027	029
80130812	027	019	80131017	179	008	80200851	175	009	80201040	127	007	80201237	047	024	80201253	039	026	80250408	197	010	80251227	031	029
80130812	031	019	80131017	181	008	80200851	177	009	80201040	149	012	80201237	067	014	80201253	043	026	80250613	197	011	80251227	039	029
80130812	035	018	80131017	183	008	80200851	179	009	80201040	151	011	80201237	069	014	80201253	047	026	80250823	015	016	80251227	043	029
80130812	039	019	80131017	185	007	80200851	181	009	80201040	153	011	80201237	071	015	80201253	067	016	80250823	017	016	80251227	047	029
80130812	043	019	80131017	187	005	80200851	183	009	80201040	197	009	80201237	073	014	80201253	069	015	80250823	019	027	80251430	071	017
80130812	047	019	80131017	189	003	80200855	019	022	80201040	199	004	80201237	075	014	80201253	071	016	80250823	023	027	80251430	077	017
80130820	003	019	80131018	055	013	80200855	023	022	80201040	201	004	80201237	077	015	80201253	073	016	80250823	027	027	80251430	081	018
80130820	007	020	80131018	057	014	80200855	027	022	80201040	203	006	80201237	079	017	80201253	075	015	80250823	031	027	80251631	147	011
80130820	011	019	80131018	059	013	80200855	031	022	80201053	055	014	80201237	081	016	80201253	077	016	80250823	035	026	80251631	151	013
80130820	019	020	80131018	061	009	80200855	035	021	80201053	057	015	80201240	019	025	80201253	079	018	80250823	039	027	80251631	153	013
80130820	023	020	80131018	063	010	80200855	039	022	80201053	059	014	80201240	023	025	80201253	081	017	80250823	043	027	80251631	209	007
80130820	027	020	80131018	065	009	80200855	043	022	80201053	067	013	80201240	027	025	80201260	035	025	80250823	047	027	80251728	149	014
80130820	031	020	80131026	067	011	80200855	047	022	80201053	069	013	80201240	031	025	80201262	083	011	80251003	101	011	80251728	205	008
80130820	035	019	80131026	069	011	80201005	071	013	80201053	071	014	80201240	039	025	80201262	085	011	80251003	103	011	80251728	207	007
80130820	039	020	80131026	071	011	80201005	077	013	80201053	073	013	80201240	043	025	80201262	087	011	80251003	105	011	80252230	019	030
80130820	043	020	80131026	073	011	80201005	081	014	80201053	075	013	80201240	047	025	80201262	089	008	80251003	107	011	80252230	023	030
80130820	047	020	80131026	075	011	80201030	015	015	80201053	077	014	80201240	061	011	80201262	091	007	80251003	109	011	80252230	027	030
80130820	143	005	80131026	077	011	80201030	017	015	80201053	079	016	80201240	063	012	80201262	093	007	80251003	111	011	80252230	031	030
80130820	173	007	80131026	079	013	80201040	003	021	80201053	081	015	80201240	065	011	80201262	095	012	80251003	113	011	80252230	035	029
80130820	175	007	80131026	081	012	80201040	007	022	80201055	083	010	80201240	161	014	80201262	097	012	80251032	035	027	80252230	039	030
80130820	177	007	80131031	067	012	80201040	011	021	80201055	085	010	80201240	163	014	80201262	099	012	80251176	019	028	80252230	043	030
80130820	179	007	80131031	069	012	80201040	019	023	80201055	087	010	80201248	055	015	80201262	141	005	80251176	023	028	80252230	047	030
80130820	181	007	80131031	071	012	80201040	023	023	80201055	089	007	80201248	057	016	80201262	143	007	80251176	027	028	80252234	019	031
80130820	183	007	80131031	073	012	80201040	027	023	80201055	091	006	80201248	059	015	80201262	145	007	80251176	031	028	80252234	023	031
80131017	019	021	80131031	075	012	80201040	031	023	80201055	093	006	80201248	067	015	80201262	165	003	80251176	035	028	80252234	027	031
80131017	023	021	80131031	077	012	80201040	035	022	80201055	095	011	80201248	073	015	80201262	167	009	80251176	039	028	80252234	031	031
80131017	027	021	80131031	079	014	80201040	039	023	80201055	097	011	80201248	101	010	80201262	169	005	80251176	043	028	80252234	035	030
80131017	031	021	80131031	081	013	80201040	043	023	80201055	099	011	80201248	103	010	80201262	173	011	80251176	047	028	80252234	039	031
80131017	035	020	80200440	197	007	80201040	047	023	80201055	167	008	80201248	105	010	80201262	175	011	80251176	101	012	80252234	043	031
80131017	039	021	80200607	197	008	80201040	061	010	80201055	169	004	80201248	107	010	80201262	177	011	80251176	103	012	80252234	047	031
80131017	043	021	80200830	015	014	80201040	063	011	80201055	173	010	80201248	109	010	80201262	179	011	80251176	105	012	80252341	149	015
80131017	047	021	80200830	017	014	80201040	065	010	80201055	175	010	80201248	111	010	80201262	181	011	80251176	107	012	80252341	151	014
80131017	083	009	80200830	161	013	80201040	079	015	80201055	177	010	80201248	113	010	80201262	183	011	80251176	109	012	80252341	153	014
80131017	085	009	80200830	163	013	80201040	101	009	80201055	179	010	80201248	115	008	80201262	185	009	80251176	111	012	80252341	205	009
80131017	087	009	80200840	115	006	80201040	103	009	80201055	181	010	80201248	117	008	80201262	187	007	80251176	113	012	80252341	207	008
80131017	089	006	80200840	117	006	80201040	105	009	80201055	183	010	80201248	119	008	80201262	189	005	80251176	115	009	80252341	209	008
80131017	091	005	80200840	119	006	80201040	107	009	80201055	185	008	80201248	121	008	80201602	003	022	80251176	117	009	80252531	115	010
80131017	093	005	80200840	121	006	80201040	109	009	80201055	187	006	80201248	123	008	80201602	007	023	80251176	119	009	80252531	117	010



# INDEX NUMERIQUE - NUMERICAL INDEX

## TEILENUMMERN-INDEX - INDICE NUMERICO

Nr	Page	Rep.	Nr	Page	Rep.	Nr	Page	Rep.	Nr	Page	Rep.	Nr	Page	Rep.	Nr	Page	Rep.	Nr	Page	Rep.	Nr	Page	Rep.
80252531	119	010	80281004	003	024	80281254	101	013	80450637	043	035	80451050	035	035	80583500	019	038	81004082	039	040	82230003	053	033
80252531	121	010	80281004	007	025	80281254	103	013	80450637	047	035	80451050	039	036	80583500	023	038	81004082	043	040	82230006	055	027
80252531	123	010	80281004	011	024	80281254	105	013	80450641	003	027	80451050	043	036	80583500	027	038	81004082	047	040	82230006	057	028
80252531	125	010	80281004	071	018	80281254	107	013	80450641	007	029	80451050	047	036	80583500	031	038	81004093	053	026	82230006	059	027
80252531	127	010	80281004	077	018	80281254	109	013	80450641	011	028	80451058	213	024	80583500	035	037	81104576	055	019	82300026	015	021
80252531	155	005	80281004	081	019	80281254	111	013	80450641	115	012	80451063	211	024	80583500	039	038	81104576	057	020	82300026	017	021
80252531	157	005	80281051	061	012	80281254	113	013	80450641	117	012	80451067	003	031	80583500	043	038	81104576	059	019	82300026	149	021
80252531	159	005	80281051	063	013	80281254	115	018	80450641	119	013	80451067	007	034	80583500	047	038	81104577	055	020	82300026	205	013
80252532	115	011	80281051	065	012	80281254	117	018	80450641	121	013	80451067	011	033	80584000	053	023	81104577	057	021	83019908	019	041
80252532	117	011	80281051	067	017	80281254	119	012	80450641	123	012	80451240	015	019	80584000	055	017	81104577	059	020	83019908	023	041
80252532	119	011	80281051	069	016	80281254	121	012	80450641	125	012	80451240	017	019	80584000	057	018	81124081	055	021	83019908	027	041
80252532	121	011	80281051	073	017	80281254	123	018	80450641	127	012	80451246	195	005	80584000	059	017	81124081	057	022	83019908	031	041
80252532	123	011	80281051	075	016	80281254	125	018	80450645	193	005	80451665	003	032	80597500	053	024	81124081	059	021	83019908	035	040
80252532	125	011	80281051	079	019	80281254	127	018	80450645	195	003	80451665	007	035	80598000	051	013	81304079	053	027	83019908	039	041
80252532	127	011	80281250	007	026	80281254	147	014	80450841	115	013	80451665	011	034	80598000	055	018	81304575	053	028	83019908	043	041
80252532	155	006	80281250	011	025	80281254	155	007	80450841	117	013	80500322	007	036	80598000	057	019	82013580	051	016	83019908	047	041
80252532	157	006	80281250	067	018	80281254	157	007	80450841	119	014	80500322	011	035	80598000	059	018	82014262	051	017	83030011	115	016
80252532	159	006	80281250	073	018	80281254	159	007	80450841	121	014	80500322	149	019	80599000	053	025	82016075	053	029	83030011	117	016
80252543	015	017	80281250	149	016	80281254	173	012	80450841	123	013	80561155	003	033	80600040	151	016	82016090	053	030	83030011	119	017
80252543	017	017	80281250	205	010	80281254	175	012	80450841	125	013	80561155	007	037	80600040	153	016	82060007	055	022	83030011	121	017
80252550	193	003	80281254	003	025	80281254	177	012	80450841	127	013	80561155	011	036	80600040	209	010	82060007	057	023	83030011	123	016
80252550	195	001	80281254	007	027	80281254	179	012	80450841	149	017	80561155	195	006	81002556	115	015	82060007	059	022	83030011	125	016
80253149	195	002	80281254	011	026	80281254	181	012	80450841	151	015	80561760	195	007	81002556	117	015	82060012	055	023	83030011	127	016
80253549	003	023	80281254	019	034	80281254	183	012	80450841	153	015	80570303	019	037	81002556	119	016	82060012	057	024	83040053	051	020
80253549	007	024	80281254	023	034	80281414	055	016	80450841	205	011	80570303	023	037	81002556	121	016	82060012	059	023	83040053	053	034
80253549	011	023	80281254	027	034	80281414	057	017	80450841	207	009	80570303	027	037	81002556	123	015	82060030	051	021	83040087	003	036
80253549	019	032	80281254	031	034	80281414	059	016	80450841	209	009	80570303	031	037	81002556	125	015	82060052	053	031	83040087	007	041
80253549	023	032	80281254	035	033	80281605	147	015	80450845	003	028	80570303	035	036	81002556	127	015	82060093	057	025	83040087	011	040
80253549	027	032	80281254	039	034	80281605	149	029	80450845	007	030	80570303	039	037	81002556	155	009	82060097	055	024	83040099	165	004
80253549	031	032	80281254	043	034	80281605	151	022	80450845	011	029	80570303	043	037	81002556	157	009	82060098	059	024	83040099	167	010
80253549	035	031	80281254	047	034	80281605	153	022	80450851	003	029	80570303	047	037	81002556	159	009	82061015	055	025	83040099	169	006
80253549	039	032	80281254	069	017	80281605	205	017	80450851	007	031	80570476	007	038	81003578	019	039	82061015	057	026	83040102	115	017
80253549	043	032	80281254	071	019	80281605	207	012	80450851	011	030	80570476	011	037	81003578	023	039	82061015	059	025	83040102	117	017
80253549	047	032	80281254	075	017	80281605	209	014	80450856	007	032	80570476	149	020	81003578	027	039	82101622	055	026	83040102	119	018
80253573	019	033	80281254	077	019	80450546	193	004	80450856	011	031	80582500	015	020	81003578	031	039	82101622	057	027	83040102	121	018
80253573	023	033	80281254	079	020	80450637	003	026	80450856	149	018	80582500	115	014	81003578	035	038	82101622	059	026	83040102	123	017
80253573	027	033	80281254	081	020	80450637	007	028	80450856	205	012	80582500	117	014	81003578	039	039	82131824	051	018	83040102	125	017
80253573	031	033	80281254	083	012	80450637	011	027	80451046	003	030	80582500	119	015	81003578	043	039	82131824	053	032	83040102	127	017
80253573	035	032	80281254	085	012	80450637	015	018	80451046	007	033	80582500	121	015	81003578	047	039	82200800	003	034	83040102	155	010
80253573	039	033	80281254	087	012	80450637	017	018	80451046	011	032	80582500	123	014	81003580	051	014	82200800	007	039	83040102	157	010
80253573	043	033	80281254	089	009	80450637	019	035	80451046	193	006	80582500	125	014	81003581	051	015	82200800	011	038	83040102	159	010
80253573	047	033	80281254	091	008	80450637	023	035	80451046	195	004	80582500	127	014	81004082	019	040	82200804	003	035	83040217	007	042
80256370	051	011	80281254	093	008	80450637	027	035	80451050	019	036	80582500	155	008	81004082	023	040	82200804	007	040	83040217	011	041
80256371	051	012	80281254	095	013	80450637	031	035	80451050	023	036	80582500	157	008	81004082	027	040	82200804	011	039	83040217	149	022
80257055	053	021	80281254	097	013	80450637	035	034	80451050	027	036	80582500	159	008	81004082	031	040	82200806	213	022	83040217	205	014
80257078	053	022	80281254	099	013	80450637	039	035	80451050	031	036	80582502	017	020	81004082	035	039	82230003	051	019	83050012	019	042



# INDEX NUMERIQUE - NUMERICAL INDEX TEILENUMMERN-INDEX - INDICE NUMERICO

Nr	Page	Rep.	Nr	Page	Rep.	Nr	Page	Rep.	Nr	Page	Rep.	Nr	Page	Rep.	Nr	Page	Rep.	Nr	Page	Rep.
83050012	023	042	83090359	007	046															
83050012	027	042	83090359	011	045															
83050012	031	042	83101791	019	044															
83050012	035	041	83101791	023	044															
83050012	039	042	83101791	027	044															
83050012	043	042	83101791	031	045															
83050012	047	042	83101792	035	043															
83070004	007	043	83101792	039	044															
83070004	011	042	83101792	043	044															
83070004	149	023	83101792	047	045															
83070063	003	039	83101794	191	004															
83070063	007	047	83240011	129	020															
83070063	011	046	83240011	131	020															
83070063	019	043	83240011	133	020															
83070063	023	043	83240011	135	020															
83070063	027	043	83240011	137	020															
83070063	031	043	83240011	139	020															
83070063	035	042	83240011	149	027															
83070063	039	043	83240011	151	020															
83070063	043	043	83240011	153	020															
83070063	047	043	83240011	203	008															
83070065	007	044	83240014	199	006															
83070065	011	043	83240014	201	006															
83070065	149	024	83240401	149	030															
83070067	003	037	83240401	151	023															
83070067	007	045	83240401	153	023															
83070067	011	044	83240401	203	010															
83090030	149	025	83450005	141	006															
83090030	151	017	83450005	143	008															
83090030	153	017	83450005	145	008															
83090030	205	015	83503018	141	007															
83090030	207	010	83503018	143	009															
83090030	209	011	83503018	145	009															
83090039	149	026	83503019	141	008															
83090039	151	018	83503019	143	010															
83090039	153	018	83503019	145	010															
83090039	197	012	83503026	141	009															
83090039	203	007	83503026	143	011															
83090054	031	044	83503026	145	011															
83090054	047	044	9006600	141	001															
83090192	015	024	9006600	143	001															
83090192	017	024	9006600	145	001															
83090295	151	019	9006600	147	001															
83090295	153	019																		
83090295	209	012																		
83090359	003	038																		

## **EXTRAIT DES CONDITIONS DE GARANTIE ET CONDITIONS SPECIFIQUES PIECES DE RECHANGE**

Nous garantissons notre matériel durant une année à partir du jour de livraison, c'est-à-dire que nous nous engageons à rembourser les pièces qui auront été reconnues défectueuses en nos usines, par notre service technique.

Bien entendu, la garantie ne s'applique pas en cas d'usure normale, ni en cas de détériorations résultant de négligences ou de défauts de surveillance, d'un mauvais usage, d'un manque d'entretien ou d'un accident. La garantie ne s'applique pas non plus si la machine a été prêtée ou utilisée pour un usage non conforme à sa destination prévue par la société.

La garantie ne s'applique pas aux pièces d'usure.

Les pièces de rechange sont soumises aux mêmes conditions de garantie que le matériel sous réserve qu'elles aient été montées selon les règles de l'art et utilisées conformément à nos recommandations.

## **EXTRACT FROM OUR CONDITIONS OF LIMITED WARRANTY AND SPARE PARTS WARRANTY POLICY**

Our equipment is warranted for a period of one year from the date of delivery. We guarantee the reimbursement of all parts proven to be faulty by our technical division in material or manufacturing.

The warranty is not applicable in the following cases : normal wear, accident or negligence in operation, repairs using parts other than genuine KUHN parts, products altered or modified without the expressed permission of the company or if the machine is not used and serviced in accordance with the recommendations of the operator's manual. Wearing items are not covered under these conditions of limited warranty.

Spare parts are subject to the same warranty conditions than the equipment providing they have been installed with proficiency and are used in accordance with our recommendations.

## **AUSZUG AUS UNSEREN GARANTIEBEDINGUNGEN UND SONDERBEDINGUNGEN FÜR ERSATZTEILE**

Wir garantieren unsere Ware für ein Jahr ab dem Tag der Lieferung und verpflichten uns, die Teile zu ersetzen, die im Werk als fehlerhaft anerkannt wurden.

Die Garantie ist ausgeschlossen für Teile, die einem normalen Verschleiß unterliegen, sowie im Fall von nachlässiger Behandlung oder mangelhafter Wartung oder eines Unfalls. Die Garantie erlischt auch, wenn die Maschine ausgeliehen oder unter Umständen eingesetzt wurde, die dem ursprünglichen Verwendungszweck und den Hinweisen in der Betriebsanleitung nicht entsprechen.

Verschleißteile sind von der Garantie ausgeschlossen

Ersatzteile unterliegen den gleichen Garantiebedingungen wie komplette Maschinen, vorausgesetzt, dass sie sachgerecht eingebaut und entsprechend unseren Empfehlungen verwendet wurden.

## **ESTRATTO DELLE CONDIZIONI DI GARANZIA E CONDIZIONI SPECIFICHE GARANZIA RICAMBI**

Le nostre macchine sono garantite per un anno a partire dal giorno della consegna: ci impegnamo a rimborsare i componenti che saranno riconosciuti difettosi dai nostri servizi tecnici presso le nostre officine.

La garanzia non è applicabile nei seguenti casi: usura normale, incidente o negligenza nell'impiego, riparazioni utilizzando ricambi non originali KUHN, prodotti alterati o modificati senza il permesso dell'azienda. La garanzia non viene riconosciuta se la macchina è stata prestata o non è utilizzata o mantenuta in conformità alle raccomandazioni previste dalla società. La garanzia non copre i componenti soggetti ad usura.

I pezzi di ricambio sono soggetti agli stessi termini di garanzia della macchina, purchè siano stati installati con competenza e utilizzati conformemente alle nostre raccomandazioni.



**Pour votre sécurité et le bon fonctionnement de votre machine,  
utilisez uniquement des pièces d'origine KUHN**

---

**For your safety and to get the best from your machine,  
use only genuine KUHN parts**

---

**Zu ihrer Sicherheit und zur einwandfreien Funktion Ihrer  
Maschine sollten Sie nur Original-KUHN-Ersatzteile verwenden**

---

**Per la vostra sicurezza, e per il buon funzionamento della vostra macchina,  
usate esclusivamente i ricambi originali KUHN**

**KUHN PARTS Parc de la Faisanderie F - 67700 MONSWILLER (FRANCE)  
[www.kuhn.com](http://www.kuhn.com)**

Imprimé en France par KUHN  
Printed in France by KUHN