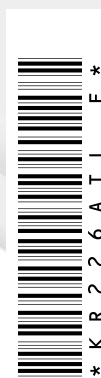


Pièces de rechange
Spare parts list
Ersatzteilliste
Catalogo Pezzi di Ricambio

Girofaucheuse
 Multidisc Mower
 Scheibenmäher
 Falciatrice



* K R 2 2 6 A T L E *

A 0001 >


GMD24 / 28







SIGNES CODIFIÉS - STANDARD SYMBOLS - SYMBOLE - SIMBOLI CODIFICATI

	EN	FR	DE	IT	PT	ES	NL	PL
OPT	Optional equipment	Équipement optionnel	Sonderausrüstung	Attrezzatura opzionale	Equipamento opcional	Equipamiento opcional	Extra toebehoren	Wyposażenie dodatkowe
STD	Equipment supplied as standard	Équipement livré de série	Serienausrüstung	Attrezzatura fornita di serie	Equipamento fornecido como padrão	Equipamiento entregado de serie	Standaarduitrusting	Wyposażenie dostarczane w standardzie
ESP	Equipment delivered depending on country	Équipement livré suivant pays	Länderabhängige Ausrüstung	Attrezzatura fornita a seconda del paese	Equipamento fornecido consoante o país	Equipamiento entregado según el país	Geleverde uitrusting afhankelijk van land	Wyposażenie dostarczane w zależności od kraju
:	For ...	Pour ...	für ...	per ...	Por ...	Para ...	voor ...	Dla ...
>	From ... to ...	De ... à ...	Von ... bis ...	Da ... a ...	De ... a ...	De ... a ...	Van ... tot ...	Od ... do ...
RPL	Replaces ...	Remplace ...	Ersetzt ...	Sostituisce ...	Substituição ...	Sustitución ...	Vervangt ...	Zastępuje ...
∅	Diameter	Diamètre	Durchmesser	Diámetro	Diâmetro	Diámetro	Diameter	Średnica
>K	Thickness	Épaisseur	Stärke	Spessore	Espessura	Espesor	Dikte	Grubość
↔	Length	Longueur	Länge	Lunghezza	Comprimento	Longitud	Lengte	Długość
<m>	Sold by the metre	Vendu au mètre	Meterware	Venduto a metro	Vendido por metro	Vendido al metro	Verkoop per meter	Sprzedaż na metry
Q?	Quantity as required	Quantité selon besoin	Stückzahl nach Bedarf	Quantità richiesta	Quantidade conforme requerido	Cantidad según necesidad	Gewenste hoeveelheid	Wymagana ilość
*	See note	Voir note	Siehe Nota	Vedi nota	Veja a nota	Ver nota	Zie opmerking	Patrz uwaga
[n]	Items making up assembly	Composant d'un assemblage	Teil einer Baugruppe	Componente di un assieme	Componentes do uno montagem	Componente de un montaje	Onderdeel van een module	Elementy składowe Montaż
+ [n]	Assembly made up by items [n]	Assemblage comprenant les pièces [n]	Baugruppe bestehend aus den mit [n] bezeichneten	Assieme comprendente i componenti [n]	A montagem compreende as peças [n]	El montaje comprende las piezas [n]	Module bestaande uit alle onderdeel [n]	Elementy składowe zestawu montażowego części [n]
<-]	Left part	Pièce gauche	Linker Teil	Parte sinistra	Parte esquerda	Parte izquierda	Linker gedeelte	Lewa część
[->	Right part	Pièce droite	Rechter Teil	Parte destra	Parte direita	Parte derecha	Rechter gedeelte	Prawa część
z	Number of teeth	Nombre de dents	Anzahl der Zinken	Numero di denti	Número de dentes	Número de dientes	Aantal tanden	Liczba zębów

	<p>WHEN ORDERING SERVICE-PARTS, PLEASE MENTION:</p> <ul style="list-style-type: none"> The machine type and serial number The part number The quantity of parts 	<p>POUR COMMANDER DES PIÈCES DE RECHANGE, VEUILLEZ INDICUER:</p> <ul style="list-style-type: none"> Le numéro de fabrication de la machine Le numéro de la pièce La quantité désirée 	<p>BEI DER BESTELLUNG VON ERSATZTEILEN IMMER ANGEBEN:</p> <ul style="list-style-type: none"> Die Seriennummer der Maschine Die Nummer des Teiles Die gewünschte Stückzahl 	<p>NELL'ORDINARE I RICAMBI, SI PREGA DI INDICARE:</p> <ul style="list-style-type: none"> Il tipo ed il numero di serie della macchina Il codice del componente La quantità desiderata 	<p>QUANDO PEDIR POR PEÇAS/SERVIÇOS, POR FAVOR INDIQUE:</p> <ul style="list-style-type: none"> O tipo de máquina e número de série O código da peça A quantidade de peças 	<p>PARA PEDIR LAS PIEZAS DE REPUESTO, POR FAVOR INDIQUE:</p> <ul style="list-style-type: none"> O número de fabricación de la máquina El número de la pieza La cantidad deseada 	<p>VERMELD BIJ HET BESTELLEN VAN ONDERDELEN ALTIJD:</p> <ul style="list-style-type: none"> het serienummer van de machine het nummer van het onderdeel de gewenste hoeveelheid 	<p>PRZY ZAMAWIANIU CZĘŚCI SERWISOWYCH, PROSIMY PODAJ:</p> <ul style="list-style-type: none"> Typ maszyny i numer seryjny Numer części Ilość części
--	---	--	---	---	--	---	--	--

	<p>Service parts and service part assemblies are to be ordered through the spare parts department.</p> <ul style="list-style-type: none"> Optional equipment (OPT) and assembly operator's manuals should be ordered through the wholegood sales department. 	<p>Toutes les pièces détachées et sous-ensembles sont à commander au magasin pièces de rechange.</p> <ul style="list-style-type: none"> Les équipements optionnels (OPT) ainsi que les notices d'instructions sont à commander auprès des services commerciaux. 	<p>Bestellungen für Ersatzteile und Baugruppen sind an die Ersatzteilabteilung zu richten.</p> <ul style="list-style-type: none"> Sonderausrüstungen (OPT) sowie Montage- und Betriebsanleitungen, bestellen Sie bitte bei der Verkaufsabteilung für Maschinen. 	<p>I ricambi e i sotto-assieme devono essere ordinati al Magazzino Ricambi.</p> <ul style="list-style-type: none"> Le attrezzature opzionali (OPT) ed i manuali dell'operatore devono essere ordinati al Servizio Commerciale. 	<p>Peças e conjuntos de peças devem ser pedidos através do departamento de peças de reposição.</p> <ul style="list-style-type: none"> Os equipamento opcionais (OPT) e manuais de montagem devem ser pedidos através do departamento comercial. 	<p>Todas las piezas separadas y los sub-conjuntos tienen que pedirse en la tienda de recambios.</p> <ul style="list-style-type: none"> Los equipamientos opcionales (OPT) y los manuales de uso se piden en los servicios comerciales. 	<p>Bestellingen van onderdelen en modules moeten gericht worden aan de Onderdelenafdeling.</p> <ul style="list-style-type: none"> Extra toebehoren (OPT) en handleidingen kunt u bestellen bij de verkoopafdeling van machines. 	<p>Części serwisowe i montaż części serwisowych muszą być zamawiane za pośrednictwem działu części zamiennych.</p> <ul style="list-style-type: none"> Wyposażenie dodatkowe (OPT) i instrukcje montażu powinny być zamawiane za pośrednictwem działu sprzedaży.
--	--	---	---	--	---	--	---	---

	<p>When replacing or changing parts, be sure to also order and apply all decals required on them, especially those on safety procedures.</p>	<p>Lors du remplacement ou d'un changement de pièces, commander et apposer impérativement toutes les étiquettes et notamment de sécurité.</p>	<p>Wenn Sie Teile ersetzen oder auswechseln, bestellen Sie alle selbstklebenden Etiketten, insbesondere diejenigen, die die Sicherheit betreffen, und bringen Sie sie an.</p>	<p>In caso di sostituzione o cambio pezzi, ordinare e apporre imperativamente tutti gli autoadesivi, in particolare quelli relativi alla sicurezza.</p>	<p>Quando substituir ou trocar peças, encomende e certifique-se que são colocados os autocolantes, especialmente aqueles relacionados a segurança.</p>	<p>Al sustituir o cambiar piezas, encargar pegatinas autoadhesivas y asegurarse de pegarlas, especialmente las relativas a la seguridad.</p>	<p>Zorg er bij het vervangen of verwisselen van onderdelen voor dat alle stickers, vooral die de veiligheid betreffen, op de juiste plaats zitten, bestel zonodig nieuwe stickers.</p>	<p>Podczas montażu i wymiany części należy pamiętać o zamówieniu i założeniu wszystkich elementów samoprzylepnych, szczególnie jeśli stanowią one część zabezpieczeń maszyny.</p>
--	--	---	---	---	--	--	--	---

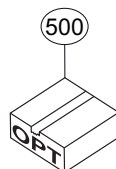
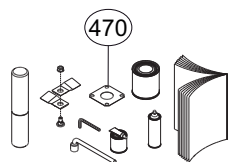
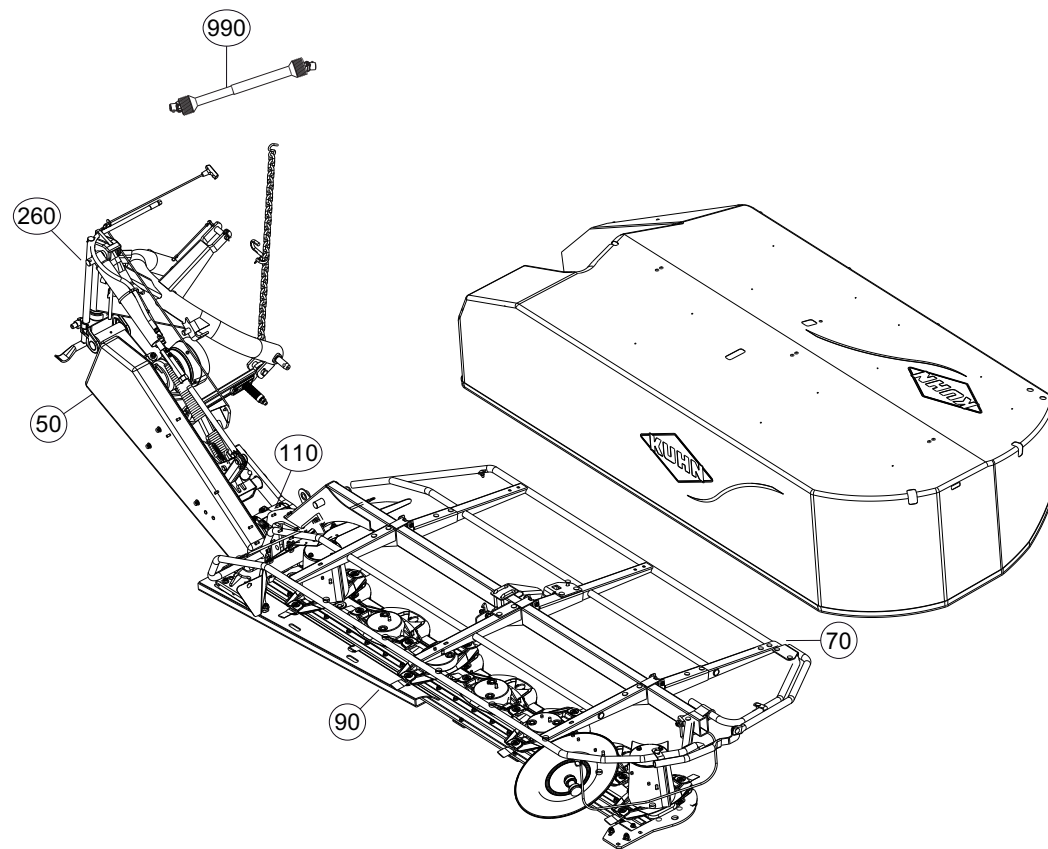




TABLE DES MATIERES - TABLE OF CONTENTS - INHALTSVERZEICHNIS - INDICE

K68R0399 A

Catalogue P.D.R. - Spare parts list - Ersatzteilliste - Pezzi di Ricambio :

KR226ATL E

Annule et remplace - Cancels and replaces - Annulliert und ersetzt - Annulla e sostituisce :

KR226ATL D

Grp	Page	Opt	Groupe de pièces	Parts group index	Teilegruppe	Gruppo di parti
050	003		CHASSIS	FRAME	RAHMEN	TELAIO
050	007		CHASSIS	FRAME	RAHMEN	TELAIO
050	011		CHASSIS	FRAME	RAHMEN	TELAIO
050	015		CHASSIS	FRAME	RAHMEN	TELAIO
050	019		CHASSIS	FRAME	RAHMEN	TELAIO
050	023		CHASSIS	FRAME	RAHMEN	TELAIO
260	027		RELEVAGE HYDRAULIQUE	HYDRAULIC LIFT	HYDRAULISCHE AUSHEBUNG	SOLLEVATORE IDRAULICO
260	029		RELEVAGE HYDRAULIQUE	HYDRAULIC LIFT	HYDRAULISCHE AUSHEBUNG	SOLLEVATORE IDRAULICO
050	031		ENTRAINEMENT	DRIVE	ANTRIEB	TRASCINAMENTO
050	033		ENTRAINEMENT	DRIVE	ANTRIEB	TRASCINAMENTO
050	035		ENTRAINEMENT	DRIVE	ANTRIEB	TRASCINAMENTO
110	037		CARTER DE RENVOI	BEVEL GEARBOX	WINKELGETRIEBE	CARTER DI RINVIO
090	039		PORTE DISQUES	CUTTERBAR	MÄHBALKEN	PORTADISCO
090	041		PORTE DISQUES	CUTTERBAR	MÄHBALKEN	PORTADISCO
090	043		PATINS	SKIDS	GLEITKUFEN	LITTINI
090	045		PATINS	SKIDS	GLEITKUFEN	LITTINI
090	047		RAIDISSEUR	STIFFENER	VERSTEIFUNGSPLATTE	BALESTRA
090	049		RAIDISSEUR	STIFFENER	VERSTEIFUNGSPLATTE	BALESTRA
090	051		RAIDISSEUR	STIFFENER	VERSTEIFUNGSPLATTE	BALESTRA
090	053		RAIDISSEUR	STIFFENER	VERSTEIFUNGSPLATTE	BALESTRA
090	055		RAIDISSEUR	STIFFENER	VERSTEIFUNGSPLATTE	BALESTRA
090	057		RAIDISSEUR	STIFFENER	VERSTEIFUNGSPLATTE	BALESTRA
090	059		RAIDISSEUR	STIFFENER	VERSTEIFUNGSPLATTE	BALESTRA
090	061		RAIDISSEUR	STIFFENER	VERSTEIFUNGSPLATTE	BALESTRA
090	063		DISQUES	DISCS	SCHEIBEN	DISCHI
090	065		DISQUES	DISCS	SCHEIBEN	DISCHI
090	067		TOLES A ANDAINS	SWATH BOARDS	SCHWADBLECHE	LAMIÈRE PER ANDANE
090	069		TOLES A ANDAINS	SWATH BOARDS	SCHWADBLECHE	LAMIÈRE PER ANDANE
090	071		TOLES A ANDAINS	SWATH BOARDS	SCHWADBLECHE	LAMIÈRE PER ANDANE
090	073		TOLES A ANDAINS	SWATH BOARDS	SCHWADBLECHE	LAMIÈRE PER ANDANE
090	075		TOLES A ANDAINS	SWATH BOARDS	SCHWADBLECHE	LAMIÈRE PER ANDANE
090	077		TOLES A ANDAINS	SWATH BOARDS	SCHWADBLECHE	LAMIÈRE PER ANDANE
070	079		PROTECTEURS	SAFETY GUARDS	SCHUTZVORRICHTUNGEN	PARAPETTI
070	081		PROTECTEURS	SAFETY GUARDS	SCHUTZVORRICHTUNGEN	PARAPETTI
460	083		COLL.ETIQUETTES ADHESIVES	SET OF STICKERS	SATZ AUFKLEBER	SERIE ADESIVI
470	085		DIVERS	MISCELLANEOUS	VERSCHIEDENES	VARIE
500	087	OPT	ROUE D'ANDAINAGE (GAUCHE)	SWATH WHEEL (LEFT)	SCHWADRAD (LINKS)	RUOTA ANDANATRICE (SX)
500	089	OPT	ROUE D'ANDAINAGE (GAUCHE)	SWATH WHEEL (LEFT)	SCHWADRAD (LINKS)	RUOTA ANDANATRICE (SX)
500	091	OPT	ROUE D'ANDAINAGE (GAUCHE)	SWATH WHEEL (LEFT)	SCHWADRAD (LINKS)	RUOTA ANDANATRICE (SX)
500	093	OPT	TOLES A ANDAINS (GAUCHE)	SWATH BOARDS (LEFT)	SCHWADBLECHE (LINKS)	LAMIÈRE PER ANDANE (SX)

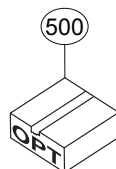
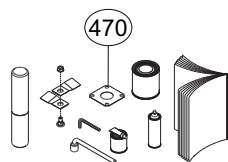
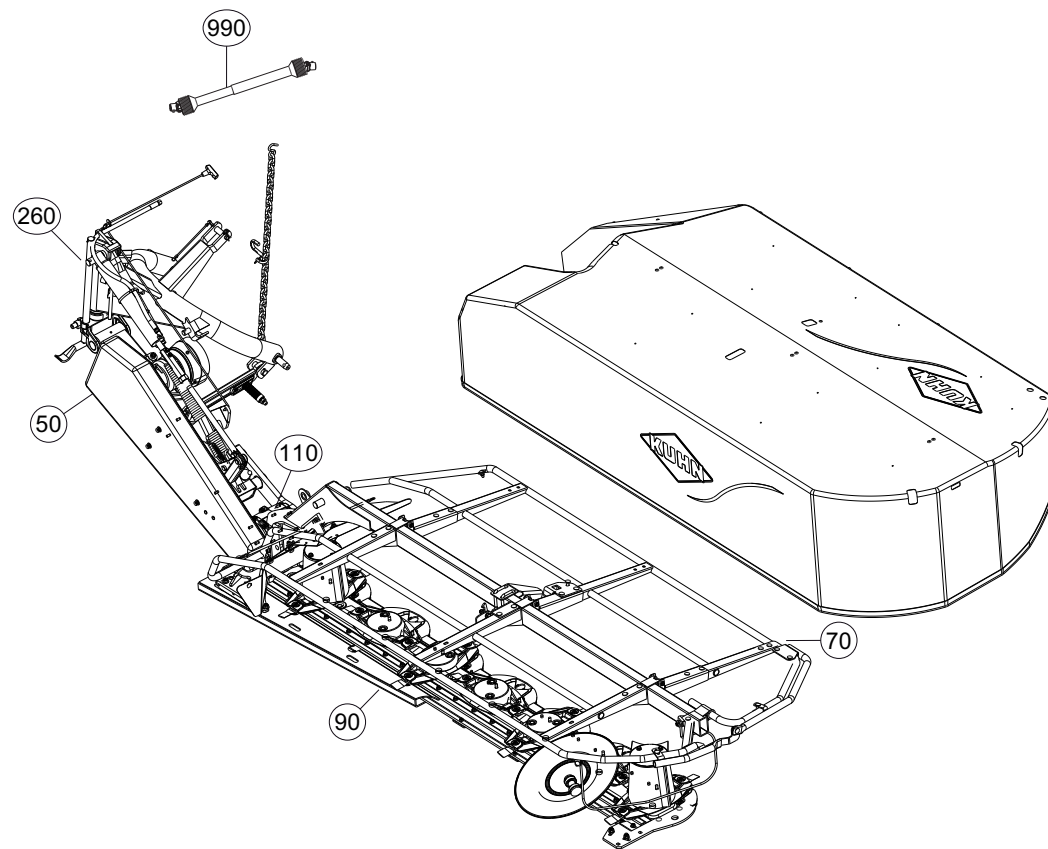




TABLE DES MATIERES - TABLE OF CONTENTS - INHALTSVERZEICHNIS - INDICE

K68R0399 A

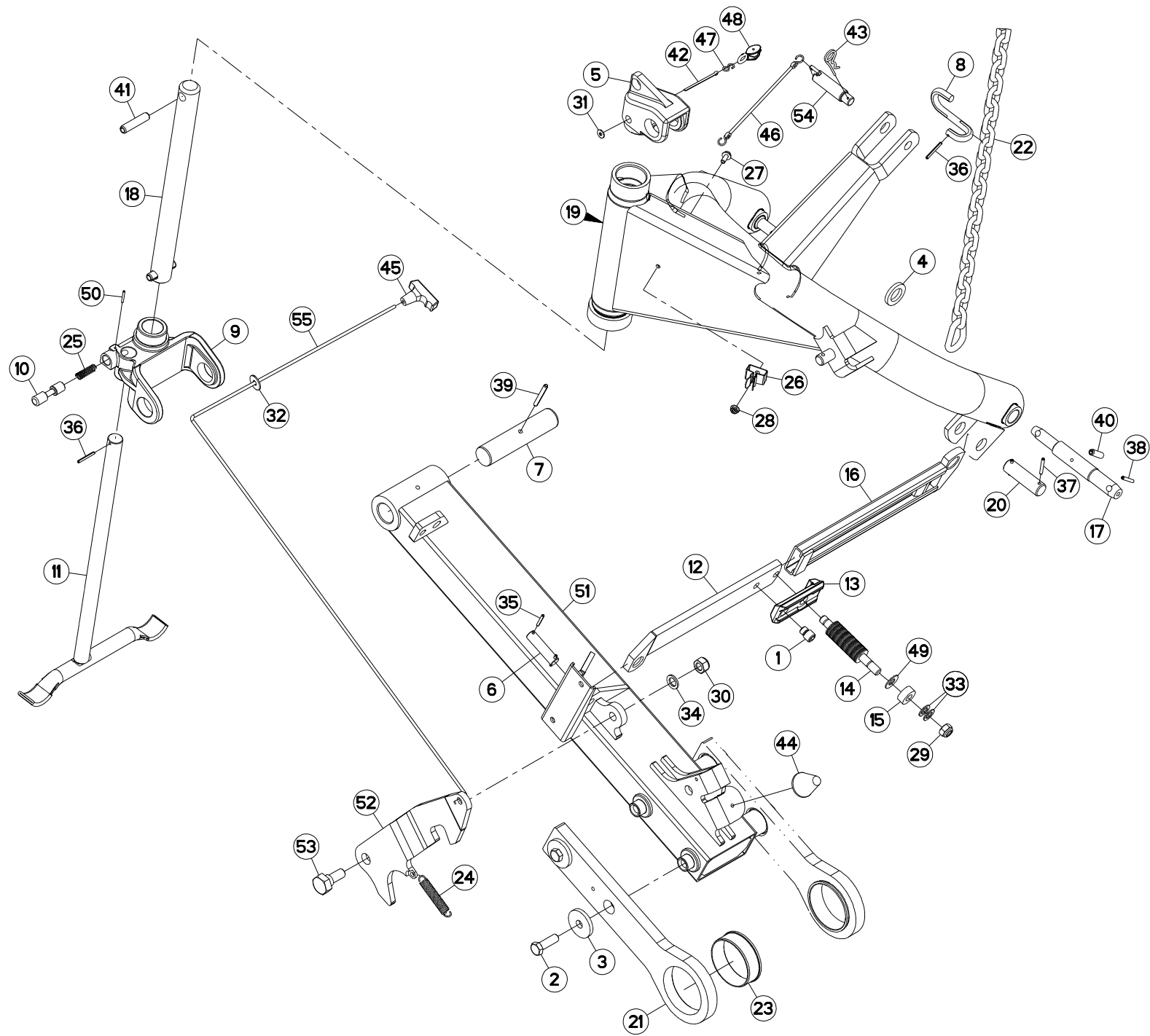
Catalogue P.D.R. - Spare parts list - Ersatzteilliste - Pezzi di Ricambio :

KR226ATL E

Annule et remplace - Cancels and replaces - Annulliert und ersetzt - Annulla e sostituisce :

KR226ATL D

Grp	Page	Opt	Groupe de pièces	Parts group index	Teilegruppe	Gruppo di parti
500	095	OPT	COLL.RABATTEUR	SIDE DEFLECTOR SET	SATZ SEITLICHE GRASABWEISER	SERIE DI DEFLETTORI LATERALI
500	097	OPT	COLL.RABATTEUR (LATERALE)	SIDE DEFLECTOR SET (LATERAL)	SATZ SEITLICHE GRASABWEISER (S	SERIE DI DEFLETTORI LATERALI (
500	099	OPT	COLL.SEMELLES SURELEVEES	RAISED SKID SHOE SET	SATZ HOCHSCHNITTKUFEN	KIT SLITTE RIALZATE
500	101	OPT	COLL.SEMELLES SURELEVEES	RAISED SKID SHOE SET	SATZ HOCHSCHNITTKUFEN	KIT SLITTE RIALZATE
500	103	OPT	RESSORT DE COMPENSATION	COMPENSATION SPRING	ENTLASTUNGSFEDER	MOLLA DE COPENSAZIONE
500	105	OPT	TOLES A ANDAINS (GAUCHE)	SWATH BOARDS (LEFT)	SCHWADBLECHE (LINKS)	LAMIERE PER ANDANE (SX)
500	107	OPT	COLL.DISQ.CONE HAUT	SET DISC W.HIGH CONE	SATZ SCHEIBE MIT HOHEM KEGEL	KIT DISCO CONO ALTO
500	109	OPT	COLL.DISQ.CONE HAUT	SET DISC W.HIGH CONE	SATZ SCHEIBE MIT HOHEM KEGEL	KIT DISCO CONO ALTO
500	111	OPT	ROUE D'ANDAINAGE (GAUCHE)	SWATH WHEEL (LEFT)	SCHWADRAD (LINKS)	RUOTA ANDANATRICE (SX)
500	113	OPT	COLLECTION SIGNALISATION	KIT SIGNALLING	SATZ BELEUCHTUNG U.WARNTAFELN	COLLEZIONE SEGNALAZIONE
500	115	OPT	COLLECTION SIGNALISATION	KIT SIGNALLING	SATZ BELEUCHTUNG U.WARNTAFELN	COLLEZIONE SEGNALAZIONE
500	117	OPT	SIGNALISATION LATERALE	SIDE SIGNALLING	SEITLICHE WARNTAFELN	SEGNALAZIONE LATERALI
500	119	OPT	SIGNALISATION LATERALE	SIDE SIGNALLING	SEITLICHE WARNTAFELN	SEGNALAZIONE LATERALI
500	121	OPT	SIGNALISATION (ARRIERE)	SIGNALLING (REAR)	BELEUCHTUNG U.WARNTAFELN (HINT	SEGNALAZIONE (POSTERIORE)
990	123		TRANSMISSION 4800501	TRANSMISSION 4800501	GELENKWELLE 4800501	TRANSMISSIONE 4800501
990	125		TRANSMISSION 4800502	TRANSMISSION 4800502	GELENKWELLE 4800502	TRANSMISSIONE 4800502
990	127		TRANSMISSION 4600425	TRANSMISSION 4600425	GELENKWELLE 4600425	TRANSMISSIONE 4600425



GMD24
GMD28A 0001>A 0048
A 0001>A 0048

K68R0389 A

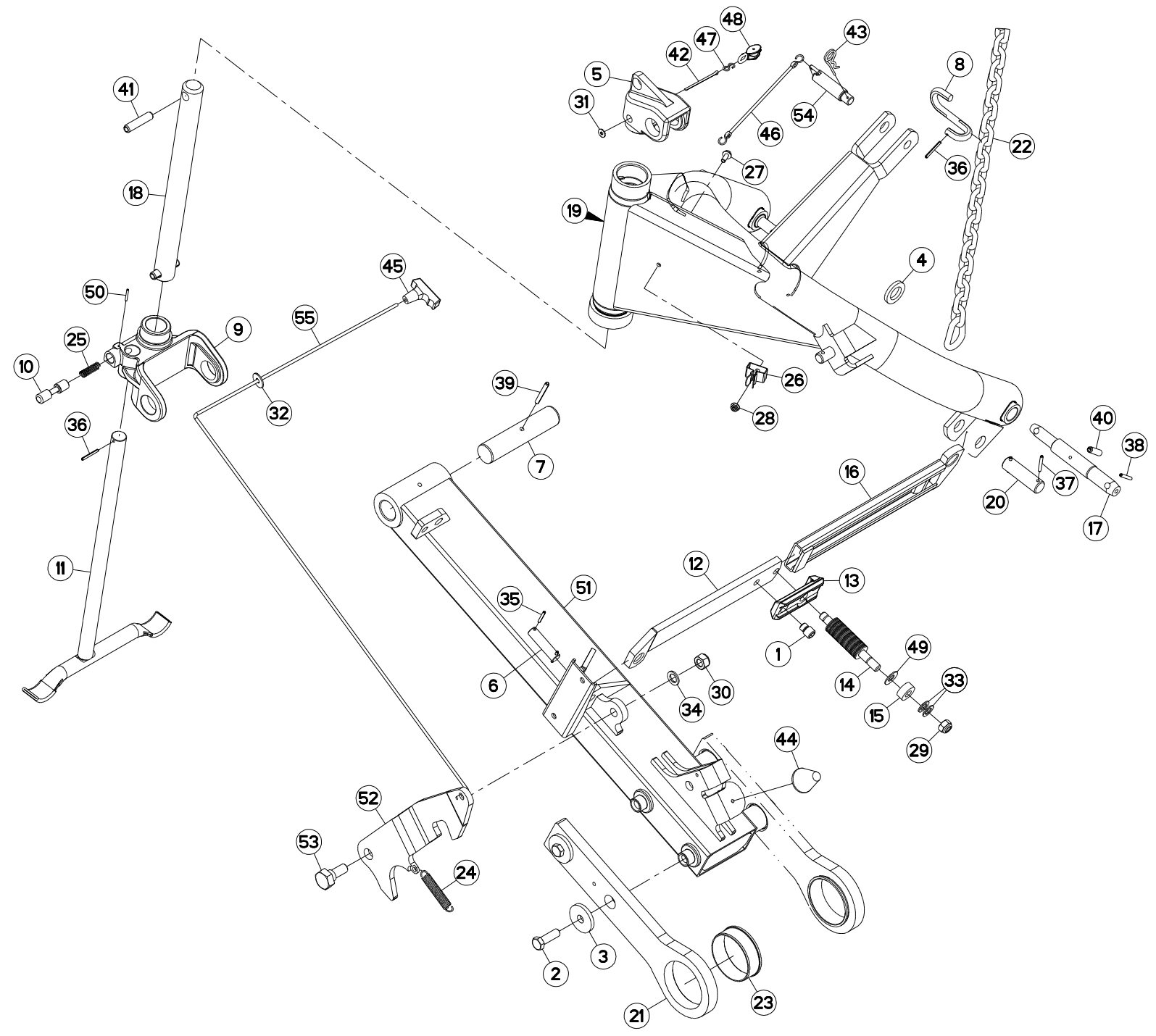
CHASSIS

FRAME

RAHMEN

TELAIO

Rep	Nr	Qt	Designation	Description	Bezeichnung	Referenza	Remarque - Remark - Bemerkung - Osservazioni
001	50001700	001	VIS SPECIALE CHC	SPECIAL SCREW	SPEZIALSCHRAUBE	VITE	
002	50005700	004	VIS AVEC REVÊTEMENT ADHESIF	SCREW WITH ADHESIVE COATING	KLEBE BESCHICHTETE SCHRAUBE	VITE CON RIVETTAMENTO ADESIVO	30 daN m (221 lbf ft)
003	50013100	004	RONDELLE	WASHER	SCHEIBE	RONDELLA PIATTA	
004	50018700	001	RONDELLE ZBC	WASHER	SCHEIBE	RONDELLA	
005	56112300	001	TETE D'ACCROCHAGE	UPPER FRAME CASTING	VERBINDUNGSTUECK		
006	56112900	001	AXE	PIN	ACHSE	ASSE	
007	56113100	001	AXE D'ETANCON	PIN	BOLZEN	ASSE	
008	56113310	001	CROCHET	HOOK	HAKEN	GANCIO	
009	56113500	001	CHAPE D'ETANCON NUE	YOKE	GELENKGABEL	FORCELLA	
010	56113700	001	CLIQUET	LOCK PIN	SCHIEBESTIFT	PERNO D'ARRESTO	
011	56194820	001	BEQUILLE	STAND	STAENDER	SUPPORTO	
012	56202000	001	TIRANT DU DECLEN.	BREAK-AWAY TONGUE	AUSKLINKSTREBE	TIRANTE	
013	56202100	001	VERROU	LATCH	RIEGEL	LEVA	
014	56202200	001	GOUJON DU DECLENCHEMENT	STUD	GEWINDEBOLZEN	TIRANTE	
015	56202300	001	DOUILLE	WASHER	DISTANZSCHEIBE	RONDELLA	
016	56202900	001	GAINE	SHEATH, FLEXIBLE	SCHLAUCH	SUPPORTO	
017	56203900	002	TOURILLON	LOWER LINK PIN LEFT CAT 1-2	BOLZEN KAT 1-2	PERNO	
018	56227100	001	AXE DE LA CHAPE	PIN	GELENKACHSE	ASSE	
019	56250020	001	CADRE	FRAME	RAHMEN	TELAIO	
020	56440600	001	AXE	PIN	ACHSE	ASSE	
021	56825810	002	PATTE	BRACKET	BEFESTIGUNGSEISEN	FAZZOLETTO	
022	56826300	001	CHAINE	CHAIN	KETTE	CATENA	
023	56829500	002	BAGUE PLASTIQUE A COLLERETTE	NYLON BUSH	KUNSTSTOFF-BUECHSE	ANELLO PLASTICA	
024	56906300	001	RESSORT DE TRACTION	SPRING	ZUGFEDER	MOLLA DI TRAZIONE	
025	57400200	001	RESSORT DE PRESSION	PRESSURE SPRING	FEDER	MOLLA	
026	59402900	001	RESSORT	SPRING	FEDER	MOLLA	
027	80130820	001	VIS AUTOBLOQUANTE FLZNNC	UNDERSERR.S-LOC.SCREW FLZNNC	SPERRZAHN-BUNDSCHRAU.FLZNNC	VITE FLZNNC	
028	80200851	001	ECROU AUTOBLOQUANT FE/ZNXC3	UNDERSERRAT.S.LOC.NUT FE/ZNXC3	SPERRZAHN-BUNDMUTTER FE/ZNXC3	DADO FE/ZNXC3	
029	80201640	001	ECROU HEX.BAS AUTOFR.FE/ZNXC3	SELF-LOCKING NUT FE/ZNXC3	SELBSTSICHERND.MUTTER FE/ZNXC3	DADO AUTOBLOCCANTE FE/ZNXC3	
030	80201847	001	ECROU HEX.AUTOFREINE FE/ZNXC3	SELF-LOCKING NUT FE/ZNXC3	SELBSTSICH.MUTTER FE/ZNXC3	DADO AUTOBLOCCANTE FE/ZNXC3	
031	80250613	002	RONDELLE PLATE FE/ZNXC3	PLAIN WASHER M6 DIN 9021 (D18X)	SCHEIBE FE/ZNXC3	RONDELLA PIATTA FE/ZNXC3	
032	80251032	001	RONDELLE PLATE	PLAIN WASHER	SCHEIBE	RONDELLA PIATTA	
033	80251728	002	RONDELLE PLATE FE/ZNXC3	PLAIN WASHER FE/ZNXC3	SCHEIBE FE/ZNXC3	RONDELLA PIATTA FE/ZNXC3	
034	80281809	001	RONDELLE CONIQUE BLOC.FLZNNC	CONICAL SPRING WASHER FLZNNC	SPANNSCHEIBE FLZNNC	RONDELLA CONICA FLZNNC	
035	80450535	002	GOUPILLE ELASTIQUE FLZNNC	ELASTIC PIN HEAVY DUTY	SPANNHUELSE FLZNNC	SPINA ELASTICA FLZNNC	
036	80450546	002	GOUPILLE ELASTIQUE FLZNNC	ELASTIC PIN HEAVY DUTY	SPANNHUELSE FLZNNC	SPINA ELASTICA FLZNNC	
037	80450641	002	GOUPILLE ELASTIQUE FLZNNC	ELASTIC PIN HEAVY DUTY	SPANNHUELSE FLZNNC	SPINA ELASTICA FLZNNC	
038	80450645	002	GOUPILLE ELASTIQUE FLZNNC	ROLL PIN FLZNNC	SPANNHUELSE FLZNNC	SPINA ELASTICA FLZNNC	
039	80450861	001	GOUPILLE ELASTIQUE FLZNNC	ROLL PIN FLZNNC	SPANNHUELSE FLZNNC	SPINA ELASTICA FLZNNC	
040	80451246	002	GOUPILLE ELASTIQUE FLZNNC	ROLL PIN FLZNNC	SPANNHUELSE FLZNNC	SPINA ELASTICA FLZNNC	
041	80451655	002	GOUPILLE ELASTIQUE FLZNNC	ROLL PIN FLZNNC	SPANNHUELSE FLZNNC	SPINA ELASTICA FLZNNC	
042	80500581	001	GOUPILLE FENDUE FE/ZNXC3	SPLIT PIN FE/ZNXC3	SPLINT FE/ZNXC3	COPPIGLIA FE/ZNXC3	
043	80570476	001	GOUPILLE BETA FE/ZNXC3	SPRING COTTER PIN FE/ZNXC3	FEDERSTECKER FE/ZNXC3	MOLLA FE/ZNXC3	
044	83030011	001	BUTEE ELASTIQUE	RUBBER STOP	GUMMIPUFFER	GOMMINO	
045	83050012	001	POIGNEE POUR CORDE	HANDLE	HANDGRIFF	MANIGLIA	
046	83070063	001	LIEN PVC	PVC CORD	SICHERUNGSBAND	CAVETTO	
047	83070065	001	ESSE SERIE EGALE FE/ZNXC3	HOOK FE/ZNXC3	HAKEN FE/ZNXC3	GANCIO AD "S" FE/ZNXC3	
048	83090359	001	POULIE	PULLEY	BLOCKSEILROLLE	PULEGGIA	





GMD24
GMD28

A 0001>A 0048
A 0001>A 0048

K68R0389 A

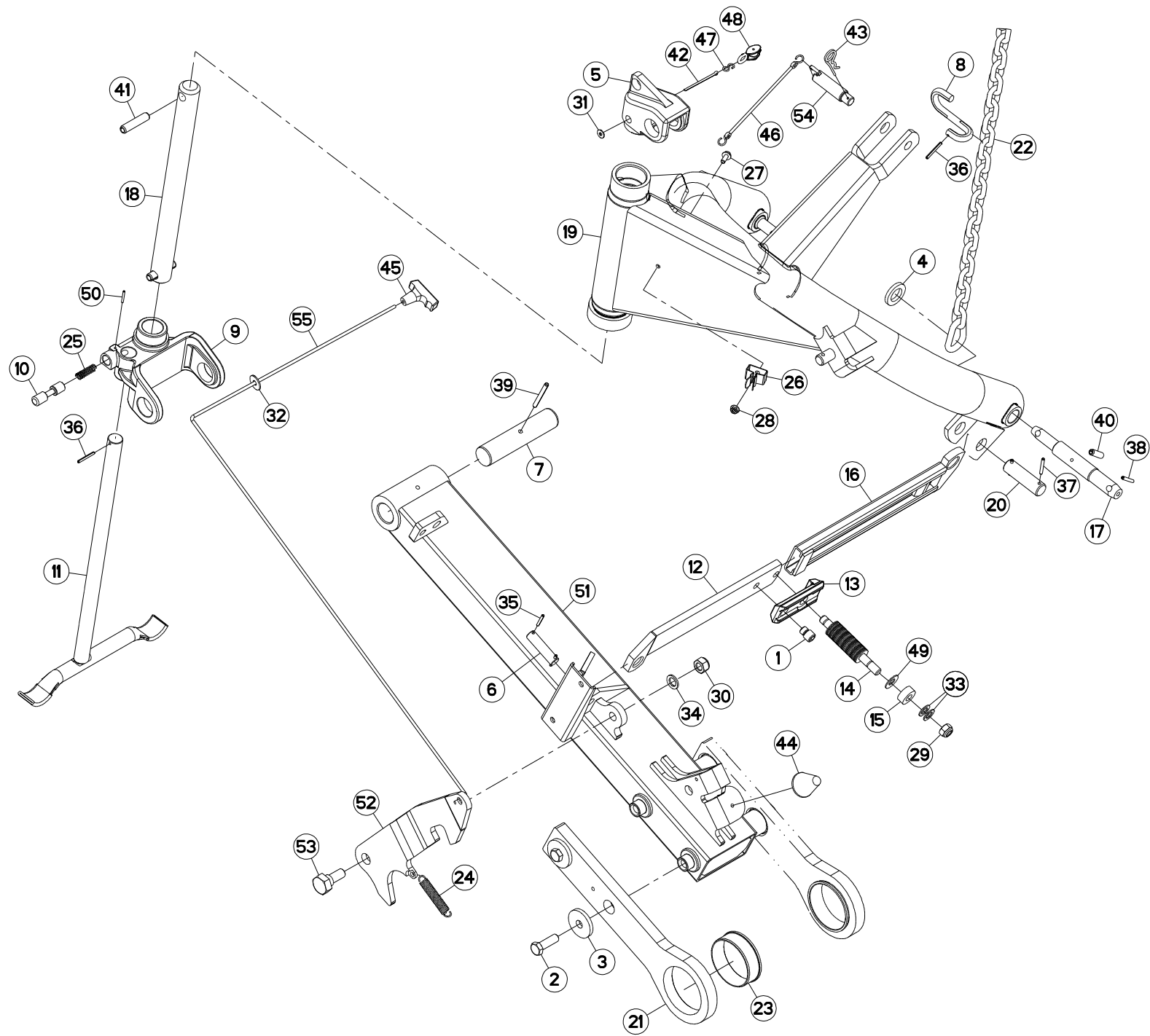
CHASSIS

FRAME

RAHMEN

TELAIO

Rep	Nr	Qt	Designation	Description	Bezeichnung	Referenza	Remarque - Remark - Bemerkung - Osservazioni
049	80281605	041	RONDELLE RESSORT	DISC SPRING	TELLERFEDER	RONDELLA A MOLLA	
050	80450431	001	GOUPILLE ELASTIQUE FLZNNC	ELASTIC PIN HEAVY DUTY	SPANNHUELSE FLZNNC	SPINA ELASTICA FLZNNC	
051	K6803830	001	ETANCON	SHANK	TRAGRAHMEN	TELAIO	
052	K6806180	001	VERROU	LATCH	RIEGEL	LEVA	
053	K6806190	001	VIS	SCREW	SCHRAUBE	VITE	
054	K6806800	001	TOURILLON	TRUNNION	DREHZAPFEN	PERNI	
055	K8814750	001	CORDE NYLON	CORD	NYLONSEIL	CORDA NYLON	



GMD24
GMD28A 0049>A 0068
A 0049>A 0068

K68R0389 B

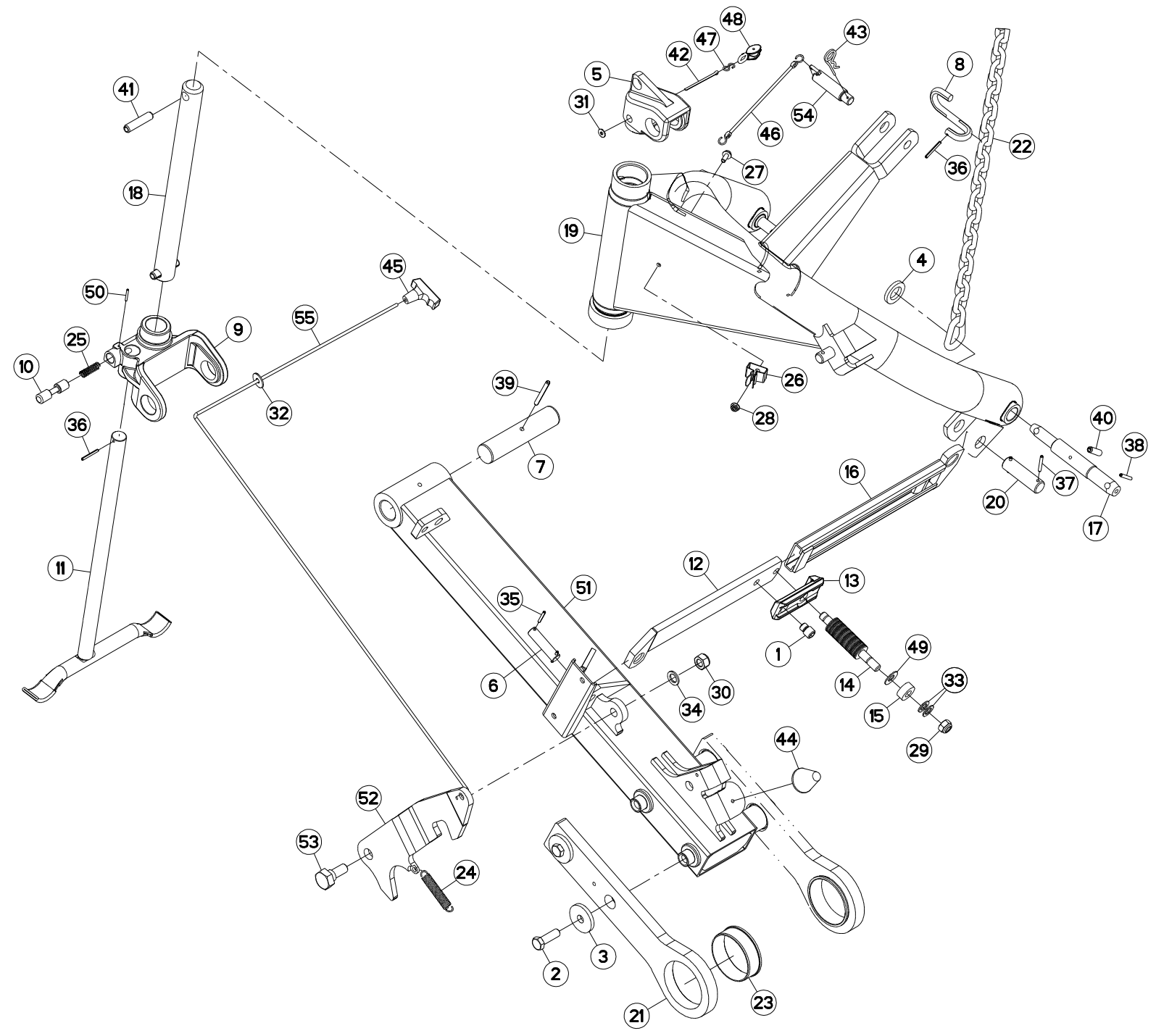
CHASSIS

FRAME

RAHMEN

TELAIO

Rep	Nr	Qt	Designation	Description	Bezeichnung	Referenza	Remarque - Remark - Bemerkung - Osservazioni
001	50001700	001	VIS SPECIALE CHC	SPECIAL SCREW	SPEZIALSCHRAUBE	VITE	
002	50005700	004	VIS AVEC REVÊTEMENT ADHESIF	SCREW WITH ADHESIVE COATING	KLEBE BESCHICHTETE SCHRAUBE	VITE CON RIVETTAMENTO ADESIVO	30 daN m (221 lbf ft)
003	50013100	004	RONDELLE	WASHER	SCHEIBE	RONDELLA PIATTA	
004	50018700	001	RONDELLE ZBC	WASHER	SCHEIBE	RONDELLA	
005	56112300	001	TETE D'ACCROCHAGE	UPPER FRAME CASTING	VERBINDUNGSSTUECK		
006	56112900	001	AXE	PIN	ACHSE	ASSE	
007	56113100	001	AXE D'ETANCON	PIN	BOLZEN	ASSE	
008	56113310	001	CROCHET	HOOK	HAKEN	GANCIO	
009	56113500	001	CHAPE D'ETANCON NUE	YOKE	GELENKGABEL	FORCELLA	
010	56113700	001	CLIQUET	LOCK PIN	SCHIEBESTIFT	PERNO D'ARRESTO	
011	56194820	001	BEQUILLE	STAND	STAENDER	SUPPORTO	
012	56202000	001	TIRANT DU DECLEN.	BREAK-AWAY TONGUE	AUSKLINKSTREBE	TIRANTE	
013	56202100	001	VERROU	LATCH	RIEGEL	LEVA	
014	56202200	001	GOUJON DU DECLENCHEMENT	STUD	GEWINDEBOLZEN	TIRANTE	
015	56202300	001	DOUILLE	WASHER	DISTANZSCHEIBE	RONDELLA	
016	56202900	001	GAINE	SHEATH, FLEXIBLE	SCHLAUCH	SUPPORTO	
017	56203900	002	TOURILLON	LOWER LINK PIN LEFT CAT 1-2	BOLZEN KAT 1-2	PERNO	
018	56227100	001	AXE DE LA CHAPE	PIN	GELENKACHSE	ASSE	
019	56250020	001	CADRE	FRAME	RAHMEN	TELAIO	
020	56440600	001	AXE	PIN	ACHSE	ASSE	
021	56825810	002	PATTE	BRACKET	BEFESTIGUNGSEISEN	FAZZOLETTO	
022	56826300	001	CHAINE	CHAIN	KETTE	CATENA	
023	56829500	002	BAGUE PLASTIQUE A COLLERETTE	NYLON BUSH	KUNSTSTOFF-BUECHSE	ANELLO PLASTICA	
024	56906300	001	RESSORT DE TRACTION	SPRING	ZUGFEDER	MOLLA DI TRAZIONE	
025	57400200	001	RESSORT DE PRESSION	PRESSURE SPRING	FEDER	MOLLA	
026	59402900	001	RESSORT	SPRING	FEDER	MOLLA	
027	80130820	001	VIS AUTOBLOQUANTE FLZNNC	UNDERSERR.S.LOC.SCREW FLZNNC	SPERRZAHN-BUNDSCHRAU.FLZNNC	VITE FLZNNC	
028	80200851	001	ECROU AUTOBLOQUANT FE/ZNXC3	UNDERSERRAT.S.LOC.NUT FE/ZNXC3	SPERRZAHN-BUNDMUTTER FE/ZNXC3	DADO FE/ZNXC3	
029	80201640	001	ECROU HEX.BAS AUTOFR.FE/ZNXC3	SELF-LOCKING NUT FE/ZNXC3	SELBSTSICHERND.MUTTER FE/ZNXC3	DADO AUTOBLOCCANTE FE/ZNXC3	
030	80201847	001	ECROU HEX.AUTOFREINE FE/ZNXC3	SELF-LOCKING NUT FE/ZNXC3	SELBSTSICH.MUTTER FE/ZNXC3	DADO AUTOBLOCCANTE FE/ZNXC3	
031	80250613	002	RONDELLE PLATE FE/ZNXC3	PLAIN WASHER M6 DIN 9021 (D18X)	SCHEIBE FE/ZNXC3	RONDELLA PIATTA FE/ZNXC3	
032	80251032	001	RONDELLE PLATE	PLAIN WASHER	SCHEIBE	RONDELLA PIATTA	
033	80251728	002	RONDELLE PLATE FE/ZNXC3	PLAIN WASHER FE/ZNXC3	SCHEIBE FE/ZNXC3	RONDELLA PIATTA FE/ZNXC3	
034	80281809	001	RONDELLE CONIQUE BLOC.FLZNNC	CONICAL SPRING WASHER FLZNNC	SPANNSCHEIBE FLZNNC	RONDELLA CONICA FLZNNC	
035	80450535	002	GOUPILLE ELASTIQUE FLZNNC	ELASTIC PIN HEAVY DUTY	SPANNHUELSE FLZNNC	SPINA ELASTICA FLZNNC	
036	80450546	002	GOUPILLE ELASTIQUE FLZNNC	ELASTIC PIN HEAVY DUTY	SPANNHUELSE FLZNNC	SPINA ELASTICA FLZNNC	
037	80450641	002	GOUPILLE ELASTIQUE FLZNNC	ELASTIC PIN HEAVY DUTY	SPANNHUELSE FLZNNC	SPINA ELASTICA FLZNNC	
038	80450645	002	GOUPILLE ELASTIQUE FLZNNC	ROLL PIN FLZNNC	SPANNHUELSE FLZNNC	SPINA ELASTICA FLZNNC	
039	80450862	001	GOUPILLE ELASTIQUE FLZNNC	ROLL PIN FLZNNC	SPANNHUELSE FLZNNC	SPINA ELASTICA FLZNNC	
040	80451246	002	GOUPILLE ELASTIQUE FLZNNC	ROLL PIN FLZNNC	SPANNHUELSE FLZNNC	SPINA ELASTICA FLZNNC	
041	80451655	002	GOUPILLE ELASTIQUE FLZNNC	ROLL PIN FLZNNC	SPANNHUELSE FLZNNC	SPINA ELASTICA FLZNNC	
042	80500581	001	GOUPILLE FENDUE FE/ZNXC3	SPLIT PIN FE/ZNXC3	SPLINT FE/ZNXC3	COPPIGLIA FE/ZNXC3	
043	80570476	001	GOUPILLE BETA FE/ZNXC3	SPRING COTTER PIN FE/ZNXC3	FEDERSTECKER FE/ZNXC3	MOLLA FE/ZNXC3	
044	83030011	001	BUTEE ELASTIQUE	RUBBER STOP	GUMMIPUFFER	GOMMINO	
045	83050012	001	POIGNEE POUR CORDE	HANDLE	HANDGRIFF	MANIGLIA	
046	83070063	001	LIEN PVC	PVC CORD	SICHERUNGSBAND	CAVETTO	
047	83070065	001	ESSE SERIE EGALE FE/ZNXC3	HOOK FE/ZNXC3	HAKEN FE/ZNXC3	GANCIO AD "S" FE/ZNXC3	
048	83090359	001	POULIE	PULLEY	BLOCKSEILROLLE	PULEGGIA	





GMD24
GMD28

A 0049>A 0068
A 0049>A 0068

K68R0389 B

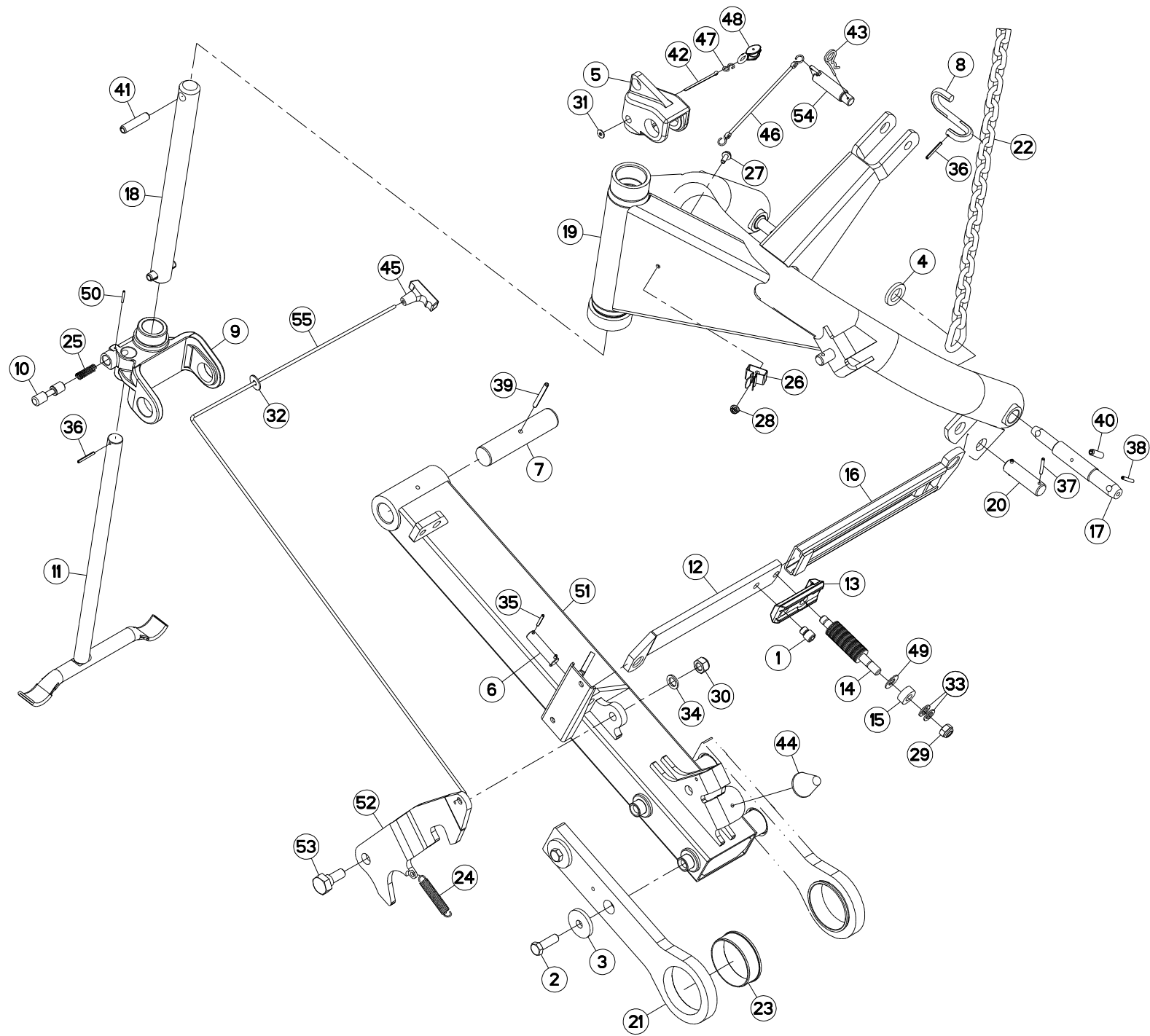
CHASSIS

FRAME

RAHMEN

TELAIO

Rep	Nr	Qt	Designation	Description	Bezeichnung	Referenza	Remarque - Remark - Bemerkung - Osservazioni
049	80281605	041	RONDELLE RESSORT	DISC SPRING	TELLERFEDER	RONDELLA A MOLLA	
050	80450431	001	GOUPILLE ELASTIQUE FLZNNC	ELASTIC PIN HEAVY DUTY	SPANNHUELSE FLZNNC	SPINA ELASTICA FLZNNC	
051	K6803830	001	ETANCON	SHANK	TRAGRAHMEN	TELAIO	
052	K6806180	001	VERROU	LATCH	RIEGEL	LEVA	
053	K6806190	001	VIS	SCREW	SCHRAUBE	VITE	
054	K6806800	001	TOURILLON	TRUNNION	DREHZAPFEN	PERNI	
055	K8814750	001	CORDE NYLON	CORD	NYLONSEIL	CORDA NYLON	



GMD24
GMD28A 0069>A 0201
A 0069>A 0201

K68R0389 C

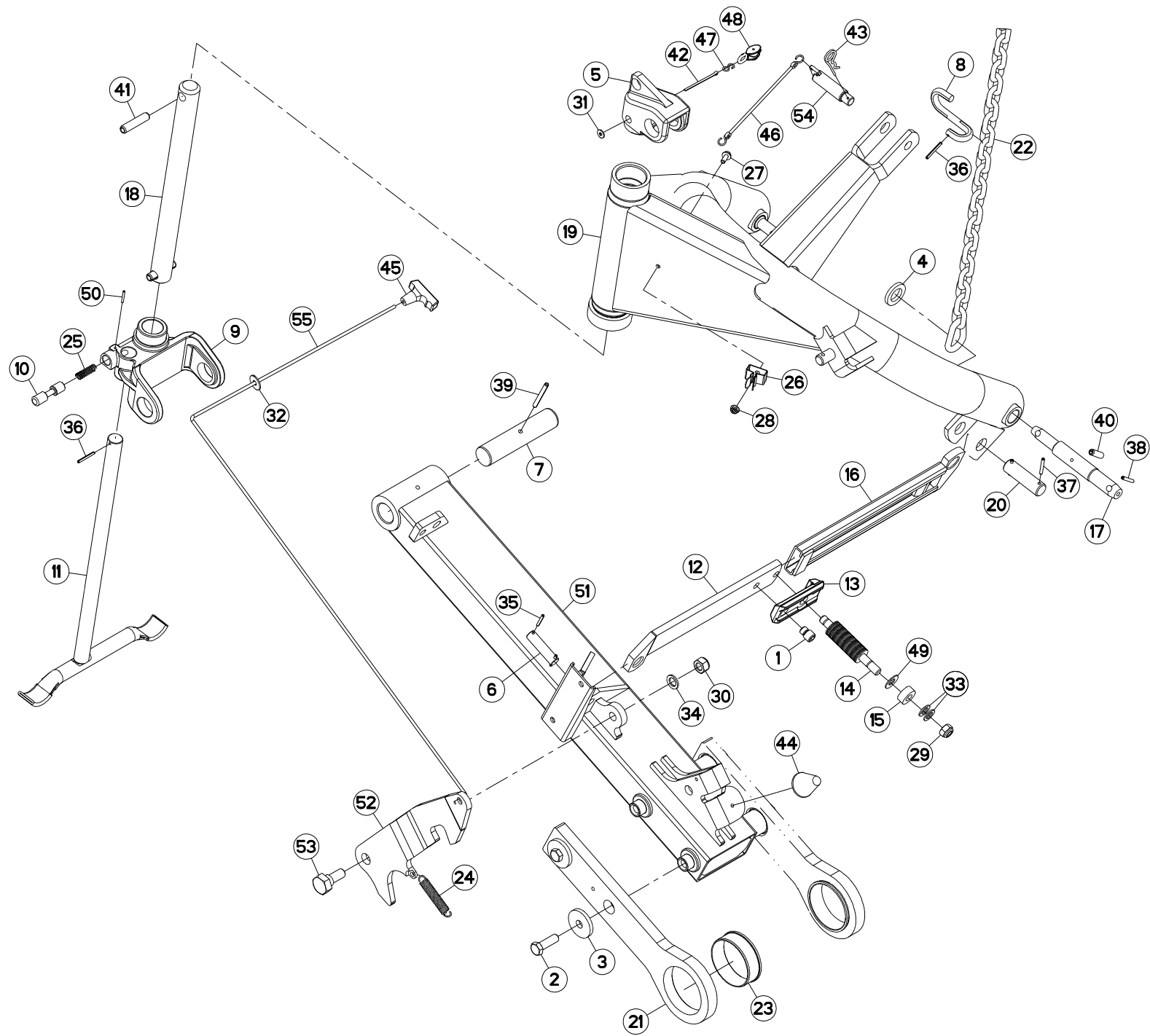
CHASSIS

FRAME

RAHMEN

TELAIO

Rep	Nr	Qt	Designation	Description	Bezeichnung	Referenza	Remarque - Remark - Bemerkung - Osservazioni
001	50001700	001	VIS SPECIALE CHC	SPECIAL SCREW	SPEZIALSCHRAUBE	VITE	
002	50005700	004	VIS AVEC REVÊTEMENT ADHESIF	SCREW WITH ADHESIVE COATING	KLEBE BESCHICHTETE SCHRAUBE	VITE CON RIVETTAMENTO ADESIVO	30 daN m (221 lbf ft)
003	50013100	004	RONDELLE	WASHER	SCHEIBE	RONDELLA PIATTA	
004	50018700	001	RONDELLE ZBC	WASHER	SCHEIBE	RONDELLA	
005	56112300	001	TETE D'ACCROCHAGE	UPPER FRAME CASTING	VERBINDUNGSSTUECK		
006	56112900	001	AXE	PIN	ACHSE	ASSE	
007	56113100	001	AXE D'ETANCON	PIN	BOLZEN	ASSE	
008	56113310	001	CROCHET	HOOK	HAKEN	GANCIO	
009	56113500	001	CHAPE D'ETANCON NUE	YOKE	GELENKGABEL	FORCELLA	
010	56113700	001	CLIQUET	LOCK PIN	SCHIEBESTIFT	PERNO D'ARRESTO	
011	56194820	001	BEQUILLE	STAND	STAENDER	SUPPORTO	
012	56202000	001	TIRANT DU DECLEN.	BREAK-AWAY TONGUE	AUSKLINKSTREBE	TIRANTE	
013	56202100	001	VERROU	LATCH	RIEGEL	LEVA	
014	56202200	001	GOUJON DU DECLENCHEMENT	STUD	GEWINDEBOLZEN	TIRANTE	
015	56202300	001	DOUILLE	WASHER	DISTANZSCHEIBE	RONDELLA	
016	56202900	001	GAINE	SHEATH, FLEXIBLE	SCHLAUCH	SUPPORTO	
017	56203900	002	TOURILLON	LOWER LINK PIN LEFT CAT 1-2	BOLZEN KAT 1-2	PERNO	
018	56227100	001	AXE DE LA CHAPE	PIN	GELENKACHSE	ASSE	
019	56250020	001	CADRE	FRAME	RAHMEN	TELAIO	
020	56440600	001	AXE	PIN	ACHSE	ASSE	
021	56825810	002	PATTE	BRACKET	BEFESTIGUNGSEISEN	FAZZOLETTO	
022	56826300	001	CHAINE	CHAIN	KETTE	CATENA	
023	56829500	002	BAGUE PLASTIQUE A COLLERETTE	NYLON BUSH	KUNSTSTOFF-BUECHSE	ANELLO PLASTICA	
024	56906300	001	RESSORT DE TRACTION	SPRING	ZUGFEDER	MOLLA DI TRAZIONE	
025	57400200	001	RESSORT DE PRESSION	PRESSURE SPRING	FEDER	MOLLA	
026	59402900	001	RESSORT	SPRING	FEDER	MOLLA	
027	80130820	001	VIS AUTOBLOQUANTE FLZNNC	UNDERSERR.S.LOC.SCREW FLZNNC	SPERRZAHN-BUNDSCHRAU.FLZNNC	VITE FLZNNC	
028	80200851	001	ECROU AUTOBLOQUANT FE/ZNXC3	UNDERSERRAT.S.LOC.NUT FE/ZNXC3	SPERRZAHN-BUNDMUTTER FE/ZNXC3	DADO FE/ZNXC3	
029	80201640	001	ECROU HEX.BAS AUTOFR.FE/ZNXC3	SELF-LOCKING NUT FE/ZNXC3	SELBSTSICHERND.MUTTER FE/ZNXC3	DADO AUTOBLOCCANTE FE/ZNXC3	
030	80201847	001	ECROU HEX.AUTOFREINE FE/ZNXC3	SELF-LOCKING NUT FE/ZNXC3	SELBSTSICH.MUTTER FE/ZNXC3	DADO AUTOBLOCCANTE FE/ZNXC3	
031	80250613	002	RONDELLE PLATE FE/ZNXC3	PLAIN WASHER M6 DIN 9021 (D18X)	SCHEIBE FE/ZNXC3	RONDELLA PIATTA FE/ZNXC3	
032	80251032	001	RONDELLE PLATE	PLAIN WASHER	SCHEIBE	RONDELLA PIATTA	
033	80251631	002	RONDELLE PLATE FE/ZNXC3	PLAIN WASHER FE/ZNXC3	SCHEIBE FE/ZNXC3	RONDELLA PIATTA FE/ZNXC3	
034	80281809	001	RONDELLE CONIQUE BLOC.FLZNNC	CONICAL SPRING WASHER FLZNNC	SPANNSCHEIBE FLZNNC	RONDELLA CONICA FLZNNC	
035	80450535	002	GOUPILLE ELASTIQUE FLZNNC	ELASTIC PIN HEAVY DUTY	SPANNHUELSE FLZNNC	SPINA ELASTICA FLZNNC	
036	80450546	002	GOUPILLE ELASTIQUE FLZNNC	ELASTIC PIN HEAVY DUTY	SPANNHUELSE FLZNNC	SPINA ELASTICA FLZNNC	
037	80450641	002	GOUPILLE ELASTIQUE FLZNNC	ELASTIC PIN HEAVY DUTY	SPANNHUELSE FLZNNC	SPINA ELASTICA FLZNNC	
038	80450645	002	GOUPILLE ELASTIQUE FLZNNC	ROLL PIN FLZNNC	SPANNHUELSE FLZNNC	SPINA ELASTICA FLZNNC	
039	80450862	001	GOUPILLE ELASTIQUE FLZNNC	ROLL PIN FLZNNC	SPANNHUELSE FLZNNC	SPINA ELASTICA FLZNNC	
040	80451246	002	GOUPILLE ELASTIQUE FLZNNC	ROLL PIN FLZNNC	SPANNHUELSE FLZNNC	SPINA ELASTICA FLZNNC	
041	80451655	002	GOUPILLE ELASTIQUE FLZNNC	ROLL PIN FLZNNC	SPANNHUELSE FLZNNC	SPINA ELASTICA FLZNNC	
042	80500581	001	GOUPILLE FENDUE FE/ZNXC3	SPLIT PIN FE/ZNXC3	SPLINT FE/ZNXC3	COPPIGLIA FE/ZNXC3	
043	80570476	001	GOUPILLE BETA FE/ZNXC3	SPRING COTTER PIN FE/ZNXC3	FEDERSTECKER FE/ZNXC3	MOLLA FE/ZNXC3	
044	83030011	001	BUTEE ELASTIQUE	RUBBER STOP	GUMMIPUFFER	GOMMINO	
045	83050012	001	POIGNEE POUR CORDE	HANDLE	HANDGRIFF	MANIGLIA	
046	83070063	001	LIEN PVC	PVC CORD	SICHERUNGSBAND	CAVETTO	
047	83070065	001	ESSE SERIE EGALE FE/ZNXC3	HOOK FE/ZNXC3	HAKEN FE/ZNXC3	GANCIO AD "S" FE/ZNXC3	
048	83090359	001	POULIE	PULLEY	BLOCKSEILROLLE	PULEGGIA	





GMD24
GMD28

A 0069>A 0201
A 0069>A 0201

K68R0389 C

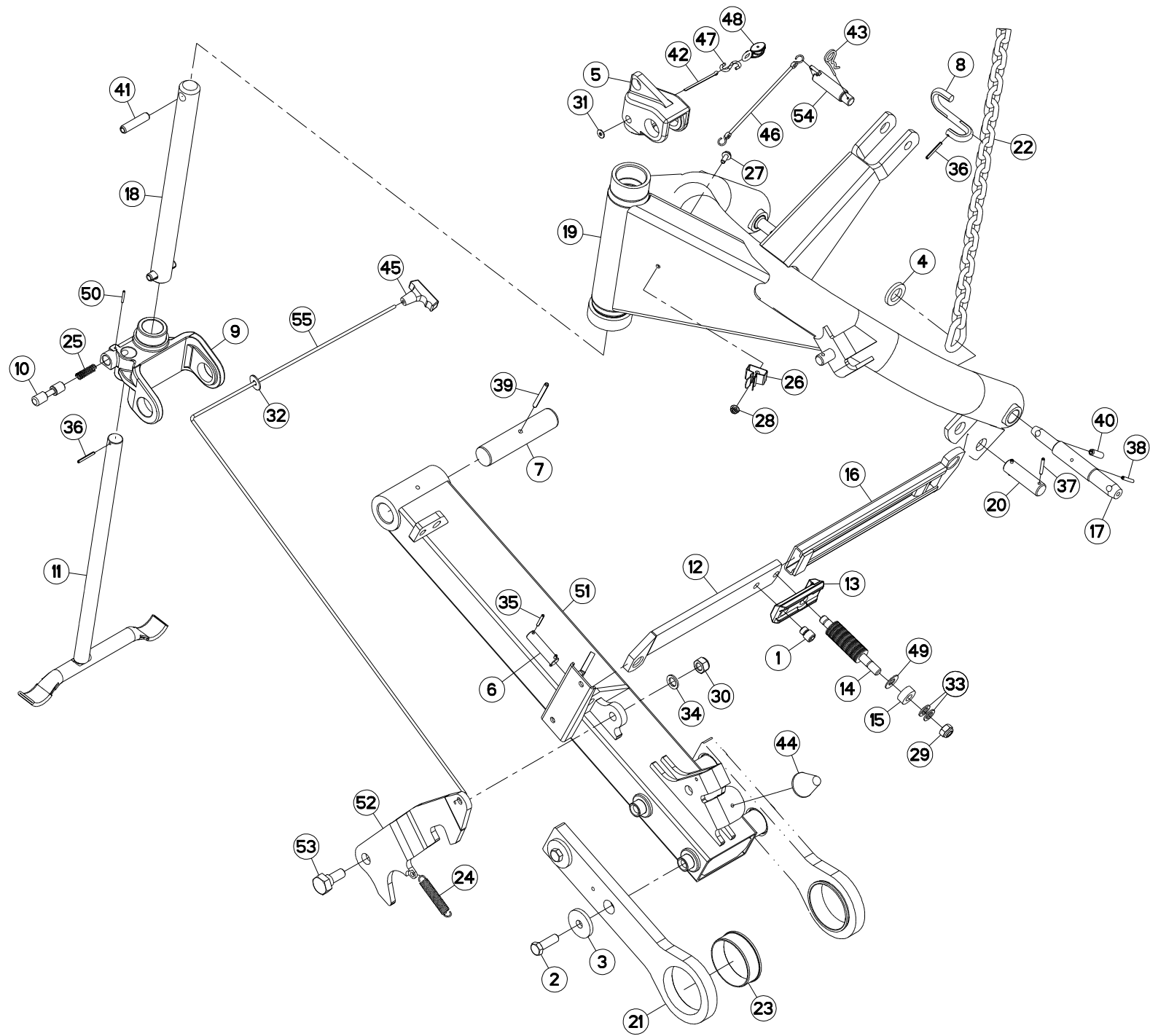
CHASSIS

FRAME

RAHMEN

TELAIO

Rep	Nr	Qt	Designation	Description	Bezeichnung	Referenza	Remarque - Remark - Bemerkung - Osservazioni
049	80281605	041	RONDELLE RESSORT	DISC SPRING	TELLERFEDER	RONDELLA A MOLLA	
050	80450431	001	GOUPILLE ELASTIQUE FLZNNC	ELASTIC PIN HEAVY DUTY	SPANNHUELSE FLZNNC	SPINA ELASTICA FLZNNC	
051	K6803830	001	ETANCON	SHANK	TRAGRAHMEN	TELAIO	
052	K6806180	001	VERROU	LATCH	RIEGEL	LEVA	
053	K6806190	001	VIS	SCREW	SCHRAUBE	VITE	
054	K6806800	001	TOURILLON	TRUNNION	DREHZAPFEN	PERNI	
055	K8814750	001	CORDE NYLON	CORD	NYLONSEIL	CORDA NYLON	



GMD24
GMD28A 0202>A 0702
A 0202>A 0702

K68R0389 D

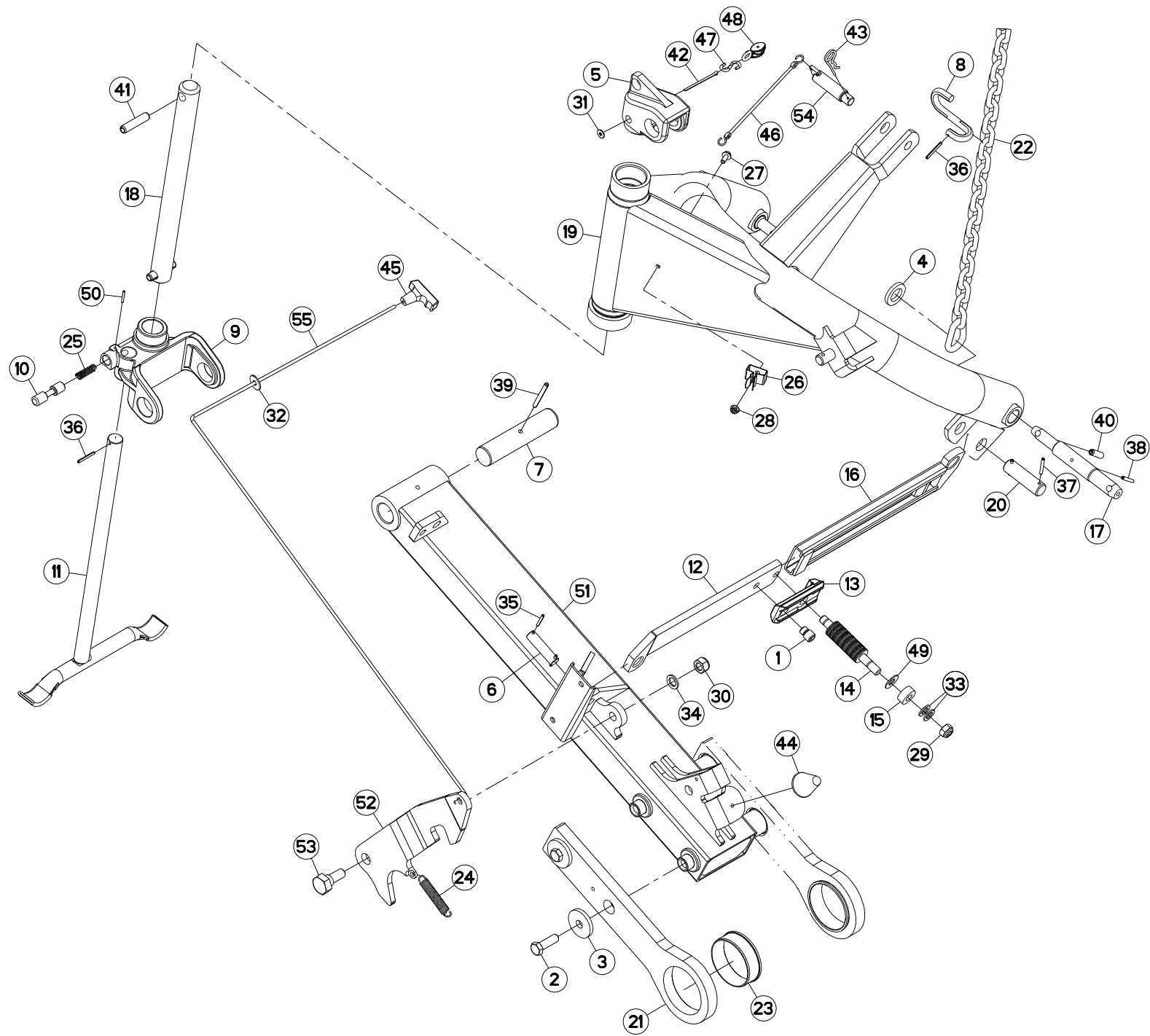
CHASSIS

FRAME

RAHMEN

TELAIO

Rep	Nr	Qt	Designation	Description	Bezeichnung	Referenza	Remarque - Remark - Bemerkung - Osservazioni
001	50001700	001	VIS SPECIALE CHC	SPECIAL SCREW	SPEZIALSCHRAUBE	VITE	
002	50005700	004	VIS AVEC REVÊTEMENT ADHESIF	SCREW WITH ADHESIVE COATING	KLEBE BESCHICHTETE SCHRAUBE	VITE CON RIVETTAMENTO ADESIVO	30 daN m (221 lbf ft)
003	50013100	004	RONDELLE	WASHER	SCHEIBE	RONDELLA PIATTA	
004	50018700	001	RONDELLE ZBC	WASHER	SCHEIBE	RONDELLA	
005	56112300	001	TETE D'ACCROCHAGE	UPPER FRAME CASTING	VERBINDUNGSSTUECK		
006	56112900	001	AXE	PIN	ACHSE	ASSE	
007	56113100	001	AXE D'ETANCON	PIN	BOLZEN	ASSE	
008	56113310	001	CROCHET	HOOK	HAKEN	GANCIO	
009	56113500	001	CHAPE D'ETANCON NUE	YOKE	GELENKGABEL	FORCELLA	
010	56113700	001	CLIQUET	LOCK PIN	SCHIEBESTIFT	PERNO D'ARRESTO	
011	56194820	001	BEQUILLE	STAND	STAENDER	SUPPORTO	
012	56202000	001	TIRANT DU DECLEN.	BREAK-AWAY TONGUE	AUSKLINKSTREBE	TIRANTE	
013	56202100	001	VERROU	LATCH	RIEGEL	LEVA	
014	56202200	001	GOUJON DU DECLENCHEMENT	STUD	GEWINDEBOLZEN	TIRANTE	
015	56202300	001	DOUILLE	WASHER	DISTANZSCHEIBE	RONDELLA	
016	56202900	001	GAINE	SHEATH, FLEXIBLE	SCHLAUCH	SUPPORTO	
017	56203900	002	TOURILLON	LOWER LINK PIN LEFT CAT 1-2	BOLZEN KAT 1-2	PERNO	
018	56227100	001	AXE DE LA CHAPE	PIN	GELENKACHSE	ASSE	
019	56250020	001	CADRE	FRAME	RAHMEN	TELAIO	
020	56440600	001	AXE	PIN	ACHSE	ASSE	
021	56825810	002	PATTE	BRACKET	BEFESTIGUNGSEISEN	FAZZOLETTO	
022	56826300	001	CHAINE	CHAIN	KETTE	CATENA	
023	56829500	002	BAGUE PLASTIQUE A COLLERETTE	NYLON BUSH	KUNSTSTOFF-BUECHSE	ANELLO PLASTICA	
024	56906300	001	RESSORT DE TRACTION	SPRING	ZUGFEDER	MOLLA DI TRAZIONE	
025	57400200	001	RESSORT DE PRESSION	PRESSURE SPRING	FEDER	MOLLA	
026	59402900	001	RESSORT	SPRING	FEDER	MOLLA	
027	80130820	001	VIS AUTOBLOQUANTE FLZNNC	UNDERSERR.S-LOC.SCREW FLZNNC	SPERRZAHN-BUNDSCHRAU.FLZNNC	VITE FLZNNC	
028	80200851	001	ECROU AUTOBLOQUANT FE/ZNXC3	UNDERSERRAT.S.LOC.NUT FE/ZNXC3	SPERRZAHN-BUNDMUTTER FE/ZNXC3	DADO FE/ZNXC3	
029	80201640	001	ECROU HEX.BAS AUTOFR.FE/ZNXC3	SELF-LOCKING NUT FE/ZNXC3	SELBSTSICHERND.MUTTER FE/ZNXC3	DADO AUTOBLOCCANTE FE/ZNXC3	
030	80201847	001	ECROU HEX.AUTOFREINE FE/ZNXC3	SELF-LOCKING NUT FE/ZNXC3	SELBSTSICH.MUTTER FE/ZNXC3	DADO AUTOBLOCCANTE FE/ZNXC3	
031	80250613	002	RONDELLE PLATE FE/ZNXC3	PLAIN WASHER M6 DIN 9021 (D18X)	SCHEIBE FE/ZNXC3	RONDELLA PIATTA FE/ZNXC3	
032	80251032	001	RONDELLE PLATE	PLAIN WASHER	SCHEIBE	RONDELLA PIATTA	
033	80251631	002	RONDELLE PLATE FE/ZNXC3	PLAIN WASHER FE/ZNXC3	SCHEIBE FE/ZNXC3	RONDELLA PIATTA FE/ZNXC3	
034	80281809	001	RONDELLE CONIQUE BLOC.FLZNNC	CONICAL SPRING WASHER FLZNNC	SPANNSCHEIBE FLZNNC	RONDELLA CONICA FLZNNC	
035	80450535	002	GOUPILLE ELASTIQUE FLZNNC	ELASTIC PIN HEAVY DUTY	SPANNHUELSE FLZNNC	SPINA ELASTICA FLZNNC	
036	80450546	002	GOUPILLE ELASTIQUE FLZNNC	ELASTIC PIN HEAVY DUTY	SPANNHUELSE FLZNNC	SPINA ELASTICA FLZNNC	
037	80450641	002	GOUPILLE ELASTIQUE FLZNNC	ELASTIC PIN HEAVY DUTY	SPANNHUELSE FLZNNC	SPINA ELASTICA FLZNNC	
038	80450645	002	GOUPILLE ELASTIQUE FLZNNC	ROLL PIN FLZNNC	SPANNHUELSE FLZNNC	SPINA ELASTICA FLZNNC	
039	80450862	001	GOUPILLE ELASTIQUE FLZNNC	ROLL PIN FLZNNC	SPANNHUELSE FLZNNC	SPINA ELASTICA FLZNNC	
040	80451246	002	GOUPILLE ELASTIQUE FLZNNC	ROLL PIN FLZNNC	SPANNHUELSE FLZNNC	SPINA ELASTICA FLZNNC	
041	80451655	002	GOUPILLE ELASTIQUE FLZNNC	ROLL PIN FLZNNC	SPANNHUELSE FLZNNC	SPINA ELASTICA FLZNNC	
042	80500581	001	GOUPILLE FENDUE FE/ZNXC3	SPLIT PIN FE/ZNXC3	SPLINT FE/ZNXC3	COPPIGLIA FE/ZNXC3	
043	80570476	001	GOUPILLE BETA FE/ZNXC3	SPRING COTTER PIN FE/ZNXC3	FEDERSTECKER FE/ZNXC3	MOLLA FE/ZNXC3	
044	83030011	001	BUTEE ELASTIQUE	RUBBER STOP	GUMMIPUFFER	GOMMINO	
045	83050012	001	POIGNEE POUR CORDE	HANDLE	HANDGRIFF	MANIGLIA	
046	83070063	001	LIEN PVC	PVC CORD	SICHERUNGSBAND	CAVETTO	
047	83070067	001	ESSE OUVERTE FE/ZNXC3	HOOK FE/ZNXC3	HACKEN FE/ZNXC3		
048	83090359	001	POULIE	PULLEY	BLOCKSEILROLLE	PULEGGIA	





GMD24
GMD28

A 0202>A 0702
A 0202>A 0702

K68R0389 D

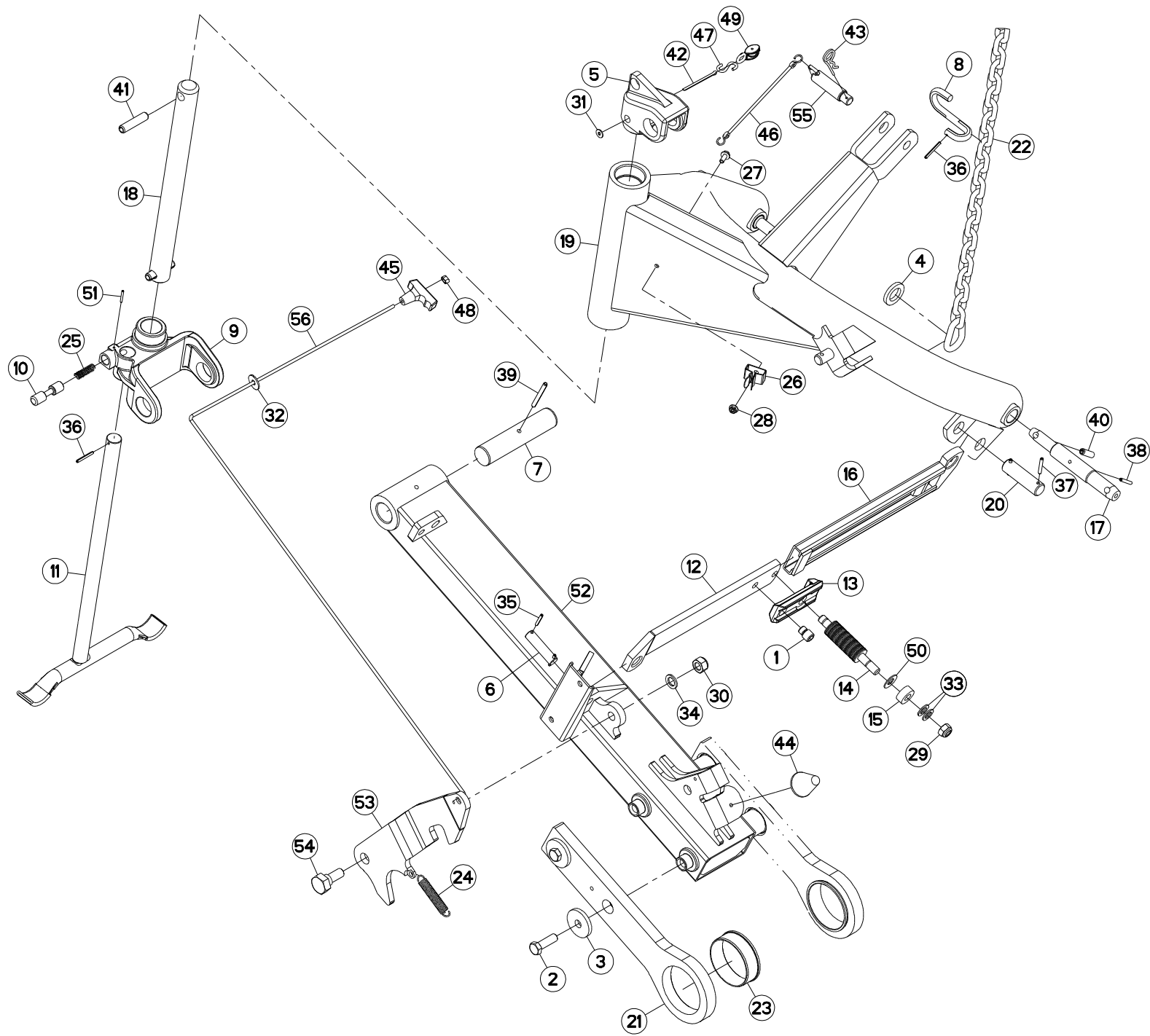
CHASSIS

FRAME

RAHMEN

TELAIO

Rep	Nr	Qt	Designation	Description	Bezeichnung	Referenza	Remarque - Remark - Bemerkung - Osservazioni
049	80281605	041	RONDELLE RESSORT	DISC SPRING	TELLERFEDER	RONDELLA A MOLLA	
050	80450431	001	GOUPILLE ELASTIQUE FLZNNC	ELASTIC PIN HEAVY DUTY	SPANNHUELSE FLZNNC	SPINA ELASTICA FLZNNC	
051	K6803830	001	ETANCON	SHANK	TRAGRAHMEN	TELAIO	
052	K6806180	001	VERROU	LATCH	RIEGEL	LEVA	
053	K6806190	001	VIS	SCREW	SCHRAUBE	VITE	
054	K6806800	001	TOURILLON	TRUNNION	DREHZAPFEN	PERNI	
055	K8814750	001	CORDE NYLON	CORD	NYLONSEIL	CORDA NYLON	



GMD24
GMD28A 0703>A 1991
A 0703>A 1991

K68R0389 E

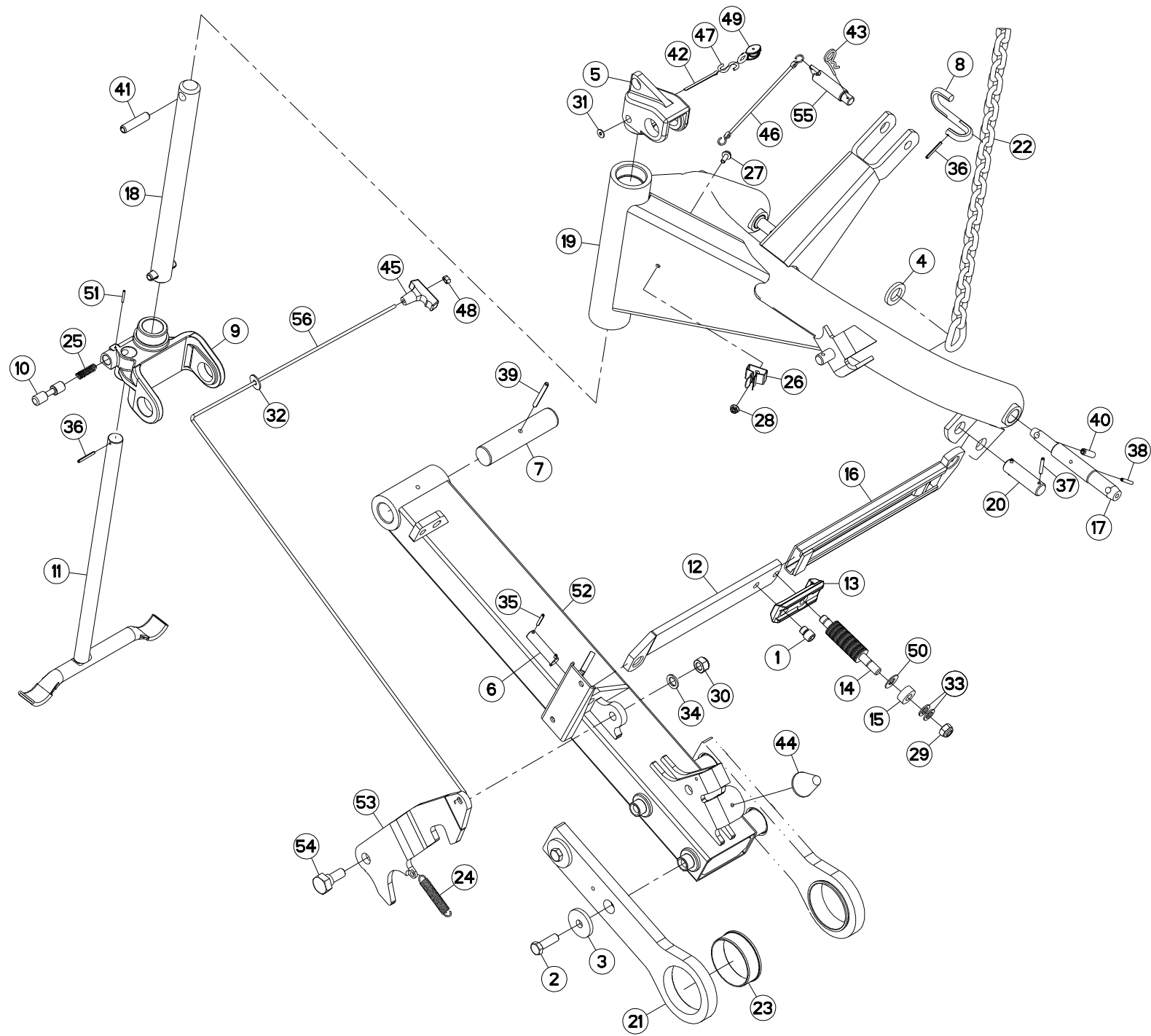
CHASSIS

FRAME

RAHMEN

TELAIO

Rep	Nr	Qt	Designation	Description	Bezeichnung	Referenza	Remarque - Remark - Bemerkung - Osservazioni
001	50001700	001	VIS SPECIALE CHC	SPECIAL SCREW	SPEZIALSCHRAUBE	VITE	
002	50005700	004	VIS AVEC REVÊTEMENT ADHESIF	SCREW WITH ADHESIVE COATING	KLEBE BESCHICHTETE SCHRAUBE	VITE CON RIVETTAMENTO ADESIVO	30 daN m (221 lbf ft)
003	50013100	004	RONDELLE	WASHER	SCHEIBE	RONDELLA PIATTA	
004	50018700	001	RONDELLE ZBC	WASHER	SCHEIBE	RONDELLA	
005	56112300	001	TETE D'ACCROCHAGE	UPPER FRAME CASTING	VERBINDUNGSSTUECK		
006	56112900	001	AXE	PIN	ACHSE	ASSE	
007	56113100	001	AXE D'ETANCON	PIN	BOLZEN	ASSE	
008	56113310	001	CROCHET	HOOK	HAKEN	GANCIO	
009	56113500	001	CHAPE D'ETANCON NUE	YOKE	GELENKGABEL	FORCELLA	
010	56113700	001	CLIQUET	LOCK PIN	SCHIEBESTIFT	PERNO D'ARRESTO	
011	56194820	001	BEQUILLE	STAND	STAENDER	SUPPORTO	
012	56202000	001	TIRANT DU DECLEN.	BREAK-AWAY TONGUE	AUSKLINKSTREBE	TIRANTE	
013	56202100	001	VERROU	LATCH	RIEGEL	LEVA	
014	56202200	001	GOUJON DU DECLENCHEMENT	STUD	GEWINDEBOLZEN	TIRANTE	
015	56202300	001	DOUILLE	WASHER	DISTANZSCHEIBE	RONDELLA	
016	56202900	001	GAINÉ	SHEATH, FLEXIBLE	SCHLAUCH	SUPPORTO	
017	56203900	002	TOURILLON	LOWER LINK PIN LEFT CAT 1-2	BOLZEN KAT 1-2	PERNO	
018	56227100	001	AXE DE LA CHAPE	PIN	GELENKACHSE	ASSE	
019	56250020	001	CADRE	FRAME	RAHMEN	TELAIO	
020	56440600	001	AXE	PIN	ACHSE	ASSE	
021	56825810	002	PATTE	BRACKET	BEFESTIGUNGSEISEN	FAZZOLETTO	
022	56826300	001	CHAINE	CHAIN	KETTE	CATENA	
023	56829500	002	BAGUE PLASTIQUE A COLLERETTE	NYLON BUSH	KUNSTSTOFF-BUECHSE	ANELLO PLASTICA	
024	56906300	001	RESSORT DE TRACTION	SPRING	ZUGFEDER	MOLLA DI TRAZIONE	
025	57400200	001	RESSORT DE PRESSION	PRESSURE SPRING	FEDER	MOLLA	
026	59402900	001	RESSORT	SPRING	FEDER	MOLLA	
027	80130820	001	VIS AUTOBLOQUANTE FLZNNC	UNDERSERR.S.LOC.SCREW FLZNNC	SPERRZAHN-BUNDSCHRAU.FLZNNC	VITE FLZNNC	
028	80200851	001	ECROU AUTOBLOQUANT FE/ZNXC3	UNDERSERRAT.S.LOC.NUT FE/ZNXC3	SPERRZAHN-BUNDMUTTER FE/ZNXC3	DADO FE/ZNXC3	
029	80201640	001	ECROU HEX.BAS AUTOFR.FE/ZNXC3	SELF-LOCKING NUT FE/ZNXC3	SELBSTSICHERND.MUTTER FE/ZNXC3	DADO AUTOBLOCCANTE FE/ZNXC3	
030	80201847	001	ECROU HEX.AUTOFREINE FE/ZNXC3	SELF-LOCKING NUT FE/ZNXC3	SELBSTSICH.MUTTER FE/ZNXC3	DADO AUTOBLOCCANTE FE/ZNXC3	
031	80250613	002	RONDELLE PLATE FE/ZNXC3	PLAIN WASHER M6 DIN 9021 (D18X)	SCHEIBE FE/ZNXC3	RONDELLA PIATTA FE/ZNXC3	
032	80251032	001	RONDELLE PLATE	PLAIN WASHER	SCHEIBE	RONDELLA PIATTA	
033	80251631	002	RONDELLE PLATE FE/ZNXC3	PLAIN WASHER FE/ZNXC3	SCHEIBE FE/ZNXC3	RONDELLA PIATTA FE/ZNXC3	
034	80281809	001	RONDELLE CONIQUE BLOC.FLZNNC	CONICAL SPRING WASHER FLZNNC	SPANNSCHEIBE FLZNNC	RONDELLA CONICA FLZNNC	
035	80450535	002	GOUPILLE ELASTIQUE FLZNNC	ELASTIC PIN HEAVY DUTY	SPANNHUELSE FLZNNC	SPINA ELASTICA FLZNNC	
036	80450546	002	GOUPILLE ELASTIQUE FLZNNC	ELASTIC PIN HEAVY DUTY	SPANNHUELSE FLZNNC	SPINA ELASTICA FLZNNC	
037	80450641	002	GOUPILLE ELASTIQUE FLZNNC	ELASTIC PIN HEAVY DUTY	SPANNHUELSE FLZNNC	SPINA ELASTICA FLZNNC	
038	80450645	002	GOUPILLE ELASTIQUE FLZNNC	ROLL PIN FLZNNC	SPANNHUELSE FLZNNC	SPINA ELASTICA FLZNNC	
039	80450862	001	GOUPILLE ELASTIQUE FLZNNC	ROLL PIN FLZNNC	SPANNHUELSE FLZNNC	SPINA ELASTICA FLZNNC	
040	80451246	002	GOUPILLE ELASTIQUE FLZNNC	ROLL PIN FLZNNC	SPANNHUELSE FLZNNC	SPINA ELASTICA FLZNNC	
041	80451655	002	GOUPILLE ELASTIQUE FLZNNC	ROLL PIN FLZNNC	SPANNHUELSE FLZNNC	SPINA ELASTICA FLZNNC	
042	80500581	001	GOUPILLE FENDUE FE/ZNXC3	SPLIT PIN FE/ZNXC3	SPLINT FE/ZNXC3	COPPIGLIA FE/ZNXC3	
043	80570476	001	GOUPILLE BETA FE/ZNXC3	SPRING COTTER PIN FE/ZNXC3	FEDERSTECKER FE/ZNXC3	MOLLA FE/ZNXC3	
044	83030011	001	BUTEE ELASTIQUE	RUBBER STOP	GUMMIPUFFER	GOMMINO	
045	83050012	001	POIGNEE POUR CORDE	HANDLE	HANDGRIFF	MANIGLIA	
046	83070063	001	LIEN PVC	PVC CORD	SICHERUNGSBAND	CAVETTO	
047	83070067	001	ESSE OUVERTE FE/ZNXC3	HOOK FE/ZNXC3	HACKEN FE/ZNXC3		
048	83090054	001	COLLIER A SERTIR FE/ZNXC3	COLLAR FE/ZNXC3	WURGELKLEMMME FE/ZNXC3	ANELLO FE/ZNXC3	





GMD24
GMD28

A 0703>A 1991
A 0703>A 1991

K68R0389 E

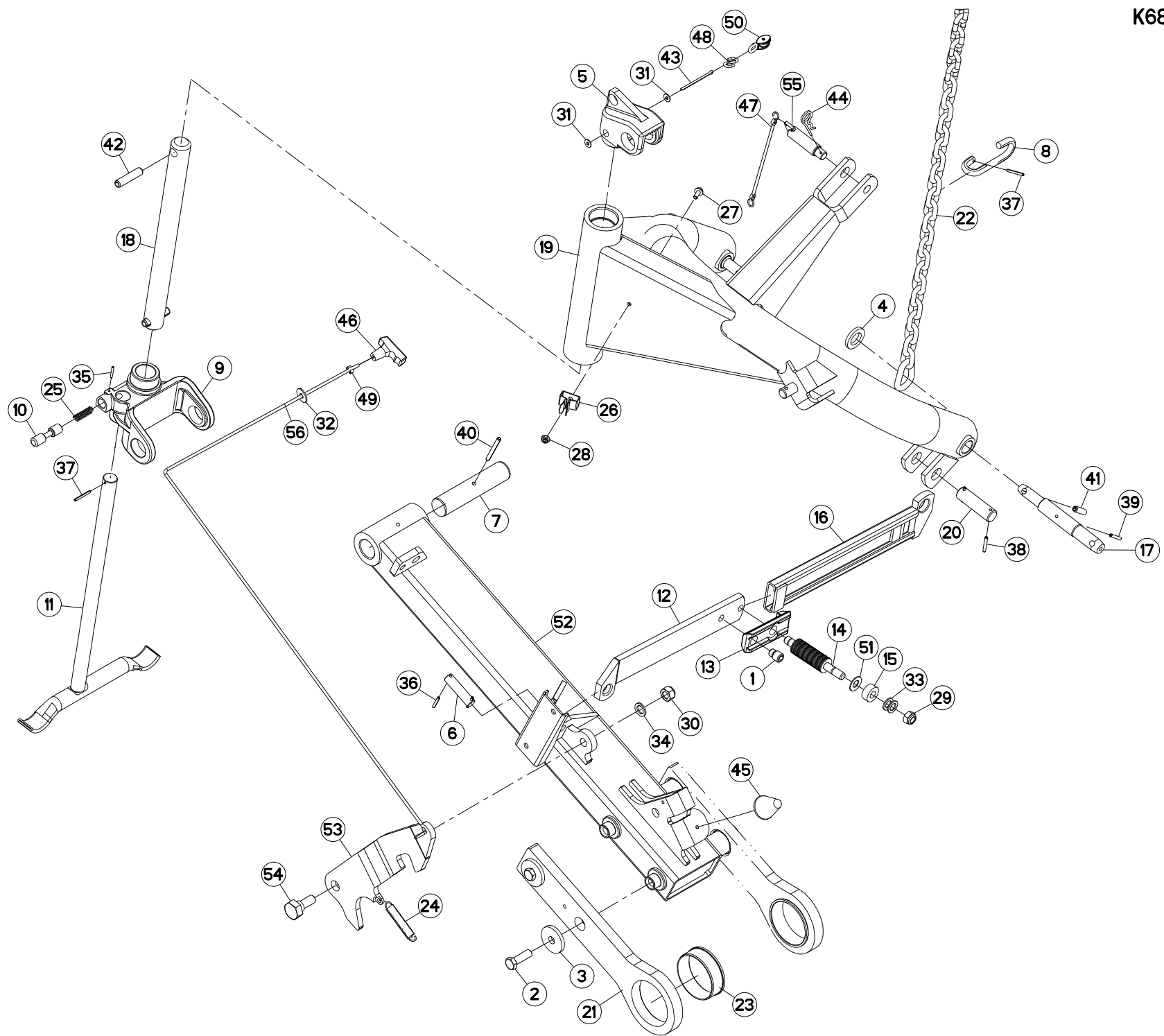
CHASSIS

FRAME

RAHMEN

TELAIO

Rep	Nr	Qt	Designation	Description	Bezeichnung	Referenza	Remarque - Remark - Bemerkung - Osservazioni
049	83090359	001	POULIE	PULLEY	BLOCKSEILROLLE	PULEGGIA	
050	80281605	041	RONDELLE RESSORT	DISC SPRING	TELLERFEDER	RONDELLA A MOLLA	
051	80450431	001	GOUPILLE ELASTIQUE FLZNNC	ELASTIC PIN HEAVY DUTY	SPANNHUELSE FLZNNC	SPINA ELASTICA FLZNNC	
052	K6803830	001	ETANCON	SHANK	TRAGRAHMEN	TELAIO	
053	K6806180	001	VERROU	LATCH	RIEGEL	LEVA	
054	K6806190	001	VIS	SCREW	SCHRAUBE	VITE	
055	K6806800	001	TOURILLON	TRUNNION	DREHZAPFEN	PERNI	
056	K8814750	001	CORDE NYLON	CORD	NYLONSEIL	CORDA NYLON	



GMD24
GMD28A 1992>
A 1992>

K68R0389 F

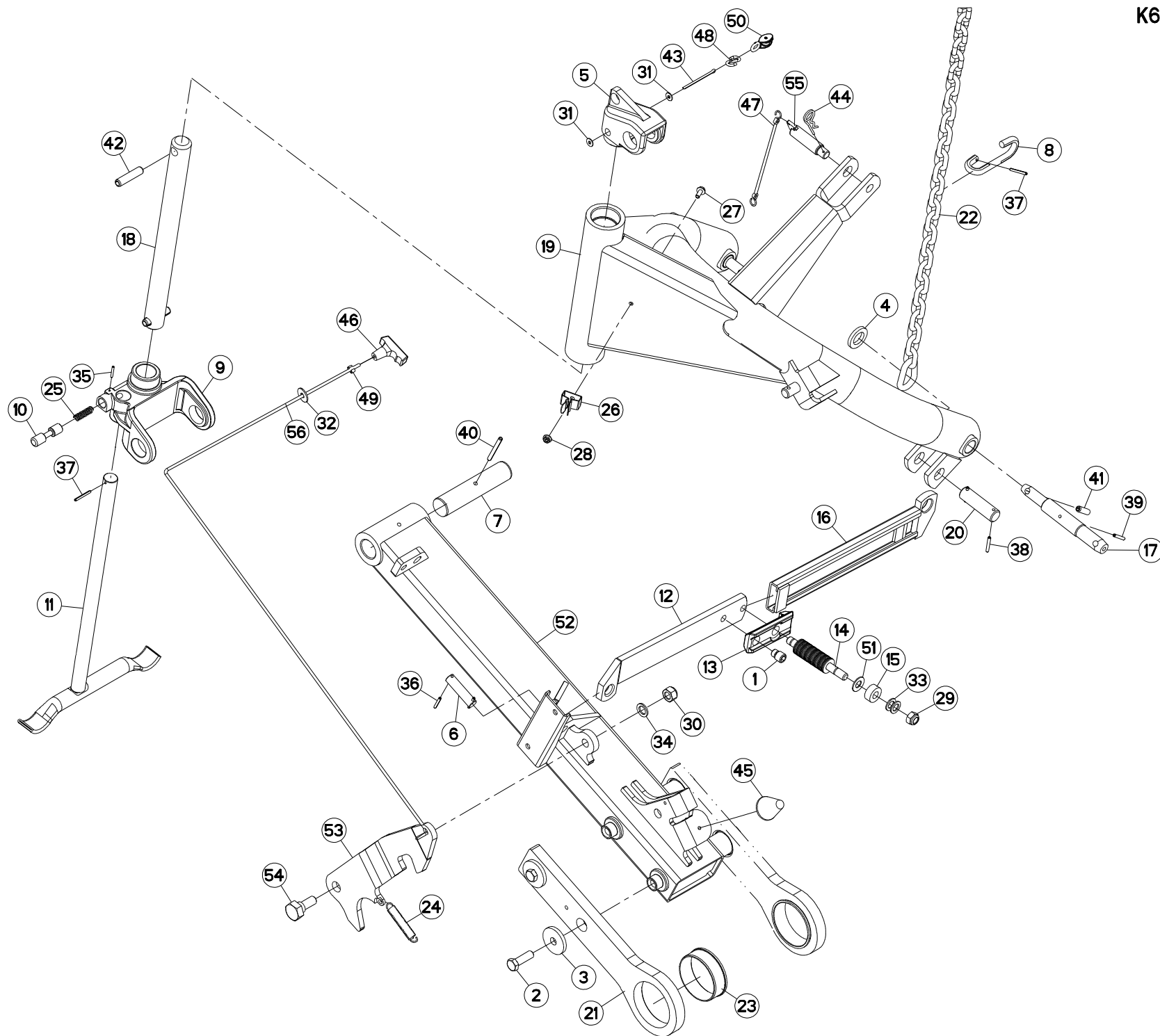
CHASSIS

FRAME

RAHMEN

TELAIO

Rep	Nr	Qt	Designation	Description	Bezeichnung	Referenza	Remarque - Remark - Bemerkung - Osservazioni
001	50001700	001	VIS SPECIALE CHC	SPECIAL SCREW	SPEZIALSCHRAUBE	VITE	
002	50005700	004	VIS AVEC REVÊTEMENT ADHESIF	SCREW WITH ADHESIVE COATING	KLEBE BESCHICHTETE SCHRAUBE	VITE CON RIVETTAMENTO ADESIVO	30 daN m (221 lbf ft)
003	50013100	004	RONDELLE	WASHER	SCHEIBE	RONDELLA PIATTA	
004	50018700	001	RONDELLE ZBC	WASHER	SCHEIBE	RONDELLA	
005	56112300	001	TETE D'ACCROCHAGE	UPPER FRAME CASTING	VERBINDUNGSSTUECK		
006	56112900	001	AXE	PIN	ACHSE	ASSE	
007	56113100	001	AXE D'ETANCON	PIN	BOLZEN	ASSE	
008	56113310	001	CROCHET	HOOK	HAKEN	GANCIO	
009	56113500	001	CHAPE D'ETANCON NUE	YOKE	GELENKGABEL	FORCELLA	
010	56113700	001	CLIQUET	LOCK PIN	SCHIEBESTIFT	PERNO D'ARRESTO	
011	56194820	001	BEQUILLE	STAND	STAENDER	SUPPORTO	
012	56202000	001	TIRANT DU DECLEN.	BREAK-AWAY TONGUE	AUSKLINKSTREBE	TIRANTE	
013	56202100	001	VERROU	LATCH	RIEGEL	LEVA	
014	56202200	001	GOUJON DU DECLENCHMENT	STUD	GEWINDEBOLZEN	TIRANTE	
015	56202300	001	DOUILLE	WASHER	DISTANZSCHEIBE	RONDELLA	
016	56202900	001	GAINE	SHEATH, FLEXIBLE	SCHLAUCH	SUPPORTO	
017	56203900	002	TOURILLON	LOWER LINK PIN LEFT CAT 1-2	BOLZEN KAT 1-2	PERNO	
018	56227100	001	AXE DE LA CHAPE	PIN	GELENKACHSE	ASSE	
019	56250030	001	CADRE	FRAME	RAHMEN	TELAIO	
020	56440600	001	AXE	PIN	ACHSE	ASSE	
021	56825810	002	PATTE	BRACKET	BEFESTIGUNGSEISEN	FAZZOLETTO	
022	56826300	001	CHAINE	CHAIN	KETTE	CATENA	
023	56829500	002	BAGUE PLASTIQUE A COLLERETTE	NYLON BUSH	KUNSTSTOFF-BUECHSE	ANELLO PLASTICA	
024	56906300	001	RESSORT DE TRACTION	SPRING	ZUGFEDER	MOLLA DI TRAZIONE	
025	57400200	001	RESSORT DE PRESSION	PRESSURE SPRING	FEDER	MOLLA	
026	59402900	001	RESSORT	SPRING	FEDER	MOLLA	
027	80130820	001	VIS AUTOBLOQUANTE FLZNNC	UNDERSERR.S.LOC.SCREW FLZNNC	SPERRZAHN-BUNDSCHRAU.FLZNNC	VITE FLZNNC	
028	80200851	001	ECROU AUTOBLOQUANT FE/ZNXC3	UNDERSERRAT.S.LOC.NUT FE/ZNXC3	SPERRZAHN-BUNDMUTTER FE/ZNXC3	DADO FE/ZNXC3	
029	80201640	001	ECROU HEX.BAS AUTOFR.FE/ZNXC3	SELF-LOCKING NUT FE/ZNXC3	SELBSTSICHERND.MUTTER FE/ZNXC3	DADO AUTOBLOCCANTE FE/ZNXC3	
030	80201847	001	ECROU HEX.AUTOFREINE FE/ZNXC3	SELF-LOCKING NUT FE/ZNXC3	SELBSTSICH.MUTTER FE/ZNXC3	DADO AUTOBLOCCANTE FE/ZNXC3	
031	80250613	002	RONDELLE PLATE FE/ZNXC3	PLAIN WASHER M6 DIN 9021 (D18X)	SCHEIBE FE/ZNXC3	RONDELLA PIATTA FE/ZNXC3	
032	80251032	001	RONDELLE PLATE	PLAIN WASHER	SCHEIBE	RONDELLA PIATTA	
033	80251631	002	RONDELLE PLATE FE/ZNXC3	PLAIN WASHER FE/ZNXC3	SCHEIBE FE/ZNXC3	RONDELLA PIATTA FE/ZNXC3	
034	80281809	001	RONDELLE CONIQUE BLOC.FLZNNC	CONICAL SPRING WASHER FLZNNC	SPANNSCHEIBE FLZNNC	RONDELLA CONICA FLZNNC	
035	80450431	001	GOUPILLE ELASTIQUE FLZNNC	ELASTIC PIN HEAVY DUTY	SPANNHUELSE FLZNNC	SPINA ELASTICA FLZNNC	
036	80450535	002	GOUPILLE ELASTIQUE FLZNNC	ELASTIC PIN HEAVY DUTY	SPANNHUELSE FLZNNC	SPINA ELASTICA FLZNNC	
037	80450546	002	GOUPILLE ELASTIQUE FLZNNC	ELASTIC PIN HEAVY DUTY	SPANNHUELSE FLZNNC	SPINA ELASTICA FLZNNC	
038	80450641	002	GOUPILLE ELASTIQUE FLZNNC	ELASTIC PIN HEAVY DUTY	SPANNHUELSE FLZNNC	SPINA ELASTICA FLZNNC	
039	80450645	002	GOUPILLE ELASTIQUE FLZNNC	ROLL PIN FLZNNC	SPANNHUELSE FLZNNC	SPINA ELASTICA FLZNNC	
040	80450862	001	GOUPILLE ELASTIQUE FLZNNC	ROLL PIN FLZNNC	SPANNHUELSE FLZNNC	SPINA ELASTICA FLZNNC	
041	80451246	002	GOUPILLE ELASTIQUE FLZNNC	ROLL PIN FLZNNC	SPANNHUELSE FLZNNC	SPINA ELASTICA FLZNNC	
042	80451655	002	GOUPILLE ELASTIQUE FLZNNC	ROLL PIN FLZNNC	SPANNHUELSE FLZNNC	SPINA ELASTICA FLZNNC	
043	80500581	001	GOUPILLE FENDUE FE/ZNXC3	SPLIT PIN FE/ZNXC3	SPLINT FE/ZNXC3	COPPIGLIA FE/ZNXC3	
044	80570476	001	GOUPILLE BETA FE/ZNXC3	SPRING COTTER PIN FE/ZNXC3	FEDERSTECKER FE/ZNXC3	MOLLA FE/ZNXC3	
045	83030011	001	BUTEE ELASTIQUE	RUBBER STOP	GUMMIPUFFER	GOMMINO	
046	83050012	001	POIGNEE POUR CORDE	HANDLE	HANDGRIFF	MANIGLIA	
047	83070063	001	LIEN PVC	PVC CORD	SICHERUNGSBAND	CAVETTO	
048	83070067	001	ESSE OUVERTE FE/ZNXC3	HOOK FE/ZNXC3	HACKEN FE/ZNXC3		





GMD24
GMD28

A 1992>
A 1992>

K68R0389 F

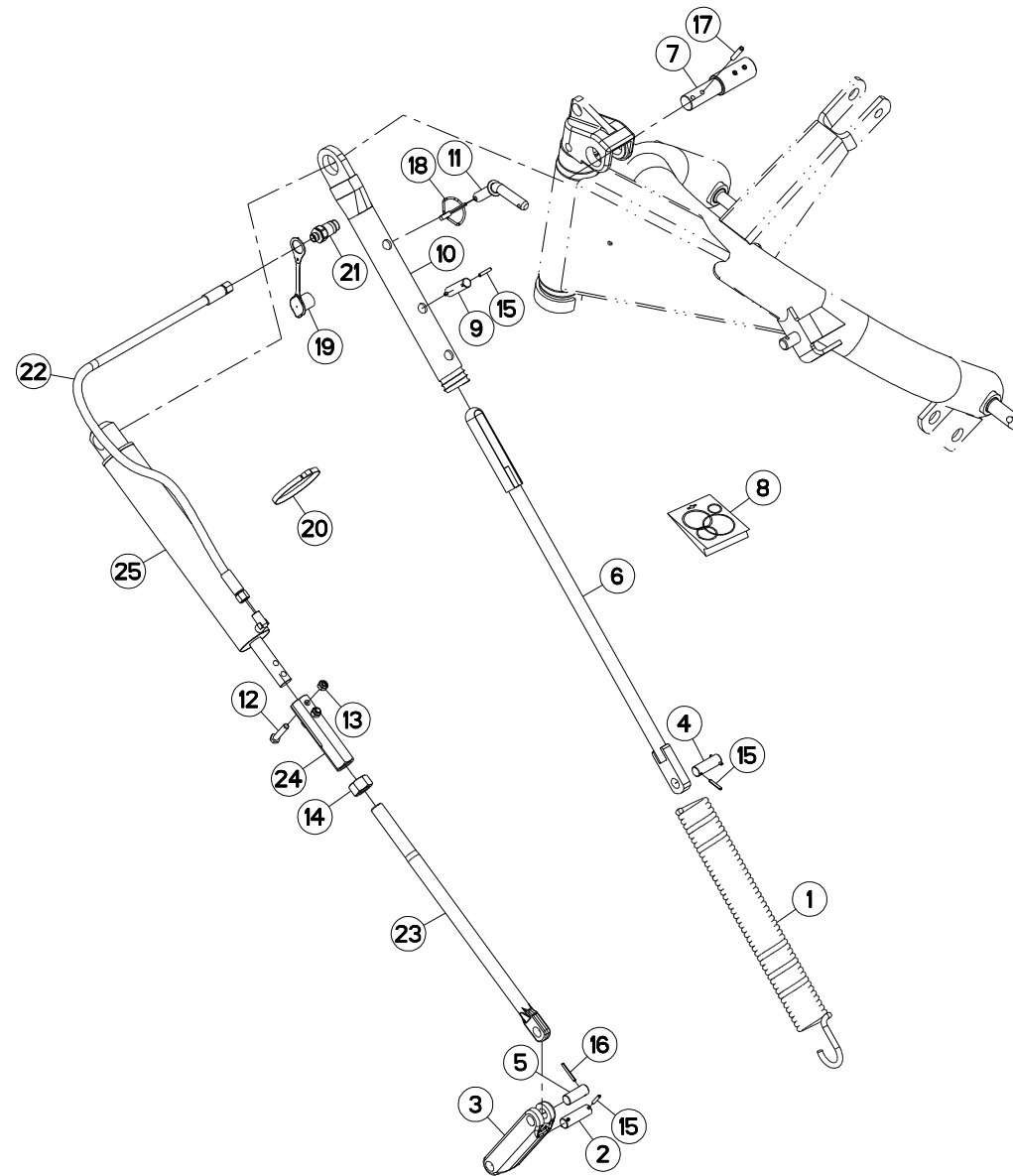
CHASSIS

FRAME

RAHMEN

TELAIO

Rep	Nr	Qt	Designation	Description	Bezeichnung	Referenza	Remarque - Remark - Bemerkung - Osservazioni
049	83090054	001	COLLIER A SERTIR FE/ZNXC3	COLLAR FE/ZNXC3	WURGELKLEMME FE/ZNXC3	ANELLO FE/ZNXC3	
050	83090359	001	POULIE	PULLEY	BLOCKSEILROLLE	PULEGGIA	
051	80281605	041	RONDELLE RESSORT	DISC SPRING	TELLERFEDER	RONDELLA A MOLLA	
052	K6803830	001	ETANCON	SHANK	TRAGRAHMEN	TELAIO	
053	K6806180	001	VERROU	LATCH	RIEGEL	LEVA	
054	K6806190	001	VIS	SCREW	SCHRAUBE	VITE	
055	K6806800	001	TOURILLON	TRUNNION	DREHZAPFEN	PERNI	
056	K8814750	001	CORDE NYLON	CORD	NYLONSEIL	CORDA NYLON	





GMD24
GMD28

A 0001>A 1991
A 0001>A 1992

K68R0390 A

RELEVAGE HYDRAULIQUE

HYDRAULIC LIFT

HYDRAULISCHE AUSHEBUNG

SOLLEVATORE IDRAULICO

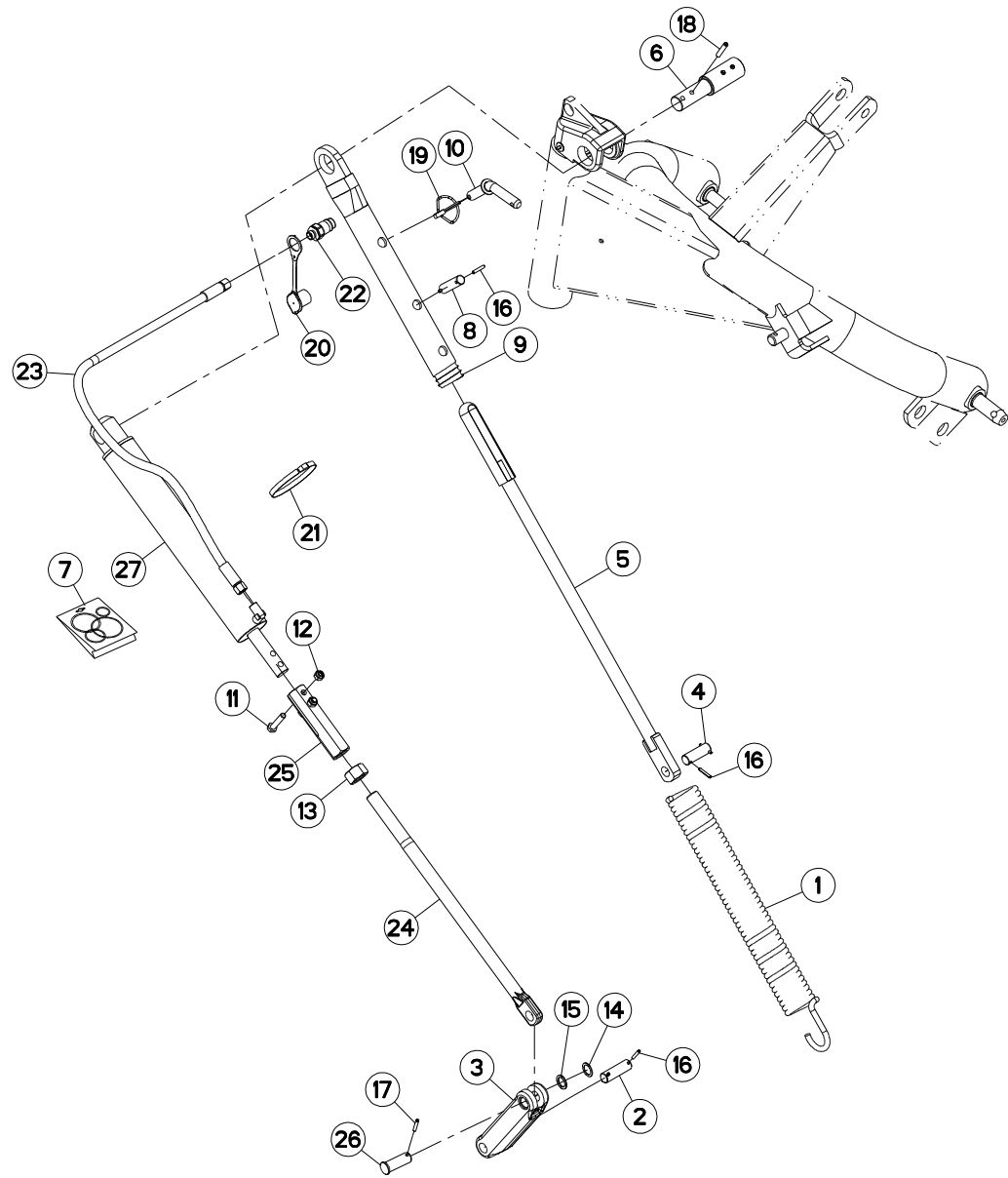
Rep	Nr	Qt	Designation	Description	Bezeichnung	Referenza	Remarque - Remark - Bemerkung - Osservazioni
001	56110810	001	RESSORT DE TRACTION	SPRING	ZUGFEDER	MOLLA DI TRAZIONE	
002	56112100	001	AXE	PIN	ACHSE	ASSE	
003	56112210	001	LEVIER	LEVER	HEBEL	LEVA	
004	56113000	001	AXE DE LA TRINGLE	PIN	BOLZEN	PERNO	
005	56118100	001	AXE	PIN	ACHSE	ASSE	
006	56194320	001	TRINGLE	LINK	STREBE	TRIANGOLO	
007	56201810	001	AXE	PIN	BOLZEN	PERNO	
008	56230800	001	COLL.JOINTS-VERIN 56227300	SET OF OIL SEALS	SATZ DICHTUNGEN	KIT GUARNIZIONI	:K6806420
009	56400300	001	AXE DE RETENUE	PIN	BOLZEN	ASSE	
010	56400710	001	TUBE DU LIMITEUR	SUSPENSION TUBE	ROHR	TUBO	
011	56400800	001	CHEVILLE DE BLOCAGE	TRANSPORT LOCK PIN	BOLZEN	PERNO	
012	80061049	002	VIS TETE HEXAGONALE FE/ZNXC3	HEXAGON HEAD SCREW FE/ZNXC3	SECHSKANTSCHRAUBE FE/ZNXC3	VITE TESTA ESAGONALE FE/ZNXC3	
013	80201030	002	ECROU HEX.AUTOFREINE FE/ZNXC3	SELF-LOCKING NUT FE/ZNXC3	SELBSTSICH.MUTTER FE/ZNXC3	DADO AUTOBLOCCANTE FE/ZNXC3	4,8 daN m (36 lbf ft)
014	80202400	001	ECROU HEXAGONAL FE/ZNXC3	HEX NUT FE/ZNXC3	SECHSKANTMUTTER FE/ZNXC3	DADO FE/ZNXC3	
015	80450530	006	GOUPILLE ELASTIQUE FLZNNC	ROLL PIN FLZNNC	SPANNHUELSE FLZNNC	SPINA ELASTICA FLZNNC	
016	80450540	001	GOUPILLE ELASTIQUE FLZNNC	ROLL PIN FLZNNC	SPANNHUELSE FLZNNC	SPINA ELASTICA FLZNNC	
017	80450845	003	GOUPILLE ELASTIQUE FLZNNC	ROLL PIN FLZNNC	SPANNHUELSE FLZNNC	SPINA ELASTICA FLZNNC	
018	80560540	001	GOUPILLE AUTOMATIQUE FE/ZNXC3	LINCH PIN FE/ZNXC3	KLAPPSTECKER FE/ZNXC3	COPPIGLIA FE/ZNXC3	
019	82300026	001	CAPUCHON COUPLEUR MALE	CAP MALE CONNECTOR	KAPPE KUPPLUNGSSTECKER	TAPPO	
020	83090192	001	COLLIER PLASTIQUE	CABLE TIE PLASTIC	KABELBINDER PLASTIK	FASCETTE FERMACAVI	
021	A4074017	001	COUPLEUR MALE	CONNECTOR MALE	KUPPLUNGSTECKER	INNESTO M16X150	
022	A4921039	001	FLEXIBLE HYDRAULIQUE	HYDRAULIC HOSE	HYDRAULIKSCHLAUCH	TUBO GOMMA	<->2320 mm
023	K6803770	001	TIGE	STEM	STANGE	STELO	
024	K6804490	001	LIAISON	RELATION STAY	VERBINDUNGSTREBE	COLLEGAMENTO	
025	K6806420	001	VERIN	CYLINDER, HYDRAULIC	HYDRAULIKZYLINDER	CILINDRO	*

*: Voir Marquage

*: See marking

*: Siehe Kennzeichnung

*: Vedere marchiatura



GMD24
GMD28A 1992>
A 1991>

K68R0390 B

RELEVAGE HYDRAULIQUE

HYDRAULIC LIFT

HYDRAULISCHE AUSHEBUNG

SOLLEVATORE IDRAULICO

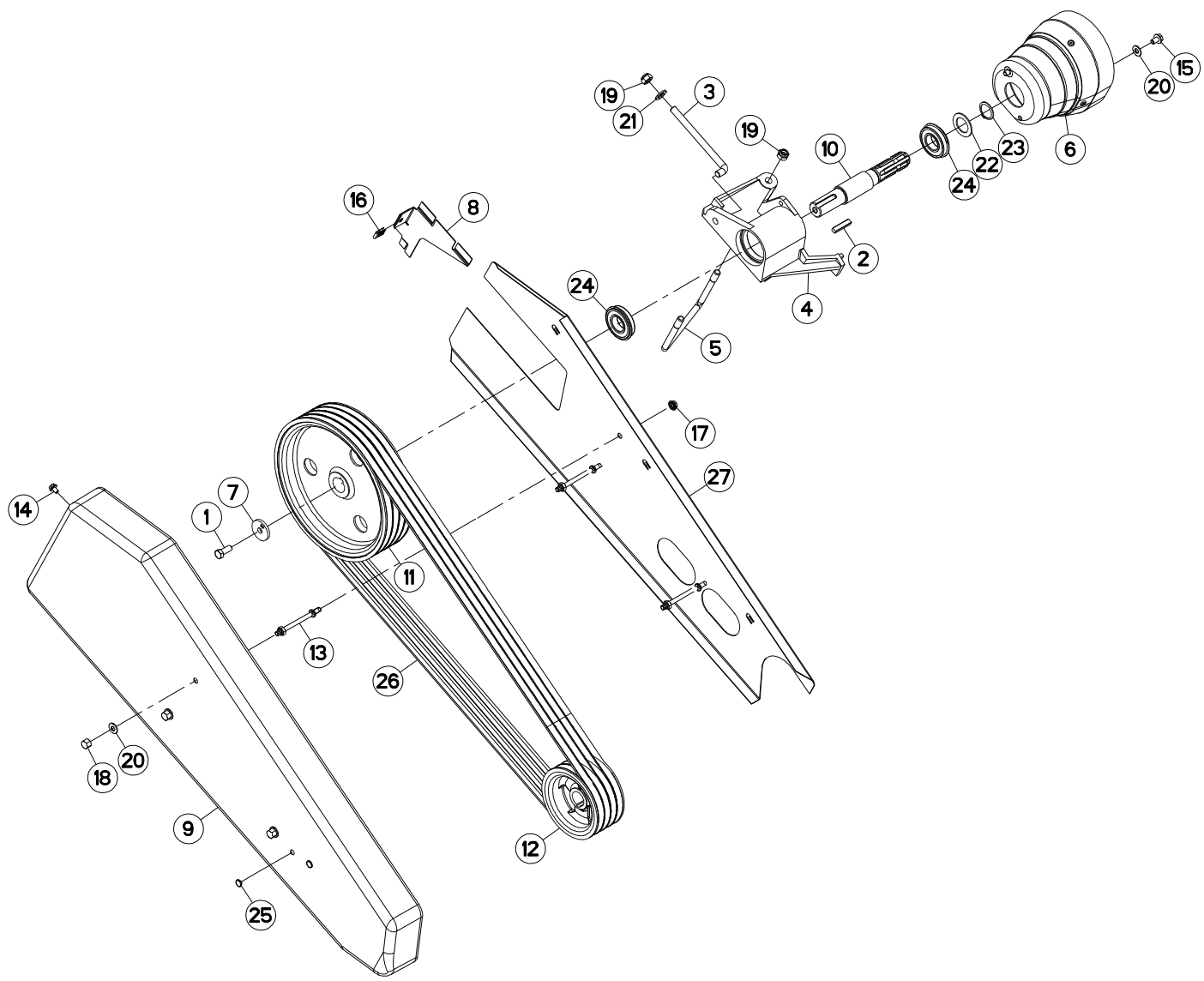
Rep	Nr	Qt	Designation	Description	Bezeichnung	Referenza	Remarque - Remark - Bemerkung - Osservazioni
001	56110810	001	RESSORT DE TRACTION	SPRING	ZUGFEDER	MOLLA DI TRAZIONE	
002	56112100	001	AXE	PIN	ACHSE	ASSE	
003	56112220	001	LEVIER	LEVER	HEBEL	LEVA	
004	56113000	001	AXE DE LA TRINGLE	PIN	BOLZEN	PERNO	
005	56194320	001	TRINGLE	LINK	STREBE	TRIANGOLO	
006	56201810	001	AXE	PIN	BOLZEN	PERNO	
007	56230800	001	COLL.JOINTS-VERIN 56227300	SET OF OIL SEALS	SATZ DICHTUNGEN	KIT GUARNIZIONI	:K6806420
008	56400300	001	AXE DE RETENUE	PIN	BOLZEN	ASSE	
009	56400710	001	TUBE DU LIMITEUR	SUSPENSION TUBE	ROHR	TUBO	
010	56400800	001	CHEVILLE DE BLOCAGE	TRANSPORT LOCK PIN	BOLZEN	PERNO	
011	80061049	002	VIS TETE HEXAGONALE FE/ZNXC3	HEXAGON HEAD SCREW FE/ZNXC3	SECHSKANTSCHRAUBE FE/ZNXC3	VITE TESTA ESAGONALE FE/ZNXC3	
012	80201030	002	ECROU HEX.AUTOFREINE FE/ZNXC3	SELF-LOCKING NUT FE/ZNXC3	SELBSTSICH.MUTTER FE/ZNXC3	DADO AUTOBLOCCANTE FE/ZNXC3	4,8 daN m (36 lbf ft)
013	80202400	001	ECROU HEXAGONAL FE/ZNXC3	HEX NUT FE/ZNXC3	SECHSKANTMUTTER FE/ZNXC3	DADO FE/ZNXC3	
014	80252028	001	RONDELLE D'AJUSTAGE PS 1,0	SHIM RING PS 1,0	PASSSCHEIBE PS 1,0	RONDELLA PIATTA	
015	80252029	001	RONDELLE D'APPUI SS 2	SUPPORTING RING SS 2	STUETZSCHEIBE SS 2	RONDELLA	
016	80450530	006	GOUPILLE ELASTIQUE FLZNNC	ROLL PIN FLZNNC	SPANNHUELSE FLZNNC	SPINA ELASTICA FLZNNC	
017	80450631	001	GOUPILLE ELASTIQUE FLZNNC	ELASTIC PIN HEAVY CLASS	SPANNHUELSE FLZNNC	SPINA ELASTICA FLZNNC	
018	80450845	003	GOUPILLE ELASTIQUE FLZNNC	ROLL PIN FLZNNC	SPANNHUELSE FLZNNC	SPINA ELASTICA FLZNNC	
019	80560540	001	GOUPILLE AUTOMATIQUE FE/ZNXC3	LINCH PIN FE/ZNXC3	KLAPPSTECKER FE/ZNXC3	COPPIGLIA FE/ZNXC3	
020	82300026	001	CAPUCHON COUPLEUR MALE	CAP MALE CONNECTOR	KAPPE KUPPLUNGSSTECKER	TAPPO	
021	83090192	001	COLLIER PLASTIQUE	CABLE TIE PLASTIC	KABELBINDER PLASTIK	FASCETTE FERMACAVI	
022	A4074017	001	COUPLEUR MALE	CONNECTOR MALE	KUPPLUNGSTECKER	INNESTO M16X150	
023	A4921039	001	FLEXIBLE HYDRAULIQUE	HYDRAULIC HOSE	HYDRAULIKSCHLAUCH	TUBO GOMMA	<->2320 mm
024	K6803770	001	TIGE	STEM	STANGE	STELO	
025	K6804490	001	LIAISON	RELATION STAY	VERBINDUNGSTREBE	COLLEGAMENTO	
026	K7029920	001	AXE	PIN	ACHSE	ASSE	
027	K6806420	001	VERIN	CYLINDER, HYDRAULIC	HYDRAULIKZYLINDER	CILINDRO	*

*: Voir Marquage

*: See marking

*: Siehe Kennzeichnung

*: Vedere marchiatura



GMD24
GMD28A 0001>A 0048
A 0001>A 0048

K68R0391 A

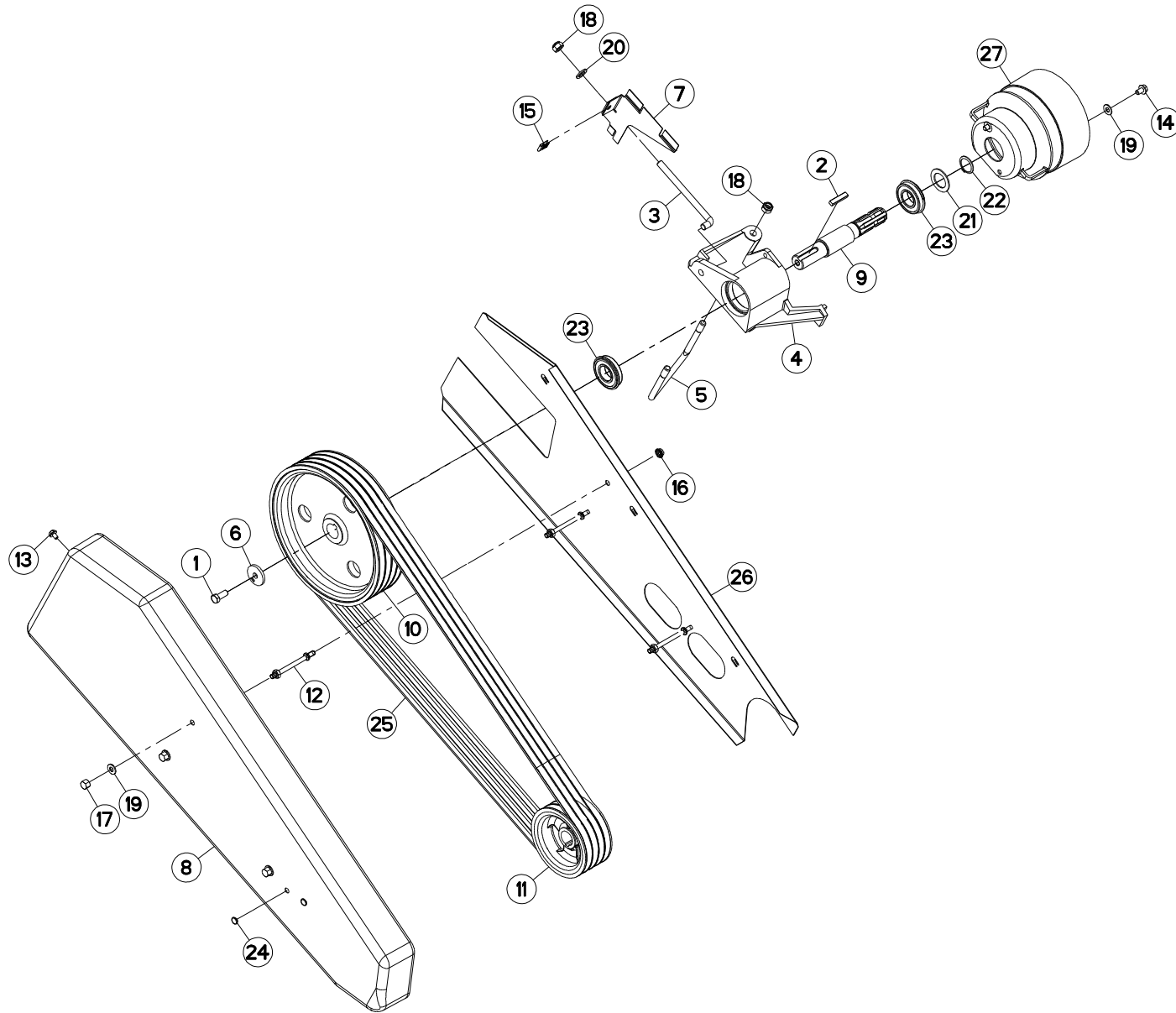
ENTRAINEMENT

DRIVE

ANTRIEB

TRASCINAMENTO

Rep	Nr	Qt	Designation	Description	Bezeichnung	Referenza	Remarque - Remark - Bemerkung - Osservazioni
001	50003600	001	VIS AVEC REVÊTEMENT ADHESIF	SCREW WITH ADHESIVE COATING	KLEBE BESCHICHTETE SCHRAUBE	VITE CON RIVETTAMENTO ADESIVO	12 daN m (98 lbf ft)
002	52220500	001	CLAVETTE PARALLELE	KEY, PARALLEL	PASSFEDER	CHIAVETTA	
003	56113200	001	TIGE DE TENSION	TENSIONING ROD	SPANNHEBEL	TIRANTE	
004	56124000	001	PALIER NU	HOUSING	LAGERGEHAUSE	SUPPORTO	
005	56124300	001	ETRIER	U-BOLT	BUEGEL	CAVALLOTTO	
006	56124510	001	BOL	BOWL	SCHUTZTOPF	PROTEZIONE	
007	56145200	001	RONDELLE BUTEE	LOCK WASHER	SICHERUNGSSCHEIBE	RONDELLA	
008	56211200	001	PLAQUE	PLATE	PLATTE	PIASTRA	
009	56211420	001	PROTECTEUR	GUARD	SCHUTZ	PROTEZIONE	
010	56229900	001	ARBRE	SHAFT	WELLE	ALBERO	
011	56310900	001	POULIE DE COMMANDE DP 330	PULLEY	KEILRIEMENSCHLEIBE	PULEGGIA	
012	56311600	001	POULIE	PULLEY	RIEMENSCHLEIBE	PULEGGIA	
013	56384600	003	ENTRETOISE	SPACER	DISTANZHUELSE	DISTANZIALE	
014	80130812	001	VIS AUTOBLOQUANTE FLZNNC	UNDERSERR.S-LOC.SCREW FLZNNC	SPERRZAHN-BUNDSCHRAU.FLZNNC	VITE FLZNNC	
015	80131017	002	VIS AUTOBLOQUANTE FLZNNC	UNDERSERR.S-LOC.SCREW FLZNNC	SPERRZAHN-BUNDSCHRAU.FLZNNC	VITE FLZNNC	
016	80200855	001	ECROU FE/ZNXC3	CLAMP NUT FE/ZNXC3	MUTTER FE/ZNXC3	PIASTRINA FE/ZNXC3	
017	80201053	002	ECROU AUTOBLOQUANT FE/ZNXC3	UNDERSERRAT.S.LOC.NUT FE/ZNXC3	SPERRZAHN-BUNDMUTTER FE/ZNXC3	DADO FE/ZNXC3	
018	80201080	003	ECROU BORGNE FE/ZNXC3	BLIND NUT FE/ZNXC3	HUTMUTTER FE/ZNXC3	DADO FE/ZNXC3	
019	80201447	003	ECROU HEX.BAS AUTOFR.FLZNNC	SELF-LOCKING NUT FLZNNC	SELBSTSICHERND.MUTTER FLZNNC	DADO AUTOBLOCCANTE FLZNNC	10 daN m (98 lb ff t)
020	80251176	006	RONDELLE PLATE FE/ZNXC3	PLAIN WASHER FE/ZNXC3	SCHLEIBE FE/ZNXC3	RONDELLA PIATTA FE/ZNXC3	
021	80251631	001	RONDELLE PLATE FE/ZNXC3	PLAIN WASHER FE/ZNXC3	SCHLEIBE FE/ZNXC3	RONDELLA PIATTA FE/ZNXC3	
022	80253573	001	RONDELLE PLATE	PLAIN WASHER	SCHLEIBE	RONDELLA PIATTA	
023	80583500	001	CIRCLIP EXTERIEUR	ELASTIC RING	SICHERUNGSRING	ANELLO	
024	81003578	002	ROULEMENT A BILLES	BALL BEARING	KUGELLAGER	CUSCINETTO A SFERE	
025	83040054	002	BOUCHON D'OBTURATION	END PLUG	UNIVERSAL-SCHUTZSTOPFEN	TAPPO DI CHIUSURA	
026	83101673	001	JEU 4 COURROIES TRAPEZOIDALES	SET OF 4 V-BELTS	KEILRIEMENSATZ 4 STK.	SERIE 4 CINGHIE	
027	K6803740	001	PROTECTEUR	GUARD	SCHUTZ	PROTEZIONE	



GMD24
GMD28A 0049>A 0068
A 0049>A 0068

K68R0391 B

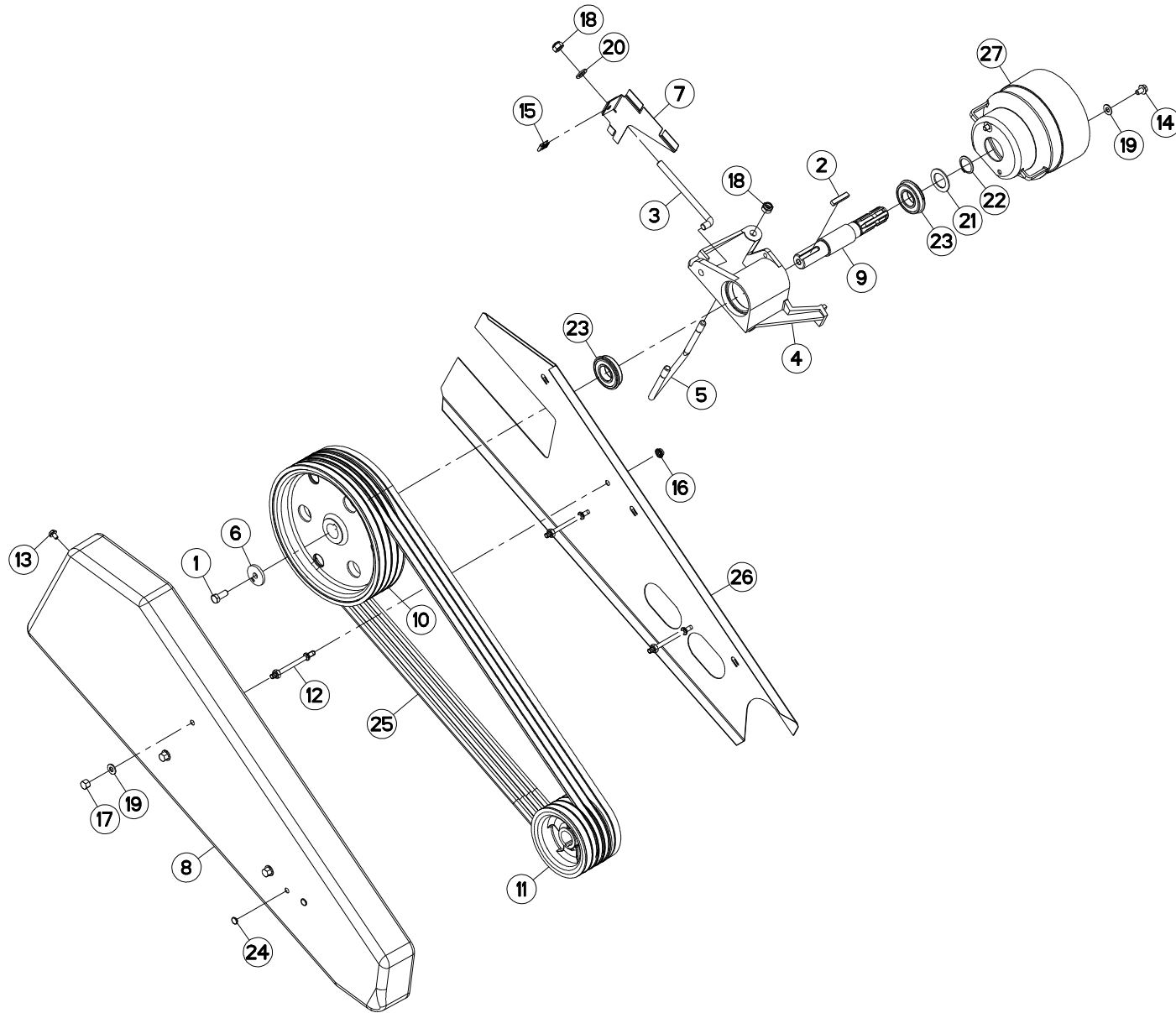
ENTRAINEMENT

DRIVE

ANTRIEB

TRASCINAMENTO

Rep	Nr	Qt	Designation	Description	Bezeichnung	Referenza	Remarque - Remark - Bemerkung - Osservazioni
001	50003600	001	VIS AVEC REVÊTEMENT ADHESIF	SCREW WITH ADHESIVE COATING	KLEBE BESCHICHTETE SCHRAUBE	VITE CON RIVETTAMENTO ADESIVO	12 daN m (98 lb ff t)
002	52220500	001	CLAVETTE PARALLELE	KEY, PARALLEL	PASSFEDER	CHIAVETTA	
003	56113200	001	TIGE DE TENSION	TENSIONING ROD	SPANNHEBEL	TIRANTE	
004	56124000	001	PALIER NU	HOUSING	LAGERGEHAUSE	SUPPORTO	
005	56124300	001	ETRIER	U-BOLT	BUEGEL	CAVALLOTTO	
006	56145200	001	RONDELLE BUTEE	LOCK WASHER	SICHERUNGSSCHEIBE	RONDELLA	
007	56211200	001	PLAQUE	PLATE	PLATTE	PIASTRA	
008	56211420	001	PROTECTEUR	GUARD	SCHUTZ	PROTEZIONE	
009	56229910	001	ARBRE	SHAFT	WELLE	ALBERO	
010	56310900	001	POULIE DE COMMANDE DP 330	PULLEY	KEILRIEMENSCHLEIBE	PULEGGIA	
011	56311600	001	POULIE	PULLEY	RIEMENSCHLEIBE	PULEGGIA	
012	56384600	003	ENTRETOISE	SPACER	DISTANZHUELSE	DISTANZIALE	
013	80130812	001	VIS AUTOBLOQUANTE FLZNNC	UNDERSERR.S.LOC.SCREW FLZNNC	SPERRZAHN-BUNDSCHRAU.FLZNNC	VITE FLZNNC	
014	80131017	002	VIS AUTOBLOQUANTE FLZNNC	UNDERSERR.S.LOC.SCREW FLZNNC	SPERRZAHN-BUNDSCHRAU.FLZNNC	VITE FLZNNC	
015	80200855	001	ECROU FE/ZNXC3	CLAMP NUT FE/ZNXC3	MUTTER FE/ZNXC3	PIASTRINA FE/ZNXC3	
016	80201053	002	ECROU AUTOBLOQUANT FE/ZNXC3	UNDERSERRAT.S.LOC.NUT FE/ZNXC3	SPERRZAHN-BUNDMUTTER FE/ZNXC3	DADO FE/ZNXC3	
017	80201080	003	ECROU BORGNE FE/ZNXC3	BLIND NUT FE/ZNXC3	HUTMUTTER FE/ZNXC3	DADO FE/ZNXC3	
018	80201447	003	ECROU HEX.BAS AUTOFR.FLZNNC	SELF-LOCKING NUT FLZNNC	SELBSTSICHERND.MUTTER FLZNNC	DADO AUTOBLOCCANTE FLZNNC	10 daN m (98 lb ff t)
019	80251176	006	RONDELLE PLATE FE/ZNXC3	PLAIN WASHER FE/ZNXC3	SCHLEIBE FE/ZNXC3	RONDELLA PIATTA FE/ZNXC3	
020	80251631	001	RONDELLE PLATE FE/ZNXC3	PLAIN WASHER FE/ZNXC3	SCHLEIBE FE/ZNXC3	RONDELLA PIATTA FE/ZNXC3	
021	80253573	001	RONDELLE PLATE	PLAIN WASHER	SCHLEIBE	RONDELLA PIATTA	
022	80583500	001	CIRCLIP EXTERIEUR	ELASTIC RING	SICHERUNGSRING	ANELLO	
023	81003578	002	ROULEMENT A BILLES	BALL BEARING	KUGELLAGER	CUSCINETTO A SFERE	
024	83040054	002	BOUCHON D'OBTURATION	END PLUG	UNIVERSAL-SCHUTZSTOPFEN	TAPPO DI CHIUSURA	
025	83101673	001	JEU 4 COURROIES TRAPEZOIDALES	SET OF 4 V-BELTS	KEILRIEMENSATZ 4 STK.	SERIE 4 CINGHIE	
026	K6803740	001	PROTECTEUR	GUARD	SCHUTZ	PROTEZIONE	
027	K6807600	001	BOL	BOWL	SCHUTZTOPF	PROTEZIONE	





GMD24
GMD28

A 0069>
A 0069>

K68R0391 C

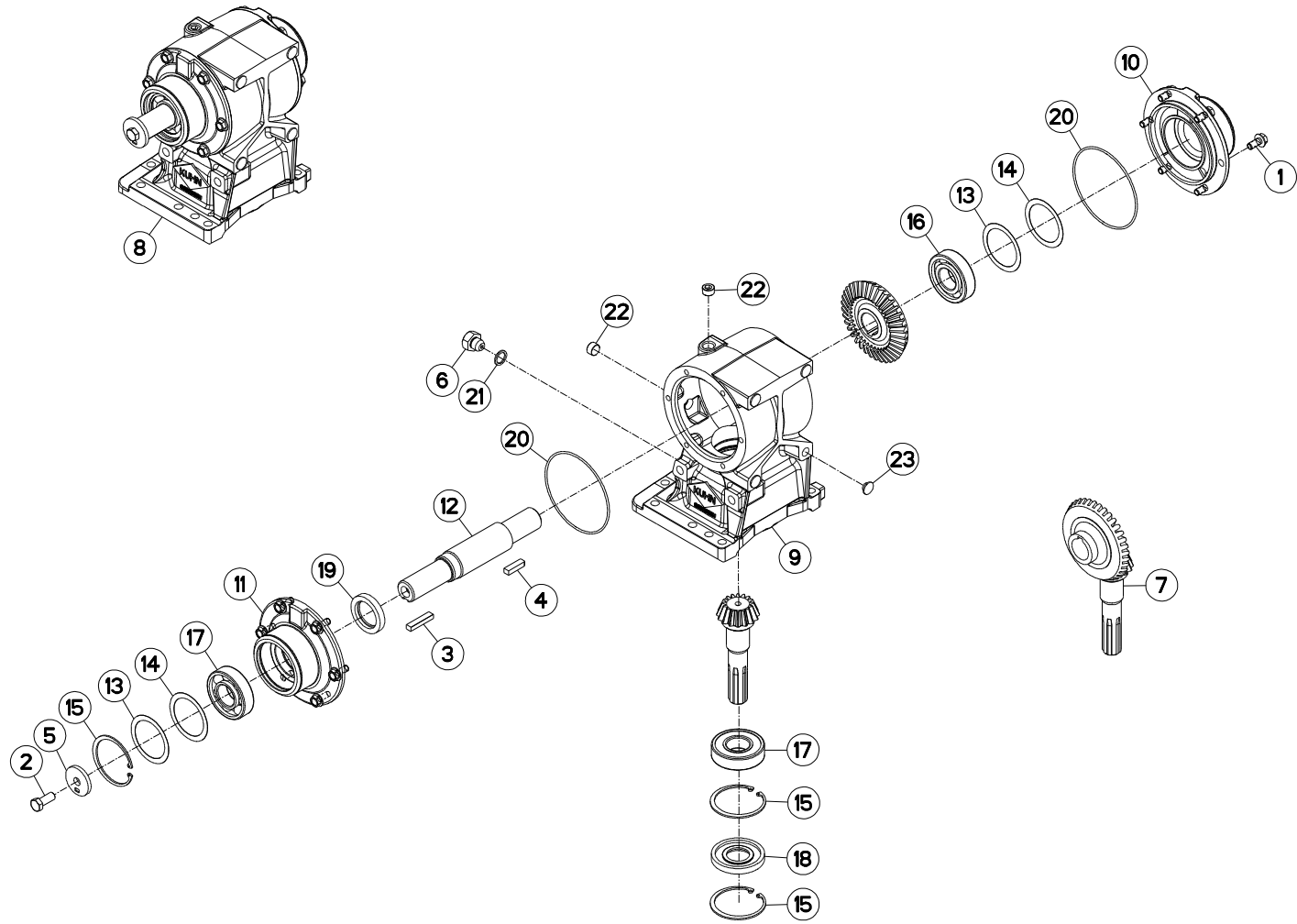
ENTRAINEMENT

DRIVE

ANTRIEB

TRASCINAMENTO

Rep	Nr	Qt	Designation	Description	Bezeichnung	Referenza	Remarque - Remark - Bemerkung - Osservazioni
001	50003600	001	VIS AVEC REVÊTEMENT ADHESIF	SCREW WITH ADHESIVE COATING	KLEBE BESCHICHTETE SCHRAUBE	VITE CON RIVETTAMENTO ADESIVO	12 daN m (98 lb ff t)
002	52220500	001	CLAVETTE PARALLELE	KEY, PARALLEL	PASSFEDER	CHIAVETTA	
003	56113200	001	TIGE DE TENSION	TENSIONING ROD	SPANNHEBEL	TIRANTE	
004	56124000	001	PALIER NU	HOUSING	LAGERGEHAUSE	SUPPORTO	
005	56124300	001	ETRIER	U-BOLT	BUEGEL	CAVALLOTTO	
006	56145200	001	RONDELLE BUTEE	LOCK WASHER	SICHERUNGSSCHEIBE	RONDELLA	
007	56211200	001	PLAQUE	PLATE	PLATTE	PIASTRA	
008	56211420	001	PROTECTEUR	GUARD	SCHUTZ	PROTEZIONE	
009	56229910	001	ARBRE	SHAFT	WELLE	ALBERO	
010	56310910	001	POULIE	PULLEY	RIEMENSCHLEIBE	PULEGGIA	
011	56311600	001	POULIE	PULLEY	RIEMENSCHLEIBE	PULEGGIA	
012	56384600	003	ENTRETOISE	SPACER	DISTANZHUELSE	DISTANZIALE	
013	80130812	001	VIS AUTOBLOQUANTE FLZNNC	UNDERSERR.S.LOC.SCREW FLZNNC	SPERRZAHN-BUNDSCHRAU.FLZNNC	VITE FLZNNC	
014	80131017	002	VIS AUTOBLOQUANTE FLZNNC	UNDERSERR.S.LOC.SCREW FLZNNC	SPERRZAHN-BUNDSCHRAU.FLZNNC	VITE FLZNNC	
015	80200855	001	ECROU FE/ZNXC3	CLAMP NUT FE/ZNXC3	MUTTER FE/ZNXC3	PIASTRINA FE/ZNXC3	
016	80201053	002	ECROU AUTOBLOQUANT FE/ZNXC3	UNDERSERRAT.S.LOC.NUT FE/ZNXC3	SPERRZAHN-BUNDMUTTER FE/ZNXC3	DADO FE/ZNXC3	
017	80201080	003	ECROU BORGNE FE/ZNXC3	BLIND NUT FE/ZNXC3	HUTMUTTER FE/ZNXC3	DADO FE/ZNXC3	
018	80201447	003	ECROU HEX.BAS AUTOFR.FLZNNC	SELF-LOCKING NUT FLZNNC	SELBSTSICHERND.MUTTER FLZNNC	DADO AUTOBLOCCANTE FLZNNC	10 daN m (98 lb ff t)
019	80251176	006	RONDELLE PLATE FE/ZNXC3	PLAIN WASHER FE/ZNXC3	SCHEIBE FE/ZNXC3	RONDELLA PIATTA FE/ZNXC3	
020	80251631	001	RONDELLE PLATE FE/ZNXC3	PLAIN WASHER FE/ZNXC3	SCHEIBE FE/ZNXC3	RONDELLA PIATTA FE/ZNXC3	
021	80253573	001	RONDELLE PLATE	PLAIN WASHER	SCHEIBE	RONDELLA PIATTA	
022	80583500	001	CIRCLIP EXTERIEUR	ELASTIC RING	SICHERUNGSRING	ANELLO	
023	81003578	002	ROULEMENT A BILLES	BALL BEARING	KUGELLAGER	CUSCINETTO A SFERE	
024	83040054	002	BOUCHON D'OBTURATION	END PLUG	UNIVERSAL-SCHUTZSTOPFEN	TAPPO DI CHIUSURA	
025	83101673	001	JEU 4 COURROIES TRAPEZOIDALES	SET OF 4 V-BELTS	KEILRIEMENSATZ 4 STK.	SERIE 4 CINGHIE	
026	K6803740	001	PROTECTEUR	GUARD	SCHUTZ	PROTEZIONE	
027	K6807600	001	BOL	BOWL	SCHUTZTOPF	PROTEZIONE	



GMD24
GMD28A 0001>
A 0001>

K68R0394 A

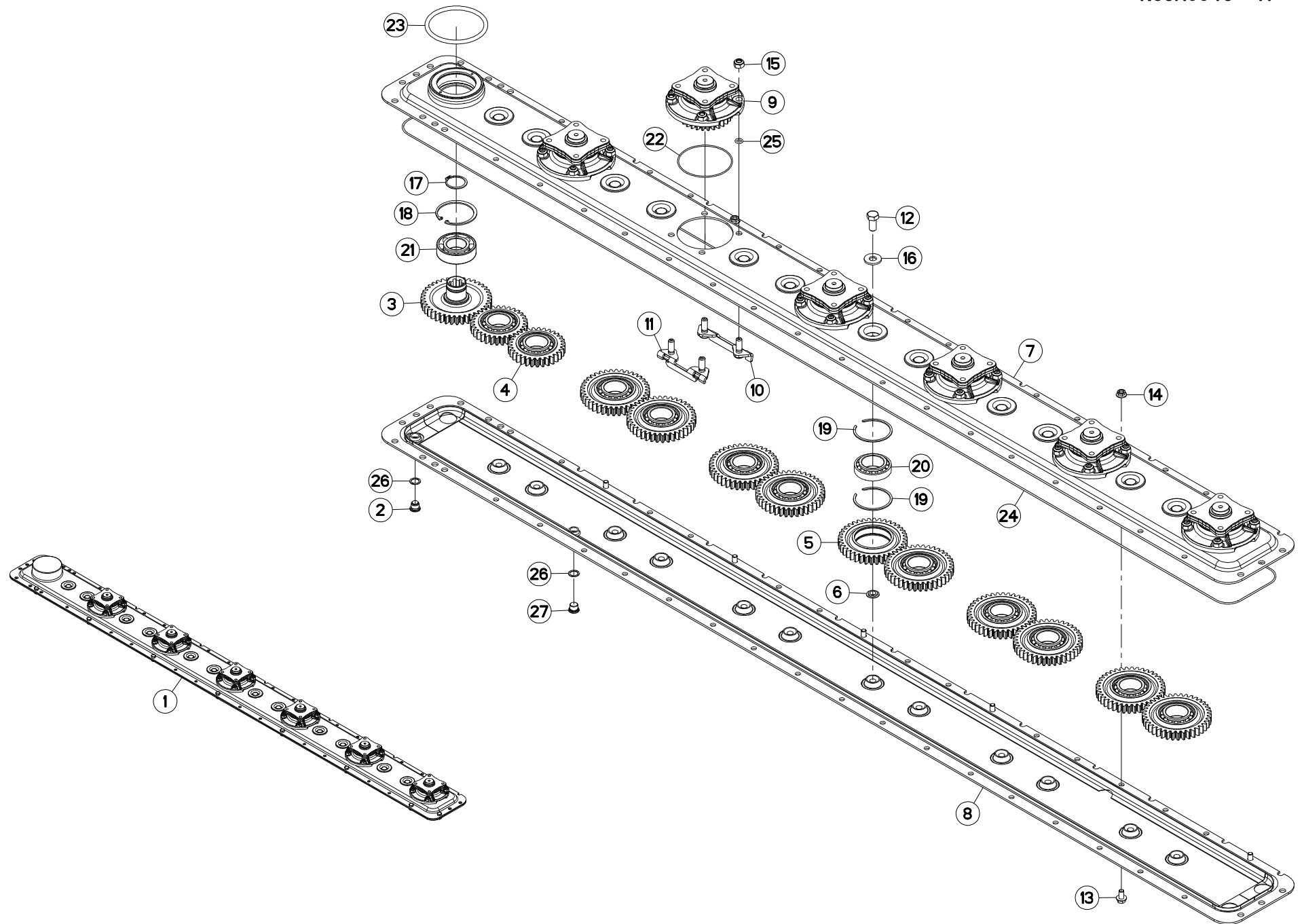
CARTER DE RENVOI

BEVEL GEARBOX

WINKELGETRIEBE

CARTER DI RINVIO

Rep	Nr	Qt	Designation	Description	Bezeichnung	Referenza	Remarque - Remark - Bemerkung - Osservazioni
001	50002100	012	VIS AUTOFREINEE	SCREW, SELF-LOCKING	SELBSTSICHERNDE SCHRAUBE	VITE AUTOBLOCCANTE	[1] 7 daN m (52 lbf ft)
002	50003600	001	VIS AVEC REVÊTEMENT ADHESIF	SCREW WITH ADHESIVE COATING	KLEBE BESCHICHTETE SCHRAUBE	VITE CON RIVETTAMENTO ADESIVO	[1] 12 daN m (89 lbf ft)
003	52220500	001	CLAVETTE PARALLELE	KEY, PARALLEL	PASSFEDER	CHIAVETTA	[1]
004	56145000	001	CLAVETTE PARALLELE	KEY, PARALLEL	PASSFEDER	CHIAVETTA	[1]
005	56145200	001	RONDELLE BUTEE	LOCK WASHER	SICHERUNGSSCHEIBE	RONDELLA	[1]
006	56185700	001	BOUCHON	PLUG	VERSCHLUSSSCHRAUBE	TAPPO	[1]
007	56197620	001	COUPLE CONIQUE 16/33 DENTS	GEAR WHEEL AND PINION Z.16/33	KEGELRADPAAR Z.16/33	COPPIA CONICA Z.16/33	[1] Z=16/33
008	56828110	001	CARTER COMPLET	GEARBOX ASSEMBLY	GETRIEBE KPL.	SCATOLA CPL.	+ [1]
009	56828310	001	CARTER DE RENVOI	GEARBOX, RIGHT ANGLE	WINKELGETRIEBE	GRUPPO RINVIO	[1]
010	56828400	001	COUVERCLE	LID	DECKEL	COPERCHIO	[1]
011	56828500	001	COUVERCLE	LID	DECKEL	COPERCHIO	[1]
012	56828600	001	ARBRE D'ENTRAINEMENT	SHAFT, DRIVE	ANTRIEBSWELLE	ALBERO	[1]
013	80256370	002	RONDELLE D'AJUSTAGE PS 0,1	SHIM RING PS 0,1	PASSSCHEIBE PS 0,1	SPESSORE	[1]
014	80256371	002	RONDELLE D'AJUSTAGE PS 0,3	SHIM RING PS 0,3	PASSSCHEIBE PS 0,3	SPESSORE	[1]
015	80598000	003	CIRCLIP INTERIEUR	ELASTIC RING	SICHERUNGSRING	ANELLO	[1]
016	81003580	001	ROULEMENT A BILLES	BALL BEARING	KUGELLAGER	CUSCINETTO A SFERE	[1]
017	81003581	002	ROULEMENT A BILLES	ROLLER BEARING 6307 1 RS (AFS)	KUGELLAGER	CUSCINETTO A SFERE	[1]
018	82013580	001	BAGUE D'ETANCHEITE	OIL SEAL	RADIALDICHRING	PARAOLIO	[1]
019	82014262	001	BAGUE D'ETANCHEITE	OIL SEAL	RADIALDICHRING	PARAOLIO	[1]
020	82060030	002	JOINT TORIQUE	O-RING	O-RING	GUARNIZIONE	[1]
021	82131824	001	JOINT CUIVRE	SEALING RING	DICHRING	RONDELLA RAME	[1]
022	82230003	002	BOUCHON FE/ZNXC3	PLUG FE/ZNXC3	VERSCHLUSSSCHRAUBE FE/ZNXC3	TAPPO FE/ZNXC3	[1]
023	83040053	004	BOUCHON D'OBTURATION	END PLUG	VERSCHLUSSSTOPFEN	TAPPO DI CHIUSURA	[1]





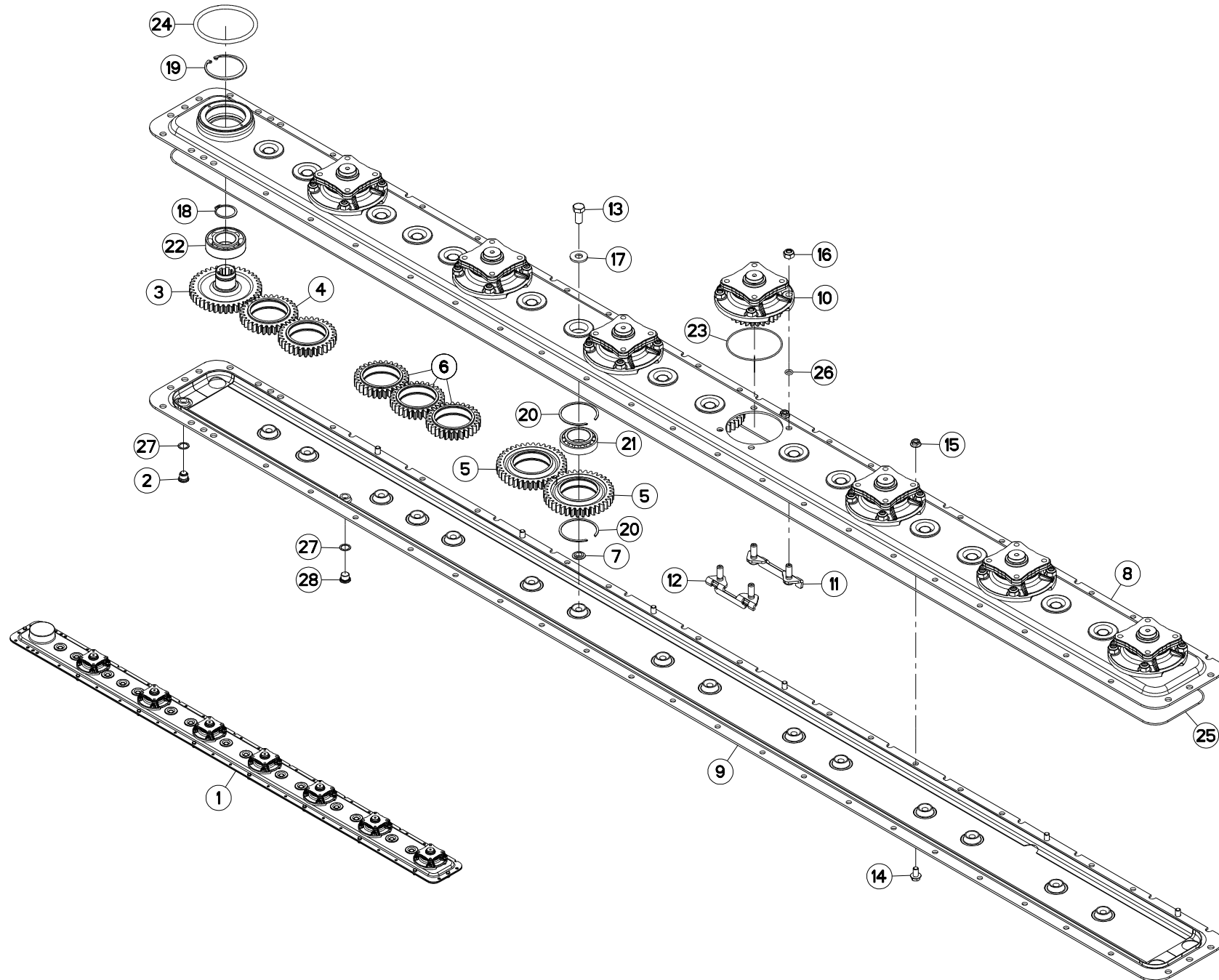
PORTE DISQUES

CUTTERBAR

MÄHBALKEN

PORTADISCO

Rep	Nr	Qt	Designation	Description	Bezeichnung	Referenza	Remarque - Remark - Bemerkung - Osservazioni
001	K6808550	001	PD RECH.GMD600	GMD600 CUTTER BAR	GMD600 ERSATZBALKEN	PR BARRA GMD 600	+ [1]
002	56807000	001	BOUCHON MAGNETIQUE	PLUG, MAGNETIC	MAGNET-VERSCHLUSSSCHRAUBE	TAPPO CALAMITATO	[1]
003	56800300	001	ROUE DENTEE	GEAR	STIRNRAD	PINIONE	[1] Z=39
004	56800400	002	ROUE INTERMEDIAIRE 31 DENTS	IDLER GEAR Z.31	ZAHNRAD 31 Z.	INGRANAGGIO Z.31	[1] Z=31
005	56800600	010	ROUE DENTEE	GEAR	STIRNRAD	PINIONE	[1] Z=38
006	56801000	012	BAGUE PLASTIQUE	NYLON BEARING	KUNSTSTOFF-GLEITLAGER	ANELLO PLASTICA	[1]
007	56802710	001	DEMI-CARTER SUPERIEUR	GEARBOX, TOP	OBERES MAEBALKENGEHAEUSE	COPERCHIO SUPERIORE	[1]
008	56802810	001	DEMI-CARTER INFERIEUR	GEARBOX, BOTTOM	UNTERES MAEBALKENGEHAEUSE	MEZZO-CARTER INFERIORE	[1]
009	56803940	006	BOITIER DE DISQUE CPLT	DISC HOUSING UNIT CPLT	SCHEIBENLAGERGEHAEUSE KPLT	MODULO DEL DISCO CPLT	[1] + [2]
010	56814600	006	PLAQUETTE AVANT	STUD BRACKET FRONT	LASCHE VORN	PIASTRA ANTERIORE	[1]
011	56814700	006	PLAQUETTE ARRIERE	STUD BRACKET REAR	LASCHE HINTEN	PIASTRA POSTERIORE	[1]
012	80061431	012	VIS TETE HEXAGONALE FLZNNC	SCREW, HEX HEAD FLZNNC	SECHSKANTSCHRAUBE FLZNNC	VITE A TESTA ESAGONALE FLZNNC	[1] 21 daN m (156 lbf ft)
013	80131018	006	VIS AUTOBLOQUANTE	UNDERSERRATED S-LOCKING SCREW	SPERRZAHN-BUNDSCHRAUBE	VITE	[1]
014	80201053	006	ECROU AUTOBLOQUANT FE/ZNXC3	UNDERSERRAT.S.LOC.NUT FE/ZNXC3	SPERRZAHN-BUNDMUTTER FE/ZNXC3	DADO FE/ZNXC3	[1] 8,5 daN m (63 lbf ft)
015	80201248	024	ECROU HEX.BAS AUTOFR.FLZNNC	SELF-LOCKING NUT FLZNNC	SELBSTSICHERND.MUTTER FLZNNC	DADO AUTOBLOCCANTE FLZNNC	[1] 12 daN m (89 lbf ft)
016	80281414	012	RONDELLE RESSORT FLZNNC	CONICAL SPRING WASHER FLZNNC	SPANNSCHEIBE FLZNNC	RONDELLA MOLLA FLZNNC	[1]
017	80584000	001	CIRCLIP EXTERIEUR	ELASTIC RING	SICHERUNGSRING	ANELLO	[1]
018	80598000	001	CIRCLIP INTERIEUR	ELASTIC RING	SICHERUNGSRING	ANELLO	[1]
019	81104576	024	SEGMENT D'ARRET SPECIAL	SNAP RING	SPRENGRING	SEGMENTO	[1]
020	81104577	012	ROULEMENT 2 R.B.C.OBL.SPECIAL	ANG.CONT.DOUBLE ROW B.BEARING	ZWEIREIHIGES SCHRAEGKUGELLAGER	CUSCINETTO SPECIALE	[1]
021	81124081	001	ROULEMENT A ROTULE 2 R.BILLES	SELF-ALIGNING BALL BEARING	PENDELKUGELLAGER	CUSCINETTO ORIENTABILI A SFERE	[1]
022	82060007	006	JOINT TORIQUE	O-RING	O-RING	GUARNIZIONE	[2]
023	82060012	001	JOINT TORIQUE	O-RING	O-RING	GUARNIZIONE	[1]
024	82060097	001	JOINT TORIQUE	O-RING	O-RING	GUARNIZIONE	[1]
025	82061015	024	JOINT TORIQUE	O-RING	O-RING	GUARNIZIONE	[2]
026	82101622	002	JOINT CUIVRE	SEALING RING	DICHTRING	RONDELLA RAME	[1]
027	82230006	001	BOUCHON FE/ZNXC3	PLUG FE/ZNXC3	VERSCHLUSSSCHRAUBE FE/ZNXC3	TAPPO FE/ZNXC3	[1]





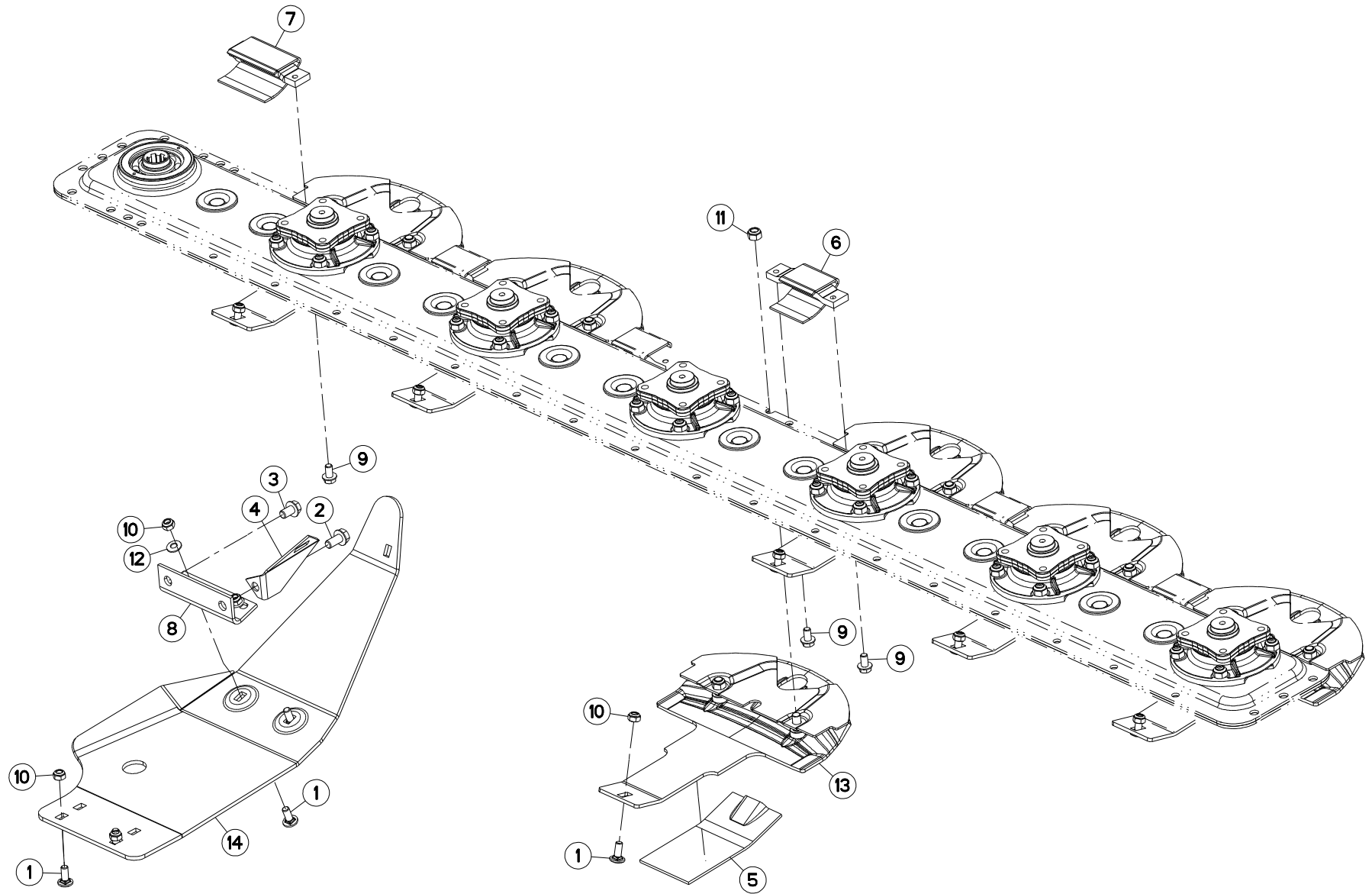
PORTE DISQUES

CUTTERBAR

MÄHBALKEN

PORTADISCO

Rep	Nr	Qt	Designation	Description	Bezeichnung	Referenza	Remarque - Remark - Bemerkung - Osservazioni
001	K6808590	001	PD RECH.GMD700	GMD700 CUTTER BAR	GMD700 ERSATZBALKEN	BARRA GMD 700	+ [1]
002	56207000	001	BOUCHON MAGNETIQUE	PLUG, MAGNETIC	MAGNET-VERSCHLUSSSCHRAUBE	TAPPO CALAMITATO	[1]
003	56800300	001	ROUE DENTEE	GEAR	STIRNRAD	PINIONE	[1] Z=39
004	56800400	002	ROUE INTERMEDIAIRE 31 DENTS	IDLER GEAR Z.31	ZAHNRAD 31 Z.	INGRANAGGIO Z.31	[1] Z=31
005	56800600	010	ROUE DENTEE	GEAR	STIRNRAD	PINIONE	[1] Z=38
006	56800700	003	ROUE DENTEE	GEAR	STIRNRAD	PINIONE	[1] Z=29
007	56801000	015	BAGUE PLASTIQUE	NYLON BEARING	KUNSTSTOFF-GLEITLAGER	ANELLO PLASTICA	[1]
008	56802910	001	DEMI-CARTER SUPERIEUR	GEARBOX, TOP	OBERES MAEHBALKENGEHAEUSE	COPERCHIO SUPERIORE	[1]
009	56803010	001	DEMI-CARTER INFERIEUR	GEARBOX, BOTTOM	UNTERES MAEHBALKENGEHAEUSE	MEZZO-CARTER INFERIORE	[1]
010	56803940	007	BOITIER DE DISQUE CPLT	DISC HOUSING UNIT CPLT	SCHEIBENLAGERGEHAEUSE KPLT	MODULO DEL DISCO CPLT	[1] + [2]
011	56814600	007	PLAQUETTE AVANT	STUD BRACKET FRONT	LASCHE VORN	PIASTRA ANTERIORE	[1]
012	56814700	007	PLAQUETTE ARRIERE	STUD BRACKET REAR	LASCHE HINTEN	PIASTRA POSTERIORE	[1]
013	80061431	015	VIS TETE HEXAGONALE FLZNNC	SCREW, HEX HEAD FLZNNC	SECHSKANTSCHRAUBE FLZNNC	VITE A TESTA ESAGONALE FLZNNC	[1] 21 daN m (156 lbf ft)
014	80131018	007	VIS AUTOBLOQUANTE	UNDERSERRATED S-LOCKING SCREW	SPERRZAHN-BUNDSCHRAUBE	VITE	[1]
015	80201053	007	ECROU AUTOBLOQUANT FE/ZNXC3	UNDERSERRAT.S.LOC.NUT FE/ZNXC3	SPERRZAHN-BUNDMUTTER FE/ZNXC3	DADO FE/ZNXC3	[1] 8,5 daN m (63 lbf ft)
016	80201248	028	ECROU HEX.BAS AUTOFR.FLZNNC	SELF-LOCKING NUT FLZNNC	SELBSTSICHERND.MUTTER FLZNNC	DADO AUTOBLOCCANTE FLZNNC	[1] 12 daN m (89 lbf ft)
017	80281414	015	RONDELLE RESSORT FLZNNC	CONICAL SPRING WASHER FLZNNC	SPANNSCHEIBE FLZNNC	RONDELLA MOLLA FLZNNC	[1]
018	80584000	001	CIRCLIP EXTERIEUR	ELASTIC RING	SICHERUNGSRING	ANELLO	[1]
019	80598000	001	CIRCLIP INTERIEUR	ELASTIC RING	SICHERUNGSRING	ANELLO	[1]
020	81104576	030	SEGMENT D'ARRET SPECIAL	SNAP RING	SPRENGRING	SEGMENTO	[1]
021	81104577	015	ROULEMENT 2 R.B.C.OBL.SPECIAL	ANG.CONT.DOUBLE ROW B.BEARING	ZWEIREIHIGES SCHRAEGKUGELLAGER	CUSCINETTO SPECIALE	[1]
022	81124081	001	ROULEMENT A ROTULE 2 R.BILLES	SELF-ALIGNING BALL BEARING	PENDELKUGELLAGER	CUSCINETTO ORIENTABILI A SFERE	[1]
023	82060007	007	JOINT TORIQUE	O-RING	O-RING	GUARNIZIONE	[2]
024	82060012	001	JOINT TORIQUE	O-RING	O-RING	GUARNIZIONE	[1]
025	82060093	001	JOINT TORIQUE	O-RING	O-RING	GUARNIZIONE	[1]
026	82061015	028	JOINT TORIQUE	O-RING	O-RING	GUARNIZIONE	[2]
027	82101622	002	JOINT CUIVRE	SEALING RING	DICHTRING	RONDELLA RAME	[1]
028	82230006	001	BOUCHON FE/ZNXC3	PLUG FE/ZNXC3	VERSCHLUSSSCHRAUBE FE/ZNXC3	TAPPO FE/ZNXC3	[1]



GMD24

A 0001>



K68R0347 A

PATINS

SKIDS

GLEITKUFEN

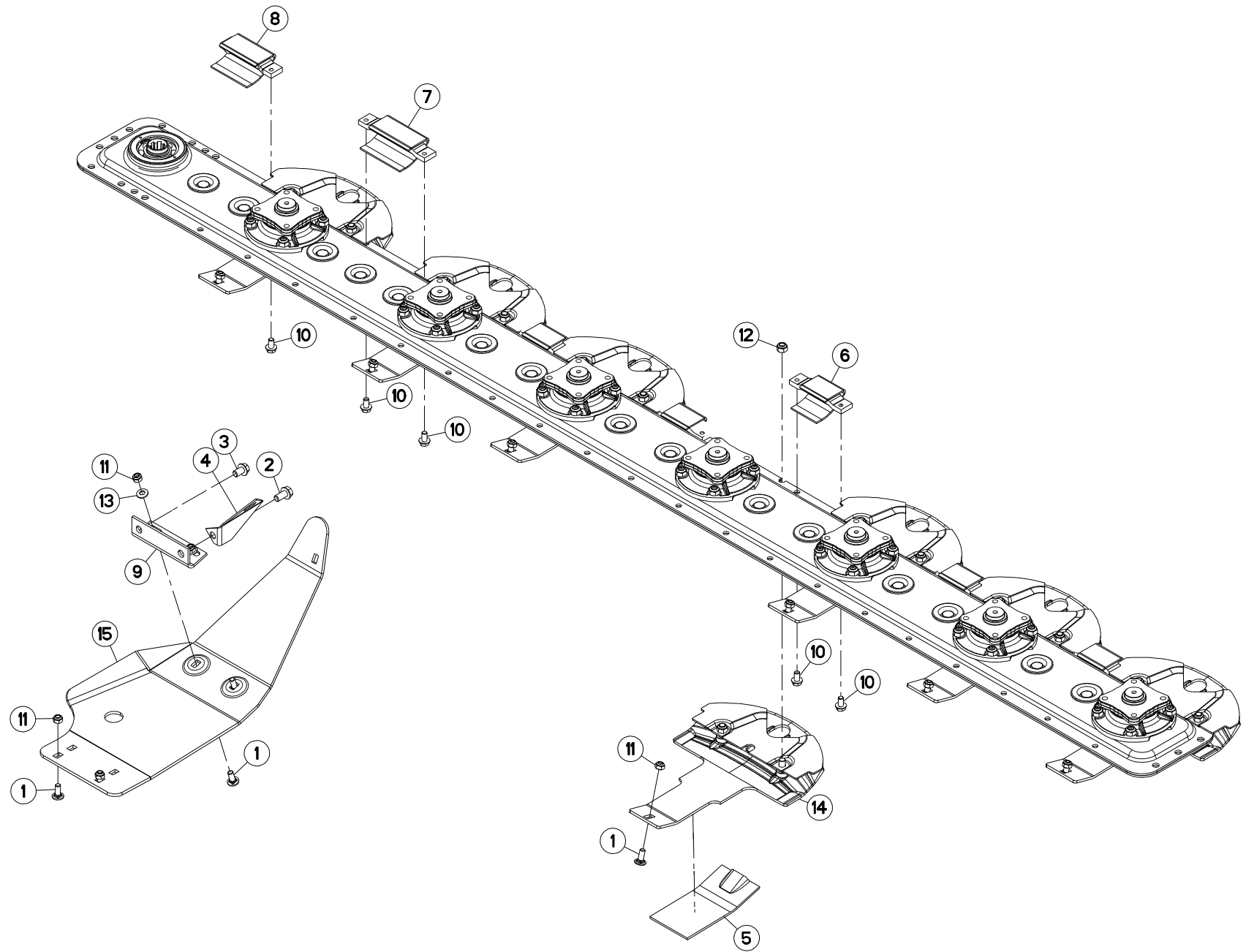
LITTINI

Rep	Nr	Qt	Designation	Description	Bezeichnung	Referenza	Remarque - Remark - Bemerkung - Osservazioni
001	50002200	010	VIS TBCC COURT	BOLT, CARRIAGE, SHORT NECK	FLACHRUNDSCHR.4KT ANSATZ	BULLONE	
002	50003300	001	VIS AUTOFREINEE	SCREW, SELF-LOCKING	SELBSTSICHERNDE SCHRAUBE	VITE AUTOBLOCCANTE	
003	50007500	001	VIS AUTOFREINEE H A EMBASE	SELF-LOCKING SCREW	SELBSTSICHERNDE SCHRAUBE	BULLONE CR	
004	56165510	001	PATTE	BRACKET	BEFESTIGUNGSEISEN	FAZZOLETTO	
005	56801700	001	SEMELLE D'USURE PATIN DE DISQ.	WEAR PLATE	VERSCHLEISSSOHLE	RINFORZO	
006	56808510	005	PATIN D'USURE COURT	WEAR PLATE, SHORT	VERSCHLEISSSCHUTZBRUECKE,KURZ	PATTINO USURA CORTO	OPT Q? *
007	56808710	001	PATIN	SKID	GLEITKUFE	PATTINO	
008	56826700	001	FIXATION	MOUNT	VERBINDUNGSSTUECK	ATTACCO GANCIO	
009	80131018	011	VIS AUTOBLOQUANTE	UNDERSERRATED S-LOCKING SCREW	SPERRZAHN-BUNDSCHRAUBE	VITE	8,5 daN m (63 lbf ft)
010	80201040	010	ECROU HEX.BAS AUTOFR.FE/ZNXC3	SELF LOCKING NUT FE/ZNXC3	SELBSTSICHERND.MUTTER FE/ZNXC3	DADO AUTOBLOCCANTE FE/ZNXC3	6 daN m (44,5 lbf ft)
011	80201240	012	ECROU HEX.BAS AUTOFR.FE/ZNXC3	SELF-LOCKING NUT FE/ZNXC3	SELBSTSICHERND.MUTTER FE/ZNXC3	DADO AUTOBLOCCANTE FE/ZNXC3	8,5 daN m (63 lbf ft)
012	80281051	002	RONDELLE CONTACT BLOC.FLZNNC	CONICAL SPRING WASHER FLZNNC	SPERRZAHNSPANNSCHEIBE FLZNNC	RONDELLA BLOCCAGGIO FLZNNC	
013	K6800590	006	PATIN	SKID	GLEITKUFE	PATTINO	
014	K6806300	001	SEMELLE	SKID SHOE	SCHUTZKUFE	SLITTA	

*: A souder sous patin de disque.

*: To weld under skid.

*: Unter Gleitkufe schweißen.





PATINS

SKIDS

GLEITKUFEN

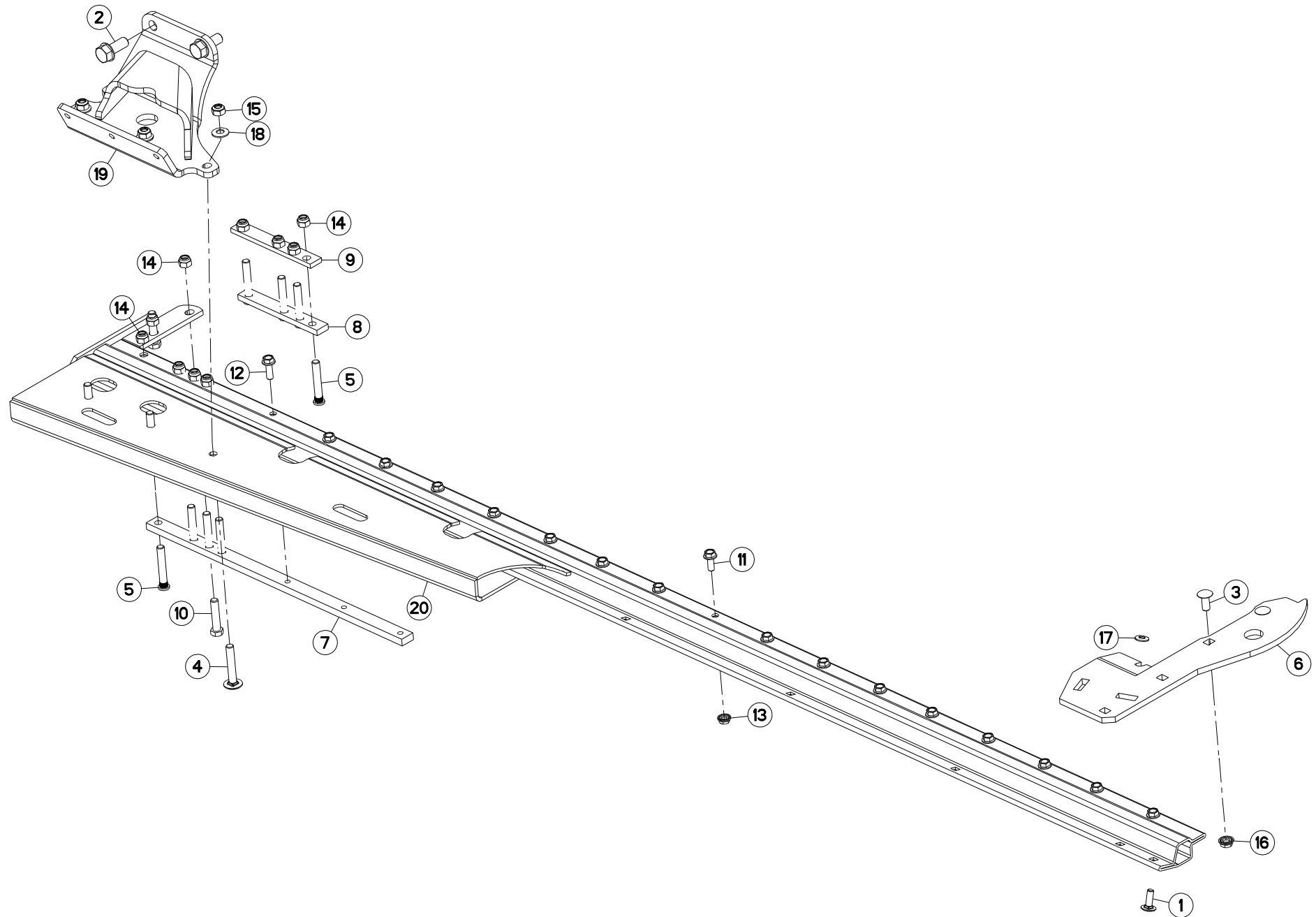
LITTINI

Rep	Nr	Qt	Designation	Description	Bezeichnung	Referenza	Remarque - Remark - Bemerkung - Osservazioni
001	50002200	011	VIS TBCC COURT	BOLT, CARRIAGE, SHORT NECK	FLACHRUNDSCHR.4KT ANSATZ	BULLONE	
002	50003300	001	VIS AUTOFREINEE	SCREW, SELF-LOCKING	SELBSTSICHERNDE SCHRAUBE	VITE AUTOBLOCCANTE	
003	50007500	001	VIS AUTOFREINEE H A EMBASE	SELF-LOCKING SCREW	SELBSTSICHERNDE SCHRAUBE	BULLONE CR	
004	56165510	001	PATTE	BRACKET	BEFESTIGUNGSEISEN	FAZZOLETTO	
005	56801700	001	SEMELLE D'USURE PATIN DE DISQ.	WEAR PLATE	VERSCHLEISSSOHLE	RINFORZO	OPT Q? *
006	56808510	005	PATIN D'USURE COURT	WEAR PLATE, SHORT	VERSCHLEISSSCHUTZBRUECKE,KURZ	PATTINO USURA CORTO	
007	56808610	001	PATIN	SKID	GLEITKUFE	PATTINO	
008	56808710	001	PATIN	SKID	GLEITKUFE	PATTINO	
009	56826700	001	FIXATION	MOUNT	VERBINDUNGSTUECK	ATTACCO GANCIO	
010	80131018	013	VIS AUTOBLOQUANTE	UNDERSERRATED S-LOCKING SCREW	SPERRZAHN-BUNDSCHRAUBE	VITE	8,5 daN m (63 lbf ft)
011	80201040	011	ECROU HEX.BAS AUTOFR.FE/ZNXC3	SELF LOCKING NUT FE/ZNXC3	SELBSTSICHERND.MUTTER FE/ZNXC3	DADO AUTOBLOCCANTE FE/ZNXC3	6 daN m (44,5 lbf ft)
012	80201240	014	ECROU HEX.BAS AUTOFR.FE/ZNXC3	SELF-LOCKING NUT FE/ZNXC3	SELBSTSICHERND.MUTTER FE/ZNXC3	DADO AUTOBLOCCANTE FE/ZNXC3	8,5 daN m (63 lbf ft)
013	80281051	002	RONDELLE CONTACT BLOC.FLZNNC	CONICAL SPRING WASHER FLZNNC	SPERRZAHNSPANNSCHEIBE FLZNNC	RONDELLA BLOCCAGGIO FLZNNC	
014	K6800590	007	PATIN	SKID	GLEITKUFE	PATTINO	
015	K6806300	001	SEMELLE	SKID SHOE	SCHUTZKUFE	SLITTA	

*: A souder sous patin de disque.

*: To weld under skid.

*: Unter Gleitkufer schweißen.





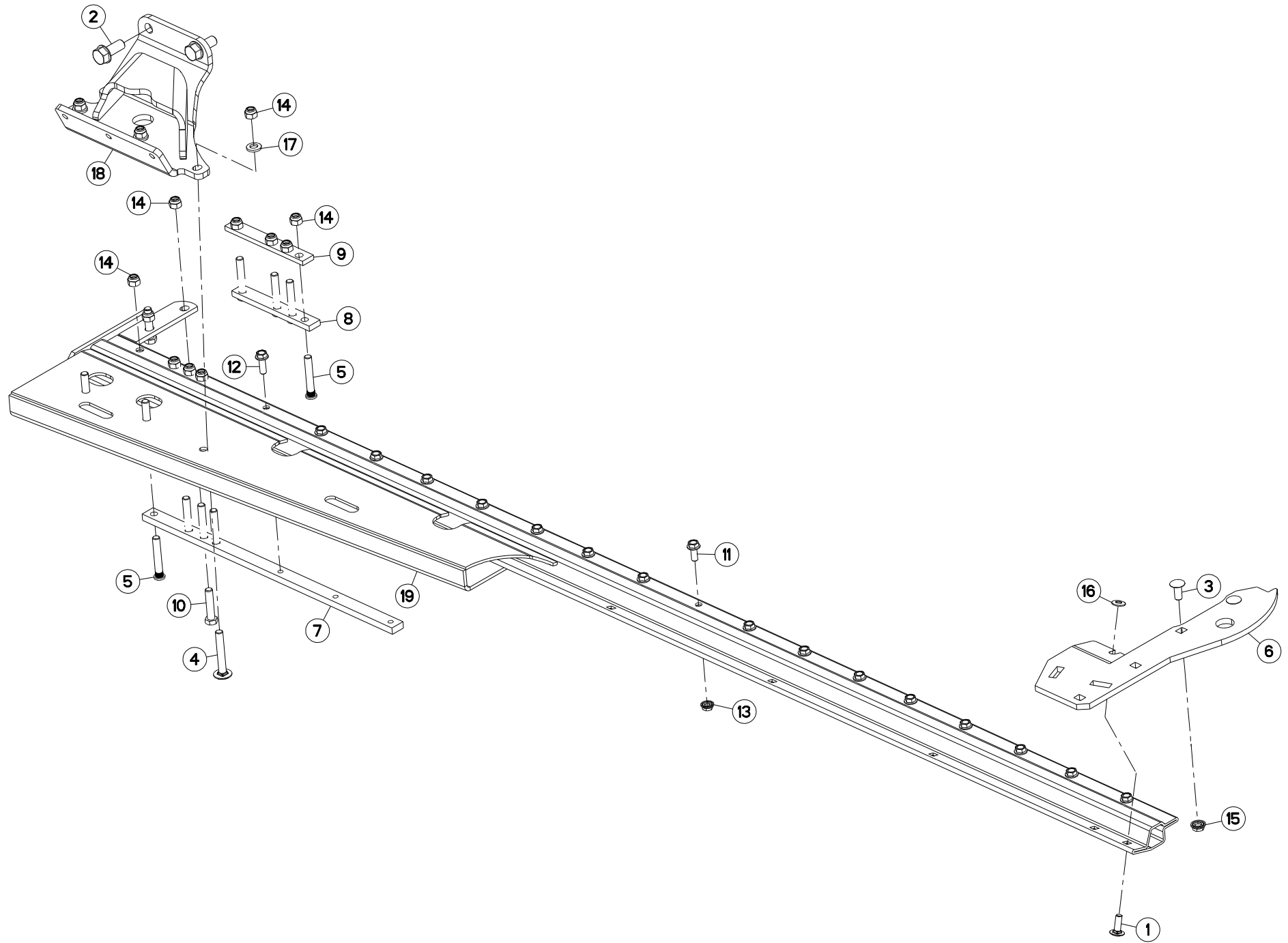
RAIDISSEUR

STIFFENER

VERSTEIFUNGSPLATTE

BALESTRA

Rep	Nr	Qt	Designation	Description	Bezeichnung	Referenza	Remarque - Remark - Bemerkung - Osservazioni
001	50002300	001	VIS TBCC COURT	BOLT, CARRIAGE, SHORT NECK	FLACHRUNDSCHR.4KT ANSATZ	BULLONE	
002	50002410	002	VIS AUTOFREINEE	SCREW, SELF-LOCKING	SELBSTSICHERNDE SCHRAUBE	VITE AUTOBLOCCANTE	20 daN m (148 lbf ft)
003	50008200	002	VIS TBCC COURT	BOLT, CARRIAGE, SHORT NECK	FLACHRUNDSCHR.4KT ANSATZ	BULLONE	
004	50066800	003	VIS TBCC COURT	BOLT, CARRIAGE, SHORT NECK	FLACHRUNDSCHR.4KT ANSATZ	BULLONE	
005	56145410	008	VIS	SCREW	SCHRAUBE	VITE	
006	56827230	001	SEMELLE	SKID SHOE	SCHUTZKUFE	SLITTA	
007	56833200	001	RENFORT ARRIERE	REINFORCING BAR REAR	VERSTAERKUNGSPLATTE HINTEN	RINFORZO	
008	56833310	001	RENFORT AVANT	FRONT REINFORCING BAR	VERSTAERKUNGSPLATTE VORN	RINFORZO	
009	56833400	001	CALE AVANT DU CARTER	SHIM	UNTERLEGPLATTE	SPESSORE	
010	80061288	002	VIS TETE HEXAGONALE FLZNNC	HEXAGON HEAD SCREW FLZNNC	SECHSKANTSCHRAUBE FLZNNC	VITE A TESTA ESAGONALE FLZNNC	
011	80131026	014	VIS AUTOBLOQUANTE FLZNNC	UNDERSERR.S.LOC.SCREW FLZNNC	SPERRZAHN-BUNDSCHRAU.FLZNNC	VITE FLZNNC	8,5 daN m (63 lbf ft)
012	80131031	003	VIS AUTOBLOQUANTE FLZNNC	UNDERSERR.S.LOC.SCREW FLZNNC	SPERRZAHN-BUNDSCHRAU.FLZNNC	VITE FLZNNC	
013	80201053	014	ECROU AUTOBLOQUANT FE/ZNXC3	UNDERSERRAT.S.LOC.NUT FE/ZNXC3	SPERRZAHN-BUNDMUTTER FE/ZNXC3	DADO FE/ZNXC3	
014	80201237	010	ECROU HEX.AUTOFREINE FE/ZNXC3	SELF-LOCKING NUT FE/ZNXC3	SELBSTSICHERNDE MUTT.FE/ZNXC3	DADO AUTOBLOCCANTE FE/ZNXC3	12 daN m (87 lbf ft)
015	80201248	003	ECROU HEX.BAS AUTOFR.FLZNNC	SELF-LOCKING NUT FLZNNC	SELBSTSICHERND.MUTTER FLZNNC	DADO AUTOBLOCCANTE FLZNNC	12 daN m (87 lbf ft)
016	80201253	002	ECROU AUTOBLOQUANT FE/ZNXC3	UNDERSERRAT.S.LOC.NUT FE/ZNXC3	SPERRZAHN-BUNDMUTTER FE/ZNXC3	DADO FE/ZNXC3	8 daN m (59 lbf ft)
017	80281051	001	RONDELLE CONTACT BLOC.FLZNNC	CONICAL SPRING WASHER FLZNNC	SPERRZAHNSPANNSCHEIBE FLZNNC	RONDELLA BLOCCAGGIO FLZNNC	
018	80281250	003	RONDELLE CONTACT BLOC.FLZNNC	CONICAL SPRING WASHER FLZNNC	SPANNSCHEIBE FLZNNC	RONDELLA BLOCCAGGIO FLZNNC	
019	K6803720	001	CONSOLE	CONSOLE	KONSOLE	MENSOLA	
020	K6806230	001	RAIDISSEUR	STIFFENER	VERSTEIFUNGSPLATTE	BALESTRA	





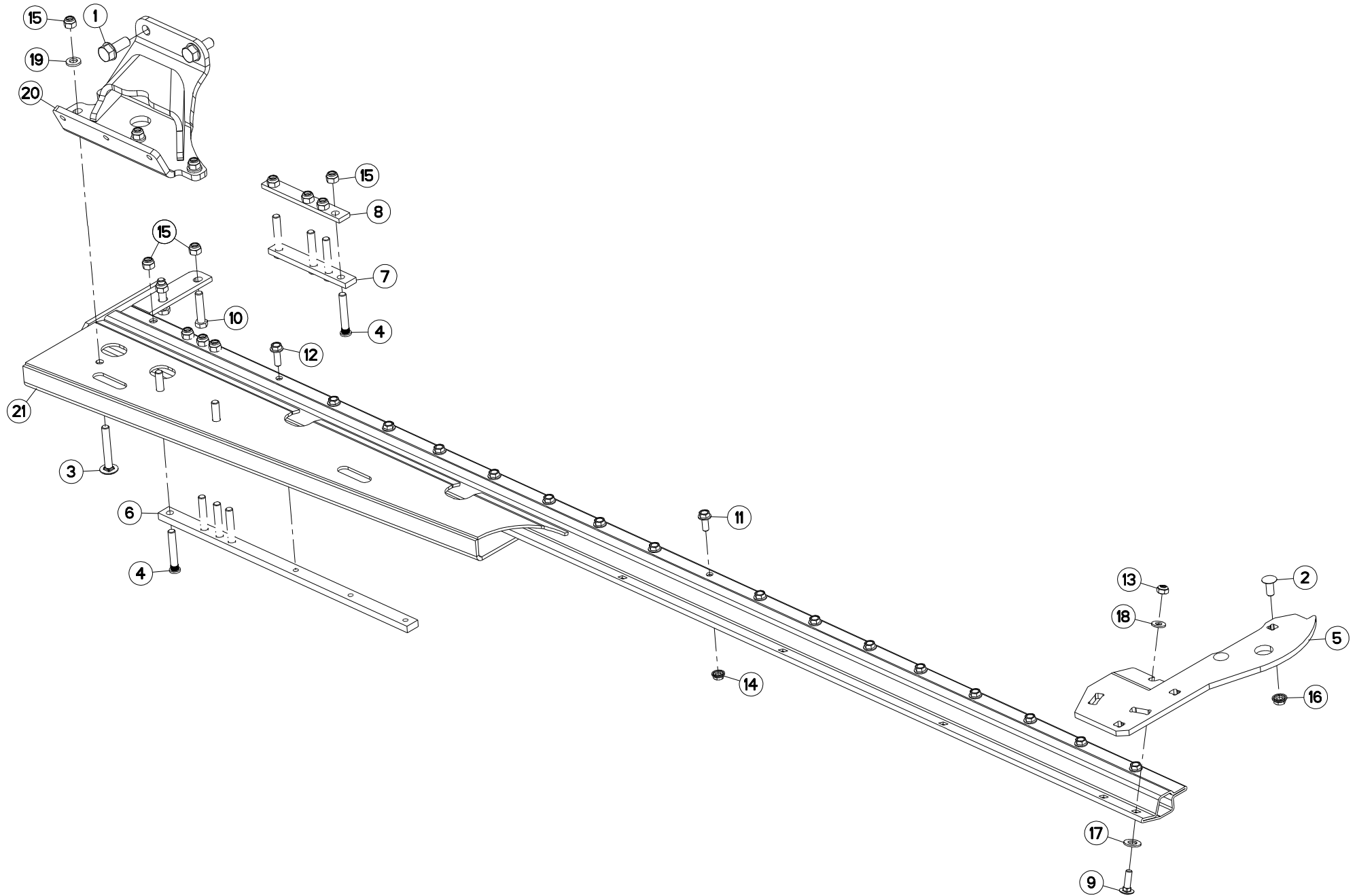
RAIDISSEUR

STIFFENER

VERSTEIFUNGSPLATTE

BALESTRA

Rep	Nr	Qt	Designation	Description	Bezeichnung	Referenza	Remarque - Remark - Bemerkung - Osservazioni
001	50002300	001	VIS TBCC COURT	BOLT, CARRIAGE, SHORT NECK	FLACHRUNDSCHR.4KT ANSATZ	BULLONE	
002	50002410	002	VIS AUTOFREINEE	SCREW, SELF-LOCKING	SELBSTSICHERNDE SCHRAUBE	VITE AUTOBLOCCANTE	20 daN m (148 lbf ft)
003	50008200	002	VIS TBCC COURT	BOLT, CARRIAGE, SHORT NECK	FLACHRUNDSCHR.4KT ANSATZ	BULLONE	
004	50078500	003	VIS TBCC COURT	BOLT, CARRIAGE, SHORT NECK	FLACHRUNDSCHR.4KT ANSATZ	BULLONE	
005	56145410	008	VIS	SCREW	SCHRAUBE	VITE	
006	56827230	001	SEMELLE	SKID SHOE	SCHUTZKUFE	SLITTA	
007	56833200	001	RENFORT ARRIERE	REINFORCING BAR REAR	VERSTAERKUNGSPLATTE HINTEN	RINFORZO	
008	56833310	001	RENFORT AVANT	FRONT REINFORCING BAR	VERSTAERKUNGSPLATTE VORN	RINFORZO	
009	56833400	001	CALE AVANT DU CARTER	SHIM	UNTERLEGPLATTE	SPESSORE	
010	80061288	002	VIS TETE HEXAGONALE FLZNNC	HEXAGON HEAD SCREW FLZNNC	SECHSKANTSCHRAUBE FLZNNC	VITE A TESTA ESAGONALE FLZNNC	
011	80131026	014	VIS AUTOBLOQUANTE FLZNNC	UNDERSERR.S.LOC.SCREW FLZNNC	SPERRZAHN-BUNDSCHRAU.FLZNNC	VITE FLZNNC	8,5 daN m (63 lbf ft)
012	80131031	003	VIS AUTOBLOQUANTE FLZNNC	UNDERSERR.S.LOC.SCREW FLZNNC	SPERRZAHN-BUNDSCHRAU.FLZNNC	VITE FLZNNC	
013	80201053	014	ECROU AUTOBLOQUANT FE/ZNXC3	UNDERSERRAT.S.LOC.NUT FE/ZNXC3	SPERRZAHN-BUNDMUTTER FE/ZNXC3	DADO FE/ZNXC3	
014	80201237	013	ECROU HEX.AUTOFREINE FE/ZNXC3	SELF-LOCKING NUT FE/ZNXC3	SELBSTSICHERNDE MUTT.FE/ZNXC3	DADO AUTOBLOCCANTE FE/ZNXC3	12 daN m (87 lbf ft)
015	80201253	002	ECROU AUTOBLOQUANT FE/ZNXC3	UNDERSERRAT.S.LOC.NUT FE/ZNXC3	SPERRZAHN-BUNDMUTTER FE/ZNXC3	DADO FE/ZNXC3	8 daN m (59 lbf ft)
016	80281051	001	RONDELLE CONTACT BLOC.FLZNNC	CONICAL SPRING WASHER FLZNNC	SPERRZAHNSPANNSCHEIBE FLZNNC	RONDELLA BLOCCAGGIO FLZNNC	
017	80281254	003	RONDELLE CONIQUE BLOC.FLZNNC	CONICAL SPRING WASHER FLZNNC	SPANNSCHEIBE FLZNNC	RONDELLA CONICA FLZNNC	
018	K6803721	001	CONSOLE	CONSOLE	KONSOLE	MENSOLA	
019	K6806231	001	RAIDISSEUR	STIFFENER	VERSTEIFUNGSPLATTE	BALESTRA	





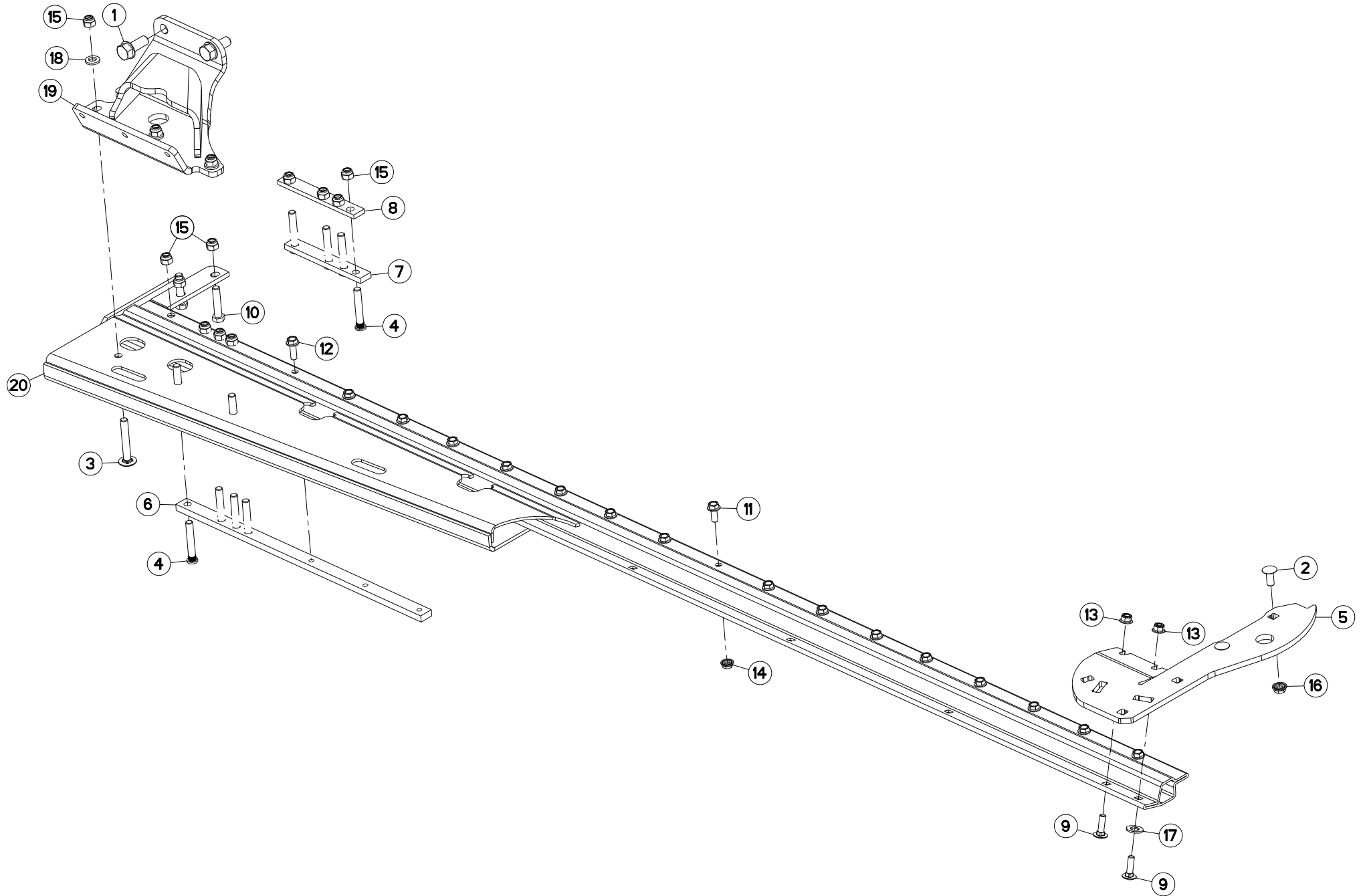
RAIDISSEUR

STIFFENER

VERSTEIFUNGSPLATTE

BALESTRA

Rep	Nr	Qt	Designation	Description	Bezeichnung	Referenza	Remarque - Remark - Bemerkung - Osservazioni
001	50002410	002	VIS AUTOFREINEE	SCREW, SELF-LOCKING	SELBSTSICHERNDE SCHRAUBE	VITE AUTOBLOCCANTE	20 daN m (148 lbf ft)
002	50008200	002	VIS TBCC COURT	BOLT, CARRIAGE, SHORT NECK	FLACHRUNDSCHR.4KT ANSATZ	BULLONE	
003	50078500	003	VIS TBCC COURT	BOLT, CARRIAGE, SHORT NECK	FLACHRUNDSCHR.4KT ANSATZ	BULLONE	
004	56145410	008	VIS	SCREW	SCHRAUBE	VITE	
005	56827230	001	SEMELLE	SKID SHOE	SCHUTZKUFE	SLITTA	
006	56833200	001	RENFORT ARRIERE	REINFORCING BAR REAR	VERSTAERKUNGSPLATTE HINTEN	RINFORZO	
007	56833310	001	RENFORT AVANT	FRONT REINFORCING BAR	VERSTAERKUNGSPLATTE VORN	RINFORZO	
008	56833400	001	CALE AVANT DU CARTER	SHIM	UNTERLEGPLATTE	SPESSORE	
009	80031037	001	VIS J FLZNNC	CUP SQUARE BOLT FLZNNC	FLACHRUNDSCHRAUBE FLZNNC	BULLONE FLZNNC	
010	80061288	002	VIS TETE HEXAGONALE FLZNNC	HEXAGON HEAD SCREW FLZNNC	SECHSKANTSCHRAUBE FLZNNC	VITE A TESTA ESAGONALE FLZNNC	
011	80131026	014	VIS AUTOBLOQUANTE FLZNNC	UNDERSERR.S.LOC.SCREW FLZNNC	SPERRZAHN-BUNDSCHRAU.FLZNNC	VITE FLZNNC	8,5 daN m (63 lbf ft)
012	80131031	003	VIS AUTOBLOQUANTE FLZNNC	UNDERSERR.S.LOC.SCREW FLZNNC	SPERRZAHN-BUNDSCHRAU.FLZNNC	VITE FLZNNC	
013	80201005	001	ECROU HEX.BAS AUTOFR.FLZNNC	SELF-LOCKING NUT FLZNNC	SELBSTSICHERND.MUTTER FLZNNC	DADO AUTOBLOCCANTE FLZNNC	
014	80201053	014	ECROU AUTOBLOQUANT FE/ZNXC3	UNDERSERRAT.S.LOC.NUT FE/ZNXC3	SPERRZAHN-BUNDMUTTER FE/ZNXC3	DADO FE/ZNXC3	
015	80201237	013	ECROU HEX.AUTOFREINE FE/ZNXC3	SELF-LOCKING NUT FE/ZNXC3	SELBSTSICHERNDE MUTT.FE/ZNXC3	DADO AUTOBLOCCANTE FE/ZNXC3	12 daN m (87 lbf ft)
016	80201253	002	ECROU AUTOBLOQUANT FE/ZNXC3	UNDERSERRAT.S.LOC.NUT FE/ZNXC3	SPERRZAHN-BUNDMUTTER FE/ZNXC3	DADO FE/ZNXC3	8 daN m (59 lbf ft)
017	80251430	001	RONDELLE PLATE FE/ZNXC3	PLAIN WASHER M14	SCHEIBE FE/ZNXC3	RONDELLA PIATTA FE/ZNXC3	
018	80281004	001	RONDELLE RESSORT FLZNNC	CONICAL SPRING WASHER FLZNNC	SPANNSCHEIBE FLZNNC	RONDELLA A MOLLA FLZNNC	
019	80281254	003	RONDELLE CONIQUE BLOC.FLZNNC	CONICAL SPRING WASHER FLZNNC	SPANNSCHEIBE FLZNNC	RONDELLA CONICA FLZNNC	
020	K6803721	001	CONSOLE	CONSOLE	KONSOLE	MENSOLA	
021	K6806231	001	RAIDISSEUR	STIFFENER	VERSTEIFUNGSPLATTE	BALESTRA	





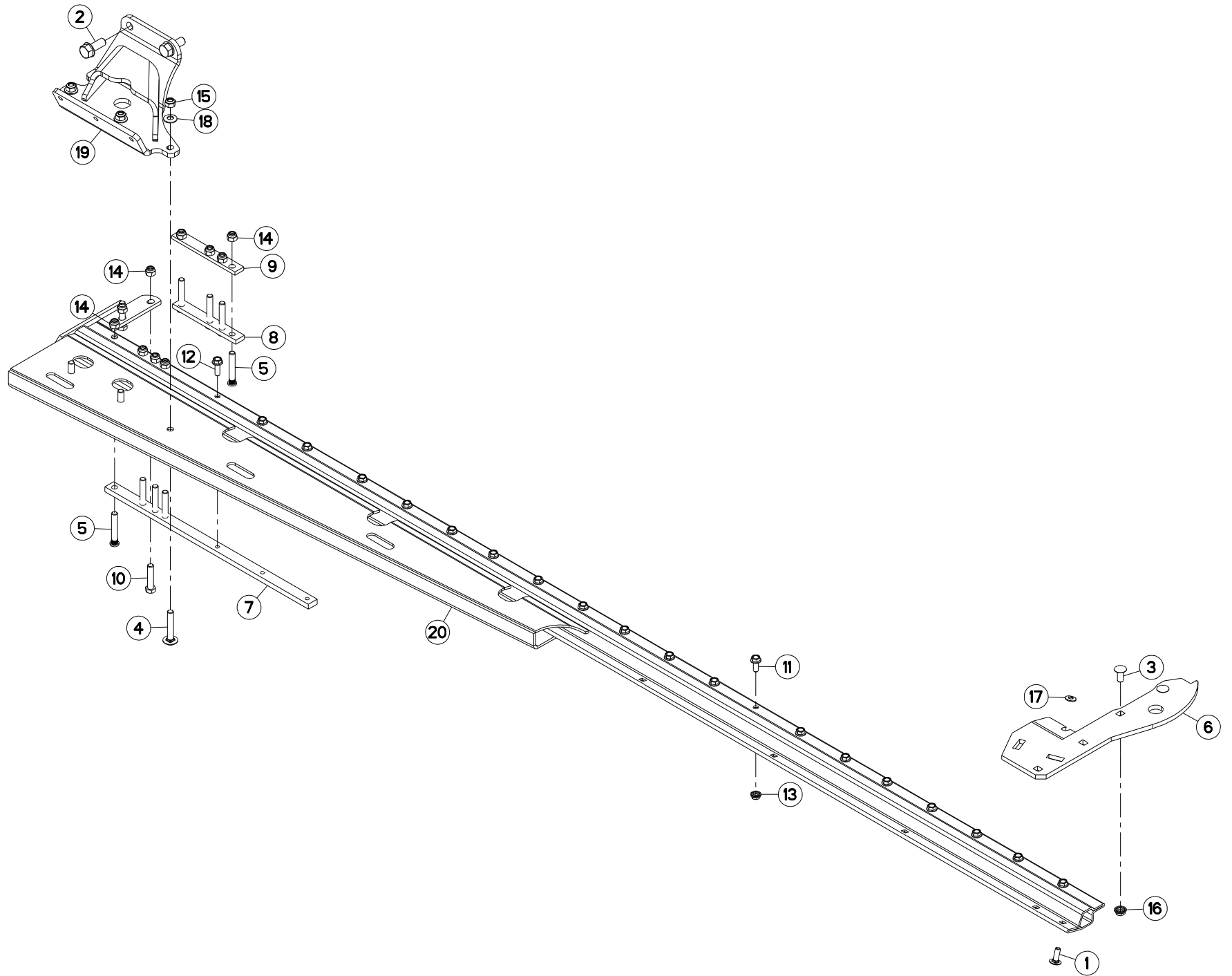
RAIDISSEUR

STIFFENER

VERSTEIFUNGSPLATTE

BALESTRA

Rep	Nr	Qt	Designation	Description	Bezeichnung	Referenza	Remarque - Remark - Bemerkung - Osservazioni
001	50002410	002	VIS AUTOFREINEE	SCREW, SELF-LOCKING	SELBSTSICHERNDE SCHRAUBE	VITE AUTOBLOCCANTE	20daN m (148 lbf ft)
002	50008200	002	VIS TBCC COURT	BOLT, CARRIAGE, SHORT NECK	FLACHRUNDSCHR.4KT ANSATZ	BULLONE	
003	50078500	003	VIS TBCC COURT	BOLT, CARRIAGE, SHORT NECK	FLACHRUNDSCHR.4KT ANSATZ	BULLONE	
004	56145410	008	VIS	SCREW	SCHRAUBE	VITE	
005	56827240	001	SEMELLE	SKID SHOE	SCHUTZKUFE	SLITTA	
006	56833200	001	RENFORT ARRIERE	REINFORCING BAR REAR	VERSTAERKUNGSPLATTE HINTEN	RINFORZO	
007	56833310	001	RENFORT AVANT	FRONT REINFORCING BAR	VERSTAERKUNGSPLATTE VORN	RINFORZO	
008	56833400	001	CALE AVANT DU CARTER	SHIM	UNTERLEGPLATTE	SPESSORE	
009	80031037	002	VIS J FLZNNC	CUP SQUARE BOLT FLZNNC	FLACHRUNDSCHRAUBE FLZNNC	BULLONE FLZNNC	
010	80061288	002	VIS TETE HEXAGONALE FLZNNC	HEXAGON HEAD SCREW FLZNNC	SECHSKANTSCHRAUBE FLZNNC	VITE A TESTA ESAGONALE FLZNNC	
011	80131026	014	VIS AUTOBLOQUANTE FLZNNC	UNDERSERR.S-LOC.SCREW FLZNNC	SPERRZAHN-BUNDSCHRAU.FLZNNC	VITE FLZNNC	8,5 daN m (63 lbf ft)
012	80131031	003	VIS AUTOBLOQUANTE FLZNNC	UNDERSERR.S-LOC.SCREW FLZNNC	SPERRZAHN-BUNDSCHRAU.FLZNNC	VITE FLZNNC	
013	80201022	002	ECROU A EMBASE FREINE FLZNNC	HEXAGON NUT FLZNNC		DADO AUTOBLOCCANTE FLZNNC	
014	80201053	014	ECROU AUTOBLOQUANT FE/ZNXC3	UNDERSERRAT.S.LOC.NUT FE/ZNXC3	SPERRZAHN-BUNDMUTTER FE/ZNXC3	DADO FE/ZNXC3	
015	80201237	013	ECROU HEX.AUTOFREINE FE/ZNXC3	SELF-LOCKING NUT FE/ZNXC3	SELBSTSICHERNDE MUTT.FE/ZNXC3	DADO AUTOBLOCCANTE FE/ZNXC3	12 daN m (87 lbf ft)
016	80201264	002	ECROU AUTOBLOQUANT FLZNNC	UNDERSERRAT.S.LOC.NUT FLZNNC	SPERRZAHN-BUNDMUTTER FLZNNC	DADO FLZNNC	8 daN m (59 lbf ft)
017	80251430	001	RONDELLE PLATE FE/ZNXC3	PLAIN WASHER M14	SCHEIBE FE/ZNXC3	RONDELLA PIATTA FE/ZNXC3	
018	80281254	003	RONDELLE CONIQUE BLOC.FLZNNC	CONICAL SPRING WASHER FLZNNC	SPANNSCHEIBE FLZNNC	RONDELLA CONICA FLZNNC	
019	K6803721	001	CONSOLE	CONSOLE	KONSOLE	MENSOLA	
020	K6806232	001	RAIDISSEUR	STIFFENER	VERSTEIFUNGSPLATTE	BALESTRA	





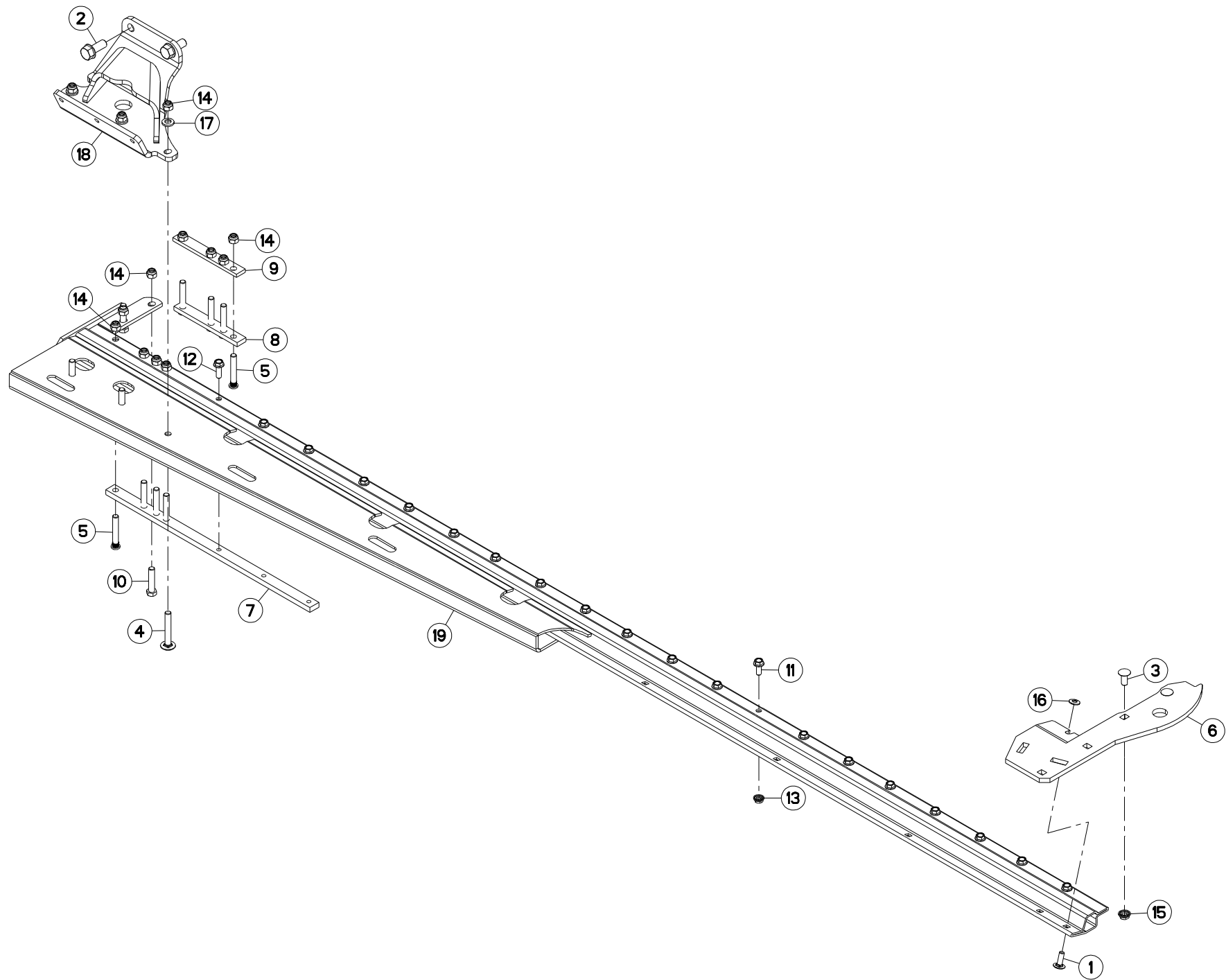
RAIDISSEUR

STIFFENER

VERSTEIFUNGSPLATTE

BALESTRA

Rep	Nr	Qt	Designation	Description	Bezeichnung	Referenza	Remarque - Remark - Bemerkung - Osservazioni
001	50002300	001	VIS TBCC COURT	BOLT, CARRIAGE, SHORT NECK	FLACHRUNDSCHR.4KT ANSATZ	BULLONE	
002	50002410	002	VIS AUTOFREINEE	SCREW, SELF-LOCKING	SELBSTSICHERNDE SCHRAUBE	VITE AUTOBLOCCANTE	20 daN m (148 lbf ft)
003	50008200	002	VIS TBCC COURT	BOLT, CARRIAGE, SHORT NECK	FLACHRUNDSCHR.4KT ANSATZ	BULLONE	
004	50066800	003	VIS TBCC COURT	BOLT, CARRIAGE, SHORT NECK	FLACHRUNDSCHR.4KT ANSATZ	BULLONE	
005	56145410	008	VIS	SCREW	SCHRAUBE	VITE	
006	56827230	001	SEMELLE	SKID SHOE	SCHUTZKUFE	SLITTA	
007	56833200	001	RENFORT ARRIERE	REINFORCING BAR REAR	VERSTAERKUNGSPLATTE HINTEN	RINFORZO	
008	56833310	001	RENFORT AVANT	FRONT REINFORCING BAR	VERSTAERKUNGSPLATTE VORN	RINFORZO	
009	56833400	001	CALE AVANT DU CARTER	SHIM	UNTERLEGPLATTE	SPESSORE	
010	80061288	002	VIS TETE HEXAGONALE FLZNNC	HEXAGON HEAD SCREW FLZNNC	SECHSKANTSCHRAUBE FLZNNC	VITE A TESTA ESAGONALE FLZNNC	
011	80131026	017	VIS AUTOBLOQUANTE FLZNNC	UNDERSERR.S.LOC.SCREW FLZNNC	SPERRZAHN-BUNDSCHRAU.FLZNNC	VITE FLZNNC	8,5 daN m (63 lbf ft)
012	80131031	003	VIS AUTOBLOQUANTE FLZNNC	UNDERSERR.S.LOC.SCREW FLZNNC	SPERRZAHN-BUNDSCHRAU.FLZNNC	VITE FLZNNC	
013	80201053	017	ECROU AUTOBLOQUANT FE/ZNXC3	UNDERSERRAT.S.LOC.NUT FE/ZNXC3	SPERRZAHN-BUNDMUTTER FE/ZNXC3	DADO FE/ZNXC3	
014	80201237	010	ECROU HEX.AUTOFREINE FE/ZNXC3	SELF-LOCKING NUT FE/ZNXC3	SELBSTSICHERNDE MUTT.FE/ZNXC3	DADO AUTOBLOCCANTE FE/ZNXC3	12 daN m (87 lbf ft)
015	80201248	003	ECROU HEX.BAS AUTOFR.FLZNNC	SELF-LOCKING NUT FLZNNC	SELBSTSICHERND.MUTTER FLZNNC	DADO AUTOBLOCCANTE FLZNNC	12 daN m (87 lbf ft)
016	80201253	002	ECROU AUTOBLOQUANT FE/ZNXC3	UNDERSERRAT.S.LOC.NUT FE/ZNXC3	SPERRZAHN-BUNDMUTTER FE/ZNXC3	DADO FE/ZNXC3	8 daN m (59 lbf ft)
017	80281051	001	RONDELLE CONTACT BLOC.FLZNNC	CONICAL SPRING WASHER FLZNNC	SPERRZAHNSPANNSCHEIBE FLZNNC	RONDELLA BLOCCAGGIO FLZNNC	
018	80281250	003	RONDELLE CONTACT BLOC.FLZNNC	CONICAL SPRING WASHER FLZNNC	SPANNSCHEIBE FLZNNC	RONDELLA BLOCCAGGIO FLZNNC	
019	K6803720	001	CONSOLE	CONSOLE	KONSOLE	MENSOLA	
020	K6805810	001	RAIDISSEUR	STIFFENER	VERSTEIFUNGSPLATTE	BALESTRA	





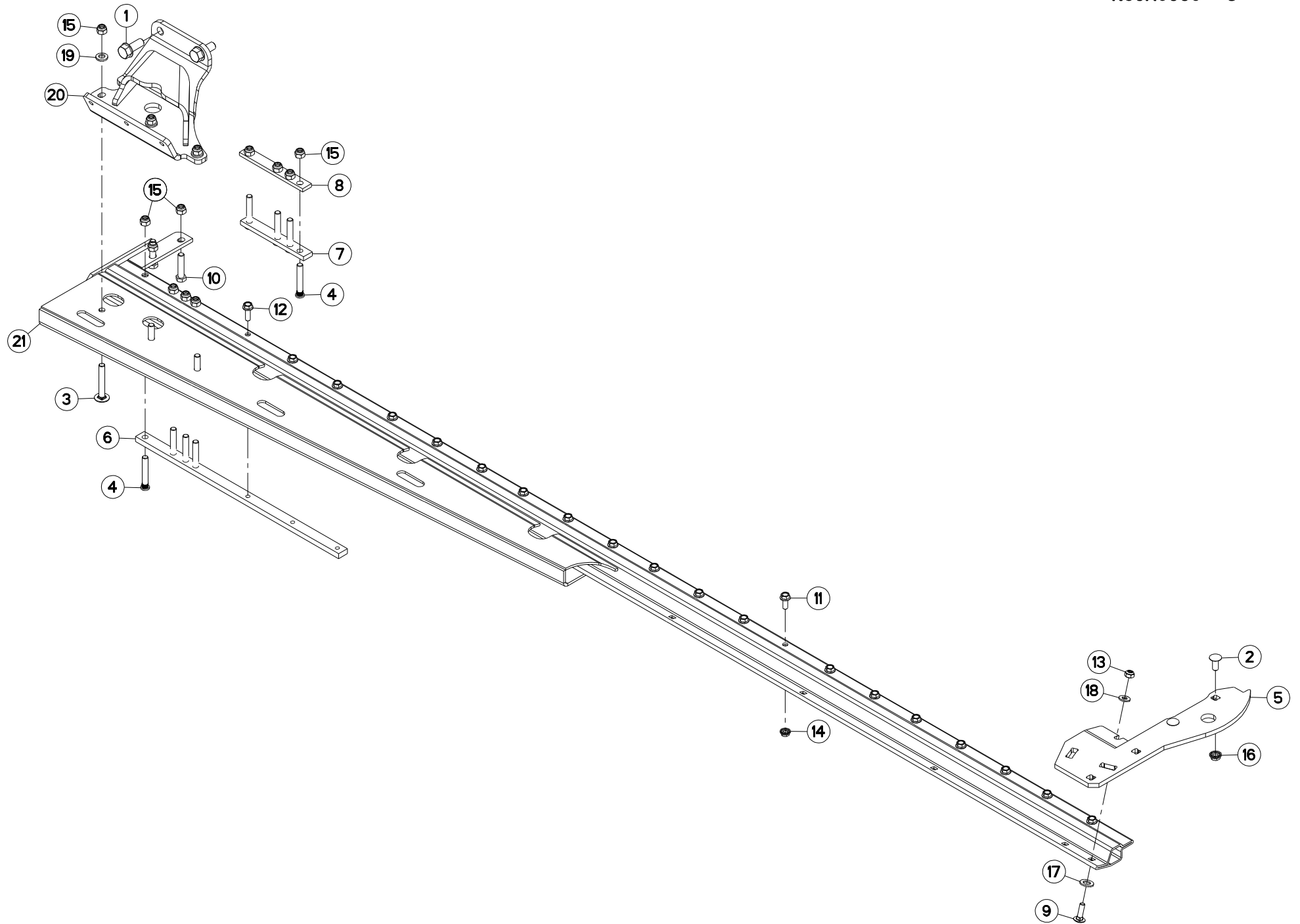
RAIDISSEUR

STIFFENER

VERSTEIFUNGSPLATTE

BALESTRA

Rep	Nr	Qt	Designation	Description	Bezeichnung	Referenza	Remarque - Remark - Bemerkung - Osservazioni
001	50002300	001	VIS TBCC COURT	BOLT, CARRIAGE, SHORT NECK	FLACHRUNDSCHR.4KT ANSATZ	BULLONE	
002	50002410	002	VIS AUTOFREINEE	SCREW, SELF-LOCKING	SELBSTSICHERNDE SCHRAUBE	VITE AUTOBLOCCANTE	20 daN m (148 lbf ft)
003	50008200	002	VIS TBCC COURT	BOLT, CARRIAGE, SHORT NECK	FLACHRUNDSCHR.4KT ANSATZ	BULLONE	
004	50078500	003	VIS TBCC COURT	BOLT, CARRIAGE, SHORT NECK	FLACHRUNDSCHR.4KT ANSATZ	BULLONE	
005	56145410	008	VIS	SCREW	SCHRAUBE	VITE	
006	56827230	001	SEMELLE	SKID SHOE	SCHUTZKUFE	SLITTA	
007	56833200	001	RENFORT ARRIERE	REINFORCING BAR REAR	VERSTAERKUNGSPLATTE HINTEN	RINFORZO	
008	56833310	001	RENFORT AVANT	FRONT REINFORCING BAR	VERSTAERKUNGSPLATTE VORN	RINFORZO	
009	56833400	001	CALE AVANT DU CARTER	SHIM	UNTERLEGPLATTE	SPESSORE	
010	80061288	002	VIS TETE HEXAGONALE FLZNNC	HEXAGON HEAD SCREW FLZNNC	SECHSKANTSCHRAUBE FLZNNC	VITE A TESTA ESAGONALE FLZNNC	
011	80131026	017	VIS AUTOBLOQUANTE FLZNNC	UNDERSERR.S-LOC.SCREW FLZNNC	SPERRZAHN-BUNDSCHRAU.FLZNNC	VITE FLZNNC	8,5 daN m (63 lbf ft)
012	80131031	003	VIS AUTOBLOQUANTE FLZNNC	UNDERSERR.S-LOC.SCREW FLZNNC	SPERRZAHN-BUNDSCHRAU.FLZNNC	VITE FLZNNC	
013	80201053	017	ECROU AUTOBLOQUANT FE/ZNXC3	UNDERSERRAT.S.LOC.NUT FE/ZNXC3	SPERRZAHN-BUNDMUTTER FE/ZNXC3	DADO FE/ZNXC3	
014	80201237	013	ECROU HEX.AUTOFREINE FE/ZNXC3	SELF-LOCKING NUT FE/ZNXC3	SELBSTSICHERNDE MUTT.FE/ZNXC3	DADO AUTOBLOCCANTE FE/ZNXC3	12 daN m (87 lbf ft)
015	80201253	002	ECROU AUTOBLOQUANT FE/ZNXC3	UNDERSERRAT.S.LOC.NUT FE/ZNXC3	SPERRZAHN-BUNDMUTTER FE/ZNXC3	DADO FE/ZNXC3	8 daN m (59 lbf ft)
016	80281051	001	RONDELLE CONTACT BLOC.FLZNNC	CONICAL SPRING WASHER FLZNNC	SPERRZAHNSPANNSCHEIBE FLZNNC	RONDELLA BLOCCAGGIO FLZNNC	
017	80281254	003	RONDELLE CONIQUE BLOC.FLZNNC	CONICAL SPRING WASHER FLZNNC	SPANNSCHEIBE FLZNNC	RONDELLA CONICA FLZNNC	
018	K6803721	001	CONSOLE	CONSOLE	KONSOLE	MENSOLA	
019	K6805811	001	RAIDISSEUR	STIFFENER	VERSTEIFUNGSPLATTE	BALESTRA	





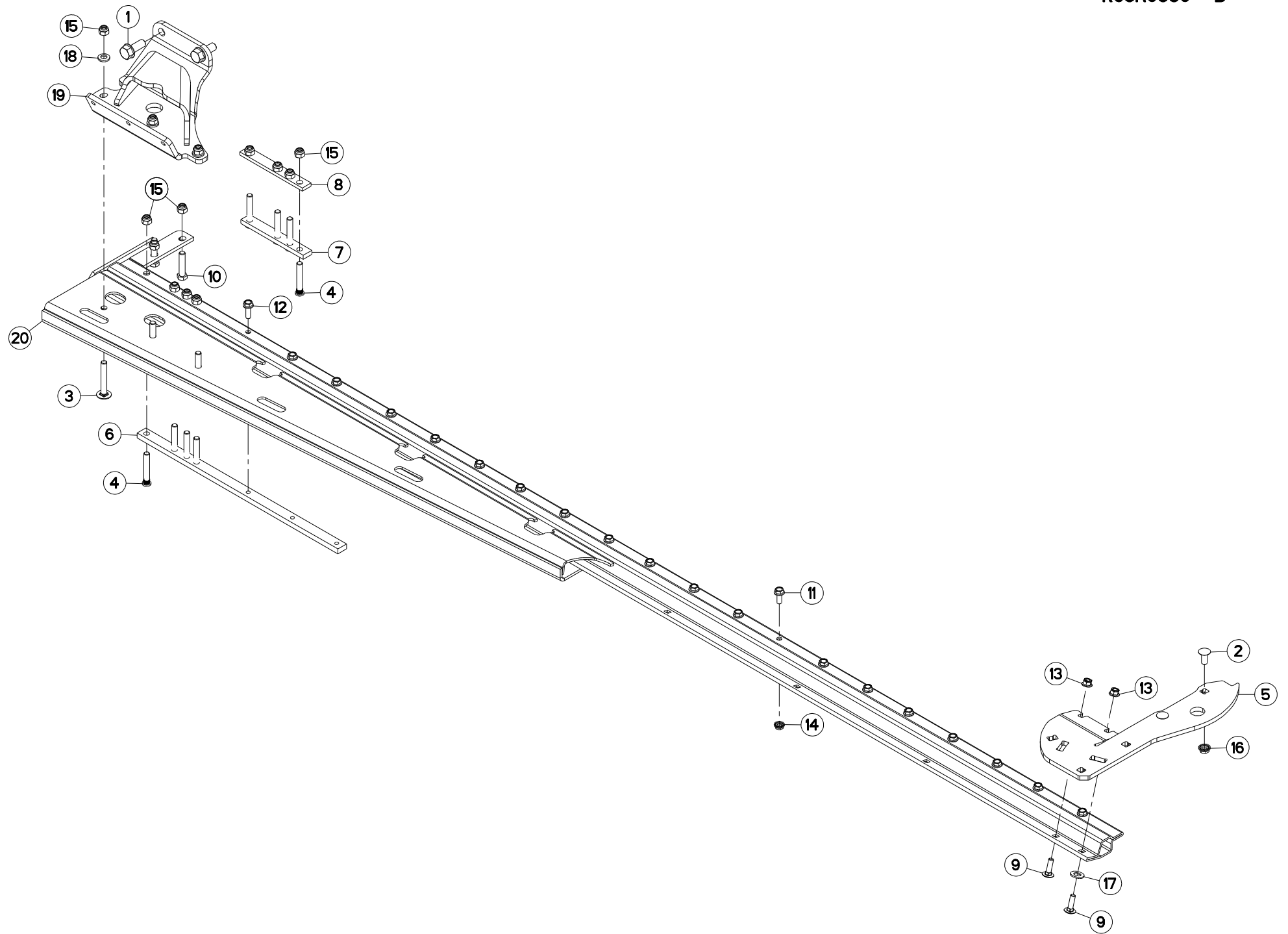
RAIDISSEUR

STIFFENER

VERSTEIFUNGSPLATTE

BALESTRA

Rep	Nr	Qt	Designation	Description	Bezeichnung	Referenza	Remarque - Remark - Bemerkung - Osservazioni
001	50002410	002	VIS AUTOFREINEE	SCREW, SELF-LOCKING	SELBSTSICHERNDE SCHRAUBE	VITE AUTOBLOCCANTE	20 daN m (148 lbf ft)
002	50008200	002	VIS TBCC COURT	BOLT, CARRIAGE, SHORT NECK	FLACHRUNDSCHR.4KT ANSATZ	BULLONE	
003	50078500	003	VIS TBCC COURT	BOLT, CARRIAGE, SHORT NECK	FLACHRUNDSCHR.4KT ANSATZ	BULLONE	
004	56145410	008	VIS	SCREW	SCHRAUBE	VITE	
005	56827230	001	SEMELLE	SKID SHOE	SCHUTZKUFE	SLITTA	
006	56833200	001	RENFORT ARRIERE	REINFORCING BAR REAR	VERSTAERKUNGSPLATTE HINTEN	RINFORZO	
007	56833310	001	RENFORT AVANT	FRONT REINFORCING BAR	VERSTAERKUNGSPLATTE VORN	RINFORZO	
008	56833400	001	CALE AVANT DU CARTER	SHIM	UNTERLEGPLATTE	SPESSORE	
009	80031037	001	VIS J FLZNNC	CUP SQUARE BOLT FLZNNC	FLACHRUNDSCHRAUBE FLZNNC	BULLONE FLZNNC	
010	80061288	002	VIS TETE HEXAGONALE FLZNNC	HEXAGON HEAD SCREW FLZNNC	SECHSKANTSCHRAUBE FLZNNC	VITE A TESTA ESAGONALE FLZNNC	
011	80131026	017	VIS AUTOBLOQUANTE FLZNNC	UNDERSERR.S.LOC.SCREW FLZNNC	SPERRZAHN-BUNDSCHRAU.FLZNNC	VITE FLZNNC	8,5 daN m (63 lbf ft)
012	80131031	003	VIS AUTOBLOQUANTE FLZNNC	UNDERSERR.S.LOC.SCREW FLZNNC	SPERRZAHN-BUNDSCHRAU.FLZNNC	VITE FLZNNC	
013	80201005	001	ECROU HEX.BAS AUTOFR.FLZNNC	SELF-LOCKING NUT FLZNNC	SELBSTSICHERND.MUTTER FLZNNC	DADO AUTOBLOCCANTE FLZNNC	
014	80201053	017	ECROU AUTOBLOQUANT FE/ZNXC3	UNDERSERRAT.S.LOC.NUT FE/ZNXC3	SPERRZAHN-BUNDMUTTER FE/ZNXC3	DADO FE/ZNXC3	
015	80201237	013	ECROU HEX.AUTOFREINE FE/ZNXC3	SELF-LOCKING NUT FE/ZNXC3	SELBSTSICHERNDE MUTT.FE/ZNXC3	DADO AUTOBLOCCANTE FE/ZNXC3	12 daN m (87 lbf ft)
016	80201253	002	ECROU AUTOBLOQUANT FE/ZNXC3	UNDERSERRAT.S.LOC.NUT FE/ZNXC3	SPERRZAHN-BUNDMUTTER FE/ZNXC3	DADO FE/ZNXC3	8 daN m (59 lbf ft)
017	80251430	001	RONDELLE PLATE FE/ZNXC3	PLAIN WASHER M14	SCHEIBE FE/ZNXC3	RONDELLA PIATTA FE/ZNXC3	
018	80281004	001	RONDELLE RESSORT FLZNNC	CONICAL SPRING WASHER FLZNNC	SPANNSCHEIBE FLZNNC	RONDELLA A MOLLA FLZNNC	
019	80281254	003	RONDELLE CONIQUE BLOC.FLZNNC	CONICAL SPRING WASHER FLZNNC	SPANNSCHEIBE FLZNNC	RONDELLA CONICA FLZNNC	
020	K6803721	001	CONSOLE	CONSOLE	KONSOLE	MENSOLA	
021	K6805811	001	RAIDISSEUR	STIFFENER	VERSTEIFUNGSPLATTE	BALESTRA	





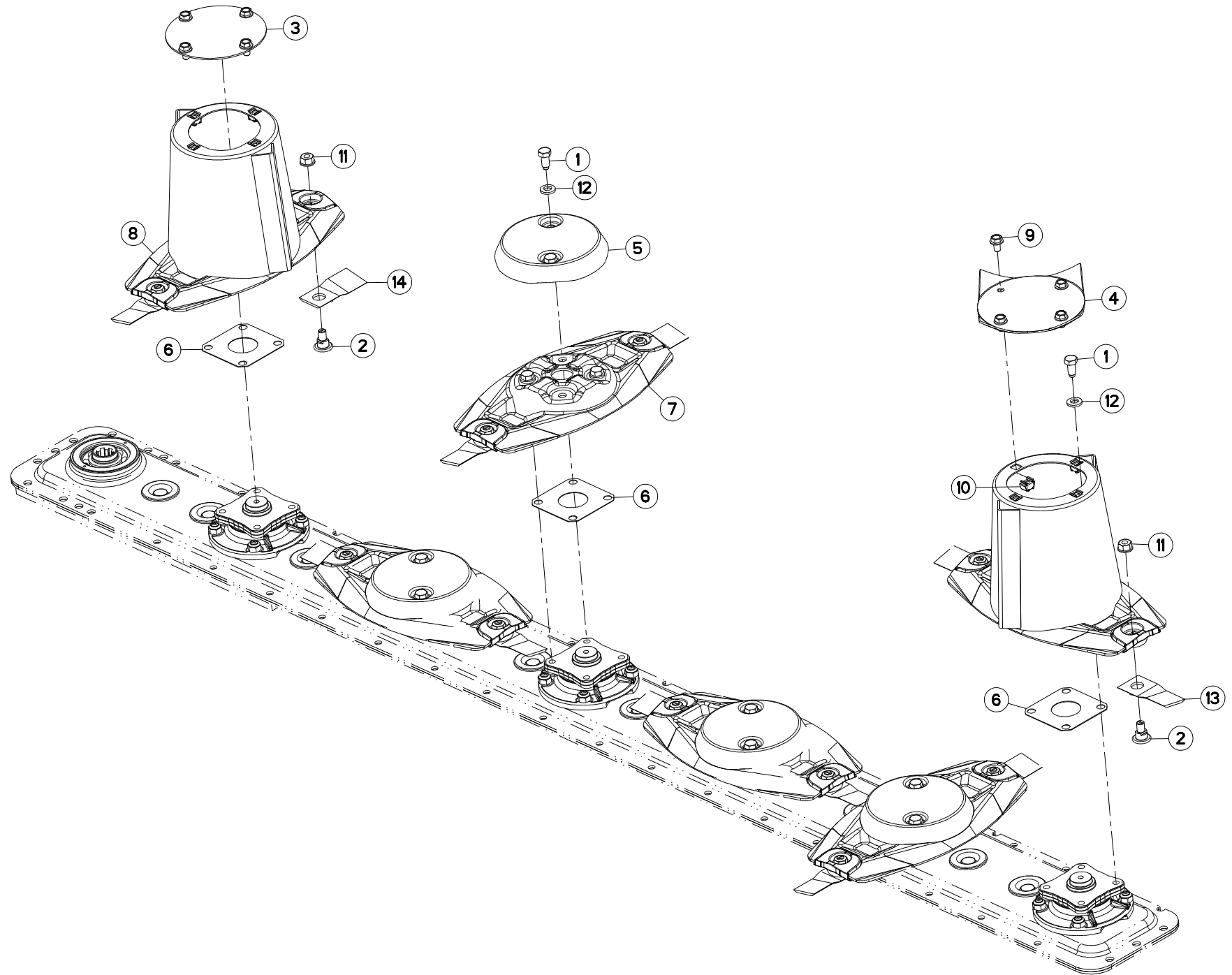
RAIDISSEUR

STIFFENER

VERSTEIFUNGSPLATTE

BALESTRA

Rep	Nr	Qt	Designation	Description	Bezeichnung	Referenza	Remarque - Remark - Bemerkung - Osservazioni
001	50002410	002	VIS AUTOFREINEE	SCREW, SELF-LOCKING	SELBSTSICHERNDE SCHRAUBE	VITE AUTOBLOCCANTE	20 daN m (148 lbf ft)
002	50008200	002	VIS TBCC COURT	BOLT, CARRIAGE, SHORT NECK	FLACHRUNDSCHR.4KT ANSATZ	BULLONE	
003	50078500	003	VIS TBCC COURT	BOLT, CARRIAGE, SHORT NECK	FLACHRUNDSCHR.4KT ANSATZ	BULLONE	
004	56145410	008	VIS	SCREW	SCHRAUBE	VITE	
005	56827240	001	SEMELLE	SKID SHOE	SCHUTZKUFE	SLITTA	
006	56833200	001	RENFORT ARRIERE	REINFORCING BAR REAR	VERSTAERKUNGSPLATTE HINTEN	RINFORZO	
007	56833310	001	RENFORT AVANT	FRONT REINFORCING BAR	VERSTAERKUNGSPLATTE VORN	RINFORZO	
008	56833400	001	CALE AVANT DU CARTER	SHIM	UNTERLEGPLATTE	SPESSORE	
009	80031037	002	VIS J FLZNNC	CUP SQUARE BOLT FLZNNC	FLACHRUNDSCHRAUBE FLZNNC	BULLONE FLZNNC	
010	80061288	002	VIS TETE HEXAGONALE FLZNNC	HEXAGON HEAD SCREW FLZNNC	SECHSKANTSCHRAUBE FLZNNC	VITE A TESTA ESAGONALE FLZNNC	
011	80131026	017	VIS AUTOBLOQUANTE FLZNNC	UNDERSERR.S.LOC.SCREW FLZNNC	SPERRZAHN-BUNDSCHRAU.FLZNNC	VITE FLZNNC	8,5 daN m (63 lbf ft)
012	80131031	003	VIS AUTOBLOQUANTE FLZNNC	UNDERSERR.S.LOC.SCREW FLZNNC	SPERRZAHN-BUNDSCHRAU.FLZNNC	VITE FLZNNC	
013	80201022	002	ECROU A EMBASE FREINE FLZNNC	HEXAGON NUT FLZNNC		DADO AUTOBLOCCANTE FLZNNC	
014	80201053	017	ECROU AUTOBLOQUANT FE/ZNXC3	UNDERSERRAT.S.LOC.NUT FE/ZNXC3	SPERRZAHN-BUNDMUTTER FE/ZNXC3	DADO FE/ZNXC3	
015	80201237	013	ECROU HEX.AUTOFREINE FE/ZNXC3	SELF-LOCKING NUT FE/ZNXC3	SELBSTSICHERNDE MUTT.FE/ZNXC3	DADO AUTOBLOCCANTE FE/ZNXC3	12 daN m (87 lbf ft)
016	80201264	002	ECROU AUTOBLOQUANT FLZNNC	UNDERSERRAT.S.LOC.NUT FLZNNC	SPERRZAHN-BUNDMUTTER FLZNNC	DADO FLZNNC	8 daN m (59 lbf ft)
017	80251430	001	RONDELLE PLATE FE/ZNXC3	PLAIN WASHER M14	SCHEIBE FE/ZNXC3	RONDELLA PIATTA FE/ZNXC3	
018	80281254	003	RONDELLE CONIQUE BLOC.FLZNNC	CONICAL SPRING WASHER FLZNNC	SPANNSCHEIBE FLZNNC	RONDELLA CONICA FLZNNC	
019	K6803721	001	CONSOLE	CONSOLE	KONSOLE	MENSOLA	
020	K6805812	001	RAIDISSEUR	STIFFENER	VERSTEIFUNGSPLATTE	BALESTRA	



GMD24

A 0001>



K68R0349 B

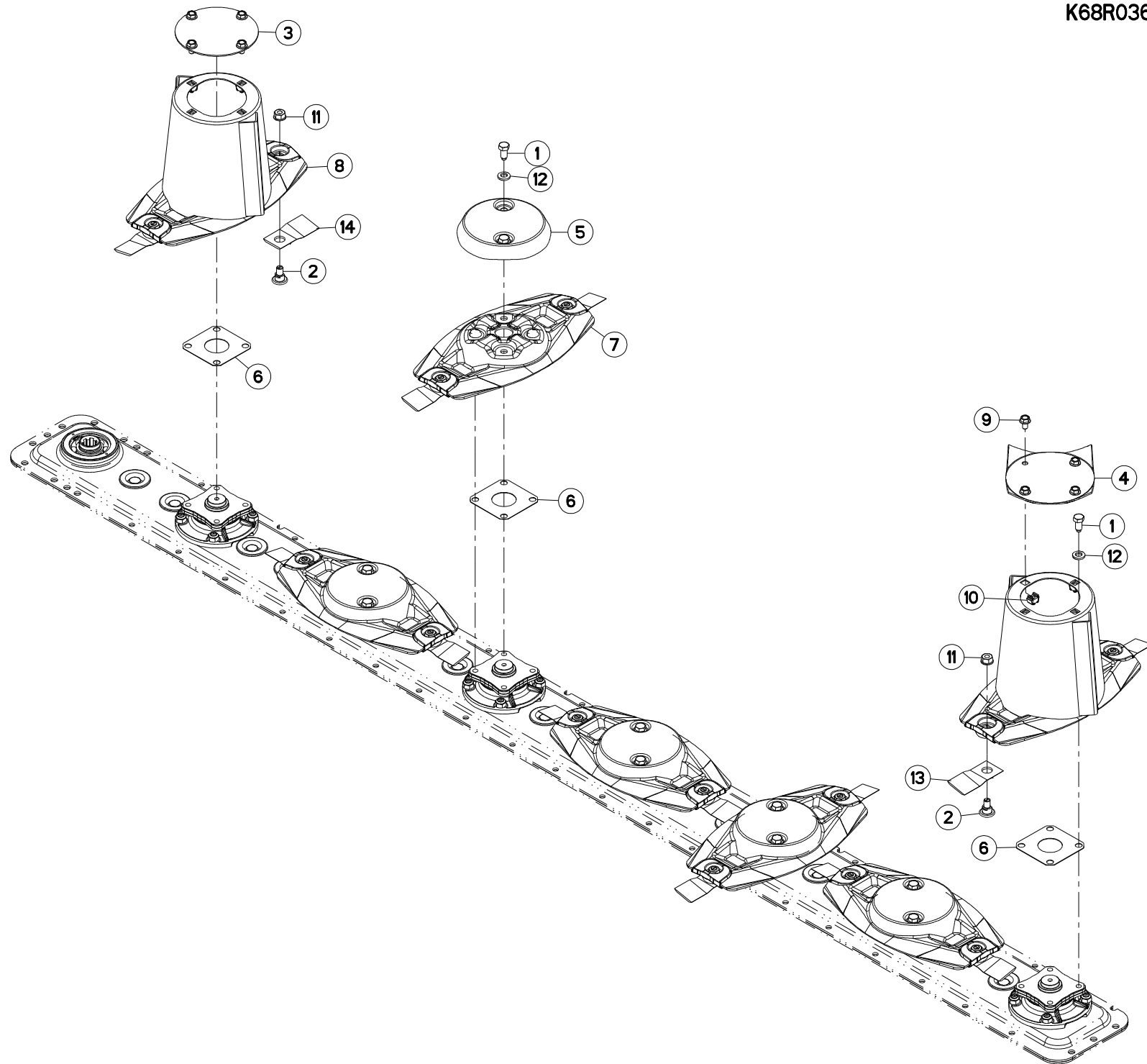
DISQUES

DISCS

SCHEIBEN

DISCHI

Rep	Nr	Qt	Designation	Description	Bezeichnung	Referenza	Remarque - Remark - Bemerkung - Osservazioni
001	50068500	024	VIS	SCREW	SCHRAUBE	VITE	12,5 daN m (92,5 lbf ft)
002	56115800	012	VIS AUTOFREINEE	SCREW, SELF-LOCKING	SELBSTSICHERNDE SCHRAUBE	VITE AUTOBLOCCANTE	
003	56803400	001	VIROLE DU CONE EXTERIEUR	DISC COVER, OUTER	SCHEIBENDECKEL, AUSSEN	COPERCHIO	
004	56803420	001	VIROLE DU CONE EXTERIEUR	DISC COVER	SCHEIBENDECKEL	PIASTRA	
005	56804510	004	CACHE DE DISQUE PLAT	COVER FOR FLAT DISC	KAPPE FUER FLACHE MAEHSCHIEBE	COPERCHIO DISCHIO PIATTO	
006	56807100	006	ENTRETOISE	SPACER	DISTANZSCHEIBE	DISTANZIALE	[1]
007	56812600	004	DISQUE PLAT	DISC FLAT	MAEHSCHIEBE FLACH	DISCO PIATTO	+ [1]
008	56812700	002	DISQUE CONE HAUT CPLT	OUTER DISC CPLT	AUSSENSCHIEBE	DISCO CONO ALTO	+ [1]
009	80131017	008	VIS AUTOBLOQUANTE FLZNNC	UNDERSERR.S-LOC.SCREW FLZNNC	SPERRZAHN-BUNDSCHRAU.FLZNNC	VITE FLZNNC	6 daN m (44 lbf ft)
010	80201055	008	ECROU CAGE	CAGE NUT	KAEFIG MUTTER	DADO IN GABBIA	
011	80201262	012	ECROU TWOLOK FLZNNC	SELF-LOCKING NUT FLZNNC	SELBSTSICHERNDE MUTTER FLZNNC	DADO TWOLOCK FLZNNC	12,5 daN m (92,5 lbf ft)
012	80281254	024	RONDELLE CONIQUE BLOC.FLZNNC	CONICAL SPRING WASHER FLZNNC	SPANNSCHIEBE FLZNNC	RONDELLA CONICA FLZNNC	
013	K6801410	006	COUTEAU FF T.A.G. ISO5718	FF KNIFE, LEFT ISO5718	FF MESSER LINKSDREHEND ISO5718	COLTE.FF GIRAN.A SINIS.ISO5718	
014	K6801420	006	COUTEAU FF T.A.D. ISO5718	FF KNIFE, RIGHT ISO5718	FF MESSER RECHTSDREHEN.ISO5718	COLTE.FF GIRAN.A DESTR.ISO5718	



GMD28

A 0001>



K68R0360 B

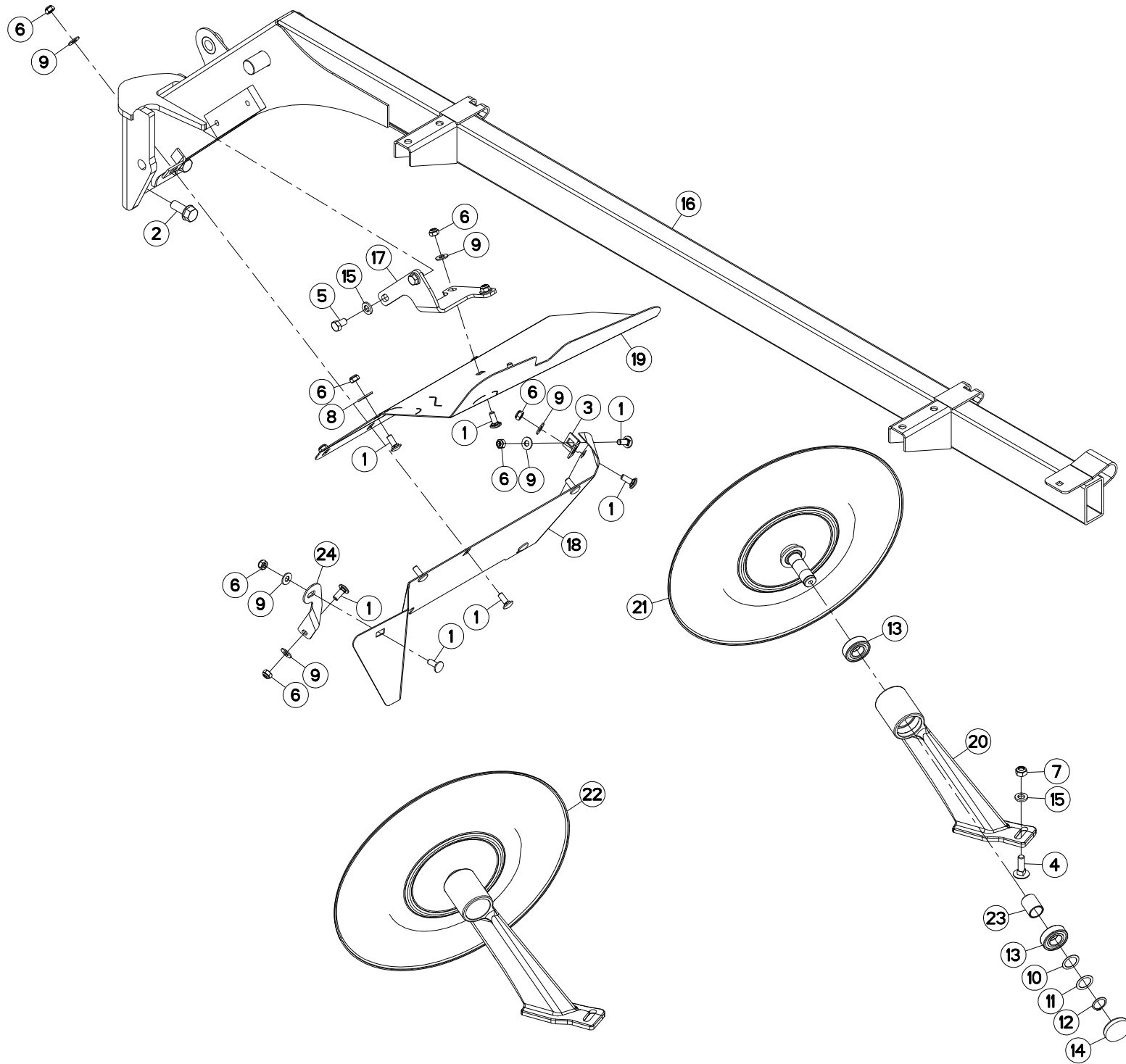
DISQUES

DISCS

SCHEIBEN

DISCHI

Rep	Nr	Qt	Designation	Description	Bezeichnung	Referenza	Remarque - Remark - Bemerkung - Osservazioni
001	50068500	028	VIS	SCREW	SCHRAUBE	VITE	12,5 daN m (92,5 lbf ft)
002	56115800	014	VIS AUTOFREINEE	SCREW, SELF-LOCKING	SELBSTSICHERNDE SCHRAUBE	VITE AUTOBLOCCANTE	
003	56803400	001	VIROLE DU CONE EXTERIEUR	DISC COVER, OUTER	SCHEIBENDECKEL, AUSSEN	COPERCHIO	
004	56803420	001	VIROLE DU CONE EXTERIEUR	DISC COVER	SCHEIBENDECKEL	PIASTRA	
005	56804510	005	CACHE DE DISQUE PLAT	COVER FOR FLAT DISC	KAPPE FUER FLACHE MAEHSCHIEBE	COPERCHIO DISCHIO PIATTO	
006	56807100	007	ENTRETOISE	SPACER	DISTANZSCHEIBE	DISTANZIALE	[1]
007	56812600	005	DISQUE PLAT	DISC FLAT	MAEHSCHIEBE FLACH	DISCO PIATTO	+ [1]
008	56812700	002	DISQUE CONE HAUT CPLT	OUTER DISC CPLT	AUSSENSCHIEBE	DISCO CONO ALTO	+ [1]
009	80131017	008	VIS AUTOBLOQUANTE FLZNNC	UNDERSERR.S-LOC.SCREW FLZNNC	SPERRZAHN-BUNDSCHRAU.FLZNNC	VITE FLZNNC	6 daN m (44 lbf ft)
010	80201055	008	ECROU CAGE	CAGE NUT	KAEFIG MUTTER	DADO IN GABBIA	
011	80201262	014	ECROU TWOLOK FLZNNC	SELF-LOCKING NUT FLZNNC	SELBSTSICHERNDE MUTTER FLZNNC	DADO TWOLOCK FLZNNC	12,5 daN m (92,5 lbf ft)
012	80281254	028	RONDELLE CONIQUE BLOC.FLZNNC	CONICAL SPRING WASHER FLZNNC	SPANNSCHIEBE FLZNNC	RONDELLA CONICA FLZNNC	
013	K6801410	006	COUTEAU FF T.A.G. ISO5718	FF KNIFE, LEFT ISO5718	FF MESSER LINKSDREHEND ISO5718	COLTE.FF GIRAN.A SINIS.ISO5718	
014	K6801420	008	COUTEAU FF T.A.D. ISO5718	FF KNIFE, RIGHT ISO5718	FF MESSER RECHTSDREHEN.ISO5718	COLTE.FF GIRAN.A DESTR.ISO5718	





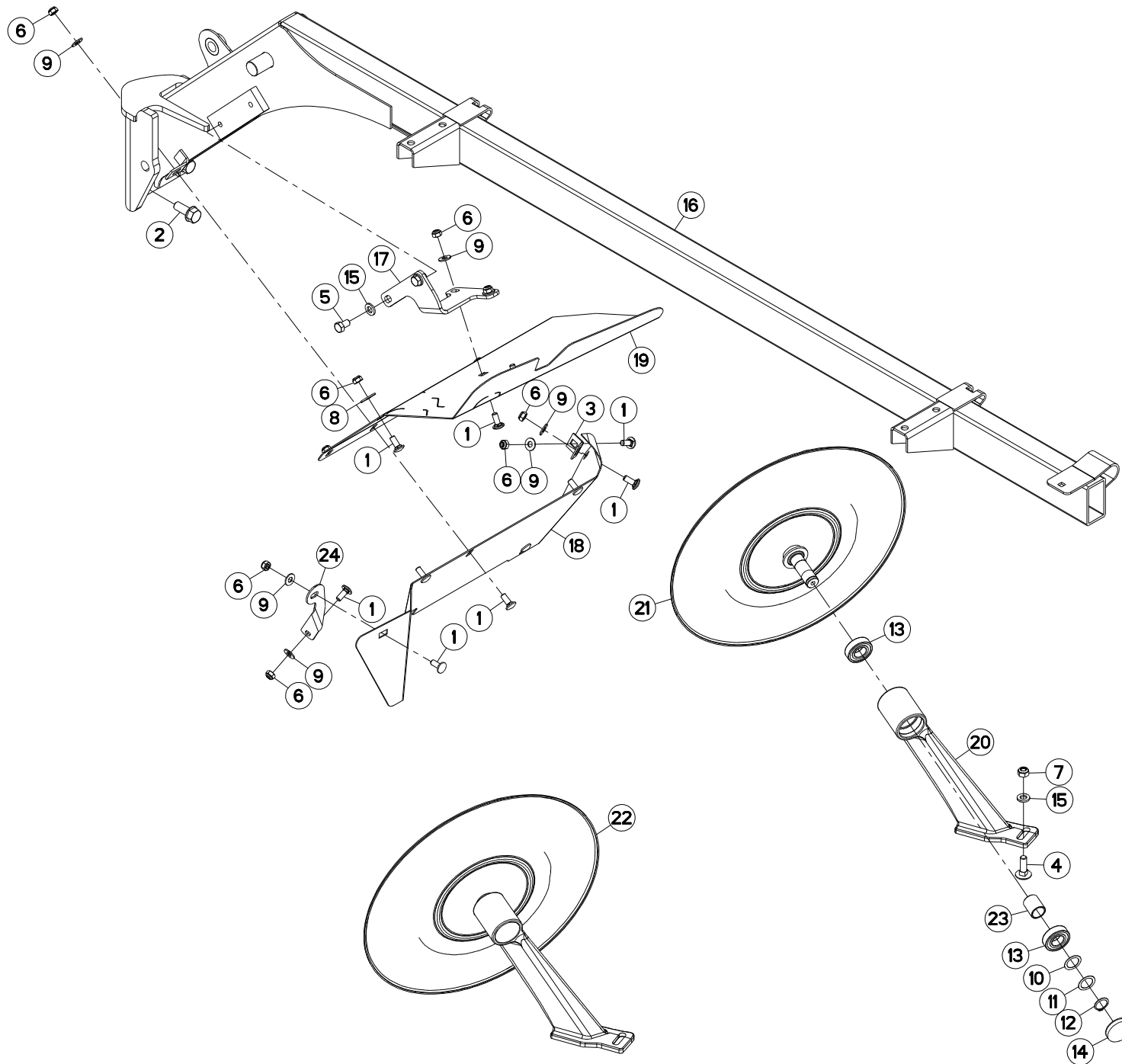
TOLES A ANDAINS

SWATH BOARDS

SCHWADBLECHE

LAMIERE PER ANDANE

Rep	Nr	Qt	Designation	Description	Bezeichnung	Referenza	Remarque - Remark - Bemerkung - Osservazioni
001	50002200	011	VIS TBCC COURT	BOLT, CARRIAGE, SHORT NECK	FLACHRUNDSCHR.4KT ANSATZ	BULLONE	
002	50002410	004	VIS AUTOFREINEE	SCREW, SELF-LOCKING	SELBSTSICHERNDE SCHRAUBE	VITE AUTOBLOCCANTE	20 daN m (148 lbf ft)
003	56165800	001	PATTE AVANT SUPERIEURE ZBC	BRACKET	BEFESTIGUNGLASCHE,VORNE OBEN	PIASTRINA SUPERIORE	
004	80031240	002	VIS J FLZNNC	CUP SQUARE BOLT FLZNNC	FLACHRUNDSCHRAUBE FLZNNC	BULLONE FLZNNC	
005	80061221	002	VIS TETE HEXAGONALE FE/ZNXC3	HEXAGON HEAD SCREW FE/ZNXC3	SECHSKANTSCHRAUBE FE/ZNXC3	VITE TESTA ESAGONALE FE/ZNXC3	
006	80201040	011	ECROU HEX.BAS AUTOFR.FE/ZNXC3	SELF LOCKING NUT FE/ZNXC3	SELBSTSICHERND.MUTTER FE/ZNXC3	DADO AUTOBLOCCANTE FE/ZNXC3	
007	80201248	002	ECROU HEX.BAS AUTOFR.FLZNNC	SELF-LOCKING NUT FLZNNC	SELBSTSICHERND.MUTTER FLZNNC	DADO AUTOBLOCCANTE FLZNNC	
008	80251032	001	RONDELLE PLATE	PLAIN WASHER	SCHEIBE	RONDELLA PIATTA	
009	80251176	010	RONDELLE PLATE FE/ZNXC3	PLAIN WASHER FE/ZNXC3	SCHEIBE FE/ZNXC3	RONDELLA PIATTA FE/ZNXC3	
010	80252531	001	RONDELLE D'AJUSTAGE	SHIM RING	PASSSCHEIBE	SPESSORE	[1]
011	80252532	001	RONDELLE D'AJUSTAGE PS 0,3	SHIM RING PS 0,3	PASSSCHEIBE PS 0,3	SPESSORE	[1]
012	80582500	001	CIRCLIP EXTERIEUR	ELASTIC RING	SICHERUNGSRING	ANELLO	[1]
013	81002556	002	ROULEMENT A BILLES	BALL BEARING	KUGELLAGER	CUSCINETTO A SFERE	[1]
014	83040102	001	BOUCHON D'OBTURATION	CAP PLUG	VERSCHLUSSDECKEL	TAPPO	[1]
015	80281254	004	RONDELLE CONIQUE BLOC.FLZNNC	CONICAL SPRING WASHER FLZNNC	SPANNSCHEIBE FLZNNC	RONDELLA CONICA FLZNNC	
016	K6803850	001	CADRE	FRAME	RAHMEN	TELAIO	
017	K6805870	001	PATTE	BRACKET	BEFESTIGUNGSEISEN	FAZZOLETTO	
018	K6806010	001	TOLE	SHEET	BLECH	TELA	
019	K6806020	001	TOLE DE PROTECTION	SHIELD, RIGID	SCHUTZBLECH	LAMIERA DI PROTEZIONE	
020	K6806260	001	SUPPORT	SUPPORT	TRAEGER	SUPPORTO	[1]
021	K6806270	001	ROUE D'ANDAINAGE	WHEEL, SWATH	SCHWADRAD	RUOTA ANDANATRICE	[1]
022	K6806280	001	ROUE D'ANDAINAGE	WHEEL, SWATH	SCHWADRAD	RUOTA ANDANATRICE	+ [1]
023	K6806290	001	ENTRETOISE	SPACER	DISTANZHUELSE	DISTANZIALE	[1]
024	K6806400	001	PATTE	BRACKET	BEFESTIGUNGSEISEN	FAZZOLETTO	





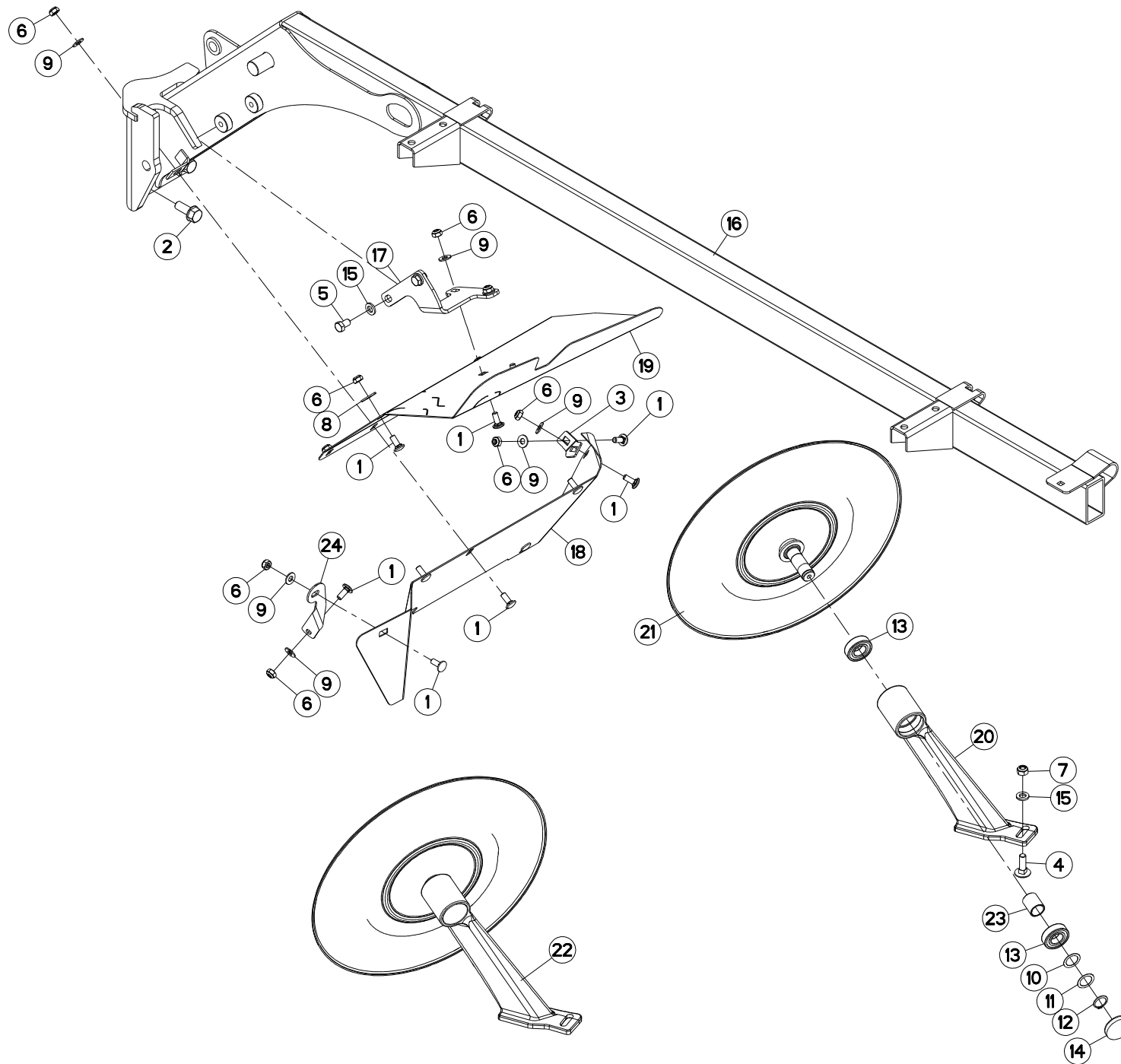
TOLES A ANDAINS

SWATH BOARDS

SCHWADBLECHE

LAMIERE PER ANDANE

Rep	Nr	Qt	Designation	Description	Bezeichnung	Referenza	Remarque - Remark - Bemerkung - Osservazioni
001	50002200	011	VIS TBCC COURT	BOLT, CARRIAGE, SHORT NECK	FLACHRUNDSCHR.4KT ANSATZ	BULLONE	
002	50002410	004	VIS AUTOFREINEE	SCREW, SELF-LOCKING	SELBSTSICHERNDE SCHRAUBE	VITE AUTOBLOCCANTE	20 daN m (148 lbf ft)
003	56165800	001	PATTE AVANT SUPERIEURE ZBC	BRACKET	BEFESTIGUNGLASCHE,VORNE OBEN	PIASTRINA SUPERIORE	
004	80031240	002	VIS J FLZNNC	CUP SQUARE BOLT FLZNNC	FLACHRUNDSCHRAUBE FLZNNC	BULLONE FLZNNC	
005	80061221	002	VIS TETE HEXAGONALE FE/ZNXC3	HEXAGON HEAD SCREW FE/ZNXC3	SECHSKANTSCHRAUBE FE/ZNXC3	VITE TESTA ESAGONALE FE/ZNXC3	
006	80201040	011	ECROU HEX.BAS AUTOFR.FE/ZNXC3	SELF LOCKING NUT FE/ZNXC3	SELBSTSICHERND.MUTTER FE/ZNXC3	DADO AUTOBLOCCANTE FE/ZNXC3	
007	80201248	002	ECROU HEX.BAS AUTOFR.FLZNNC	SELF-LOCKING NUT FLZNNC	SELBSTSICHERND.MUTTER FLZNNC	DADO AUTOBLOCCANTE FLZNNC	
008	80251032	001	RONDELLE PLATE	PLAIN WASHER	SCHEIBE	RONDELLA PIATTA	
009	80251176	010	RONDELLE PLATE FE/ZNXC3	PLAIN WASHER FE/ZNXC3	SCHEIBE FE/ZNXC3	RONDELLA PIATTA FE/ZNXC3	
010	80252531	001	RONDELLE D'AJUSTAGE	SHIM RING	PASSSCHEIBE	SPESSORE	[1]
011	80252532	001	RONDELLE D'AJUSTAGE PS 0,3	SHIM RING PS 0,3	PASSSCHEIBE PS 0,3	SPESSORE	[1]
012	80582500	001	CIRCLIP EXTERIEUR	ELASTIC RING	SICHERUNGSRING	ANELLO	[1]
013	81002556	002	ROULEMENT A BILLES	BALL BEARING	KUGELLAGER	CUSCINETTO A SFERE	[1]
014	83040102	001	BOUCHON D'OBTURATION	CAP PLUG	VERSCHLUSSDECKEL	TAPPO	[1]
015	80281254	004	RONDELLE CONIQUE BLOC.FLZNNC	CONICAL SPRING WASHER FLZNNC	SPANNSCHEIBE FLZNNC	RONDELLA CONICA FLZNNC	
016	K6803850	001	CADRE	FRAME	RAHMEN	TELAIO	
017	K6805870	001	PATTE	BRACKET	BEFESTIGUNGSEISEN	FAZZOLETTO	
018	K6806011	001	TOLE	SHEET	BLECH	TELA	
019	K6806020	001	TOLE DE PROTECTION	SHIELD, RIGID	SCHUTZBLECH	LAMIERA DI PROTEZIONE	
020	K6806260	001	SUPPORT	SUPPORT	TRAEGER	SUPPORTO	[1]
021	K6806270	001	ROUE D'ANDAINAGE	WHEEL, SWATH	SCHWADRAD	RUOTA ANDANATRICE	[1]
022	K6806280	001	ROUE D'ANDAINAGE	WHEEL, SWATH	SCHWADRAD	RUOTA ANDANATRICE	+ [1]
023	K6806290	001	ENTRETOISE	SPACER	DISTANZHUELSE	DISTANZIALE	[1]
024	K6806400	001	PATTE	BRACKET	BEFESTIGUNGSEISEN	FAZZOLETTO	





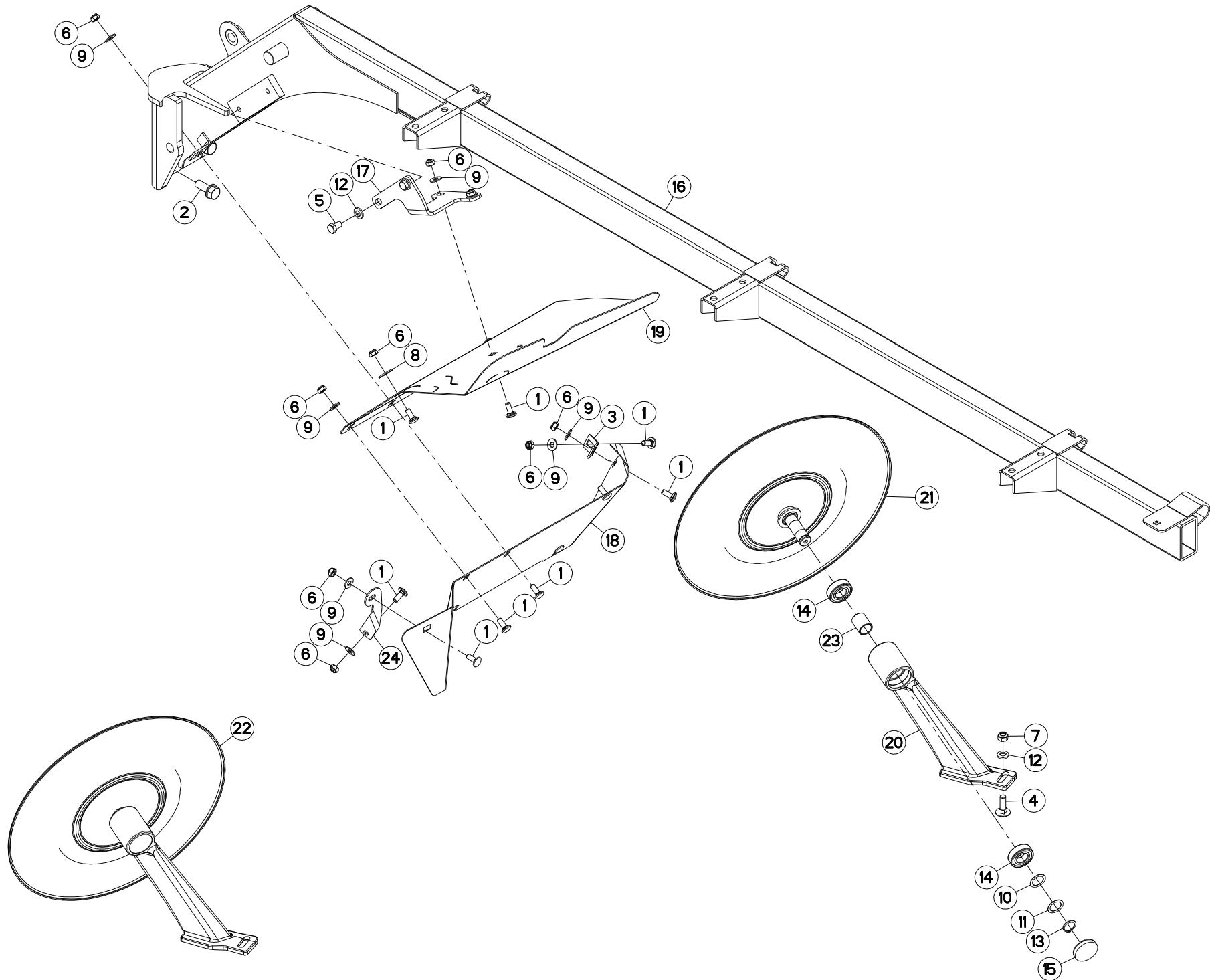
TOLES A ANDAINS

SWATH BOARDS

SCHWADBLECHE

LAMIERE PER ANDANE

Rep	Nr	Qt	Designation	Description	Bezeichnung	Referenza	Remarque - Remark - Bemerkung - Osservazioni
001	50002200	011	VIS TBCC COURT	BOLT, CARRIAGE, SHORT NECK	FLACHRUNDSCHR.4KT ANSATZ	BULLONE	
002	50002410	004	VIS AUTOFREINEE	SCREW, SELF-LOCKING	SELBSTSICHERNDE SCHRAUBE	VITE AUTOBLOCCANTE	20 daN m (148 lbf ft)
003	56165810	001	PATTE	BRACKET	BEFESTIGUNGSEISEN	FAZZOLETTO	
004	80031240	002	VIS J FLZNNC	CUP SQUARE BOLT FLZNNC	FLACHRUNDSCHRAUBE FLZNNC	BULLONE FLZNNC	
005	80061221	002	VIS TETE HEXAGONALE FE/ZNXC3	HEXAGON HEAD SCREW FE/ZNXC3	SECHSKANTSCHRAUBE FE/ZNXC3	VITE TESTA ESAGONALE FE/ZNXC3	
006	80201040	011	ECROU HEX.BAS AUTOFR.FE/ZNXC3	SELF LOCKING NUT FE/ZNXC3	SELBSTSICHERND.MUTTER FE/ZNXC3	DADO AUTOBLOCCANTE FE/ZNXC3	
007	80201248	002	ECROU HEX.BAS AUTOFR.FLZNNC	SELF-LOCKING NUT FLZNNC	SELBSTSICHERND.MUTTER FLZNNC	DADO AUTOBLOCCANTE FLZNNC	
008	80251032	001	RONDELLE PLATE	PLAIN WASHER	SCHEIBE	RONDELLA PIATTA	
009	80251176	010	RONDELLE PLATE FE/ZNXC3	PLAIN WASHER FE/ZNXC3	SCHEIBE FE/ZNXC3	RONDELLA PIATTA FE/ZNXC3	
010	80252531	001	RONDELLE D'AJUSTAGE	SHIM RING	PASSSCHEIBE	SPESSORE	[1]
011	80252532	001	RONDELLE D'AJUSTAGE PS 0,3	SHIM RING PS 0,3	PASSSCHEIBE PS 0,3	SPESSORE	[1]
012	80582500	001	CIRCLIP EXTERIEUR	ELASTIC RING	SICHERUNGSRING	ANELLO	[1]
013	81002556	002	ROULEMENT A BILLES	BALL BEARING	KUGELLAGER	CUSCINETTO A SFERE	[1]
014	83040102	001	BOUCHON D'OBTURATION	CAP PLUG	VERSCHLUSSDECKEL	TAPPO	[1]
015	80281254	004	RONDELLE CONIQUE BLOC.FLZNNC	CONICAL SPRING WASHER FLZNNC	SPANNSCHEIBE FLZNNC	RONDELLA CONICA FLZNNC	
016	K6803851	001	CADRE	FRAME	RAHMEN	TELAIO	
017	K6805870	001	PATTE	BRACKET	BEFESTIGUNGSEISEN	FAZZOLETTO	
018	K6806011	001	TOLE	SHEET	BLECH	TELA	
019	K6806020	001	TOLE DE PROTECTION	SHIELD, RIGID	SCHUTZBLECH	LAMIERA DI PROTEZIONE	
020	K6806260	001	SUPPORT	SUPPORT	TRAEGER	SUPPORTO	[1]
021	K6806270	001	ROUE D'ANDAINAGE	WHEEL, SWATH	SCHWADRAD	RUOTA ANDANATRICE	[1]
022	K6806280	001	ROUE D'ANDAINAGE	WHEEL, SWATH	SCHWADRAD	RUOTA ANDANATRICE	+ [1]
023	K6806290	001	ENTRETOISE	SPACER	DISTANZHUELSE	DISTANZIALE	[1]
024	K6806400	001	PATTE	BRACKET	BEFESTIGUNGSEISEN	FAZZOLETTO	





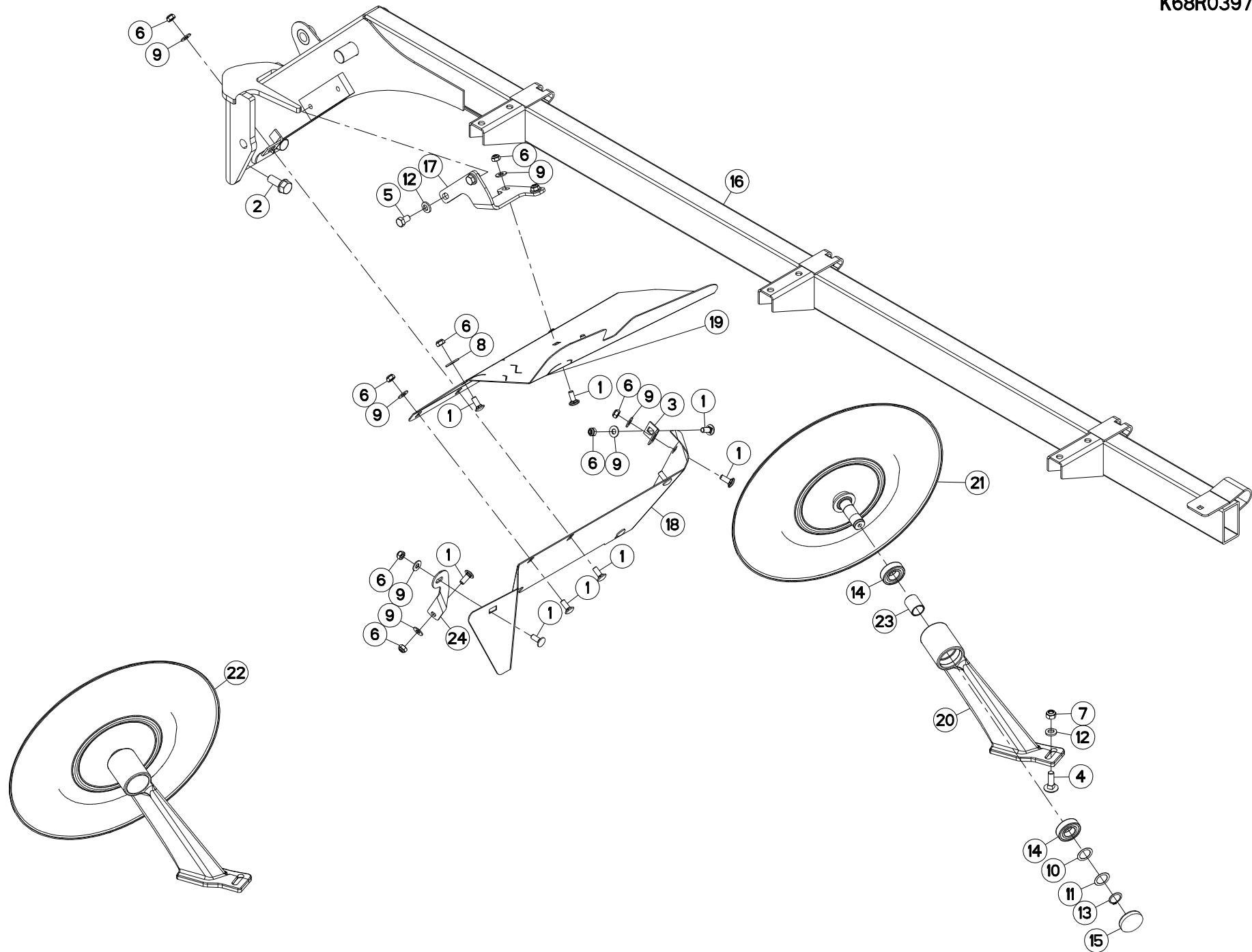
TOLES A ANDAINS

SWATH BOARDS

SCHWADBLECHE

LAMIERE PER ANDANE

Rep	Nr	Qt	Designation	Description	Bezeichnung	Referenza	Remarque - Remark - Bemerkung - Osservazioni
001	50002200	011	VIS TBCC COURT	BOLT, CARRIAGE, SHORT NECK	FLACHRUNDSCHR.4KT ANSATZ	BULLONE	
002	50002410	004	VIS AUTOFREINEE	SCREW, SELF-LOCKING	SELBSTSICHERNDE SCHRAUBE	VITE AUTOBLOCCANTE	20 daN m (148 lbf ft)
003	56165800	001	PATTE AVANT SUPERIEURE ZBC	BRACKET	BEFESTIGUNGLASCHE,VORNE OBEN	PIASTRINA SUPERIORE	
004	80031240	002	VIS J FLZNNC	CUP SQUARE BOLT FLZNNC	FLACHRUNDSCHRAUBE FLZNNC	BULLONE FLZNNC	
005	80061221	002	VIS TETE HEXAGONALE FE/ZNXC3	HEXAGON HEAD SCREW FE/ZNXC3	SECHSKANTSCHRAUBE FE/ZNXC3	VITE TESTA ESAGONALE FE/ZNXC3	
006	80201040	011	ECROU HEX.BAS AUTOFR.FE/ZNXC3	SELF LOCKING NUT FE/ZNXC3	SELBSTSICHERND.MUTTER FE/ZNXC3	DADO AUTOBLOCCANTE FE/ZNXC3	
007	80201248	002	ECROU HEX.BAS AUTOFR.FLZNNC	SELF-LOCKING NUT FLZNNC	SELBSTSICHERND.MUTTER FLZNNC	DADO AUTOBLOCCANTE FLZNNC	
008	80251032	001	RONDELLE PLATE	PLAIN WASHER	SCHEIBE	RONDELLA PIATTA	
009	80251176	010	RONDELLE PLATE FE/ZNXC3	PLAIN WASHER FE/ZNXC3	SCHEIBE FE/ZNXC3	RONDELLA PIATTA FE/ZNXC3	
010	80252531	001	RONDELLE D'AJUSTAGE	SHIM RING	PASSSCHEIBE	SPESSORE	[1]
011	80252532	001	RONDELLE D'AJUSTAGE PS 0,3	SHIM RING PS 0,3	PASSSCHEIBE PS 0,3	SPESSORE	[1]
012	80281254	004	RONDELLE CONIQUE BLOC.FLZNNC	CONICAL SPRING WASHER FLZNNC	SPANNSCHEIBE FLZNNC	RONDELLA CONICA FLZNNC	
013	80582500	001	CIRCLIP EXTERIEUR	ELASTIC RING	SICHERUNGSRING	ANELLO	[1]
014	81002556	002	ROULEMENT A BILLES	BALL BEARING	KUGELLAGER	CUSCINETTO A SFERE	[1]
015	83040102	001	BOUCHON D'OBTURATION	CAP PLUG	VERSCHLUSSDECKEL	TAPPO	[1]
016	K6803840	001	CADRE	FRAME	RAHMEN	TELAIO	
017	K6805870	001	PATTE	BRACKET	BEFESTIGUNGSEISEN	FAZZOLETTO	
018	K6806010	001	TOLE	SHEET	BLECH	TELA	
019	K6806020	001	TOLE DE PROTECTION	SHIELD, RIGID	SCHUTZBLECH	LAMIERA DI PROTEZIONE	
020	K6806260	001	SUPPORT	SUPPORT	TRAEGER	SUPPORTO	[1]
021	K6806270	001	ROUE D'ANDAINAGE	WHEEL, SWATH	SCHWADRAD	RUOTA ANDANATRICE	[1]
022	K6806280	001	ROUE D'ANDAINAGE	WHEEL, SWATH	SCHWADRAD	RUOTA ANDANATRICE	+ [1]
023	K6806290	001	ENTRETOISE	SPACER	DISTANZHUELSE	DISTANZIALE	[1]
024	K6806400	001	PATTE	BRACKET	BEFESTIGUNGSEISEN	FAZZOLETTO	





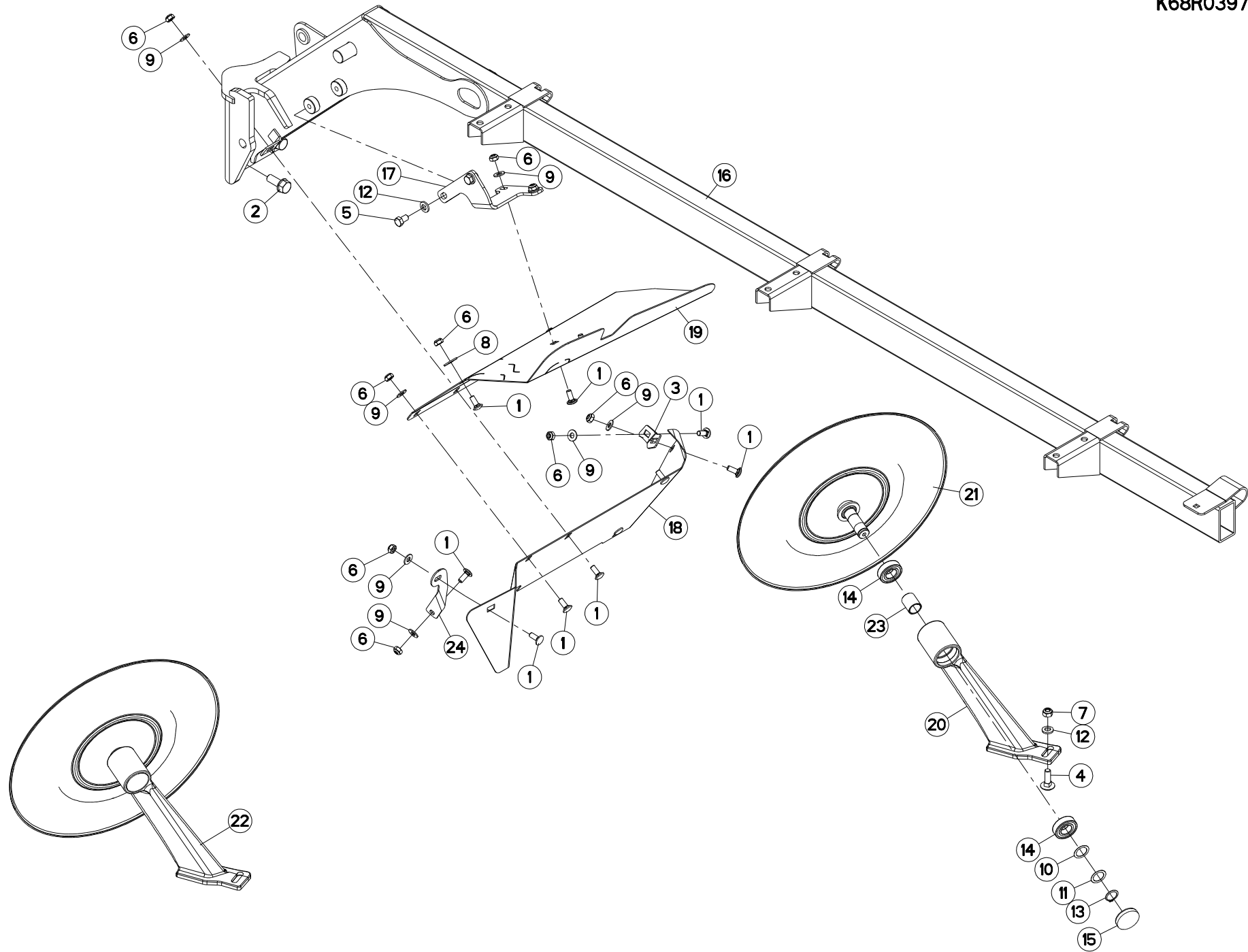
TOLES A ANDAINS

SWATH BOARDS

SCHWADBLECHE

LAMIERE PER ANDANE

Rep	Nr	Qt	Designation	Description	Bezeichnung	Referenza	Remarque - Remark - Bemerkung - Osservazioni
001	50002200	011	VIS TBCC COURT	BOLT, CARRIAGE, SHORT NECK	FLACHRUNDSCHR.4KT ANSATZ	BULLONE	
002	50002410	004	VIS AUTOFREINEE	SCREW, SELF-LOCKING	SELBSTSICHERNDE SCHRAUBE	VITE AUTOBLOCCANTE	20 daN m (148 lbf ft)
003	56165800	001	PATTE AVANT SUPERIEURE ZBC	BRACKET	BEFESTIGUNGLASCHE,VORNE OBEN	PIASTRINA SUPERIORE	
004	80031240	002	VIS J FLZNNC	CUP SQUARE BOLT FLZNNC	FLACHRUNDSCHRAUBE FLZNNC	BULLONE FLZNNC	
005	80061221	002	VIS TETE HEXAGONALE FE/ZNXC3	HEXAGON HEAD SCREW FE/ZNXC3	SECHSKANTSCHRAUBE FE/ZNXC3	VITE TESTA ESAGONALE FE/ZNXC3	
006	80201040	011	ECROU HEX.BAS AUTOFR.FE/ZNXC3	SELF LOCKING NUT FE/ZNXC3	SELBSTSICHERND.MUTTER FE/ZNXC3	DADO AUTOBLOCCANTE FE/ZNXC3	
007	80201248	002	ECROU HEX.BAS AUTOFR.FLZNNC	SELF-LOCKING NUT FLZNNC	SELBSTSICHERND.MUTTER FLZNNC	DADO AUTOBLOCCANTE FLZNNC	
008	80251032	001	RONDELLE PLATE	PLAIN WASHER	SCHEIBE	RONDELLA PIATTA	
009	80251176	010	RONDELLE PLATE FE/ZNXC3	PLAIN WASHER FE/ZNXC3	SCHEIBE FE/ZNXC3	RONDELLA PIATTA FE/ZNXC3	
010	80252531	001	RONDELLE D'AJUSTAGE	SHIM RING	PASSSCHEIBE	SPESSORE	[1]
011	80252532	001	RONDELLE D'AJUSTAGE PS 0,3	SHIM RING PS 0,3	PASSSCHEIBE PS 0,3	SPESSORE	[1]
012	80281254	004	RONDELLE CONIQUE BLOC.FLZNNC	CONICAL SPRING WASHER FLZNNC	SPANNSCHEIBE FLZNNC	RONDELLA CONICA FLZNNC	
013	80582500	001	CIRCLIP EXTERIEUR	ELASTIC RING	SICHERUNGSRING	ANELLO	[1]
014	81002556	002	ROULEMENT A BILLES	BALL BEARING	KUGELLAGER	CUSCINETTO A SFERE	[1]
015	83040102	001	BOUCHON D'OBTURATION	CAP PLUG	VERSCHLUSSDECKEL	TAPPO	[1]
016	K6803840	001	CADRE	FRAME	RAHMEN	TELAIO	
017	K6805870	001	PATTE	BRACKET	BEFESTIGUNGSEISEN	FAZZOLETTO	
018	K6806011	001	TOLE	SHEET	BLECH	TELA	
019	K6806020	001	TOLE DE PROTECTION	SHIELD, RIGID	SCHUTZBLECH	LAMIERA DI PROTEZIONE	
020	K6806260	001	SUPPORT	SUPPORT	TRAEGER	SUPPORTO	[1]
021	K6806270	001	ROUE D'ANDAINAGE	WHEEL, SWATH	SCHWADRAD	RUOTA ANDANATRICE	[1]
022	K6806280	001	ROUE D'ANDAINAGE	WHEEL, SWATH	SCHWADRAD	RUOTA ANDANATRICE	+ [1]
023	K6806290	001	ENTRETOISE	SPACER	DISTANZHUELSE	DISTANZIALE	[1]
024	K6806400	001	PATTE	BRACKET	BEFESTIGUNGSEISEN	FAZZOLETTO	





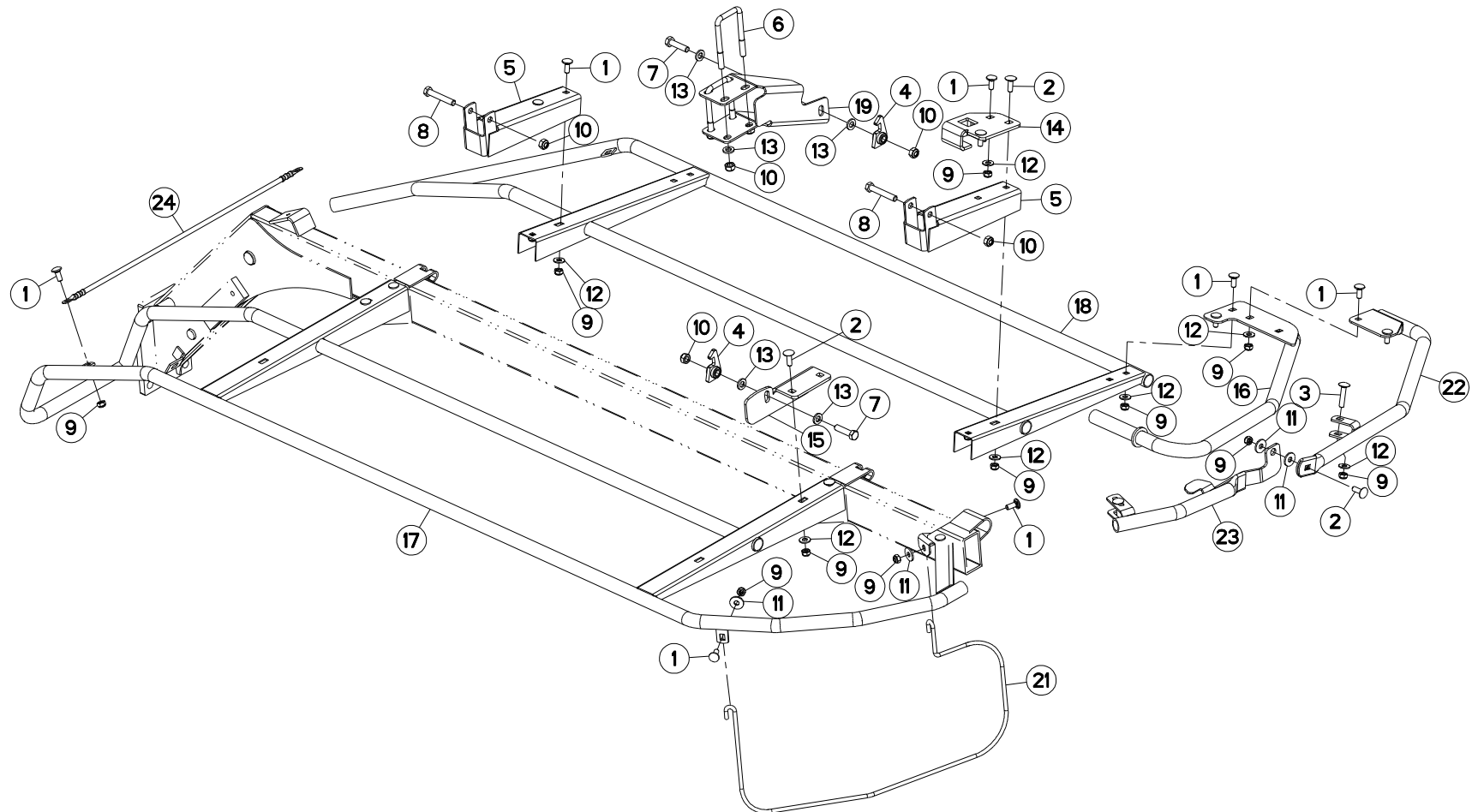
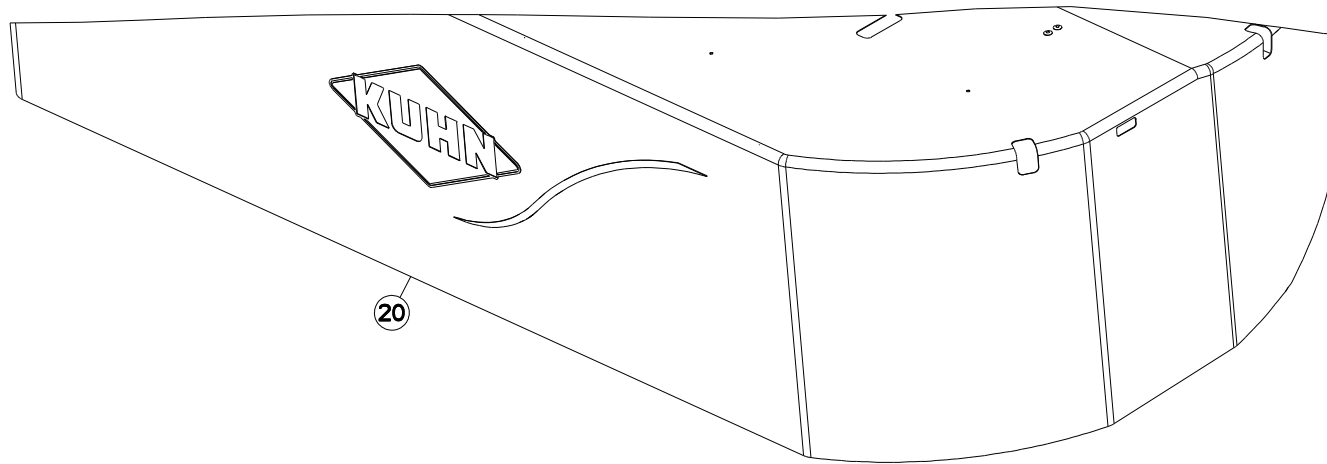
TOLES A ANDAINS

SWATH BOARDS

SCHWADBLECHE

LAMIERE PER ANDANE

Rep	Nr	Qt	Designation	Description	Bezeichnung	Referenza	Remarque - Remark - Bemerkung - Osservazioni
001	50002200	011	VIS TBCC COURT	BOLT, CARRIAGE, SHORT NECK	FLACHRUNDSCHR.4KT ANSATZ	BULLONE	
002	50002410	004	VIS AUTOFREINEE	SCREW, SELF-LOCKING	SELBSTSICHERNDE SCHRAUBE	VITE AUTOBLOCCANTE	20 daN m (148 lbf ft)
003	56165810	001	PATTE	BRACKET	BEFESTIGUNGSEISEN	FAZZOLETTO	
004	80031240	002	VIS J FLZNNC	CUP SQUARE BOLT FLZNNC	FLACHRUNDSCHRAUBE FLZNNC	BULLONE FLZNNC	
005	80061221	002	VIS TETE HEXAGONALE FE/ZNXC3	HEXAGON HEAD SCREW FE/ZNXC3	SECHSKANTSCHRAUBE FE/ZNXC3	VITE TESTA ESAGONALE FE/ZNXC3	
006	80201040	011	ECROU HEX.BAS AUTOFR.FE/ZNXC3	SELF LOCKING NUT FE/ZNXC3	SELBSTSICHERND.MUTTER FE/ZNXC3	DADO AUTOBLOCCANTE FE/ZNXC3	
007	80201248	002	ECROU HEX.BAS AUTOFR.FLZNNC	SELF-LOCKING NUT FLZNNC	SELBSTSICHERND.MUTTER FLZNNC	DADO AUTOBLOCCANTE FLZNNC	
008	80251032	001	RONDELLE PLATE	PLAIN WASHER	SCHEIBE	RONDELLA PIATTA	
009	80251176	010	RONDELLE PLATE FE/ZNXC3	PLAIN WASHER FE/ZNXC3	SCHEIBE FE/ZNXC3	RONDELLA PIATTA FE/ZNXC3	
010	80252531	001	RONDELLE D'AJUSTAGE	SHIM RING	PASSSCHEIBE	SPESSORE	[1]
011	80252532	001	RONDELLE D'AJUSTAGE PS 0,3	SHIM RING PS 0,3	PASSSCHEIBE PS 0,3	SPESSORE	[1]
012	80281254	004	RONDELLE CONIQUE BLOC.FLZNNC	CONICAL SPRING WASHER FLZNNC	SPANNSCHEIBE FLZNNC	RONDELLA CONICA FLZNNC	
013	80582500	001	CIRCLIP EXTERIEUR	ELASTIC RING	SICHERUNGSRING	ANELLO	[1]
014	81002556	002	ROULEMENT A BILLES	BALL BEARING	KUGELLAGER	CUSCINETTO A SFERE	[1]
015	83040102	001	BOUCHON D'OBTURATION	CAP PLUG	VERSCHLUSSDECKEL	TAPPO	[1]
016	K6803841	001	CADRE	FRAME	RAHMEN	TELAIO	
017	K6805870	001	PATTE	BRACKET	BEFESTIGUNGSEISEN	FAZZOLETTO	
018	K6806011	001	TOLE	SHEET	BLECH	TELA	
019	K6806020	001	TOLE DE PROTECTION	SHIELD, RIGID	SCHUTZBLECH	LAMIERA DI PROTEZIONE	
020	K6806260	001	SUPPORT	SUPPORT	TRAEGER	SUPPORTO	[1]
021	K6806270	001	ROUE D'ANDAINAGE	WHEEL, SWATH	SCHWADRAD	RUOTA ANDANATRICE	[1]
022	K6806280	001	ROUE D'ANDAINAGE	WHEEL, SWATH	SCHWADRAD	RUOTA ANDANATRICE	+ [1]
023	K6806290	001	ENTRETOISE	SPACER	DISTANZHUELSE	DISTANZIALE	[1]
024	K6806400	001	PATTE	BRACKET	BEFESTIGUNGSEISEN	FAZZOLETTO	





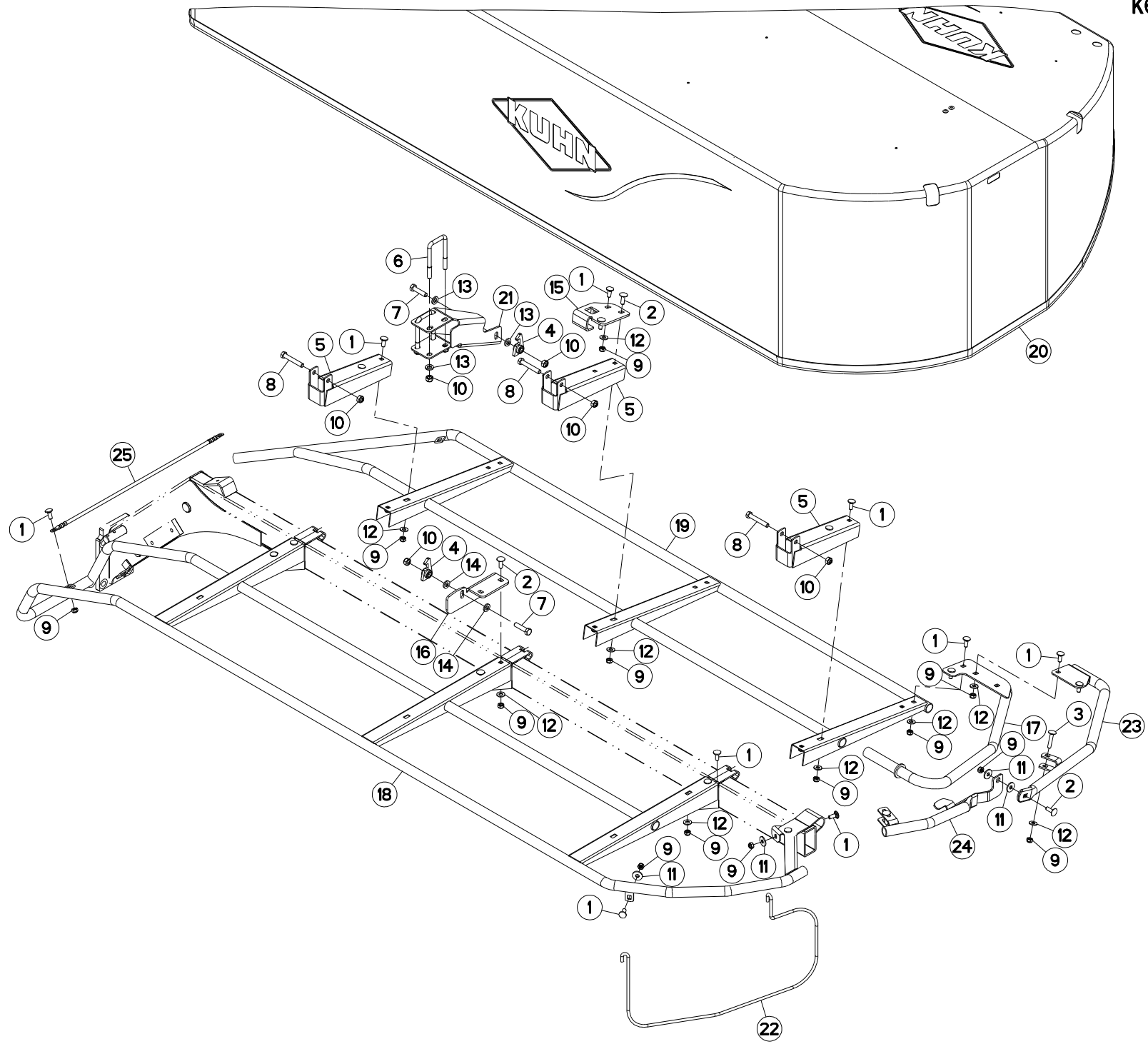
PROTECTEURS

SAFETY GUARDS

SCHUTZVORRICHTUNGEN

PARAPETTI

Rep	Nr	Qt	Designation	Description	Bezeichnung	Referenza	Remarque - Remark - Bemerkung - Osservazioni
001	50002200	013	VIS TBCC COURT	BOLT, CARRIAGE, SHORT NECK	FLACHRUNDSCHR.4KT ANSATZ	BULLONE	
002	50002300	005	VIS TBCC COURT	BOLT, CARRIAGE, SHORT NECK	FLACHRUNDSCHR.4KT ANSATZ	BULLONE	
003	50008300	002	VIS TBCC COURT	BOLT, CARRIAGE, SHORT NECK	FLACHRUNDSCHR.4KT ANSATZ	BULLONE	
004	55749800	002	VERROU	LATCH	RIEGEL	LEVA	
005	56819800	002	SUPPORT DE BRAS AVANT	ARM SUPPORT FRONT	ARMHALTERUNG VORN	SUPPORTO	
006	56834800	002	ETRIER	U-BOLT	BUEGEL	CAVALLOTTO	
007	80061211	002	VIS TETE HEXAGONALE FLZNNC	HEXAGON HEAD SCREW FLZNNC	SECHSKANTSCHRAUBE FLZNNC	VITE TESTA ESAGONALE FLZNNC	
008	80061280	002	VIS TETE HEXAGONALE FE/ZNXC3	HEXAGON HEAD SCREW FE/ZNXC3	SECHSKANTSCHRAUBE FE/ZNXC3	VITE TESTA ESAGONALE FE/ZNXC3	
009	80201040	020	ECROU HEX.BAS AUTOFR.FE/ZNXC3	SELF LOCKING NUT FE/ZNXC3	SELBSTSICHERND.MUTTER FE/ZNXC3	DADO AUTOBLOCCANTE FE/ZNXC3	
010	80201248	008	ECROU HEX.BAS AUTOFR.FLZNNC	SELF-LOCKING NUT FLZNNC	SELBSTSICHERND.MUTTER FLZNNC	DADO AUTOBLOCCANTE FLZNNC	
011	80251003	004	RONDELLE PLATE FE/ZNXC3	PLAIN WASHER FE/ZNXC3	SCHEIBE FE/ZNXC3	RONDELLA PIATTA FE/ZNXC3	
012	80251176	016	RONDELLE PLATE FE/ZNXC3	PLAIN WASHER FE/ZNXC3	SCHEIBE FE/ZNXC3	RONDELLA PIATTA FE/ZNXC3	
013	80281254	008	RONDELLE CONIQUE BLOC.FLZNNC	CONICAL SPRING WASHER FLZNNC	SPANNSCHEIBE FLZNNC	RONDELLA CONICA FLZNNC	
014	K6803310	001	CROCHET	HOOK	HAKEN	GANCIO	
015	K6803450	001	SUPPORT	SUPPORT	TRAEGER	SUPPORTO	
016	K6805820	001	RAMBARDE	HAND RAIL	SCHUTZ	PROTEZIONE	
017	K6805920	001	BRAS	ARM	ARM	BRACCIO	
018	K6805930	001	VOLET	LOUVER	KLAPPE	TRAPPOLA	
019	K6805960	001	SUPPORT	SUPPORT	TRAEGER	SUPPORTO	
020	K6806000	001	TOILE DE PROTECTION	CURTAIN, PROTECTIVE	SCHUTZTUCH	TELO DI PROTEZIONE	
021	K6806220	001	TIGE	STEM	STANGE	STELO	
022	K6806750	001	PROTECTEUR	GUARD	SCHUTZ	PROTEZIONE	
023	K6806760	001	PROTECTEUR	GUARD	SCHUTZ	PROTEZIONE	
024	K7025140	001	TENDEUR	TENSIONER	SPANNER	TENDITORE	





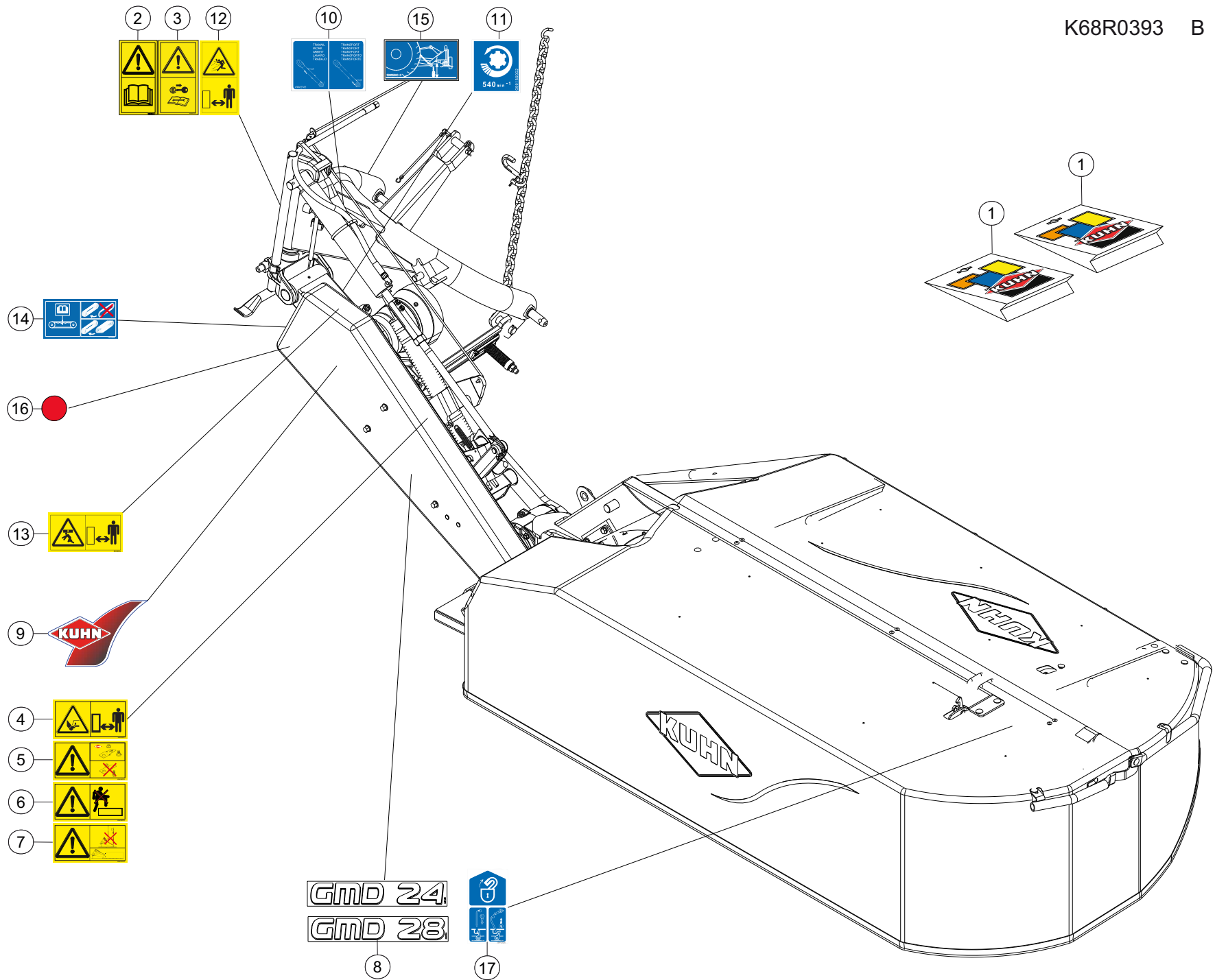
PROTECTEURS

SAFETY GUARDS

SCHUTZVORRICHTUNGEN

PARAPETTI

Rep	Nr	Qt	Designation	Description	Bezeichnung	Referenza	Remarque - Remark - Bemerkung - Osservazioni
001	50002200	017	VIS TBCC COURT	BOLT, CARRIAGE, SHORT NECK	FLACHRUNDSCHR.4KT ANSATZ	BULLONE	
002	50002300	005	VIS TBCC COURT	BOLT, CARRIAGE, SHORT NECK	FLACHRUNDSCHR.4KT ANSATZ	BULLONE	
003	50008300	002	VIS TBCC COURT	BOLT, CARRIAGE, SHORT NECK	FLACHRUNDSCHR.4KT ANSATZ	BULLONE	
004	55749800	002	VERROU	LATCH	RIEGEL	LEVA	
005	56819800	003	SUPPORT DE BRAS AVANT	ARM SUPPORT FRONT	ARMHALTERUNG VORN	SUPPORTO	
006	56834800	002	ETRIER	U-BOLT	BUEGEL	CAVALLOTTO	
007	80061211	002	VIS TETE HEXAGONALE FLZNNC	HEXAGON HEAD SCREW FLZNNC	SECHSKANTSCHRAUBE FLZNNC	VITE TESTA ESAGONALE FLZNNC	
008	80061280	003	VIS TETE HEXAGONALE FE/ZNXC3	HEXAGON HEAD SCREW FE/ZNXC3	SECHSKANTSCHRAUBE FE/ZNXC3	VITE TESTA ESAGONALE FE/ZNXC3	
009	80201040	024	ECROU HEX.BAS AUTOFR.FE/ZNXC3	SELF LOCKING NUT FE/ZNXC3	SELBSTSICHERND.MUTTER FE/ZNXC3	DADO AUTOBLOCCANTE FE/ZNXC3	
010	80201248	009	ECROU HEX.BAS AUTOFR.FLZNNC	SELF-LOCKING NUT FLZNNC	SELBSTSICHERND.MUTTER FLZNNC	DADO AUTOBLOCCANTE FLZNNC	
011	80251003	004	RONDELLE PLATE FE/ZNXC3	PLAIN WASHER FE/ZNXC3	SCHEIBE FE/ZNXC3	RONDELLA PIATTA FE/ZNXC3	
012	80251176	020	RONDELLE PLATE FE/ZNXC3	PLAIN WASHER FE/ZNXC3	SCHEIBE FE/ZNXC3	RONDELLA PIATTA FE/ZNXC3	
013	80281254	006	RONDELLE CONIQUE BLOC.FLZNNC	CONICAL SPRING WASHER FLZNNC	SPANNSCHEIBE FLZNNC	RONDELLA CONICA FLZNNC	
014	80281254	002	RONDELLE CONIQUE BLOC.FLZNNC	CONICAL SPRING WASHER FLZNNC	SPANNSCHEIBE FLZNNC	RONDELLA CONICA FLZNNC	
015	K6803310	001	CROCHET	HOOK	HAKEN	GANCIO	
016	K6803450	001	SUPPORT	SUPPORT	TRAEGER	SUPPORTO	
017	K6805820	001	RAMBARDE	HAND RAIL	SCHUTZ	PROTEZIONE	
018	K6805830	001	BRAS	ARM	ARM	BRACCIO	
019	K6805840	001	VOLET	LOUVER	KLAPPE	TRAPPOLA	
020	K6805850	001	TOILE DE PROTECTION	CURTAIN, PROTECTIVE	SCHUTZTUCH	TELO DI PROTEZIONE	
021	K6805960	001	SUPPORT	SUPPORT	TRAEGER	SUPPORTO	
022	K6806220	001	TIGE	STEM	STANGE	STELO	
023	K6806750	001	PROTECTEUR	GUARD	SCHUTZ	PROTEZIONE	
024	K6806760	001	PROTECTEUR	GUARD	SCHUTZ	PROTEZIONE	
025	K7025140	001	TENDEUR	TENSIONER	SPANNER	TENDITORE	



GMD24
GMD28A 0001>
A 0001>

K68R0393 B

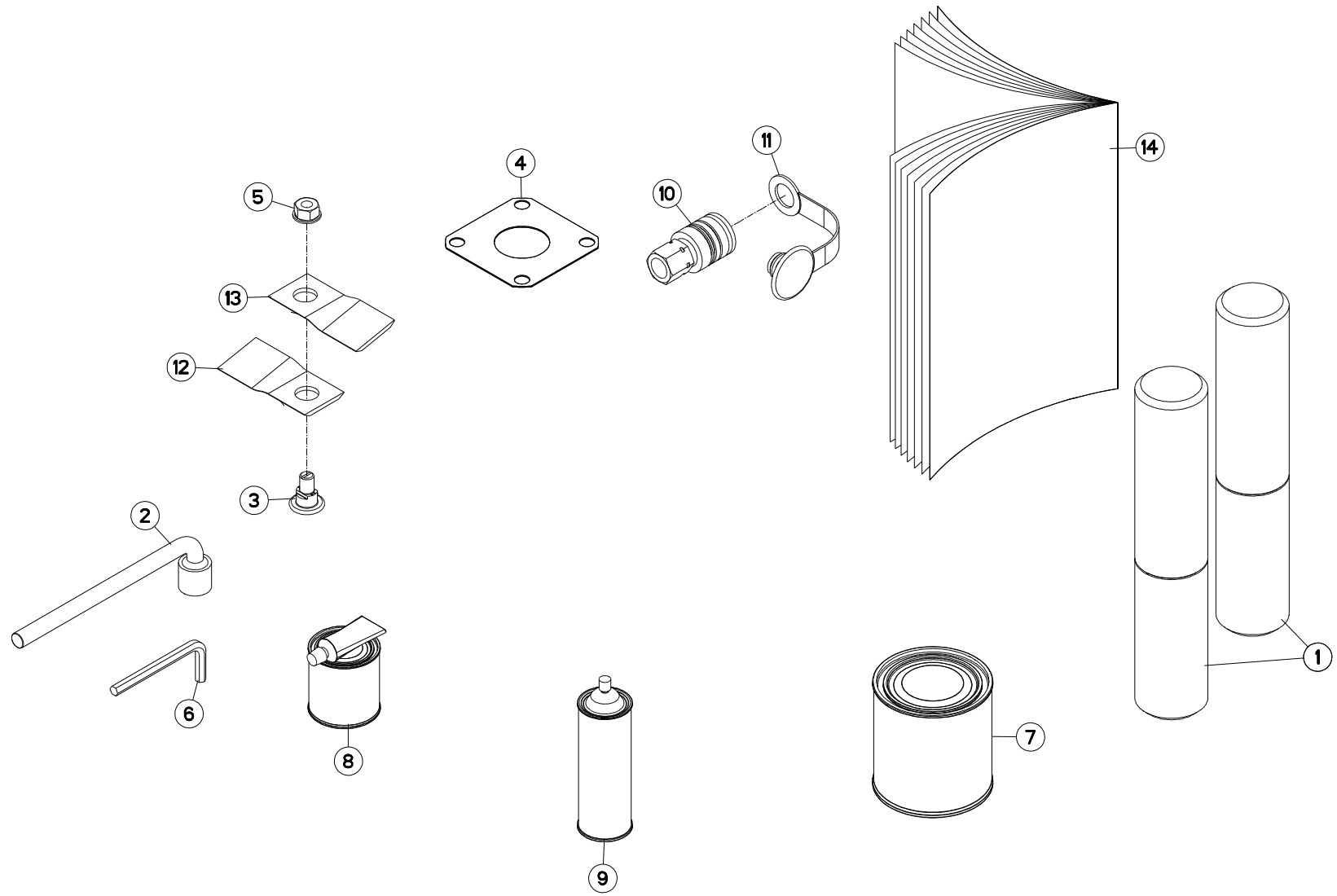
COLL.ETIQUETTES ADHESIVES

SET OF STICKERS

SATZ AUFKLEBER

SERIE ADESIVI

Rep	Nr	Qt	Designation	Description	Bezeichnung	Referenza	Remarque - Remark - Bemerkung - Osservazioni
001	K6804010	001	COLL.ETIQ.ADHES.	KIT, DECAL	SATZ AUFKLEBER	SERIE ADESIVI	: CE +[1] GMD24
001	K6804017	001	COLL.ETIQ.ADHES.	KIT, DECAL	SATZ AUFKLEBER	SERIE ADESIVI	: CA +[2] GMD24
001	K6804018	001	COLL.ETIQ.ADHES.	KIT, DECAL	SATZ AUFKLEBER	SERIE ADESIVI	: US +[3] GMD24
001	K6803990	001	COLL.ETIQ.ADHES.	KIT, DECAL	SATZ AUFKLEBER	SERIE ADESIVI	: CE +[1] GMD28
001	K6803997	001	COLL.ETIQ.ADHES.	KIT, DECAL	SATZ AUFKLEBER	SERIE ADESIVI	: CA +[2] GMD28
001	K6803998	001	COLL.ETIQ.ADHES.	KIT, DECAL	SATZ AUFKLEBER	SERIE ADESIVI	: US +[3] GMD28
002	K9A045CE	001	PICTO.SECU.V	DECAL, SAFETY, V	PIKTOGR. SICHERHEITS, V	ADHESIVO DI SICUREZZA (VERT.)	: CE [1]
002	K9A045CA	001	PICTO.SECU.V	DECAL, SAFETY, V	PIKTOGR. SICHERHEITS, V	ADHESIVO DI SICUREZZA (VERT.)	: CA [2]
002	K9A045US	001	PICTO.SECU.V	DECAL, SAFETY, V	PIKTOGR. SICHERHEITS, V	ADHESIVO DI SICUREZZA (VERT.)	: US [3]
002	K9A045JP	001	PICTO.SECU.V	DECAL, SAFETY, V	PIKTOGR. SICHERHEITS, V	ADHESIVO DI SICUREZZA (VERT.)	: JP
003	K9A047CE	001	PICTO.SECU.V	DECAL, SAFETY, V	PIKTOGR. SICHERHEITS, V	ADHESIVO DI SICUREZZA (VERT.)	: CE [1]
003	K9A047CA	001	PICTO.SECU.V	DECAL, SAFETY, V	PIKTOGR. SICHERHEITS, V	ADHESIVO DI SICUREZZA (VERT.)	: CA [2]
003	K9A047US	001	PICTO.SECU.V	DECAL, SAFETY, V	PIKTOGR. SICHERHEITS, V	ADHESIVO DI SICUREZZA (VERT.)	: US [3]
003	K9A047JP	001	PICTO.SECU.V	DECAL, SAFETY, V	PIKTOGR. SICHERHEITS, V	ADHESIVO DI SICUREZZA (VERT.)	: JP
004	K9A144CE	001	PICTO.SECU.H	DECAL, SAFETY, H	PIKTOGR. SICHERHEITS, H	ADHESIVO DI SICUREZZA (ORIZ.)	: CE [1]
004	K9A144CA	001	PICTO.SECU.H	DECAL, SAFETY, H	PIKTOGR. SICHERHEITS, H	ADHESIVO DI SICUREZZA (ORIZ.)	: CA [2]
004	K9A144US	001	PICTO.SECU.H	DECAL, SAFETY, H	PIKTOGR. SICHERHEITS, H	ADHESIVO DI SICUREZZA (ORIZ.)	: US [3]
004	K9A144JP	001	PICTO.SECU.H	DECAL, SAFETY, H	PIKTOGR. SICHERHEITS, H	ADHESIVO DI SICUREZZA (ORIZ.)	: JP
005	K9A146CE	001	PICTO.SECU.H	DECAL, SAFETY, H	PIKTOGR. SICHERHEITS, H	ADHESIVO DI SICUREZZA (ORIZ.)	: CE [1]
005	K9A146CA	001	PICTO.SECU.H	DECAL, SAFETY, H	PIKTOGR. SICHERHEITS, H	ADHESIVO DI SICUREZZA (ORIZ.)	: CA [2]
005	K9A146US	001	PICTO.SECU.H	DECAL, SAFETY, H	PIKTOGR. SICHERHEITS, H	ADHESIVO DI SICUREZZA (ORIZ.)	: US [3]
005	K9A146JP	001	PICTO.SECU.H	DECAL, SAFETY, H	PIKTOGR. SICHERHEITS, H	ADHESIVO DI SICUREZZA (ORIZ.)	: JP
006	K9A148CE	001	PICTO.SECU.H	DECAL, SAFETY, H	PIKTOGR. SICHERHEITS, H	ADHESIVO DI SICUREZZA (ORIZ.)	: CE [1]
006	K9A148CA	001	PICTO.SECU.H	DECAL, SAFETY, H	PIKTOGR. SICHERHEITS, H	ADHESIVO DI SICUREZZA (ORIZ.)	: CA [2]
006	K9A148US	001	PICTO.SECU.H	DECAL, SAFETY, H	PIKTOGR. SICHERHEITS, H	ADHESIVO DI SICUREZZA (ORIZ.)	: US [3]
006	K9A148JP	001	PICTO.SECU.H	DECAL, SAFETY, H	PIKTOGR. SICHERHEITS, H	ADHESIVO DI SICUREZZA (ORIZ.)	: JP
007	K9A151CE	001	PICTO.SECU.H	DECAL, SAFETY, H	PIKTOGR. SICHERHEITS, H	ADHESIVO DI SICUREZZA (ORIZ.)	: CE [1]
007	K9A151CA	001	PICTO.SECU.H	DECAL, SAFETY, H	PIKTOGR. SICHERHEITS, H	ADHESIVO DI SICUREZZA (ORIZ.)	: CA [2]
007	K9A151US	001	PICTO.SECU.H	DECAL, SAFETY, H	PIKTOGR. SICHERHEITS, H	ADHESIVO DI SICUREZZA (ORIZ.)	: US [3]
007	K9A151JP	001	PICTO.SECU.H	DECAL, SAFETY, H	PIKTOGR. SICHERHEITS, H	ADHESIVO DI SICUREZZA (ORIZ.)	: JP
008	K9507750	001	ETIQ.ADH.	DECAL	AUFKLEBER	ADESIVO	[1][2][3] : GMD24
008	K9507760	001	ETIQ.ADH.	DECAL	AUFKLEBER	ADESIVO	[1][2][3] : GMD28
009	K9530050	001	ETIQ.ADH.	DECAL	AUFKLEBER	ADESIVO	[1][2][3]
010	09902700	001	ETIQ.ADHESIVE CHEVILLE COMPL.	TRANSFER	AUFKLEBER	ADESIVO	[1][2][3]
011	09915000	001	ETIQ.ADHESIVE 540 MIN-1 A.G.	DECAL	AUFKLEBER	ADESIVO	[1][2][3]
012	K9A135CE	001	PICTO.V DANGER PROJEC CE	PICTO.V FLYING OBJECT-BODY CE	PICTO.V GEFAHR FORTGESCHL. CE		: CE [1]
012	K9A135CA	001	PICTO.V DANGER PROJEC	PICTO.V FLYING OBJECT-BODY	PICTO.V GEFAHR FORTGESCHL.		: CA [2]
012	K9A135US	001	PICTO.V DANGER PROJEC US	PICTO.V FLYING OBJECT-BODY US	PICTO.V GEFAHR FORTGESCHL. US		: US [3]
012	K9A135JP	001	PICTO.V DANGER PROJEC	PICTO.V FLYING OBJECT-BODY	PICTO.V GEFAHR FORTGESCHL.	ADESIVO	: JP
013	59900500	001	PICTOGR.H ECRASEM.CORPS	PICTORIAL H CRUSH. DANGER BODY	PIKTOGR.H QUETSCHGEF.KOERPER	ADESIVO	: CE [1]
013	59900510	001	PICTOGR.H ECRASEM.CORPS CA	PICTORIAL H CRUSH. DANGER BODY	PIKTOGR.H QUETSCHGEF.KOERPER	ADESIVO	: CA [2]
013	59900520	001	PICTOGR.H ECRASEM.CORPS US	PICTORIAL H CRUSHING BODY US		ADESIVO	: US [3]
013	59900530	001	PICTOGR.H ECRASEM.CORPS JP	PICTORIAL H CRUSHING BODY JP		ADESIVO	: JP
014	59950000	001	PICTOGR.H TENSION COURROIES	PICTORIAL H BELT TENSION	PIKTOGR.H RIEMENSPANNUNG	ADESIVO TENSIONE CINGHIA	[1][2][3]
014	59950050	001	PICTOGR.H TENSION COURROIES JP	PICTORIAL H BELT TENSION JP		ADESIVO TENSIONE CINGHIA	: JP
015	59955500	001	ETIQ.ADHESIVE	PICTORIAL AJUST	PIKTOGRAM.EINSTELLUNG	ADESIVO	[1][2][3]
016	83240011	001	CATADIOPTRE ROUGE 60 ADHESIF	REFLECTOR RED ADHESIVE	RUECKSTRAHLER ROT SELBSTKL.	CATADIOTRI	[1][2][3]
017	59910300	001	PICTOGR.H DEVERROUILLAGE	PICTORIAL H UNLOCKING	PIKTOGR.H ENTRIEGELUNG	ADESIVO	[1][2][3]



GMD24
GMD28A 0001>
A 0001>

K68R0395 A

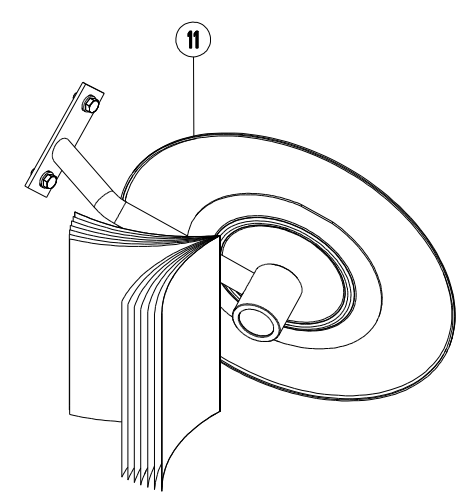
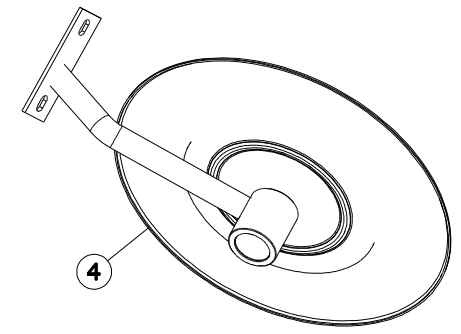
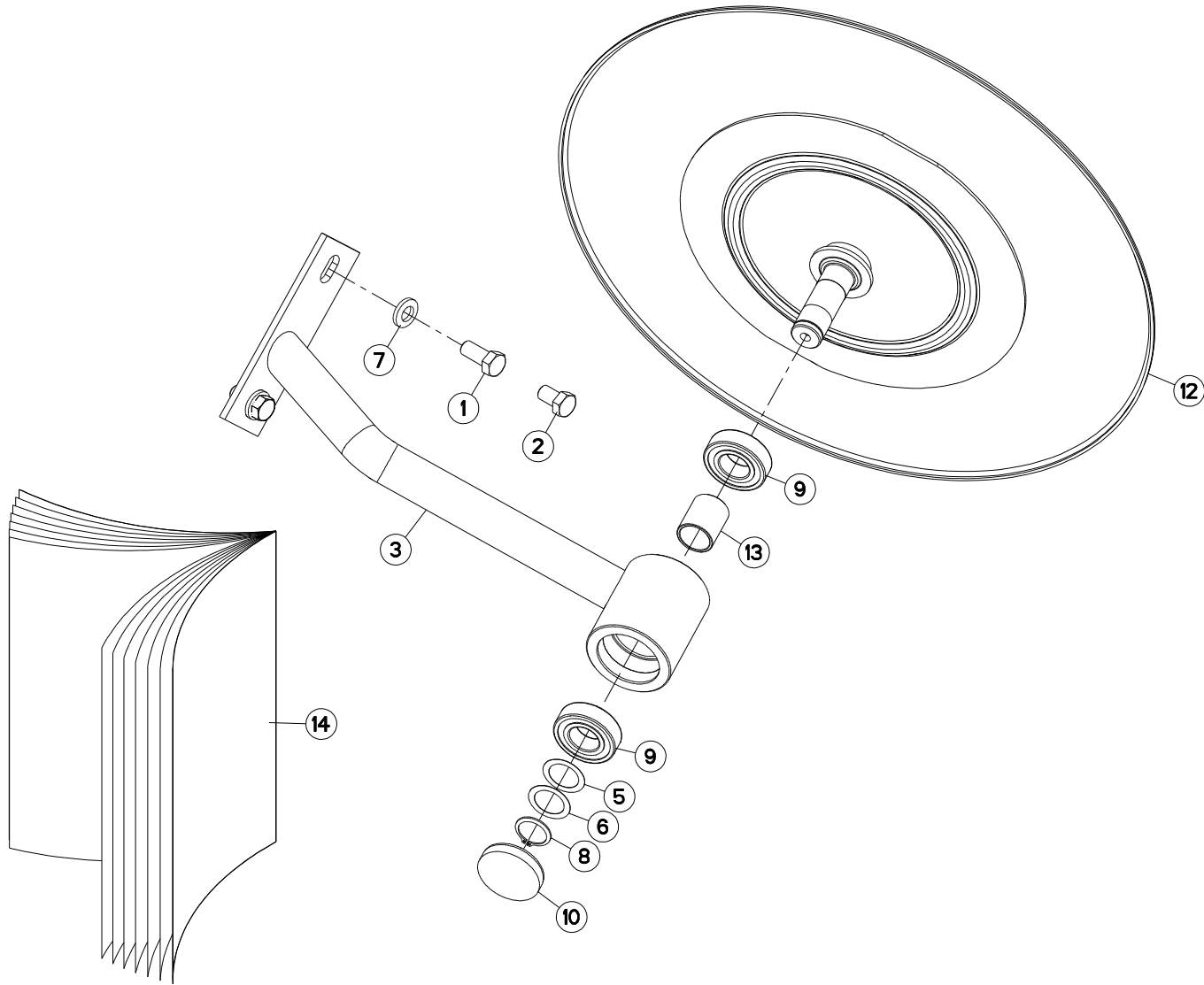
DIVERS

MISCELLANEOUS

VERSCHIEDENES

VARIE

Rep	Nr	Qt	Designation	Description	Bezeichnung	Referenza	Remarque - Remark - Bemerkung - Osservazioni
001	9006600	002	PORTE-DOCUMENTS TUBULAIRE	DOCUMENT BOX	GEWINDEPACK	PORTADUCOMANTI TUBOLARE	
002	50080000	001	CLE A PIPE DE 18 (12PANS)	BOX SPANNER 18 ZBC	PFEIFENSCHLUESSEL 18 ZBC	CHIAVE	
003	56115800	008	VIS AUTOFREINEE	SCREW, SELF-LOCKING	SELBSTSICHERNDE SCHRAUBE	VITE AUTOBLOCCANTE	
004	56807100	005	ENTRETOISE	SPACER	DISTANZSCHEIBE	DISTANZIALE	
005	80201262	008	ECROU TWOLOK FLZNNC	SELF-LOCKING NUT FLZNNC	SELBSTSICHERNDE MUTTER FLZNNC	DADO TWOLOCK FLZNNC	
006	83450005	001	CLE MALE 8	ALLEN WRENCH 8	6KT.STIFTSCHLUESSEL 8	CHIAVE	
007	83503018	001	BOITE 1L PEINT.ROUGE	1L RED PAINT CAN,	DOSE FARBE ROT,1L	VERNICE ROSSA KUHN	OPT
008	83503019	001	KIT RAL2002 0,5+0,1 KG BICOMP	KIT RAL2002 0,5+0,1 KG 2 COMP	KIT RAL2002 0,5+0,1 KG 2KOMP	VERNICE RAL2002 2K 0,5+0,1 KG	OPT
009	83503026	001	AEROSOL ROUGE RAL2002 BR.	RED SPRAY PAINT	FARBSPRUEHDOSE KUHN ROT	VERNICE SPRAY ROSSA	OPT
010	A4074000	001	COUPLEUR	COUPLER	KUPPLER	GIUNTO	OPT
011	A4074032	001	CAPUCHON COUPLEUR FEMELLE	CAP FEMALE CONNECTOR	KAPPE KUPPLUNGSMUFFE	CAPPUCCIO	
012	K6801410	008	COUTEAU FF T.A.G. ISO5718	FF KNIFE, LEFT ISO5718	FF MESSER LINKSDREHEND ISO5718	COLTE.FF GIRAN.A SINIS.ISO5718	
013	K6801420	008	COUTEAU FF T.A.D. ISO5718	FF KNIFE, RIGHT ISO5718	FF MESSER RECHTSDREHEN.ISO5718	COLTE.FF GIRAN.A DESTR.ISO5718	
014	KN226A	001	NOTICE D'INST.	OPERATOR'S MANUAL	BETRIEBSANLEITUNG	MANUALE D'USO E MANUTENZIONE	





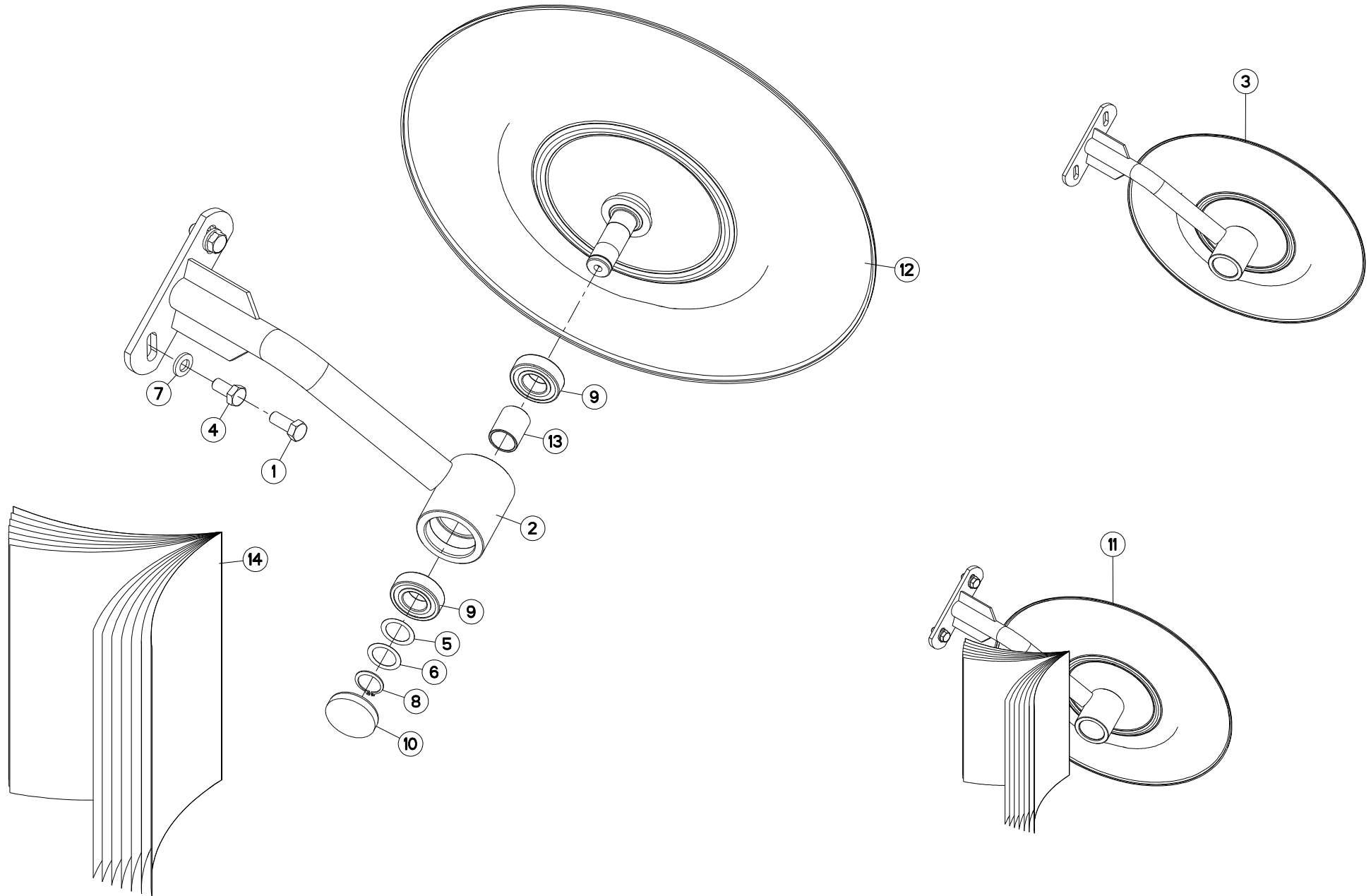
ROUE D'ANDAINAGE (GAUCHE)

SWATH WHEEL (LEFT)

SCHWADRAD (LINKS)

RUOTA ANDANATRICE (SX)

Rep	Nr	Qt	Designation	Description	Bezeichnung	Referenza	Remarque - Remark - Bemerkung - Osservazioni
001	50000200	002	VIS AVEC REVÊTEMENT ADHESIF	SCREW WITH ADHESIVE COATING	KLEBE BESCHICHTETE SCHRAUBE	VITE CON RIVETTAMENTO ADESIVO	[1]
002	50006700	002	VIS AVEC REVÊTEMENT ADHESIF	SCREW WITH ADHESIVE COATING	KLEBE BESCHICHTETE SCHRAUBE	VITE CON RIVETTAMENTO ADESIVO	[1]
003	56822320	001	SUPPORT	SUPPORT	TRAEGER	SUPPORTO	[2]
004	56824320	001	ROUE D'ANDAINAGE	WHEEL, SWATH	SCHWADRAD	RUOTA ANDANATRICE	[1] +[2]
005	80252531	001	RONDELLE D'AJUSTAGE	SHIM RING	PASSSCHEIBE	SPESSORE	[2]
006	80252532	001	RONDELLE D'AJUSTAGE PS 0,3	SHIM RING PS 0,3	PASSSCHEIBE PS 0,3	SPESSORE	[2]
007	80281254	002	RONDELLE CONIQUE BLOC.FLZNNC	CONICAL SPRING WASHER FLZNNC	SPANNSCHEIBE FLZNNC	RONDELLA CONICA FLZNNC	[1]
008	80582500	001	CIRCLIP EXTERIEUR	ELASTIC RING	SICHERUNGSRING	ANELLO	[2]
009	81002556	002	ROULEMENT A BILLES	BALL BEARING	KUGELLAGER	CUSCINETTO A SFERE	[2]
010	83040102	001	BOUCHON D'OBTURATION	CAP PLUG	VERSCHLUSSDECKEL	TAPPO	[2]
011	1036130	001	COLL.ROUE D'ANDA.INT.GMD24/240	INNER SWATH WHEEL GMD24/240	SCHWADRAD INNEN GMD24/240	KIT RUOTA ANDAN. INT.GMD24/240	OPT +[1]
012	K6806270	001	ROUE D'ANDAINAGE	WHEEL, SWATH	SCHWADRAD	RUOTA ANDANATRICE	[2]
013	K6806290	001	ENTRETOISE	SPACER	DISTANZHUELSE	DISTANZIALE	[2]
014	KE0351TL	001	NOTICE D'EQUIP.COLL.1036130	OPTIONAL EQUIPMENT MANUAL	ANLEITUNG FÜR SONDERAUSRÜSTUNG	MANUALE EQUIPAGGIAMENTI OPZ.	[1]





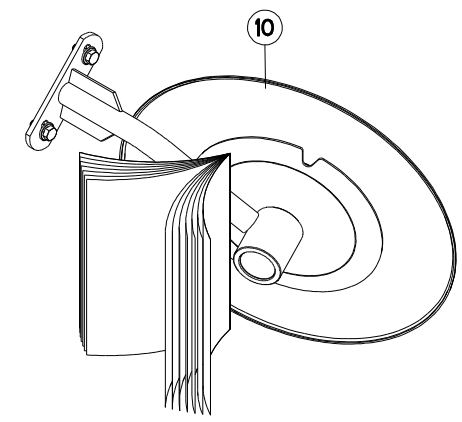
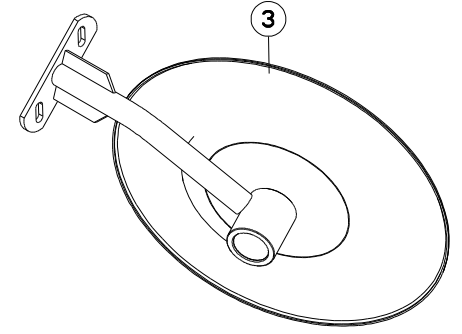
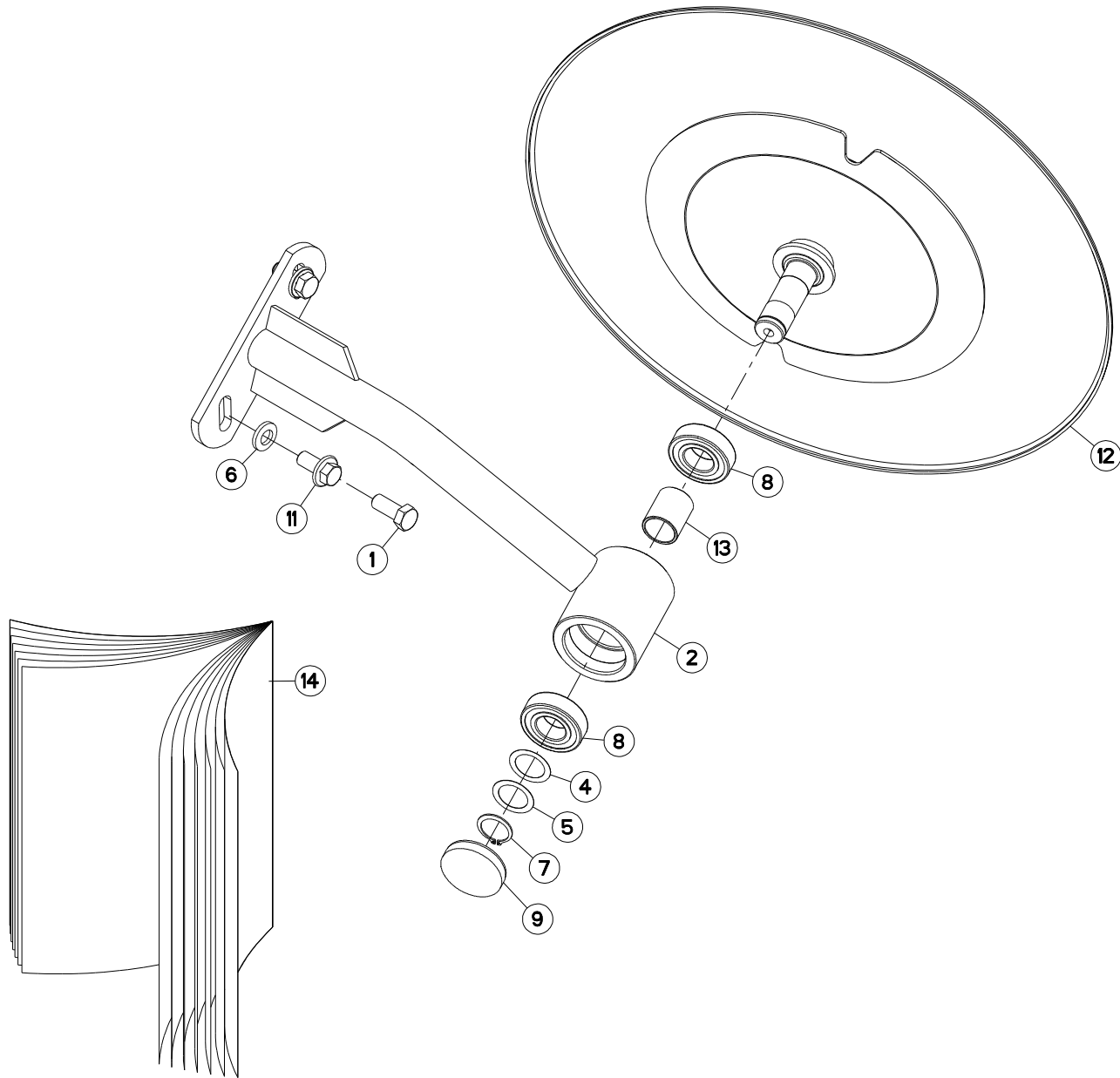
ROUE D'ANDAINAGE (GAUCHE)

SWATH WHEEL (LEFT)

SCHWADRAD (LINKS)

RUOTA ANDANATRICE (SX)

Rep	Nr	Qt	Designation	Description	Bezeichnung	Referenza	Remarque - Remark - Bemerkung - Osservazioni
001	50071100	002	VIS AVEC REVÊTEMENT ADHESIF	SCREW WITH ADHESIVE COATING	KLEBE BESCHICHTETE SCHRAUBE	VITE CON RIVETTAMENTO ADESIVO	[1]
002	56822330	001	SUPPORT	SUPPORT	TRAEGER	SUPPORTO	[2]
003	56824330	001	ROUE D'ANDAINAGE	WHEEL, SWATH	SCHWADRAD	RUOTA ANDANATRICE	[1] +[2]
004	80071230	002	VIS AVEC REVÊTEMENT ADHESIF	SCREW WITH ADHESIVE COATING	KLEBE BESCHICHTETE SCHRAUBE	VITE CON RIVETTAMENTO ADESIVO	[1]
005	80252531	001	RONDELLE D'AJUSTAGE	SHIM RING	PASSSCHEIBE	SPESSORE	[2]
006	80252532	001	RONDELLE D'AJUSTAGE PS 0,3	SHIM RING PS 0,3	PASSSCHEIBE PS 0,3	SPESSORE	[2]
007	80281254	002	RONDELLE CONIQUE BLOC.FLZNNC	CONICAL SPRING WASHER FLZNNC	SPANNSCHEIBE FLZNNC	RONDELLA CONICA FLZNNC	[1]
008	80582500	001	CIRCLIP EXTERIEUR	ELASTIC RING	SICHERUNGSRING	ANELLO	[2]
009	81002556	002	ROULEMENT A BILLES	BALL BEARING	KUGELLAGER	CUSCINETTO A SFERE	[2]
010	83040102	001	BOUCHON D'OBTURATION	CAP PLUG	VERSCHLUSSDECKEL	TAPPO	[2]
011	1036130	001	COLL.ROUE D'ANDA.INT.GMD24/240	INNER SWATH WHEEL GMD24/240	SCHWADRAD INNEN GMD24/240	KIT RUOTA ANDAN. INT.GMD24/240	OPT +[1]
012	K6806270	001	ROUE D'ANDAINAGE	WHEEL, SWATH	SCHWADRAD	RUOTA ANDANATRICE	[2]
013	K6806290	001	ENTRETOISE	SPACER	DISTANZHUELSE	DISTANZIALE	[2]
014	KE0351TL	001	NOTICE D'EQUIP.COLL.1036130	OPTIONAL EQUIPMENT MANUAL	ANLEITUNG FÜR SONDERAUSRÜSTUNG	MANUALE EQUIPAGGIAMENTI OPZ.	[1]





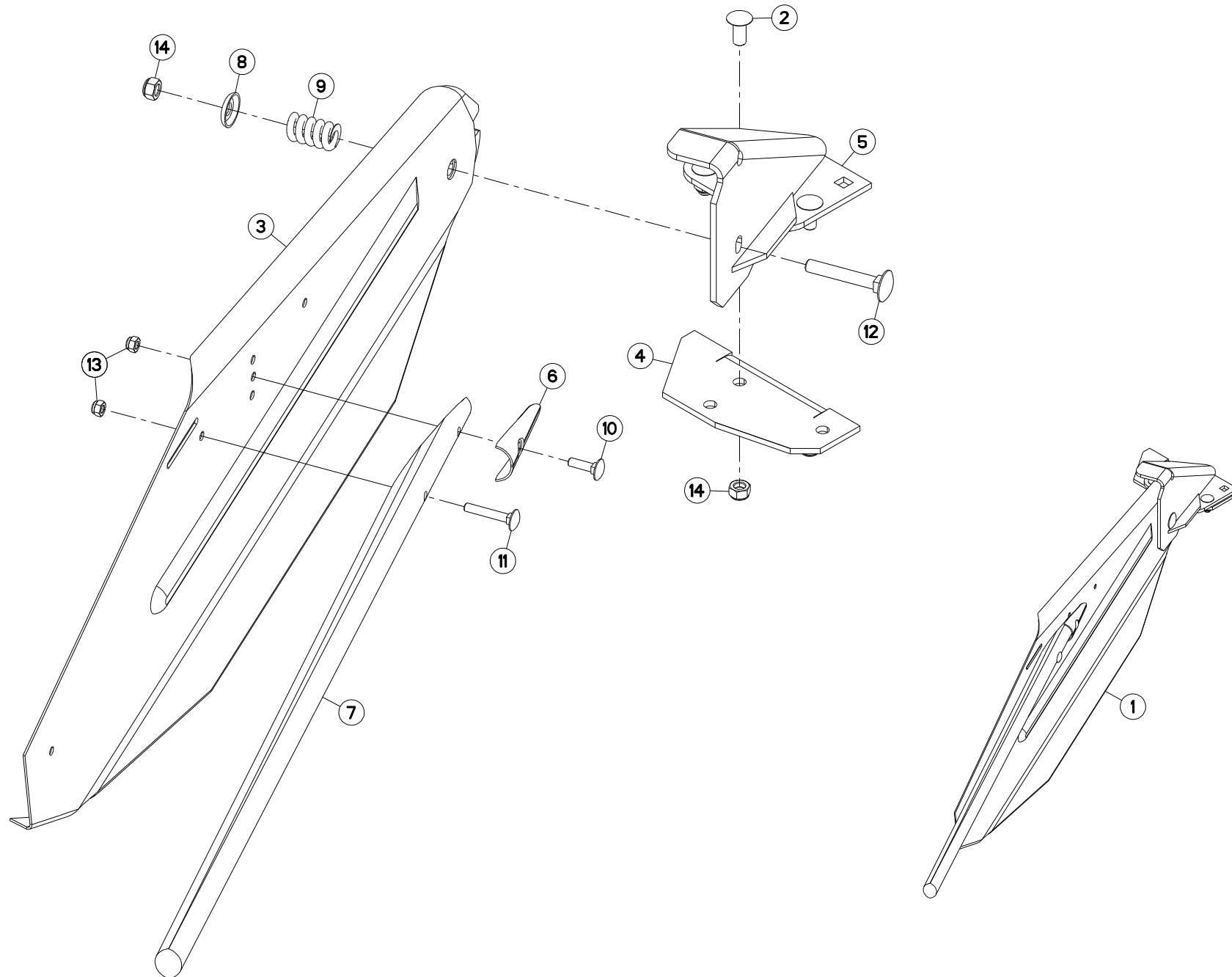
ROUE D'ANDAINAGE (GAUCHE)

SWATH WHEEL (LEFT)

SCHWADRAD (LINKS)

RUOTA ANDANATRICE (SX)

Rep	Nr	Qt	Designation	Description	Bezeichnung	Referenza	Remarque - Remark - Bemerkung - Osservazioni
001	50071100	002	VIS AVEC REVÊTEMENT ADHESIF	SCREW WITH ADHESIVE COATING	KLEBE BESCHICHTETE SCHRAUBE	VITE CON RIVETTAMENTO ADESIVO	[1]
002	56822340	001	SUPPORT	SUPPORT	TRAEGER	SUPPORTO	[1]
003	56824330	001	ROUE D'ANDAINAGE	WHEEL, SWATH	SCHWADRAD	RUOTA ANDANATRICE	[1]
004	80252531	001	RONDELLE D'AJUSTAGE	SHIM RING	PASSSCHEIBE	SPESSORE	[1]
005	80252532	001	RONDELLE D'AJUSTAGE PS 0,3	SHIM RING PS 0,3	PASSSCHEIBE PS 0,3	SPESSORE	[1]
006	80281254	002	RONDELLE CONIQUE BLOC.FLZNNC	CONICAL SPRING WASHER FLZNNC	SPANNSCHEIBE FLZNNC	RONDELLA CONICA FLZNNC	[1]
007	80582500	001	CIRCLIP EXTERIEUR	ELASTIC RING	SICHERUNGSRING	ANELLO	[1]
008	81002556	002	ROULEMENT A BILLES	BALL BEARING	KUGELLAGER	CUSCINETTO A SFERE	[1]
009	83040102	001	BOUCHON D'OBTURATION	CAP PLUG	VERSCHLUSSDECKEL	TAPPO	[1]
010	1036130	001	COLL.ROUE D'ANDA.INT.GMD24/240	INNER SWATH WHEEL GMD24/240	SCHWADRAD INNEN GMD24/240	KIT RUOTA ANDAN. INT.GMD24/240	OPT +[1]
011	800712A1	002	VIS AVEC REVÊTEMENT ADHESIF	SCREW WITH ADHESIVE COATING	KLEBE BESCHICHTETE SCHRAUBE	VITE CON RIVETTAMENTO ADESIVO	[1]
012	K6806271	001	ROUE D'ANDAINAGE	WHEEL, SWATH	SCHWADRAD	RUOTA ANDANATRICE	[1]
013	K6806290	001	ENTRETOISE	SPACER	DISTANZHUELSE	DISTANZIALE	[1]
014	KE0351TL	001	NOTICE D'EQUIP.COLL.1036130	OPTIONAL EQUIPMENT MANUAL	ANLEITUNG FÜR SONDERAUSRÜSTUNG	MANUALE EQUIPAGGIAMENTI OPZ.	[1]



GMD24

A 0001>



K68R0054 A

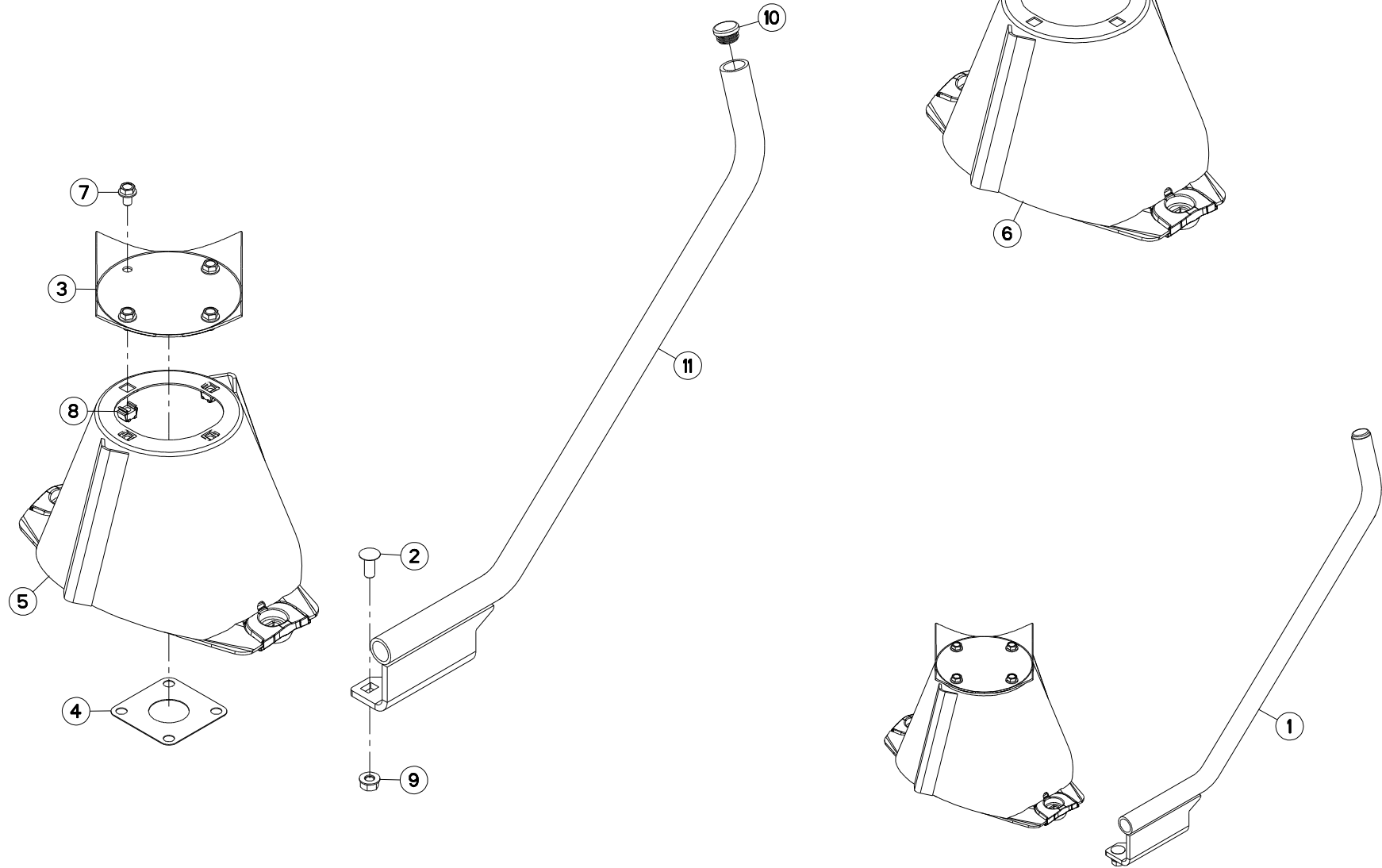
TOLES A ANDAINS (GAUCHE)

SWATH BOARDS (LEFT)

SCHWADBLECHE (LINKS)

LAMIERE PER ANDANE (SX)

Rep	Nr	Qt	Designation	Description	Bezeichnung	Referenza	Remarque - Remark - Bemerkung - Osservazioni
001	1036200	001	COLL.TOLE A ANDA.INT.GMD24/240	INNER SWATHBOARD GMD600	INNENSCHWADBLECH GMD600	.KIT LAM.ANDAN. GMD 600	OPT +[1]
002	50008200	003	VIS TBCC COURT	BOLT, CARRIAGE, SHORT NECK	FLACHRUNDSCHR.4KT ANSATZ	BULLONE	[1]
003	56204500	001	TOLE A ANDAIN INTERIEURE	INNER SWATH BOARD	INNENSCHWADBLECH	DEFLETTORE	[1]
004	56840900	001	SUPPORT DE TOLE A ANDAIN INT.	SUPPORT	TRAEGER	SUPPORTO LAMIERA ANDANATRICE	[1]
005	56841100	001	FIXATION TOLE A ANDAIN INT.	SWATH BOARD BRACKET	SCHWADBLECHHALTER	FISSAGGIO LAMIERA ANDANATRICE	[1]
006	56900310	001	POINTE	SWATH STICK POINT	SPURSTOCKVERKLEIDUNG	PUNTA	[1]
007	56900600	001	BATON	SWATH STICK	SPURSTOCK	BASTONE	[1]
008	56904800	001	RONDELLE	WASHER	SCHEIBE	RONDELLA PIATTA	[1]
009	59001800	001	RESSORT	SPRING	FEDER	MOLLA	[1]
010	80030830	001	VIS J FE/ZNXC3	CUP SQUARE BOLT FE/ZNXC3	FLACHRUNDSCHRAUBE FE/ZNXC3	BULLONE FE/ZNXC3	[1]
011	80030850	001	VIS J FE/ZNXC3	CUP SQUARE BOLT FE/ZNXC3	FLACHRUNDSCHRAUBE FE/ZNXC3	BULLONE FE/ZNXC3	[1]
012	80031281	001	VIS J FE/ZNXC3	CUP SQUARE BOLT FE/ZNXC3	FLACHRUNDSCHRAUBE FE/ZNXC3	BULLONE FE/ZNXC3	[1]
013	80200830	002	ECROU HEX.AUTOFREINE FE/ZNXC3	SELFLOCKING NUT FE/ZNXC3	SELBSTSICHERNDE MUTT.FE/ZNXC3	DADO AUTOBLOCCANTE FE/ZNXC3	[1]
014	80201240	004	ECROU HEX.BAS AUTOFR.FE/ZNXC3	SELF-LOCKING NUT FE/ZNXC3	SELBSTSICHERND.MUTTER FE/ZNXC3	DADO AUTOBLOCCANTE FE/ZNXC3	[1]





GMD24
GMD28

A 0001>
A 0001>

K68R0056 A

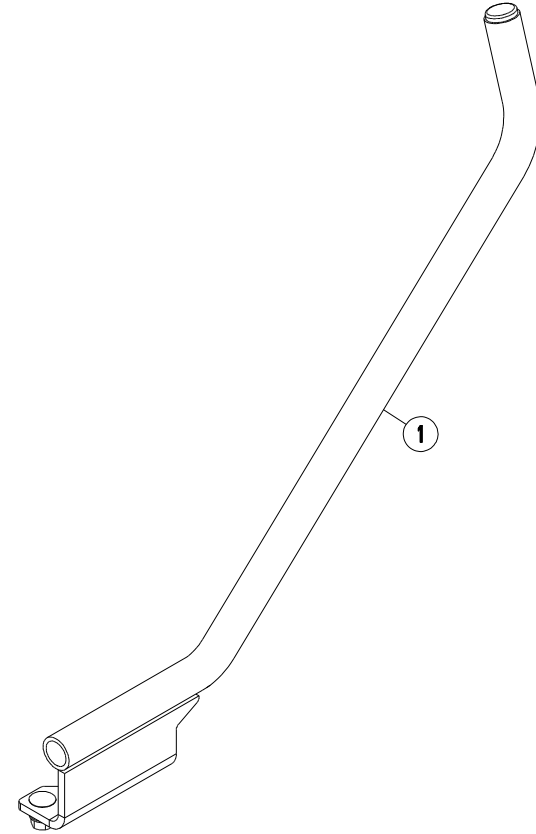
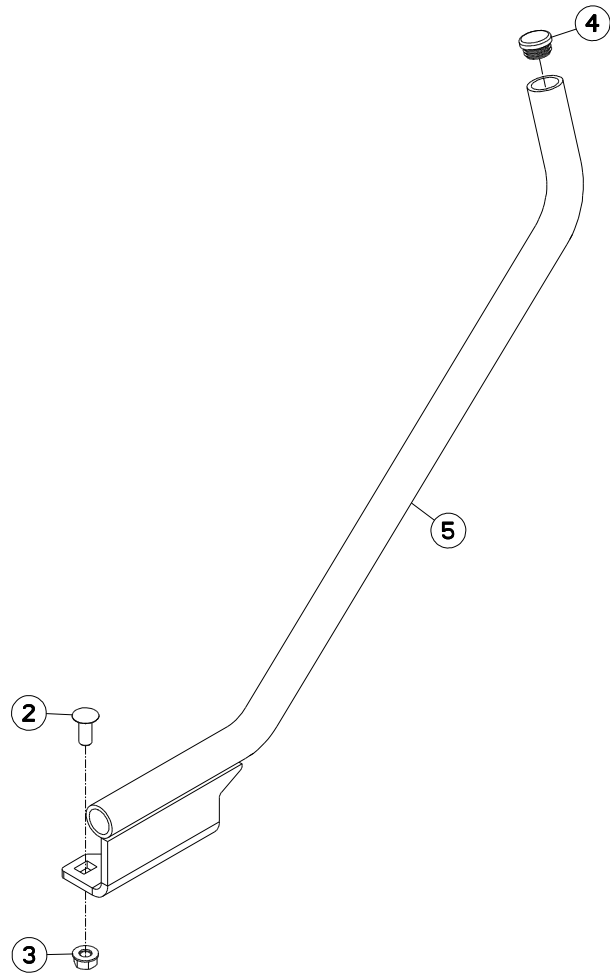
COLL.RABATTEUR

SIDE DEFLECTOR SET

SATZ SEITLICHE GRASABWEISER

SERIE DI DEFLETTORI LATERALI

Rep	Nr	Qt	Designation	Description	Bezeichnung	Referenza	Remarque - Remark - Bemerkung - Osservazioni
001	1036290	001	COLL.RABAT.+CONE L.GMD16>310	SIDE DEFLEC+CONE SET GMD16>310	SEIT.GRASAB.+MAH.KEG GMD16>310	KIT DEFLETT.LAT.GMD16>310	OPT +[1]
002	50068900	002	VIS TBCC COURT	BOLT, CARRIAGE, SHORT NECK	FLACHRUNDSCHR.4KT ANSATZ	BULLONE	[1]
003	56803420	001	VIROLE DU CONE EXTERIEUR	DISC COVER	SCHEIBENDECKEL	PIASTRA	[1]
004	56807100	001	ENTRETOISE	SPACER	DISTANZSCHEIBE	DISTANZIALE	[2]
005	56811920	001	DISQUE	DISC	SCHEIBE	DISCO	[2]
006	56812010	001	DISQUE CONE LARGE CPLT	DISC WITH LARGE CONE	SCHEIBE MIT KONUS BREIT	DISCO CONO LARGO	[1] +[2]
007	80131017	004	VIS AUTOBLOQUANTE FLZNNC	UNDERSERR.S-LOC.SCREW FLZNNC	SPERRZAHN-BUNDSCHRAU.FLZNNC	VITE FLZNNC	[1]
008	80201055	004	ECROU CAGE	CAGE NUT	KAEFIG MUTTER	DADO IN GABBIA	[1]
009	80201262	002	ECROU TWOLOK FLZNNC	SELF-LOCKING NUT FLZNNC	SELBSTSICHERNDE MUTTER FLZNNC	DADO TWOLOCK FLZNNC	[1] 12,5 daN.m (92,5 lbf.ft)
010	83040099	001	BOUCHON D'OBTURATION	END PLUG	ROHRSCHUTZKAPPE	TAPPO	[1]
011	K6800010	001	RABATTEUR EXTERIEUR	SIDE DEFLECTOR	SEITLICHER GRASABWEISER	RIBATTITORE ESTERNO	[1]





GMD24
GMD28

A 0001>
A 0001>

K68R0057 A

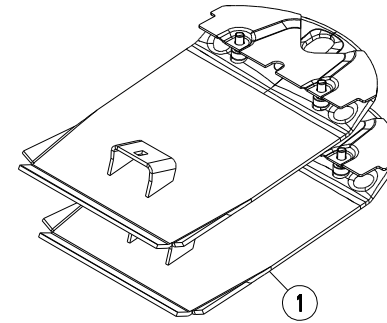
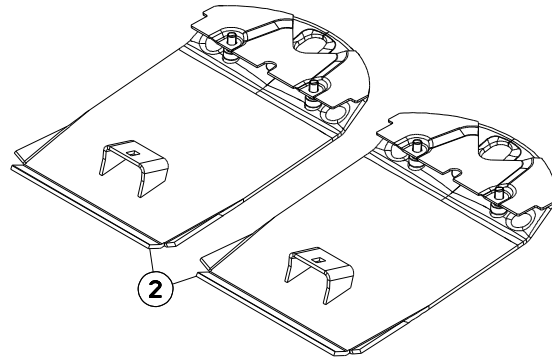
COLL.RABATTEUR (LATERALE)

SIDE DEFLECTOR SET (LATERAL)

SATZ SEITLICHE GRASABWEISER (S

SERIE DI DEFLETTORI LATERALI (

Rep	Nr	Qt	Designation	Description	Bezeichnung	Referenza	Remarque - Remark - Bemerkung - Osservazioni
001	1036340	001	COLL.RABAT.LAT.GMD16>310	SIDE DEFLECTOR SET GMD16>310	SEIT.GRASABWE.SATZ GMD16>310	KIT DEFLETT.LAT.GMD16>310	OPT : US +[1]
002	50068900	002	VIS TBCC COURT	BOLT, CARRIAGE, SHORT NECK	FLACHRUNDSCHR.4KT ANSATZ	BULLONE	[1]
003	80201262	002	ECROU TWOLOK FLZNNC	SELF-LOCKING NUT FLZNNC	SELBSTSICHERNDE MUTTER FLZNNC	DADO TWOLOCK FLZNNC	[1]
004	83040099	001	BOUCHON D'OBTURATION	END PLUG	ROHRSCHUTZKAPPE	TAPPO	[1]
005	K6800010	001	RABATTEUR EXTERIEUR	SIDE DEFLECTOR	SEITLICHER GRASABWEISER	RIBATTITORE ESTERNO	[1]





GMD24
GMD28

A 0001>
A 0001>

K68R0108 B

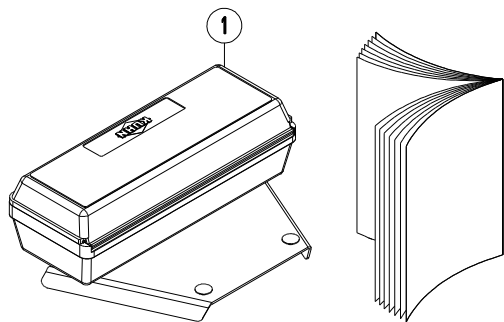
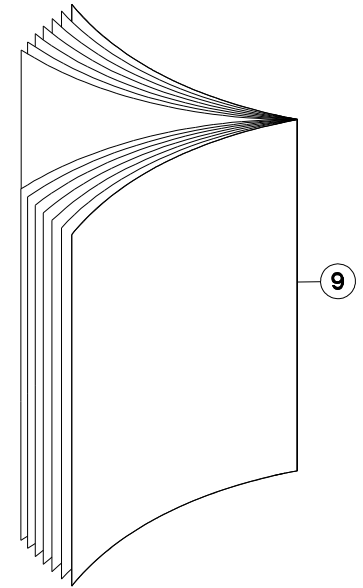
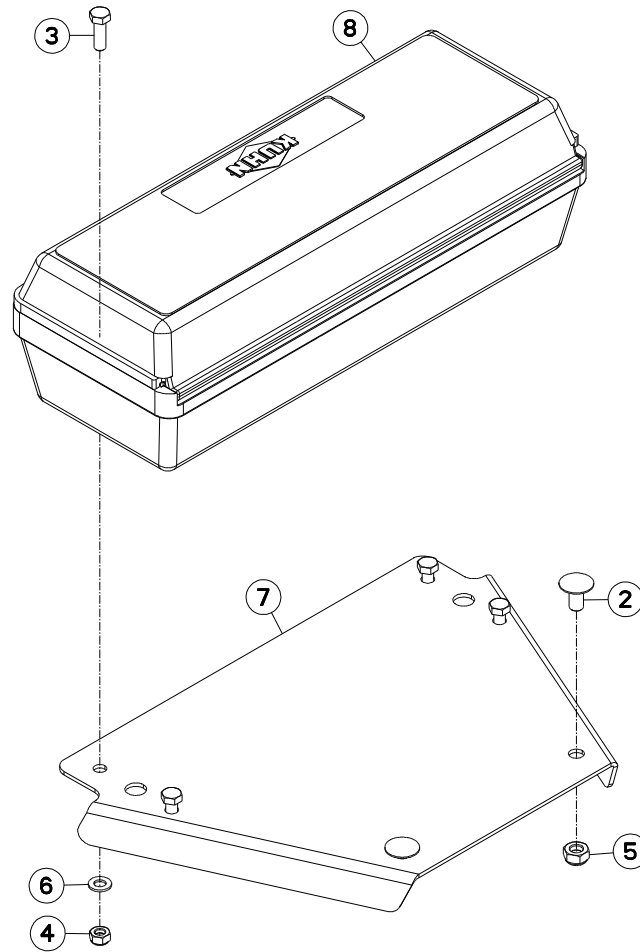
COLL.SEMELLES SURELEVEES

RAISED SKID SHOE SET

SATZ HOCHSCHNITTKUFEN

KIT SLITTE RIALZATE

Rep	Nr	Qt	Designation	Description	Bezeichnung	Referenza	Remarque - Remark - Bemerkung - Osservazioni
001	1036470	001	COLL.SEMELLES SURELEVEES	RAISED SKID SHOE SET	HOCHSCHNITT-SCHUTZKUFENSATZ	KIT SLITTE RIALZ. GMD 100	OPT +[1]
002	56809120	002	SEMELLE	SKID SHOE	SCHUTZKUFE	SLITTA	[1]





GMD24
GMD28

A 0001>
A 0001>

K68R0396 A

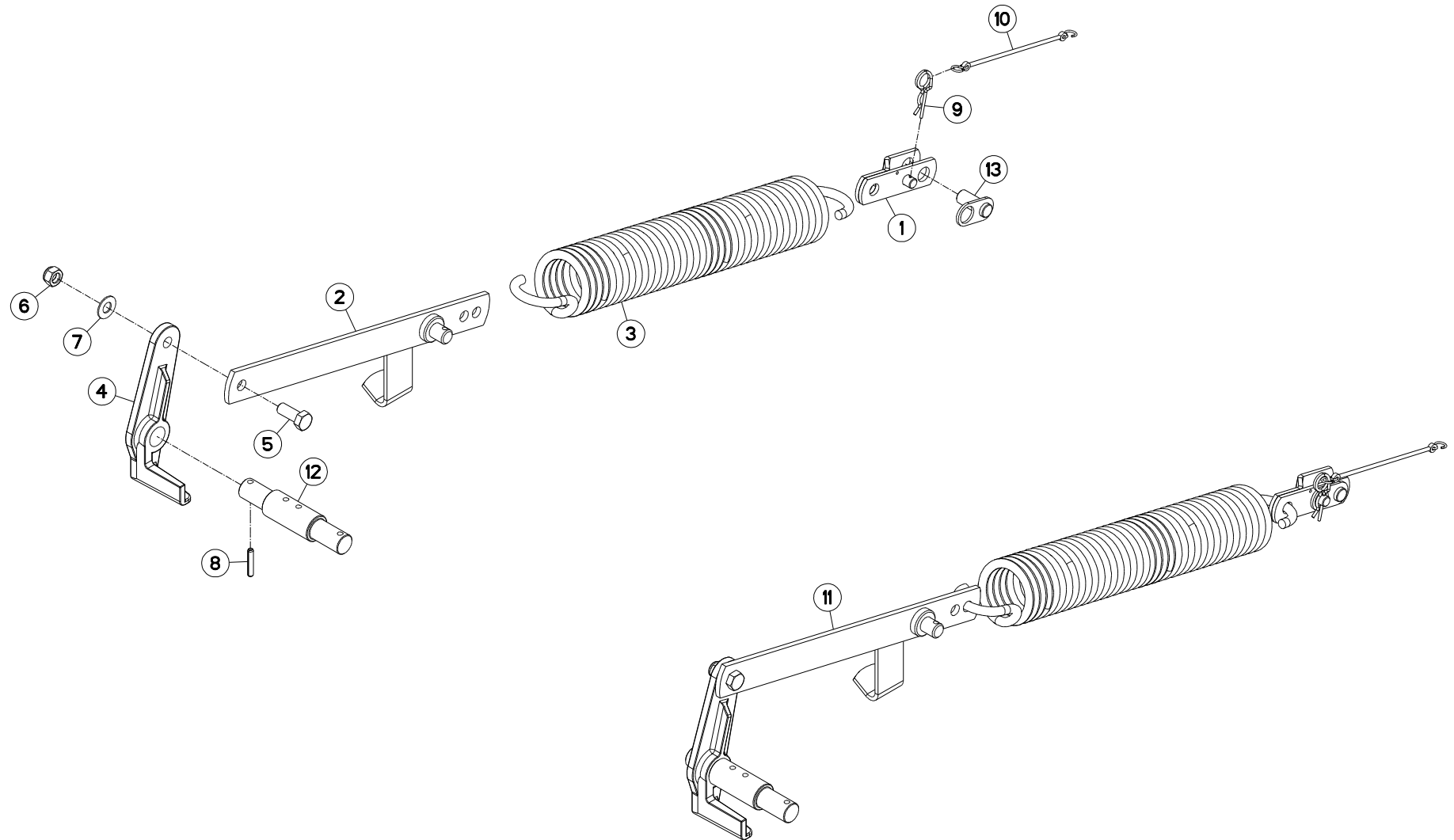
COLL.SEMELLES SURELEVEES

RAISED SKID SHOE SET

SATZ HOCHSCHNITTKUFEN

KIT SLITTE RIALZATE

Rep	Nr	Qt	Designation	Description	Bezeichnung	Referenza	Remarque - Remark - Bemerkung - Osservazioni
001	1036560	001	COLL.BOITE A OUTILS GMD24/28	TOOL BOX			
002	50003200	002	VIS TBCC COURT	BOLT, CARRIAGE, SHORT NECK	FLACHRUNDSCHR.4KT ANSATZ	BULLONE	[1]
003	80060826	004	VIS TETE HEXAGONALE FE/ZNXC3	HEAD HEX SCREW FE/ZNXC3	SECHSKANTSCHRAUBE FE/ZNXC3	VITE TESTA ESAGONALE FE/ZNXC3	[1]
004	80200840	004	ECROU HEX.BAS AUTOFR.FE/ZNXC3	SELF-LOCKING NUT FE/ZNXC3	SELBSTSICHERND.MUTTER FE/ZNXC3	DADO AUTOBLOCCANTE FE/ZNXC3	[1]
005	80201040	002	ECROU HEX.BAS AUTOFR.FE/ZNXC3	SELF LOCKING NUT FE/ZNXC3	SELBSTSICHERND.MUTTER FE/ZNXC3	DADO AUTOBLOCCANTE FE/ZNXC3	[1]
006	80250823	004	RONDELLE PLATE FE/ZNXC3	PLAIN WASHER FE/ZNXC3	SCHEIBE FE/ZNXC3	RONDELLA PIATTA FE/ZNXC3	[1]
007	K6803950	001	SUPPORT	SUPPORT	TRAEGER	SUPPORTO	[1]
008	K7024080	001	BOITE A OUTILS	TOOLBOX	WERKZEUGKASTEN	CASSETTO	[1]
009	KE0348TL	001	NOTICE D'EQUIP.COLL.1036560	OPTIONAL EQUIPMENT MANUAL	ANLEITUNG FÜR SONDERAUSRÜSTUNG	MANUALE EQUIPAGGIAMENTI OPZ.	[1]





GMD24
GMD28

A 0001>
A 0001>

K62R0006 B

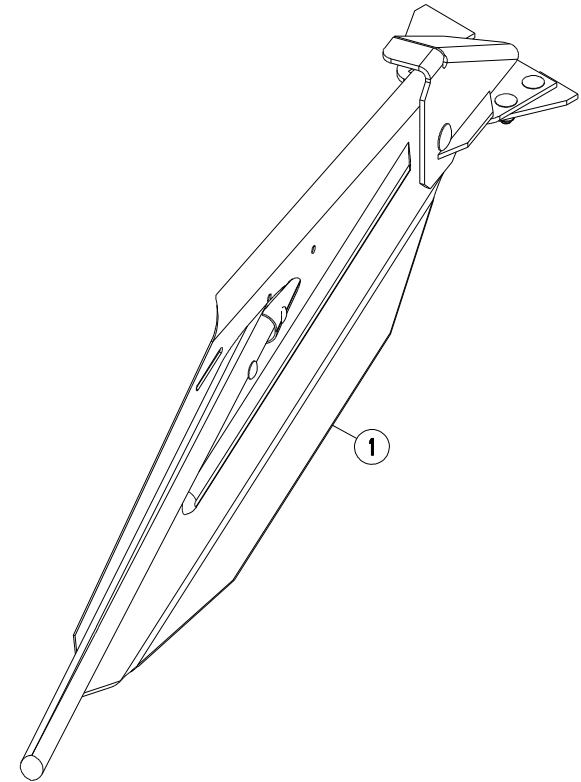
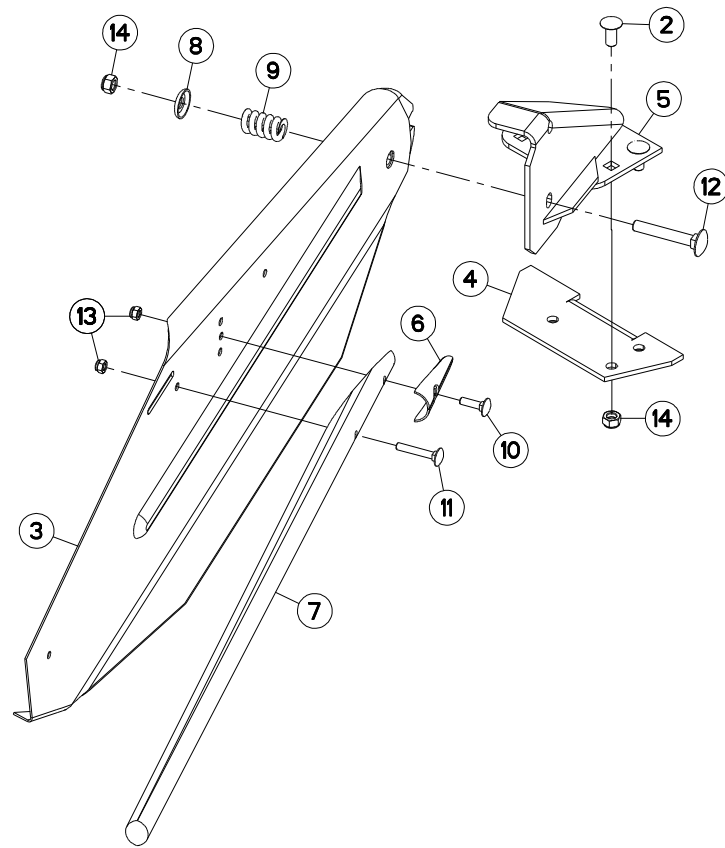
RESSORT DE COMPENSATION

COMPENSATION SPRING

ENTLASTUNGSFEDER

MOLLA DE COPENSAZIONE

Rep	Nr	Qt	Designation	Description	Bezeichnung	Referenza	Remarque - Remark - Bemerkung - Osservazioni	
001	56228110	001	ATTACHE	ATTACHMENT	HALTERUNG	ATTACCO	[1]	
002	56228220	001	TIRANT	TIE ROD	ZUGSTANGE	TIRANTE	[1]	
003	56230000	001	RESSORT DE COMPENSATION	SUSPENSION SPRING	ZUGFEDER	MOLLA	[1]	
004	56230300	001	ATTACHE	ATTACHMENT	HALTERUNG	ATTACCO	[1]	
005	80061641	001	VIS TETE HEXAGONALE FE/ZNXC3	HEXAGON HEAD SCREW FE/ZNXC3	SECHSKANTSCHRAUBE FE/ZNXC3	VITE TESTA ESAGONALE FE/ZNXC3	[1]	
006	80201640	001	ECROU HEX.BAS AUTOFR.FE/ZNXC3	SELF-LOCKING NUT FE/ZNXC3	SELBSTSICHERND.MUTTER FE/ZNXC3	DADO AUTOBLOCCANTE FE/ZNXC3	[1]	
007	80281605	001	RONDELLE RESSORT	DISC SPRING	TELLERFEDER	RONDELLA A MOLLA	[1]	
008	80450845	001	GOUPILLE ELASTIQUE FLZNNC	ROLL PIN FLZNNC	SPANNHUELSE FLZNNC	SPINA ELASTICA FLZNNC	[1]	
009	80570476	001	GOUPILLE BETA FE/ZNXC3	SPRING COTTER PIN FE/ZNXC3	FEDERSTECKER FE/ZNXC3	MOLLA FE/ZNXC3	[1]	
010	83070063	001	LIEN PVC	PVC CORD	SICHERUNGSBAND	CAVETTO	[1]	
011	1046070	001	COLL.RESSORT DE COMPENS.AUXIL.	AUXIL.COMPENSAT.SPRING GM24	ZUSAETZL.ENTLAST.FEDER GMD77HD	KIT MOLLE ALLEGG.SUPPL.GMD 77	OPT	+ [1]
012	56228310	001	AXE	PIN	ACHSE	ASSE	[1]	
013	K6805030	001	AXE	PIN	ACHSE	ASSE	[1]	



GMD28

A 0001>



K68R0060 A

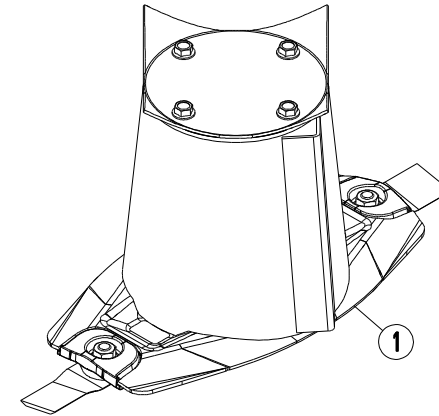
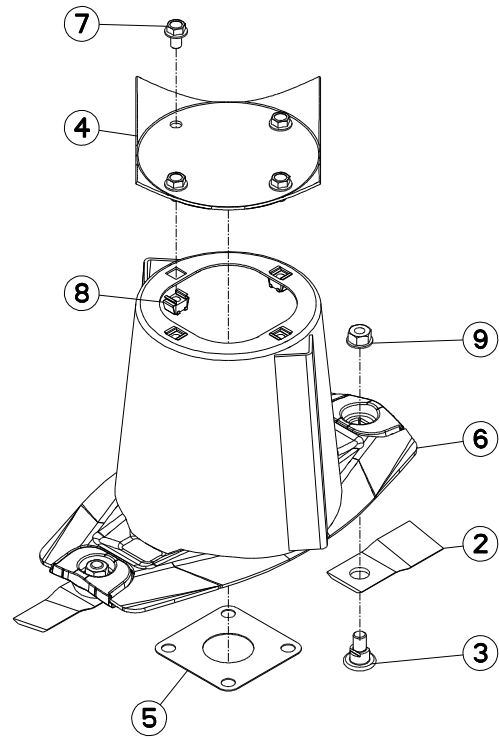
TOLES A ANDAINS (GAUCHE)

SWATH BOARDS (LEFT)

SCHWADBLECHE (LINKS)

LAMIERE PER ANDANE (SX)

Rep	Nr	Qt	Designation	Description	Bezeichnung	Referenza	Remarque - Remark - Bemerkung - Osservazioni
001	1046150	001	COLL.TOLE ANDAIN INT.GMD28/280	INNER SWATHBOARD GMD28/280	INNENSCHWADBLECH GMD28/280	KIT ANDANE GMD28/280	OPT +[1]
002	50008200	003	VIS TBCC COURT	BOLT, CARRIAGE, SHORT NECK	FLACHRUNDSCHR.4KT ANSATZ	BULLONE	[1]
003	56204500	001	TOLE A ANDAIN INTERIEURE	INNER SWATH BOARD	INNENSCHWADBLECH	DEFLETTORE	[1]
004	56841000	001	SUPPORT DE TOLE A ANDAIN INT.	SUPPORT	TRAEGER	SUPPORTO LAMIERA ANDANATRICE	[1]
005	56841100	001	FIXATION TOLE A ANDAIN INT.	SWATH BOARD BRACKET	SCHWADBLECHHALTER	FISSAGGIO LAMIERA ANDANATRICE	[1]
006	56900310	001	POINTE	SWATH STICK POINT	SPURSTOCKVERKLEIDUNG	PUNTA	[1]
007	56900600	001	BATON	SWATH STICK	SPURSTOCK	BASTONE	[1]
008	56904800	001	RONDELLE	WASHER	SCHEIBE	RONDELLA PIATTA	[1]
009	59001800	001	RESSORT	SPRING	FEDER	MOLLA	[1]
010	80030830	001	VIS J FE/ZNXC3	CUP SQUARE BOLT FE/ZNXC3	FLACHRUNDSCHRAUBE FE/ZNXC3	BULLONE FE/ZNXC3	[1]
011	80030850	001	VIS J FE/ZNXC3	CUP SQUARE BOLT FE/ZNXC3	FLACHRUNDSCHRAUBE FE/ZNXC3	BULLONE FE/ZNXC3	[1]
012	80031281	001	VIS J FE/ZNXC3	CUP SQUARE BOLT FE/ZNXC3	FLACHRUNDSCHRAUBE FE/ZNXC3	BULLONE FE/ZNXC3	[1]
013	80200830	002	ECROU HEX.AUTOFREINE FE/ZNXC3	SELFLOCKING NUT FE/ZNXC3	SELBSTSICHERNDE MUTT.FE/ZNXC3	DADO AUTOBLOCCANTE FE/ZNXC3	[1]
014	80201240	004	ECROU HEX.BAS AUTOFR.FE/ZNXC3	SELF-LOCKING NUT FE/ZNXC3	SELBSTSICHERND.MUTTER FE/ZNXC3	DADO AUTOBLOCCANTE FE/ZNXC3	[1]



GMD28

A 0001>A 1632



K70R0253 A

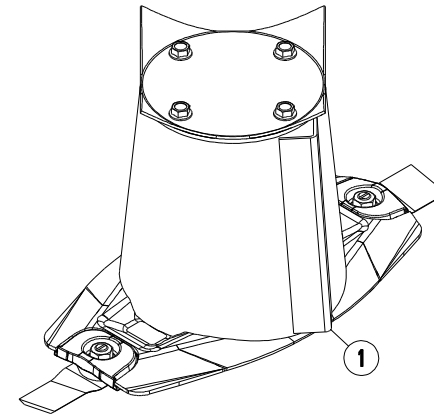
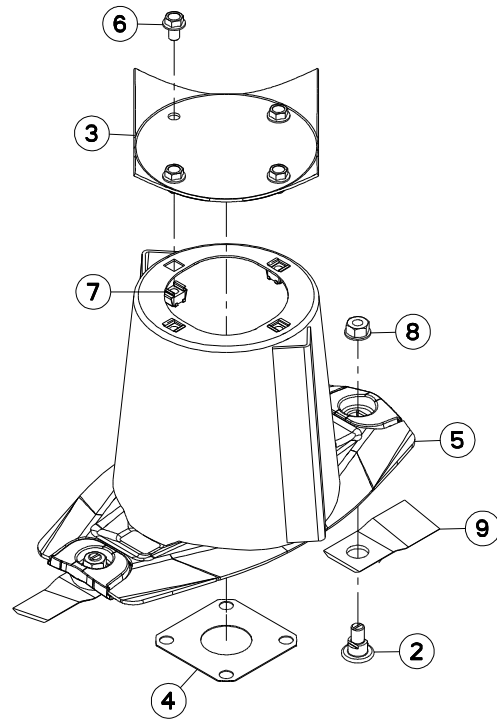
COLL.DISQ.CONE HAUT

SET DISC W.HIGH CONE

SATZ SCHEIBE MIT HOHEM KEGEL

KIT DISCO CONO ALTO

Rep	Nr	Qt	Designation	Description	Bezeichnung	Referenza	Remarque - Remark - Bemerkung - Osservazioni
001	1046170	001	COLL.DISQ.CONE HAUT GMD5/7 DIS	SET DISC W.HIGH CONE	SATZ SCHEIBE MIT HOHEM KEGEL	KIT DISCO CONO ALTO GMD 700/70	OPT +[1]
002	55903310	002	COUTEAU VRILLE T.A.D ISO5718	ANGLED BLAD.RIGHT TURN.ISO5718	GEKROEP.MESS.RECHTSDRE.ISO5718	COLTEL.PIEGATO STD-DX ISO5718	[1]
003	56115800	002	VIS AUTOFREINEE	SCREW, SELF-LOCKING	SELBSTSICHERNDE SCHRAUBE	VITE AUTOBLOCCANTE	[1]
004	56803420	001	VIROLE DU CONE EXTERIEUR	DISC COVER	SCHEIBENDECKEL	PIASTRA	[1]
005	56807100	001	ENTRETOISE	SPACER	DISTANZSCHEIBE	DISTANZIALE	[1]
006	56810800	001	DISQUE	DISC	SCHEIBE	DISCO	[1]
007	80131017	004	VIS AUTOBLOQUANTE FLZNNC	UNDERSERR.S-LOC.SCREW FLZNNC	SPERRZAHN-BUNDSCHRAU.FLZNNC	VITE FLZNNC	[1]
008	80201055	004	ECROU CAGE	CAGE NUT	KAEFIG MUTTER	DADO IN GABBIA	[1]
009	80201262	002	ECROU TWOLOK FLZNNC	SELF-LOCKING NUT FLZNNC	SELBSTSICHERNDE MUTTER FLZNNC	DADO TWOLOCK FLZNNC	[1] 12,5 daN m (92,5 lbf ft)



GMD28

A 1633>



K70R0253 B

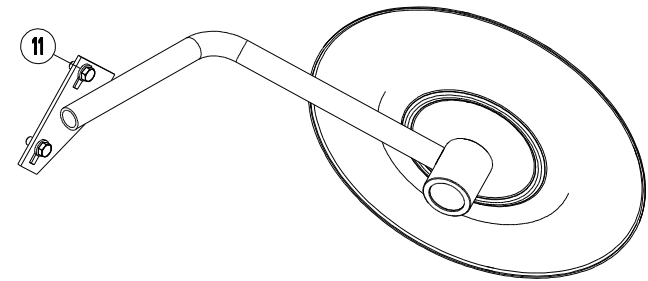
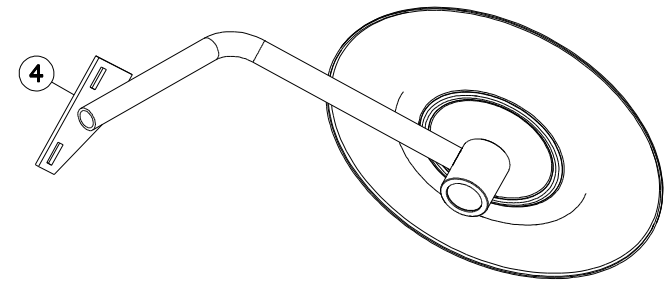
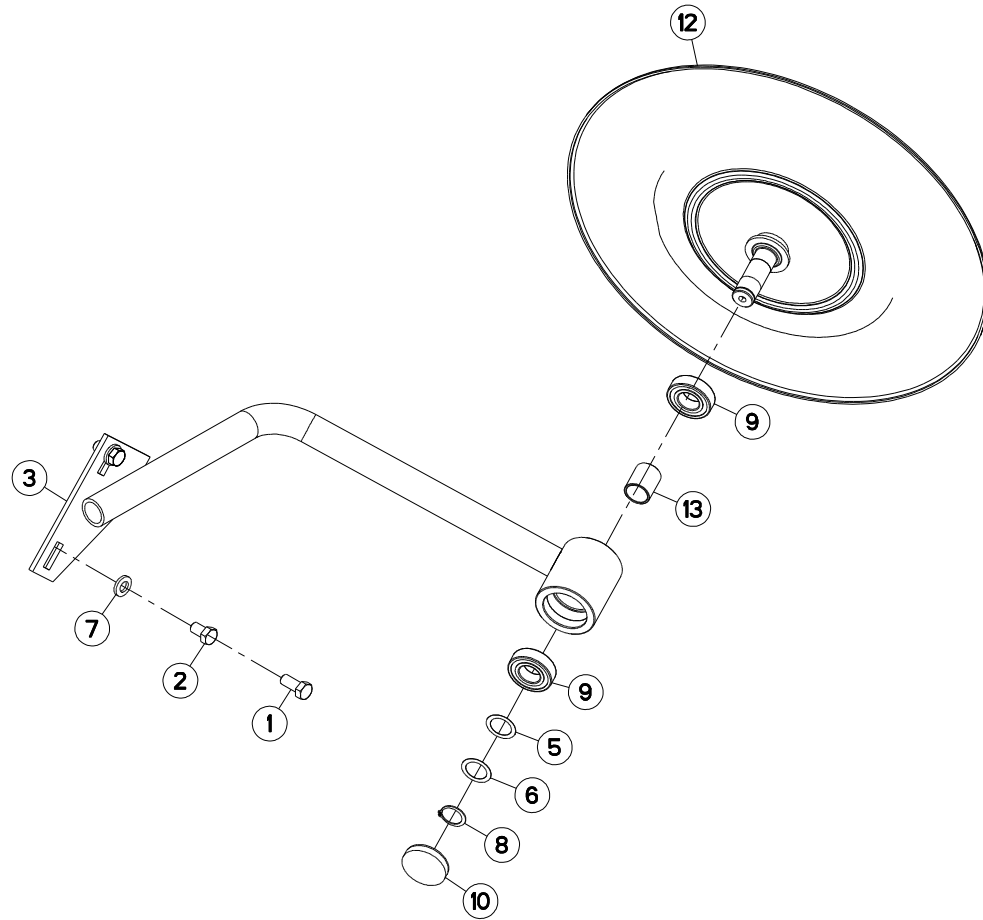
COLL.DISQ.CONE HAUT

SET DISC W.HIGH CONE

SATZ SCHEIBE MIT HOHEM KEGEL

KIT DISCO CONO ALTO

Rep	Nr	Qt	Designation	Description	Bezeichnung	Referenza	Remarque - Remark - Bemerkung - Osservazioni
001	1046170	001	COLL.DISQ.CONE HAUT GMD5/7 DIS	SET DISC W.HIGH CONE	SATZ SCHEIBE MIT HOHEM KEGEL	KIT DISCO CONO ALTO GMD 700/70	OPT +[1]
002	56115800	002	VIS AUTOFREINEE	SCREW, SELF-LOCKING	SELBSTSICHERNDE SCHRAUBE	VITE AUTOBLOCCANTE	[1]
003	56803420	001	VIROLE DU CONE EXTERIEUR	DISC COVER	SCHEIBENDECKEL	PIASTRA	[1]
004	56807100	001	ENTRETOISE	SPACER	DISTANZSCHEIBE	DISTANZIALE	[1]
005	56810800	001	DISQUE	DISC	SCHEIBE	DISCO	[1]
006	80131017	004	VIS AUTOBLOQUANTE FLZNNC	UNDERSERR.S-LOC.SCREW FLZNNC	SPERRZAHN-BUNDSCHRAU.FLZNNC	VITE FLZNNC	[1]
007	80201055	004	ECROU CAGE	CAGE NUT	KAEFIG MUTTER	DADO IN GABBIA	[1]
008	80201262	002	ECROU TWOLOK FLZNNC	SELF-LOCKING NUT FLZNNC	SELBSTSICHERNDE MUTTER FLZNNC	DADO TWOLOCK FLZNNC	[1] 12,5 daN m (92,5 lbf ft)
009	K6801420	002	COUTEAU FF T.A.D. ISO5718	FF KNIFE, RIGHT ISO5718	FF MESSER RECHTS DREHEN.ISO5718	COLTE.FF GIRAN.A DESTR.ISO5718	[1]



GMD28

A 0001>



K68R0061 B

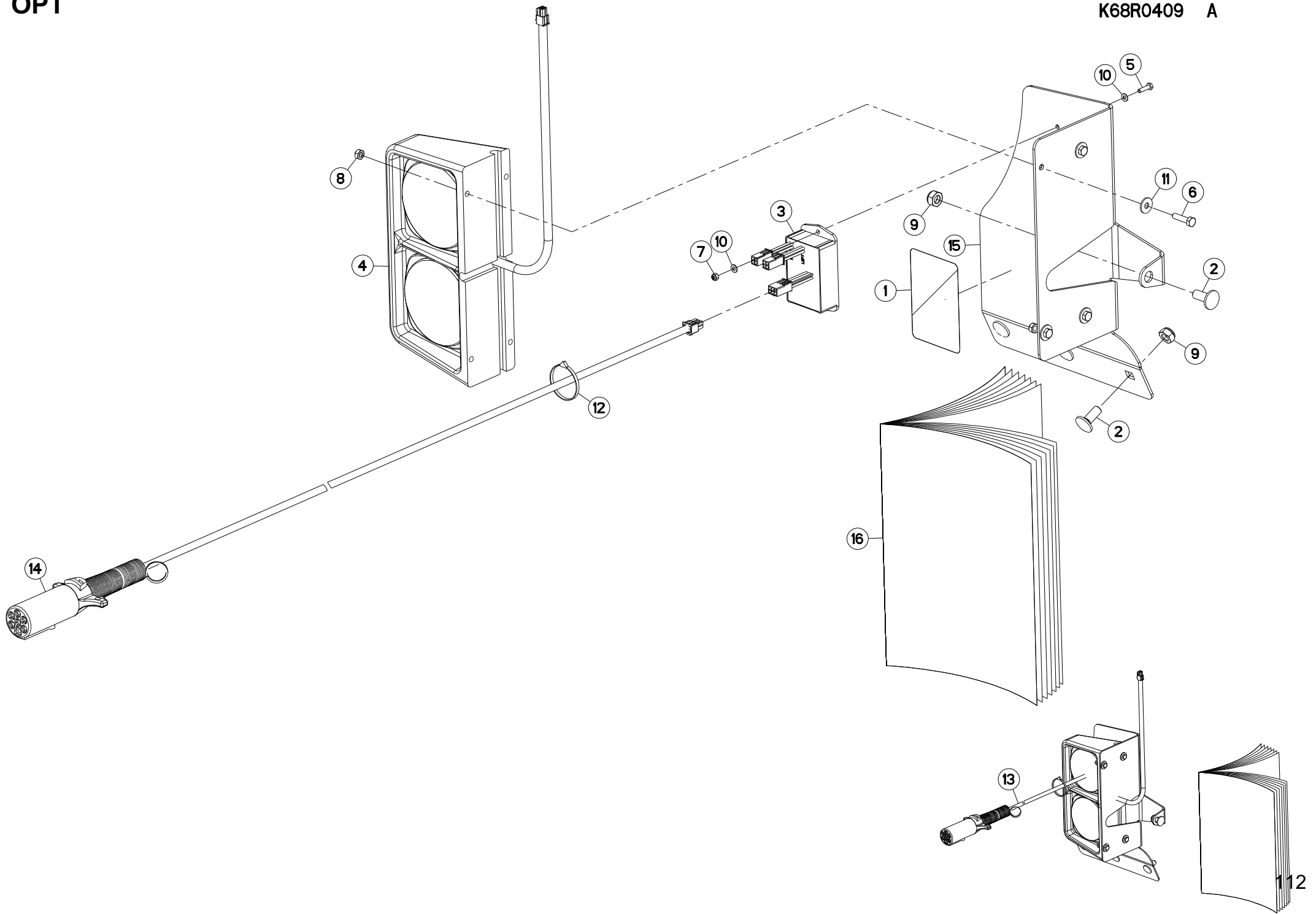
ROUE D'ANDAINAGE (GAUCHE)

SWATH WHEEL (LEFT)

SCHWADRAD (LINKS)

RUOTA ANDANATRICE (SX)

Rep	Nr	Qt	Designation	Description	Bezeichnung	Referenza	Remarque - Remark - Bemerkung - Osservazioni
001	50000200	002	VIS AVEC REVÊTEMENT ADHESIF	SCREW WITH ADHESIVE COATING	KLEBE BESCHICHTETE SCHRAUBE	VITE CON RIVETTAMENTO ADESIVO	[1]
002	50006700	002	VIS AVEC REVÊTEMENT ADHESIF	SCREW WITH ADHESIVE COATING	KLEBE BESCHICHTETE SCHRAUBE	VITE CON RIVETTAMENTO ADESIVO	[1]
003	56821630	001	SUPPORT	SUPPORT	TRAEGER	SUPPORTO	[2]
004	56824230	001	ROUE D'ANDAINAGE	WHEEL, SWATH	SCHWADRAD	RUOTA ANDANATRICE	[1] +[2]
005	80252531	001	RONDELLE D'AJUSTAGE	SHIM RING	PASSSCHEIBE	SPESSORE	[2]
006	80252532	001	RONDELLE D'AJUSTAGE PS 0,3	SHIM RING PS 0,3	PASSSCHEIBE PS 0,3	SPESSORE	[2]
007	80281254	002	RONDELLE CONIQUE BLOC.FLZNNC	CONICAL SPRING WASHER FLZNNC	SPANNSCHEIBE FLZNNC	RONDELLA CONICA FLZNNC	[1]
008	80582500	001	CIRCLIP EXTERIEUR	ELASTIC RING	SICHERUNGSRING	ANELLO	[2]
009	81002556	002	ROULEMENT A BILLES	BALL BEARING	KUGELLAGER	CUSCINETTO A SFERE	[2]
010	83040102	001	BOUCHON D'OBTURATION	CAP PLUG	VERSCHLUSSDECKEL	TAPPO	[2]
011	1046190	001	COLL.ROUE D'AND.INT.GMD28/280	INNER SWATH WHEEL GMD28/280	SCHWADRAD INNEN GMD28/280	KIT RUOTA ANDAN.INT.GMD28/280	OPT +[1]
012	K6806270	001	ROUE D'ANDAINAGE	WHEEL, SWATH	SCHWADRAD	RUOTA ANDANATRICE	[2]
013	K6806290	001	ENTRETOISE	SPACER	DISTANZHUELSE	DISTANZIALE	[2]



GMD24
GMD28A 0001>A 2385
A 0001>A 2385

K68R0409 A

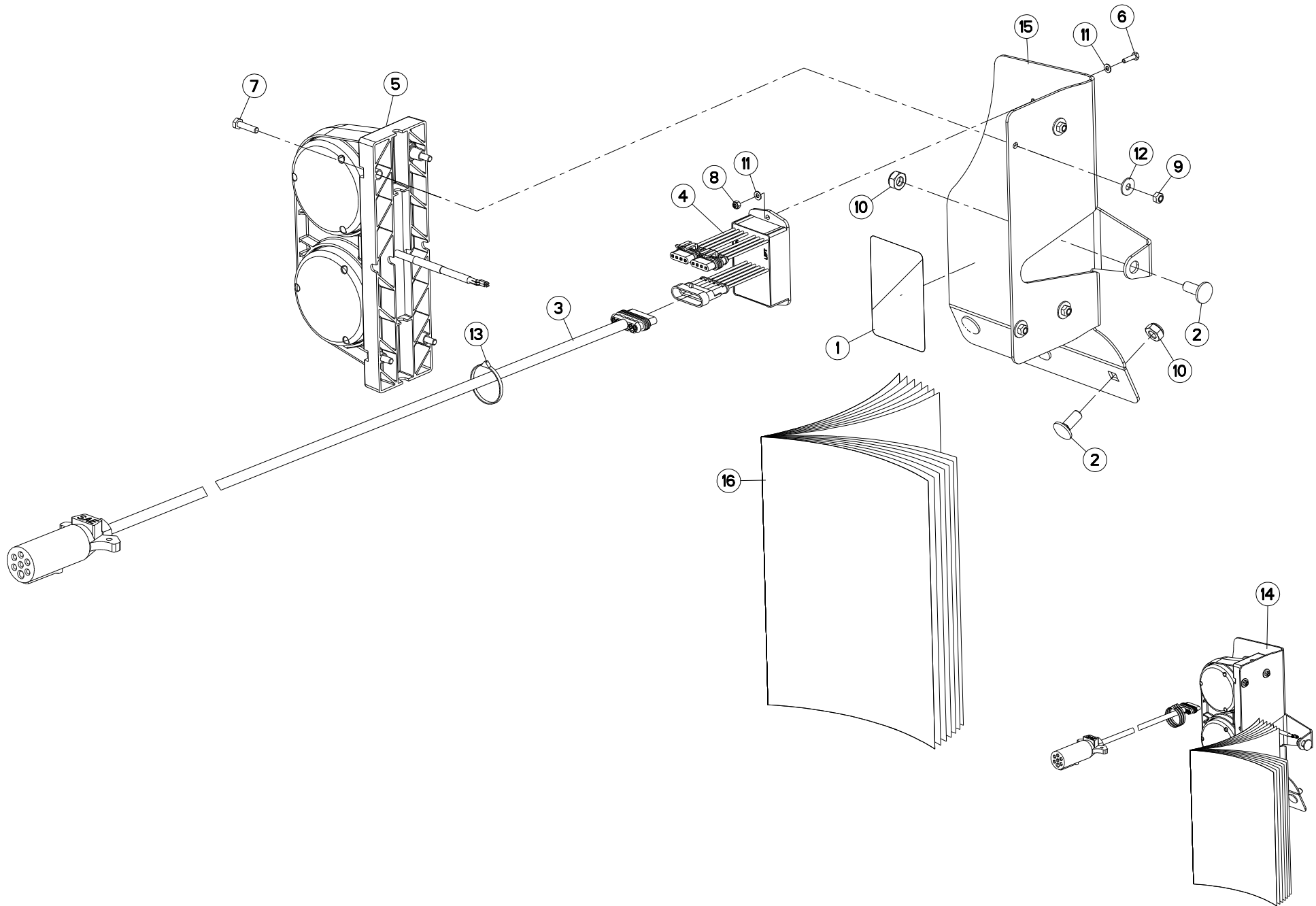
COLLECTION SIGNALISATION

KIT SIGNALLING

SATZ BELEUCHTUNG U.WARNTAFELN

COLLEZIONE SEGNALAZIONE

Rep	Nr	Qt	Designation	Description	Bezeichnung	Referenza	Remarque - Remark - Bemerkung - Osservazioni	
001	09933700	001	CATADIOPTRE ADHESIF ROUGE	REFLECTOR RED	AUFKLEBER		[1]	
002	50002200	004	VIS TBCC COURT	BOLT, CARRIAGE, SHORT NECK	FLACHRUNDSCHR.4KT ANSATZ	BULLONE	[1]	
003	70178104	001	MODULE	MODULE	MODUL	MODULE	[1]	
004	76057290	001	FEU ARRIERE	LIGHT, REAR	RUECKLICHT	FANALINO COMPLETO POST	[1]	
005	80060416	002	VIS TETE HEXAGONALE FE/ZNXC3	HEXAGON HEAD SCREW FE/ZNXC3	SECHSKANTSCHRAUBE FE/ZNXC3	VITE TESTA ESAGONALE FE/ZNXC3	[1]	
006	80060625	004	VIS TETE HEXAGONALE FE/ZNXC3	HEX BOLT FE/ZNXC3	SECHSKANTSCHRAUBE FE/ZNXC3	VITE TESTA ESAGONALE FE/ZNXC3	[1]	
007	80200440	002	ECROU HEX.AUTOFREINE FE/ZNXC3	SELF LOCKING NUT FE/ZNXC3	SELBSTSICHERNDE MUTT.FE/ZNXC3	DADO AUTOBLOCCANTE FE/ZNXC3	[1]	
008	80200607	004	ECROU HEX.AUTOFREINE FE/ZNXC3	SELF-LOCKING NUT FE/ZNXC3	SELBSTSICH.MUTTER FE/ZNXC3	DADO AUTOBLOCCANTE FE/ZNXC3	[1]	
009	80201040	004	ECROU HEX.BAS AUTOFR.FE/ZNXC3	SELF LOCKING NUT FE/ZNXC3	SELBSTSICHERND.MUTTER FE/ZNXC3	DADO AUTOBLOCCANTE FE/ZNXC3	[1]	
010	80250408	004	RONDELLE PLATE FE/ZNXC3	PLAIN WASHER M4	SCHEIBE FE/ZNXC3	RONDELLA PIATTA FE/ZNXC3	[1]	
011	80250613	004	RONDELLE PLATE FE/ZNXC3	PLAIN WASHER M6 DIN 9021 (D18X	SCHEIBE FE/ZNXC3	RONDELLA PIATTA FE/ZNXC3	[1]	
012	83090039	006	COLLIER PLASTIQUE	CABLE TIE PLASTIC	KABELBINDER PLASTIK	FASCETTE FERMACAVI	[1]	
013	1016540	001	COLL.SIGN.US GMD24-310	LIGHTS & SIGNALL.US GMD24-310	BELEUCHTUNG US GMD24-310	KIT ILLUM. SEGN.US	OPT	+ [1]
014	70178254	001	FAISCEAU ELECTRIQUE	HARNESS, WIRING	KABELBAUM	CAVO ELETTRICO	[1]	
015	K6808010	001	SUPPORT DE FEUX	SUPPORT, LIGHT	LEUCHTENTRAEGER	SUPPORTO LUCI	[1]	
016	KN230D	001	NOTICE D'INST.	OPERATOR'S MANUAL	BETRIEBSANLEITUNG	MANUALE D'USO E MANUTENZIONE	[1]	





GMD24
GMD28

A 2386>
A 2386>

K68R0409 B

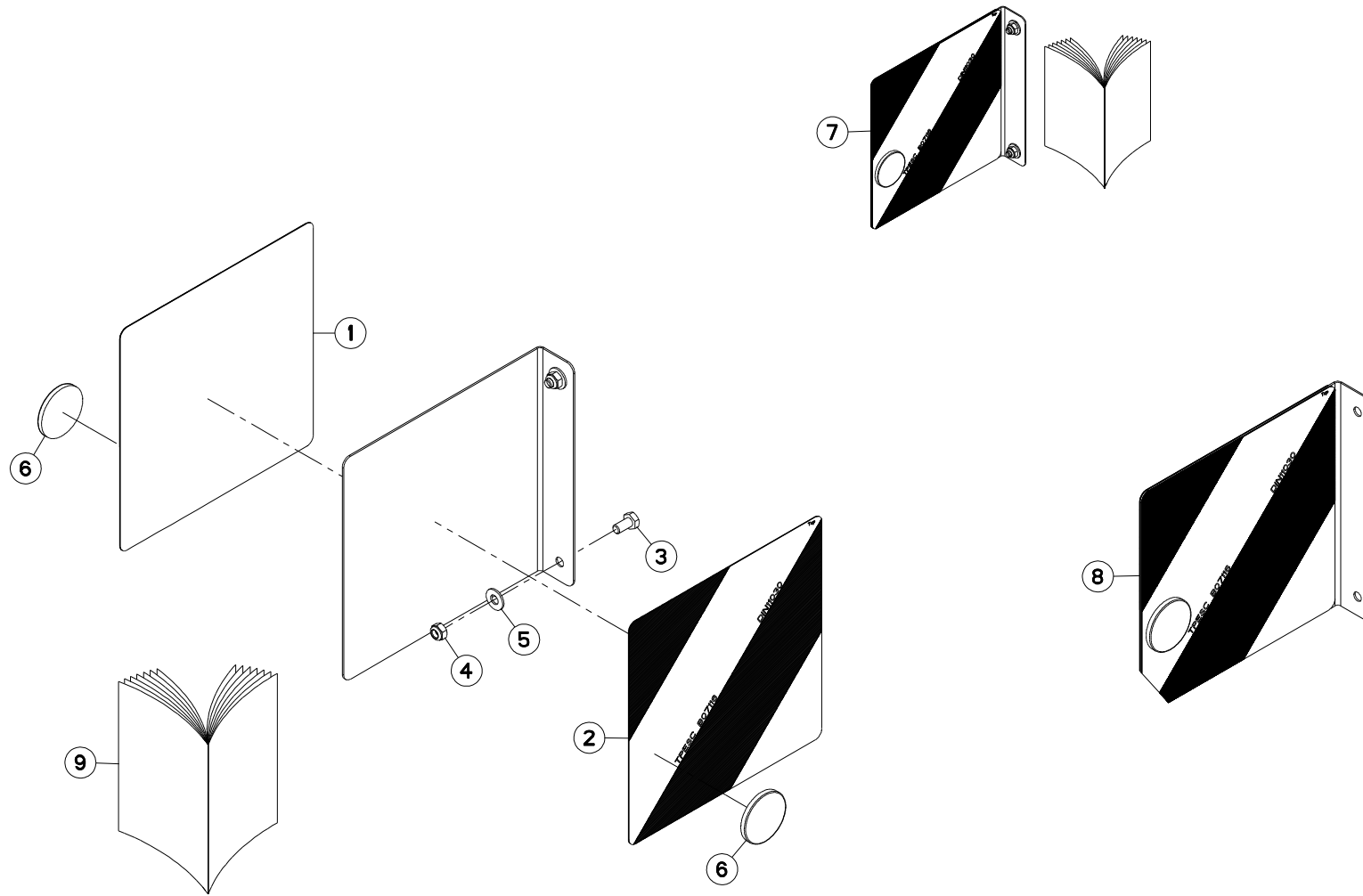
COLLECTION SIGNALISATION

KIT SIGNALLING

SATZ BELEUCHTUNG U.WARNTAFELN

COLLEZIONE SEGNALAZIONE

Rep	Nr	Qt	Designation	Description	Bezeichnung	Referenza	Remarque - Remark - Bemerkung - Osservazioni
001	09933700	001	CATADIOPTRE ADHESIF ROUGE	REFLECTOR RED	AUFKLEBER		[1]
002	50002200	004	VIS TBCC COURT	BOLT, CARRIAGE, SHORT NECK	FLACHRUNDSCHR.4KT ANSATZ	BULLONE	[1]
003	76107330	001	FAISCEAU ELECTRIQUE	HARNESS, WIRING	KABELBAUM	CAVO ELETTRICO	[1] <-> 4,75 m
004	76107460	001	MODULE	MODULE	MODUL	MODULE	[1]
005	76107690	001	FEU	LIGHT	LEUCHTE	LUCE	[1]
006	80060416	002	VIS TETE HEXAGONALE FE/ZNXC3	HEXAGON HEAD SCREW FE/ZNXC3	SECHSKANTSCHRAUBE FE/ZNXC3	VITE TESTA ESAGONALE FE/ZNXC3	[1]
007	80060625	004	VIS TETE HEXAGONALE FE/ZNXC3	HEX BOLT FE/ZNXC3	SECHSKANTSCHRAUBE FE/ZNXC3	VITE TESTA ESAGONALE FE/ZNXC3	[1]
008	80200440	002	ECROU HEX.AUTOFREINE FE/ZNXC3	SELF LOCKING NUT FE/ZNXC3	SELBSTSICHERNDE MUTT.FE/ZNXC3	DADO AUTOBLOCCANTE FE/ZNXC3	[1]
009	80200607	004	ECROU HEX.AUTOFREINE FE/ZNXC3	SELF-LOCKING NUT FE/ZNXC3	SELBSTSICH.MUTTER FE/ZNXC3	DADO AUTOBLOCCANTE FE/ZNXC3	[1]
010	80201040	004	ECROU HEX.BAS AUTOFR.FE/ZNXC3	SELF LOCKING NUT FE/ZNXC3	SELBSTSICHERND.MUTTER FE/ZNXC3	DADO AUTOBLOCCANTE FE/ZNXC3	[1]
011	80250408	004	RONDELLE PLATE FE/ZNXC3	PLAIN WASHER M4	SCHEIBE FE/ZNXC3	RONDELLA PIATTA FE/ZNXC3	[1]
012	80250613	004	RONDELLE PLATE FE/ZNXC3	PLAIN WASHER M6 DIN 9021 (D18X	SCHEIBE FE/ZNXC3	RONDELLA PIATTA FE/ZNXC3	[1]
013	83090039	006	COLLIER PLASTIQUE	CABLE TIE PLASTIC	KABELBINDER PLASTIK	FASCETTE FERMACAVI	[1]
014	1016610	001	COLL.SIGN.US GMD24-310	LIGHTS & SIGNALL.US GMD24-310	BELEUCHTUNG US GMD24-310	KIT ILLUM. SEGN.US	OPT +[1]
015	K6808011	001	SUPPORT DE FEUX	SUPPORT, LIGHT	LEUCHTENTRAEGER	SUPPORTO LUCI	[1]
016	KE0583TL	001	NOTICE D'EQUIP.COLL.1016610	OPTIONAL EQUIPMENT MANUAL	ANLEITUNG FÜR SONDERAUSRÜSTUNG	MANUALE EQUIPAGGIAMENTI OPZ.	[1]





GMD24
GMD28

A 0001>A 1134
A 0001>A 1134

K68R0130 A

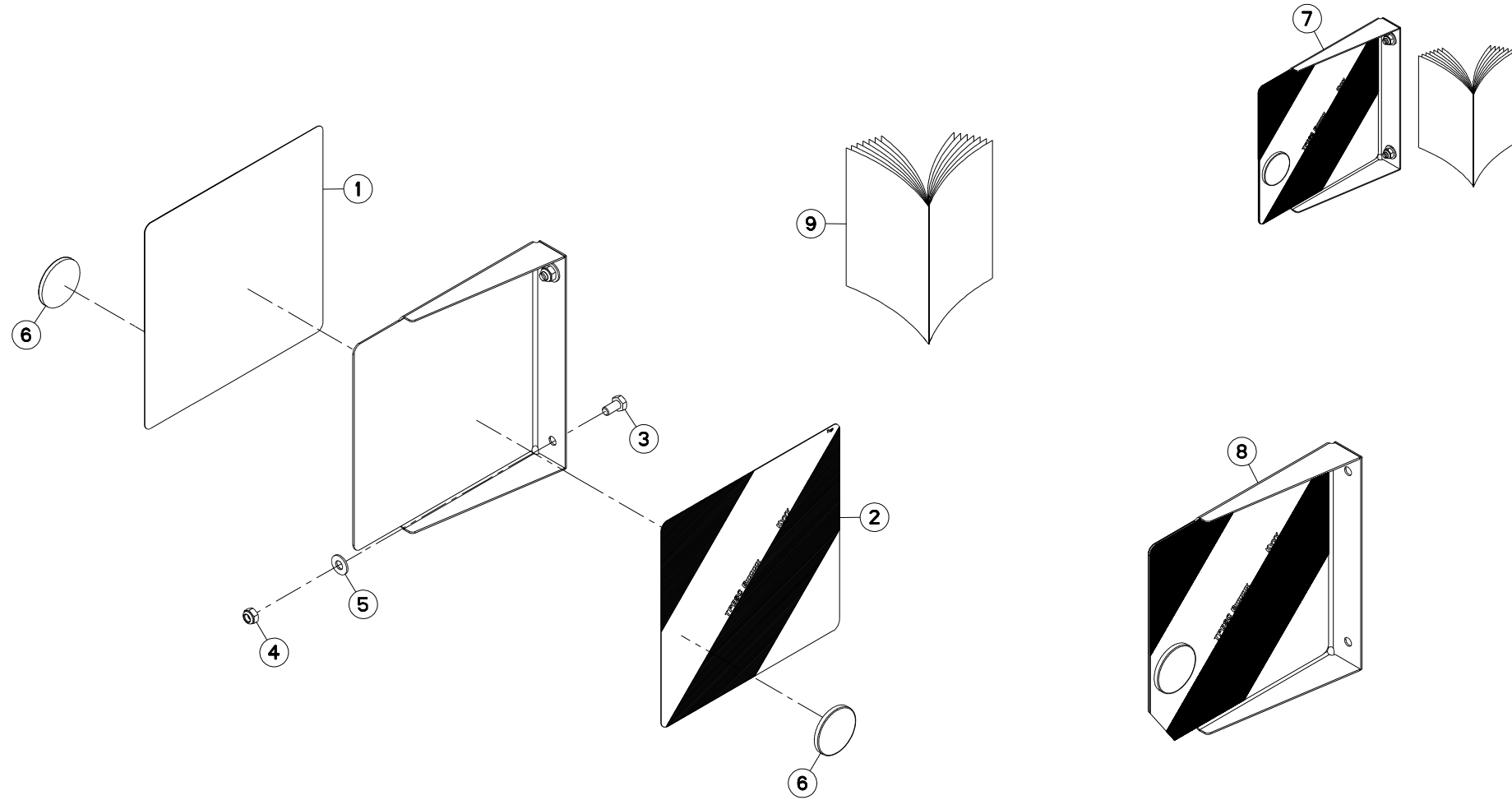
SIGNALISATION LATERALE

SIDE SIGNALLING

SEITLICHE WARNTAFELN

SEGNALAZIONE LATERALI

Rep	Nr	Qt	Designation	Description	Bezeichnung	Referenza	Remarque - Remark - Bemerkung - Osservazioni	
001	09917600	001	ETIQ.ADH.	DECAL	AUFKLEBER	ADESIVO	[2]	
002	09917700	001	ETIQ.ADH.	DECAL	AUFKLEBER	ADESIVO	[2]	
003	80061020	002	VIS TETE HEXAGONALE FE/ZNXC3	HEX. HEAD SCREW FE/ZNXC3	SECHSKANTSCHRAUBE FE/ZNXC3	VITE A TESTA ESAGONALE FE/ZNXC	[1]	
004	80201040	002	ECROU HEX.BAS AUTOFR.FE/ZNXC3	SELF LOCKING NUT FE/ZNXC3	SELBSTSICHERND.MUTTER FE/ZNXC3	DADO AUTOBLOCCANTE FE/ZNXC3	[1]	
005	80251176	002	RONDELLE PLATE FE/ZNXC3	PLAIN WASHER FE/ZNXC3	SCHEIBE FE/ZNXC3	RONDELLA PIATTA FE/ZNXC3	[1]	
006	83240014	002	CATADIOPTRE	REFLECTOR	RUECKSTRAHLER	CATADIOTTRO	[2]	
007	1066140	001	COLL.SIGNALISA.LATERALE CDR FR	SIDE OF SIDE WARNING BOARDS FR	SATZ SEIT WARNTAFELN FR	IMP.PANN.SEGN. FR	OPT	+ [1]
008	K6804230	001	PANNEAU DE SIGNALISATION	SIGN, TRANSPORT	WARNTAFEL	PANNELLO DI SEGNALAZIONE	[1]	+ [2]
009	KE0214TL	001	NOTICE D'EQUIP.COLL.1066140	OPTIONAL EQUIPMENT MANUAL	ANLEITUNG FÜR SONDERAUSRÜSTUNG	MANUALE EQUIPAGGIAMENTI OPZ.	[1]	





GMD24
GMD28

A 1135>
A 1135>

K68R0130 B

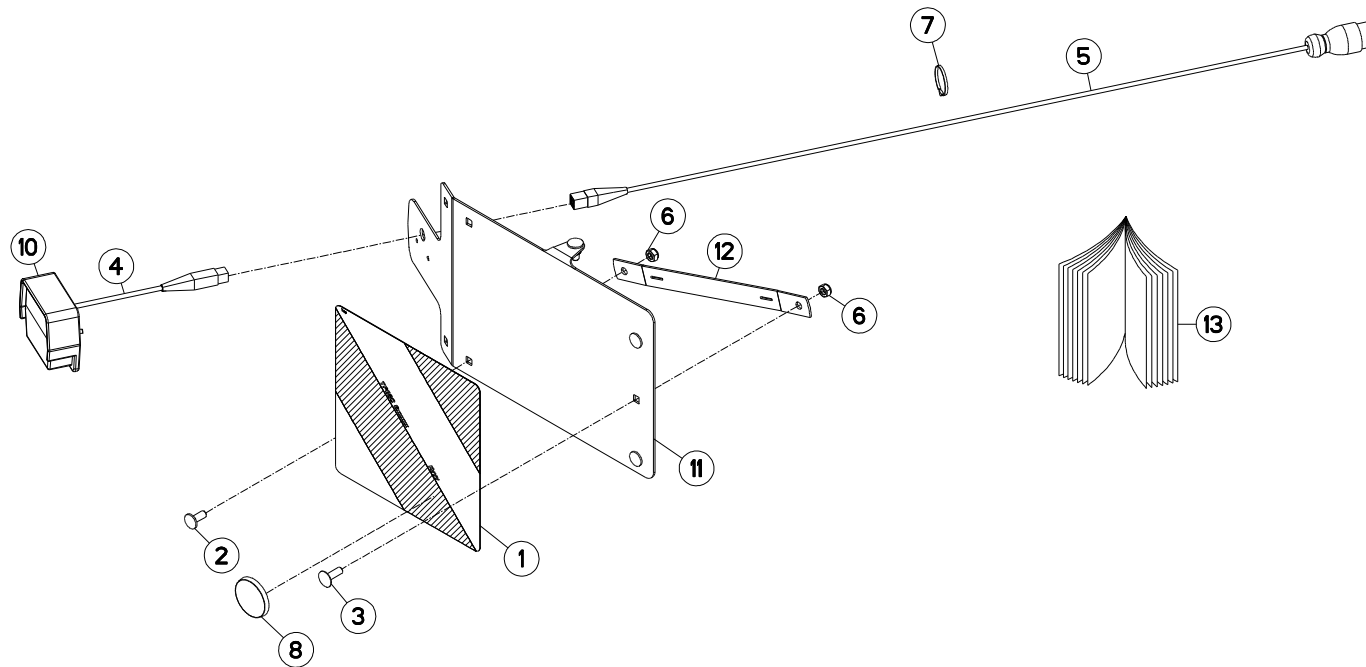
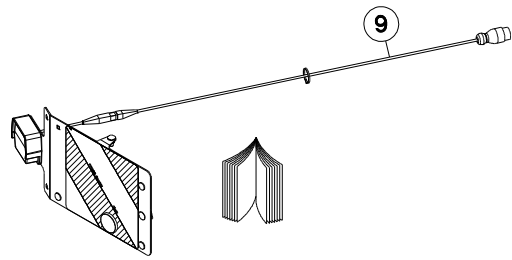
SIGNALISATION LATERALE

SIDE SIGNALLING

SEITLICHE WARNTAFELN

SEGNALAZIONE LATERALI

Rep	Nr	Qt	Designation	Description	Bezeichnung	Referenza	Remarque - Remark - Bemerkung - Osservazioni	
001	09917600	001	ETIQ.ADH.	DECAL	AUFKLEBER	ADESIVO	[2]	
002	09917700	001	ETIQ.ADH.	DECAL	AUFKLEBER	ADESIVO	[2]	
003	80061020	002	VIS TETE HEXAGONALE FE/ZNXC3	HEX. HEAD SCREW FE/ZNXC3	SECHSKANTSCHRAUBE FE/ZNXC3	VITE A TESTA ESAGONALE FE/ZNXC	[1]	
004	80201040	002	ECROU HEX.BAS AUTOFR.FE/ZNXC3	SELF LOCKING NUT FE/ZNXC3	SELBSTSICHERND.MUTTER FE/ZNXC3	DADO AUTOBLOCCANTE FE/ZNXC3	[1]	
005	80251176	002	RONDELLE PLATE FE/ZNXC3	PLAIN WASHER FE/ZNXC3	SCHEIBE FE/ZNXC3	RONDELLA PIATTA FE/ZNXC3	[1]	
006	83240014	002	CATADIOPTRE	REFLECTOR	RUECKSTRAHLER	CATADIOTTRO	[2]	
007	1066140	001	COLL.SIGNALISA.LATERALE CDR FR	SIDE OF SIDE WARNING BOARDS FR	SATZ SEIT WARNTAFELN FR	IMP.PANN.SEGN. FR	OPT	+ [1]
008	K6804231	001	PANNEAU DE SIGNALISATION	SIGN, TRANSPORT	WARNTAFEL	PANNELLO DI SEGNALAZIONE	[1]	+ [2]
009	KE0214TL	001	NOTICE D'EQUIP.COLL.1066140	OPTIONAL EQUIPMENT MANUAL	ANLEITUNG FÜR SONDERAUSRÜSTUNG	MANUALE EQUIPAGGIAMENTI OPZ.	[1]	





GMD24
GMD28

A 0001>
A 0001>

K68R0355 A

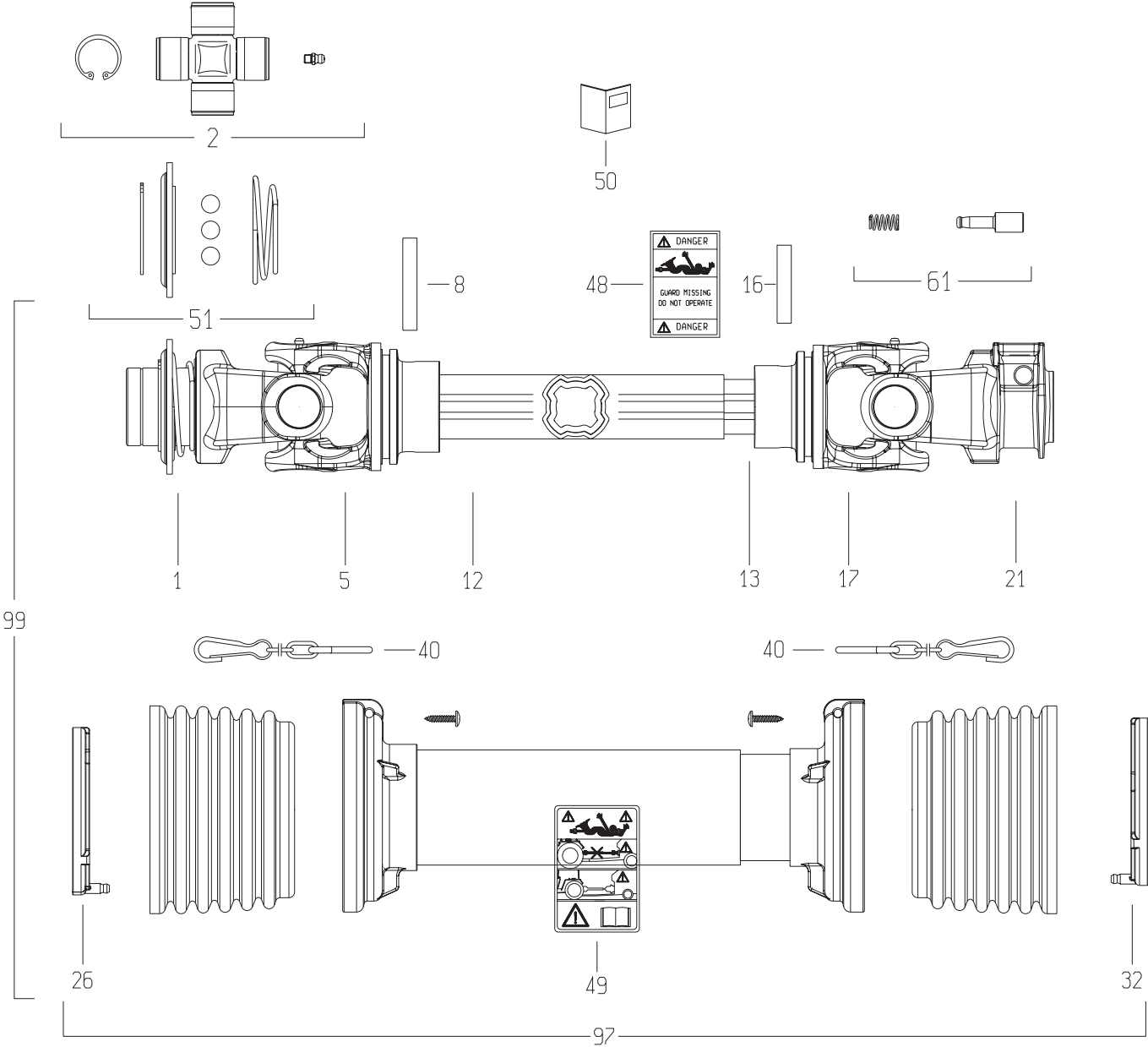
SIGNALISATION (ARRIERE)

SIGNALLING (REAR)

BELEUCHTUNG U. WARNTAFELN (HINT

SEGNALAZIONE (POSTERIORE)

Rep	Nr	Qt	Designation	Description	Bezeichnung	Referenza	Remarque - Remark - Bemerkung - Osservazioni
001	09917600	001	ETIQ.ADH.	DECAL	AUFKLEBER	ADESIVO	[2]
002	50002200	004	VIS TBCC COURT	BOLT, CARRIAGE, SHORT NECK	FLACHRUNDSCHR.4KT ANSATZ	BULLONE	[1]
003	50002300	001	VIS TBCC COURT	BOLT, CARRIAGE, SHORT NECK	FLACHRUNDSCHR.4KT ANSATZ	BULLONE	[1]
004	56646000	001	COLL.FEUX DE SIGNALISATION	LIGHTS	RUECKLICHT MIT KABEL		[1]
005	56646100	001	FAISCEAU ELECTRIQUE	WIRING HARNESS	KABELNETZ	FASCIO DE CONDUTTORI	[1]
006	80201040	005	ECROU HEX.BAS AUTOFR.FE/ZNXC3	SELF LOCKING NUT FE/ZNXC3	SELBSTSICHERND.MUTTER FE/ZNXC3	DADO AUTOBLOCCANTE FE/ZNXC3	[1]
007	83090039	006	COLLIER PLASTIQUE	CABLE TIE PLASTIC	KABELBINDER PLASTIK	FASCETTE FERMACAVI	[2]
008	83240011	001	CATADIOPTRE ROUGE 60 ADHESIF	REFLECTOR RED ADHESIVE	RUECKSTRAHLER ROT SELBSTKL.	CATADIOTRI	[2]
009	1066250	001	COLL.ECLAIR.+SIGNA.ARR.GMD	SIGNALLING PANEL KIT	SATZ WARNTAFELN+BELAUCHTUNG	KIT PANNELLO	OPT +[1]
010	83240401	001	FEU ARRIERE DROIT	REAR LAMP RIGHT	RUECKLICHT RECHTS	FANALINO COMPLETO POST. DX	[1]
011	K6806090	001	SUPPORT DE FEUX	SUPPORT, LIGHT	LEUCHTENTRAEGER	SUPPORTO LUCI	[1] +[2]
012	K6806240	001	PLAT	FLAT	FLACHEISEN	PIATTO	[1]
013	KE0337TL	001	NOTICE D'EQUIP.COLL.1066250	OPTIONAL EQUIPMENT MANUAL	ANLEITUNG FÜR SONDERAUSRÜSTUNG	MANUALE EQUIPAGGIAMENTI OPZ.	[1]





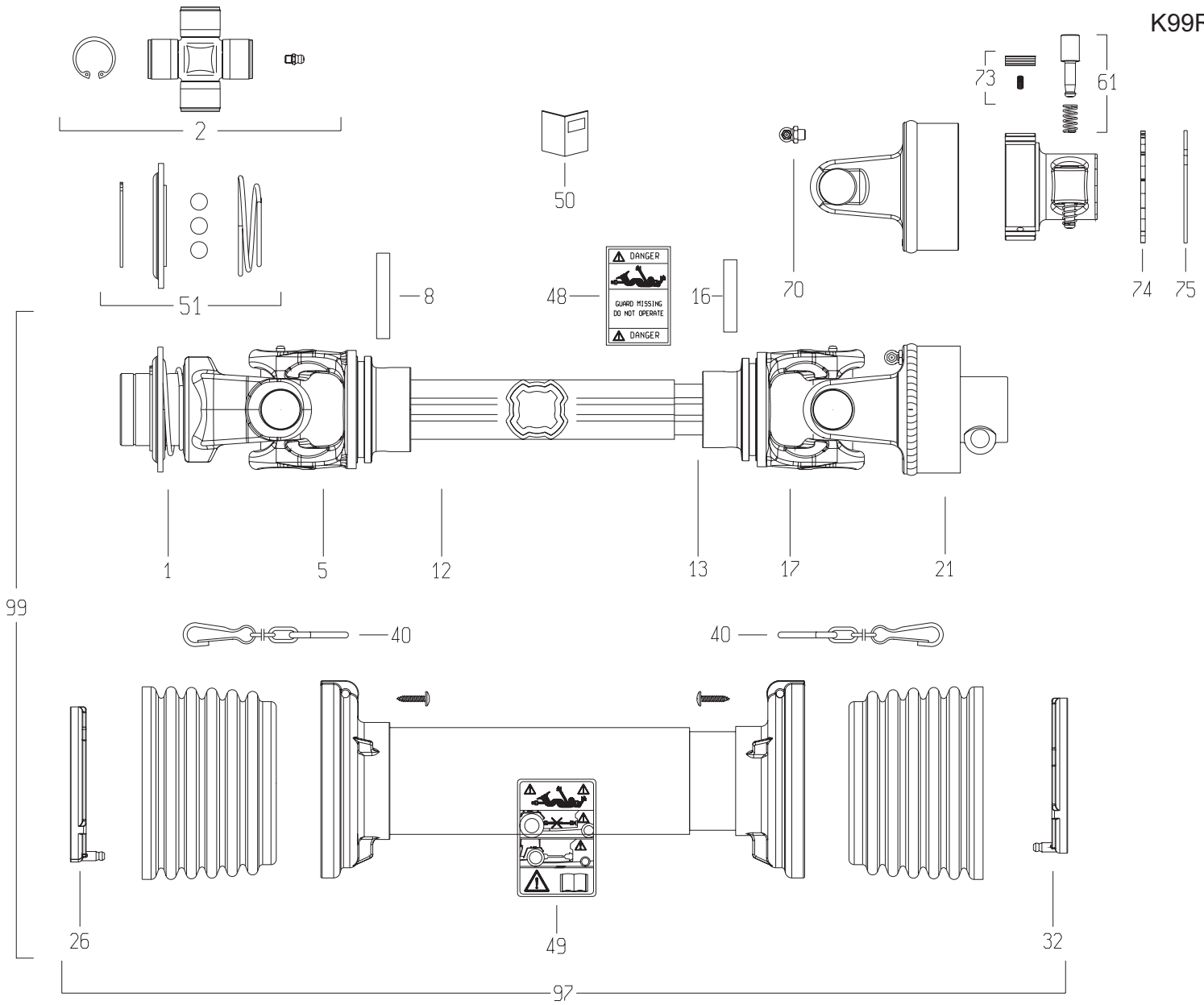
TRANSMISSION 4800501

TRANSMISSION 4800501

GELENKWELLE 4800501

TRANSMISSIONE 4800501

Rep	Nr	Qt	Designation	Description	Bezeichnung	Referenza	Remarque - Remark - Bemerkung - Osservazioni
001	4803092	001	MACHOIRE VERROUILLAGE A BILLES	BALL LOCKING YOKE	AUFSTECKGABEL MIT KUGELVERSCHL	FORCELLA CHIUSURA A BIGLIE	
002	4805078	002	CROISILLON CPL	CROSS JOURNAL	KREUZGARNITUR	CROCIERA	
005	4803111	001	MACHOIRE TUBE EXTERIEUR	YOKE OUTER TUBE	RILLEGABEL AUSSENROHR	FORCELLA	
008	80451057	001	GOUPILLE ELASTIQUE FLZNNC	ROLL PIN FLZNNC	SPANNHUELSE FLZNNC	SPINA ELASTICA FLZNNC	
012	4808106	001	TUBE PROFILE EXTERIEUR	PROFILE TUBE	PROFILROHR	PROFILATO	
013	4808107	001	TUBE PROFILE INTERIEUR	PROFILE TUBE	PROFILROHR	PROFILATO	
016	80451055	001	GOUPILLE ELASTIQUE FLZNNC	ROLL PIN FLZNNC	SPANNHUELSE FLZNNC	SPINA ELASTICA FLZNNC	
017	4803110	001	MACHOIRE TUBE INTERIEUR	YOKE INNER TUBE	RILLEGABEL INNENROHR	FORCELLA	
021	4803056	001	MACHOIRE	YOKE	RILLEGABEL	FORCELLA	
026	4820113	001	PALIER	SLIDING RING	GLEITRING	SUPPORTO	
032	4820106	001	PALIER	SLIDING RING	GLEITRING	SUPPORTO	
040	4821023	002	CHAINETTE	CHAIN	HALTEKETTE	CATENELLA	
048	A7926009	001	ETIQUETTES	STICKER	AUFKLEBER	ADESIVO	
049	4831002	001	PICTOGRAMME	PICTORIAL	PIKTOGRAMM	ADESIVO	
050	4831003	001	COLL.PICTOGRAMMES ET NOTICE	SET PICTORIALS & INSTRUCTIONS	SATZ PIKTOGRAMME UND ANLEITUNG	SERIE ADESIVI E NOTIZIE	
051	4805258	001	VERROUILLAGE A BILLES	BALL COLLAR KIT	ZIEHVERSCHLUSS	KIT COLLARE A SFERE	
061	40330050	001	POUSSOIR CPLT	PUSH BUTTON CPLT	SCHIEBESTIEFT KPLT	PULSANTE	
097	4819502	001	PROTECTEUR COMPLET	GUARD COMPLET	SCHUTZ KOMPLET	PROTEZIONE	
099	4800501	001	TRAN.SFTS5 1 3/8-6 860	PTO-S.SFTS5 1 3/8-6 860	GELEN.SFTS5 1 3/8-6 860	CARDA.SFTS5 1 3/8-6 860	





GMD24
GMD28

A 0001>
A 0001>

K99R0507 B

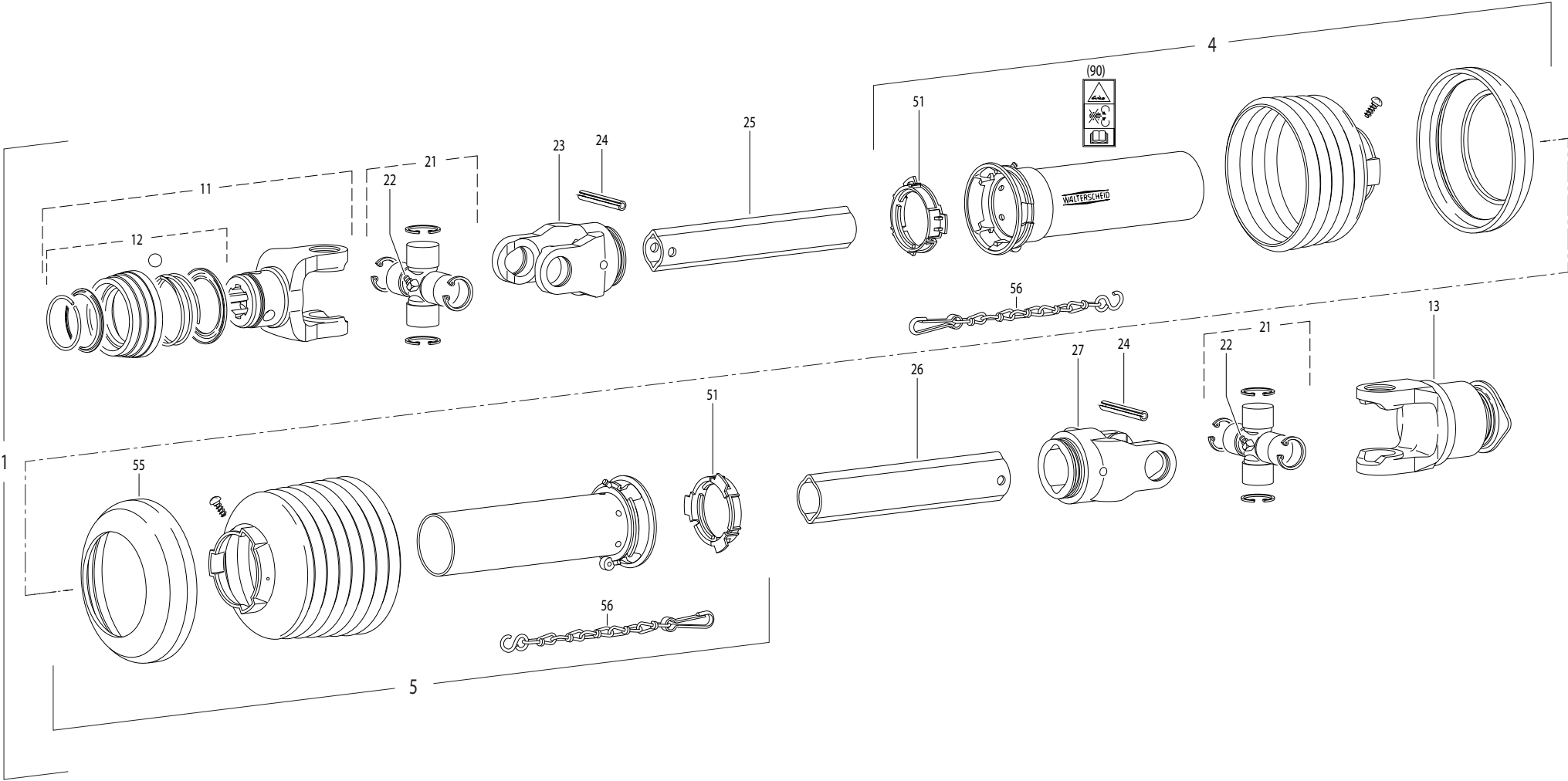
TRANSMISSION 4800502

TRANSMISSION 4800502

GELENKWELLE 4800502

TRANSMISSIONE 4800502

Rep	Nr	Qt	Designation	Description	Bezeichnung	Referenza	Remarque - Remark - Bemerkung - Osservazioni
001	4803092	001	MACHOIRE VERROUILLAGE A BILLES	BALL LOCKING YOKE	AUFSTECKGABEL MIT KUGELVERSCHL	FORCELLA CHIUSURA A BIGLIE	
002	4805078	002	CROISILLON CPL	CROSS JOURNAL	KREUZGARNITUR	CROCIERA	
005	4803111	001	MACHOIRE TUBE EXTERIEUR	YOKE OUTER TUBE	RILLEGABEL AUSSENROHR	FORCELLA	
008	80451057	001	GOUPILLE ELASTIQUE FLZNNC	ROLL PIN FLZNNC	SPANNHUELSE FLZNNC	SPINA ELASTICA FLZNNC	
012	4808106	001	TUBE PROFILE EXTERIEUR	PROFILE TUBE	PROFILROHR	PROFILATO	
013	4808107	001	TUBE PROFILE INTERIEUR	PROFILE TUBE	PROFILROHR	PROFILATO	
016	80451055	001	GOUPILLE ELASTIQUE FLZNNC	ROLL PIN FLZNNC	SPANNHUELSE FLZNNC	SPINA ELASTICA FLZNNC	
017	4803110	001	MACHOIRE TUBE INTERIEUR	YOKE INNER TUBE	RILLEGABEL INNENROHR	FORCELLA	
021	40210070	001	ROUE LIBRE	FREE WHEEL	FREILAUF	RUOTA	
026	4820113	001	PALIER	SLIDING RING	GLEITRING	SUPPORTO	
032	4820106	001	PALIER	SLIDING RING	GLEITRING	SUPPORTO	
040	4821023	002	CHAINETTE	CHAIN	HALTEKETTE	CATENELLA	
048	A7926009	001	ETIQUETTES	STICKER	AUFKLEBER	ADESIVO	
049	4831002	001	PICTOGRAMME	PICTORIAL	PIKTOGRAMM	ADESIVO	
050	4831003	001	COLL.PICTOGRAMMES ET NOTICE	SET PICTORIALS & INSTRUCTIONS	SATZ PIKTOGRAMME UND ANLEITUNG	SERIE ADESIVI E NOTIZIE	
051	4805258	001	VERROUILLAGE A BILLES	BALL COLLAR KIT	ZIEHVERSCHLUSS	KIT COLLARE A SFERE	
061	40330050	001	POUSSOIR CPLT	PUSH BUTTON CPLT	SCHIEBESTIEFT KPLT	PULSANTE	
070	4505055	001	GRAISSEUR	GREASE NIPPLE	SCHMIERNIPPEL	INGRASSATORE	
073	4510201	001	ROCHET	CLAMPING KEY	KLEMMKEIL	ROCCHETTO	
074	4510200	001	DISQUE DE FERMETURE	FEDER	SPRING	DISCO	
075	80598200	001	CIRCLIP INTERIEUR	RETAINING RING	SICHERUNGSRING	ANELLO	
097	4819502	001	PROTECTEUR COMPLET	GUARD COMPLET	SCHUTZ KOMPLET	PROTEZIONE	
099	4800502	001	TRAN.SFTS5 1 3/8-6 RA1 860	PTO-S.SFTS5 1 3/8-6 RA1 860	FL-GW.SFTS5 1 3/8-6 RA1 860	CARDA.SFTS5 1 3/8-6 RA1 860	





GMD24
GMD28

A 0001>
A 0001>

K99R0243 B

TRANSMISSION 4600425

TRANSMISSION 4600425

GELENKWELLE 4600425

TRANSMISSIONE 4600425

Rep	Nr	Qt	Designation	Description	Bezeichnung	Referenza	Remarque - Remark - Bemerkung - Osservazioni
001	4600425	001	TRAN.W2400 8X32X38 F5/1R 710	PTO-S.W2400 8X32X38 F5/1R 710	GELEN.W2400 8X32X38 F5/1R 710	CARDA.W2400 8X32X38 F5/1R 710	
004	4617469	001	1/2 PROT EXT SDH25 LG1000	OUTER GUARD HALF SDH25	AEUSSERE SCHUTZH.SDH25	1/2 PROTEZIONE ESTERNA	
005	4616469	001	1/2 PROT INT SDH25 LG1000	INNER GUARD HALF SDH25	INNERE SCHUTZH.SDH25	1/2 PROTEZ. INTERNA	
011	4603131	001	MACHOIRE VERROUIL.ANNEAU CPLT	PULL TYPE LOCK YOKE CPLT	AUFSTECKGABEL ZIEHVERSCH.KPLT	FORCELLA ATTACCO A COLLARE QS	
012	4605106	001	VERROUILLAGE A BILLES CPLT	BALL COLLAR KIT CPLT	ZIEHVERSCHLUSS KPLT	KIT COLLARE A SFERE	
013	4610985	001	ROUE LIBRE	FREE WHEEL	FREILAUF	RUOTA LIBERA	
021	41120080	002	CROISILLON CPL	CROSS JOURNAL	KREUZGARNITUR	CROCERA	
022	82200806	002	GRAISSEUR A TETE SPHERIQUE	GREASE FITTING	KEGELSCHMIERNIPPEL	INGRASSATORE SFERICO	
023	4603315	001	MACHOIRE	YOKE	GELENKGABEL	FORCELLA	
024	80451058	002	GOUPILLE ELASTIQUE FLZNNC	ROLL PIN FLZNNC	SPANNHUELSE FLZNNC	SPINA ELASTICA FLZNNC	
025	70173868	001		PTO, INNER PROFILE,LEMON SHAPE			
026	70173869	001	TUBE PROFILE	PTO,OUTER PROFILE,LEMON SHAPE	PROFILROHR	PROFILATO	
027	4603316	001	MACHOIRE	YOKE	GELENKGABEL	FORCELLA	
051	41550000	002	BAGUE DE GUIDAGE	SLIDING RING	GLEITRING	ANELLO	
056	41660000	002	CHAINETTE	CHAIN	HALTEKETTE	CATENA	
090	4631003	001	COLL.PICTOGRAMMES ET NOTICE	SET PICTORIALS & INSTRUCTIONS	SATZ PIKTOGRAMME UND BETR-ANL.	SERIE ADESIVI + MANUALE	



INDEX NUMERIQUE - NUMERICAL INDEX

TEILENUMMERN-INDEX - INDICE NUMERICO

Nr	Page	Rep.	Nr	Page	Rep.	Nr	Page	Rep.	Nr	Page	Rep.	Nr	Page	Rep.	Nr	Page	Rep.	Nr	Page	Rep.	Nr	Page	Rep.
A4074000	085	010	K6803830	005	051	K6806011	069	018	K6806280	067	022	K8814750	005	055	1016540	113	013	4805078	125	002	50002300	081	002
A4074017	027	021	K6803830	009	051	K6806011	071	018	K6806280	069	022	K8814750	009	055	1016610	115	014	4805258	123	051	50002300	121	003
A4074017	029	022	K6803830	013	051	K6806011	075	018	K6806280	071	022	K8814750	013	055	1036130	087	011	4805258	125	051	50002410	047	002
A4074032	085	011	K6803830	017	051	K6806011	077	018	K6806280	073	022	K8814750	017	055	1036130	089	011	4808106	123	012	50002410	049	002
A4921039	027	022	K6803830	021	052	K6806020	067	019	K6806280	075	022	K8814750	021	056	1036130	091	010	4808106	125	012	50002410	051	001
A4921039	029	023	K6803830	025	052	K6806020	069	019	K6806280	077	022	K8814750	025	056	1036200	093	001	4808107	123	013	50002410	053	001
A7926009	123	048	K6803840	073	016	K6806020	071	019	K6806290	067	023	K9A045CA	083	002	1036290	095	001	4808107	125	013	50002410	055	002
A7926009	125	048	K6803840	075	016	K6806020	073	019	K6806290	069	023	K9A045CE	083	002	1036340	097	001	4819502	123	097	50002410	057	002
KE0214TL	117	009	K6803841	077	016	K6806020	075	019	K6806290	071	023	K9A045JP	083	002	1036470	099	001	4819502	125	097	50002410	059	001
KE0214TL	119	009	K6803850	067	016	K6806020	077	019	K6806290	073	023	K9A045US	083	002	1036560	101	001	4820106	123	032	50002410	061	001
KE0337TL	121	013	K6803850	069	016	K6806090	121	011	K6806290	075	023	K9A047CA	083	003	1046070	103	011	4820106	125	032	50002410	067	002
KE0348TL	101	009	K6803851	071	016	K6806180	005	052	K6806290	077	023	K9A047CE	083	003	1046150	105	001	4820113	123	026	50002410	069	002
KE0351TL	087	014	K6803950	101	007	K6806180	009	052	K6806290	087	013	K9A047JP	083	003	1046170	107	001	4820113	125	026	50002410	071	002
KE0351TL	089	014	K6803990	083	001	K6806180	013	052	K6806290	089	013	K9A047US	083	003	1046170	109	001	4821023	123	040	50002410	073	002
KE0351TL	091	014	K6803997	083	001	K6806180	017	052	K6806290	091	013	K9A135CA	083	012	1046190	111	011	4821023	125	040	50002410	075	002
KE0583TL	115	016	K6803998	083	001	K6806180	021	053	K6806290	111	013	K9A135CE	083	012	1066140	117	007	4831002	123	049	50002410	077	002
KN226A	085	014	K6804010	083	001	K6806180	025	053	K6806300	043	014	K9A135JP	083	012	1066140	119	007	4831002	125	049	50003200	101	002
KN230D	113	016	K6804017	083	001	K6806190	005	053	K6806300	045	015	K9A135US	083	012	1066250	121	009	4831003	123	050	50003300	043	002
K6800010	095	011	K6804018	083	001	K6806190	009	053	K6806400	067	024	K9A144CA	083	004	40210070	125	021	4831003	125	050	50003300	045	002
K6800010	097	005	K6804230	117	008	K6806190	013	053	K6806400	069	024	K9A144CE	083	004	40330050	123	061	50000200	087	001	50003600	031	001
K6800590	043	013	K6804231	119	008	K6806190	017	053	K6806400	071	024	K9A144JP	083	004	40330050	125	061	50000200	111	001	50003600	033	001
K6800590	045	014	K6804490	027	024	K6806190	021	054	K6806400	073	024	K9A144US	083	004	41120080	127	021	50001700	003	001	50003600	035	001
K6801410	063	013	K6804490	029	025	K6806190	025	054	K6806400	075	024	K9A146CA	083	005	41550000	127	051	50001700	007	001	50003600	037	002
K6801410	065	013	K6805030	103	013	K6806220	079	021	K6806400	077	024	K9A146CE	083	005	41660000	127	056	50001700	011	001	50005700	003	002
K6801410	085	012	K6805810	055	020	K6806220	081	022	K6806420	027	025	K9A146JP	083	005	4505055	125	070	50001700	015	001	50005700	007	002
K6801420	063	014	K6805811	057	019	K6806230	047	020	K6806420	029	027	K9A146US	083	005	4510200	125	074	50001700	019	001	50005700	011	002
K6801420	065	014	K6805811	059	021	K6806231	049	019	K6806750	079	022	K9A148CA	083	006	4510201	125	073	50001700	023	001	50005700	015	002
K6801420	085	013	K6805812	061	020	K6806231	051	021	K6806750	081	023	K9A148CE	083	006	4600425	127	001	50002100	037	001	50005700	019	002
K6801420	109	009	K6805820	079	016	K6806232	053	020	K6806760	079	023	K9A148JP	083	006	4603131	127	011	50002200	043	001	50005700	023	002
K6803310	079	014	K6805820	081	017	K6806240	121	012	K6806760	081	024	K9A148US	083	006	4603315	127	023	50002200	045	001	50006700	087	002
K6803310	081	015	K6805830	081	018	K6806260	067	020	K6806800	005	054	K9A151CA	083	007	4603316	127	027	50002200	067	001	50006700	111	002
K6803450	079	015	K6805840	081	019	K6806260	069	020	K6806800	009	054	K9A151CE	083	007	4605106	127	012	50002200	069	001	50007500	043	003
K6803450	081	016	K6805850	081	020	K6806260	071	020	K6806800	013	054	K9A151JP	083	007	4610985	127	013	50002200	071	001	50007500	045	003
K6803720	047	019	K6805870	067	017	K6806260	073	020	K6806800	017	054	K9A151US	083	007	4616469	127	005	50002200	073	001	50008200	047	003
K6803720	055	019	K6805870	069	017	K6806260	075	020	K6806800	021	055	K9507750	083	008	4617469	127	004	50002200	075	001	50008200	049	003
K6803721	049	018	K6805870	071	017	K6806260	077	020	K6806800	025	055	K9507760	083	008	4631003	127	090	50002200	077	001	50008200	051	002
K6803721	051	020	K6805870	073	017	K6806270	067	021	K6807600	033	027	K9530050	083	009	4800501	123	099	50002200	079	001	50008200	053	002
K6803721	053	019	K6805870	075	017	K6806270	069	021	K6807600	035	027	09902700	083	010	4800502	125	099	50002200	081	001	50008200	055	003
K6803721	057	018	K6805870	077	017	K6806270	071	021	K6808010	113	015	09915000	083	011	4803056	123	021	50002200	113	002	50008200	057	003
K6803721	059	020	K6805920	079	017	K6806270	073	021	K6808011	115	015	09917600	117	001	4803092	123	001	50002200	115	002	50008200	059	002
K6803721	061	019	K6805930	079	018	K6806270	075	021	K6808550	039	001	09917600	119	001	4803092	125	001	50002200	121	002	50008200	061	002
K6803740	031	027	K6805960	079	019	K6806270	077	021	K6808590	041	001	09917600	121	001	4803110	123	017	50002300	047	001	50008200	093	002
K6803740	033	026	K6805960	081	021	K6806270	087	012	K7024080	101	008	09917700	117	002	4803110	125	017	50002300	049	001	50008200	105	002
K6803740	035	026	K6806000	079	020	K6806270	089	012	K7025140	079	024	09917700	119	002	4803111	123	005	50002300	055	001	50008300	079	003
K6803770	027	023	K6806010	067	018	K6806270	111	012	K7025140	081	025	09933700	113	001	4803111	125	005	50002300	057	001	50008300	081	003
K6803770	029	024	K6806010	073	018	K6806271	091	012	K7029920	029	026	09933700	115	001	4805078	123	002	50002300	079	002	50013100	003	003



INDEX NUMERIQUE - NUMERICAL INDEX TEILENUMMERN-INDEX - INDICE NUMERICO

Nr	Page	Rep.	Nr	Page	Rep.	Nr	Page	Rep.	Nr	Page	Rep.	Nr	Page	Rep.	Nr	Page	Rep.	Nr	Page	Rep.	Nr	Page	Rep.
80030850	093	011	80130812	031	014	80200851	011	028	80201055	109	007	80201640	003	029	80251176	073	009	80256371	037	014	80281809	023	034
80030850	105	011	80130812	033	013	80200851	015	028	80201080	031	018	80201640	007	029	80251176	075	009	80281004	051	018	80450431	005	050
80031037	051	009	80130812	035	013	80200851	019	028	80201080	033	017	80201640	011	029	80251176	077	009	80281004	059	018	80450431	009	050
80031037	053	009	80130820	003	027	80200851	023	028	80201080	035	017	80201640	015	029	80251176	079	012	80281051	043	012	80450431	013	050
80031037	059	009	80130820	007	027	80200855	031	016	80201237	047	014	80201640	019	029	80251176	081	012	80281051	045	013	80450431	017	050
80031037	061	009	80130820	011	027	80200855	033	015	80201237	049	014	80201640	023	029	80251176	117	005	80281051	047	017	80450431	021	051
80031240	067	004	80130820	015	027	80200855	035	015	80201237	051	015	80201640	103	006	80251176	119	005	80281051	049	016	80450431	023	035
80031240	069	004	80130820	019	027	80201005	051	013	80201237	053	015	80201847	003	030	80251430	051	017	80281051	055	017	80450530	027	015
80031240	071	004	80130820	023	027	80201005	059	013	80201237	055	014	80201847	007	030	80251430	053	017	80281051	057	016	80450530	029	016
80031240	073	004	80131017	031	015	80201022	053	013	80201237	057	014	80201847	011	030	80251430	059	017	80281250	047	018	80450535	003	035
80031240	075	004	80131017	033	014	80201022	061	013	80201237	059	015	80201847	015	030	80251430	061	017	80281250	055	018	80450535	007	035
80031240	077	004	80131017	035	014	80201030	027	013	80201237	061	015	80201847	019	030	80251631	011	033	80281254	049	017	80450535	011	035
80031281	093	012	80131017	063	009	80201030	029	012	80201240	043	011	80201847	023	030	80251631	015	033	80281254	051	019	80450535	015	035
80031281	105	012	80131017	065	009	80201040	043	010	80201240	045	012	80202400	027	014	80251631	019	033	80281254	053	018	80450535	019	035
80060416	113	005	80131017	095	007	80201040	045	011	80201240	093	014	80202400	029	013	80251631	023	033	80281254	057	017	80450535	023	036
80060416	115	006	80131017	107	007	80201040	067	006	80201240	105	014	80250408	113	010	80251631	031	021	80281254	059	019	80450540	027	016
80060625	113	006	80131017	109	006	80201040	069	006	80201248	039	015	80250408	115	011	80251631	033	020	80281254	061	018	80450546	003	036
80060625	115	007	80131018	039	013	80201040	071	006	80201248	041	016	80250613	003	031	80251631	035	020	80281254	063	012	80450546	007	036
80060826	101	003	80131018	041	014	80201040	073	006	80201248	047	015	80250613	007	031	80251728	003	033	80281254	065	012	80450546	011	036
80061020	117	003	80131018	043	009	80201040	075	006	80201248	055	015	80250613	011	031	80251728	007	033	80281254	067	015	80450546	015	036
80061020	119	003	80131018	045	010	80201040	077	006	80201248	067	007	80250613	015	031	80252028	029	014	80281254	069	015	80450546	019	036
80061049	027	012	80131026	047	011	80201040	079	009	80201248	069	007	80250613	019	031	80252029	029	015	80281254	071	015	80450546	023	037
80061049	029	011	80131026	049	011	80201040	081	009	80201248	071	007	80250613	023	031	80252531	067	010	80281254	073	012	80450631	029	017
80061211	079	007	80131026	051	011	80201040	101	005	80201248	073	007	80250613	113	011	80252531	069	010	80281254	075	012	80450641	003	037
80061211	081	007	80131026	053	011	80201040	113	009	80201248	075	007	80250613	115	012	80252531	071	010	80281254	077	012	80450641	007	037
80061221	067	005	80131026	055	011	80201040	115	010	80201248	077	007	80250823	101	006	80252531	073	010	80281254	079	013	80450641	011	037
80061221	069	005	80131026	057	011	80201040	117	004	80201248	079	010	80251003	079	011	80252531	075	010	80281254	081	013	80450641	015	037
80061221	071	005	80131026	059	011	80201040	119	004	80201248	081	010	80251003	081	011	80252531	077	010	80281254	081	014	80450641	019	037
80061221	073	005	80131026	061	011	80201040	121	006	80201253	047	016	80251032	003	032	80252531	087	005	80281254	087	007	80450641	023	038
80061221	075	005	80131031	047	012	80201053	031	017	80201253	049	015	80251032	007	032	80252531	089	005	80281254	089	007	80450645	003	038
80061221	077	005	80131031	049	012	80201053	033	016	80201253	051	016	80251032	011	032	80252531	091	004	80281254	091	006	80450645	007	038
80061280	079	008	80131031	051	012	80201053	035	016	80201253	055	016	80251032	015	032	80252531	111	005	80281254	111	007	80450645	011	038
80061280	081	008	80131031	053	012	80201053	039	014	80201253	057	015	80251032	019	032	80252532	067	011	80281414	039	016	80450645	015	038
80061288	047	010	80131031	055	012	80201053	041	015	80201253	059	016	80251032	023	032	80252532	069	011	80281414	041	017	80450645	019	038
80061288	049	010	80131031	057	012	80201053	047	013	80201262	063	011	80251032	067	008	80252532	071	011	80281605	005	049	80450645	023	039
80061288	051	010	80131031	059	012	80201053	049	013	80201262	065	011	80251032	069	008	80252532	073	011	80281605	009	049	80450845	027	017
80061288	053	010	80131031	061	012	80201053	051	014	80201262	085	005	80251032	071	008	80252532	075	011	80281605	013	049	80450845	029	018
80061288	055	010	80200440	113	007	80201053	053	014	80201262	095	009	80251032	073	008	80252532	077	011	80281605	017	049	80450845	103	008
80061288	057	010	80200440	115	008	80201053	055	013	80201262	097	003	80251032	075	008	80252532	087	006	80281605	021	050	80450861	003	039
80061288	059	010	80200607	113	008	80201053	057	013	80201262	107	009	80251032	077	008	80252532	089	006	80281605	025	051	80450862	007	039
80061288	061	010	80200607	115	009	80201053	059	014	80201262	109	008	80251176	031	020	80252532	091	005	80281605	103	007	80450862	011	039
80061431	039	012	80200830	093	013	80201053	061	014	80201264	053	016	80251176	033	019	80252532	111	006	80281809	003	034	80450862	015	039
80061431	041	013	80200830	105	013	80201055	063	010	80201264	061	016	80251176	035	019	80253573	031	022	80281809	007	034	80450862	019	039
80061641	103	005	80200840	101	004	80201055	065	010	80201447	031	019	80251176	067	009	80253573	033	021	80281809	011	034	80450862	023	040
800712A1	091	011	80200851	003	028	80201055	095	008	80201447	033	018	80251176	069	009	80253573	035	021	80281809	015	034	80451055	123	016
80071230	089	004	80200851	007	028	80201055	107	008	80201447	035	018	80251176	071	009	80256370	037	013	80281809	019	034	80451055	125	016



INDEX NUMERIQUE - NUMERICAL INDEX TEILENUMMERN-INDEX - INDICE NUMERICO

Nr	Page	Rep.	Nr	Page	Rep.	Nr	Page	Rep.	Nr	Page	Rep.	Nr	Page	Rep.	Nr	Page	Rep.	Nr	Page	Rep.
80451057	123	008	80598200	125	075	83040053	037	023	83101673	031	026									
80451057	125	008	81002556	067	013	83040054	031	025	83101673	033	025									
80451058	127	024	81002556	069	013	83040054	033	024	83101673	035	025									
80451246	003	040	81002556	071	013	83040054	035	024	83240011	083	016									
80451246	007	040	81002556	073	014	83040099	095	010	83240011	121	008									
80451246	011	040	81002556	075	014	83040099	097	004	83240014	117	006									
80451246	015	040	81002556	077	014	83040102	067	014	83240014	119	006									
80451246	019	040	81002556	087	009	83040102	069	014	83240401	121	010									
80451246	023	041	81002556	089	009	83040102	071	014	83450005	085	006									
80451655	003	041	81002556	091	008	83040102	073	015	83503018	085	007									
80451655	007	041	81002556	111	009	83040102	075	015	83503019	085	008									
80451655	011	041	81003578	031	024	83040102	077	015	83503026	085	009									
80451655	015	041	81003578	033	023	83040102	087	010	9006600	085	001									
80451655	019	041	81003578	035	023	83040102	089	010												
80451655	023	042	81003580	037	016	83040102	091	009												
80500581	003	042	81003581	037	017	83040102	111	010												
80500581	007	042	81104576	039	019	83050012	003	045												
80500581	011	042	81104576	041	020	83050012	007	045												
80500581	015	042	81104577	039	020	83050012	011	045												
80500581	019	042	81104577	041	021	83050012	015	045												
80500581	023	043	81124081	039	021	83050012	019	045												
80560540	027	018	81124081	041	022	83050012	023	046												
80560540	029	019	82013580	037	018	83070063	003	046												
80570476	003	043	82014262	037	019	83070063	007	046												
80570476	007	043	82060007	039	022	83070063	011	046												
80570476	011	043	82060007	041	023	83070063	015	046												
80570476	015	043	82060012	039	023	83070063	019	046												
80570476	019	043	82060012	041	024	83070063	023	047												
80570476	023	044	82060030	037	020	83070063	103	010												
80570476	103	009	82060093	041	025	83070065	003	047												
80582500	067	012	82060097	039	024	83070065	007	047												
80582500	069	012	82061015	039	025	83070065	011	047												
80582500	071	012	82061015	041	026	83070067	015	047												
80582500	073	013	82101622	039	026	83070067	019	047												
80582500	075	013	82101622	041	027	83070067	023	048												
80582500	077	013	82131824	037	021	83090039	113	012												
80582500	087	008	82200806	127	022	83090039	115	013												
80582500	089	008	82230003	037	022	83090039	121	007												
80582500	091	007	82230006	039	027	83090054	019	048												
80582500	111	008	82230006	041	028	83090054	025	049												
80583500	031	023	82300026	027	019	83090192	027	020												
80583500	033	022	82300026	029	020	83090192	029	021												
80583500	035	022	83030011	003	044	83090359	003	048												
80584000	039	017	83030011	007	044	83090359	007	048												
80584000	041	018	83030011	011	044	83090359	011	048												
80598000	037	015	83030011	015	044	83090359	015	048												
80598000	039	018	83030011	019	044	83090359	021	049												
80598000	041	019	83030011	023	045	83090359	025	050												

EXTRAIT DES CONDITIONS DE GARANTIE ET CONDITIONS SPECIFIQUES PIECES DE RECHANGE

Nous garantissons notre matériel durant une année à partir du jour de livraison, c'est-à-dire que nous nous engageons à rembourser les pièces qui auront été reconnues défectueuses en nos usines, par notre service technique.

Bien entendu, la garantie ne s'applique pas en cas d'usure normale, ni en cas de détériorations résultant de négligences ou de défauts de surveillance, d'un mauvais usage, d'un manque d'entretien ou d'un accident. La garantie ne s'applique pas non plus si la machine a été prêtée ou utilisée pour un usage non conforme à sa destination prévue par la société.

La garantie ne s'applique pas aux pièces d'usure.

Les pièces de rechange sont soumises aux mêmes conditions de garantie que le matériel sous réserve qu'elles aient été montées selon les règles de l'art et utilisées conformément à nos recommandations.

EXTRACT FROM OUR CONDITIONS OF LIMITED WARRANTY AND SPARE PARTS WARRANTY POLICY

Our equipment is warranted for a period of one year from the date of delivery. We guarantee the reimbursement of all parts proven to be faulty by our technical division in material or manufacturing.

The warranty is not applicable in the following cases : normal wear, accident or negligence in operation, repairs using parts other than genuine KUHN parts, products altered or modified without the expressed permission of the company or if the machine is not used and serviced in accordance with the recommendations of the operator's manual. Wearing items are not covered under these conditions of limited warranty.

Spare parts are subject to the same warranty conditions than the equipment providing they have been installed with proficiency and are used in accordance with our recommendations.

AUSZUG AUS UNSEREN GARANTIEBEDINGUNGEN UND SONDERBEDINGUNGEN FÜR ERSATZTEILE

Wir garantieren unsere Ware für ein Jahr ab dem Tag der Lieferung und verpflichten uns, die Teile zu ersetzen, die im Werk als fehlerhaft anerkannt wurden.

Die Garantie ist ausgeschlossen für Teile, die einem normalen Verschleiß unterliegen, sowie im Fall von nachlässiger Behandlung oder mangelhafter Wartung oder eines Unfalls. Die Garantie erlischt auch, wenn die Maschine ausgeliehen oder unter Umständen eingesetzt wurde, die dem ursprünglichen Verwendungszweck und den Hinweisen in der Betriebsanleitung nicht entsprechen.

Verschleißteile sind von der Garantie ausgeschlossen

Ersatzteile unterliegen den gleichen Garantiebedingungen wie komplette Maschinen, vorausgesetzt, dass sie sachgerecht eingebaut und entsprechend unseren Empfehlungen verwendet wurden.

ESTRATTO DELLE CONDIZIONI DI GARANZIA E CONDIZIONI SPECIFICHE GARANZIA RICAMBI

Le nostre macchine sono garantite per un anno a partire dal giorno della consegna: ci impegnamo a rimborsare i componenti che saranno riconosciuti difettosi dai nostri servizi tecnici presso le nostre officine.

La garanzia non è applicabile nei seguenti casi: usura normale, incidente o negligenza nell'impiego, riparazioni utilizzando ricambi non originali KUHN, prodotti alterati o modificati senza il permesso dell'azienda. La garanzia non viene riconosciuta se la macchina è stata prestata o non è utilizzata o mantenuta in conformità alle raccomandazioni previste dalla società. La garanzia non copre i componenti soggetti ad usura.

I pezzi di ricambio sono soggetti agli stessi termini di garanzia della macchina, purchè siano stati installati con competenza e utilizzati conformemente alle nostre raccomandazioni.



**Pour votre sécurité et le bon fonctionnement de votre machine,
utilisez uniquement des pièces d'origine KUHN**

**For your safety and to get the best from your machine,
use only genuine KUHN parts**

**Zu ihrer Sicherheit und zur einwandfreien Funktion Ihrer
Maschine sollten Sie nur Original-KUHN-Ersatzteile verwenden**

**Per la vostra sicurezza, e per il buon funzionamento della vostra macchina,
usate esclusivamente i ricambi originali KUHN**

**KUHN PARTS Parc de la Faisanderie F - 67700 MONSWILLER (FRANCE)
www.kuhn.com**

Imprimé en France par KUHN
Printed in France by KUHN