

# 3-Row Maize Unit



Reservedelsliste  
Spare parts list  
Ersatzteilliste  
Liste de pièce de rechange

X1

Valid from: | Gültig ab:  
Valable á partir de: | Gyldig fra:  
**01. 04. 2006**

Serial No.: | Maschinen Nr.:  
No. de serie: | Fabrikationsnr.:  
**2390100902 /  
B023940171057**

Bestiller De reservedele så opgiv venligst maskinens fabrikationsnummer og eventuelt købsår. Det sparer Dem tid, penge og ærgrelser og os unødigt besvær.  
De kan notere nummeret på Deres maskine her:

Nr..... Leveret den ..... / ..... 20.....  
så har De det ved hånden, når De eventuelt skal bestille reservedele.  
Fabrikationsnummeret findes indhugget i rammen, som vist på figuren.

Bei Ersatzteilbestellungen ist die Fabrikationsnummer Ihrer Maschine unbedingt anzugeben.  
Das erspart Ihnen Zeit, Geld und Ärger und erleichtert uns die Abfertigung.  
Tragen Sie die Nummer Ihrer Maschine bitte hier ein:

Nr..... Geliefert am ..... / ..... 20.....  
dann haben Sie bei Ersatzteilbestellungen immer die Nummer bei der Hand.  
Die Fabrikationsnummer ist im Rahmen eingeschlagen, siehe Figur.

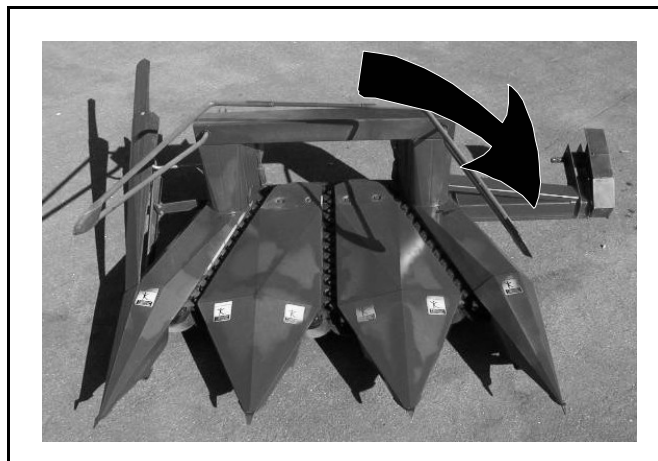
Always state the serial number and if possible the year of the machine when ordering spare parts whereby you save time and money and facilitates matters for us.  
Please enter the number of your machine here:

No..... Delivered on the ..... / ..... 20.....  
Appropriate when ordering parts.  
The serial number is located as shown on the figure.

Lorsque vous commandez des pièces détachées, indiquez toujours le numéro de série de votre machine et si possible son année de fabrication. Vous éviterez des pertes de temps et vous nous faciliterez le travail.  
Prière de noter ici le numéro de série de votre machine:

Numéro..... Livrée le ..... / ..... 20.....

Ceci vous sera utile lorsque vous commanderez des pièces.  
Le numéro de série est gravé dans le cadre comme indiqué sur la figure.





# RESERVEDELSKATALOG ERSATZTEILKATALOG SPARE PARTS BOOK CATALOGUE DE PIÈCES

Kataloget er opdelt i 5 afsnit:

1. Beskrivelse af reservedelskataloget.
2. Nummernøgle for monteringsdele.
3. Nummernøgle - viser på hvilke figurer reservedelsnumrene findes.
4. Figurnøgle - viser på hvilke figurer delene findes.
5. Reservedelsliste.

Der Katalog ist in 5 Abschnitte eingeteilt:

1. Beschreibung des Ersatzteilkataloges.
2. Nummernschlüssel für Montagezubehör.
3. Nummernschlüssel mit Angabe der jeweiligen Ersatzteilnummer.
4. Figurliste mit Angabe, auf welche figuren die Teile zu finden sind.
5. Ersatzteilliste.

The book is divided into 5 passages:

1. Description of the spare part book.
2. Number key for assembly parts.
3. Number key showing on which figures the spare part numbers can be found.
4. Figure key showing on which figures the parts can be found.
5. Spare parts list.

Le catalogue est divisé en 5 sections:

1. Description du catalogue de pièces.
2. Liste de pièces de montage.
3. Numéros des pièces de rechange indiquant le numéro de figure.
4. Liste des figures indiquant sur quelle figure se trouvent les pièces.
5. Liste de pièces de rechange.

**Beskrivelse af reservedelskataloget:  
Beschreibung des Ersatzteilkataloges:  
Discription of the spare parts book:  
Discription du catalogue de pièces:**

**Reservedelskataloget er opbygget således:**

Fig. 01-29 Standard Fig. 50-59 Nav  
Fig. 30-39 Gear Fig. 60-79 Variation af standard (Tilbehør)  
Fig. 40-49 Kraftoverføringsaksler Fig. 80- Tilbehør

**Das Ersatzkatalog ist so aufgebaut:**

Fig. 01-29 Standard Fig. 50-59 Nabe  
Fig. 30-39 Getriebe Fig. 60-79 Variation vom Standard (Zubehör)  
Fig. 40-49 Gelenkwellen Fig. 80- Zubehör

**The spare parts book is built up as follows:**

Fig. 01-29 Standard Fig. 50-59 Hub  
Fig. 30-39 Gear Fig. 60-79 Variation of standard (Accessory)  
Fig. 40-49 PTO drives Fig. 80- Accessory

**Le catalogue de pièces est arrangé comme suit:**

Fig. 01-29 Standard Fig. 50-59 Moyeu  
Fig. 30-39 Boîtier Fig. 60-79 Variation du standard (Accessoire)  
Fig. 40-49 Arbres à cardan Fig. 80- Accessoire

**Antal:**

Antal dele pr. maskine.  
Ved undersamlinger: dele pr. samling.

**Anzahl:**

Anzahl Teile je maschine.  
Bei Untersammlungen:  
Anzahl je Sammlung.

**Quantity:**

States quantity of parts for machine.  
In connection with subassemblies:  
Quantity for the assembly.

**Quantité:**

Quantité de pièces par machine.  
Pour les sous-assemblages: pièces par  
assemblage.

**Pos. nr.:**

Positionsnummer mærket med "()" er ikke standard.  
Leveres som tilbehør

**Positionsnummer:**

Die Positionsnummer, die mit "()" gezeichnet ist, ist nicht der Standard.  
Wird als Zubehör geliefert.

**Postion No.:**

The position No. marked "()" is not standard.  
Is delivered as accessory.

**No de pos.:**

Le numéro de position marqué d'un "()" n'est pas une pièce standard.  
Livrée comme accessoire.

POS.	VARENUMMER	ANTAL	BENÆVNELSE	BEZEICHNUNG	DESIGNATION	HERTIL, DAZU	
						TO THIS,	A CECI
33.	1340-9153 T	2	KRYDS KREUTZGARNITUR >=0003219 <=0003448	CENTRE		1341-9187	1
33.1	1350-7005	2	KRYDS KREUTZGARNITUR >=0003219	CENTRE		1350-9052 1350-9104	4 1
34.	1340-0196	1	PROFILAKSEL PROFILGABEL >=0003219 <=0003448	PROFIL FORK			
34.1	1350-8008	1	PROFILAKSEL PROFILGABEL >=0003249	PROFIL FORK			

**Varenr.:**

Varenummer mærket med "T" er ikke standard. Leveres som tilbehør.  
Varenummer mærket med "+" : ændring undervejs.

**Warennummer:**

Ist eine Warennummer mit "T" gekennzeichnet, wird sie als Zubehör geliefert.  
Eine Warennummer mit "+" ist als Modifikation unterwegs.

**Article no.:**

The article no. marked "T" is not standard. Is delivered as accessories.  
the article no. marked "+":  
Modification is beeing made.

**No. D'article:**

Le no d'article marqué d'un "T" n'est pas un article standard. Livré comme accessoire.  
No. d'article marqué de "+":  
Une modification viendra.

**Benævnelse:**

>=0003219 <=0003448  
Reservedel anvendt på maskine fra og med fabrikationsnummer 3219 til og med nr. 3448

**Benennung:**

>=0003219 <=0003448  
Ersatzteil für Maschinen von Fabrikationsnummer 3219 bis Nr. 3448.

**Designation:**

>=0003219 <=0003448  
Spare part used for machine from serial No. 3219 up to No. 3448 both Nos. included.

**Désignation:**

>=0003219 <=0003448  
Pièce de rechange employée sur machines à partir de no de série 3219 jusq'à et y compris no 3448.

**Hertil:**

Angiver hvilke og hvor mange monteringsdele (skruer, møtrikker, skiver osv.) der anvendes sammen med reservedelen. Se under nummernøgle for monteringsdele.

**Dazu:**

Angabe von Montierungsteilen (Schrauben, Muttern, Scheiben usw.) die zusammen mit dem Ersatzteil angewendet werden sollen. Siehe Nummerschlüssel für Montagezubehör.

**For this:**

States which and how many mounting assemblies (screws, nuts, discs etc.) are delivered with the spare part.  
See under number key for assembly parts

**Pour ceci:**

Indique lesquelles et combien de pièces de montage (vis, écrous, rondelles etc.) sont employées avec la pièce de rechange. Voir dans la liste de numéros pour pièces de montage.

VARENUMMER	FIGUR	POS.	VARENUMMER	FIGUR	POS.	VARENUMMER	FIGUR	POS.	VARENUMMER	FIGUR	POS.
1213-1222	4.	30.	2051-022X	1.	18.	2051-154X	3.	15.			
1213-1224	3.	26.	2051-024X	1.	20.	2051-155X	4.	14.			
1213-1224	12.	3.	2051-026X	2.	1.	2051-156X	4.	13.			
1213-2126	2.	8.	2051-028X	3.	20.	2051-157X	2.	13.			
1213-2224	3.	14.	2051-029X	3.	19.	2051-158X	2.	12.			
1213-2224	3.	17.	2051-035X	3.	24.	2051-160X	1.	17.			
1213-2224	4.	19.	2051-042X	4.	3.	2051-161X	3.	22.			
1213-3222	5.	13.	2051-043X	4.	8.	2051-162X	1.	10.			
1213-3222	6.	13.	2051-044X	2.	2.	2051-164X	5.	2.			
1213-3224	3.	29.	2051-046X	1.	35.	2051-164X	6.	2.			
1213-3224	15.	3.	2051-048X	1.	38.	2051-165X	9.	7.			
1213-3321	1.	6.	2051-050X	2.	5.	2051-166X	10.	10.			
1213-3321	2.	21.	2051-054X	1.	30.	2051-167X	10.	5.			
1213-3321	3.	1.	2051-055X	3.	23.	2051-168X	11.	5.			
1213-3321	4.	21.	2051-063X	3.	4.	2051-169X	12.	8.			
1213-3322	1.	4.	2051-065X	4.	20.	2051-170X	12.	9.			
1213-3322	3.	9.	2051-066X	4.	27.	2051-171X	12.	10.			
1213-3322	4.	26.	2051-068X	4.	6.	2051-172X	12.	11.			
1213-4224	1.	31.	2051-070X	1.	19.	2051-173X	13.	6.			
1213-4224	4.	12.	2051-072X	5.	17.	2051-173X	14.	6.			
1213-4324	1.	36.	2051-072X	6.	17.	2051-174X	13.	2.			
1213-4421	4.	17.	2051-072X	7.	4.	2051-175X	14.	2.			
1213-5422	2.	9.	2051-075X	8.	11.	2051-178X	13.	3.			
1214-2121	1.	22.	2051-075X	9.	11.	2051-178X	14.	3.			
1214-2122	1.	8.	2051-077X	1.	42.	2051-179X	12.	7.			
1214-2122	4.	9.	2051-079X	4.	2.	2051-180X	10.	8.			
1214-2124	4.	7.	2051-082X	5.	19.	2051-181X	3.	18.			
1214-3120	1.	12.	2051-084X	5.	3.	3051-006X	8.	1.			
1214-5220	1.	27.	2051-085X	5.	4.	3051-030X	3.	25.			
1220-1323	1.	3.	2051-085X	6.	4.	3051-040X	12.	1.			
1220-1323	3.	28.	2051-086X	5.	5.	3051-041X	2.	10.			
1220-1323	4.	28.	2051-086X	6.	5.	3051-045A	7.	1.			
1220-1323	12.	5.	2051-087X	5.	6.	3051-056X	13.	1.			
1220-1323	13.	5.	2051-088X	5.	7.	3051-057X	14.	1.			
1220-1323	14.	5.	2051-088X	6.	7.	3051-107X	11.	3.			
1220-2321	1.	11.	2051-088X	8.	4.	3051-108X	10.	2.			
1220-2321	3.	10.	2051-088X	9.	4.	3051-116X	2.	18.			
1220-2321	4.	5.	2051-089X	5.	8.	3051-130X	1.	1.			
1220-3321	1.	7.	2051-089X	6.	8.	3051-131X	6.	1.			
1220-3321	2.	4.	2051-089X	8.	5.	3051-132X	5.	1.			
1220-3321	3.	2.	2051-089X	9.	5.	3051-141X	9.	1.			
1220-3321	4.	22.	2051-089X	10.	4.	3051-142X	2.	11.			
1220-3321	15.	4.	2051-090X	5.	9.	3051-143X	2.	14.			
1220-4122	1.	44.	2051-090X	6.	9.	3051-144X	2.	15.			
1220-4122	4.	10.	2051-090X	8.	6.	3051-145X	2.	19.			
1220-4321	1.	39.	2051-090X	9.	6.	3051-151X	10.	1.			
1220-4321	4.	11.	2051-091X	5.	10.	3051-159X	11.	1.			
1220-4321	5.	15.	2051-091X	6.	10.	3051-163X	15.	1.			
1220-4321	6.	15.	2051-091X	8.	10.	3051-176X	15.	5.			
1220-4321	7.	3.	2051-091X	9.	10.	3051-177X	15.	2.			
1220-5121	2.	17.	2051-093X	5.	14.	3889-234X	1.	99.			
1220-5321	1.	33.	2051-093X	6.	14.						
1241-1202	1.	9.	2051-093X	7.	2.						
1241-1202	2.	16.	2051-094X	9.	2.						
1241-1202	3.	11.	2051-095X	6.	19.						
1241-1202	4.	4.	2051-096X	6.	3.						
1241-1203	1.	2.	2051-097X	6.	6.						
1241-1203	3.	27.	2051-097X	8.	2.						
1241-1203	4.	29.	2051-098X	7.	7.						
1241-1203	12.	4.	2051-099X	8.	3.						
1241-1204	13.	4.	2051-099X	9.	3.						
1241-1204	14.	4.	2051-100X	8.	7.						
1241-2402	1.	5.	2051-101X	8.	8.						
1241-2402	2.	3.	2051-101X	9.	8.						
1241-2402	3.	3.	2051-102X	8.	9.						
1241-2402	4.	23.	2051-102X	9.	9.						
1241-2402	5.	16.	2051-102X	10.	3.						
1241-2402	6.	16.	2051-103X	10.	7.						
1241-3403	1.	32.	2051-104X	10.	9.						
1241-3403	4.	16.	2051-106X	11.	2.						
1241-3502	1.	43.	2051-109X	10.	6.						
1241-4502	1.	28.	2051-110X	12.	12.						
1241-4502	2.	7.	2051-111X	12.	2.						
1241-5503	1.	37.	2051-112X	12.	6.						
1251-3201	2.	22.	2051-113X	1.	41.						
1251-3201	3.	21.	2051-117X	1.	34.						
1313-1101	1.	21.	2051-133X	3.	6.						
1313-1101	4.	24.	2051-134X	4.	25.						
1313-1101	5.	11.	2051-135X	2.	6.						
1313-1101	6.	11.	2051-136X	1.	40.						
1313-1101	7.	5.	2051-137X	1.	25.						
1313-1101	11.	4.	2051-138X	3.	16.						
1380-0044	5.	12.	2051-139X	3.	12.						
1380-0044	6.	12.	2051-140X	3.	13.						
2051-005X	4.	15.	2051-146X	4.	1.						
2051-007X	1.	15.	2051-147X	3.	8.						
2051-008X	2.	20.	2051-148X	3.	5.						
2051-009X	4.	18.	2051-149X	1.	24.						
2051-011X	1.	16.	2051-150X	1.	23.						
2051-012X	1.	14.	2051-152X	3.	7.						
2051-018X	1.	13.	2051-153X	5.	18.						
2051-019X	1.	26.	2051-153X	6.	18.						
2051-021X	1.	29.	2051-153X	7.	6.						

Fig. 1

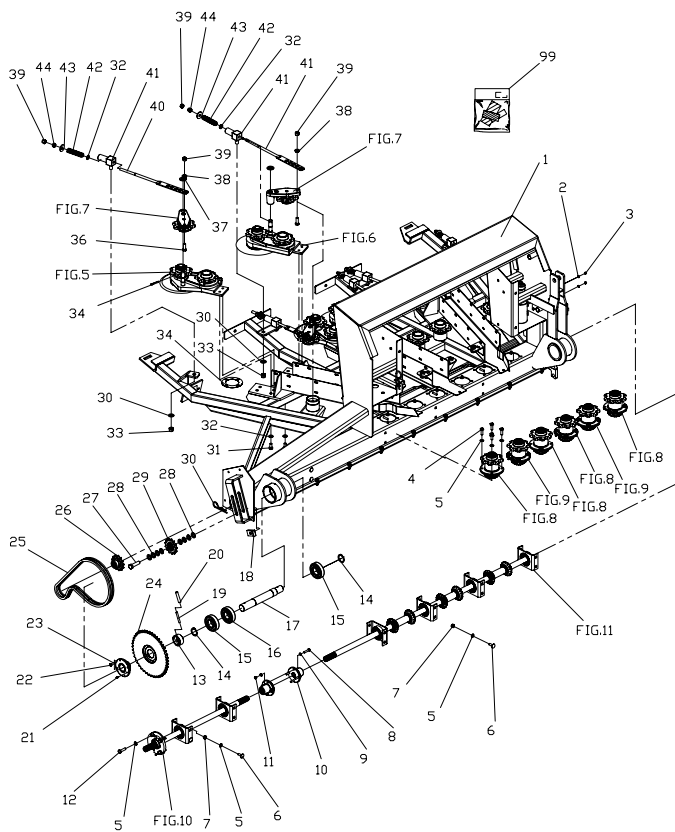


Fig. 2

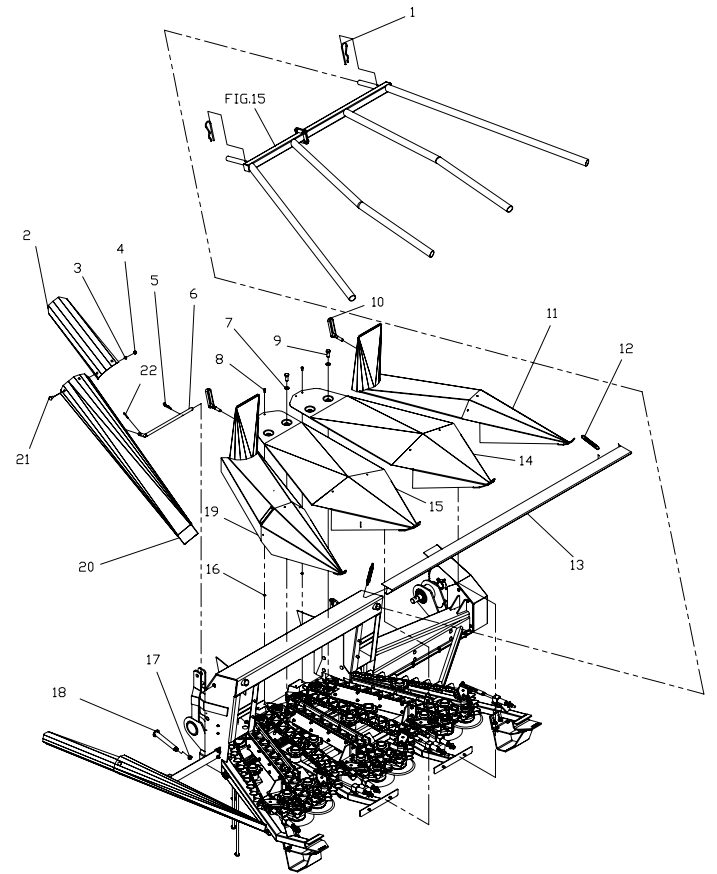


Fig. 3

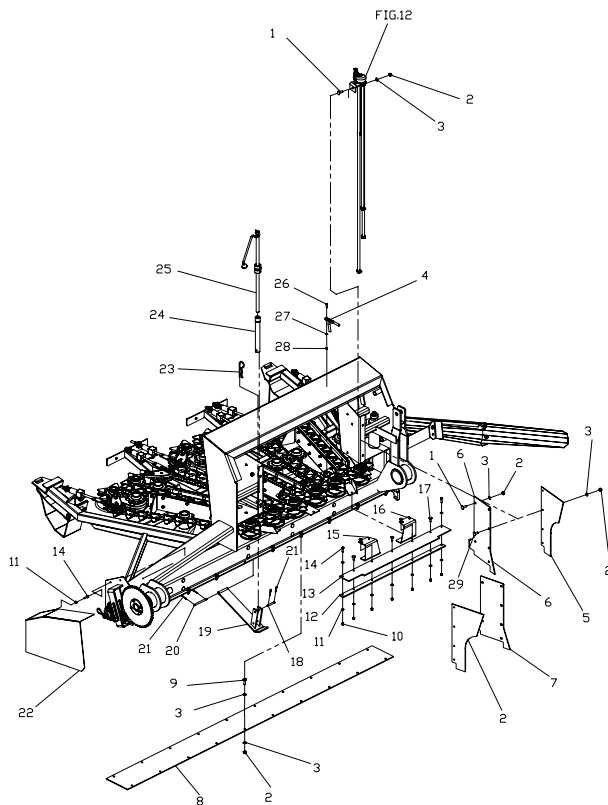


Fig. 4

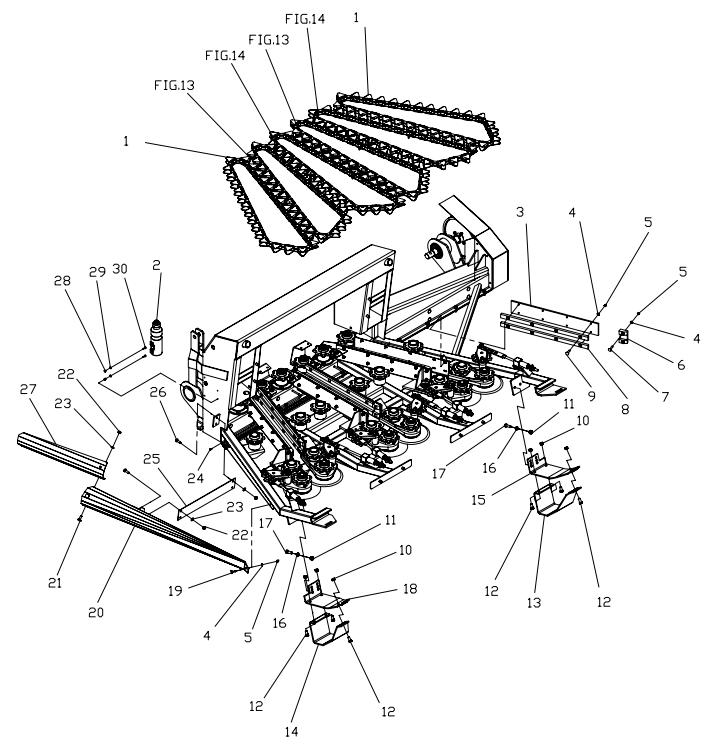


Fig. 5

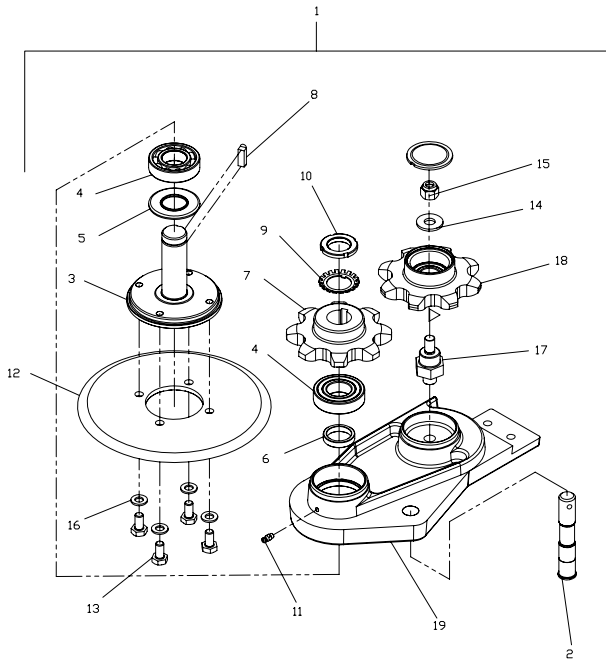


Fig. 6

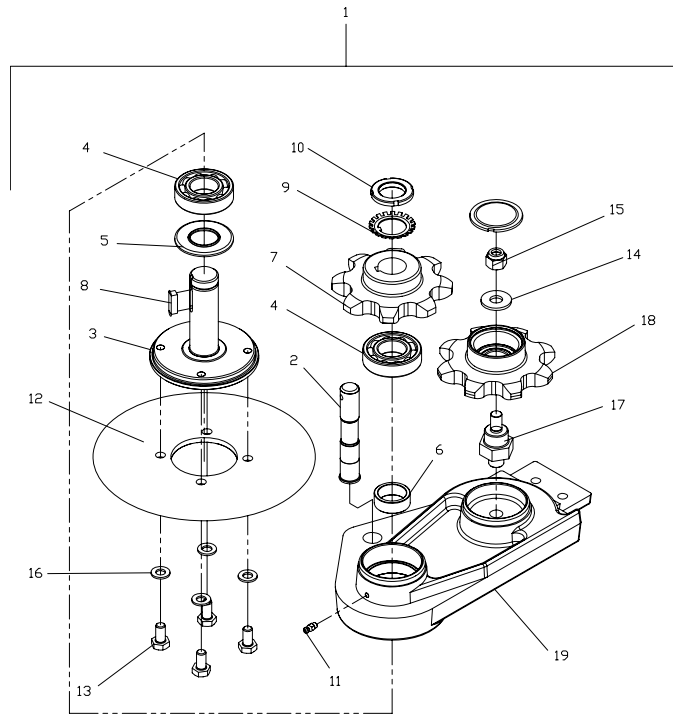


Fig. 7

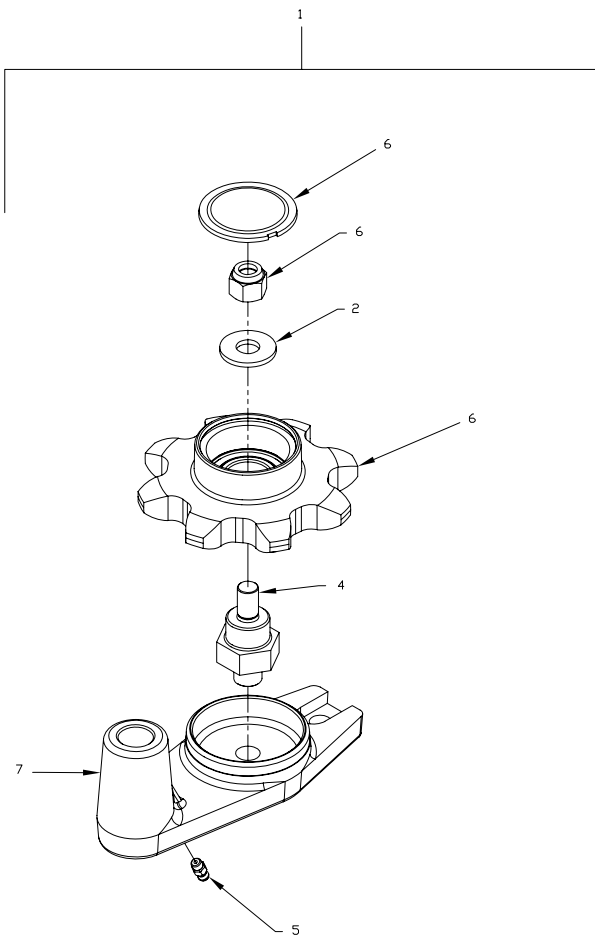


Fig. 8

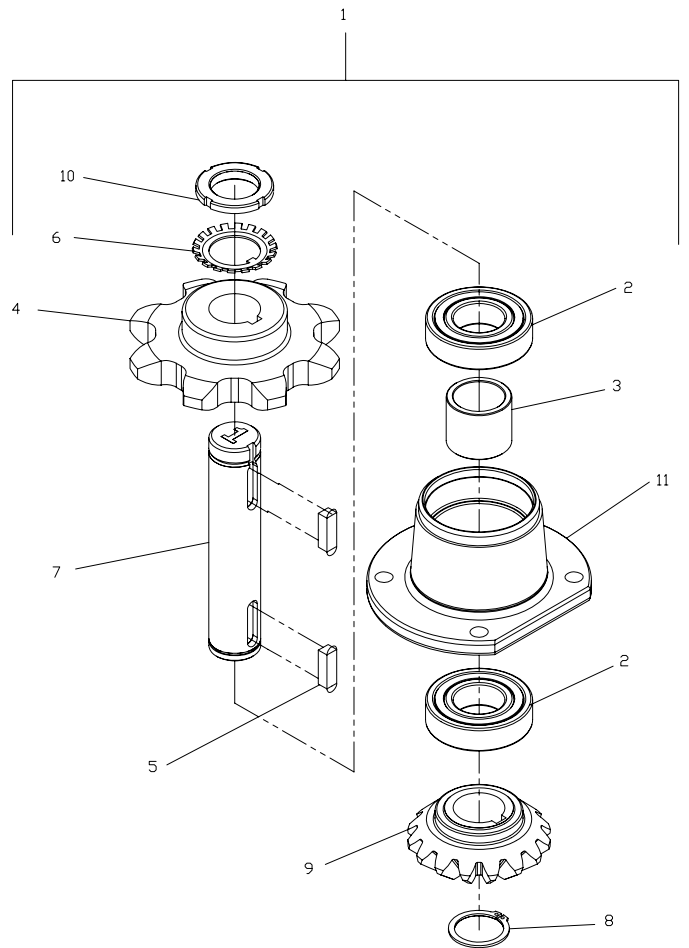


Fig. 9

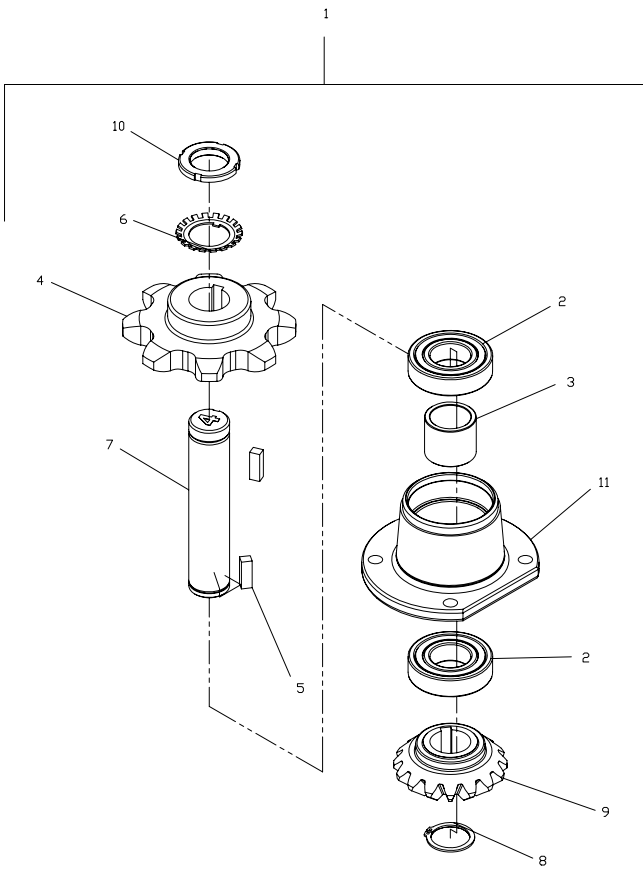


Fig. 10

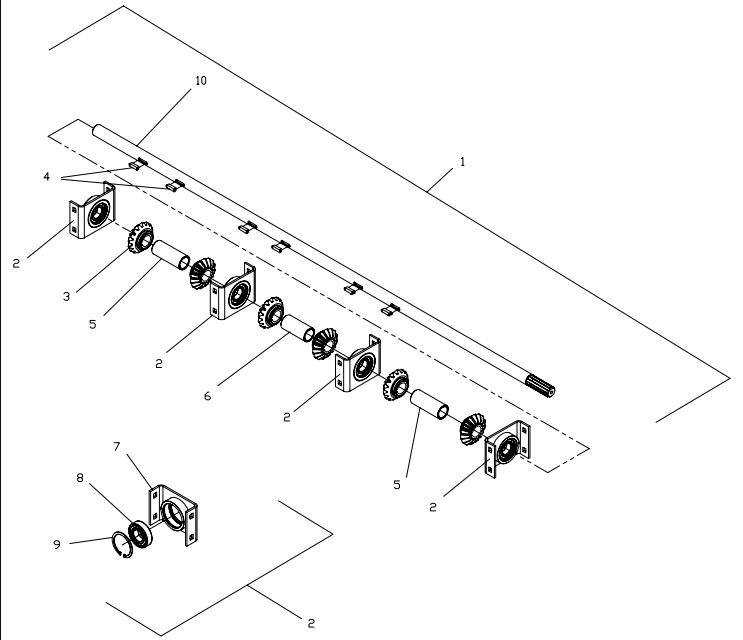


Fig. 11

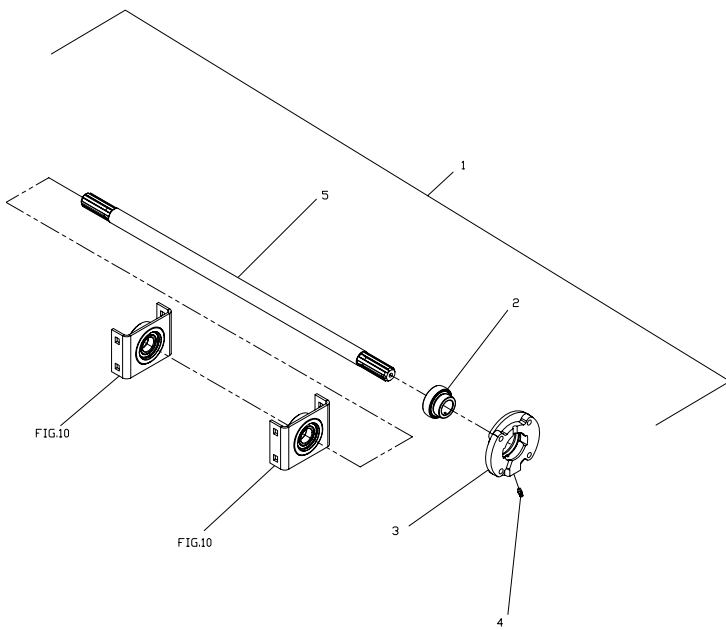


Fig. 12

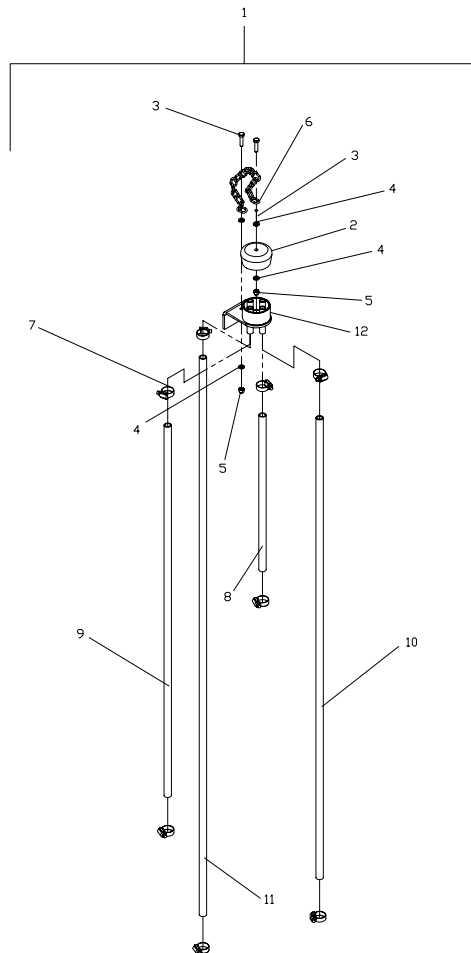




Fig. 13

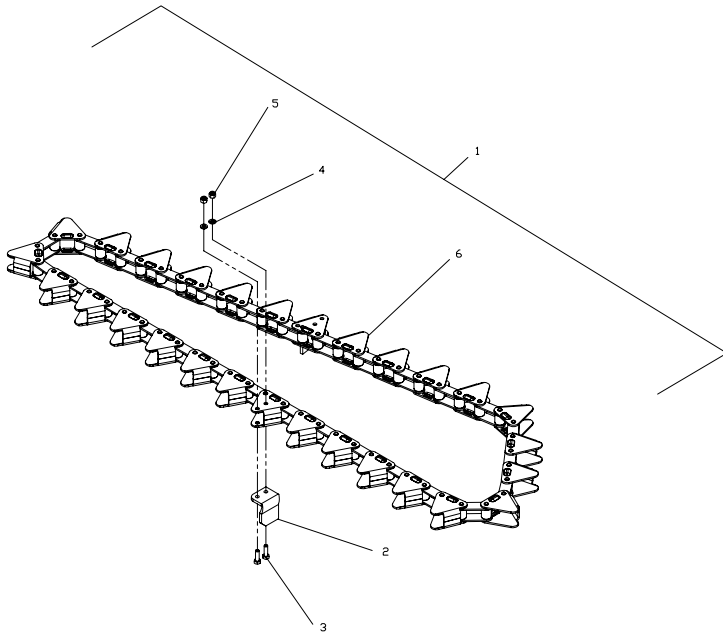


Fig. 14

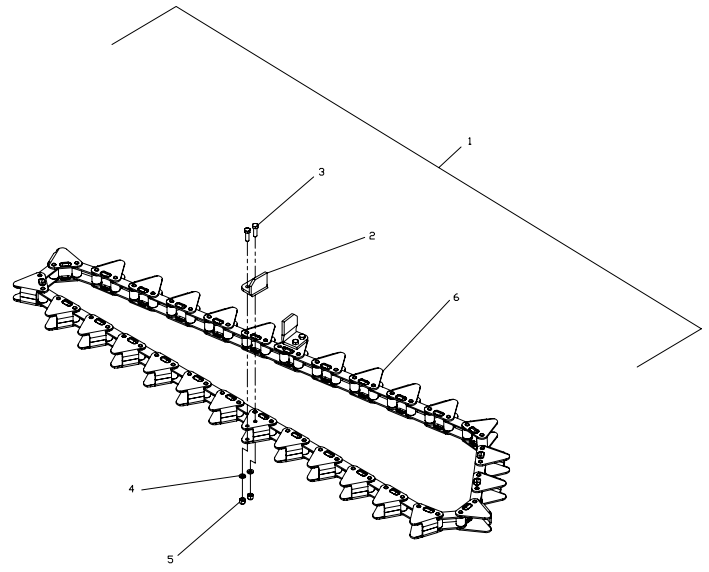


Fig. 15

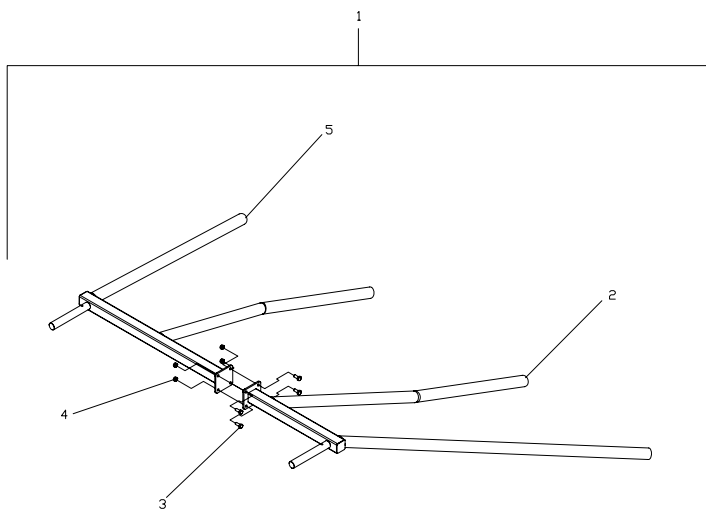
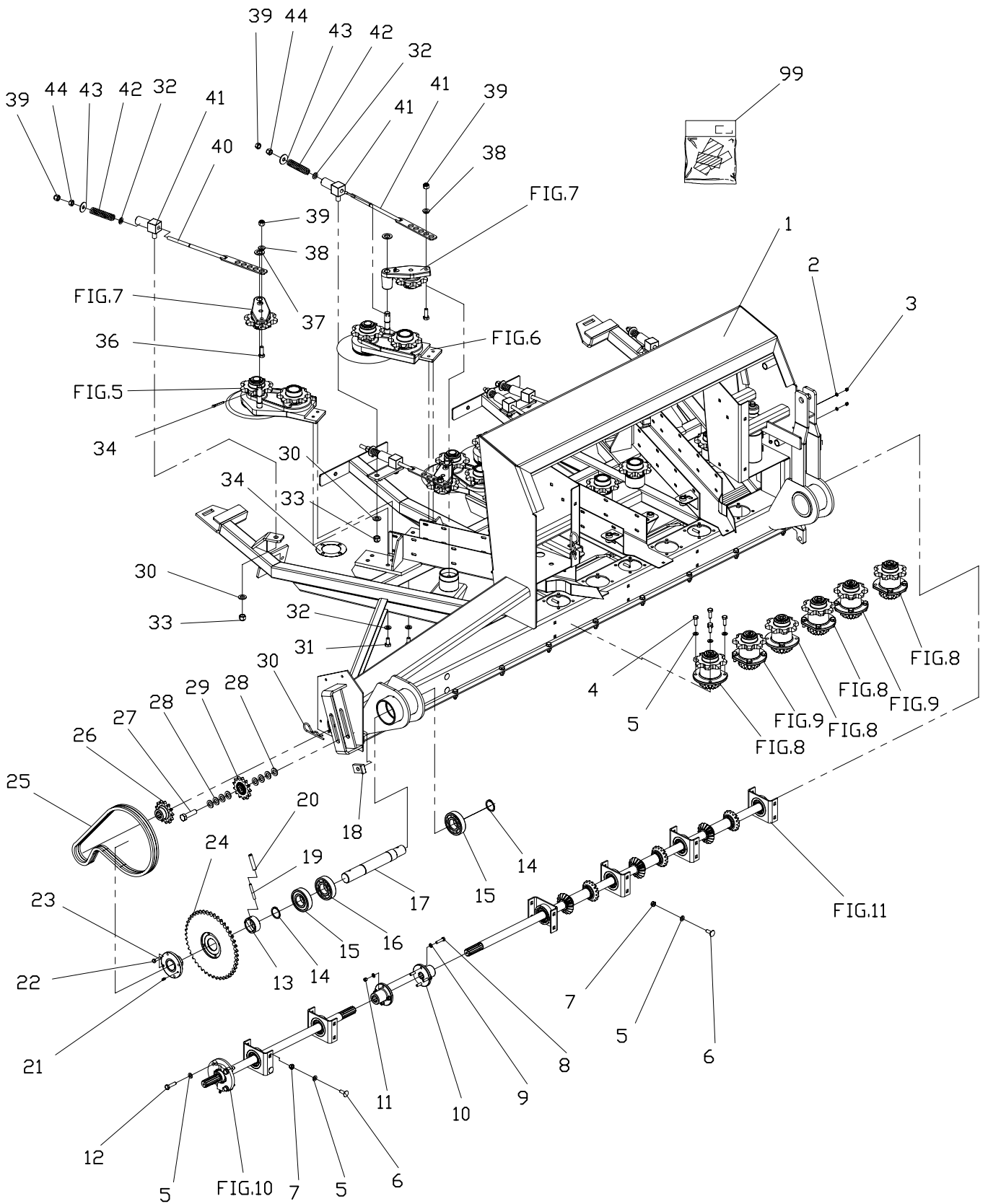
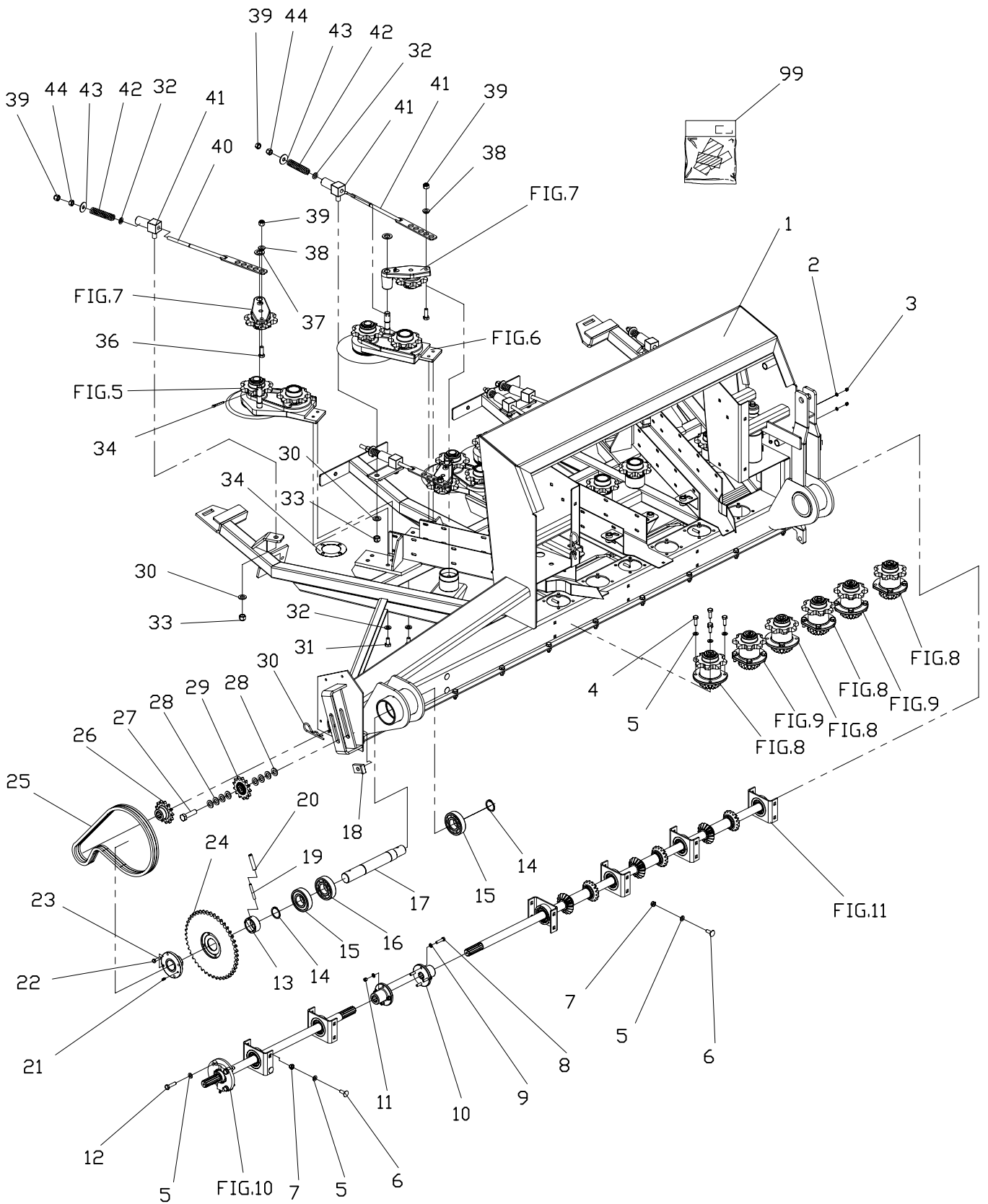


Fig. 1



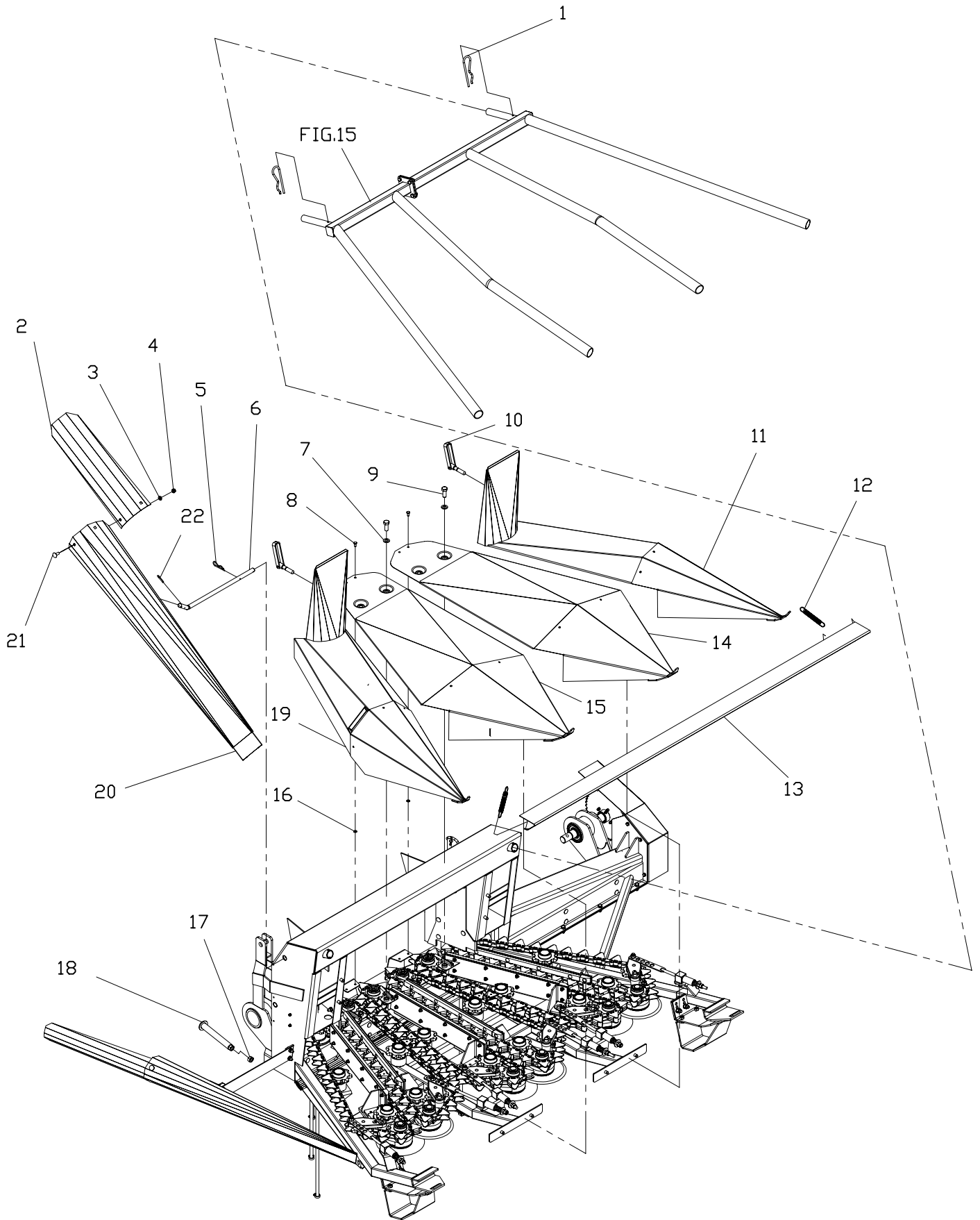
POS.	VARENUMMER	ANTAL	BENÆVNELSE	BEZEICHNUNG	DESIGNATION
1.	3051-130X	1	RAMME RAHMEN		FRAME
2.	1241-1203	2	SPÆNDESKIVE 6,5-13-1,2 SCHEIBE 6,5-13-1,2		WASHER 6,5-13-1,2
3.	1220-1323	2	NYLOC MØTRIK M6 NYLOC MUTTER M6		NYLOC NUT M6
4.	1213-3322	24	ST. SÆTSKRUE M10-30 ST. SETSCHRAUBE M10-30		STEEL SET SCREW M10-30
5.	1241-2402	52	SPÆNDESKIVE SCHEIBE		WASHER
6.	1213-3321	24	STÅLSÆTSKRUE M10-30 KVAL.10.9 ST. SETSCHRAUBE M10-30 Q.10.9		STEEL SET SCREW M10-30 Q.10.9
7.	1220-3321	24	NYLOC MØTRIK M10 NYLOC MUTTER M10		NYLOC NUT M10
8.	1214-2122	4	STÅLSKRUE M8-35 STAHLSECHSKANTSCHRAUBE M8-35		STEEL SCREW M8-35
9.	1241-1202	8	SPÆNDESKIVE SCHEIBE		WASHER
10.	2051-162X	2	FLANGE FLANSCH		FLANGE
11.	1220-2321	4	NYLOC MØTRIK M8 NYLOC MUTTER M8		NYLOC NUT M8
12.	1214-3120	4	STÅLSKRUE M10-40 STAHLSECHSKANTSCHRAUBE M10-40		STEEL SCREW M10-40
13.	2051-018X	1	TRYKSKIVE DRUCKSCHEIBE		PRESSURE PLATE
14.	2051-012X	2	FJEDERRING FEDERRING		CIRCLIP
15.	2051-007X	2	KUGLELEJE KUGELLAGER		BALL BEARING
16.	2051-011X	1	KUGLELEJE KUGELLAGER		BALL BEARING
17.	2051-160X	1	AKSEL WELLE		SHAFT
18.	2051-022X	1	KONSOL KONSOLE		BRACKET
19.	2051-070X	1	BOLT BOLT		BOLT
20.	2051-024X	1	SPEC. STIFT SPEC. STIFT		SPEC. PIN
21.	1313-1101	1	SMØRENIPPEL SCHMIERNIPPEL		GREASE NIPPLE
22.	1214-2121	3	STÅLSKRUE M8-35 10.9 STAHLSCHRAUBE M8-35 10.8		STEEL SCREW M8-35 10.9
23.	2051-150X	1	FLANGE FLANSCH		FLANGE
24.	2051-149X	1	KÆDEHJUL KETTENRAD		CHAIN WHEEL
25.	2051-137X	1	RULLEKÆDE ROLLKETTE		ROLLER CHAIN
26.	2051-019X	1	KÆDEHJUL Z=13 KETTENRAD Z=13		SHAIN WHEEL Z=13
27.	1214-5220	1	STÅLSKRUE M16-60 STAHLSECHSKANTSCHRAUBE M16-60		STEEL SCREW M16-60
28.	1241-4502	14	SPÆNDESKIVE 17-30-3 STÅL SCHEIBE 17-30-3 STAHL		WASHER 17-30-3 STEEL
29.	2051-021X	1	KÆDEHJUL KETTENRAD		SHAIN WHEEL
30.	2051-054X	1	SPEC. STIFT SPEC. STIFT		SPEC. PIN
31.	1213-4224	2	STÅLSÆTSKRUE M12-25 ST. SETSCHRAUBE M12-25		STEEL SET SCREW M12-25

Fig. 1



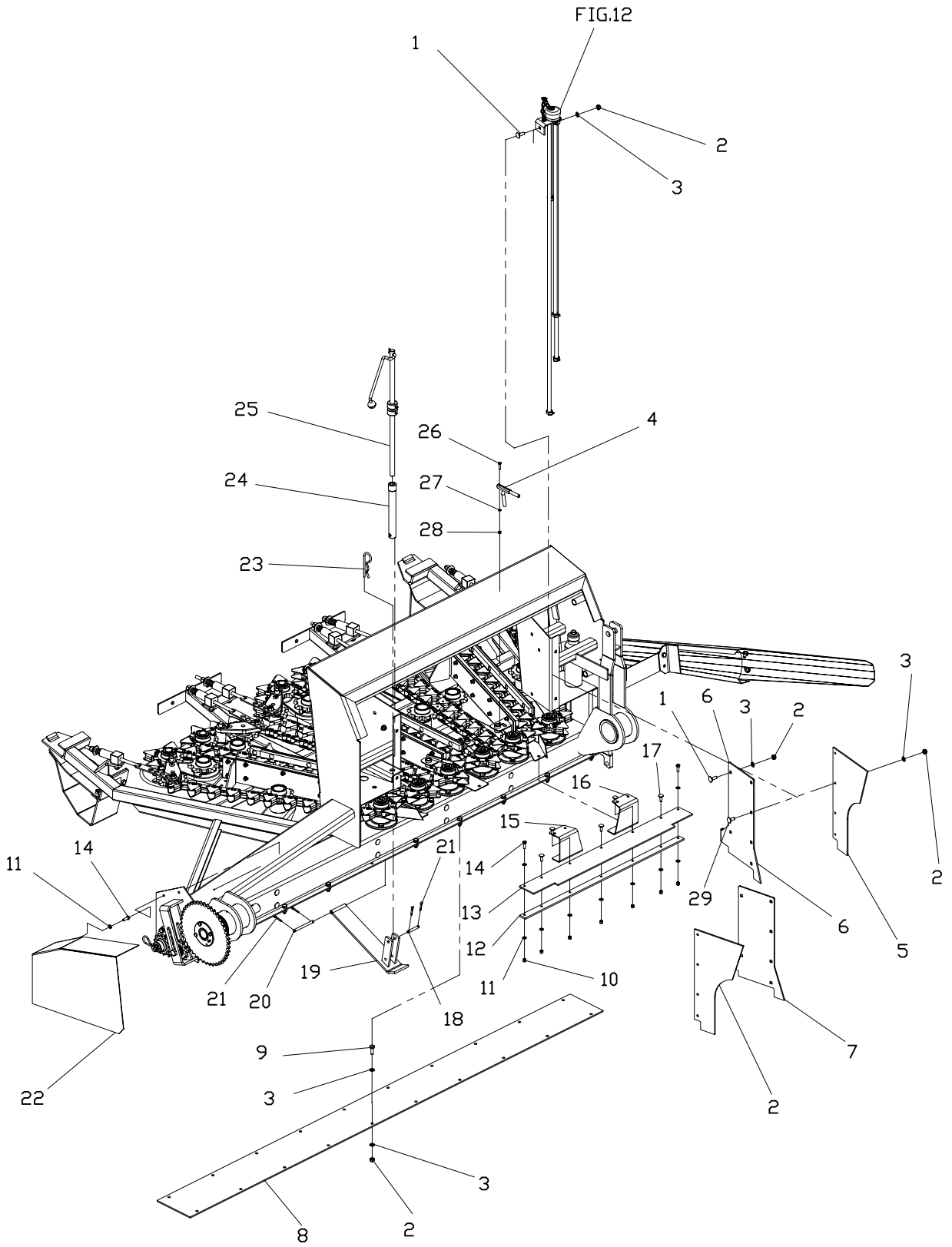
POS.	VARENUMMER	ANTAL	BENÆVNELSE	BEZEICHNUNG	DESIGNATION
32.	1241-3403	2	SPÆNDESKIVE 13-25-2,5 SCHEIBE 13-25-2,5		WASHER 13-25-2,5
33.	1220-5321	6	NYLOC MØTRIK M16 NYLOC MUTTER M16		NYLOC NUT M16
34.	2051-117X	12	AFSTANDSRING DISTANZRING		DISTANCE RING
35.	2051-046X	6	SPLIT SPLINT		COTTER PIN
36.	1213-4324	6	STÅLSÆTSKRUE M12-35 ST. SETSCHRAUBE M12-35		STEEL SET SCREW M12-35
37.	1241-5503	6	SPÆNDESKIVE 21,0-42-3,5 SCHEIBE 21,0-42-3,5		WASHER 21.0-42-3.5
38.	2051-048X	6	SKIVE SCHEIBE		WASHER
39.	1220-4321	12	NYLOC MØTRIK M12 NYLOC MUTTER M12		NYLOC NUT M12
40.	2051-136X	6	JUSTERSTANG STELLSTANGE		ADJUSTMENT BAR
41.	2051-113X	6	AFSTANDSRING DISTANZRING		DISTANCE RING
42.	2051-077X	6	FJEDER FEDER		1PRING
43.	1241-3502	6	SPÆNDESKIVE 13-42-3 SCHEIBE 13-42-3		WASHER 13-42-3
44.	1220-4122	6	STÅLMØTRIK M12 STAHLMUTTER M12		STEEL NUT M12
99.	3889-234X	1	TRANSFERS 3-RK. MAJSUDST. TRANSFERS 3-RK. MAJSUDST.		TRANSFERS 3-RK. MAJSUDST.

Fig. 2



POS.	VARENUMMER	ANTAL	BENÆVNELSE	BEZEICHNUNG	DESIGNATION
1.	2051-026X	2	SPEC. STIFT SPEC. STIFT		SPEC. PIN
2.	2051-044X	1	AFSTRYGER ABSTREIFER		DEFLECTOR
3.	1241-2402	2	SPÆNDESKIVE SCHEIBE		WASHER
4.	1220-3321	2	NYLOC MØTRIK M10 NYLOC MUTTER M10		NYLOC NUT M10
5.	2051-050X	1	SPEC. STIFT SPEC. STIFT		SPEC. PIN
6.	2051-135X	1	ARM TRAEGER		ARM
7.	1241-4502	4	SPÆNDESKIVE 17-30-3 STÅL SCHEIBE 17-30-3 STAHL		WASHER 17-30-3 STEEL
8.	1213-2126	4	STÅLSÆTSKRUE M8-15 ST. SETSCHRAUBE M8-15		STEEL SET SCREW M8-15
9.	1213-5422	4	STÅLSÆTSKRUE M16-40 ST. SETSCHRAUBE M16-40		STEEL SET SCREW M16-40
10.	3051-041X	2	HÅNDTAG HANDGRIFF		HANDLE
11.	3051-142X	1	SKÆRM, VENSTRE SCHUTZ, LINKE		GUARD, LEFT
12.	2051-158X	2	FJEDER FEDER		SPRING
13.	2051-157X	1	HOLDER HALTER		HOLDER
14.	3051-143X	1	SKÆRM, MIDT, VENSTRE SCHUTZ, MITTLERE, LINKE		GUARD, MITTLE, LEFTE
15.	3051-144X	1	SKÆRM, MIDT, HØJRE SCHUTZ, MITTLERE, RECHTE		GUARD, MITTLE, RIGHT
16.	1241-1202	8	SPÆNDESKIVE SCHEIBE		WASHER
17.	1220-5121	1	MØTRIK MUTTER		NUT
18.	3051-116X	1	STOP STOP		STOP
19.	3051-145X	1	SKÆRM, HØJRE SCHUTZ, RECHTE		GUARD, RIGHT
20.	2051-008X	1	AFSTRYGER ABSTREIFER		DEFLECTOR
21.	1213-3321	2	STÅLSÆTSKRUE M10-30 KVAL.10.9 ST. SETSCHRAUBE M10-30 Q.10.9		STEEL SET SCREW M10-30 Q.10.9
22.	1251-3201	1	SPÆNDESTIFT 5-30 SPANNSTIFT 5-30		SPECIAL PIN 5-30

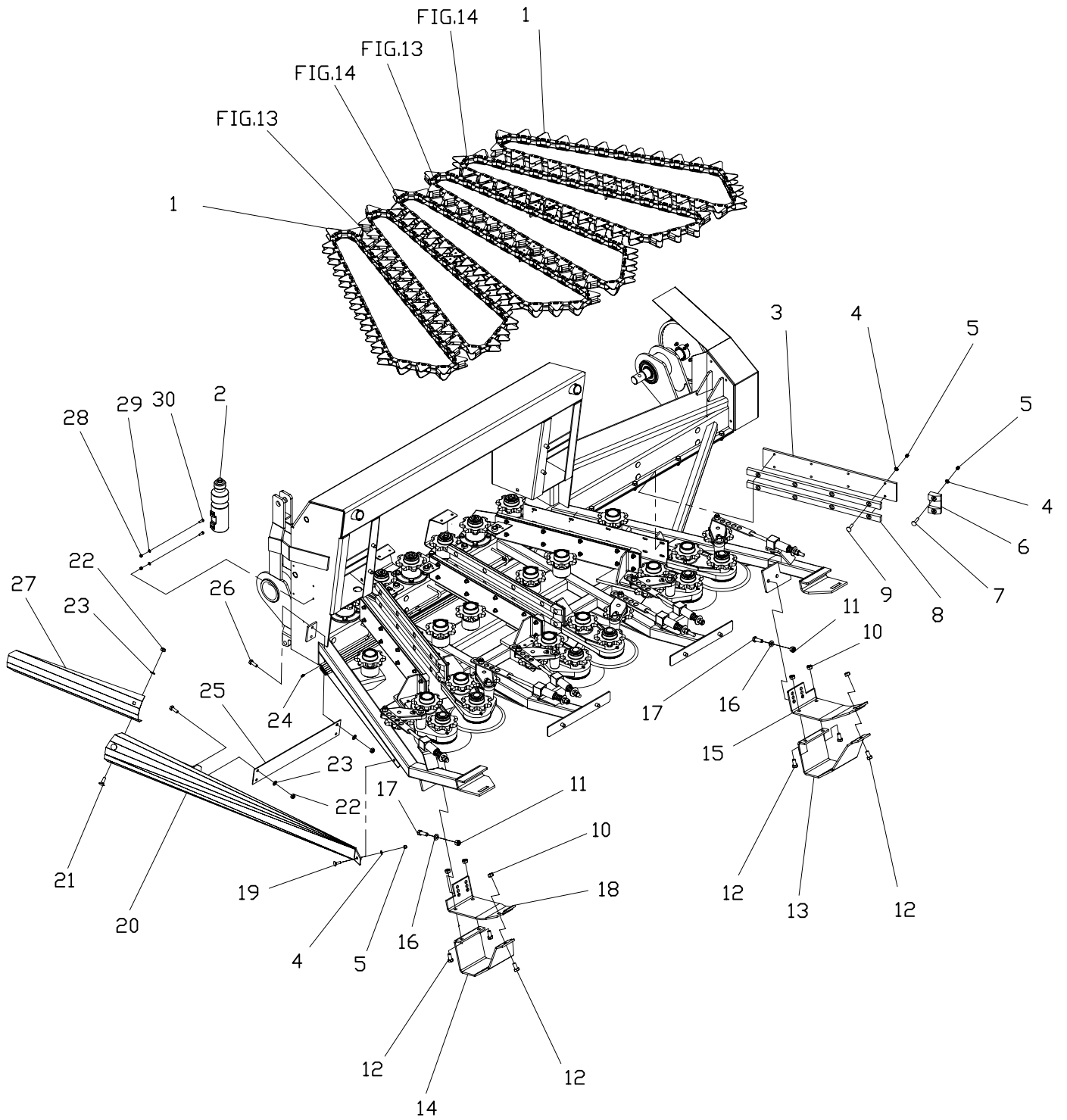
Fig. 3





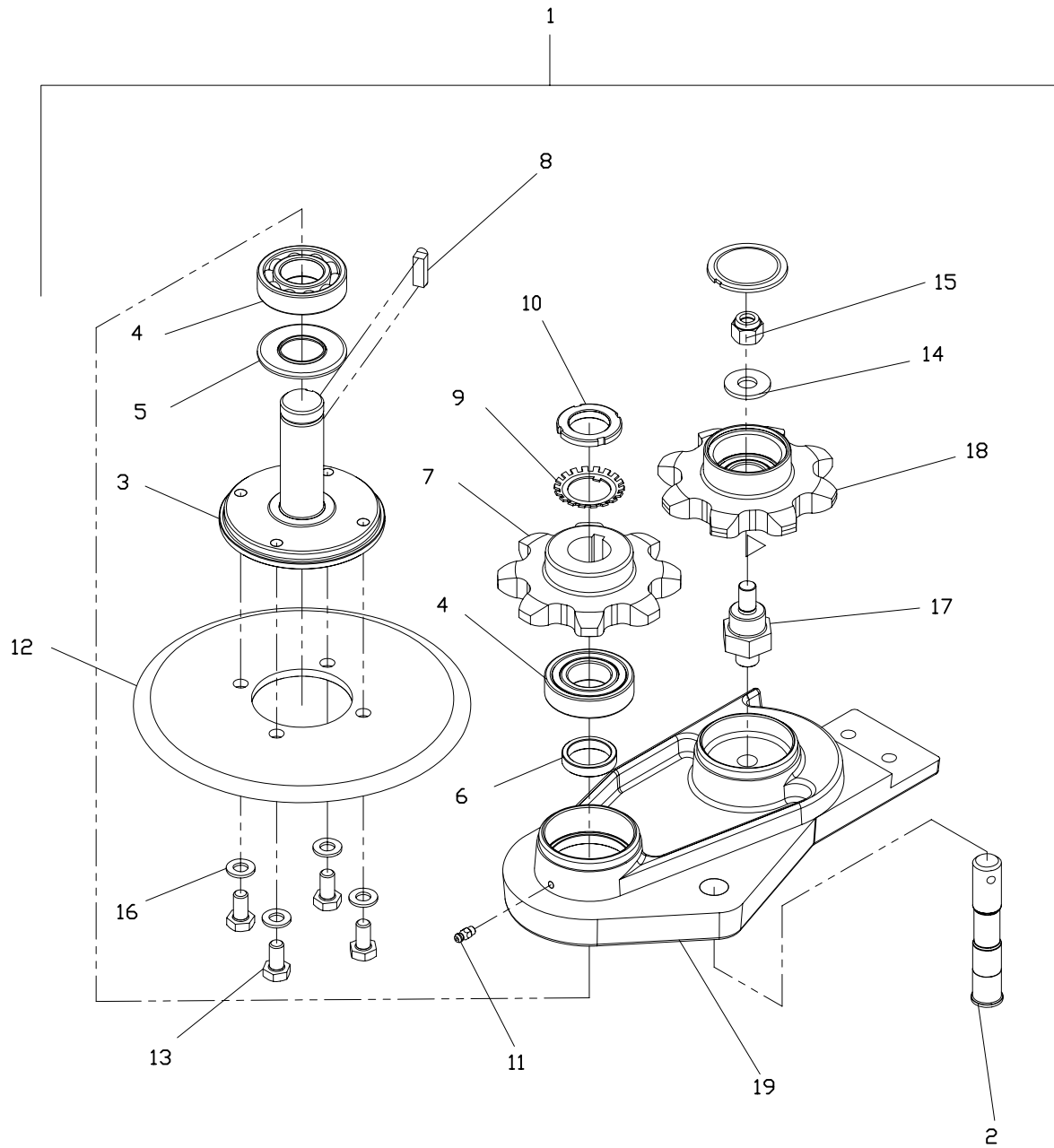
POS.	VARENUMMER	ANTAL	BENÆVNELSE	BEZEICHNUNG	DESIGNATION
1.	1213-3321	17	STÅLSÆTSKRUE M10-30 KVAL.10.9 ST. SETSCHRAUBE M10-30 Q.10.9		STEEL SET SCREW M10-30 Q.10.9
2.	1220-3321	25	NYLOC MØTRIK M10 NYLOC MUTTER M10		NYLOC NUT M10
3.	1241-2402	37	SPÆNDESKIVE SCHEIBE		WASHER
4.	2051-063X	4	RØR, HØJRE/VENSTRE ROHR, RECHTE/LINKE		TUBE, RIGHT/LEFT
5.	2051-148X	2	TÆTNING DICHTUNG		TIGHTENING
6.	2051-133X	1	DEFLEKTOR, HØJRE DEFLEKTOR, RECHTE		DEFLECTOR, RIGHT
7.	2051-152X	1	DEFLEKTOR, VENSTRE DEFLEKTOR, LINKE		DEFLECTOR, LEFT
8.	2051-147X	1	SKÆRM BLECH		GUARD
9.	1213-3322	10	ST. SÆTSKRUE M10-30 ST. SETSCHRAUBE M10-30		STEEL SET SCREW M10-30
10.	1220-2321	7	NYLOC MØTRIK M8 NYLOC MUTTER M8		NYLOC NUT M8
11.	1241-1202	11	SPÆNDESKIVE SCHEIBE		WASHER
12.	2051-139X	1	PLADE PLATTE		PLATE
13.	2051-140X	1	GUMMI GUMMI		RUBBER
14.	1213-2224	4	STÅLSÆTSKRUE M8-25 ST. SETSCHRAUBE M8-25		STEEL SET SCREW M8-25
15.	2051-154X	1	KONSOL KONSOLE		BRACKET
16.	2051-138X	1	KONSOL KONSOLE		BRACKET
17.	1213-2224	5	STÅLSÆTSKRUE M8-25 ST. SETSCHRAUBE M8-25		STEEL SET SCREW M8-25
18.	2051-181X	1	AKSEL WELLE		SHAFT
19.	2051-029X	1	STØTTE STUETZE		SUPPORT
20.	2051-028X	1	TAP ZAPFEN		DOWEL
21.	1251-3201	4	SPÆNDESTIFT 5-30 SPANNSTIFT 5-30		SPECIAL PIN 5-30
22.	2051-161X	1	SKÆRM BLECH		GUARD
23.	2051-055X	1	SPEC. STIFT SPEC. STIFT		SPEC. PIN
24.	2051-035X	1	RØRMØTRIK ROHR MUTTER		PIPE NUT
25.	3051-030X	1	STØTTE STUETZE		SUPPORT
26.	1213-1224	4	STÅLSÆTSKRUE M6-25 ST. SETSCHRAUBE M6-25		STEEL SET SCREW M6-25
27.	1241-1203	2	SPÆNDESKIVE 6,5-13-1,2 SCHEIBE 6,5-13-1,2		WASHER 6,5-13-1,2
28.	1220-1323	2	NYLOC MØTRIK M6 NYLOC MUTTER M6		NYLOC NUT M6
29.	1213-3224	8	STÅLSÆTSKRUE M10-25 ST. SETSCHRAUBE M10-25		STEEL SET SCREW M10-25

Fig. 4



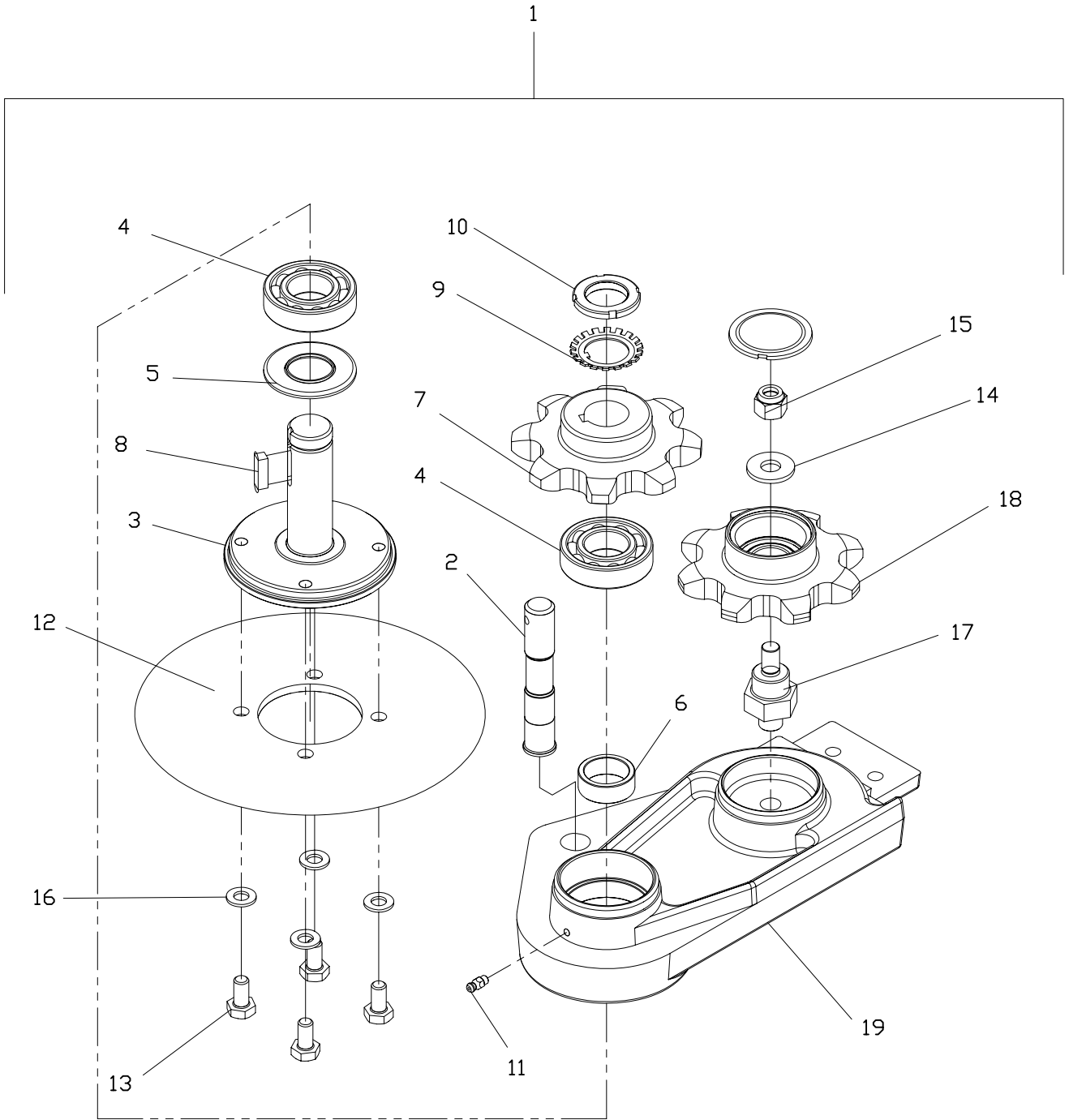
POS.	VARENUMMER	ANTAL	BENÆVNELSE	BEZEICHNUNG	DESIGNATION
1.	2051-146X	2	MAJSKÆDE MAISKETTE		MAIZE CHAIN
2.	2051-079X	1	OLIEBEHOLDER OELBEHAELTER		OIL RECEIVER
3.	2051-042X	6	KÆDEFØRING KETTENFUEHRUNG		GUIDE FOR CHAIN
4.	1241-1202	55	SPÆNDESKIVE SCHEIBE		WASHER
5.	1220-2321	55	NYLOC MØTRIK M8 NYLOC MUTTER M8		NYLOC NUT M8
6.	2051-068X	6	KÆDEFØRING KETTENFUEHRUNG		GUIDE FOR CHAIN
7.	1214-2124	12	STÅLSKRUE M8-40 STAHLSECHSKANTSCHRAUBE M8-40		STEEL SCREW M8-40
8.	2051-043X	12	KÆDEFØRING KETTENFUEHRUNG		GUIDE FOR CHAIN
9.	1214-2122	42	STÅLSKRUE M8-35 STAHLSECHSKANTSCHRAUBE M8-35		STEEL SCREW M8-35
10.	1220-4122	6	STÅLMØTRIK M12 STAHLMUTTER M12		STEEL NUT M12
11.	1220-4321	4	NYLOC MØTRIK M12 NYLOC MUTTER M12		NYLOC NUT M12
12.	1213-4224	6	STÅLSÆTSKRUE M12-25 ST. SETSCHRAUBE M12-25		STEEL SET SCREW M12-25
13.	2051-156X	1	SLÆBESKO, VENSTRE SCHLEIFSCHUH, LINKE		GUIDE SHOE, LEFT
14.	2051-155X	1	SLÆBESKO, HØJRE SCHLEIFSCHUH, RECHTE		GUIDE SHOE, REIGHT
15.	2051-005X	1	SLÆBESKO, VENSTRE SCHLEIFSCHUH, LINKE		GUIDE SHOE, LEFT
16.	1241-3403	4	SPÆNDESKIVE 13-25-2,5 SCHEIBE 13-25-2,5		WASHER 13-25-2,5
17.	1213-4421	4	STÅLSÆTSKRUE M12-40 KVAL 10.9 ST. SETSCHRAUBE M12-40 Q 10.9		STEEL SET SCREW M12-40 Q 10.9
18.	2051-009X	1	SLÆBESKO, HØJRE SCHLEIFSCHUH, RECHTE		GUIDE SHOE, REIGHT
19.	1213-2224	1	STÅLSÆTSKRUE M8-25 ST. SETSCHRAUBE M8-25		STEEL SET SCREW M8-25
20.	2051-065X	1	AFSTRYGER ABSTREIFER		DEFLECTOR
21.	1213-3321	2	STÅLSÆTSKRUE M10-30 KVAL.10.9 ST. SETSCHRAUBE M10-30 Q.10.9		STEEL SET SCREW M10-30 Q.10.9
22.	1220-3321	6	NYLOC MØTRIK M10 NYLOC MUTTER M10		NYLOC NUT M10
23.	1241-2402	6	SPÆNDESKIVE SCHEIBE		WASHER
24.	1313-1101	6	SMØRENIPPEL SCHMIERNIPPEL		GREASE NIPPLE
25.	2051-134X	1	MELLEMSTYKKE ZWISCHENSTUECK		INTERMEDIATE PIECE
26.	1213-3322	4	ST. SÆTSKRUE M10-30 ST. SETSCHRAUBE M10-30		STEEL SET SCREW M10-30
27.	2051-066X	1	AFSTRYGER ABSTREIFER		DEFLECTOR
28.	1220-1323	2	NYLOC MØTRIK M6 NYLOC MUTTER M6		NYLOC NUT M6
29.	1241-1203	2	SPÆNDESKIVE 6,5-13-1,2 SCHEIBE 6,5-13-1,2		WASHER 6,5-13-1,2
30.	1213-1222	2	STÅLSÆTSKRUE M6-20 ST. SETSCHRAUBE M6-20		STEEL SET SCREW M6-20

Fig. 5



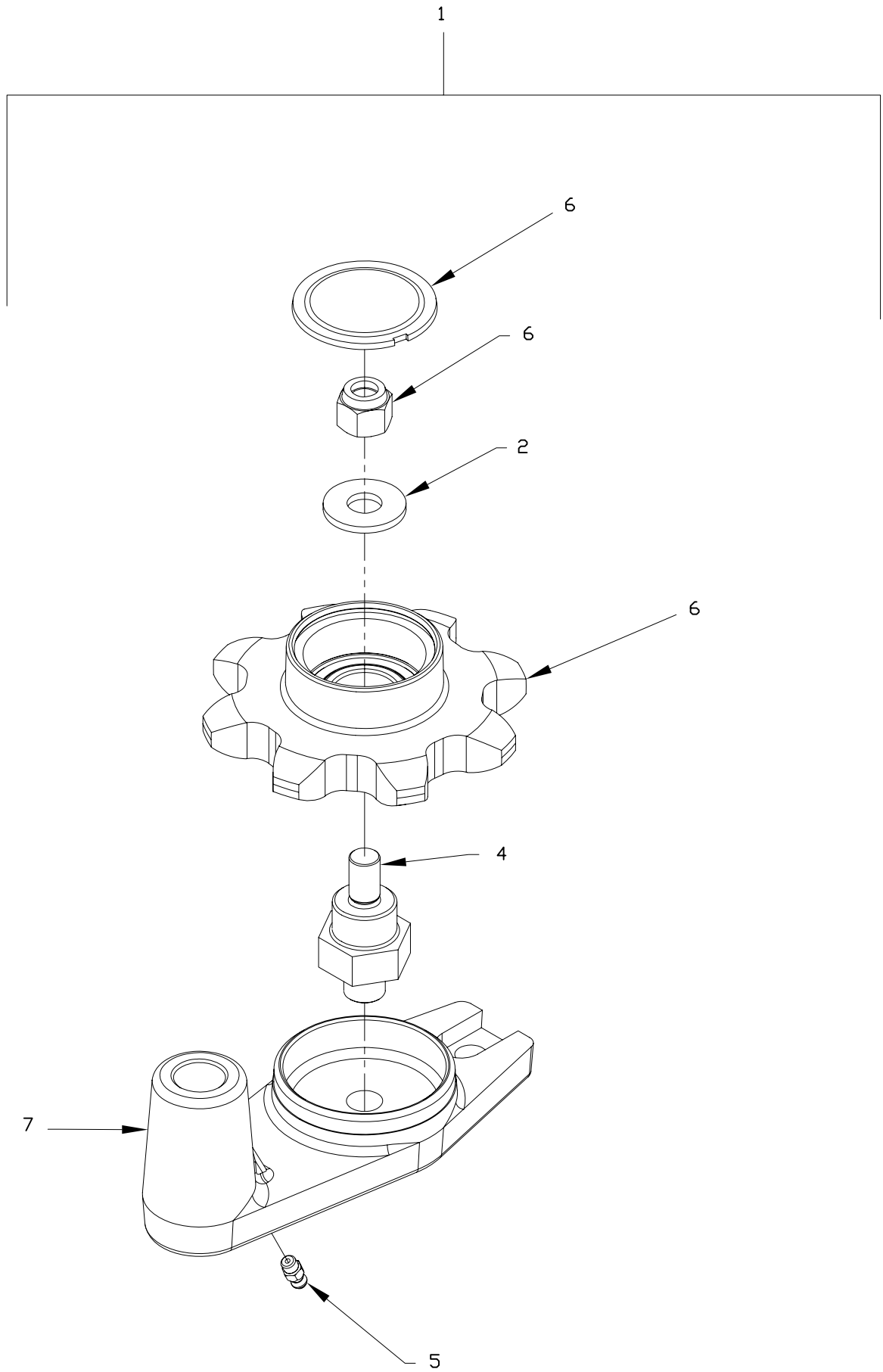
POS.	VARENUMMER	ANTAL	BENÆVNELSE	BEZEICHNUNG	DESIGNATION
1.	3051-132X	1	KÆDESTØTTE, VENSTRE KETTENSTUETZE, LINKE		SUPPORT FOR CHAIN, LEFT
2.	2051-164X	1	AKSEL WELLE		SHAFT
3.	2051-084X	1	NAV NABE		HUB
4.	2051-085X	2	LEJE LAGER		BEARING
5.	2051-086X	1	TÆTNING DICHTUNG		TIGHTENING
6.	2051-087X	1	AFSTANDSRING Distanzring		DISTANCE RING
7.	2051-088X	1	KÆDEHJUL KETTENRAD		CHAIN WHEEL
8.	2051-089X	1	KILE KEILE		KEY
9.	2051-090X	1	SKIVE SCHEIBE		WASHER
10.	2051-091X	1	LÅSEMØTRIK GEGENMUTTER		LOCK NUT
11.	1313-1101	1	SMØRENIPPEL SCHMIERNIPPEL		GREASE NIPPLE
12.	1380-0044	1	MAJSKNIV MAIS MESSER		MAIZE KNIFE
13.	1213-3222	4	STÅLSÆTSKRUE M10-20 ST. SETSCHRAUBE M10-20		STEEL SET SCREW M10-20
14.	2051-093X	1	SKIVE SCHEIBE		WASHER
15.	1220-4321	1	NYLOC MØTRIK M12 NYLOC MUTTER M12		NYLOC NUT M12
16.	1241-2402	4	SPÆNDESKIVE SCHEIBE		WASHER
17.	2051-072X	1	TÆTNING DICHTUNG		TIGHTENING
18.	2051-153X	1	KÆDEHJUL KETTENRAD		CHAIN WHEEL
19.	2051-082X	1	LEJEKONSOL LAGERKONSOLE		BEARING BRACKET

Fig. 6



POS.	VARENUMMER	ANTAL	BENÆVNELSE	BEZEICHNUNG	DESIGNATION
1.	3051-131X	1	KÆDESTØTTE, HØJRE KETTENSTUETZE, RECHTE		SUPPORT FOR CHAIN, RIGHT
2.	2051-164X	1	AKSEL WELLE		SHAFT
3.	2051-096X	1	NAV NABE		HUB
4.	2051-085X	2	LEJE LAGER		BEARING
5.	2051-086X	1	TÆTNING DICHTUNG		TIGHTENING
6.	2051-097X	1	AFSTANDSRING DISTANZRING		DISTANCE RING
7.	2051-088X	1	KÆDEHJUL KETTENRAD		CHAIN WHEEL
8.	2051-089X	1	KILE KEILE		KEY
9.	2051-090X	1	SKIVE SCHEIBE		WASHER
10.	2051-091X	1	LÅSEMØTRIK GEGENMUTTER		LOCK NUT
11.	1313-1101	1	SMØRENIPPEL SCHMIERNIPPEL		GREASE NIPPLE
12.	1380-0044	1	MAJSKNIV MAIS MESSER		MAIZE KNIFE
13.	1213-3222	4	STÅLSÆTSKRUE M10-20 ST. SETSCHRAUBE M10-20		STEEL SET SCREW M10-20
14.	2051-093X	1	SKIVE SCHEIBE		WASHER
15.	1220-4321	1	NYLOC MØTRIK M12 NYLOC MUTTER M12		NYLOC NUT M12
16.	1241-2402	4	SPÆNDESKIVE SCHEIBE		WASHER
17.	2051-072X	1	TÆTNING DICHTUNG		TIGHTENING
18.	2051-153X	1	KÆDEHJUL KETTENRAD		CHAIN WHEEL
19.	2051-095X	1	LEJEKONSOL, HØJRE LAGERKONSOLE, RECHTE		BEARING BRACKET, RIGHT

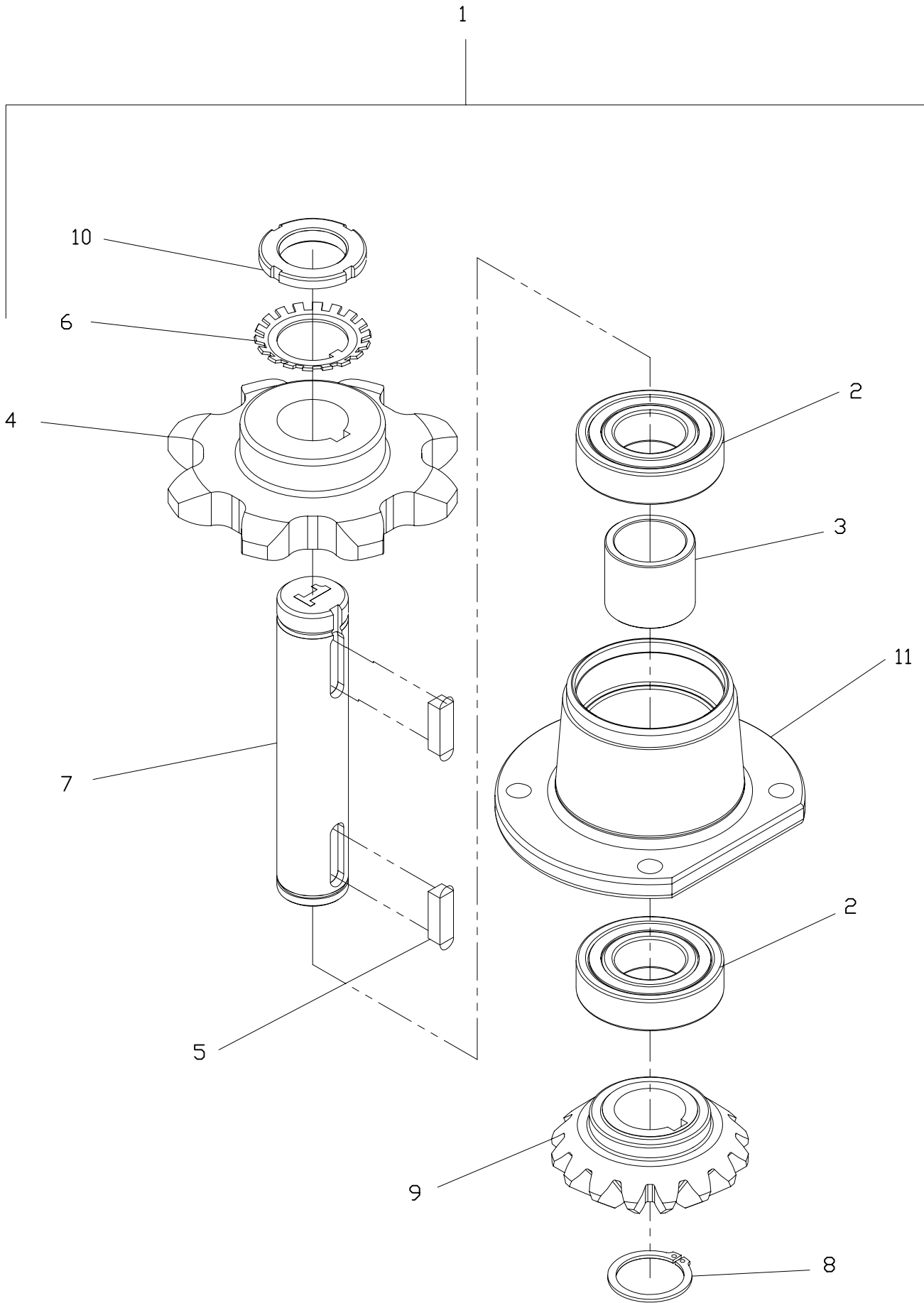
Fig. 7





POS.	VARENUMMER	ANTAL	BENÆVNELSE	BEZEICHNUNG	DESIGNATION
1.	3051-045A	1	KONSOL KONSOLE		BRACKET
2.	2051-093X	1	SKIVE SCHEIBE		WASHER
3.	1220-4321	1	NYLOC MØTRIK M12 NYLOC MUTTER M12		NYLOC NUT M12
4.	2051-072X	1	TÆTNING DICHTUNG		TIGHTENING
5.	1313-1101	1	SMØRENIPPEL SCHMIERNIPPEL		GREASE NIPPLE
6.	2051-074A	1	KÆDEHJUL KETTENRAD		CHAIN WHEEL
7.	2051-098X	1	KONSOL KONSOLE		BRACKET

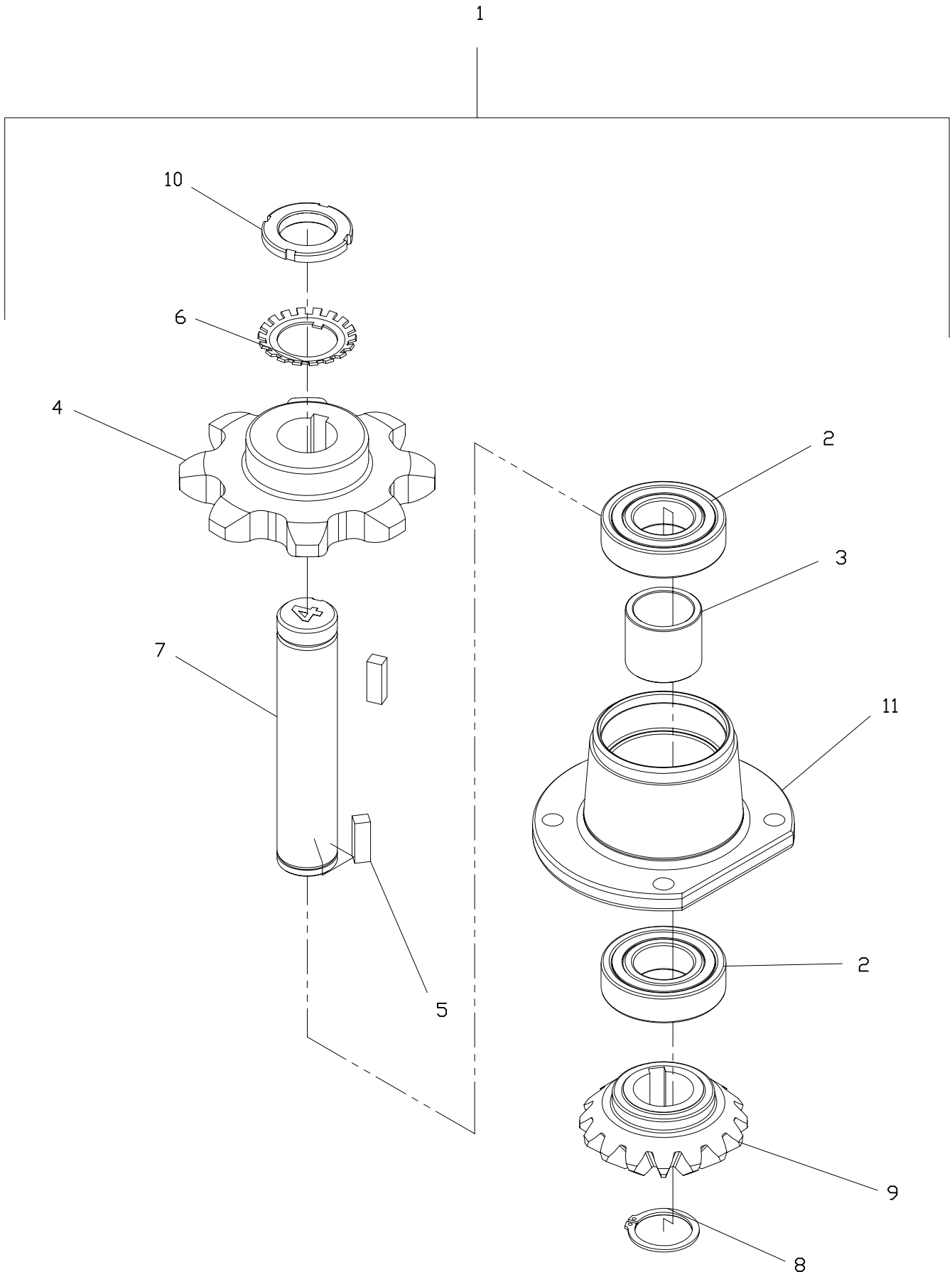
Fig. 8



POS.	VARENUMMER	ANTAL	BENÆVNELSE	BEZEICHNUNG	DESIGNATION
------	------------	-------	------------	-------------	-------------

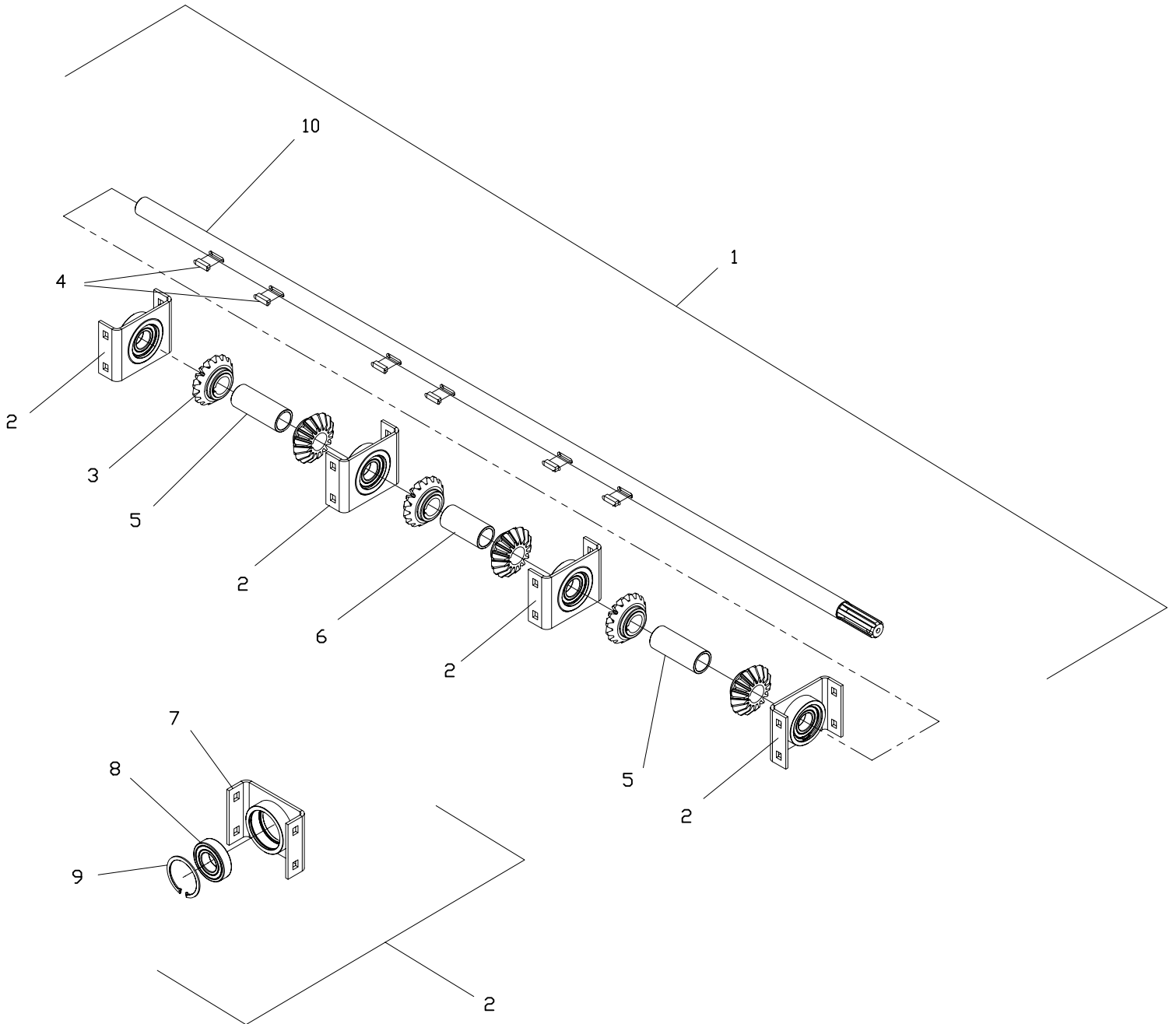
1.	3051-006X	1	GEAR GETRIEBE		GEAR
2.	2051-097X	2	AFSTANDSRING DISTANZRING		DISTANCE RING
3.	2051-099X	1	AFSTANDSRING DISTANZRING		DISTANCE RING
4.	2051-088X	1	KÆDEHJUL KETTENRAD		CHAIN WHEEL
5.	2051-089X	2	KILE KEILE		KEY
6.	2051-090X	1	SKIVE SCHEIBE		WASHER
7.	2051-100X	1	AKSEL WELLE		SHAFT
8.	2051-101X	1	FJEDERRING FEDERRING		CIRCLIP
9.	2051-102X	1	TANDHJUL ZAHNRAD		TOOTH WHEEL
10.	2051-091X	1	LÅSEMØTRIK GEGENMUTTER		LOCK NUT
11.	2051-075X	1	LEJEHUS LAGERGEHAEUSE		BEARING HOUSING

Fig. 9



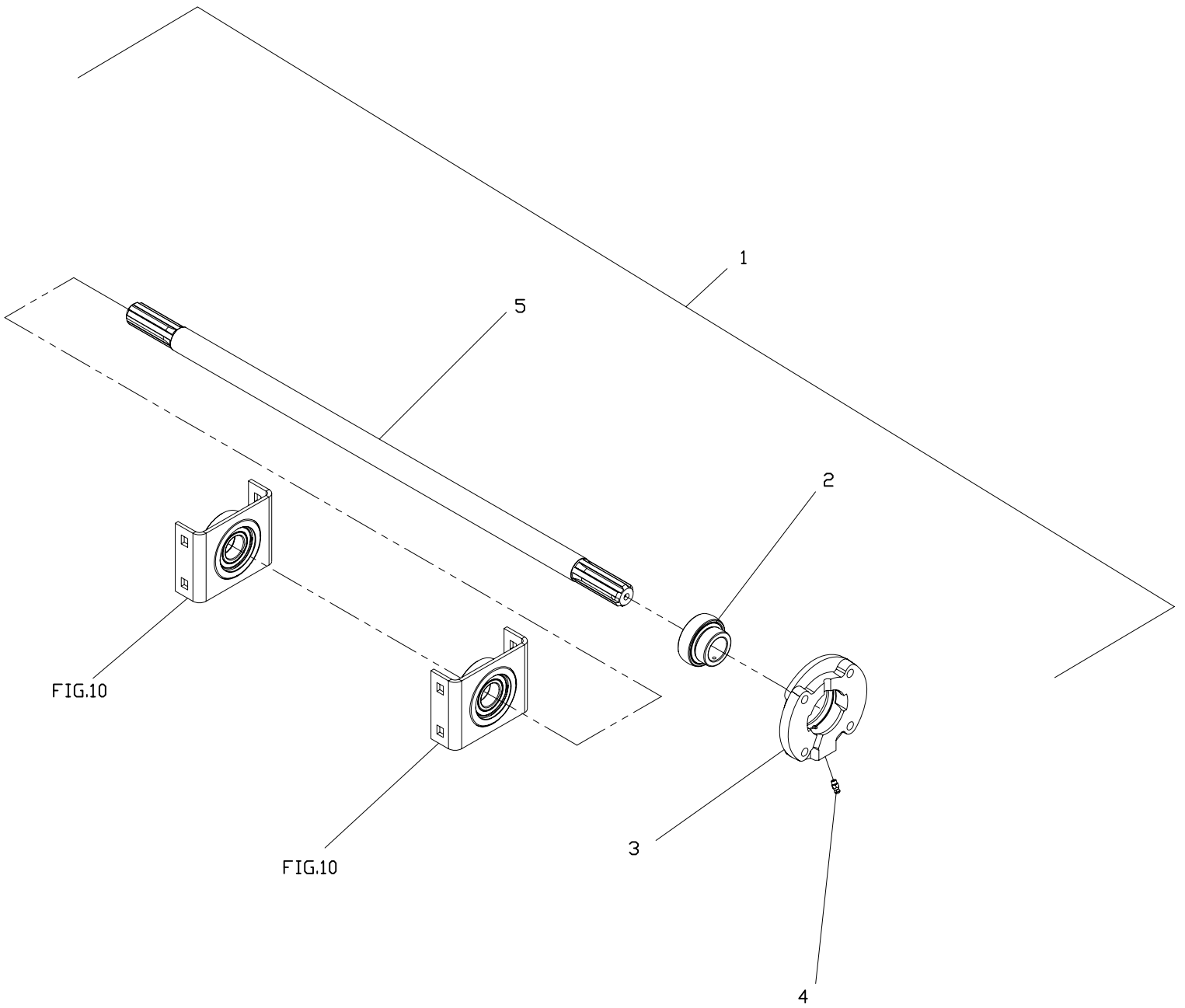
POS.	VARENUMMER	ANTAL	BENÆVNELSE	BEZEICHNUNG	DESIGNATION
1.	3051-141X	1	GEAR GETRIEBE		GEAR
2.	2051-094X	2	LEJE LAGER		BEARING
3.	2051-099X	1	AFSTANDSRING DISTANZRING		DISTANCE RING
4.	2051-088X	1	KÆDEHJUL KETTENRAD		CHAIN WHEEL
5.	2051-089X	2	KILE KEILE		KEY
6.	2051-090X	1	SKIVE SCHEIBE		WASHER
7.	2051-165X	1	AKSEL WELLE		SHAFT
8.	2051-101X	1	FJEDERRING FEDERRING		CIRCLIP
9.	2051-102X	1	TANDHJUL ZAHNRAD		TOOTH WHEEL
10.	2051-091X	1	LÅSEMØTRIK GEGENMUTTER		LOCK NUT
11.	2051-075X	1	LEJEHUS LAGERGEHAEUSE		BEARING HOUSING

Fig. 10



POS.	VARENUMMER	ANTAL	BENÆVNELSE	BEZEICHNUNG	DESIGNATION		
1.	3051-151X	1	GEAR GETRIEBE		GEAR		
2.	3051-108X	4	LEJEHUS LAGERGEHÆUSE		BEARING HOUSING		
3.	2051-102X	6	TANDHJUL ZAHNRAD		TOOTH WHEEL		
4.	2051-089X	6	KILE KEILE		KEY		
5.	2051-167X	2	AFSTANDSSTYKKE DISTANZSTÜCK		DISTANCE PIECE		
6.	2051-109X	1	AFSTANDSBØSNING DISTANZBUCHSE		DISTANCE BUSH		
7.	2051-103X	1	LEJEHUS LAGERGEHÆUSE		BEARING HOUSING		
8.	2051-180X	1	KUGLELEJE KUGELLAGER		BALL BEARING		
9.	2051-104X	1	FJEDERRING FEDERRING		CIRCLIP		
10.	2051-166X	1	AKSEL WELLE		SHAFT		

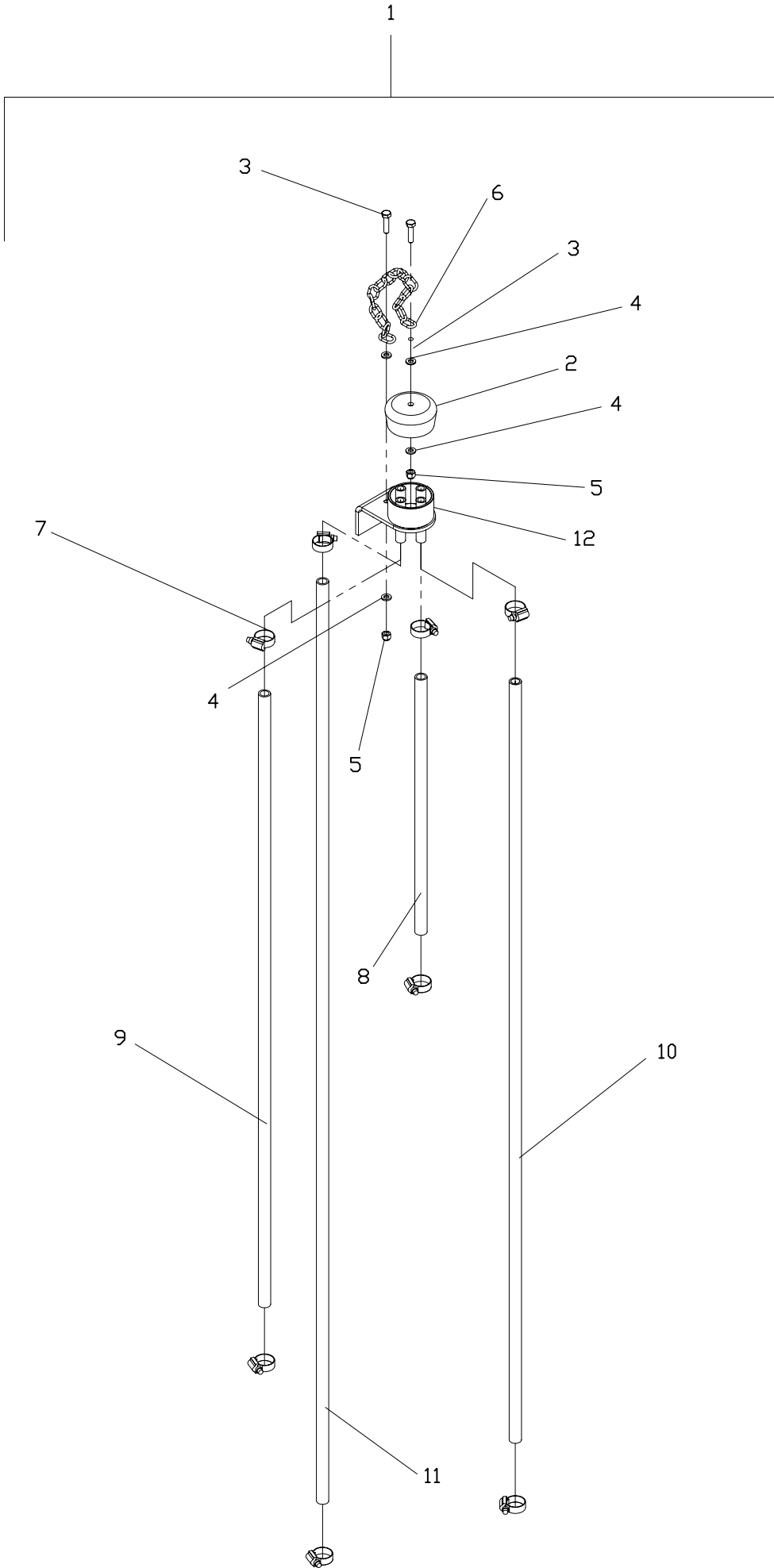
Fig. 11





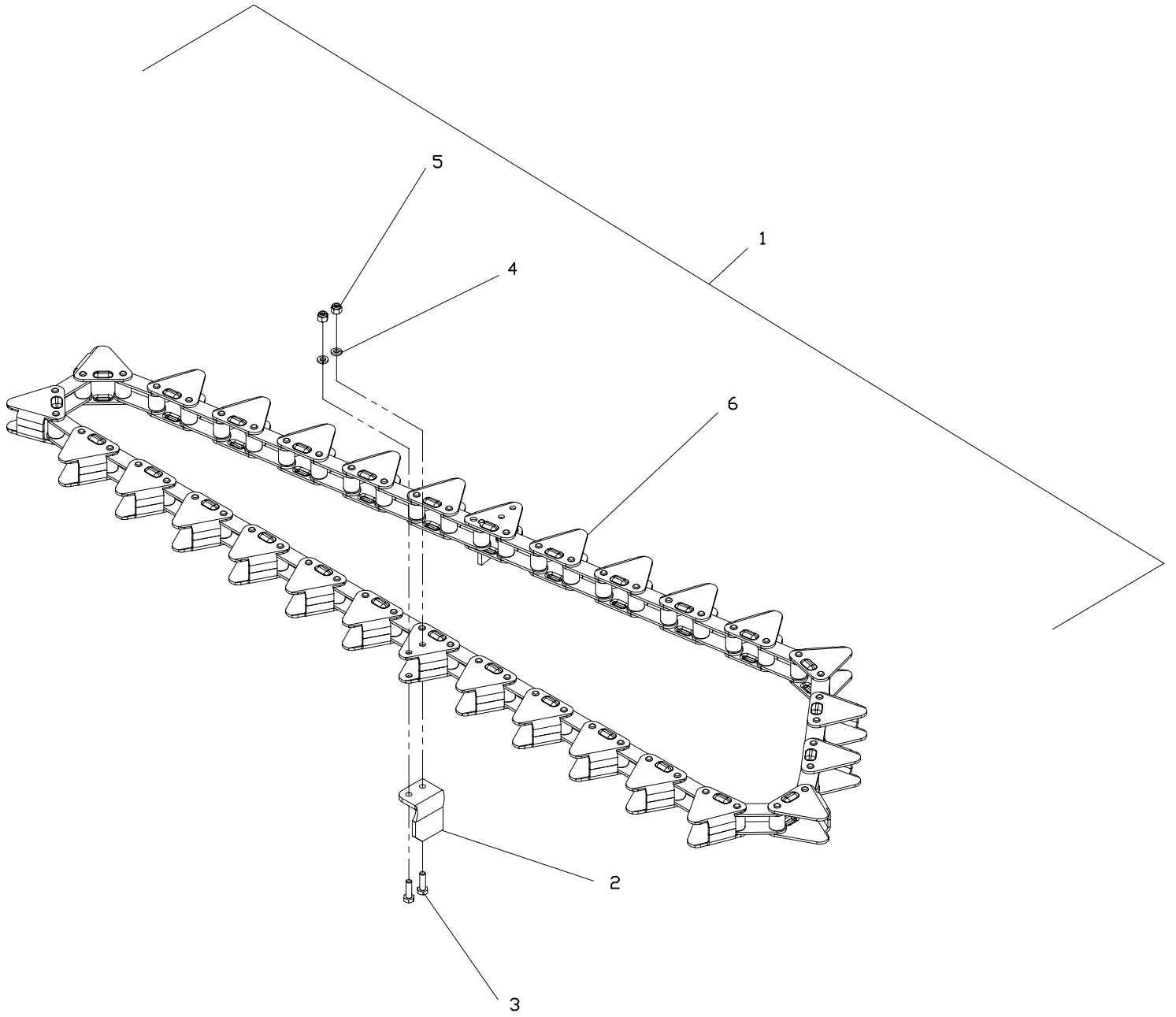
POS.	VARENUMMER	ANTAL	BENÆVNELSE	BEZEICHNUNG	DESIGNATION		
1.	3051-159X	1	GEAR GETRIEBE		GEAR		
2.	2051-106X	1	LEJE LAGER		BEARING		
3.	3051-107X	1	LEJEHUS LAGERGEHÆUSE		BEARING HOUSING		
4.	1313-1101	1	SMØRENIPPEL SCHMIERNIPPEL		GREASE NIPPLE		
5.	2051-168X	1	AKSEL WELLE		SHAFT		

Fig. 12



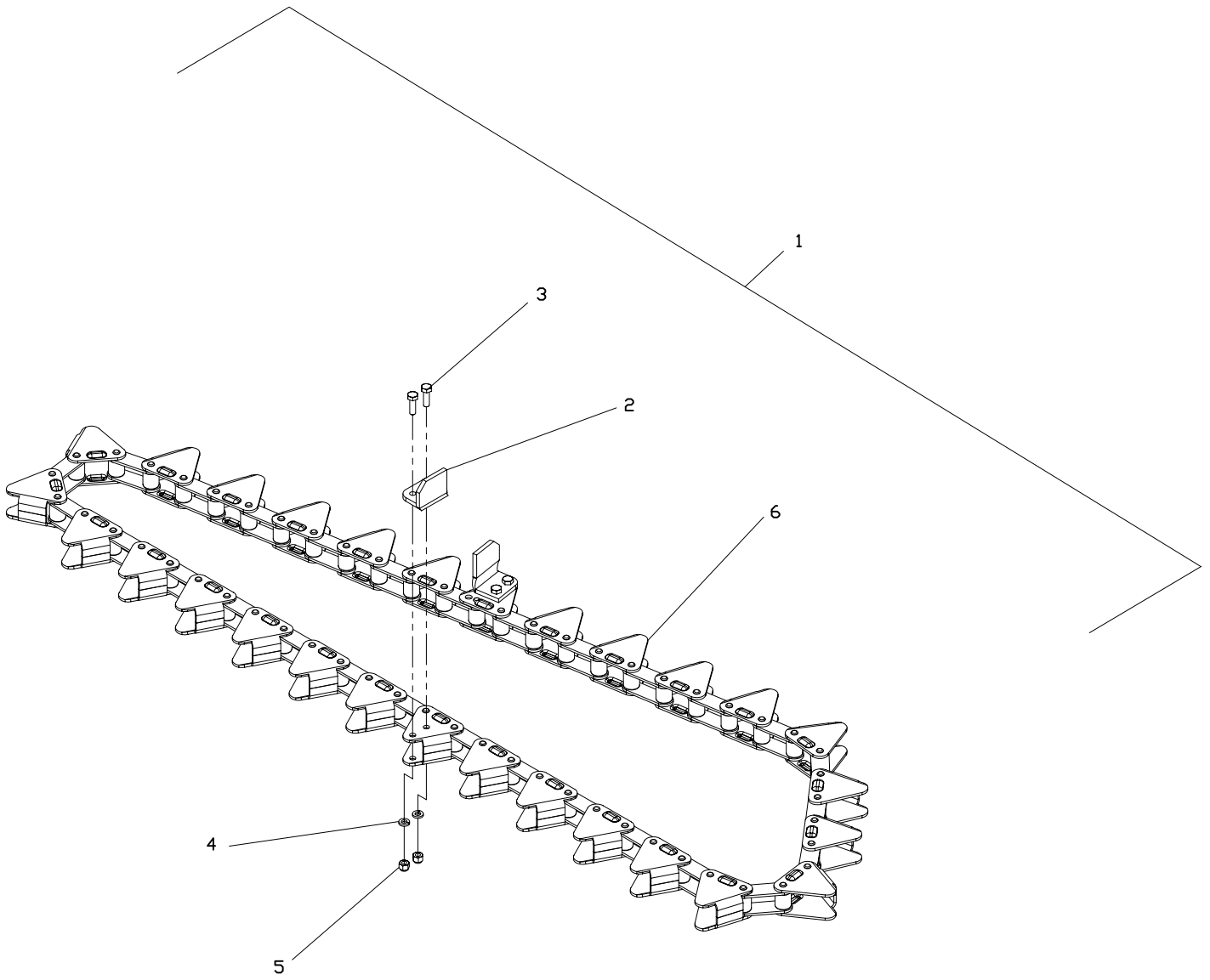
POS.	VARENUMMER	ANTAL	BENÆVNELSE	BEZEICHNUNG	DESIGNATION
1.	3051-040X	1	OLIEFORDELER OELVERTEILER		OILDISPENSER
2.	2051-111X	1	PROP VERSCHLUSS		PLUG
3.	1213-1224	2	STÅLSÆTSKRUE M6-25 ST. SETSCHRAUBE M6-25		STEEL SET SCREW M6-25
4.	1241-1203	4	SPÆNDESKIVE 6,5-13-1,2 SCHEIBE 6,5-13-1,2		WASHER 6,5-13-1,2
5.	1220-1323	2	NYLOC MØTRIK M6 NYLOC MUTTER M6		NYLOC NUT M6
6.	2051-112X	1	KÆDE KETTE		CHAIN
7.	2051-179X	8	SPÆNDEBÅND SPANNBAND		TIGHTENING BAND
8.	2051-169X	1	PLASTRØR 380 MM PASTROHR 380 MM		PLASTIC TUBE 380 MM
9.	2051-170X	1	PLASTRØR 910 MM PLASTROHR 910 MM		PLASTIC TUBE 910 MM
10.	2051-171X	1	PLASTRØR 1130 MM PLASTROHR 1130 MM		PLASTIC TUBE 1130 MM
11.	2051-172X	1	PLASTRØR 1370 MM PLASTROHR 1370 MM		PLASTIC TUBE 1370 MM
12.	2051-110X	1	OLIEFORDELER OELVERTEILER		OILDISPENSER

Fig. 13



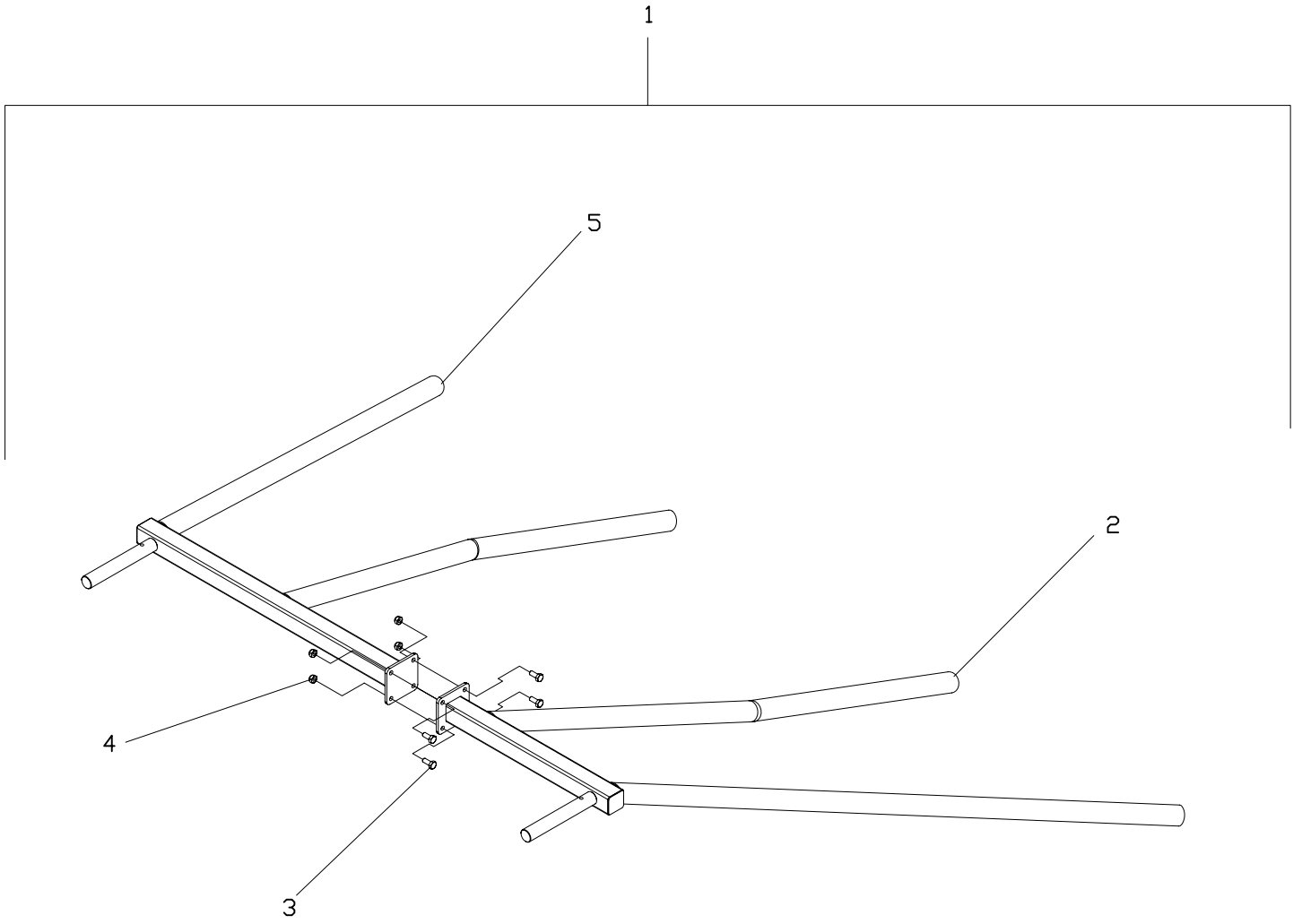
POS.	VARENUMMER	ANTAL	BENÆVNELSE	BEZEICHNUNG	DESIGNATION		
1.	3051-056X	1	MAJSKÆDE, VENSTRE MAISKETTE, LINKE		MAIZE CHAIN, LEFT		
2.	2051-174X	2	AFSKRABER ABSTREICHER		SCRAPER		
3.	2051-178X	4	SKRUE SCHRAUBE		SCREW		
4.	1241-1204	4	SPÆNDESKIVE 6,5-18-1,5 SCHEIBE 6,5-18-1,5		WASHER 6.5-18-1.5		
5.	1220-1323	4	NYLOC MØTRIK M6 NYLOC MUTTER M6		NYLOC NUT M6		
6.	2051-173X	1	KÆDE KETTE		CHAIN		

Fig. 14



POS.	VARENUMMER	ANTAL	BENÆVNELSE	BEZEICHNUNG	DESIGNATION		
1.	3051-057X	1	MAJSKÆDE, HØJRE MAISKETTE, RECHTE		MAIZE CHAIN, RIGHT		
2.	2051-175X	2	AFSKRABER ABSTREICHER		SCRAPER		
3.	2051-178X	4	SKRUE SCHRAUBE		SCREW		
4.	1241-1204	4	SPÆNDESKIVE 6,5-18-1,5 SCHEIBE 6,5-18-1,5		WASHER 6.5-18-1.5		
5.	1220-1323	4	NYLOC MØTRIK M6 NYLOC MUTTER M6		NYLOC NUT M6		
6.	2051-173X	1	KÆDE KETTE		CHAIN		

Fig. 15





POS.	VARENUMMER	ANTAL	BENÆVNELSE	BEZEICHNUNG	DESIGNATION		
1.	3051-163X	1	STYR STEUERUNG		GUIDE		
2.	3051-177X	1	STYR, HØJRE STEUERUNG, RECHTE		GUIDE, RIGHT		
3.	1213-3224	4	STÅLSÆTSKRUE M10-25 ST. SETSCHRAUBE M10-25		STEEL SET SCREW M10-25		
4.	1220-3321	4	NYLOC MØTRIK M10 NYLOC MUTTER M10		NYLOC NUT M10		
5.	3051-176X	1	STYR, VENSTRE STEUERUNG, LINKE		GUIDE, LEFT		

