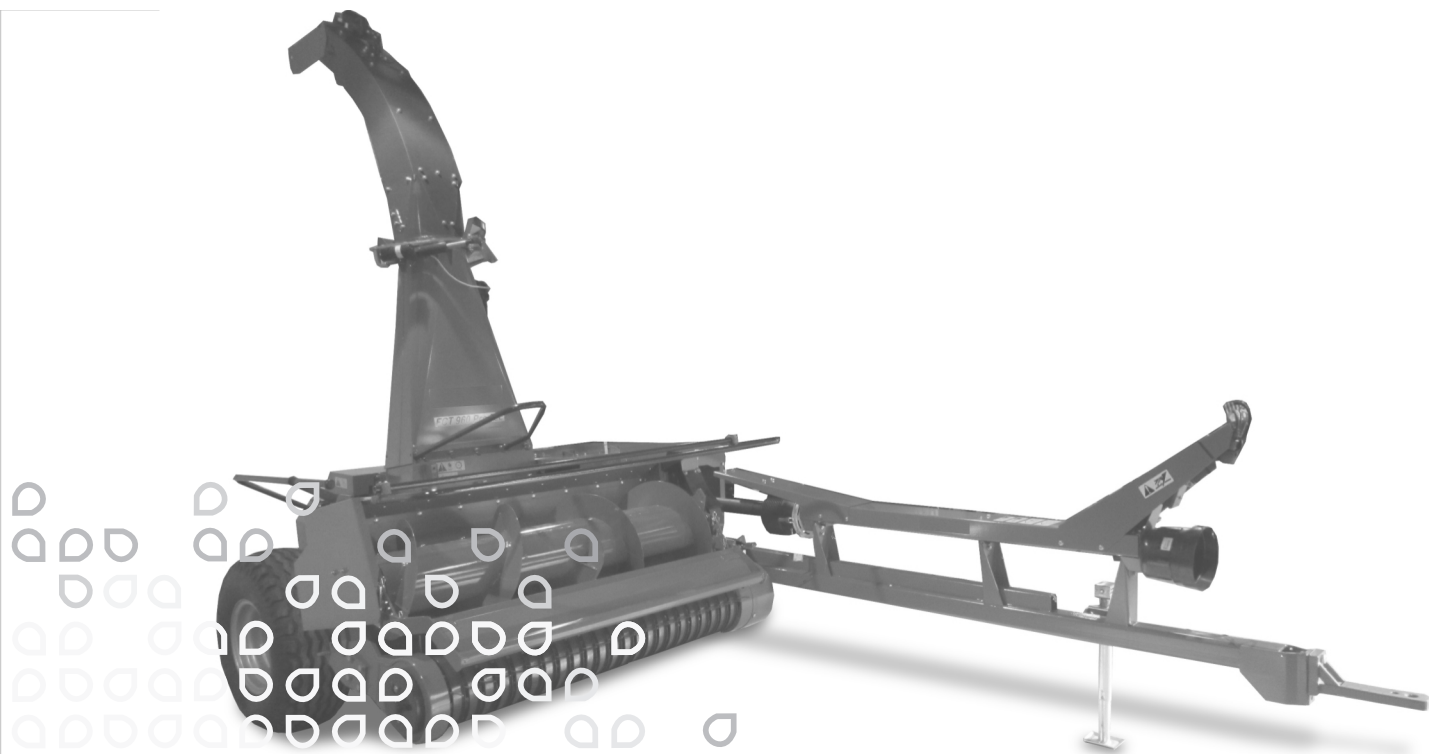


FCT 960



Reservedelsliste
Spare parts list
Ersatzteilliste
Liste de pièce de rechange

X04

Valid from: | Gültig ab:
Valable á partir de: | Gyldig fra:
20. 12. 2012

Serial No.: | Maschinen Nr.:
No. de serie: | Fabrikationsnr.:
2980101601



Powered by Kongskilde

Always state the serial number and if possible the year of the machine when ordering spare parts whereby you save time and money and facilitates matters for us.
Please enter the number of your machine here:

No..... Delivered on the / 20.....

Appropriate when ordering parts.
The serial number is located as shown on the figure.

Bei Ersatzteilbestellungen ist die Fabrikationsnummer Ihrer Maschine unbedingt anzugeben.
Das erspart Ihnen Zeit, Geld und Ärger und erleichtert uns die Abfertigung.
Tragen Sie die Nummer Ihrer Maschine bitte hier ein:

Nr..... Geliefert am / 20.....

dann haben Sie bei Ersatzteilbestellungen immer die Nummer bei der Hand.
Die Fabrikationsnummer ist im Rahmen eingeschlagen, siehe Figur.

Lorsque vous commandez des pièces détachées, indiquez toujours le numéro de série de votre machine et si possible son année de fabrication. Vous éviterez des pertes de temps et vous nous faciliterez le travail.
Prière de noter ici le numéro de série de votre machine:

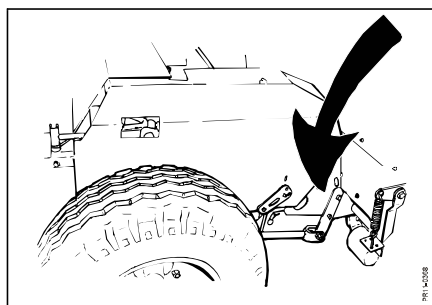
Numéro..... Livrée le / 20.....

Ceci vous sera utile lorsque vous commanderez des pièces.
Le numéro de série est gravé dans le cadre comme indiqué sur la figure.

Bestiller De reservedele så opgiv venligst maskinens fabrikationsnummer og eventuelt købsår. Det sparer Dem tid, penge og ærgrelser og os unødigt besvær.
De kan notere nummeret på Deres maskine her:

Nr..... Leveret den / 20.....

så har De det ved hånden, når De eventuelt skal bestille reservedele.
Fabrikationsnummeret findes indhugget i rammen, som vist på figuren.



SPARE PARTS BOOK ERSATZTEILKATALOG CATALOGUE DE PIÈCES RESERVEDELSKATALOG

The book is divided into 5 passages:

1. Description of the spare part book.
2. Number key for assembly parts.
3. Number key showing on which figures the spare part numbers can be found.
4. Figure key showing on which figures the parts can be found.
5. Spare parts list.

Der Katalog ist in 5 Abschnitte eingeteilt:

1. Beschreibung des Ersatzteilkataloges.
2. Nummernschlüssel für Montagezubehör.
3. Nummernschlüssel mit Angabe der jeweiligen Ersatzteilnummer.
4. Figurliste mit Angabe, auf welche Figuren die Teile zu finden sind.
5. Ersatzteilliste.

Le catalogue est divisé en 5 sections:

1. Description du catalogue de pièces.
2. Liste de pièces de montage.
3. Numéros des pièces de rechange indiquant le numéro de figure.
4. Liste des figures indiquant sur quelle figure se trouvent les pièces.
5. Liste de pièces de rechange.

Kataloget er opdelt i 5 afsnit:

1. Beskrivelse af reservedelskataloget.
2. Nummernøgle for monteringsdele.
3. Nummernøgle - viser på hvilke figurer reservedelsnumrene findes.
4. Figurnøgle - viser på hvilke figurer delene findes.
5. Reservedelsliste.

Description of the spare parts book:
Beschreibung des Ersatzteilkataloges:
Discription du catalogue de pièces:
Beskrivelse af reservedelskataloget:

The spare parts book is built up as follows:

Fig. 01-29 Standard	Fig. 50-59 Hub
Fig. 30-39 Gear	Fig. 60-79 Variation of standard (Accessory)
Fig. 40-49 PTO drives	Fig. 80- Accessory

Der Ersatzkatalog ist so aufgebaut:

Fig. 01-29 Standard	Fig. 50-59 Nabe
Fig. 30-39 Getriebe	Fig. 60-79 Variation vom Standard (Zubehör)
Fig. 40-49 Gelenkwellen	Fig. 80- Zubehör

Le catalogue de pièces est arrangé comme suit:

Fig. 01-29 Standard	Fig. 50-59 Moyeu
Fig. 30-39 Boîtier	Fig. 60-79 Variation du standard (Accessoire)
Fig. 40-49 Arbres à cardan	Fig. 80- Accessoire

Reservedelskataloget er opbygget således:

Fig. 01-29 Standard	Fig. 50-59 Nav
Fig. 30-39 Gear	Fig. 60-79 Variation af standard (Tilbehør)
Fig. 40-49 Kraftoverføringsaksler	Fig. 80- Tilbehør

Position No.:

The position No. marked "()" is not standard. Is delivered as accessory.

Positionsnummer:

Die Positionsnummer, die mit "()" gezeichnet ist, ist nicht der Standard. Wird als Zubehör geliefert.

No de pos.:

Le numéro de position marqué d'un "()" n'est pas une pièce standard. Livrée comme accessoire.

Pos. nr.:

Positionsnummer mærket med "()" er ikke standard. Leveres som tilbehør

Article no.:

The article no. marked "T" is not standard. Is delivered as accessories. the article no. marked "+": Modification is being made.

Warennummer:

Ist eine Warennummer mit "T" gekennzeichnet, wird sie als Zubehör geliefert. Eine Warennummer mit "+" ist als Modifikation unterwegs.

No, D'article:

Le no d'article marqué d'un "T" n'est pas un article standard. Livré comme accessoire.

No, d'article marqué de "+": Une modification viendra.

Varenr.:

Varennummer mærket med "T" er ikke standard. Leveres som tilbehør. Varennummer mærket med "+": ændring undervejs.

POS.	VARENUMMER	ANTAL	BENÆVNELSE	BEZEICHNUNG	DESIGNATION	HERTIL, DAZU TO THIS: A CECI
33.	1340-9153 T	2	KRDS KREUTZGARNITUR >=0003219 <=0003448	CENTRE		1341-9187 1
33.1	1350-7005	2	KRDS KREUTZGARNITUR >=0003219	CENTRE		1350-9052 4 1350-9104 1
34.	1340-0196	1	PROFILKASEL PROFILGABEL >=0003219 <=0003448	PROFIL FORK		
34.1	1350-8008	1	PROFILKASEL PROFILGABEL >=0003249	PROFIL FORK		

Designation:

>=0003219 <=0003448
Spare part used for machine from serial No. 3219 up to No. 3448 both Nos. included.

Benennung:

>=0003219 <=0003448
Ersatzteil für Maschinen von Fabrikationsnummer 3219 bis Nr. 3448.

Désignation:

>=0003219 <=0003448
Pièce de rechange employée sur machines à partir de no de série 3219 jusq'à et y compris no 3448.

Benævnelse:

>=0003219 <=0003448
Reservedel anvendt på maskine fra og med fabrikationsnummer 3219 til og med nr. 3448

Quantity:

States quantity of parts for machine. In connection with subassemblies: Quantity for the assembly.

Anzahl:

Anzahl Teile je Maschine. Bei Untersammlungen: Anzahl je Sammlung.

Quantité:

Quantité de pièces par machine. Pour les sous-assemblages: pièces par assemblage.

Antal:

Antal dele pr. maskine. Ved undersamlinger: dele pr. samling.

To this:

States which and how many mounting parts (screws, nuts, discs etc.) are used with the spare part. See under number key for assembly parts

Dazu:

Angabe von Montierungsteilen (Schrauben, Muttern, Scheiben usw.) die zusammen mit dem Ersatzteil angewendet werden sollen. Siehe Nummernschlüssel für Montagezubehör.

Pour ceci:

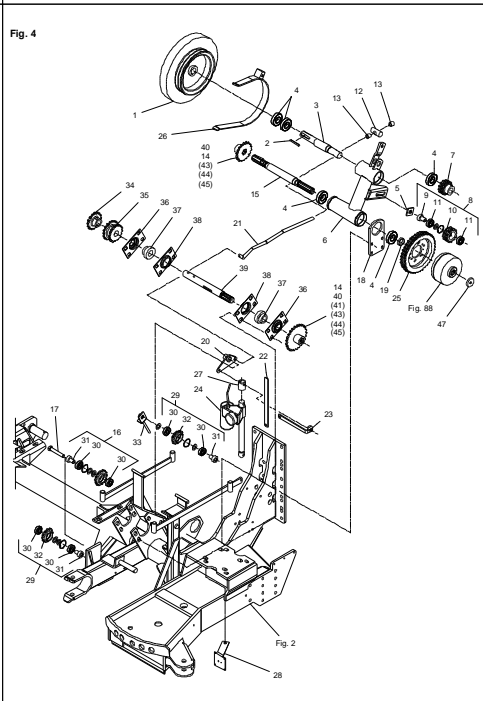
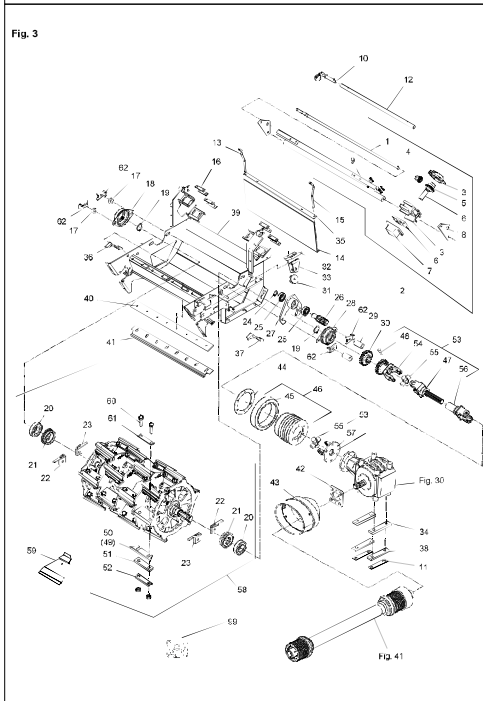
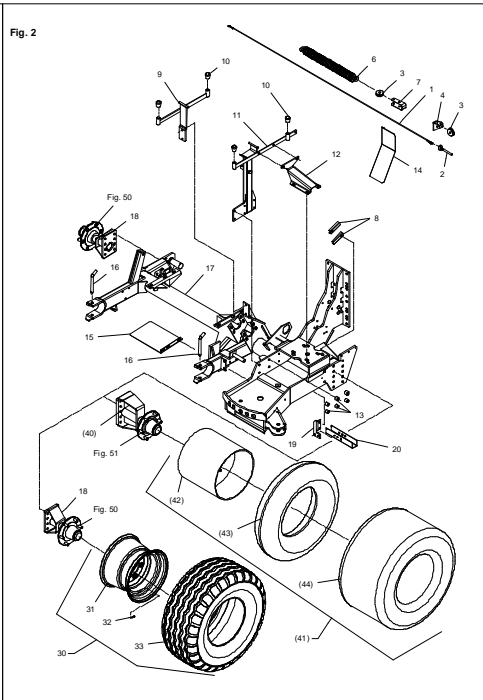
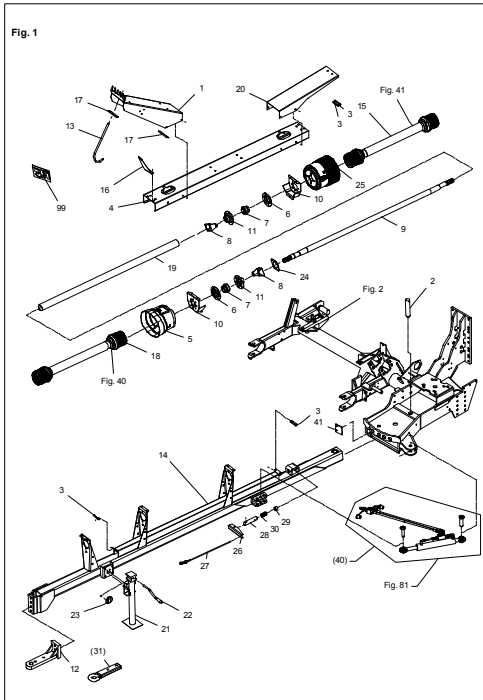
Indique lesquelles et combien de pièces de montage (vis, écrous, rondelles etc.) sont employées avec la pièce de rechange. Voir dans la liste de numéros pour pièces de montage.

Hertil:

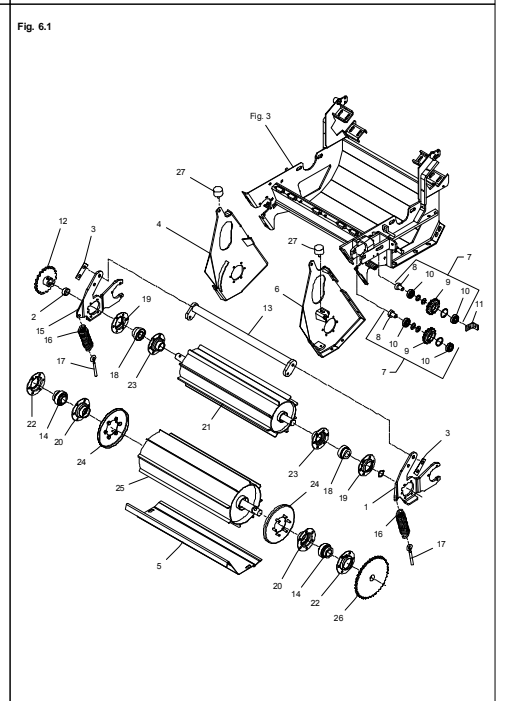
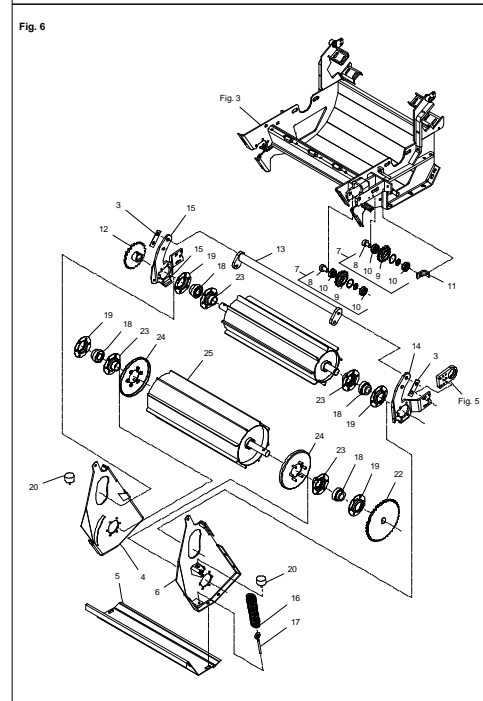
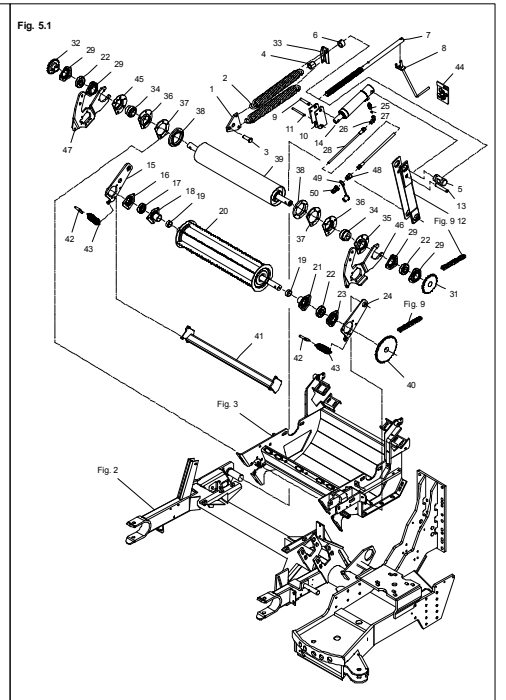
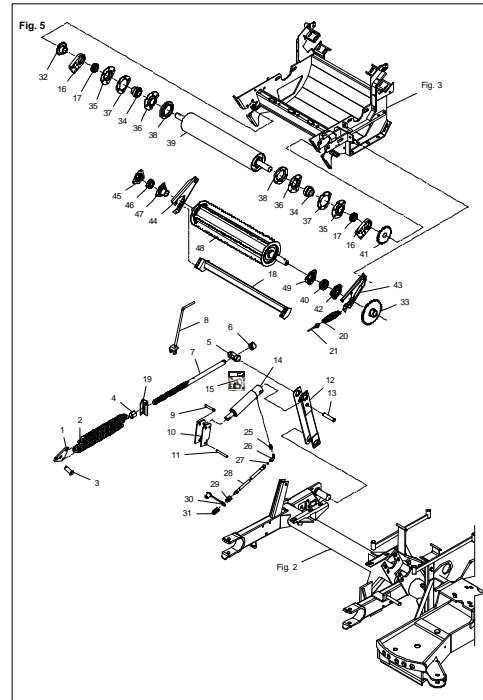
Angiver hvilke og hvor mange monteringsdele (skruer, møtrikker, skiver osv.) der anvendes sammen med reservedelen. Se under nummernøgle for monteringsdele.

FCT-0011/1		NUMMERNØGLE FOR MONTERINGSDELE - NUMMERSCHLÜSSEL FÜR MONTAGEZUBEHÖR NUMBER KEY FOR ASSEMBLY PARTS - LISTE DE PIÉCES DE MONTAGE		FCT-0011/1		NUMMERNØGLE FOR MONTERINGSDELE - NUMMERSCHLÜSSEL FÜR MONTAGEZUBEHÖR NUMBER KEY FOR ASSEMBLY PARTS - LISTE DE PIÉCES DE MONTAGE	
VARENUMMER	BENEVNELSE	BEZEICHNUNG	DESIGNATION	VARENUMMER	BENEVNELSE	BEZEICHNUNG	DESIGNATION
1213-1126	STÅLSÆTSKRUE M6-16	ST. SÆTSCHRAUBE M6-16	STEEL SET SCREW M6-16	1220-4122	STÅLMØTRIK M12	STAHLMUTTER M12	STEEL NUT M12
1213-2124	STÅLSÆTSKRUE M8-12	ST. SÆTSCHRAUBE M8-12	STEEL SET SCREW M8-12	1220-4321	NYLOC MØTRIK M12	NYLOC MUTTER M12	NYLOC NUT M12
1213-2222	STÅLSÆTSKRUE M8-20	ST. SÆTSCHRAUBE M8-20	STEEL SET SCREW M8-20	1220-4322	LÅSEMØTRIK METAL M12	GEGENMUTTER METAL M12	LOCK NUT METAL M12
1213-2224	STÅLSÆTSKRUE M8-25	ST. SÆTSCHRAUBE M8-25	STEEL SET SCREW M8-25	1220-5122	STÅLMØTRIK M16	STAHLMUTTER M16	STEEL NUT M16
1213-2322	STÅLSÆTSKRUE M8-30	ST. SÆTSCHRAUBE M8-30	STEEL SET SCREW M8-30	1220-5124	STÅLMØTRIK M16 KV10	STAHLMUTTER M16 Q10	STEEL NUT M16 Q10
1213-3126	STÅLSÆTSKRUE M10-16	ST. SÆTSCHRAUBE M10-16	STEEL SET SCREW M10-16	1220-5222	STÅLMØTRIK M16 H 8M/M	STAHLMUTTER M16 H 8M/M	STEEL NUT M16 H 8M/M
1213-3222	STÅLSÆTSKRUE M10-20	ST. SÆTSCHRAUBE M10-20	STEEL SET SCREW M10-20	1220-5321	NYLOC MØTRIK M16	NYLOC MUTTER M16	NYLOC NUT M16
1213-3224	STÅLSÆTSKRUE M10-25	ST. SÆTSCHRAUBE M10-25	STEEL SET SCREW M10-25	1220-5323	LÅSEMØTRIK M16 10,9	STAHLMUTTER M16 10,9	STEEL NUT M16 10,9
1213-3322	STÅLSÆTSKRUE M10-30	ST. SÆTSCHRAUBE M10-30	STEEL SET SCREW M10-30	1220-6119	STÅLMØTRIK M-18-1,5 10	STAHLMUTTER M18-1,5 10	STEEL NUT M18-1,5 10
1213-3324	STÅLSÆTSKRUE M10-35	ST. SÆTSCHRAUBE M10-35	STEEL SET SCREW M10-35	1220-6125	STÅLMØTRIK M-18 KVAL. 10,9	STAHLMUTTER M18 Q. 10,9	STEEL NUT M18 Q. 10,9
1213-3522	STÅLSÆTSKRUE M10-50	ST. SÆTSCHRAUBE M10-50	STEEL SET SCREW M10-50	1220-6321	NYLOC MØTRIK M20	NYLOC MUTTER M20	NYLOC NUT M20
1213-3524	STÅLSÆTSKRUE M10-55	ST. SÆTSCHRAUBE M10-55	STEEL SET SCREW M10-55	1241-1202	SPÆNDESKIVE 8,4-16-1,6	SCHEIBE 8,4-16-1,6	WASHER 8,4-16-1,6
1213-3724	STÅLSÆTSKRUE M10-90	ST. SÆTSCHRAUBE M10-90	STEEL SET SCREW M10-90	1241-1203	SPÆNDESKIVE 6,5-13-1,2	SCHEIBE 6,5-13-1,2	WASHER 6,5-13-1,2
1213-4224	STÅLSÆTSKRUE M12-25	ST. SÆTSCHRAUBE M12-25	STEEL SET SCREW M12-25	1241-1207	SPÆNDESKIVE 6,4-12-1,6	SCHEIBE 6,4-12-1,6	WASHER 6,4-12-1,6
1213-4321	STÅLSÆTSKRUE M12-30	ST. SÆTSCHRAUBE M12-30	STEEL SET SCREW M12-30	1241-1304	SPÆNDESKIVE 8-22-1,5	SCHEIBE 8-22-1,5	WASHER 8-22-1,5
1213-4322	STÅLSÆTSKRUE M12-30	ST. SÆTSCHRAUBE M12-30	STEEL SET SCREW M12-30	1241-1402	SPÆNDESKIVE 8,4-24-2	SCHEIBE 8,4-24-2	WASHER 8,4-24-2
1213-4324	STÅLSÆTSKRUE M12-35	ST. SÆTSCHRAUBE M12-35	STEEL SET SCREW M12-35	1241-1502	SPÆNDESKIVE 8,5-30-3	SCHEIBE 8,5-30-3	WASHER 8,5-30-3
1213-4327	STÅLSÆTSKRUE M12-35 KVAL. 10,9	ST. SÆTSCHRAUBE M12-35 Q. 10,9	STEEL SET SCREW M12-35 Q. 10,9	1241-2202	SPÆNDESKIVE 12-18-1,5	SCHEIBE 12-18-1,5	WASHER 12-15-1,5
1213-4422	STÅLSÆTSKRUE M12-40	ST. SÆTSCHRAUBE M12-40	STEEL SET SCREW M12-40	1241-2308	SPÆNDESKIVE 11,5-23-1,5	SCHEIBE 11,5-23-1,5	WASHER 11,5-23-1,5
1213-4424	STÅLSÆTSKRUE M12-45	ST. SÆTSCHRAUBE M12-45	STEEL SET SCREW M12-45	1241-2310	SPÆNDESKIVE 11-35-1,5	SCHEIBE 11-35-1,5	WASHER 11-35-1,5
1213-4522	STÅLSÆTSKRUE M12-50	ST. SÆTSCHRAUBE M12-50	STEEL SET SCREW M12-50	1241-2402	SPÆNDESKIVE 10,5-20-2,0	SCHEIBE 10,5-20-2,0	WASHER 10,5-20-2,0
1213-4622	STÅLSÆTSKRUE M12-60	ST. SÆTSCHRAUBE M12-60	STEEL SET SCREW M12-60	1241-2502	SPÆNDESKIVE 10,5-22-3	SCHEIBE 10,5-22-3	WASHER 10,5-22-3
1213-4722	STÅLSÆTSKRUE M12-80	ST. SÆTSCHRAUBE M12-80	STEEL SET SCREW M12-80	1241-2506	SPÆNDESKIVE 11-34-3	SCHEIBE 11-34-3	WASHER 11-34-3
1213-5224	STÅLSÆTSKRUE M16-25	ST. SÆTSCHRAUBE M16-25	STEEL SET SCREW M16-25	1241-2507	SPÆNDESKIVE 13-29-3	SCHEIBE 13-29-3	WASHER 13-29-3
1213-5322	STÅLSÆTSKRUE M16-30	ST. SÆTSCHRAUBE M16-30	STEEL SET SCREW M16-30	1241-3403	SPÆNDESKIVE 13-25-2,5	SCHEIBE 13-25-2,5	WASHER 13-25-2,5
1213-5324	STÅLSÆTSKRUE M16-35	ST. SÆTSCHRAUBE M16-35	STEEL SET SCREW M16-35	1241-3502	SPÆNDESKIVE 13-42-3	SCHEIBE 13-42-3	WASHER 13-42-3
1213-5424	STÅLSÆTSKRUE M16-45	ST. SÆTSCHRAUBE M16-45	STEEL SET SCREW M16-45	1241-3702	SPÆNDESKIVE 13-35-5 HERDET	SCHEIBE 13-35-5GEHAERTET	WASHER 13-35-5HARDENED
1213-5524	STÅLSÆTSKRUE M16-50 KVAL. 10,9	ST. SÆTSCHRAUBE M16-50 Q. 10,9	STEEL SET SCREW M16-50 Q. 10,9	1241-4403	SPÆNDESKIVE 17,5-35-2	SCHEIBE 17,5-35-2	WASHER 17,5-35-2
1213-5622	STÅLSÆTSKRUE M16-60	ST. SÆTSCHRAUBE M16-60	STEEL SET SCREW M16-60	1241-4502	SPÆNDESKIVE 17-30-3 STÅL	SCHEIBE 17-30-3 STAHL	WASHER 17-30-3 STEEL
1213-5720	STÅLSÆTSKRUE M16-80	ST. SÆTSCHRAUBE M16-80	STEEL SET SCREW M16-80	1241-4503	SPÆNDESKIVE 17,5-35-3	SCHEIBE 17,5-35-3	WASHER 17,5-35-3
1213-6425	STÅLSÆTSKRUE M18-45	ST. SÆTSCHRAUBE M18-45	STEEL SET SCREW M18-45	1241-4505	SPÆNDESKIVE 17-28-3	SCHEIBE 17-28-3	WASHER 17-28-3
1214-1124	STÅLSÆTSKRUE M6-35 GALV.	STAHLSECHSKANTSCHRAUBE M6-35 GALV.	STEEL SET SCREW M6-35 GALV.	1241-4601	SPÆNDESKIVE 17,5-42-4	SCHEIBE 17,5-42-4	WASHER 17,5-42-4
1214-2122	STÅLSKRUE M8-35	STAHLSECHSKANTSCHRAUBE M8-35	STEEL SCREW M8-35	1241-5301	SPÆNDESKIVE 20,2-34-1,5	SCHEIBE 20,2-34-1,5	WASHER 20,2-34-1,5
1214-2126	STÅLSKRUE M8-45	STAHLSECHSKANTSCHRAUBE M8-45	STEEL SCREW M8-45	1241-5503	SPÆNDESKIVE 21,0-42-3,5	SCHEIBE 21,0-42-3,5	WASHER 21,0-42-3,5
1214-2222	STÅLSKRUE M8-50	STAHLSECHSKANTSCHRAUBE M8-50	STEEL SCREW M8-50	1241-6409	SPÆNDESKIVE 25,5-39-2,5	SCHEIBE 25,5-39-2,5	WASHER 25,5-39-2,5
1214-2224	STÅLSKRUE M8-55	STAHLSECHSKANTSCHRAUBE M8-55	STEEL SCREW M8-55	1241-8202	SPÆNDESKIVE 36-52-1,5	SCHEIBE 36-52-1,5	WASHER 36-52-1,5
1214-3122	STÅLSKRUE M10-45	STAHLSECHSKANTSCHRAUBE M10-45	STEEL SCREW M10-45	1241-8402	STØTTESKIVE 35-45-2,5	STUETZSCHEIBE 35-45-2,5	SUPPORT WASHER 35-45-2,5
1214-3322	STÅLSKRUE M10-70	STAHLSECHSKANTSCHRAUBE M10-70	STEEL SCREW M10-70	1241-9202	SPÆNDESKIVE 40,1-51-1,5	SCHEIBE 40,1-51-1,5	WASHER 40,1-51-1,5
1214-4123	STÅLSKRUE M12-40	STAHLSECHSKANTSCHRAUBE M12-40	STEEL SCREW M12-40	1241-9502	STØTTESKIVE 56-78-3,0	STUETZSCHEIBE 56-78-3,0	SUPPORT WASHER 56-78-3,0
1214-4126	STÅLSKRUE M12-45	STAHLSECHSKANTSCHRAUBE M12-45	STEEL SCREW M12-45	1242-1220	FEDERSKIVE M4 GALV.	FEDERSCHEIBE M4 GALV.	SPRING WASHER M4 GALV.
1214-4228	STÅLSKRUE M12-65 KV. 10,9	STAHLSECHSKANTSCHRAUBE M12-65 Q. 10,9	STEEL SCREW M12-65 Q. 10,9	1242-2221	FEDERSKIVE M8	FEDERSCHEIBE M8	FEDERING WASHER M8
1214-4324	STÅLSKRUE M12-75	STAHLSECHSKANTSCHRAUBE M12-75	STEEL SCREW M12-75	1242-3221	FEDERSKIVE M10	FEDERSCHEIBE M10	SPRING WASHER M10
1214-4425	STÅLSKRUE M12-140 KVAL. 10,9	STAHLSECHSKANTSCHRAUBE M12-140 Q. 10,9	STEEL SCREW M12-140 Q. 10,9	1242-3621	TANDSKIVE M10 UDVENDIG	ZAHNSCHEIBE M10 AUSSEN	SPROCKET WASHER M10 OUTER
1214-5220	STÅLSKRUE M16-60	STAHLSECHSKANTSCHRAUBE M16-60	STEEL SCREW M16-60	1242-4221	FEDERSKIVE M12	FEDERSCHEIBE M12	SPRING WASHER M12
1214-5224	STÅLSKRUE M16-55	STAHLSECHSKANTSCHRAUBE M16-55	STEEL SCREW M16-55	1242-4421	TANDSKIVE M12 INDVENDIG	ZAHNSCHEIBE M12 INNEN	SPROCKET WASHER M12 INNER
1214-5229	STÅLSKRUE M18-70 KV. 10,9	STAHLSECHSKANTSCHRAUBE M18-70 Q. 10,9	STEEL SCREW M18-70 Q. 10,9	1242-5421	TANDSKIVE M16 INDVENDIG	ZAHNSCHEIBE M16 INNEN	SPROCKET WASHER M16 INNER
1214-5322	STÅLSKRUE M16-75 KVAL. 10,9	STAHLSECHSKANTSCHRAUBE M16-75 Q. 10,9	STEEL SCREW M16-75 Q. 10,9	1251-2105	SPÆNDESTIFT 4,0-28	SPANNSTIFT 4,0-28	SPECIAL PIN 4,0-28
1214-5324	STÅLSKRUE M16-75	STAHLSECHSKANTSCHRAUBE M16-75	STEEL SCREW M16-75	1251-2401	SPÆNDESTIFT 4-50	SPANNSTIFT 4-50	SPECIAL PIN 4-50
1214-5420	STÅLSKRUE M18-110	STAHLSECHSKANTSCHRAUBE M18-110	STEEL SCREW M18-110	1251-2601	SPÆNDESTIFT 4-70	SPANNSTIFT 4-70	SPECIAL PIN 4-70
1214-5422	STÅLSKRUE M16-100	STAHLSECHSKANTSCHRAUBE M16-100	STEEL SCREW M16-100	1251-2602	SPÆNDESTIFT 4-70	SPANNSTIFT 4-70	SPECIAL PIN 4-70
1214-5424	STÅLSKRUE M16-110	STAHLSECHSKANTSCHRAUBE M16-110	STEEL SCREW M16-110	1251-3201	SPÆNDESTIFT 5-30	SPANNSTIFT 5-30	SPECIAL PIN 5-30
1214-5626	STÅLSKRUE M16-220	STAHLSECHSKANTSCHRAUBE M16-220	STEEL SCREW M16-220	1251-3501	SPÆNDESTIFT 5-60	SPANNSTIFT 5-60	SPECIAL PIN 5-60
1214-6324	STÅLSKRUE M20-75	STAHLSECHSKANTSCHRAUBE M20-75	STEEL SCREW M20-75	1251-4103	SPÆNDESTIFT 6-24	SPANNSTIFT 6-24	SPECIAL PIN 6-24
1215-2222	BREDDESKRUE M8-20	FLACHRUNDSCHRAUBE M8-20	CARRIAGE SCREW M8-20	1251-4201	SPÆNDESTIFT 6-30	SPANNSTIFT 6-30	SPECIAL PIN 6-30
1215-3222	BREDDESKRUE M10-20 H-3	FLACHRUNDSCHRAUBE M10-20 H-3	CARRIAGE SCREW M10-20 H-3	1251-4202	SPÆNDESTIFT 6-36	SPANNSTIFT 6-36	SPECIAL PIN 6-36
1215-3226	BREDDESKRUE M10-25 KVAL. 8,8	FLACHRUNDSCHRAUBE M10-25 Q. 8,8	CARRIAGE SCREW M10-25 Q. 8,8	1251-4302	SPÆNDESTIFT 6-45	SPANNSTIFT 6-45	SPECIAL PIN 6-45
1215-3228	BREDDESKRUE M10-20 KV. 8,8	FLACHRUNDSCHRAUBE M10-20 Q. 8,8	CARRIAGE SCREW M10-20 Q. 8,8	1251-4501	SPÆNDESTIFT 6-60	SPANNSTIFT 6-60	SPECIAL PIN 6-60
1215-4324	BREDDESKRUE M12-35	FLACHRUNDSCHRAUBE M12-35	CARRIAGE SCREW M12-35	1251-5203	SPÆNDESTIFT 8-30	SPANNSTIFT 8-30	SPECIAL PIN 8-30
1215-4328	BREDDESKRUE M12-30 KV. 8,8	FLACHRUNDSCHRAUBE M12-30 Q. 8,8	CARRIAGE SCREW M12-30 Q. 8,8	1251-5401	SPÆNDESTIFT 7-50	SPANNSTIFT 7-50	SPECIAL PIN 7-50
1215-5422	BREDDESKRUE M16-40	FLACHRUNDSCHRAUBE M16-40	CARRIAGE SCREW M16-40	1251-5402	SPÆNDESTIFT 7-55	SPANNSTIFT 7-55	SPECIAL PIN 7-55
1215-5724	BREDDESKRUE M16-90	FLACHRUNDSCHRAUBE M16-90	CARRIAGE SCREW M16-90	1251-5404	SPÆNDESTIFT 8-55	SPANNSTIFT 8-55	SPECIAL PIN 8-55
1215-5824	BREDDESKRUE M16-110	FLACHRUNDSCHRAUBE M16-110	CARRIAGE SCREW M16-110	1251-5501	SPÆNDESTIFT 7-60	SPANNSTIFT 7-60	SPECIAL PIN 7-60
1216-1120	MASKINSKRUE R/H M4-12	ZYLINDERSCHRAUBE M4-12	MACHINE SCREW ROUNDH. M4-12	1251-5503	SPÆNDESTIFT 8-60	SPANNSTIFT 8-60	SPECIAL PIN 8-60
1219-0222	UNBRACOSKRUE M10-25 MK	INNENSECHSKANTSCHR. M10-25 MK	ALLEN SCREW M10-25 MK	1251-5504	SPÆNDESTIFT 8-65	SPANNSTIFT 8-65	SPECIAL PIN 8-65
1219-0234	UNBRACOSKRUE M10-30 MK	INNENSECHSKANTSCHR. M10-30 MK	ALLEN SCREW M10-30 MK	1251-5601	SPÆNDESTIFT 7-70	SPANNSTIFT 7-70	SPECIAL PIN 7-70
1219-0262	UNBRACOSKRUE M8-20	INNENSECHSKANTSCHRAUBE M8-20	ALLENSCREW M8-20	1251-5603	SPÆNDESTIFT 8,0-70	SPANNSTIFT 8,0-70	SPECIAL PIN 8,0-70
1219-0263	UNBRACOSKRUE M10-20	INNENSECHSKANTSCHRAUBE M10-20	ALLENSCREW M10-20	1251-5604	SPÆNDESTIFT 7-70	SPANNSTIFT 7-70	SPECIAL PIN 7-70
1219-0264	UNBRACOSKRUE U/S M16-35	INNENSECHSKANTSCHRAUBE M16-35	ALLEN SCREW M16-35	1251-6302	SPÆNDESTIFT 10-45	SPANNSTIFT 10-45	SPECIAL PIN 10-45
1219-0286	UNBRACOSKRUE U/S M10-35	INNENSECHSKANTSCHRAUBE M10-35	ALLEN SCREW M10-35	1251-6406	SPÆNDESTIFT 10,0-50	½SPANNSTIFT 10,0-50	SPECIAL PIN 10,0-50
1219-0323	UNBRACOSKRUE M10-25 BMTX	INNENSECHSKANTSCHR. M10-25 BMTX	ALLEN SCREW M10-25 BMTX	1251-6501	SPÆNDESTIFT 10-60	SPANNSTIFT 10-60	SPECIAL PIN 10-60
1219-0334	UNBRACOSKRUE U/S M16-30	INNENSECHSKANTSCHR. M16-30	ALLEN SCREW C-SUNK M16-30	1251-7302	SPÆNDESTIFT 12-45	SPANNSTIFT 12-45	SPECIAL PIN 12-45
1219-0344	SKRUE CH M6-50	SCHRAUBE CH M6-50	SCREW CH M6-50	1251-7401	SPÆNDESTIFT 12-50	SPANNSTIFT 12-50	SPECIAL PIN 12-50
1219-0603	SELVSKÆRENDE SKRUE M8-15 M6-SF	BLECHSCHRAUBE M8-15 M6-SF	SCREW M8-15 M6-SF	1251-7402	SPÆNDESTIFT 12-55	SPANNSTIFT 12-55	SPECIAL PIN 12-55
1219-0812	UNBRACOSKRUE U/S M10-25	INNENSECHSKANTSCHR. M10-25	ALLEN SCREW C-SUNK M10-25	1251-7501	SPÆNDESTIFT 12-60	SPANNSTIFT 12-60	SPECIAL PIN 12-60
1219-0813	UNBRACOSKRUE U/S M16-100	INNENSECHSKANTSCHR. M16-100	ALLEN SCREW C-SUNK M16-100	1251-7503	SPÆNDESTIFT 13-60	SPANNSTIFT 13-60	SPECIAL PIN 13-60
1220-1120	STÅLMØTRIK M4	STAHLMUTTER M4	STEEL NUT M4	1251-7601	SPÆNDESTIFT 12-70	SPANNSTIFT 12-70	SPECIAL PIN 12-70
1220-1323	NYLOC MØTRIK M6	NYLOC MUTTER M6	NYLOC NUT M6	1251-7604	SPÆNDESTIFT 12-70	SPANNSTIFT 12-70	SPECIAL PIN 12-70
1220-2321	NYLOC MØTRIK M8	NYLOC MUTTER M8	NYLOC NUT M8	1252-2102	SPLIT 3,2-25	SPLINT 3,2-25	COTTER PIN 3,2-25
1220-3122	STÅLMØTRIK M10	STAHLMUTTER M10	STEEL NUT M10	1252-3101	SPLIT 4-20	SPLINT 4-20	COTTER PIN 4-20
1220-3321	NYLOC MØTRIK M10	NYLOC MUTTER M10	NYLOC NUT M10	1252-3102	SPLIT 4-25	SPLINT 4-25	COTTER PIN 4-25
1220-3922	MØTRIK M10	MUTTER M10	NUT M10	1252-4102	SPLIT 5-25	SPLINT 5-25	COTTER PIN 5-25
1220-3924	MØTRIK M10	MUTTER M10	NUT M10	1252-4402	SPLIT 5-50	SPLINT 5-50	COTTER PIN 5-50

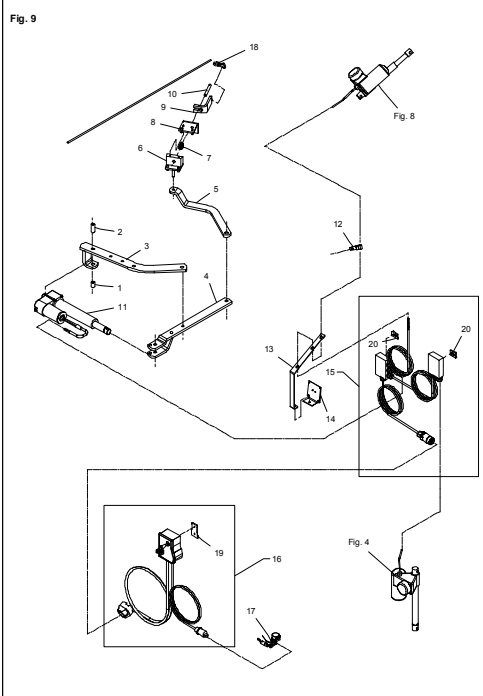
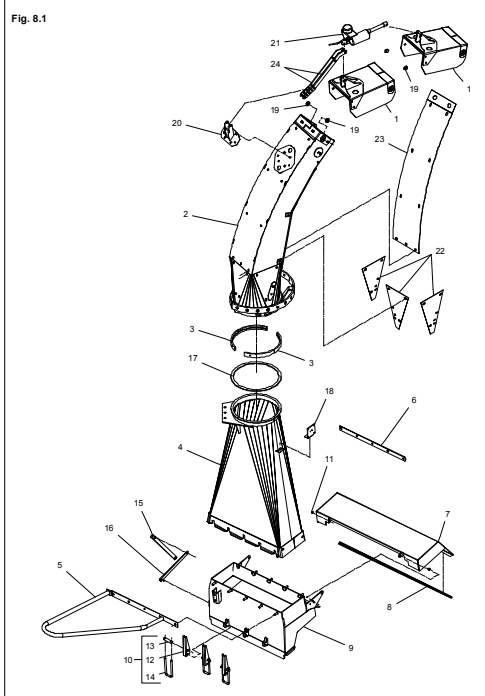
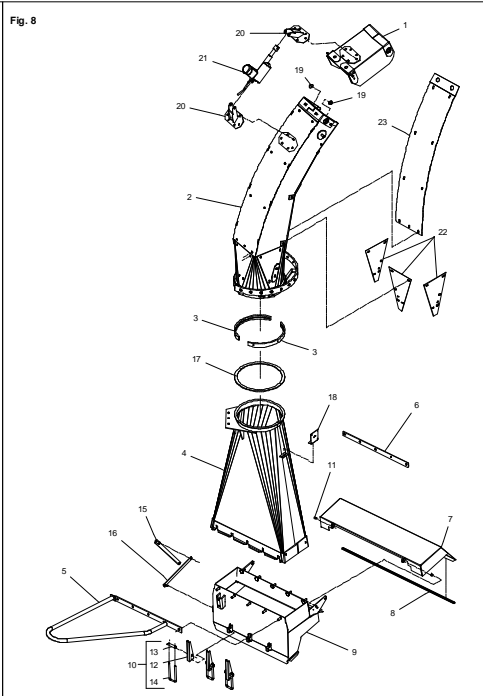
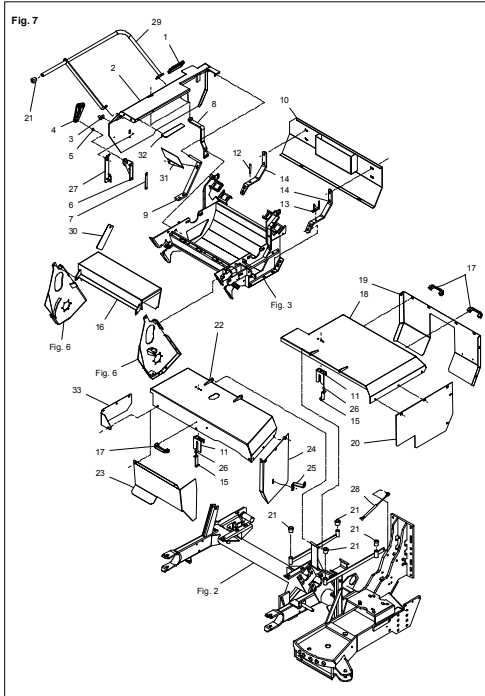
FIGURNØGLE - FIGURSCHLÜSSEL - FIGURE KEY - LISTE DE FIGURES



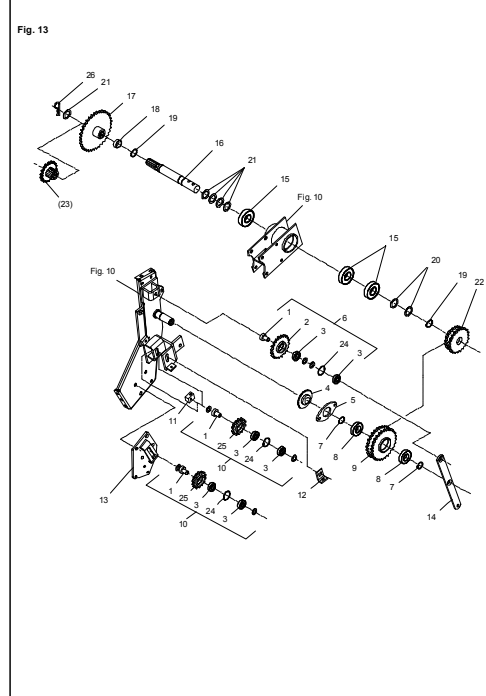
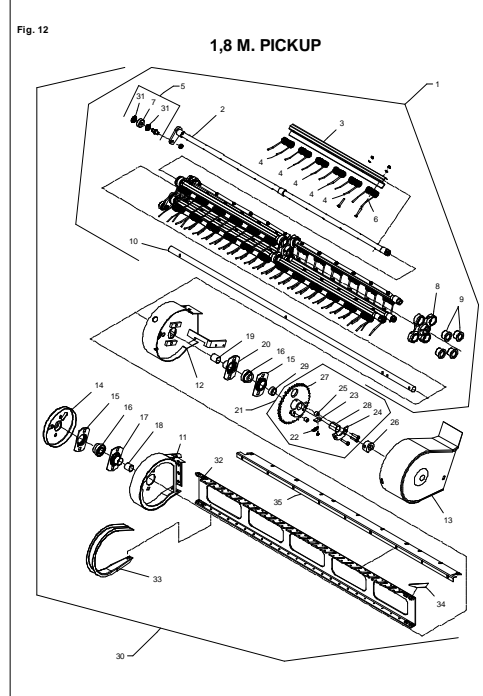
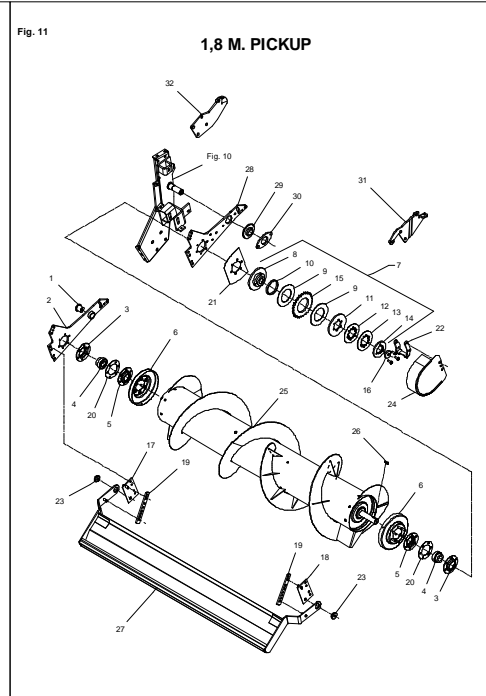
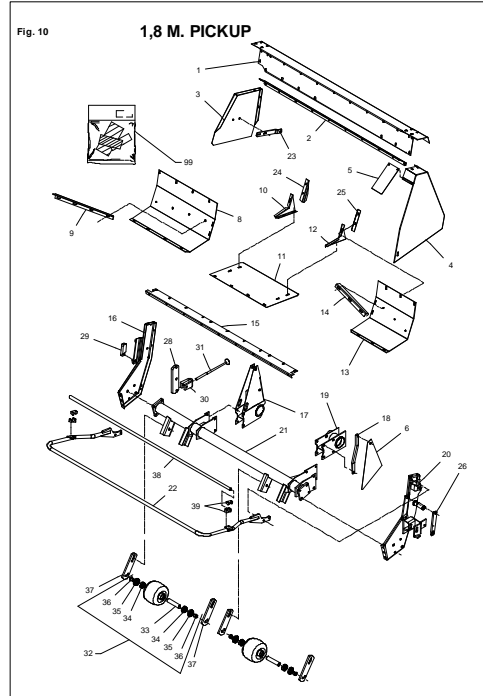
FIGURNØGLE - FIGURSCHLÜSSEL - FIGURE KEY - LISTE DE FIGURES

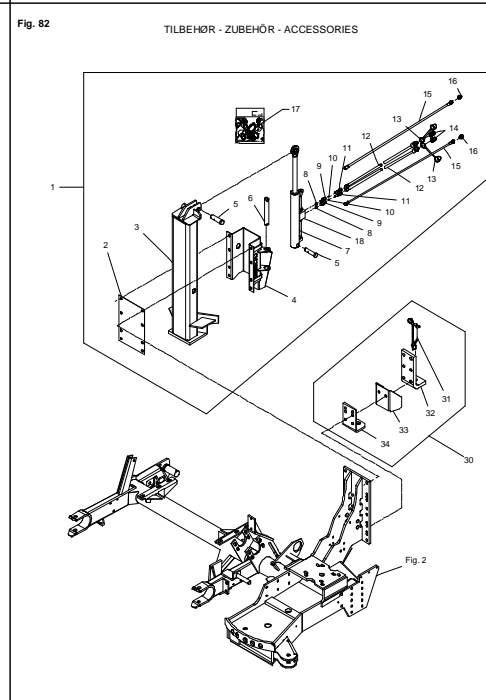
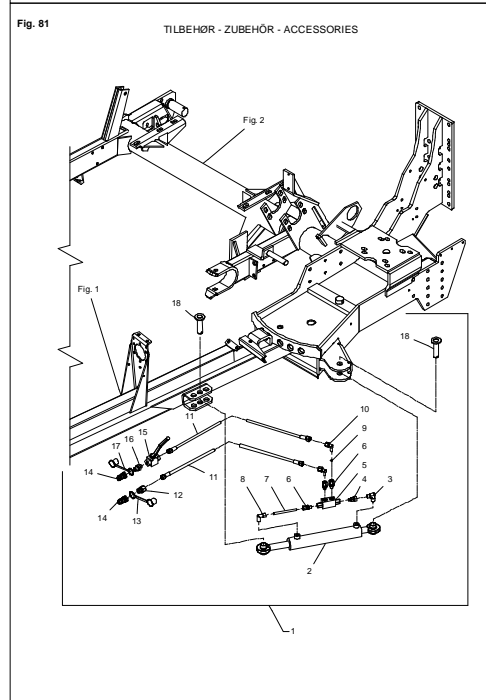
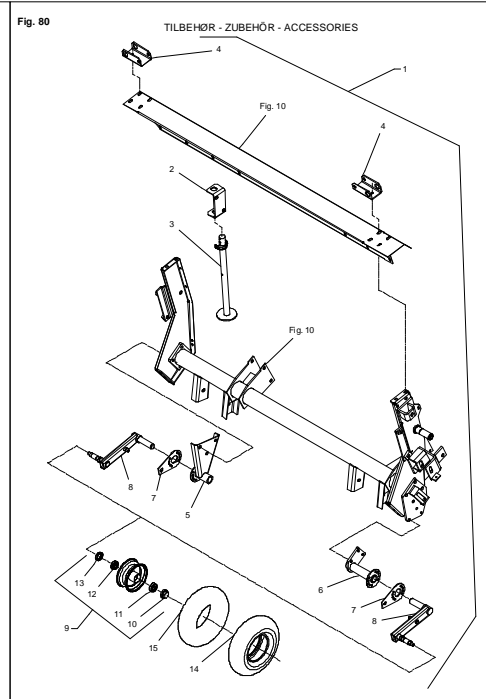
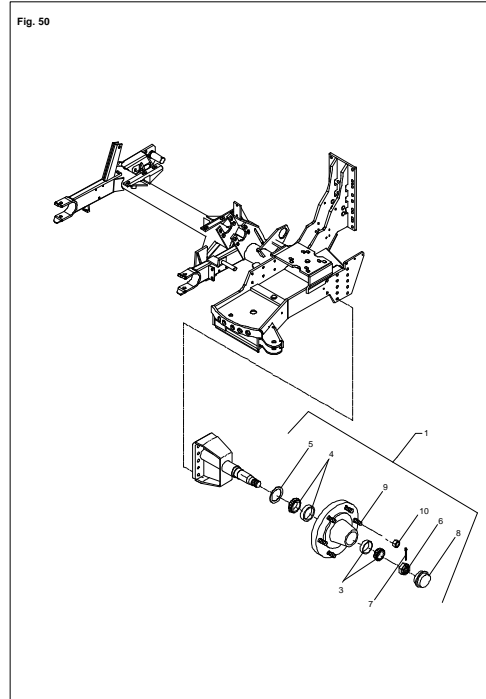
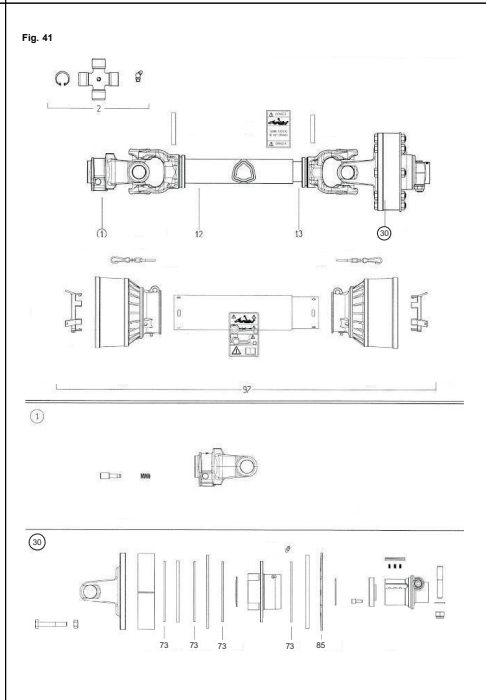
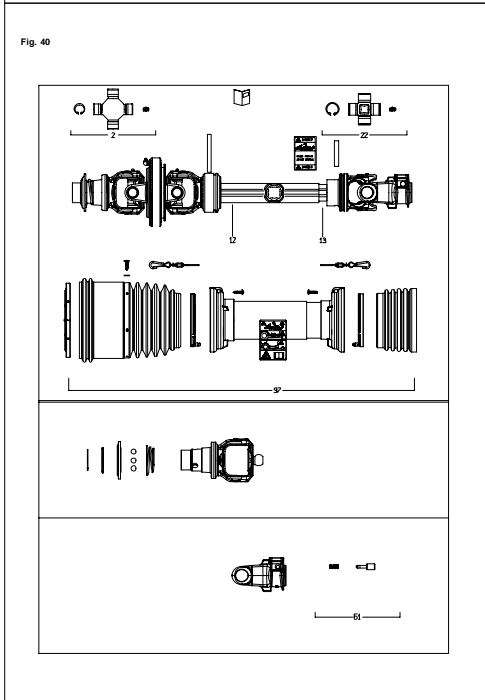
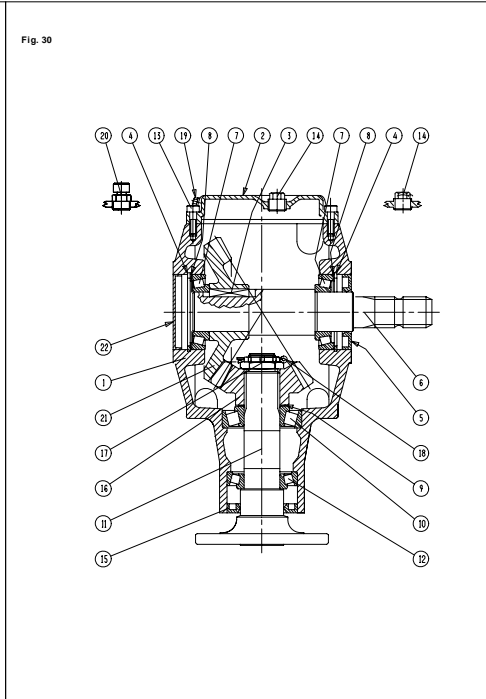
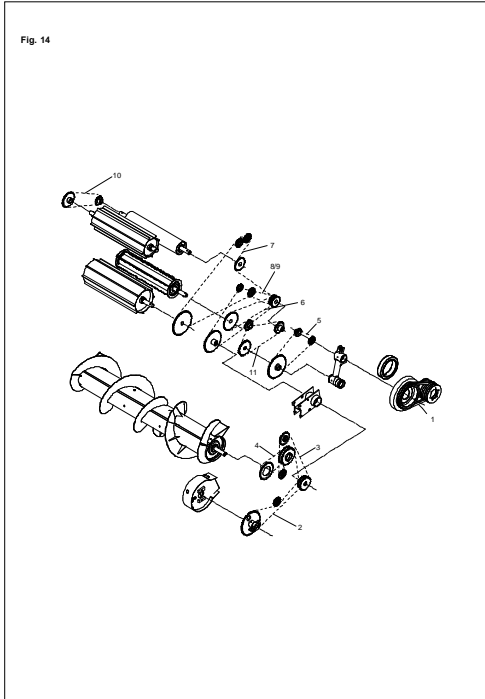


FIGURNØGLE - FIGURSCHLÜSSEL - FIGURE KEY - LISTE DE FIGURES

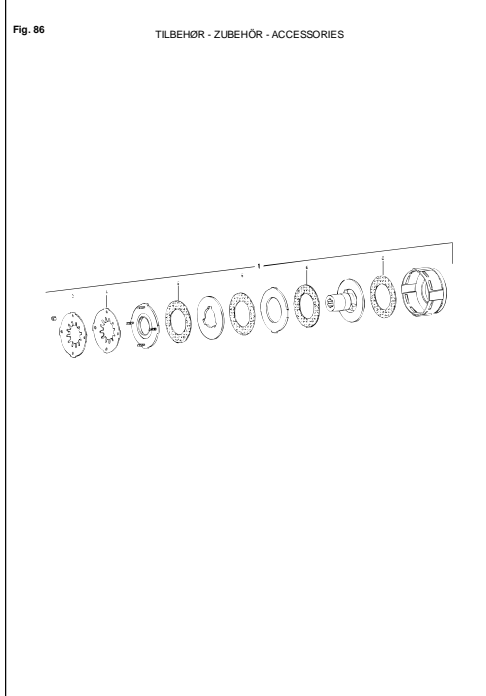
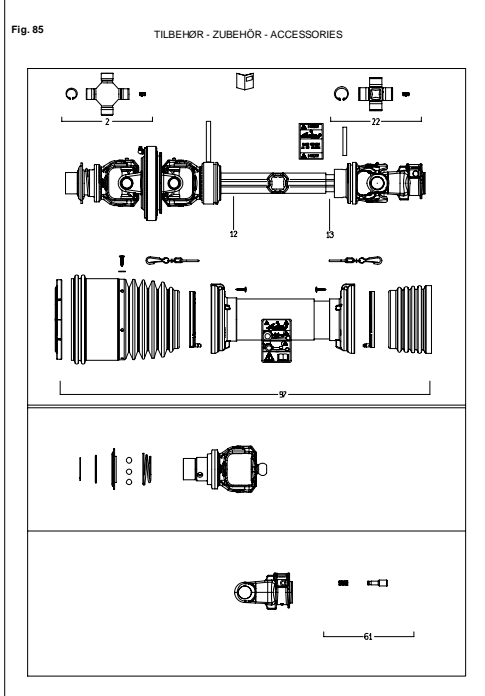
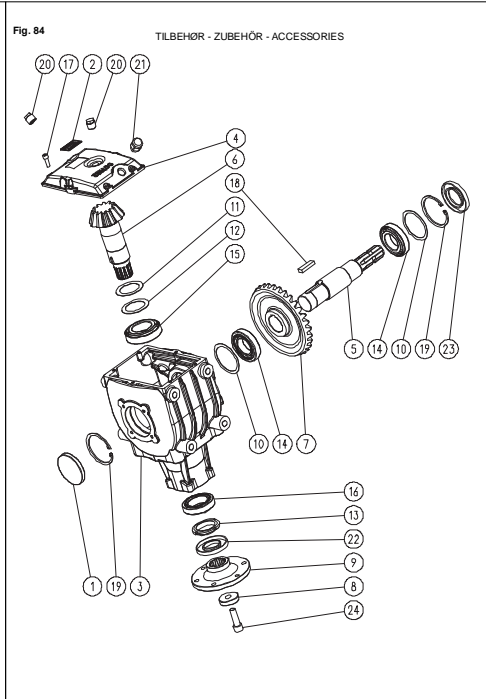
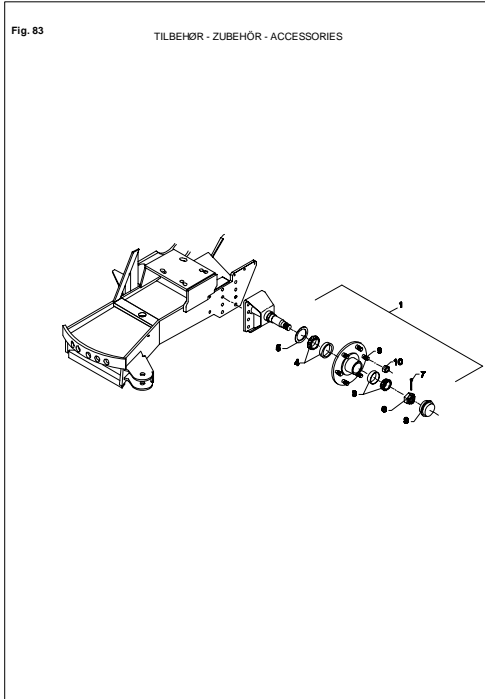


FIGURNØGLE - FIGURSCHLÜSSEL - FIGURE KEY - LISTE DE FIGURES





FIGURNØGLE - FIGURSCHLÜSSEL - FIGURE KEY - LISTE DE FIGURES



FIGURNØGLE - FIGURSCHLÜSSEL - FIGURE KEY - LISTE DE FIGURES

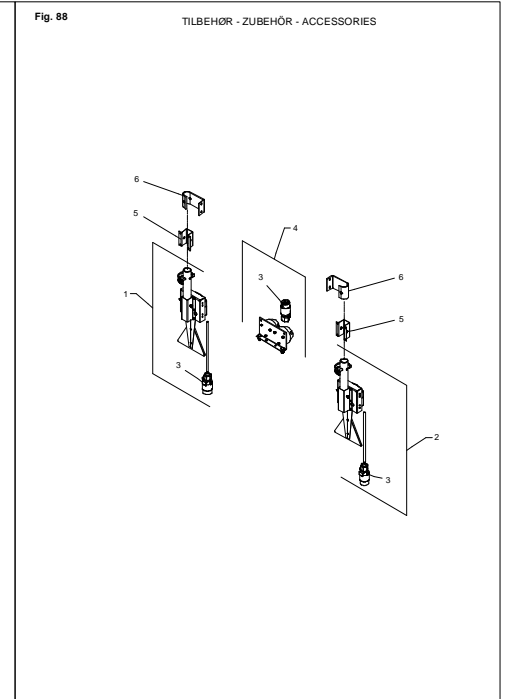
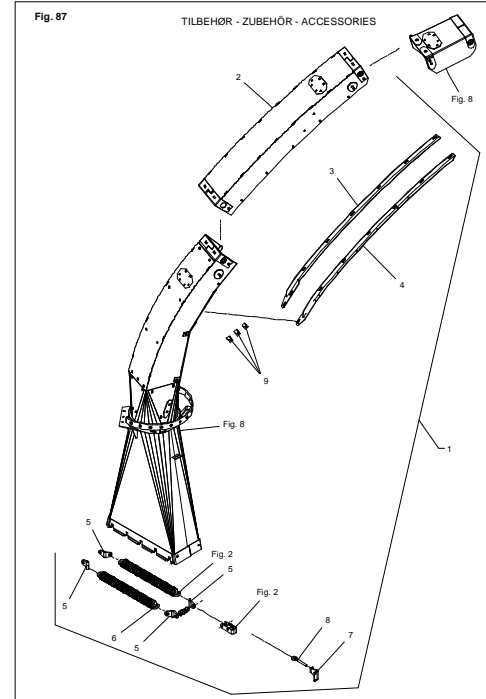
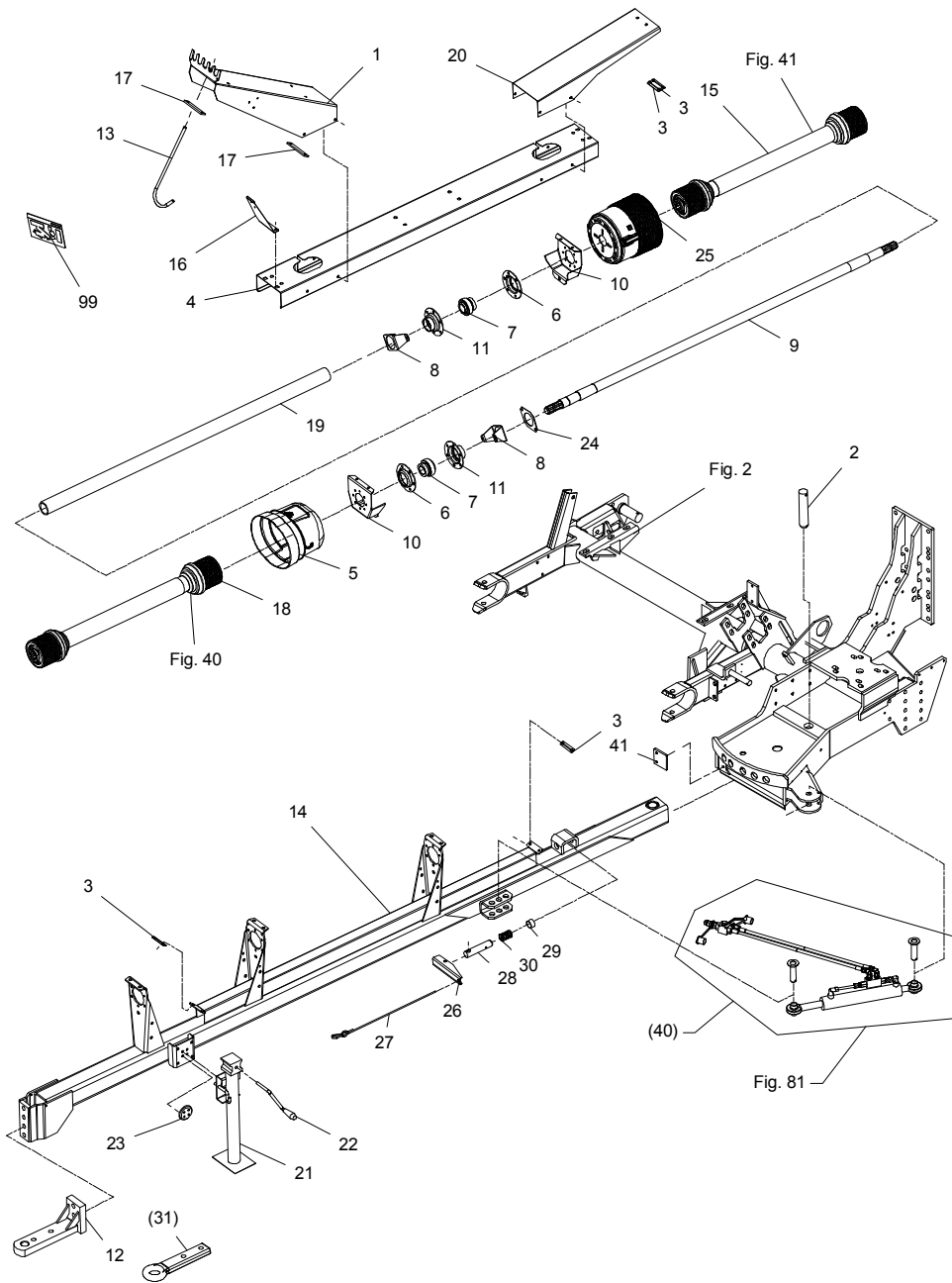


Fig. 1



FCT-0011/1 FCT-960

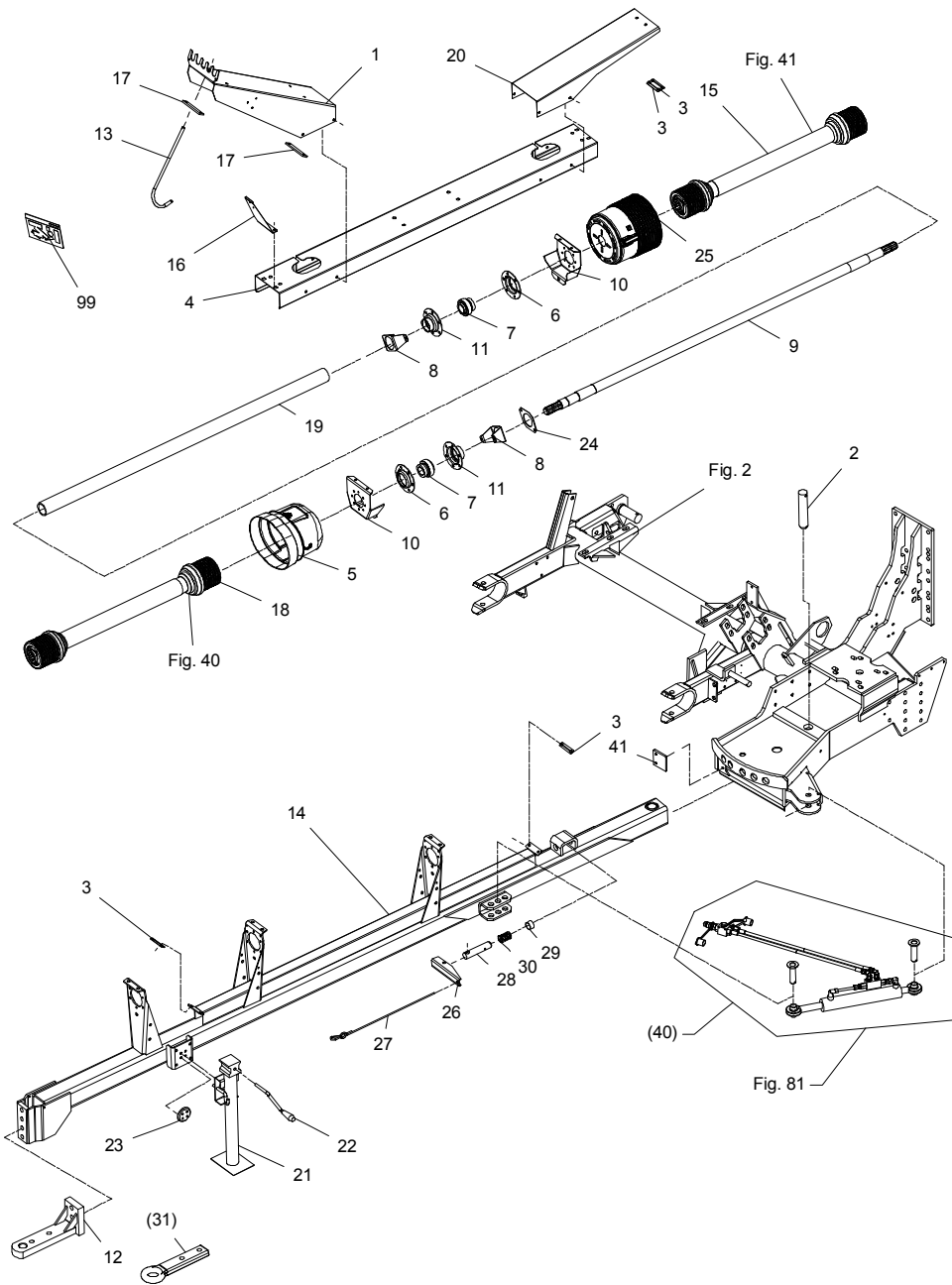
FIG. 1.

>=2980101601

HERTIL, DAZU,
TO THIS, A CECI

POS.	VARENUMMER	ANTAL	BENEVNELSE	BEZEICHNUNG	DESIGNATION		
1.	2068-835X	1	SLANGEHOLDER BESCHLAG		CLAMP		
2.	2062-355X	1	TAP ZAPFEN		DOWEL	1251-2602	2
						1251-5604	2
						1251-7604	2
3.	2062-342X	4	KABELHOLDER KABELHALTERUNG		SUPPORT FOR CABLE	1213-3222	2
						1214-2122	2
						1220-2321	2
						1220-3321	1
						1241-2308	4
						1299-0108	3
4.	2068-830X	1	SKERM SCHUTZ		GUARD		
5.	2210-961X	1	PTO SKERM SCHUTZ FÜR GELENKWELLE		PTO GUARD	1213-3126	4
						1220-3321	4
6.	1421-7497	2	LEJEHUSHALVPART LAGERGEHÄUSEHAELFTE >=2980101601 <=2980101836		HALF OF BEARING HOUSING	1313-2101	2
6. 1	1421-7491	1	LEJEHUSHALVPART LAGERGEHÄUSEHAELFTE >=2980101937		HALF OF BEARING HOUSING	1313-2101	1
7.	1331-7408	2	KUGLELEJE GE 40 KRRB CC KUGELLAGER GE 40 KRRB CC		BALL BEARING GE 40 KRRB CC		
8.	2068-831X	1	RØRHOLDER ROHRHALTER		TUBE SUPPORT		
9.	2062-343A	1	AKSEL WELLE		SHAFT		
10.	2068-832X	2	HOLDER HALTER		SUPPORT	1213-3224	3
						1220-3321	1
						1220-3922	2
						1241-2308	3
11.	3065-988X	2	LEJEHUSHALVPART LAGERGEHÄUSEHAELFTE		HALF OF BEARING HOUSING	1213-3224	6
						1220-3321	6
						1241-2308	6
12.	3064-171X	1	TREKØJE ZUGGESE		DRAWBAR	1214-6324	2
						1220-6321	2
13.	2063-167X	1	BØJLE BUEGEL		HOOP	1241-2507	1
						1252-3102	1
14.	3062-351D	1	TREKSTANG ZUGSTANGE		DRAWBAR	1213-3224	16
						1220-3321	12
						1241-9202	3
						1255-4201	2
15.	1350-0072	1	KØ AKSEL GELENKWELLE		PTO SHAFT		
16.	2068-836X	1	HOLDER HALTER		SUPPORT		
17.	2750-737X	2	SPÆNDESTYKKE SPANNSTUECK		CLAMP	1214-3122	2
						1220-3321	2
						1241-2308	2
18.	1350-0051	1	KRAFTOVERFØRINGSAKSEL GELENKWELLE		PTO SHAFT		
19.	2068-833X	1	SKERM SCHUTZBLECH		GUARD		
20.	2068-848X	1	HOLDER HALTER		SUPPORT	1213-3224	4
						1220-3321	4
						1241-2308	4
21.	1330-0103	1	STØTTEFOD STUETZE		SUPPORT		
22.	1330-9034	1	HÅNDTAG HANDGRIFF		HANDLE		

Fig. 1



FCT-0011/1 FCT-960

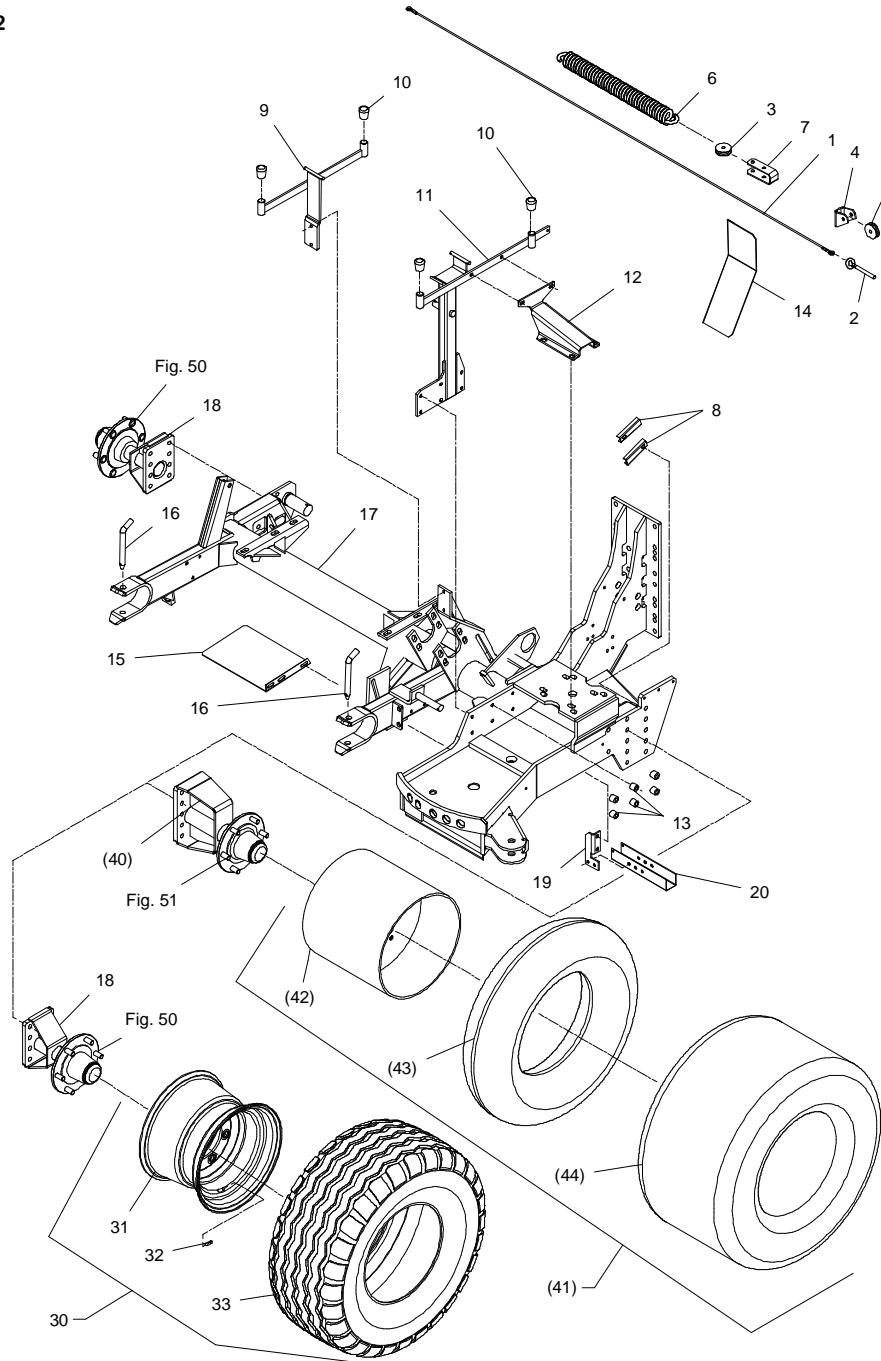
FIG. 1.

>=2980101601

HERTIL, DAZU,
TO THIS, A CECI

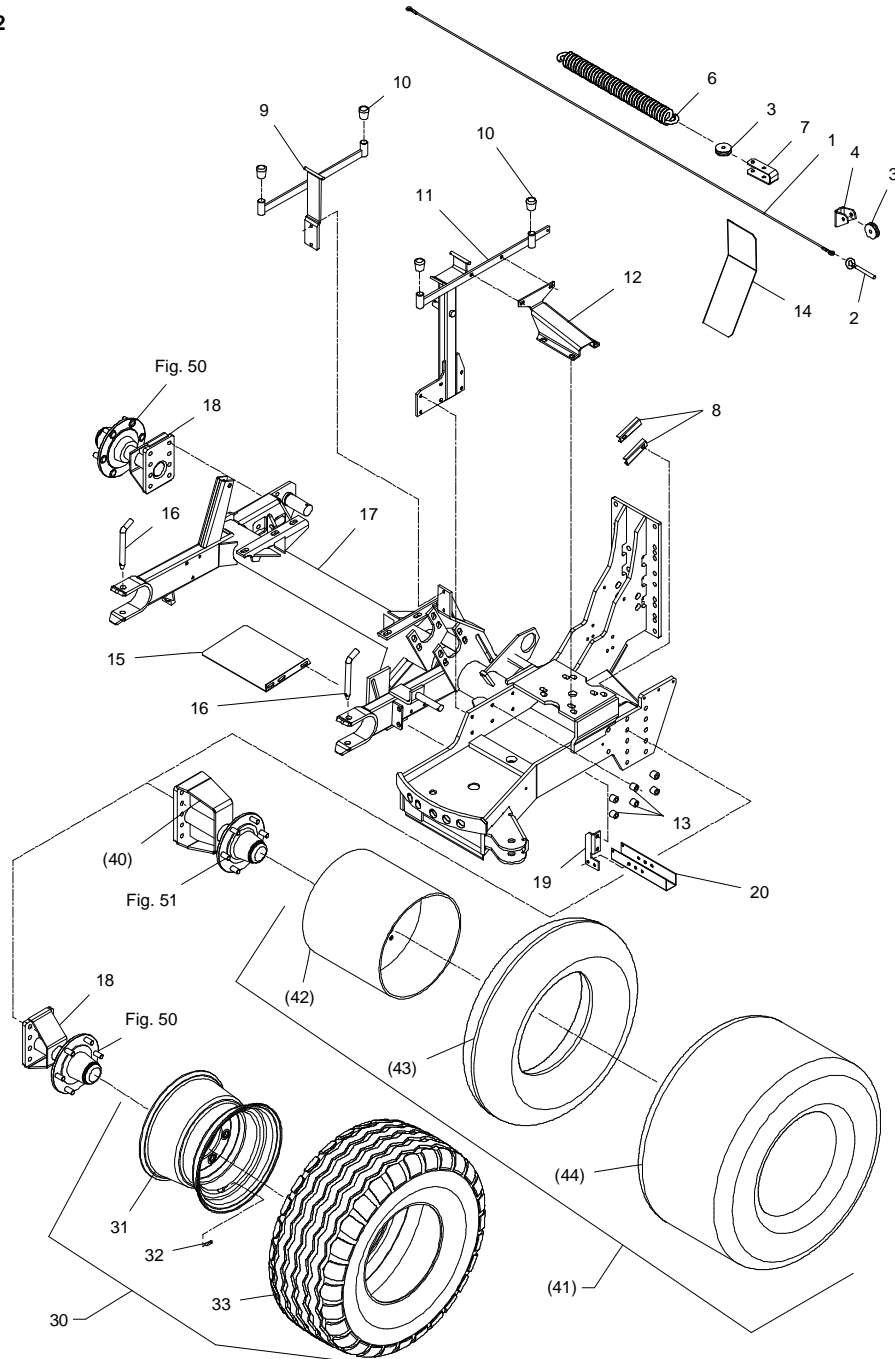
POS.	VARENUMMER	ANTAL	BENEVNELSE	BEZEICHNUNG	DESIGNATION		
23.	2065-538X	1	BØSNING BUCHSE		BUSH	1213-3222 1242-3221	4 4
24.	2068-925X	1	RØRHOLDER ROHRHALTER		TUBE SUPPORT	1254-2102	1
25.	1393-0176	1	PTO SKERM SCHUTZ FÜR GELENKWELLE		PTO GUARD		
26.	2062-085X	1	UDLØSER ARM AUSLÖSERARM		RELEASE ARM		
27.	3123-034X	1	SNOR FOR KLINKE SCHNUR FÜR KLINKE		STRING FOR LATCH		
28.	2062-348X	1	TAP ZAPPEN		DOWEL		
29.	2062-349X	1	AFSTANDSRØR DISTANZROHR		DISTANCETUBE		
30.	1431-5398	1	TRYKFJEDER DRUCKFEDER		COMPRESSION SPRING		
31.	2134-239X	T	HITCHØJE ZUGØSE		HITCH EYE		
40.	4060-1805	T	OMSTILLING, HYDR. UMSTELUNG, HYDR.		CONVERSION, HYDR.		
41.	2068-813X	1	KONSOL KONSOLE		BRACKET		
99.	3890-048X	1	JF-TRANSFER F/FCT 960 JF-TRANSFER F/FCT 960		JF-TRANSFER F/FCT 960		

Fig. 2



FCT-0011/1 FCT-960		FIG. 2.		>=2980101601	
POS.	VARENUMMER	ANTAL	BENEVNELSE BEZEICHNUNG	DESIGNATION	HERTIL, DAZU, TO THIS, A CECI
1.	3064-162X	1	WIRE WIRE	WIRE	1215-4328 1 1220-4321 1 1241-3502 2
2.	1392-0110	1	ØJEBOLT M12-123 AUGENBOLZEN M12-123	EYE BOLT M12-123	1220-4321 1
3.	2060-964X	2	RULLE ROLLE	PULLEY	
4.	2060-966X	1	KONSOL KONSOLE	BRACKET	1213-4322 2 1214-4228 1 1220-4321 3 1241-3403 10
6.	1432-6795	1	TREKFJEDER ZUGFEDER	TENSION SPRING	
7.	2060-968X	1	KONSOL KONSOLE	BRACKET	1214-4228 2 1220-4321 2 1241-3403 7 1241-3502 2
8.	2064-595X	2	LÅSEPLADE SPERRPLATTE	LOCKING PLATE	
9.	3068-805X	1	HÆNGSEL SHARNIER	HINGE	1213-3322 2 1220-3321 2 1241-2402 2
10.	1393-0100	4	GUMMIDUPSKO GUMMISPITZE	RUBBER TIP	
11.	3068-262X	1	DRAGER TRÅGER	GIRDER	1214-4228 6 1220-4321 6 1241-3403 12
12.	2068-257X	1	BESLAG BESCHLAG	FITTING	1213-5324 4 1241-4505 4
13.	2114-175X	6	BØSNING BUCHSE	BUSH	
14.	2061-249X	1	SKERM SCHUTZ	GUARD	1213-3322 2 1220-3321 2 1241-2402 4
15.	2061-248X	1	SKERM SCHUTZ	GUARD	1213-3322 2 1220-3321 2 1241-2402 4
16.	2060-619X	2	TAP ZAPFEN	DOWEL	1254-2102 1
17.	3064-201B	1	RAMME RAHMEN	FRAME	
18.	3064-317X	2	NAV NABE	HUB	1214-5424 4 1220-5321 4
19.	2062-831X	1	KONSOL KONSOLE	BRACKET	1213-3222 2 1220-1323 1 1220-3321 2
20.	2062-830X	1	KABELBESKYTTELSE KABELSCHUTZ	CABLE SUPPORT	1252-5501 1
30.	4000-1051	2	HJUL 14,00-16 14-PR RAD 14,00-16 14-PR	WHEEL 14,00-16 14-PR	
31.	1323-5402	1	FELG 11,00-16 30MM FORSETNING FELGE 11,00-16 30MM VERSETZUNG	RIM 11,00-16 30MM OFFSET	
32.	1322-8101	1	VENTIL VENTIL	VALVE	
33.	1321-5309	1	DEK 14.0/65-16 14-PR REIFEN 14.0/65-16 14-PR	TYRE 14.0/65-16 14-PR	
40.	3064-626X	2	NAV NABE	HUB	

Fig. 2



FCT-0011/1 FCT-960

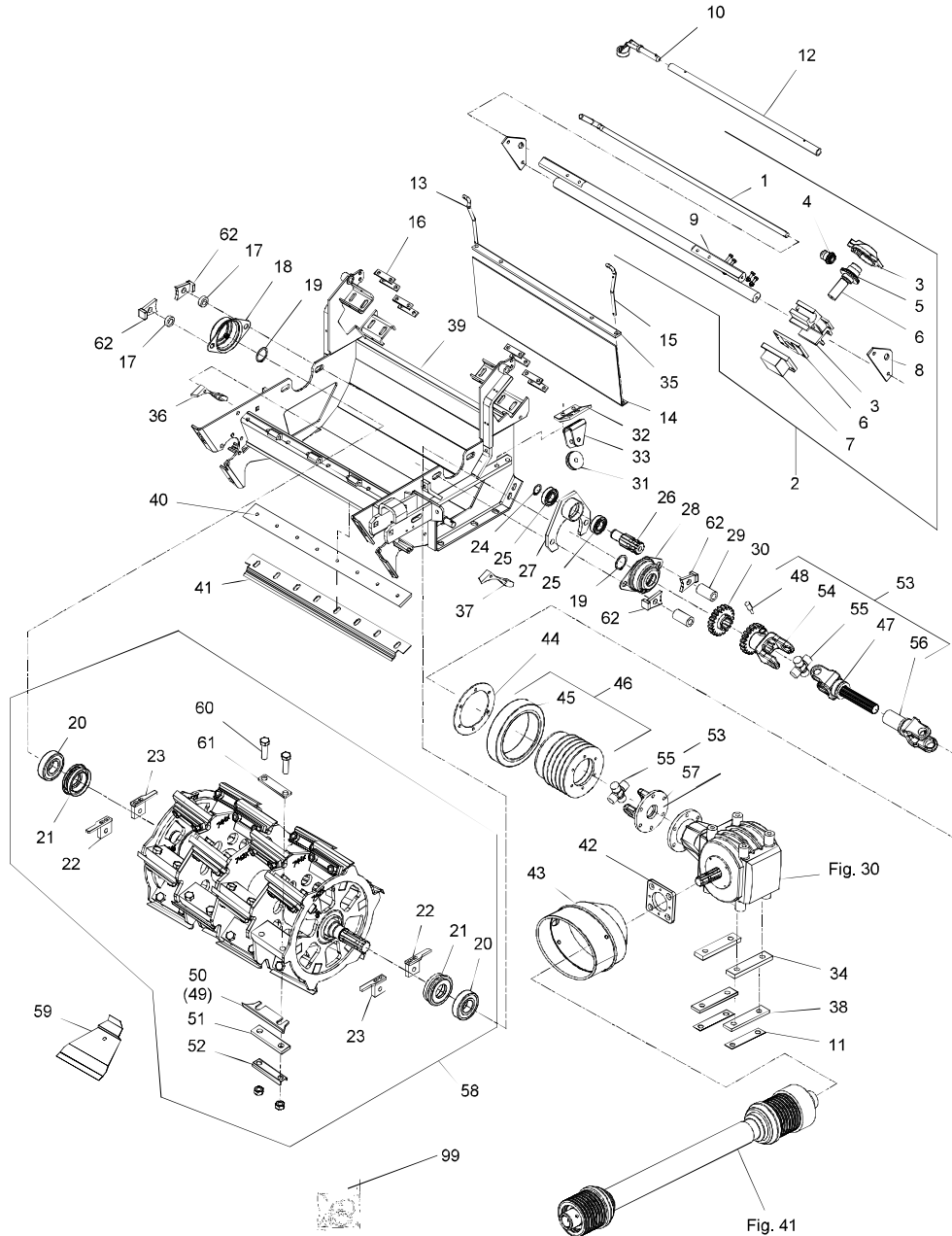
FIG. 2.

>=2980101601

HERTEL, DAZU,
TO THIS, A CECI

POS.	VARENUMMER	ANTAL	BENEVNELSE	BEZEICHNUNG	DESIGNATION
41.	4000-1012	T 2	HJUL RAD		WHEEL
42.	1323-6101	T 1	FELG 16,00-17 FELGE 16,00-17		RIM 16,00-17
43.	1322-6106	T 1	SLANGE 19.0/45-17 SCHLAUCH 19.0/45-17		TUBE 19.0/45-17
44.	1321-6307	T 1	DEK 480/45-17 TL 146A8 REIFEN 480/45-17 TL 146A8		TYRE 480/45-17 TL 146A8

Fig. 3



FCT-0011/1 FCT-960

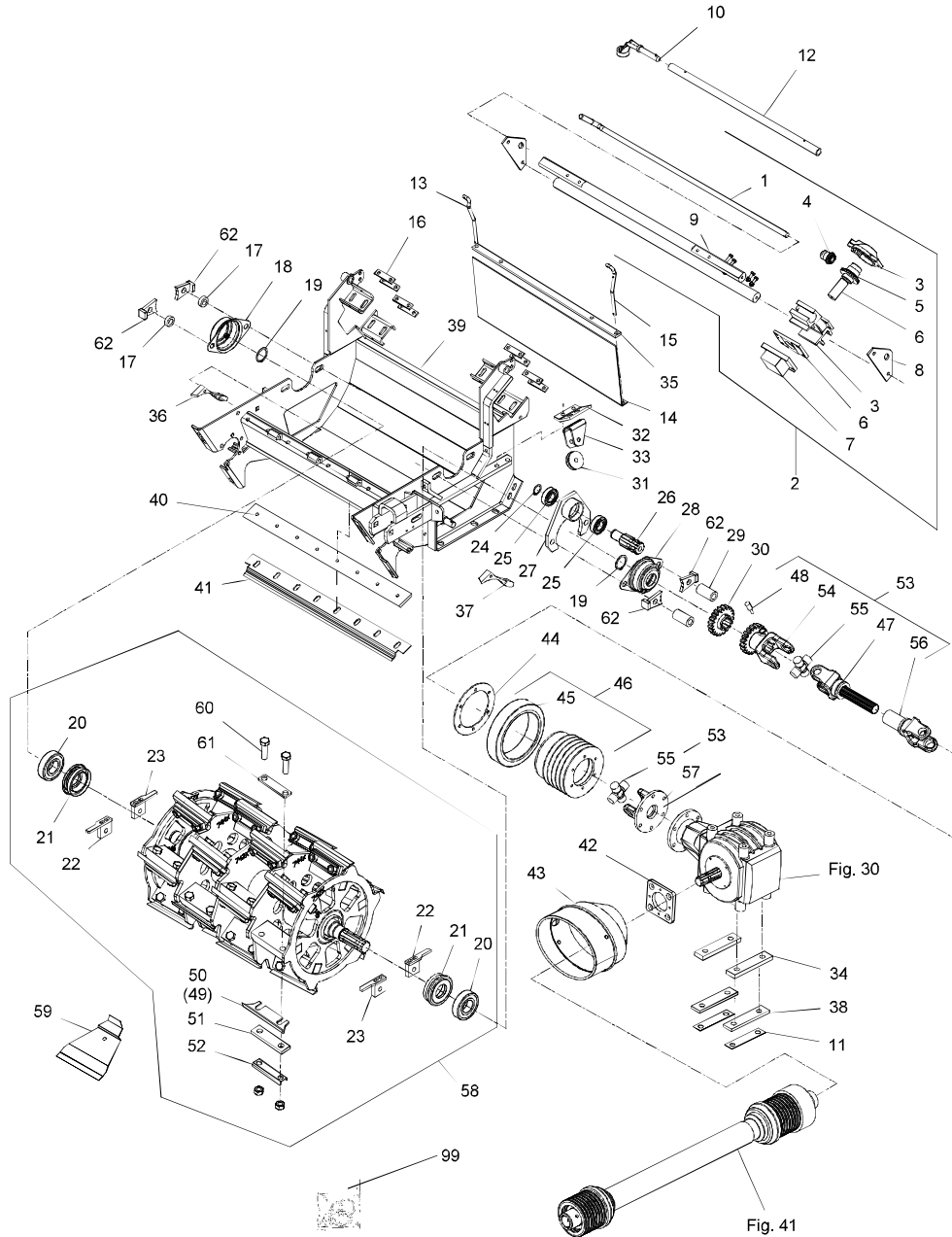
FIG. 3.

>=2980101601

HERTIL, DAZU,
TO THIS, A CECl

POS.	VARENUMMER	ANTAL	BENEVNELSE	BEZEICHNUNG	DESIGNATION		
1.	2062-451X	1	HÅNDTAG HANDGRIFF		HANDLE	1251-4103	1
2.	3062-637X	1	SLIBEAPPARAT SCHLEIFVORRICHTUNG		SHARPENING DEVICE		
3.	3062-592X	1	HUS SAMLET GEHÄUSE KOMPLETT		HOUSING ASSEMBLED	1213-2322 1214-2224 1220-2321 1313-1101	2 2 4 1
4.	2062-594X	1	TANDHJUL ZAHNRAD		SPROCKET WHEEL		
5.	2062-593X	1	TANDHJUL ZAHNRAD		SPROCKET WHEEL		
6.	3062-595X	1	HOLDER F/STEN HALTER F/SCHLEIFSTEIN		SUPPORT F/STONE	1213-2222	4
7.	3062-596X	1	SLIBESTEN SCHLEIFSTEIN		SHARPENING STONE		
8.	2062-463X	2	ENDEPLADE ENDEPLATTE		END PLATE		
9.	2062-455X	2	STYR STEUERUNG		GUIDE	1219-0263	2
10.	1343-0406	1	RINGØGLE NV 27 SCHLAGSCHLUESSEL NV 27		SPANNER NV 27		
11.	2062-777X	2	LÅSEBLIK SPERRBLECH		STRIKING PLATE	1214-5220	2
12.	2062-672X	1	RØR FOR NØGLE ROHR		TUBE		
13.	2062-450X	1	STOP STOPP		STOP	1252-3101 1254-2101	4 2
14.	2062-449X	1	SKERM SCHUTZ		GUARD	1220-3922	2
15.	2062-389X	1	STOP STOPP		STOP	1254-2101	1
16.	2062-447X	8	UNDERLAG UNTERLAGE		SUPPORT	1213-3324	2
17.	2064-135X	2	SPENDESTYKKE SPANNSTUECK		TIGHTENING PIECE		
18.	3064-057X	1	FLANGELEJE FLANSLAGER >=2980101601 <=2980101836		FLANGE BEARING	1213-4622 1213-6425 1220-4122 1241-4502 1313-1101	2 2 2 2 1
18. 1	1421-2799	1	FLANGELEJE FLANSLAGER >=2980101937		FLANGE BEARING	1213-4622 1213-6425 1220-4122 1241-4502 1313-1101	2 2 2 2 1
19.	1255-4202	2	LÅSERING 45 MM UDVENDIG SICHERINGSRING 45 MM AUSSEN		SNAP RING 45 MM OUTER		
20.	1331-4104	2	KUGLELEJE 6309 KUGELLAGER 6309		BALL BEARING 6309		
21.	3064-059X	2	TÆTNING DICHTUNG		SEAL	1339-5501	2
22.	3064-766X	2	GEVINDSTYKKE HØJRE GEWINDSTUECK RECHTE		READED ROD RIGHT		
23.	3064-767X	2	GEVINDSTYKKE VENSTRE GEWINDSTUECK LINKE		READED ROD LEFT		
24.	1255-3201	1	LÅSERING 30 MM UDVENDIG SICHERINGSRING 30 MM AUSSEN		SNAP RING 30 MM OUTER		

Fig. 3



FCT-0011/1 FCT-960

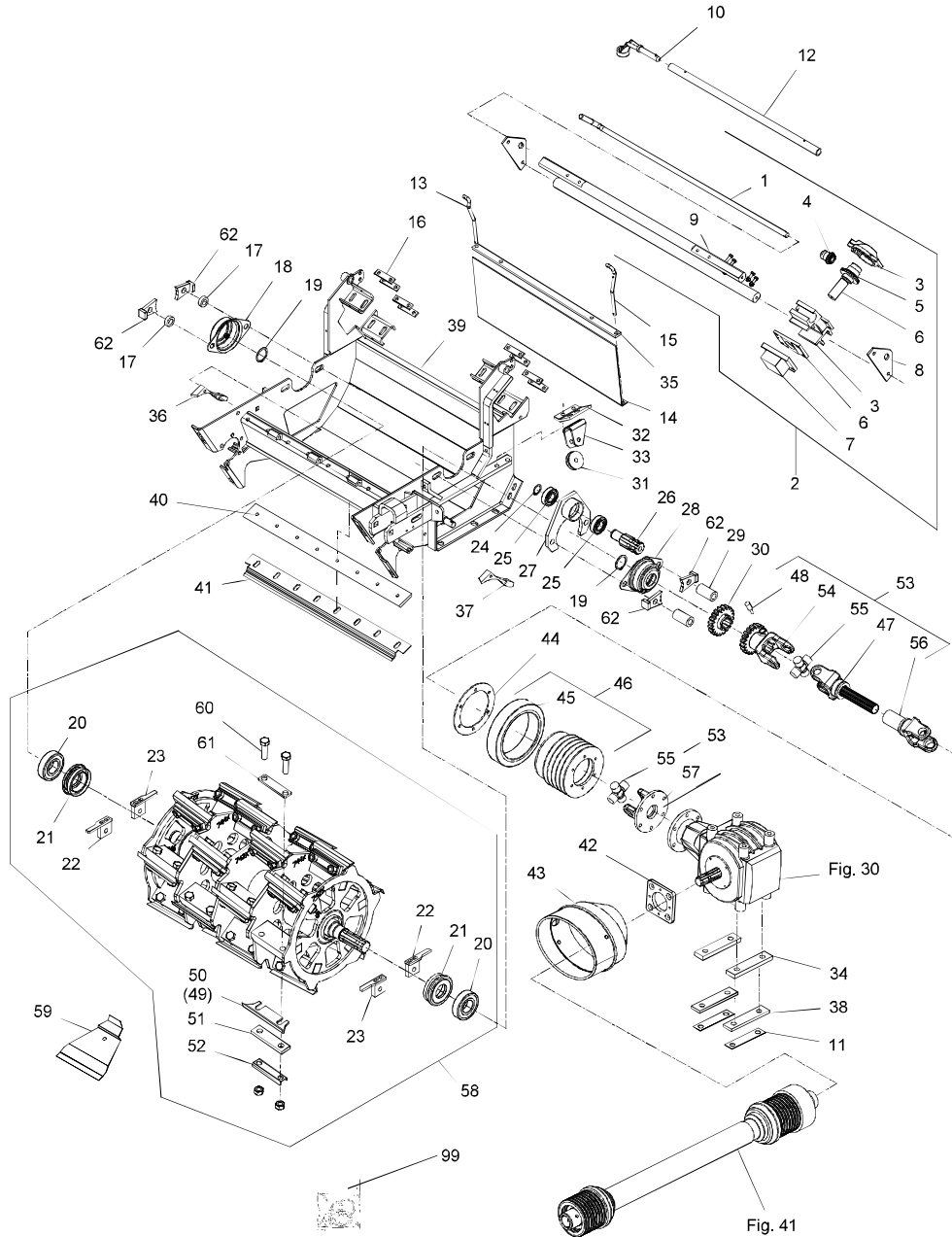
FIG. 3.

>=2980101601

HERTIL, DAZU,
TO THIS, A CECI

POS.	VARENUMMER	ANTAL	BENEVNELSE	BEZEICHNUNG	DESIGNATION		
25.	1331-3311	2	KUGLELEJE 6206 RS KUGELLAGER 6206 RS		BALL BEARING 6206 RS		
26.	2062-422X	1	TAP ZAPPEN		DOWEL	1313-1101	1
27.	3062-418X	1	KONSOL KONSOLE		BRACKET		
27. 1	3068-382X	1	LEJEKONSOL LAGERKONSOLE >=2980101601 <=2980101836		BEARING HOUSING		
28.	3064-056X	1	FLANGELEJE FLANSLAGER >=2980101601 <=2980101836		FLANGE BEARING	1213-4622 1214-5420 1220-4122 1241-4502 1313-1101	2 2 2 2 1
28. 1	1421-5702	1	FLANGELEJE FLANSLAGER >=2980101937		FLANGE BEARING	1213-4622 1214-5420 1220-4122 1241-4502 1313-1101	2 2 2 2 1
29.	2062-718X	2	BØSNING BUECHSE		BUSH		
30.	3062-444X	1	TANDHJUL 20-TANDS ZAHNRAD 20-ZAEHNE		SPROCKET WHEEL 20-TEETH	1251-5404	1
31.	2060-964X	2	RULLE ROLLE		PULLEY	1213-4522 1241-2202	1 2
32.	2064-152X	1	KONSOL KONSOLE		BRACKET	1213-4322 1213-4422 1220-4321	2 2 4
33.	2060-966X	1	KONSOL KONSOLE		BRACKET	1213-4422 1214-4228 1220-4321 1241-3403	2 1 1 11
34.	2064-596X	2	AFSTANDSSTYKKE DISTANZSTÜCK		DISTANCE PIECE		
35.	2061-225X	1	BEREJERN TRAGEISEN		SUPPORT	1213-3324 1220-3321	2 2
36.	2064-637B	1	KONSOL KONSOLE		BRACKET	1219-0323	2
37.	2064-636B	1	KONSOL KONSOLE		BRACKET	1219-0323	2
38.	2062-673X	2	SPÆNDESTYKKE SPANNSTUECK		TIGHTENING PIECE		
39.	3064-234A	1	BUNDKAR BODENWANNE		TUB	1213-5524 1220-5323	6 6
40.	2062-266A	1	MODSKER GEGENSCHNEIDE		SHEAR BAR	1214-4425 1241-3403	8 8
41.	2062-392A	1	AFSTRYGER ABSTREIFER		STRIPPER		
42.	2061-247X	1	MELLEMSTYKKE ZWISCHENSTUECK		MIDDLE PIECE	1219-0222	4
43.	3750-600X	1	PTO SKERM PTO SCHUTZ		PTO GUARD	1213-2124 1241-1304	4 4
44.	2062-423X	1	SPÆNDESKIVE SPANNSCHEIBE		TENSION WASHER		
45.	1165-0113	1	SKIVE GUMMI SCHEIBE GUMMI		WASHER RUBBER		

Fig. 3



FCT-0011/1 FCT-960

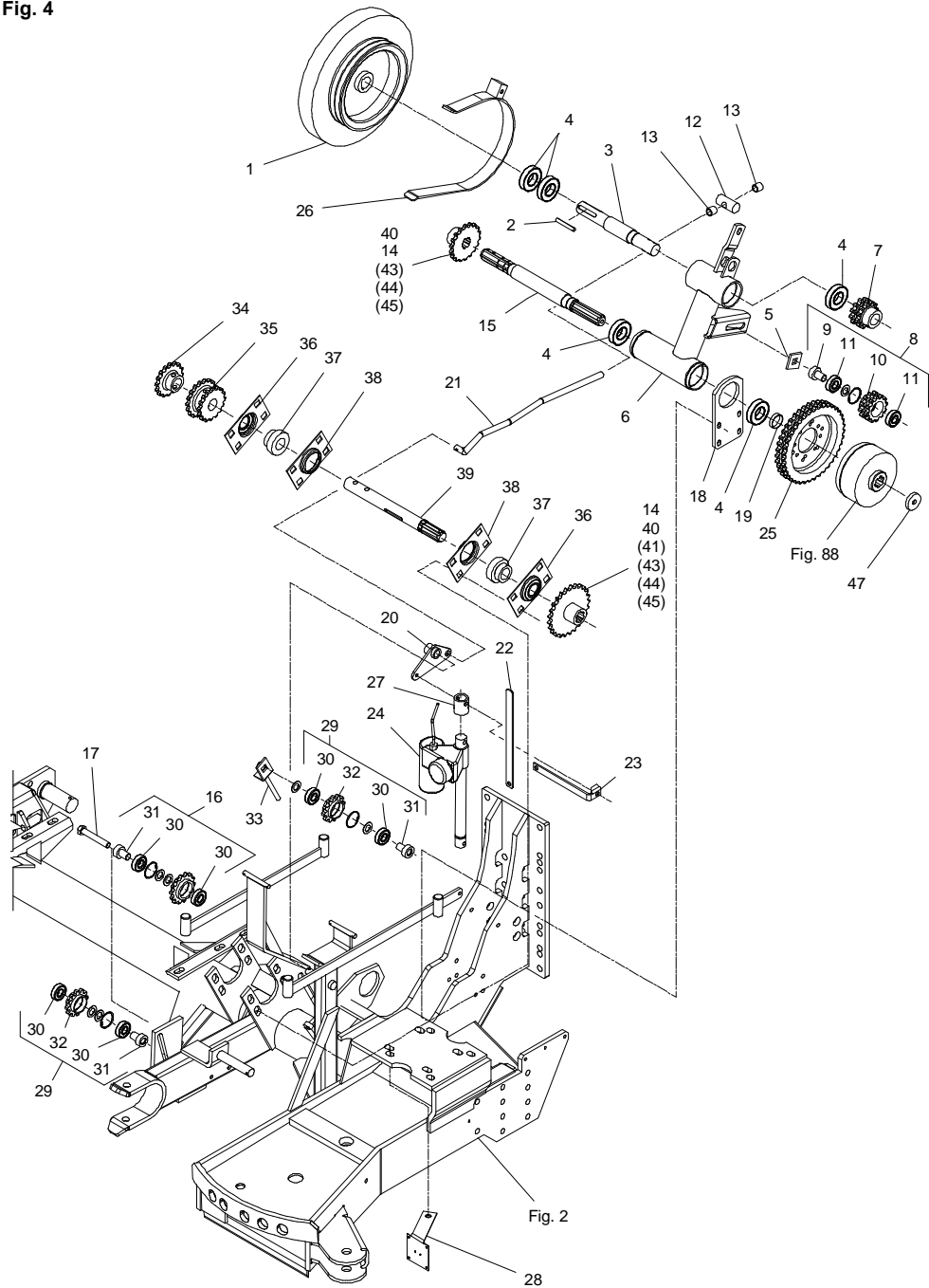
FIG. 3.

>=2980101601

HERTIL, DAZU,
TO THIS, A CECI

POS.	VARENUMMER	ANTAL	BENEVNELSE	BEZEICHNUNG	DESIGNATION	HERTIL, DAZU, TO THIS, A CECI
46.	3062-641X	1	REMSKIVE RIEMENSCHLEIBE	PULLEY	1213-2222 1242-2221	6 6
47.	1350-8008	1	PROFILGAFFEL PROFILGABEL	PROFILE FORK		
48.	1350-9003	1	LÅSESTIFT KOMPLET SCHIEBSTIFT KOMPLETT	LOCK PIN COMPLETE		
49.	2060-790X	T 24	KNIVBLAD, TUNGSTEN MESSERKLINGE, WOLFRAM	KNIFE BLADE, WOLFRAM		
50.	2064-096X	24	KNIVBLAD MESSERKLINGE	KNIFE BLADE		
51.	2064-134X	24	UNDERLAG UNTERLAGE	SUPPORT	1214-5229 1220-6125	2 2
52.	2064-133X	24	LÅSEPLADE SPERRPLATTE	LOCKING PLATE		
53.	3750-805X	1	KRAFTOVERFØRINGSAKSEL GELENKWELLE	PTO SHAFT	1214-3122 1242-3621	6 6
54.	3750-836X	1	TANDHJUL MED GAFFEL ZAHNRAD MIT GABEL	SPROCKET WHEEL WITH FORK		
55.	1350-7005	2	KRYDTS KREUTZGARNITUR	CENTRE CROSS		
56.	1350-8009	1	PROFIL M/GAFFEL PROFILROHR MIT GABEL	PROFILE TUBE WITH FORK		
57.	1350-7506	1	FLANGEGAFFEL FLANSCHGABEL	FLANGE FORK		
58.	3064-740X	1	ROTOR 24 KNIVE ROTOR 24 MESSER >=2980101601 <=2980101836	ROTOR 24 FLAILS		
58. 1	3064-754X	1	ROTOR 24 KNIVE ROTOR 24 MESSER >=2980101937	ROTOR 24 FLAILS		
59.	3060-337X	1	AFSTANDSLØRE ABSTANDSLEHRE	RANGE GAUGE		
60.	1214-5229	48	STÅLSKRUE M18-70 KV. 10.9 STAHLSCRAUBE Q. 10.9 >=2980101601 <=2980101836	STEEL SCREW Q. 10.9	1220-6125	1
60. 1	1214-5333	48	STÅLSKRUE M18-80 10.9 STAHLSCRAUBE M18-80 10.9 >=2980101937	STEEL SCREW M18-80 10.9	1220-6119	1
61.	2068-204X	24	KONSOL KONSOLE >=2980101937	BRACKET	1220-6125	1
62.	3068-386X	4	JUSTEREPLADE JUSTIERPLATTE >=2980101937	THRUST PAD		
99.	3064-483X	1	VERKTØJSPAKKE F/HD ERSATZTEILE F/HD	SET OF TOOLS F/HD		

Fig. 4



FCT-0011/1 FCT-960

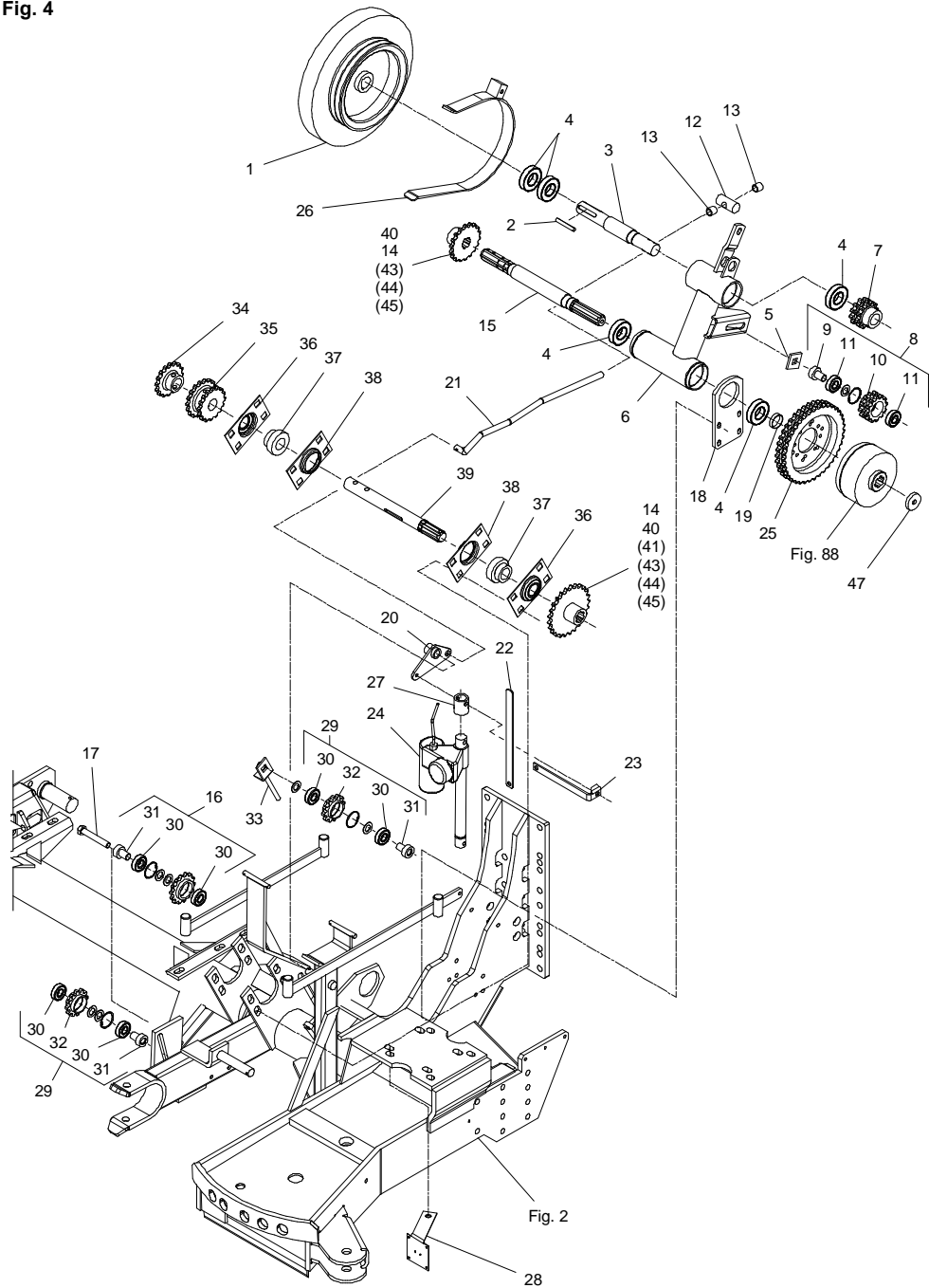
FIG. 4.

>=2980101601

HERTIL, DAZU,
TO THIS, A CECI

POS.	VARENUMMER	ANTAL	BENEVNELSE	BEZEICHNUNG	DESIGNATION		
1.	2065-774A	1	FRIKTIONSSKIVE FRIKTIONSSCHEIBE	FRICITION DISC		1213-4324 1241-3702	1 1
2.	1338-0111	1	PASFEDER 10-8-70 FEDERKEIL 10-8-70	FLAT KEY 10-8-70			
3.	2064-215X	1	AKSEL WELLE	SHAFT		1255-3202	1
4.	1331-3306	5	KUGLELEJE 6207 2RS KUGELLAGER 6207 2RS	BALL BEARING 6207 2RS			
5.	2063-196X	1	SPENDESTYKKE SPANNSTUECK	CLAMP			
6.	3064-210X	1	VIPPELEJE SCHWENKLAGER	ROCKER BEARING			
7.	2064-440X	1	KEDEHJUL 12 TANDS KETTENRAD 12 ZAEHNE	SPROCKET WHEEL 12 TEETH		1251-2401 1251-5401 1251-7401	1 1 1
8.	3064-458X	1	KEDEHJUL 12-TANDS KETTENRAD 12-ZAEHNE	PROCKET WHEEL 12-TEETH			
9.	2060-938X	1	BØSNING BUCHSE	BUSH			
10.	2064-457X	1	KEDEHJUL 12-TANDS KETTENRAD 12-ZAEHNE	SPROCKET WHEEL 12-TEETH		1255-4102	1
11.	1331-3301	2	KUGLELEJE 6204 2RS KUGELLAGER 6204 2RS	BALL BEARING 6204 2RS			
12.	2062-319X	1	TAP ZAPPEN	DOWEL			
13.	2062-412X	2	AFSTANDSRØR DISTANZROHR	DISTANCE TUBE			
14.	2064-450A	1	KEDEHJUL 25 TANDS KETTENRAD 25 ZAEHNE	SPROCKET WHEEL 25 TEETH		1241-8202 1241-8402 1254-3201	1 1 1
15.	2064-212X	1	AKSEL WELLE	SHAFT		1254-3201 1255-3202	1 4
16.	3064-455X	1	KEDEHJUL 14 TANDS KETTENRAD 14 ZÄHNE	SPROCKET WHEEL 14 TEETH			
17.	1214-5422	1	STÅLSKRUE M16-100 STAHLSECHSKANTSCHRAUBE M16-100	STEEL SCREW M16-100			
18.	2064-216X	1	KONSOL, VENSTRE KONSOLE, LINKE	BRACKET, LEFT		1214-4126 1220-4321 1241-3403	4 4 4
19.	2062-671X	1	AFSTANDSRING DISTANZRING	DISTANCE RING		1241-5301 1255-4102	1 1
20.	3065-190X	1	VIPPEARM HEBEL	LEVER		1313-1101	1
21.	2065-773X	1	TÆKSTANG AUSHUBSTANGE	DRAW BAR		1220-5124 1251-4201	2 1
22.	2068-241X	1	VISER ZEIGER	POINTER			
23.	2062-681X	1	SPENDESTYKKE SPANNSTUECK	TIGHTENING PIECE		1213-3224 1220-3321	1 1
24.	1391-0973	1	EL-MOTOR ELEKTROMOTOR	ELECTRIC MOTOR			
25.	2064-445A	1	KEDEHJUL 39 TANDS KETTENRAD 39 ZAEHNE	SPROCKET WHEEL 39 TEETH		1213-2224 1242-2221	8 8

Fig. 4



FCT-0011/1 FCT-960

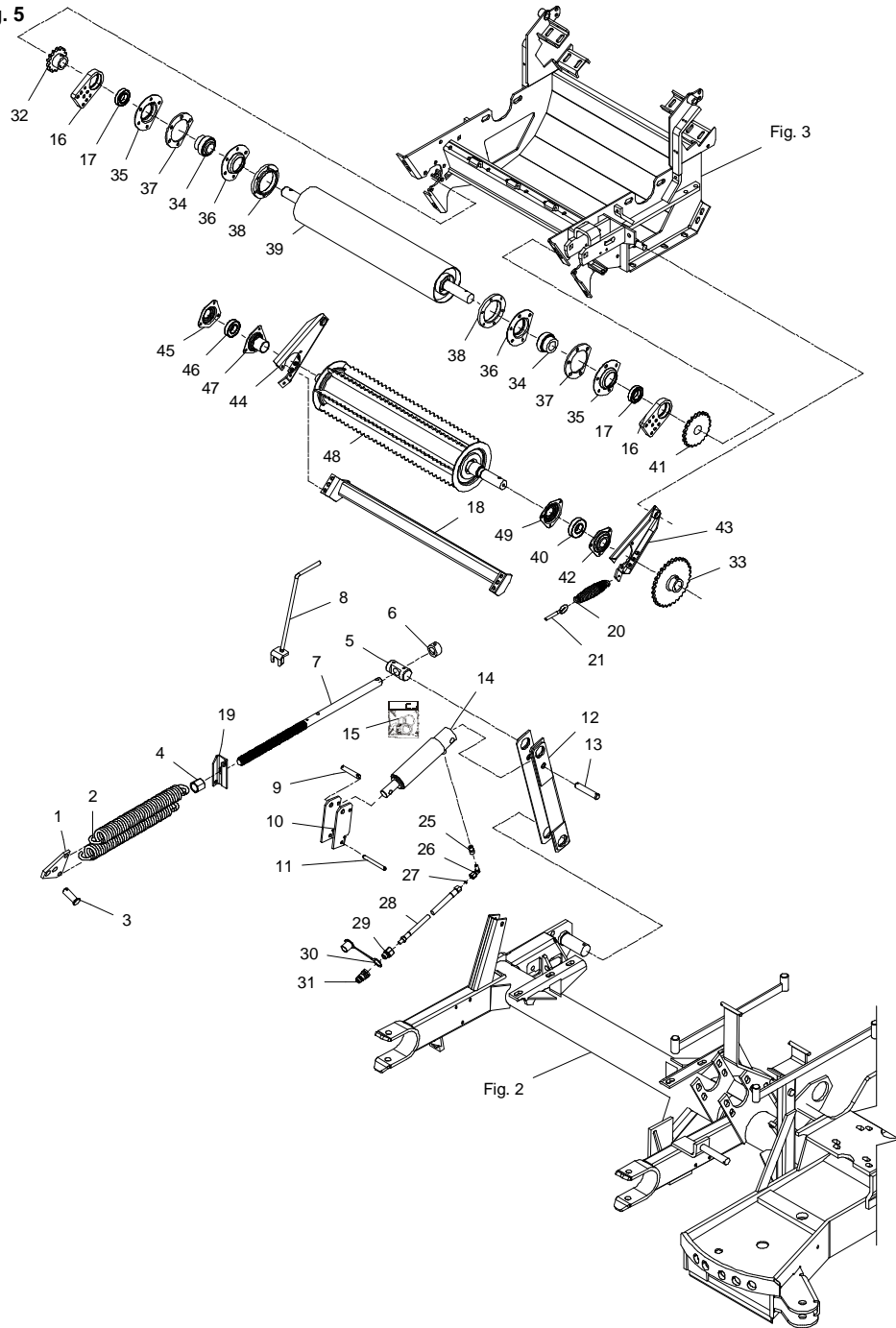
FIG. 4.

>=2980101601

HERTIL, DAZU,
TO THIS, A CECI

POS.	VARENUMMER	ANTAL	BENEVNELSE	BEZEICHNUNG	DESIGNATION		
26.	3064-312X	1	REMFORING RIEMENFUHRUNG	BELT GUIDE		1213-4722	1
						1220-4122	3
						1241-3403	3
27.	2065-192X	1	MOTORKONSOL MOTORKONSOLE	MOTOR BRACKET		1251-7302	1
28.	2064-472X	1	KONSOL KONSOLE	BRACKET			
29.	3064-454X	2	KEDEHJUL 12 TANDS KETTENRAD 12 ZAHNE	SPROCKET WHEEL 12 TEETH		1241-5301	2
						1255-4102	1
30.	1331-3301	2	KUGELEJE 6204 2RS KUGELLAGER 6204 2RS	BALL BEARING 6204 2RS		1215-5724	1
31.	2060-938X	1	BØSNING BUCHSE	BUSH			
32.	2064-452X	1	KEDEHJUL 12 TANDS KETTENRAD 12 ZAEHNE	SPROCKET WHEEL 12 TEETH			
33.	3064-328X	1	STRAMMEVINKEL SPANNWINKEL	TIGHTENING ANGLE			
34.	2064-441X	1	KEDEHJUL 16 TANDS KETTENRAD 16 ZAEHNE	PROCKET WHEEL 16 TEETH		1251-2401	1
						1251-5401	1
						1251-7401	1
35.	2064-456X	1	KEDEHJUL 16/18 TANDS KETTENRAD 16/18 ZAEHNE	SPROCKET WHEEL 16/18 TEETH		1251-2601	1
						1251-5601	1
						1251-7601	1
36.	1421-4493	2	LEJEHUSHALVPART LAGERGEHAEUSEHALFTE	HALF OF BEARING HOUSING		1215-5422	2
						1220-5321	2
36. 1	1421-4492	2	LEJEHUSHALVPART LAGERGEHAEUSEHALFTE >=2980101937	HALF OF BEARING HOUSING		1213-1126	4
						1215-5422	2
						1220-1323	4
						1220-5321	2
						1241-1207	4
37.	1331-7504	2	KUGELEJE RAE-NPPB 35 KUGELLAGER RAE-NPPB 35	BALL BEARING RAE-NPPB 35			
37. 1	1331-7503	2	KUGELEJE GRAE-NPPB 35 KUGELLAGER GRAE-NPPB 35 >=2980101937	BALL BEARING GRAE-NPPB 35			
38.	1421-6490	2	LEJEHUSHALVPART LAGERGEHAEUSEHALFTE	HALF OF BEARING HOUSING			
38. 1	1421-6483	2	LEJEHUSHALVPART LAGERGEHAEUSEHALFTE >=2980101937	HALF OF BEARING HOUSING			
39.	2064-236X	1	AKSEL WELLE	SHAFT		1254-3201	1
						1255-3202	1
40.	2064-449A	1	KEDEHJUL 18 TANDS KETTENRAD 18 ZAEHNE	SPROCKET WHEEL 18 TEETH		1241-8202	1
						1241-8402	1
						1254-3201	1
41.	2065-460X	T 1	KEDEHJUL 21-TANDS ZAHNRAD 21-ZAEHNE	CHAIN WHEEL 21-TEETH			
43.	2064-448X	T 1	KEDEHJUL 14-TANDS KETTENRAD 14-ZAEHNE	SPROCKET WHEEL 14 TEETH			
44.	2064-464X	T 1	KEDEHJUL 28 TANDS KETTENRAD 28 ZAEHNE	SPROCKET WHEEL 28 TEETH			
45.	2064-451A	T 1	KEDEHJUL 30-TANDS KETTENRAD 30-ZAEHNE	SROCKET WHEEL 30-TEETH			
47.	2062-647X	2	TRYKSKIVE DRUCKSCHEIBE	THRUST WASHER		1214-4126	1
						1242-4421	2

Fig. 5



FCT-0011/1 FCT-960

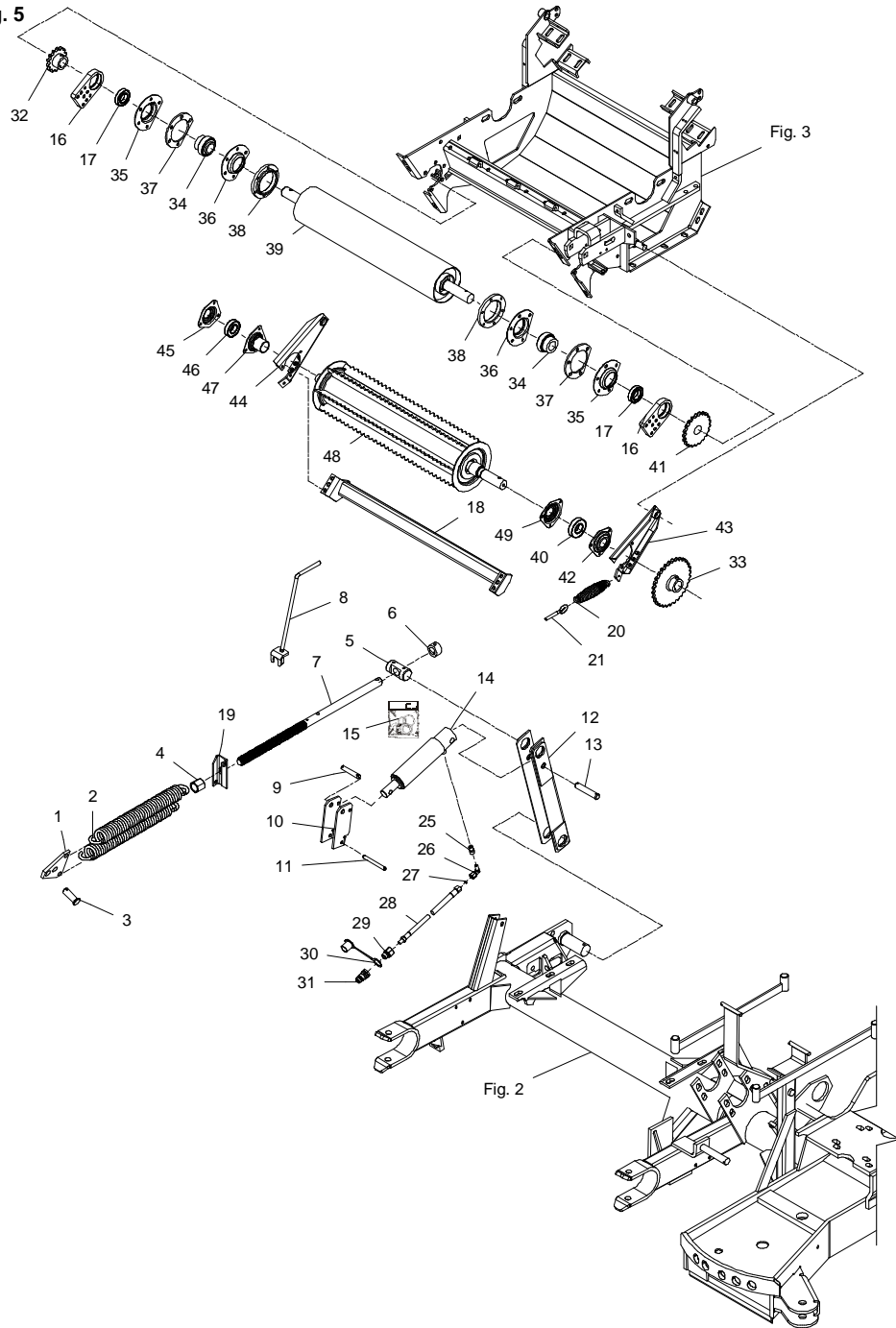
FIG. 5.

>=2980101601 <=2980101836

HERTIL, DAZU,
TO THIS, A CECI

POS.	VARENUMMER	ANTAL	BENEVNELSE	BEZEICHNUNG	DESIGNATION		
1.	2060-691X	1	TREKLASSE ZUGLASCHE		COUPLING PLATE		
2.	1432-6698	2	TREKFJEDER ZUGFEDER		TENSION SPRING		
3.	1250-3601	1	SPLITBOLT B20 H11-60 SPLINTBOLZEN B20 H11-60		COTTER BOLT B20 H11-60	1254-2102	1
4.	2221-137X	1	MØTRIK MUTTER		NUT	1251-5603	1
5.	2062-374X	1	TAP ZAPPEN		DOWEL		
6.	2060-694A	1	BØSNING BUCHSE		BUSH	1251-4302 1251-6302	1 1
7.	2062-368X	1	SPINDEL SPINDEL		SPINDLE		
8.	3060-767X	1	HÅNDSVING HANDKURBEL		HANDLE		
9.	2068-914X	1	TAP ZAPPEN		DOWEL	1241-4403 1241-4503 1252-5299	2 2 2
10.	2068-913X	1	STOP STOPP		STOP	1214-4324 1220-4122	1 1
11.	2065-375X	1	TAP ZAPPEN		DOWEL	1254-2101	2
12.	3062-504X	1	VIPPEARM KIPPEBEL		ROCKER ARM		
13.	2010-187A	1	TAP - Ø20 L=107 ZAPPEN		DOWEL	1251-5504	2
14.	1317-3017	1	CYLINDER ZYLINDER		CYLINDER		
15.	1317-9850	1	PAKNINGSSET DICHTUNGSSATZ		SET OF GASKETS		
16.	2064-285X	2	KONSOL KONSOLE		BRACKET	1241-2502 1255-5102	6 2
17.	1331-2304	2	KUGLELEJE 6007 2RS KUGELLAGER 6007 2RS		BALL BEARING 6007 2RS		
18.	3064-364X	1	TVERRØR QUERROHR		CROSS TUBE	1213-3324 1220-3321	6 6
19.	2063-546X	1	KONSOL KONSOLE		BRACKET		
20.	1432-4596	2	TREKFJEDER ZUGFEDER		TENSION SPRING		
21.	1392-0506	2	ØJESKRUE M10-70 GALV AUGNSCHRAUBE M10-70 GALV		EYE SCREW M10-70 GALV	1220-3321	1
25.	1311-8501	1	FORSKRUNING, LIGE VERSCHRAUBUNG, GERADE		COUPLING, STRAIGHT		
26.	1311-8603	1	VINKELFORSKRUNING WINKELVERSCHRAUBUNG		ANGLE COUPLING		
27.	2010-394X	1	DYSE DÜSE		NOZZLE		
28.	1317-0452	1	HYDRAULIKSLANGE L=7700 HYDRAULIKSCHLAUCH L=7700		HYDRAULIC HOSE L=7700		
29.	1311-2601	1	NIPPELMUFFE NIPPEL		BUSHING	1317-0715	1
30.	1393-0139	1	BESKYTTELSESHETTE RØD SCHUTZKAPPE ROT		PROTECTION CAP RED		

Fig. 5



FCT-0011/1 FCT-960

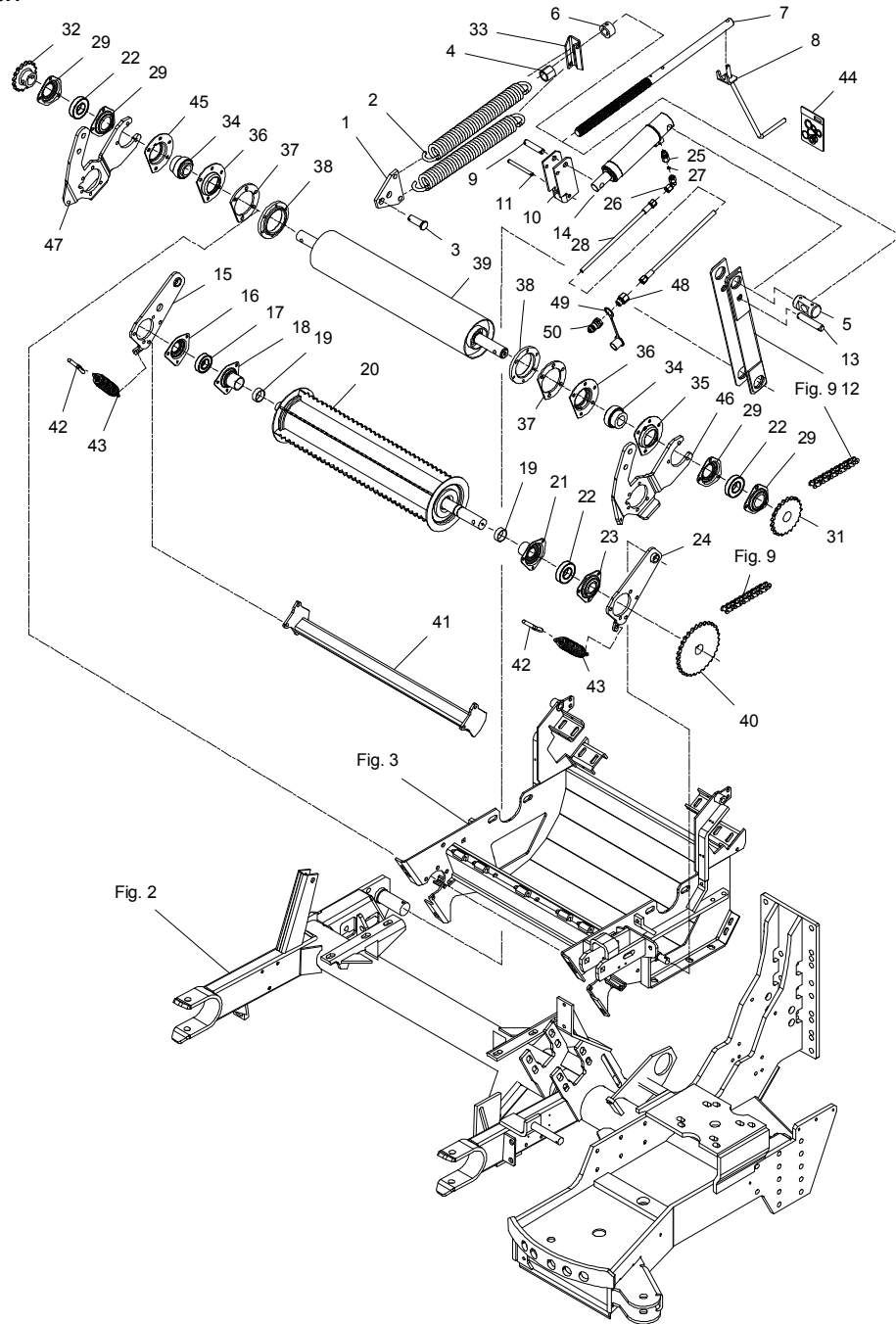
FIG. 5.

>=2980101601 <=2980101836

HERTIL, DAZU,
TO THIS, A CECI

POS.	VARENUMMER	ANTAL	BENEVNELSE	BEZEICHNUNG	DESIGNATION		
31.	1317-0302	1	STIK F/LYNKOBLING ANSCHLUSS F/SCHNELLKUPPLUNG		CONNECTION F/QUICK-COUPLING		
32.	2064-459X	1	KEDEHJUL KETTENRAD		SPROCKET WHEEL	1251-2401	1
						1251-5401	1
						1251-7401	1
33.	2064-443X	1	KEDEHJUL 30 TANDS KETTENRAD 30 ZAEHNE		SPROCKET WHEEL 30 TEETH	1251-5402	1
						1251-7402	1
34.	1331-9905	2	KUGLELEJE KUGELLAGER		BALL BEARING		
35.	1421-7493	2	LEJEHUSHALVPART LAGERGEHAEUSEHAELFTE		HALF OF BEARING HOUSING	1313-1101	1
36.	1421-4494	2	LEJEHUSHALVPART LAGERGEHAEUSEHAELFTE		HALF OF BEARING HOUSING		
37.	2065-310X	2	MELLEMLÆG ZWISCHENLAGE		FILLER		
38.	2065-147X	2	SPÆNDERING SPANNRING		SPRING WASHER	1213-3324	5
						1241-2308	5
						1242-3221	5
39.	3064-663X	1	VALSE WALZE		ROLLER		
40.	1331-3306	1	KUGLELEJE 6207 2RS KUGELLAGER 6207 2RS		BALL BEARING 6207 2RS		
41.	2064-442X	1	KEDEHJUL 21 TANDS KETTENRAD 21 ZAEHNE		SPROCKET WHEEL 21 TEETH	1251-2401	1
						1251-5401	1
						1251-7401	1
42.	1421-4895	1	LEJEHUSHALVPART LAGERHAELFTE		BEARING HALF	1313-2101	1
43.	3064-248A	1	SVINGARM, VENSTRE SCHWENKARM, LINKE		ROCKER ARM, LEFT	1213-3522	1
						1220-3122	2
						1251-5203	1
						1255-4101	2
44.	3064-246A	1	SVINGARM, HØJRE SCHWENKARM, RECHTE		ROCKER ARM, RIGHT	1213-3522	1
						1220-3122	2
						1251-5203	1
						1255-4101	2
45.	1421-4392	1	LEJEHUSHALVPART LAGERGEHAEUSEHAELFTE		HALF OF BEARING HOUSING	1313-2101	1
46.	1331-3303	1	KUGLELEJE 6206 2RS KUGELLAGER 6206 2RS		BALL BEARING 6206 2RS		
47.	3064-062X	1	LEJEHUSHALVPART LAGERGEHAEUSEHAELFTE		HALF OF BEARING HOUSING	1213-2222	3
						1220-2321	3
48.	3062-291X	1	INDFØRINGSVALSE EINZUGSWALZE		ROLLER	1255-3202	1
49.	3064-042X	1	LEJEHUS LAGEGEHAEUSE		BEARING HOUSING		

Fig. 5.1



FCT-0011/1 FCT-960

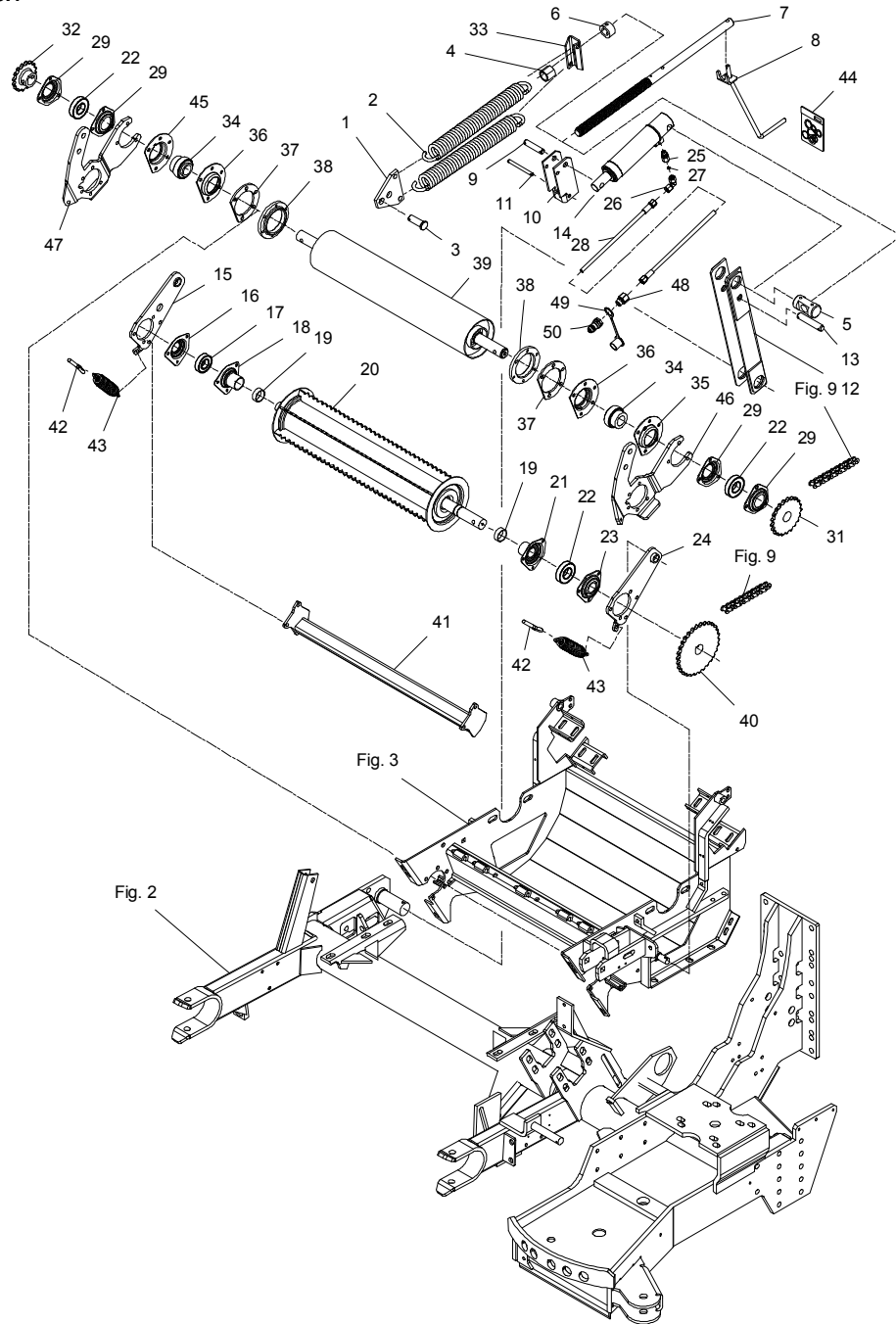
FIG. 5.1

>=2980101937

HERTIL, DAZU,
TO THIS, A CECI

POS.	VARENUMMER	ANTAL	BENEVNELSE	BEZEICHNUNG	DESIGNATION			
1.	2060-691X	1	TREKLASSE ZUGLASCHE		COUPLING PLATE			
2.	1432-6698	2	TREKFJEDER ZUGFEDER		TENSION SPRING			
3.	1250-3601	1	SPLITBOLT B20 H11-60 SPLINTBOLZEN B20 H11-60		COTTER BOLT B20 H11-60	1254-2102	1	
4.	2221-137X	1	MØTRIK MUTTER		NUT	1251-5603	1	
5.	2062-374X	1	TAP ZAPPEN		DOWEL			
6.	2060-694A	1	BØSNING BUCHSE		BUSH	1251-4302 1251-6302	1 1	
7.	2062-368X	1	SPINDEL SPINDEL		SPINDLE			
8.	3060-767X	1	HÅNDSVING HANDKURBEL		HANDLE			
9.	2068-914X	1	TAP ZAPPEN		DOWEL	1241-4403 1241-4503 1252-5299	2 2 2	
10.	2068-913X	1	STOP STOPP		STOP	1214-4324 1220-4122	1 1	
11.	2065-375X	1	TAP ZAPPEN		DOWEL	1254-2101	2	
12.	3062-504X	1	VIPPEARM KIPPEBEL		ROCKER ARM			
13.	2010-187A	1	TAP - Ø20 L=107 ZAPPEN		DOWEL	1251-5504	2	
14.	1317-3017	1	CYLINDER ZYLINDER		CYLINDER			
15.	3068-375X	1	SVINGARM, HØJRE SCHWENKARM, RECHTE		ROCKER ARM, RIGHT	1213-3522 1220-3122 1251-5203	2 1 2	
16.	1421-4392	1	LEJEHUSHALVPART LAGERGEHÆLSEHALFTE		HALF OF BEARING HOUSING	1313-2101	1	
17.	1331-3303	1	KUGLEJE 6206 2RS KUGELLAGER 6206 2RS		BALL BEARING 6206 2RS			
18.	3064-062X	1	LEJEHUSHALVPART LAGERGEHÆLSEHALFTE		HALF OF BEARING HOUSING	1213-2222 1220-2321	3 3	
19.	2062-644X	2	AFSTANDSRØR Distanzrohr		DISTANCE TUBE			
20.	3062-291X	1	INDFØRINGSVALSE EINZUGSWALZE		ROLLER	1255-3202	1	
21.	3064-042X	1	LEJEHUS LAGEGEHÆLSE		BEARING HOUSING			
22.	1331-3306	3	KUGLEJE 6207 2RS KUGELLAGER 6207 2RS		BALL BEARING 6207 2RS			
23.	1421-4895	1	LEJEHUSHALVPART LAGERHALFTE		BEARING HALF	1313-2101	1	
24.	3068-374X	1	SVINGARM, VENSTRE SCHWENKARM, LINKE		ROCKER ARM, LEFT	1213-3522 1220-3122 1251-5203	1 2 1	
25.	1311-8501	1	FORSKRUNING, LIGE VERSCHRÄUBUNG, GERADE		COUPLING, STRAIGHT			
26.	1311-8603	1	VINKELFORSKRUNING WINKELVERSCHRÄUBUNG		ANGLE COUPLING			

Fig. 5.1



FCT-0011/1 FCT-960

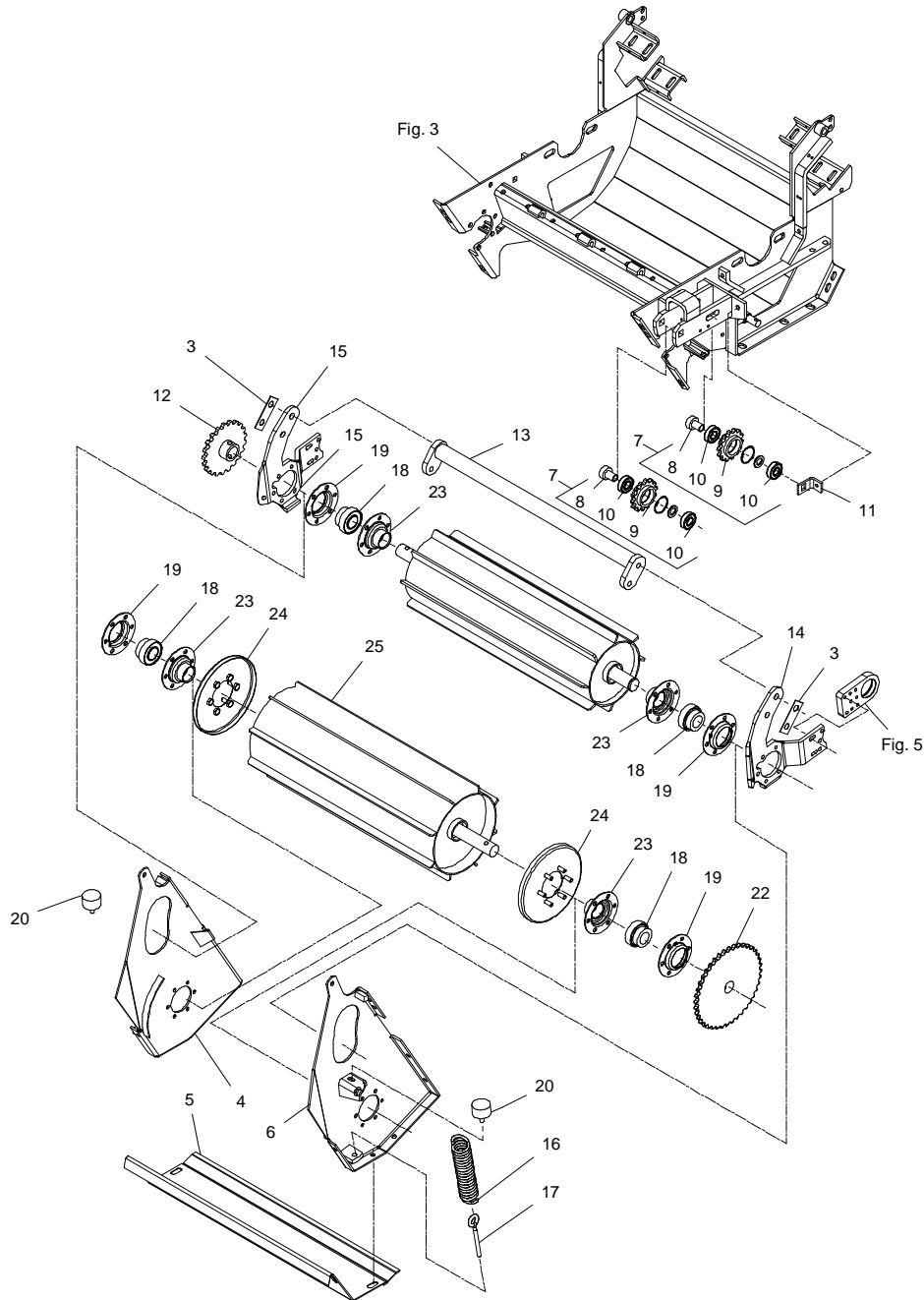
FIG. 5.1

>=2980101937

HERTIL, DAZU,
TO THIS, A CECI

POS.	VARENUMMER	ANTAL	BENEVNELSE	BEZEICHNUNG	DESIGNATION		
27.	2010-394X	1	DYSE DÜSE		NOZZLE		
28.	1317-0452	1	HYDRAULIKSLANGE L=7700 HYDRAULIKSCHLAUCH L=7700		HYDRAULIC HOSE L=7700		
29.	1421-5898	4	LEJHUSHALVPART LAGERGEHAEUSEHAELFTE		HALF OF BEARING HOUSING		
31.	2064-442X	1	KEDEHJUL 21 TANDS KETTENRAD 21 ZAEHNE		SPROCKET WHEEL 21 TEETH	1251-2401 1251-5401 1251-7401	1 1 1
32.	2064-459X	1	KEDEHJUL KETTENRAD		SPROCKET WHEEL	1251-2401 1251-5401 1251-7401	1 1 1
33.	2063-546X	1	KONSOL KONSOLE		BRACKET		
34.	1331-9905	2	KUGLELEJE KUGELLAGER		BALL BEARING		
35.	1421-7493	1	LEJHUSHALVPART LAGERGEHAEUSEHAELFTE		HALF OF BEARING HOUSING	1313-1101	1
36.	1421-4494	2	LEJHUSHALVPART LAGERGEHAEUSEHAELFTE		HALF OF BEARING HOUSING		
37.	2065-310X	2	MELLEMLÆG ZWISCHENLAGE		FILLER		
38.	2065-147X	2	SPÆNDERING SPANNRING		SPRING WASHER	1213-3324 1241-2308 1242-3221	5 5 5
39.	3064-663X	1	VALSE WALZE		ROLLER		
40.	2064-443X	1	KEDEHJUL 30 TANDS KETTENRAD 30 ZAEHNE		SPROCKET WHEEL 30 TEETH	1251-2401 1251-5401 1251-7401	1 1 1
41.	3068-377X	1	TVERRØR QUERROHR		CROSS TUBE	1213-3324 1220-3321	6 6
42.	1392-0506	2	ØJESKRUE M10-70 GALV AUGENSCHRAUBE M10-70 GALV		EYE SCREW M10-70 GALV	1220-3321	1
43.	1432-4596	2	TREKFJEDER ZUGFEDER		TENSION SPRING		
44.	1317-9850	1	PAKNINGSSÆT DICHTUNGSSATZ		SET OF GASKETS		
45.	1421-7492	1	LEJHUSHALVPART LAGERGEHAEUSEHAELFTE		HALF OF BEARING HOUSING	1313-1101	1
46.	2068-380X	1	VIPPEARM, VENSTRE SCHWENKARM, LINKE		LEVER ARM, LEFT	1213-3322 1220-3321	5 5
47.	2068-381X	1	VIPPEARM, HØJRE SCHWENKARM, RECHTE		LEVER ARM, RIGHT	1213-3322 1220-3321	5 5
48.	1311-2601	1	NIPPELMUFFE NIPPEL		BUSHING		
49.	1393-0139	1	BESKYTTELSESHETTE RØD SCHUTZKAPPE ROT		PROTECTION CAP RED		
50.	1317-0302	1	STIK F/LYNKOBLING ANSCHLUSS F/SCHNELLKUPPLUNG		CONNECTION F/QUICK-COUPLING		

Fig. 6



FCT-0011/1 FCT-960

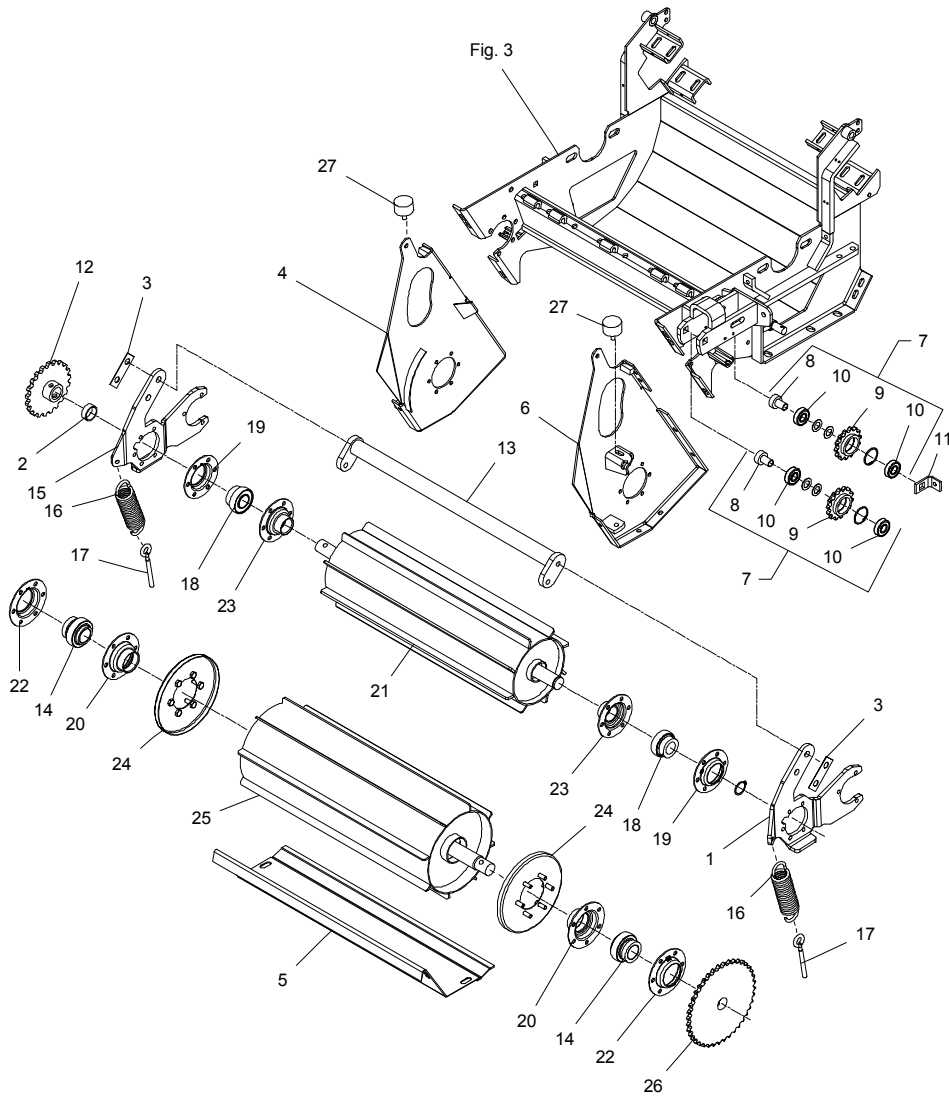
FIG. 6.

>=2980101601 <=2980101836

HERTIL, DAZU,
TO THIS, A CECI

POS.	VARENUMMER	ANTAL	BENEVNELSE	BEZEICHNUNG	DESIGNATION		
3.	2064-361X	2	LÅSEBLIK SCHLOSSBLECH		STRIKER PLATE	1219-0603	1
4.	3064-302A	1	SIDEPLADE, HØJRE SEITENWAND, RECHTE		SIDEBBOARD, RIGHT	1220-3321 1241-2402	2
5.	3062-721X	1	BUNDPLADE BODENPLATTE		BOTTOM PLATE	1213-4224 1220-4321 1241-3403	4
6.	3064-304A	1	SIDEPLADE, VENSTRE SEITENPLATTE, LINKE		SIDE PLATE, LEFT	1220-3321 1241-2402	2
7.	3064-455X	2	KÆDEHJUL 14 TANDS KETTENRAD 14 ZÄHNE		SPROCKET WHEEL 14 TEETH	1215-5824 1220-5321	1
8.	2060-938X	1	BØSNING BUCHSE		BUSH		
9.	2064-453X	1	KÆDEHJUL 14 TANDS KETTENRAD 14 ZÄHNE		SPROCKET WHEEL 14 TEETH	1241-5301 1255-4102	1
10.	1331-3301	2	KUGLELEJE 6204 2RS KUGELLAGER 6204 2RS		BALL BEARING 6204 2RS		
11.	2065-433X	1	STRAMMER SPANNER		TIGHTENER		
12.	2064-460X	1	KÆDEHJUL, 25-TANDS KETTENRAD, 25-ZÄHNE		SPROCKET WHEEL, 25-TEETH	1251-2401 1251-5401 1251-7401	1
13.	3064-288B	1	TVERRØR QUERROHR		CROSS TUBE	1213-5322	4
14.	2064-371A	1	VIPPEARM, VENSTRE SCHWENKARM, LINKE		LEVER ARM, LEFT	1213-3224 1220-3321	5
15.	2064-372A	1	VIPPEARM, HØJRE SCHWENKARM, RECHTE		LEVER ARM, RIGHT	1213-3224 1220-3321	5
16.	1432-5693	2	TREKFEJDER ZUGFEDER		TENSION SPRING		
17.	1392-0507	2	ØJEBOLT M10 GALV AUGBOLZEN M10 GALV		EYE BOLT M10 GALV	1220-3321	1
18.	1331-7503	4	KUGLELEJE GRAE-NPPB 35 KUGELLAGER GRAE-NPPB 35		BALL BEARING GRAE-NPPB 35		
19.	1421-7498	4	LEJEHUSHALVPART LAGERGEHAEUSEHAELFTE		HALF OF BEARING HOUSING	1313-1101	1
20.	1393-0183	2	GUMMIBUFFE GUMMIPUFFER		RUBBER BUFFER	1220-2321	1
21.	3062-287X	1	VALSE WALZE		ROLLER	1255-3202	1
22.	2064-447X	1	KÆDEHJUL 40 TANDS KETTENRAD 40 ZÄHNE		SPROCKET WHEEL 40 TEETH	1251-2401 1251-5401 1251-7401	1
23.	3062-296X	4	LEJEHUSHALVPART LAGERGEHAEUSEHAELFTE		HALF OF BEARING HOUSING		
24.	3062-313X	2	TÆTNING DICHTUNG		SEALING PLATE	1220-3321	6
25.	3062-298A	1	VALSE WALZE		ROLLER		

Fig. 6.1



FCT-0011/1 FCT-960

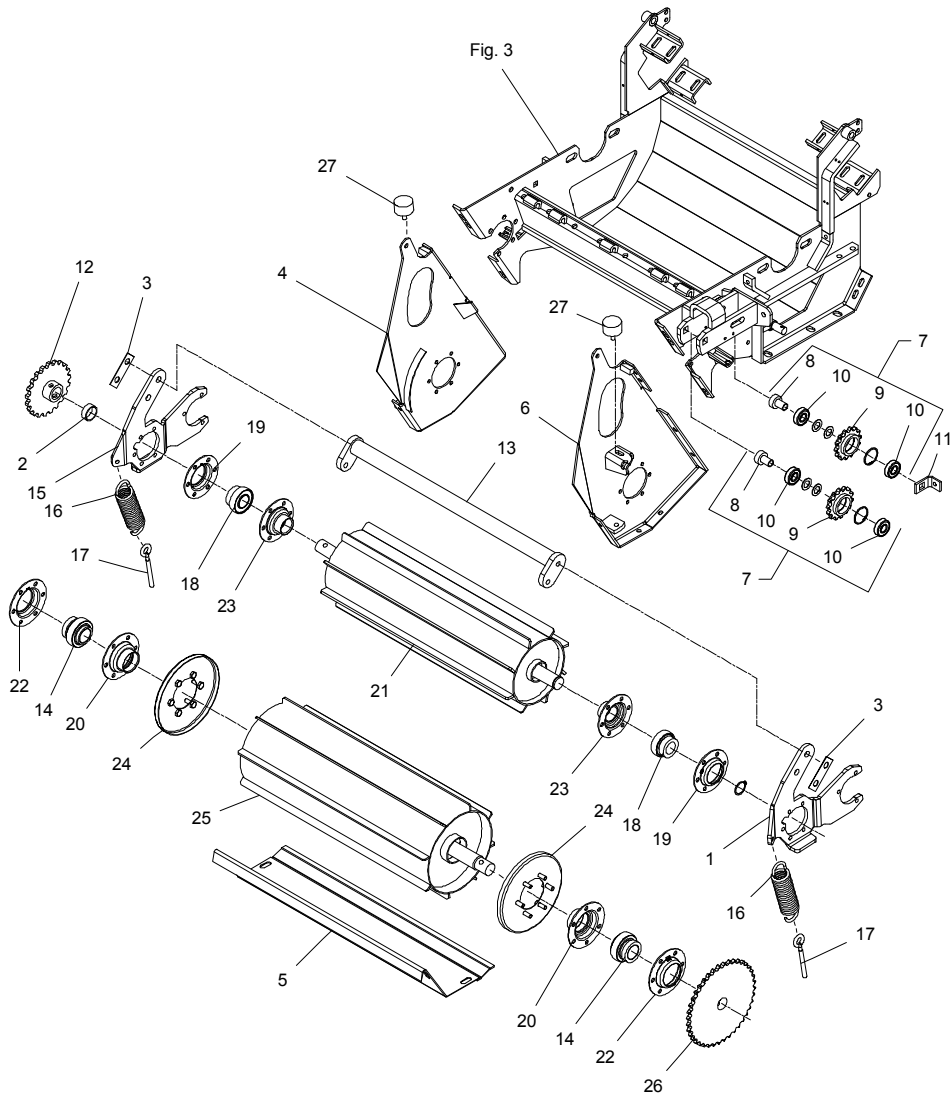
FIG. 6.1

>=2980101937

HERTIL, DAZU,
TO THIS, A CECI

POS.	VARENUMMER	ANTAL	BENEVNELSE	BEZEICHNUNG	DESIGNATION		
1.	2068-380X	1	VIPPEARM, VENSTRE SCHWENKARM, LINKE		LEVER ARM, LEFT	1213-3224 1220-3321	5 5
2.	2062-644X	1	AFSTANDSRØR DISTANZROHR		DISTANCE TUBE		
3.	2064-361X	2	LÅSEBLIK SCHLOSSBLECH		STRIKER PLATE		
4.	3064-302B	1	SIDEPLADE, HØJRE SEITENWAND, RECHTE		SIDEBOARD, RIGHT	1213-4321 1213-4327 1220-4321 1241-3403	2 2 2 4
5.	3062-721X	1	BUNDPLADE BODENPLATTE		BOTTOM PLATE	1213-4322 1220-4321 1241-3403	4 4 4
6.	3064-304B	1	SIDEPLADE, VENSTRE SEITENPLATTE, LINKE		SIDE PLATE, LEFT	1213-4321 1213-4327 1220-4321 1241-3403	2 2 2 4
7.	3064-455X	2	KEDEHJUL 14 TANDS KETTENRAD 14 ZÄHNE		SPROCKET WHEEL 14 TEETH	1220-5321	1
8.	2060-938X	1	BØSNING BUCHSE		BUSH	1241-5301	2
9.	2064-453X	1	KEDEHJUL 14 TANDS KETTENRAD 14 ZÄHNE		SPROCKET WHEEL 14 TEETH	1255-4102	1
10.	1331-3301	2	KUGLELEJE 6204 2RS KUGELLAGER 6204 2RS		BALL BEARING 6204 2RS		
11.	2065-433X	1	STRAMMER SPANNER		TIGHTENER	1214-4324 1215-5824 1220-4122 1220-5321 1241-4503	1 2 1 3 6
12.	2064-460X	1	KEDEHJUL, 25-TANDS KETTENRAD, 25-ZÄHNE		SPROCKET WHEEL, 25-TEETH	1241-8202 1251-2401 1251-5401 1251-7401	4 1 1 1
13.	3064-288B	1	TVERRØR QUERROHR		CROSS TUBE	1213-5322	4
14.	1331-7408	2	KUGLELEJE GE 40 KRRB CC KUGELLAGER GE 40 KRRB CC		BALL BEARING GE 40 KRRB CC		
15.	2068-381X	1	VIPPEARM, HØJRE SCHWENKARM, RECHTE		LEVER ARM, RIGHT	1213-3322 1220-3321	5 5
16.	1432-5693	2	TRÆKFJEDER ZUGFEDER		TENSION SPRING		
17.	1392-0507	2	ØJEBOLT M10 GALV AUGBOLZEN M10 GALV		EYE BOLT M10 GALV	1220-3321	1
18.	1331-7503	2	KUGLELEJE GRAE-NPPB 35 KUGELLAGER GRAE-NPPB 35		BALL BEARING GRAE-NPPB 35		
19.	1421-7498	4	LEJEHUSHALVPART LAGERGEHÆUSEHÆLFT		HALF OF BEARING HOUSING	1313-1101	1
20.	3065-988X	2	LEJEHUSHALVPART LAGERGEHÆUSEHÆLFT		HALF OF BEARING HOUSING		
21.	3062-287X	1	VALSE WALZE		ROLLER	1241-8202 1255-3202	6 1
22.	1421-7497	2	LEJEHUSHALVPART LAGERGEHÆUSEHÆLFT		HALF OF BEARING HOUSING		
23.	3062-296X	2	LEJEHUSHALVPART LAGERGEHÆUSEHÆLFT		HALF OF BEARING HOUSING	1313-2101	1
24.	3062-313A	2	TÆTNING DICHTUNG		SEALING PLATE	1220-3321	6

Fig. 6.1



FCT-0011/1 FCT-960

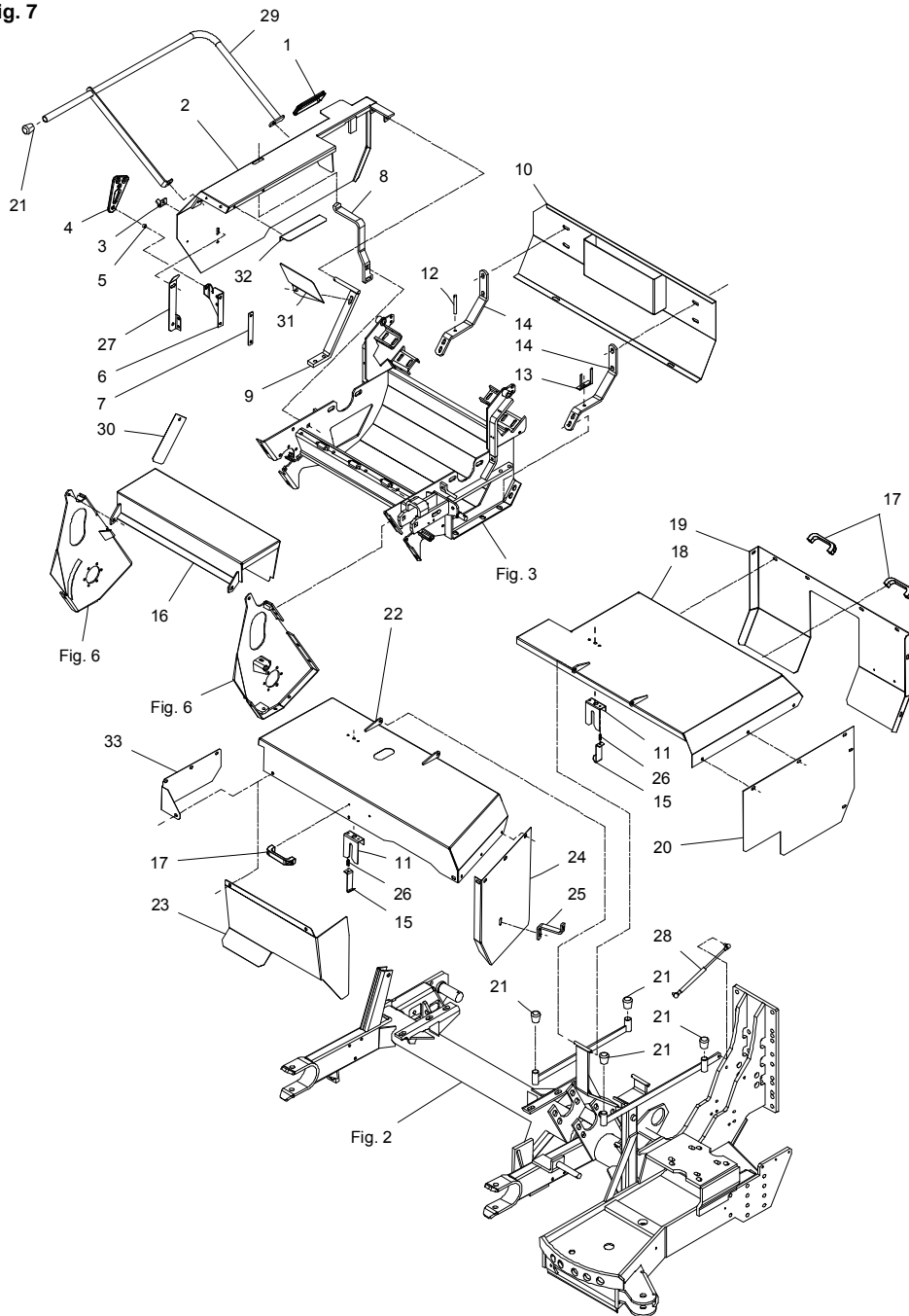
FIG. 6. 1

>=2980101937

HERTIL, DAZU,
TO THIS, A CECI

POS.	VARENUMMER	ANTAL	BENEVNELSE	BEZEICHNUNG	DESIGNATION		
25.	3062-298B	1	VALSE WALZE		ROLLER		
26.	2064-447X	1	KEDERJUL 40 TANDS KETTENRAD 40 ZAEHNE		SPROCKET WHEEL 40 TEETH	1241-8202	4
						1251-2401	1
						1251-5401	1
						1251-7401	1
27.	1393-0183	2	GUMMIBUFFE GUMMIPUFFER		RUBBER BUFFER	1220-3321	1
						1241-2402	1

Fig. 7



FCT-0011/1 FCT-960

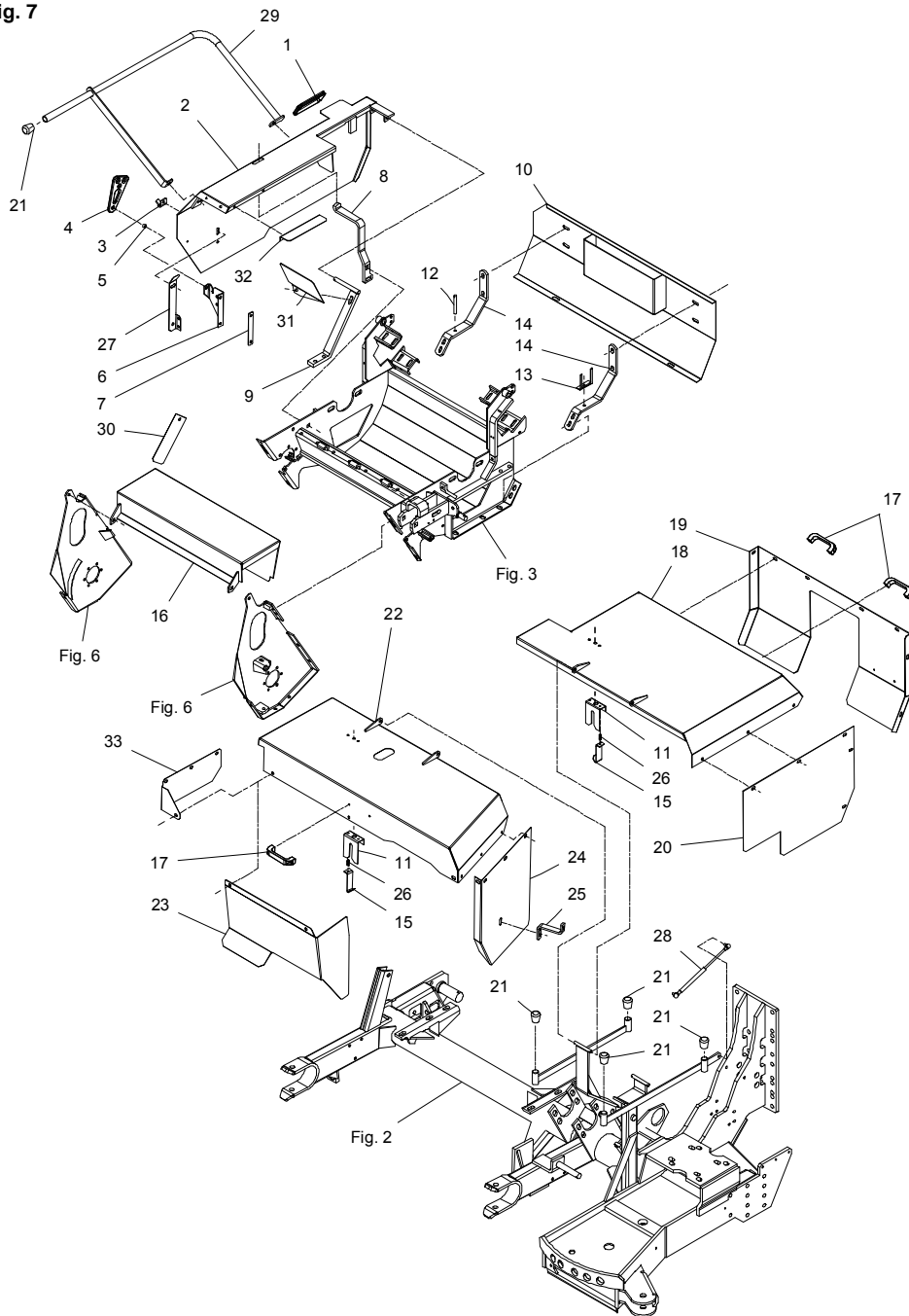
FIG. 7.

>=2980101601

HERTIL, DAZU,
TO THIS, A CECI

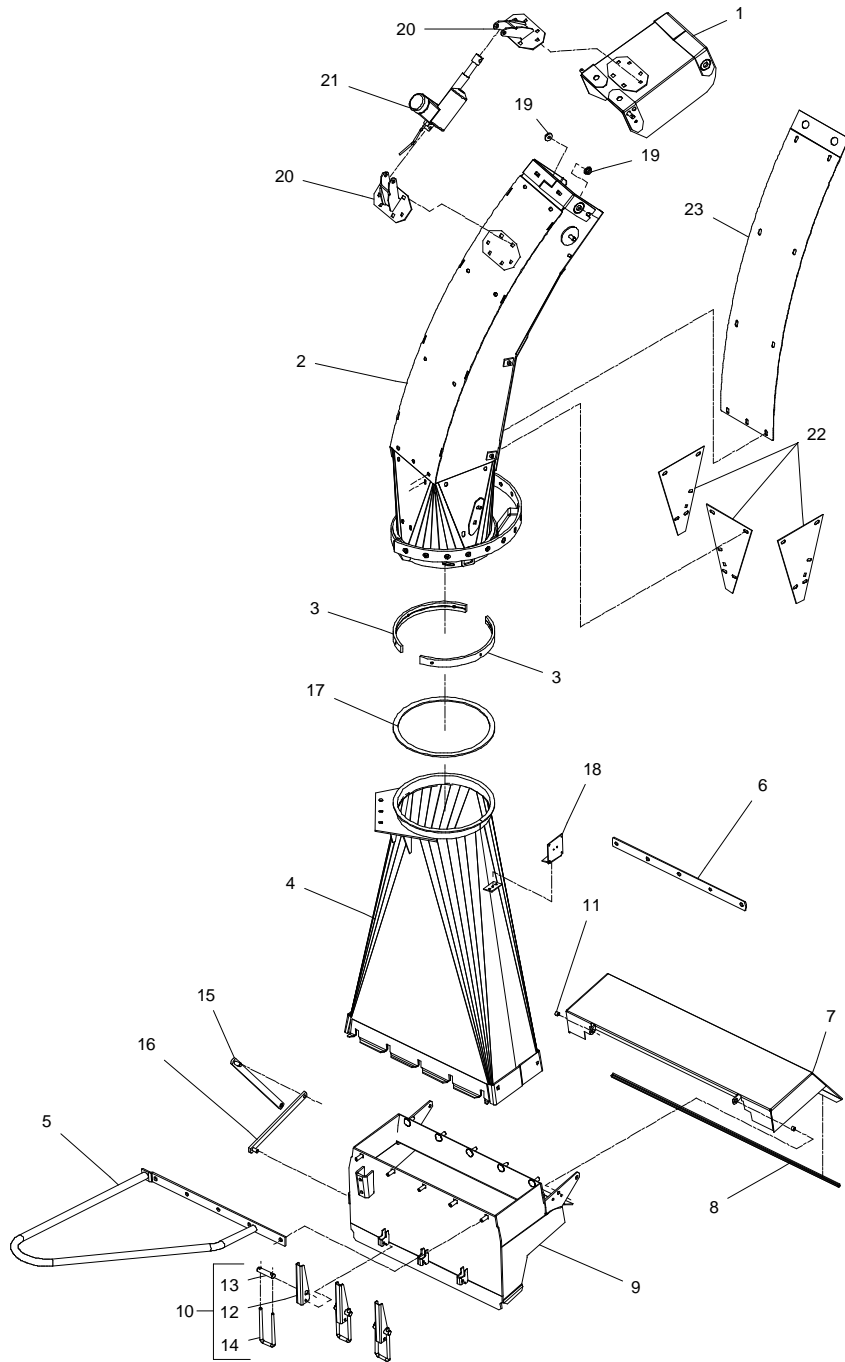
POS.	VARENUMMER	ANTAL	BENEVNELSE	BEZEICHNUNG	DESIGNATION		
1.	1393-0131	1	PLASTKANTPROFIL PLASTIK KANTENPROFIL		PLASTIC MOULDING		
2.	3062-378A	1	SKERM SCHUTZ		GUARD	1252-3102	1
3.	2080-384X	2	HENGSEL SCHARNIER		HINGE	1213-3126 1220-3321	1 1
4.	2080-387X	2	GUMMISTROP GUMMIRIEMEN		RUBBER STRAP	1213-3322 1220-3321	1 1
5.	2080-469X	2	BØSNING BUCHSE		BUSH	1213-3324 1220-3321 1241-2310	1 1 2
6.	2062-669X	1	KONSOL KONSOLE		BRACKET	1214-3322 1220-3321	2 2
7.	2062-670X	1	SPÆNDESTYKKE SPANNSTUECK		TIGHTENING PIECE		
8.	2062-382X	1	SKERMHOLDER SCHUTZHALTER		GUARD HOLDER	1213-4424 1215-4324 1220-4321 1241-3403	2 2 4 2
9.	3065-289X	1	SKERMHOLDER SCHUTZHALTER		GUARD HOLDER	1214-4126 1220-4321	2 2
10.	3062-520X	1	SKERM SCHUTZ		GUARD	1213-3224 1220-3321 1241-2308	4 4 8
11.	2061-223X	2	STYR FUEHRUNG		GUIDE	1213-2222 1220-3321 1241-1202	1 1 1
12.	2062-583X	1	TAP ZAPPEN		DOWEL	1220-3122 1220-3321	1 1
13.	2062-584X	1	HOLDER HALTERUNG		SUPPORT	1213-3224 1220-3321	1 1
14.	2064-263X	2	HOLDER HALTER		HOLDER		
15.	2061-224X	2	LÅS SCHLOSS		LOCK	1214-1124 1220-1323 1241-1203	1 1 1
16.	3064-293X	1	SKERM SCHUTZ		GUARD	1215-2222 1220-2321 1241-1202	2 2 2
17.	1399-0237	3	BØJLEHÅNDTAG BUEGELHANDGRIFF		HANDLE	1220-4122 1220-4321	3 3
18.	3064-242X	1	OVERPLADE, BAG. OBERPLATE, HINTERE		TOP PLATE, REAR	1215-3222	1
19.	2068-814X	1	BAGSKERM HINTERSCHUTZBLECH		REAR GUARD		
20.	2068-812X	1	SIDESKERM, BAG SEITEN SCHUTZ, HINTERE		SIDE GUARD, REAR		
21.	1393-0100	4	GUMMIDUPSKO GUMMISPITZE		RUBBER TIP		
22.	3062-358A	1	OVERPLADE, FORRESTE OBERPLATE, VORDERE >=2980101601 <=2980101836		UPPER PLATE, FRONT	1252-2102	4
22. 1	3062-358B	1	OVERPLADE, FORRESTE OBERPLATE, VORDERE >=2980101937		UPPER PLATE, FRONT	1252-2102	4

Fig. 7



FCT-0011/1 FCT-960		FIG. 7.		>=2980101601	
POS.	VARENUMMER	ANTAL	BENEVNELSE BEZEICHNUNG	DESIGNATION	HERTIL, DAZU, TO THIS, A CECI
23.	2068-815X	1	SKJERM SCHUTZ	GUARD	1213-3222 2 1220-3321 2 1241-2308 4
24.	2068-811X	1	SIDESKJERM, FORREST SEITENSCHUTZ, VORNE	SIDE GUARD, FRONT	1213-3222 3 1220-3321 3
25.	2062-675X	1	SKJERMHOLDER SCHUTZHALTER	GUARD HOLDER	1213-4322 1 1241-3403 1 1242-4221 1
26.	1431-1197	2	TRYKFJEDER DRUCKFEDER	COMPRESSION SPRING	
27.	1433-0315	1	LÅSEFJEDER SCHLIESSFEDER	SPRING	
28.	1399-0270	1	GASCYLINDER ZYLINDER	CYLINDER	
29.	3061-236A	1	BØJLE BUEGEL	HOOP	1213-4322 2 1220-4321 2 1241-3403 4
30.	2061-235X	1	SKJERM SCHUTZ	GUARD	1213-3222 1 1220-3321 1 1241-2502 2
31.	2061-229X	1	SKJERM SCHUTZ	GUARD	1213-3322 1 1220-3321 1 1241-2502 2
32.	2061-227X	1	STOPPLADE STOPPLATTE	STOP PLATE	1219-0262 10 1220-2321 10 1241-1502 10
33.	2068-677X	1	SKJERM SCHUTZ	GUARD	
			>=2980101601 <=2980101836		

Fig. 8



FCT-0011/1 FCT-960

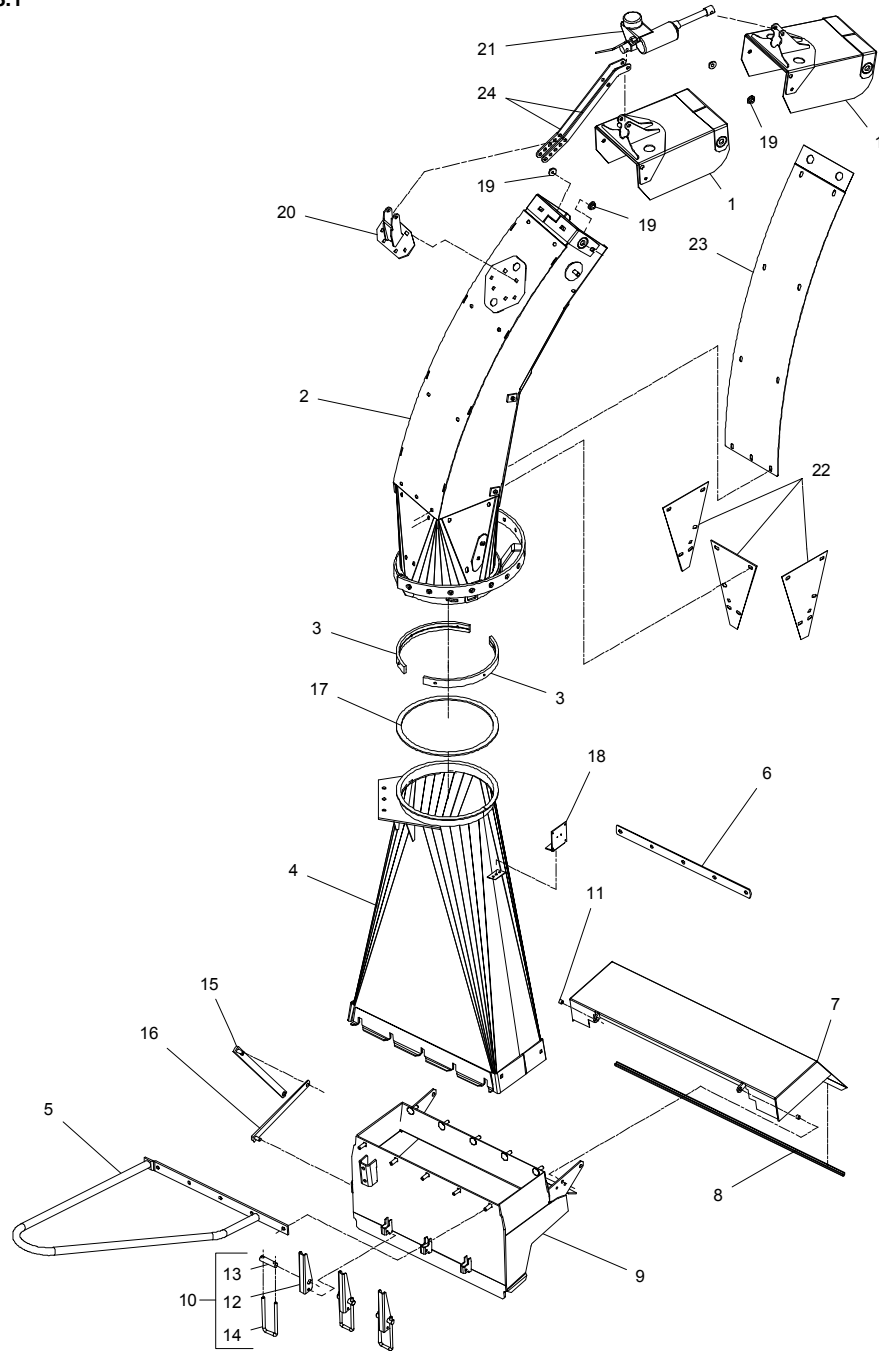
FIG. 8.

>=2980101601 <=2980101716

HERTIL, DAZU,
TO THIS, A CECI

POS.	VARENUMMER	ANTAL	BENEVNELSE	BEZEICHNUNG	DESIGNATION			
1.	3064-836X	1	DOBELKLAP DECKEL		COVER		1213-3222	2
							1220-3321	2
2.	3068-269X	1	AFGANGSRØR AUSWURFKRUEMMER		DELIVERY CHUTE			
3.	2125-303X	2	STOPRING STOPPRING		STOP RING		1213-3222	6
							1241-2502	10
							1242-3221	6
4.	3062-744X	1	OVERGANGSSTYKKE UEBERGANGSSTUECK		CONNECTING PIECE		1220-4321	10
5.	3063-606X	1	HÅNDTAG HANDGRIFF		LEVER			
6.	2067-434X	1	AFSTANDSSKINNE DISTANZSCHIENE		DISTANCE RAIL			
7.	3062-454X	1	SKJERM SCHUTZ		GUARD			
8.	1393-0131	1	PLASTKANTPROFIL PLASTIK KANTENPROFIL		PLASTIC MOULDING			
9.	3064-373A	1	HUS GEHAEUSE		HOUSING		1214-5224	2
							1220-5321	2
10.	3064-411X	3	LUKKEBESLAG VERSCHLUSSBESCHLAG		LOCK CLAMP			
11.	2080-469X	2	BØSNING BUCHSE		BUSH		1213-3322	1
							1220-3321	1
							1241-2402	2
12.	2125-264X	1	HÅNDTAG HANDGRIFF		HANDLE		1214-2122	1
							1220-2321	1
13.	2125-267X	1	TAP ZAPFEN		DOWEL			
14.	2060-230X	1	BØJLE BUEGEL		HOOP		1220-3321	2
							1434-0101	8
15.	3064-160X	1	STOPSTANG STOPPSTANGE		STOP ROD		1220-4322	2
							1241-2202	1
							1241-3403	1
							1241-3502	2
							1254-2101	1
16.	3064-161X	1	STOPSTANG STOPPSTANGE		STOP ROD		1241-2202	1
17.	2060-985X	1	TRYKSKIVE DRUCKSCHEIBE		THRUST RING			
18.	2064-473X	1	KONSOL KONSOLE		BRACKET			
19.	2125-546X	2	BØSNING BUECHSE		BUSH			
20.	3068-265X	2	KONSOL KONSOLE		BRACKET		1215-3226	4
							1220-3321	4
							1241-2402	4
21.	1391-0987	1	EL-MOTOR ELEKTROMOTOR		ELECTRIC MOTOR			
22.	2064-979X	3	SLIDPLADE NEDERSTE SCHLEISSBLECH UNTERE		WEAR PLATE LOWEST			
23.	2064-978X	1	SLIDPLADE ØVERSTE SCHLEISSBLECH OBERE		WEAR PLATE UPPER			

Fig. 8.1



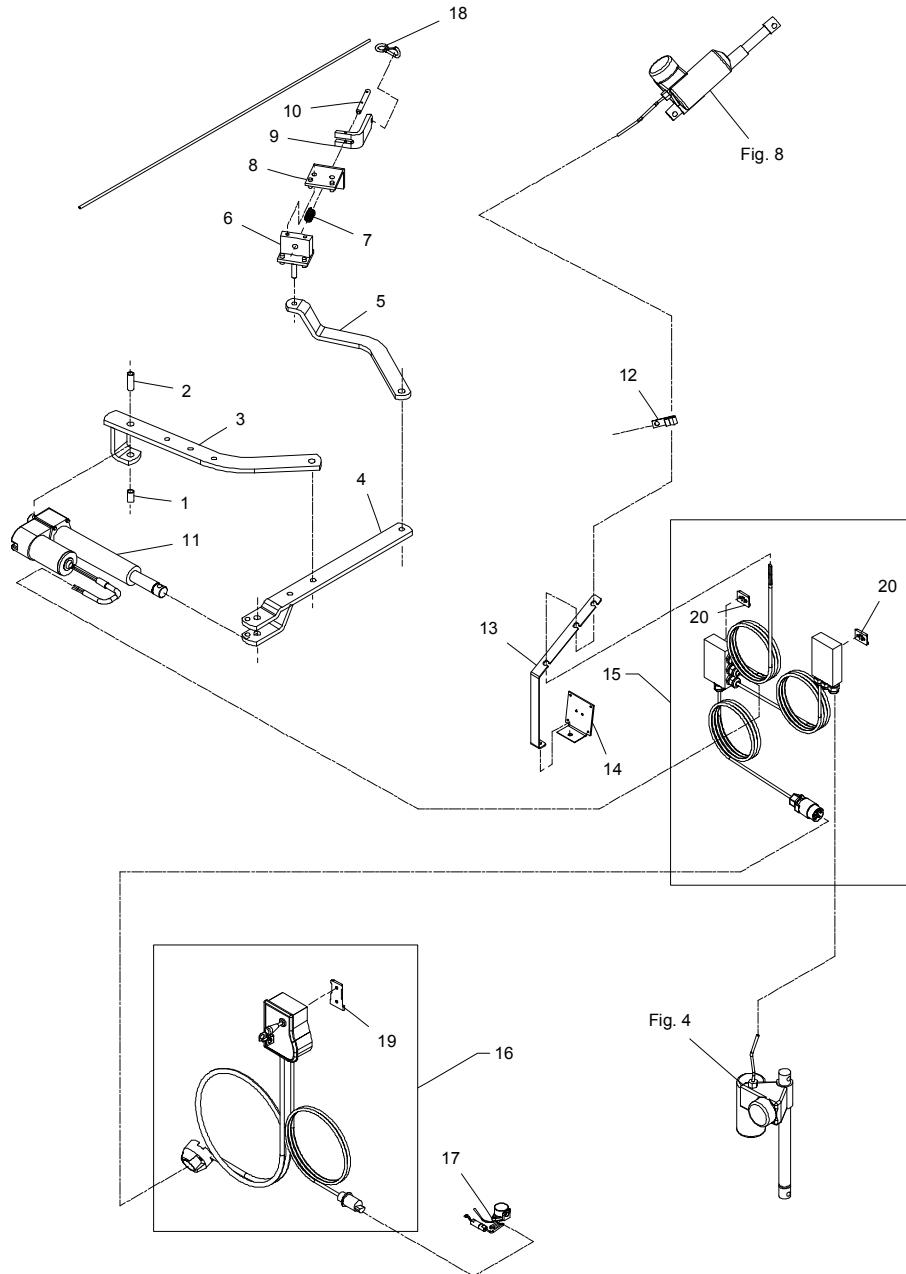
FCT-0011/1 FCT-960

FIG. 8. 1

>=2980101817

POS.	VARENUMMER	ANTAL	BENEVNELSE	BEZEICHNUNG	DESIGNATION	HERTIL, DAZU, TO THIS, A CECI
1.	3068-365X	2	LEDEKAPPE LEITKAPPE		DEFLECTOR	1213-3222 2 1220-3321 2
2.	3068-269X	1	AFGANGSRØR AUSWURFKRUEMMER		DELIVERY CHUTE	
3.	2125-303X	2	STOPRING STOPPRING		STOP RING	1213-3222 6 1241-2502 10 1242-3221 6
4.	3062-744X	1	OVERGANGSSTYKKE UEBERGANGSSTUECK		CONNECTING PIECE	1220-4321 10
5.	3063-606X	1	HÅNDTAG HANDGRIFF		LEVER	
6.	2067-434X	1	AFSTANDSSKINNE DistanzSchiene		DISTANCE RAIL	
7.	3062-454X	1	SKJERM SCHUTZ		GUARD	
8.	1393-0131	1	PLASTKANTPROFIL PLASTIK KANTENPROFIL		PLASTIC MOULDING	
9.	3064-373A	1	HUS GEHAEUSE		HOUSING	1214-5224 2 1220-5321 2
10.	3064-411X	3	LUKKEBESLAG VERSCHLUSSBESCHLAG		LOCK CLAMP	
11.	2080-469X	2	BØSNING BUCHSE		BUSH	1213-3322 1 1220-3321 1 1241-2402 2
12.	2125-264X	1	HÅNDTAG HANDGRIFF		HANDLE	1214-2122 1 1220-2321 1
13.	2125-267X	1	TAP ZAPPEN		DOWEL	
14.	2060-230X	1	BØJLE BUEGEL		HOOP	1220-3321 2 1434-0101 8
15.	3064-160X	1	STOPSTANG STOPPSTANGE		STOP ROD	1220-4322 2 1241-2202 1 1241-3403 1 1241-3502 2 1254-2101 1
16.	3064-161X	1	STOPSTANG STOPPSTANGE		STOP ROD	1241-2202 1
17.	2060-985X	1	TRYKSKIVE DRUCKSCHEIBE		THRUST RING	
18.	2064-473X	1	KONSOL KONSOLE		BRACKET	
19.	2125-546X	4	BØSNING BUECHSE		BUSH	
20.	3068-265X	1	KONSOL KONSOLE		BRACKET	1215-3226 4 1220-3321 4 1241-2402 4
21.	1391-0987	1	EL-MOTOR ELEKTROMOTOR		ELECTRIC MOTOR	
22.	2064-979X	3	SLIDPLADE NEDERSTE SCHLEISSBLECH UNTERE		WEAR PLATE LOWEST	
23.	2064-978X	1	SLIDPLADE ØVERSTE SCHLEISSBLECH OBERE		WEAR PLATE UPPER	
24.	2064-810X	2	KONSOL KONSOLE		BRACKET	

Fig. 9



FCT-0011/1 FCT-960

FIG. 9.

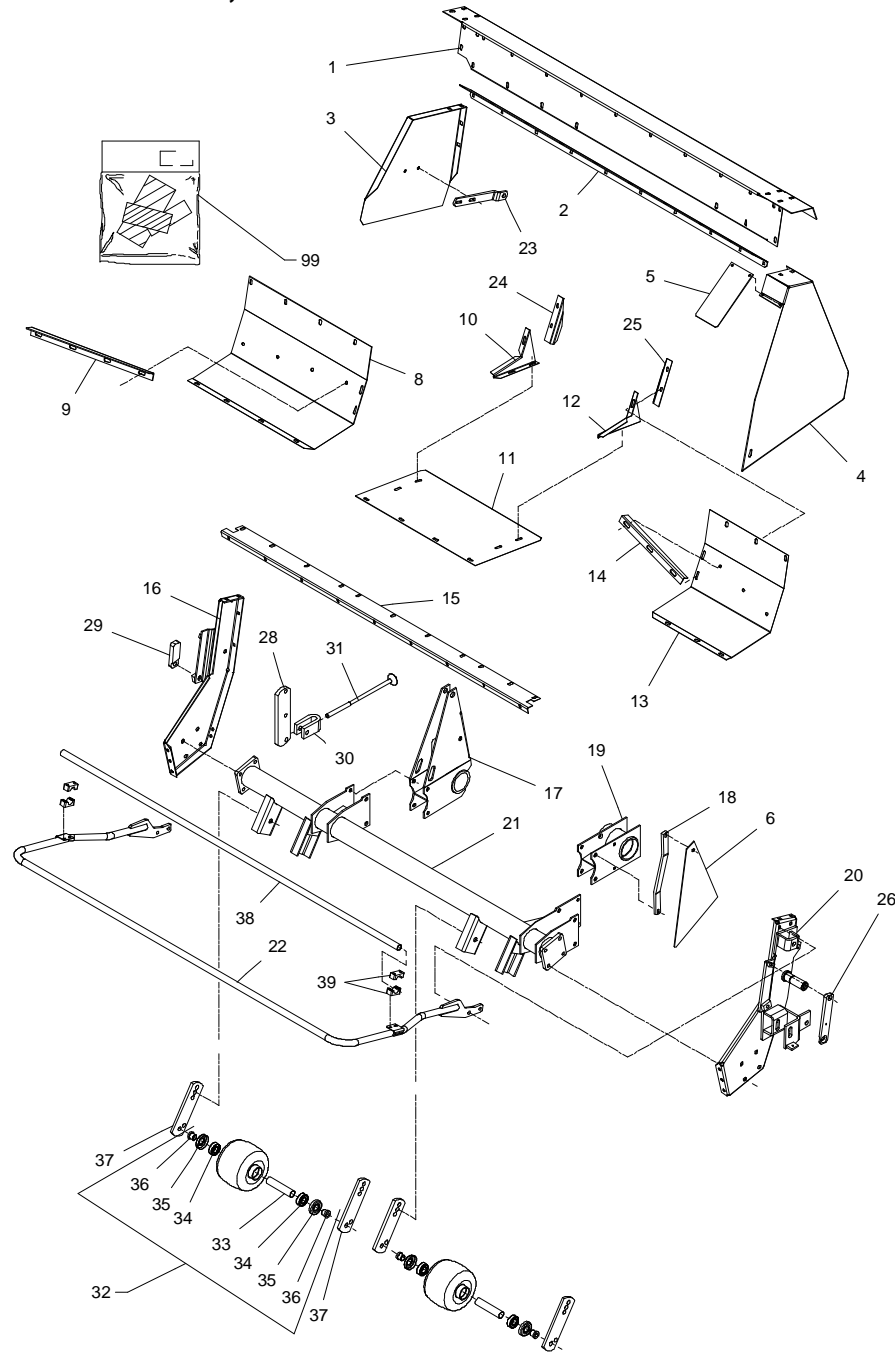
>=2980101601

HERTIL, DAZU,
TO THIS, A CECI

POS.	VARENUMMER	ANTAL	BENEVNELSE	BEZEICHNUNG	DESIGNATION		
1.	2065-434X	1	BÖSNING BUCHSE		BUSH		
2.	2065-435X	1	BÖSNING BUCHSE		BUSH		
3.	3062-750X	1	MOTORKONSOL KONSOLE		BRACKET	1213-4322	3
						1213-5424	2
						1220-4321	4
						1220-5321	2
						1241-4503	3
4.	3062-749X	1	VIPPEARM SCHWENKARM		ROCKER ARM		
5.	2062-738X	1	FORBINDELSSESSTANG VERBINDUNGSSTANGE		CONNECTION ROD		
6.	3062-779X	1	STYR STEUERUNG		GUIDE		
7.	1431-2195	1	TRYKFJEDER DRUCKFEDER		COMPRESSION SPRING		
8.	3062-719X	1	STYR STEUERUNG		GUIDE		
9.	2062-706X	1	VIPPEARM SCHWENKARM		ROCKER ARM	1213-3224	2
						1241-3403	1
						1251-2105	1
						1251-3201	1
						1251-6406	1
10.	2062-707X	1	TAP ZAPFEN		DOWEL		
11.	1391-0975	1	EL-MOTOR ELEKTROMOTOR		ELECTRIC MOTOR		
12.	2239-045X	1	KABELHOLDER KABELHALTER		CABLE BEARER	1213-3126	1
						1220-3321	1
13.	2068-238X	1	HOLDER HALTER		HOLDER	1213-2222	1
						1220-2321	2
14.	2064-473X	1	KONSOL KONSOLE		BRACKET	1216-1120	2
						1220-1120	2
						1220-3321	1
						1242-1220	2
15.	1391-0991	1	LEDNINGSSÆT U. MD KABELSATZ		SET OF CABLES		
16.	1391-0990	1	ELSTYRING U. MD ELEKTRISCHE LENKUNG		ELECTRIC CONTROL		
17.	1391-0989	1	KABEL M. SIKRING KABEL M. SICHERUNG		CABLE W. FUSE		
18.	3062-813X	1	SNOR SCHNUR		STRING		
19.	1391-9080	1	MONTERINGSBESLAG F. STYRING MONTAGEBESCHLAG F. STEUERUNG		MOUNTING F. STEERING		
20.	1391-9082	2	MONTERINGSBESLAG MONTAGEBESCHLAG		MOUNTING		

Fig. 10

1,8 M. PICKUP



FCT-0011/1 FCT-960

FIG. 10.

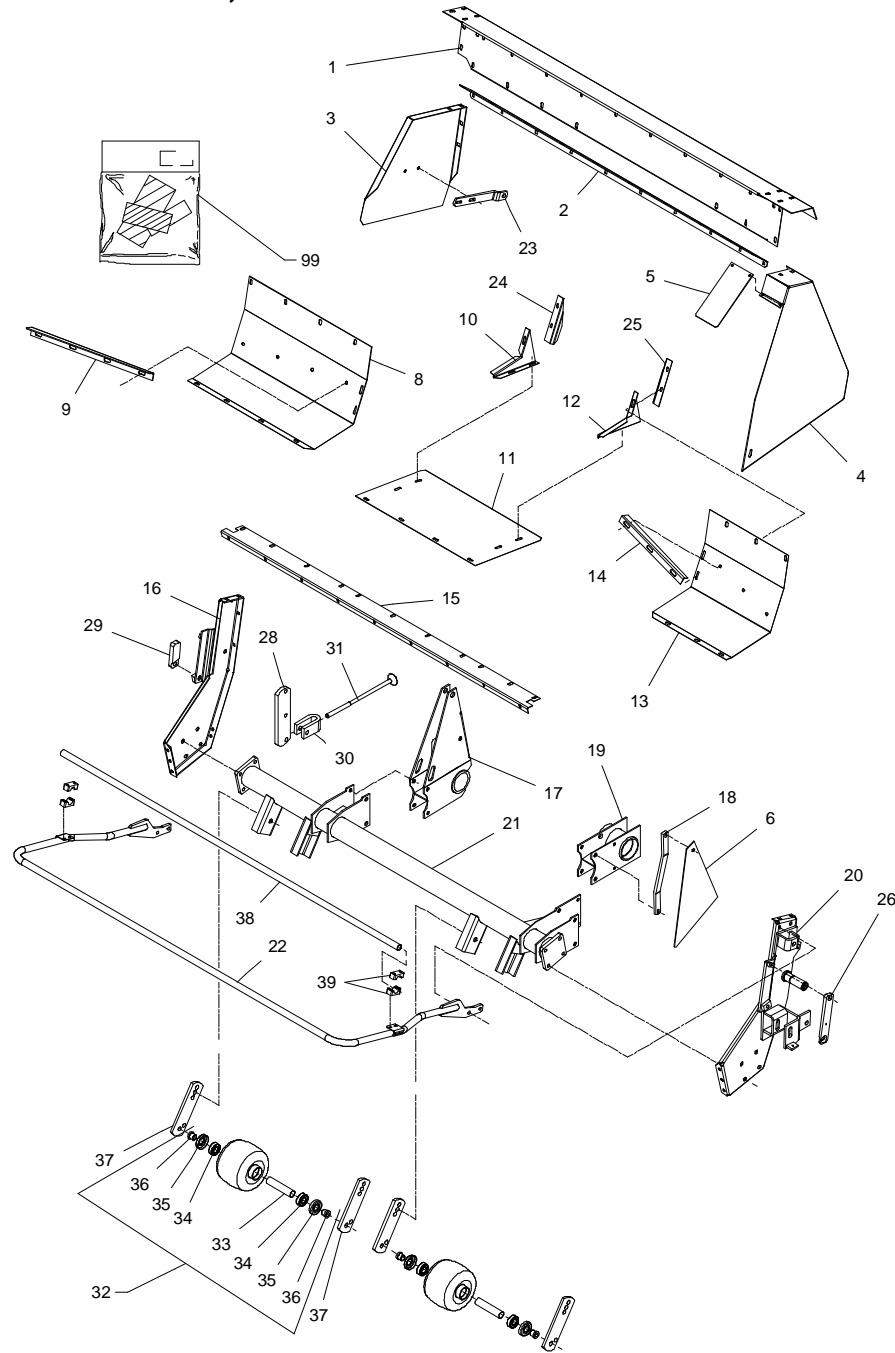
>=2980101601

HERTIL, DAZU,
TO THIS, A CECI

POS.	VARENUMMER	ANTAL	BENEVNELSE	BEZEICHNUNG	DESIGNATION		
1.	2068-872X	1	OVERPLADE OBERPLATTE		UPPER PLATE	1213-3222	12
						1220-3321	12
2.	2064-174X	1	OVERPLADE OBERPLATTE		UPPER PLATE	1215-3222	10
						1219-0263	10
						1220-3321	10
						1220-3922	10
						1241-2502	10
3.	2064-185X	1	SKERM SCHUTZ		GUARD		
4.	2064-194X	1	SKERM SCHUTZ		GUARD	1220-3922	1
5.	2064-193X	1	TÆTNING DICHTUNG		TIGHTENING		
6.	2064-097X	1	SKERM SCHUTZ		GUARD		
7.	1165-0191	1	AFDEKNING ABDECKUNG		COVER		
8.	2064-498X	1	BUND, HØJRE BODEN, RECHTE		BOTTOM, RIGHT	1215-3228	8
						1220-3321	8
						1241-3403	8
9.	2062-224X	1	HØJRE AFSTRYGGER RECHTER ABSTREIFER		RIGHT STRIPPER	1215-3228	4
						1220-3122	4
						1241-2308	4
						1242-3221	4
10.	2064-495X	1	SIDEPLADE, HØJRE SEITENWAND, RECHTE		SIDEBOARD, RIGHT	1215-2222	3
						1220-2321	3
						1241-1202	3
11.	2062-264A	1	BUNDKAR BODENWANNE		TUB		
12.	2064-496X	1	SIDEPLADE, VENSTRE SEITENPLATTE, LINKE		SIDE PLATE, LEFT	1215-2222	3
						1220-2321	3
						1241-1202	3
13.	2064-497X	1	BUND, VENSTRE BODEN, LINKE		BOTTOM, LEFT	1215-3228	6
						1220-3321	6
						1241-3403	6
14.	2062-225X	1	AFSTRYGGER, VENSTRE ABSTREIFER, LINKE		STRIPPER, LEFT	1215-3228	3
						1220-3122	3
						1241-2308	3
						1242-3221	3
15.	2062-219X	1	MELLEMSTYKKE ZWISCHENSTUECK		MIDDLE PIECE	1213-2222	9
						1220-2321	9
16.	3064-180X	1	SIDEPLADE, HØJRE SEITENPLATTE, RECHTE		SIDE PLATE, RIGHT		
17.	3062-550X	1	LEJERØR LAGERROHR		BEARING TUBE		
18.	2062-668X	1	STØTTE STUETZE		SUPPORT	1213-3324	1
						1219-0234	3
						1220-3321	4
19.	3062-648X	1	LEJERØR LAGERROHR		BEARING TUBE		
20.	3064-175A	1	SIDEPLADE, VENSTRE SEITENPLATTE, LINKE		SIDE PLATE, LEFT		
21.	3062-247X	1	STEL RAHMEN		FRAME		
22.	3068-251X	1	BØJLE BÜGEL		HOOP	1213-4322	4
						1220-4321	4
						1241-3403	4
23.	2064-199X	1	STØTTE STUETZE		SUPPORT		

Fig. 10

1,8 M. PICKUP



FCT-0011/1 FCT-960

FIG. 10.

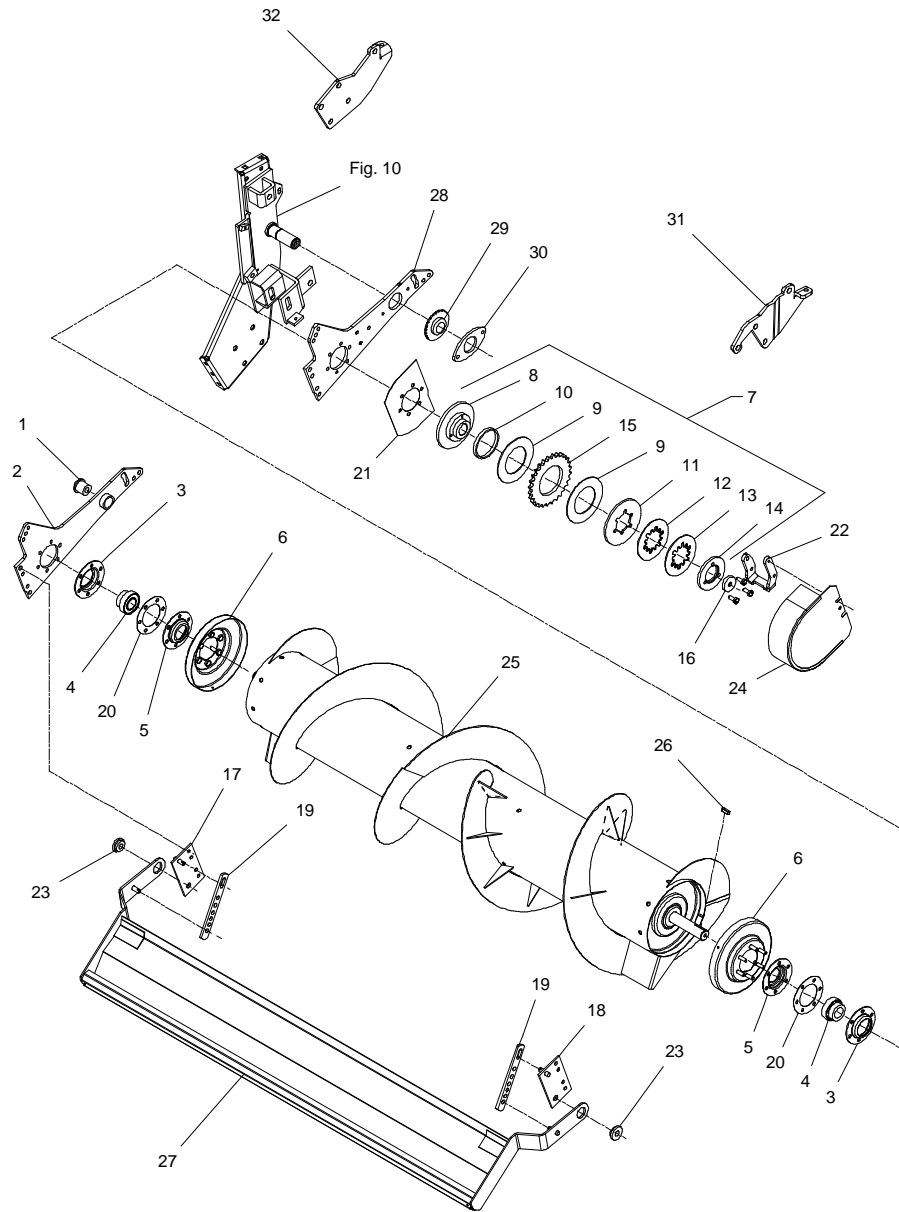
>=2980101601

HERTIL, DAZU,
TO THIS, A CECI

POS.	VARENUMMER	ANTAL	BENEVNELSE	BEZEICHNUNG	DESIGNATION		
24.	2065-224X	1	LEDEPLADE LEITPLATTE		DEFLECTOR		
25.	2065-225X	1	LEDEPLADE LEITKLAPPE		DEFLECTOR		
26.	2064-647X	1	STOP STOPP		STOP	1219-0264	1
						1219-0812	1
28.	2062-753X	1	KONSOL KONSOLE		BRACKET	1213-5424	2
						1220-5321	2
29.	2064-191X	1	STOP STOPP		STOP		
30.	2062-754X	1	GAFFEL GABEL		FORK		
31.	3062-757X	4	STOP STOPP		STOP	1214-5324	1
						1220-5122	1
						1220-5321	1
32.	1325-2101	2	BALLONHJUL 190-150-5 EISENRAD 190-150-5		BALLOON WHEEL 190-150-5	1214-5626	1
						1220-5321	1
						1241-4503	1
33.	1323-9397	1	RØR ROHR		TUBE		
34.	1323-9405	2	KUGLELEJE 6205 Z KUGELLAGER 6205 Z		BALL BEARING 6205 Z		
35.	1323-9073	2	TÆTNINGSSKIVE DICHTUNGSSCHEIBE		TIGHTENING WASHER		
36.	1323-9396	2	FORING FUTTER		LINING		
37.	2062-751X	4	KONSOL KONSOLE		BRACKET	1213-5324	1
						1220-5321	1
38.	2068-247X	+ 1	RØR ROHR		TUBE		
39.	1311-8662	+ 2	RØRHOLDER Ø28 ROHRHALTER Ø28		TUBE HOLDER Ø28	1219-0344	2
						1220-1323	2
						1241-1207	2
99.	3889-187X	1	TRANSFER F/PICK-UP TRANSFER F/PICK-UP		TRANSFER F/PICK-UP		

Fig. 11

1,8 M. PICKUP



FCT-0011/1 FCT-960

FIG. 11.

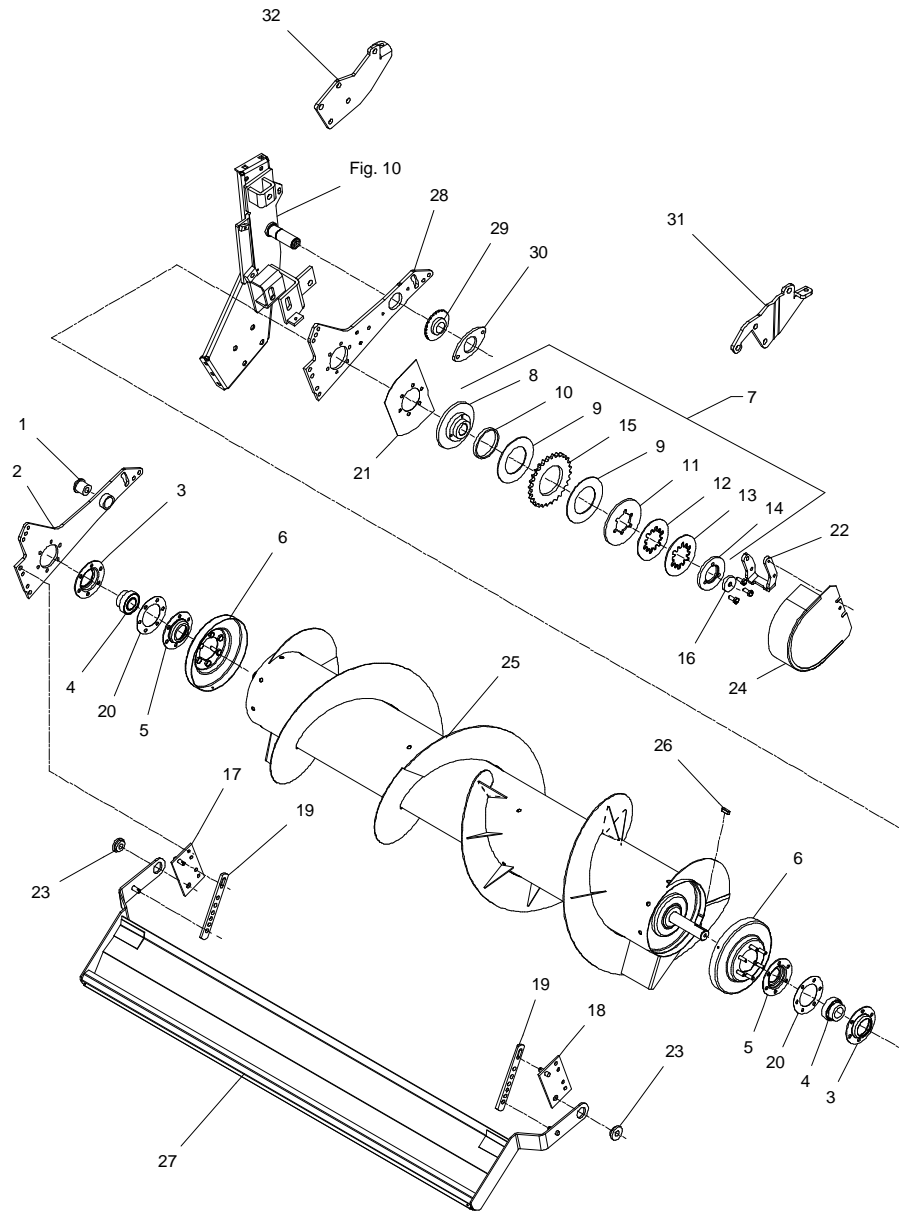
>=2980101601

HERTIL, DAZU,
TO THIS, A CECI

POS.	VARENUMMER	ANTAL	BENEVNELSE	BEZEICHNUNG	DESIGNATION		
1.	2062-533X	1	BØSNING BUECHSE		BUSH	1213-5224 1214-5422 1220-5321 1241-4503 1241-5503 1242-5421	1 1 2 8 1 1
2.	3064-988X	2	VIPPEARM SCHWENKARM		LEVER ARM		
3.	1421-6491	2	LEJEHUSHALVPART LAGERGEHAUSEHAELTE		HALF OF BEARING HOUSING		
4.	1331-7503	2	KUGLELEJE GRAE-NPPB 35 KUGELLAGER GRAE-NPPB 35		BALL BEARING GRAE-NPPB 35		
5.	2228-275X	2	LEJEHUSHALVPART LAGERGEHAUSEHAELFTE		HALF OF BEARING HOUSING		
6.	3062-218X	2	TÆTNING DICHTUNG		TIGHTENING	1220-3321 1255-3202	6 1
7.	3065-193X	1	KOBLING M/KØDEHJUL SML. KUPPLUNG MIT KETTENRAD		CLUTCH W./SPROCKET WH. ASS.		
8.	1341-9164	1	FLANGE FLANSCH		FLANGE	1213-3324	3
9.	1341-9566	2	FRIKTIONSSKIVE FRIKTIONSSCHEIBE		FRICITION PLATE		
10.	1341-9631	1	LØBERING LAUFRING		RALE		
11.	1341-9557	1	TRYKSKIVE DRUCKSCHEIBE		PRESSURE PLATE	1220-2321	1
12.	1341-9591	1	TALLERKENFJEDER TELLERFEDER		DISC SPRING		
13.	1341-9592	1	TALLERKENFJEDER TELLERFEDER		DISC SPRING		
14.	1341-9567	1	TRYKFLANGE DRUCKFLANSCH		PRESSURE FLANGE		
15.	2062-251A	1	KØDEHJUL 28-TANDS KETTENRAD 28-ZÆHNE		SPROCKET WHEEL 28-TEETH		
16.	2062-647X	1	TRYKSKIVE DRUCKSCHEIBE		THRUST WASHER	1213-4322 1242-4421	1 1
17.	3750-768X	1	ØPHENG, HØJRE AUFHANG, RECHTER		SUSPENSION, RIGHT		
18.	3750-767X	1	ØPHENG, VENSTRE AUFHANG, LINKE		SUSPENSION, LEFT	1213-4324 1220-4321 1241-3403	3 3 6
19.	2750-720X	2	STOP STOPP		STOP		
20.	1399-0204	2	AFSTANDSRING DISTANZRING		DISTANCE RING		
21.	2062-677X	1	SKÆRM SCHUTZ		GUARD		
22.	2064-650X	1	BÆREJERN TRAGEISEN		SUPPORTING IRON	1219-0286 1220-3321	2 2
23.	2063-553X	2	BØSNING BUECHSE		BUSH	1213-5424 1241-4601	1 1
24.	3062-660X	1	SKÆRM SCHUTZ		GUARD	1213-3126 1241-2308 1242-3621	2 2 2
25.	3062-692A	1	SNEGL F. 1,8 M PU SCHNECKE		AUGER		

Fig. 11

1,8 M. PICKUP



FCT-0011/1 FCT-960

FIG. 11.

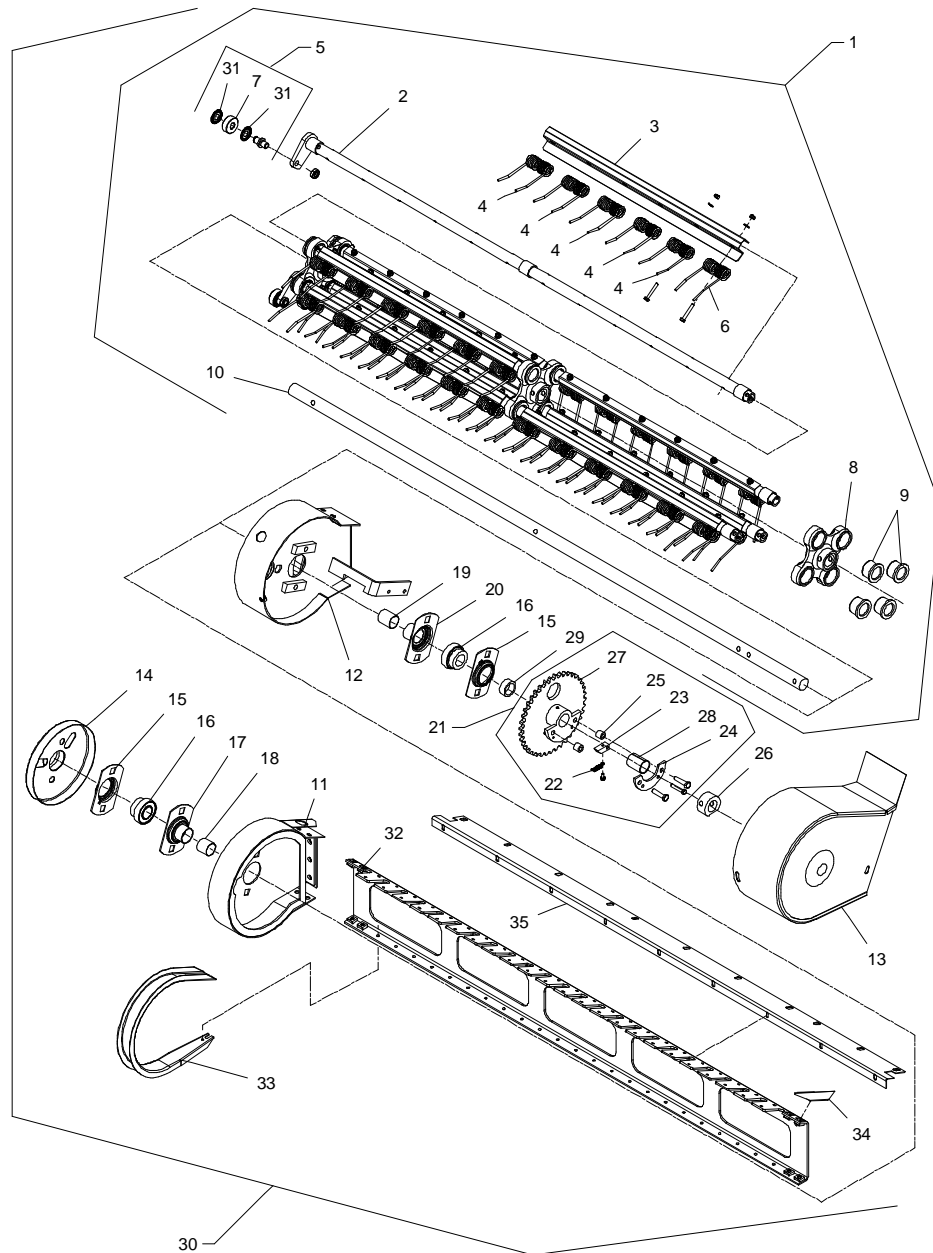
>=2980101601

HERTIL, DAZU,
TO THIS, A CECI

POS.	VARENUMMER	ANTAL	BENEVNELSE	BEZEICHNUNG	DESIGNATION		
26.	1338-0107	1	PASFEDER 10-8-32 FEDERKEIL 10-8-32		FLAT KEY 10-8-32		
27.	3750-716X	1	INDFØRINGSPLADE EINZUGSPATTE		FEEDER PLATE		
28.	2064-987X	1	VIPPEARM SCHWENKARM		LEVER ARM		
29.	2064-648X	1	EXCENTRIK EXCENTRIK		EXCENTRIC	1241-9502	1
30.	2064-649X	1	SPENDEPLADE DICHTUNGSSTUECK		TIGHTENING PLATE	1213-3224	2
31.	2064-947X	1	BEREPLADE HALTEN PLATTE		SUPPORT PLATE		
32.	2064-948X	1	BEREPLADE HALTEN PLATTE		SUPPORT PLATE		

Fig. 12

1,8 M. PICKUP



FCT-0011/1 FCT-960

FIG. 12.

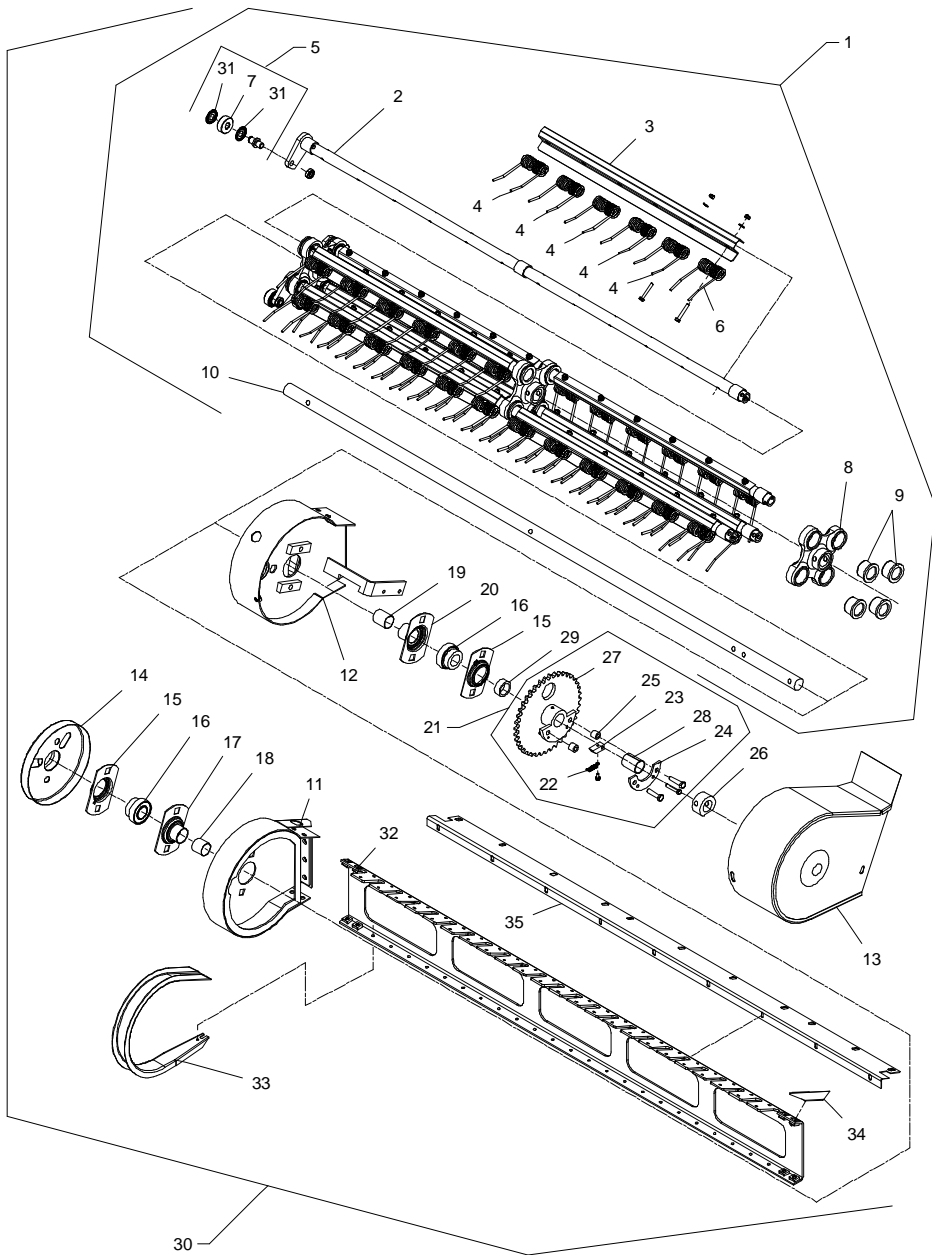
>=2980101601

HERTIL, DAZU,
TO THIS, A CECI

POS.	VARENUMMER	ANTAL	BENEVNELSE	BEZEICHNUNG	DESIGNATION			
1.	3064-418X	1	PICK-UP AKSEL PICK-UP WELLE		PICK-UP SHAFT			
2.	3064-417X	4	RØR F/PICK-UP ROHR F/HASPEL		TUBE F/PICK-UP	1251-4501	2	
3.	2065-647X	8	FJEDERHOLDER FEDERHALTER		SPRING HOLDER	1251-6501	2	
4.	1435-0027	40	PU FJEDER PU FEDER		PU TINE	1214-2222	1	
						1220-2321	1	
						1241-1202	1	
5.	3065-690X	4	LØBERULLE SML. LAUFROLLE KPL.		ROLLER ASSY.	1220-5222	1	
						1255-1202	1	
6.	1435-0026	8	PU-FJEDER PU-FEDER		TINE	1214-2222	1	
						1220-2321	1	
						1241-1202	1	
7.	1331-9998	1	LØBERULLE LAUFROLLE		ROLLER			
8.	3065-135X	3	LEJEKONSOL LAGERKONSOLE		LAGER BRACKET			
9.	2065-131X	12	BØSNING BUCHSE		BUSH			
10.	2065-657X	1	AKSEL WELLE		SHAFT	1251-5501	4	
						1251-7501	4	
11.	3065-415X	1	SIDEPLEDE, HØJRE SEITENPLATTE, RECHTER		SIDE PLATE, RIGHT	1213-3224	6	
						1220-3321	6	
12.	3065-411X	1	SIDEPLEDE, VENSTRE SEITENPLATTE, LINKER		SIDE PLATE, LEFT	1213-3224	6	
						1220-3321	6	
13.	3062-255X	1	SKJERM SCHUTZ		GUARD	1213-3222	2	
						1241-2308	2	
14.	3065-238A	1	SKJERM SCHUTZ		GUARD			
15.	1421-6485	2	LEJEHUSHALVPART LAGERGEHAEUSE HAELFTE		HALF OF BEARING HOUSING			
16.	1331-7503	2	KUGLELEJE GRAE-NPPB 35 KUGELLAGER GRAE-NPPB 35		BALL BEARING GRAE-NPPB 35			
17.	3065-640X	1	LEJEHUS LAGERGEHAEUSE		BEARING HOUSING	1213-4422	2	
						1220-4122	2	
18.	2065-638X	1	AFSTANDSRØR DISTANZROHR		DISTANCE TUBE			
19.	2065-408X	1	AFSTANDSRØR, LANG DISTANZROHR, LANG		DISTANCE TUBE, LONG			
20.	3065-404X	1	LEJEHUS, VENSTRE LAGERGEHAEUSE, LINKE		BEARING HOUSING, LEFT			
21.	3065-184X	1	KÆDEHJUL SAMLET KETTENRAD		SPROCKET WHEEL			
22.	1432-1197	1	TREKFJEDER ZUGFEDER		TENSION SPRING	1252-4102	1	
23.	2063-059A	1	PAL SPERRIEGEL		PAWL	1213-1126	1	
						1214-2224	1	
						1220-2321	1	
24.	2063-065X	1	STØTTE STUETZE		SUPPORT	1214-2126	1	
						1214-3122	2	
25.	2063-066X	2	MELLEMLEG DICHTUNG		FILLER			
26.	2065-236X	1	NAV NABE		HUB			

Fig. 12

1,8 M. PICKUP



FCT-0011/1 FCT-960

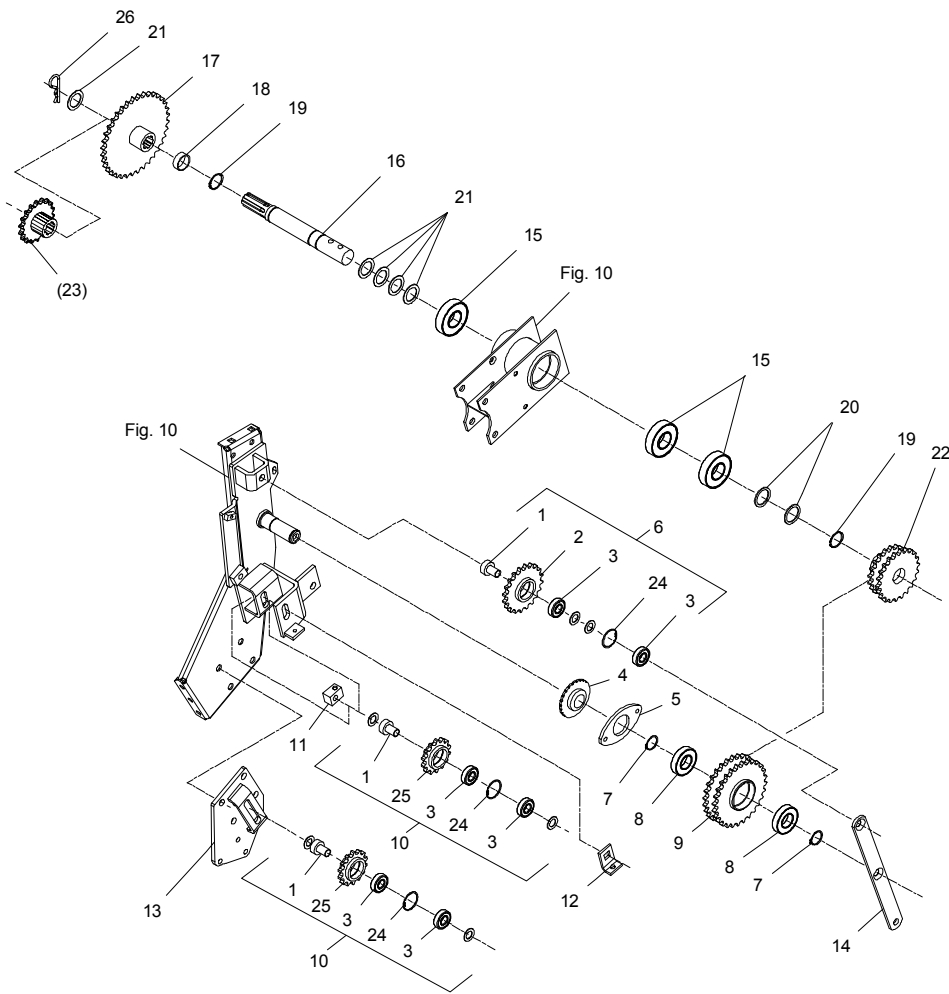
FIG. 12.

>=2980101601

HERTIL, DAZU,
TO THIS, A CECI

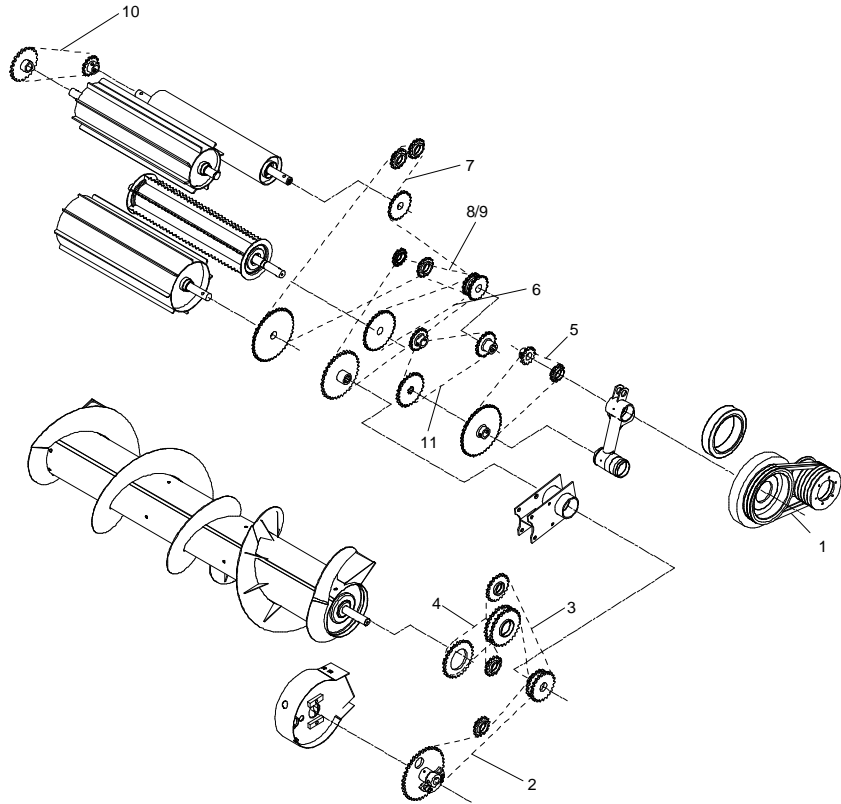
POS.	VARENUMMER	ANTAL	BENEVNELSE	BEZEICHNUNG	DESIGNATION		
27.	3750-772A	1	KEDERJUL KETTENRAD	SPROCKET WHEEL		1313-1101 1363-9044	1 1
28.	1335-4300	1	GLACIERLEJE 35-39-50 GLISSALAGER 35-39-50	BEARING GLISSA 35-39-50			
29.	2065-175X	1	AFSTANDSRING DISTANZRING	DISTANCE RING			
30.	3062-636A	1	DEL F/PICK UP TEIL F/PICK UP	PART G/PICK UP			
31.	1331-9988	8	TETTINGSRING DICHTUNGSRING	TIGHTENING RING			
32.	2064-405X	1	DRAGER TRAEGER	GIRDER		1220-3924	8
33.	2064-760X	23	AFSTRYGER ABSTREIFER	STRIPPER		1219-0603	3
34.	2063-216X	1	SKERM SCHUTZ	GUARD			
35.	2062-219X	1	MELLEMSTYKKE ZWISCHENSTUECK	MIDDLE PIECE		1213-2222 1220-2321	9 9

Fig. 13



POS.	VARENUMMER	ANTAL	BENEVNELSE	BEZEICHNUNG	DESIGNATION	HERTIL, DAZU, TO THIS, A CECI
1.	2060-938X	3	BØSNING BUCHSE		BUSH	
2.	3065-169X	1	KÆDEHJUL 20-TANDS KETTENRAD 20-ZÄHNE		SPROCKET WHEEL 20-TEETH	1241-5301 2
3.	1331-3301	6	KUGLELEJE 6204 2RS KUGELLAGER 6204 2RS		BALL BEARING 6204 2RS	
4.	2064-648X	1	EXCENTRIK EXCENTRIK		EXCENTRIC	1241-9502 1
5.	2064-649X	1	SPENDEPLADE DICHTUNGSSTUECK		TIGHTENING PLATE	1213-3224 2
6.	3065-183X	1	KÆDEHJUL 20-TANDS KPL. KETTENRAD 20-ZÄHNE KPL.		SPROCKET WHEEL 20-TEETH CPL.	1219-0813 1 1220-5321 1
7.	1255-3202	2	LÅSERING 35 MM UDVENDIG SICHERUNGSRING 35 MM AUSSEN		SNAP RING 35 MM OUTER	
8.	1331-3306	2	KUGLELEJE 6207 2RS KUGELLAGER 6207 2RS		BALL BEARING 6207 2RS	
9.	3063-221X	1	KÆDEHJUL, 28-TANDS KETTENRAD, 28 ZÄHNE		SPROCKET WHEEL, 28 TEETH	
10.	3062-632A	2	KÆDEHJUL, 14-TANDS KETTENRAD, 14-ZÄHNE		SPROCKET WHEEL, 14-TEETH	
11.	2062-929X	1	SPENDESTYKKE SPANNSTUECK		TIGHTENING PIECE	1214-5424 1
12.	2060-281X	1	SPENDESTYKKE SPANNSTUECK		TIGHTENING PIECE	1213-3524 1 1213-3724 1 1220-3122 1
13.	3068-844X	1	KONSOLE KONSOLE		BRACKET	1215-5724 1 1220-5321 1 1241-4403 1
14.	2064-186X	1	STØTTE STUETZE		SUPPORT	1219-0334 1 1220-5321 1 1241-4403 1
15.	1331-4303	3	KUGLELEJE 6308 2RS KUGELLAGER 6308 2RS		BALL BEARING 6308 2RS	
16.	2065-626X	1	AKSEL WELLE		SHAFT	1251-3501 1 1251-5503 1 1251-7503 1
17.	2062-442X	1	KÆDEHJUL 36-TANDS KETTENRAD 36-ZÄHNE		SPROCKET 36-TEETH	1252-4402 1
18.	2062-644X	1	AFSTANDSRØR DISTANZROHR		DISTANCE TUBE	
19.	1255-4201	2	LÅSERING 40 MM UDVENDIG SICHERUNGSRING 40 MM AUSSEN		SNAP RING 40 MM OUTER	
20.	1241-9403	2	SPENDESKIVE 40-50-2,5 SCHEIBE 40-50-2,5		WASHER 40-50-2,5	
21.	1241-8202	5	SPENDESKIVE 36-52-1,5 SCHEIBE 36-52-1,5		WASHER 36-52-1,5	
22.	3065-170A	1	KÆDEHJUL 20/22 TENDER KETTENRAD 20/22 ZÄHNE		SPROCKET WHEEL 20/22 TEETH	
23.	2064-449A	1	KÆDEHJUL 18 TANDS KETTENRAD 18 ZÄHNE		SPROCKET WHEEL 18 TEETH	
24.	1255-4102	3	LÅSERING 47 MM INDVENDIG SICHERUNGSRING 47 MM INNEN		SNAP RING 47 MM INNER	
25.	2062-250A	2	KÆDEHJUL 14-TANDS KETTENRAD 14-ZÄHNE		SPROCKET WHEEL 14-TEETH	
26.	1254-2102	1	FJEDERSPLIT 5 MM FEDERSPLINT 5 MM		SPRING PIN 5 MM	

Fig. 14



FCT-0011/1 FCT-960

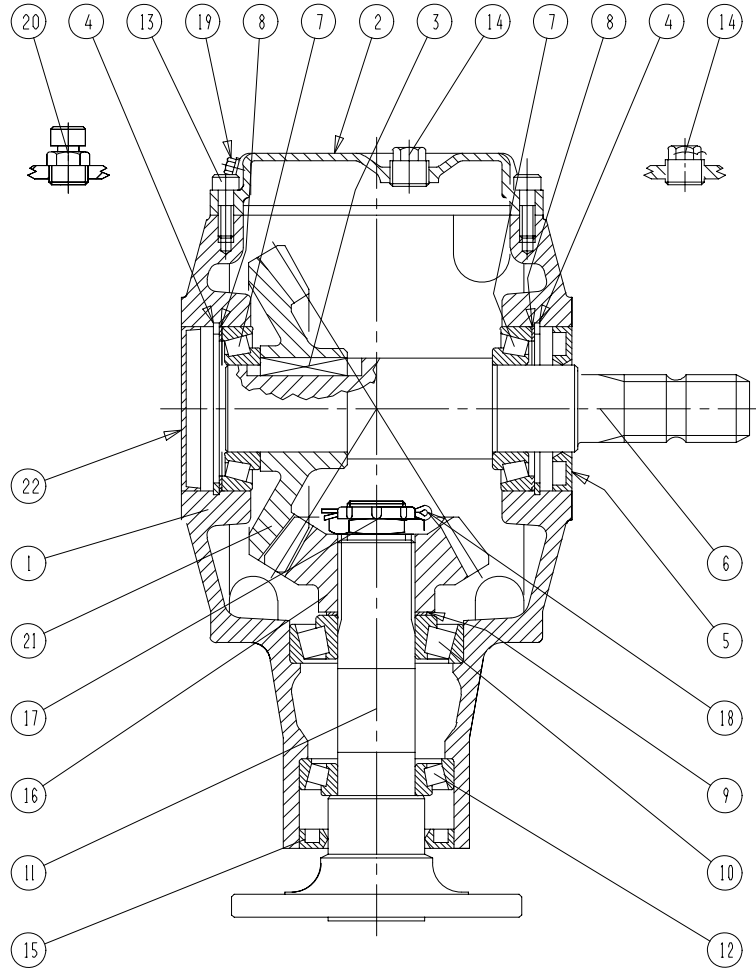
FIG. 14.

>=2980101601

HERTIL, DAZU,
TO THIS, A CECI

POS.	VARENUMMER	ANTAL	BENEVNELSE	BEZEICHNUNG	DESIGNATION		
1.	1362-1207	1	REMSÆT (2 STK.) RIEMENSATZ (2 STCK)		V-BELT SET (2 PCS)		
2.	1363-0401	1	RULLEKÆDE 105 LED ROLLKETTE 105 GLIEDER		ROLLER CHAIN 105 LINKS	1363-9044	1
						1363-9045	2
						1363-9046	3
3.	1363-0251	1	RULLEKÆDE 113 LED ROLLEKETTE 113 GLIEDER		ROLLER CHAIN 113 LINKS	1363-9053	1
						1363-9054	1
4.	1363-0131	1	RULLEKÆDE 53 LED ROLLKETTE 53 GLIEDER		ROLLER CHAIN 53 LINKS	1363-9044	1
						1363-9045	1
						1363-9046	1
5.	1363-0257	1	RULLEKÆDE 52 LED ROLLENKETTE 52 GLIEDER		ROLLER CHAIN 52 LINKS	1363-9053	1
						1363-9054	1
6.	1363-0237	1	RULLEKÆDE 43 LED ROLLEKETTE 43 GLIEDER		ROLLER CHAIN 43 LINKS	1363-9053	1
						1363-9054	1
7.	1363-0250	1	RULLEKÆDE 111 LED ROLLEKETTE 111 GLIEDER		ROLLER CHAIN 111 LINKS	1363-9074	1
						1363-9075	1
8.	1363-0122	1	RULLEKÆDE LANG 63 LED ROLLKETTE LANG 63 GLIEDER		ROLLER CHAIN LONG 63 LINKS	1363-9044	1
						1363-9045	1
						1363-9046	1
9.	1363-0125	1	RULLEKÆDE KORT 10 LED ROLLKETTE KURZ 10 GLEIDER		ROLLER CHAIN SHORT 10 LINKS	1363-9044	1
						1363-9045	1
						1363-9046	1
10.	1363-0242	1	RULLEKÆDE 3/4" 41 LED ROLLKETTE 3/4"		ROLLER CHAIN 3/4"	1363-9053	1
						1363-9054	1
11.	1363-0256	1	RULLEKÆDE 49 LED ROLLENKETTE 49 GLIEDER		ROLLER CHAIN 49 LINKS	1363-9053	1
						1363-9054	1

Fig. 30



FCT-0011/1 FCT-960

FIG. 30.

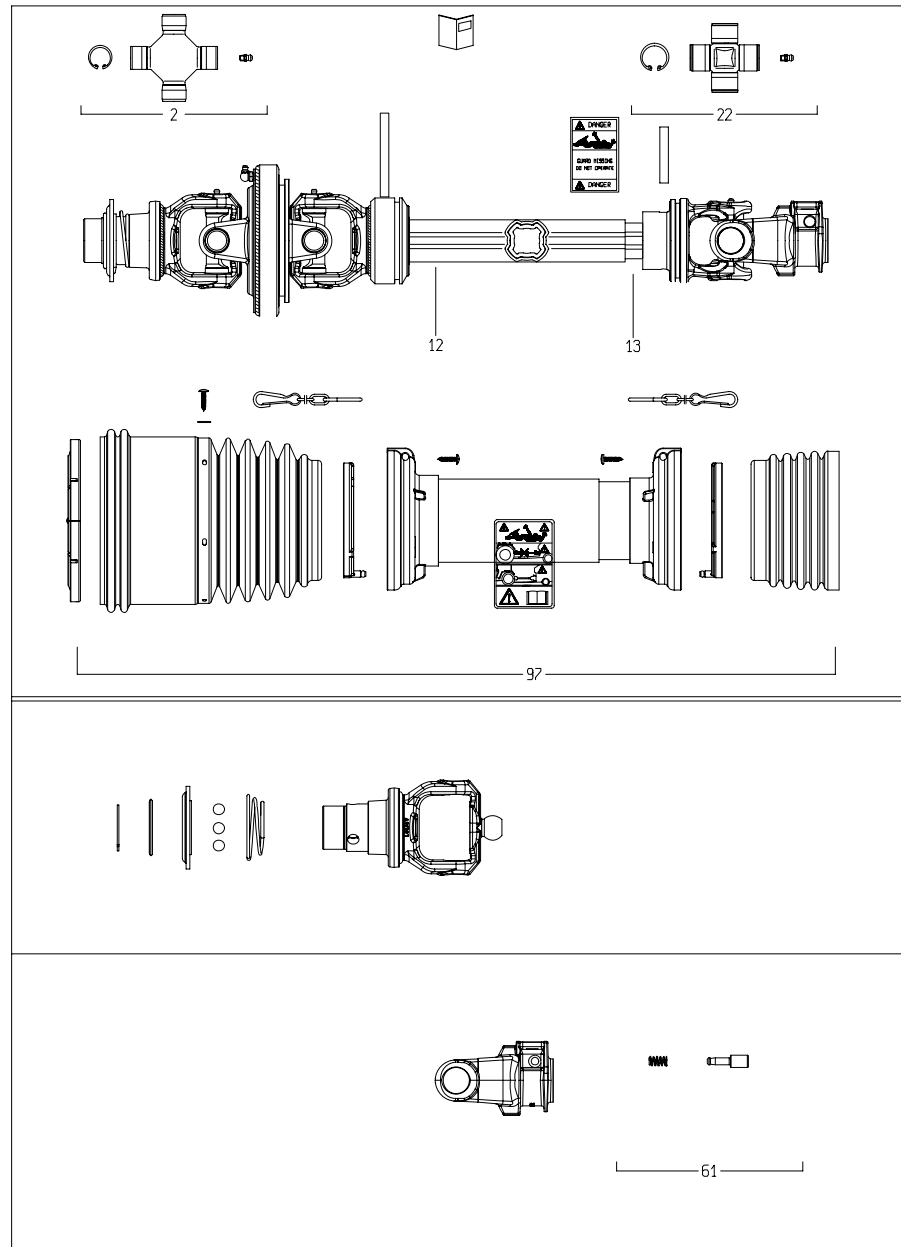
>=2980101601

HERTIL, DAZU,
TO THIS, A CECI

POS. VARENUMMER ANTAL BENEVNELSE BEZEICHNUNG DESIGNATION

POS.	VARENUMMER	ANTAL	BENEVNELSE	BEZEICHNUNG	DESIGNATION
.	3065-119X		VINKELTRÆK 1000RPM WINKELGETRIEBE 1000RPM		BEVEL GEAR 1000RPM
1.	1315-9101	1	HUS GEHÄUSE		HOUSING
2.	1315-9327	1	DEKSEL DECKEL		COVER
3.	1315-9103	1	FEDER FEDERKEIL		FLAT KEY
4.	1255-7101	2	LÅSERING 85 MM INDVENDIG SICHERINGSRING 85 MM INNEN		SNAP RING 85 MM INNER
5.	1332-5802	1	OLIETÆTNINGSRING M 45-85-10 DICHTUNGSRING M 45-85-10		OIL SEAL M 45-85-10
6.	1315-9122	1	AKSEL WELLE		SHAFT
7.	1331-9907	2	KONISK RULLELEJE 30209 KON. ROLLENLAGER 30209		TAPER ROLLER BEARING 30209
8.	1315-9108	2	MELLEMLEG ZWISCHENLAGE		SHIM
9.	1315-9109	1	AFSTANDSRING, SÆT DISTANZRING, SATZ		DISTANCE RING, SET
10.	1315-9110	1	RULLELEJE ROLLENLAGER		ROLLER BEARING
11.	1315-9184	1	AKSEL WELLE		SHAFT
12.	1331-9994	1	RULLELEJE KONISK 30208A ROLLENLAGER 30208A		ROLLER BEARING 30208A
13.	1213-2224	6	STÅLSÆTSKRUE M8-25 ST. SETSCHRAUBE M8-25		STEEL SET SCREW M8-25
14.	1315-9291	1	PROP ROHRVERSCHLUSS		PLUG
15.	1332-6802	1	TÆTNINGSRING DICHTUNGSRING		SEALING RING
16.	1315-9186	1	SPIDSHJUL KEGELRAD		BEVEL PINION WHEEL
17.	1315-9187	1	KRONEMØTRIK KRONENMUTTER		CASTELLATED NUT
18.	1315-9188	1	SPLIT B 4-50 SPLINT B 4-50		COTTER PIN B 4-50
19.	1315-9291	1	PROP ROHRVERSCHLUSS		PLUG
20.	1315-9116	1	UDLUFNINGSPROP ENTLUFUNGSSCHRAUBE		AIR ESCAPE PLUG
21.	1315-9183	1	KRONHJUL KRONRAD		CROWN WHEEL
22.	1315-9120	1	DEKSEL DECKEL		COVER

Fig. 40



FCT-0011/1 FCT-960

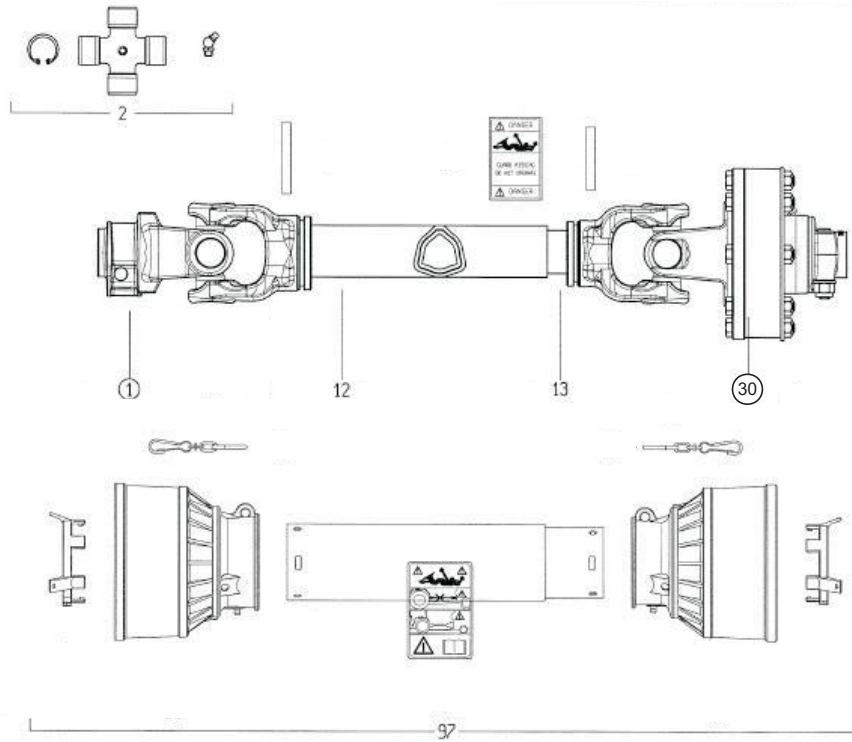
FIG. 40.

>=2980101601

HERTIL, DAZU,
TO THIS, A CECI

POS.	VARENUMMER	ANTAL	BENEVNELSE	BEZEICHNUNG	DESIGNATION
.	1350-0062		KRAFTOVERFØRINGSAKSEL GELENKWELLE		PTO SHAFT
2.	1350-1107	1	KRYDS KREUZGARNITURE		CENTRE CROSS
12.	1350-1108	1	PROFILRØR, UDV. PROFILROHR, AUSSEN		PROFILE TUBE, OUTER
13.	1350-1109	1	PROFILRØR, INDV. PROFILROHR, INNEN		PROFILE TUBE, INNER
22.	1350-4040	1	KRYDS KREUZGARNITURE		CENTRE CROSS
61.	1350-9001	1	LÅSESTIFT KOMPLET SCHIEBSTIFT KOMPLETT		LOCK PIN COMPLETE
97.	1350-1110	1	BESKYTTELSESRØR, KOMPLET SCHUTZROHR, KOMPLETT		SHIELD, COMPLETE

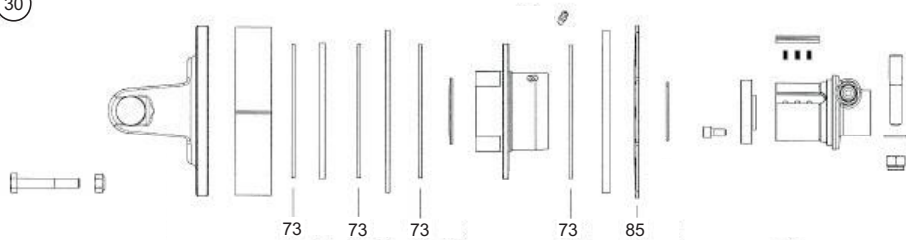
Fig. 41



①



③①



FCT-0011/1 FCT-960

FIG. 41.

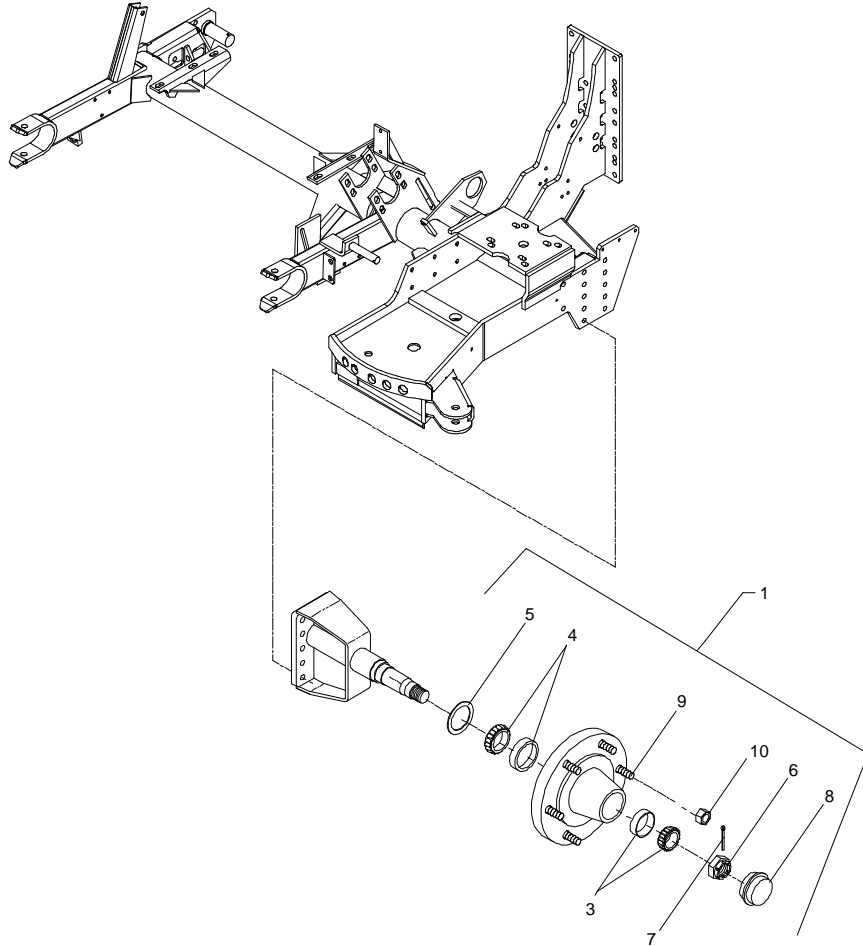
>=2980101601

HERTIL, DAZU,
TO THIS, A CECI

POS. VARENUMMER ANTAL BENEVNELSE BEZEICHNUNG DESIGNATION

POS.	VARENUMMER	ANTAL	BENEVNELSE	BEZEICHNUNG	DESIGNATION
.	1350-0086		PTO-AKSEL ZAPFWELLE		PTO-SHAFT
1.	1350-7533	1	GAFFEL GABEL		FORK
2.	1350-7015	2	KRYDYS KREUTZGARNITURE		CENTRE CROSS
12.	1601-0008	1	PROFILRØR, UDVENDIG PROFILROHR, AUSWENDIG		PROFILE TUBE, OUTER
13.	1601-0009	1	PROFILRØR, INDVENDIG PROFILROHR, INWENDIG		PROFILE TUBE, INNER
30.	1350-3994	1	FRIKTIONSKOBLING REIBKUPPLUNG		FRICITION CLUTCH
73.	1350-4503	4	BELEGNING BESCHICHTUNG		COATING
85.	1350-9115	1	FJEDER FEDER		SPRING
97.	1350-3090	1	AFSKERMNING ABSCHIRMUNG		SHIELD

Fig. 50



FCT-0011/1 FCT-960

FIG. 50.

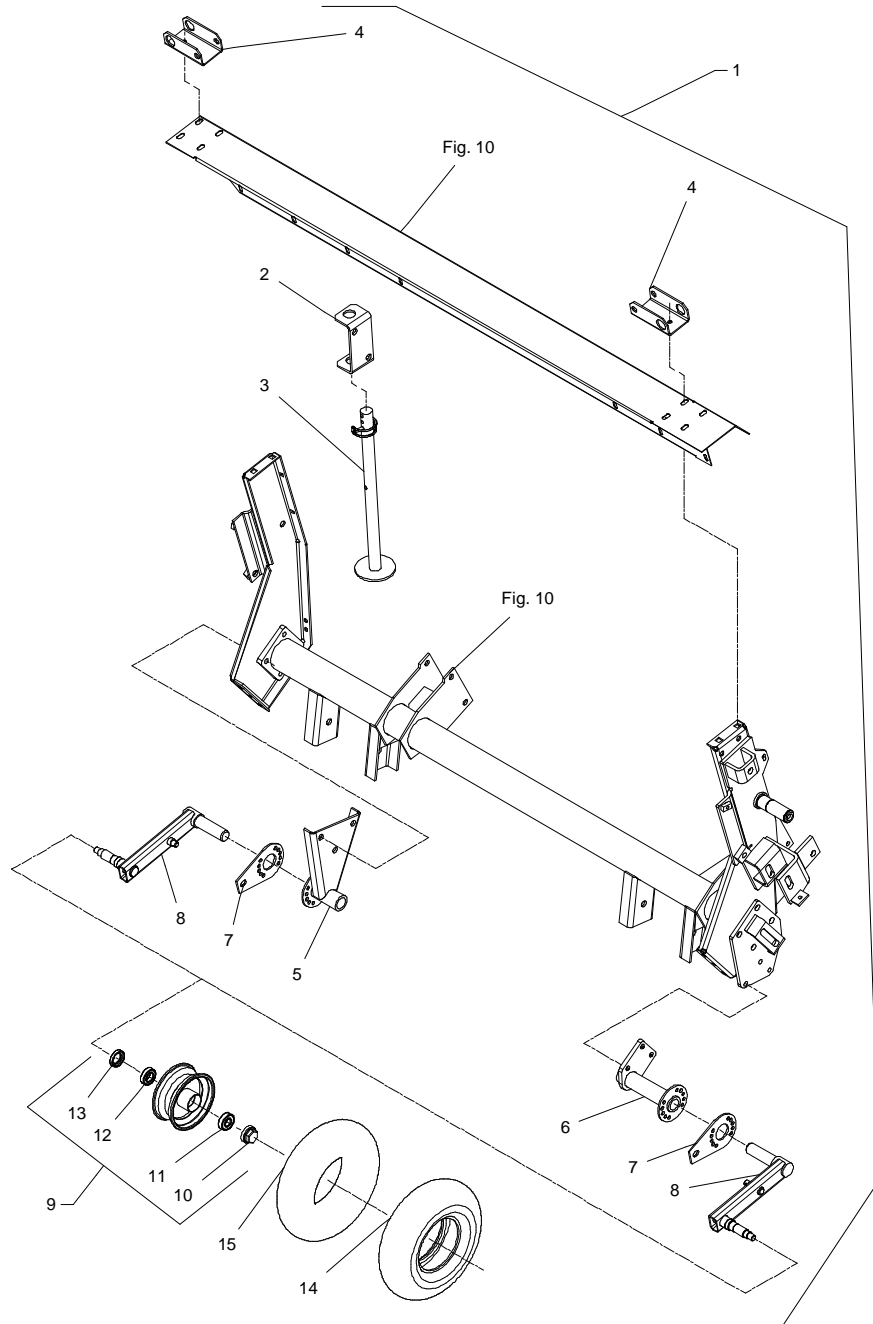
>=2980101601

HERTIL, DAZU,
TO THIS, A CECI

POS.	VARENUMMER	ANTAL	BENEVNELSE	BEZEICHNUNG	DESIGNATION		
1.	3064-317X	2	NAV NABE		HUB	1214-5224	8
3.	1323-9637	1	LEJE LAGER		BEARING	1220-5321	8
4.	1331-9907	1	KONISK RULLELEJE 30209 KON. ROLLENLAGER 30209		TAPER ROLLER BEARING 30209		
5.	1323-9638	1	TETNINGSRING DICHTUNGSRING		TIGHTENING RING		
6.	1323-9639	1	KRONEMØTRIK KRONENMUTTER		CARSTELLATED NUT		
7.	1323-9640	1	SPLIT SPLINT		COTTER PIN		
8.	1323-9644	1	KAPPE KAPPE		CAP		
9.	1323-9641	6	BOLT BOLTZEN		BOLT		
10.	1323-9556	6	MØTRIK M18-1,5 MUTTER M18-1,5		NUT M18-1,5		

Fig. 80

TILBEHØR - ZUBEHÖR - ACCESSORIES



FCT-0011/1 FCT-960

FIG. 80.
TILBEHØR, ZUBEHÖR, ACCESSORIES

>=2980101601

POS.	VARENUMMER	ANTAL	BENEVNELSE	BEZEICHNUNG	DESIGNATION	HERTIL, DAZU, TO THIS, A CECI
1.	4060-1407	1	HJUL RAD		WHEEL	
2.	2062-838X	1	KONSOL KONSOLE		BRACKET	1213-5720 2 1220-5124 4 1220-5321 2
3.	3062-839X	1	STØTTEBEN ABSTELLSTUETZE		CASTOR JACK	1254-3102 1
4.	2062-857X	2	HJULHOLDER RADHALTER		WHEEL HOLDER	1213-3222 2 1220-3321 2
5.	3062-853X	1	HØJRE HJULKONSOL RECHTES RADKONSOLE		RIGHT WHEEL BRACKET	
6.	3068-846X	1	VENSTRE HJULKONSOL LINKES RADKONSOLE		LEFT WHEEL BRACKET	1214-4123 3 1220-4321 3 1241-3403 3
7.	2062-856X	2	STYREPLADE STEUERUNGSPLATTE		GUIDE PLATE	
8.	3062-841X	2	HJULARM RADARM		WHEEL ARM	
9.	1323-1110	1	FELG 2,50-6 FELGE 2,50-6		RIM 2,50-6	1220-5321 1 1313-1301 1
10.	1325-9030	1	NAVKAPSEL NABENKAPPE		HUB CAP	
11.	1331-3101	1	KUGLELEJE 6204 KUGELLAGER 6204		BALL BEARING 6204	
12.	1325-9006	1	KUGLELEJE 6005 KUGELLAGER 6005		BALL BEARING 6005	
13.	1325-9029	2	TÆTNINGSLAMEL DICHTUNGSRING		TIGHTENING LAMELLA	
14.	1321-1311	2	DEK 3,5-6 REIFEN 3,5-6		TYRE 3,5-6	
15.	1322-1109	2	SLANGE 3.50-6 SCHLAUCH 3.50-6		TUBE 3.50-6	

Fig. 81

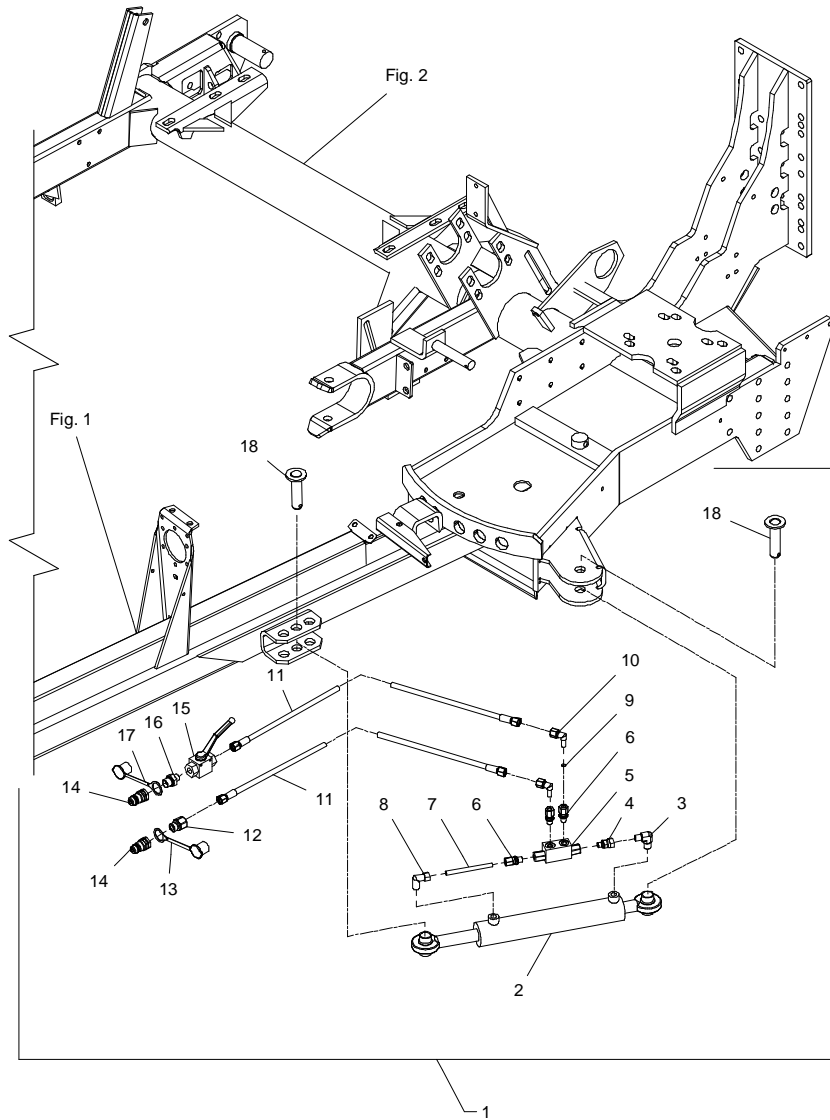
TILBEHØR - ZUBEHÖR - ACCESSORIES

FCT-0011/1 FCT-960

FIG. 81.
TILBEHØR, ZUBEHÖR, ACCESSORIES

>=2980101601

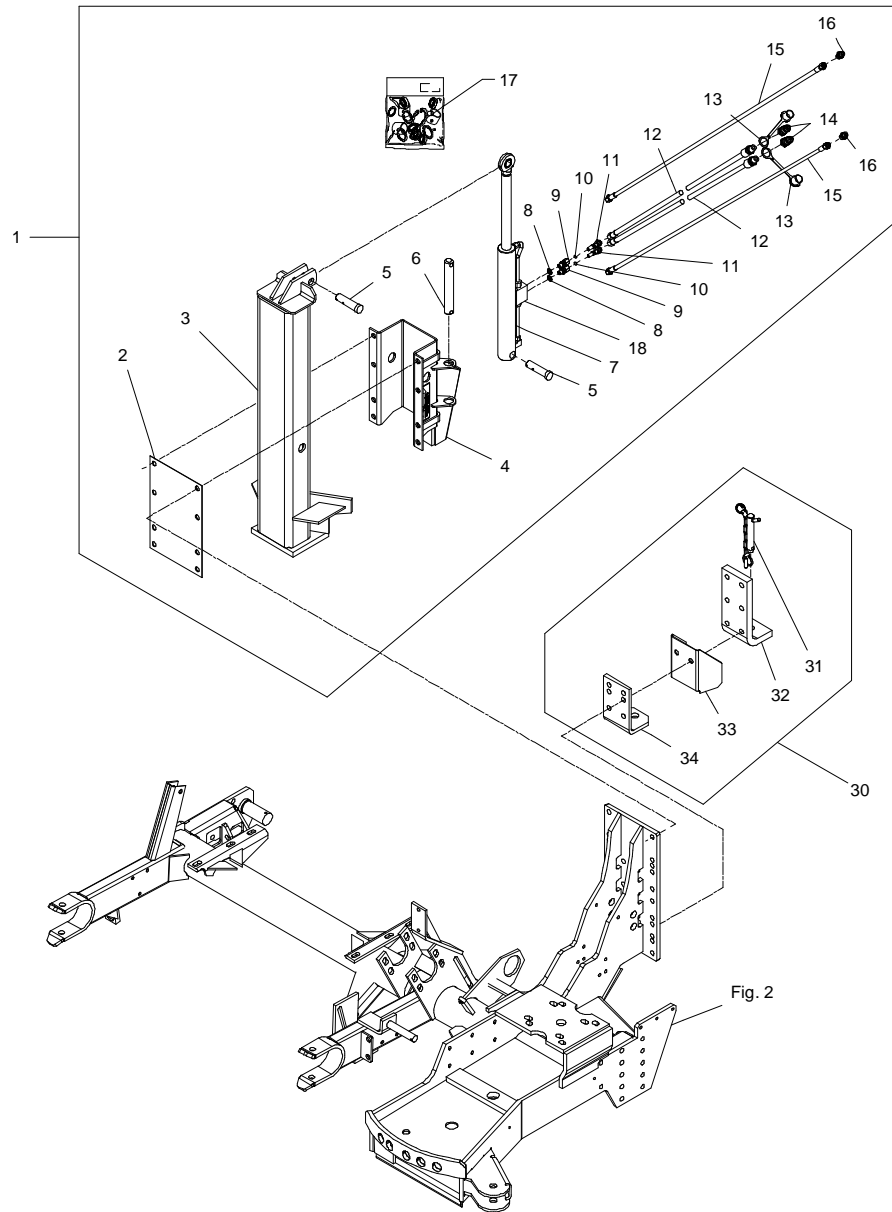
HERTIL, DAZU,
TO THIS, A CECI



POS.	VARENUMMER	ANTAL	BENEVNELSE	BEZEICHNUNG	DESIGNATION	HERTIL, DAZU, TO THIS, A CECI
1.	4060-1805	1	OMSTILLING, HYDR. UMSTELUNG, HYDR.		CONVERSION, HYDR.	
2.	2064-386X	1	CYLINDER ZYLINDER		CYLINDER	
3.	1311-2602	1	VINKELNIPPEL NIPPEL		ANGLE NIPPLE	
4.	1311-1410	1	NIPPEL NIPPEL		NIPPLE	
5.	1317-0535	1	KONTRAVENTIL KONTRAVENTIL		NON-RETURN VALVE	
6.	1311-1411	3	RØRFORSKRUNING ROHRVERSCHRABUNG		PIPE COUPLING	
7.	2064-384X	1	HYDRAULIKRØR HYDRAULIKROHR		HYDRAULIC TUBE	
8.	1311-8603	2	VINKELFORSKRUNING WINKELVERSCHRABUNG		ANGLE COUPLING	
9.	2010-394X	1	DYSE DÜSE		NOZZLE	
10.	1311-8603	2	VINKELFORSKRUNING WINKELVERSCHRABUNG		ANGLE COUPLING	
11.	1317-0483	2	HYDRAKLISLANGE L=5200 HYDRAULISCHER SCHLAUCH L=5200		HYDRAULIC HOSE L=5200	
12.	1311-2601	1	NIPPELMUFFE NIPPEL		BUSHING	
13.	1393-0140	1	BESKYTTELSESHETTE BLÅ SCHUTZKAPPE BLAU		PROTECTION CAP BLUE	
14.	1317-0302	2	STIK F/LYNKOBLING ANSCHLUSS F/SCHNELLKUPPLUNG		CONNECTION F/QUICK-COUPLING	
15.	1311-8533	1	KUGLEHANE KUGELHAHN		BALL TAP	
16.	1311-2304	1	BRYSTNIPPEL NIPPEL		NIPPLE	
17.	1393-0139	1	BESKYTTELSESHETTE RØD SCHUTZKAPPE ROT		PROTECTION CAP RED	
18.	3083-733X	2	TAP ZAPPEN		DOWEL	1254-2102 1

Fig. 82

TILBEHØR - ZUBEHÖR - ACCESSORIES



FCT-0011/1 FCT-960

FIG. 82.
TILBEHØR, ZUBEHÖR, ACCESSORIES

>=2980101601

POS.	VARENUMMER	ANTAL	BENEVNELSE	BEZEICHNUNG	DESIGNATION	HERTIL, DAZU, TO THIS, A CECI
1.	4060-1800	1	AUTO-HITCH AUTO-HITCH		AUTO-HITCH	
2.	2065-958X	1	SLIDPLADE SCHLIESBLECH		WEARING PLATE	
3.	3067-250X	1	HITCHKROG HITCHHANKEN		HITCH HOOK	
4.	3067-255X	1	STYR FÜHRUNG		GUIDE	1213-5524 8 1220-5323 8 1241-4503 8
5.	2067-254X	2	TAP ZAPPEN		DOWEL	1241-6409 1 1251-4202 1
6.	2067-260X	1	TAP ZAPPEN		DOWEL	1254-4201 2
7.	1317-0988	1	CYLINDER 50-30-310 ZYLINDER 50-30-310		CYLINDER 50-30-310	1241-6409 4
8.	1311-8560	2	PAKRING DICHTUNGSRING		PACKING RING	
9.	1311-1411	2	RØRFORSKRUNING ROHRVERSCHRABUNG		PIPE COUPLING	
10.	2010-394X	2	DYSE DÜSE		NOZZLE	
11.	1311-8603	2	VINKELFORSKRUNING WINKELVERSCHRABUNG		ANGLE COUPLING	
12.	1317-0472	2	HYDRAULIKSLANGE L=7800 HYDRAULIKSCHLAUCH L=7800		HYDRAULIC HOSE L=7800	
13.	1393-0140	2	BESKYTTESESHETTE BLÅ SCHUTZKAPPE BLAU		PROTECTION CAP BLUE	
14.	1317-0302	2	STIK F/LYNKOBLING ANSCHLUSS F/SCHNELLKUPPLUNG		CONNECTION F/QUICK-COUPLING	
15.	1317-5011	2	SLANGE 1/4"-1500 SCHALUCH 1/4"-1500		HOSE 1/4"-1500	
16.	1311-8534	2	FORSKRUNING VERSCHRABUNG		SCREWED CONNECTION	
17.	1317-9528	1	PAKNINGSSÆT F/ 1317-0941 DICHTUNGSSATZ F/ 1317-0941		SET OF GASKETS F/ 1317-0941	
18.	1317-9854	1	VENTIL VENTIL		VALVE	
30.	4120-0317	1	KOMBINERET TRÆK KOMBINERTER ANTRIEB		COMBINATION DRIVE	
31.	3129-828X	1	KOBLINGSTAP KUPPLUNGSZAPPEN		COUPLING DOWEL	1254-4201 1 1433-0298 1
32.	2129-718X	1	KONSOL KONSOLE		BRACKET	1214-5224 2 1214-5322 4 1220-5321 6
33.	2129-761X	1	FANG FANG		SCREEN	
34.	2129-719X	1	KONSOL KONSOLE		BRACKET	

Fig. 83

TILBEHØR - ZUBEHÖR - ACCESSORIES

FCT-0011/1 FCT-960

FIG. 83.
TILBEHØR, ZUBEHÖR, ACCESSORIES

>=2980101601

HERTIL, DAZU,
TO THIS, A CECI

POS.	VARENUMMER	ANTAL	BENEVNELSE	BEZEICHNUNG	DESIGNATION		
1.	3064-626X	2	NAV NABE		HUB	1214-5224	12
3.	1323-9375	1	RULLELEJE ROLLENLAGER		ROLLER BEARING	1220-5321	12
4.	1331-9907	1	KONISK RULLELEJE 30209 KON. ROLLENLAGER 30209		TAPER ROLLER BEARING 30209		
5.	1323-9562	1	TÆTNINGSRING DICHTUNGSRING		TIGHTENING RING		
6.	1323-9563	1	KRONEMØTRIK KRONENMUTTER		CARSTELLATED NUT		
7.	1323-9547	1	SPLIT SPLINT		COTTER PIN		
8.	1323-9564	1	KAPPE KAPPE		CAP		
9.	1323-9641	6	BOLT BOLTZEN		BOLT		
10.	1323-9556	6	MØTRIK M18-1,5 MUTTER M18-1,5		NUT M18-1,5		
11.	1323-9326	6	SKIVE 7,5MM SCHEIBE 7,5MM		WASHER 7,5MM		

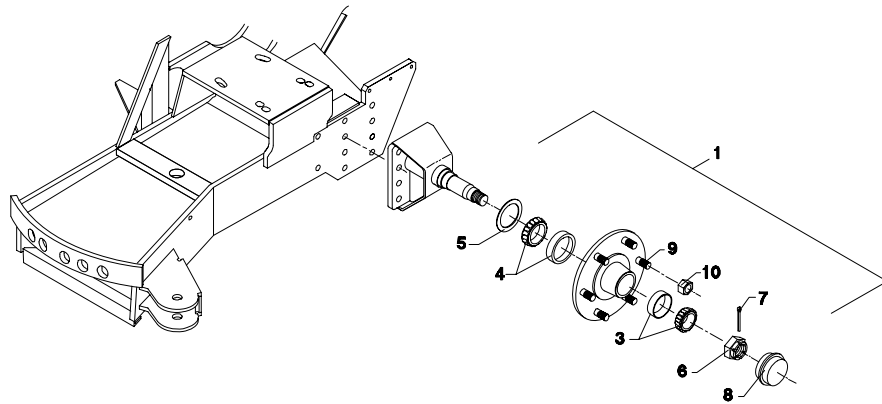
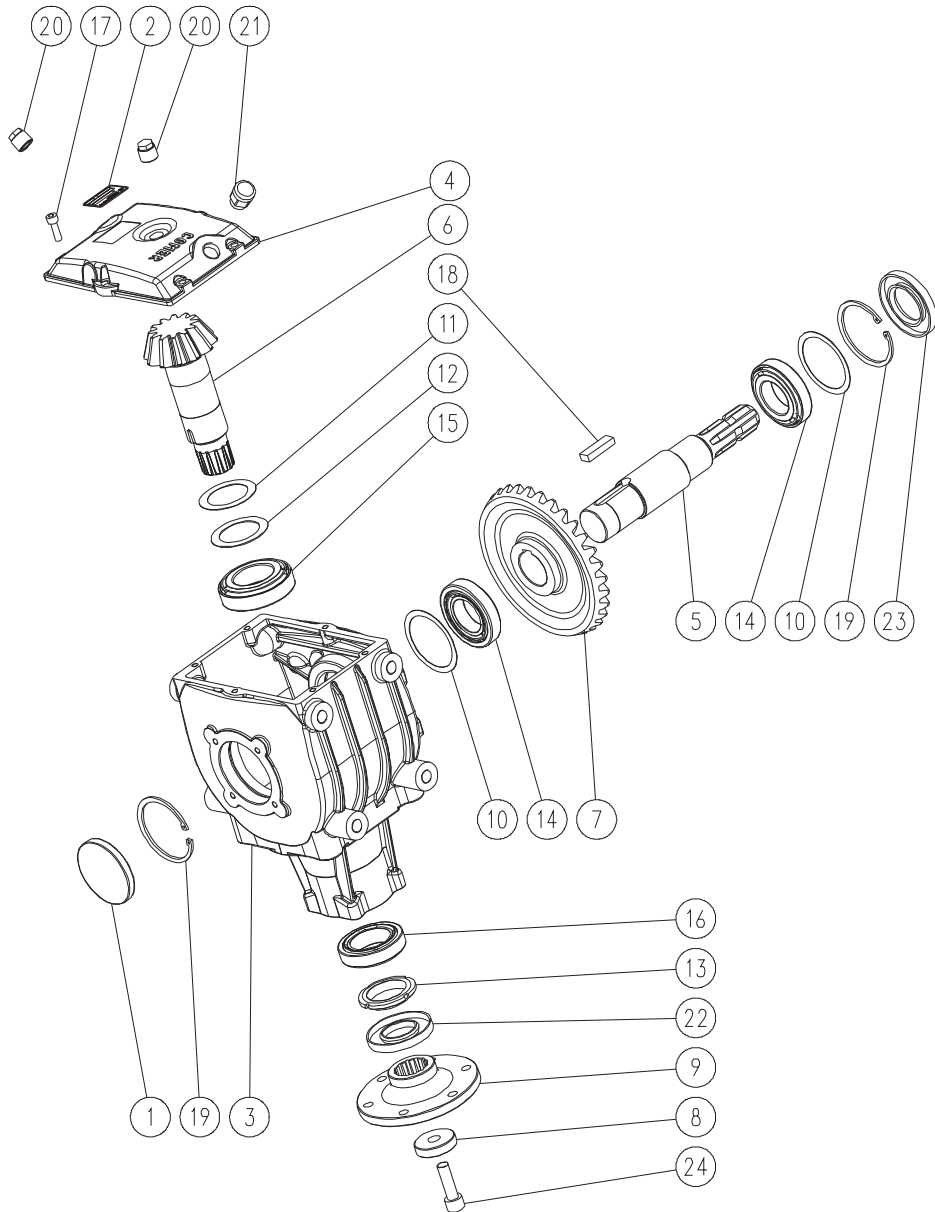


Fig. 84

TILBEHØR - ZUBEHÖR - ACCESSORIES



FCT-0011/1 FCT-960

FIG. 84.
TILBEHØR, ZUBEHÖR, ACCESSORIES

>=2980101601

HERTIL, DAZU,
TO THIS, A CECI

POS.	VARENUMMER	ANTAL	BENEVNELSE	BEZEICHNUNG	DESIGNATION
.	3062-130B		VINKELTRÆK 540RPM WINKELGETRIEBE 540RPM		BEVEL GEAR 540RPM
1.	1315-9120	1	DEKSEL DECKEL		COVER
2.	1315-9272	1	FLADE PLATTE		PLATE
3.	1315-9101	1	HUS GEHÆUSE		HOUSING
4.	1315-9119	1	DEKSEL DECKEL		COVER
5.	1315-9122	1	AKSEL WELLE		SHAFT
6.	1315-9699	1	SPIDSHJUL KEGELRAD		BEVEL PINION WHEEL
7.	1315-9102	1	KRONHJUL KRONRAD		CROWN WHEEL
8.	1315-9702	1	SKIVE SCHEIBE		WASHER
9.	1315-9701	1	FLANGE FLANSCH		FLANGE
10.	1315-9108	2	MELLENLÆG ZWISCHENLAGE		SHIM
11.	1315-9356	1	SKIVESÆT SCHEIBENSATZ		SET AF WASHERS
12.	1241-9907	1	PASSKIVE 50-60-1,0 SCHEIBE 50-60-1,0		WASHER 50-60-1,0
13.	1315-9700	1	MØTRIK MUTTER		NUT
14.	1331-9907	2	KONISK RULLELEJE 30209 KON. ROLLENLAGER 30209		TAPER ROLLER BEARING 30209
15.	1331-9915	1	RULLELEJE, KONISK 32210 ROLLENLAGER, KON. 32210		ROLLER BEARING, LONE 32210
16.	1331-9938	1	RULLELEJE KONISK 32010 ROLLENLAGER 32010		ROLLER BEARING 32010
17.	1213-2224	6	STÅLSETSKRUE M8-25 ST. SETSCHRAUBE M8-25		STEEL SET SCREW M8-25
18.	1315-9103	1	FEDER FEDERKEIL		FLAT KEY
19.	1255-7101	2	LÅSERING 85 MM INDVENDIG SICHERINGSRING 85 MM INNEN		SNAP RING 85 MM INNER
20.	1315-9118	2	PROP VERSCHLUSS		PLUG
21.	1315-9116	1	UDLUFTNINGSPROP ENTLUFTESSCHRAUBE		AIR ESCAPE PLUG
22.	1315-9918	1	TÆTNING DICHTUNG		SEAL
23.	1332-5802	1	OLIETÆTNINGSRING M 45-85-10 DICHTUNGSRING M 45-85-10		OIL SEAL M 45-85-10
24.	1213-4428	1	STÅLSETSKRUE M14-45 ST. SETSCHRAUBE M14-45		STEEL SET SCREW M14-45

Fig. 85

TILBEHØR - ZUBEHÖR - ACCESSORIES

FCT-0011/1 FCT-960

FIG. 85.
TILBEHØR, ZUBEHÖR, ACCESSORIES

>=2980101601

HERTIL, DAZU,
TO THIS, A CECI

POS. VARENUMMER ANTAL BENEVNELSE BEZEICHNUNG DESIGNATION

POS.	VARENUMMER	ANTAL	BENEVNELSE	BEZEICHNUNG	DESIGNATION
.	1350-0063		KRAFTOVERFØRINGSAKSEL GELENKWELLE		PTO SHAFT
2.	1350-1107	1	KRYDS KREUZGARNITURE		CENTRE CROSS
12.	1350-1108	1	PROFILRØR, UDV. PROFILROHR, AUSSEN		PROFILE TUBE, OUTER
13.	1350-1109	1	PROFILRØR, INDV. PROFILROHR, INNEN		PROFILE TUBE, INNER
22.	1350-4040	1	KRYDS KREUZGARNITURE		CENTRE CROSS
61.	1350-9001	1	LÅSESTIFT KOMPLET SCHIEBSTIFT KOMPLETT		LOCK PIN COMPLETE
97.	1350-1110	1	BESKYTTELSERØR, KOMPLET SCHUTZROHR, KOMPLETT		SHIELD, COMPLETE

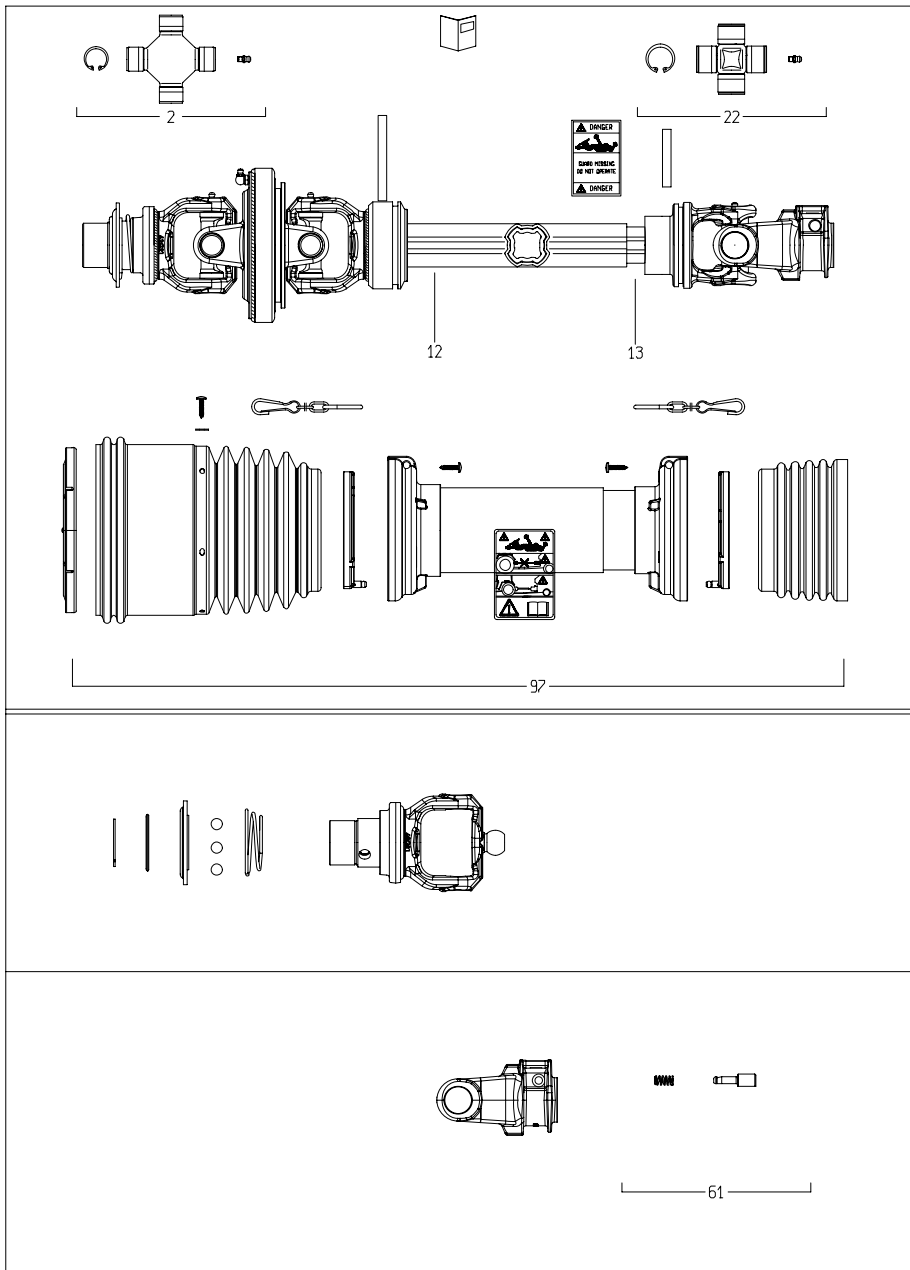


Fig. 86

TILBEHØR - ZUBEHÖR - ACCESSORIES

FCT-0011/1 FCT-960

FIG. 86.
TILBEHØR, ZUBEHÖR, ACCESSORIES

>=2980101601

HERTIL, DAZU,
TO THIS, A CECI

POS.	VARENUMMER	ANTAL	BENEVNELSE	BEZEICHNUNG	DESIGNATION
.	1340-7141		KOBLING KUPPLUNG		COUPLING
3.	1341-9572	1	TALLERKENFJEDER 3MM TELLERFEDER 3MM		DISC SPRING 3MM
4.	1340-9204	1	TALLERKENFJEDER 3MM TELLERFEDER 3MM		DISC SPRING 3MM
6.	1341-9566	4	FRIKTIONSSKIVE FRIKTIONSSCHEIBE		FRICITION PLATE

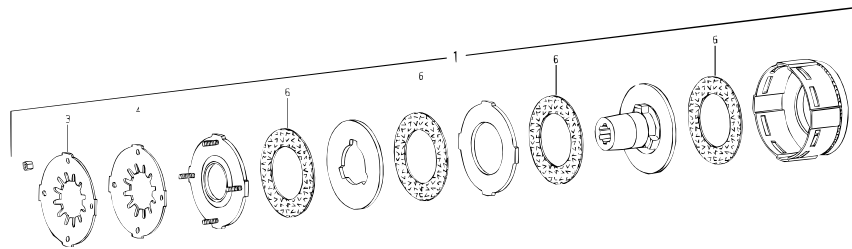
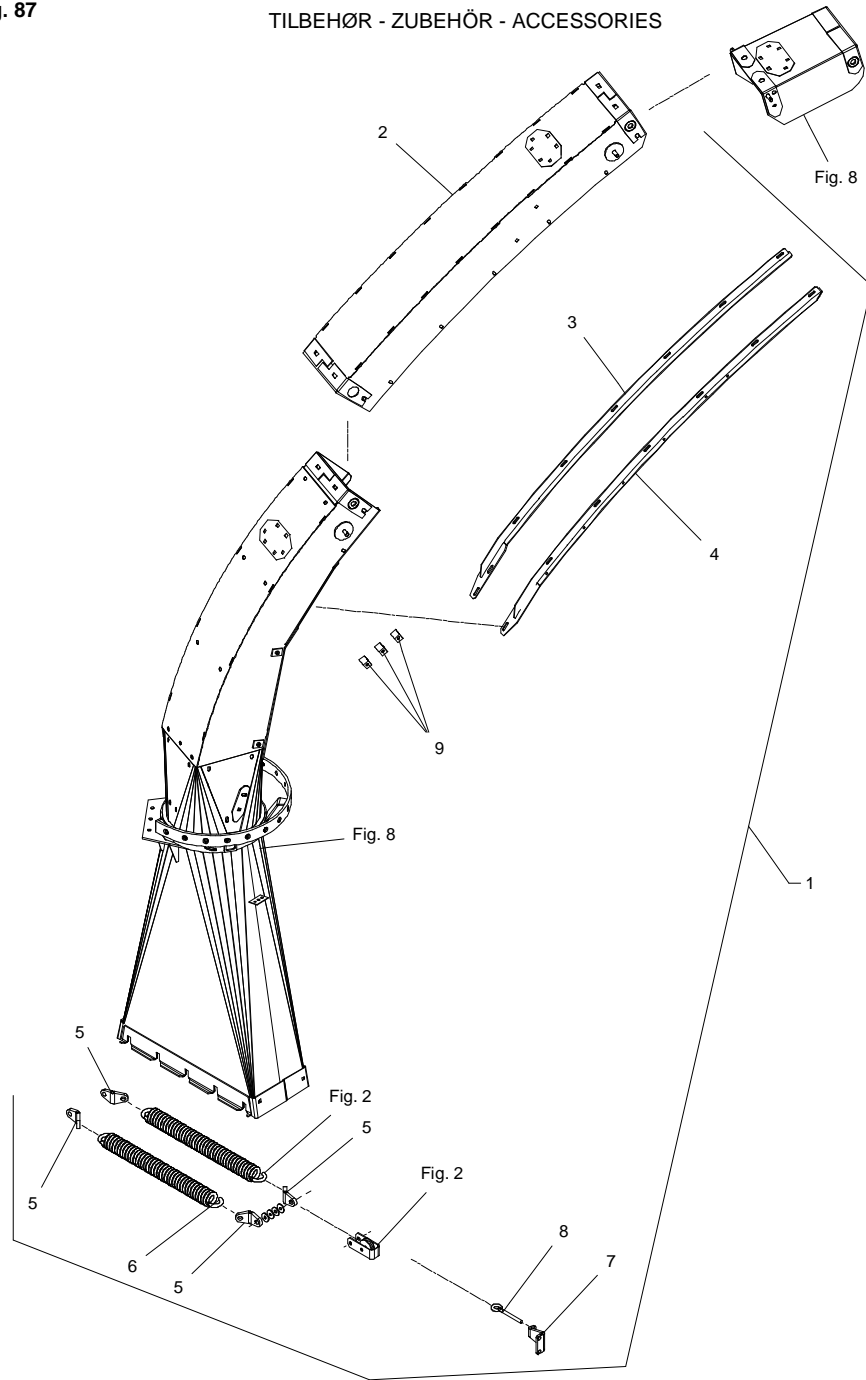


Fig. 87

TILBEHØR - ZUBEHÖR - ACCESSORIES



FCT-0011/1 FCT-960

FIG. 87.
TILBEHØR, ZUBEHØR, ACCESSORIES

>=2980101601

POS.	VARENUMMER	ANTAL	BENEVNELSE	BEZEICHNUNG	DESIGNATION	HERTIL, DAZU, TO THIS, A CECI	
1.	4060-1224	1	FORLENGER VERLAENGERUNG		EXTENSION		
2.	3064-846X	1	FORLENGER VERLÄNGER		EXTENSION		
3.	3068-671X	1	FORSTERKNING VERSTÄRKERUNG		REINFORCEMENT	1215-2222 1220-2321 1241-1402	6 6 6
4.	3068-674X	1	FORSTERKNING VERSTÄRKERUNG		REINFORCEMENT	1215-2222 1220-2321 1241-1402	6 6 6
5.	2279-821X	4	FJEDERHOLDER FEDERKONSOLE		SPRING CONSOLE	1213-5622 1220-5321 1241-2506 1241-4505	1 1 4 1
6.	1432-6795	1	TREKFJEDER ZUGFEDER		TENSION SPRING		
7.	2068-930X	1	KONSOL KONSOLE		BRACKET	1214-4126 1220-4321 1241-3403	2 2 2
8.	1392-0110	1	ØJEBOLT M12-123 AUGENBOLZEN M12-123		EYE BOLT M12-123	1220-4321 1241-3403	1 1
9.	2010-171X	3	KLEMME KLEMMSTUECK		CLAMP		

Fig. 88

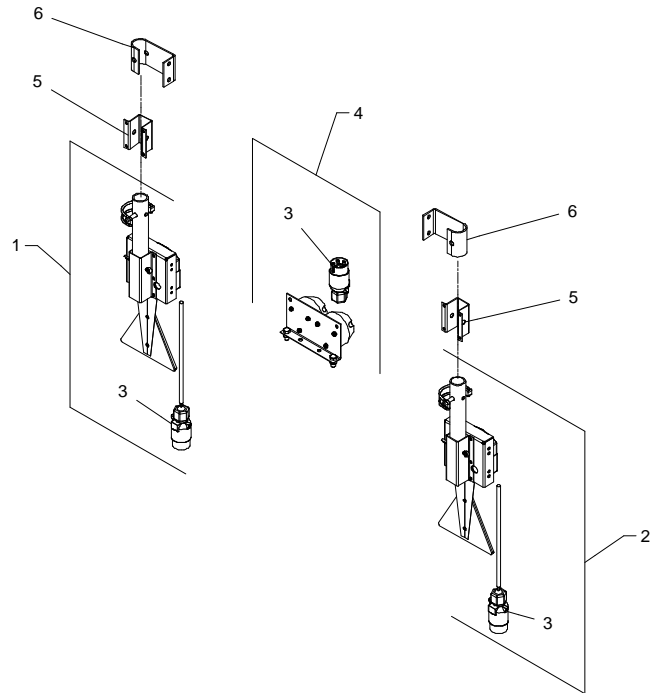
TILBEHØR - ZUBEHÖR - ACCESSORIES

FCT-0011/1 FCT-960

FIG. 88.
TILBEHØR, ZUBEHÖR, ACCESSORIES

>=2980101601

HERTIL, DAZU,
TO THIS, A CECI



POS.	VARENUMMER	ANTAL	BENEVNELSE	BEZEICHNUNG	DESIGNATION	HERTIL, DAZU, TO THIS, A CECI
.	4230-6004		BELYSNINGSANLÆG BELEUCHTUNGSANLAGE		LIGHTING EQUIPMENT	
1.	3236-049X	1	LYSUDSTYR, HØJRE BELEUCHTINGSANLAGE, RECHTE		LIGHTING PLANT, RIGHT	
2.	3236-050X	1	LYSUDSTYR, VENSTRE BELEUCHTINGSANLAGE, LINKE		LIGHTING PLANT, LEFT	
3.	1391-0712	1	7-POLET STIK 7-POL STECKER		PLUG 7-POLES	
4.	3236-048X	1	FORDELERKABEL VERTEILERKABEL		DISTRIBUTER CABLE	
5.	2236-033X	2	RØRHOLDER ROHRHALTER		TUBE HOLDER	
6.	2236-036X	2	RØRHOLDER ROHRHALTER		TUBE HOLDER	

