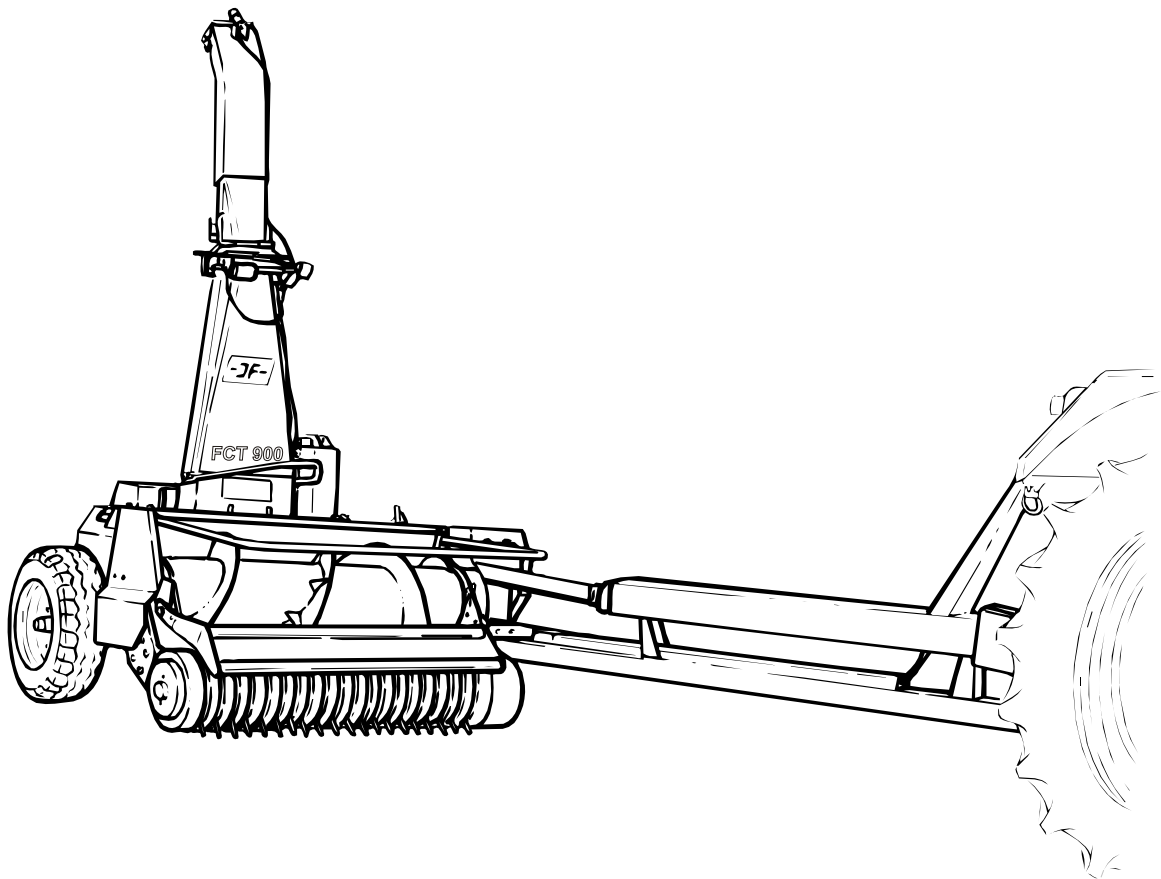




FCT 900

**Eksaktsnitter / Exakthäcksler
Precision chop forage harvester
Ensileuse à Coupe Fine**

**Reservedelskatalog / Ersatzteilkatalog
Spare Parts Book / Catalogue de pièces**



Gyldig fra:
Gültig ab: **2001 05 10**
Valid from:
Valable à partir de:

Fabrikationsnr.:
Machinen Nr.: **1280440480**
Serial No.:
No. de serie:

Udgave:
Ausgabe: **2005 07 11**
Edition:
Edition:



**Notér fabrikationsnummeret på Deres maskine på omslagets inderside.
Notieren Sie die Fabrikationsnummer Ihrer Maschine auf der Innerseite des Umschlages.
Please note the serial number of Your machine at the inside of the cover.
Veuillez noter le numero de Votre machine sur la face interne de la couverture.**

Bestiller De reservedele så opgiv venligst maskinens fabrikationsnummer og eventuelt købsår. Det sparer Dem tid, penge og ærgrelser og os unødigt besvær.
De kan notere nummeret på Deres maskine her:

Nr..... Leveret den / 20.....
så har De det ved hånden, når De eventuelt skal bestille reservedele.
Fabrikationsnummeret findes indhugget i rammen, som vist på figuren.

Bei Ersatzteilbestellungen ist die Fabrikationsnummer Ihrer Maschine unbedingt anzugeben.
Das erspart Ihnen Zeit, Geld und Ärger und erleichtert uns die Abfertigung.
Tragen Sie die Nummer Ihrer Maschine bitte hier ein:

Nr..... Geliefert am / 20.....
dann haben Sie bei Ersatzteilbestellungen immer die Nummer bei der Hand.
Die Fabrikationsnummer ist im Rahmen eingeschlagen, siehe Figur.

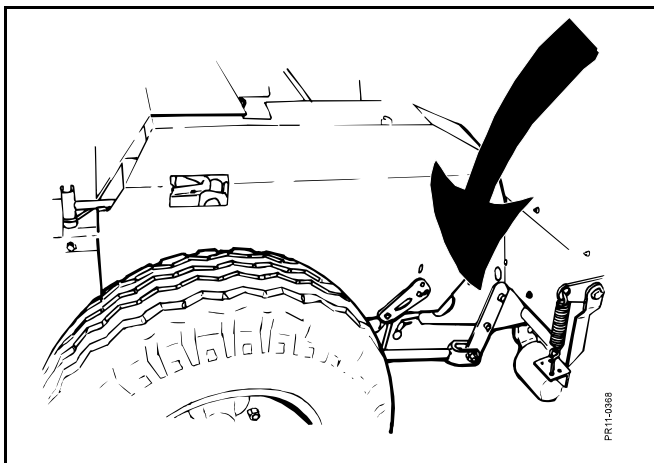
Always state the serial number and if possible the year of the machine when ordering spare parts whereby you save time and money and facilitates matters for us.
Please enter the number of your machine here:

No..... Delivered on the / 20.....
Appropriate when ordering parts.
The serial number is located as shown on the figure.

Lorsque vous commandez des pièces détachées, indiquez toujours le numéro de série de votre machine et si possible son année de fabrication. Vous éviterez des pertes de temps et vous nous faciliterez le travail.
Prière de noter ici le numéro de série de votre machine:

Numéro..... Livrée le / 20.....

Ceci vous sera utile lorsque vous commanderez des pièces.
Le numéro de série est gravé dans le cadre comme indiqué sur la figure.





RESERVEDELSKATALOG ERSATZTEILKATALOG SPARE PARTS BOOK CATALOGUE DE PIÈCES

Kataloget er opdelt i 5 afsnit:

1. Beskrivelse af reservedelskataloget.
2. Nummernøgle for monteringsdele.
3. Nummernøgle - viser på hvilke figurer reservedelsnumrene findes.
4. Figurnøgle - viser på hvilke figurer delene findes.
5. Reservedelsliste.

Der Katalog ist in 5 Abschnitte eingeteilt:

1. Beschreibung des Ersatzteilkataloges.
2. Nummernschlüssel für Montagezubehör.
3. Nummernschlüssel mit Angabe der jeweiligen Ersatzteilnummer.
4. Figurliste mit Angabe, auf welche figuren die Teile zu finden sind.
5. Ersatzteilliste.

The book is divided into 5 passages:

1. Description of the spare part book.
2. Number key for assembly parts.
3. Number key showing on which figures the spare part numbers can be found.
4. Figure key showing on which figures the parts can be found.
5. Spare parts list.

Le catalogue est divisé en 5 sections:

1. Description du catalogue de pièces.
2. Liste de pièces de montage.
3. Numéros des pièces de rechange indiquant le numéro de figure.
4. Liste des figures indiquant sur quelle figure se trouvent les pièces.
5. Liste de pièces de rechange.



**Beskrivelse af reservedelskataloget:
Beschreibung des Ersatzteilkataloges:
Discription of the spare parts book:
Discription du catalogue de pièces:**

Reservedelskataloget er opbygget således:

Fig. 01-29 Standard Fig. 50-59 Nav
Fig. 30-39 Gear Fig. 60-79 Variation af standard (Tilbehør)
Fig. 40-49 Kraftoverføringsaksler Fig. 80- Tilbehør

Das Ersatzkatalog ist so aufgebaut:

Fig. 01-29 Standard Fig. 50-59 Nabe
Fig. 30-39 Getriebe Fig. 60-79 Variation vom Standard (Zubehör)
Fig. 40-49 Gelenkwellen Fig. 80- Zubehör

The spare parts book is built up as follows:

Fig. 01-29 Standard Fig. 50-59 Hub
Fig. 30-39 Gear Fig. 60-79 Variation of standard (Accessory)
Fig. 40-49 PTO drives Fig. 80- Accessory

Le catalogue de pièces est arrangé comme suit:

Fig. 01-29 Standard Fig. 50-59 Moyeu
Fig. 30-39 Boîtier Fig. 60-79 Variation du standard (Accessoire)
Fig. 40-49 Arbres à cardan Fig. 80- Accessoire

Antal:

Antal dele pr. maskine.
Ved undersamlinger: dele pr. samling.

Anzahl:

Anzahl Teile je maschine.
Bei Untersammlungen:
Anzahl je Sammlung.

Quantity:

States quantity of parts for machine.
In connection with subassemblies:
Quantity for the assembly.

Quantité:

Quantité de pièces par machine.
Pour les sous-assemblages: pièces par
assemblage.

Pos. nr.:

Positionsnummer mærket med "()" er ikke standard.
Leveres som tilbehør

Positionsnummer:

Die Positionsnummer, die mit "()" gezeichnet ist, ist nicht der Standard.
Wird als Zubehör geliefert.

Postion No.:

The position No. marked "()" is not standard.
Is delivered as accessory.

No de pos.:

Le numéro de position marqué d'un "()" n'est pas une pièce standard.
Livrée comme accessoire.

POS.	VARENUMMER	ANTAL	BENÆVNELSE KREUTZGARNITUR >=0003219 <=0003448	BEZEICHNUNG CENTRE	DESIGNATION CENTRE	HERTIL, DAZU TO THIS, A CECI	
						1341-9187	1
33.	1340-9153 T	2	KRYDS KREUTZGARNITUR >=0003219 <=0003448	CENTRE	CENTRE	1341-9187	1
33.1	1350-7005	2	KRYDS KREUTZGARNITUR >=0003219	CENTRE	CENTRE	1350-9052 1350-9104	4 1
34.	1340-0196	1	PROFILAKSEL PROFILGABEL >=0003219 <=0003448	PROFIL FORK	PROFIL FORK		
34.1	1350-8008	1	PROFILAKSEL PROFILGABEL >=0003249	PROFIL FORK	PROFIL FORK		

Varenr.:

Varenummer mærket med "T" er ikke standard. Leveres som tilbehør.
Varenummer mærket med "+" : ændring undervejs.

Warennummer:

Ist eine Warennummer mit "T" gekennzeichnet, wird sie als Zubehör geliefert.
Eine Warennummer mit "+" ist als Modifikation unterwegs.

Article no.:

The article no. marked "T" is not standard. Is delivered as accessories.
the article no. marked "+":
Modification is beeing made.

No. D'article:

Le no d'article marqué d'un "T" n'est pas un article standard. Livré comme accessoire.
No. d'article marqué de "+":
Une modification viendra.

Benævnelse:

>=0003219 <=0003448
Reservedel anvendt på maskine fra og med fabrikationsnummer 3219 til og med nr. 3448

Benennung:

>=0003219 <=0003448
Ersatzteil für Maschinen von Fabrikationsnummer 3219 bis Nr. 3448.

Designation:

>=0003219 <=0003448
Spare part used for machine from serial No. 3219 up to No. 3448 both Nos. included.

Désignation:

>=0003219 <=0003448
Pièce de rechange employée sur machines à partir de no de série 3219 jusq'à et y compris no 3448.

Hertil:

Angiver hvilke og hvor mange monteringsdele (skruer, møtrikker, skiver osv.) der anvendes sammen med reservedelen. Se under nummernøgle for monteringsdele.

Dazu:

Angabe von Montierungsteilen (Schrauben, Muttern, Scheiben usw.) die zusammen mit dem Ersatzteil angewendet werden sollen. Siehe Nummerschlüssel für Montagezubehör.

For this:

States which and how many mounting assemblies (screws, nuts, discs etc.) are delivered with the spare part.
See under number key for assembly parts

Pour ceci:

Indique lesquelles et combien de pièces de montage (vis, écrous, rondelles etc.) sont employées avec la pièce de rechange. Voir dans la liste de numéros pour pièces de montage.

VARENUMMER	BENØVNELSE	BEZEICHNUNG	DESIGNATION
1213-1126	STÅLSÆTSKRUE M6-16	ST. SETSCHRAUBE M6-16	STEEL SET SCREW M6-16
1213-1222	STÅLSÆTSKRUE M6-20	ST. SETSCHRAUBE M6-20	STEEL SET SCREW M6-20
1213-2126	STÅLSÆTSKRUE M8-15	ST. SETSCHRAUBE M8-15	STEEL SET SCREW M8-15
1213-2222	STÅLSÆTSKRUE M8-20	ST. SETSCHRAUBE M8-20	STEEL SET SCREW M8-20
1213-2223	STÅLSÆTSKRUE M8-25	STAHLSECHSKANTSCHRAUBE M8-25	STEEL SET SCREW M8-25
1213-2322	STÅLSÆTSKRUE M8-30	ST. SETSCHRAUBE M8-30	STEEL SET SCREW M8-30
1213-3126	STÅLSÆTSKRUE M10-16	ST. SETSCHRAUBE M10-16	STEEL SET SCREW M10-16
1213-3222	STÅLSÆTSKRUE M10-20	ST. SETSCHRAUBE M10-20	STEEL SET SCREW M10-20
1213-3224	STÅLSÆTSKRUE M10-25	ST. SETSCHRAUBE M10-25	STEEL SET SCREW M10-25
1213-3322	ST. SÆTSKRUE M10-30	ST. SETSCHRAUBE M10-30	STEEL SET SCREW M10-30
1213-3324	STÅLSÆTSKRUE M10-35	ST. SETSCHRAUBE M10-35	STEEL SET SCREW M10-35
1213-3722	STÅLSÆTSKRUE M10-80	ST. SETSCHRAUBE M10-80	STEEL SET SCREW M10-80
1213-4224	STÅLSÆTSKRUE M12-25	ST. SETSCHRAUBE M12-25	STEEL SET SCREW M12-25
1213-4322	STÅLSÆTSKRUE M12-30	ST. SETSCHRAUBE M12-30	STEEL SET SCREW M12-30
1213-4327	STÅLSÆTSKRUE M12-35 KVAL 10,9	ST. SETSCHRAUBE M12-35 Q 10,9	STEEL SET SCREW M12-35 Q 10,9
1213-4422	STÅLSÆTSKRUE M12-40	ST. SETSCHRAUBE M12-40	STEEL SET SCREW M12-40
1213-4522	STÅLSÆTSKRUE M12-50	ST. SETSCHRAUBE M12-50	STEEL SET SCREW M12-50
1213-4622	STÅLSÆTSKRUE M12-60	ST. SETSCHRAUBE M12-60	STEEL SET SCREW M12-60
1213-5424	STÅLSÆTSKRUE M16-45	ST. SETSCHRAUBE M16-45	STEEL SET SCREW M16-45
1213-5522	STÅLSÆTSKRUE M16-50	ST. SETSCHRAUBE M16-50	STEEL SET SCREW M16-50
1213-5524	STÅLSÆTSKRUE M16-50 KVAL 10,9	ST. SETSCHRAUBE M16-50 Q 10,9	STEEL SET SCREW M16-50 Q 10,9
1213-5624	STÅLSÆTSKRUE M16-70	ST. SETSCHRAUBE M16-70	STEEL SET SCREW M16-70
1213-5720	STÅLSÆTSKRUE M16-80	ST. SETSCHRAUBE M16-80	STEEL SET SCREW M16-80
1214-1124	STÅLSÆTSKRUE M6-35 GALV.	STAHLSCHEIBE M6-35 GALV	STEEL SET SCREW M6-35 GALV.
1214-2122	STÅLSKRUE M8-35	STAHLSECHSKANTSCHRAUBE M8-35	STEEL SCREW M8-35
1214-2126	STÅLSKRUE M8-45	STAHLSECHSKANTSCHRAUBE M8-45	STEEL SCREW M8-45
1214-2222	STÅLSKRUE M8-50	STAHLSECHSKANTSCHRAUBE M8-50	STEEL SCREW M8-50
1214-2224	STÅLSKRUE M8-55	STAHLSECHSKANTSCHRAUBE M8-55	STEEL SCREW M8-55
1214-3122	STÅLSKRUE M10-45	STAHLSECHSKANTSCHRAUBE M10-45	STEEL SCREW M10-45
1214-3322	STÅLSKRUE M10-70	STAHLSECHSKANTSCHRAUBE M10-70	STEEL SCREW M10-70
1214-4126	STÅLSKRUE M12-45	STAHLSECHSKANTSCHRAUBE M12-45	STEEL SCREW M12-45
1214-4226	STÅLSKRUE M12-60	STAHLSECHSKANTSCHRAUBE M12-60	STEEL SCREW M12-60
1214-4228	STÅLSKRUE M12-65 KV. 10,9	STAHLSCHEIBE M12-65 Q 10,9	STEEL SCREW M12-65 Q. 10,9
1214-4324	STÅLSKRUE M12-75	STAHLSECHSKANTSCHRAUBE M12-75	STEEL SCREW M12-75
1214-4425	STÅLSKRUE M12-140 KVAL. 10,9	STAHLSCHEIBE M12-140 Q 10,9	STEEL SCREW M12-140 Q 10,9
1214-4426	STÅLSKRUE M12-120	STAHLSECHSKANTSCHRAUBE M12-120	STEEL SCREW M12-120
1214-5126	ST-MØTRIK M18-45	STAHLSECHSKANTSCHRAUBE M18-45	STEEL SCREW M18-45
1214-5224	STÅLSKRUE M16-55	STAHLSECHSKANTSCHRAUBE M16-55	STEEL SCREW M16-55
1214-5231	STÅLSKRUE M18-60 KVAL. 10,9	STAHLSCHEIBE M18-60 Q 10,9	STEEL SCREW M18-60 Q 10,9
1214-5322	STÅLSKRUE M16-70 KVAL. 10,9	STAHLSCHEIBE M16-70 Q 10,9	STEEL SCREW M16-70 Q 10,9
1214-5324	STÅLSKRUE M16-75	STAHLSECHSKANTSCHRAUBE M16-75	STEEL SCREW M16-75
1214-5419	STÅLSKRUE M19-1,5-100	STAHLSCHEIBE M19-1,5-100	STEEL SCREW M19-1,5-100
1214-5420	STÅLSKRUE M18-110	STAHLSECHSKANTSCHRAUBE M18-110	STEEL SCREW M18-110
1214-6322	STÅLSKRUE M20-70	STAHLSECHSKANTSCHRAUBE M20-70	STEEL SCREW M20-70
1214-6328	STÅLSKRUE M20-90	STAHLSECHSKANTSCHRAUBE M20-90	STEEL SCREW M20-90
1215-2124	BRÆDESKRUE M8-15	FLACHRUNDSCHRAUBE M8-15	CARRIAGE SCREW M8-15
1215-2222	BRÆDESKRUE M8-20	FLACHRUNDSCHRAUBE M8-20	CARRIAGE SCREW M8-20
1215-3226	STÅLBRÆDESKR. M10-25 KVAL.8,8	STAHLF. SCHRAUBE M10-25 Q 8,8	STEEL CAR. SCREW M10-25 Q 8,8
1215-3228	BRÆDESKRUE M10-20 KV 8,8	FALCHRUNDSCHR. M 10-20 Q 8,8	CARRIGE SCREW M 10-20 Q 8,8
1215-3320	BRÆDESKRUEM10-30 KV 8,8	FLACHRUNDSCHRAUBEM10-30 Q 8,8	CARRIAGE SCREW M10-30 Q 8,8
1215-3424	BRÆDESKRUE M10-45	FLACHRUNDSCHRAUBE M10-45	CARRIAGE SCREW M10-45
1215-4324	BRÆDESKRUE M12-35	FLACHRUNDSCHRAUBE M12-35	CARRIAGE SCREW M12-35
1215-4328	BRÆDESKRUE M12-30 KV. 8,8.	FLACHRUNDSCHRAUBE M12-30 Q 8,8	CARRIAGE SCREW M12-30 Q. 8,8
1215-5422	BRÆDESKRUE M16-40	FLACHRUNDSCHRAUBE M16-40	CARRIAGE SCREW M16-40
1215-5824	BRÆDESKRUE M16-110	FLACHRUNDSCHRAUBE M16-110	CARRIAGE SCREW M16-110
1216-1120	MASKINSKRUE R/H M4-12	ZYLINDERSCHRAUBE M4-12	MACHINE SCREW ROUNDH. M4-12
1219-0234	UNBRACOSKRUE M10-30 MK	INNENSECHSK. SCHR M10-30 MK	ALLEN SCREW M10-30 MK
1219-0262	UNBRACOSKRUE M8-20	INNENSECHSKANTSCHRAUBE M8-20	ALLENSCREW M8-20
1219-0263	UNBRACOSKRUE M10-20	INNENSECHSKANTSCHRAUBE M10-20	ALLEN SCREW M10-20
1219-0334	UNBRACOSKRUE U/S M16-30	INNENSECHSK. M16-30	ALLEN SCREW C-SUNK M16-30
1219-0603	SELVSKÆRENDE SKRUE M8-15 M6-SF	BLECHSCHRAUBE M8-15 M6-SF	SCREW M8-15 M6-SF
1219-0813	UNBRACOSKRUE U/S M16-100	INNENSECHSKANTSCHR. M16-100	ALLEN SCREW C-SUNK M16-100
1220-1120	STÅLMØTRIK M4	STAHLMUTTER M4	STEEL NUT M4
1220-1124	STÅLMØTRIK M6	STAHLMUTTER M6	STEEL NUT M6
1220-1323	NYLOC MØTRIK M6	NYLOC MUTTER M6	NYLOC NUT M6
1220-2122	STÅLMØTRIK M8	STAHLMUTTER M8	STEEL NUT M8
1220-2321	NYLOC MØTRIK M8	NYLOC MUTTER M8	NYLOC NUT M8
1220-3122	STÅLMØTRIK M10	STAHLMUTTER M10	STEEL NUT M10
1220-3124	KONTRA MØTRIK M10	MUTTER M10	NUT M10
1220-3321	NYLOC MØTRIK M10	NYLOC MUTTER M10	NYLOC NUT M10
1220-3922	MØTRIK M10	MUTTER M10	NUT M10
1220-3924	MØTRIK M10	MUTTER M10	NUT M10
1220-4122	STÅLMØTRIK M12	STAHLMUTTER M12	STEEL NUT M12
1220-4321	NYLOC MØTRIK M12	NYLOC MUTTER M12	NYLOC NUT M12
1220-4322	LÅSEMØTRIK METAL M12	GEGENMUTTER METAL M12	LOCK NUT METAL M12
1220-5124	STÅLMØTRIK M16 KV10	STAHLMUTTER M16 Q10	STEEL NUT M16 Q10
1220-5222	STÅLMØTRIK M16 H 8M/M	STAHLMUTTER M16 H 8M/M	STEEL NUT M16 H 8M/M
1220-5321	NYLOC MØTRIK M16	NYLOC MUTTER M16	NYLOC NUT M16
1220-6125	STÅLMØTRIK M-18 KVAL. 10,9	STAHLMUTTER M18 Q. 10,9	STEEL NUT M18 Q. 10,9
1220-6321	NYLOC MØTRIK M20	NYLOC MUTTER M20	NYLOC NUT M20
1241-1101	SPÆNDESKIVE 4,3-12-1 GALV.	SCHEIBE 4,3-12-1 GALV.	WASHER 4,3-12-1 GALV.
1241-1202	SPÆNDESKIVE	SCHEIBE	WASHER
1241-1203	SPÆNDESKIVE 6,5-13-1,2	SCHEIBE 6,5-13-1,2	WASHER 6,5-13-1,2
1241-1502	SPÆNDESKIVE 8,5-30-3	SCHEIBE 8,5-30-3	WASHER 8,5-30-3
1241-2202	SPÆNDESKIVE 12-18-1,5	SCHEIBE 12-18-1,5	WASHER 12-18-1,5
1241-2308	SPÆNDESKIVE 11,5-23-1,5	SCHEIBE 11,5-23-1,5	WASHER 11,5-23-1,5
1241-2310	SPÆNDESKIVE 11-35-1,5	SCHEIBE 11-35-1,5	WASHER 11-35-1,5
1241-2402	SPÆNDESKIVE	SCHEIBE	WASHER
1241-2502	SPÆNDESKIVE 10,5-22-3	SCHEIBE 10,5-22-3	WASHER 10,5-22-3
1241-2505	SPÆNDESKIVE 12,5-32-3	SCHEIBE 12,5-32-3	WASHER 12,5-32-3
1241-3402	SPÆNDESKIVE 14-40-2	SCHEIBE 14-40-2	WASHER 14-40-2
1241-3403	SPÆNDESKIVE 13-25-2,5	SCHEIBE 13-25-2,5	WASHER 13-25-2,5
1241-3501	SPÆNDESKIVE 14-33-3	SCHEIBE 14-33-3	WASHER 14-33-3

VARENUMMER	BENÆVNELSE	BEZEICHNUNG	DESIGNATION
1241-3502	SPÆNDESKIVE 13-42-3	SCHEIBE 13-42-3	WASHER 13-42-3
1241-4502	SPÆNDESKIVE 17-30-3 STÅL	SCHEIBE 17-30-3 STAHL	WASHER 17-30-3 STEEL
1241-4504	SPÆNDESKIVE 19,0-34-3,0 STÅL	SCHEIBE 19,0-34-3,0 STAHL	WASHER 19,0-34-3,0 STEEL
1241-5301	SPÆNDESKIVE 20,2-34-1,5	SCHEIBE 20,2-34-1,5	WASHER 20,2-34-1,5
1241-5501	SPÆNDESKIVE 21-42-3,5	SCHEIBE 21-42-3,5	WASHER 21-42-3,5
1241-6409	SPÆNDESKIVE 25,5-39-2,5	SCHEIBE 25,5-39-2,5	WASHER 25,5-39-2,5
1241-8202	SPÆNDESKIVE 36-52-1,5	SCHEIBE 36-52-1,5	WASHER 36-52-1,5
1241-8402	STØTTESKIVE 35-45-2,5	STÜTZSCHEIBE 35-45-2,5	SUPPORT WASHER 35-45-2,5
1241-9511	SPÆNDESKIVE 23-50-3	SCHEIBE 23-50-3	WASHER 23-50-3
1242-3221	FJEDERSKIVE M10	FEDERSCHEIBE M10	SPRING WASHER M10
1242-4421	TANDSKIVE M12 INDVENDIG	ZAHNSCHEIBE M12 INNEN	SPROCKET WASHER M12 INNER
1251-2104	SPÆNDESTIFT 4-26	SPANNSTIFT 4-26	SPECIAL PIN 4-26
1251-2401	SPÆNDESTIFT 4-50	SPANNSTIFT 4-50	SPECIAL PIN 4-50
1251-2502	SPÆNDESTIFT 4-65	SPANNSTIFT 4-65	SPECIAL PIN 4-65
1251-2601	SPÆNDESTIFT 4-70	SPANNSTIFT 4-70	SPECIAL PIN 4-70
1251-3201	SPÆNDESTIFT 5-30	SPANNSTIFT 5-30	SPECIAL PIN 5-30
1251-3501	SPÆNDESTIFT 5-60	SPANNSTIFT 5-60	SPECIAL PIN 5-60
1251-4103	SPÆNDESTIFT 6-24	SPANNSTIFT 6-24	SPECIAL PIN 6-24
1251-4302	SPÆNDESTIFT 6-45	SPANNSTIFT 6-45	SPECIAL PIN 6-45
1251-4401	SPÆNDESTIFT 6-50	SPANNSTIFT 6-50	SPECIAL PIN 6-50
1251-4501	SPÆNDESTIFT 6-60	SPANNSTIFT 6-60	SPECIAL PIN 6-60
1251-5303	SPÆNDESTIFT 8-40	SPANNSTIFT 8-40	SPECIAL PIN 8-40
1251-5304	SPÆNDESTIFT 8-45	SPANNSTIFT 8-45	SPECIAL PIN 8-45
1251-5401	SPÆNDESTIFT 7-50	SPANNSTIFT 7-50	SPECIAL PIN 7-50
1251-5404	SPÆNDESTIFT 8-55	SPANNSTIFT 8-55	SPECIAL PIN 8-55
1251-5502	SPÆNDESTIFT 7-65	SPANNSTIFT 7-65	SPECIAL PIN 7-65
1251-5503	SPÆNDESTIFT 8-60	SPANNSTIFT 8-60	SPECIAL PIN 8-60
1251-5504	SPÆNDESTIFT 8-65	SPANNSTIFT 8-65	SPECIAL PIN 8-65
1251-5601	SPÆNDESTIFT 7-70	SPANNSTIFT 7-70	SPECIAL PIN 7-70
1251-5602	SPÆNDESTIFT 8-70	SPANNSTIFT 8-70	SPECIAL PIN 8-70
1251-6302	SPÆNDESTIFT 10-45	SPANNSTIFT 10-45	SPECIAL PIN 10-45
1251-6401	SPÆNDESTIFT 10-50	SPANNSTIFT 10-50	SPECIAL PIN 10-50
1251-6501	SPÆNDESTIFT 10-60	SPANNSTIFT 10-60	SPECIAL PIN 10-60
1251-7401	SPÆNDESTIFT 12-50	SPANNSTIFT 12-50	SPECIAL PIN 12-50
1251-7502	SPÆNDESTIFT 12-65	SPANNSTIFT 12-65	SPECIAL PIN 12-65
1251-7503	SPÆNDESTIFT 13-60	SPANNSTIFT 13-60	SPECIAL PIN 13-60
1251-7601	SPÆNDESTIFT 12-70	SPANNSTIFT 12-70	SPECIAL PIN 12-70
1252-4102	SPLIT 5-25	SPLINT 5-25	COTTER PIN 5-25
1252-4402	SPLIT 5-50	SPLINT 5-50	COTTER PIN 5-50
1252-5299	SPLIT 6-35	SPLINT 6-35	COTTER PIN 6-35
1252-6102	SPLIT 8-25	SPLINT 8-25	COTTER PIN 8-25
1254-2101	FJEDERSPLIT 4 MM	FEDERSPLINT 4 MM	SPRING PIN 4 MM
1254-2102	FJEDERSPLIT 5 MM	FEDERSPLINT 5 MM	SPRING PIN 5 MM
1255-3202	LÅSERING 35 MM UDVENDIG	SICHERUNGSRING 35 MM AUSSEN	SNAP RING 35 MM OUTER
1255-4101	LÅSERING I 42 MM INDVENDIG	SICHERUNGSRING I 42MM INNEN	SNAP RING I 42MM INNER
1255-4102	LÅSERING 47 MM INDVENDIG	SICHERUNGSRING 47 MM INNEN	SNAP RING 47MM INNER
1299-0108	KABELBÅND 7,8-750 MM	KABELHALTERBAENDER	CABLE TELS
1313-1101	SMØRENIPPEL	SCHMIERNIPPEL	GREASE NIPPLE
1313-2101	SMØRENIPPEL	SCHMIERNIPPEL	GREASE NIPPLE
1317-0715	O-RING	O-RING	O-RING
1322-8101	VENTIL	VENTIL	VALVE
1323-9326	FJEDERSKIVE	FEDERSCHEIBE	SPRING WASHER
1323-9556	MØTRIK	MUTTER	NUT
1339-5501	FILTRING 50-67-4	FILZRING 50-67-4	FELT RING 50-67-4
1350-9052	SEEGERING	SEEGERING	CIRCLIP
1350-9104	SMØRENIPPEL	SCHMIERNIPPEL	GREASE NIPPLE
1350-9154	SPÆNDESTIFT	SPANNSTIFT	SPECIAL PIN
1363-9044	SAMLELED 3/4	VERBINDUNGSGLIED 3/4	JOINT LINK 3/4
1363-9045	SPLIT OG NITTE	NIETE MIT SPLINT F/KETTENGLIED	COTTER PIN AND RIVET
1363-9046	FORKRØPPET LED 3/4	VERSETZTES KETTENGLIED 3/4	OFFSET CHAIN LINK 3/4
1363-9053	SAMLELED 3/4	VERBINDUNGSGLIED 3/4	JOINT LINK 3/4
1363-9074	SAMLELED	SAMMELKETTENGLIED	JOINT LINK
1391-0250	FORSKRUNING	VERSCHRAUBUNG	SCREWED CONNECTION
1391-0251	FORSKRUNING	VERSCHRAUBUNG	SCREWED CONNECTION
1391-0253	REDUKTIONSFORSKRUNING	REDUZIERVERSCHRAUBUNG	REDUCTION SCREWED CONNECTION
1391-0708	KABELGENNEMFØRING	KABELDURCHFUEHRUNG	CABLE LEAD-IN
1391-0710	MUFFE	MUFFE	SOCKET
1391-0714	KABELGENNEMFØRING	KABELDURCHFUEHRUNG	CABLE LEAD-IN
1391-0717	MØTRIK PG 11	MUTTER PG 11	NUT PG 11
1391-0718	MØTRIK PG 13,5	MUTTER PG 13,5	NUT PG 13,5
1391-0745	HÆTTE	KAPPE	CAP
1391-9009	SIKRING	SICHERUNG	FUSE
1391-9027	KONTAKTELEMENT	ELEMENT FUER SCHALTPULT	ELEMENT FOR CONTROL DESK
1391-9034	MANCHET	MUFFE	SLEEVE
1393-0103	PLAST-DUPSKO	PLASTIKZWINGE	PLASTIC FERRULE
1433-0298	LÅSEFJEDER	SPERRFEDER	LOCKING SPRING
1434-0101	TALLERKENFJEDER 28-10,2-1	TELLERFEDER 28-10,2-1	DISC SPRING 28-10,2-1

FIGURNØGLE - FIGURSCHLÜSSEL - FIGURE KEY - LISTE DE FIGURES

Fig. 1

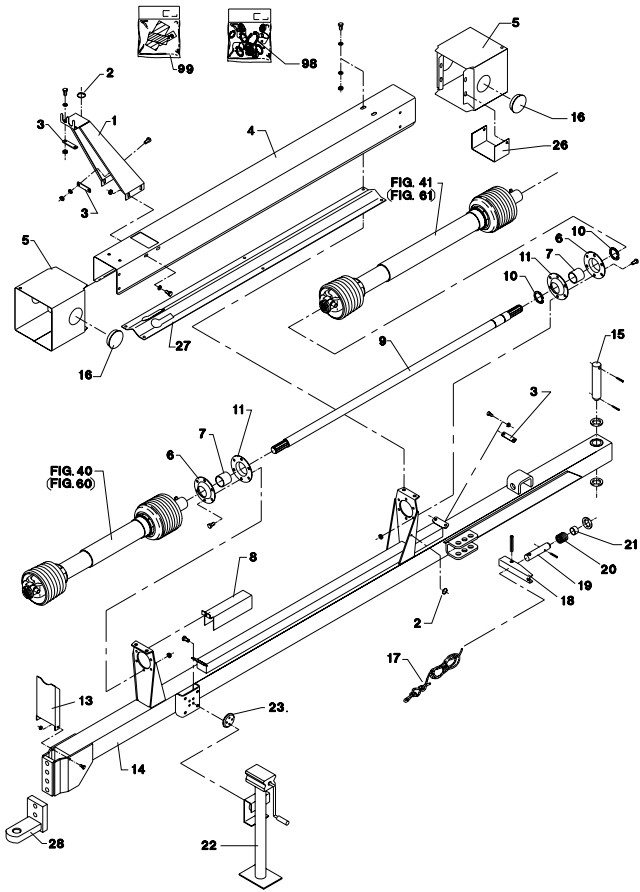


Fig. 2

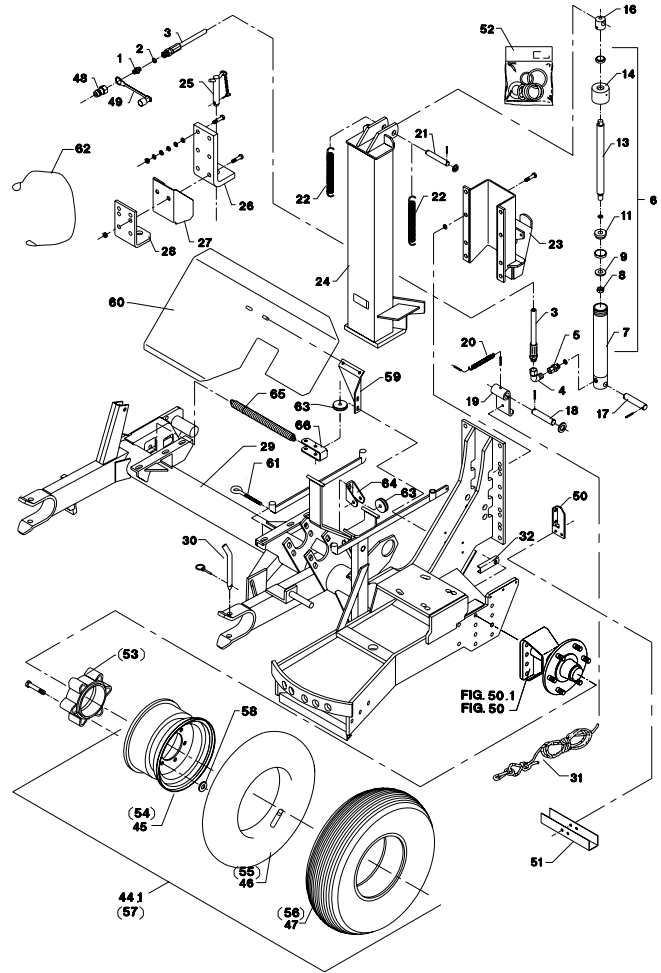


Fig. 3

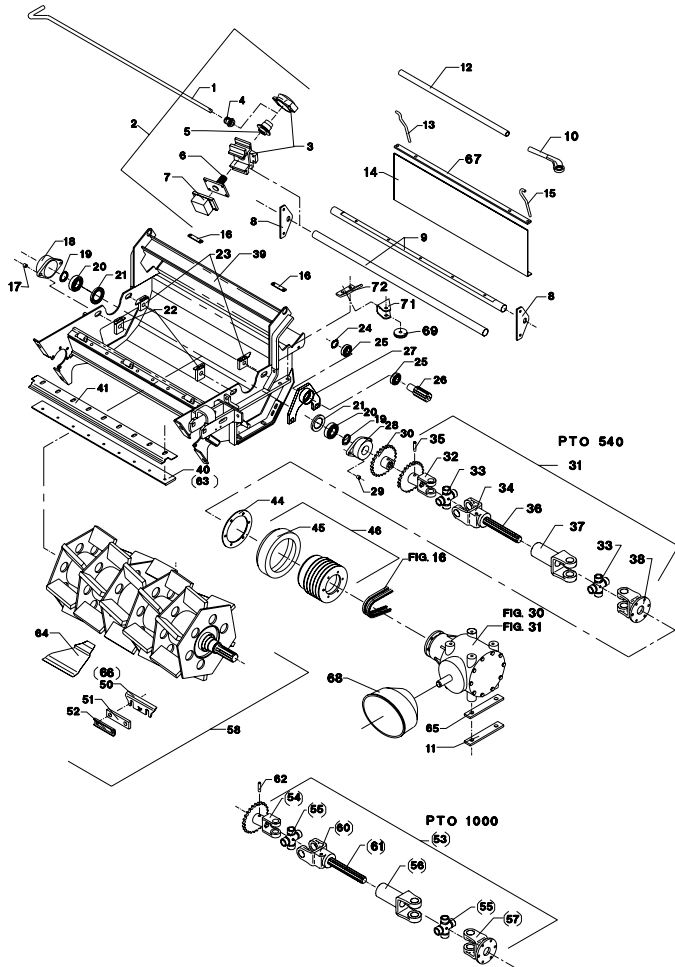


Fig. 4

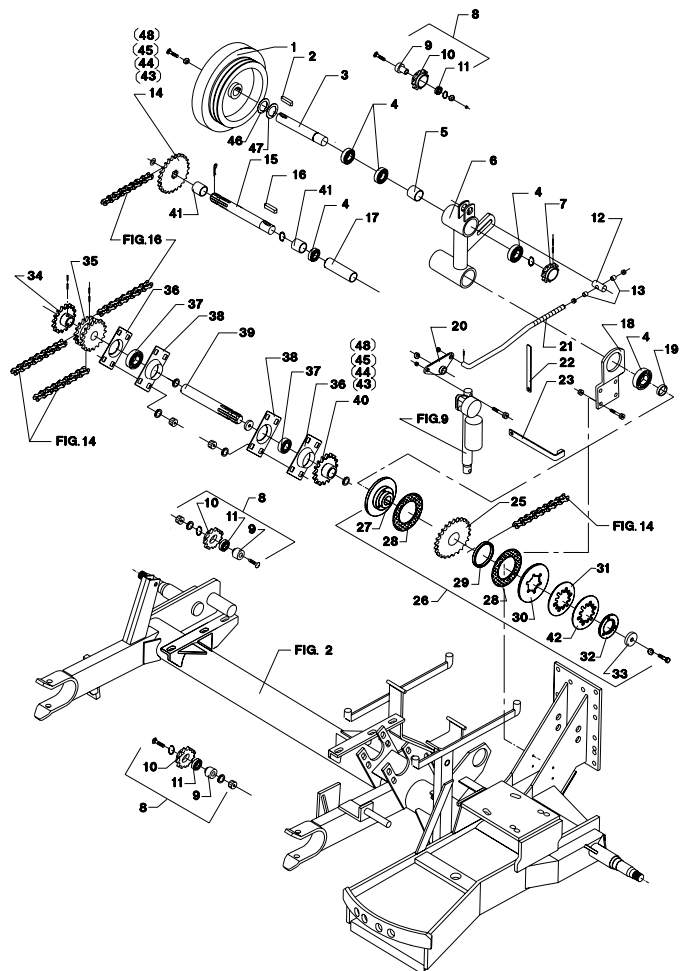


Fig. 5

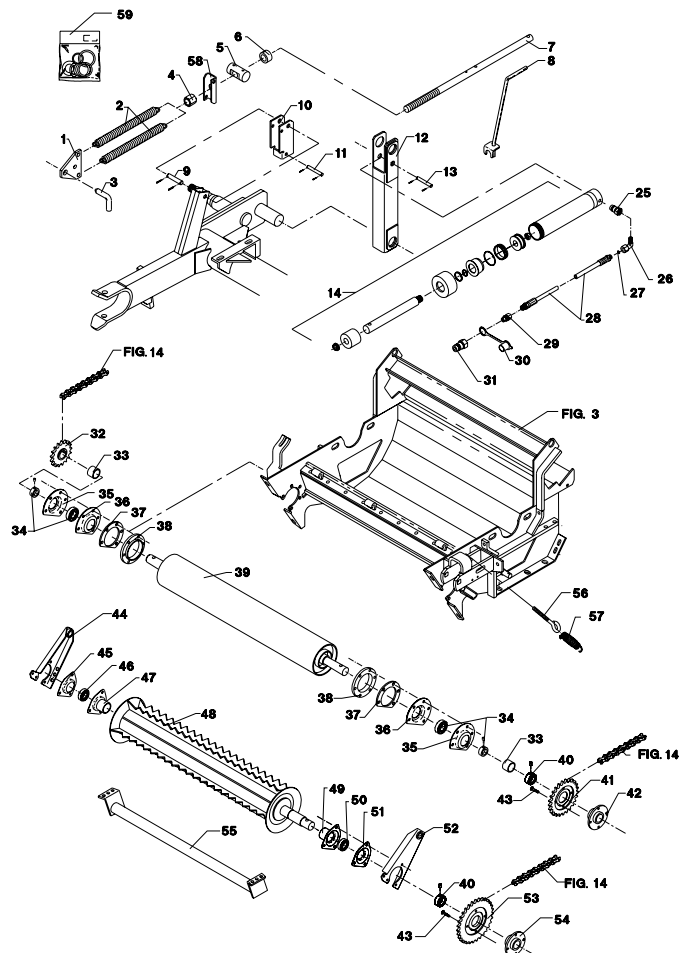


Fig. 6

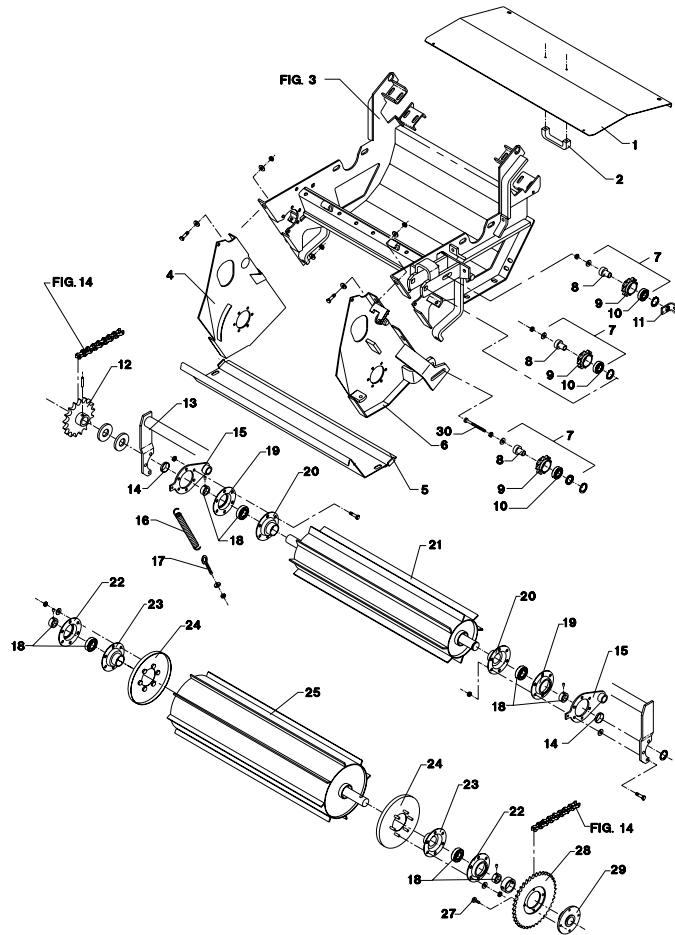


Fig. 7

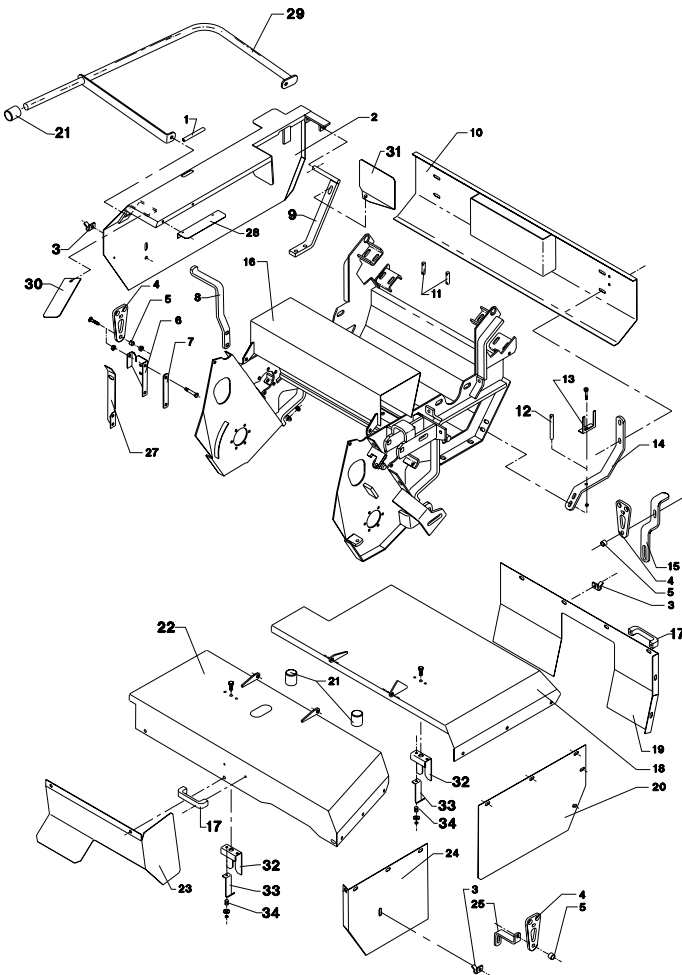


Fig. 8

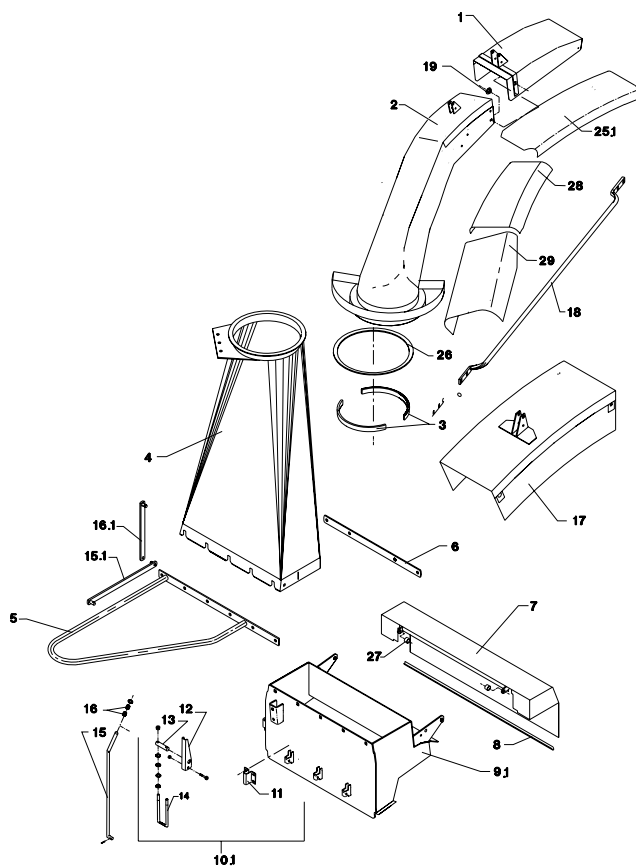


Fig. 9

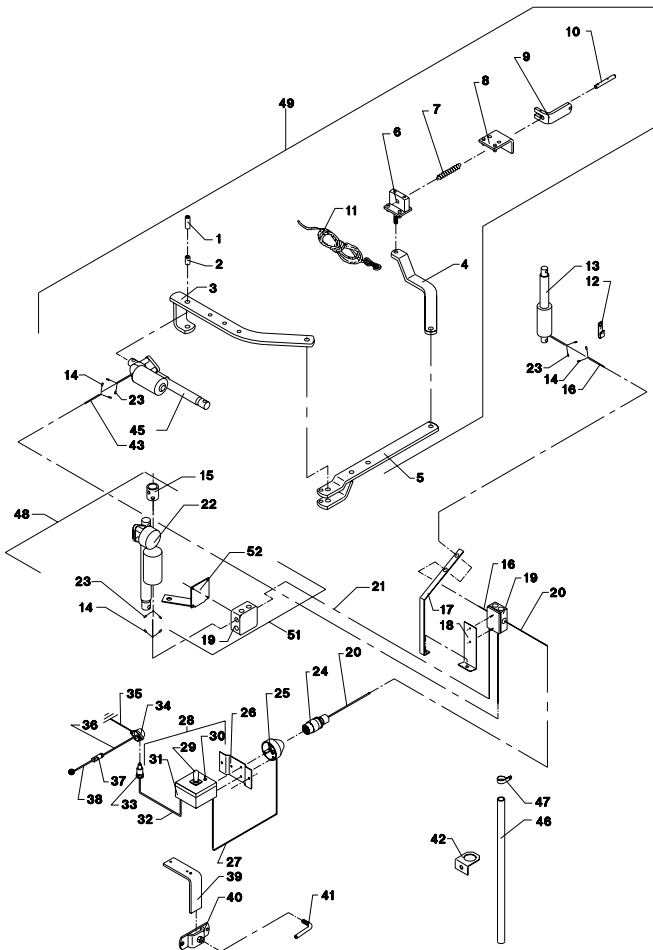


Fig. 10

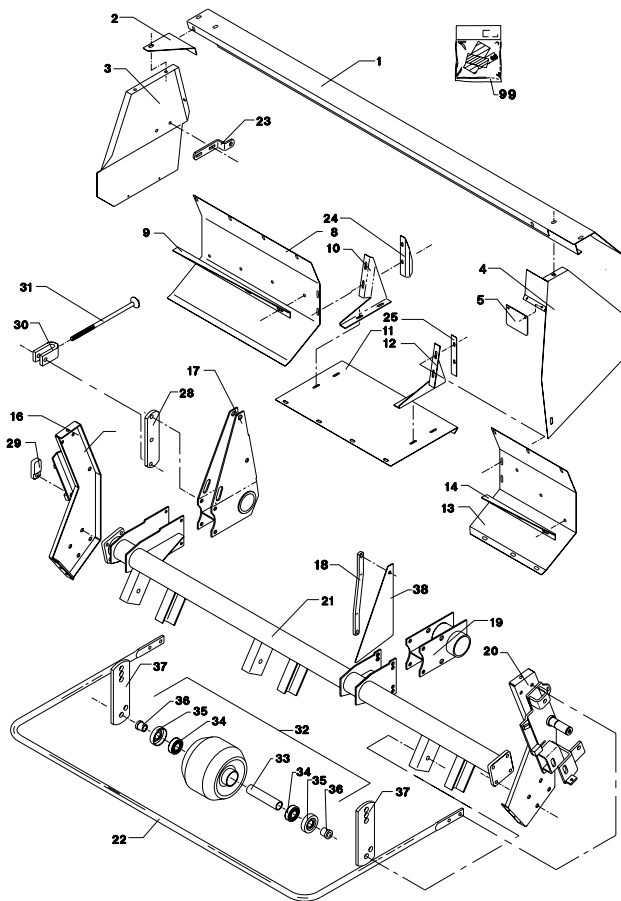


Fig. 11

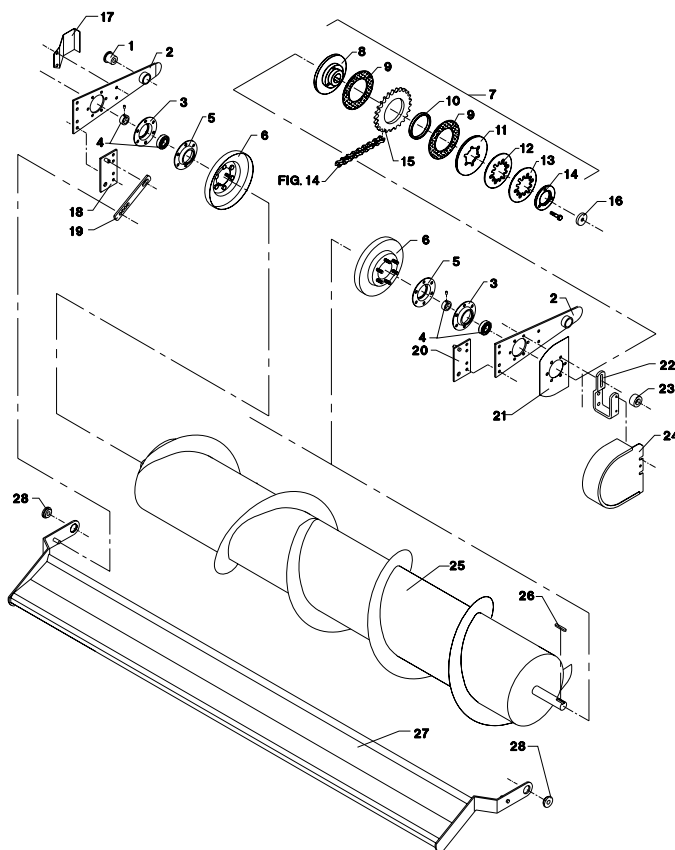


Fig. 12

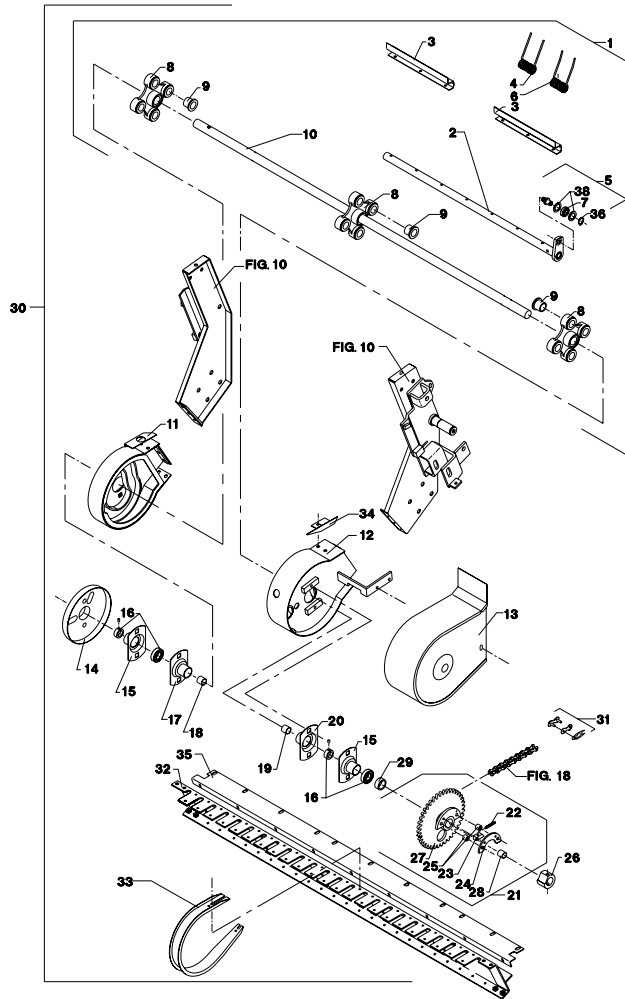


Fig. 13

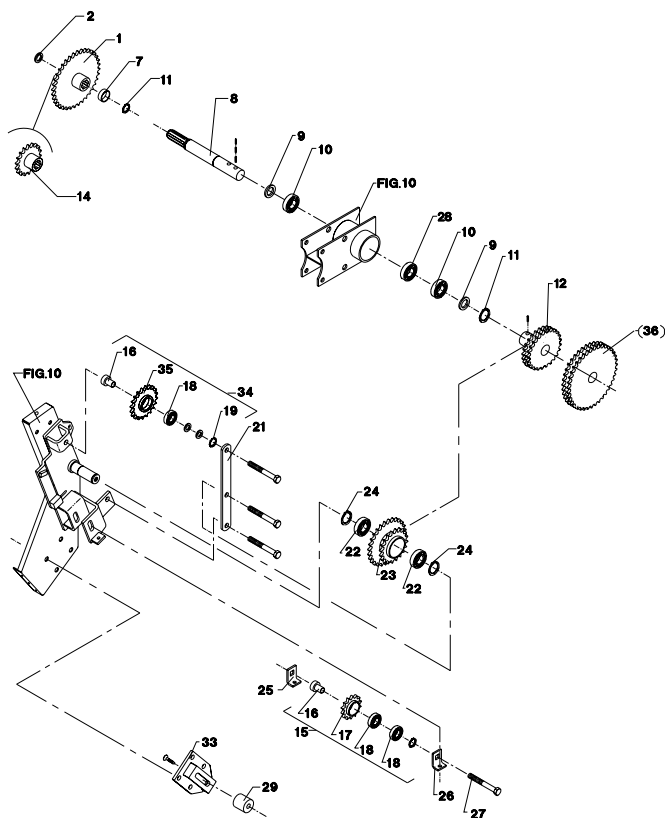


Fig. 14

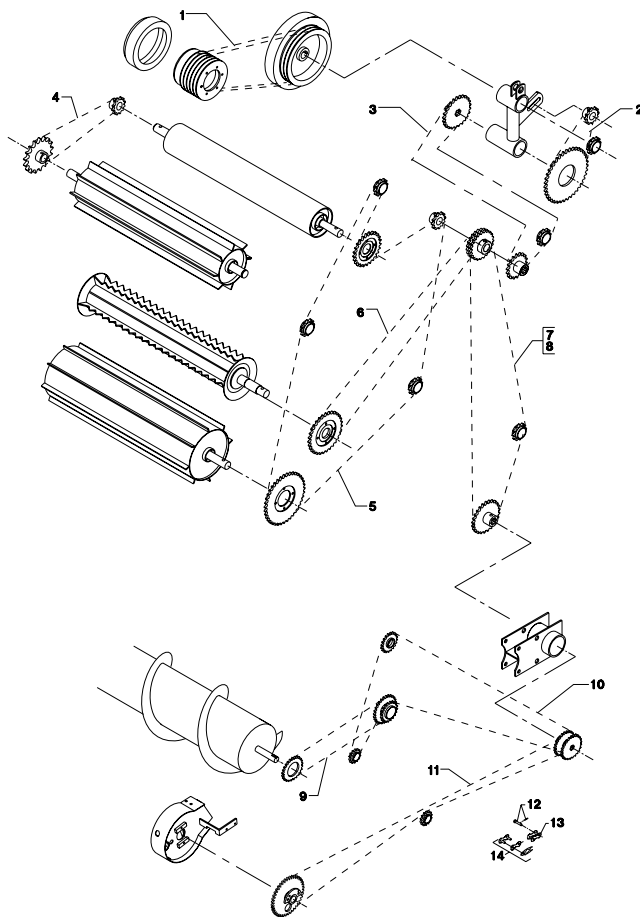


Fig. 30

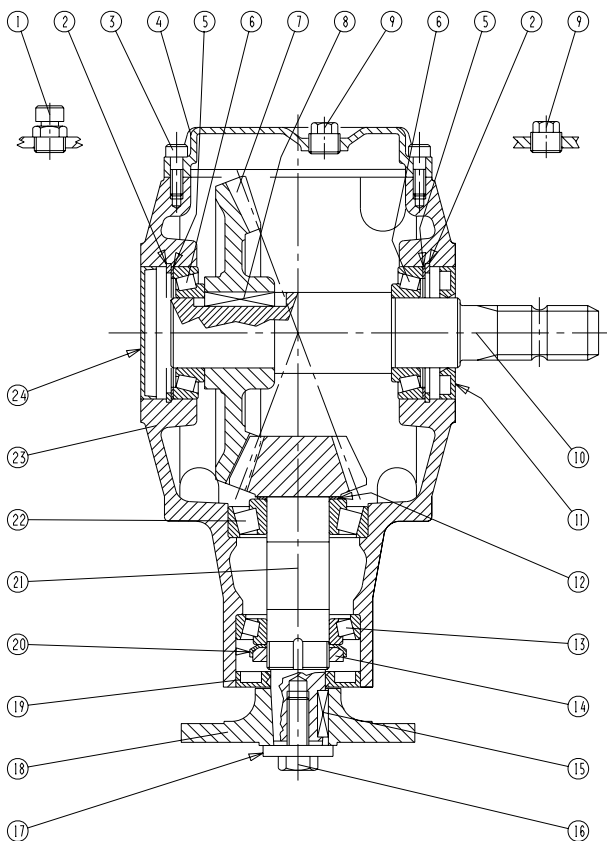


Fig. 31

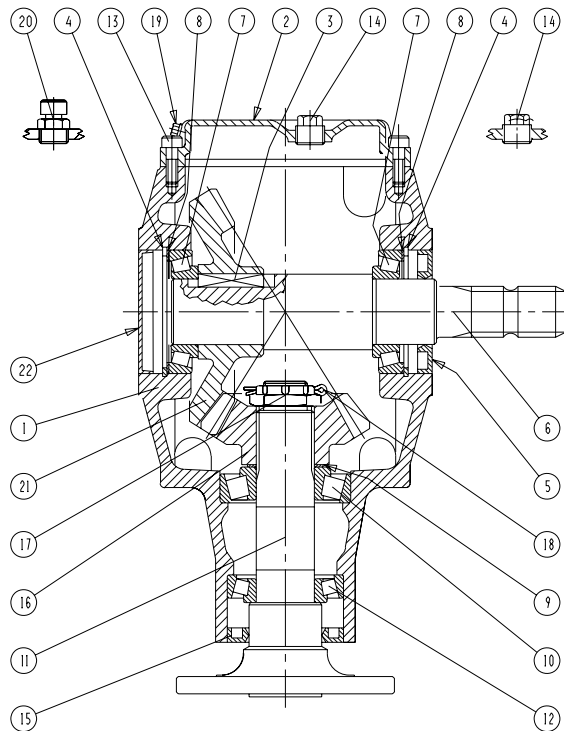


Fig. 40

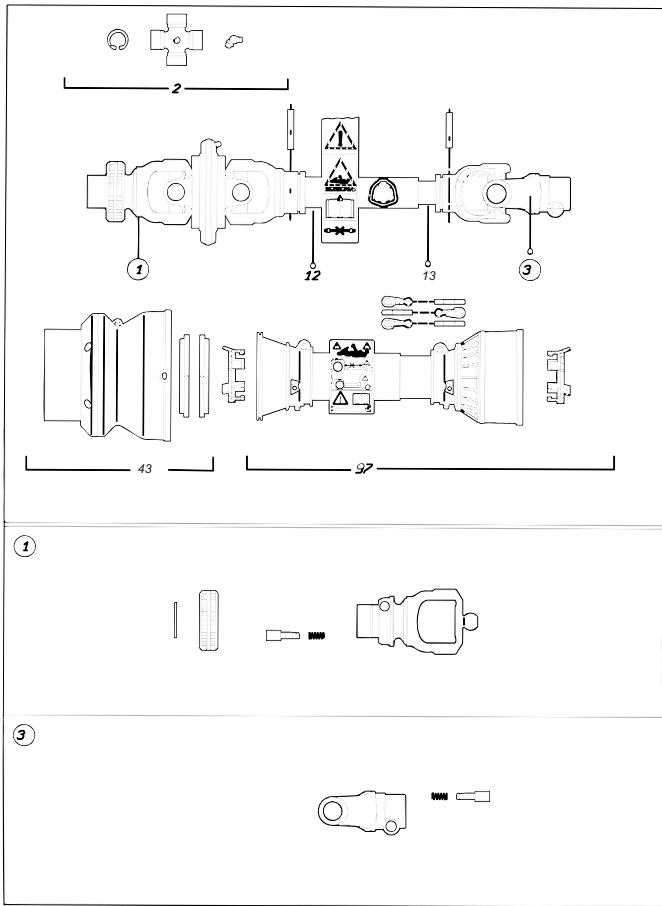


Fig. 40.1

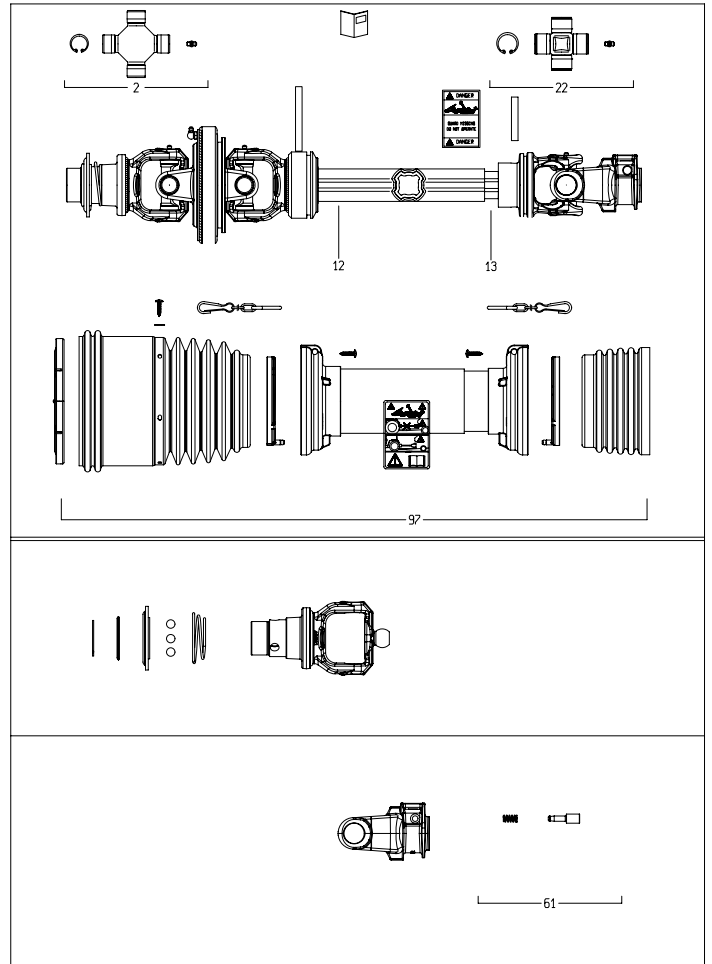


Fig. 41

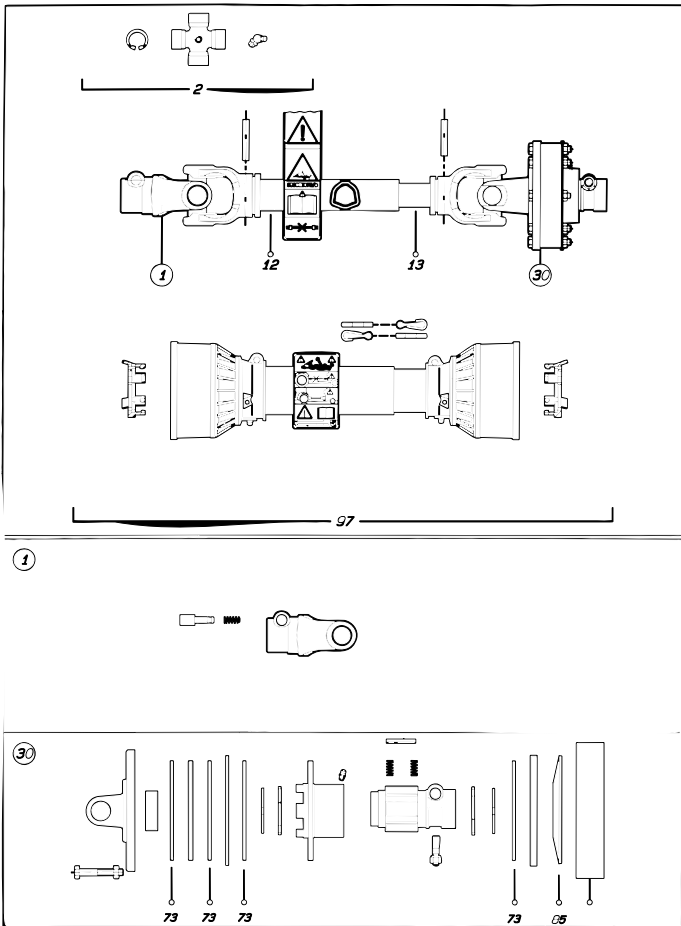


Fig. 50

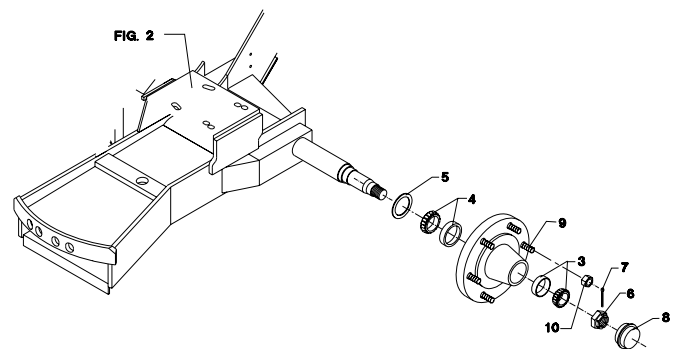


Fig. 50.1

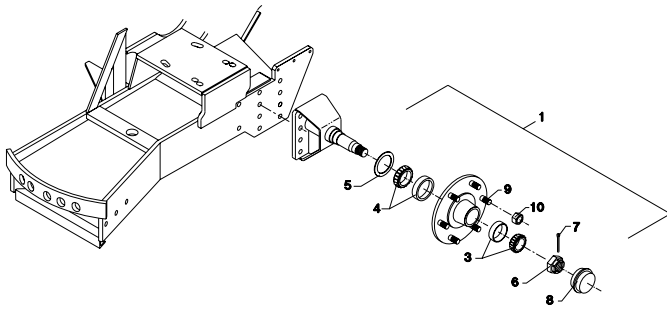


Fig. 51

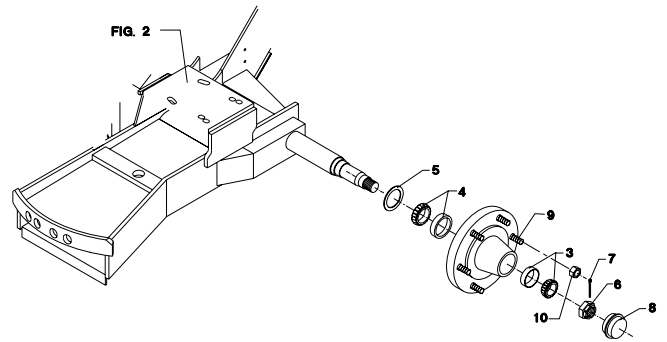


Fig. 60

TILBEHØR - ZUBEHÖR - ACCESSORIES

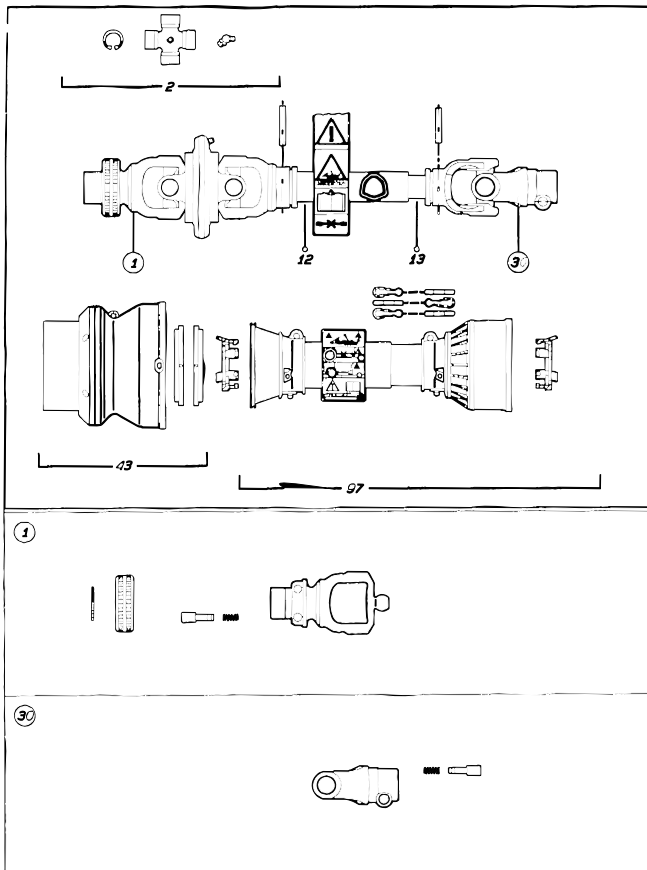


Fig. 60.1

TILBEHØR - ZUBEHÖR - ACCESSORIES

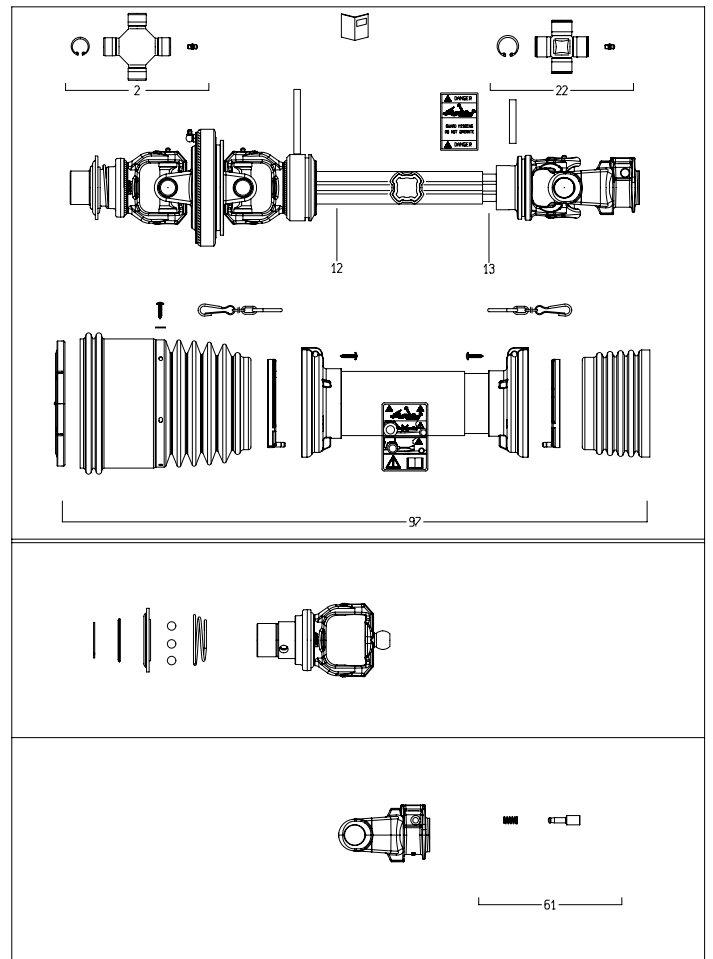


Fig. 61

TILBEHØR - ZUBEHÖR - ACCESSORIES

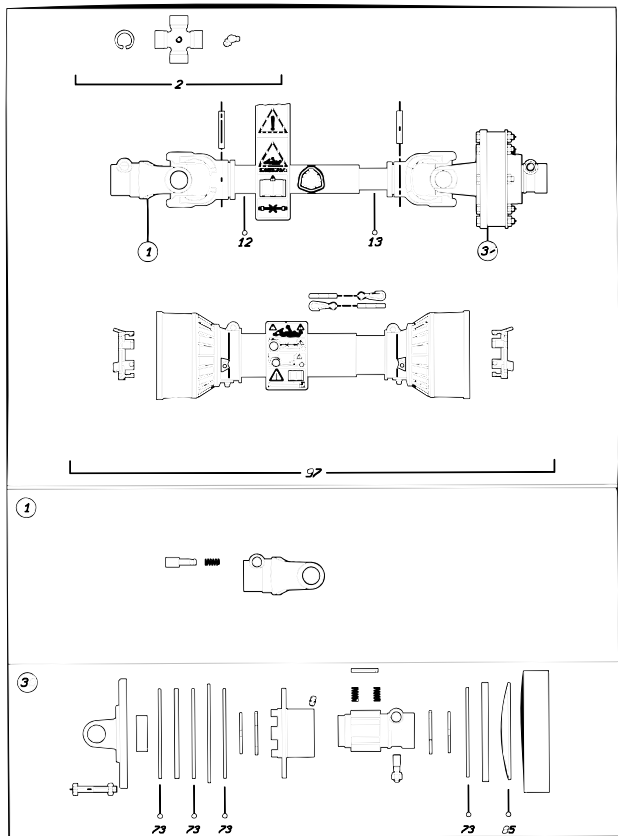


Fig. 80

TILBEHØR - ZUBEHÖR - ACCESSORIES

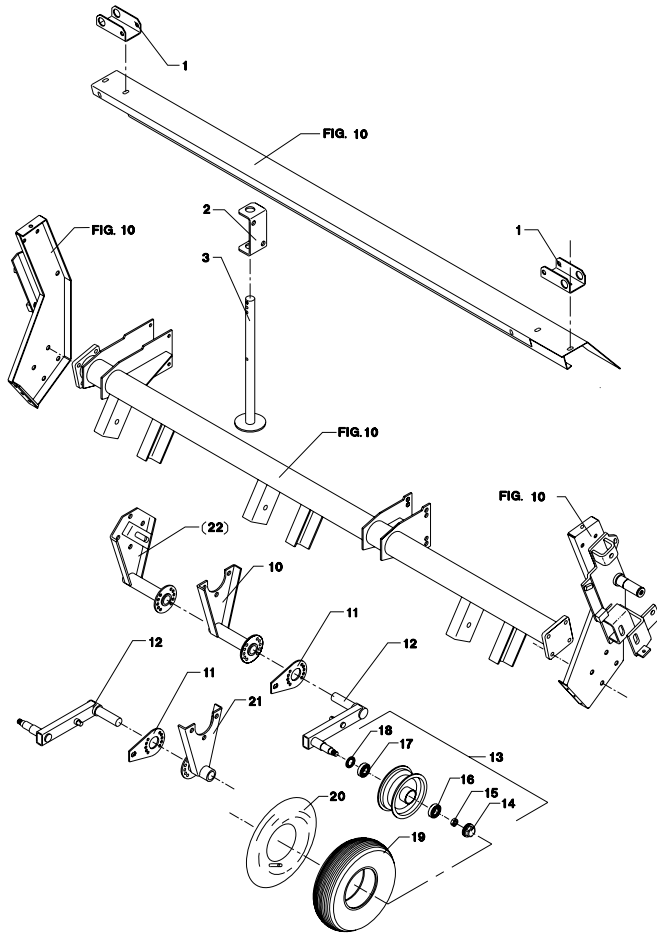


Fig. 81

TILBEHØR - ZUBEHÖR - ACCESSORIES

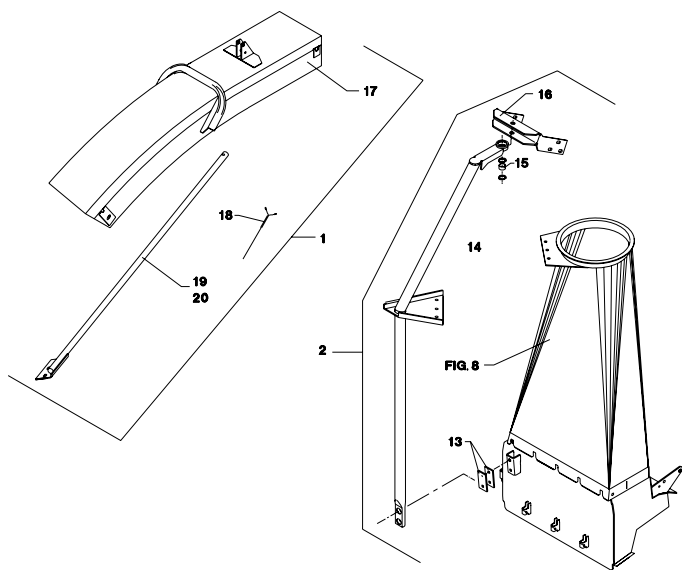


Fig. 82

TILBEHØR - ZUBEHÖR - ACCESSORIES

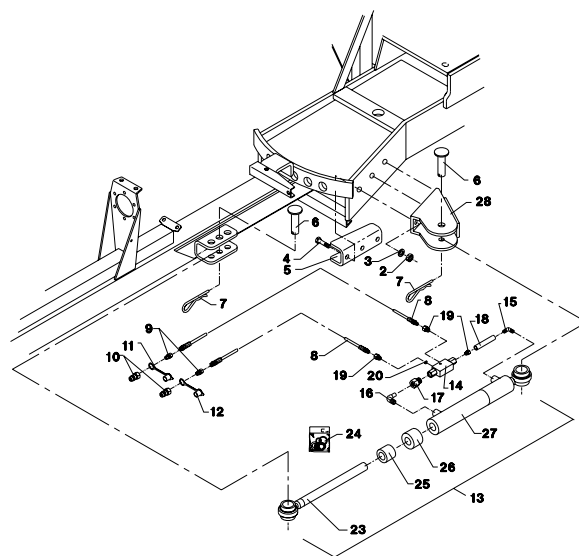
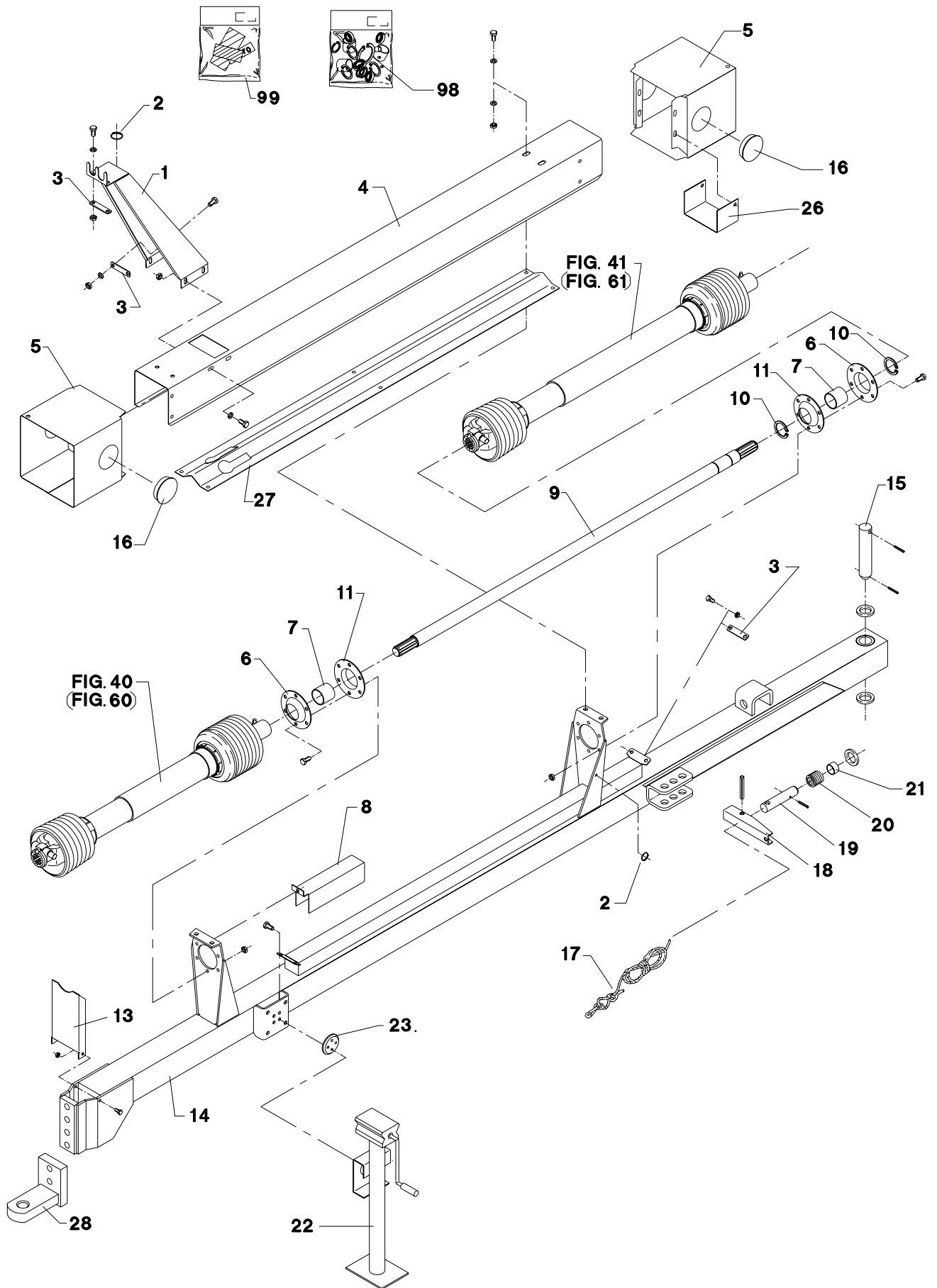
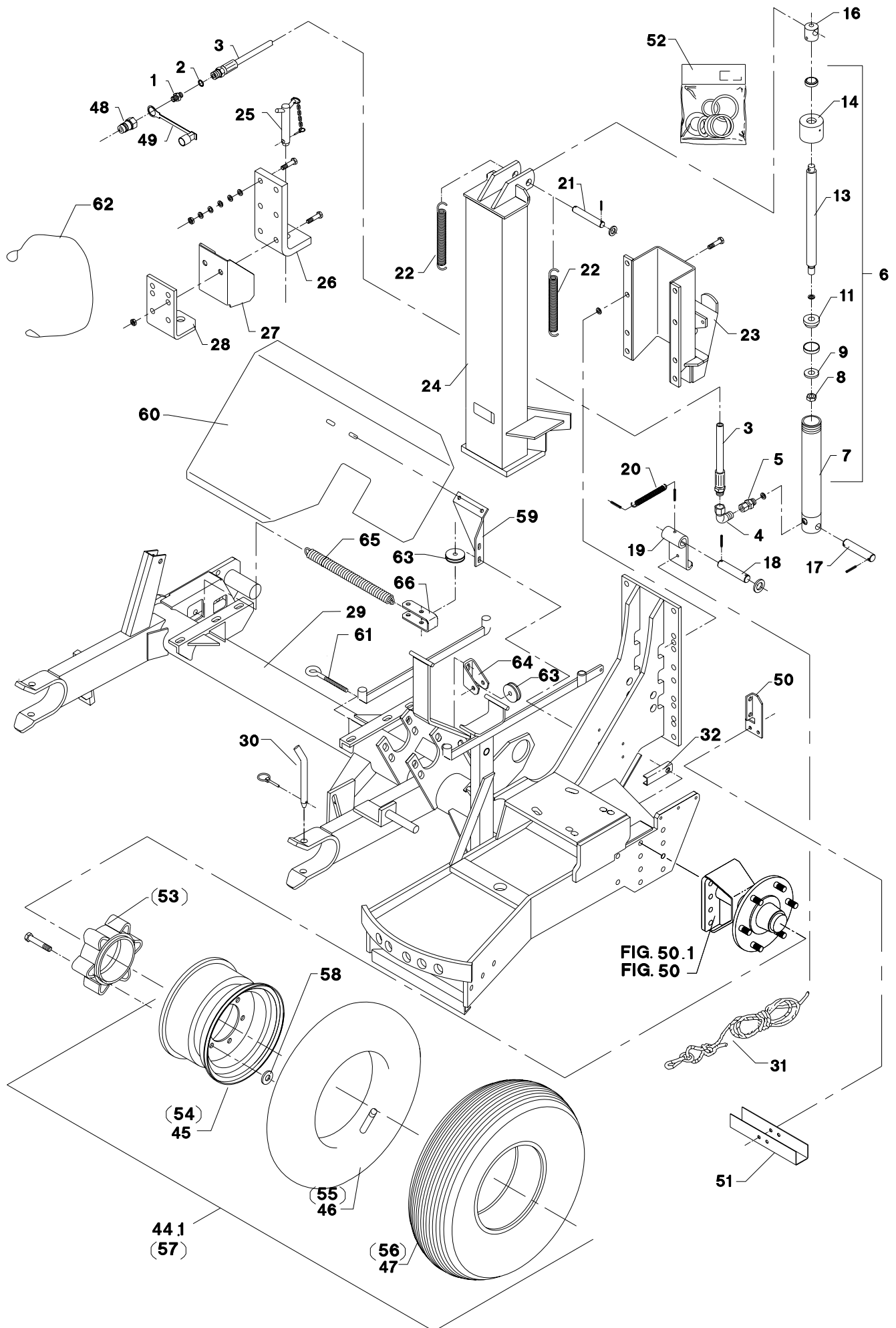


Fig. 1



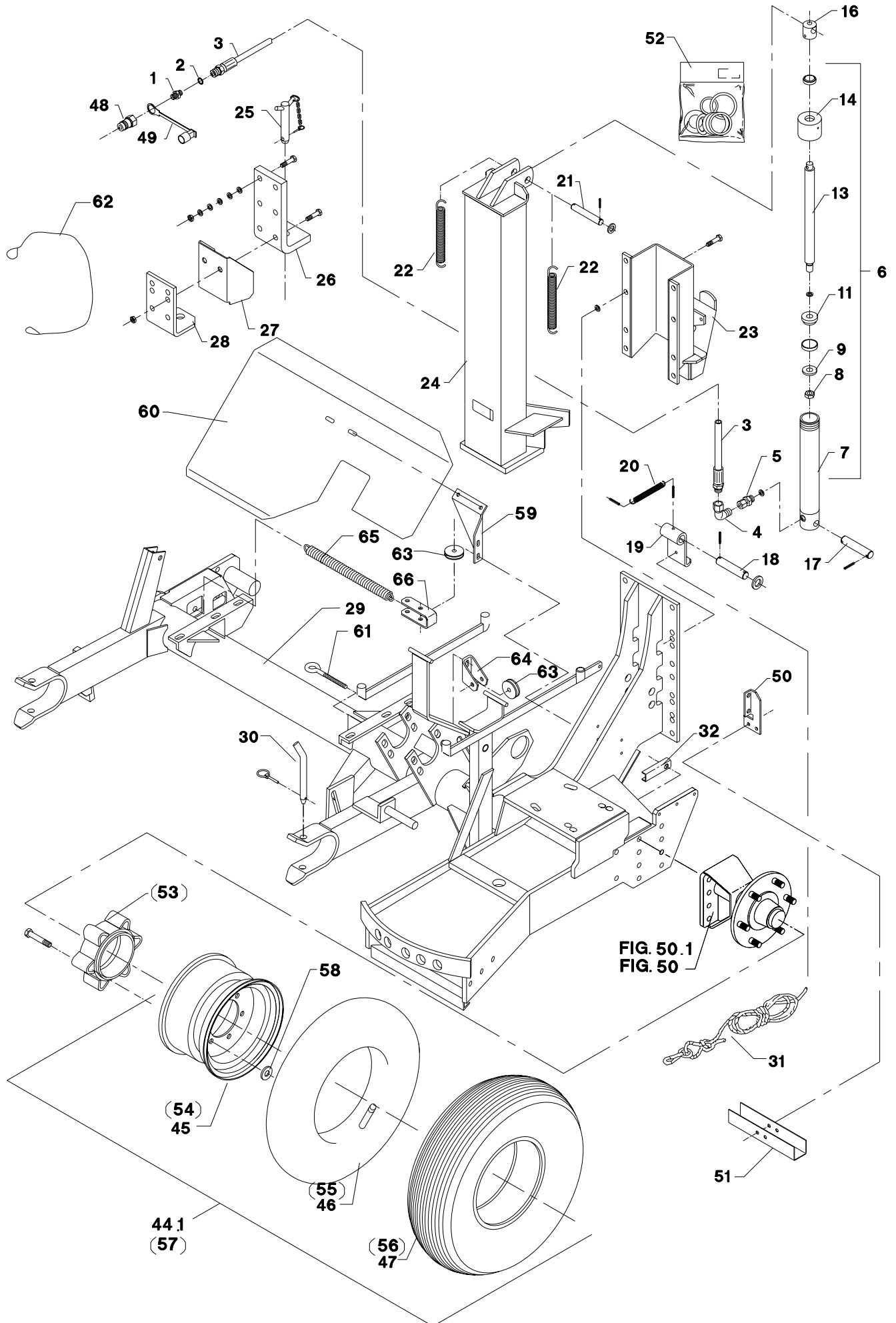
POS.	VARENUMMER	ANTAL	BENEVNELSE	BEZEICHNUNG	DESIGNATION		
1.	2062-339A	1	KABELHOLDER KABELHALTER		CABLE BEARER		
2.	1433-0289	2	LÅSEFJEDER SCHLISSFEDER		LOCKING SPRING		
3.	2062-342X	4	KABELHOLDER KABELHALTERUNG		SUPPORT FOR CABLE	1214-2122 1220-2321 1299-0108	2 2 3
4.	2062-340D	1	SKÆRM SCHUTZ		GUARD		
5.	2062-824X	2	SKÆRM SCHUTZ		GUARD	1213-3126 1220-3321	4 4
6.	1421-7497	2	LEJEHUSHALVPART LAGERGEHAEUSEHAELFTE		HALF OF BEARING HOUSING	1213-3224 1220-3321	6 6
7.	1331-7408	2	KUGLELEJE GE 40 KRRB CC KUGELLAGER GE 40 KRRB CC		BALL BEARING GE 40 KRRB CC		
8.	2062-864X	1	SKÆRM SCHUTZ		GUARD		
9.	2062-343A	1	AKSEL WELLE		SHAFT		
10.	1255-4201	2	LÅSERING 40 MM UDVENDIG SICHERUNGSRING 40 MM AUSSEN		SNAP RING 40 MM OUTER		
11.	1421-5492	2	LEJEHUSHALVPART LAGERGEHAEUSEHAELFTE		HALF OF BEARING HOUSING		
13.	2062-084X	1	STØTTE STUETZE		SUPPORT		
14.	3062-351C	1	TRÆKSTANG ZUGSTANGE		DRAWBAR		
15.	2062-355X	1	TAP ZAPFEN		DOWEL	1251-2601 1251-5601 1251-7601	1 1 1
16.	1165-0190	4	AFDEKNING ABDECKUNG		COVER		
17.	3123-034X	1	SNOR FOR KLINKE SCHNUR FUER KLINKE		STRING FOR LATCH		
18.	2062-085X	1	UDLØSER ARM AUSLOESERARM		RELEASE ARM	1251-4302 1251-7401	1 1
19.	2062-348X	1	TAP ZAPFEN		DOWEL		
20.	1431-5398	1	TRYKFJEDER DRUCKFEDER		COMPRESSION SPRING		
21.	2062-349X	1	AFSTANDSRØR DISTANZROHR		DISTANCETUBE		
22.	1330-0103	1	STØTTEFOD STUETZE		SUPPORT		
23.	2065-538X	1	BØSNING BUCHSE		BUSH		
26.	2061-239X	1	SKÆRM SCHUTZ		GUARD		
27.	2062-938X	1	SKÆRM SCHUTZ		GUARD	1213-3222 1220-3922 1241-2402	6 6 6
28.	3064-171X	1	TRÆKØJE ZUGOESE		DRAWBAR	1214-6322 1220-6321	2 2
98.	3062-610X	1	VÆRKTØJSPAKKE ERSATZTEILE >=1280440480 <=1280500955		SPARE-PARTS		
98. 1	3064-483X	1	VÆRKTØJSPAKKE F/HD ERSATZTEILE F/HD >=1280500956		SET OF TOOLS F/HD		
99.	3889-007X	1	TRANSFER F/FCT-900 TRANSFER F/FCT-900 >=1280440480 <=1280440480		TRANSFER F/FCT-900		
99. 1	3889-007A	1	TRANSFER F/FCT-900 TRANSFER F/FCT-900		TRANSFER F/FCT-900		

Fig. 2



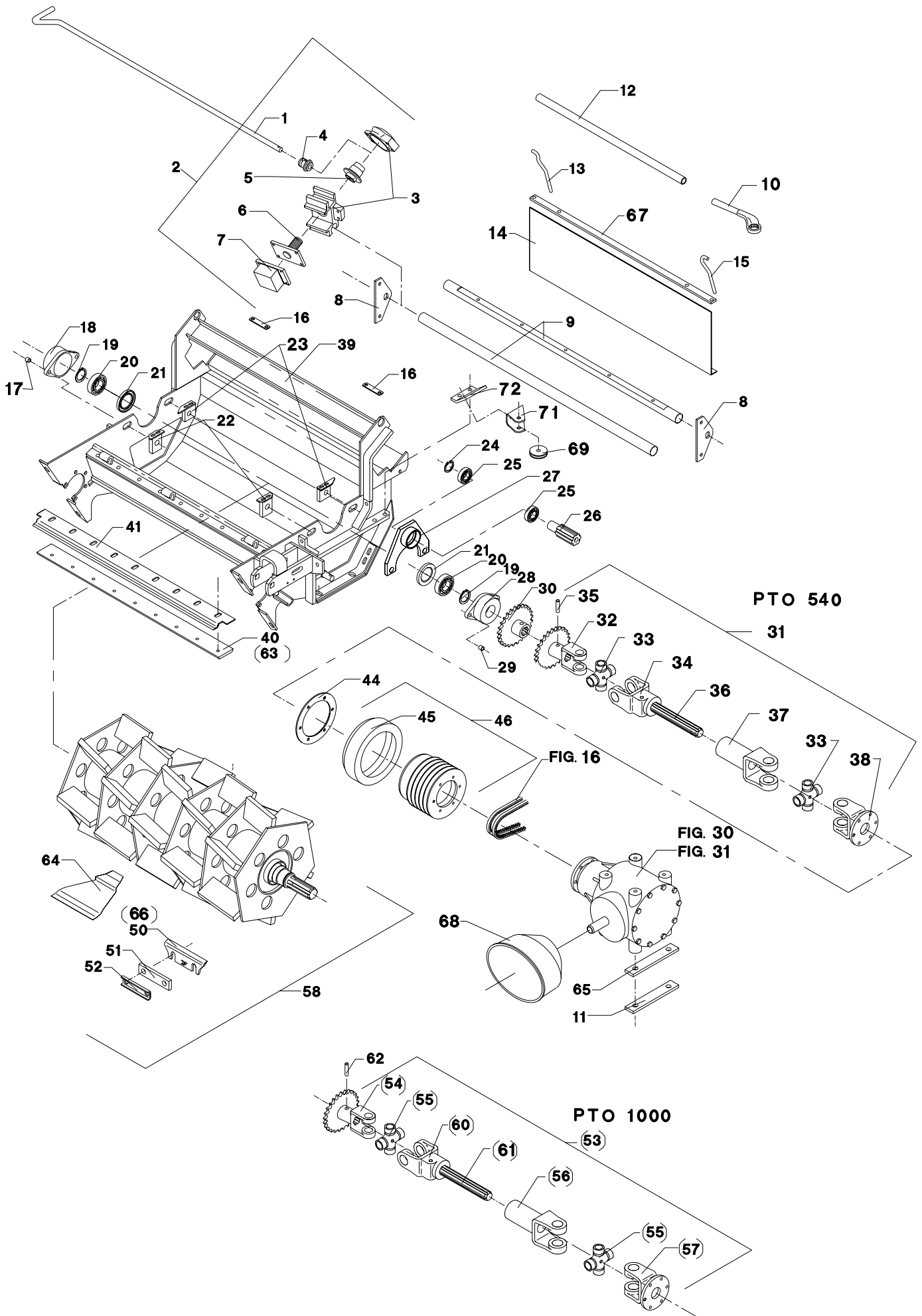
POS.	VARENUMMER	ANTAL	BENEVNELSE	BEZEICHNUNG	DESIGNATION		
1.	1311-2601	1	NIPPELMUFFE NIPPEL		BUSHING		
2.	1317-0203	1	KOBBERPAKNING 14-17 KUPFER DICHTUNG 14-17		COPPER GASKET 14-17		
3.	1317-0440	1	HYDRAULIKSLANGE L=6700 HYDRAULIKSCHLAUCH L=6700		HYDRAULIC HOOSE L=6700		
4.	1311-8603	1	VINKELFORSKRUNING WINKELVERSCHRAUBUNG		ANGLE COUPLING		
5.	1311-8501	1	FORSKRUNING, LIGE VERSCHRAUBUNG, GEGRAD		COUPLING, STRAIGHT		
6.	3065-918X	1	TRYKCYLINDER DRUCKZYLINDER >=1280440480 <=1280440480		COMPRESSION CYLINDER		
6. 1	3065-918A	1	TRYKCYLINDER DRUCKZYLINDER		COMPRESSION CYLINDER		
16.	2129-781X	1	STEMPELSTANGSHOVED KOPF FUER KOLBENSTANGE		HEAD OF PISTON ROD	1251-5303	1
17.	2010-187A	1	TAP ZAPFEN		DOWEL		
18.	2060-159X	1	TAP FOR KLINKE ZAPFEN		DOWEL	1241-6409 1251-5304 1252-6102	1 1 1
19.	2129-732X	1	KLINKE KLINKE		LATCH		
20.	1435-0022	1	TRÆKFJEDER ZUGFEDER		TENSION SPRING		
21.	2065-916X	1	TAP ZAPFEN		DOWEL	1241-9511	2
22.	1432-5696	2	TRÆKFJEDER ZUGFEDER >=1280440480 <=1280440480		TENSION SPRING		
22. 1	1435-0047	2	TRÆKFJEDER ZUGFEDER		TENSION SPRING		
23.	3065-908X	1	STYR F/HITCHKROG STEUERUNG F/ZUGHACKEN		GUIDE F/HITCH HOOK	1213-5522 1213-5624 1220-5321	7 1 8
24.	3065-900X	1	HITCHKROG ZUGHAKEN		HITCH HOOK		
25.	3129-828X	1	KOBLINGSTAP KUPPLUNGSZAPFEN		COUPLING DOWEL	1433-0298	1
26.	2129-718X	1	KONSOL KONSOLE		BRACKET	1214-5224 1214-5322 1220-5321	2 4 6
27.	2129-761X	1	FANG FANG		SCREEN		
28.	2129-719X	1	KONSOL KONSOLE		BRACKET		
29.	3062-322B	1	RAMME RAHMEN >=1280440480 <=1280470655		RAME		
29. 1	3062-322C	1	RAMME RAHMEN >=1280470656		RAME		
30.	2060-619X	2	TAP ZAPFEN		DOWEL	1254-2102	1
31.	3062-621X	1	SNOR F/KLINKE SCHNUR F/KLINKE		STRING F/CATCH		
32.	2064-595X	2	LÅSEPLADE SPERRPLATTE		LOCKING PLATE		
44.	4000-1005	2	HJUL 14,00-16 10-PR RAD 14,00-16 10-PR >=1280440480 <=1280440480		WHEEL 14,00-16 10-PR		
44. 1	4000-1051	2	HJUL 14,00-16 14-PR RAD 14,00-16 14-PR		WHEEL 14,00-16 14-PR		

Fig. 2



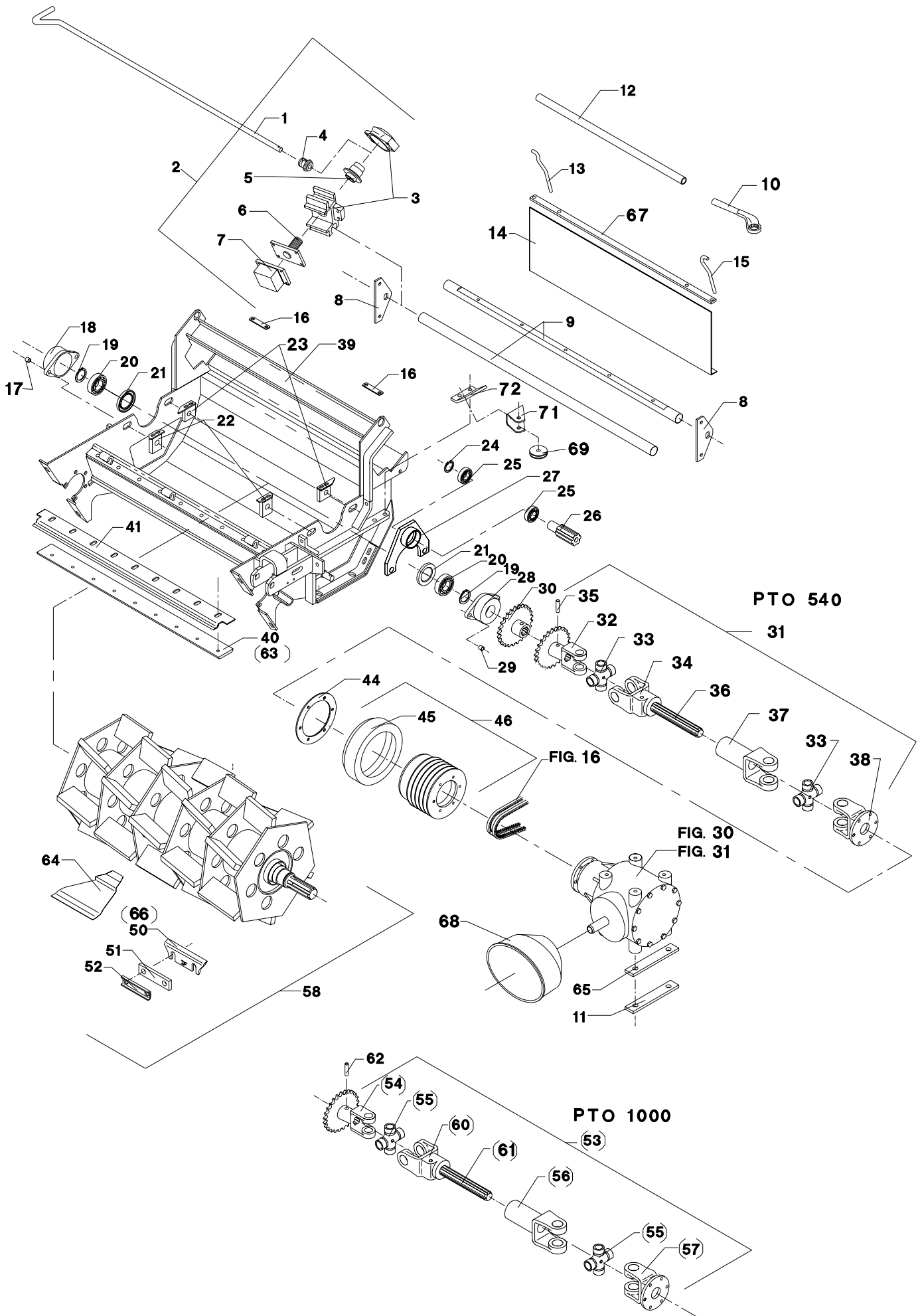
POS.	VARENUMMER	ANTAL	BENEVNELSE	BEZEICHNUNG	DESIGNATION		
45.	1323-5402	1	FÆLG 11,00-16 30MM FORSÆTNING FELGE 11,00-16 30MM VERSETZUNG >=1280440480 <=1280440480		RIM 11,00-16 30MM OFFSET		
46.	1322-6101	1	SLANGE 14.00-16 SCHLAUCH 14.00-16 >=1280440480 <=1280440480		TUBE 14.00-16		
47.	1321-5302	1	DÆK 14.0/65-16 10-PR REIFEN 14.0/65-16 10-PR >=1280440480 <=1280440480		TYRE 14.0/65-16 10-PR		
47. 1	1321-5309	1	DÆK 14.0/65-16 14-PR REIFEN 14.0/65-16 14-PR >=1280440480 <=1280440480		TYRE 14.0/65-16 14-PR	1322-8101	1
48.	1317-0302	1	STIK F/LYNKOBLING ANSCHLUSS F/SCHNELLKUPPLUNG		CONNECTION F/QUICK-COUPLING		
49.	1393-0139	1	BESKYTTELSESHÆTTE SCHUTZKAPPE		PROTECTION CAP		
50.	2062-831X	1	KONSOL KONSOLE		BRACKET		
51.	2062-830X	1	KABELBESKYTELSE KABELSCHUTZ		CABLE SUPPORT		
52.	1317-9804	1	PAKNINGSSÆT DICHTUNGSSATZ		SET OF GASKETS		
53.	4110-0414	T 2	NAVFORLÆNGER NABEVERLAENGERUNG		HUB EXTENSIONER	1214-5419 1241-4504 1323-9326 1323-9556	6 6 6 6
54.	4000-1012	T 2	HJUL RAD		WHEEL		
55.	1322-6106	1	SLANGE 19.0/45-17 SCHLAUCH 19.0/45-17		TUBE 19.0/45-17		
56.	1321-6307	T 1	DÆK 480/45-17 TL 146A8 REIFEN 480/45-17 TL 146A8		TYRE 480/45-17 TL 146A8		
57.	4000-1012	T 2	HJUL RAD		WHEEL		
58.	1241-5802	6	SPÆNDESKIVE 19-45-6 SCHEIBE 19-45-6		WASHER 19-45-6		
59.	2061-233X	1	KONSOL KONSOLE		BRACKET	1213-3322 1220-3321 1241-2502	2 2 2
60.	2061-234X	1	SKÆRM SCHUTZ		GUARD	1213-3322 1220-3321 1241-2502	2 2 2
61.	1392-0110	1	ØJEBOLT M12-123 GALV AUGBOLZEN M12-123 GALV >=1280500946		EYE BOLT M12-123 GALV	1220-4321	1
62.	3064-162X	1	WIRE WIRE >=1280500946		WIRE	1215-4328 1220-4321 1241-3502	1 1 1
63.	2060-964X	2	RULLE ROLLE >=1280500946		PULLEY	1213-4522 1241-2202	1 1
64.	2060-966X	1	KONSOL KONSOLE >=1280500946		BRACKET	1213-4322 1214-4228 1220-4321 1241-3403	2 1 3 10
65.	1435-0037	1	TRÆKFJEDER ZUGFEDER >=1280500946		TENSION SPRING		
66.	2060-968X	1	KONSOL KONSOLE >=1280500946		BRACKET	1214-4226 1214-4228 1220-4321 1241-3403 1241-3502	1 1 2 7 2

Fig. 3



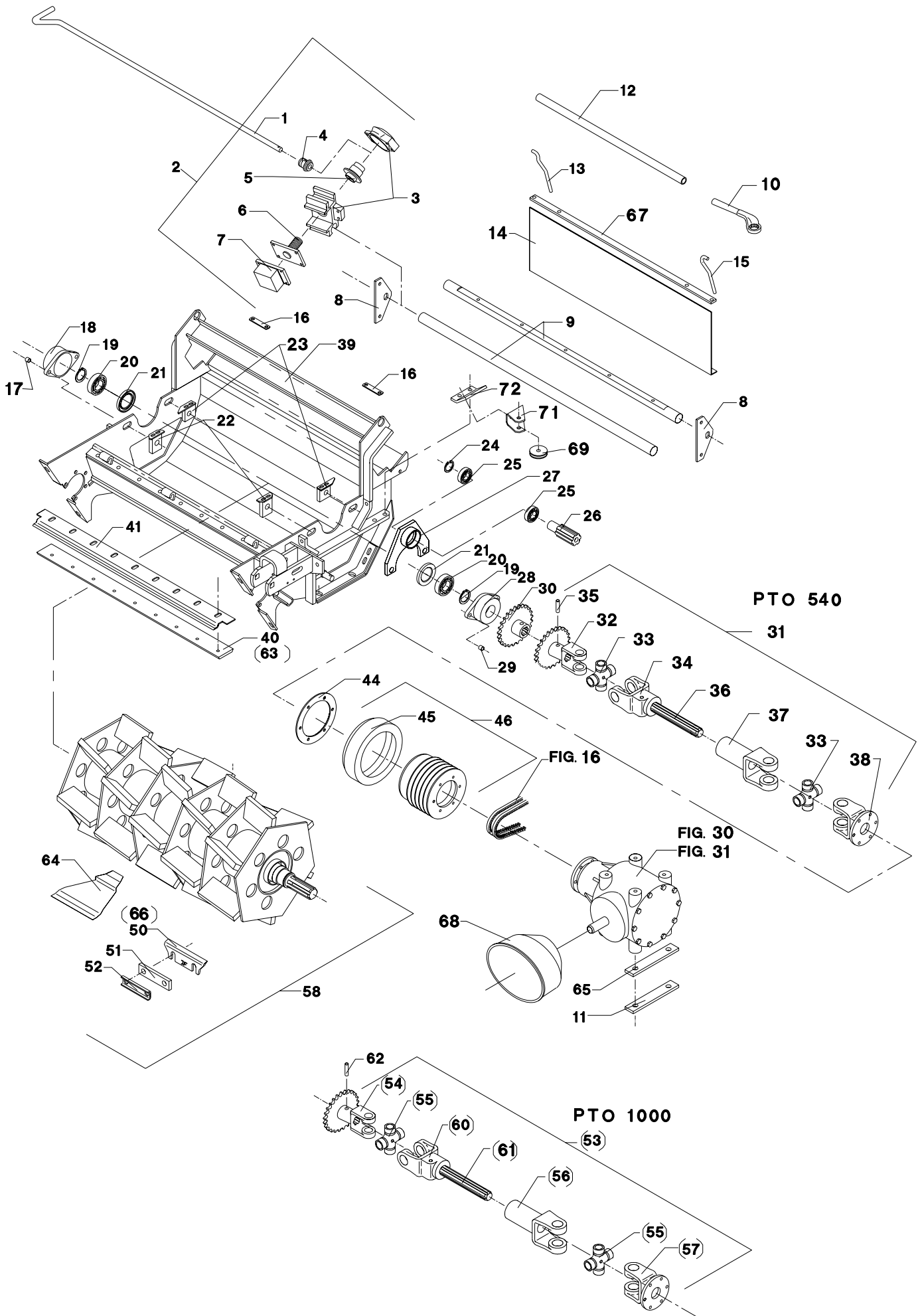
POS.	VARENUMMER	ANTAL	BENEVNELSE	BEZEICHNUNG	DESIGNATION	HERTIL, DAZU, TO THIS, A CECI
1.	2062-451X	1	HÅNDTAG HANDGRIFF		HANDLE	1251-4103 1
2.	3062-637X	1	SLIBEAPPARAT SCHLEIFVORRICHTUNG		SHARPENING DEVICE	1219-0263 4
3.	3062-592X	1	HUS SAMLET GEHAEUSE KOMPLETT		HOUSING ASSEMBLED	1213-2322 2 1214-2224 2 1220-2321 4 1313-1101 1
4.	2062-594X	1	TANDHJUL ZAHNRAD		SPROCKET WHEEL	
5.	2062-593X	1	TANDHJUL ZAHNRAD		SPROCKET WHEEL	
6.	3062-595X	1	HOLDER F/STEN HALTER F/SCHLEIFSTEIN		SUPPORT F/STONE	1213-2222 4
7.	3062-596X	1	SLIBESTEN SCHLEIFSTEIN		SHARPENING STONE	
8.	2062-463X	2	ENDEPLADE ENDPLATTE		END PLATE	
9.	2062-455X	2	STYR STEUERUNG		GUIDE	
10.	1343-0406	1	RINGNØGLE NV 27 SCHLAGSCHLUESSEL NV 27		SPANNER NV 27	
11.	2062-777X	2	LÅSEBLIK SPERRBLECH		STRIKING PLATE	
12.	2062-672X	1	RØR FOR NØGLE ROHR		TUBE	
13.	2062-450X	1	STOP STOPP		STOP	1254-2101 1
14.	2062-449X	1	SKÆRM SCHUTZ		GUARD	1220-3922 2
15.	2062-389X	1	STOP STOPP		STOP	1254-2101 1
16.	2062-447X	8	UNDERLAG UNTERLAGE		SUPPORT	1213-3324 2
17.	2064-135X	2	SPÆNDSTYKKE SPANNSTUECK		TIGHTENING PIECE	
18.	3064-057X	1	FLANGELEJE FLANSCHLAGER		FLANGE BEARING	1213-4622 2 1214-5126 2 1220-4122 2 1241-4502 2 1313-1101 1
19.	1255-4202	2	LÅSERING 45 MM UDVENDIG SICHERUNGSRING 45 MM AUSSEN		SNAP RING 45 MM OUTER	
20.	1331-4104	2	KUGLELEJE 6309 KUGELLAGER 6309		BALL BEARING 6309	
21.	3064-059X	2	TÆTNING DICHTUNG		TIGHTENING	1339-5501 2
22.	3064-076X	2	GEVINDSTYKKE GEWINDESTUECK		THREADED PIECE	
23.	3064-079X	2	GEVINDSTYKKE GEWINDESTUECK		THREADED PIECE	
24.	1255-3201	1	LÅSERING 30 MM UDVENDIG SICHERUNGSRING 30 MM AUSSEN		SNAP RING 30 MM OUTER	
25.	1331-3311	2	KUGLELEJE 6206 RS KUGELLAGER 6206 RS		BALL BEARING 6206 RS	
26.	2062-422X	1	TAP ZAPFEN		DOWEL	1313-1101 1
27.	3062-418X	1	KONSOL KONSOLE		BRACKET	
28.	3064-056X	1	FLANGELEJE FLANSCHLAGER		FLANGE BEARING	1213-4622 2 1214-5420 2 1220-4122 2 1241-4502 2 1313-1101 1

Fig. 3



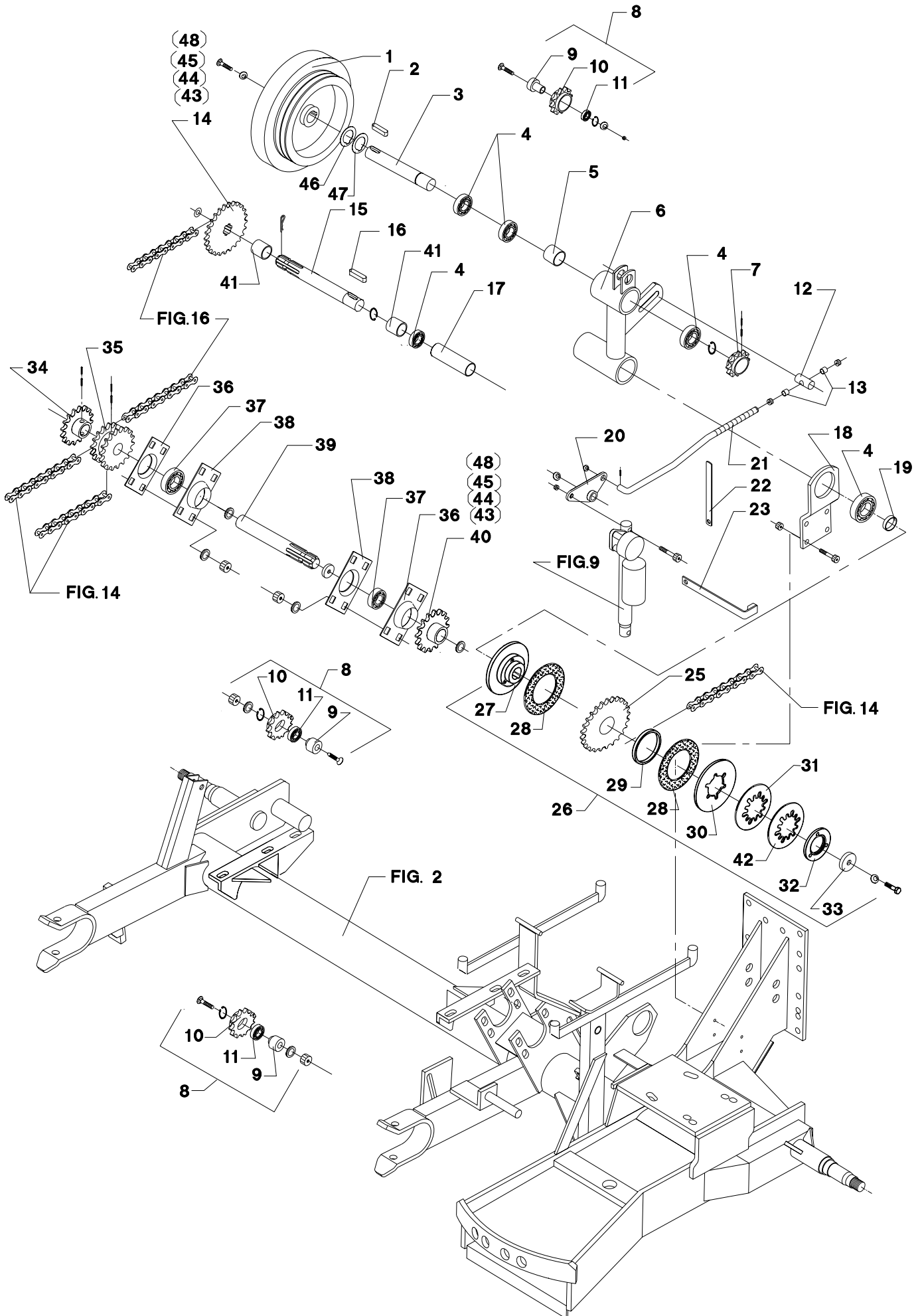
POS.	VARENUMMER	ANTAL	BENEVNELSE	BEZEICHNUNG	DESIGNATION		
29.	2062-718X	2	BØSNING BUECHSE		BUSH		
30.	3062-444X	1	TANDHJUL 20-TANDS ZAHNRAD 20-ZAEHNE		SPROCKET WHEEL 20-TEETH	1251-5404	1
31.	3750-805X	1	KRAFTOVERFØRINGSKSEL GELENKWELLE		PTO SHAFT		
32.	3750-836X	1	TANDHJUL MED GAFFEL ZAHNRAD MIT GABEL		SPROCKET WHEEL WITH FORK		
33.	1350-7005	2	KRYDS KREUTZGARNITUR		CENTRE CROSS	1350-9104	1
34.	1350-8008	1	PROFILGAFFEL PROFILGABEL		PROFILE FORK		
35.	1350-9003	1	LÅSESTIFT KOMPLET SCHIEBSTIFT KOMPLETT		LOCK PIN COMPLETE		
36.	1350-6006	1	PROFILAKSEL PROFILWELLE		PROFILE SHAFT		
37.	1350-8009	1	PROFIL M/GAFFEL PROFILROHR MIT GABEL		PROFILE TUBE WITH FORK		
38.	1350-7506	1	FLANGEGAFFEL FLANSCHGABEL		FLANGE FORK		
39.	3062-827X	1	BUNDKAR BODENBLECH		TUB	1213-5524 1220-5321 1241-4502	6 6 12
40.	2062-266A	1	MODSKÆR GEGENSCHNEIDE		SHEAR BAR	1214-4425 1241-3403	8 8
41.	2062-392A	1	AFSTRYGER ABSTREIFER		STRIPPER		
44.	2062-423X	1	SPÆNDESKIVE SPANNSCHEIBE		TENSION WASHER		
45.	1165-0113	1	SKIVE GUMMI SCHEIBE GUMMI		WASHER RUBBER		
46.	3062-641X	1	REMSKIVE RIEMENSCHIEBE		PULLEY	1213-2222 1213-3224	6 6
47.	1362-1205	2	REMSÆT (2 STK.) RIEMENSATZ (2 STCK)		V-BELT SET (2 PCS)		
50.	2064-103A	24	KNIVBLAD MESSERKLINGE >=1280440480 <=1280500955		KNIFE BLADE		
50. 1	2064-096X	24	KNIVBLAD MESSERKLINGE >=1280500956		KNIFE BLADE		
51.	2064-134X	24	UNDERLAG UNTERLAGE		SUPPORT	1214-5231 1220-6125	2 2
52.	2064-133X	24	LÅSEPLADE SPERRPLATTE		LOCKING PLATE		
53.	3750-805X	T 1	KRAFTOVERFØRINGSKSEL GELENKWELLE		PTO SHAFT		
54.	3750-836X	T 1	TANDHJUL MED GAFFEL ZAHNRAD MIT GABEL		SPROCKET WHEEL WITH FORK		
55.	1350-7005	T 2	KRYDS KREUTZGARNITUR		CENTRE CROSS	1350-9052 1350-9104	4 1
56.	1350-8009	T 1	PROFIL M/GAFFEL PROFILROHR MIT GABEL		PROFILE TUBE WITH FORK		
57.	1350-7506	1	FLANGEGAFFEL FLANSCHGABEL		FLANGE FORK		
58.	3062-772X	1	ROTOR MED 24 KNIVE ROTOR MIT 24 MESSER >=1280440480 <=1280500955		ROTOR WITH 24 FLAILS		
58. 1	3750-783X	1	ROTOR MED 24 KNIVE ROTOR MIT 24 MESSER >=1280500956		ROTOR WITH 24 FLAILS		
60.	1350-8008	T 1	PROFILGAFFEL PROFILGABEL		PROFILE FORK	1350-9154	1

Fig. 3



POS.	VARENUMMER	ANTAL	BENEVNELSE	BEZEICHNUNG	DESIGNATION		
61.	1350-6006	T 1	PROFILAKSEL PROFILWELLE		PROFILE SHAFT		
62.	1350-9003	1	LÅSESTIFT KOMPLET SCHIEBSTIFT KOMPLETT		LOCK PIN COMPLETE		
63.	2066-144X	T 1	RIFLET MODSKÆR GEZAHNT GEGENSCHNEIDE		SERRATED SHEAR BAR		
64.	3060-337X	1	AFSTANDSLÆRER ABSTANDSLEHRE		RANGE GAUGE		
65.	2062-673X	2	SPÆDESTYKKE SPANNSTUECK		TIGHTENING PIECE		
66.	2064-096X	24	KNIVBLAD MESSERKLINGE >=1280440480 <=1280500955		KNIFE BLADE		
66. 1	2060-790X	T 24	KNIVBLAD, TUNGSTEN MESSERKLINGE, WOLFRAM >=1280500956		KNIFE BLADE, WOLFRAM		
67.	2061-225X	1	BÆREJERN TRAGEISEN		SUPPORT	1213-3324 1220-3124	2 4
68.	3750-600X	1	PTO SKÆRM PTO SCHUTZ		PTO GUARD	1213-2126 1241-1502	4 4
69.	2060-964X	2	RULLE ROLLE >=1280500946		PULLEY	1213-4522 1241-2202	1 2
70.	2064-152X	1	KONSOL KONSOLE >=1280500946		BRACKET	1213-4322 1213-4422 1220-4321	2 2 4
71.	2060-966X	1	KONSOL KONSOLE >=1280500946		BRACKET	1214-4228 1220-4321 1241-3403	1 1 11

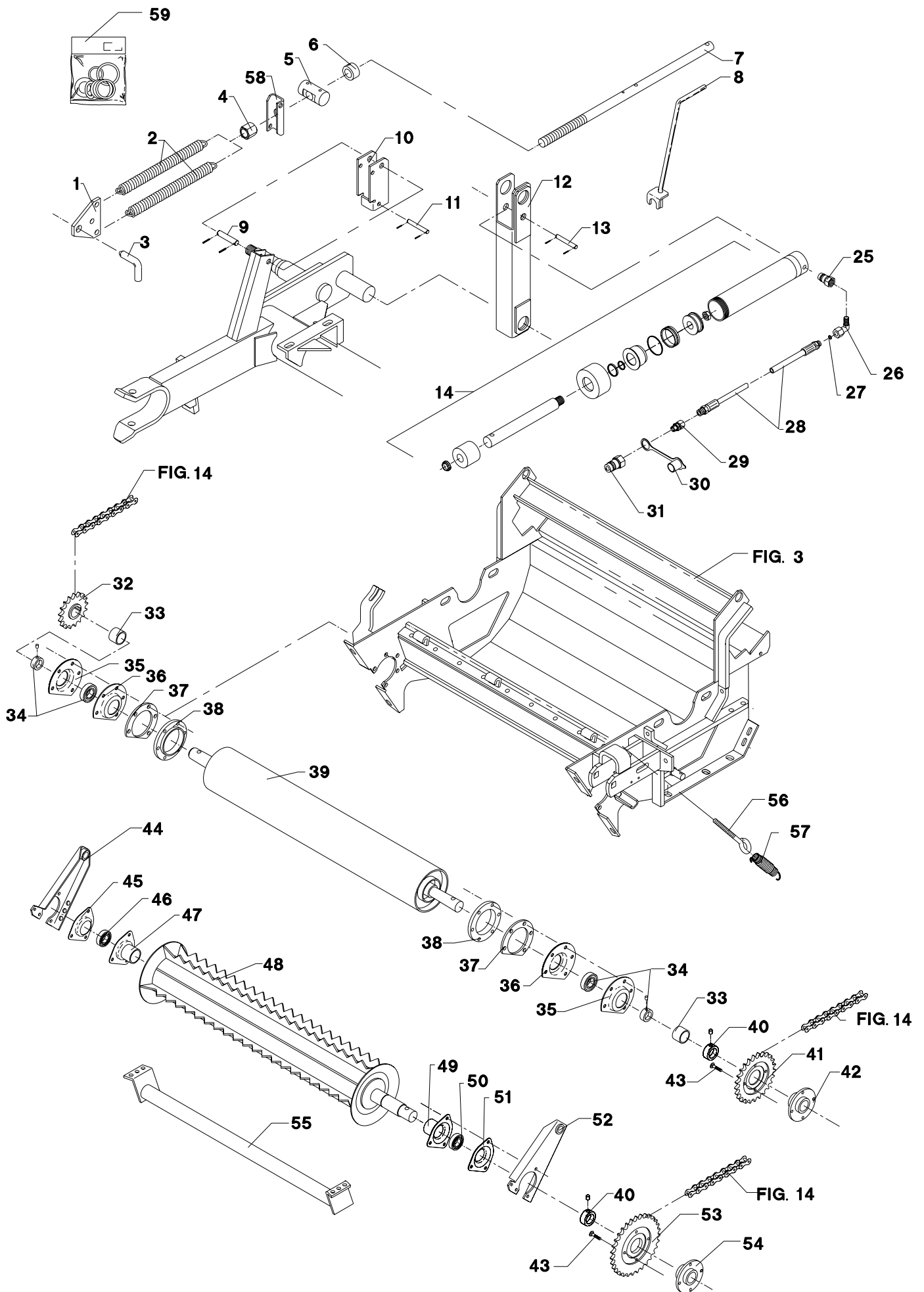
Fig. 4



POS.	VARENUMMER	ANTAL	BENEVNELSE	BEZEICHNUNG	DESIGNATION		
1.	2062-436X	1	FRIKTIONSSKIVE FRIKTIONSSCHEIBE		FRICITION DISC	1213-4322 1241-3403 1241-3502	1 2 1
2.	1338-0111	1	PASFEDER 10-8-70 FEDERKEIL 10-8-70		FLAT KEY 10-8-70		
3.	2062-429X	1	AKSEL WELLE		SHAFT	1213-4322	1
4.	1331-3306	5	KUGLELEJE 6207 2RS KUGELLAGER 6207 2RS		BALL BEARING 6207 2RS		
5.	2062-588X	1	BØSNING BUCHSE		BUSH		
6.	3062-502X	1	VIPPELEJE SCHWENKLAGER		ROCKER BEARING		
7.	3060-855X	1	KÆDEHJUL 12 TANDS KETTENRAD 12 ZAEHNE		SPROCKET WHEEL 12 TEETH	1251-2401 1251-5401 1251-7401	1 1 1
8.	3062-086X	3	KÆDEHJUL KPL. KETTENRAD KPL.		SPROCKET WHEEL CPL		
9.	2060-938X	1	BØSNING BUCHSE		BUSH		
10.	2062-087X	1	KÆDEHJUL KETTENRAD		SPROCKET	1255-4102	1
11.	1331-3301	2	KUGLELEJE 6204 2RS KUGELLAGER 6204 2RS		BALL BEARING 6204 2RS		
12.	2062-319X	1	TAP ZAPFEN		DOWEL		
13.	2062-412X	2	AFSTANDSRØR DISTANZROHR		DISTANCE TUBE		
14.	2062-441X	1	KÆDEHJUL 25-TANDS KETTENRAD 25-ZAEHNE		SPROCKET WHEEL 25-TEETH	1241-8202 1241-8402	1 1
15.	2062-430X	1	AKSEL WELLE		SHAFT	1254-2101 1255-3202	1 1
16.	1338-0107	1	PASFEDER 10-8-32 FEDERKEIL 10-8-32		FLAT KEY 10-8-32		
17.	2062-665X	1	AFSTANDSRØR DISTANZROHR		DISTANCE TUBE		
18.	2062-416X	1	KONSOL KONSOLE		BRACKET	1214-4126 1220-4321	4 4
19.	2062-671X	1	AFSTANDSRING DISTANZRING		DISTANCE RING		
20.	3065-190X	1	VIPPEARME HEBEL		LEVER	1313-1101	1
21.	2065-773X	1	TRÆKSTANG AUSHUBSTANGE		DRAW BAR	1220-5124	2
22.	2062-676X	1	VISER ZEIGER		POINTER		
23.	2062-681X	1	SPÆNDESTYKKE SPANNSTUECK		TIGHTENING PIECE	1213-3222 1220-3321	1 1
25.	2062-666X	1	KÆDEHJUL 39-TANDS KETTENRAD 39-ZAEHNE		SPROCKET 39-TEETH		
26.	1340-7117	1	SKIVEKOBLING SCHEIBENKUPPLUNG		DISC COUPLING		
27.	1341-9164	1	FLANGE FLANSCH		FLANGE		
28.	1341-9566	2	FRIKTIONSSKIVE FRIKTIONSSCHEIBE		FRICITION PLATE		
29.	1341-9631	1	LØBERING LAUFRING		RALE		
30.	1341-9557	1	TRYKSKIVE DRUCKSCHEIBE		PRESSURE PLATE		
31.	1341-9591	1	TALLERKENFJEDER TELLERFEDER		DISC SPRING		

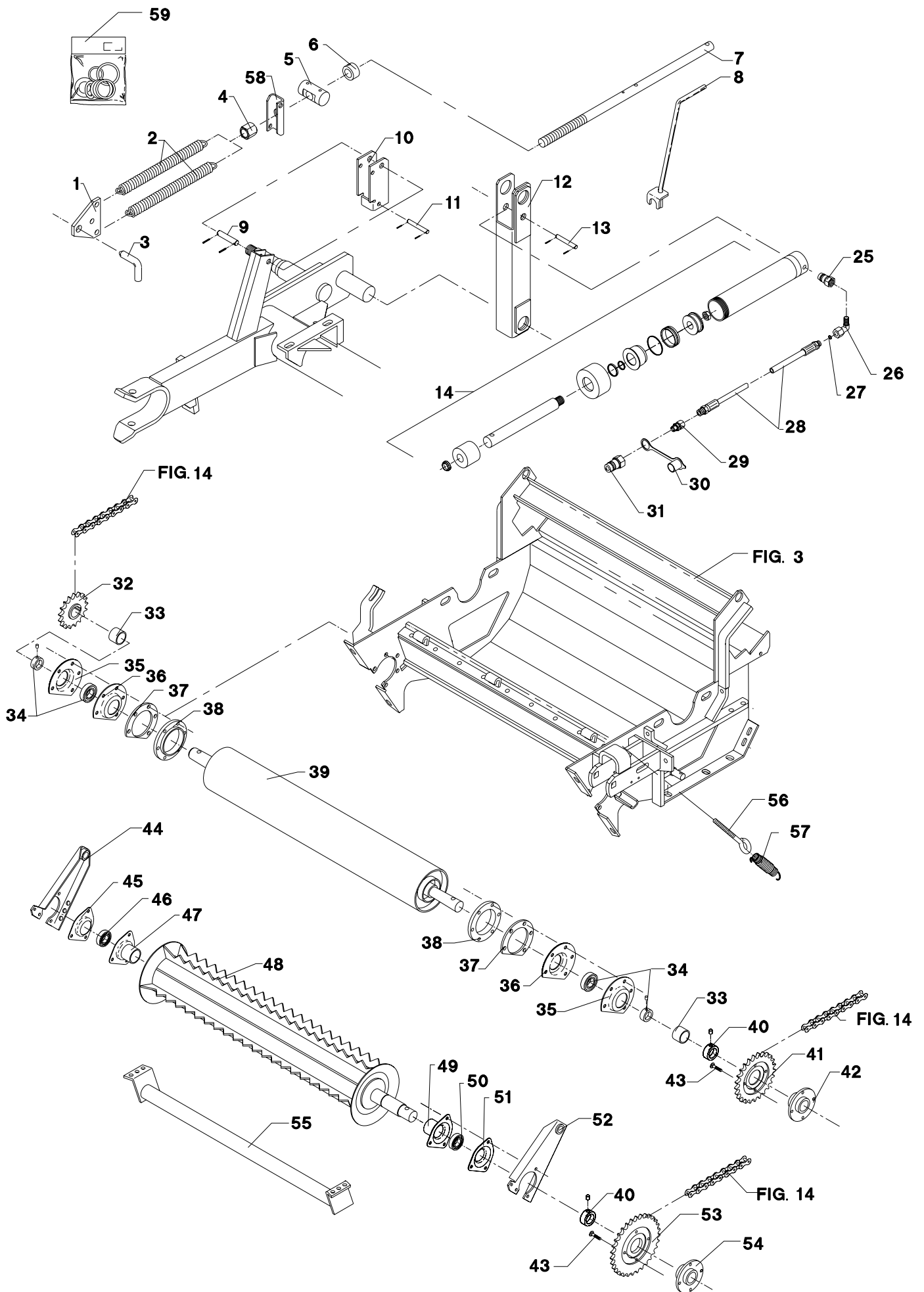
POS.	VARENUMMER	ANTAL	BENEVNELSE	BEZEICHNUNG	DESIGNATION		
32.	1341-9567	1	TRYKFLANGE DRUCKFLANSCH		PRESSURE FLANGE	1213-3324	3
33.	2062-647X	1	TRYKSKIVE DRUCKSCHEIBE		THRUST WASHER	1242-4421	2
34.	3065-331X	1	KÆDEHJUL KETTENRAD		SPROCKET	1251-2401 1251-5401 1251-7401	1 1 1
35.	3065-329X	1	KÆDEHJUL 18/16 TANDS KETTENRAD 18/16 ZAEHNE		SPROCKET WHEEL 18/16 TEETH		
36.	1421-4493	2	LEJEHUSHALVPART LAGERGEHAEUSEHALFTE		HALF OF BEARING HOUSING	1215-5422 1220-5321	2 2
37.	1331-7504	2	KUGLELEJE RAE-NPPB 35 KUGELLAGER RAE-NPPB 35		BALL BEARING RAE-NPPB 35		
38.	1421-6490	2	LEJEHUSHALVPART LAGERGEHAEUSEHAELFTE		HALF OF BEARING HOUSING		
39.	2062-432X	1	AKSEL WELLE		SHAFT	1254-2101	1
40.	2062-440X	1	KÆDEHJUL 18-TANDS KETTENRAD 18-ZAEHNE		SPROCKET WHEEL 18 TEETH	1241-8202	1
41.	2062-766X	1	BØSNING BUCHSE		BUSH		
42.	1341-9590	1	TALLERKENFJEDER TELLERFEDER		DISC SPRING		
43.	2062-611X	T 1	KÆDEHJUL 14-TANDS KETTENRAD14-ZAEHNE		SPROCKET WHEEL14-TEETH		
44.	2065-460X	T 1	KÆDEHJUL 21-TANDS ZAHNRAD 21-ZAEHNE		CHAIN WHEEL 21-TEETH		
45.	2060-982X	T 1	KÆDEHJUL 30-TANDS KETTENRAD 30-ZAEHNE		SPROCKET 30-TEETH		
46.	2065-151X	1	AFSTANDSRING DISTANZRING		DISTANCE RING		
47.	2065-152X	1	AFSTANDSRING DISTANZRING		DISTANCE RING		
48.	2064-464X	T 1	KÆDEHJUL 28 TANDS KETTENRAD 28 ZAEHNE		SPROCKET WHEEL 28 TEETH		

Fig. 5



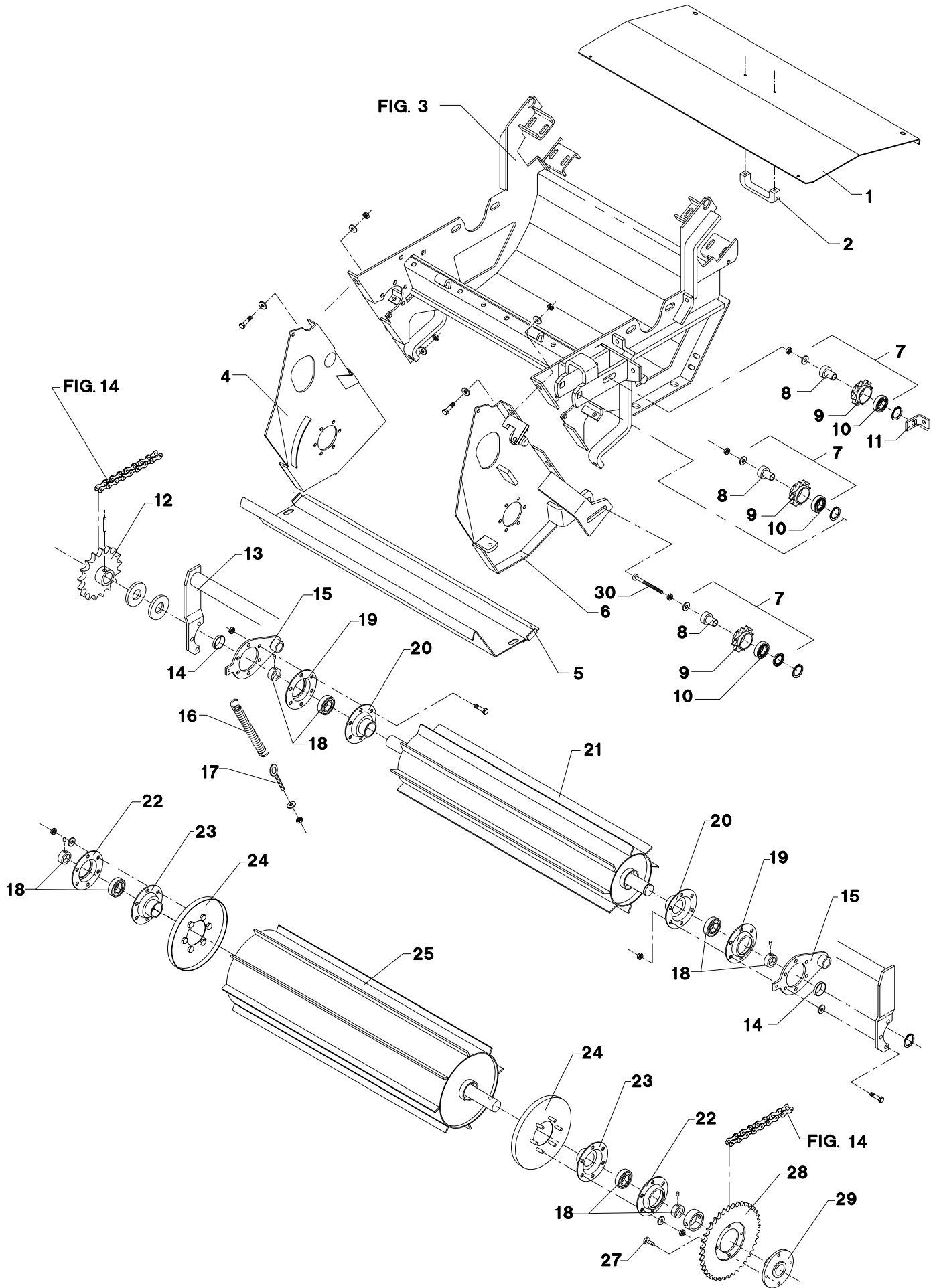
POS.	VARENUMMER	ANTAL	BENEVNELSE	BEZEICHNUNG	DESIGNATION		
1.	2060-691X	1	TRÆKLASKE ZUGLASCHE		FISH PLATE		
2.	1435-0031	2	TRÆKFJEDER ZUGFEDER		TENSION SPRING		
3.	1250-3601	1	SPLITBOLT B20 H11-60 SPLINTBOLZEN B20 H11-60		COTTER BOLT B20 H11-60	1254-2102	1
4.	2221-137X	1	MØTRIK MUTTER		NUT	1251-5602	1
5.	2062-374X	1	TAP ZAPFEN		DOWEL		
6.	2060-694A	1	BØSNING BUCHSE		BUSH	1251-4302 1251-6302	1 1
7.	2062-368X	1	SPINDEL SPINDEL		SPINDLE		
8.	3060-767X	1	HÅNDSVING HANDKURBEL		HANDLE		
9.	2010-188X	1	TAP ZAPFEN		DOWEL	1252-5299	2
10.	2065-372X	1	STOP STOPP		STOP		
11.	2065-375X	1	TAP ZAPFEN		DOWEL	1254-2101	2
12.	3062-504X	1	VIPPEARM KIPPHEBEL		ROCKER ARM		
13.	2010-187A	1	TAP ZAPFEN		DOWEL	1251-5504	1
14.	3062-687X	1	CYLINDER ZYLINDER >=1280440480 <=1280440480		CYLINDER		
14. 1	3062-687A	1	CYLINDER ZYLINDER		CYLINDER		
25.	1311-8501	1	FORSKRUNING, LIGE VERSCHRAUBUNG, GEGRAD		COUPLING, STRAIGHT		
26.	1311-8603	1	VINKELFORSKRUNING WINKELVERSCHRAUBUNG		ANGLE COUPLING		
27.	2010-394X	1	DYSE DUESE		NOZZLE		
28.	1317-0452	1	HYDRAULIKSLANGE L=7700 HYDRAULIKSCHLAUCH L=7700		HYDRAULIC HOSE L=7700		
29.	1311-2601	1	NIPPELMUFFE NIPPEL		BUSHING	1317-0715	1
30.	1393-0139	1	BESKYTTELSESHÆTTE SCHUTZKAPPE		PROTECTION CAP		
31.	1317-0302	1	STIK F/LYNKOBLING ANSCHLUSS F/SCHNELLKUPPLUNG		CONNECTION F/QUICK-COUPLING		
32.	3062-608X	1	KÆDEHJUL, 14-TANDS KETTENRAD, 14-ZÄHNE		SPROCKET WHEEL, 14-TEETH	1251-2401 1251-5401 1251-7401	1 1 1
33.	2062-671X	2	AFSTANDSRING Distanzring		DISTANCE RING		
34.	1331-9905	2	KUGLELEJE KUGELLAGER		BALL BEARING		
35.	1421-7493	2	LEJEHUSHALVPART LAGERGEHAEUSEHAELFTE		HALF OF BEARING HOUSING	1313-1101	1
36.	1421-4494	2	LEJEHUSHALVPART LAGERGEHAEUSEHAELFTE		HALF OF BEARING HOUSING		
37.	2065-310X	2	MELLEMLÆG ZWISCHENLAGE		FILLER		
38.	2065-147X	2	SPØNDERING SPANNRING		SPRING WASHER	1213-3324 1241-2308 1242-3221	5 5 5
39.	3062-280X	1	INDFØRINGSVÅLSE EINZUGSWALZE >=1280440480 <=1280490715		ROLLER		

Fig. 5



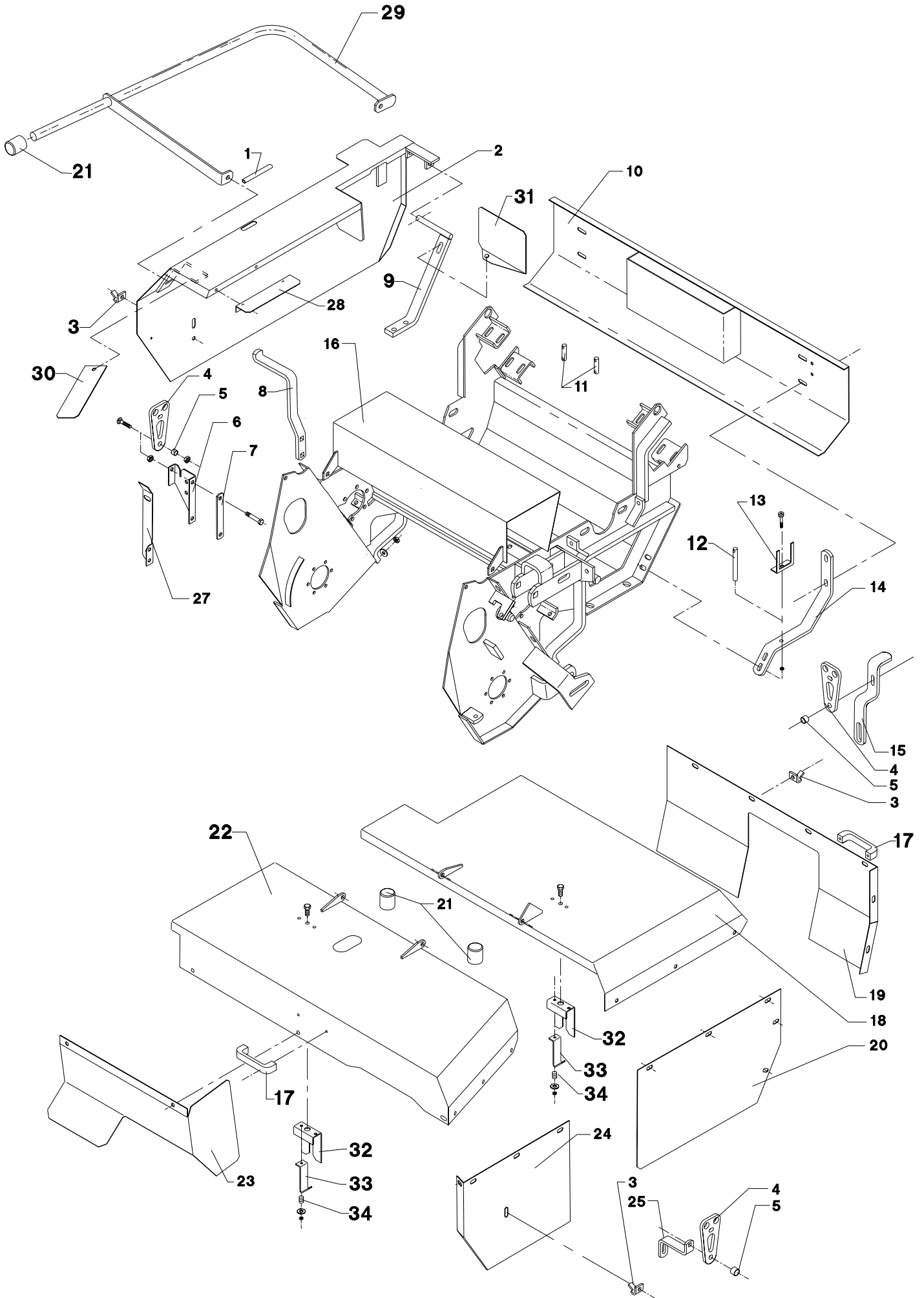
POS.	VARENUMMER	ANTAL	BENEVNELSE	BEZEICHNUNG	DESIGNATION		
39. 1	3062-280A	1	VALSE WALZE >=1280490716 <=1280500945		ROLLER		
39. 2	3064-663X	1	VALSE WALZE >=1280500946		ROLLER		
40.	2060-194X	2	TRYKSKIVE DRUCKSCHEIBE		PRESSURE PLATE	1251-2502 1251-5502 1251-7502	1 1 1
41.	2062-559X	1	KØDEHJUL 21-TANDS KETTENRAD 21-ZAEHNE		SPROCKET 21-TEETH		
42.	3062-558X	1	NAV NABE		HUB		
43.	1219-0808	2	STÅLSKRUE M8-25 KVAL. 8.8 SCHRAUBE M8-25 Q. 8.8		SCREW M8-25 Q. 8.8	1220-3321	1
44.	3064-020A	1	SVINGARM, HØJRE SCHWENKARM, RECHTE		SUSPENSION, RIGHT		
45.	1421-3389	1	LEJEHUSHALVPART LAGERGEHAEUSEHAELFTE		HALF OF BEARING HOUSING	1313-1101	1
46.	1331-3303	1	KUGLELEJE 6206 2RS KUGELLAGER 6206 2RS		BALL BEARING 6206 2RS		
47.	3064-062X	1	LEJEHUSHALVPART LAGERGEHAEUSEHAELFTE		HALF OF BEARING HOUSING	1213-2222 1220-2321	3 3
48.	3062-291X	1	INDFØRINGSVALSE EINZUGSWALZE		ROLLER	1255-3202	1
49.	3064-062X	1	LEJEHUSHALVPART LAGERGEHAEUSEHAELFTE		HALF OF BEARING HOUSING		
50.	1331-2304	1	KUGLELEJE 6007 2RS KUGELLAGER 6007 2RS		BALL BEARING 6007 2RS		
51.	3061-120X	1	LEJEHUS LAGERGEHAEUS		BEARING HOUSING	1313-2101	1
52.	3064-029A	1	SVINGARM, VENSRE SCHWENKARM, LINKE		SUSPENSION, LEFT		
53.	2062-309X	1	KØDEHJUL 31-TANDS KETTENRAD 31-ZAEHNE		SPROCKET 31-TEETH		
54.	3060-193X	1	NAV NABE		HUB	1251-2502 1251-5502 1251-7502 1313-1101	1 1 1 1
55.	3062-578X	1	TVÆRRØR QUERROHR		CROSS TUBE	1213-3324 1220-3321 1241-2502	6 6 6
56.	1392-0507	2	ØJEBOLT M10-110 GALV AUGBOLZEN M10-110 GALV		EYE BOLT M10-110 GALV	1220-3321	1
57.	1435-0015	2	TRÆKFJEDER ZUGFEDER		TENSION SPRING		
58.	2063-546X	1	KONSOL KONSOLE		BRACKET		
59.	1317-9802	1	PAKNINGSSÆT DICHTUNGSSATZ		SET OF GASKETS		

Fig. 6



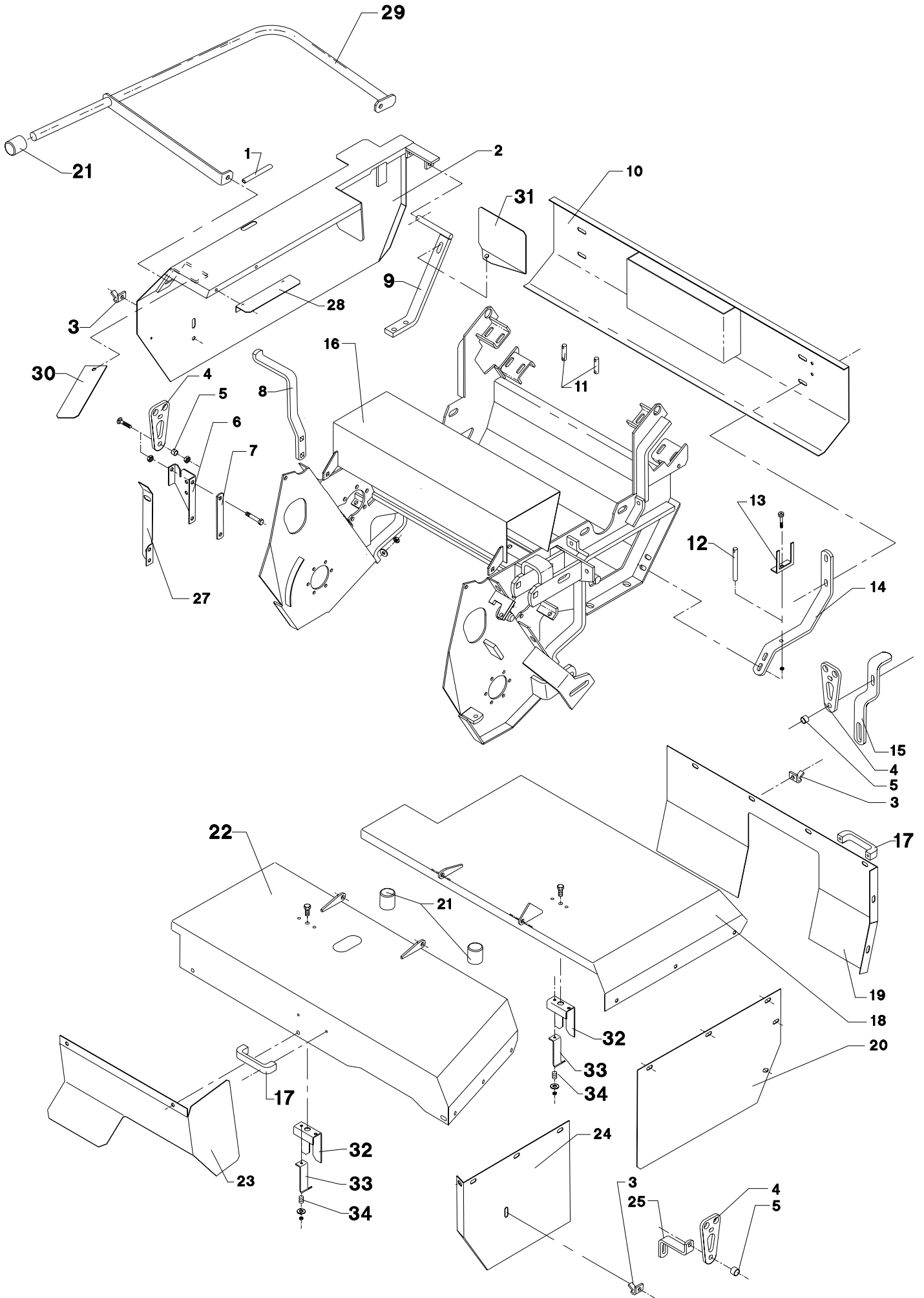
POS.	VARENUMMER	ANTAL	BENEVNELSE	BEZEICHNUNG	DESIGNATION		
1.	2062-724X	T 1	BUNDPLADE, BAGESTE BODENBLECH, HINTERES		BOTTOM PLATE, REAR	1254-2101	2
2.	1399-0237	T 1	BØJLEHÅNDTAG BUEGELHANDGRIFF		HANDLE FOR HOOP	1220-4122 1220-4321	2 2
3.	2062-392A	1	AFSTRYGER ABSTREIFER		STRIPPER	1213-3224 1220-3321	2 2
4.	3062-483X	1	SIDEPLADE, HØJRE SEITENPLATTE, RECHTER		SIDE PLATE, RIGHT	1213-4327 1220-4321	2 2
5.	3062-721X	1	BUNDPLADE BODENPLATTE		BOTTOM PLATE	1213-4224	4
6.	3062-484X	1	SIDEPLADE, VENSTRE SEITENPLATTE, LINKER		SIDE PLATE, LEFT	1213-4224	4
7.	3062-632A	3	KÆDEHJUL, 14-TANDS KETTENRAD, 14-ZAEHNE		SPROCKET WHEEL, 14-TEETH	1215-5824 1220-5321	1 1
8.	2060-938X	1	BØSNING BUCHSE		BUSH		
9.	2062-250A	1	KÆDEHJUL 14-TANDS KETTENRAD 14-ZAEHNE		SPROCKET WHEEL 14-TEETH	1255-4102	1
10.	1331-3301	2	KUGLELEJE 6204 2RS KUGELLAGER 6204 2RS		BALL BEARING 6204 2RS		
11.	2065-433X	1	STRAMMER SPANNER		TIGHTENER		
12.	3062-311X	1	KÆDEHJUL, 25-TANDS KETTENRAD, 25-ZAEHNE		SPROCKET WHEEL, 25-TEETH	1251-2401 1251-5401 1251-7401	1 1 1
13.	3062-580X	1	TVÆRRØR QUERROHR		CROSS TUBE	1213-3324 1220-3321	6 6
14.	2062-671X	2	AFSTANDSRING Distanzring		DISTANCE RING		
15.	3062-293X	2	VIPPEARM SCHWENKARM		ROCKER ARM		
16.	1435-0015	2	TRÆKFJEDER ZUGFEDER		TENSION SPRING		
17.	1392-0507	2	ØJEBOLT M10-110 GALV AUGBOLZEN M10-110 GALV		EYE BOLT M10-110 GALV	1220-3321	1
18.	1331-7503	4	KUGLELEJE GRAE-NPPB 35 KUGELLAGER GRAE-NPPB 35		BALL BEARING GRAE-NPPB 35		
19.	1421-6491	2	LEJEHUSHALVPART LAGERGEHAUSEHAELTE		HALF OF BEARING HOUSING		
20.	3062-811X	2	LEJEHUSHALVPART LAGERGEHAUSEHAELFTE		HALF OF BEARING HOUSING	1313-2101	1
21.	3062-287X	1	VALSE WALZE		ROLLER	1255-3202	1
22.	1421-7498	2	LEJEHUSHALVPART LAGERGEHAUSEHAELFTE		HALF OF BEARING HOUSING	1313-2101	1
23.	3062-296X	2	LEJEHUSHALVPART LAGERGEHAUSEHAELFTE		HALF OF BEARING HOUSING	1313-2101	1
24.	3062-313X	2	TÆTNING DICHTUNG		SEALING PLATE	1220-3321	6
25.	3062-298A	1	VALSE WALZE		ROLLER		
26.	2060-194X	1	TRYKSKIVE DRUCKSCHEIBE		PRESSURE PLATE	1251-2502 1251-5502 1251-7502	1 1 1
27.	1219-0808	1	STÅLSKRUE M8-25 KVAL. 8.8 SCHRAUBE M8-25 Q. 8.8		SCREW M8-25 Q. 8.8	1220-2321	1
28.	2062-310X	1	KÆDEHJUL 40-TANDS KETTENRAD 40-ZAEHNE		SPROCKET WHEEL 40-TEETH		
29.	3060-193X	1	NAV NABE		HUB		
30.	2062-793X	1	BOLT SCHRAUBE		SCREW		

Fig. 7



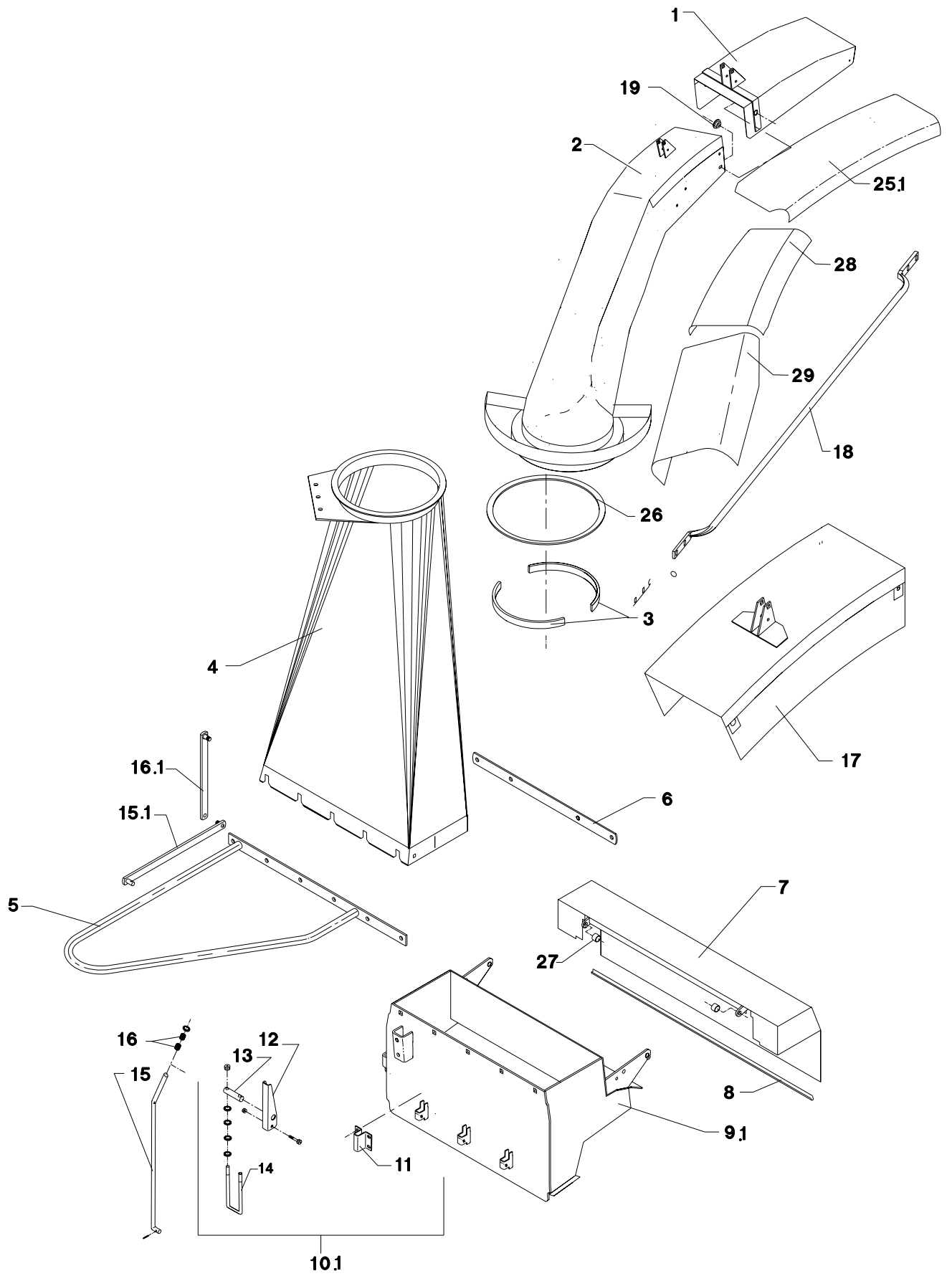
POS.	VARENUMMER	ANTAL	BENEVNELSE	BEZEICHNUNG	DESIGNATION		
1.	1393-0131	1	PLASTKANTPROFIL PLASTIK KANTENPROFIL		PLASTIC MOULDING		
2.	3062-378A	1	SKÆRM SCHUTZ		GUARD		
3.	2080-384X	3	HÆNGSEL SCHARNIER		HINGE	1213-3126 1220-3321	1 1
4.	2080-387X	3	GUMMISTROP GUMMIRIEMEN		RUBBER STRAP	1213-3322 1220-3321	1 1
5.	2080-469X	3	BØSNING BUCHSE		BUSH	1213-3324 1220-3321 1241-2310	1 1 2
6.	2062-669X	1	KONSOL KONSOLE		BRACKET	1214-3322 1220-3321	2 2
7.	2062-670X	1	SPÆNDESTYKKE SPANNSTUECK		TIGHTENING PIECE		
8.	2062-382X	1	SKÆRMHOLDER SCHUTZHALTER		GUARD HOLDER	1215-4324 1220-4321	2 2
9.	3062-381X	1	SKÆRMHOLDER SCHUTZHALTER		GUARD HOLDER	1214-4126 1220-4321	2 2
10.	3062-520X	1	SKÆRM SCHUTZ		GUARD	1213-3224 1220-3321	4 4
11.	2065-383X	2	TAP ZAPFEN >=1280440480 <=1280490780		DOWEL	1220-3122	2
12.	2062-583X	1	TAP ZAPFEN		DOWEL	1220-3122 1220-3321	1 1
13.	2062-584X	1	HOLDER HALTERUNG		SUPPORT	1213-3224 1220-3321	1 1
14.	2064-263X	2	HOLDER HALTER		HOLDER	1213-3324 1220-3321	4 4
15.	2062-674A	1	SKÆRMHOLDER SCHUTZHALTER		GUARD HOLDER		
16.	3062-367X	1	SKÆRM SCHUTZ		GUARD	1213-4322	2
17.	1399-0237	2	BØJLEHÅNDTAG BUEGELHANDGRIFF		HANDLE FOR HOOP	1220-4122 1220-4321	2 2
18.	3062-356A	1	OVERPLADE, BAGESTE OBERPLATTE, HINTERE		UPPER PLATE, REAR		
19.	2062-364A	1	BAGSKÆRM HINTERSCHUTZ		REAR GUARD	1220-4321	4
20.	2062-363X	1	SIDESKÆRM, BAGESTE SEITENSCHUTZ, HINTERE >=1280440480 <=1280460655		SIDE GUARD, REAR		
20. 1	2062-363A	1	SIDESKÆRM, BAGESTE SEITENSCHUTZ, HINTERE >=1280460656		SIDE GUARD, REAR		
21.	1393-0100	5	GUMMIDUPSKO GUMMISPITZE		RUBBER TIP		
22.	3062-358A	1	OVERPLADE, FORRESTE OBERPLATTE, VORDERE		UPPER PLATE, FRONT		
23.	2062-576A	1	SKÆRM SCHUTZ		GUARD	1213-3222 1220-3321	2 2
24.	2062-362X	1	SIDESKÆRM SEITENSCHUTZ		SIDE GUARD	1213-3222 1220-3321	3 3
25.	2062-675X	1	SKÆRMHOLDER SCHUTZHALTER		GUARD HOLDER	1213-4322	1
27.	1433-0315	1	LÅSEFJEDER SCHLISSFEDER		SPRING		
28.	2061-227X	1	STOPPLADE STOPPLATTE		STOP PLATE	1213-2222 1220-2321 1241-1202	2 2 4

Fig. 7



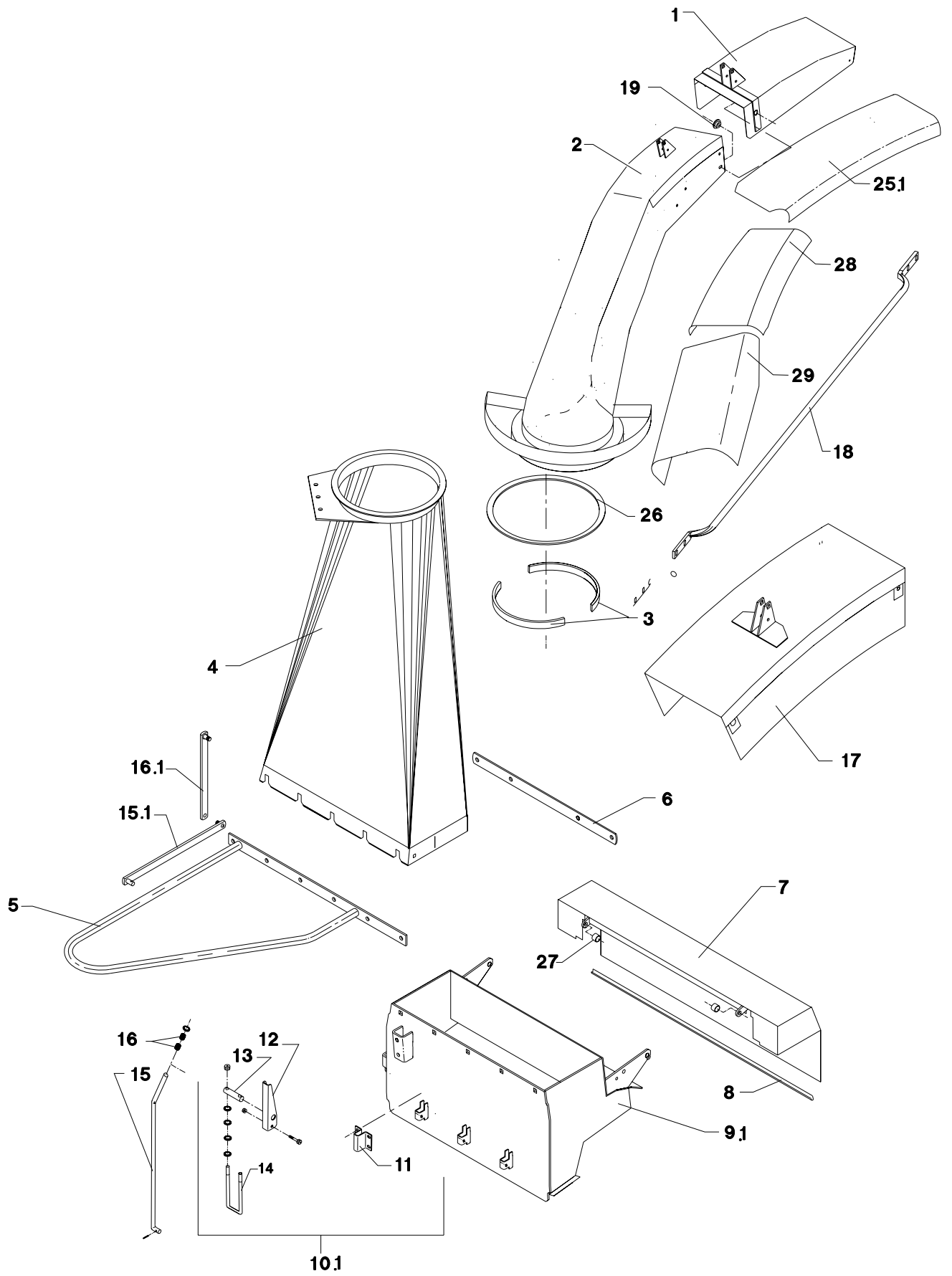
POS.	VARENUMMER	ANTAL	BENÆVNELSE	BEZEICHNUNG	DESIGNATION		
29.	3061-236X	1	BØJLE BUEGEL >=1280440480 <=1280440480		HOOP	1213-4224 1220-4321 1241-3403	2 2 2
29. 1	3061-236A	1	BØJLE BUEGEL		HOOP	1213-4224 1220-4321 1241-3403	2 2 2
30.	2061-235X	1	SKÆRM SCHUTZ		GUARD	1213-2223 1220-3321 1241-2502	1 1 1
31.	2061-229X	1	SKÆRM SCHUTZ		GUARD	1213-3322 1220-3321 1241-2502	1 1 2
32.	2061-223X	2	STYR FUEHRUNG		GUIDE	1213-2222 1220-2321 1241-1202	1 1 2
33.	2061-224X	2	LÅS SCHLOSS		LOCK	1214-1124 1220-1323 1241-1203	1 1 2
34.	1431-1197	2	TRYKFJEDER DRUCKFEDER		COMPRESSION SPRING		

Fig. 8



POS.	VARENUMMER	ANTAL	BENEVNELSE	BEZEICHNUNG	DESIGNATION		
1.	3065-275A	1	LEDEKAPPE LEITKAPPE >=1280440480 <=1280440480		DEFLECTOR	1213-3224 1241-2310	2 2
1. 1	3065-275B	1	LEDEKAPPE LEITKAPPE		DEFLECTOR	1213-3224 1241-2310	2 2
2.	3062-733A	1	AFGANGSRØR AUSWURFKRUEMMER >=1280440480 <=1280490220		DELIVERY CHUTE		
2. 1	3064-481X	1	AFGANGSRØR AUSWURFKRUEMMER >=1280490881 <=1280490881		DELIVERY CHUTE		
2. 2	3064-470X	1	AFGANGSRØR AUSWURFKRUEMMER >=1280490881		DELIVERY CHUTE		
3.	2125-303X	2	STOPRING STOPPRING		STOP RING	1213-3222 1241-2502 1242-3221	6 6 6
4.	3062-744X	1	OVERGANGSSTYKKE UEBERGANGSSTUECK		CONNECTING PIECE	1220-4321	10
5.	3062-606X	1	HÅNDTAG HANDGRIFF >=1280440480 <=1280440480		HANDLE		
5. 1	3062-606A	1	HÅNDTAG HANDGRIFF		HANDLE		
6.	2067-434X	1	AFSTANDSSKINNE Distanzschiene		DISTANCE RAIL		
7.	3062-454X	1	SKÆRM SCHUTZ		GUARD		
8.	1393-0131	1	PLASTKANTPROFIL PLASTIK KANTENPROFIL		PLASTIC MOULDING		
9.	3062-742X	1	HUS GEHAEUSE >=1280440480 <=1280440480		HOUSING	1214-5224 1220-5321	2 2
9. 1	3064-373X	1	HUS GEHAEUSE		HOUSING	1214-5224 1220-5321	2 2
10.	3060-231X	2	LUKKEBESLAG VERSCHLUSSBESCHLAG >=1280440480 <=1280440480		LOCK CLAMP		
10. 1	3064-411X	3	LUKKEBESLAG VERSCHLUSSBESCHLAG		LOCK CLAMP		
11.	2125-263X	1	KONSOL KONSOLE >=1280440480 <=1280440480		BRACKET	1215-2124 1220-2122	4 4
12.	2125-264X	1	HÅNDTAG HANDGRIFF		HANDLE	1214-2122 1220-2321	1 1
13.	2125-267X	1	TAP ZAPFEN		DOWEL		
14.	2060-230X	1	BØJLE BUEGEL		HOOP	1220-3321 1434-0101	2 8
15.	2065-369X	1	STOPSTANG STOPPSTANGE >=1280440480 <=1280440480		STOP ROD	1393-0103	1
15. 1	3064-160X	1	STOPSTANG STOPPSTANGE		STOP ROD	1220-4322 1241-2202 1241-3402 1241-3502	1 1 1 1
16.	1435-0004	2	TRYKFJEDER DRUCKFEDER >=1280440480 <=1280440480		COMPRESSION SPRING		
16. 1	3064-161X	1	STOPSTANG STOPPSTANGE		STOP ROD	1220-4322 1241-2202	2 2
17.	3125-090A	T 1	FORLÆNGER VERLAENGERUNG		EXTENSION	1215-3226 1220-3321	4 4
18.	2065-422X	T 2	STØTTE STUETZE		SUPPORT	1215-3226 1220-3321	4 4
19.	2125-546X	2	BØSNING BUECHSE		BUSH		

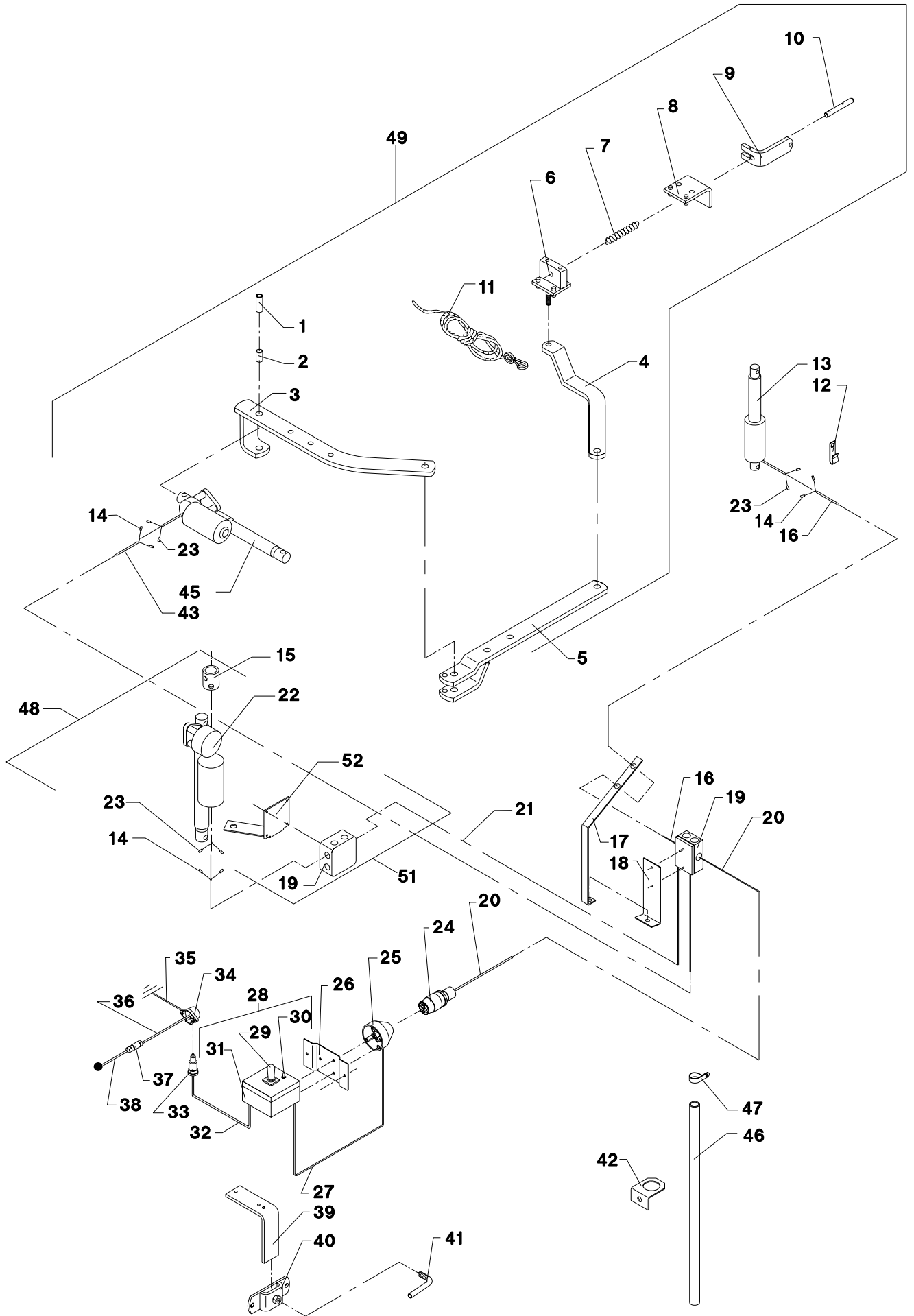
Fig. 8



POS.	VARENUMMER	ANTAL	BENEVNELSE	BEZEICHNUNG	DESIGNATION		
25.	2060-963X	T 1	PLADE PLATTE >=1280440480 <=1280490880		PLATE	1215-2222 1220-2321 1241-1502	7 7 7
25. 1	2060-205X	1	PLADE PLATTE >=1280490881		PLATE	1215-2222 1220-2321 1241-1502	6 6 6
26.	2060-985X	1	TRYKSKIVE DRUCKSCHEIBE		THRUST RING		
27.	2080-469X	2	BØSNING BUCHSE		BUSH	1213-3322 1220-3321 1241-2402	1 1 1
28.	2060-206X	1	PLADE PLATTE >=1280490881		PLATE		
29.	2060-207X	1	PLADE PLATTE >=1280490881		PLATE	1219-0262 1220-2321 1241-1502	10 10 10

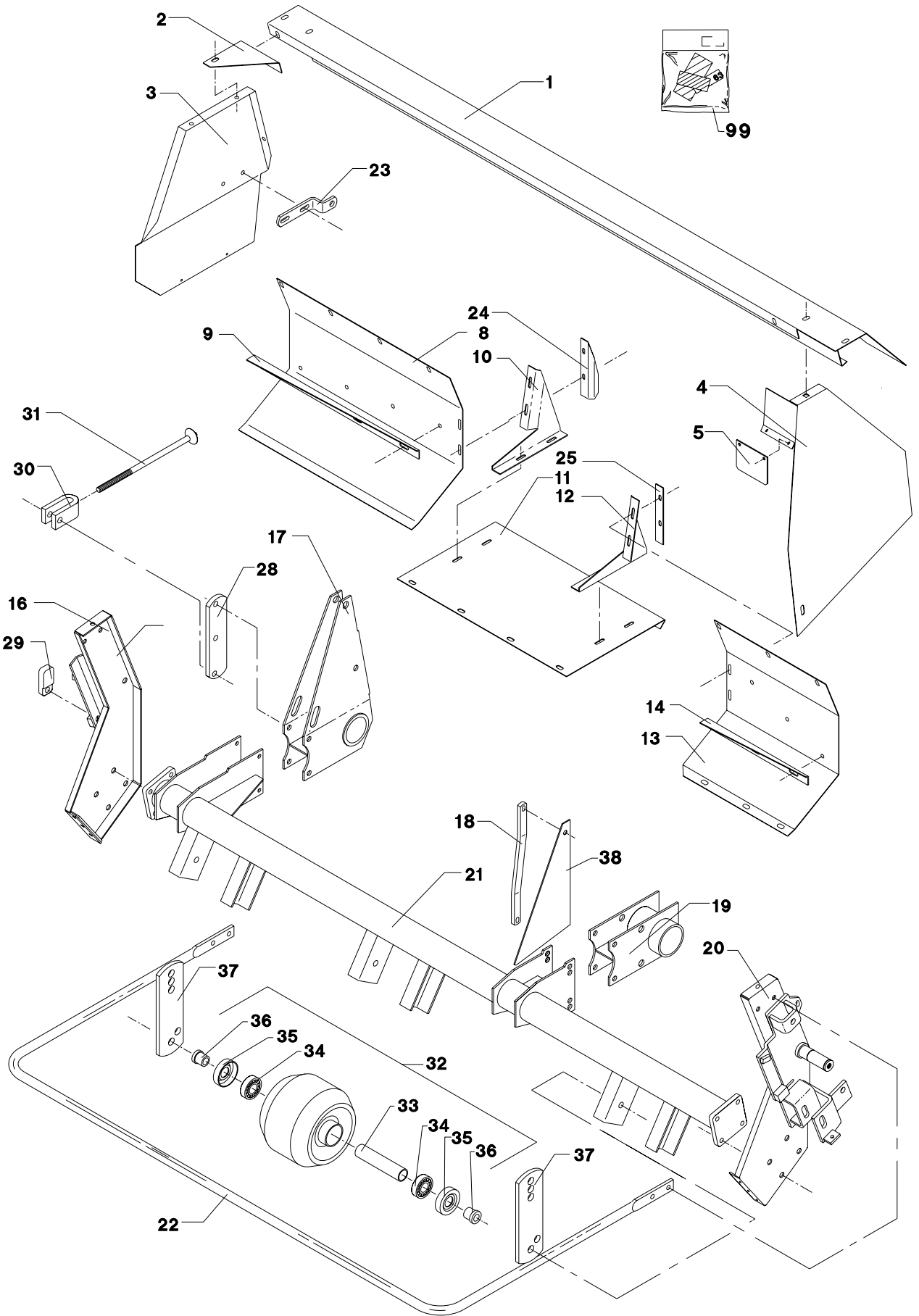
POS.	VARENUMMER	ANTAL	BENEVNELSE	BEZEICHNUNG	DESIGNATION		
1.	2065-434X	1	BØSNING BUCHSE		BUSH		
2.	2065-435X	1	BØSNING BUCHSE		BUSH		
3.	3062-750X	1	MOTORKONSOL KONSOLE		BRACKET	1213-5424 1214-4324 1214-4426 1220-4321 1220-5321	2 1 1 2 4
4.	2062-738X	1	FORBINDELSSESSTANG VERBINDUNGSSTANGE		CONNECTION ROD		
5.	3062-749X	1	VIPPEARM SCHWENKARM		ROCKER ARM		
6.	3062-779X	1	STYR STEUERUNG		GUIDE		
7.	1431-2195	1	TRYKFJEDER DRUCKFEDER		COMPRESSION SPRING		
8.	3062-719X	1	STYR STEUERUNG		GUIDE	1251-6401	1
9.	2062-706X	1	VIPPEARM SCHWENKARM		ROCKER ARM	1251-3201	1
10.	2062-707X	1	TAP ZAPFEN		DOWEL	1251-2104	1
11.	3062-813X	1	SNOR SCHNUR		STRING		
12.	2239-045X	1	KABELHOLDER KABELHALTER		CABLE BEARER		
13.	1391-0879	1	EL-MOTOR ELEKTROMOTOR >=1280440480 <=1280500845		ELECTRIC MOTOR		
13. 1	1391-0974	1	EL-MOTOR ELEKTROMOTOR >=1280500946		ELECTRIC MOTOR		
14.	1391-0842	2	HANSTIK VERSCHLUSSNIPPEL		MALE PLUG		
15.	2065-192X	1	MOTORKONSOL MOTORKONSOLE		MOTOR BRACKET		
16.	1391-0705	3	KABEL 1M KABEL 1M		CABLE 1M		
17.	2065-421X	1	HOLDER HALTER		HOLDER	1213-2222 1220-2321	1 1
18.	2129-777X	1	PLADE PLATTE		PLATE	1216-1120 1220-1120	2 2
19.	1391-0709	1	FORGRENINGSDÅSE SAMMELDOSE		BRANCH BOX	1391-0710	6
20.	1391-0746	9	KABEL 1M KABEL 1M		CABLE 1M		
21.	1391-0705	4	KABEL 1M KABEL 1M		CABLE 1M		
22.	1391-0870	1	EL-MOTOR ELEKTROMOTOR >=1280440480 <=1280500845		ELECTRIC MOTOR		
22. 1	1391-0973	1	EL-MOTOR ELEKTROMOTOR >=1280500946		ELECTRIC MOTOR		
23.	1391-0843	2	HUNSTIK STECKER		PLUG		
24.	1391-0712	1	7-POLET STIK 7-POL STECKER		PLUG 7-POLES		
25.	1391-0711	1	7-POLET STIKDÅSE 7-POL STECKDOSE		PLUG BOX 7-POLES		
26.	2129-776X	1	KONSOL KONSOLE		BRACKET		
27.	1391-0746	2	KABEL 1M KABEL 1M		CABLE 1M		

Fig. 9



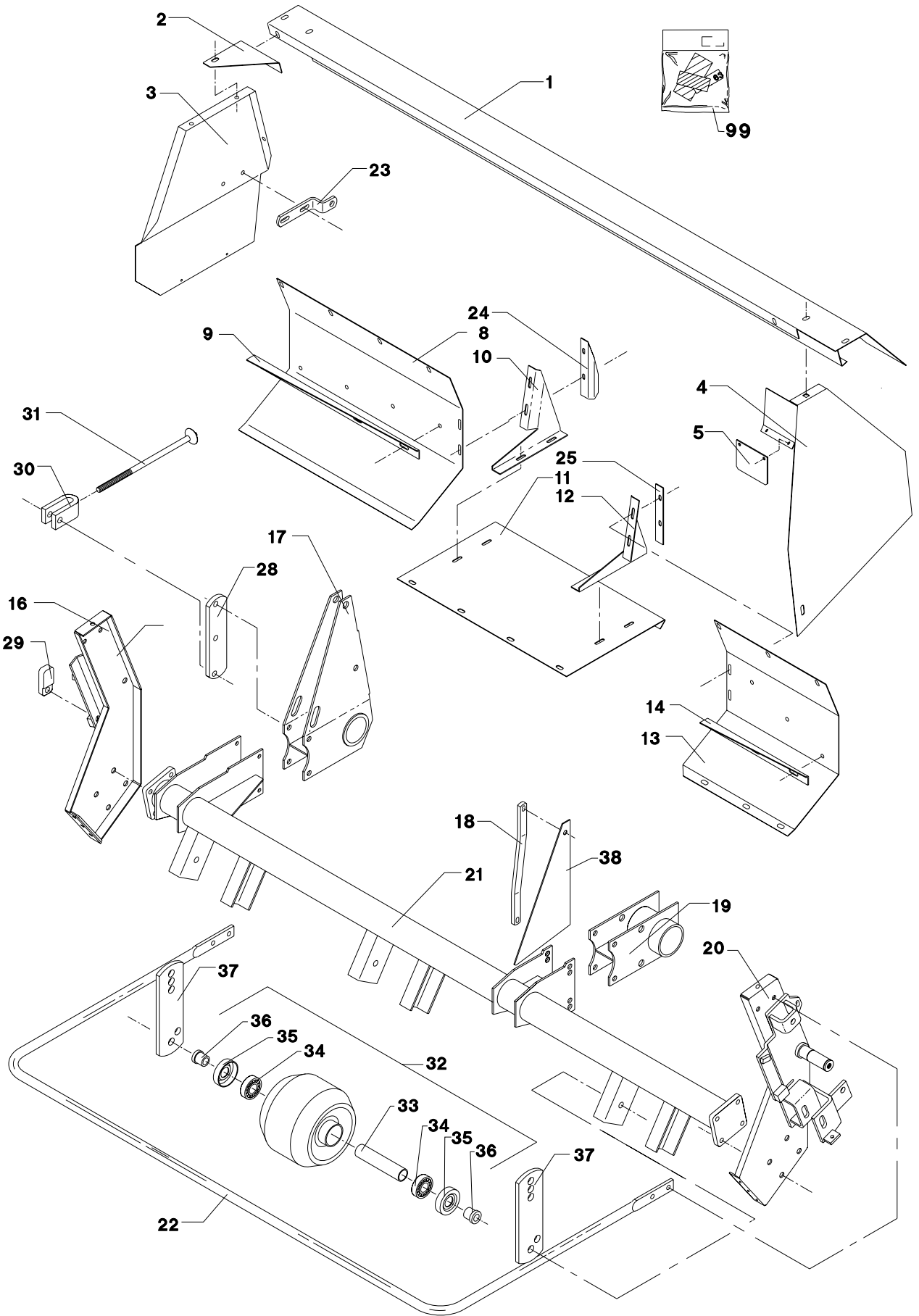
POS.	VARENUMMER	ANTAL	BENEVNELSE	BEZEICHNUNG	DESIGNATION		
28.	3062-622X	1	MANØVREPULT KONTROLLPULT		CONTROL DESK		
29.	1391-0859	1	JOY STICK JOY STICK >=1280440480 <=1280460580		JOY STICK	1391-9027 1391-9034	4 1
29. 1	1391-0750	1	JOYSTICK JOYSTICK >=1280460681		JOYSTICK	1391-9027 1391-9034	1 1
30.	1391-0744	1	AFBRYDER ABSCHALTER		SWITCH	1391-0745	1
31.	2062-396X	1	HUS F/MANØVREPULT GEHAEUSE F/KONTROLLPULT		HOUSING F/CONTROL DESK	1391-0708 1391-0714 1391-0717 1391-0718	1 1 1 1
32.	1391-0873	3	KABEL 1M KABEL 1M		CAPLE 1M		
33.	1391-0703	1	STIKDÅSE, 2-POLET STECKDOSE, 2-POLET		PLUG BOX 2-POLES		
34.	1391-0702	1	STIKDÅSE, 2-POLET STECKDOSE, 2-POLET		PLUG BOX, 2-POLES		
35.	1391-0706	2	KABEL 1M KABEL 1M		CABLE 1M		
36.	1391-0707	1	KABEL 1M KABEL 1M		CABLE 1M		
37.	1391-0716	1	SIKRINGSDÅSE KOMPLET SICHERUNGSKASTEN KOMPLETT		FUSE BOX COMPLETE	1391-9009	1
38.	1391-0707	2	KABEL 1M KABEL 1M		CABLE 1M		
39.	2129-775X	1	HOLDER F/MANØVREPULT HALTER F/KONTROLLPULT		HOLDER F/DESK		
40.	3125-182X	1	HOLDER HALTER		HOLDER	1213-3322 1220-3321	2 2
41.	2125-185X	1	VRIDER WRINGER		FASTENER		
43.	1391-0705	2	KABEL 1M KABEL 1M		CABLE 1M		
45.	3060-975X	1	EL-MOTOR ELEKTROMOTOR >=1280440480 <=1280490880		ELECTRIC MOTOR		
45. 1	1391-0975	1	EL-MOTOR ELEKTROMOTOR >=1280490881		ELECTRIC MOTOR		
46.	2062-812X	1	KABELBESKYTTER KABELSCHUTZ		PLASTIC HOSE	1213-1222 1220-1124	1 1
47.	1311-8587	1	SLANGEHOLDER KLEMMBUEGEL		CLAMPING HOOP		
48.	3065-189X	1	REVERSMOTOR SAMLET MOTOR GESAMMELT		MOTOR ASSEMBLED	1214-4228 1214-4324 1220-4321	1 1 2
49.	3065-438X	1	TUDREGULERING, EL AUSWURFKRUEMMER, ELEK.		CHUTE CONTROL, ELEC.		
50.	3129-822X	1	MELLEMLEDNING ZWISCHENLEITUNG		DISTANCE CONDUCTION		
51.	3064-474X	1	SAMLEBOX ANSCHLUSSDOSE		JUNCTION BOX	1216-1120 1220-1120 1241-1101 1391-0250 1391-0251 1391-0253 1391-0710	4 4 4 1 1 1 2
52.	2064-472X	1	KONSOL KONSOLE		BRACKET		

Fig. 10



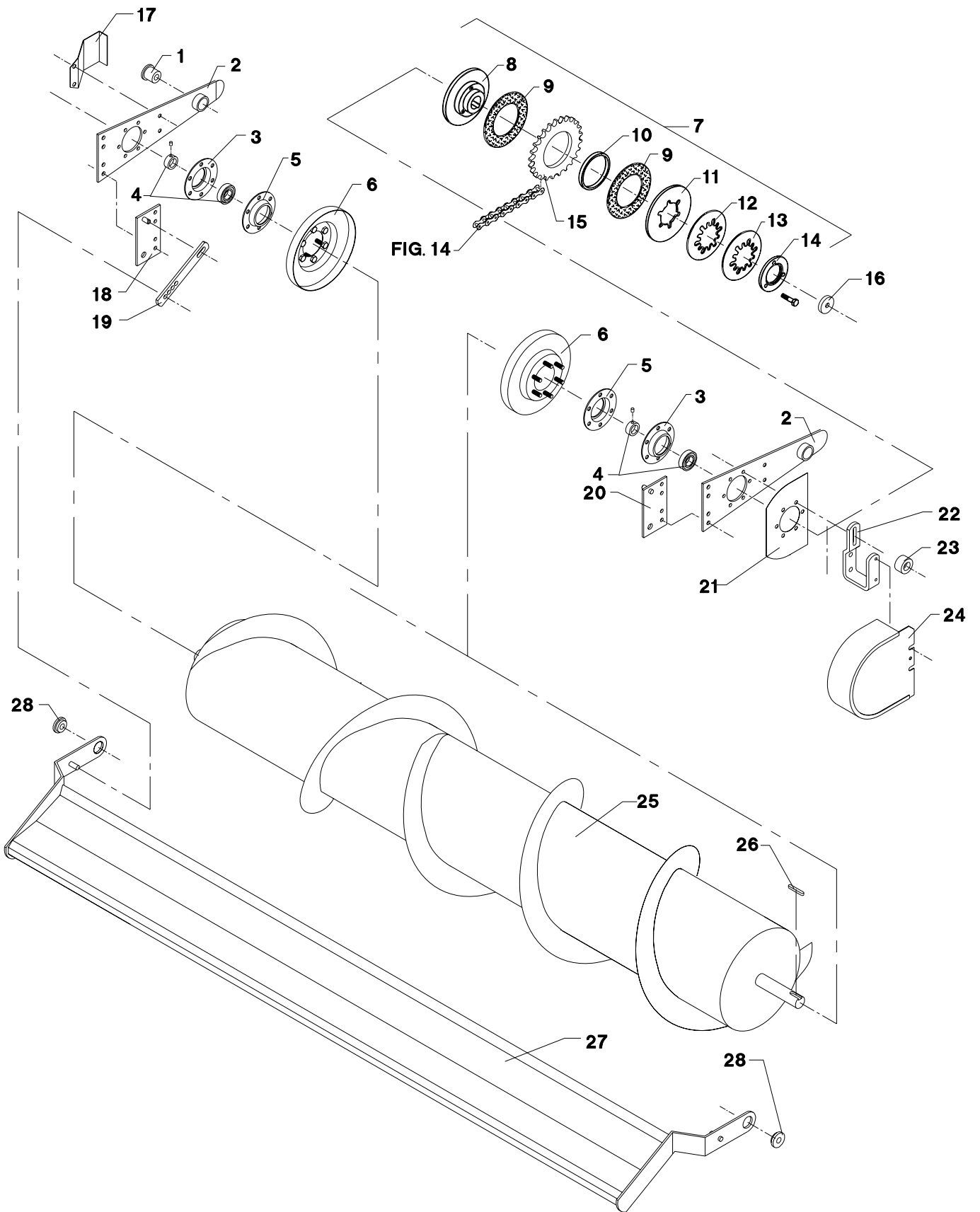
POS.	VARENUMMER	ANTAL	BENEVNELSE	BEZEICHNUNG	DESIGNATION		
1.	2065-663X	1	OVERPLADE OBERPLATTE		UPPER COVER	1213-3222 1220-3321	12 12
2.	2062-659X	1	SKÆRM SCHUTZ		GUARD		
3.	2062-536A	1	SKÆRM SCHUTZ		GUARD		
4.	3065-675X	1	SKÆRM SCHUTZ		GUARD	1220-3922	1
5.	2062-678X	1	TÆTNING DICHTUNG		TIGHTENING		
8.	2062-220X	1	HØJRE BUND RECHTER BODEN		RIGHT BOTTOM	1219-0234 1220-5321	3 3
9.	2062-224X	1	HØJRE AFSTRYGER RECHTER ABSTREIFER		RIGHT STRIPPER	1215-3228 1220-3321	4 4
10.	2062-473X	1	SIDEPLADE, VENSTRE SEITENPLATTE, LINKE		SIDE PLATE, LEFT	1215-2124 1220-2321 1241-1202	3 3 3
11.	2062-264A	1	BUNDKAR BODENWANNE		TUB		
12.	2062-474X	1	SIDEPLADE, HØJRE SEITENPLATTE, RECHTE		SIDE PLATE, RIGHT	1215-2124 1220-2321 1241-1202	3 3 3
13.	2062-221X	1	BUND, VENSTRE BODEN, LINKE		BOTTOM, LEFT		
14.	2062-225X	1	AFSTRYGER, VENSTRE ABSTREIFER, LINKE		STRIPPER, LEFT		
16.	3062-476A	1	SIDEPLADE, HØJRE SEITENPLATTE, RECHTE		SIDE PLATE. RIGHT		
17.	3062-550X	1	LEJERØR LAGERROHR		BEARING TUBE		
18.	2062-668X	1	STØTTE STUETZE		SUPPORT		
19.	3062-648X	1	LEJERØR LAGERROHR		BEARING TUBE		
20.	3065-160X	1	SIDEPLADE, VENSTRE SEITENPLATTE, LINKE		SIDE PLATE, LEFT		
21.	3062-247X	1	STEL RAHMEN		FRAME		
22.	2062-658X	1	BØJLE BUEGEL >=1280440480 <=1280440480		HOOP	1213-4322 1220-4321	4 4
22. 1	2062-658A	1	BØJLE BUEGEL		HOOP	1213-4322 1220-4321 1241-3403	4 4 4
23.	2062-778X	1	STØTTE STUETZE		SUPPORT		
24.	2065-224X	1	LEDEPLADE LEITPLATTE		DEFLECTOR		
25.	2065-225X	1	LEDEPLADE LEITKLAPPE		DEFLECTOR		
28.	2062-753X	1	KONSOL KONSOLE		BRACKET		
29.	2062-200X	1	STOP STOPP		STOP		
30.	2062-754X	1	GAFFEL GABEL		FORK		
31.	3062-757X	4	STOP STOPP		STOP		
32.	1325-2101	2	BALLONHJUL 190-150-5 EISENRAD 190-150-5		BALLOON WHEEL 190-150-5		
33.	1323-9397	1	RØR ROHR		TUBE		
34.	1323-9405	2	KUGLELEJE 6205 Z KUGELLAGER 6205 Z		BALL BEARING 6205 Z		

Fig. 10



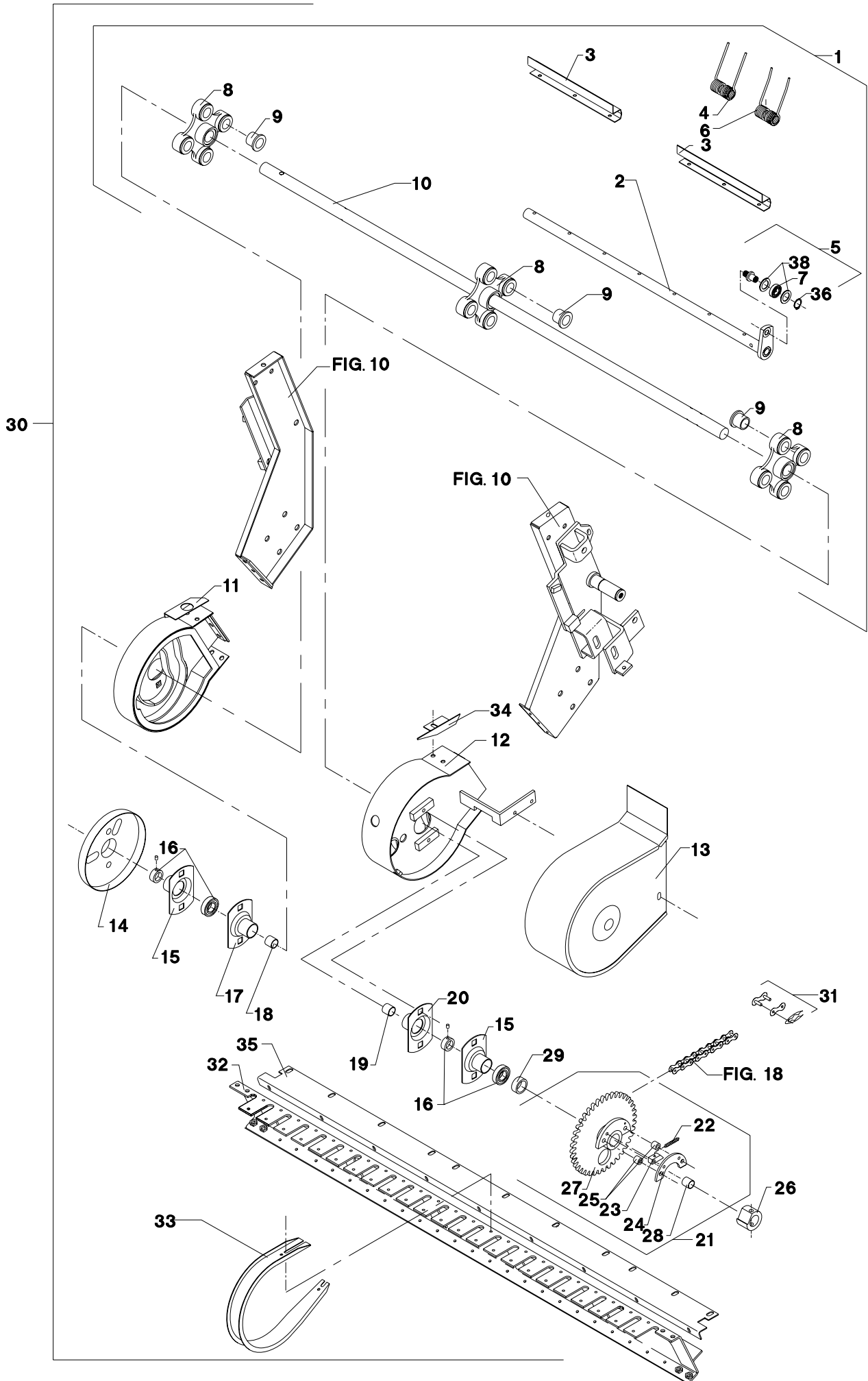
POS.	VARENUMMER	ANTAL	BENEVNELSE	BEZEICHNUNG	DESIGNATION		
35.	1323-9073	2	TÆTNINGSSKIVE DICHTUNGSSCHEIBE		TIGHTENING WASHER		
36.	1323-9396	2	FORING FUTTER		LINING		
37.	2062-751X	4	KONSOL KONSOLE		BRACKET		
38.	2061-231X	1	SKÆRM SCHUTZ		GUARD		
99.	3889-187X	1	TRANSFER F/PICK-UP TRANSFER F/PICK-UP		TRANSFER F/PICK-UP		

Fig. 11



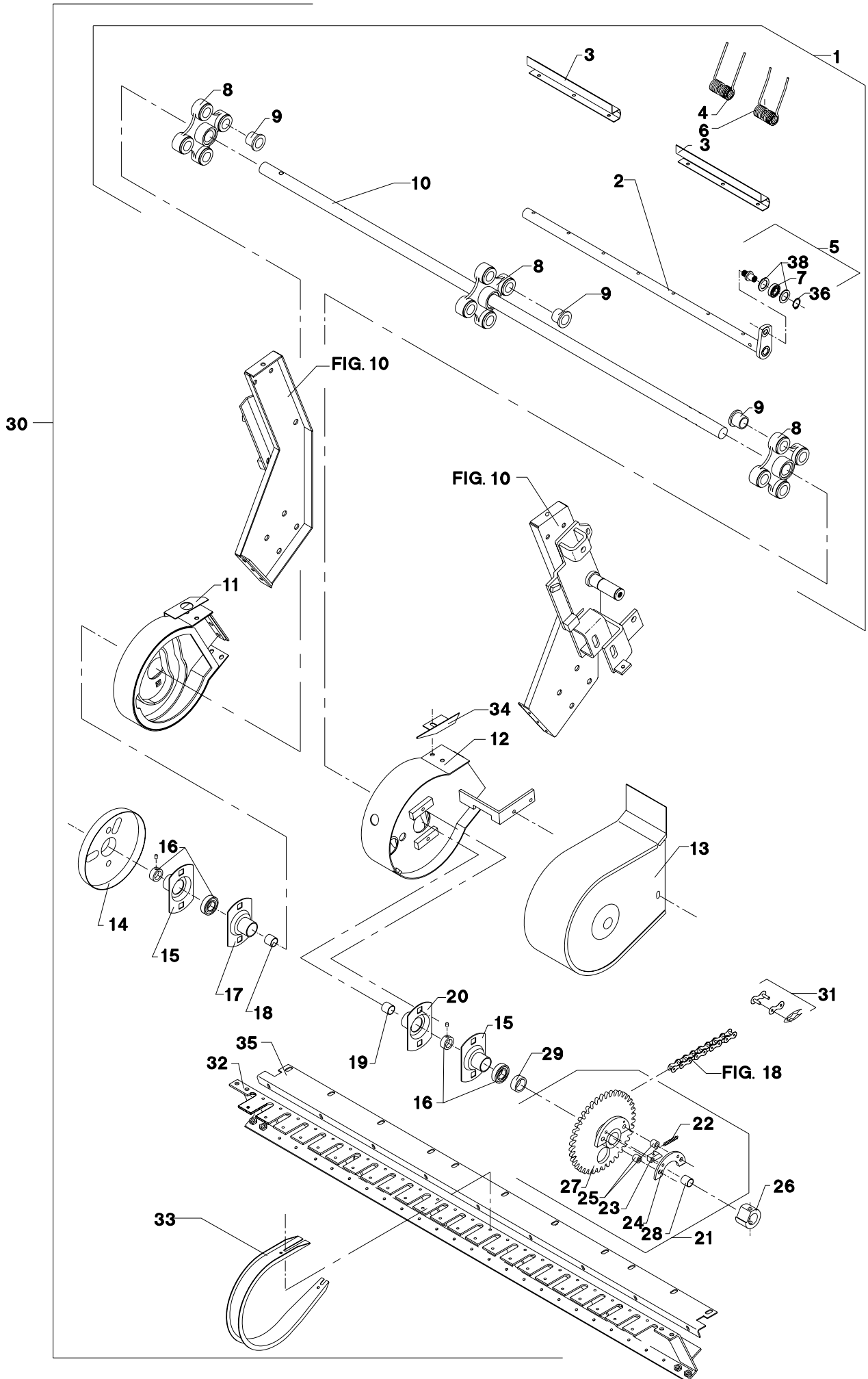
POS.	VARENUMMER	ANTAL	BENÆVNELSE	BEZEICHNUNG	DESIGNATION		
1.	2062-533X	1	BØSNING BUECHSE		BUSH	1214-5324 1220-5321	1 1
2.	3062-529A	2	VIPPEARM MED BØSNING SCHWENKARM MIT BUECHSE		ROCKER ARM WITH BUSH	1213-3322 1220-3321	4 4
3.	1421-6491	2	LEJEHUSHALVPART LAGERGEHAUSEHAELTE		HALF OF BEARING HOUSING		
4.	1331-7503	2	KUGLELEJE GRAE-NPPB 35 KUGELLAGER GRAE-NPPB 35		BALL BEARING GRAE-NPPB 35		
5.	2228-275X	2	LEJEHUSHALVPART LAGERGEHAUSEHAELFTE		HALF OF BEARING HOUSING		
6.	3062-218X	2	TÆTNING DICHTUNG		TIGHTENING	1220-3321	6
7.	1340-7116	1	SKIVEKOBLING SCHEIBENKUPPLUNG		DISC COUPLING		
8.	1341-9164	1	FLANGE FLANSCH		FLANGE	1213-3324	3
9.	1341-9566	2	FRIKTIONSSKIVE FRIKTIONSSCHEIBE		FRICTION PLATE		
10.	1341-9631	1	LØBERING LAUFRING		RALE		
11.	1341-9557	1	TRYKSKIVE DRUCKSCHEIBE		PRESSURE PLATE	1220-2321	1
12.	1341-9591	1	TALLERKENFJEDER TELLERFEDER		DISC SPRING		
13.	1341-9592	1	TALLERKENFJEDER TELLERFEDER		DISC SPRING		
14.	1341-9567	1	TRYKFLANGE DRUCKFLANSCH		PRESSURE FLANGE		
15.	2062-251A	1	KØDEHJUL 28-TANDS KETTENRAD 28-ZAEHNE		SPROCKET WHEEL 28-TEETH		
16.	2062-647X	1	TRYKSKIVE DRUCKSCHEIBE		THRUST WASHER	1213-4322 1242-4421	1 2
17.	2062-654X	1	SKÆRM SCHUTZ		GUARD	1213-3222 1220-3321	2 2
18.	3750-768X	1	OPHÆNG, HØJRE AUFHANG, RECHTER		SUSPENSION, RIGHT		
19.	2750-720X	2	STOP STOPP		STOP		
20.	3750-767X	1	OPHÆNG, VENSTRE AUFHANG, LINKE		SUSPENSION, LEFT		
21.	2062-677X	1	SKÆRM SCHUTZ		GUARD		
22.	2062-656X	1	BÆREJERN TRAGEEISEN		SUPPORT		
23.	3062-790X	1	STRAMMER SPANNER		TIGHTENING	1215-3424 1220-3321	1 1
24.	3062-660X	1	SKÆRM SCHUTZ		GUARD	1213-3222 1220-3321	2 2
25.	3062-692X	1	SNEGL SCHNECKE		AUGER		
26.	1338-0107	1	PASFEDER 10-8-32 FEDERKEIL 10-8-32		FLAT KEY 10-8-32		
27.	3750-716X	1	INDFØRINGSPLADE EINZUGSPLETTE		FEEDER PLATE		
28.	2063-553X	2	BØSNING BUECHSE		BUSH		

Fig. 12



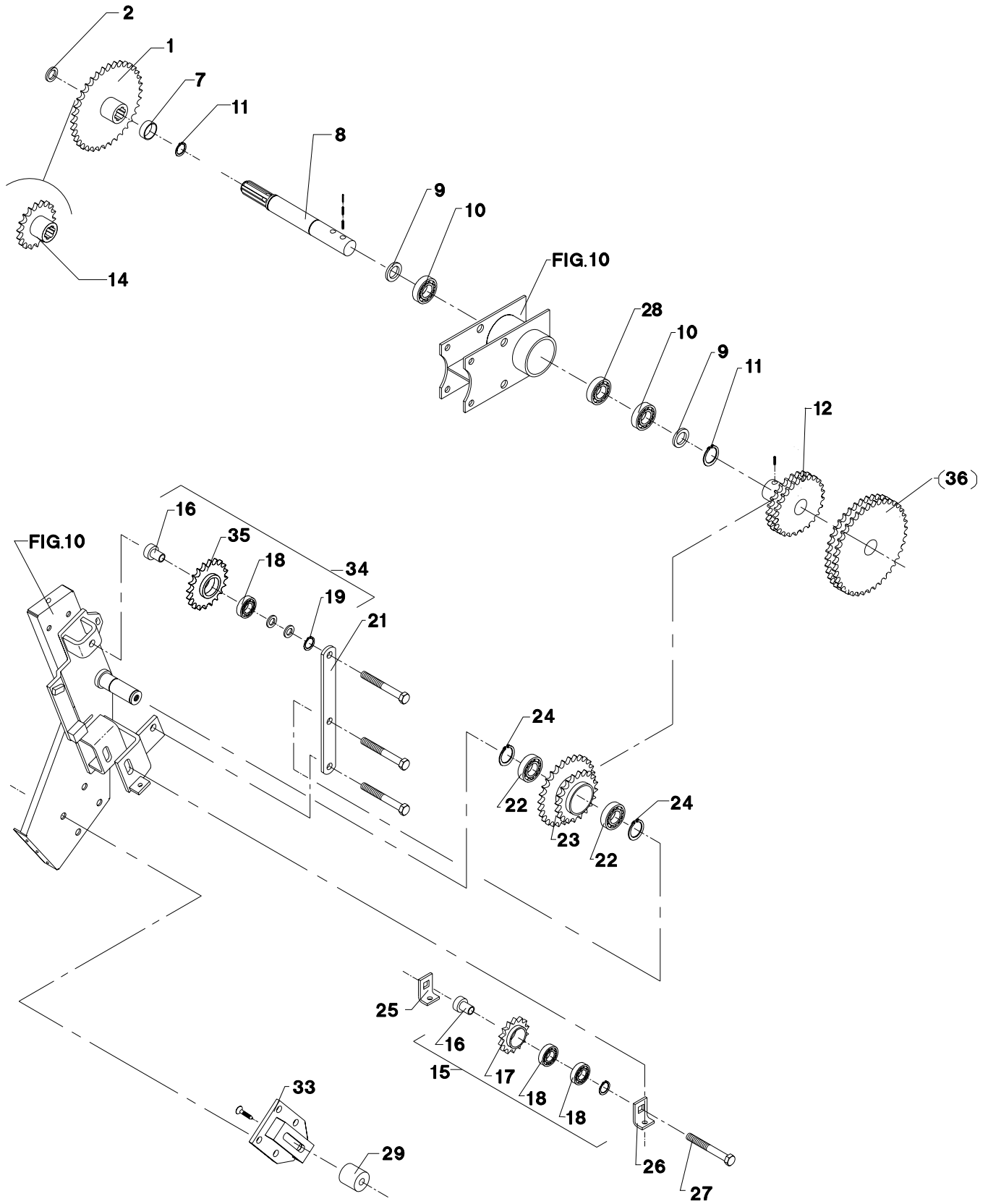
POS.	VARENUMMER	ANTAL	BENEVNELSE	BEZEICHNUNG	DESIGNATION		
1.	3065-667X	1	PICK-UP AKSEL KOMPLET PICK-UP WELLE KOMPLETT >=1280440480 <=1280460580		PICK-UP SHAFT COMPLETE		
1. 1	3064-418X	1	PICK-UP AKSEL PICK-UP WELLE >=1280460681		PICK-UP SHAFT		
2.	3065-655X	4	RØR FOR PICK-UP ROHR FUER HASPEL >=1280440480 <=1280460580		TUBE FOR PICK-UP	1251-4401 1251-6401	2 2
2. 1	3064-417X	4	RØR F/PICK-UP ROHR F/HASPEL >=1280460681		TUBE F/PICK-UP	1251-4501 1251-6501	2 2
3.	2065-647X	8	FJEDERHOLDER FEDERHALTER		SPRING HOLDER		
4.	1435-0027	40	FJEDER FEDER		SPRING	1214-2222 1220-2321	1 1
5.	3065-690X	4	LØBERULLE SML. LAUFROLLE KPL.		ROLLER ASS.	1220-5222	1
6.	1435-0026	8	FJEDER FEDER		SPRING	1214-2222 1220-2321	1 1
7.	1331-9998	1	LØBERULLE LAUFROLLE		ROLLER		
8.	3065-692X	3	LEJEKONSOL LAGERKONSOLE >=1280440480 <=1280460580		LAGER BRACKET		
8. 1	3065-135X	3	LEJEKONSOL LAGERKONSOLE >=1280460681		LAGER BRACKET		
9.	2065-634X	12	BØSNING BUCHSE >=1280440480 <=1280460580		BUSH		
9. 1	2065-131X	12	BØSNING BUCHSE >=1280460681		BUSH		
10.	2065-657X	1	AKSEL WELLE		SHAFT		
11.	3065-415X	1	SIDEPLADE, HØJRE SEITENPLATTE, RECHTER		SIDE PLATE, RIGHT	1213-3224 1220-3321	6 6
12.	3065-411X	1	SIDEPLADE, VENSTRE SEITENPLATTE, LINKER		SIDE PLATE, LEFT	1213-3224 1220-3321	6 6
13.	3062-255X	1	SKÆRM SCHUTZ		GUARD		
14.	3065-238X	1	SKÆRM SCHUTZ >=1280440480 <=1280440480		GUARD		
14. 1	3065-238A	1	SKÆRM SCHUTZ		GUARD		
15.	1421-6485	2	LEJEHUSHALVPART LAGERGEHAEUSE HAELFTE		HALF OF BEARING HOUSING		
16.	1331-7503	2	KUGLELEJE GRAE-NPPB 35 KUGELLAGER GRAE-NPPB 35		BALL BEARING GRAE-NPPB 35		
17.	3065-640X	1	LEJEHUS LAGERGEHAEUSE		BEARING HOUSING	1213-4422 1220-4122	2 2
18.	2065-638X	1	AFSTANDSRØR DISTANZROHR		DISTANCE TUBE		
19.	2065-408X	1	AFSTANDSRØR, LANG DISTANZROHR, LANG		DISTANCE TUBE, LONG		
20.	3065-404X	1	LEJEHUS, VENSTRE LAGERGEHAEUSE, LINKE		BEARING HOUSING, LEFT		
21.	3065-184X	1	KØDEHJUL SAMLET KETTENRAD		SPROCKET WHEEL		
22.	1432-1197	1	TRÆKFJEDER ZUGFEDER		TENSION SPRING	1252-4102	1

Fig. 12



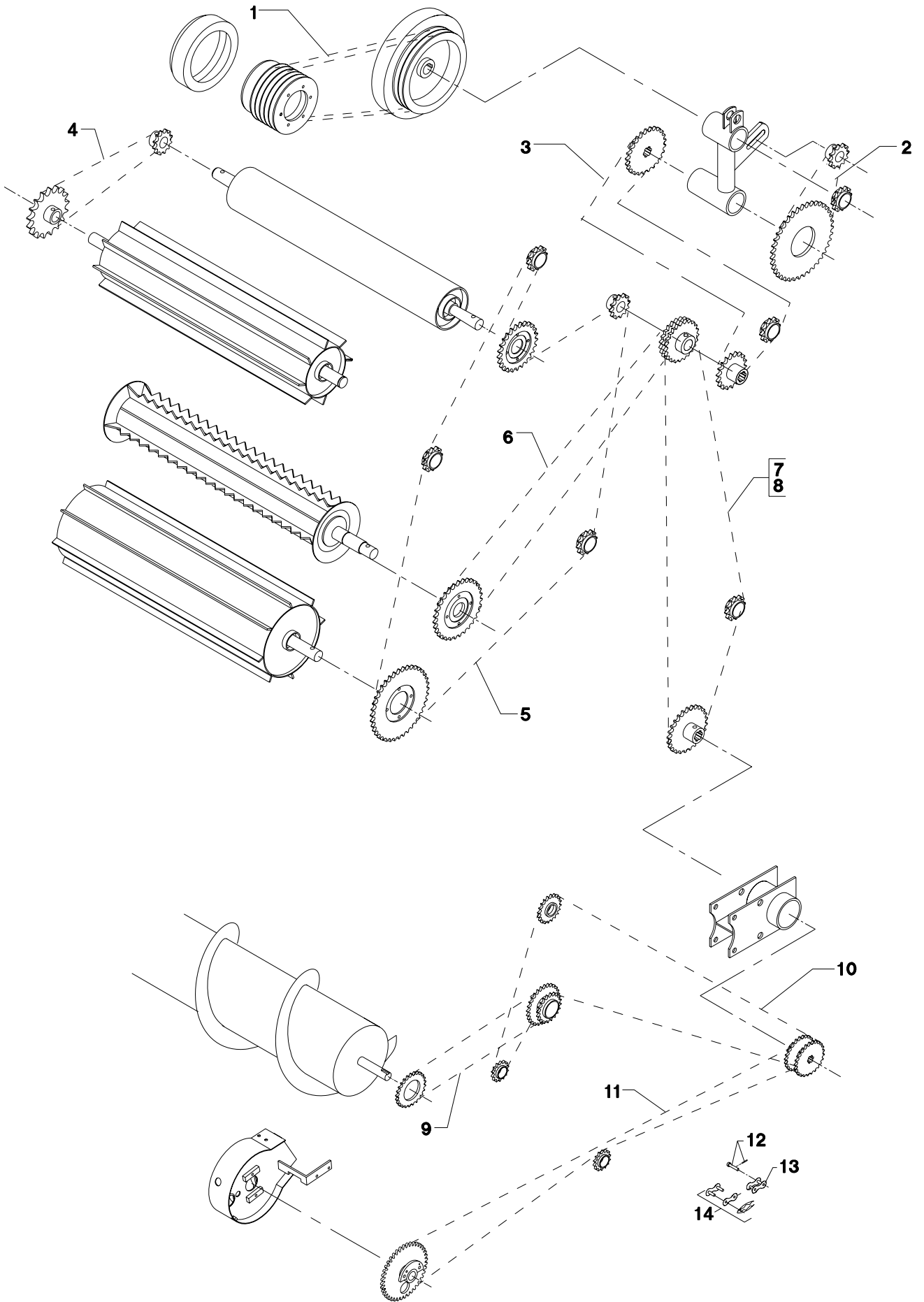
POS.	VARENUMMER	ANTAL	BENEVNELSE	BEZEICHNUNG	DESIGNATION		
23.	2063-059A	1	PAL SPERRIEGEL		PAWL	1213-1126 1214-2126 1220-2321	1 1 1
24.	2063-065X	1	STØTTE STUETZE		SUPPORT	1214-3122 1220-3321	2 2
25.	2063-066X	2	MELLEMLÆG DICHTUNG		FILLER		
26.	2065-236X	1	NAV NABE		HUB		
27.	3750-772A	1	KÆDEHJUL KETTENRAD		SPROCKET WHEEL	1313-1101	1
28.	1335-4300	1	GLACIERLEJE 35-39-50 GLISSALAGER 35-39-50		BEARING GLISSA 35-39-50		
29.	2065-175X	1	AFSTANDSRING Distanzring		DISTANCE RING		
30.	3062-636A	1	DEL F/PICK UP TEIL F/PICK UP		PART G/PICK UP		
31.	1363-9044	1	SAMLELED 3/4 VERBINDUNGSGLIED 3/4		JOINT LINK 3/4		
32.	3062-201X	1	DRAGER TRAEGER		GIRDER	1220-3924	8
33.	2065-623X	23	AFSTRYGER ABSTREIFER >=1280440480 <=1280440480		STRIPPER	1219-0603	3
33. 1	2064-760X	23	AFSTRYGER ABSTREIFER		STRIPPER	1219-0603	3
34.	2063-216X	1	SKÆRM SCHUTZ		GUARD		
35.	2062-219X	1	MELLEMSTYKKE ZWISCHENSTUECK		MIDDLE PIECE		
36.	1255-1202	4	LÅSERING 17 MM UDVENDIG SICHERUNGSRING 17 MM AUSSEN		SNAP RING 17 MM OUTER		
38.	1331-9988	8	TÆTNINGSRING DICHTUNGSRING		TIGHTENING RING		

Fig. 13



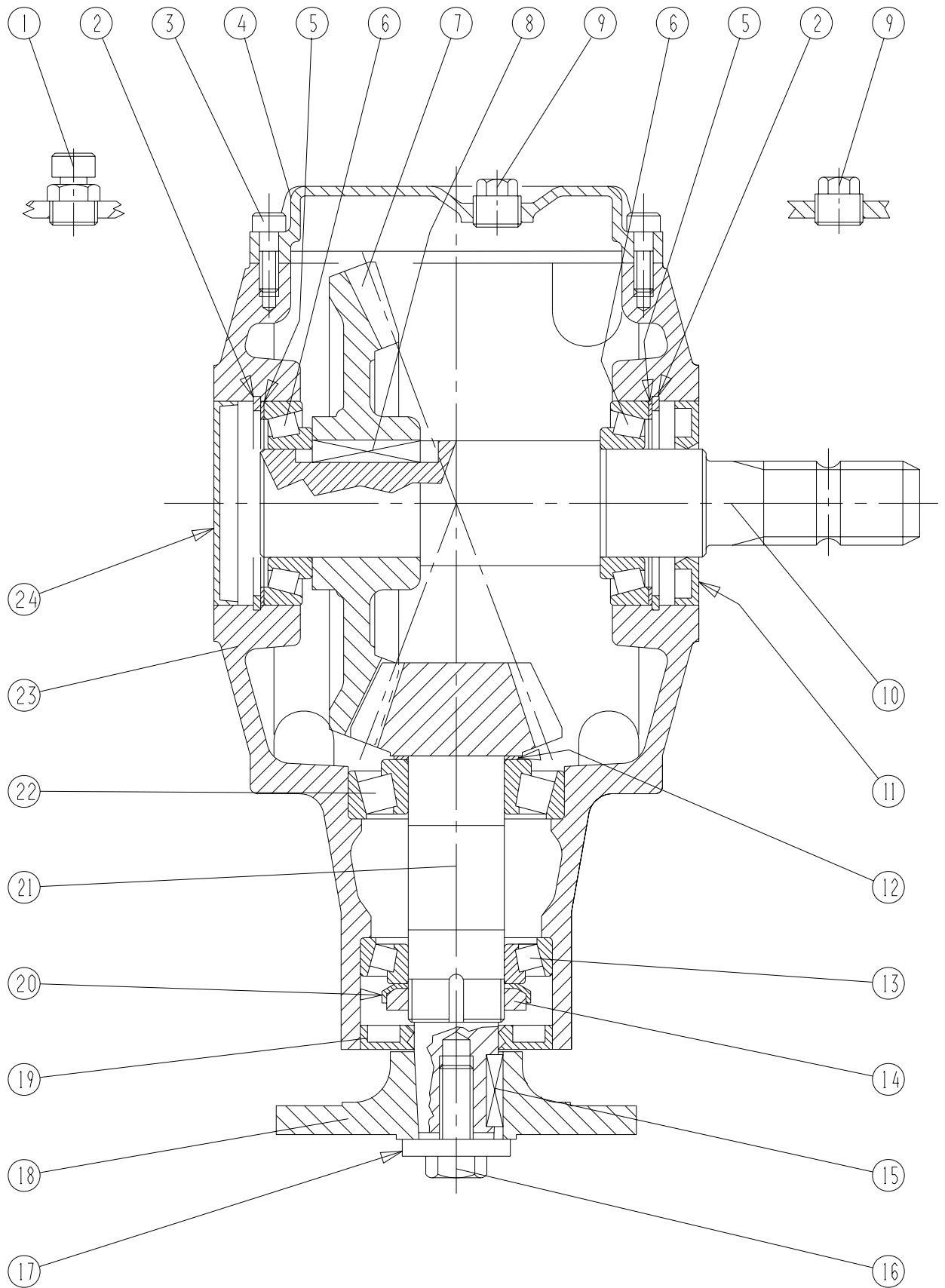
POS.	VARENUMMER	ANTAL	BENÆVNELSE	BEZEICHNUNG	DESIGNATION		
1.	2062-442X	1	KÆDEHJUL 36-TANDS KETTENRAD 36-ZAEHNE		SPROCKET 36-TEETH	1241-8202	5
2.	1241-8202	5	SPÆNDESKIVE 36-52-1,5 SCHEIBE 36-52-1,5		WASHER 36-52-1,5		
7.	2062-644X	1	AFSTANDSRØR DISTANZROHR		DISTANCE TUBE		
8.	2065-626X	1	AKSEL WELLE		SHAFT	1251-3501 1251-5503 1251-7503 1252-4402	1 1 1 1
9.	1241-9403	2	SPÆNDESKIVE 40-50-2,5 SCHEIBE 40-50-2,5		WASHER 40-50-2,5		
10.	1331-4303	2	KUGLELEJE 6308 2RS KUGELLAGER 6308 2RS		BALL BEARING 6308 2RS		
11.	1255-4201	2	LÅSERING 40 MM UDVENDIG SICHERUNGSRING 40 MM AUSSEN		SNAP RING 40 MM OUTER		
12.	3065-170A	1	KÆDEHJUL 20/22 TÆNDER KETTENRAD 20/22 ZAEHNE		SPROCKET WHEEL 20/22 TEETH		
14.	2062-440X	1	KÆDEHJUL 18-TANDS KETTENRAD 18-ZAEHNE		SPROCKET WHEEL 18 TEETH		
15.	3062-632A	3	KÆDEHJUL, 14-TANDS KETTENRAD, 14-ZAEHNE		SPROCKET WHEEL, 14-TEETH		
16.	2060-938X	1	BØSNING BUCHSE		BUSH		
17.	2062-250A	1	KÆDEHJUL 14-TANDS KETTENRAD 14-ZAEHNE		SPROCKET WHEEL 14-TEETH		
18.	1331-3301	2	KUGLELEJE 6204 2RS KUGELLAGER 6204 2RS		BALL BEARING 6204 2RS		
19.	1255-4102	1	LÅSERING 47 MM INDVENDIG SICHERUNGSRING 47 MM INNEN		SNAP RING 47 MM INNER		
21.	2065-172A	1	STØTTE STUETZE		SUPPORT	1219-0334 1220-5321	2 2
22.	1331-3306	2	KUGLELEJE 6207 2RS KUGELLAGER 6207 2RS		BALL BEARING 6207 2RS		
23.	3063-221X	1	KÆDEHJUL, 28-TANDS KETTENRAD, 28 ZAEHNE		SPROCKET WHEEL, 28 TEETH		
24.	1255-3202	2	LÅSERING 35 MM UDVENDIG SICHERUNGSRING 35 MM AUSSEN		SNAP RING 35 MM OUTER		
25.	2062-929X	1	SPÆNDESTYKKE SPANNSTUECK		TIGHTENING PIECE		
26.	2060-281X	1	SPÆNDESTYKKE SPANNSTUECK		TIGHTENING PIECE	1213-3722 1220-3122	1 1
27.	1214-5424	1	STÅLSKRUE M16-110 STAHLSECHSKANTSCHRAUBE M16-110		STEEL SCREW M16-110		
28.	1331-4303	1	KUGLELEJE 6308 2RS KUGELLAGER 6308 2RS		BALL BEARING 6308 2RS		
29.	2063-559X	1	STRAMMERULLE SPANNROLLE		TIGHTENING ROLLER		
33.	3065-166X	1	KONSOL KONSOLE		BRACKET		
34.	3065-183X	1	KÆDEHJUL 20-TANDS KPL. KETTENRAD 20-ZAEHNE KPL.		SPROCKET WHEEL 20-TEETH CPL.	1219-0813 1220-5321	1 1
35.	3065-169X	1	KÆDEHJUL 20-TANDS KETTENRAD 20-ZAEHNE		SPROCKET WHEEL 20-TEETH	1241-5301	2
36.	3060-956X	T 1	KÆDEHJUL 17/22 TÆNDER KETTENRAD 17/22 ZAEHNE		SPROCKET WHEEL 17/22 TEETH		

Fig. 14



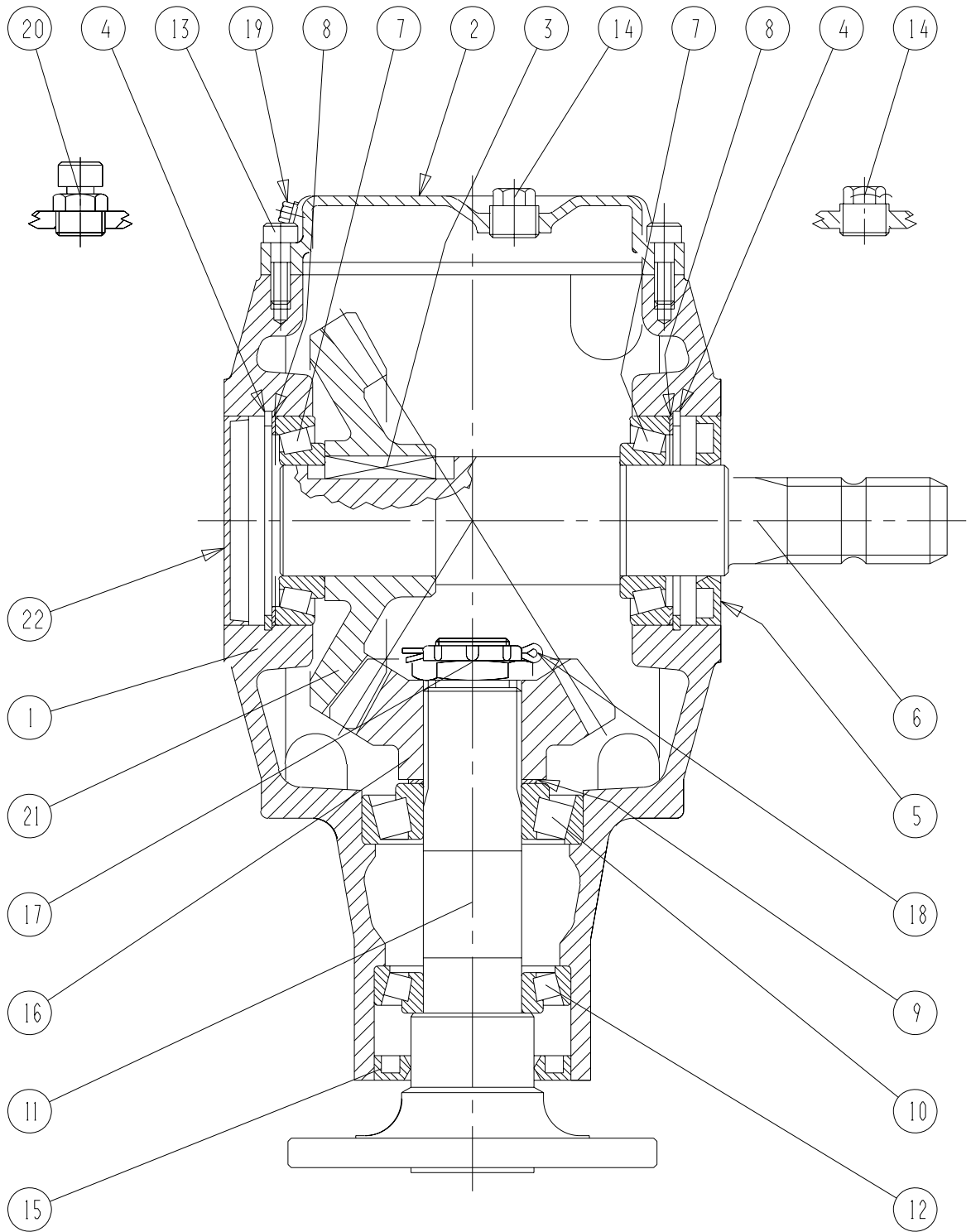
POS.	VARENUMMER	ANTAL	BENÆVNELSE	BEZEICHNUNG	DESIGNATION		
1.	1362-1205	2	REMSÆT (2 STK.) RIEMENSATZ (2 STCK)		V-BELT SET (2 PCS)		
2.	1363-0117	1	RULLEKÆDE 52 LED ROLLKETTE 52 GLIEDER		ROLLER CHAIN 52 LINKS	1363-9044 1363-9045 1363-9046	1 1 1
3.	1363-0234	1	RULLEKÆDE 58 LED ROLLKETTE 58 GLIEDER		ROLLER CHAIN 58 LINKS	1363-9053	1
4.	1363-0120	1	RULLEKÆDE 41 LED ROLLENKETTE 41 GLIEDER		ROLLER CHAIN 41 LINKS	1363-9044 1363-9045 1363-9046	1 1 1
5.	1363-0233	1	RULLEKÆDE 110 LED ROLLKETTE 110 GLIEDER >=1280440480 <=1280500832		ROLLER CHAIN 110 LINKS	1363-9053	1
5. 1	1363-0249	1	RULLEKÆDE 109 LED ROLLEKETTE 109 GLIEDER >=1280500833		ROLLER CHAIN 109 LINKS	1363-9074	1
6.	1363-0121	1	RULLEKÆDE 43 LED ROLLKETTE 43 GLIEDER		ROLLER CHAIN 43 LINKS	1363-9044 1363-9045 1363-9046	1 1 1
7.	1363-0125	1	RULLEKÆDE KORT 10 LED ROLLKETTE KURZ 10 GLEIDER		ROLLER CHAIN SHORT 10 LINKS	1363-9044 1363-9045 1363-9046	1 1 1
8.	1363-0122	1	RULLEKÆDE LANG 67 LED ROLLKETTE LANG 67 GLIEDER		ROLLER CHAIN LONG 67 LINKS	1363-9044 1363-9045 1363-9046	1 1 1
9.	1363-0131	1	RULLEKÆDE 55 LED ROLLKETTE 55 GLIEDER		ROLLER CHAIN 55 LINKS	1363-9044 1363-9045 1363-9046	1 1 1
10.	1363-0233	1	RULLEKÆDE 110 LED ROLLKETTE 110 GLIEDER >=1280440480 <=1280500832		ROLLER CHAIN 110 LINKS	1363-9053	1
10. 1	1363-0249	1	RULLEKÆDE 109 LED ROLLEKETTE 109 GLIEDER >=1280500833		ROLLER CHAIN 109 LINKS	1363-9074	1
11.	1363-0401	1	RULLEKÆDE 108 LED ROLLKETTE 108 GLIEDER		ROLLER CHAIN 108 LINKS	1363-9044 1363-9045 1363-9046	1 1 1

Fig. 30



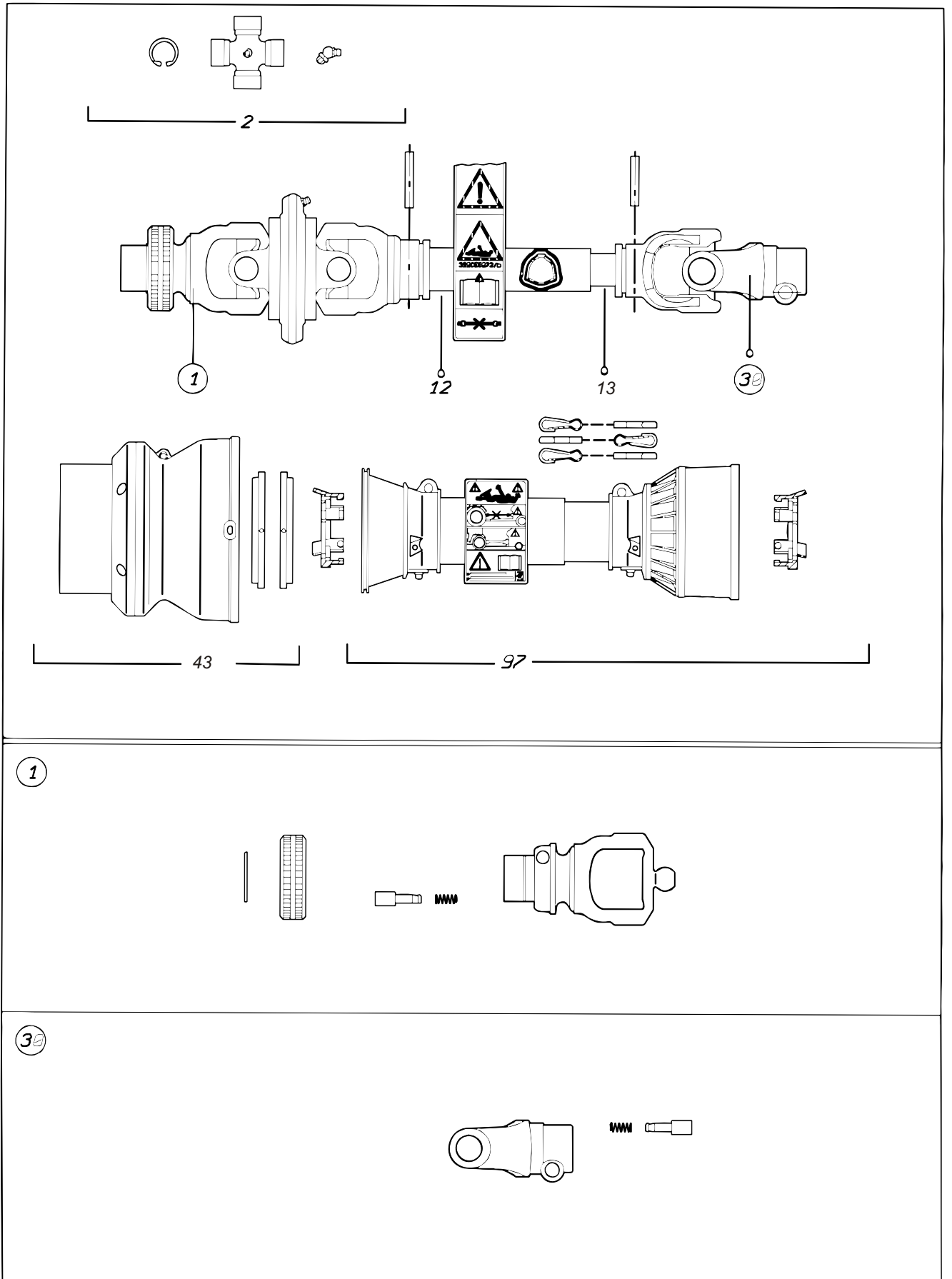
POS.	VARENUMMER	ANTAL	BENEVNELSE	BEZEICHNUNG	DESIGNATION
.	3062-130A		VINKELTRÆK WINKELGETRIEBE		BEVEL GEAR
1.	1315-9116	1	UDLUFTNINGSPROP ENTLLUFTUNGSSCHRAUBE		AIR ESCAPE PLUG
2.	1255-7101	2	LÅSERING 85 MM INDVENDIG SICHERUNGSRING 85 MM INNEN		SNAP RING 85 MM INNER
3.	1213-2224	6	STÅLSÆTSKRUE M8-25 ST. SETSCHRAUBE M8-25		STEEL SET SCREW M8-25
4.	1315-9119	1	DÆKSEL DECKEL		COVER
5.	1315-9108	2	MELLEMLÆG ZWISCHENLAGE		SHIM
6.	1331-9907	2	KONISK RULLELEJE 30209 KON. ROLLENLAGER 30209		TAPER ROLLER BEARING 30209
7.	1315-9102	1	KRONHJUL KRONRAD		CROWN WHEEL
8.	1315-9103	1	FEDER FEDERKEIL		FLAT KEY
9.	1315-9118	2	PROP ROHRVERSCHLUSS		PLUG
10.	1315-9122	1	AKSEL WELLE		SHAFT
11.	1332-5802	1	OLIETÆTNINGSRING M 45-85-10 DICHTUNGSRING M 45-85-10		OIL SEAL M 45-85-10
12.	1315-9109	1	AFSTANDSRING, SÆT DISTANZRING, SATZ		DISTANCE RING, SET
13.	1331-9994	1	RULLELEJE KONISK 30208A ROLLENLAGER 30208A		ROLLER BEARING 30208A
14.	1315-9113	1	MØTRIK MUTTER		NUT
15.	1338-0107	1	PASFEDER 10-8-32 FEDERKEIL 10-8-32		FLAT KEY 10-8-32
16.	1315-9352	1	BOLT M14-40 8.8 BOLTZEN M14-40 8.8		BOLT M14-40 8.8
17.	1315-9353	1	SKIVE SCHEIBE		WASHER
18.	1315-9354	1	FLANGE FLANSCH		FLANGE
19.	1315-9112	1	STØVTÆTNING STAUBDICHTUNG		DUST EXCLUDER
20.	1315-9114	1	LÅSEKIVE FEDERSCHEIBE		SPRING WASHER
21.	1315-9355	1	SPIDSHJUL KEGELRAD		BEVEL PINION WHEEL
22.	1315-9110	1	RULLELEJE ROLLENLAGER		ROLLER BEARING
23.	1315-9101	1	HUS GEHÆUSE		HOUSING
24.	1315-9120	1	DÆKSEL DECKEL		COVER

Fig. 31



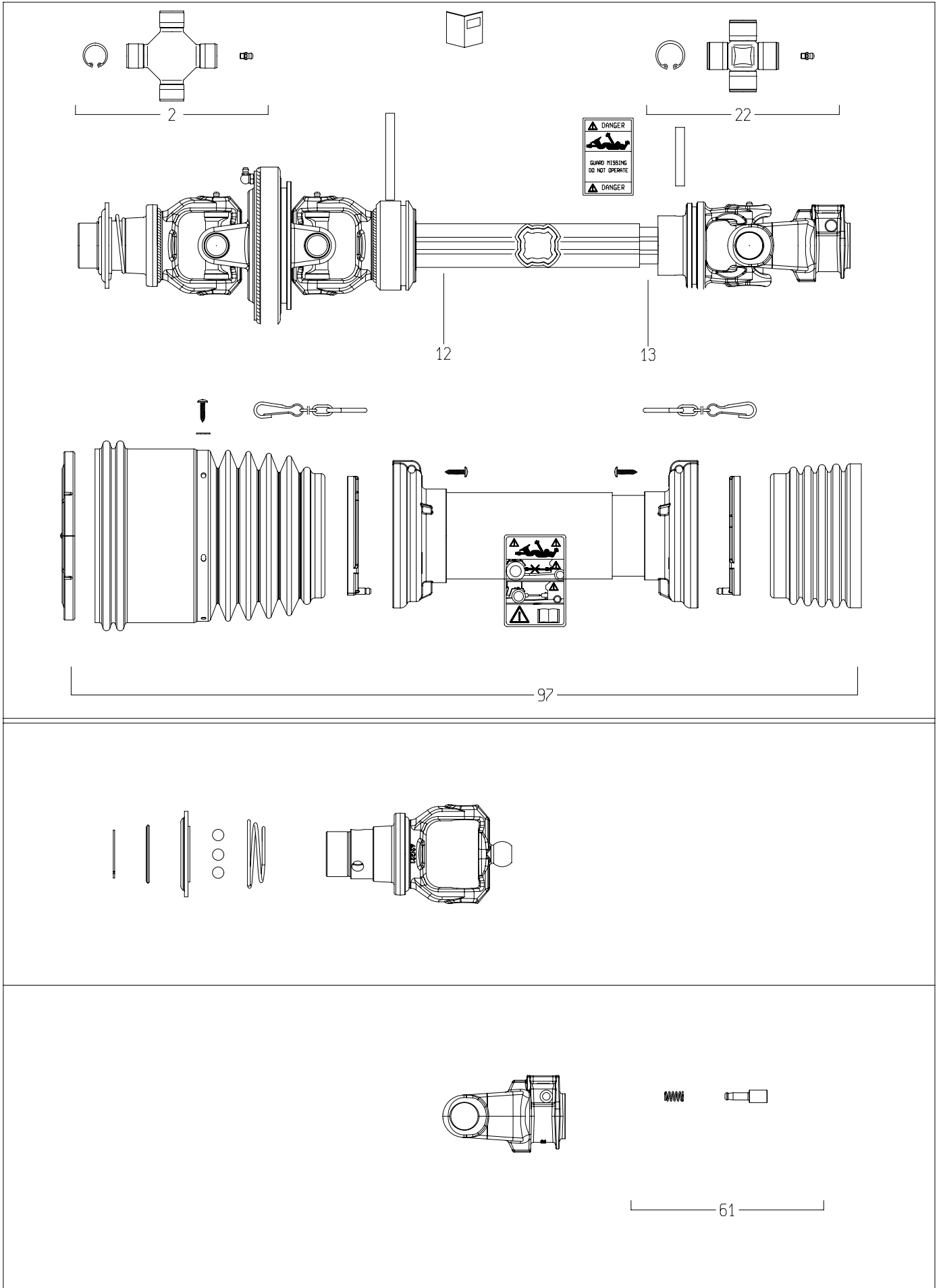
POS.	VARENUMMER	ANTAL	BENEVNELSE	BEZEICHNUNG	DESIGNATION
.	3065-119X		VINKELTRÆK WINKELGETRIEBE		BEVEL GEAR
1.	1315-9101	1	HUS GEHÆUSE		HOUSING
2.	1315-9327	1	DÆKSEL DECKEL		COVER
3.	1315-9103	1	FEDER FEDERKEIL		FLAT KEY
4.	1255-7101	2	LÅSERING 85 MM INDVENDIG SICHERINGSRING 85 MM INNEN		SNAP RING 85 MM INNER
5.	1332-5802	1	OLIETÆTNINGSRING M 45-85-10 DICHTUNGSRING M 45-85-10		OIL SEAL M 45-85-10
6.	1315-9122	1	AKSEL WELLE		SHAFT
7.	1331-9907	2	KONISK RULLELEJE 30209 KON. ROLLENLAGER 30209		TAPER ROLLER BEARING 30209
8.	1315-9108	2	MELLEMLÆG ZWISCHENLAGE		SHIM
9.	1315-9109	1	AFSTANDSRING, SÆT DISTANZRING, SATZ		DISTANCE RING, SET
10.	1315-9110	1	RULLELEJE ROLLENLAGER		ROLLER BEARING
11.	1315-9184	1	AKSEL WELLE		SHAFT
12.	1331-9994	1	RULLELEJE KONISK 30208A ROLLENLAGER 30208A		ROLLER BEARING 30208A
13.	1213-2224	6	STÅLSÆTSKRUE M8-25 ST. SETSCHRAUBE M8-25		STEEL SET SCREW M8-25
14.	1315-9291	1	PROP ROHRVERSCHLUSS		PLUG
15.	1332-6802	1	TÆTNINGSRING DICHTUNGSRING		SEALING RING
16.	1315-9186	1	SPIDSHJUL KEGELRAD		BEVEL PINION WHEEL
17.	1315-9187	1	KRONEMØTRIK KRONENMUTTER		CASTELLATED NUT
18.	1315-9188	1	SPLIT B 4-50 SPLINT B 4-50		COTTER PIN B 4-50
19.	1315-9291	1	PROP ROHRVERSCHLUSS		PLUG
20.	1315-9116	1	UDLUFTNINGSPROP ENTLLUFTUNGSSCHRAUBE		AIR ESCAPE PLUG
21.	1315-9183	1	KRONHJUL KRONRAD		CROWN WHEEL
22.	1315-9120	1	DÆKSEL DECKEL		COVER

Fig. 40



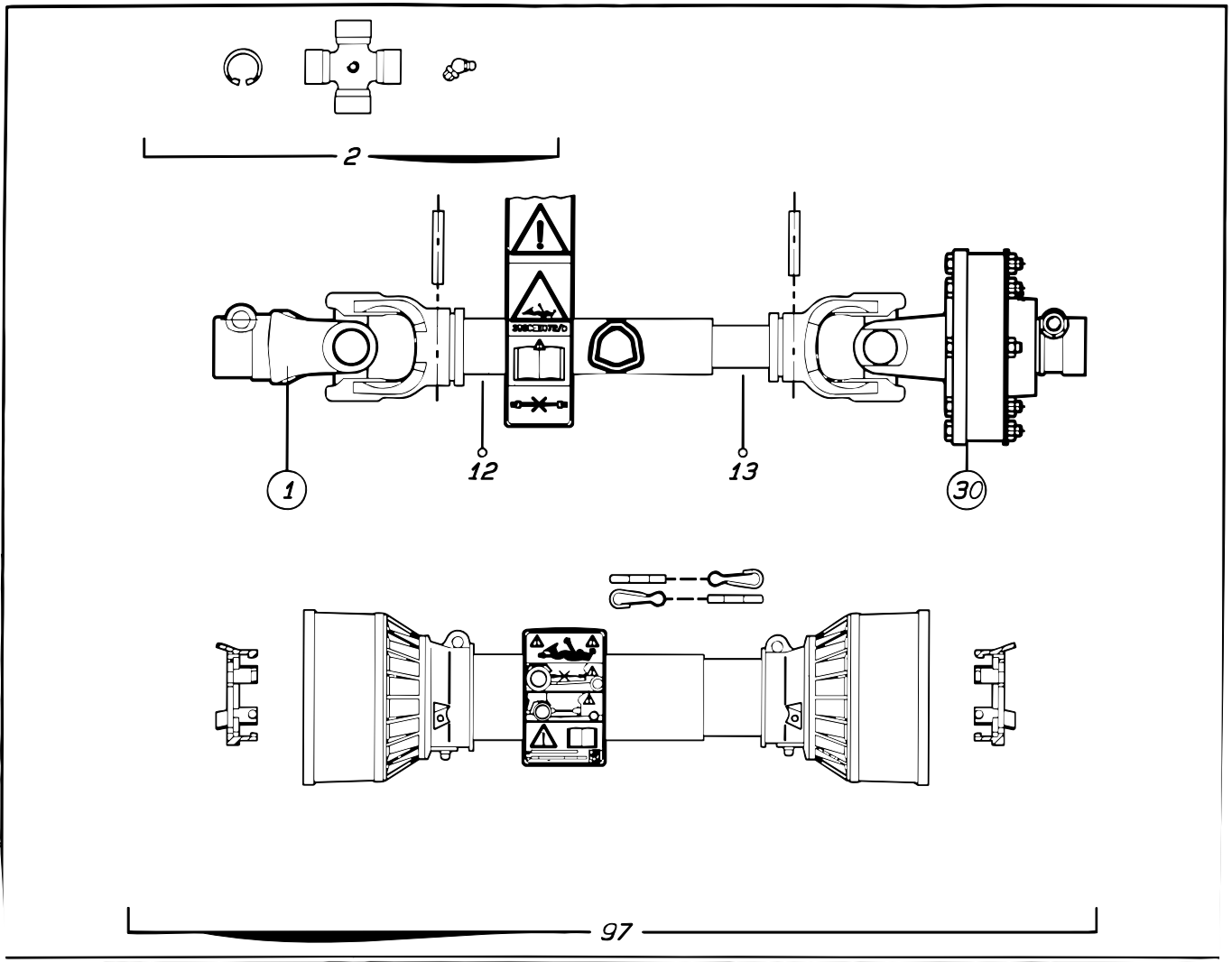
POS.	VARENUMMER	ANTAL	BENEVNELSE	BEZEICHNUNG	DESIGNATION		
.	1350-0024		KRAFTOVERFØRINGSAKSEL GELENKWELLE		PTO SHAFT		
1.	1350-7510	1	KOBLINGSGAFFEL AUFSTECKGABEL		CLUTCH FORK		
2.	1350-7007	2	KRYDS KREUTZGARNITUR		CENTRE CROSS		
12.	1601-0006	1	PROFILRØR, UDVENDIG PROFILROHR, AUSWENDIG		PROFILE TUBE, OUTER		
13.	1601-0007	1	PROFILRØR, INDVENDIG PROFILROHR, INWENDIG		PROFILE TUBE, INNER		
22.	1350-7000	1	KRYDS KREITZGARNITUR		CENTRE CROSS		
30.	1350-7519	1	GAFFEL GABEL		FORK		
43.	1350-9402	1	BESKYTTESESSKÆRM SCHUTZRICHTER		PROTECTION GUARD		
97.	1350-3081	1	RØRBESKYTTELSE SCHUTZVORRICHTUNG		SHIELDING		

Fig. 40.1

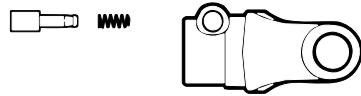


POS.	VARENUMMER	ANTAL	BENEVNELSE	BEZEICHNUNG	DESIGNATION		
.	1350-0062		KRAFTOVERFØRINGSAKSEL GELENKWELLE		PTO SHAFT		
2.	1350-1107	1	KRYDS KREUZGARNITURE		CENTRE CROSS		
12.	1350-1108	1	PROFILRØR, UDV. PROFILROHR, AUSSEN		PROFILE TUBE, OUTER		
13.	1350-1109	1	PROFILRØR, INDV. PROFILROHR, INNEN		PROFILE TUBE, INNER		
22.	1350-4040	1	KRYDS KREUZGARNITURE		CENTRE CROSS		
61.	1350-9001	1	LÅSESTIFT KOMPLET SCHIEBSTIFT KOMPLETT		LOCK PIN COMPLETE		
97.	1350-1110	1	BESKYTTELSESRØR, KOMPLET SCHUTZROR, KOMPLETT		SHIELD, COMPLETE		

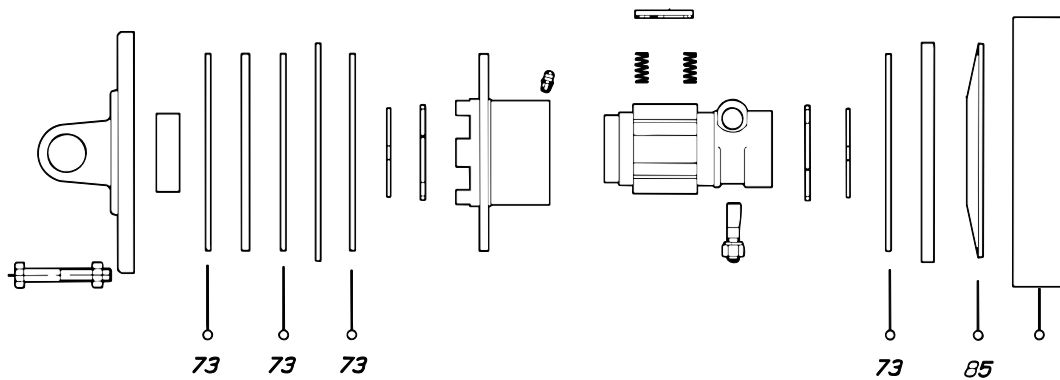
Fig. 41



1

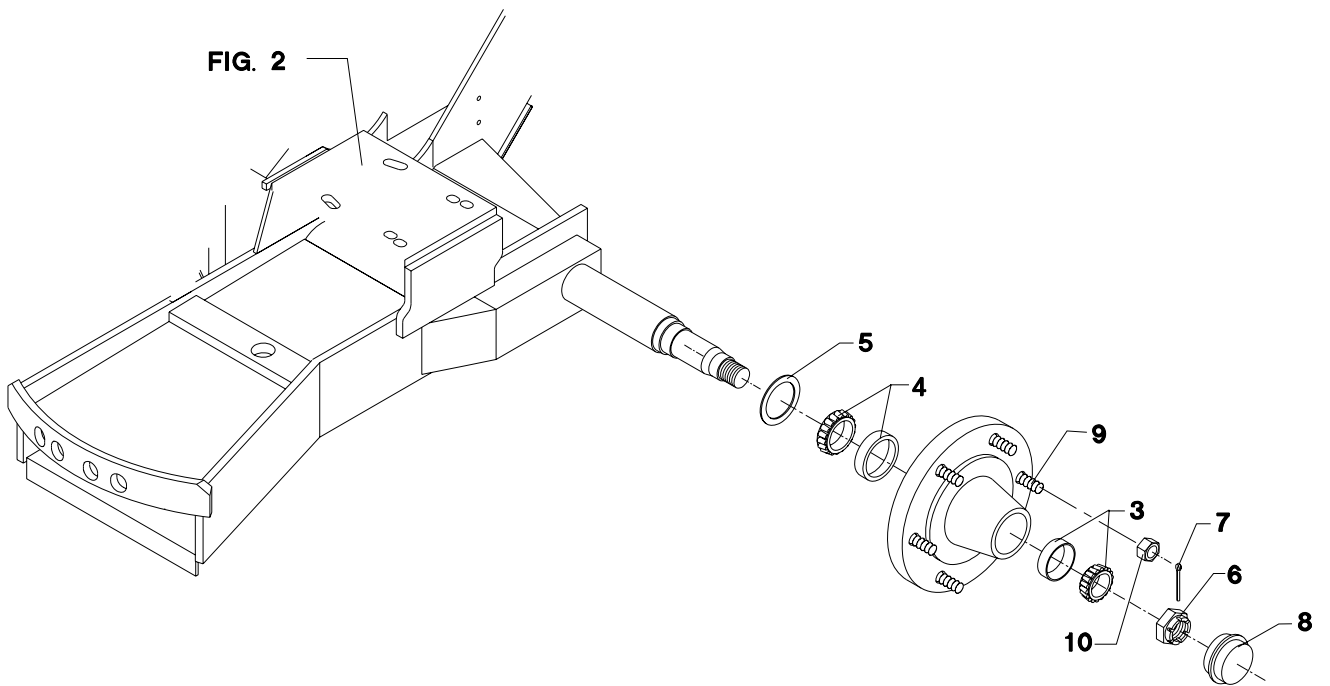


30



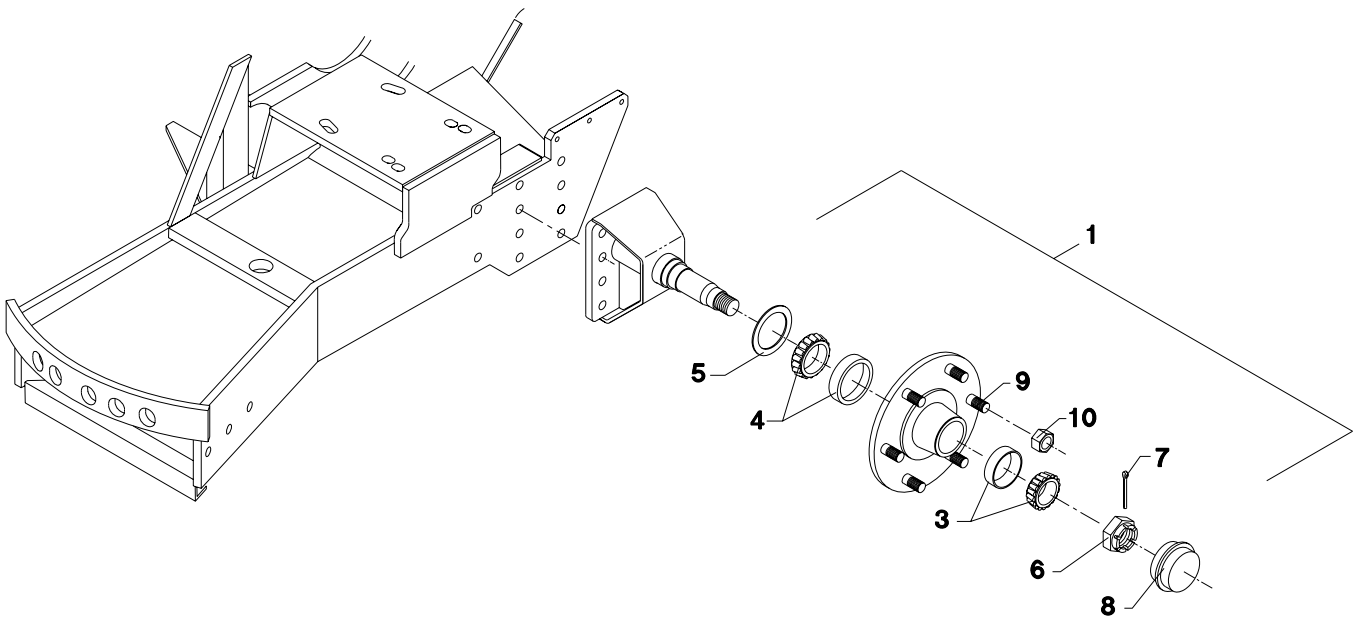
POS.	VARENUMMER	ANTAL	BENÆVNELSE	BEZEICHNUNG	DESIGNATION		
.	1350-0026		KRAFTOVERFØRINGSAKSEL GELENKWELLE		PTO SHAFT		
1.	1350-7519	1	GAFFEL GABEL		FORK		
2.	1350-7000	2	KRYDS KREITZGARNITUR		CENTRE CROSS		
12.	1601-0008	1	PROFILRØR, UDVENDIG PROFILROHR, AUSWENDIG		PROFILE TUBE, OUTER		
13.	1601-0009	1	PROFILRØR, INDVENDIG PROFILROHR, INWENDIG		PROFILE TUBE, INNER		
30.	1350-3998	1	KOBLING KUPPLUNG		CLUTCH		
73.	1350-4501	4	FRIKTIONSBELÆGNING REIBBELAG		FRICITION LINING		
85.	1350-9110	1	FJEDER FEDER		SPRING		
89.	1350-4328	1	BØSNING BUCHSE		BUSH		
97.	1350-3082	1	RØRBESKYTTELSE SCHUTZVORRICHTUNG		SHIELDING		

Fig. 50



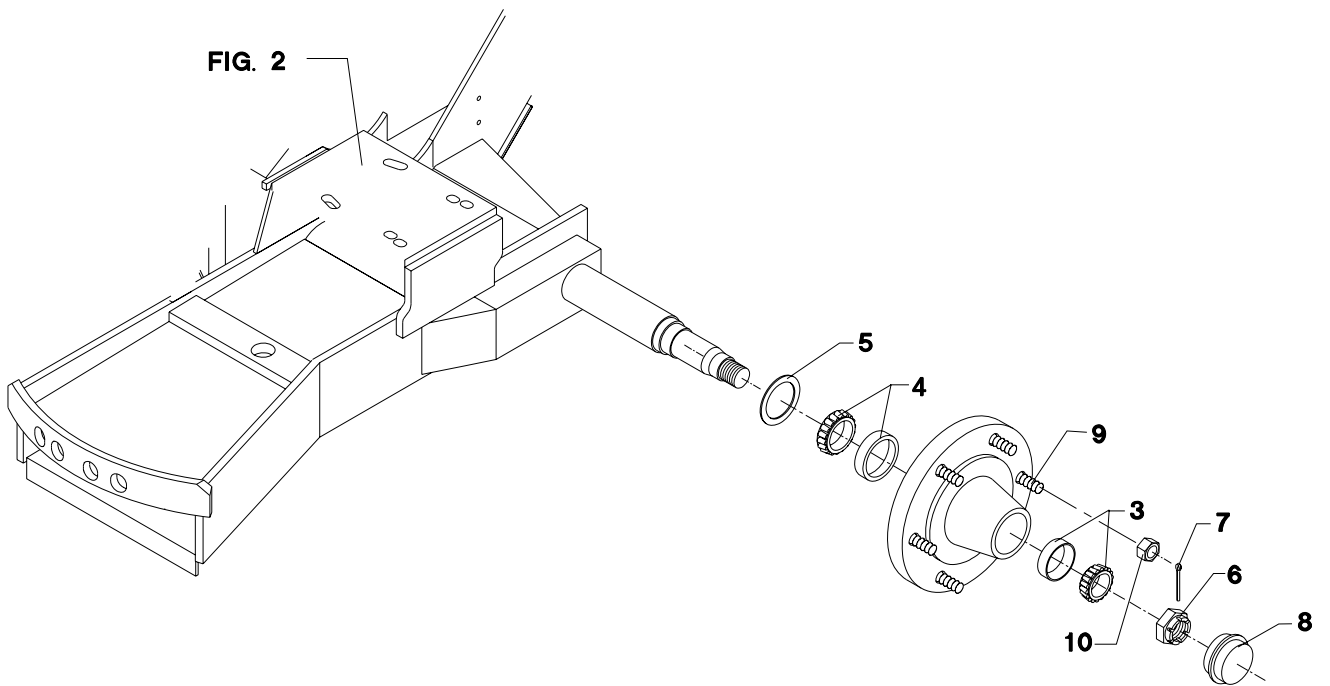
POS.	VARENUMMER	ANTAL	BENEVNELSE	BEZEICHNUNG	DESIGNATION	
.	1324-8101		HJULNAV UDEN BREMSE NABE KOMPLETT OHNE BREMSE		WHEEL HUB WITHOUT BRAKE	
3.	1323-9637	1	LEJE LAGER		BEARING	
4.	1331-9907	1	KONISK RULLELEJE 30209 KON. ROLLENLAGER 30209		TAPER ROLLER BEARING 30209	
5.	1323-9638	1	TÆTNINGSRING DICHTUNGSRING		TIGHTENING RING	
6.	1323-9639	1	KRONEMØTRIK KRONENMUTTER		CARSTELLATED NUT	
7.	1323-9640	1	SPLIT SPLINT		COTTER PIN	
8.	1323-9644	1	KAPPE KAPPE		CAP	
9.	1323-9641	6	BOLT BOLTZEN		BOLT	
10.	1323-9556	6	MØTRIK MUTTER		NUT	

Fig. 50.1



POS.	VARENUMMER	ANTAL	BENEVNELSE	BEZEICHNUNG	DESIGNATION		
1.	3064-317X	2	NAV NABE		HUB		1214-5224 1220-5321
3.	1323-9637	1	LEJE LAGER		BEARING		
4.	1331-9907	1	KONISK RULLELEJE 30209 KON. ROLLENLAGER 30209		TAPER ROLLER BEARING 30209		
5.	1323-9638	1	TÆTNINGSRING DICHTUNGSRING		TIGHTENING RING		
6.	1323-9639	1	KRONEMØTRIK KRONENMUTTER		CARSTELLATED NUT		
7.	1323-9640	1	SPLIT SPLINT		COTTER PIN		
8.	1323-9644	1	KAPPE KAPPE		CAP		
9.	1323-9641	6	BOLT BOLTZEN		BOLT		
10.	1323-9556	6	MØTRIK MUTTER		NUT		

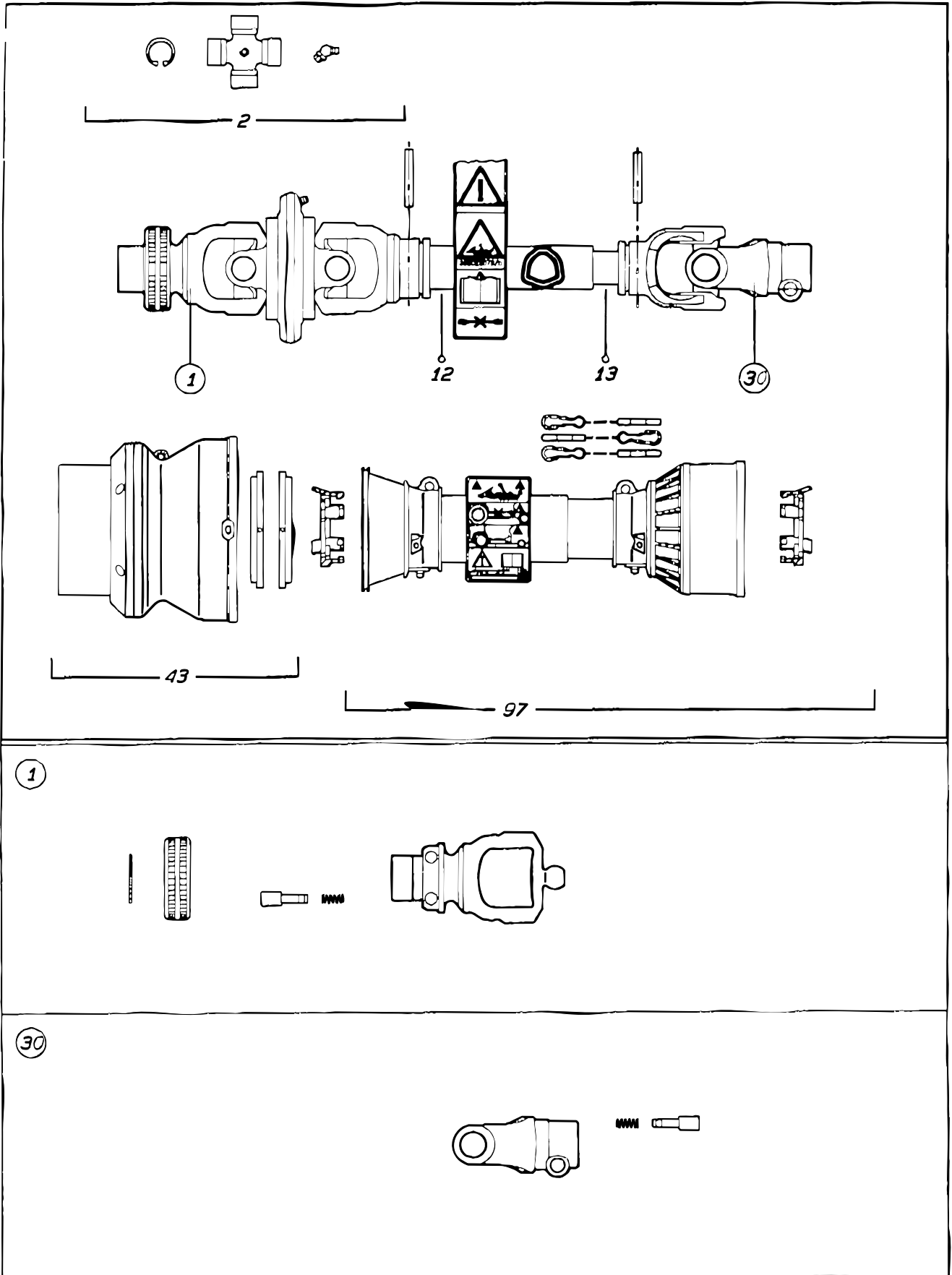
Fig. 51



POS.	VARENUMMER	ANTAL	BENEVNELSE	BEZEICHNUNG	DESIGNATION		
1.	3064-626X	2	NAV NABE		HUB		1214-5224 1220-5321
3.	1323-9375	1	BAGESTE RULLELEJE HINT ROLLENLAGER		REAR ROLLER BEARING		
4.	1331-9907	1	KONISK RULLELEJE 30209 KON. ROLLENLAGER 30209		TAPER ROLLER BEARING 30209		
5.	1323-9562	1	TÆTNINGSRING DICHTUNGSRING		TIGHTENING RING		
6.	1323-9563	1	KRONEMØTRIK KRONENMUTTER		CARSTELLATED NUT		
7.	1323-9547	1	SPLIT SPLINT		COTTER PIN		
8.	1323-9564	1	KAPPE KAPPE		CAP		
9.	1323-9641	6	BOLT BOLTZEN		BOLT		
10.	1323-9556	6	MØTRIK MUTTER		NUT		

Fig. 60

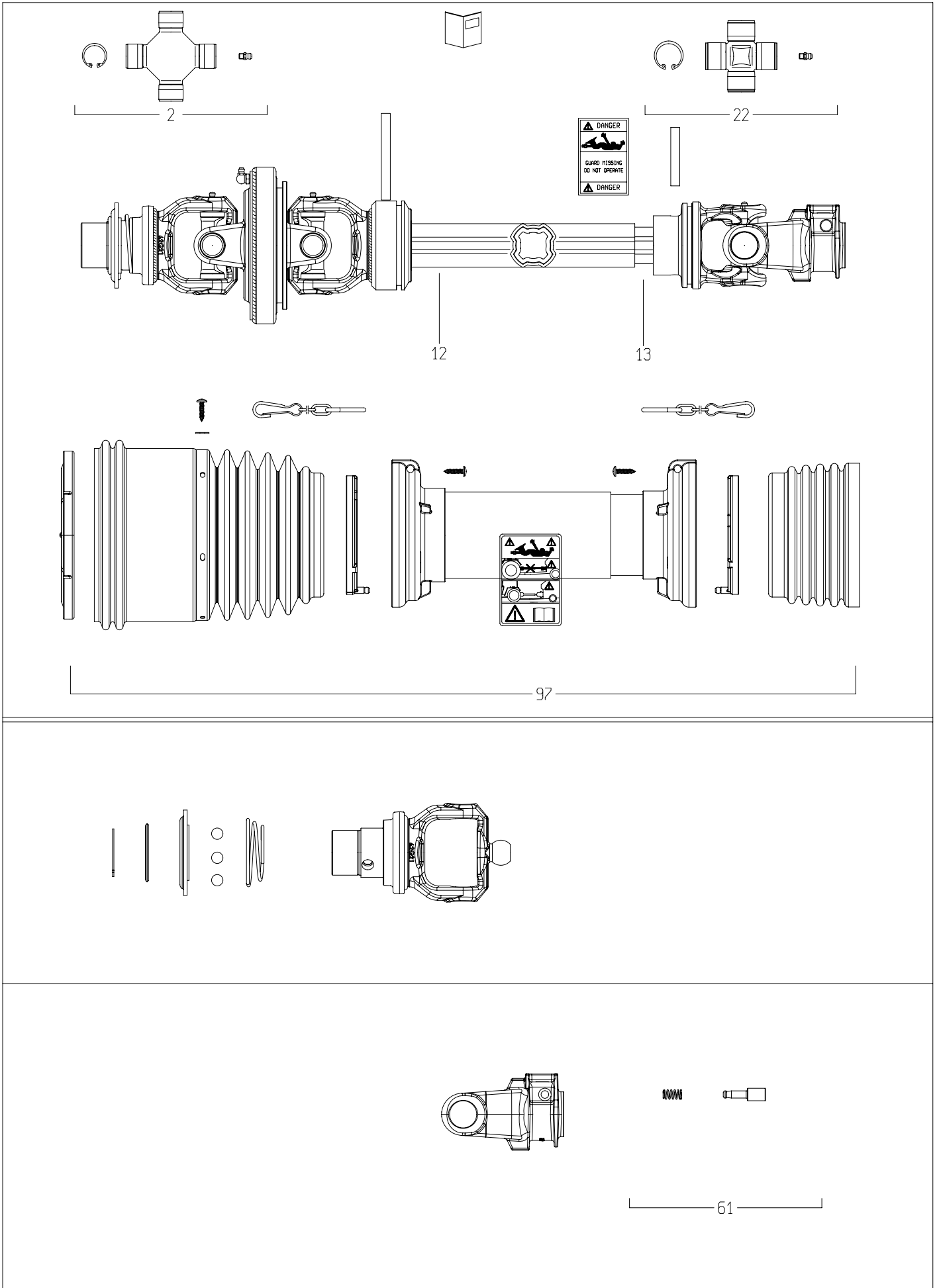
TILBEHØR - ZUBEHÖR - ACCESSORIES



POS.	VARENUMMER	ANTAL	BENÆVNELSE	BEZEICHNUNG	DESIGNATION	HERTIL, DAZU, TO THIS, A CECI
.	1350-0027		KRAFTOVERFØRINGSAKSEL GELENKWELLE		PTO SHAFT	
1.	1350-7528	1	KOBLINGSGAFFEL AUFSTECKGABEL		CLUTCH FORK	
2.	1350-7007	2	KRYDS KREUTZGARNITUR		CENTRE CROSS	
12.	1601-0006	1	PROFILRØR, UDVENDIG PROFILROHR, AUSWENDIG		PROFILE TUBE, OUTER	
13.	1601-0007	1	PROFILRØR, INDVENDIG PROFILROHR, INWENDIG		PROFILE TUBE, INNER	
30.	1350-7519	1	GAFFEL GABEL		FORK	
43.	1350-9402	1	BESKYTTELSSESKÆRM SCHUTZRICHTER		PROTECTION GUARD	
97.	1350-3081	1	RØRBESKYTTELSE SCHUTZVORRICHTUNG		SHIELDING	

Fig. 60.1

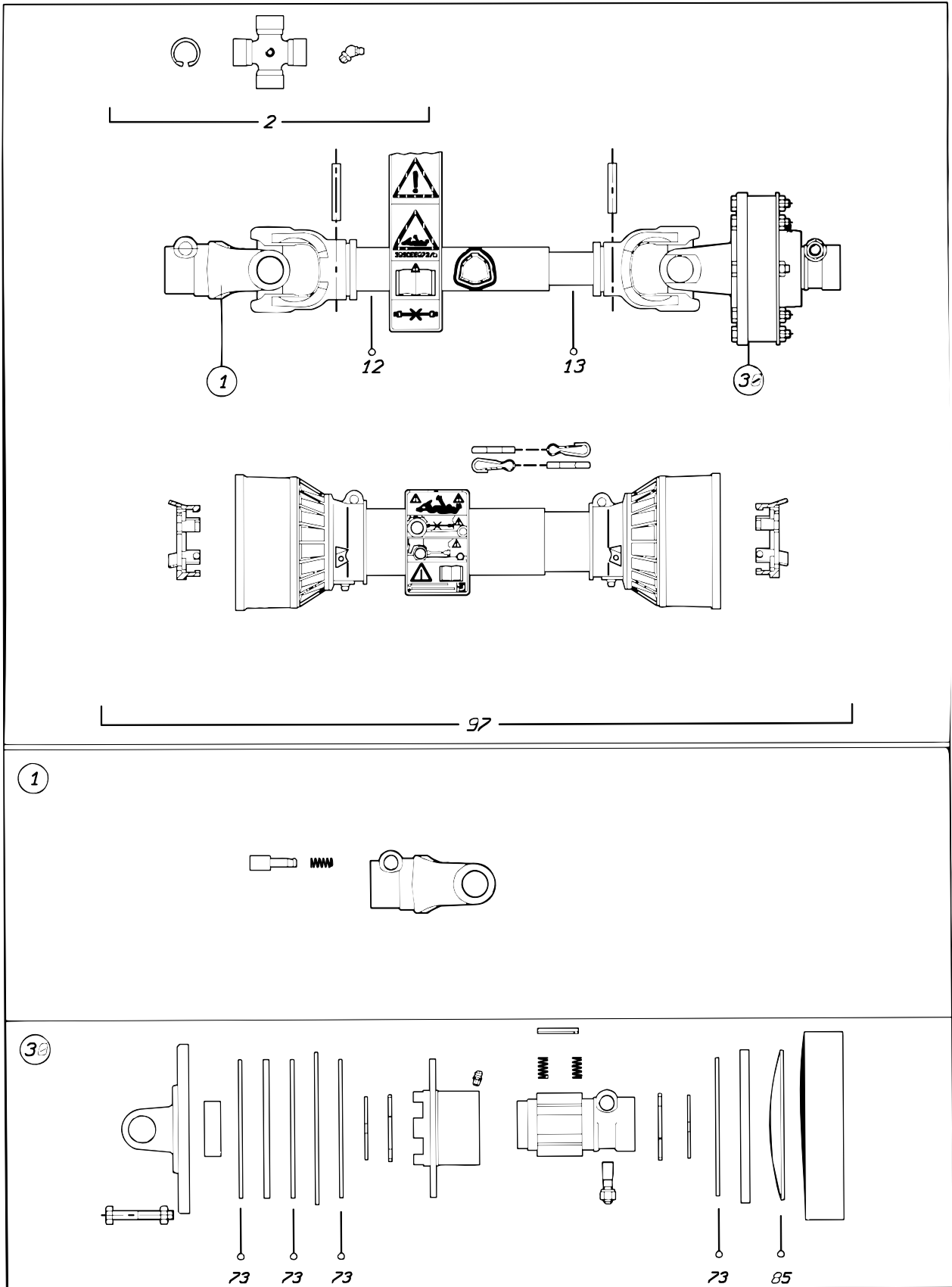
TILBEHØR - ZUBEHÖR - ACCESSORIES



POS.	VARENUMMER	ANTAL	BENÆVNELSE	BEZEICHNUNG	DESIGNATION		
.	1350-0063		KRAFTOVERFØRINGSAKSEL GELENKWELLE		PTO SHAFT		
2.	1350-1107	1	KRYDS KREUZGARNITURE		CENTRE CROSS		
12.	1350-1108	1	PROFILRØR, UDV. PROFILROHR, AUSSEN		PROFILE TUBE, OUTER		
13.	1350-1109	1	PROFILRØR, INDV. PROFILROHR, INNEN		PROFILE TUBE, INNER		
22.	1350-4040	1	KRYDS KREUZGARNITURE		CENTRE CROSS		
61.	1350-9001	1	LÅSESTIFT KOMPLET SCHIEBSTIFT KOMPLETT		LOCK PIN COMPLETE		
97.	1350-1110	1	BESKYTTELSESRØR, KOMPLET SCHUTZRØR, KOMPLETT		SHIELD, COMPLETE		

Fig. 61

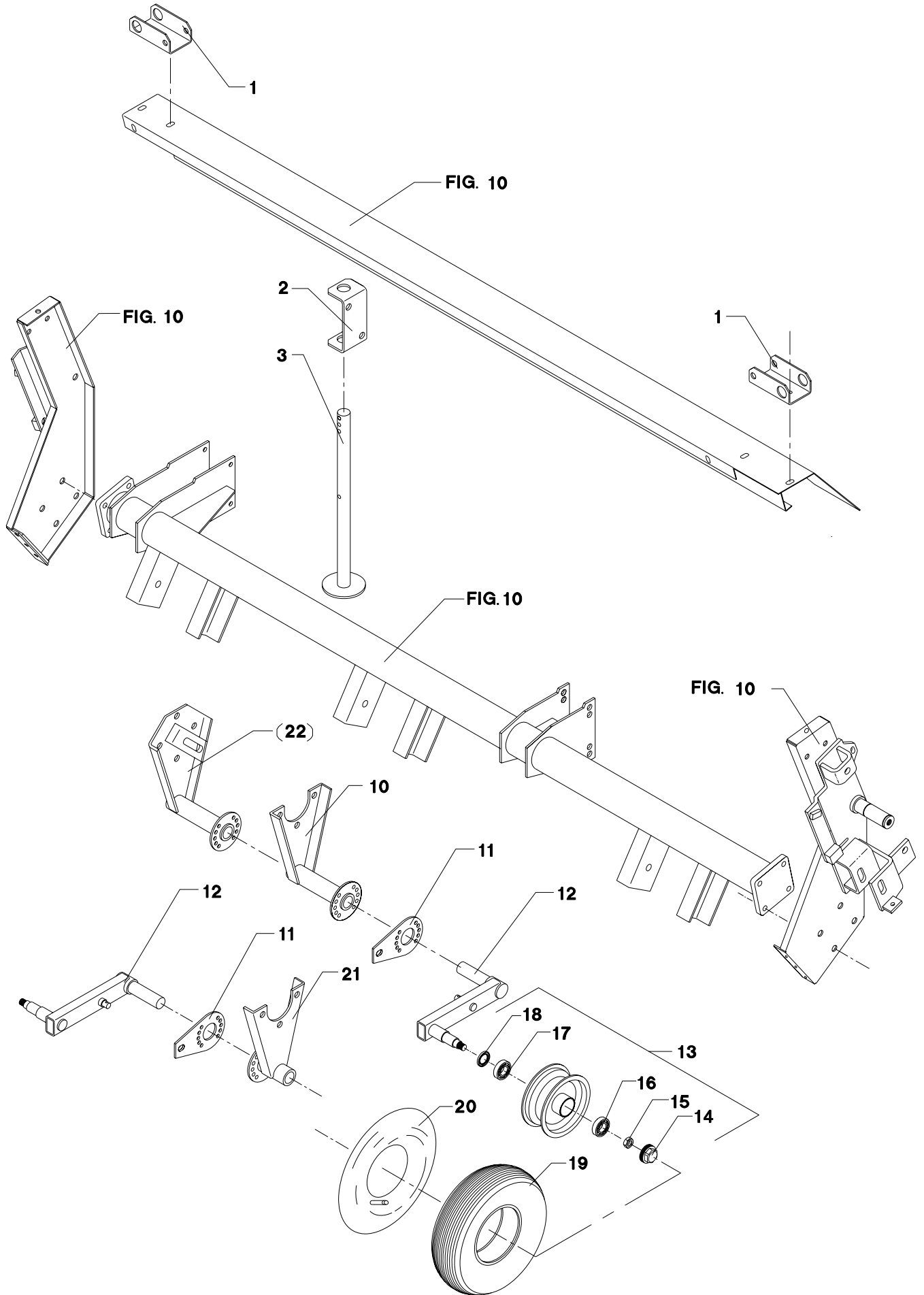
TILBEHØR - ZUBEHÖR - ACCESSORIES



POS.	VARENUMMER	ANTAL	BENÆVNELSE	BEZEICHNUNG	DESIGNATION		
.	1350-0025		KRAFTOVERFØRINGSAKSEL GELENKWELLE		PTO SHAFT		
1.	1350-7519	1	GAFFEL GABEL		FORK		
2.	1350-7000	2	KRYDS KREITZGARNITUR		CENTRE CROSS		
12.	1601-0008	1	PROFILRØR, UDVENDIG PROFILROHR, AUSWENDIG		PROFILE TUBE, OUTER		
13.	1601-0009	1	PROFILRØR, INDVENDIG PROFILROHR, INWENDIG		PROFILE TUBE, INNER		
30.	1350-3997	1	KOBLING KUPPLUNG		CLUTCH		
73.	1350-4501	4	FRIKTIONSBELÆGNING REIBBELAG		FRICTION LINING		
85.	1350-6509	1	FJEDER FEDER		SPRING		
97.	1350-3082	1	RØRBESKYTTELSE SCHUTZVORRICHTUNG		SHIELDING		

Fig. 80

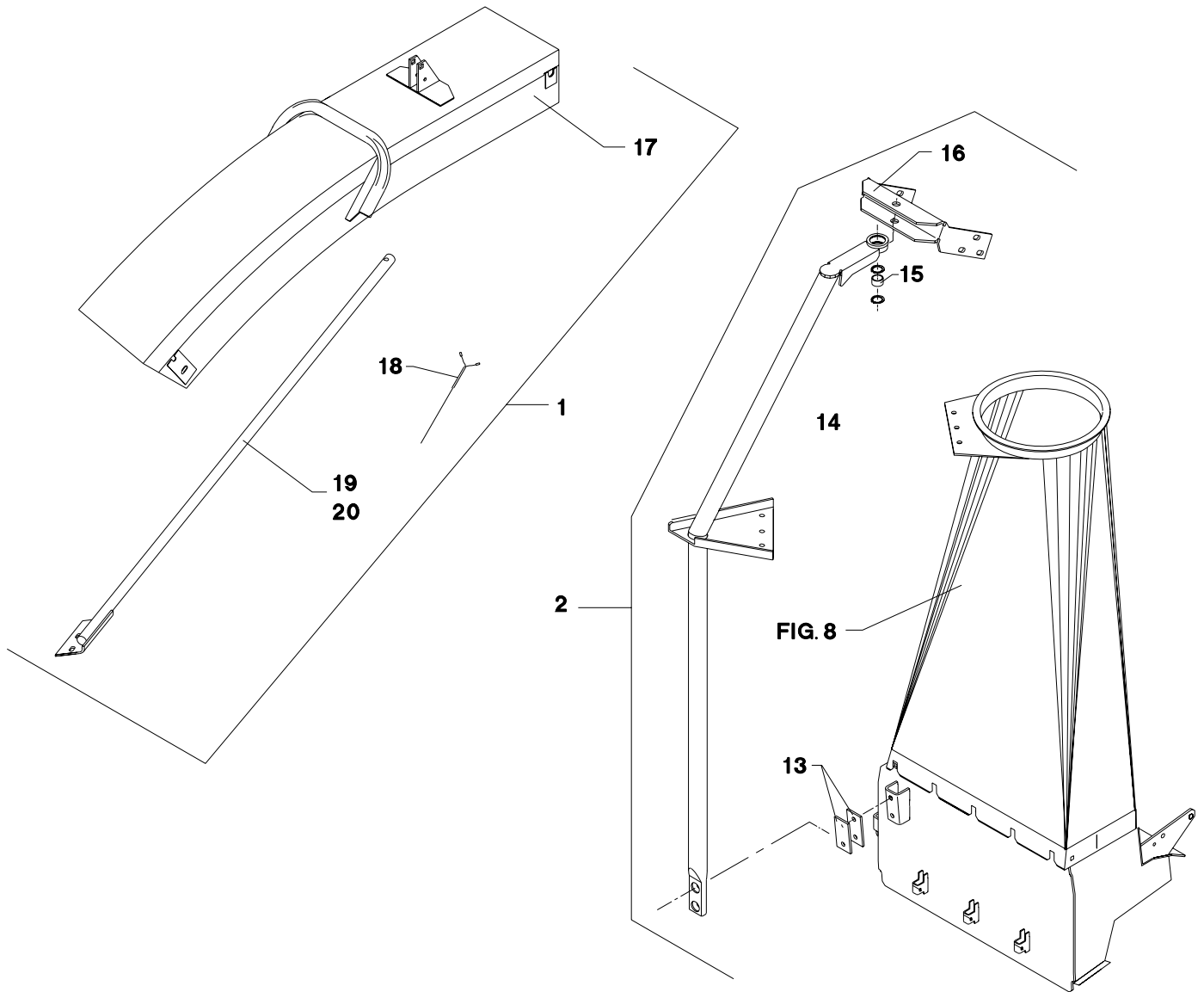
TILBEHØR - ZUBEHÖR - ACCESSORIES



POS.	VARENUMMER	ANTAL	BENÆVNELSE	BEZEICHNUNG	DESIGNATION	HERTIL, DAZU, TO THIS, A CECI	
1.	2062-857X	2	HJULHOLDER RADHALTER		WHEEL HOLDER	1213-3222 1220-3321	4 4
2.	2062-838X	1	KONSOL KONSOLE		BRACKET	1213-5720 1220-5124 1220-5321	2 4 2
3.	3062-839X	1	STØTTEBEN ABSTEILSTUETZE		CASTOR JACK		
10.	3062-851X	1	VENSTRE HJULKONSOL LINKES RADKONSOLE		LEFT WHEEL BRACKET		
11.	2062-856X	2	STYREPLADE STEUERUNGSPLATTE		GUIDE PLATE		
12.	3062-841X	2	HJULARM RADARM		WHEEL ARM		
13.	1323-1110	2	FÆLG 2,50-6 FELGE 2,50-6		RIM 2,50-6		
14.	1325-9030	1	NAVKAPSEL NABENKAPPE		HUB CAP		
15.	1220-5321	1	NYLOC MØTRIK M16 NYLOC MUTTER M16		NYLOC NUT M16		
16.	1331-3101	1	KUGLELEJE 6204 KUGELLAGER 6204		BALL BEARING 6204		
17.	1325-9006	1	KUGLELEJE 6005 KUGELLAGER 6005		BALL BEARING 6005		
18.	1325-9029	2	TÆTNINGSLAMEL DICHTUNGSRING		TIGHTENING LAMELLA		
19.	1321-1311	2	DÆK 3,5-6 REIFEN 3,5-6		TYRE 3,5-6		
20.	1322-1109	2	SLANGE 3.50-6 SCHLAUCH 3.50-6		TUBE 3.50-6		
21.	3062-853X	1	HØJRE HJULKONSOL RECHTES RADKONSOLE		RIGHT WHEEL BRACKET		
22.	3062-846X	T 1	KONSOL KONSOLE		BRACKET		

Fig. 81

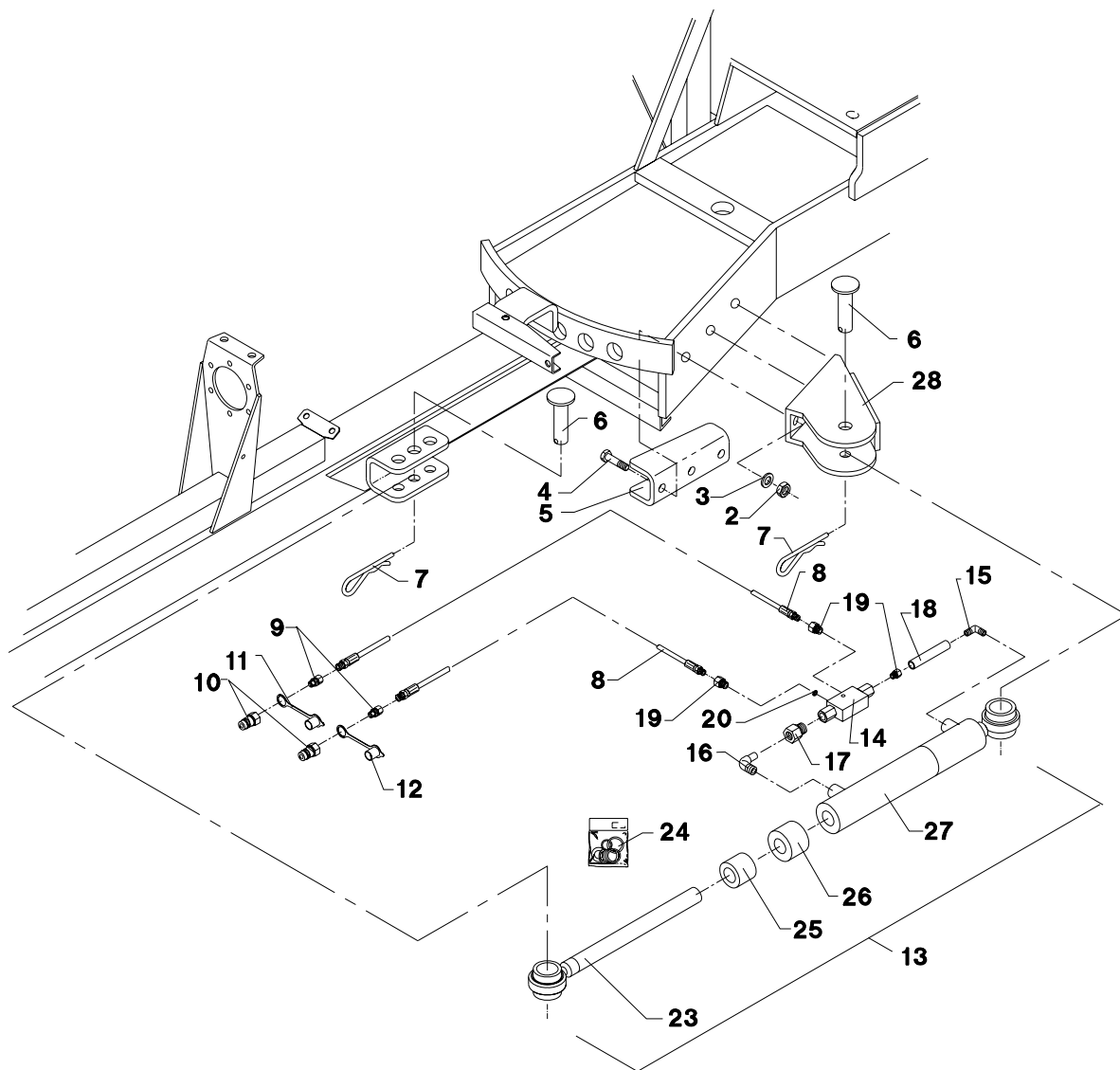
TILBEHØR - ZUBEHÖR - ACCESSORIES



POS.	VARENUMMER	ANTAL	BENØVNELSE	BEZEICHNUNG	DESIGNATION	HERTIL, DAZU, TO THIS, A CECI	
1.	4060-1205	1	FORLÆNGER VERLAENGERUNG		EXTENSION	1215-4328 1220-4321 1241-3502	1 1 2
2.	4060-1217	1	STØTTE F/TUDFORLÆNGER STUETZEVOR FORLAENGERUNG		SUPPORT FOR EXTENSION	1220-4321	1
13.	2064-348X	2	MELLEMLÆG DICHTUNG		FILLER	1213-4422 1214-4126 1214-6328 1220-4321 1241-2505	3 2 2 3 4
14.	3064-335X	1	TUDSTØTTE TRICHTERSTUETZE		CHUTE SUPPORT	1213-4422 1214-6328 1220-4321 1220-6321 1241-5501 1255-4101	3 1 3 1 2 2
15.	1399-0246	1	LEDLEJE GE 20 FO 2RS LAGER GE 20 FO 2RS		SWIVEL BEARING GE 20 FO-2RS		
16.	2064-331X	1	BESLAG BESCHLAG		FITTING	1215-3320 1220-3122 1241-2502 1242-3221	6 6 6 6
17.	3065-081X	1	FORLÆNGER VERLAENGER		EXTENSION	1213-3224 1214-3122 1220-3122 1220-3321	4 3 4 5
18.	3065-113X	1	FORLÆNGERLEDNING VERLAENGERUNGSSCHNUR		EXTENSION		
19.	3065-090X	1	STIVER STUETZE		SUPPORT	1215-3226 1220-3321 1241-2502	4 4 4
20.	3065-115X	1	STIVER STUETZE		SUPPORT	1213-3224 1213-4522 1220-3122 1220-4122 1241-3501	4 1 4 1 1

Fig. 82

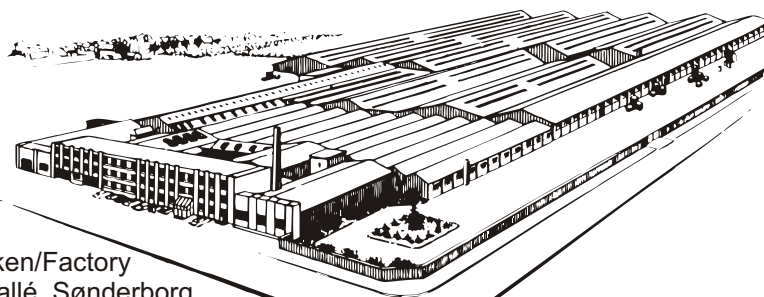
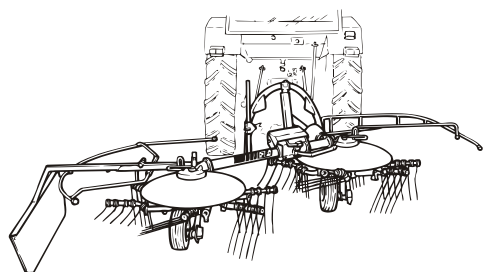
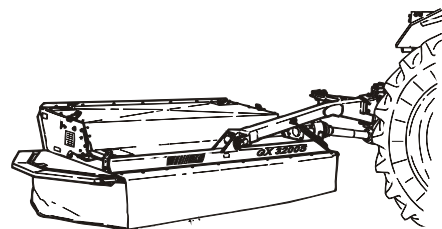
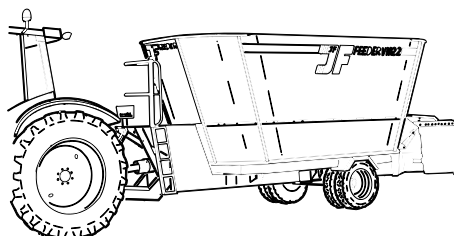
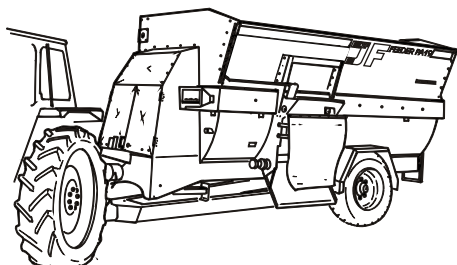
TILBEHØR - ZUBEHÖR - ACCESSORIES



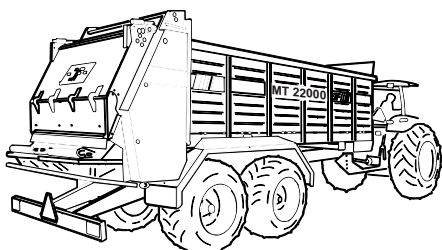
POS.	VARENUMMER	ANTAL	BENÆVNELSE	BEZEICHNUNG	DESIGNATION		
1.	4060-1805	1	OMSTILLING, HYDR. UMSTELUNG, HYDR.		CONVERSION, HYDR.		
2.	1220-5321	3	NYLOC MØTRIK M16 NYLOC MUTTER M16		NYLOC NUT M16		
3.	1241-4502	3	SPÆNDESKIVE 17-30-3 STÅL SCHEIBE 17-30-3 STAHL		WASHER 17-30-3 STEEL		
4.	1214-5224	3	STÅLSKRUE M16-55 STAHLSECHSKANTSCHRAUBE M16-55		STEEL SCREW M16-55		
5.	2064-387X	1	STOP STOP		STOP		
6.	3083-733X	2	TAP ZAPFEN		DOWEL		
7.	1254-2102	2	FJEDERSPLIT 5 MM FEDERSPLINT 5 MM		SPRING PIN 5 MM		
8.	1317-0483	2	HYDRAKLIKSLANGE L=5200 HYDRAULISCHER SCHLAUCH L=5200		HYDRAULIC HOSE L=5200		
9.	1311-2601	2	NIPPELMUFFE NIPPEL		BUSHING		
10.	1317-0302	2	STIK F/LYNKOBLING ANSCHLUSS F/SCHNELLKUPPLUNG		CONNECTION F/QUICK-COUPLING		
11.	1393-0139	1	BESKYTTELSESHÆTTE SCHUTZKAPPE		PROTECTION CAP		
12.	1393-0140	1	BESKYTTELSESHÆTTE SCHUTZKAPPE		PROTECTION CAP		
13.	2064-386X	1	CYLINDER ZYLINDER		CYLINDER		
14.	1317-0535	1	KONTRAVENTIL KONTRAVENTIL		NON-RETURN VALVE		
15.	1311-8525	1	VINKELFORSKRUNING WINKELVERSCHRUB		ANGLE COUPLING		
16.	1311-2602	1	VINKELNIPPEL NIPPEL		ANGLE NIPPLE		
17.	1311-1410	1	NIPPEL NIPPEL		NIPPLE		
18.	2064-384X	1	HYDRAULIKRØR HYDRAULIKROHR		HYDRAULIC TUBE		
19.	1311-1411	2	RØRFORSKRUNING ROHRVERSCHRABUNG		PIPE COUPLING		
20.	2010-394X	1	DYSE DUESE		NOZZLE		
24.	1317-9357	1	PAKNINGSSÆT DICHTUNGSSATZ		SET OF GASKETS		
28.	3064-382X	1	BESLAG BESCHLAG		CLAMP		



Et omfattende maskin program
Ein Lieferprogramm mit Zukunft
Progress In Farm Machinery
Une gamme de machines étendu
Progreso en Maquinaria Agrícola



Fabriken/Factory
Lindeallé, Sønderborg



Fabriken/Factory
Ulkebøl, Sønderborg

