

FCT 1460



Reservedelsliste
Spare parts list
Ersatzteilliste
Liste de pièce de rechange

X05

Valid from: | Gültig ab:
Valable á partir de: | Gyldig fra:
15. 02. 2013

Serial No.: | Maschinen Nr.:
No. de serie: | Fabrikationsnr.:
**2960101601 /
B029640171074**

Always state the serial number and if possible the year of the machine when ordering spare parts whereby you save time and money and facilitates matters for us.
Please enter the number of your machine here:

No..... Delivered on the / 20.....
Appropriate when ordering parts.
The serial number is located as shown on the figure.

Bei Ersatzteilbestellungen ist die Fabrikationsnummer Ihrer Maschine unbedingt anzugeben.
Das erspart Ihnen Zeit, Geld und Ärger und erleichtert uns die Abfertigung.
Tragen Sie die Nummer Ihrer Maschine bitte hier ein:

Nr..... Geliefert am / 20.....
dann haben Sie bei Ersatzteilbestellungen immer die Nummer bei der Hand.
Die Fabrikationsnummer ist im Rahmen eingeschlagen, siehe Figur.

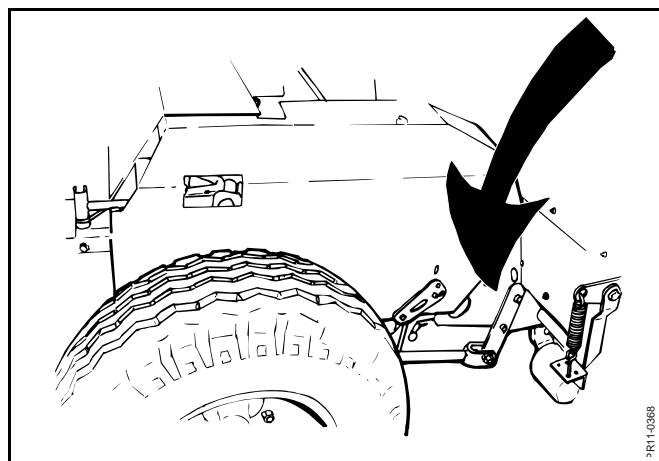
Lorsque vous commandez des pièces détachées, indiquez toujours le numéro de série de votre machine et si possible son année de fabrication. Vous éviterez des pertes de temps et vous nous faciliterez le travail.
Prière de noter ici le numéro de série de votre machine:

Numéro..... Livrée le / 20.....

Ceci vous sera utile lorsque vous commanderez des pièces.
Le numéro de série est gravé dans le cadre comme indiqué sur la figure.

Bestiller De reservedele så opgiv venligst maskinens fabrikationsnummer og eventuelt købsår. Det sparer Dem tid, penge og ærgrelser og os unødigt besvær.
De kan notere nummeret på Deres maskine her:

Nr..... Leveret den / 20.....
så har De det ved hånden, når De eventuelt skal bestille reservedele.
Fabrikationsnummeret findes indhugget i rammen, som vist på figuren.



SPARE PARTS BOOK ERSATZTEILKATALOG CATALOGUE DE PIÈCES RESERVEDELSKATALOG

The book is divided into 5 passages:

1. Description of the spare part book.
2. Number key for assembly parts.
3. Number key showing on which figures the spare part numbers can be found.
4. Figure key showing on which figures the parts can be found.
5. Spare parts list.

Der Katalog ist in 5 Abschnitte eingeteilt:

1. Beschreibung des Ersatzteilkataloges.
2. Nummernschlüssel für Montagezubehör.
3. Nummernschlüssel mit Angabe der jeweiligen Ersatzteilnummer.
4. Figurliste mit Angabe, auf welche Figuren die Teile zu finden sind.
5. Ersatzteilliste.

Le catalogue est divisé en 5 sections:

1. Description du catalogue de pièces.
2. Liste de pièces de montage.
3. Numéros des pièces de rechange indiquant le numéro de figure.
4. Liste des figures indiquant sur quelle figure se trouvent les pièces.
5. Liste de pièces de rechange.

Kataloget er opdelt i 5 afsnit:

1. Beskrivelse af reservedelskataloget.
2. Nummernøgle for monteringsdele.
3. Nummernøgle - viser på hvilke figurer reservedelsnumrene findes.
4. Figurnøgle - viser på hvilke figurer delene findes.
5. Reservedelsliste.

**Description of the spare parts book:
Beschreibung des Ersatzteilkataloges:
Discription du catalogue de pièces:
Beskrivelse af reservedelskataloget:**

The spare parts book is built up as follows:

Fig. 01-29 Standard Fig. 50-59 Hub
Fig. 30-39 Gear Fig. 60-79 Variation of standard (Accessory)
Fig. 40-49 PTO drives Fig. 80- Accessory

Der Ersatzkatalog ist so aufgebaut:

Fig. 01-29 Standard Fig. 50-59 Nabe
Fig. 30-39 Getriebe Fig. 60-79 Variation vom Standard (Zubehör)
Fig. 40-49 Gelenkwellen Fig. 80- Zubehör

Le catalogue de pièces est arrangé comme suit:

Fig. 01-29 Standard Fig. 50-59 Moyeu
Fig. 30-39 Boîtier Fig. 60-79 Variation du standard (Accessoire)
Fig. 40-49 Arbres à cardan Fig. 80- Accessoire

Reservedelskataloget er opbygget således:

Fig. 01-29 Standard Fig. 50-59 Nav
Fig. 30-39 Gear Fig. 60-79 Variation af standard (Tilbehør)
Fig. 40-49 Kraftoverføringsaksler Fig. 80- Tilbehør

Quantity:

States quantity of parts for machine.
In connection with subassemblies:
Quantity for the assembly.

Anzahl:

Anzahl Teile je maschine.
Bei Untersammlungen:
Anzahl je Sammlung.

Quantité:

Quantité de pièces par machine.
Pour les sous-assemblages: pièces
par assemblage.

Antal:

Antal dele pr. maskine.
Ved undersamlinger: dele pr. samling.

Position No.:

The position No. marked “()”
is not standard.
Is delivered as accessory.

Positionsnummer:

Die Positionsnummer, die mit “()”
gezeichnet ist, ist nicht der Standard.
Wird als Zubehör geliefert.

No de pos.:

Le numéro de position marqué d’un “()”
n’est pas une pièce standard.
Livrée comme accessoire.

Pos. nr.:

Positionsnummer mærket med “()”
er ikke standard.
Leveres som tilbehør

POS.	VARENUMMER	ANTAL	BENÆVNELSE	BEZEICHNUNG	DESIGNATION	HERTIL, DAZU TO THIS, A CECI
33.	1340-9153 T	2	KRYDS KREUTZGARNITUR >=0003219 <=0003448	CENTRE		1341-9187 1
33.1	1350-7005	2	KRYDS KREUTZGARNITUR >=0003219	CENTRE		1350-9052 4 1350-9104 1
34.	1340-0196	1	PROFILAKSEL PROFILGABEL >=0003219 <=0003448	PROFIL FORK		
34.1	1350-8008	1	PROFILAKSEL PROFILGABEL >=0003249	PROFIL FORK		

Article no.:

The article no. marked “T” is not
standard. Is delivered as accessories.
the article no. marked “+”:
Modification is being made.

Warennummer:

Ist eine Warennummer mit “T” ge-
kennzeichnet, wird sie als Zubehör
geliefert.
Eine Warennummer mit “+” ist als
Modifikation unterwegs.

No. D’article:

Le no d’article marqué d’un “T” n’est pas
un article standard. Livré comme
accessoire.
No. d’article marqué de “+”:
Une modification viendra.

Varenr.:

Varennummer mærket med “T” er ikke
standard. Leveres som tilbehør.
Varennummer mærket med “+”:
ændring undervejs.

Designation:

>=0003219 <=0003448
Spare part used for machine from
serial No. 3219 up to No. 3448 both
Nos. included.

Benennung:

>=0003219 <=0003448
Ersatzteil für Maschinen von
Fabrikationsnummer 3219 bis
Nr. 3448.

Désignation:

>=0003219 <=0003448
Pièce de rechange employée sur
machines à partir de no de série 3219
jusq’à et y compris no 3448.

Benævneelse:

>=0003219 <=0003448
Reservedel anvendt på maskine fra og
med fabrikationsnummer 3219 til
og med nr. 3448

To this:

States which and how many mounting
parts (screws, nuts, discs etc.)
are used with the spare part.
See under number key for assembly parts

Dazu:

Angabe von Montierungsteilen
(Schrauben, Muttern, Scheiben usw.)
die zusammen mit dem Ersatzteil
angewendet werden sollen. Siehe
Nummerschlüssel
für Montagezubehör.

Pour ceci:

Indique lesquelles et combien de
pièces de montage (vis, écrous, rondelles
etc.) sont employées avec la pièce de
rechange. Voir dans la liste de numéros
pour pièces de montage.

Hertil:

Angiver hvilke og hvor mange
monteringsdele (skruer, møtrikker, skiver
osv.) der anvendes sammen med reserve-
delen. Se under nummernøgle for
monteringsdele.

VARENUMMER	BENEVNELSE	BEZEICHNUNG	DESIGNATION
1165-0130	KABELBINDER	KABELHALTEBAENDER	CABLE TIES
1165-0170	DBI-DUT NR. 75 Ø46,9	DBI-DUT NR. 75 Ø46,9	DBI-DUT NR. 75 Ø46,9
1165-0191	AFDEKNING	ABDECKUNG	COVER
1213-1120	STÅLSÆTSKRUE M6-12	ST. SETSCHRAUBE M6-12	STEEL SET SCREW M6-12
1213-1122	STÅLSÆTSKRUE M5-16	ST. SETSCHRAUBE M5-16	STEEL SET SCREW M5-16
1213-1126	STÅLSÆTSKRUE M6-16	ST. SETSCHRAUBE M6-16	STEEL SET SCREW M6-16
1213-1222	STÅLSÆTSKRUE M6-20	ST. SETSCHRAUBE M6-20	STEEL SET SCREW M6-20
1213-2126	STÅLSÆTSKRUE M8-15	ST. SETSCHRAUBE M8-15	STEEL SET SCREW M8-15
1213-2222	STÅLSÆTSKRUE M8-20	ST. SETSCHRAUBE M8-20	STEEL SET SCREW M8-20
1213-2322	STÅLSÆTSKRUE M8-30	ST. SETSCHRAUBE M8-30	STEEL SET SCREW M8-30
1213-2422	STÅLSÆTSKRUE M8-40	ST. SETSCHRAUBE M8-40	STEEL SET SCREW M8-40
1213-3124	STÅLSÆTSKRUE M10-12	ST. SETSCHRAUBE M10-12	STEEL SET SCREW M10-12
1213-3126	STÅLSÆTSKRUE M10-16	ST. SETSCHRAUBE M10-16	STEEL SET SCREW M10-16
1213-3222	STÅLSÆTSKRUE M10-20	ST. SETSCHRAUBE M10-20	STEEL SET SCREW M10-20
1213-3224	STÅLSÆTSKRUE M10-25	ST. SETSCHRAUBE M10-25	STEEL SET SCREW M10-25
1213-3322	STÅLSÆTSKRUE M10-30	ST. SETSCHRAUBE M10-30	STEEL SET SCREW M10-30
1213-3324	STÅLSÆTSKRUE M10-35	ST. SETSCHRAUBE M10-35	STEEL SET SCREW M10-35
1213-3423	STÅLSÆTSKRUE M10-40	ST. SETSCHRAUBE M10-40	STEEL SET SCREW M10-40
1213-3522	STÅLSÆTSKRUE M10-50	ST. SETSCHRAUBE M10-50	STEEL SET SCREW M10-50
1213-3722	STÅLSÆTSKRUE M10-80	ST. SETSCHRAUBE M10-80	STEEL SET SCREW M10-80
1213-4222	STÅLSÆTSKRUE M12-20	ST. SETSCHRAUBE M12-20	STEEL SET SCREW M12-20
1213-4224	STÅLSÆTSKRUE M12-25	ST. SETSCHRAUBE M12-25	STEEL SET SCREW M12-25
1213-4322	STÅLSÆTSKRUE M12-30	ST. SETSCHRAUBE M12-30	STEEL SET SCREW M12-30
1213-4324	STÅLSÆTSKRUE M12-35	ST. SETSCHRAUBE M12-35	STEEL SET SCREW M12-35
1213-4327	STÅLSÆTSKRUE M12-35 KVAL 10,9	ST. SETSCHRAUBE M12-35 Q 10,9	STEEL SET SCREW M12-35 Q 10,9
1213-4422	STÅLSÆTSKRUE M12-40	ST. SETSCHRAUBE M12-40	STEEL SET SCREW M12-40
1213-4424	STÅLSÆTSKRUE M12-45	ST. SETSCHRAUBE M12-45	STEEL SET SCREW M12-45
1213-4522	STÅLSÆTSKRUE M12-50	ST. SETSCHRAUBE M12-50	STEEL SET SCREW M12-50
1213-4622	STÅLSÆTSKRUE M12-60	ST. SETSCHRAUBE M12-60	STEEL SET SCREW M12-60
1213-5224	STÅLSÆTSKRUE M16-25	ST. SETSCHRAUBE M16-25	STEEL SET SCREW M16-25
1213-5322	STÅLSÆTSKRUE M16-30	ST. SETSCHRAUBE M16-30	STEEL SET SCREW M16-30
1213-5324	STÅLSÆTSKRUE M16-35	ST. SETSCHRAUBE M16-35	STEEL SET SCREW M16-35
1213-5422	STÅLSÆTSKRUE M16-40	ST. SETSCHRAUBE M16-40	STEEL SET SCREW M16-40
1213-5424	STÅLSÆTSKRUE M16-45	ST. SETSCHRAUBE M16-45	STEEL SET SCREW M16-45
1213-5427	STÅLSÆTSKRUE M16-45 KVAL 10,9	ST. SETSCHRAUBE M16-45 Q.10,9	STEEL SET SCREW M16-45 Q.10,9
1213-5522	STÅLSÆTSKRUE M16-50	ST. SETSCHRAUBE M16-50	STEEL SET SCREW M16-50
1213-5524	STÅLSÆTSKRUE M16-50 KVAL 10,9	ST. SETSCHRAUBE M16-50 Q 10,9	STEEL SET SCREW M16-50 Q 10,9
1213-5622	STÅLSÆTSKRUE M16-60	ST. SETSCHRAUBE M16-60	STEEL SET SCREW M16-60
1213-5624	STÅLSÆTSKRUE M16-70	ST. SETSCHRAUBE M16-70	STEEL SET SCREW M16-70
1213-6522	STÅLSÆTSKRUE M20-50	ST. SETSCHRAUBE M20-50	STEEL SET SCREW M20-50
1213-6628	STÅLSÆTSKRUE M20-60 KV. 10,9	ST. SETSCHRAUBE M20-60 Q 10,9	STEEL SET SCREW M20-60 Q 10,9
1214-1122	STÅLSKRUE M6-40	STAHLSECHSKANTSCHRAUBE M6-40	STEEL SCREW M6-40
1214-1124	STÅLSÆTSKRUE M6-35 GALV.	STAHLSECHSKANTSCHRAUBE M6-35 GALV	STEEL SET SCREW M6-35 GALV.
1214-1222	STÅLSKRUE M6-50	STAHLSECHSKANTSCHRAUBE M6-50	STEEL SCREW M6-50
1214-2122	STÅLSKRUE M8-35	STAHLSECHSKANTSCHRAUBE M8-35	STEEL SCREW M8-35
1214-2222	STÅLSKRUE M8-50	STAHLSECHSKANTSCHRAUBE M8-50	STEEL SCREW M8-50
1214-2224	STÅLSKRUE M8-55	STAHLSECHSKANTSCHRAUBE M8-55	STEEL SCREW M8-55
1214-2226	STÅLSKRUE M8-60	STAHLSECHSKANTSCHRAUBE M8-60	STEEL SCREW M8-60
1214-2326	STÅLSKRUE M8-80	STAHLSECHSKANTSCHR. M8-80	STEEL SCREW M8-80
1214-3120	STÅLSKRUE M10-40	STAHLSECHSKANTSCHRAUBE M10-40	STEEL SCREW M10-40
1214-3122	STÅLSKRUE M10-45	STAHLSECHSKANTSCHRAUBE M10-45	STEEL SCREW M10-45
1214-3222	STÅLSKRUE M 10-50 GALV.	STAHLSECHSKANTSCHRAUBE M 10-50	STEEL SCHREW M 10-50
1214-3228	STÅLSKRUE M10-65 KV.8.8	STAHLSECHSKANTSCHR. M10-65 Q8.8	STEEL SCHREW M10-65 Q 8.8
1214-3322	STÅLSKRUE M10-70	STAHLSECHSKANTSCHRAUBE M10-70	STEEL SCREW M10-70
1214-3328	STÅLSKRUE M10-90	STAHLSECHSKANTSCHRAUBE M10-90	STEEL SCREW M10-90
1214-4123	STÅLSKRUE M12-40	STAHLSECHSKANTSCHRAUBE M12-40	STEEL SCREW M12-40
1214-4126	STÅLSKRUE M12-45	STAHLSECHSKANTSCHRAUBE M12-45	STEEL SCREW M12-45
1214-4222	STÅLSKRUE M12-50	STAHLSECHSKANTSCHRAUBE M12-50	STEEL SCREW M12-50
1214-4226	STÅLSKRUE M12-60	STAHLSECHSKANTSCHRAUBE M12-60	STEEL SCREW M12-60
1214-4422	STÅLSKRUE M12-100	STAHLSECHSKANTSCHRAUBE M12-100	STEEL SCREW M12-100
1214-4425	STÅLSKRUE M12-140 KVAL. 10,9	STAHLSECHSKANTSCHRAUBE M12-140 Q 10,9	STEEL SCREW M12-140 Q 10,9
1214-5224	STÅLSKRUE M16-55	STAHLSECHSKANTSCHRAUBE M16-55	STEEL SCREW M16-55
1214-5321	STÅLSKRUE M16-70	STAHLSECHSKANTSCHRAUBE M16-70	STEEL SCREW M16-70
1214-5322	STÅLSKRUE M16-70 KVAL. 10,9	STAHLSECHSKANTSCHRAUBE M16-70 Q 10,9	STEEL SCREW M16-70 Q 10,9
1214-5324	STÅLSKRUE M16-75	STAHLSECHSKANTSCHRAUBE M16-75	STEEL SCREW M16-75
1214-5326	STÅLSKRUE M16-80	STAHLSECHSKANTSCHRAUBE M16-80	STEEL SCREW M16-80
1214-5328	STÅLSKRUE M16-90	STAHLSECHSKANTSCHRAUBE M16-90	STEEL SCREW M16-90
1214-5530	STÅLSKRUE M18-150	STAHLSECHSKANTSCHRAUBE M18-150	STEEL SCREW M18-150
1214-5626	STÅLSKRUE M16-220	STAHLSECHSKANTSCHRAUBE M16-220	STEEL SCREW M16-220
1214-6328	STÅLSKRUE M20-90	STAHLSECHSKANTSCHRAUBE M20-90	STEEL SCREW M20-90
1214-6422	STÅLSKRUE M20-100	STAHLSECHSKANTSCHRAUBE M20-100	STEEL SCREW M20-100
1214-6722	STÅLSKRUE M20-240	STAHLSECHSKANTSCHRAUBE M20-240	STEEL SCREW M20-240
1214-6724	STÅLSKRUE M20-260	STAHLSECHSKANTSCHRAUBE M20-260	STEEL SCREW M20-260
1215-1123	BREDESKRUE M6-16	FLACHRUNDSCHRAUBE M6-16	CARRIAGE SCREW M6-16
1215-2124	BREDESKRUE M8-15	FLACHRUNDSCHRAUBE M8-15	CARRIAGE SCREW M8-15
1215-2222	BREDESKRUE M8-20	FLACHRUNDSCHRAUBE M8-20	CARRIAGE SCREW M8-20
1215-2224	BREDESKRUE M8-25	FLACHRUNDSCHRAUBE M8-25	CARRIAGE SCREW M8-25
1215-3222	BREDESKRUE M10-20 H-3	FLACHRUNDSCHRAUBE M10-20 H-3	CARRIAGE SCREW M10-20 H-3
1215-3226	BREDESKRUE M10-25 KVAL.8,8	FLACHRUNDSCHRAUBE M10-25 Q 8,8	CARRIAGE SCREW M10-25 Q 8,8
1215-3228	BREDESKRUE M10-20 KV 8.8	FLACHRUNDSCHRAUBE M10-20 Q 8,8	CARRIAGE SCREW M10-20 Q 8,8
1215-3320	BREDESKRUE M10-30 KV 8.8	FLACHRUNDSCHRAUBE M10-30 Q 8.8	CARRIAGE SCREW M10-30 Q 8.8
1215-3424	BREDESKRUE M10-45	FLACHRUNDSCHRAUBE M10-45	CARRIAGE SCREW M10-45

VARENUMMER	BENEVNELSE	BEZEICHNUNG	DESIGNATION
1215-4324	BREDESKRUE M12-35	FLACHRUNDSCHRAUBE M12-35	CARRIAGE SCREW M12-35
1215-4328	BREDESKRUE M12-30 KV. 8.8.	FLACHRUNDSCHRAUBE M12-30 Q 8.8	CARRIAGE SCREW M12-30 Q. 8.8
1215-4330	BREDESKRUE M12-35 KV. 8.8.	FLACHRUNDSCHRAUBE M12-35 Q 8.8	CARRIAGE SCREW M12-35 Q. 8.8
1215-4424	BREDESKRUE M12-45	FLACHRUNDSCHRAUBE M12-45	CARRIAGE SCREW M12-45
1216-1126	MASKINSKRUE R/H M6-15	ZYLINDERSCHRAUBE M6-15	MACHINE SCREW ROUNDH. M6-15
1216-1222	MASKINSKRUE R/H M6-20	ZYLINDERSCHRAUBE M6-20	MACHINE SCREW ROUNDH. M6-20
1216-1226	MASKINSKRUE UH M4-25	SENKSKRUE M4-25	MACHINE SCREW C-SUNK M4-25
1219-0221	UNBRACOSKRUE M8-20 HK	INNENSECHSKANTSCHR M8-20 HK	ALLEN SCREW M8-20 HK
1219-0234	UNBRACOSKRUE M10-30 MK	INNENSECHSK SCHR M10-30 MK	ALLEN SCREW M10-30 MK
1219-0244	UNBRACOSKRUE M10-40 GLAT	INNENSECHSKANTSCHR.M-10-40	ALLEN SCREW M10-40 PLAIN
1219-0263	UNBRACOSKRUE M10-20	INNENSECHSKANTSCHRAUBE M10-20	ALLEN SCREW M10-20
1219-0266	UNBRACOSKRUE M10-30	INNENSECHSKANTSCHRAUBE M10-30	ALLEN SCREW M10-30
1219-0286	UNBRACOSKRUE U/S M10-35	INNENSECHSKANTSCHRAUBE M10-35	ALLEN SCREW M10-35
1219-0323	UNBRACOSKRUE M10-25 BMTX	INNENSECHSK. SCHR. M10-25	ALLEN SCREW M10-25 BMTX
1219-0325	UNBRACOSKRUE M16-50 U/S KV.8.8	INNENSECHSK.SCHR. M16-50 Q.8.8	ALLEN SCREW M16-50 Q. 8.8
1219-0334	UNBRACOSKRUE U/S M16-30	INNENSECHSK. M16-30	ALLEN SCREW C-SUNK M16-30
1219-0404	ØJEBOLT M10-17	AUGENBOLZEN M10-17	EYE BOLT M10-17
1219-0603	SELVSKÆRENDE SKRUE M8-15 M6-SF	BLECHSCHRAUBE M8-15 M6-SF	SCREW M8-15 M6-SF
1219-0753	UNBRACOSKRUE CH M8-40 RF	INNENSECHSK. M8-40 RF	ALLEN SCREW CH M8-40 RF
1219-0811	UNBRACOSKRUE M8-25	INNENSECHSKANTSCHR. M8-25	ALLEN SCREW M8-25
1219-0812	UNBRACOSKRUE U/S M10-25	INNENSECHSK. M10-25	ALLEN SCREW C-SUNK M10-25
1219-0813	UNBRACOSKRUE U/S M16-100	INNENSECHSKANTSCHR.M16-100	ALLEN SCREW C-SUNK M16-100
1220-1321	NYLOC MØTRIK M4 DIN 985-8	NYLOC MUTTER M4 DIN 985-8	NYLOC NUT M4 DIN 985-8
1220-1323	NYLOC MØTRIK M6	NYLOC MUTTER M6	NYLOC NUT M6
1220-1924	KLEMMØTRIK M6	KAFIGMUTTER M6	NUT M6
1220-2122	STÅLMØTRIK M8	STAHLMUTTER M8	STEEL NUT M8
1220-2321	NYLOC MØTRIK M8	NYLOC MUTTER M8	NYLOC NUT M8
1220-2922	MØTRIK M8	MUTTER M8	NUT M8
1220-3122	STÅLMØTRIK M10	STAHLMUTTER M10	STEEL NUT M10
1220-3321	NYLOC MØTRIK M10	NYLOC MUTTER M10	NYLOC NUT M10
1220-3922	MØTRIK M10	MUTTER M10	NUT M10
1220-3924	MØTRIK M10	MUTTER M10	NUT M10
1220-4122	STÅLMØTRIK M12	STAHLMUTTER M12	STEEL NUT M12
1220-4220	KONTRAMØTRIK M12	GEGENMUTTER M12	COUNTER NUT M12
1220-4321	NYLOC MØTRIK M12	NYLOC MUTTER M12	NYLOC NUT M12
1220-4322	LÅSEMØTRIK METAL M12	GEGENMUTTER METAL M12	LOCK NUT METAL M12
1220-4924	MØTRIK M12	MUTTER M12	NUT M12
1220-5122	STÅLMØTRIK M16	STAHLMUTTER M16	STEEL NUT M16
1220-5124	STÅLMØTRIK M16 KV10	STAHLMUTTER M16 Q10	STEEL NUT M16 Q10
1220-5222	STÅLMØTRIK M16 H 8M/M	STAHLMUTTER M16 H 8M/M	STEEL NUT M16 H 8M/M
1220-5321	NYLOC MØTRIK M16	NYLOC MUTTER M16	NYLOC NUT M16
1220-5323	LÅSEMØTRIK M16 10.9	STAHLMUTTER M16 10.9	STEEL NUT M16 10.9
1220-6122	STÅLMØTRIK M20	STAHLMUTTER M20	STEEL NUT M20
1220-6125	STÅLMØTRIK M-18 KVAL. 10.9	STAHLMUTTER M18 Q. 10.9	STEEL NUT M18 Q. 10.9
1220-6319	NYLOC MØTRIK M18 KV. 8.8	NYLOC MUTTER M18 Q. 8.8	NYLOC NUT M18 Q. 8.8
1220-6321	NYLOC MØTRIK M20	NYLOC MUTTER M20	NYLOC NUT M20
1220-6323	NYLOC MØTRIK M20 KV.10	NYLOC MUTTER M20 Q10	NYLOC NUT M20 Q10
1241-1101	SPENDESKIVE 4,3-12-1 GALV.	SCHEIBE 4,3-12-1 GALV.	WASHER 4,3-12-1 GALV.
1241-1104	SPENDESKIVE 5,0-10,0-1,0	SCHEIBE 5,0-10,0-1,0	WASHER 5,0-10,0-1,0
1241-1201	SPENDESKIVE 6,6-12-1,6	SCHEIBE 6,6-12-1,6	WASHER 6,6-12-1,6
1241-1202	SPENDESKIVE 8,4-16-1,6	SCHEIBE 8,4-16-1,6	WASHER 8,4-16-1,6
1241-1206	SPENDESKIVE 6,4-18-1,6	SCHEIBE 6,4-18-1,6	WASHER 6,4-18-1,6
1241-1207	SPENDESKIVE 6,4-12-1,6	SCHEIBE 6,4-12-1,6	WASHER 6,4-12-1,6
1241-1402	SPENDESKIVE 8,4-24-2	SCHEIBE 8,4-24-2	WASHER 8,4-24-2
1241-1403	SPENDESKIVE 9-16-2,0	SCHEIBE 9-16-2,0	WASHER 9-16-2,0
1241-1407	SKIVE	SCHEIBE	WASHER
1241-1502	SPENDESKIVE 8,5-30-3	SCHEIBE 8,5-30-3	WASHER 8,5-30-3
1241-1503	SPENDESKIVE 9-28-3	SCHEIBE 9-28-3	WASHER 9-28-3
1241-2202	SPENDESKIVE 12-18-1,5	SCHEIBE 12-18-1,5	WASHER 12-15-1.5
1241-2308	SPENDESKIVE 11,5-23-1,5	SCHEIBE 11,5-23-1,5	WASHER 11,5-23-1,5
1241-2402	SPENDESKIVE 10,5-20-2,0	SCHEIBE 10,5-20-2,0	WASHER 10,5-20-2,0
1241-2403	SPENDESKIVE 11-20-2	SCHEIBE 11-20-2	WASHER 11-20-2
1241-2407	SKIVE 13-20-2	SCHEIBE 13-20-2	WASHER 13-20-2
1241-2408	SPENDESKIVE 10,5-30-2,5	SCHEIBE 10,5-30-2,5	WASHER 10,5-30-2,5
1241-2502	SPENDESKIVE 10,5-22-3	SCHEIBE 10,5-22-3	WASHER 10,5-22-3
1241-2504	SPENDESKIVE 11,5-30-3	SCHEIBE 11,5-30-3	WASHER 11,5-30-3
1241-2505	SPENDESKIVE 12,5-32-3	SCHEIBE 12,5-32-3	WASHER 12,5-32-3
1241-2506	SPENDESKIVE 11-34-3	SCHEIBE 11-34-3	WASHER 11-34-3
1241-2603	SPENDESKIVE 10,5-25-4	SCHEIBE 10,5-25-4	WASHER 10,5-25-4
1241-3102	SPENDESKIVE 13-25-0,5	SCHEIBE 13-25-0,5	WASHER 13-25-0,5
1241-3402	SPENDESKIVE 14-40-2	SCHEIBE 14-40-2	WASHER 14-40-2
1241-3403	SPENDESKIVE 13-25-2,5	SCHEIBE 13-25-2,5	WASHER 13-25-2,5
1241-3501	SPENDESKIVE 14-33-3	SCHEIBE 14-33-3	WASHER 14-33-3
1241-3502	SPENDESKIVE 13-42-3	SCHEIBE 13-42-3	WASHER 13-42-3
1241-3504	SPENDESKIVE 16,2-40-3 STÅL	SCHEIBE 16,2-40-3 STAHL	WASHER 16,2-40-3 STEEL
1241-3506	SPENDESKIVE 15-28-3	SCHEIBE 15-28-3	WASHER 15-28-3
1241-3509	SPENDESKIVE 13-37-3	SCHEIBE 13-37-3	WASHER 13-37-3
1241-3702	SPENDESKIVE 13-35-5 HÆRDET	SCHEIBE 13-35-5GEHÆRDET	WASHER 13-35-5HARDENED
1241-4304	SPENDESKIVE 17-30-1,5	SCHEIBE 17-30-1,5	WASHER 17-30-1,5
1241-4306	SPENDESKIVE 18,2-34-1,5	SCHEIBE 18,2-34-1,5	WASHER 18,2-34-1,5
1241-4403	SPENDESKIVE 17,5-35-2	SCHEIBE 17,5-35-2	WASHER 17,5-35-2
1241-4502	SPENDESKIVE 17-30-3 STÅL	SCHEIBE 17-30-3 STAHL	WASHER 17-30-3 STEEL

VARENUMMER	BENEVNELSE	BEZEICHNUNG	DESIGNATION
1241-4503	SPENDESKIVE 17,5-35-3	SCHEIBE 17,5-35-3	WASHER 17,5-35-3
1241-4504	SPENDESKIVE 19,0-34-3,0 STÅL	SCHEIBE 19,0-34-3,0 STAHL	WASHER 19,0-34-3,0 STEEL
1241-4505	SPENDESKIVE 17-28-3	SCHEIBE 17-28-3	WASHER 17-28-3
1241-4605	SKIVE 17-34-4	SCHEIBE 17-34-4	WASHER 17-34-4
1241-5201	SPENDESKIVE 20,0-28-1	SCHEIBE 20,0-28-1	WASHER 20,0-28-1
1241-5301	SPENDESKIVE 20,2-34-1,5	SCHEIBE 20,2-34-1,5	WASHER 20,2-34-1,5
1241-5501	SPENDESKIVE 21-42-3,5	SCHEIBE 21-42-3,5	WASHER 21-42-3,5
1241-5503	SPENDESKIVE 21,0-42-3,5	SCHEIBE 21,0-42-3,5	WASHER 21,0-42-3,5
1241-5504	SPENDESKIVE 21-37-3	SCHEIBE 21-37-3	WASHER 21-37-3
1241-5802	SPENDESKIVE 19-45-6	SCHEIBE 19-45-6	WASHER 19-45-6
1241-6409	SPENDESKIVE 25,5-39-2,5	SCHEIBE 25,5-39-2,5	WASHER 25,5-39-2,5
1241-7907	SPENDESKIVE 30-42-1	SCHEIBE 30-42-1	WASHER 30-42-1
1241-7908	STØTTESKIVE 30-42-2,5	STUETZSCHEIBE 30-42-2,5	SUPPORT WASHER 30-42-2,5
1241-8202	SPENDESKIVE 36-52-1,5	SCHEIBE 36-52-1,5	WASHER 36-52-1,5
1241-9907	PASSKIVE 50-60-1,0	SCHEIBE 50-60-1,0	WASHER 50-60-1,0
1241-9917	PASSKIVE 45-56-0.5	SCHEIBE 45-56-0.5	WASHER 45-56-0.5
1241-9925	SPENDESKIVE 45-55-1	SCHEIBE 45-55-1	WASHER 45-55-1
1241-9982	SPECIALSKIVE	SONDERSCHEIBE	SPECIAL WASHER
1242-1221	FJEDERSKIVE M6	FEDERSCHEIBE M6	SPRING WASHER M6
1242-3621	TANDSKIVE M10 UDVENDIG	ZAHNSCHEIBE M10 AUSSEN	SPROCKET WASHER M10 OUTER
1242-4421	TANDSKIVE M12 INDVENDIG	ZAHNSCHEIBE M12 INNEN	SPROCKET WASHER M12 INNER
1242-5421	TANDSKIVE M16 INDVENDIG	ZAHNSCHEIBE M16 INNEN	SPROCKET WASHER M16 INNER
1251-3201	SPENDESTIFT 5-30	SPANNSTIFT 5-30	SPECIAL PIN 5-30
1251-3202	SPENDESTIFT 5-36	SPANNSTIFT 5-36	SPECIAL PIN 5-36
1251-3601	SPENDESTIFT 5-70	SPANNSTIFT 5-70	SPECIAL PIN 5-70
1251-4103	SPENDESTIFT 6-24	SPANNSTIFT 6-24	SPECIAL PIN 6-24
1251-4202	SPENDESTIFT 6-36	SPANNSTIFT 6-36	SPECIAL PIN 6-36
1251-4302	SPENDESTIFT 6-45	SPANNSTIFT 6-45	SPECIAL PIN 6-45
1251-4501	SPENDESTIFT 6-60	SPANNSTIFT 6-60	SPECIAL PIN 6-60
1251-4502	SPENDESTIFT 6,0-60	SPANNSTIFT 6,0-60	SPECIAL PIN 6,0-60
1251-5306	SPENDESTIFT 8,0-45	SPANNSTIFT 8,0-45	SPECIAL PIN 8,0-45
1251-5402	SPENDESTIFT 7-55	SPANNSTIFT 7-55	SPECIAL PIN 7-55
1251-5404	SPENDESTIFT 8-55	SPANNSTIFT 8-55	SPECIAL PIN 8-55
1251-5407	SPENDESTIFT 8,0-55	SPANNSTIFT 8,0-55	SPECIAL PIN 8,0-55
1251-5501	SPENDESTIFT 7-60	SPANNSTIFT 7-60	SPECIAL PIN 7-60
1251-5504	SPENDESTIFT 8-65	SPANNSTIFT 8-65	SPECIAL PIN 8-65
1251-5602	SPENDESTIFT 8-70	SPANNSTIFT 8-70	SPECIAL PIN 8-70
1251-6301	SPENDESTIFT 10-40	SPANNSTIFT 10-40	SPECIAL PIN 10-40
1251-6302	SPENDESTIFT 10-45	SPANNSTIFT 10-45	SPECIAL PIN 10-45
1251-6306	SPENDESTIFT 10,0-40	SPANNSTIFT 10,0-40	SPECIAL PIN 10,0-40
1251-6501	SPENDESTIFT 10-60	SPANNSTIFT 10-60	SPECIAL PIN 10-60
1251-6505	SPENDESTIFT 10-65	SPANNSTIFT 10-65	SPECIAL PIN 10-65
1251-7402	SPENDESTIFT 12-55	SPANNSTIFT 12-55	SPECIAL PIN 12-55
1251-7501	SPENDESTIFT 12-60	SPANNSTIFT 12-60	SPECIAL PIN 12-60
1251-7602	SPENDESTIFT 13-70	SPANNSTIFT 13-70	SPECIAL PIN 13-70
1252-3101	SPLIT 4-20	SPLINT 4-20	COTTER PIN 4-20
1252-3102	SPLIT 4-25	SPLINT 4-25	COTTER PIN 4-25
1252-4102	SPLIT 5-25	SPLINT 5-25	COTTER PIN 5-25
1252-4202	SPLIT 5-35	SPLINT 5-35	COTTER PIN 5-35
1252-5299	SPLIT 6-35	SPLINT 6-35	COTTER PIN 6-35
1254-2101	FJEDERSPLIT 4 MM	FEDERSPLINT 4 MM	SPRING PIN 4 MM
1254-2102	FJEDERSPLIT 5 MM	FEDERSPLINT 5 MM	SPRING PIN 5 MM
1254-3202	SIKRINGSSPLIT 5 MM	FEDERSPLINT 5 MM	SECURING PIN 5 MM
1254-4201	SIKRINGSSPLIT 10 MM	FEDERSPLINT 10 MM	SECURING PIN 10 MM
1255-2203	LÅSERING 25 MM UDVENDIG	SICHERUNGSRING 25 MM AUSSEN	SNAP RING 25 MM OUTER
1255-3201	LÅSERING 30 MM UDVENDIG	SICHERUNGSRING 30 MM AUSSEN	SNAP RING 30 MM OUTER
1255-3202	LÅSERING 35 MM UDVENDIG	SICHERUNGSRING 35 MM AUSSEN	SNAP RING 35 MM OUTER
1255-4102	LÅSERING 47 MM INDVENDIG	SICHERUNGSRING 47 MM INNEN	SNAP RING 47 MM INNER
1255-4202	LÅSERING 45 MM UDVENDIG	SICHERUNGSRING 45 MM AUSSEN	SNAP RING 45 MM OUTER
1255-5104	LÅSERING 55-2,0	SCHLISSRING 55-2,0	SNAP RING 55-2,0
1255-5203	LÅSERING 55 MM UDVENDIG	SICHERUNGSRING 55 MM AUSSEN	SNAP RING 55 MM OUTER
1255-7102	LÅSERING 80 MM INDVENDIG	SICHERUNGSRING 80 MM INNEN	SNAP RING 80 MM INNER
1255-8103	LÅSERING 110MM INDVENDIG	SICHERUNGSRING 110MM INNEN	SNAP RING 110MM INNER
1311-8560	PAKRING	DICHTUNGSRING	PACKING RING
1311-8600	TOPPLADE	TOPPLATTE	TOP PLATE
1311-8612	TOPPLADE	TOPPLATTE	TOP PLATE
1313-1101	SMØRENIPPEL	SCHMIERNIPPEL	GREASE NIPPLE
1313-1301	SMØRENIPPEL	SCHMIERNIPPEL	GREASE NIPPLE
1313-2101	SMØRENIPPEL	SCHMIERNIPPEL	GREASE NIPPLE
1323-9326	SKIVE 7,5MM	SCHEIBE 7,5MM	WASHER 7,5MM
1323-9556	MØTRIK M18-1,5	MUTTER M18-1,5	NUT M18-1,5
1335-5504	GLIDELEJE 50-55-40	GLEITLAGER 50-55-40	PLAIN BEARING 50-55-40
1338-0107	PASFEDER 10-8-32	FEDERKEIL 10-8-32	FLAT KEY 10-8-32
1339-5502	FILTRING 55-71-6	FILZRING 55-71-6	FELT RING 55-71-6
1363-9044	SAMLELED 3/4	VERBINDUNGSGLIED 3/4	JOINT LINK 3/4
1363-9045	SPLIT OG NITTE	NIETE MIT SPLINT F/KETTENGLIED	COTTER PIN AND RIVET
1363-9046	FORKRØPPET LED 3/4	VERSETZTES KETTENGLIED 3/4	OFFSET CHAIN LINK 3/4
1363-9053	SAMLELED 3/4	VERBINDUNGSGLIED 3/4	JOINT LINK 3/4
1363-9054	FORKRØPPET LED 3/4	VERSETZTES KETTENGLIED 3/4	OFFSET CHAIN LINK 3/4
1363-9074	SAMLELED	SAMMELKETTENGLIED	JOINT LINK
1363-9075	FORKRØPPET KØDELED 3/4"	VERSETZTES KETTENGLIED 3/4"	OFFSET CHAIN LINK 3/4"
1391-0921	FORSKRUNING	VERSCHRAUBUNG	SCREWED CONNECTION

VARENUMMER	BENÆVNELSE	BEZEICHNUNG	DESIGNATION
1393-0121	MØTRIKHÆTTE	HUTMUTTER	CAP NUT
1393-0125	PLASTDUPSKO	PLASTIKSPITZE	PLASTIC TIP
1433-0298	LÅSEFJEDER	SPERRFEDER	LOCKING SPRING
1434-0101	TALLERKENFJEDER 28-10,2-1	TELLERFEDER 28-10,2-1	DISC SPRING 28-10,2-1

VARENUMMER	FIGUR	POS.	VARENUMMER	FIGUR	POS.	VARENUMMER	FIGUR	POS.	VARENUMMER	FIGUR	POS.
0652480	14.	7.	1311-2630	9.	63.	1315-9409	30.	7.	1317-5052	9.	9.
0652510	14.	8.	1311-8401	7.	46.	1315-9410	30.	30.	1317-9390	8.	30.
0661380	14.	5.	1311-8406	8.	11.	1315-9412	30.	13.	1317-9401	9.	42.
1165-0113	3.	45.	1311-8406	9.	24.	1315-9414	30.	20.	1317-9401	9.	62.
1165-0190	1.	24.	1311-8406	9.	52.	1315-9416	30.	25.	1317-9485	9.	35.
1165-0191	1.	25.	1311-8406	12.	36.	1315-9417	30.	10.	1317-9489	9.	34.
1213-3224	30.	16.	1311-8406	83.	6.	1315-9418	30.	3.	1317-9490	9.	31.
1214-3226	3.	56.	1311-8426	2.	33.	1315-9420	30.	17.	1317-9491	9.	32.
1214-3226	4.	68.	1311-8427	2.	31.	1315-9421	30.	24.	1317-9528	81.	17.
1214-3226	6.	63.	1311-8501	5.	10.	1315-9661	30.	11.	1317-9535	2.	14.
1214-3226	10.	33.	1311-8501	6.	55.	1315-9663	30.	15.	1317-9536	83.	10.
1214-5229	3.	35.	1311-8501	9.	1.	1315-9664	30.	18.	1317-9537	7.	1
1214-5333	3.	35.	1311-8510	7.	48.	1315-9665	30.	32.	1317-9538	5.	11.
1214-5424	10.	27.	1311-8510	82.	24.	1316-0141	8.	21.	1317-9545	7.	1
1219-0280	31.	32.	1311-8510	84.	8.	1316-0141	8.	1	1317-9811	2.	14.
1219-0280	31.	1	1311-8525	8.	12.	1317-0299	12.	44.	1317-9853	9.	59.
1219-0333	6.	62.	1311-8525	31.	73.	1317-0302	9.	29.	1317-9854	2.	29.
1220-2922	4.	39.	1311-8525	31.	1	1317-0302	81.	14.	1317-9854	81.	18.
1220-6119	3.	36.	1311-8525	81.	16.	1317-0305	9.	4.	1317-9854	83.	11.
1220-7126	2.	32.	1311-8525	83.	2.	1317-0312	8.	19.	1317-9856	7.	57.
1241-8905	31.	25.	1311-8534	8.	10.	1317-0314	7.	1	1321-1308	80.	11.
1241-8905	31.	1	1311-8534	8.	1	1317-0314	9.	15.	1321-6801	2.	17.
1241-9204	31.	36.	1311-8534	9.	12.	1317-0315	83.	9.	1322-1104	80.	12.
1241-9204	31.	1	1311-8534	9.	13.	1317-0324	9.	48.	1323-2105	80.	6.
1241-9403	10.	9.	1311-8534	9.	13.	1317-0327	2.	30.	1323-4404	2.	16.
1241-9907	31.	12.	1311-8534	82.	21.	1317-0435	12.	35.	1323-9073	11.	35.
1241-9907	31.	1	1311-8535	9.	23.	1317-0447	82.	22.	1323-9073	80.	10.
1241-9913	31.	72.	1311-8535	9.	51.	1317-0472	81.	12.	1323-9396	11.	36.
1241-9913	31.	1	1311-8537	7.	53.	1317-0522	31.	74.	1323-9396	80.	7.
1241-9924	31.	71.	1311-8537	7.	1	1317-0522	31.	1	1323-9397	11.	33.
1241-9924	31.	1	1311-8537	8.	6.	1317-0535	2.	29.	1323-9405	11.	34.
1241-9925	31.	69.	1311-8537	9.	20.	1317-0535	8.	4.	1324-8314	50.	1.
1241-9925	31.	1	1311-8537	82.	23.	1317-0745	8.	8.	1325-2101	11.	32.
1241-9930	4.	54.	1311-8537	84.	6.	1317-0757	9.	26.	1325-9028	80.	8.
1241-9934	31.	67.	1311-8538	8.	17.	1317-0807	7.	47.	1329-0105	7.	42.
1241-9934	31.	1	1311-8538	9.	11.	1317-0836	8.	1	1329-0105	82.	16.
1250-3601	6.	39.	1311-8538	9.	64.	1317-0836	9.	18.	1330-0103	1.	19.
1251-5303	31.	54.	1311-8539	8.	22.	1317-0836	9.	49.	1330-9034	1.	32.
1251-5303	31.	1	1311-8539	8.	1	1317-0847	8.	13.	1330-9035	1.	32.
1254-3101	10.	32.	1311-8550	9.	19.	1317-0847	8.	28.	1331-3105	31.	15.
1254-3102	31.	55.	1311-8560	2.	38.	1317-0847	8.	1	1331-3105	31.	1
1254-3102	31.	1	1311-8560	8.	5.	1317-0847	9.	17.	1331-3301	4.	44.
1255-1202	13.	36.	1311-8560	8.	24.	1317-0847	83.	7.	1331-3301	10.	18.
1255-3202	31.	27.	1311-8560	8.	1	1317-0848	9.	14.	1331-3302	6.	50.
1255-3202	31.	1	1311-8560	81.	8.	1317-0849	6.	61.	1331-3302	80.	9.
1255-4102	10.	19.	1311-8583	8.	18.	1317-0891	12.	34.	1331-3305	6.	20.
1255-4201	10.	11.	1311-8587	2.	13.	1317-0892	12.	33.	1331-3306	10.	22.
1255-4201	31.	26.	1311-8600	7.	54.	1317-0896	9.	8.	1331-3311	3.	25.
1255-4201	31.	1	1311-8600	7.	1	1317-0896	84.	7.	1331-4102	31.	22.
1255-4202	31.	14.	1311-8600	8.	7.	1317-0899	8.	29.	1331-4102	31.	1
1255-4202	31.	1	1311-8600	84.	9.	1317-0935	9.	16.	1331-4103	10.	14.
1255-5104	31.	48.	1311-8603	6.	57.	1317-0953	9.	38.	1331-4105	3.	20.
1255-5104	31.	1	1311-8603	8.	15.	1317-0956	9.	37.	1331-4306	10.	10.
1255-5202	31.	13.	1311-8603	8.	26.	1317-0958	9.	33.	1331-4310	1.	12.
1255-5202	31.	1	1311-8603	8.	1	1317-0967	9.	36.	1331-4505	4.	17.
1255-5205	31.	63.	1311-8603	9.	6.	1317-0988	81.	7.	1331-7405	1.	10.
1255-5205	31.	1	1311-8603	81.	11.	1317-0991	12.	41.	1331-7405	4.	3.
1255-7101	31.	16.	1311-8603	83.	5.	1317-1012	9.	30.	1331-7405	6.	8.
1255-7101	31.	1	1311-8613	9.	3.	1317-1019	9.	41.	1331-7503	12.	4.
1255-7102	31.	23.	1311-8620	8.	2.	1317-1021	9.	40.	1331-7503	13.	16.
1255-7102	31.	1	1311-8620	83.	4.	1317-1027	31.	65.	1331-9930	12.	27.
1255-8107	31.	37.	1311-8648	14.	6.	1317-1027	31.	1	1331-9935	31.	35.
1255-8107	31.	1	1311-8662	11.	39.	1317-1028	31.	52.	1331-9935	31.	1
1311-1110	9.	22.	1311-8715	9.	7.	1317-1028	31.	1	1331-9936	31.	43.
1311-1214	31.	75.	1313-1101	31.	51.	1317-1029	9.	43.	1331-9936	31.	1
1311-1214	31.	1	1313-1101	31.	1	1317-1029	9.	61.	1331-9937	4.	57.
1311-1409	8.	23.	1315-9118	30.	1.	1317-1032	9.	44.	1331-9986	6.	59.
1311-1409	8.	1	1315-9120	30.	8.	1317-1033	9.	44.	1331-9988	13.	38.
1311-1411	8.	27.	1315-9132	30.	5.	1317-1042	31.	76.	1331-9998	13.	7.
1311-1411	8.	1	1315-9167	30.	2.	1317-1042	31.	1	1332-4402	31.	41.
1311-1411	12.	43.	1315-9272	30.	9.	1317-1048	9.	44.	1332-4402	31.	1
1311-1411	81.	9.	1315-9314	30.	12.	1317-3004	5.	9.	1332-5802	31.	17.
1311-1414	2.	36.	1315-9315	30.	27.	1317-3012	7.	45.	1332-5802	31.	1
1311-1416	2.	37.	1315-9356	30.	23.	1317-3014	8.	1.	1332-9907	4.	34.
1311-1416	8.	14.	1315-9358	30.	4.	1317-3017	6.	27.	1332-9907	31.	61.
1311-1416	9.	5.	1315-9359	30.	28.	1317-3036	2.	8.	1332-9907	31.	1
1311-1416	83.	3.	1315-9360	30.	6.	1317-3039	7.	1	1332-9908	31.	62.
1311-1417	12.	32.	1315-9365	30.	22.	1317-3042	5.	9.	1332-9908	31.	1
1311-2201	30.	14.	1315-9366	30.	19.	1317-3063	83.	1.	1332-9909	4.	61.
1311-2300	8.	9.	1315-9367	30.	31.	1317-5011	7.	50.	1332-9910	31.	70.
1311-2304	9.	10.	1315-9370	30.	21.	1317-5011	81.	15.	1332-9910	31.	1
1311-2603	9.	21.	1315-9384	30.	26.	1317-5017	9.	2.	1335-4300	13.	28.

VARENUMMER	FIGUR	POS.	VARENUMMER	FIGUR	POS.	VARENUMMER	FIGUR	POS.	VARENUMMER	FIGUR	POS.	
1335-5518	2.	19.	1391-9090	9.	58.	2062-929X	10.	25.	2065-309X	3.	14.	
1335-6018	31.	19.	1391-9091	6.	60.	2063-059A	13.	23.	2065-342X	3.	16.	
1335-6018	31.	1	1392-0110	2.	24.	2063-065X	13.	24.	2065-345X	5.	26.	
1335-6019	31.	60.	1392-0404	2.	43.	2063-066X	13.	25.	2065-375X	1.	34.	
1335-6019	31.	1	1392-0507	4.	67.	2063-153X	6.	14.	2065-375X	6.	29.	
1335-6020	4.	48.	1392-0507	6.	12.	2063-216X	13.	34.	2065-537X	1.	16.	
1335-6021	4.	50.	1392-0509	4.	6.	2063-546X	6.	43.	2065-538X	1.	20.	
1338-0155	4.	31.	1393-0100	5.	33.	2064-096X	3.	32.	2065-547X	2.	28.	
1338-0156	4.	32.	1393-0110	5.	64.	2064-133A	3.	34.	2065-559X	2.	3.	
1340-1451	42.	0.	1393-0131	5.	54.	2064-133X	3.	34.	2065-571X	1.	9.	
1340-1451	85.	10.	1393-0139	9.	28.	2064-134X	3.	33.	2065-575X	1.	23.	
1340-6453	1.	27.	1393-0140	9.	27.	2064-186X	10.	21.	2065-579X	1.	3.	
1340-6453	40.	0.	1393-0140	81.	13.	2064-187X	11.	1.	2065-593X	1.	1.	
1340-6459	41.	0.	1393-0162	5.	25.	2064-188X	11.	6.	2065-702X	10.	7.	
1340-6461	4.	63.	1393-0183	6.	3.	2064-191X	11.	29.	2065-710X	13.	3.	
1340-6462	6.	47.	1393-0186	5.	16.	2064-193X	11.	5.	2065-719X	11.	13.	
1340-6463	4.	64.	1393-0193	82.	20.	2064-194X	11.	4.	2065-724X	11.	14.	
1340-6463	10.	23.	1399-0204	12.	13.	2064-195A	11.	22.	2065-741X	13.	41.	
1340-7132	1.	7.	1399-0237	4.	24.	2064-196X	4.	45.	2065-742X	13.	19.	
1340-7134	12.	7.	1399-0237	5.	31.	2064-198X	4.	43.	2065-763X	2.	34.	
1340-7145	4.	40.	1399-0503	5.	46.	2064-199X	11.	7.	2065-775X	2.	39.	
1340-9008	40.	11.	1399-0504	5.	44.	2064-361X	6.	13.	2065-806X	2.	12.	
1340-9084	40.	13.	1421-6485	13.	15.	2064-453X	10.	4.	2065-835X	5.	4.	
1340-9085	40.	12.	1421-6491	12.	3.	2064-490X	11.	10.	2065-836X	5.	2.	
1340-9175	40.	14.	1421-7592	4.	15.	2064-491X	11.	12.	2065-875X	11.	8.	
1340-9183	12.	14.	1421-7592	6.	9.	2064-562X	6.	19.	2065-876X	11.	15.	
1340-9206	40.	60.	1421-7597	6.	18.	2064-564X	6.	35.	2065-879X	13.	40.	
1340-9206	42.	60.	1421-7599	6.	17.	2064-586X	1.	14.	2065-880A	13.	10.	
1340-9207	40.	61.	1431-1197	5.	28.	2064-636B	3.	37.	2065-897X	10.	12.	
1340-9207	42.	61.	1431-6693	5.	3.	2064-637B	3.	38.	2065-898X	11.	9.	
1340-9209	40.	15.	1432-1197	13.	22.	2064-647X	11.	26.	2065-955X	5.	8.	
1340-9218	40.	51.	1432-2296	7.	1	2064-648X	12.	38.	2065-958X	81.	2.	
1340-9218	42.	57.	1432-2299	4.	38.	2064-649X	12.	39.	2065-981X	2.	41.	
1340-9314	1.	6.	1432-5693	4.	7.	2064-650X	12.	22.	2065-982X	2.	40.	
1340-9314	40.	21.	1432-5693	6.	10.	2064-656X	6.	25.	2065-994X	10.	28.	
1340-9314	41.	21.	1432-6795	2.	26.	2064-657X	6.	23.	2066-061X	10.	13.	
1340-9314	42.	36.	1432-6795	84.	2.	2064-712X	4.	19.	2066-093X	7.	52.	
1340-9333	42.	21.	1432-7799	6.	41.	2064-720X	10.	31.	2066-093X	7.	1	35.
1340-9408	42.	11.	1433-0315	5.	20.	2064-724X	6.	58.	2066-180A	3.	42.	
1340-9596	41.	61.	1434-0108	4.	53.	2064-732X	3.	33.	2066-199X	4.	8.	
1341-9164	12.	8.	1435-0026	13.	6.	2064-760X	13.	33.	2066-240X	4.	14.	
1341-9557	12.	11.	1435-0027	13.	4.	2064-834X	7.	41.	2066-255X	4.	4.	
1341-9566	12.	9.	1501-0120	40.	25.	2064-834X	7.	1	2066-256X	4.	10.	
1341-9591	12.	12.	2010-171X	7.	49.	2064-838X	7.	26.	2066-286A	3.	40.	1
1341-9631	12.	10.	2010-187A	6.	38.	2064-838X	82.	11.	2066-286X	3.	40.	
1341-9644	40.	62.	2010-394X	2.	35.	2064-873X	1.	15.	2066-287B	3.	41.	
1341-9644	42.	62.	2010-394X	6.	56.	2064-883X	7.	37.	2066-292X	4.	13.	
1341-9731	41.	60.	2010-394X	81.	10.	2064-883X	82.	5.	2066-299X	6.	4.	
1342-1611	40.	26.	2060-052X	3.	18.	2064-893X	7.	17.	2066-326X	13.	42.	
1342-3045	40.	4.	2060-230X	7.	14.	2064-893X	82.	6.	2066-327X	13.	43.	
1342-3046	40.	5.	2060-230X	7.	1	2064-895X	7.	36.	2066-356X	1.	33.	
1342-3096	42.	4.	2060-281X	10.	26.	2064-895X	82.	4.	2066-356X	85.	3.	
1342-3097	42.	5.	2060-619X	2.	2.	2064-903X	12.	28.	2066-364X	2.	9.	
1343-0406	3.	10.	2060-691X	6.	40.	2064-918X	12.	23.	2066-369X	2.	5.	
1343-0407	3.	17.	2060-694A	6.	34.	2064-927X	7.	38.	2066-371X	1.	8.	
1362-1210	3.	48.	2060-938X	10.	16.	2064-927X	7.	1	2066-377X	1.	11.	
1363-0131	10.	1.	2060-964X	2.	11.	2064-934X	8.	3.	2066-384X	1.	22.	
1363-0238	4.	35.	2060-964X	3.	19.	2064-944X	11.	3.	2066-418X	4.	18.	
1363-0241	10.	29.	2060-966X	2.	7.	2064-947X	12.	30.	2066-419X	4.	16.	
1363-0249	10.	3.	2060-968X	2.	20.	2064-948X	12.	40.	2067-254X	81.	5.	
1363-0252	10.	2.	2060-969X	3.	11.	2064-955X	8.	20.	2067-260X	81.	6.	
1363-0259	7.	32.	2060-985X	7.	10.	2064-955X	8.	1	2067-715X	4.	49.	
1363-0259	7.	1	2060-985X	7.	1	2064-958X	5.	51.	2067-720X	4.	52.	
1391-0501	14.	9.	2061-245X	5.	14.	2064-959X	5.	52.	2067-752X	31.	18.	
1391-0605	11.	42.	2062-250A	10.	4.	2064-978X	7.	24.	2067-752X	31.	1	18.
1391-0605	14.	11.	2062-251A	12.	15.	2064-978X	7.	1	2067-753A	31.	1	5.
1391-0612	1.	35.	2062-374X	6.	44.	2064-979X	7.	25.	2067-753X	31.	5.	
1391-0612	2.	42.	2062-389X	3.	15.	2064-979X	7.	1	2067-754A	31.	1	2.
1391-0612	5.	60.	2062-422X	3.	26.	2064-987X	12.	37.	2067-754X	31.	2.	
1391-0913	4.	42.	2062-450X	3.	13.	2065-123A	2.	8.	2067-755A	31.	1	3.
1391-0914	6.	48.	2062-463X	3.	8.	2065-131X	13.	9.	2067-755X	31.	3.	
1391-0923	6.	49.	2062-533X	12.	1.	2065-147X	4.	12.	2067-756A	31.	1	4.
1391-0983	9.	25.	2062-584X	5.	27.	2065-150X	3.	24.	2067-756X	31.	4.	
1391-0985	9.	50.	2062-593X	3.	5.	2065-175X	13.	29.	2067-757A	31.	1	10.
1391-0988	9.	53.	2062-594X	3.	4.	2065-197X	1.	21.	2067-757X	31.	10.	
1391-9044	14.	10.	2062-647X	12.	16.	2065-236X	13.	26.	2067-758A	31.	1	11.
1391-9061	6.	46.	2062-668X	11.	2.	2065-253X	3.	28.	2067-758X	31.	11.	
1391-9080	9.	60.	2062-670X	5.	22.	2065-281X	3.	30.	2067-759A	31.	1	6.
1391-9083	9.	54.	2062-672X	3.	12.	2065-305X	7.	6.	2067-759X	31.	6.	
1391-9085	9.	55.	2062-677X	12.	21.	2065-305X	7.	1	2067-760A	31.	1	7.
1391-9088	9.	56.	2062-753X	11.	28.	2065-306X	3.	9.	2067-760X	31.	7.	
1391-9089	9.	57.	2062-754X	11.	30.	2065-307X	3.	1.	2067-761A	31.	1	9.

VARENUMMER	FIGUR	POS.	VARENUMMER	FIGUR	POS.	VARENUMMER	FIGUR	POS.	VARENUMMER	FIGUR	POS.
2067-761X	31.	9.	2068-218X	3.	54.	3060-337X	3.	55.	3065-566X	1.	2.
2067-764X	4.	33.	2068-219X	3.	53.	3060-767X	6.	33.	3065-580A	2.	6.
2067-768A	31.	1 29.	2068-220A	5.	63.	3060-940X	80.	5.	3065-580A	30.	0.
2067-768X	31.	29.	2068-223X	14.	12.	3061-236A	5.	15.	3065-690X	13.	5.
2067-769A	31.	1 24.	2068-231X	11.	40.	3062-218X	12.	6.	3065-711X	13.	11.
2067-769X	31.	24.	2068-246X	11.	38.	3062-255X	13.	13.	3065-838A	5.	6.
2067-770A	31.	1 21.	2068-438X	11.	24.	3062-550X	11.	17.	3065-871A	11.	21.
2067-770X	31.	21.	2068-598X	4.	66.	3062-592X	3.	3.	3065-871X	11.	21.
2067-771A	31.	1 33.	2068-599X	4.	65.	3062-595X	3.	6.	3065-873X	12.	25.
2067-771X	31.	33.	2068-682X	7.	1 18.	3062-596X	3.	7.	3065-877A	13.	32.
2067-772X	31.	31.	2068-689X	14.	3.	3062-632A	10.	15.	3066-175X	4.	5.
2067-772X	31.	1 31.	2068-690X	11.	41.	3062-660X	12.	24.	3066-176X	4.	11.
2067-773X	31.	34.	2068-698X	7.	34.	3062-757X	11.	31.	3066-178X	4.	2.
2067-773X	31.	1 34.	2068-698X	7.	1 34.	3063-221X	10.	5.	3066-192X	6.	7.
2067-777X	4.	41.	2068-699X	7.	56.	3064-160X	7.	15.	3066-328X	6.	11.
2067-778A	31.	1 42.	2068-699X	7.	1 26.	3064-160X	7.	1 15.	3066-358X	1.	18.
2067-778X	31.	42.	2068-892X	7.	51.	3064-161X	7.	16.	3066-359A	1.	17.
2067-792X	31.	8.	2068-892X	82.	7.	3064-161X	7.	1 16.	3066-359X	1.	17.
2067-792X	31.	1 8.	2068-895X	7.	43.	3064-162X	2.	23.	3066-368X	2.	10.
2067-794X	31.	20.	2068-895X	82.	15.	3064-175A	11.	20.	3066-374X	13.	30.
2067-794X	31.	1 20.	2068-898X	9.	39.	3064-175B	11.	20.	3066-378X	13.	31.
2067-801X	31.	79.	2068-913X	6.	31.	3064-180A	11.	16.	3066-408X	7.	9.
2067-801X	31.	1 79.	2068-914X	6.	30.	3064-180X	11.	16.	3066-408X	7.	1 9.
2067-805X	31.	46.	2068-933X	11.	11.	3064-197X	4.	46.	3066-410A	3.	39.
2067-805X	31.	1 46.	2068-934X	11.	18.	3064-411X	7.	11.	3066-411A	6.	2.
2067-807X	31.	50.	2068-947X	5.	12.	3064-411X	7.	1 11.	3066-412A	6.	1.
2067-807X	31.	1 50.	2068-951X	5.	21.	3064-421X	13.	2.	3067-250X	81.	3.
2067-808X	31.	49.	2068-957X	5.	23.	3064-422X	13.	39.	3067-255A	81.	4.
2067-808X	31.	1 49.	2068-960A	5.	50.	3064-423A	13.	1.	3067-710X	4.	47.
2067-811X	3.	43.	2068-961X	5.	29.	3064-435X	13.	17.	3067-716X	4.	51.
2067-813X	3.	46.	2068-962X	5.	32.	3064-436X	13.	18.	3067-722A	31.	1 0.
2067-816X	4.	59.	2068-963X	5.	30.	3064-455X	10.	15.	3067-723B	4.	47.
2067-817X	3.	44.	2068-964X	5.	34.	3064-587X	1.	13.	3067-748X	31.	80.
2067-824X	31.	68.	2068-966X	3.	51.	3064-768A	3.	31.	3067-748X	31.	1 80.
2067-824X	31.	1 68.	2068-967X	5.	38.	3064-768B	3.	31.	3067-781X	31.	1.
2067-828X	4.	36.	2068-979A	5.	56.	3064-768X	3.	31.	3067-781X	31.	1 1.
2067-832X	10.	8.	2068-980A	5.	45.	3064-800X	3.	21.	3067-803X	31.	45.
2067-834X	4.	58.	2068-989X	5.	53.	3064-801X	3.	23.	3067-803X	31.	1 45.
2067-835X	4.	60.	2068-990X	5.	40.	3064-802X	3.	22.	3067-812X	3.	47.
2067-836X	4.	29.	2068-991X	9.	45.	3064-812X	7.	40.	3067-823X	4.	56.
2067-837X	4.	23.	2068-992X	5.	41.	3064-812X	82.	9.	3067-825X	2.	1.
2067-839X	4.	37.	2068-993X	9.	46.	3064-817X	82.	18.	3067-829X	11.	19.
2067-843X	4.	62.	2068-994X	9.	47.	3064-821X	7.	44.	3067-848X	4.	9.
2067-844X	5.	1.	2068-995X	5.	42.	3064-821X	7.	1 37.	3067-852X	4.	1.
2067-845X	5.	13.	2068-996X	6.	32.	3064-827X	7.	5.	3068-036X	6.	26.
2067-846A	5.	5.	2068-997X	4.	28.	3064-827X	82.	12.	3068-052X	6.	36.
2067-846X	5.	5.	2068-999X	5.	59.	3064-836X	7.	1.	3068-054X	6.	37.
2067-847X	3.	29.	2080-384X	5.	18.	3064-843X	7.	39.	3068-058X	6.	24.
2067-860X	6.	6.	2080-387X	5.	19.	3064-843X	82.	10.	3068-060X	6.	21.
2067-861X	6.	45.	2080-469X	5.	55.	3064-846X	7.	21.	3068-068X	6.	16.
2067-862X	4.	55.	2080-469X	6.	5.	3064-846X	82.	17.	3068-073X	1.	37.
2067-863X	4.	25.	2111-769X	7.	31.	3064-846X	84.	3.	3068-088X	6.	28.
2067-864X	4.	26.	2111-769X	7.	1 31.	3064-876X	82.	19.	3068-119X	85.	6.
2067-865X	4.	27.	2112-978X	12.	45.	3064-900X	12.	29.	3068-249X	11.	37.
2068-033X	4.	20.	2125-264X	7.	12.	3064-914X	12.	19.	3068-363X	7.	1 1.
2068-034X	4.	22.	2125-264X	7.	1 12.	3064-915X	12.	18.	3068-364X	7.	1 5.
2068-035X	4.	21.	2125-267X	7.	13.	3064-917X	12.	20.	3068-397X	1.	19.
2068-042X	5.	57.	2125-267X	7.	1 13.	3064-952X	12.	42.	3068-413X	12.	20.
2068-043X	5.	58.	2125-303X	7.	3.	3064-970A	7.	1 2.	3068-671X	84.	5.
2068-047A	6.	53.	2125-303X	7.	1 3.	3064-970X	7.	2.	3068-674X	84.	4.
2068-047X	6.	53.	2125-303X	82.	1.	3064-983X	12.	17.	3068-678X	7.	1 4.
2068-048A	6.	52.	2125-546X	7.	19.	3064-988X	12.	2.	3068-686X	14.	1.
2068-048X	6.	52.	2125-546X	7.	1 19.	3065-090A	7.	22.	3068-687X	14.	2.
2068-049A	6.	54.	2129-718X	81.	32.	3065-090A	82.	14.	3068-691X	7.	28.
2068-049X	6.	54.	2129-719X	81.	34.	3065-115A	7.	23.	3068-691X	7.	1 28.
2068-061X	6.	22.	2129-761X	81.	33.	3065-115A	82.	13.	3068-694X	7.	33.
2068-063X	6.	15.	2221-137X	6.	42.	3065-135X	13.	8.	3068-694X	7.	1 33.
2068-070X	84.	10.	2223-220X	1.	26.	3065-154X	7.	4.	3068-696X	7.	30.
2068-071X	11.	24.	2228-275X	12.	5.	3065-155X	2.	25.	3068-696X	7.	1 30.
2068-072X	1.	36.	2228-465X	5.	7.	3065-166X	10.	20.	3068-878X	7.	35.
2068-076X	1.	5.	2279-821X	84.	1.	3065-166X	11.	27.	3068-878X	82.	3.
2068-087X	4.	30.	2307-111X	7.	55.	3065-169X	10.	6.	3068-890A	82.	2.
2068-122X	85.	4.	2307-111X	8.	16.	3065-183X	10.	17.	3068-890X	7.	18.
2068-123X	85.	5.	2307-111X	8.	25.	3065-184X	13.	21.	3068-890X	82.	2.
2068-125X	14.	4.	2307-111X	8.	1 6.	3065-196X	10.	30.	3068-929X	2.	4.
2068-159X	6.	25.	2307-111X	83.	8.	3065-238A	13.	14.	3068-929X	50.	0.
2068-174X	1.	22.	2364-685X	7.	20.	3065-255X	3.	27.	3068-935A	5.	47.
2068-175X	85.	2.	2364-685X	82.	8.	3065-303X	7.	27.	3068-935X	5.	47.
2068-178X	5.	61.	2712-544X	12.	26.	3065-303X	7.	1 27.	3068-938X	5.	48.
2068-204X	3.	52.	2750-737X	1.	4.	3065-368X	3.	2.	3068-945X	5.	43.
2068-216X	5.	51.	2750-737X	3.	50.	3065-404X	13.	20.	3068-952X	5.	17.
2068-217X	5.	62.	2750-737X	5.	49.	3065-411X	13.	12.	3068-958X	5.	24.

VARENUMMER	FIGUR	POS.	VARENUMMER	FIGUR	POS.	VARENUMMER	FIGUR	POS.	VARENUMMER	FIGUR	POS.
3068-968X	5.	35.									
3068-972X	5.	36.									
3068-976X	5.	37.									
3068-984X	5.	39.									
3069-940X	3.	49.									
3129-828X	81.	31.									
3225-564X	7.	29.									
3225-564X	7. 1	29.									
3228-238X	2.	27.									
3750-772A	13.	27.									
3750-853X	80.	13.									
3750-854X	80.	2.									
3750-856X	80.	3.									
3750-857X	80.	4.									
3889-160X	11.	99.									
3890-051X	1.	99.									
4000-116H	2.	18.									
4000-116V	2.	15.									
4060-1800	81.	1.									
4060-1809	85.	1.									
4120-0317	81.	30.									
4750-9005	80.	1.									

Fig. 1

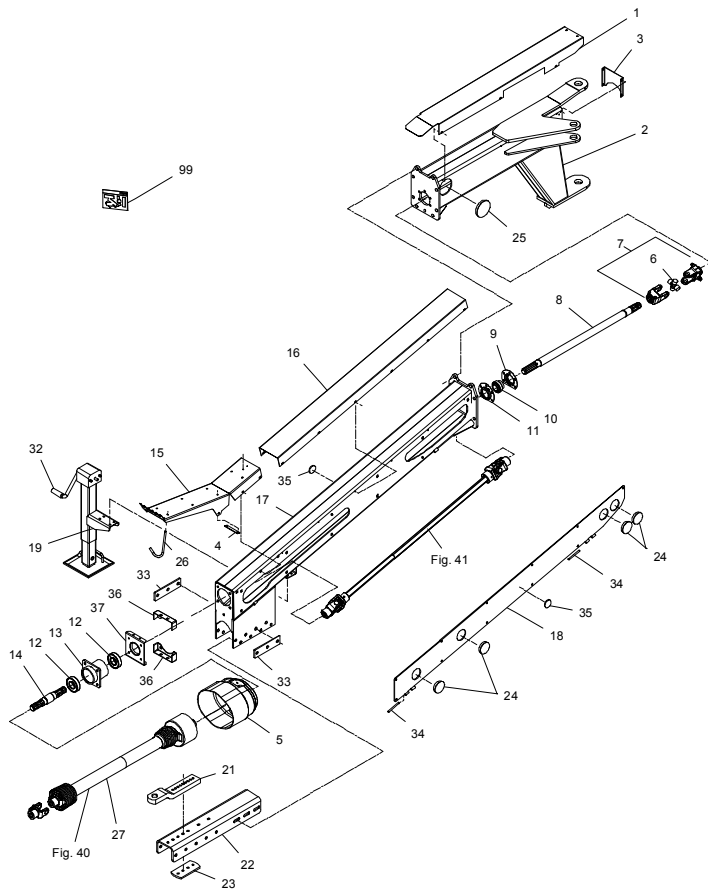


Fig. 2

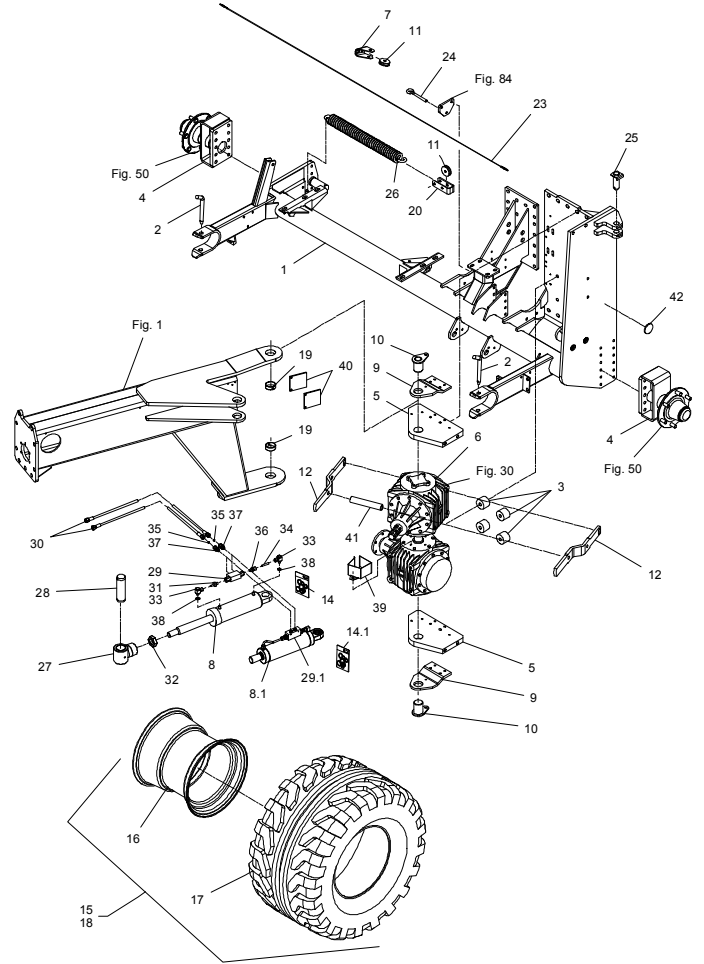


Fig. 3

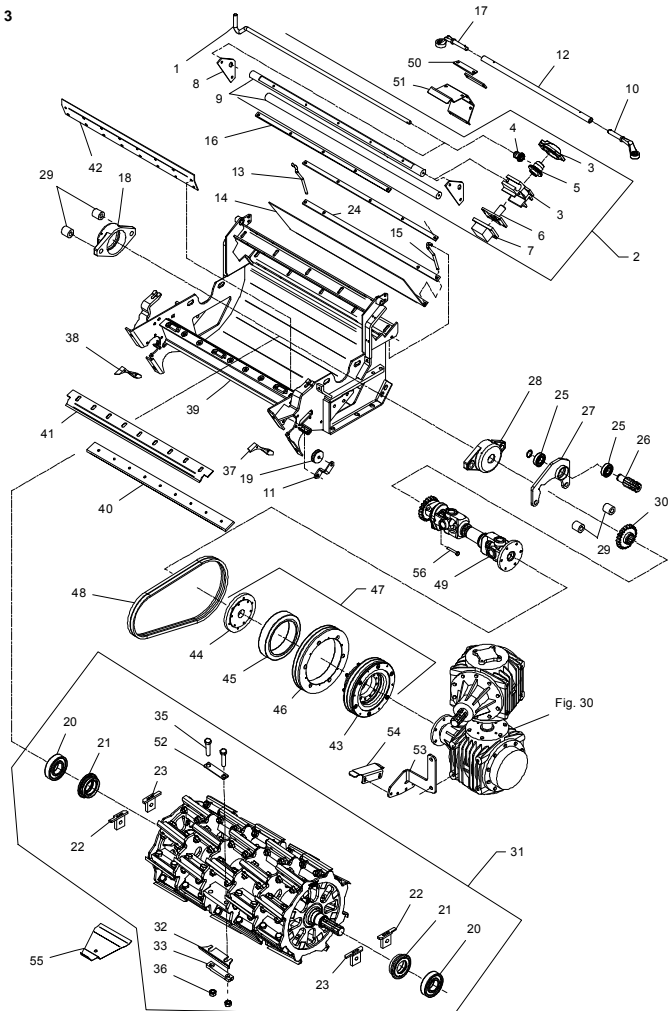


Fig. 4

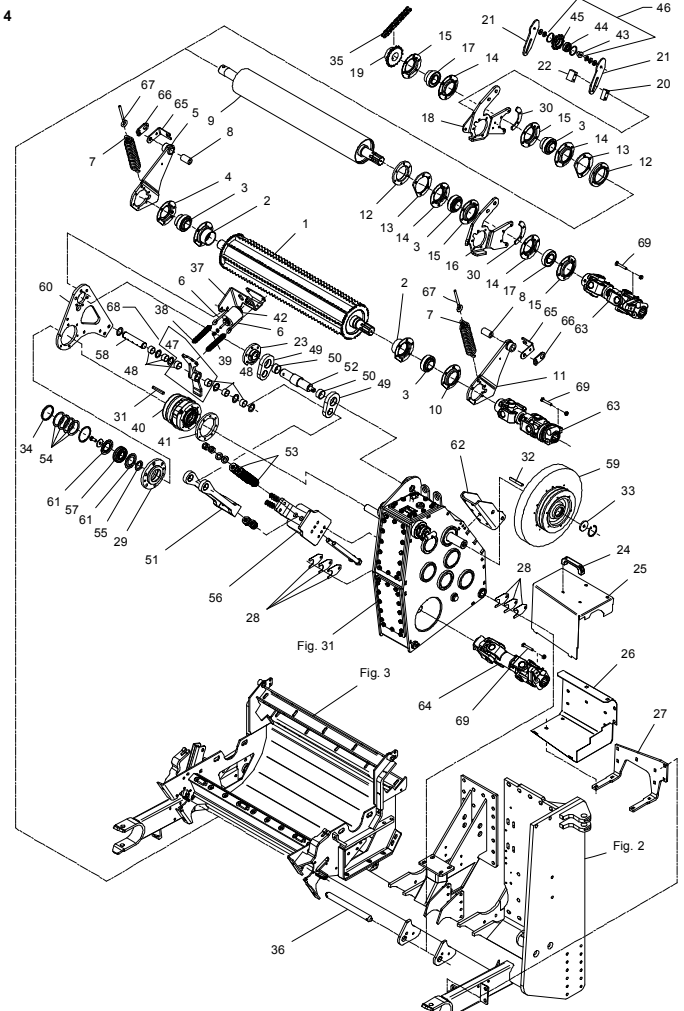


Fig. 5

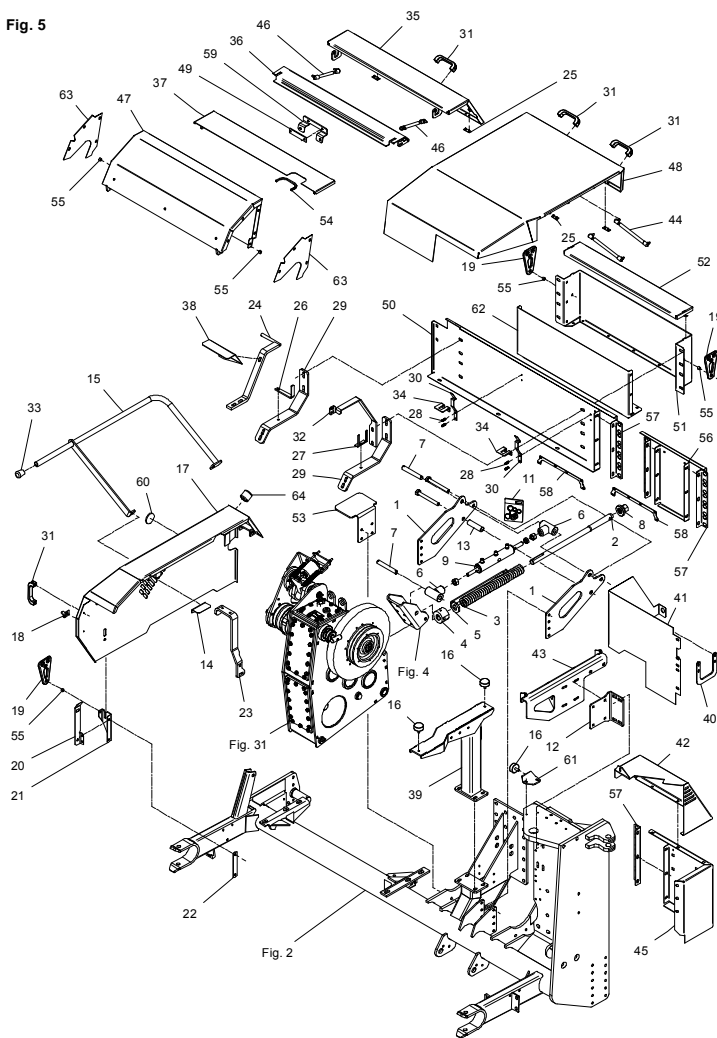


Fig. 6

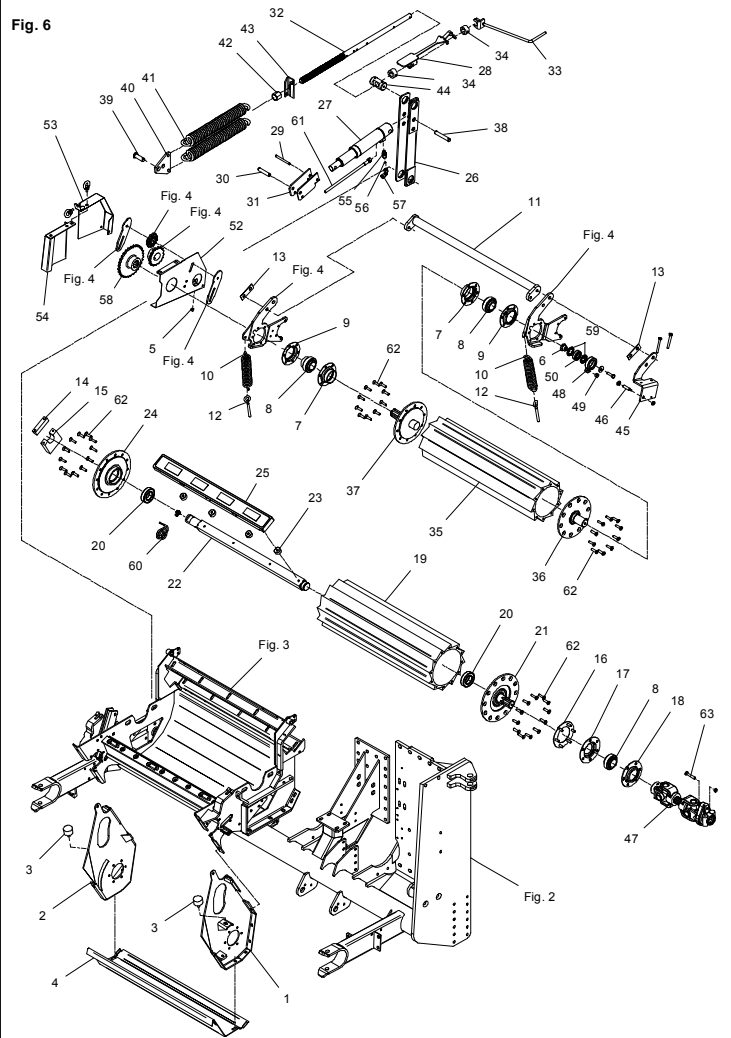


Fig. 7

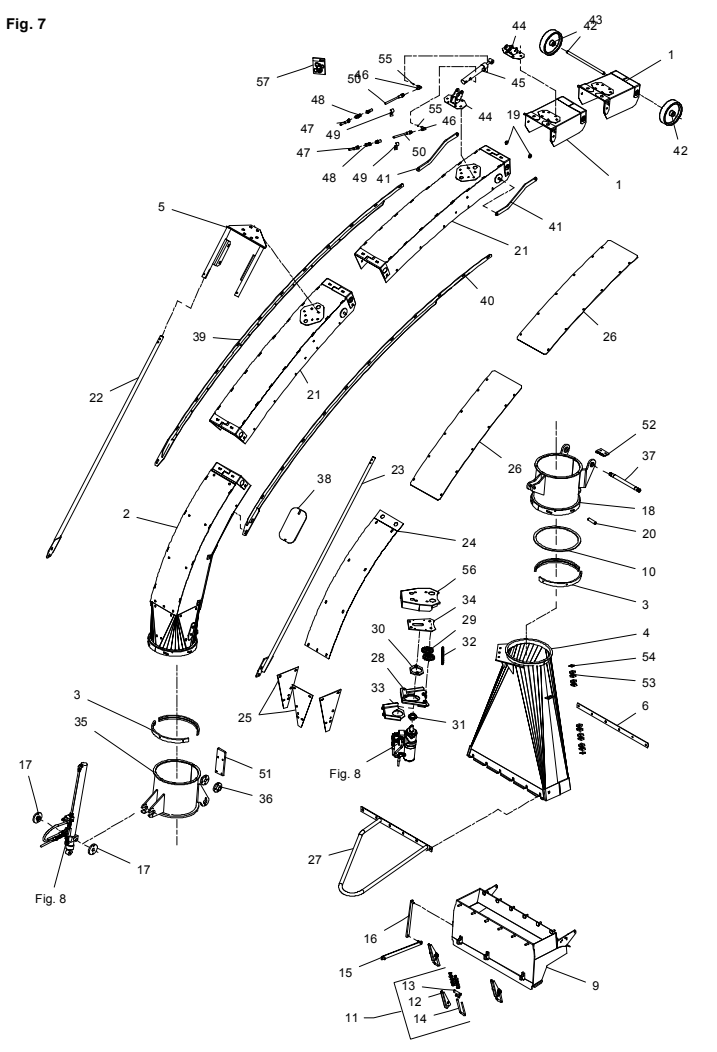


Fig. 7.1

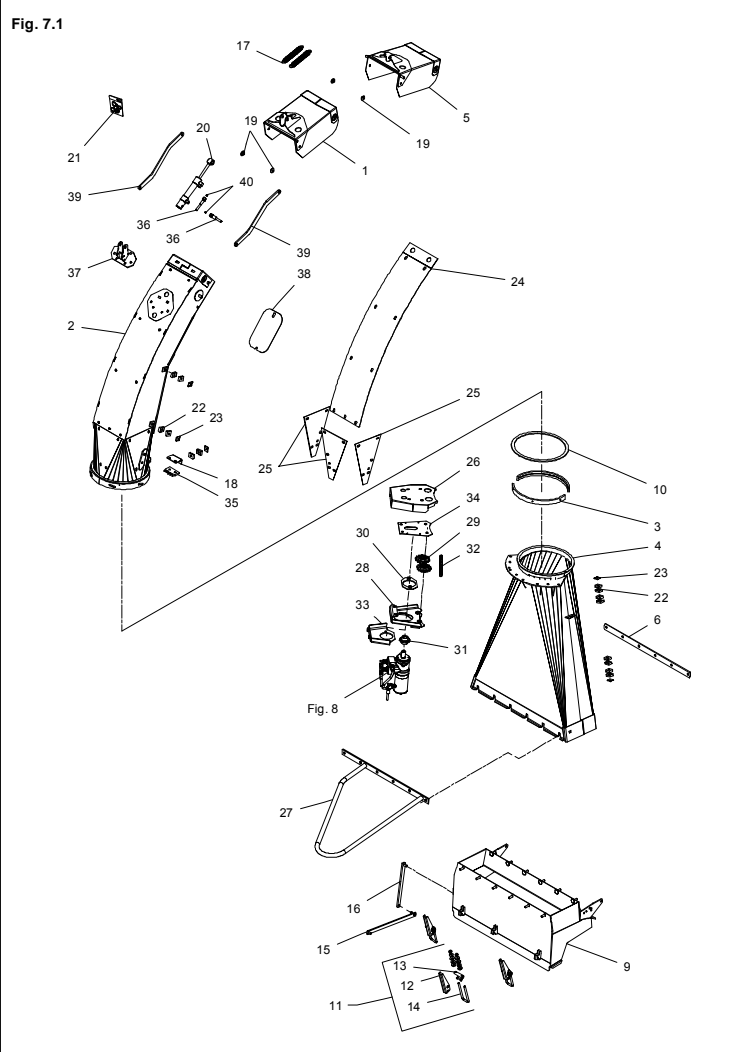


Fig. 8

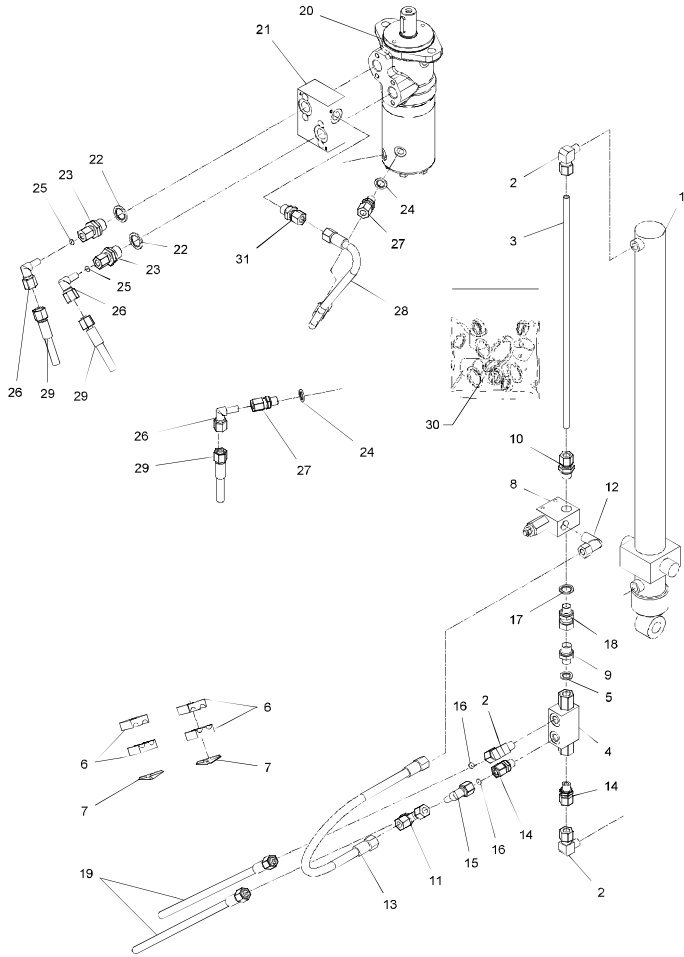


Fig. 8.1

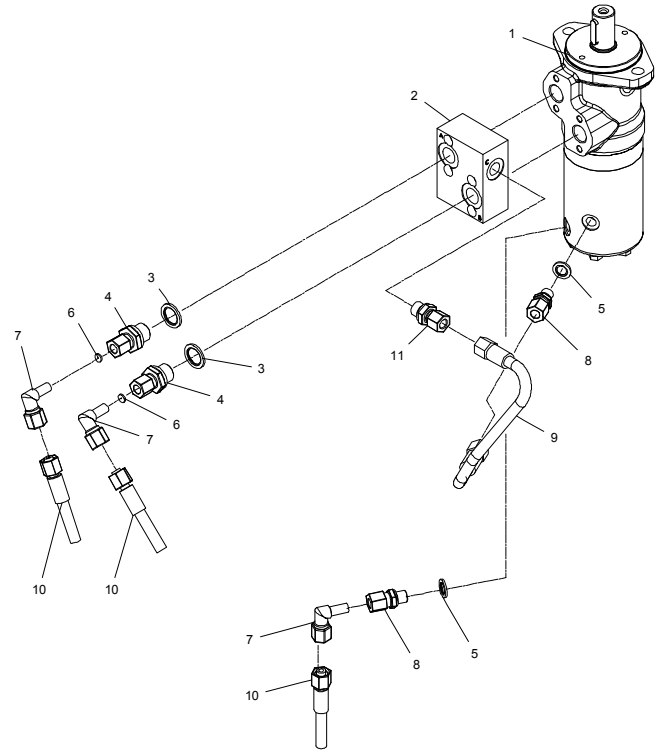


Fig. 9

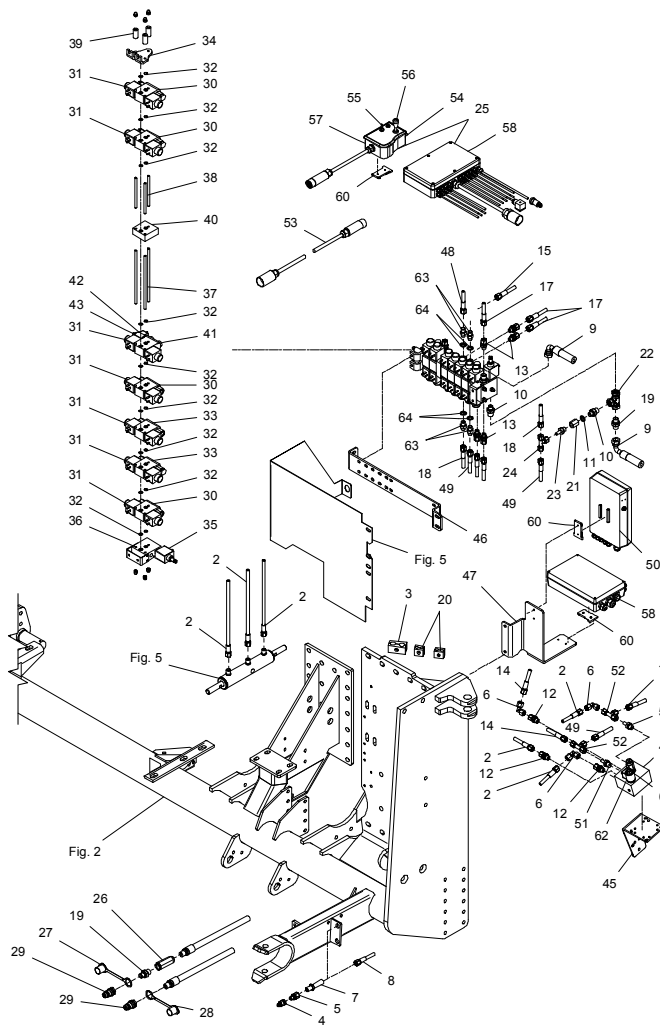


Fig. 10

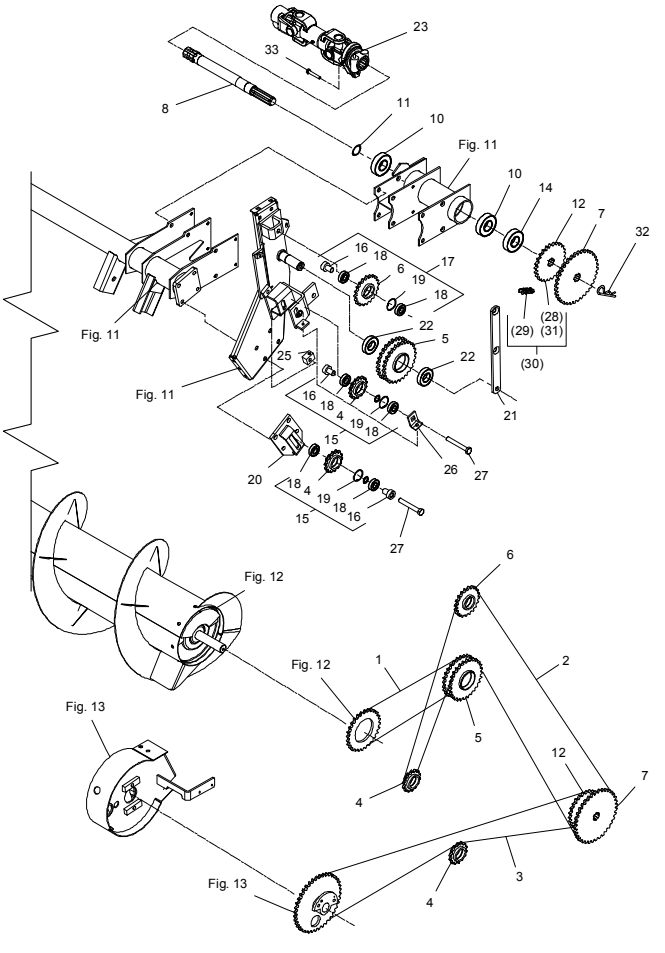


Fig. 11

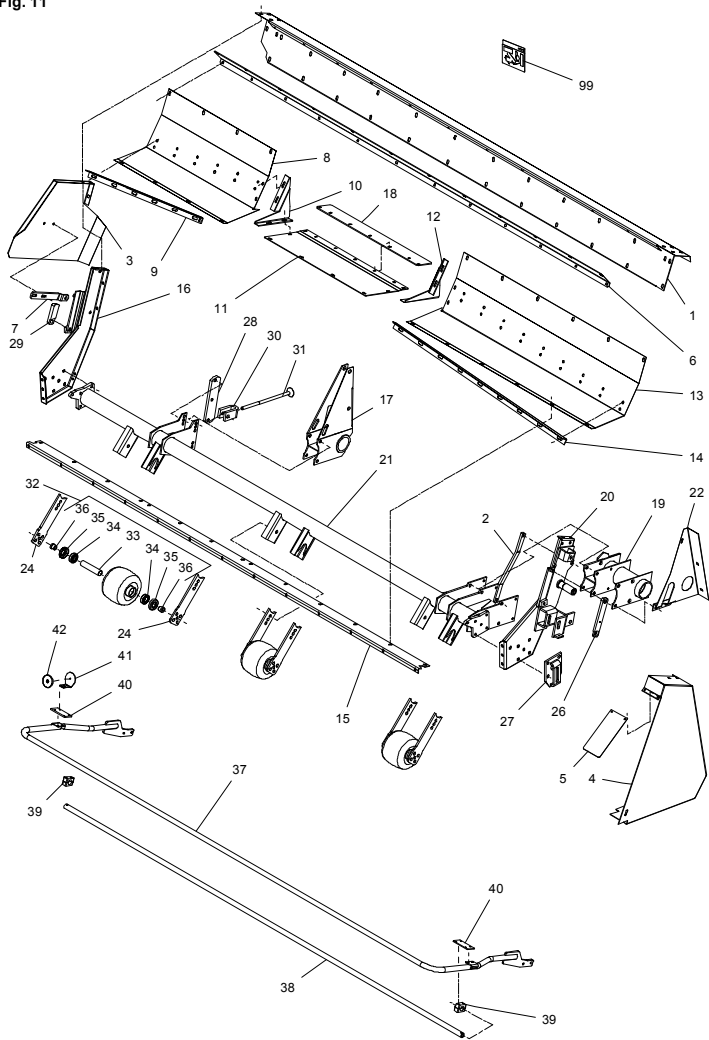


Fig. 12

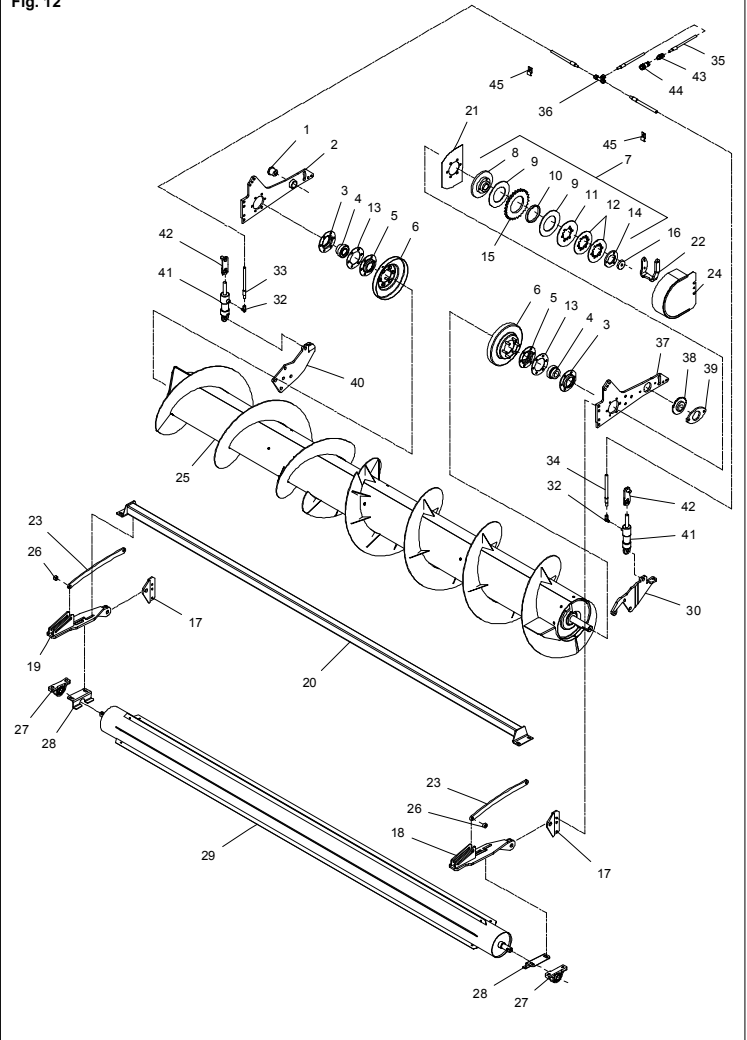


Fig. 13

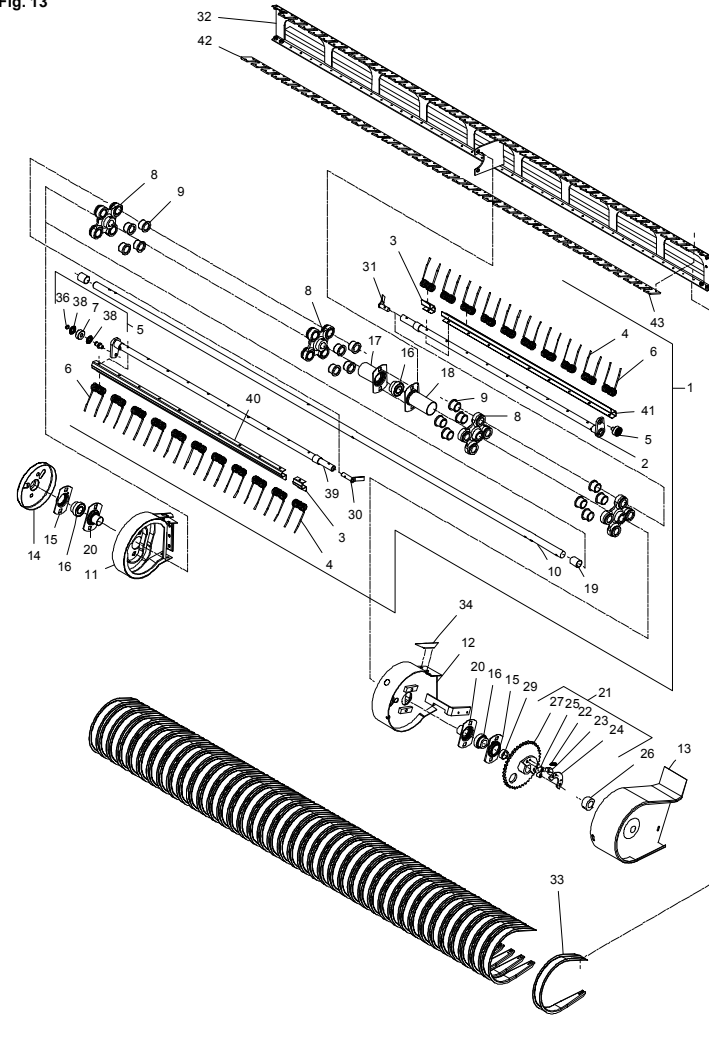


Fig. 14

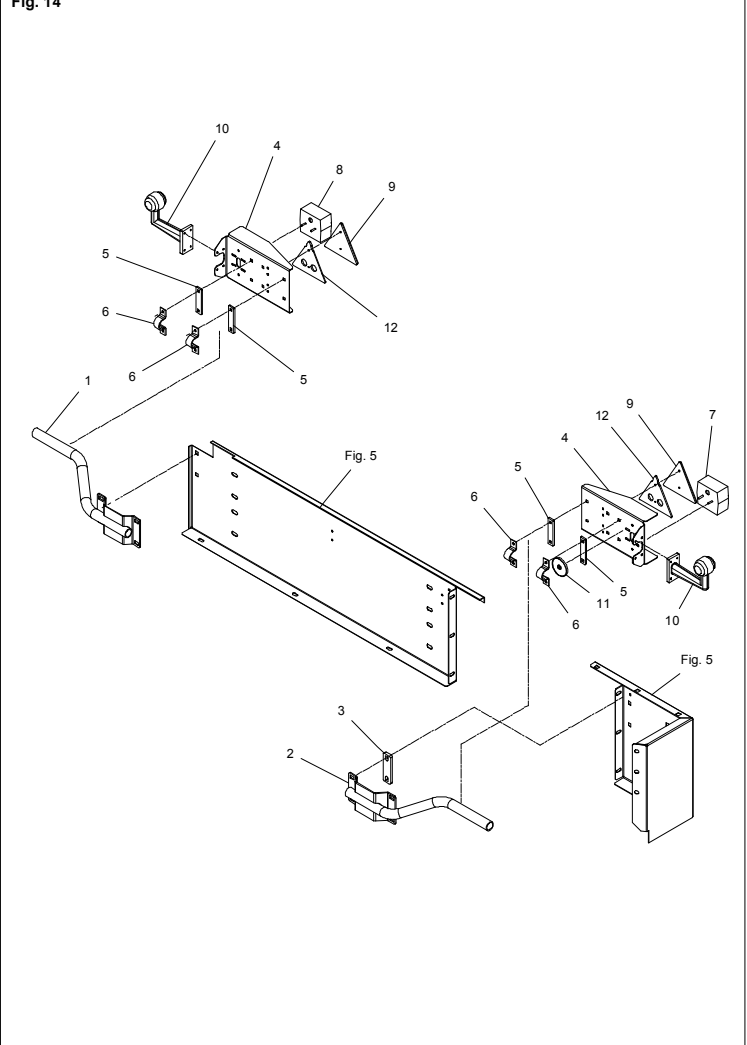


Fig. 30

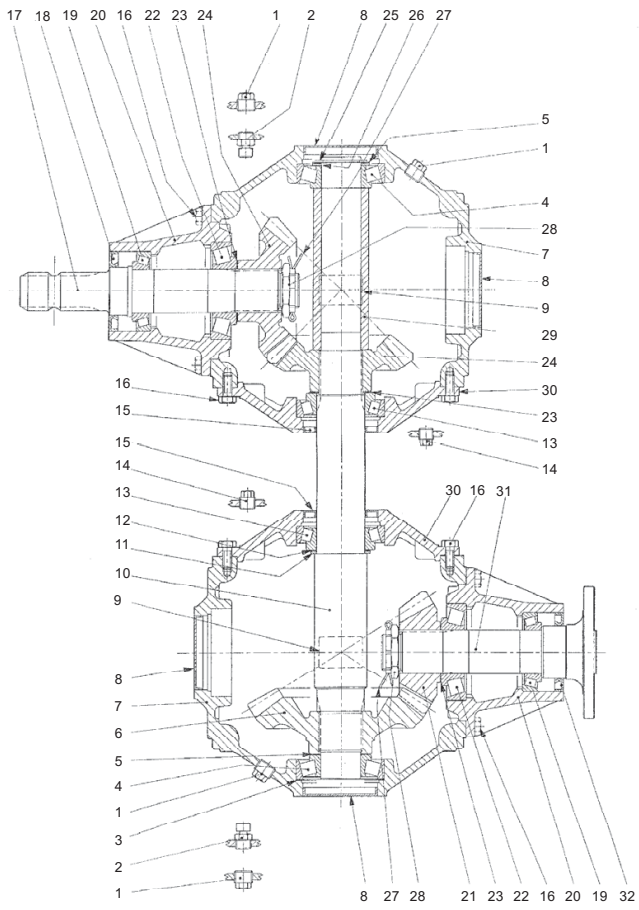


Fig. 31

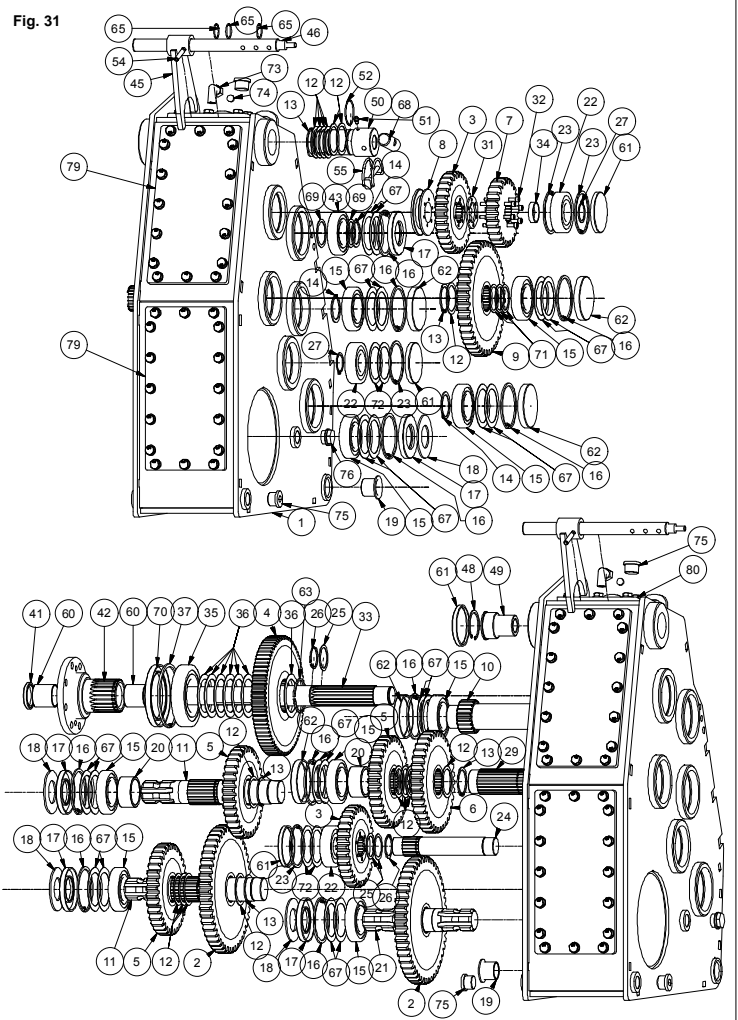


Fig. 31.1

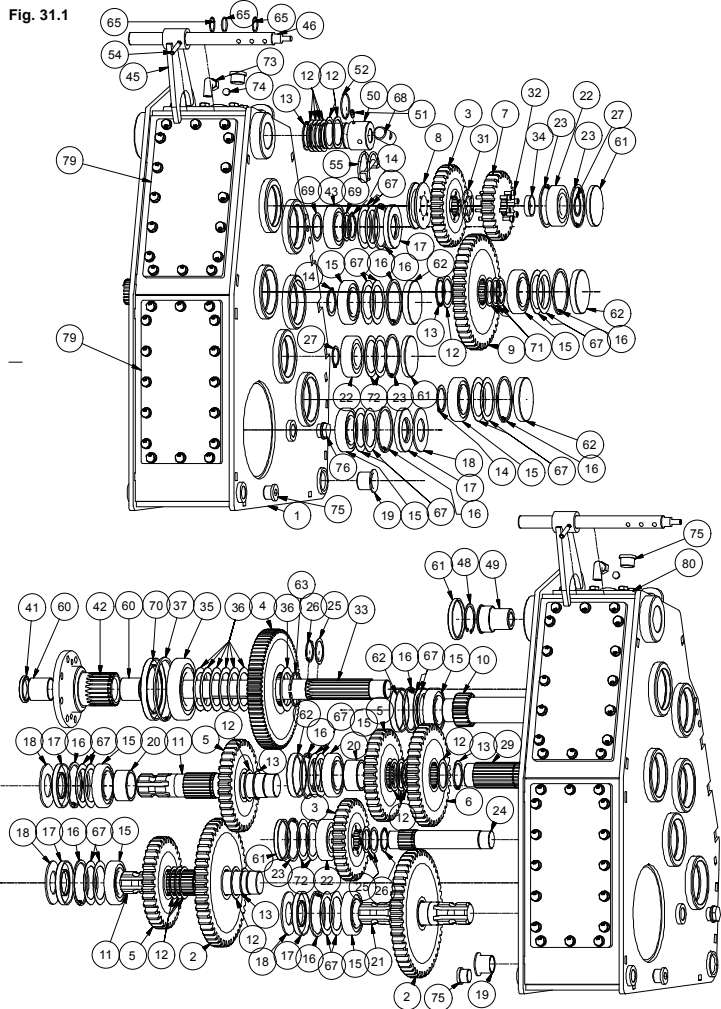


Fig. 40

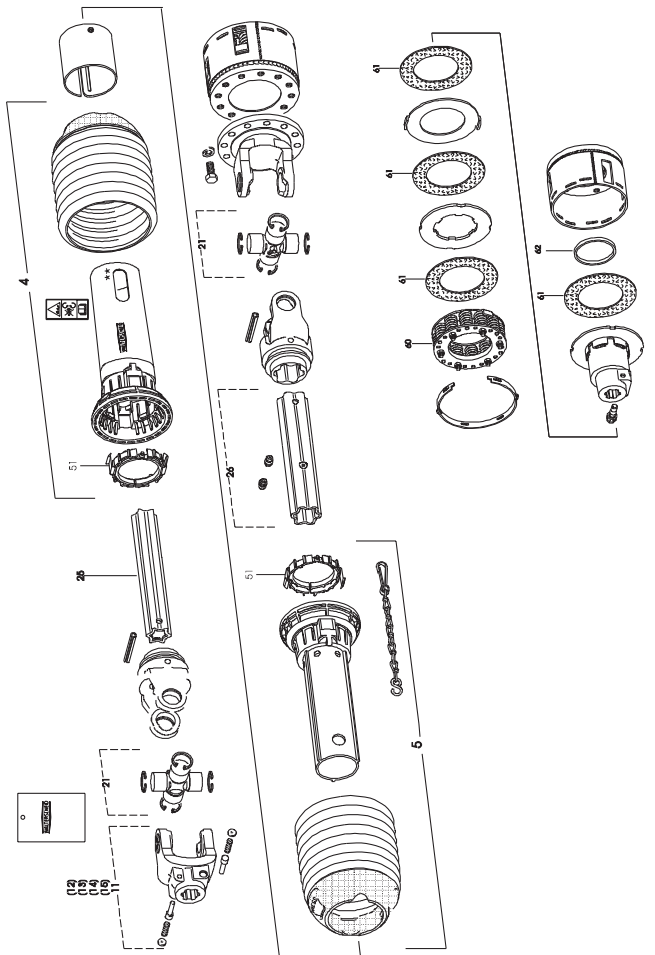


Fig. 41

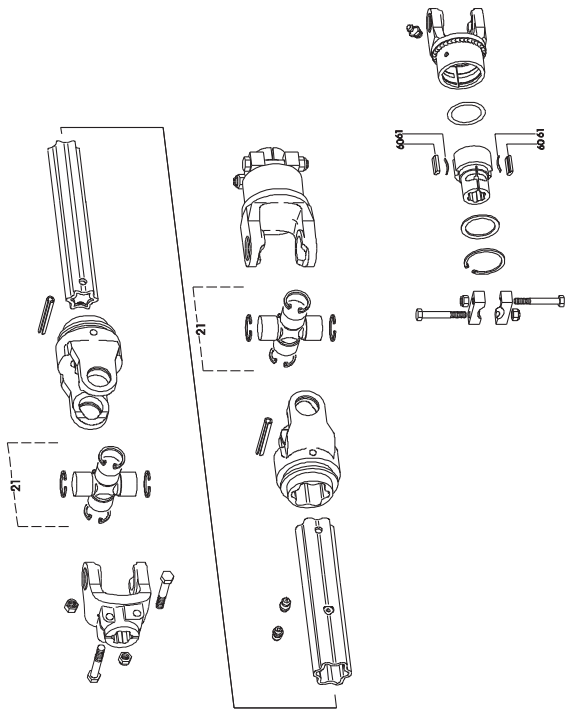


Fig. 42

TILBEHØR - ZUBEHÖR - ACCESSORIES

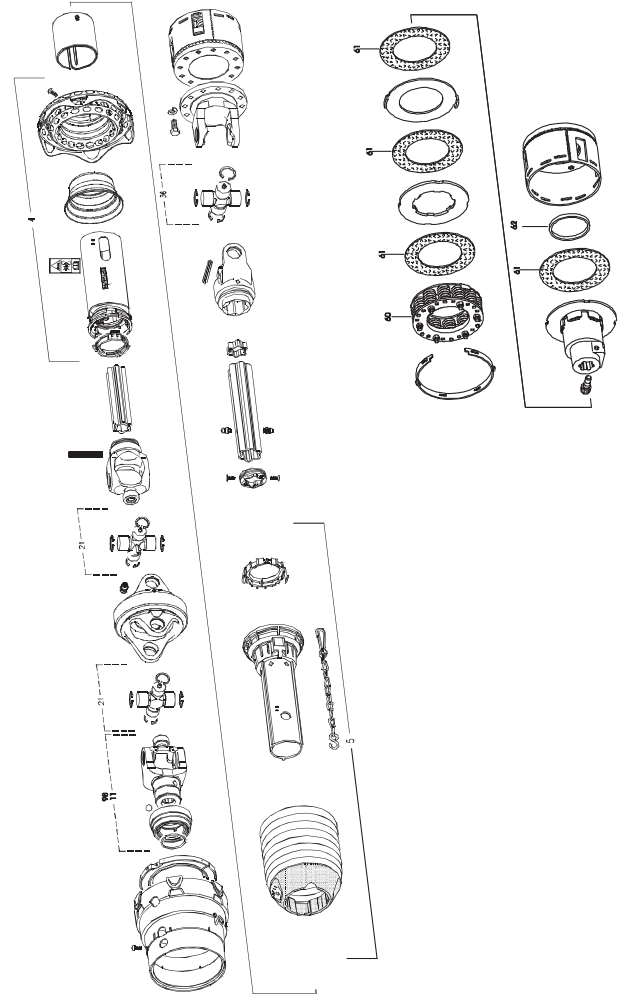


Fig. 50

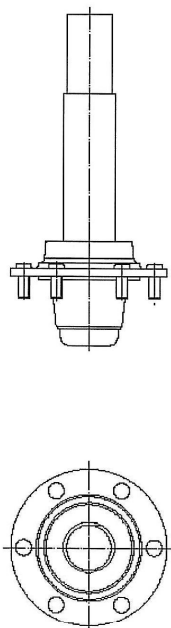


Fig. 80

TILBEHØR - ZUBEHÖR - ACCESSORIES

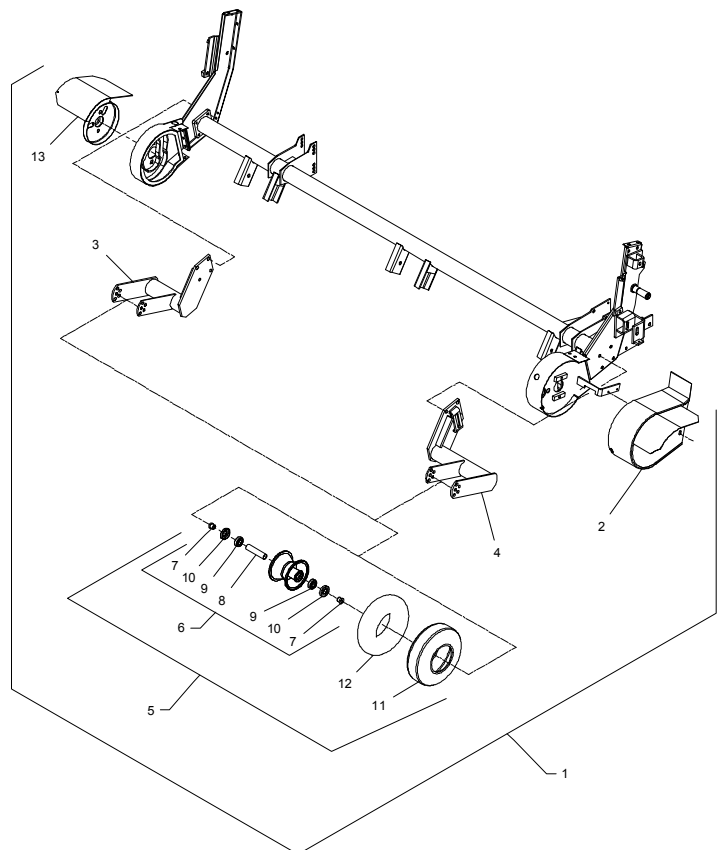


Fig. 81

TILBEHØR - ZUBEHÖR - ACCESSORIES

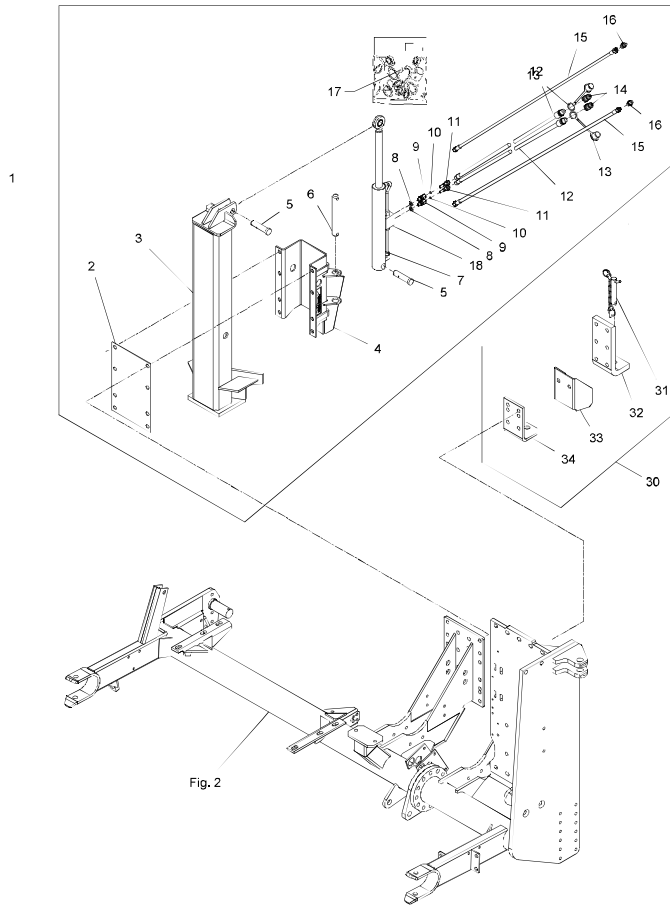


Fig. 82

TILBEHØR - ZUBEHÖR - ACCESSORIES

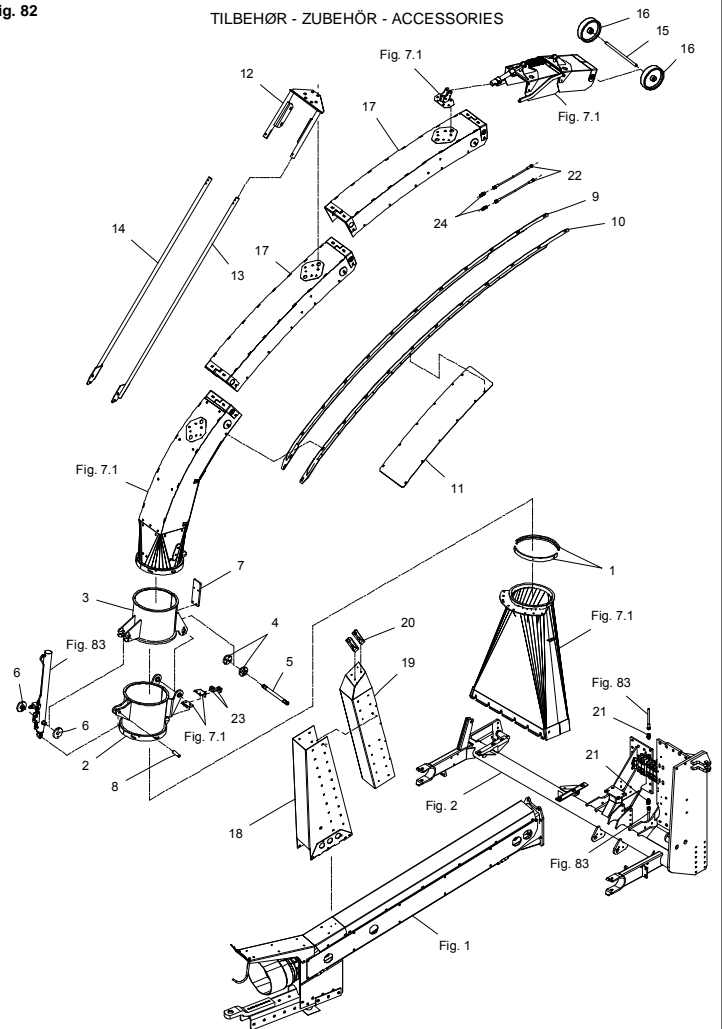


Fig. 83

TILBEHØR - ZUBEHÖR - ACCESSORIES

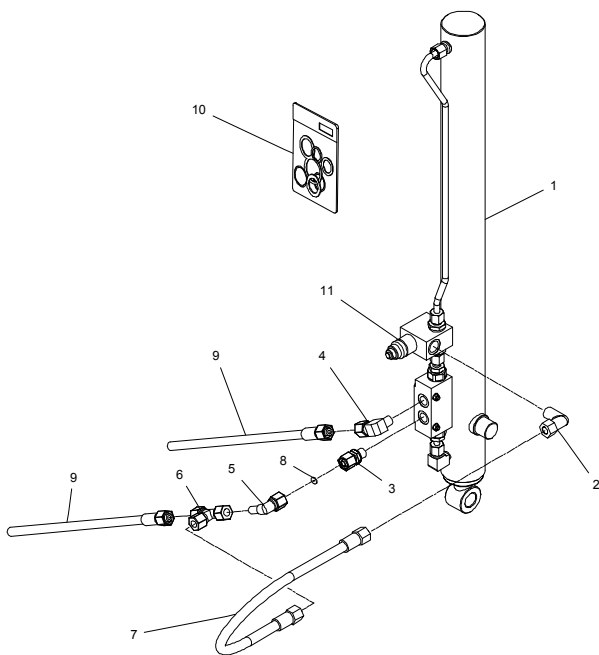


Fig. 84

TILBEHØR - ZUBEHÖR - ACCESSORIES

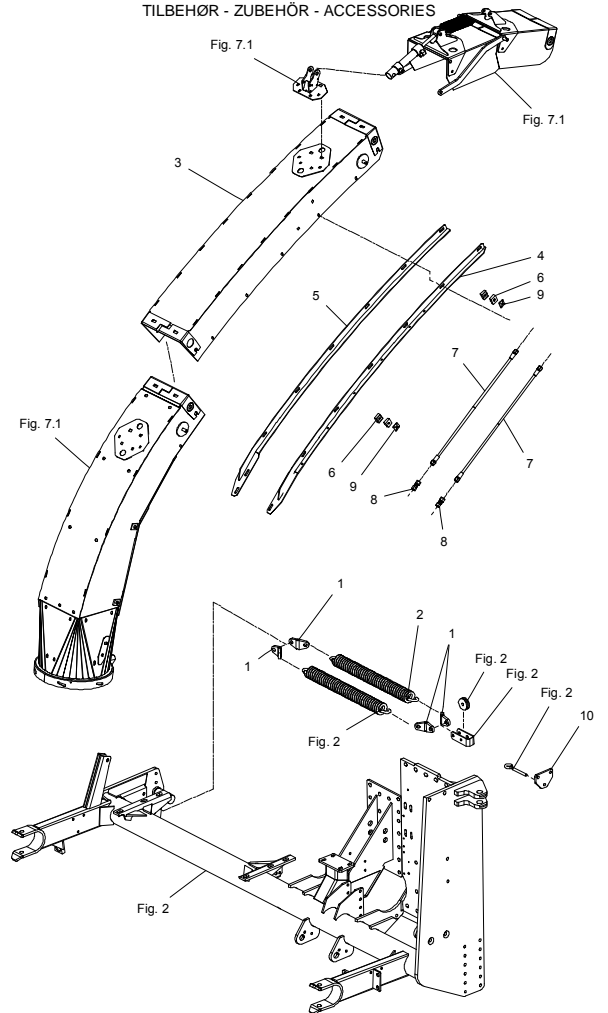


Fig. 85

TILBEHØR - ZUBEHÖR - ACCESSORIES

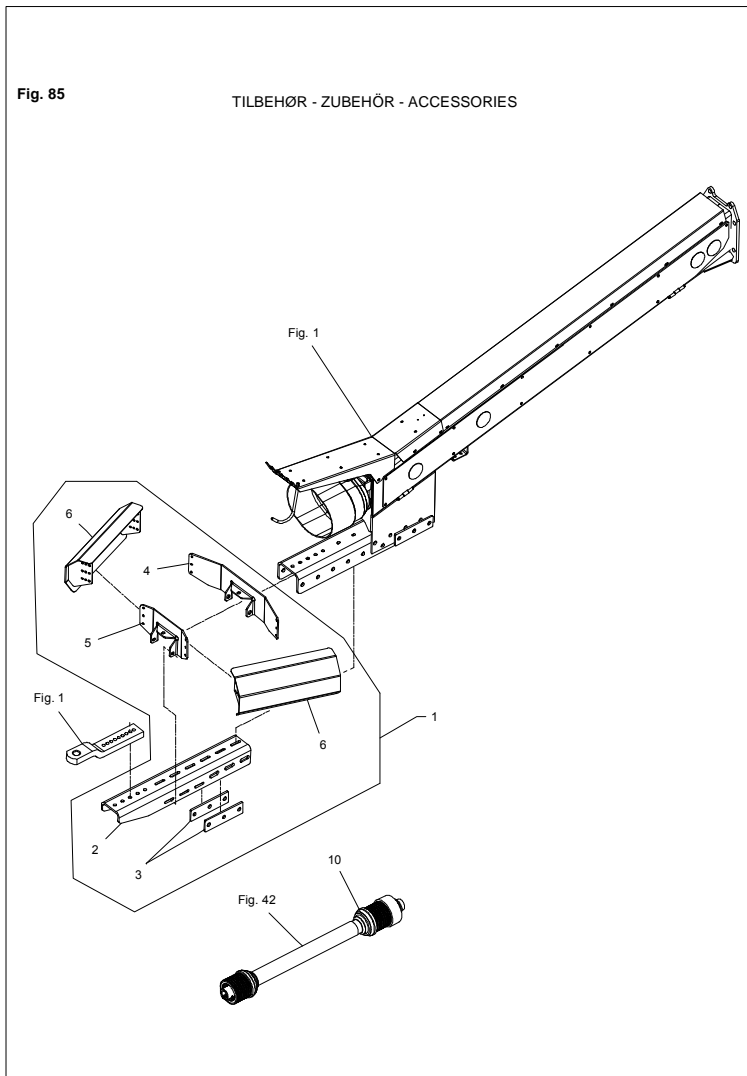
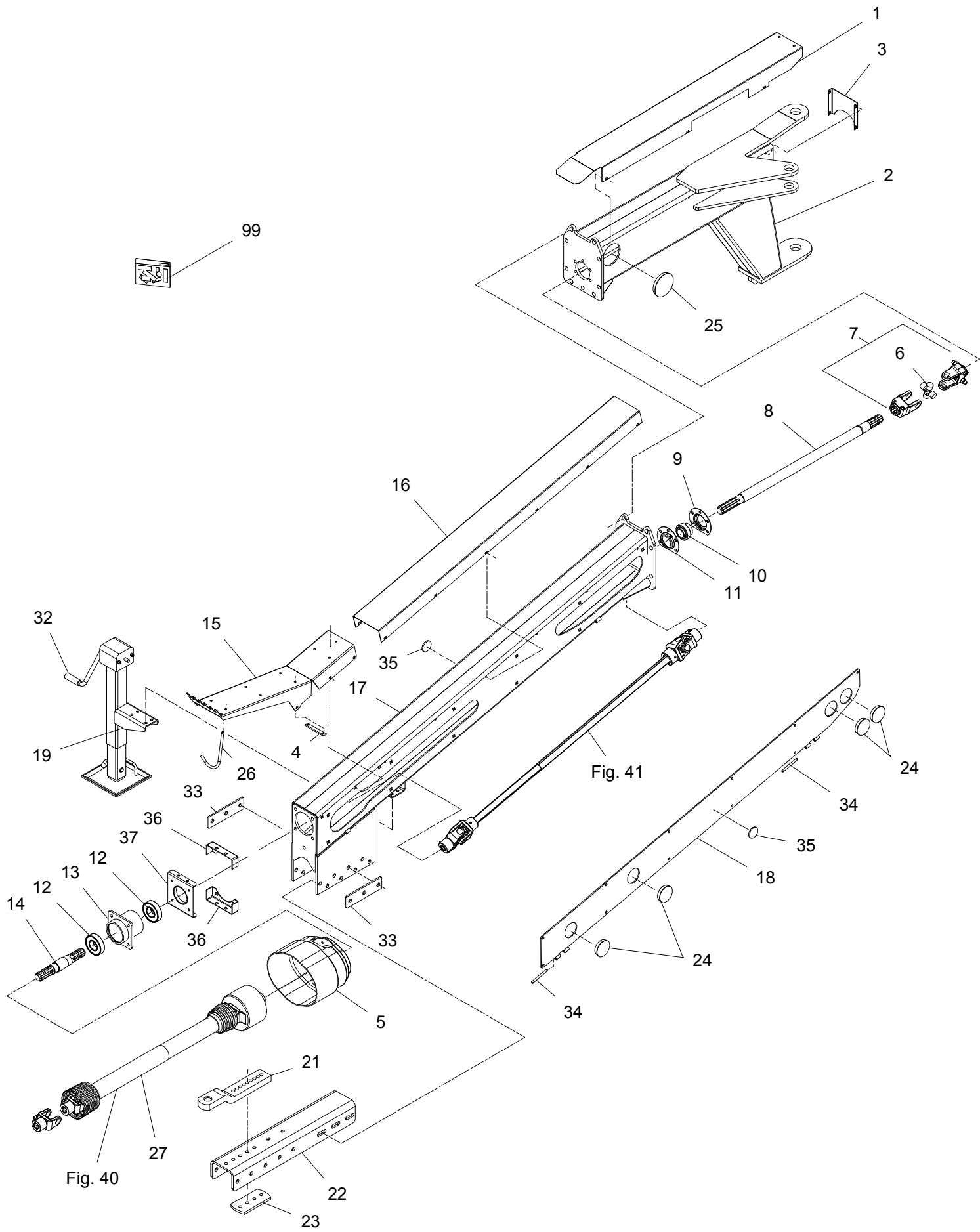


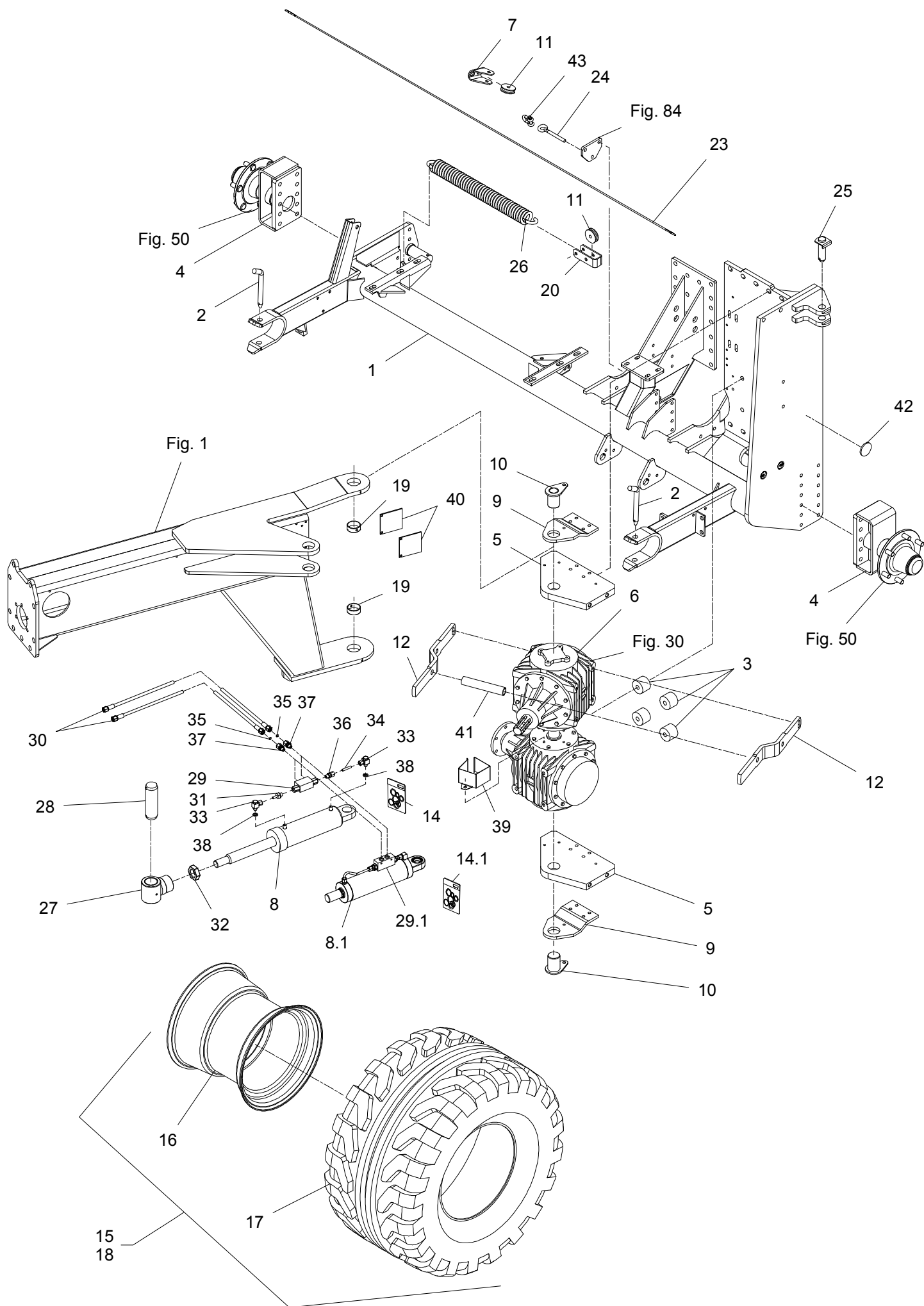
Fig. 1



POS.	VARENUMMER	ANTAL	BENEVNELSE	BEZEICHNUNG	DESIGNATION		
1.	2065-593X	1	AFDEKNING ABSCHLUSSDECKEL		COVER PLATE	1219-0603	6
2.	3065-566X	1	TREKSTANG ZUGSTANGE		DRAW BAR	1165-0170 1213-6628 1220-6323 1241-5503 1313-1101	4 9 9 9 2
3.	2065-579X	1	AFDEKNING ABSCHLUSSDECKEL		COVER PLATE	1219-0603	4
4.	2750-737X	4	SPENDESTYKKE SPANNSTUECK		CLAMP	1214-3122 1220-3321 1241-2402	2 2 2
5.	2068-076X	1	PTO SKERM PTO SCHUTZ		PTO GUARD	1213-3224 1220-3321 1241-2408	4 4 4
6.	1340-9314	1	KRYDS KREUZGARNITURE		CENTRE CROSS		
7.	1340-7132	1	KARDANLED KREUZGELENK		UNIVERSAL JOINT		
8.	2066-371X	1	AKSEL WELLE		SHAFT		
9.	2065-571X	1	LEJEHUSHALVPART LAGERGEHAEUSEHAELFTE		HALF OF BEARING HOUSING		
10.	1331-7405	1	KUGLELEJE GE 45 KRRB KUGELLAGER GE 45 KRRB		BALL BEARING GE 45 KRRB	1255-4202	1
11.	2066-377X	1	LEJEHUSHALVPART GERGEHAEUSEHAELFTE		HALF OF BEARING HOUSING	1213-4422 1220-4321 1241-3403 1313-1101	5 5 5 1
12.	1331-4310	2	KUGLELEJE 6310 RS1 KUGELLAGER 6310 RS1		BALL BEARING 6310 RS1		
13.	3064-587X	1	LEJEHUS LAGERGEHAEUSE		BEARING HOUSING	1213-5522 1220-5321 1241-4505 1255-8103 1313-1101	4 4 4 2 1
14.	2064-586X	1	AKSEL WELLE		SHAFT		
15.	2064-873X	1	SLANGEHOLDER BESCHLAG		CLAMP	1213-4224 1241-3403	6 6
16.	2065-537X	1	AFDEKNING ABSCHLUSSDECKEL		COVER PLATE	1219-0603	18
17.	3066-359X	1	TREKSTANG, FORRESTE ZUGSTANGE, VORDERE >=2960101601 <=2960101940		ROD, FRONT	1220-4924	15
17. 1	3066-359A	1	TREKSTANG, FORRESTE ZUGSTANGE, VORDERE >=2960101941		ROD, FRONT	1220-4924	15
18.	3066-358X	1	DEKSEL DECKEL		COVER	1213-4224 1241-3403	11 11
19.	1330-0103	1	STØTTEFOD STUETZE >=2960101601 <=2960101940		SUPPORT		
19. 1	3068-397X	1	STØTTEBEN ABSTELLSTÜTZE >=2960101941		JACK	1213-4322 1220-4321 1241-3403	4 4 4

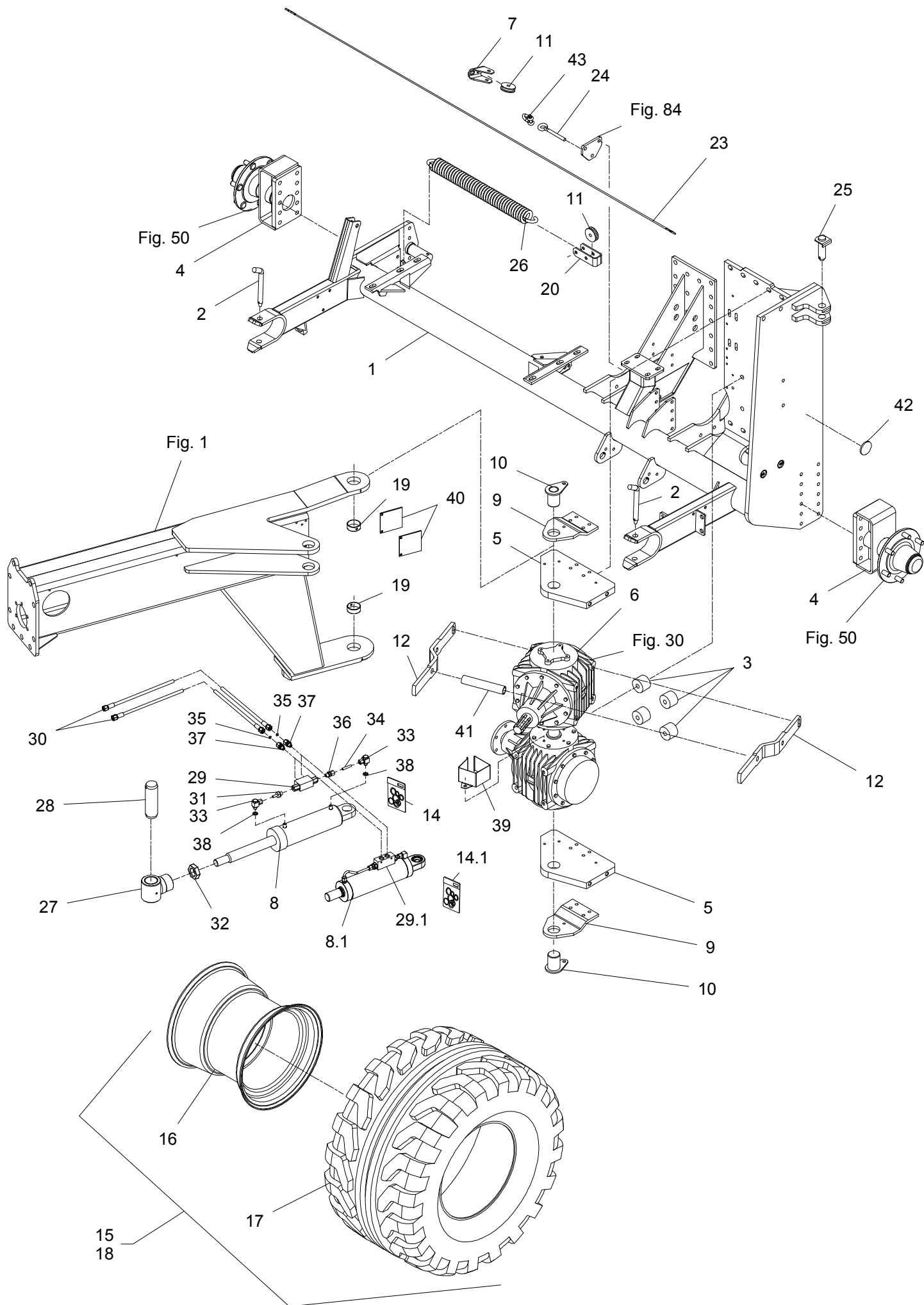
POS.	VARENUMMER	ANTAL	BENEVNELSE	BEZEICHNUNG	DESIGNATION	HERTIL, DAZU, TO THIS, A CECI
20.	2065-538X	1	BØSNING BUCHSE >=2960101601 <=2960101940		BUSH	1213-3324 4 1213-5522 4 1220-5321 4 1241-2502 4 1241-4505 12
21.	2065-197X	1	TREKØJE ZUGOESE		RING	1214-5326 2 1220-5321 2 1241-4403 2
22.	2066-384X	1	TREKSTANG ZUGSTANGE >=2960101601 <=2960101709		DRAWBAR	1213-6628 6 1220-6323 6
22. 1	2068-174X	1	TREKSTANG ZUGSTANGE >=2960101810		DRAWBAR	1213-6628 3 1220-6323 3
23.	2065-575X	1	UNDERLAG UNTERLAGE		SUPPORT	
24.	1165-0190	5	AFDÆKNING ABDECKUNG		COVER	
25.	1165-0191	1	AFDÆKNING ABDECKUNG		COVER	
26.	2223-220X	1	BØJLE BUEGEL		HOOP	1252-3102 1
27.	1340-6453	1	KO-AKSEL, WSCH GELENKENWELLE, WSCH		PTO SHAFT, WSCH	
32.	1330-9034	1	HÅNDTAG HANDGRIFF >=2960101601 <=2960101940		HANDLE	
32. 1	1330-9035	1	HÅNDTAG HANDGRIFF >=2960101941		HANDLE	
33.	2066-356X	2	BAGPLADE HINTERKLAPPE		REAR PLATE	
34.	2065-375X	2	TAP ZAPFEN		DOWEL	1252-3102 2
35.	1391-0612	2	REFLEX GUL RÜCKSTRAHLER GELB		REFLECTOR YELLOW	
36.	2068-072X	2	SKÆRMKONSOL SCHUTZBLECH		GUARD	1220-3922 2
37.	3068-073X	1	BESLAG BESCHLAG		FITTING	1213-3224 4 1241-2402 4
99.	3890-051X	1	TRANSFER F/FCT 1460 TRANSFER F/FCT 1460		TRANSFER F/FCT 1460	

Fig. 2



POS.	VARENUMMER	ANTAL	BENEVNELSE	BEZEICHNUNG	DESIGNATION		
1.	3067-825X	1	RAMME RAHMEN		FRAME		
2.	2060-619X	2	TAP ZAPFEN		DOWEL	1254-2102	1
3.	2065-559X	4	AFSTANDSSTYKKE ABSTANDSTUECK		DISTANCE PIECE		
4.	3068-929X	2	NAV NABE		HUB	1214-5224 1241-4502	6 6
5.	2066-369X	2	KONSOL KONSOLE		BRACKET	1213-5522 1219-0325 1241-4503	7 2 7
6.	3065-580A	1	DREJEGEAR DREHGETRIEBE		SWIVEL GEAR	1214-5328 1241-4503	4 4
7.	2060-966X	1	KONSOL KONSOLE		BRACKET	1213-4622 1214-4422 1215-4324 1220-4321 1241-3403 1241-3502	3 1 1 10 30 2
8.	2065-123A	1	CYLINDER ZYLINDER >=2960101601 <=2960101709		CYLINDER		
8. 1	1317-3036	1	CYLINDER ZYLINDER >=2960101810		CYLINDER		
9.	2066-364X	2	KONSOL KONSOLE		BRACKET	1213-4622 1220-4321 1241-2407	4 4 8
10.	3066-368X	2	AKSEL WELLE		SHAFT	1213-4222 1242-4421	1 1
11.	2060-964X	2	RULLE ROLLE		PULLEY	1213-4522 1220-4321	1 1
12.	2065-806X	2	BØJLE BUEGEL		HOOP	1213-5422 1241-4304	2 2
13.	1311-8587	3	SLANGEHOLDER KLEMMBUEGEL		CLAMPING HOOP		
14.	1317-9811	1	PAKNINGSSÆT F. 2065-123A DICHTUNGSSATZ F. 2065-123A >=2960101601 <=2960101709		SET OF GASKETS F. 2065-123A		
14. 1	1317-9535	1	PAKNINGSSÆT F. 1317-3036 DICHTUNGSSATZ F. 1317-3036 >=2960101810		SET OF GASKETS F. 1317-3036		
15.	4000-116V	1	HJUL VENSTRE 500/50-17 6-HULS RAD LINKE 500/50-17 6-LÖCHER		WHEEL LEFT 500/50-17 6-HOLES	1323-9326 1323-9556	6 6
16.	1323-4404	1	FÆLG 16,0-17,0 6-HULS FELGE 16,0-17,0 6-LÖCHER		RIM 16,0-17,0 6-HOLES		
17.	1321-6801	1	DÆK 500/50-17 REIFEN 500/50-17		TYRE 500/50-17		
18.	4000-116H	1	HJUL HØJRE 500/50-17 6-HULS RAD RECHTE 500/50-17 6-LÖCHER		WHEEL RIGHT 500/50-17 6-HOLES	1323-9326 1323-9556	6 6
19.	1335-5518	2	GLIDELEJE 50-55-20 GLEITLAGER 50-55-20		PLAIN BEARING 50-55-20		
20.	2060-968X	1	KONSOL KONSOLE		BRACKET	1213-4622 1214-4422 1220-4321 1241-3403 1241-3502	1 1 2 7 10
23.	3064-162X	1	WIRE WIRE		WIRE		

Fig. 2



POS.	VARENUMMER	ANTAL	BENEVNELSE	BEZEICHNUNG	DESIGNATION		
24.	1392-0110	1	ØJEBOLT M12-123 AUGENBOLZEN M12-123		EYE BOLT M12-123	1220-4321 1241-3403	1 1
25.	3065-155X	1	TAP ZAPFEN		DOWEL	1251-4502 1251-6505	2 2
26.	1432-6795	1	TREKFJEDER ZUGFEDER		TENSION SPRING		
27.	3228-238X	1	BØSNING BUCHSE		BUSH	1241-9907 1335-5504	4 2
28.	2065-547X	1	TAP ZAPFEN		DOWEL	1251-5306	2
29.	1317-0535	1	KONTRAVENTIL KONTRAVENTIL >=2960101601 <=2960101709		NON-RETURN VALVE		
29. 1	1317-9854	1	VENTIL VENTIL >=2960101810		VALVE		
30.	1317-0327	2	HYDRAULIKSLANGE L=2350 HYDRAULIKSCHLAUCH L=2350		HYDRAULIC HOSE L=2350		
31.	1311-8427	1	RØRSTUDS ROHRSTUTZEN >=2960101601 <=2960101709		PIPE STUB		
32.	1220-7126	1	KONTRAMØTRIK GEGEN MUTTER		LOCK NUT		
33.	1311-8426	2	BANJO BANJO >=2960101601 <=2960101709		BANJO		
34.	2065-763X	1	HYDRAULIKRØR HYDRAULIKROHR >=2960101601 <=2960101709		HYDRAULIC TUBE		
35.	2010-394X	2	DYSE DÜSE		NOZZLE		
36.	1311-1414	1	FORSKRUNING VERSCHRAUBUNG >=2960101601 <=2960101709		SCREWED CONNECTION	1311-8560	1
37.	1311-1416	2	RØRSTUDS ROHRSTUTZEN		PIPE STUB		
38.	1311-8560	2	PAKRING DICHTUNGSRING >=2960101601 <=2960101709		PACKING RING		
39.	2065-775X	1	SKÆRM SCHUTZ		GUARD	1213-3222	2
40.	2065-982X	2	MELLEMLÆG ZWISCHENSCHIEBE		FILLER	1219-0603	2
41.	2065-981X	1	AFSTANDBØSNING DISTANZBUCHSE		DISTANCE BUSH	1214-6722 1220-6321	1 1
42.	1391-0612	1	REFLEX GUL RÜCKSTRAHLER GELB		REFLECTOR YELLOW		
43.	1392-0404	1	SJÆKKEL 3/8" SHÆKKEL 3/8"		SHACKLE 3/8"		

Fig. 3

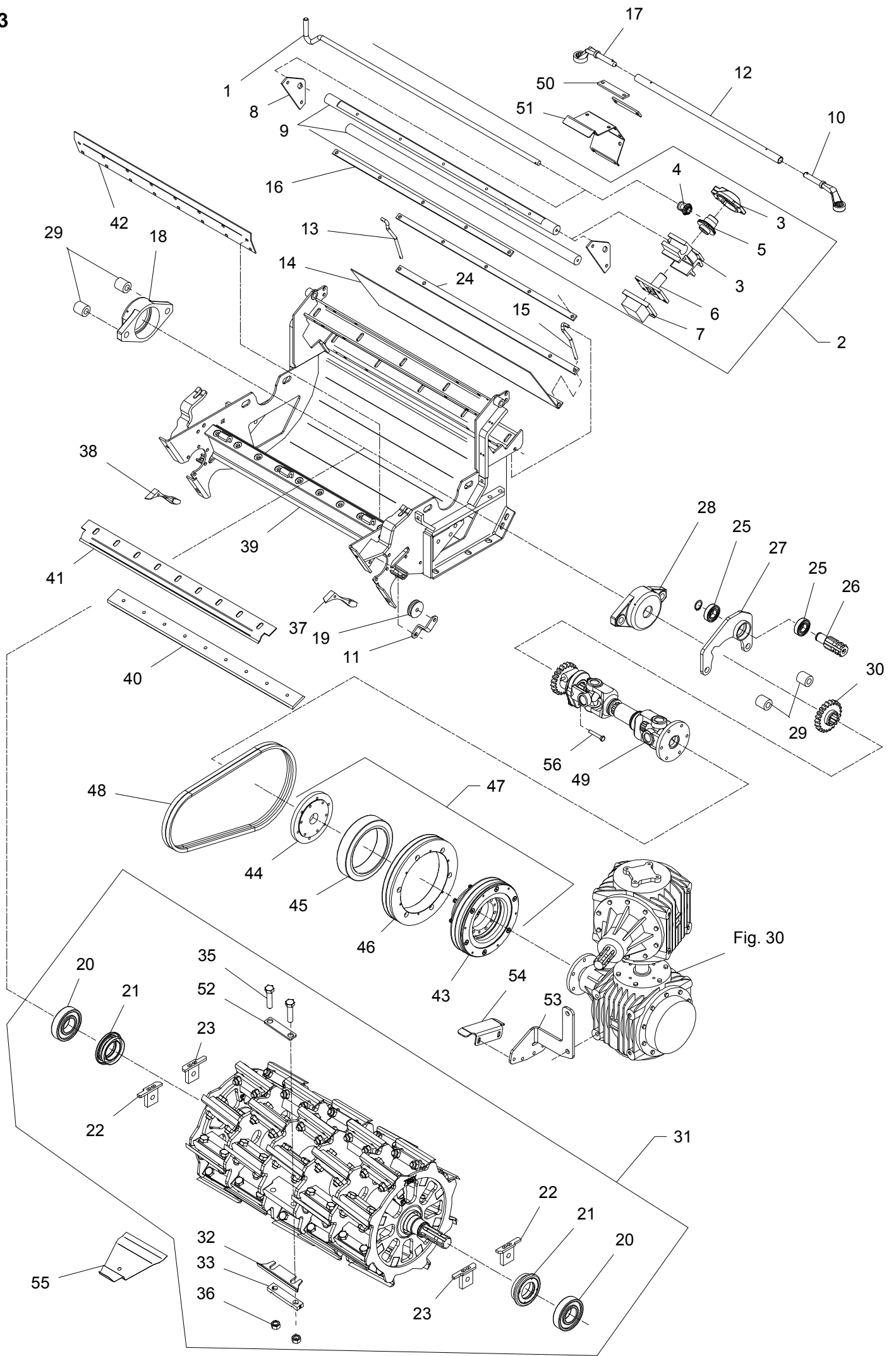


Fig. 30

POS.	VARENUMMER	ANTAL	BENEVNELSE	BEZEICHNUNG	DESIGNATION	HERTIL, DAZU, TO THIS, A CECI
1.	2065-307X	1	HÅNDTAG HANDGRIFF		HANDLE	1251-4103 1
2.	3065-368X	1	SLIBEAPPARAT KPL. SCHLEIFVORRICHTUNG KPL.		GRINDING DEVICE CPL.	
3.	3062-592X	1	HUS SAMLET GEHAEUSE KOMPLETT		HOUSING ASSEMBLED	1213-2322 2 1214-2224 2 1220-2321 4 1313-1101 1
4.	2062-594X	1	TANDHJUL ZAHNRAD		SPROCKET WHEEL	
5.	2062-593X	1	TANDHJUL ZAHNRAD		SPROCKET WHEEL	
6.	3062-595X	1	HOLDER F/STEN HALTER F/SCHLEIFSTEIN		SUPPORT F/STONE	1213-2222 4
7.	3062-596X	1	SLIBESTEN SCHLEIFSTEIN		SHARPENING STONE	
8.	2062-463X	2	ENDEPLADE ENDEPLATTE		END PLATE	
9.	2065-306X	2	STYR STEUERUNG		GUIDE	1219-0263 4
10.	1343-0406	1	RINGNØGLE NV 27 SCHLAGSCHLUESSEL NV 27		SPANNER NV 27	
11.	2060-969X	1	KONSOL KONSOLE		BRACKET	1213-4322 1 1213-4622 1 1220-4321 2 1241-3403 2
12.	2062-672X	1	RØR FOR NØGLE ROHR		TUBE	
13.	2062-450X	1	STOP STOPP		STOP	1252-3101 2 1254-2101 1
14.	2065-309X	1	SKERM SCHUTZ		GUARD	1220-3922 2 1241-3402 2
15.	2062-389X	1	STOP STOPP		STOP	1252-3101 2 1254-2101 1
16.	2065-342X	2	UNDERLAG STUETZE		SUPPORT	1213-3324 5 1241-2402 10
17.	1343-0407	1	RINGNØGLE NV-30 SCHLAGSCHLUESSEL NV-30		SPANNER NV-30	
18.	2060-052X	1	FLANGELEJE FLANSLAGER		FLANGE BEARING	1213-4622 2 1214-6328 2 1220-4122 2 1241-5501 2 1313-2101 1
19.	2060-964X	1	RULLE ROLLE		PULLEY	
20.	1331-4105	2	KUGLELEJE 6311 KUGELLAGER 6311		BALL BEARING 6311	
21.	3064-800X	2	TÆTNING DICHTUNG		SEAL	1339-5502 2
22.	3064-802X	2	GEVINDSTYKKE HØJRE GEWINDSTUECK RECHTE		READED ROD RIGHT	
23.	3064-801X	2	GEVINDSTYKKE VENSTRE GEWINDSTUECK LINKE		READED ROD LEFT	
24.	2065-150X	1	BÆREJERN TRAGEISEN		SUPPORT	
25.	1331-3311	2	KUGLELEJE 6206 RS KUGELLAGER 6206 RS		BALL BEARING 6206 RS	

Fig. 3

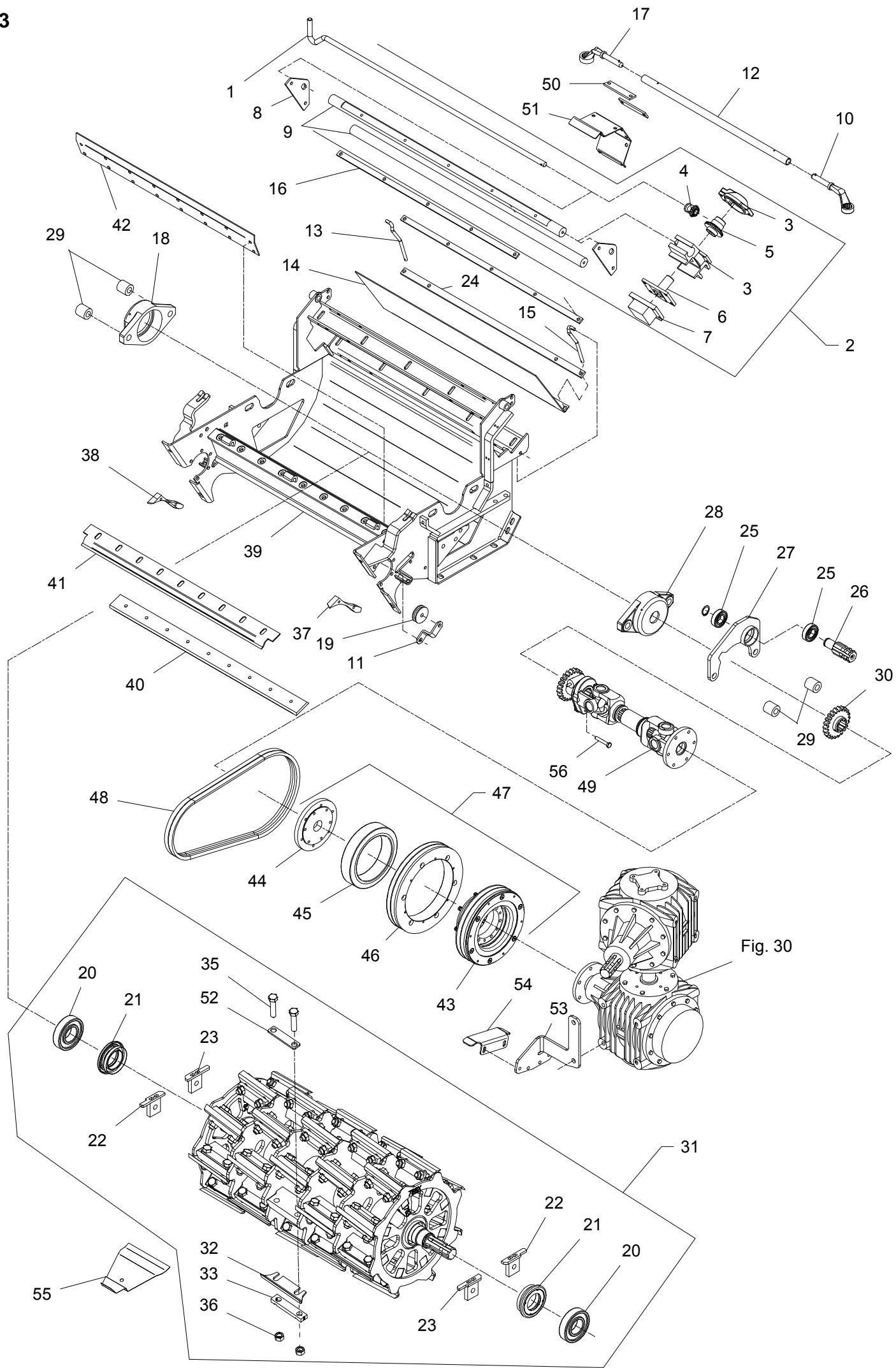


Fig. 30

POS.	VARENUMMER	ANTAL	BENEVNELSE	BEZEICHNUNG	DESIGNATION		
26.	2062-422X	1	TAP ZAPFEN		DOWEL	1255-3201	1
						1313-1101	1
27.	3065-255X	1	KONSOL KONSOLE		BRACKET		
28.	2065-253X	1	FLANGELEJE FLANSCHLAGER		FLANGE BEARING	1213-4622	2
						1214-6422	2
						1220-4122	2
						1241-5301	2
						1313-2101	1
29.	2067-847X	4	BØSNING Ø40-41 BUCHSE		BUSH		
30.	2065-281X	1	TANDHJUL ZAHNRAD		BEVEL GEAR	1251-5404	1
31.	3064-768X	1	ROTOR, 40 KNIVE ROTOR, 40 MESSER >=2960101601 <=2960101824		ROTOR, 40 KNIVES	1255-5203	2
31. 1	3064-768A	1	ROTOR, 40 KNIVE ROTOR, 40 MESSER >=2960101825 <=2960102051		ROTOR, 40 KNIVES	1255-5203	2
31. 2	3064-768B	1	ROTOR, 40 KNIVE ROTOR, 40 MESSER >=2960102052		ROTOR, 40 KNIVES	1255-5203	2
32.	2064-096X	40	KNIVBLAD MESSERKLINGE		KNIFE BLADE		
33.	2064-134X	40	UNDERLAG UNTERLAGE >=2960101601 <=2960102051		SUPPORT		
33. 1	2064-732X	40	UNDERLAG UNTERLAGE >=2960102052		SUPPORT		
34.	2064-133X	40	LÅSEPLADE SPERRPLATTE >=2960101601 <=2960101824		LOCKING PLATE		
34. 1	2064-133A	40	LÅSEPLADE SPERRPLATTE >=2960101825 <=2960102051		LOCKING PLATE		
35.	1214-5229	80	STÅLSKRUE M18-70 KV. 10.9 STAHLSCHRAUBE Q. 10.9 >=2960101601 <=2960101824		STEEL SCREW Q. 10.9	1220-6125	1
35. 1	1214-5333	80	STÅLSKRUE M18-80 10.9 STAHLSCHRAUBE M18-80 10.9 >=2960101825		STEEL SCREW M18-80 10.9		
36.	1220-6119	80	STÅLMØTRIK M-18-1,5 10 STAHLMUTTER M18-1,5 10 >=2960101825		STEEL NUT M18-1,5 10		
37.	2064-636B	1	KONSOL KONSOLE		BRACKET	1219-0323	2
38.	2064-637B	1	KONSOL KONSOLE		BRACKET	1219-0323	2
39.	3066-410A	1	BUNDKAR BODENWANNE		TUB	1213-5427	6
						1220-5323	6
						1241-4605	12
40.	2066-286X	1	MODSKÆR GEGENSCHNEIDE >=2960101601 <=2960101940		SHEARBAR	1214-4425	9
						1241-3403	18
40. 1	2066-286A	1	MODSKÆR GEGENSCHNEIDE >=2960101941		SHEARBAR	1214-4425	9
						1241-3403	18
41.	2066-287B	1	AFSTRYGER ABSTREIFER		STRIPPER		

Fig. 3

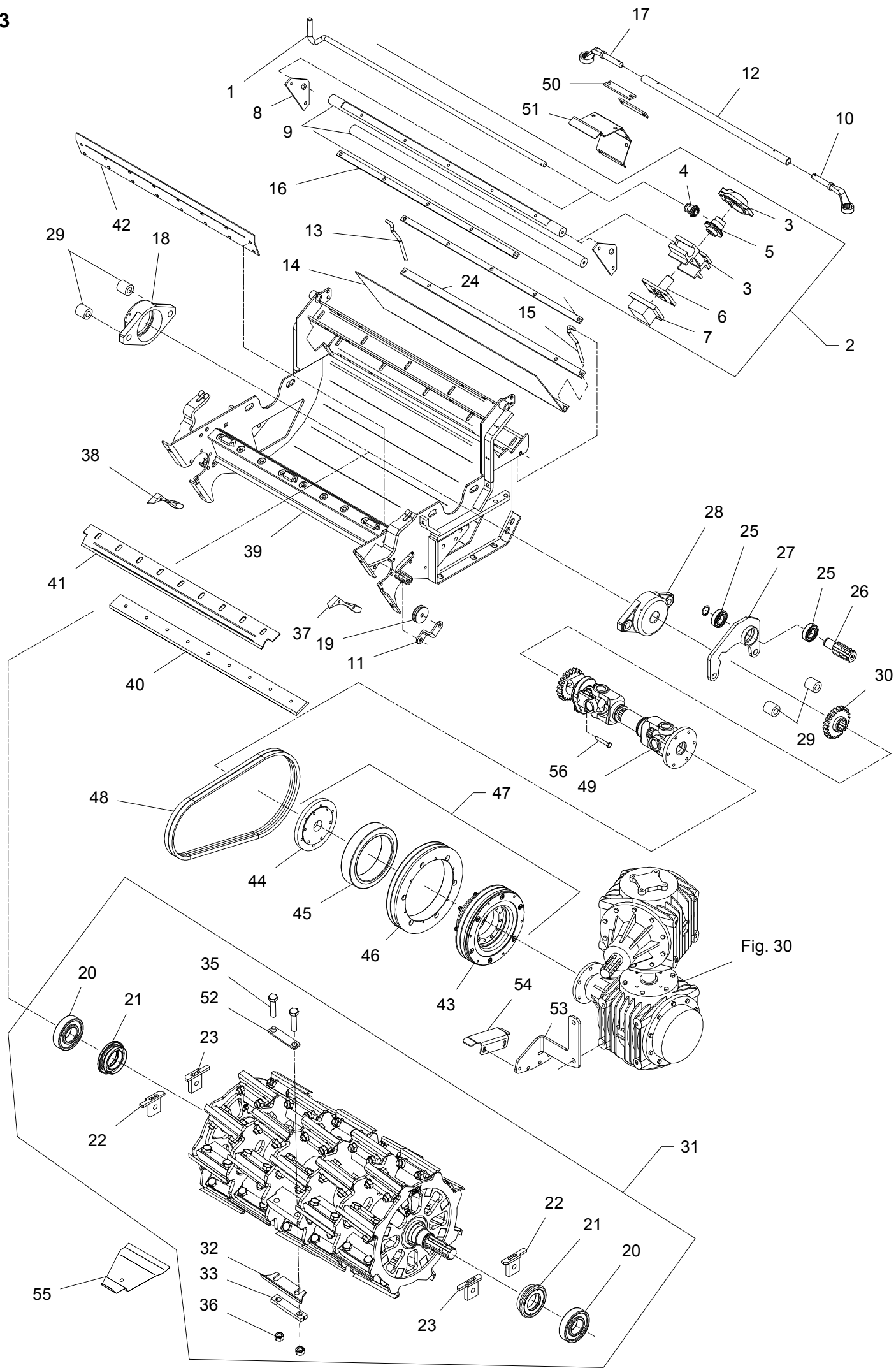


Fig. 30

POS.	VARENUMMER	ANTAL	BENEVNELSE	BEZEICHNUNG	DESIGNATION		
42.	2066-180A	1	TVERDRAGER, SLIDDEL QUERBALKEN, VERSCHLEISSTEIL		CROSS BEAM, WEARING PART		
43.	2067-811X	1	KILEREMSKIVE KEILRIEMENSCHIEBE		PULLEY	1219-0244	6
						1242-3621	6
44.	2067-817X	1	FLANGE F. PTO FLANSCH F. PTO		FLANGE F. PTO	1213-2222	6
45.	1165-0113	1	SKIVE GUMMI SCHEIBE GUMMI		WASHER RUBBER		
46.	2067-813X	1	REMSKIVE Ø317 KEILRIEMENSCHIEBE		PULLEY	1219-0221	6
47.	3067-812X	1	REMSKIVE RIEMENSCHIEBE		PULLEY		
48.	1362-1210	1	REMSÆT (2 STK.) RIEMENSATZ (2 STCK.)		V-BELT SET (2 PCS.)		
49.	3069-940X	1	KRAFTOVERFØRINGSAKSEL G8 GELENKWELLE G8		PTO-SHAFT G8	1219-0244	6
						1242-3621	6
50.	2750-737X	2	SPÆNDESTYKKE SPANNSTUECK		CLAMP	1213-3324	2
						1220-3321	2
51.	2068-966X	1	SKÆRM FOR SLANGER SCHUTZ		GUARD	1213-3224	4
						1220-3321	4
						1241-2402	4
52.	2068-204X	1	KONSOL KONSOLE >=2960101825		BRACKET		
53.	2068-219X	1	KONSOL KONSOLE		BRACKET	1213-5224	2
						1241-4502	2
54.	2068-218X	1	KONSOL KONSOLE		BRACKET	1215-3226	2
						1220-3321	2
						1241-2402	2
55.	3060-337X	1	AFSTANDSLÆRE ABSTANDSLEHRE		RANGE GAUGE		
56.	1214-3226	1	STÅLSKRUE M10-60 STAHLSECHSKANTSCHRAUBE M10-60		STEEL SCREW M10-60	1220-3321	1

Fig. 4

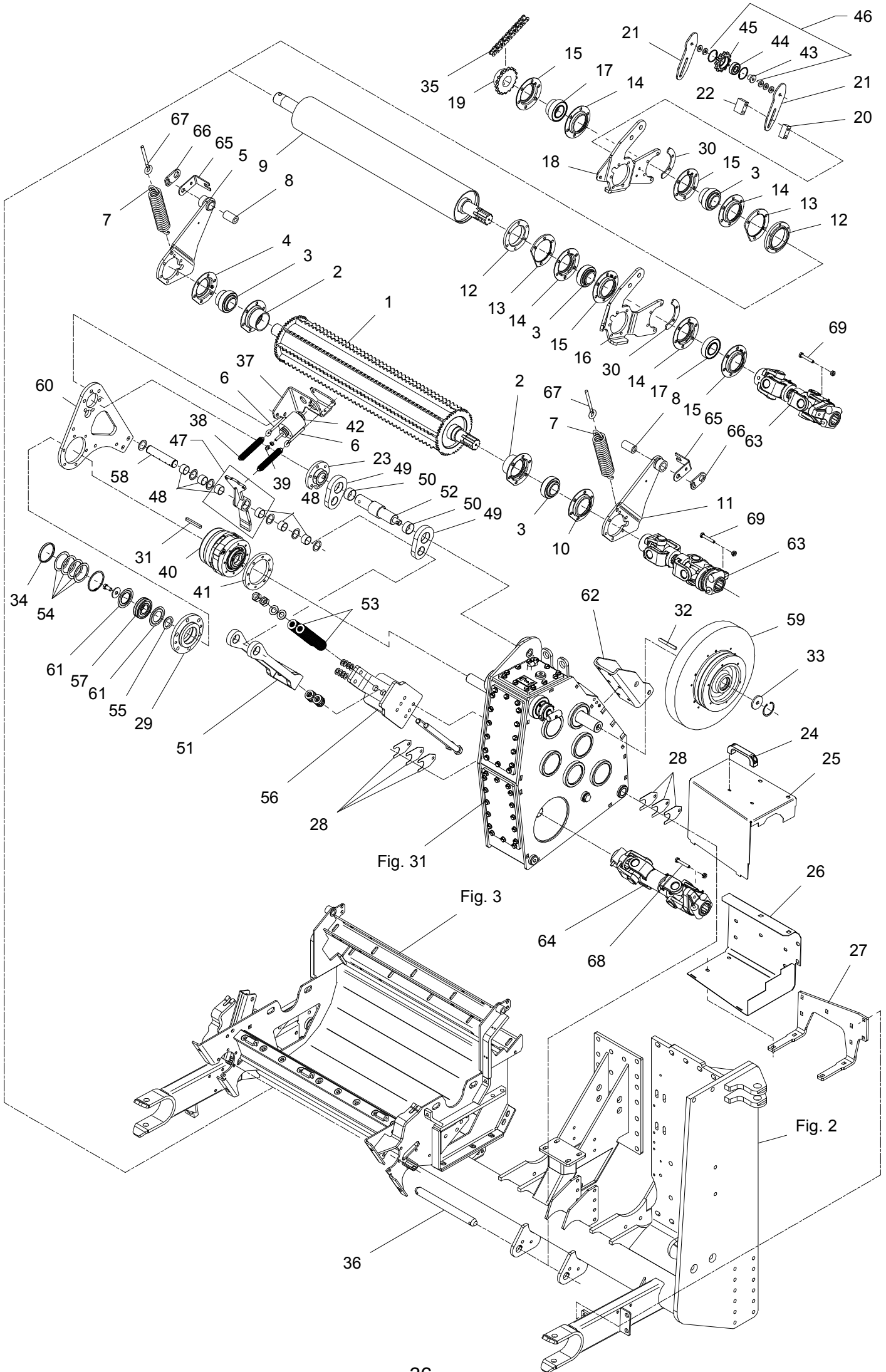


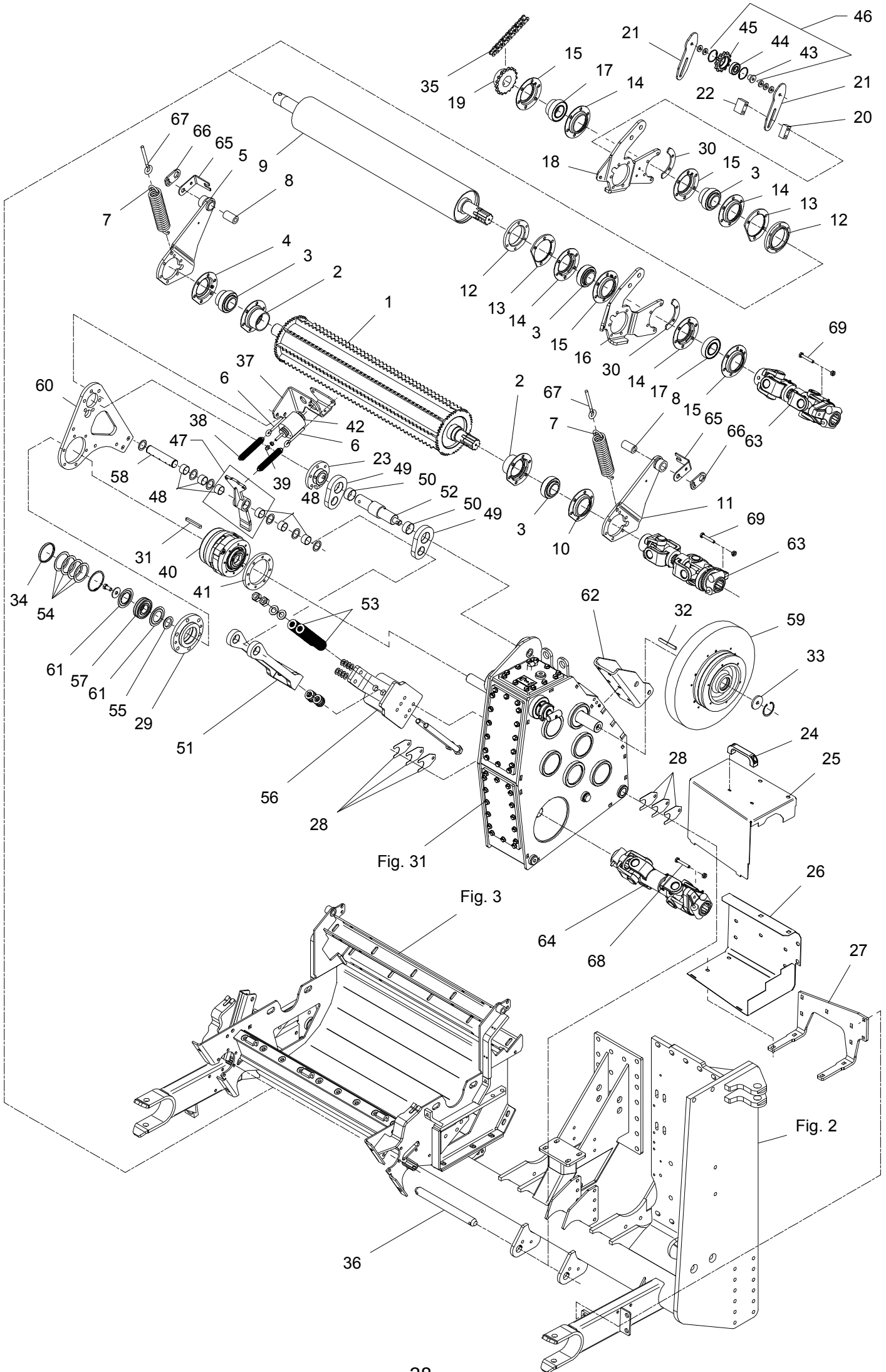
Fig. 31

Fig. 3

Fig. 2

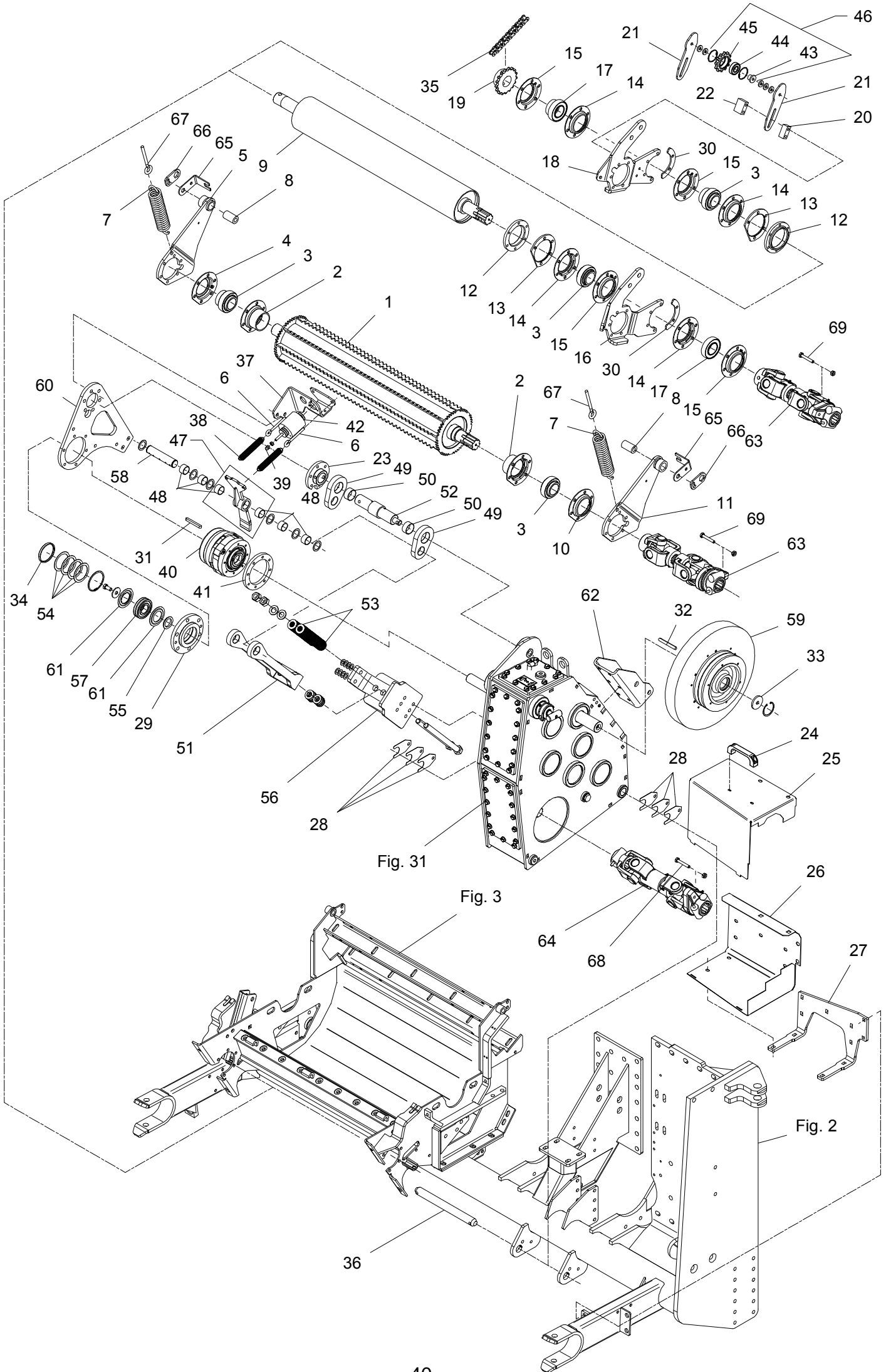
POS.	VARENUMMER	ANTAL	BENEVNELSE	BEZEICHNUNG	DESIGNATION		
1.	3067-852X	1	VALSE WALZE		DRUM		
2.	3066-178X	2	LEJEHUS LAGERGEHAEUSE		BEARING HOUSE		
3.	1331-7405	4	KUGLELEJE GE 45 KRRB KUGELLAGER GE 45 KRRB		BALL BEARING GE 45 KRRB		
4.	2066-255X	1	LEJEHUSHALVPART LAGERSCHALE		HALF OF BEARING HOUSING		
5.	3066-175X	1	VIPPEARM, HØJRE SCHWENKARM, RECHTS		LEVERARM, RIGHT	1213-3322	7
						1213-5624	1
						1220-3321	7
						1241-2402	7
						1313-1101	1
						1313-2101	1
6.	1392-0509	2	ØJEBOLT M8-80 AUGENBOLZEN M8-80		EYE BOLT M8-80	1220-2122	2
7.	1432-5693	2	TREKFJEDER ZUGFEDER		TENSION SPRING		
8.	2066-199X	2	LEJE LAGER		BEARING		
9.	3067-848X	1	VALSE WALZE		DRUM	1219-0266	10
						1313-2101	2
10.	2066-256X	1	LEJEHUSHALVPART LAGERSCHALE		HALF OF BEARING HOUSING		
11.	3066-176X	1	VIPPEARM, VENSTRE SCHWENKARM, LINKS		LEVERARM, LEFT	1213-3322	7
						1213-5624	1
						1220-3321	7
						1241-2402	7
						1313-1101	1
						1313-2101	1
12.	2065-147X	2	SPØNDERING SPANNRING		SPRING WASHER		
13.	2066-292X	2	MELLEMLØG SCHWISCHENSCHIEBE		FILLER		
14.	2066-240X	4	LEJEHUSHALVPART LAGERGEHAEUSEHAELFTE		HALF OF BEARING HOUSING		
15.	1421-7592	4	LEJEHUSHALVPART LAGERGEHAEUSEHAELFTE		HALF OF BEARING HOUSING		
16.	2066-419X	1	VIPPEARM SCHWENKARM		LEVER ARM	1213-3322	11
						1220-3321	11
						1241-2402	11
						1313-1101	1
						1313-2101	1
17.	1331-4505	2	KUGLELEJE KUGELLAGER		BALL BEARING		
18.	2066-418X	1	VIPPEARM SCHWENKARM		LEVER ARM	1213-3322	11
						1220-3321	11
						1241-2402	11
						1313-1101	11
						1313-2101	11
19.	2064-712X	1	KØDEHJUL KETTENRAD		CHAIN WHEEL	1251-3601	1
						1251-5602	1
						1251-7602	1
20.	2068-033X	1	AFSTANDSSTYKKE Distanzstück		DISTANCE PIECE		
21.	2068-035X	2	ARM ARM		ARM	1214-3328	2
						1241-2402	2
22.	2068-034X	1	AFSTANDSSTYKKE Distanzstück		DISTANCE PIECE		

Fig. 4



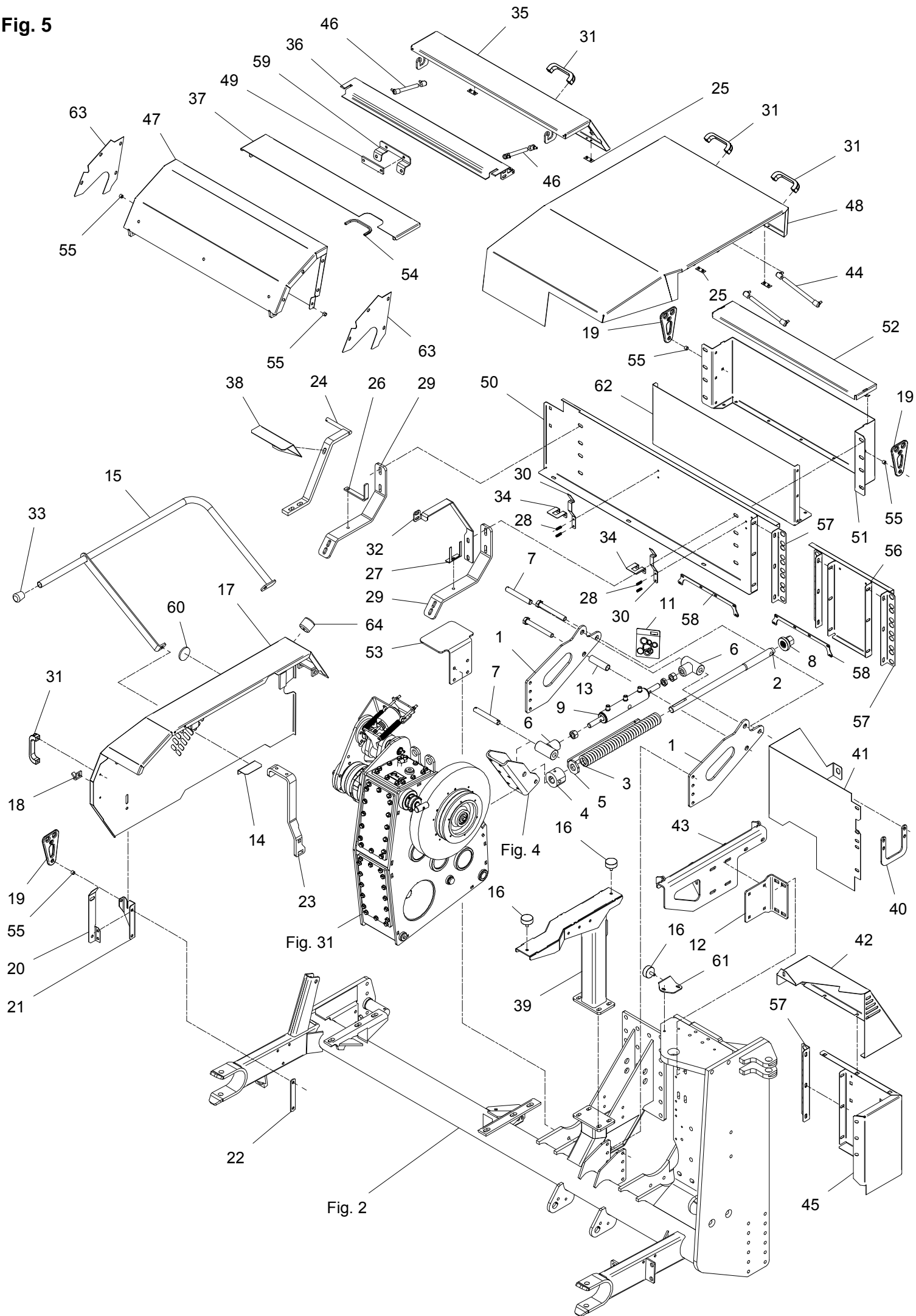
POS.	VARENUMMER	ANTAL	BENEVNELSE	BEZEICHNUNG	DESIGNATION	HERTIL, DAZU, TO THIS, A CECI
23.	2067-837X	1	BØSNING BUCHSE		BUSH	1213-4322 3 1213-4324 3 1241-9982 6
24.	1399-0237	1	BØJLEHÅNDTAG BUEGELHANDGRIFF		HANDLE	1216-1126 2 1220-1323 2 1241-1206 2
25.	2067-863X	1	SKÆRM, ØV. SCHUTZ, OBERE		GUARD UPPER	1213-3222 2 1241-2402 2
26.	2067-864X	1	SKÆRM, NEDR. SCHUTZ, UNTERE		GUARD LOWER	1215-3320 11 1220-3321 11 1220-3922 2 1241-2402 11
27.	2067-865X	1	HOLDER F. SKÆRM HALTER		SUPPORT	
28.	2068-997X	6	MELLEMLÆG ZWISCHENLAGE		SHIM	1213-3322 1 1220-3321 1 1241-2402 1
29.	2067-836X	1	BØSNING BUCHSE		BUSH	1213-4322 6 1241-9982 6 1255-7102 1 1313-1101 1
30.	2068-087X	2	AFSTIVNING ABSTÜTZUNG		BRACE	
31.	1338-0155	1	PASFEDER 10-8-80 PASSFEDER		FLAT KEY	
32.	1338-0156	1	PASFEDER 10-8-90 PASSFEDER		FLAT KEY	
33.	2067-764X	1	SPÆNDERING SPANNRING		TENSION RING	1213-4424 1 1241-3702 1
34.	1332-9907	1	ENDEDEKSEL Ø80 DECKEL		COVER	
35.	1363-0238	1	RULLEKÆDE 46 LED ROLLEKETTE 46 GLIEDER		ROLLER CHAIN 46 LINKS	1363-9053 1
36.	2067-828X	1	TAP ZAPFEN		DOWEL	1241-7908 2 1251-6301 2
37.	2067-839X	1	KONSOL F. KLINKESTOP KONSOLE		BRACKET	
38.	1432-2299	2	TREKFJEDER ZUGFEDER		TENSION SPRING	
39.	1220-2922	1	MØTRIK M8 MUTTER M8		NUT M8	1220-2122 1
40.	1340-7145	1	KOBLING KUPPLUNG		COUPLING	1213-4224 1 1241-3502 1
41.	2067-777X	1	FLANGE M. TAPHULLER FLANSCH		FLANGE	1219-0811 8
42.	1391-0913	1	EL-MAGNET EL-MAGNET		EL-MAGNET	1213-1122 3 1241-1104 3
43.	2064-198X	1	BØSNING BUCHSE		BUSH	
44.	1331-3301	1	KUGLELEJE 6204 2RS KUGELLAGER 6204 2RS		BALL BEARING 6204 2RS	
45.	2064-196X	1	KÆDEHJUL 12 TANDS KETTENRAD 12 TEETH		PROCKET WHEEL 12 ZAEHNE	1255-4102 2
46.	3064-197X	2	KÆDEHJUL 12 TANDS KETTENRAD 12 TEETH		PROCKET WHEEL 12 ZAEHNE	1214-3228 1 1220-3321 1 1241-2603 5

Fig. 4



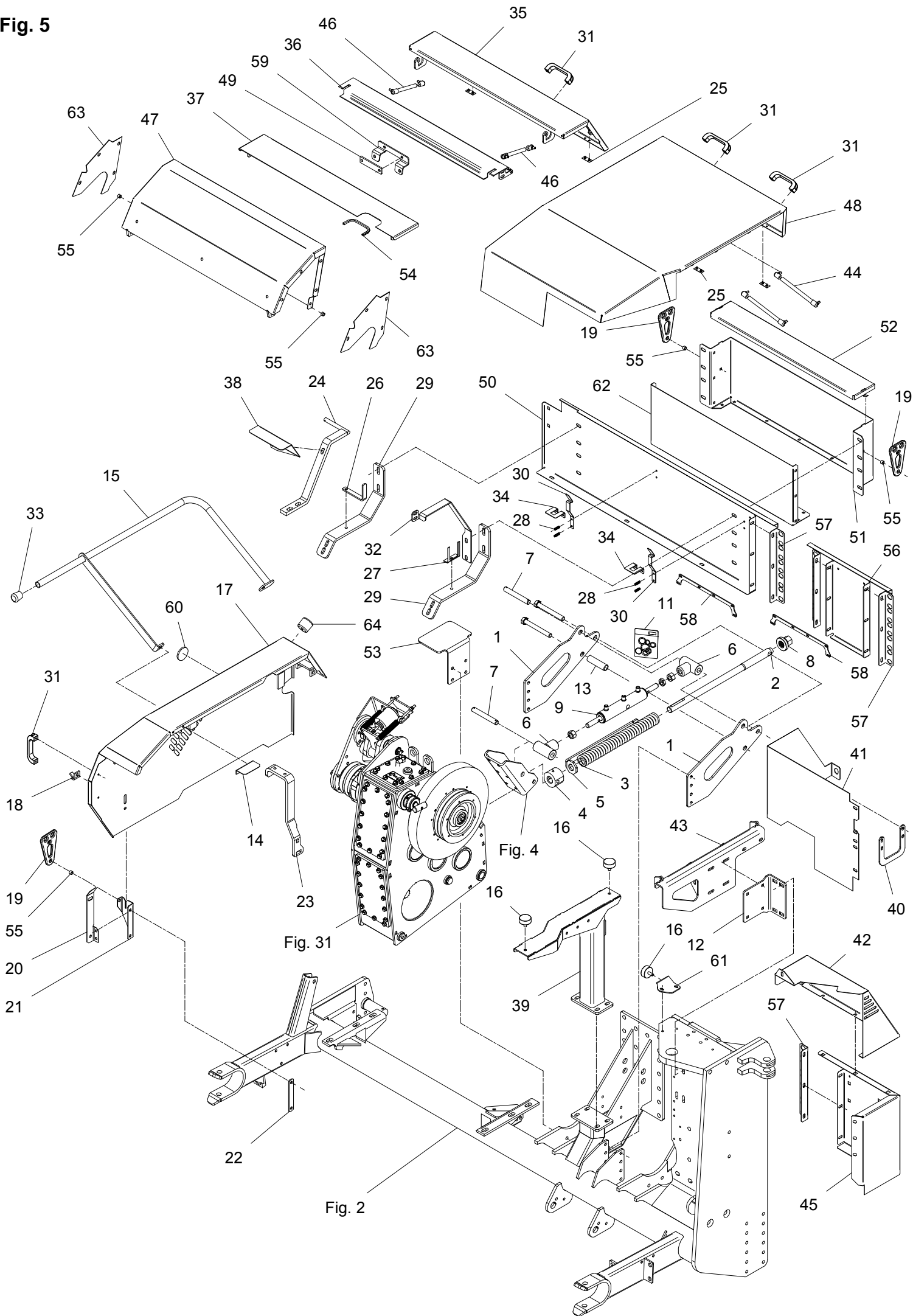
POS.	VARENUMMER	ANTAL	BENEVNELSE	BEZEICHNUNG	DESIGNATION		
47.	3067-710X	1	KLINKE KLINKE >=2960101601 <=2960102051		PAWL		
47. 1	3067-723B	1	KLINKE M. BØSNINGER KLINKE M. BUCHSEN		PAWL W. BUSHINGS		
48.	1335-6020	6	BØSNING 30-34-20 BUCHSE		BUSH		
49.	2067-715X	1	FORBINDELSSESLED VERBINDUNGSGLIED		CONNECTION LINK		
50.	1335-6021	1	BØSNING 40-44-20 BUCHSE		BUSH		
51.	3067-716X	1	FJEDERHOLDER FEDER KONSOLE		SPRING BRACKET	1214-6724	2
						1220-6321	2
						1241-5504	12
52.	2067-720X	1	TAP ZAPFEN		DOWEL	1241-5201	4
						1251-6306	1
						1313-1101	1
53.	1434-0108	104	TALLERKENFJEDER 20,0-40-2,5 TELLERFEDER 20,0-40-2,5		DISC SPRING 20,0-40-2,5		
54.	1241-9930	4	SPÆNDESKIVE 63-80-1,0 SCHEIBE 63-80-1,0		WASHER 63-80-1,0		
55.	2067-862X	1	AFSTANDSRING DISTANZRING		DISTANCE RING		
56.	3067-823X	1	FJEDERKONSOL FEDER KONSOLE		SPRING BRACKET	1213-4224	6
						1241-3403	6
57.	1331-9937	1	KUGLELEJE KUGELLAGER		BALL BEARING		
58.	2067-834X	1	TAP Ø30-140 ZAPFEN		DOWEL	1241-7907	6
						1255-3201	2
						1313-1101	1
59.	2067-816X	1	FRIKTIONSSKIVE REIBUNGSSCHEIBE		FRICTION DISC	1255-5104	1
60.	2067-835X	1	FORBINDELSSESPLADE VERBINDUNGSPLATTE		CONNECTIONPLATE	1213-4424	2
						1220-4321	2
						1241-3102	8
						1241-3403	2
61.	1332-9909	2	NILOSRING 80-45 NILOSRING		NILOSRING		
62.	2067-843X	1	KONSOL F. CYLINDER KONSOLE F. ZYLINDER		BRACKET F. CYLINDER	1213-4324	6
						1241-3403	6
63.	1340-6461	2	PTO-AKSEL ZAPFWELLE		PTO-SHAFT		
64.	1340-6463	1	PTO-AKSEL ZAPFWELLE		PTO-SHAFT		
65.	2068-599X	2	KONSOL KONSOLE		BRACKET	1213-3224	2
						1220-3321	2
						1241-2402	2
66.	2068-598X	2	LÅSEPLADE SCHLOSS		LOCK		
67.	1392-0507	2	ØJEBOLT M10 GALV AUGBOLZEN M10 GALV		EYE BOLT M10 GALV	1220-3321	1
						1241-2402	1
68.	1214-3226	1	STÅLSKRUE M10-60 STAHLSECHSKANTSCHRAUBE M10-60		STEEL SCREW M10-60	1220-3321	1

Fig. 5



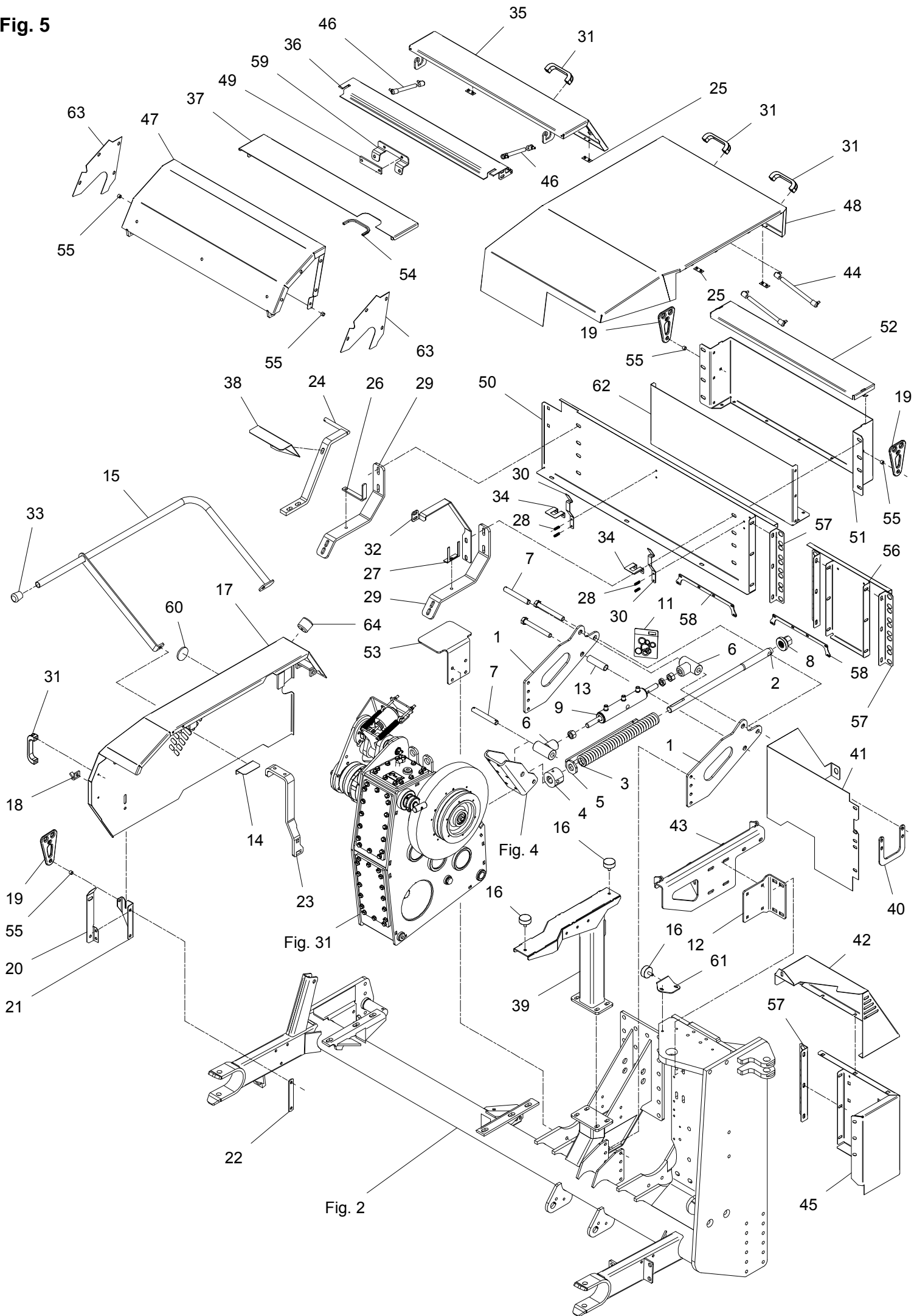
POS.	VARENUMMER	ANTAL	BENEVNELSE	BEZEICHNUNG	DESIGNATION	HERTIL, DAZU, TO THIS, A CECI
1.	2067-844X	2	KONSOL KONSOLE		BRACKET	1213-4324 4 1220-4321 4 1241-3403 4
2.	2065-836X	1	SPINDEL SPINDEL		SCREW	1214-5530 1 1220-6319 1 1241-4504 2
3.	1431-6693	1	TRYKFJEDER DRUCKFEDER		COMPRESSION SPRING	
4.	2065-835X	1	STYR STEUERUNG		GUIDE	1213-5422 2 1214-2226 1 1220-5122 2 1241-4503 2 1313-1101 1
5.	2067-846X	1	INDIKATOR INDIKATOR >=2960101601 <=2960101824		INDICATOR	
5. 1	2067-846A	1	INDIKATOR INDIKATOR >=2960101825		INDICATOR	
6.	3065-838A	2	BØSNING BUCHSE		BUSH	
7.	2228-465X	2	TAP ZAPFEN		DOWEL	1241-5503 2 1251-3202 2 1254-2101 2
8.	2065-955X	1	MØTRIK MUTTER		NUT	
9.	1317-3004	1	CYLINDER ZYLINDER >=2960101601 <=2960101709		CYLINDER	1220-6122 2
9. 1	1317-3042	1	CYLINDER ZYLINDER >=2960101810		CYLINDER	1220-6122 2
10.	1311-8501	3	FORSKRUNING, LIGE VERSCHRAUBUNG, GERADE >=2960101601 <=2960101709		COUPLING, STRAIGHT	
11.	1317-9538	1	PAKNINGSSÆT F. 1317-3040/42 DICHTUNGSSATZ F. 1317-3040/42 >=2960101810		SET OF GASKETS F. 1317-3040/42	
12.	2068-947X	1	KONSOL KONSOLE		BRACKET	1215-4424 4 1220-4321 4 1241-3403 4
13.	2067-845X	1	AFSTANDSRØR DISTANZROHR		DISTANCE TUBE	1214-5530 1 1220-6319 1 1241-4504 2
14.	2061-245X	1	STOPPLADE STOPPLATTE		STOP PLATE	1213-2222 2 1220-2321 2 1241-1202 2
15.	3061-236A	1	BØJLE BUEGEL		HOOP	1213-4324 2 1220-4321 2 1241-3403 2
16.	1393-0186	4	GUMMIBUFFE GUMMIPUFFER		RUBBER BUFFER	1220-3321 1 1241-2402 1
17.	3068-952X	1	SKERM, H SCHUTZ, RE		GUARD, RI	
18.	2080-384X	1	HÆNGSEL SCHARNIER		HINGE	1213-3224 1 1220-3321 1 1241-2402 1
19.	2080-387X	3	GUMMISTROP GUMMIRIEMEN		RUBBER STRAP	

Fig. 5



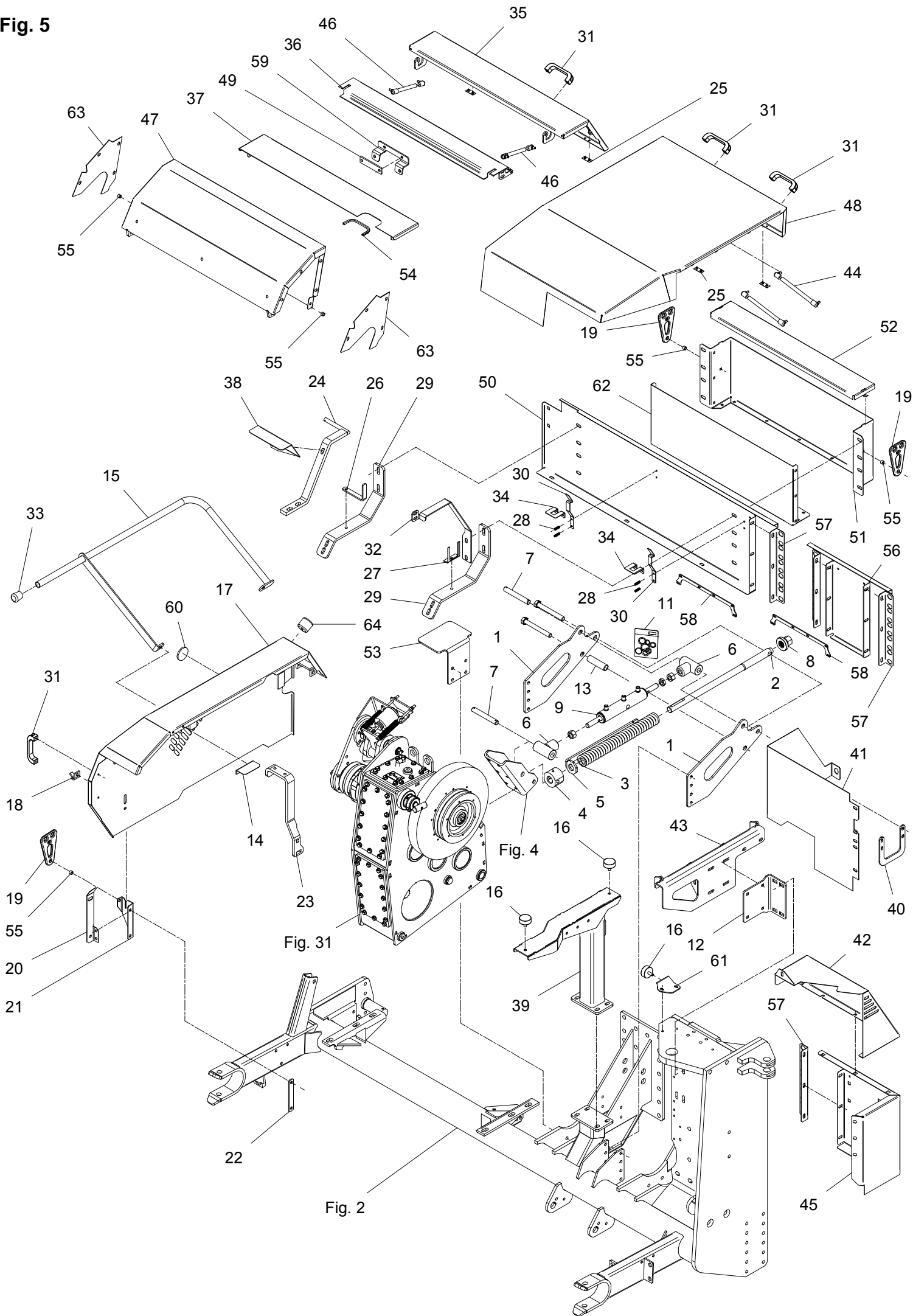
POS.	VARENUMMER	ANTAL	BENEVNELSE	BEZEICHNUNG	DESIGNATION	HERTIL, DAZU, TO THIS, A CECI
20.	1433-0315	1	LÅSEFJEDER SCHLISSFEDER		SPRING	1213-3222 2 1220-3321 2 1241-2402 2
21.	2068-951X	1	SKERMHOLDER KONSOLE		BRACKET	
22.	2062-670X	1	SPÆNDESTYKKE SPANNSTUECK		TIGHTENING PIECE	1214-3322 2 1220-3321 2
23.	2068-957X	1	SKERMHOLDER KONSOLE		BRACKET	1213-3324 2 1215-4324 2 1220-3321 2 1220-4321 2 1241-2402 10 1241-3403 2
24.	3068-958X	1	SKERMHOLDER KONSOLE		BRACKET	1214-4222 2 1220-4321 2 1241-3403 6
25.	1393-0162	4	GUMMIUNDERLAG GUMMIUNTERLAGE		RUBBER BACKING	
26.	2065-345X	1	HOLDER TIL NØGLE SCHLUESSELHALTER		HOLDER FOR KEY	1213-3224 1 1220-3321 1
27.	2062-584X	1	HOLDER HALTERUNG		SUPPORT	1213-3224 1 1220-3321 1
28.	1431-1197	4	TRYKFJEDER DRUCKFEDER		COMPRESSION SPRING	
29.	2068-961X	2	SKERMHOLDER KONSOLE		BRACKET	1213-3324 2 1220-3922 2 1241-2502 4
30.	2068-963X	2	SKERMLÅS SCHLOSS		LOCK	1214-1122 2 1220-1323 2 1241-1201 2
31.	1399-0237	4	BØJLEHÅNDTAG BUEGELHANDGRIFF		HANDLE	1216-1126 2 1220-1323 2 1241-1206 2
32.	2068-962X	1	SKERMHOLDER KONSOLE		BRACKET	
33.	1393-0100	1	GUMMIDUPSKO GUMMISPITZE		RUBBER TIP	
34.	2068-964X	2	STYR F. SKERMLÅS FÜHRUNG		GUIDE	1215-1123 2 1220-1323 2 1241-1201 2
35.	3068-968X	1	SKERM SCHUTZ		GUARD	1213-3322 2 1220-3321 2 1241-2402 2
36.	3068-972X	1	SKERM SCHUTZ		GUARD	1213-3322 4 1220-3321 4 1241-2402 4
37.	3068-976X	1	SKERM SCHUTZ		GUARD	1213-1222 4 1220-1924 4 1241-1201 4
38.	2068-967X	1	SKERM SCHUTZ		GUARD	1213-3322 1 1220-3321 1 1241-2402 1
39.	3068-984X	1	SKERMSTØTTE HALTER F. SCHUTZ		SUPPORT F. GUARD	1213-4422 4 1220-4321 4 1241-3403 8
40.	2068-990X	1	BØJLE F. SLANGER BÜGEL F. SCHLÄUCHE		HOOP F. HOSES	1213-3224 4 1220-3321 4 1241-2402 4

Fig. 5



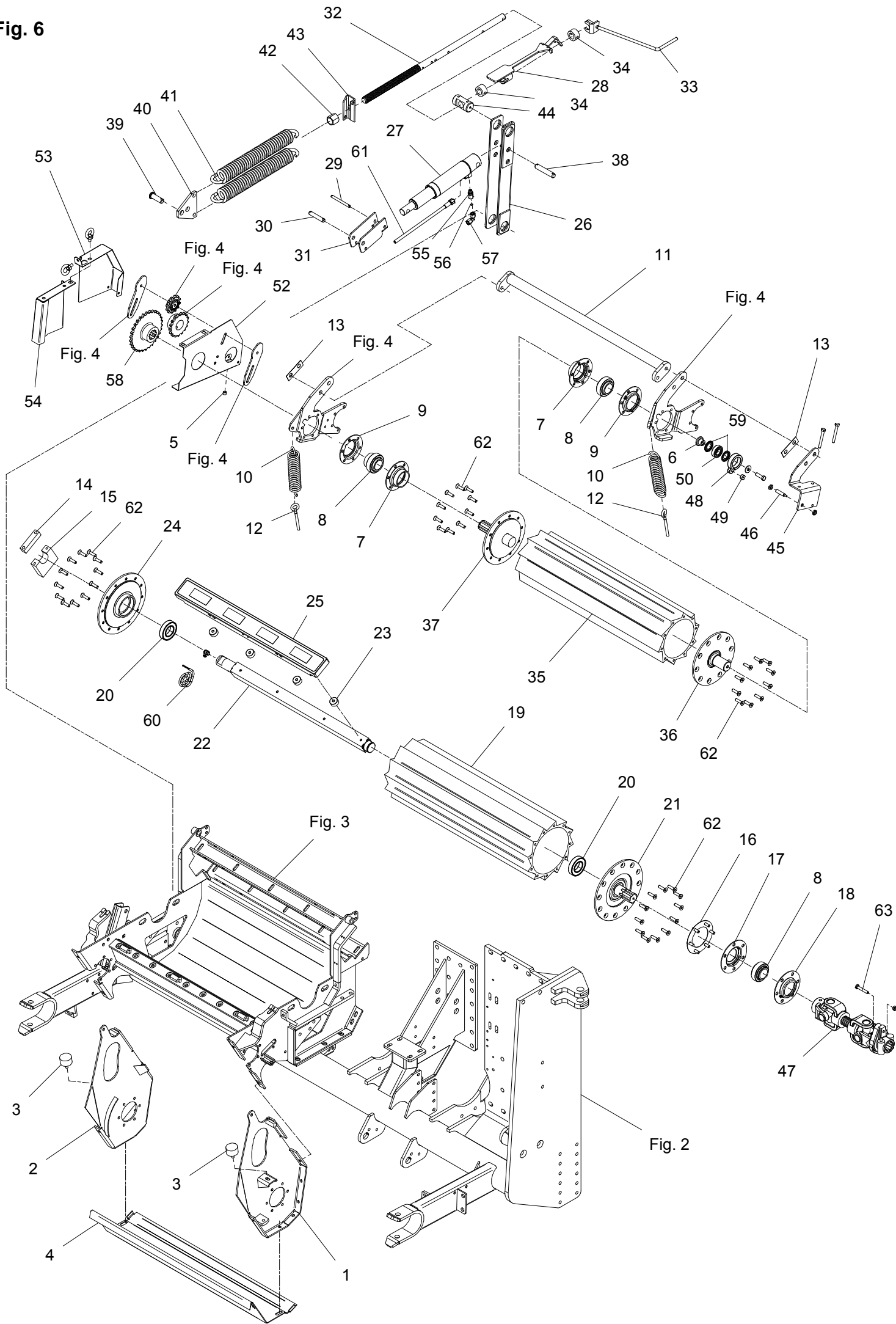
POS.	VARENUMMER	ANTAL	BENEVNELSE	BEZEICHNUNG	DESIGNATION		
41.	2068-992X	1	SKERM F. HYDRAULIK SCHUTZ		GUARD	1213-3322	5
						1241-2402	5
42.	2068-995X	1	SKERM V SCHUTZ LI		GUARD LE	1213-3322	5
						1220-3321	2
						1241-2402	5
43.	3068-945X	1	SKERMHOLDER KONSOLE		BRACKET	1215-3226	4
						1220-3321	4
						1241-2402	4
44.	1399-0504	2	GASCYLINDER 150-376 GASZYLINDER		GASCYLINDER	1220-2321	2
45.	2068-980A	1	SKERM V SCHUTZ LI		GUARD LE	1213-3222	3
						1220-3321	3
						1220-3922	3
						1241-2402	3
46.	1399-0503	2	GASCYLINDER 80-236 GASZYLINDER		GASCYLINDER	1220-2321	2
47.	3068-935X	1	SKERM SCHUTZ >=2960101601 <=2960102050		GUARD	1215-2224	2
						1215-4424	2
						1220-2321	2
						1220-3922	2
						1220-4122	2
						1220-4321	2
						1241-1503	2
						1241-3403	2
47. 1	3068-935A	1	SKERM SCHUTZ >=2960102151		GUARD	1213-3322	2
						1215-4424	2
						1220-3321	2
						1220-4122	2
						1220-4321	2
						1241-2402	4
						1241-3403	2
48.	3068-938X	1	SKERM SCHUTZ		GUARD	1213-3423	2
						1220-3122	2
						1220-3321	2
						1241-2402	6
49.	2750-737X	1	SPENDESTYKKE SPANNSTUECK		CLAMP	1213-3224	2
						1220-3321	2
50.	2068-960A	1	SKERM BAG SCHUTZ HINTERE		GUARD REAR	1213-3222	3
						1220-3321	3
						1241-2402	6
51.	2064-958X	1	HJULKASSE RADKASTEN >=2960101601 <=2960101824		WHEELBOX	1215-3226	4
						1220-3321	4
						1241-2402	4
51. 1	2068-216X	1	HJULKASSE RADKASTEN >=2960101825		WHEELBOX	1215-3226	4
						1220-3321	4
						1241-2402	4
52.	2064-959X	1	LÅG DECKEL		COVER		
53.	2068-989X	2	TRINBRET TRITTPLATTE		FOOTBOARD	1213-4422	4
						1220-4321	4
						1241-3403	4
54.	1393-0131	1	PLASTKANTPROFIL PLASTIK KANTENPROFIL		PLASTIC MOULDING		
55.	2080-469X	5	BØSNING BUCHSE		BUSH	1213-3322	1
						1220-3321	1
						1241-2402	1
56.	2068-979A	1	SKERM BAGUD SCHUTZ HINTERE		GUARD REAR	1213-3222	6
						1220-3321	6
						1241-2402	12
57.	2068-042X	4	HOLDER KONSOLE		BRACKET	1213-5422	2
						1220-5321	2
						1241-4502	4

Fig. 5



POS.	VARENUMMER	ANTAL	BENEVNELSE	BEZEICHNUNG	DESIGNATION		
58.	2068-043X	2	FORSTERKNING		REINFORCEMENT	1215-1123	6
			VERSTÄRKERUNG			1220-1323	6
						1241-1201	6
59.	2068-999X	1	HOLDER F. SLANGER		SUPPORT F. HOSES		
			HALTER F. SCHLÄUCHE				
60.	1391-0612	1	REFLEX GUL		REFLECTOR YELLOW		
			RÜCKSTRAHLER GELB				
61.	2068-178X	1	KONSOL		BRACKET	1214-2222	2
			KONSOLE			1220-2321	2
			>=2960101825			1220-3321	1
						1241-1403	4
						1241-3509	3
62.	2068-217X	1	BAGPLADE F. HJULBOKS		BACKPLATE F. WHEELBOX	1215-2124	13
			HINTERE PLATTE F. RADKASTEN			1220-2321	13
			>=2960101825			1241-1403	13
63.	2068-220A	2	SKERM		COVER		
			SCHUTZ				
64.	1393-0110	1	GUMMIBUFFE		RUBBER BUFFER	1213-3124	1
			GUMMIBUFFER			1241-2402	1

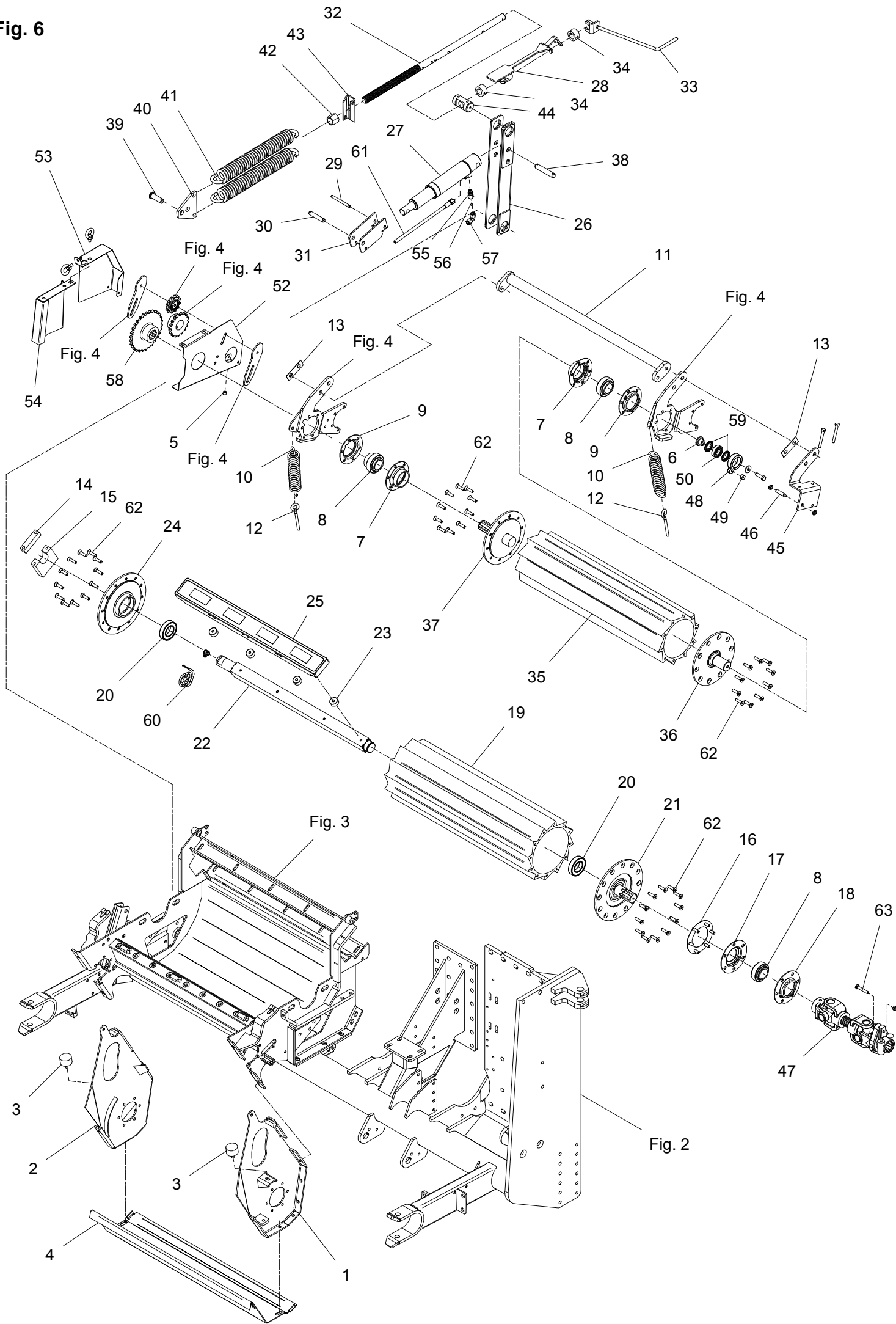
Fig. 6



POS.	VARENUMMER	ANTAL	BENEVNELSE	BEZEICHNUNG	DESIGNATION	HERTIL, DAZU, TO THIS, A CECI
1.	3066-412A	1	SIDEPLADE, VENSTRE SEITENPLATTE, LINKE		SIDE PLATE, LEFT	1213-4327 2 1220-4321 2 1241-3403 4
2.	3066-411A	1	SIDEPLADE, HØJRE SEITENWAND, RECHTE		SIDE PLATE, RIGHT	1213-4327 2 1220-4321 2 1241-3403 4
3.	1393-0183	2	GUMMIBUFFE GUMMIPUFFER		RUBBER BUFFER	1220-3321 1 1241-2402 1
4.	2066-299X	1	BUNDPLADE BODENPLATTE		BOTTOM PLATE	1213-3322 4 1220-3321 4 1241-2402 8
5.	2080-469X	1	BØSNING BUCHSE		BUSH	1213-3224 1 1220-3321 1 1241-2402 1
6.	2067-860X	1	LEJEBØSNING BUCHSE		BUSH	1214-4123 1 1241-2505 1
7.	3066-192X	2	LEJEHUS LAGERGEHAEUSE		BEARING HOUSE	
8.	1331-7405	3	KUGLELEJE GE 45 KRRB KUGELLAGER GE 45 KRRB		BALL BEARING GE 45 KRRB	
9.	1421-7592	2	LEJEHUSHALVPART LAGERGEHAEUSEHAELFTE		HALF OF BEARING HOUSING	
10.	1432-5693	2	TRÆKFJEDER ZUGFEDER		TENSION SPRING	
11.	3066-328X	1	TVÆRRØR QUERROHR		CROSS TUBE	1213-5322 4
12.	1392-0507	2	ØJEBOLT M10 GALV AUGBOLZEN M10 GALV		EYE BOLT M10 GALV	1220-3321 1 1241-2402 1
13.	2064-361X	2	LÅSEBLIK SCHLOSSBLECH		STRIKER PLATE	
14.	2063-153X	1	SPÆNDESTYKKE SPANNSTUECK		CLAMP	1214-3120 2 1242-3621 2
15.	2068-063X	1	KONSOL KONSOLE		BRACKET	1213-3224 2 1242-3621 2
16.	3068-068X	1	SKRUEHOLDER SCHRAUBENHALTERUNG		SCREWHOLDER	1220-3321 6 1241-2402 6
17.	1421-7599	1	LEJEHUSHALVPART LAGERGEHAEUSEHAELFTE		HALF OF BEARING HOUSING	
18.	1421-7597	1	LEJEHUSHALVPART LAGERGEHAEUSEHAELFTE		HALF OF BEARING HOUSING	
19.	2064-562X	1	VALSE, UNDERSTE WALZE, UNTERE		ROLLER, LOWER	
20.	1331-3305	2	KUGLELEJE 6209 2RS KUGELLAGER 6209 2RS		BALL BEARING 6209 2RS	
21.	3068-060X	1	FLANGE V. FLANSCH LI		FLANGE LE.	
22.	2068-061X	1	AKSEL F. MAGNETKAR WELLE		SHAFT	1313-1101 1 1391-0921 1
23.	2064-657X	4	AFSTANDBØSNING Distanzbuchse		DISTANCE BUSH	
24.	3068-058X	1	FLANGE H. FLANSCH RE		FLANGE RI	
25.	2064-656X	1	MAGNETKAR MAGNETWANNE		MAGNET TROUGH	1219-0753 4

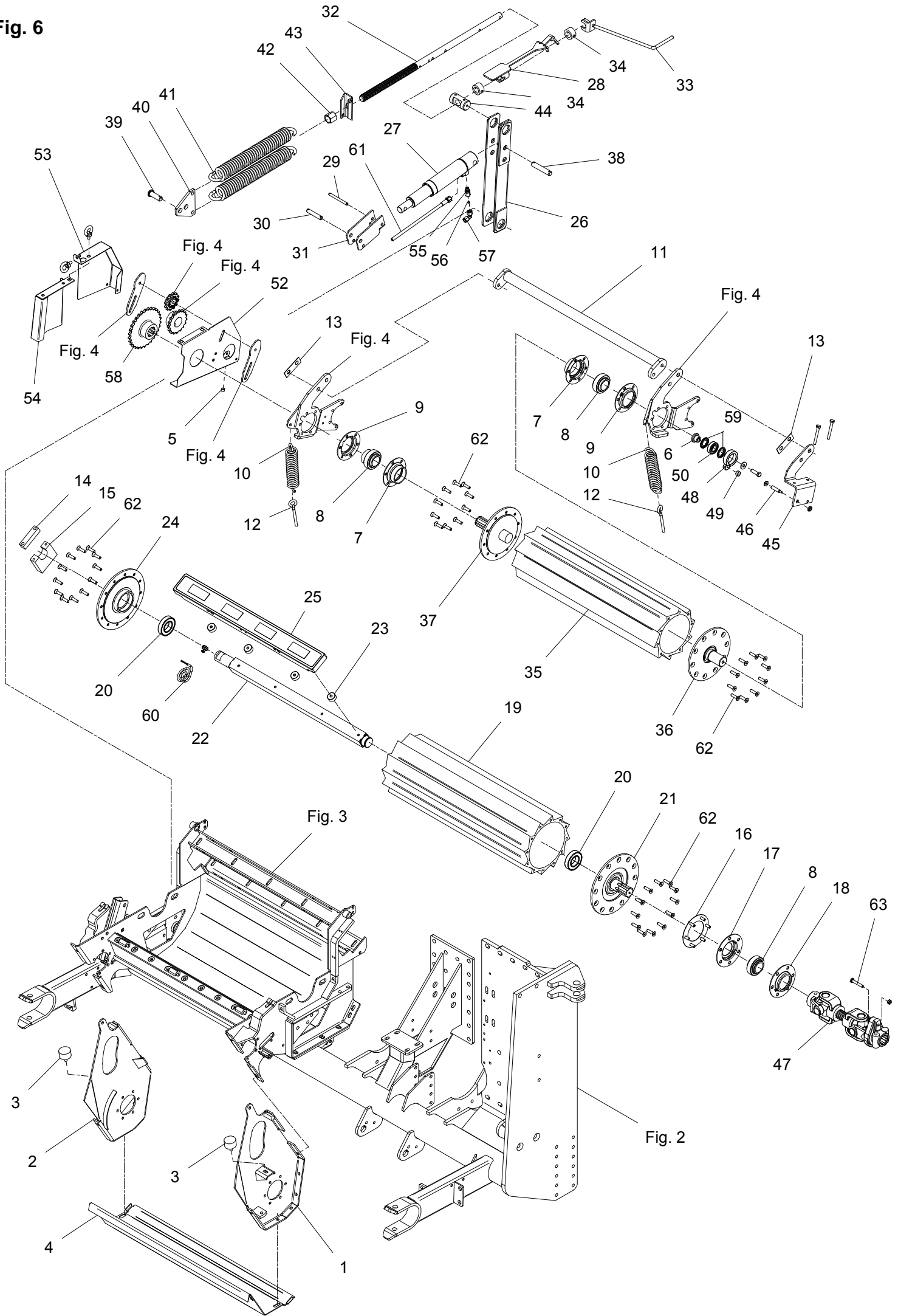
>=2960101601 <=2960101709

Fig. 6



POS.	VARENUMMER	ANTAL	BENEVNELSE	BEZEICHNUNG	DESIGNATION		
25.	1 2068-159X	1	MAGNETKAR MAGNETWANNE >=2960101810		MAGNET TROUGH	1214-2122	4
						1241-1402	4
26.	3068-036X	1	VIPPEARME KIPPHEBEL		ROCKER ARM	1251-5504	2
27.	1317-3017	1	CYLINDER ZYLINDER		CYLINDER		
28.	3068-088X	1	LÅS F. SPINDEL SCHLOSS		LOCK		
29.	2065-375X	1	TAP ZAPFEN		DOWEL	1254-2101	2
30.	2068-914X	1	TAP ZAPFEN		DOWEL	1241-4403	2
						1241-4503	2
						1252-5299	2
31.	2068-913X	1	STOP STOPP		STOP		
32.	2068-996X	1	SPINDEL SPINDEL		SPINDLE	1251-6302	2
33.	3060-767X	1	HÅNDSVING HANDKURBEL		HANDLE		
34.	2060-694A	2	BØSNING BUCHSE		BUSH	1251-4302	1
						1251-6302	1
35.	2064-564X	1	VALSE, ØVERSTE WALZE, OBERE		ROLLER, UPPER		
36.	3068-052X	1	FLANGE V. FLANSCH RE.		FLANGE LE.		
37.	3068-054X	1	FLANGE H. FLANSCH RE.		FLANGE RI.		
38.	2010-187A	1	TAP - Ø20 L=107 ZAPFEN		DOWEL	1252-4202	2
39.	1250-3601	1	SPLITBOLT B20 H11-60 SPLINTBOLZEN B20 H11-60		COTTER BOLT B20 H11-60	1254-2101	1
40.	2060-691X	1	TREKLASSE ZUGGLASCHE		COUPLING PLATE		
41.	1432-7799	2	TREKFJEDER ZUGFEDER		TENSION SPRING		
42.	2221-137X	1	MØTRIK MUTTER		NUT		
43.	2063-546X	1	KONSOL KONSOLE		BRACKET		
44.	2062-374X	1	TAP ZAPFEN		DOWEL	1251-5407	2
45.	2067-861X	1	KONSOL F. FØLER KONSOLE		BRACKET	1213-3722	2
						1220-3122	4
46.	1391-9061	1	REED FØLER REED SENSOR		REED SENSOR		
47.	1340-6462	1	PTO-AKSEL ZAPFWELLE		PTO-SHAFT		
48.	1391-0914	1	MAGNETRING MAGNETRING		MAGNET RING	1216-1226	1
						1220-1321	1
						1241-1101	1
49.	1391-0923	1	MAGNET MAGNET		MAGNET		
50.	1331-3302	1	KUGLELEJE KUGELLAGER		BALL BEARING		

Fig. 6



POS.	VARENUMMER	ANTAL	BENEVNELSE	BEZEICHNUNG	DESIGNATION	HERTIL, DAZU, TO THIS, A CECI
52.	2068-048X	1	SKERM SCHUTZ >=2960101601 <=2960101709		GUARD	1220-3922 2
52. 1	2068-048A	1	SKERM SCHUTZ >=2960101810		GUARD	1220-3922 2
53.	2068-047X	1	SKERM SCHUTZ >=2960101601 <=2960101709		GUARD	1214-2326 1 1219-0404 2 1220-2321 1 1220-3321 1 1241-1402 2 1241-2402 1
53. 1	2068-047A	1	SKERM SCHUTZ >=2960101810		GUARD	1214-2326 1 1219-0404 2 1220-2321 1 1220-3321 1 1241-1402 2 1241-2402 1
54.	2068-049X	1	SKERM SCHUTZ >=2960101601 <=2960101709		GUARD	1213-3222 2 1220-3922 1 1241-2402 2
54. 1	2068-049A	1	SKERM SCHUTZ >=2960101810		GUARD	1213-3222 1 1220-3922 1 1241-2402 2
55.	1311-8501	1	FORSKRUNING, LIGE VERSCHRAUBUNG, GERADE >=2960101601 <=2960102050		COUPLING, STRAIGHT	
56.	2010-394X	1	DYSE DÜSE >=2960101601 <=2960102050		NOZZLE	
57.	1311-8603	1	VINKELFORSKRUNING WINKELVERSCHRAUBUNG >=2960101601 <=2960102050		ANGLE COUPLING	
58.	2064-724X	1	KEDEHJUL 30 TANDS KETTENRAD 30 TEETH		SPROCKET 30 ZAEHNE	1241-9917 1 1241-9925 7 1255-4202 1
59.	1331-9986	2	TETNINGSRING DICHTUNGSRING		SEALING RING	
60.	1391-9091	1	KABEL F. MAGNETKAR KABEL F. MAGNETWANNE		CABLE F. MAGNET TROUGH	
61.	1317-0849	1	HYDRAULIKSLANGE L=2860 HYDRAULIKSCHLAUCH L=2860		HYDRAULIC HOSE L=2860	
62.	1219-0333	44	UNBRACOSKRUE U/S M10-40 Q-A4 INNENSECHSK. M10-40 Q-A4		ALLEN SCREW C-SUNK M10-40 Q-A4	
63.	1214-3226	1	STÅLSKRUE M10-60 STAHLSECHSKANTSCHRAUBE M10-60		STEEL SCREW M10-60	1220-3321 1

Fig. 7

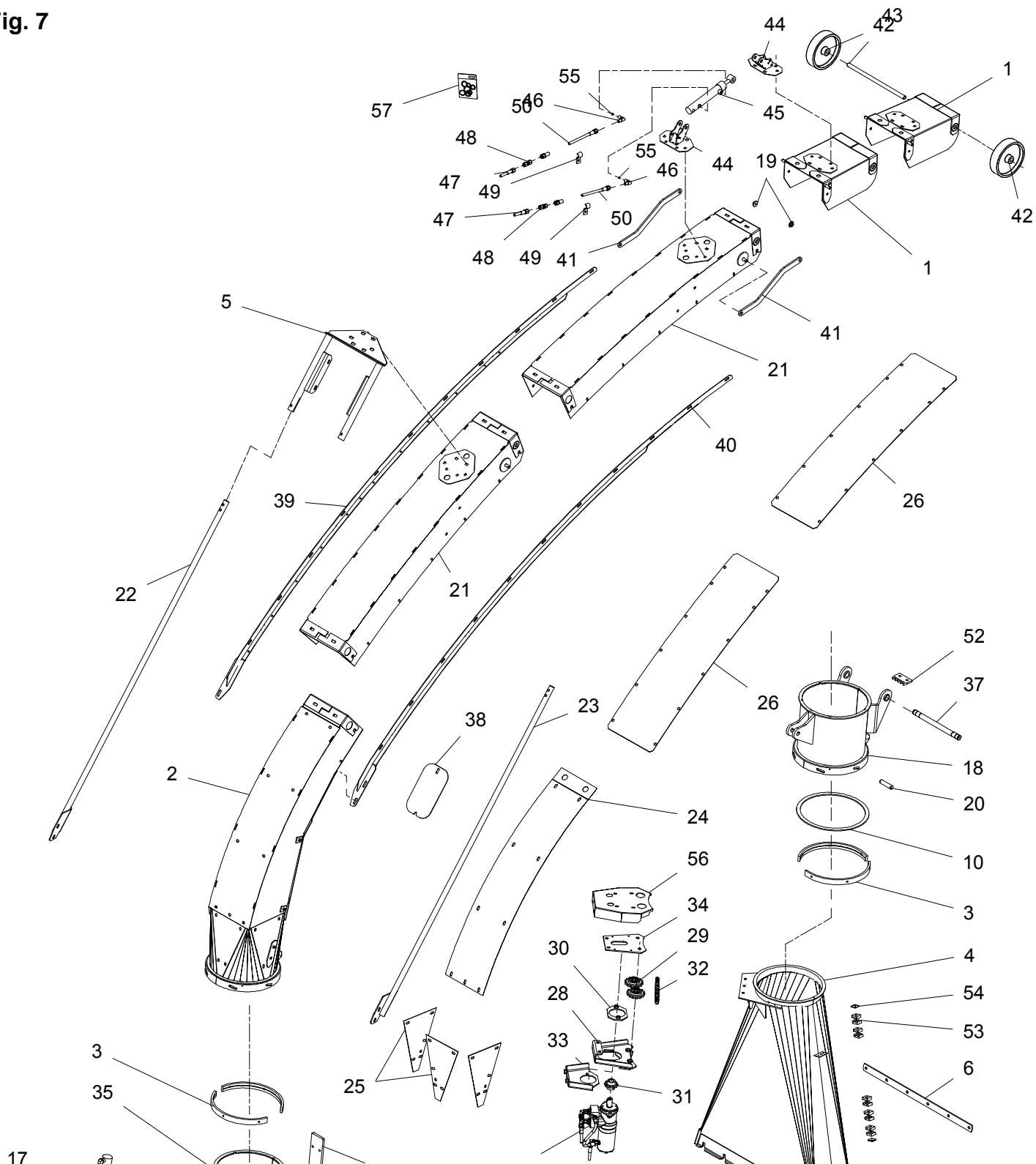


Fig. 8

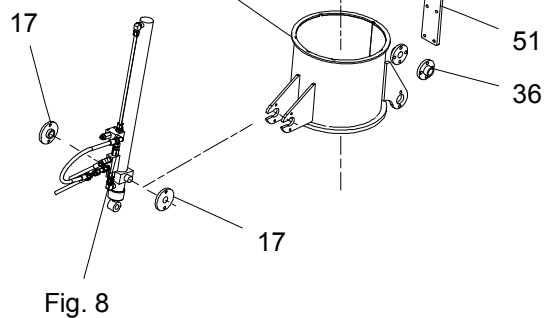
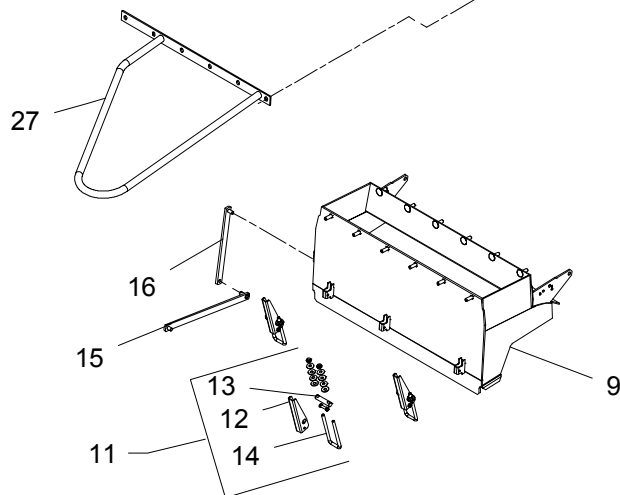


Fig. 8



56

POS.	VARENUMMER	ANTAL	BENEVNELSE	BEZEICHNUNG	DESIGNATION		
1.	3064-836X	2	DOBDELKLAP		COVER	1213-3322	2
			DECKEL			1220-3321	2
						1241-2402	2
2.	3064-970X	1	TUD		CHUTE		
			TRICHTER				
3.	2125-303X	4	STOPRING		STOP RING	1213-3222	3
			STOPPRING			1241-2502	3
4.	3065-154X	1	OVERGANGSSTYKKE UEBERGANGSSTUECK		CONNECTING PIECE		
5.	3064-827X	1	BØJLE		HOOP	1215-3226	8
			BUEGEL			1220-3321	8
						1241-2402	8
6.	2065-305X	1	AFSTANDSSKINNE		DISTANCE RAIL	1220-4321	6
			DISTANZSCHIENE			1241-3403	6
9.	3066-408X	1	HUS		HOUSING	1214-5224	2
			GEHAEUSE			1220-5321	2
10.	2060-985X	1	TRYKSKIVE DRUCKSCHEIBE		THRUST RING		
11.	3064-411X	3	LUKKEBESLAG		LOCK CLAMP		
			VERSCHLUSSBESCHLAG				
12.	2125-264X	1	HÅNDTAG		HANDLE	1214-2122	1
			HANDGRIF			1220-2321	1
13.	2125-267X	1	TAP ZAPFEN		DOWEL		
14.	2060-230X	1	BØJLE		HOOP	1220-3321	2
			BUEGEL			1434-0101	8
15.	3064-160X	1	STOPSTANG		STOP ROD	1220-4322	1
			STOPPSTANGE			1241-2202	2
						1241-3402	1
16.	3064-161X	2	STOPSTANG		STOP ROD	1241-2308	1
			STOPPSTANGE				
17.	2064-893X	2	HOLDER		SUPPORT	1213-2322	1
			HALTER			1220-2321	1
						1241-1202	1
18.	3068-890X	1	FORLÆNGER NEDERSTE VERLÄNGERUNG UNTERE		EXTENSIONER LOWEST	1313-2101	4
19.	2125-546X	2	BØSNING		BUSH		
			BUECHSE				
20.	2364-685X	1	TAP		DOWEL	1241-5301	2
			ZAPFEN			1251-3201	2
21.	3064-846X	2	FORLÆNGER		EXTENSION	1213-3224	2
			VERLÄNGER			1214-4422	1
						1215-3222	2
						1220-3321	3
						1220-4321	1
22.	3065-090A	1	STIVER		SUPPORT	1213-4522	1
			STUETZE			1215-3226	2
						1220-3321	2
						1220-4122	1
						1241-2402	2
23.	3065-115A	1	STIVER, VENSTRE		SUPPORT, LEFT	1213-4522	1
			STUETZE, LINKE			1215-3226	2
						1220-3321	1
						1220-4122	2
						1241-2402	2
			1241-3501	2			

Fig. 7

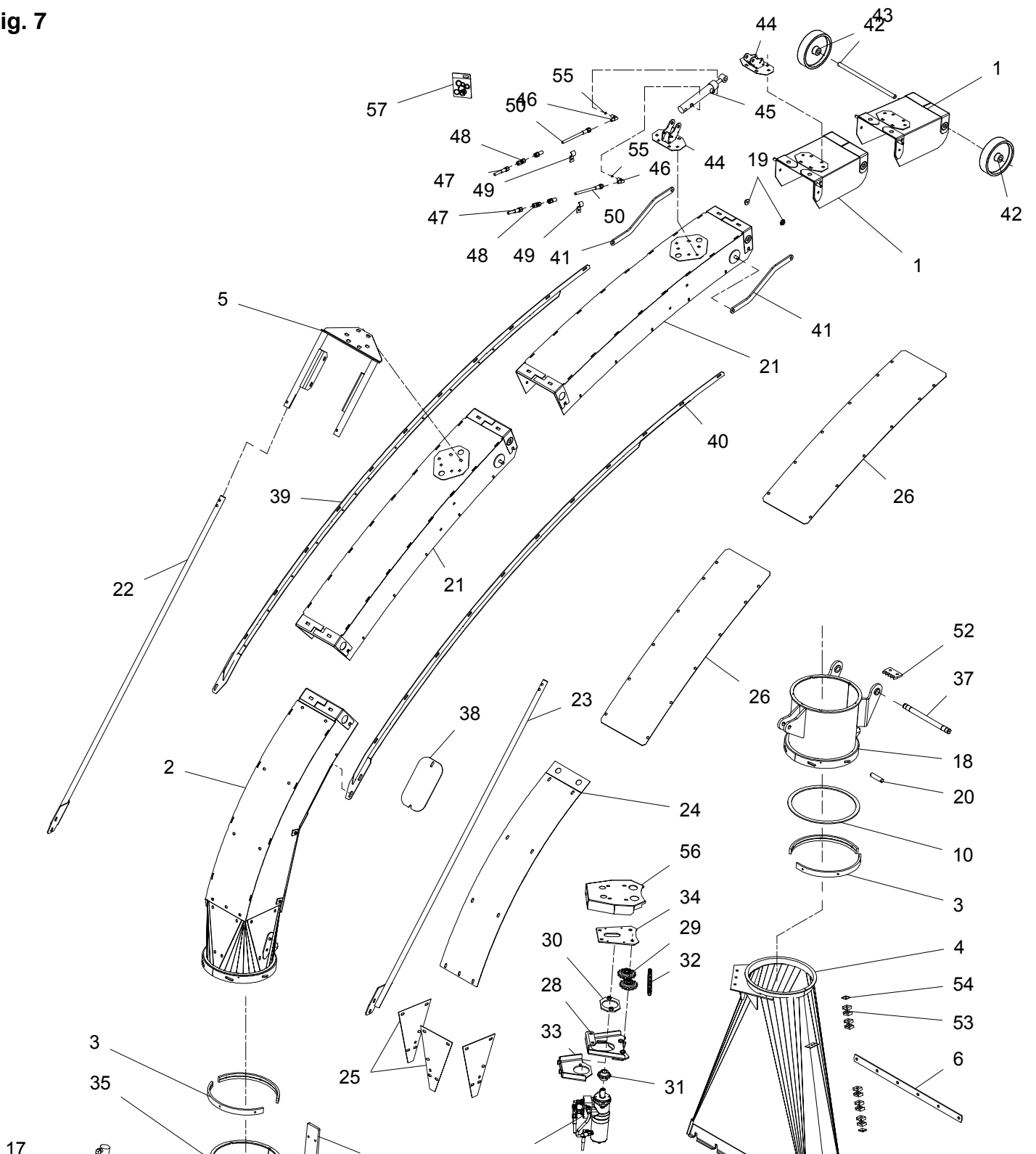


Fig. 8

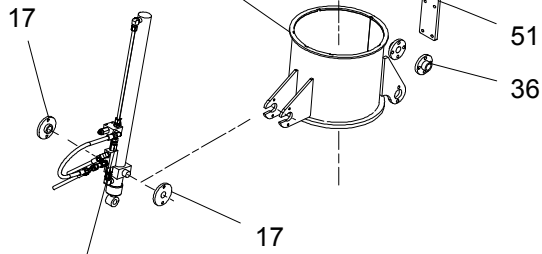
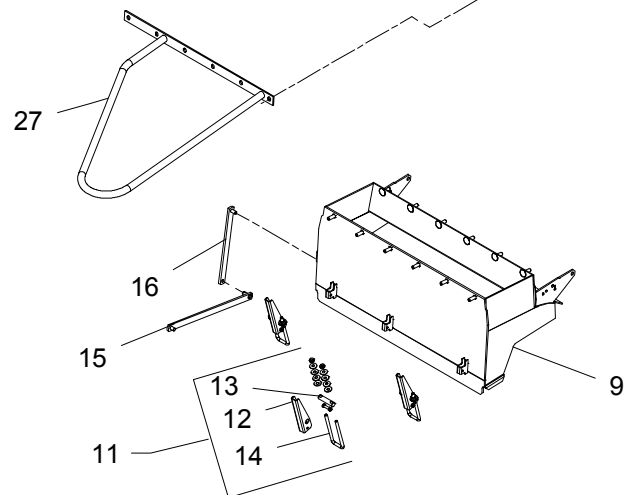


Fig. 8



POS.	VARENUMMER	ANTAL	BENEVNELSE	BEZEICHNUNG	DESIGNATION	HERTIL, DAZU, TO THIS, A CECI
24.	2064-978X	1	SLIDPLADE ØVERSTE SCHLEISSBLECH OBERE		WEAR PLATE UPPER	1215-3222 9 1220-3321 9 1241-2402 9
25.	2064-979X	3	SLIDPLADE NEDERSTE SCHLEISSBLECH UNTERE		WEAR PLATE LOWEST	1215-3222 5 1220-3321 5 1241-2402 5
26.	2064-838X	2	LUKKEPLADE VERSCHLIESSPLATTE		LOCKING PLATE	1213-1126 14 1220-1323 14 1241-1207 14
27.	3065-303X	1	HÅNDTAG HANDGRIFF		HANDLE	1220-4321 6
28.	3068-691X	1	KONSOL FOR MOTOR KONSOLE FOR MOTOR		BRACKET FOR MOTOR	1213-4324 3 1214-4126 2 1220-4321 5 1241-3403 5
29.	3225-564X	2	KØDEHJUL 14 TANDS SAMLET KETTENRAD 14 ZAEHNE KPL		SPROCKET WHEEL 14 TEETH	1220-5124 1 1241-4306 1
30.	3068-696X	1	STRAMMEKONSOL SPANNERKONSOLE		TIGHTENING BRACKET	1213-3522 2 1220-3122 2
31.	2111-769X	1	TANDHJUL 10 TANDS ZAHNRAD 10 ZAEHNE		BEVEL GEAR 10 TEETH	1213-2126 1 1241-1502 1
32.	1363-0259	1	RULLEKØDE 75 LED ROLLKETTE 75 GLIEDER		ROLLER CHAIN 75 LINK	1363-9044 1 1363-9046 1
33.	3068-694X	1	STRAMMEKONSOL SPANNERKONSOLE		TIGHTENING BRACKET	
34.	2068-698X	1	KONSOL KONSOLE		BRACKET	1219-0603 3 1241-1202 3
35.	3068-878X	1	FORLØNGER ØVERSTE VERLÄNGERUNG OBERE		EXTENSIONER UPPER	
36.	2064-895X	2	EXCENTRIK EXENTRIK		EXCENTRIC	1213-4324 1 1220-4321 1
37.	2064-883X	1	TAP Ø25X330 ZAPFEN Ø25X330		DOWEL Ø25X330	1241-6409 6 1255-2203 6 1313-1101 6
38.	2064-927X	1	LÅG DECKEL		COVER	1220-2321 2 1241-1202 2
39.	3064-843X	1	FORSTÆRKNING VERSTÄRKERUNG		REINFORCEMENT	1215-2222 13 1220-2321 13 1241-1402 13
40.	3064-812X	1	FORSTÆRKNING VERSTÄRKERUNG		REINFORCEMENT	1215-2222 13 1220-2321 13 1241-1402 13
41.	2064-834X	2	STYRESTANG STEUERUNGS STANGE		GUIDE ROD	1241-3506 2 1252-4202 2
42.	1329-0105	2	HJUL RAD		WHEEL	
43.	2068-895X	1	TAP ZAPFEN		DOWEL	1254-3202 2
44.	3064-821X	2	KONSOL KONSOLE		BRACKET	1214-5321 1 1215-3226 4 1220-3321 4 1220-5321 1 1241-2402 4 1241-4502 1
45.	1317-3012	1	CYLINDER ZYLINDER		CYLINDER	
46.	1311-8401	2	VINKELFORSKRUNING WINKELVERSCHRÄUBUNG		ANGLE COUPLING	

Fig. 7

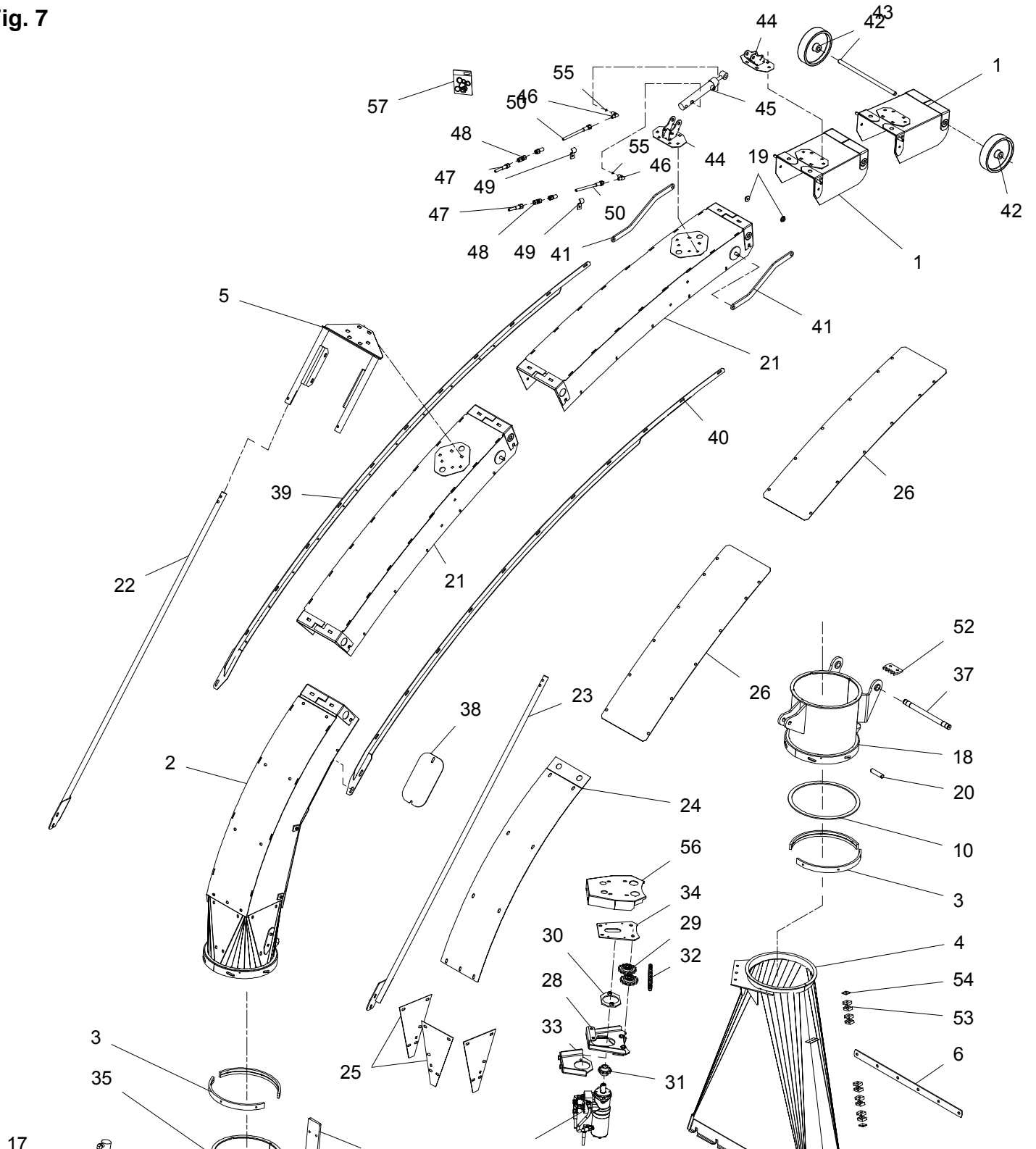
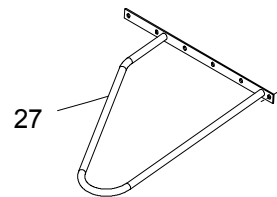


Fig. 8

Fig. 8



POS.	VARENUMMER	ANTAL	BENEVNELSE	BEZEICHNUNG	DESIGNATION		
47.	1317-0807	2	HYDRAULIKSLANGE L=9200 HYDRAULIKSLAUCH L=9200		HYDRAULIC HOSE L=9200		
48.	1311-8510	2	FORSKRUNING VERSCHRAUBUNG		FITTINGS		
49.	2010-171X	4	KLEMME KLEMMSTUECK		CLAMP		
50.	1317-5011	2	SLANGE 1/4"-1500 SCHALUCH 1/4"-1500		HOSE 1/4"-1500		
51.	2068-892X	1	STOP ANSCHLAG		STOP	1213-3224	4
						1241-2403	4
52.	2066-093X	1	KÆDELÅS KETTENSCHLOSS		CHAIN LOCK	1213-4424	2
						1220-4321	2
						1241-3403	2
53.	1311-8537	5	RØRHOLDER ROHRHALTERUNG		SUPPORT FOR TUBE		
54.	1311-8600	2	TOPPLADE TOPPLATTE		TOP PLATE		
55.	2307-111X	2	DYSE DUESE		NOZZLE		
56.	2068-699X	1	DEKPLADE ABDECKBLECH		COVER PLATE		
57.	1317-9856	1	PAKNINGSSÆT DICHTUNGSSATZ		SET OF GASKETS		

Fig. 7.1

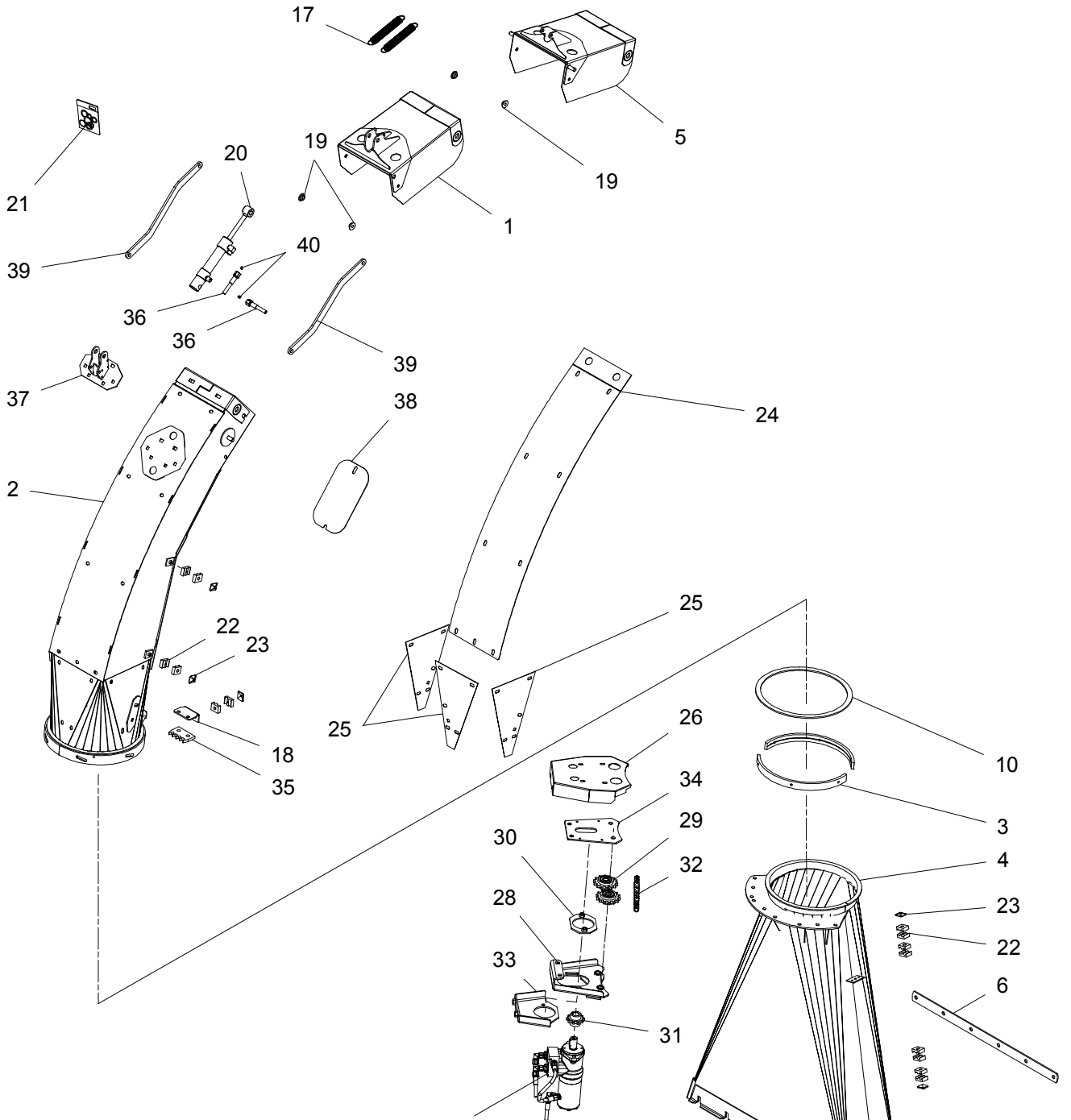
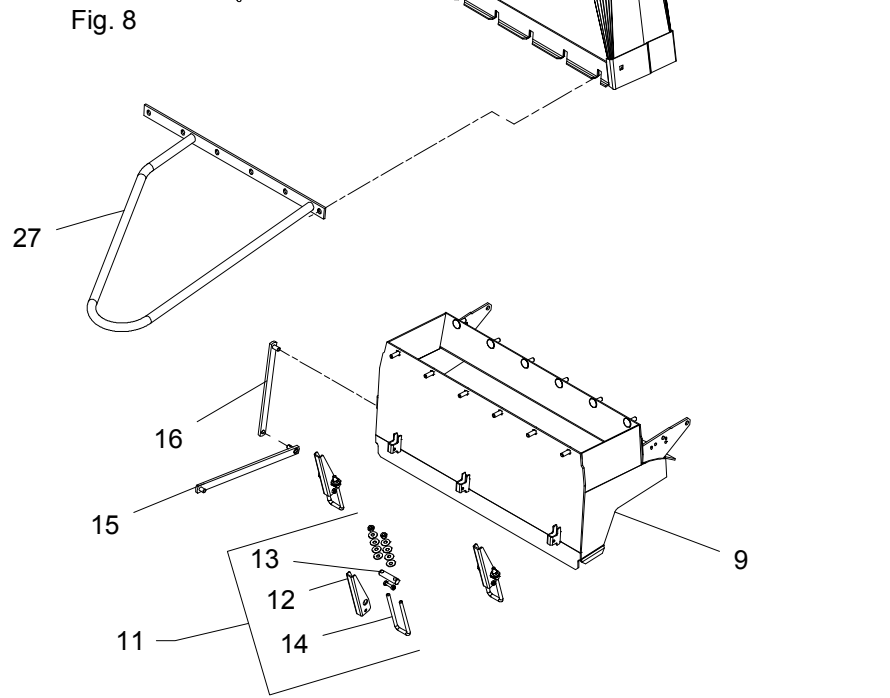


Fig. 8



POS.	VARENUMMER	ANTAL	BENEVNELSE	BEZEICHNUNG	DESIGNATION	HERTIL, DAZU, TO THIS, A CECI	
1.	3068-363X	1	TUDKLAP TRICHTER		CHUTE	1213-3322	2
						1220-3321	2
						1241-2402	2
2.	3064-970A	1	TUD TRICHTER		CHUTE		
3.	2125-303X	2	STOPRING STOPPRING		STOP RING	1213-3222	3
						1241-2502	3
4.	3068-678X	1	OVERGANGSSTYKKE UEBERGANGSSTUECK		CONNECTING PIECE		
5.	3068-364X	1	TUDKLAP TRICHTER		CHUTE	1213-3322	2
						1220-3321	2
						1241-2402	2
6.	2065-305X	1	AFSTANDSSKINNE Distanzschiene		DISTANCE RAIL	1220-4321	6
						1241-3403	6
9.	3066-408X	1	HUS GEHAEUSE		HOUSING	1214-5224	2
						1220-5321	2
10.	2060-985X	1	TRYKSKIVE DRUCKSCHEIBE		THRUST RING		
11.	3064-411X	3	LUKKEBESLAG VERSCHLUSSBESCHLAG		LOCK CLAMP		
12.	2125-264X	1	HÅNDTAG HANDGRIFF		HANDLE	1214-2122	1
						1220-2321	1
13.	2125-267X	1	TAP ZAPFEN		DOWEL		
14.	2060-230X	1	BØJLE BUEGEL		HOOP	1220-3321	2
						1434-0101	8
15.	3064-160X	1	STOPSTANG STOPPSTANGE		STOP ROD	1220-4322	3
						1241-2202	3
						1241-3402	1
						1254-2101	1
16.	3064-161X	1	STOPSTANG STOPPSTANGE		STOP ROD	1241-2308	1
17.	1432-2296	2	FJEDER FEDER		SPRING		
18.	2068-682X	1	KONSOL KONSOLE		BRACKET		
19.	2125-546X	4	BØSNING BUECHSE		BUSH		
20.	1317-3039	1	CYLINDER ZYLINDER		CYLINDER	1214-5321	2
						1220-5321	2
						1241-4502	2
21.	1317-9537	1	PAKNINGSSÆT F. 1317-3039 DICHTUNGSSATZ F. 1317-3039		SEALKIT F. 1317-3039		
22.	1311-8537	7	RØRHOLDER ROHRHALTERUNG		SUPPORT FOR TUBE		
23.	1311-8600	5	TOPPLADE TOPPLATTE		TOP PLATE	1214-1222	1
						1220-1323	1
						1241-1207	1
24.	2064-978X	1	SLIDPLADE ØVERSTE SCHLEISSBLECH OBERE		WEAR PLATE UPPER	1215-3222	9
						1220-3321	9
						1241-2402	9
25.	2064-979X	3	SLIDPLADE NEDERSTE SCHLEISSBLECH UNTERE		WEAR PLATE LOWEST	1215-3222	5
						1220-3321	5
						1241-2402	5
26.	2068-699X	1	DEKPLADE ABDECKBLECH		COVER PLATE	1219-0603	4

Fig. 7.1

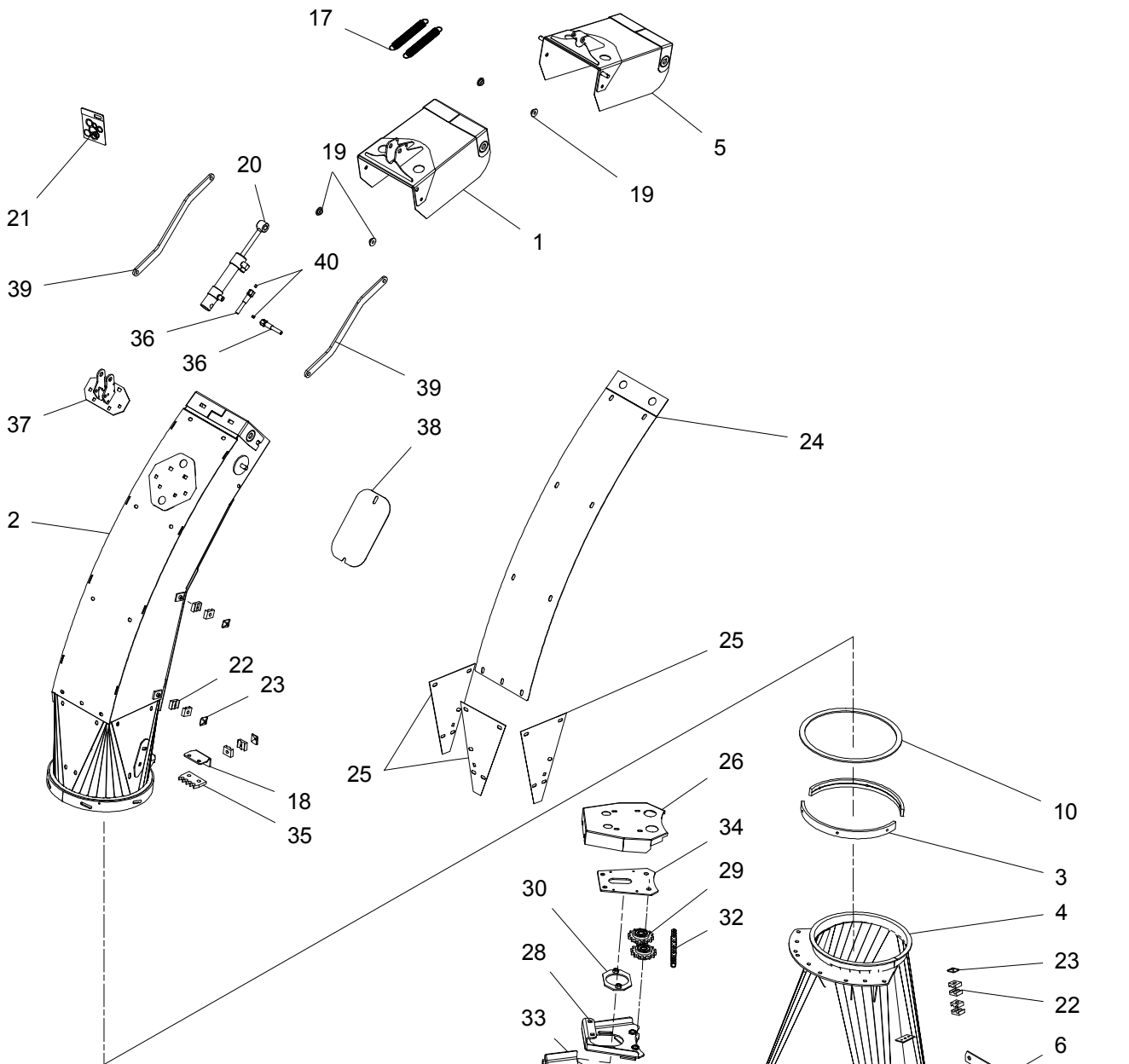


Fig. 8

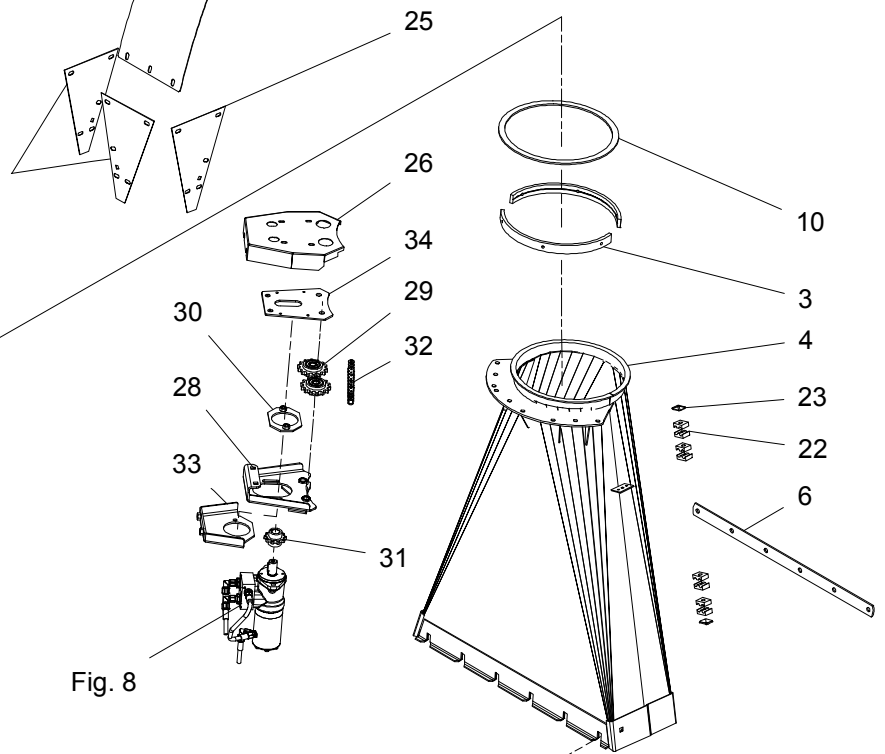


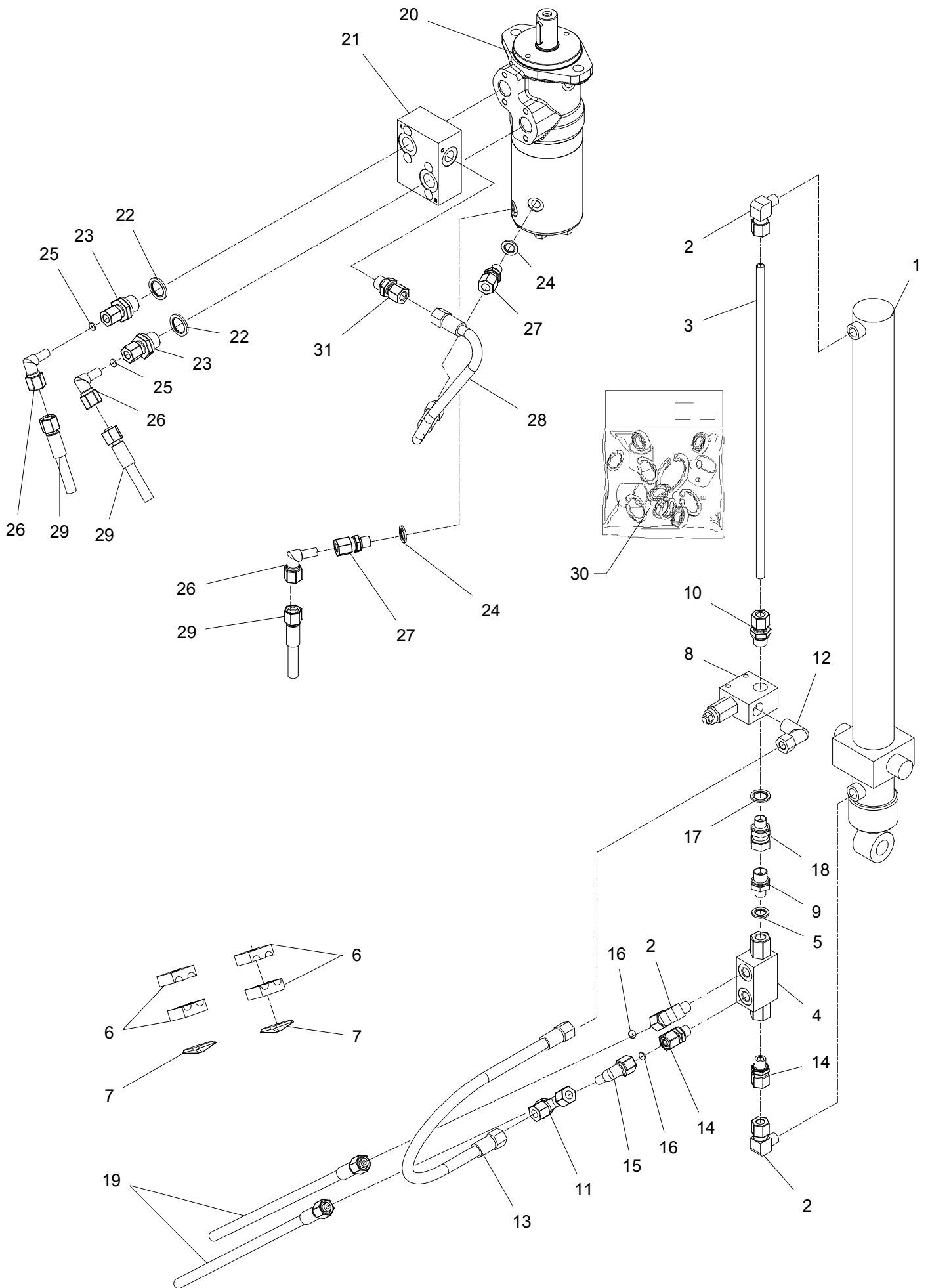
Fig. 8

Fig. 8

Fig. 8

POS.	VARENUMMER	ANTAL	BENEVNELSE	BEZEICHNUNG	DESIGNATION		
27.	3065-303X	1	HÅNDTAG		HANDLE	1220-4321	6
			HANDGRIFF			1241-3403	6
28.	3068-691X	1	KONSOL FOR MOTOR		BRACKET FOR MOTOR	1213-4324	3
			KONSOLE FOR MOTOR			1220-4321	3
						1241-3403	3
29.	3225-564X	2	KØDEHJUL 14 TANDS SAMLET		SPROCKET WHEEL 14 TEETH	1214-5321	1
			KETTENRAD 14 ZAEHNE KPL			1241-4503	4
30.	3068-696X	1	STRAMMEKONSOL		TIGHTENING BRACKET		
			SPANNERKONSOLE				
31.	2111-769X	1	TANDHJUL 10 TANDS		BEVEL GEAR 10 TEETH	1213-2126	1
			ZAHNRAD 10 ZAEHNE			1241-1502	1
32.	1363-0259	1	RULLEKØDE 75 LED		ROLLER CHAIN 75 LINK	1363-9044	1
			ROLLKETTE 75 GLIEDER			1363-9046	1
33.	3068-694X	1	STRAMMEKONSOL		TIGHTENING BRACKET	1213-4622	2
			SPANNERKONSOLE			1214-4126	2
						1220-4122	2
						1241-3403	2
34.	2068-698X	1	KONSOL		BRACKET	1213-4322	2
			KONSOLE			1241-3403	2
35.	2066-093X	1	KØDELÅS		CHAIN LOCK	1213-4424	2
			KETTENSCHLOSS			1220-4321	2
						1241-3403	2
36.	1317-0314	2	HYDRAULIKSLANGE L=6550		HYDRAULIC HOSE L=6550		
			HYDRAULIKSCHLAUCH L=6550				
37.	3064-821X	1	KONSOL		BRACKET	1215-3226	6
			KONSOLE			1220-3321	6
						1241-2402	6
38.	2064-927X	1	LÅG		COVER	1220-2321	2
			DECKEL			1241-1202	2
39.	2064-834X	2	STYRESTANG		GUIDE ROD	1241-3506	2
			STEUERUNGS STANGE			1252-4202	2
40.	1317-9545	2	DYSE		NOZZLE		
			DÜSE				

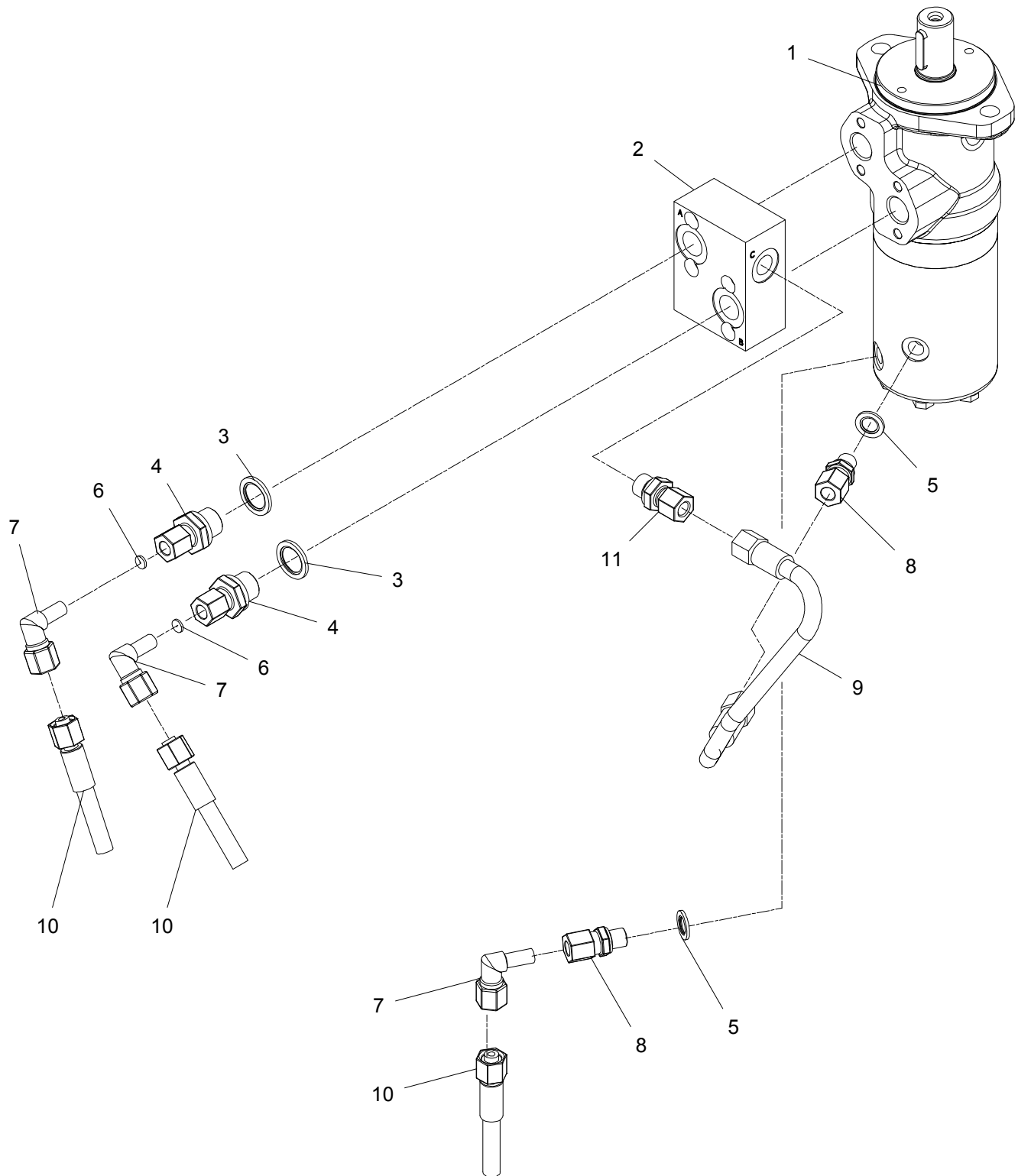
Fig. 8



POS.	VARENUMMER	ANTAL	BENEVNELSE	BEZEICHNUNG	DESIGNATION		
1.	1317-3014	1	CYLINDER ZYLINDER		CYLINDER		
2.	1311-8620	3	VINKELFORSKRUNING WINKELVERSCHRAUB		ANGLE COUPLING		
3.	2064-934X	1	HYDRAULISK RØR Ø10 HYDRAULIKROHR Ø10		HYDRAULIC PIPE Ø10		
4.	1317-0535	1	KONTRAVENTIL KONTRAVENTIL		NON-RETURN VALVE		
5.	1311-8560	1	PAKRING DICHTUNGSRING		PACKING RING		
6.	1311-8537	4	RØRHOLDER ROHRHALTERUNG		SUPPORT FOR TUBE		
7.	1311-8600	2	TOPPLADE TOPPLATTE		TOP PLATE	1214-1124	1
8.	1317-0745	1	OVERSTRØMSVENTIL DURCHFLUSSBEGRENZUNGSVENTIL		EXCESS FLOW VALVE		
9.	1311-2300	1	NIPPEL NIPPEL		NIPPLE		
10.	1311-8534	1	FORSKRUNING VERSCHRAUBUNG		SCREWED CONNECTION		
11.	1311-8406	1	T-STYKKE T-STUECK		T-PIECE		
12.	1311-8525	1	VINKELFORSKRUNING - L10 WINKELVERSCHRAUBUNG - L10		ANGLE COUPLING - L10		
13.	1317-0847	1	HYDRAULIKSLANGE L=350 HYDRAULIKSCHLAUCH L=350		HYDRAULIC HOSE L=350		
14.	1311-1416	2	RØRSTUDS ROHRSTUTZEN		PIPE STUB		
15.	1311-8603	1	VINKELFORSKRUNING WINKELVERSCHRAUBUNG		ANGLE COUPLING		
16.	2307-111X	2	DYSE DUESE		NOZZLE		
17.	1311-8538	1	TÆTNINGSRING DICHTUNGSRING		GASKET		
18.	1311-8583	1	NIPPEL NIPPEL		NIPPLE		
19.	1317-0312	2	HYDRAULIKSLANGE L=4500 HYDRAULIKSCHLAUCH L=4500		HYDRAULIC HOSE L=4500		
20.	2064-955X	1	HYDRAULISK MOTOR M. BREMSE HYDRAULIK MOTOR M. BREMSE		HYDRAULIC MOTOR W. BRAKE		
21.	1316-0141	1	SKIFTEVENTIL HEBELVENTIL		SHIFTER VALVE		
22.	1311-8539	2	TÆTNINGSRING DICHTUNGSRING		GASKET		
23.	1311-1409	2	RØRFORSKRUNING ROHRVERSCHRAUBUNG		PIPE COUPLING		
24.	1311-8560	3	PAKRING DICHTUNGSRING		PACKING RING		
25.	2307-111X	2	DYSE DUESE		NOZZLE		
26.	1311-8603	3	VINKELFORSKRUNING WINKELVERSCHRAUBUNG		ANGLE COUPLING		
27.	1311-1411	3	RØRFORSKRUNING ROHRVERSCHRABUNG		PIPE COUPLING		

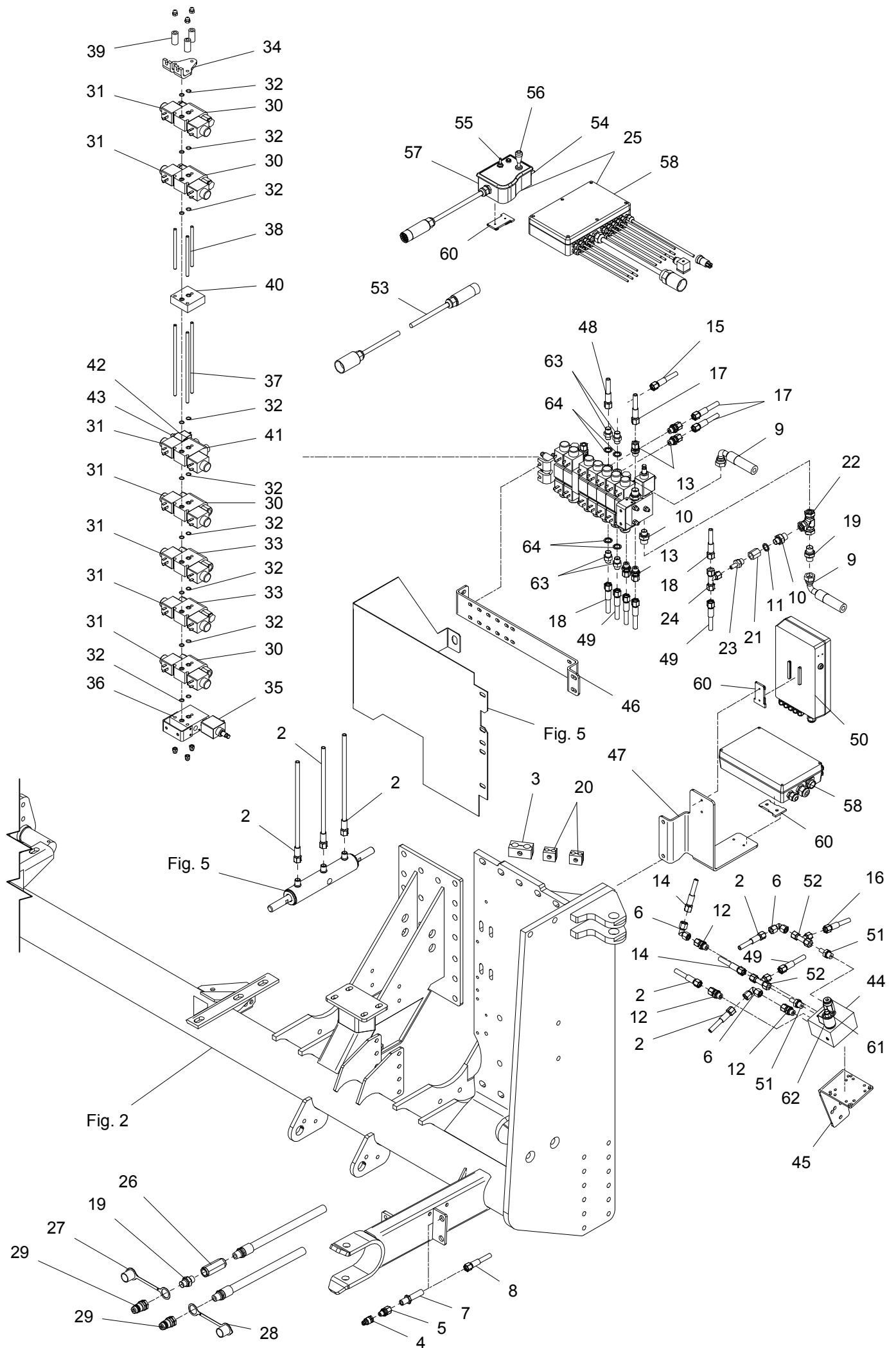
POS.	VARENUMMER	ANTAL	BENEVNELSE	BEZEICHNUNG	DESIGNATION		
28.	1317-0847	1	HYDRAULIKSLANGE L=350 HYDRAULIKSCHLAUCH L=350		HYDRAULIC HOSE L=350		
29.	1317-0899	3	HYDRAULIK SLANGE 1/4"-3200 HYDRAULIK SCHLAUCH 1/4"-3200		HYDRAULIC HOSE 1/4"-3200		
30.	1317-9390	1	PAKNINGSSÆT DICHTUNGSSATZ		SET OF GASKETS		

Fig. 8.1



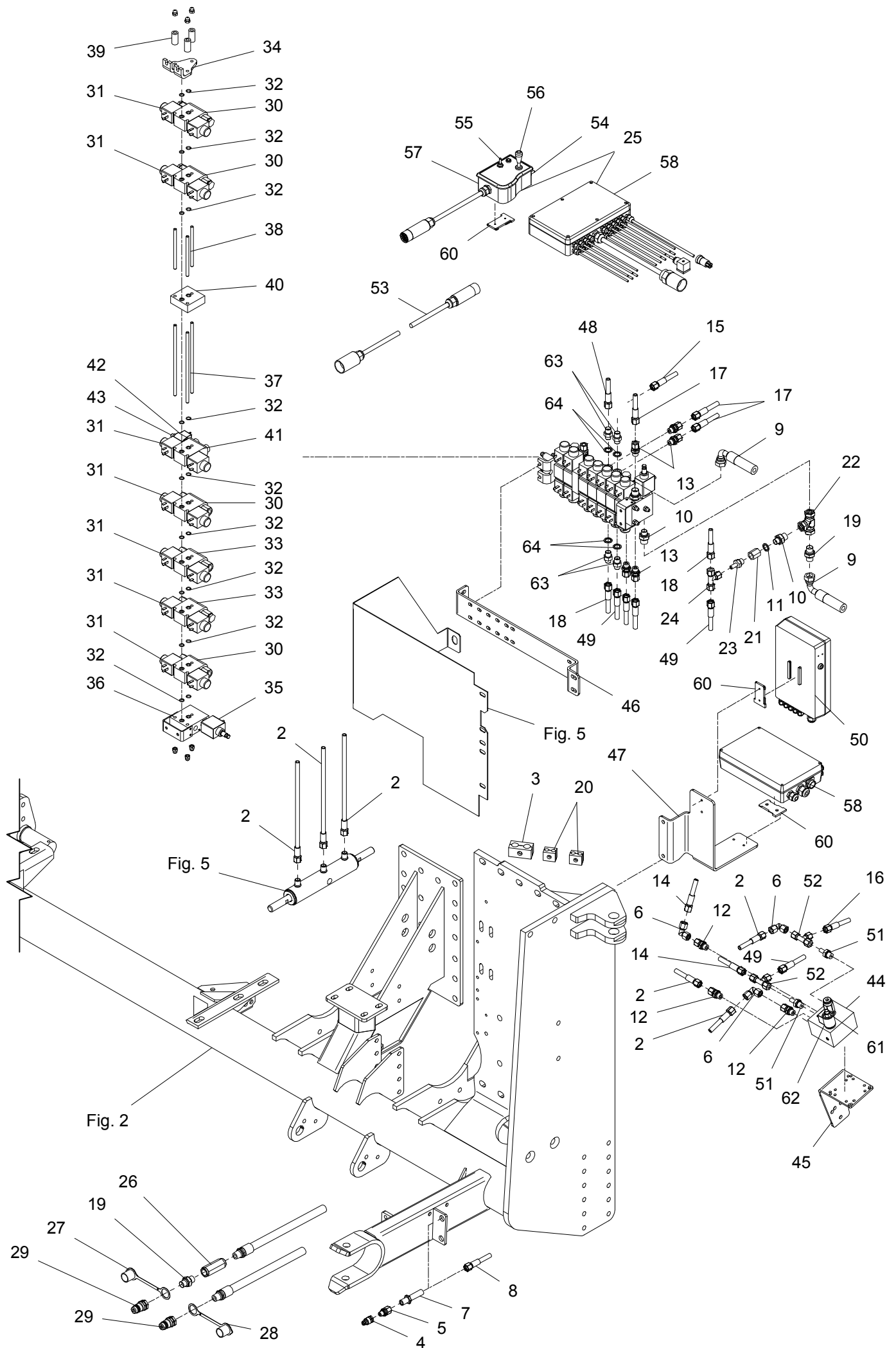
POS.	VARENUMMER	ANTAL	BENEVNELSE	BEZEICHNUNG	DESIGNATION
1.	2064-955X	1	HYDRAULISK MOTOR M. BREMSE HYDRAULIK MOTOR M. BREMSE		HYDRAULIC MOTOR W. BRAKE
2.	1316-0141	1	SKIFTEVENTIL HEBELVENTIL		SHIFTER VALVE
3.	1311-8539	2	TÆTNINGSRING DICHTUNGSRING		GASKET
4.	1311-1409	2	RØRFORSKRUNING ROHRVERSCHRABUNG		PIPE COUPLING
5.	1311-8560	2	PAKRING DICHTUNGSRING		PACKING RING
6.	2307-111X	2	DYSE DUESE		NOZZLE
7.	1311-8603	3	VINKELFORSKRUNING WINKELVERSCHRABUNG		ANGLE COUPLING
8.	1311-1411	2	RØRFORSKRUNING ROHRVERSCHRABUNG		PIPE COUPLING
9.	1317-0847	1	HYDRAULIKSLANGE L=350 HYDRAULIKSCHLAUCH L=350		HYDRAULIC HOSE L=350
10.	1317-0836	3	HYDRAULIKSLANGE L=4000 HYDRAULIKSCHLAUCH L=4000		HYDRAULIC HOSE L=4000
11.	1311-8534	1	FORSKRUNING VERSCHRABUNG		SCREWED CONNECTION

Fig. 9



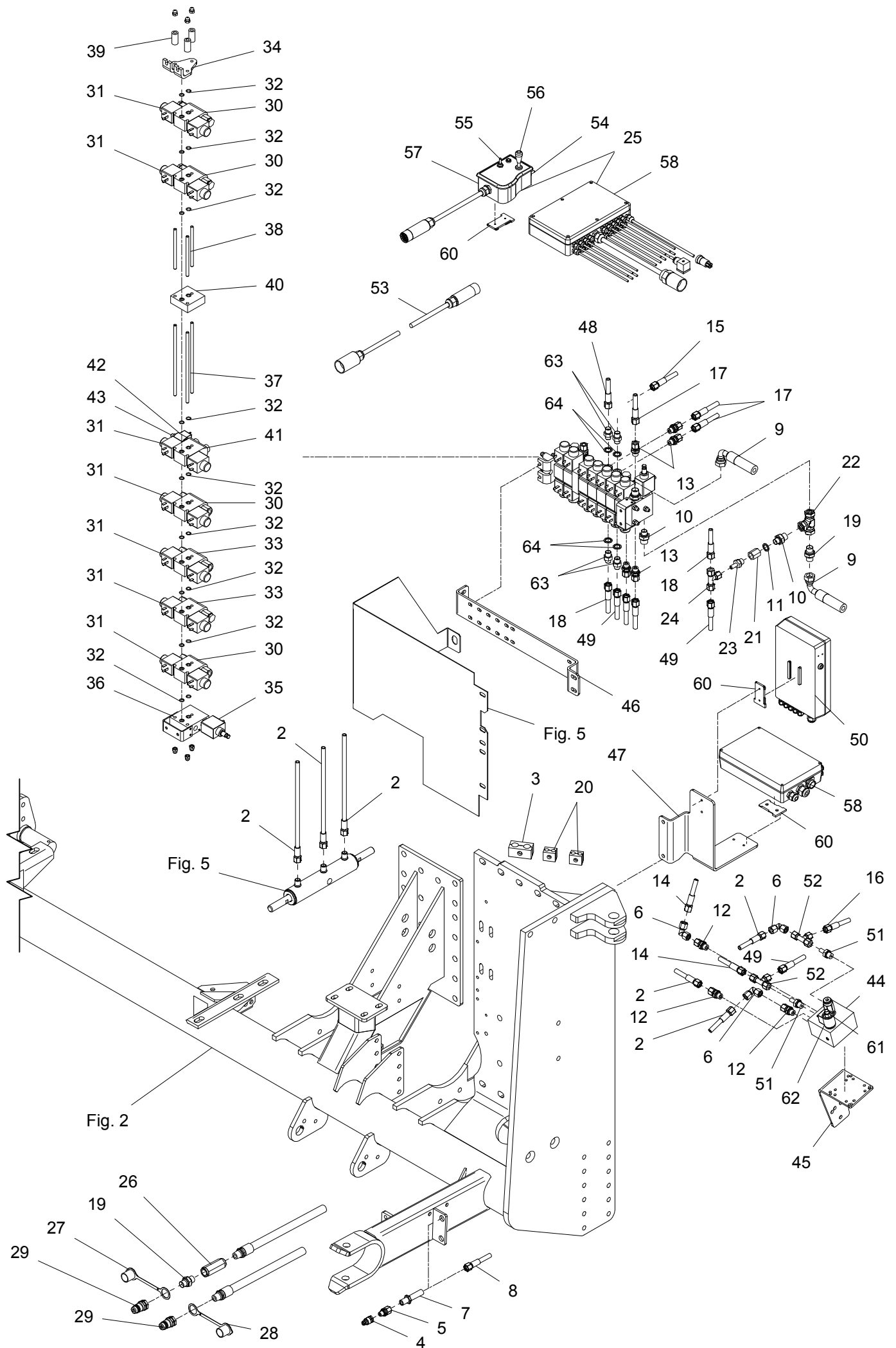
POS.	VARENUMMER	ANTAL	BENEVNELSE	BEZEICHNUNG	DESIGNATION		
1.	1311-8501	2	FORSKRUNING, LIGE VERSCHRAUBUNG, GERADE >=2960101601 <=2960101709		COUPLING, STRAIGHT		
2.	1317-5017	3	HYDRAULIKSLANGE L=600 HYDRAULIKSLAUCH L=600		HYDRAULIC HOSE L=600		
3.	1311-8613	1	RØRHOLDER ROHRHALTERUNG		SUPPORT FOR TUBE	1214-2222 1311-8612	1 1
4.	1317-0305	1	LYNKOBLING LS 1/4" SCHNELLKUPPLUNG LS 1/4"		QUICK CLUTCH LS 1/4"		
5.	1311-1416	1	RØRSTUDS ROHRSTUTZEN		PIPE STUB		
6.	1311-8603	4	VINKELFORSKRUNING WINKELVERSCHRAUBUNG		ANGLE COUPLING		
7.	1311-8715	1	FORSKRUNING VERSCHRAUBUNG		SCREWED CONNECTION		
8.	1317-0896	1	HYDRAULIKSLANGE L=740 HYDRAULIKSLAUCH L=740		HYDRAULIC HOSE L=740		
9.	1317-5052	2	HYDRAULIKSLANGE L=7600 HYDRAULIKSLAUCH L=7600		HYDRAULIC HOSE L=7600		
10.	1311-2304	3	BRYSTNIPPEL NIPPEL		NIPPLE		
11.	1311-8538	3	TÆTNINGSRING DICHTUNGSRING		GASKET		
12.	1311-8534	3	FORSKRUNING VERSCHRAUBUNG		SCREWED CONNECTION		
13.	1311-8534	11	FORSKRUNING VERSCHRAUBUNG >=2960101601 <=2960101824		SCREWED CONNECTION		
13. 1	1311-8534	5	FORSKRUNING VERSCHRAUBUNG >=2960101825		SCREWED CONNECTION		
14.	1317-0848	1	HYDRAULIKSLANGE L=500 HYDRAULIKSCHLAUCH L=500		HYDRAULIC HOSE L=500		
15.	1317-0314	2	HYDRAULIKSLANGE L=6550 HYDRAULIKSCHLAUCH L=6550		HYDRAULIC HOSE L=6550		
16.	1317-0935	1	CYLINDER ZYLINDER		CYLINDER		
17.	1317-0847	2	HYDRAULIKSLANGE L=350 HYDRAULIKSCHLAUCH L=350		HYDRAULIC HOSE L=350		
18.	1317-0836	3	HYDRAULIKSLANGE L=4000 HYDRAULIKSCHLAUCH L=4000		HYDRAULIC HOSE L=4000		
19.	1311-8550	2	NIPPEL NIPPEL		NIPPLE		
20.	1311-8537	2	RØRHOLDER ROHRHALTERUNG		SUPPORT FOR TUBE	1214-1124 1311-8600	1 1
21.	1311-2603	1	MUFFE MUFFE		SOCKET		
22.	1311-1110	1	T-STYKKE 1/2" T-VERSCHRAUBUNG 1/2"		TEE 1/2"		
23.	1311-8535	1	RØRSTUDS ROHRSTUTZEN		PIPE STUB		
24.	1311-8406	1	T-STYKKE T-STUECK		T-PIECE		
25.	1391-0983	1	STYREBOX FCT M. STIK STEUERBOX FCT M. STECKER		CONTROL BOX FCT W. PLUG		

Fig. 9



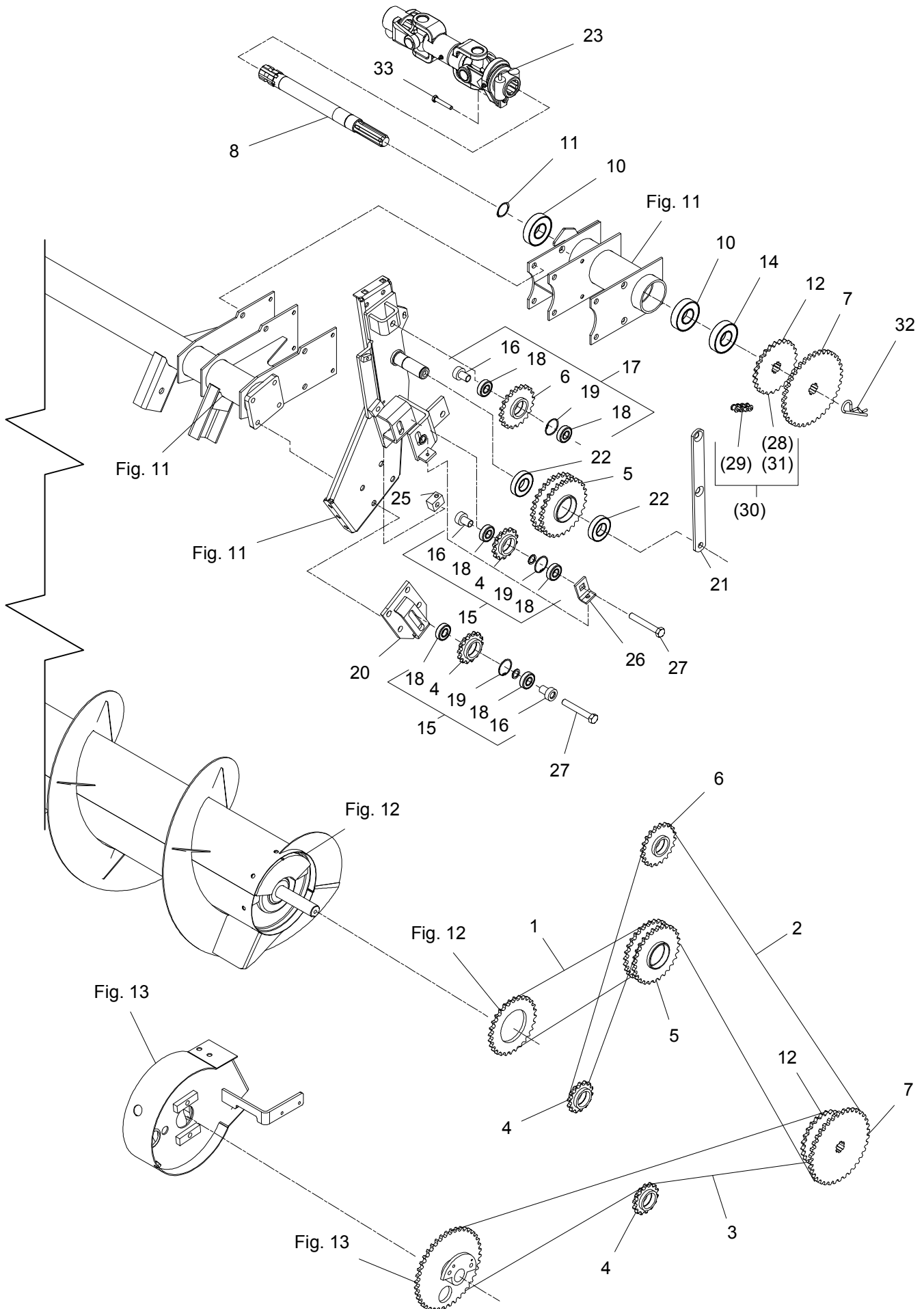
POS.	VARENUMMER	ANTAL	BENEVNELSE	BEZEICHNUNG	DESIGNATION		
26.	1317-0757	1	KONTRAVENTIL KONTRAVENTIL		NON-RETURN VALVE		
27.	1393-0140	1	BESKYTTESESHETTE BLÅ SCHUTZKAPPE BLAU		PROTECTION CAP BLUE		
28.	1393-0139	1	BESKYTTESESHETTE RØD SCHUTZKAPPE ROT		PROTECTION CAP RED		
29.	1317-0302	2	STIK F/LYNKOBLING ANSCHLUSS F/SCHNELLKUPPLUNG		CONNECTION F/QUICK-COUPLING		
30.	1317-1012	4	MOTOR-MODUL MOTOR-MODUL		MOTOR-MODULE		
31.	1317-9490	1	MAGNETSPOLE MAGNETSPULE		MAGNET COIL		
32.	1317-9491	1	O-RING O-RING		O-RING		
33.	1317-0958	2	CYLINDERMODUL - L10 CYLINDERMODUL - L10		CYLINDERMODULE - L10		
34.	1317-9489	1	ENDEPLADE SCHLUSSPLATTE		ENDEPLATE		
35.	1317-9485	1	MAGNETSPOLE MAGNETSPULE		MAGNET COIL		
36.	1317-0967	1	OMLØBSVENTIL UMLAUFVENTIL		BY-PASS VALVE		
37.	1317-0956	1	BOLTESÆT - 5 HYDR. FUNKT. BOLZENSATZ - 5 HYDR. FUNKT.		SET OF BOLTS - 5 HYDR. FUNCT.	1220-2922	3
38.	1317-0953	1	BOLTESÆT - 2 HYDR. FUNKT. BOLZENSATZ - 2 HYDR. FUNKT.		SET OF BOLTS - 2 HYDR. FUNCT.	1220-2922	3
39.	2068-898X	3	BØSNING BUSCHE		BUSH		
40.	1317-1021	1	MELLEMSTYKKE ZWISCHENSTÜCK		DISTANCE PIECE		
41.	1317-1019	1	VENTILBLOK VENTILBLOCK		VALVE BLOCK		
42.	1317-9401	1	SPOLE SPULE		COIL		
43.	1317-1029	1	VENTIL SPOLE VENTIL WICKLER		VALVE COIL		
44.	1317-1032	1	VENTIL BLOK - MD VENTILBLOCK - MD >=2960101601 <=2960101709		VALVE BLOCK - MD		
44. 1	1317-1033	1	VENTIL BLOK - IKKE MD VENTILBLOCK - NICHT MD >=2960101810 <=2960102050		VALVE BLOCK - NON MD		
44. 2	1317-1048	1	VENTIL BLOK VENTILBLOCK >=2960102151		VALVE BLOCK		
45.	2068-991X	1	HOLDER F. REVERSBLOK HALTER		HOLDER	1213-1120 1213-3224 1220-3321 1241-2402 1242-1221	4 3 3 3 4
46.	2068-993X	1	MONTERINGSPLADE F. HYDRAULIK MONTIERUNGSPLATTE		MOUNTINGPLATE	1213-3322 1220-3321	2 2
47.	2068-994X	1	HOLDER F. ELBOKSE HALTER		HOLDER		
48.	1317-0324	3	HYDRAULIKSLANGE L=4200 HYDRAULIKSCHLAUCH L=4200 >=2960101601 <=2960101824		HYDRAULIC HOSE L=4200		

Fig. 9



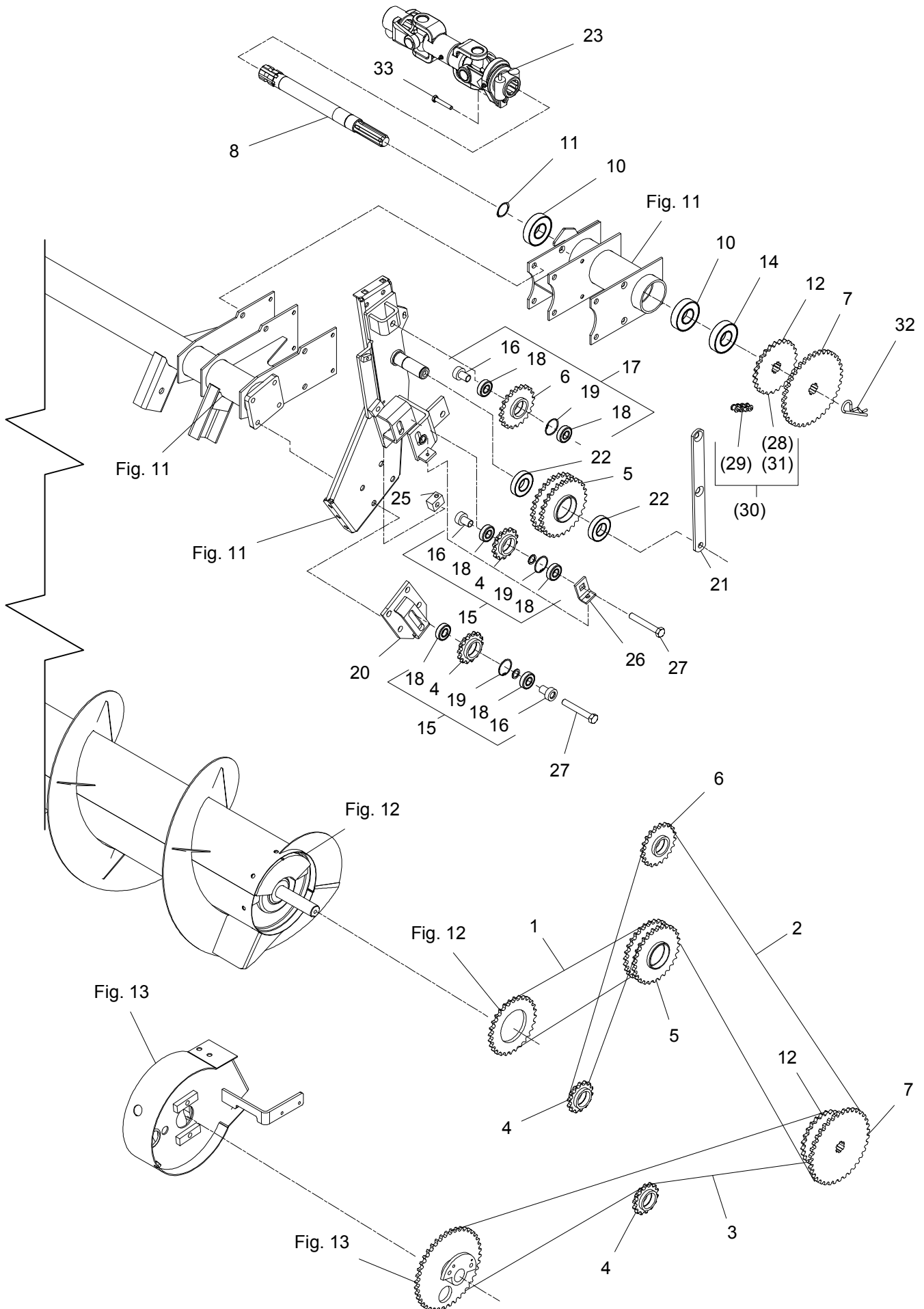
POS.	VARENUMMER	ANTAL	BENEVNELSE	BEZEICHNUNG	DESIGNATION		
49.	1317-0836	3	HYDRAULIKSLANGE L=4000 HYDRAULIKSCHLAUCH L=4000		HYDRAULIC HOSE L=4000		
50.	1391-0985	1	STYREBOX METALDETEKTOR STYUERBOX METALLDETEKTOR		CONTROL BOX METAL DETECTOR		
51.	1311-8535	2	RØRSTUDS ROHRSTUTZEN		PIPE STUB		
52.	1311-8406	2	T-STYKKE T-STUECK		T-PIECE		
53.	1391-0988	1	FORLÆNGERKABEL M. STIK KABEL M. STECKER		CABLE W. PLUG		
54.	1391-9083	1	KONTAKT MOM-OFF-MOM KONTAKT MOM-OFF-MOM		SWITCH MOM-OFF-MOM		
55.	1391-9085	2	KONTAKT MOM-OFF-ON KONTAKT MOM-OFF-ON		SWITCH MOM-OFF-ON		
56.	1391-9088	1	JOYSTICK M. KNAF JOYSTICK M. KNOFF		JOYSTICK W. BUTTON		
57.	1391-9089	1	STYREBOKS F. 1391-0983 STYUERINGSBOKS F. 1391-0983		STEERING BOX F. 1391-0983		
58.	1391-9090	1	BOKS F. 1391-0983 BOKS F. 1391-0983		BOX F. 1391-0983		
59.	1317-9853	1	VENTIL-SÆT VENTIL-SATS		VALVE-KIT		
60.	1391-9080	3	MONTERINGSBESLAG F. STYRING MONTAGEBESCHLAG F. STEUERUNG		MOUNTING F. STEERING		
61.	1317-1029	1	VENTIL SPOLE VENTIL WICKLER		VALVE COIL		
62.	1317-9401	1	SPOLE SPULE		COIL		
63.	1311-2630	4	NIPPEL 3/8"/-L10/Ø0,8 NIPPEL >=2960101825		NIPPLE		
64.	1311-8538	4	TÆTNINGSRING DICHTUNGSRING >=2960101825		GASKET		

Fig. 10



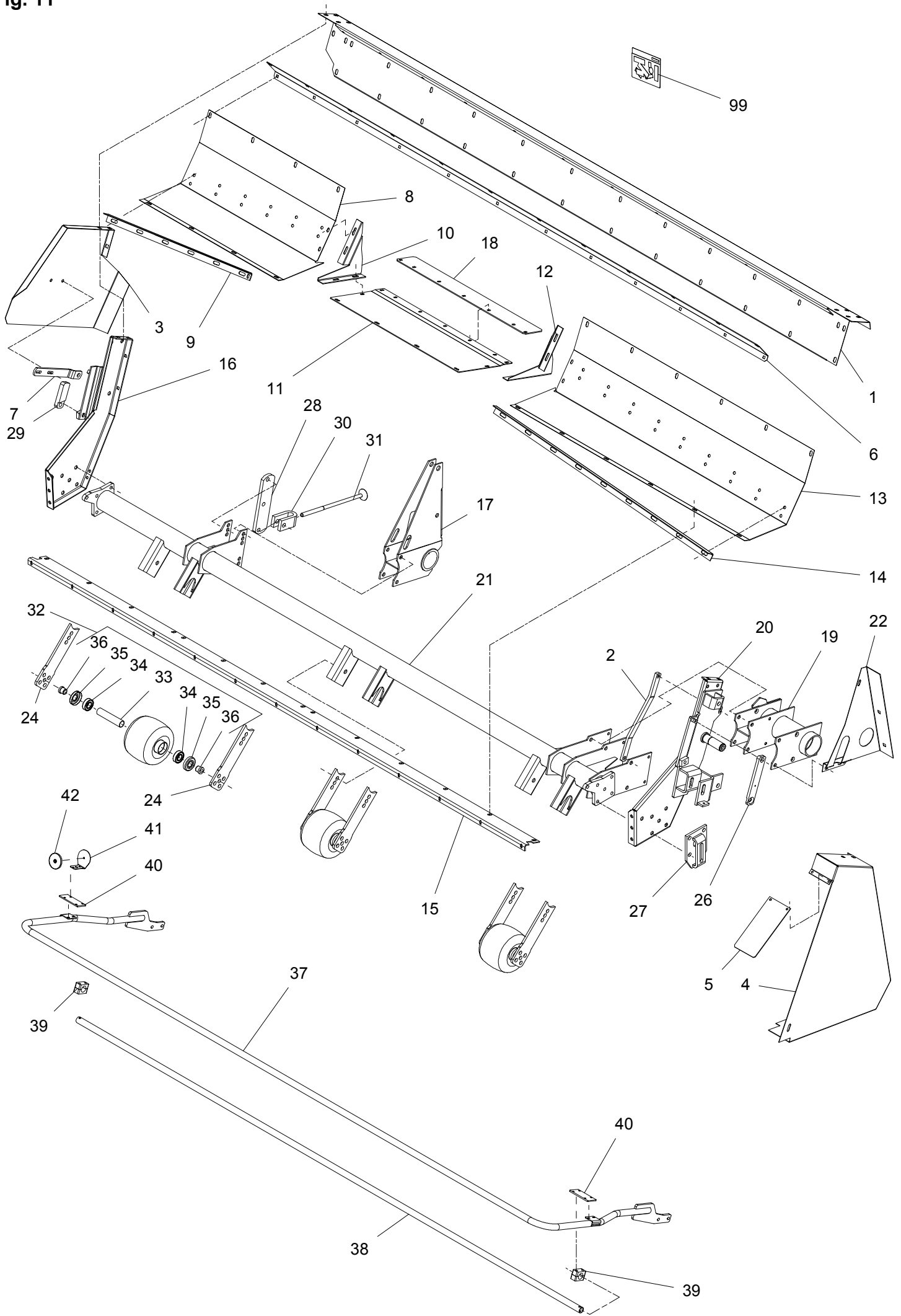
POS.	VARENUMMER	ANTAL	BENEVNELSE	BEZEICHNUNG	DESIGNATION	HERTIL, DAZU, TO THIS, A CECI
1.	1363-0131	1	RULLEKÆDE 53 LED ROLLKETTE 53 GLIEDER		ROLLER CHAIN 53 LINKS	1363-9044 1 1363-9045 1 1363-9046 1
2.	1363-0252	1	RULLEKÆDE 123 LED ROLLEKETTE 123 GLIEDER		ROLLER CHAIN 123 LINKS	1363-9053 1 1363-9054 1 1363-9074 1 1363-9075 1
3.	1363-0249	1	RULLEKÆDE 109 LED ROLLEKETTE 109 GLIEDER		ROLLER CHAIN 109 LINKS	1363-9053 1 1363-9054 1 1363-9074 1 1363-9075 1
4.	2062-250A	1	KØDEHJUL 14-TANDS KETTENRAD 14-ZAEHNE >=2960101601 <=2960102050		SPROCKET WHEEL 14-TEETH	1241-5301 2 1255-4102 1
4. 1	2064-453X	1	KØDEHJUL 14 TANDS KETTENRAD 14 ZAEHNE >=2960102151		SPROCKET WHEEL 14 TEETH	1241-5301 2 1255-4102 1
5.	3063-221X	1	KØDEHJUL, 28-TANDS KETTENRAD, 28 ZAEHNE		SPROCKET WHEEL, 28 TEETH	1255-3202 2
6.	3065-169X	1	KØDEHJUL 20-TANDS KETTENRAD 20-ZAEHNE		SPROCKET WHEEL 20-TEETH	
7.	2065-702X	1	KØDEHJUL 36-TANDS KETTENRAD 36 ZAEHNE		SPROCKET WHEEL 36 TEETH	
8.	2067-832X	1	AKSEL WELLE		SHAFT	1251-3601 1 1251-5602 1 1251-7602 1
9.	1241-9403	6	SPÆNDESKIVE 40-50-2,5 SCHEIBE 40-50-2,5		WASHER 40-50-2,5	
10.	1331-4306	2	KUGLELEJE 6308 RS KUGELLAGER 6308 RS		BALL BEARING 6308 RS	
11.	1255-4201	1	LÅSERING 40 MM UDVENDIG SICHERUNGSRING 40 MM AUSSEN		SNAP RING 40 MM OUTER	
12.	2065-897X	1	KØDEHJUL Z=25 ZAHNRAD Z=25		CHAIN WHEEL Z=25	1241-8202 1
13.	2066-061X	1	SKÆRM SCHUTZ		GUARD	
14.	1331-4103	1	KUGLELEJE 6308 KUGELLAGER 6308		BALL BEARING 6308	
15.	3062-632A	2	KØDEHJUL, 14-TANDS KETTENRAD, 14-ZAEHNE >=2960101601 <=2960102050		SPROCKET WHEEL, 14-TEETH	
15. 1	3064-455X	2	KØDEHJUL 14 TANDS KETTENRAD 14 ZÄHNE >=2960102151		SPROCKET WHEEL 14 TEETH	
16.	2060-938X	1	BØSNING BUCHSE		BUSH	
17.	3065-183X	1	KØDEHJUL 20-TANDS KPL. KETTENRAD 20-ZAEHNE KPL.		SPROCKET WHEEL 20-TEETH CPL.	1219-0813 1 1220-5321 1
18.	1331-3301	2	KUGLELEJE 6204 2RS KUGELLAGER 6204 2RS		BALL BEARING 6204 2RS	
19.	1255-4102	1	LÅSERING 47 MM INDVENDIG SICHERUNGSRING 47 MM INNEN		SNAP RING 47 MM INNER	
20.	3065-166X	1	KONSOL KONSOLE		BRACKET	

Fig. 10



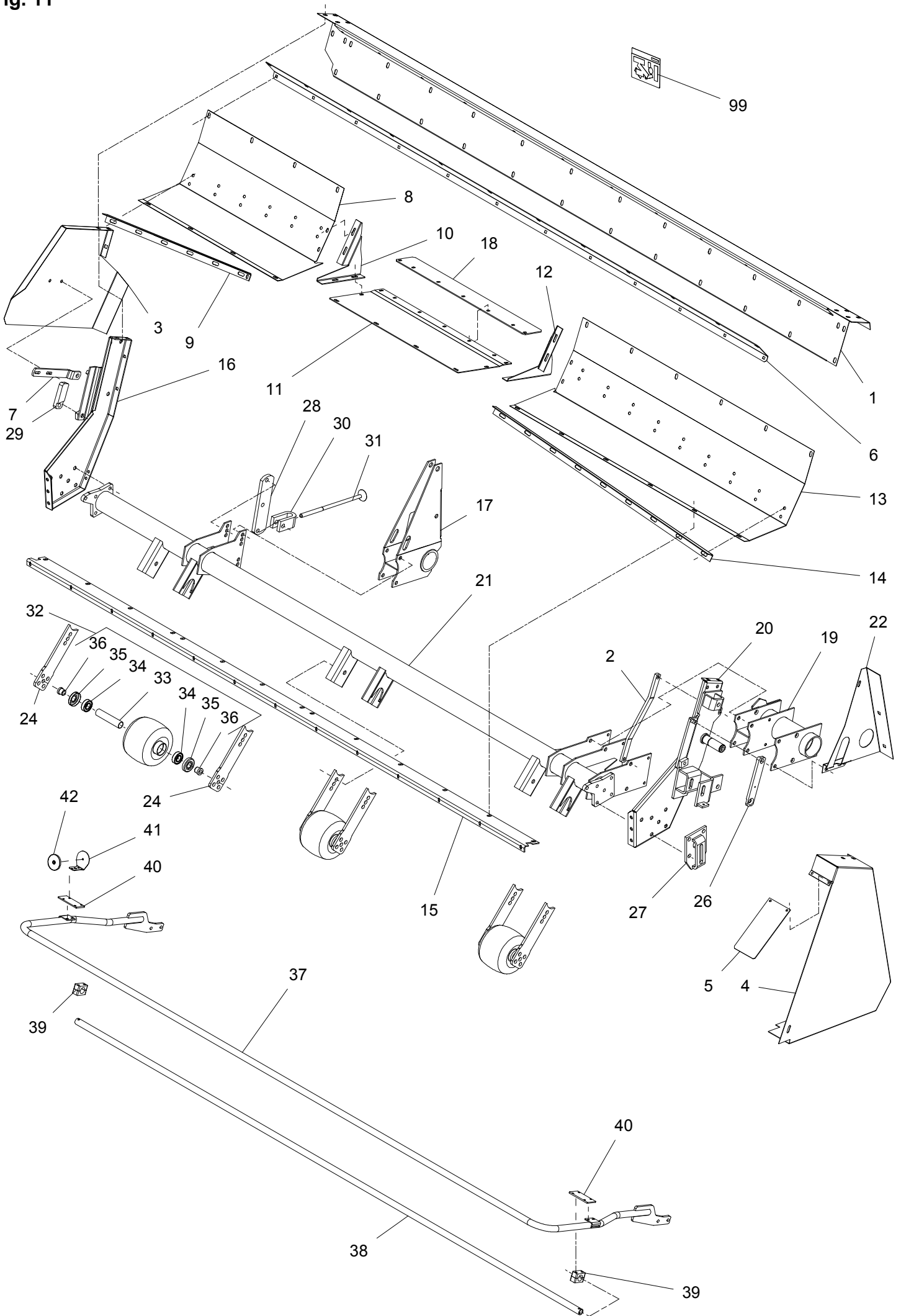
POS.	VARENUMMER	ANTAL	BENEVNELSE	BEZEICHNUNG	DESIGNATION		
21.	2064-186X	1	STØTTE STUETZE		SUPPORT	1213-5422	1
						1214-5328	1
						1220-5321	1
						1241-4403	1
						1241-4503	2
22.	1331-3306	2	KUGLELEJE 6207 2RS KUGELLAGER 6207 2RS		BALL BEARING 6207 2RS		
23.	1340-6463	1	PTO-AKSEL ZAPFWELLE		PTO-SHAFT		
25.	2062-929X	1	SPENDESTYKKE SPANNSTUECK		TIGHTENING PIECE	1213-3722	1
26.	2060-281X	1	SPENDESTYKKE SPANNSTUECK		TIGHTENING PIECE	1213-3126	2
						1213-3522	1
						1220-3122	1
						1241-2502	2
						1241-8202	1
27.	1214-5424	2	STÅLSKRUE M16-110 STAHLSECHSKANTSCHRAUBE M16-110		STEEL SCREW M16-110	1220-5321	1
28.	2065-994X	T 1	KØDEHJUL 30-TANDS KETTENRAD 30 ZAEHNE		SPROCKET WHEEL 30 TEETH		
29.	1363-0241	T 1	RULLEKØDE 5 LED ROLLKETTE 5 GLIEDER		ROLLER CHAIN 5 LINKS	1363-9044	1
						1363-9046	1
30.	3065-196X	T 1	KØDEHJUL KETTENRAD		SPROCKET	1165-0130	1
31.	2064-720X	T 1	KØDEHJUL, 21-TANDS KETTENRAD, 21 ZAEHNE		SPROCKET WHEEL, 21 TEETH		
32.	1254-3101	1	FJEDERSPLIT 6 MM FEDERSPLINT 6 MM		SPRING PIN 6 MM		
33.	1214-3226	1	STÅLSKRUE M10-60 STAHLSECHSKANTSCHRAUBE M10-60		STEEL SCREW M10-60	1220-3321	1

Fig. 11



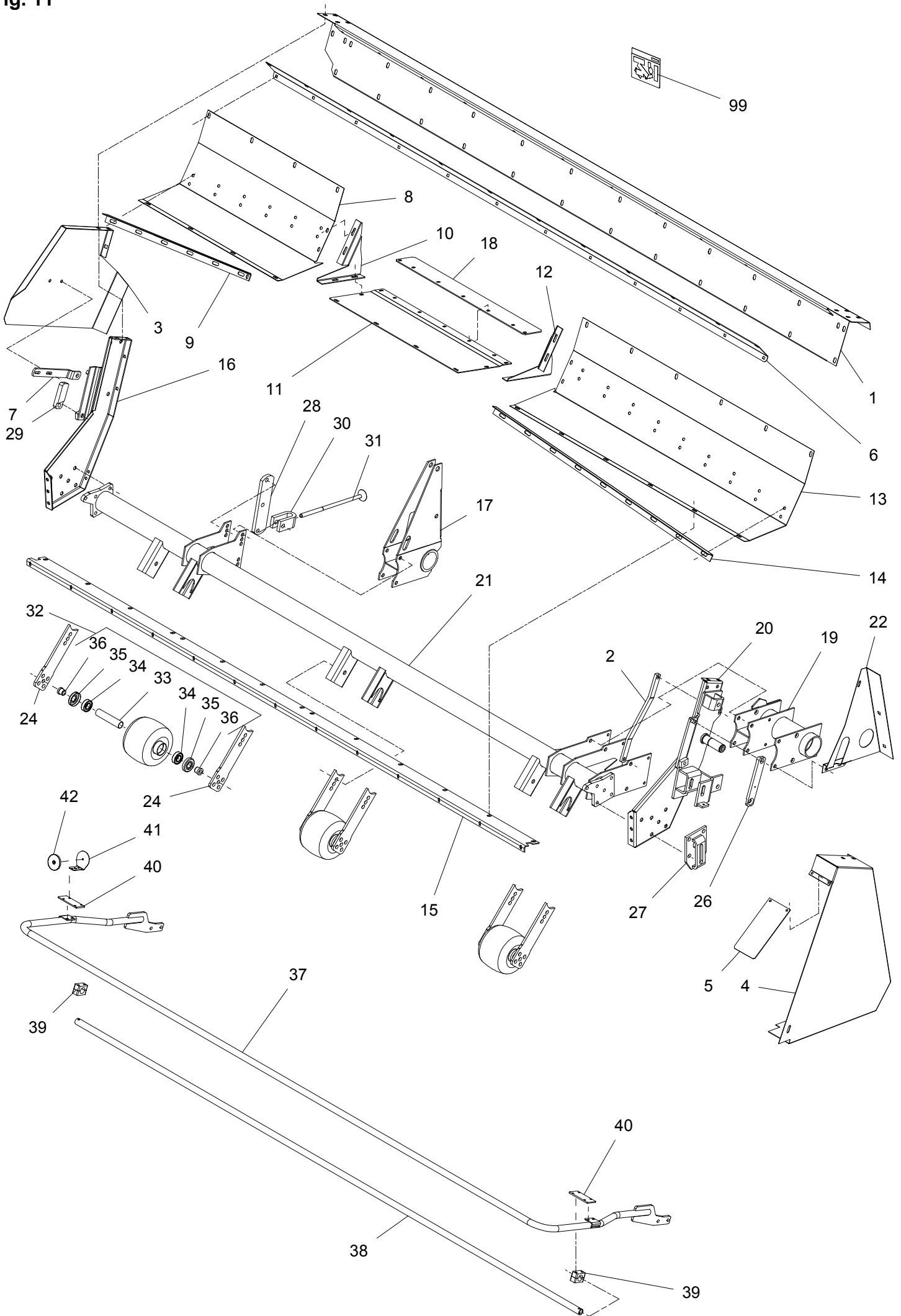
POS.	VARENUMMER	ANTAL	BENEVNELSE	BEZEICHNUNG	DESIGNATION	HERTIL, DAZU, TO THIS, A CECI	
1.	2064-187X	1	OVERPLADE OBERPLATTE		TOP PLATE	1213-3224	8
						1215-3228	8
						1220-3321	16
						1220-3924	4
						1241-2308	16
						1393-0121	4
2.	2062-668X	1	STØTTE STUETZE		SUPPORT	1213-3324	2
						1220-3321	2
						1241-2308	4
3.	2064-944X	1	SKÆRM SCHUTZBLECH		GUARD	1213-3224	3
						1220-3321	3
						1241-2502	3
4.	2064-194X	1	SKÆRM SCHUTZ		GUARD	1213-3222	4
						1220-3922	2
						1241-2308	4
						1241-3403	2
5.	2064-193X	1	TÆTNING DICHTUNG		TIGHTENING	1213-2126	2
						1220-2321	2
						1241-1202	2
6.	2064-188X	1	OVERPLADE OBERPLATTE		TOP PLATE	1215-3222	12
						1219-0263	12
						1220-3321	12
						1220-3922	12
						1241-2502	12
7.	2064-199X	1	STØTTE STUETZE		SUPPORT	1213-3224	2
						1214-5324	1
						1220-3321	2
						1220-5321	1
						1241-2502	2
						1241-5802	1
8.	2065-875X	1	BUND, HØJRE BODEN, RECHTE		BOTTOM, RIGHT	1215-3228	4
						1220-3321	4
						1241-3403	4
9.	2065-898X	1	AFSTRYGER, HØJRE ABSTREIFER, RECHTE		STRIPPER, RIGHT	1215-3228	6
						1220-3321	6
						1241-2308	6
10.	2064-490X	1	LEDEPLADE, HØJRE LEITPLATTE, RECHTE		GUARD PLATE, RIGHT	1215-2222	4
						1220-2321	4
						1241-1202	4
11.	2068-933X	1	BUNDKAR BODENWANNE		TUB	1215-3228	4
						1220-3321	4
						1241-3403	4
12.	2064-491X	1	LEDEPLADE, VENSTRE LEITPLATTE, LINKE		GUARD PLATE, LEFT	1215-2222	4
						1220-2321	4
						1241-1202	4
13.	2065-719X	1	BUND, VENSTRE BODEN, LINKE		BOTTOM, LEFT	1215-3228	6
						1220-3321	6
						1241-3403	6
14.	2065-724X	1	AFSTRYGER, VENSTRE ABSTREIFER, LINKE		STRIPPER, LEFT	1215-3228	9
						1220-3321	9
						1241-3403	9
15.	2065-876X	1	MELLEMSTYKKE ZWISCHENSTUECK		INTERMEDIATE PIECE	1213-2222	13
						1220-2321	13
						1241-1202	26
16.	3064-180X	1	SIDEPLADE, HØJRE SEITENPLATTE, RECHTE >=2960101601 <=2960101940		SIDE PLATE, RIGHT	1213-5424	4
						1241-4502	4
						1242-5421	4
16. 1	3064-180A	1	SIDEPLADE, HØJRE SEITENPLATTE, RECHTE >=2960101941		SIDE PLATE, RIGHT	1213-5424	4
						1241-4502	4
						1242-5421	4
17.	3062-550X	1	LEJERØR LAGERROHR		BEARING TUBE	1213-5324	2
						1213-5424	2
						1220-5321	4

Fig. 11



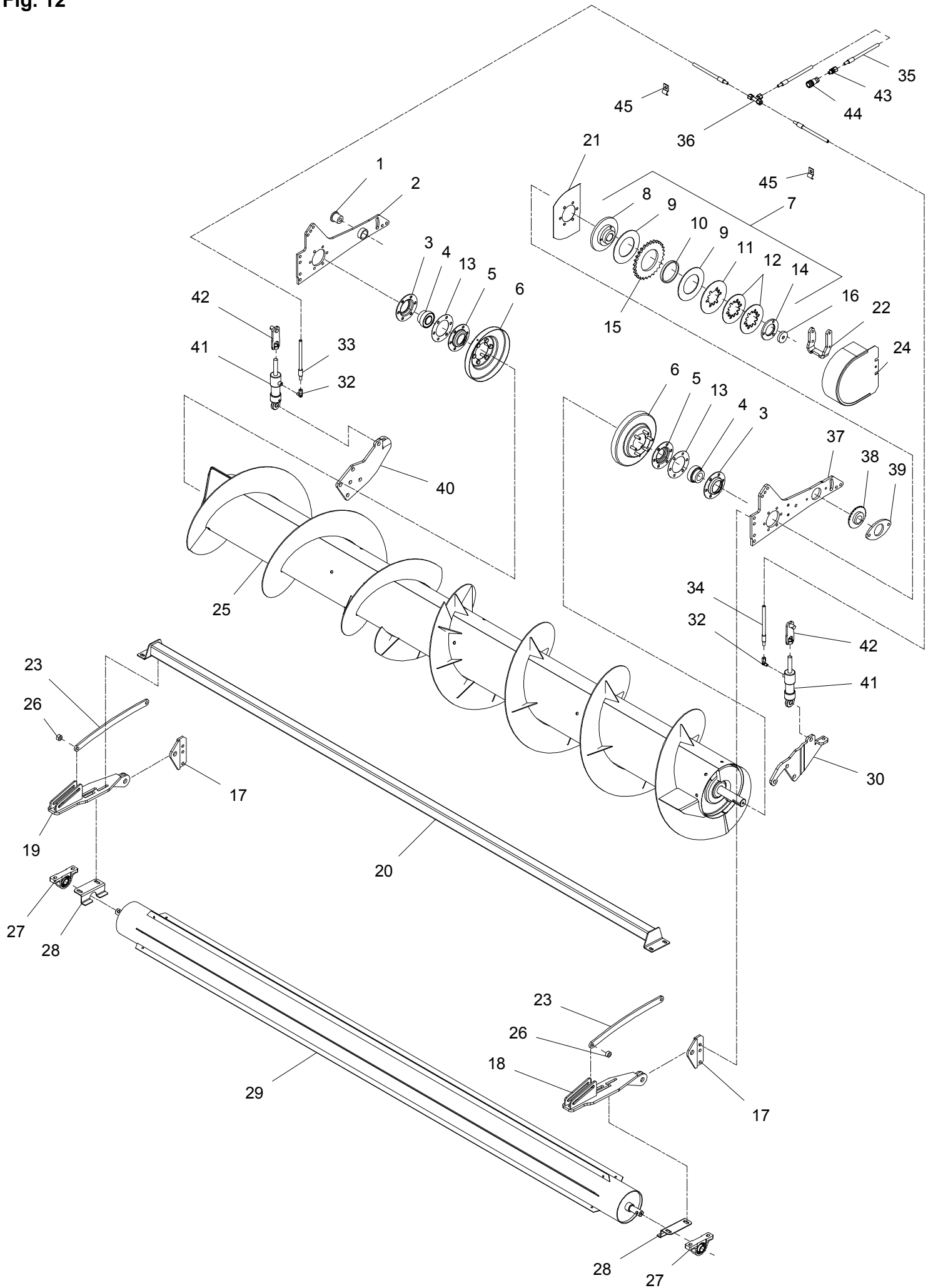
POS.	VARENUMMER	ANTAL	BENEVNELSE	BEZEICHNUNG	DESIGNATION	HERTIL, DAZU, TO THIS, A CECI
18.	2068-934X	1	BUNDPLADEFORLÆNGER BODENPLATTEVERLÄNGERUNG		BOTTOMPLATE EXPANDER	1213-4324 4 1220-4321 4 1241-3403 8
19.	3067-829X	1	LEJERØR LAGERROHR		BEARING TUBE	1219-0234 5 1220-3321 5
20.	3064-175A	1	SIDEPLADE, VENSTRE SEITENPLATTE, LINKE >=2960101601 <=2960101940		SIDE PLATE, LEFT	1213-5324 4 1241-4502 4 1242-5421 4
20. 1	3064-175B	1	SIDEPLADE, VENSTRE SEITENPLATTE, LINKE >=2960101941		SIDE PLATE, LEFT	1213-5324 4 1241-4502 4 1242-5421 4
21.	3065-871X	1	STEL GESTELL >=2960101601 <=2960101940		FRAME	
21. 1	3065-871A	1	STEL GESTELL >=2960101941		FRAME	
22.	2064-195A	1	SKÆRM SCHUTZ		GUARD	1165-0191 1 1213-3126 2 1220-3922 2
24.	2068-071X	6	KONSOL KONSOLE >=2960101601 <=2960101940		BRACKET	1213-5324 3 1220-5321 3
24. 1	2068-438X	1	KONSOL KONSOLE >=2960101941		BRACKET	1213-5324 3 1220-5321 3
26.	2064-647X	1	STOP STOPP		STOP	1219-0334 1 1219-0812 1 1313-1101 1
27.	3065-166X	1	KONSOL KONSOLE		BRACKET	
28.	2062-753X	1	KONSOL KONSOLE		BRACKET	
29.	2064-191X	1	STOP STOPP		STOP	1213-5424 1 1242-5421 1
30.	2062-754X	1	GAFFEL GABEL		FORK	1214-5324 1 1220-5321 1
31.	3062-757X	1	STOP STOPP		STOP	1220-5122 1
32.	1325-2101	3	BALLONHJUL 190-150-5 EISENRAD 190-150-5		BALLOON WHEEL 190-150-5	1214-5626 3 1220-5321 3 1313-1301 1
33.	1323-9397	1	RØR ROHR		TUBE	
34.	1323-9405	2	KUGLELEJE 6205 Z KUGELLAGER 6205 Z		BALL BEARING 6205 Z	
35.	1323-9073	2	TÆTNINGSSKIVE DICHTUNGSSCHEIBE		TIGHTENING WASHER	
36.	1323-9396	2	FORING FUTTER		LINING	
37.	3068-249X	1	BØJLE BÜGEL		HOOP	
38.	2068-246X	1	RØR ROHR		TUBE	1393-0125 2
39.	1311-8662	2	RØRHOLDER Ø28 ROHRHALTER Ø28		TUBE HOLDER Ø28	
40.	2068-231X	2	PLADE PLATTE		PLATE	

Fig. 11



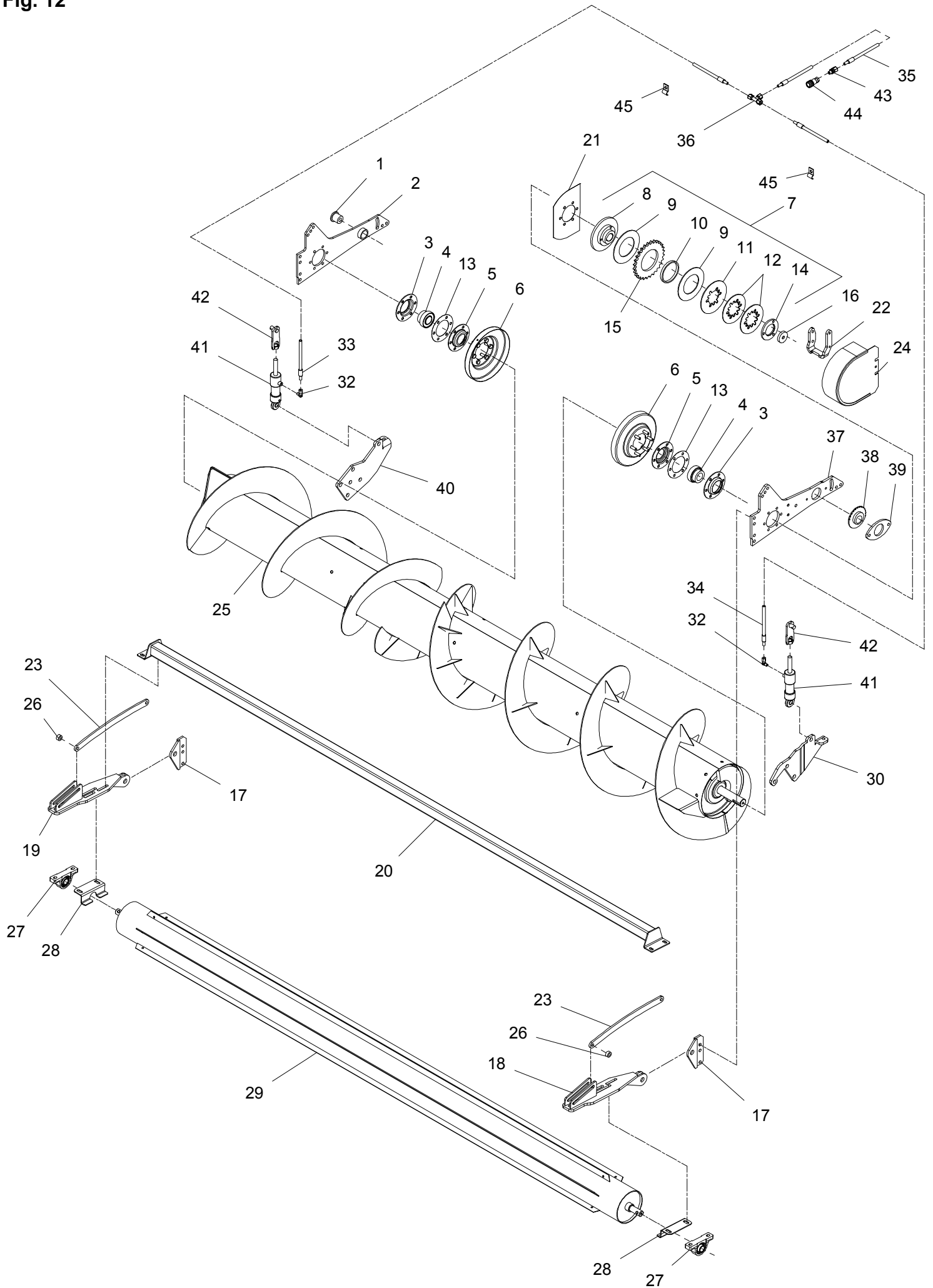
POS.	VARENUMMER	ANTAL	BENEVNELSE	BEZEICHNUNG	DESIGNATION		
41.	2068-690X	1	KONSOL KONSOLLE		BRACKET		
42.	1391-0605	1	REFLEX HVID RUECKSTRAHLER		REFLECTION WHITE		
99.	3889-160X	1	TRANSFER F/PU FCT TRANSFER F/PU FCT		TRANSFER F/PU FCT		

Fig. 12



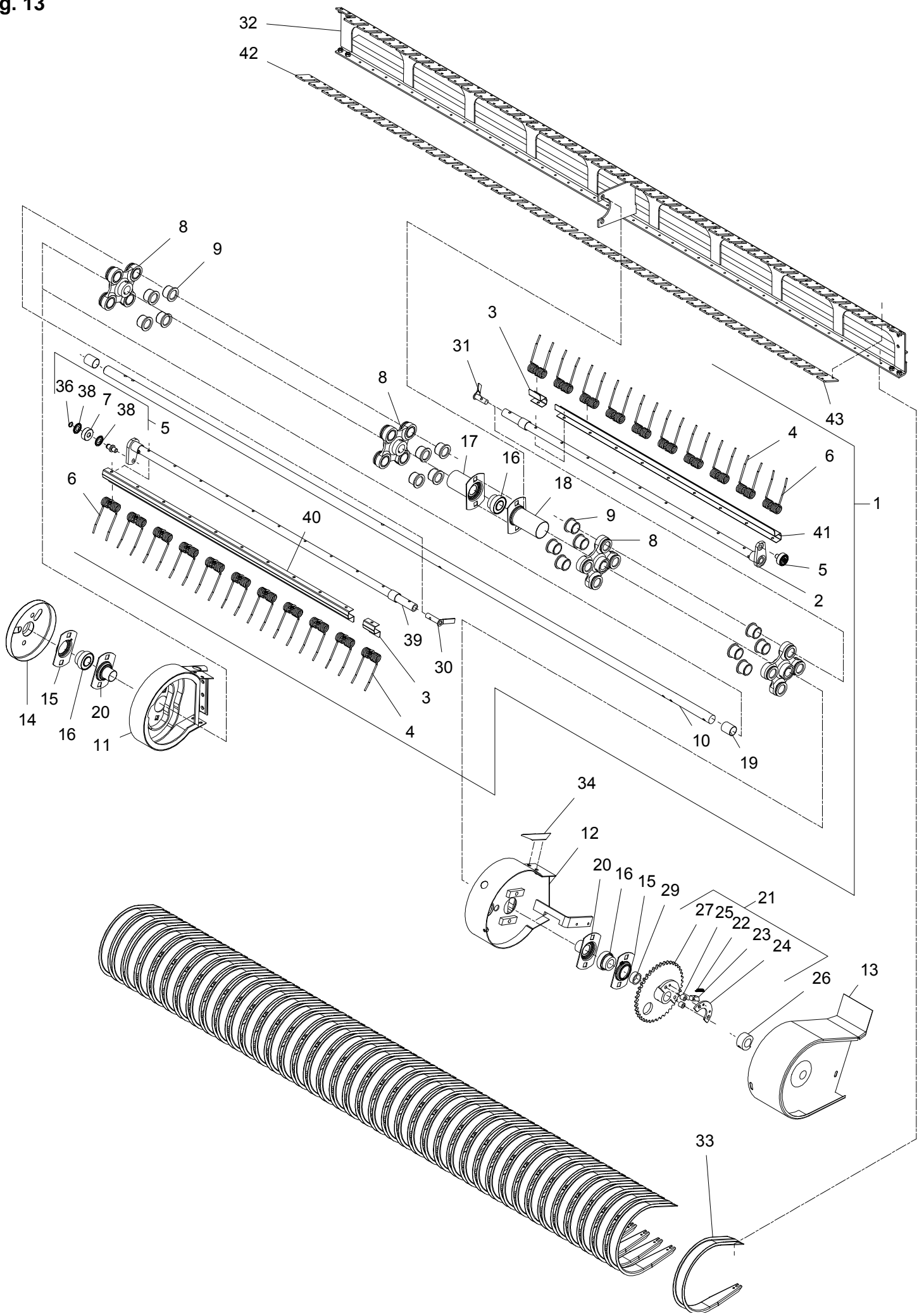
POS.	VARENUMMER	ANTAL	BENEVNELSE	BEZEICHNUNG	DESIGNATION		
1.	2062-533X	1	BØSNING BUECHSE		BUSH	1214-5324	1
						1220-5321	1
						1241-4502	2
2.	3064-988X	1	VIPPEARM SCHWENKARM		LEVER ARM	1213-3224	4
						1220-3321	4
3.	1421-6491	2	LEJEHUSHALVPART LAGERGEHAUSEHAELTE		HALF OF BEARING HOUSING		
4.	1331-7503	2	KUGLELEJE GRAE-NPPB 35 KUGELLAGER GRAE-NPPB 35		BALL BEARING GRAE-NPPB 35		
5.	2228-275X	2	LEJEHUSHALVPART LAGERGEHAUSEHAELFTE		HALF OF BEARING HOUSING		
6.	3062-218X	2	TÆTNING DICHTUNG		TIGHTENING	1220-3321	6
7.	1340-7134	1	SKIVEKOBLING SCHEIBENKUPPLUNG		DISC COUPLING		
8.	1341-9164	1	FLANGE FLANSCH		FLANGE	1213-3324	3
9.	1341-9566	2	FRIKTIONSSKIVE FRIKTIONSSCHEIBE		FRICTION PLATE		
10.	1341-9631	1	LØBERING LAUFRING		RALE		
11.	1341-9557	1	TRYKSKIVE DRUCKSCHEIBE		PRESSURE PLATE		
12.	1341-9591	1	TALLERKENFJEDER TELLERFEDER		DISC SPRING		
13.	1399-0204	2	AFSTANDSRING DISTANZRING		DISTANCE RING		
14.	1340-9183	1	FLANGE FLANSCH		FLANGE		
15.	2062-251A	1	KØDEHJUL 28-TANDS KETTENRAD 28-ZAEHNE		SPROCKET WHEEL 28-TEETH		
16.	2062-647X	1	TRYKSKIVE DRUCKSCHEIBE		THRUST WASHER	1213-4322	1
						1242-4421	2
17.	3064-983X	2	KONSOL KONSOLE		BRACKET	1213-4324	3
						1220-4321	3
						1241-3403	6
18.	3064-915X	1	ARM, VENSTRE ARM, LINKE		ARM, LEFT	1213-6522	1
						1214-4123	1
						1214-4226	1
						1215-3424	2
						1220-3321	2
						1220-4220	1
						1220-4321	2
						1220-6321	1
						1241-2402	2
						1241-3403	4
19.	3064-914X	1	ARM, HØJRE ARM, RECHTE		ARM, RIGHT	1213-6522	1
						1214-4123	1
						1214-4226	1
						1215-3424	2
						1220-3321	2
						1220-4220	1
						1220-4321	2
						1220-6321	1
						1241-2402	2
						1241-3403	4
20.	3064-917X	1	INDFØRINGSPLADE EINFÜHRUNGSBLECH >=2960101601 <=2960101940		FEEDER PLATE	1214-3120	4
						1220-3321	4
						1241-2402	8
20. 1	3068-413X	1	INDFØRINGSPLADE EINFÜHRUNGSBLECH >=2960101941		FEEDER PLATE		

Fig. 12



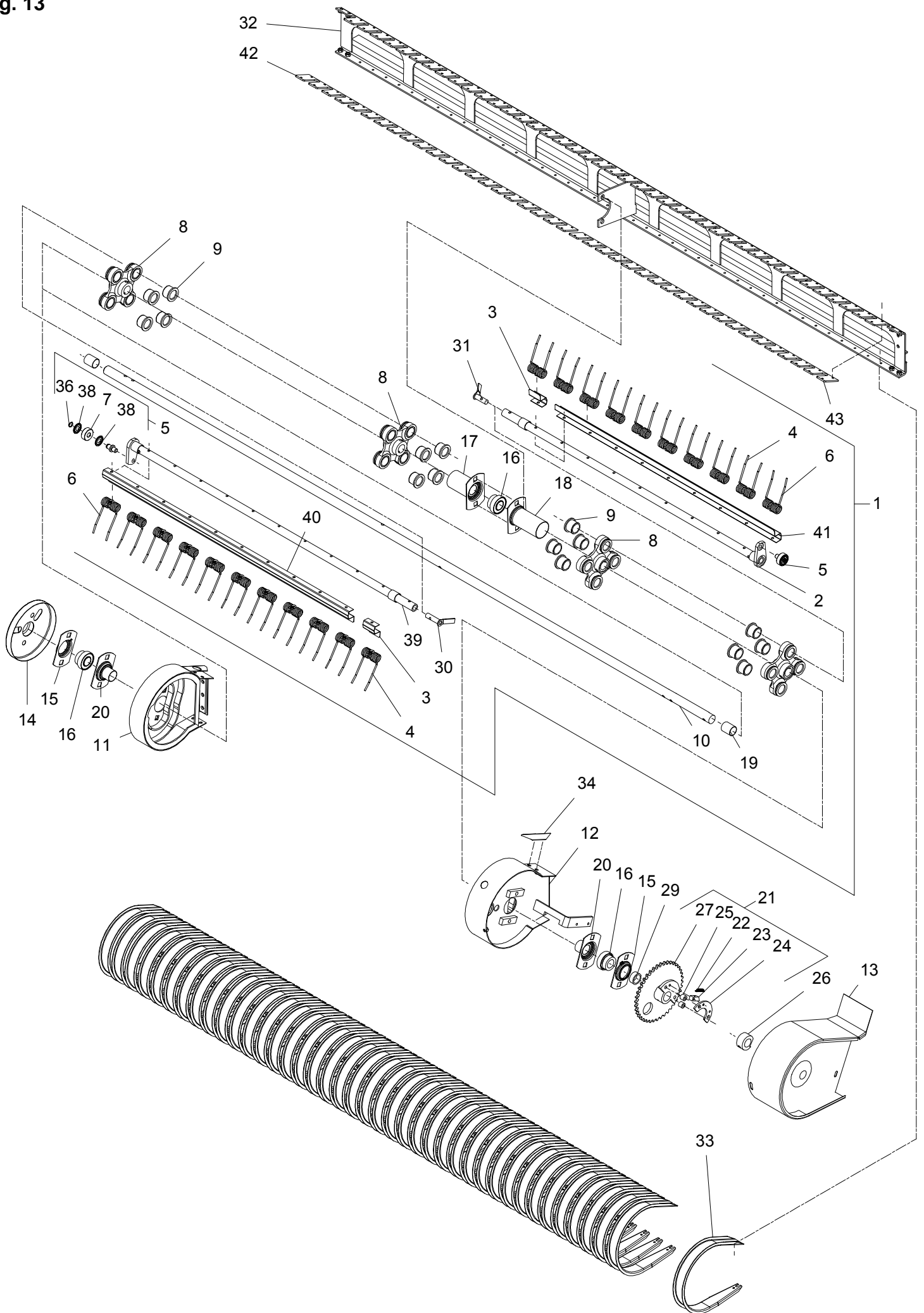
POS.	VARENUMMER	ANTAL	BENEVNELSE	BEZEICHNUNG	DESIGNATION		
21.	2062-677X	1	SKÆRM SCHUTZ		GUARD		
22.	2064-650X	1	BÆREJERN TRAGEISEN		SUPPORTING IRON	1219-0286	2
						1220-3321	2
23.	2064-918X	2	OVERBESLAG OBERBESCHLAG		UPPER FITTINGS		
24.	3062-660X	1	SKÆRM SCHUTZ		GUARD	1213-3126	2
						1241-2308	2
25.	3065-873X	1	SNEGL SCHNECKE		AUGER	1241-8202	5
						1255-3202	1
						1338-0107	1
26.	2712-544X	2	BØSNING BUCHSE		BUSH		
27.	1331-9930	2	STÅLLEJE Ø25 UCP2 205 STAHL LAGER Ø25 UCP2 205		STEEL BEARING Ø25 UCP2 205		
28.	2064-903X	2	AFSKRABER ABKRATZER		SCRAPER		
29.	3064-900X	1	FRONTRULLE FRONTROLLE		FRONT ROLLER		
30.	2064-947X	1	BÆREPLADE HALTEN PLATTE		SUPPORT PLATE		
32.	1311-1417	2	VINKELFORSKRUNING WINKELVERSCHRAUBUNG		ANGLE COUPLING		
33.	1317-0892	1	SLANGE 1/4"-3300 SCHLAUCH 1/4"-3300		HOSE 1/4"-3300		
34.	1317-0891	1	SLANGE Ø6X10-600 SCHLAUCH Ø6X10-600		HOSE Ø6X10-600		
35.	1317-0435	1	HYDRAULIKSLANGE L=1100 HYDRAULIKSCHLAUCH L=1100		HYDRAULIC HOSE L=1100		
36.	1311-8406	1	T-STYKKE T-STUECK		T-PIECE		
37.	2064-987X	1	VIPPEARM SCHWENKARM		LEVER ARM	1213-3224	4
						1220-3321	4
38.	2064-648X	1	EXCENTRIK EXCENTRIK		EXCENTRIC		
39.	2064-649X	1	SPENDEPLADE DICHTUNGSSTUECK		TIGHTENING PLATE	1213-3224	2
40.	2064-948X	1	BÆREPLADE HALTEN PLATTE		SUPPORT PLATE		
41.	1317-0991	2	CYLINDER DVL 30-16-45 ZYLINDER DVL 30-16-45		CYLINDER DVL 30-16-45	1213-5424	1
						1220-5321	1
42.	3064-952X	2	KONSOL KONSOLE		BRACKET	1220-5222	1
						1241-3504	1
						1252-4202	1
43.	1311-1411	1	RØRFORSKRUNING ROHRVERSCHRABUNG		PIPE COUPLING		
44.	1317-0299	1	LYNKOBLING 1/4" SCHNELLKUPPLUNG 1/4"		QUICK CLUTCH 1/4"		
45.	2112-978X	6	KLEMME KLAMMER		CLAMP		

Fig. 13



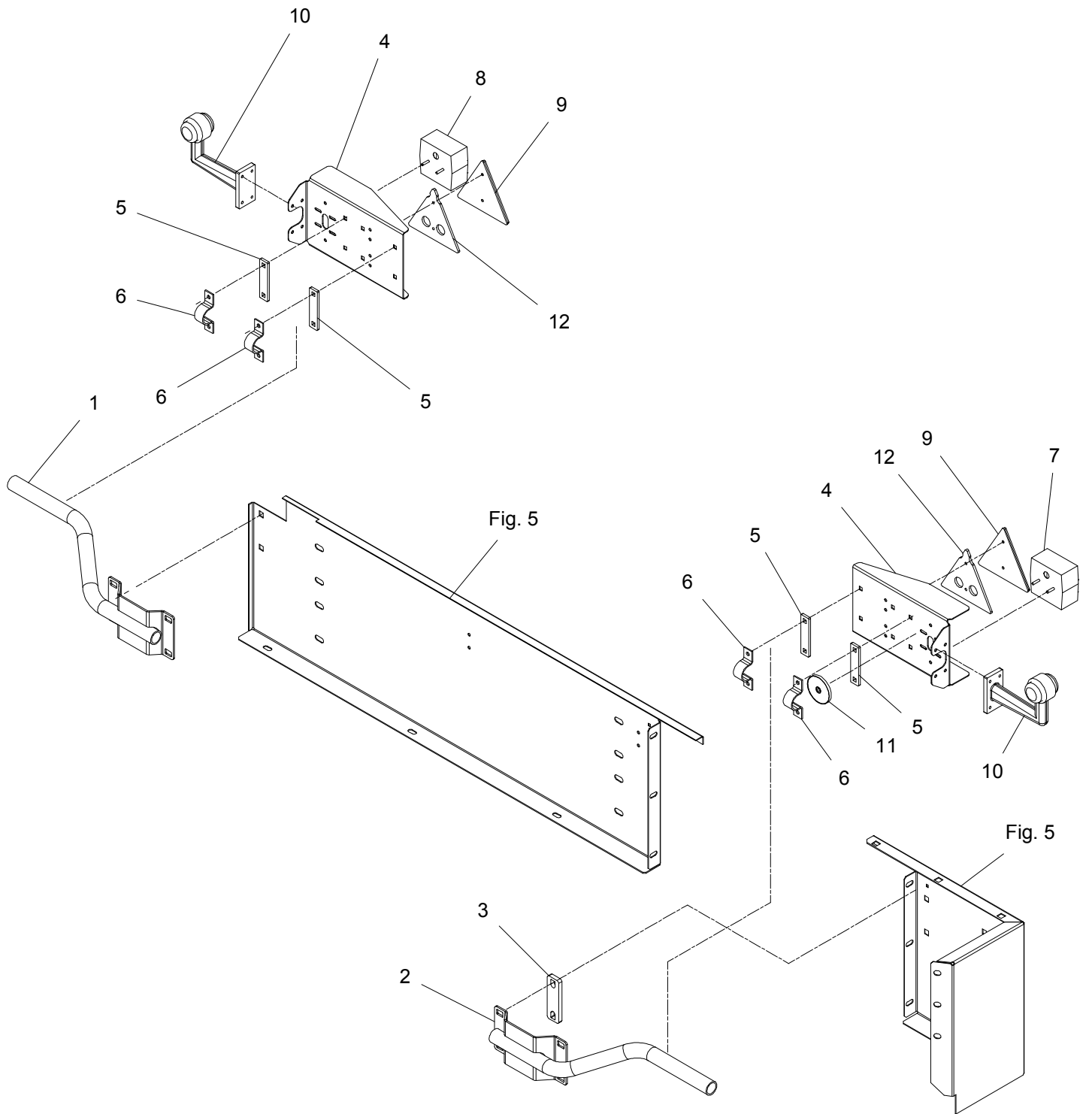
POS.	VARENUMMER	ANTAL	BENEVNELSE	BEZEICHNUNG	DESIGNATION		
1.	3064-423A	1	PICK-UP AKSEL HASFELROHR		REEL SHAFT	1251-5402	1
						1251-7402	1
2.	3064-421X	4	RØR, VENSTRE ROHR, LINKE		TUBE, LEFT	1251-4501	2
						1251-6501	2
3.	2065-710X	8	FJEDERHOLDER FEDERKLAMMER		HOLDER F/SPRING		
4.	1435-0027	76	PU FJEDER PU FEDER		PU TINE	1214-2222	1
						1220-2321	1
						1241-1202	1
5.	3065-690X	8	LØBERULLE SML. LAUFROLLE KPL.		ROLLER ASSY.	1220-5222	1
6.	1435-0026	8	PU-FJEDER PU-FEDER		TINE	1214-2222	1
						1220-2321	1
						1241-1202	1
7.	1331-9998	8	LØBERULLE LAUFROLLE		ROLLER		
8.	3065-135X	4	LEJEKONSOL LAGERKONSOLE		LAGER BRACKET	1251-5501	2
						1251-7501	2
9.	2065-131X	16	BØSNING BUCHSE		BUSH		
10.	2065-880A	1	AKSEL WELLE		SHAFT		
11.	3065-711X	1	SIDEPLADE, HØJRE SEITENPLATTE, RECHTE		SIDE PLATE, RIGHT	1213-3224	4
						1213-4324	3
						1220-3321	4
						1220-4321	3
12.	3065-411X	1	SIDEPLADE, VENSTRE SEITENPLATTE, LINKER		SIDE PLATE, LEFT	1213-3224	4
						1213-4324	3
						1220-3321	4
						1220-4321	3
13.	3062-255X	1	SKERM SCHUTZ		GUARD		
14.	3065-238A	1	SKERM SCHUTZ		GUARD	1313-2101	2
15.	1421-6485	2	LEJEHUSHALVPART LAGERGEHAEUSE HAELFTE		HALF OF BEARING HOUSING		
16.	1331-7503	3	KUGLELEJE GRAE-NPPB 35 KUGELLAGER GRAE-NPPB 35		BALL BEARING GRAE-NPPB 35		
17.	3064-435X	1	LEJEHUSHALVPART LAGERGEHAEUSE HAELFTE		HALF OF BEARING HOUSING		
18.	3064-436X	1	LEJEHUSHALVPART LAGERGEHAEUSE HAELFTE		HALF OF BEARING HOUSING	1313-1101	1
19.	2065-742X	2	AFSTANDSRØR DISTANZROHR		DISTANCE TUBE		
20.	3065-404X	2	LEJEHUS, VENSTRE LAGERGEHAEUSE, LINKE		BEARING HOUSING, LEFT		
21.	3065-184X	1	KØDEHJUL SAMLET KETTENRAD		SPROCKET WHEEL		
22.	1432-1197	1	TREKFJEDER ZUGFEDER		TENSION SPRING	1252-4102	1
23.	2063-059A	1	PAL SPERRIEGEL		PAWL	1214-2224	1
						1220-2321	1
24.	2063-065X	1	STØTTE STUETZE		SUPPORT	1214-3122	2
						1220-3321	2
25.	2063-066X	2	MELLEMLÆG DICHTUNG		FILLER		

Fig. 13



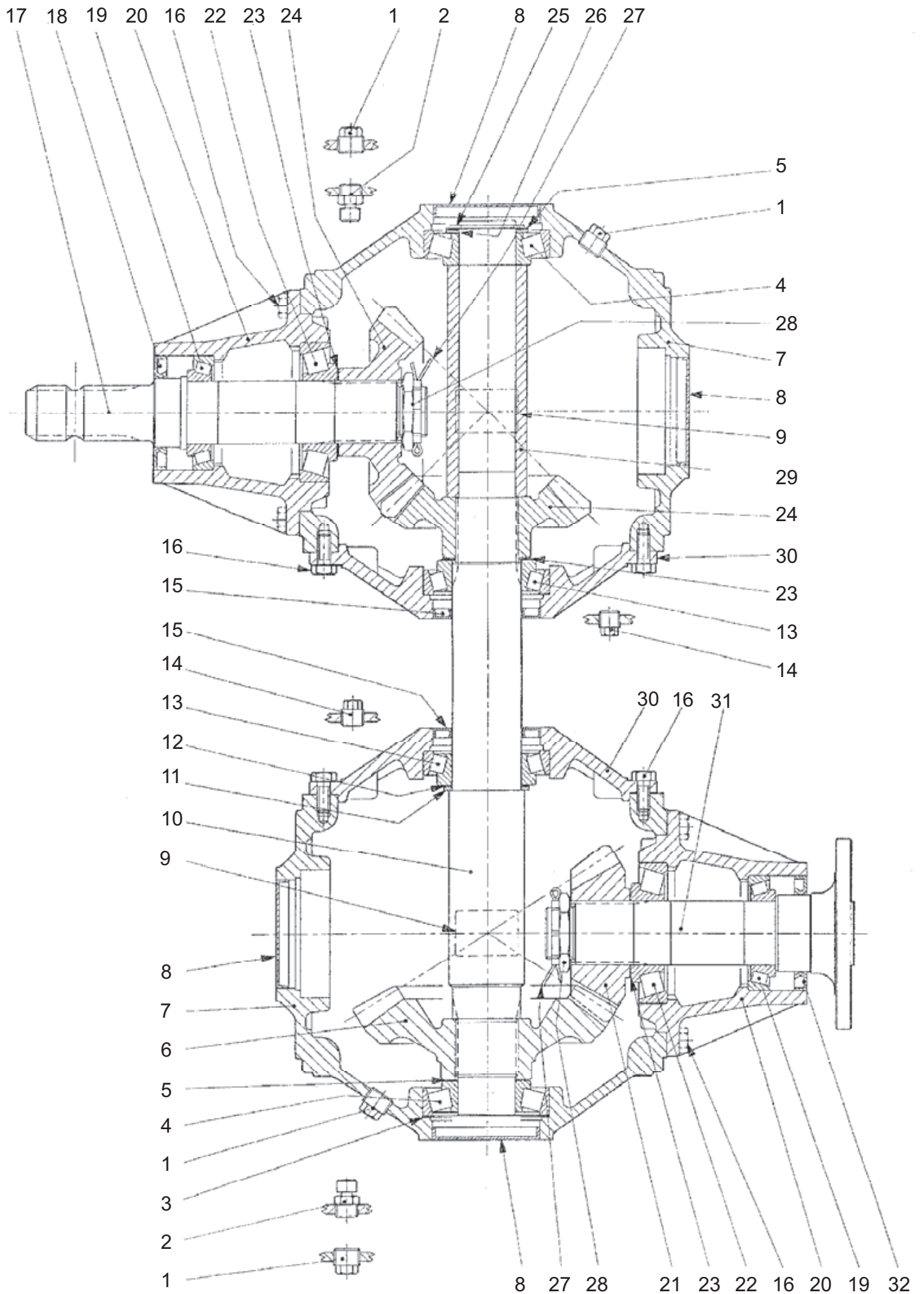
POS.	VARENUMMER	ANTAL	BENEVNELSE	BEZEICHNUNG	DESIGNATION		
26.	2065-236X	1	NAV NABE		HUB		
27.	3750-772A	1	KØDEHJUL KETTENRAD		SPROCKET WHEEL	1313-1101	1
28.	1335-4300	1	GLACIERLEJE 35-39-50 GLISSALAGER 35-39-50		BEARING GLISSA 35-39-50		
29.	2065-175X	1	AFSTANDSRING DISTANZRING		DISTANCE RING		
30.	3066-374X	2	ANTIVIKLEJERN ANTIWICKLUNGSEISEN		ANTI WINDING IRON		
31.	3066-378X	2	ANTIVIKLEJERN ANTIWICKLUNGSEISEN		ANTI WINDING IRON		
32.	3065-877A	1	DRAGER TRAEGER		GIRDER		
33.	2064-760X	41	AFSTRYGER ABSTREIFER		STRIPPER	1219-0603	3
34.	2063-216X	1	SKÆRM SCHUTZ		GUARD		
36.	1255-1202	1	LÅSERING 17 MM UDVENDIG SICHERUNGSRING 17 MM AUSSEN		SNAP RING 17 MM OUTER		
38.	1331-9988	2	TÆTNINGSRING DICHTUNGSRING		TIGHTENING RING		
39.	3064-422X	4	RØR, HØJRE ROHR, RECHTE		TUBE, RIGHT	1251-4501 1251-6501	2 2
40.	2065-879X	4	FJEDERHOLDER HALTER FUER FEDERZINKEN		TINE HOLDER		
41.	2065-741X	4	FJEDERHOLDER FEDERKLAMMER		HOLDER F/SPRING		
42.	2066-326X	1	LÅSEPLADE, HØJRE SPERRPLATTE, RECHTE		LOCKING PLATE, RIGHT		
43.	2066-327X	1	LÅSEPLADE, VENSTRE SPERRPLATTE, LINKE		LOCKING PLATE, LEFT		

Fig. 14



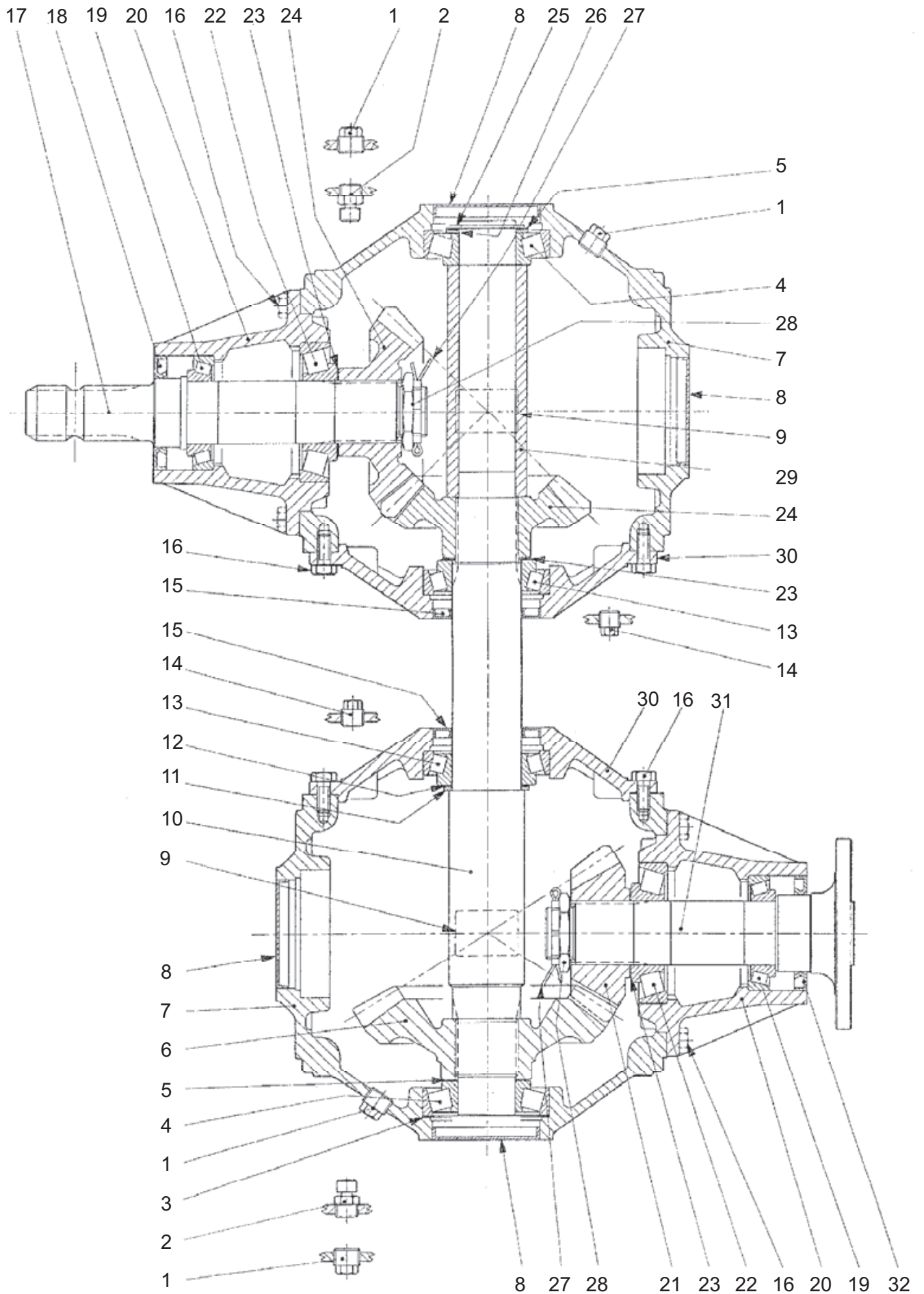
POS.	VARENUMMER	ANTAL	BENEVNELSE	BEZEICHNUNG	DESIGNATION		
1.	3068-686X	1	HOLDER F. LYS, H LICHTKONSOLE, RE		BRACKET F. LIGHT, RI	1215-4328	2
						1215-4330	2
						1220-4321	4
						1241-3403	4
2.	3068-687X	1	HOLDER F. LYS, V LICHTKONSOLE, LI		BRACKET F. LIGHT, LE	1215-4328	2
						1220-4321	2
						1241-3403	2
3.	2068-689X	1	AFSTANDSSTYKKE ABSTANDSSTÜCK		DISTANCEPIECE		
4.	2068-125X	2	LYGTEHOLDER LICHTKONSOLE		BRACKET F. LIGHT	1216-1222	3
						1220-1323	3
						1241-1206	3
5.	0661380	4	MELLEMLÆGSPLADE ZWISCHENPLATTE		INTERMEDIATE PLATE	1215-2224	2
						1220-2321	2
						1241-1403	2
6.	1311-8648	4	RØRHOLDER ROHRSCHELLE		SUPPORT FOR TUBE		
7.	0652480	1	TRE-RUM-LYGTE V. DREIKAMMERLEUCHTE LINKS		THREE-ROOM-LAMP LEFT		
8.	0652510	1	TRE-RUM-LYGTE H. DREIKAMMERLEUCHTE RECHTS		THREE-ROOM-LAMP RIGHT		
9.	1391-0501	2	REFLEKSGLAS DREIECKRUECKSTRAHLER		REFLECTOR		
10.	1391-9044	2	MARKERINGSLYS MARKIERUNGSLICHT		MARKING LIGHT		
11.	1391-0605	1	REFLEX HVID RUECKSTRAHLER		REFLECTION WHITE		
12.	2068-223X	2	PLADE PLATTE		PLATE		

Fig. 30



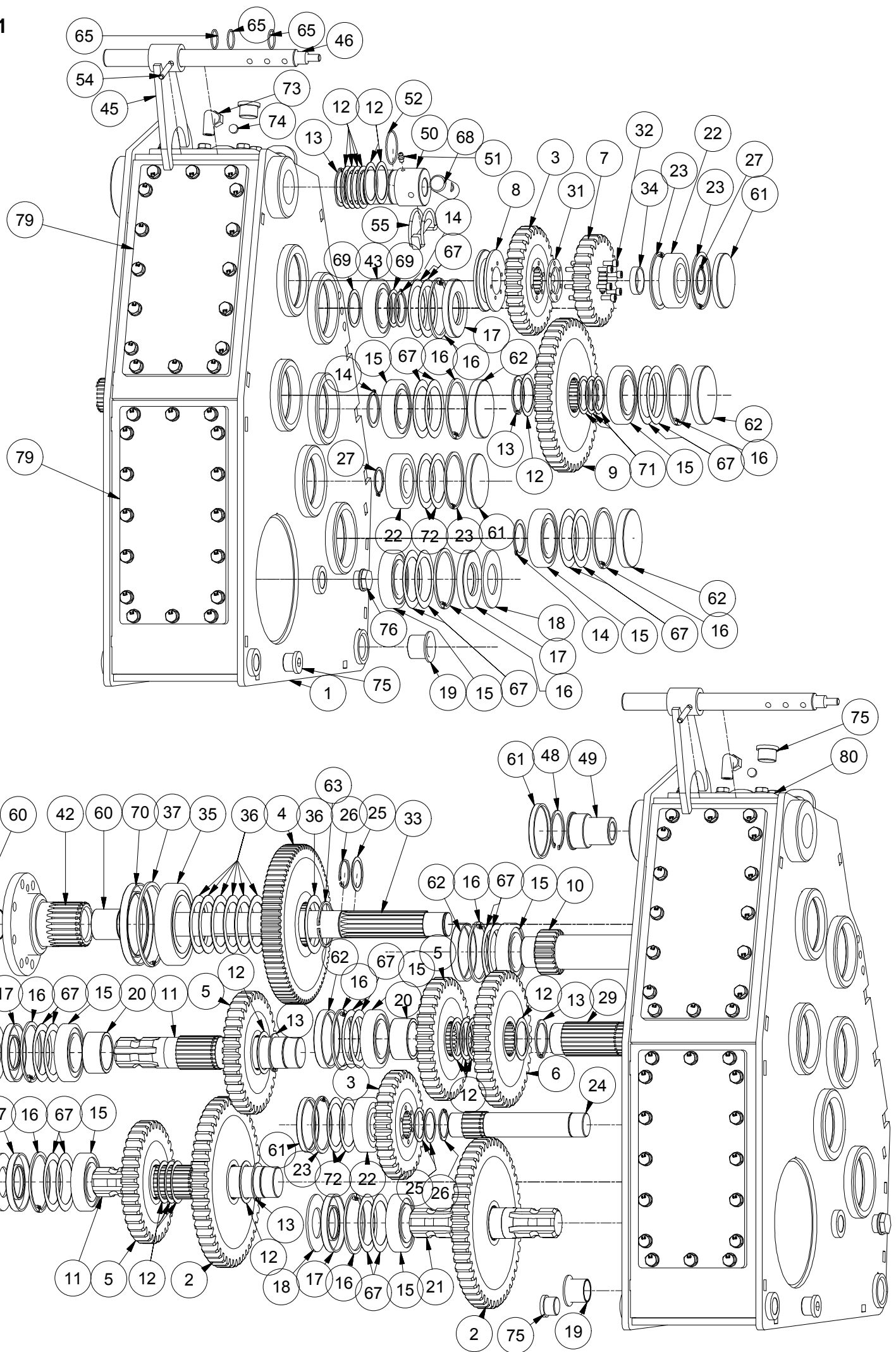
POS.	VARENUMMER	ANTAL	BENEVNELSE	BEZEICHNUNG	DESIGNATION
.	3065-580A		DREJEGEAR DREHGETRIEBE		SWIVEL GEAR
1.	1315-9118	4	PROP VERSCHLUSS		PLUG
2.	1315-9167	2	UDLUFTNINGSPROP ENTLÜFTUNGSSCHRAUBE		AIR ESCAPE PLUG
3.	1315-9418	1	SKIVE 99,7 SCHEIBE 99,7		WASHER 99,7
4.	1315-9358	2	LEJE 30309 LAGER 30309		BEARING 30309
5.	1315-9132	3	AFSTANDSSKIVE DISTANZSCHEIBE		DISTANCE WASHER
6.	1315-9360	1	KRONHJUL KRONRAD		CROWN WHEEL
7.	1315-9409	2	HUS HAUS		HOUSE
8.	1315-9120	4	DÆKSEL DECKEL		COVER
9.	1315-9272	1	PLADE PLATTE		PLATE
10.	1315-9417	1	AKSEL WELLE		SHAFT
11.	1315-9661	1	AFSTANDSRING DISTANZRING		DISTANCE RING
12.	1315-9314	1	PASSKIVE PASSSCHEIBE		TIGHT-FITTING WASHER
13.	1315-9412	2	KUGLELEJE KUGELLAGER		BALL BEARING
14.	1311-2201	2	PROP VERSCHLUSS		PLUG
15.	1315-9663	2	OLIETÆTNINGSRING ÖLDICHTUNGSRING		OIL TIGHTENING RING
16.	1213-3224	36	STÅLSÆTSKRUE M10-25 ST. SETSCHRAUBE M10-25		STEEL SET SCREW M10-25
17.	1315-9420	1	AKSEL WELLE		SHAFT
18.	1315-9664	1	OLIETÆTNINGSRING ÖLDICHTUNGSRING		OIL TIGHTENING RING
19.	1315-9366	2	RULLELEJE, KONISK 30210 ROLLENLAGER, KON. 30210		ROLLER BEARING, LONE 30210
20.	1315-9414	2	FORLÆNGER VERLAENGERUNG		EXTENSION
21.	1315-9370	1	SPIDSHJUL KEGELRAD		BEVEL PINION WHEEL
22.	1315-9365	2	LEJE 30310 LAGER 30310		BEARING 30310
23.	1315-9356	3	SKIVESÆT SCHEIBENSATZ		SET AF WASHERS
24.	1315-9421	2	GEAR GETRIEBE		GEAR
25.	1315-9416	1	LÅSERING 45 SICHERRUNGSRING 45		SNAP RING 45
26.	1315-9384	1	SKIVESÆT SCHEIBENSATZ		SET AF WASHERS

Fig. 30



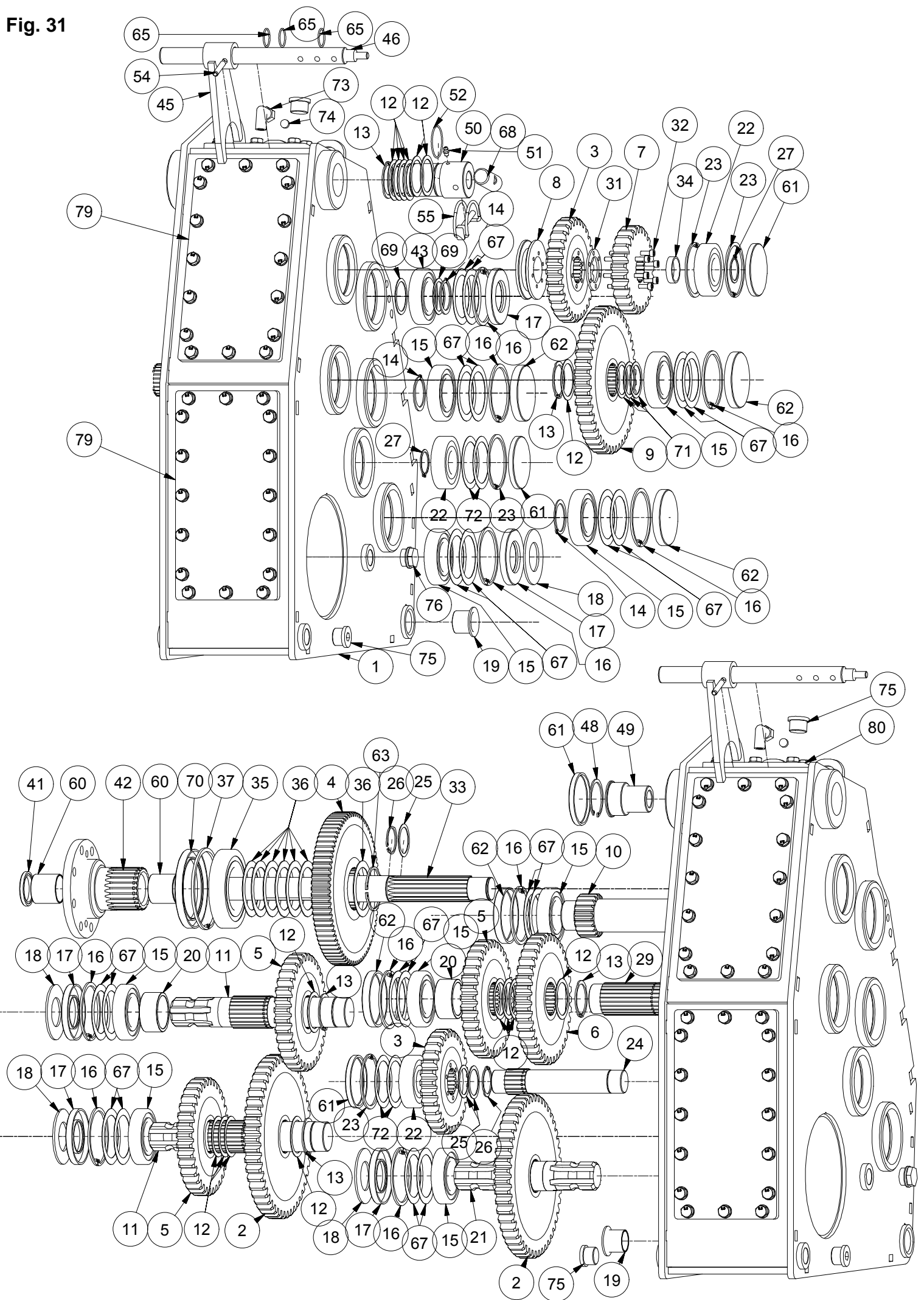
POS.	VARENUMMER	ANTAL	BENEVNELSE	BEZEICHNUNG	DESIGNATION		
27.	1315-9315	2	SPLIT B4-60 SPLINT B4-60		COTTER PIN B4-60		
28.	1315-9359	2	MØTRIK MUTTER		NUT		
30.	1315-9410	2	DEKSEL DECKEL		COVER		
31.	1315-9367	1	AKSEL WELLE		SHAFT		
32.	1315-9665	1	OLIETÆTNINGSRING 60X90X8 ÖLDICHTUNGSRING 60X90X8		OIL TIGHTENING RING 60X90X8		

Fig. 31



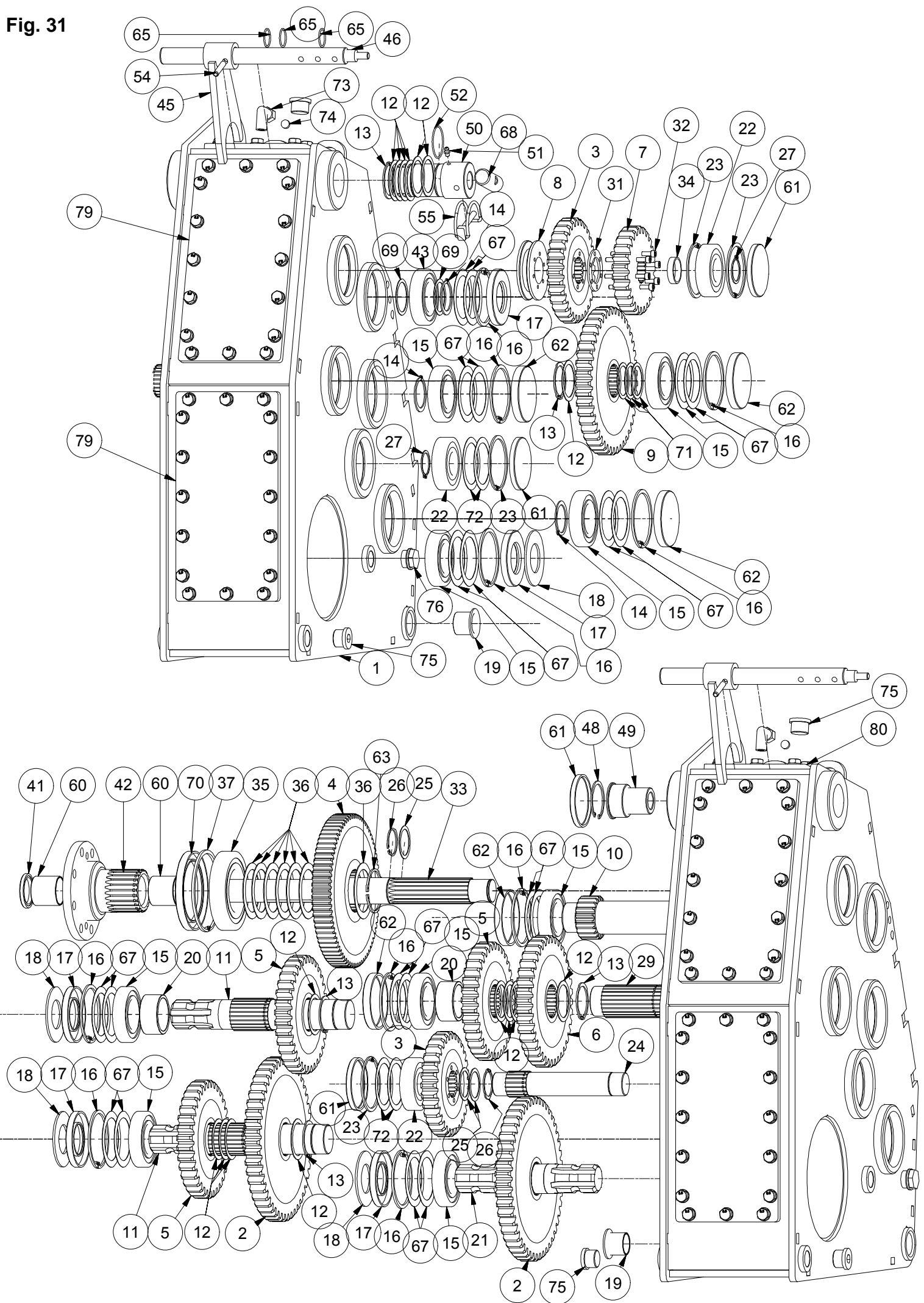
POS.	VARENUMMER	ANTAL	BENEVNELSE	BEZEICHNUNG	DESIGNATION
1.	3067-781X	1	HUS HAUS		HOUSE
2.	2067-754X	2	TANDHJUL M5-Z48 ZAHNRAD		SPROCKET WHEEL
3.	2067-755X	2	TANDHJUL M5-Z30 ZAHNRAD		SPROCKET WHEEL
4.	2067-756X	1	TANDHJUL M5-Z76 ZAHNRAD		SPROCKET WHEEL
5.	2067-753X	3	TANDHJUL M5-Z34 ZAHNRAD		SPROCKET WHEEL
6.	2067-759X	1	TANDHJUL M5-Z38 ZAHNRAD		SPROCKET WHEEL
7.	2067-760X	1	TANDHJUL M5-Z25 ZAHNRAD		SPROCKET WHEEL
8.	2067-792X	1	NAV FOR GEARSKIFTE NABE		HUB
9.	2067-761X	1	TANDHJUL M5-Z43 ZAHNRAD		SPROCKET WHEEL
10.	2067-757X	1	AKSEL WELLE		SHAFT
11.	2067-758X	2	AKSEL WELLE		SHAFT
12.	1241-9907	16	PASSKIVE 50-60-1,0 SCHEIBE 50-60-1,0		WASHER 50-60-1,0
13.	1255-5202	5	LÅSERING 50 MM UDVENDIG SICHERUNGSRING 50 MM AUSSEN		SNAP RING 50 MM OUTER
14.	1255-4202	3	LÅSERING 45 MM UDVENDIG SICHERUNGSRING 45 MM AUSSEN		SNAP RING 45 MM OUTER
15.	1331-3105	9	KUGLELEJE 6209 KUGELLAGER 6209		BALL BEARING 6209
16.	1255-7101	10	LÅSERING 85 MM INDVENDIG SICHERUNGSRING 85 MM INNEN		SNAP RING 85 MM INNER
17.	1332-5802	5	OLIETÆTNINGSRING M 45-85-10 DICHTUNGSRING M 45-85-10		OIL SEAL M 45-85-10
18.	2067-752X	4	VIKLERING WICHLUNGSRING		WINDING RING
19.	1335-6018	2	BØSNING 30-34-30 BUCHSE		BUSH
20.	2067-794X	2	AFSTANDSRING Distanzring		DISTANCE RING
21.	2067-770X	1	AKSEL WELLE		SHAFT
22.	1331-4102	3	KUGLELEJE 6307 KUGELLAGER 6307		BALL BEARING 6307
23.	1255-7102	4	LÅSERING 80 MM INDVENDIG SICHERUNGSRING 80 MM INNEN		SNAP RING 80 MM INNER
24.	2067-769X	1	AKSEL WELLE		SHAFT
25.	1241-8905	3	PASSKIVE 40-50-1,0 SCHEIBE 40-50-1,0		WASHER 40-50-1,0
26.	1255-4201	2	LÅSERING 40 MM UDVENDIG SICHERUNGSRING 40 MM AUSSEN		SNAP RING 40 MM OUTER
27.	1255-3202	2	LÅSERING 35 MM UDVENDIG SICHERUNGSRING 35 MM AUSSEN		SNAP RING 35 MM OUTER

Fig. 31



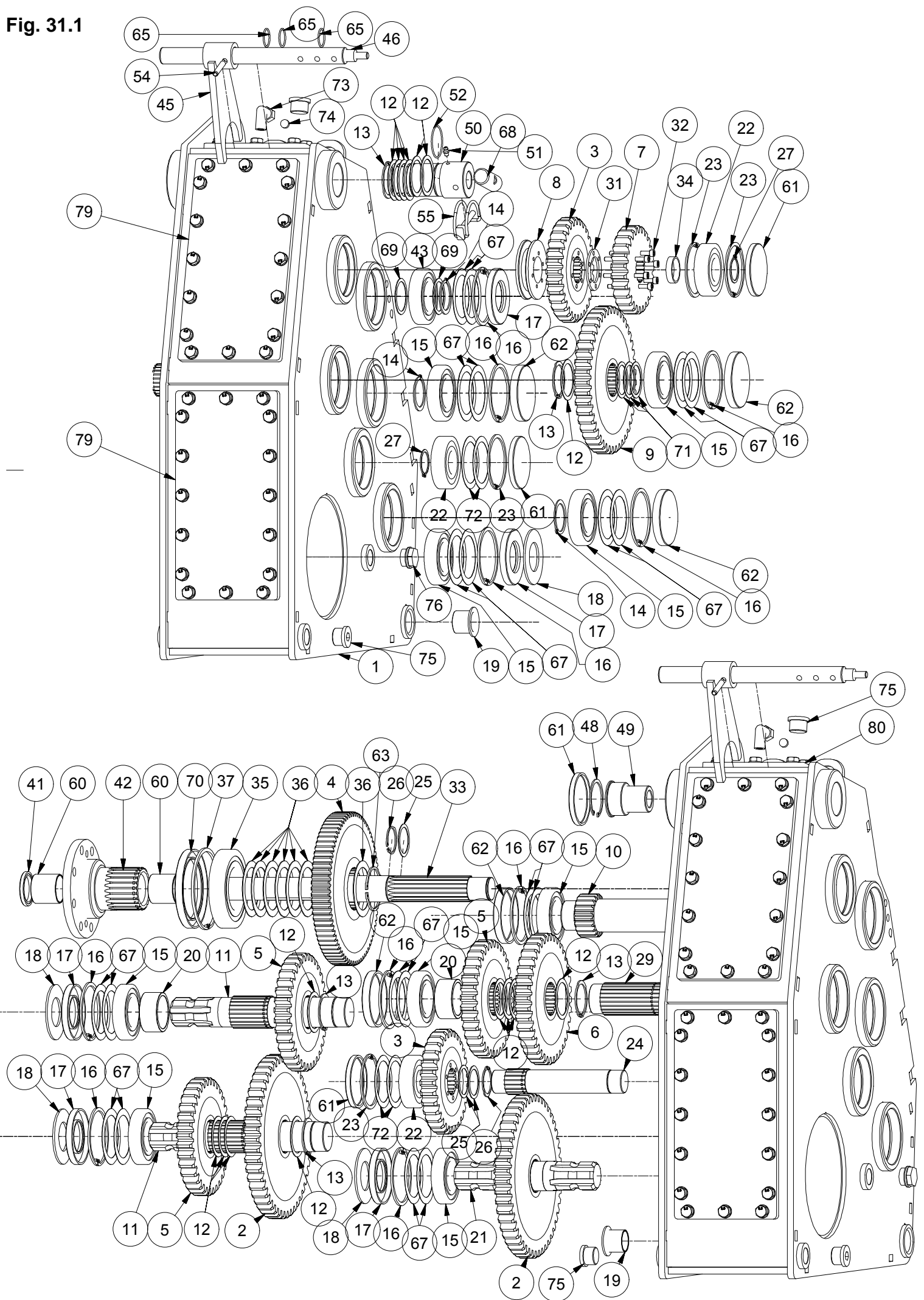
POS.	VARENUMMER	ANTAL	BENEVNELSE	BEZEICHNUNG	DESIGNATION	
29.	2067-768X	1	AKSEL WELLE		SHAFT	
31.	2067-772X	1	AFSTANDSRING DISTANZRING		DISTANCE RING	
32.	1219-0280	6	UNBRACOSKRUE M6-65 INNENSECHSK. M6-65		ALLEN SCREW M6-65	
33.	2067-771X	1	AKSEL WELLE		SHAFT	
34.	2067-773X	1	AFSTANDSRING DISTANZRING		DISTANCE RING	
35.	1331-9935	1	KUGLELEJE KUGELLAGER		BALLBEARING	
36.	1241-9204	7	STØTTESKIVE 65-85-1,0 STUETZSCHEIBE 65-85-1,0		SUPPORT WASHER 65-85-1,0	
37.	1255-8107	1	LÅSERING 120-4 SICHERUNGSRING 120-4		SNAP RING 120-4	
41.	1332-4402	1	OLIETÆTNINGSRING M40-52-6 DICHTUNGSRING M40-52-6		OIL SEAL M40-52-6	
42.	2067-778X	1	FLANGENAV FLANSCHNABE		FLANGE HUB	
43.	1331-9936	1	KUGLELEJE KUGELLAGER		BALL BEARING	
45.	3067-803X	1	GAFFEL FOR GEARKSIFTE GABEL		FORK	
46.	2067-805X	1	AKSEL FOR GEARKSIFTE WELLE		SHAFT	
48.	1255-5104	1	LÅSERING 55-2,0 SCHLISSRING 55-2,0		SNAP RING 55-2,0	
49.	2067-808X	1	BØSNING FOR GEARKSIFTE, H BUCHSE, RE		BUSH, RI	
50.	2067-807X	1	BØSNING FOR GEARKSIFTE, V BUCHSE, LI		BUSH, LE	
51.	1313-1101	1	SMØRENIPPEL SCHMIERNIPPEL		GREASE NIPPLE	
52.	1317-1028	1	O-RING 46-2 O-RING 46-2		O-RING 46-2	
54.	1251-5303	1	SPÆNDESTIFT 8-40 SPANNSTIFT 8-40		SPECIAL PIN 8-40	
55.	1254-3102	1	RØRSPLIT 8-55 FEDERSPLINT 8-55		SPRING PIN 8-55	
60.	1335-6019	2	BØSNING 40-44-40 BUCHSE		BUSH	
61.	1332-9907	4	ENDEDEKSEL Ø80 DECKEL		COVER	
62.	1332-9908	5	ENDEDEKSEL Ø85 DECKEL		COVER	
63.	1255-5205	1	LÅSERING 65-2,5 SICHERUNGSRING 65-2,5		SNAP RING 65-2,5	
65.	1317-1027	3	O-RING 25-2 O-RING 25-2		O-RING 25-2	
67.	1241-9934	20	PASSKIVE 65-85-0,5 PASSSCHEIBE 65-85-0,5		SHIM RING 65-85-0.5	
68.	2067-824X	1	HÅNDTAG FOR GEARKSIFTE HANDGRIFF		HANDLE	

Fig. 31



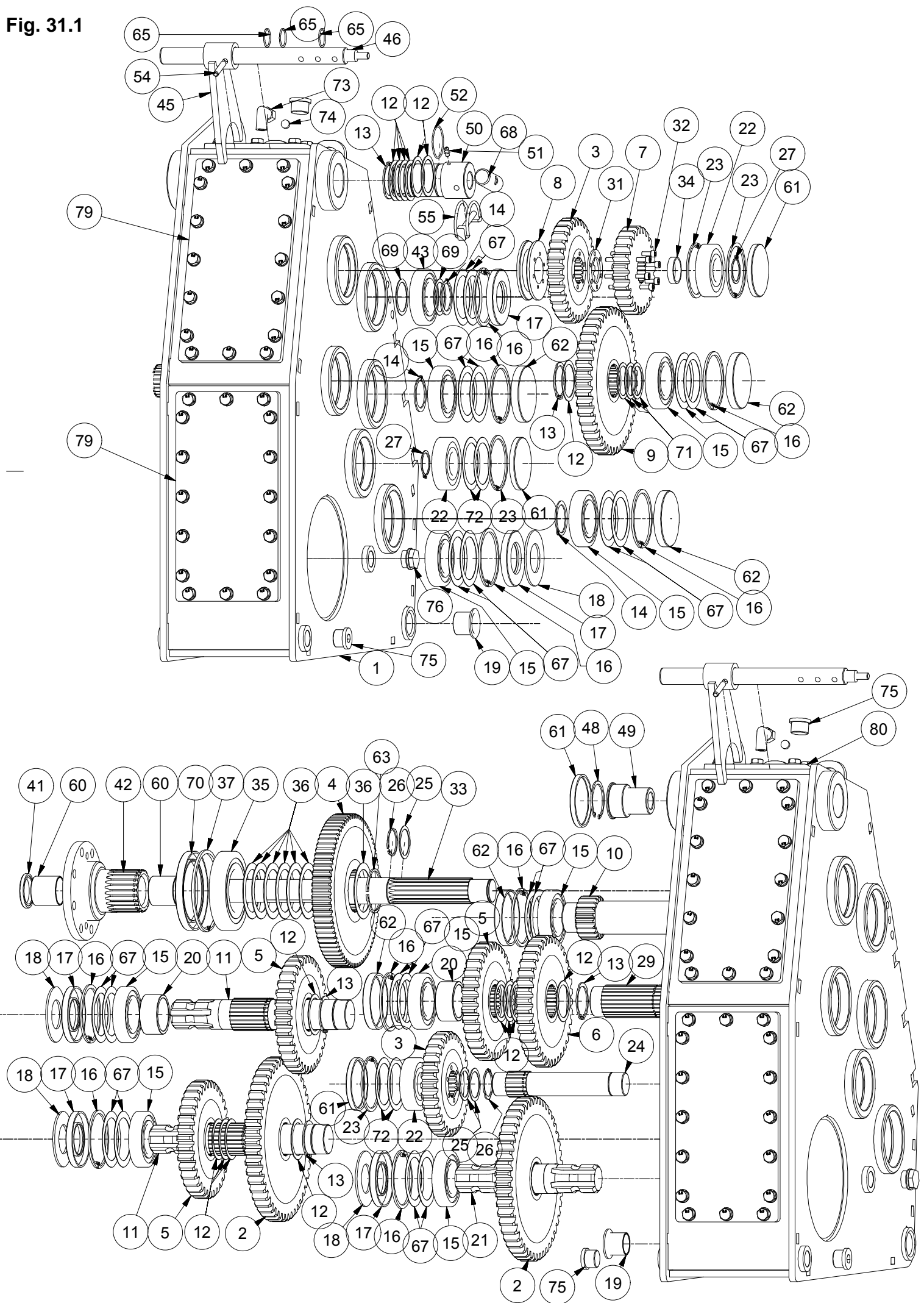
POS.	VARENUMMER	ANTAL	BENEVNELSE	BEZEICHNUNG	DESIGNATION		
69.	1241-9925	2	SPENDESKIVE 45-55-1 SCHEIBE 45-55-1		WASHER 45-55-1		
70.	1332-9910	1	OLIETETNINGSRING 90-120 ÖLDICHTUNGSRING		OIL TIGHTENING RING		
71.	1241-9924	3	PASSKIVE 45-55-1 SCHEIBE 45-55-1		WASHER 45-55-1		
72.	1241-9913	4	PASSKIVE 63-80-0,5 SCHEIBE 63-80-0,5		WASHER 63-80-0,5		
73.	1311-8525	1	VINKELFORSKRUNING - L10 WINKELVERSCHRAUBUNG - L10		ANGLE COUPLING - L10		
74.	1317-0522	1	FILTER PROP FILTERSCHLUSS		FILTER PLUG		
75.	1311-1214	3	SLUTPROP END VERSCHLUSS		PLUG		
76.	1317-1042	1	OLIESKUEGLAS 3/4" SCHAUGLASS		LIQUID INDICATOR		
79.	2067-801X	2	LUKKEPLADE DECKEL		COVER	1213-3224	16
						1241-2402	16
80.	3067-748X	1	LÅG, TOP DECKEL		COVER	1213-3224	12
						1241-2402	12

Fig. 31.1



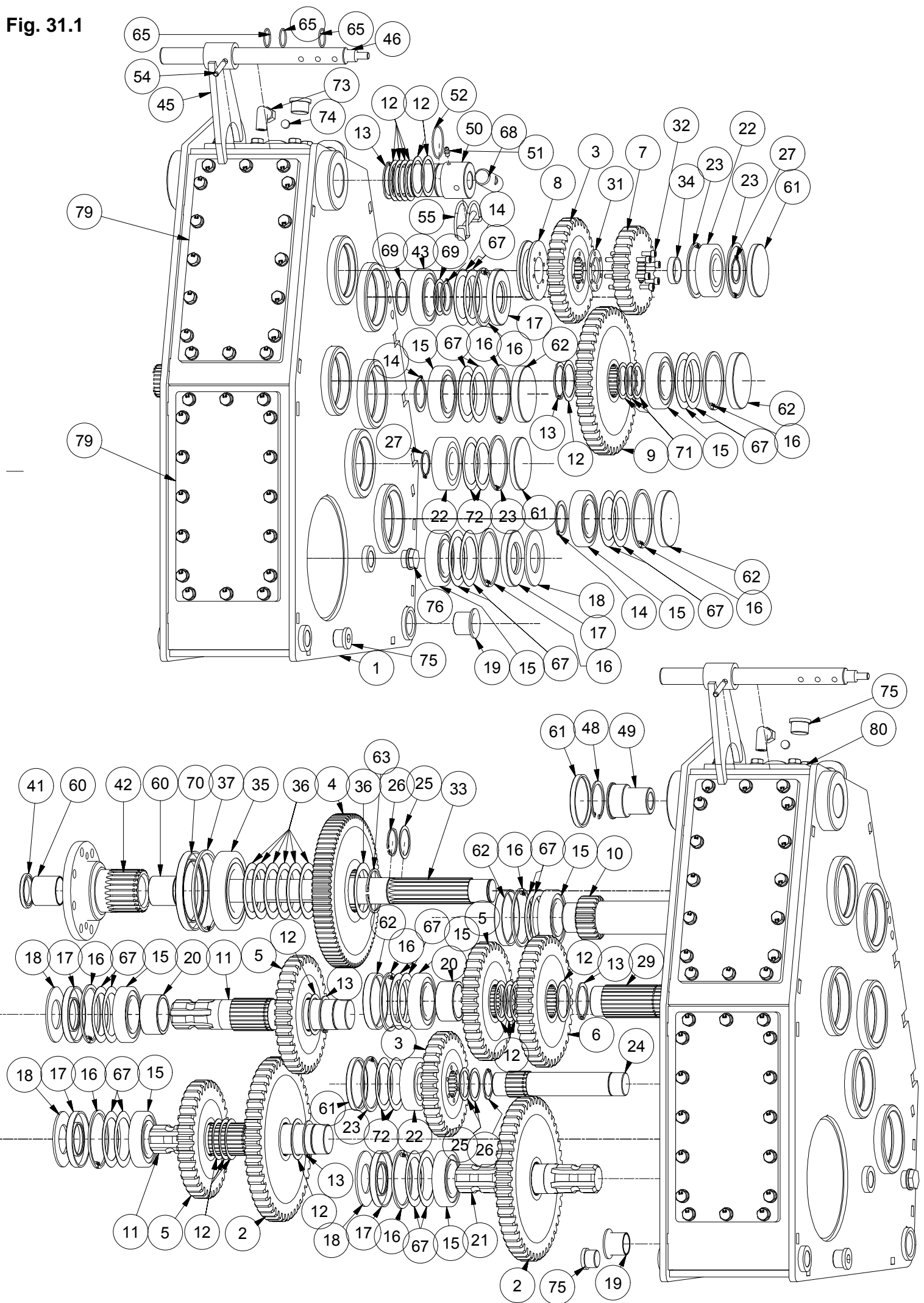
POS.	VARENUMMER	ANTAL	BENEVNELSE	BEZEICHNUNG	DESIGNATION
.	3067-722A		GEARKASSE GETRIEBE		GEARBOX
1.	3067-781X	1	HUS HAUS		HOUSE
2.	2067-754A	2	TANDHJUL M5-Z48 ZAHNRAD		SPROCKET WHEEL
3.	2067-755A	2	TANDHJUL M5-Z30 ZAHNRAD		SPROCKET WHEEL
4.	2067-756A	1	TANDHJUL M5-Z76 ZAHNRAD		SPROCKET WHEEL
5.	2067-753A	3	TANDHJUL M5-Z34 ZAHNRAD		SPROCKET WHEEL
6.	2067-759A	1	TANDHJUL M5-Z38 ZAHNRAD		SPROCKET WHEEL
7.	2067-760A	1	TANDHJUL M5-Z25 ZAHNRAD		SPROCKET WHEEL
8.	2067-792X	1	NAV FOR GEARSKIFTE NABE		HUB
9.	2067-761A	1	TANDHJUL M5-Z43 ZAHNRAD		SPROCKET WHEEL
10.	2067-757A	1	AKSEL Ø45 WELLE		SHAFT
11.	2067-758A	2	AKSEL Ø45 WELLE		SHAFT
12.	1241-9907	16	PASSKIVE 50-60-1,0 SCHEIBE 50-60-1,0		WASHER 50-60-1,0
13.	1255-5202	5	LÅSERING 50 MM UDVENDIG SICHERUNGSRING 50 MM AUSSEN		SNAP RING 50 MM OUTER
14.	1255-4202	3	LÅSERING 45 MM UDVENDIG SICHERUNGSRING 45 MM AUSSEN		SNAP RING 45 MM OUTER
15.	1331-3105	9	KUGLELEJE 6209 KUGELLAGER 6209		BALL BEARING 6209
16.	1255-7101	10	LÅSERING 85 MM INDVENDIG SICHERUNGSRING 85 MM INNEN		SNAP RING 85 MM INNER
17.	1332-5802	5	OLIETÆTNINGSRING M 45-85-10 DICHTUNGSRING M 45-85-10		OIL SEAL M 45-85-10
18.	2067-752X	4	VIKLERING WICHLUNGSRING		WINDING RING
19.	1335-6018	2	BØSNING 30-34-30 BUCHSE		BUSH
20.	2067-794X	2	AFSTANDSRING DISTANZRING		DISTANCE RING
21.	2067-770A	1	AKSEL Ø45 WELLE		SHAFT
22.	1331-4102	3	KUGLELEJE 6307 KUGELLAGER 6307		BALL BEARING 6307
23.	1255-7102	4	LÅSERING 80 MM INDVENDIG SICHERUNGSRING 80 MM INNEN		SNAP RING 80 MM INNER
24.	2067-769A	1	AKSEL Ø35 WELLE		SHAFT
25.	1241-8905	3	PASSKIVE 40-50-1,0 SCHEIBE 40-50-1,0		WASHER 40-50-1,0

Fig. 31.1



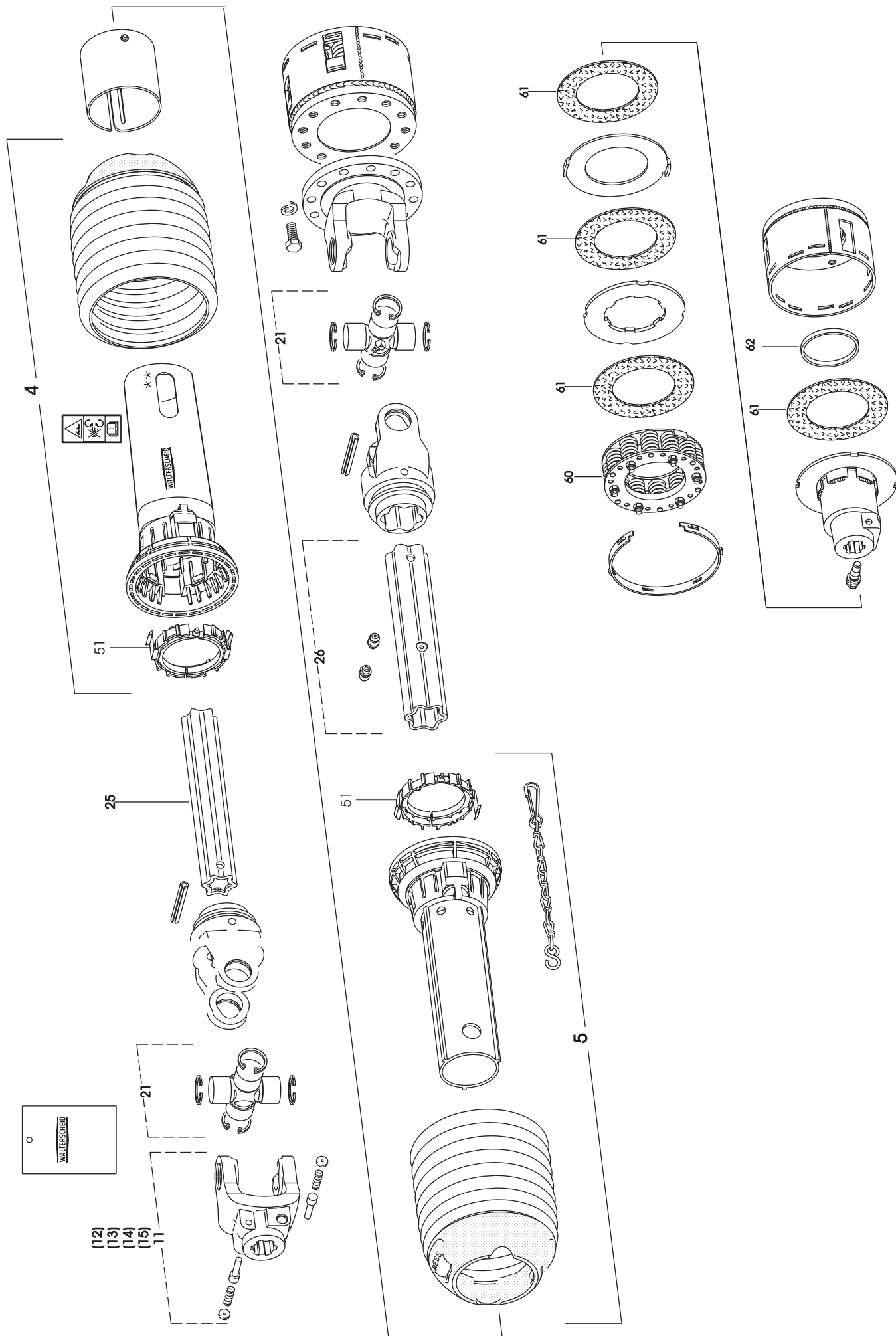
POS.	VARENUMMER	ANTAL	BENEVNELSE	BEZEICHNUNG	DESIGNATION
26.	1255-4201	2	LÅSERING 40 MM UDVENDIG SICHERUNGSRING 40 MM AUSSEN		SNAP RING 40 MM OUTER
27.	1255-3202	2	LÅSERING 35 MM UDVENDIG SICHERUNGSRING 35 MM AUSSEN		SNAP RING 35 MM OUTER
29.	2067-768A	1	AKSEL Ø45 WELLE		SHAFT
31.	2067-772X	1	AFSTANDSRING DISTANZRING		DISTANCE RING
32.	1219-0280	6	UNBRACOSKRUE M6-65 INNENSECHSK. M6-65		ALLEN SCREW M6-65
33.	2067-771A	1	AKSEL Ø40 WELLE		SHAFT
34.	2067-773X	1	AFSTANDSRING DISTANZRING		DISTANCE RING
35.	1331-9935	1	KUGLELEJE KUGELLAGER		BALLBEARING
36.	1241-9204	7	STØTTESKIVE 65-85-1,0 STUETZSCHEIBE 65-85-1,0		SUPPORT WASHER 65-85-1,0
37.	1255-8107	1	LÅSERING 120-4 SICHERUNGSRING 120-4		SNAP RING 120-4
41.	1332-4402	1	OLIETÆTNINGSRING M40-52-6 DICHTUNGSRING M40-52-6		OIL SEAL M40-52-6
42.	2067-778A	1	FLANGENAV FLANSCHNABE		FLANGE HUB
43.	1331-9936	1	KUGLELEJE KUGELLAGER		BALL BEARING
45.	3067-803X	1	GAFFEL FOR GEARKSIFTE GABEL		FORK
46.	2067-805X	1	AKSEL FOR GEARKSIFTE WELLE		SHAFT
48.	1255-5104	1	LÅSERING 55-2,0 SCHLISSRING 55-2,0		SNAP RING 55-2,0
49.	2067-808X	1	BØSNING FOR GEARKSIFTE, H BUCHSE, RE		BUSH, RI
50.	2067-807X	1	BØSNING FOR GEARKSIFTE, V BUCHSE, LI		BUSH, LE
51.	1313-1101	1	SMØRENIPPEL SCHMIERNIPPEL		GREASE NIPPLE
52.	1317-1028	1	O-RING 46-2 O-RING 46-2		O-RING 46-2
54.	1251-5303	1	SPÆNDESTIFT 8-40 SPANNSTIFT 8-40		SPECIAL PIN 8-40
55.	1254-3102	1	RØRSPLIT 8-55 FEDERSPLINT 8-55		SPRING PIN 8-55
60.	1335-6019	2	BØSNING 40-44-40 BUCHSE		BUSH
61.	1332-9907	4	ENDEDEKSEL Ø80 DECKEL		COVER
62.	1332-9908	5	ENDEDEKSEL Ø85 DECKEL		COVER
63.	1255-5205	1	LÅSERING 65-2,5 SICHERUNGSRING 65-2,5		SNAP RING 65-2,5
65.	1317-1027	3	O-RING 25-2 O-RING 25-2		O-RING 25-2

Fig. 31.1



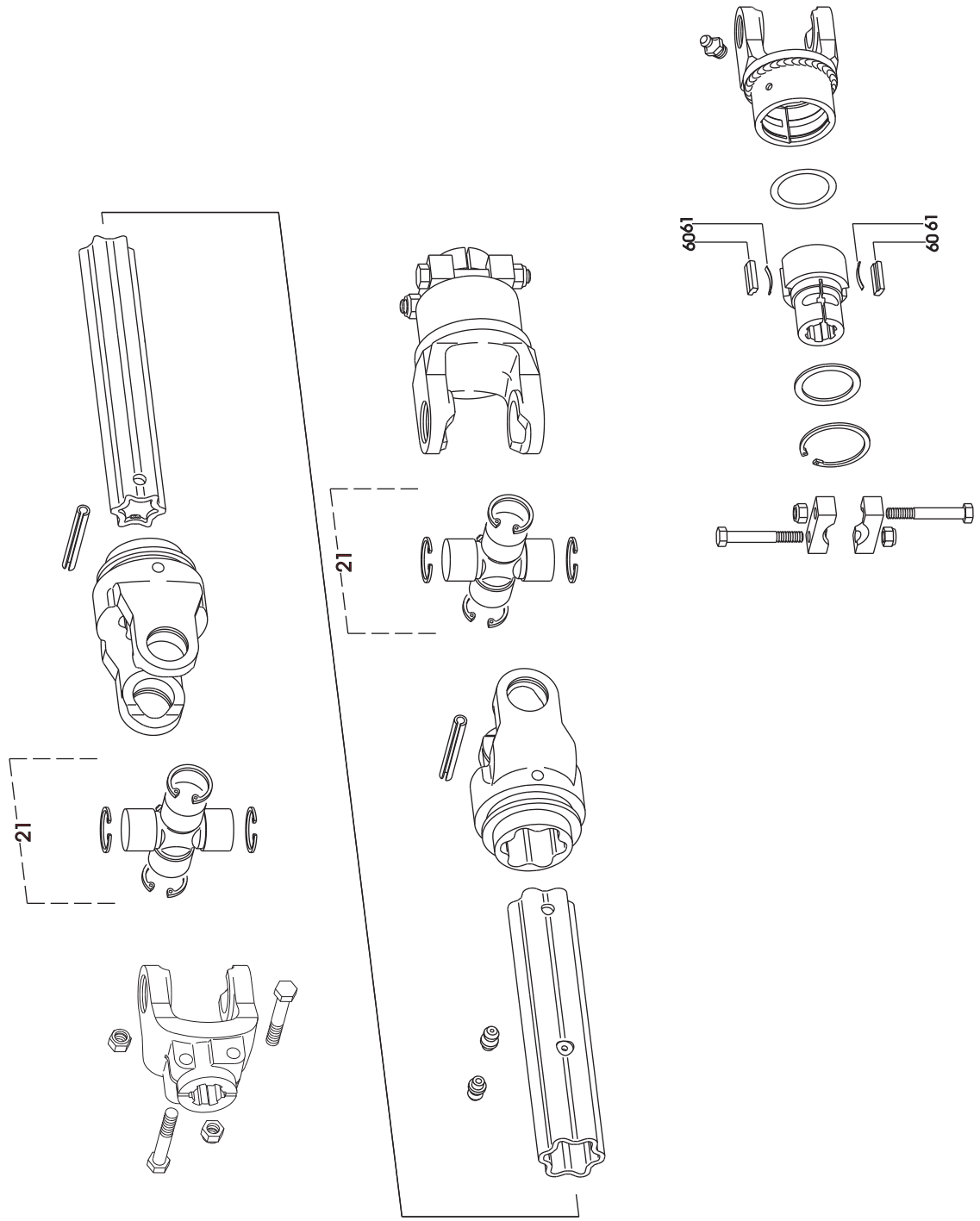
POS.	VARENUMMER	ANTAL	BENEVNELSE	BEZEICHNUNG	DESIGNATION		
67.	1241-9934	20	PASSKIVE 65-85-0,5 PASSSCHEIBE 65-85-0,5		SHIM RING 65-85-0.5		
68.	2067-824X	1	HÅNDTAG FOR GEARSKIFTE HANDGRIFF		HANDLE		
69.	1241-9925	2	SPENDESKIVE 45-55-1 SCHEIBE 45-55-1		WASHER 45-55-1		
70.	1332-9910	1	OLIETÆTNINGSRING 90-120 ÖLDICHTUNGSRING		OIL TIGHTENING RING		
71.	1241-9924	3	PASSKIVE 45-55-1 SCHEIBE 45-55-1		WASHER 45-55-1		
72.	1241-9913	4	PASSKIVE 63-80-0,5 SCHEIBE 63-80-0,5		WASHER 63-80-0,5		
73.	1311-8525	1	VINKELFORSKRUNING - L10 WINKELVERSCHRAUBUNG - L10		ANGLE COUPLING - L10		
74.	1317-0522	1	FILTER PROP FILTERSCHLUSS		FILTER PLUG		
75.	1311-1214	3	SLUTPROP END VERSCHLUSS		PLUG		
76.	1317-1042	1	OLIESKUEGLAS 3/4" SCHAUGLASS		LIQUID INDICATOR		
79.	2067-801X	2	LUKKEPLADE DECKEL		COVER		
80.	3067-748X	1	LÅG, TOP DECKEL		COVER		

Fig. 40



POS.	VARENUMMER	ANTAL	BENEVNELSE	BEZEICHNUNG	DESIGNATION
.	1340-6453		KO-AKSEL, WSCH GELENKENWELLE, WSCH		PTO SHAFT, WSCH
4.	1342-3045	1	BESKYTTELSERØR, UDV. SCHUTZROHR, AUSSEN		PROTECTION TUBE, OUTER
5.	1342-3046	1	BESKYTTELSERØR, INDV. SCHUTZROHR, INNEN		PROTECTION TUBE, INNER
11.	1340-9008	1	KOBLINGSGAFFEL (20) AUFSTECKGABEL (20)		CLUTCH FORK (20)
12.	1340-9085	1	GAFFEL 1 3/8" (21) GABEL 1 3/8" (21)		YOKE 1 3/8" (21)
13.	1340-9084	1	GAFFEL 1 3/4" (6) GABEL 1 3/4" (6)		YOKE 1 3/4" (6)
14.	1340-9175	1	GAFFEL 1 3/8" (6) GABEL 1 3/8" (6)		YOKE 1 3/8" (6)
15.	1340-9209	1	GAFFEL 8-32-38 (8) GABEL 8-32-38 (8)		YOKE 8-32-38 (8)
21.	1340-9314	2	KRYDS KREUZGARNITURE		CENTRE CROSS
25.	1501-0120	1	PROFILRØR S5H 1500 MM PROFILROHR GR.S5H 1500 MM		PROFILE TUBE SIZE S5H 1500 MM
26.	1342-1611	1	PROFILRØR S6-410 PROFILROHR S6-410		PROFIL TUBE S6-410
51.	1340-9218	2	GLIDERING GLEITRING		SLIDE RING
60.	1340-9206	1	FEDER FEDER		SPRING
61.	1340-9207	4	FRIKTIONSKIVE REIBSCHEIBE		FRICTION DISC
62.	1341-9644	1	LØBERING LAUFRING		SUPPORTING ROLLER

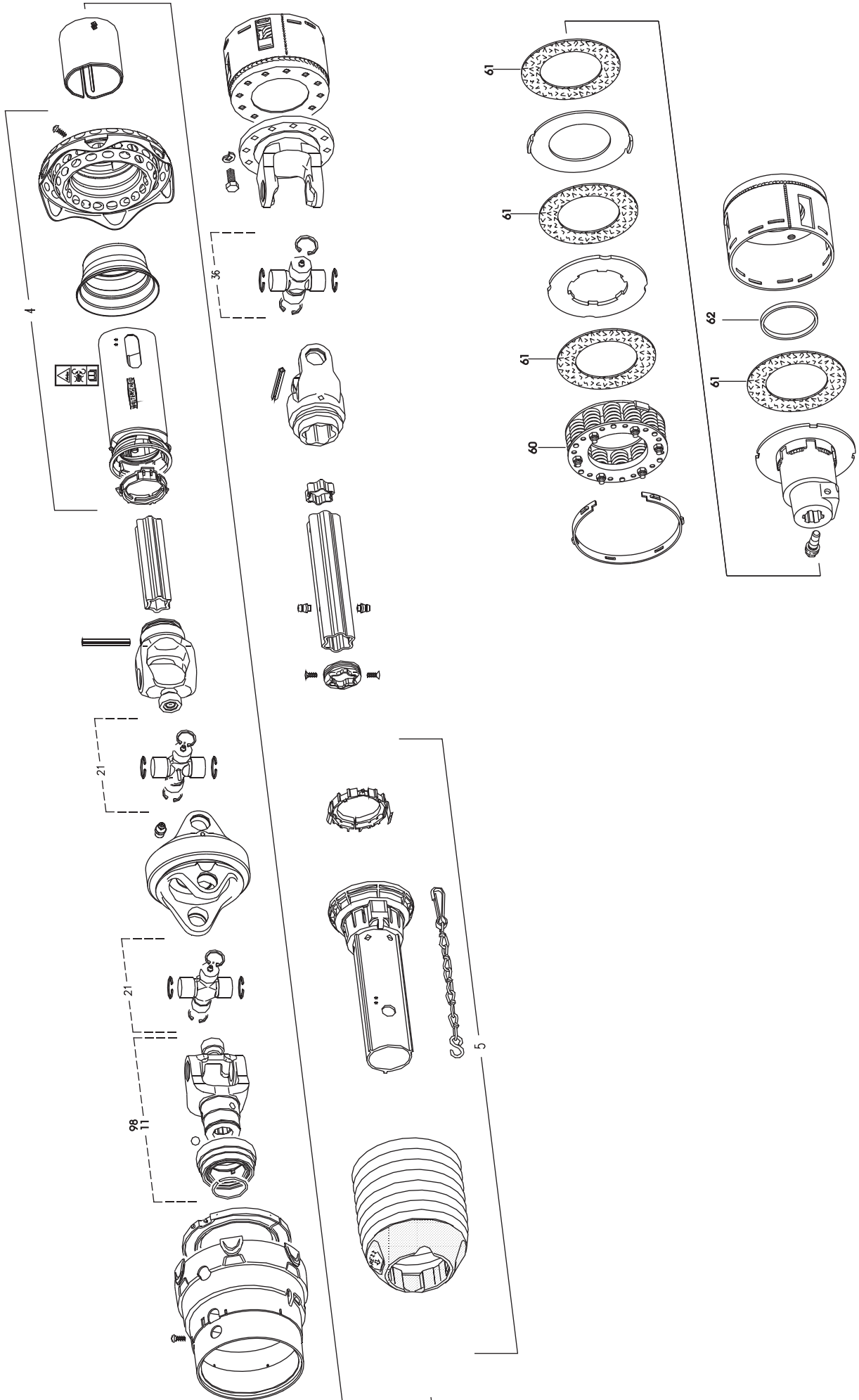
Fig. 41



POS.	VARENUMMER	ANTAL	BENEVNELSE	BEZEICHNUNG	DESIGNATION		
.	1340-6459		KO-AKSEL W2600 GELENKWELLE W2600		PTO SHAFT W2600		
21.	1340-9314	2	KRYDS KREUZGARNITURE		CENTRE CROSS		
60.	1341-9731	2	SPÆRREKILE KEIL		KEY		
61.	1340-9596	2	BLADFJEDER BLATTFEDER		LEAF SPRING		

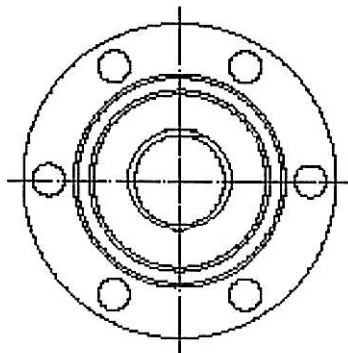
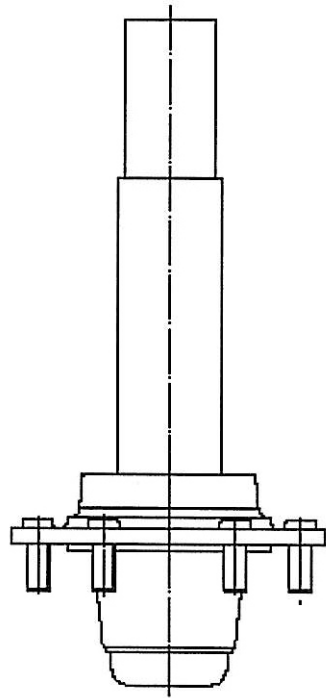
Fig. 42

TILBEHØR - ZUBEHÖR - ACCESSORIES



POS.	VARENUMMER	ANTAL	BENÆVNELSE	BEZEICHNUNG	DESIGNATION	HERTIL, DAZU, TO THIS, A CECI
.	1340-1451		KO-AKSEL, WW GELENKENWELLE, WW		PTO SHAFT, WW	
4.	1342-3096	1	YDRE BESKYTTELSERØR ÄUSSERE SCHUTZHÄLFTE		OUTER GUARDHALF	
5.	1342-3097	1	INDRE BESKYTTELSERØR INNERE SCHUTZHÄLFTE		INNER GUARDHALF	
11.	1340-9408	1	GAFFEL 1 3/4" (20) GABEL 1 3/4" (20)		YOKE 1 3/4" (20)	
21.	1340-9333	2	KRYDS OG LEJER KREUZGARNITUR		CROSS AND BEARINGS	
36.	1340-9314	1	KRYDS KREUZGARNITURE		CENTRE CROSS	
57.	1340-9218	1	GLIDERING GLEITRING		SLIDE RING	
60.	1340-9206	1	FEDER FEDER		SPRING	
61.	1340-9207	4	FRIKTIONSKIVE REIBSCHEIBE		FRICTION DISC	
62.	1341-9644	1	LØBERING LAUFRING		SUPPORTING ROLLER	

Fig. 50

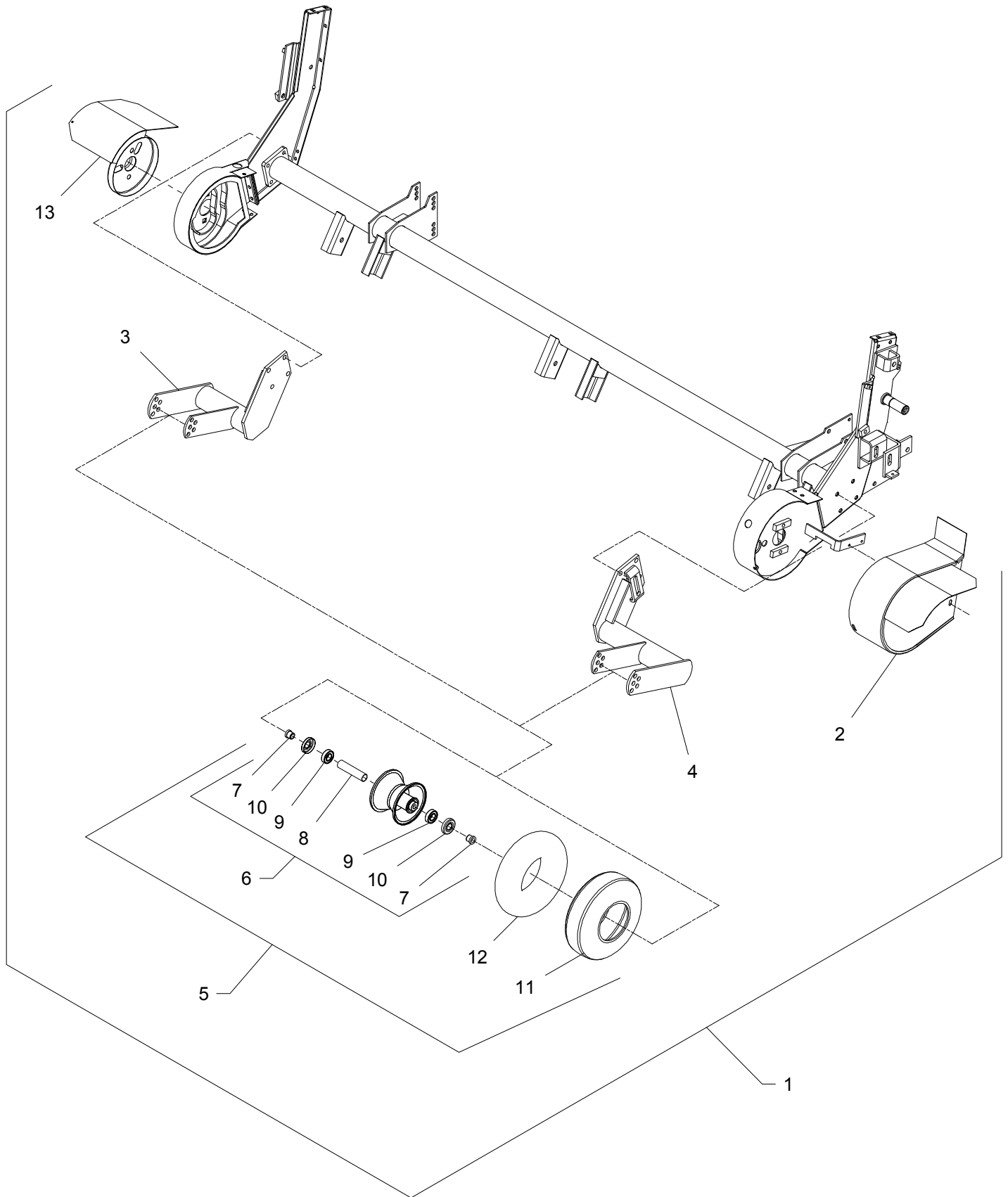


POS.	VARENUMMER	ANTAL	BENEVNELSE	BEZEICHNUNG	DESIGNATION
------	------------	-------	------------	-------------	-------------

.	3068-929X		NAV NABE		HUB
1.	1324-8314	1	NAV Ø160 6-M18 NABE		HUB

Fig. 80

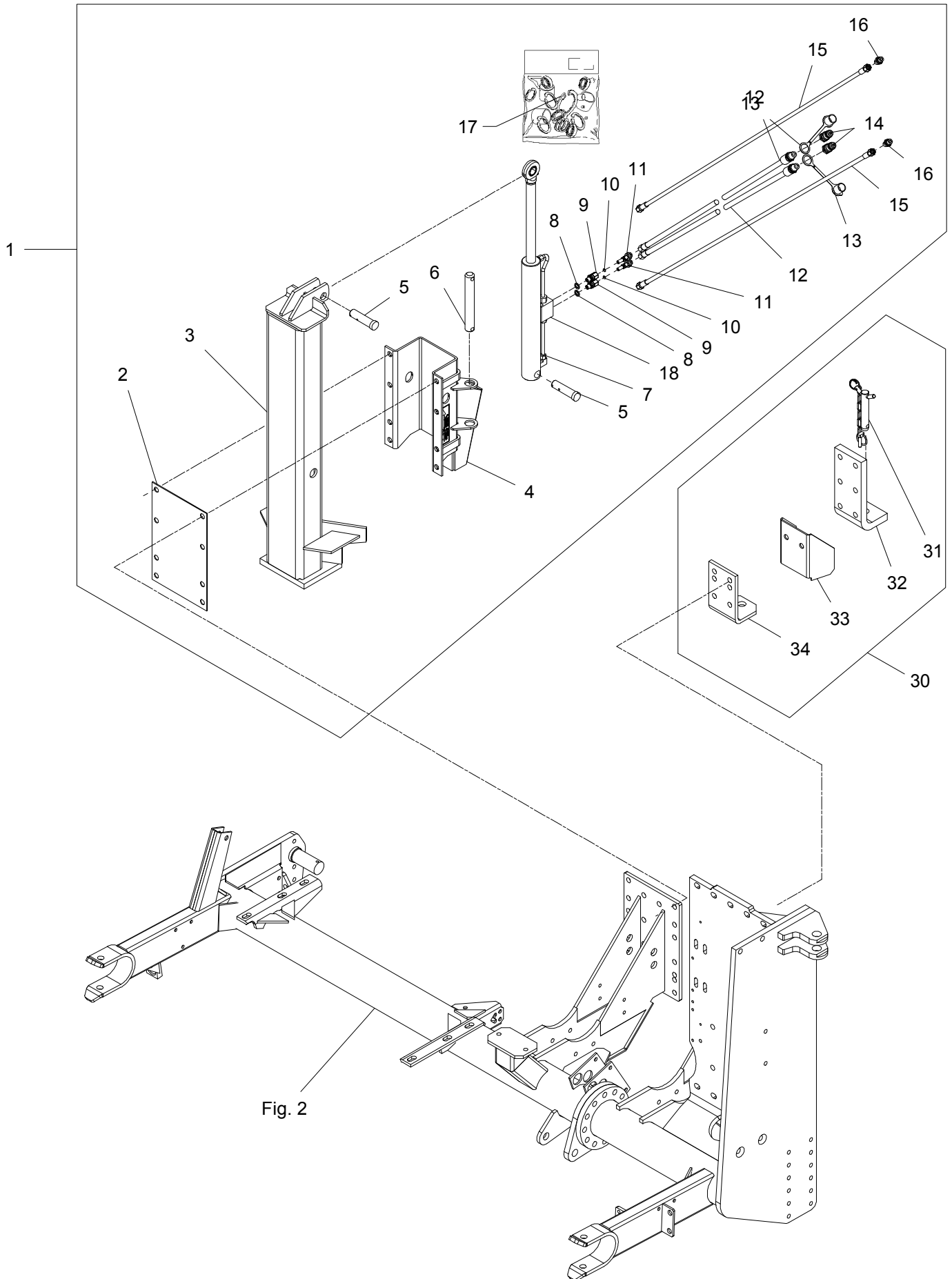
TILBEHØR - ZUBEHÖR - ACCESSORIES



POS.	VARENUMMER	ANTAL	BENÆVNELSE	BEZEICHNUNG	DESIGNATION	HERTIL, DAZU, TO THIS, A CECI	
1.	4750-9005	1	HJUL RAD		WHEEL		
2.	3750-854X	1	SKÆRM SCHUTZ		GUARD		
3.	3750-856X	1	HJULHOLDER, HØJRE RADHALTERUNG, RECHTE		WHEEL HOLDER, RIGHT	1213-5424 1242-5421	4 4
4.	3750-857X	1	HJULHOLDER, VENSTRE RADHALTERUNG, LINKE		WHEEL HOLDER, LEFT	1213-5424 1242-5421	4 4
5.	3060-940X	2	HJUL RAD		WHEEL	1214-5626 1220-5321	1 1
6.	1323-2105	1	FÆLG 4,50-6 FELGE 4,50-6		RIM 4,50-6		
7.	1323-9396	2	FORING FUTTER		LINING		
8.	1325-9028	1	AFSTANDSRØR DISTANZROHR		DISTANCE TUBE		
9.	1331-3302	2	KUGLELEJE KUGELLAGER		BALL BEARING		
10.	1323-9073	2	TÆTNINGSSKIVE DICHTUNGSSCHEIBE		TIGHTENING WASHER		
11.	1321-1308	1	DÆK 140-6/6 PLY REIFEN 140-6/6 PLY		TYRE 140-6/6 PLY		
12.	1322-1104	1	SLANGE SCHLAUCH		TUBE		
13.	3750-853X	1	SKÆRM SCHUTZ		GUARD		

Fig. 81

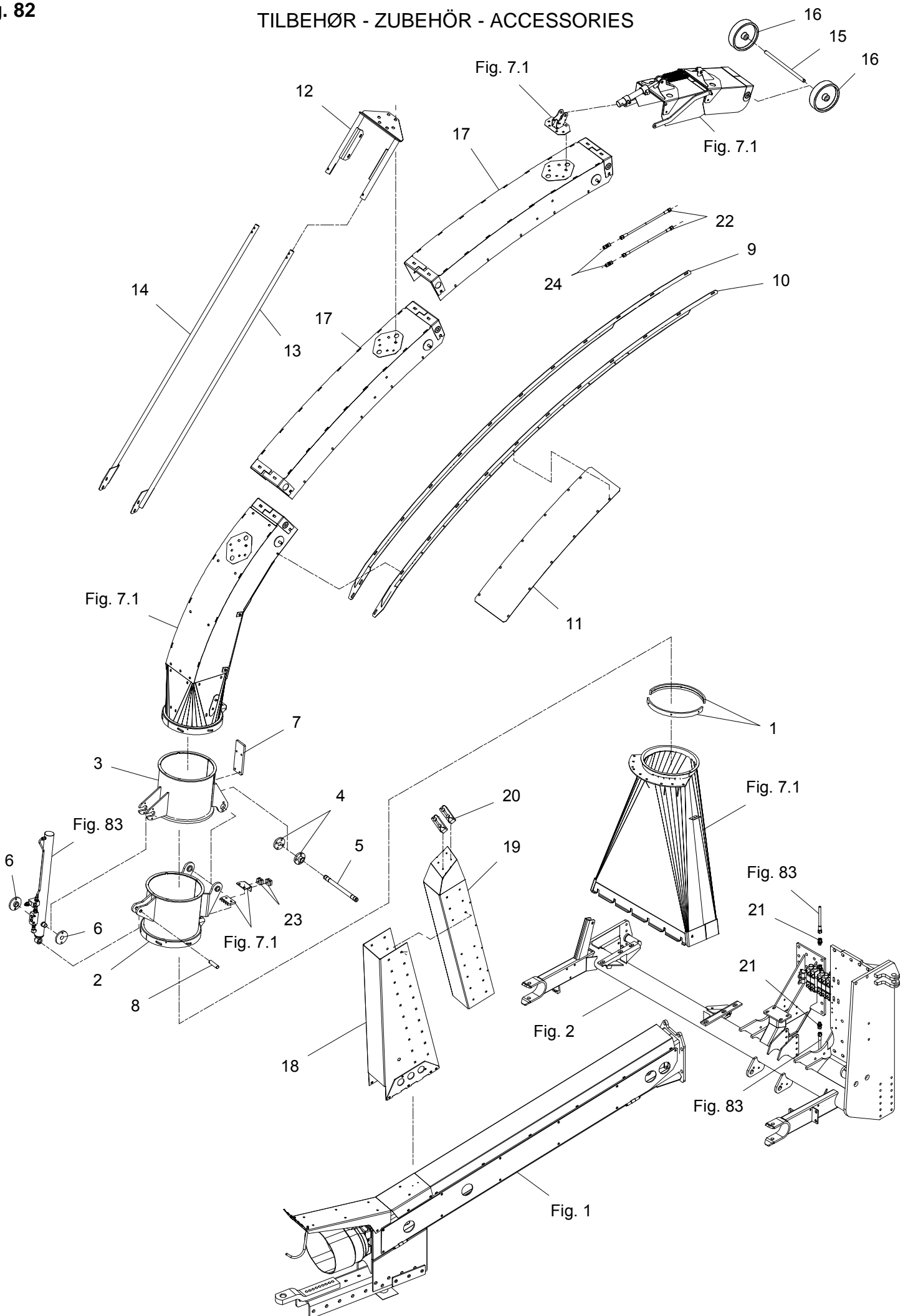
TILBEHØR - ZUBEHÖR - ACCESSORIES



POS.	VARENUMMER	ANTAL	BENÆVNELSE	BEZEICHNUNG	DESIGNATION	HERTIL, DAZU, TO THIS, A CECI	
1.	4060-1800	1	AUTO-HITCH AUTO-HITCH		AUTO-HITCH		
2.	2065-958X	1	SLIDPLADE SCHLIESSBLECH		WEARING PLATE		
3.	3067-250X	1	HITCHKROG HITCHHANKEN		HITCH HOOK		
4.	3067-255A	1	STYR FÜHRUNG		GUIDE	1213-5524	8
						1220-5323	8
						1241-4503	8
5.	2067-254X	2	TAP ZAPFEN		DOWEL	1241-6409	1
						1251-4202	1
6.	2067-260X	1	TAP ZAPFEN		DOWEL	1254-4201	2
7.	1317-0988	1	CYLINDER 50-30-310 ZYLINDER 50-30-310		CYLINDER 50-30-310	1241-6409	4
8.	1311-8560	2	PAKRING DICHTUNGSRING		PACKING RING		
9.	1311-1411	2	RØRFORSKRUNING ROHRVERSCHRABUNG		PIPE COUPLING		
10.	2010-394X	2	DYSE DÜSE		NOZZLE		
11.	1311-8603	2	VINKELFORSKRUNING WINKELVERSCHRABUNG		ANGLE COUPLING		
12.	1317-0472	2	HYDRAULIKSLANGE L=7800 HYDRAULIKSCHLAUCH L=7800		HYDRAULIC HOSE L=7800		
13.	1393-0140	2	BESKYTTESSEHETTE BLÅ SCHUTZKAPPE BLAU		PROTECTION CAP BLUE		
14.	1317-0302	2	STIK F/LYNKOBLING ANSCHLUSS F/SCHNELLKUPPLUNG		CONNECTION F/QUICK-COUPLING		
15.	1317-5011	2	SLANGE 1/4"-1500 SCHALUCH 1/4"-1500		HOSE 1/4"-1500		
16.	1311-8525	2	VINKELFORSKRUNING - L10 WINKELVERSCHRABUNG - L10		ANGLE COUPLING - L10		
17.	1317-9528	1	PAKNINGSSÆT F/ 1317-0941 DICHTUNGSSATZ F/ 1317-0941		SET OF GASKETS F/ 1317-0941		
18.	1317-9854	1	VENTIL VENTIL		VALVE		
30.	4120-0317	1	KOMBINERET TRÆK KOMBINIERTER ANTRIEB		COMBINATION DRIVE		
31.	3129-828X	1	KOBLINGSTAP KUPPLUNGZAPFEN		COUPLING DOWEL	1254-4201	1
						1433-0298	1
32.	2129-718X	1	KONSOL KONSOLE		BRACKET	1214-5224	2
						1214-5322	4
						1220-5321	6
33.	2129-761X	1	FANG FANG		SCREEN		
34.	2129-719X	1	KONSOL KONSOLE		BRACKET		

Fig. 82

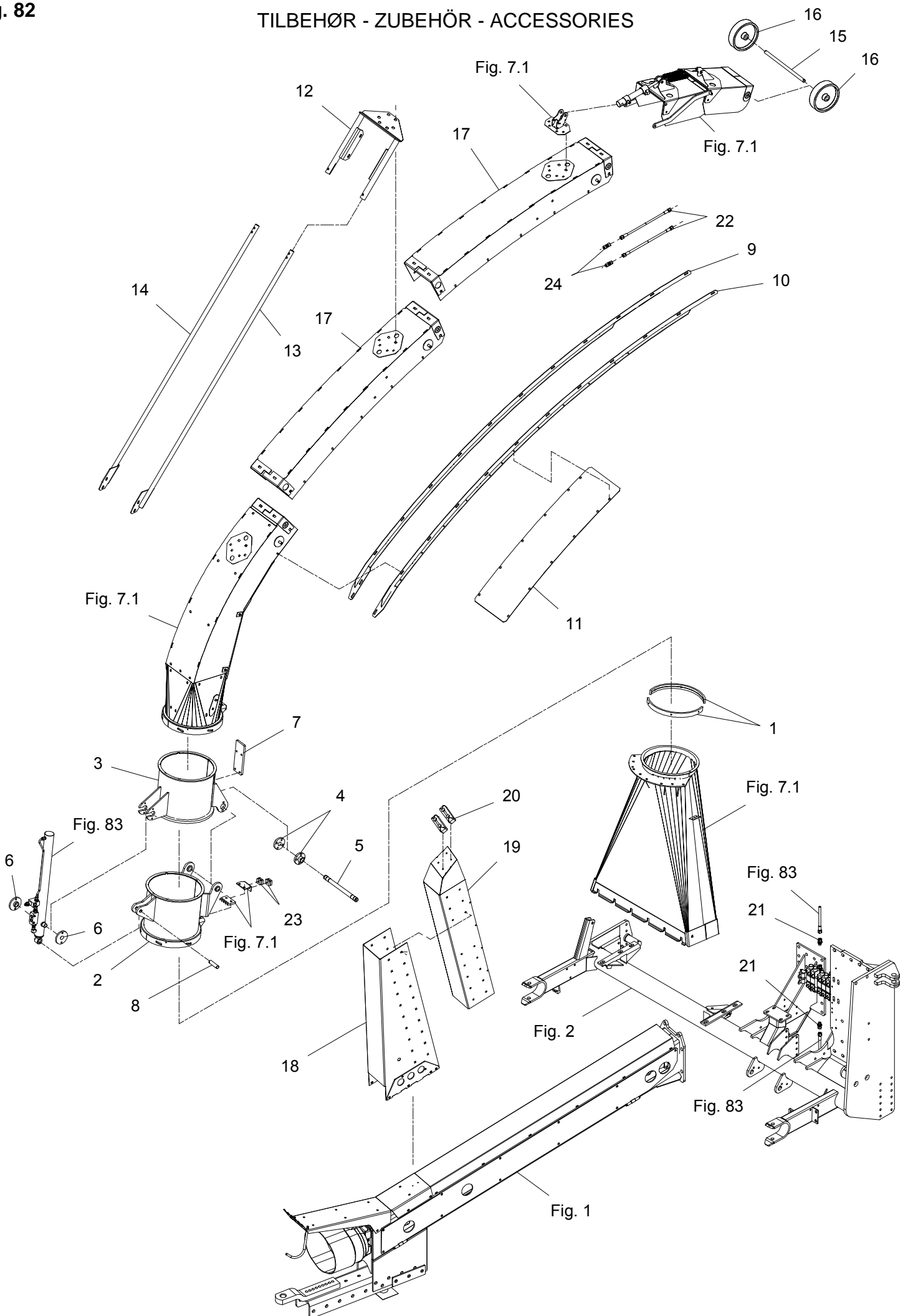
TILBEHØR - ZUBEHÖR - ACCESSORIES



POS.	VARENUMMER	ANTAL	BENÆVNELSE	BEZEICHNUNG	DESIGNATION	HERTIL, DAZU, TO THIS, A CECI
1.	2125-303X	2	STOPRING STOPPRING		STOP RING	1213-3222 3 1241-2502 3
2.	3068-890X	1	FORLÆNGER NEDERSTE VERLÄNGERUNG UNTERE >=2960101601 <=2960101940		EXTENSIONER LOWEST	1313-2101 4
2. 1	3068-890A	1	FORLÆNGER NEDERSTE VERLÄNGERUNG UNTERE >=2960101941		EXTENSIONER LOWEST	
3.	3068-878X	1	FORLÆNGER ØVERSTE VERLÄNGERUNG OBERE		EXTENSIONER UPPER	
4.	2064-895X	2	EXCENTRIK EXENTRIK		EXCENTRIC	1213-4422 2 1220-4321 2
5.	2064-883X	1	TAP Ø25X330 ZAPFEN Ø25X330		DOWEL Ø25X330	1241-6409 2 1255-2203 2 1313-1101 2
6.	2064-893X	2	HOLDER HALTER		SUPPORT	1213-3224 2 1241-2402 2
7.	2068-892X	1	STOP ANSCHLAG		STOP	1213-3224 4 1241-2402 4
8.	2364-685X	1	TAP ZAPFEN		DOWEL	1241-5301 2 1251-3201 2
9.	3064-812X	1	FORSTÆRKNING VERSTÄRKERUNG		REINFORCEMENT	1215-2222 13 1220-2321 13 1241-1502 13
10.	3064-843X	1	FORSTÆRKNING VERSTÄRKERUNG		REINFORCEMENT	1215-2222 13 1220-2321 13 1241-1502 13
11.	2064-838X	1	LUKKEPLADE VERSCHLIESSPLATTE		LOCKING PLATE	1215-1123 12 1220-1323 12 1241-1407 12
12.	3064-827X	1	BØJLE BUEGEL		HOOP	1215-3226 10 1220-3321 10 1241-2402 10
13.	3065-115A	1	STIVER, VENSTRE STUETZE, LINKE		SUPPORT, LEFT	1214-3222 1 1215-3320 2 1220-3321 3
14.	3065-090A	1	STIVER STUETZE		SUPPORT	1214-3222 1 1215-3320 2 1220-3321 3
15.	2068-895X	1	TAP ZAPFEN		DOWEL	1254-3202 2
16.	1329-0105	2	HJUL RAD		WHEEL	
17.	3064-846X	2	FORLÆNGER VERLÄNGER		EXTENSION	1215-3226 4 1220-3321 4 1241-2504 4
18.	3064-817X	1	STOL, YDRE STUHL, äUSSER		SEAT, OUTER	1213-3324 4 1241-2402 4
19.	3064-876X	2	TUD STØTTE STÜTZ FÜR TRICHTER		SUPPORT FOR CHUTE	1215-3222 12 1220-3321 12 1241-2402 12
20.	1393-0193	2	GUMMIBUFFER 125-60-40 GUMMIPUFFER 125-60-40		RUBBERBUFFER 125-60-40	1213-2422 2 1220-2321 2 1241-1202 4
21.	1311-8534	2	FORSKRUNING VERSCHRAUBUNG		SCREWED CONNECTION	
22.	1317-0447	2	HYDRAULIKSLANGE L=3000 HYDRAULIKSCHLAUCH L=3000		HYDRAULIC HOSE L=3000	

Fig. 82

TILBEHØR - ZUBEHÖR - ACCESSORIES



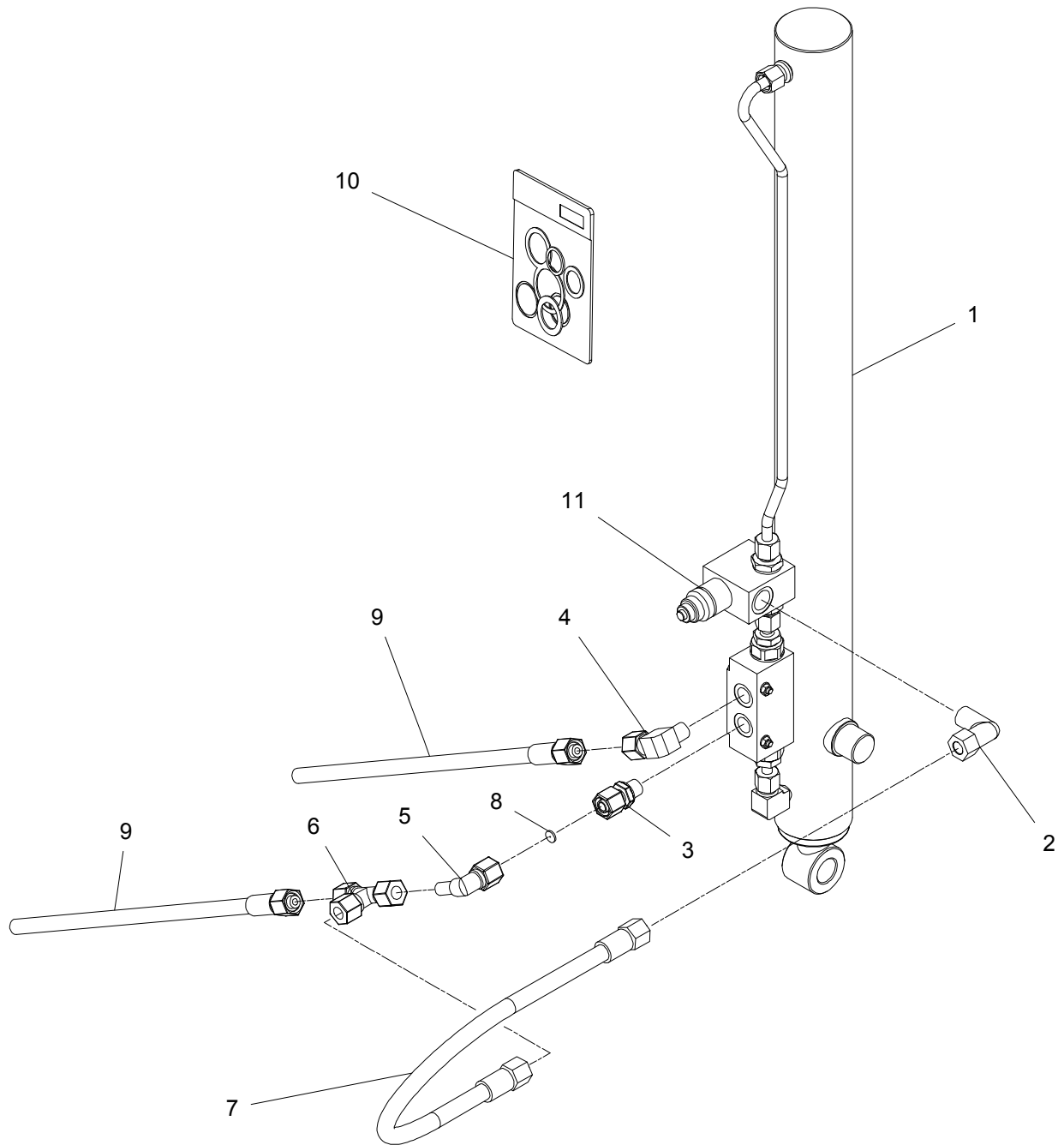
TILBEHØR, ZUBEHÖR, ACCESSORIES

HERTIL, DAZU,
TO THIS, A CECI

POS.	VARENUMMER	ANTAL	BENÆVNELSE	BEZEICHNUNG	DESIGNATION		
23.	1311-8537	2	RØRHOLDER ROHRHALTERUNG		SUPPORT FOR TUBE		
24.	1311-8510	2	FORSKRUNING VERSCHRAUBUNG		FITTINGS		

Fig. 83

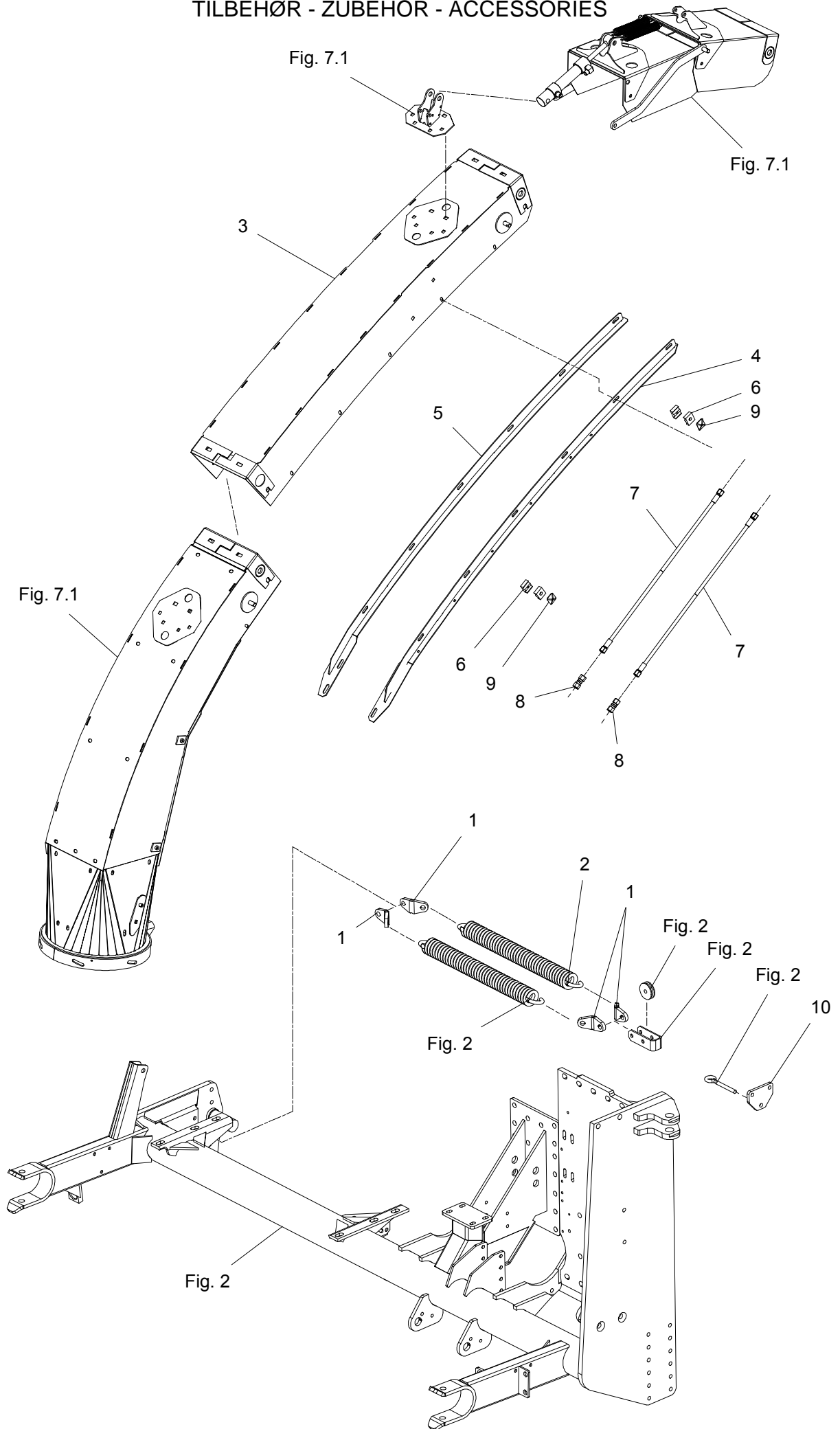
TILBEHØR - ZUBEHÖR - ACCESSORIES



POS.	VARENUMMER	ANTAL	BENÆVNELSE	BEZEICHNUNG	DESIGNATION	HERTIL, DAZU, TO THIS, A CECI
1.	1317-3063	1	CYLINDER ZYLINDER		CYLINDER	
2.	1311-8525	1	VINKELFORSKRUNING - L10 WINKELVERSCHRAUBUNG - L10		ANGLE COUPLING - L10	
3.	1311-1416	1	RØRSTUDS ROHRSTUTZEN		PIPE STUB	
4.	1311-8620	1	VINKELFORSKRUNING WINKELVERSCHRAUB		ANGLE COUPLING	
5.	1311-8603	1	VINKELFORSKRUNING WINKELVERSCHRAUBUNG		ANGLE COUPLING	
6.	1311-8406	1	T-STYKKE T-STUECK		T-PIECE	
7.	1317-0847	1	HYDRAULIKSLANGE L=350 HYDRAULIKSCHLAUCH L=350		HYDRAULIC HOSE L=350	
8.	2307-111X	1	DYSE DUESE		NOZZLE	
9.	1317-0315	2	HYDRAULIKSLANGE L=5680 HYDRAULIKSCHLAUCH L=5680		HYDRAULIC HOSE L=5680	
10.	1317-9536	1	PAKNINGSSÆT F. 1317-3037 DICHTUNGSSATZ F. 1317-3037		SET OF GASKETS F. 1317-3037	
11.	1317-9854	1	VENTIL VENTIL		VALVE	

Fig. 84

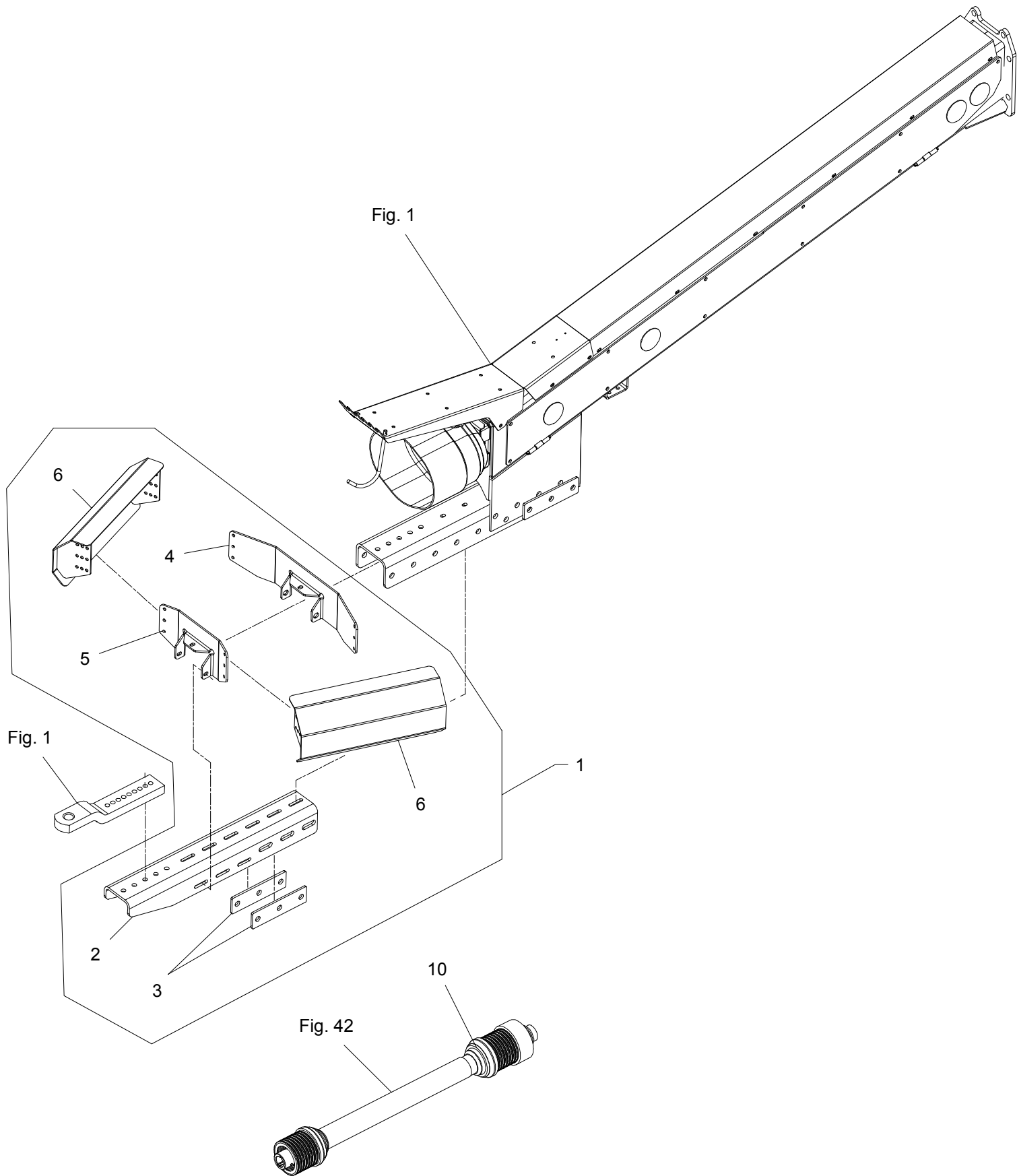
TILBEHØR - ZUBEHÖR - ACCESSORIES



POS.	VARENUMMER	ANTAL	BENÆVNELSE	BEZEICHNUNG	DESIGNATION	HERTIL, DAZU, TO THIS, A CECI	
1.	2279-821X	4	FJEDERHOLDER		SPRING CONSOLE	1213-5622	1
			FEDERKONSOLE			1220-5321	1
						1241-2506	4
						1241-4505	1
2.	1432-6795	2	TREKFJEDER		TENSION SPRING		
			ZUGFEDER				
3.	3064-846X	1	FORLÆNGER		EXTENSION	1215-2222	12
			VERLÆNGER			1220-2321	12
						1241-1402	12
4.	3068-674X	1	FORSTÆRKNING		REINFORCEMENT		
			VERSTÄRKERUNG				
5.	3068-671X	1	FORSTÆRKNING		REINFORCEMENT		
			VERSTÄRKERUNG				
6.	1311-8537	2	RØRHOLDER		SUPPORT FOR TUBE		
			ROHRHALTERUNG				
7.	1317-0896	4	HYDRAULIKSLANGE L=740		HYDRAULIC HOSE L=740		
			HYDRAULIKSLAUCH L=740				
8.	1311-8510	2	FORSKRUNING		FITTINGS		
			VERSCHRÄUBUNG				
9.	1311-8600	2	TOPPLADE		TOP PLATE		
			TOPPLATTE				
10.	2068-070X	1	KONSOL F. ØJEBOLT		BRACKET		
			KONSOLE				

Fig. 85

TILBEHØR - ZUBEHÖR - ACCESSORIES



POS.	VARENUMMER	ANTAL	BENÆVNELSE	BEZEICHNUNG	DESIGNATION	HERTIL, DAZU, TO THIS, A CECI	
1.	4060-1809	1	TREKSTANGSADAPTOR F. WW ZUGSTANGENADAPTOR F. WW		DRAWBAR ADAPTOR F. WW		
2.	2068-175X	1	TREKSTANG ZUGSTANGE		DRAWBAR	1213-6628 1220-6323	6 6
3.	2066-356X	2	BAGPLADE HINTERKLAPPE		REAR PLATE		
4.	2068-122X	1	BAGERSTE KONSOL HINTERE KONSOLE		REAR CONSOLE	1215-4328 1220-4321 1241-3403	1 1 1
5.	2068-123X	1	FORRESTE KONSOL VORDERE KONSOLE		FRONT CONSOLE	1215-4328 1220-4321 1241-3403	3 3 3
6.	3068-119X	2	KONSOL KONSOLE		BRACKET	1213-3224 1220-3321 1241-2402	12 12 12
10.	1340-1451	1	KO-AKSEL, WW GELENKENWELLE, WW		PTO SHAFT, WW		

