

FCT 1360



Reservedelsliste
Spare parts list
Ersatzteilliste
Liste de pièce de rechange

A01

Valid from: | Gültig ab:
Valable á partir de: | Gyldig fra:
15. 12. 2016

Serial No.: | Maschinen Nr.:
No. de serie: | Fabrikationsnr.:
**2750112102 /
B027540171116**

Always state the serial number and if possible the year of the machine when ordering spare parts whereby you save time and money and facilitates matters for us.
Please enter the number of your machine here:

No..... Delivered on the / 20.....
Appropriate when ordering parts.
The serial number is located as shown on the figure.

Bei Ersatzteilbestellungen ist die Fabrikationsnummer Ihrer Maschine unbedingt anzugeben.
Das erspart Ihnen Zeit, Geld und Ärger und erleichtert uns die Abfertigung.
Tragen Sie die Nummer Ihrer Maschine bitte hier ein:

Nr..... Geliefert am / 20.....
dann haben Sie bei Ersatzteilbestellungen immer die Nummer bei der Hand.
Die Fabrikationsnummer ist im Rahmen eingeschlagen, siehe Figur.

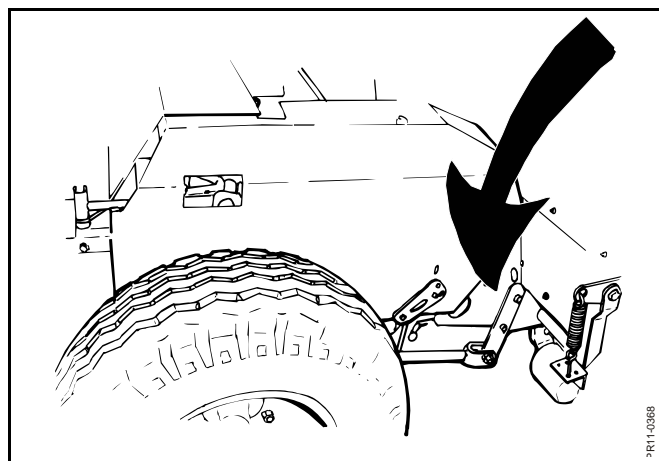
Lorsque vous commandez des pièces détachées, indiquez toujours le numéro de série de votre machine et si possible son année de fabrication. Vous éviterez des pertes de temps et vous nous faciliterez le travail.
Prière de noter ici le numéro de série de votre machine:

Numéro..... Livrée le / 20.....

Ceci vous sera utile lorsque vous commanderez des pièces.
Le numéro de série est gravé dans le cadre comme indiqué sur la figure.

Bestiller De reservedele så opgiv venligst maskinens fabrikationsnummer og eventuelt købsår. Det sparer Dem tid, penge og ærgrelser og os unødigt besvær.
De kan notere nummeret på Deres maskine her:

Nr..... Leveret den / 20.....
så har De det ved hånden, når De eventuelt skal bestille reservedele.
Fabrikationsnummeret findes indhugget i rammen, som vist på figuren.



SPARE PARTS BOOK ERSATZTEILKATALOG CATALOGUE DE PIÈCES RESERVEDELSKATALOG

The book is divided into 5 passages:

1. Description of the spare part book.
2. Number key for assembly parts.
3. Number key showing on which figures the spare part numbers can be found.
4. Figure key showing on which figures the parts can be found.
5. Spare parts list.

Der Katalog ist in 5 Abschnitte eingeteilt:

1. Beschreibung des Ersatzteilkataloges.
2. Nummernschlüssel für Montagezubehör.
3. Nummernschlüssel mit Angabe der jeweiligen Ersatzteilnummer.
4. Figurliste mit Angabe, auf welche Figuren die Teile zu finden sind.
5. Ersatzteilliste.

Le catalogue est divisé en 5 sections:

1. Description du catalogue de pièces.
2. Liste de pièces de montage.
3. Numéros des pièces de rechange indiquant le numéro de figure.
4. Liste des figures indiquant sur quelle figure se trouvent les pièces.
5. Liste de pièces de rechange.

Kataloget er opdelt i 5 afsnit:

1. Beskrivelse af reservedelskataloget.
2. Nummernøgle for monteringsdele.
3. Nummernøgle - viser på hvilke figurer reservedelsnumrene findes.
4. Figurnøgle - viser på hvilke figurer delene findes.
5. Reservedelsliste.

**Description of the spare parts book:
Beschreibung des Ersatzteilkataloges:
Discription du catalogue de pièces:
Beskrivelse af reservedelskataloget:**

The spare parts book is built up as follows:

Fig. 01-29 Standard Fig. 50-59 Hub
Fig. 30-39 Gear Fig. 60-79 Variation of standard (Accessory)
Fig. 40-49 PTO drives Fig. 80- Accessory

Der Ersatzkatalog ist so aufgebaut:

Fig. 01-29 Standard Fig. 50-59 Nabe
Fig. 30-39 Getriebe Fig. 60-79 Variation vom Standard (Zubehör)
Fig. 40-49 Gelenkwellen Fig. 80- Zubehör

Le catalogue de pièces est arrangé comme suit:

Fig. 01-29 Standard Fig. 50-59 Moyeu
Fig. 30-39 Boîtier Fig. 60-79 Variation du standard (Accessoire)
Fig. 40-49 Arbres à cardan Fig. 80- Accessoire

Reservedelskataloget er opbygget således:

Fig. 01-29 Standard Fig. 50-59 Nav
Fig. 30-39 Gear Fig. 60-79 Variation af standard (Tilbehør)
Fig. 40-49 Kraftoverføringsaksler Fig. 80- Tilbehør

Quantity:

States quantity of parts for machine.
In connection with subassemblies:
Quantity for the assembly.

Anzahl:

Anzahl Teile je Maschine.
Bei Untersammlungen:
Anzahl je Sammlung.

Quantité:

Quantité de pièces par machine.
Pour les sous-assemblages: pièces
par assemblage.

Antal:

Antal dele pr. maskine.
Ved undersamlinger: dele pr. samling.

Position No.:

The position No. marked “()”
is not standard.
Is delivered as accessory.

Positionsnummer:

Die Positionsnummer, die mit “()”
gezeichnet ist, ist nicht der Standard.
Wird als Zubehör geliefert.

No de pos.:

Le numéro de position marqué d’un “()”
n’est pas une pièce standard.
Livrée comme accessoire.

Pos. nr.:

Positionsnummer mærket med “()”
er ikke standard.
Leveres som tilbehør

POS.	VARENUMMER	ANTAL	BENÆVNELSE	BEZEICHNUNG	DESIGNATION	HERTIL, DAZU TO THIS, A CECI
33.	1340-9153 T	2	KRYDS KREUTZGARNITUR >=0003219 <=0003448	CENTRE		1341-9187 1
33.1	1350-7005	2	KRYDS KREUTZGARNITUR >=0003219	CENTRE		1350-9052 4 1350-9104 1
34.	1340-0196	1	PROFILAKSEL PROFILGABEL >=0003219 <=0003448	PROFIL FORK		
34.1	1350-8008	1	PROFILAKSEL PROFILGABEL >=0003249	PROFIL FORK		

Article no.:

The article no. marked “T” is not
standard. Is delivered as accessories.
The article no. marked “+”:
Modification is being made.

Warennummer:

Ist eine Warennummer mit “T” ge-
kennzeichnet, wird sie als Zubehör
geliefert.
Eine Warennummer mit “+” ist als
Modifikation unterwegs.

No. D’article:

Le no d’article marqué d’un “T” n’est pas
un article standard. Livré comme
accessoire.
No. d’article marqué de “+”:
Une modification viendra.

Varenr.:

Varennummer mærket med “T” er ikke
standard. Leveres som tilbehør.
Varennummer mærket med “+”:
ændring undervejs.

Designation:

>=0003219 <=0003448
Spare part used for machine from
serial No. 3219 up to No. 3448 both
Nos. included.

Benennung:

>=0003219 <=0003448
Ersatzteil für Maschinen von
Fabrikationsnummer 3219 bis
Nr. 3448.

Désignation:

>=0003219 <=0003448
Pièce de rechange employée sur
machines à partir de no de série 3219
jusq’à et y compris no 3448.

Benævneelse:

>=0003219 <=0003448
Reservedel anvendt på maskine fra og
med fabrikationsnummer 3219 til
og med nr. 3448

To this:

States which and how many mounting
parts (screws, nuts, discs etc.)
are used with the spare part.
See under number key for assembly parts

Dazu:

Angabe von Montierungsteilen
(Schrauben, Muttern, Scheiben usw.)
die zusammen mit dem Ersatzteil
angewendet werden sollen. Siehe
Nummerschlüssel
für Montagezubehör.

Pour ceci:

Indique lesquelles et combien de
pièces de montage (vis, écrous, rondelles
etc.) sont employées avec la pièce de
rechange. Voir dans la liste de numéros
pour pièces de montage.

Hertil:

Angiver hvilke og hvor mange
monteringsdele (skruer, møtrikker, skiver
osv.) der anvendes sammen med reserve-
delen. Se under nummernøgle for
monteringsdele.

VARENUMMER	BENEVNELSE	BEZEICHNUNG	DESIGNATION
1165-0130	KABELBINDER	KABELHALTEBAENDER	CABLE TIES
1165-0170	DBI-DUT NR. 75 Ø46,9	DBI-DUT NR. 75 Ø46,9	DBI-DUT NR. 75 Ø46,9
1165-0191	AFDEKNING	ABDECKUNG	COVER
1213-1120	STÅLSÆTSKRUE M6-12	ST. SETSCHRAUBE M6-12	STEEL SET SCREW M6-12
1213-2126	STÅLSÆTSKRUE M8-15	ST. SETSCHRAUBE M8-15	STEEL SET SCREW M8-15
1213-2222	STÅLSÆTSKRUE M8-20	ST. SETSCHRAUBE M8-20	STEEL SET SCREW M8-20
1213-2224	STÅLSÆTSKRUE M8-25	ST. SETSCHRAUBE M8-25	STEEL SET SCREW M8-25
1213-2322	STÅLSÆTSKRUE M8-30	ST. SETSCHRAUBE M8-30	STEEL SET SCREW M8-30
1213-2422	STÅLSÆTSKRUE M8-40	ST. SETSCHRAUBE M8-40	STEEL SET SCREW M8-40
1213-3126	STÅLSÆTSKRUE M10-16	ST. SETSCHRAUBE M10-16	STEEL SET SCREW M10-16
1213-3222	STÅLSÆTSKRUE M10-20	ST. SETSCHRAUBE M10-20	STEEL SET SCREW M10-20
1213-3224	STÅLSÆTSKRUE M10-25	ST. SETSCHRAUBE M10-25	STEEL SET SCREW M10-25
1213-3322	STÅLSÆTSKRUE M10-30	ST. SETSCHRAUBE M10-30	STEEL SET SCREW M10-30
1213-3324	STÅLSÆTSKRUE M10-35	ST. SETSCHRAUBE M10-35	STEEL SET SCREW M10-35
1213-3522	STÅLSÆTSKRUE M10-50	ST. SETSCHRAUBE M10-50	STEEL SET SCREW M10-50
1213-3722	STÅLSÆTSKRUE M10-80	ST. SETSCHRAUBE M10-80	STEEL SET SCREW M10-80
1213-4222	STÅLSÆTSKRUE M12-20	ST. SETSCHRAUBE M12-20	STEEL SET SCREW M12-20
1213-4224	STÅLSÆTSKRUE M12-25	ST. SETSCHRAUBE M12-25	STEEL SET SCREW M12-25
1213-4322	STÅLSÆTSKRUE M12-30	ST. SETSCHRAUBE M12-30	STEEL SET SCREW M12-30
1213-4324	STÅLSÆTSKRUE M12-35	ST. SETSCHRAUBE M12-35	STEEL SET SCREW M12-35
1213-4327	STÅLSÆTSKRUE M12-35 KVAL 10,9	ST. SETSCHRAUBE M12-35 Q 10,9	STEEL SET SCREW M12-35 Q 10,9
1213-4422	STÅLSÆTSKRUE M12-40	ST. SETSCHRAUBE M12-40	STEEL SET SCREW M12-40
1213-4424	STÅLSÆTSKRUE M12-45	ST. SETSCHRAUBE M12-45	STEEL SET SCREW M12-45
1213-4522	STÅLSÆTSKRUE M12-50	ST. SETSCHRAUBE M12-50	STEEL SET SCREW M12-50
1213-4622	STÅLSÆTSKRUE M12-60	ST. SETSCHRAUBE M12-60	STEEL SET SCREW M12-60
1213-5322	STÅLSÆTSKRUE M16-30	ST. SETSCHRAUBE M16-30	STEEL SET SCREW M16-30
1213-5324	STÅLSÆTSKRUE M16-35	ST. SETSCHRAUBE M16-35	STEEL SET SCREW M16-35
1213-5422	STÅLSÆTSKRUE M16-40	ST. SETSCHRAUBE M16-40	STEEL SET SCREW M16-40
1213-5424	STÅLSÆTSKRUE M16-45	ST. SETSCHRAUBE M16-45	STEEL SET SCREW M16-45
1213-5522	STÅLSÆTSKRUE M16-50	ST. SETSCHRAUBE M16-50	STEEL SET SCREW M16-50
1213-5524	STÅLSÆTSKRUE M16-50 KVAL 10,9	ST. SETSCHRAUBE M16-50 Q 10,9	STEEL SET SCREW M16-50 Q 10,9
1213-5622	STÅLSÆTSKRUE M16-60	ST. SETSCHRAUBE M16-60	STEEL SET SCREW M16-60
1213-5624	STÅLSÆTSKRUE M16-70	ST. SETSCHRAUBE M16-70	STEEL SET SCREW M16-70
1213-6522	STÅLSÆTSKRUE M20-50	ST. SETSCHRAUBE M20-50	STEEL SET SCREW M20-50
1213-6628	STÅLSÆTSKRUE M20-60 KV. 10,9	ST. SETSCHRAUBE M20-60 Q 10,9	STEEL SET SCREW M20-60 Q 10,9
1214-1124	STÅLSÆTSKRUE M6-35 GALV.	STAHLSCHEKANTSCHRAUBE M6-35 GALV	STEEL SET SCREW M6-35 GALV.
1214-1127	STÅLSÆTSKRUE M6-45	ST. SETSCHRAUBE M6-45	STEEL SET SCREW M6-45
1214-1222	STÅLSKRUE M6-50	STAHLSECHSKANTSCHRAUBE M6-50	STEEL SCREW M6-50
1214-2122	STÅLSKRUE M8-35	STAHLSECHSKANTSCHRAUBE M8-35	STEEL SCREW M8-35
1214-2222	STÅLSKRUE M8-50	STAHLSECHSKANTSCHRAUBE M8-50	STEEL SCREW M8-50
1214-2224	STÅLSKRUE M8-55	STAHLSECHSKANTSCHRAUBE M8-55	STEEL SCREW M8-55
1214-2226	STÅLSKRUE M8-60	STAHLSECHSKANTSCHRAUBE M8-60	STEEL SCREW M8-60
1214-2326	STÅLSKRUE M8-80	STAHLSECHSKANTSCHR. M8-80	STEEL SCREW M8-80
1214-3120	STÅLSKRUE M10-40	STAHLSECHSKANTSCHRAUBE M10-40	STEEL SCREW M10-40
1214-3122	STÅLSKRUE M10-45	STAHLSECHSKANTSCHRAUBE M10-45	STEEL SCREW M10-45
1214-3222	STÅLSKRUE M 10-50 GALV.	STAHLSECHSKANTSCHRAUBE M 10-50	STEEL SCREW M 10-50
1214-3322	STÅLSKRUE M10-70	STAHLSECHSKANTSCHRAUBE M10-70	STEEL SCREW M10-70
1214-3326	STÅLSKRUE M10-85	STAHLSECHSKANTSCHRAUBE M10-85	STEEL SCREW M10-85
1214-3328	STÅLSKRUE M10-90	STAHLSECHSKANTSCHRAUBE M10-90	STEEL SCREW M10-90
1214-4123	STÅLSKRUE M12-40	STAHLSECHSKANTSCHRAUBE M12-40	STEEL SCREW M12-40
1214-4126	STÅLSKRUE M12-45	STAHLSECHSKANTSCHRAUBE M12-45	STEEL SCREW M12-45
1214-4226	STÅLSKRUE M12-60	STAHLSECHSKANTSCHRAUBE M12-60	STEEL SCREW M12-60
1214-4422	STÅLSKRUE M12-100	STAHLSECHSKANTSCHRAUBE M12-100	STEEL SCREW M12-100
1214-4425	STÅLSKRUE M12-140 KVAL. 10,9	STAHLSCHEKANTSCHRAUBE M12-140 Q 10,9	STEEL SCREW M12-140 Q 10,9
1214-5224	STÅLSKRUE M16-55	STAHLSECHSKANTSCHRAUBE M16-55	STEEL SCREW M16-55
1214-5321	STÅLSKRUE M16-70	STAHLSECHSKANTSCHRAUBE M16-70	STEEL SCREW M16-70
1214-5322	STÅLSKRUE M16-70 KVAL. 10,9	STAHLSCHEKANTSCHRAUBE M16-70 Q 10,9	STEEL SCREW M16-70 Q 10,9
1214-5324	STÅLSKRUE M16-75	STAHLSECHSKANTSCHRAUBE M16-75	STEEL SCREW M16-75
1214-5326	STÅLSKRUE M16-80	STAHLSECHSKANTSCHRAUBE M16-80	STEEL SCREW M16-80
1214-5328	STÅLSKRUE M16-90	STAHLSECHSKANTSCHRAUBE M16-90	STEEL SCREW M16-90
1214-5424	STÅLSKRUE M16-110	STAHLSECHSKANTSCHRAUBE M16-110	STEEL SCREW M16-110
1214-5626	STÅLSKRUE M16-220	STAHLSECHSKANTSCHRAUBE M16-220	STEEL SCREW M16-220
1214-6426	STÅLSKRUE M20-120	STAHLSECHSKANTSCHRAUBE M20-120	STEEL SCREW M20-120
1214-6722	STÅLSKRUE M20-240	STAHLSECHSKANTSCHRAUBE M20-240	STEEL SCREW M20-240
1215-1123	BREDESKRUE M6-16	FLACHRUNDSCHRAUBE M6-16	CARRIAGE SCREW M6-16
1215-2124	BREDESKRUE M8-15	FLACHRUNDSCHRAUBE M8-15	CARRIAGE SCREW M8-15
1215-2222	BREDESKRUE M8-20	FLACHRUNDSCHRAUBE M8-20	CARRIAGE SCREW M8-20
1215-2224	BREDESKRUE M8-25	FLACHRUNDSCHRAUBE M8-25	CARRIAGE SCREW M8-25
1215-3222	BREDESKRUE M10-20 H-3	FLACHRUNDSCHRAUBE M10-20 H-3	CARRIAGE SCREW M10-20 H-3
1215-3226	BREDESKRUE M10-25 KVAL. 8,8	FLACHRUNDSCHRAUBE M10-25 Q 8,8	CARRIAGE SCREW M10-25 Q 8,8
1215-3228	BREDESKRUE M10-20 KV 8,8	FLACHRUNDSCHRAUBE M10-20 Q 8,8	CARRIAGE SCREW M10-20 Q 8,8
1215-3320	BREDESKRUE M10-30 KV 8,8	FLACHRUNDSCHRAUBE M10-30 Q 8,8	CARRIAGE SCREW M10-30 Q 8,8
1215-3420	BREDESKRUE M10-40	FLACHRUNDSCHRAUBE M10-40	CARRIAGE BOLT M10-40
1215-3424	BREDESKRUE M10-45	FLACHRUNDSCHRAUBE M10-45	CARRIAGE SCREW M10-45
1215-4220	BREDESKRUE M12-25 KV. 8,8	FLACHRUNDSCHRAUBE M12-25	CARRIAGE SCREW M12-25 Q. 8,8
1215-4324	BREDESKRUE M12-35	FLACHRUNDSCHRAUBE M12-35	CARRIAGE SCREW M12-35
1215-4328	BREDESKRUE M12-30 KV. 8,8.	FLACHRUNDSCHRAUBE M12-30 Q 8,8	CARRIAGE SCREW M12-30 Q. 8,8
1216-1126	MASKINSKRUE R/H M6-15	ZYLINDERSCHRAUBE M6-15	MACHINE SCREW ROUNDH. M6-15
1219-0234	UNBRACOSKRUE M10-30 MK	INNENSECHSKANT SCHR M10-30 MK	ALLEN SCREW M10-30 MK
1219-0263	UNBRACOSKRUE M10-20	INNENSECHSKANTSCHRAUBE M10-20	ALLEN SCREW M10-20
1219-0266	UNBRACOSKRUE M10-30	INNENSECHSKANTSCHRAUBE M10-30	ALLEN SCREW M10-30
1219-0286	UNBRACOSKRUE U/S M10-35	INNENSECHSKANTSCHRAUBE M10-35	ALLEN SCREW M10-35

VARENUMMER	BENEVNELSE	BEZEICHNUNG	DESIGNATION
1219-0323	UNBRACOSKRUE M10-25 BMTX	INNENSECHSK. SCHR. M10-25	ALLEN SCREW M10-25 BMTX
1219-0325	UNBRACOSKRUE M16-50 U/S KV.8.8	INNENSECHSK.SCHR. M16-50 Q.8.8	ALLEN SCREW M16-50 Q. 8.8
1219-0334	UNBRACOSKRUE U/S M16-30	INNENSECHSK. M16-30	ALLEN SCREW C-SUNK M16-30
1219-0404	ØJEBOLT M10-17	AUGENBOLZEN M10-17	EYE BOLT M10-17
1219-0599	SELVSKÆRENDE SKRUE M6-20/M6SF	SCHRAUBE M6-40/M6SF	SCREW M6-40/M6SF
1219-0603	SELVSKÆRENDE SKRUE M8-15 M6-SF	BLECHSCHRAUBE M8-15 M6-SF	SCREW M8-15 M6-SF
1219-0812	UNBRACOSKRUE U/S M10-25	INNENSECHSK. M10-25	ALLEN SCREW C-SUNK M10-25
1219-0813	UNBRACOSKRUE U/S M16-100	INNENSECHSKANTSCHR.M16-100	ALLEN SCREW C-SUNK M16-100
1220-1323	NYLOC MØTRIK M6	NYLOC MUTTER M6	NYLOC NUT M6
1220-2122	STÅLMØTRIK M8	STAHLMUTTER M8	STEEL NUT M8
1220-2321	NYLOC MØTRIK M8	NYLOC MUTTER M8	NYLOC NUT M8
1220-2922	MØTRIK M8	MUTTER M8	NUT M8
1220-3122	STÅLMØTRIK M10	STAHLMUTTER M10	STEEL NUT M10
1220-3321	NYLOC MØTRIK M10	NYLOC MUTTER M10	NYLOC NUT M10
1220-3922	MØTRIK M10	MUTTER M10	NUT M10
1220-3924	MØTRIK M10	MUTTER M10	NUT M10
1220-4122	STÅLMØTRIK M12	STAHLMUTTER M12	STEEL NUT M12
1220-4220	KONTRAMØTRIK M12	GEGENMUTTER M12	COUNTER NUT M12
1220-4321	NYLOC MØTRIK M12	NYLOC MUTTER M12	NYLOC NUT M12
1220-4322	LÅSEMØTRIK METAL M12	GEGENMUTTER METAL M12	LOCK NUT METAL M12
1220-4324	LÅSEMØTRIK METAL M12 10.9 GALV	GEGENMUTTER METAL M12 10.9 GALV	LOCK NUT METAL M12 10.9 GALV.
1220-4924	MØTRIK M12	MUTTER M12	NUT M12
1220-5122	STÅLMØTRIK M16	STAHLMUTTER M16	STEEL NUT M16
1220-5222	STÅLMØTRIK M16 H 8M/M	STAHLMUTTER M16 H 8M/M	STEEL NUT M16 H 8M/M
1220-5321	NYLOC MØTRIK M16	NYLOC MUTTER M16	NYLOC NUT M16
1220-5323	LÅSEMØTRIK M16 10.9	STAHLMUTTER M16 10.9	STEEL NUT M16 10.9
1220-5521	FLANGEMØTRIK M16	FLANSCHMUTTER M16	SLEEVE NUT M16
1220-6122	STÅLMØTRIK M20	STAHLMUTTER M20	STEEL NUT M20
1220-6317	MØTRIK	MUTTER	NUT
1220-6321	NYLOC MØTRIK M20	NYLOC MUTTER M20	NYLOC NUT M20
1220-6323	NYLOC MØTRIK M20 KV.10	NYLOC MUTTER M20 Q10	NYLOC NUT M20 Q10
1241-1202	SPENDESKIVE 8,4-16-1,6	SCHEIBE 8,4-16-1,6	WASHER 8,4-16-1,6
1241-1203	SPENDESKIVE 6,5-13-1,2	SCHEIBE 6,5-13-1,2	WASHER 6,5-13-1,2
1241-1206	SPENDESKIVE 6,4-18-1,6	SCHEIBE 6,4-18-1,6	WASHER 6,4-18-1,6
1241-1207	SPENDESKIVE 6,4-12-1,6	SCHEIBE 6,4-12-1,6	WASHER 6,4-12-1,6
1241-1402	SPENDESKIVE 8,4-24-2	SCHEIBE 8,4-24-2	WASHER 8,4-24-2
1241-1403	SPENDESKIVE 9-16-2,0	SCHEIBE 9-16-2,0	WASHER 9-16-2,0
1241-1407	SKIVE	SCHEIBE	WASHER
1241-1502	SPENDESKIVE 8,5-30-3	SCHEIBE 8,5-30-3	WASHER 8,5-30-3
1241-1503	SPENDESKIVE 9-28-3	SCHEIBE 9-28-3	WASHER 9-28-3
1241-2202	SPENDESKIVE 12-18-1,5	SCHEIBE 12-18-1,5	WASHER 12-15-1.5
1241-2308	SPENDESKIVE 11,5-23-1,5	SCHEIBE 11,5-23-1,5	WASHER 11,5-23-1,5
1241-2310	SPENDESKIVE 11-35-1,5	SCHEIBE 11-35-1,5	WASHER 11-35-1,5
1241-2401	SPENDESKIVE 11-20-2,5	SCHEIBE 11-20-2,5	WASHER 11-20-2,5
1241-2402	SPENDESKIVE 10,5-20-2,0	SCHEIBE 10,5-20-2,0	WASHER 10,5-20-2,0
1241-2407	SKIVE 13-20-2	SCHEIBE 13-20-2	WASHER 13-20-2
1241-2502	SPENDESKIVE 10,5-22-3	SCHEIBE 10,5-22-3	WASHER 10,5-22-3
1241-2504	SPENDESKIVE 11,5-30-3	SCHEIBE 11,5-30-3	WASHER 11,5-30-3
1241-2506	SPENDESKIVE 11-34-3	SCHEIBE 11-34-3	WASHER 11-34-3
1241-3402	SPENDESKIVE 14-40-2	SCHEIBE 14-40-2	WASHER 14-40-2
1241-3403	SPENDESKIVE 13-25-2,5	SCHEIBE 13-25-2,5	WASHER 13-25-2,5
1241-3502	SPENDESKIVE 13-42-3	SCHEIBE 13-42-3	WASHER 13-42-3
1241-3504	SPENDESKIVE 16,2-40-3 STÅL	SCHEIBE 16,2-40-3 STAHL	WASHER 16,2-40-3 STEEL
1241-3506	SPENDESKIVE 15-28-3	SCHEIBE 15-28-3	WASHER 15-28-3
1241-4304	SPENDESKIVE 17-30-1,5	SCHEIBE 17-30-1,5	WASHER 17-30-1,5
1241-4403	SPENDESKIVE 17,5-35-2	SCHEIBE 17,5-35-2	WASHER 17,5-35-2
1241-4502	SPENDESKIVE 17-30-3 STÅL	SCHEIBE 17-30-3 STAHL	WASHER 17-30-3 STEEL
1241-4503	SPENDESKIVE 17,5-35-3	SCHEIBE 17,5-35-3	WASHER 17,5-35-3
1241-4505	SPENDESKIVE 17-28-3	SCHEIBE 17-28-3	WASHER 17-28-3
1241-5301	SPENDESKIVE 20,2-34-1,5	SCHEIBE 20,2-34-1,5	WASHER 20,2-34-1,5
1241-5503	SPENDESKIVE 21,0-42-3,5	SCHEIBE 21,0-42-3,5	WASHER 21.0-42-3.5
1241-5802	SPENDESKIVE 19-45-6	SCHEIBE 19-45-6	WASHER 19-45-6
1241-6409	SPENDESKIVE 25,5-39-2,5	SCHEIBE 25,5-39-2,5	WASHER 25,5-39-2,5
1241-8202	SPENDESKIVE 36-52-1,5	SCHEIBE 36-52-1,5	WASHER 36-52-1,5
1241-9907	PASSKIVE 50-60-1,0	SCHEIBE 50-60-1,0	WASHER 50-60-1,0
1241-9917	PASSKIVE 45-56-0.5	SCHEIBE 45-56-0.5	WASHER 45-56-0.5
1241-9925	SPENDESKIVE 45-55-1	SCHEIBE 45-55-1	WASHER 45-55-1
1242-1221	FJEDERSKIVE M6	FEDERSCHEIBE M6	SPRING WASHER M6
1242-2221	FJEDERSKIVE M8	FEDERSCHEIBE M8	SPRING WASHER M8
1242-3621	TANDSKIVE M10 UDVENDIG	ZAHNSCHEIBE M10 AUSSEN	SPROCKET WASHER M10 OUTER
1242-4421	TANDSKIVE M12 INDVENDIG	ZAHNSCHEIBE M12 INNEN	SPROCKET WASHER M12 INNER
1242-5421	TANDSKIVE M16 INDVENDIG	ZAHNSCHEIBE M16 INNEN	SPROCKET WASHER M16 INNER
1251-3201	SPENDESTIFT 5-30	SPANNSTIFT 5-30	SPECIAL PIN 5-30
1251-3202	SPENDESTIFT 5-36	SPANNSTIFT 5-36	SPECIAL PIN 5-36
1251-3301	SPENDESTIFT 5-40	SPANNSTIFT 5-40	SPECIAL PIN 5-40
1251-3601	SPENDESTIFT 5-70	SPANNSTIFT 5-70	SPECIAL PIN 5-70
1251-4103	SPENDESTIFT 6-24	SPANNSTIFT 6-24	SPECIAL PIN 6-24
1251-4202	SPENDESTIFT 6-36	SPANNSTIFT 6-36	SPECIAL PIN 6-36
1251-4302	SPENDESTIFT 6-45	SPANNSTIFT 6-45	SPECIAL PIN 6-45
1251-4501	SPENDESTIFT 6-60	SPANNSTIFT 6-60	SPECIAL PIN 6-60
1251-4502	SPENDESTIFT 6,0-60	SPANNSTIFT 6,0-60	SPECIAL PIN 6,0-60
1251-5306	SPENDESTIFT 8,0-45	SPANNSTIFT 8,0-45	SPECIAL PIN 8,0-45

VARENUMMER	BENEVNELSE	BEZEICHNUNG	DESIGNATION
1251-5402	SPÆNDESTIFT 7-55	SPANNSTIFT 7-55	SPECIAL PIN 7-55
1251-5404	SPÆNDESTIFT 8-55	SPANNSTIFT 8-55	SPECIAL PIN 8-55
1251-5501	SPÆNDESTIFT 7-60	SPANNSTIFT 7-60	SPECIAL PIN 7-60
1251-5504	SPÆNDESTIFT 8-65	SPANNSTIFT 8-65	SPECIAL PIN 8-65
1251-5602	SPÆNDESTIFT 8-70	SPANNSTIFT 8-70	SPECIAL PIN 8-70
1251-5603	SPÆNDESTIFT 8,0-70	SPANNSTIFT 8,0-70	SPECIAL PIN 8,0-70
1251-6302	SPÆNDESTIFT 10-45	SPANNSTIFT 10-45	SPECIAL PIN 10-45
1251-6501	SPÆNDESTIFT 10-60	SPANNSTIFT 10-60	SPECIAL PIN 10-60
1251-6505	SPÆNDESTIFT 10-65	SPANNSTIFT 10-65	SPECIAL PIN 10-65
1251-7402	SPÆNDESTIFT 12-55	SPANNSTIFT 12-55	SPECIAL PIN 12-55
1251-7501	SPÆNDESTIFT 12-60	SPANNSTIFT 12-60	SPECIAL PIN 12-60
1251-7602	SPÆNDESTIFT 13-70	SPANNSTIFT 13-70	SPECIAL PIN 13-70
1252-3101	SPLIT 4-20	SPLINT 4-20	COTTER PIN 4-20
1252-3102	SPLIT 4-25	SPLINT 4-25	COTTER PIN 4-25
1252-4102	SPLIT 5-25	SPLINT 5-25	COTTER PIN 5-25
1252-4202	SPLIT 5-35	SPLINT 5-35	COTTER PIN 5-35
1252-5299	SPLIT 6-35	SPLINT 6-35	COTTER PIN 6-35
1252-5501	SPLIT 6-70	SPLINT 6-70	COTTER 6-70
1254-2101	FJEDERSPLIT 4 MM	FEDERSPLINT 4 MM	SPRING PIN 4 MM
1254-2102	FJEDERSPLIT 5 MM	FEDERSPLINT 5 MM	SPRING PIN 5 MM
1254-3202	SIKRINGSSPLIT 5 MM	FEDERSPLINT 5 MM	SECURING PIN 5 MM
1254-4201	SIKRINGSSPLIT 10 MM	FEDERSPLINT 10 MM	SECURING PIN 10 MM
1255-2203	LÅSERING 25 MM UDVENDIG	SICHERUNGSRING 25 MM AUSSEN	SNAP RING 25 MM OUTER
1255-3201	LÅSERING 30 MM UDVENDIG	SICHERUNGSRING 30 MM AUSSEN	SNAP RING 30 MM OUTER
1255-3202	LÅSERING 35 MM UDVENDIG	SICHERUNGSRING 35 MM AUSSEN	SNAP RING 35 MM OUTER
1255-4102	LÅSERING 47 MM INDVENDIG	SICHERUNGSRING 47 MM INNEN	SNAP RING 47 MM INNER
1255-4202	LÅSERING 45 MM UDVENDIG	SICHERUNGSRING 45 MM AUSSEN	SNAP RING 45 MM OUTER
1255-8103	LÅSERING 110MM INDVENDIG	SICHERUNGSRING 110MM INNEN	SNAP RING 110MM INNER
1313-1101	SMØRENIPPEL	SCHMIERNIPPEL	GREASE NIPPLE
1313-1301	SMØRENIPPEL	SCHMIERNIPPEL	GREASE NIPPLE
1313-2101	SMØRENIPPEL	SCHMIERNIPPEL	GREASE NIPPLE
1322-8101	VENTIL	VENTIL	VALVE
1323-9326	SKIVE 7,5MM	SCHEIBE 7,5MM	WASHER 7,5MM
1323-9556	MØTRIK M18-1,5	MUTTER M18-1,5	NUT M18-1,5
1335-5504	GLIDELEJE 50-55-40	GLEITLAGER 50-55-40	PLAIN BEARING 50-55-40
1338-0107	PASFEDER 10-8-32	FEDERKEIL 10-8-32	FLAT KEY 10-8-32
1339-5502	FILTRING 55-71-6	FILZRING 55-71-6	FELT RING 55-71-6
1350-1007	LÅSERING	SICHERUNGSRING	LOCKING RINGCIRCLIP
1350-9104	SMØRENIPPEL	SCHMIERNIPPEL	GREASE NIPPLE
1350-9158	SPÆNDESTIFT	SPANNSTIFT	SPECIAL PIN
1363-9044	SAMLELED 3/4	VERBINDUNGSGLIED 3/4	JOINT LINK 3/4
1363-9045	SPLIT OG NITTE	NIETE MIT SPLINT F/KETTENGLIED	COTTER PIN AND RIVET
1363-9046	FORKRØPPET LED 3/4	VERSETZTES KETTENGLIED 3/4	OFFSET CHAIN LINK 3/4
1363-9053	SAMLELED 3/4	VERBINDUNGSGLIED 3/4	JOINT LINK 3/4
1363-9054	FORKRØPPET LED 3/4	VERSETZTES KETTENGLIED 3/4	OFFSET CHAIN LINK 3/4
1363-9058	SAMLELED	ZWISCHENGLIED	JOINT LINK
1363-9068	FORKRØPPET KØDELED	VERSETZTES KETTENGLIED	OFFSET CHAIN LINK
1363-9074	SAMLELED	SAMMELKETTENGLIED	JOINT LINK
1363-9075	FORKRØPPET KØDELED 3/4"	VERSETZTES KETTENGLIED 3/4"	OFFSET CHAIN LINK 3/4"
1393-0121	MØTRIKHETTE	HUTMUTTER	CAP NUT
1393-0125	PLASTDUPSKO	PLASTIKSPITZE	PLASTIC TIP
1393-0131	PLASTKANTPROFIL	PLASTIK KANTENPROFIL	PLASTIC MOULDING
1433-0298	LÅSEFJEDER	SPERREFEDER	LOCKING SPRING
1434-0101	TALLERKENFJEDER 28-10,2-1	TELLERFEDER 28-10,2-1	DISC SPRING 28-10,2-1

VARENUMMER	FIGUR	POS.	VARENUMMER	FIGUR	POS.	VARENUMMER	FIGUR	POS.	VARENUMMER	FIGUR	POS.
1165-0113	3.	45.	1315-9409	30.	7.	1323-5402	2.	41.	1340-9596	41.	61.
1165-0190	1.	24.	1315-9410	30.	30.	1323-6101	2.	16.	1341-9164	12.	8.
1165-0191	1.	25.	1315-9412	30.	13.	1323-9073	11.	35.	1341-9557	12.	11.
1213-3224	30.	16.	1315-9414	30.	20.	1323-9073	80.	10.	1341-9566	12.	9.
1214-1127	4.	41.	1315-9416	30.	25.	1323-9326	50.	10.	1341-9591	12.	12.
1214-1127	6.	27.	1315-9417	30.	10.	1323-9326	60.	9.	1341-9631	12.	10.
1214-5328	2.	20.	1315-9418	30.	3.	1323-9375	50.	2.	1341-9644	40.	62.
1214-5330	2.	22.	1315-9420	30.	17.	1323-9396	11.	36.	1341-9644	42.	62.
1214-5333	3.	49.	1315-9421	30.	24.	1323-9396	80.	7.	1341-9731	41.	60.
1214-5424	10.	27.	1315-9582	31.	38.	1323-9397	11.	33.	1342-1611	40.	26.
1220-6119	3.	38.	1315-9658	31.	3.	1323-9405	11.	34.	1342-3045	40.	4.
1220-7126	2.	32.	1315-9659	31.	99.	1323-9547	50.	5.	1342-3046	40.	5.
1241-2603	4.	25.	1315-9661	30.	11.	1323-9556	50.	8.	1342-3096	42.	4.
1241-9403	10.	9.	1315-9663	30.	15.	1323-9556	60.	8.	1342-3097	42.	5.
1250-3601	6.	39.	1315-9664	30.	18.	1323-9562	50.	3.	1343-0406	3.	10.
1254-3101	10.	32.	1315-9665	30.	32.	1323-9563	50.	4.	1343-0407	3.	17.
1255-1202	13.	36.	1316-0141	8.	2.	1323-9564	50.	6.	1350-0136	4.	38.
1255-3201	3.	24.	1317-0299	12.	44.	1323-9637	60.	1.	1350-0151	6.	26.
1255-4102	4.	36.	1317-0302	9.	29.	1323-9638	60.	3.	1350-0152	4.	37.
1255-4102	10.	19.	1317-0302	81.	14.	1323-9639	60.	4.	1350-0152	10.	23.
1255-4201	10.	11.	1317-0305	9.	4.	1323-9640	60.	5.	1350-1065	3.	56.
1255-5203	3.	19.	1317-0314	7.	36.	1323-9641	50.	7.	1350-1066	3.	61.
1311-1110	9.	22.	1317-0314	9.	15.	1323-9641	60.	7.	1350-7013	3.	55.
1311-1111	9.	20.	1317-0315	83.	9.	1323-9644	60.	6.	1350-7525	3.	57.
1311-1409	8.	4.	1317-0327	2.	30.	1325-2101	11.	32.	1350-8503	3.	60.
1311-1409	9.	49.	1317-0327	9.	17.	1325-9028	80.	8.	1362-1208	3.	47.
1311-1411	2.	35.	1317-0435	12.	35.	1329-0105	82.	16.	1362-1209	3.	70.
1311-1411	8.	8.	1317-0447	82.	22.	1330-9035	1.	32.	1363-0131	10.	1.
1311-1411	12.	43.	1317-0472	81.	12.	1331-3104	31.	18.	1363-0238	4.	39.
1311-1411	81.	9.	1317-0757	9.	26.	1331-3106	31.	19.	1363-0241	10.	29.
1311-1416	9.	5.	1317-0836	8.	10.	1331-3301	4.	44.	1363-0249	10.	3.
1311-1416	83.	3.	1317-0836	9.	14.	1331-3301	10.	18.	1363-0252	10.	2.
1311-1417	12.	32.	1317-0841	9.	16.	1331-3302	80.	9.	1363-0259	7.	32.
1311-2201	30.	14.	1317-0847	8.	9.	1331-3306	10.	22.	1391-0612	1.	35.
1311-2304	9.	10.	1317-0847	83.	7.	1331-3308	31.	20.	1391-0712	85.	3.
1311-2630	9.	61.	1317-0848	9.	48.	1331-3311	3.	25.	1391-0983	9.	25.
1311-8406	9.	52.	1317-0856	9.	9.	1331-4103	10.	14.	1391-0988	9.	53.
1311-8406	12.	36.	1317-0877	9.	8.	1331-4105	3.	20.	1391-9038	9.	24.
1311-8406	83.	6.	1317-0891	12.	34.	1331-4306	10.	10.	1391-9080	9.	60.
1311-8510	82.	24.	1317-0892	12.	33.	1331-4310	1.	12.	1391-9083	9.	54.
1311-8510	84.	8.	1317-0896	84.	7.	1331-4505	4.	17.	1391-9085	9.	55.
1311-8525	81.	16.	1317-0899	6.	35.	1331-7405	1.	10.	1391-9088	9.	56.
1311-8525	83.	2.	1317-0953	9.	38.	1331-7405	4.	3.	1391-9089	9.	57.
1311-8534	8.	11.	1317-0956	9.	37.	1331-7405	6.	8.	1391-9090	9.	58.
1311-8534	9.	12.	1317-0958	9.	33.	1331-7503	12.	4.	1392-0110	2.	24.
1311-8534	82.	21.	1317-0988	81.	7.	1331-7503	13.	16.	1392-0404	2.	29.
1311-8535	9.	51.	1317-0991	12.	41.	1331-9907	50.	9.	1392-0507	4.	6.
1311-8537	7.	22.	1317-1012	9.	30.	1331-9907	60.	2.	1392-0507	6.	12.
1311-8537	82.	23.	1317-1019	9.	41.	1331-9930	12.	27.	1393-0100	5.	33.
1311-8537	84.	6.	1317-1021	9.	40.	1331-9932	31.	17.	1393-0131	5.	42.
1311-8538	9.	62.	1317-1029	9.	43.	1331-9988	13.	38.	1393-0131	5.	49.
1311-8539	8.	3.	1317-1048	9.	44.	1331-9998	13.	7.	1393-0139	9.	28.
1311-8550	9.	19.	1317-1057	9.	36.	1335-4300	13.	28.	1393-0140	9.	27.
1311-8560	8.	5.	1317-3017	6.	23.	1335-5518	2.	19.	1393-0140	81.	13.
1311-8560	81.	8.	1317-3036	2.	8.	1338-0111	4.	33.	1393-0183	6.	3.
1311-8562	9.	11.	1317-3039	7.	20.	1338-0119	6.	6.	1393-0193	82.	20.
1311-8587	2.	13.	1317-3041	5.	9.	1338-0126	6.	21.	1399-0204	12.	13.
1311-8600	7.	23.	1317-3063	83.	1.	1340-1451	42.	0.	1399-0237	4.	29.
1311-8600	84.	9.	1317-5011	81.	15.	1340-1451	86.	10.	1399-0237	5.	31.
1311-8603	8.	7.	1317-5017	9.	2.	1340-6453	1.	27.	1399-0237	6.	20.
1311-8603	9.	6.	1317-5017	9.	23.	1340-6453	40.	0.	1421-6485	13.	15.
1311-8603	81.	11.	1317-9401	9.	42.	1340-6459	41.	0.	1421-6491	12.	3.
1311-8603	83.	5.	1317-9485	9.	35.	1340-7132	1.	7.	1421-7592	4.	15.
1311-8620	83.	4.	1317-9489	9.	34.	1340-7134	12.	7.	1421-7592	6.	9.
1311-8662	11.	38.	1317-9490	9.	31.	1340-9008	40.	11.	1421-7597	6.	18.
1311-8715	9.	7.	1317-9491	9.	32.	1340-9084	40.	13.	1421-7599	6.	17.
1315-9118	30.	1.	1317-9528	81.	17.	1340-9085	40.	12.	1431-1197	5.	45.
1315-9120	30.	8.	1317-9535	2.	14.	1340-9175	40.	14.	1431-6697	5.	3.
1315-9132	30.	5.	1317-9536	83.	10.	1340-9183	12.	14.	1432-1197	13.	22.
1315-9167	30.	2.	1317-9537	7.	21.	1340-9206	40.	60.	1432-2296	7.	17.
1315-9272	30.	9.	1317-9538	5.	16.	1340-9206	42.	60.	1432-5693	4.	7.
1315-9314	30.	12.	1317-9545	7.	40.	1340-9207	40.	61.	1432-5693	6.	10.
1315-9315	30.	27.	1317-9850	6.	24.	1340-9207	42.	61.	1432-6795	2.	26.
1315-9356	30.	23.	1317-9853	9.	59.	1340-9209	40.	15.	1432-6795	84.	2.
1315-9358	30.	4.	1317-9854	81.	18.	1340-9218	40.	51.	1432-7799	6.	41.
1315-9359	30.	28.	1317-9854	83.	11.	1340-9218	42.	57.	1433-0315	5.	20.
1315-9360	30.	6.	1321-1308	80.	11.	1340-9314	1.	6.	1435-0026	13.	6.
1315-9365	30.	22.	1321-5309	2.	42.	1340-9314	40.	21.	1435-0027	13.	4.
1315-9366	30.	19.	1321-6307	2.	18.	1340-9314	41.	21.	1501-0120	40.	25.
1315-9367	30.	31.	1322-1104	80.	12.	1340-9314	42.	36.	2010-187A	6.	38.
1315-9370	30.	21.	1322-6106	2.	17.	1340-9333	42.	21.	2010-394X	2.	37.
1315-9384	30.	26.	1323-2105	80.	6.	1340-9408	42.	11.	2010-394X	81.	10.

VARENUMMER	FIGUR	POS.	VARENUMMER	FIGUR	POS.	VARENUMMER	FIGUR	POS.	VARENUMMER	FIGUR	POS.
2060-052X	3.	18.	2064-903X	12.	28.	2066-356X	1.	33.	3060-767X	6.	33.
2060-230X	7.	14.	2064-918X	12.	23.	2066-356X	86.	3.	3060-940X	80.	5.
2060-281X	10.	26.	2064-927X	7.	38.	2066-364X	2.	9.	3061-236A	5.	15.
2060-619X	2.	44.	2064-944X	11.	3.	2066-369X	2.	5.	3062-218X	12.	6.
2060-691X	6.	40.	2064-947X	12.	30.	2066-371X	1.	8.	3062-255X	13.	13.
2060-694A	6.	34.	2064-948X	12.	40.	2066-377X	1.	11.	3062-504X	6.	22.
2060-938X	10.	16.	2064-955X	8.	1.	2066-418X	4.	18.	3062-550X	11.	17.
2060-964X	2.	45.	2064-959X	5.	52.	2066-419X	4.	16.	3062-592X	3.	3.
2060-966X	2.	46.	2064-978X	7.	24.	2067-254X	81.	5.	3062-595X	3.	6.
2060-968X	2.	47.	2064-979X	7.	25.	2067-260X	81.	6.	3062-596X	3.	7.
2060-969X	3.	11.	2064-987X	12.	37.	2067-832X	10.	8.	3062-660X	12.	24.
2060-985X	7.	10.	2065-131X	13.	9.	2067-865X	4.	26.	3062-757X	11.	31.
2061-223X	5.	43.	2065-147X	4.	12.	2068-033X	4.	20.	3063-221X	10.	5.
2061-224X	5.	44.	2065-150X	3.	66.	2068-034X	4.	22.	3064-160X	7.	15.
2061-229X	5.	34.	2065-175X	13.	29.	2068-035X	4.	21.	3064-161X	7.	16.
2061-245X	5.	14.	2065-197X	1.	21.	2068-047A	4.	48.	3064-162X	2.	23.
2062-251A	12.	15.	2065-236X	13.	26.	2068-048A	4.	47.	3064-175A	11.	20.
2062-368X	6.	32.	2065-253X	3.	28.	2068-049A	4.	49.	3064-180X	11.	16.
2062-374X	6.	44.	2065-281X	3.	30.	2068-070X	84.	10.	3064-197X	4.	23.
2062-389X	3.	15.	2065-305X	7.	6.	2068-072X	1.	36.	3064-317X	60.	0.
2062-422X	3.	26.	2065-306X	3.	9.	2068-076X	1.	5.	3064-411X	7.	11.
2062-423X	3.	44.	2065-307X	3.	1.	2068-087X	4.	40.	3064-421X	13.	2.
2062-450X	3.	13.	2065-309X	3.	14.	2068-122X	86.	4.	3064-422X	13.	39.
2062-463X	3.	8.	2065-342X	3.	16.	2068-123X	86.	5.	3064-423A	13.	1.
2062-533X	12.	1.	2065-345X	5.	26.	2068-155X	4.	28.	3064-435X	13.	17.
2062-584X	5.	27.	2065-371X	3.	29.	2068-156X	4.	27.	3064-436X	13.	18.
2062-593X	3.	5.	2065-375X	1.	34.	2068-158X	4.	30.	3064-455X	10.	15.
2062-594X	3.	4.	2065-375X	6.	29.	2068-174X	1.	22.	3064-587X	1.	13.
2062-647X	12.	16.	2065-382X	6.	19.	2068-175X	86.	2.	3064-626X	2.	4.
2062-668X	11.	2.	2065-517X	5.	41.	2068-204X	3.	48.	3064-626X	50.	0.
2062-669X	5.	21.	2065-537X	1.	16.	2068-216X	5.	51.	3064-639X	5.	38.
2062-670X	5.	22.	2065-547X	2.	28.	2068-217X	5.	50.	3064-643X	3.	69.
2062-672X	3.	12.	2065-559X	2.	3.	2068-218X	3.	73.	3064-768B	3.	59.
2062-677X	12.	21.	2065-571X	1.	9.	2068-224X	3.	72.	3064-800X	3.	21.
2062-751X	11.	24.	2065-575X	1.	23.	2068-231X	11.	39.	3064-801X	3.	23.
2062-753X	11.	28.	2065-579X	1.	3.	2068-246X	11.	37.	3064-802X	3.	22.
2062-754X	11.	30.	2065-593X	1.	1.	2068-271X	3.	74.	3064-812X	82.	9.
2062-830X	2.	48.	2065-702X	10.	7.	2068-598X	4.	34.	3064-817X	82.	18.
2062-831X	2.	49.	2065-710X	13.	3.	2068-599X	4.	31.	3064-821X	7.	37.
2062-929X	10.	25.	2065-719X	11.	13.	2068-682X	7.	18.	3064-827X	82.	12.
2063-059A	13.	23.	2065-720X	11.	11.	2068-698X	7.	34.	3064-843X	82.	10.
2063-065X	13.	24.	2065-724X	11.	14.	2068-699X	7.	26.	3064-846X	82.	17.
2063-066X	13.	25.	2065-741X	13.	41.	2068-873X	9.	46.	3064-846X	84.	3.
2063-216X	13.	34.	2065-742X	13.	19.	2068-874X	9.	47.	3064-876X	82.	19.
2063-339X	5.	23.	2065-775X	2.	39.	2068-892X	82.	7.	3064-900X	12.	29.
2063-433X	5.	35.	2065-777X	2.	21.	2068-895X	82.	15.	3064-914X	12.	19.
2063-546X	6.	43.	2065-788X	5.	36.	2068-898X	9.	39.	3064-915X	12.	18.
2064-096X	3.	50.	2065-789X	5.	40.	2068-907X	9.	45.	3064-952X	12.	42.
2064-186X	10.	21.	2065-806X	2.	12.	2068-913X	6.	31.	3064-970A	7.	2.
2064-187X	11.	1.	2065-827X	4.	35.	2068-914X	6.	30.	3064-983X	12.	17.
2064-188X	11.	6.	2065-828X	3.	65.	2080-384X	5.	18.	3064-988X	12.	2.
2064-191X	11.	29.	2065-835X	5.	4.	2080-387X	5.	19.	3065-090A	82.	14.
2064-193X	11.	5.	2065-836X	5.	2.	2080-469X	4.	46.	3065-115A	82.	13.
2064-194X	11.	4.	2065-837X	4.	32.	2080-469X	5.	48.	3065-135X	13.	8.
2064-195A	11.	22.	2065-837X	5.	5.	2080-469X	5.	53.	3065-155X	2.	25.
2064-196X	4.	45.	2065-875X	11.	8.	2080-469X	7.	8.	3065-166X	10.	20.
2064-198X	4.	43.	2065-876X	11.	15.	2111-769X	7.	31.	3065-166X	11.	27.
2064-199X	11.	7.	2065-879X	13.	40.	2112-978X	12.	45.	3065-169X	10.	6.
2064-263A	5.	29.	2065-880A	13.	10.	2125-264X	7.	12.	3065-183X	10.	17.
2064-361X	6.	13.	2065-897X	10.	12.	2125-267X	7.	13.	3065-184X	13.	21.
2064-453X	10.	4.	2065-898X	11.	9.	2125-303X	7.	3.	3065-196X	10.	30.
2064-490X	11.	10.	2065-955X	5.	47.	2125-303X	82.	1.	3065-238A	13.	14.
2064-491X	11.	12.	2065-958X	81.	2.	2125-546X	7.	19.	3065-241X	3.	54.
2064-586X	1.	14.	2065-981X	2.	11.	2129-718X	81.	32.	3065-255X	3.	27.
2064-619X	3.	71.	2065-982X	2.	7.	2129-719X	81.	34.	3065-276X	7.	7.
2064-636B	3.	67.	2065-990X	5.	46.	2129-761X	81.	33.	3065-289X	5.	24.
2064-637B	3.	68.	2065-994X	10.	28.	2221-137X	6.	42.	3065-293X	5.	28.
2064-647X	11.	26.	2066-075X	5.	12.	2223-220X	1.	26.	3065-303X	7.	27.
2064-648X	12.	38.	2066-076X	5.	13.	2228-275X	12.	5.	3065-368X	3.	2.
2064-649X	12.	39.	2066-093A	7.	35.	2228-465X	5.	7.	3065-404X	13.	20.
2064-650X	12.	22.	2066-180A	3.	42.	2236-033X	85.	5.	3065-411X	13.	12.
2064-711X	6.	14.	2066-199X	4.	8.	2236-036X	85.	6.	3065-566X	1.	2.
2064-712X	4.	19.	2066-240X	4.	14.	2239-062X	6.	36.	3065-580A	2.	6.
2064-720X	10.	31.	2066-255X	4.	4.	2279-157X	4.	42.	3065-580A	30.	0.
2064-732X	3.	51.	2066-256X	4.	10.	2279-821X	84.	1.	3065-690X	13.	5.
2064-760X	13.	33.	2066-286A	3.	40.	2307-111X	83.	8.	3065-711X	13.	11.
2064-834X	7.	39.	2066-287B	3.	41.	2320-128X	11.	23.	3065-792X	3.	53.
2064-838X	82.	11.	2066-292X	4.	13.	2364-685X	82.	8.	3065-797X	5.	17.
2064-873X	1.	15.	2066-299X	6.	4.	2506-161X	5.	25.	3065-804A	2.	2.
2064-883X	82.	5.	2066-326X	13.	42.	2712-544X	12.	26.	3065-830X	3.	46.
2064-893X	82.	6.	2066-327X	13.	43.	2750-737X	1.	4.	3065-838A	5.	8.
2064-895X	82.	4.	2066-353X	5.	1.	3060-337X	3.	64.	3065-868X	5.	30.

VARENUMMER	FIGUR	POS.	VARENUMMER	FIGUR	POS.	VARENUMMER	FIGUR	POS.	VARENUMMER	FIGUR	POS.
3065-871A	11.	21.									
3065-873X	12.	25.									
3065-877A	13.	32.									
3066-078X	5.	6.									
3066-175X	4.	5.									
3066-176X	4.	11.									
3066-178X	4.	2.									
3066-192X	6.	7.									
3066-328X	6.	11.									
3066-332X	5.	39.									
3066-334X	5.	32.									
3066-358X	1.	18.									
3066-359A	1.	17.									
3066-368X	2.	10.									
3066-374X	13.	30.									
3066-378X	13.	31.									
3066-403X	2.	1.									
3066-408X	7.	9.									
3066-409X	5.	37.									
3066-410A	3.	39.									
3066-411A	6.	2.									
3066-412A	6.	1.									
3066-413X	4.	1.									
3066-414B	4.	9.									
3066-415X	6.	15.									
3066-416X	6.	16.									
3066-417X	6.	5.									
3067-250X	81.	3.									
3067-255A	81.	4.									
3067-829X	11.	19.									
3068-073X	1.	37.									
3068-119X	86.	6.									
3068-157X	4.	24.									
3068-157X	31.	0.									
3068-249X	11.	18.									
3068-363X	7.	1.									
3068-364X	7.	5.									
3068-397X	1.	19.									
3068-413X	12.	20.									
3068-671X	84.	5.									
3068-674X	84.	4.									
3068-678X	7.	4.									
3068-691X	7.	28.									
3068-694X	7.	33.									
3068-696X	7.	30.									
3068-878X	82.	3.									
3068-890A	82.	2.									
3129-828X	81.	31.									
3225-564X	7.	29.									
3228-238X	2.	27.									
3236-048X	85.	4.									
3236-049X	85.	1.									
3236-050X	85.	2.									
3750-772A	13.	27.									
3750-853X	80.	13.									
3750-854X	80.	2.									
3750-856X	80.	3.									
3750-857X	80.	4.									
3889-160X	11.	99.									
3890-110X	1.	99.									
4000-1012	2.	15.									
4000-1051	2.	40.									
4060-1506	6.	25.									
4060-1800	81.	1.									
4060-1809	86.	1.									
4120-0317	81.	30.									
4230-6004	85.	0.									
4750-9005	80.	1.									

Fig. 1

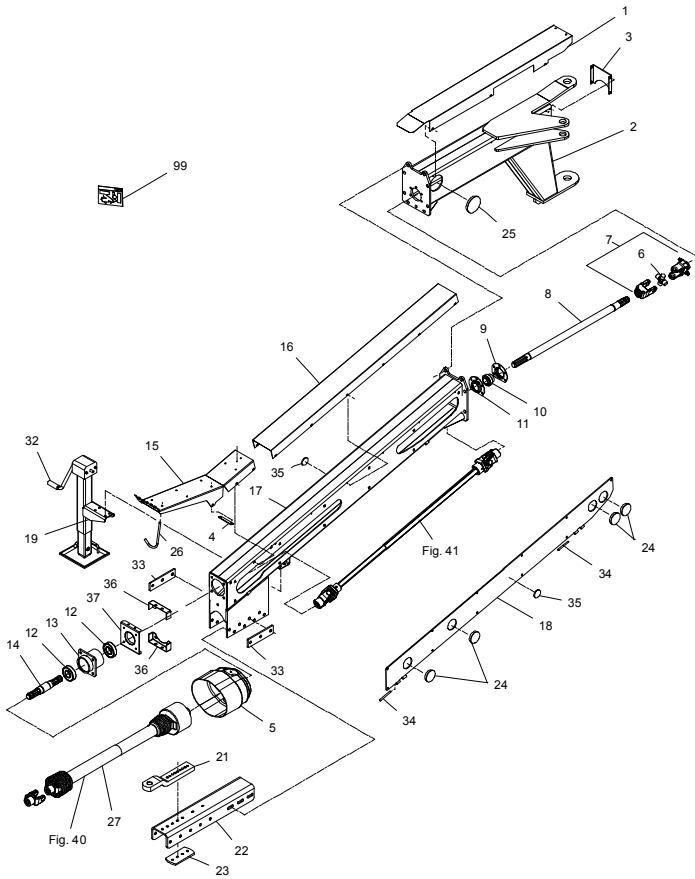


Fig. 2

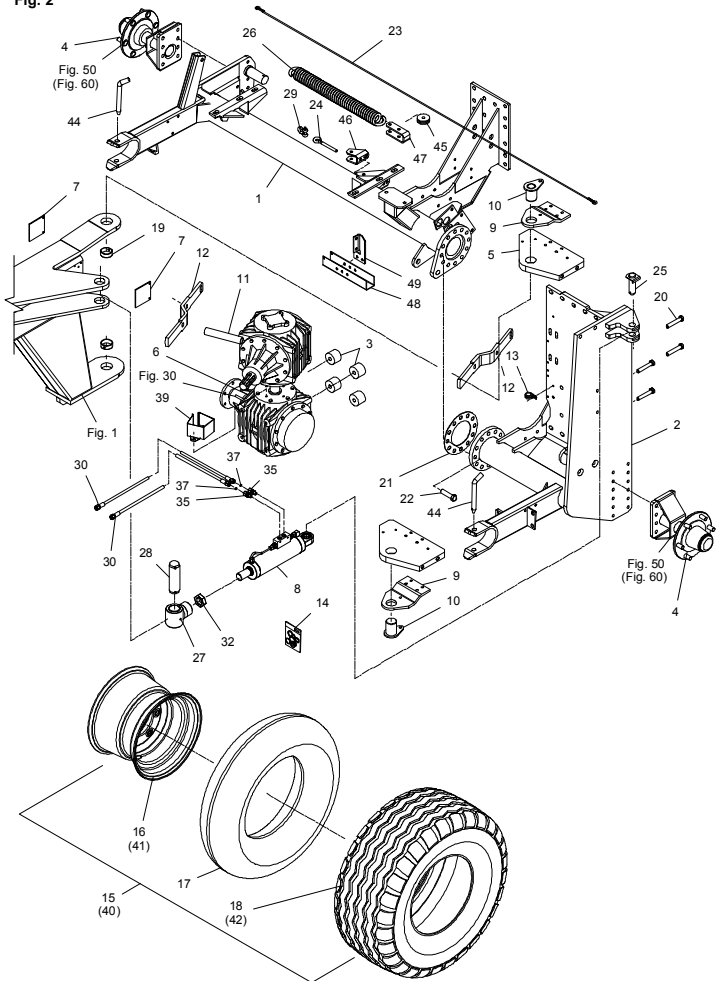


Fig. 3

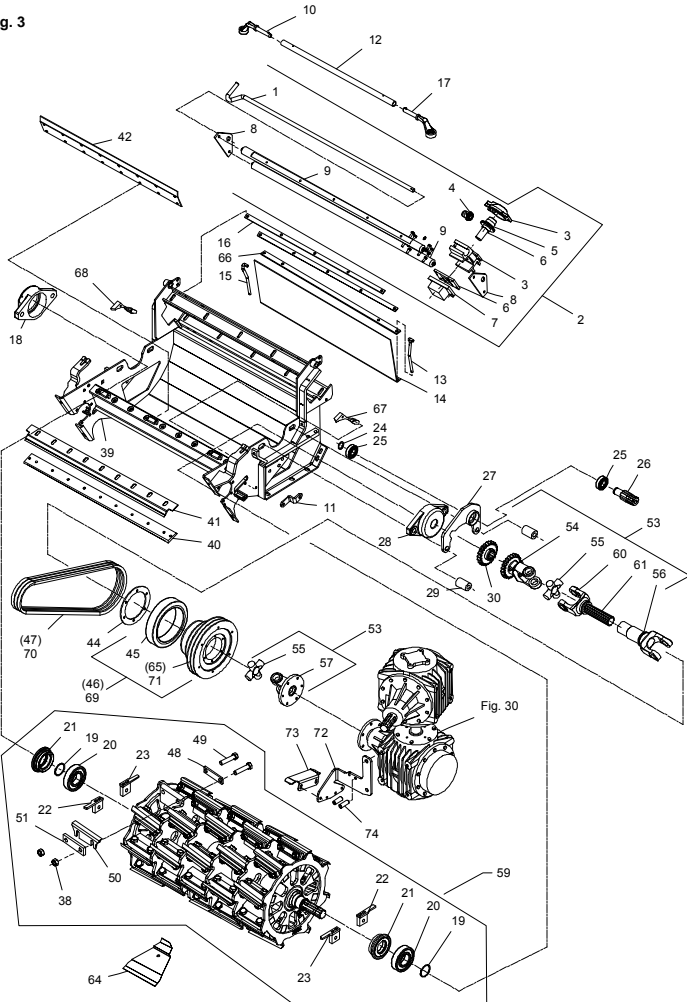


Fig. 4

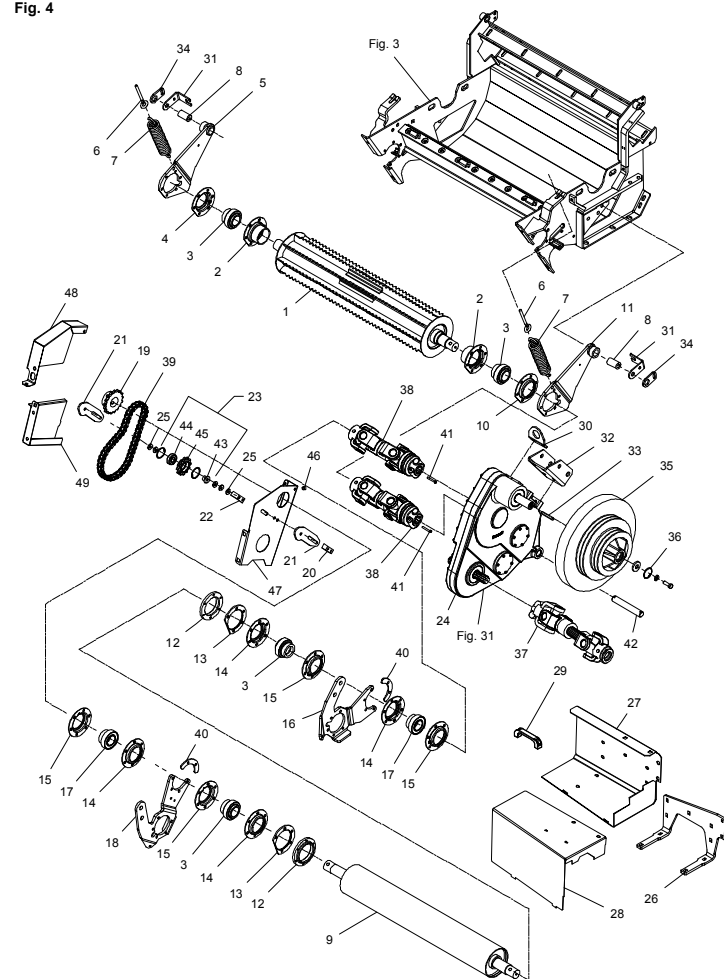


Fig. 5

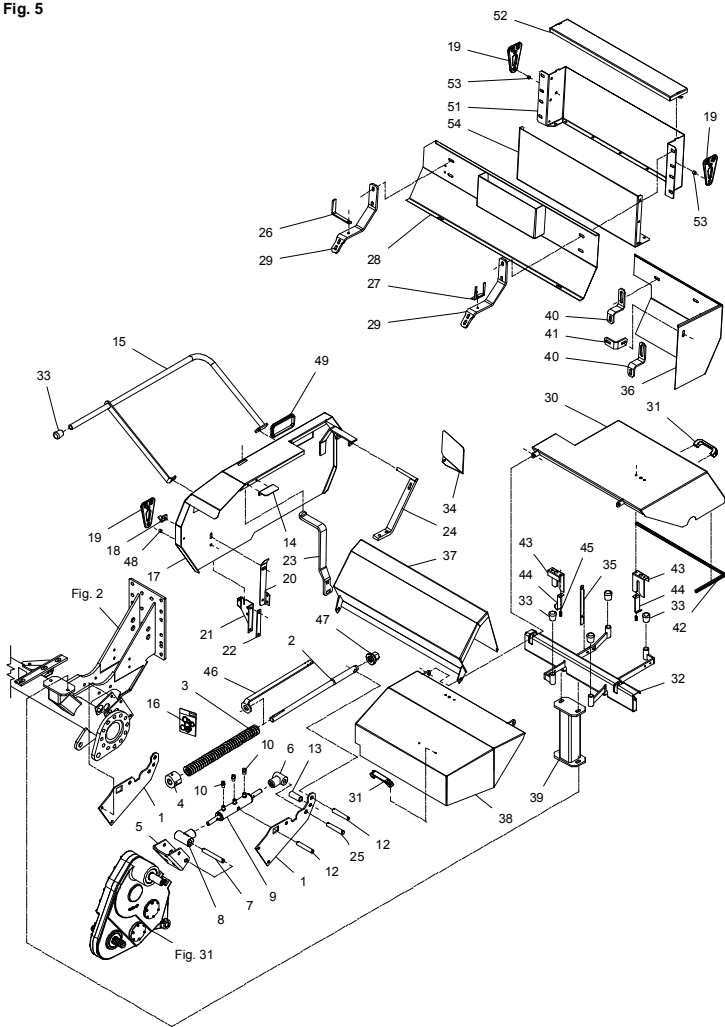


Fig. 6

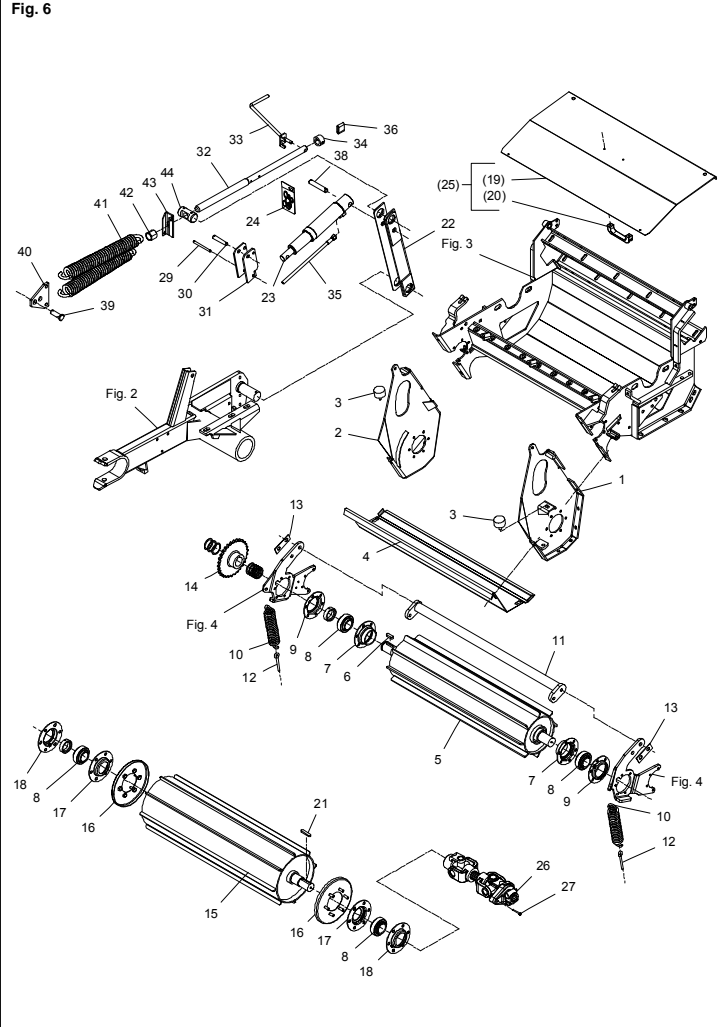


Fig. 7

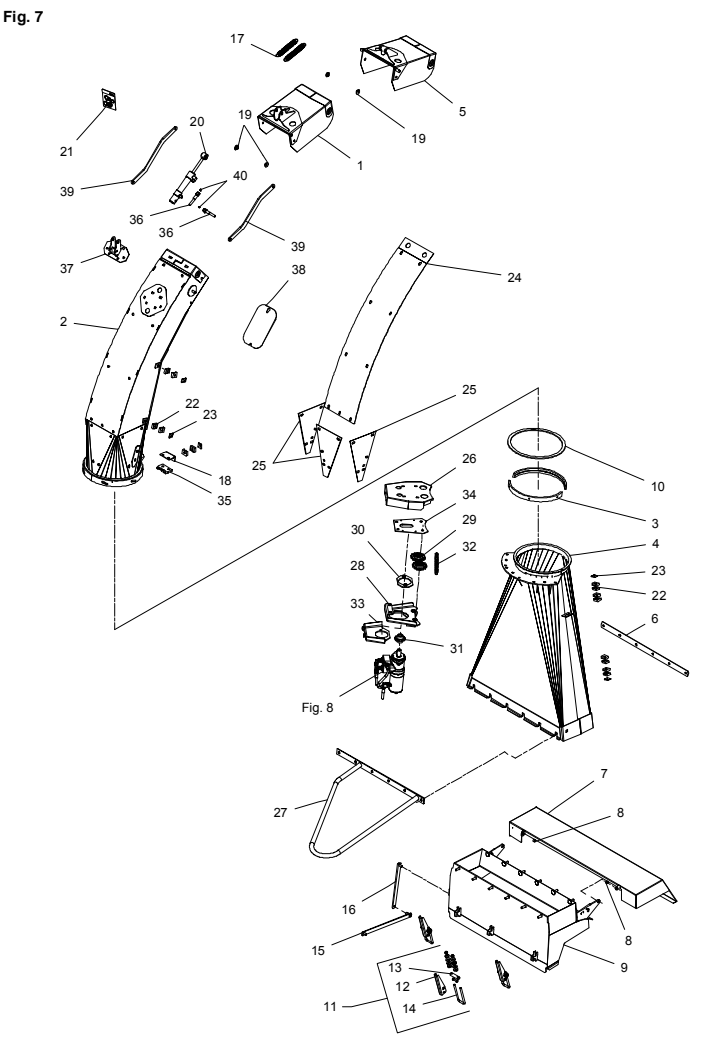


Fig. 8

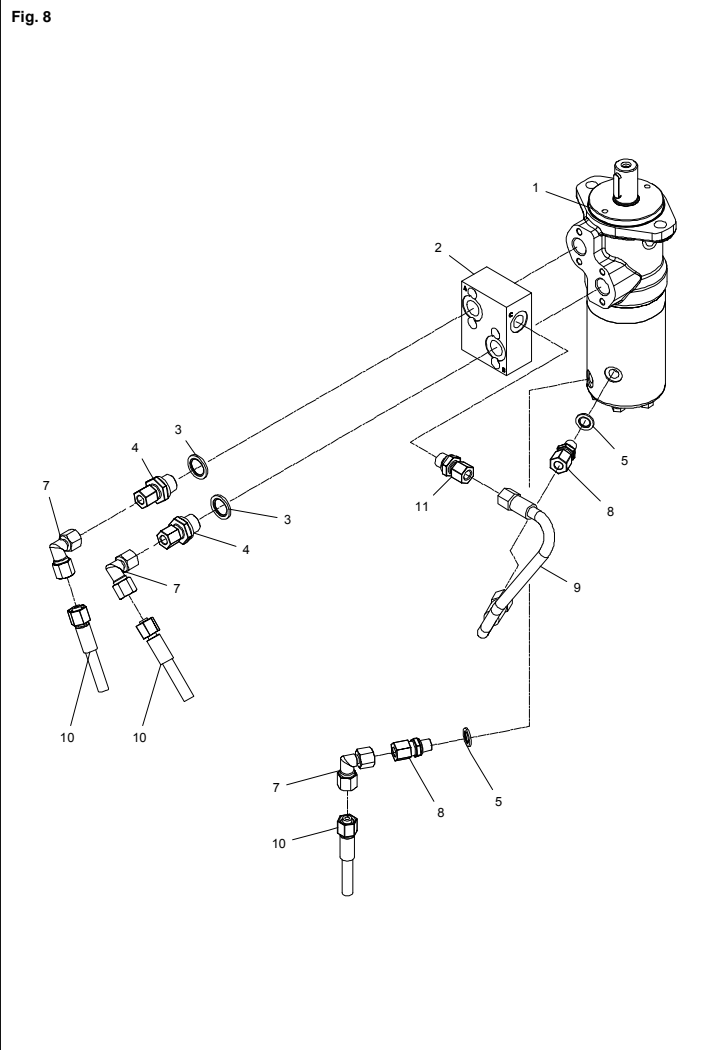


Fig. 9

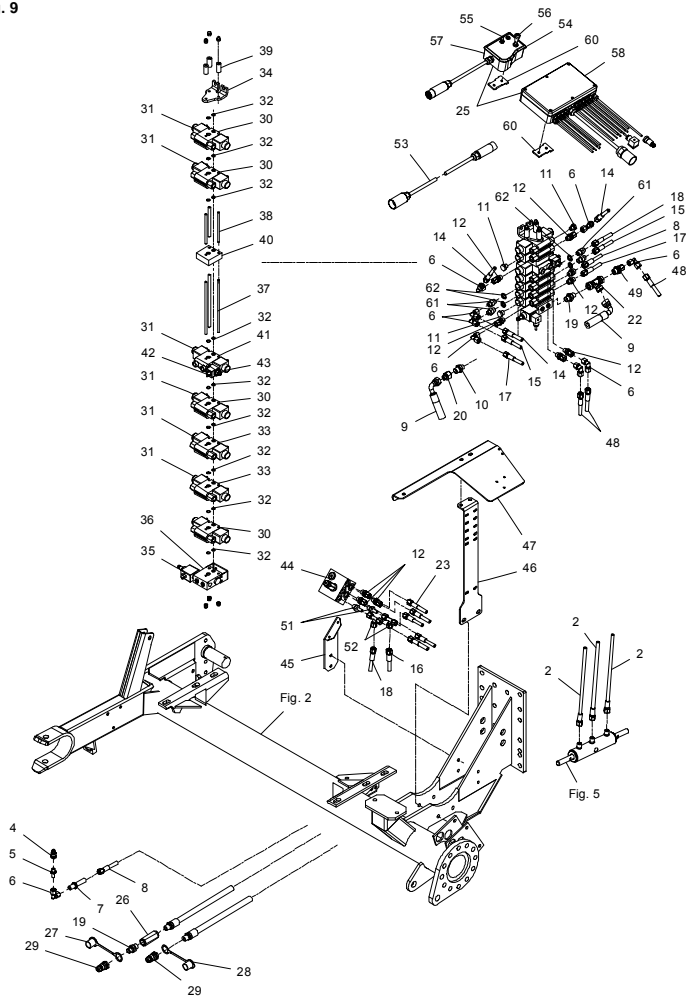


Fig. 10

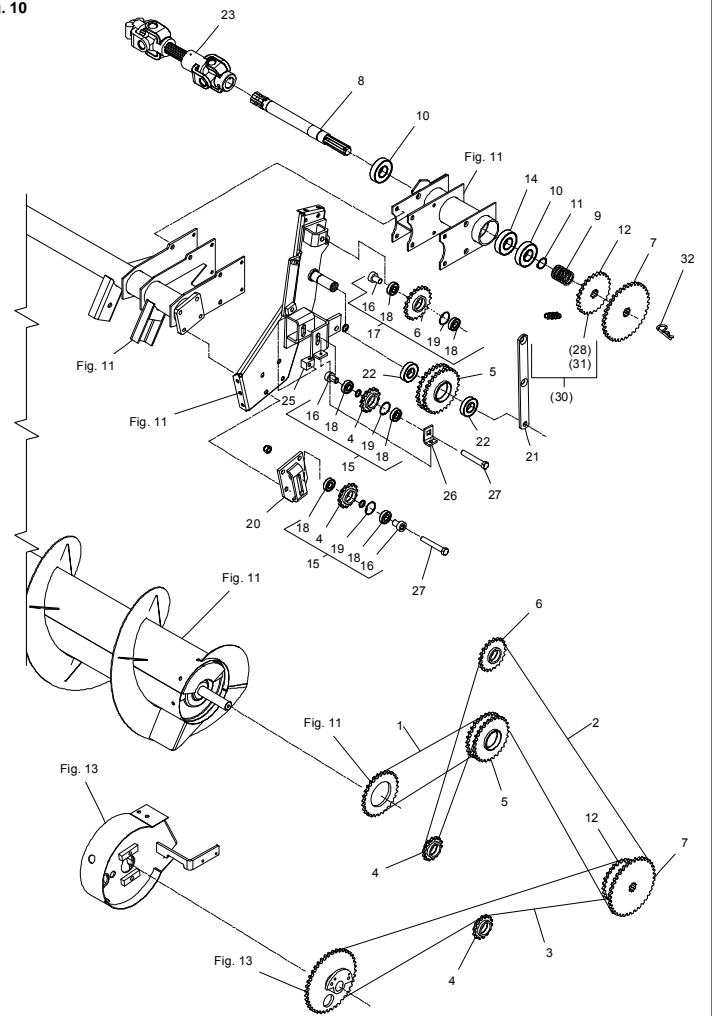


Fig. 11

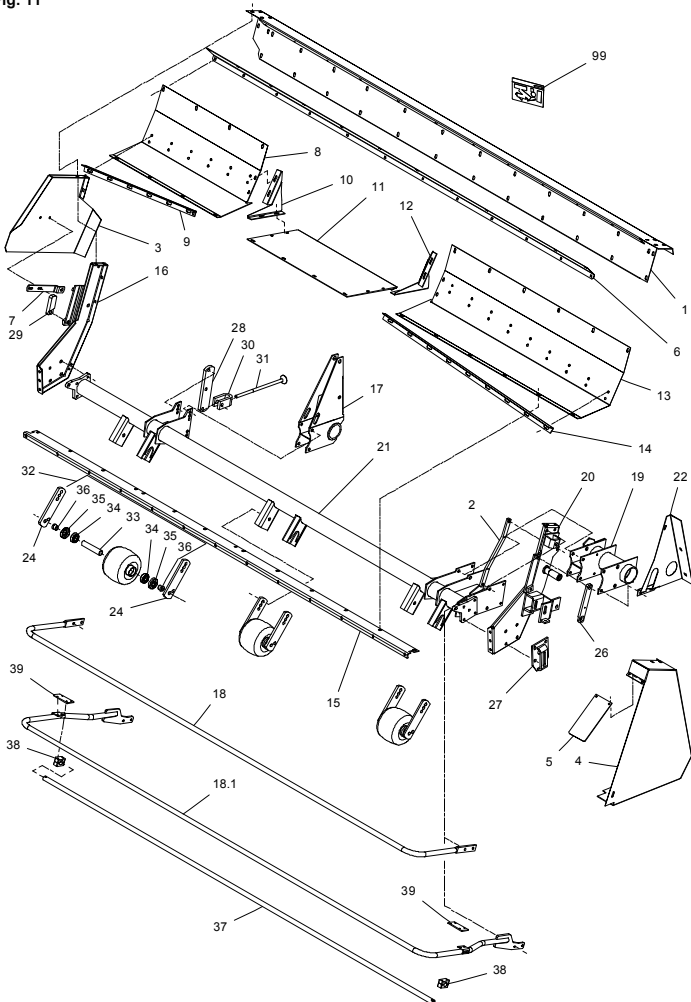


Fig. 12

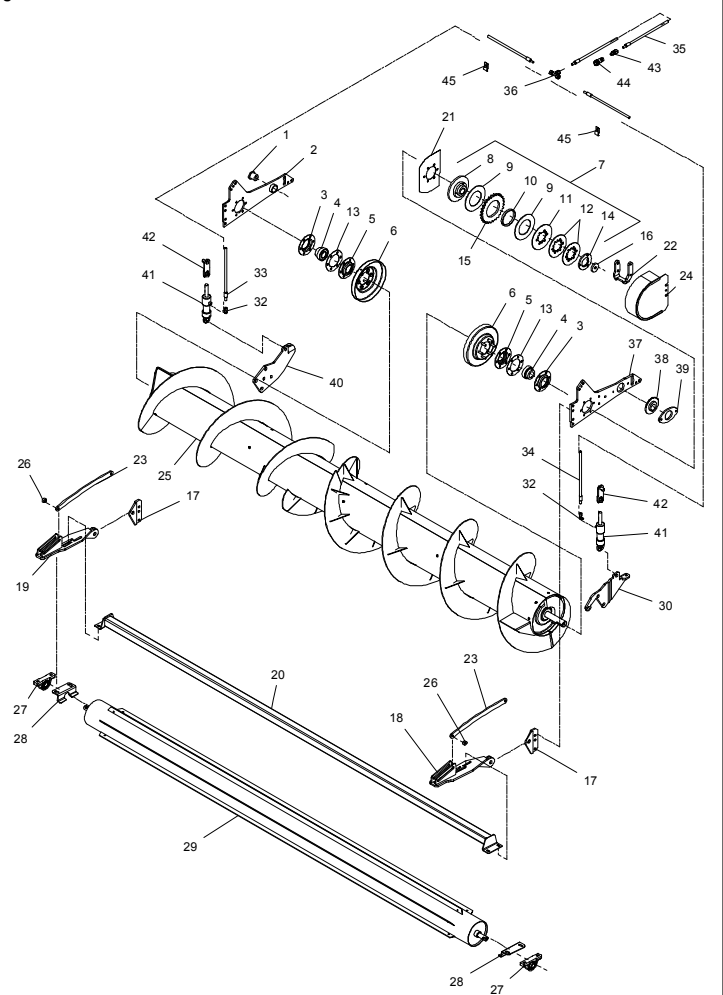


Fig. 41

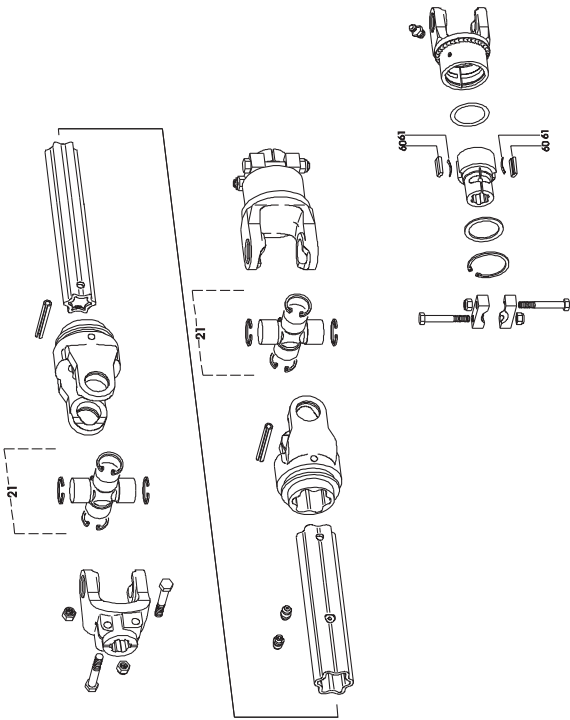


Fig. 42

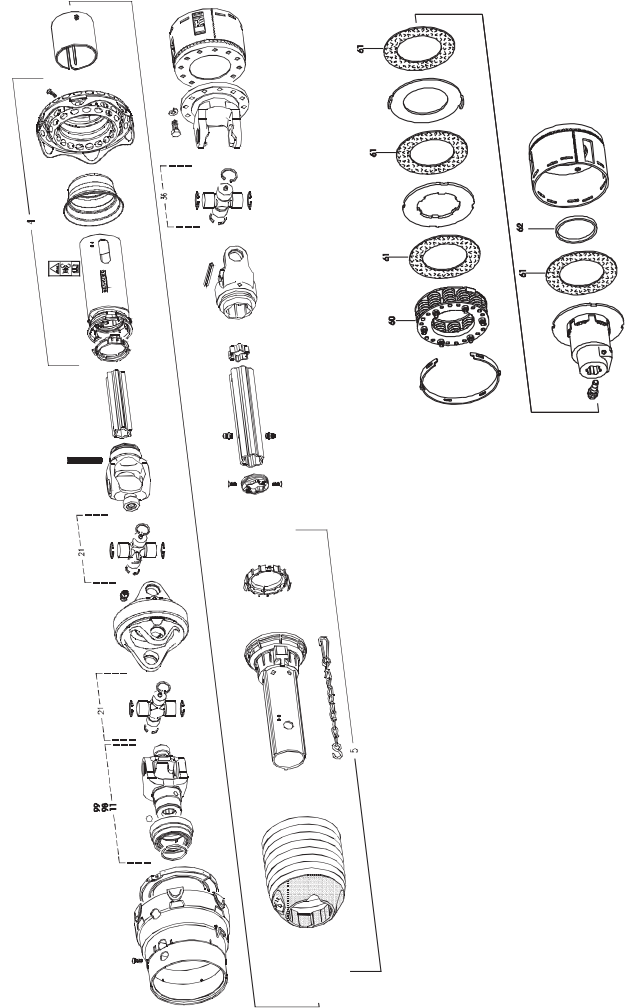


Fig. 50

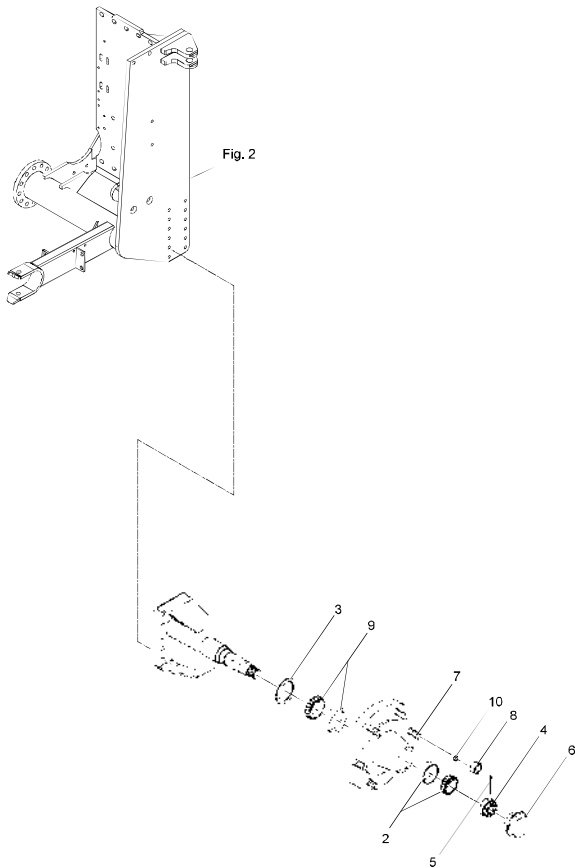


Fig. 60

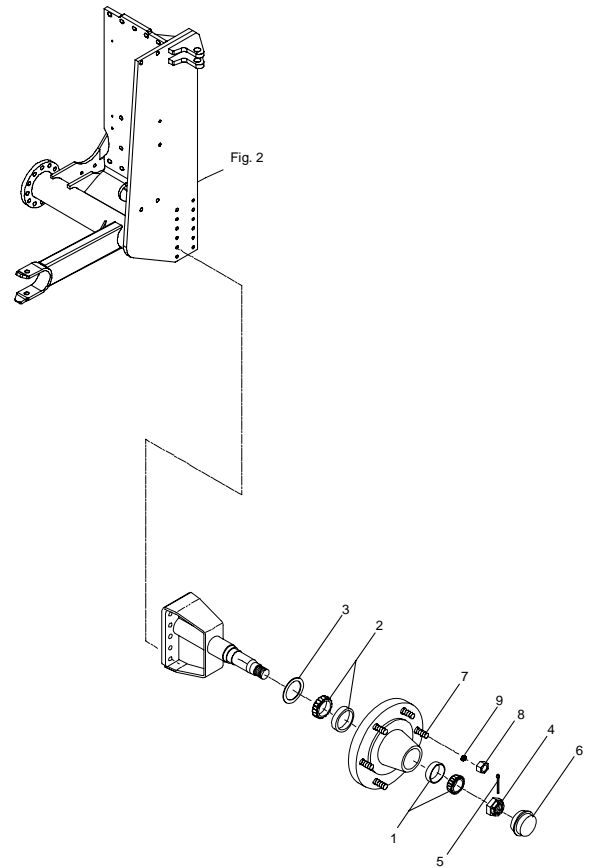


Fig. 80

TILBEHØR - ZUBEHÖR - ACCESSORIES

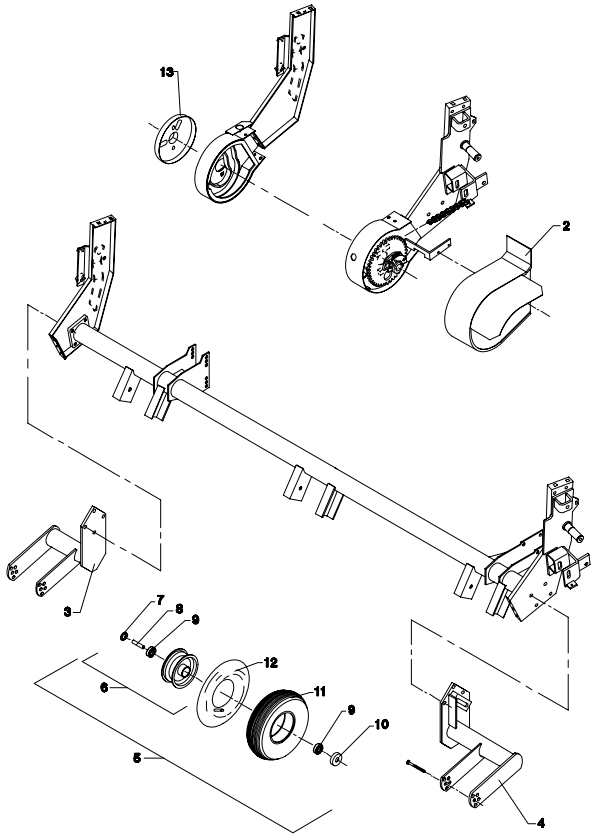


Fig. 81

TILBEHØR - ZUBEHÖR - ACCESSORIES

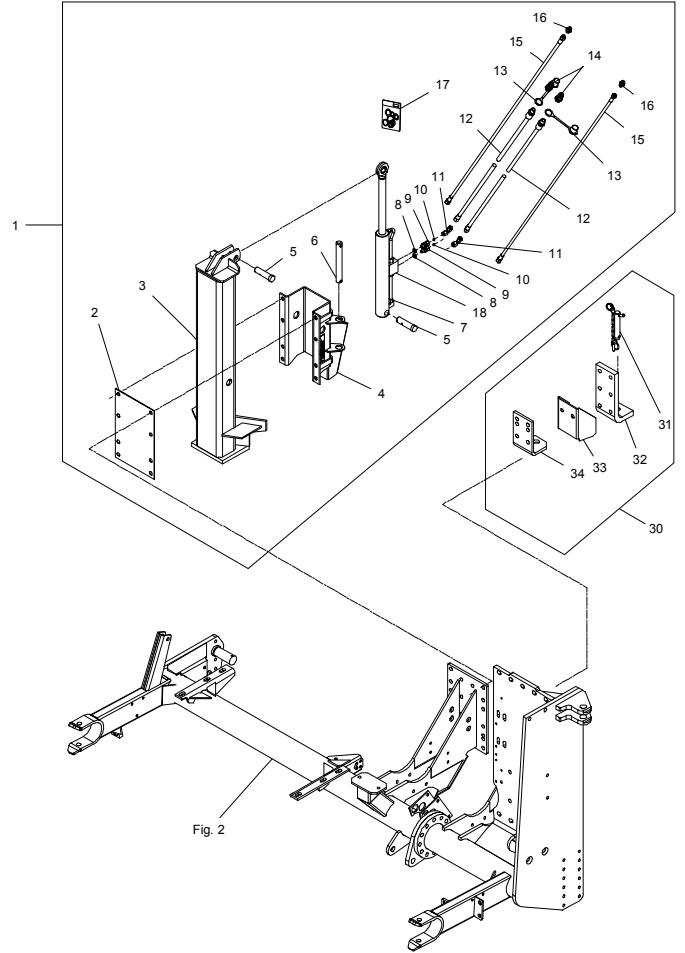


Fig. 82

TILBEHØR - ZUBEHÖR - ACCESSORIES

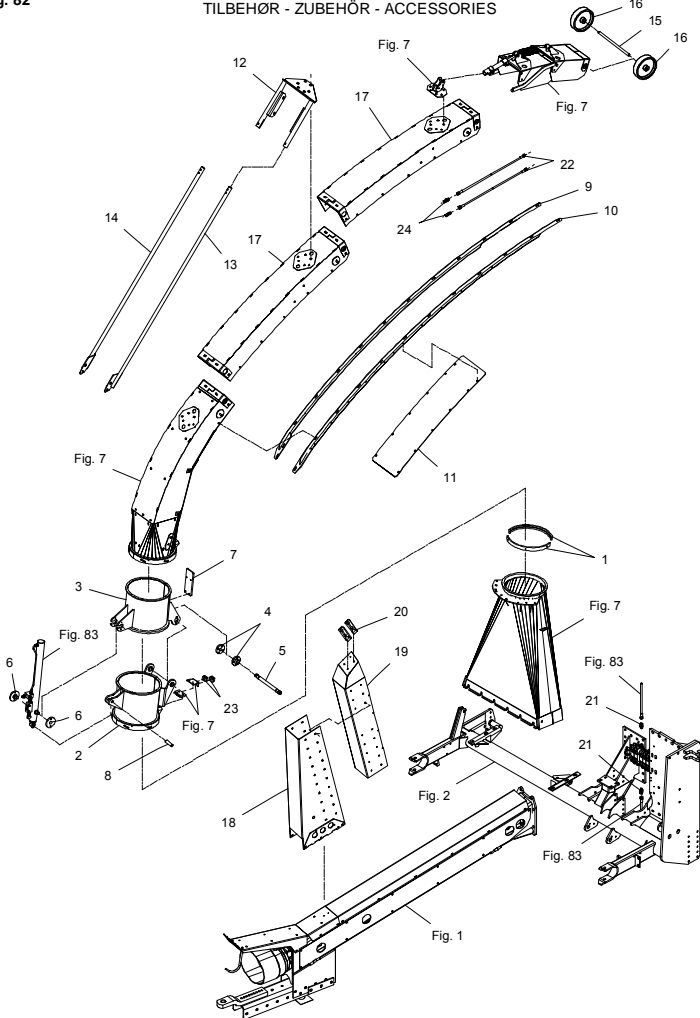


Fig. 83

TILBEHØR - ZUBEHÖR - ACCESSORIES

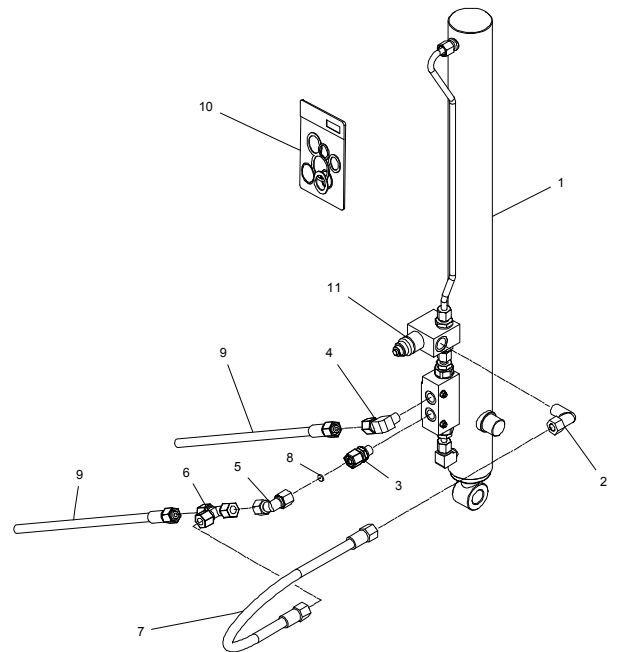
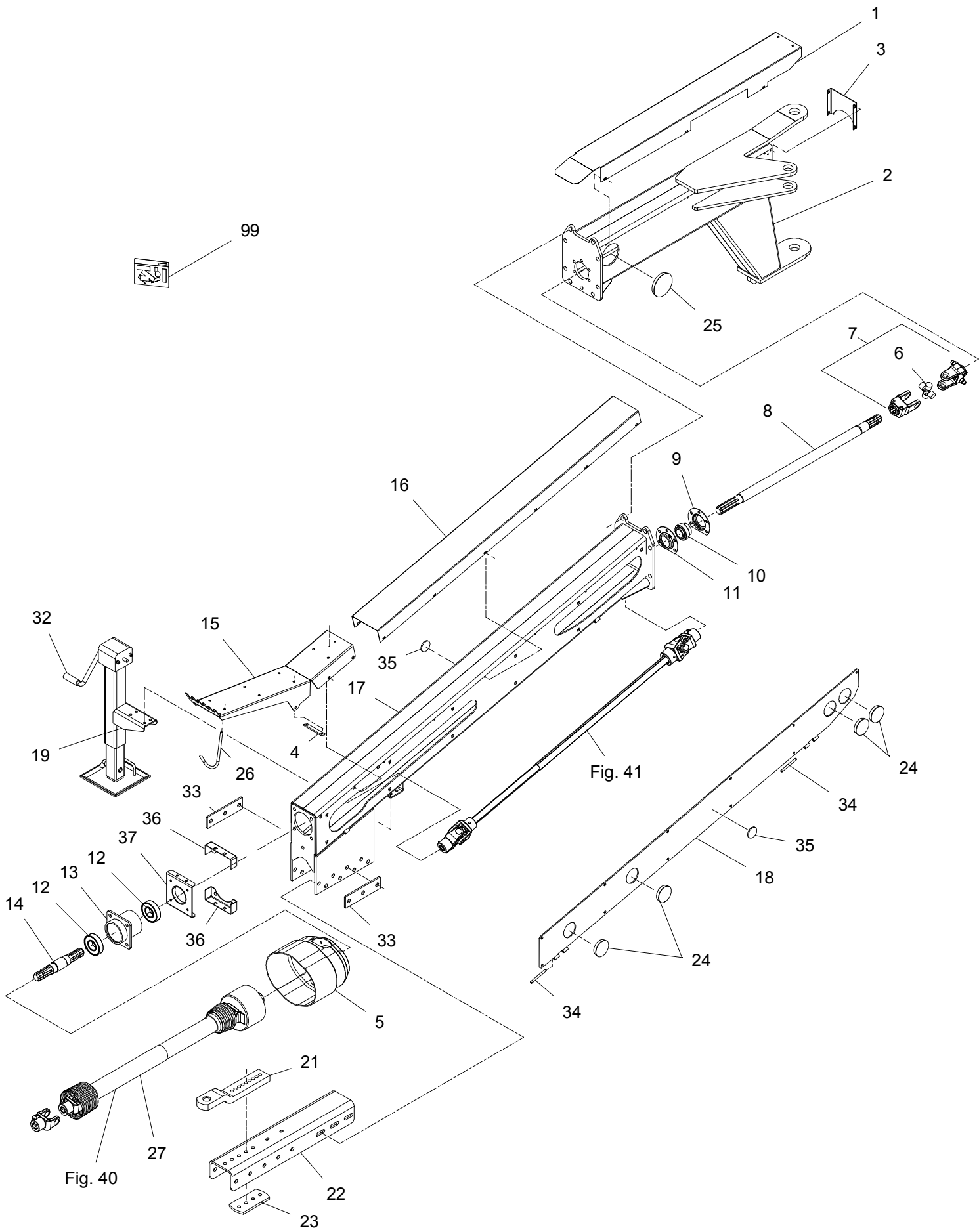
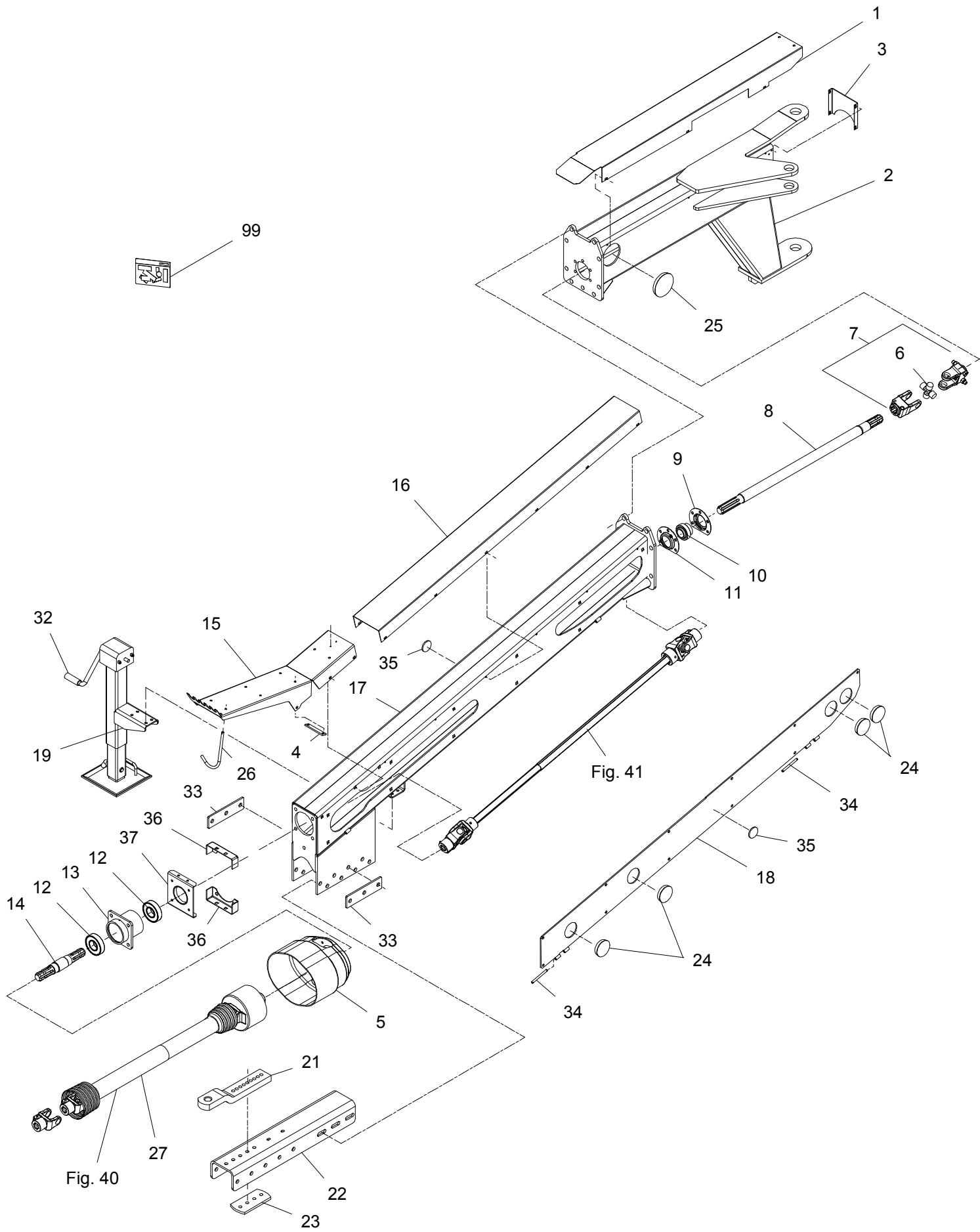


Fig. 1



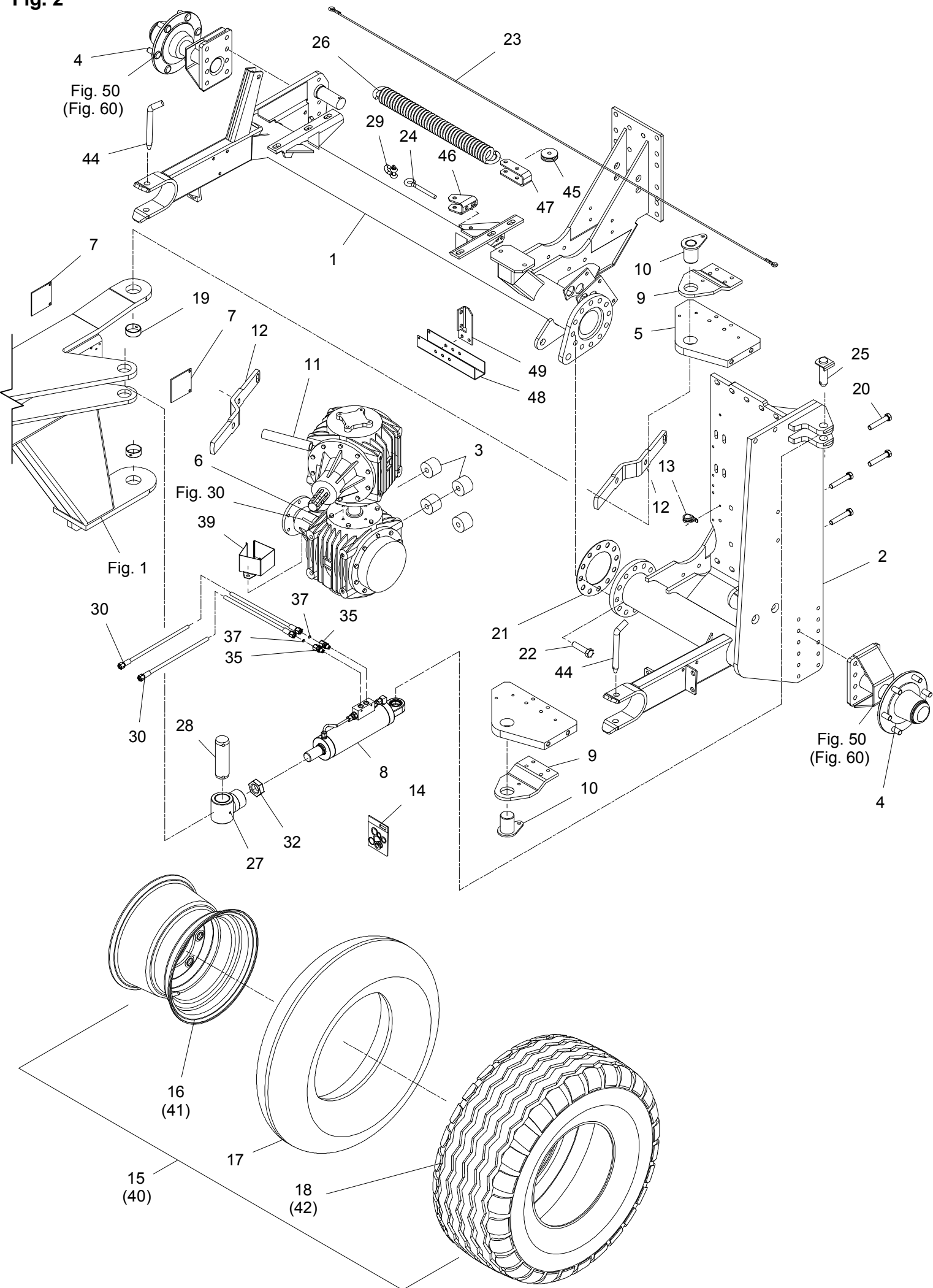
POS.	VARENUMMER	ANTAL	BENEVNELSE	BEZEICHNUNG	DESIGNATION		
1.	2065-593X	1	AFDEKNING ABSCHLUSSDECKEL		COVER PLATE	1219-0599	6
2.	3065-566X	1	TREKSTANG ZUGSTANGE		ORAW BAR	1165-0170 1213-6628 1220-6323 1241-5503 1313-1101	4 9 9 9 2
3.	2065-579X	1	AFDEKNING ABSCHLUSSDECKEL		COVER PLATE	1219-0603	4
4.	2750-737X	4	SPENDESTYKKE SPANNSTUECK		CLAMP	1214-3122 1220-3321 1241-2502	2 2 2
5.	2068-076X	1	PTO SKERM PTO SCHUTZ		PTO GUARD	1213-3224 1220-3321 1241-2504	4 4 4
6.	1340-9314	1	KRYDS KREUZGARNITURE		CENTRE CROSS		
7.	1340-7132	1	KARDANLED KREUZGELENK		UNIVERSAL JOINT		
8.	2066-371X	1	AKSEL WELLE		SHAFT		
9.	2065-571X	1	LEJEHUSHALVPART LAGERGEHAEUSEHAELFTE		HALF OF BEARING HOUSING	1313-1101	1
10.	1331-7405	1	KUGLELEJE GE 45 KRRB KUGELLAGER GE 45 KRRB		BALL BEARING GE 45 KRRB	1255-4202	1
11.	2066-377X	1	LEJEHUSHALVPART GERGEHAEUSEHAELFTE		HALF OF BEARING HOUSING		
12.	1331-4310	2	KUGLELEJE 6310 RS1 KUGELLAGER 6310 RS1		BALL BEARING 6310 RS1		
13.	3064-587X	1	LEJEHUS LAGERGEHAEUSE		BEARING HOUSING	1213-5522 1220-5321 1241-4505 1255-8103 1313-1101	1 4 12 2 1
14.	2064-586X	1	AKSEL WELLE		SHAFT		
15.	2064-873X	1	SLANGEHOLDER BESCHLAG		CLAMP		
16.	2065-537X	1	AFDEKNING ABSCHLUSSDECKEL		COVER PLATE	1219-0603	18
17.	3066-359A	1	TREKSTANG, FORRESTE ZUGSTANGE, VORDERE		ROD, FRONT	1220-4924	15
18.	3066-358X	1	DEKSEL DECKEL		COVER	1213-4224 1241-3403	15 15
19.	3068-397X	1	STØTTEBEN ABSTELLSTÜTZE		JACK	1213-4322 1220-4321 1241-3403	4 4 4
21.	2065-197X	1	TREKØJE ZUGOESE		RING	1214-5326 1220-5321 1241-4403	2 2 2
22.	2068-174X	1	TREKSTANG ZUGSTANGE		DRAWBAR		
23.	2065-575X	1	UNDERLAG UNTERLAGE		SUPPORT		
24.	1165-0190	5	AFDEKNING ABDECKUNG		COVER		
25.	1165-0191	1	AFDEKNING ABDECKUNG		COVER		

Fig. 1



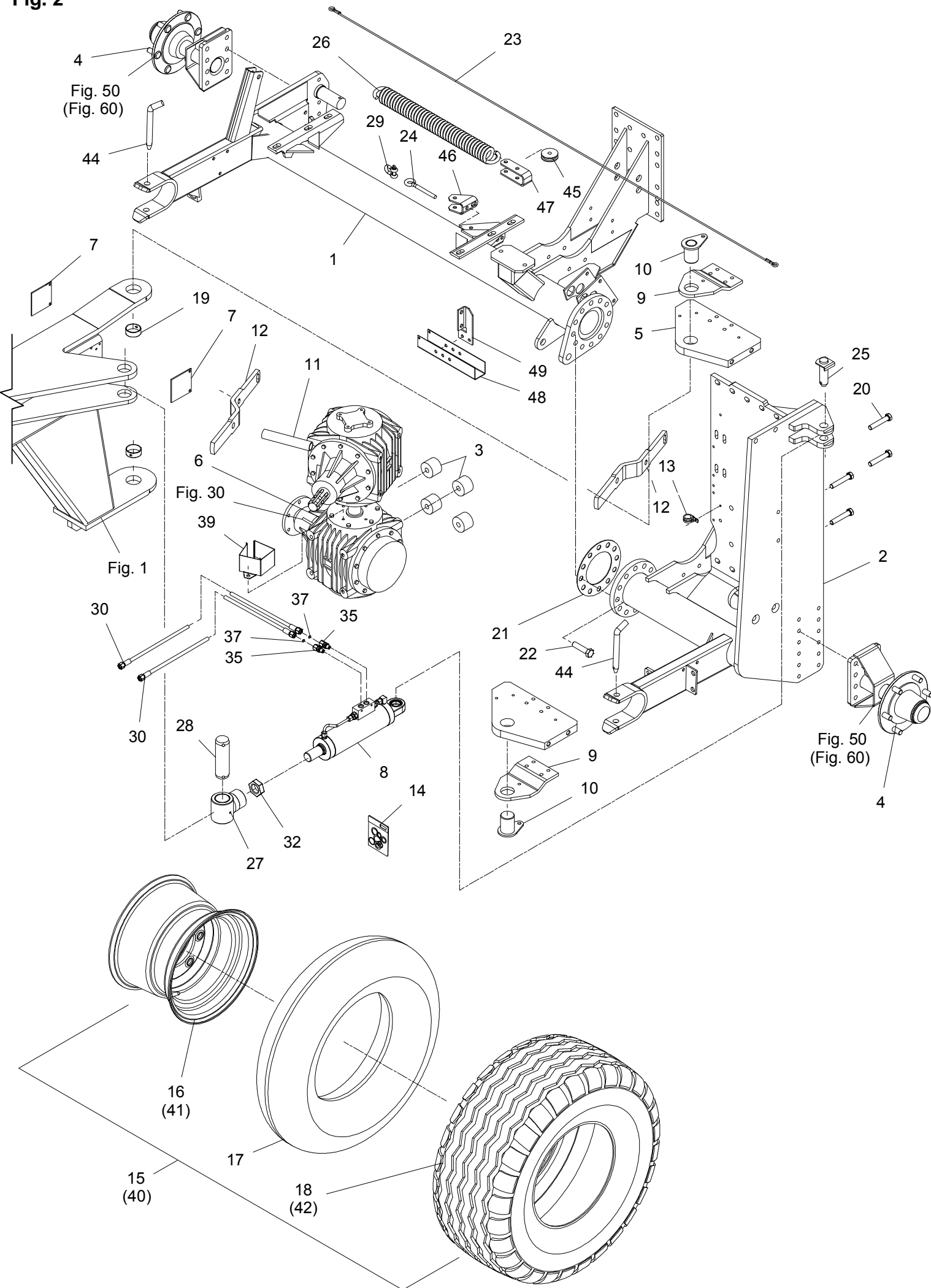
POS.	VARENUMMER	ANTAL	BENEVNELSE	BEZEICHNUNG	DESIGNATION		
26.	2223-220X	1	BØJLE BUEGEL		HOOP	1252-3102	1
27.	1340-6453	1	KO-AKSEL, WSCH GELENKENWELLE, WSCH		PTO SHAFT, WSCH		
32.	1330-9035	1	HÅNDTAG HANDGRIFF		HANDLE		
33.	2066-356X	2	BAGPLADE HINTERKLAPPE		REAR PLATE		
34.	2065-375X	2	TAP ZAPFEN		DOWEL	1252-3102	2
35.	1391-0612	2	REFLEX GUL RÜCKSTRAHLER GELB		REFLECTOR YELLOW		
36.	2068-072X	2	SKÆRMKONSOL SCHUTZBLECH		GUARD	1213-3224 1220-3922 1241-2308	2 2 2
37.	3068-073X	1	BESLAG BESCHLAG		FITTING		
99.	3890-110X	1	TRANSFER F/FCT 1360 TRANSFER F/FCT 1360		TRANSFER F/FCT 1360		

Fig. 2



POS.	VARENUMMER	ANTAL	BENEVNELSE	BEZEICHNUNG	DESIGNATION		
1.	3066-403X	1	RAMME RAHMEN		FRAME		
2.	3065-804A	1	RAMME, VENSTRE RAHMEN, LINKE		FRAME, LEFT		
3.	2065-559X	4	AFSTANDSSTYKKE ABSTANDSTUECK		DISTANCE PIECE		
4.	3064-626X	2	NAV NABE		HUB	1214-5224	6
						1241-4503	6
5.	2066-369X	2	KONSOL KONSOLE		BRACKET	1213-5522	7
						1219-0325	2
						1241-4503	7
6.	3065-580A	1	DREJEGEAR DREHGETRIEBE		SWIVEL GEAR	1214-5328	4
						1241-4503	4
7.	2065-982X	2	MELLEMLÆG ZWISCHENSCHLEIFE		FILLER	1219-0603	4
8.	1317-3036	1	CYLINDER ZYLINDER		CYLINDER		
9.	2066-364X	2	KONSOL KONSOLE		BRACKET	1213-4622	4
						1220-4321	4
						1241-2407	8
10.	3066-368X	2	AKSEL WELLE		SHAFT	1213-4222	1
						1242-4421	1
11.	2065-981X	1	AFSTANDSBØSNING DISTANZBUCHSE		DISTANCE BUSH	1214-6722	1
						1220-6321	1
12.	2065-806X	2	BØJLE BUEGEL		HOOP	1213-5422	2
						1241-4304	2
13.	1311-8587	3	SLANGEHOLDER KLEMMBUEGEL		CLAMPING HOOP		
14.	1317-9535	1	PAKNINGSSÆT F. 1317-3036 DICHTUNGSSATZ F. 1317-3036		SET OF GASKETS F. 1317-3036		
15.	4000-1012	2	HJUL RAD		WHEEL	1323-9326	6
						1323-9556	6
16.	1323-6101	1	FÆLG 16,00-17 FELGE 16,00-17		RIM 16,00-17		
17.	1322-6106	1	SLANGE 19.0/45-17 SCHLAUCH 19.0/45-17		TUBE 19.0/45-17		
18.	1321-6307	1	DÆK 480/45-17 TL 146A8 REIFEN 480/45-17 TL 146A8		TYRE 480/45-17 TL 146A8		
19.	1335-5518	2	GLIDELEJE 50-55-20 GLEITLAGER 50-55-20		PLAIN BEARING 50-55-20		
20.	1214-5328	4	STÅLSKRUE M16-90 STAHLSECHSKANTSCHRAUBE M16-90		STEEL SCREW M16-90	1241-4503	1
						1242-5421	1
21.	2065-777X	4	AFSTANDSSKIVE DISTANZSCHEIBE		DISTANCE WASHER		
22.	1214-5330	12	STÅLSKRUE M18-75 STAHLSECHSKANTSCHRAUBE M18-75		STEEL SCREW M18-75	1220-6317	1
						1241-5301	1
23.	3064-162X	1	WIRE WIRE		WIRE		
24.	1392-0110	1	ØJEBOLT M12-123 AUGENBOLZEN M12-123		EYE BOLT M12-123	1220-4321	1
						1241-3403	1
25.	3065-155X	1	TAP ZAPFEN		DOWEL	1251-4502	2
						1251-6505	2
26.	1432-6795	1	TREKFJEDER ZUGFEDER		TENSION SPRING		

Fig. 2



POS.	VARENUMMER	ANTAL	BENEVNELSE	BEZEICHNUNG	DESIGNATION		
27.	3228-238X	1	BØSNING BUCHSE		BUSH	1241-9907	4
						1335-5504	2
28.	2065-547X	1	TAP ZAPFEN		DOWEL	1251-5306	2
29.	1392-0404	1	SJÆKKEL 3/8" SHÆKKEL 3/8"		SHACKLE 3/8"		
30.	1317-0327	2	HYDRAULIKSLANGE L=2350 HYDRAULIKSCHLAUCH L=2350		HYDRAULIC HOSE L=2350		
32.	1220-7126	1	KONTRAMØTRIK GEGEN MUTTER		LOCK NUT		
35.	1311-1411	2	RØRFORSKRUNING ROHRVERSCHRABUNG		PIPE COUPLING		
37.	2010-394X	2	DYSE DÜSE		NOZZLE		
39.	2065-775X	1	SKÆRM SCHUTZ		GUARD	1213-3222	2
40.	4000-1051	T 2	HJUL 14,00-16 14-PR RAD 14,00-16 14-PR		WHEEL 14,00-16 14-PR	1322-8101	1
						1323-9326	6
						1323-9556	6
41.	1323-5402	T 1	FÆLG 11,00-16 30MM FORSÆTNING FELGE 11,00-16 30MM VERSETZUNG		RIM 11,00-16 30MM OFFSET		
42.	1321-5309	T 1	DÆK 14.0/65-16 14-PR REIFEN 14.0/65-16 14-PR		TYRE 14.0/65-16 14-PR		
44.	2060-619X	2	TAP ZAPFEN		DOWEL	1254-2102	1
45.	2060-964X	2	RULLE ROLLE		PULLEY	1213-4522	1
						1220-4321	1
46.	2060-966X	1	KONSOL KONSOLE		BRACKET	1213-4622	3
						1214-4422	1
						1215-4324	1
						1220-4321	10
						1241-3403	30
						1241-3502	2
47.	2060-968X	1	KONSOL KONSOLE		BRACKET	1213-4622	1
						1214-4422	1
						1220-4321	2
						1241-3403	7
						1241-3502	10
48.	2062-830X	1	KABELBESKYTTELSE KABELSCHUTZ		CABLE SUPPORT	1213-3222	2
						1220-3321	2
						1252-5501	1
49.	2062-831X	1	KONSOL KONSOLE		BRACKET	1213-4324	2
						1220-4321	2
						1241-2502	4
						1241-3403	2
						1241-4403	3
						1252-5501	1

Fig. 3

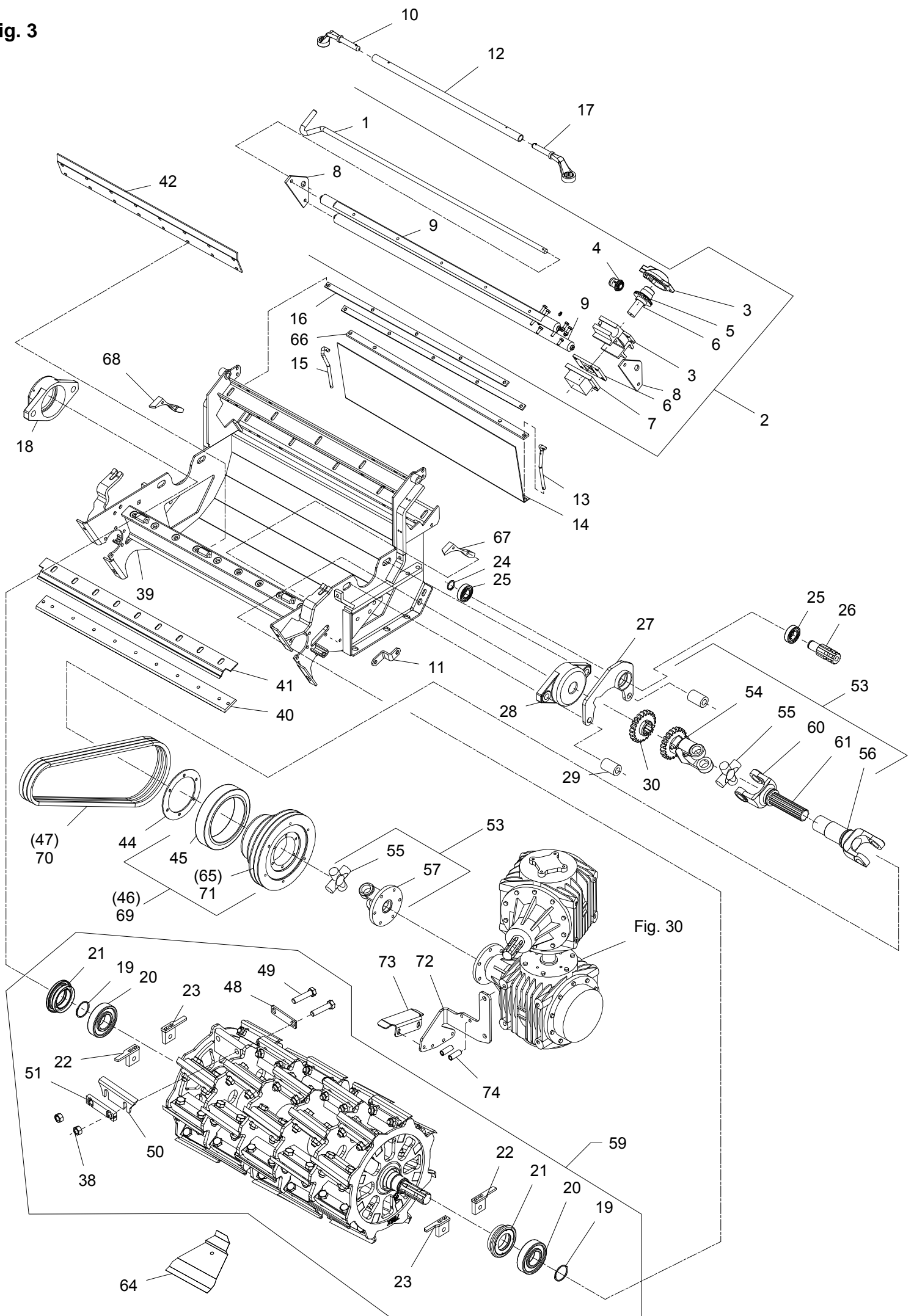
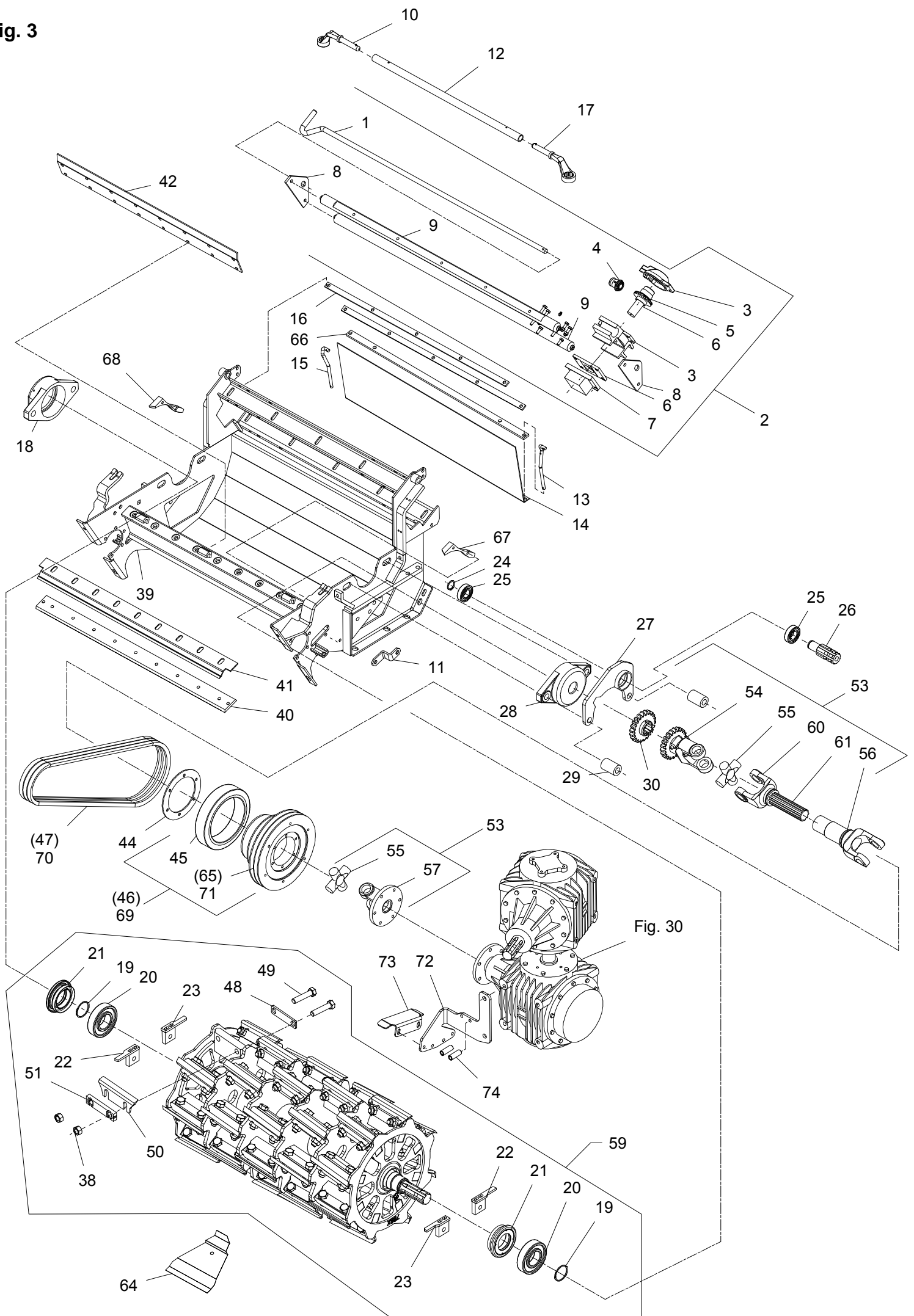


Fig. 30

POS.	VARENUMMER	ANTAL	BENEVNELSE	BEZEICHNUNG	DESIGNATION		
1.	2065-307X	1	HÅNDTAG HANDGRIFF		HANDLE	1251-4103	1
2.	3065-368X	1	SLIBEAPPARAT KPL. SCHLEIFVORRICHTUNG KPL.		GRINDING DEVICE CPL.		
3.	3062-592X	1	HUS SAMLET GEHAEUSE KOMPLETT		HOUSING ASSEMBLED	1213-2322 1214-2224 1220-2321 1313-1101	2 2 4 1
4.	2062-594X	1	TANDHJUL ZAHNRAD		SPROCKET WHEEL		
5.	2062-593X	1	TANDHJUL ZAHNRAD		SPROCKET WHEEL		
6.	3062-595X	1	HOLDER F/STEN HALTER F/SCHLEIFSTEIN		SUPPORT F/STONE	1213-2222	4
7.	3062-596X	1	SLIBESTEN SCHLEIFSTEIN		SHARPENING STONE		
8.	2062-463X	2	ENDEPLADE ENDEPLATTE		END PLATE		
9.	2065-306X	2	STYR STEUERUNG		GUIDE	1219-0263	4
10.	1343-0406	1	RINGNØGLE NV 27 SCHLAGSCHLUESSEL NV 27		SPANNER NV 27		
11.	2060-969X	1	KONSOL KONSOLE		BRACKET	1213-4322 1213-4622 1220-4321 1241-3403	1 1 2 2
12.	2062-672X	1	RØR FOR NØGLE ROHR		TUBE		
13.	2062-450X	1	STOP STOPP		STOP	1252-3101 1254-2101	2 1
14.	2065-309X	1	SKÆRM SCHUTZ		GUARD	1220-3922 1241-3402	2 2
15.	2062-389X	1	STOP STOPP		STOP	1252-3101 1254-2101	2 1
16.	2065-342X	2	UNDERLAG STUETZE		SUPPORT	1213-3324 1241-2402	5 10
17.	1343-0407	1	RINGNØGLE NV-30 SCHLAGSCHLUESSEL NV-30		SPANNER NV-30		
18.	2060-052X	1	FLANGELEJE FLANSLAGER		FLANGE BEARING	1213-4622 1213-6522 1220-4122 1241-5503	2 2 2 2
19.	1255-5203	2	LÅSERING 55 MM UDVENDIG SICHERUNGSRING 55 MM AUSSEN		SNAP RING 55 MM OUTER		
20.	1331-4105	2	KUGLELEJE 6311 KUGELLAGER 6311		BALL BEARING 6311		
21.	3064-800X	2	TÆTNING DICHTUNG		SEAL	1339-5502	2
22.	3064-802X	2	GEVINDSTYKKE HØJRE GEWINDSTUECK RECHTE		READED ROD RIGHT		
23.	3064-801X	2	GEVINDSTYKKE VENSTRE GEWINDSTUECK LINKE		READED ROD LEFT		
24.	1255-3201	1	LÅSERING 30 MM UDVENDIG SICHERUNGSRING 30 MM AUSSEN		SNAP RING 30 MM OUTER		
25.	1331-3311	2	KUGLELEJE 6206 RS KUGELLAGER 6206 RS		BALL BEARING 6206 RS		

Fig. 3



POS.	VARENUMMER	ANTAL	BENEVNELSE	BEZEICHNUNG	DESIGNATION		
26.	2062-422X	1	TAP ZAPFEN		DOWEL	1255-3201 1313-1101	1 1
27.	3065-255X	1	KONSOL KONSOLE		BRACKET		
28.	2065-253X	1	FLANGELEJE FLANSCHLAGER		FLANGE BEARING	1213-4622 1214-6426 1220-4122 1313-2101	2 2 2 1
29.	2065-371X	2	BØSNING BUCHSE		BUSH		
30.	2065-281X	1	TANDHJUL ZAHNRAD		BEVEL GEAR	1251-5404	1
38.	1220-6119	80	STÅLMØTRIK M-18-1,5 10 STAHLMUTTER M18-1,5 10		STEEL NUT M18-1,5 10		
39.	3066-410A	1	BUNDKAR BODENWANNE		TUB	1213-5524 1220-5323	4 4
40.	2066-286A	1	MODSKÆR GEGENSCHNEIDE		SHEARBAR	1214-4425 1241-3403	9 18
41.	2066-287B	1	AFSTRYGER ABSTREIFER		STRIPPER		
42.	2066-180A	1	TVERDRAGER, SLIDDEL QUERBALKEN, VERSCHLEISSTEIL		CROSS BEAM, WEARING PART		
44.	2062-423X	1	SPÆNDESKIVE SPANNSCHEIBE		TENSION WASHER		
45.	1165-0113	1	SKIVE GUMMI SCHEIBE GUMMI		WASHER RUBBER		
46.	3065-830X	T 1	REMSKIVE RIEMENSCHNEIBE		PULLEY	1213-2222 1213-3224 1242-2221	6 6 6
47.	1362-1208	T 1	REMSÆT (2 STK.) RIEMENSATZ (2 STCK)		V-BELT SET (2 PCS)		
48.	2068-204X	40	KONSOL KONSOLE		BRACKET		
49.	1214-5333	80	STÅLSKRUE M18-80 10.9 STAHLSCHRAUBE M18-80 10.9		STEEL SCREW M18-80 10.9		
50.	2064-096X	40	KNIVBLAD MESSERKLINGE		KNIFE BLADE		
51.	2064-732X	40	UNDERLAG UNTERLAGE		SUPPORT		
53.	3065-792X	1	KRAFTOVERFØRINGSAKSEL GELENKWELLE		PTO-SHAFT	1214-3122 1242-3621	6 6
54.	3065-241X	1	GAFFEL GABEL		FORK		
55.	1350-7013	2	KRYDS KREITZGARNITUR		CENTRE CROSS	1350-1007 1350-9104	4 1
56.	1350-1065	1	GAFFEL M/STJERNERØR GABEL M/ROHR		YOKE WITH TUBE A. BUSH		
57.	1350-7525	1	FLANGEGAFFEL FLANSCHGABEL		FLANGE FORK		
59.	3064-768B	1	ROTOR, 40 KNIVE ROTOR, 40 MESSER		ROTOR, 40 KNIVES		
60.	1350-8503	1	GAFFEL GABEL		YOKE		
61.	1350-1066	1	NOTAKSEL NOTWELLE		SPLINED MALE	1350-9158	1

Fig. 3

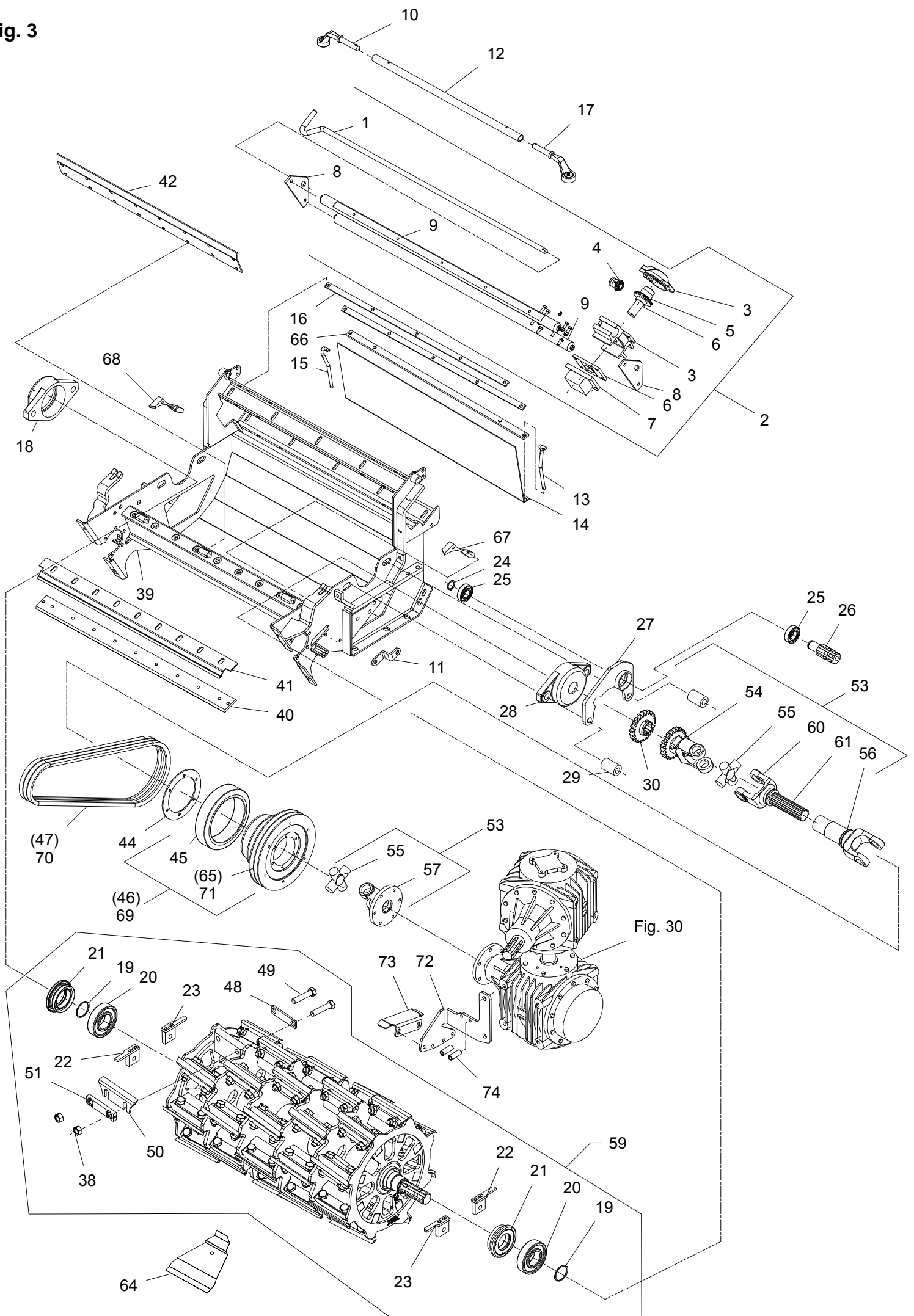
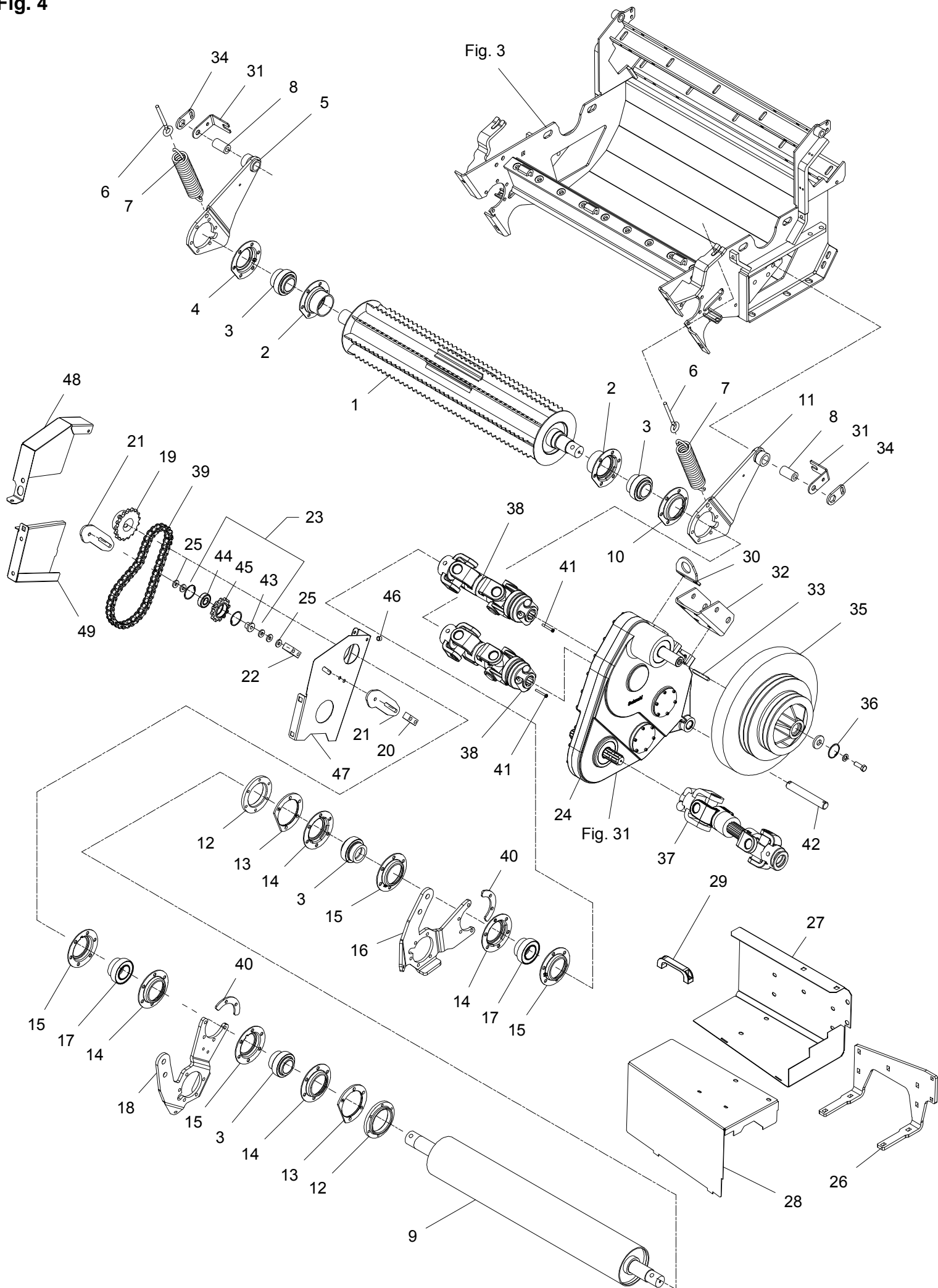


Fig. 30

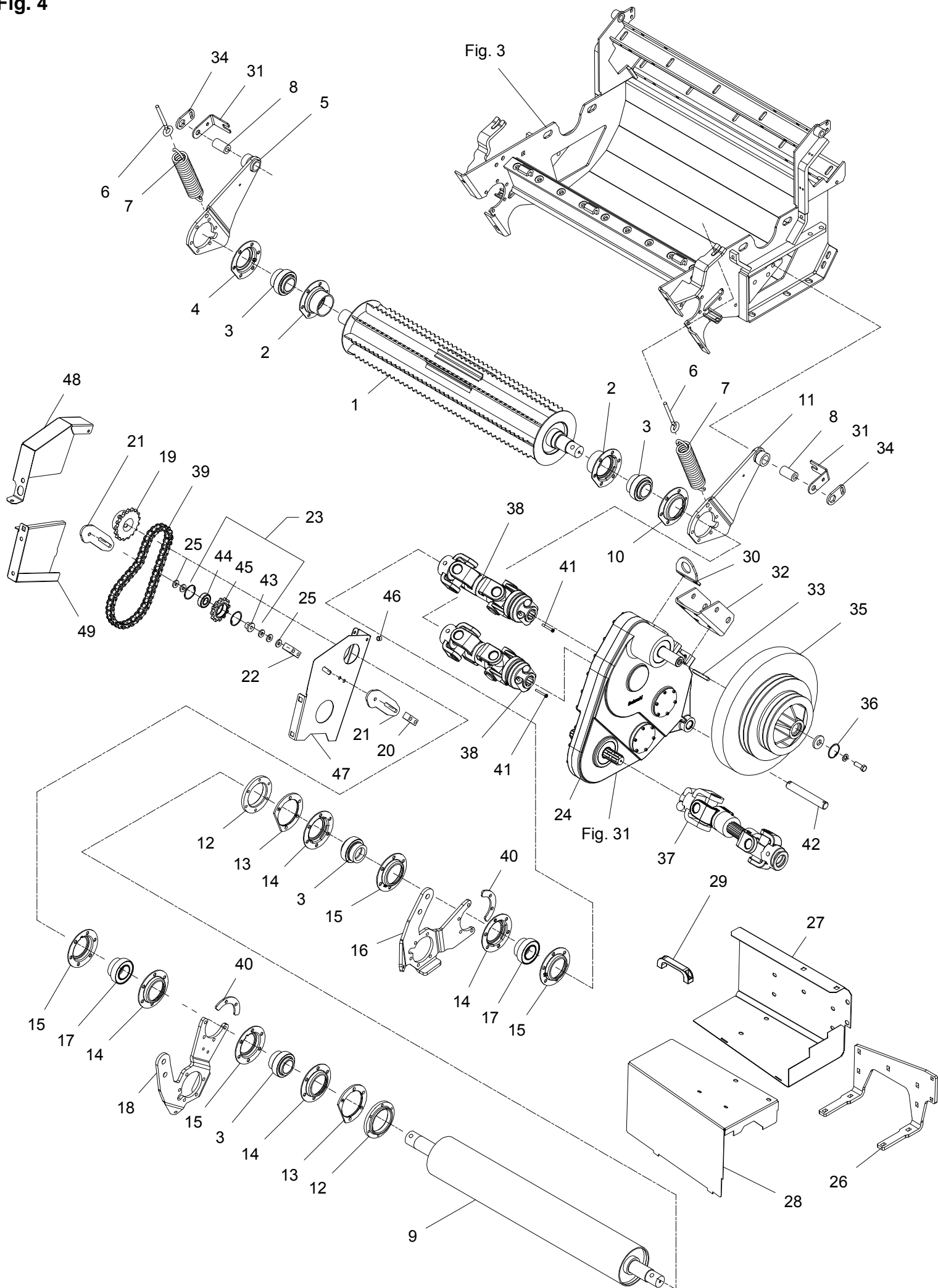
POS.	VARENUMMER	ANTAL	BENEVNELSE	BEZEICHNUNG	DESIGNATION		
64.	3060-337X	1	AFSTANDSLÆRE ABSTANDSLEHRE		RANGE GAUGE		
65.	2065-828X	T 1	REMSKIVE RIEMENSCHLEIBE		PULLEY		
66.	2065-150X	1	BÆREJERN TRAGEISEN		SUPPORT	1213-3324	2
						1220-3321	2
67.	2064-636B	1	KONSOL KONSOLE		BRACKET	1219-0323	2
68.	2064-637B	1	KONSOL KONSOLE		BRACKET	1219-0323	2
69.	3064-643X	1	REMSKIVE RIEMENSCHLEIBE		PULLEY	1213-3222	6
						1213-3224	6
						1242-2221	6
70.	1362-1209	2	REMSÆT (2 STK.) RIEMENSATZ (2 STCK)		V-BELT SET (2 PCS)		
71.	2064-619X	1	REMSKIVE RIEMENSCHLEIBE		PULLEY		
72.	2068-224X	1	KONSOL KONSOLE		BRACKET		
73.	2068-218X	1	KONSOL KONSOLE		BRACKET		
74.	2068-271X	1	BØSNING BUCHSE		BUSH		

Fig. 4



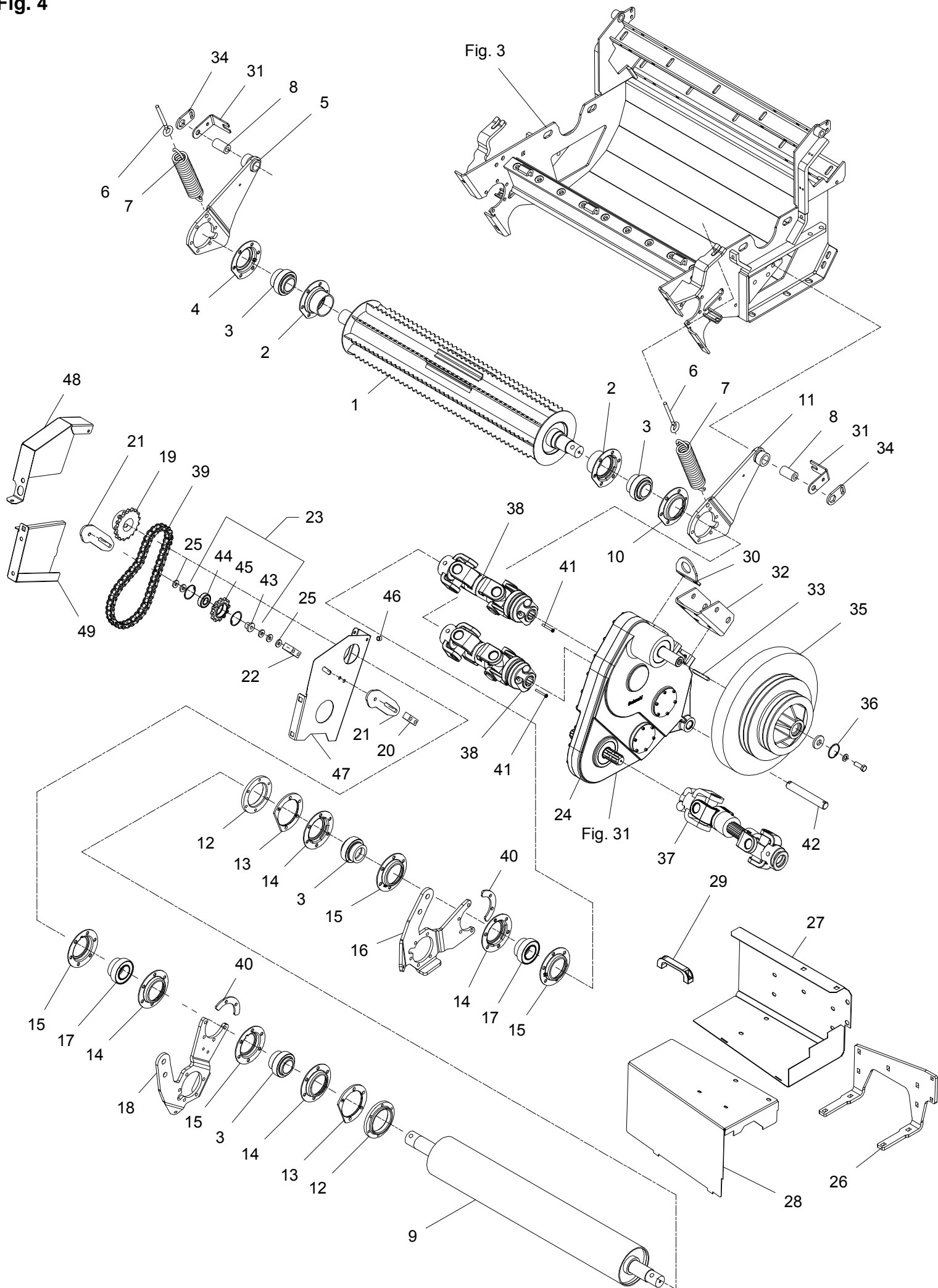
POS.	VARENUMMER	ANTAL	BENEVNELSE	BEZEICHNUNG	DESIGNATION		
1.	3066-413X	1	VALSE WALZE		DRUM		
2.	3066-178X	2	LEJEHUS LAGERGEHAEUSE		BEARING HOUSE		
3.	1331-7405	4	KUGLELEJE GE 45 KRRB KUGELLAGER GE 45 KRRB		BALL BEARING GE 45 KRRB		
4.	2066-255X	1	LEJEHUSHALVPART LAGERSCHALE		HALF OF BEARING HOUSING		
5.	3066-175X	1	VIPPEARM, HØJRE SCHWENKARM, RECHTS		LEVERARM, RIGHT	1213-3322	6
						1213-5624	1
						1220-3321	6
						1241-2402	6
6.	1392-0507	2	ØJEBOLT M10 GALV AUGBOLZEN M10 GALV		EYE BOLT M10 GALV	1220-3321	1
						1241-2402	1
7.	1432-5693	2	TREKFJEDER ZUGFEDER		TENSION SPRING		
8.	2066-199X	2	LEJE LAGER		BEARING		
9.	3066-414B	1	VALSE WALZE		ROLLER	1219-0266	10
						1251-3601	1
						1251-5602	1
						1251-7602	1
						1313-2101	2
10.	2066-256X	1	LEJEHUSHALVPART LAGERSCHALE		HALF OF BEARING HOUSING		
11.	3066-176X	1	VIPPEARM, VENSTRE SCHWENKARM, LINKS		LEVERARM, LEFT	1213-3322	6
						1213-5624	1
						1220-3321	6
						1241-2402	6
12.	2065-147X	2	SPENDERING SPANNRING		SPRING WASHER		
13.	2066-292X	2	MELLEMLÆG SCHWISCHENSCHIEBE		FILLER		
14.	2066-240X	4	LEJEHUSHALVPART LAGERGEHAEUSEHAELFTE		HALF OF BEARING HOUSING		
15.	1421-7592	4	LEJEHUSHALVPART LAGERGEHAEUSEHAELFTE		HALF OF BEARING HOUSING		
16.	2066-419X	1	VIPPEARM SCHWENKARM		LEVER ARM	1213-3322	11
						1220-3321	11
						1241-2402	11
						1313-1101	1
						1313-2101	1
17.	1331-4505	2	KUGLELEJE KUGELLAGER		BALL BEARING		
18.	2066-418X	1	VIPPEARM SCHWENKARM		LEVER ARM	1214-3326	11
						1220-3321	11
						1241-2402	11
						1313-1101	1
						1313-2101	1
19.	2064-712X	1	KØDEHJUL KETTENRAD		CHAIN WHEEL	1251-3601	1
						1251-5602	1
						1251-7602	1
20.	2068-033X	1	AFSTANDSSTYKKE Distanzstück		DISTANCE PIECE		
21.	2068-035X	2	ARM ARM		ARM	1214-3328	2
						1241-2402	2
22.	2068-034X	1	AFSTANDSSTYKKE Distanzstück		DISTANCE PIECE		

Fig. 4



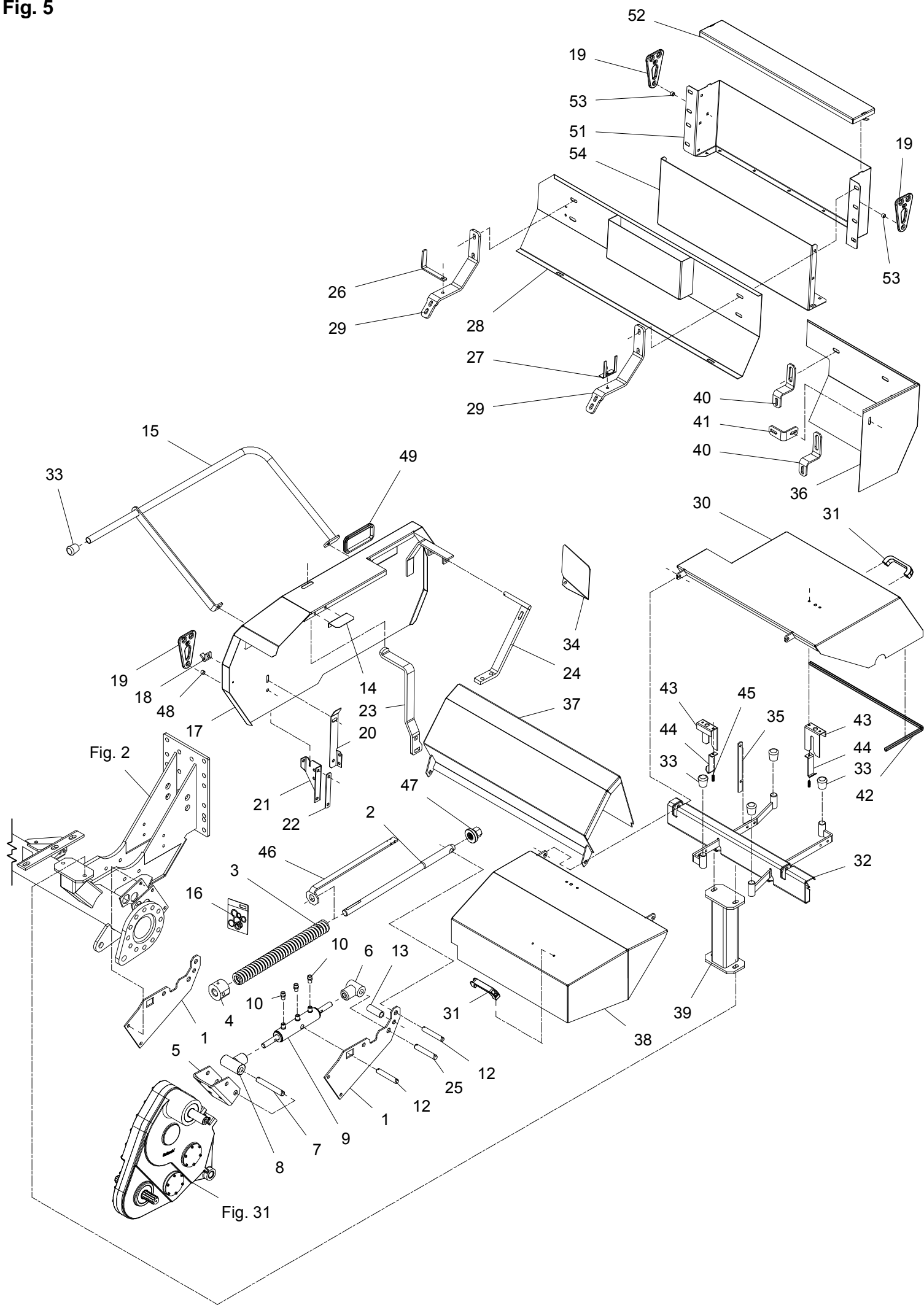
POS.	VARENUMMER	ANTAL	BENEVNELSE	BEZEICHNUNG	DESIGNATION		
23.	3064-197X	1	KØDEHJUL 12 TANDS KETTENRAD 12 TEETH		PROCKET WHEEL 12 ZAEHNE	1214-3328	1
						1220-3321	1
24.	3068-157X	1	GEAR GETRIEBE		GEAR		
25.	1241-2603	5	SPENDESKIVE 10,5-25-4 SCHEIBE 10,5-25-4		WASHER 10,5-25-4		
26.	2067-865X	1	HOLDER F. SKÆRM HALTER		SUPPORT		
27.	2068-156X	1	SKÆRM, NEDR. SCHUTZ, UNTERE		GUARD LOWER	1215-3320	9
						1215-3420	2
						1220-3321	11
						1220-3922	2
						1241-2402	11
28.	2068-155X	1	SKÆRM, ØV. SCHUTZ, ØBERE		GUARD UPPER	1213-3222	2
						1241-2402	2
29.	1399-0237	1	BØJLEHÅNDTAG BUEGELHANDGRIFF		HANDLE	1216-1126	2
						1220-1323	2
						1241-1206	2
30.	2068-158X	1	KONSOL KONSOLE		BRACKET	1213-4422	2
						1241-3403	2
						1242-4421	2
31.	2068-599X	2	KONSOL KONSOLE		BRACKET	1213-3224	1
						1220-3321	1
						1241-2402	1
32.	2065-837X	1	KONSOL KONSOLE		BRACKET		
33.	1338-0111	1	PASFEDER 10-8-70 FEDERKEIL 10-8-70		FLAT KEY 10-8-70		
34.	2068-598X	2	LÅSEPLADE SCHLOSS		LOCK		
35.	2065-827X	1	FRIKTIONSSKIVE FRIKTIONSSCHEIBE		FRICTION DISC		
36.	1255-4102	1	LÅSERING 47 MM INDVENDIG SICHERUNGSRING 47 MM INNEN		SNAP RING 47 MM INNER		
37.	1350-0152	1	KRAFTOVERFØRINGSAKSEL GELENKWELLE		PTO SHAFT		
38.	1350-0136	2	KRAFTOVERFØRINGSAKSEL GELENKWELLE		PTO SHAFT		
39.	1363-0238	1	RULLEKØDE 46 LED ROLLEKETTE 46 GLIEDER		ROLLER CHAIN 46 LINKS		
40.	2068-087X	2	AFSTIVNING ABSTÜTZUNG		BRACE	1363-9058	1
						1363-9068	1
41.	1214-1127	1	STÅLSÆTSKRUE M6-45 ST. SETSCHRAUBE M6-45		STEEL SET SCREW M6-45	1220-1323	1
42.	2279-157X	1	TAP ZAPFEN		DOWEL	1241-6409	4
						1252-5299	2
43.	2064-198X	1	BØSNING BUCHSE		BUSH		
44.	1331-3301	1	KUGLELEJE 6204 2RS KUGELLAGER 6204 2RS		BALL BEARING 6204 2RS		
45.	2064-196X	1	KØDEHJUL 12 TANDS KETTENRAD 12 TEETH		PROCKET WHEEL 12 ZAEHNE		
46.	2080-469X	1	BØSNING BUCHSE		BUSH	1213-3224	1
						1220-3321	1
						1241-2402	1
47.	2068-048A	1	SKÆRM SCHUTZ		GUARD	1220-3922	2

Fig. 4



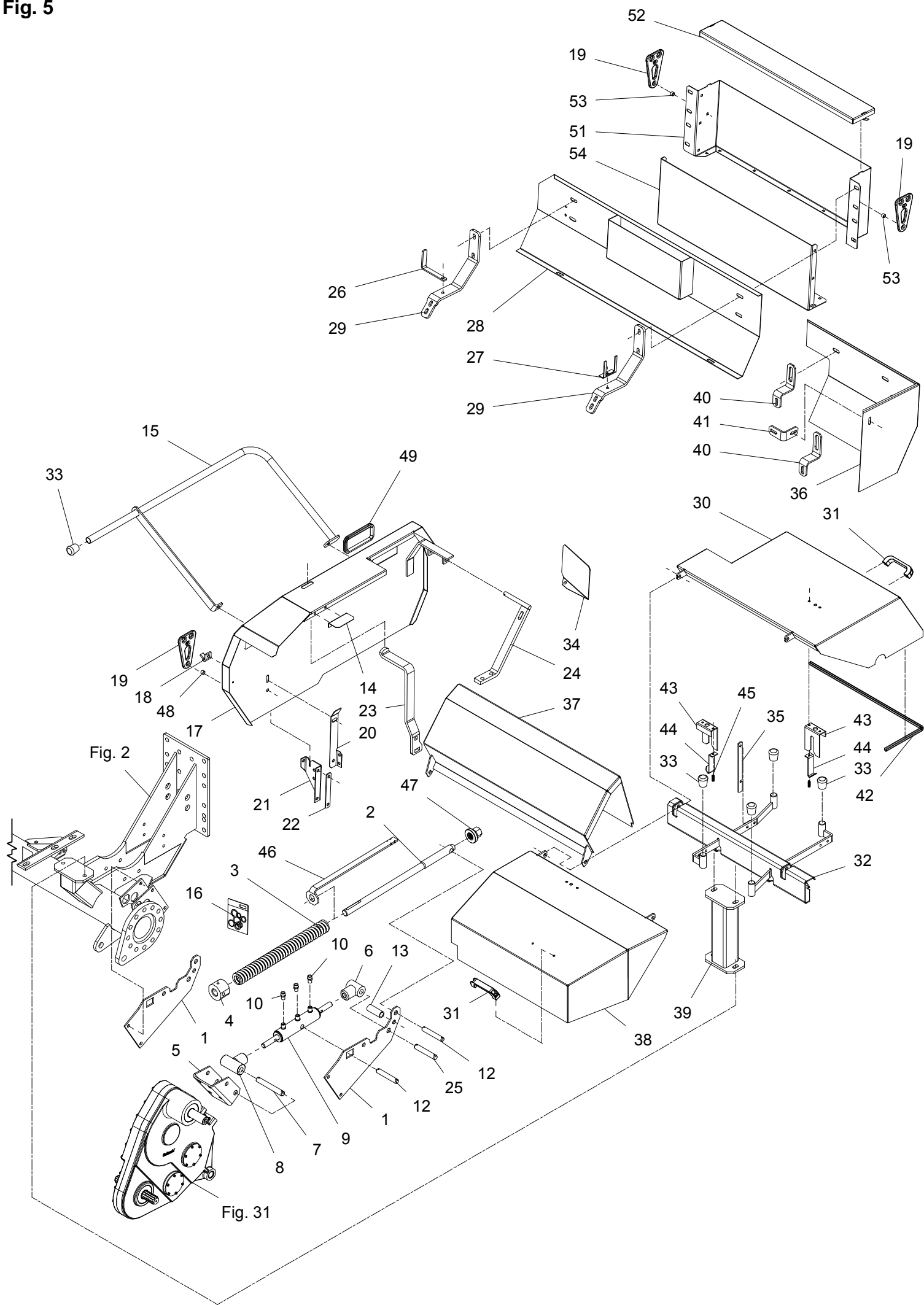
POS.	VARENUMMER	ANTAL	BENEVNELSE	BEZEICHNUNG	DESIGNATION		
48.	2068-047A	1	SKERM		GUARD	1214-2326	1
			SCHUTZ			1219-0404	2
						1220-2321	1
						1220-3321	1
						1241-1402	1
49.	2068-049A	1	SKERM		GUARD	1213-3222	2
			SCHUTZ			1220-3922	1
						1241-2402	2

Fig. 5



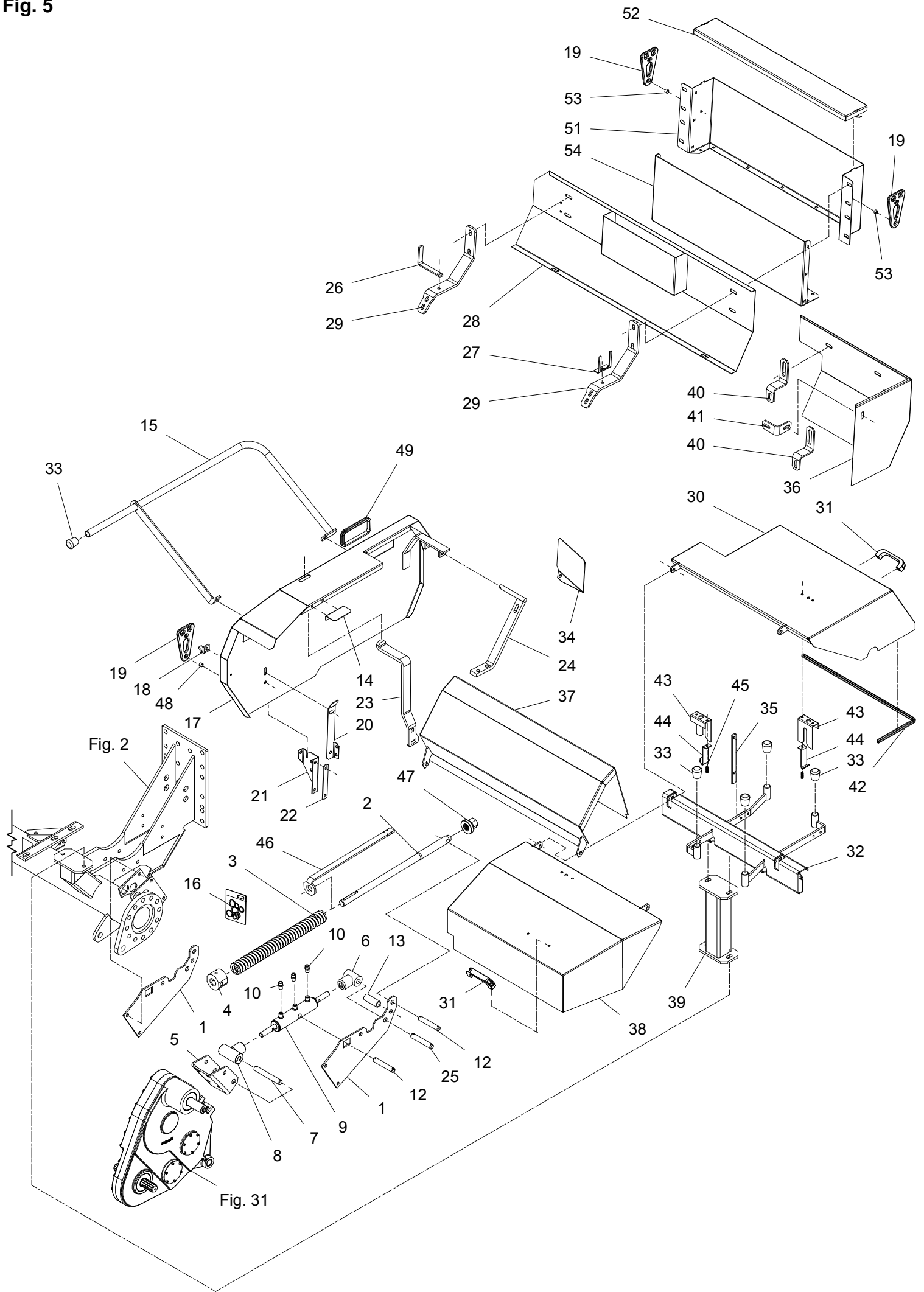
POS.	VARENUMMER	ANTAL	BENEVNELSE	BEZEICHNUNG	DESIGNATION	HERTIL, DAZU, TO THIS, A CECI
1.	2066-353X	2	KONSOL KONSOLE		BRACKET	1213-4322 2 1220-4321 2 1241-3403 2
2.	2065-836X	1	SPINDEL SPINDEL		SCREW	
3.	1431-6697	1	TRYKFJEDER DRUCKFEDER		COMPRESSION SPRING	
4.	2065-835X	1	STYR STEUERUNG		GUIDE	1213-5422 2 1214-2226 1 1220-5122 2 1241-4503 2 1251-5602 1
5.	2065-837X	1	KONSOL KONSOLE		BRACKET	1213-4422 4 1241-3403 4 1242-4421 4
6.	3066-078X	1	BØSNING BUCHSE		BUSH	
7.	2228-465X	1	TAP ZAPFEN		DOWEL	1241-5503 2 1251-3202 1 1254-2101 1
8.	3065-838A	1	BØSNING BUCHSE		BUSH	
9.	1317-3041	1	CYLINDER ZYLINDER		CYLINDER	1220-6122 2
12.	2066-075X	2	TAP ZAPFEN		DOWEL	1241-5503 7 1251-3301 2
13.	2066-076X	1	AFSTANDSRØR DISTANZROHR		DISTANCE TUBE	1214-5424 1 1220-5321 1 1241-4304 2
14.	2061-245X	1	STOPPLADE STOPPLATTE		STOP PLATE	1213-2222 2 1220-2321 2 1241-1202 2
15.	3061-236A	1	BØJLE BUEGEL		HOOP	
16.	1317-9538	1	PAKNINGSSÆT F. 1317-3040/42 DICHTUNGSSATZ F. 1317-3040/42		SET OF GASKETS F. 1317-3040/42	
17.	3065-797X	1	SKÆRM, HØJRE SCHUTZ, LINKE		GUARD, RIGHT	
18.	2080-384X	1	HÆNGSEL SCHARNIER		HINGE	1213-3224 1 1220-3321 1 1241-2402 1
19.	2080-387X	3	GUMMISTROP GUMMIRIEMEN		RUBBER STRAP	
20.	1433-0315	1	LÅSEFJEDER SCHLISSFEDER		SPRING	1213-3222 2 1220-3321 2 1241-2402 2
21.	2062-669X	1	KONSOL KONSOLE		BRACKET	
22.	2062-670X	1	SPENDESTYKKE SPANNSTUECK		TIGHTENING PIECE	1214-3322 2 1220-3321 2
23.	2063-339X	1	SKÆRMHOLDER SCHUTZHALTER		GUARD HOLDER	1215-4324 2 1220-4324 2 1241-3403 2
24.	3065-289X	1	SKÆRMHOLDER SCHUTZHALTER		GUARD HOLDER	1213-4424 2 1220-4321 2
25.	2506-161X	1	TAP ZAPFEN		DOWEL	1241-5503 2 1251-3202 2

Fig. 5



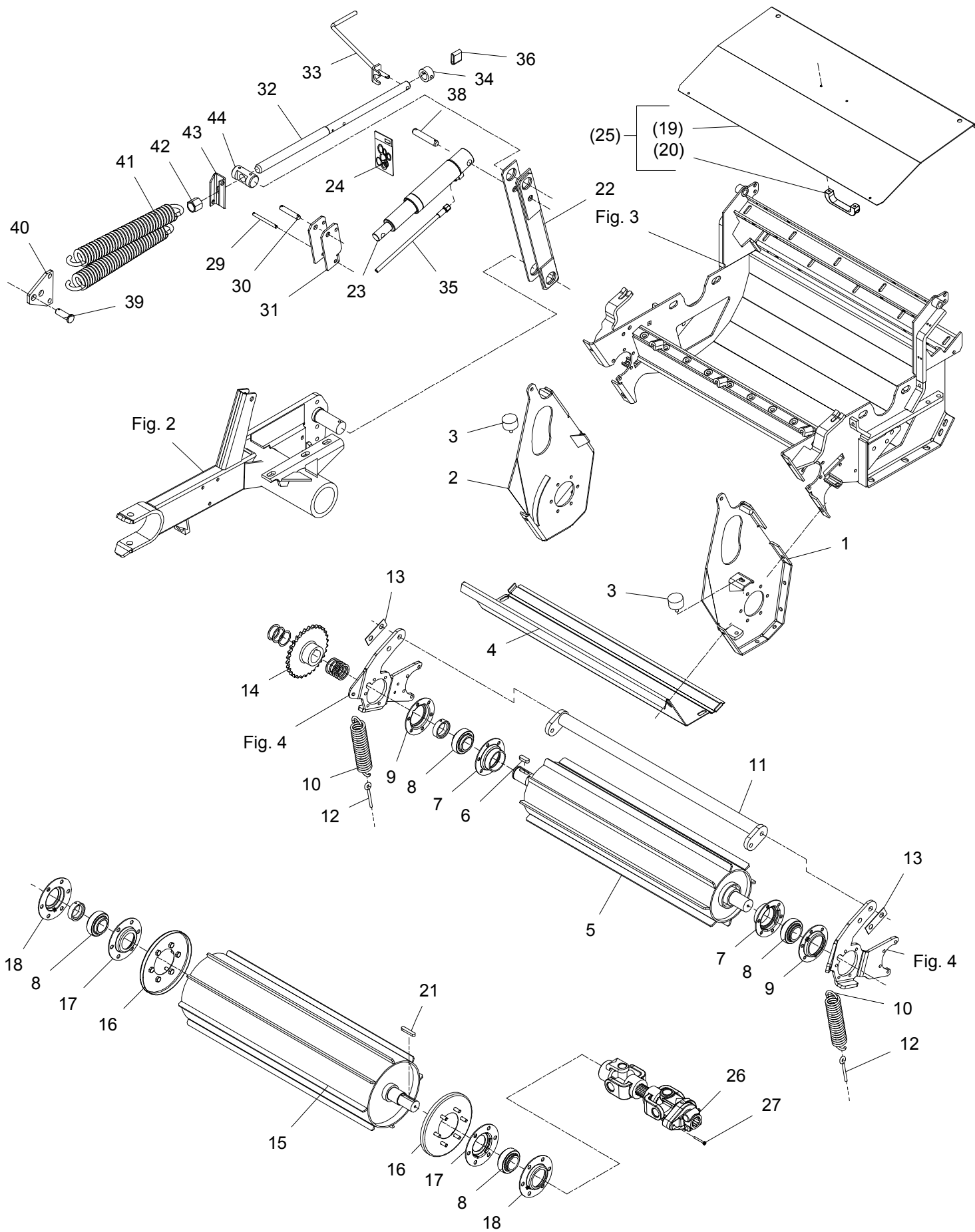
POS.	VARENUMMER	ANTAL	BENEVNELSE	BEZEICHNUNG	DESIGNATION	HERTIL, DAZU, TO THIS, A CECI
26.	2065-345X	1	HOLDER TIL NØGLE SCHLUESSELHALTER		HOLDER FOR KEY	1213-3324 1 1220-3321 1
27.	2062-584X	1	HOLDER HALTERUNG		SUPPORT	1213-3224 1 1220-3321 1
28.	3065-293X	1	SKRÆM SCHUTZ		GUARD	
29.	2064-263A	1	HOLDER HALTER		HOLDER	1213-3224 2 1220-3321 2 1241-2502 4
30.	3065-868X	1	OVERSKÆRM, BAGESTE OBERSCHUTZ, HINTERE		UPPER GUARD, REAR	
31.	1399-0237	2	BØJLEHÅNDTAG BUEGELHANDGRIFF		HANDLE	1216-1126 1 1220-1323 1 1241-1206 1
32.	3066-334X	1	SKÆRMKONSOL SCHUTZKONSOLE		GUARD BRACKET	1220-4924 2
33.	1393-0100	5	GUMMIDUPSKO GUMMISPITZE		RUBBER TIP	
34.	2061-229X	1	SKÆRM SCHUTZ		GUARD	1213-3322 1 1220-3321 1 1241-2502 1
35.	2063-433X	1	LØFTESTANG HEBEL		LEVER	1213-2224 1 1220-2122 1 1220-2321 1
36.	2065-788X	1	BAGSKÆRM HINTER SCHUTZ		REAR CUARD	1213-3224 3 1214-3120 1 1220-3321 4 1241-2308 4
37.	3066-409X	1	SKÆRM SCHUTZ		GUARD	1215-4220 2 1220-4321 2
38.	3064-639X	1	OVERPLADE, FORRESTE OBERPLATTE, VORDERE		UPPER PLATE, FRONT	
39.	3066-332X	1	SKÆRMHOLDER SCHUTZHALTER		GUARD HOLDER	1214-4126 4 1220-4321 4 1241-3403 6
40.	2065-789X	2	SKÆRMHOLDER SCHUTZHALTER		GUARD HOLDER	1213-5422 1 1220-5521 1 1241-4503 1
41.	2065-517X	1	SKÆRMHOLDER SCHUTZHALTER		GUARD HOLDER	1214-3120 1 1220-3321 1 1241-2402 1
42.	1393-0131	1	PLASTKANTPROFIL PLASTIK KANTENPROFIL		PLASTIC MOULDING	
43.	2061-223X	2	STYR FUEHRUNG		GUIDE	1213-2222 1 1220-2321 1 1241-1202 1
44.	2061-224X	2	LÅS SCHLOSS		LOCK	1214-1124 1 1220-1323 1 1241-1203 1
45.	1431-1197	2	TRYKFJEDER DRUCKFEDER		COMPRESSION SPRING	
46.	2065-990X	1	INDIKATOR INDIKATOR		INDICATOR	
47.	2065-955X	1	MØTRIK MUTTER		NUT	

Fig. 5



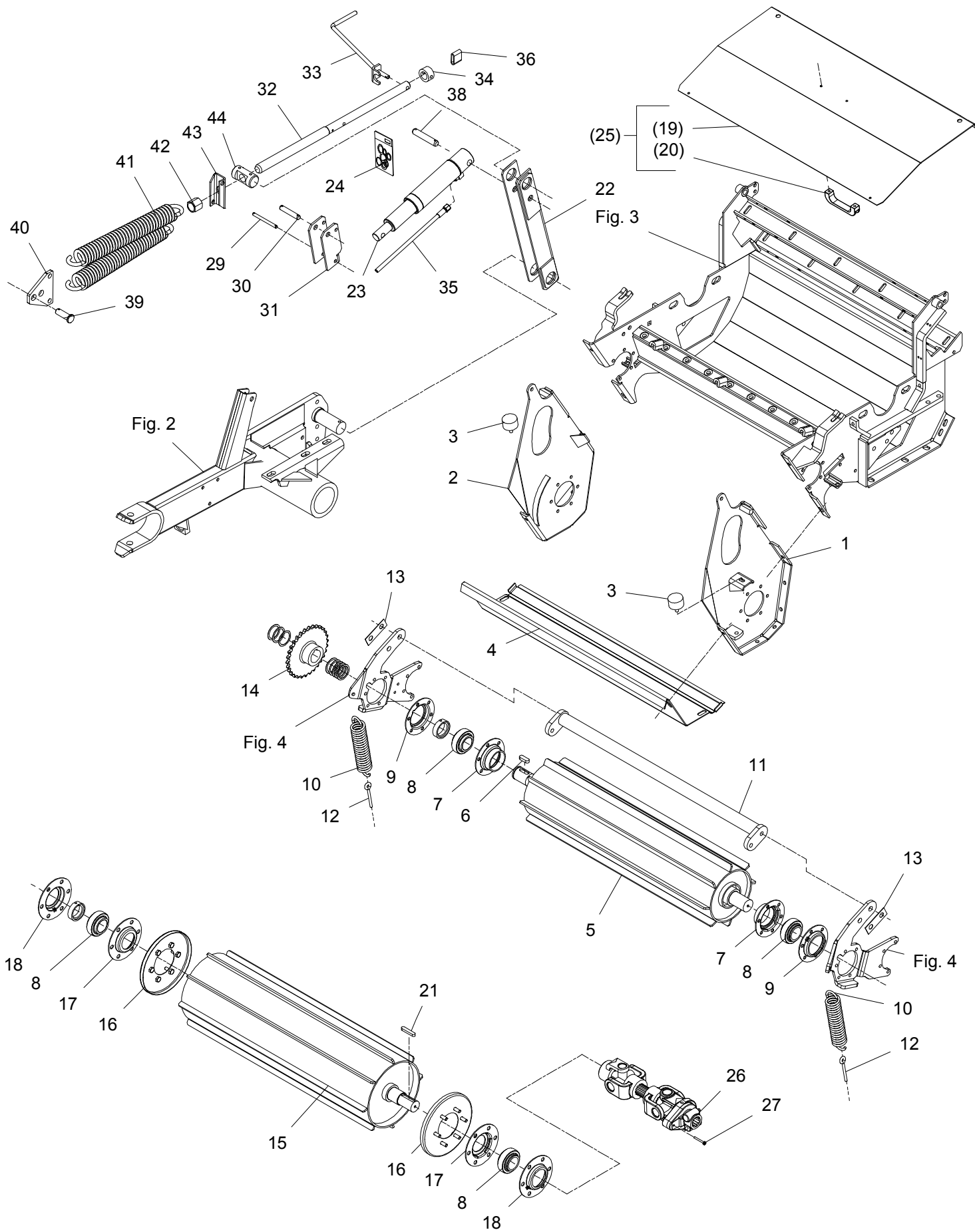
POS.	VARENUMMER	ANTAL	BENEVNELSE	BEZEICHNUNG	DESIGNATION		
48.	2080-469X	1	BØSNING		BUSH	1213-3322	1
			BUCHSE			1220-3321	1
						1241-2310	1
						1241-2402	1
49.	1393-0131	1	PLASTKANTPROFIL PLASTIK KANTENPROFIL	PLASTIC MOULDING			
50.	2068-217X	1	BAGPLADE F. HJULBOKS		BACKPLATE F. WHEELBOX	1215-2124	13
			HINTERE PLATTE F. RADKASTEN			1220-2321	13
						1241-1403	13
51.	2068-216X	1	HJULKASSE		WHEELBOX	1215-3226	4
			RADKASTEN			1220-3321	4
						1241-2402	4
52.	2064-959X	1	LÅG		COVER		
			DECKEL				
53.	2080-469X	2	BØSNING		BUSH	1215-2224	1
			BUCHSE			1241-1503	1

Fig. 6



POS.	VARENUMMER	ANTAL	BENEVNELSE	BEZEICHNUNG	DESIGNATION	HERTIL, DAZU, TO THIS, A CECI
1.	3066-412A	1	SIDEPLADE, VENSTRE SEITENPLATTE, LINKE		SIDE PLATE, LEFT	1213-4327 2 1220-4321 2 1241-3403 4
2.	3066-411A	1	SIDEPLADE, HØJRE SEITENWAND, RECHTE		SIDE PLATE, RIGHT	1213-4327 2 1220-4321 2 1241-3403 4
3.	1393-0183	2	GUMMIBUFFE GUMMIPUFFER		RUBBER BUFFER	1220-3321 1 1241-2402 1
4.	2066-299X	1	BUNDPLADE BODENPLATTE		BOTTOM PLATE	1213-3322 4 1220-3321 4 1241-2402 4
5.	3066-417X	1	VALSE, ØVERST WALZE, OBEN		ROLLER, ON TOP	
6.	1338-0119	1	PASFEDER 14-9-40 FEDERKEIL 14-9-40		FLAT KEY 14-9-40	
7.	3066-192X	2	LEJEHUS LAGERGEHAEUSE		BEARING HOUSE	
8.	1331-7405	4	KUGLELEJE GE 45 KRRB KUGELLAGER GE 45 KRRB		BALL BEARING GE 45 KRRB	
9.	1421-7592	2	LEJEHUSHALVPART LAGERGEHAEUSEHAELFTE		HALF OF BEARING HOUSING	
10.	1432-5693	2	TREKFJEDER ZUGFEDER		TENSION SPRING	
11.	3066-328X	1	TVERRØR QUERROHR		CROSS TUBE	
12.	1392-0507	2	ØJEBOLT M10 GALV AUGBOLZEN M10 GALV		EYE BOLT M10 GALV	1220-3321 1 1241-2402 1
13.	2064-361X	2	LÅSEBLIK SCHLOSSBLECH		STRIKER PLATE	1213-5322 4
14.	2064-711X	1	KEDEHJUL KETTENRAD		CHAIN WHEEL	1241-9917 1 1241-9925 4 1255-4202 1
15.	3066-415X	1	VALSE, NEDERST WALZE, UNTEN		ROLLER, LOWEST	
16.	3066-416X	2	TÆTNING DICHTUNG		SEALING	1220-3321 6 1241-2402 6
17.	1421-7599	2	LEJEHUSHALVPART LAGERGEHAEUSEHAELFTE		HALF OF BEARING HOUSING	
18.	1421-7597	2	LEJEHUSHALVPART LAGERGEHAEUSEHAELFTE		HALF OF BEARING HOUSING	1313-2101 1
19.	2065-382X	T 1	BUNDPLADE, BAGESTE BODENPLATTE, HINTERE		BOTTOM PLATE, REAR	
20.	1399-0237	T 1	BØJLEHÅNDTAG BUEGELHANDGRIFF		HANDLE	1216-1126 2 1220-1323 2 1241-1206 2
21.	1338-0126	1	PASFEDER 12-8-60 FEDERKEIL 12-8-60		FLAT KEY 12-8-60	
22.	3062-504X	1	VIPPEARME KIPPHEBEL		ROCKER ARM	1251-5504 1
23.	1317-3017	1	CYLINDER ZYLINDER		CYLINDER	
24.	1317-9850	1	PAKNINGSSÆT DICHTUNGSSATZ		SET OF GASKETS	
25.	4060-1506	T 1	PLADE FOR MAJSUDSTYR PLATTE FUER MAIS AUSRUSTUNG		PLATE FOR MAIZE EQUIPMENT	

Fig. 6



POS.	VARENUMMER	ANTAL	BENEVNELSE	BEZEICHNUNG	DESIGNATION		
26.	1350-0151	1	KRAFTOVERFØRINGSAKSEL GELENKWELLE		PTO	1214-1127	1
						1220-1323	1
27.	1214-1127	1	STÅLSETS KRUE M6-45 ST. SETSCHRAUBE M6-45		STEEL SET SCREW M6-45	1220-1323	1
29.	2065-375X	1	TAP ZAPFEN		DOWEL	1254-2101	2
30.	2068-914X	1	TAP ZAPFEN		DOWEL	1241-4503	2
						1252-5299	2
31.	2068-913X	1	STOP STOPP		STOP		
32.	2062-368X	1	SPINDEL SPINDEL		SPINDLE		
33.	3060-767X	1	HÅNDSVING HANDKURBEL		HANDLE		
34.	2060-694A	1	BØSNING BUCHSE		BUSH	1251-4302	1
						1251-6302	1
35.	1317-0899	1	HYDRAULIK SLANGE 1/4"-3200 HYDRAULIK SCHLAUCH 1/4"-3200		HYDRAULIC HOSE 1/4"-3200		
36.	2239-062X	1	SLANGE SCHLAUCH		HOSE		
38.	2010-187A	1	TAP - Ø20 L=107 ZAPFEN		DOWEL	1252-4202	2
39.	1250-3601	1	SPLITBOLT B20 H11-60 SPLINTBOLZEN B20 H11-60		COTTER BOLT B20 H11-60	1254-2101	1
40.	2060-691X	1	TREKLASKE ZUGLASCHE		COUPLING PLATE		
41.	1432-7799	2	TREKFJEDER ZUGFEDER		TENSION SPRING		
42.	2221-137X	1	MØTRIK MUTTER		NUT		
43.	2063-546X	1	KONSOL KONSOLE		BRACKET		
44.	2062-374X	1	TAP ZAPFEN		DOWEL	1251-5603	2

Fig. 7

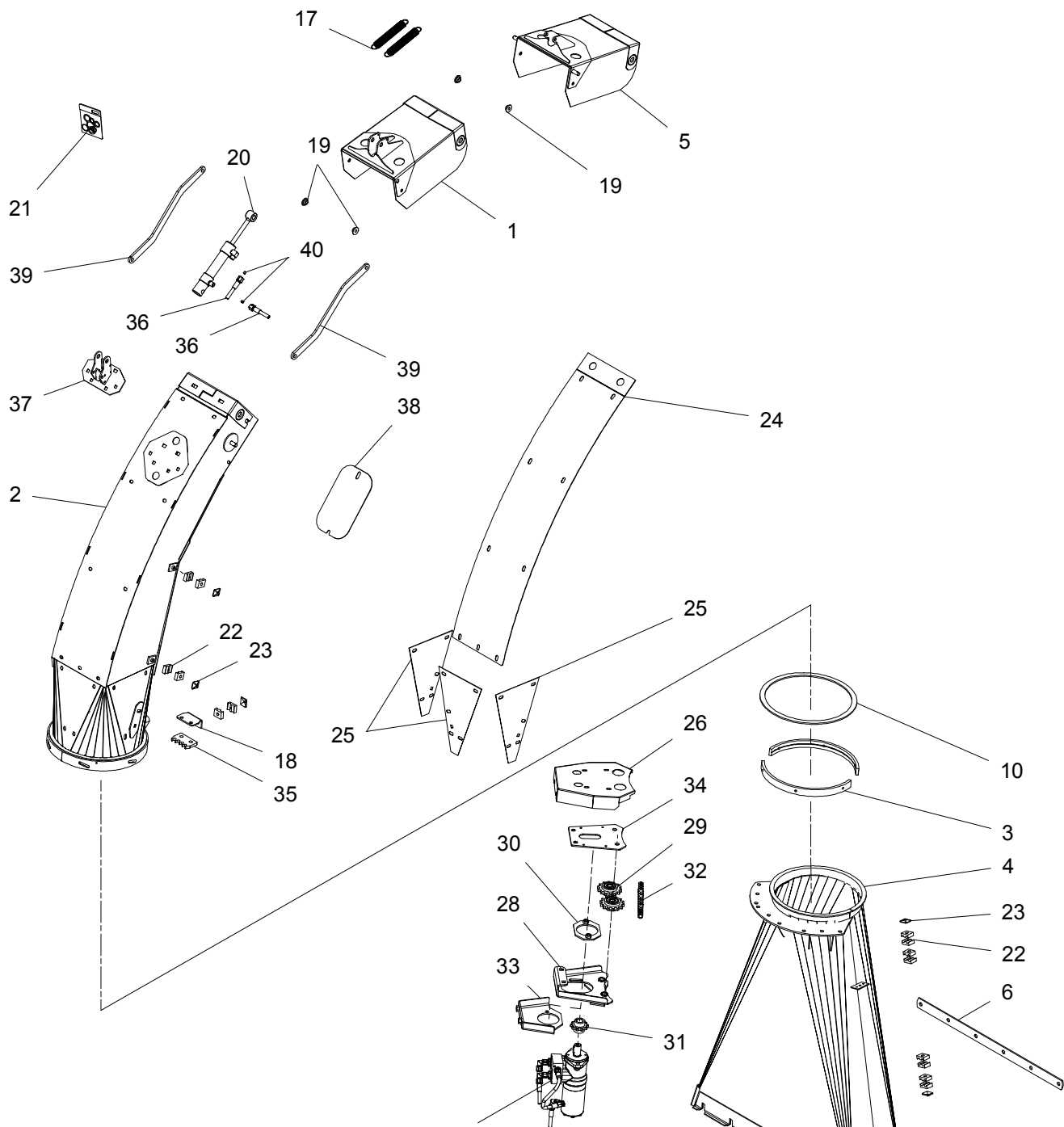
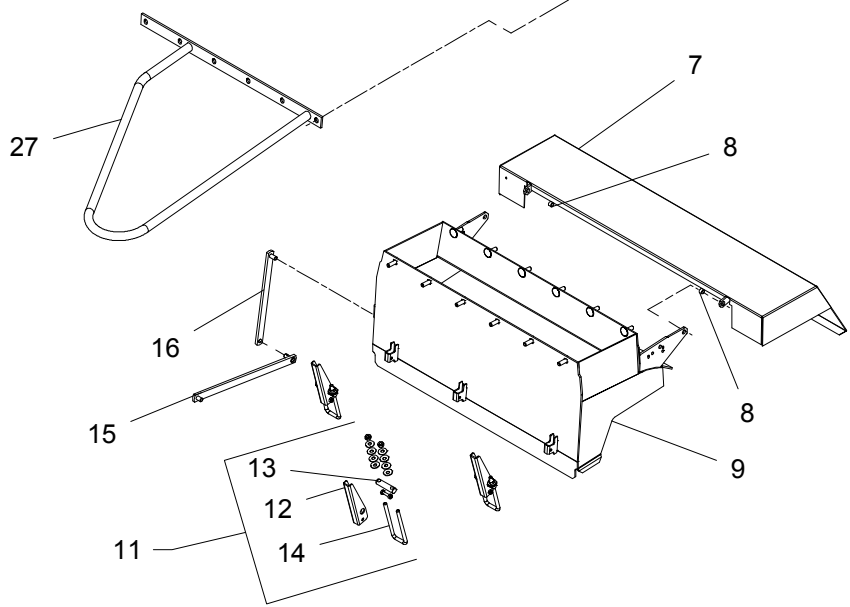


Fig. 8



POS.	VARENUMMER	ANTAL	BENEVNELSE	BEZEICHNUNG	DESIGNATION		
1.	3068-363X	1	TUDKLAP TRICHTER		CHUTE	1213-3322	2
						1220-3321	2
						1241-2402	2
2.	3064-970A	1	TUD TRICHTER		CHUTE		
3.	2125-303X	2	STOPRING STOPPRING		STOP RING	1213-3222	3
						1241-2502	3
4.	3068-678X	1	OVERGANGSSTYKKE UEBERGANGSSTUECK		CONNECTING PIECE		
5.	3068-364X	1	TUDKLAP TRICHTER		CHUTE	1213-3322	2
						1220-3321	2
						1241-2402	2
6.	2065-305X	1	AFSTANDSSKINNE DistanzSchiene		DISTANCE RAIL	1220-4321	6
						1241-3403	6
7.	3065-276X	1	SKÆRM SCHUTZ		GUARD	1393-0131	1
8.	2080-469X	2	BØSNING BUCHSE		BUSH	1213-3322	1
						1220-3321	1
						1241-2402	1
9.	3066-408X	1	HUS GEHÆUSE		HOUSING	1214-5224	2
						1220-5321	2
10.	2060-985X	1	TRYKSKIVE DRUCKSCHEIBE		THRUST RING		
11.	3064-411X	3	LUKKEBESLAG VERSCHLUSSBESCHLAG		LOCK CLAMP		
12.	2125-264X	1	HÅNDTAG HANDGRIFF		HANDLE	1214-2122	1
						1220-2321	1
13.	2125-267X	1	TAP ZAPFEN		DOWEL		
14.	2060-230X	1	BØJLE BUEGEL		HOOP	1220-3321	2
						1434-0101	8
15.	3064-160X	1	STOPSTANG STOPPSTANGE		STOP ROD	1220-4322	3
						1241-2202	3
						1241-3402	1
						1254-2101	1
16.	3064-161X	1	STOPSTANG STOPPSTANGE		STOP ROD	1241-2308	1
17.	1432-2296	2	FJEDER FEDER		SPRING		
18.	2068-682X	1	KONSOL KONSOLE		BRACKET		
19.	2125-546X	4	BØSNING BUECHSE		BUSH		
20.	1317-3039	1	CYLINDER ZYLINDER		CYLINDER	1214-5321	2
						1220-5321	2
						1241-4502	2
21.	1317-9537	1	PAKNINGSSÆT F. 1317-3039 DICHTUNGSSATZ F. 1317-3039		SEALKIT F. 1317-3039		
22.	1311-8537	7	RØRHOLDER ROHRHALTERUNG		SUPPORT FOR TUBE		
23.	1311-8600	5	TOPPLADE TOPPLATTE		TOP PLATE	1214-1222	1
						1220-1323	1
						1241-1207	1
24.	2064-978X	1	SLIDPLADE ØVERSTE SCHLEISSBLECH OBERE		WEAR PLATE UPPER	1215-3222	9
						1220-3922	9
						1241-2402	9

Fig. 7

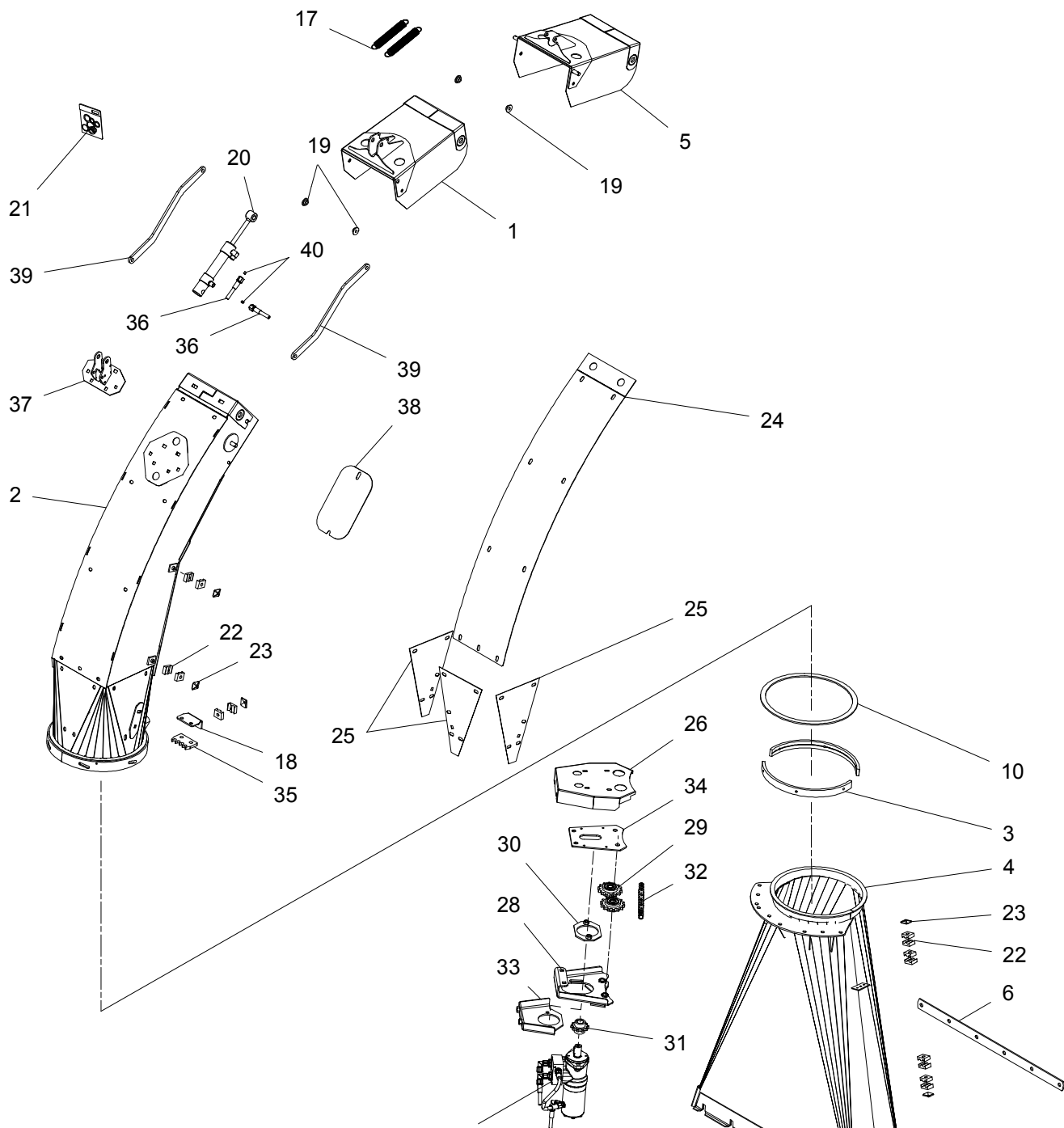
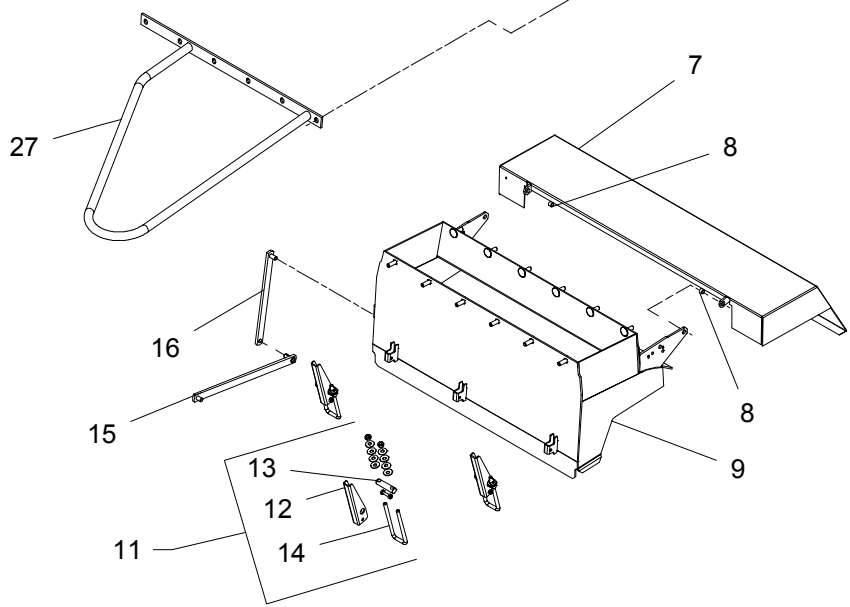
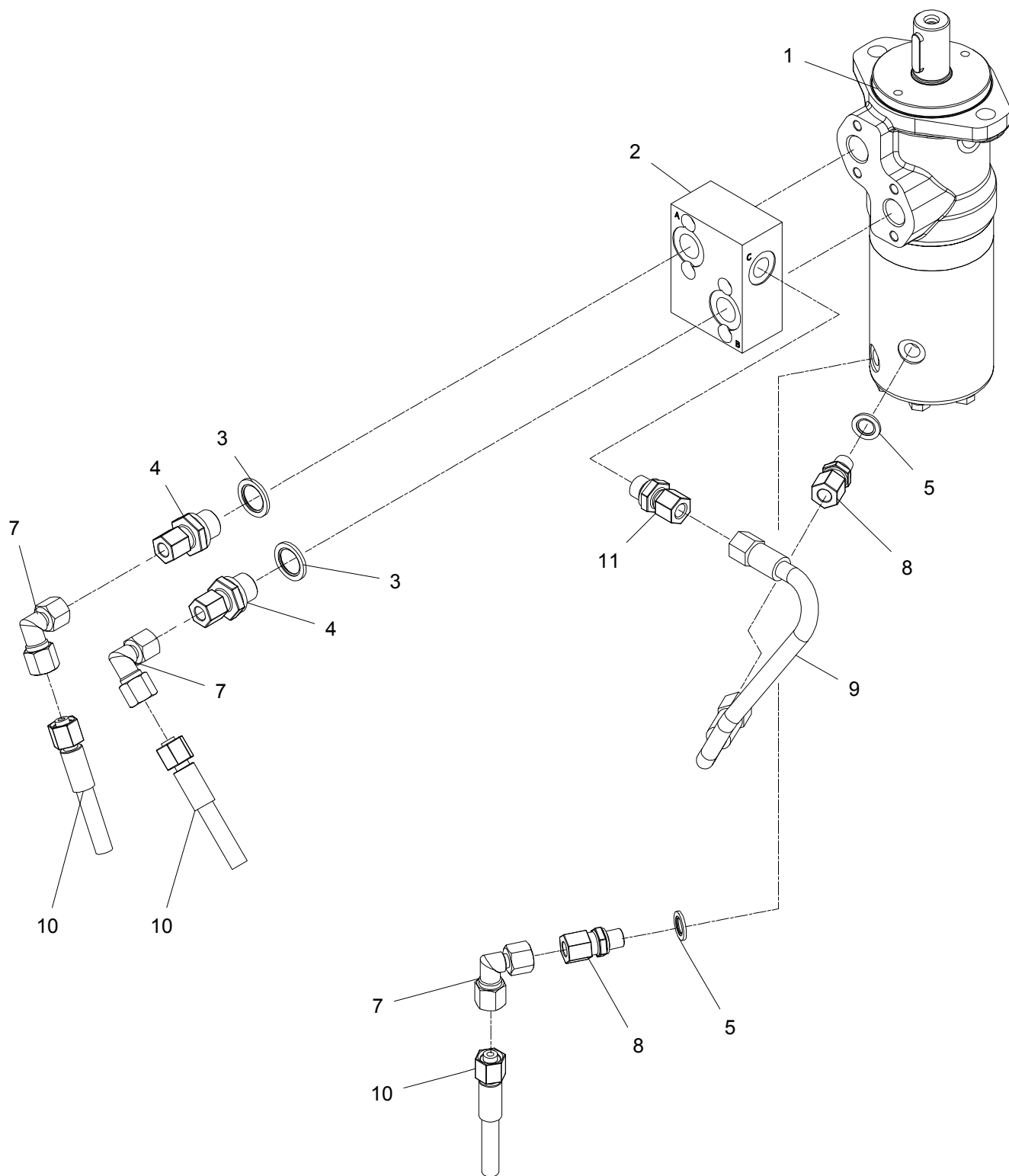


Fig. 8



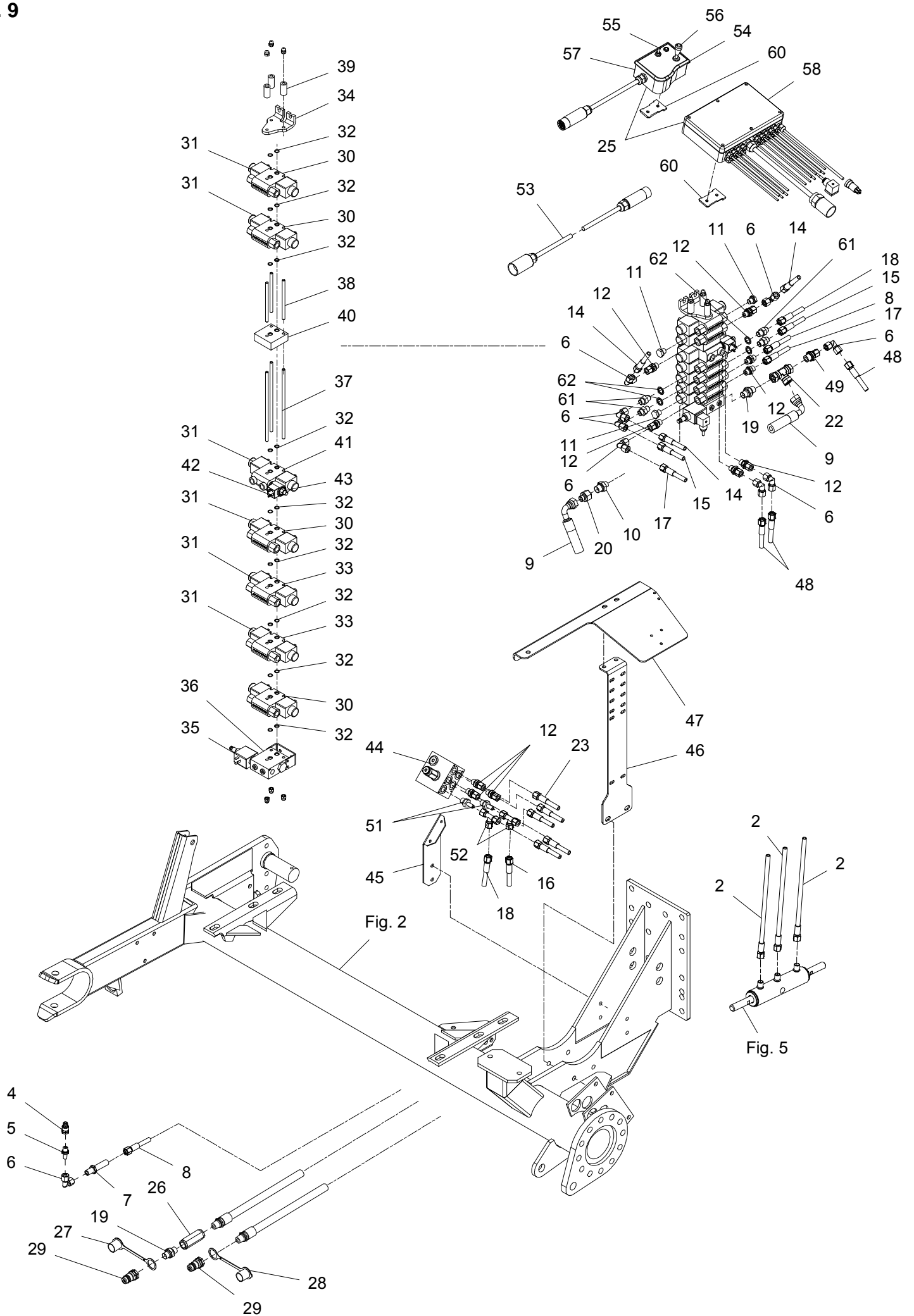
POS.	VARENUMMER	ANTAL	BENEVNELSE	BEZEICHNUNG	DESIGNATION		
25.	2064-979X	3	SLIDPLADE NEDERSTE		WEAR PLATE LOWEST	1215-3222	5
			SCHLEISSBLECH UNTERE			1220-3922	5
						1241-2402	5
26.	2068-699X	1	DEKPLADE		COVER PLATE	1219-0603	4
			ABDECKBLECH				
27.	3065-303X	1	HÅNDTAG		HANDLE	1220-4321	6
			HANDGRIFF			1241-3403	6
28.	3068-691X	1	KONSOL FOR MOTOR		BRACKET FOR MOTOR	1213-4324	3
			KONSOLE FOR MOTOR			1220-4321	3
						1241-3403	3
29.	3225-564X	2	KÆDEHJUL 14 TANDS SAMLET		SPROCKET WHEEL 14 TEETH	1214-5321	1
			KETTENRAD 14 ZAEHNE KPL			1241-4503	4
30.	3068-696X	1	STRAMMEKONSOL		TIGHTENING BRACKET		
			SPANNERKONSOLE				
31.	2111-769X	1	TANDHJUL 10 TANDS		BEVEL GEAR 10 TEETH	1213-2126	1
			ZAHNRAD 10 ZAEHNE			1241-1502	1
32.	1363-0259	1	RULLEKÆDE 75 LED		ROLLER CHAIN 75 LINK	1363-9044	1
			ROLLKETTE 75 GLIEDER			1363-9046	1
33.	3068-694X	1	STRAMMEKONSOL		TIGHTENING BRACKET	1213-4622	2
			SPANNERKONSOLE			1214-4126	2
						1220-4122	2
						1241-3403	2
34.	2068-698X	1	KONSOL		BRACKET	1213-4322	2
			KONSOLE			1241-3403	2
35.	2066-093A	1	KÆDE LÅS		LOCK FOR CHAIN	1213-4424	2
			KETTENSCHLOSS			1220-4321	2
						1241-3403	2
36.	1317-0314	2	HYDRAULIKSLANGE L=6550		HYDRAULIC HOSE L=6550		
			HYDRAULIKSCHLAUCH L=6550				
37.	3064-821X	1	KONSOL		BRACKET	1215-3226	6
			KONSOLE			1220-3321	6
						1241-2402	6
38.	2064-927X	1	LÅG		COVER	1220-2321	2
			DECKEL			1241-1202	2
39.	2064-834X	2	STYRESTANG		GUIDE ROD	1241-3506	2
			STEUERUNGS STANGE			1252-4202	2
40.	1317-9545	2	DYSE		NOZZLE		
			Düse				

Fig. 8



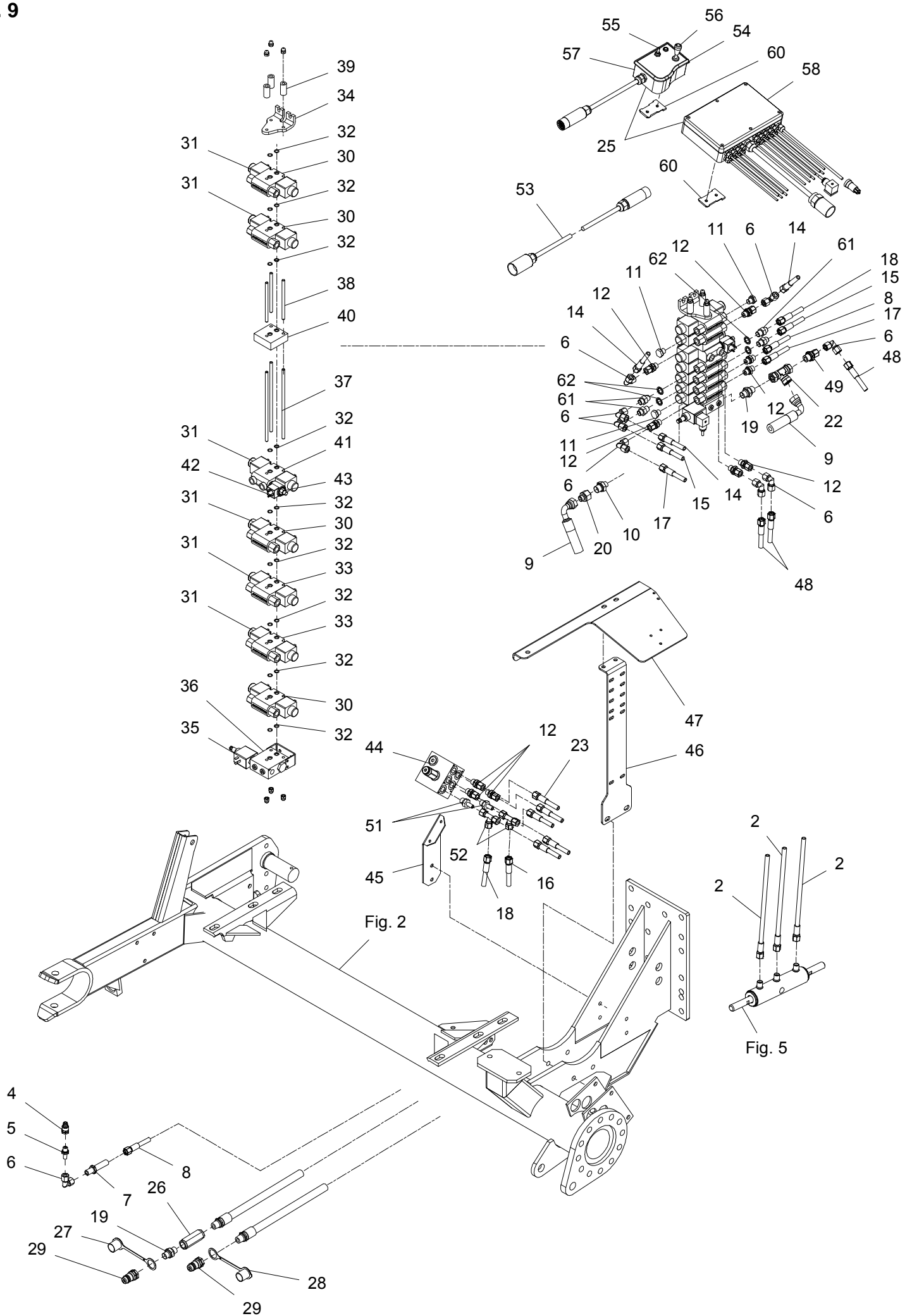
POS.	VARENUMMER	ANTAL	BENEVNELSE	BEZEICHNUNG	DESIGNATION		
1.	2064-955X	1	HYDRAULISK MOTOR M. BREMSE HYDRAULIK MOTOR M. BREMSE		HYDRAULIC MOTOR W. BRAKE		
2.	1316-0141	1	SKIFTEVENTIL HEBELVENTIL		SHIFTER VALVE		
3.	1311-8539	2	TÆTNINGSRING DICHTUNGSRING		GASKET		
4.	1311-1409	2	RØRFORSKRUNING ROHRVERSCHRABUNG		PIPE COUPLING		
5.	1311-8560	2	PAKRING DICHTUNGSRING		PACKING RING		
7.	1311-8603	3	VINKELFORSKRUNING WINKELVERSCHRABUNG		ANGLE COUPLING		
8.	1311-1411	2	RØRFORSKRUNING ROHRVERSCHRABUNG		PIPE COUPLING		
9.	1317-0847	1	HYDRAULIKSLANGE L=350 HYDRAULIKSCHLAUCH L=350		HYDRAULIC HOSE L=350		
10.	1317-0836	3	HYDRAULIKSLANGE L=4000 HYDRAULIKSCHLAUCH L=4000		HYDRAULIC HOSE L=4000		
11.	1311-8534	1	FORSKRUNING VERSCHRABUNG		SCREWED CONNECTION		

Fig. 9



POS.	VARENUMMER	ANTAL	BENEVNELSE	BEZEICHNUNG	DESIGNATION
2.	1317-5017	3	HYDRAULIKSLANGE L=600 HYDRAULIKSLAUCH L=600		HYDRAULIC HOSE L=600
4.	1317-0305	1	LYNKOBLING LS 1/4" SCHNELLKUPPLUNG LS 1/4"		QUICK CLUTCH LS 1/4"
5.	1311-1416	1	RØRSTUDS ROHRSTUTZEN		PIPE STUB
6.	1311-8603	1	VINKELFORSKRUNING WINKELVERSCHRAUBUNG		ANGLE COUPLING
7.	1311-8715	1	FORSKRUNING VERSCHRAUBUNG		SCREWED CONNECTION
8.	1317-0877	1	HYDRAULIKSLANGE L=1850 HYDRAULIKSLAUCH L=1850		HYDRAULIC HOSE L=1850
9.	1317-0856	2	HYDRAULIKSLANGE L=8600 HYDRAULIKSLAUCH L=8600		HYDRAULIC HOSE L=8600
10.	1311-2304	3	BRYSTNIPPEL NIPPEL		NIPPLE
11.	1311-8562	5	PROP VERSCHLUSS		PLUG
12.	1311-8534	8	FORSKRUNING VERSCHRAUBUNG		SCREWED CONNECTION
14.	1317-0836	3	HYDRAULIKSLANGE L=4000 HYDRAULIKSCHLAUCH L=4000		HYDRAULIC HOSE L=4000
15.	1317-0314	2	HYDRAULIKSLANGE L=6550 HYDRAULIKSCHLAUCH L=6550		HYDRAULIC HOSE L=6550
16.	1317-0841	1	HYDRAULIKSLANGE L=1700 HYDRAULIKSLAUCH L=1700		HYDRAULIC HOSE L=1700
17.	1317-0327	2	HYDRAULIKSLANGE L=2350 HYDRAULIKSCHLAUCH L=2350		HYDRAULIC HOSE L=2350
19.	1311-8550	1	NIPPEL NIPPEL		NIPPLE
20.	1311-1111	1	NIPPELMUFFE 1/2" NIPPEL 1/2"		BUSHING 1/2"
22.	1311-1110	1	T-STYKKE 1/2" T-VERSCHRAUBUNG 1/2"		TEE 1/2"
23.	1317-5017	3	HYDRAULIKSLANGE L=600 HYDRAULIKSLAUCH L=600		HYDRAULIC HOSE L=600
24.	1391-9038	1	STIK STECKER		PLUG
25.	1391-0983	1	STYREBOX FCT M. STIK STEUERBOX FCT M. STECKER		CONTROL BOX FCT W. PLUG
26.	1317-0757	1	KONTRAVENTIL KONTRAVENTIL		NON-RETURN VALVE
27.	1393-0140	1	BESKYTTESSEHETTE BLÅ SCHUTZKAPPE BLAU		PROTECTION CAP BLUE
28.	1393-0139	1	BESKYTTESSEHETTE RØD SCHUTZKAPPE ROT		PROTECTION CAP RED
29.	1317-0302	2	STIK F/LYNKOBLING ANSCHLUSS F/SCHNELLKUPPLUNG		CONNECTION F/QUICK-COUPLING
30.	1317-1012	4	MOTOR-MODUL MOTOR-MODUL		MOTOR-MODULE
31.	1317-9490	1	MAGNETSPOLE MAGNETSPULE		MAGNET COIL
32.	1317-9491	1	O-RING O-RING		O-RING

Fig. 9

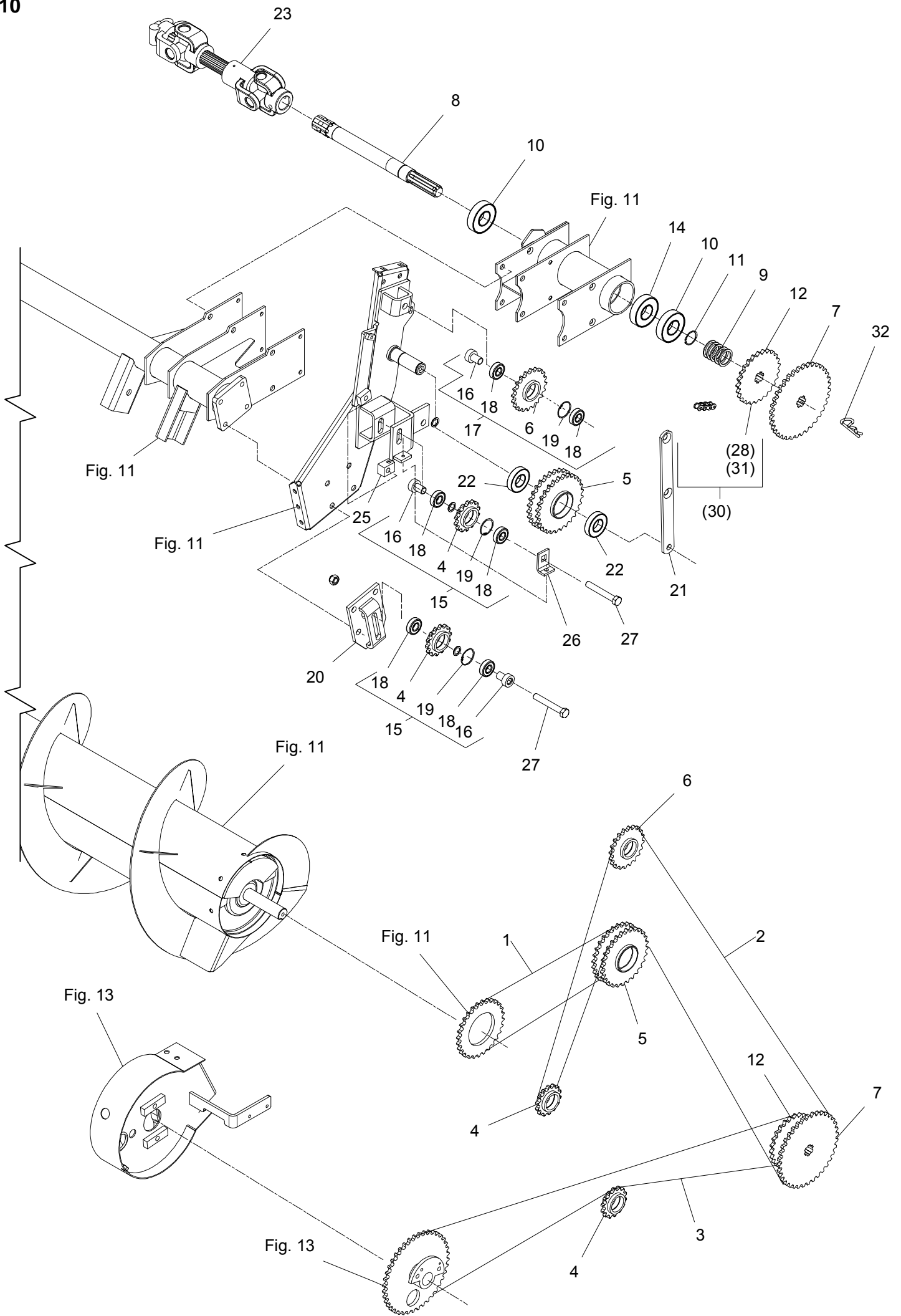


POS.	VARENUMMER	ANTAL	BENEVNELSE	BEZEICHNUNG	DESIGNATION		
33.	1317-0958	2	CYLINDERMODUL - L10 CYLINDERMODUL - L10		CYLINDERMODULE - L10		
34.	1317-9489	1	ENDEPLADE SCHLUSSPLATTE		ENDPLATE		
35.	1317-9485	1	MAGNETSPOLE MAGNETSPULE		MAGNET COIL		
36.	1317-1057	1	OMLØBSVENTIL UMLAUFVENTIL		BY-PASS VALVE		
37.	1317-0956	1	BOLTESÆT - 5 HYDR. FUNKT. BOLZENSATZ - 5 HYDR. FUNKT.		SET OF BOLTS - 5 HYDR. FUNCT.	1220-2922	3
38.	1317-0953	1	BOLTESÆT - 2 HYDR. FUNKT. BOLZENSATZ - 2 HYDR. FUNKT.		SET OF BOLTS - 2 HYDR. FUNCT.	1220-2922	3
39.	2068-898X	3	BØSNING BUSCHE		BUSH		
40.	1317-1021	1	MELLEMSTYKKE ZWISCHENSTÜCK		DISTANCE PIECE		
41.	1317-1019	1	VENTILBLOK VENTILBLOCK		VALVE BLOCK		
42.	1317-9401	1	SPOLE SPULE		COIL		
43.	1317-1029	1	VENTIL SPOLE VENTIL WICKLER		VALVE COIL		
44.	1317-1048	1	VENTIL BLOK VENTILBLOCK		VALVE BLOCK		
45.	2068-907X	1	KONSOL KONSOLE		BRACKET	1213-1120 1213-3224 1220-3321 1241-2308 1242-1221	2 2 2 2 2
46.	2068-873X	1	BESLAG BESCHLAG		FITTINGS	1213-3224 1213-4322 1220-3321 1220-4321 1241-2401 1241-3403	2 2 2 2 2 2
47.	2068-874X	1	KONSOL KONSOLE		BRACKET		
48.	1317-0848	3	HYDRAULIKSLANGE L=500 HYDRAULIKSCHLAUCH L=500		HYDRAULIC HOSE L=500		
49.	1311-1409	1	RØRFORSKRUNING ROHRVERSCHRÄUBUNG		PIPE COUPLING		
51.	1311-8535	2	RØRSTUDS ROHRSTUTZEN		PIPE STUB		
52.	1311-8406	2	T-STYKKE T-STUECK		T-PIECE		
53.	1391-0988	1	FORLÆNGERKABEL M. STIK KABEL M. STECKER		CABLE W. PLUG		
54.	1391-9083	1	KONTAKT MOM-OFF-MOM KONTAKT MOM-OFF-MOM		SWITCH MOM-OFF-MOM		
55.	1391-9085	1	KONTAKT MOM-OFF-ON KONTAKT MOM-OFF-ON		SWITCH MOM-OFF-ON		
56.	1391-9088	1	JOYSTICK M. KNAP JOYSTICK M. KNOPF		JOYSTICK W. BUTTON		
57.	1391-9089	1	STYREBOKS F. 1391-0983 STEUERUNGSBOKS F. 1391-0983		STEERING BOX F. 1391-0983		
58.	1391-9090	1	BOKS F. 1391-0983 BOKS F. 1391-0983		BOX F. 1391-0983		

POS.	VARENUMMER	ANTAL	BENEVNELSE	BEZEICHNUNG	DESIGNATION		
59.	1317-9853	1	VENTIL-SÆT VENTIL-SATS		VALVE-KIT		
60.	1391-9080	2	MONTERINGSBESLAG F. STYRING MONTAGEBESCHLAG F. STEUERUNG		MOUNTING F. STEERING		
61.	1311-2630	4	NIPPEL 3/8"/-L10/Ø0,8 NIPPEL		NIPPLE		
62.	1311-8538	4	TÆTNINGSRING DICHTUNGSRING		GASKET		

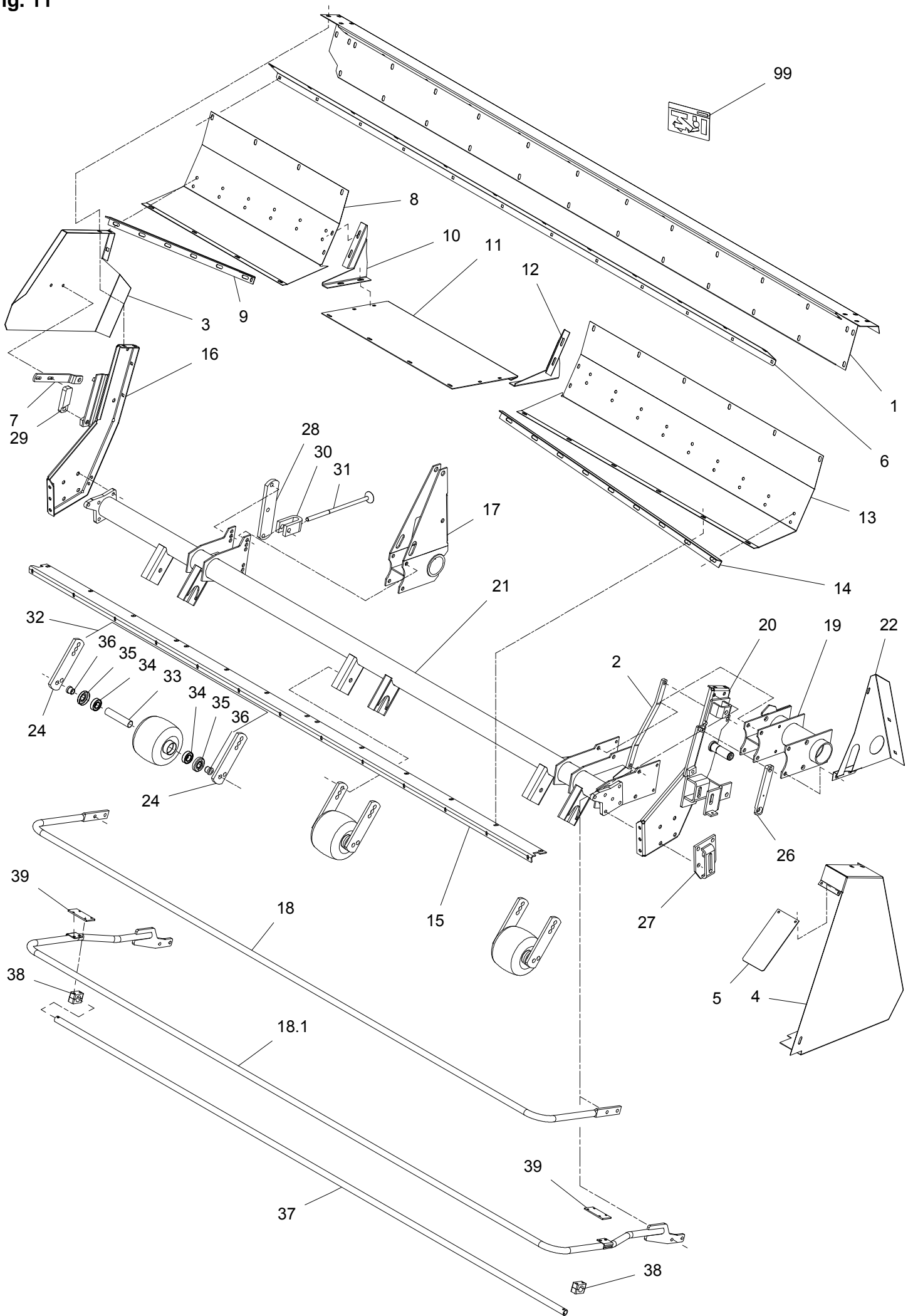
POS.	VARENUMMER	ANTAL	BENEVNELSE	BEZEICHNUNG	DESIGNATION	HERTIL, DAZU, TO THIS, A CECI
1.	1363-0131	1	RULLEKÆDE 53 LED ROLLKETTE 53 GLIEDER		ROLLER CHAIN 53 LINKS	1363-9044 1 1363-9045 1 1363-9046 1
2.	1363-0252	1	RULLEKÆDE 123 LED ROLLEKETTE 123 GLIEDER		ROLLER CHAIN 123 LINKS	1363-9053 1 1363-9054 1 1363-9074 1 1363-9075 1
3.	1363-0249	1	RULLEKÆDE 109 LED ROLLEKETTE 109 GLIEDER		ROLLER CHAIN 109 LINKS	1363-9053 1 1363-9054 1 1363-9074 1 1363-9075 1
4.	2064-453X	1	KÆDEHJUL 14 TANDS KETTENRAD 14 ZAEHNE		SPROCKET WHEEL 14 TEETH	1241-5301 2 1255-4102 1
5.	3063-221X	1	KÆDEHJUL, 28-TANDS KETTENRAD, 28 ZAEHNE		SPROCKET WHEEL, 28 TEETH	1255-3202 2
6.	3065-169X	1	KÆDEHJUL 20-TANDS KETTENRAD 20-ZAEHNE		SPROCKET WHEEL 20-TEETH	
7.	2065-702X	1	KÆDEHJUL 36-TANDS KETTENRAD 36 ZAEHNE		SPROCKET WHEEL 36 TEETH	
8.	2067-832X	1	AKSEL WELLE		SHAFT	
9.	1241-9403	6	SPÆNDESKIVE 40-50-2,5 SCHEIBE 40-50-2,5		WASHER 40-50-2,5	
10.	1331-4306	2	KUGLELEJE 6308 RS KUGELLAGER 6308 RS		BALL BEARING 6308 RS	
11.	1255-4201	1	LÅSERING 40 MM UDVENDIG SICHERUNGSRING 40 MM AUSSEN		SNAP RING 40 MM OUTER	
12.	2065-897X	1	KÆDEHJUL Z=25 ZAHNRAD Z=25		CHAIN WHEEL Z=25	1241-8202 1
14.	1331-4103	1	KUGLELEJE 6308 KUGELLAGER 6308		BALL BEARING 6308	
15.	3064-455X	2	KÆDEHJUL 14 TANDS KETTENRAD 14 ZÄHNE		SPROCKET WHEEL 14 TEETH	
16.	2060-938X	1	BØSNING BUCHSE		BUSH	
17.	3065-183X	1	KÆDEHJUL 20-TANDS KPL. KETTENRAD 20-ZAEHNE KPL.		SPROCKET WHEEL 20-TEETH CPL.	1219-0813 1 1220-5321 1
18.	1331-3301	2	KUGLELEJE 6204 2RS KUGELLAGER 6204 2RS		BALL BEARING 6204 2RS	
19.	1255-4102	1	LÅSERING 47 MM INDVENDIG SICHERUNGSRING 47 MM INNEN		SNAP RING 47 MM INNER	
20.	3065-166X	1	KONSOL KONSOLE		BRACKET	
21.	2064-186X	1	STØTTE STUETZE		SUPPORT	1213-5422 1 1214-5328 1 1220-5321 1 1241-4403 1 1241-4503 2
22.	1331-3306	2	KUGLELEJE 6207 2RS KUGELLAGER 6207 2RS		BALL BEARING 6207 2RS	
23.	1350-0152	1	KRAFTOVERFØRINGSAKSEL GELENKWELLE		PTO SHAFT	
25.	2062-929X	1	SPÆNDESTYKKE SPANNSTUECK		TIGHTENING PIECE	1213-3722 1

Fig. 10



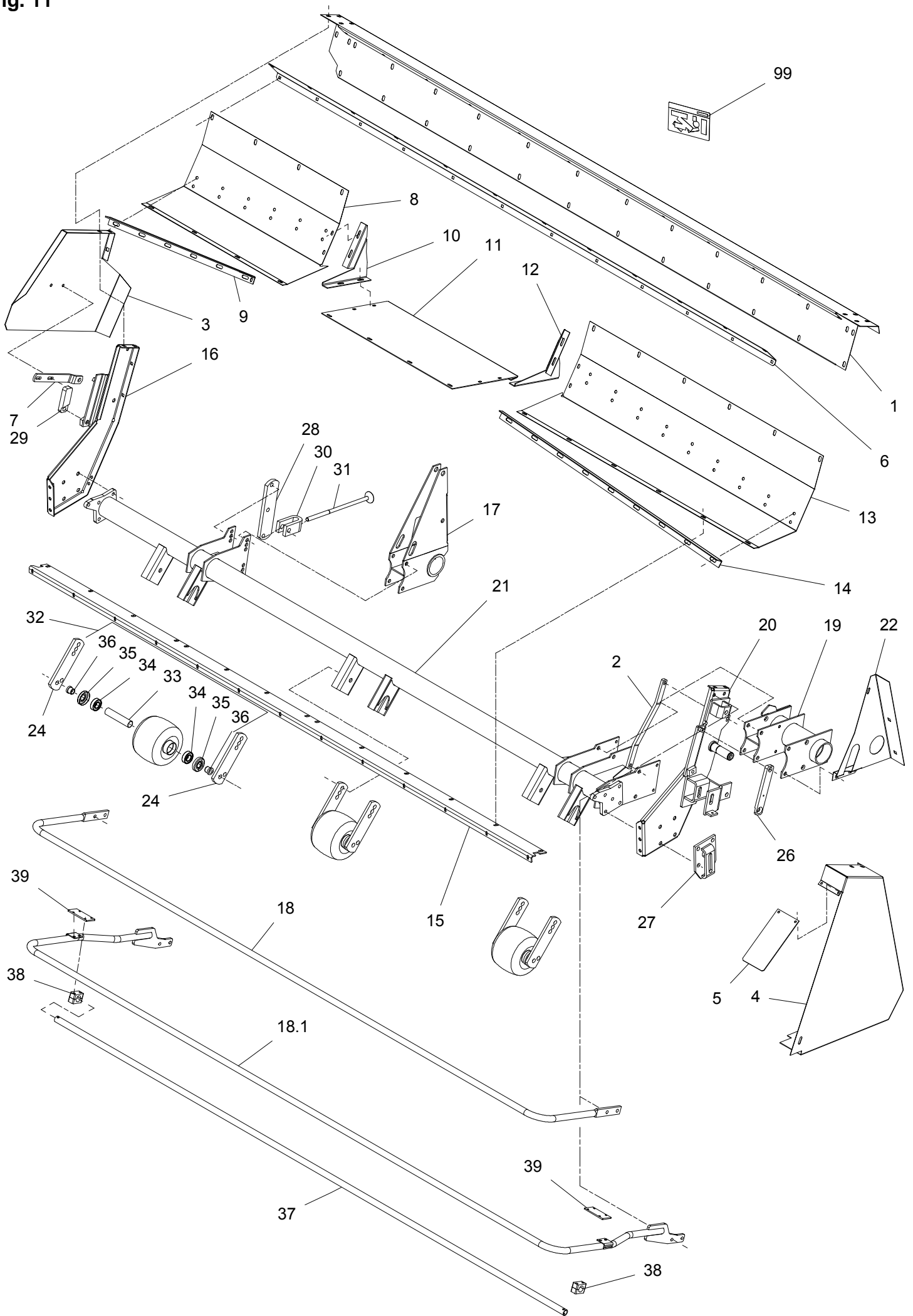
POS.	VARENUMMER	ANTAL	BENEVNELSE	BEZEICHNUNG	DESIGNATION	HERTIL, DAZU, TO THIS, A CECI	
26.	2060-281X	1	SPENDESTYKKE SPANNSTUECK		TIGHTENING PIECE	1213-3126	2
						1213-3522	1
						1220-3122	1
						1241-2502	2
						1241-8202	1
27.	1214-5424	2	STÅLSKRUE M16-110 STAHLSECHSKANTSCHRAUBE M16-110		STEEL SCREW M16-110	1220-5321	1
28.	2065-994X	T 1	KØDEHJUL 30-TANDS KETTENRAD 30 ZAEHNE		SPROCKET WHEEL 30 TEETH		
29.	1363-0241	T 1	RULLEKÆDE 5 LED ROLLKETTE 5 GLIEDER		ROLLER CHAIN 5 LINKS	1363-9044	1
						1363-9046	1
30.	3065-196X	T 1	KØDEHJUL KETTENRAD		SPROCKET	1165-0130	1
31.	2064-720X	T 1	KØDEHJUL, 21-TANDS KETTENRAD, 21 ZAEHNE		SPROCKET WHEEL, 21 TEETH		
32.	1254-3101	1	FJEDERSPLIT 6 MM FEDERSPLINT 6 MM		SPRING PIN 6 MM		

Fig. 11



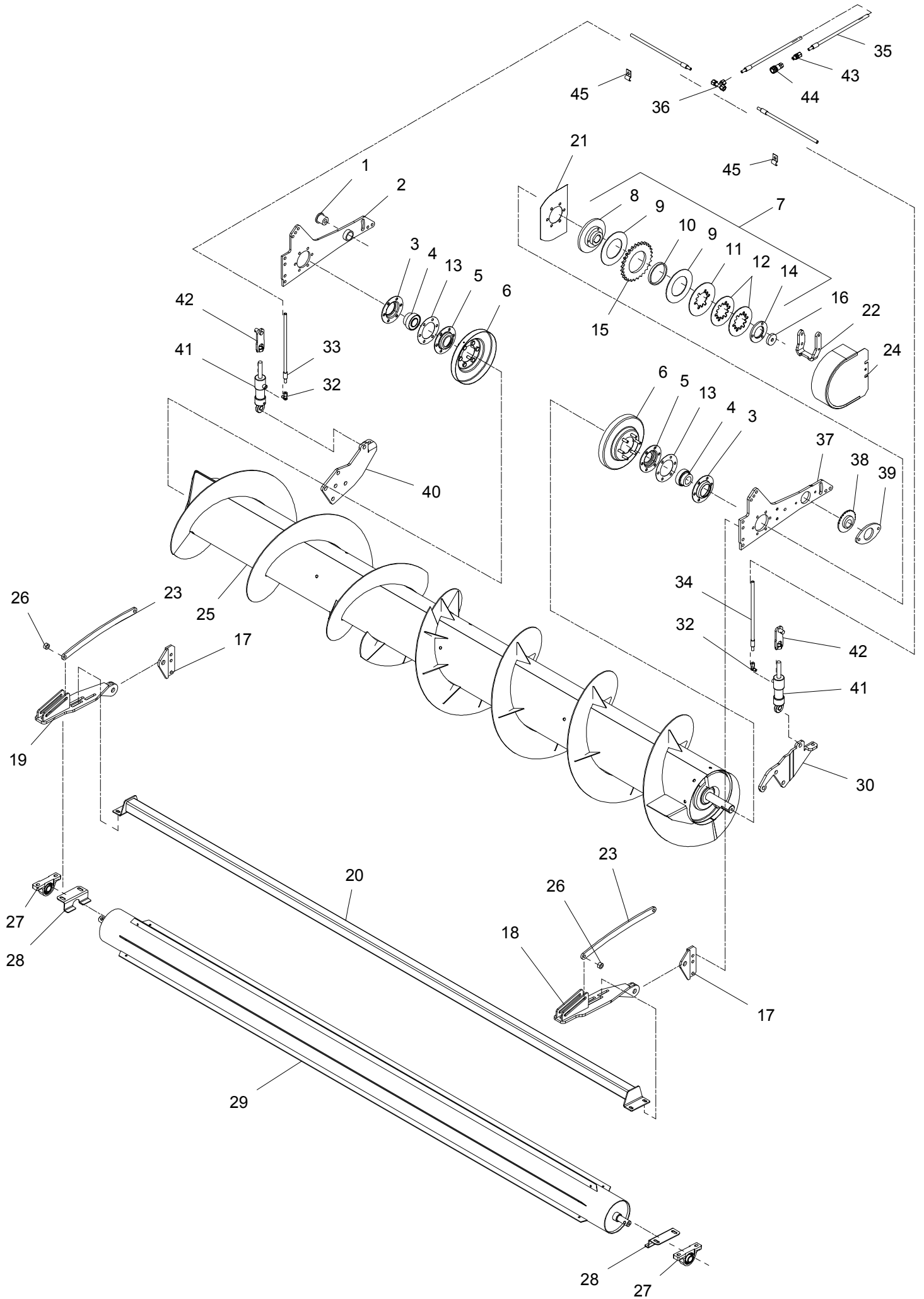
POS.	VARENUMMER	ANTAL	BENEVNELSE	BEZEICHNUNG	DESIGNATION	HERTIL, DAZU, TO THIS, A CECI	
1.	2064-187X	1	OVERPLADE OBERPLATTE		TOP PLATE	1213-3224	8
						1215-3228	8
						1220-3321	16
						1220-3924	4
						1241-2308	16
						1393-0121	4
2.	2062-668X	1	STØTTE STUETZE		SUPPORT	1213-3324	2
						1220-3321	2
						1241-2308	4
3.	2064-944X	1	SKÆRM SCHUTZBLECH		GUARD	1213-3224	3
						1220-3321	3
						1241-2502	3
4.	2064-194X	1	SKÆRM SCHUTZ		GUARD	1213-3222	4
						1220-3922	2
						1241-2308	4
						1241-3403	2
5.	2064-193X	1	TÆTNING DICHTUNG		TIGHTENING	1213-2126	2
						1220-2321	2
						1241-1202	2
6.	2064-188X	1	OVERPLADE OBERPLATTE		TOP PLATE	1215-3222	12
						1219-0263	12
						1220-3321	12
						1220-3922	12
						1241-2502	12
7.	2064-199X	1	STØTTE STUETZE		SUPPORT	1213-3224	2
						1214-5324	1
						1220-3321	2
						1220-5321	1
						1241-2502	2
						1241-5802	1
8.	2065-875X	1	BUND, HØJRE BODEN, RECHTE		BOTTOM, RIGHT	1215-3228	4
						1220-3321	4
						1241-3403	4
9.	2065-898X	1	AFSTRYGER, HØJRE ABSTREIFER, RECHTE		STRIPPER, RIGHT	1215-3228	6
						1220-3321	6
						1241-2308	6
10.	2064-490X	1	LEDEPLADE, HØJRE LEITPLATTE, RECHTE		GUARD PLATE, RIGHT	1215-2222	4
						1220-2321	4
						1241-1202	4
11.	2065-720X	1	BUNDKAR BODENWANNE		TUB	1215-3228	4
						1220-3321	4
						1241-3403	4
12.	2064-491X	1	LEDEPLADE, VENSTRE LEITPLATTE, LINKE		GUARD PLATE, LEFT	1215-2222	4
						1220-2321	4
						1241-1202	4
13.	2065-719X	1	BUND, VENSTRE BODEN, LINKE		BOTTOM, LEFT	1215-3228	6
						1220-3321	6
						1241-3403	6
14.	2065-724X	1	AFSTRYGER, VENSTRE ABSTREIFER, LINKE		STRIPPER, LEFT	1215-3228	9
						1220-3321	9
						1241-3403	9
15.	2065-876X	1	MELLEMSTYKKE ZWISCHENSTUECK		INTERMEDIATE PIECE	1213-2222	13
						1220-2321	13
						1241-1202	26
16.	3064-180X	1	SIDEPLADE, HØJRE SEITENPLATTE, RECHTE		SIDE PLATE, RIGHT	1213-5424	4
						1241-4502	4
						1242-5421	4
17.	3062-550X	1	LEJERØR LAGERROHR		BEARING TUBE	1213-5324	2
						1213-5424	2
						1220-5321	4
18.	3068-249X	1	BØJLE BüGEL		HOOP		

Fig. 11



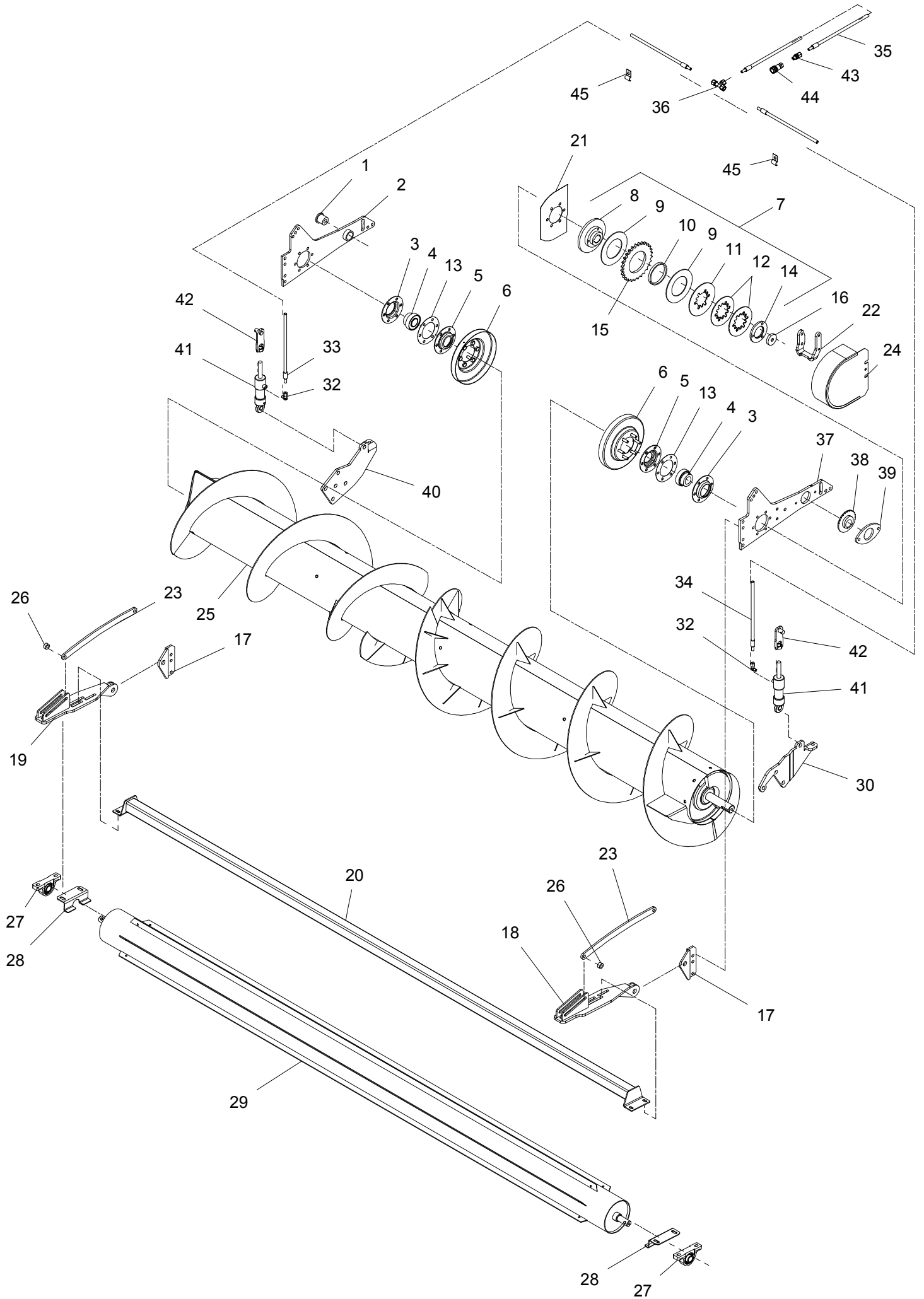
POS.	VARENUMMER	ANTAL	BENEVNELSE	BEZEICHNUNG	DESIGNATION		
19.	3067-829X	1	LEJERØR LAGERROHR		BEARING TUBE	1219-0234	5
						1220-3321	5
20.	3064-175A	1	SIDEPLADE, VENSTRE SEITENPLATTE, LINKE		SIDE PLATE, LEFT	1213-5324	4
						1241-4502	4
						1242-5421	4
21.	3065-871A	1	STEL GESTELL		FRAME		
22.	2064-195A	1	SKERM SCHUTZ		GUARD	1165-0191	1
						1213-3126	2
						1220-3922	2
23.	2320-128X	1	FJEDERHOLDER FEDERHALTER		SPRING HOLDER		
24.	2062-751X	6	KONSOL KONSOLE		BRACKET	1213-5324	3
						1220-5321	3
26.	2064-647X	1	STOP STOPP		STOP	1219-0334	1
						1219-0812	1
						1313-1101	1
27.	3065-166X	1	KONSOL KONSOLE		BRACKET		
28.	2062-753X	1	KONSOL KONSOLE		BRACKET		
29.	2064-191X	1	STOP STOPP		STOP	1213-5424	1
						1242-5421	1
30.	2062-754X	1	GAFFEL GABEL		FORK	1214-5324	1
						1220-5321	1
31.	3062-757X	1	STOP STOPP		STOP	1220-5122	1
32.	1325-2101	3	BALLONHJUL 190-150-5 EISENRAD 190-150-5		BALLOON WHEEL 190-150-5	1214-5626	3
						1220-5321	3
						1313-1301	1
33.	1323-9397	1	RØR ROHR		TUBE		
34.	1323-9405	2	KUGLELEJE 6205 Z KUGELLAGER 6205 Z		BALL BEARING 6205 Z		
35.	1323-9073	2	TÆTNINGSSKIVE DICHTUNGSSCHEIBE		TIGHTENING WASHER		
36.	1323-9396	2	FORING FUTTER		LINING		
37.	2068-246X	1	RØR ROHR		TUBE	1393-0125	2
38.	1311-8662	2	RØRHOLDER Ø28 ROHRHALTER Ø28		TUBE HOLDER Ø28		
39.	2068-231X	2	PLADE PLATTE		PLATE		
99.	3889-160X	1	TRANSFER F/PU FCT TRANSFER F/PU FCT		TRANSFER F/PU FCT		

Fig. 12



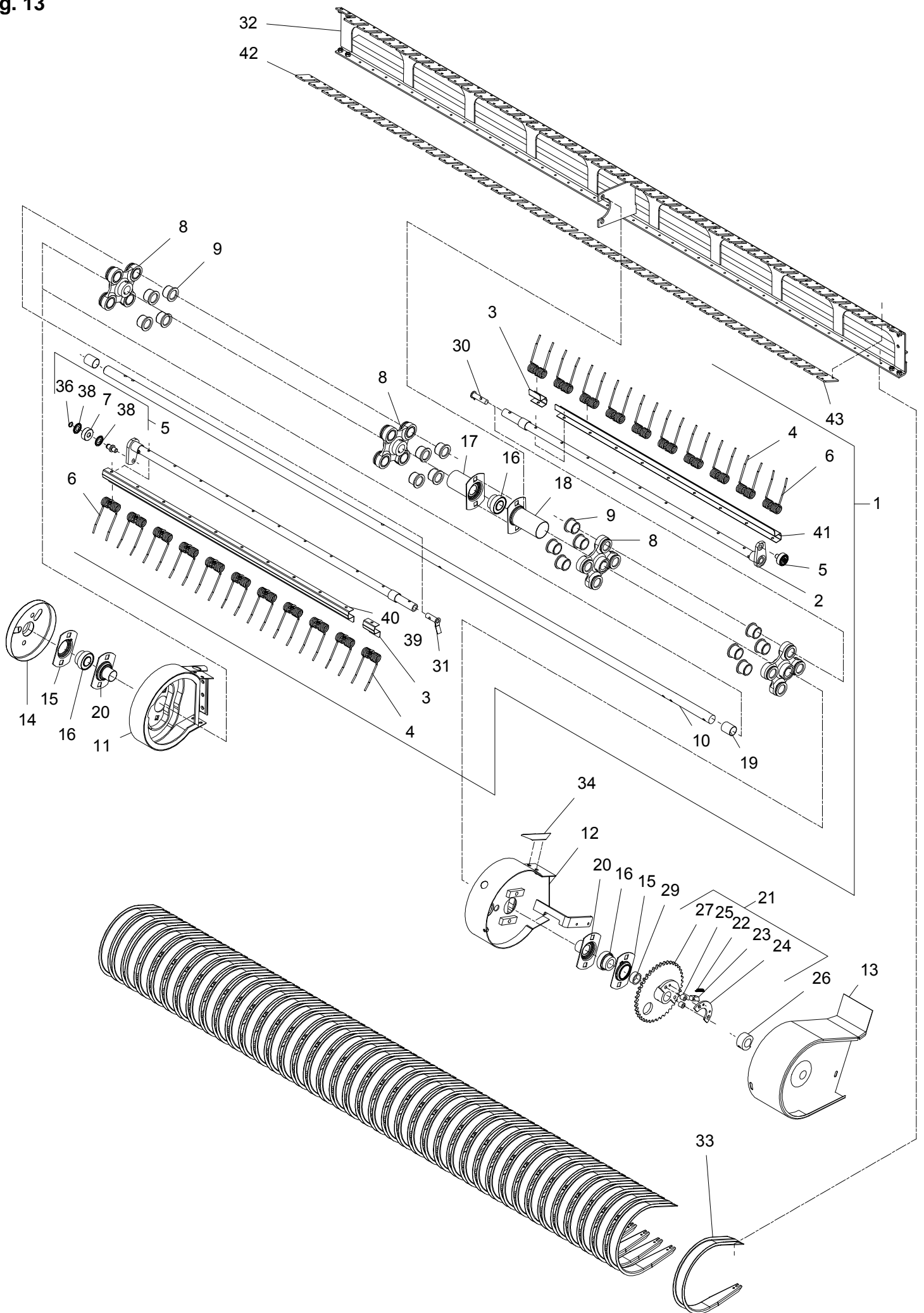
POS.	VARENUMMER	ANTAL	BENEVNELSE	BEZEICHNUNG	DESIGNATION	HERTIL, DAZU, TO THIS, A CECI
1.	2062-533X	1	BØSNING BUECHSE		BUSH	1214-5324 1 1220-5321 1 1241-4502 2
2.	3064-988X	1	VIPPEARM SCHWENKARM		LEVER ARM	1213-3224 4 1220-3321 4
3.	1421-6491	2	LEJEHUSHALVPART LAGERGEHAUSEHAELTE		HALF OF BEARING HOUSING	
4.	1331-7503	2	KUGLELEJE GRAE-NPPB 35 KUGELLAGER GRAE-NPPB 35		BALL BEARING GRAE-NPPB 35	
5.	2228-275X	2	LEJEHUSHALVPART LAGERGEHAUSEHAELFTE		HALF OF BEARING HOUSING	
6.	3062-218X	2	TÆTNING DICHTUNG		TIGHTENING	1220-3321 6
7.	1340-7134	1	SKIVEKOBLING SCHEIBENKUPPLUNG		DISC COUPLING	
8.	1341-9164	1	FLANGE FLANSCH		FLANGE	1213-3324 3
9.	1341-9566	2	FRIKTIONSSKIVE FRIKTIONSSCHEIBE		FRICTION PLATE	
10.	1341-9631	1	LØBERING LAUFRING		RALE	
11.	1341-9557	1	TRYKSKIVE DRUCKSCHEIBE		PRESSURE PLATE	
12.	1341-9591	1	TALLERKENFJEDER TELLERFEDER		DISC SPRING	
13.	1399-0204	2	AFSTANDSRING DISTANZRING		DISTANCE RING	
14.	1340-9183	1	FLANGE FLANSCH		FLANGE	
15.	2062-251A	1	KØDEHJUL 28-TANDS KETTENRAD 28-ZAEHNE		SPROCKET WHEEL 28-TEETH	
16.	2062-647X	1	TRYKSKIVE DRUCKSCHEIBE		THRUST WASHER	1213-4322 1 1242-4421 2
17.	3064-983X	2	KONSOL KONSOLE		BRACKET	1213-4324 3 1220-4321 3 1241-3403 6
18.	3064-915X	1	ARM, VENSTRE ARM, LINKE		ARM, LEFT	1213-6522 1 1214-4123 1 1214-4226 1 1215-3424 2 1220-3321 2 1220-4220 1 1220-4321 2 1220-6321 1 1241-2402 2 1241-3403 4
19.	3064-914X	1	ARM, HØJRE ARM, RECHTE		ARM, RIGHT	1213-6522 1 1214-4123 1 1214-4226 1 1215-3424 2 1220-3321 2 1220-4220 1 1220-4321 2 1220-6321 1 1241-2402 2 1241-3403 4
20.	3068-413X	1	INDFØRINGSPLADE EINFÜHRUNGSBLECH		FEEDER PLATE	1214-3120 4 1220-3321 4 1241-2402 8
21.	2062-677X	1	SKERM SCHUTZ		GUARD	

Fig. 12



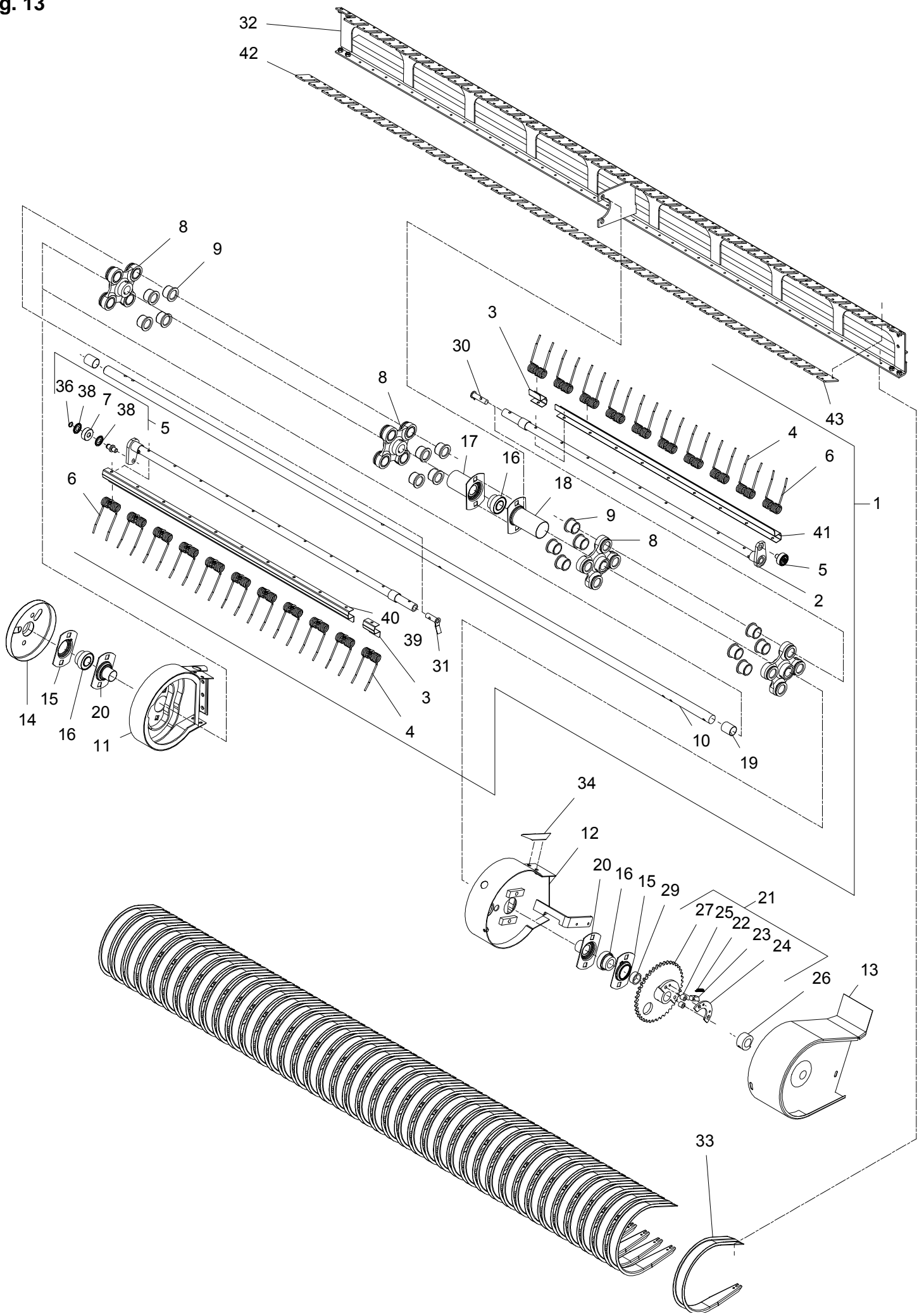
POS.	VARENUMMER	ANTAL	BENEVNELSE	BEZEICHNUNG	DESIGNATION		
22.	2064-650X	1	BÆREJERN TRAGEISEN		SUPPORTING IRON	1219-0286	2
						1220-3321	2
23.	2064-918X	2	OVERBESLAG OBERBESCHLAG		UPPER FITTINGS		
24.	3062-660X	1	SKÆRM SCHUTZ		GUARD	1213-3126	2
						1241-2308	2
25.	3065-873X	1	SNEGL SCHNECKE		AUGER	1241-8202	5
						1255-3202	1
						1338-0107	1
26.	2712-544X	2	BØSNING BUCHSE		BUSH		
27.	1331-9930	2	STÅLLEJE Ø25 UCP2 205 STAHL LAGER Ø25 UCP2 205		STEEL BEARING Ø25 UCP2 205		
28.	2064-903X	2	AFSKRABER ABKRATZER		SCRAPER		
29.	3064-900X	1	FRONTRULLE FRONTROLLE		FRONT ROLLER		
30.	2064-947X	1	BÆREPLADE HALTEN PLATTE		SUPPORT PLATE		
32.	1311-1417	2	VINKELFORSKRUNING WINKELVERSCHRAUBUNG		ANGLE COUPLING		
33.	1317-0892	1	SLANGE 1/4"-3300 SCHLAUCH 1/4"-3300		HOSE 1/4"-3300		
34.	1317-0891	1	SLANGE Ø6X10-600 SCHLAUCH Ø6X10-600		HOSE Ø6X10-600		
35.	1317-0435	1	HYDRAULIKSLANGE L=1100 HYDRAULIKSCHLAUCH L=1100		HYDRAULIC HOSE L=1100		
36.	1311-8406	1	T-STYKKE T-STUECK		T-PIECE		
37.	2064-987X	1	VIPPEARM SCHWENKARM		LEVER ARM	1213-3224	4
						1220-3321	4
38.	2064-648X	1	EXCENTRIK EXCENTRIK		EXCENTRIC		
39.	2064-649X	1	SPÆNDEPLADE DICHTUNGSSTUECK		TIGHTENING PLATE	1213-3224	2
40.	2064-948X	1	BÆREPLADE HALTEN PLATTE		SUPPORT PLATE		
41.	1317-0991	2	CYLINDER DVL 30-16-45 ZYLINDER DVL 30-16-45		CYLINDER DVL 30-16-45	1213-5424	1
						1220-5321	1
42.	3064-952X	2	KONSOL KONSOLE		BRACKET	1220-5222	1
						1241-3504	1
						1252-4202	1
43.	1311-1411	1	RØRFORSKRUNING ROHRVERSCHRABUNG		PIPE COUPLING		
44.	1317-0299	1	LYNKOBLING 1/4" SCHNELLKUPPLUNG 1/4"		QUICK CLUTCH 1/4"		
45.	2112-978X	6	KLEMME KLAMMER		CLAMP		

Fig. 13



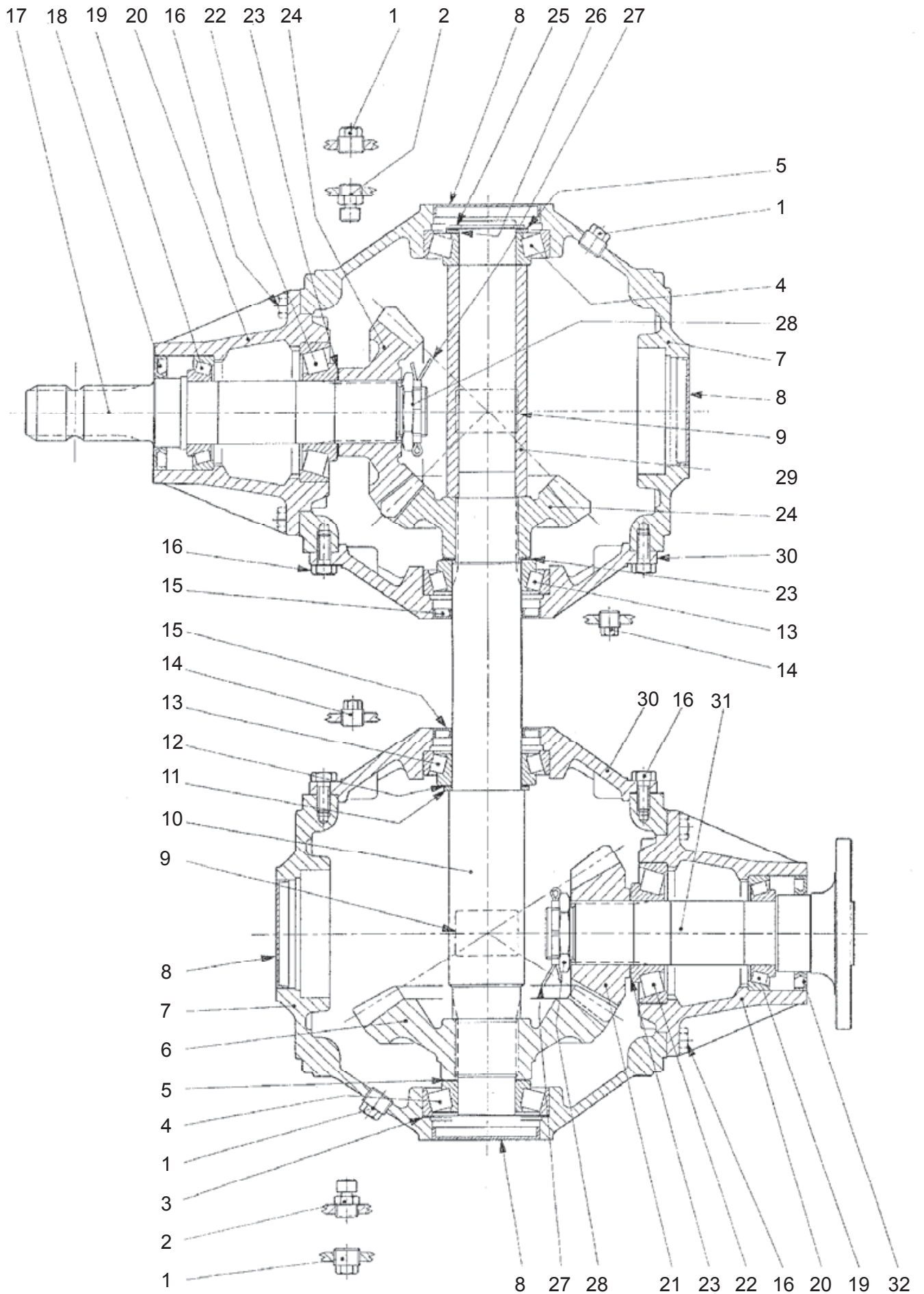
POS.	VARENUMMER	ANTAL	BENEVNELSE	BEZEICHNUNG	DESIGNATION	HERTIL, DAZU, TO THIS, A CECI
1.	3064-423A	1	PICK-UP AKSEL HASFELROHR		REEL SHAFT	1251-5402 1 1251-7402 1
2.	3064-421X	4	RØR, VENSTRE ROHR, LINKE		TUBE, LEFT	1251-4501 2 1251-6501 2
3.	2065-710X	8	FJEDERHOLDER FEDERKLAMMER		HOLDER F/SPRING	
4.	1435-0027	76	PU FJEDER PU FEDER		PU TINE	1214-2222 1 1220-2321 1 1241-1202 1
5.	3065-690X	8	LØBERULLE SML. LAUFROLLE KPL.		ROLLER ASSY.	1220-5222 1
6.	1435-0026	8	PU-FJEDER PU-FEDER		TINE	1214-2222 1 1220-2321 1 1241-1202 1
7.	1331-9998	8	LØBERULLE LAUFROLLE		ROLLER	
8.	3065-135X	4	LEJEKONSOL LAGERKONSOLE		LAGER BRACKET	1251-5501 2 1251-7501 2
9.	2065-131X	16	BØSNING BUCHSE		BUSH	
10.	2065-880A	1	AKSEL WELLE		SHAFT	
11.	3065-711X	1	SIDEPLADE, HØJRE SEITENPLATTE, RECHTE		SIDE PLATE, RIGHT	1213-3224 4 1213-4324 3 1220-3321 4 1220-4321 3
12.	3065-411X	1	SIDEPLADE, VENSTRE SEITENPLATTE, LINKER		SIDE PLATE, LEFT	1213-3224 4 1213-4324 3 1220-3321 4 1220-4321 3
13.	3062-255X	1	SKERM SCHUTZ		GUARD	
14.	3065-238A	1	SKERM SCHUTZ		GUARD	1313-2101 2
15.	1421-6485	2	LEJEHUSHALVPART LAGERGEHAEUSE HAELFTE		HALF OF BEARING HOUSING	
16.	1331-7503	3	KUGLELEJE GRAE-NPPB 35 KUGELLAGER GRAE-NPPB 35		BALL BEARING GRAE-NPPB 35	
17.	3064-435X	1	LEJEHUSHALVPART LAGERGEHAEUSE HAELFTE		HALF OF BEARING HOUSING	
18.	3064-436X	1	LEJEHUSHALVPART LAGERGEHAEUSE HAELFTE		HALF OF BEARING HOUSING	1313-1101 1
19.	2065-742X	2	AFSTANDSRØR DISTANZROHR		DISTANCE TUBE	
20.	3065-404X	2	LEJEHUS, VENSTRE LAGERGEHAEUSE, LINKE		BEARING HOUSING, LEFT	
21.	3065-184X	1	KØDEHJUL SAMLET KETTENRAD		SPROCKET WHEEL	
22.	1432-1197	1	TREKFJEDER ZUGFEDER		TENSION SPRING	1252-4102 1
23.	2063-059A	1	PAL SPERRIEGEL		PAWL	1214-2224 1 1220-2321 1
24.	2063-065X	1	STØTTE STUETZE		SUPPORT	1214-3122 2 1220-3321 2
25.	2063-066X	2	MELLEMLÆG DICHTUNG		FILLER	

Fig. 13



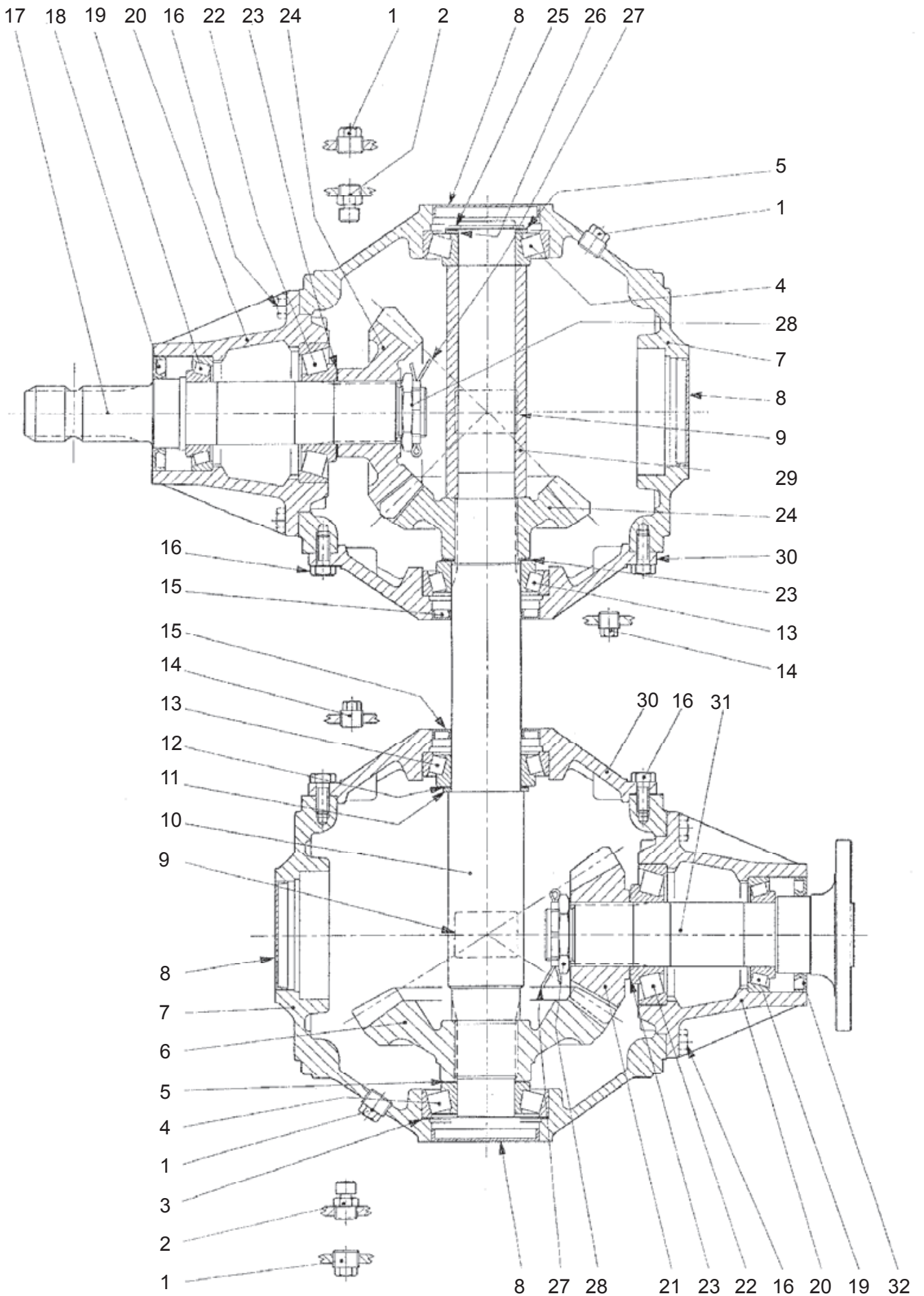
POS.	VARENUMMER	ANTAL	BENEVNELSE	BEZEICHNUNG	DESIGNATION		
26.	2065-236X	1	NAV NABE		HUB		
27.	3750-772A	1	KØDEHJUL KETTENRAD		SPROCKET WHEEL	1313-1101	1
28.	1335-4300	1	GLACIERLEJE 35-39-50 GLISSALAGER 35-39-50		BEARING GLISSA 35-39-50		
29.	2065-175X	1	AFSTANDSRING DISTANZRING		DISTANCE RING		
30.	3066-374X	4	ANTIVIKLEJERN ANTIWICKLUNGSEISEN		ANTI WINDING IRON		
31.	3066-378X	2	ANTIVIKLEJERN ANTIWICKLUNGSEISEN		ANTI WINDING IRON		
32.	3065-877A	1	DRAGER TRAEGER		GIRDER		
33.	2064-760X	41	AFSTRYGER ABSTREIFER		STRIPPER	1219-0603	3
34.	2063-216X	1	SKÆRM SCHUTZ		GUARD		
36.	1255-1202	1	LÅSERING 17 MM UDVENDIG SICHERUNGSRING 17 MM AUSSEN		SNAP RING 17 MM OUTER		
38.	1331-9988	2	TÆTNINGSRING DICHTUNGSRING		TIGHTENING RING		
39.	3064-422X	4	RØR, HØJRE ROHR, RECHTE		TUBE, RIGHT	1251-4501 1251-6501	2 2
40.	2065-879X	4	FJEDERHOLDER HALTER FUER FEDERZINKEN		TINE HOLDER		
41.	2065-741X	4	FJEDERHOLDER FEDERKLAMMER		HOLDER F/SPRING		
42.	2066-326X	1	LÅSEPLADE, HØJRE SPERRPLATTE, RECHTE		LOCKING PLATE, RIGHT		
43.	2066-327X	1	LÅSEPLADE, VENSTRE SPERRPLATTE, LINKE		LOCKING PLATE, LEFT		

Fig. 30



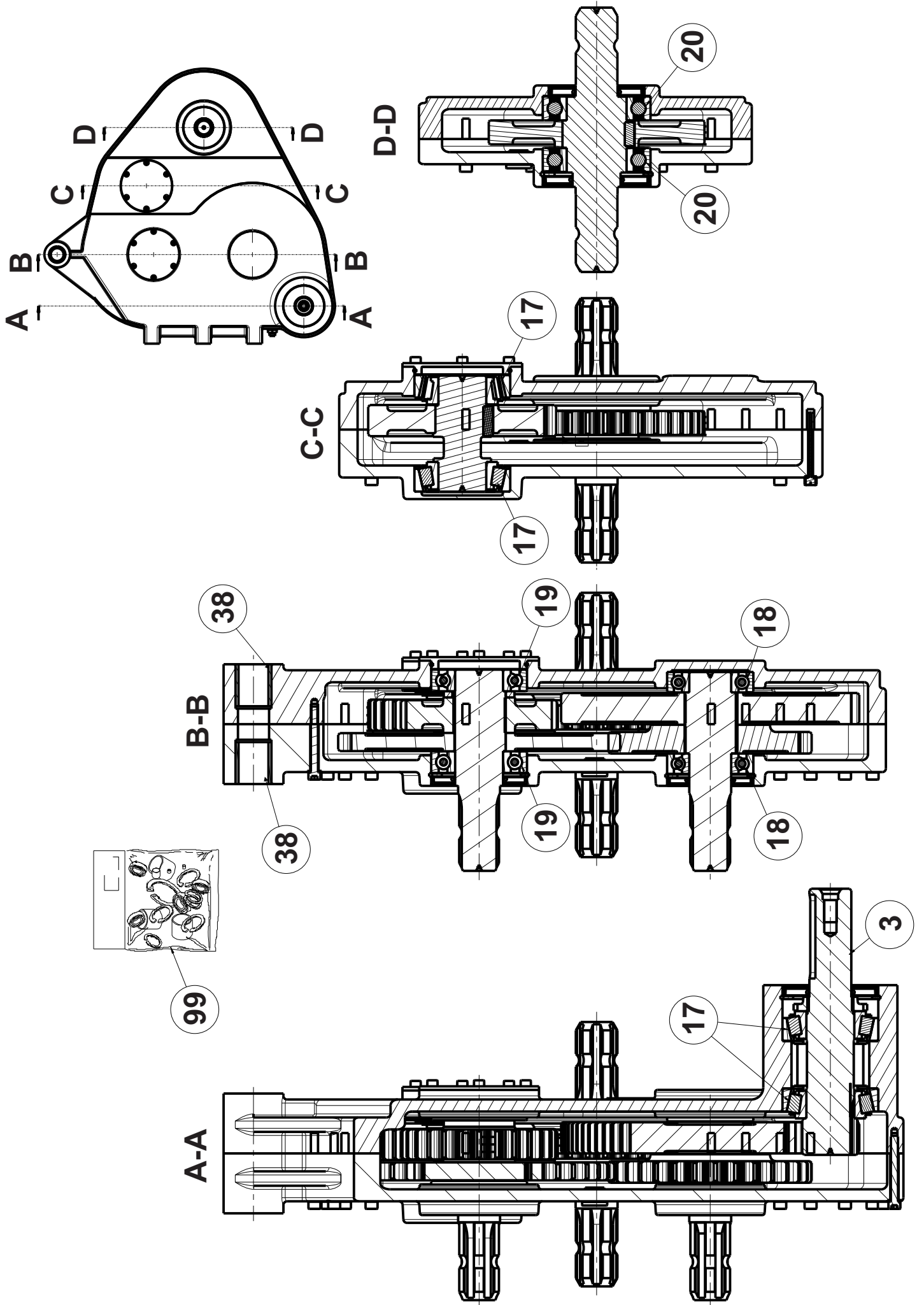
POS.	VARENUMMER	ANTAL	BENEVNELSE	BEZEICHNUNG	DESIGNATION
.	3065-580A		DREJEGEAR DREHGETRIEBE		SWIVEL GEAR
1.	1315-9118	4	PROP VERSCHLUSS		PLUG
2.	1315-9167	2	UDLUFTNINGSPROP ENTLÜFTUNGSSCHRAUBE		AIR ESCAPE PLUG
3.	1315-9418	1	SKIVE 99,7 SCHEIBE 99,7		WASHER 99,7
4.	1315-9358	2	LEJE 30309 LAGER 30309		BEARING 30309
5.	1315-9132	3	AFSTANDSSKIVE DISTANZSCHEIBE		DISTANCE WASHER
6.	1315-9360	1	KRONHJUL KRONRAD		CROWN WHEEL
7.	1315-9409	2	HUS HAUS		HOUSE
8.	1315-9120	4	DEKSEL DECKEL		COVER
9.	1315-9272	1	PLADE PLATTE		PLATE
10.	1315-9417	1	AKSEL WELLE		SHAFT
11.	1315-9661	1	AFSTANDSRING DISTANZRING		DISTANCE RING
12.	1315-9314	1	PASSKIVE PASSSCHEIBE		TIGHT-FITTING WASHER
13.	1315-9412	2	KUGLELEJE KUGELLAGER		BALL BEARING
14.	1311-2201	2	PROP VERSCHLUSS		PLUG
15.	1315-9663	2	OLIETÆTNINGSRING ÖLDICHTUNGSRING		OIL TIGHTENING RING
16.	1213-3224	36	STÅLSÆTSKRUE M10-25 ST. SETSCHRAUBE M10-25		STEEL SET SCREW M10-25
17.	1315-9420	1	AKSEL WELLE		SHAFT
18.	1315-9664	1	OLIETÆTNINGSRING ÖLDICHTUNGSRING		OIL TIGHTENING RING
19.	1315-9366	2	RULLELEJE, KONISK 30210 ROLLENLAGER, KON. 30210		ROLLER BEARING, LONE 30210
20.	1315-9414	2	FORLÆNGER VERLAENGERUNG		EXTENSION
21.	1315-9370	1	SPIDSHJUL KEGELRAD		BEVEL PINION WHEEL
22.	1315-9365	2	LEJE 30310 LAGER 30310		BEARING 30310
23.	1315-9356	3	SKIVESÆT SCHEIBENSATZ		SET AF WASHERS
24.	1315-9421	2	GEAR GETRIEBE		GEAR
25.	1315-9416	1	LÅSERING 45 SICHERRUNGSRING 45		SNAP RING 45
26.	1315-9384	1	SKIVESÆT SCHEIBENSATZ		SET AF WASHERS

Fig. 30



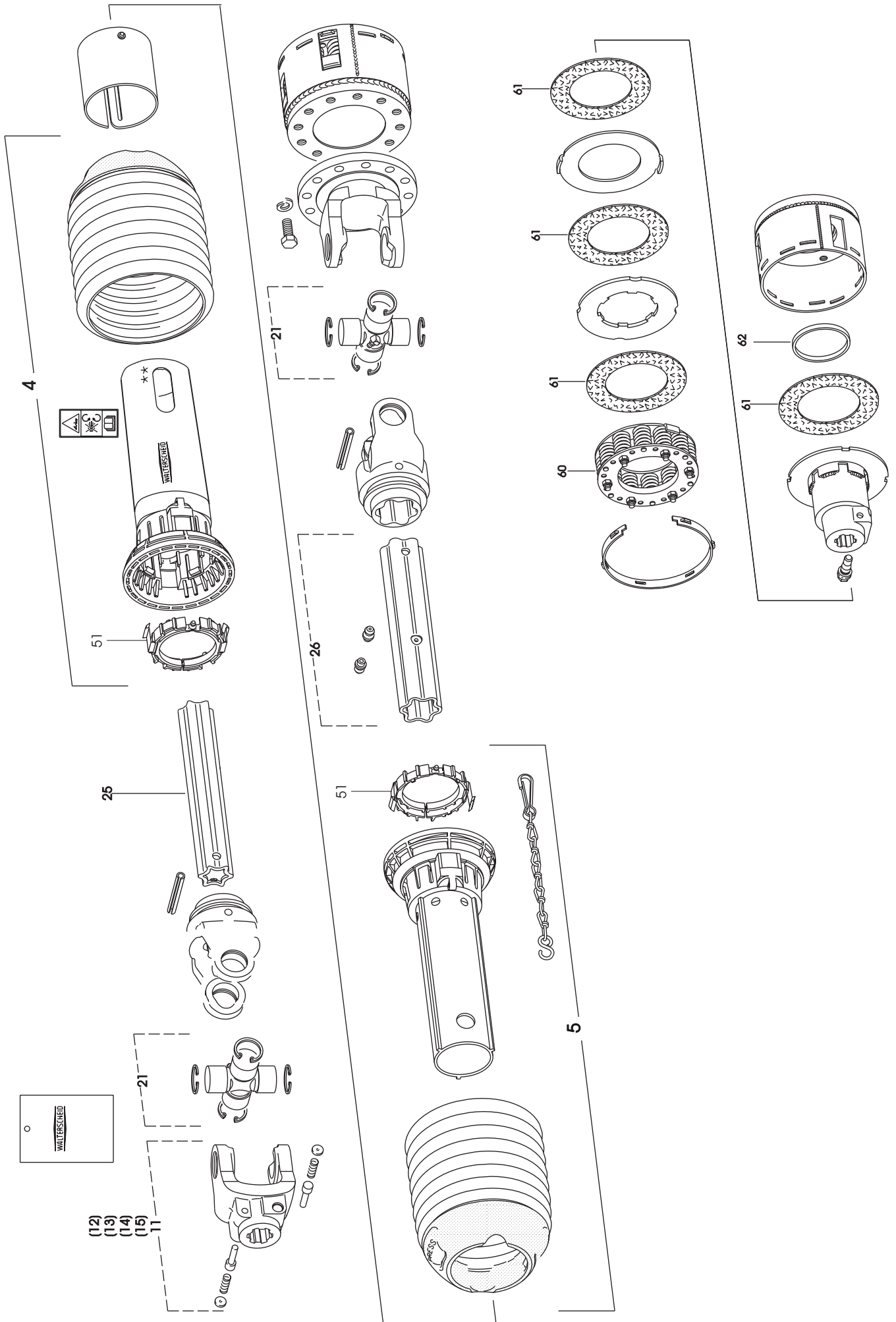
POS.	VARENUMMER	ANTAL	BENEVNELSE	BEZEICHNUNG	DESIGNATION		
27.	1315-9315	2	SPLIT B4-60 SPLINT B4-60		COTTER PIN B4-60		
28.	1315-9359	2	MØTRIK MUTTER		NUT		
30.	1315-9410	2	DEKSEL DECKEL		COVER		
31.	1315-9367	1	AKSEL WELLE		SHAFT		
32.	1315-9665	1	OLIETÆTNINGSRING 60X90X8 ÖLDICHTUNGSRING 60X90X8		OIL TIGHTENING RING 60X90X8		

Fig. 31



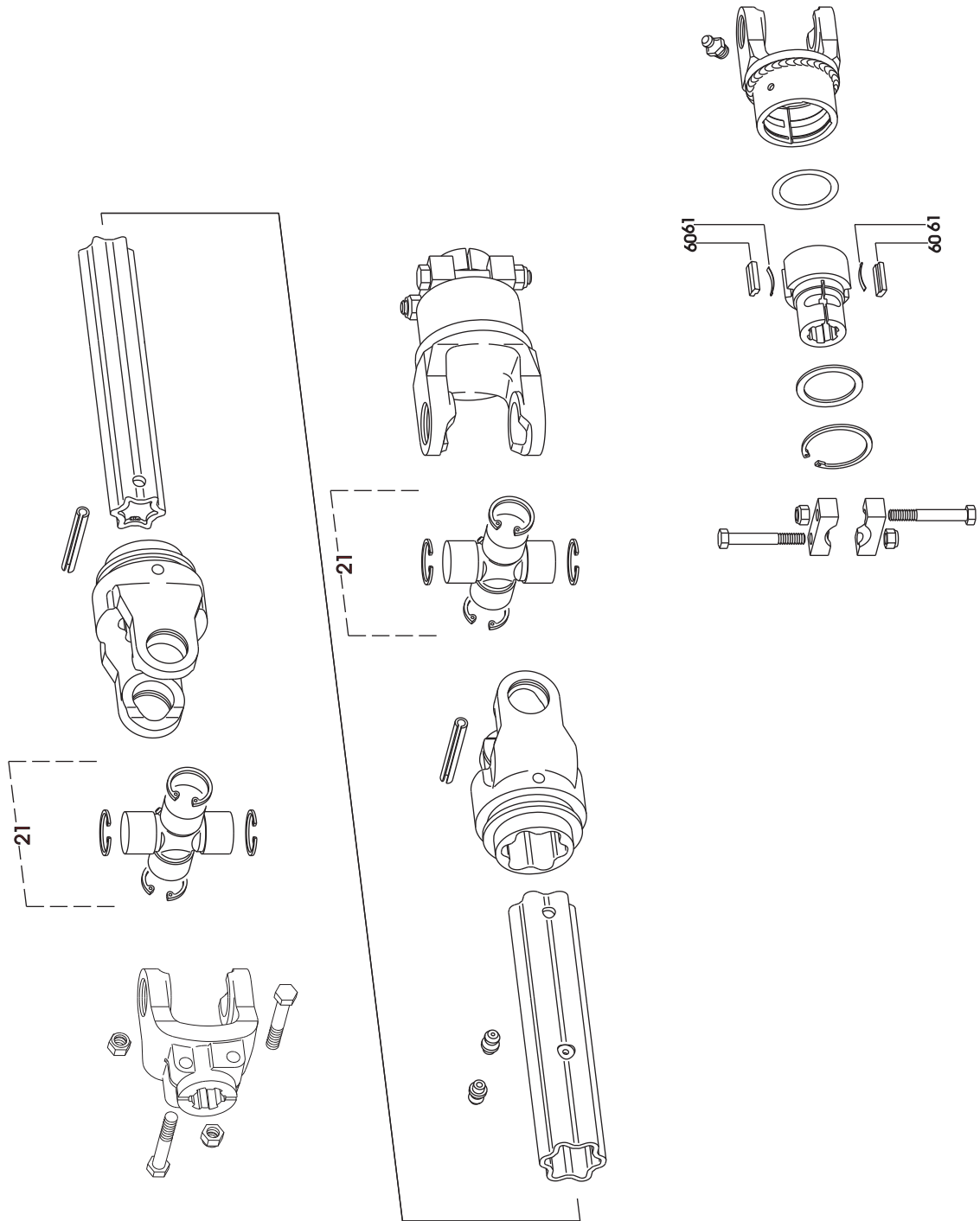
POS.	VARENUMMER	ANTAL	BENEVNELSE	BEZEICHNUNG	DESIGNATION		
.	3068-157X		GEAR GETRIEBE		GEAR		
3.	1315-9658	1	INDGANGSAKSEL EINGANGSWELLE		INPUT SHAFT		
17.	1331-9932	4	RULLELEJE ROLLENLAGER		ROLLER BEARING		
18.	1331-3104	2	KUGLELEJE 6207 KUGELLAGER 6207		BALL BEARING 6207		
19.	1331-3106	2	KUGLELEJE 6208 KUGELLAGER 6208		BALL BEARING 6208		
20.	1331-3308	2	KUGLELEJE 6210-2RS KUGELLAGER 6210-2RS		BALL BEARING 6210-2RS		
38.	1315-9582	2	CYLINDERLEJE ZYLINDERLAGER		CYLINDER BEARING		
99.	1315-9659	1	TÆTNINGSSET DICHTUNGSSATS		SEALING KIT		

Fig. 40



POS.	VARENUMMER	ANTAL	BENEVNELSE	BEZEICHNUNG	DESIGNATION
.	1340-6453		KO-AKSEL, WSCH GELENKENWELLE, WSCH		PTO SHAFT, WSCH
4.	1342-3045	1	BESKYTTELSERØR, UDV. SCHUTZROHR, AUSSEN		PROTECTION TUBE, OUTER
5.	1342-3046	1	BESKYTTELSERØR, INDV. SCHUTZROHR, INNEN		PROTECTION TUBE, INNER
11.	1340-9008	1	KOBLINGSGAFFEL (20) AUFSTECKGABEL (20)		CLUTCH FORK (20)
12.	1340-9085	1	GAFFEL 1 3/8" (21) GABEL 1 3/8" (21)		YOKE 1 3/8" (21)
13.	1340-9084	1	GAFFEL 1 3/4" (6) GABEL 1 3/4" (6)		YOKE 1 3/4" (6)
14.	1340-9175	1	GAFFEL 1 3/8" (6) GABEL 1 3/8" (6)		YOKE 1 3/8" (6)
15.	1340-9209	1	GAFFEL 8-32-38 (8) GABEL 8-32-38 (8)		YOKE 8-32-38 (8)
21.	1340-9314	2	KRYDS KREUZGARNITURE		CENTRE CROSS
25.	1501-0120	1	PROFILRØR S5H 1500 MM PROFILROHR GR.S5H 1500 MM		PROFILE TUBE SIZE S5H 1500 MM
26.	1342-1611	1	PROFILRØR S6-410 PROFILROHR S6-410		PROFIL TUBE S6-410
51.	1340-9218	2	GLIDERING GLEITRING		SLIDE RING
60.	1340-9206	1	FEDER FEDER		SPRING
61.	1340-9207	4	FRIKTIONSKIVE REIBSCHEIBE		FRICTION DISC
62.	1341-9644	1	LØBERING LAUFRING		SUPPORTING ROLLER

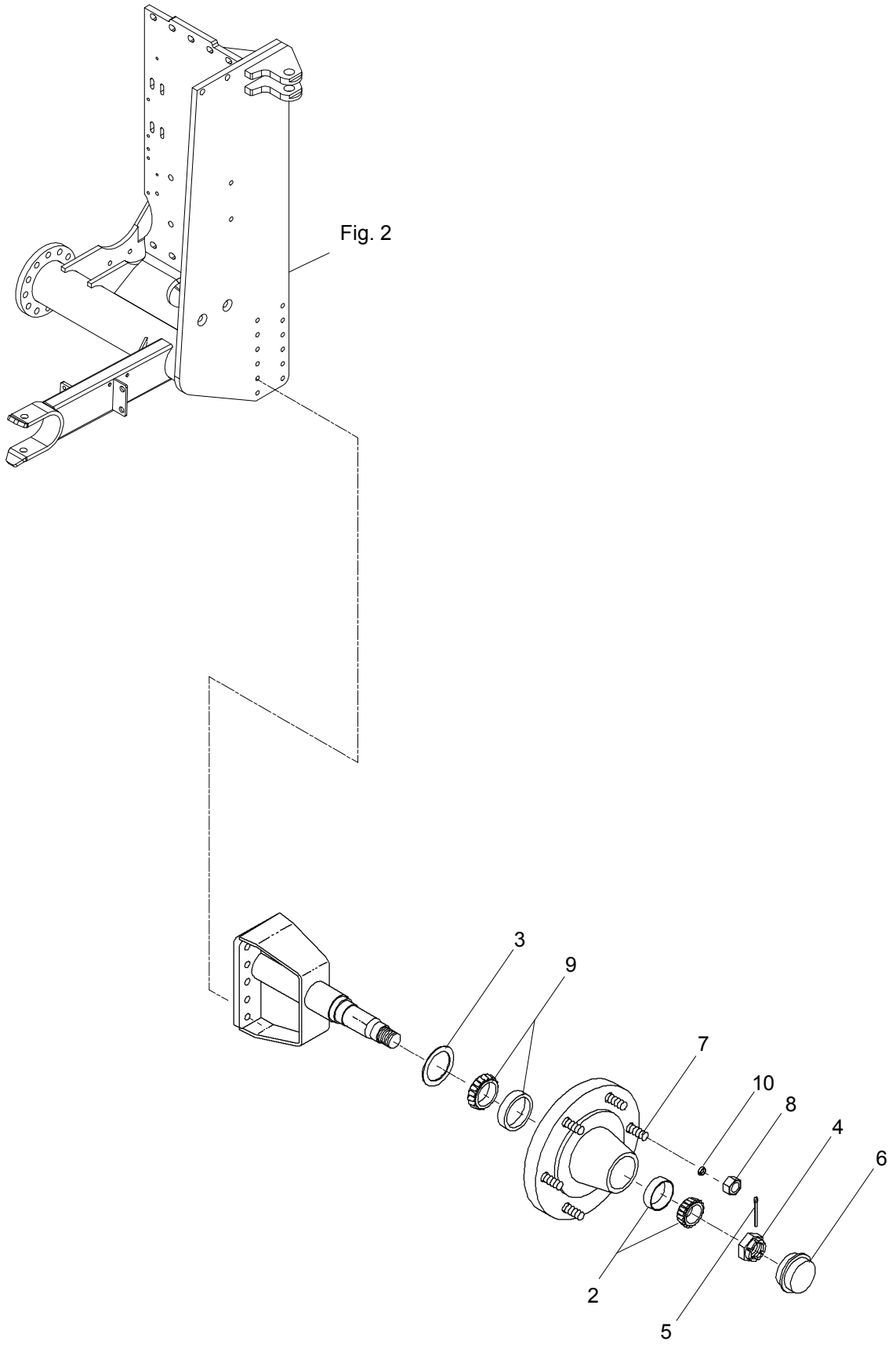
Fig. 41



POS.	VARENUMMER	ANTAL	BENEVNELSE	BEZEICHNUNG	DESIGNATION		
.	1340-6459		KO-AKSEL W2600 GELENKWELLE W2600		PTO SHAFT W2600		
21.	1340-9314	2	KRYDS KREUZGARNITURE		CENTRE CROSS		
60.	1341-9731	2	SPÆRREKILE KEIL		KEY		
61.	1340-9596	2	BLADFJEDER BLATTFEDER		LEAF SPRING		

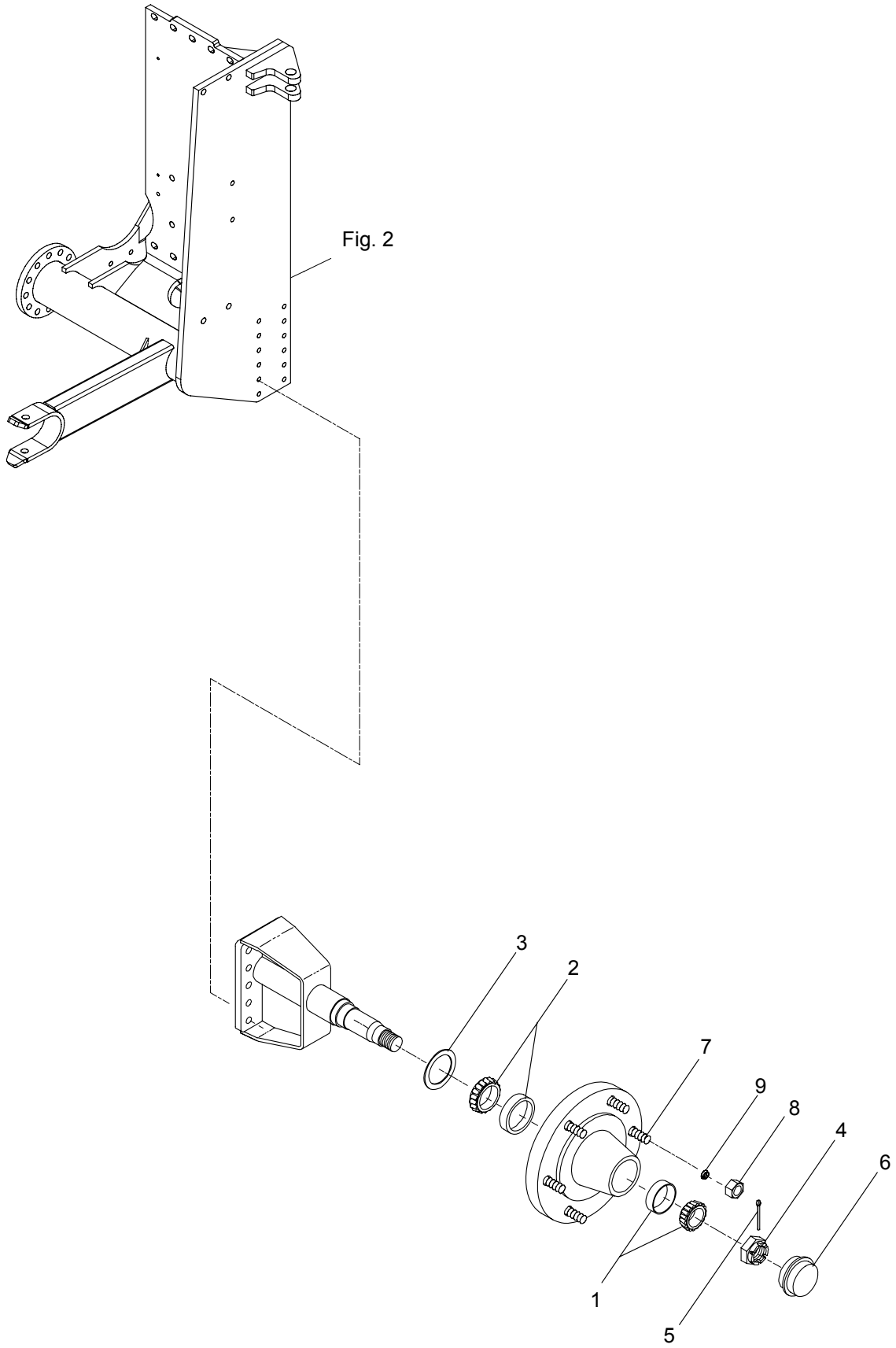
POS.	VARENUMMER	ANTAL	BENÆVNELSE	BEZEICHNUNG	DESIGNATION	HERTIL, DAZU, TO THIS, A CECI
.	1340-1451		KO-AKSEL, WW GELENKENWELLE, WW		PTO SHAFT, WW	
4.	1342-3096	1	YDRE BESKYTTELSESRØR ÄUSSERE SCHUTZHÄLFTE		OUTER GUARDHALF	
5.	1342-3097	1	INDRE BESKYTTELSESRØR INNERE SCHUTZHÄLFTE		INNER GUARDHALF	
11.	1340-9408	1	GAFFEL 1 3/4" (20) GABEL 1 3/4" (20)		YOKE 1 3/4" (20)	
21.	1340-9333	2	KRYDS OG LEJER KREUZGARNITUR		CROSS AND BEARINGS	
36.	1340-9314	1	KRYDS KREUZGARNITURE		CENTRE CROSS	
57.	1340-9218	1	GLIDERING GLEITRING		SLIDE RING	
60.	1340-9206	1	FEDER FEDER		SPRING	
61.	1340-9207	4	FRIKTIONSKIVE REIBSCHEIBE		FRICTION DISC	
62.	1341-9644	1	LØBERING LAUFRING		SUPPORTING ROLLER	
98.	1340-9406	1	GAFFEL 1 3/8" (6) GABEL 1 3/8" (6)		YOKE 1 3/8" (6)	

Fig. 50



POS.	VARENUMMER	ANTAL	BENEVNELSE	BEZEICHNUNG	DESIGNATION
.	3064-626X		NAV NABE		HUB
2.	1323-9375	1	RULLELEJE ROLLENLAGER		ROLLER BEARING
3.	1323-9562	1	TÆTNINGSRING DICHTUNGSRING		TIGHTENING RING
4.	1323-9563	1	KRONEMØTRIK KRONENMUTTER		CARSTELLATED NUT
5.	1323-9547	1	SPLIT SPLINT		COTTER PIN
6.	1323-9564	1	KAPPE KAPPE		CAP
7.	1323-9641	6	BOLT BOLTZEN		BOLT
8.	1323-9556	6	MØTRIK M18-1,5 MUTTER M18-1,5		NUT M18-1,5
9.	1331-9907	1	KONISK RULLELEJE 30209 KON. ROLLENLAGER 30209		TAPER ROLLER BEARING 30209
10.	1323-9326	6	SKIVE 7,5MM SCHEIBE 7,5MM		WASHER 7,5MM

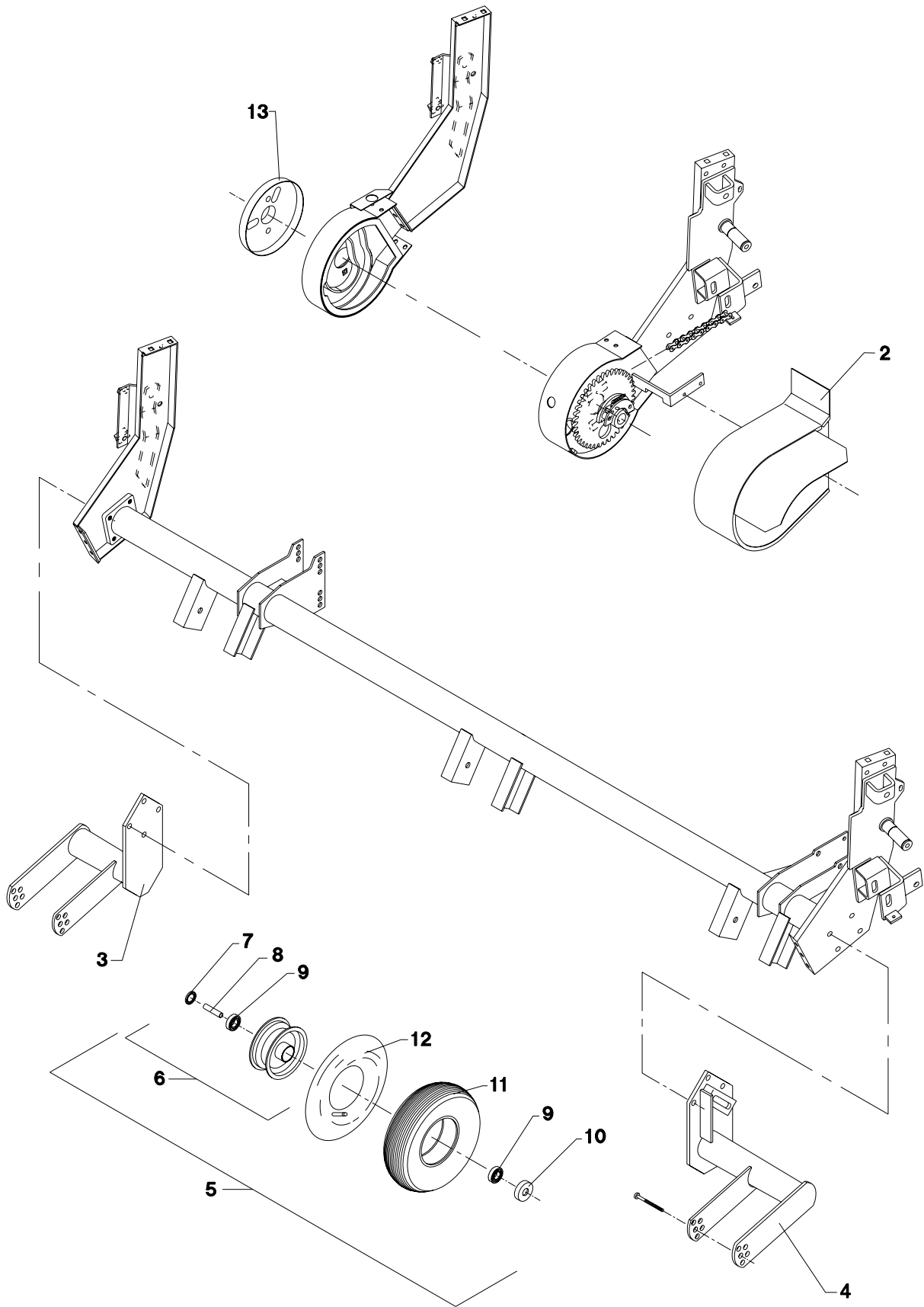
Fig. 60



POS.	VARENUMMER	ANTAL	BENÆVNELSE	BEZEICHNUNG	DESIGNATION	HERTIL, DAZU, TO THIS, A CECI
.	3064-317X		NAV NABE		HUB	
1.	1323-9637	1	LEJE LAGER		BEARING	
2.	1331-9907	1	KONISK RULLELEJE 30209 KON. ROLLENLAGER 30209		TAPER ROLLER BEARING 30209	
3.	1323-9638	1	TÆTNINGSRING DICHTUNGSRING		TIGHTENING RING	
4.	1323-9639	1	KRONEMØTRIK KRONENMUTTER		CARSTELLATED NUT	
5.	1323-9640	1	SPLIT SPLINT		COTTER PIN	
6.	1323-9644	1	KAPPE KAPPE		CAP	
7.	1323-9641	6	BOLT BOLTZEN		BOLT	
8.	1323-9556	6	MØTRIK M18-1,5 MUTTER M18-1,5		NUT M18-1,5	
9.	1323-9326	6	SKIVE 7,5MM SCHEIBE 7,5MM		WASHER 7,5MM	

Fig. 80

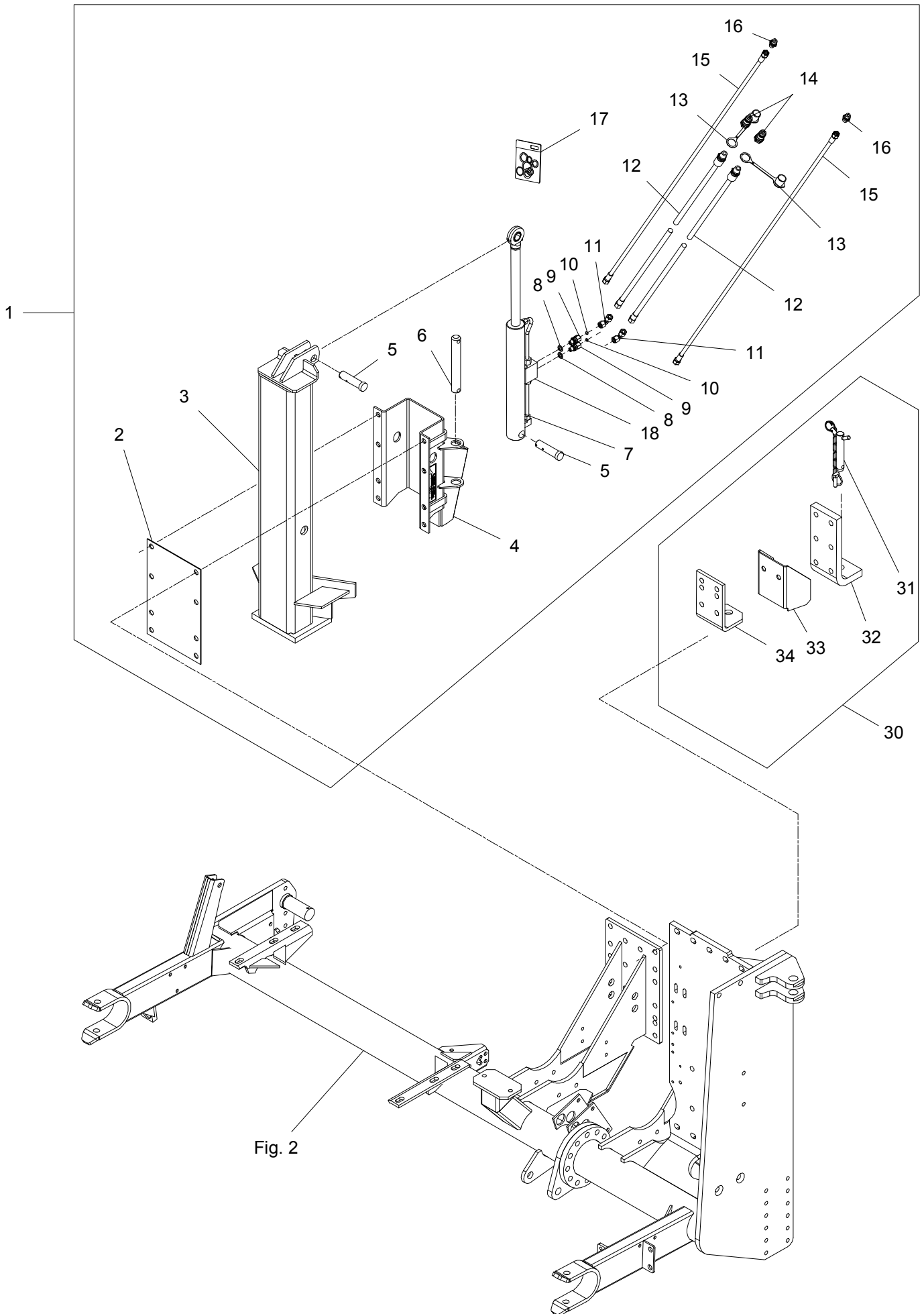
TILBEHØR - ZUBEHÖR - ACCESSORIES



POS.	VARENUMMER	ANTAL	BENÆVNELSE	BEZEICHNUNG	DESIGNATION	HERTIL, DAZU, TO THIS, A CECI	
1.	4750-9005	1	HJUL RAD		WHEEL		
2.	3750-854X	1	SKÆRM SCHUTZ		GUARD		
3.	3750-856X	1	HJULHOLDER, HØJRE RADHALTERUNG, RECHTE		WHEEL HOLDER, RIGHT	1213-5424 1242-5421	4 4
4.	3750-857X	1	HJULHOLDER, VENSTRE RADHALTERUNG, LINKE		WHEEL HOLDER, LEFT	1213-5424 1242-5421	4 4
5.	3060-940X	2	HJUL RAD		WHEEL	1214-5626 1220-5321	1 1
6.	1323-2105	1	FÆLG 4,50-6 FELGE 4,50-6		RIM 4,50-6		
7.	1323-9396	2	FORING FUTTER		LINING		
8.	1325-9028	1	AFSTANDSRØR DISTANZROHR		DISTANCE TUBE		
9.	1331-3302	2	KUGLELEJE KUGELLAGER		BALL BEARING		
10.	1323-9073	2	TÆTNINGSSKIVE DICHTUNGSSCHEIBE		TIGHTENING WASHER		
11.	1321-1308	1	DÆK 140-6/6 PLY REIFEN 140-6/6 PLY		TYRE 140-6/6 PLY		
12.	1322-1104	1	SLANGE SCHLAUCH		TUBE		
13.	3750-853X	1	SKÆRM SCHUTZ		GUARD		

Fig. 81

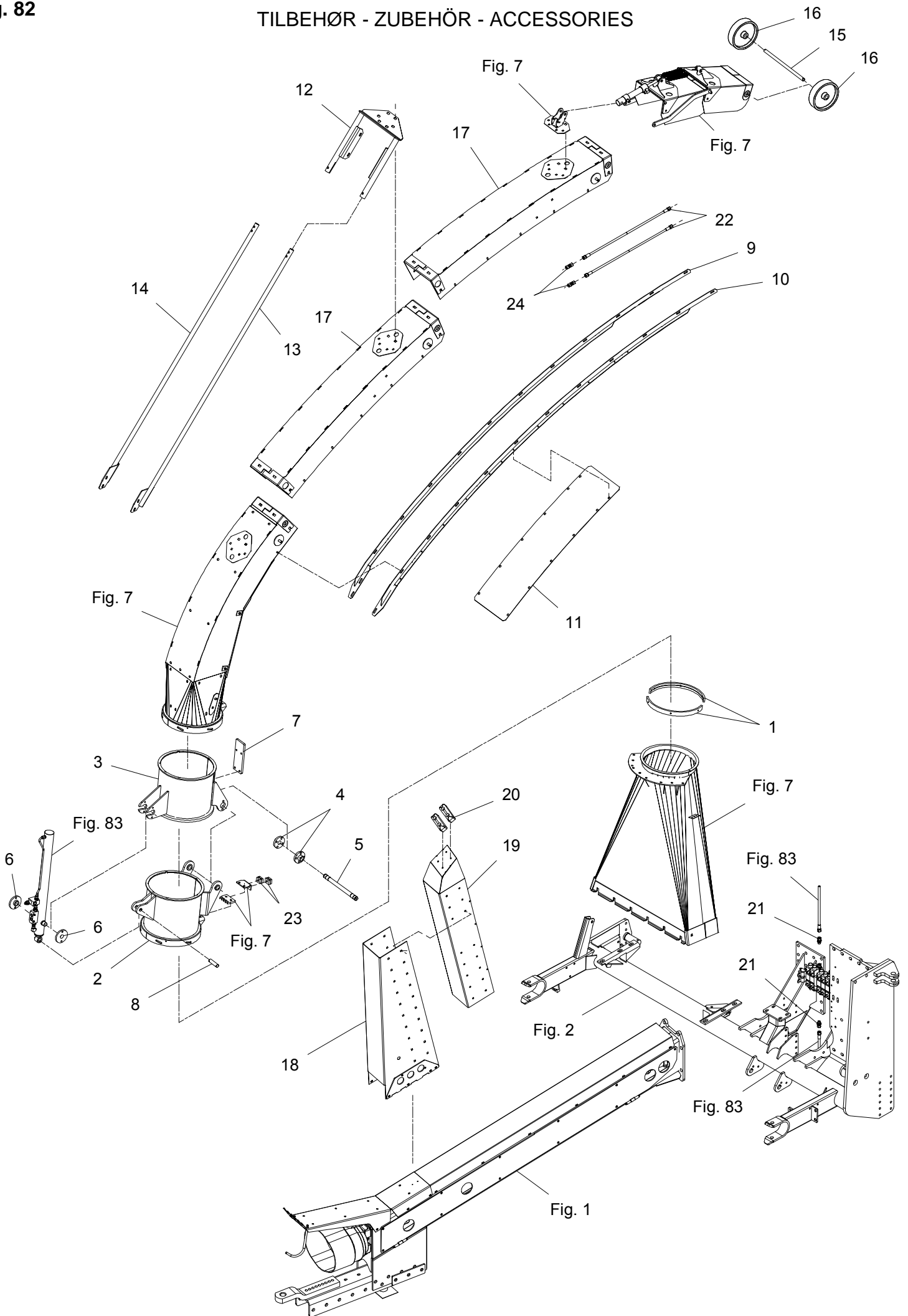
TILBEHØR - ZUBEHÖR - ACCESSORIES



POS.	VARENUMMER	ANTAL	BENÆVNELSE	BEZEICHNUNG	DESIGNATION	HERTIL, DAZU, TO THIS, A CECI	
1.	4060-1800	1	AUTO-HITCH AUTO-HITCH		AUTO-HITCH		
2.	2065-958X	1	SLIDPLADE SCHLIESSBLECH		WEARING PLATE		
3.	3067-250X	1	HITCHKROG HITCHHANKEN		HITCH HOOK		
4.	3067-255A	1	STYR FÜHRUNG		GUIDE	1213-5524	8
						1220-5323	8
						1241-4503	8
5.	2067-254X	2	TAP ZAPFEN		DOWEL	1241-6409	1
						1251-4202	1
6.	2067-260X	1	TAP ZAPFEN		DOWEL	1254-4201	2
7.	1317-0988	1	CYLINDER 50-30-310 ZYLINDER 50-30-310		CYLINDER 50-30-310	1241-6409	4
8.	1311-8560	2	PAKRING DICHTUNGSRING		PACKING RING		
9.	1311-1411	2	RØRFORSKRUNING ROHRVERSCHRABUNG		PIPE COUPLING		
10.	2010-394X	2	DYSE DÜSE		NOZZLE		
11.	1311-8603	2	VINKELFORSKRUNING WINKELVERSCHRABUNG		ANGLE COUPLING		
12.	1317-0472	2	HYDRAULIKSLANGE L=7800 HYDRAULIKSCHLAUCH L=7800		HYDRAULIC HOSE L=7800		
13.	1393-0140	2	BESKYTTESSEHETTE BLÅ SCHUTZKAPPE BLAU		PROTECTION CAP BLUE		
14.	1317-0302	2	STIK F/LYNKOBLING ANSCHLUSS F/SCHNELLKUPPLUNG		CONNECTION F/QUICK-COUPLING		
15.	1317-5011	2	SLANGE 1/4"-1500 SCHALUCH 1/4"-1500		HOSE 1/4"-1500		
16.	1311-8525	2	VINKELFORSKRUNING - L10 WINKELVERSCHRABUNG - L10		ANGLE COUPLING - L10		
17.	1317-9528	1	PAKNINGSSÆT F/ 1317-0941 DICHTUNGSSATZ F/ 1317-0941		SET OF GASKETS F/ 1317-0941		
18.	1317-9854	1	VENTIL VENTIL		VALVE		
30.	4120-0317	1	KOMBINERET TRÆK KOMBINIERTER ANTRIEB		COMBINATION DRIVE		
31.	3129-828X	1	KOBLINGSTAP KUPPLUNGZAPFEN		COUPLING DOWEL	1254-4201	1
						1433-0298	1
32.	2129-718X	1	KONSOL KONSOLE		BRACKET	1214-5224	2
						1214-5322	4
						1220-5321	6
33.	2129-761X	1	FANG FANG		SCREEN		
34.	2129-719X	1	KONSOL KONSOLE		BRACKET		

Fig. 82

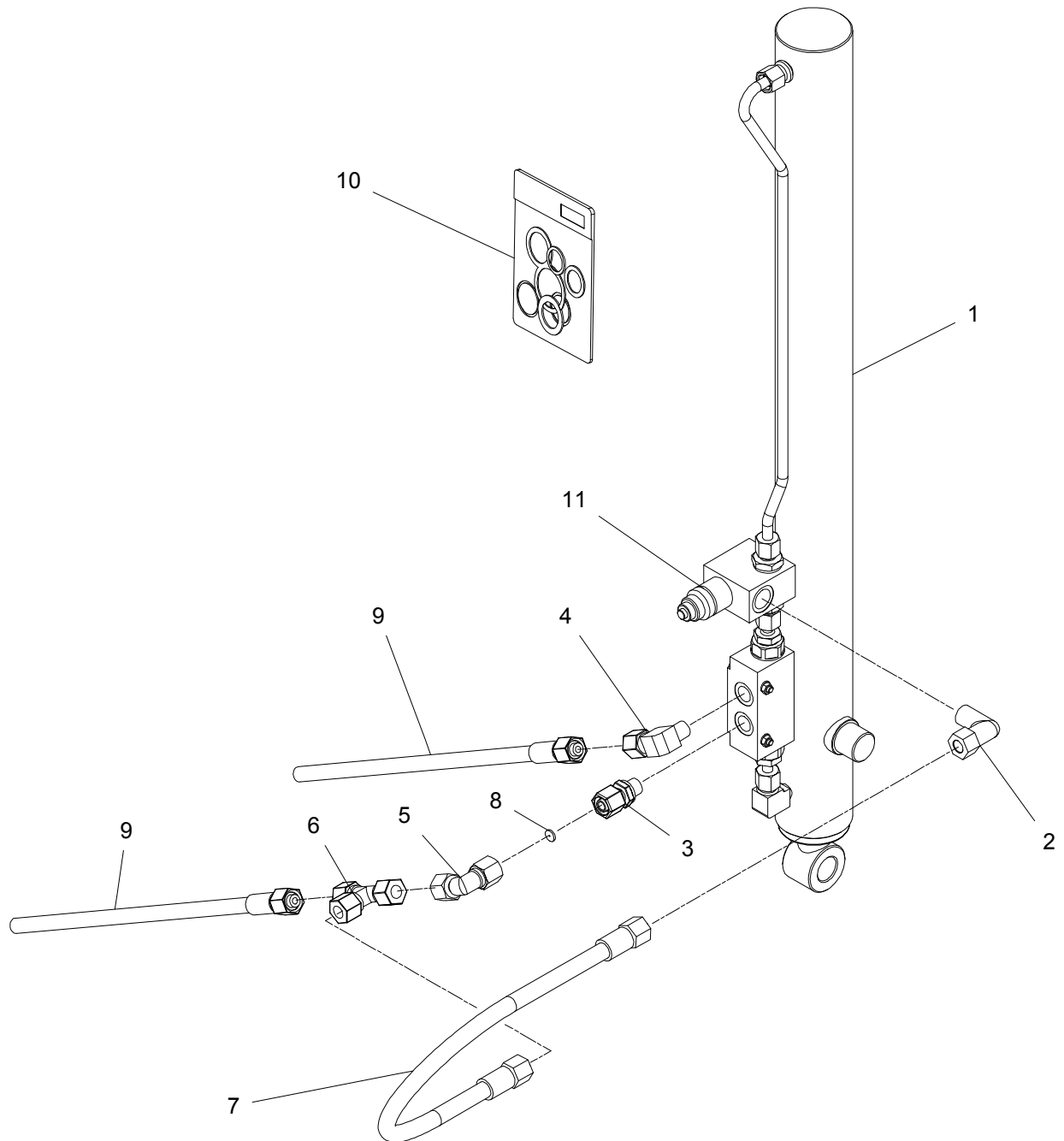
TILBEHØR - ZUBEHÖR - ACCESSORIES



POS.	VARENUMMER	ANTAL	BENÆVNELSE	BEZEICHNUNG	DESIGNATION	HERTIL, DAZU, TO THIS, A CECI	
1.	2125-303X	2	STOPRING STOPPRING		STOP RING	1213-3222	3
						1241-2502	3
2.	3068-890A	1	FORLÆNGER NEDERSTE VERLÄNGERUNG UNTERE		EXTENSIONER LOWEST	1313-2101	4
3.	3068-878X	1	FORLÆNGER ØVERSTE VERLÄNGERUNG OBERE		EXTENSIONER UPPER		
4.	2064-895X	2	EXCENTRIK EXENTRIK		EXCENTRIC	1213-4422	2
						1220-4321	2
5.	2064-883X	1	TAP Ø25X330 ZAPFEN Ø25X330		DOWEL Ø25X330	1241-6409	2
						1255-2203	2
						1313-1101	2
6.	2064-893X	2	HOLDER HALTER		SUPPORT	1213-3224	2
						1241-2402	2
7.	2068-892X	1	STOP ANSCHLAG		STOP	1213-3224	4
						1241-2402	4
8.	2364-685X	1	TAP ZAPFEN		DOWEL	1241-5301	2
						1251-3201	2
9.	3064-812X	1	FORSTÆRKNING VERSTÄRKERUNG		REINFORCEMENT	1215-2222	13
						1220-2321	13
						1241-1502	13
10.	3064-843X	1	FORSTÆRKNING VERSTÄRKERUNG		REINFORCEMENT	1215-2222	13
						1220-2321	13
						1241-1502	13
11.	2064-838X	1	LUKKEPLADE VERSCHLIESSPLATTE		LOCKING PLATE	1215-1123	12
						1220-1323	12
						1241-1407	12
12.	3064-827X	1	BØJLE BUEGEL		HOOP	1215-3226	10
						1220-3321	10
						1241-2402	10
13.	3065-115A	1	STIVER, VENSTRE STUETZE, LINKE		SUPPORT, LEFT	1214-3222	1
						1215-3320	2
						1220-3321	3
14.	3065-090A	1	STIVER STUETZE		SUPPORT	1214-3222	1
						1215-3320	2
						1220-3321	3
15.	2068-895X	1	TAP ZAPFEN		DOWEL	1254-3202	2
16.	1329-0105	2	HJUL RAD		WHEEL		
17.	3064-846X	2	FORLÆNGER VERLÄNGER		EXTENSION	1215-3226	4
						1220-3321	4
						1241-2504	4
18.	3064-817X	1	STOL, YDRE STUHL, äUSSER		SEAT, OUTER	1213-3324	4
						1241-2402	4
19.	3064-876X	2	TUD STØTTE StütZ Für TRICHTER		SUPPORT FOR CHUTE	1215-3222	12
						1220-3321	12
						1241-2402	12
20.	1393-0193	2	GUMMIBUFFER 125-60-40 GUMMIPUFFER 125-60-40		RUBBERBUFFER 125-60-40	1213-2422	2
						1220-2321	2
						1241-1202	4
21.	1311-8534	2	FORSKRUNING VERSCHRAUBUNG		SCREWED CONNECTION		
22.	1317-0447	2	HYDRAULIKSLANGE L=3000 HYDRAULIKSCHLAUCH L=3000		HYDRAULIC HOSE L=3000		
23.	1311-8537	2	RØRHOLDER ROHRHALTERUNG		SUPPORT FOR TUBE		
24.	1311-8510	2	FORSKRUNING VERSCHRAUBUNG		FITTINGS		

Fig. 83

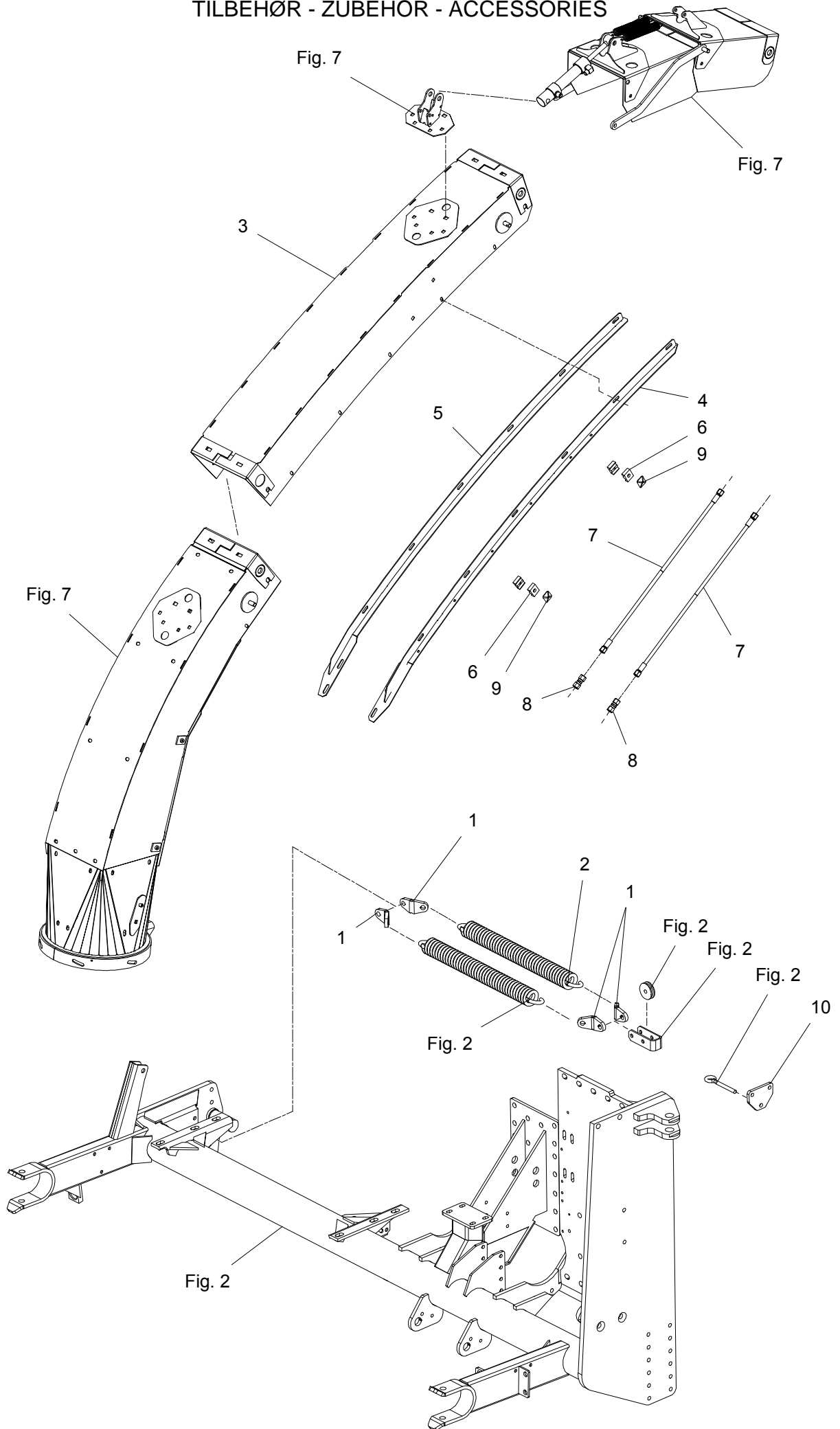
TILBEHØR - ZUBEHÖR - ACCESSORIES



POS.	VARENUMMER	ANTAL	BENÆVNELSE	BEZEICHNUNG	DESIGNATION	HERTIL, DAZU, TO THIS, A CECI
1.	1317-3063	1	CYLINDER ZYLINDER		CYLINDER	
2.	1311-8525	1	VINKELFORSKRUNING - L10 WINKELVERSCHRAUBUNG - L10		ANGLE COUPLING - L10	
3.	1311-1416	1	RØRSTUDS ROHRSTUTZEN		PIPE STUB	
4.	1311-8620	1	VINKELFORSKRUNING WINKELVERSCHRAUB		ANGLE COUPLING	
5.	1311-8603	1	VINKELFORSKRUNING WINKELVERSCHRAUBUNG		ANGLE COUPLING	
6.	1311-8406	1	T-STYKKE T-STUECK		T-PIECE	
7.	1317-0847	1	HYDRAULIKSLANGE L=350 HYDRAULIKSCHLAUCH L=350		HYDRAULIC HOSE L=350	
8.	2307-111X	1	DYSE DUESE		NOZZLE	
9.	1317-0315	2	HYDRAULIKSLANGE L=5680 HYDRAULIKSCHLAUCH L=5680		HYDRAULIC HOSE L=5680	
10.	1317-9536	1	PAKNINGSSÆT F. 1317-3037 DICHTUNGSSATZ F. 1317-3037		SET OF GASKETS F. 1317-3037	
11.	1317-9854	1	VENTIL VENTIL		VALVE	

Fig. 84

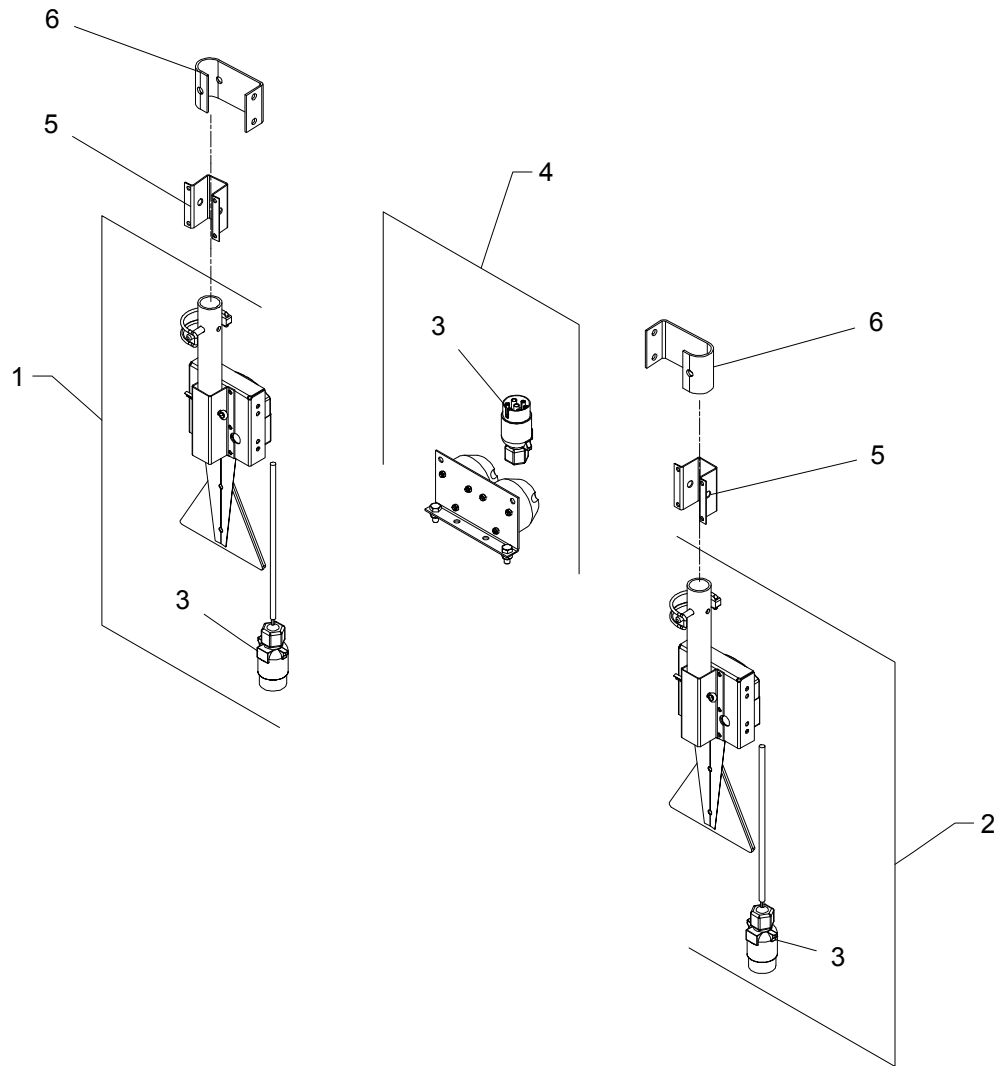
TILBEHØR - ZUBEHÖR - ACCESSORIES



POS.	VARENUMMER	ANTAL	BENÆVNELSE	BEZEICHNUNG	DESIGNATION	HERTIL, DAZU, TO THIS, A CECI	
1.	2279-821X	4	FJEDERHOLDER		SPRING CONSOLE	1213-5622	1
			FEDERKONSOLE			1220-5321	1
						1241-2506	4
						1241-4505	1
2.	1432-6795	2	TREKFJEDER		TENSION SPRING		
			ZUGFEDER				
3.	3064-846X	1	FORLÆNGER		EXTENSION	1215-2222	12
			VERLÆNGER			1220-2321	12
						1241-1402	12
4.	3068-674X	1	FORSTÆRKNING		REINFORCEMENT		
			VERSTÄRKERUNG				
5.	3068-671X	1	FORSTÆRKNING		REINFORCEMENT		
			VERSTÄRKERUNG				
6.	1311-8537	2	RØRHOLDER		SUPPORT FOR TUBE		
			ROHRHALTERUNG				
7.	1317-0896	4	HYDRAULIKSLANGE L=740		HYDRAULIC HOSE L=740		
			HYDRAULIKSLAUCH L=740				
8.	1311-8510	2	FORSKRUNING		FITTINGS		
			VERSCHRAUBUNG				
9.	1311-8600	2	TOPPLADE		TOP PLATE		
			TOPPLATTE				
10.	2068-070X	1	KONSOL F. ØJEBOLT		BRACKET		
			KONSOLE				

Fig. 85

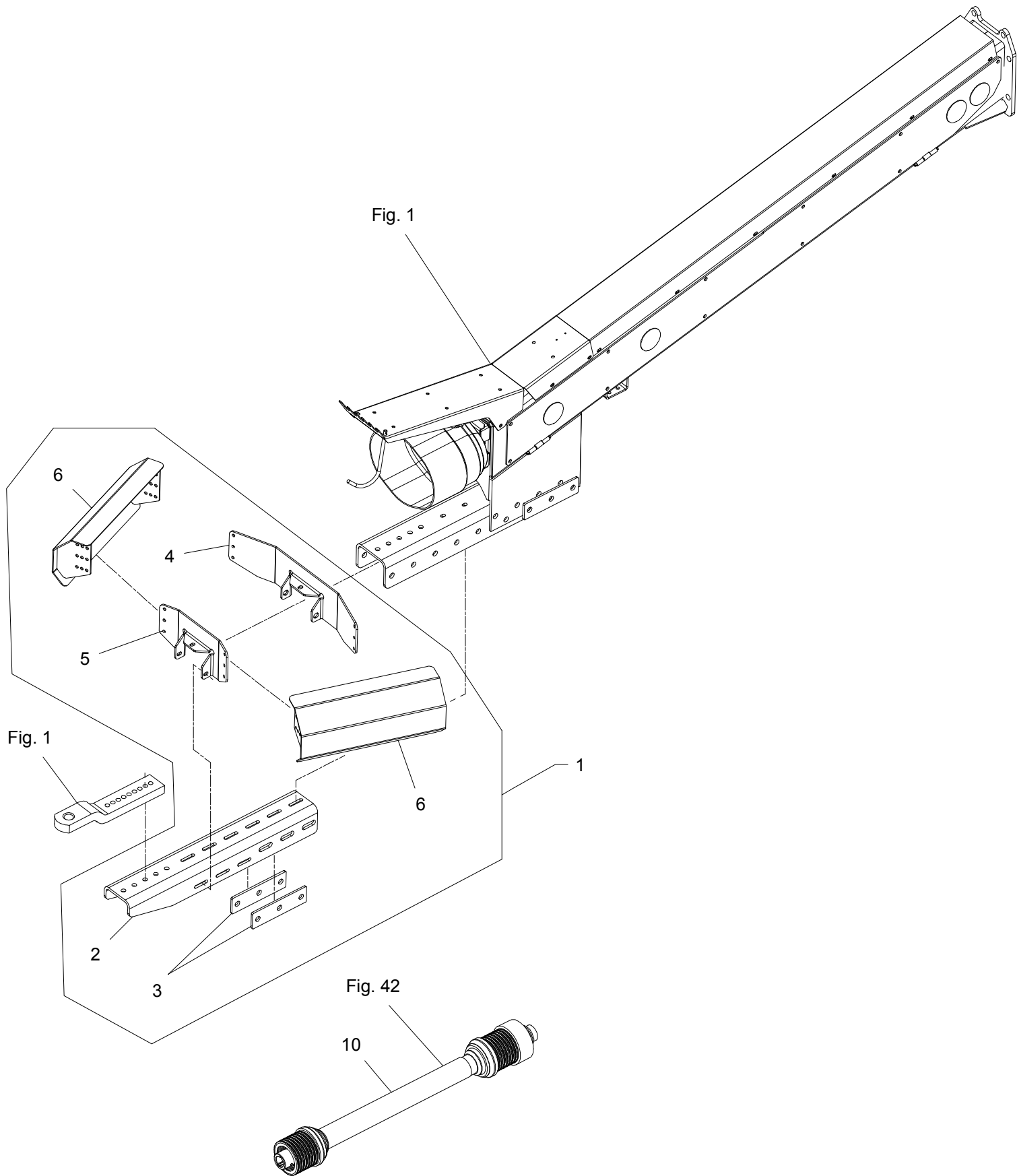
TILBEHØR - ZUBEHÖR - ACCESSORIES



POS.	VARENUMMER	ANTAL	BENÆVNELSE	BEZEICHNUNG	DESIGNATION	HERTIL, DAZU, TO THIS, A CECI
.	4230-6004		BELYSNINGSANLÆG BELEUCHTUNGSANLAGE		LIGHTING EQUIPMENT	
1.	3236-049X	1	LYSUDSTYR, HØJRE BELEUCHTINGSANLAGE, RECHTE		LIGHTING PLANT, RIGHT	
2.	3236-050X	1	LYSUDSTYR, VENSTRE BELEUCHTINGSANLAGE, LINKE		LIGHTING PLANT, LEFT	
3.	1391-0712	1	7-POLET STIK 7-POL STECKER		PLUG 7-POLES	
4.	3236-048X	1	FORDELERKABEL VERTEILERKABEL		DISTRIBUTER CABLE	
5.	2236-033X	2	RØRHOLDER ROHRHALTER		TUBE HOLDER	
6.	2236-036X	2	RØRHOLDER ROHRHALTER		TUBE HOLDER	

Fig. 86

TILBEHØR - ZUBEHÖR - ACCESSORIES



POS.	VARENUMMER	ANTAL	BENÆVNELSE	BEZEICHNUNG	DESIGNATION	HERTIL, DAZU, TO THIS, A CECI	
1.	4060-1809	1	TREKSTANGSADAPTOR F. WW ZUGSTANGENADAPTOR F. WW		DRAWBAR ADAPTOR F. WW		
2.	2068-175X	1	TREKSTANG ZUGSTANGE		DRAWBAR	1213-6628 1220-6323	6 6
3.	2066-356X	2	BAGPLADE HINTERKLAPPE		REAR PLATE		
4.	2068-122X	1	BAGERSTE KONSOL HINTERE KONSOLE		REAR CONSOLE	1215-4328 1220-4321 1241-3403	1 1 1
5.	2068-123X	1	FORRESTE KONSOL VORDERE KONSOLE		FRONT CONSOLE	1215-4328 1220-4321 1241-3403	3 3 3
6.	3068-119X	2	KONSOL KONSOLE		BRACKET	1213-3224 1220-3321 1241-2402	12 12 12
10.	1340-1451	1	KO-AKSEL, WW GELENKENWELLE, WW		PTO SHAFT, WW		

