

FCT 1360



Reservedelsliste
Spare parts list
Ersatzteilliste
Liste de pièce de rechange

X04

Valid from: | Gültig ab:
Valable á partir de: | Gyldig fra:
15. 01. 2012

Serial No.: | Maschinen Nr.:
No. de serie: | Fabrikationsnr.:
2750101501



Powered by Kongskilde

Always state the serial number and if possible the year of the machine when ordering spare parts whereby you save time and money and facilitates matters for us.
Please enter the number of your machine here:

No..... Delivered on the / 20.....

Appropriate when ordering parts.
The serial number is located as shown on the figure.

Bei Ersatzteilbestellungen ist die Fabrikationsnummer Ihrer Maschine unbedingt anzugeben.
Das erspart Ihnen Zeit, Geld und Ärger und erleichtert uns die Abfertigung.
Tragen Sie die Nummer Ihrer Maschine bitte hier ein:

Nr..... Geliefert am / 20.....

dann haben Sie bei Ersatzteilbestellungen immer die Nummer bei der Hand.
Die Fabrikationsnummer ist im Rahmen eingeschlagen, siehe Figur.

Lorsque vous commandez des pièces détachées, indiquez toujours le numéro de série de votre machine et si possible son année de fabrication. Vous éviterez des pertes de temps et vous nous faciliterez le travail.

Prière de noter ici le numéro de série de votre machine:

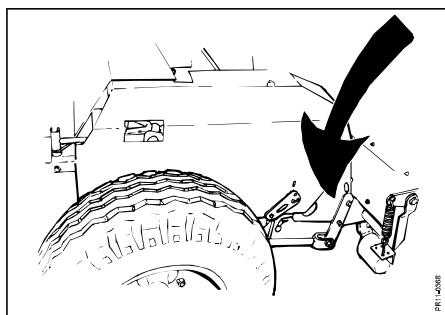
Numéro..... Livrée le / 20.....

Ceci vous sera utile lorsque vous commanderez des pièces.
Le numéro de série est gravé dans le cadre comme indiqué sur la figure.

Bestiller De reservedele så opgiv venligst maskinens fabrikationsnummer og eventuelt købsår. Det sparer Dem tid, penge og ærgrelser og os unødigt besvær.
De kan notere nummeret på Deres maskine her:

Nr..... Leveret den / 20.....

så har De det ved hånden, når De eventuelt skal bestille reservedele.
Fabrikationsnummeret findes indhugget i rammen, som vist på figuren.



SPARE PARTS BOOK ERSATZTEILKATALOG CATALOGUE DE PIÈCES RESERVEDELSKATALOG

The book is divided into 5 passages:

1. Description of the spare part book.
2. Number key for assembly parts.
3. Number key showing on which figures the spare part numbers can be found.
4. Figure key showing on which figures the parts can be found.
5. Spare parts list.

Der Katalog ist in 5 Abschnitte eingeteilt:

1. Beschreibung des Ersatzteilkataloges.
2. Nummernschlüssel für Montagezubehör.
3. Nummernschlüssel mit Angabe der jeweiligen Ersatzteilnummer.
4. Figurliste mit Angabe, auf welche Figuren die Teile zu finden sind.
5. Ersatzteilliste.

Le catalogue est divisé en 5 sections:

1. Description du catalogue de pièces.
2. Liste de pièces de montage.
3. Numéros des pièces de rechange indiquant le numéro de figure.
4. Liste des figures indiquant sur quelle figure se trouvent les pièces.
5. Liste de pièces de rechange.

Kataloget er opdelt i 5 afsnit:

1. Beskrivelse af reservedelskataloget.
2. Nummernøgle for monteringsdele.
3. Nummernøgle - viser på hvilke figurer reservedelsnumrene findes.
4. Figurnøgle - viser på hvilke figurer delene findes.
5. Reservedelsliste.

Description of the spare parts book:
Beschreibung des Ersatzteilkataloges:
Discription du catalogue de pièces:
Beskrivelse af reservedelskataloget:

The spare parts book is built up as follows:

Fig. 01-29 Standard Fig. 50-59 Hub
Fig. 30-39 Gear Fig. 60-79 Variation of standard (Accessory)
Fig. 40-49 PTO drives Fig. 80- Accessory

Der Ersatzkatalog ist so aufgebaut:

Fig. 01-29 Standard Fig. 50-59 Nabe
Fig. 30-39 Getriebe Fig. 60-79 Variation vom Standard (Zubehör)
Fig. 40-49 Gelenkwellen Fig. 80- Zubehör

Le catalogue de pièces est arrangé comme suit:

Fig. 01-29 Standard Fig. 50-59 Moyeu
Fig. 30-39 Boîtier Fig. 60-79 Variation du standard (Accessoire)
Fig. 40-49 Arbres à cardan Fig. 80- Accessoire

Reservedelskataloget er opbygget således:

Fig. 01-29 Standard Fig. 50-59 Nav
Fig. 30-39 Gear Fig. 60-79 Variation af standard (Tilbehør)
Fig. 40-49 Kraftoverføringsaksler Fig. 80- Tilbehør

Position No.:

The position No. marked "()" is not standard.
Is delivered as accessory.

Positionsnummer:

Die Positionsnummer, die mit "()" gezeichnet ist, ist nicht der Standard.
Wird als Zubehör geliefert.

No de pos.:

Le numéro de position marqué d'un "()" n'est pas une pièce standard.
Livrée comme accessoire.

Pos. nr.:

Positionsnummer mærket med "()" er ikke standard.
Leveres som tilbehør

Article no.:

The article no. marked "T" is not standard. Is delivered as accessories.
the article no. marked "+":
Modification is being made.

Warennummer:

Ist eine Warennummer mit "T" gekennzeichnet, wird sie als Zubehör geliefert.
Eine Warennummer mit "+" ist als Modifikation unterwegs.

No. D'article:

Le no d'article marqué d'un "T" n'est pas un article standard. Livré comme accessoire.
No. d'article marqué de "+":
Une modification viendra.

Varenr.:

Warennummer mærket med "T" er ikke standard. Leveres som tilbehør.
Warennummer mærket med "+":
ændring undervejs.

Designation:

>=0003219 <=0003448
Spare part used for machine from serial No. 3219 up to No. 3448 both Nos. included.

Benennung:

>=0003219 <=0003448
Ersatzteil für Maschinen von Fabrikationsnummer 3219 bis Nr. 3448.

Désignation:

>=0003219 <=0003448
Pièce de rechange employée sur machines à partir de no de série 3219 jusqu'à et y compris no 3448.

Benævnelse:

>=0003219 <=0003448
Reservedel anvendt på maskine fra og med fabrikationsnummer 3219 til og med nr. 3448

Quantity:

States quantity of parts for machine.
In connection with subassemblies:
Quantity for the assembly.

Anzahl:

Anzahl Teile je Maschine.
Bei Untersammlungen:
Anzahl je Sammlung.

Quantité:

Quantité de pièces par machine.
Pour les sous-assemblages: pièces par assemblage.

Antal:

Antal dele pr. maskine.
Ved undersamlinger: dele pr. samling.

POS.	VARENUMMER	ANTAL	BENEVNELSE	BEZEICHNUNG	DESIGNATION	HERTIL, DAZU TO THIS, A CECI
33.	1340-9153 T	2	KRYDS KREUTZGARNITUR >=0003219 <=0003448	CENTRE		1341-9187 1
33.1	1350-7005	2	KRYDS KREUTZGARNITUR >=0003219	CENTRE		1350-9052 4 1350-9104 1
34.	1340-0196	1	PROFILKSEL PROFILGABEL >=0003219 <=0003448	PROFIL FORK		
34.1	1350-8008	1	PROFILKSEL PROFILGABEL >=0003249	PROFIL FORK		

To this:

States which and how many mounting parts (screws, nuts, discs etc.) are used with the spare part.
See under number key for assembly parts

Dazu:

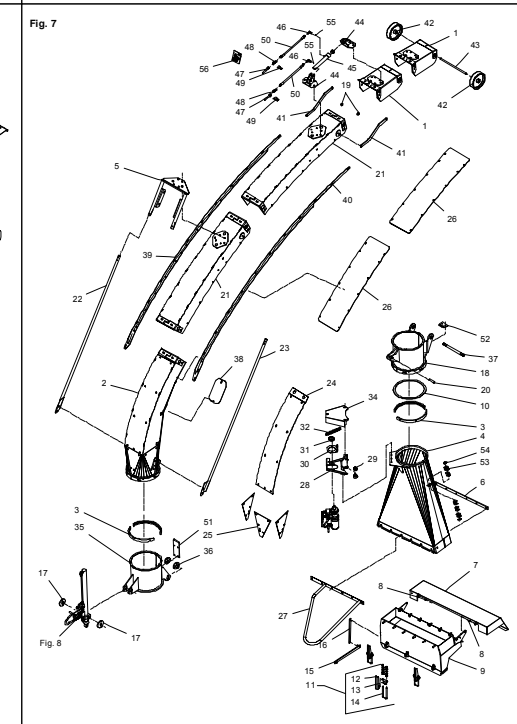
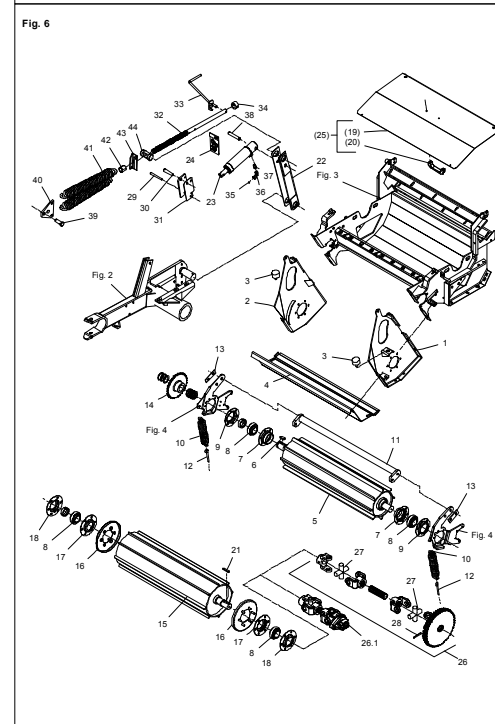
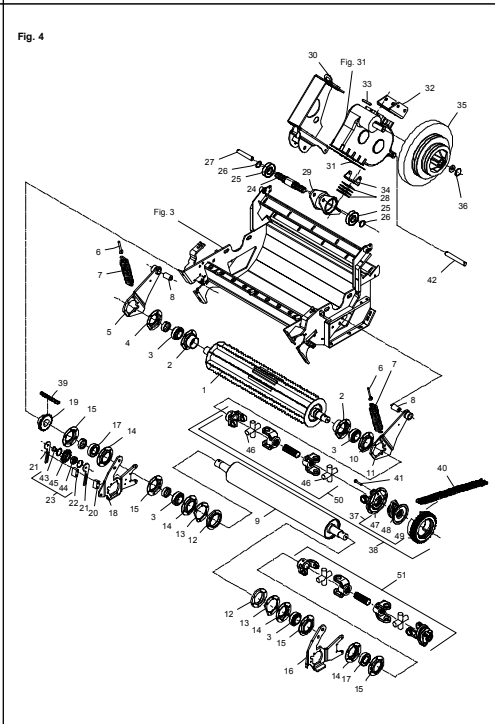
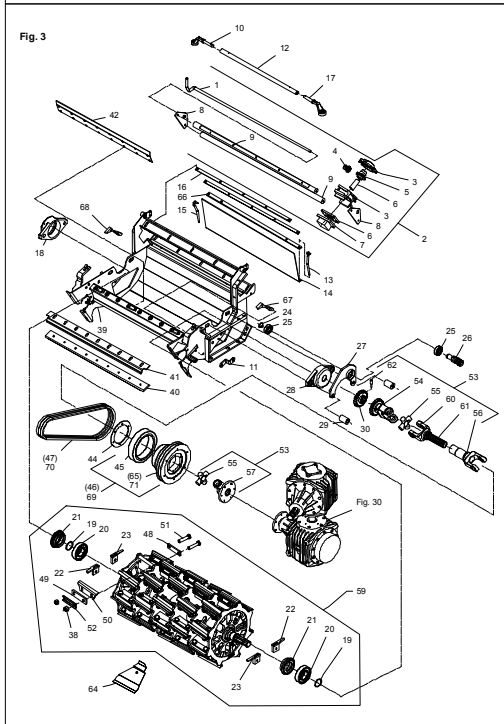
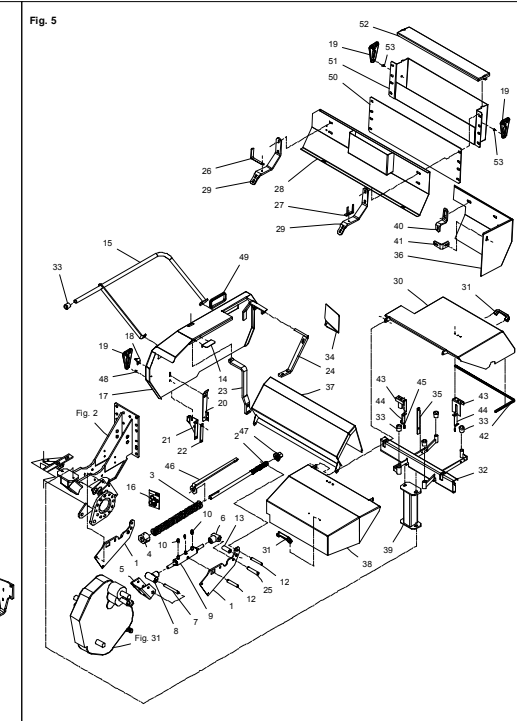
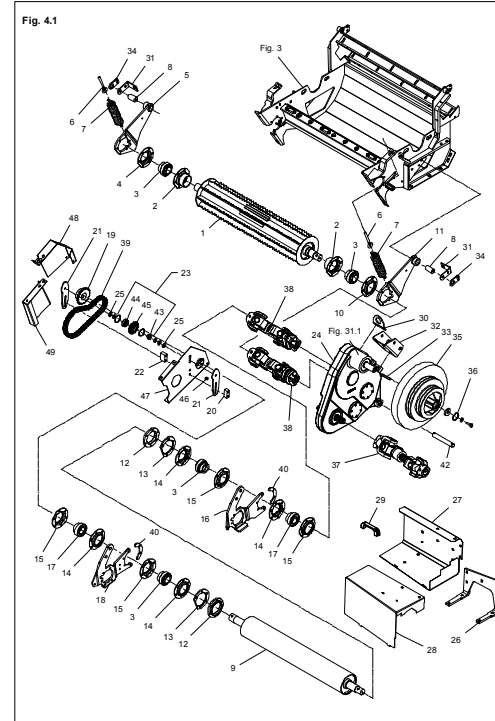
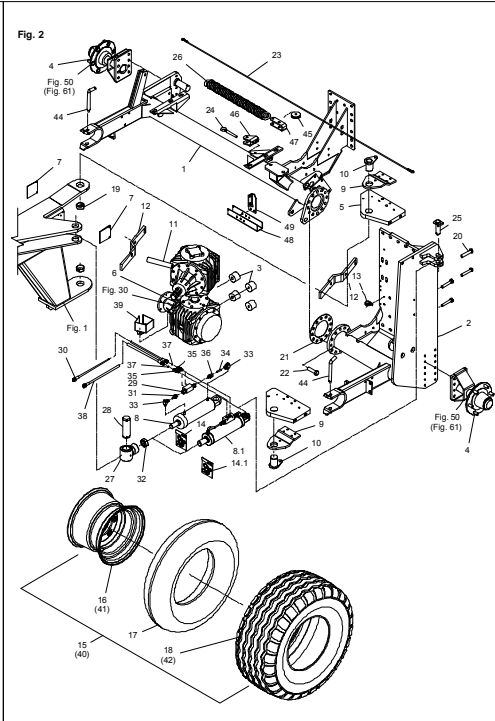
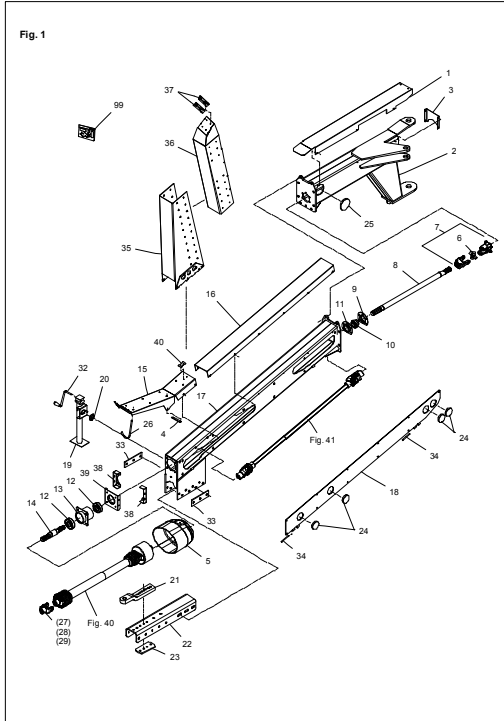
Angabe von Montierungsteilen (Schrauben, Muttern, Scheiben usw.) die zusammen mit dem Ersatzteil angewendet werden sollen. Siehe Nummernschlüssel für Montagezubehör.

Pour ceci:

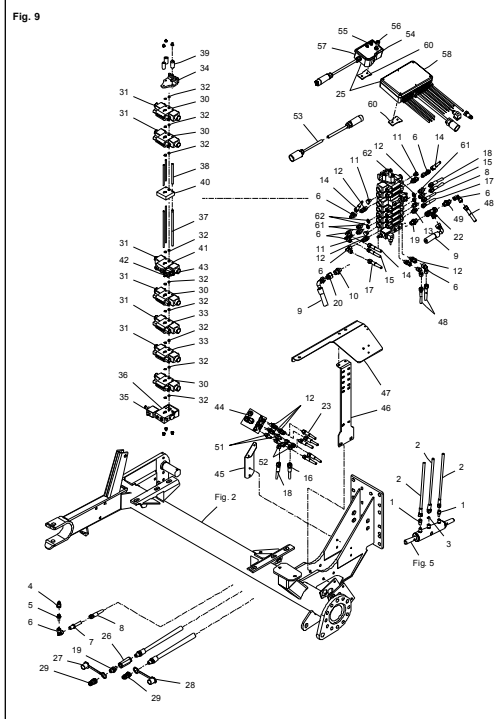
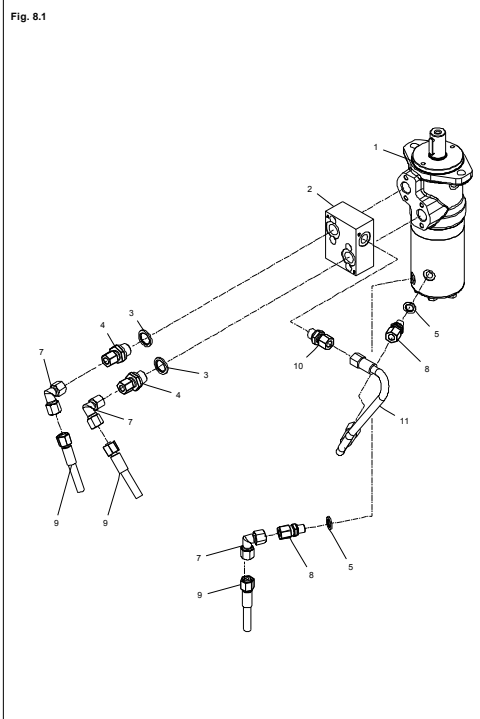
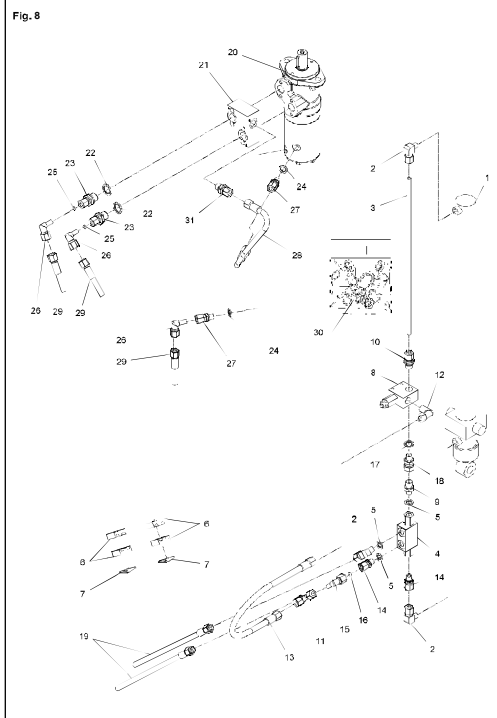
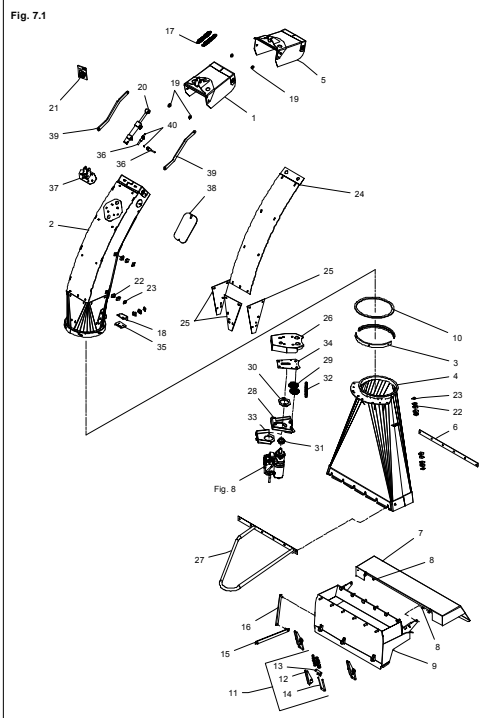
Indique lesquelles et combien de pièces de montage (vis, écrous, rondelles etc.) sont employées avec la pièce de rechange. Voir dans la liste de numéros pour pièces de montage.

Hertil:

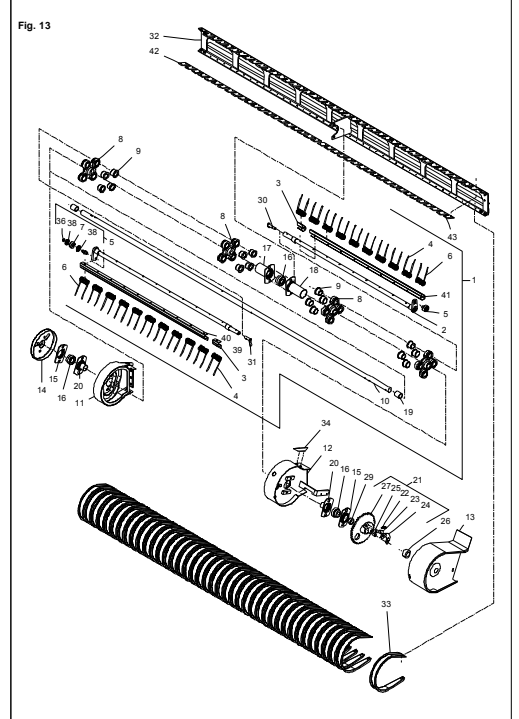
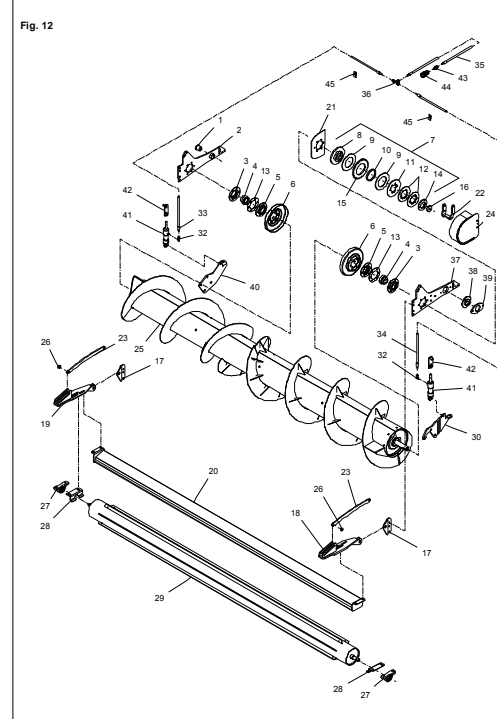
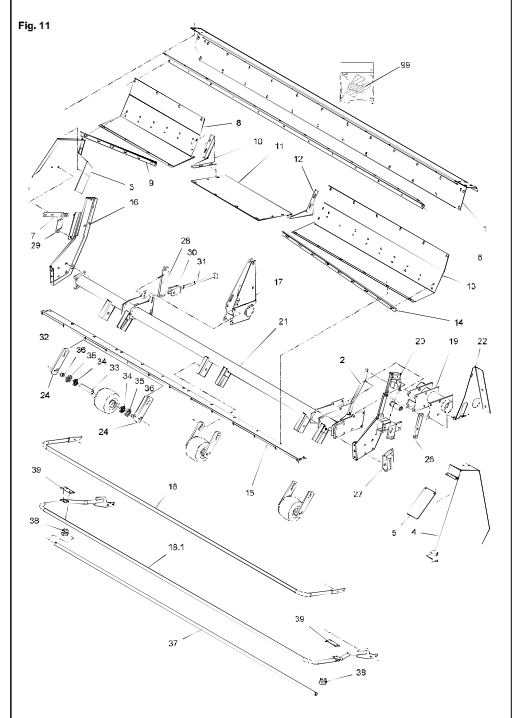
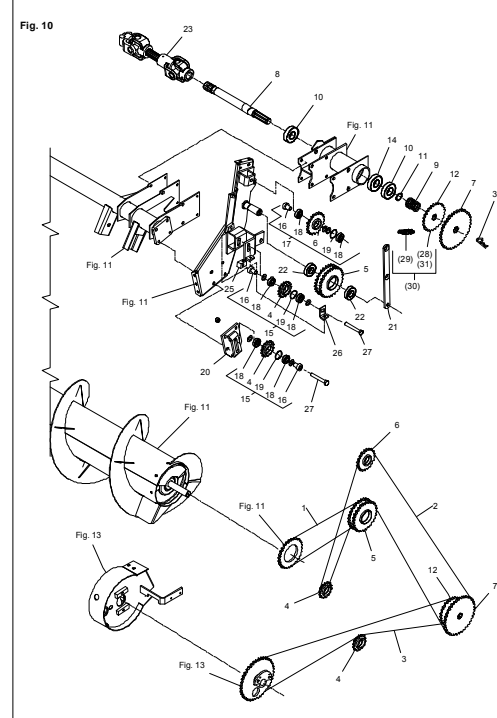
Angiver hvilke og hvor mange monteringsdele (skruer, møtrikker, skiver osv.) der anvendes sammen med reservedelen. Se under nummernøgle for monteringsdele.

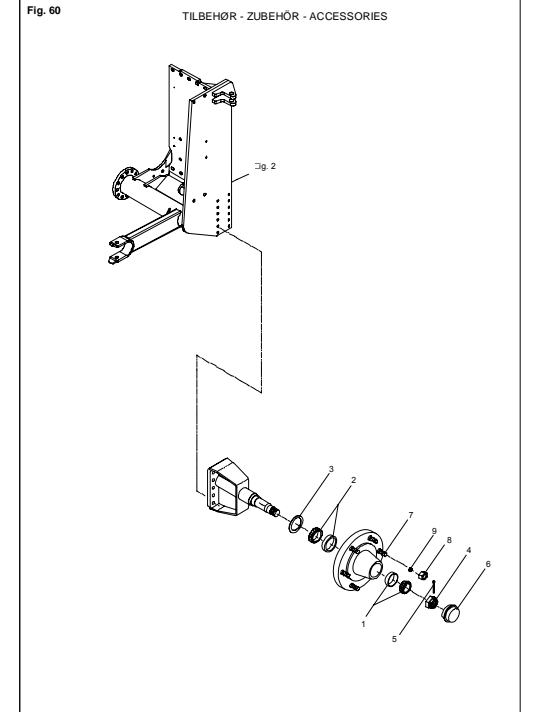
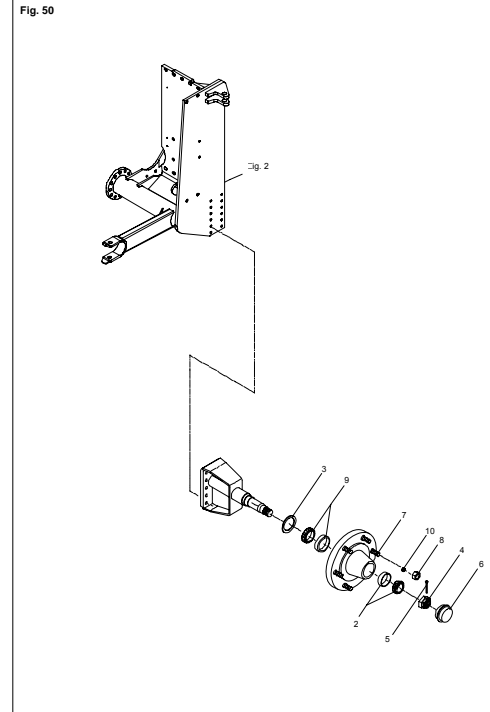
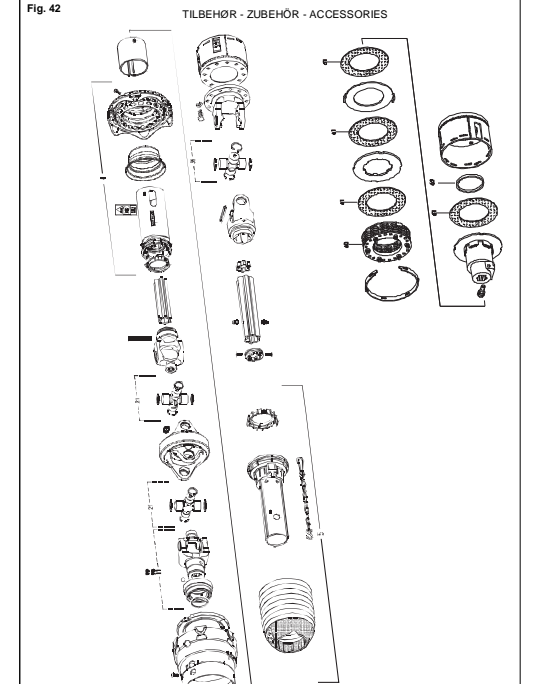
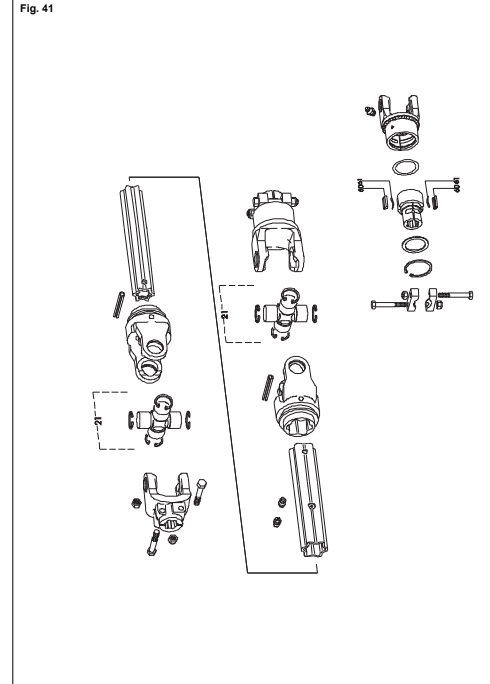
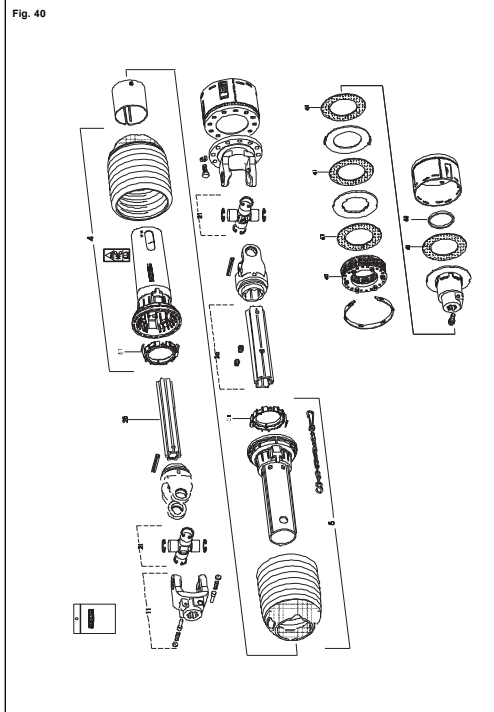
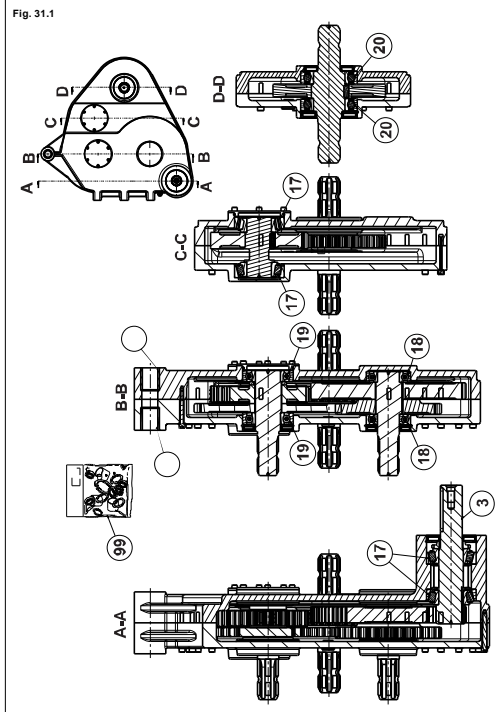
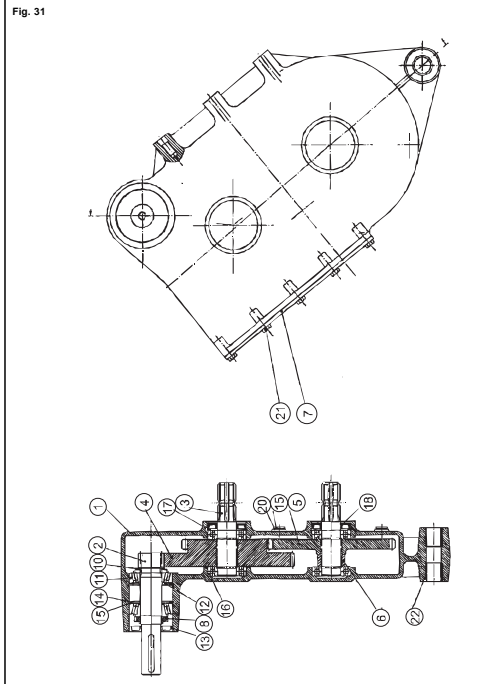
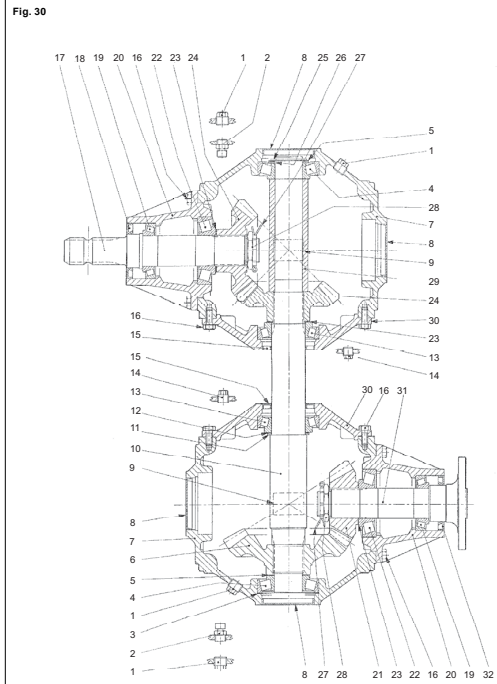


FIGURNØGLE - FIGURSCHLÜSSEL - FIGURE KEY - LISTE DE FIGURES

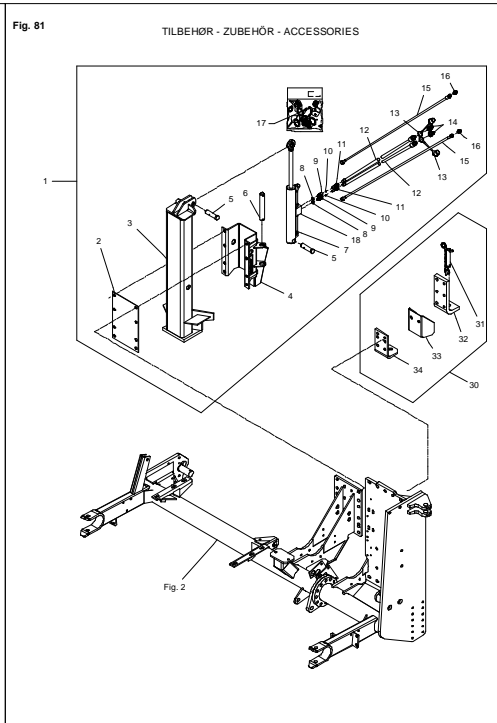
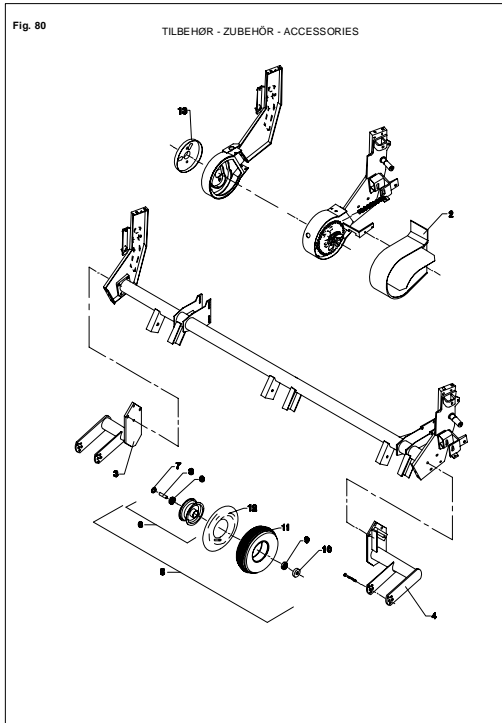


FIGURNØGLE - FIGURSCHLÜSSEL - FIGURE KEY - LISTE DE FIGURES





FIGURNØGLE - FIGURSCHLÜSSEL - FIGURE KEY - LISTE DE FIGURES



FIGURNØGLE - FIGURSCHLÜSSEL - FIGURE KEY - LISTE DE FIGURES

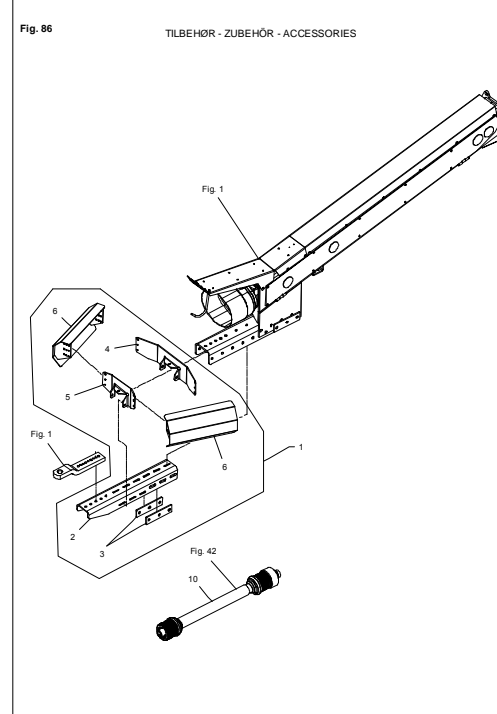
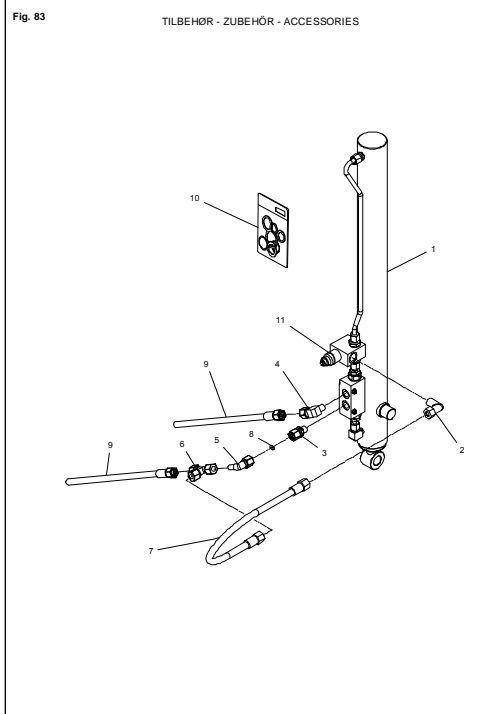
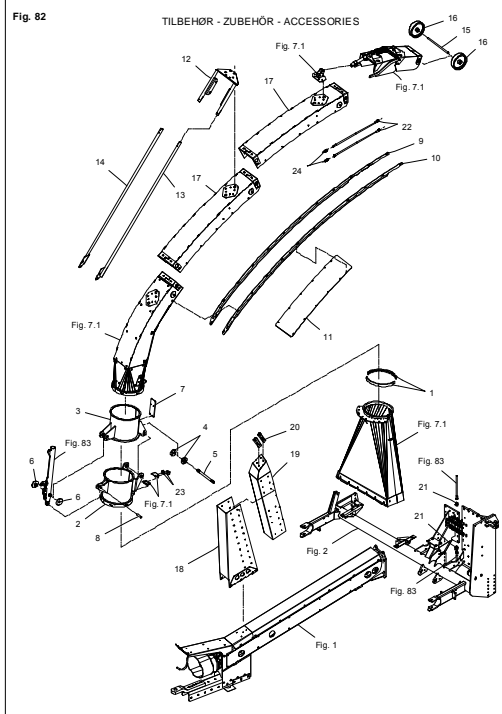
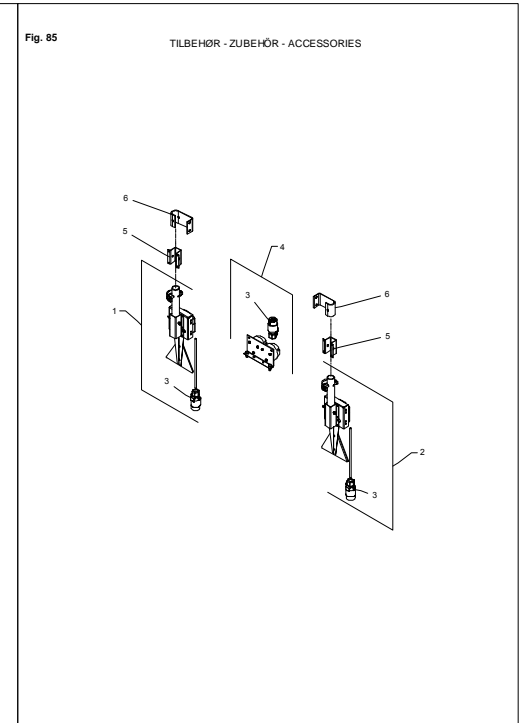
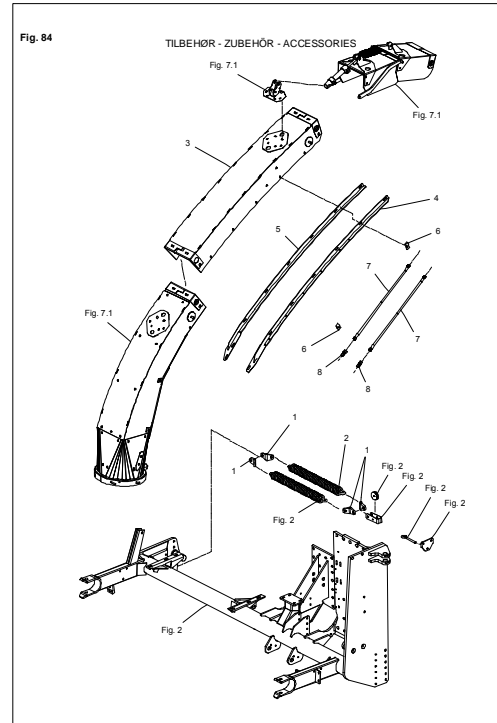
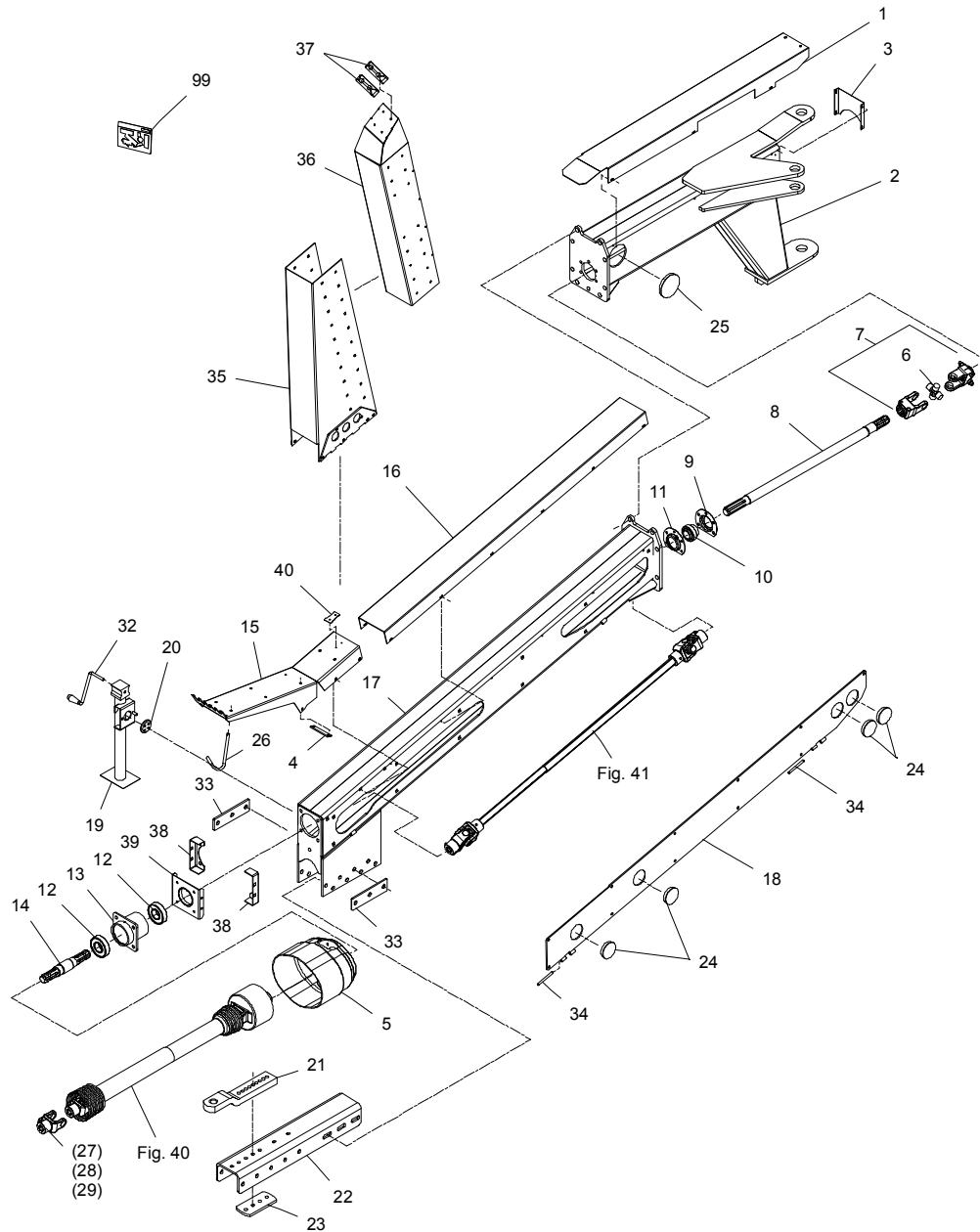


Fig. 1



FCT-0009/1 FCT-1360

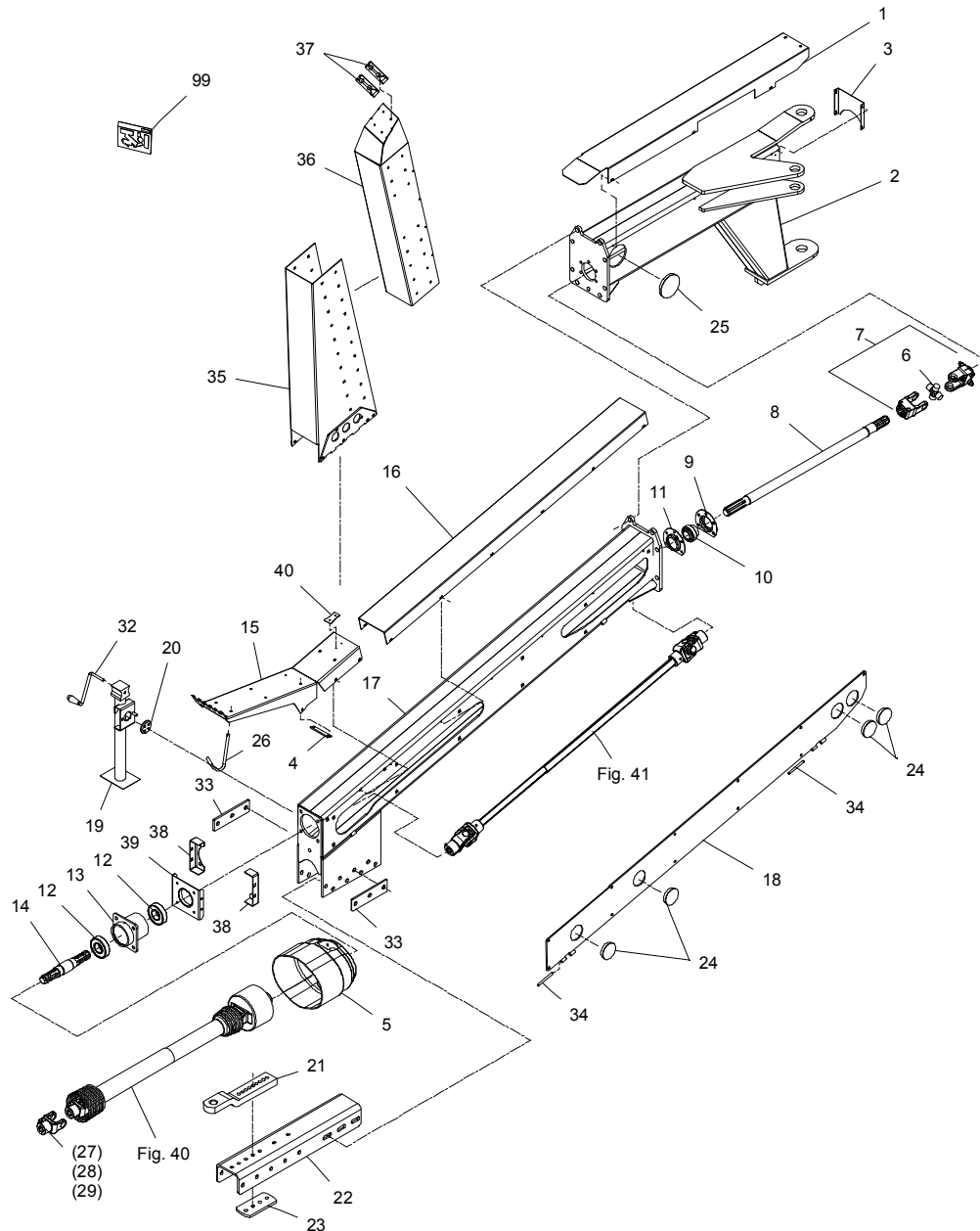
FIG. 1.

>=2750101501

HERTIL, DAZU,
TO THIS, A CECI

POS.	VARENUMMER	ANTAL	BENEVNELSE	BEZEICHNUNG	DESIGNATION		
1.	2065-593X	1	AFDEKNING ABSCHLUSSDECKEL		COVER PLATE	1219-0599	6
2.	3065-566X	1	TREKSTANG ZUGSTANGE		ORAW BAR	1165-0170 1213-6628 1220-6323 1241-5503 1313-1101	4 9 9 9 2
3.	2065-579X	1	AFDEKNING ABSCHLUSSDECKEL		COVER PLATE	1219-0603	4
4.	2750-737X	4	SPENDESTYKKE SPANNSTUECK		CLAMP	1214-3122 1220-3321 1241-2502	2 2 2
5.	2068-076X	1	PTO SKERM PTO SCHUTZ		PTO GUARD	1213-3224 1220-3321 1241-2504	4 4 4
6.	1340-9314	1	KRYDS KREUZGARNITURE		CENTRE CROSS		
7.	1340-7132	1	KARDANLED KREUZGELENK		UNIVERSAL JOINT		
8.	2066-371X	1	AKSEL WELLE		SHAFT		
9.	2065-571X	1	LEJEHUSHALVPART LAGERGEHAUSEHAELFTE		HALF OF BEARING HOUSING	1313-1101	1
10.	1331-7405	1	KUGLELEJE GE 45 KRRB KUGELLAGER GE 45 KRRB		BALL BEARING GE 45 KRRB	1255-4202	1
11.	2066-377X	1	LEJEHUSHALVPART GERGEHAUSEHAELFTE		HALF OF BEARING HOUSING		
12.	1331-4310	2	KUGLELEJE 6310 RS1 KUGELLAGER 6310 RS1		BALL BEARING 6310 RS1		
13.	3064-587X	1	LEJEHUS LAGERGEHAUSE		BEARING HOUSING	1213-5522 1220-5321 1241-4505 1255-8103 1313-1101	1 4 12 2 1
14.	2064-586X	1	AKSEL WELLE		SHAFT		
15.	2064-873X	1	SLANGEHOLDER BESCHLAG		CLAMP		
16.	2065-537X	1	AFDEKNING ABSCHLUSSDECKEL		COVER PLATE	1219-0603	18
17.	3066-359X	1	TREKSTANG, FORRESTE ZUGSTANGE, VORDERE		ROD, FRONT	1220-4924	15
18.	3066-358X	1	DEKSEL DECKEL		COVER	1213-4224 1241-3403	15 15
19.	1330-0103	1	STØTTEFOD STUETZE		SUPPORT		
20.	2065-538X	1	BØSNING BUCHSE		BUSH	1213-3324 1213-5522 1220-5321 1241-2502 1241-4505	4 4 4 4 12
21.	2065-197X	1	TREKØJE ZUGOESE		RING	1214-5326 1220-5321 1241-4403	2 2 2
22.	2066-384X	1	TREKSTANG ZUGSTANGE >=2750101501 <=2750101764		DRAWBAR	1213-6628 1220-6323	6 6
22. 1	2068-174X	1	TREKSTANG ZUGSTANGE >=2750101865		DRAWBAR		

Fig. 1



FCT-0009/1 FCT-1360

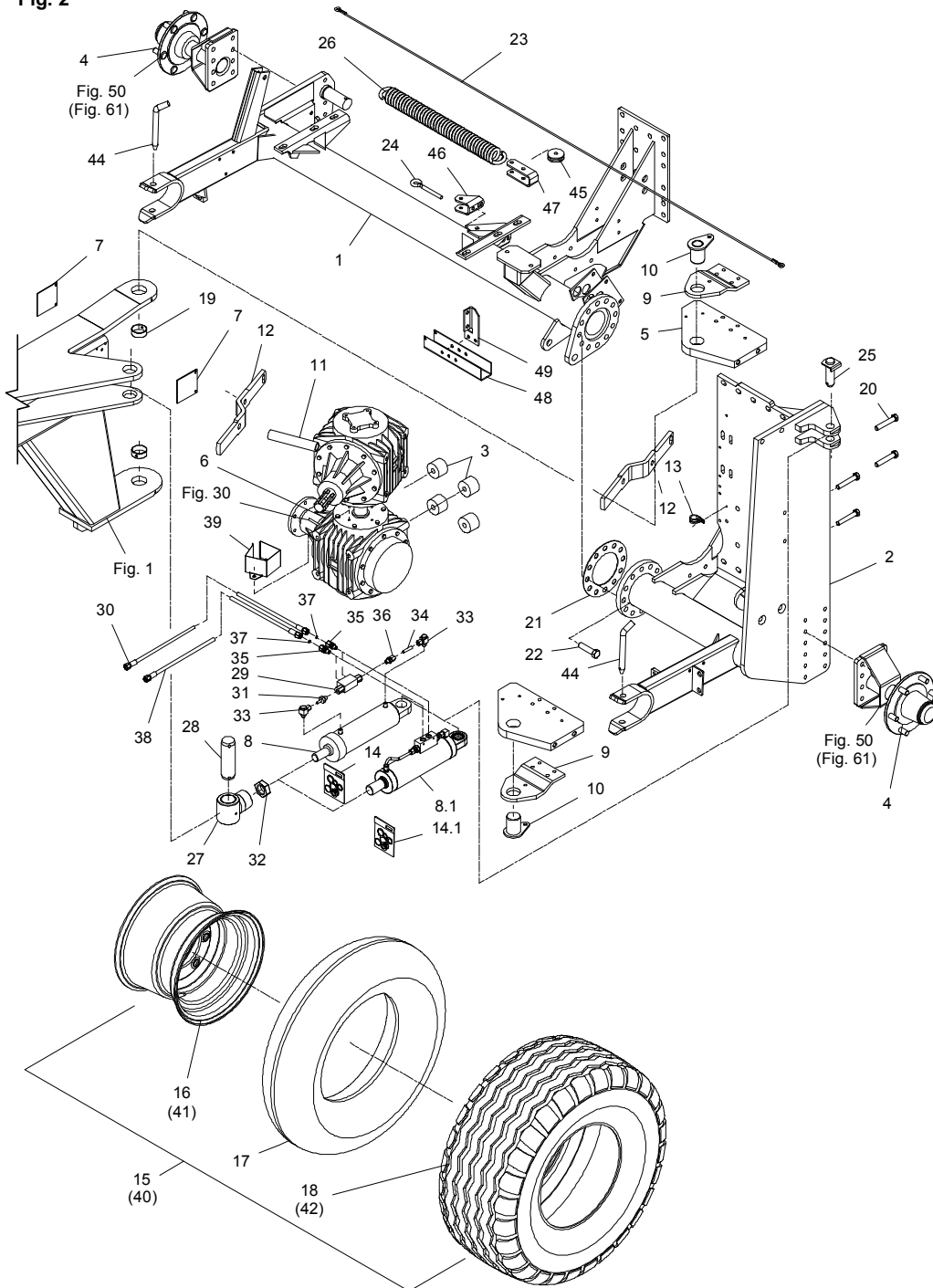
FIG. 1.

>=2750101501

HERTIL, DAZU,
TO THIS, A CECI

POS.	VARENUMMER	ANTAL	BENEVNELSE	BEZEICHNUNG	DESIGNATION		
23.	2065-575X	1	UNDERLAG UNTERLAGE		SUPPORT		
24.	1165-0190	5	AFDEKNING ABDECKUNG		COVER		
25.	1165-0191	1	AFDEKNING ABDECKUNG		COVER		
26.	2223-220X	1	BØJLE BUEGEL		HOOP	1252-3102	1
27.	1340-9085	T	GAFFEL 1 3/8" (21) GABEL 1 3/8" (21)		YOKE 1 3/8" (21)		
28.	1340-9084	T	GAFFEL 1 3/4" (6) GABEL 1 3/4" (6)		YOKE 1 3/4" (6)	1251-5306	1
29.	1340-9175	T	GAFFEL 1 3/8" (6) GABEL 1 3/8" (6)		YOKE 1 3/8" (6)		
31.	1340-9209	T	GAFFEL 8-32-38 (8) GABEL 8-32-38 (8)		YOKE 8-32-38 (8)		
32.	1330-9034	1	HÄNDTAG HANDGRIFF		HANDLE		
33.	2066-356X	2	BAGPLADE HINTERKLAPPE		REAR PLATE		
34.	2065-375X	2	TAP ZAPFEN		DOWEL	1252-3102	2
35.	3064-817X	1	STOL, YDRE STUHL, ÄUSSER		SEAT, OUTER	1213-3321 1215-3222 1220-3321 1220-3924 1241-2402	6 4 4 4 10
36.	3064-876X	1	TUD STØTTE STÜTZ FÜR TRICHTER		SUPPORT FOR CHUTE	1213-2422 1220-2321 1241-1202	4 4 8
37.	1393-0193	2	GUMMIBUFFER 125-60-40 GUMMIPUFFER 125-60-40		RUBBERBUFFER 125-60-40		
38.	2068-924X	2	SKERMKONSOL SCHUTZBLECH >=2750101501 <=2750101661		GUARD	1213-3224 1220-3922 1241-2308	2 2 2
38. 1	2068-072X	2	SKERMKONSOL SCHUTZBLECH >=2750101662		GUARD	1213-3224 1220-3922 1241-2308	2 2 2
39.	2068-923X	1	BESLAG BESCHLAG >=2750101501 <=2750101661		FITTING		
39. 1	3068-073X	1	BESLAG BESCHLAG >=2750101662		FITTING		
40.	1391-9080	1	MONTERINGSBESLAG F. STYRING MONTAGEBESCHLAG F. STEUERUNG		MOUNTING F. STEERING		
99.	3889-307X	+	TRANSFERS TIL FCT 1360 AUFKLEBER FÜR FCT 1360		TRANSFERS FOR FCT 1360		
99. 1	3890-050X	+	JF-TRANSFER F/FCT 1360 JF-TRANSFER F/FCT 1360		JF-TRANSFER F/FCT 1360		

Fig. 2



FCT-0009/1 FCT-1360

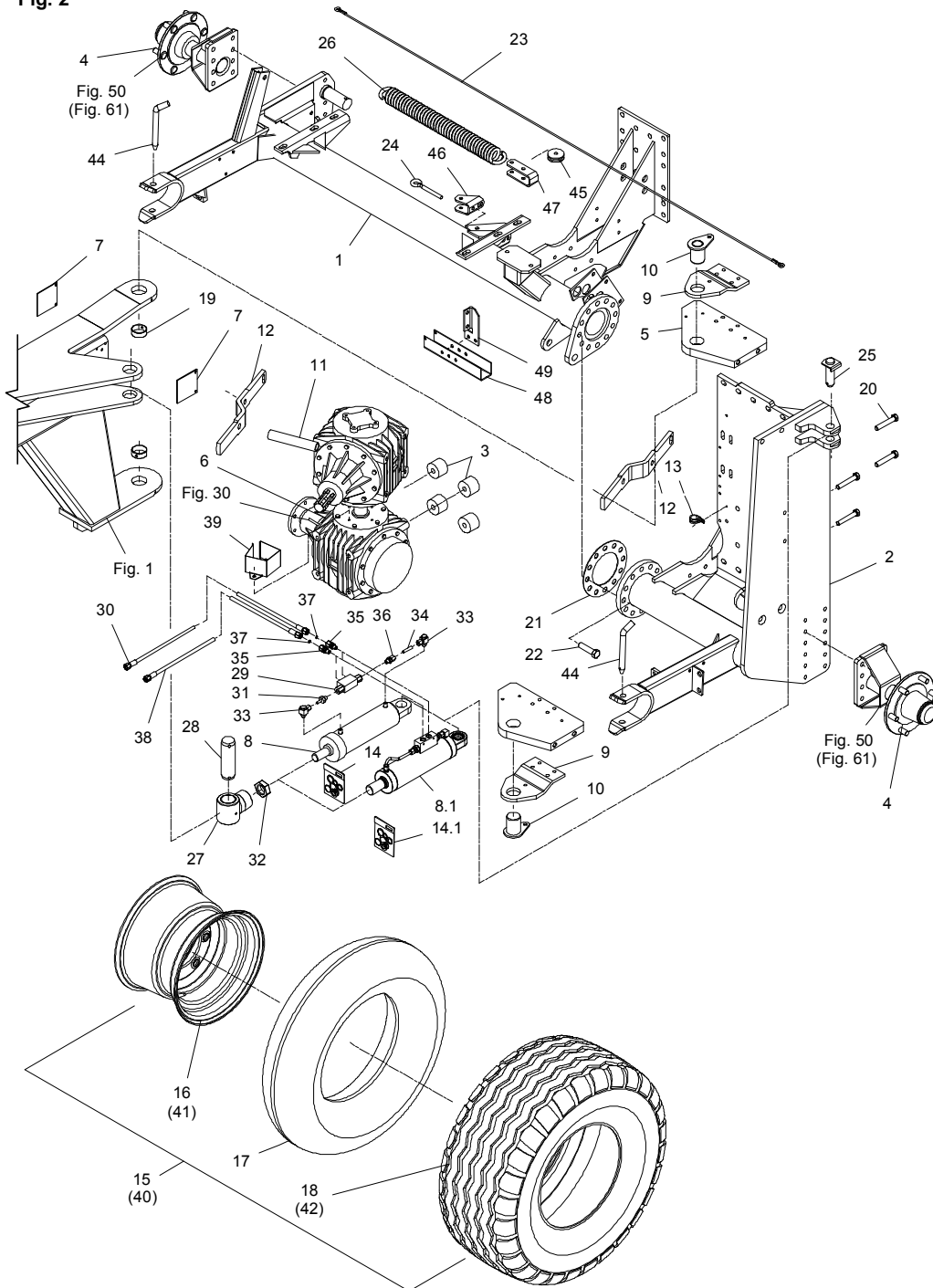
FIG. 2.

>=2750101501

HERTIL, DAZU,
TO THIS, A CECI

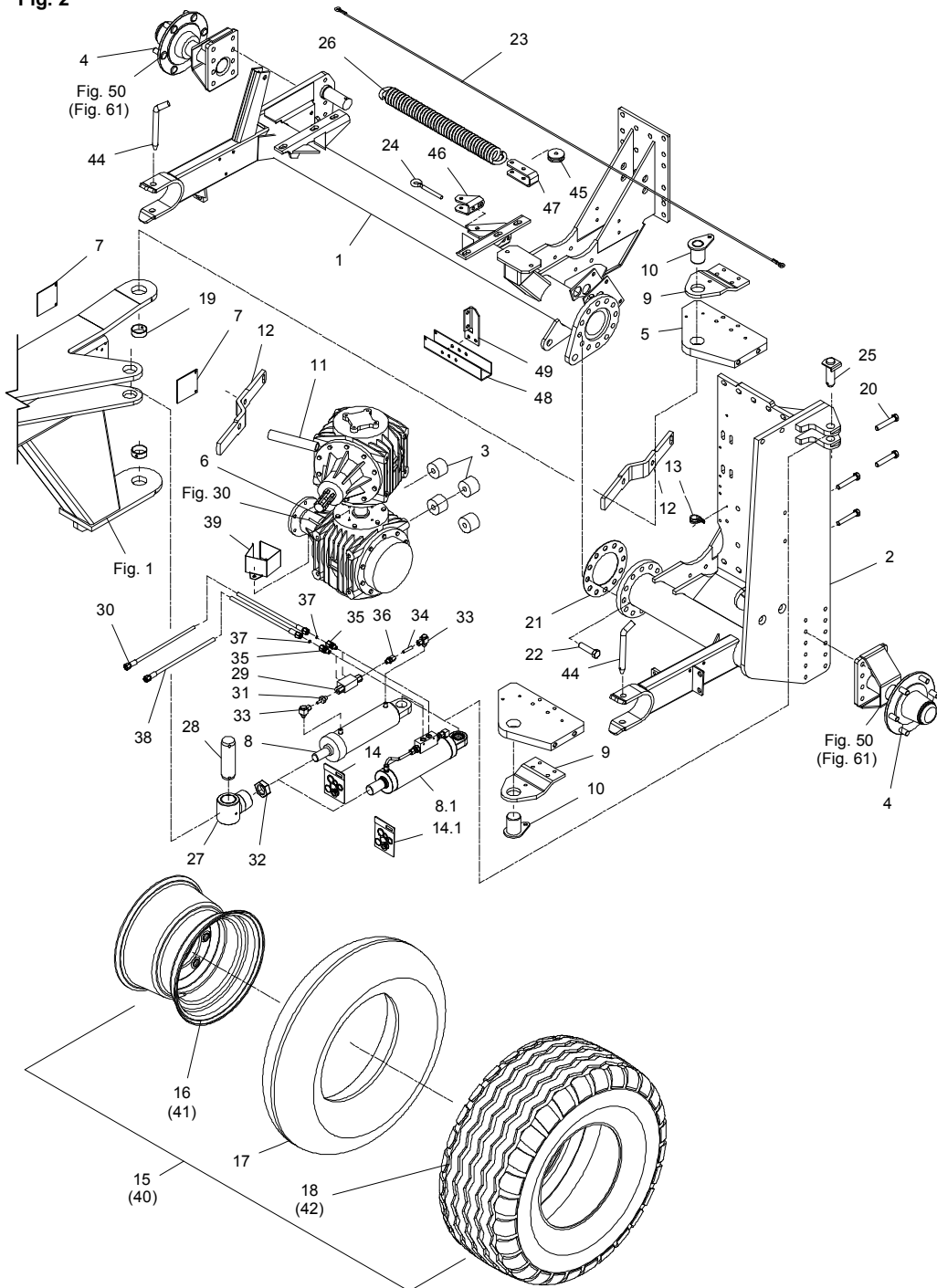
POS.	VARENUMMER	ANTAL	BENEVNELSE	BEZEICHNUNG	DESIGNATION		
1.	3066-403X	1	RAMME RAHMEN		FRAME		
2.	3065-804A	1	RAMME, VENSTRE RAHMEN, LINKE		FRAME, LEFT		
3.	2065-559X	4	AFSTANDSSTYKKE ABSTANDSTUECK		DISTANCE PIECE		
4.	3064-626X	2	NAV NABE		HUB	1214-5224	6
5.	2066-369X	2	KONSOL KONSOLE		BRACKET	1213-5522 1241-4503	7 7
6.	3065-580A	1	DREJEGEAR DREHGETRIEBE		SWIVEL GEAR		
7.	2065-982X	2	MELLEMLÆG ZWISCHENSCHETBE		FILLER	1219-0603	4
8.	2065-123A	1	CYLINDER ZYLINDER		CYLINDER		
8. 1	1317-3036	1	CYLINDER ZYLINDER	>=2750101501 <=2750101764	CYLINDER		
9.	2066-364X	2	KONSOL KONSOLE		BRACKET	1213-4622 1220-4321 1241-2407	4 4 8
10.	3066-368X	2	AKSEL WELLE		SHAFT	1213-4222 1242-4421	1 1
11.	2065-981X	1	AFSTANDSBØSNING DISTANZBUCHSE		DISTANCE BUSH	1214-6722 1220-6321	1 1
12.	2065-806X	2	BØJLE BUEGEL		HOOP	1213-5422 1241-4304	2 2
13.	1311-8587	3	SLANGEHOLDER KLEMMBUEGEL		CLAMPING HOOP		
14.	1317-9811	1	PAKNINGSSÆT F. 2065-123A DICHTUNGSSATZ F. 2065-123A	>=2750101501 <=2750101764	SET OF GASKETS F. 2065-123A		
14. 1	1317-9535	1	PAKNINGSSÆT F. 1317-3036 DICHTUNGSSATZ F. 1317-3036	>=2750101865	SET OF GASKETS F. 1317-3036		
15.	4000-1012	2	HJUL RAD		WHEEL		
16.	1323-6101	1	FELG 16,00-17 FELGE 16,00-17		RIM 16,00-17		
17.	1322-6106	1	SLANGE 19,0/45-17 SCHLAUCH 19,0/45-17		TUBE 19,0/45-17		
18.	1321-6307	1	DEK 480/45-17 TL 146A8 REIFEN 480/45-17 TL 146A8		TYRE 480/45-17 TL 146A8		
19.	1335-5518	2	GLIDELEJE 50-55-20 GLEITLAGER 50-55-20		PLAIN BEARING 50-55-20		
20.	1214-5328	4	STÅLSKRUE M16-90 STAHLSECHSKANTSCHRAUBE M16-90		STEEL SCREW M16-90	1241-4503 1242-5421	1 1
21.	2065-777X	4	AFSTANDSSKIVE DISTANZSCHEIBE		DISTANCE WASHER		
22.	1214-5330	12	STÅLSKRUE M18-75 STAHLSECHSKANTSCHRAUBE M18-75		STEEL SCREW M18-75	1220-6317 1241-5301	1 1
23.	3064-162X	2	WIRE WIRE		WIRE		
24.	1392-0110	1	ØJEBOLT M12-123 AUGENBOLZEN M12-123		EYE BOLT M12-123		

Fig. 2



FCT-0009/1 FCT-1360		FIG. 2.		>=2750101501		HERTIL, DAZU, TO THIS, A CECI	
POS.	VARENUMMER	ANTAL	BENEVNELSE	BEZEICHNUNG	DESIGNATION		
25.	3065-155X	1	TAP ZAPFEN	DOWEL		1251-4502	2
						1251-6505	2
26.	1432-6795	1	TREKFJEDER ZUGFEDER	TENSION SPRING			
27.	3228-238X	1	BØSNING BUCHSE	BUSH		1241-9907	4
						1335-5504	2
28.	2065-547X	1	TAP ZAPFEN	DOWEL		1251-5306	1
29.	1317-0535	1	KONTRAVENTIL KONTRAVENTIL	NON-RETURN VALVE			
30.	1317-0327	1	HYDRAULIKSLANGE L=2350 HYDRAULIKSCHLAUCH L=2350	HYDRAULIC HOSE L=2350			
31.	1311-8427	1	RØRSTUDS ROHRSTUTZEN	PIPE STUB			
32.	1220-7126	1	KONTRAMØTRIK GEGEN MUTTER	LOCK NUT			
33.	1311-8426	2	BANJO BANJO	BANJO			
34.	2065-763X	1	HYDRAULIKRØR HYDRAULIKROHR	HYDRAULIC TUBE			
35.	1311-1411	2	RØRFORSKRUNING ROHRVERSCHRÄBUNG	PIPE COUPLING			
36.	1311-1414	1	FORSKRUNING VERSCHRÄUBUNG	SCREWED CONNECTION		1311-8560	1
37.	2010-394X	2	DYSE DÜSE	NOZZLE			
38.	1317-0444	1	HYDRAULIKSLANGE L=2100 HYDRAULIKSCHLAUCH L=2100	HYDRAULIC HOSE L=2100			
39.	2065-775X	1	SKERM SCHUTZ	GUARD		1213-3222	2
40.	4000-1051	T	HJUL 14,00-16 14-PR RAD 14,00-16 14-PR	WHEEL 14,00-16 14-PR		1322-8101	1
41.	1323-5402	T	FELG 11,00-16 30MM FORSETNING FELGE 11,00-16 30MM VERSETZUNG	RIM 11,00-16 30MM OFFSET			
42.	1321-5309	T	DEK 14.0/65-16 14-PR REIFEN 14.0/65-16 14-PR	TYRE 14.0/65-16 14-PR			
44.	2060-619X	2	TAP ZAPFEN	DOWEL		1254-2102	1
45.	2060-964X	3	RULLE ROLLE	PULLEY		1213-4522	1
						1220-4321	1
46.	2060-966X	1	KONSOL KONSOLE	BRACKET		1213-4622	3
						1214-4422	1
						1215-4324	1
						1220-4321	10
						1241-3403	30
						1241-3502	2
47.	2060-968X	1	KONSOL KONSOLE	BRACKET		1213-4622	1
						1214-4422	1
						1220-4321	2
						1241-3403	7
						1241-3502	10
48.	2062-830X	1	KABELBESKYTTELSE KABELSCHUTZ	CABLE SUPPORT		1213-3222	2
						1220-3321	2
						1252-5501	1

Fig. 2



FCT-0009/1 FCT-1360

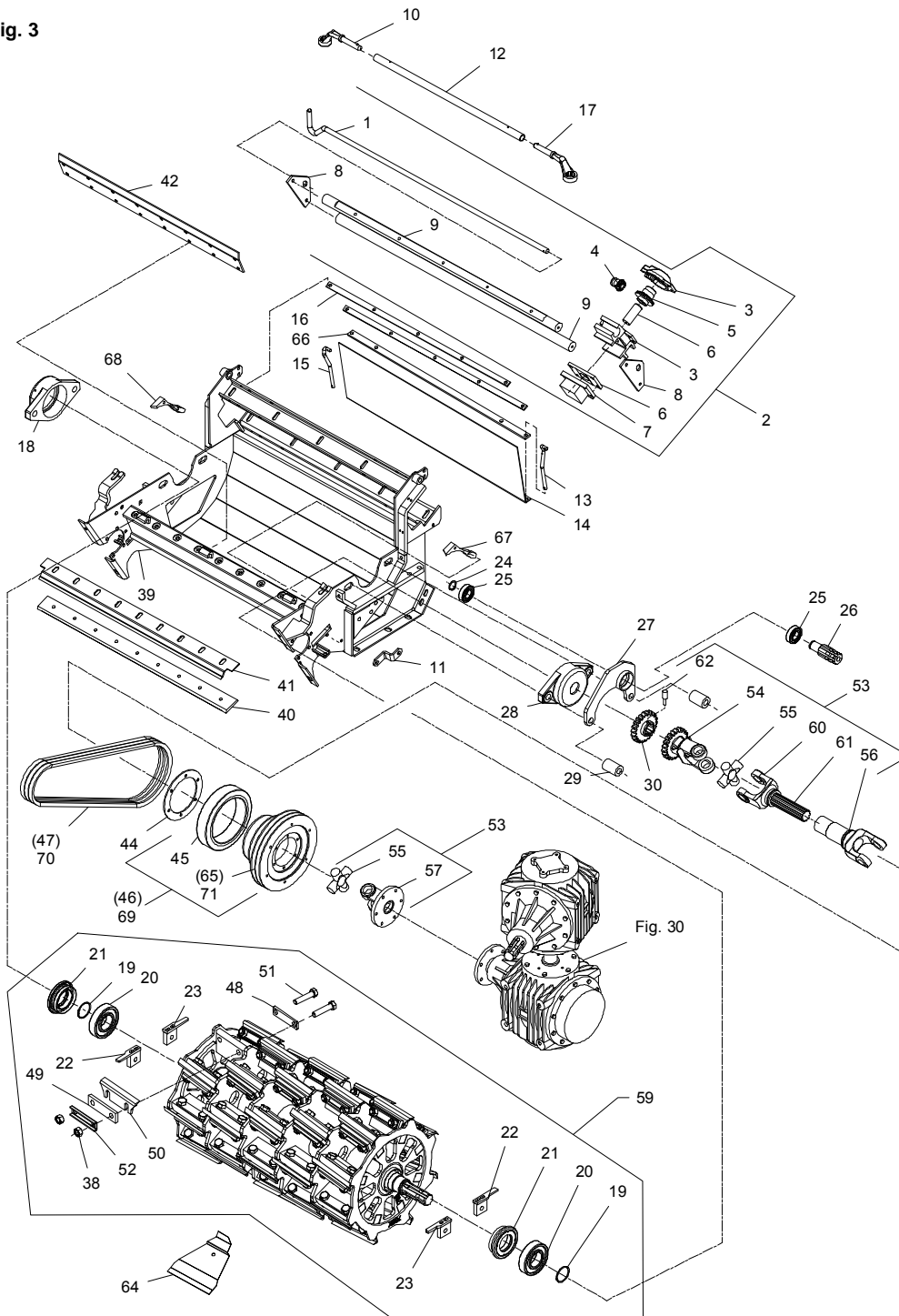
FIG. 2.

>=2750101501

HERTIL, DAZU,
TO THIS, A CECI

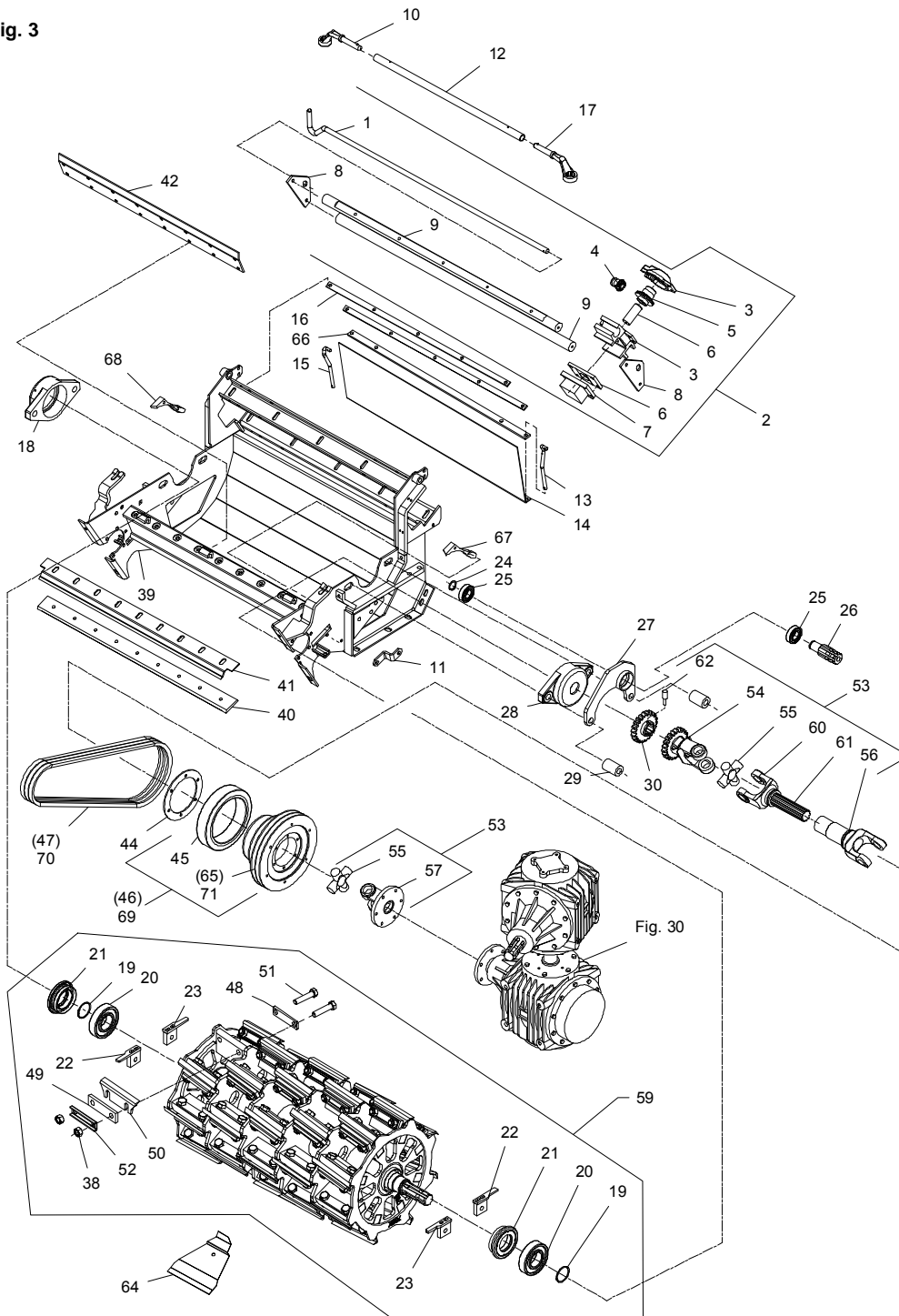
POS.	VARENUMMER	ANTAL	BENÆVNELSE	BEZEICHNUNG	DESIGNATION		
49.	2062-831X	1	KONSOL KONSOLE		BRACKET	1213-4324	2
						1220-4321	2
						1241-2502	4
						1241-3403	2
						1241-4403	3
						1252-5501	1

Fig. 3



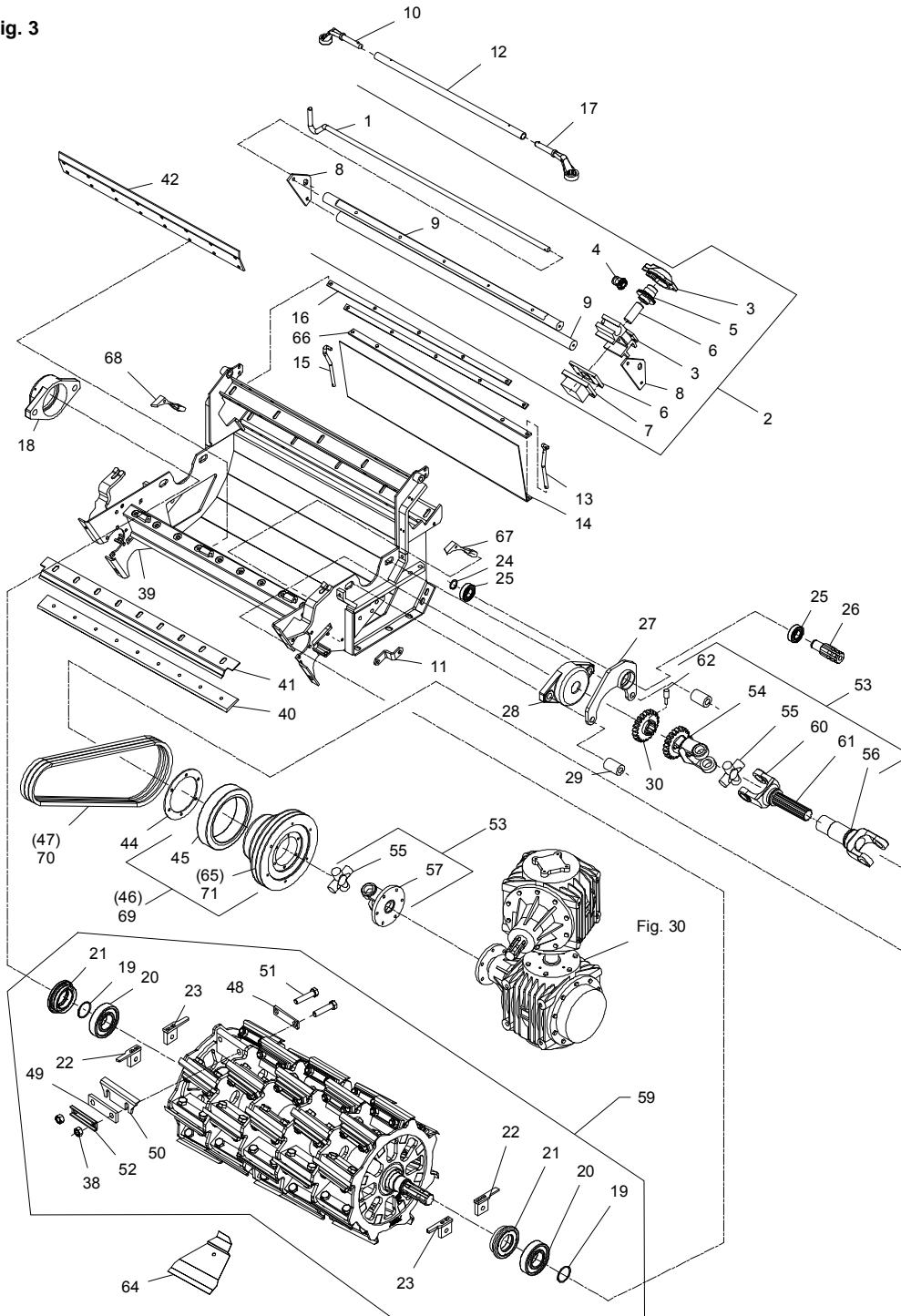
POS.	VARENUMMER	ANTAL	BENEVNELSE	BEZEICHNUNG	DESIGNATION	HERTIL, DAZU, TO THIS, A CECI
1.	2065-307X	1	HÅNDTAG HANDGRIFF		HANDLE	1251-4103 1
2.	3065-368X	1	SLIBEAPPARAT KPL. SCHLEIFVORRICHTUNG KPL.		GRINDING DEVICE CPL.	
3.	3062-592X	1	HUS SAMLET GEHÄUSE KOMPLETT		HOUSING ASSEMBLED	1213-2322 2 1214-2224 2 1220-2321 4 1313-1101 1
4.	2062-594X	1	TANDHJUL ZAHNRAD		SPROCKET WHEEL	
5.	2062-593X	1	TANDHJUL ZAHNRAD		SPROCKET WHEEL	
6.	3062-595X	1	HOLDER F/STEN HALTER F/SCHLEIFSTEIN		SUPPORT F/STONE	1213-2222 4
7.	3062-596X	1	SLIBESTEN SCHLEIFSTEIN		SHARPENING STONE	
8.	2062-463X	2	ENDEPLADE ENDPLATTE		END PLATE	
9.	2065-306X	2	STYR STEUERUNG		GUIDE	1219-0263 4
10.	1343-0406	1	RINGNØGLE NV 27 SCHLAGSCHLUESSEL NV 27		SPANNER NV 27	
11.	2060-969X	1	KONSOL KONSOLE		BRACKET	
12.	2062-672X	1	RØR FOR NØGLE ROHR		TUBE	
13.	2062-450X	1	STOP STOPP		STOP	1254-2101 1
14.	2065-309X	1	SKERM SCHUTZ		GUARD	1220-3922 2 1241-3402 2
15.	2062-389X	1	STOP STOPP		STOP	1252-3101 2 1254-2101 1
16.	2065-342X	2	UNDERLAG STUETZE		SUPPORT	1213-3324 2 1241-2602 10
17.	1343-0407	1	RINGNØGLE NV-30 SCHLAGSCHLUESSEL NV-30		SPANNER NV-30	
18.	2060-052X	1	FLANGELEJE FLANSCHLAGER		FLANGE BEARING	1213-6522 2 1241-5503 2
19.	1255-5203	2	LÅSERING 55 MM UDVENDIG SICHERINGSRING 55 MM AUSSEN		SNAP RING 55 MM OUTER	
20.	1331-4105	2	KUGLELEJE 6311 KUGELLAGER 6311		BALL BEARING 6311	
21.	3064-800X	2	TÆTNING DICHTUNG		SEAL	1339-5502 2
22.	3064-802X	2	GEVINDSTYKKE HØJRE GEWINDSTUECK RECHTE		READED ROD RIGHT	
23.	3064-801X	2	GEVINDSTYKKE VENSTRE GEWINDSTUECK LINKE		READED ROD LEFT	
24.	1255-3201	1	LÅSERING 30 MM UDVENDIG SICHERINGSRING 30 MM AUSSEN		SNAP RING 30 MM OUTER	
25.	1331-3311	2	KUGLELEJE 6206 RS KUGELLAGER 6206 RS		BALL BEARING 6206 RS	
26.	2062-422X	1	TAP ZAPFEN		DOWEL	1313-1101 1
27.	3065-255X	1	KONSOL KONSOLE		BRACKET	

Fig. 3



FCT-0009/1 FCT-1360		FIG. 3.		>=2750101501		HERTIL, DAZU, TO THIS, A CECI	
POS.	VARENUMMER	ANTAL	BENEVNELSE	BEZEICHNUNG	DESIGNATION		
28.	2065-253X	1	FLANGELEJE FLANSLAGER	FLANGE BEARING		1213-4622	2
						1220-4122	2
						1241-4502	2
						1313-2101	1
29.	2065-371X	2	BØSNING BUCHSE	BUSH			
30.	2065-281X	1	TANDHJUL ZAHNRAD	BEVEL GEAR		1251-5404	1
38.	1220-6119	80	STÅLMØTRIK M-18-1,5 10 STAHLMUTTER M18-1,5 10 >=2750101976	STEEL NUT M18-1,5 10			
39.	3066-410A	1	BUNDKAR BODENWANNE	TUB		1213-5524	4
						1220-5323	4
40.	2066-286X	1	MODSKER GEGENSCHNEIDE	SHEARBAR		1213-5524	6
						1214-4425	9
						1220-5323	6
						1241-3403	18
						1241-4503	8
41.	2066-287B	1	AFSTRYGER ABSTREIFER	STRIPPER			
42.	2066-180A	1	TVÆRDRAGER, SLIDDEL QUERBALKEN, VERSCHLEISSTEIL	CROSS BEAM, WEARING PART			
44.	2062-423X	1	SPÆNDESKIVE SPANNSCHEIBE	TENSION WASHER			
45.	1165-0113	1	SKIVE GUMMI SCHEIBE GUMMI	WASHER RUBBER			
46.	3065-830X	T	REMSKIVE RIEMENSCHLEIBE	PULLEY		1213-2222	6
						1213-3224	6
						1242-2221	6
47.	1362-1208	T	REMSÆT (2 STK.) RIEMENSATZ (2 STCK)	V-BELT SET (2 PCS)			
48.	2068-204X	40	KONSOL KONSOLE >=2750101976	BRACKET			
49.	1214-5229	80	STÅLSKRUE M18-70 KV. 10.9 STAHLSCRAUBE Q. 10.9 >=2750101501 <=2750101875	STEEL SCREW Q. 10.9		1220-6125	1
49. 1	1214-5333	80	STÅLSKRUE M18-80 10.9 STAHLSCRAUBE M18-80 10.9 >=2750101976	STEEL SCREW M18-80 10.9			
50.	2064-096X	40	KNIVBLAD MESSERKLINGE	KNIFE BLADE			
51.	2064-134X	40	UNDERLAG UNTERLAGE	SUPPORT			
52.	2064-133X	40	LÅSEPLADE SPERRPLATTE >=2750101501 <=2750101875	LOCKING PLATE			
52. 1	2064-133A	40	LÅSEPLADE SPERRPLATTE >=2750101976	LOCKING PLATE			
53.	3065-792X	1	KRAFTOVERFØRINGSAKSEL GELENKWELLE	PTO-SHAFT		1214-3122	6
						1242-3621	6
54.	3065-241X	1	GAFFEL GABEL	FORK			
55.	1350-7013	2	KRYDS KREITZGARNITUR	CENTRE CROSS		1350-1007	4
						1350-9104	1
56.	1350-1065	1	GAFFEL M/STJERNERØR GABEL M/ROHR	YOKE WITH TUBE A. BUSH			

Fig. 3



FCT-0009/1 FCT-1360

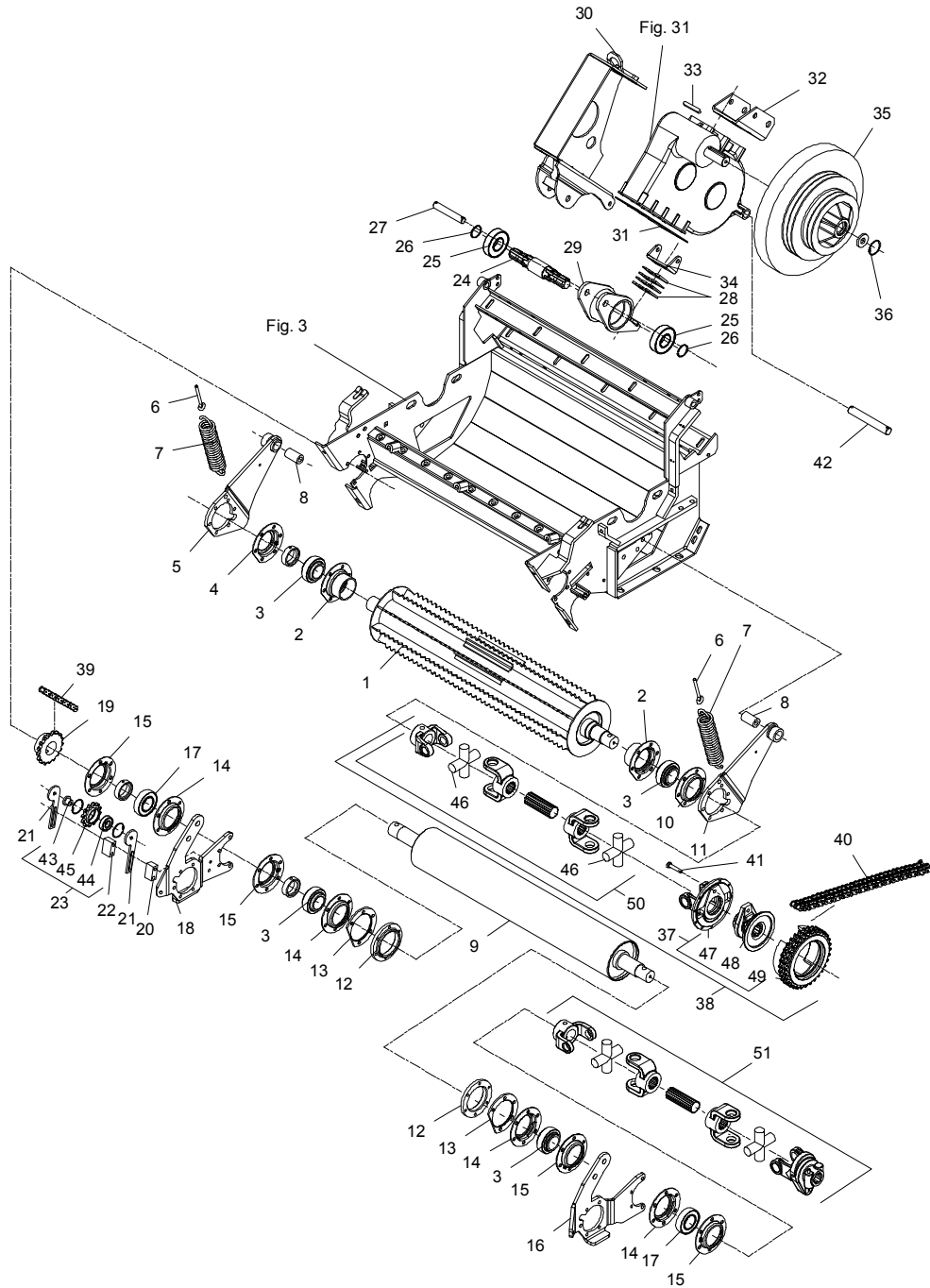
FIG. 3.

>=2750101501

HERTIL, DAZU,
TO THIS, A CECI

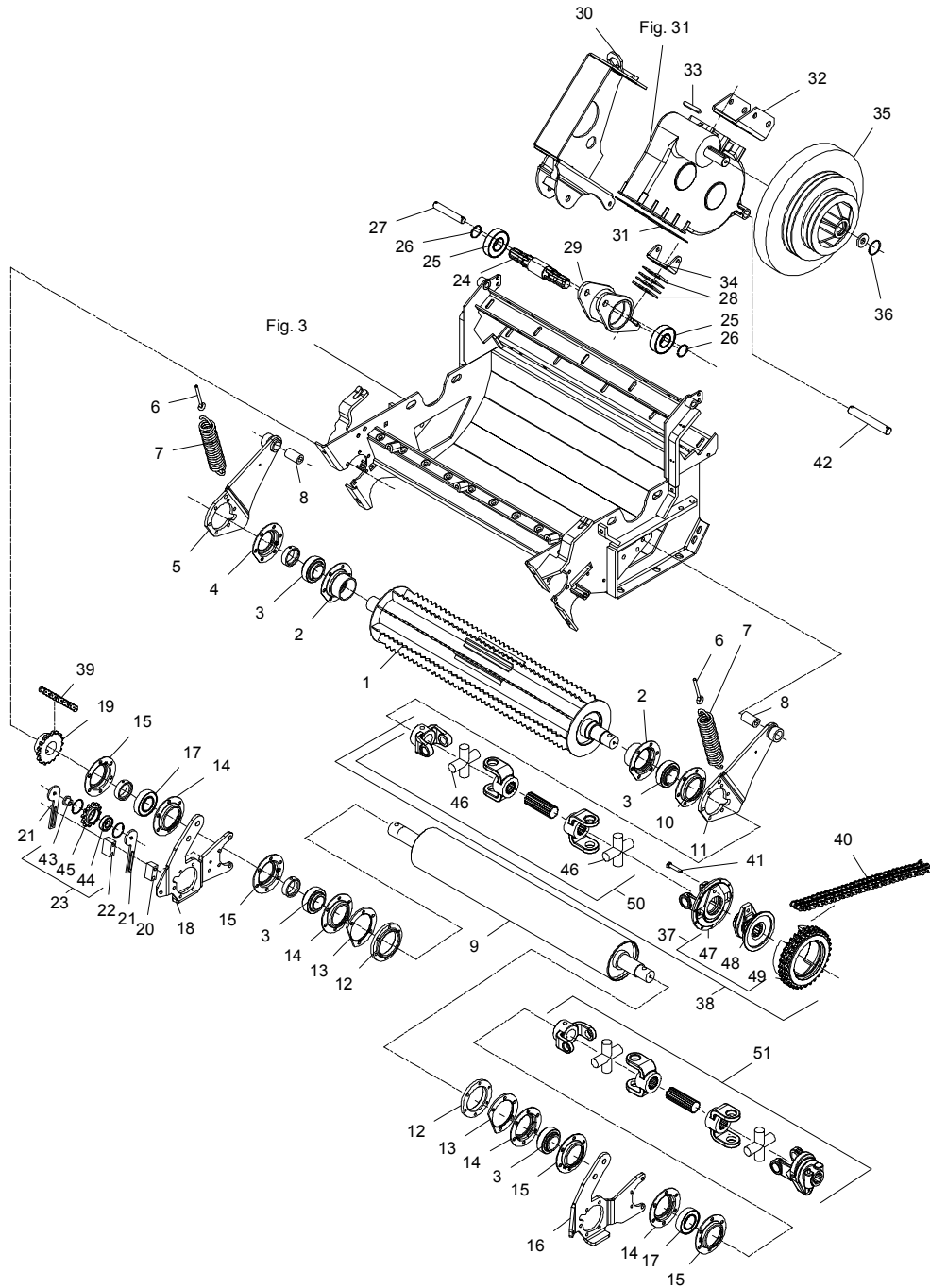
POS.	VARENUMMER	ANTAL	BENEVNELSE	BEZEICHNUNG	DESIGNATION		
57.	1350-7525	1	FLANGEGAFFEL FLANSCHGABEL		FLANGE FORK		
59.	3064-768X	1	ROTOR, 40 KNIVE ROTOR, 40 MESSER >=2750101501 <=2750101875		ROTOR, 40 KNIVES		
59. 1	3064-768A	1	ROTOR, 40 KNIVE ROTOR, 40 MESSER >=2750101976		ROTOR, 40 KNIVES		
60.	1350-8503	1	GAFFEL GABEL		YOKE		
61.	1350-1066	1	NOTAKSEL NOTWELLE		SPLINED MALE	1350-9158	1
62.	1350-9008	1	LÅSESTIFT SCHIEBSTIFT		LOCKPIN		
64.	3060-337X	1	AFSTANDSLERE ABSTANDSLEHRE		RANGE GAUGE		
65.	2065-828X	1	REMSKIVE RIEMENSCHIEBE		PULLEY		
66.	2065-150X	1	BÆREJERN TRAGEISEN		SUPPORT	1213-3324 1220-3321	2 2
67.	2064-636B	1	KONSOL KONSOLE		BRACKET	1219-0323	2
68.	2064-637B	1	KONSOL KONSOLE		BRACKET	1219-0323	2
69.	3064-643X	1	REMSKIVE RIEMENSCHIEBE		PULLEY	1213-3222 1213-3224 1242-2221	6 6 6
70.	1362-1209	2	REMSÆT (2 STK.) RIEMENSÆT (2 STCK)		V-BELT SET (2 PCS)		
71.	2064-619X	1	REMSKIVE RIEMENSCHIEBE		PULLEY		

Fig. 4



POS.	VARENUMMER	ANTAL	BENEVNELSE	BEZEICHNUNG	DESIGNATION		
1.	3066-413X	1	VALSE WALZE		DRUM		
2.	3066-178X	2	LEJEHUS LAGERGEHAEUSE		BEARING HOUSE		
3.	1331-7405	4	KUGLELEJE GE 45 KRRB KUGELLAGER GE 45 KRRB		BALL BEARING GE 45 KRRB		
4.	2066-255X	1	LEJEHUSHALVPART LAGERSCHALE		HALF OF BEARING HOUSING		
5.	3066-175X	1	VIPPEARM, HØJRE SCHWENKARM, RECHTS		LEVERARM, RIGHT	1213-3322	6
						1213-5624	1
						1220-3321	6
						1241-2402	6
						1241-4601	1
6.	1392-0507	2	ØJEBOLT M10 GALV AUGBOLZEN M10 GALV		EYE BOLT M10 GALV	1220-3321	1
						1241-2402	1
7.	1432-5693	2	TREKFJEDER ZUGFEDER		TENSION SPRING		
8.	2066-199X	2	LEJE LAGER		BEARING		
9.	3066-414B	1	VALSE WALZE		ROLLER	1219-0266	10
						1251-3601	1
						1251-5602	1
						1251-7602	1
10.	2066-256X	1	LEJEHUSHALVPART LAGERSCHALE		HALF OF BEARING HOUSING		
11.	3066-176X	1	VIPPEARM, VENSTRE SCHWENKARM, LINKS		LEVERARM, LEFT	1213-3322	6
						1213-5624	1
						1220-3321	6
						1241-2402	6
						1241-4601	1
12.	2065-147X	2	SPENDERING SPANNRING		SPRING WASHER		
13.	2066-292X	2	MELLEMLÆG SCHWISCHENSCHLEIBE		FILLER		
14.	2066-240X	4	LEJEHUSHALVPART LAGERGEHAEUSEHAELFTE		HALF OF BEARING HOUSING		
15.	1421-7592	4	LEJEHUSHALVPART LAGERGEHAEUSEHAELFTE		HALF OF BEARING HOUSING		
16.	2066-419X	1	VIPPEARM SCHWENKARM		LEVER ARM	1213-3322	6
						1219-0338	1
						1220-3321	6
						1241-2402	6
17.	1331-4505	2	KUGLELEJE KUGELLAGER		BALL BEARING		
18.	2066-418X	1	VIPPEARM SCHWENKARM		LEVER ARM	1214-3226	1
						1214-3326	2
						1219-0266	6
						1219-0338	1
						1220-3321	7
						1241-2402	10
19.	2064-712X	1	KÆDEHJUL KETTENRAD		CHAIN WHEEL	1251-3601	1
						1251-5602	1
						1251-7602	1
20.	2066-294X	1	AFSTANDSSTYKKE Distanzstueck		DISTANCE PIECE		
21.	2066-295X	2	ARM ARM		ARM		
22.	2066-343X	1	AFSTANDSSTYKKE Distanzstueck		DISTANCE PIECE		

Fig. 4



FCT-0009/1 FCT-1360

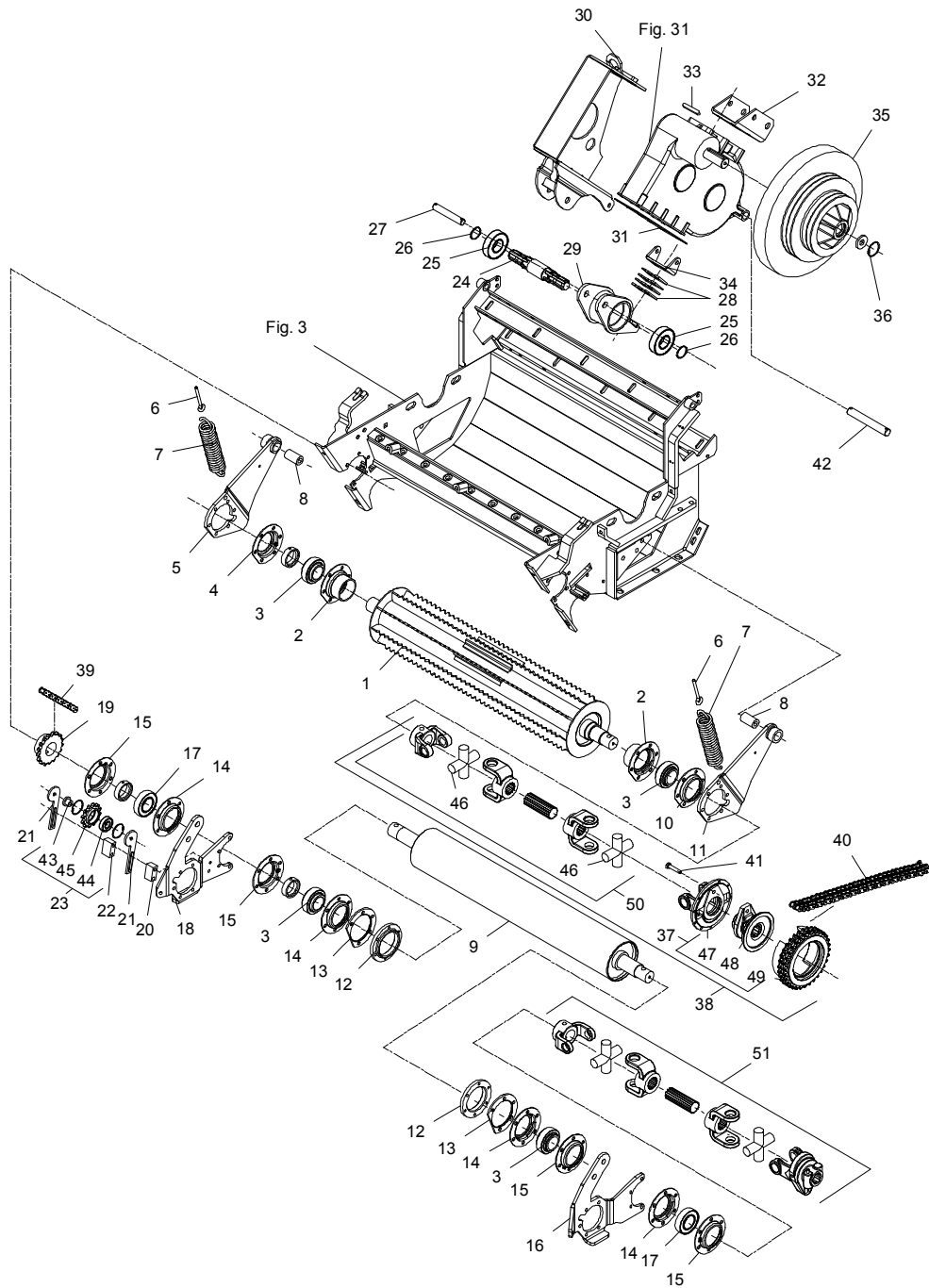
FIG. 4.

>=2750101501 <=2750101867

HERTIL, DAZU,
TO THIS, A CECI

POS.	VARENUMMER	ANTAL	BENEVNELSE	BEZEICHNUNG	DESIGNATION		
23.	3064-197X	1	KØDEHJUL 12 TANDS KETTENRAD 12 TEETH		PROCKET WHEEL 12 ZAEHNE		
24.	2066-225X	1	AKSEL WELLE		SHAFT		
25.	1331-4103	2	KUGLELEJE 6308 KUGELLAGER 6308		BALL BEARING 6308		
26.	1255-4201	2	LÅSERING 40 MM UDVENDIG SICHERINGSRING 40 MM AUSSEN		SNAP RING 40 MM OUTER		
27.	2210-606X	1	TAP ZAPPEN		DOWEL	1251-4202	2
28.	2066-245X	4	MELLEMLÆG SWISCHENSCHIEBE		FILLER		
29.	3066-233X	1	LEJEHOLDER LAGERHALTER		BEARING HOLDER	1213-2322 1241-1304	10 10
30.	3066-236X	1	LEJEHOLDER LAGERHALTER		BEARING HOLDER		
31.	2066-259X	1	AFSTANDSPLADE DISTANZPLATTE		DISTANCE PLATE		
32.	2065-837X	1	KONSOL KONSOLE		BRACKET		
33.	1338-0111	1	PASFEDER 10-8-70 FEDERKEIL 10-8-70		FLAT KEY 10-8-70		
34.	2066-242X	1	KONSOL KONSOLE		BRACKET	1219-0237	2
35.	2065-827X	1	FRIKTIONSSKIVE FRIKTIONSSCHIEBE		FRICTION DISC		
36.	1255-4102	1	LÅSERING 47 MM INDVENDIG SICHERINGSRING 47 MM INNEN		SNAP RING 47 MM INNER		
37.	3066-253A	1	KRAFTOVERFØRINGSAKSEL GELENKWELLE		PTO-SHAFT	1220-3321 1313-2101 1313-2504 1339-0115	1 1 1 74
38.	3066-254X	1	KØ-AKSEL GELENKWELLE		PTO SHAFT		
39.	1363-0238	1	RULLEKØDE 46 LED ROLLEKETTE 46 GLIEDER		ROLLER CHAIN 46 LINKS		
40.	1363-0253	1	RULLEKØDE 64 LED ROLLEKETTE 64 GLIEDER		ROLLER CHAIN 64 LINK	1363-9058 1363-9068	1 1
41.	2066-425X	1	SPRINGBOLT M10X50 ABSCHERSICHERUNG M10X50		SHEAR BOLT M10X50		
42.	2279-157X	1	TAP ZAPPEN		DOWEL	1241-6409 1252-5299	4 2
43.	2064-198X	1	BØSNING BUCHSE		BUSH		
44.	1331-3301	1	KUGLELEJE 6204 2RS KUGELLAGER 6204 2RS		BALL BEARING 6204 2RS		
45.	2064-196X	1	KØDEHJUL 12 TANDS KETTENRAD 12 TEETH		PROCKET WHEEL 12 ZAEHNE		
46.	1350-1127	2	KRYDS KREUZGARNITURE		CENTRE CROSS		
47.	3066-345X	1	YDERPART TIL KØ AUSSERE TEIL FUER GELENKWELLE		OUTER PART FOR PTO SHAFT	1313-2504 1339-0115	1 24

Fig. 4



FCT-0009/1 FCT-1360

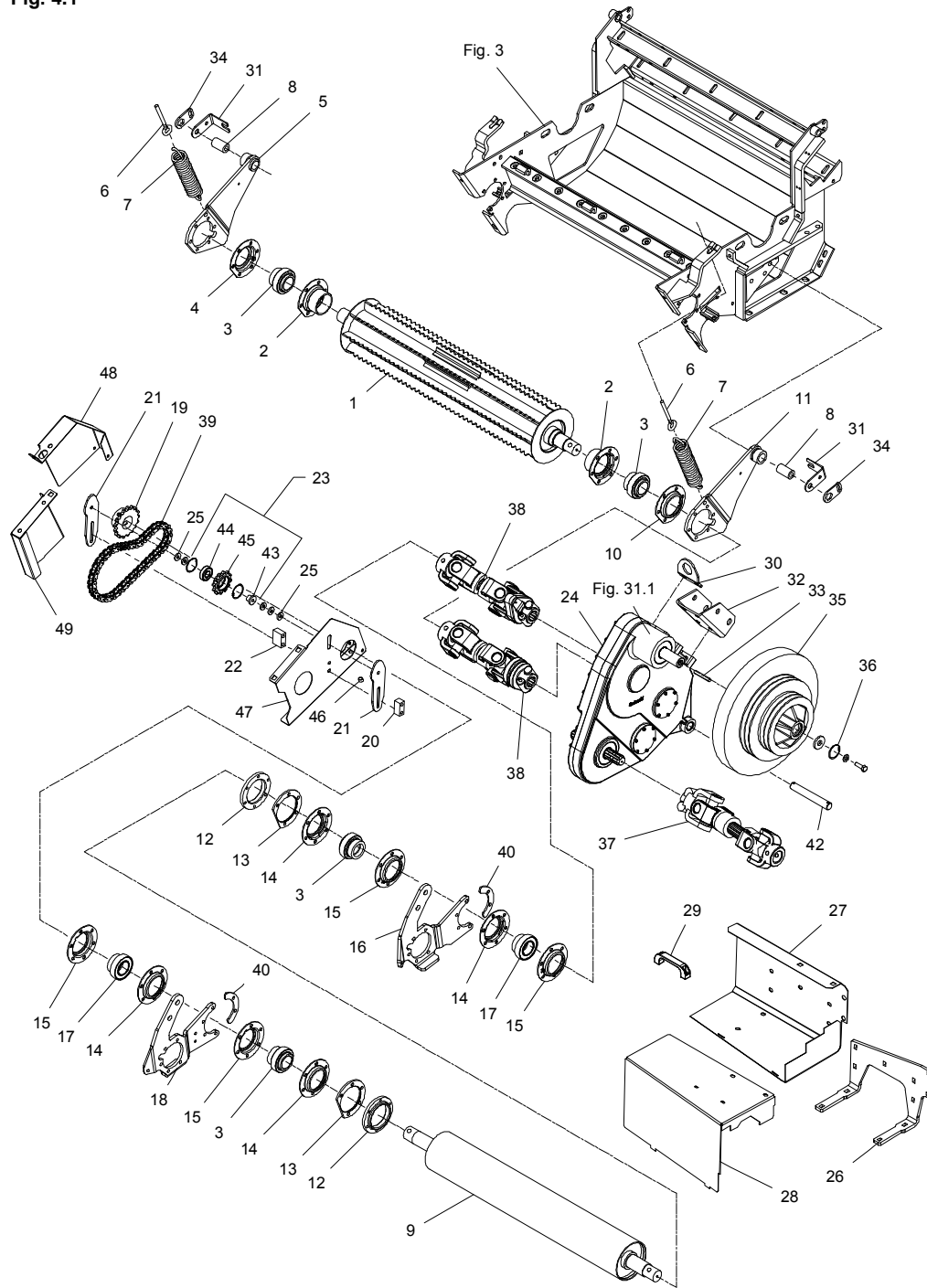
FIG. 4.

>=2750101501 <=2750101867

HERTIL, DAZU,
TO THIS, A CECI

POS.	VARENUMMER	ANTAL	BENÆVNELSE	BEZEICHNUNG	DESIGNATION		
48.	3066-344X	1	INDERPART TIL KO INDERE TEIL FUER GELENKWELLE		INDER PART FOR PTO SHAFT	1213-2224	9
						1220-3321	1
						1313-2101	1
						1339-0115	50
49.	2066-346X	1	KØDEHJUL, 32-TANDS KETTENRAD, 32 ZAEHNE		SPROCKET WHEEL, 32 TEETH		
50.	1350-0132	1	KRAFTOVERFØRINGSAKSEL GELENKWELLE		PTO SHAFT		
51.	1350-0136	1	KRAFTOVERFØRINGSAKSEL GELENKWELLE		PTO SHAFT		

Fig. 4.1



FCT-0009/1 FCT-1360

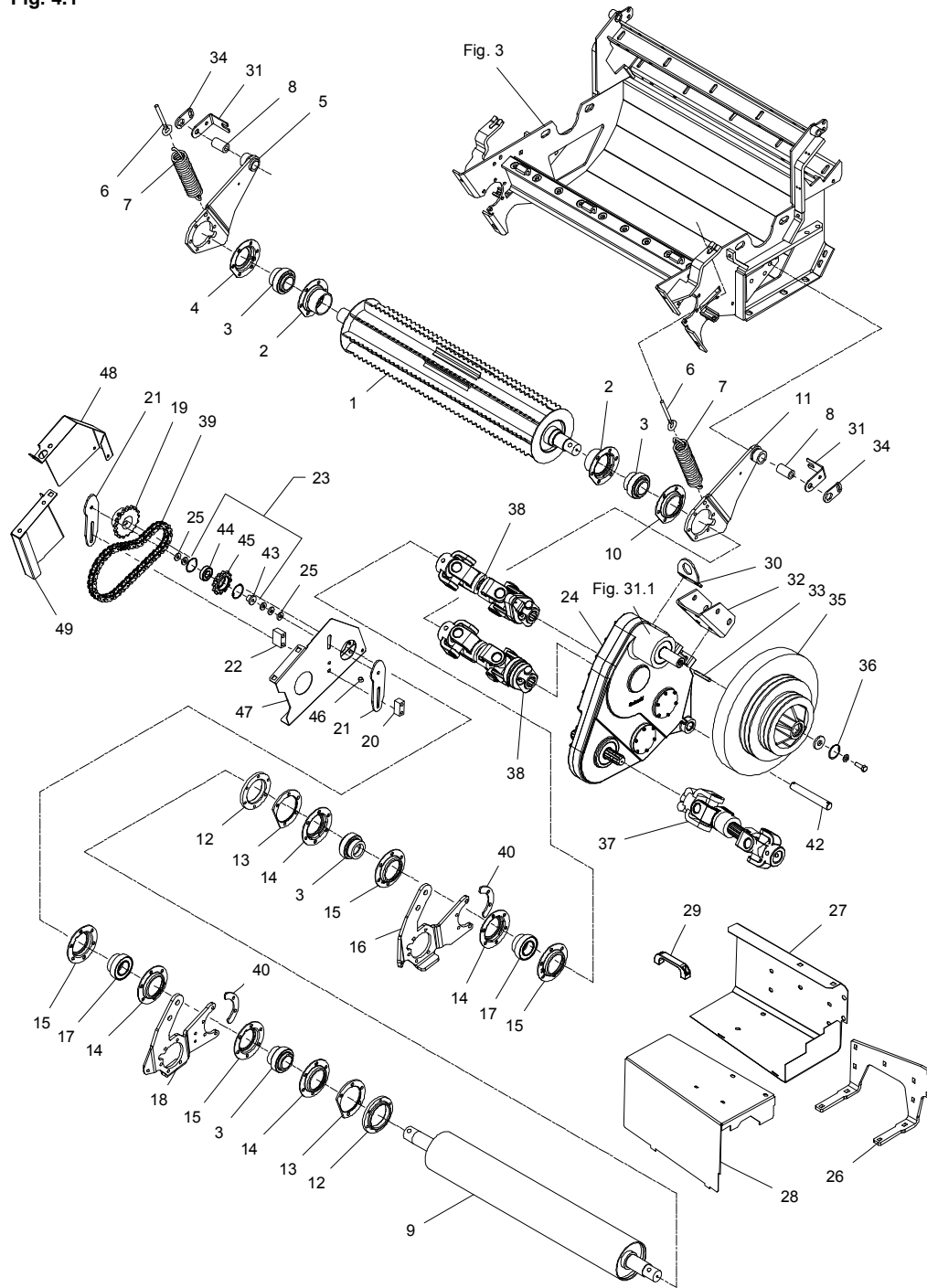
FIG. 4. 1

>=2750101868

HERTIL, DAZU,
TO THIS, A CECI

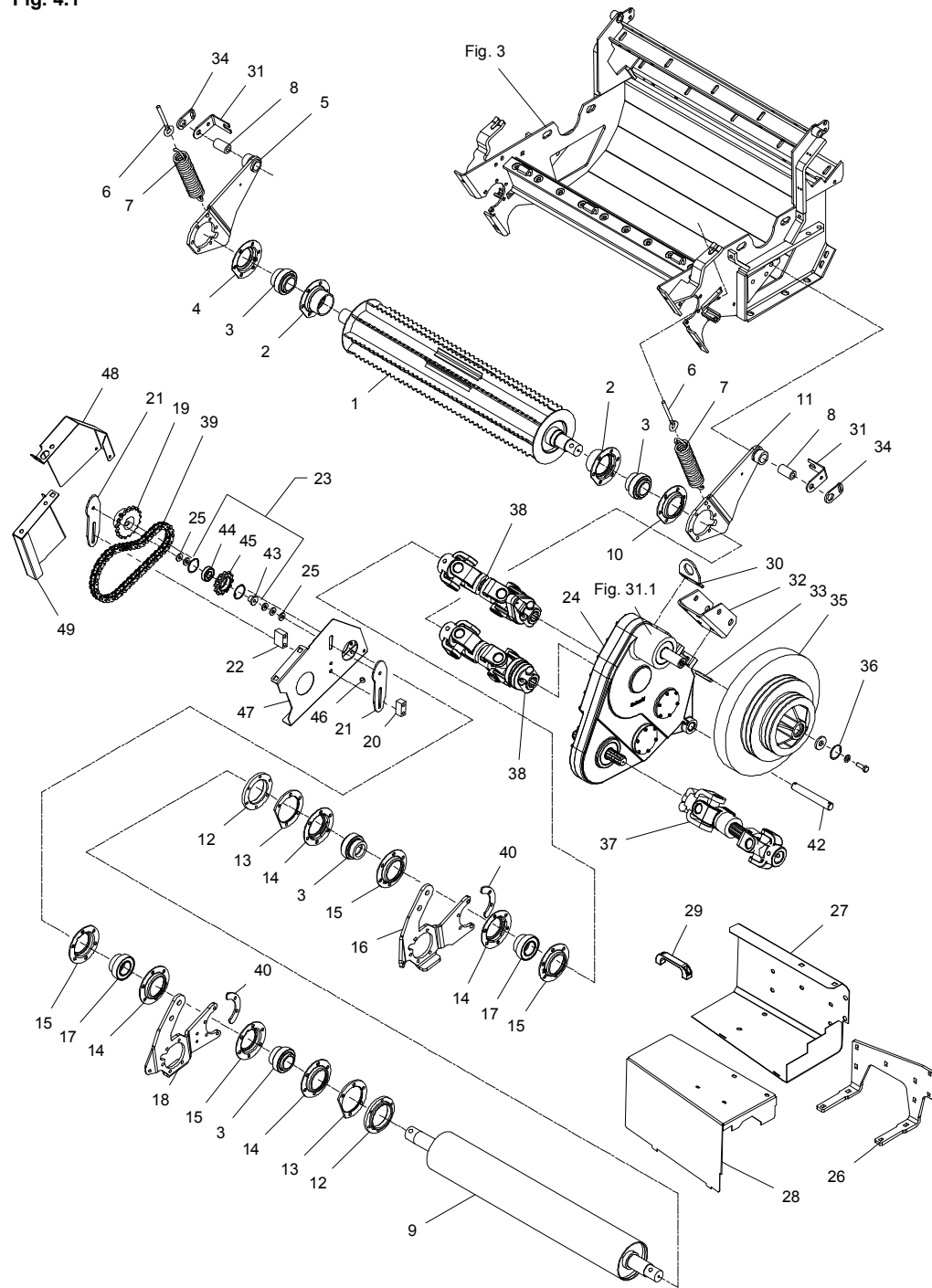
POS.	VARENUMMER	ANTAL	BENEVNELSE	BEZEICHNUNG	DESIGNATION		
1.	3066-413X	1	VALSE WALZE		DRUM		
2.	3066-178X	2	LEJEHUS LAGERGEHAEUSE		BEARING HOUSE		
3.	1331-7405	4	KUGLELEJE GE 45 KRFB KUGELLAGER GE 45 KRFB		BALL BEARING GE 45 KRFB		
4.	2066-255X	1	LEJEHUSHALVPART LAGERSCHALE		HALF OF BEARING HOUSING		
5.	3066-175X	1	VIPPEARM, HØJRE SCHWENKARM, RECHTS		LEVERARM, RIGHT	1213-3322	6
						1213-5624	1
						1220-3321	6
						1241-2402	6
						1241-4601	1
6.	1392-0507	2	ØTJBOLT M10 GALV AUGBOLZEN M10 GALV		EYE BOLT M10 GALV	1220-3321	1
						1241-2402	1
7.	1432-5693	2	TREKFJEDER ZUGFEDER		TENSION SPRING		
8.	2066-199X	2	LEJE LAGER		BEARING		
9.	3066-414B	1	VALSE WALZE		ROLLER	1219-0266	10
						1251-3601	1
						1251-5602	1
						1251-7602	1
						1313-2101	2
10.	2066-256X	1	LEJEHUSHALVPART LAGERSCHALE		HALF OF BEARING HOUSING		
11.	3066-176X	1	VIPPEARM, VENSTRE SCHWENKARM, LINKS		LEVERARM, LEFT	1213-3322	6
						1213-5624	1
						1220-3321	6
						1241-2402	6
						1241-4601	1
12.	2065-147X	2	SPENDERING SPANNRING		SPRING WASHER		
13.	2066-292X	2	MELLEMLÆG SCHWISCHENSCHIEBE		FILLER		
14.	2066-240X	4	LEJEHUSHALVPART LAGERGEHAEUSEHAELFTE		HALF OF BEARING HOUSING		
15.	1421-7592	4	LEJEHUSHALVPART LAGERGEHAEUSEHAELFTE		HALF OF BEARING HOUSING		
16.	2066-419X	1	VIPPEARM SCHWENKARM		LEVER ARM	1213-3322	6
						1219-0338	1
						1220-3321	6
						1241-2402	6
						1313-1101	1
						1313-2101	1
17.	1331-4505	2	KUGLELEJE KUGELLAGER		BALL BEARING		
18.	2066-418X	1	VIPPEARM SCHWENKARM		LEVER ARM	1214-3226	1
						1214-3326	2
						1219-0266	6
						1219-0338	1
						1220-3321	7
						1241-2402	10
						1313-1101	1
						1313-2101	1
19.	2064-712X	1	KÆDEHJUL KETTENRAD		CHAIN WHEEL	1251-3601	1
						1251-5602	1
						1251-7602	1
20.	2068-033X	1	AFSTANDSSTYKKE Distanzstück		DISTANCE PIECE		
21.	2068-035X	2	ARM ARM		ARM		

Fig. 4.1



POS.	VARENUMMER	ANTAL	BENEVNELSE	BEZEICHNUNG	DESIGNATION	HERTIL, DAZU, TO THIS, A CECI
22.	2068-034X	1	AFSTANDSSTYKKE DISTANZSTÜCK		DISTANCE PIECE	
23.	3064-197X	1	KØDEHJUL 12 TANDS KETTENRAD 12 TEETH		PROCKET WHEEL 12 ZAEHNE	
24.	3068-157X	1	GEAR GETRIEBE		GEAR	
25.	1241-2603	5	SPÆNDESKIVE 10,5-25-4 SCHEIBE 10,5-25-4		WASHER 10,5-25-4	
26.	2067-865X	1	HOLDER F. SKERM HALTER >=2750101976		SUPPORT	
27.	2068-156X	1	SKERM, NEDR. SCHUTZ, UNTERE >=2750101976		GUARD LOWER	1215-3324 11 1220-3321 11 1220-3922 2 1241-2402 11
28.	2068-155X	1	SKERM, ØV. SCHUTZ, ØBERE >=2750101976		GUARD UPPER	1213-3222 2 1241-2402 2
29.	1399-0237	1	BØJLEHÅNDTAG BUEGELHANDGRIFF >=2750101976		HANDLE	1216-1126 2 1220-1323 2 1241-1206 2
30.	2068-158X	1	KONSOL KONSOLE		BRACKET	1213-4422 2 1241-3403 2 1242-4421 2
31.	2068-599X	2	KONSOL KONSOLE		BRACKET	
32.	2065-837X	1	KONSOL KONSOLE		BRACKET	
33.	1338-0111	1	PASFEDER 10-8-70 FEDERKEIL 10-8-70		FLAT KEY 10-8-70	
34.	2068-598X	2	LÅSEPLADE SCHLOSS		LOCK	1219-0237 2
35.	2065-827X	1	FRIKTIONSSKIVE FRIKTIONSSCHEIBE		FRICITION DISC	
36.	1255-4102	1	LÅSERING 47 MM INDVENDIG SICHERINGSRING 47 MM INNEN		SNAP RING 47 MM INNER	
37.	1350-0134	1	KRAFTOVERFØRINGSAKSEL GELENKWELLE >=2750101868 <=2750101875		PTO SHAFT	
37. 1	1350-0152	1	KRAFTOVERFØRINGSAKSEL GELENKWELLE >=2750101976		PTO SHAFT	
38.	1350-0136	2	KRAFTOVERFØRINGSAKSEL GELENKWELLE		PTO SHAFT	1214-1127 1 1220-1323 1
39.	1363-0238	1	RULLEKØDE 46 LED ROLLEKETTE 46 GLIEDER		ROLLER CHAIN 46 LINKS	
40.	2068-087X	2	AFSTIVNING ABSTÜTZUNG		BRACE	1363-9058 1 1363-9068 1
42.	2279-157X	1	TAP ZAPFEN		DOWEL	1241-6409 4 1252-5299 2
43.	2064-198X	1	BØSNING BUCHSE		BUSH	
44.	1331-3301	1	KUGLELEJE 6204 2RS KUGELLAGER 6204 2RS		BALL BEARING 6204 2RS	
45.	2064-196X	1	KØDEHJUL 12 TANDS KETTENRAD 12 TEETH		PROCKET WHEEL 12 ZAEHNE	
46.	2080-469X	1	BØSNING BUCHSE		BUSH	

Fig. 4.1



FCT-0009/1 FCT-1360

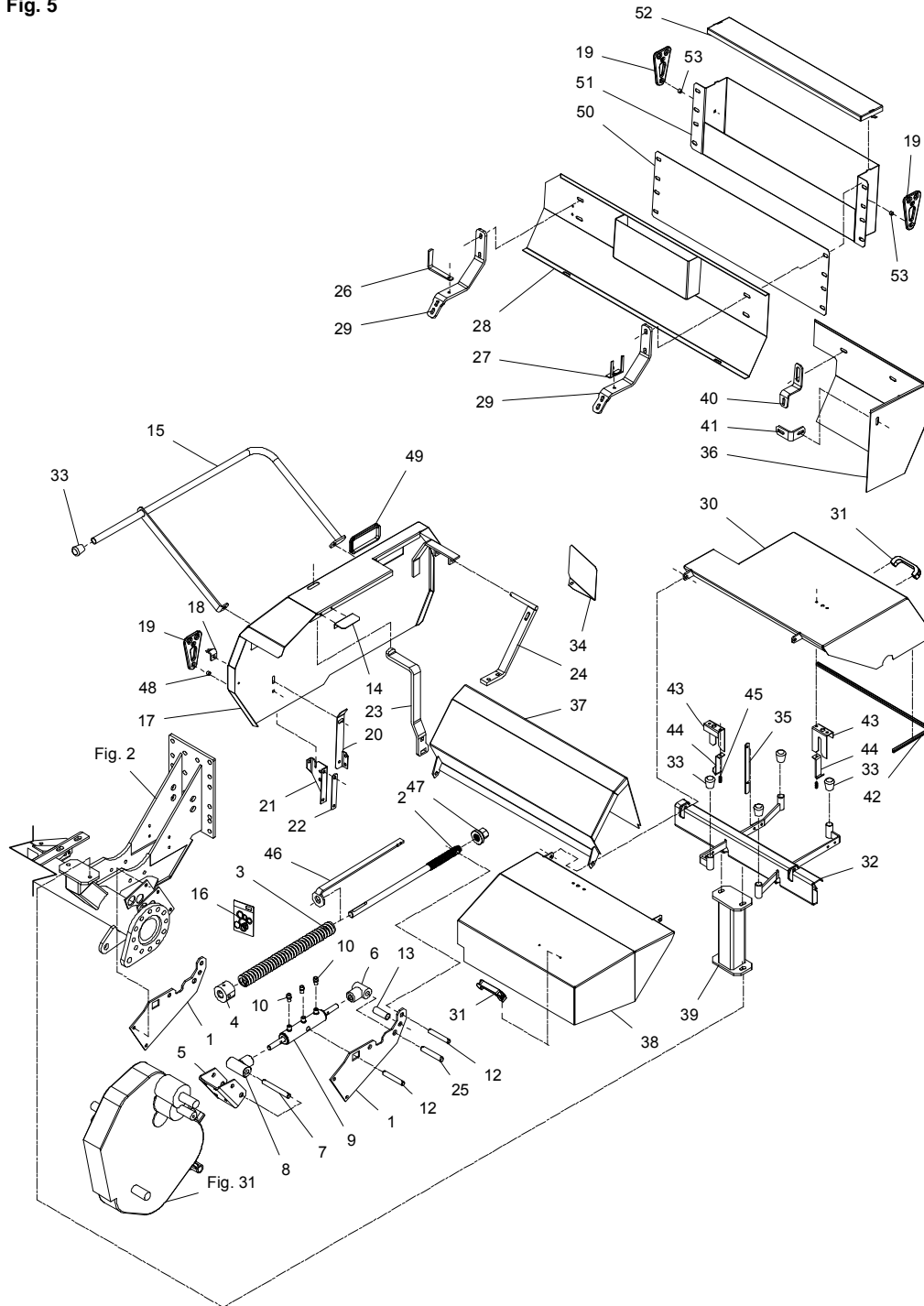
FIG. 4. 1

>=2750101868

HERTIL, DAZU,
TO THIS, A CECI

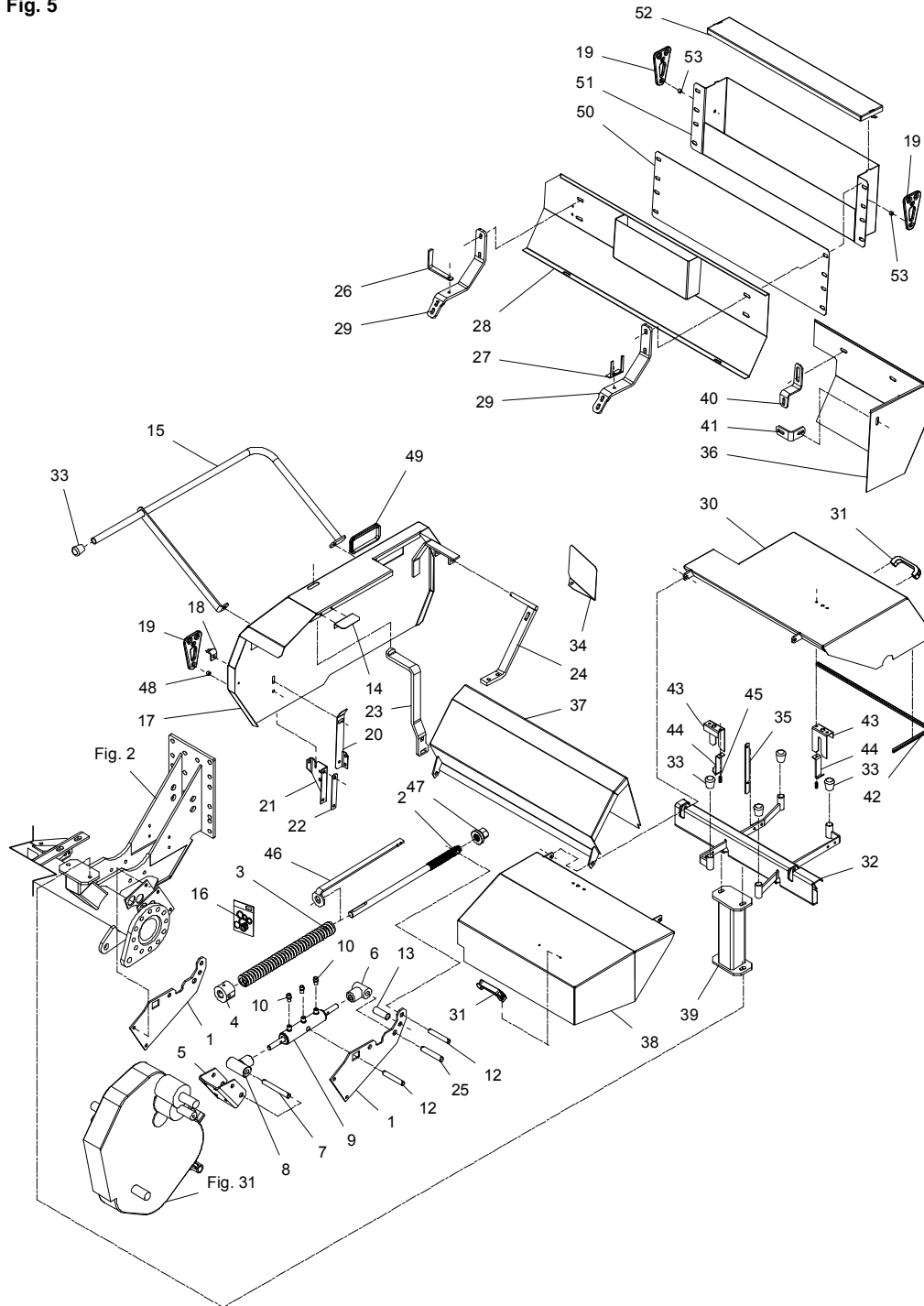
POS.	VARENUMMER	ANTAL	BENEVNELSE	BEZEICHNUNG	DESIGNATION		
47.	2068-048A	1	SKERM SCHUTZ		GUARD	1220-3922	2
48.	2068-047A	1	SKERM SCHUTZ		GUARD	1214-2326 1219-0404 1220-2321 1220-3321 1241-1402	1 2 1 1 1
49.	2068-049A	1	SKERM SCHUTZ		GUARD	1213-3222 1220-3922 1241-2402	2 1 2

Fig. 5



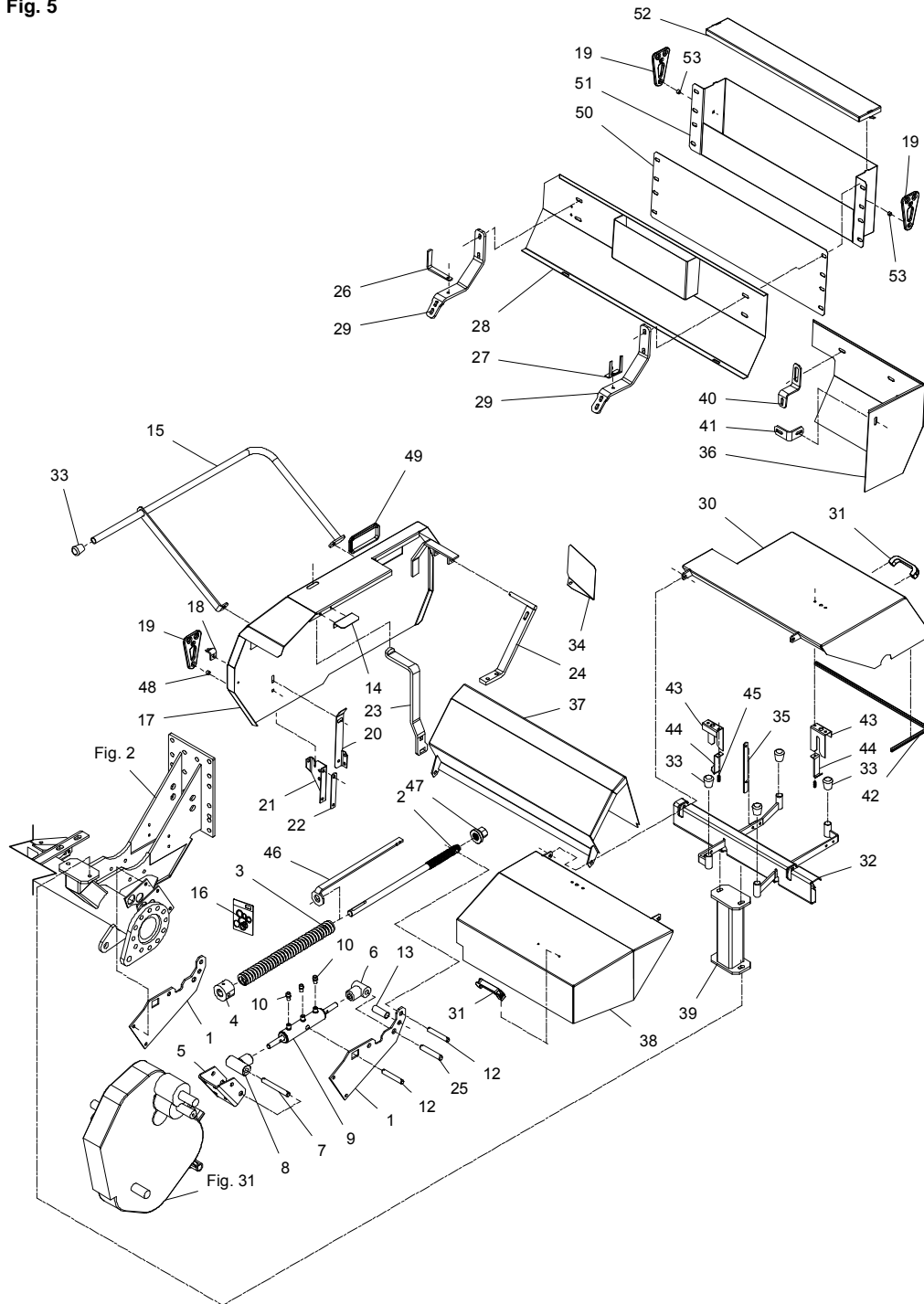
POS.	VARENUMMER	ANTAL	BENEVNELSE	BEZEICHNUNG	DESIGNATION	HERTIL, DAZU, TO THIS, A CECI
1.	2066-353X	2	KONSOL KONSOLE	BRACKET	1213-4322 1213-4422 1220-4321 1241-3403 1241-3502	1 1 2 2 2
2.	2065-836X	1	SPINDEL SPINDEL	SCREW		
3.	1431-6697	1	TRYKFJEDER DRUCKFEDER	COMPRESSION SPRING		
4.	2065-835X	1	STYR STEUERUNG	GUIDE	1213-5422 1214-2226 1220-5122 1241-4503 1251-5602	2 1 2 2 1
5.	2065-837X	1	KONSOL KONSOLE	BRACKET	1213-4422 1241-3403 1242-4421	4 4 4
6.	3066-078X	1	BØSNING BUCHSE	BUSH		
7.	2228-465X	1	TAP ZAPFEN	DOWEL	1241-5503 1251-3202 1254-2101	2 1 1
8.	3065-838A	1	BØSNING BUCHSE	BUSH		
9.	2064-489X	1	CYLINDER ZYLINDER	CYLINDER	1220-6122	2
9. 1	1317-3041	1	CYLINDER ZYLINDER	CYLINDER	>=2750101501 <=2750101764 >=2750101865	
10.	1311-8501	2	FORSKRUNING, LIGE VERSCHRAUBUNG, GERADE	COUPLING, STRAIGHT	>=2750101501 <=2750101764	
11.	1317-0522	1	FILTER PROP FILTERSCHLUSS	FILTER PLUG	>=2750101501 <=2750101764	
12.	2066-075X	2	TAP ZAPFEN	DOWEL	1241-5503 1251-3301	7 2
13.	2066-076X	1	AFSTANDSRØR DISTANZROHR	DISTANCE TUBE	1214-5424 1220-5321 1241-4304	1 1 2
14.	2061-245X	1	STOPPLADE STOPPLATTE	STOP PLATE	1215-3320	2
15.	3061-236A	1	BØJLE BUEGEL	HOOP		
16.	1317-9390	1	PAKNINGSSET DICHTUNGSSATZ	SET OF GASKETS	>=2750101501 <=2750101764	
16. 1	1317-9538	1	PAKNINGSSET F. 1317-3040/42 DICHTUNGSSATZ F. 1317-3040/42	SET OF GASKETS F. 1317-3040/42	>=2750101865	
17.	3065-797X	1	SKERM, HØJRE SCHUTZ, LINKE	GUARD, RIGHT		
18.	2080-384X	1	HÆNGSEL SCHARNIER	HINGE		
19.	2080-387X	3	GUMMISTROP GUMMIRIEMEN	RUBBER STRAP		
20.	1433-0315	1	LÅSEFJEDER SCHLISSFEDER	SPRING		

Fig. 5



POS.	VARENUMMER	ANTAL	BENEVNELSE	BEZEICHNUNG	DESIGNATION	HERTIL, DAZU, TO THIS, A CECI
21.	2062-669X	1	KONSOL KONSOLE		BRACKET	
22.	2062-670X	1	SPENDESTYKKE SPANNSTUECKE		TIGHTENING PIECE	
23.	2063-339X	1	SKERMHOLDER SCHUTZHALTER		GUARD HOLDER	1215-4324 2
24.	3065-289X	1	SKERMHOLDER SCHUTZHALTER		GUARD HOLDER	
25.	2506-161X	1	TAP ZAPPEN		DOWEL	1241-5503 2 1251-3202 2
26.	2065-345X	1	HOLDER TIL NØGLE SCHLUESSELHALTER		HOLDER FOR KEY	
27.	2062-584X	1	HOLDER HALTERUNG		SUPPORT	1213-3224 1 1220-3321 1
28.	3065-293X	1	SKREM SCHUTZ		GUARD	
29.	2064-263X	2	HOLDER HALTER		HOLDER	
29. 1	2064-263A	1	HOLDER HALTER >=2750101501 <=2750101864		HOLDER	
30.	3065-868X	1	OVERSKERM, BAGESTE OBERSCHUTZ, HINTERE		UPPER GUARD, REAR	
31.	1399-0237	2	BØJLEHÅNDTAG BUEGELHANDGRIFF		HANDLE	
32.	3066-334X	1	SKERMKONSOL SCHUTZKONSOLE		GUARD BRACKET	1220-4924 2
33.	1393-0100	5	GUMMIDUPSKO GUMMISPITZE		RUBBER TIP	
34.	2061-229X	1	SKERM SCHUTZ		GUARD	1213-3322 1 1220-3321 1 1241-2502 1
35.	2063-433X	1	LØFTESTANG HEBEL		LEVER	1213-2224 1 1220-2122 1 1220-2321 1
36.	2065-788X	1	BAGSKERM HINTER SCHUTZ		REAR CUARD	1213-3224 3 1214-3120 1 1220-3321 4 1241-2308 4
37.	3066-409X	1	SKERM SCHUTZ		GUARD	1215-4220 2 1220-4321 2
38.	3064-639X	1	OVERPLADE, FORRESTE OBERPLATTE, VORDERE		UPPER PLATE, FRONT	
39.	3066-332X	1	SKERMHOLDER SCHUTZHALTER		GUARD HOLDER	1214-4126 4 1220-4321 4 1241-3403 6
40.	2065-789X	1	SKERMHOLDER SCHUTZHALTER		GUARD HOLDER	
41.	2065-517X	1	SKERMHOLDER SCHUTZHALTER		GUARD HOLDER	
42.	1393-0131	1	PLASTKANTPROFIL PLASTIK KANTENPROFIL		PLASTIC MOULDING	
43.	2061-223X	2	STYR FUEHRUNG		GUIDE	
44.	2061-224X	2	LÅS SCHLOSS		LOCK	1214-1124 1

Fig. 5



FCT-0009/1 FCT-1360

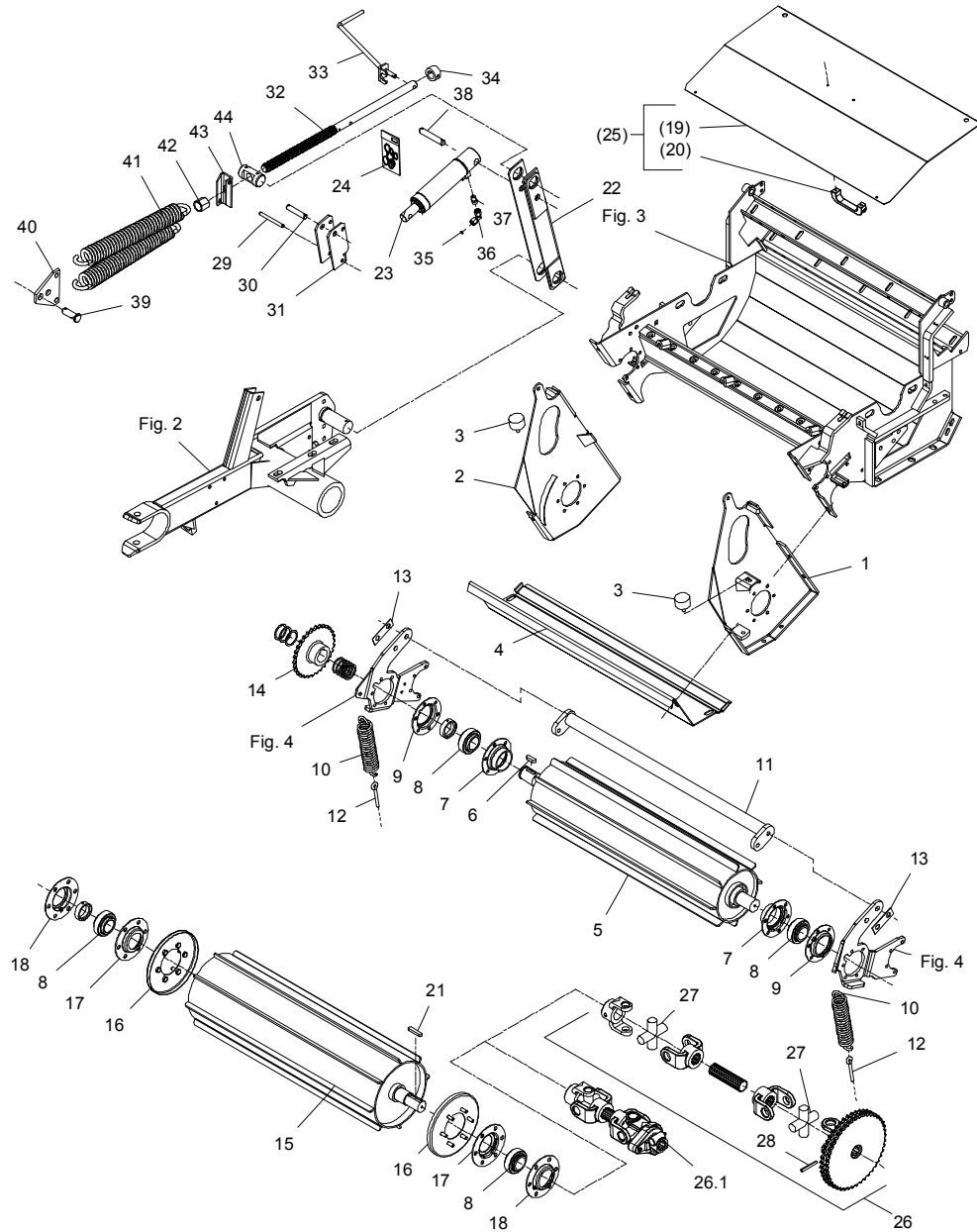
FIG. 5.

>=2750101501

HERTIL, DAZU,
TO THIS, A CECI

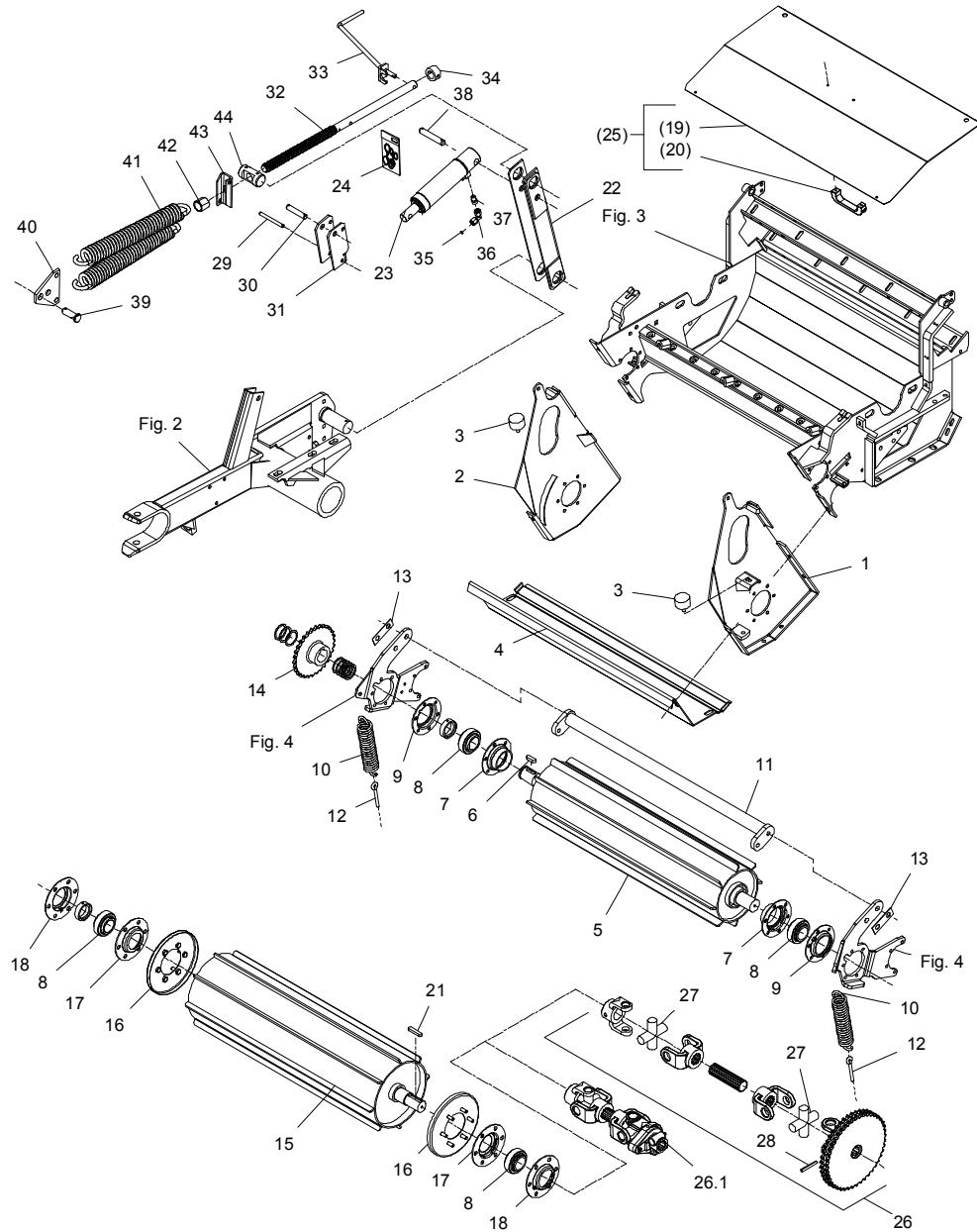
POS.	VARENUMMER	ANTAL	BENÆVNELSE	BEZEICHNUNG	DESIGNATION			
45.	1431-1197	2	TRYKFJEDER DRUCKFEDER		COMPRESSION SPRING			
46.	2065-990X	1	INDIKATOR INDIKATOR		INDICATOR			
47.	2065-955X	1	MØTRIK MUTTER		NUT			
48.	2080-469X	1	BØSNING BUCHSE		BUSH			
49.	1393-0131	1	PLASTKANTPROFIL PLASTIK KANTENPROFIL		PLASTIC MOULDING			
50.	2064-960X	1	DÆKPLADE ABDECKBLECH		COVER PLATE			
51.	2064-958X	1	HJULKASSE RADKASTEN		WHEELBOX			
52.	2064-959X	1	LÅG DECKEL		COVER			
53.	2080-469X	2	BØSNING BUCHSE		BUSH	1215-2224	1	
						1241-1503	1	

Fig. 6



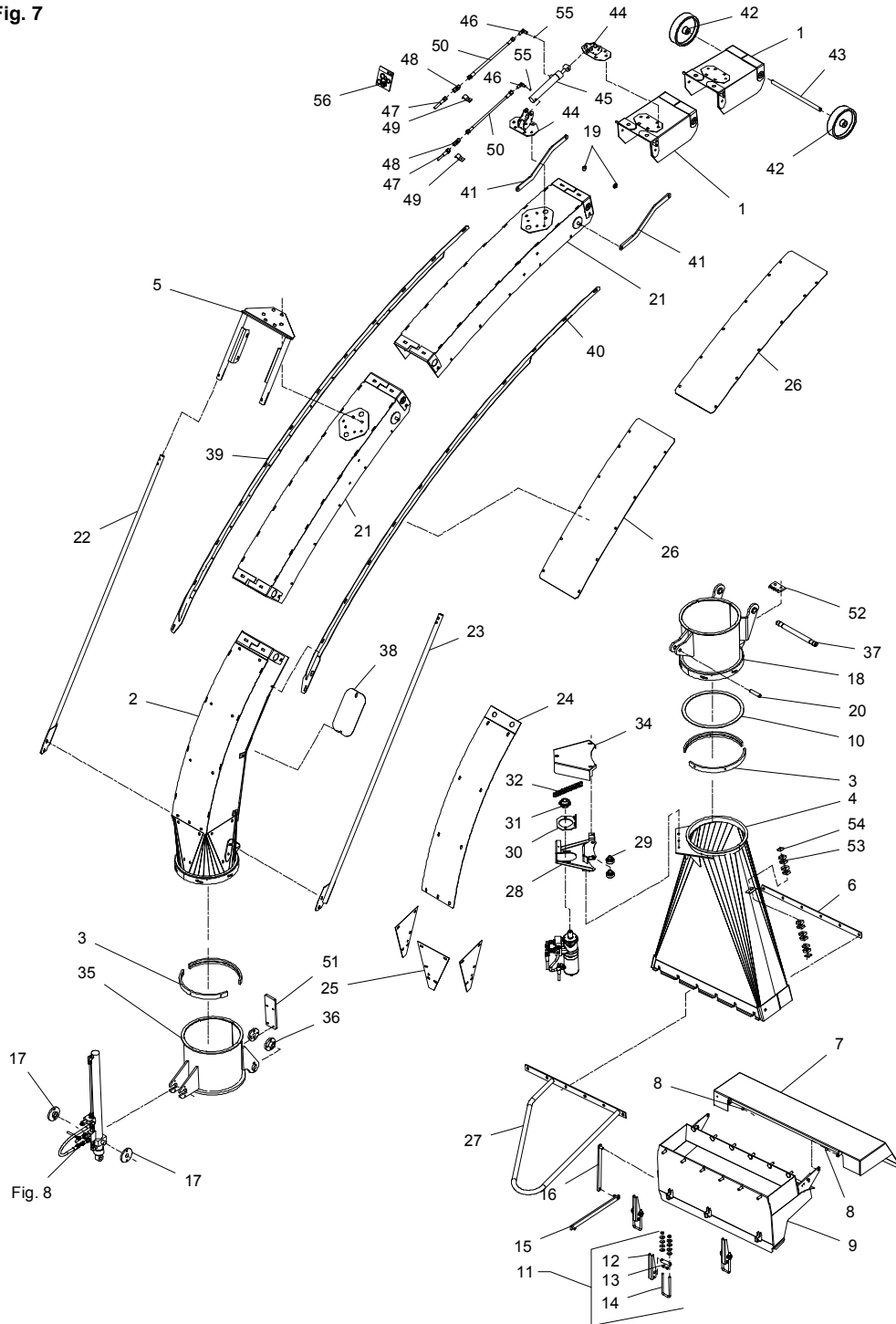
POS.	VARENUMMER	ANTAL	BENEVNELSE	BEZEICHNUNG	DESIGNATION	HERTIL, DAZU, TO THIS, A CECI
1.	3066-412X	1	SIDEPLADE, VENSTRE SEITENPLATTE, LINKE	SIDE PLATE, LEFT	1213-4327 1220-4321 1241-3403	2 2 4
2.	3066-411X	1	SIDEPLADE, HØJRE SEITENWAND, RECHTE	SIDE PLATE, RIGHT	1213-4327 1220-4321 1241-3403	2 2 4
3.	1393-0183	2	GUMMIBUFFE GUMMIPUFFER	RUBBER BUFFER	1220-3321 1241-2402	1 1
4.	2066-299X	1	BUNDEPLADE BODENPLATTE	BOTTOM PLATE	1213-3322 1220-3321 1241-2402	4 4 4
5.	3066-417X	1	VALSE, ØVERST WALZE, OBEN	ROLLER, ON TOP		
6.	1338-0119	1	PASFEDER 14-9-40 FEDERKEIL 14-9-40	FLAT KEY 14-9-40		
7.	3066-192X	2	LEJEHUS LAGERGEHÆUSE	BEARING HOUSE		
8.	1331-7405	4	KUGLELEJE GE 45 KRRB KUGELLAGER GE 45 KRRB	BALL BEARING GE 45 KRRB		
9.	1421-7592	2	LEJEHUSHALVPART LAGERGEHÆUSEHÆLFTTE	HALF OF BEARING HOUSING		
10.	1432-5693	2	TRÆKFJEDER ZUGFEDER	TENSION SPRING		
11.	3066-328X	1	TVÆRRØR QUERROHR	CROSS TUBE		
12.	1392-0507	2	ØJEBOLT M10 GALV AUGBOLZEN M10 GALV	EYE BOLT M10 GALV	1220-3321 1241-2402	1 1
13.	2064-361X	2	LÅSEBLIK SCHLOSSEBLECH	STRIKER PLATE	1213-5322	4
14.	2064-711X	1	KÆDEHJUL KETTENRAD	CHAIN WHEEL	1241-9917 1241-9925 1255-4202	1 4 1
15.	3066-415X	1	VALSE, NEDERST WALZE, UNTEN	ROLLER, LOWEST		
16.	3066-416X	2	TÆTNING DICHTUNG	SEALING	1220-3321 1241-2402	6 6
17.	1421-7599	2	LEJEHUSHALVPART LAGERGEHÆUSEHÆLFTTE	HALF OF BEARING HOUSING		
18.	1421-7598	2	LEJEHUSHALVPART LAGERGEHÆUSEHÆLFTTE	HALF OF BEARING HOUSING		
18. 1	1421-7597	2	LEJEHUSHALVPART LAGERGEHÆUSEHÆLFTTE >=2750101501 <=2750101875	HALF OF BEARING HOUSING	1313-2101	1
19.	2065-382X	1	BUNDEPLADE, BAGESTE BODENPLATTE, HINTERE	BOTTOM PLATE, REAR		
20.	1399-0237	1	BØJLEHÅNDTAG BUEGELHANDGRIFF	HANDLE	1216-1126 1220-1323 1241-1206	2 2 2
21.	1338-0126	1	PASFEDER 12-8-60 FEDERKEIL 12-8-60	FLAT KEY 12-8-60		
22.	3062-504X	1	VIPPEARM KIPPHEBEL	ROCKER ARM	1251-5504	1
23.	1317-3017	1	CYLINDER ZYLINDER	CYLINDER		
24.	1317-9850	1	PAKNINGSSET DICHTUNGSSATZ	SET OF GASKETS		

Fig. 6



POS.	VARENUMMER	ANTAL	BENEVNELSE	BEZEICHNUNG	DESIGNATION	HERTIL, DAZU, TO THIS, A CECI
25.	4060-1506	1	PLADE FOR MAJSUDSTYR PLATTE FUER MAIS AUSRUSTUNG		PLATE FOR MAIZE EQUIPMENT	
26.	3066-261X	1	KRAFTOVERFØRINGSAKSEL GELENKWELLE >=2750101501 <=2750101867		PTO SHAFT	1219-0604 1
26.1	1350-0151	1	KRAFTOVERFØRINGSAKSEL GELENKWELLE >=2750101868		PTO	1214-1127 1 1220-1323 1
27.	1350-1127	2	KRYDS KREUZGARNITURE >=2750101501 <=2750101867		CENTRE CROSS	1254-2101 2
28.	1350-9010	1	LÅSESTIFT SCHIEBSTIFT >=2750101501 <=2750101867		LOCKPIN	1252-5299 2
29.	2065-375X	1	TAP ZAPFEN		DOWEL	
30.	2068-914X	1	TAP ZAPFEN		DOWEL	
31.	2068-913X	1	STOP STOPP		STOP	
32.	2062-368X	1	SPINDEL SPINDEL		SPINDLE	
33.	3060-767X	1	HÅNDSVING HANDKURBEL		HANDLE	
34.	2060-694A	1	BØSNING BUCHSE		BUSH	1251-4302 1 1251-6302 1
35.	2010-394X	1	DYSE DÜSE		NOZZLE	
36.	1311-8603	1	VINKELFORSKRUNING WINKELVERSCHRÄUBUNG		ANGLE COUPLING	
37.	1311-8501	1	FORSKRUNING, LIGE VERSCHRÄUBUNG, GERADE		COUPLING, STRAIGHT	
38.	2010-187A	1	TAP - Ø20 L=107 ZAPFEN		DOWEL	1252-4202 2
39.	1250-3601	1	SPLITBOLT B20 H11-60 SPLINTBOLZEN B20 H11-60		COTTER BOLT B20 H11-60	1254-2101 1
40.	2060-691X	1	TREKLASKE ZUGKLASCHE		COUPLING PLATE	
41.	1432-7799	2	TREKFJEDER ZUGFEDER		TENSION SPRING	
42.	2221-137X	1	MØTRIK MUTTER		NUT	
43.	2063-546X	1	KONSOL KONSOLE		BRACKET	
44.	2062-374X	1	TAP ZAPFEN		DOWEL	1251-5603 2

Fig. 7



FCT-0009/1 FCT-1360		FIG. 7.		>=2750101501 <=2750101764		HERTIL, DAZU, TO THIS, A CECI	
POS.	VARENUMMER	ANTAL	BENEVNELSE	BEZEICHNUNG	DESIGNATION		
1.	3064-836X	2	DOBBELKLAP DECKEL		COVER	1213-3322	2
						1220-3321	2
						1241-2402	2
2.	3064-970X	1	TUD TRICHTER		CHUTE		
3.	2125-303X	4	STOPRING STOPPRING		STOP RING		
4.	3065-154X	1	OVERGANGSSTYKKE UEBERGANGSSTUECK		CONNECTING PIECE		
5.	3064-827X	1	BØJLE BUEGEL		HOOP	1215-3226	8
						1220-3321	8
						1241-2402	8
6.	2065-305X	1	AFSTANDSSKINNE DistanzSchiene		DISTANCE RAIL		
7.	3065-276X	1	SKERM SCHUTZ		GUARD	1393-0131	1
8.	2080-469X	2	BØSNING BUCHSE		BUSH		
9.	3066-408X	1	HUS GEHAEUSE		HOUSING	1214-5224	2
						1220-5321	2
10.	2060-985X	1	TRYKSKIVE DRUCKSCHEIBE		THRUST RING		
11.	3064-411X	3	LUKKEBESLAG VERSCHLUSSBESCHLAG		LOCK CLAMP		
12.	2125-264X	1	HÅNDTAG HANDGRIFF		HANDLE	1214-2122	1
						1220-2321	1
13.	2125-267X	1	TAP ZAPFEN		DOWEL		
14.	2060-230X	1	BØJLE BUEGEL		HOOP	1220-3321	2
						1434-0101	8
15.	3064-160X	1	STOPSTANG STOPPSTANGE		STOP ROD	1220-4322	1
						1241-2202	2
						1241-3402	1
16.	3064-161X	2	STOPSTANG STOPPSTANGE		STOP ROD	1241-2308	1
17.	2064-893X	2	HOLDER HALTER		SUPPORT	1213-2322	1
						1220-2321	1
						1241-1202	1
18.	3068-890X	1	FORLÆNGER NEDERSTE VERLÄNGERUNG UNTERE		EXTENSIONER LOWEST	1313-2101	4
19.	2125-546X	2	BØSNING BUECHSE		BUSH		
20.	2364-685X	1	TAP ZAPFEN		DOWEL	1241-5301	2
						1251-3201	2
21.	3064-846X	2	FORLÆNGER VERLÄNGER		EXTENSION	1213-3224	2
						1214-4422	1
						1215-3222	2
						1220-3321	3
						1220-4321	1
22.	3065-090A	1	STIVER STUETZE		SUPPORT	1213-4522	1
						1215-3226	2
						1220-3321	2
						1220-4122	1
						1241-2402	2
						1241-3501	2

Fig. 7

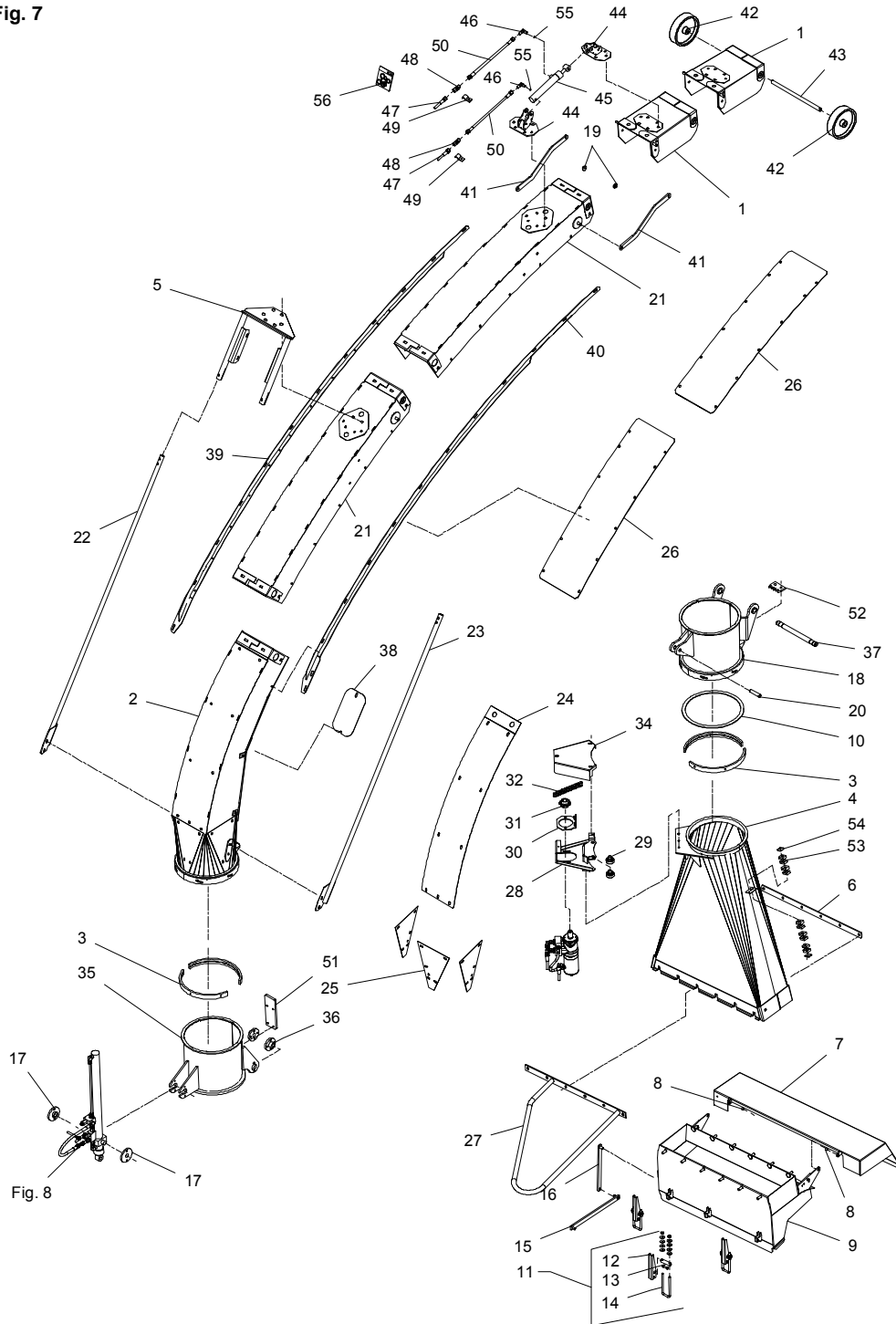


Fig. 8

FCT-0009/1 FCT-1360		FIG. 7.		>=2750101501 <=2750101764		HERTIL, DAZU, TO THIS, A CECI	
POS.	VARENUMMER	ANTAL	BENØVNELSE	BEZEICHNUNG	DESIGNATION		
23.	3065-115A	1	STIVER, VENSTRE STUETZE, LINKE	SUPPORT, LEFT		1213-4522	1
						1215-3226	2
						1220-3321	1
						1220-4122	2
						1241-2402	2
						1241-3501	2
24.	2064-978X	1	SLIDPLADE ØVERSTE SCHLEISSBLECH OBERE	WEAR PLATE UPPER			
25.	2064-979X	3	SLIDPLADE NEDERSTE SCHLEISSBLECH UNTERE	WEAR PLATE LOWEST			
26.	2064-838X	2	LUKKEPLADE VERSCHLISSPLATTE	LOCKING PLATE		1213-1126	14
						1220-1323	14
						1241-1207	14
27.	3065-303X	1	HÅNDTAG HANDGRIFF	HANDLE		1213-3222	3
						1216-1126	2
						1220-1323	2
						1241-1206	2
						1241-2502	3
						1242-3221	3
28.	3064-870X	1	KONSOL FOR MOTOR KONSOLE FOR MOTOR	BRACKET FOR MOTOR		1213-4324	3
						1214-4126	2
						1220-4321	5
						1241-3403	5
29.	3065-690X	2	LØBERULLE SML. LAUFROLLE KPL.	ROLLER ASSY.		1220-5124	1
						1241-4306	1
30.	3066-083X	1	STRAMMEKONSOL SPANNERKONSOLE	TIGHTENING BRACKET		1213-3522	2
						1220-3122	2
31.	2111-769X	1	TANDHJUL 10 TANDS ZAHNRAD 10 ZÄHNE	BEVEL GEAR 10 TEETH		1213-2126	1
						1241-1502	1
32.	1363-0243	1	RULLEKÆDE 73 LED ROLLKETTE 73 GLIEDER	ROLLER CHAIN 73 LINK		1363-9044	1
						1363-9046	1
34.	2064-886X	1	DÆKPLADE ABDECKBLECH	COVER PLATE		1219-0603	3
						1241-1202	3
35.	3068-878X	1	FORLØNGER ØVERSTE VERLÄNGERUNG OBERE	EXTENSIONER UPPER			
36.	2064-895X	2	EXCENTRIK EXENTRIK	EXCENTRIC		1213-4324	1
						1220-4321	1
37.	2064-883X	1	TAP Ø25X330 ZAPFEN Ø25X330	DOWEL Ø25X330		1241-6409	2
						1255-2203	2
						1313-1101	2
38.	2064-927X	1	LÅG DECKEL	COVER			
39.	3064-843X	1	FORSTERKNING VERSTÄRKERUNG	REINFORCEMENT		1215-2222	13
						1220-2321	13
						1241-1402	13
40.	3064-812X	1	FORSTERKNING VERSTÄRKERUNG	REINFORCEMENT		1215-2222	13
						1220-2321	13
						1241-1402	13
41.	2064-834X	2	STYRESTANG STEUERUNGS STANGE	GUIDE ROD		1241-3506	2
						1252-4202	2
42.	1329-0105	2	HJUL RAD	WHEEL			
43.	2068-895X	1	TAP ZAPFEN	DOWEL		1254-3202	2
44.	3064-821X	2	KONSOL KONSOLE	BRACKET		1214-5321	1
						1215-3226	4
						1220-3321	4
						1220-5321	1
						1241-2402	4
						1241-4502	1

Fig. 7

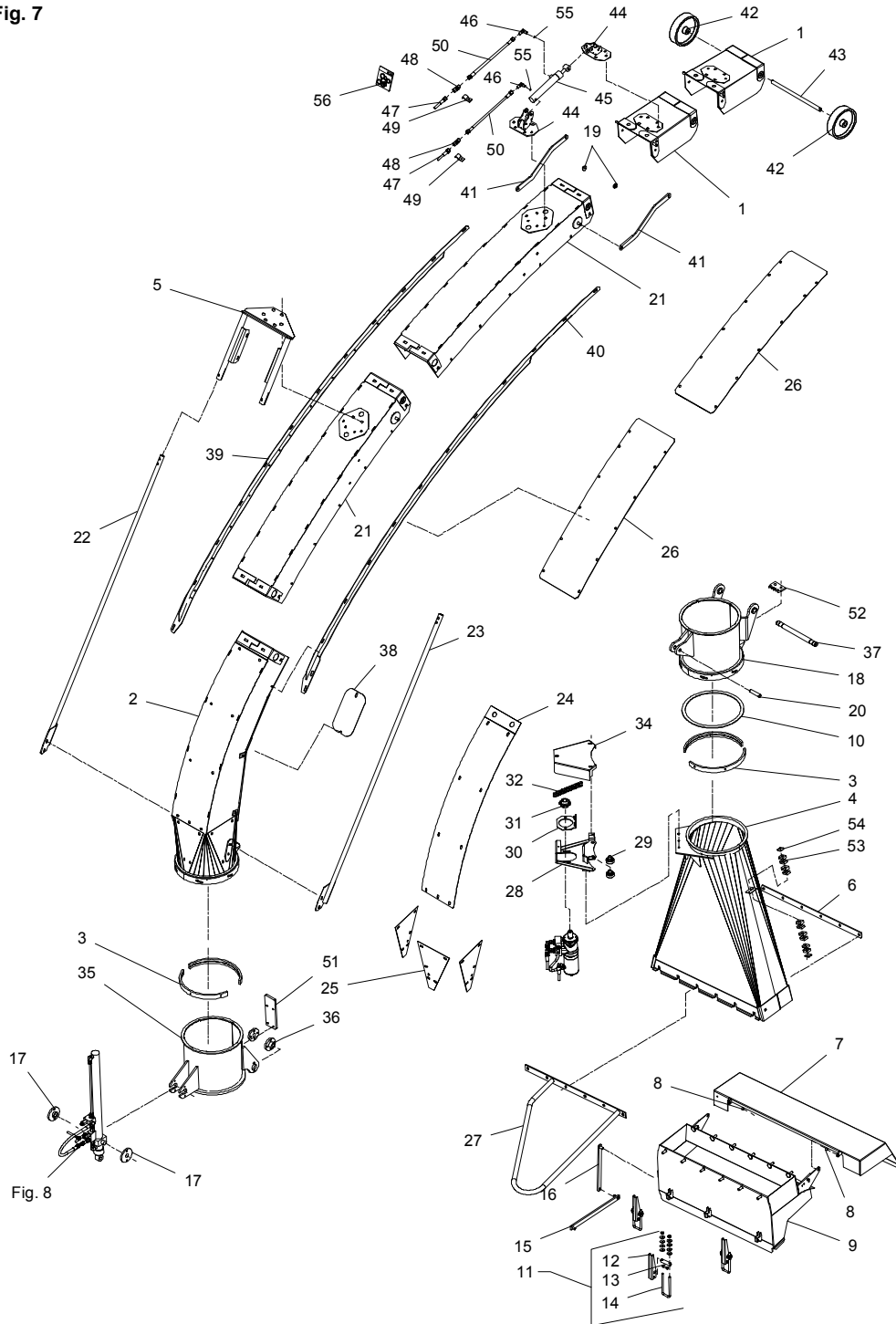


Fig. 8

FCT-0009/1 FCT-1360

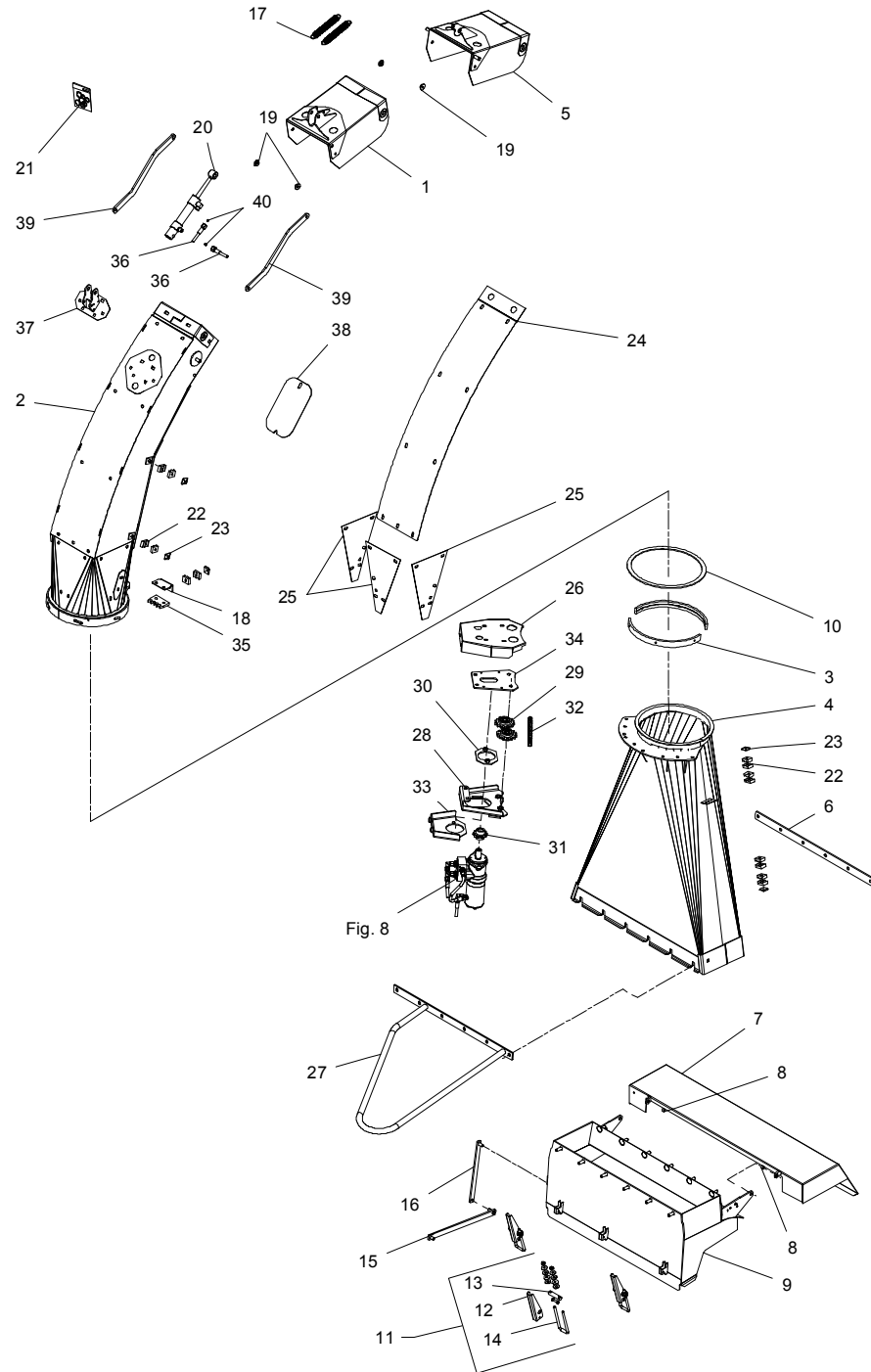
FIG. 7.

>=2750101501 <=2750101764

HERTIL, DAZU,
TO THIS, A CECI

POS.	VARENUMMER	ANTAL	BENÆVNELSE	BEZEICHNUNG	DESIGNATION		
45.	1317-3012	1	CYLINDER ZYLINDER		CYLINDER		
46.	1311-8401	2	VINKELFORSKRUNING WINKELVERSCHRAUBUNG		ANGLE COUPLING		
47.	1317-0840	2	HYDRAULIKSLANGE L=8100 HYDRAULIKSLAUCH L=8100		HYDRAULIC HOSE L=8100		
48.	1311-8510	2	FORSKRUNING VERSCHRAUBUNG		FITTINGS		
49.	2010-171X	4	KLEMME KLEMMSTUECK		CLAMP		
50.	1317-5011	2	SLANGE 1/4"-1500 SCHALUCH 1/4"-1500		HOSE 1/4"-1500		
51.	2068-892X	1	STOP ANSCHLAG		STOP	1213-3224	4
						1241-2403	4
52.	2066-093X	1	KEDELÅS KETTENSCHLOSS		CHAIN LOCK	1213-4424	2
						1220-4321	2
						1241-3403	2
53.	1311-8537	5	RØRHOLDER ROHRHALTERUNG		SUPPORT FOR TUBE		
54.	1311-8600	2	TOPPLADE TOPPLATTE		TOP PLATE		
55.	2307-111X	2	DYSE DUESE		NOZZLE		
56.	1317-9856	1	PÅRNINGSSÆT DICHTUNGSSATZ		SET OF GASKETS		

Fig. 7.1



FCT-0009/1 FCT-1360

FIG. 7. 1

>=2750101865

HERTIL, DAZU,
TO THIS, A CECI

POS.	VARENUMMER	ANTAL	BENEVNELSE	BEZEICHNUNG	DESIGNATION		
1.	3068-363X	1	TUDKLAP TRICHTER	CHUTE		1213-3322	2
						1220-3321	2
						1241-2402	2
2.	3064-970A	1	TUD TRICHTER	CHUTE			
3.	2125-303X	2	STOPRING STOPPRING	STOP RING			
4.	3068-678X	1	OVERGANGSSTYKKE UEBERGANGSSTUECK	CONNECTING PIECE			
5.	3068-364X	1	TUDKLAP TRICHTER	CHUTE		1213-3322	2
						1220-3321	2
						1241-2402	2
6.	2065-305X	1	AFSTANDSSKINNE DISTANZSCHIENE	DISTANCE RAIL			
7.	3065-276X	1	SKERM SCHUTZ	GUARD		1393-0131	1
8.	2080-469X	2	BØSNING BUCHSE	BUSH			
9.	3066-408X	1	HUS GEHAEUSE	HOUSING		1214-5224	2
						1220-5321	2
10.	2060-985X	1	TRYKSKIVE DRUCKSCHEIBE	THRUST RING			
11.	3064-411X	3	LUKKEBESLAG VERSCHLUSSBESCHLAG	LOCK CLAMP			
12.	2125-264X	1	HÅNDTAG HANDGRIFF	HANDLE		1214-2122	1
						1220-2321	1
13.	2125-267X	1	TAP ZAPFEN	DOWEL			
14.	2060-230X	1	BØJLE BUEGEL	HOOP		1220-3321	2
						1434-0101	8
15.	3064-160X	1	STOPSTANG STOPPSTANGE	STOP ROD		1220-4322	3
						1241-2202	3
						1241-3402	1
						1254-2101	1
16.	3064-161X	1	STOPSTANG STOPPSTANGE	STOP ROD		1241-2308	1
17.	1432-2296	2	FJEDER FEDER	SPRING			
18.	2068-682X	1	KONSOL KONSOLE	BRACKET			
19.	2125-546X	4	BØSNING BUECHSE	BUSH			
20.	1317-3039	1	CYLINDER ZYLINDER	CYLINDER		1214-5321	2
						1220-5321	2
						1241-4502	2
21.	1317-9537	1	PAKNINGSSET F. 1317-3039 DICHTUNGSSATZ F. 1317-3039	SET OF GASKETS F. 1317-3039			
22.	1311-8537	7	RØRHOLDER ROHRHALTERUNG	SUPPORT FOR TUBE			
23.	1311-8600	5	TOPPLADE TOPPLATTE	TOP PLATE		1214-1222	1
						1220-1323	1
						1241-1207	1
24.	2064-978X	1	SLIDPLADE ØVERSTE SCHLEISSBLECH OBERE	WEAR PLATE UPPER			
25.	2064-979X	3	SLIDPLADE NEDERSTE SCHLEISSBLECH UNTERE	WEAR PLATE LOWEST			

Fig. 7.1

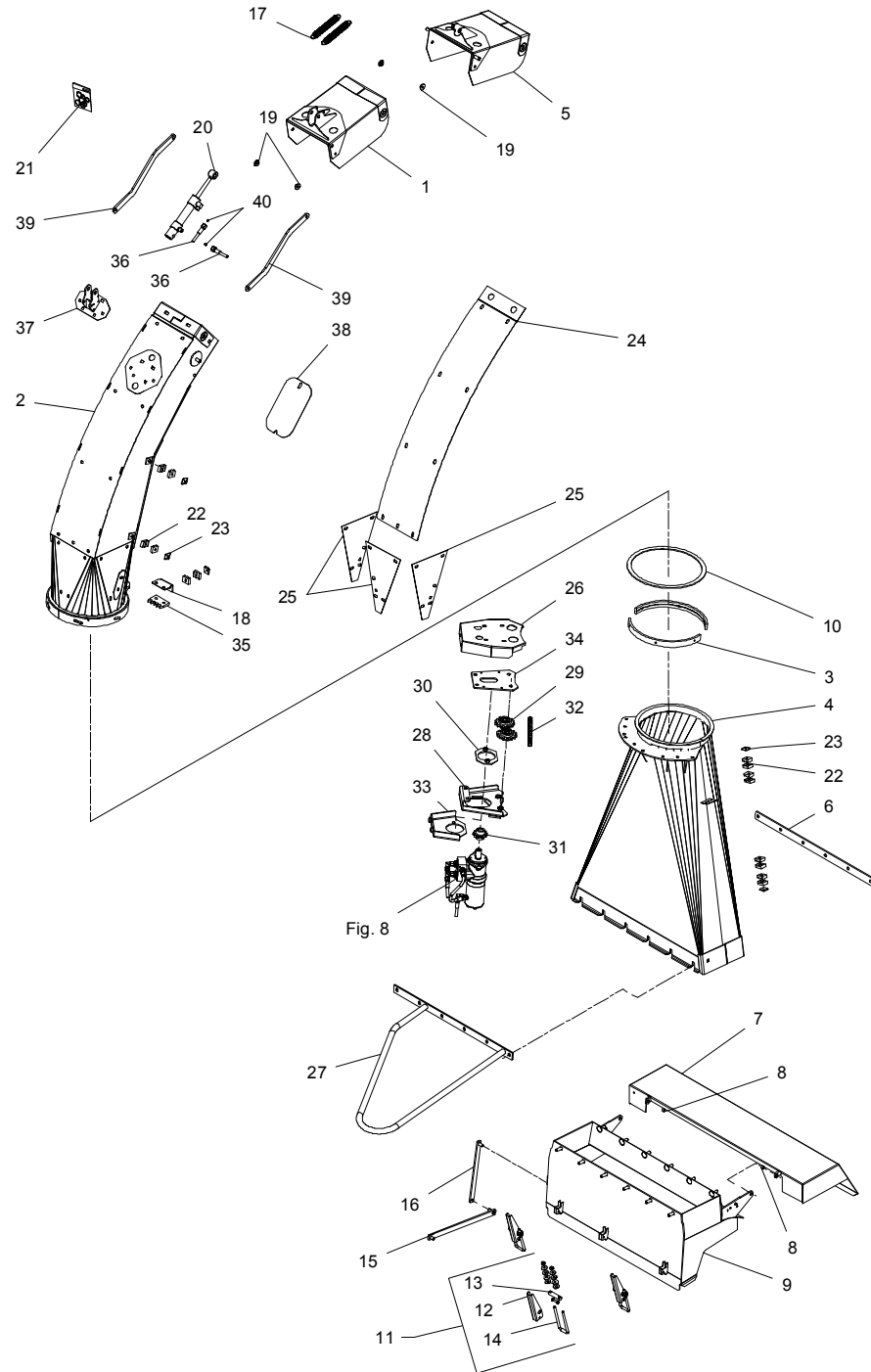


Fig. 8

FCT-0009/1 FCT-1360

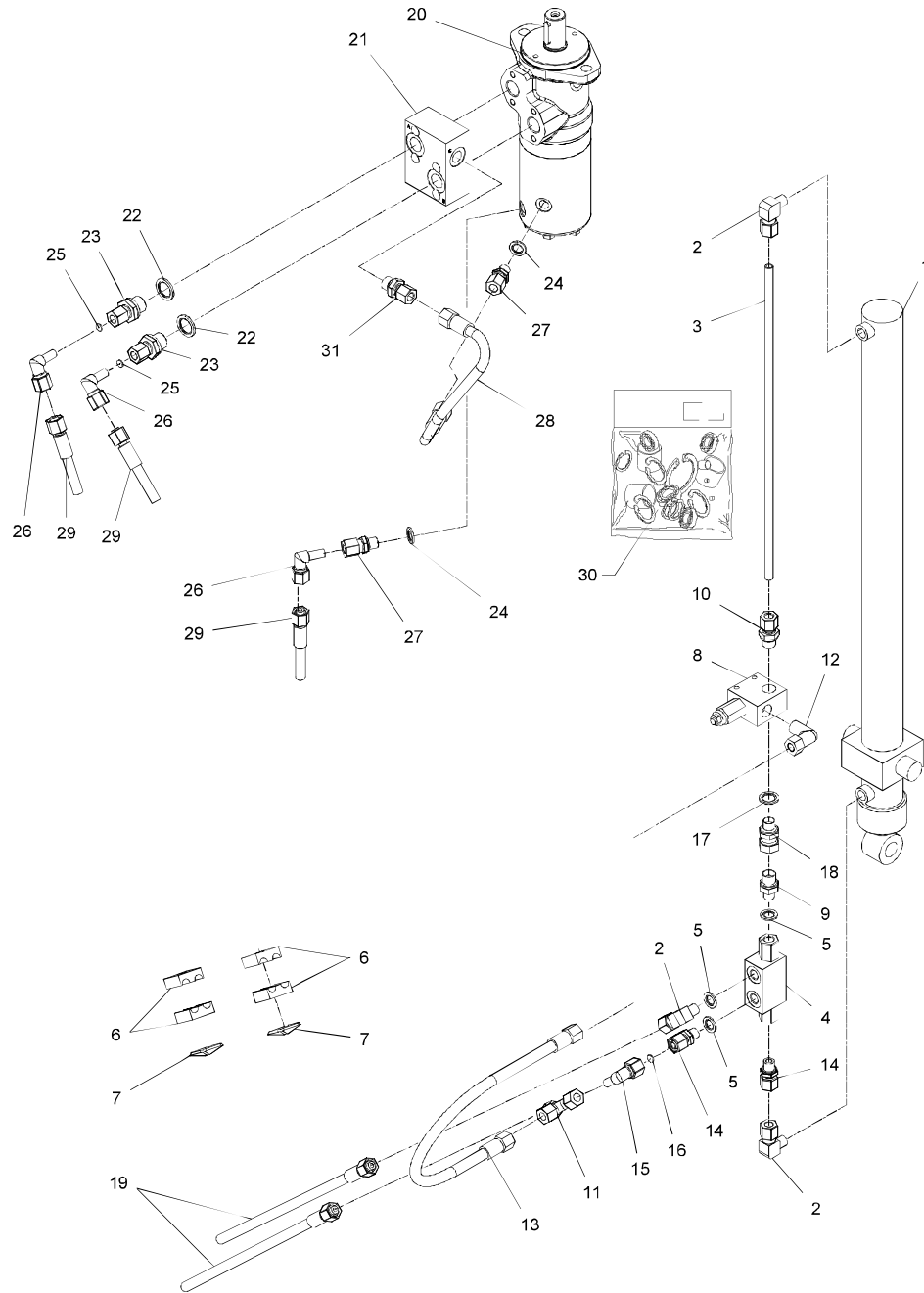
FIG. 7. 1

>=2750101865

HERTIL, DAZU,
TO THIS, A CECI

POS.	VARENUMMER	ANTAL	BENEVNELSE	BEZEICHNUNG	DESIGNATION		
26.	2068-699X	1	DÆKPLADE ABDECKBLECH		COVER PLATE	1219-0603	4
27.	3065-303X	1	HÅNDTAG HANDGRIFF		HANDLE	1213-3222 1216-1126 1220-1323 1241-1206 1241-2502 1242-3221	3 2 2 2 3 3
28.	3068-691X	1	KONSOL FOR MOTOR KONSOLE FOR MOTOR		BRACKET FOR MOTOR	1213-4324 1220-4321 1241-3403	3 3 3
29.	3225-564X	2	KÆDEHJUL 14 TANDS SAMLET KETTENRAD 14 ZÄHNE KPL		SPROCKET WHEEL 14 TEETH	1214-5321 1241-4503	1 4
30.	3068-696X	1	STRAMMEKONSOL SPANNERKONSOLE		TIGHTENING BRACKET		
31.	2111-769X	1	TANDHJUL 10 TANDS ZÄHNRAD 10 ZÄHNE		BEVEL GEAR 10 TEETH	1213-2126 1241-1502	1 1
32.	1363-0259	1	RULLEKÆDE 75 LED ROLLKETTE 75 GLIEDER		ROLLER CHAIN 75 LINK	1363-9044 1363-9046	1 1
33.	3068-694X	1	STRAMMEKONSOL SPANNERKONSOLE		TIGHTENING BRACKET	1213-4622 1214-4126 1220-4122 1241-3403	2 2 2 2
34.	2068-698X	1	KONSOL KONSOLE		BRACKET	1213-4322 1241-3403	2 2
35.	2066-093X	1	KÆDELÅS KETTENSCHLOSS		CHAIN LOCK	1213-4424 1220-4321 1241-3403	2 2 2
36.	1317-0314	2	HYDRAULIKSLANGE L=6550 HYDRAULIKSCHLAUCH L=6550		HYDRAULIC HOSE L=6550		
37.	3064-821X	1	KONSOL KONSOLE		BRACKET	1215-3226 1220-3321 1241-2402	3 3 3
38.	2064-927X	1	LÅG DECKEL		COVER		
39.	2064-834X	2	STYRESTANG STEUERUNGS STANGE		GUIDE ROD	1241-3506 1252-4202	2 2
40.	1317-9545	2	DYSE DÜSE		NOZZLE		

Fig. 8



FCT-0009/1 FCT-1360

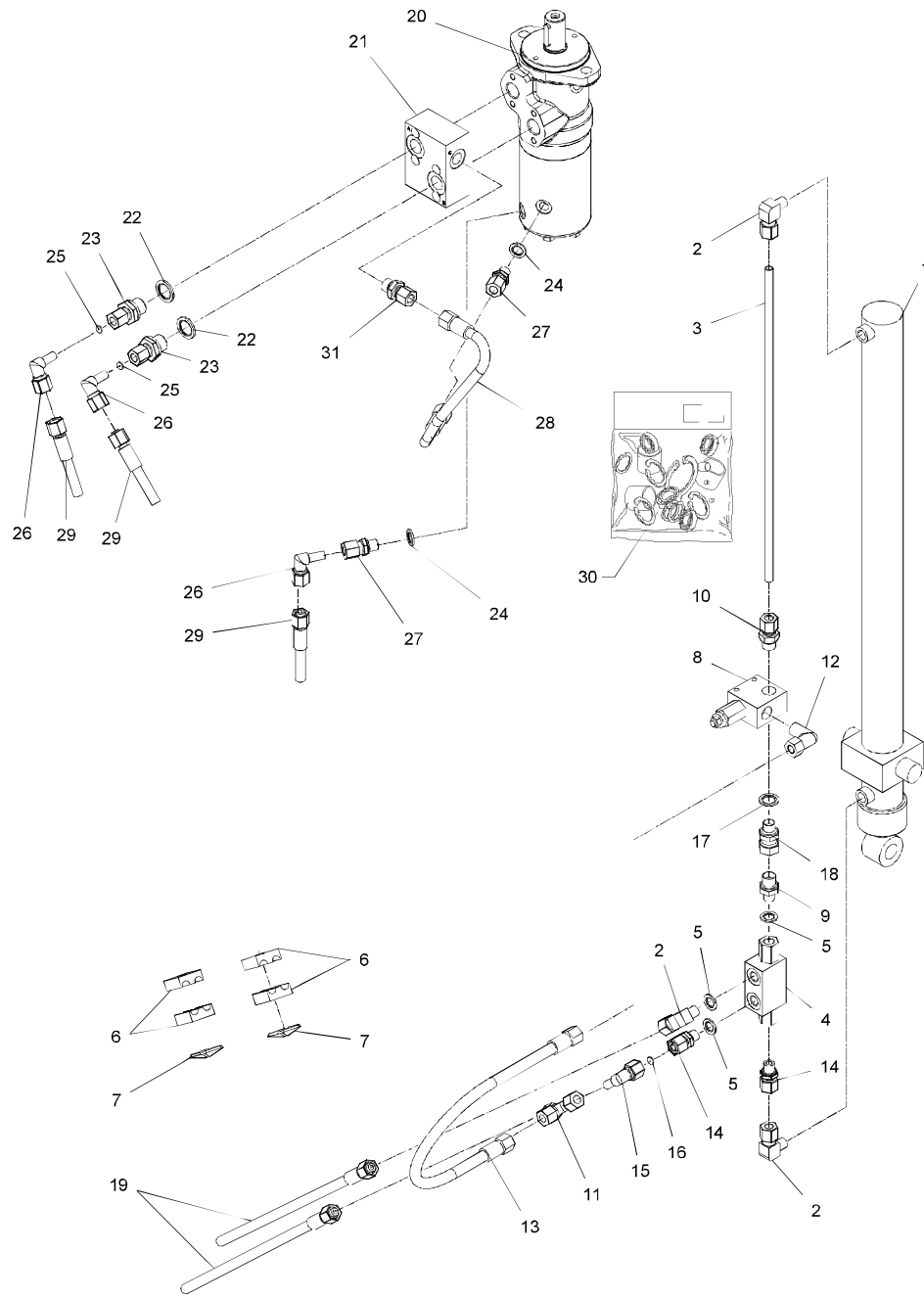
FIG. 8.

>=2750101501 <=2750101764

HERTIL, DAZU,
TO THIS, A CECI

POS.	VARENUMMER	ANTAL	BENEVNELSE	BEZEICHNUNG	DESIGNATION		
1.	1317-3014	1	CYLINDER ZYLINDER		CYLINDER		
2.	1311-8620	3	VINKELFORSKRUNING WINKELVERSCHRAUB		ANGLE COUPLING		
3.	2064-934X	1	HYDRAULISK RØR Ø10 HYDRAULIKROHR Ø10		HYDRAULIC PIPE Ø10		
4.	1317-0535	1	KONTRAVENTIL KONTRAVENTIL		NON-RETURN VALVE		
5.	1311-8560	3	PAKRING DICHTUNGSRING		PACKING RING		
6.	1311-8537	4	RØRHOLDER ROHRHALTERUNG		SUPPORT FOR TUBE		
7.	1311-8600	2	TOPPLADE TOPPLATTE		TOP PLATE	1214-1124	1
8.	1317-0745	1	OVERSTRØMSVENTIL DURCHFLOSSBEGRENZUNGSVENTIL		EXCESS FLOW VALVE		
9.	1311-2300	1	NIPPEL NIPPEL		NIPPLE		
10.	1311-8534	1	FORSKRUNING VERSCHRAUBUNG		SCREWED CONNECTION		
11.	1311-8406	1	T-STYKKE T-STUECK		T-PIECE		
12.	1311-8525	1	VINKELFORSKRUNING - L10 WINKELVERSCHRAUBUNG - L10		ANGLE COUPLING - L10		
13.	1317-0847	1	HYDRAULIKSLANGE L=350 HYDRAULIKSCHLAUCH L=350		HYDRAULIC HOSE L=350		
14.	1311-1416	2	RØRSTUDS ROHRSTUTZEN		PIPE STUB		
15.	1311-8603	1	VINKELFORSKRUNING WINKELVERSCHRAUBUNG		ANGLE COUPLING		
16.	2307-111X	1	DYSE DUSE		NOZZLE		
17.	1311-8538	1	TÆTNINGSRING DICHTUNGSRING		GASKET		
18.	1311-8583	1	NIPPEL NIPPEL		NIPPLE		
19.	1317-0899	2	HYDRAULIK SLANGE 1/4"-3200 HYDRAULIK SCHLAUCH 1/4"-3200		HYDRAULIC HOSE 1/4"-3200		
20.	2064-955X	1	HYDRAULISK MOTOR M. BREMSE HYDRAULIK MOTOR M. BREMSE		HYDRAULIC MOTOR W. BRAKE		
21.	1316-0141	1	SKIFTEVENTIL HEBELVENTIL		SHIFTER VALVE		
22.	1311-8539	2	TÆTNINGSRING DICHTUNGSRING		GASKET		
23.	1311-1409	2	RØRFORSKRUNING ROHRVERSCHRAUBUNG		PIPE COUPLING		
24.	1311-8560	3	PAKRING DICHTUNGSRING		PACKING RING		
25.	2307-111X	2	DYSE DUSE		NOZZLE		
26.	1311-8603	3	VINKELFORSKRUNING WINKELVERSCHRAUBUNG		ANGLE COUPLING		
27.	1311-1411	3	RØRFORSKRUNING ROHRVERSCHRAUBUNG		PIPE COUPLING		

Fig. 8



FCT-0009/1 FCT-1360

FIG. 8.

>=2750101501 <=2750101764

HERTIL, DAZU,
TO THIS, A CECI

POS.	VARENUMMER	ANTAL	BENEVNELSE	BEZEICHNUNG	DESIGNATION		
28.	1317-0847	1	HYDRAULIKSLANGE L=350 HYDRAULIKSCHLAUCH L=350		HYDRAULIC HOSE L=350		
29.	1317-0899	3	HYDRAULIK SLANGE 1/4"-3200 HYDRAULIK SCHLAUCH 1/4"-3200		HYDRAULIC HOSE 1/4"-3200		
30.	1317-9390	1	PAKNINGSSET DICHTUNGSSATZ		SET OF GASKETS		

Fig. 8.1

FCT-0009/1 FCT-1360

FIG. 8. 1

>=2750101865

HERTIL, DAZU,
TO THIS, A CECI

POS.	VARENUMMER	ANTAL	BENEVNELSE	BEZEICHNUNG	DESIGNATION
1.	2064-955X	1	HYDRAULISK MOTOR M. BREMSE HYDRAULIK MOTOR M. BREMSE		HYDRAULIC MOTOR W. BRAKE
2.	1316-0141	1	SKIFTEVENTIL HEBELVENTIL		SHIFTER VALVE
3.	1311-8539	2	TÆTNINGSRING DICHTUNGSRING		GASKET
4.	1311-1409	2	RØRFORSKRUNING ROHRVERSCHRABUNG		PIPE COUPLING
5.	1311-8560	2	PAKRING DICHTUNGSRING		PACKING RING
6.	2307-111X	2	DYSE DUESE	>=2750101865 <=2750101875	NOZZLE
7.	1311-8603	3	VINKELFORSKRUNING WINKELVERSCHRABUNG		ANGLE COUPLING
8.	1311-1411	2	RØRFORSKRUNING ROHRVERSCHRABUNG		PIPE COUPLING
9.	1317-0847	1	HYDRAULIKSLANGE L=350 HYDRAULIKSCHLAUCH L=350		HYDRAULIC HOSE L=350
10.	1317-0836	3	HYDRAULIKSLANGE L=4000 HYDRAULIKSCHLAUCH L=4000		HYDRAULIC HOSE L=4000
11.	1311-8534	1	FORSKRUNING VERSCHRABUNG		SCREWED CONNECTION

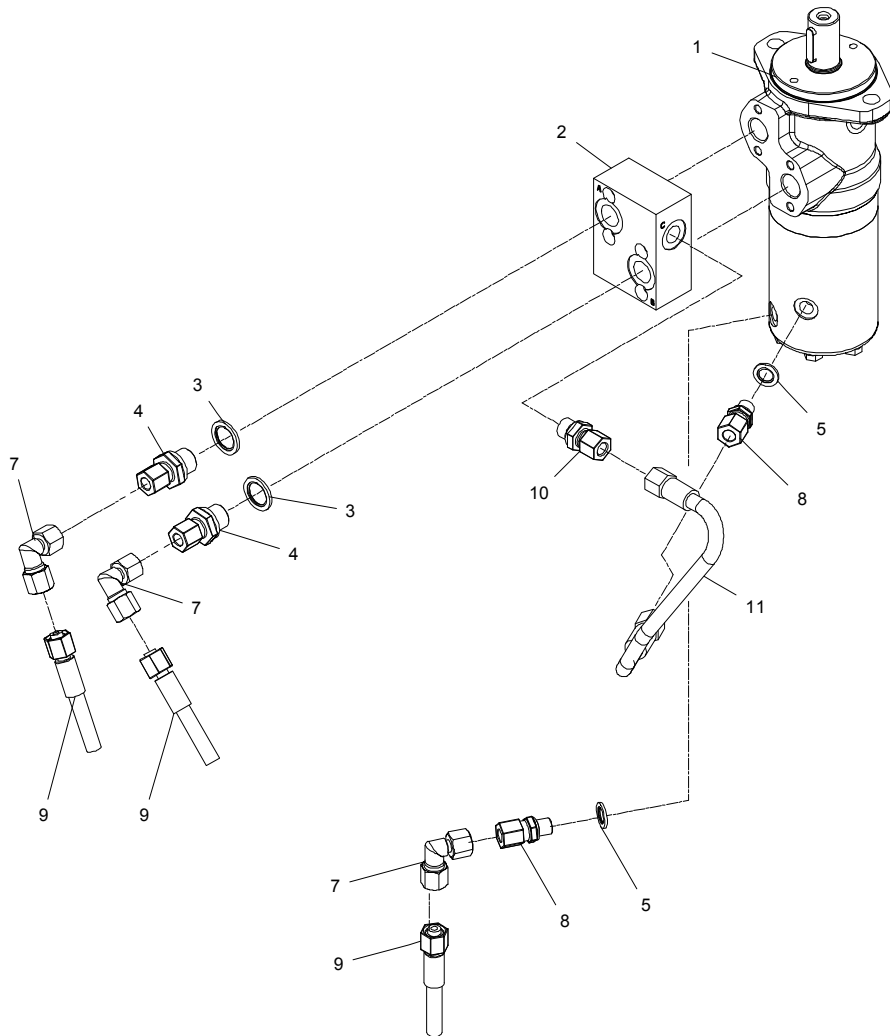
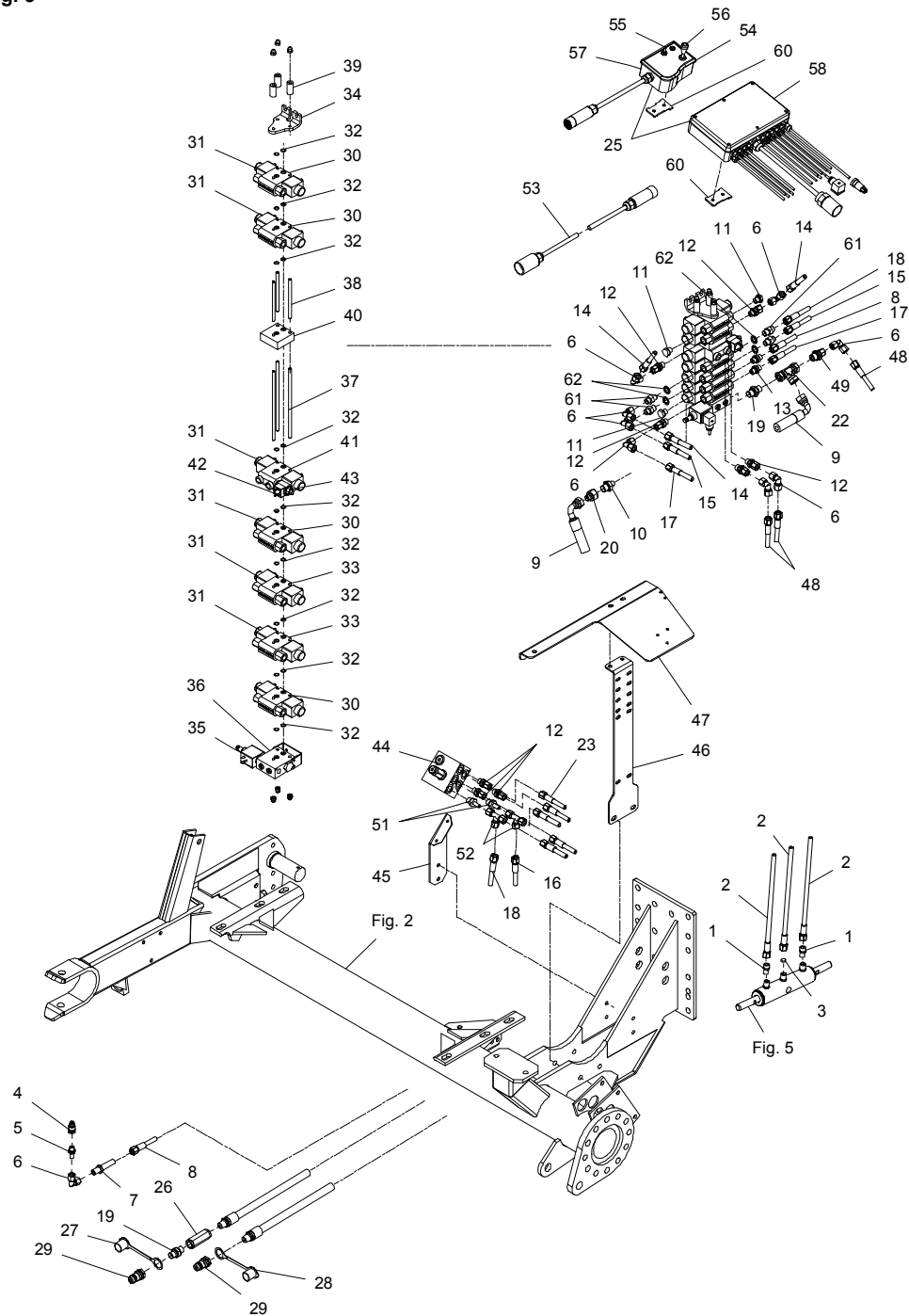


Fig. 9



FCT-0009/1 FCT-1360

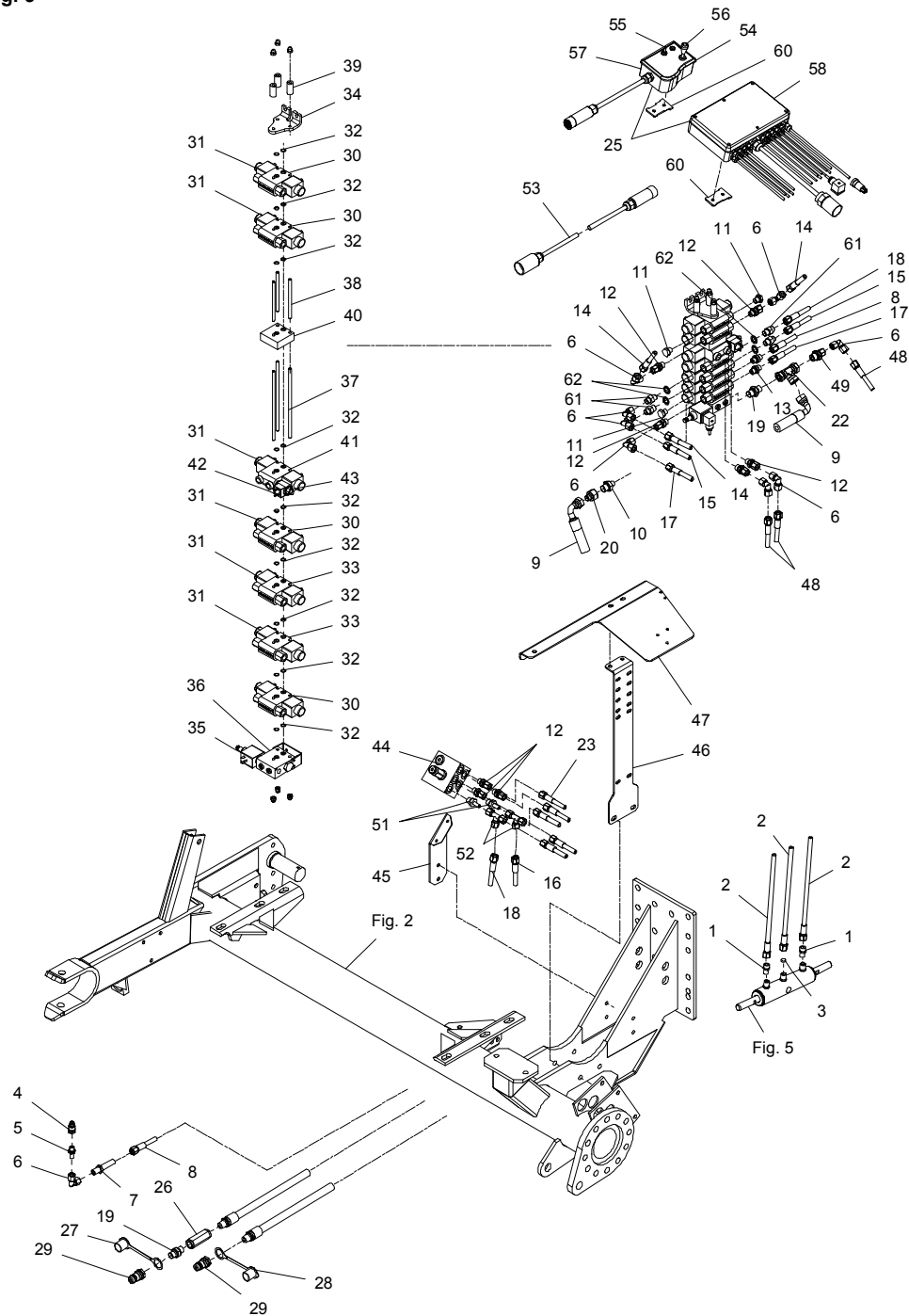
FIG. 9.

>=2750101501

HERTIL, DAZU,
TO THIS, A CECI

POS.	VARENUMMER	ANTAL	BENEVNELSE	BEZEICHNUNG	DESIGNATION
1.	1311-8501	2	FORSKRUNING, LIGE VERSCHRAUBUNG, GERADE >=2750101501 <=2750101764	COUPLING, STRAIGHT	
2.	1317-5017	3	HYDRAULIKSLANGE L=600 HYDRAULIKSLAUCH L=600	HYDRAULIC HOSE L=600	
3.	1317-0522	1	FILTER PROP FILTERSCHLUSS >=2750101501 <=2750101764	FILTER PLUG	
4.	1317-0305	1	LYNKOBLING LS 1/4" SCHNELLKUPPLUNG LS 1/4"	QUICK CLUTCH LS 1/4"	
5.	1311-1416	1	RØRSTUDS ROHRSTUTZEN	PIPE STUB	
6.	1311-8603	1	VINKELFORSKRUNING WINKELVERSCHRAUBUNG	ANGLE COUPLING	
7.	1311-8715	1	FORSKRUNING VERSCHRAUBUNG	SCREWED CONNECTION	
8.	1317-0877	1	HYDRAULIKSLANGE L=1850 HYDRAULIKSLAUCH L=1850	HYDRAULIC HOSE L=1850	
9.	1317-0856	2	HYDRAULIKSLANGE L=8600 HYDRAULIKSLAUCH L=8600	HYDRAULIC HOSE L=8600	
10.	1311-2304	3	BRYSTNIPPEL NIPPEL	NIPPLE	
11.	1311-8562	5	PROP VERSCHLUSS	PLUG	
12.	1311-8534	5	FORSKRUNING VERSCHRAUBUNG	SCREWED CONNECTION	
13.	1311-8534	2	FORSKRUNING VERSCHRAUBUNG	SCREWED CONNECTION	
14.	1317-0849	3	HYDRAULIKSLANGE L=2860 HYDRAULIKSLAUCH L=2860	HYDRAULIC HOSE L=2860	
15.	1317-0840	2	HYDRAULIKSLANGE L=8100 HYDRAULIKSLAUCH L=8100	HYDRAULIC HOSE L=8100	
16.	1317-0841	1	HYDRAULIKSLANGE L=1700 HYDRAULIKSLAUCH L=1700	HYDRAULIC HOSE L=1700	
17.	1317-0444	2	HYDRAULIKSLANGE L=2100 HYDRAULIKSLAUCH L=2100	HYDRAULIC HOSE L=2100	
18.	1317-0899	3	HYDRAULIK SLANGE 1/4"-3200 HYDRAULIK SLAUCH 1/4"-3200	HYDRAULIC HOSE 1/4"-3200	
19.	1311-8550	1	NIPPEL NIPPEL	NIPPLE	
20.	1311-1111	1	NIPPELMUFFE 1/2" NIPPEL 1/2"	BUSHING 1/2"	
21.	1311-2620	2	MUFFE MUFFE >=2750101501 <=2750101764	SOCKET	
22.	1311-8593	1	T-STYKKE T-STUECK >=2750101501 <=2750101764	T-PIECE	
22. 1	1311-1110	1	T-STYKKE 1/2" T-VERSCHRAUBUNG 1/2" >=2750101865	TEE 1/2"	
23.	1317-5017	4	HYDRAULIKSLANGE L=600 HYDRAULIKSLAUCH L=600	HYDRAULIC HOSE L=600	
24.	1391-9038	1	STIK STECKER	PLUG	

Fig. 9



FCT-0009/1 FCT-1360

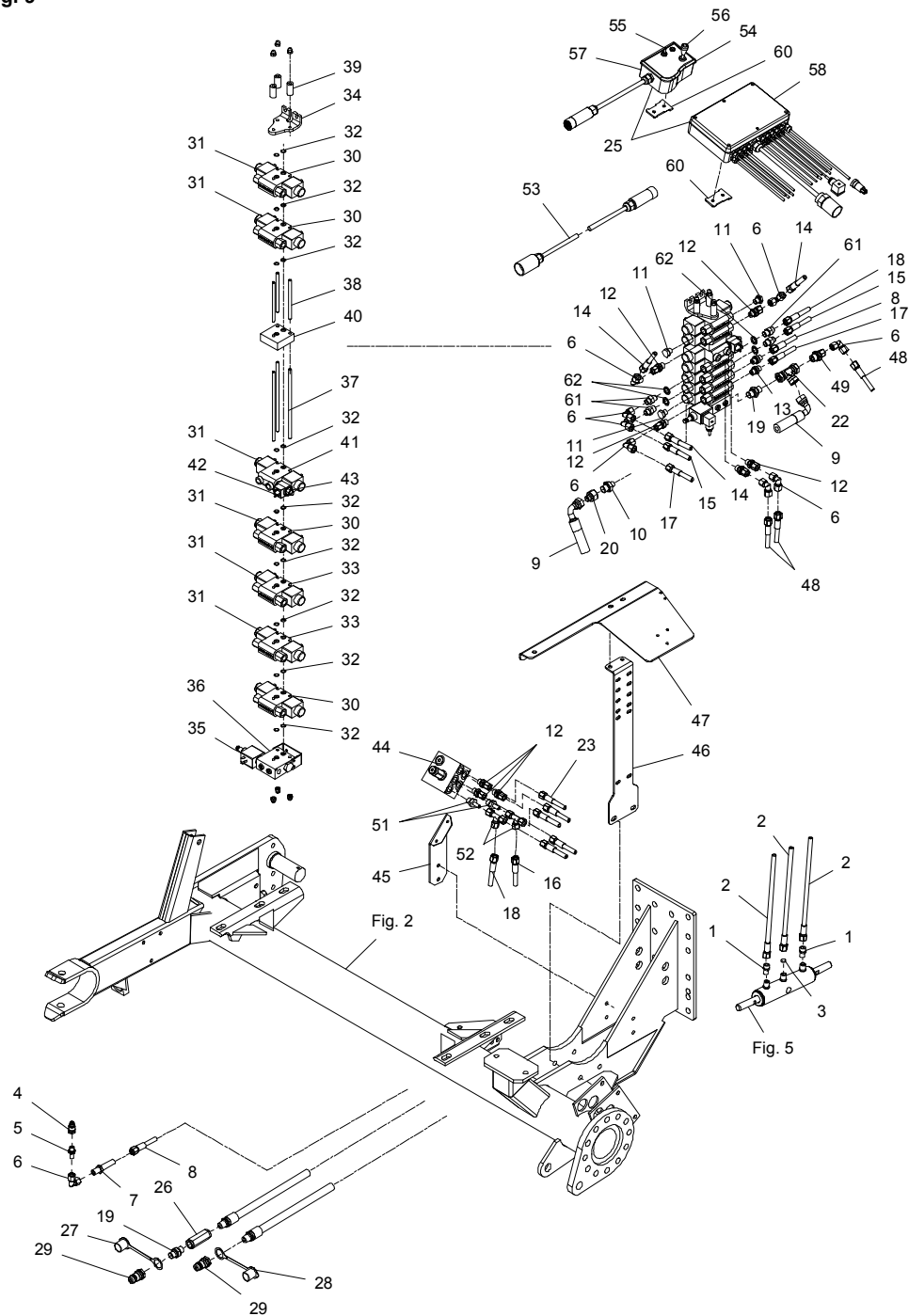
FIG. 9.

>=2750101501

HERTIL, DAZU,
TO THIS, A CECI

POS.	VARENUMMER	ANTAL	BENEVNELSE	BEZEICHNUNG	DESIGNATION			
25.	1391-0984	1	STYREBOX FCT STYREBOX FCT >=2750101501 <=2750101661		CONTROL BOX FCT			
25. 1	1391-0983	1	STYREBOX FCT M. STIK STYREBOX FCT M. STECKER >=2750101662		CONTROL BOX FCT W. PLUG			
26.	1317-0757	1	KONTRAVENTIL KONTRAVENTIL		NON-RETURN VALVE			
27.	1393-0140	1	BESKYTTELSSEHETTE BLÅ SCHUTZKAPPE BLAU		PROTECTION CAP BLUE			
28.	1393-0139	1	BESKYTTELSSEHETTE RØD SCHUTZKAPPE ROT		PROTECTION CAP RED			
29.	1317-0302	2	STIK F/LYNKOBLING ANSCHLUSS F/SCHNELLKUPPLUNG		CONNECTION F/QUICK-COUPLING			
30.	1317-1012	4	VENTIL-MODUL VENTIL-MODUL		VALVE-MODULE			
31.	1317-9490	1	MAGNETSPOLE MAGNETSPULE		MAGNET COIL			
32.	1317-9491	1	O-RING O-RING		O-RING			
33.	1317-0958	2	CYLINDERMODUL - L10 CYLINDERMODUL - L10		CYLINDERMODULE - L10			
34.	1317-9489	1	ENDEPLADE SCHLUSSPLATTE		ENDPLATE			
35.	1317-9485	1	MAGNETSPOLE MAGNETSPULE		MAGNET COIL			
36.	1317-0967	1	OMLØBSVENTIL UMLAUFVENTIL		BY-PASS VALVE			
37.	1317-0956	1	BOLTESÆT - 5 HYDR. FUNKT. BOLZENSATZ - 5 HYDR. FUNKT.		SET OF BOLTS - 5 HYDR. FUNCT.	1220-2922	3	
38.	1317-0953	1	BOLTESÆT - 2 HYDR. FUNKT. BOLZENSATZ - 2 HYDR. FUNKT.		SET OF BOLTS - 2 HYDR. FUNCT.	1220-2922	3	
39.	2068-898X	3	BØSNING BUSCHE		BUSH			
40.	1317-1021	1	MELLEMSTYKKE ZWISCHENSTÜCK		DISTANCE PIECE			
41.	1317-1019	1	VENTILBLOK VENTILBLOCK		VALVE BLOCK			
42.	1317-9401	1	SPOLE SPULE		COIL			
43.	1317-1029	1	VENTIL SPOLE VENTIL WICKLER		VALVE COIL			
44.	1317-1033	1	VENTIL BLOK - IKKE MD VENTILBLOCK - NICHT MD		VALVE BLOCK - NON MD			
45.	2068-907X	1	KONSOL KONSOLE		BRACKET	1213-1120 1213-3224 1220-3321 1241-2308 1242-1221	2 2 2 2 2	
46.	2068-873X	1	BESLAG BESCHLAG		FITTINGS	1213-3224 1213-4322 1220-3321 1220-4321 1241-2401 1241-3403	2 2 2 2 2 2	
47.	2068-874X	1	KONSOL KONSOLE		BRACKET			

Fig. 9



FCT-0009/1 FCT-1360

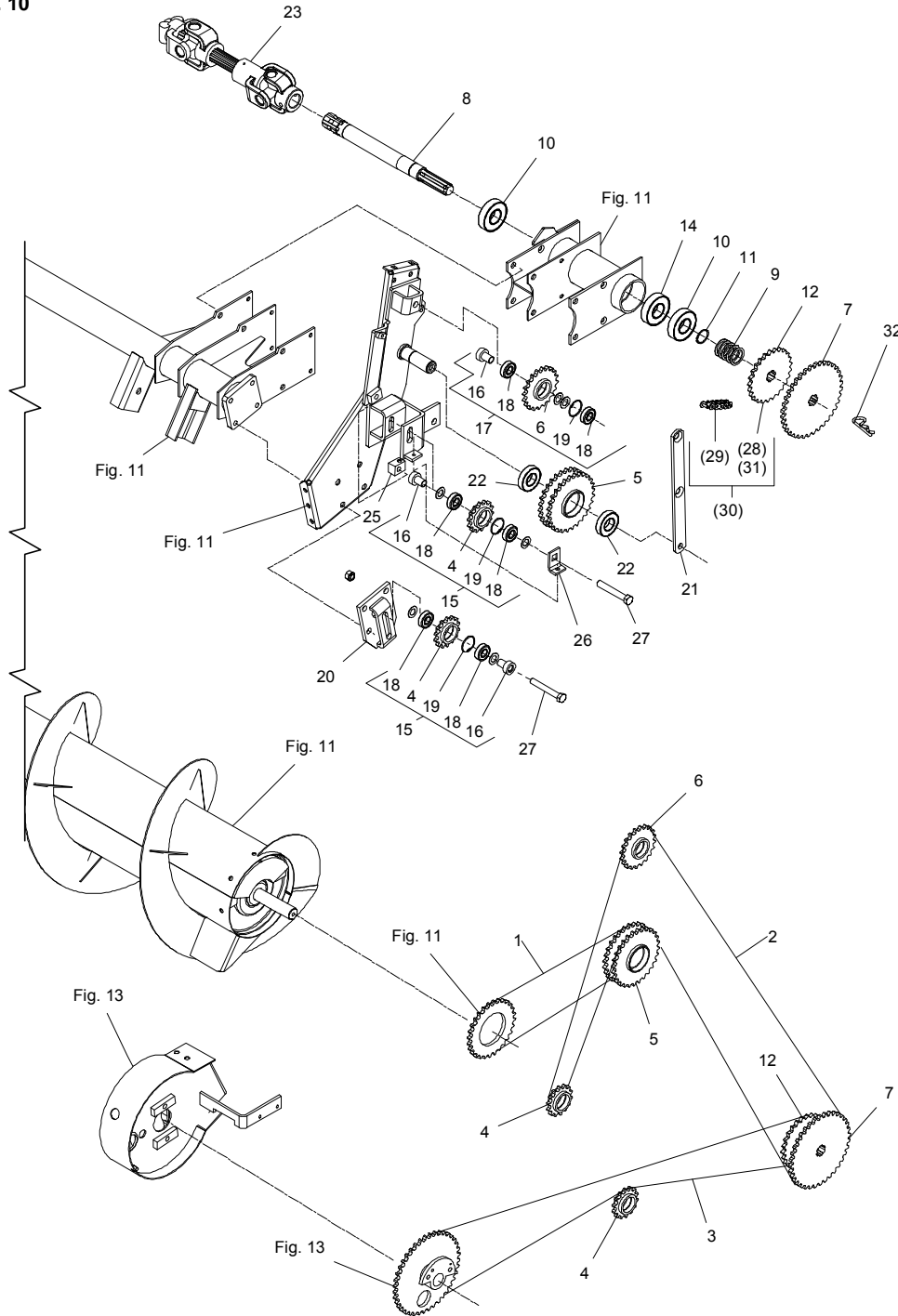
FIG. 9.

>=2750101501

HERTIL, DAZU,
TO THIS, A CECI

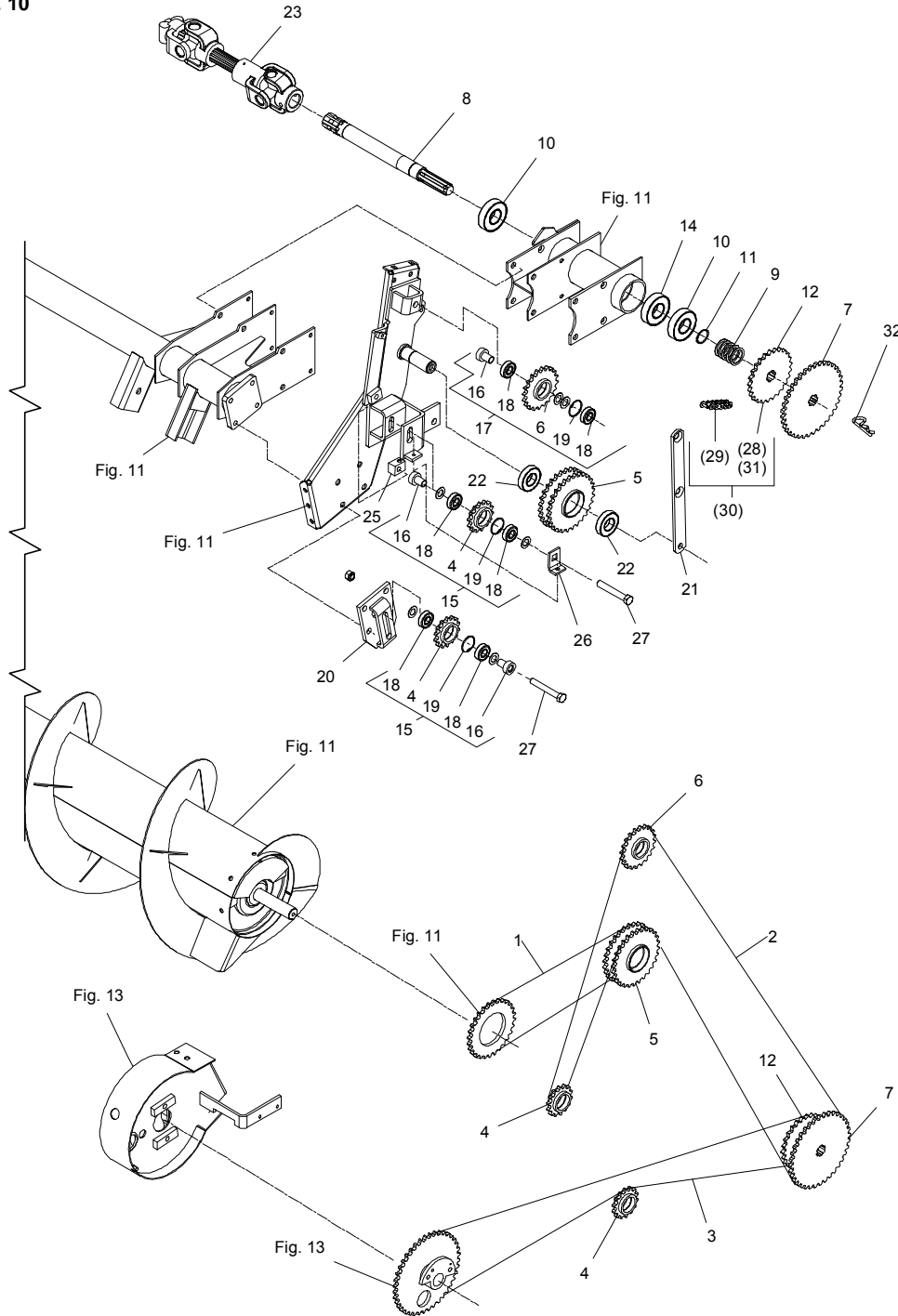
POS.	VARENUMMER	ANTAL	BENÆVNELSE	BEZEICHNUNG	DESIGNATION
48.	1317-0848	2	HYDRAULIKSLANGE L=500 HYDRAULIKSCHLAUCH L=500		HYDRAULIC HOSE L=500
49.	1311-1409	1	RØRFORSKRUNING ROHRVERSCHRÄUBUNG		PIPE COUPLING
50.	1317-0841	1	HYDRAULIKSLANGE L=1700 HYDRAULIKSCHLAUCH L=1700		HYDRAULIC HOSE L=1700
51.	1311-8535	2	RØRSTUDS ROHRSTUTZEN		PIPE STUB
52.	1311-8406	2	T-STYKKE T-STUECK		T-PIECE
53.	1391-0988	1	FORLÆNGERKABEL M. STIK KABEL M. STECKER		CABLE W. PLUG
54.	1391-9083	1	KONTAKT MOM-OFF-MOM KONTAKT MOM-OFF-MOM		SWITCH MOM-OFF-MOM
55.	1391-9085	1	KONTAKT MOM-OFF-ON KONTAKT MOM-OFF-ON		SWITCH MOM-OFF-ON
56.	1391-9088	1	JOYSTICK M. KNAP JOYSTICK M. KNOPF		JOYSTICK W. BUTTON
57.	1391-9089	1	STYREBOKS F. 1391-0983 STEUERUNGSBOKS F. 1391-0983		STEERING BOX F. 1391-0983
58.	1391-9090	1	BOKS F. 1391-0983 BOKS F. 1391-0983		BOX F. 1391-0983
59.	1317-9853	1	VENTIL VENTIL		VALVE
60.	1391-9080	2	MONTERINGSBESLAG F. STYRING MONTAGEBESCHLAG F. STEUERUNG		MOUNTING F. STEERING
61.	1311-2630	4	NIPPEL 3/8"/-L10/Ø0,8 NIPPEL >=2750101976		NIPPLE
62.	1311-8538	4	TÆTNINGSRING DICHTUNGSRING >=2750101976		GASKET

Fig. 10



FCT-0009/1 FCT-1360		FIG. 10.		>=2750101501		HERTIL, DAZU, TO THIS, A CECI	
POS.	VARENUMMER	ANTAL	BENEVNELSE	BEZEICHNUNG	DESIGNATION		
1.	1363-0131	1	RULLEKÆDE 53 LED ROLLEKETTE 53 GLIEDER	ROLLER CHAIN 53 LINKS	1363-9044 1363-9045 1363-9046	1 1 1	
2.	1363-0252	1	RULLEKÆDE 123 LED ROLLEKETTE 123 GLIEDER	ROLLER CHAIN 123 LINKS	1363-9053 1363-9054 1363-9074 1363-9075	1 1 1 1	
3.	1363-0249	1	RULLEKÆDE 109 LED ROLLEKETTE 109 GLIEDER	ROLLER CHAIN 109 LINKS	1363-9053 1363-9054 1363-9074 1363-9075	1 1 1 1	
4.	2062-250A	1	KÆDEHJUL 14-TANDS KETTENRAD 14-ZÄHNE	SPROCKET WHEEL 14-TEETH	1241-5301 1255-4102	2 1	
5.	3063-221X	1	KÆDEHJUL, 28-TANDS KETTENRAD, 28 ZÄHNE	SPROCKET WHEEL, 28 TEETH	1255-3202	2	
6.	3065-169X	1	KÆDEHJUL 20-TANDS KETTENRAD 20-ZÄHNE	SPROCKET WHEEL 20-TEETH			
7.	2065-702X	1	KÆDEHJUL 36-TANDS KETTENRAD 36 ZÄHNE	SPROCKET WHEEL 36 TEETH			
8.	2066-342X	1	AKSEL WELLE >=2750101501 <=2750101875	SHAFT	1251-3601 1251-5602 1251-7602	1 1 1	
8. 1	2067-832X	1	AKSEL WELLE >=2750101976	SHAFT			
9.	1241-9403	6	SPÆNDESKIVE 40-50-2,5 SCHEIBE 40-50-2,5	WASHER 40-50-2,5			
10.	1331-4306	2	KUGLELEJE 6308 RS KUGELLAGER 6308 RS	BALL BEARING 6308 RS			
11.	1255-4201	1	LÅSERING 40 MM UDVENDIG SICHERINGSRING 40 MM AUSSEN	SNAP RING 40 MM OUTER			
12.	2065-897X	1	KÆDEHJUL Z=25 ZÄHNAD Z=25	CHAIN WHEEL Z=25	1241-8202	1	
13.	2066-061X	1	SKERM SCHUTZ >=2750101501 <=2750101875	GUARD			
14.	1331-4103	1	KUGLELEJE 6308 KUGELLAGER 6308	BALL BEARING 6308			
15.	3062-632A	2	KÆDEHJUL, 14-TANDS KETTENRAD, 14-ZÄHNE	SPROCKET WHEEL, 14-TEETH			
16.	2060-938X	1	BØSNING BUCHSE	BUSH			
17.	3065-183X	1	KÆDEHJUL 20-TANDS KPL. KETTENRAD 20-ZÄHNE KPL.	SPROCKET WHEEL 20-TEETH CPL.	1219-0813 1220-5321	1 1	
18.	1331-3301	2	KUGLELEJE 6204 2RS KUGELLAGER 6204 2RS	BALL BEARING 6204 2RS			
19.	1255-4102	1	LÅSERING 47 MM INDVENDIG SICHERINGSRING 47 MM INNEN	SNAP RING 47 MM INNER			
20.	3065-166X	1	KONSOL KONSOLE	BRACKET			
21.	2064-186X	1	STØTTE STUETZE	SUPPORT	1213-5422 1214-5328 1220-5321 1241-4403 1241-4503	1 1 1 1 2	
22.	1331-3306	2	KUGLELEJE 6207 2RS KUGELLAGER 6207 2RS	BALL BEARING 6207 2RS			

Fig. 10



FCT-0009/1 FCT-1360

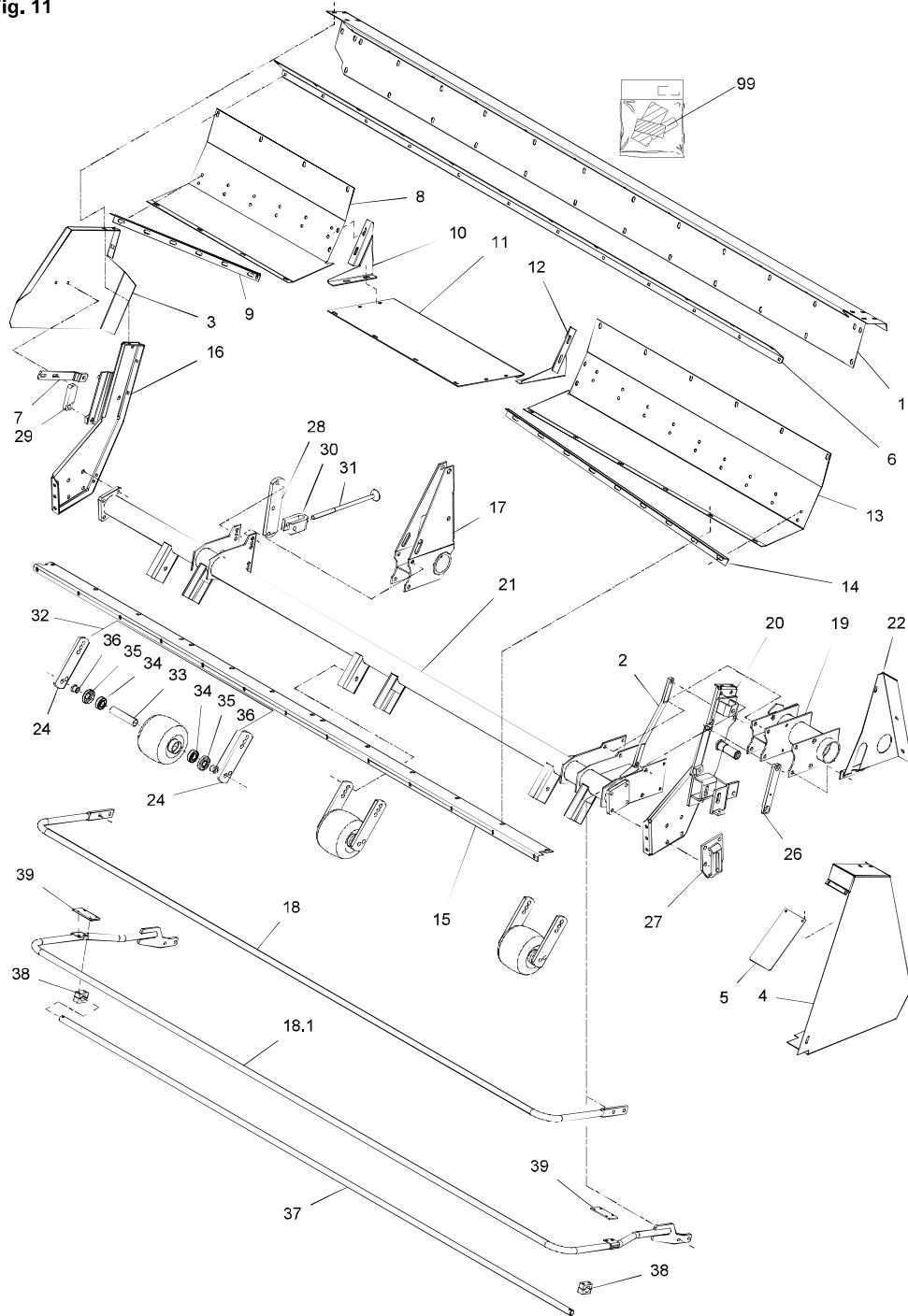
FIG. 10.

>=2750101501

HERTIL, DAZU,
TO THIS, A CECI

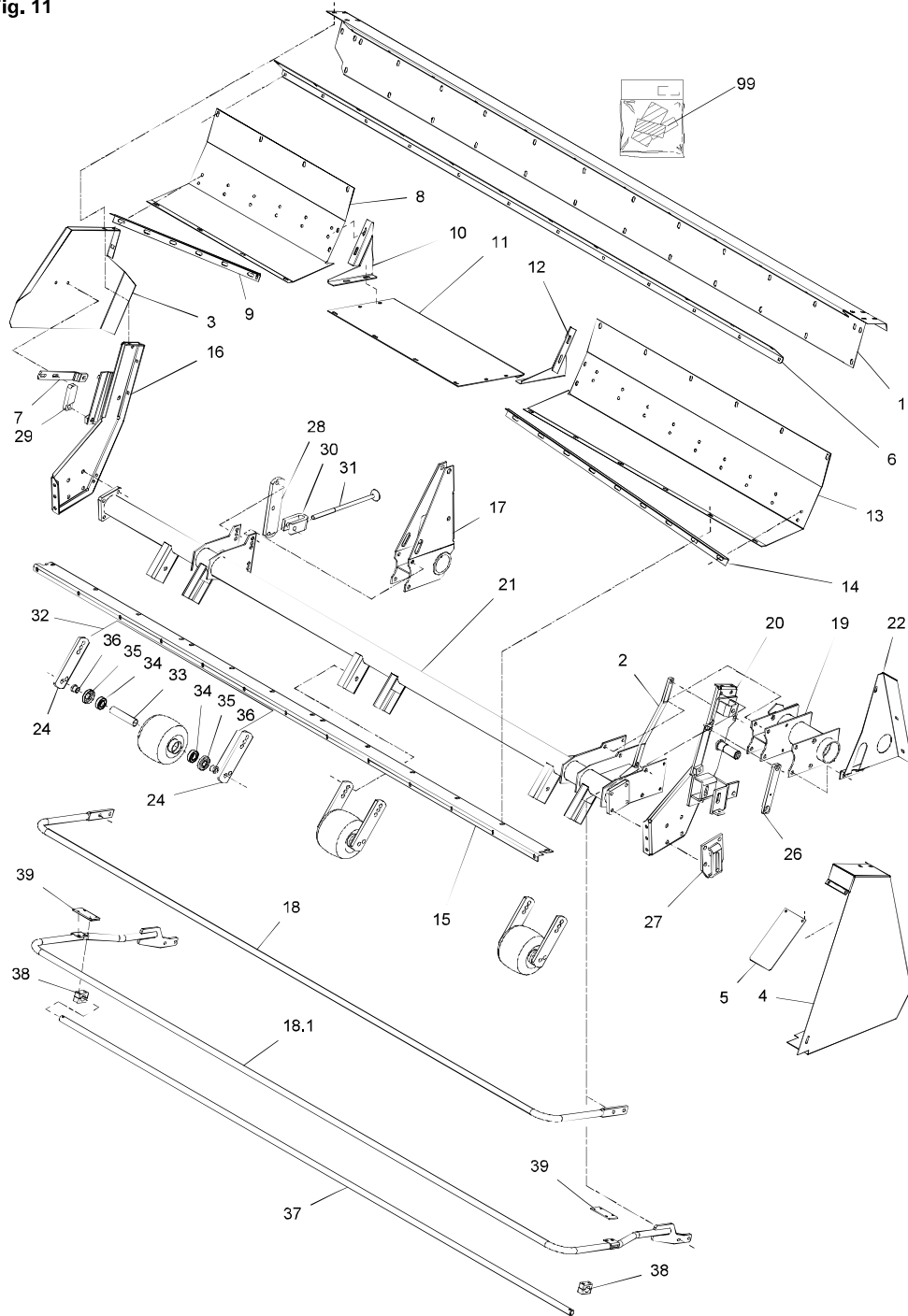
POS.	VARENUMMER	ANTAL	BENÆVNELSE	BEZEICHNUNG	DESIGNATION		
23.	1350-0134	1	KRAFTOVERFØRINGSAKSEL GELENKWELLE >=2750101501 <=2750101875		PTO SHAFT		
23. 1)	1350-0152	1	KRAFTOVERFØRINGSAKSEL GELENKWELLE >=2750101976		PTO SHAFT		
25.	2062-929X	1	SPÆNDESTYKKE SPANNSTUECK		TIGHTENING PIECE	1213-3722	1
26.	2060-281X	1	SPÆNDESTYKKE SPANNSTUECK		TIGHTENING PIECE	1213-3126 1213-3522 1220-3122 1241-2502 1241-8202	2 1 1 2 1
27.	1214-5424	2	STÅLSKRUE M16-110 STAHLSECHSKANTSCHRAUBE M16-110		STEEL SCREW M16-110	1220-5321	1
28.	2065-994X	T	KØDEHJUL 30-TANDS KETTENRAD 30 ZAEHNE		SPROCKET WHEEL 30 TEETH		
29.	1363-0241	T	RULLEKÆDE 5 LED ROLLKETTE 5 GLIEDER		ROLLER CHAIN 5 LINKS	1363-9044 1363-9046	1 1
30.	3065-196X	T	KØDEHJUL KETTENRAD		SPROCKET	1165-0130	1
31.	2064-720X	T	KØDEHJUL, 21-TANDS KETTENRAD, 21 ZAEHNE		SPROCKET WHEEL, 21 TEETH		
32.	1254-3101	1	FJEDERSPLIT 6 MM FEDERSPLINT 6 MM		SPRING PIN 6 MM		

Fig. 11



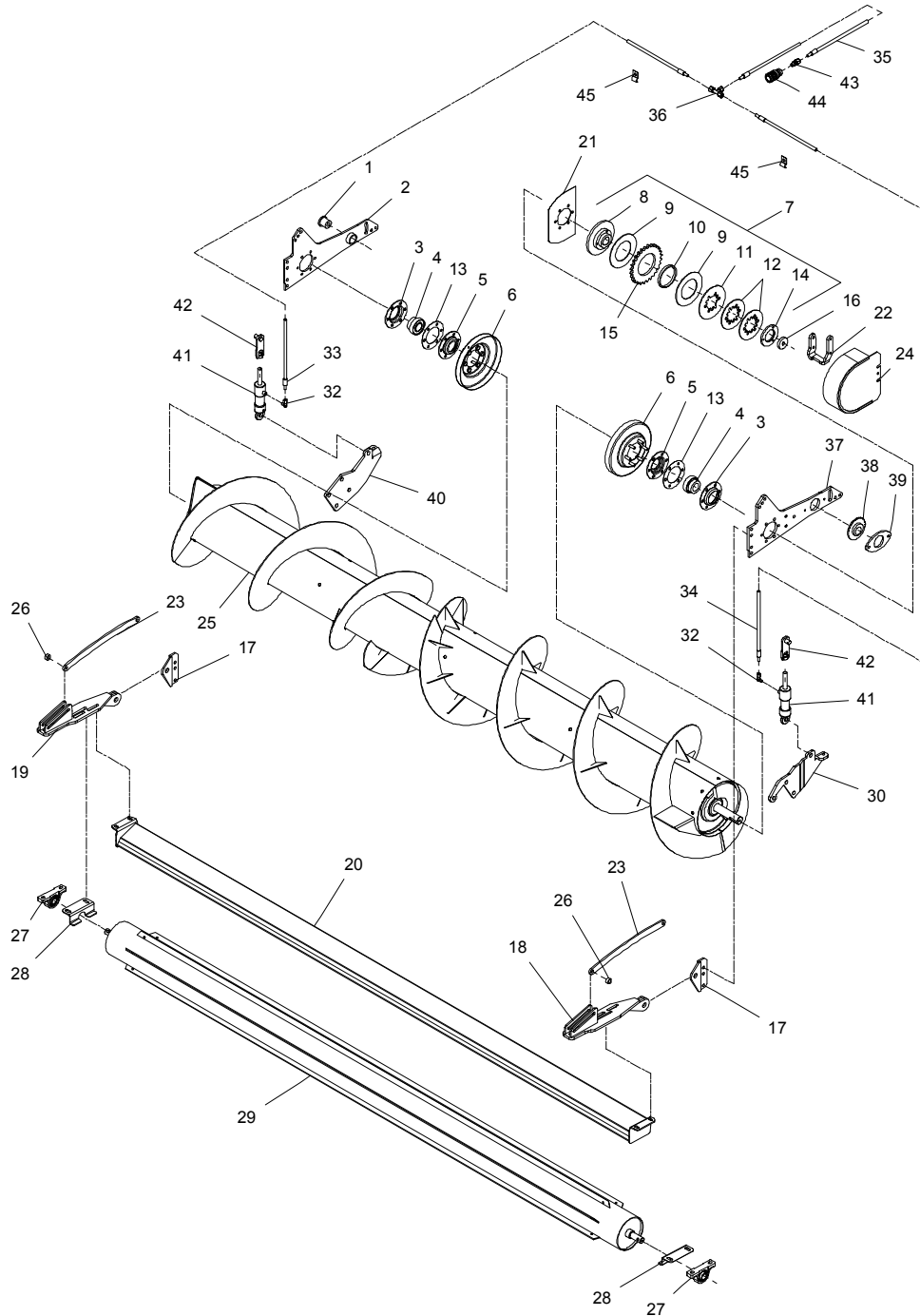
FCT-0009/1 FCT-1360		FIG. 11.		>=2750101501		HERTIL, DAZU, TO THIS, A CECI	
POS.	VARENUMMER	ANTAL	BENÆVNELSE	BEZEICHNUNG	DESIGNATION		
1.	2064-187X	1	OVERPLADE OBERPLATTE	TOP PLATE		1213-3224	8
						1215-3228	8
						1220-3321	16
						1220-3924	4
						1241-2308	16
						1393-0121	4
2.	2062-668X	1	STØTTE STUETZE	SUPPORT		1213-3324	2
						1220-3321	2
						1241-2308	4
3.	2064-944X	1	SKÆRM SCHUTZBLECH	GUARD		1213-3224	3
						1220-3321	3
						1241-2502	3
4.	2064-194X	1	SKÆRM SCHUTZ	GUARD		1213-3222	4
						1220-3922	2
						1241-2308	4
						1241-3403	2
5.	2064-193X	1	TÆTNING DICHTUNG	TIGHTENING		1213-2126	2
						1220-2321	2
						1241-1202	2
6.	2064-188X	1	OVERPLADE OBERPLATTE	TOP PLATE		1215-3222	12
						1219-0263	12
						1220-3321	12
						1220-3922	12
						1241-2502	12
7.	2064-199X	1	STØTTE STUETZE	SUPPORT		1213-3224	2
						1214-5324	1
						1220-3321	2
						1220-5321	1
						1241-2502	2
						1241-5802	1
8.	2065-875X	1	BUND, HØJRE BODEN, RECHTE	BOTTOM, RIGHT		1215-3228	4
						1220-3321	4
						1241-3403	4
9.	2065-898X	1	AFSTRYGER, HØJRE ABSTREIFER, RECHTE	STRIPPER, RIGHT		1215-3228	6
						1220-3321	6
						1241-2308	6
10.	2064-490X	1	LEDEPLADE, HØJRE LEITPLATTE, RECHTE	GUARD PLATE, RIGHT		1215-2222	4
						1220-2321	4
						1241-1202	4
11.	2065-720X	1	BUNDKAR BODENWANNE	TUB		1215-3228	4
						1220-3321	4
						1241-3403	4
12.	2064-491X	1	LEDEPLADE, VENSTRE LEITPLATTE, LINKE	GUARD PLATE, LEFT		1215-2222	4
						1220-2321	4
						1241-1202	4
13.	2065-719X	1	BUND, VENSTRE BODEN, LINKE	BOTTOM, LEFT		1215-3228	6
						1220-3321	6
						1241-3403	6
14.	2065-724X	1	AFSTRYGER, VENSTRE ABSTREIFER, LINKE	STRIPPER, LEFT		1215-3228	9
						1220-3321	9
						1241-3403	9
15.	2065-876X	1	MELLEMSTYKKE ZWISCHENSTUECK	INTERMEDIATE PIECE		1213-2222	13
						1220-2321	13
						1241-1202	26
16.	3064-180X	1	SIDEPLADE, HØJRE SEITENPLATTE, RECHTE	SIDE PLATE, RIGHT		1213-5424	4
						1241-4502	4
						1242-5421	4
17.	3062-550X	1	LEJERØR LAGERROHR	BEARING TUBE		1213-5324	2
						1213-5424	2
						1220-5321	4
18.	2068-868X	1	BØJLE BÜGEL	HOOP		1213-4324	4
						1220-4321	4
						1241-3403	8
						>=2750101501	<=2750101661

Fig. 11



POS.	VARENUMMER	ANTAL	BENÆVNELSE	BEZEICHNUNG	DESIGNATION	HERTIL, DAZU, TO THIS, A CECI
18. 1	3068-249X	1	BØJLE BÜGEL >=2750101762		HOOP	
19.	3065-865X	1	LEJERØR LAGERROHR >=2750101501 <=2750101875		BEARING TUBE	1219-0234 5 1220-3321 5
19. 1	3067-829X	1	LEJERØR LAGERROHR >=2750101976		BEARING TUBE	1219-0234 5 1220-3321 5
20.	3064-175A	1	SIDEPLADE, VENSTRE SEITENPLATTE, LINKE		SIDE PLATE, LEFT	1213-5324 4 1241-4502 4 1242-5421 4
21.	3065-871X	1	STEL GESTELL		FRAME	
22.	2064-195A	1	SKERM SCHUTZ		GUARD	1165-0191 1 1213-3126 2 1220-3922 2
23.	2320-128X	1	FJEDERHOLDER FEDERHALTER		SPRING HOLDER	
24.	2062-751X	6	KONSOL KONSOLE		BRACKET	1213-5324 3 1220-5321 3
26.	2064-647X	1	STOP STOPP		STOP	1219-0334 1 1219-0812 1 1313-1101 1
27.	3065-166X	1	KONSOL KONSOLE		BRACKET	
28.	2062-753X	1	KONSOL KONSOLE		BRACKET	
29.	2064-191X	1	STOP STOPP		STOP	1213-5424 1 1242-5421 1
30.	2062-754X	1	GAFFEL GABEL		FORK	1214-5324 1 1220-5321 1
31.	3062-757X	1	STOP STOPP		STOP	1220-5122 1
32.	1325-2101	3	BALLONHJUL 190-150-5 EISENRAD 190-150-5		BALLOON WHEEL 190-150-5	1214-5626 3 1220-5321 3 1313-1301 1
33.	1323-9397	1	RØR ROHR		TUBE	
34.	1323-9405	2	KUGLELEJE 6205 Z KUGELLAGER 6205 Z		BALL BEARING 6205 Z	
35.	1323-9073	2	TÆTNINGSSKIVE DICHTUNGSSCHEIBE		TIGHTENING WASHER	
36.	1323-9396	2	FORING FUTTER		LINING	
37.	2068-246X	1	RØR ROHR >=2750101762		TUBE	1393-0125 2
38.	1311-8662	2	RØRHOLDER Ø28 ROHRHALTER Ø28 >=2750101762		TUBE HOLDER Ø28	
39.	2068-231X	2	PLADE PLATTE >=2750101762		PLATE	
99.	3889-160X	1	TRANSFER F/PU FCT TRANSFER F/PU FCT		TRANSFER F/PU FCT	

Fig. 12



FCT-0009/1 FCT-1360

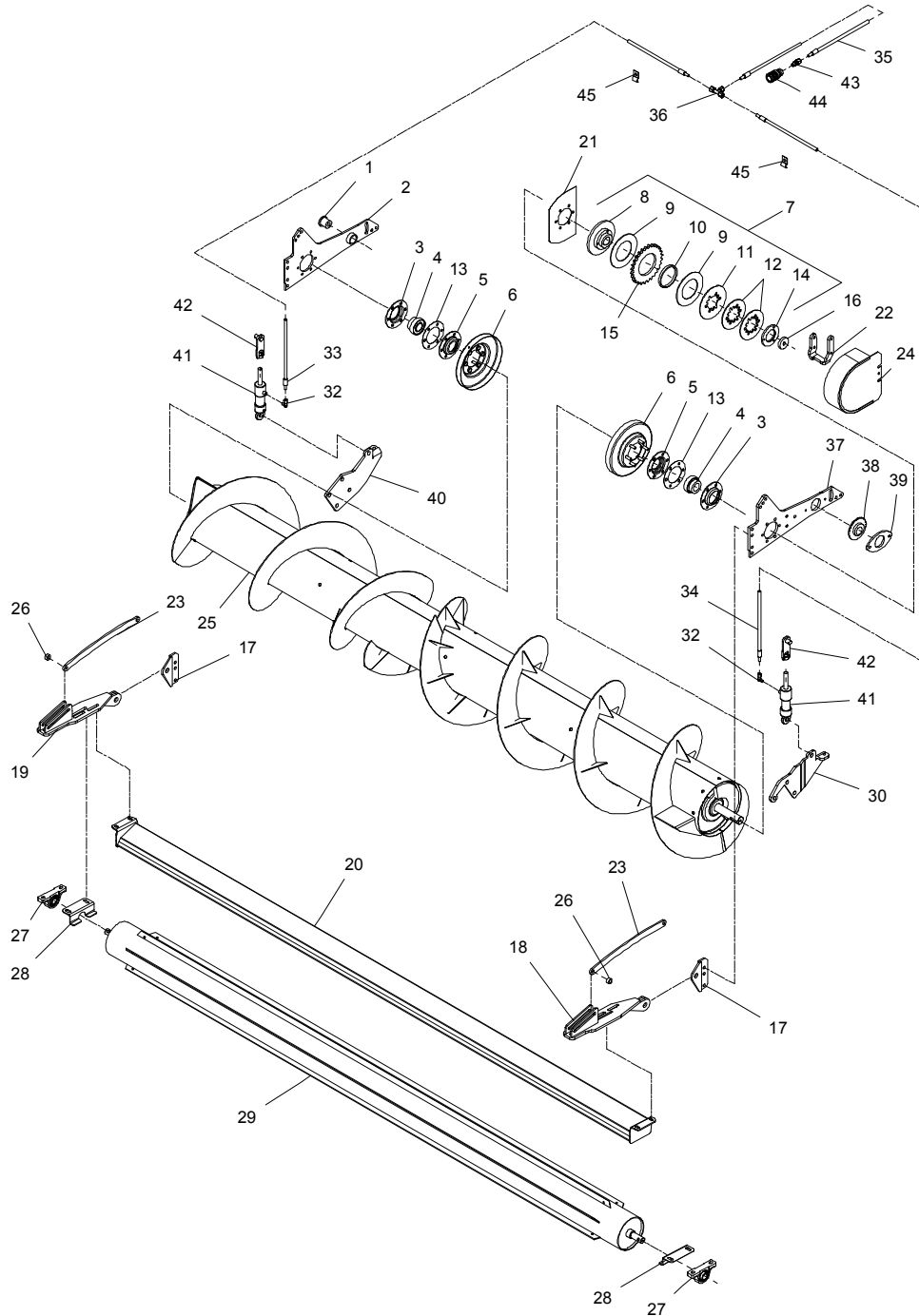
FIG. 12.

>=2750101501

HERTIL, DAZU,
TO THIS, A CECI

POS.	VARENUMMER	ANTAL	BENEVNELSE	BEZEICHNUNG	DESIGNATION		
1.	2062-533X	1	BØSNING BUECHSE		BUSH	1214-5324	1
						1220-5321	1
						1241-4502	2
2.	3064-988X	1	VIPPEARM SCHWENKARM		LEVER ARM	1213-3224	4
						1220-3321	4
3.	1421-6491	2	LEJEHUSHALVPART LAGERGEHAUSEHAELTE		HALF OF BEARING HOUSING		
4.	1331-7503	2	KUGLELEJE GRAE-NPPB 35 KUGELLAGER GRAE-NPPB 35		BALL BEARING GRAE-NPPB 35		
5.	2228-275X	2	LEJEHUSHALVPART LAGERGEHAUSEHAELFTE		HALF OF BEARING HOUSING		
6.	3062-218X	2	TÆTNING DICHTUNG		TIGHTENING	1220-3321	6
7.	1340-7134	1	SKIVEKOBLING SCHEIBENKUPPLUNG		DISC COUPLING		
8.	1341-9164	1	FLANGE FLANSCH		FLANGE	1213-3324	3
9.	1341-9566	2	FRIKTIONSSKIVE FRIKTIONSSCHEIBE		FRICITION PLATE		
10.	1341-9631	1	LØBERING LAUFRING		ROLLER		
11.	1341-9557	1	TRYKSKIVE DRUCKSCHEIBE		PRESSURE PLATE		
12.	1341-9591	1	TALLERKENFJEDER TELLERFEDER		DISC SPRING		
13.	1399-0204	2	AFSTANDSRING DISTANZRING		DISTANCE RING		
14.	1340-9183	1	FLANGE FLANSCH		FLANGE		
15.	2062-251A	1	KÆDEHJUL 28-TANDS KETTENRAD 28-ZAEHNE		SPROCKET WHEEL 28-TEETH		
16.	2062-647X	1	TRYKSKIVE DRUCKSCHEIBE		THRUST WASHER	1213-4322	1
						1242-4421	2
17.	3064-983X	2	KONSOL KONSOLE		BRACKET	1213-4324	3
						1220-4321	3
						1241-3403	6
18.	3064-915X	1	ARM, VENSTRE ARM, LINKE		ARM, LEFT	1213-6522	1
						1214-4123	1
						1214-4226	1
						1215-3424	2
						1220-3321	2
						1220-4220	1
						1220-4321	2
						1220-4321	2
						1220-6321	1
						1241-2402	2
						1241-3403	4
19.	3064-914X	1	ARM, HØJRE ARM, RECHTE		ARM, RIGHT	1213-6522	1
						1214-4123	1
						1214-4226	1
						1215-3424	2
						1220-3321	2
						1220-4220	1
						1220-4321	2
						1220-4321	2
						1220-6321	1
						1241-2402	2
						1241-3403	4
20.	3064-917X	1	INDFØRINGSPLADE EINFÜHRUNGSBLECH		FEEDEE PLATE	1214-3120	4
						1220-3321	4
						1241-2402	8
21.	2062-677X	1	SKÆRM SCHUTZ		GUARD		

Fig. 12



FCT-0009/1 FCT-1360

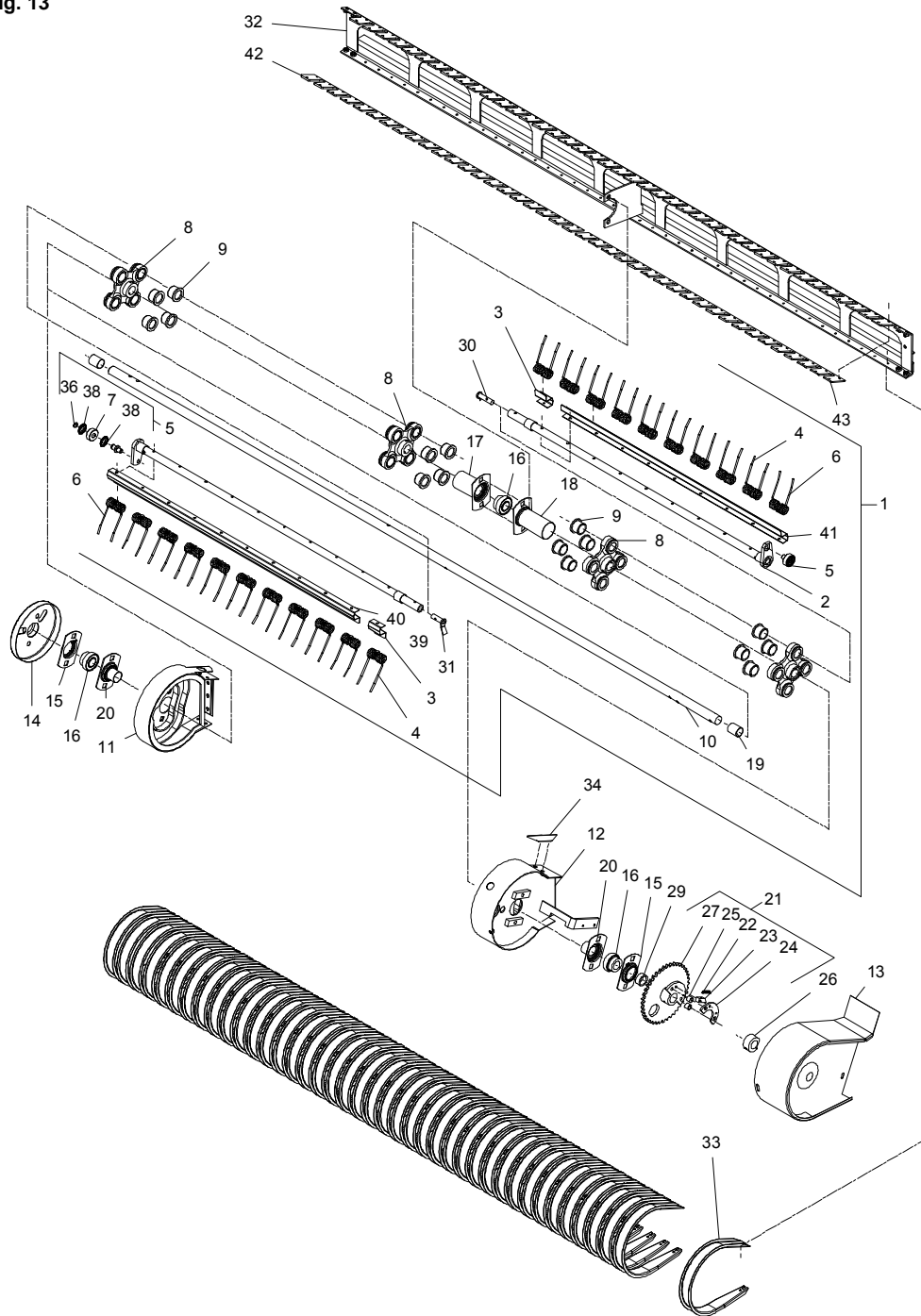
FIG. 12.

>=2750101501

HERTIL, DAZU,
TO THIS, A CECI

POS.	VARENUMMER	ANTAL	BENEVNELSE	BEZEICHNUNG	DESIGNATION		
22.	2064-650X	1	BÆREJERN TRAGEISEN		SUPPORTING IRON	1219-0286	2
						1220-3321	2
23.	2064-918X	2	OVERBESLAG OBERBESCHLAG		UPPER FITTINGS		
24.	3062-660X	1	SKERM SCHUTZ		GUARD	1213-3126	2
						1241-2308	2
25.	3065-873X	1	SNEGL SCHNECKE		AUGER	1241-8202	5
						1255-3202	1
						1338-0107	1
26.	2712-544X	2	BØSNING BUCHSE		BUSH		
27.	1331-9930	2	STÅLEJE Ø25 UCP2 205 STAHL LAGER Ø25 UCP2 205		STEEL BEARING Ø25 UCP2 205		
28.	2064-903X	2	AFSKRABER ABKRATZER		SCRAPER		
29.	3064-900X	1	FRONTRULLE FRONTROLLE		FRONT ROLLER		
30.	2064-947X	1	BÆREPLADE HALTEN PLATTE		SUPPORT PLATE		
31.	3068-921X	1	BØJLE BÜGEL >=2750101501 <=2750101661		HOOP		
32.	1311-1417	2	VINKELFORSKRUNING WINKELVERSCHRAUBUNG		ANGLE COUPLING		
33.	1317-0892	1	SLANGE 1/4"-3300 SCHLAUCH 1/4"-3300		HOSE 1/4"-3300		
34.	1317-0891	1	SLANGE Ø6X10-600 SCHLAUCH Ø6X10-600		HOSE Ø6X10-600		
35.	1317-0435	1	HYDRAULIKSLANGE L=1100 HYDRAULIKSCHLAUCH L=1100		HYDRAULIC HOSE L=1100		
36.	1311-8406	1	T-STYKKE T-STUECK		T-PIECE		
37.	2064-987X	1	VIPPEARM SCHWENKARM		LEVER ARM	1213-3224	4
						1220-3321	4
38.	2064-648X	1	EXCENTRIK EXCENTRIK		EXCENTRIC		
39.	2064-649X	1	SPENDEPLADE DICHTUNGSTUECK		TIGHTENING PLATE	1213-3224	2
40.	2064-948X	1	BÆREPLADE HALTEN PLATTE		SUPPORT PLATE		
41.	1317-0991	2	CYLINDER DVL 30-16-45 ZYLINDER DVL 30-16-45		CYLINDER DVL 30-16-45	1213-5424	1
						1220-5321	1
42.	3064-952X	2	KONSOL KONSOLE		BRACKET	1220-5222	1
						1241-3504	1
						1252-4202	1
43.	1311-1411	1	RØRFORSKRUNING ROHRVERSCHRABUNG		PIPE COUPLING		
44.	1317-0299	1	LYNKOBLING 1/4" SCHNELLKUPPLUNG 1/4"		QUICK CLUTCH 1/4"		
45.	2112-978X	6	KLEMME KLAMMER		CLAMP		

Fig. 13



FCT-0009/1 FCT-1360

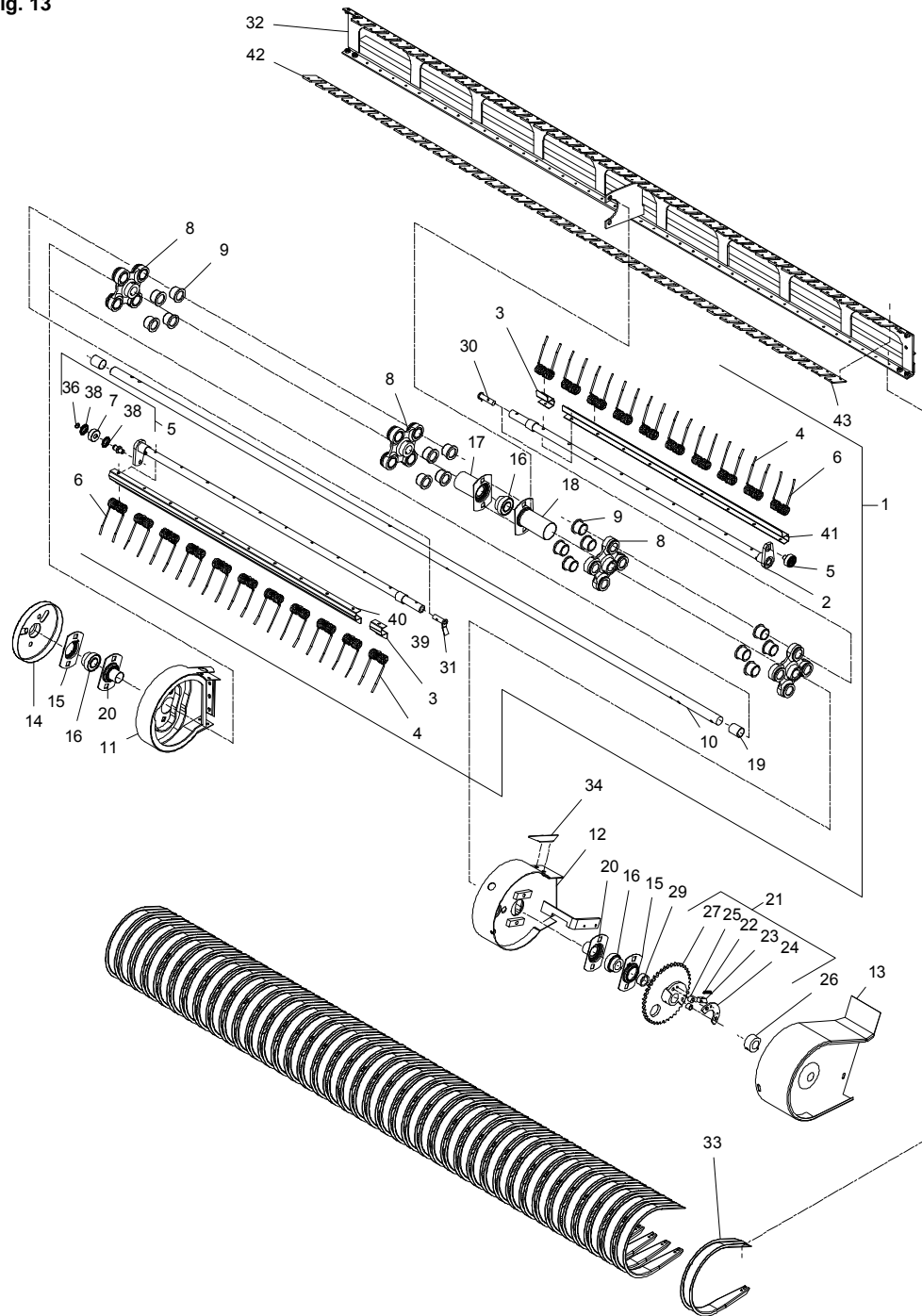
FIG. 13.

>=2750101501

HERTIL, DAZU,
TO THIS, A CECI

POS.	VARENUMMER	ANTAL	BENEVNELSE	BEZEICHNUNG	DESIGNATION		
1.	3064-423A	1	PICK-UP AKSEL HASFELROHR	REEL SHAFT		1251-5402 1251-7402	1 1
2.	3064-421X	4	RØR, VENSTRE ROHR, LINKE	TUBE, LEFT		1251-4501 1251-6501	2 2
3.	2065-710X	8	FJEDERHOLDER FEDERKLAMMER	HOLDER F/SPRING			
4.	1435-0027	76	PU FJEDER PU FEDER	PU TINE		1214-2222 1220-2321 1241-1202	1 1 1
5.	3065-690X	8	LØBERULLE SML. LAUFROLLE KPL.	ROLLER ASSY.		1220-5222	1
6.	1435-0026	8	PU-FJEDER PU-FEDER	TINE		1214-2222 1220-2321 1241-1202	1 1 1
7.	1331-9998	8	LØBERULLE LAUFROLLE	ROLLER			
8.	3065-135X	4	LEJEKONSOL LAGERKONSOLE	LAGER BRACKET		1251-5501 1251-7501	2 2
9.	2065-131X	16	BØSNING BUCHSE	BUSH			
10.	2065-880A	1	AKSEL WELLE	SHAFT			
11.	3065-711X	1	SIDEPLADE, HØJRE SEITENPLATTE, RECHTE	SIDE PLATE, RIGHT		1213-3224 1213-4324 1220-3321 1220-4321	4 3 4 3
12.	3065-411X	1	SIDEPLADE, VENSTRE SEITENPLATTE, LINKER	SIDE PLATE, LEFT		1213-3224 1213-4324 1220-3321 1220-4321	4 3 4 3
13.	3062-255X	1	SKERM SCHUTZ	GUARD			
14.	3065-238A	1	SKERM SCHUTZ	GUARD		1313-2101	2
15.	1421-6485	2	LEJEHUSHALVPART LAGERGEHAEUSE HAELFTE	HALF OF BEARING HOUSING			
16.	1331-7503	3	KUGLELEJE GRAE-NPPB 35 KUGELLAGER GRAE-NPPB 35	BALL BEARING GRAE-NPPB 35			
17.	3064-435X	1	LEJEHUSHALVPART LAGERGEHAEUSE HAELFTE	HALF OF BEARING HOUSING			
18.	3064-436X	1	LEJEHUSHALVPART LAGERGEHAEUSE HAELFTE	HALF OF BEARING HOUSING		1313-1101	1
19.	2065-742X	2	AFSTANDSRØR DISTANZROHR	DISTANCE TUBE			
20.	3065-404X	2	LEJEHUS, VENSTRE LAGERGEHAEUSE, LINKE	BEARING HOUSING, LEFT			
21.	3065-184X	1	KÆDEHJUL SAMLET KETTENRAD	SPROCKET WHEEL			
22.	1432-1197	1	TREKFJEDER ZUGFEDER	TENSION SPRING		1252-4102	1
23.	2063-059A	1	PAL SPERRIEGEL	PAWL		1214-2224 1220-2321	1 1
24.	2063-065X	1	STØTTE STUETZE	SUPPORT		1214-3122 1220-3321	2 2
25.	2063-066X	2	MELLEMLEG DICHTUNG	FILLER			

Fig. 13



FCT-0009/1 FCT-1360

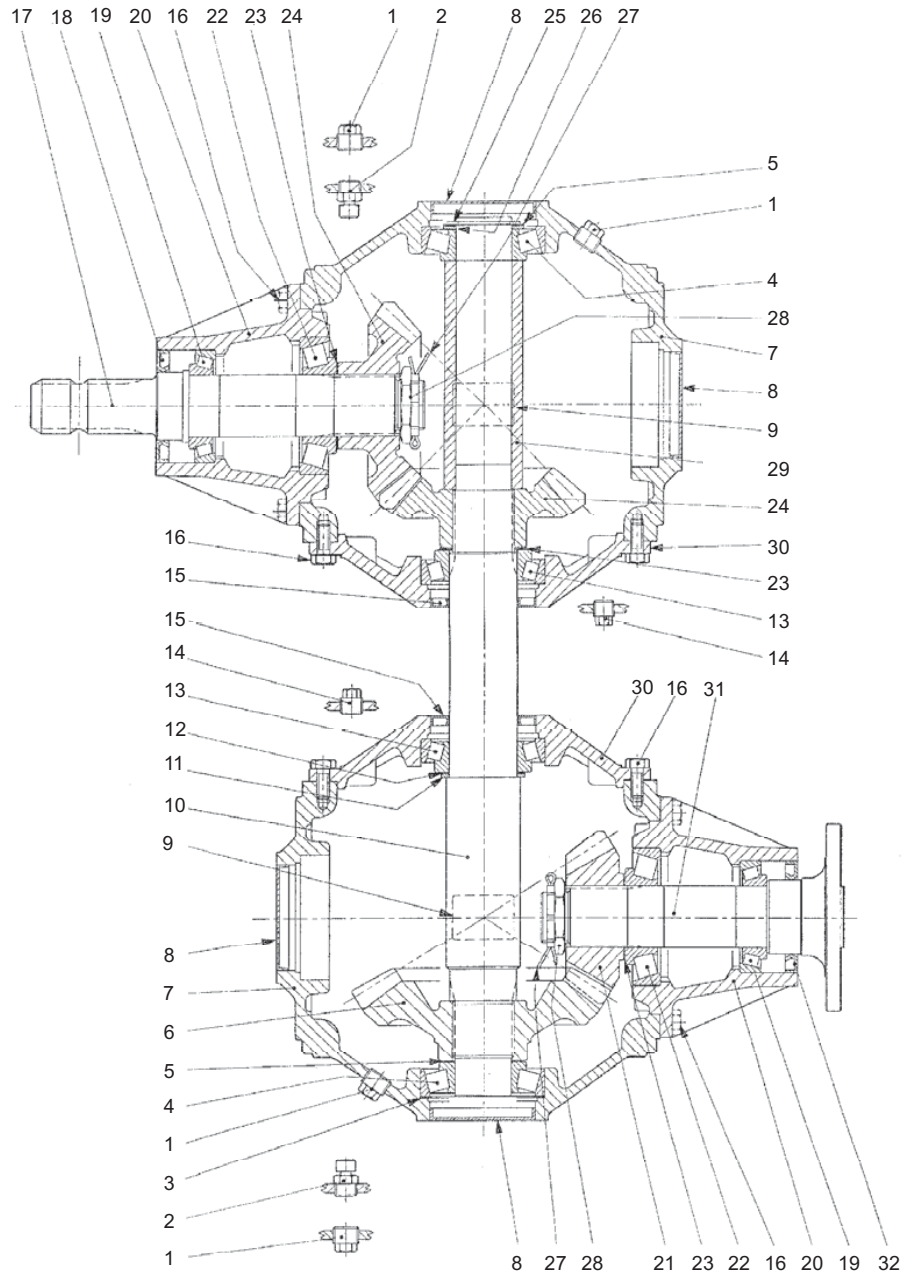
FIG. 13.

>=2750101501

HERTIL, DAZU,
TO THIS, A CECI

POS.	VARENUMMER	ANTAL	BENEVNELSE	BEZEICHNUNG	DESIGNATION		
26.	2065-236X	1	NAV NABE		HUB		
27.	3750-772A	1	KÆDEHJUL KETTENRAD		SPROCKET WHEEL	1313-1101	1
28.	1335-4300	1	GLACIERLEJE 35-39-50 GLISSALAGER 35-39-50		BEARING GLISSA 35-39-50		
29.	2065-175X	1	AFSTANDSRING DISTANZRING		DISTANCE RING		
30.	3066-374X	4	ANTIVIKLEJERN ANTIWICKLUNGSEISEN		ANTI WINDING IRON		
31.	3066-378X	2	ANTIVIKLEJERN ANTIWICKLUNGSEISEN		ANTI WINDING IRON		
32.	3065-877A	1	DRAGER TRAEGER		GIRDER		
33.	2064-760X	41	AFSTRYGGER ABSTREIFER		STRIPPER	1219-0603	3
34.	2063-216X	1	SKERM SCHUTZ		GUARD		
36.	1255-1202	1	LÅSERING 17 MM UDVENDIG SICHERINGSRING 17 MM AUSSEN		SNAP RING 17 MM OUTER		
38.	1331-9988	2	TÆTNINGSRING DICHTUNGSRING		TIGHTENING RING		
39.	3064-422X	4	RØR, HØJRE ROHR, RECHTE		TUBE, RIGHT	1251-4501 1251-6501	2 2
40.	2065-879X	4	FJEDERHOLDER HALTER FUER FEDERZINKEN		TINE HOLDER		
41.	2065-741X	4	FJEDERHOLDER FEDERKLAMMER		HOLDER F/SPRING		
42.	2066-326X	1	LÅSEPLADE, HØJRE SPERRPLATTE, RECHTE		LOCKING PLATE, RIGHT		
43.	2066-327X	1	LÅSEPLADE, VENSTRE SPERRPLATTE, LINKE		LOCKING PLATE, LEFT		

Fig. 30



FCT-0009/1 FCT-1360

FIG. 30.

>=2750101501

HERTIL, DAZU,
TO THIS, A CECI

POS.	VARENUMMER	ANTAL	BENEVNELSE	BEZEICHNUNG	DESIGNATION
.	3065-580A		DREJEGEAR DREHGETRIEBE		SWIVEL GEAR
1.	1315-9118	4	PROP VERSCHLUSS		PLUG
2.	1315-9167	2	UDLUFTNINGSPROP ENTLÜFTUNGSSCHRAUBE		AIR ESCAPE PLUG
3.	1315-9418	1	SKIVE 99,7 SCHEIBE 99,7		WASHER 99,7
4.	1315-9358	2	LEJE 30309 LAGER 30309		BEARING 30309
5.	1315-9132	3	AFSTANDSSKIVE DISTANZSCHEIBE		DISTANCE WASHER
6.	1315-9360	1	KRONHJUL KRONRAD		CROWN WHEEL
7.	1315-9409	2	HUS HAUS		HOUSE
8.	1315-9120	4	DEKSEL DECKEL		COVER
9.	1315-9272	1	PLADE PLATTE		PLATE
10.	1315-9417	1	AKSEL WELLE		SHAFT
11.	1315-9661	1	AFSTANDSRING DISTANZRING		DISTANCE RING
12.	1315-9314	1	PASSKIVE PASSSCHEIBE		TIGHT-FITTING WASHER
13.	1315-9412	2	KUGLELEJE KUGELLAGER		BALL BEARING
14.	1311-2201	2	PROP VERSCHLUSS		PLUG
15.	1315-9663	2	OLIETETNINGSRING ÖLDICHTUNGSRING		OIL TIGHTENING RING
16.	1213-3224	36	STÅLSETSKRUE M10-25 ST. SETSCHRAUBE M10-25		STEEL SET SCREW M10-25
17.	1315-9420	1	AKSEL WELLE		SHAFT
18.	1315-9664	1	OLIETETNINGSRING ÖLDICHTUNGSRING		OIL TIGHTENING RING
19.	1315-9366	2	RULLELEJE, KONISK 30210 ROLLENLAGER, KON. 30210		ROLLER BEARING, LONE 30210
20.	1315-9414	2	FORLÆNGER VERLÄNGERUNG		EXTENSION
21.	1315-9370	1	SPIDSHJUL KEGELRAD		BEVEL PINION WHEEL
22.	1315-9365	2	LEJE 30310 LAGER 30310		BEARING 30310
23.	1315-9356	3	SKIVESÆT SCHEIBENSATZ		SET AF WASHERS
24.	1315-9421	2	GEAR GETRIEBE		GEAR
25.	1315-9416	1	LÅSERING 45 SICHERRUNGSRING 45		SNAP RING 45
26.	1315-9384	1	SKIVESÆT SCHEIBENSATZ		SET AF WASHERS

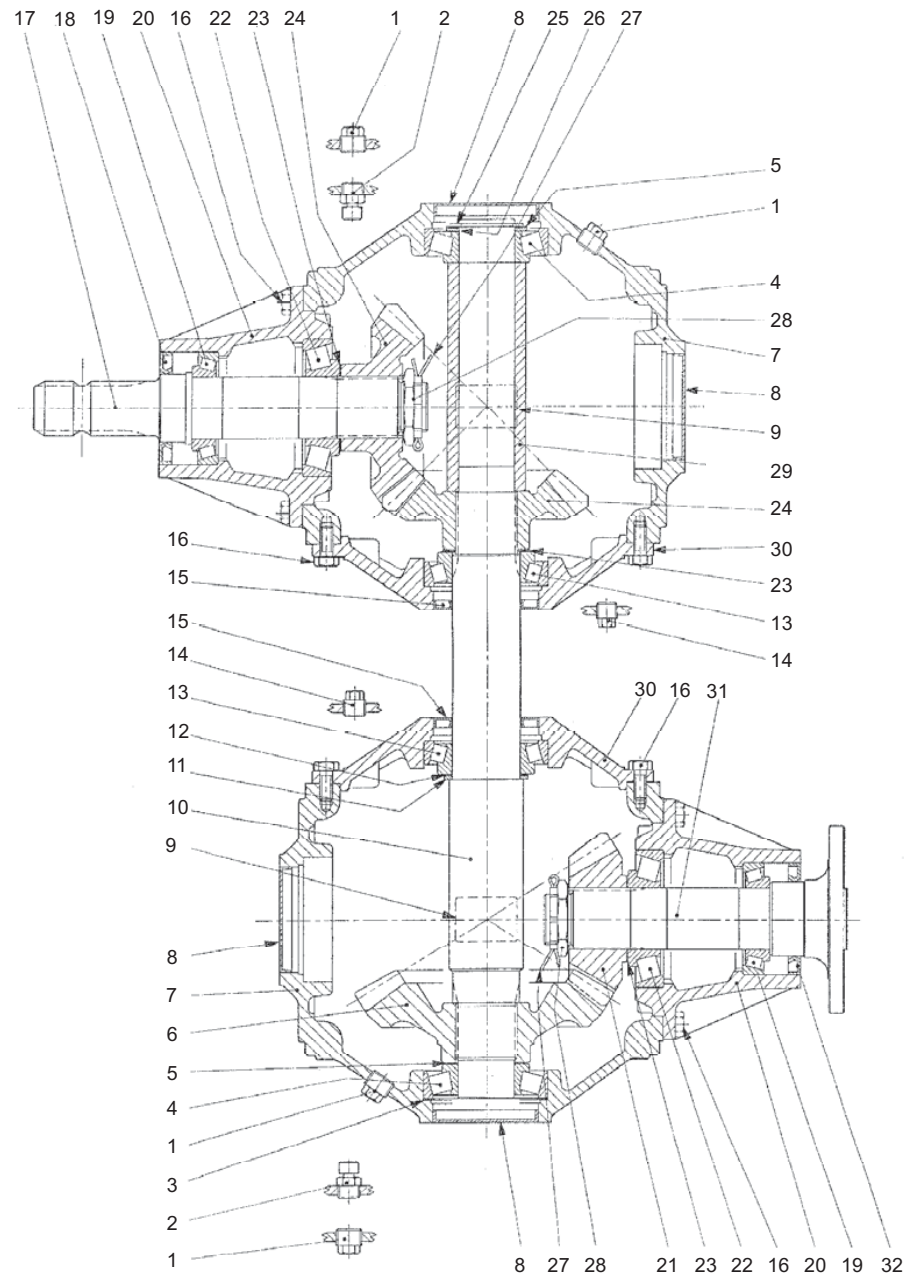
Fig. 30

FCT-0009/1 FCT-1360

FIG. 30.

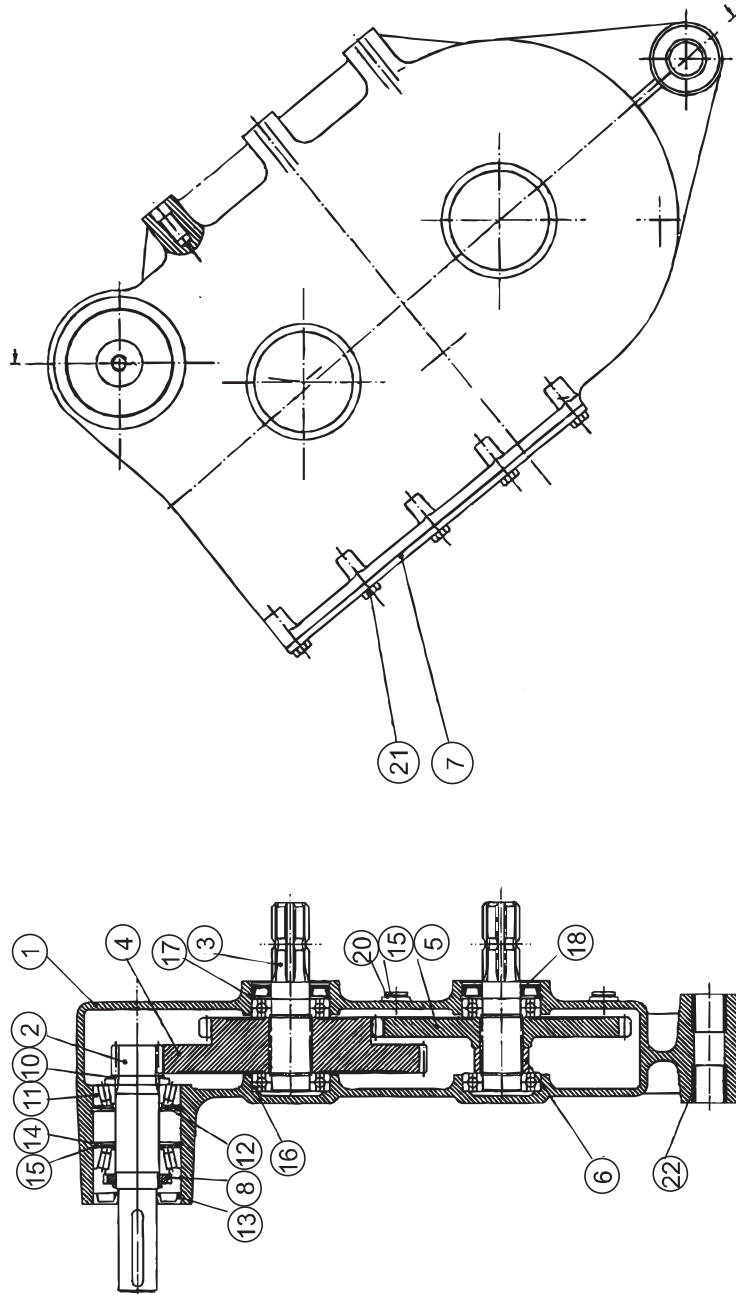
>=2750101501

HERTIL, DAZU,
TO THIS, A CECI



POS.	VARENUMMER	ANTAL	BENÆVNELSE	BEZEICHNUNG	DESIGNATION
27.	1315-9315	2	SPLIT B4-60 SPLINT B4-60		COTTER PIN B4-60
28.	1315-9359	2	MØTRIK MUTTER		NUT
30.	1315-9410	2	DÆKSEL DECKEL		COVER
31.	1315-9367	1	AKSEL WELLE		SHAFT
32.	1315-9665	1	OLJETÆTNINGSRING 60X90X8 ÖLDICHTUNGSRING 60X90X8		OIL TIGHTENING RING 60X90X8

Fig. 31



FCT-0009/1 FCT-1360

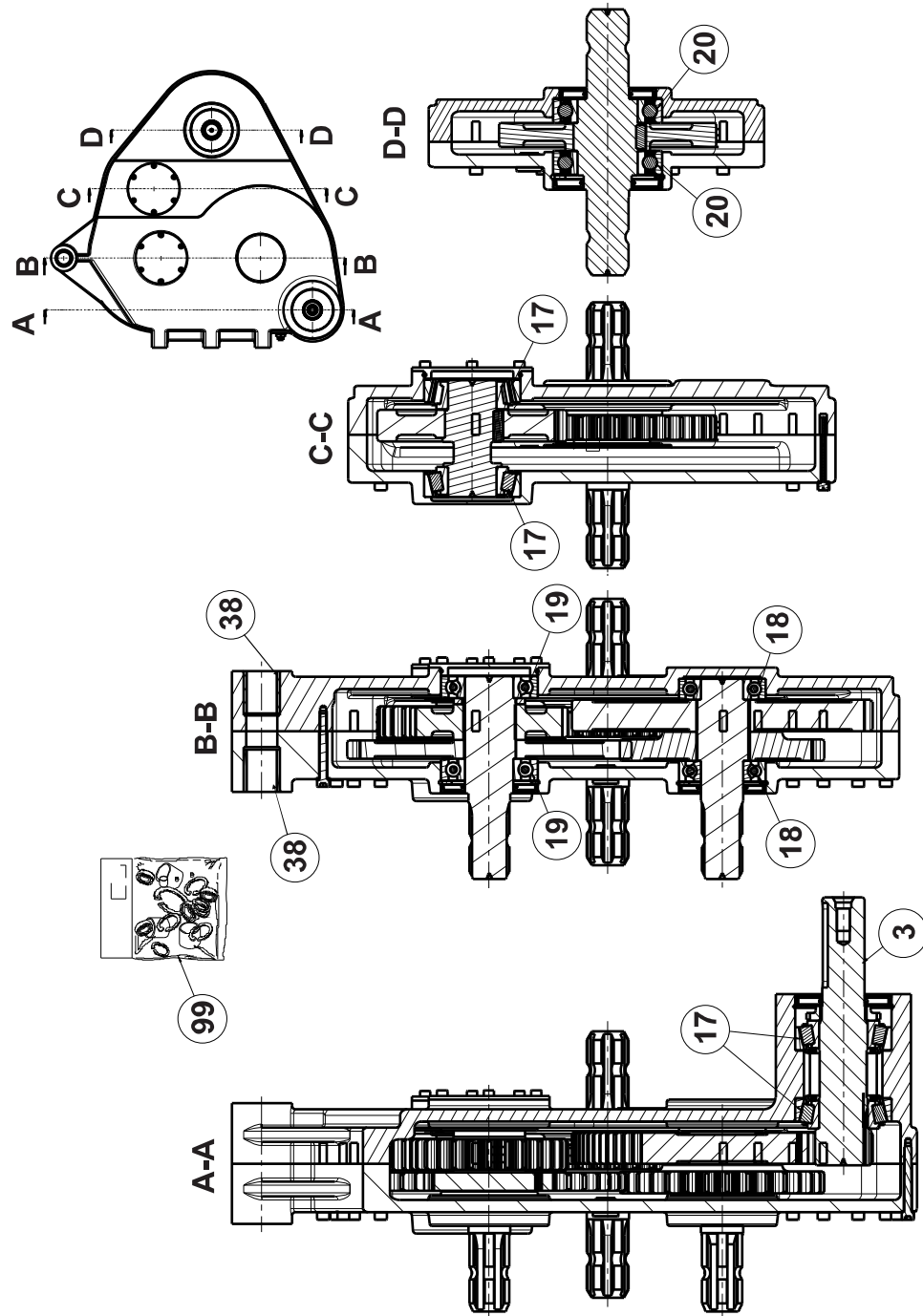
FIG. 31.

>=2750101501 <=2750101867

HERTIL, DAZU,
TO THIS, A CECI

POS.	VARENUMMER	ANTAL	BENEVNELSE	BEZEICHNUNG	DESIGNATION
.	3065-800X		GEAR GETRIEBE		GEAR
1.	1315-9570	1	HUS GEHAUSE		HOUSING
2.	1315-9571	1	SPIDSHJUL Z=13 ANTRIEBSKEGELRAD Z=13		PINION Z=13
3.	1315-9572	2	AKSEL WELLE		SHAFT
4.	1315-9573	1	KRONHJUL Z31/81 KRONRAD Z31/81		CROWN WHEEL Z31/81
5.	1315-9574	1	KRONHJUL Z45 KRONRAD Z45		CROWN WHEEL Z45
6.	1315-9575	1	BØSNING BUCHSE		BUSH
7.	1315-9576	1	DEKSEL DECKEL		COVER
8.	1315-9540	1	MØTRIK MUTTER		NUT
10.	1241-8401	1	STØTTESKIVE 40-50-2,5 STÜTZSCHEIBE 40-50-2,5		SUPPORT WASHER 40-50-2,5
11.	1331-9932	2	RULLELEJE ROLLENLAGER		ROLLER BEARING
12.	1315-9578	1	NILOS RING NILOS RING		NILOS RING
13.	1315-9579	1	TÆTNINGSRING WELLENDICHTRING		RADIAL SEAL
14.	1255-7102	2	LÅSERING 80 MM INDVENDIG SICHERUNGSRING 80 MM INNEN		SNAP RING 80 MM INNER
15.	1315-9580	2	PASSKIVE 63-80-2,0 PASCHEIBE 63-80-2,0		SHIM 63-80-2,0
16.	1331-3104	4	KUGLELEJE 6207 KUGELLAGER 6207		BALL BEARING 6207
17.	1255-6101	2	LÅSERING 72 MM INDVENDIG SICHERUNGSRING 72 MM INNEN		SNAP RING 72 MM INNER
18.	1332-3602	2	OLIETÆTNINGSRING 35-72-10 DICHTUNGSRING 35-72-10		OIL SEAL 35-72-10
19.	1311-8594	2	RØRPROP ROHRVERSCHLUSS		PLUG
20.	1315-9520	2	O-RING 16-20 O-RING 16-20		O-RING 16-20
21.	1213-2222	10	STÅLSETS KRUE M8-20 ST. SETSCHRAUBE M8-20		STEEL SET SCREW M8-20
22.	1315-9582	2	CYLINDERLEJE ZYLINDERLAGER		CYLINDER BEARING

Fig. 31.1



FCT-0009/1 FCT-1360

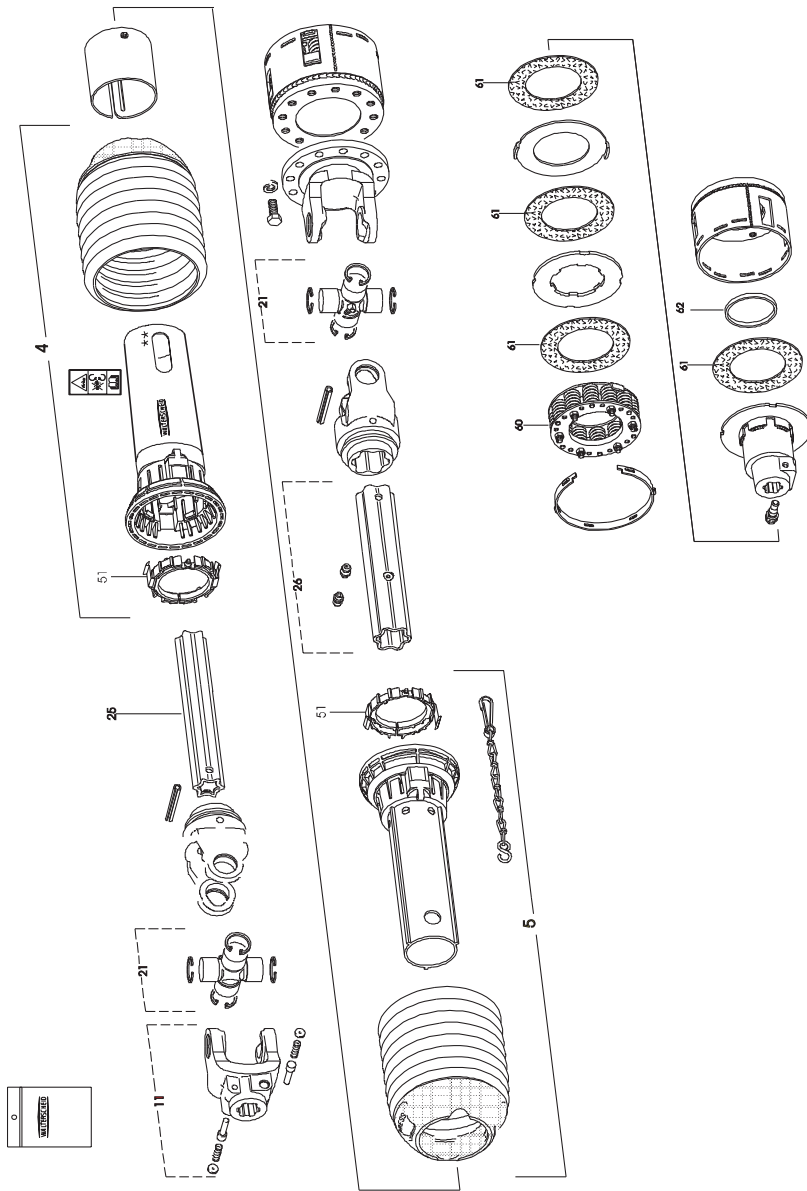
FIG. 31. 1

>=2750101868

HERTIL, DAZU,
TO THIS, A CECI

POS.	VARENUMMER	ANTAL	BENÆVNELSE	BEZEICHNUNG	DESIGNATION
.	3068-157X		GEAR GETRIEBE		GEAR
3.	1315-9658	1	INDGANGSAKSEL EINGANGSWELLE		INPUT SHAFT
17.	1331-9932	4	RULLELEJE ROLLENLAGER		ROLLER BEARING
18.	1331-3104	2	KUGLELEJE 6207 KUGELLAGER 6207		BALL BEARING 6207
19.	1331-3106	2	KUGLELEJE 6208 KUGELLAGER 6208		BALL BEARING 6208
20.	1331-3308	2	KUGLELEJE 6210-2RS KUGELLAGER 6210-2RS		BALL BEARING 6210-2RS
38.	1315-9582	2	CYLINDERLEJE ZYLINDERLAGER		CYLINDER BEARING
99.	1315-9659	1	TÆTNINGSSET DICHTUNGSSATS		SEALING KIT

Fig. 40



FCT-0009/1 FCT-1360

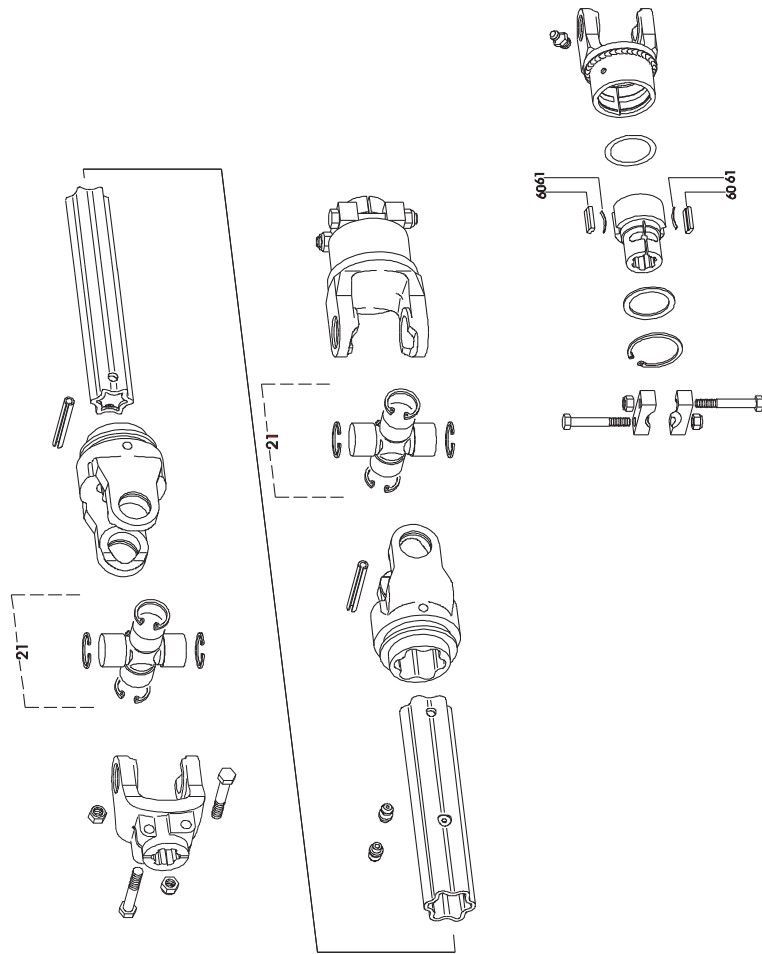
FIG. 40.

>=2750101501

HERTIL, DAZU,
TO THIS, A CECI

POS.	VARENUMMER	ANTAL	BENÆVNELSE	BEZEICHNUNG	DESIGNATION
.	1340-6453		KO-AKSEL, WSCH GELENKENWELLE, WSCH		PTO SHAFT, WSCH
4.	1342-3045	1	BESKYTTELSERØR, UDV. SCHUTZROHR, AUSSEN		PROTECTION TUBE, OUTER
5.	1342-3046	1	BESKYTTELSERØR, INDV. SCHUTZROHR, INNEN		PROTECTION TUBE, INNER
11.	1340-9008	1	KOBLINGSGAFFEL (20) AUFSTECKGABEL (20)		CLUTCH FORK (20)
21.	1340-9314	2	KRYD KREUZGARNITURE		CENTRE CROSS
25.	1501-0120	1	PROFILRØR S5H 1500 MM PROFILROHR GR.S5H 1500 MM		PROFILE TUBE SIZE S5H 1500 MM
26.	1342-1611	1	PROFILRØR S6-410 PROFILROHR S6-410		PROFIL TUBE S6-410
51.	1340-9218	2	GLIDERING GLEITRING		SLIDE RING
60.	1340-9206	1	FEDER FEDER		SPRING
61.	1340-9207	4	FRIKTIONSKIVE REIBSCHEIBE		FRICTION DISC
62.	1341-9644	1	LØBERING LAUFRING		SUPPORTING ROLLER

Fig. 41



FCT-0009/1 FCT-1360

FIG. 41.

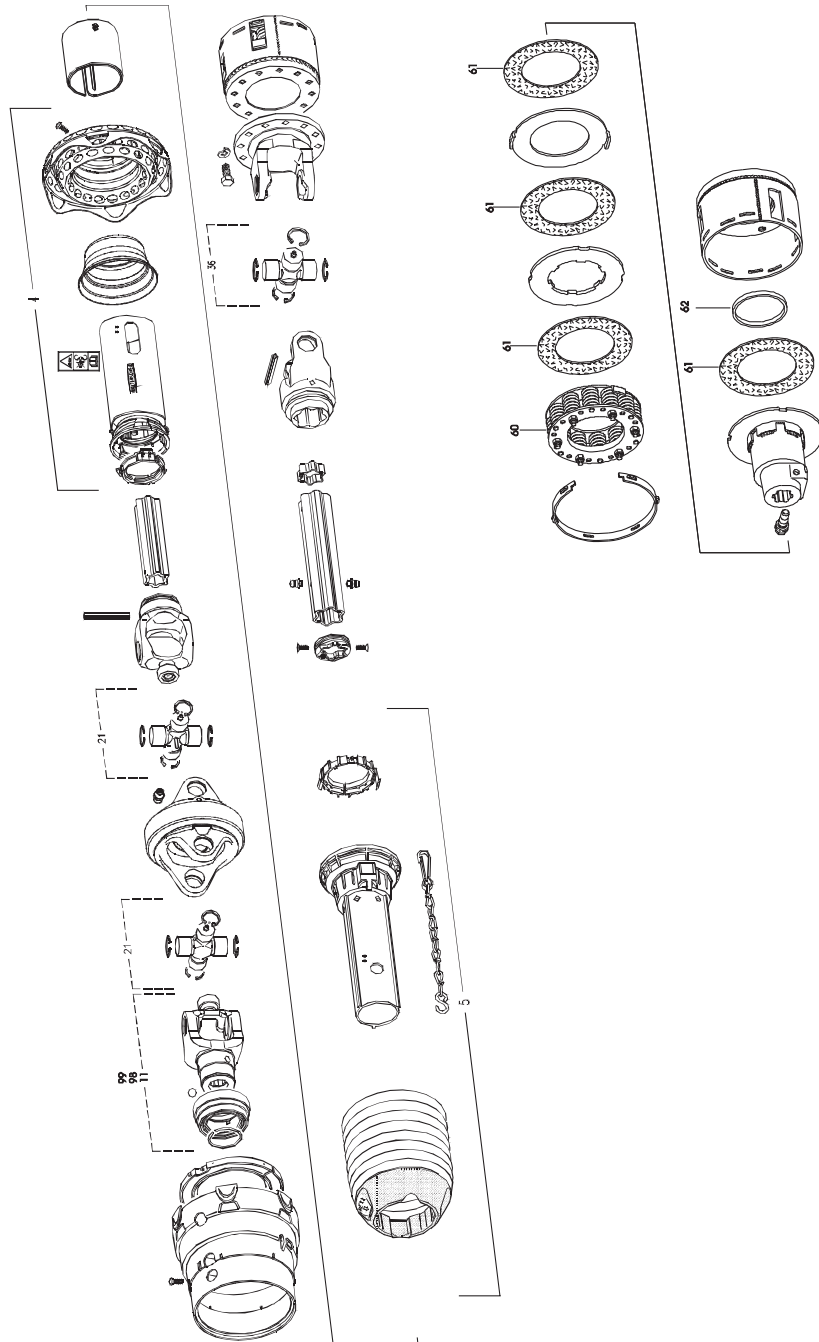
>=2750101501

HERTIL, DAZU,
TO THIS, A CECI

POS.	VARENUMMER	ANTAL	BENEVNELSE	BEZEICHNUNG	DESIGNATION
.	1340-6459		KO-AKSEL W2600 GELENKWELLE W2600		PTO SHAFT W2600
21.	1340-9314	2	KRYDS KREUZGARNITURE		CENTRE CROSS
60.	1341-9731	2	SPÆRREKILE KEIL		KEY
61.	1340-9596	2	BLADFJEDER BLATTFEDER		LEAF SPRING

Fig. 42

TILBEHØR - ZUBEHÖR - ACCESSORIES



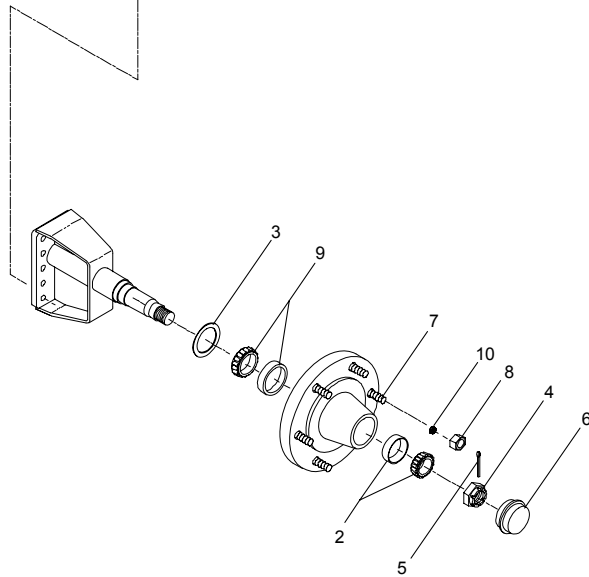
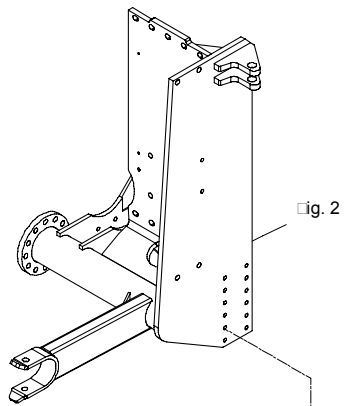
FCT-0009/1 FCT-1360

FIG. 42.
TILBEHØR, ZUBEHÖR, ACCESSORIES

>=2750101865

POS.	VARENUMMER	ANTAL	BENÆVNELSE	BEZEICHNUNG	DESIGNATION	HERTIL, DAZU, TO THIS, A CECI
.	1340-1451		KO-AKSEL, WW GELENKENWELLE, WW		PTO SHAFT, WW	
4.	1342-3096	1	YDRE BESKYTTELSERØR ÄUSSERE SCHUTZHÄLFTE		OUTER GUARDHALF	
5.	1342-3097	1	INDRE BESKYTTELSERØR INNERE SCHUTZHÄLFTE		INNER GUARDHALF	
11.	1340-9408	1	GAFFEL 1 3/4" (20) GABEL 1 3/4" (20)		YOKE 1 3/4" (20)	
21.	1340-9333	2	KRYDS OG LEJER KREUZGARNITUR		CROSS AND BEARINGS	
36.	1340-9314	1	KRYDS KREUZGARNITURE		CENTRE CROSS	
57.	1340-9218	1	GLIDERING GLEITRING		SLIDE RING	
60.	1340-9206	1	FEDER FEDER		SPRING	
61.	1340-9207	4	FRIKTIONSKIVE REIBSCHEIBE		FRICITION DISC	
62.	1341-9644	1	LØBERING LAUFRING		SUPPORTING ROLLER	
98.	1340-9406	1	GAFFEL 1 3/8" (6) GABEL 1 3/8" (6)		YOKE 1 3/8" (6)	
99.	1340-9407	1	GAFFEL 1 3/8" (21) GABEL 1 3/8" (21)		YOKE 1 3/8" (21)	

Fig. 50



FCT-0009/1 FCT-1360

FIG. 50.

>=2750101501

HERTIL, DAZU,
TO THIS, A CECI

POS.	VARENUMMER	ANTAL	BENÆVNELSE	BEZEICHNUNG	DESIGNATION
.	3064-626X		NAV NABE		HUB
2.	1323-9375	1	RULLELEJE ROLLENLAGER		ROLLER BEARING
3.	1323-9562	1	TÆTNINGSRING DICHTUNGSRING		TIGHTENING RING
4.	1323-9563	1	KRONEMØTRIK KRONENMUTTER		CARSTELLATED NUT
5.	1323-9547	1	SPLIT SPLINT		COTTER PIN
6.	1323-9564	1	KAPPE KAPPE		CAP
7.	1323-9641	6	BOLT BOLTZEN		BOLT
8.	1323-9556	6	MØTRIK M18-1,5 MUTTER M18-1,5		NUT M18-1,5
9.	1331-9907	1	KONISK RULLELEJE 30209 KON. ROLLENLAGER 30209		TAPER ROLLER BEARING 30209
10.	1323-9326	6	SKIVE 7,5MM SCHEIBE 7,5MM		WASHER 7,5MM

Fig. 60

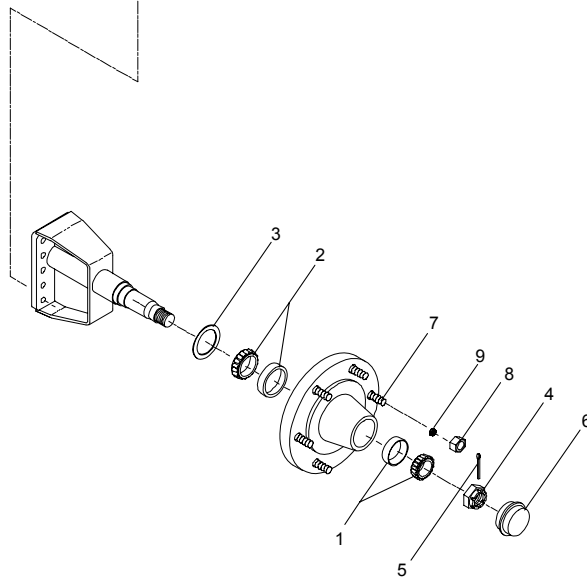
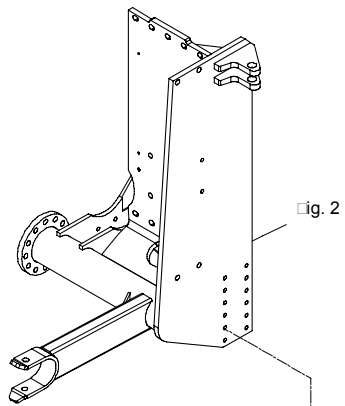
TILBEHØR - ZUBEHÖR - ACCESSORIES

FCT-0009/1 FCT-1360

FIG. 60.
TILBEHØR, ZUBEHÖR, ACCESSORIES

>=2750101501

HERTIL, DAZU,
TO THIS, A CECI



POS.	VARENUMMER	ANTAL	BENÆVNELSE	BEZEICHNUNG	DESIGNATION	HERTIL, DAZU, TO THIS, A CECI
.	3064-317X		NAV NABE		HUB	
1.	1323-9637	1	LEJE LAGER		BEARING	
2.	1331-9907	1	KONISK RULLELEJE 30209 KON. ROLLENLAGER 30209		TAPER ROLLER BEARING 30209	
3.	1323-9638	1	TÆTNINGSRING DICHTUNGSRING		TIGHTENING RING	
4.	1323-9639	1	KRONEMØTRIK KRONENMUTTER		CARSTELLATED NUT	
5.	1323-9640	1	SPLIT SPLINT		COTTER PIN	
6.	1323-9644	1	KAPPE KAPPE		CAP	
7.	1323-9641	6	BOLT BOLTZEN		BOLT	
8.	1323-9556	6	MØTRIK M18-1,5 MUTTER M18-1,5		NUT M18-1,5	
9.	1323-9326	6	SKIVE 7,5MM SCHEIBE 7,5MM		WASHER 7,5MM	

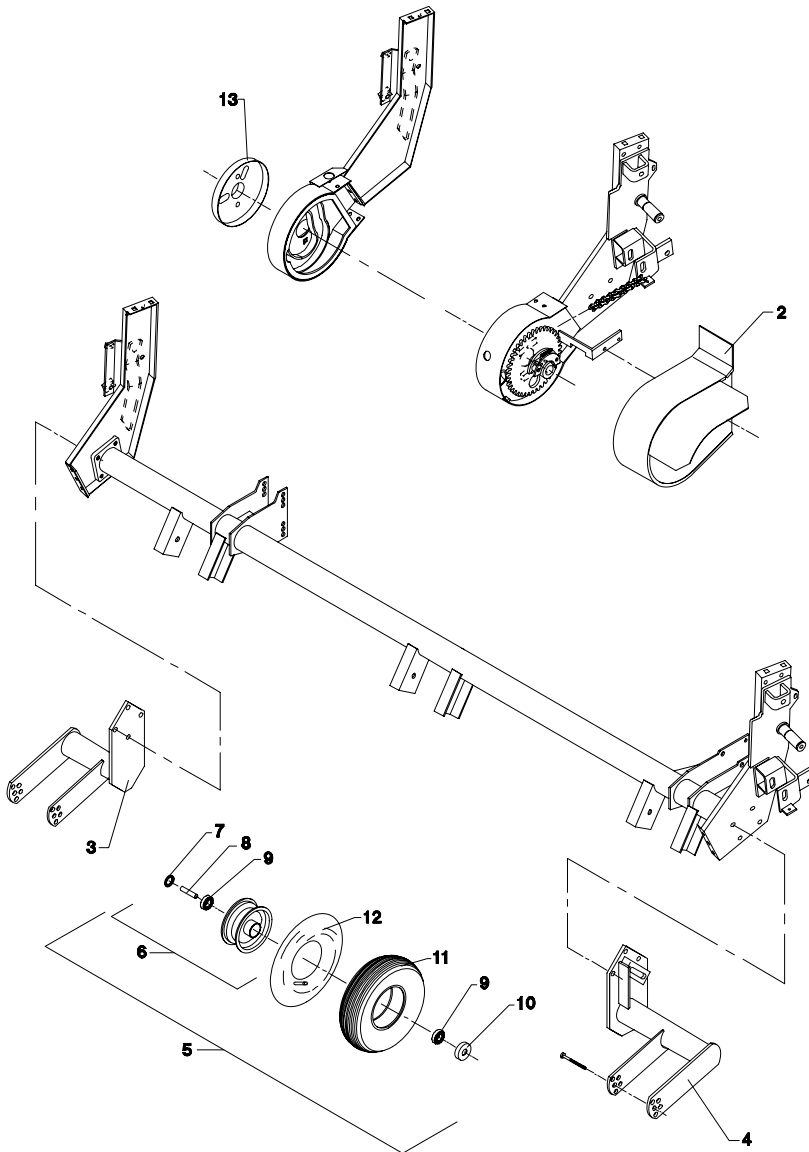
Fig. 80

TILBEHØR - ZUBEHÖR - ACCESSORIES

FCT-0009/1 FCT-1360

FIG. 80.
TILBEHØR, ZUBEHÖR, ACCESSORIES

>=2750101501



POS.	VARENUMMER	ANTAL	BENÆVNELSE	BEZEICHNUNG	DESIGNATION	HERTIL, DAZU, TO THIS, A CECI	
1.	4750-9005	1	HJUL RAD		WHEEL		
2.	3750-854X	1	SKÆRM SCHUTZ		GUARD		
3.	3750-856X	1	HJULHOLDER, HØJRE RADHALTERUNG, RECHTE		WHEEL HOLDER, RIGHT	1213-5424	4
4.	3750-857X	1	HJULHOLDER, VENSTRE RADHALTERUNG, LINKE		WHEEL HOLDER, LEFT	1213-5424 1242-5421	4 4
5.	3060-940X	2	HJUL RAD		WHEEL	1214-5626 1220-5321	1 1
6.	1323-2105	1	FELG 4,50-6 FELGE 4,50-6		RIM 4,50-6		
7.	1323-9396	2	FORING FUTTER		LINING		
8.	1325-9028	1	AFSTANDSRØR DISTANZROHR		DISTANCE TUBE		
9.	1331-3302	2	KUGLELEJE KUGELLAGER		BALL BEARING		
10.	1323-9073	2	TÆTNINGSSKIVE DICHTUNGSSCHEIBE		TIGHTENING WASHER		
11.	1321-1308	1	DÆK 140-6/6 PLY REIFEN 140-6/6 PLY		TYRE 140-6/6 PLY		
12.	1322-1104	1	SLANGE SCHLAUCH		TUBE		
13.	3750-853X	1	SKÆRM SCHUTZ		GUARD		

Fig. 81

TILBEHØR - ZUBEHÖR - ACCESSORIES

FCT-0009/1 FCT-1360

FIG. 81.
TILBEHØR, ZUBEHÖR, ACCESSORIES

>=2750101501

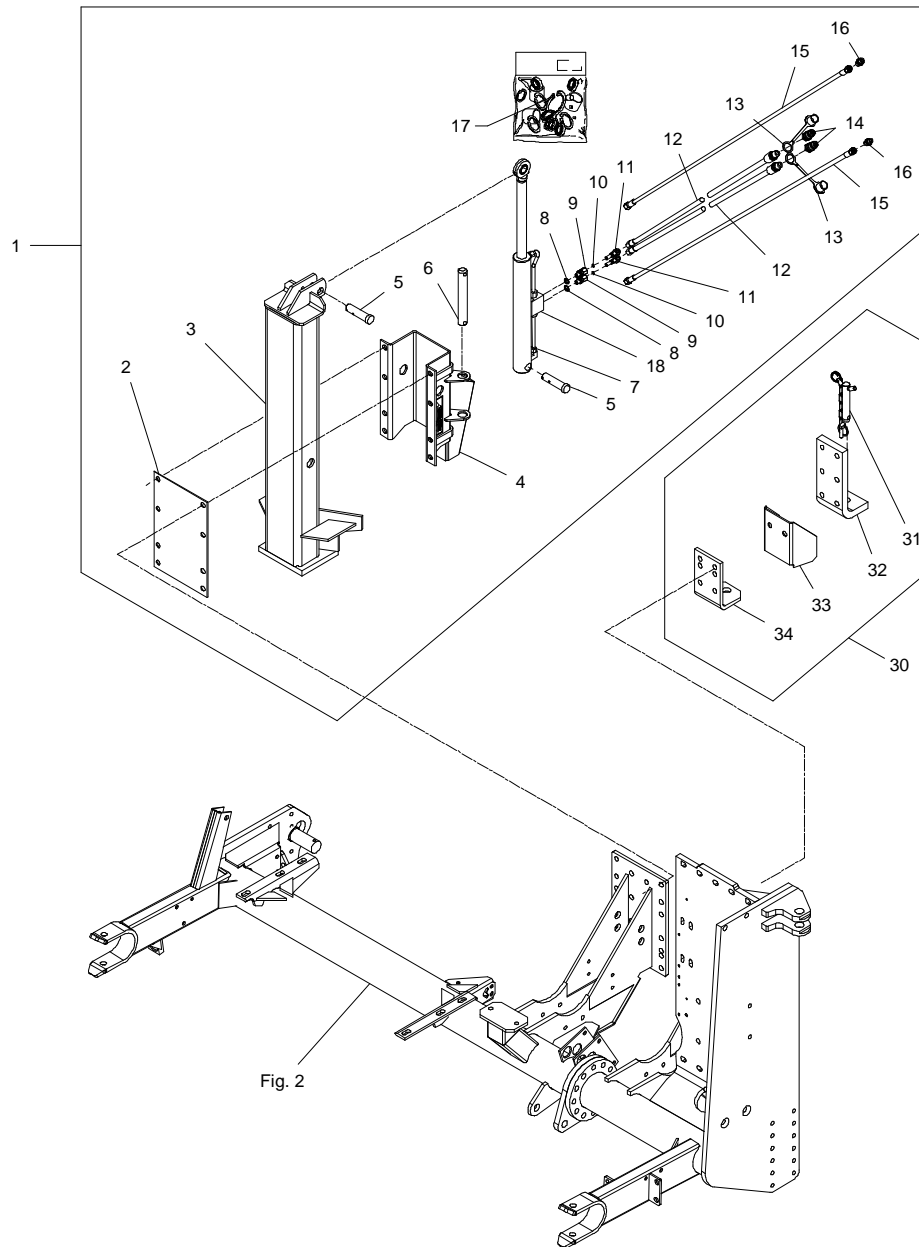


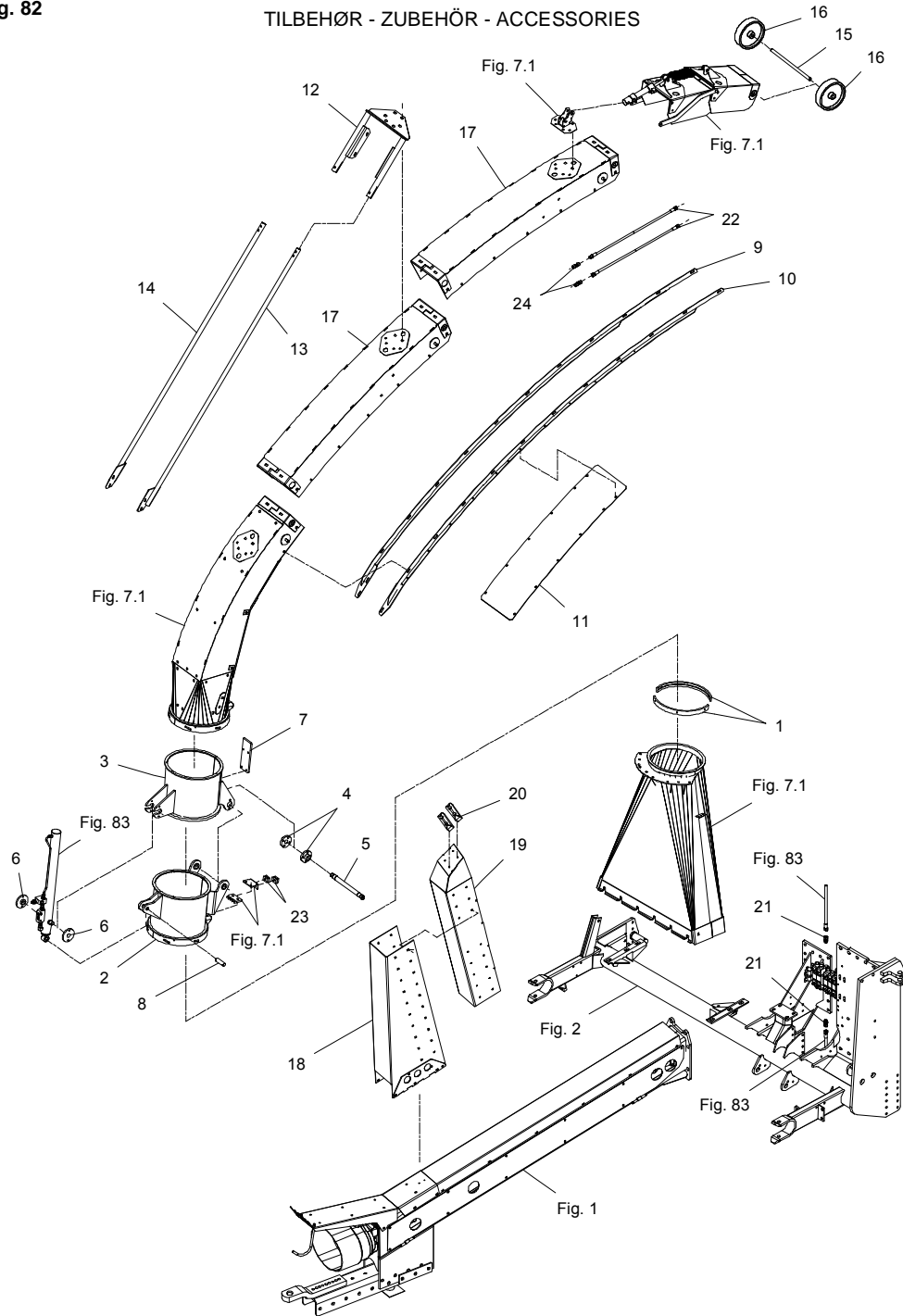
Fig. 2

HERTIL, DAZU,
TO THIS, A CECI

POS.	VARENUMMER	ANTAL	BENÆVNELSE	BEZEICHNUNG	DESIGNATION		
1.	4060-1800	1	AUTO-HITCH AUTO-HITCH		AUTO-HITCH		
2.	2065-958X	1	SLIDPLADE SCHLIESSBLECH		WEARING PLATE		
3.	3067-250X	1	HITCHKROG HITCHHANKEN		HITCH HOOK		
4.	3067-255X	1	STYR FÜHRUNG		GUIDE	1213-5524	8
						1220-5323	8
						1241-4503	8
5.	2067-254X	2	TAP ZAPPEN		DOWEL	1241-6409	1
						1251-4202	1
6.	2067-260X	1	TAP ZAPPEN		DOWEL	1254-4201	2
7.	1317-0988	1	CYLINDER 50-30-310 ZYLINDER 50-30-310		CYLINDER 50-30-310	1241-6409	4
8.	1311-8560	2	PAKRING DICHTUNGSRING		PACKING RING		
9.	1311-1411	2	RØRFORSKRUNING ROHRVERSCHRÄBUNG		PIPE COUPLING		
10.	2010-394X	2	DYSE DÜSE		NOZZLE		
11.	1311-8603	2	VINKELFORSKRUNING WINKELVERSCHRÄBUNG		ANGLE COUPLING		
12.	1317-0472	2	HYDRAULIKSLANGE L=7800 HYDRAULIKSCHLAUCH L=7800		HYDRAULIC HOSE L=7800		
13.	1393-0140	2	BESKYTTELSESHETTE BLÅ SCHUTZKAPPE BLAU		PROTECTION CAP BLUE		
14.	1317-0302	2	STIK F/LYNKOBLING ANSCHLUSS F/SCHNELLKUPPLUNG		CONNECTION F/QUICK-COUPLING		
15.	1317-5011	2	SLANGE 1/4"-1500 SCHALUCH 1/4"-1500		HOSE 1/4"-1500		
16.	1311-8525	2	VINKELFORSKRUNING - L10 WINKELVERSCHRÄBUNG - L10		ANGLE COUPLING - L10		
17.	1317-9528	1	PAKNINGSSET F/ 1317-0941 DICHTUNGSSATZ F/ 1317-0941		SET OF GASKETS F/ 1317-0941		
18.	1317-9854	1	VENTIL VENTIL		VALVE		
30.	4120-0317	1	KOMBINERET TREK KOMBINIERTER ANTRIEB		COMBINATION DRIVE		
31.	3129-828X	1	KOBLINGSTAP KUPPLUNGZAPPEN		COUPLING DOWEL	1254-4201	1
						1433-0298	1
32.	2129-718X	1	KONSOL KONSOLE		BRACKET	1214-5224	2
						1214-5322	4
						1220-5321	6
33.	2129-761X	1	FANG FANG		SCREEN		
34.	2129-719X	1	KONSOL KONSOLE		BRACKET		

Fig. 82

TILBEHØR - ZUBEHÖR - ACCESSORIES



FCT-0009/1 FCT-1360

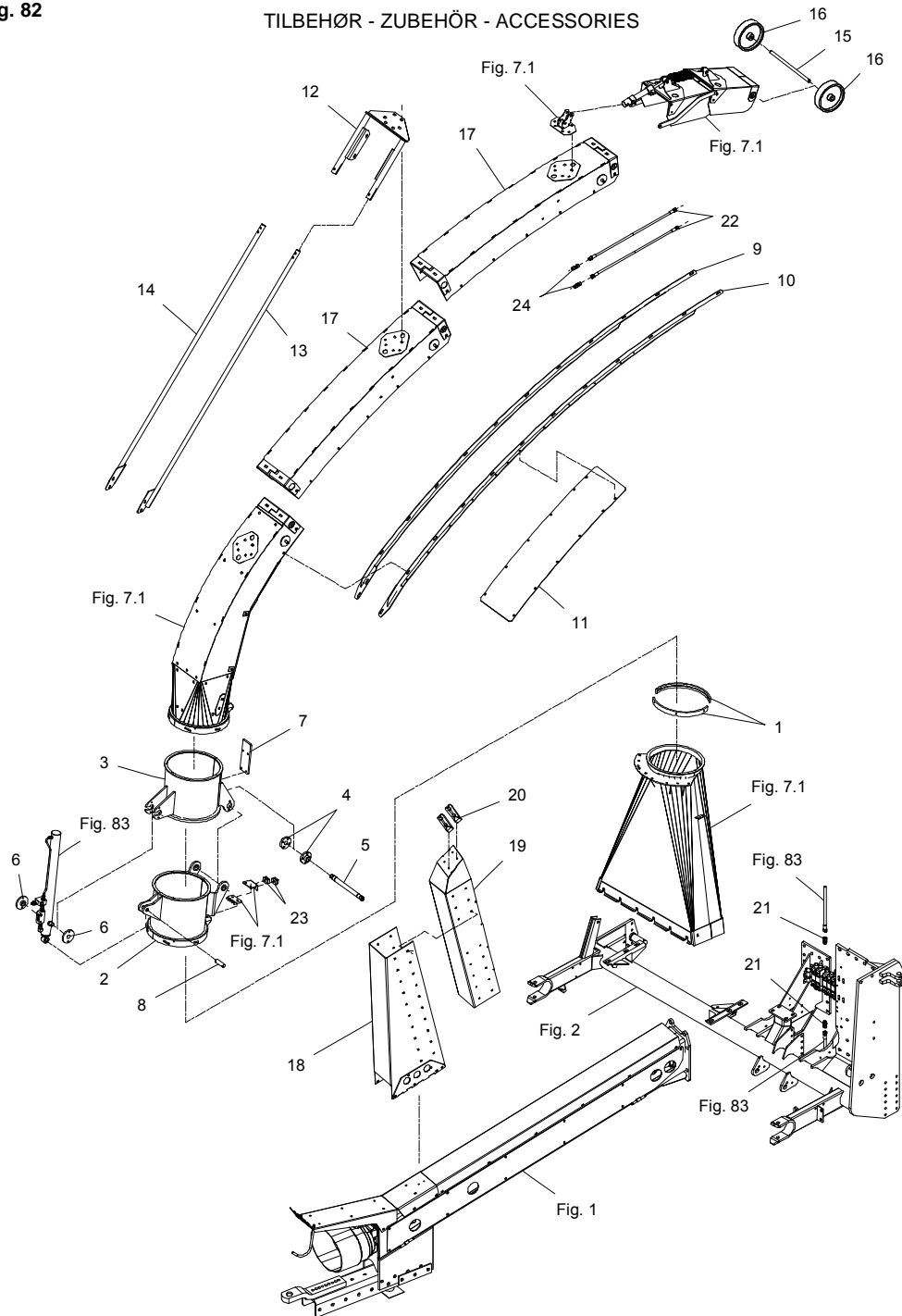
FIG. 82.
TILBEHØR, ZUBEHÖR, ACCESSORIES

>=2750101501

POS.	VARENUMMER	ANTAL	BENÆVNELSE	BEZEICHNUNG	DESIGNATION	HERTIL, DAZU, TO THIS, A CECI
1.	2125-303X	2	STOPRING	STOPRING	STOP RING	1213-3222 3
			STOPPRING	STOPPRING		1241-2502 3
						1242-3221 3
2.	3068-890X	1	FORLÆNGER NEDERSTE	VERLÄNGERUNG UNTERE	EXTENSIONER LOWEST	1313-2101 4
3.	3068-878X	1	FORLÆNGER ØVERSTE	VERLÄNGERUNG ØBERE	EXTENSIONER UPPER	
4.	2064-895X	2	EXCENRIK	EXENTRIK	EXCENTRIC	1213-4422 2
						1220-4321 2
5.	2064-883X	1	TAP Ø25X330	ZAPFEN Ø25X330	DOWEL Ø25X330	1241-6409 2
						1255-2203 2
						1313-1101 2
6.	2064-893X	2	HOLDER	HALTER	SUPPORT	1213-3224 2
						1241-2402 2
7.	2068-892X	1	STOP	ANSCHLAG	STOP	1213-3224 4
						1241-2402 4
8.	2364-685X	1	TAP	ZAPFEN	DOWEL	1241-5301 2
						1251-3201 2
9.	3064-812X	1	FORSTÆRKNING	VERSTÄRKERUNG	REINFORCEMENT	1215-2222 13
						1220-2321 13
						1241-1502 13
10.	3064-843X	1	FORSTÆRKNING	VERSTÄRKERUNG	REINFORCEMENT	1215-2222 13
						1220-2321 13
						1241-1502 13
11.	2064-838X	1	LUKKEPLADE	VERSCHLIESSPLATTE	LOCKING PLATE	1215-1123 12
						1220-1323 12
						1241-1407 12
12.	3064-827X	1	BØJLE	BUEGEL	HOOP	1215-3226 10
						1220-3321 10
						1241-2402 10
13.	3065-115A	1	STIVER, VENSTRE	STUETZE, LINKE	SUPPORT, LEFT	1214-3222 1
						1215-3320 2
						1220-3321 3
14.	3065-090A	1	STIVER	STUETZE	SUPPORT	1214-3222 1
						1215-3320 2
						1220-3321 3
15.	2068-895X	1	TAP	ZAPFEN	DOWEL	1254-3202 2
16.	1329-0105	2	HJUL	RAD	WHEEL	
17.	3064-846X	2	FORLÆNGER	VERLÄNGER	EXTENSION	1215-3226 4
						1220-3321 4
						1241-2504 4
18.	3064-817X	1	STOL, YDRE	STUHL, ÅUSSER	SEAT, OUTER	1213-3324 4
						1241-2402 4
19.	3064-876X	2	TUD STØTTE	STÜTZ FÜR TRICHTER	SUPPORT FOR CHUTE	1215-3222 12
						1220-3321 12
						1241-2402 12
20.	1393-0193	2	GUMMIBUFFER 125-60-40	GUMMIPUFFER 125-60-40	RUBBERBUFFER 125-60-40	1213-2422 2
						1220-2321 2
						1241-1202 4
21.	1311-8534	2	FORSKRUNING	VERSCHRAUBUNG	SCREWED CONNECTION	
22.	1317-0447	2	HYDRAULIKSLANGE L=3000	HYDRAULIKSCHLAUCH L=3000	HYDRAULIC HOSE L=3000	

Fig. 82

TILBEHØR - ZUBEHÖR - ACCESSORIES



FCT-0009/1 FCT-1360

FIG. 82.
TILBEHØR, ZUBEHÖR, ACCESSORIES

>=2750101501

POS.	VARENUMMER	ANTAL	BENÆVNELSE	BEZEICHNUNG	DESIGNATION	HERTIL, DAZU, TO THIS, A CECI
23.	1311-8537	2	RØRHOLDER ROHRHALTERUNG		SUPPORT FOR TUBE	
24.	1311-8510	2	FORSKRUNING VERSCHRAUBUNG		FITTINGS	

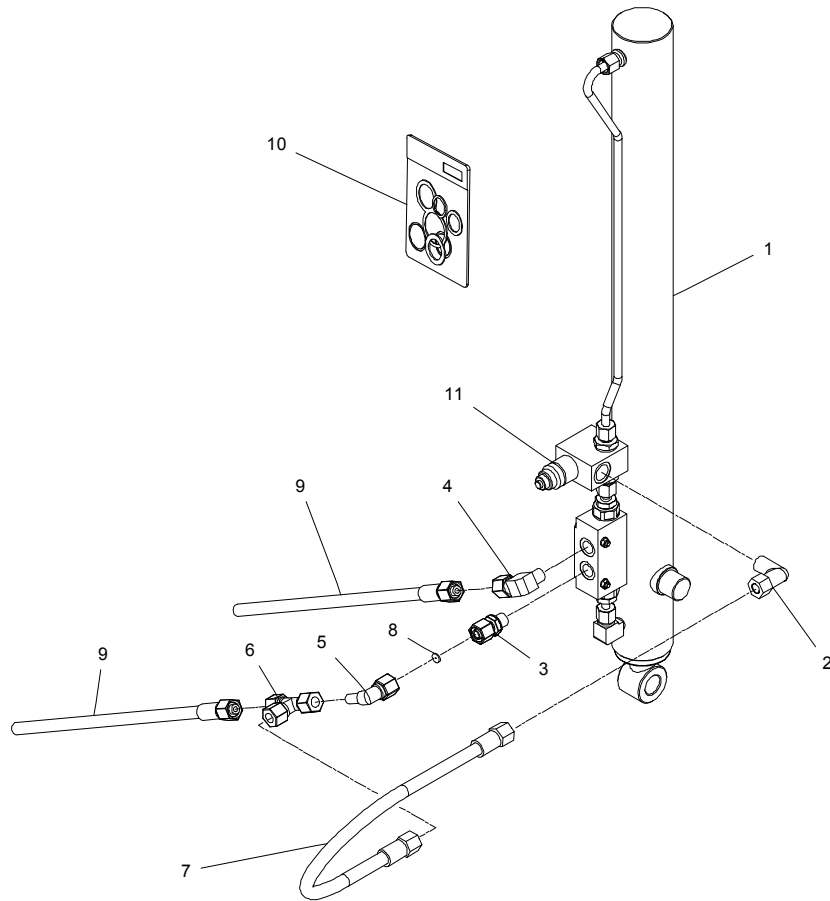
Fig. 83

TILBEHØR - ZUBEHÖR - ACCESSORIES

FCT-0009/1 FCT-1360

FIG. 83.
TILBEHØR, ZUBEHÖR, ACCESSORIES

>=2750101501

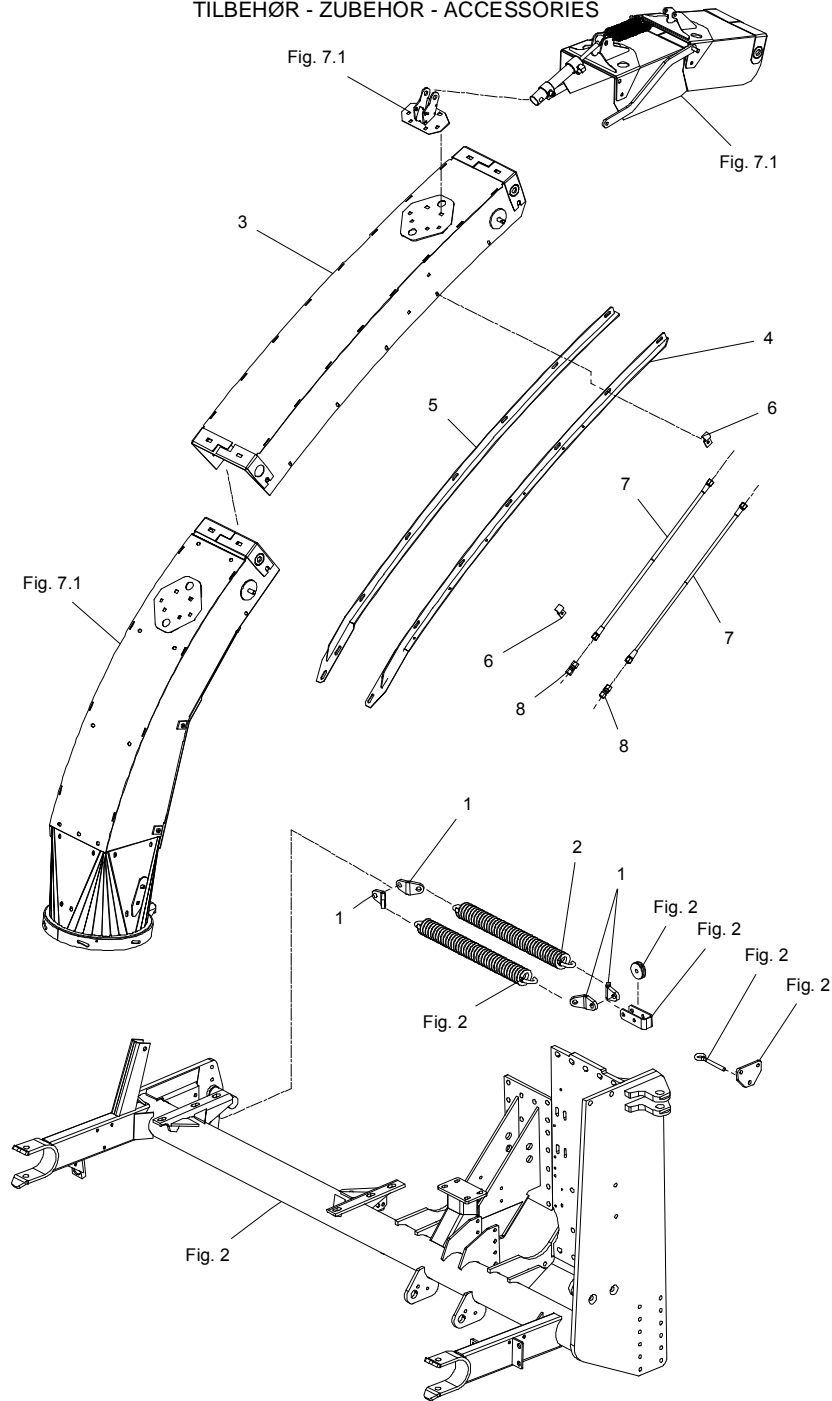


HERTIL, DAZU,
TO THIS, A CECI

POS.	VARENUMMER	ANTAL	BENÆVNELSE	BEZEICHNUNG	DESIGNATION	HERTIL, DAZU, TO THIS, A CECI
1.	1317-3037	1	CYLINDER ZYLINDER		CYLINDER	
2.	1311-8525	1	VINKELFORSKRUNING - L10 WINKELVERSCHRAUBUNG - L10		ANGLE COUPLING - L10	
3.	1311-1416	1	RØRSTUDS ROHRSTUTZEN		PIPE STUB	
4.	1311-8620	1	VINKELFORSKRUNING WINKELVERSCHRAUB		ANGLE COUPLING	
5.	1311-8603	1	VINKELFORSKRUNING WINKELVERSCHRAUBUNG		ANGLE COUPLING	
6.	1311-8406	1	T-STYKKE T-STUECK		T-PIECE	
7.	1317-0847	1	HYDRAULIKSLANGE L=350 HYDRAULIKSCHLAUCH L=350		HYDRAULIC HOSE L=350	
8.	2307-111X	1	DYSE DUESE		NOZZLE	
9.	1317-0315	2	HYDRAULIKSLANGE L=5680 HYDRAULIKSCHLAUCH L=5680		HYDRAULIC HOSE L=5680	
10.	1317-9536	1	PAKNINGSSÆT F. 1317-3037 DICHTUNGSSATZ F. 1317-3037		SET OF GASKETS F. 1317-3037	
11.	1317-9854	1	VENTIL VENTIL		VALVE	

Fig. 84

TILBEHØR - ZUBEHÖR - ACCESSORIES



FCT-0009/1 FCT-1360

FIG. 84.
TILBEHØR, ZUBEHÖR, ACCESSORIES

>=2750101501

POS.	VARENUMMER	ANTAL	BENÆVNELSE	BEZEICHNUNG	DESIGNATION	HERTIL, DAZU, TO THIS, A CECI	
1.	2279-821X	4	FJEDERHOLDER	FEDERKONSOLE	SPRING CONSOLE	1213-5622	1
						1220-5321	1
						1241-2506	4
						1241-4505	1
2.	1432-6795	2	TREKFJEDER	ZUGFEDER	TENSION SPRING		
3.	3064-846X	1	FORLÆNGER	VERLÄNGER	EXTENSION	1215-2222	12
						1220-2321	12
					1241-1402	12	
4.	3068-674X	1	FORSTERKNING	VERSTÄRKERUNG	REINFORCEMENT		
5.	3068-671X	1	FORSTERKNING	VERSTÄRKERUNG	REINFORCEMENT		
6.	2010-171X	2	KLEMME	KLEMMSTUECK	CLAMP		
7.	1317-0896	4	HYDRAULIKSLANGE	L=740	HYDRAULIC HOSE L=740		
			HYDRAULIKSLAUCH	L=740			
8.	1311-8510	2	FORSKRUNING	VERSCHRAUBUNG	FITTINGS		

Fig. 85

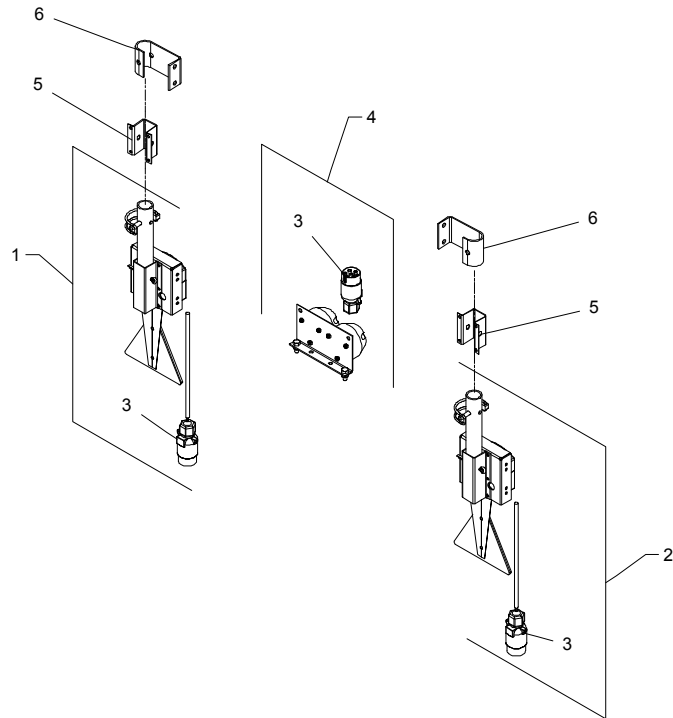
TILBEHØR - ZUBEHÖR - ACCESSORIES

FCT-0009/1 FCT-1360

FIG. 85.
TILBEHØR, ZUBEHÖR, ACCESSORIES

>=2750101501

HERTIL, DAZU,
TO THIS, A CECI



POS.	VARENUMMER	ANTAL	BENÆVNELSE	BEZEICHNUNG	DESIGNATION
.	4230-6004		BELYSNINGSANLÆG BELEUCHTUNGSANLAGE		LIGHTING EQUIPMENT
1.	3236-049X	1	LYSUDSTYR, HØJRE BELEUCHTINGSANLAGE, RECHTE		LIGHTING PLANT, RIGHT
2.	3236-050X	1	LYSUDSTYR, VENSTRE BELEUCHTINGSANLAGE, LINKE		LIGHTING PLANT, LEFT
3.	1391-0712	1	7-POLET STIK 7-POL STECKER		PLUG 7-POLES
4.	3236-048X	1	FORDELERKABEL VERTEILERKABEL		DISTRIBUTER CABLE
5.	2236-033X	2	RØRHOLDER ROHRHALTER		TUBE HOLDER
6.	2236-036X	2	RØRHOLDER ROHRHALTER		TUBE HOLDER

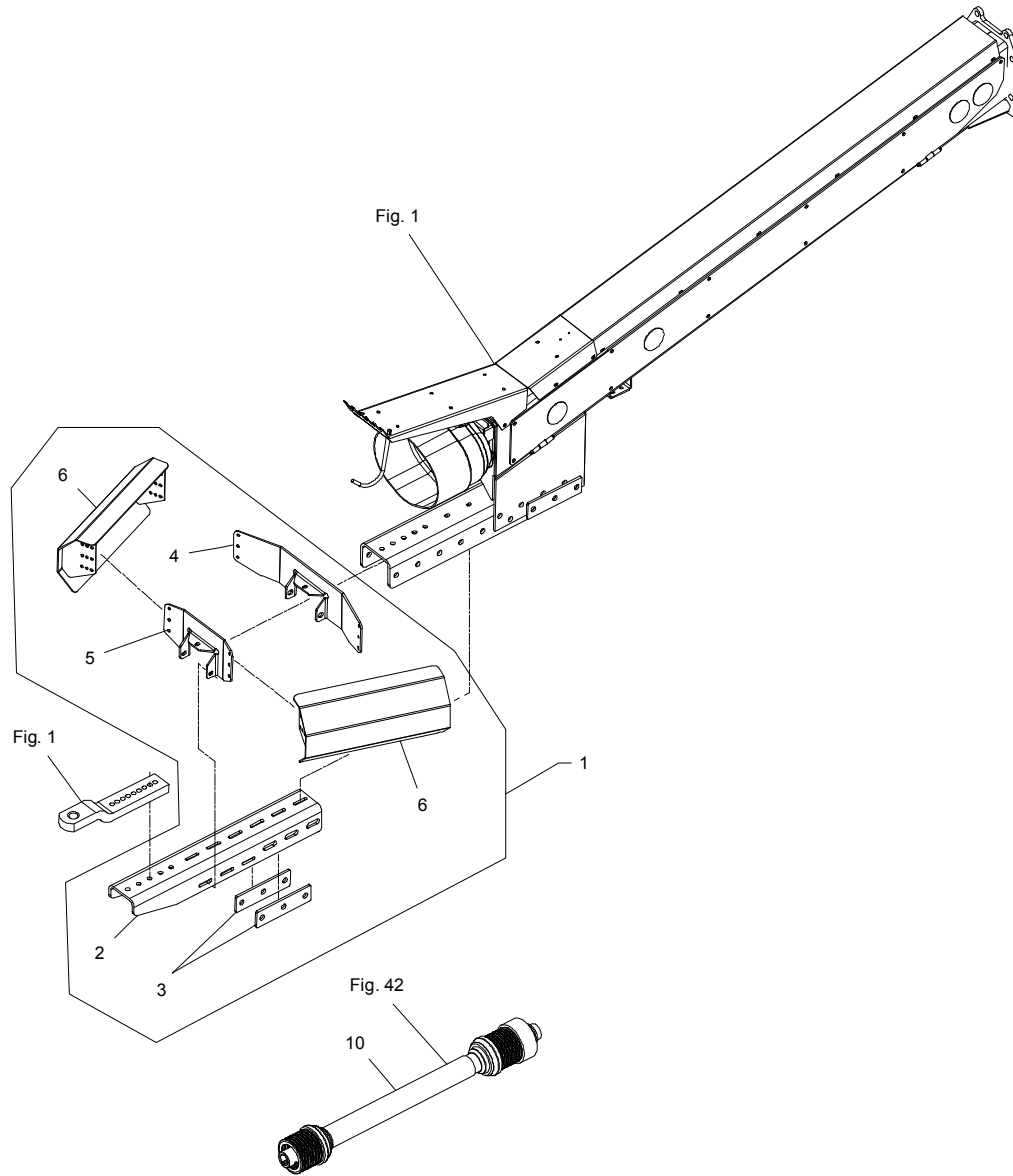
Fig. 86

TILBEHØR - ZUBEHÖR - ACCESSORIES

FCT-0009/1 FCT-1360

FIG. 86.
TILBEHØR, ZUBEHØR, ACCESSORIES

>=2750101865



POS.	VARENUMMER	ANTAL	BENÆVNELSE	BEZEICHNUNG	DESIGNATION	HERTIL, DAZU, TO THIS, A CECI	
1.	4060-1809	1	TREKSTANGSADAPTOR F. WW ZUGSTANGENADAPTOR F. WW		DRAWBAR ADAPTOR F. WW		
2.	2068-175X	1	TREKSTANG ZUGSTANGE		DRAWBAR	1213-6628 1220-6323	6 6
3.	2066-356X	2	BAGPLADE HINTERKLAPPE		REAR PLATE		
4.	2068-122X	1	BAGERSTE KONSOL HINTERE KONSOLE		REAR CONSOLE	1215-4328 1220-4321 1241-3403	1 1 1
5.	2068-123X	1	FORRESTE KONSOL VORDERE KONSOLE		FRONT CONSOLE	1215-4328 1220-4321 1241-3403	3 3 3
6.	3068-119X	2	KONSOL KONSOLE		BRACKET	1213-3224 1220-3321 1241-2402	12 12 12
10.	1340-1451	1	KO-AKSEL, WW GELENKENWELLE, WW		PTO SHAFT, WW		

