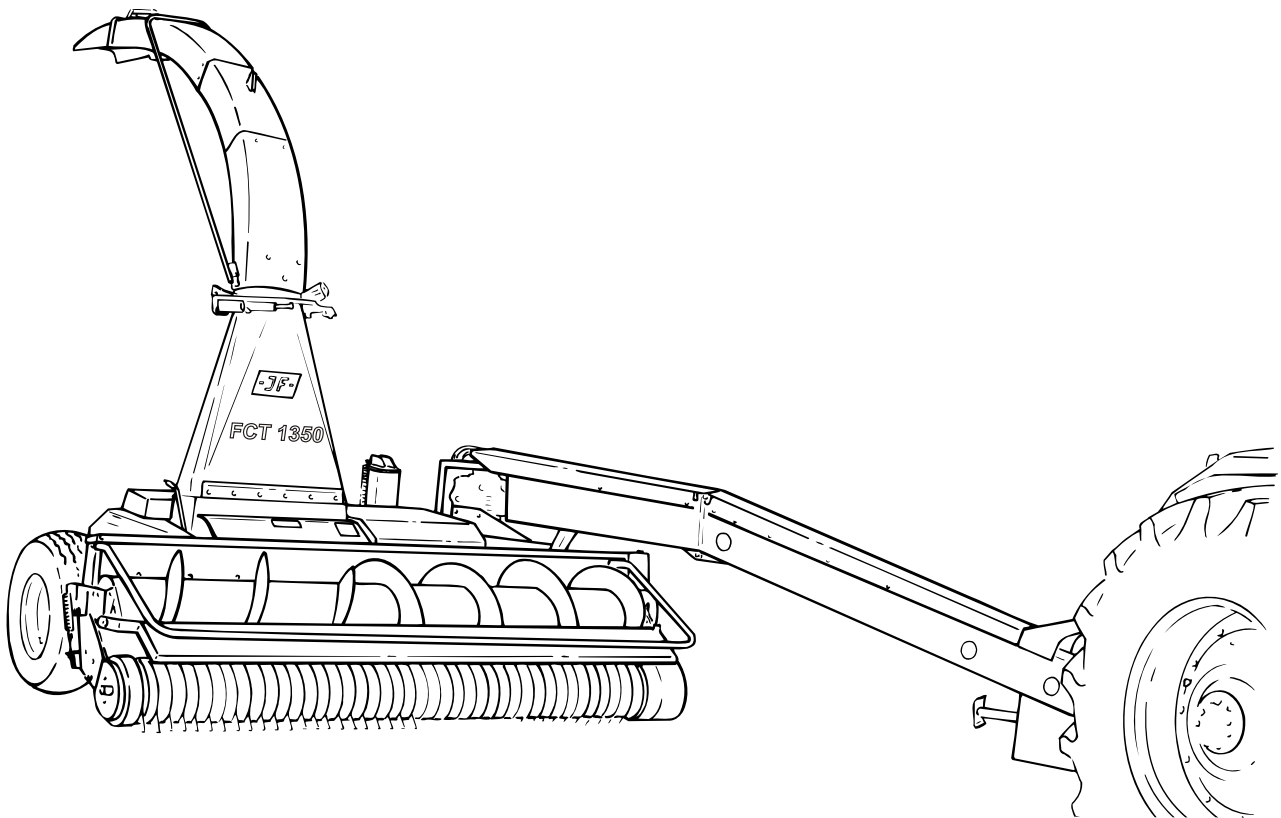




FCT 1350

Eksaktsnitter / Exakthäcksler Precision chop forage harvester Ensileuse coupe fine

Reservedelskatalog / Ersatzteilkatalog Spare Parts Book / Catalogue de pièces



Gyldig fra:
Gültig ab:
Valid from:
Valable á partir de:

2001 12 01

Fabrikationsnr.:
Machinen Nr.:
Serial No.:
No. de serie:

1260110572

Udgave:
Ausgabe:
Edition:
Edition:

2005 05 27



**Notér fabrikationsnummeret på Deres maskine på omslagets inderside.
Notieren Sie die Fabrikationsnummer Ihrer Maschine auf der Innerseite des Umschlages.
Please note the serial number of Your machine at the inside of the cover.
Veuillez noter le numero de Votre machine sur la face interne de la couverture.**

Bestiller De reservedele så opgiv venligst maskinens fabrikationsnummer og eventuelt købsår. Det sparer Dem tid, penge og ærgrelser og os unødigt besvær.
De kan notere nummeret på Deres maskine her:

Nr..... Leveret den / 20.....
så har De det ved hånden, når De eventuelt skal bestille reservedele.
Fabrikationsnummeret findes indhugget i rammen, som vist på figuren.

Bei Ersatzteilbestellungen ist die Fabrikationsnummer Ihrer Maschine unbedingt anzugeben.
Das erspart Ihnen Zeit, Geld und Ärger und erleichtert uns die Abfertigung.
Tragen Sie die Nummer Ihrer Maschine bitte hier ein:

Nr..... Geliefert am / 20.....
dann haben Sie bei Ersatzteilbestellungen immer die Nummer bei der Hand.
Die Fabrikationsnummer ist im Rahmen eingeschlagen, siehe Figur.

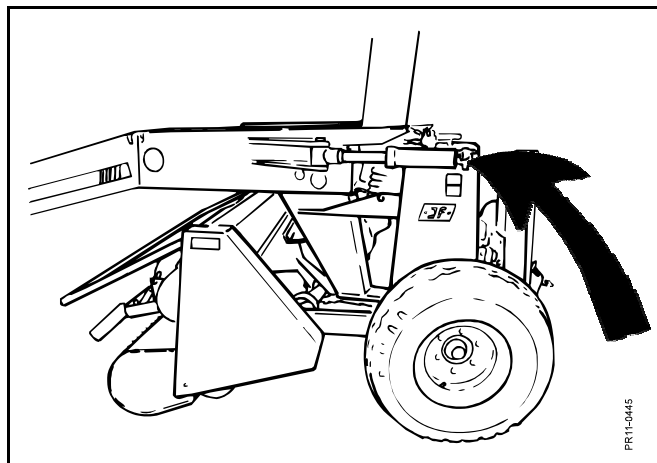
Always state the serial number and if possible the year of the machine when ordering spare parts whereby you save time and money and facilitates matters for us.
Please enter the number of your machine here:

No..... Delivered on the / 20.....
Appropriate when ordering parts.
The serial number is located as shown on the figure.

Lorsque vous commandez des pièces détachées, indiquez toujours le numéro de série de votre machine et si possible son année de fabrication. Vous éviterez des pertes de temps et vous nous faciliterez le travail.
Prière de noter ici le numéro de série de votre machine:

Numéro..... Livrée le / 20.....

Ceci vous sera utile lorsque vous commanderez des pièces.
Le numéro de série est gravé dans le cadre comme indiqué sur la figure.





RESERVEDELSKATALOG ERSATZTEILKATALOG SPARE PARTS BOOK CATALOGUE DE PIÈCES

Kataloget er opdelt i 5 afsnit:

1. Beskrivelse af reservedelskataloget.
2. Nummernøgle for monteringsdele.
3. Nummernøgle - viser på hvilke figurer reservedelsnumrene findes.
4. Figurnøgle - viser på hvilke figurer delene findes.
5. Reservedelsliste.

Der Katalog ist in 5 Abschnitte eingeteilt:

1. Beschreibung des Ersatzteilkataloges.
2. Nummernschlüssel für Montagezubehör.
3. Nummernschlüssel mit Angabe der jeweiligen Ersatzteilnummer.
4. Figurliste mit Angabe, auf welche figuren die Teile zu finden sind.
5. Ersatzteilliste.

The book is divided into 5 passages:

1. Description of the spare part book.
2. Number key for assembly parts.
3. Number key showing on which figures the spare part numbers can be found.
4. Figure key showing on which figures the parts can be found.
5. Spare parts list.

Le catalogue est divisé en 5 sections:

1. Description du catalogue de pièces.
2. Liste de pièces de montage.
3. Numéros des pièces de rechange indiquant le numéro de figure.
4. Liste des figures indiquant sur quelle figure se trouvent les pièces.
5. Liste de pièces de rechange.



**Beskrivelse af reservedelskataloget:
Beschreibung des Ersatzteilkataloges:
Discription of the spare parts book:
Discription du catalogue de pièces:**

Reservedelskataloget er opbygget således:

Fig. 01-29 Standard Fig. 50-59 Nav
Fig. 30-39 Gear Fig. 60-79 Variation af standard (Tilbehør)
Fig. 40-49 Kraftoverføringsaksler Fig. 80- Tilbehør

Das Ersatzkatalog ist so aufgebaut:

Fig. 01-29 Standard Fig. 50-59 Nabe
Fig. 30-39 Getriebe Fig. 60-79 Variation vom Standard (Zubehör)
Fig. 40-49 Gelenkwellen Fig. 80- Zubehör

The spare parts book is built up as follows:

Fig. 01-29 Standard Fig. 50-59 Hub
Fig. 30-39 Gear Fig. 60-79 Variation of standard (Accessory)
Fig. 40-49 PTO drives Fig. 80- Accessory

Le catalogue de pièces est arrangé comme suit:

Fig. 01-29 Standard Fig. 50-59 Moyeu
Fig. 30-39 Boîtier Fig. 60-79 Variation du standard (Accessoire)
Fig. 40-49 Arbres à cardan Fig. 80- Accessoire

Antal:

Antal dele pr. maskine.
Ved undersamlinger: dele pr. samling.

Anzahl:

Anzahl Teile je maschine.
Bei Untersammlungen:
Anzahl je Sammlung.

Quantity:

States quantity of parts for machine.
In connection with subassemblies:
Quantity for the assembly.

Quantité:

Quantité de pièces par machine.
Pour les sous-assemblages: pièces par
assemblage.

Pos. nr.:

Positionsnummer mærket med "()" er ikke standard.
Leveres som tilbehør

Positionsnummer:

Die Positionsnummer, die mit "()" gezeichnet ist, ist nicht der Standard.
Wird als Zubehör geliefert.

Postion No.:

The position No. marked "()" is not standard.
Is delivered as accessory.

No de pos.:

Le numéro de position marqué d'un "()" n'est pas une pièce standard.
Livrée comme accessoire.

POS.	VARENUMMER	ANTAL	BENÆVNELSE KRYDS KREUTZGARNITUR >=0003219 <=0003448	BEZEICHNUNG CENTRE	DESIGNATION	HERTIL, DAZU TO THIS, A CECI	
						1341-9187	1
33.	1340-9153 T	2	KRYDS KREUTZGARNITUR >=0003219 <=0003448	CENTRE		1341-9187	1
33.1	1350-7005	2	KRYDS KREUTZGARNITUR >=0003219	CENTRE		1350-9052 1350-9104	4 1
34.	1340-0196	1	PROFILAKSEL PROFILGABEL >=0003219 <=0003448	PROFIL FORK			
34.1	1350-8008	1	PROFILAKSEL PROFILGABEL >=0003249	PROFIL FORK			

Varenr.:

Varenummer mærket med "T" er ikke standard. Leveres som tilbehør.
Varenummer mærket med "+" : ændring undervejs.

Warennummer:

Ist eine Warennummer mit "T" gekennzeichnet, wird sie als Zubehör geliefert.
Eine Warennummer mit "+" ist als Modifikation unterwegs.

Article no.:

The article no. marked "T" is not standard. Is delivered as accessories.
the article no. marked "+":
Modification is beeing made.

No. D'article:

Le no d'article marqué d'un "T" n'est pas un article standard. Livré comme accessoire.
No. d'article marqué de "+":
Une modification viendra.

Benævnelse:

>=0003219 <=0003448
Reservedel anvendt på maskine fra og med fabrikationsnummer 3219 til og med nr. 3448

Benennung:

>=0003219 <=0003448
Ersatzteil für Maschinen von Fabrikationsnummer 3219 bis Nr. 3448.

Designation:

>=0003219 <=0003448
Spare part used for machine from serial No. 3219 up to No. 3448 both Nos. included.

Désignation:

>=0003219 <=0003448
Pièce de rechange employée sur machines à partir de no de série 3219 jusq'à et y compris no 3448.

Hertil:

Angiver hvilke og hvor mange monteringsdele (skruer, møtrikker, skiver osv.) der anvendes sammen med reservedelen. Se under nummernøgle for monteringsdele.

Dazu:

Angabe von Montierungsteilen (Schrauben, Muttern, Scheiben usw.) die zusammen mit dem Ersatzteil angewendet werden sollen. Siehe Nummerschlüssel für Montagezubehör.

For this:

States which and how many mounting assemblies (screws, nuts, discs etc.) are delivered with the spare part.
See under number key for assembly parts

Pour ceci:

Indique lesquelles et combien de pièces de montage (vis, écrous, rondelles etc.) sont employées avec la pièce de rechange. Voir dans la liste de numéros pour pièces de montage.

VARENUMMER	BENØVNELSE	BEZEICHNUNG	DESIGNATION
1165-0130	KABELBINDER	KABELHALTEBAENDER	CABLE TIES
1165-0171	BESKYTTELSESHÆTTE	SCHUTZKAPPE	PROTECTION CAP
1165-0191	AFDÆKNING	ABDECKUNG	COVER
1213-1222	STÅLSÆTSKRUE M6-20	ST. SETSCHRAUBE M6-20	STEEL SET SCREW M6-20
1213-2126	STÅLSÆTSKRUE M8-15	ST. SETSCHRAUBE M8-15	STEEL SET SCREW M8-15
1213-2222	STÅLSÆTSKRUE M8-20	ST. SETSCHRAUBE M8-20	STEEL SET SCREW M8-20
1213-2224	STÅLSÆTSKRUE M8-25	ST. SETSCHRAUBE M8-25	STEEL SET SCREW M8-25
1213-2322	STÅLSÆTSKRUE M8-30	ST. SETSCHRAUBE M8-30	STEEL SET SCREW M8-30
1213-3126	STÅLSÆTSKRUE M10-16	ST. SETSCHRAUBE M10-16	STEEL SET SCREW M10-16
1213-3222	STÅLSÆTSKRUE M10-20	ST. SETSCHRAUBE M10-20	STEEL SET SCREW M10-20
1213-3224	STÅLSÆTSKRUE M10-25	ST. SETSCHRAUBE M10-25	STEEL SET SCREW M10-25
1213-3322	MØTRIKSKRUE M10-30	ST. SETSCHRAUBE M10-30	STEEL SET SCREW M10-30
1213-3324	STÅLSÆTSKRUE M10-35	ST. SETSCHRAUBE M10-35	STEEL SET SCREW M10-35
1213-3522	STÅLSÆTSKRUE M10-50	ST. SETSCHRAUBE M10-50	STEEL SET SCREW M10-50
1213-3722	STÅLSÆTSKRUE M10-80	ST. SETSCHRAUBE M10-80	STEEL SET SCREW M10-80
1213-4224	STÅLSÆTSKRUE M12-25	ST. SETSCHRAUBE M12-25	STEEL SET SCREW M12-25
1213-4322	STÅLSÆTSKRUE M12-30	ST. SETSCHRAUBE M12-30	STEEL SET SCREW M12-30
1213-4324	STÅLSÆTSKRUE M12-35	ST. SETSCHRAUBE M12-35	STEEL SET SCREW M12-35
1213-4327	STÅLSÆTSKRUE M12-35 KVAL 10,9	ST. SETSCHRAUBE M12-35 Q 10,9	STEEL SET SCREW M12-35 Q 10,9
1213-4422	STÅLSÆTSKRUE M12-40	ST. SETSCHRAUBE M12-40	STEEL SET SCREW M12-40
1213-4424	STÅLSÆTSKRUE M12-45	ST. SETSCHRAUBE M12-45	STEEL SET SCREW M12-45
1213-4522	STÅLSÆTSKRUE M12-50	ST. SETSCHRAUBE M12-50	STEEL SET SCREW M12-50
1213-4622	STÅLSÆTSKRUE M12-60	ST. SETSCHRAUBE M12-60	STEEL SET SCREW M12-60
1213-5224	STÅLSÆTSKRUE M16-25	ST. SETSCHRAUBE M16-25	STEEL SET SCREW M16-25
1213-5324	STÅLSÆTSKRUE M16-35	ST. SETSCHRAUBE M16-35	STEEL SET SCREW M16-35
1213-5422	STÅLSÆTSKRUE M16-40	ST. SETSCHRAUBE M16-40	STEEL SET SCREW M16-40
1213-5424	STÅLSÆTSKRUE M16-45	ST. SETSCHRAUBE M16-45	STEEL SET SCREW M16-45
1213-5522	STÅLSÆTSKRUE M16-50	ST. SETSCHRAUBE M16-50	STEEL SET SCREW M16-50
1213-5524	STÅLSÆTSKRUE M16-50 KVAL 10,9	ST. SETSCHRAUBE M16-50 Q 10,9	STEEL SET SCREW M16-50 Q 10,9
1213-5621	STÅLSÆTSKRUE M16-60 12,9	ST. SETSCHRAUBE M16-60 12,9	STEEL SET SCREW M16-60 12,9
1213-5720	STÅLSÆTSKRUE M16-80	ST. SETSCHRAUBE M16-80	STEEL SET SCREW M16-80
1213-6522	STÅLSÆTSKRUE M20-50	ST. SETSCHRAUBE M20-50	STEEL SET SCREW M20-50
1213-6628	STÅLSÆTSKRUE M20-60 KV. 10,9	ST. SETSCHRAUBE M20-60 Q 10,9	STEEL SET SCREW M20-60 Q 10,9
1213-6720	STÅLSÆTSKRUE M20-80	ST. SETSCHRAUBE M20-80	STEEL SET SCREW M20-80
1213-7622	STÅLSÆTSKRUE M24-60	ST. SETSCHRAUBE M24-60	STEEL SET SCREW M24-60
1214-1122	STÅLSKRUE M6-40	STAHLSECHSKANTSCHRAUBE M6-40	STEEL SCREW M6-40
1214-1124	STÅLSÆTSKRUE M6-35 GALV.	STAHLSECHSKANTSCHRAUBE M6-35 GALV	STEEL SET SCREW M6-35 GALV.
1214-1222	STÅLSKRUE M6-50	STAHLSECHSKANTSCHRAUBE M6-50	STEEL SCREW M6-50
1214-2122	STÅLSKRUE M8-35	STAHLSECHSKANTSCHRAUBE M8-35	STEEL SCREW M8-35
1214-2222	STÅLSKRUE M8-50	STAHLSECHSKANTSCHRAUBE M8-50	STEEL SCREW M8-50
1214-2224	STÅLSKRUE M8-55	STAHLSECHSKANTSCHRAUBE M8-55	STEEL SCREW M8-55
1214-2226	STÅLSKRUE M8-60 GALV	STAHLSECHSKANTSCHRAUBE M8-60 GALV	STEEL SCREW M8-60 GALV
1214-3120	STÅLSKRUE M10-40	STAHLSECHSKANTSCHRAUBE M10-40	STEEL SCREW M10-40
1214-3122	STÅLSKRUE M10-45	STAHLSECHSKANTSCHRAUBE M10-45	STEEL SCREW M10-45
1214-3324	STÅLSKRUE M10-75	STAHLSECHSKANTSCHR. M10-75	STEEL SCREW M10-75
1214-4126	STÅLSKRUE M12-45	STAHLSECHSKANTSCHRAUBE M12-45	STEEL SCREW M12-45
1214-4228	STÅLSKRUE M12-65 KV. 10,9	STAHLSECHSKANTSCHRAUBE M12-65 Q 10,9	STEEL SCREW M12-65 Q. 10,9
1214-4422	STÅLSKRUE M12-100	STAHLSECHSKANTSCHRAUBE M12-100	STEEL SCREW M12-100
1214-4425	STÅLSKRUE M12-140 KVAL. 10,9	STAHLSECHSKANTSCHRAUBE M12-140 Q 10,9	STEEL SCREW M12-140 Q 10,9
1214-5224	STÅLSKRUE M16-55	STAHLSECHSKANTSCHRAUBE M16-55	STEEL SCREW M16-55
1214-5231	STÅLSKRUE M18-60 KVAL. 10,9	STAHLSECHSKANTSCHRAUBE M18-60 Q 10,9	STEEL SCREW M18-60 Q 10,9
1214-5322	STÅLSKRUE M16-70 KVAL. 10,9	STAHLSECHSKANTSCHRAUBE M16-70 Q 10,9	STEEL SCREW M16-70 Q 10,9
1214-5324	STÅLSKRUE M16-75	STAHLSECHSKANTSCHRAUBE M16-75	STEEL SCREW M16-75
1214-5328	STÅLSKRUE M16-90	STAHLSECHSKANTSCHRAUBE M16-90	STEEL SCREW M16-90
1214-5424	STÅLSKRUE M16-110	STAHLSECHSKANTSCHRAUBE M16-110	STEEL SCREW M16-110
1214-5626	STÅLSKRUE M16-220	STAHLSECHSKANTSCHRAUBE M16-220	STEEL SCREW M16-220
1214-6426	STÅLSKRUE M20-120	STAHLSECHSKANTSCHRAUBE M20-120	STEEL SCREW M20-120
1214-6722	STÅLSKRUE M20-240	STAHLSECHSKANTSCHRAUBE M20-240	STEEL SCREW M20-240
1215-2124	BRÆDDESKRUE M8-15	FLACHRUNDSCHRAUBE M8-15	CARRIAGE SCREW M8-15
1215-2222	BRÆDDESKRUE M8-20	FLACHRUNDSCHRAUBE M8-20	CARRIAGE SCREW M8-20
1215-3222	BRÆDDESKRUE M10-20 H-3	FLACHRUNDSCHRAUBE M10-20 H-3	CARRIAGE BOLT M10-20 H-3
1215-3226	STÅLBRÆDDESKR. M10-25 KVAL. 8,8	STAHLF. SCHRAUBE M10-25 Q 8,8	STEEL CAR. SCREW M10-25 Q 8,8
1215-3228	BRÆDDESKRUE M10-20 KV 8,8	FLACHRUNDSCHR. M 10-20 Q 8,8	CARRIAGE SCREW M 10-20 Q 8,8
1215-3522	BRÆDDESKRUE M10-50	FLACHRUNDSCHRAUBE M10-50	CARRIAGE SCREW M10-50
1215-4220	BRÆDDESKRUE M12-25 KV. 8,8	FLACHRUNDSCHRAUBE M12-25	CARRIAGE SCREW M12-25 Q. 8,8
1216-1120	MASKINSKRUE R/H M4-12	ZYLINDERSCHRAUBE M4-12	MACHINE SCREW ROUNDH. M4-12
1216-1222	MASKINSKRUE R/H M6-20	ZYLINDERSCHRAUBE M6-20	MACHINE SCREW ROUNDH. M6-20
1216-1322	MASKINSKRUE R/H M5-30	ZYLINDERSCHRAUBE M5-30	MACHINE SCREW ROUNDH. M5-30
1219-0234	UNBRACOSKRUE M10-30 MK	INNENSECHSK. SCHR M10-30 MK	ALLEN SCREW M10-30 MK
1219-0262	UNBRACOSKRUE M8-20	INNENSECHSKANTSCHRAUBE M8-20	ALLENSCREW M8-20
1219-0263	UNBRACOSKRUE M10-20	INNENSECHSKANTSCHRAUBE M10-20	ALLEN SCREW M10-20
1219-0264	UNBRACOSKRUE U/S M16-35	INNENSECHSKANTSCHRAUBE M16-35	ALLEN SCREW M16-35
1219-0286	UNBRACOSKRUE U/S M10-35	INNENSECHSKANTSCHRAUBE M10-35	ALLEN SCREW M10-35
1219-0323	UNBRACOSKRUE M10-25 BMTX	INNENSECHSK. SCHR. M10-25	ALLEN SCREW M10-25 BMTX
1219-0599	SELVSKÆRENDE SKRUE M6-20/M6SF	SCHRAUBE M6-40/M6SF	SCREW M6-40/M6SF
1219-0603	SELVSKÆRENDE SKRUE M8-15 M6-SF	BLECHSCHRAUBE M8-15 M6-SF	SCREW M8-15 M6-SF
1219-0810	PINOLSKRUE	REITSTOCKSCHRAUBE	POINTED SCREW
1219-0812	UNBRACOSKRUE U/S M10-25	INNENSECHSK. M10-25	ALLEN SCREW C-SUNK M10-25
1219-0813	UNBRACOSKRUE U/S M16-100	INNENSECHSKANTSCHR. M16-100	ALLEN SCREW C-SUNK M16-100
1220-1120	STÅLMØTRIK M4	STAHLMUTTER M4	STEEL NUT M4
1220-1122	STÅLMØTRIK M5	STAHLMUTTER M5	STEEL NUT M5
1220-1124	STÅLMØTRIK M6	STAHLMUTTER M6	STEEL NUT M6
1220-1323	NYLOC MØTRIK M6	NYLOC MUTTER M6	NYLOC NUT M6
1220-1424	VINGEMØTRIK M6	FLÜGELMUTTER M6	WING NUT M6
1220-2122	STÅLMØTRIK M8	STAHLMUTTER M8	STEEL NUT M8
1220-2321	NYLOC MØTRIK M8	NYLOC MUTTER M8	NYLOC NUT M8
1220-3122	STÅLMØTRIK M10	STAHLMUTTER M10	STEEL NUT M10
1220-3321	NYLOC MØTRIK M10	NYLOC MUTTER M10	NYLOC NUT M10
1220-3922	MØTRIK M10	MUTTER M10	NUT M10
1220-3924	MØTRIK M10	MUTTER M10	NUT M10
1220-4122	STÅLMØTRIK M12	STAHLMUTTER M12	STEEL NUT M12
1220-4321	NYLOC MØTRIK M12	NYLOC MUTTER M12	NYLOC NUT M12
1220-4322	LÅSEMØTRIK METAL M12	GEGENMUTTER METAL M12	LOCK NUT METAL M12

VARENUMMER	BENÆVNELSE	BEZEICHNUNG	DESIGNATION
1220-4924	MØTRIK M12	MUTTER M12	NUT M12
1220-5122	STÅLMØTRIK M16	STAHLMUTTER M16	STEEL NUT M16
1220-5124	STÅLMØTRIK M16 KV10	STAHLMUTTER M16 Q10	STEEL NUT M16 Q10
1220-5222	STÅLMØTRIK M16 H 8M/M	STAHLMUTTER M16 H 8M/M	STEEL NUT M16 H 8M/M
1220-5321	NYLOC MØTRIK M16	NYLOC MUTTER M16	NYLOC NUT M16
1220-5323	LÅSEMØTRIK M16 10.9	STAHLMUTTER M16 10.9	STEEL NUT M16 10.9
1220-6122	STÅLMØTRIK M20	STAHLMUTTER M20	STEEL NUT M20
1220-6125	STÅLMØTRIK M-18 KVAL. 10.9	STAHLMUTTER M18 Q. 10.9	STEEL NUT M18 Q. 10.9
1220-6230	KONTRAMØTRIK M20	MUTTER M20	NUT M20
1220-6317	MØTRIK	MUTTER	NUT
1220-6321	NYLOC MØTRIK M20	NYLOC MUTTER M20	NYLOC NUT M20
1220-6323	NYLOC MØTRIK M20 KV.10	NYLOC MUTTER M20 Q10	NYLOC NUT M20 Q10
1241-1202	SPÆNDESKIVE	SCHLEIBE	WASHER
1241-1203	SPÆNDESKIVE 6,5-13-1,2	SCHLEIBE 6,5-13-1,2	WASHER 6,5-13-1,2
1241-1502	SPÆNDESKIVE 8,5-30-3	SCHLEIBE 8,5-30-3	WASHER 8,5-30-3
1241-2202	SPÆNDESKIVE 12-18-1,5	SCHLEIBE 12-18-1,5	WASHER 12-18-1,5
1241-2308	SPÆNDESKIVE 11,5-23-1,5	SCHLEIBE 11,5-23-1,5	WASHER 11,5-23-1,5
1241-2310	SPÆNDESKIVE 11-35-1,5	SCHLEIBE 11-35-1,5	WASHER 11-35-1,5
1241-2402	SPÆNDESKIVE	SCHLEIBE	WASHER
1241-2404	SPÆNDESKIVE 10-36-2	SCHLEIBE 10-36-2	WASHER 10-36-2
1241-2502	SPÆNDESKIVE 10,5-22-3	SCHLEIBE 10,5-22-3	WASHER 10,5-22-3
1241-3402	SPÆNDESKIVE 14-40-2	SCHLEIBE 14-40-2	WASHER 14-40-2
1241-3403	SPÆNDESKIVE 13-25-2,5	SCHLEIBE 13-25-2,5	WASHER 13-25-2,5
1241-3502	SPÆNDESKIVE 13-42-3	SCHLEIBE 13-42-3	WASHER 13-42-3
1241-4304	SPÆNDESKIVE 17-30-1,5	SCHLEIBE 17-30-1,5	WASHER 17-30-1,5
1241-4306	SPÆNDESKIVE 18,2-34-1,5	SCHLEIBE 18,2-34-1,5	WASHER 18,2-34-1,5
1241-4403	SPÆNDESKIVE 17,5-35-2	SCHLEIBE 17,5-35-2	WASHER 17,5-35-2
1241-4502	SPÆNDESKIVE 17-30-3 STÅL	SCHLEIBE 17-30-3 STAHL	WASHER 17-30-3 STEEL
1241-4503	SPÆNDESKIVE 17,5-35-3	SCHLEIBE 17,5-35-3	WASHER 17,5-35-3
1241-4601	SPÆNDESKIVE 17,5-42-4	SCHLEIBE 17,5-42-4	WASHER 17,5-42-4
1241-5301	SPÆNDESKIVE 20,2-34-1,5	SCHLEIBE 20,2-34-1,5	WASHER 20,2-34-1,5
1241-5502	SPÆNDESKIVE STÅL 21-36-3	SCHLEIBE STAHL 21-36-3	WASHER STEEL 21-36-3
1241-5503	SPÆNDESKIVE 21,0-42-3,5	SCHLEIBE 21,0-42-3,5	WASHER 21,0-42-3,5
1241-5802	SPÆNDESKIVE 19-45-6	SCHLEIBE 19-45-6	WASHER 19-45-6
1241-6409	SPÆNDESKIVE 25,5-39-2,5	SCHLEIBE 25,5-39-2,5	WASHER 25,5-39-2,5
1241-8102	SPÆNDESKIVE 36-52-0,5	SCHLEIBE 36-52-0,5	WASHER 36-52-0,5
1241-8202	SPÆNDESKIVE 36-52-1,5	SCHLEIBE 36-52-1,5	WASHER 36-52-1,5
1241-9202	SPÆNDESKIVE 40,1-51-1,5	SCHLEIBE 40,1-51-1,5	WASHER 40,1-51-1,5
1242-1220	FJEDERSKIVE M4 GALV.	FEDERSCHLEIBE M4 GALV.	SPRING WASHER M4 GALV.
1242-1221	FJEDERSKIVE M6	FEDERSCHLEIBE M6	SPRING WASHER M6
1242-1222	FJEDERSKIVE M5	FEDERSCHLEIBE M5	SPRING WASHER M5
1242-3221	FJEDERSKIVE M10	FEDERSCHLEIBE M10	SPRING WASHER M10
1242-3621	TANDSKIVE M10 UDVENDIG	ZAHNSCHLEIBE M10 AUSSEN	SPROCKET WASHER M10 OUTER
1242-4421	TANDSKIVE M12 INDVENDIG	ZAHNSCHLEIBE M12 INNEN	SPROCKET WASHER M12 INNER
1242-5421	TANDSKIVE M16 INDVENDIG	ZAHNSCHLEIBE M16 INNEN	SPROCKET WASHER M16 INNER
1251-2201	SPÆNDESTIFT 4-30	SPANNSTIFT 4-30	SPECIAL PIN 4-30
1251-2401	SPÆNDESTIFT 4-50	SPANNSTIFT 4-50	SPECIAL PIN 4-50
1251-3202	SPÆNDESTIFT 5-36	SPANNSTIFT 5-36	SPECIAL PIN 5-36
1251-3301	SPÆNDESTIFT 5-40	SPANNSTIFT 5-40	SPECIAL PIN 5-40
1251-4103	SPÆNDESTIFT 6-24	SPANNSTIFT 6-24	SPECIAL PIN 6-24
1251-4302	SPÆNDESTIFT 6-45	SPANNSTIFT 6-45	SPECIAL PIN 6-45
1251-4501	SPÆNDESTIFT 6-60	SPANNSTIFT 6-60	SPECIAL PIN 6-60
1251-5204	SPÆNDESTIFT 8-36	SPANNSTIFT 8-36	SPECIAL PIN 8-36
1251-5303	SPÆNDESTIFT 8-40	SPANNSTIFT 8-40	SPECIAL PIN 8-40
1251-5401	SPÆNDESTIFT 7-50	SPANNSTIFT 7-50	SPECIAL PIN 7-50
1251-5404	SPÆNDESTIFT 8-55	SPANNSTIFT 8-55	SPECIAL PIN 8-55
1251-5501	SPÆNDESTIFT 7-60	SPANNSTIFT 7-60	SPECIAL PIN 7-60
1251-5504	SPÆNDESTIFT 8-65	SPANNSTIFT 8-65	SPECIAL PIN 8-65
1251-5602	SPÆNDESTIFT 8-70	SPANNSTIFT 8-70	SPECIAL PIN 8-70
1251-6302	SPÆNDESTIFT 10-45	SPANNSTIFT 10-45	SPECIAL PIN 10-45
1251-6501	SPÆNDESTIFT 10-60	SPANNSTIFT 10-60	SPECIAL PIN 10-60
1251-7401	SPÆNDESTIFT 12-50	SPANNSTIFT 12-50	SPECIAL PIN 12-50
1251-7501	SPÆNDESTIFT 12-60	SPANNSTIFT 12-60	SPECIAL PIN 12-60
1252-4102	SPLIT 5-25	SPLINT 5-25	COTTER PIN 5-25
1252-4202	SPLIT 5-35	SPLINT 5-35	COTTER PIN 5-35
1252-5299	SPLIT 6-35	SPLINT 6-35	COTTER PIN 6-35
1254-2101	FJEDERSPLIT 4 MM	FEDERSPLINT 4 MM	SPRING PIN 4 MM
1254-2102	FJEDERSPLIT 5 MM	FEDERSPLINT 5 MM	SPRING PIN 5 MM
1254-3101	FJEDERSPLIT 6 MM	FEDERSPLINT 6 MM	SPRING PIN 6 MM
1255-3202	LÅSERING 35 MM UDVENDIG	SICHERUNGSRING 35 MM AUSSEN	SNAP RING 35 MM OUTER
1255-4102	LÅSERING 47 MM INDVENDIG	SICHERUNGSRING 47 MM INNEN	SNAP RING 47 MM INNER
1255-4201	LÅSERING 40 MM UDVENDIG	SICHERUNGSRING 40 MM AUSSEN	SNAP RING 40 MM OUTER
1255-4202	LÅSERING 45 MM UDVENDIG	SICHERUNGSRING 45 MM AUSSEN	SNAP RING 45 MM OUTER
1255-5102	LÅSERING 62 MM INDVENDIG	SICHERUNGSRING 62 MM INNEN	SNAP RING 62 MM INNER
1255-7102	LÅSERING 80 MM INDVENDIG	SICHERUNGSRING 80 MM INNEN	SNAP RING 80 MM INNER
1255-8101	LÅSERING 90 MM INDVENDIG	SICHERUNGSRING 90 MM INNEN	SNAP RING 90 MM INNER
1255-8103	LÅSERING 110MM INDVENDIG	SICHERUNGSRING 110MM INNEN	SNAP RING 110MM INNER
1311-8560	PAKRING	DICHTUNGSRING	PACKING RING
1313-1101	SMØRENIPPEL	SCHMIERNIPPEL	GREASE NIPPLE
1313-2101	SMØRENIPPEL	SCHMIERNIPPEL	GREASE NIPPLE
1317-0715	O-RING	O-RING	O-RING
1323-9556	MØTRIK	MUTTER	NUT
1335-5504	GLIDLEJE 50-55-40	GLEITLAGER 50-55-40	PLAIN BEARING 50-55-40
1338-0127	PASFEJDER 10-8-56	FEDERKEIL 10-8-56	FLAT KEY 10-8-56
1339-5502	FILTRING 55-71-6	FILZRING 55-71-6	FELT RING 55-71-6
1350-1007	LÅSERING	SICHERUNGSRING	LOCKING RING/CLIP
1350-9104	SMØRENIPPEL	SCHMIERNIPPEL	GREASE NIPPLE
1350-9158	SPÆNDESTIFT	SPANNSTIFT	SPECIAL PIN
1363-9044	SAMLELED 3/4	VERBINDUNGSGLIED 3/4	JOINT LINK 3/4
1363-9045	SPLIT OG NITTE	NIETE MIT SPLINT F/KETTENGLIED	COTTER PIN AND RIVET
1363-9046	FORKRØPPET LED 3/4	VERSETZTES KETTENGLIED 3/4	OFFSET CHAIN LINK 3/4
1363-9053	SAMLELED 3/4	VERBINDUNGSGLIED 3/4	JOINT LINK 3/4
1363-9054	FORKRØPPET LED 3/4	VERSETZTES KETTENGLIED 3/4	OFFSET CHAIN LINK 3/4

VARENUMMER	BENÆVNELSE	BEZEICHNUNG	DESIGNATION
1363-9074	SAMLELED	SAMMELKETTENGLIED	JOINT LINK
1363-9075	FORKRØPPET KÆDELED	VERSETZTES KETTENGLIED	OFFSET CHAIN LINK
1391-0405	KABELCLIPS	KABELCLIPS	CABLE CLIPS
1391-0708	KABELGENNEMFØRING	KABELDURCHFUEHRUNG	CABLE LEAD-IN
1391-0710	MUFFE	MUFFE	SOCKET
1391-0714	KABELGENNEMFØRING	KABELDURCHFUEHRUNG	CABLE LEAD-IN
1391-0717	MØTRIK PG 11	MUTTER PG 11	NUT PG 11
1391-0718	MØTRIK PG 13,5	MUTTER PG 13,5	NUT PG 13,5
1391-0742	KABELSKO	KABELSCHUH	CABLE BOX
1391-0745	HÆTTE	KAPPE	CAP
1391-9009	SIKRING	SICHERUNG	FUSE
1393-0103	PLAST-DUPSKO	PLASTIKZWINGE	PLASTIC FERRULE
1393-0121	MØTRIKHÆTTE	HUTMUTTER	CAP NUT
1433-0298	LÅSEFJEDER	SPERRFEDER	LOCKING SPRING
1434-0101	TALLERKENFJEDER 28-10,2-1	TELLERFEDER 28-10,2-1	DISC SPRING 28-10,2-1

VARENUMMER	FIGUR	POS.	VARENUMMER	FIGUR	POS.	VARENUMMER	FIGUR	POS.	VARENUMMER	FIGUR	POS.
1165-0113	3.	45.	1315-9572	31.	3.	1331-2105	32.	8.	1350-8508	44.	30.
1165-0190	1.	24.	1315-9573	31.	4.	1331-2304	6.	9.	1350-8509	43.	5.
1165-0191	1.	25.	1315-9574	31.	5.	1331-2307	4.	50.	1350-8600	43.	21.
1213-1126	32.	11.	1315-9575	31.	6.	1331-3101	80.	16.	1350-8600	44.	21.
1213-2222	31.	21.	1315-9576	31.	7.	1331-3104	31.	16.	1350-9008	3.	62.
1213-3224	30.	8.	1315-9577	31.	11.	1331-3301	9.	18.	1350-9010	42.	51.
1214-2222	43.	56.	1315-9578	31.	12.	1331-3301	11.	35.	1350-9010	43.	51.
1214-3224	44.	56.	1315-9579	31.	13.	1331-3302	82.	9.	1350-9010	44.	51.
1214-5231	60.	10.	1315-9580	31.	15.	1331-3303	4.	46.	1350-9109	43.	25.
1214-5328	2.	20.	1315-9582	31.	22.	1331-3306	9.	22.	1350-9109	44.	25.
1214-5330	2.	22.	1315-9800	32.	1.	1331-3308	1.	12.	1350-9159	42.	16.
1214-5424	9.	27.	1315-9801	32.	2.	1331-3311	3.	25.	1350-9159	43.	11.
1215-5724	9.	37.	1315-9802	32.	3.	1331-4103	9.	28.	1350-9159	44.	11.
1220-5321	9.	38.	1315-9803	32.	4.	1331-4105	3.	20.	1350-9160	42.	11.
1220-5321	80.	15.	1315-9805	32.	7.	1331-4105	60.	5.	1350-9255	42.	31.
1220-6125	60.	11.	1317-0203	81.	2.	1331-4306	9.	10.	1350-9256	42.	37.
1220-7126	2.	32.	1317-0302	2.	39.	1331-4310	1.	12.	1350-9301	42.	38.
1241-8401	31.	10.	1317-0302	4.	31.	1331-7405	1.	10.	1350-9352	42.	33.
1241-9403	9.	9.	1317-0302	5.	15.	1331-7408	4.	67.	1350-9406	42.	32.
1250-3601	4.	3.	1317-0302	81.	4.	1331-7408	6.	33.	1350-9407	42.	36.
1255-1202	12.	36.	1317-0323	8.	13.	1331-7503	6.	39.	1350-9454	42.	34.
1255-3201	3.	24.	1317-0439	8.	12.	1331-7503	6.	40.	1350-9464	42.	35.
1255-4102	9.	19.	1317-0442	8.	14.	1331-7503	11.	4.	1362-1208	3.	47.
1255-4201	9.	11.	1317-0452	2.	58.	1331-7503	12.	16.	1363-0131	9.	1.
1255-5102	32.	9.	1317-0452	5.	11.	1331-9905	4.	34.	1363-0201	6.	32.
1255-5203	3.	19.	1317-0472	81.	18.	1331-9907	50.	9.	1363-0203	6.	31.
1255-5203	60.	4.	1317-0496	2.	30.	1331-9907	61.	2.	1363-0241	9.	40.
1255-6101	31.	17.	1317-0497	4.	28.	1331-9984	6.	47.	1363-0243	8.	22.
1255-7102	31.	14.	1317-0522	5.	55.	1331-9988	12.	38.	1363-0245	9.	3.
1311-1202	8.	19.	1317-0535	2.	29.	1331-9998	12.	7.	1363-0246	9.	2.
1311-1409	8.	9.	1317-0669	8.	21.	1332-3602	31.	18.	1363-0249	9.	3.
1311-1411	2.	35.	1317-0742	5.	66.	1335-4300	12.	28.	1363-0252	9.	2.
1311-1411	8.	17.	1317-0743	5.	65.	1335-5518	2.	19.	1391-0702	8.	34.
1311-1414	2.	36.	1317-0744	5.	82.	1338-0107	11.	26.	1391-0703	8.	33.
1311-1416	2.	57.	1317-0745	5.	67.	1338-0111	4.	68.	1391-0705	5.	69.
1311-2201	30.	14.	1317-0847	5.	70.	1338-0126	6.	45.	1391-0705	8.	44.
1311-2201	32.	10.	1317-0848	5.	71.	1340-6453	40.	0.	1391-0706	8.	35.
1311-2304	5.	81.	1317-9006	4.	16.	1340-6454	41.	0.	1391-0707	8.	36.
1311-2601	2.	37.	1317-9051	4.	20.	1340-7132	1.	7.	1391-0707	8.	38.
1311-2601	4.	29.	1317-9052	4.	17.	1340-7134	11.	7.	1391-0709	8.	43.
1311-2601	5.	14.	1317-9055	4.	23.	1340-9008	40.	11.	1391-0711	8.	40.
1311-8406	5.	74.	1317-9058	4.	15.	1340-9084	1.	28.	1391-0712	8.	49.
1311-8406	8.	16.	1317-9059	4.	22.	1340-9085	1.	27.	1391-0716	8.	37.
1311-8426	2.	33.	1317-9152	2.	12.	1340-9105	1.	6.	1391-0744	8.	29.
1311-8427	2.	31.	1317-9155	2.	11.	1340-9175	1.	29.	1391-0746	8.	39.
1311-8501	4.	25.	1317-9156	2.	9.	1340-9183	11.	14.	1391-0746	8.	48.
1311-8501	5.	73.	1317-9264	2.	14.	1340-9205	40.	21.	1391-0842	8.	26.
1311-8501	81.	20.	1317-9333	2.	10.	1340-9205	41.	21.	1391-0843	8.	25.
1311-8534	5.	76.	1317-9334	2.	13.	1340-9206	40.	60.	1391-0873	8.	27.
1311-8535	5.	75.	1317-9390	5.	44.	1340-9207	40.	61.	1391-0873	8.	32.
1311-8538	5.	77.	1317-9508	2.	14.	1340-9209	1.	31.	1391-0961	8.	30.
1311-8539	5.	80.	1317-9802	4.	59.	1340-9596	41.	61.	1391-0976	8.	23.
1311-8564	8.	18.	1317-9804	81.	32.	1341-9164	11.	8.	1391-9038	5.	68.
1311-8566	5.	78.	1317-9811	2.	14.	1341-9557	11.	11.	1391-9038	8.	45.
1311-8583	5.	79.	1321-1308	82.	11.	1341-9566	11.	9.	1392-0110	2.	24.
1311-8587	2.	52.	1321-1311	80.	19.	1341-9591	11.	12.	1392-0507	4.	56.
1311-8587	8.	47.	1321-5309	2.	43.	1341-9631	11.	10.	1392-0507	6.	17.
1311-8594	31.	19.	1321-6307	2.	18.	1341-9644	40.	62.	1392-0507	11.	31.
1311-8603	4.	26.	1322-1104	82.	12.	1341-9731	41.	60.	1393-0100	5.	33.
1311-8603	5.	72.	1322-1109	80.	20.	1342-1611	40.	26.	1393-0100	5.	60.
1311-8603	8.	11.	1322-6106	2.	17.	1342-3045	40.	4.	1393-0131	5.	42.
1311-8603	81.	19.	1322-8101	2.	42.	1342-3046	40.	5.	1393-0131	5.	49.
1315-9118	30.	4.	1323-1110	80.	13.	1343-0406	3.	10.	1393-0131	7.	8.
1315-9120	30.	5.	1323-2105	82.	6.	1343-0407	3.	17.	1393-0138	2.	38.
1315-9132	30.	1.	1323-5402	2.	41.	1350-0105	42.	0.	1393-0139	4.	30.
1315-9167	30.	10.	1323-6101	2.	16.	1350-0110	43.	0.	1393-0140	5.	16.
1315-9315	30.	22.	1323-6102	2.	59.	1350-0120	44.	0.	1393-0140	81.	5.
1315-9358	30.	25.	1323-9073	10.	35.	1350-1065	3.	56.	1393-0183	6.	8.
1315-9359	30.	6.	1323-9073	82.	10.	1350-1066	3.	61.	1399-0204	11.	36.
1315-9360	30.	3.	1323-9375	50.	2.	1350-2032	43.	53.	1399-0237	5.	31.
1315-9365	30.	7.	1323-9396	10.	36.	1350-2032	44.	53.	1399-0237	6.	2.
1315-9366	30.	17.	1323-9396	82.	7.	1350-3078	44.	5.	1399-0290	8.	42.
1315-9367	30.	15.	1323-9397	10.	33.	1350-3079	44.	52.	1421-4392	4.	45.
1315-9368	30.	16.	1323-9405	10.	34.	1350-3080	44.	54.	1421-4494	4.	36.
1315-9370	30.	20.	1323-9547	50.	5.	1350-4004	43.	52.	1421-5387	4.	51.
1315-9384	30.	30.	1323-9556	50.	8.	1350-4005	43.	54.	1421-6485	12.	15.
1315-9409	30.	2.	1323-9556	61.	8.	1350-5011	42.	94.	1421-6491	11.	3.
1315-9410	30.	9.	1323-9562	50.	3.	1350-5511	42.	95.	1421-7493	4.	35.
1315-9411	30.	11.	1323-9563	50.	4.	1350-6504	42.	14.	1421-7497	6.	34.
1315-9412	30.	12.	1323-9564	50.	6.	1350-6505	42.	15.	1421-7498	6.	19.
1315-9413	30.	13.	1323-9637	61.	1.	1350-6506	43.	15.	1421-7498	6.	22.
1315-9414	30.	18.	1323-9638	61.	3.	1350-6506	44.	15.	1431-1197	5.	58.
1315-9415	30.	19.	1323-9639	61.	4.	1350-7013	3.	55.	1431-6697	5.	3.
1315-9416	30.	21.	1323-9640	61.	5.	1350-7014	42.	2.	1432-1197	12.	22.
1315-9417	30.	23.	1323-9641	50.	7.	1350-7014	43.	2.	1433-0315	5.	20.
1315-9418	30.	24.	1323-9641	61.	7.	1350-7014	44.	2.	1435-0004	7.	16.
1315-9419	30.	26.	1323-9644	61.	6.	1350-7525	3.	57.	1435-0020	2.	54.
1315-9420	30.	27.	1325-2101	10.	32.	1350-8503	3.	60.	1435-0020	4.	2.
1315-9421	30.	28.	1325-9006	80.	17.	1350-8505	42.	1.	1435-0026	12.	6.
1315-9520	31.	20.	1325-9028	82.	8.	1350-8506	42.	5.	1435-0027	12.	4.
1315-9540	31.	8.	1325-9029	80.	18.	1350-8507	42.	21.	1435-0031	2.	26.
1315-9570	31.	1.	1325-9030	80.	14.	1350-8508	42.	30.	1435-0032	4.	57.
1315-9571	31.	2.	1330-0103	1.	19.	1350-8508	43.	30.	1435-0032	6.	16.

VARENUMMER	FIGUR	POS.	VARENUMMER	FIGUR	POS.	VARENUMMER	FIGUR	POS.	VARENUMMER	FIGUR	POS.
3065-918X	81.	21.									
3065-940X	81.	13.									
3065-943X	81.	12.									
3065-986X	6.	35.									
3065-988X	6.	11.									
3066-078X	5.	62.									
3066-083X	8.	3.									
3066-088X	7.	2.									
3066-089A	8.	28.									
3066-095X	8.	4.									
3066-669X	11.	2.	1								
3129-828X	81.	6.									
3228-238X	2.	27.									
3701-952X	8.	8.									
3750-767X	11.	20.									
3750-768X	11.	18.									
3750-772A	12.	27.									
3750-853X	82.	13.									
3750-854X	82.	2.									
3750-856X	82.	3.									
3750-857X	82.	4.									
3889-145X	1.	99.									
3889-160X	10.	99.									
4000-1012	2.	15.									
4000-1051	2.	40.									
4060-1103	60.	1.									
4110-0414	2.	53.									
4750-9005	82.	1.									

FIGURNØGLE - FIGURSCHLÜSSEL - FIGURE KEY - LISTE DE FIGURES

Fig. 1

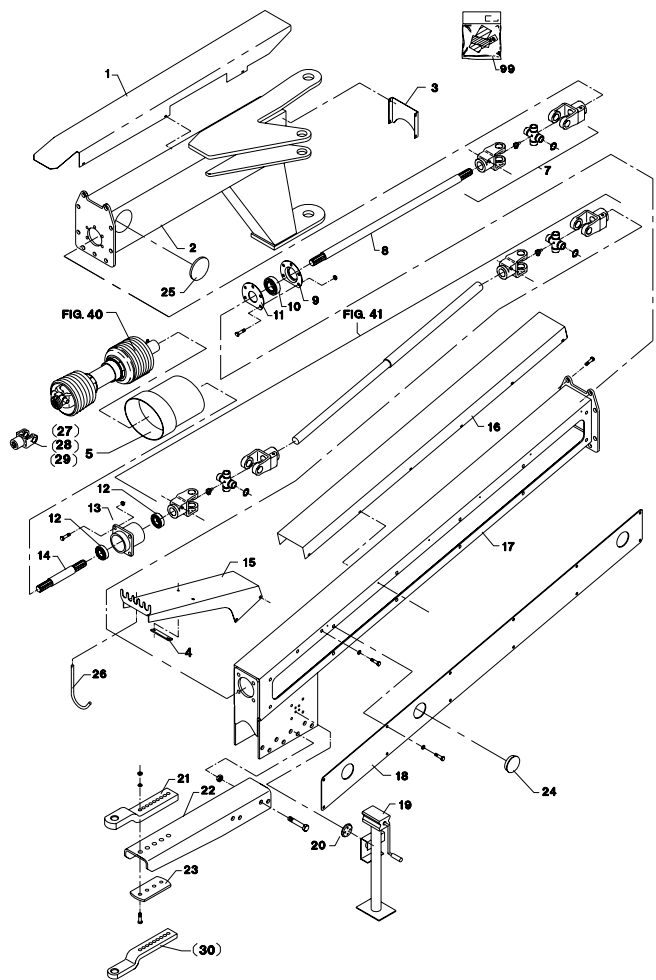


Fig. 2

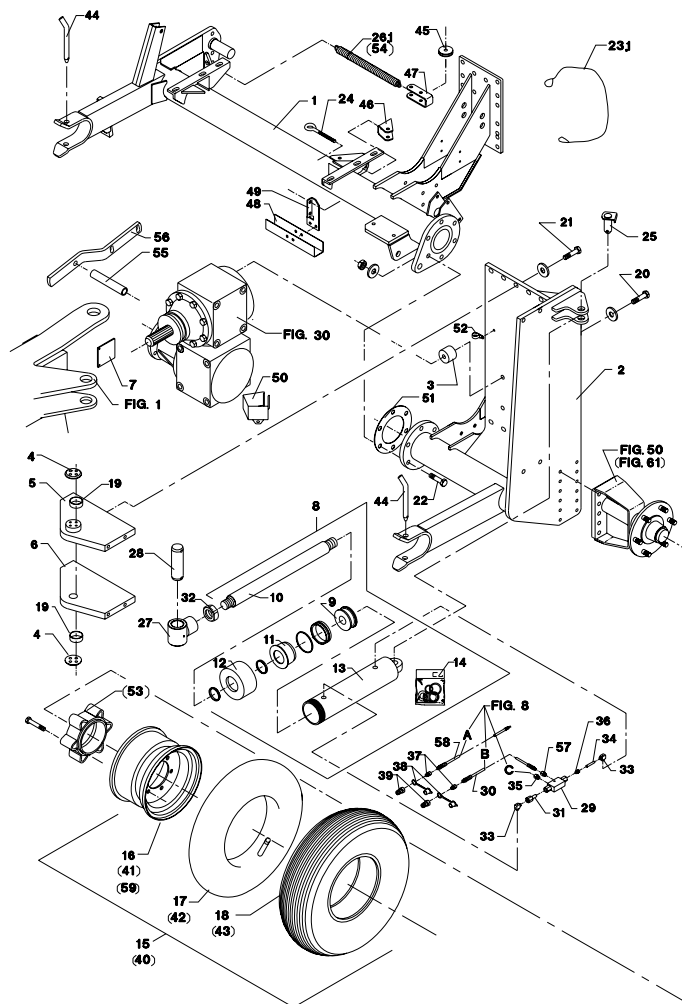


Fig. 3

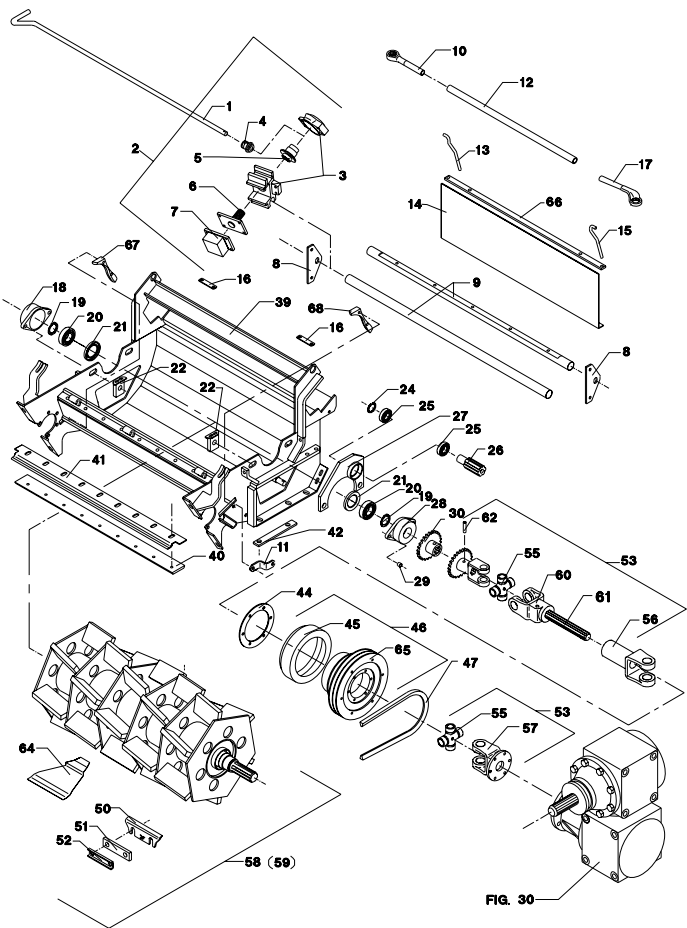


Fig. 4

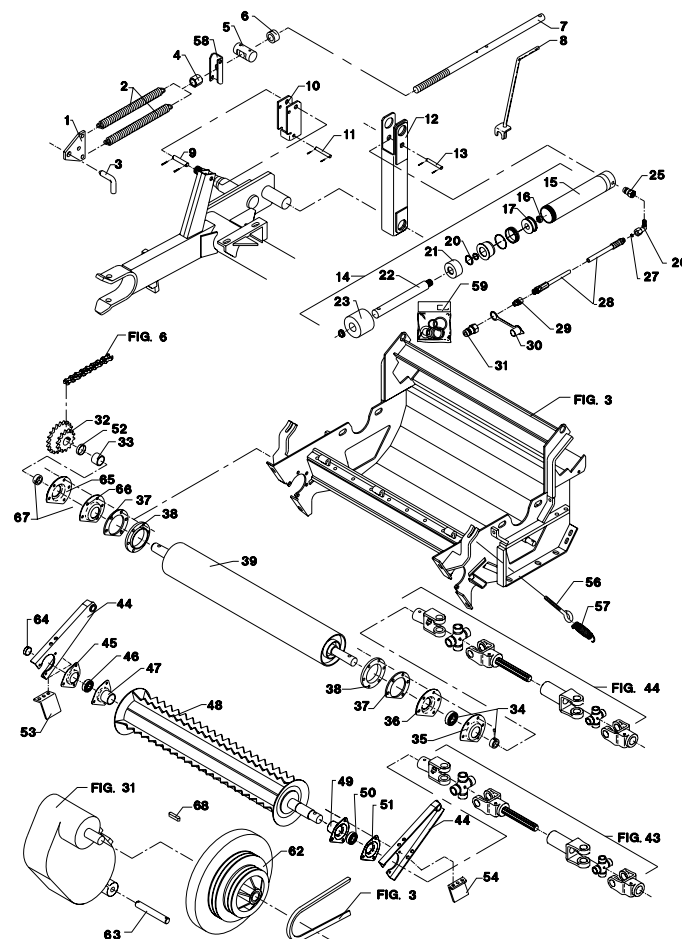


Fig. 5

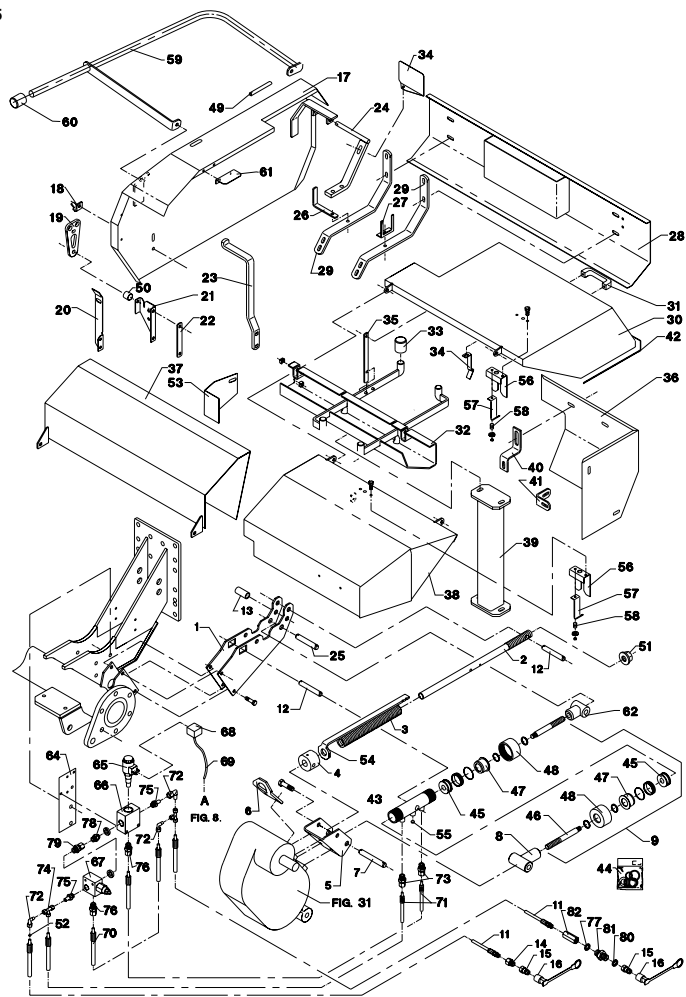


Fig. 6

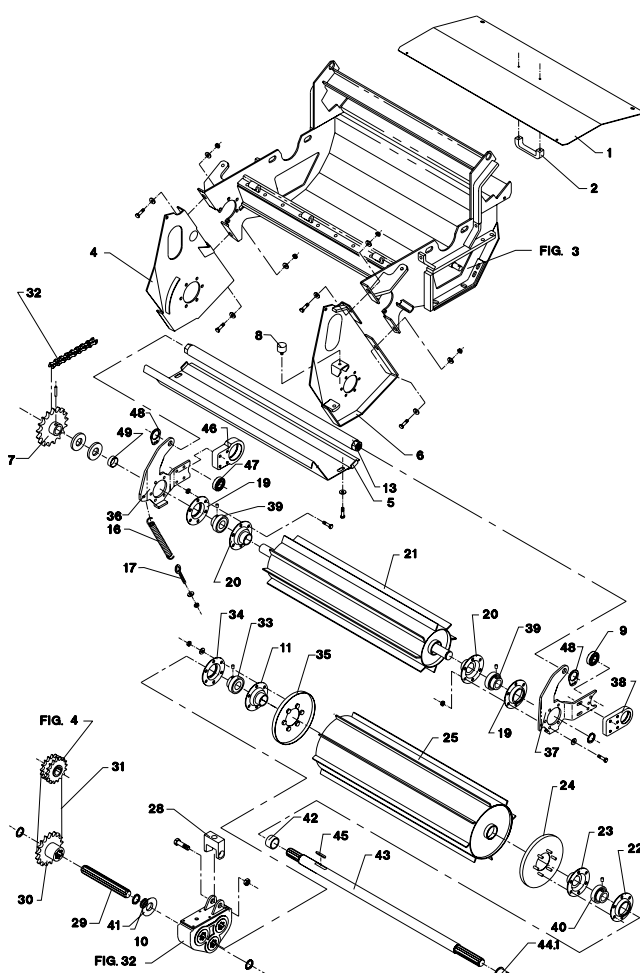


Fig. 7

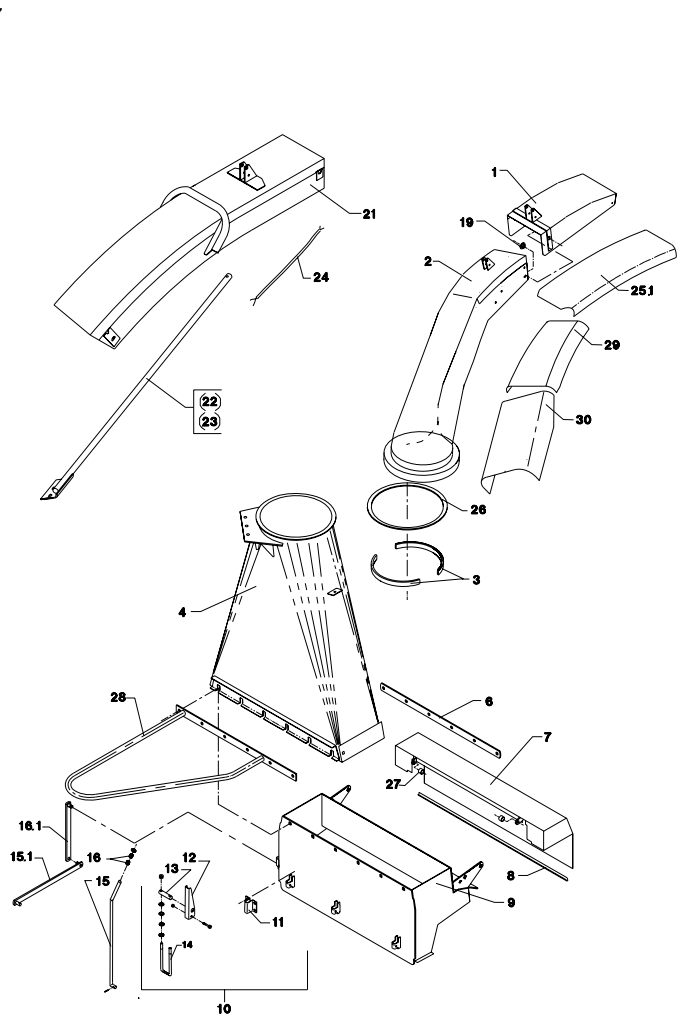


Fig. 8

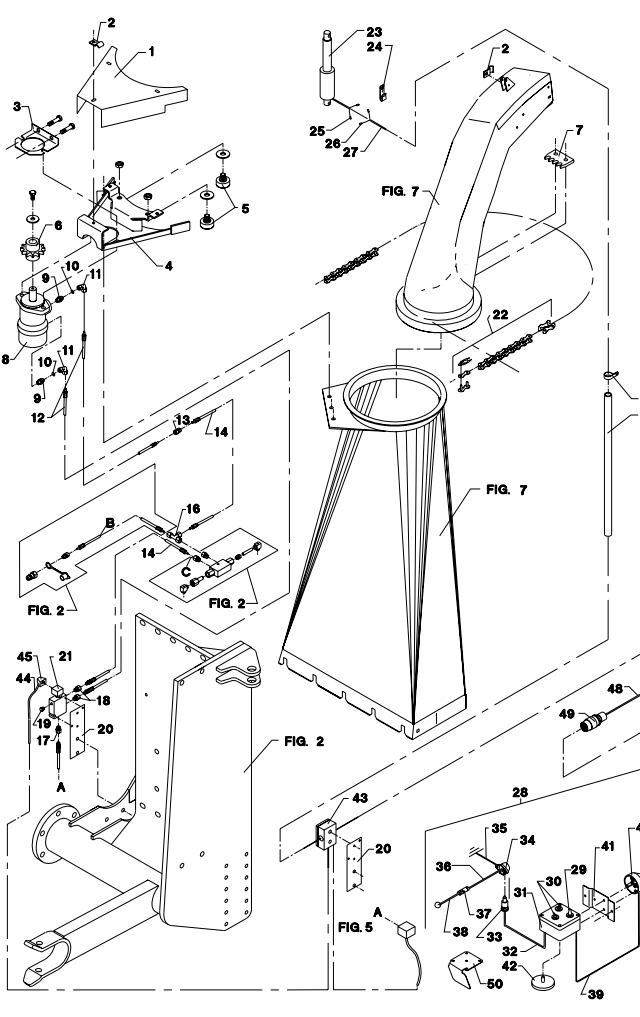


Fig. 9

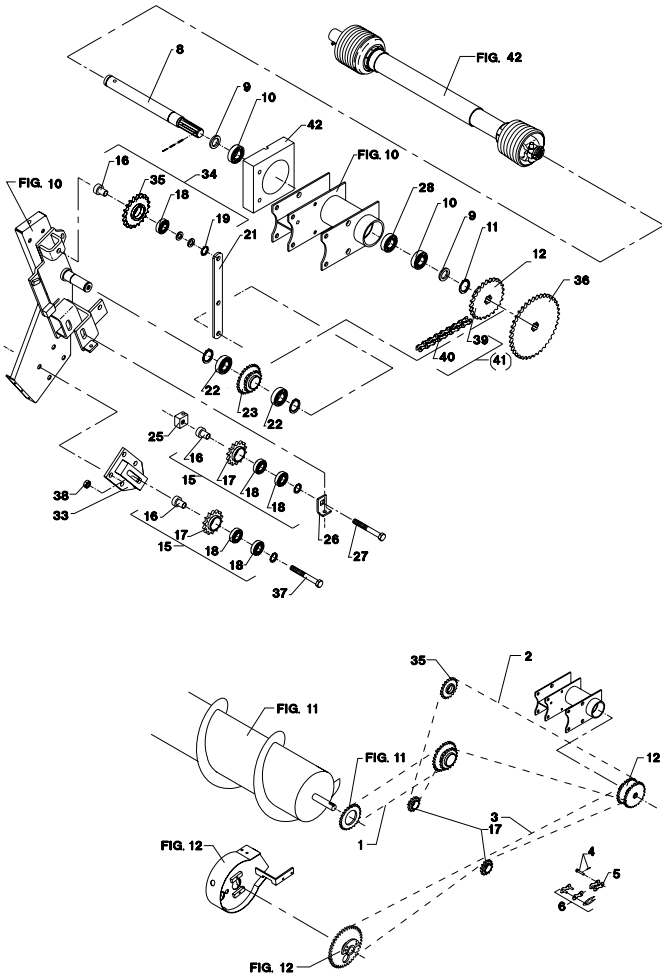


Fig. 10

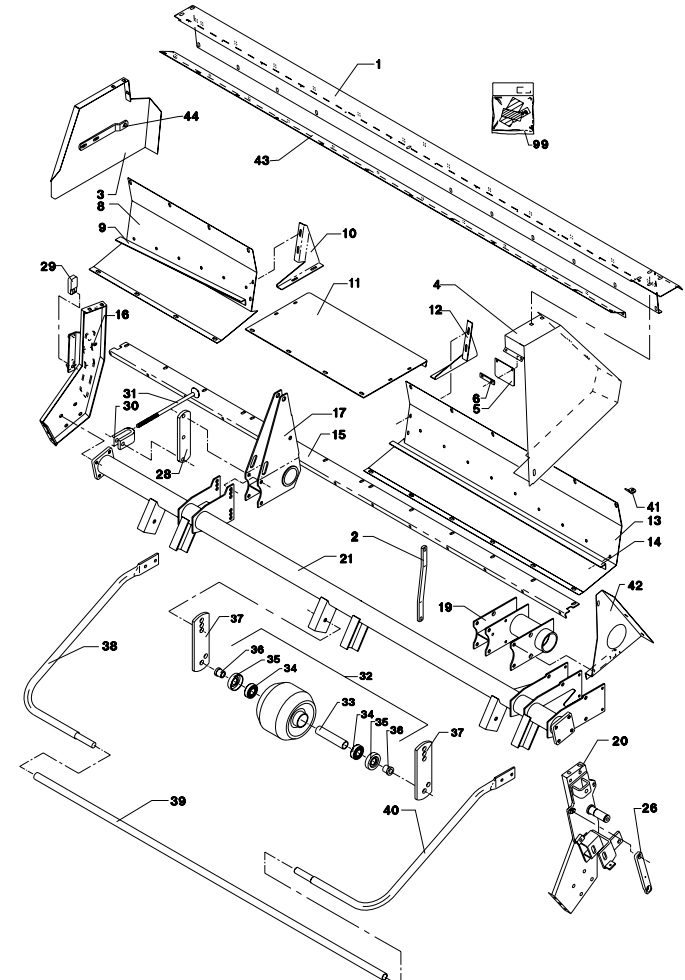


Fig. 11

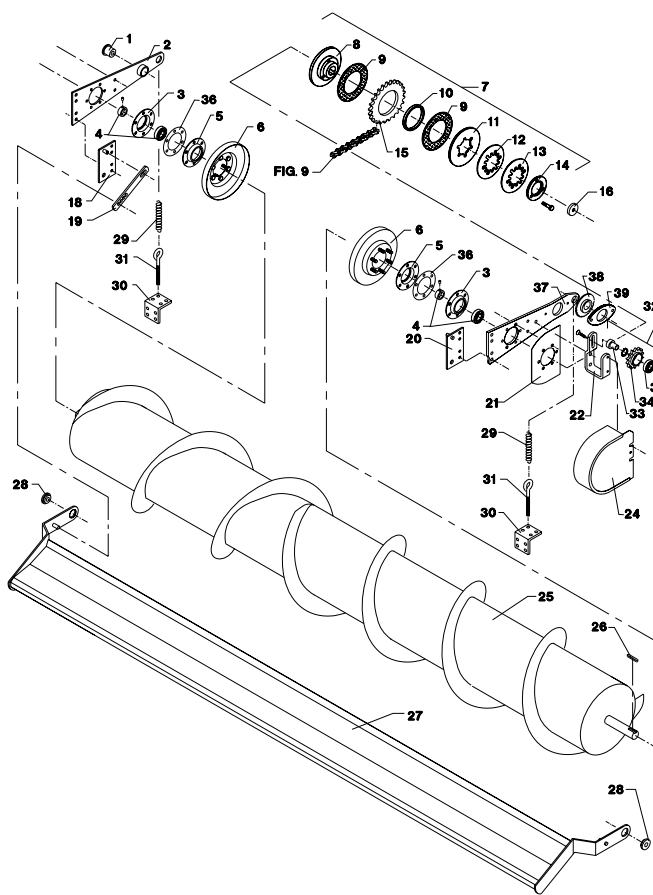


Fig. 12

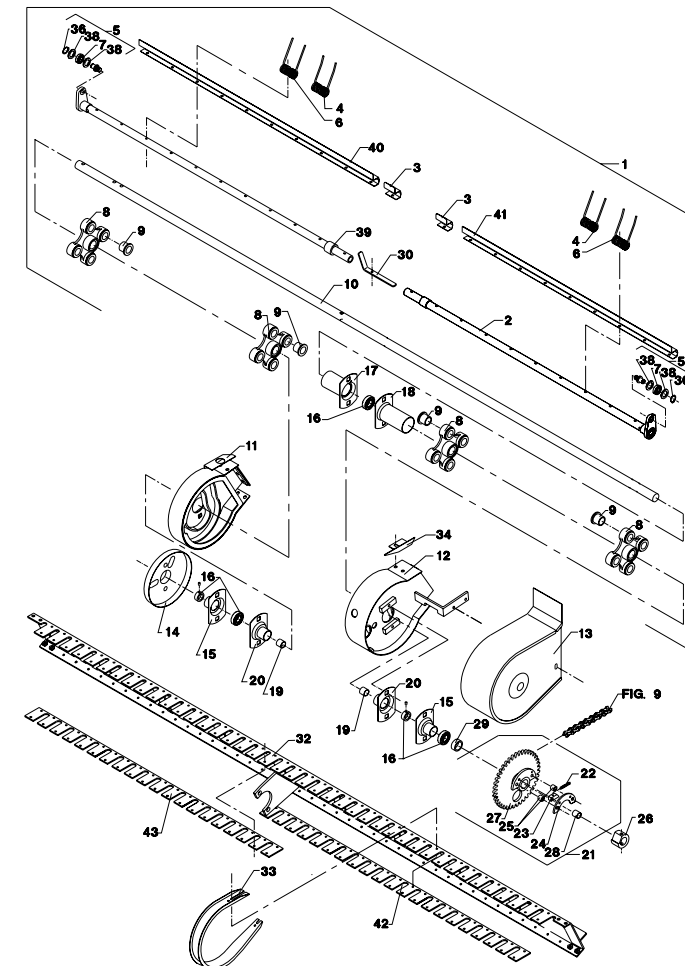


Fig. 30

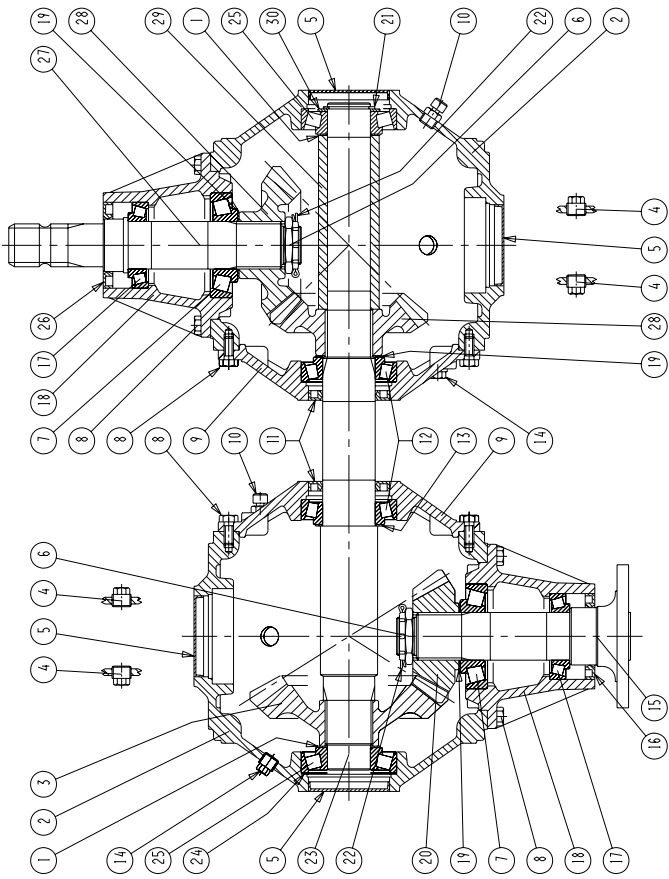


Fig. 31

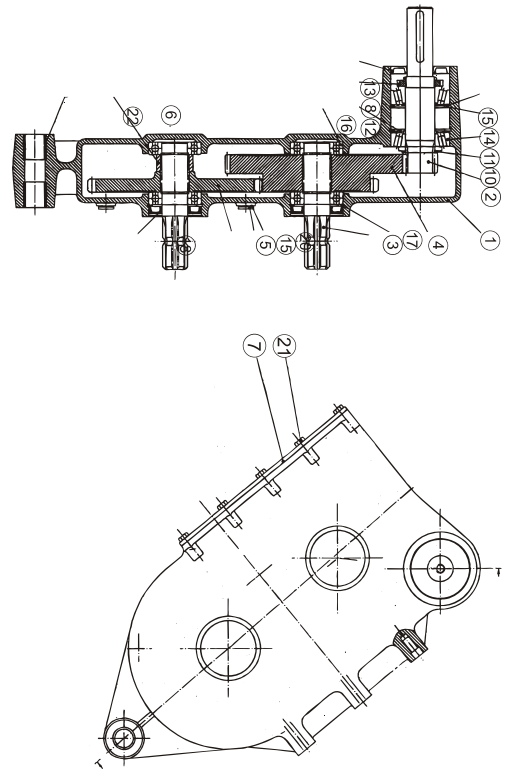


Fig. 32

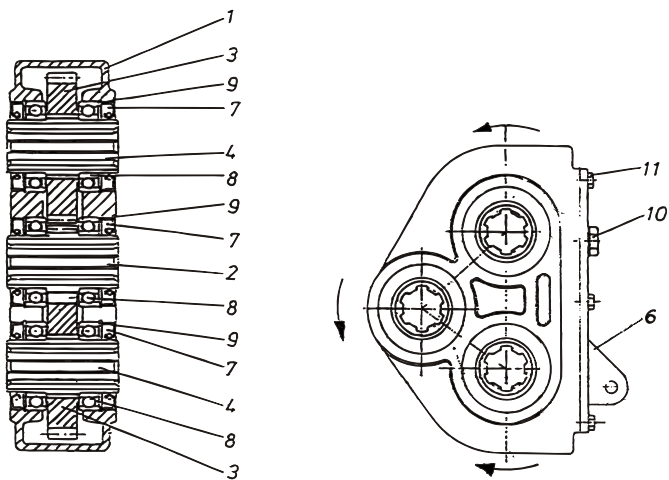


Fig. 40

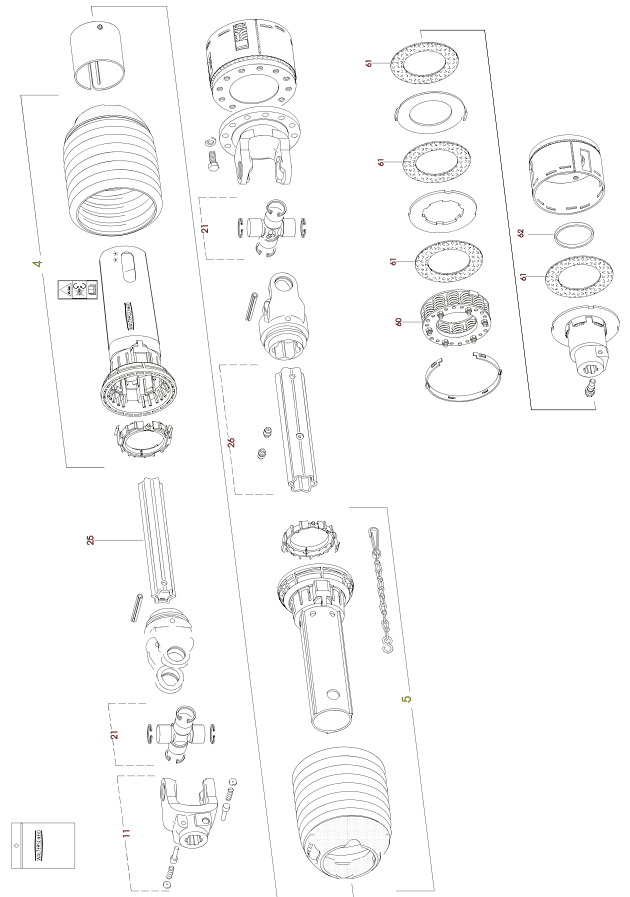


Fig. 41

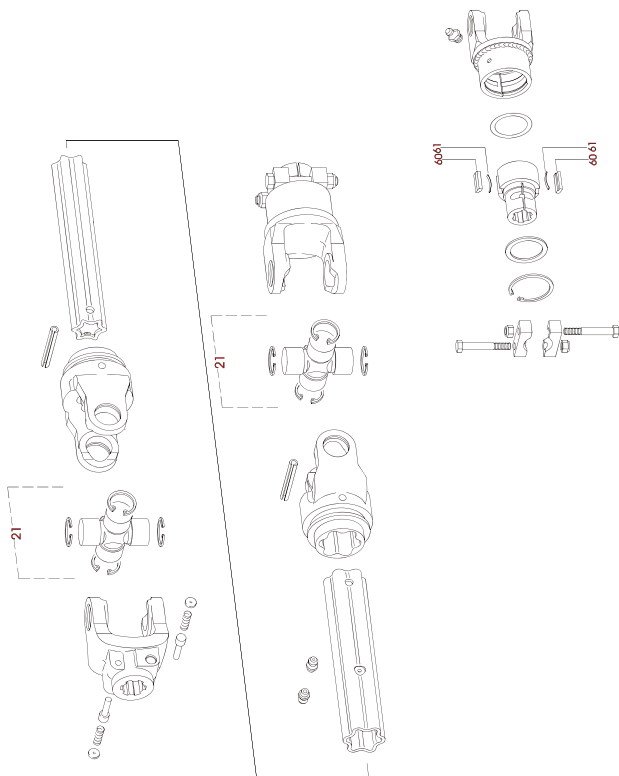


Fig. 42

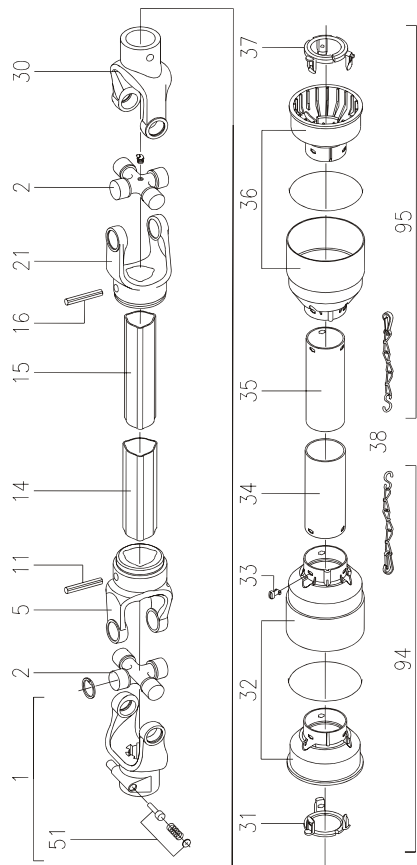


Fig. 43

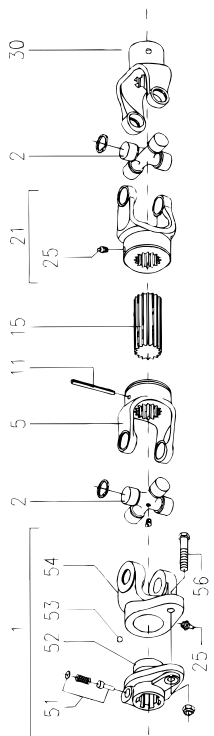


Fig. 44

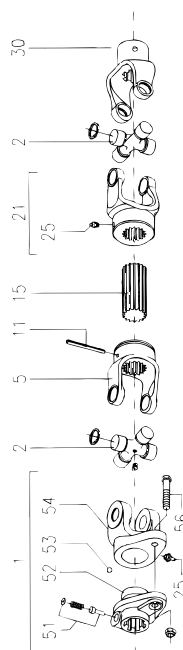


Fig. 50

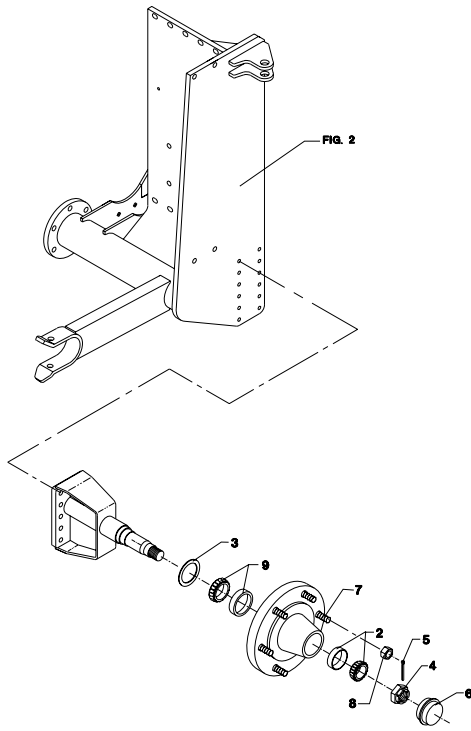


Fig. 60

TILBEHØR - ZUBEHÖR - ACCESSORIES

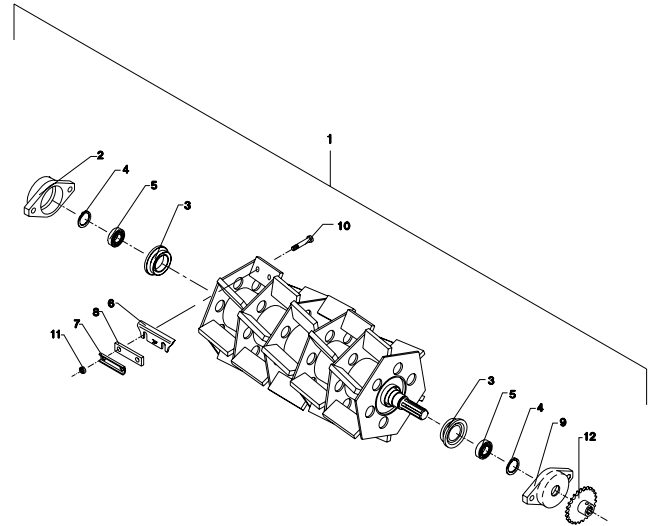


Fig. 61

TILBEHØR - ZUBEHÖR - ACCESSORIES

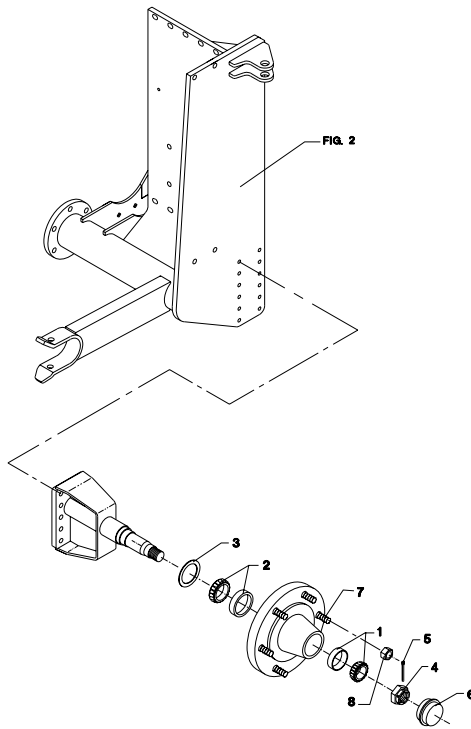


Fig. 80

TILBEHØR - ZUBEHÖR - ACCESSORIES

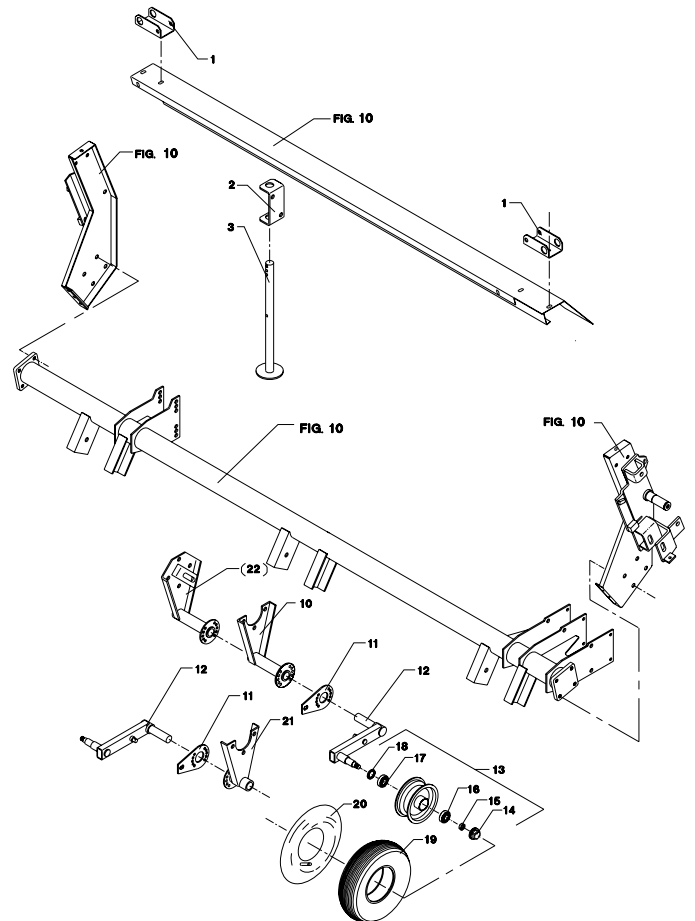


Fig. 81

TILBEHØR - ZUBEHÖR - ACCESSORIES

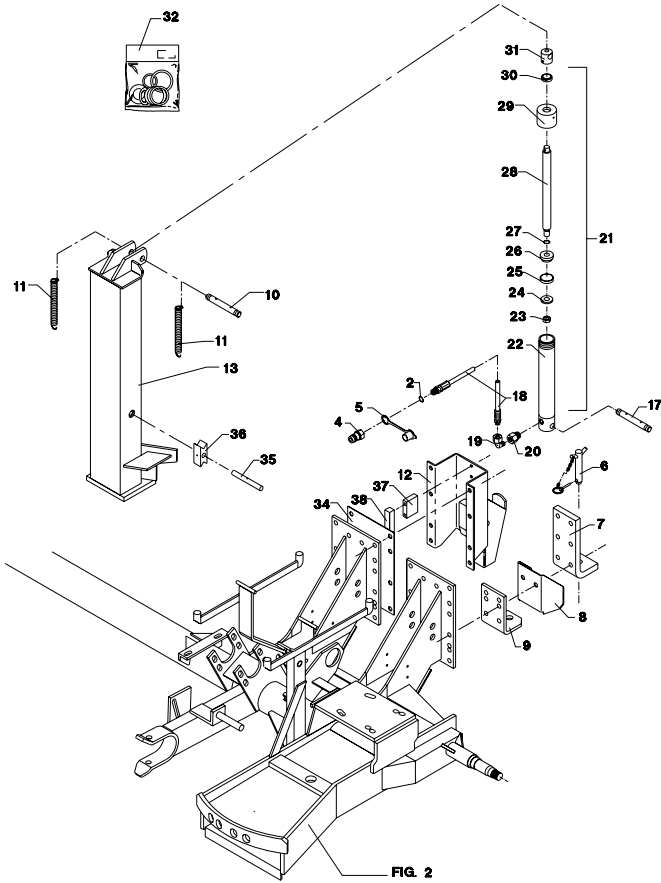


Fig. 82

TILBEHØR - ZUBEHÖR - ACCESSORIES

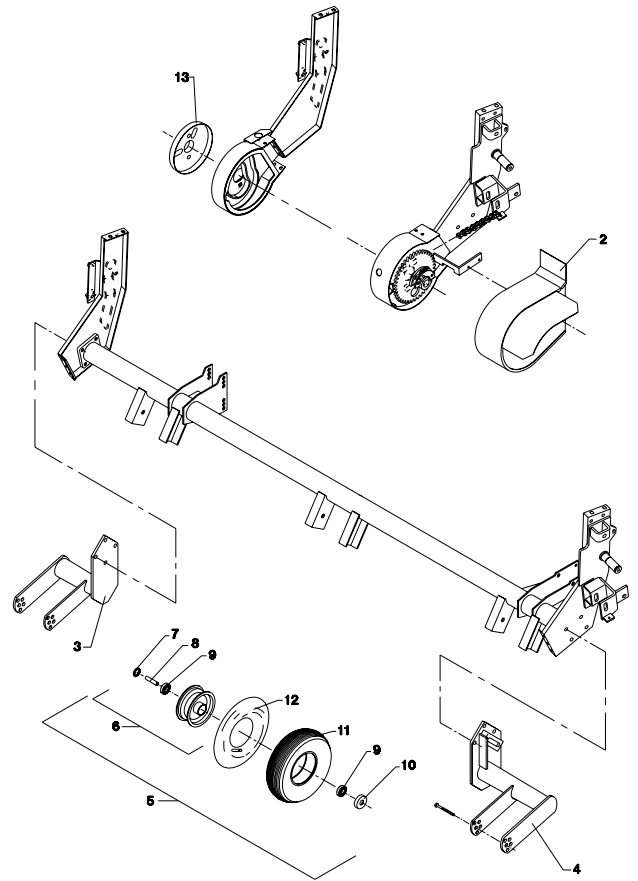
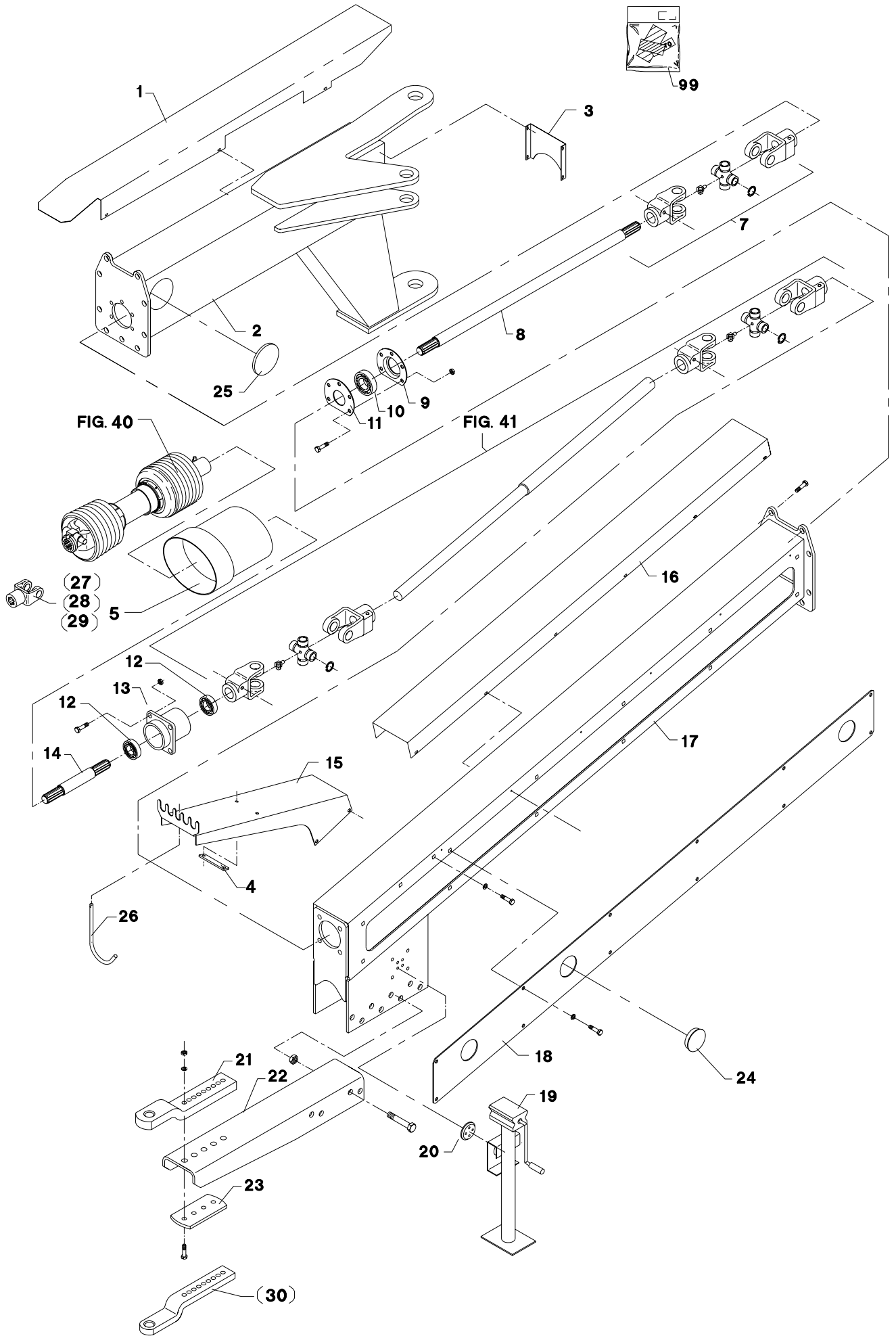
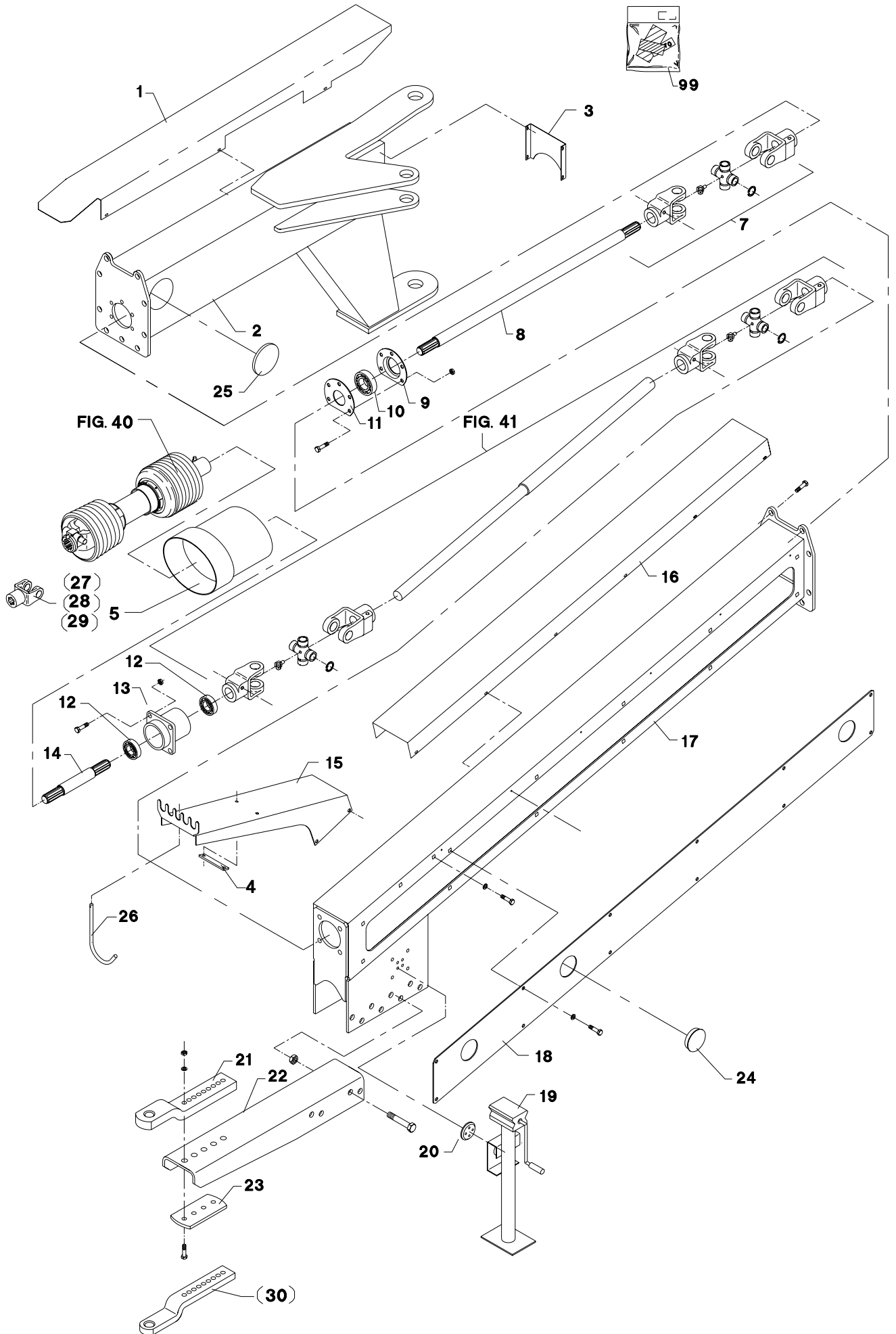


Fig. 1



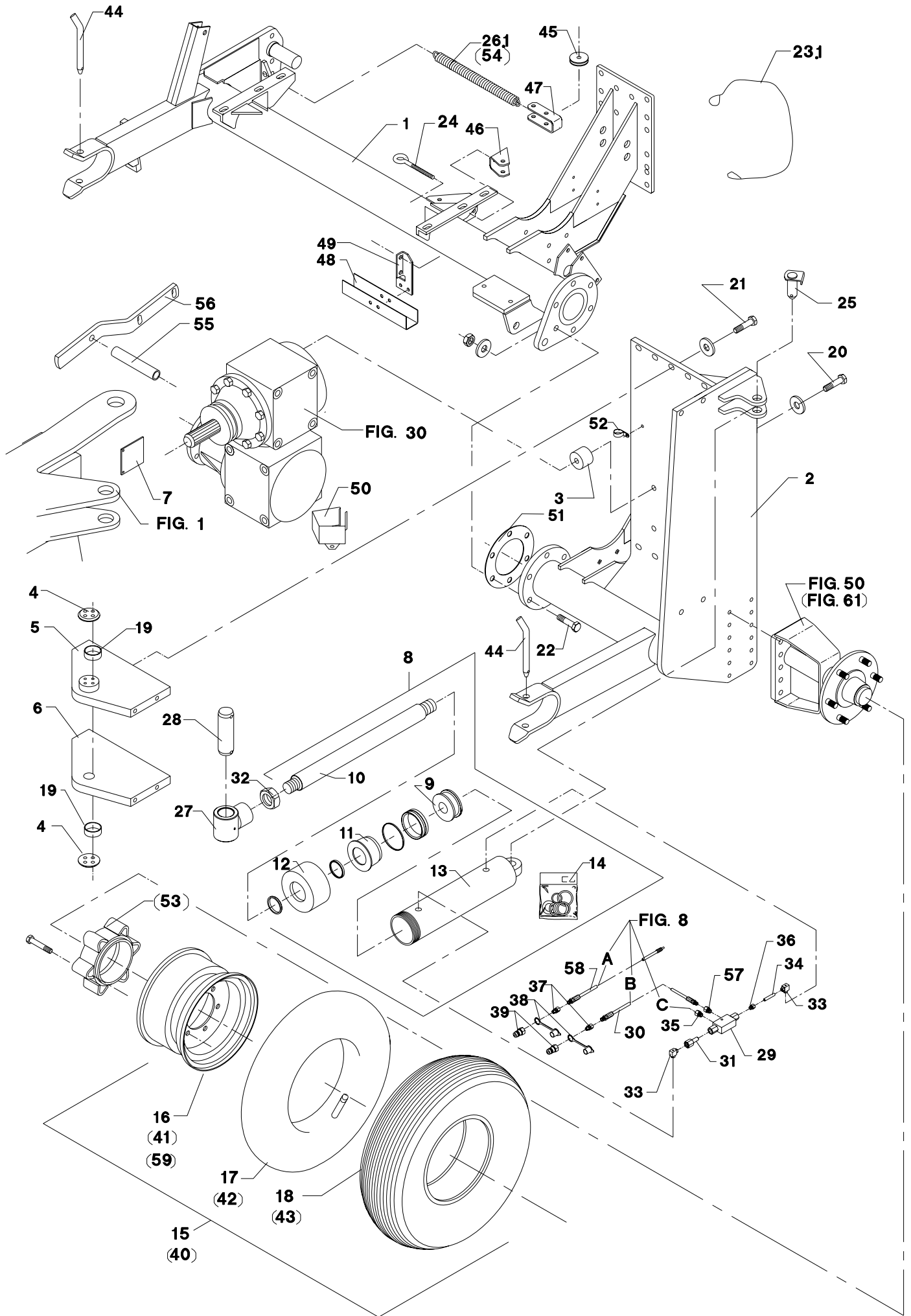
POS.	VARENUMMER	ANTAL	BENEVNELSE	BEZEICHNUNG	DESIGNATION		
1.	2065-593X	1	AFDÆKNING ABSCHLUSSDECKEL		COVER PLATE	1219-0603	6
2.	3065-566X	1	TRÆKSTANG ZUGSTANGE		DRAW BAR	1165-0171 1213-6628 1220-6323 1241-5502	4 9 9 9
3.	2065-579X	1	AFDÆKNING ABSCHLUSSDECKEL		COVER PLATE	1219-0603	4
4.	2750-737X	4	SPÆNDESTYKKE SPANNSTUECK		CLAMP	1214-3122 1220-3321 1241-2502	2 2 2
5.	2064-574X	1	PTO SKÆRM PTO SCHUTZ >=1260110572 <=1260130805		PTO GUARD		
5. 1	2064-574A	1	PTO SKÆRM PTO SCHUTZ >=0126130906		PTO GUARD		
6.	1340-9105	1	KRYDS KREUZGARNITURE		CENTRE CROSS		
7.	1340-7132	1	KARDANLED KREUZGELENK		UNIVERSAL JOINT	1214-5328 1220-5321	2 2
8.	2065-544X	1	AKSEL WELLE		SHAFT	1255-4202	2
9.	2065-576X	1	LEJEHUSHALVPART LAGERGEHAEUSEHAELFTE		HALF OF BEARING HOUSING		
10.	1331-7405	1	KUGLELEJE GE 45 KRRB KUGELLAGER GE 45 KRRB		BALL BEARING GE 45 KRRB		
11.	2065-571X	1	LEJEHUSHALVPART LAGERGEHAEUSEHAELFTE		HALF OF BEARING HOUSING		
12.	1331-3308	2	KUGLELEJE 6210-2RS KUGELLAGER 6210-2RS >=1260110572 <=0126130805		BALL BEARING 6210-2RS		
12. 1	1331-4310	1	KUGLELEJE 6310 RS1 KUGELLAGER 6310 RS1 >=0126130906		BALL BEARING 6310 RS1		
13.	3065-540X	1	LEJEHUS LAGERHAEUSE >=1260110572 <=0126130805		BEARING HOUSING	1213-5522 1220-5321 1255-8101	4 4 2
13. 1	3064-587X	1	LEJEHUS LAGERGEHAEUSE >=0126130906		BEARING HOUSING	1213-5522 1220-5321 1255-8103	4 4 2
14.	2065-539X	1	AKSEL WELLE >=1260110572 <=0126130805		SHAFT		
14. 1	2064-586X	1	AKSEL 1 3/4" >=0126130906				
15.	2065-536X	1	SLANGEHOLDER BESCHLAG		CLAMP		
16.	2065-537X	1	AFDÆKNING ABSCHLUSSDECKEL		COVER PLATE	1219-0603	12
17.	3065-525X	1	TRÆKSTANG, FORRESTE ZUGSTANGE, VORDERE >=1260110572 <=0126130805		ROD, FRONT		
17. 1	3065-525A	1	TRÆKSTANG, FORRESTE ZUGSTANGE, VORDERE >=0126130906		ROD, FRONT		
18.	2065-526X	1	DÆKSEL DECKEL		COVER	1213-4224 1220-4924 1241-3403	16 16 16
19.	1330-0103	1	STØTTEFOD STUETZE		SUPPORT		
20.	2065-538X	1	BØSNING BUCHSE		BUSH	1213-3222	4

Fig. 1



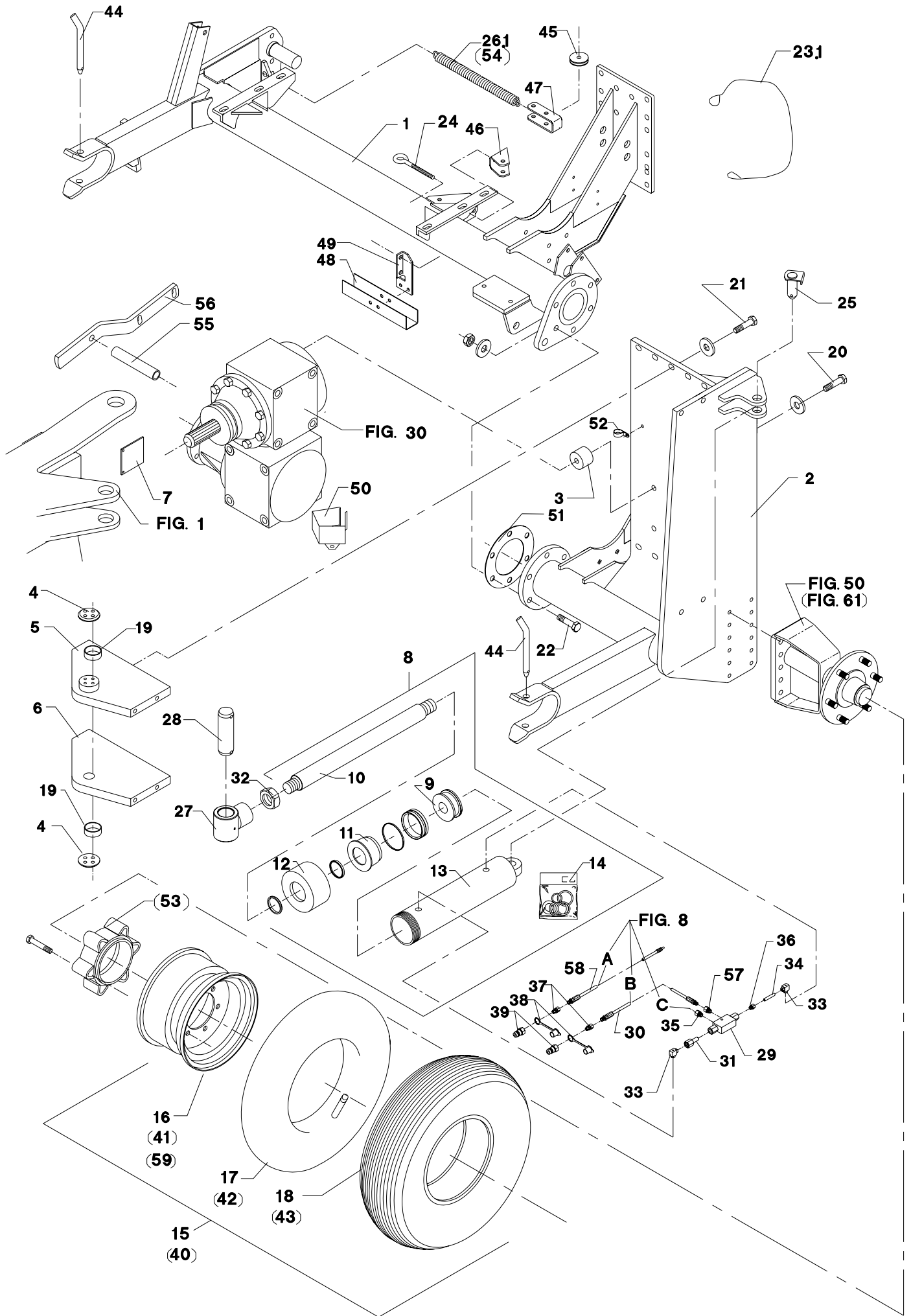
POS.	VARENUMMER	ANTAL	BENEVNELSE	BEZEICHNUNG	DESIGNATION		
21.	2065-197X	1	TRÆKØJE ZUGOESE		RING	1214-5324 1220-5321 1241-4403	2 2 2
22.	2065-535X	1	TRÆKSTANG ZUGSTANGE		DRAWBAR	1213-6628 1220-6323	4 4
23.	2065-575X	1	UNDERLAG UNTERLAGE		SUPPORT		
24.	1165-0190	4	AFDÆKNING ABDECKUNG		COVER		
25.	1165-0191	1	AFDÆKNING ABDECKUNG		COVER		
26.	2063-167X	1	BØJLE BUEGEL		HOOP		
27.	1340-9085	T 1	GAFFEL 1 3/8" (21) GABEL 1 3/8" (21)		YOKE 1 3/8" (21)		
28.	1340-9084	T 1	GAFFEL 1 3/4"-6 GABEL 1 3/4"-6		YOKE 1 3/4"-6		
29.	1340-9175	T 1	GAFFEL 1 3/8" (6) GABEL 1 3/8" (6)		YOKE 1 3/8" (6)		
30.	2065-523X	T 1	TRÆKØJE ZUGOESE		RING	1214-5424	2
31.	1340-9209	T 1	GAFFEL GABEL		FORK		
99.	3889-145X	1	TRANSFER F/FCT-1350 TRANSFER F/FCT-1350		TRANSFER F/FCT-1350		

Fig. 2



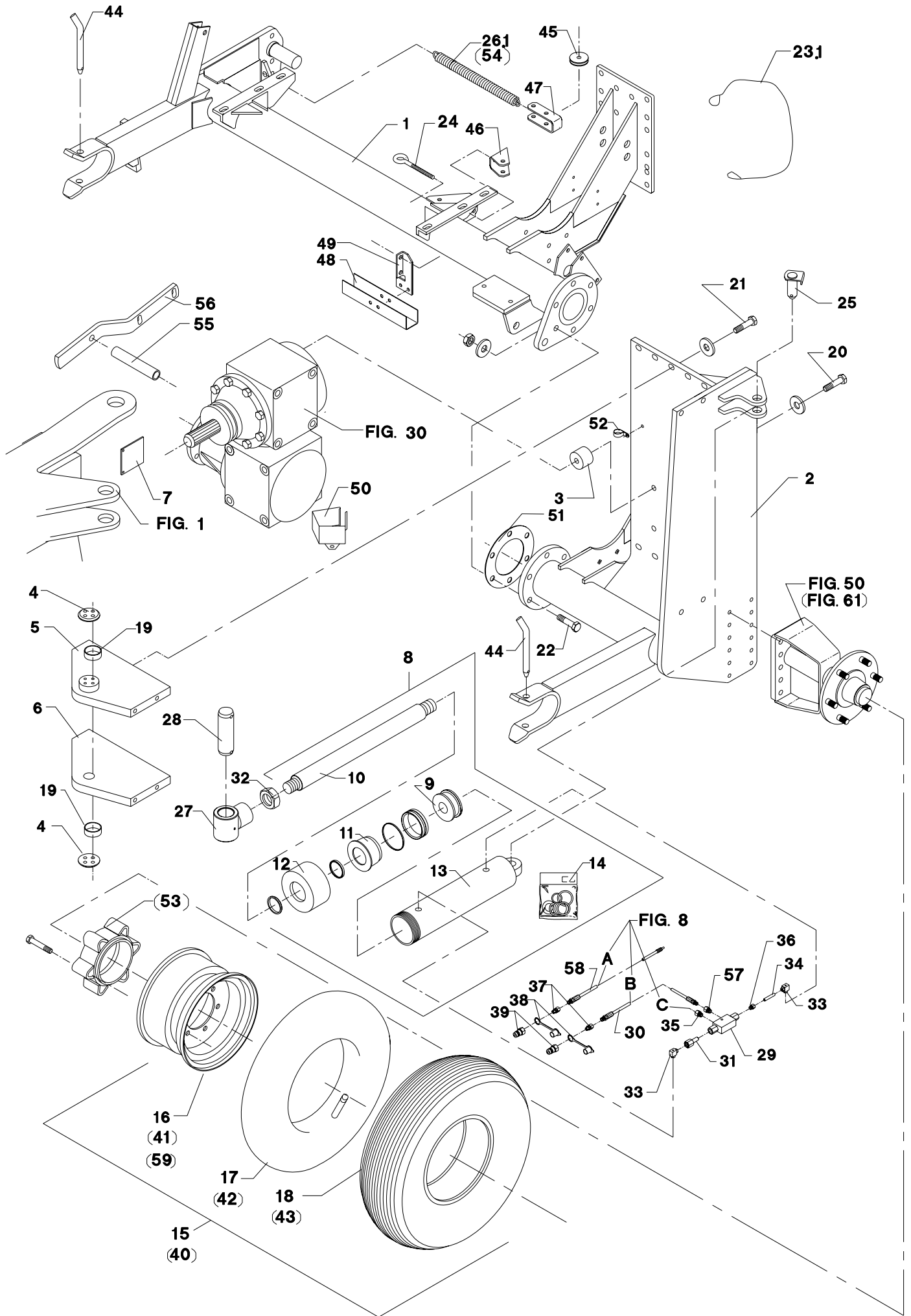
POS.	VARENUMMER	ANTAL	BENEVNELSE	BEZEICHNUNG	DESIGNATION		
1.	3065-803A	1	RAMME, HØJRE RAHMEN, RECHTE		FRAME, RIGHT	1214-5224	6
2.	3065-804A	1	RAMME, VENSTRE RAHMEN, LINKE		FRAME, LEFT	1214-5224	6
3.	2065-559X	4	AFSTANDSSTYKKE ABSTANDSTUECK		DISTANCE PIECE		
4.	2065-551X	2	SKIVE SCHEIBE		WASHER		
5.	3065-548X	1	LEJETAP, ØVERSTE LAGERZAPFEN, OBERE		BEARING DOWEL, UPPER	1213-3222 1213-5522 1241-4503 1242-3621	4 7 7 4
6.	3065-524X	1	LEJETAP, VENSTRE LAGERZAPFEN, LINKE		BEARING DOWEL, LEFT	1213-3222 1213-5522 1241-4503 1242-3621	4 7 7 4
7.	2065-982X	2	MELLEMLÆG ZWISCHENSCHIEBE		FILLER	1213-5224 1219-0603 1241-4304	4 4 4
8.	2065-123X	1	CYLINDER ZYLINDER		CYLINDER		
9.	1317-9156	1	MANCHETFLANGE FLANSCHMANNCHETTE >=1260110572 <=1260120506		SLEEV FLANGE		
10.	1317-9333	1	STEMPELSTANG KOLBENSTANGE >=1260110572 <=1260120506		PISTON ROD		
11.	1317-9155	1	STYREBØSNING FUEHRUNGSBUCHSE >=1260110572 <=1260120506		GUIDE BUSH		
12.	1317-9152	1	OMLØBER UEBERWURFMUTTER >=1260110572 <=1260120506		SCREWED CAP		
13.	1317-9334	1	RØR ROHRE >=1260110572 <=1260120506		TUBE		
14.	1317-9264	+	PAKNINGSSÆT DICHTUNGSSATZ		SET OF GASKETS		
14. 1	1317-9508	+	PAKNINGSSÆT DICHTUNGSSATZ		SET OF GASKETS		
14. 2	1317-9811	+	PAKNINGSSÆT DICHTUNGSSATZ		SET OF GASKETS		
15.	4000-1012	2	HJUL RAD		WHEEL		
16.	1323-6101	1	FÆLG 16,00-17 FELGE 16,00-17		RIM 16,00-17		
17.	1322-6106	1	SLANGE 19.0/45-17 SCHLAUCH 19.0/45-17		TUBE 19.0/45-17		
18.	1321-6307	1	DÆK 480/45-17 TL 146A8 REIFEN 480/45-17 TL 146A8		TYRE 480/45-17 TL 146A8		
19.	1335-5518	2	GLIDELEJE 50-55-20 GLEITLAGER 50-55-20		PLAIN BEARING 50-55-20		
20.	1214-5328	4	STÅLSKRUE M16-90 STAHLSECHSKANTSCHRAUBE M16-90		STEEL SCREW M16-90	1241-4503 1242-5421	1 1
22.	1214-5330	12	STÅLSKRUE M18-75 STAHLSECHSKANTSCHRAUBE M18-75		STEEL SCREW M18-75	1220-6317 1241-5301	1 1
23.	3065-703X	2	VIRE DRAHTSEIL >=1260110572 <=1260120770		WIRE		
23. 1	3064-162X	2	WIRE WIRE >=1260120871		WIRE		
24.	1392-0110	1	ØJEBOLT M12-123 GALV AUGBOLZEN M12-123 GALV		EYE BOLT M12-123 GALV		
25.	3065-155X	1	TAP ZAPFEN		DOWEL		

Fig. 2



POS.	VARENUMMER	ANTAL	BENEVNELSE	BEZEICHNUNG	DESIGNATION		
26.	1435-0031	1	TRÆKFJEDER ZUGFEDER >=1260110572 <=1260120770		TENSION SPRING		
26. 1	1435-0037	1	TRÆKFJEDER ZUGFEDER >=1260120871		TENSION SPRING		
27.	3228-238X	1	BØSNING BUCHSE		BUSH	1335-5504	2
28.	2065-547X	1	TAP ZAPFEN		DOWEL		
29.	1317-0535	1	KONTRAVENTIL KONTRAVENTIL		NON-RETURN VALVE		
30.	1317-0496	1	HYDRAULIKSLANGE L=6300 HYDRAULIKSCHLAUCH L=6300		HYDRAULIC HOSE L=6300		
31.	1311-8427	1	RØRSTUDS ROHRSTUTZEN		PIPE STUB		
32.	1220-7126	1	KONTRAMØTRIK GEGEN MUTTER		LOCK NUT		
33.	1311-8426	2	BANJO BANJO		BANJO		
34.	2065-763X	1	HYDRAULIKRØR HYDRAULIKROHR		HYDRAULIC TUBE		
35.	1311-1411	1	RØRFORSKRUNING ROHRVERSCHRABUNG		PIPE COUPLING		
36.	1311-1414	1	FORSKRUNING VERSCHRAUBUNG		SCREWED CONNECTION	1311-8560	1
37.	1311-2601	2	NIPPELMUFFE NIPPEL		BUSHING		
38.	1393-0138	2	BESKYTTELSESHÆTTE SCHUTZKAPPE		PROTECTION CAP		
39.	1317-0302	2	STIK F/LYNKOBLING ANSCHLUSS F/SCHNELLKUPPLUNG		CONNECTION F/QUICK-COUPLING		
40.	4000-1051	T 2	HJUL 14,00-16 14-PR RAD 14,00-16 14-PR		WHEEL 14,00-16 14-PR		
41.	1323-5402	T 1	FÆLG 11,00-16 30MM FORSÆTNING FELGE 11,00-16 30MM VERSETZUNG		RIM 11,00-16 30MM OFFSET		
42.	1322-8101	T 1	VENTIL VENTIL		VALVE		
43.	1321-5309	T 1	DÆK 14.0/65-16 14-PR REIFEN 14.0/65-16 14-PR		TYRE 14.0/65-16 14-PR		
44.	2060-619X	2	TAP ZAPFEN		DOWEL		
45.	2060-964X	3	RULLE ROLLE		PULLEY	1213-4522	1
46.	2060-966X	1	KONSOL KONSOLE		BRACKET	1213-4422 1214-4228 1220-4321 1241-3403	2 1 1 1
47.	2060-968X	1	KONSOL KONSOLE		BRACKET	1213-4622 1214-4422 1220-4321 1241-3403 1241-3502	1 1 2 7 10
48.	2062-830X	1	KABELBESKYTTELSE KABELSCHUTZ		CABLE SUPPORT		
49.	2062-831X	1	KONSOL KONSOLE		BRACKET		
50.	2065-775X	1	SKÆRM SCHUTZ		GUARD	1213-3222	2
51.	2065-777X	4	AFSTANDSSKIVE Distanzscheibe		DISTANCE WASHER		
52.	1311-8587	3	SLANGEHOLDER KLEMMBUEGEL		CLAMPING HOOP		

Fig. 2



POS.	VARENUMMER	ANTAL	BENEVNELSE	BEZEICHNUNG	DESIGNATION		
53.	4110-0414	2	NAVFORLÆNGER NABEVERLÆNGERUNG		HUB EXTENSIONER	1241-5802 1323-9556	6 6
54.	1435-0020	T 1	TRÆKFJEDER ZUGFEDER		TENSION SPRING		
55.	2065-981X	1	AFSTANDBØSNING DISTANZBUCHSE		DISTANCE BUSH	1214-6722 1220-6321	1 1
56.	2065-806X	2	BØJLE BUEGEL		HOOP	1213-5422 1241-4304	2 2
57.	1311-1416	1	RØRSTUDS ROHRSTUTZEN		PIPE STUB		
58.	1317-0452	1	HYDRAULIKSLANGE L=7700 HYDRAULIKSCHLAUCH L=7700		HYDRAULIC HOSE L=7700		
59.	1323-6102	T 2	FÆLG 16,00-16,1 FELGE 16,00-16,1 >=1260110572 <=1260120770		RIM 16,00-16,1		

Fig. 3

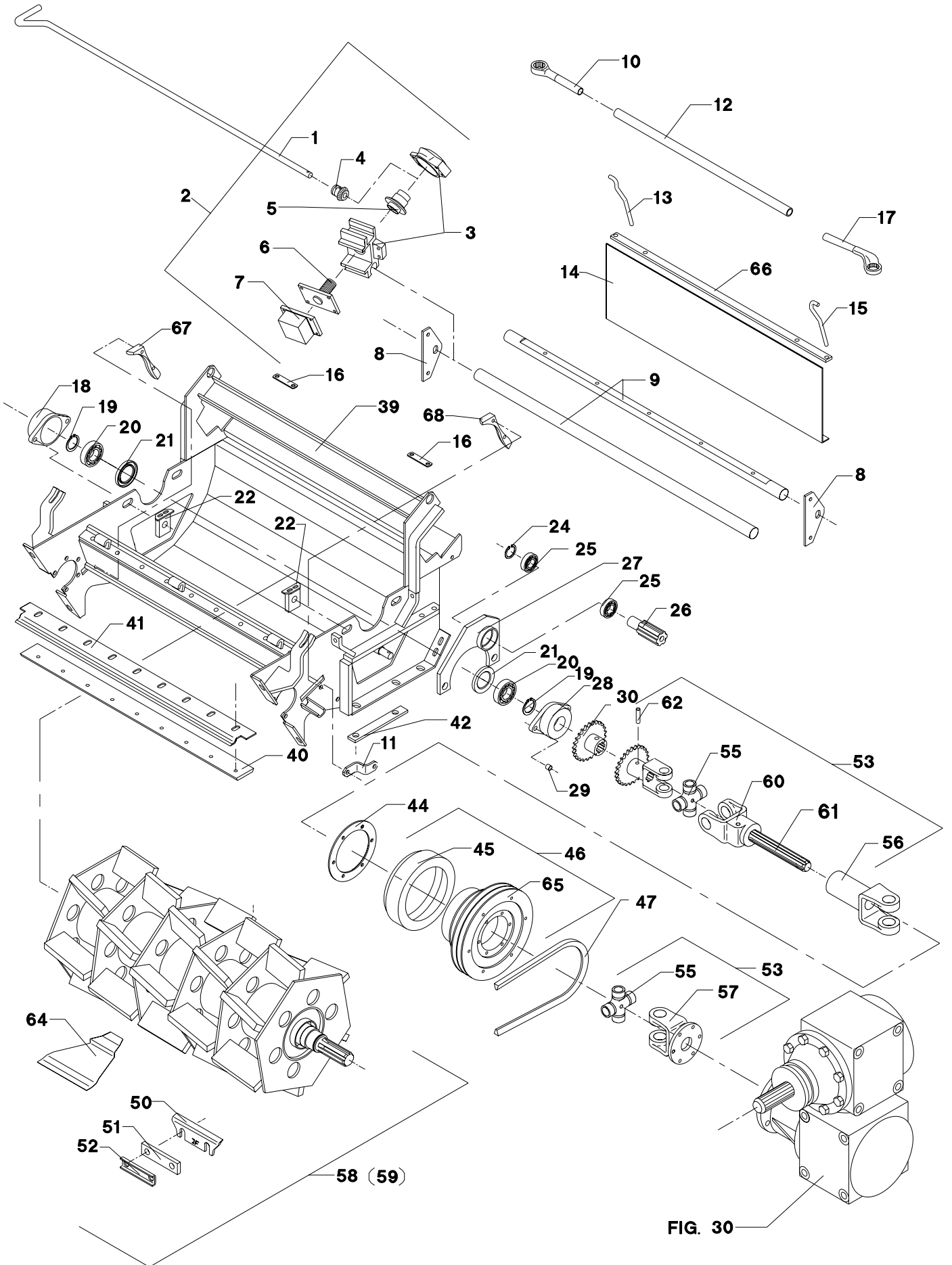
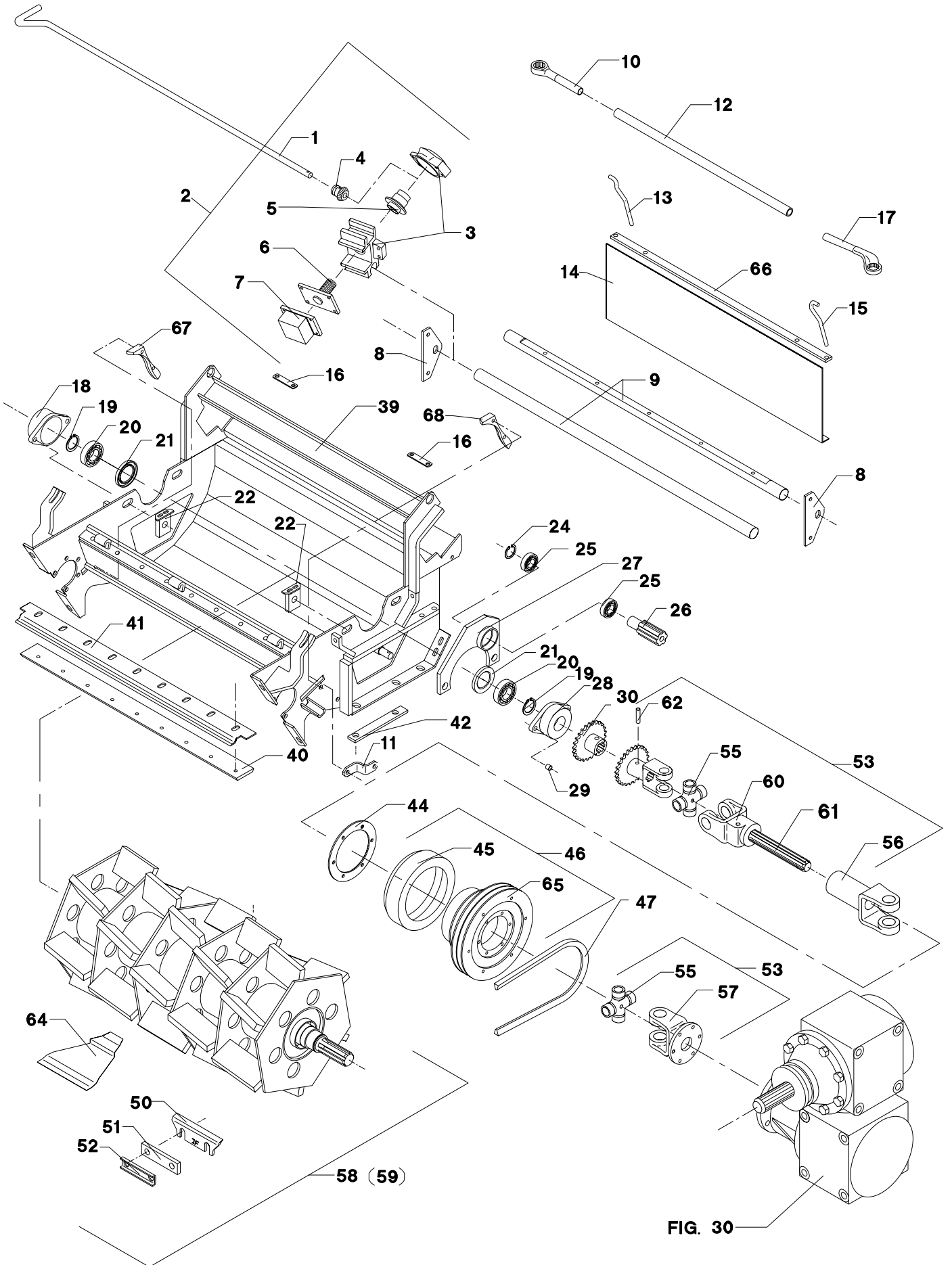


FIG. 30

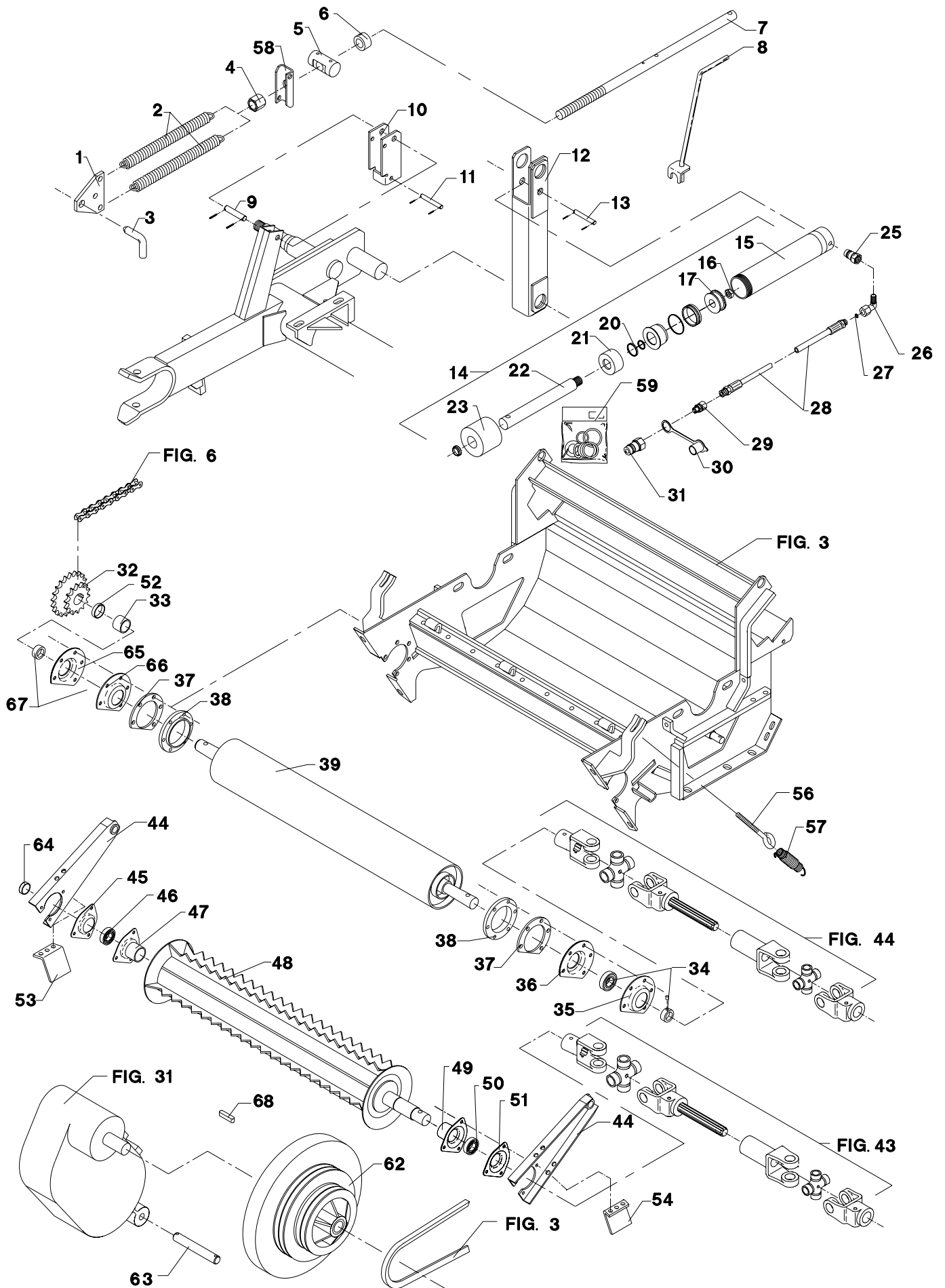
POS.	VARENUMMER	ANTAL	BENÆVNELSE	BEZEICHNUNG	DESIGNATION		
1.	2065-307X	1	HÅNDTAG HANDGRIFF		HANDLE	1251-4103	1
2.	3065-368X	1	SLIBEAPPARAT KPL. SCHLEIFVORRICHTUNG KPL.		GRINDING DEVICE CPL.		
3.	3062-592X	1	HUS SAMLET GEHÆUSE KOMPLETT		HOUSING ASSEMBLED	1213-2322 1214-2224 1220-2321 1313-1101	2 2 4 1
4.	2062-594X	1	TANDHJUL ZAHNRAD		SPROCKET WHEEL		
5.	2062-593X	1	TANDHJUL ZAHNRAD		SPROCKET WHEEL		
6.	3062-595X	1	HOLDER F/STEN HALTER F/SCHLEIFSTEIN		SUPPORT F/STONE	1213-2222	4
7.	3062-596X	1	SLIBESTEN SCHLEIFSTEIN		SHARPENING STONE		
8.	2062-463X	2	ENDEPLADE ENDPLATTE		END PLATE		
9.	2065-306X	2	STYR STEUERUNG		GUIDE	1219-0263	4
10.	1343-0406	1	RINGNØGLE NV 27 SCHLAGSCHLUESSEL NV 27		SPANNER NV 27		
11.	2060-969X	1	KONSOL KONSOLE		BRACKET		
12.	2062-672X	1	RØR FOR NØGLE ROHR		TUBE		
13.	2062-450X	1	STOP STOPP		STOP	1254-2101	1
14.	2065-309X	1	SKÆRM SCHUTZ		GUARD	1220-3922	2
15.	2062-389X	1	STOP STOPP		STOP	1254-2101	1
16.	2065-342X	2	UNDERLAG STUETZE		SUPPORT	1213-3324	2
17.	1343-0407	1	RINGNØGLE NV-30 SCHLAGSCHLUESSEL NV-30		SPANNER NV-30		
18.	2060-052X	1	FLANGELEJE FLANSCHLAGER		FLANGE BEARING	1213-6522 1241-5502	2 2
19.	1255-5203	2	LÅSERING 55 MM UDVENDIG SICHERUNGSRING 55 MM AUSSEN		SNAP RING 55 MM OUTER		
20.	1331-4105	2	KUGLELEJE 6311 KUGELLAGER 6311		BALL BEARING 6311		
21.	3060-055X	2	TÆTNINGSRING DICHTUNGSRING		TIGHTENING RING	1339-5502	2
22.	3060-306X	4	GEVINDSTYKKE GEWINDESTUECK		THREADED PIECE		
24.	1255-3201	1	LÅSERING 30 MM UDVENDIG SICHERUNGSRING 30 MM AUSSEN		SNAP RING 30 MM OUTER		
25.	1331-3311	2	KUGLELEJE 6206 RS KUGELLAGER 6206 RS		BALL BEARING 6206 RS		
26.	2062-422X	1	TAP ZAPFEN		DOWEL	1313-1101	1
27.	3065-255X	1	KONSOL KONSOLE		BRACKET		
28.	2065-253X	1	FLANGELEJE FLANSCHLAGER		FLANGE BEARING	1213-4622 1220-4122 1241-4502 1313-2101	2 2 2 1
29.	2065-371X	2	BØSNING BUCHSE		BUSH	1214-6426	2
30.	2065-281X	1	TANDHJUL ZAHNRAD		BEVEL GEAR	1251-5404	1

Fig. 3



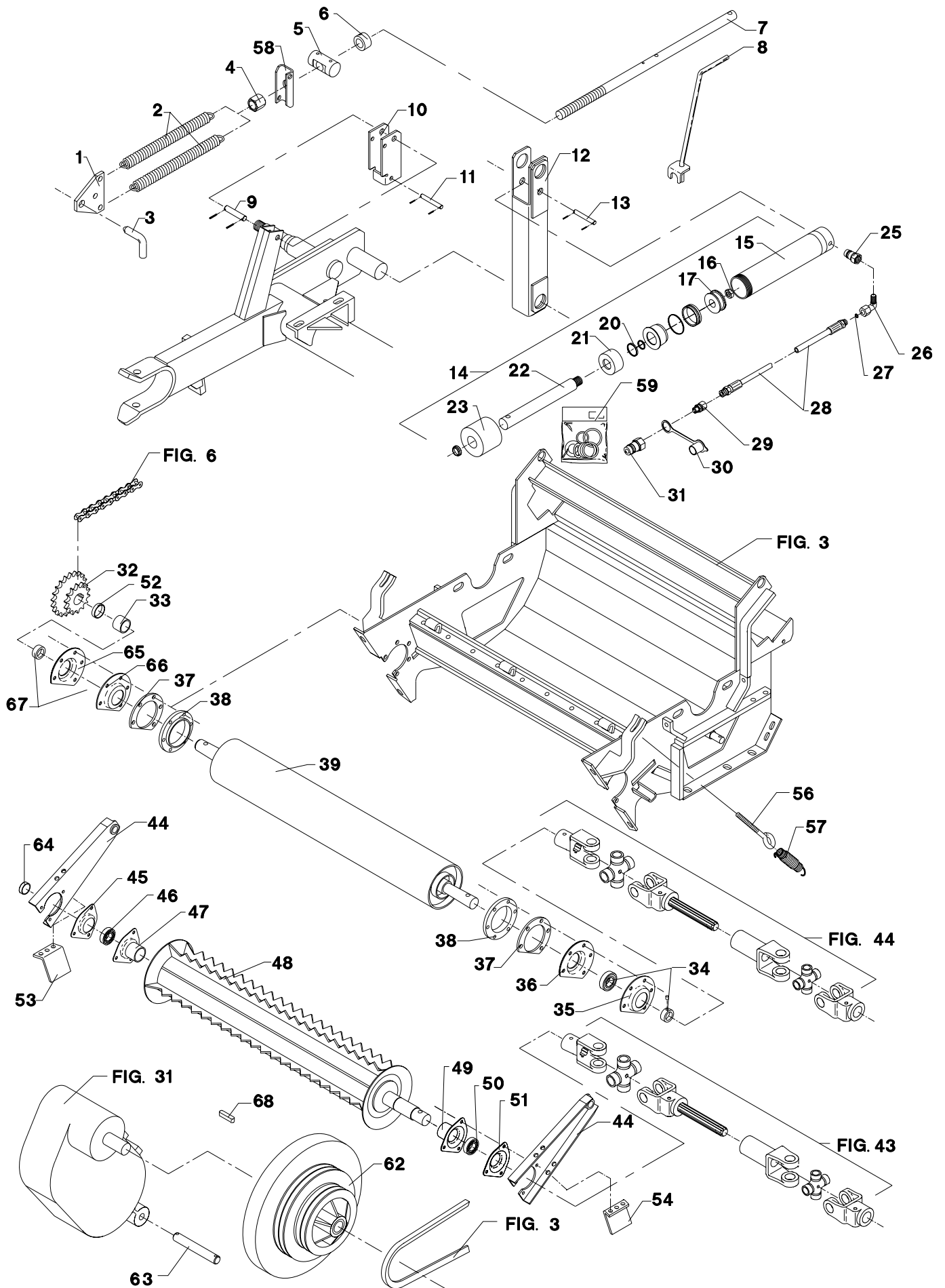
POS.	VARENUMMER	ANTAL	BENEVNELSE	BEZEICHNUNG	DESIGNATION		
39.	3065-818B	1	BUNDKAR BODENWANNE		TUB	1213-5621 1220-5323	4 4
40.	2065-962X	1	MODSKÆR GEGENSCHNEIDE		SHEAR BAR	1213-5524 1214-4425 1220-5323 1241-3403 1241-4503	6 9 6 9 8
41.	2065-333X	1	AFSTRYGER ABSTREIFER		STRIPPER		
44.	2062-423X	1	SPÆNDESKIVE SPANNSCHEIBE		TENSION WASHER		
45.	1165-0113	1	SKIVE GUMMI SCHEIBE GUMMI		WASHER RUBBER		
46.	3065-830X	1	REMSKIVE RIEMENSCHNEIBE		PULLEY	1213-2222 1213-3224	6 6
47.	1362-1208	2	REMSÆT (2 STK.) RIEMENSATZ (2 STCK)		V-BELT SET (2 PCS)		
50.	2064-096X	30	KNIVBLAD MESSERKLINGE		KNIFE BLADE		
51.	2064-134X	30	UNDERLAG UNTERLAGE		SUPPORT	1214-5231 1220-6125	2 2
52.	2064-133X	30	LÅSEPLADE SPERRPLATTE		LOCKING PLATE		
53.	3065-792X	1	KRAFTOVERFØRINGSKSEL GELENKWELLE		PTO-SHAFT		
54.	3065-241X	1	GAFFEL GABEL		FORK		
55.	1350-7013	2	KRYDS KREITZGARNITUR		CENTRE CROSS	1350-1007 1350-9104	4 1
56.	1350-1065	1	GAFFEL M/STJERNERØR GABEL M/ROHR		YOKE WITH TUBE A. BUSH		
57.	1350-7525	1	FLANGEGAFFEL FLANSCHGABEL		FLANGE FORK		
58.	3065-423X	1	ROTOR, 30 KNIVE ROTOR, 30 MESSER		ROTOR, 30 KNIVES		
59.	3064-621X	T 1	ROTOR MED 40 KNIVE ROTOR MIT 40 MESSER		ROTOR WITH 40 KNIFE		
60.	1350-8503	1	GAFFEL GABEL		YOKE		
61.	1350-1066	1	NOTAKSEL NOTWELLE		SPLINED MALE	1350-9158	1
62.	1350-9008	1	LÅSESTIFT SCHIEBSTIFT		LOCKPIN		
64.	3060-337X	1	AFSTANDSLÆRER ABSTANDSLEHRE		RANGE GAUGE		
65.	2065-828X	1	REMSKIVE RIEMENSCHNEIBE		PULLEY		
66.	2065-150X	1	BÆREJERN TRAGEISEN		SUPPORT	1213-3324 1220-3321	2 2
67.	2064-636X	1	KONSOL KONSOLE		BRACKET	1219-0323	2
67. 1	2064-636A	1	KONSOL KONSOLE		BRACKET		
68.	2064-637X	1	KONSOL KONSOLE		BRACKET	1219-0323	2
68. 1	2064-637A	1	KONSOL KONSOLE		BRACKET		

Fig. 4



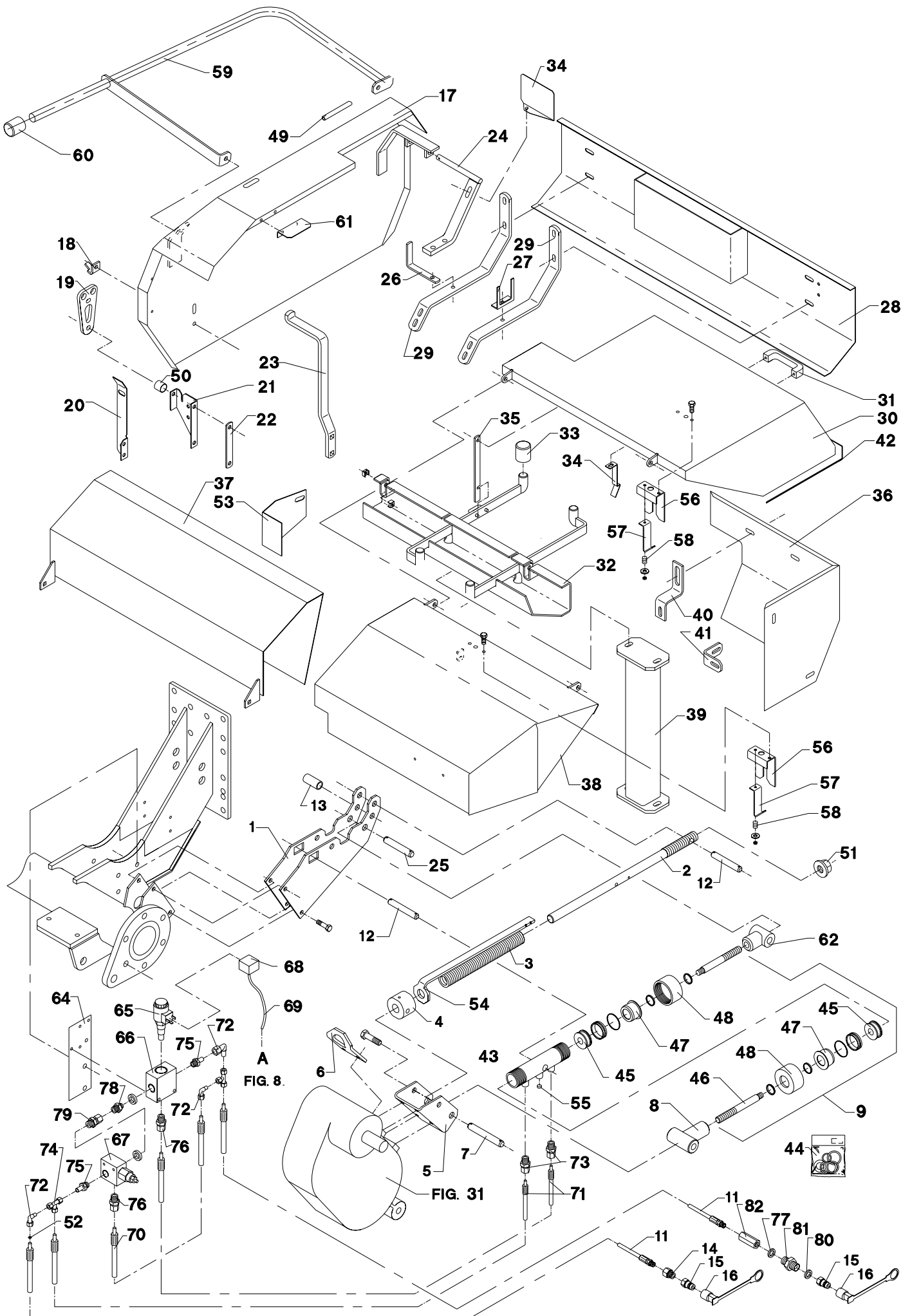
POS.	VARENUMMER	ANTAL	BENEVNELSE	BEZEICHNUNG	DESIGNATION		
1.	2060-691X	1	TRÆKLASKE ZUGLASCHE		FISH PLATE		
2.	1435-0020	2	TRÆKFJEDER ZUGFEDER		TENSION SPRING		
3.	1250-3601	1	SPLITBOLT B20 H11-60 SPLINTBOLZEN B20 H11-60		COTTER BOLT B20 H11-60	1254-2102	1
4.	2221-137X	1	MØTRIK MUTTER		NUT	1251-5602	1
5.	2062-374X	1	TAP ZAPFEN		DOWEL		
6.	2060-694A	1	BØSNING BUCHSE		BUSH	1251-4302 1251-6302	1 1
7.	2062-368X	1	SPINDEL SPINDEL		SPINDLE		
8.	3060-767X	1	HÅNDSVING HANDKURBEL		HANDLE		
9.	2010-188X	1	TAP ZAPFEN		DOWEL	1252-5299	2
10.	2065-372X	1	STOP STOPP		STOP		
11.	2065-375X	1	TAP ZAPFEN		DOWEL	1254-2101	2
12.	3062-504X	1	VIPPEARM KIPPHEBEL		ROCKER ARM		
13.	2010-187A	1	TAP ZAPFEN		DOWEL	1251-5504	1
14.	3062-687X	1	CYLINDER ZYLINDER >=1260110572 <=1260110572		CYLINDER		
14. 1	3062-687A	1	CYLINDER ZYLINDER		CYLINDER		
15.	1317-9058	1	CYLINDERHUS ZYLINDERGEHAEUSE >=1260110572 <=1260120506		CYLINDER HOUSING		
16.	1317-9006	1	MØTRIK MUTTER >=1260110572 <=1260120506		NUT		
17.	1317-9052	1	MANCHETFLANGE FLANSCHMANCHETTE >=1260110572 <=1260120506		SLEEVE FLANGE		
20.	1317-9051	2	SKIIVE SCHEIBE >=1260110572 <=1260120506		WASHER		
21.	2062-573X	1	AFSTANDSSKIVE DISTANZSCHEIBE >=1260110572 <=1260120506		DISTANCE WASHER		
22.	1317-9059	1	STEMPELSTANG KOLBENSTANGE >=1260110572 <=1260120506		PISTON ROD		
23.	1317-9055	1	OMLØBER UEBERWURFMUTTER >=1260110572 <=1260120506		SCREWED CAP		
25.	1311-8501	1	FORSKRUNING, LIGE VERSCHRAUBUNG, GEGRAD		COUPLING, STRAIGHT		
26.	1311-8603	1	VINKELFORSKRUNING WINKELVERSCHRAUBUNG		ANGLE COUPLING		
27.	2010-394X	1	DYSE DUESE		NOZZLE		
28.	1317-0497	1	HYDRAULIKSLANGE L=9200 HYDRAULIKSCHLAUCH L=9200		HYDRAULIC HOSE L=9200		
29.	1311-2601	1	NIPPELMUFFE NIPPEL		BUSHING	1317-0715	1
30.	1393-0139	1	BESKYTTELSESHÆTTE SCHUTZKAPPE		PROTECTION CAP		

Fig. 4



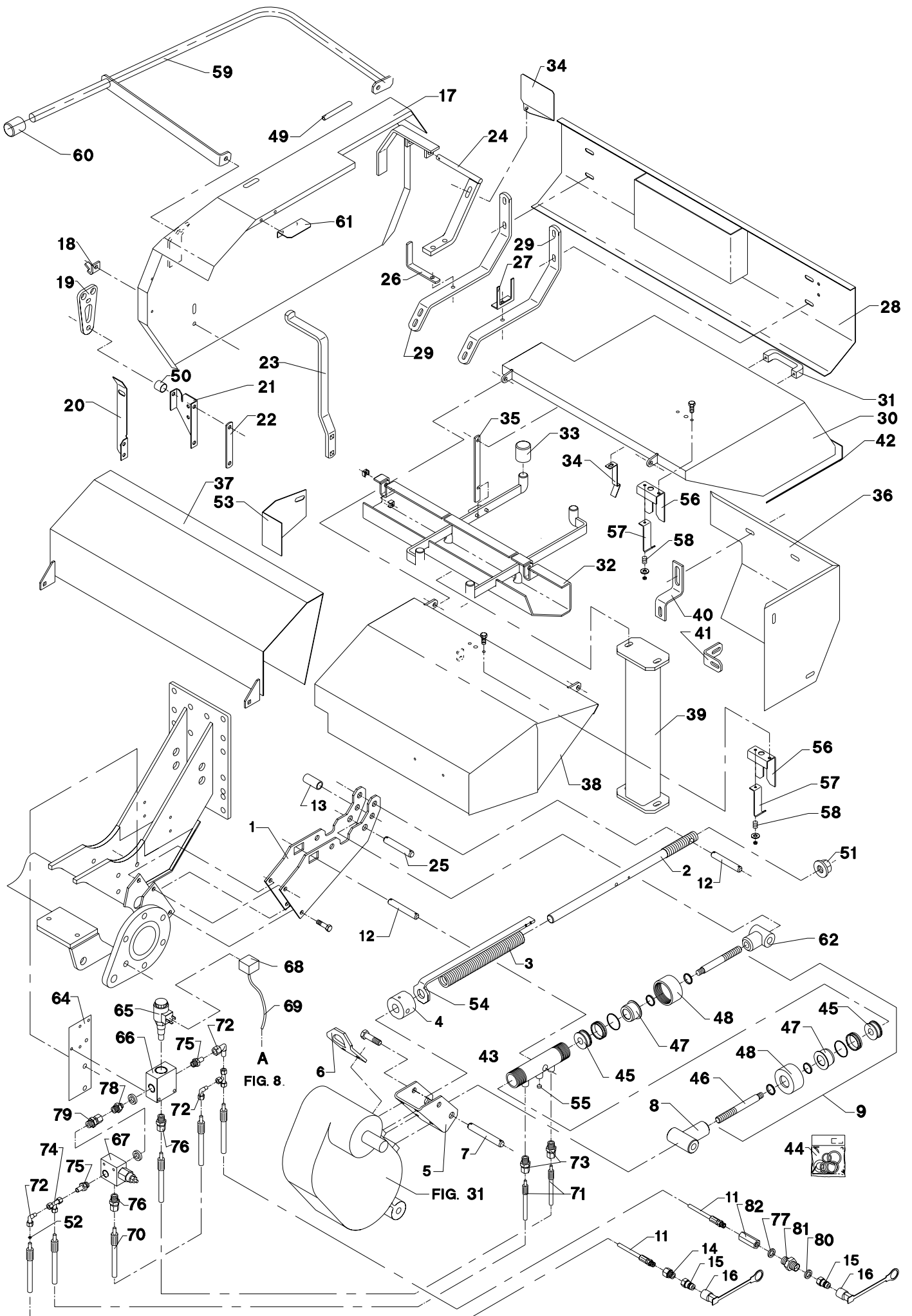
POS.	VARENUMMER	ANTAL	BENEVNELSE	BEZEICHNUNG	DESIGNATION		
31.	1317-0302	1	STIK F/LYNKOBLING ANSCHLUSS F/SCHNELLKUPPLUNG		CONNECTION F/QUICK-COUPLING		
32.	2065-817B	1	KÆDEHJUL 14-21 ZAHNRAD 14-21		CHAIN WHEEL 14-21	1219-0810 1338-0127	1 1
34.	1331-9905	1	KUGLELEJE KUGELLAGER		BALL BEARING		
35.	1421-7493	2	LEJEHUSHALVPART LAGERGEHAEUSEHAELFTE		HALF OF BEARING HOUSING	1313-1101	1
36.	1421-4494	2	LEJEHUSHALVPART LAGERGEHAEUSEHAELFTE		HALF OF BEARING HOUSING		
37.	2065-310X	2	MELLEMLÆG ZWISCHENLAGE		FILLER		
38.	2065-147X	2	SPÆNDERING SPANNRING		SPRING WASHER	1213-3324 1241-2308 1242-3221	5 5 5
39.	3065-791A	1	VALSE WALZE		ROLLER		
44.	3065-854X	2	SVINGARM SCHWENKARM		SUSPENSION		
45.	1421-4392	1	LEJEHUSHALVPART LAGERGEHAEUSEHAELFTE		HALF OF BEARING HOUSING	1313-1101	1
46.	1331-3303	1	KUGLELEJE 6206 2RS KUGELLAGER 6206 2RS		BALL BEARING 6206 2RS		
47.	3064-062X	1	LEJEHUSHALVPART LAGERGEHAEUSEHAELFTE		HALF OF BEARING HOUSING	1213-2222 1220-2321	3 3
48.	3065-813X	1	VALSE WALZE		DRUM	1255-4201	2
49.	3065-391X	1	LEJEHUS LAGERGEHAEUSE		BEARING HOUSING		
50.	1331-2307	1	KUGLELEJE 6008 2RS KUGELLAGER 6008 2RS		BALL BEARING 6008 2RS		
51.	1421-5387	1	LEJEHUSHALVPART LAGERGEHAEUSEHAELFTE		HALF OF BEARING HOUSING	1313-2101	1
53.	2065-796X	1	STOP STOPP		STOP	1214-3122 1242-3621	6 6
54.	2065-782X	1	STOP STOPP		STOP		
56.	1392-0507	2	ØJEBOLT M10-110 GALV AUGBOLZEN M10-110 GALV		EYE BOLT M10-110 GALV	1220-3321	1
57.	1435-0032	2	TRÆKFJEDER ZUGFEDER		TENSION SPRING		
58.	2063-546X	1	KONSOL KONSOLE		BRACKET		
59.	1317-9802	1	PAKNINGSSÆT DICHTUNGSSATZ		SET OF GASKETS		
62.	2065-827X	1	FRIKTIONSSKIVE FRIKTIONSSCHEIBE		FRICTION DISC	1213-4324 1241-3403 1241-5802 1242-4421 1255-4102	1 1 1 1 1
63.	2279-157X	1	TAP ZAPPEN		DOWEL	1241-6409 1254-3101	2 2
64.	2065-961X	1	AFSTANDSBØSNING Distanz BUCHSE		DISTANCE BUSH	1213-3126 1241-2404	1 1
65.	2064-614X	1	LEJEHUS, YDERSTE LAGERGEHAEUSE, AUSSEN		BEARING HOUSING, OUTER		
66.	2064-615X	1	LEJEHUS, INDERSTE LAGERGEHAEUSE, INNEN		BEARING HOUSING, INNER		
67.	1331-7408	1	KUGLELEJE GE 40 KRRB CC KUGELLAGER GE 40 KRRB CC		BALL BEARING GE 40 KRRB CC		
68.	1338-0111	1	PASFEDER 10-8-70 FEDERKEIL 10-8-70		FLAT KEY 10-8-70		

Fig. 5



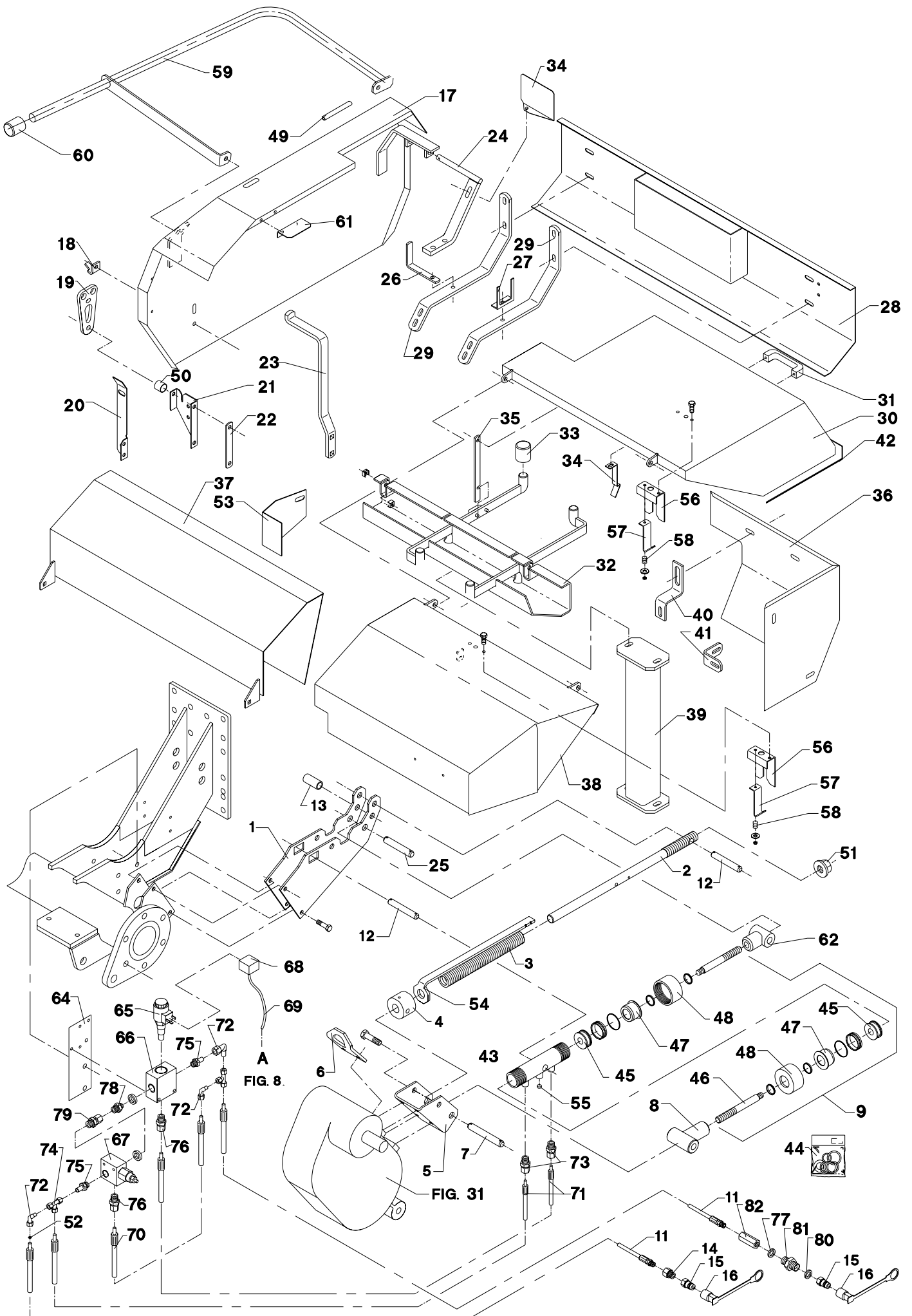
POS.	VARENUMMER	ANTAL	BENEVNELSE	BEZEICHNUNG	DESIGNATION		
1.	2065-841A	2	KONSOL KONSOLE		BRACKET	1213-4322	1
						1213-4422	1
						1220-4321	2
						1241-3403	2
						1241-3502	2
2.	2065-836X	1	SPINDEL SPINDEL		SCREW		
3.	1431-6697	1	TRYKFJEDER DRUCKFEDER		COMPRESSION SPRING		
4.	2065-835X	1	STYR STEUERUNG		GUIDE	1213-5422	2
						1214-2226	1
						1220-5122	2
						1241-4503	2
						1251-5602	1
5.	2065-837X	1	KONSOL KONSOLE		BRACKET	1213-4322	4
						1241-3403	4
						1242-4421	4
6.	2065-834X	1	LØFTEBESLAG HEBEBESCHLAG		LIFTING CLAMP		
7.	2228-465X	1	TAP ZAPFEN		DOWEL	1241-5502	2
						1251-3202	1
						1254-2101	1
8.	3065-838A	1	BØSNING BUCHSE		BUSH		
9.	2064-489X	1	CYLINDER ZYLINDER		CYLINDER	1220-6122	2
11.	1317-0452	2	HYDRAULIKSLANGE L=7700 HYDRAULIKSCHLAUCH L=7700		HYDRAULIC HOSE L=7700		
12.	2066-075X	2	TAP ZAPFEN		DOWEL	1241-5502	7
						1241-5503	1
						1251-3301	2
13.	2066-076X	1	AFSTANDSRØR DISTANZROHR		DISTANCE TUBE	1214-5424	1
						1220-5321	1
						1241-4304	2
14.	1311-2601	1	NIPPELMUFFE NIPPEL		BUSHING		
15.	1317-0302	2	STIK F/LYNKOBLING ANSCHLUSS F/SCHNELLKUPPLUNG		CONNECTION F/QUICK-COUPLING		
16.	1393-0140	2	BESKYTTELSESHÆTTE SCHUTZKAPPE		PROTECTION CAP		
17.	3065-797X	1	SKÆRM, HØJRE SCHUTZ, LINKE		GUARD, RIGHT		
18.	2080-384X	1	HÆNGSEL SCHARNIER		HINGE		
19.	2080-387X	1	GUMMISTROP GUMMIRIEMEN		RUBBER STRAP		
20.	1433-0315	1	LÅSEFJEDER SCHLISSFEDER		SPRING		
21.	2062-669X	1	KONSOL KONSOLE		BRACKET		
22.	2062-670X	1	SPÆNDESTYKKE SPANNSTUECK		TIGHTENING PIECE		
23.	2063-339X	1	SKÆRMHOLDER SCHUTZHALTER		GUARD HOLDER		
24.	3065-289X	1	SKÆRMHOLDER SCHUTZHALTER		GUARD HOLDER		
25.	2506-161X	1	TAP ZAPFEN		DOWEL	1241-5502	2
						1251-3202	2
26.	2065-345X	1	HOLDER TIL NØGLE SCHLUESSELHALTER		HOLDER FOR KEY		
27.	2062-584X	1	HOLDER HALTERUNG		SUPPORT	1213-3224	1
						1220-3321	1
28.	3065-293X	1	SKÆRM SCHUTZ		GUARD		
29.	2064-263X	2	HOLDER HALTER		HOLDER		

Fig. 5



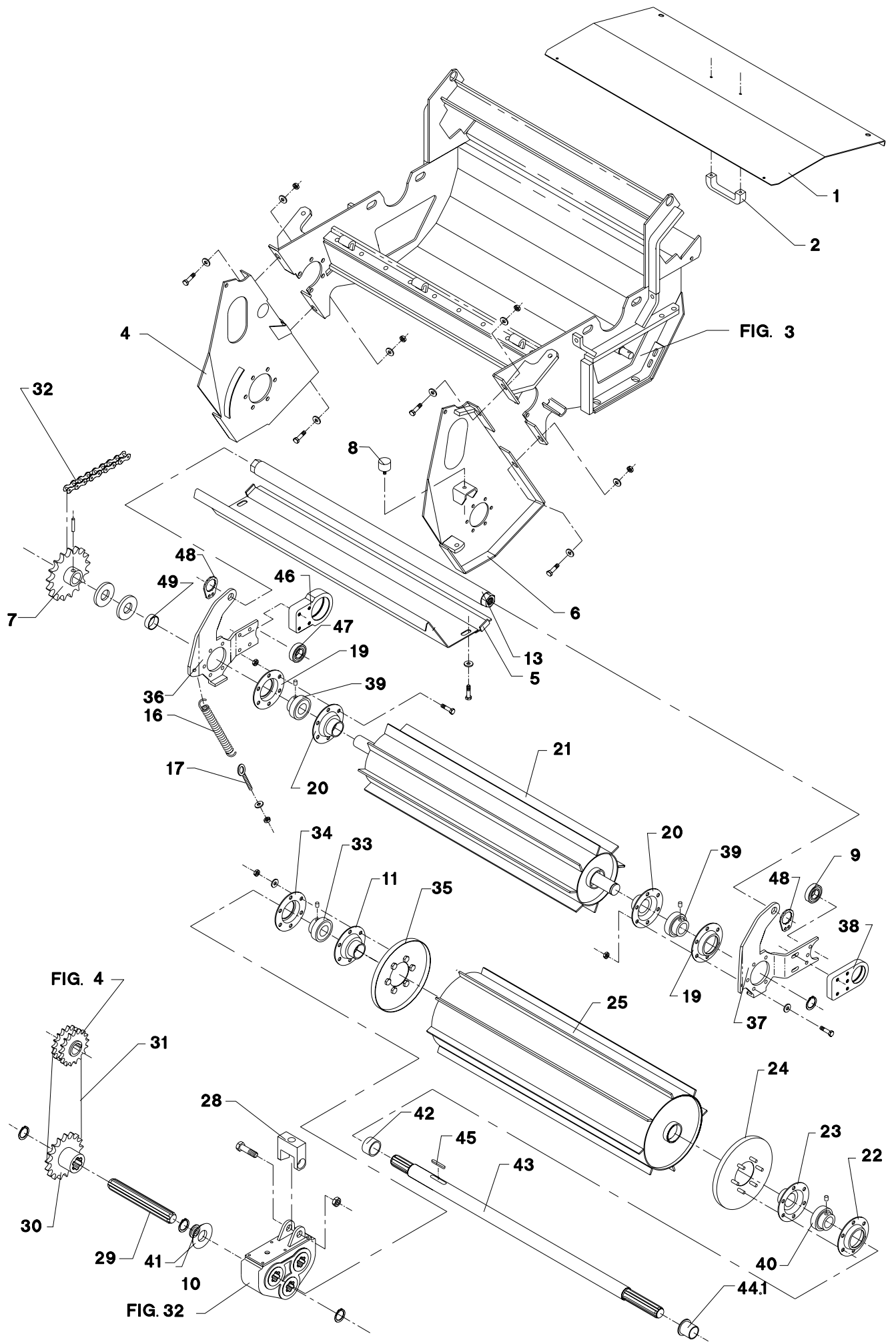
POS.	VARENUMMER	ANTAL	BENEVNELSE	BEZEICHNUNG	DESIGNATION		
30.	3065-868X	1	OVERSKÆRM, BAGESTE OBERSCHUTZ, HINTERE		UPPER GUARD, REAR		
31.	1399-0237	2	BØJLEHÅNDTAG BUEGELHANDGRIFF		HANDLE FOR HOOP		
32.	3065-899X	1	SKÆRMKONSOL SCHUTZKONSOLE		GUARD BRACKET	1220-4924	2
33.	1393-0100	4	GUMMIDUPSKO GUMMISPITZE		RUBBER TIP		
34.	2061-229X	1	SKÆRM SCHUTZ		GUARD	1213-3322 1220-3321 1241-2502	1 1 1
35.	2063-433X	1	LØFTESTANG HEBEL		LEVER	1213-2224 1220-2122 1220-2321	1 1 1
36.	2065-788X	1	BAGSKÆRM HINTER SCHUTZ		REAR CUARD	1213-3224 1214-3120 1220-3321 1241-2308	3 1 4 4
37.	3065-861X	1	SKÆRM SCHUTZ		GUARD	1215-4220 1220-4321	2 2
38.	3064-639X	1	OVERPLADE, FORRESTE OBERPLATTE, VORDERE		UPPER PLATE, FRONT		
39.	3065-858X	1	SKÆRMHOLDER SCHUTZHALTER		GUARD HOLDER	1214-4126 1220-4321 1241-3403	4 4 6
40.	2065-789X	1	SKÆRMHOLDER SCHUTZHALTER		GUARD HOLDER		
41.	2065-517X	1	SKÆRMHOLDER SCHUTZHALTER		GUARD HOLDER		
42.	1393-0131	1	PLASTKANTPROFIL PLASTIK KANTENPROFIL		PLASTIC MOULDING		
44.	1317-9390	1	PAKNINGSSÆT DICHTUNGSSATZ		SET OF GASKETS		
49.	1393-0131	1	PLASTKANTPROFIL PLASTIK KANTENPROFIL		PLASTIC MOULDING		
50.	2080-469X	1	BØSNING BUCHSE		BUSH		
51.	3065-794X	1	MØTRIK MUTTER		NUT		
52.	2307-111X	1	DYSE DUESE		NOZZLE		
53.	2065-996X	1	SKÆRM SCHUTZ		GUARD		
54.	2065-990X	1	INDIKATOR INDIKATOR		INDICATOR		
55.	1317-0522	1	FILTER PROP FILTERSCHLUSS		FILTER PLUG		
56.	2061-223X	2	STYR FUEHRUNG		GUIDE		
57.	2061-224X	2	LÅS SCHLOSS		LOCK	1214-1124	1
58.	1431-1197	2	TRYKFJEDER DRUCKFEDER		COMPRESSION SPRING		
59.	3061-236X	1	BØJLE BUEGEL >=1260110572 <=1260110572		HOOP		
59. 1	3061-236A	1	BØJLE BUEGEL		HOOP	1213-4224 1220-4321 1241-3403	2 2 2
60.	1393-0100	1	GUMMIDUPSKO GUMMISPITZE		RUBBER TIP		
61.	2061-245X	1	STOPPLADE STOPPLATTE		STOP PLATE		
62.	3066-078X	1	BØSNING BUCHSE		BUSH		

Fig. 5



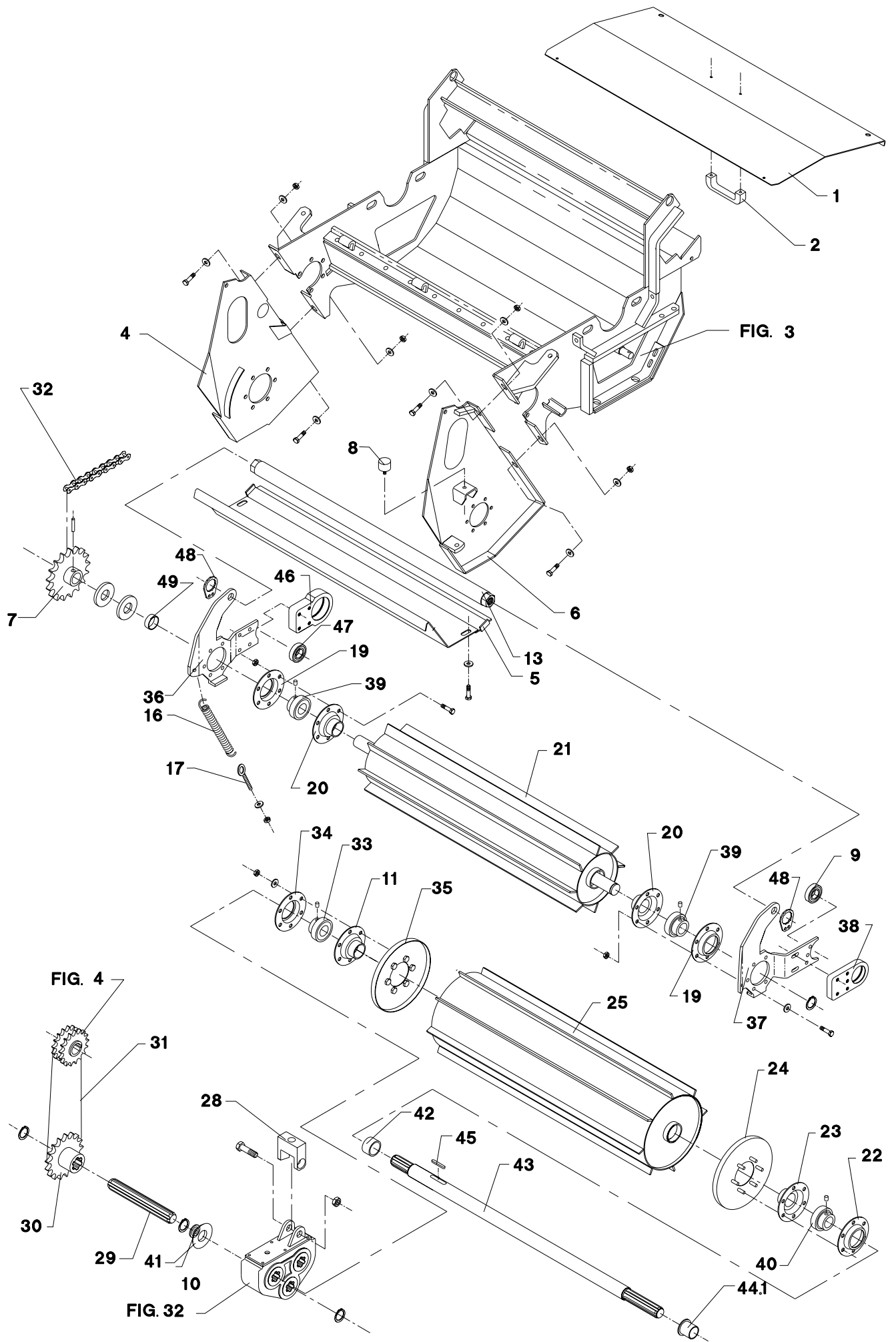
POS.	VARENUMMER	ANTAL	BENEVNELSE	BEZEICHNUNG	DESIGNATION		
64.	2066-099X	1	HOLDEPLADE HALTEPLATTE		SUPPORT PLATE	1213-3324 1220-3321	2 2
65.	1317-0743	1	VENTIL VENTIL		VALVE		
66.	1317-0742	1	HUS GEHAEUSE		HOUSING	1214-1222 1220-1323	2 2
67.	1317-0745	1	VENTIL VENTIL		VALVE		
68.	1391-9038	1	STIK STECKER		PLUG		
69.	1391-0705	1	KABEL 1M KABEL 1M		CABLE 1M	1391-0714 1391-0717	1 1
70.	1317-0847	1	HYDRAULIKSLANGE L=350 HYDRAULIKSCHLAUCH L=350		HYDRAULIC HOSE L=350		
71.	1317-0848	2	HYDRAULIKSLANGE L=500 HYDRAULIKSCHLAUCH L=500		HYDRAULIC HOSE L=500		
72.	1311-8603	3	VINKELFORSKRUNING WINKELVERSCHRAUBUNG		ANGLE COUPLING		
73.	1311-8501	2	FORSKRUNING, LIGE VERSCHRAUBUNG, GEGRAD		COUPLING, STRAIGHT		
74.	1311-8406	2	T-STYKKE T-STUECK		T-PIECE		
75.	1311-8535	2	RØRSTUDS ROHRSTUTZEN		PIPE STUB		
76.	1311-8534	2	FORSKRUNING VERSCHRAUBUNG		SCREWED CONNECTION		
77.	1311-8538	3	TÆTNINGSRING DICHTUNGSRING		GASKET		
78.	1311-8566	1	NIPPEL NIPPEL		NIPPLE		
79.	1311-8583	1	NIPPEL NIPPEL		NIPPLE		
80.	1311-8539	1	TÆTNINGSRING DICHTUNGSRING		GASKET		
81.	1311-2304	1	BRYSTNIPPEL NIPPEL		NIPPLE		
82.	1317-0744	1	KONTRAVENTIL KONTRAVENTIL		NON-RETURN VALVE		

Fig. 6



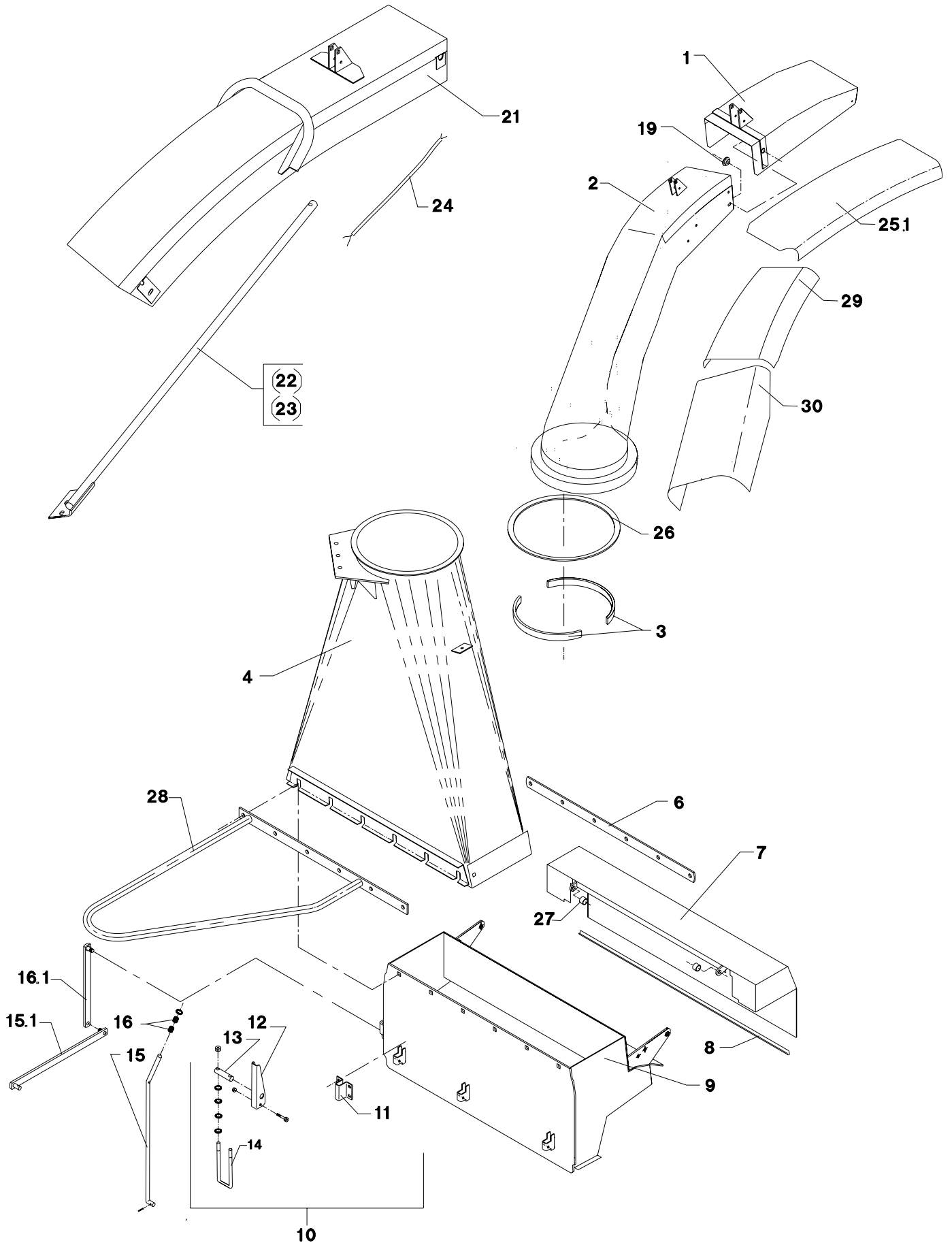
POS.	VARENUMMER	ANTAL	BENEVNELSE	BEZEICHNUNG	DESIGNATION		
1.	2065-382X	T	1	BUNDPLADE, BAGESTE BODENPLATTE, HINTERE	BOTTOM PLATE, REAR	1254-2101	2
2.	1399-0237	T	1	BØJLEHÅNDTAG BUEGELHANDGRIFF	HANDLE FOR HOOP		
4.	3065-811A		1	SIDEPLADE, HØJRE SEITENWAND, RECHTE	SIDE PLATE, RIGHT	1213-4327 1220-4321 1241-3403	3 3 3
5.	3065-379X		1	BUNDPLADE, FORRESTE BODENPLATTE, FORDERE	BOTTOM PLATE, FRONT		
6.	3065-812X		1	SIDEPLADE, VENSTRE SEITENPLATTE, LINKE	SIDE PLATE, LEFT	1213-4327 1220-4321 1241-3403	2 2 2
7.	3063-564X		1	KÆDEHJUL 21 TANDS KETTENRAD 21 ZAEHNE	SPROCKET WHEEL 21-TEETH	1251-2401 1251-5401 1251-7401	1 1 1
8.	1393-0183		2	GUMMIBUFFE GUMMIPUFFER	RUBBER BUFFER		
9.	1331-2304		1	KUGLELEJE 6007 2RS KUGELLAGER 6007 2RS	BALL BEARING 6007 2RS		
10.	2065-698X		1	SPÆNDESKIVE UNTERLEGRING	FLAT WASHER	1219-0234	1
11.	3065-988X		1	LEJEHUSHALVPART LAGERGEHAUSEHAELFTE	HALF OF BEARING HOUSING		
12.	2064-305X		2	LÅSEBLIK SCHLOSSBLECH	LOCK PLATE	1219-0603	2
13.	3065-124X		1	TVÆRRØR QUERROHR	CROSS TUBE	1213-7622	2
16.	1435-0032		2	TRÆKFJEDER ZUGFEDER	TENSION SPRING		
17.	1392-0507		2	ØJEBOLT M10-110 GALV AUGBOLZEN M10-110 GALV	EYE BOLT M10-110 GALV	1220-3321 1241-2502	2 2
19.	1421-7498		2	LEJEHUSHALVPART LAGERGEHAUSEHAELFTE	HALF OF BEARING HOUSING		
20.	3062-296X		2	LEJEHUSHALVPART LAGERGEHAUSEHAELFTE	HALF OF BEARING HOUSING		
21.	3065-265X		1	ØVERSTE VALSE OBERE WALZE	UPPER DRUM		
22.	1421-7498		1	LEJEHUSHALVPART LAGERGEHAUSEHAELFTE	HALF OF BEARING HOUSING		
23.	3062-296X		1	LEJEHUSHALVPART LAGERGEHAUSEHAELFTE	HALF OF BEARING HOUSING		
24.	3062-313X		1	TÆTNING DICHTUNG	SEALING PLATE		
25.	3065-815B		1	VALSE WALZE	ROLLER	1241-9202	3
28.	2065-767A		1	STRAMMER F/VENDEGEAR SPANNER F. WENDEGETRIEBE	TIGHTENER F. REVERSING GEAR	1213-6720 1219-0813 1220-5321 1220-6230 1220-6321 1241-5502	1 1 1 1 1 1
29.	2065-779X		1	AKSEL WELLE	SHAFT	1255-3202	3
30.	2065-460X		1	KÆDEHJUL 21-TANDS ZAHNRAD 21-ZAEHNE	CHAIN WHEEL 21-TEETH		
31.	1363-0203		1	RULLEKÆDE 57 LED ROLLENKETTE 57 GLIEDER	ROLLER CHAIN 57 LINK	1363-9053 1363-9054	1 1
32.	1363-0201		1	RULLEKÆDE 37 LED ROLLENKETTE 37 GLIEDER	ROLLER CHAIN 37 LINK	1363-9044 1363-9045 1363-9046	1 1 1
33.	1331-7408		1	KUGLELEJE GE 40 KRRB CC KUGELLAGER GE 40 KRRB CC	BALL BEARING GE 40 KRRB CC		
34.	1421-7497		1	LEJEHUSHALVPART LAGERGEHAUSEHAELFTE	HALF OF BEARING HOUSING		

Fig. 6



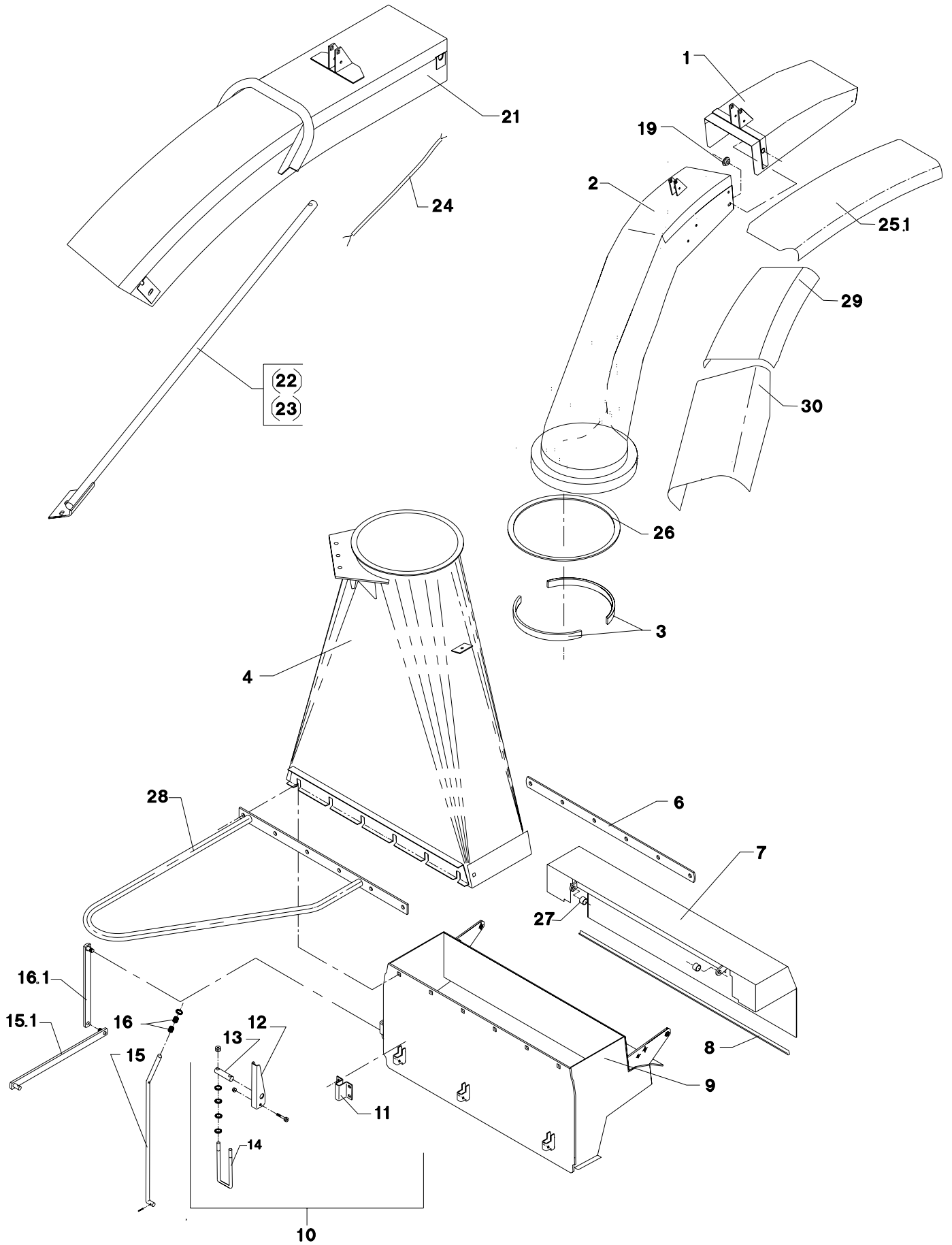
POS.	VARENUMMER	ANTAL	BENEVNELSE	BEZEICHNUNG	DESIGNATION		
35.	3065-986X	1	TÆTNING DICHTUNG		SEAL		
36.	2064-607X	1	VIPPEARM SCHWENKARM		LEVERARM	1213-3322 1242-3221	3 3
37.	2064-287X	1	VIPPEARM, VENSTRE KIPPHEBEL, LINKE		ROCKER ARM, LEFT	1213-3322 1242-3221	3 3
38.	2064-285X	1	KONSOL KONSOLE		BRACKET	1255-5102	1
39.	1331-7503	2	KUGLELEJE GRAE-NPPB 35 KUGELLAGER GRAE-NPPB 35		BALL BEARING GRAE-NPPB 35		
40.	1331-7503	1	KUGLELEJE GRAE-NPPB 35 KUGELLAGER GRAE-NPPB 35		BALL BEARING GRAE-NPPB 35		
41.	2064-601X	1	TÆTNING DICHTUNG		SEAL		
42.	2064-602X	1	AFSTANDSRØR DISTANZROHR		SPACER		
43.	2065-821B	1	AKSEL WELLE		SHAFT		
44.	2064-606X	1	AFSTANDSRØR DISTANZROHR >=1260110572 <=1260110572		SPACER	1241-8202	1
44. 1	2064-669X	1	AFSTANDSRØR DISTANZROHR >=1260110573		SPACER		
45.	1338-0126	1	PASFEDER 12-8-60 FEDERKEIL 12-8-60		FLAT KEY 12-8-60		
46.	2064-608X	1	KONSOL KONSOLE		BRACKET	1219-0234 1255-7102	4 1
47.	1331-9984	1	KUGLELEJE SF 2208E 2RS1 KUGELLAGER 6006 SF 2208E 2RS1		BALL BEARING SF 2208E 2RS1		
48.	2064-305X	2	LÅSEBLIK SCHLOSSBLECH		LOCK PLATE		
49.	2062-644X	1	AFSTANDSRØR DISTANZROHR		DISTANCE TUBE	1241-8102 1241-8202	2 3

Fig. 7



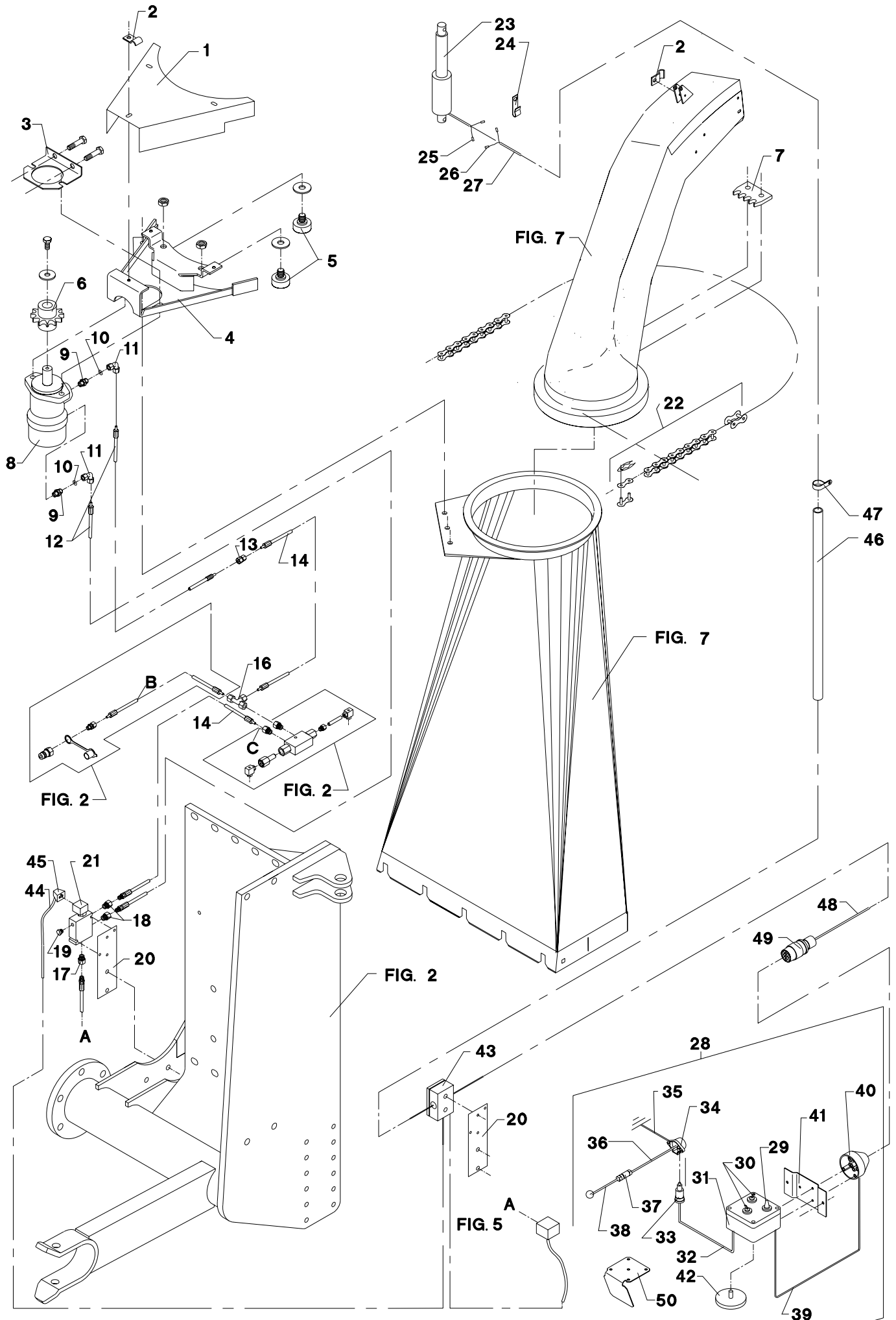
POS.	VARENUMMER	ANTAL	BENEVNELSE	BEZEICHNUNG	DESIGNATION		
1.	3065-275A	1	LEDEKAPPE LEITKAPPE >=1260110572 <=1260110572		DEFLECTOR	1213-3224	2
1. 1	3065-275B	1	LEDEKAPPE LEITKAPPE		DEFLECTOR	1213-3224 1241-2310	2 2
2.	3066-088X	1	AFGANGSRØR AUSWURFKRUEMMER		SWIVEL HEAD		
3.	2125-303X	2	STOPRING STOPPRING		STOP RING	1213-3222 1241-2502 1242-3221	6 6 6
4.	3065-154X	1	OVERGANGSSTYKKE UEBERGANGSSTUECK		CONNECTING PIECE	1220-4321	10
6.	2065-305X	1	AFSTANDSSKINNE DISTANZSCHIENE		DISTANCE RAIL		
7.	3065-276X	1	SKÆRM SCHUTZ		GUARD		
8.	1393-0131	1	PLASTKANTPROFIL PLASTIK KANTENPROFIL		PLASTIC MOULDING		
9.	3065-364X	1	HUS GEHAEUSE		HOUSING	1214-5224 1220-5321	2 2
10.	3060-231X	2	LUKKEBESLAG VERSCHLUSSBESCHLAG >=1260110572 <=0126012770		LOCK CLAMP		
10. 1	3064-411X	3	LUKKEBESLAG VERSCHLUSSBESCHLAG >=1260120871		LOCK CLAMP		
11.	2125-263X	1	KONSOL KONSOLE >=1260110572 <=0126012770		BRACKET	1215-2124 1220-2122	4 4
12.	2125-264X	1	HÅNDTAG HANDGRIF		HANDLE	1214-2122 1220-2321	1 1
13.	2125-267X	1	TAP ZAPFEN		DOWEL		
14.	2060-230X	1	BØJLE BUEGEL		HOOP	1220-3321 1434-0101	2 8
15.	2065-369X	1	STOPSTANG STOPPSTANGE >=1260110572 <=1260120770		STOP ROD	1393-0103	1
15. 1	3064-160X	1	STOPSTANG STOPPSTANGE >=1260120871		STOP ROD	1220-4322 1241-2202 1241-3402 1254-2101	1 1 1 1
16.	1435-0004	2	TRYKFJEDER DRUCKFEDER >=1260110572 <=1260120770		COMPRESSION SPRING		
16. 1	3064-161X	2	STOPSTANG STOPPSTANGE >=1260120871		STOP ROD	1220-4322 1241-2202	1 1
19.	2125-546X	2	BØSNING BUECHSE		BUSH		
21.	3065-081X	1	FORLÆNGER VERLAENGER		EXTENSION	1213-3224 1214-3122 1214-4422 1220-3122 1220-3321 1220-4321	4 3 1 4 5 1
22.	3065-090X	1	STIVER STUETZE		SUPPORT	1215-3226 1220-3321 1241-2502 1363-9046	4 4 4 1
23.	3065-115X	1	STIVER STUETZE		SUPPORT	1213-3224 1220-3122	4 4
24.	3065-113X	1	FORLÆNGERLEDNING VERLAENGERUNGSSCHNUR		EXTENSION		
25.	2060-963X	1	PLADE PLATE >=1260110572 <=1260120770		PLATE	1215-2222 1220-2321 1241-1502	7 7 7

Fig. 7



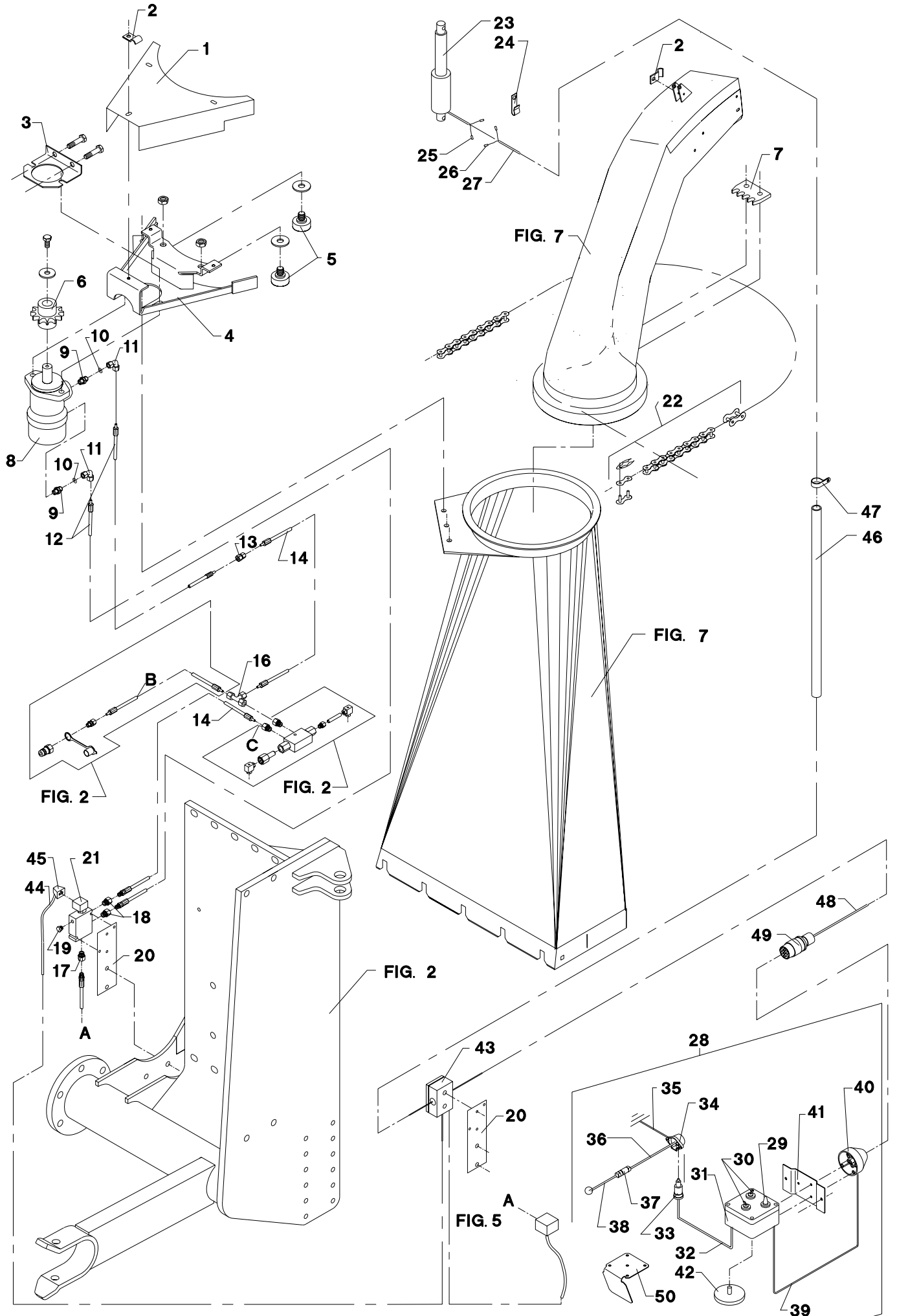
POS.	VARENUMMER	ANTAL	BENEVNELSE	BEZEICHNUNG	DESIGNATION		
25. 1	2060-205X	1	PLADE PLATTE >=1260120871		PLATE	1215-2222 1220-2321 1241-1502	6 6 6
26.	2060-985X	1	TRYKSKIVE DRUCKSCHEIBE		THRUST RING		
27.	2080-469X	2	BØSNING BUCHSE		BUSH	1213-3322 1220-3321 1241-2402	1 1 2
28.	3065-303X	1	HÅNDTAG HANDGRIF		HANDLE		
29.	2060-206X	1	PLADE PLATTE >=1260120871		PLATE		
30.	2060-207X	1	PLADE PLATTE >=1260120871		PLATE	1219-0262 1220-2321 1241-1502	10 10 10

Fig. 8



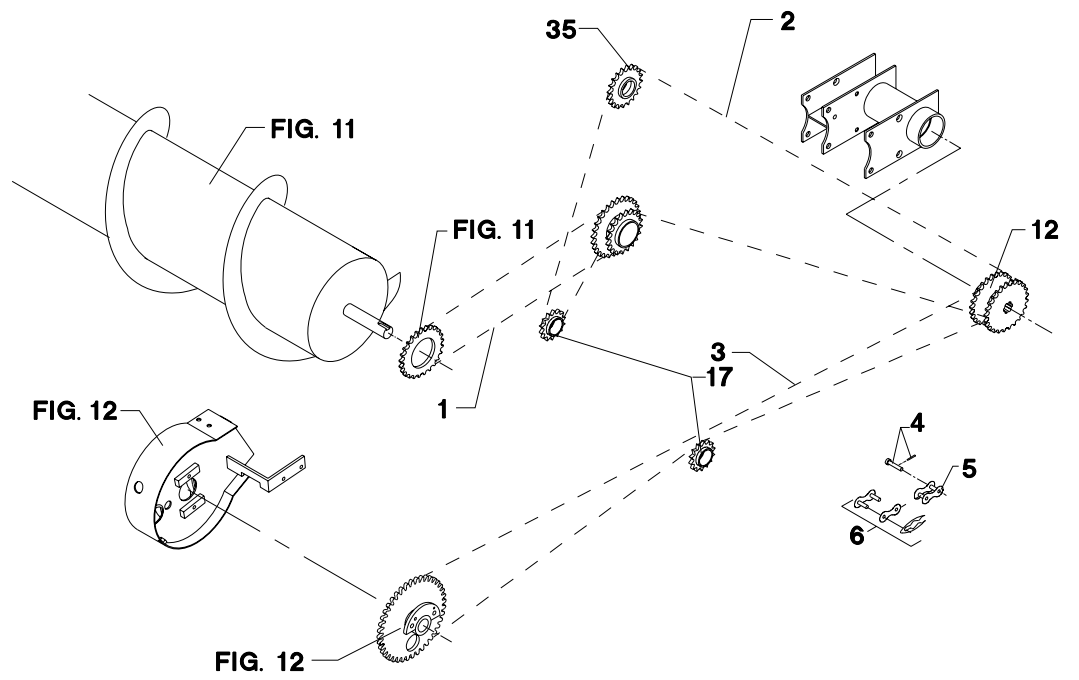
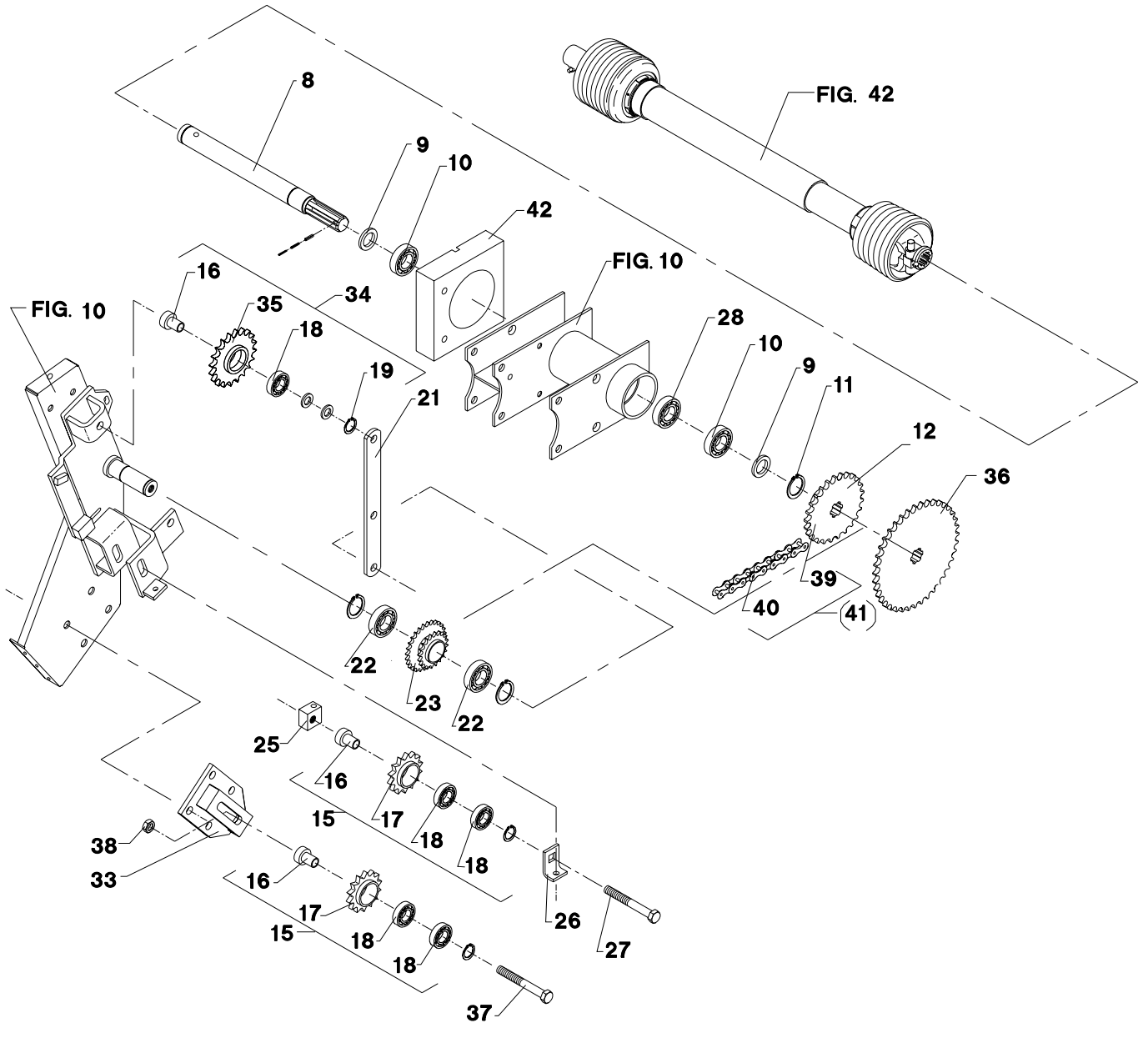
POS.	VARENUMMER	ANTAL	BENEVNELSE	BEZEICHNUNG	DESIGNATION		
1.	2066-092X	1	PLADE PLATTE		PLATE	1219-0603 1241-1202	3 1
2.	2112-978X	2	KLEMME KLAMMER		CLAMP	1213-2126 1220-2321 1241-1202	1 1 1
3.	3066-083X	1	STRAMMEKONSOL SPANNERKONSOLE		TIGHTENING BRACKET	1213-3522 1220-3122 1241-3502	2 2 2
4.	3066-095X	1	KONSOL KONSOLE		BRACKET	1213-4324 1214-4126 1220-4321 1241-3403	3 2 5 5
5.	3065-690X	2	LØBERULLE SML. LAUFROLLE KPL.		ROLLER ASS.	1220-5124 1241-4306	2 2
6.	2111-769X	1	TANDHJUL 10 TANDS ZAHNRAD 10 ZAEHNE		BEVEL GEAR 10 TEETH	1213-2126 1241-1502	1 1
7.	2066-093X	1	KÆDELÅS KETTENSCHLOSS		CHAIN LOCK	1213-4424 1220-4321 1241-3403	2 2 2
8.	3701-952X	1	MOTOR MOTOR		MOTOR		
9.	1311-1409	2	RØRFORSKRUNING ROHRVERSCHRÄUBUNG		PIPE COUPLING		
10.	2307-111X	2	DYSE DUESE		NOZZLE		
11.	1311-8603	2	VINKELFORSKRUNING WINKELVERSCHRÄUBUNG		ANGLE COUPLING		
12.	1317-0439	1	HYDRAULIKSLANGE L=3300 HYDRAULIKSCHLAUCH L=3300		HYDRAULIC HOSE L=3300		
13.	1317-0323	1	HYDRAULIKSLANGE L=5100 HYDRAULIKSCHLAUCH L=5100		HYDRAULIC HOSE L=5100		
14.	1317-0442	1	HYDRAULIKSLANGE L=2000 HYDRAULIKSCHLAUCH L=2000		HYDRAULIC HOSE L=2000		
16.	1311-8406	1	T-STYKKE T-STUECK		T-PIECE		
17.	1311-1411	1	RØRFORSKRUNING ROHRVERSCHRÄUBUNG		PIPE COUPLING		
18.	1311-8564	2	NIPPELMUFFE NIPPEL		BUSHING		
19.	1311-1202	1	RØRPROP ROHRVERSCHLUSS		PLUG		
20.	2066-099X	2	HOLDEPLADE HALTEPLATTE		SUPPORT PLATE	1213-3324 1220-3321	2 2
21.	1317-0669	1	VENTIL VENTIL		VALVE	1214-1122 1220-1323	2 2
22.	1363-0243	1	RULLEKÆDE 73 LED ROLLKETTE 73 GLIEDER		ROLLER CHAIN 73 LINK	1363-9044 1363-9046	1 1
23.	3064-144X	1	EL-MOTOR ELEKTROMOTOR >=1260110572 <=1260130805		ELECTRIC MOTOR		
23. 1	1391-0976	1	EL-MOTOR ELEKTROMOTOR >=1260130906		ELECTRIC MOTOR		
24.	2239-045X	1	KABELHOLDER KABELHALTER		CABLE BEARER	1213-3126 1220-3321 1391-0405	1 1 5
25.	1391-0843	2	HUNSTIK STECKER		PLUG		
26.	1391-0842	2	HANSTIK VERSCHLUSSNIPPEL >=1260110572 <=1260130805		MALE PLUG		
27.	1391-0873	8	KABEL 1M KABEL 1M >=1260110572 <=1260130805		CABLE 1M	1391-0714 1391-0717	1 1
27. 1	2066-080A	1	KABEL KABEL >=1260130906		CABLE		

Fig. 8



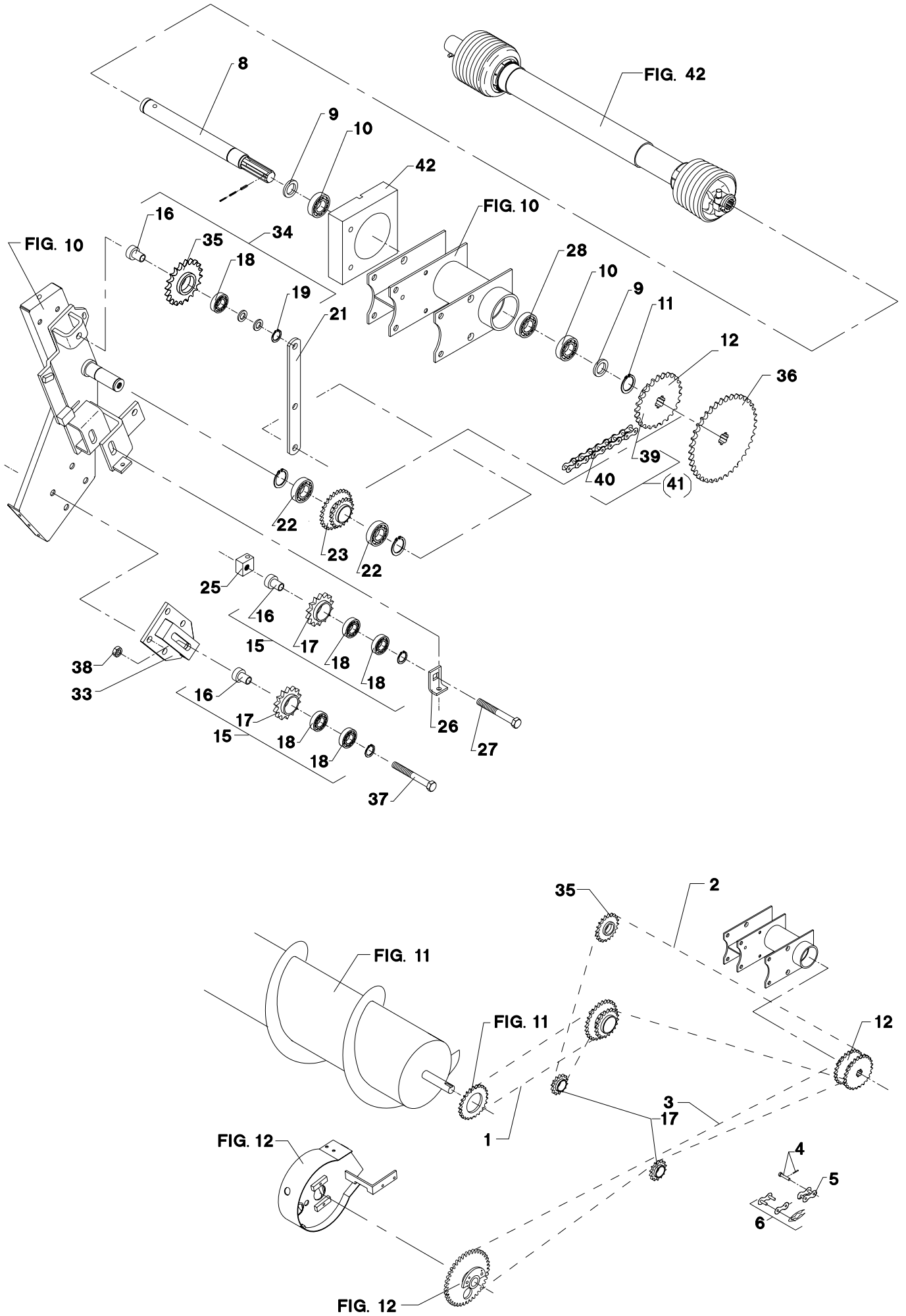
POS.	VARENUMMER	ANTAL	BENEVNELSE	BEZEICHNUNG	DESIGNATION		
28.	3066-089A	1	MANØVREPULT KONTROLLPULT		CONTROL DESK		
29.	1391-0744	1	AFBRYDER ABSCHALTER		SWITCH	1391-0745	1
30.	1391-0961	2	AFBRYDER ON/OFF ABSCHALTER ON/OFF		SWITCH ON/OFF		
31.	2066-090A	1	HUS GEHAEUSE		HOUSING		
32.	1391-0873	3	KABEL 1M KABEL 1M		CABLE 1M	1391-0714 1391-0717	1 1
33.	1391-0703	1	STIKDÅSE, 2-POLET STECKDOSE, 2-POLET		PLUG BOX 2-POLES		
34.	1391-0702	1	STIKDÅSE, 2-POLET STECKDOSE, 2-POLET		PLUG BOX, 2-POLES		
35.	1391-0706	1	KABEL 1M KABEL 1M		CABLE 1M	1391-0742	1
36.	1391-0707	3	KABEL 1M KABEL 1M		CABLE 1M	1391-0742	1
37.	1391-0716	1	SIKRINGSDÅSE KOMPLET SICHERUNGSKASTEN KOMPLETT		FUSE BOX COMPLETE	1391-9009	1
38.	1391-0707	1	KABEL 1M KABEL 1M		CABLE 1M		
39.	1391-0746	2	KABEL 1M KABEL 1M		CABLE 1M	1391-0708 1391-0718	1 1
40.	1391-0711	1	7-POLET STIKDÅSE 7-POL STECKDOSE		PLUG BOX 7-POLES	1216-1322 1220-1122 1242-1222	3 3 3
41.	2129-776X	1	KONSOL KONSOLE		BRACKET	1216-1222 1220-1424 1242-1221	2 2 2
42.	1399-0290	1	MAGNET MAGNET		MAGNET	1213-1222 1220-1323 1241-1203	1 1 1
43.	1391-0709	1	FORGRENINGSDÅSE SAMMELDOSE		BRANCH BOX	1216-1120 1220-1120 1242-1220 1391-0710	2 2 2 1
44.	1391-0705	1	KABEL 1M KABEL 1M		CABLE 1M	1391-0714 1391-0717	1 1
45.	1391-9038	1	STIK STECKER		PLUG		
46.	2062-812X	1	KABELBESKYTTER KABELSCHUTZ		PLASTIC HOSE		
47.	1311-8587	1	SLANGEHOLDER KLEMMBUEGEL		CLAMPING HOOP	1213-1222 1220-1124	1 1
48.	1391-0746	9	KABEL 1M KABEL 1M		CABLE 1M	1391-0708 1391-0718	1 1
49.	1391-0712	1	7-POLET STIK 7-POL STECKER		PLUG 7-POLES		
50.	2228-936X	1	HOLDER HALTER		SUPPORT	1219-0599	3

Fig. 9



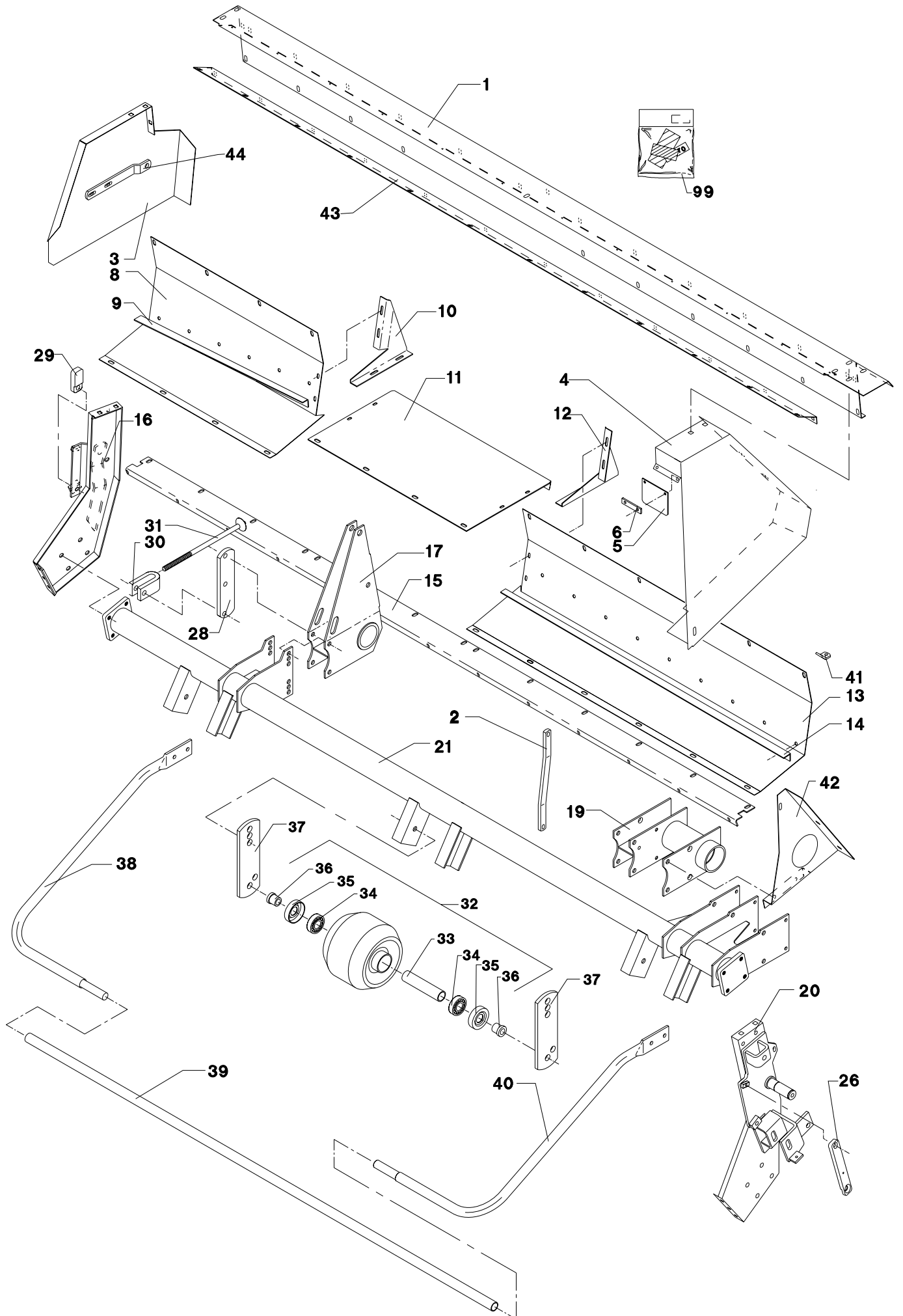
POS.	VARENUMMER	ANTAL	BENEVNELSE	BEZEICHNUNG	DESIGNATION		
1.	1363-0131	1	RULLEKÆDE 55 LED ROLLKETTE 55 GLIEDER		ROLLER CHAIN 55 LINKS	1363-9044 1363-9046	1 1
2.	1363-0246	1	RULLEKÆDE 125 LED ROLLKETTE 125 GLIEDER >=1260110572 <=1260130916		ROLLER CHAIN 125 LINK	1363-9053 1363-9054	1 1
2. 1	1363-0252	1	RULLEKÆDE 123 LED ROLLEKETTE 123 GLIEDER >=1260130917		ROLLER CHAIN 123 LINKS	1363-9074 1363-9075	1 1
3.	1363-0245	1	RULLEKÆDE 111 LED ROLLKETTE 111 GLIEDER >=1260110572 <=1260130805		ROLLER CHAIN 111 LINK	1363-9044 1363-9046	1 1
3. 1	1363-0249	1	RULLEKÆDE 109 LED ROLLEKETTE 109 GLIEDER >=1260130906		ROLLER CHAIN 109 LINKS	1363-9074 1363-9075	1 1
8.	2065-864A	1	AKSEL WELLE		SHAFT		
9.	1241-9403	6	SPÆNDESKIVE 40-50-2,5 SCHEIBE 40-50-2,5		WASHER 40-50-2,5		
10.	1331-4306	2	KUGLELEJE 6308 RS KUGELLAGER 6308 RS		BALL BEARING 6308 RS		
11.	1255-4201	1	LÅSERING 40 MM UDVENDIG SICHERINGSRING 40 MM AUSSEN		SNAP RING 40 MM OUTER		
12.	2065-897X	1	KÆDEHJUL Z=25 ZAHNRAD Z=25		CHAIN WHEEL Z=25	1241-8202	1
15.	3062-632A	2	KÆDEHJUL, 14-TANDS KETTENRAD, 14-ZAEHNE		SPROCKET WHEEL, 14-TEETH		
16.	2060-938X	1	BØSNING BUCHSE		BUSH		
17.	2062-250A	1	KÆDEHJUL 14-TANDS KETTENRAD 14-ZAEHNE		SPROCKET WHEEL 14-TEETH	1241-5301 1255-4102	2 1
18.	1331-3301	2	KUGLELEJE 6204 2RS KUGELLAGER 6204 2RS		BALL BEARING 6204 2RS		
19.	1255-4102	1	LÅSERING 47 MM INDVENDIG SICHERINGSRING 47 MM INNEN		SNAP RING 47 MM INNER		
21.	2064-186X	1	STØTTE STUETZE		SUPPORT	1213-5422 1214-5328 1220-5321 1241-4403 1241-4503	1 1 1 1 2
22.	1331-3306	2	KUGLELEJE 6207 2RS KUGELLAGER 6207 2RS		BALL BEARING 6207 2RS		
23.	3063-221X	1	KÆDEHJUL, 28-TANDS KETTENRAD, 28 ZAEHNE		SPROCKET WHEEL, 28 TEETH	1255-3202	2
25.	2062-929X	1	SPÆNDESTYKKE SPANNSTUECK		TIGHTENING PIECE	1213-3722	1
26.	2060-281X	1	SPÆNDESTYKKE SPANNSTUECK		TIGHTENING PIECE	1213-3126 1213-3522 1220-3122 1241-2502 1241-8202	2 1 1 2 1
27.	1214-5424	1	STÅLSKRUE M16-110 STAHLSECHSKANTSCHRAUBE M16-110		STEEL SCREW M16-110		
28.	1331-4103	1	KUGLELEJE 6308 KUGELLAGER 6308		BALL BEARING 6308		
33.	3065-166X	1	KONSOL KONSOLE		BRACKET		
34.	3065-183X	1	KÆDEHJUL 20-TANDS KPL. KETTENRAD 20-ZAEHNE KPL.		SPROCKET WHEEL 20-TEETH CPL.	1219-0813 1220-5321	1 1
35.	3065-169X	1	KÆDEHJUL 20-TANDS KETTENRAD 20-ZAEHNE		SPROCKET WHEEL 20-TEETH		
36.	2065-702X	1	KÆDEHJUL 36-TANDS KETTENRAD 36 ZAEHNE		SPROCKET WHEEL 36 TEETH		
37.	1215-5724	1	BRÆDDESKRUE M16-90 FLACHRUNDSCHRAUBE M16-90		CARRIAGE SCREW M16-90		
38.	1220-5321	1	NYLOC MØTRIK M16 NYLOC MUTTER M16		NYLOC NUT M16		

Fig. 9



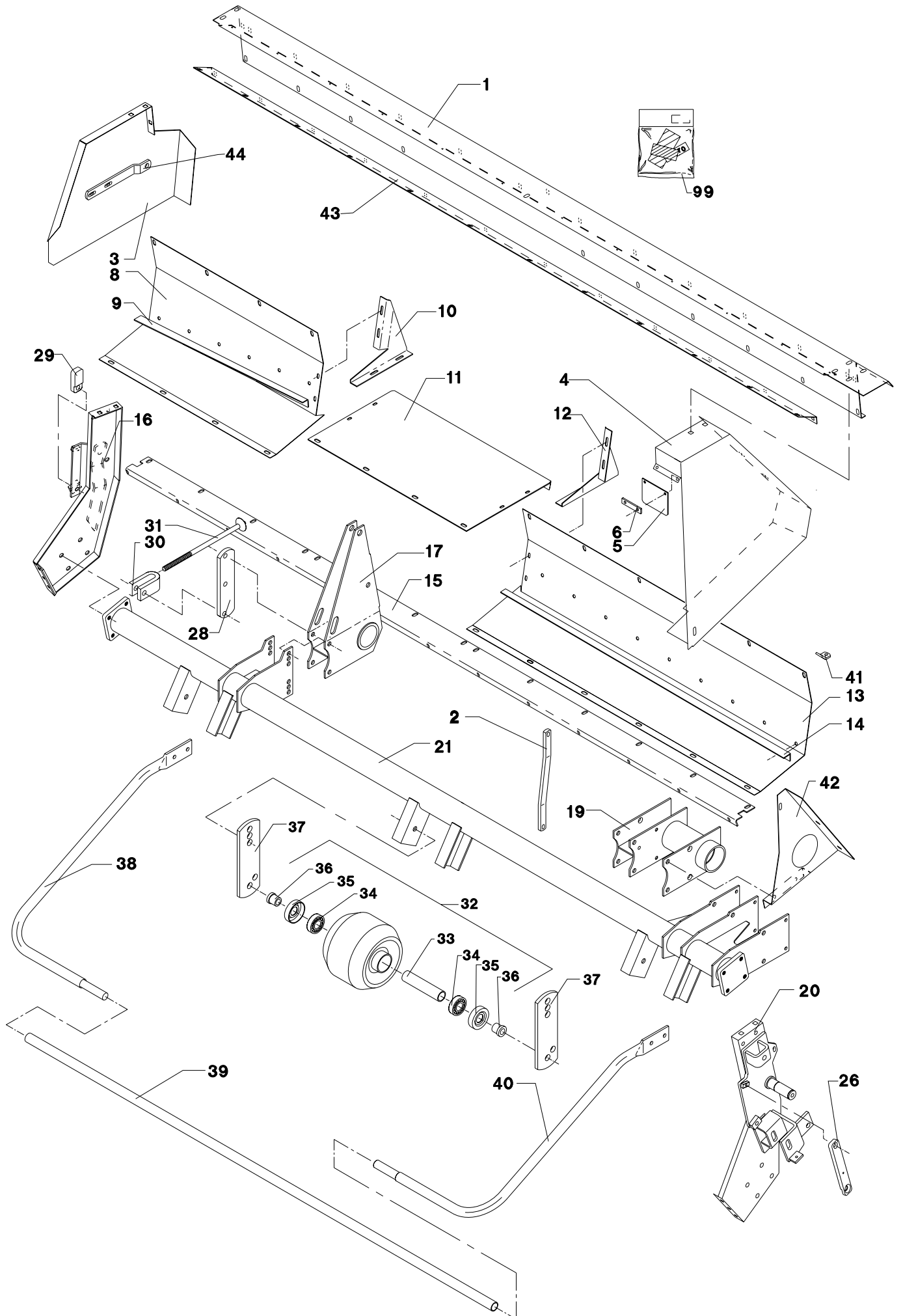
POS.	VARENUMMER	ANTAL	BENÆVNELSE	BEZEICHNUNG	DESIGNATION		
39.	2065-994X	T	1	KÆDEHJUL 30-TANDS KETTENRAD 30 ZAEHNE	SPROCKET WHEEL 30 TEETH		
40.	1363-0241	T	1	RULLEKÆDE 5 LED ROLLKETTE 5 GLIEDER	ROLLER CHAIN 5 LINKS	1363-9044	1
						1363-9046	1
41.	3065-196X	T	1	KÆDEHJUL KETTENRAD	SPROCKET	1165-0130	1
42.	2066-061X		1	SKÆRM SCHUTZ	GUARD		

Fig. 10



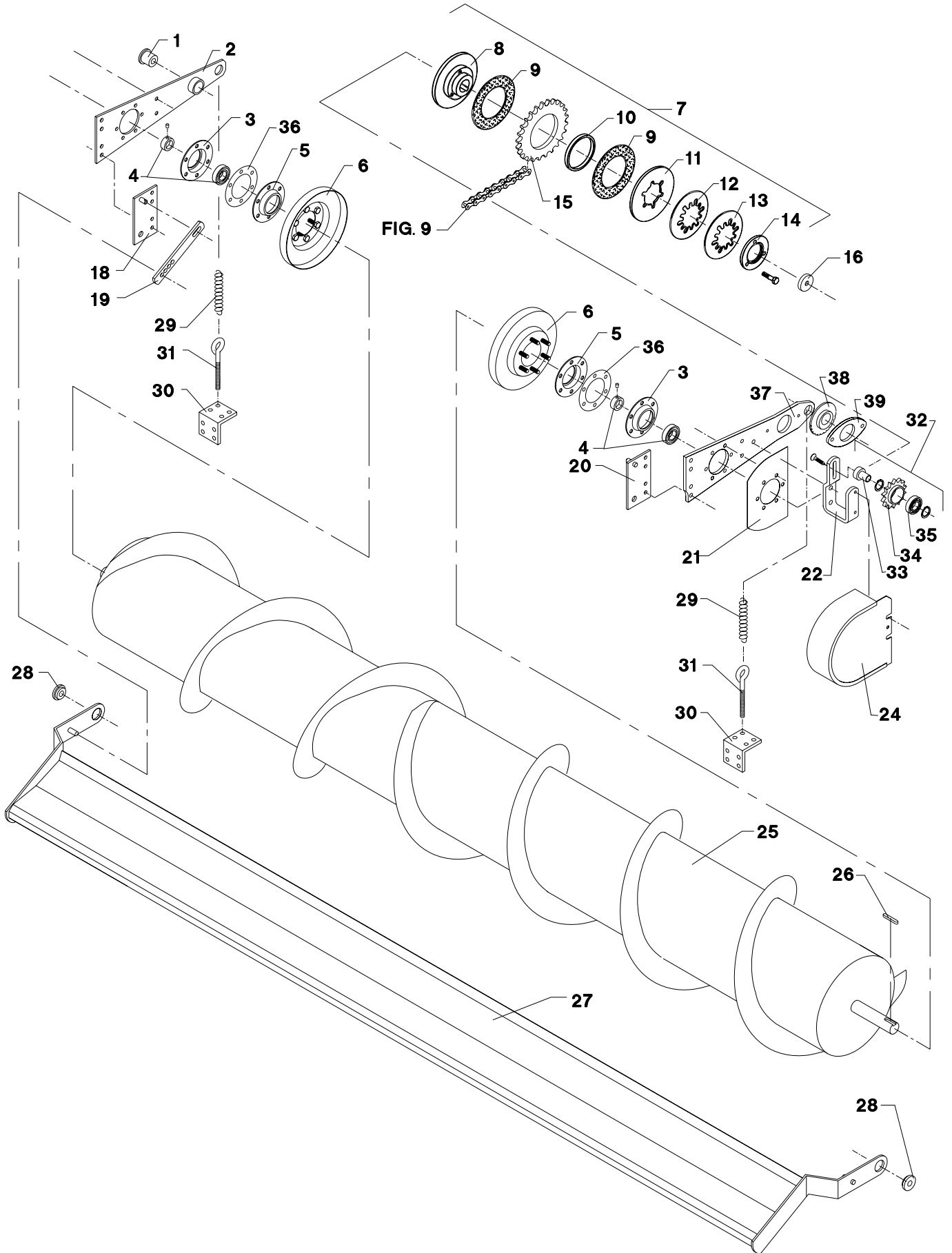
POS.	VARENUMMER	ANTAL	BENEVNELSE	BEZEICHNUNG	DESIGNATION		
1.	2064-187X	1	OVERPLADE OBERPLATTE		TOP PLATE	1213-3224 1215-3228 1220-3321 1220-3924 1241-2308 1393-0121	8 8 16 4 16 4
2.	2062-668X	1	STØTTE STUETZE		SUPPORT	1213-3324 1220-3321 1241-2308	2 2 4
3.	2064-118X	1	SKÆRM, HØJRE SCHUTZ, RECHTE		GUARD, RIGHT	1213-3224 1220-3321 1241-2502	3 3 3
4.	2064-194X	1	SKÆRM SCHUTZ		GUARD	1213-3222 1220-3922 1241-2308 1241-3403	4 2 4 2
5.	2064-193X	1	TÆTNING DICHTUNG		TIGHTENING	1213-2126 1220-2321 1241-1202	2 2 2
8.	2065-875X	1	BUND, HØJRE BODEN, RECHTE		BOTTOM, RIGHT	1215-3228 1220-3321 1241-3403	4 4 4
9.	2065-898X	1	AFSTRYGER, HØJRE ABSTREIFER, RECHTE		STRIPPER, RIGHT	1215-3228 1220-3321 1241-2308	6 6 6
10.	2064-490X	1	LEDEPLADE, HØJRE LEITPLATTE, RECHTE		GUARD PLATE, RIGHT	1215-2222 1220-2321 1241-1202	4 4 4
11.	2065-720X	1	BUNDKAR BODENWANNE		TUB	1215-3228 1220-3321 1241-3403	4 4 4
12.	2064-491X	1	LEDEPLADE, VENSTRE LEITPLATTE, LINKE		GUARD PLATE, LEFT	1215-2222 1220-2321 1241-1202	4 4 4
13.	2065-719X	1	BUND, VENSTRE BODEN, LINKE		BOTTOM, LEFT	1215-3228 1220-3321 1241-3403	6 6 6
14.	2065-724X	1	AFSTRYGER, VENSTRE ABSTREIFER, LINKE		STRIPPER, LEFT	1215-3228 1220-3321 1241-3403	9 9 9
15.	2065-876X	1	MELLEMSTYKKE ZWISCHENSTUECK		INTERMEDIATE PIECE	1213-2222 1220-2321 1241-1202	13 13 26
16.	3064-180X	1	SIDEPLADE, HØJRE SEITENPLATTE, RECHTE		SIDE PLATE, RIGHT	1213-5224 1241-4502 1242-5421	4 4 4
17.	3062-550X	1	LEJERØR LAGERROHR		BEARING TUBE	1213-5324 1213-5424 1220-5321	2 2 4
19.	3065-865X	1	LEJERØR LAGERROHR		BEARING TUBE	1213-5224 1219-0234 1220-3321 1220-5321	6 5 5 6
20.	3064-175X	1	SIDEPLADE, VENSTRE SEITENPLATTE, LINKE >=1260110572 <=1260120659		SIDE PLATE, LEFT	1213-5324 1241-4502 1242-5421	4 4 4
20. 1	3064-175A	1	SIDEPLADE, VENSTRE SEITENPLATTE, LINKE >=1200120760		SIDE PLATE, LEFT	1213-5324 1241-4502 1242-5421	4 4 4
21.	3065-871X	1	STEL GESTELL		FRAME		
26.	2064-647X	1	STOP STOPP >=1200120760		STOP	1219-0264 1219-0812 1313-1101	1 1 1
28.	2062-753X	1	KONSOL KONSOLE		BRACKET		
29.	2064-191X	1	STOP STOPP		STOP	1213-5424 1242-5421	1 1

Fig. 10



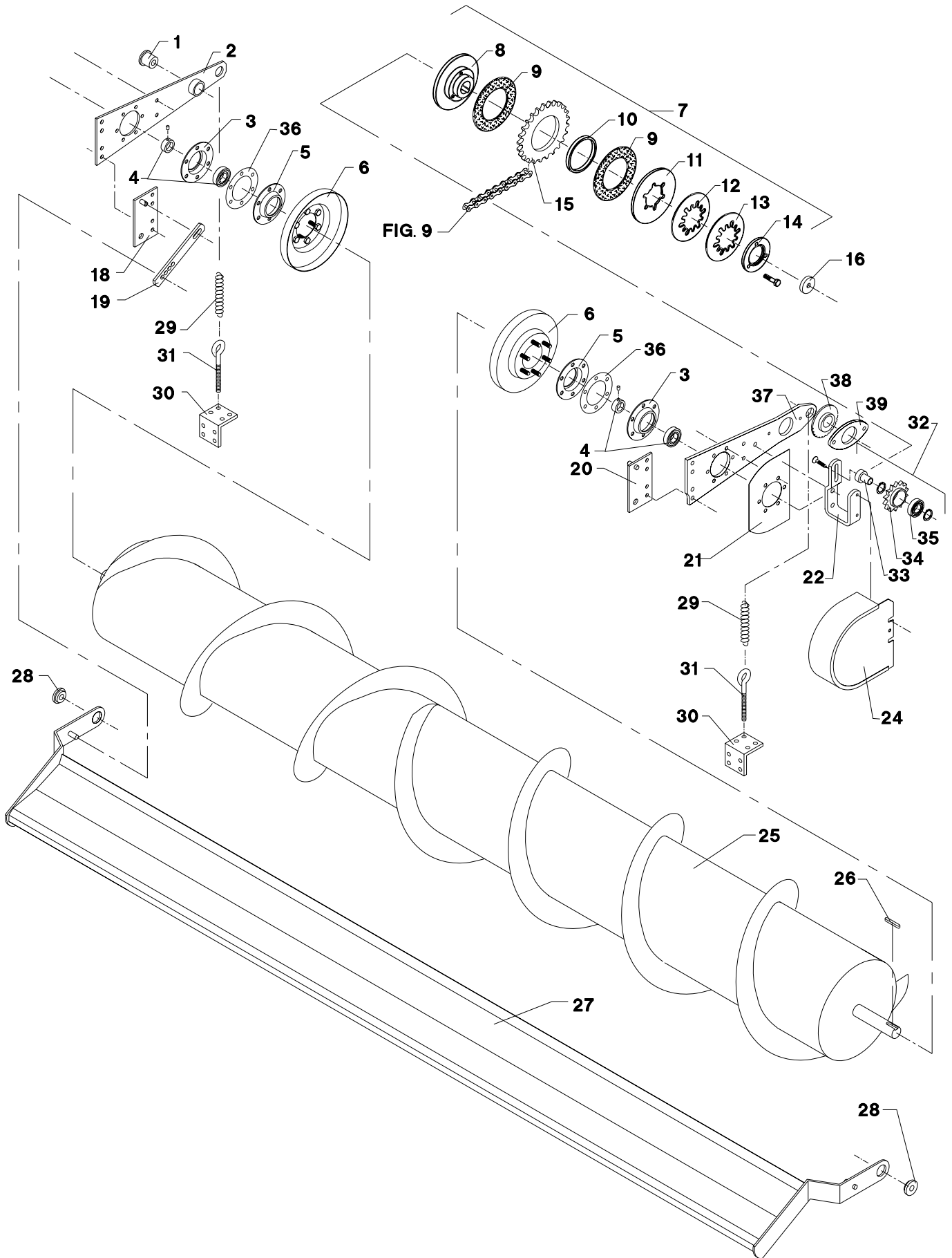
POS.	VARENUMMER	ANTAL	BENEVNELSE	BEZEICHNUNG	DESIGNATION		
30.	2062-754X	1	GAFFEL GABEL		FORK	1214-5324 1220-5321	1 1
31.	3062-757X	1	STOP STOPP		STOP	1220-5122	1
32.	1325-2101	3	BALLONHJUL 190-150-5 EISENRAD 190-150-5		BALLOON WHEEL 190-150-5	1214-5626 1220-5321	3 3
33.	1323-9397	1	RØR ROHR		TUBE		
34.	1323-9405	2	KUGLELEJE 6205 Z KUGELLAGER 6205 Z		BALL BEARING 6205 Z		
35.	1323-9073	2	TÆTNINGSSKIVE DICHTUNGSSCHEIBE		TIGHTENING WASHER		
36.	1323-9396	2	FORING FUTTER		LINING		
37.	2062-751X	2	KONSOL KONSOLE		BRACKET	1213-5324 1220-5321	3 3
38.	3064-138X	1	BESKYTTELSESBØJLE, HØJRE SCHUTZBUGEL, RECHTE		PROTECTION HOOP, RIGHT	1213-4322 1220-4321 1241-3403 1251-5204	2 2 4 1
39.	2064-119X	1	BESKYTTELSESRØR SCHUTZROHR		PROTECTION TUBE	1254-3101	2
40.	3064-139X	1	BESKYTTELSESBØJLE, VENSTRE SCHUTZBUGEL, LINKE		PROTECTION HOOP, LEFT	1213-4322 1220-4321 1241-3403 1251-5204	2 2 4 1
41.	2320-128X	1	FJEDERHOLDER FEDERHALTER		SPRING HOLDER		
42.	2064-195X	1	SKÆRM SCHUTZ		GUARD	1165-0191 1213-3126 1220-3922	1 2 2
43.	2064-188X	1	OVERPLADE OBERPLATTE		TOP PLATE	1215-3222 1219-0263 1220-3321 1220-3922 1241-2502	12 12 12 12 12
44.	2064-199X	1	STØTTE STUETZE		SUPPORT	1213-3224 1214-5324 1220-3321 1220-5321 1241-2502 1241-5802	2 1 2 1 2 1
99.	3889-160X	1	TRANSFER F/PU FCT-1350 TRANSFER F/PU FCT-1350		TRANSFER F/PU FCT-1350		

Fig. 11



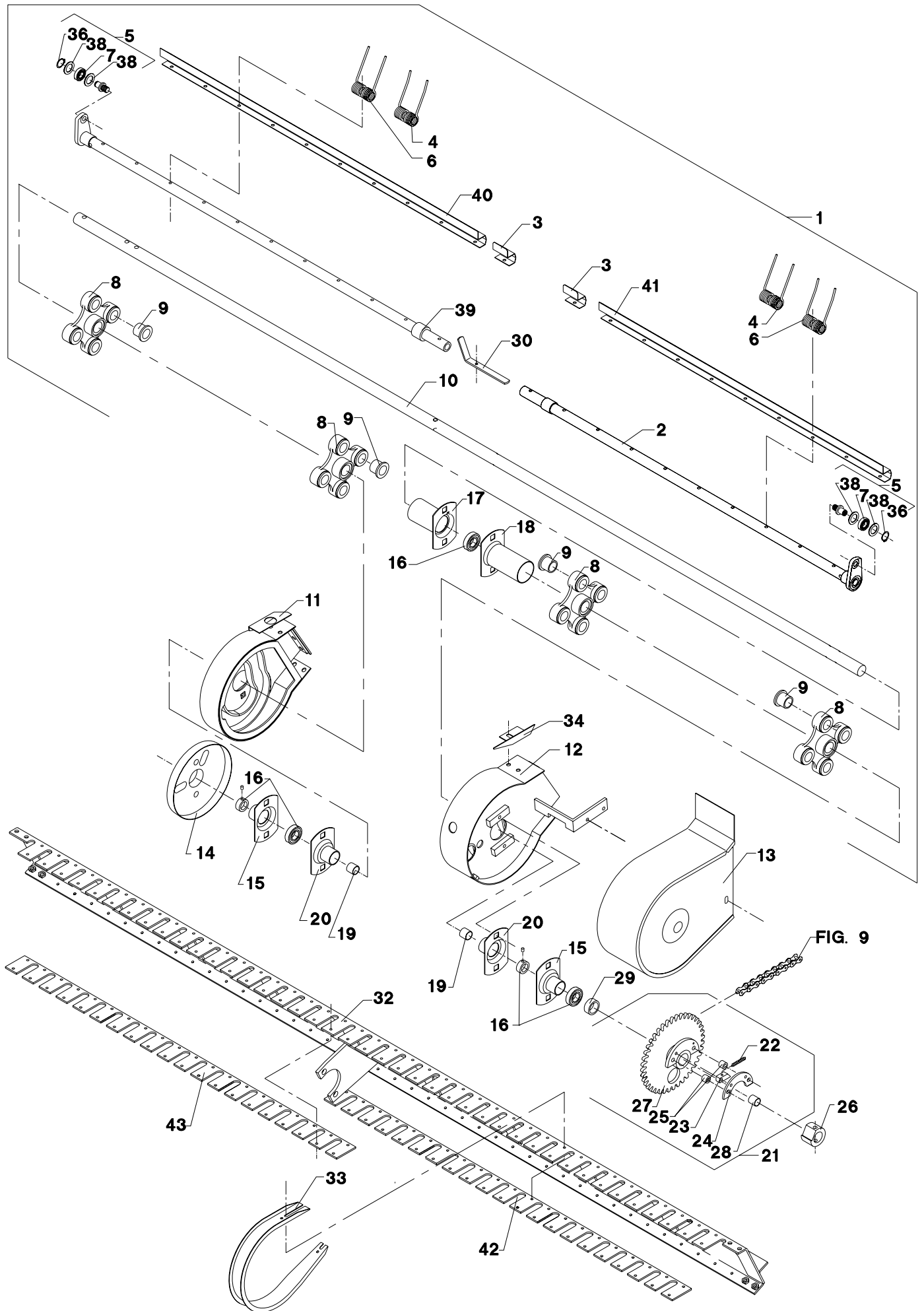
POS.	VARENUMMER	ANTAL	BENEVNELSE	BEZEICHNUNG	DESIGNATION		
1.	2062-533X	1	BØSNING BUECHSE		BUSH	1214-5324 1220-5321 1241-4502	1 1 2
2.	3065-751X	2	VIPPEARM M/BØSNING KIPPEBEL M/BUCHSE >=1260110572 <=1260120659		ROCKER ARM W/BUSH	1213-3224 1220-3321	4 4
2. 1	3066-669X	1	VIPPEARM M/BØSNING KIPPEBEL M/BUCHSE >=1260120760		ROCKER ARM W/BUSH	1213-3224 1220-3321	4 4
3.	1421-6491	2	LEJEHUSHALVPART LAGERGEHAUSEHAELTE		HALF OF BEARING HOUSING		
4.	1331-7503	2	KUGLELEJE GRAE-NPPB 35 KUGELLAGER GRAE-NPPB 35		BALL BEARING GRAE-NPPB 35		
5.	2228-275X	2	LEJEHUSHALVPART LAGERGEHAUSEHAELFTE		HALF OF BEARING HOUSING		
6.	3062-218X	2	TÆTNING DICHTUNG		TIGHTENING	1220-3321	6
7.	1340-7134	1	SKIVEKOBLING SCHEIBENKUPPLUNG		DISC COUPLING		
8.	1341-9164	1	FLANGE FLANSCH		FLANGE	1213-3324	3
9.	1341-9566	2	FRIKTIONSSKIVE FRIKTIONSSCHEIBE		FRICTION PLATE		
10.	1341-9631	1	LØBERING LAUFRING		RALE		
11.	1341-9557	1	TRYKSKIVE DRUCKSCHEIBE		PRESSURE PLATE	1220-2321	1
12.	1341-9591	1	TALLERKENFJEDER TELLERFEDER		DISC SPRING		
14.	1340-9183	1	FLANGE FLANSCH		FLANGE		
15.	2062-251A	1	KØDEHJUL 28-TANDS KETTENRAD 28-ZAEHNE		SPROCKET WHEEL 28-TEETH		
16.	2062-647X	1	TRYKSKIVE DRUCKSCHEIBE		THRUST WASHER	1213-4322 1242-4421	1 2
18.	3750-768X	1	OPHÆNG, HØJRE AUFHANG, RECHTER		SUSPENSION, RIGHT	1213-3224 1220-3321 1241-3403	4 4 4
19.	2750-720X	2	STOP STOPP		STOP	1241-3403 1254-2101	2 2
20.	3750-767X	1	OPHÆNG, VENSTRE AUFHANG, LINKE		SUSPENSION, LEFT	1213-3322 1220-3321 1241-3403	4 4 4
21.	2062-677X	1	SKÆRM SCHUTZ		GUARD		
22.	2064-189X	1	BÆREJERN TRAGEISEN >=1260110572 <=1260120659		SUPPORTING IRON	1219-0234 1220-3321	2 2
22. 1	2064-650X	1	BÆREJERN TRAGEISEN >=1260120760		SUPPORTING IRON	1219-0286 1220-3321	2 2
24.	3062-660X	1	SKÆRM SCHUTZ		GUARD	1213-3126 1241-2308	2 2
25.	3065-873X	1	SNEGL SCHNECKE		AUGER	1241-8202 1255-3202	5 1
26.	1338-0107	1	PASFEDER 10-8-32 FEDERKEIL 10-8-32		FLAT KEY 10-8-32		
27.	3065-872X	1	INDFØRINGSPLADE PLATTE		INLET PLATE		
28.	2063-553X	2	BØSNING BUECHSE		BUSH	1213-5422 1220-5321 1241-4601	2 2 2
29.	1435-0032	2	TRÆKFJEDER ZUGFEDER		TENSION SPRING	1213-3224 1220-3321	4 4

Fig. 11



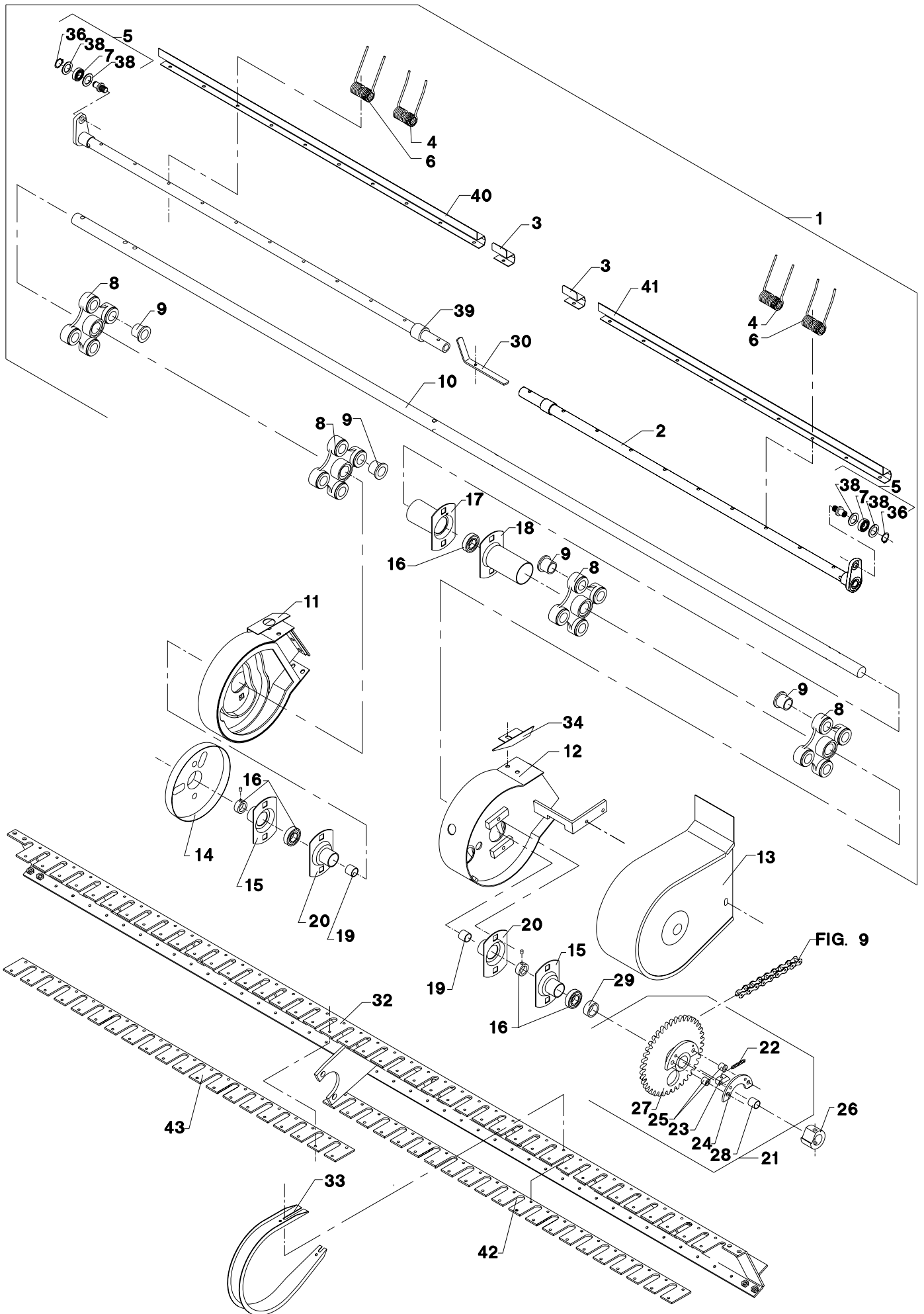
POS.	VARENUMMER	ANTAL	BENEVNELSE	BEZEICHNUNG	DESIGNATION		
30.	2065-752X	2	BESLAG BESCHLAG		CLAMP	1213-3224	2
						1220-3321	2
						1241-2308	4
31.	1392-0507	2	ØJEBOLT M10-110 GALV AUGBOLZEN M10-110 GALV		EYE BOLT M10-110 GALV	1220-3321	2
						1241-2308	2
32.	3064-197X	1	KÆDEHJUL 12 TANDS KETTENRAD 12 TEETH >=1260110572 <=1260120659		PROCKET WHEEL 12 ZAEHNE	1215-3522	1
						1220-3321	1
						1241-2502	2
33.	2064-198X	1	BØSNING BUCHSE >=1260110572 <=1260120659		BUSH		
34.	2064-196X	1	KÆDEHJUL 12 TANDS KETTENRAD 12 TEETH >=1260110572 <=1260120659		PROCKET WHEEL 12 ZAEHNE		
35.	1331-3301	1	KUGLELEJE 6204 2RS KUGELLAGER 6204 2RS >=1260110572 <=1260120659		BALL BEARING 6204 2RS		
36.	1399-0204	2	AFSTANDSRING Distanzring		DISTANCE RING		
37.	2066-667X	1	VIPPEARM, VENSTRE KIPPEBEL, LINKE >=1260120760		ROCKER ARM, LEFT		
38.	2064-648X	1	EXCENTRIK EXCENTRIK >=1260120760		ECCENTRIC		
39.	2064-649X	1	SPÆNDEPLADE DICHTUNGSSTUECK >=1260120760		TIGHTENING PLATE	1213-3224	2

Fig. 12



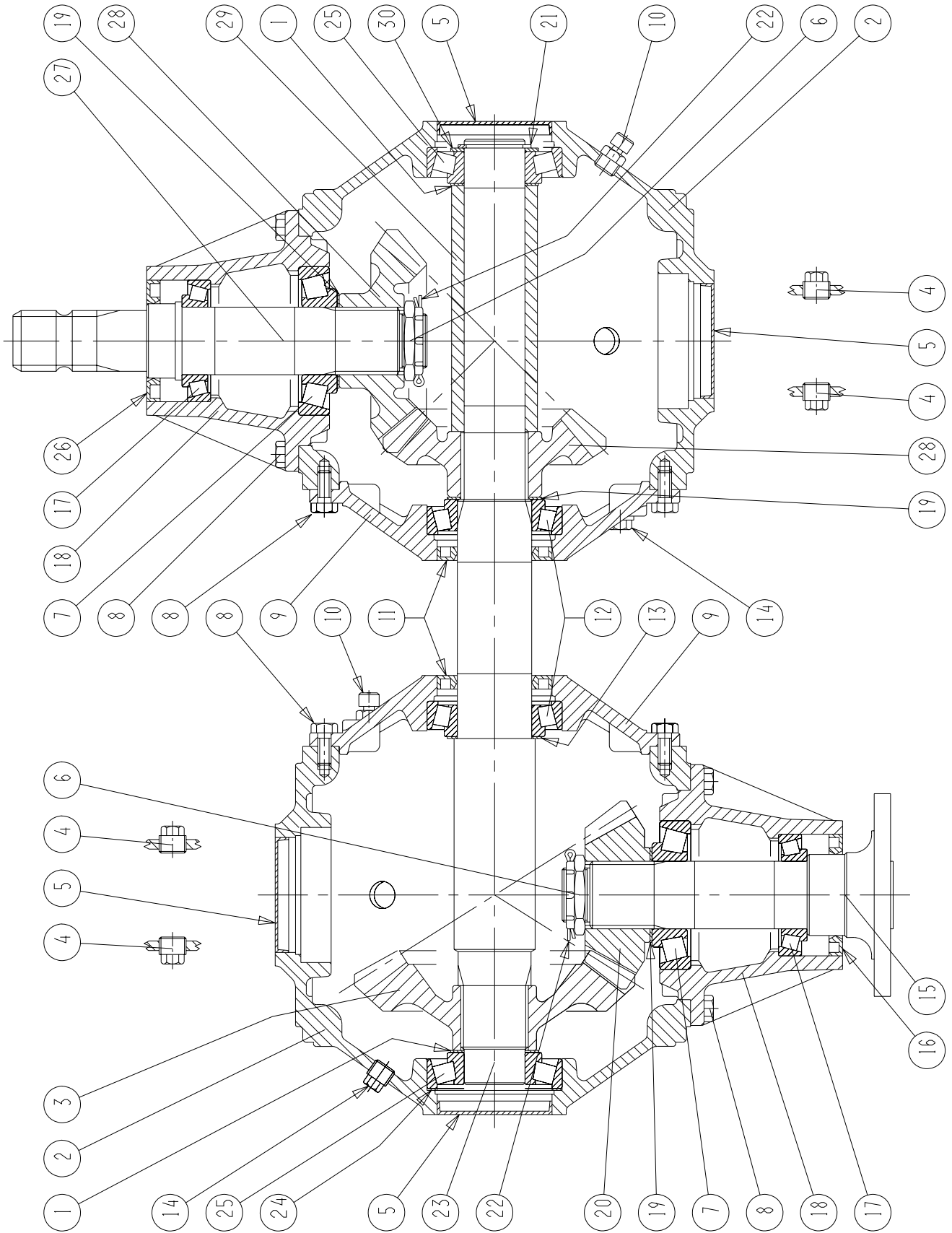
POS.	VARENUMMER	ANTAL	BENEVNELSE	BEZEICHNUNG	DESIGNATION		
1.	3064-423A	1	PICK-UP AKSEL HASPELROHR		REEL SHAFT		
2.	3064-421X	4	RØR ROHR		TUBE	1251-4501 1251-6501	2 2
3.	2065-710X	8	FJEDERHOLDER FEDERKLAMMER		HOLDER F/SPRING		
4.	1435-0027	76	FJEDER FEDER		SPRING	1214-2222 1220-2321 1241-1202	1 1 1
5.	3065-690X	8	LØBERULLE SML. LAUFROLLE KPL.		ROLLER ASS.	1220-5222	1
6.	1435-0026	8	FJEDER FEDER		SPRING	1214-2222 1220-2321 1241-1202	1 1 1
7.	1331-9998	8	LØBERULLE LAUFROLLE		ROLLER		
8.	3065-135X	4	LEJEKONSOL LAGERKONSOLE		LAGER BRACKET	1251-5501 1251-7501	2 2
9.	2065-131X	16	BØSNING BUCHSE		BUSH		
10.	2065-880A	1	AKSEL WELLE		SHAFT		
11.	3065-711X	1	SIDEPLADE, HØJRE SEITENPLATTE, RECHTE		SIDE PLATE, RIGHT	1213-3224 1213-4324 1220-3321 1220-4321	4 3 4 3
12.	3065-411X	1	SIDEPLADE, VENSTRE SEITENPLATTE, LINKER		SIDE PLATE, LEFT	1213-3224 1213-4324 1220-3321 1220-4321	4 3 4 3
13.	3062-255X	1	SKÆRM SCHUTZ		GUARD		
14.	3065-238X	1	SKÆRM SCHUTZ >=1260110572 <=1260110572		GUARD	1313-2101	2
14. 1	3065-238A	1	SKÆRM SCHUTZ		GUARD	1313-2101	2
15.	1421-6485	2	LEJEHUSHALVPART LAGERGEHAEUSE HÆLFTE		HALF OF BEARING HOUSING		
16.	1331-7503	3	KUGLELEJE GRAE-NPPB 35 KUGELLAGER GRAE-NPPB 35		BALL BEARING GRAE-NPPB 35		
17.	3064-435X	1	LEJEHUSHALVPART LAGERGEHAEUSE HÆLFTE		HALF OF BEARING HOUSING		
18.	3064-436X	1	LEJEHUSHALVPART LAGERGEHAEUSE HÆLFTE		HALF OF BEARING HOUSING	1313-1101	1
19.	2065-742X	2	AFSTANDSRØR Distanzrohr		DISTANCE TUBE		
20.	3065-404X	2	LEJEHUS, VENSTRE LAGERGEHAEUSE, LINKE		BEARING HOUSING, LEFT		
21.	3065-184X	1	KØDEHJUL SAMLET KETTENRAD		SPROCKET WHEEL		
22.	1432-1197	1	TRÆKFJEDER ZUGFEDER		TENSION SPRING	1252-4102	1
23.	2063-059A	1	PAL SPERRIEGEL		PAWL	1214-2224 1220-2321	1 1
24.	2063-065X	1	STØTTE STUETZE		SUPPORT	1214-3122 1220-3321	2 2
25.	2063-066X	2	MELLEMLÆG DICHTUNG		FILLER		
26.	2065-236X	1	NAV NABE		HUB		
27.	3750-772A	1	KØDEHJUL KETTENRAD		SPROCKET WHEEL	1313-1101	1
28.	1335-4300	1	GLACIERLEJE 35-39-50 GLISSALAGER 35-39-50		BEARING GLISSA 35-39-50		

Fig. 12



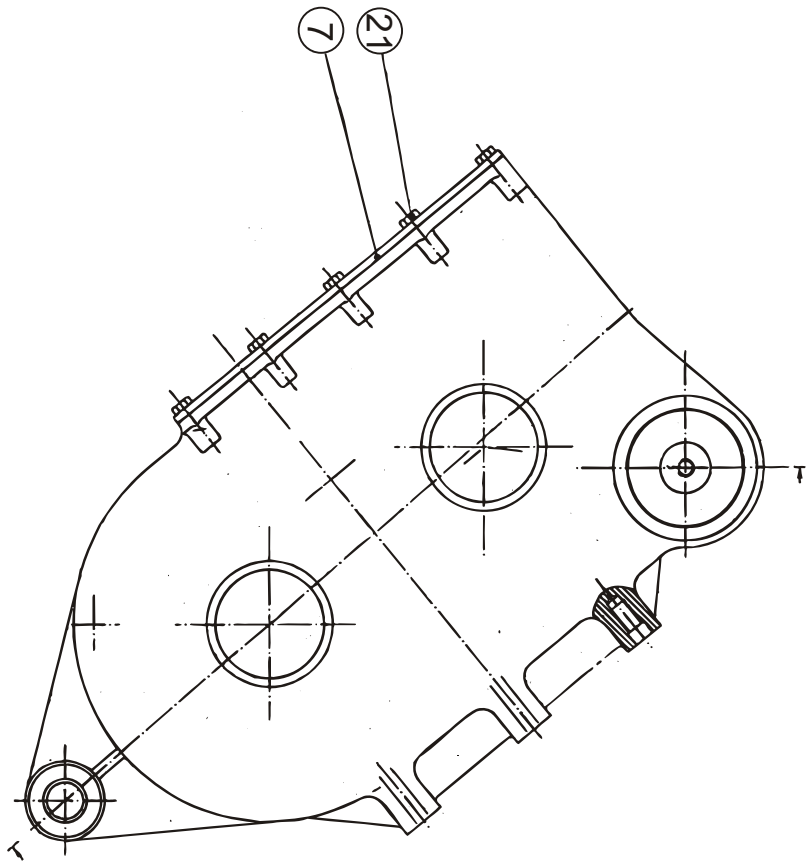
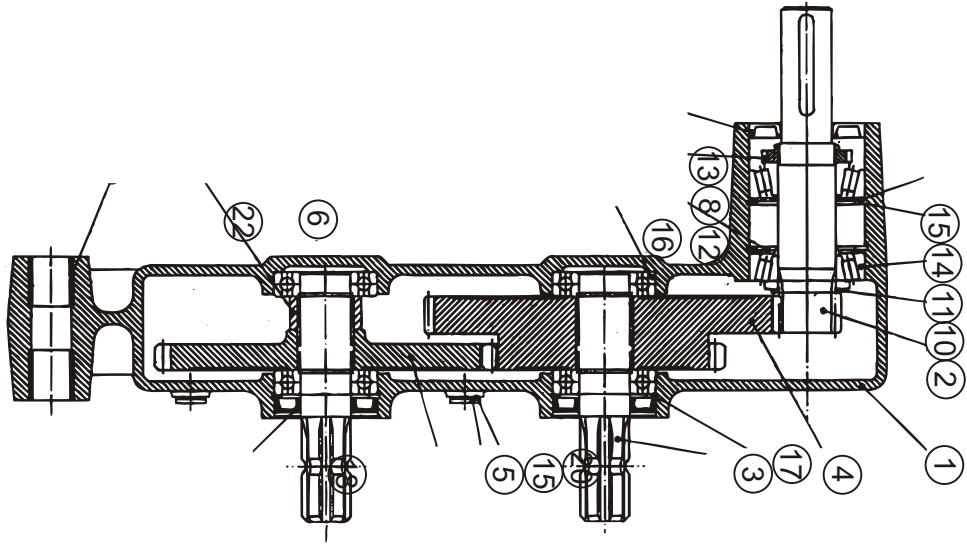
POS.	VARENUMMER	ANTAL	BENEVNELSE	BEZEICHNUNG	DESIGNATION		
29.	2065-175X	1	AFSTANDSRING DISTANZRING		DISTANCE RING		
30.	2064-434X	4	ANTIVIKLEJERN ANTIWICKLUNGSEISEN		ANTI WINDING IRON		
32.	3065-877X	1	DRAGER TRAEGER >=1260110572 <=1260130805		GIRDER		
32. 1	3065-877A	1	DRAGER TRAEGER >=1260130906		GIRDER		
33.	2065-623X	37	AFSTRYGER ABSTREIFER >=1260110572 <=1260110572		STRIPPER	1219-0603	3
33. 1	2064-760X	37	AFSTRYGER ABSTREIFER		STRIPPER	1219-0603	3
34.	2063-216X	1	SKÆRM SCHUTZ		GUARD		
36.	1255-1202	1	LÅSERING 17 MM UDVENDIG SICHERUNGSRING 17 MM AUSSEN		SNAP RING 17 MM OUTER		
38.	1331-9988	2	TÆTNINGSRING DICHTUNGSRING		TIGHTENING RING		
39.	3064-422X	4	PICK-UP AKSEL PICK-UP WELLE		PICK-UP SHAFT	1251-4501 1251-6501	2 2
40.	2065-879X	4	FJEDERHOLDER HALTER FUER FEDERZINKEN		TINE HOLDER		
41.	2065-741X	4	FJEDERHOLDER FEDERKLAMMER		HOLDER F/SPRING		
42.	2066-326X	1	LÅSEPLADE, HØJRE SPERRPLATTE, RECHTE >=1260130906		LOCKING PLATE, RIGHT		
43.	2066-327X	1	LÅSEPLADE, VENSTRE SPERRPLATTE, LINKE >=1260130906		LOCKING PLATE, LEFT		

Fig. 30



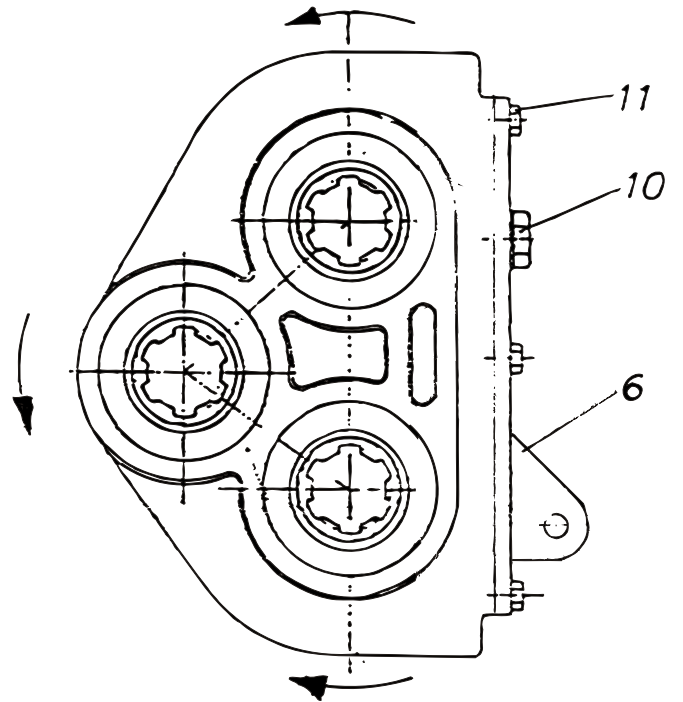
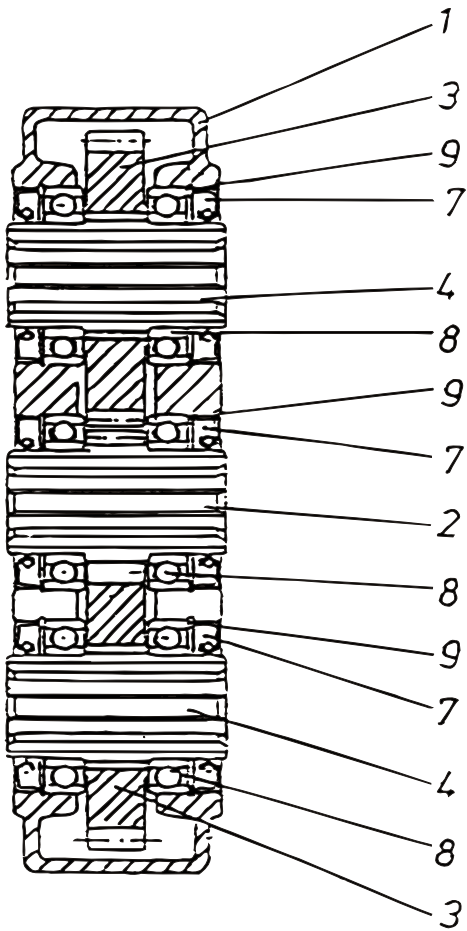
POS.	VARENUMMER	ANTAL	BENEVNELSE	BEZEICHNUNG	DESIGNATION
.	3065-580X		GEAR GETRIEBE		GEAR
1.	1315-9132	3	AFSTANDSSKIVE DISTANZSCHEIBE		DISTANCE WASHER
2.	1315-9409	2	HUS HAUS		HOUSE
3.	1315-9360	1	KRONHJUL KRONRAD		CROWN WHEEL
4.	1315-9118	4	PROP ROHRVERSCHLUSS		PLUG
5.	1315-9120	4	DÆKSEL DECKEL		COVER
6.	1315-9359	2	MØTRIK MUTTER		NUT
7.	1315-9365	2	LEJE 30310 LAGER 30310		BEARING 30310
8.	1213-3224	36	STÅLSÆTSKRUE M10-25 ST. SETSCHRAUBE M10-25		STEEL SET SCREW M10-25
9.	1315-9410	2	DÆKSEL DECKEL		COVER
10.	1315-9167	2	PROP ROHRVERSCHLUSS		PLUG
11.	1315-9411	2	OLIETÆTNINGSRING 55-85-8 DICHTUNGSRING 55-85-8		OIL SEAL 55-85-8
12.	1315-9412	2	KUGLELEJE KUGELLAGER		BALL BEARING
13.	1315-9413	1	SKIVE 61,7 SCHEIBE 61,7		WASHER 61,7
14.	1311-2201	2	PROP VERSCHLUSS		PLUG
15.	1315-9367	1	AKSEL WELLE		SHAFT
16.	1315-9368	1	OLIETÆTNINGSRING 60-90-10 DICHTUNGSRING 60-90-10		OIL SEAL 60-90-10
17.	1315-9366	2	RULLELEJE, KONISK 30210 ROLLENLAGER, KON. 30210		ROLLER BEARING, LONE 30210
18.	1315-9414	2	FORLÆNGER VERLAENGERUNG		EXTENSION
19.	1315-9415	3	SKIVE 70,3 SCHEIBE 70,3		WASHER 70,3
20.	1315-9370	1	SPIDSHJUL KEGELRAD		BEVEL PINION WHEEL
21.	1315-9416	1	LÅSERING 45 SICHERRUNGSRING 45		SNAP RING 45
22.	1315-9315	2	SPLIT B4-60 SPLINT B4-60		COTTER PIN B4-60
23.	1315-9417	1	AKSEL WELLE		SHAFT
24.	1315-9418	1	SKIVE 99,7 SCHEIBE 99,7		WASHER 99,7
25.	1315-9358	2	LEJE 30309 LAGER 30309		BEARING 30309
26.	1315-9419	1	OLIETÆTNINGSRING 55-90-10 DICHTUNGSRING 55-90-10		OIL SEAL 55-90-10
27.	1315-9420	1	AKSEL WELLE		SHAFT
28.	1315-9421	2	GEAR GETRIEBE		GEAR
30.	1315-9384	1	SKIVESÆT SCHEIBENSATZ		SET AF WASHERS

Fig. 31



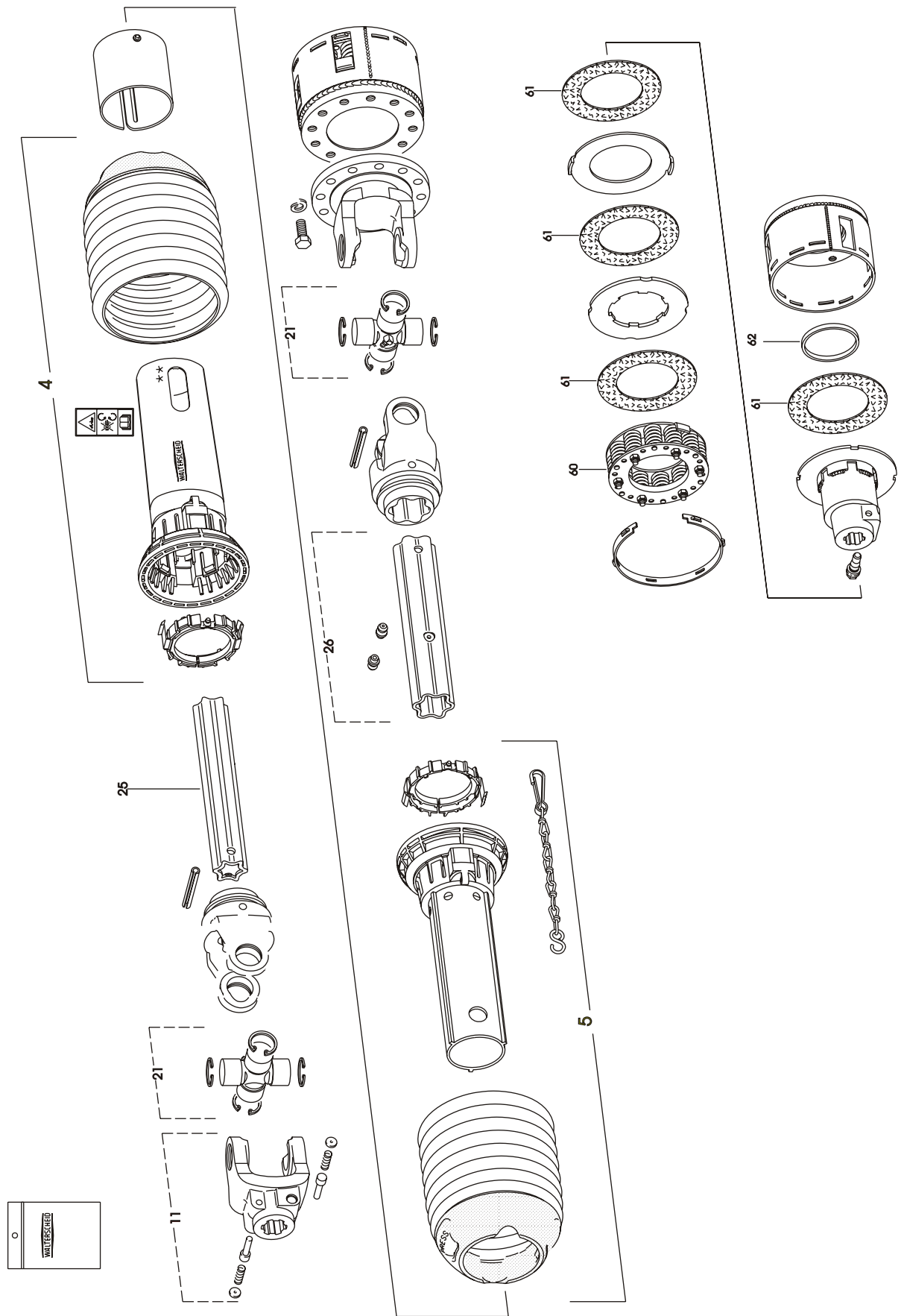
POS.	VARENUMMER	ANTAL	BENEVNELSE	BEZEICHNUNG	DESIGNATION
.	3065-800X		GEAR GETRIEBE		GEAR
1.	1315-9570	1	HUS GEHAUSE		HOUSING
2.	1315-9571	1	SPIDSHJUL Z=13 ANTRIEBSKEGELRAD Z=13		PINION Z=13
3.	1315-9572	2	AKSEL WELLE		SHAFT
4.	1315-9573	1	KRONHJUL Z31/81 KRONRAD Z31/81		CROWN WHEEL Z31/81
5.	1315-9574	1	KRONHJUL Z45 KRONRAD Z45		CROWN WHEEL Z45
6.	1315-9575	1	BØSNING BUCHSE		BUST
7.	1315-9576	1	DÆKSEL DECKEL		COVER
8.	1315-9540	1	MØTRIK MUTTER		NUT
10.	1241-8401	1	STØTTESKIVE 40-50-2,5 STUETZSCHEIBE 40-50-2,5		SUPPORT WASHER 40-50-2,5
11.	1315-9577	2	RULLELEJE KEGELROLLENLAGER		INNER ROLLER BEARING
12.	1315-9578	1	NILOS RING NILOS RING		NILOS RING
13.	1315-9579	1	TÆTNINGSRING WELLENDICHTRING		RADIAL SEAL
14.	1255-7102	2	LÅSERING 80 MM INDVENDIG SICHERUNGSRING 80 MM INNEN		SNAP RING 80 MM INNER
15.	1315-9580	2	PASSKIVE 63-80-2,0 PASCHEIBE 63-80-2,0		SHIM 63-80-2,0
16.	1331-3104	4	KUGLELEJE 6207 KUGELLAGER 6207		BALL BEARING 6207
17.	1255-6101	2	LÅSERING 72 MM INDVENDIG SICHERUNGSRING 72 MM INNEN		SNAP RING 72 MM INNER
18.	1332-3602	2	OLIETÆTNINGSRING 35-72-10 DICHTUNGSRING 35-72-10		OIL SEAL 35-72-10
19.	1311-8594	2	PROP ROHRVERSCHLUSS		PLUG
20.	1315-9520	2	O-RING 16-20 O-RING 16-20		O-RING 16-20
21.	1213-2222	10	STÅLSÆTSKRUE M8-20 ST. SETSCHRAUBE M8-20		STEEL SET SCREW M8-20
22.	1315-9582	2	CYLINDERLEJE ZYLINDERLAGER		CYLINDER BEARING

Fig. 32



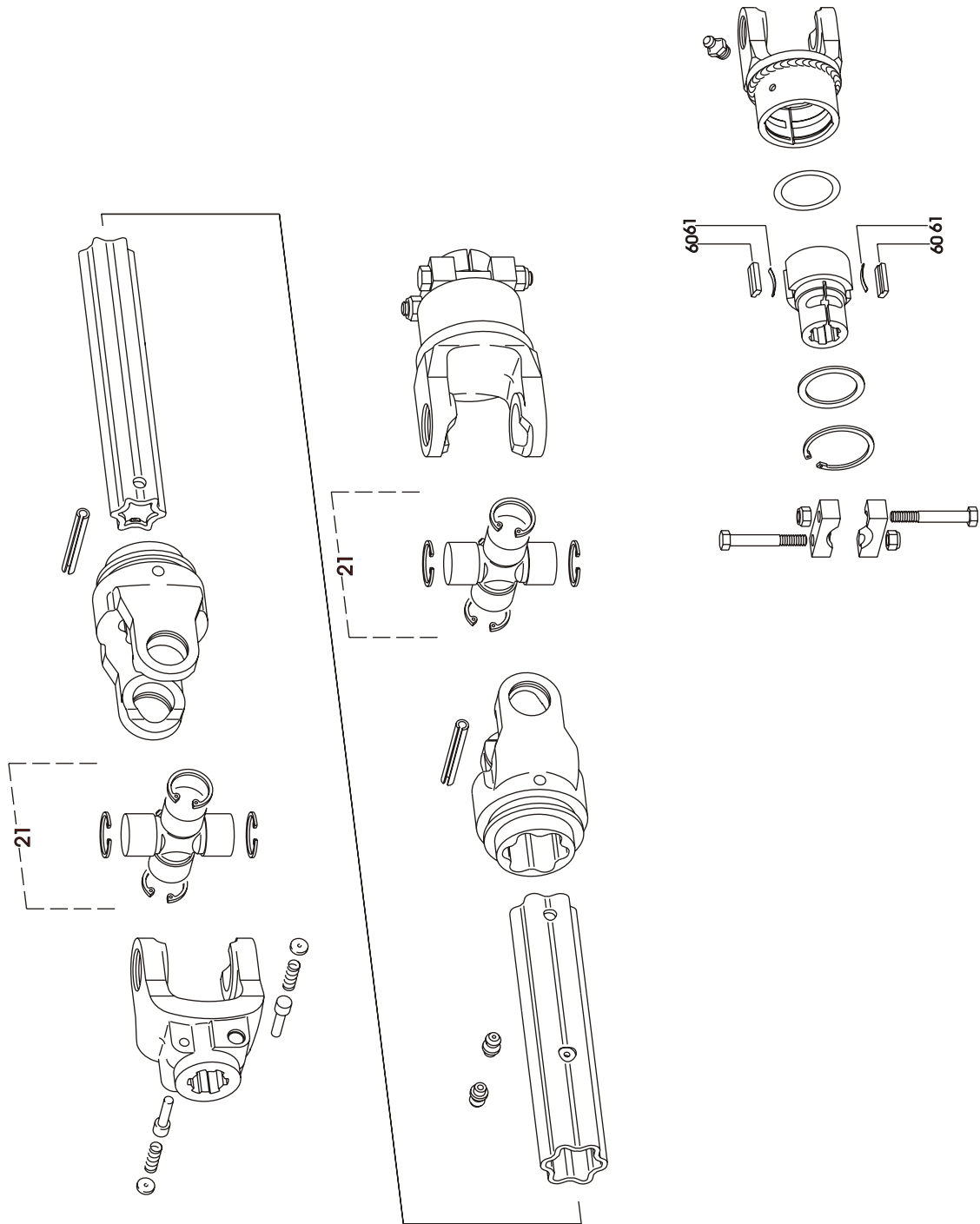
POS.	VARENUMMER	ANTAL	BENEVNELSE	BEZEICHNUNG	DESIGNATION	
.	3065-748X		GEAR GEAR		GEAR	
1.	1315-9800	1	GEARHUS GEHAEUSE		HOUSING	
2.	1315-9801	1	TANDHJUL ZAHNRAD		SPROCKET WHEEL	
3.	1315-9802	2	TANDHJUL ZAHNRAD		SPROCKET WHEEL	
4.	1315-9803	2	HULAKSEL HOHLWELLE		HOLLOW SHAFT	
6.	3065-765X	1	LUKKEPLADE VERSCHLIESSPLATTE		LOCKING PLATE	
7.	1315-9805	6	TÆTNINGSRING AS40-68-10 DICHTUNGSRING AS40-68-10		TIGHTENING RING AS40-68-10	
8.	1331-2105	6	KUGLELEJE 6008 KUGELLAGER 6008		BALL BEARING 6008	
9.	1255-5102	6	LÅSERING 62 MM INDVENDIG SICHERUNGSRING 62 MM INNEN		SNAP RING 62 MM INNER	
10.	1311-2201	1	PROP VERSCHLUSS		PLUG	
11.	1213-1126	6	STÅLSÆTSKRUE M6-16 ST. SETSCHRAUBE M6-16		STEEL SET SCREW M6-16	

Fig. 40



POS.	VARENUMMER	ANTAL	BENEVNELSE	BEZEICHNUNG	DESIGNATION
.	1340-6453		KO-AKSEL, WSCH GELENKENWELLE, WSCH		PTO SHAFT, WSCH
4.	1342-3045	1	BESKYTTELSESRØR, UDV. SCHUTZROHR, AUSSEN		PROTECTION TUBE, OUTER
5.	1342-3046	1	BESKYTTELSESRØR, INDV. SCHUTZROHR, INNEN		PROTECTION TUBE, INNER
11.	1340-9008	1	KOBLINGSGAFFEL (20) AUFSTECKGABEL (20)		CLUTCH FORK (20)
21.	1340-9205	2	KRYDS KREUZGARNITURE		CENTRE CROSS
25.	1501-0120	1	PROFILRØR S5H 1500 MM PROFILROHR GR.S5H 1500 MM		PROFILE TUBE SIZE S5H 1500 MM
26.	1342-1611	1	PROFILRØR S6-410 PROFILROHR S6-410		PROFIL TUBE S6-410
60.	1340-9206	1	FEDER FEDER		SPRING
61.	1340-9207	4	FRIKTIONSKIVE REIBSCHEIBE		FRICTION DISC
62.	1341-9644	1	LØBERING LAUFRING		SUPPORTING ROLLER

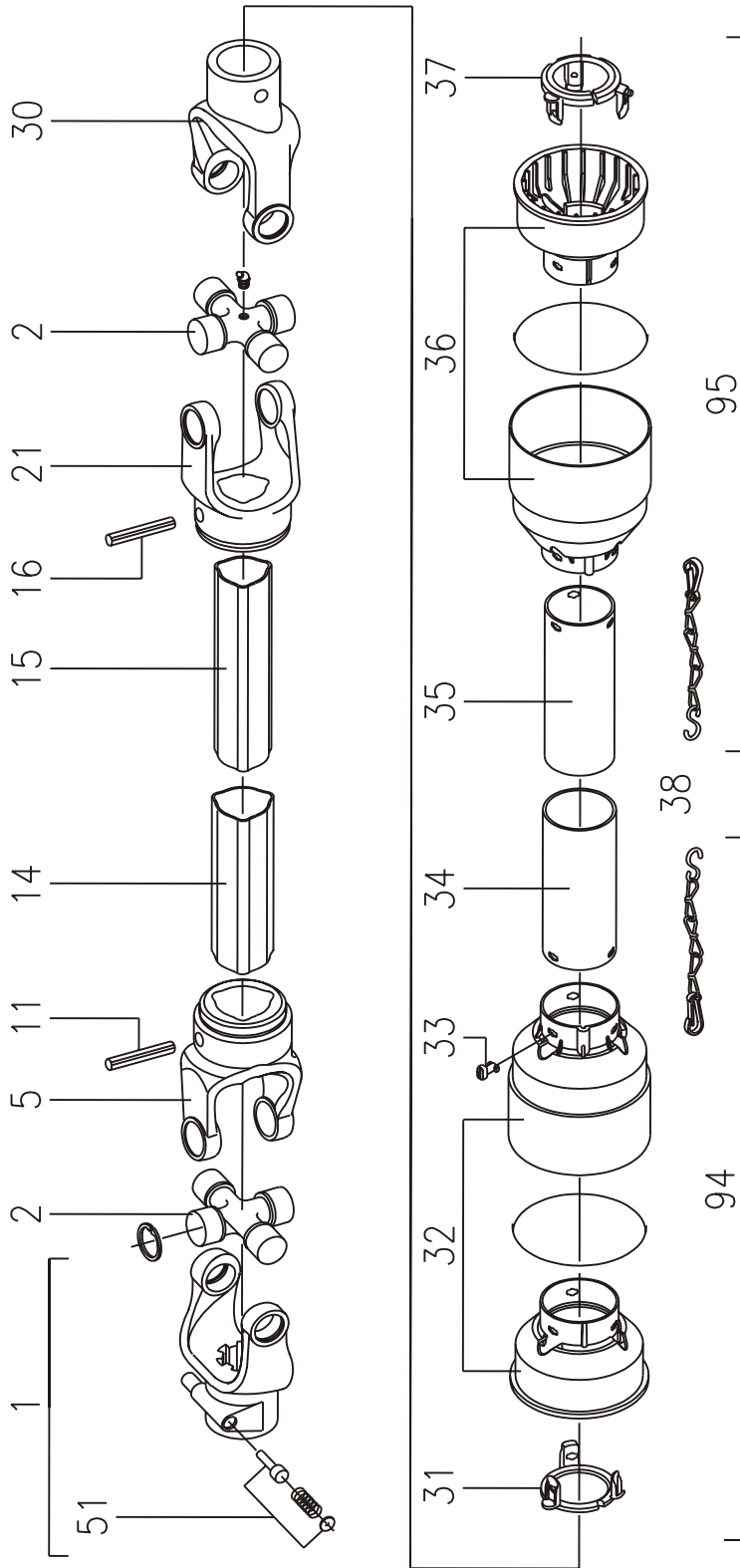
Fig. 41



POS. VARENUMMER ANTAL BENEVNELSE BEZEICHNUNG DESIGNATION

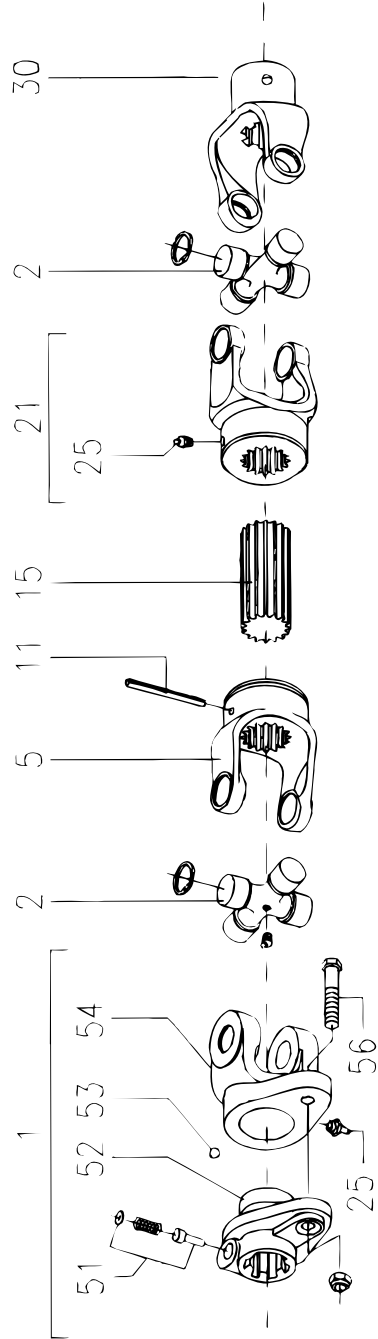
POS.	VARENUMMER	ANTAL	BENEVNELSE	BEZEICHNUNG	DESIGNATION
.	1340-6454		KO-AKSEL, WSCH GELENKENWELLE, WSCH		PTO SHAFT, WSCH
21.	1340-9205	2	KRYDS KREUZGARNITURE		CENTRE CROSS
60.	1341-9731	2	SPØRREKILE KEIL		KEY
61.	1340-9596	2	BLADFJEDER BLATTFEDER		LEAF SPRING

Fig. 42



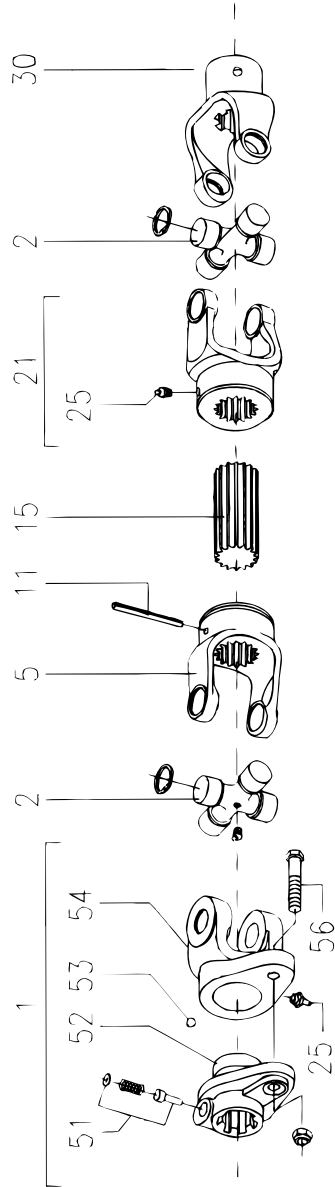
POS.	VARENUMMER	ANTAL	BENEVNELSE	BEZEICHNUNG	DESIGNATION
.	1350-0105		KO-AKSEL EG-T40 GELENKWELLE EG-T40		PTO SHAFT EG-T40
1.	1350-8505	1	GAFFEL GABEL		FORK
2.	1350-7014	2	KRYDS KREUZGARNITURE		CENTRE CROSS
5.	1350-8506	1	GAFFEL GABEL		FORK
11.	1350-9160	1	SPÆDESTIFT SPANNSTIFT		SPECIAL PIN
14.	1350-6504	1	PROFILRØR, UDV. PROFILROHR, AUSSEN		PROFILE TUBE, OUTER
15.	1350-6505	1	PROFILRØR, INDV. PROFILROHR, INNEN		PROFILE TUBE, INNER
16.	1350-9159	1	SPÆDESTIFT SPANNSTIFT		SPECIAL PIN
21.	1350-8507	1	GAFFEL GABEL		FORK
30.	1350-8508	1	GAFFEL GABEL		FORK
31.	1350-9255	1	HOLDERING HALTERING		RETAINER
32.	1350-9406	1	PLASTIKSKÆRM SCHUTZRICHTER		PLASTIC GUARD
33.	1350-9352	6	SKRUE SCHRAUBE		SCREW
34.	1350-9454	1	BESKYTTELSESRØR, UDV. AUSSENSCHUTZROHR, AUSSEN		PROTECTION TUBE, OUTER
35.	1350-9464	1	BESKYTTELSESRØR, INDV. AUSSENSCHUTZROHR, INNEN		PROTECTION TUBE, INNER
36.	1350-9407	1	PLASTIKSKÆRM SCHUTZRICHTER		PLASTIC GUARD
37.	1350-9256	1	HOLDERING HALTERING		RETAINER
38.	1350-9301	2	HOLDEKÆDE HALTERKETTE		CHAIN
51.	1350-9010	1	LÅSESTIFT SCHIEBSTIFT		LOCKPIN
94.	1350-5011	1	RØR, UDVENDIG SCHUTZHÆLFTE, AUSSEN		GUARD HALF, OUTER.
95.	1350-5511	1	RØR, INDVENDIG SCHUTZHÆLFTE, INNEN		GUARD HALF, INNER

Fig. 43



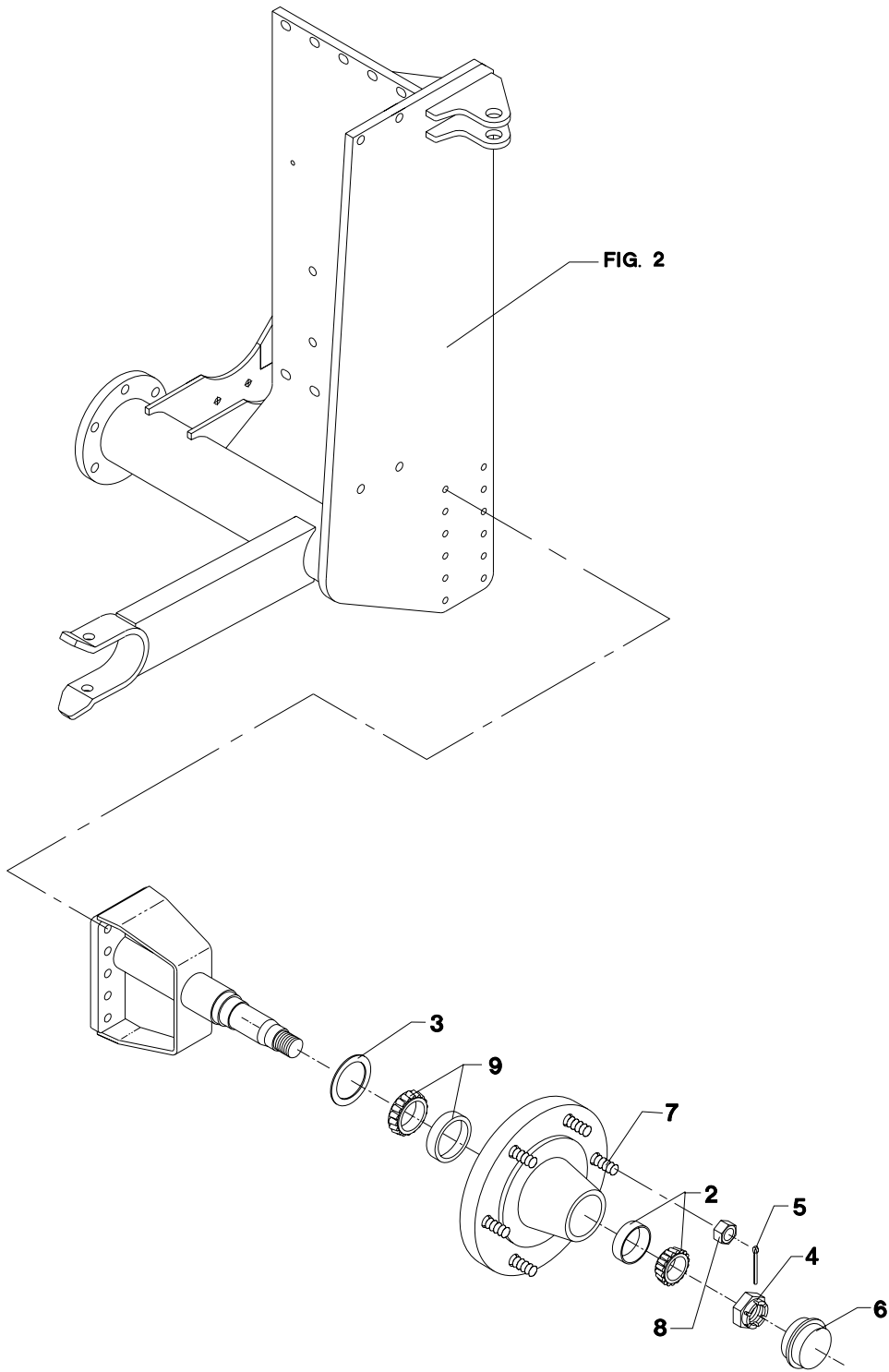
POS.	VARENUMMER	ANTAL	BENEVNELSE	BEZEICHNUNG	DESIGNATION
.	1350-0110		KO-AKSEL EG-E40 GELENKWELLE EG-E40		PTO-SHAFT EG-E40
2.	1350-7014	2	KRYDS KREUZGARNITURE		CENTRE CROSS
5.	1350-8509	1	GAFFEL GABEL		FORK
11.	1350-9159	1	SPØNDESTIFT SPANNSTIFT		SPECIAL PIN
15.	1350-6506	1	NOTAKSEL NUTENWELLE		SPLINED SHAFT
21.	1350-8600	1	GAFFEL GABEL		FORK
25.	1350-9109	2	SMØRENIPPEL SCHMIERNIPPEL		GREASE NIPPLE
30.	1350-8508	1	GAFFEL GABEL		FORK
51.	1350-9010	1	LÅSESTIFT SCHIEBSTIFT		LOCKPIN
52.	1350-4004	1	NAV NABE		HUB
53.	1350-2032	23	KUGLE KUGEL		BALL
54.	1350-4005	1	GAFFEL GABEL		YOKE
56.	1214-2222	6	STÅLSKRUE M8-50 STAHLSECHSKANTSCHRAUBE M8-50		STEEL SCREW M8-50

Fig. 44



POS.	VARENUMMER	ANTAL	BENEVNELSE	BEZEICHNUNG	DESIGNATION
.	1350-0120		KO-AKSEL EG-E40 GELENKWELLE EG-E40		PTO-SHAFT EG-E40
2.	1350-7014	2	KRYDS KREUZGARNITURE		CENTRE CROSS
5.	1350-3078	1	GAFFEL GABEL		YOKE
11.	1350-9159	1	SPØNDESTIFT SPANNSTIFT		SPECIAL PIN
15.	1350-6506	1	NOTAKSEL NUTENWELLE		SPLINED SHAFT
21.	1350-8600	1	GAFFEL GABEL		FORK
25.	1350-9109	2	SMØRENIPPEL SCHMIERNIPPEL		GREASE NIPPLE
30.	1350-8508	1	GAFFEL GABEL		FORK
51.	1350-9010	1	LÅSESTIFT SCHIEBSTIFT		LOCKPIN
52.	1350-3079	1	NAV NABE		HUB
53.	1350-2032	23	KUGLE KUGEL		BALL
54.	1350-3080	1	GAFFEL GABEL		YOKE
56.	1214-3224	6	STÅLSKRUE M10-55 STAHLSECHSKANTSCHRAUBE M10-55		STEEL SCREW M10-55

Fig. 50

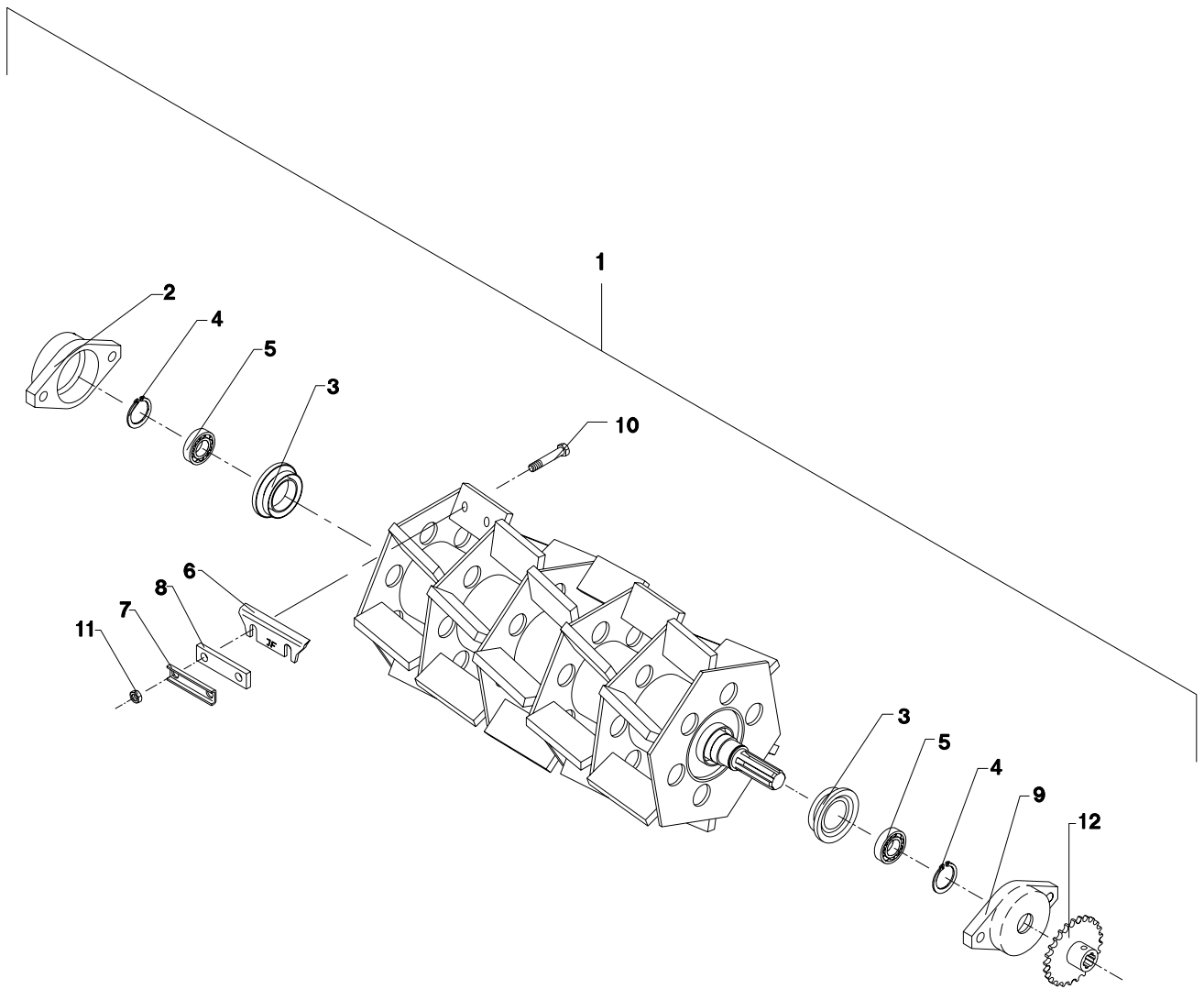


POS. VARENUMMER ANTAL BENEVNELSE BEZEICHNUNG DESIGNATION

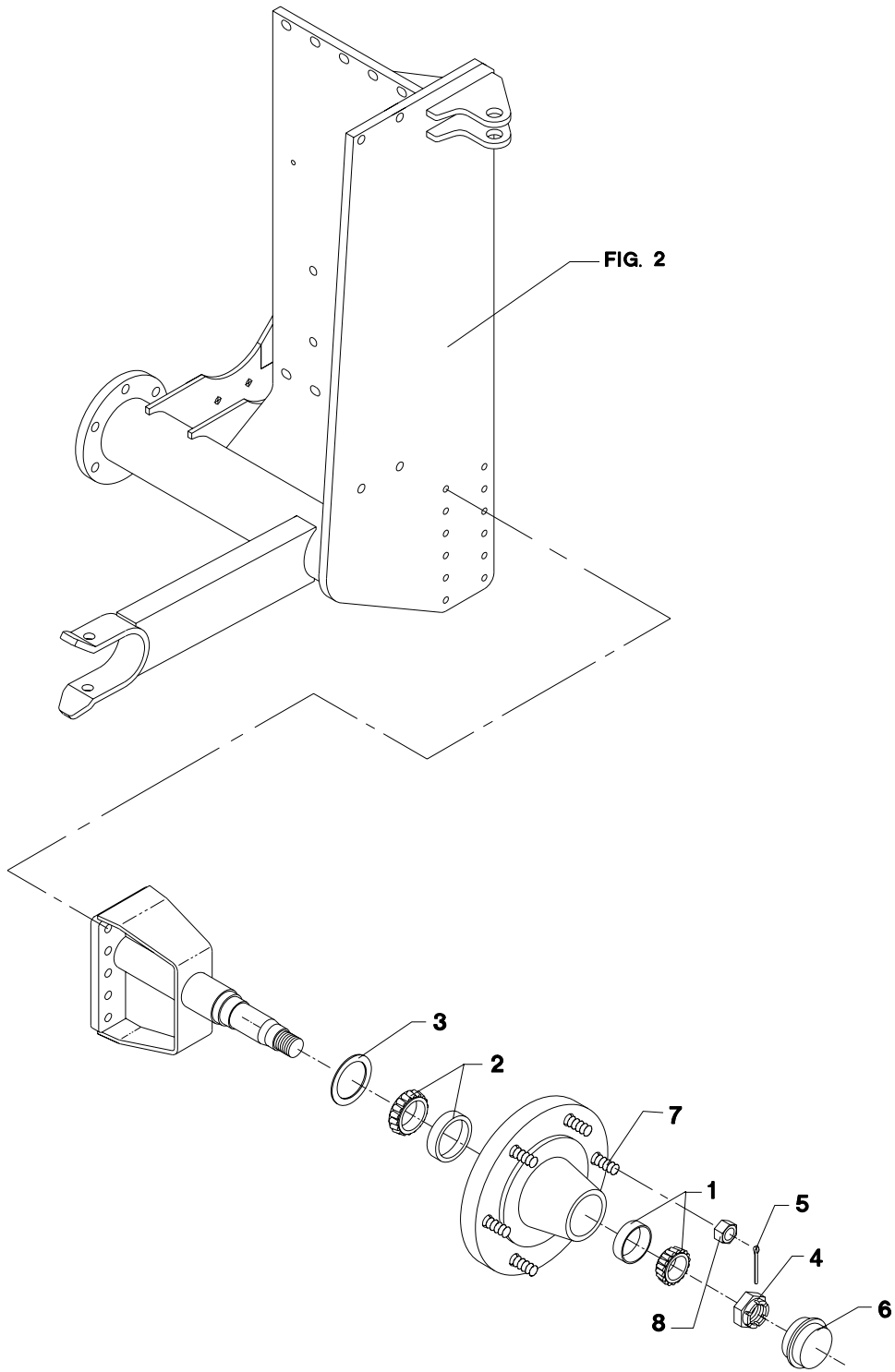
POS.	VARENUMMER	ANTAL	BENEVNELSE	BEZEICHNUNG	DESIGNATION
.	3064-626X		NAV NABE		HUB
2.	1323-9375	1	BAGESTE RULLELEJE HINT ROLLENLAGER		REAR ROLLER BEARING
3.	1323-9562	1	TÆTNINGSRING DICHTUNGSRING		TIGHTENING RING
4.	1323-9563	1	KRONEMØTRIK KRONENMUTTER		CARSTELLATED NUT
5.	1323-9547	1	SPLIT SPLINT		COTTER PIN
6.	1323-9564	1	KAPPE KAPPE		CAP
7.	1323-9641	6	BOLT BOLTZEN		BOLT
8.	1323-9556	6	MØTRIK MUTTER		NUT
9.	1331-9907	1	KONISK RULLELEJE 30209 KON. ROLLENLAGER 30209		TAPER ROLLER BEARING 30209

Fig. 60

TILBEHØR - ZUBEHÖR - ACCESSORIES



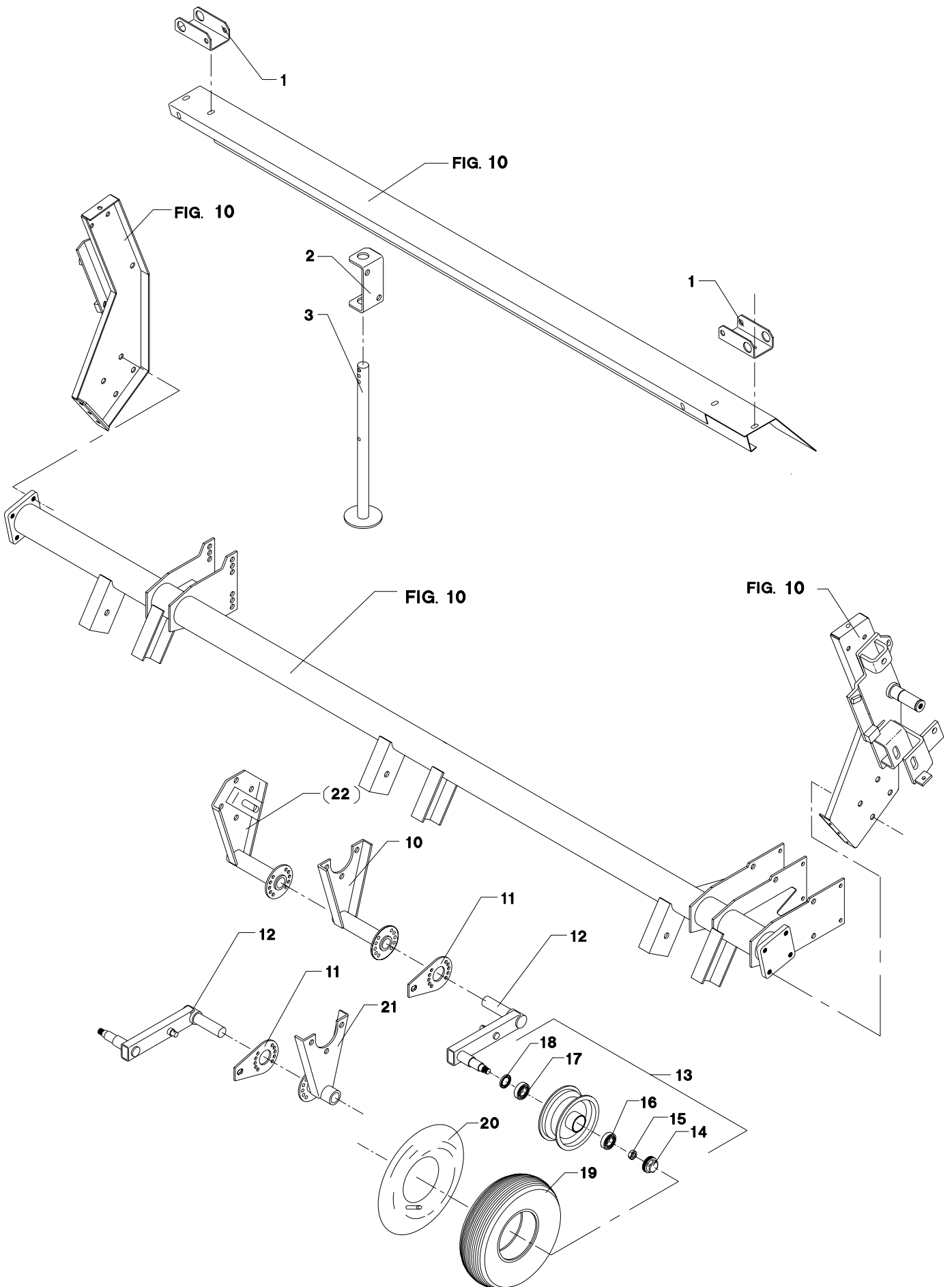
POS.	VARENUMMER	ANTAL	BENÆVNELSE	BEZEICHNUNG	DESIGNATION		
1.	4060-1103	1	ROTOR M. 40 KNIVE ROTOR M. 40 MESSER		ROTOR W. 40 KNIVES		
2.	2060-052X	1	FLANGELEJE FLANSCHLAGER		FLANGE BEARING		
3.	3060-055X	2	TÆTNINGSRING DICHTUNGSRING		TIGHTENING RING		
4.	1255-5203	2	LÅSERING 55 MM UDVENDIG SICHERUNGSRING 55 MM AUSSEN		SNAP RING 55 MM OUTER		
5.	1331-4105	2	KUGLELEJE 6311 KUGELLAGER 6311		BALL BEARING 6311		
6.	2064-096X	40	KNIVBLAD MESSERKLINGE		KNIFE BLADE		
7.	2064-133X	40	LÅSEPLADE SPERRPLATTE		LOCKING PLATE		
8.	2064-134X	40	UNDERLAG UNTERLAGE		SUPPORT		
9.	2065-253X	1	FLANGELEJE FLANSCHLAGER		FLANGE BEARING		
10.	1214-5231	80	STÅLSKRUE M18-60 KVAL. 10,9 STAHLSCBRAUBE M18-60 Q 10,9		STEEL SCREW M18-60 Q 10,9		
11.	1220-6125	80	STÅLMØTRIK M-18 KVAL. 10.9 STAHLMUTTER M18 Q. 10.9		STEEL NUT M18 Q. 10.9		
12.	2065-281X	1	TANDHJUL ZAHNRAD		BEVEL GEAR	1251-5404	1



POS.	VARENUMMER	ANTAL	BENÆVNELSE	BEZEICHNUNG	DESIGNATION		
.	3064-317X		NAV NABE		HUB		
1.	1323-9637	1	LEJE LAGER		BEARING		
2.	1331-9907	1	KONISK RULLELEJE 30209 KON. ROLLENLAGER 30209		TAPER ROLLER BEARING 30209		
3.	1323-9638	1	TÆTNINGSRING DICHTUNGSRING		TIGHTENING RING		
4.	1323-9639	1	KRONEMØTRIK KRONENMUTTER		CARSTELLATED NUT		
5.	1323-9640	1	SPLIT SPLINT		COTTER PIN		
6.	1323-9644	1	KAPPE KAPPE		CAP		
7.	1323-9641	6	BOLT BOLTZEN		BOLT		
8.	1323-9556	6	MØTRIK MUTTER		NUT		

Fig. 80

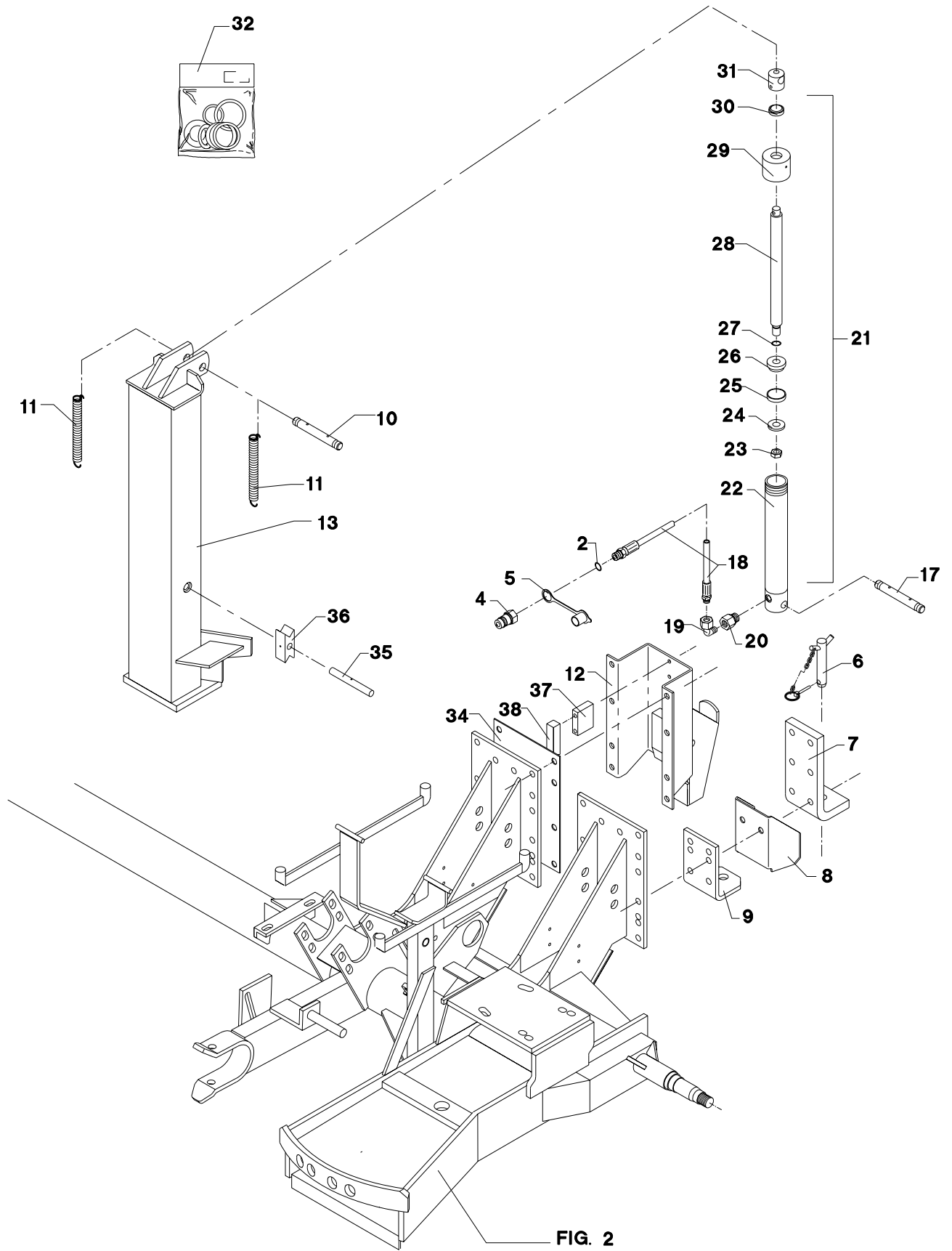
TILBEHØR - ZUBEHÖR - ACCESSORIES



POS.	VARENUMMER	ANTAL	BENÆVNELSE	BEZEICHNUNG	DESIGNATION	HERTIL, DAZU, TO THIS, A CECI
1.	2062-857X	2	HJULHOLDER RADHALTER		WHEEL HOLDER	1213-3222 4 1220-3321 4
2.	2062-838X	1	KONSOL KONSOLE		BRACKET	1213-5720 2 1220-5124 4 1220-5321 2
3.	3062-839X	1	STØTTEBEN ABSTEILSTUETZE		CASTOR JACK	
10.	3062-851X	1	VENSTRE HJULKONSOL LINKES RADKONSOLE		LEFT WHEEL BRACKET	
11.	2062-856X	2	STYREPLADE STEUERUNGSPLETTE		GUIDE PLATE	
12.	3062-841X	2	HJULARM RADARM		WHEEL ARM	
13.	1323-1110	2	FÆLG 2,50-6 FELGE 2,50-6		RIM 2,50-6	
14.	1325-9030	1	NAVKAPSEL NABENKAPPE		HUB CAP	
15.	1220-5321	1	NYLOC MØTRIK M16 NYLOC MUTTER M16		NYLOC NUT M16	
16.	1331-3101	1	KUGLELEJE 6204 KUGELLAGER 6204		BALL BEARING 6204	
17.	1325-9006	1	KUGLELEJE 6005 KUGELLAGER 6005		BALL BEARING 6005	
18.	1325-9029	2	TÆTNINGSLAMEL DICHTUNGSRING		TIGHTENING LAMELLA	
19.	1321-1311	2	DÆK 3,5-6 REIFEN 3,5-6		TYRE 3,5-6	
20.	1322-1109	2	SLANGE 3.50-6 SCHLAUCH 3.50-6		TUBE 3.50-6	
21.	3062-853X	1	HØJRE HJULKONSOL RECHTES RADKONSOLE		RIGHT WHEEL BRACKET	
22.	3062-846X	T 1	KONSOL KONSOLE		BRACKET	

Fig. 81

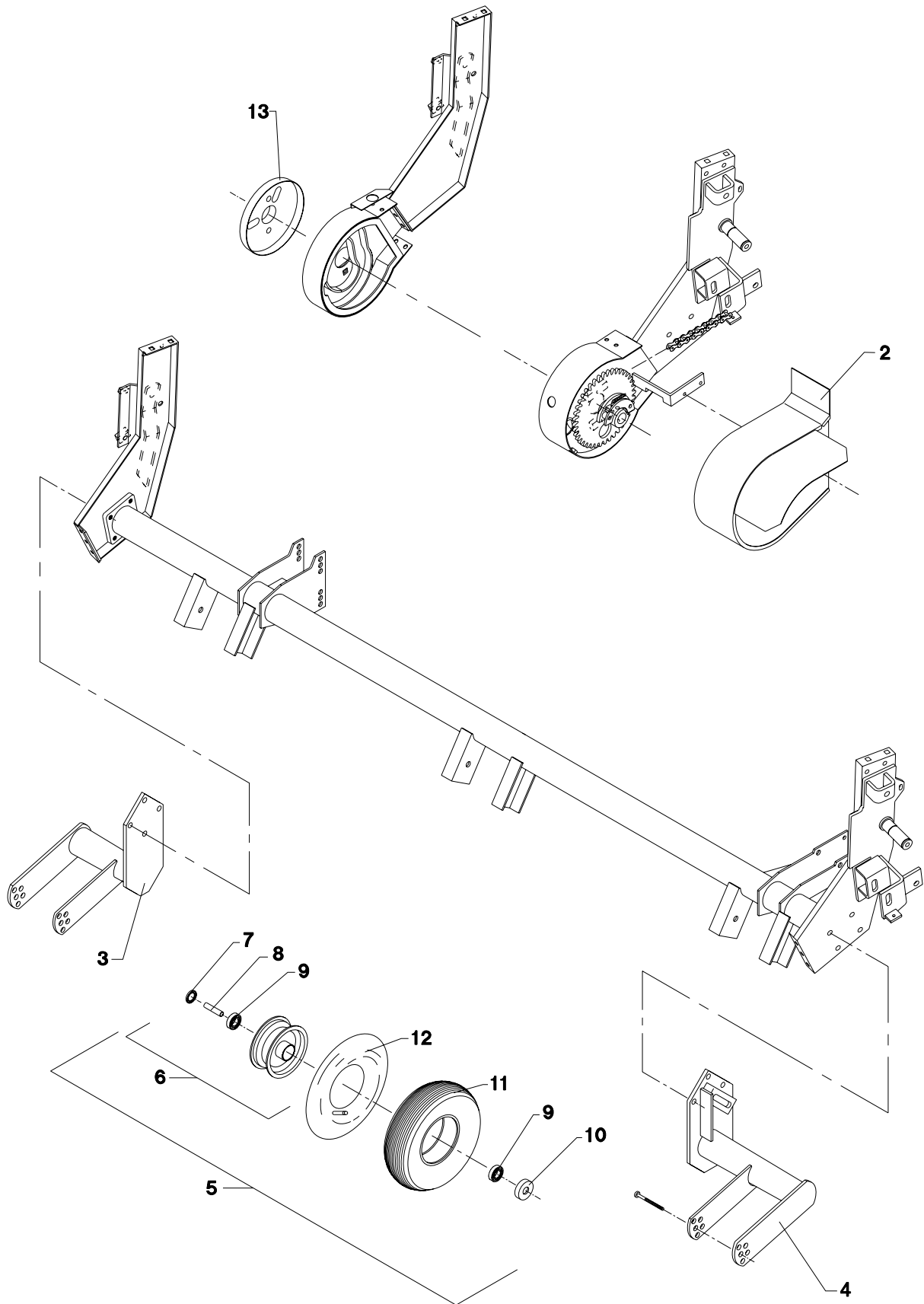
TILBEHØR - ZUBEHÖR - ACCESSORIES



POS.	VARENUMMER	ANTAL	BENØVNELSE	BEZEICHNUNG	DESIGNATION		
2.	1317-0203	1	KOBBERPAKNING 14-17 KUPFER DICHTUNG 14-17		COPPER GASKET 14-17		
4.	1317-0302	1	STIK F/LYNKOBLING ANSCHLUSS F/SCHNELLKUPPLUNG		CONNECTION F/QUICK-COUPLING		
5.	1393-0140	1	BESKYTTELSESHÆTTE SCHUTZKAPPE		PROTECTION CAP		
6.	3129-828X	1	KOBLINGSTAP KUPPLUNG SZAPFEN		COUPLING DOWEL	1433-0298	1
7.	2129-718X	1	KONSOL KONSOLE		BRACKET	1214-5224 1214-5322 1220-5321	2 4 6
8.	2129-761X	1	FANG FANG		SCREEN		
9.	2129-719X	1	KONSOL KONSOLE		BRACKET		
10.	2065-948X	1	TAP ZAPFEN		DOWEL	1252-4202	2
11.	1435-0045	2	TRÆKFJEDER ZUGFEDER		TENSION SPRING		
12.	3065-943X	1	STYR FOR KLINKE STEUERUNG FUER KLINKE		GUIDE FOR LATCH	1213-5524 1220-5321 1241-4503	8 8 8
13.	3065-940X	1	HITCHKROG HITCHKAKEN		HITCHHOOK	1313-1101	2
17.	2065-949X	1	TAP ZAPFEN		DOWEL	1252-4202	2
18.	1317-0472	1	HYDRAULIKSLANGE L=7800 HYDRAULIKSCHLAUCH L=7800		HYDRAULIC HOSE L=7800		
19.	1311-8603	1	VINKELFORSKRUNING WINKELVERSCHRAUBUNG		ANGLE COUPLING		
20.	1311-8501	1	FORSKRUNING, LIGE VERSCHRAUBUNG, GEGRAD		COUPLING, STRAIGHT		
21.	3065-918X	1	TRYKCYLINDER DRUCKZYLINDER >=1260110572 <=1260110572		COMPRESSION CYLINDER		
21. 1	3065-918A	1	TRYKCYLINDER DRUCKZYLINDER		COMPRESSION CYLINDER		
31.	2129-781X	1	STEMPELSTANGSHOVED KOPF FUER KOLBENSTANGE		HEAD OF PISTON ROD	1251-5303	1
32.	1317-9804	1	PAKNINGSSÆT DICHTUNGSSATZ		SET OF GASKETS		
34.	2065-958X	1	SLIDPLADE SCHLIESSBLECH		WEARING PLATE		
35.	2065-951A	1	TAP ZAPFEN		DOWEL		
36.	2065-950A	1	PAL KLINKE		PAWL	1251-2201	1
37.	2065-953X	1	MELLEMLÆG ZWISCHENSTUECK		DISTANCE PIECE	1214-3324 1242-3221	2 2
38.	2065-952X	1	PAL KLINKE		PAWL	1214-3324 1242-3221	2 2

Fig. 82

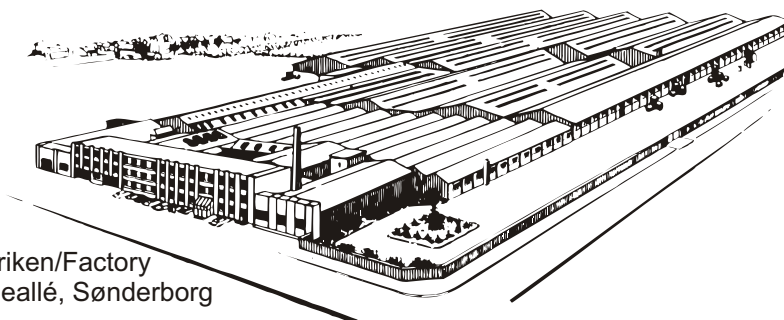
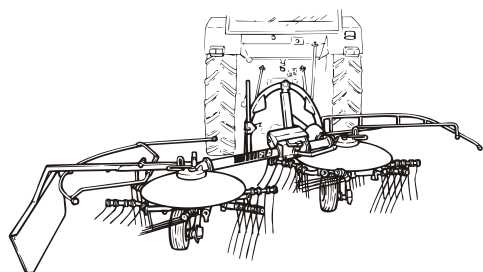
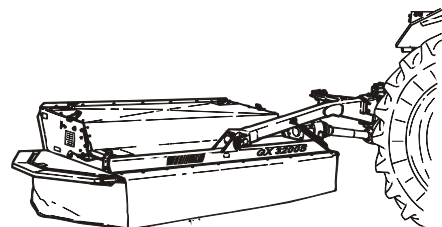
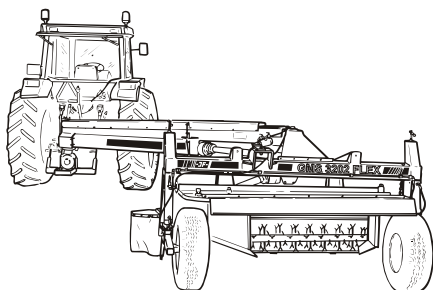
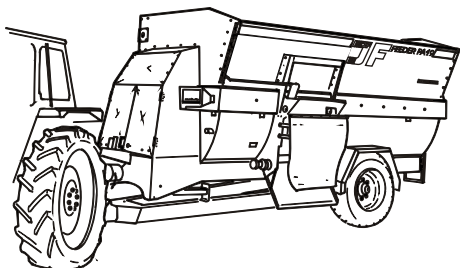
TILBEHØR - ZUBEHÖR - ACCESSORIES



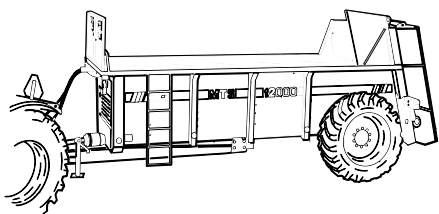
POS.	VARENUMMER	ANTAL	BENÆVNELSE	BEZEICHNUNG	DESIGNATION	HERTIL, DAZU, TO THIS, A CECI	
1.	4750-9005	1	HJUL RAD		WHEEL		
2.	3750-854X	1	SKÆRM SCHUTZ		GUARD		
3.	3750-856X	1	HJULHOLDER, HØJRE RADHALTERUNG, RECHTE		WHEEL HOLDER, RIGHT	1213-5324 1242-5421	4 4
4.	3750-857X	1	HJULHOLDER, VENSTRE RADHALTERUNG, LINKE		WHEEL HOLDER, LEFT	1213-5324 1242-5421	4 4
5.	3060-940X	2	HJUL RAD		WHEEL	1214-5626 1220-5321	1 1
6.	1323-2105	1	FÆLG 4,50-6 FELGE 4,50-6		RIM 4,50-6		
7.	1323-9396	2	FORING FUTTER		LINING		
8.	1325-9028	1	AFSTANDSRØR DISTANZROHR		DISTANCE TUBE		
9.	1331-3302	2	KUGLELEJE 6205 2RS KUGELLAGER 6205 2RS		BALL BEARING 6205 2RS		
10.	1323-9073	2	TÆTNINGSSKIVE DICHTUNGSSCHEIBE		TIGHTENING WASHER		
11.	1321-1308	1	DÆK 140-6/6 PLY REIFEN 140-6/6 PLY		TYRE 140-6/6 PLY		
12.	1322-1104	1	SLANGE SCHLAUCH		TUBE		
13.	3750-853X	1	SKÆRM SCHUTZ		GUARD		



Et omfattende maskin program
Ein Lieferprogramm mit Zukunft
Progress In Farm Machinery
Une gamme de machines étendu
Progreso en Maquinaria Agrícola



Fabriken/Factory
Lindeallé, Sønderborg



Fabriken/Factory
Ulkebøl, Sønderborg

