

FCT 1260

A01

Valid from: | Gültig ab:
Valable á partir de: | Gyldig fra:
10.01.2018

Serial No.: | Maschinen Nr.:
No. de serie: | Fabrikationsnr.:
B026840171022

You can always find the latest
version of the Spare Parts List at
www.kongskilde.com

Reservedelsliste
Spare parts list
Ersatzteilliste
Liste de pièce de rechange

Always state the serial number and if possible the year of the machine when ordering spare parts whereby you save time and money and facilitates matters for us.
Please enter the number of your machine here:

No..... Delivered on the / 20.....
Appropriate when ordering parts.
The serial number is located as shown on the figure.

Bei Ersatzteilbestellungen ist die Fabrikationsnummer Ihrer Maschine unbedingt anzugeben.
Das erspart Ihnen Zeit, Geld und Ärger und erleichtert uns die Abfertigung.
Tragen Sie die Nummer Ihrer Maschine bitte hier ein:

Nr..... Geliefert am / 20.....
dann haben Sie bei Ersatzteilbestellungen immer die Nummer bei der Hand.
Die Fabrikationsnummer ist im Rahmen eingeschlagen, siehe Figur.

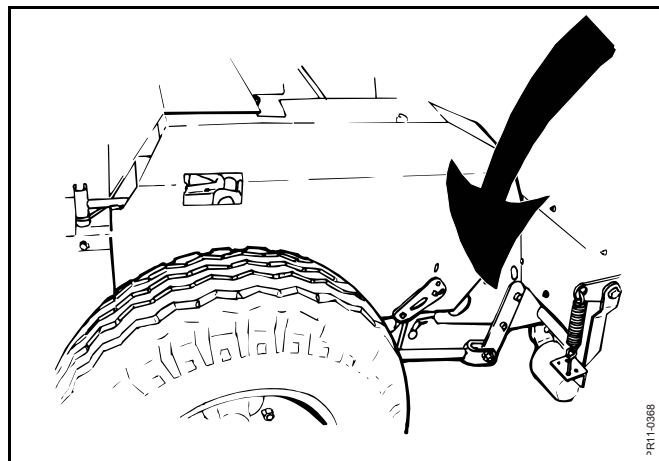
Lorsque vous commandez des pièces détachées, indiquez toujours le numéro de série de votre machine et si possible son année de fabrication. Vous éviterez des pertes de temps et vous nous faciliterez le travail.
Prière de noter ici le numéro de série de votre machine:

Numéro..... Livrée le / 20.....

Ceci vous sera utile lorsque vous commanderez des pièces.
Le numéro de série est gravé dans le cadre comme indiqué sur la figure.

Bestiller De reservedele så opgiv venligst maskinens fabrikationsnummer og eventuelt købsår. Det sparer Dem tid, penge og ærgrelser og os unødigt besvær.
De kan notere nummeret på Deres maskine her:

Nr..... Leveret den / 20.....
så har De det ved hånden, når De eventuelt skal bestille reservedele.
Fabrikationsnummeret findes indhugget i rammen, som vist på figuren.



SPARE PARTS BOOK ERSATZTEILKATALOG CATALOGUE DE PIÈCES RESERVEDELSKATALOG

The book is divided into 5 passages:

1. Description of the spare part book.
2. Number key for assembly parts.
3. Number key showing on which figures the spare part numbers can be found.
4. Figure key showing on which figures the parts can be found.
5. Spare parts list.

Der Katalog ist in 5 Abschnitte eingeteilt:

1. Beschreibung des Ersatzteilkataloges.
2. Nummernschlüssel für Montagezubehör.
3. Nummernschlüssel mit Angabe der jeweiligen Ersatzteilnummer.
4. Figurliste mit Angabe, auf welche Figuren die Teile zu finden sind.
5. Ersatzteilliste.

Le catalogue est divisé en 5 sections:

1. Description du catalogue de pièces.
2. Liste de pièces de montage.
3. Numéros des pièces de rechange indiquant le numéro de figure.
4. Liste des figures indiquant sur quelle figure se trouvent les pièces.
5. Liste de pièces de rechange.

Kataloget er opdelt i 5 afsnit:

1. Beskrivelse af reservedelskataloget.
2. Nummernøgle for monteringsdele.
3. Nummernøgle - viser på hvilke figurer reservedelsnumrene findes.
4. Figurnøgle - viser på hvilke figurer delene findes.
5. Reservedelsliste.

**Description of the spare parts book:
Beschreibung des Ersatzteilkataloges:
Discription du catalogue de pièces:
Beskrivelse af reservedelskataloget:**

The spare parts book is built up as follows:

Fig. 01-29 Standard Fig. 50-59 Hub
Fig. 30-39 Gear Fig. 60-79 Variation of standard (Accessory)
Fig. 40-49 PTO drives Fig. 80- Accessory

Der Ersatzkatalog ist so aufgebaut:

Fig. 01-29 Standard Fig. 50-59 Nabe
Fig. 30-39 Getriebe Fig. 60-79 Variation vom Standard (Zubehör)
Fig. 40-49 Gelenkwellen Fig. 80- Zubehör

Le catalogue de pièces est arrangé comme suit:

Fig. 01-29 Standard Fig. 50-59 Moyeu
Fig. 30-39 Boîtier Fig. 60-79 Variation du standard (Accessoire)
Fig. 40-49 Arbres à cardan Fig. 80- Accessoire

Reservedelskataloget er opbygget således:

Fig. 01-29 Standard Fig. 50-59 Nav
Fig. 30-39 Gear Fig. 60-79 Variation af standard (Tilbehør)
Fig. 40-49 Kraftoverføringsaksler Fig. 80- Tilbehør

Quantity:

States quantity of parts for machine.
In connection with subassemblies:
Quantity for the assembly.

Anzahl:

Anzahl Teile je Maschine.
Bei Untersammlungen:
Anzahl je Sammlung.

Quantité:

Quantité de pièces par machine.
Pour les sous-assemblages: pièces
par assemblage.

Antal:

Antal dele pr. maskine.
Ved undersamlinger: dele pr. samling.

Position No.:

The position No. marked “()”
is not standard.
Is delivered as accessory.

Positionsnummer:

Die Positionsnummer, die mit “()”
gezeichnet ist, ist nicht der Standard.
Wird als Zubehör geliefert.

No de pos.:

Le numéro de position marqué d’un “()”
n’est pas une pièce standard.
Livrée comme accessoire.

Pos. nr.:

Positionsnummer mærket med “()”
er ikke standard.
Leveres som tilbehør

POS.	VARENUMMER	ANTAL	BENÆVNELSE	BEZEICHNUNG	DESIGNATION	HERTIL, DAZU TO THIS, A CECI
33.	1340-9153 T	2	KRYDS KREUTZGARNITUR >=0003219 <=0003448	CENTRE		1341-9187 1
33.1	1350-7005	2	KRYDS KREUTZGARNITUR >=0003219	CENTRE		1350-9052 4 1350-9104 1
34.	1340-0196	1	PROFILAKSEL PROFILGABEL >=0003219 <=0003448	PROFIL FORK		
34.1	1350-8008	1	PROFILAKSEL PROFILGABEL >=0003249	PROFIL FORK		

Article no.:

The article no. marked “T” is not
standard. Is delivered as accessories.
The article no. marked “+”:
Modification is being made.

Warennummer:

Ist eine Warennummer mit “T” ge-
kennzeichnet, wird sie als Zubehör
geliefert.
Eine Warennummer mit “+” ist als
Modifikation unterwegs.

No. D’article:

Le no d’article marqué d’un “T” n’est pas
un article standard. Livré comme
accessoire.
No. d’article marqué de “+”:
Une modification viendra.

Varenr.:

Varennummer mærket med “T” er ikke
standard. Leveres som tilbehør.
Varennummer mærket med “+”:
ændring undervejs.

Designation:

>=0003219 <=0003448
Spare part used for machine from
serial No. 3219 up to No. 3448 both
Nos. included.

Benennung:

>=0003219 <=0003448
Ersatzteil für Maschinen von
Fabrikationsnummer 3219 bis
Nr. 3448.

Désignation:

>=0003219 <=0003448
Pièce de rechange employée sur
machines à partir de no de série 3219
jusq’à et y compris no 3448.

Benævnelser:

>=0003219 <=0003448
Reservedel anvendt på maskine fra og
med fabrikationsnummer 3219 til
og med nr. 3448

To this:

States which and how many mounting
parts (screws, nuts, discs etc.)
are used with the spare part.
See under number key for assembly parts

Dazu:

Angabe von Montierungsteilen
(Schrauben, Muttern, Scheiben usw.)
die zusammen mit dem Ersatzteil
angewendet werden sollen. Siehe
Nummerschlüssel
für Montagezubehör.

Pour ceci:

Indique lesquelles et combien de
pièces de montage (vis, écrous, rondelles
etc.) sont employées avec la pièce de
rechange. Voir dans la liste de numéros
pour pièces de montage.

Hertil:

Angiver hvilke og hvor mange
monteringsdele (skruer, møtrikker, skiver
osv.) der anvendes sammen med reserve-
delen. Se under nummernøgle for
monteringsdele.

Acc Part No	Beskrivelse	Bezeichnung	Designation
811165-0130	KABELBINDER	KABELHALTEBAENDER	CABLE TIES
811165-0161	DBI-DUT NR. 16 Ø11,4	DBI-DUT NR. 16 Ø11,4	DBI-DUT NR. 16 Ø11,4
811165-0170	DBI-DUT NR. 75 Ø46,9	DBI-DUT NR. 75 Ø46,9	DBI-DUT NR. 75 Ø46,9
811165-0191	AFDEKNING	ABDECKUNG	COVER
811213-1120	STÅLSÆTSKRUE M6-12	ST. SETSCHRAUBE M6-12	STEEL SET SCREW M6-12
811213-1122	STÅLSÆTSKRUE M5-16	ST. SETSCHRAUBE M5-16	STEEL SET SCREW M5-16
811213-1222	STÅLSÆTSKRUE M6-20	ST. SETSCHRAUBE M6-20	STEEL SET SCREW M6-20
811213-2126	STÅLSÆTSKRUE M8-15	ST. SETSCHRAUBE M8-15	STEEL SET SCREW M8-15
811213-2222	STÅLSÆTSKRUE M8-20	ST. SETSCHRAUBE M8-20	STEEL SET SCREW M8-20
811213-2224	STÅLSÆTSKRUE M8-25	ST. SETSCHRAUBE M8-25	STEEL SET SCREW M8-25
811213-2322	STÅLSÆTSKRUE M8-30	ST. SETSCHRAUBE M8-30	STEEL SET SCREW M8-30
811213-2422	STÅLSÆTSKRUE M8-40	ST. SETSCHRAUBE M8-40	STEEL SET SCREW M8-40
811213-3124	STÅLSÆTSKRUE M10-12	ST. SETSCHRAUBE M10-12	STEEL SET SCREW M10-12
811213-3126	STÅLSÆTSKRUE M10-16	ST. SETSCHRAUBE M10-16	STEEL SET SCREW M10-16
811213-3222	STÅLSÆTSKRUE M10-20	ST. SETSCHRAUBE M10-20	STEEL SET SCREW M10-20
811213-3224	STÅLSÆTSKRUE M10-25	ST. SETSCHRAUBE M10-25	STEEL SET SCREW M10-25
811213-3322	STÅLSÆTSKRUE M10-30	ST. SETSCHRAUBE M10-30	STEEL SET SCREW M10-30
811213-3324	STÅLSÆTSKRUE M10-35	ST. SETSCHRAUBE M10-35	STEEL SET SCREW M10-35
811213-3423	STÅLSÆTSKRUE M10-40	ST. SETSCHRAUBE M10-40	STEEL SET SCREW M10-40
811213-3424	STÅLSÆTSKRUE M10-45	ST. SETSCHRAUBE M10-45	STEEL SET SCREW M10-45
811213-3524	STÅLSÆTSKRUE M10-55	ST. SETSCHRAUBE M10-55	STEEL SET SCREW M10-55
811213-3722	STÅLSÆTSKRUE M10-80	ST. SETSCHRAUBE M10-80	STEEL SET SCREW M10-80
811213-4222	STÅLSÆTSKRUE M12-20	ST. SETSCHRAUBE M12-20	STEEL SET SCREW M12-20
811213-4224	STÅLSÆTSKRUE M12-25	ST. SETSCHRAUBE M12-25	STEEL SET SCREW M12-25
811213-4322	STÅLSÆTSKRUE M12-30	ST. SETSCHRAUBE M12-30	STEEL SET SCREW M12-30
811213-4324	STÅLSÆTSKRUE M12-35	ST. SETSCHRAUBE M12-35	STEEL SET SCREW M12-35
811213-4422	STÅLSÆTSKRUE M12-40	ST. SETSCHRAUBE M12-40	STEEL SET SCREW M12-40
811213-4424	STÅLSÆTSKRUE M12-45	ST. SETSCHRAUBE M12-45	STEEL SET SCREW M12-45
811213-4622	STÅLSÆTSKRUE M12-60	ST. SETSCHRAUBE M12-60	STEEL SET SCREW M12-60
811213-5224	STÅLSÆTSKRUE M16-25	ST. SETSCHRAUBE M16-25	STEEL SET SCREW M16-25
811213-5322	STÅLSÆTSKRUE M16-30	ST. SETSCHRAUBE M16-30	STEEL SET SCREW M16-30
811213-5324	STÅLSÆTSKRUE M16-35	ST. SETSCHRAUBE M16-35	STEEL SET SCREW M16-35
811213-5422	STÅLSÆTSKRUE M16-40	ST. SETSCHRAUBE M16-40	STEEL SET SCREW M16-40
811213-5424	STÅLSÆTSKRUE M16-45	ST. SETSCHRAUBE M16-45	STEEL SET SCREW M16-45
811213-5427	STÅLSÆTSKRUE M16-45 KVAL 10,9	ST. SETSCHRAUBE M16-45 Q.10,9	STEEL SET SCREW M16-45 Q.10,9
811213-5522	STÅLSÆTSKRUE M16-50	ST. SETSCHRAUBE M16-50	STEEL SET SCREW M16-50
811213-5524	STÅLSÆTSKRUE M16-50 KVAL 10,9	ST. SETSCHRAUBE M16-50 Q 10,9	STEEL SET SCREW M16-50 Q 10,9
811213-5622	STÅLSÆTSKRUE M16-60	ST. SETSCHRAUBE M16-60	STEEL SET SCREW M16-60
811213-5624	STÅLSÆTSKRUE M16-70	ST. SETSCHRAUBE M16-70	STEEL SET SCREW M16-70
811213-6522	STÅLSÆTSKRUE M20-50	ST. SETSCHRAUBE M20-50	STEEL SET SCREW M20-50
811213-6628	STÅLSÆTSKRUE M20-60 KV. 10,9	ST. SETSCHRAUBE M20-60 Q 10,9	STEEL SET SCREW M20-60 Q 10,9
811214-1122	STÅLSKRUE M6-40	STAHLSECHSKANTSCHRAUBE M6-40	STEEL SCREW M6-40
811214-1124	STÅLSÆTSKRUE M6-35 GALV.	STAHLSECHSKANTSCHRAUBE M6-35 GALV	STEEL SET SCREW M6-35 GALV.
811214-1222	STÅLSKRUE M6-50	STAHLSECHSKANTSCHRAUBE M6-50	STEEL SCREW M6-50
811214-2122	STÅLSKRUE M8-35	STAHLSECHSKANTSCHRAUBE M8-35	STEEL SCREW M8-35
811214-2126	STÅLSKRUE M8-45	STAHLSECHSKANTSCHRAUBE M8-45	STEEL SCREW M8-45
811214-2222	STÅLSKRUE M8-50	STAHLSECHSKANTSCHRAUBE M8-50	STEEL SCREW M8-50
811214-2224	STÅLSKRUE M8-55	STAHLSECHSKANTSCHRAUBE M8-55	STEEL SCREW M8-55
811214-2226	STÅLSKRUE M8-60	STAHLSECHSKANTSCHRAUBE M8-60	STEEL SCREW M8-60
811214-2326	STÅLSKRUE M8-80	STAHLSECHSKANTSCHR. M8-80	STEEL SCREW M8-80
811214-3120	STÅLSKRUE M10-40	STAHLSECHSKANTSCHRAUBE M10-40	STEEL SCREW M10-40
811214-3122	STÅLSKRUE M10-45	STAHLSECHSKANTSCHRAUBE M10-45	STEEL SCREW M10-45
811214-3222	STÅLSKRUE M 10-50 GALV.	STAHLSECHSKANTSCHRAUBE M 10-50	STEEL SCREW M 10-50
811214-3322	STÅLSKRUE M10-70	STAHLSECHSKANTSCHRAUBE M10-70	STEEL SCREW M10-70
811214-3324	STÅLSKRUE M10-75	STAHLSECHSKANTSCHR. M10-75	STEEL SCREW M10-75
811214-3328	STÅLSKRUE M10-90	STAHLSECHSKANTSCHRAUBE M10-90	STEEL SCREW M10-90
811214-4123	STÅLSKRUE M12-40	STAHLSECHSKANTSCHRAUBE M12-40	STEEL SCREW M12-40
811214-4126	STÅLSKRUE M12-45	STAHLSECHSKANTSCHRAUBE M12-45	STEEL SCREW M12-45
811214-4224	STÅLSKRUE M12-55	STAHLSECHSKANTSCHRAUBE M12-55	STEEL SCREW M12-55
811214-4226	STÅLSKRUE M12-60	STAHLSECHSKANTSCHRAUBE M12-60	STEEL SCREW M12-60
811214-4422	STÅLSKRUE M12-100	STAHLSECHSKANTSCHRAUBE M12-100	STEEL SCREW M12-100
811214-4425	STÅLSKRUE M12-140 KVAL. 12,9	STAHLSECHSKANTSCHRAUBE M12-140 Q 12,9	STEEL SCREW M12-140 Q 12,9
811214-5224	STÅLSKRUE M16-55	STAHLSECHSKANTSCHRAUBE M16-55	STEEL SCREW M16-55
811214-5321	STÅLSKRUE M16-70	STAHLSECHSKANTSCHRAUBE M16-70	STEEL SCREW M16-70
811214-5322	STÅLSKRUE M16-70 KVAL. 10,9	STAHLSECHSKANTSCHRAUBE M16-70 Q 10,9	STEEL SCREW M16-70 Q 10,9
811214-5324	STÅLSKRUE M16-75	STAHLSECHSKANTSCHRAUBE M16-75	STEEL SCREW M16-75
811214-5326	STÅLSKRUE M16-80	STAHLSECHSKANTSCHRAUBE M16-80	STEEL SCREW M16-80
811214-5328	STÅLSKRUE M16-90	STAHLSECHSKANTSCHRAUBE M16-90	STEEL SCREW M16-90
811214-5530	STÅLSKRUE M18-150	STAHLSECHSKANTSCHRAUBE M18-150	STEEL SCREW M18-150
811214-5626	STÅLSKRUE M16-220	STAHLSECHSKANTSCHRAUBE M16-220	STEEL SCREW M16-220
811214-6328	STÅLSKRUE M20-90	STAHLSECHSKANTSCHRAUBE M20-90	STEEL SCREW M20-90
811214-6422	STÅLSKRUE M20-100	STAHLSECHSKANTSCHRAUBE M20-100	STEEL SCREW M20-100
811214-6722	STÅLSKRUE M20-240	STAHLSECHSKANTSCHRAUBE M20-240	STEEL SCREW M20-240
811214-6724	STÅLSKRUE M20-260	STAHLSECHSKANTSCHRAUBE M20-260	STEEL SCREW M20-260
811215-1123	BREDDESKRUE M6-16	FLACHRUNDSCHRAUBE M6-16	CARRIAGE SCREW M6-16
811215-2124	BREDDESKRUE M8-15	FLACHRUNDSCHRAUBE M8-15	CARRIAGE SCREW M8-15
811215-2222	BREDDESKRUE M8-20	FLACHRUNDSCHRAUBE M8-20	CARRIAGE SCREW M8-20
811215-2224	BREDDESKRUE M8-25	FLACHRUNDSCHRAUBE M8-25	CARRIAGE SCREW M8-25
811215-2620	BREDDESKRUE M8-65	FLACHRUNDSCHRAUBE M8-65	CARRIAGE SCREW M8-65
811215-3222	BREDDESKRUE M10-20 H-3	FLACHRUNDSCHRAUBE M10-20 H-3	CARRIAGE SCREW M10-20 H-3

Acc Part No	Beskrivelse	Bezeichnung	Designation
811215-3226	BRÆDDESKRUE M10-25 KVAL.8,8	FLACHRUNDSCHRAUBE M10-25 Q 8,8	CARRIAGE SCREW M10-25 Q 8,8
811215-3320	BRÆDDESKRUE M10-30 KV 8.8	FLACHRUNDSCHRAUBE M10-30 Q 8.8	CARRIAGE SCREW M10-30 Q 8.8
811215-3424	BRÆDDESKRUE M10-45	FLACHRUNDSCHRAUBE M10-45	CARRIAGE SCREW M10-45
811215-4324	BRÆDDESKRUE M12-35	FLACHRUNDSCHRAUBE M12-35	CARRIAGE SCREW M12-35
811215-4328	BRÆDDESKRUE M12-30 KV. 8.8.	FLACHRUNDSCHRAUBE M12-30 Q 8.8	CARRIAGE SCREW M12-30 Q. 8.8
811215-4330	BRÆDDESKRUE M12-35 KV. 8.8.	FLACHRUNDSCHRAUBE M12-35 Q 8.8	CARRIAGE SCREW M12-35 Q. 8.8
811215-4424	BRÆDDESKRUE M12-45	FLACHRUNDSCHRAUBE M12-45	CARRIAGE SCREW M12-45
811216-1126	MASKINSKRUE R/H M6-15	ZYLINDERSCHRAUBE M6-15	MACHINE SCREW ROUNDH. M6-15
811216-1156	MASKINSKRUE R/H M5-15	ZYLINDERSCHRAUBE M5-15	MACHINE SCREW ROUNDH. M5-15
811216-1226	MASKINSKRUE UH M4-25	SENKSCHRAUBE M4-25	MACHINE SCREW C-SUNK M4-25
811219-0221	UNBRACOSKRUE M8-20 HK	INNENSECHSKANTSCHR M8-20 HK	ALLEN SCREW M8-20 HK
811219-0234	UNBRACOSKRUE M10-30 MK	INNENSECHSK SCHR M10-30 MK	ALLEN SCREW M10-30 MK
811219-0244	UNBRACOSKRUE M10-40 GLAT	INNENSECHSKANTSCH.M-10-40	ALLEN SCREW M10-40 PLAIN
811219-0263	UNBRACOSKRUE M10-20	INNENSECHSKANTSCHRAUBE M10-20	ALLEN SCREW M10-20
811219-0286	UNBRACOSKRUE U/S M10-35	INNENSECHSKANTSCHRAUBE M10-35	ALLEN SCREW M10-35
811219-0307	LÅSESKRUE M12-30	SCHLOSSSCHRAUBE M12-30	LOCKING SCREW M12-30
811219-0318	UNBRACKOSKRUE	INNENSECHSKANTSCHRAUBE	ALLEN SCREW
811219-0323	UNBRACOSKRUE M10-25 BMTX	INNENSECHSK. SCHR. M10-25	ALLEN SCREW M10-25 BMTX
811219-0325	UNBRACOSKRUE M16-50 U/S KV.8.8	INNENSECHSK.SCHR. M16-50 Q.8.8	ALLEN SCREW M16-50 Q. 8.8
811219-0334	UNBRACOSKRUE U/S M16-30	INNENSECHSK. M16-30	ALLEN SCREW C-SUNK M16-30
811219-0344	SKRUE CH M6-50	SCHRAUBE CH M6-50	SCREW CH M6-50
811219-0346	SKRUE M10-30	SCHRAUBE M10-30	SCREW M10-30
811219-0404	ØJEBOLT M10-17	AUGENBOLZEN M10-17	EYE BOLT M10-17
811219-0603	SELVSKÆRENDE SKRUE M8-15 M6-SF	BLECHSCHRAUBE M8-15 M6-SF	SCREW M8-15 M6-SF
811219-0604	PINOLSKRUE M12-12	SCHRAUBE M12-12	SCREW M12-12
811219-0811	UNBRACOSKRUE M8-25	INNENSECHSKANTSCHR. M8-25	ALLEN SCREW M8-25
811219-0812	UNBRACOSKRUE U/S M10-25	INNENSECHSK. M10-25	ALLEN SCREW C-SUNK M10-25
811219-0813	UNBRACOSKRUE U/S M16-100	INNENSECHSKANTSCHR.M16-100	ALLEN SCREW C-SUNK M16-100
811220-1321	NYLOC MØTRIK M4 DIN 985-8	NYLOC MUTTER M4 DIN 985-8	NYLOC NUT M4 DIN 985-8
811220-1322	NYLOC MØTRIK M5	NYLOC MUTTER M5	NYLOC NUT M5
811220-1323	NYLOC MØTRIK M6	NYLOC MUTTER M6	NYLOC NUT M6
811220-1924	KLEMMØTRIK M6	KAEMMUTTER M6	NUT M6
811220-2122	STÅLMØTRIK M8	STAHLMUTTER M8	STEEL NUT M8
811220-2321	NYLOC MØTRIK M8	NYLOC MUTTER M8	NYLOC NUT M8
811220-2922	MØTRIK M8	MUTTER M8	NUT M8
811220-3122	STÅLMØTRIK M10	STAHLMUTTER M10	STEEL NUT M10
811220-3321	NYLOC MØTRIK M10	NYLOC MUTTER M10	NYLOC NUT M10
811220-3922	MØTRIK M10	MUTTER M10	NUT M10
811220-3924	MØTRIK M10	MUTTER M10	NUT M10
811220-4122	STÅLMØTRIK M12	STAHLMUTTER M12	STEEL NUT M12
811220-4220	KONTRAMØTRIK M12	GEGENMUTTER M12	COUNTER NUT M12
811220-4321	NYLOC MØTRIK M12	NYLOC MUTTER M12	NYLOC NUT M12
811220-4322	LÅSEMØTRIK METAL M12	GEGENMUTTER METAL M12	LOCK NUT METAL M12
811220-4924	MØTRIK M12	MUTTER M12	NUT M12
811220-5122	STÅLMØTRIK M16	STAHLMUTTER M16	STEEL NUT M16
811220-5222	STÅLMØTRIK M16 H 8M/M	STAHLMUTTER M16 H 8M/M	STEEL NUT M16 H 8M/M
811220-5321	NYLOC MØTRIK M16	NYLOC MUTTER M16	NYLOC NUT M16
811220-5323	LÅSEMØTRIK M16 10.9	STAHLMUTTER M16 10.9	STEEL NUT M16 10.9
811220-6119	STÅLMØTRIK M-18-1,5 10	STAHLMUTTER M18-1,5 10	STEEL NUT M18-1,5 10
811220-6122	STÅLMØTRIK M20	STAHLMUTTER M20	STEEL NUT M20
811220-6319	NYLOC MØTRIK M18 KV. 8.8	NYLOC MUTTER M18 Q. 8.8	NYLOC NUT M18 Q. 8.8
811220-6321	NYLOC MØTRIK M20	NYLOC MUTTER M20	NYLOC NUT M20
811220-6323	NYLOC MØTRIK M20 KV.10	NYLOC MUTTER M20 Q10	NYLOC NUT M20 Q10
811241-1101	SPÆNDESKIVE 4,3-12-1 GALV.	SCHEIBE 4,3-12-1 GALV.	WASHER 4,3-12-1 GALV.
811241-1104	SPÆNDESKIVE 5,0-10,0-1,0	SCHEIBE 5,0-10,0-1,0	WASHER 5,0-10,0-1,0
811241-1201	SPÆNDESKIVE 6,6-12-1,6	SCHEIBE 6,6-12-1,6	WASHER 6,6-12-1,6
811241-1202	SPÆNDESKIVE 8,4-16-1,6	SCHEIBE 8,4-16-1,6	WASHER 8,4-16-1,6
811241-1203	SPÆNDESKIVE 6,5-13-1,2	SCHEIBE 6,5-13-1,2	WASHER 6,5-13-1,2
811241-1205	SKIVE 5,3-15-1,2	SCHEIBE 5,3-15-1,2	WASHER 5,3-15-1,2
811241-1206	SPÆNDESKIVE 6,4-18-1,6	SCHEIBE 6,4-18-1,6	WASHER 6,4-18-1,6
811241-1207	SPÆNDESKIVE 6,4-12-1,6	SCHEIBE 6,4-12-1,6	WASHER 6,4-12-1,6
811241-1402	SPÆNDESKIVE 8,4-24-2	SCHEIBE 8,4-24-2	WASHER 8,4-24-2
811241-1403	SPÆNDESKIVE 9-16-2,0	SCHEIBE 9-16-2,0	WASHER 9-16-2,0
811241-1405	SPÆNDESKIVE R5,5-18-2	SCHEIBE R5,5-18-2	WASHER R5,5-18-2
811241-1407	SKIVE	SCHEIBE	WASHER
811241-1502	SPÆNDESKIVE 8,5-30-3	SCHEIBE 8,5-30-3	WASHER 8,5-30-3
811241-1503	SPÆNDESKIVE 9-28-3	SCHEIBE 9-28-3	WASHER 9-28-3
811241-2202	SPÆNDESKIVE 12-18-1,5	SCHEIBE 12-18-1,5	WASHER 12-15-1.5
811241-2402	SPÆNDESKIVE 10,5-20-2,0	SCHEIBE 10,5-20-2,0	WASHER 10,5-20-2,0
811241-2407	SKIVE 13-20-2	SCHEIBE 13-20-2	WASHER 13-20-2
811241-2408	SPÆNDESKIVE 10,5-30-2,5	SCHEIBE 10,5-30-2,5	WASHER 10,5-30-2,5
811241-2502	SPÆNDESKIVE 10,5-22-3	SCHEIBE 10,5-22-3	WASHER 10,5-22-3
811241-2505	SPÆNDESKIVE 12,5-32-3	SCHEIBE 12,5-32-3	WASHER 12,5-32-3
811241-2506	SPÆNDESKIVE 11-34-3	SCHEIBE 11-34-3	WASHER 11-34-3
811241-2507	SPÆNDESKIVE 13-29-3	SCHEIBE 13-29-3	WASHER 13-29-3
811241-2603	SPÆNDESKIVE 10,5-25-4	SCHEIBE 10,5-25-4	WASHER 10,5-25-4
811241-3102	SPÆNDESKIVE 13-25-0,5	SCHEIBE 13-25-0,5	WASHER 13-25-0,5
811241-3402	SPÆNDESKIVE 14-40-2	SCHEIBE 14-40-2	WASHER 14-40-2
811241-3403	SPÆNDESKIVE 13-25-2,5	SCHEIBE 13-25-2,5	WASHER 13-25-2,5
811241-3502	SPÆNDESKIVE 13-42-3	SCHEIBE 13-42-3	WASHER 13-42-3

Acc Part No	Beskrivelse	Bezeichnung	Designation
811241-3506	SPENDESKIVE 15-28-3	SCHEIBE 15-28-3	WASHER 15-28-3
811241-3509	SPENDESKIVE 13-37-3	SCHEIBE 13-37-3	WASHER 13-37-3
811241-3702	SPENDESKIVE 13-35-5 HÆRDET	SCHEIBE 13-35-5GEHAERTET	WASHER 13-35-5HARDENED
811241-4304	SPENDESKIVE 17-30-1,5	SCHEIBE 17-30-1,5	WASHER 17-30-1,5
811241-4403	SPENDESKIVE 17,5-35-2	SCHEIBE 17,5-35-2	WASHER 17,5-35-2
811241-4502	SPENDESKIVE 17-30-3 STÅL	SCHEIBE 17-30-3 STAHL	WASHER 17-30-3 STEEL
811241-4503	SPENDESKIVE 17,5-35-3	SCHEIBE 17,5-35-3	WASHER 17,5-35-3
811241-4504	SPENDESKIVE 19,0-34-3,0 STÅL	SCHEIBE 19,0-34-3,0 STAHL	WASHER 19,0-34-3,0 STEEL
811241-4505	SPENDESKIVE 17-28-3	SCHEIBE 17-28-3	WASHER 17-28-3
811241-4605	SPENDESKIVE 17-34-4	SCHEIBE 17-34-4	WASHER 17-34-4
811241-5201	SPENDESKIVE 20,0-28-1	SCHEIBE 20,0-28-1	WASHER 20,0-28-1
811241-5301	SPENDESKIVE 20,2-34-1,5	SCHEIBE 20,2-34-1,5	WASHER 20,2-34-1,5
811241-5503	SPENDESKIVE 21,0-42-3,5	SCHEIBE 21,0-42-3,5	WASHER 21.0-42-3.5
811241-5504	SPENDESKIVE 21-37-3	SCHEIBE 21-37-3	WASHER 21-37-3
811241-5802	SPENDESKIVE 19-45-6	SCHEIBE 19-45-6	WASHER 19-45-6
811241-6409	SPENDESKIVE 25,5-39-2,5	SCHEIBE 25,5-39-2,5	WASHER 25,5-39-2,5
811241-6605	SPENDESKIVE 26-40-4	SCHEIBE 26-40-4	WASHER 26-40-4
811241-6904	SPENDESKIVE 25-35-1	SCHEIBE 25-35-1	WASHER 25-35-1
811241-7802	SPENDESKIVE 37-52-6	SCHEIBE 37-52-6	WASHER 37-52-6
811241-7907	SPENDESKIVE 30-42-1	SCHEIBE 30-42-1	WASHER 30-42-1
811241-8202	SPENDESKIVE 36-52-1,5	SCHEIBE 36-52-1,5	WASHER 36-52-1,5
811241-8705	SPENDESKIVE 36-60-5	SCHEIBE 36-60-5	WASHER 36-60-5
811241-9907	PASSKIVE 50-60-1,0	SCHEIBE 50-60-1,0	WASHER 50-60-1,0
811241-9917	PASSKIVE 45-56-0.5	SCHEIBE 45-56-0.5	WASHER 45-56-0.5
811241-9925	SPENDESKIVE 45-55-1	SCHEIBE 45-55-1	WASHER 45-55-1
811241-9982	SPECIALSKIVE	SONDERSCHEIBE	SPECIAL WASHER
811242-1221	FJEDERSKIVE M6	FEDERSCHEIBE M6	SPRING WASHER M6
811242-2221	FJEDERSKIVE M8	FEDERSCHEIBE M8	SPRING WASHER M8
811242-3221	FJEDERSKIVE M10	FEDERSCHEIBE M10	SPRING WASHER M10
811242-3621	TANDSKIVE M10 UDVENDIG	ZAHNSCHEIBE M10 AUSSEN	SPROCKET WASHER M10 OUTER
811242-4421	TANDSKIVE M12 INDVENDIG	ZAHNSCHEIBE M12 INNEN	SPROCKET WASHER M12 INNER
811242-5421	TANDSKIVE M16 INDVENDIG	ZAHNSCHEIBE M16 INNEN	SPROCKET WASHER M16 INNER
811251-3201	SPENDESTIFT 5-30	SPANNSTIFT 5-30	SPECIAL PIN 5-30
811251-3202	SPENDESTIFT 5-36	SPANNSTIFT 5-36	SPECIAL PIN 5-36
811251-3601	SPENDESTIFT 5-70	SPANNSTIFT 5-70	SPECIAL PIN 5-70
811251-4103	SPENDESTIFT 6-24	SPANNSTIFT 6-24	SPECIAL PIN 6-24
811251-4202	SPENDESTIFT 6-36	SPANNSTIFT 6-36	SPECIAL PIN 6-36
811251-4302	SPENDESTIFT 6-45	SPANNSTIFT 6-45	SPECIAL PIN 6-45
811251-4501	SPENDESTIFT 6-60	SPANNSTIFT 6-60	SPECIAL PIN 6-60
811251-4502	SPENDESTIFT 6,0-60	SPANNSTIFT 6,0-60	SPECIAL PIN 6,0-60
811251-5306	SPENDESTIFT 8,0-45	SPANNSTIFT 8,0-45	SPECIAL PIN 8,0-45
811251-5402	SPENDESTIFT 7-55	SPANNSTIFT 7-55	SPECIAL PIN 7-55
811251-5404	SPENDESTIFT 8-55	SPANNSTIFT 8-55	SPECIAL PIN 8-55
811251-5407	SPENDESTIFT 8,0-55	SPANNSTIFT 8,0-55	SPECIAL PIN 8,0-55
811251-5501	SPENDESTIFT 7-60	SPANNSTIFT 7-60	SPECIAL PIN 7-60
811251-5504	SPENDESTIFT 8-65	SPANNSTIFT 8-65	SPECIAL PIN 8-65
811251-5602	SPENDESTIFT 8-70	SPANNSTIFT 8-70	SPECIAL PIN 8-70
811251-6301	SPENDESTIFT 10-40	SPANNSTIFT 10-40	SPECIAL PIN 10-40
811251-6302	SPENDESTIFT 10-45	SPANNSTIFT 10-45	SPECIAL PIN 10-45
811251-6306	SPENDESTIFT 10,0-40	SPANNSTIFT 10,0-40	SPECIAL PIN 10,0-40
811251-6501	SPENDESTIFT 10-60	SPANNSTIFT 10-60	SPECIAL PIN 10-60
811251-6505	SPENDESTIFT 10-65	SPANNSTIFT 10-65	SPECIAL PIN 10-65
811251-7402	SPENDESTIFT 12-55	SPANNSTIFT 12-55	SPECIAL PIN 12-55
811251-7501	SPENDESTIFT 12-60	SPANNSTIFT 12-60	SPECIAL PIN 12-60
811251-7602	SPENDESTIFT 13-70	SPANNSTIFT 13-70	SPECIAL PIN 13-70
811252-3101	SPLIT 4-20	SPLINT 4-20	COTTER PIN 4-20
811252-3102	SPLIT 4-25	SPLINT 4-25	COTTER PIN 4-25
811252-4102	SPLIT 5-25	SPLINT 5-25	COTTER PIN 5-25
811252-4202	SPLIT 5-35	SPLINT 5-35	COTTER PIN 5-35
811252-5299	SPLIT 6-35	SPLINT 6-35	COTTER PIN 6-35
811254-2101	FJEDERSPLIT 4 MM	FEDERSPLINT 4 MM	SPRING PIN 4 MM
811254-2102	FJEDERSPLIT 5 MM	FEDERSPLINT 5 MM	SPRING PIN 5 MM
811254-3202	SIKRINGSSPLIT 5 MM	FEDERSPLINT 5 MM	SECURING PIN 5 MM
811254-4201	SIKRINGSSPLIT 10 MM	FEDERSPLINT 10 MM	SECURING PIN 10 MM
811255-2203	LÅSERING 25 MM UDVENDIG	SICHERUNGSRING 25 MM AUSSEN	SNAP RING 25 MM OUTER
811255-3201	LÅSERING 30 MM UDVENDIG	SICHERUNGSRING 30 MM AUSSEN	SNAP RING 30 MM OUTER
811255-3202	LÅSERING 35 MM UDVENDIG	SICHERUNGSRING 35 MM AUSSEN	SNAP RING 35 MM OUTER
811255-4102	LÅSERING 47 MM INDVENDIG	SICHERUNGSRING 47 MM INNEN	SNAP RING 47 MM INNER
811255-4202	LÅSERING 45 MM UDVENDIG	SICHERUNGSRING 45 MM AUSSEN	SNAP RING 45 MM OUTER
811255-5104	LÅSERING 55-2,0	SCHLISSRING 55-2,0	SNAP RING 55-2,0
811255-7102	LÅSERING 80 MM INDVENDIG	SICHERUNGSRING 80 MM INNEN	SNAP RING 80 MM INNER
811255-8103	LÅSERING 110MM INDVENDIG	SICHERUNGSRING 110MM INNEN	SNAP RING 110MM INNER
811311-8600	TOPPLADE	TOPPLATTE	TOP PLATE
811311-8612	TOPPLADE	TOPPLATTE	TOP PLATE
811313-1101	SMØRENIPPEL	SCHMIERNIPPEL	GREASE NIPPLE
811313-1301	SMØRENIPPEL	SCHMIERNIPPEL	GREASE NIPPLE
811313-2101	SMØRENIPPEL	SCHMIERNIPPEL	GREASE NIPPLE
811317-9547	DYSE 1,5MM	DÜSE 1,5MM	NOZZLE 1,5MM
811323-9326	SKIVE 7,5MM	SCHEIBE 7,5MM	WASHER 7,5MM
811323-9556	MØTRIK M18-1,5	MUTTER M18-1,5	NUT M18-1,5

Acc Part No	Beskrivelse	Bezeichnung	Designation
811335-5504	GLIDELEJE 50-55-40	GLEITLAGER 50-55-40	PLAIN BEARING 50-55-40
811338-0107	PASFEDER 10-8-32	FEDERKEIL 10-8-32	FLAT KEY 10-8-32
811339-5501	FILTRING 50-67-4	FILZRING 50-67-4	FELT RING 50-67-4
811363-9044	SAMLELED 3/4	VERBINDUNGSGLIED 3/4	JOINT LINK 3/4
811363-9046	FORKRØPPET LED 3/4	VERSETZTES KETTENGLIED 3/4	OFFSET CHAIN LINK 3/4
811363-9053	SAMLELED 3/4	VERBINDUNGSGLIED 3/4	JOINT LINK 3/4
811363-9054	FORKRØPPET LED 3/4	VERSETZTES KETTENGLIED 3/4	OFFSET CHAIN LINK 3/4
811363-9074	SAMLELED	SAMMELKETTENGLIED	JOINT LINK
811363-9075	FORKRØPPET KØDELED 3/4	VERSETZTES KETTENGLIED 3/4	OFFSET CHAIN LINK 3/4
811391-9079	MØTRIK M12 PLASTIK	MUTTER M12 PLASTIK	NUT M12 PLASTIC
811393-0121	MØTRIKHÆTTE	HUTMUTTER	CAP NUT
811393-0125	PLASTDUPSKO	PLASTIKSPITZE	PLASTIC TIP
811433-0298	LÅSEFJEDER	SPERRFEDER	LOCKING SPRING
811434-0101	TALLERKENFJEDER 28-10,2-1	TELLERFEDER 28-10,2-1	DISC SPRING 28-10,2-1
812068-922X	KONTAKTBESKYTTER	KONTAKTSCHUTZ	SWITCHGUARD
812068-932X	KONTAKTBESKYTTER	KONTAKTSCHUTZ	SWITCHGUARD

Part number	FigRev.	Pos. Rev.	Part number	Fig. Rev.	Pos.Rev.	Part number	Fig. Rev.	Pos. Rev.
811165-0113	004	045	811165-0190	001	024	811165-0191	001	025
811213-3224	030	016	811213-4324	006	052	811214-2226	006	055
811214-3226	003	058	811214-3226	004	077	811214-3226	005	067
811214-3226	009	055	811214-3226	010	036	811214-3530	082	026
811214-5333	003	035	811214-5333	004	049	811214-5424	014	027
811214-5433	008	067	811215-5724	014	033	811219-0274	013	085
811219-0280	031	032	811219-0333	009	056	811220-2922	005	039
811220-6119	003	036	811220-6119	004	038	811220-7126	002	032
811241-2603	006	025	811241-3403	006	053	811241-5802	006	054
811241-8905	031	025	811241-9204	031	036	811241-9907	031	012
811241-9913	031	072	811241-9924	031	071	811241-9925	031	069
811241-9930	005	054	811241-9934	031	067	811250-3601	009	039
811250-3601	010	039	811251-5303	031	054	811254-3101	014	032
811254-3102	031	055	811254-3201	015	046	811255-1202	017	036
811255-3201	004	024	811255-3202	031	027	811255-4102	006	036
811255-4102	014	019	811255-4201	014	011	811255-4201	031	026
811255-4202	004	019	811255-4202	031	014	811255-5104	031	048
811255-5202	031	013	811255-5205	031	063	811255-7101	031	016
811255-7102	031	023	811255-8107	031	037	811311-1214	031	075
811311-1226	013	088	811311-1409	012	004	811311-1411	012	008
811311-1411	013	046	811311-1411	081	009	811311-1411	087	002
811311-1416	013	013	811311-1416	083	003	811311-1417	013	016
811311-2201	030	014	811311-2620	087	010	811311-2630	013	080
811311-8205	013	086	811311-8406	013	006	811311-8406	083	006
811311-8414	087	009	811311-8437	060	003	811311-8439	009	051
811311-8439	060	004	811311-8440	060	005	811311-8510	082	024
811311-8510	084	008	811311-8510	087	013	811311-8525	031	073
811311-8525	081	016	811311-8525	083	002	811311-8534	012	011
811311-8534	013	004	811311-8534	082	021	811311-8535	013	005
811311-8537	011	022	811311-8537	013	062	811311-8537	082	023
811311-8537	084	009	811311-8538	013	069	811311-8539	012	003
811311-8539	013	018	811311-8539	087	011	811311-8539	088	002
811311-8540	087	012	811311-8550	013	009	811311-8550	088	003
811311-8560	012	005	811311-8560	081	008	811311-8560	087	003
811311-8562	013	047	811311-8569	013	089	811311-8600	011	023
811311-8600	084	010	811311-8603	012	007	811311-8603	081	011
811311-8603	083	005	811311-8613	013	061	811311-8620	083	004
811311-8639	013	087	811311-8648	018	006	811311-8662	015	039
811311-8715	013	012	811313-1101	031	051	811313-2101	060	006
811315-9118	030	001	811315-9120	030	008	811315-9132	030	005
811315-9167	030	002	811315-9272	030	009	811315-9314	030	012
811315-9315	030	027	811315-9356	030	023	811315-9358	030	004
811315-9359	030	028	811315-9360	030	006	811315-9365	030	022
811315-9366	030	019	811315-9367	030	031	811315-9370	030	021
811315-9384	030	026	811315-9409	030	007	811315-9410	030	030
811315-9412	030	013	811315-9414	030	020	811315-9416	030	025
811315-9417	030	010	811315-9418	030	003	811315-9420	030	017
811315-9421	030	024	811315-9582	032	038	811315-9658	032	003
811315-9659	032	099	811315-9661	030	011	811315-9663	030	015
811315-9664	030	018	811315-9665	030	032	811316-0141	012	002
811317-0299	013	030	811317-0302	013	015	811317-0302	081	014
811317-0305	013	014	811317-0305	087	001	811317-0308	087	008
811317-0314	011	036	811317-0314	013	056	811317-0314	087	004
811317-0315	083	009	811317-0327	013	048	811317-0435	013	042
811317-0435	087	007	811317-0444	082	022	811317-0472	081	012
811317-0522	031	074	811317-0757	013	019	811317-0836	012	010
811317-0836	013	055	811317-0847	012	009	811317-0847	013	053
811317-0847	083	007	811317-0848	013	049	811317-0849	013	045
811317-0891	013	041	811317-0896	013	044	811317-0896	084	007
811317-0988	081	007	811317-0991	013	028	811317-0991	016	041
811317-1027	031	065	811317-1028	031	052	811317-1029	013	036
811317-1029	013	043	811317-1042	031	076	811317-1046	088	001
811317-1048	013	003	811317-1052	013	040	811317-3017	009	027
811317-3017	010	023	811317-3017	013	024	811317-3036	002	008
811317-3036	013	022	811317-3039	011	020	811317-3039	013	023
811317-3042	007	009	811317-3042	008	009	811317-3042	013	026
811317-3063	083	001	811317-5011	081	015	811317-5017	013	050
811317-5054	013	057	811317-5057	013	038	811317-9401	013	035
811317-9528	081	017	811317-9535	002	014	811317-9536	083	010
811317-9537	011	021	811317-9538	007	011	811317-9538	008	011
811317-9545	011	040	811317-9549	013	076	811317-9550	013	078

Part number	FigRev.	Pos. Rev.	Part number	Fig. Rev.	Pos.Rev.	Part number	Fig. Rev.	Pos. Rev.
811317-9551	013	082	811317-9552	013	081	811317-9553	013	077
811317-9555	013	079	811317-9557	013	084	811317-9850	010	024
811317-9854	081	018	811317-9854	083	011	811321-1308	080	011
811321-5801	002	045	811321-6801	002	017	811322-1104	080	012
811323-2105	080	006	811323-4404	002	016	811323-4408	002	044
811323-9073	015	035	811323-9073	080	010	811323-9396	015	036
811323-9396	080	007	811323-9397	015	033	811323-9405	015	034
811324-8314	050	001	811325-2101	015	032	811325-9028	080	008
811329-0105	082	016	811330-9035	001	031	811331-3104	032	018
811331-3105	031	015	811331-3106	032	019	811331-3301	005	044
811331-3301	006	044	811331-3301	014	018	811331-3302	009	050
811331-3302	080	009	811331-3305	009	020	811331-3306	014	022
811331-3308	032	020	811331-3311	003	025	811331-3311	004	025
811331-4102	031	022	811331-4103	014	014	811331-4104	003	020
811331-4104	004	020	811331-4306	014	010	811331-4310	001	012
811331-4505	005	017	811331-4505	006	017	811331-7405	001	010
811331-7405	005	003	811331-7405	006	003	811331-7405	009	008
811331-7405	010	008	811331-7503	016	004	811331-7503	017	016
811331-9930	016	027	811331-9932	032	017	811331-9935	031	035
811331-9936	031	043	811331-9937	005	057	811331-9986	009	059
811331-9988	017	038	811331-9998	017	007	811332-4402	031	041
811332-5802	031	017	811332-9907	005	034	811332-9907	031	061
811332-9908	031	062	811332-9909	005	061	811332-9910	031	070
811335-4300	017	028	811335-5518	002	019	811335-6018	031	019
811335-6019	031	060	811335-6020	005	048	811335-6021	005	050
811338-0111	006	033	811338-0155	005	031	811338-0156	005	032
811340-1450	043	011	811340-1451	001	028	811340-1451	085	010
811340-1467	001	029	811340-1467	085	011	811340-1468	001	030
811340-1468	085	012	811340-6453	001	027	811340-6459	001	038
811340-6461	005	063	811340-6462	009	047	811340-6463	005	064
811340-7132	001	007	811340-7134	016	007	811340-7145	005	040
811340-9008	040	011	811340-9024	043	032	811340-9024	044	032
811340-9084	040	013	811340-9085	040	012	811340-9175	040	014
811340-9183	016	014	811340-9206	040	060	811340-9206	042	060
811340-9207	040	061	811340-9207	042	061	811340-9207	043	061
811340-9207	044	061	811340-9209	040	015	811340-9218	040	051
811340-9218	042	057	811340-9224	043	025	811340-9224	044	025
811340-9227	044	034	811340-9293	043	022	811340-9293	044	022
811340-9314	001	006	811340-9314	040	021	811340-9314	041	021
811340-9314	042	036	811340-9316	044	011	811340-9318	043	024
811340-9318	044	024	811340-9320	043	027	811340-9320	044	027
811340-9332	043	021	811340-9332	044	021	811340-9333	042	021
811340-9334	043	057	811340-9334	044	057	811340-9335	043	060
811340-9335	044	060	811340-9408	042	011	811340-9476	043	023
811340-9476	044	023	811340-9596	041	061	811341-9164	016	008
811341-9411	043	052	811341-9411	044	052	811341-9557	016	011
811341-9566	016	009	811341-9591	016	012	811341-9618	043	054
811341-9618	044	054	811341-9631	016	010	811341-9644	040	062
811341-9644	042	062	811341-9644	043	062	811341-9644	044	062
811341-9648	043	053	811341-9648	044	053	811341-9731	041	060
811342-1611	040	026	811342-3045	040	004	811342-3046	040	005
811342-3094	043	004	811342-3094	044	004	811342-3095	043	005
811342-3095	044	005	811342-3096	042	004	811342-3097	042	005
811343-0406	003	010	811343-0406	004	010	811343-0407	003	017
811343-0407	004	017	811350-0154	006	038	811350-0155	010	026
811350-0156	006	037	811362-1208	004	047	811362-1209	004	070
811362-1210	003	048	811363-0131	014	001	811363-0238	005	035
811363-0238	006	039	811363-0241	014	029	811363-0249	014	003
811363-0252	014	002	811363-0259	011	032	811391-0501	018	009
811391-0504	018	017	811391-0605	015	042	811391-0605	018	011
811391-0913	005	042	811391-0914	009	048	811391-0921	009	061
811391-0923	009	049	811391-0982	018	013	811391-0983	013	025
811391-0985	013	066	811391-0988	013	070	811391-9061	009	046
811391-9080	013	060	811391-9083	013	071	811391-9085	013	072
811391-9088	013	073	811391-9089	013	074	811391-9090	013	075
811391-9091	009	060	811391-9098	013	039	811392-0110	002	024
811392-0404	002	046	811392-0507	005	068	811392-0507	006	006
811392-0507	009	012	811392-0507	010	012	811392-0509	005	006
811393-0100	007	033	811393-0100	008	033	811393-0110	007	066
811393-0110	008	066	811393-0131	007	054	811393-0131	008	054
811393-0139	013	017	811393-0140	013	021	811393-0140	081	013

Part number	FigRev.	Pos. Rev.	Part number	Fig. Rev.	Pos.Rev.	Part number	Fig. Rev.	Pos. Rev.
811393-0142	087	006	811393-0144	087	005	811393-0162	007	025
811393-0162	008	025	811393-0183	009	003	811393-0183	010	003
811393-0186	007	016	811393-0186	008	016	811393-0193	082	020
811399-0204	016	013	811399-0237	005	024	811399-0237	006	029
811399-0237	007	031	811399-0237	008	031	811399-0237	015	043
811399-0386	060	001	811399-0387	060	002	811399-0503	007	046
811399-0503	008	046	811399-0504	007	044	811399-0504	008	044
811421-6485	017	015	811421-6491	016	003	811421-7592	005	015
811421-7592	006	015	811421-7592	009	009	811421-7592	010	009
811421-7597	009	018	811421-7597	010	018	811421-7599	009	017
811421-7599	010	017	811431-1197	007	028	811431-1197	008	028
811431-6693	007	003	811431-6697	008	003	811432-1197	017	022
811432-2296	011	017	811432-2299	005	038	811432-5693	005	007
811432-5693	006	007	811432-5693	009	010	811432-5693	010	010
811432-6795	002	026	811432-6795	084	002	811432-7799	009	041
811432-7799	010	041	811433-0315	007	020	811433-0315	008	020
811434-0108	005	053	811435-0026	017	006	811435-0027	017	004
811501-0120	040	025	811501-0126	043	029	811501-0126	044	029
811501-0127	043	030	811501-0127	044	030	812010-171X	015	047
812010-187A	009	038	812010-187A	010	038	812010-394X	081	010
812060-230X	011	014	812060-281X	014	026	812060-619X	002	002
812060-691X	009	040	812060-691X	010	040	812060-694A	009	034
812060-694A	010	034	812060-938X	014	016	812060-964X	002	011
812060-964X	003	019	812060-964X	004	072	812060-966X	002	007
812060-968X	002	020	812060-969X	003	011	812060-969X	004	011
812060-985X	011	010	812061-225A	003	024	812061-225A	004	066
812061-245X	007	014	812061-245X	008	014	812062-251A	016	015
812062-266B	003	040	812062-266B	004	040	812062-374X	009	044
812062-374X	010	044	812062-389X	003	015	812062-389X	004	015
812062-392B	003	041	812062-392B	004	041	812062-422X	003	026
812062-422X	004	026	812062-423X	004	044	812062-449A	003	014
812062-449A	004	014	812062-450X	003	013	812062-450X	004	013
812062-451X	003	001	812062-451X	004	001	812062-463X	003	008
812062-463X	004	008	812062-533X	016	001	812062-583X	007	026
812062-583X	008	026	812062-584X	007	027	812062-584X	008	027
812062-593X	003	005	812062-593X	004	005	812062-594X	003	004
812062-594X	004	004	812062-647X	016	016	812062-668X	015	002
812062-670X	007	022	812062-670X	008	022	812062-672X	003	012
812062-672X	004	012	812062-677X	016	021	812062-753X	015	028
812062-754X	015	030	812062-929X	014	025	812063-059A	017	023
812063-065X	017	024	812063-066X	017	025	812063-153X	009	014
812063-167X	001	026	812063-216X	017	034	812063-546X	009	043
812063-546X	010	043	812064-096X	003	032	812064-096X	004	050
812064-186X	014	021	812064-191X	015	029	812064-193X	015	005
812064-195A	015	022	812064-196X	005	045	812064-196X	006	045
812064-198X	005	043	812064-198X	006	043	812064-199X	015	007
812064-361X	009	013	812064-361X	010	013	812064-453X	014	004
812064-490X	015	010	812064-491X	015	012	812064-586X	001	014
812064-619X	004	071	812064-636B	003	037	812064-636B	004	067
812064-637B	003	038	812064-637B	004	068	812064-647X	015	026
812064-648X	016	038	812064-649X	016	039	812064-650X	016	022
812064-657X	009	023	812064-712X	005	019	812064-712X	006	019
812064-720X	014	031	812064-724X	009	058	812064-724X	010	014
812064-732X	003	033	812064-732X	004	051	812064-760X	017	033
812064-834X	011	039	812064-838X	082	011	812064-883X	082	005
812064-893X	082	006	812064-895X	082	004	812064-903X	016	028
812064-918X	016	023	812064-927X	011	038	812064-944X	015	003
812064-947X	016	030	812064-948X	016	040	812064-955X	012	001
812064-978X	011	024	812064-979X	011	025	812064-987X	016	037
812065-131X	017	009	812065-147X	005	012	812065-147X	006	012
812065-175X	017	029	812065-197X	001	021	812065-236X	017	026
812065-281X	003	030	812065-281X	004	030	812065-375X	001	034
812065-375X	009	029	812065-375X	010	029	812065-537A	001	016
812065-547X	002	028	812065-559X	002	003	812065-571X	001	009
812065-575X	001	023	812065-579X	001	003	812065-593X	001	001
812065-702X	014	007	812065-710X	017	003	812065-719X	015	013
812065-724X	015	014	812065-742X	017	019	812065-775X	002	039
812065-806X	002	012	812065-827X	006	035	812065-828X	004	065
812065-835X	007	004	812065-835X	008	004	812065-836X	007	002
812065-836X	008	002	812065-837X	006	032	812065-897X	014	012
812065-955X	007	008	812065-955X	008	008	812065-958X	081	002

Part number	FigRev.	Pos. Rev.	Part number	Fig. Rev.	Pos.Rev.	Part number	Fig. Rev.	Pos. Rev.
812065-981X	002	041	812065-982X	002	040	812065-990X	008	005
812065-994X	014	028	812066-075X	007	065	812066-093A	011	035
812066-199X	005	008	812066-199X	006	008	812066-240X	005	014
812066-240X	006	014	812066-255X	005	004	812066-255X	006	004
812066-256X	005	010	812066-256X	006	010	812066-292X	005	013
812066-292X	006	013	812066-356X	001	033	812066-356X	085	003
812066-364X	002	009	812066-369X	002	005	812066-371X	001	008
812066-377X	001	011	812066-418X	005	018	812066-418X	006	018
812066-419X	005	016	812066-419X	006	016	812067-254X	081	005
812067-260X	081	006	812067-434X	011	006	812067-715X	005	049
812067-720X	005	052	812067-752X	031	018	812067-753A	031	005
812067-754A	031	002	812067-755A	031	003	812067-756A	031	004
812067-757A	031	010	812067-758A	031	011	812067-759A	031	006
812067-760A	031	007	812067-761A	031	009	812067-764X	005	033
812067-768A	031	029	812067-769A	031	024	812067-770A	031	021
812067-771A	031	033	812067-772X	031	031	812067-773X	031	034
812067-777X	005	041	812067-778A	031	042	812067-792X	031	008
812067-794X	031	020	812067-801X	031	079	812067-805X	031	046
812067-807X	031	050	812067-808X	031	049	812067-811X	003	043
812067-813X	003	046	812067-816X	005	059	812067-817X	003	044
812067-824X	031	068	812067-832X	014	008	812067-834X	005	058
812067-835X	005	060	812067-836X	005	029	812067-837X	005	023
812067-839X	005	037	812067-843X	005	062	812067-844X	007	001
812067-845X	007	013	812067-846A	007	005	812067-847X	003	029
812067-847X	004	029	812067-860X	009	006	812067-861X	009	045
812067-862X	005	055	812067-863X	005	025	812067-864X	005	026
812067-865X	005	027	812067-865X	006	026	812068-033X	005	020
812068-033X	006	020	812068-034X	005	022	812068-034X	006	022
812068-035X	005	021	812068-035X	006	021	812068-042X	007	057
812068-042X	008	057	812068-043X	007	058	812068-043X	008	058
812068-047A	006	048	812068-047A	009	053	812068-048A	006	047
812068-048A	009	052	812068-049A	006	049	812068-049A	009	054
812068-063X	009	015	812068-070X	002	022	812068-072X	001	036
812068-076X	001	005	812068-087X	005	030	812068-087X	006	040
812068-122X	085	004	812068-123X	085	005	812068-125X	018	004
812068-158X	006	030	812068-158X	008	041	812068-174X	001	022
812068-175X	085	002	812068-178X	007	061	812068-178X	008	061
812068-196X	015	004	812068-203X	007	063	812068-204X	003	052
812068-204X	004	048	812068-218X	003	054	812068-218X	004	074
812068-219X	003	053	812068-220A	007	064.001	812068-220A	008	064
812068-220X	007	064	812068-223X	018	012	812068-224X	004	073
812068-231X	015	040	812068-271X	004	075	812068-438X	015	024
812068-499X	015	045	812068-598X	005	066	812068-598X	006	034
812068-599X	005	065	812068-599X	006	031	812068-682X	011	018
812068-689X	018	003	812068-690X	015	041	812068-698X	011	034
812068-699X	011	026	812068-892X	082	007	812068-892X	086	002
812068-894X	007	052	812068-894X	008	052	812068-895X	082	015
812068-913X	009	031	812068-913X	010	031	812068-914X	009	030
812068-914X	010	030	812068-947X	007	012	812068-947X	008	012
812068-951X	007	021	812068-951X	008	021	812068-957X	007	023
812068-957X	008	023	812068-961X	007	029	812068-961X	008	029
812068-962X	007	032	812068-962X	008	032	812068-963X	007	030
812068-963X	008	030	812068-964X	007	034	812068-964X	008	034
812068-966X	003	051	812068-967X	007	038	812068-967X	008	038
812068-979A	007	056	812068-979A	008	056	812068-980A	007	045
812068-980A	008	045	812068-989X	007	053	812068-989X	008	053
812068-990X	007	040	812068-990X	008	040	812068-991X	013	067
812068-992X	007	041	812068-992X	013	068	812068-995X	007	042
812068-995X	008	042	812068-996X	009	032	812068-996X	010	032
812068-997X	005	028	812068-997X	006	051	812068-999X	007	059
812068-999X	011	007	812069-074X	015	044	812069-099X	009	025
812069-108X	006	027	812069-109X	006	028	812069-115X	017	010
812069-116X	017	041	812069-117X	015	008	812069-118X	015	015
812069-119X	015	006	812069-123X	015	009	812069-124X	003	028
812069-124X	004	028	812069-125X	003	018	812069-125X	004	018
812069-129X	013	063	812069-130X	013	064	812069-131X	008	013
812069-132X	005	036	812069-134X	006	050	812069-135X	006	042
812069-137X	008	001	812069-140X	015	038	812069-153X	003	016
812069-153X	004	016	812069-154X	003	009	812069-154X	004	009
812069-157X	015	018	812069-158X	015	011	812069-159X	015	001
812069-162X	007	062	812069-162X	008	062	812069-163X	007	051

Part number	FigRev.	Pos. Rev.	Part number	Fig. Rev.	Pos.Rev.	Part number	Fig. Rev.	Pos. Rev.
812069-163X	008	051	812069-170X	007	050	812069-170X	008	050
812069-175X	009	004	812069-175X	010	004	812069-177X	009	019
812069-178X	009	022	812069-180X	009	035	812069-191X	003	057
812069-191X	004	042	812069-259X	001	015	812080-384X	007	018
812080-384X	008	018	812080-387X	007	019	812080-387X	008	019
812080-469X	006	046	812080-469X	007	055	812080-469X	008	055
812080-469X	009	005	812111-769X	011	031	812112-978X	015	048
812125-264X	011	012	812125-267X	011	013	812125-303X	011	003
812125-303X	082	001	812125-303X	086	003	812125-546X	011	019
812129-718X	081	032	812129-719X	081	034	812129-761X	081	033
812221-137X	009	042	812221-137X	010	042	812228-275X	016	005
812228-465X	007	007	812228-465X	008	007	812279-821X	084	001
812307-111X	083	008	812364-685X	082	008	812712-544X	016	026
812750-737X	001	004	812750-737X	003	050	812750-737X	007	049
812750-737X	011	008	813060-337X	003	055	813060-337X	004	064
813060-767X	009	033	813060-767X	010	033	813060-940X	080	005
813062-218X	016	006	813062-255X	017	013	813062-550X	015	017
813062-592X	003	003	813062-592X	004	003	813062-595X	003	006
813062-595X	004	006	813062-596X	003	007	813062-596X	004	007
813062-660X	016	024	813062-757X	015	031	813063-221X	014	005
813063-606X	011	027	813064-059X	003	021	813064-059X	004	021
813064-160X	011	015	813064-161X	011	016	813064-162X	002	023
813064-175B	015	020	813064-180A	015	016	813064-197X	005	046
813064-197X	006	023	813064-288B	009	011	813064-288B	010	011
813064-411X	011	011	813064-435X	017	017	813064-436X	017	018
813064-455X	014	015	813064-587X	001	013	813064-643X	004	069
813064-754A	003	056	813064-754A	004	076	813064-769B	003	031
813064-769B	004	059	813064-801X	003	023	813064-801X	004	023
813064-802X	003	022	813064-802X	004	022	813064-817X	082	018
813064-821X	011	037	813064-827X	082	012	813064-846X	082	017
813064-846X	084	003	813064-876X	082	019	813064-914X	016	019
813064-915X	016	018	813064-952X	016	042	813064-970A	011	002
813064-983X	016	017	813064-988X	016	002	813065-090A	082	014
813065-115A	082	013	813065-135X	017	008	813065-155X	002	025
813065-166X	014	020	813065-166X	015	027	813065-169X	014	006
813065-183X	014	017	813065-184X	017	021	813065-238A	017	014
813065-255X	003	027	813065-255X	004	027	813065-404X	017	020
813065-411X	017	012	813065-566X	001	002	813065-580A	002	006
813065-690X	017	005	813065-711X	017	011	813065-830X	004	046
813065-838A	007	006	813065-838A	008	006	813066-078X	008	063
813066-175X	005	005	813066-175X	006	005	813066-176X	005	011
813066-176X	006	011	813066-178X	005	002	813066-178X	006	002
813066-192X	009	007	813066-192X	010	007	813066-358X	001	018
813066-359B	001	017	813066-368X	002	010	813066-374X	017	030
813066-378X	017	031	813066-411A	009	002	813066-411A	010	002
813066-412A	009	001	813066-412A	010	001	813067-250X	081	003
813067-255A	081	004	813067-716X	005	051	813067-722A	005	069
813067-723B	005	047	813067-748X	031	080	813067-781X	031	001
813067-803X	031	045	813067-812X	003	047	813067-823X	005	056
813067-829X	015	019	813068-036X	009	026	813068-036X	010	022
813068-052X	009	036	813068-054X	009	037	813068-058X	009	024
813068-060X	009	021	813068-068X	009	016	813068-068X	010	016
813068-073X	001	037	813068-088X	009	028	813068-088X	010	035
813068-119X	085	006	813068-157X	006	024	813068-361X	086	001
813068-363X	011	001	813068-364X	011	005	813068-397X	001	019
813068-410X	016	020	813068-655X	011	004	813068-671X	084	005
813068-674X	084	004	813068-686X	018	001	813068-687X	018	002
813068-691X	011	028	813068-694X	011	033	813068-696X	011	030
813068-821X	082	025	813068-824X	082	009	813068-827X	082	010
813068-878X	082	003	813068-890A	082	002	813068-929X	002	004
813068-938X	007	048	813068-945X	007	043	813068-945X	008	043
813068-952X	007	017	813068-952X	008	017	813068-958X	007	024
813068-958X	008	024	813068-984X	007	039	813068-984X	008	039
813069-076X	017	040	813069-080X	007	015	813069-080X	008	015
813069-096X	008	048	813069-100X	004	053	813069-104X	003	002
813069-104X	004	002	813069-105X	017	001	813069-110X	017	039
813069-112X	017	032	813069-125X	016	025	813069-141X	015	037
813069-143X	016	029	813069-146X	010	015	813069-150X	010	005
813069-160A	015	021	813069-164X	007	035	813069-164X	008	035
813069-166X	007	036	813069-166X	008	036	813069-168X	007	037
813069-168X	008	037	813069-172X	011	009	813069-173A	007	047

Part number	FigRev.	Pos. Rev.	Part number	Fig. Rev.	Pos.Rev.	Part number	Fig. Rev.	Pos. Rev.
813069-173A	008	047	813069-184X	005	001	813069-184X	006	001
813069-188X	005	009	813069-188X	006	009	813069-194X	003	039
813069-194X	004	039	813069-198X	002	001	813069-940X	003	049
813129-828X	081	031	813225-564X	011	029	813228-238X	002	027
813750-772A	017	027	813750-853X	080	013	813750-854X	080	002
813750-856X	080	003	813750-857X	080	004	813889-160X	015	099
813890-109X	020	000	814000-1069	002	043	814000-116H	002	018
814000-116V	002	015	814060-0908	088	000	814060-1225	086	000
814060-1800	081	001	814060-1808	087	000	814060-1809	085	001
814120-0317	081	030	814210-6006	018	014	814750-9005	080	001
81PR80-0293	020	011	81PR80-0416	020	005	81PR80-0522	020	025
81PR80-0735	020	007	81PR80-0752	020	012	81PR80-0805	020	004
81PR80-0811	020	003	81PR80-0814	020	009	81PR80-0819	020	014
81PR80-0821	020	015	81PR80-0823	020	016	81PR80-0824	020	017
81PR80-0824	020	024	81PR80-0826	020	006	81PR80-0826	020	023
81PR80-0832	020	010	81PR80-0837	020	013	81PR80-0841	020	001
81PR80-0842	020	002	81PR80-0861	020	018	81PR80-1069	020	008
81PR80-8205	020	020	81PR80-8209	020	019	81PR80-8410	020	022
81PR80-8411	020	021						
300008276	018	016	601140180	018	015	810482690	001	035
810482690	002	042	810482690	007	060	810482690	008	060
810661380	018	005	810699500	013	090	811165-0113	003	045

Fig. 1

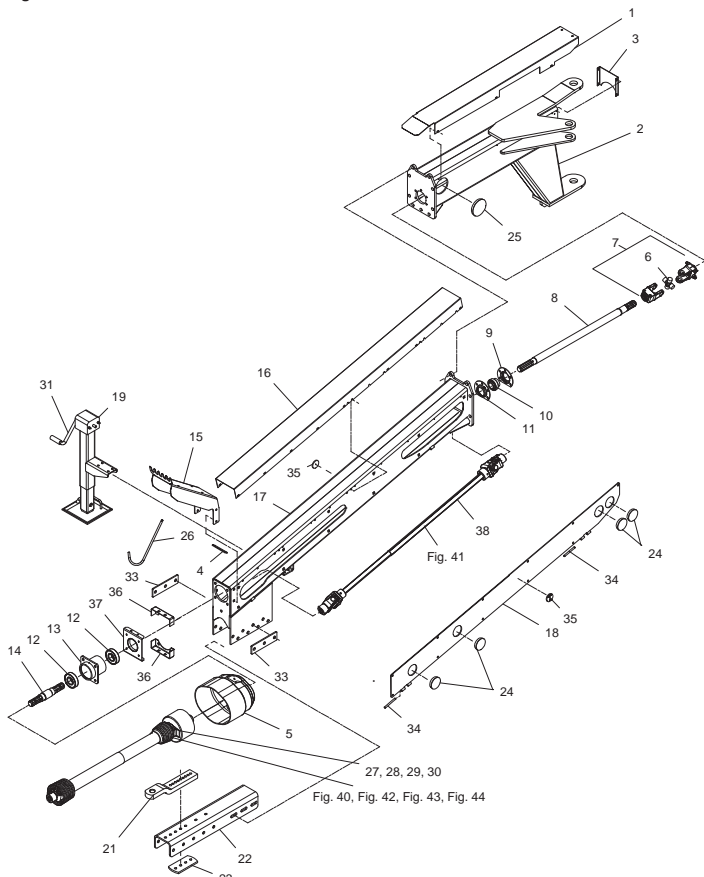


Fig. 2

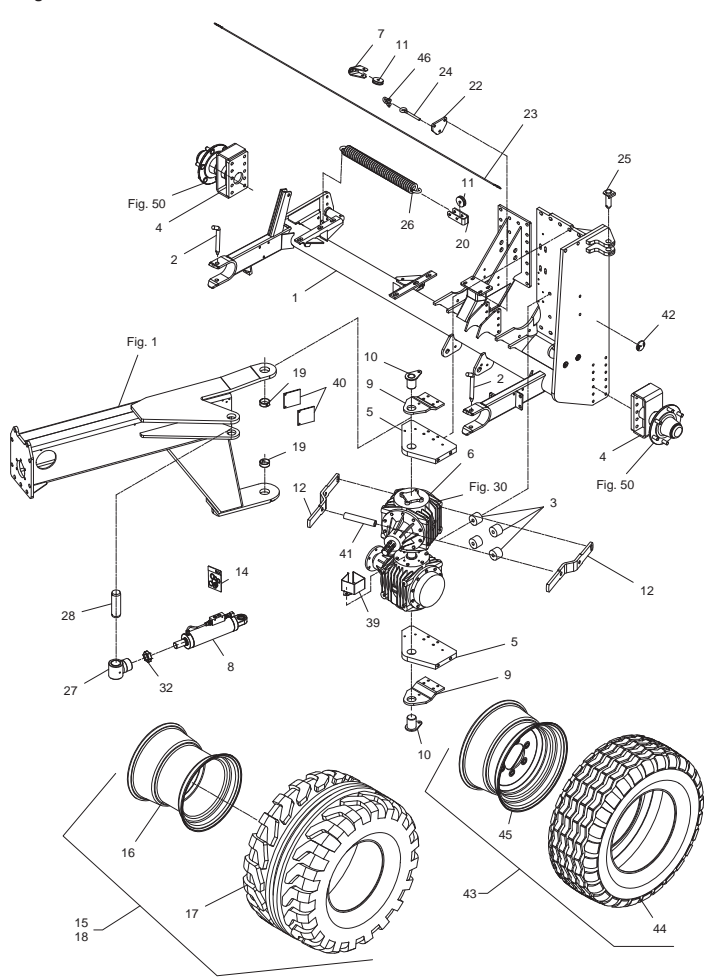


Fig. 3

FCT 1260MD

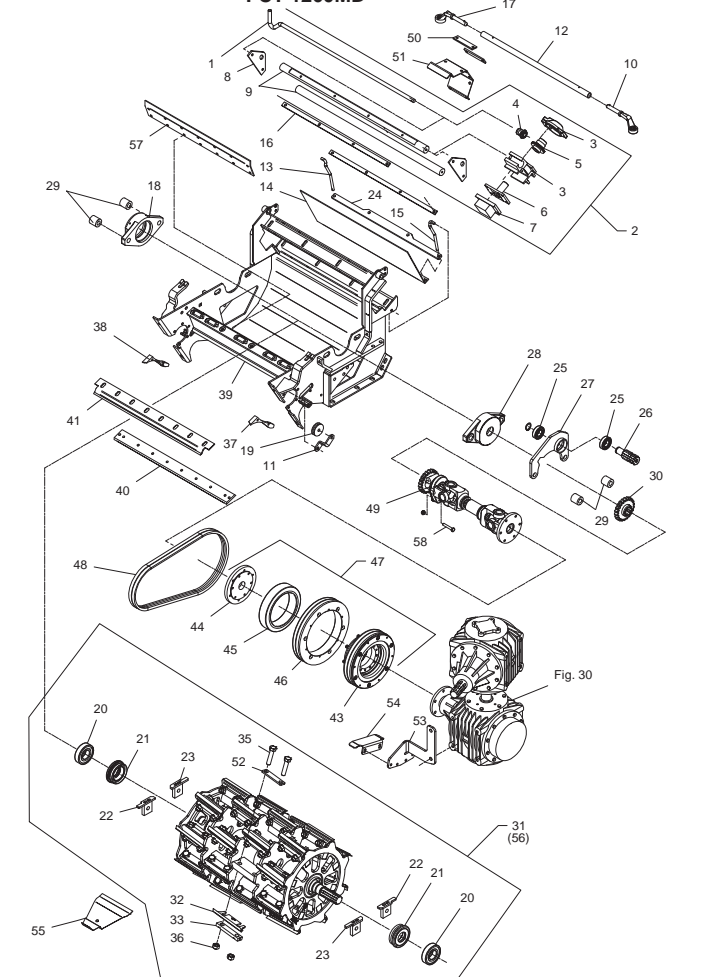


Fig. 4

FCT 1260

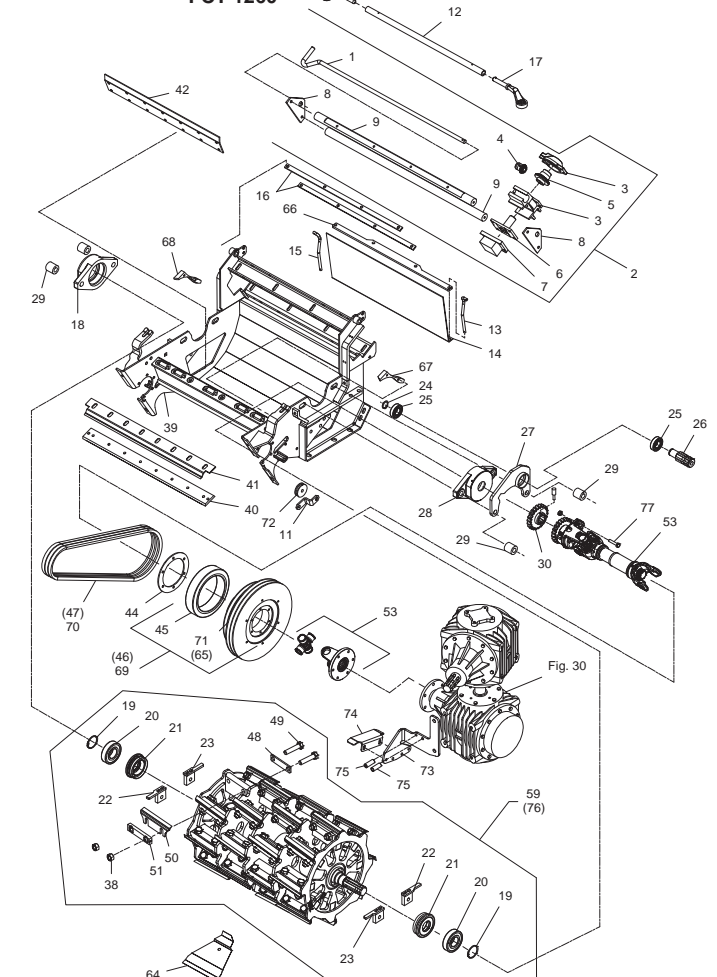


Fig. 5

FCT 1260MD

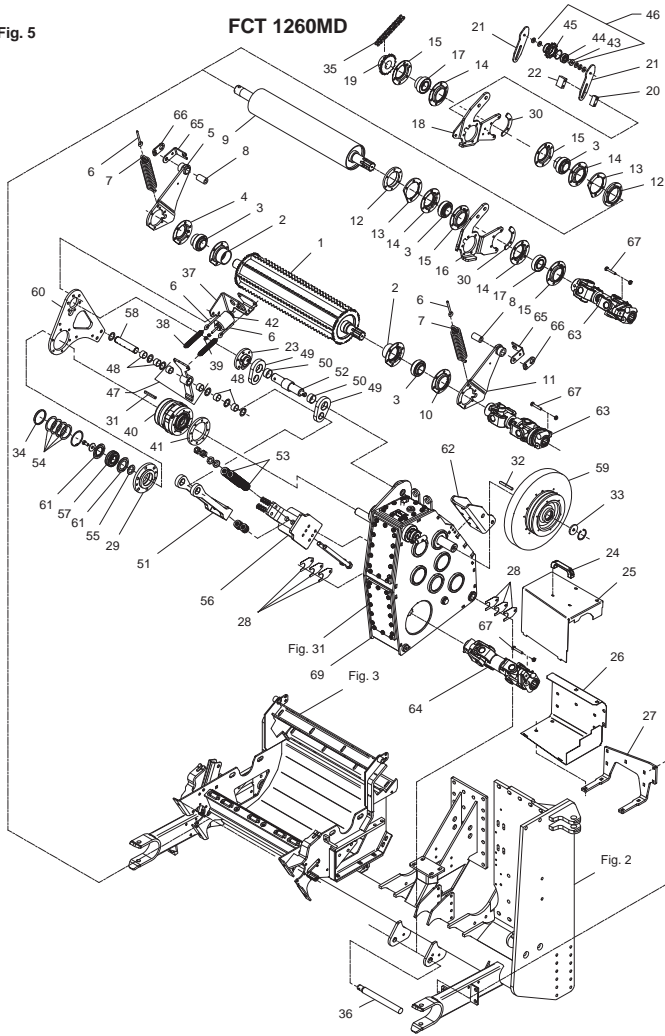


Fig. 6

FCT 1260

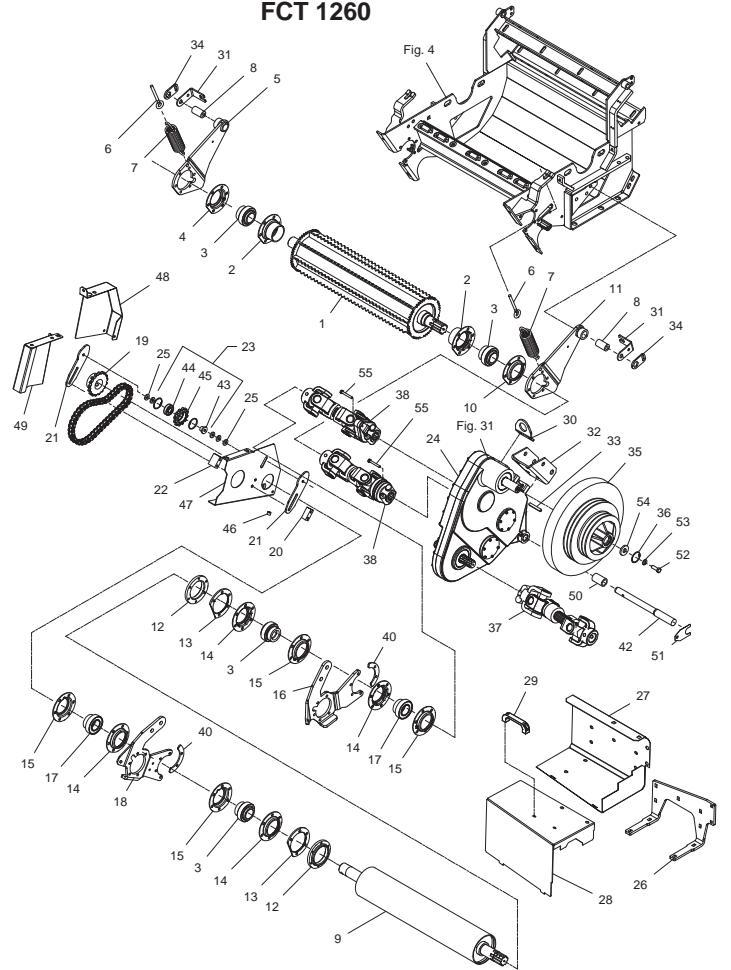


Fig. 7

FCT 1260MD

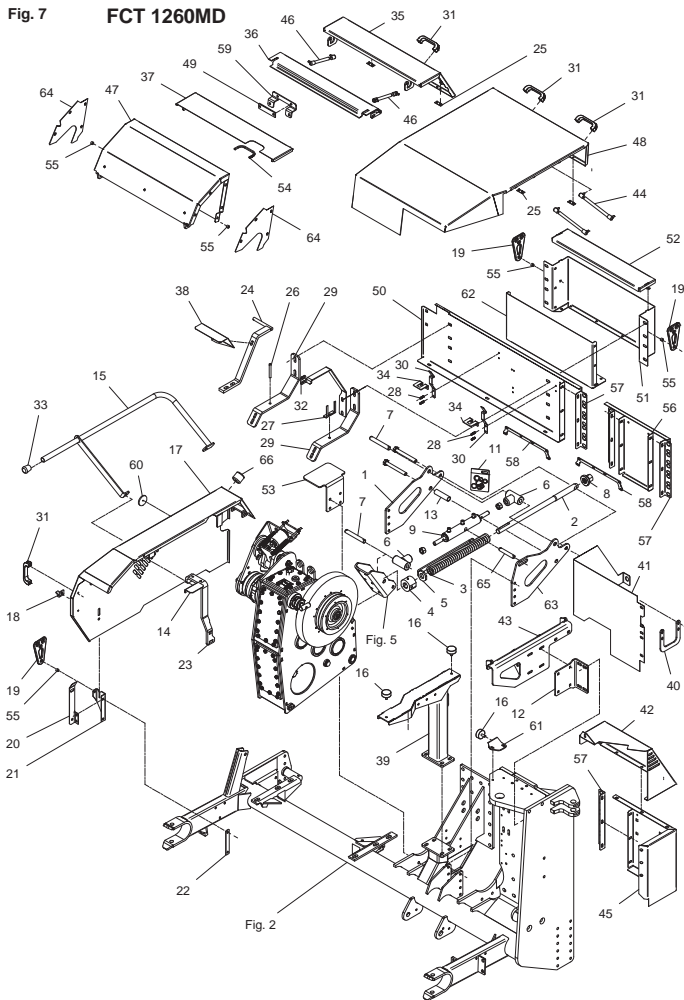


Fig. 8

FCT 1260

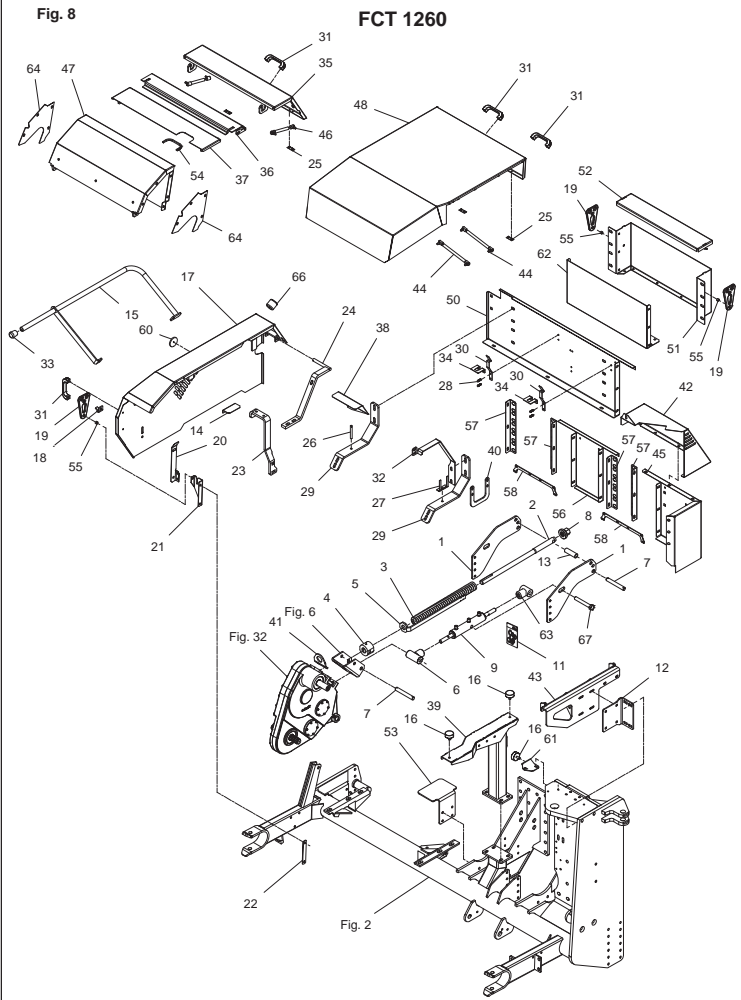


Fig. 9

FCT 1260MD

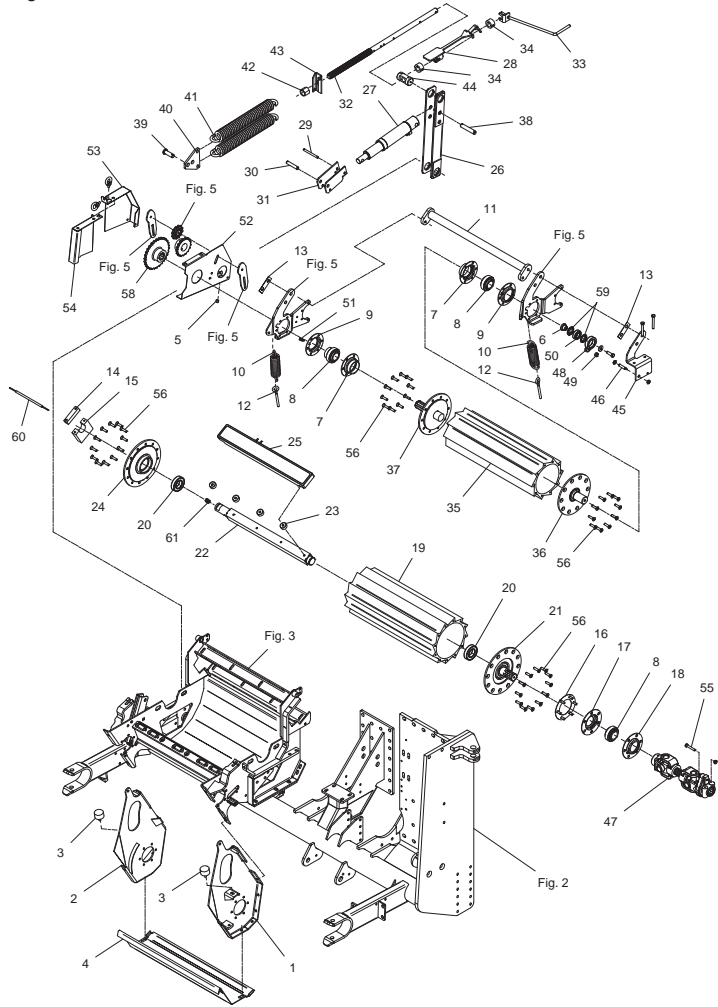


Fig. 10

FCT 1260

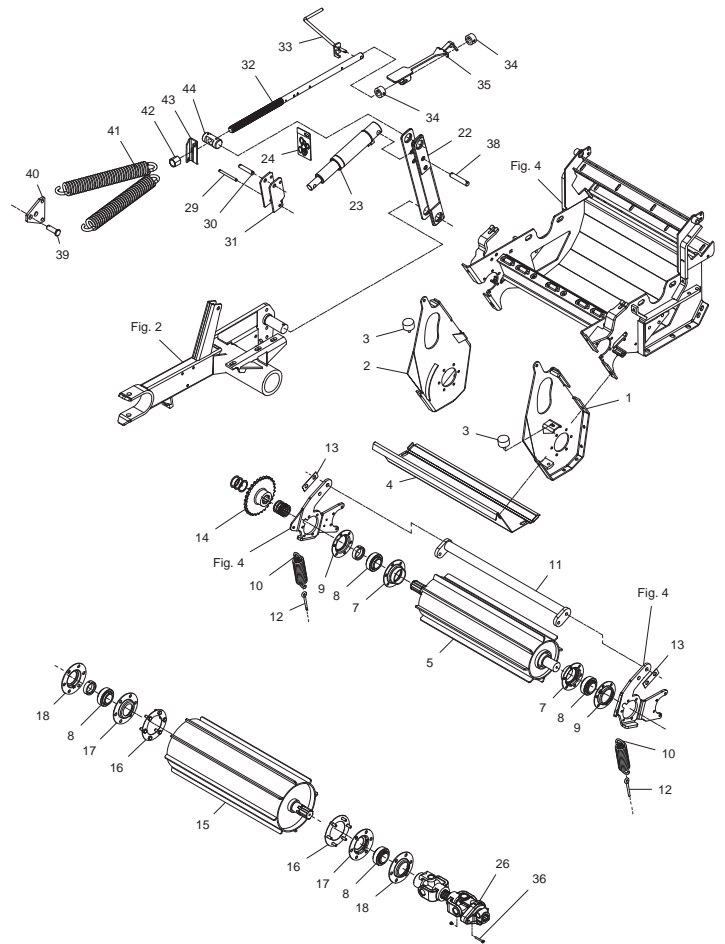


Fig. 11

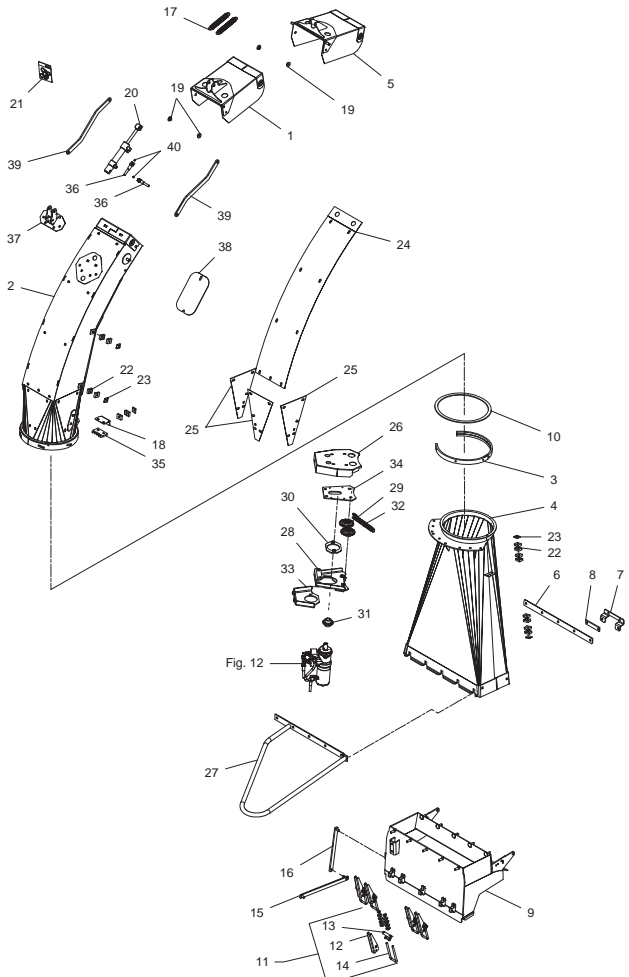


Fig. 12

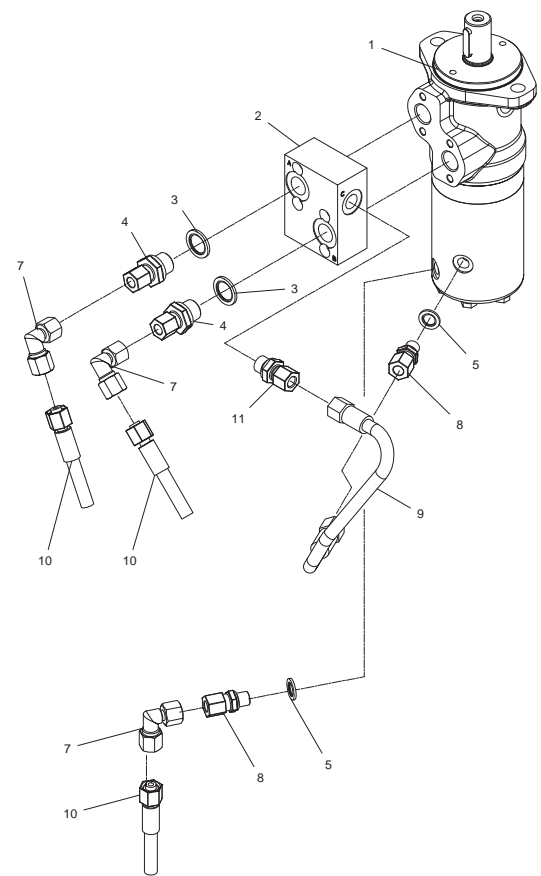


Fig. 13

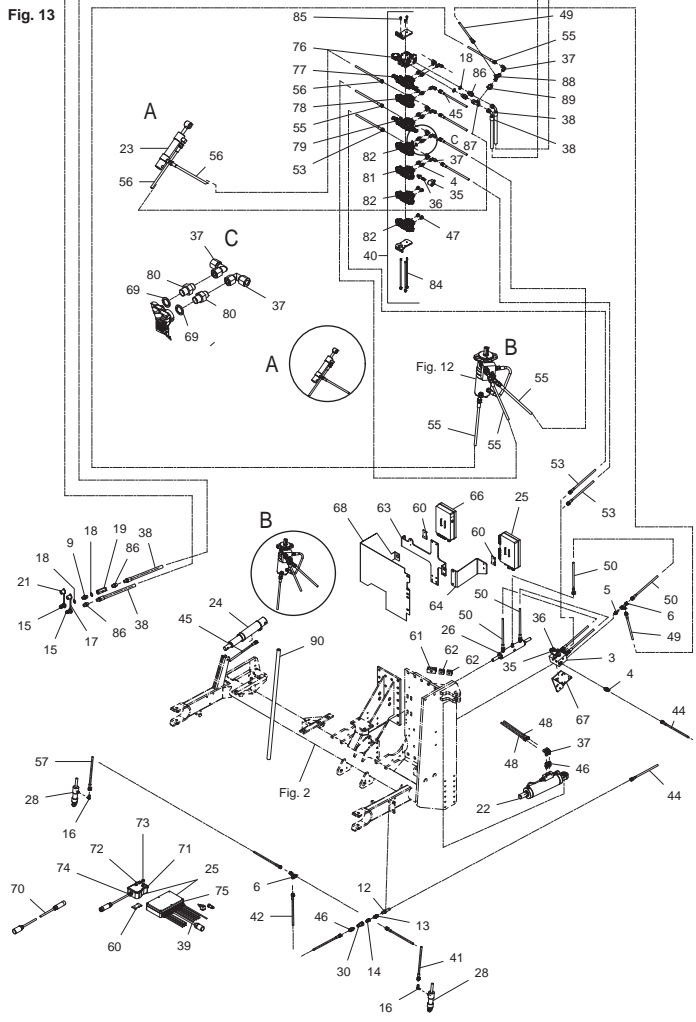


Fig. 14

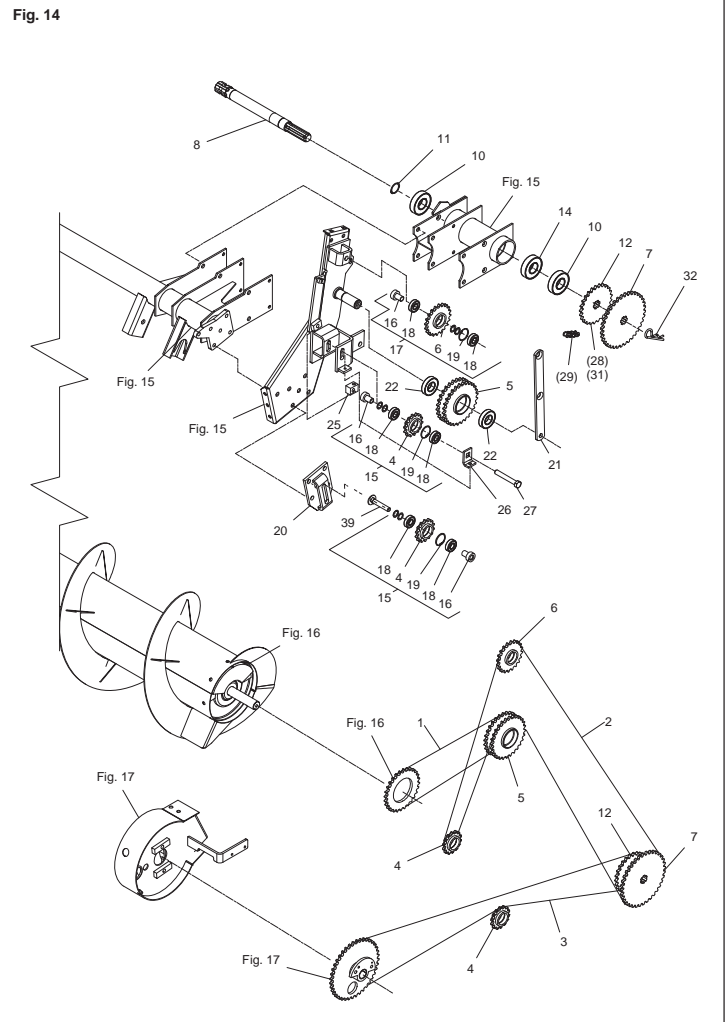


Fig. 15

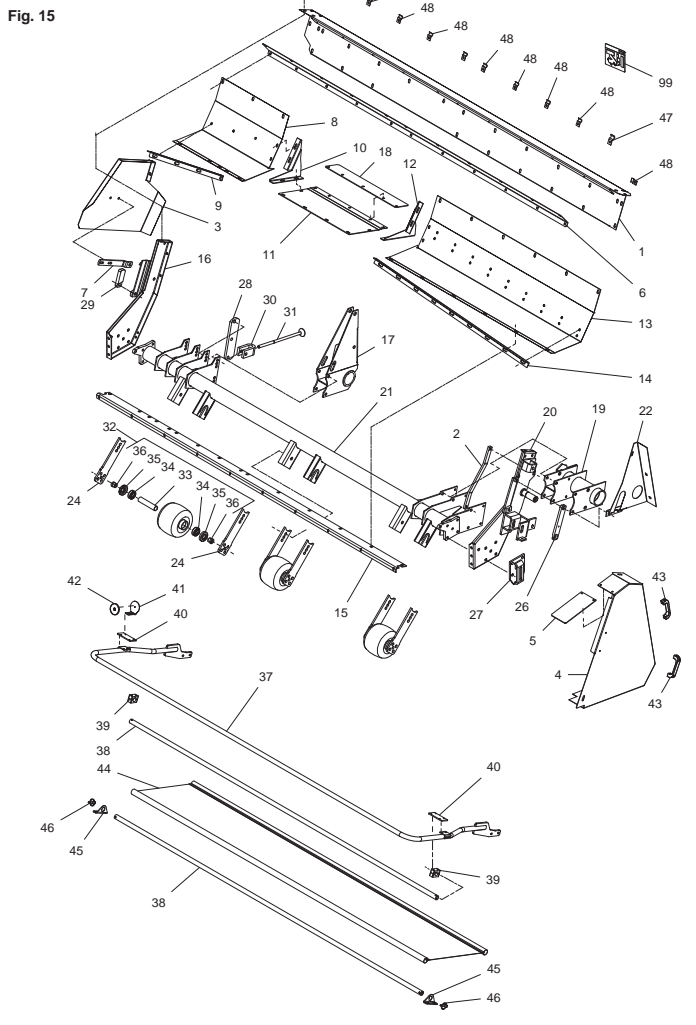


Fig. 16

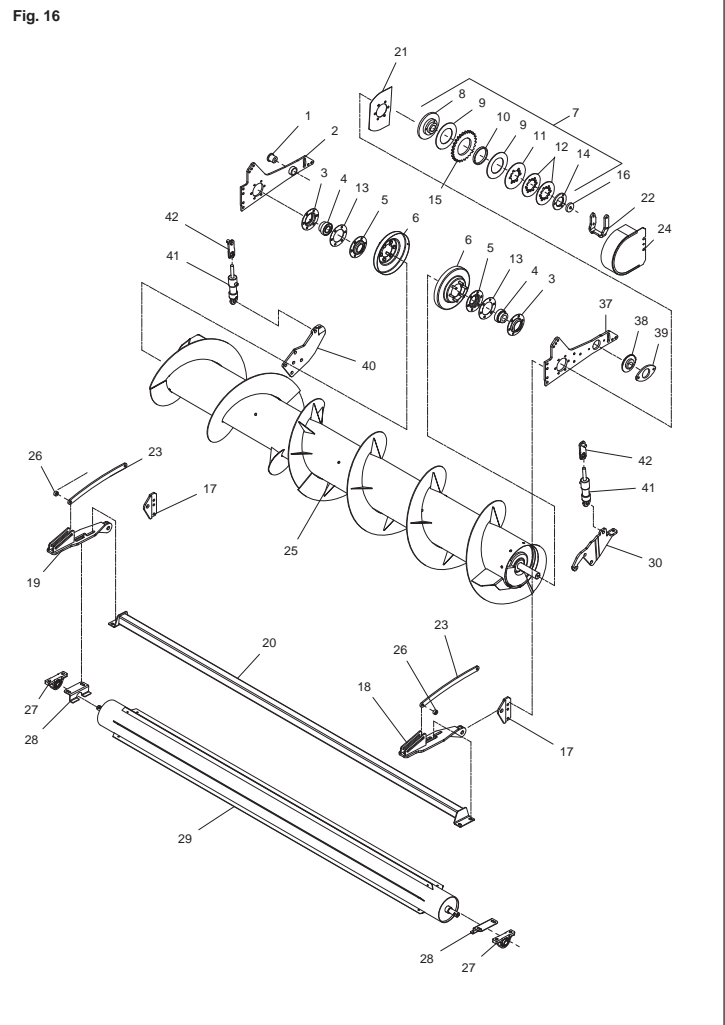


Fig. 17

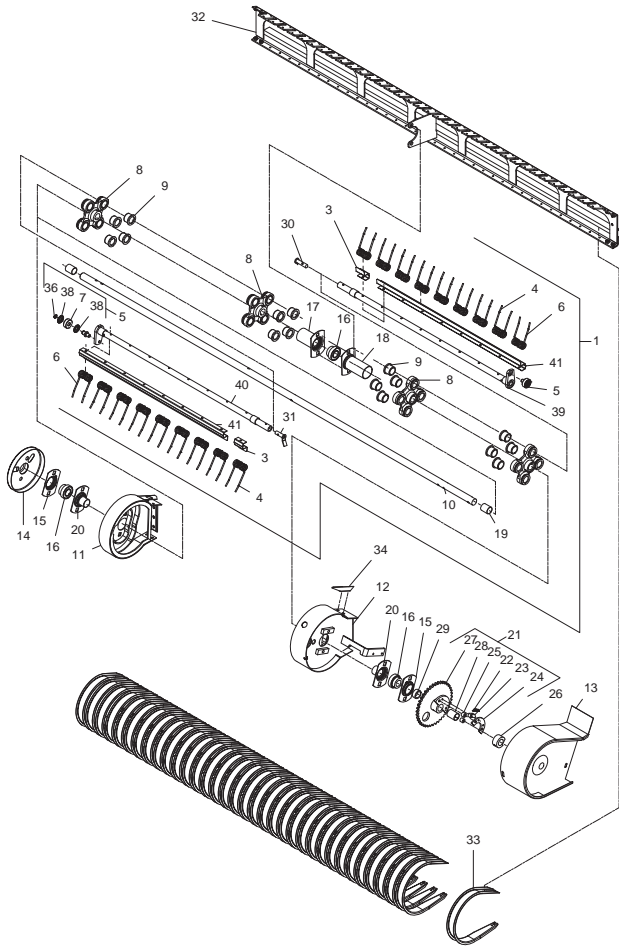


Fig. 18

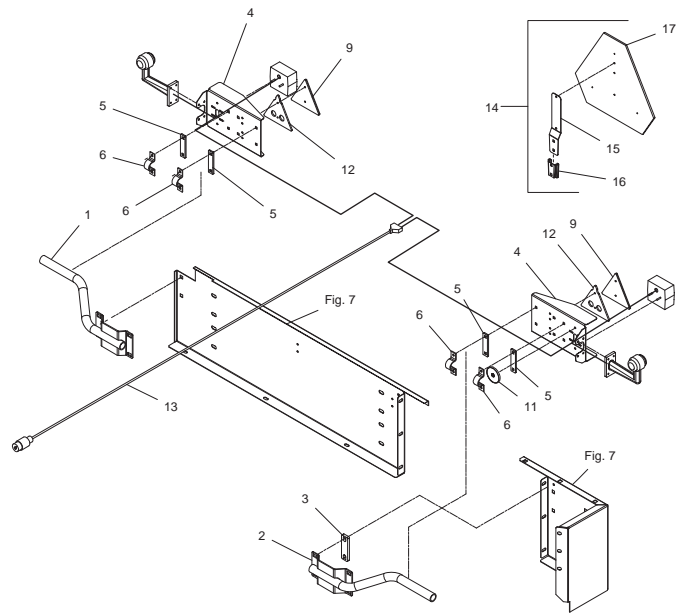


Fig. 20

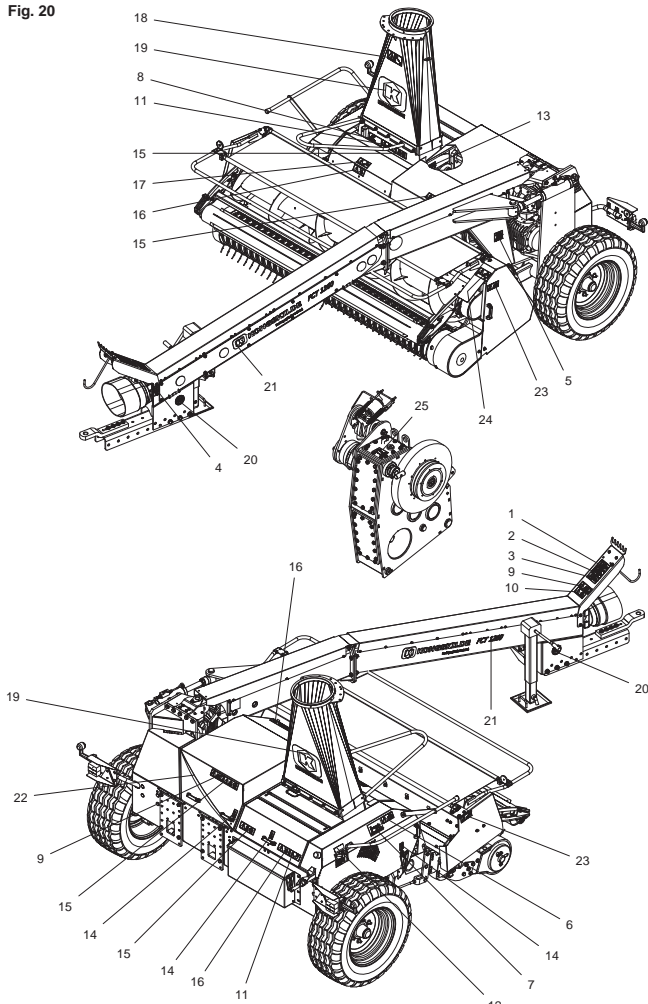


Fig. 30

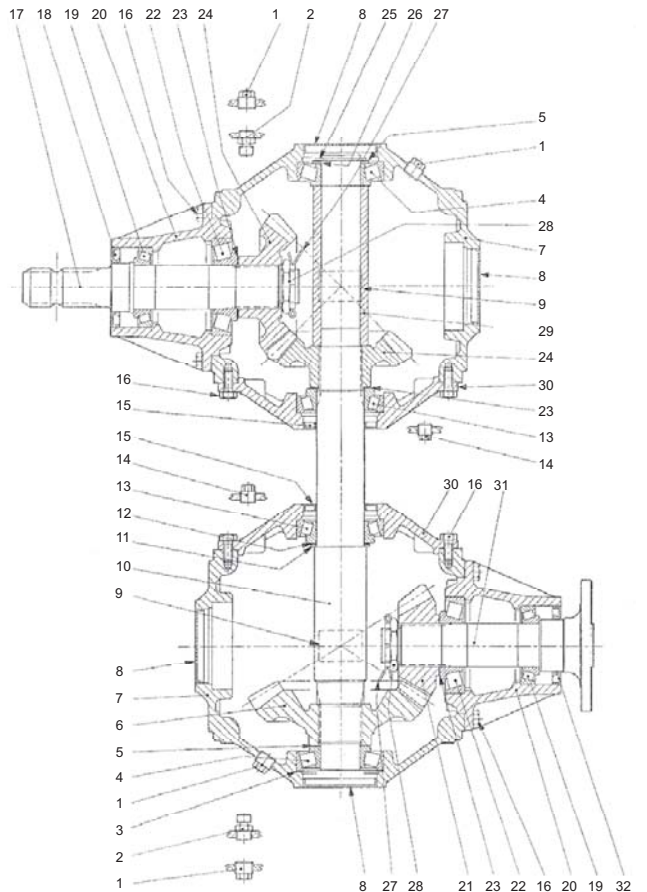


Fig. 31

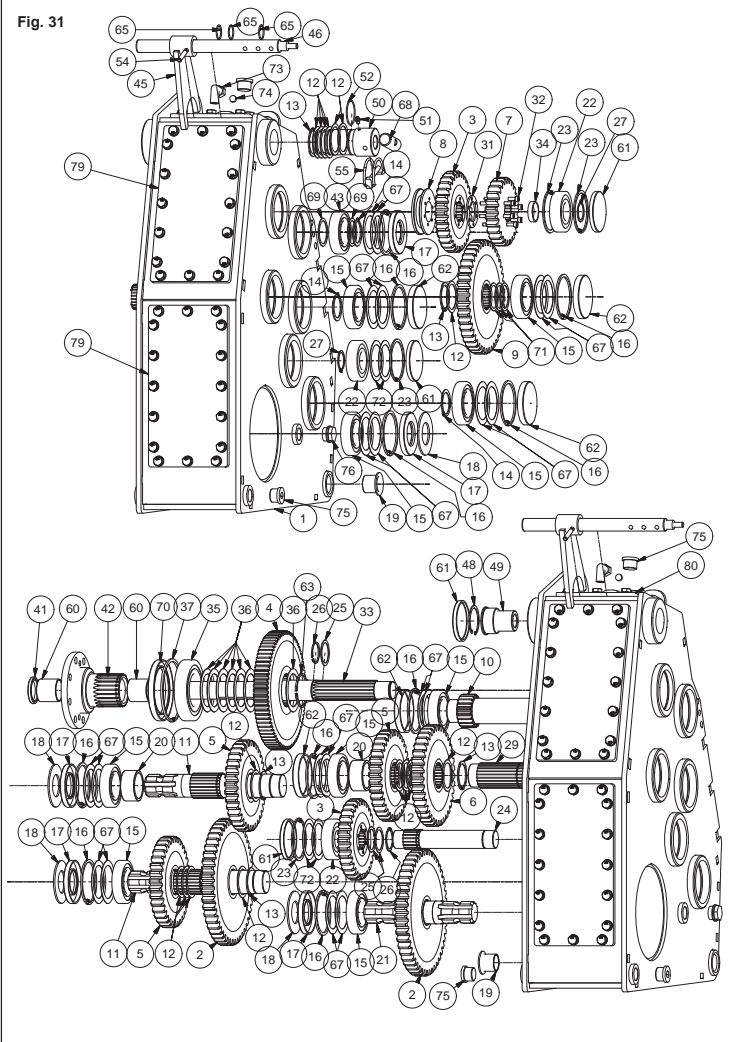


Fig. 32

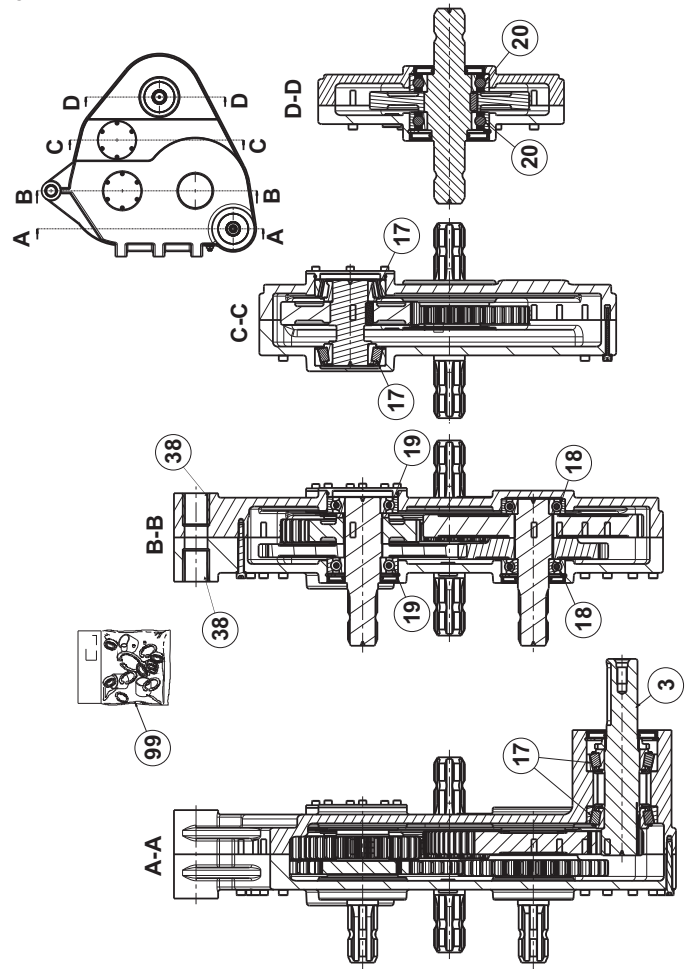


Fig. 40

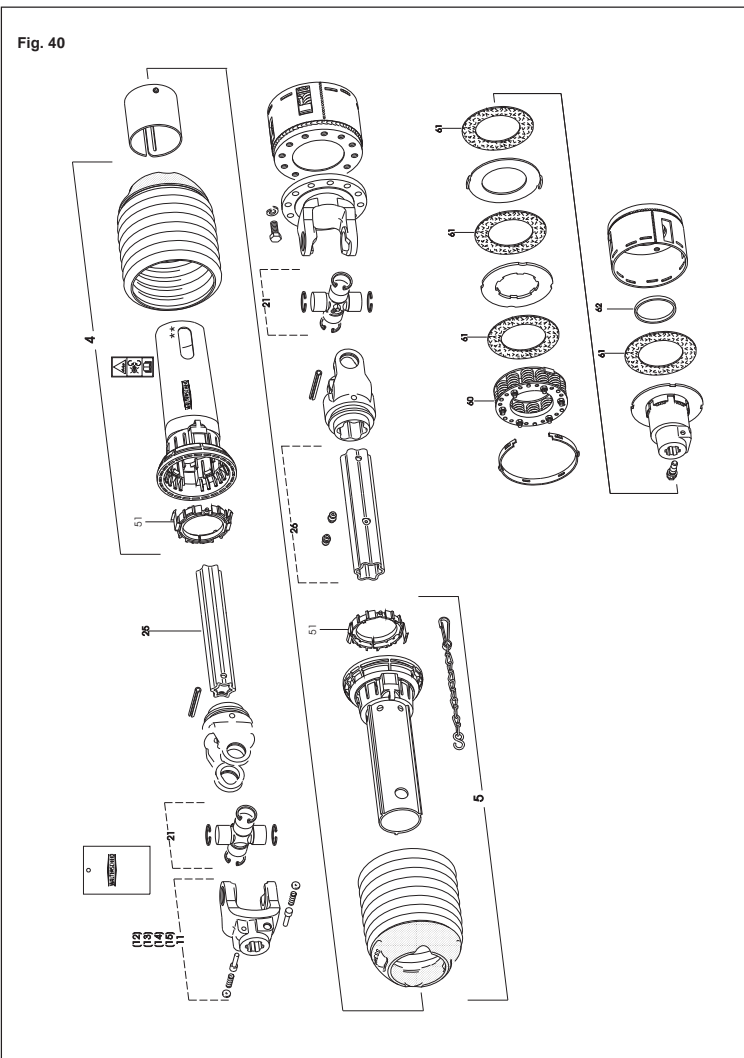


Fig. 41

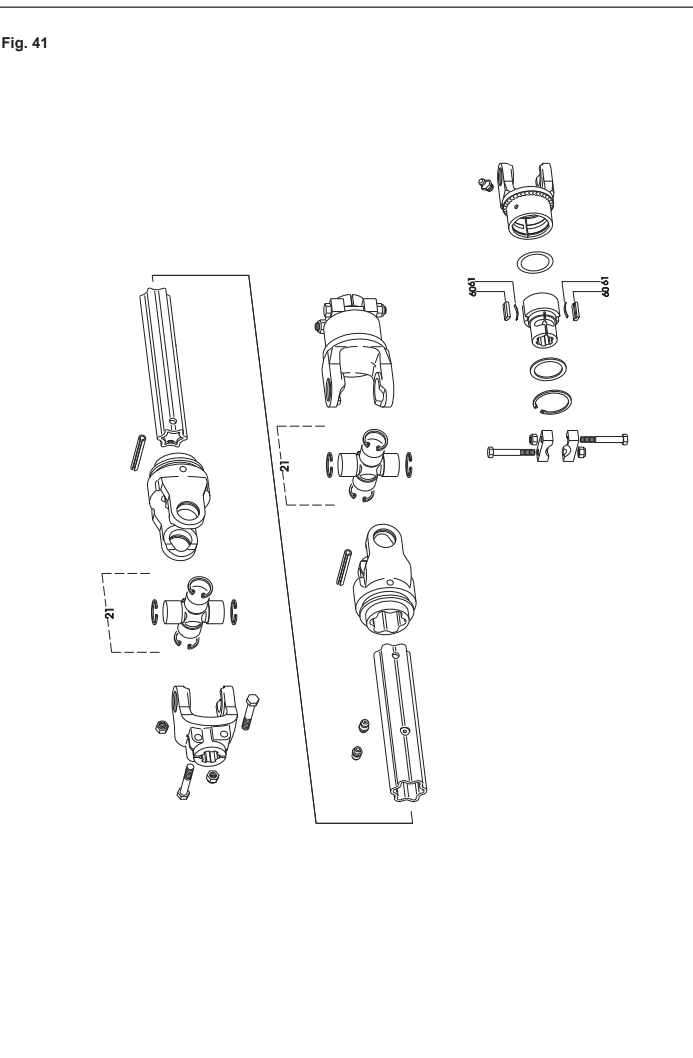


Fig. 42

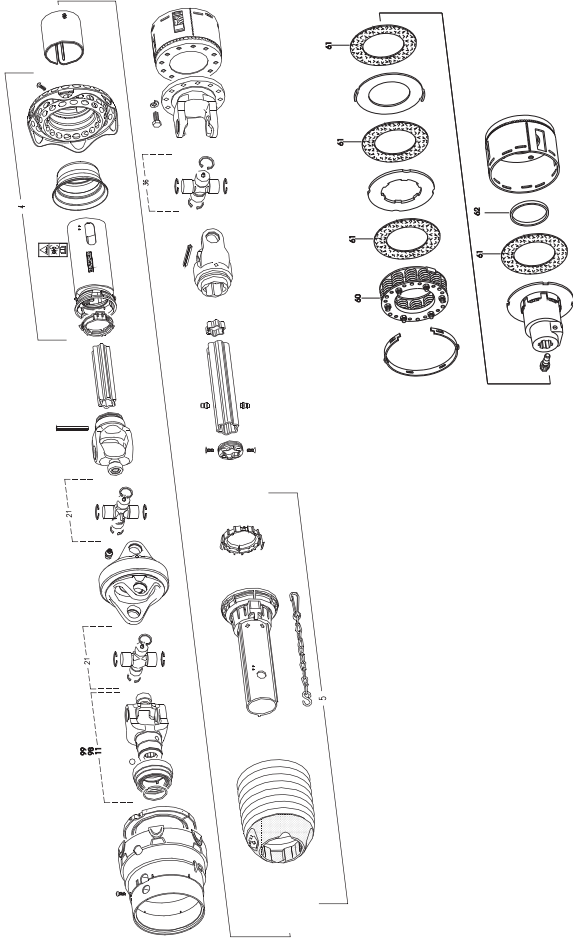


Fig. 44

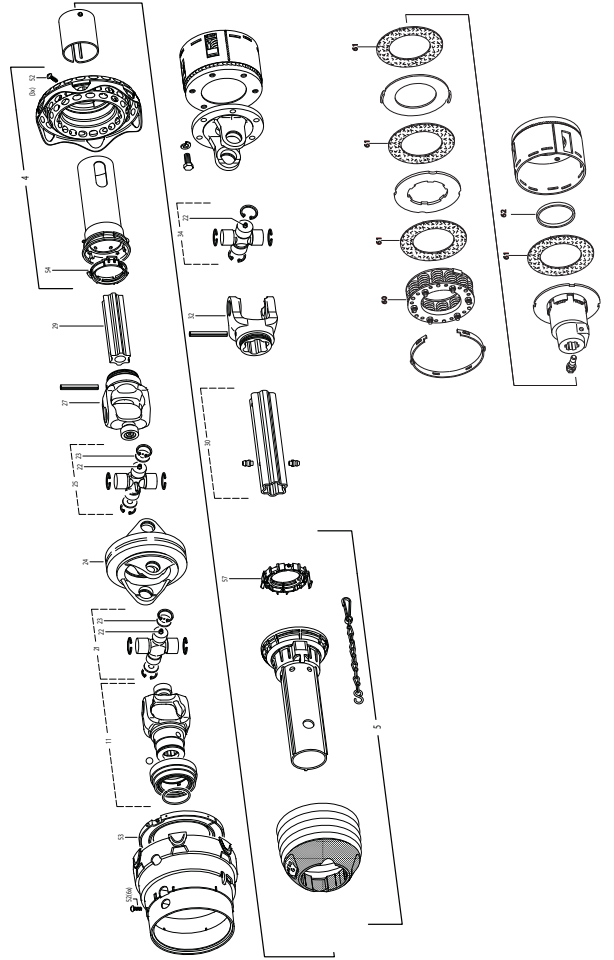


Fig. 50

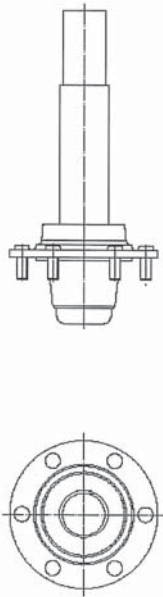


Fig. 60

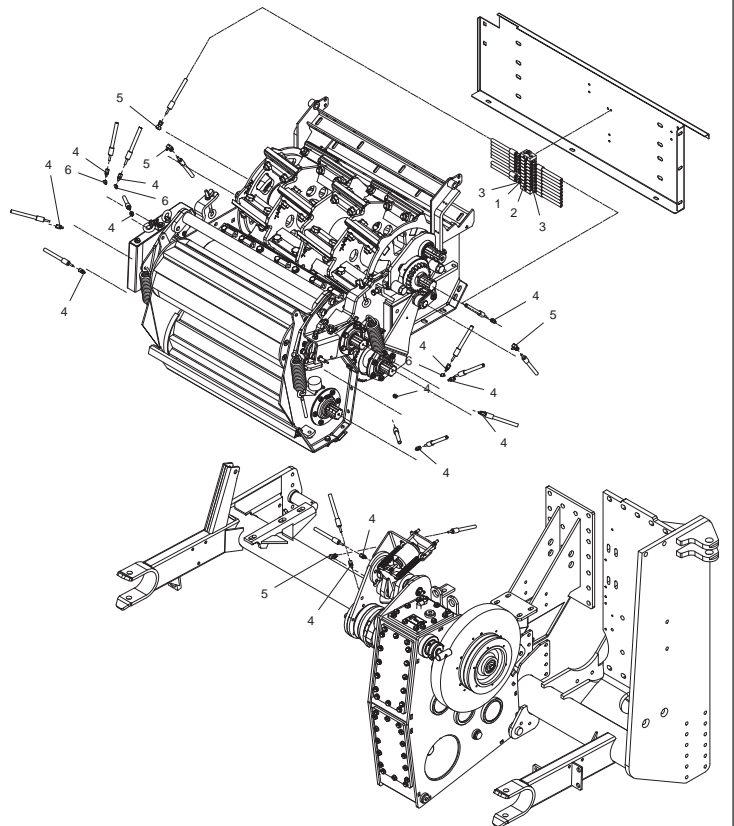


Fig. 80

Tilbehør - Zubehör - Accessories

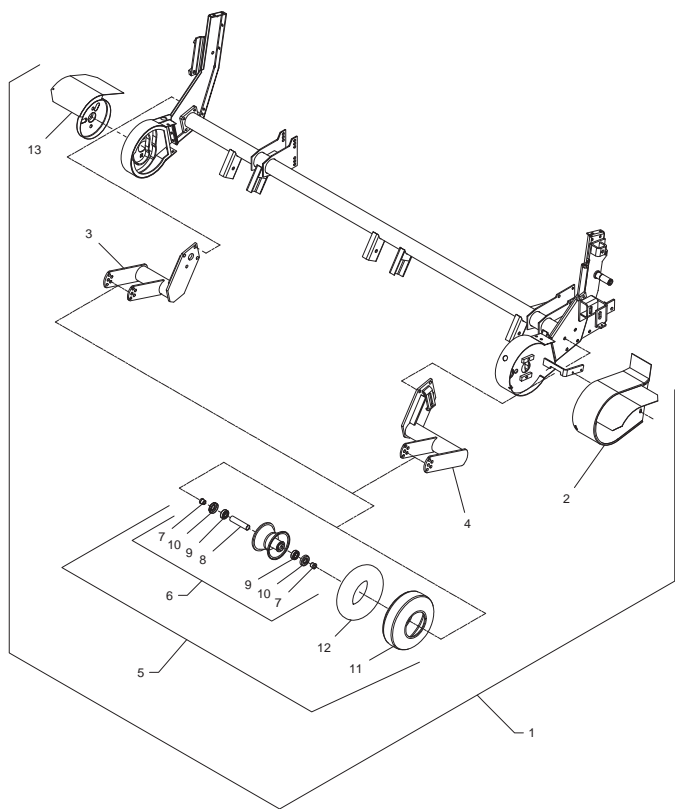


Fig. 81

Tilbehør - Zubehör - Accessories

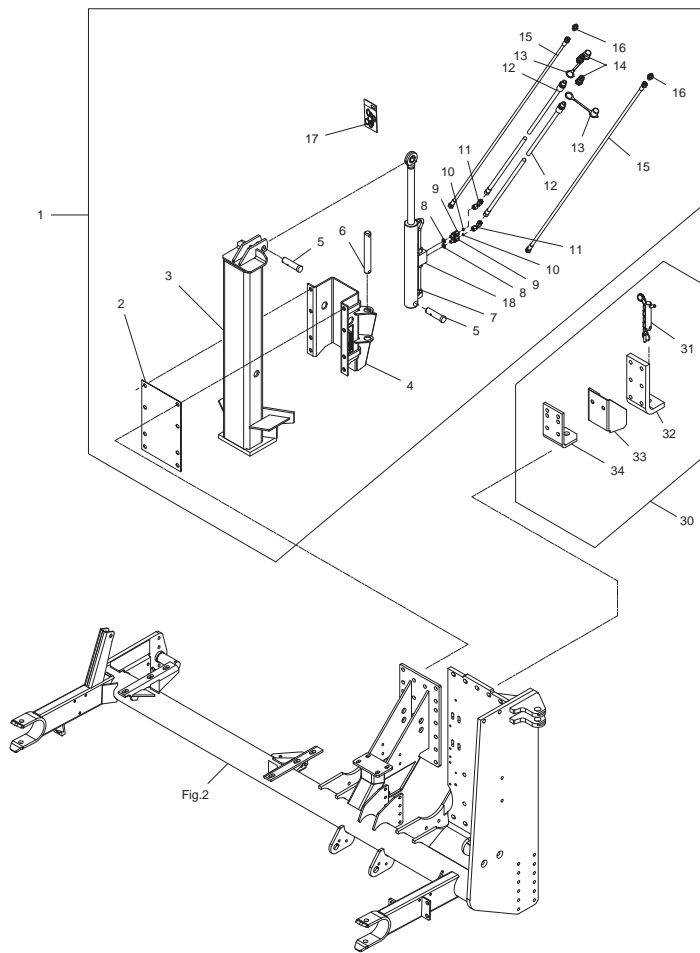


Fig. 82

Tilbehør - Zubehör - Accessories

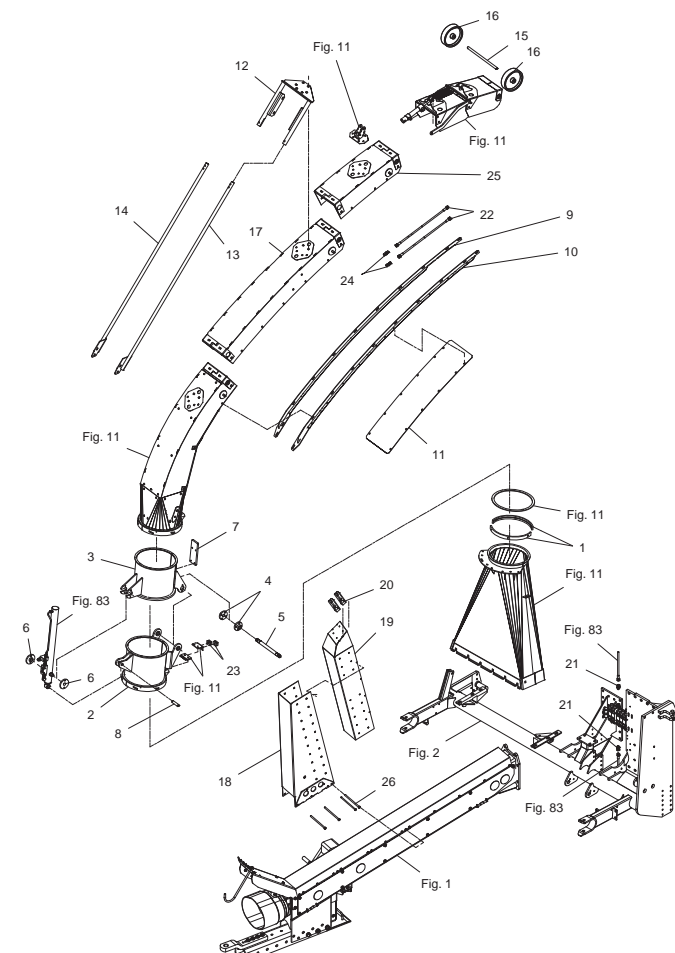


Fig. 83

Tilbehør - Zubehör - Accessories

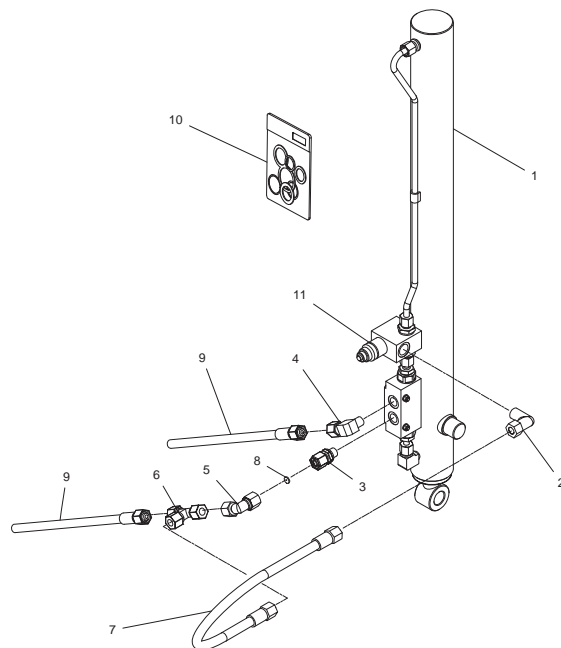


Fig. 84

Tilbehør - Zubehör - Accessories

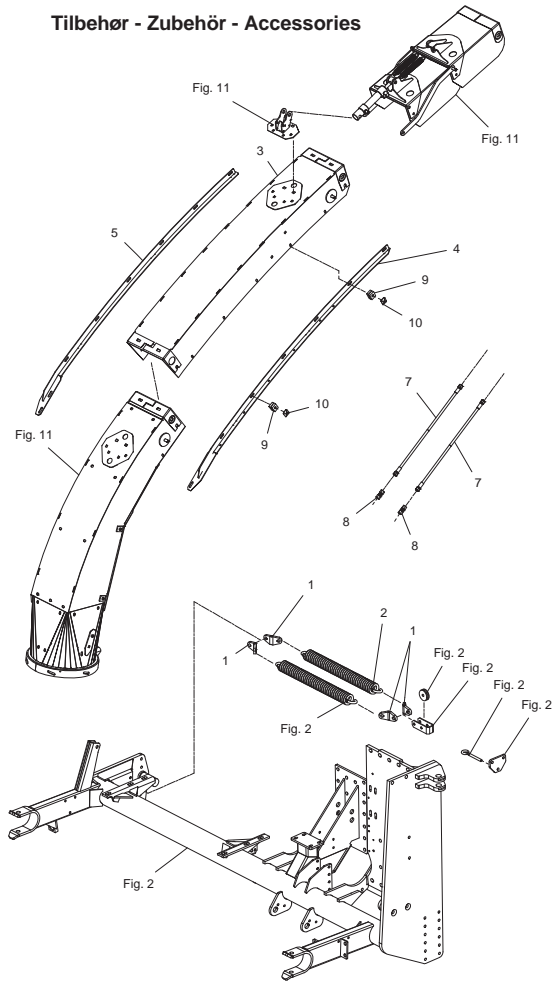


Fig. 85

Tilbehør - Zubehör - Accessories

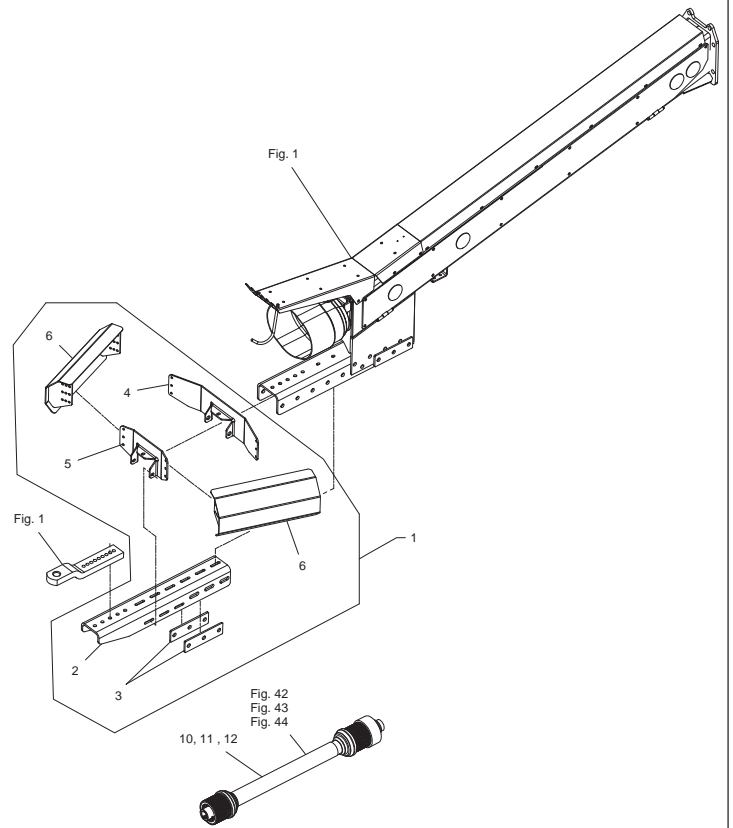


Fig. 86

Tilbehør - Zubehör - Accessories

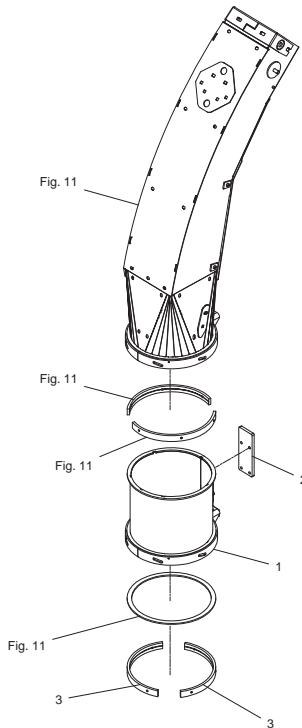


Fig. 87

Tilbehør - Zubehör - Accessories

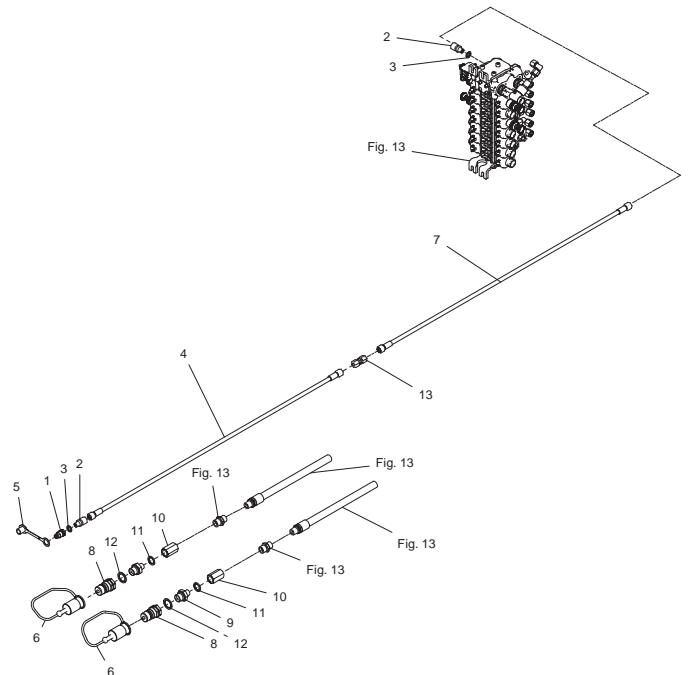


Fig. 88

Tilbehør - Zubehör - Accessories

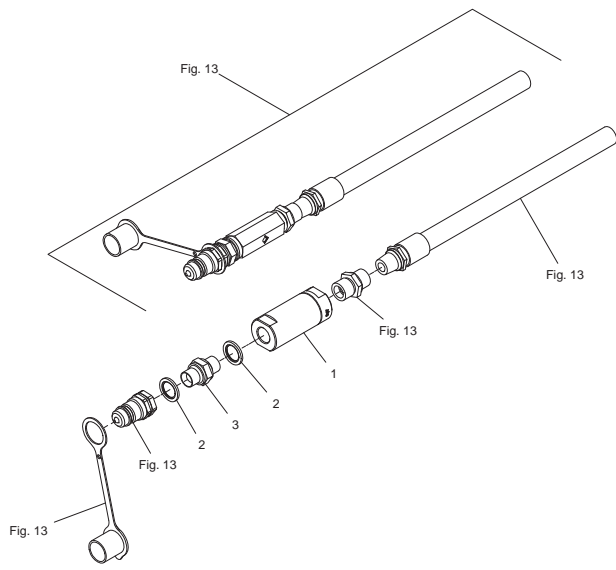
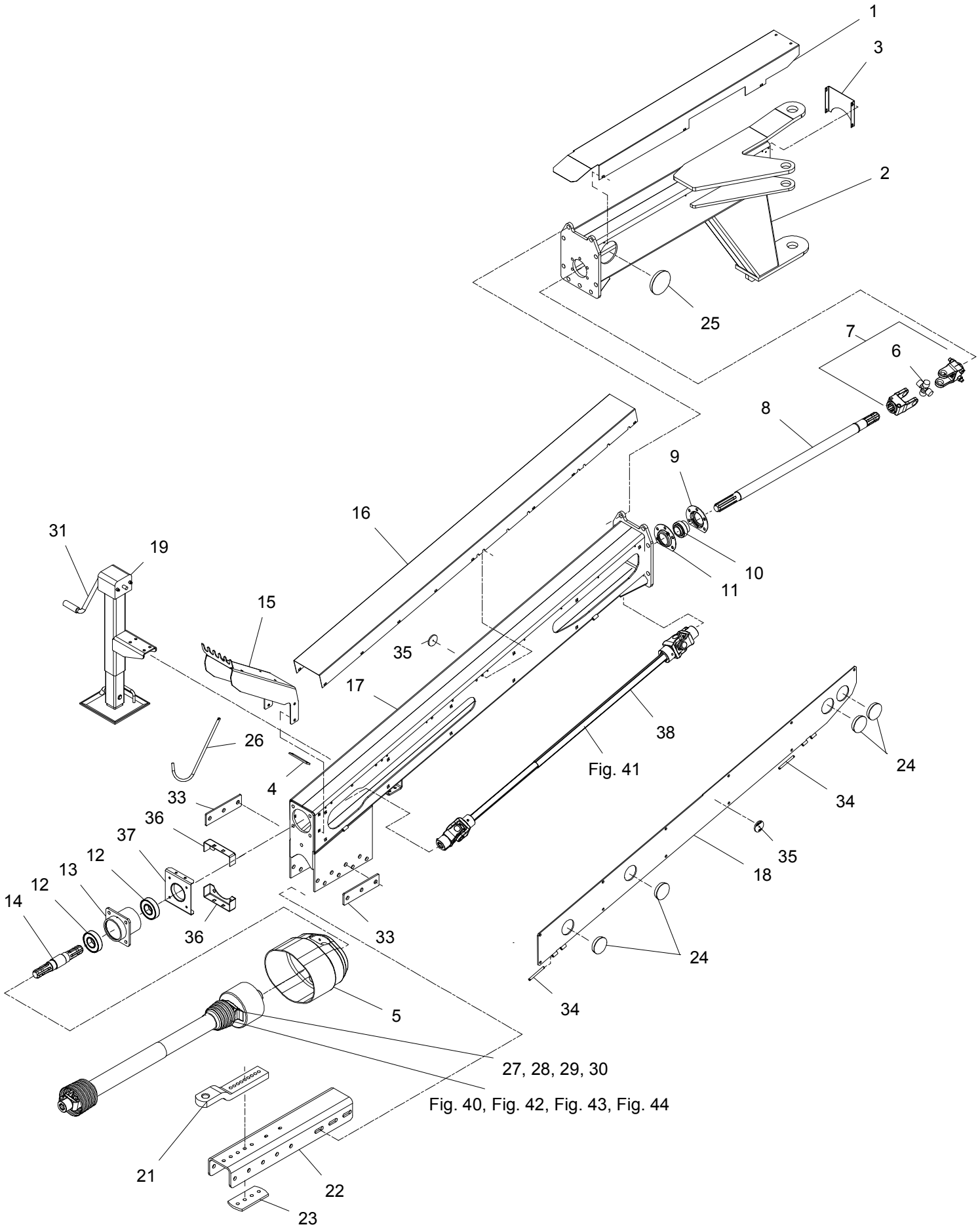
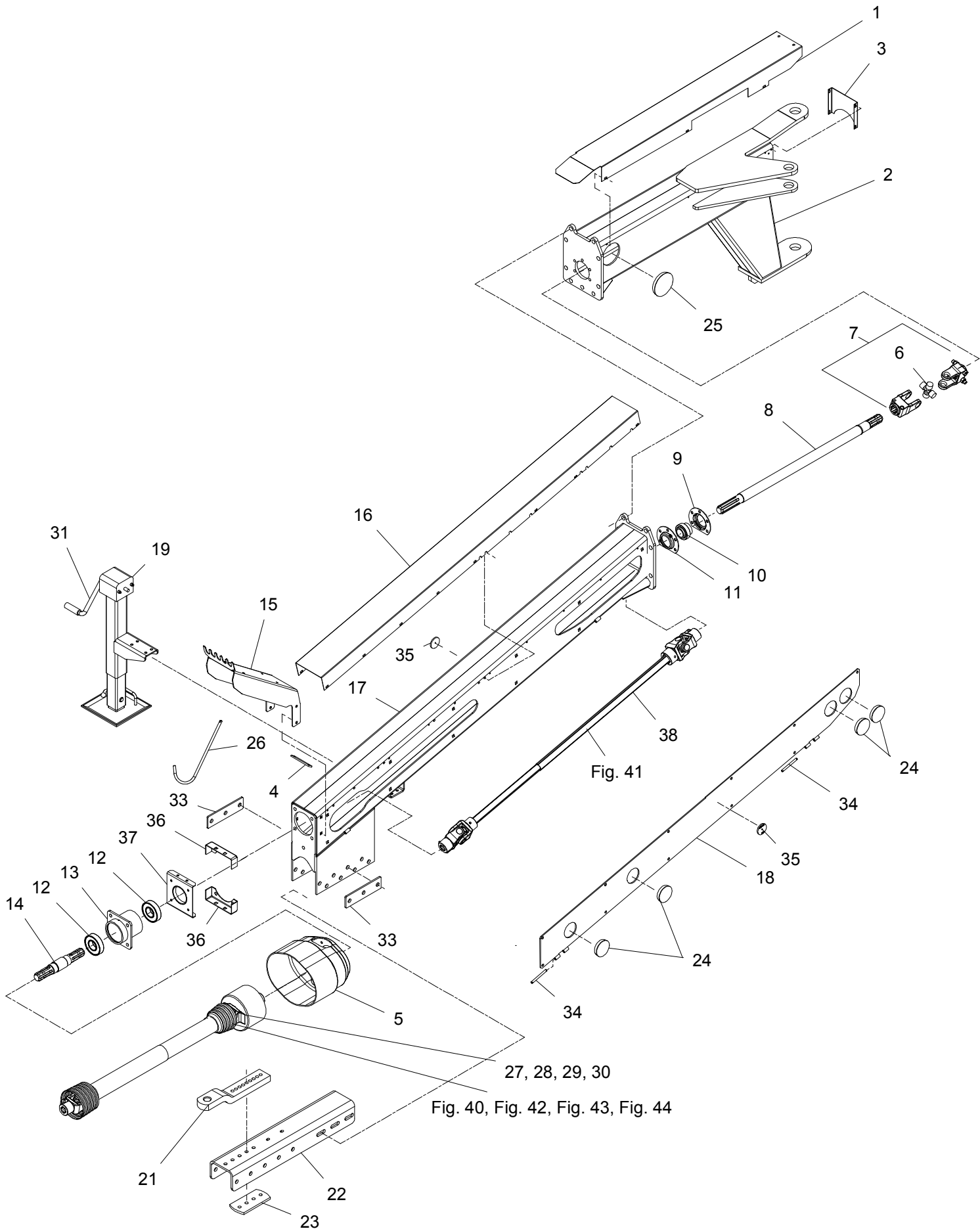


Fig. 1



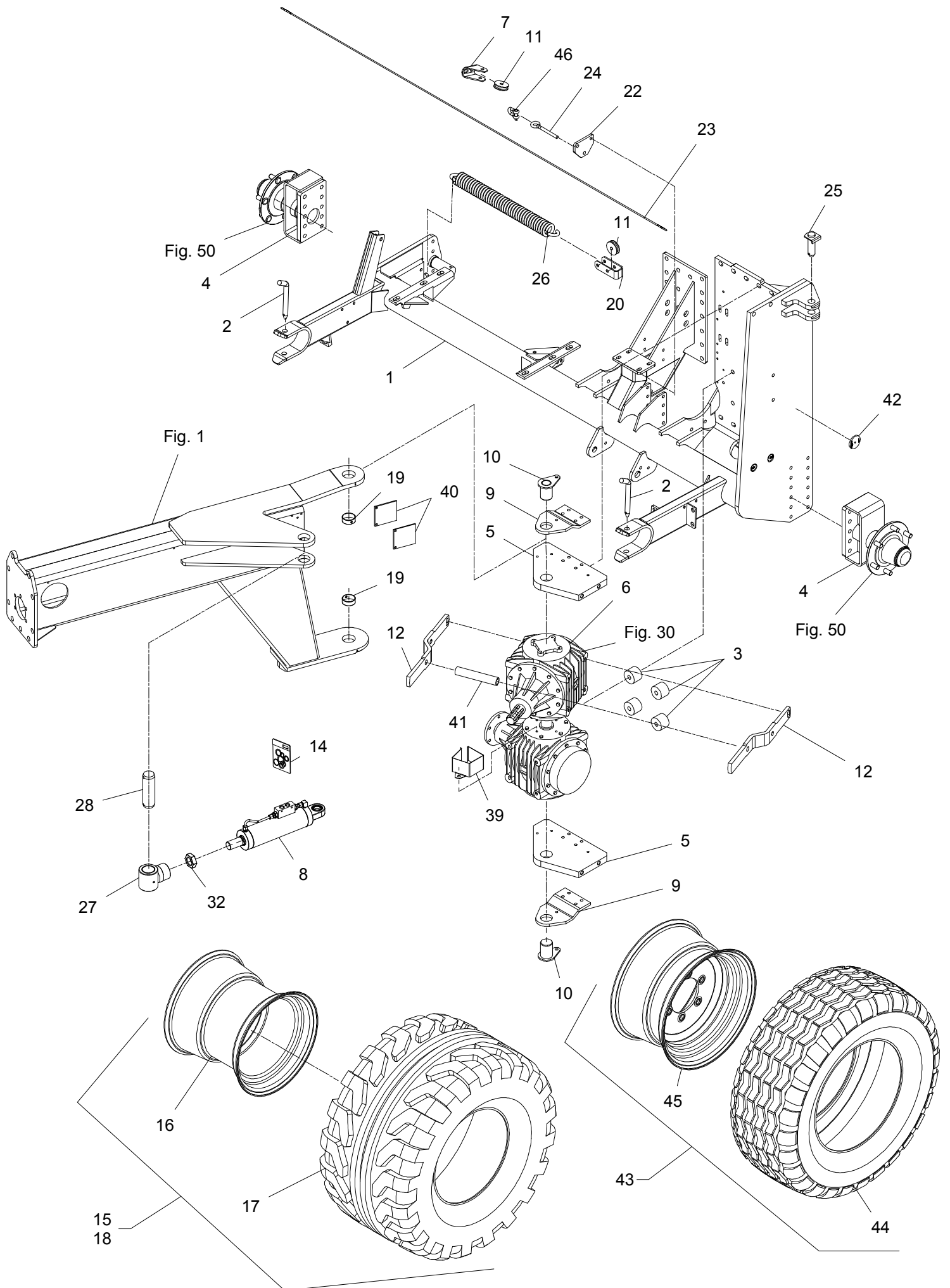
FCT-0012/2		FCT 1260		Figure No 001		>=B026840171022		Hertil, Dazu To this, A ceci	
Position No	Spare Part No	Qty	Beskrivelse	Designation	Acc Part No	Qty			
001	812065-593X	1	AFDÆKNING ABSCHLUSSDECKEL	COVER PLATE	811219-0603	6			
002	813065-566X	1	TRÆKSTANG ZUGSTANGE	ORAW BAR	811165-0170	4	811213-6628	9	
					811220-6323	9			
					811241-5503	9			
					811313-1101	2			
003	812065-579X	1	AFDÆKNING ABSCHLUSSDECKEL	COVER PLATE	811219-0603	4			
004	812750-737X	2	SPÆNDESTYKKE SPANNSTUECK	CLAMP	811214-3122	2	811220-3321	2	
					811241-2402	2			
005	812068-076X	1	PTO SKÆRM PTO SCHUTZ	PTO GUARD	811213-3224	4	811220-3321	4	
					811241-2408	4			
006	811340-9314	1	KRYDS KREUZGARNITURE	CENTRE CROSS					
007	811340-7132	1	KARDANLED KREUZGELENK	UNIVERSAL JOINT					
008	812066-371X	1	AKSEL WELLE	SHAFT					
009	812065-571X	1	LEJEHUSHALVPART LAGERGEHAEUSEHAELFTE	HALF OF BEARING HOUSING	811213-4422	1	811220-4321	1	
					811241-3403	1			
					811313-1101	1			
010	811331-7405	1	KUGLELEJE GE 45 KRRB KUGELLAGER GE 45 KRRB	BALL BEARING GE 45 KRRB	811255-4202	1			
011	812066-377X	1	LEJEHUSHALVPART GERGEHAEUSEHAELFTE	HALF OF BEARING HOUSING	811213-4422	5	811220-4321	5	
					811241-3403	5			
					811313-1101	1			
012	811331-4310	2	KUGLELEJE 6310 RS1 KUGELLAGER 6310 RS1	BALL BEARING 6310 RS1					
013	813064-587X	1	LEJEHUS LAGERGEHAEUSE	BEARING HOUSING	811213-5522	4	811220-5321	4	
					811241-4505	4			
					811255-8103	2			
					811313-1101	1			
014	812064-586X	1	AKSEL WELLE	SHAFT					
015	812069-259X	1	SLANGEHOLDER BESCHLAG	CLAMP	811213-4224	4	811241-3403	4	
016	812065-537A	1	AFDÆKNING ABSCHLUSSDECKEL	COVER	811219-0603	16			
017	813066-359B	1	TRÆKSTANG FORR. ZUGSTANGE VORDERE	DRAWBAR FRONT	811165-0161	16	811220-4924	15	
018	813066-358X	1	DEKSEL DECKEL	COVER	811213-4224	11	811241-3403	11	
019	813068-397X	1	STØTTEBEN ABSTELLSTÜTZE	JACK	811213-4322	4	811220-4321	4	
					811241-3403	4			

Fig. 1



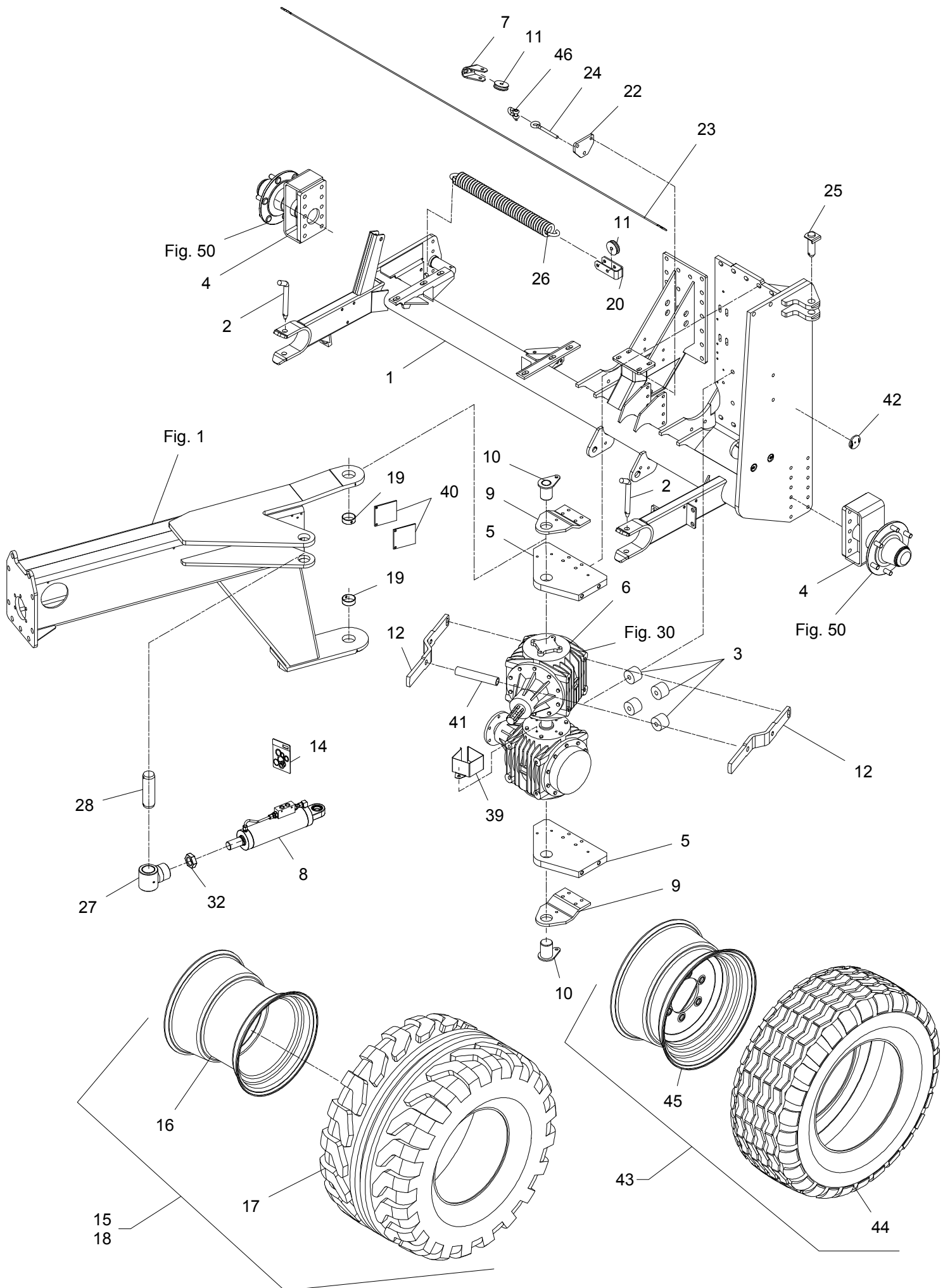
FCT-0012/2		FCT 1260		Figure No 001		>=B026840171022		Hertil, Dazu	
Position No Spare Part No		Qty	Beskrivelse	Designation		To this, A ceci		Acc Part No	Qty
021	812065-197X	1	TRÆKØJE ZUGOESE	RING		811214-5326	4	811220-5321	4
						811241-4403	4		
022	812068-174X	1	TRÆKSTANG ZUGSTANGE	DRAWBAR		811213-6628	6	811220-6323	6
023	812065-575X	1	UNDERLAG UNTERLAGE	SUPPORT					
024	811165-0190	4	AFDÆKNING ABDECKUNG	COVER					
025	811165-0191	1	AFDÆKNING ABDECKUNG	COVER					
026	812063-167X	1	BØJLE BUEGEL	HOOP		811241-2507	1	811252-3102	1
027	811340-6453	1	KO-AKSEL P600 1 3/4" Z20 GELENKENWELLE P600 1 3/4" Z20	PTO SHAFT P600 1 3/4" Z20					
028	811340-1451	1	KO-AKSEL PWE 675 1 3/4" Z20 GELENKENWELLE PWE 675 1 3/4" Z20	PTO SHAFT PWE 675 1 3/4" Z20					
029	811340-1467	1	KO-AKSEL PWE 580 1 3/8" Z21 GELENKWELLE PWE 580 1 3/8" Z21	PTO SHAFT PWE 580 1 3/8" Z21					
030	811340-1468	1	KO-AKSEL PWE 580 1 3/8" Z6 GELENKWELLE PWE 580 1 3/8" Z6	PTO SHAFT PWE 580 1 3/8" Z6					
031	811330-9035	1	HÅNDTAG HANDGRIFF	HANDLE					
033	812066-356X	2	BAGPLADE HINTERKLAPPE	REAR PLATE					
034	812065-375X	2	TAP ZAPFEN	DOWEL		811252-3102	2		
035	810482690	2	REFLEKS RUECKSTRAHLER RD 60	REAR REFLECTOR					
036	812068-072X	2	SKÆRMKONSOL SCHUTZBLECH	GUARD		811213-3224	2	811241-2402	2
037	813068-073X	1	BESLAG BESCHLAG	FITTING		811220-3922	4		
038	811340-6459	1	KO-AKSEL GELENKWELLE	PTO SHAFT					

Fig. 2



FCT-0012/2		FCT 1260		Figure No 002		>=B026840171022		Hertil, Dazu	
Position No Spare		Part No	Qty	Beskrivelse	Designation	To this, A ceci		Acc Part No	Qty
001		813069-198X	1	RAMME RAHMEN	FRAME				
002		812060-619X	2	TAP ZAPFEN	DOWEL	811254-2102			1
003		812065-559X	4	AFSTANDSSTYKKE ABSTANDSTUECK	DISTANCE PIECE				
004		813068-929X	2	NAV NABE	HUB	811213-5422			6
						811241-4502			6
005		812066-369X	2	KONSOL KONSOLE	BRACKET	811213-5522			7
						811219-0325			2
						811241-4503			7
006		813065-580A	1	DREJEGEAR DREHGETRIEBE	SWIVEL GEAR	811214-5328			4
						811241-4503			4
007		812060-966X	T 1	KONSOL KONSOLE	BRACKET	811213-4622			3
						811214-4422			1
						811215-4324			1
						811220-4321			10
						811241-3403			30
						811241-3502			2
008		811317-3036	1	CYLINDER ZYLINDER	CYLINDER				
009		812066-364X	2	KONSOL KONSOLE	BRACKET	811213-4622			4
						811220-4321			4
						811241-2407			8
010		813066-368X	2	AKSEL WELLE	SHAFT	811213-4222			1
						811242-4421			1
011		812060-964X	T 2	RULLE ROLLE	PULLEY	811213-4622			1
						811220-4321			1
012		812065-806X	2	BØJLE BUEGEL	HOOP	811213-5422			2
						811241-4304			2
014		811317-9535	1	PAKNINGSSET F. 1317-3036 DICHTUNGSSATZ F. 1317-3036	SET OF GASKETS F. 1317-3036				
015		814000-116V	1	HJUL VENSTRE 500/50-17 6-HULS RAD LINKE 500/50-17 6-LÖCHER	WHEEL LEFT 500/50-17 6-HOLES	811323-9326			6
						811323-9556			6
016		811323-4404	1	FELG 16,0-17,0 6-HULS FELGE 16,0-17,0 6-LÖCHER	RIM 16,0-17,0 6-HOLES				
017		811321-6801	1	DEK 500/50-17 REIFEN 500/50-17	TYRE 500/50-17				
018		814000-116H	1	HJUL HØJRE 500/50-17 6-HULS RAD RECHTE 500/50-17 6-LÖCHER	WHEEL RIGHT 500/50-17 6-HOLES	811323-9326			6
						811323-9556			6
019		811335-5518	2	GLIDELEJE 50-55-20 GLEITLAGER 50-55-20	PLAIN BEARING 50-55-20				
020		812060-968X	T 1	KONSOL KONSOLE	BRACKET	811213-4622			1
						811214-4422			1
						811220-4321			2
						811241-3403			7
						811241-3502			10

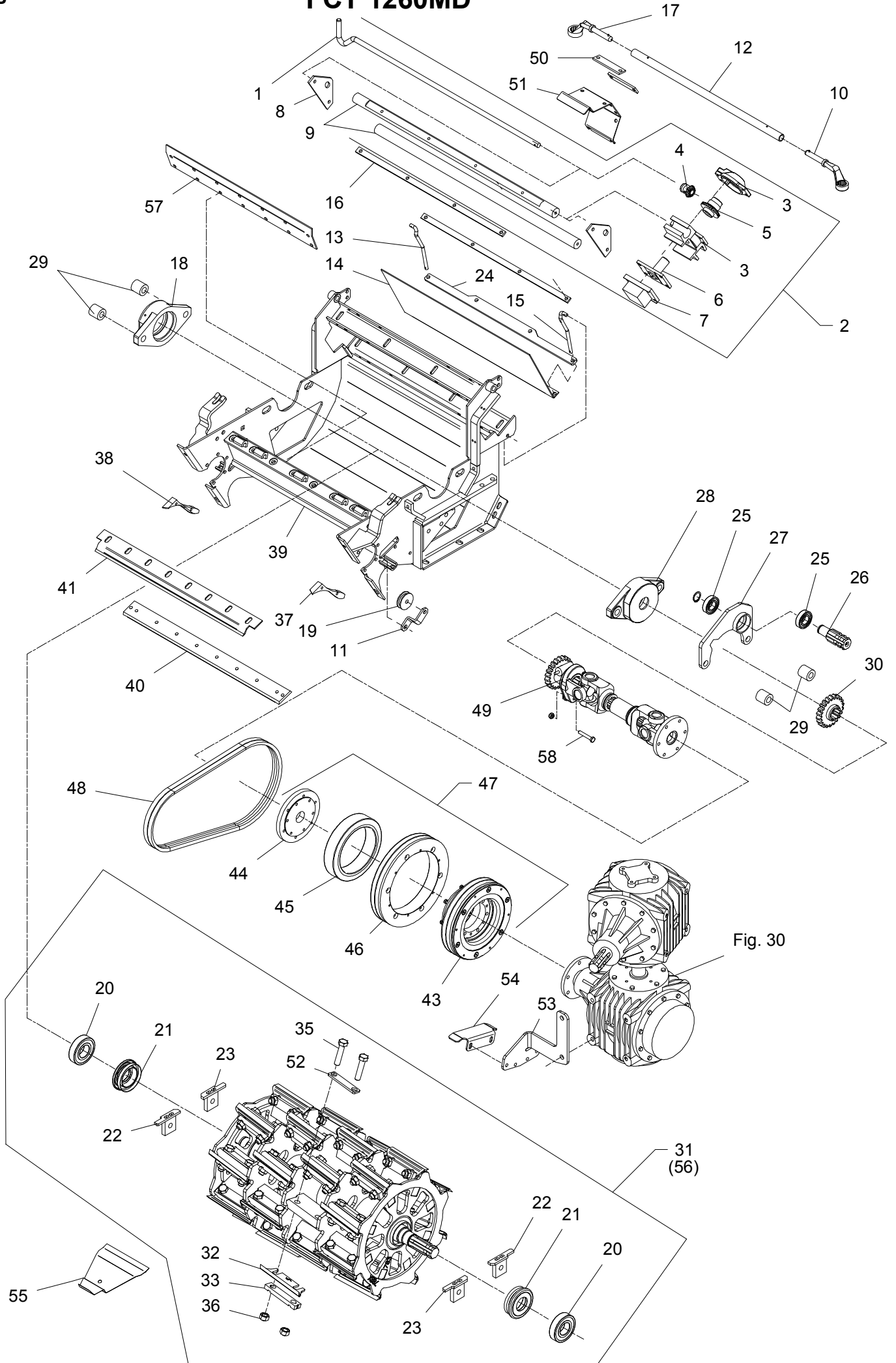
Fig. 2



FCT-0012/2		FCT 1260		Figure No 002		>=B026840171022		Hertil, Dazu	
Position No Spare		Part No	Qty	Beskrivelse	Designation	To this, A ceci		Acc Part No	Qty
022	812068-070X	T 1		KONSOL F. ØJEBOLT KONSOLE	BRACKET	811214-4224	1	811220-4321	1
						811241-3403	1		
023	813064-162X	T 1		WIRE WIRE	WIRE				
024	811392-0110	T 1		ØJEBOLT M12-123 AUGENSCHRAUBE M12-123	EYE BOLT M12-123	811220-4321	1	811241-3403	1
025	813065-155X	1		TAP ZAPFEN	DOWEL	811251-4502	2	811251-6505	2
026	811432-6795	T 1		TRÆKFJEDER ZUGFEDER	TENSION SPRING				
027	813228-238X	1		BØSNING BUCHSE	BUSH	811241-9907	4	811335-5504	2
028	812065-547X	1		TAP ZAPFEN	DOWEL	811251-5306	2		
032	811220-7126	1		KONTRAMØTRIK GEGEN MUTTER	LOCK NUT				
039	812065-775X	1		SKÆRM SCHUTZ	GUARD	811213-3222	2		
040	812065-982X	2		MELLEMLÆG ZWISCHENSCHIEBE	FILLER	811219-0603	2		
041	812065-981X	1		AFSTANDBØSNING DISTANZBUCHSE	DISTANCE BUSH	811214-6722	1	811220-6321	1
042	810482690	1		REFLEKS RUECKSTRAHLER RD 60	REAR REFLECTOR				
043	814000-1069	2		HJUL 13,5/75-430.9 14PR RAD 13,5/75-430.9 14PR	WHEEL 13,5/75-430.9 14PR	811323-9326	6	811323-9556	6
044	811323-4408	1		FÆLG 11X17 6 HULS FELGE 11X17 6 LÖCHER	RIM 11X17 6 HOLES				
045	811321-5801	1		DEK 13,5/75-430.9 14 PR REIFEN 13,5/75-430.9 14 PR	TYRE 13,5/75-430.9 14 PR				
046	811392-0404	T 1		SJÆKEL 3/8" SHAECKEL 3/8"	SHACKLE 3/8"				

Fig. 3

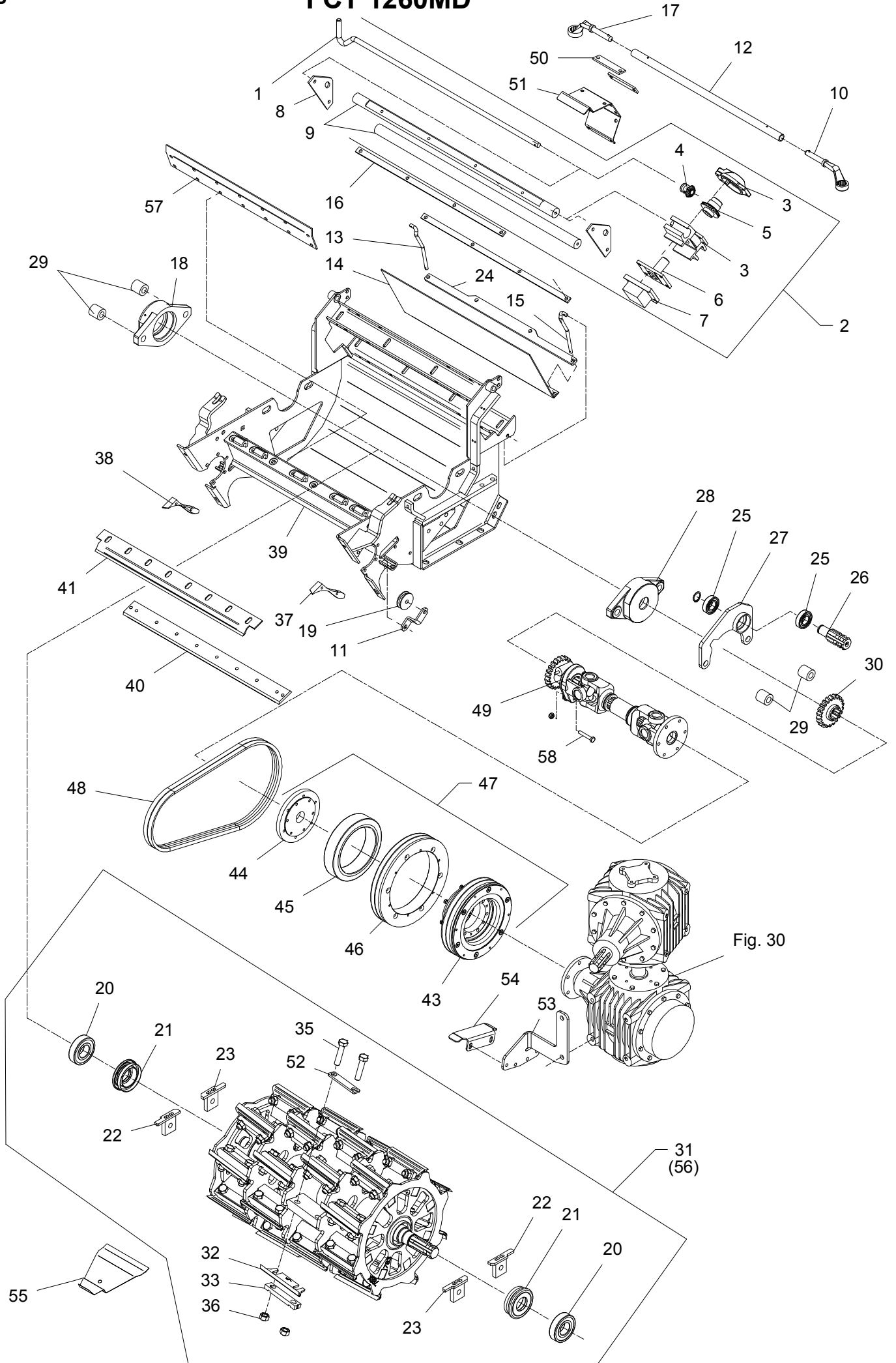
FCT 1260MD



FCT-0012/2		FCT 1260		Figure No 003		>=B026840171022		Hertil, Dazu	
Position No		Spare Part No		Beskrivelse		Designation		To this, A ceci	
Acc	Part No	Qty						Acc	Qty
001	812062-451X	1	HÅNDTAG HANDGRIFF		HANDLE			811251-4103	1
002	813069-104X	1	SLIBEAPPARAT KPL SCHLEIFVORRICHTUNG KPL		GRINDING DEVICE CPL				
003	813062-592X	1	HUS SAMLET GEHAEUSE KOMPLETT		HOUSING ASSEMBLED			811213-2322	2
								811214-2224	2
								811220-2321	4
								811313-1101	1
004	812062-594X	1	TANDHJUL ZAHNRAD		SPROCKET WHEEL				
005	812062-593X	1	TANDHJUL ZAHNRAD		SPROCKET WHEEL				
006	813062-595X	1	HOLDER F/STEN HALTER F/SCHLEIFSTEIN		SUPPORT F/STONE			811213-2222	4
007	813062-596X	1	SLIBESTEN SCHLEIFSTEIN		SHARPENING STONE				
008	812062-463X	2	ENDEPLADE ENDPLATTE		END PLATE				
009	812069-154X	2	STYR STEUERUNG		GUIDE			811219-0263	4
010	811343-0406	1	RINGNØGLE NV 27 SCHLAGSCHLUESSEL NV 27		SPANNER NV 27				
011	812060-969X	T 1	KONSOL KONSOLE		BRACKET			811213-4322	1
								811213-4622	1
								811220-4321	2
								811241-3403	2
012	812062-672X	1	RØR FOR NØGLE ROHR		TUBE				
013	812062-450X	1	STOP STOPP		STOP			811252-3101	3
014	812062-449A	1	SKÆRM SCHUTZ		GUARD			811220-3922	2
015	812062-389X	1	STOP STOPP		STOP			811252-3101	3
016	812069-153X	2	UNDERLAG PLATTE		PLATE			811213-3324	4
								811241-2402	8
017	811343-0407	1	RINGNØGLE NV-30 SCHLAGSCHLUESSEL NV-30		SPANNER NV-30				
018	812069-125X	1	PLADE BLECH		PLATE			811213-4622	2
								811214-6328	2
								811220-4122	2
								811241-5301	2
								811313-2101	1
019	812060-964X	T 1	RULLE ROLLE		PULLEY				
020	811331-4104	2	KUGLELEJE 6309 KUGELLAGER 6309		BALL BEARING 6309				
021	813064-059X	2	TÆTNING DICHTUNG		SEAL			811339-5501	2

Fig. 3

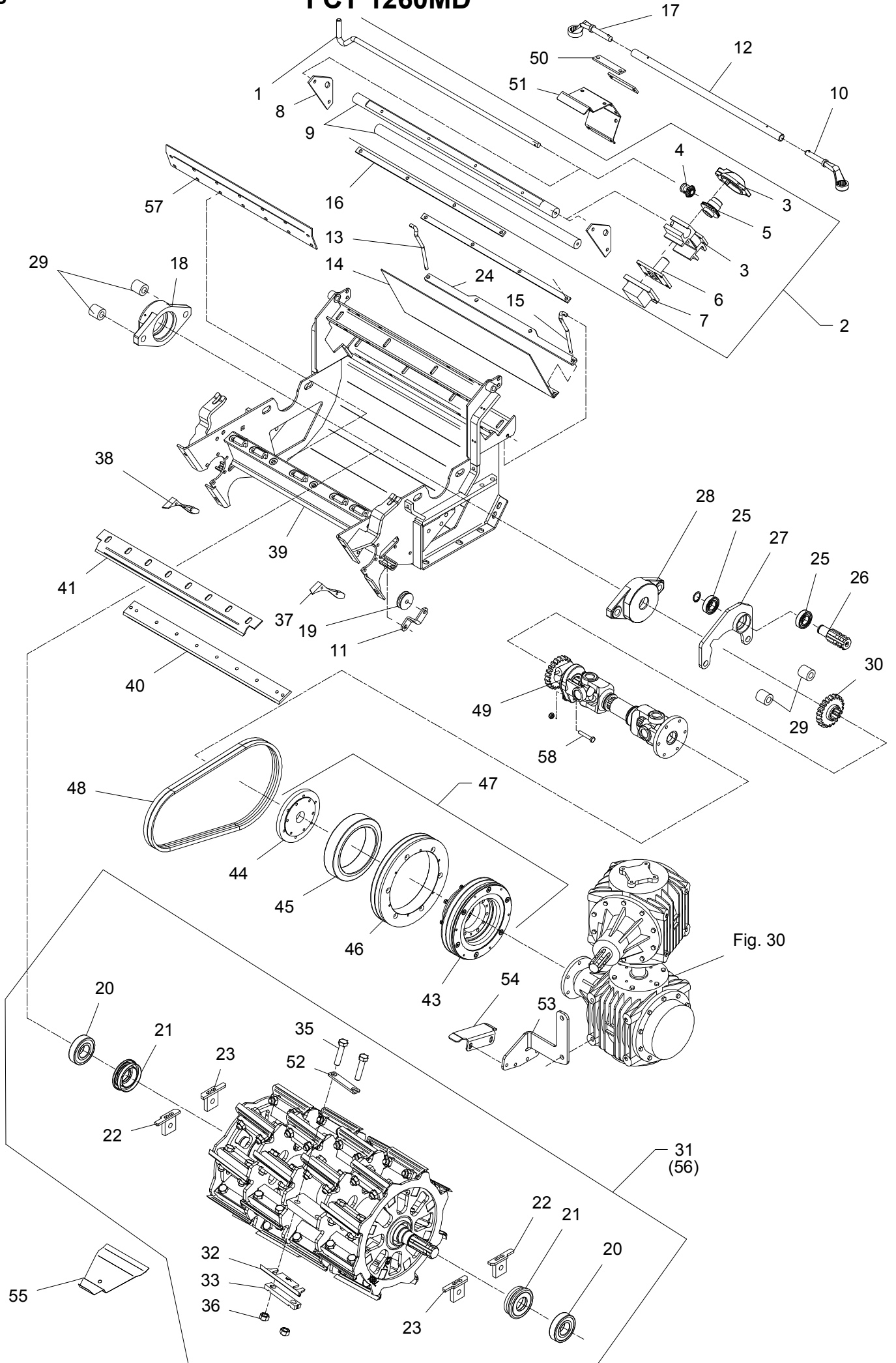
FCT 1260MD



FCT-0012/2		FCT 1260		Figure No 003		>=B026840171022		Hertil, Dazu	
Position No Spare		Part No	Qty	Beskrivelse	Designation	To this, A ceci		Acc Part No	Qty
022	813064-802X	2	GEVINDSTYKKE HØJRE GEWINDSTUECK RECHTE	READED ROD RIGHT					
023	813064-801X	2	GEVINDSTYKKE VENSTRE GEWINDSTUECK LINKE	READED ROD LEFT					
024	812061-225A	1	BÆREJERN TRAGEISEN	SUPPORT		811213-3224	2		
						811220-3321	2		
						811241-2402	2		
025	811331-3311	2	KUGLELEJE 6206 RS KUGELLAGER 6206 RS	BALL BEARING 6206 RS					
026	812062-422X	1	TAP ZAPFEN	DOWEL		811255-3201	1		
						811313-1101	1		
027	813065-255X	1	KONSOL KONSOLE	BRACKET					
028	812069-124X	1	LEJEHUS LAGERGEHÄUSE	BEARING HOUSING		811213-4622	2		
						811214-6422	2		
						811220-4122	2		
						811241-5301	2		
						811313-2101	1		
029	812067-847X	4	BØSNING Ø40-41 BUCHSE	BUSH					
030	812065-281X	1	TANDHJUL ZAHNRAD	BEVEL GEAR		811251-5404	1		
031	813064-769B	1	ROTOR, 32 KNIVE ROTOR, 32 MESSER	ROTOR, 32 KNIVES					
032	812064-096X	32	KNIVBLAD MESSERKLINGE	KNIFE BLADE					
033	812064-732X	32	UNDERLAG UNTERLAGE	SUPPORT					
035	811214-5333	64	STÅLSKRUE M18-80 10.9 STAHLSCRAUBE M18-80 10.9	STEEL SCREW M18-80 10.9					
036	811220-6119	64	STÅLMØTRIK M-18-1,5 10 STAHLMUTTER M18-1,5 10	STEEL NUT M18-1,5 10					
037	812064-636B	1	KONSOL KONSOLE	BRACKET		811219-0323	2		
038	812064-637B	1	KONSOL KONSOLE	BRACKET		811219-0323	2		
039	813069-194X	1	BUNDKAR BODENWANNE	TUB		811213-5427	6		
						811220-5323	6		
						811241-4605	6		
040	812062-266B	1	MODSKÆR GEGENSCHNEIDE	SHEARBAR		811214-4425	8		
						811241-3403	16		
041	812062-392B	1	APSTRYGER ABSTREIFER	STRIPPER					
043	812067-811X	1	KILEREMSKIVE KEILRIEMENSCHIEBE	PULLEY		811219-0244	6		
						811242-3621	6		
044	812067-817X	1	FLANGE F. PTO FLANSCH F. PTO	FLANGE F. PTO		811213-2222	6		
045	811165-0113	1	SKIVE GUMMI SCHEIBE GUMMI	WASHER RUBBER					

Fig. 3

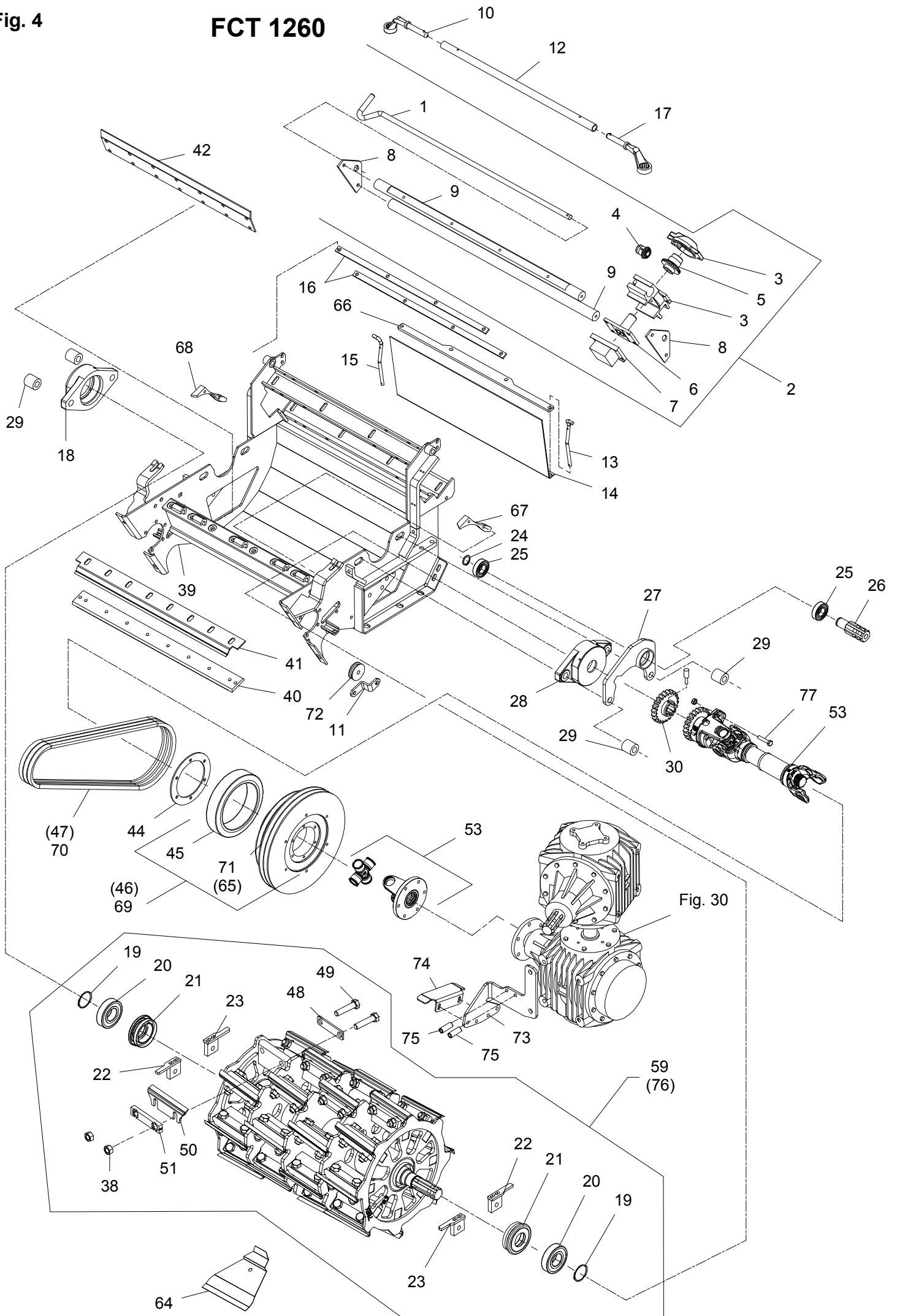
FCT 1260MD



FCT-0012/2		FCT 1260		Figure No 003		>=B026840171022		Hertil, Dazu			
Position No		Spare Part No		Qty		Beskrivelse		Designation		To this, A ceci	
		Acc		Part No		Qty					
046	812067-813X	1	REMSKIVE Ø317 KEILRIEMENSCHLEIBE		PULLEY	811219-0221	6				
047	813067-812X	1	REMSKIVE RIEMENSCHLEIBE		PULLEY						
048	811362-1210	1	REMSÆT (2 STK.) RIEMENSATZ (2 STCK.)		V-BELT SET (2 PCS.)						
049	813069-940X	1	KRAFTOVERFØRINGSAKSEL G8 GELENKWELLE G8		PTO-SHAFT G8	811214-3122	6	811219-0244	6	811242-3621	6
050	812750-737X	2	SPÆNDESTYKKE SPANNSTUECK		CLAMP	811213-3324	2	811220-3321	2		
051	812068-966X	1	SKÆRM FOR SLANGER SCHUTZ		GUARD	811213-3224	4	811220-3321	4	811241-2402	4
052	812068-204X	1	KONSOL KONSOLE		BRACKET						
053	812068-219X	1	KONSOL KONSOLE		BRACKET	811213-5224	2	811241-4502	2		
054	812068-218X	1	KONSOL KONSOLE		BRACKET	811215-3226	2	811220-3321	2	811241-2402	2
055	813060-337X	1	AFSTANDSLÆRE ABSTANDSLEHRE		RANGE GAUGE						
056	813064-754A	T 1	ROTOR, 24 KNIVE ROTOR, 24 MESSER		ROTOR, 24 KNIVES						
057	812069-191X	1	TVERDRAGER QUERBALKEN		CROSS BEAM						
058	811214-3226	1	STÅLSKRUE M10-60 STAHLSECHSKANTSCHRAUBE M10-60		STEEL SCREW M10-60	811220-3321	1				

Fig. 4

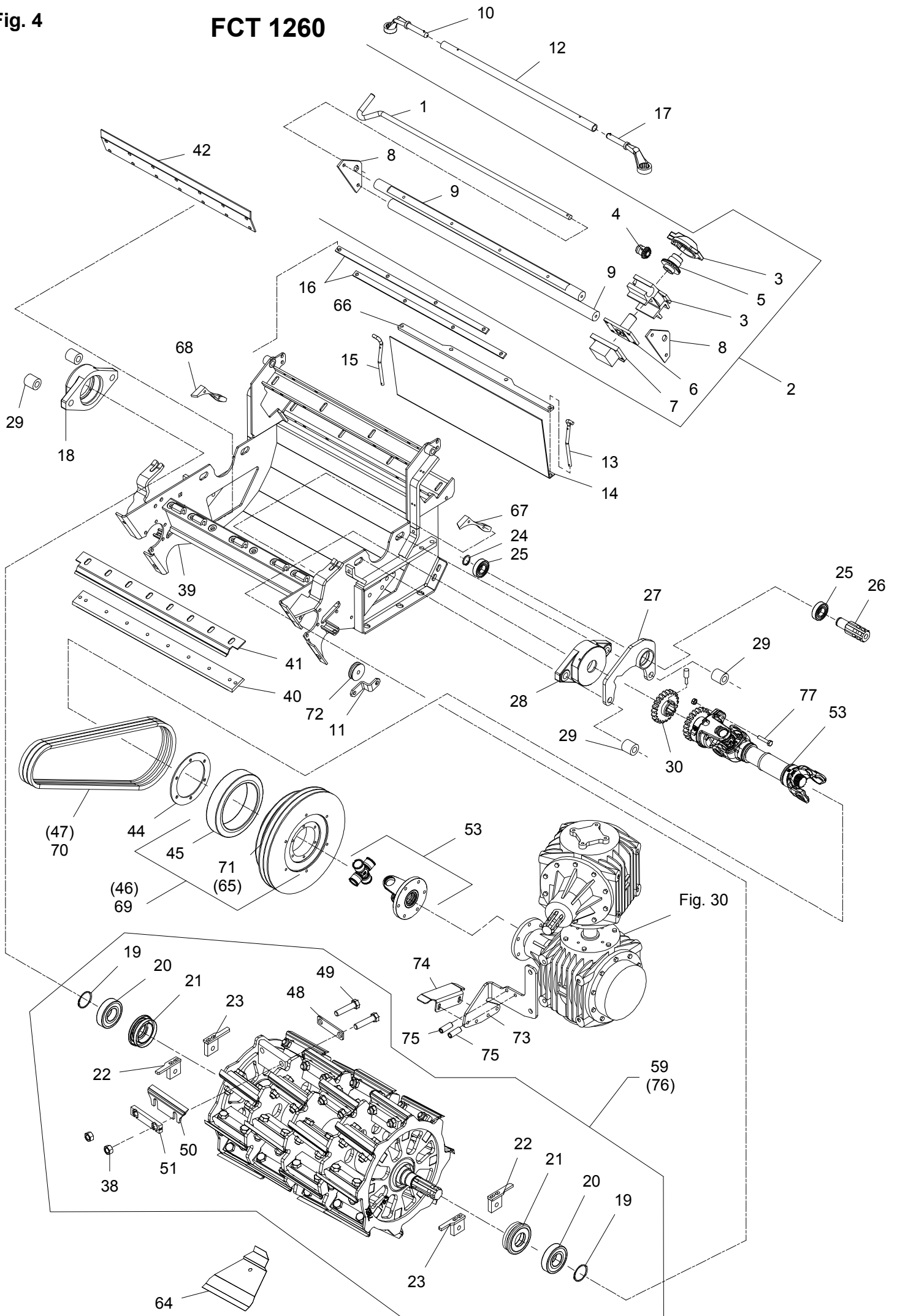
FCT 1260



FCT-0012/2		FCT 1260		Figure No 004		>=B026840171022		Hertil, Dazu	
Position No		Spare	Part No	Qty	Beskrivelse	Designation	To this, A ceci		Qty
							Acc	Part No	
001	812062-451X			1	HÅNDTAG HANDGRIFF	HANDLE	811251-4103		1
002	813069-104X			1	SLIBEAPPARAT KPL SCHLEIFVORRICHTUNG KPL	GRINDING DEVICE CPL			
003	813062-592X			1	HUS SAMLET GEHAEUSE KOMPLETT	HOUSING ASSEMBLED	811213-2322		2
							811214-2224		2
							811220-2321		4
							811313-1101		1
004	812062-594X			1	TANDHJUL ZAHNRAD	SPROCKET WHEEL			
005	812062-593X			1	TANDHJUL ZAHNRAD	SPROCKET WHEEL			
006	813062-595X			1	HOLDER F/STEN HALTER F/SCHLEIFSTEIN	SUPPORT F/STONE	811213-2222		4
007	813062-596X			1	SLIBESTEN SCHLEIFSTEIN	SHARPENING STONE			
008	812062-463X			2	ENDEPLADE ENDPLATTE	END PLATE			
009	812069-154X			2	STYR STEUERUNG	GUIDE	811219-0263		4
010	811343-0406			1	RINGNØGLE NV 27 SCHLAGSCHLUESSEL NV 27	SPANNER NV 27			
011	812060-969X	T		1	KONSOL KONSOLE	BRACKET	811213-4322		1
							811213-4622		1
							811220-4321		2
							811241-3403		2
012	812062-672X			1	RØR FOR NØGLE ROHR	TUBE			
013	812062-450X			1	STOP STOPP	STOP	811252-3101		3
014	812062-449A			1	SKÆRM SCHUTZ	GUARD	811220-3922		2
015	812062-389X			1	STOP STOPP	STOP	811252-3101		3
016	812069-153X			2	UNDERLAG PLATTE	PLATE	811213-3324		4
							811241-2402		8
017	811343-0407			1	RINGNØGLE NV-30 SCHLAGSCHLUESSEL NV-30	SPANNER NV-30			
018	812069-125X			1	PLADE BLECH	PLATE	811213-4622		2
							811214-6328		2
							811220-4122		2
							811241-5301		2
019	811255-4202			2	LÅSERING 45 MM UDVENDIG SICHERUNGSRING 45 MM AUSSEN	SNAP RING 45 MM OUTER			
020	811331-4104			2	KUGLELEJE 6309 KUGELLAGER 6309	BALL BEARING 6309			
021	813064-059X			2	TÆTNING DICHTUNG	SEAL	811339-5501		2

Fig. 4

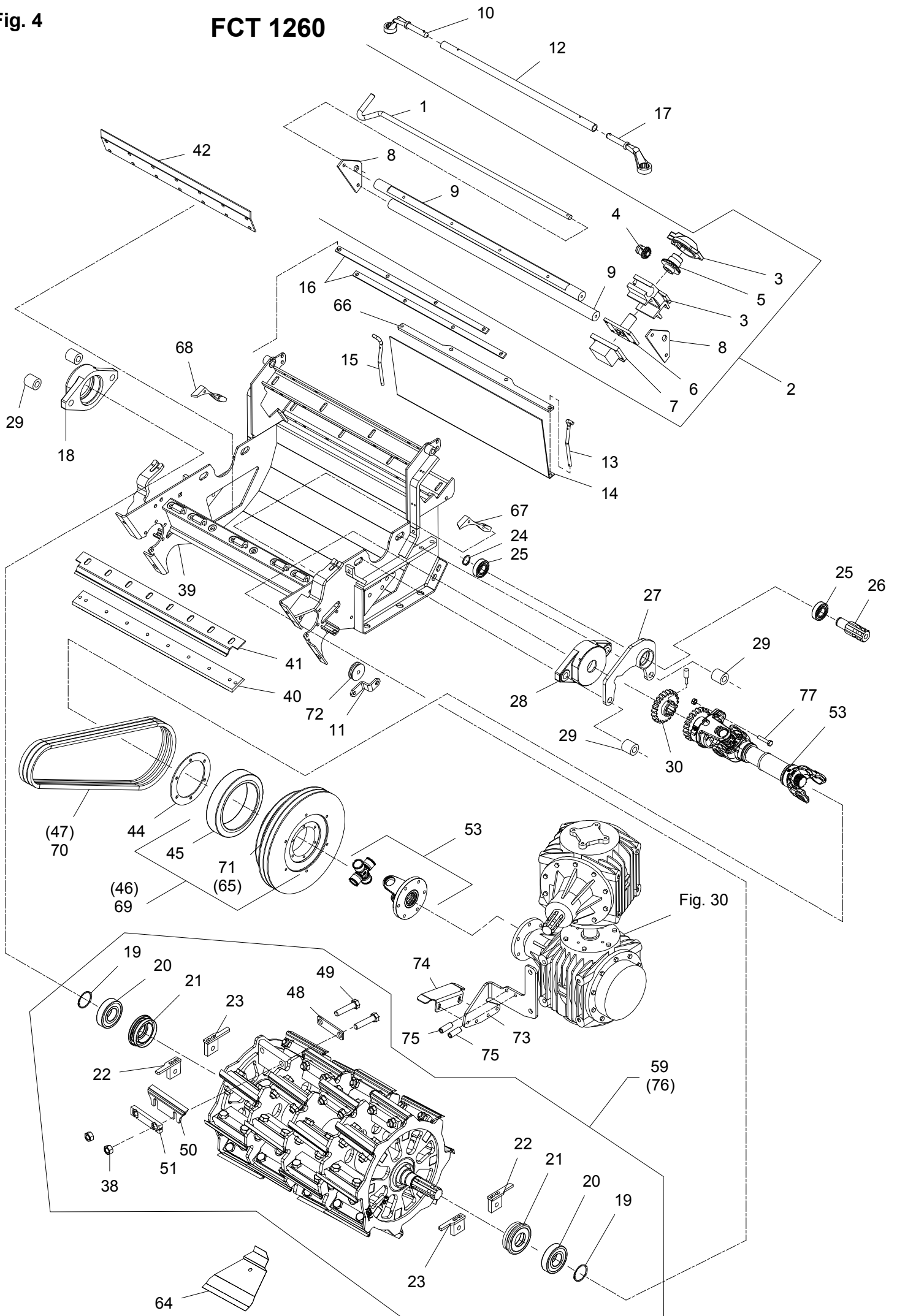
FCT 1260



FCT-0012/2		FCT 1260		Figure No 004		>=B026840171022		Hertil, Dazu	
Position No Spare		Part No	Qty	Beskrivelse	Designation	To this, A ceci		Acc	Part No Qty
022	813064-802X	2	GEVINDSTYKKE HØJRE GEWINDSTUECK RECHTE	READED ROD RIGHT					
023	813064-801X	2	GEVINDSTYKKE VENSTRE GEWINDSTUECK LINKE	READED ROD LEFT					
024	811255-3201	1	LÅSERING 30 MM UDVENDIG SICHERUNGSRING 30 MM AUSSEN	SNAP RING 30 MM OUTER					
025	811331-3311	2	KUGLELEJE 6206 RS KUGELLAGER 6206 RS	BALL BEARING 6206 RS					
026	812062-422X	1	TAP ZAPFEN	DOWEL			811313-1101		1
027	813065-255X	1	KONSOL KONSOLE	BRACKET					
028	812069-124X	1	LEJEHUS LAGERGEHÄUSE	BEARING HOUSING			811213-4622		2
							811214-6422		2
							811220-4122		2
							811241-5301		2
							811313-2101		1
029	812067-847X	4	BØSNING Ø40-41 BUCHSE	BUSH					
030	812065-281X	1	TANDHJUL ZAHNRAD	BEVEL GEAR			811251-5404		1
038	811220-6119	64	STÅLMØTRIK M-18-1,5 10 STAHLMUTTER M18-1,5 10	STEEL NUT M18-1,5 10					
039	813069-194X	1	BUNDKAR BODENWANNE	TUB			811213-5427		6
							811220-5323		6
							811241-4605		6
040	812062-266B	1	MODSKÆR GEGENSCHNEIDE	SHEARBAR			811214-4425		8
							811241-3403		16
041	812062-392B	1	APSTRYGER ABSTREIFER	STRIPPER					
042	812069-191X	1	TVERDRAGER QUERBALKEN	CROSS BEAM					
044	812062-423X	1	SPÆNDESKIVE SPANNSCHEIBE	TENSION WASHER			811213-2222		6
							811242-2221		6
045	811165-0113	1	SKIVE GUMMI SCHEIBE GUMMI	WASHER RUBBER					
046	813065-830X	T 1	REMSKIVE RIEMENSCHNEIBE	PULLEY					
047	811362-1208	T 1	REMSÆT (2 STK.) RIEMENSATZ (2 STCK)	V-BELT SET (2 PCS)					
048	812068-204X	32	KONSOL KONSOLE	BRACKET					
049	811214-5333	64	STÅLSKRUE M18-80 10.9 STAHLSCRAUBE M18-80 10.9	STEEL SCREW M18-80 10.9			811220-6119		1
050	812064-096X	32	KNIVBLAD MESSERKLINGE	KNIFE BLADE					
051	812064-732X	32	UNDERLAG UNTERLAGE	SUPPORT					

Fig. 4

FCT 1260



FCT-0012/2		FCT 1260		Figure No 004		>=B026840171022		Hertil, Dazu	
Position No		Spare Part No		Beskrivelse		Designation		To this, A ceci	
		Qty				Acc	Part No	Qty	
053	813069-100X	1		KRAFTOVERFØRINGSAKSEL GELENKWELLE	PTO SHAFT	811214-3122		6	
						811242-3621		6	
059	813064-769B	1		ROTOR, 32 KNIVE ROTOR, 32 MESSER	ROTOR, 32 KNIVES				
064	813060-337X	1		AFSTANDSLÆRE ABSTANDSLEHRE	RANGE GAUGE				
065	812065-828X	T 1		REMSKIVE RIEMENSCHLEIBE	PULLEY				
066	812061-225A	1		BÆREJERN TRAGEISEN	SUPPORT	811213-3324		2	
						811220-3321		2	
						811241-2402		2	
067	812064-636B	1		KONSOL KONSOLE	BRACKET	811219-0323		2	
068	812064-637B	1		KONSOL KONSOLE	BRACKET	811219-0323		2	
069	813064-643X	1		REMSKIVE RIEMENSCHLEIBE	PULLEY				
070	811362-1209	2		REMSÆT (2 STK.) RIEMENSATZ (2 STCK)	V-BELT SET (2 PCS)				
071	812064-619X	1		REMSKIVE RIEMENSCHLEIBE	PULLEY				
072	812060-964X	T 1		RULLE ROLLE	PULLEY				
073	812068-224X	1		KONSOL KONSOLE	BRACKET	811213-3224		2	
						811241-4502		2	
074	812068-218X	1		KONSOL KONSOLE	BRACKET	811213-3224		2	
						811220-3321		2	
						811241-2402		2	
075	812068-271X	2		BØSNING BUCHSE	BUSH	811214-3324		2	
						811220-3321		2	
						811241-2402		2	
076	813064-754A	T 1		ROTOR, 24 KNIVE ROTOR, 24 MESSER	ROTOR, 24 KNIVES				
077	811214-3226	1		STÅLSKRUE M10-60 STAHLSECHSKANTSCHRAUBE M10-60	STEEL SCREW M10-60	811220-3321		1	

Fig. 5

FCT 1260MD

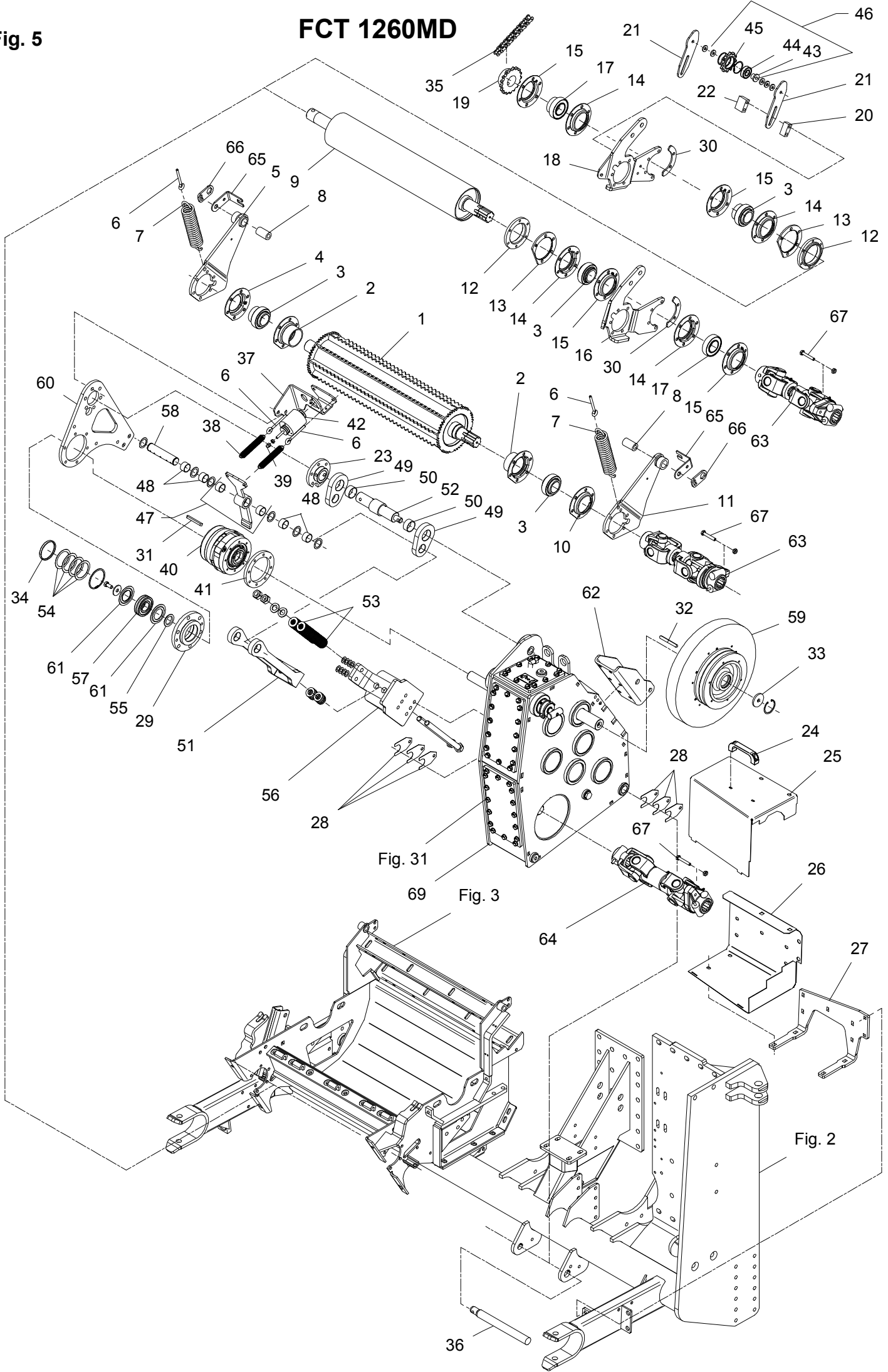


Fig. 31

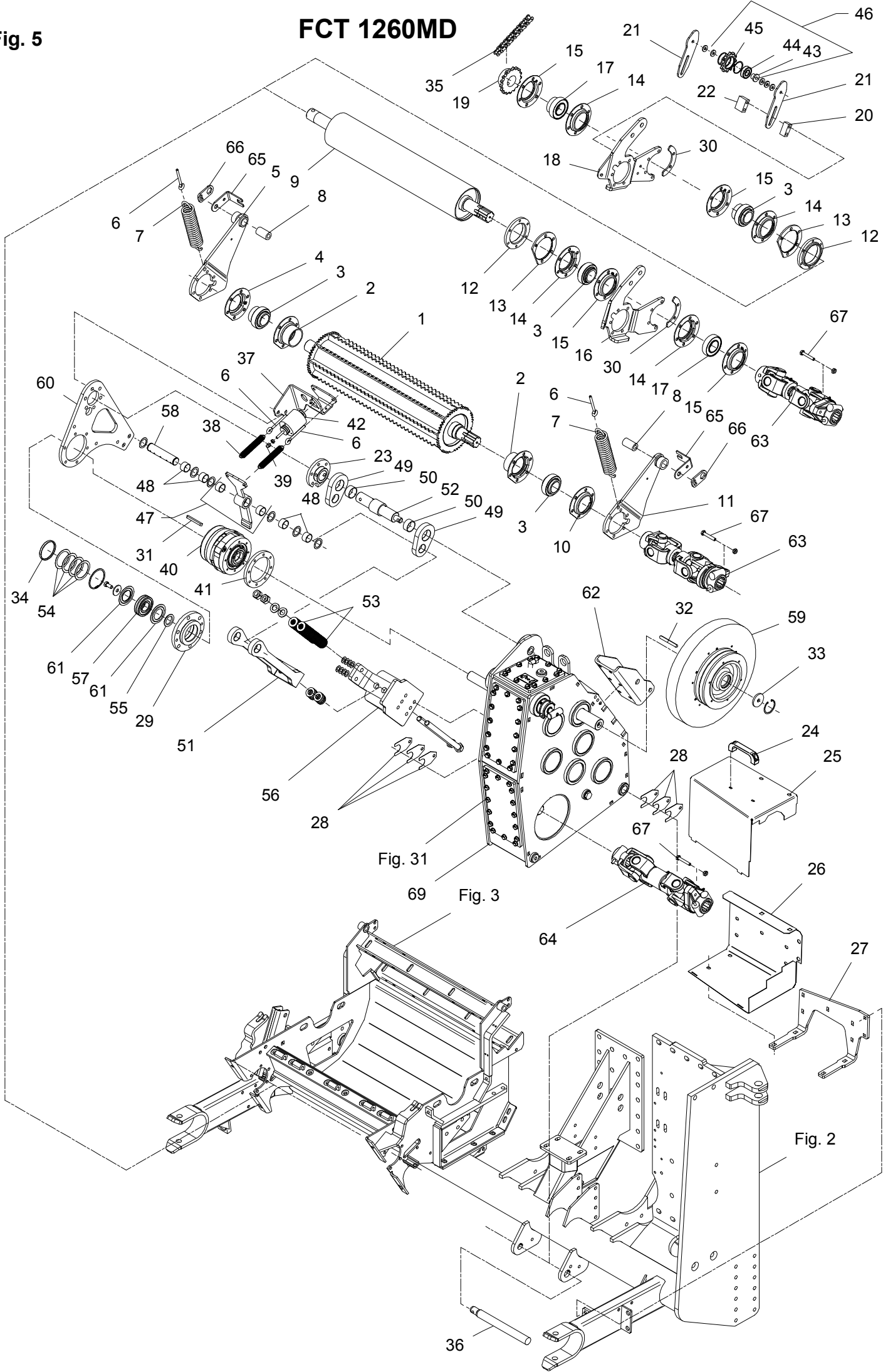
Fig. 3

Fig. 2

FCT-0012/2		FCT 1260		Figure No 005		>=B026840171022		Hertil, Dazu	
Position No Spare		Part No	Qty	Beskrivelse	Designation			Acc Part No	Qty
001	813069-184X	1	VALSE WALZE	DRUM					
002	813066-178X	2	LEJEHUS LAGERGEHAEUSE	BEARING HOUSE					
003	811331-7405	4	KUGLELEJE GE 45 KRRB KUGELLAGER GE 45 KRRB	BALL BEARING GE 45 KRRB					
004	812066-255X	1	LEJEHUSHALVPART LAGERSCHALE	HALF OF BEARING HOUSING					
005	813066-175X	1	VIPPEARM, HØJRE SCHWENKARM, RECHTS	LEVERARM, RIGHT			811213-3322	7	
							811213-5624	1	
							811220-3321	7	
							811241-2402	7	
							811313-1101	1	
							811313-2101	1	
006	811392-0509	2	ØJEBOLT M8-80 AUGENBOLZEN M8-80	EYE BOLT M8-80			811220-2321	1	
							811241-1402	1	
007	811432-5693	2	TRÆKFJEDER ZUGFEDER	TENSION SPRING					
008	812066-199X	2	LEJE LAGER	BEARING					
009	813069-188X	1	VALSE WALZE	DRUM			811219-0346	10	
							811313-2101	2	
010	812066-256X	1	LEJEHUSHALVPART LAGERSCHALE	HALF OF BEARING HOUSING					
011	813066-176X	1	VIPPEARM, VENSTRE SCHWENKARM, LINKS	LEVERARM, LEFT			811213-3322	7	
							811213-5624	1	
							811220-3321	7	
							811241-2402	7	
							811313-1101	1	
							811313-2101	1	
012	812065-147X	2	SPÆNDERING SPANNRING	SPRING WASHER					
013	812066-292X	2	MELLEMLÆG SCHWISCHENSCHLEIBE	FILLER					
014	812066-240X	4	LEJEHUSHALVPART LAGERGEHAEUSEHAELFTE	HALF OF BEARING HOUSING					
015	811421-7592	4	LEJEHUSHALVPART LAGERGEHAEUSEHAELFTE	HALF OF BEARING HOUSING					
016	812066-419X	1	VIPPEARM SCHWENKARM	LEVER ARM			811213-3322	11	
							811220-3321	11	
							811313-1101	1	
							811313-2101	1	
017	811331-4505	2	KUGLELEJE KUGELLAGER	BALL BEARING					
018	812066-418X	1	VIPPEARM SCHWENKARM	LEVER ARM			811213-3322	11	
							811220-3321	11	
							811241-2402	11	
							811313-1101	1	
							811313-2101	1	
019	812064-712X	1	KÆDEHJUL KETTENRAD	CHAIN WHEEL			811251-3601	1	
							811251-5602	1	
							811251-7602	1	

Fig. 5

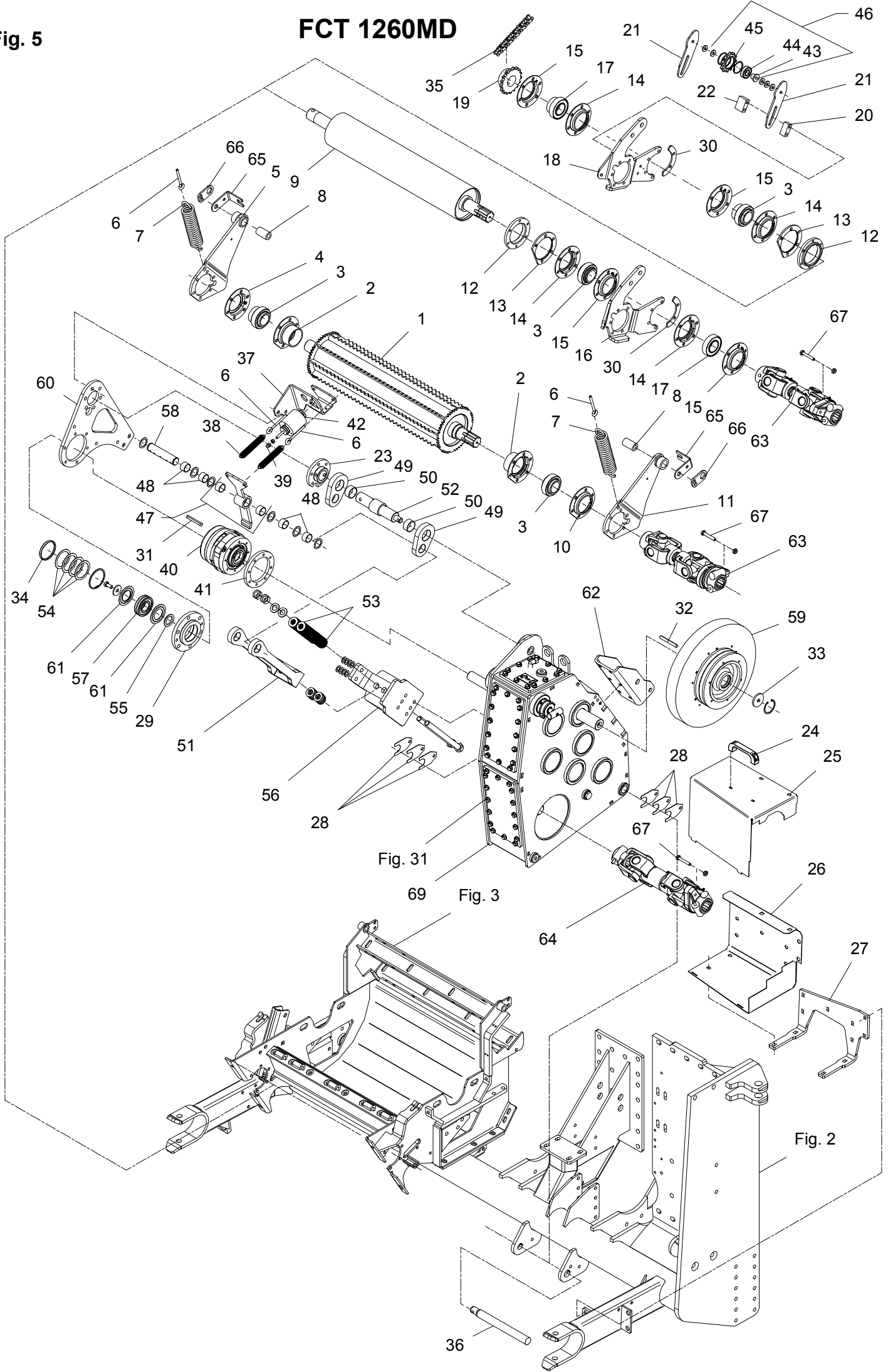
FCT 1260MD



FCT-0012/2		FCT 1260		Figure No 005		>=B026840171022		Hertil, Dazu	
Position No		Spare Part No		Qty Beskrivelse		Designation		To this, A ceci	
		Acc		Part No		Qty			
020	812068-033X	1	AFSTANDSSTYKKE DISTANZSTÜCK		DISTANCE PIECE				
021	812068-035X	2	ARM ARM		ARM				
022	812068-034X	1	AFSTANDSSTYKKE DISTANZSTÜCK		DISTANCE PIECE				
023	812067-837X	1	BØSNING BUCHSE		BUSH	811213-4322	3	811213-4324	3
						811241-9982	6		
024	811399-0237	1	BØJLEHÅNDTAG BUEGELHANDGRIFF		HANDLE	811216-1126	2	811220-1323	2
						811241-1206	2		
025	812067-863X	1	SKÆRM, ØV. SCHUTZ, OBERE		GUARD UPPER	811213-3222	2	811241-2402	2
026	812067-864X	1	SKÆRM, NEDR. SCHUTZ, UNTERE		GUARD LOWER	811215-3320	11	811220-3321	11
						811220-3922	2	811241-2402	11
027	812067-865X	1	HOLDER F. SKÆRM HALTER		SUPPORT				
028	812068-997X	6	MELLEMLÆG ZWISCHENLAGE		SHIM	811213-3322	1	811220-3321	1
						811241-2402	1		
029	812067-836X	1	BØSNING BUCHSE		BUSH	811213-4322	6	811241-9982	6
						811255-7102	1	811313-1101	1
030	812068-087X	2	AFSTIVNING ABSTÜTZUNG		BRACE				
031	811338-0155	1	PASFEDER 10-8-80 PASSFEDER		FLAT KEY				
032	811338-0156	1	PASFEDER 10-8-90 PASSFEDER		FLAT KEY				
033	812067-764X	1	SPÆNDERING SPANNRING		TENSION RING	811213-4424	1	811241-3702	1
034	811332-9907	1	ENDEDEKSEL Ø80 DECKEL		COVER				
035	811363-0238	1	RULLEKÆDE 46 LED ROLLEKETTE 46 GLIEDER		ROLLER CHAIN 46 LINKS	811363-9053	1		
036	812069-132X	1	TAP ZAPFEN		PIN	811241-6605	2	811251-6301	2
037	812067-839X	1	KONSOL F. KLINKESTOP KONSOLE		BRACKET				
038	811432-2299	2	TREKFJEDER ZUGFEDER		TENSION SPRING				
039	811220-2922	1	MØTRIK M8 MUTTER M8		NUT M8	811220-2122	1		
040	811340-7145	1	KOBLING KUPPLUNG		COUPLING	811213-4224	1	811241-3502	1

Fig. 5

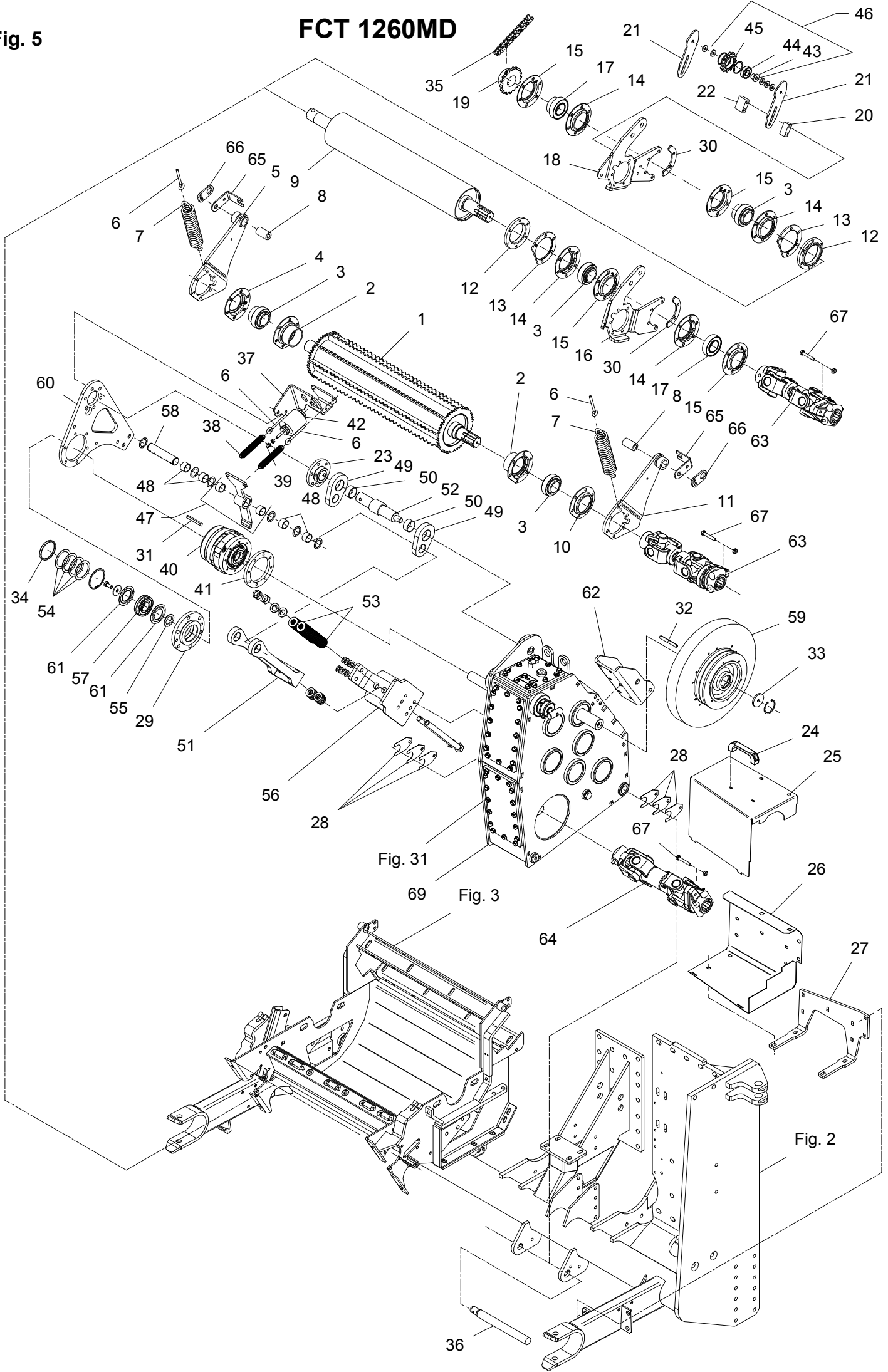
FCT 1260MD



FCT-0012/2		FCT 1260		Figure No 005		>=B026840171022		Hertil, Dazu	
Position No Spare Part No		Qty	Beskrivelse	Designation		To this, A ceci		Acc Part No	Qty
041	812067-777X	1	FLANGE M. TAPHULLER FLANSCH	FLANGE		811219-0811			8
042	811391-0913	1	EL-MAGNET EL-MAGNET	EL-MAGNET		811213-1122 811241-1104			3 3
043	812064-198X	1	BØSNING BUCHSE	BUSH					
044	811331-3301	1	KUGLELEJE 6204 2RS KUGELLAGER 6204 2RS	BALL BEARING 6204 2RS					
045	812064-196X	1	KÆDEHJUL 12 TANDS KETTENRAD 12 TEETH	PROCKET WHEEL 12 ZAEHNE		811255-4102			2
046	813064-197X	2	KÆDEHJUL 12 TANDS KETTENRAD 12 TEETH	PROCKET WHEEL 12 ZAEHNE		811214-3328 811220-3321 811241-2603			1 1 5
047	813067-723B	1	KLINKE M. BØSNINGER KLINKE M. BUCHSEN	PAWL W. BUSHINGS					
048	811335-6020	6	BØSNING 30-34-20 BUCHSE	BUSH					
049	812067-715X	1	FORBINDELSLEDE VERBINDUNGSGLIED	CONNECTION LINK					
050	811335-6021	1	BØSNING 40-44-20 BUCHSE	BUSH					
051	813067-716X	1	FJEDERHOLDER FEDER KONSOLE	SPRING BRACKET		811214-6724 811220-6321 811241-5504			2 2 12
052	812067-720X	1	TAP ZAPFEN	DOWEL		811241-5201 811251-6306 811313-1101			4 1 1
053	811434-0108	104	TALLERKENFJEDER 20,0-40-2,5 TELLERFEDER 20,0-40-2,5	DISC SPRING 20,0-40-2,5					
054	811241-9930	4	SPÆNDESKIVE 63-80-1,0 SCHEIBE 63-80-1,0	WASHER 63-80-1,0					
055	812067-862X	1	AFSTANDSRING Distanzring	DISTANCE RING					
056	813067-823X	1	FJEDERKONSOL FEDER KONSOLE	SPRING BRACKET		811213-4224 811241-3403			6 6
057	811331-9937	1	KUGLELEJE KUGELLAGER	BALL BEARING					
058	812067-834X	1	TAP Ø30-140 ZAPFEN	DOWEL		811241-7907 811255-3201 811313-1101			6 2 1
059	812067-816X	1	FRIKTIONSSKIVE REIBUNGSSCHEIBE	FRICTION DISC		811255-5104			1
060	812067-835X	1	FORBINDELSPLADE VERBINDUNGSPLATTE	CONNECTIONPLATE		811213-4424 811220-4321 811241-3102 811241-3403			2 2 8 2
061	811332-9909	2	NILOSRING 80-45 NILOSRING	NILOSRING					

Fig. 5

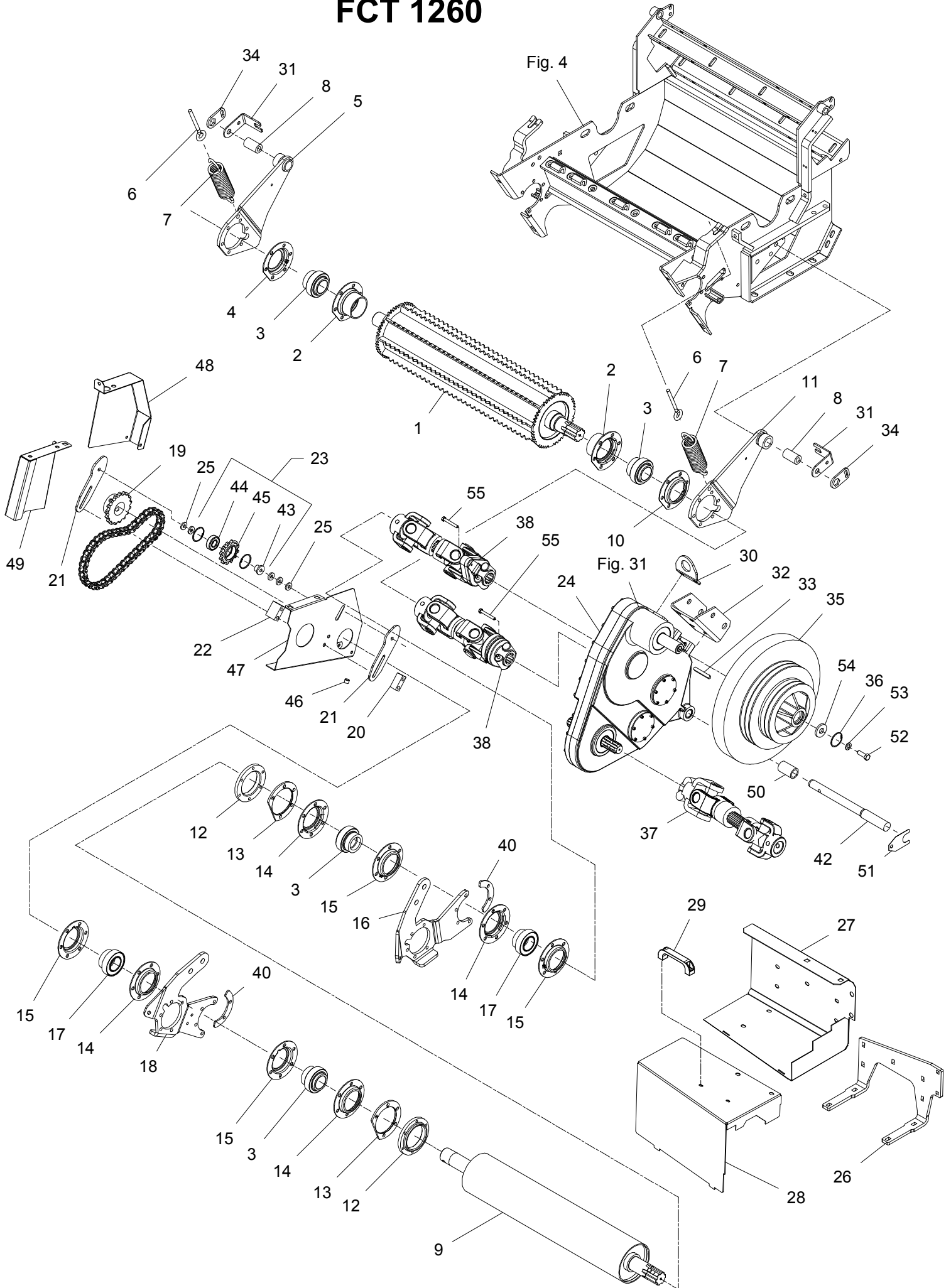
FCT 1260MD



FCT-0012/2		FCT 1260		Figure No 005		>=B026840171022		Hertil, Dazu			
Position No		Spare Part No		Qty		Beskrivelse		Designation		To this, A ceci	
		Acc		Part No		Qty					
062	812067-843X	1	KONSOL F. CYLINDER KONSOLE F. ZYLINDER		BRACKET F. CYLINDER		811213-4324	6			
							811241-3403	6			
063	811340-6461	2	PTO-AKSEL ZAPFWELLE		PTO-SHAFT						
064	811340-6463	1	PTO-AKSEL ZAPFWELLE		PTO-SHAFT						
065	812068-599X	2	KONSOL KONSOLE		BRACKET		811213-3224	1			
							811220-3321	1			
							811241-2402	1			
066	812068-598X	2	LÅSEPLADE SCHLOSS		LOCK						
067	811214-3226	1	STÅLSKRUE M10-60 STAHLSECHSKANTSCHRAUBE M10-60		STEEL SCREW M10-60		811220-3321	1			
068	811392-0507	2	ØJEBOLT M10 GALV AUGBOLZEN M10 GALV		EYE BOLT M10 GALV		811220-3321	1			
							811241-2402	1			
069	813067-722A	1	GEAR GETRIEBE		GEARBOX						

Fig. 6

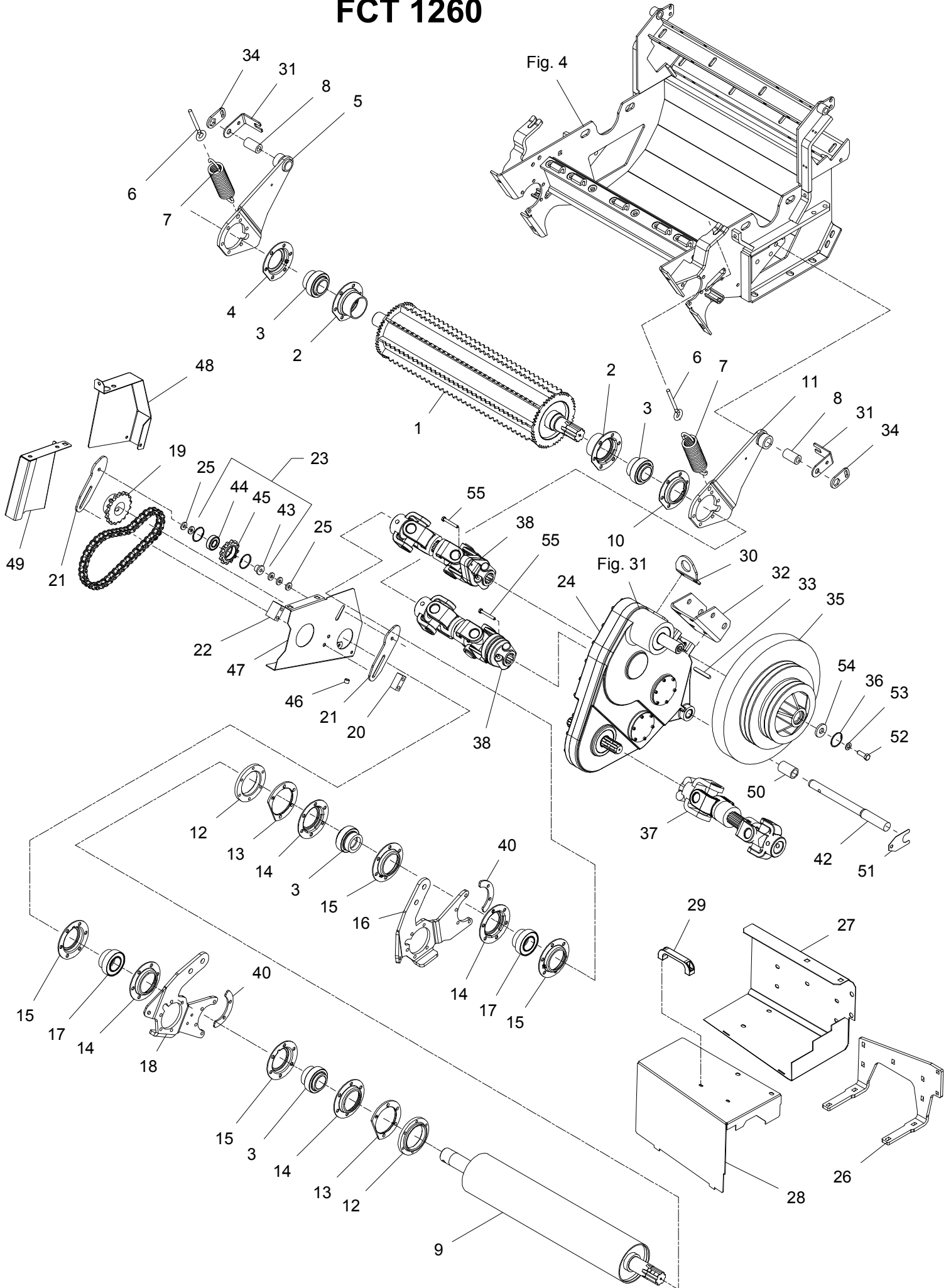
FCT 1260



FCT-0012/2		FCT 1260		Figure No 006		>=B026840171022		Hertil, Dazu	
Position No Spare Part No		Qty	Beskrivelse	Designation		To this, A ceci		Acc Part No	Qty
001	813069-184X	1	VALSE WALZE	DRUM					
002	813066-178X	2	LEJEHUS LAGERGEHAEUSE	BEARING HOUSE					
003	811331-7405	4	KUGLELEJE GE 45 KRRB KUGELLAGER GE 45 KRRB	BALL BEARING GE 45 KRRB					
004	812066-255X	1	LEJEHUSHALVPART LAGERSCHALE	HALF OF BEARING HOUSING					
005	813066-175X	1	VIPPEARM, HØJRE SCHWENKARM, RECHTS	LEVERARM, RIGHT		811213-3322	7		
						811213-5624	1		
						811220-3321	7		
						811241-2402	7		
						811313-1101	1		
						811313-2101	1		
006	811392-0507	2	ØJEBOLT M10 GALV AUGBOLZEN M10 GALV	EYE BOLT M10 GALV		811220-3321	1		
						811241-2402	1		
007	811432-5693	2	TRÆKFJEDER ZUGFEDER	TENSION SPRING					
008	812066-199X	2	LEJE LAGER	BEARING					
009	813069-188X	1	VALSE WALZE	DRUM		811219-0346	10		
						811313-2101	2		
010	812066-256X	1	LEJEHUSHALVPART LAGERSCHALE	HALF OF BEARING HOUSING					
011	813066-176X	1	VIPPEARM, VENSTRE SCHWENKARM, LINKS	LEVERARM, LEFT		811213-3322	7		
						811213-5624	1		
						811220-3321	7		
						811241-2402	7		
						811313-1101	1		
						811313-2101	1		
012	812065-147X	2	SPÆNDERING SPANNRING	SPRING WASHER					
013	812066-292X	2	MELLEMLÆG SCHWISCHENSCHLEIBE	FILLER					
014	812066-240X	4	LEJEHUSHALVPART LAGERGEHAEUSEHAELFTE	HALF OF BEARING HOUSING					
015	811421-7592	4	LEJEHUSHALVPART LAGERGEHAEUSEHAELFTE	HALF OF BEARING HOUSING					
016	812066-419X	1	VIPPEARM SCHWENKARM	LEVER ARM		811213-3322	11		
						811220-3321	11		
						811313-1101	1		
						811313-2101	1		
017	811331-4505	2	KUGLELEJE KUGELLAGER	BALL BEARING					
018	812066-418X	1	VIPPEARM SCHWENKARM	LEVER ARM		811213-3322	11		
						811220-3321	11		
						811241-2402	11		
						811313-1101	1		
						811313-2101	1		
019	812064-712X	1	KÆDEHJUL KETTENRAD	CHAIN WHEEL		811251-3601	1		
						811251-5602	1		
						811251-7602	1		

Fig. 6

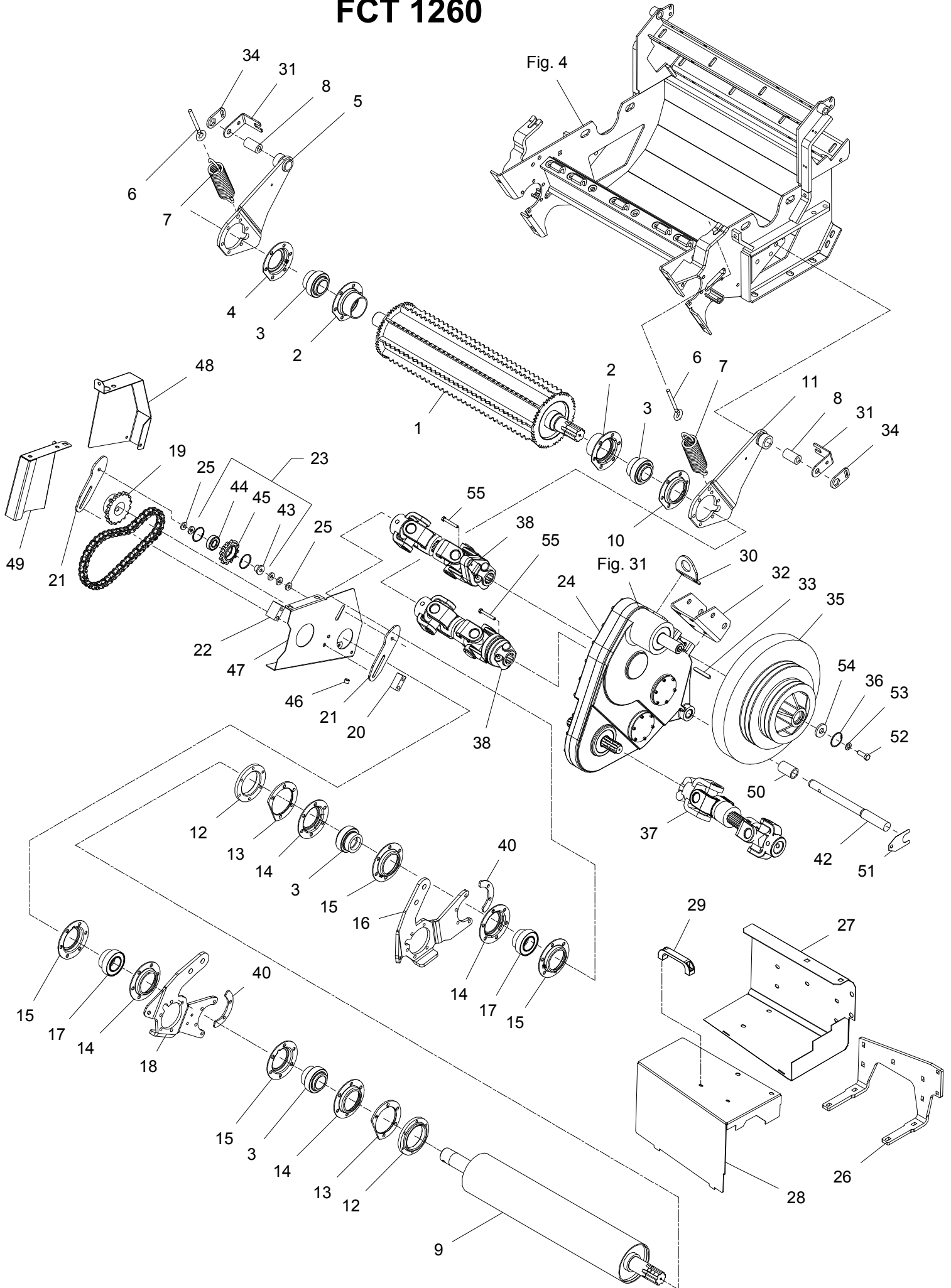
FCT 1260



FCT-0012/2		FCT 1260		Figure No 006		>=B026840171022		Hertil, Dazu	
Position No Spare		Part No	Qty	Beskrivelse	Designation	To this, A ceci		Acc Part No	Qty
020		812068-033X	1	AFSTANDSSTYKKE DISTANZSTÜCK	DISTANCE PIECE				
021		812068-035X	2	ARM ARM	ARM	811214-3328	2	811241-2402	2
022		812068-034X	1	AFSTANDSSTYKKE DISTANZSTÜCK	DISTANCE PIECE				
023		813064-197X	1	KÆDEHJUL 12 TANDS KETTENRAD 12 TEETH	PROCKET WHEEL 12 ZAEHNE				
024		813068-157X	1	GEAR GETRIEBE	GEAR				
025		811241-2603	5	SPÆNDESKIVE 10,5-25-4 SCHEIBE 10,5-25-4	WASHER 10,5-25-4				
026		812067-865X	1	HOLDER F. SKÆRM HALTER	SUPPORT				
027		812069-108X	1	SKÆRM NEDR. SCHUTZ UNTERE	GUARD LOWER	811215-3320	11	811220-3321	11
						811220-3922	2	811241-2402	11
028		812069-109X	1	SKÆRM ØV. SCHUTZ OBERE	COVER UPPER	811213-3222	2	811241-2402	2
029		811399-0237	1	BØJLEHÅNDTAG BUEGELHANDGRIFF	HANDLE	811216-1126	2	811220-1323	2
						811241-1206	2		
030		812068-158X	1	KONSOL KONSOLE	BRACKET	811213-4422	2	811241-3403	2
						811242-4421	2		
031		812068-599X	2	KONSOL KONSOLE	BRACKET	811213-3224	1	811220-3321	1
						811241-2402	1		
032		812065-837X	1	KONSOL KONSOLE	BRACKET	811213-4422	4	811241-3403	4
						811242-4421	4		
033		811338-0111	1	PASFEDER 10-8-70 FEDERKEIL 10-8-70	FLAT KEY 10-8-70				
034		812068-598X	2	LÅSEPLADE SCHLOSS	LOCK				
035		812065-827X	1	FRIKTIONSSKIVE FRIKTIONSSCHEIBE	FRICTION DISC				
036		811255-4102	1	LÅSERING 47 MM INDVENDIG SICHERUNGSRING 47 MM INNEN	SNAP RING 47 MM INNER				
037		811350-0156	1	KRAFTOVERFØRINGSAKSEL GELENKWELLE	PTO SHAFT				
038		811350-0154	2	KRAFTOVERFØRINGSAKSEL GELENKWELLE	PTO SHAFT	811219-0604	1		
039		811363-0238	1	RULLEKÆDE 46 LED ROLLEKETTE 46 GLIEDER	ROLLER CHAIN 46 LINKS	811363-9053	1	811363-9054	1
040		812068-087X	2	AFSTIVNING ABSTÜTZUNG	BRACE				

Fig. 6

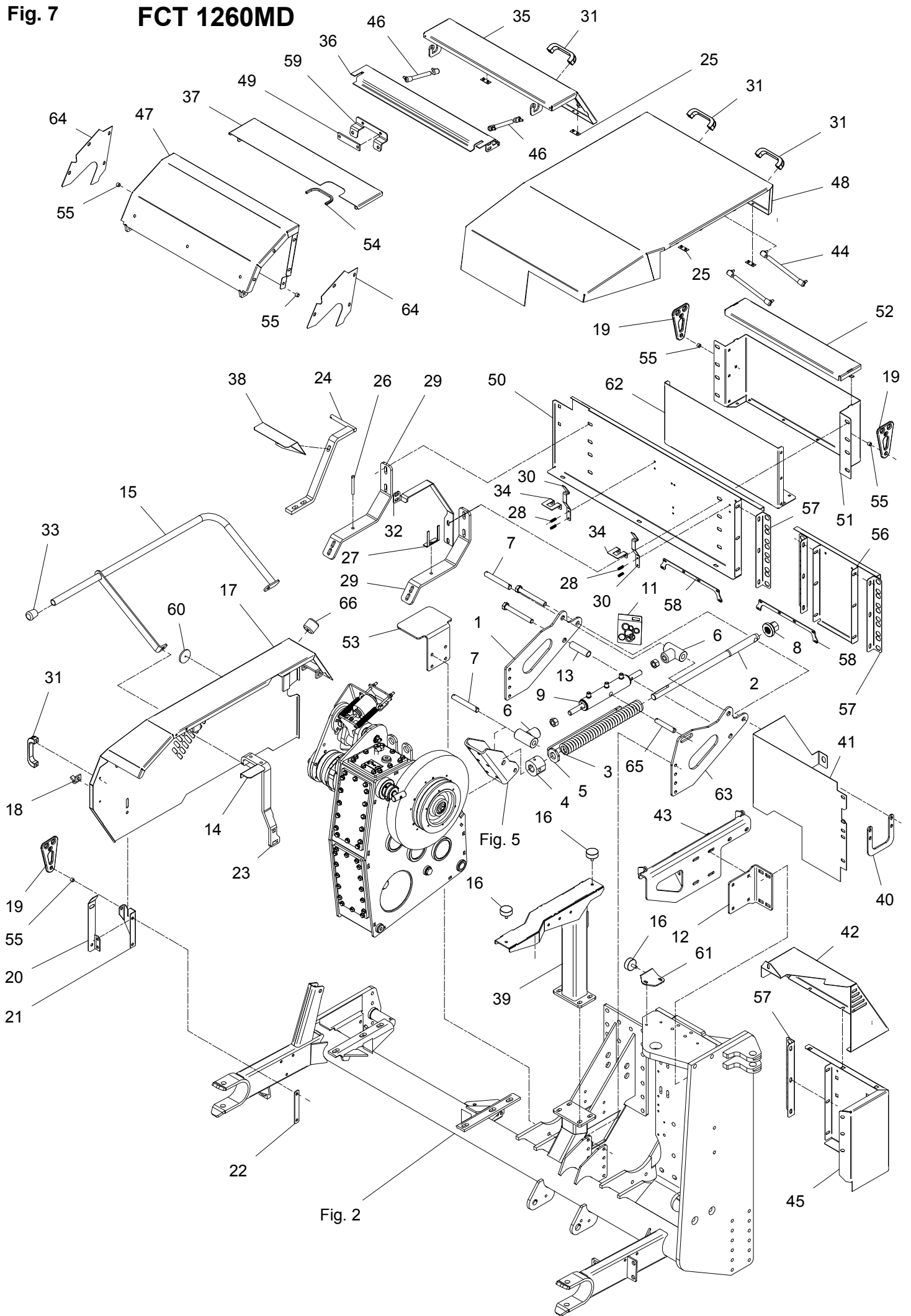
FCT 1260



FCT-0012/2		FCT 1260		Figure No 006		>=B026840171022		Hertil, Dazu	
Position No		Spare Part No		Beskrivelse		Designation		To this, A ceci	
		Qty						Acc Part No	Qty
042	812069-135X	1	TAP ZAPFEN		PIN			811251-6301	1
043	812064-198X	1	BØSNING BUCHSE		BUSH				
044	811331-3301	1	KUGLELEJE 6204 2RS KUGELLAGER 6204 2RS		BALL BEARING 6204 2RS				
045	812064-196X	1	KÆDEHJUL 12 TANDS KETTENRAD 12 TEETH		PROCKET WHEEL 12 ZAEHNE				
046	812080-469X	1	BØSNING BUCHSE		BUSH			811213-3224 811220-3321 811241-2402	1 1 1
047	812068-048A	1	SKÆRM SCHUTZ		GUARD			811220-3922	2
048	812068-047A	1	SKÆRM SCHUTZ		GUARD			811214-2326 811219-0404 811220-2321 811220-3321 811241-1402 811241-2402	1 2 1 1 2 1
049	812068-049A	1	SKÆRM SCHUTZ		GUARD			811213-3222 811220-3922 811241-2402	1 1 2
050	812069-134X	1	BØSNING BUCHSE		BUSHING				
051	812068-997X	3	MELLEMLÆG ZWISCHENLAGE		SHIM			811213-3322 811220-3321 811241-2402	1 1 1
052	811213-4324	1	STÅLSETSKRUE M12-35 ST. SETSCHRAUBE M12-35		STEEL SET SCREW M12-35				
053	811241-3403	1	SPÆNDESKIVE 13-25-2,5 SCHEIBE 13-25-2,5		WASHER 13-25-2,5				
054	811241-5802	1	SPÆNDESKIVE 19-45-6 SCHEIBE 19-45-6		WASHER 19-45-6				
055	811214-2226	1	STÅLSKRUE M8-60 STAHLSECHSKANTSCHRAUBE M8-60		STEEL SCREW M8-60			811220-2321	1

Fig. 7

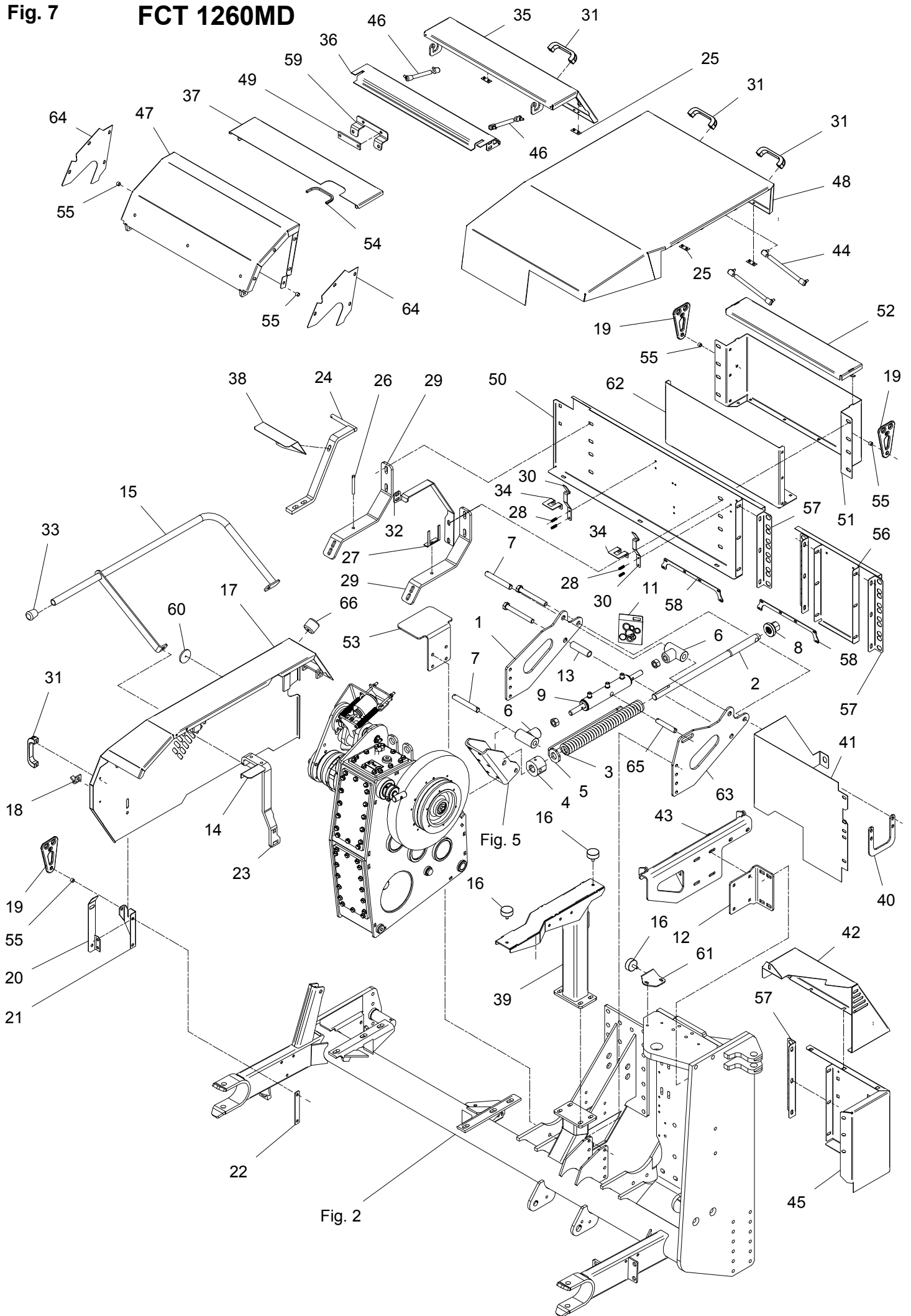
FCT 1260MD



FCT-0012/2		FCT 1260		Figure No 007		>=B026840171022		Hertil, Dazu			
Position No		Spare Part No		Qty		Beskrivelse		Designation		To this, A ceci	
								Acc		Part No Qty	
001	812067-844X	1	KONSOL KONSOLE			BRACKET		811213-4324	4	811220-4321	4
								811241-3403	4		
002	812065-836X	1	SPINDEL SPINDEL			SCREW		811214-5530	1	811220-6319	1
								811241-4504	2		
003	811431-6693	1	TRYKFJEDER DRUCKFEDER			COMPRESSION SPRING					
004	812065-835X	1	STYR STEUERUNG			GUIDE		811213-5422	2	811214-2226	1
								811220-5122	2	811241-4503	2
								811313-1101	1		
005	812067-846A	1	INDIKATOR INDIKATOR			INDICATOR					
006	813065-838A	2	BØSNING BUCHSE			BUSH					
007	812228-465X	2	TAP ZAPFEN			DOWEL		811241-5503	2	811251-3202	2
								811254-2101	2		
008	812065-955X	1	MØTRIK MUTTER			NUT					
009	811317-3042	1	CYLINDER ZYLINDER			CYLINDER		811220-6122	2		
011	811317-9538	1	PAKNINGSSÆT F. 1317-3040/42 DICHTUNGSSATZ F. 1317-3040/42			SET OF GASKETS F. 1317-3040/42					
012	812068-947X	1	KONSOL KONSOLE			BRACKET		811215-4424	4	811220-4321	4
								811241-3403	4		
013	812067-845X	1	AFSTANDSRØR DISTANZROHR			DISTANCE TUBE		811214-5530	1	811220-6319	1
								811241-4504	2		
014	812061-245X	1	STOPPLADE STOPPLATTE			STOP PLATE		811213-2222	2	811220-2321	2
								811241-1202	2		
015	813069-080X	1	BØJLE BUEGEL			HOOP		811213-4324	2	811220-4321	2
								811241-3403	2		
016	811393-0186	3	GUMMIBUFFE GUMMIPUFFER			RUBBER BUFFER		811220-3321	1	811241-2402	1
017	813068-952X	1	SKÆRM, H SCHUTZ, RE			GUARD, RI					
018	812080-384X	1	HÆNGSEL SCHARNIER			HINGE		811213-3224	1	811220-3321	1
								811241-2402	1		
019	812080-387X	3	GUMMISTROP GUMMIRIEMEN			RUBBER STRAP					
020	811433-0315	1	LÅSEFJEDER SCHLISSFEDER			SPRING		811213-3222	2	811220-3321	2
								811241-1206	2		

Fig. 7

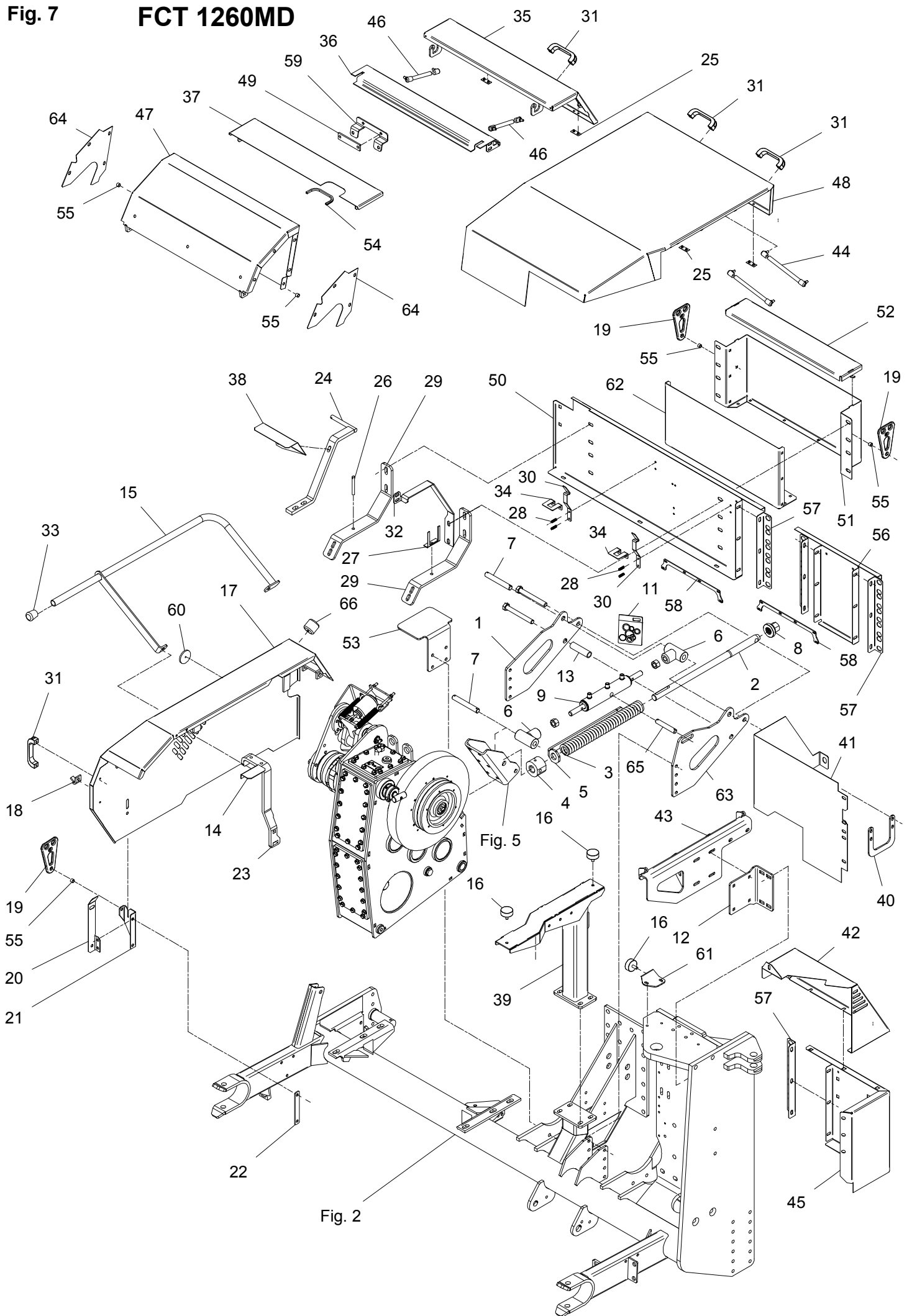
FCT 1260MD



FCT-0012/2		FCT 1260		Figure No 007		>=B026840171022		Hertil, Dazu	
Position No		Spare Part No		Qty Beskrivelse		Designation		To this, A ceci	
								Acc Part No Qty	
021	812068-951X	1	SKÆRMHOLDER KONSOLE		BRACKET				
022	812062-670X	1	SPÆNDESTYKKE SPANNSTUECK		TIGHTENING PIECE	811214-3322	2	811220-3321	2
023	812068-957X	1	SKÆRMHOLDER KONSOLE		BRACKET	811213-3324	2	811215-4324	2
						811220-3321	2	811220-4321	2
						811241-2402	10	811241-3403	2
024	813068-958X	1	SKÆRMHOLDER KONSOLE		BRACKET	811213-4222	2	811220-4321	2
						811241-3403	6		
025	811393-0162	4	GUMMIUNDERLAG GUMMIUNTERLAGE		RUBBER BACKING				
026	812062-583X	1	TAP ZAPFEN		DOWEL	811220-3122	1	811220-3321	1
027	812062-584X	1	HOLDER HALTERUNG		SUPPORT	811213-3322	1	811220-3321	1
028	811431-1197	4	TRYKFJEDER DRUCKFEDER		COMPRESSION SPRING				
029	812068-961X	2	SKÆRMHOLDER KONSOLE		BRACKET	811213-3324	2	811220-3922	2
						811241-2402	2		
030	812068-963X	2	SKÆRMLÅS SCHLOSS		LOCK	811214-1122	2	811220-1323	2
						811241-1201	4		
031	811399-0237	4	BØJLEHÅNDTAG BUEGELHANDGRIFF		HANDLE	811216-1126	2	811220-1323	2
						811241-1206	2		
032	812068-962X	1	SKÆRMHOLDER KONSOLE		BRACKET				
033	811393-0100	1	GUMMIDUPSKO GUMMISPITZE		RUBBER TIP				
034	812068-964X	2	STYR F. SKÆRMLÅS FÜHRUNG		GUIDE	811215-1123	2	811220-1323	2
						811241-1201	2		
035	813069-164X	1	SKÆRM SCHUTZ		COVER WLD	811213-3322	2	811220-3321	2
						811241-2402	2		
036	813069-166X	1	SKÆEM SCHUTZ		COVER WLD	811213-3322	4	811220-3321	4
						811241-2402	4		
037	813069-168X	1	SKÆRM SCHUTZ		COVER WLD	811213-1222	4	811220-1924	4
						811241-1201	4		
038	812068-967X	1	SKÆRM SCHUTZ		GUARD	811213-3322	1	811220-3321	1
						811241-2402	2		
039	813068-984X	1	SKÆRMSTØTTE HALTER F. SCHUTZ		SUPPORT F. GUARD	811213-4422	4	811220-4321	4
						811241-3403	4		

Fig. 7

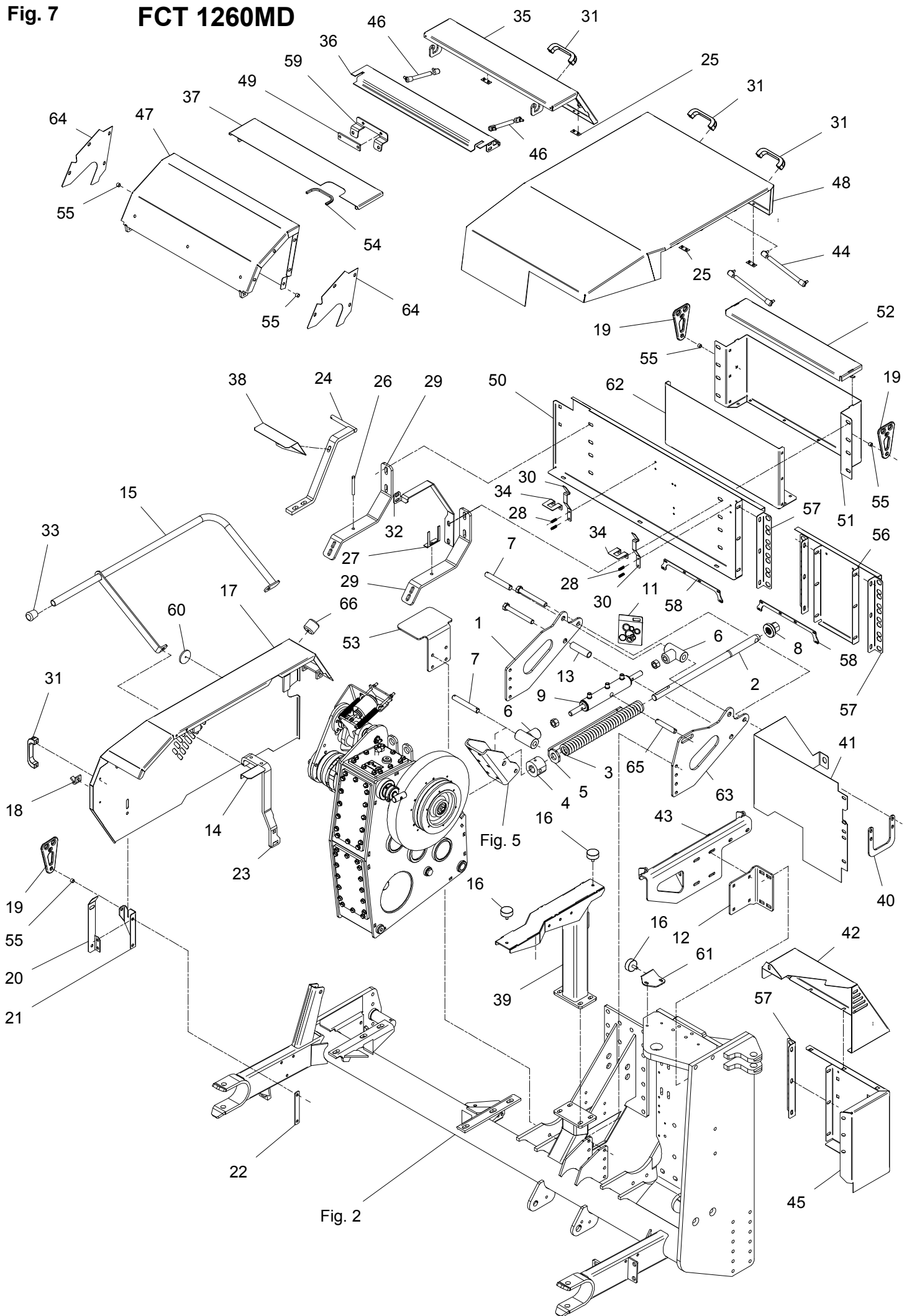
FCT 1260MD



FCT-0012/2		FCT 1260		Figure No 007		>=B026840171022		Hertil, Dazu	
Position No		Spare Part No		Beskrivelse		Designation		To this, A ceci	
Acc	Part No	Qty					Acc	Part No	Qty
040	812068-990X	1	BØJLE F. SLANGER BÜGEL F. SCHLÄUCHE		HOOP F. HOSES		811213-3322	4	
							811220-3321	4	
							811241-2402	4	
041	812068-992X	1	SKÆRM F. HYDRAULIK SCHUTZ		GUARD		811213-3322	5	
							811241-2402	5	
042	812068-995X	1	SKÆRM V SCHUTZ LI		GUARD LE		811213-3322	5	
							811220-3321	2	
							811241-2402	5	
043	813068-945X	1	SKÆRMHOLDER KONSOLE		BRACKET		811215-3226	4	
							811220-3321	4	
							811241-2402	4	
044	811399-0504	2	GASCYLINDER 150-376 GASZYLINDER		GASCYLINDER		811220-2321	2	
045	812068-980A	1	SKÆRM V SCHUTZ LI		GUARD LE		811213-3222	3	
							811220-3321	3	
							811220-3922	3	
							811241-2402	3	
046	811399-0503	2	GASCYLINDER 80-236 GASZYLINDER		GASCYLINDER		811220-2321	2	
047	813069-173A	1	SKÆRM SCHUTZ		COVER		811215-2224	2	
							811215-4424	2	
							811220-2321	2	
							811220-3922	2	
							811220-4122	2	
							811220-4321	2	
							811241-1503	2	
							811241-3403	2	
048	813068-938X	1	SKÆRM SCHUTZ		GUARD		811213-3423	2	
							811220-3122	2	
							811220-3321	2	
							811241-2402	6	
049	812750-737X	1	SPÆNDESTYKKE SPANNSTUECK		CLAMP		811213-3224	2	
							811220-3321	2	
050	812069-170X	1	SKÆRM BAG SCHUTZ HINTERE		COVER REAR		811213-3222	3	
							811220-3321	3	
							811241-2402	6	
051	812069-163X	1	VERKTØJSKASSE WERKZEUGKASTEN		TOOLBOX		811215-3226	4	
							811220-3321	4	
							811241-2402	4	
052	812068-894X	1	LÅG DECKEL		COVER				
053	812068-989X	2	TRINBRÆT TRITTPLATTE		FOOTBOARD		811213-4422	4	
							811220-4321	4	
							811241-3403	4	
054	811393-0131	1	PLASTKANTPROFIL PLASTIK KANTENPROFIL		PLASTIC MOULDING				
055	812080-469X	5	BØSNING BUCHSE		BUSH		811213-3322	1	
							811220-3321	1	
							811241-2402	1	
056	812068-979A	1	SKÆRM BAGUD SCHUTZ HINTERE		GUARD REAR		811213-3222	6	
							811220-3321	6	
							811241-2402	12	

Fig. 7

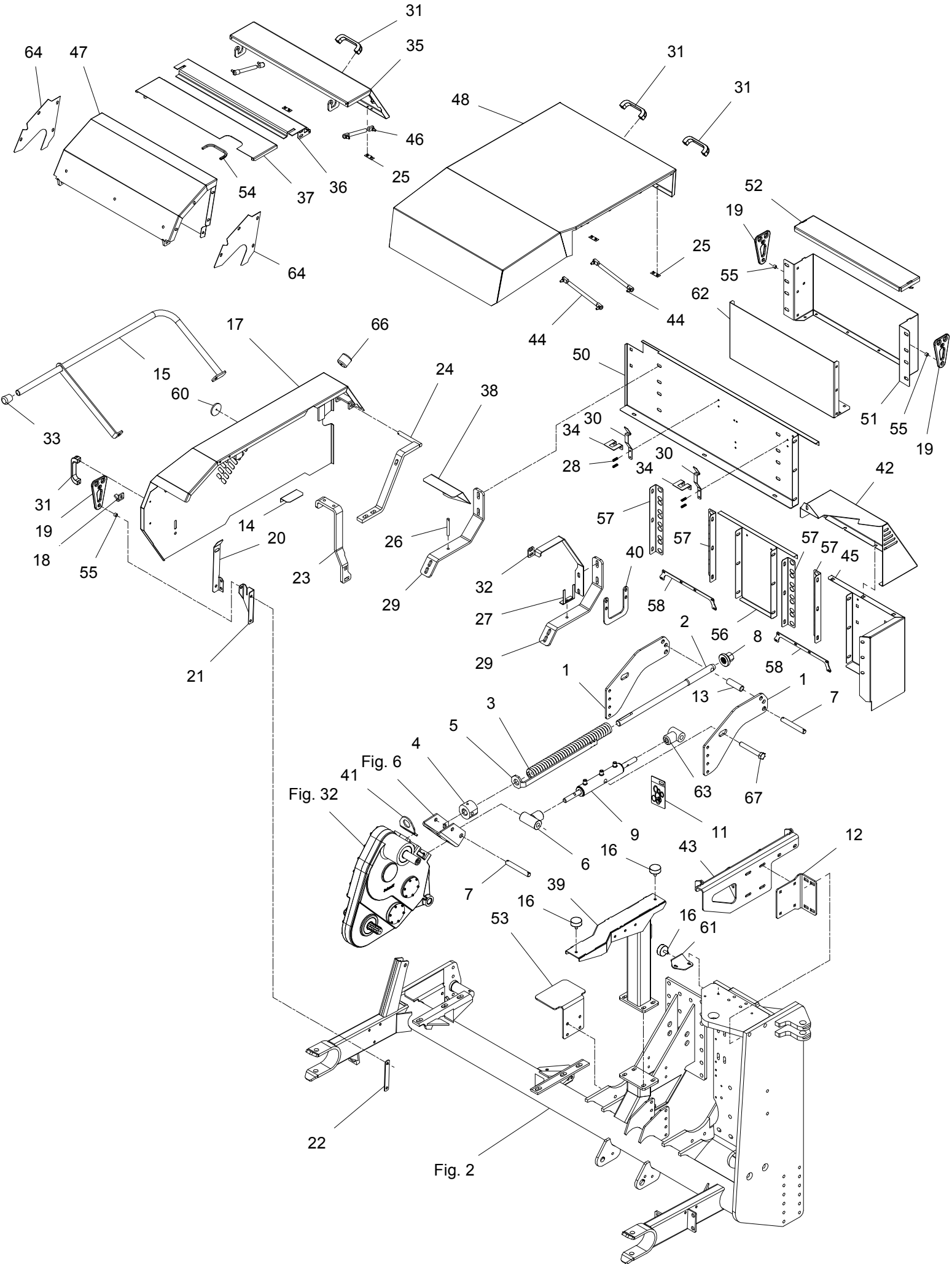
FCT 1260MD



FCT-0012/2		FCT 1260		Figure No 007		>=B026840171022		Hertil, Dazu		
Position No Spare		Part No	Qty	Beskrivelse	Designation	To this, A ceci		Acc	Part No Qty	
057	812068-042X	4	HOLDER KONSOLE	BRACKET	811213-5422	2	811220-5321	2	811241-4502	4
058	812068-043X	2	FORSTÆRKNING VERSTÄRKERUNG	REINFORCEMENT	811215-1123	6	811220-1323	6	811241-1201	6
059	812068-999X	1	HOLDER F. SLANGER HALTER F. SCHLÄUCHE	SUPPORT F. HOSES						
060	810482690	1	REFLEKS RUECKSTRAHLER RD 60	REAR REFLECTOR						
061	812068-178X	1	KONSOL KONSOLE	BRACKET	811214-2222	2	811220-2321	2	811220-3321	1
							811241-1403	4	811241-3509	3
062	812069-162X	1	BAGPLADE HINTERE PLATTE	BACK PLATE	811215-2124	12	811220-2321	12	811241-1403	12
063	812068-203X	1	KONSOL KONSOLE	BRACKET	811213-4324	4	811220-4321	4	811241-3403	4
064	812068-220X	2	SKÆRM SCHUTZ	COVER	811213-3222	4	811220-3321	4	811241-2402	8
				<= 2680102007						
064.001	812068-220A	1	SKÆRM SCHUTZ >= 2680102108	COVER	811213-3222	1	811220-3321	1	811241-2402	1
065	812066-075X	1	TAP ZAPFEN	DOWEL	811241-5503	2	811251-3202	2		
066	811393-0110	1	GUMMIBUFFE GUMMIBUFFER	RUBBER BUFFER	811213-3124	1	811241-2402	1		

Fig. 8

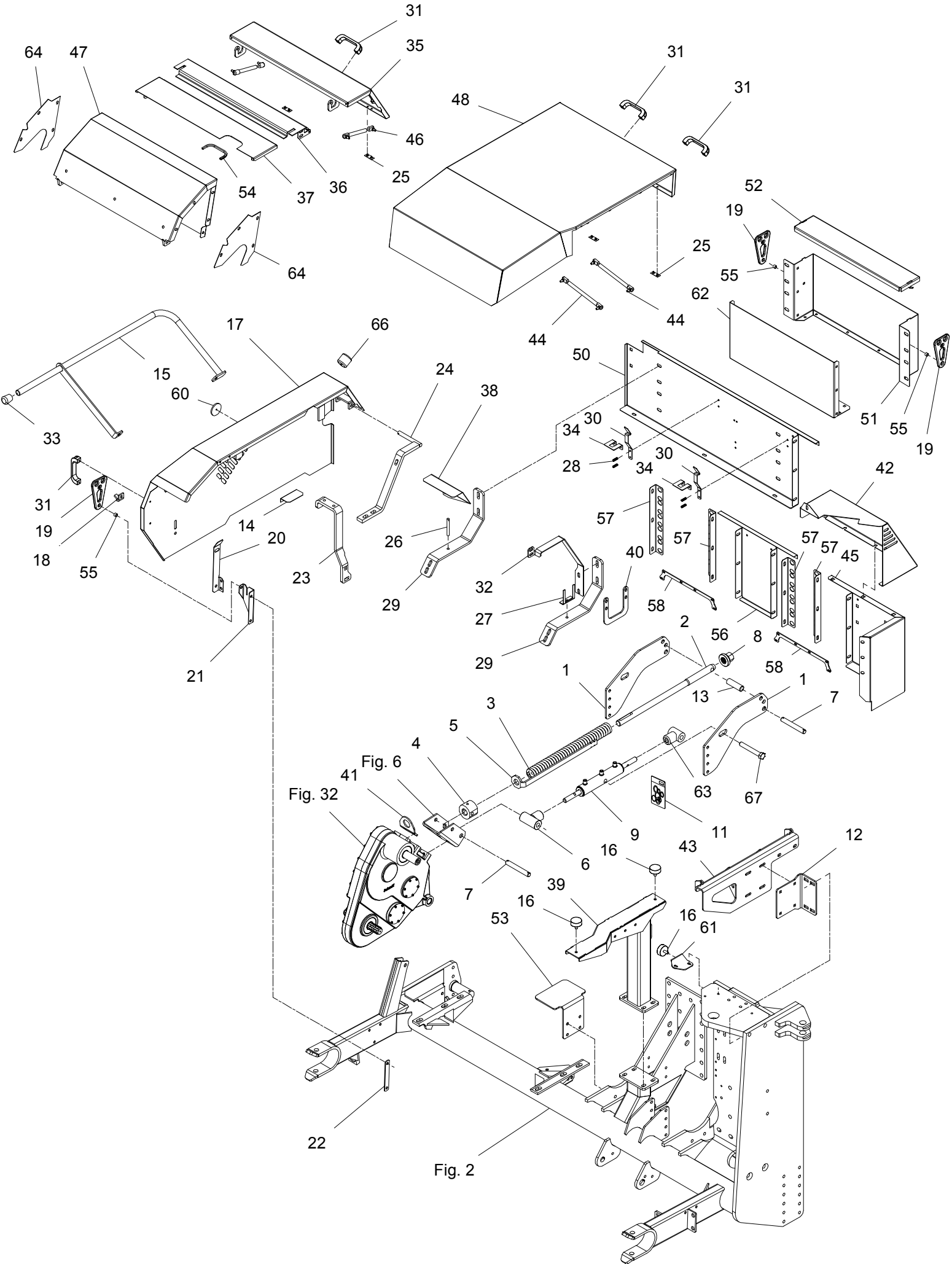
FCT 1260



FCT-0012/2		FCT 1260		Figure No 008		>=B026840171022		Hertil, Dazu			
Position No		Spare Part No		Qty		Beskrivelse		Designation		To this, A ceci	
								Acc		Part No Qty	
001	812069-137X	2	KONSOL KONSOLE			BRACKET		811213-4324	4	811220-4321	4
								811241-3403	4		
002	812065-836X	1	SPINDEL SPINDEL			SCREW		811214-5530	1	811220-6319	1
								811241-4504	2		
003	811431-6697	1	TRYKFJEDER DRUCKFEDER			COMPRESSION SPRING					
004	812065-835X	1	STYR STEUERUNG			GUIDE		811213-5422	2	811214-2226	1
								811220-5122	2	811241-4503	2
								811313-1101	1		
005	812065-990X	1	INDIKATOR INDIKATOR			INDICATOR					
006	813065-838A	2	BØSNING BUCHSE			BUSH					
007	812228-465X	2	TAP ZAPFEN			DOWEL		811241-5503	2	811251-3202	2
								811254-2101	2		
008	812065-955X	1	MØTRIK MUTTER			NUT					
009	811317-3042	1	CYLINDER ZYLINDER			CYLINDER		811220-6122	2		
011	811317-9538	1	PAKNINGSSÆT F. 1317-3040/42 DICHTUNGSSATZ F. 1317-3040/42			SET OF GASKETS F. 1317-3040/42					
012	812068-947X	1	KONSOL KONSOLE			BRACKET		811215-4424	4	811220-4321	4
								811241-3403	4		
013	812069-131X	1	AFSTANDSRØR DISTANZROHR			DISTANVE TUBE		811214-5530	1	811220-6319	1
								811241-4504	2		
014	812061-245X	1	STOPPLADE STOPPLATTE			STOP PLATE		811213-2222	2	811220-2321	2
								811241-1202	2		
015	813069-080X	1	BØJLE BUEGEL			HOOP		811213-4324	2	811220-4321	2
								811241-3403	2		
016	811393-0186	3	GUMMIBUFFE GUMMIPUFFER			RUBBER BUFFER		811220-3321	1	811241-2402	1
017	813068-952X	1	SKÆRM, H SCHUTZ, RE			GUARD, RI					
018	812080-384X	1	HÆNGSEL SCHARNIER			HINGE		811213-3224	1	811220-3321	1
								811241-2402	1		
019	812080-387X	3	GUMMISTROP GUMMIRIEMEN			RUBBER STRAP					
020	811433-0315	1	LÅSEFJEDER SCHLISSFEDER			SPRING		811213-3222	2	811220-3321	2
								811241-1206	2		

Fig. 8

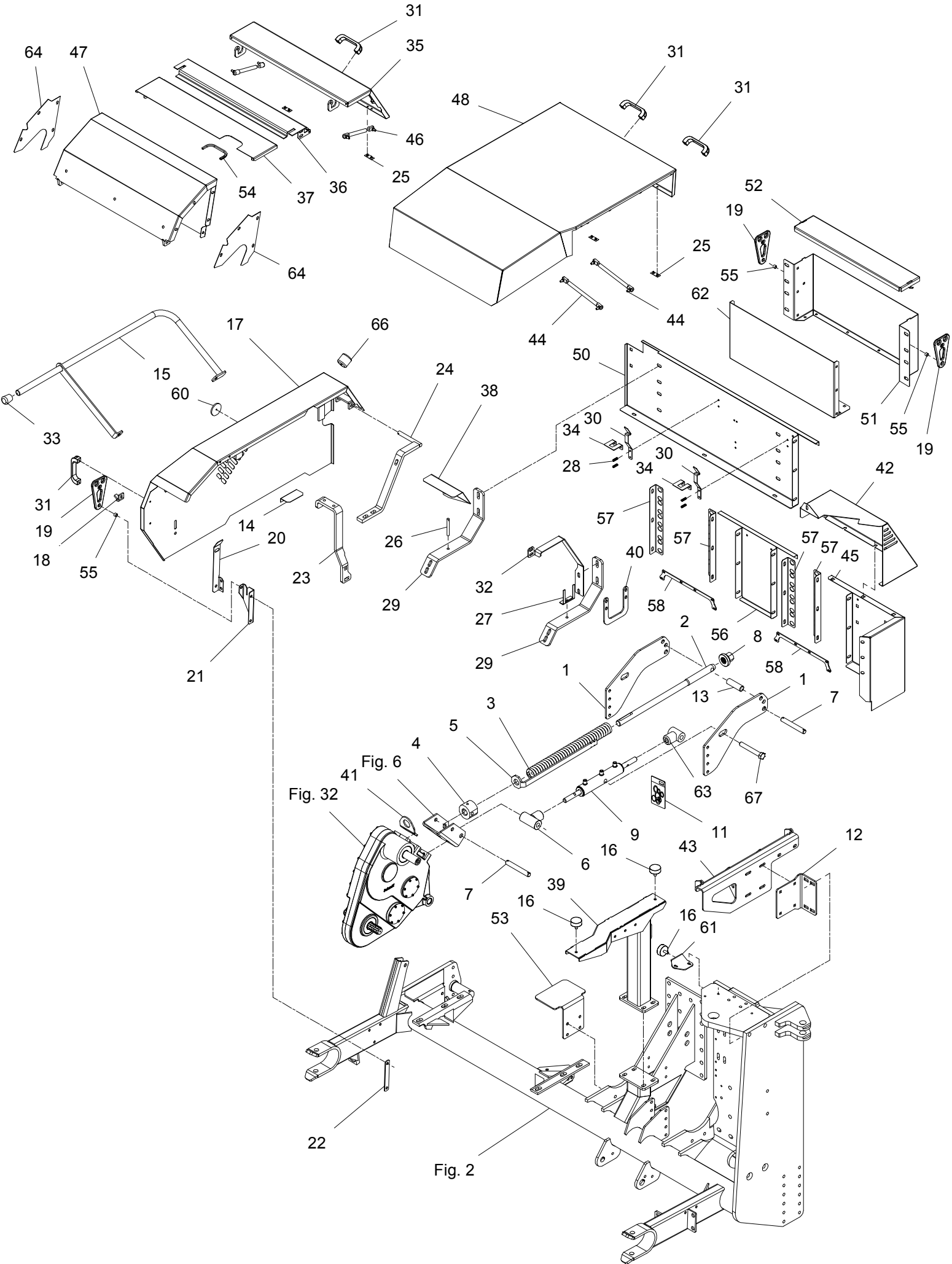
FCT 1260



FCT-0012/2		FCT 1260		Figure No 008		>=B026840171022		Hertil, Dazu			
Position No		Spare Part No		Qty		Beskrivelse		Designation		To this, A ceci	
								Acc		Part No Qty	
021	812068-951X	1	SKÆRMHOLDER KONSOLE		BRACKET						
022	812062-670X	1	SPÆNDESTYKKE SPANNSTUECK		TIGHTENING PIECE			811214-3322		2	
								811220-3321		2	
023	812068-957X	1	SKÆRMHOLDER KONSOLE		BRACKET			811213-3324		2	
								811215-4324		2	
								811220-3321		2	
								811220-4321		2	
								811241-2402		10	
								811241-3403		2	
024	813068-958X	1	SKÆRMHOLDER KONSOLE		BRACKET			811213-4222		2	
								811220-4321		2	
								811241-3403		6	
025	811393-0162	4	GUMMIUNDERLAG GUMMIUNTERLAGE		RUBBER BACKING						
026	812062-583X	1	TAP ZAPFEN		DOWEL			811220-3122		1	
								811220-3321		1	
027	812062-584X	1	HOLDER HALTERUNG		SUPPORT			811213-3322		1	
								811220-3321		1	
028	811431-1197	4	TRYKFJEDER DRUCKFEDER		COMPRESSION SPRING						
029	812068-961X	2	SKÆRMHOLDER KONSOLE		BRACKET			811213-3324		2	
								811220-3922		2	
								811241-2402		2	
030	812068-963X	2	SKÆRMLÅS SCHLOSS		LOCK			811214-1122		2	
								811220-1323		2	
								811241-1201		4	
031	811399-0237	4	BØJLEHÅNDTAG BUEGELHANDGRIFF		HANDLE			811216-1126		2	
								811220-1323		2	
								811241-1206		2	
032	812068-962X	1	SKÆRMHOLDER KONSOLE		BRACKET						
033	811393-0100	1	GUMMIDUPSKO GUMMISPITZE		RUBBER TIP						
034	812068-964X	2	STYR F. SKÆRMLÅS FÜHRUNG		GUIDE			811215-1123		2	
								811220-1323		2	
								811241-1201		2	
035	813069-164X	1	SKÆRM SCHUTZ		COVER WLD			811213-3322		2	
								811220-3321		2	
								811241-2402		2	
036	813069-166X	1	SKÆEM SCHUTZ		COVER WLD			811213-3322		4	
								811220-3321		4	
								811241-2402		4	
037	813069-168X	1	SKÆRM SCHUTZ		COVER WLD			811213-1222		4	
								811220-1924		4	
								811241-1201		4	
038	812068-967X	1	SKÆRM SCHUTZ		GUARD			811213-3322		1	
								811220-3321		1	
								811241-2402		2	
039	813068-984X	1	SKÆRMSTØTTE HALTER F. SCHUTZ		SUPPORT F. GUARD			811213-4422		4	
								811220-4321		4	
								811241-3403		4	

Fig. 8

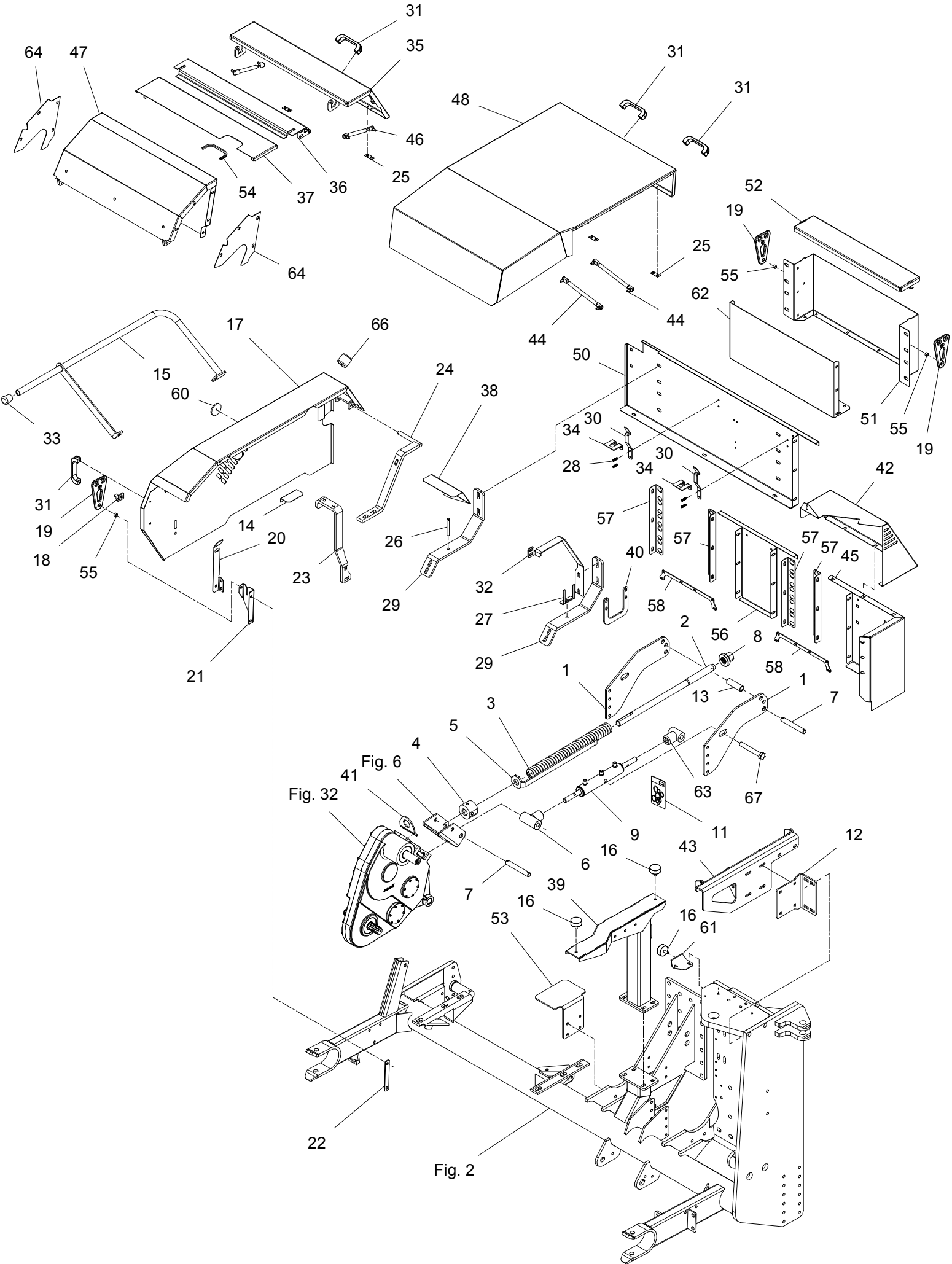
FCT 1260



FCT-0012/2		FCT 1260		Figure No 008		>=B026840171022		Hertil, Dazu	
Position No Spare Part No		Qty	Beskrivelse	Designation		To this, A ceci		Acc Part No	Qty
040	812068-990X	1	BØJLE F. SLANGER BÜGEL F. SCHLÄUCHE	HOOP F. HOSES	811213-3322			4	
					811220-3321			4	
					811241-2402			4	
041	812068-158X	1	KONSOL KONSOLE	BRACKET	811213-4422			2	
					811241-3403			2	
					811242-4421			2	
042	812068-995X	1	SKÆRM V SCHUTZ LI	GUARD LE	811213-3322			5	
					811220-3321			2	
					811241-2402			5	
043	813068-945X	1	SKÆRMHOLDER KONSOLE	BRACKET	811215-3226			4	
					811220-3321			4	
					811241-2402			4	
044	811399-0504	2	GASCYLINDER 150-376 GASZYLINDER	GASCYLINDER	811220-2321			2	
045	812068-980A	1	SKÆRM V SCHUTZ LI	GUARD LE	811213-3222			3	
					811220-3321			3	
					811220-3922			3	
					811241-2402			3	
046	811399-0503	2	GASCYLINDER 80-236 GASZYLINDER	GASCYLINDER	811220-2321			2	
047	813069-173A	1	SKÆRM SCHUTZ	COVER	811215-2224			2	
					811215-4424			2	
					811220-2321			2	
					811220-3922			2	
					811220-4122			2	
					811220-4321			2	
					811241-1503			2	
811241-3403			2						
048	813069-096X	1	SKÆRM SCHUTZ	COVER	811213-3423			2	
					811220-3122			2	
					811220-3321			2	
					811241-2402			6	
050	812069-170X	1	SKÆRM BAG SCHUTZ HINTERE	COVER REAR	811213-3222			3	
					811220-3321			3	
					811241-2402			6	
051	812069-163X	1	VÆRKTØJSKASSE WERKZEUGKASTEN	TOOLBOX	811215-3226			4	
					811220-3321			4	
					811241-2402			4	
052	812068-894X	1	LÅG DECKEL	COVER					
053	812068-989X	1	TRINBRÆT TRITTPLATTE	FOOTBOARD	811213-4422			4	
					811220-4321			4	
					811241-3403			4	
054	811393-0131	1	PLASTKANTPROFIL PLASTIK KANTENPROFIL	PLASTIC MOULDING					
055	812080-469X	5	BØSNING BUCHSE	BUSH	811213-3322			1	
					811220-3321			1	
					811241-2402			1	
056	812068-979A	1	SKÆRM BAGUD SCHUTZ HINTERE	GUARD REAR	811213-3222			6	
					811220-3321			6	
					811241-2402			12	
057	812068-042X	4	HOLDER KONSOLE	BRACKET	811213-5422			2	
					811220-5321			2	
					811241-4502			4	

Fig. 8

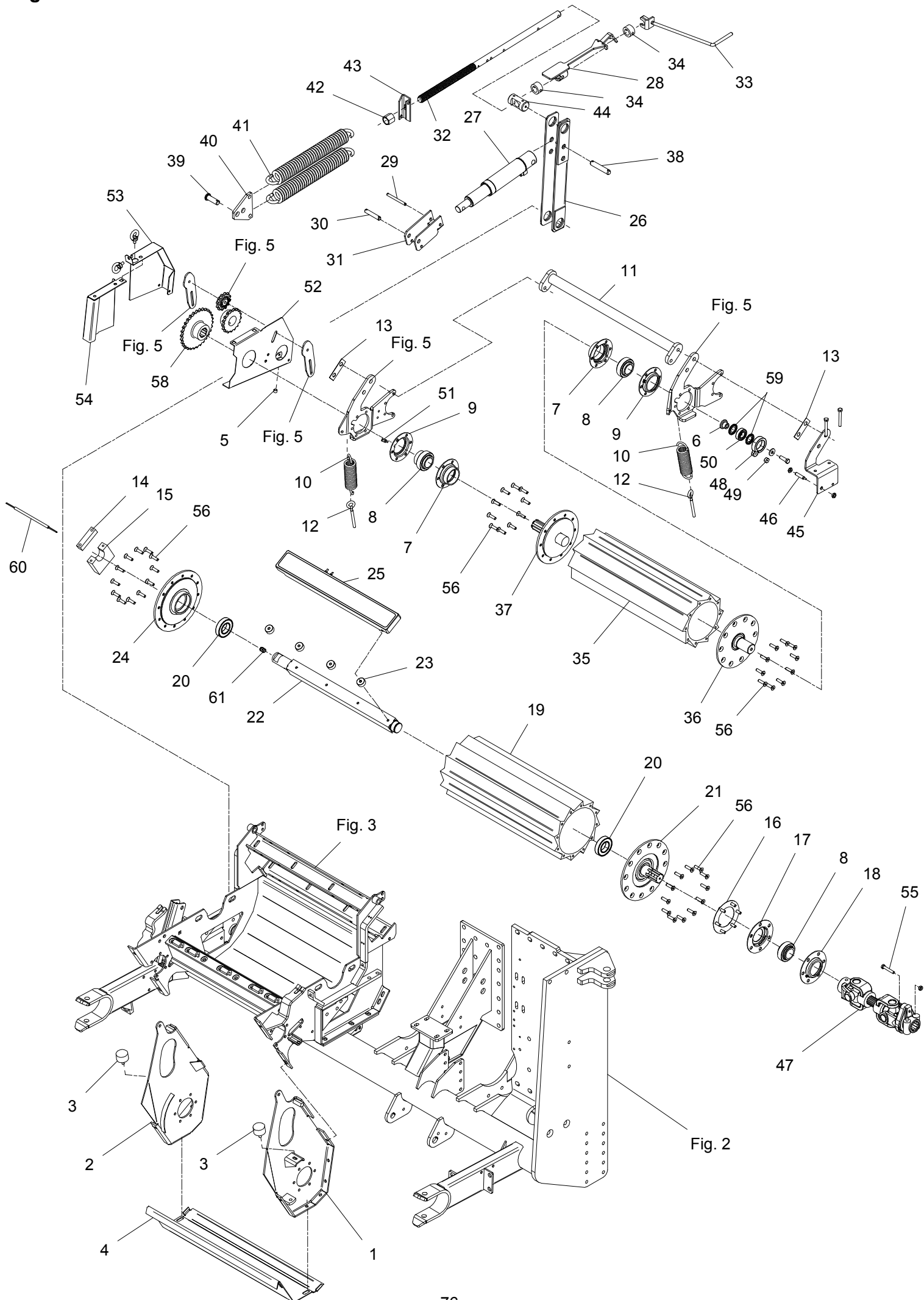
FCT 1260



FCT-0012/2		FCT 1260		Figure No 008		>=B026840171022		Hertil, Dazu	
Position No		Spare Part No		Qty		Beskrivelse		Designation	
								To this, A ceci	
								Acc Part No Qty	
058	812068-043X	2	FORSTÆRKNING VERSTÄRKERUNG		REINFORCEMENT		811215-1123	6	
							811220-1323	6	
							811241-1201	6	
060	810482690	1	REFLEKS RUECKSTRAHLER RD 60		REAR REFLECTOR				
061	812068-178X	1	KONSOL KONSOLE		BRACKET		811214-2222	2	
							811220-2321	2	
							811220-3321	1	
							811241-1403	4	
							811241-3509	3	
062	812069-162X	1	BAGPLADE HINTERE PLATTE		BACK PLATE		811215-2124	12	
							811220-2321	12	
							811241-1403	12	
063	813066-078X	1	BØSNING BUCHSE		BUSH		811213-4324	4	
							811220-4321	4	
							811241-3403	4	
064	812068-220A	2	SKÆRM SCHUTZ		COVER		811213-3222	4	
							811220-3321	4	
							811241-2402	8	
066	811393-0110	1	GUMMIBUFFE GUMMIBUFFER		RUBBER BUFFER		811213-3124	1	
							811241-2402	1	
067	811214-5433	1	STÅLSKRUE M18-130 KVAL 12.9 STAHLSECHSKANTSCHRAUBE M18-130 Q 12.9		STEEL SCREW M18-130 Q. 12.9		811220-6319	1	
							811241-4504	2	

Fig. 9

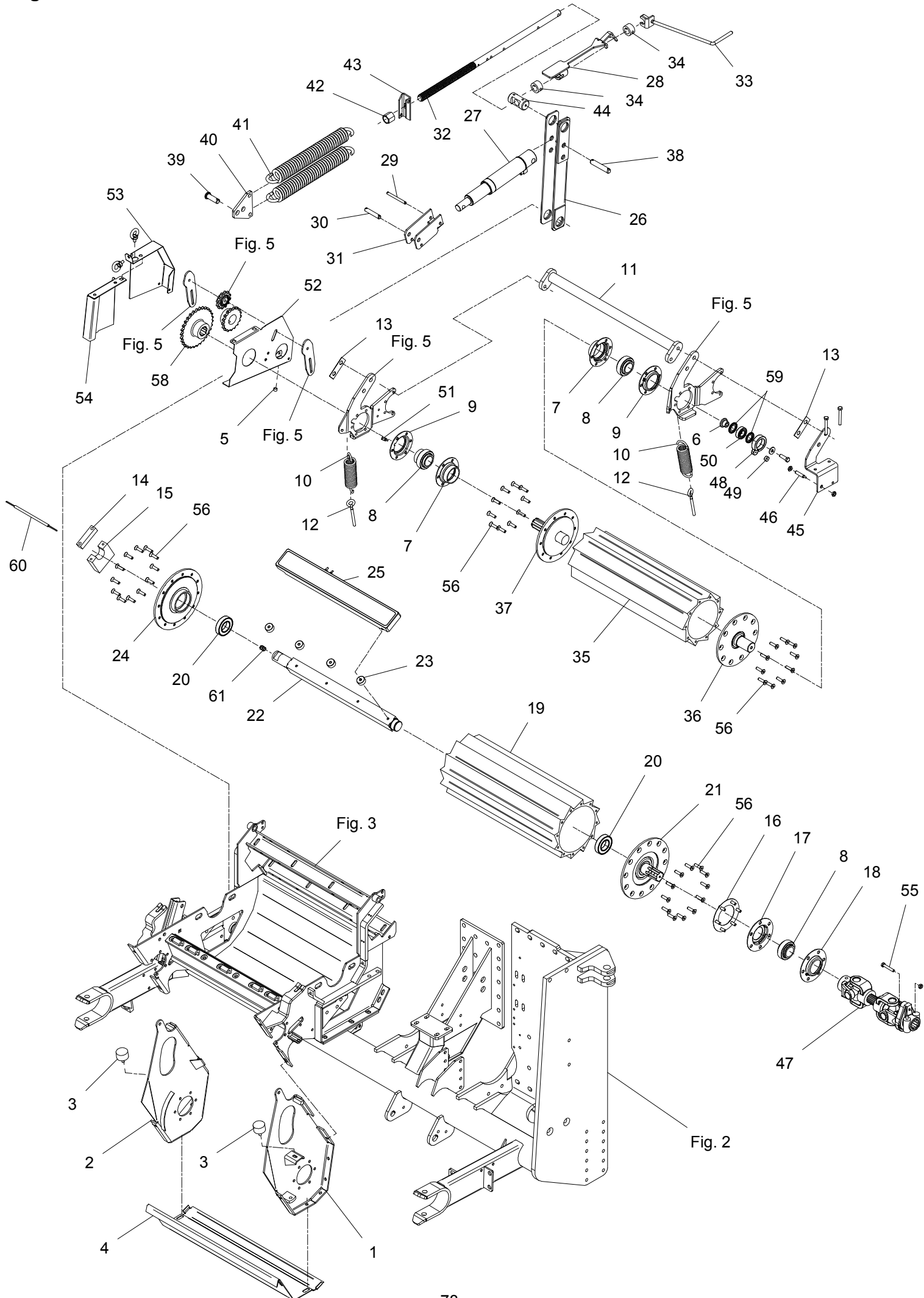
FCT 1260MD



FCT-0012/2		FCT 1260		Figure No 009		>=B026840171022		Hertil, Dazu	
Position No Spare Part No		Qty	Beskrivelse	Designation		To this, A ceci		Acc Part No	Qty
001	813066-412A	1	SIDEPLADE, VENSTRE SEITENPLATTE, LINKE	SIDE PLATE, LEFT		811219-0307	2	811220-4321	2
						811241-3403	2		
002	813066-411A	1	SIDEPLADE, HØJRE SEITENWAND, RECHTE	SIDE PLATE, RIGHT		811219-0307	2	811220-4321	2
						811241-3403	2		
003	811393-0183	2	GUMMIBUFFE GUMMIPUFFER	RUBBER BUFFER		811220-3321	1	811241-2402	1
004	812069-175X	1	BUNDPLADE BODENPLATTE	BOTTOMPLATE		811213-3322	4	811220-3321	4
						811241-2402	8		
005	812080-469X	1	BØSNING BUCHSE	BUSH		811213-3224	1	811220-3321	1
						811241-2402	1		
006	812067-860X	1	LEJEBØSNING BUCHSE	BUSH		811214-4123	1	811241-2505	1
007	813066-192X	2	LEJEHUS LAGERGEHAEUSE	BEARING HOUSE					
008	811331-7405	3	KUGLELEJE GE 45 KRRB KUGELLAGER GE 45 KRRB	BALL BEARING GE 45 KRRB					
009	811421-7592	2	LEJEHUSHALVPART LAGERGEHAEUSEHAELFTE	HALF OF BEARING HOUSING					
010	811432-5693	2	TRÆKFJEDER ZUGFEDER	TENSION SPRING					
011	813064-288B	1	TVÆRRØR QUERROHR	CROSS TUBE		811213-5322	4		
012	811392-0507	2	ØJEBOLT M10 GALV AUGBOLZEN M10 GALV	EYE BOLT M10 GALV		811220-3321	1	811241-2402	1
013	812064-361X	2	LÅSEBLIK SCHLOSSBLECH	STRIKER PLATE					
014	812063-153X	1	SPENDESTYKKE SPANNSTUECK	CLAMP		811214-3120	2	811242-3621	2
015	812068-063X	1	KONSOL KONSOLE	BRACKET		811213-3224	2	811242-3621	2
016	813068-068X	1	SKRUEHOLDER SCHRAUBENHALTERUNG	SCREWHOLDER		811220-3321	6	811241-2402	6
017	811421-7599	1	LEJEHUSHALVPART LAGERGEHAEUSEHAELFTE	HALF OF BEARING HOUSING					
018	811421-7597	1	LEJEHUSHALVPART LAGERGEHAEUSEHAELFTE	HALF OF BEARING HOUSING					
019	812069-177X	1	VALSE WALZE	ROLLER					
020	811331-3305	2	KUGLELEJE 6209 2RS KUGELLAGER 6209 2RS	BALL BEARING 6209 2RS					
021	813068-060X	1	FLANGE V. FLANSCH LI	FLANGE LE.					
022	812069-178X	1	AKSEL F. MAGNETBAR WELLE	SHAFT FOR MAGNETIC BAR		811313-1101	1		

Fig. 9

FCT 1260MD

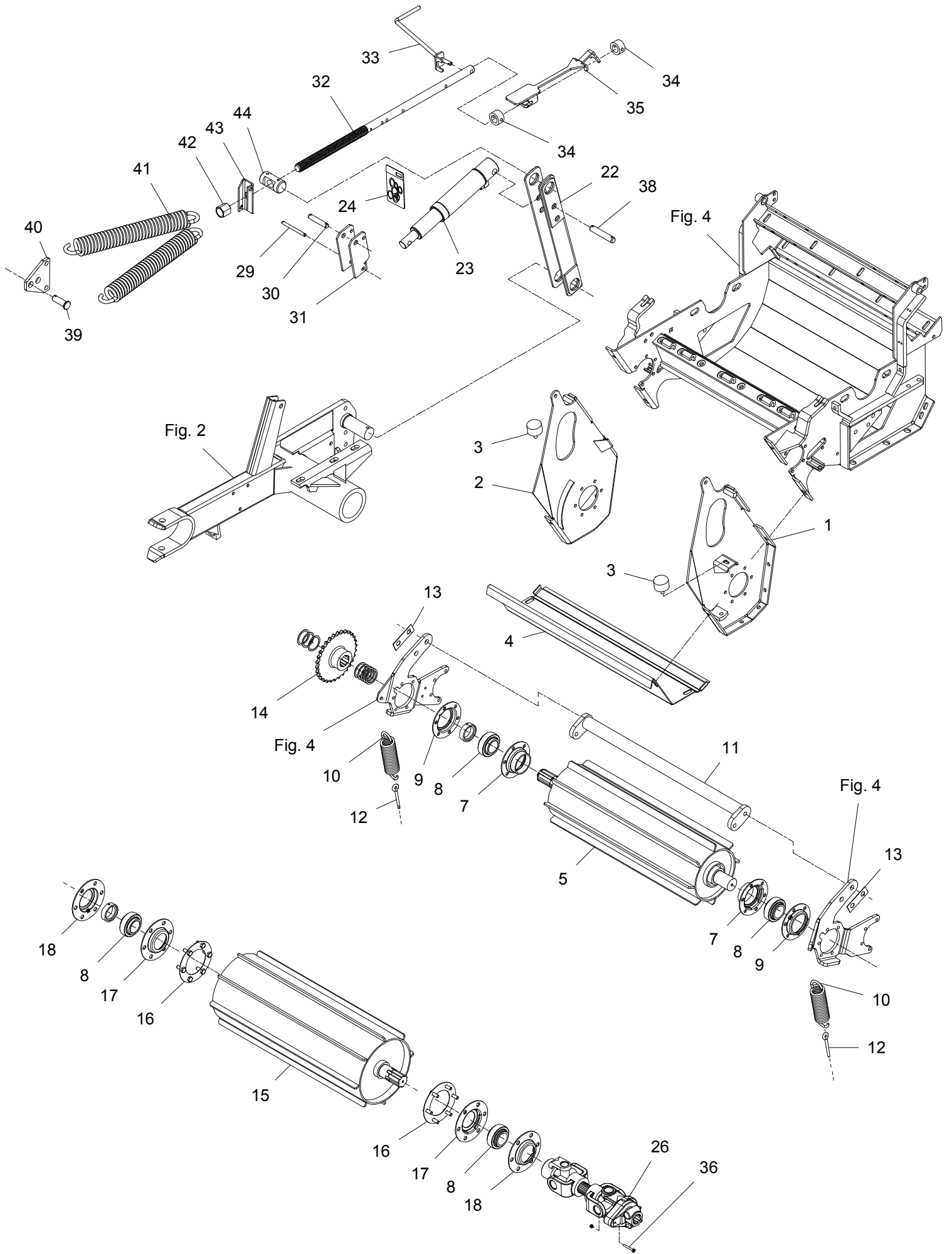


FCT-0012/2		FCT 1260		Figure No 009		>=B026840171022		Hertil, Dazu	
Position No Spare		Part No	Qty	Beskrivelse	Designation	To this, A ceci		Acc	Part No Qty
023	812064-657X	4	AFSTANDBØSNING DISTANZBUCHSE	DISTANCE BUSH					
024	813068-058X	1	FLANGE H. FLANSCH RE	FLANGE RI					
025	812069-099X	1	MAGNETKAR MAGNETWANNE	MAGNET TROUGH		811214-2122	4		
						811241-1402	4		
026	813068-036X	1	VIPPEARM KIPPHEBEL	ROCKER ARM		811251-5504	2		
027	811317-3017	1	CYLINDER ZYLINDER	CYLINDER					
028	813068-088X	1	LÅS F. SPINDEL SCHLOSS	LOCK					
029	812065-375X	1	TAP ZAPFEN	DOWEL		811254-2101	2		
030	812068-914X	1	TAP ZAPFEN	DOWEL		811241-4403	2		
						811241-4503	2		
						811252-5299	2		
031	812068-913X	1	STOP STOPP	STOP					
032	812068-996X	1	SPINDEL SPINDEL	SPINDLE		811251-6302	2		
033	813060-767X	1	HÅNDSVING HANDKURBEL	HANDLE					
034	812060-694A	2	BØSNING BUCHSE	BUSH		811251-4302	1		
						811251-6302	1		
035	812069-180X	1	VALSE WALZE	ROLLER PA6					
036	813068-052X	1	FLANGE V. FLANSCH RE.	FLANGE LE.					
037	813068-054X	1	FLANGE H. FLANSCH RE.	FLANGE RI.					
038	812010-187A	1	TAP - Ø20 L=107 ZAPFEN	DOWEL		811252-4202	2		
039	811250-3601	1	SPLITBOLT B20 H11-60 SPLINTBOLZEN B20 H11-60	COTTER BOLT B20 H11-60		811254-2101	1		
040	812060-691X	1	TREKLASKE ZUGGLASCHE	COUPLING PLATE					
041	811432-7799	2	TREKFJEDER ZUGFEDER	TENSION SPRING					
042	812221-137X	1	MØTRIK MUTTER	NUT					
043	812063-546X	1	KONSOL KONSOLE	BRACKET					
044	812062-374X	1	TAP ZAPFEN	DOWEL		811251-5407	2		
045	812067-861X	1	KONSOL F. FØLER KONSOLE	BRACKET		811213-3722	2		
						811220-3122	4		

FCT-0012/2		FCT 1260		Figure No 009		>=B026840171022		Hertil, Dazu	
Position No Spare		Part No	Qty	Beskrivelse	Designation	To this, A ceci		Acc Part No	Qty
046	811391-9061	1	REED FØLER REED SENSOR	REED SENSOR	811391-9079	2			
047	811340-6462	1	PTO-AKSEL ZAPFWELLE	PTO-SHAFT					
048	811391-0914	1	MAGNETRING MAGNETRING	MAGNET RING	811214-4123	1	811216-1226	1	
					811220-1321	1	811241-1101	1	
					811241-6904	1			
049	811391-0923	1	MAGNET MAGNET	MAGNET					
050	811331-3302	1	KUGLELEJE KUGELLAGER	BALL BEARING					
051	811311-8439	1	RØRFORSKRUNING M6-Ø6 ROHRVERSCHRABUNG M6-Ø6	PIPE COUPLING M6-Ø6					
052	812068-048A	1	SKÆRM SCHUTZ	GUARD	811220-3922	2			
053	812068-047A	1	SKÆRM SCHUTZ	GUARD	811214-2326	1	811219-0404	2	
					811220-2321	1	811220-3321	1	
					811241-1402	2	811241-2402	1	
054	812068-049A	1	SKÆRM SCHUTZ	GUARD	811213-3222	1	811220-3922	1	
					811241-2402	2			
055	811214-3226	1	STÅLSKRUE M10-60 STAHLSECHSKANTSCHRAUBE M10-60	STEEL SCREW M10-60	811220-3321	1			
056	811219-0333	44	UNBRACOSKRUE U/S M10-40 INNENSECHSK. M10-40	ALLEN SCREW C-SUNK M10-40					
058	812064-724X	1	KÆDEHJUL 30 TANDS KETTENRAD 30 TEETH	SPROCKET 30 ZAEHNE	811241-9917	1	811241-9925	7	
					811255-4202	1			
059	811331-9986	2	TÆTNINGSRING DICHTUNGSRING	SEALING RING					
060	811391-9091	1	KABEL F. MAGNETKAR KABEL F. MAGNETWANNE	CABLE F. MAGNET TROUGH					
061	811391-0921	1	FORSKRUNING VERSCHRABUNG	SCREWED CONNECTION					

Fig. 10

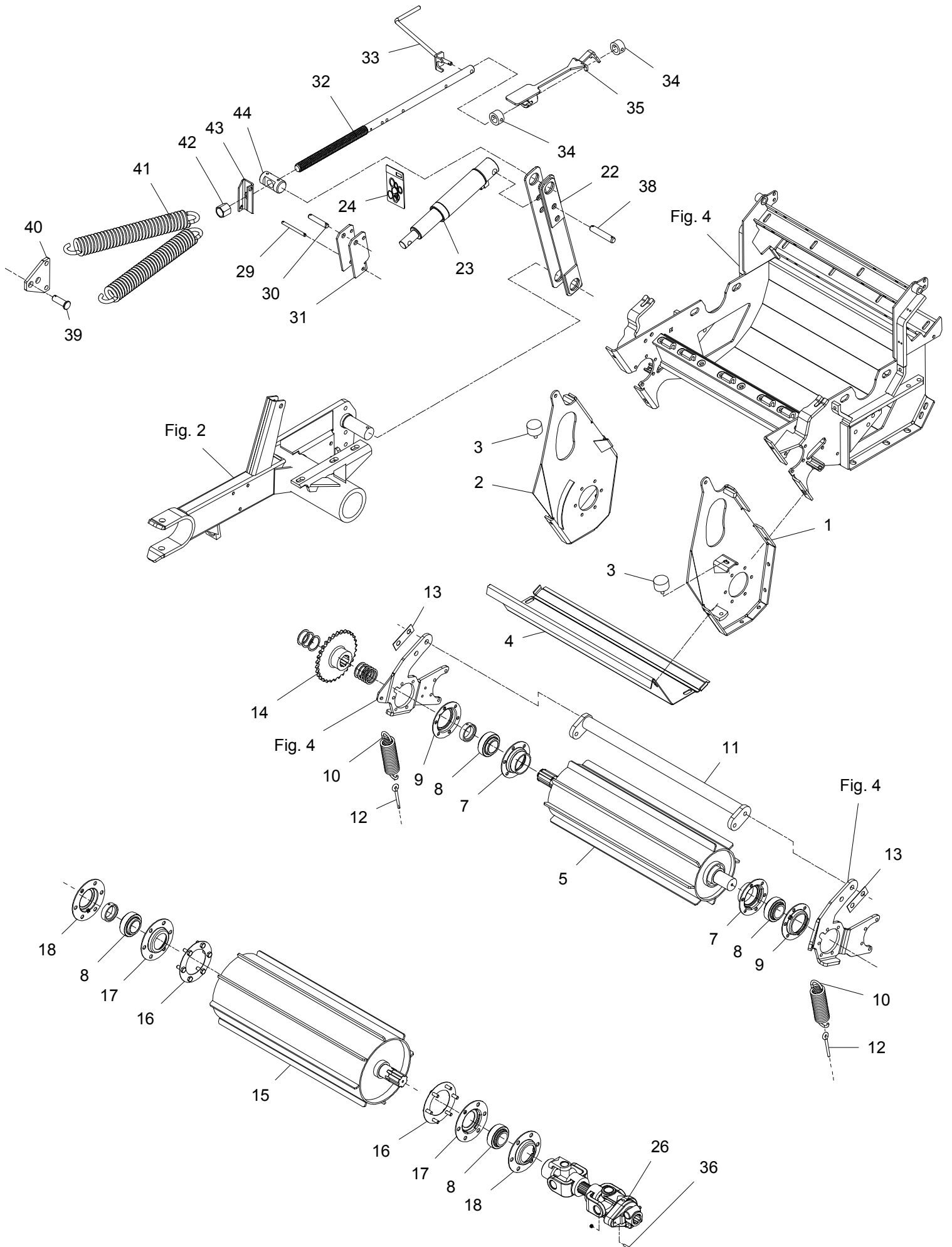
FCT 1260



FCT-0012/2		FCT 1260		Figure No 010		>=B026840171022		Hertil, Dazu	
Position No Spare Part No		Qty	Beskrivelse	Designation		To this, A ceci		Acc Part No	Qty
001	813066-412A	1	SIDEPLADE, VENSTRE SEITENPLATTE, LINKE	SIDE PLATE, LEFT		811219-0307	2	811220-4321	2
						811241-3403	2		
002	813066-411A	1	SIDEPLADE, HØJRE SEITENWAND, RECHTE	SIDE PLATE, RIGHT		811219-0307	2	811220-4321	2
						811241-3403	2		
003	811393-0183	2	GUMMIBUFFE GUMMIPUFFER	RUBBER BUFFER		811220-3321	1	811241-2402	1
004	812069-175X	1	BUNDPLADE BODENPLATTE	BOTTOMPLATE		811213-3322	4	811220-3321	4
						811241-2402	8		
005	813069-150X	1	VALSE WALZE	ROLLER WLD					
007	813066-192X	2	LEJEHUS LAGERGEHAEUSE	BEARING HOUSE					
008	811331-7405	4	KUGLELEJE GE 45 KRRB KUGELLAGER GE 45 KRRB	BALL BEARING GE 45 KRRB					
009	811421-7592	2	LEJEHUSHALVPART LAGERGEHAEUSEHAELFTE	HALF OF BEARING HOUSING					
010	811432-5693	2	TRÆKFJEDER ZUGFEDEDER	TENSION SPRING					
011	813064-288B	1	TVÆRRØR QUERROHR	CROSS TUBE		811213-5322	4		
012	811392-0507	2	ØJEBOLT M10 GALV AUGBOLZEN M10 GALV	EYE BOLT M10 GALV		811220-3321	1	811241-2402	1
013	812064-361X	2	LÅSEBLIK SCHLOSSBLECH	STRIKER PLATE					
014	812064-724X	1	KÆDEHJUL 30 TANDS KETTENRAD 30 TEETH	SPROCKET 30 ZAEHNE		811241-9917	1	811241-9925	4
						811255-4202	1		
015	813069-146X	1	VALSE NEDERST WALZE UNTEN	BOTTOM ROLLER WLD					
016	813068-068X	2	SKRUEHOLDER SCHRAUBENHALTERUNG	SCREWHOLDER		811220-3321	6	811241-2402	6
017	811421-7599	2	LEJEHUSHALVPART LAGERGEHAEUSEHAELFTE	HALF OF BEARING HOUSING					
018	811421-7597	2	LEJEHUSHALVPART LAGERGEHAEUSEHAELFTE	HALF OF BEARING HOUSING					
022	813068-036X	1	VIPPEARM KIPPHEBEL	ROCKER ARM		811251-5504	1		
023	811317-3017	1	CYLINDER ZYLINDER	CYLINDER					
024	811317-9850	1	PAKNINGSSÆT DICHTUNGSSATZ	SET OF GASKETS					
026	811350-0155	1	KO-AKSEL GELENKWELLE	PTO SHAFT		811219-0604	1		
029	812065-375X	1	TAP ZAPFEN	DOWEL		811254-2101	2		

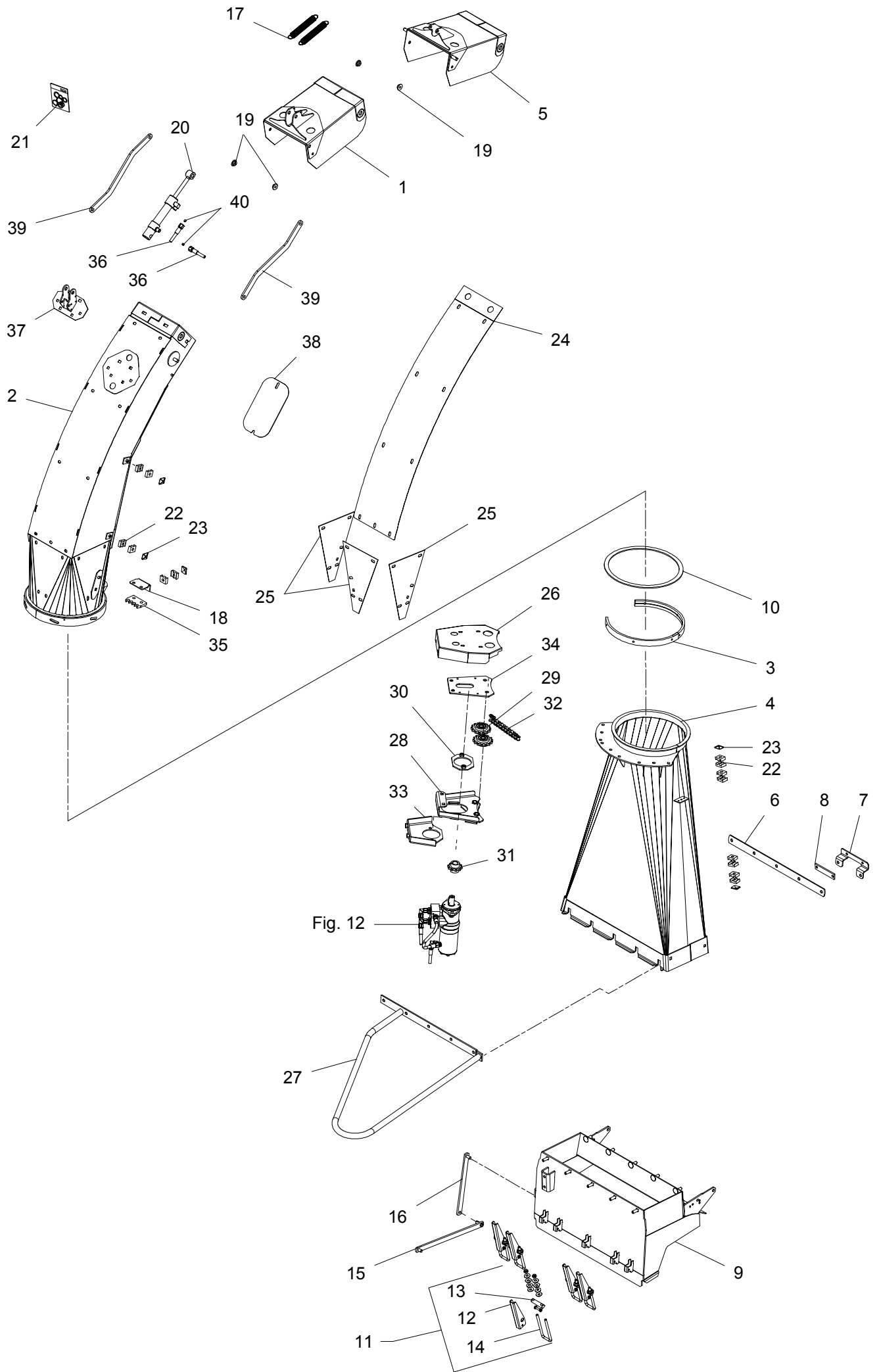
Fig. 10

FCT 1260



FCT-0012/2		FCT 1260		Figure No	010	>=B026840171022	Hertil, Dazu	
							To this, A ceci	
Position No	Spare Part No	Qty	Beskrivelse			Designation	Acc Part No	Qty
030	812068-914X	1	TAP			DOWEL	811241-4403	2
			ZAPFEN				811241-4503	2
							811252-5299	2
031	812068-913X	1	STOP STOPP			STOP		
032	812068-996X	1	SPINDEL SPINDEL			SPINDLE		
033	813060-767X	1	HÅNDSVING HANDKURBEL			HANDLE		
034	812060-694A	2	BØSNING			BUSH	811251-4302	1
			BUCHSE				811251-6302	1
035	813068-088X	1	LÅS F. SPINDEL SCHLOSS			LOCK		
036	811214-3226	1	STÅLSKRUE M10-60 STAHLSECHSKANTSCHRAUBE M10-60			STEEL SCREW M10-60	811220-3321	1
038	812010-187A	1	TAP - Ø20 L=107 ZAPFEN			DOWEL	811252-4202	2
039	811250-3601	1	SPLITBOLT B20 H11-60 SPLINTBOLZEN B20 H11-60			COTTER BOLT B20 H11-60	811254-2101	1
040	812060-691X	1	TRÆKLASKE ZUGLASCHE			COUPLING PLATE		
041	811432-7799	2	TRÆKFJEDER ZUGFEDER			TENSION SPRING		
042	812221-137X	1	MØTRIK MUTTER			NUT		
043	812063-546X	1	KONSOL KONSOLE			BRACKET		
044	812062-374X	1	TAP ZAPFEN			DOWEL	811251-5407	2

Fig. 11



FCT-0012/2		FCT 1260		Figure No	011	>=B026840171022	Hertil, Dazu	
Position No		Spare Part No	Qty	Beskrivelse		Designation	To this, A ceci	
							Acc Part No	Qty
001	813068-363X	1	TUDKLAP TRICHTER		CHUTE		811213-3322	2
							811220-3321	2
							811241-2402	2
002	813064-970A	1	TUD TRICHTER		CHUTE			
003	812125-303X	2	STOPRING STOPPRING		STOP RING		811213-3222	3
							811241-2502	3
004	813068-655X	1	OVERGANGSSTYKKE UEBERGANGSSTUECK		CONNECTING PIECE			
005	813068-364X	1	TUDKLAP TRICHTER		CHUTE		811213-3322	2
							811220-3321	2
							811241-2402	2
006	812067-434X	1	AFSTANDSSKINNE DistanzSchiene		DISTANCE RAIL		811220-4321	5
							811241-3403	5
007	812068-999X	1	HOLDER F. SLANGER HALTER F. SCHLÄUCHE		SUPPORT F. HOSES			
008	812750-737X	1	SPÆNDESTYKKE SPANNSTUECK		CLAMP		811213-3224	2
							811220-3321	2
009	813069-172X	1	HUS GEHAEUSE		HOUSING WLD		811214-5224	2
							811220-5321	2
010	812060-985X	1	TRYKSKIVE DRUCKSCHEIBE		THRUST RING			
011	813064-411X	5	LUKKEBESLAG VERSCHLUSSBESCHLAG		LOCK CLAMP			
012	812125-264X	1	HÅNDTAG HANDGRIFF		HANDLE		811214-2122	1
							811220-2321	1
013	812125-267X	1	TAP ZAPFEN		DOWEL			
014	812060-230X	1	BØJLE BUEGEL		HOOP		811220-3321	2
							811434-0101	8
015	813064-160X	1	STOPSTANG STOPPSTANGE		STOP ROD		811220-4322	3
							811241-2202	3
							811241-3402	1
							811254-2101	1
016	813064-161X	1	STOPSTANG STOPPSTANGE		STOP ROD		811241-2202	1
017	811432-2296	2	FJEDER FEDER		SPRING			
018	812068-682X	1	KONSOL KONSOLE		BRACKET			
019	812125-546X	4	BØSNING BUECHSE		BUSH			
020	811317-3039	1	CYLINDER ZYLINDER		CYLINDER		811214-5321	2
							811220-5321	2
							811241-4502	2
021	811317-9537	1	PAKNINGSSÆT F. 1317-3039 DICHTUNGSSATZ F. 1317-3039		SET OF GASKETS F. 1317-3039			
022	811311-8537	7	RØRHOLDER ROHRHALTERUNG		SUPPORT FOR TUBE			

Fig. 11

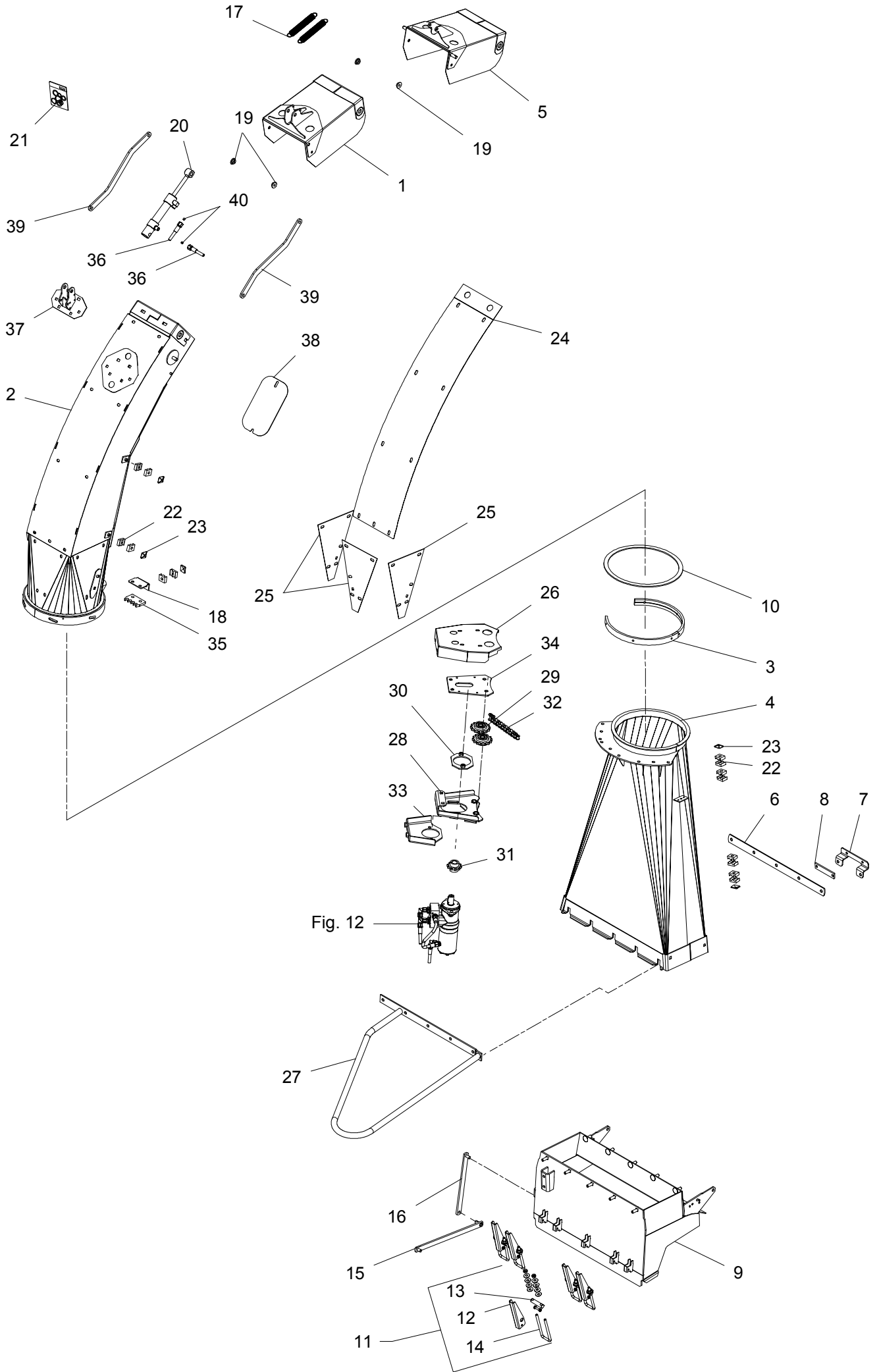
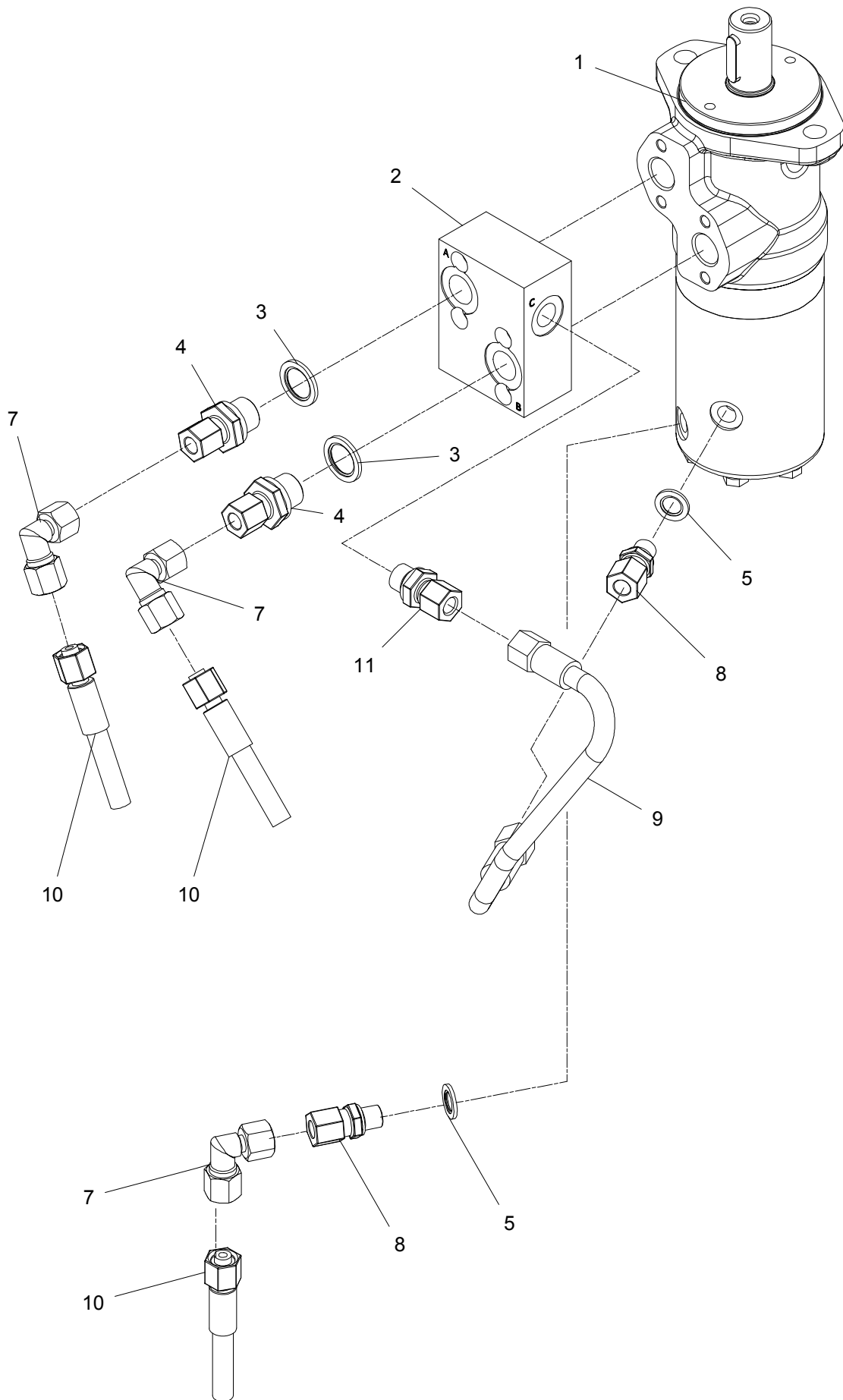


Fig. 12

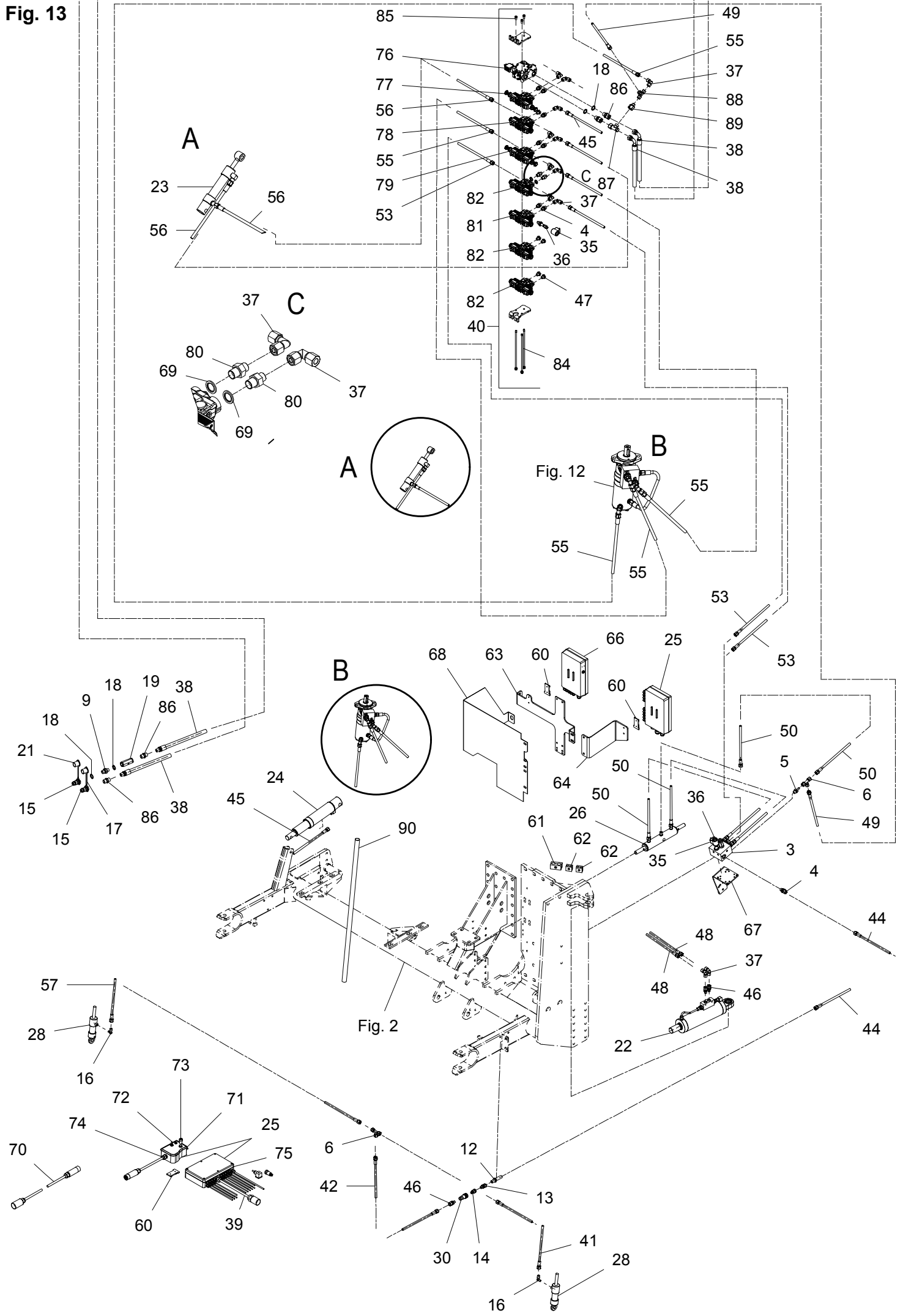
FCT-0012/2		FCT 1260		Figure No 011		>=B026840171022		Hertil, Dazu	
Position No Spare Part No		Qty	Beskrivelse	Designation		To this, A ceci		Acc Part No	Qty
023	811311-8600	5	TOPPLADE TOPPLATTE	TOP PLATE		811214-1222			1
						811220-1323			1
						811241-1207			1
024	812064-978X	1	SLIDPLADE ØVERSTE SCHLEISSBLECH OBERE	WEAR PLATE UPPER		811215-3222			9
						811220-3321			9
						811241-2402			9
025	812064-979X	3	SLIDPLADE NEDERSTE SCHLEISSBLECH UNTERE	WEAR PLATE LOWEST		811215-3222			5
						811220-3321			5
						811241-2402			5
026	812068-699X	1	DEKPLADE ABDECKBLECH	COVER PLATE		811219-0603			4
027	813063-606X	1	HÅNDTAG HANDGRIFF	LEVER		811220-4321			5
						811241-3403			5
028	813068-691X	1	KONSOL FOR MOTOR KONSOLE FOR MOTOR	BRACKET FOR MOTOR		811213-4324			3
						811220-4321			3
						811241-3403			3
029	813225-564X	2	KÆDEHJUL 14 TANDS SAMLET KETTENRAD 14 ZAEHNE KPL	SPROCKET WHEEL 14 TEETH		811214-5321			1
						811241-4503			4
030	813068-696X	1	STRAMMEKONSOL SPANNERKONSOLE	TIGHTENING BRACKET					
031	812111-769X	1	TANDHJUL 10 TANDS ZAHNRAD 10 ZAEHNE	BEVEL GEAR 10 TEETH		811213-2126			1
						811241-1502			1
032	811363-0259	1	RULLEKÆDE 75 LED ROLLKETTE 75 GLIEDER	ROLLER CHAIN 75 LINK		811363-9044			1
						811363-9046			1
033	813068-694X	1	STRAMMEKONSOL SPANNERKONSOLE	TIGHTENING BRACKET		811213-4622			2
						811214-4126			2
						811220-4122			2
						811241-3403			2
034	812068-698X	1	KONSOL KONSOLE	BRACKET		811213-4322			2
						811241-3403			2
035	812066-093A	1	KÆDELÅS KETTENSCHLOSS	LOCK FOR CHAIN		811213-4424			2
						811220-4321			2
						811241-3403			2
036	811317-0314	2	HYDRAULIKSLANGE L=6550 HYDRAULIKSCHLAUCH L=6550	HYDRAULIC HOSE L=6550					
037	813064-821X	1	KONSOL KONSOLE	BRACKET		811215-3226			6
						811220-3321			6
						811241-2402			6
038	812064-927X	1	LÅG DECKEL	COVER		811220-2321			2
						811241-1202			2
039	812064-834X	2	STYRESTANG STEUERUNGS STANGE	GUIDE ROD		811241-3506			2
						811252-4202			2
040	811317-9545	2	DYSE Düse	NOZZLE					

Fig. 12



FCT-0012/2		FCT 1260		Figure No 012		>=B026840171022		Hertil, Dazu	
Position No Spare		Part No	Qty	Beskrivelse	Designation	To this, A ceci		Acc	Part No Qty
001		812064-955X	1	HYDRAULISK MOTOR M. BREMSE HYDRAULIK MOTOR M. BREMSE	HYDRAULIC MOTOR W. BRAKE				
002		811316-0141	1	SKIFTEVENTIL HEBELVENTIL	SHIFTER VALVE				
003		811311-8539	2	TÆTNINGSRING DICHTUNGSRING	GASKET				
004		811311-1409	2	RØRFORSKRUNING ROHRVERSCHRAUBUNG	PIPE COUPLING				
005		811311-8560	2	PAKRING DICHTUNGSRING	PACKING RING				
007		811311-8603	3	VINKELFORSKRUNING WINKELVERSCHRAUBUNG	ANGLE COUPLING				
008		811311-1411	2	RØRFORSKRUNING ROHRVERSCHRABUNG	PIPE COUPLING				
009		811317-0847	1	HYDRAULIKSLANGE L=350 HYDRAULIKSCHLAUCH L=350	HYDRAULIC HOSE L=350				
010		811317-0836	3	HYDRAULIKSLANGE L=4000 HYDRAULIKSCHLAUCH L=4000	HYDRAULIC HOSE L=4000				
011		811311-8534	1	FORSKRUNING VERSCHRAUBUNG	SCREWED CONNECTION				

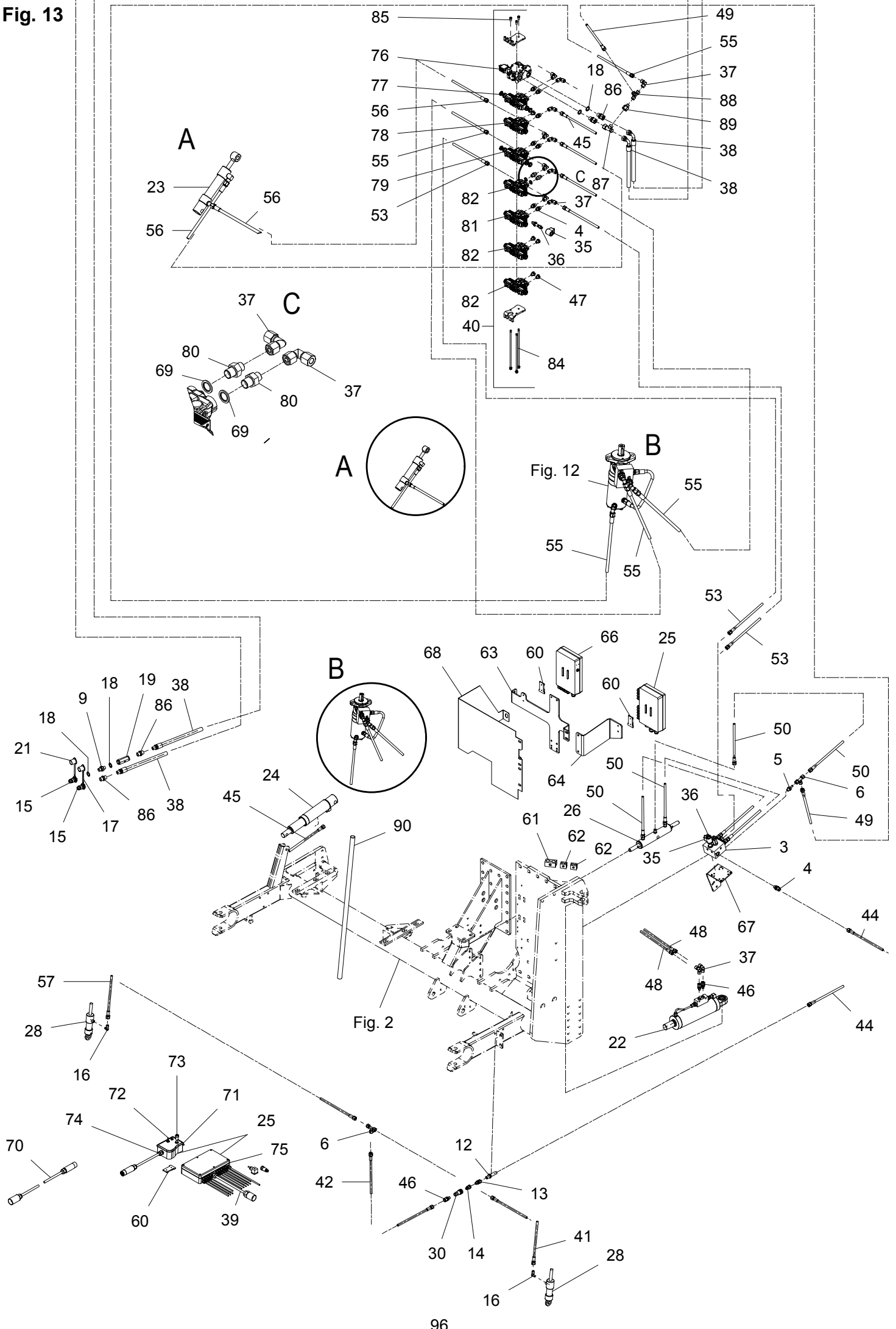
Fig. 13



FCT-0012/2		FCT 1260		Figure No 013		>=B026840171022		Hertil, Dazu	
Position No Spare		Part No	Qty	Beskrivelse	Designation			Acc Part No	Qty
003	811317-1048	1	VENTIL BLOK - IKKE MD VENTILBLOCK - NICHT MD	VALVE BLOCK - NON MD	811213-1120	4		811242-1221	4
004	811311-8534	14	FORSKRUNING VERSCHRAUBUNG	SCREWED CONNECTION					
005	811311-8535	1	RØRSTUDS ROHRSTUTZEN	PIPE STUB					
006	811311-8406	2	T-STYKKE T-STUECK	T-PIECE					
009	811311-8550	1	NIPPEL NIPPEL	NIPPLE					
012	811311-8715	1	FORSKRUNING VERSCHRAUBUNG	SCREWED CONNECTION					
013	811311-1416	1	RØRSTUDS ROHRSTUTZEN	PIPE STUB					
014	811317-0305	1	LYNKOBLING LS 1/4 SCHNELLKUPPLUNG LS 1/4	QUICK CLUTCH LS 1/4					
015	811317-0302	2	STIK F/LYNKOBLING ANSCHLUSS F/SCHNELLKUPPLUNG	CONNECTION F/QUICK-COUPLING					
016	811311-1417	2	VINKELFORSKRUNING WINKELVERSCHRAUBUNG	ANGLE COUPLING					
017	811393-0139	1	BESKYTTELSESHËTTE RØD SCHUTZKAPPE ROT	PROTECTION CAP RED					
018	811311-8539	4	TËTNINGSRING DICHTUNGSRING	GASKET					
019	811317-0757	1	KONTRAVENTIL KONTRAVENTIL	NON-RETURN VALVE					
021	811393-0140	1	BESKYTTELSESHËTTE BLÅ SCHUTZKAPPE BLAU	PROTECTION CAP BLUE					
022	811317-3036	1	CYLINDER ZYLINDER	CYLINDER					
023	811317-3039	1	CYLINDER ZYLINDER	CYLINDER	811317-9547	1			
024	811317-3017	1	CYLINDER ZYLINDER	CYLINDER					
025	811391-0983	1	STYREBOX FCT M. STIK STEUERBOX FCT M. STECKER	CONTROL BOX FCT W. PLUG					
026	811317-3042	1	CYLINDER ZYLINDER	CYLINDER					
028	811317-0991	2	CYLINDER DVL 30-16-45 ZYLINDER DVL 30-16-45	CYLINDER DVL 30-16-45					
030	811317-0299	1	LYNKOBLING 1/4 SCHNELLKUPPLUNG 1/4	QUICK CLUTCH 1/4					
035	811317-9401	2	SPOLE SPULE	COIL					
036	811317-1029	1	VENTIL SPOLE VENTIL WICKLER	VALVE COIL					

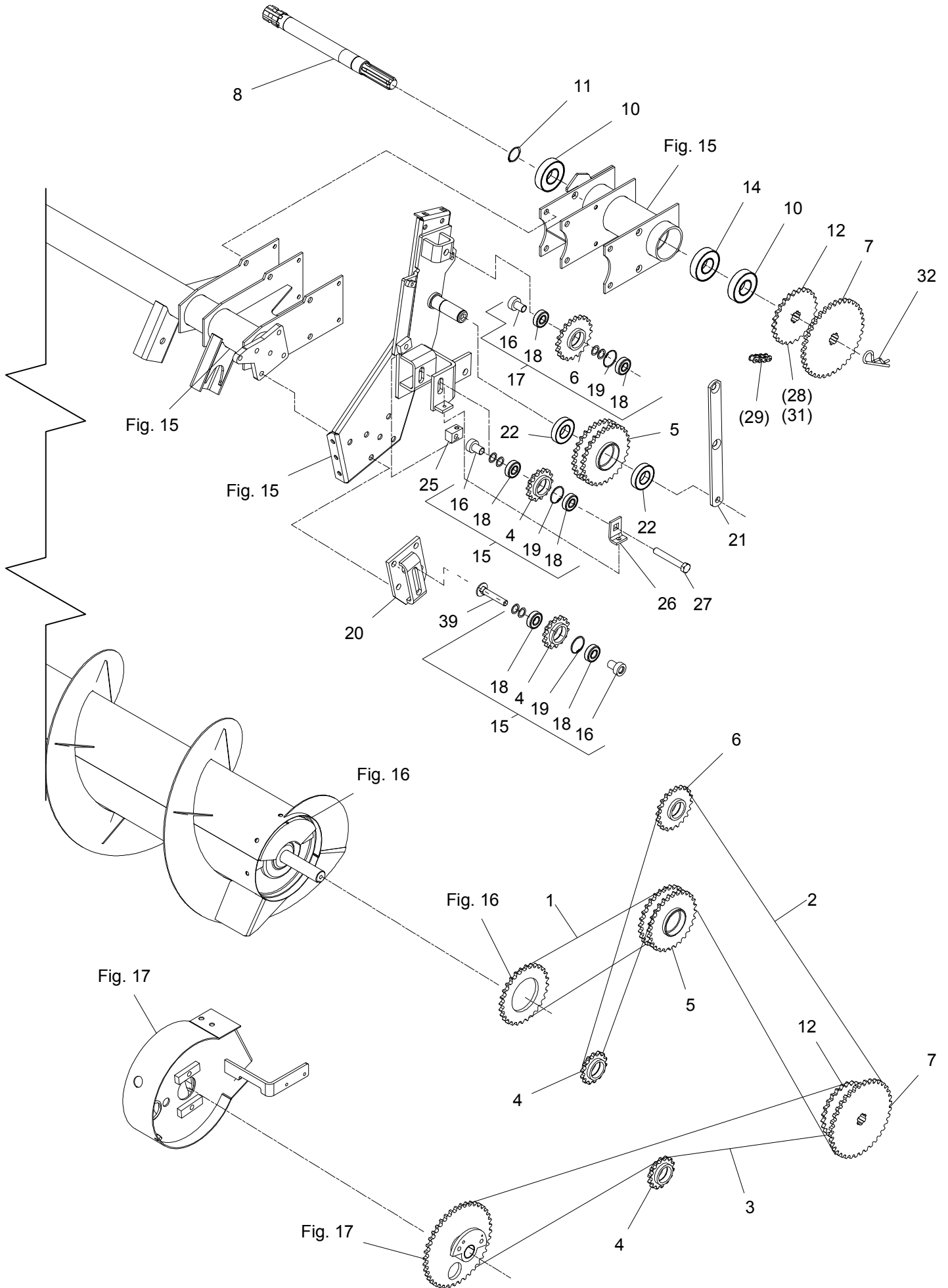
FCT-0012/2		FCT 1260		Figure No 013		>=B026840171022		Hertil, Dazu	
Position No Spare		Part No	Qty	Beskrivelse	Designation			Acc Part No	Qty
038	811317-5057		2	HYDRAULIKSLANGE L = 7600 HYDRAULIKSCHLAUCH L = 7600	HYDRAULIC HOSE L = 7600			811220-2922	3
039	811391-9098		1	KABEL KABEL	CABLE				
040	811317-1052		1	HYDRAULIKBLOK M. LS HYDRAULIKBLOCK M. LS	HYDRAULIC BLOCK W. LS				
041	811317-0891		1	SLANGE Ø6X10-600 SCHLAUCH Ø6X10-600	HOSE Ø6X10-600				
042	811317-0435		1	HYDRAULIKSLANGE L=1100 HYDRAULIKSCHLAUCH L=1100	HYDRAULIC HOSE L=1100				
043	811317-1029		1	VENTIL SPOLE VENTIL WICKLER	VALVE COIL				
044	811317-0896		1	HYDRAULIKSLANGE L=740 HYDRAULIKSLAUCH L=740	HYDRAULIC HOSE L=740				
045	811317-0849		1	HYDRAULIKSLANGE L=2860 HYDRAULIKSCHLAUCH L=2860	HYDRAULIC HOSE L=2860				
046	811311-1411		2	RØRFORSKRUNING ROHRVERSCHRABUNG	PIPE COUPLING				
047	811311-8562		5	PROP VERSCHLUSS	PLUG				
048	811317-0327		2	HYDRAULIKSLANGE L=2350 HYDRAULIKSCHLAUCH L=2350	HYDRAULIC HOSE L=2350				
049	811317-0848		1	HYDRAULIKSLANGE L=500 HYDRAULIKSCHLAUCH L=500	HYDRAULIC HOSE L=500				
050	811317-5017		3	HYDRAULIKSLANGE L=600 HYDRAULIKSLAUCH L=600	HYDRAULIC HOSE L=600				
053	811317-0847		2	HYDRAULIKSLANGE L=350 HYDRAULIKSCHLAUCH L=350	HYDRAULIC HOSE L=350				
055	811317-0836		3	HYDRAULIKSLANGE L=4000 HYDRAULIKSCHLAUCH L=4000	HYDRAULIC HOSE L=4000				
056	811317-0314		2	HYDRAULIKSLANGE L=6550 HYDRAULIKSCHLAUCH L=6550	HYDRAULIC HOSE L=6550				
057	811317-5054		1	HYDRAULIKSLANGE L=2800 HYDRAULIKSCHLANGE L=2800	HYDRAULIC HOSE L=2800				
060	811391-9080		3	MONTERINGSBESLAG F. STYRING MONTAGEBESCHLAG F. STEUERUNG	MOUNTING F. STEERING				
061	811311-8613		1	RØRHOLDER ROHRHALTERUNG	SUPPORT FOR TUBE			811214-2222	1
								811311-8612	1
062	811311-8537		2	RØRHOLDER ROHRHALTERUNG	SUPPORT FOR TUBE			811214-1124	1
								811311-8600	1
063	812069-129X		1	KONSOL F. HYDRAULIK KONSOLE F. HYDRAULIK	BRACKET F. HYDRAULIC				
064	812069-130X		1	SKÆRMHOLDER KONSOLE	BRACKET				
066	811391-0985		1	STYREBOX METALDETEKTOR STYREBOX METALLDETEKTOR	CONTROL BOX METAL DETECTOR				

Fig. 13



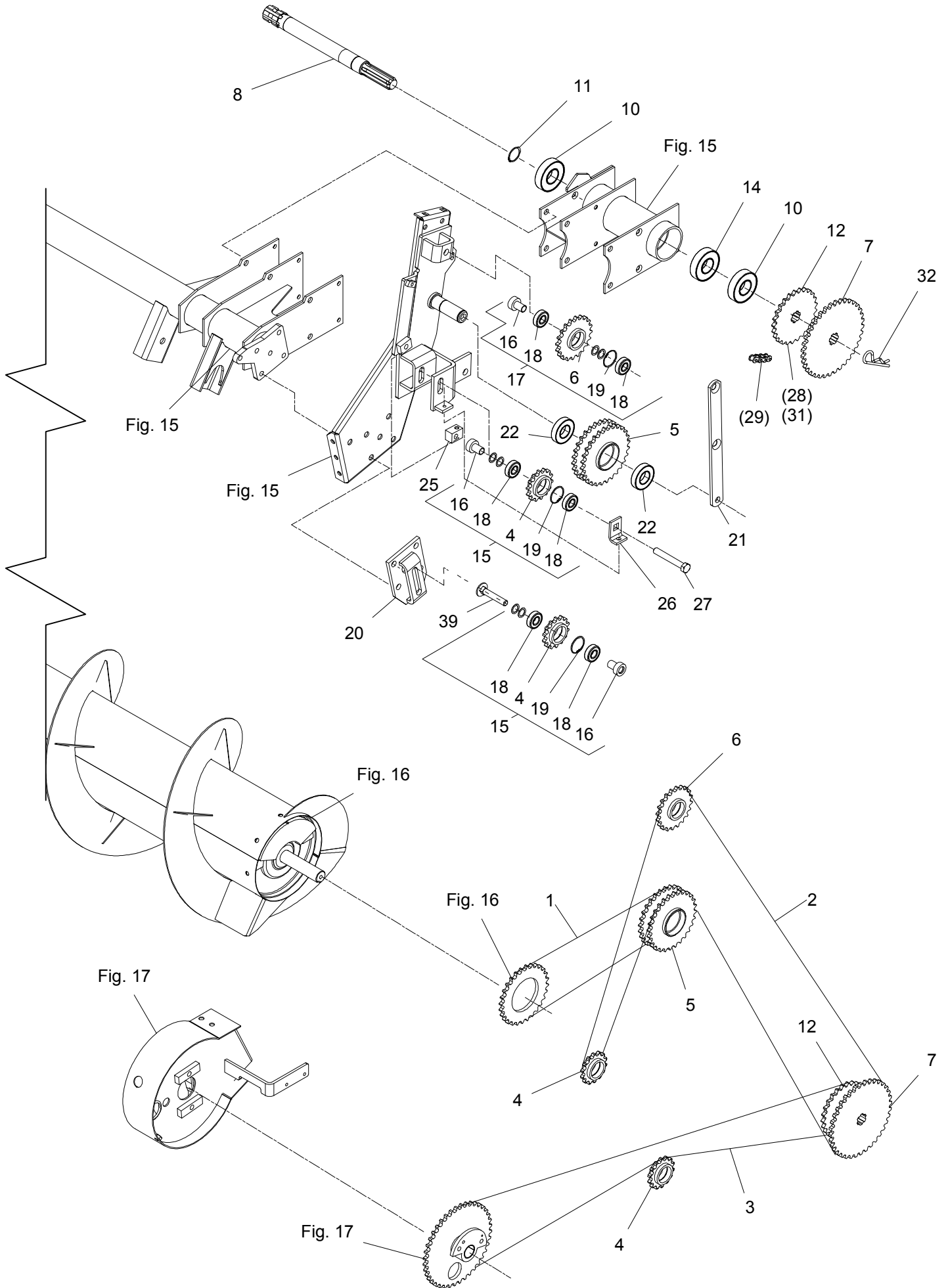
FCT-0012/2		FCT 1260		Figure No 013		>=B026840171022		Hertil, Dazu	
Position No Spare		Part No	Qty	Beskrivelse	Designation	To this, A ceci		Acc	Part No Qty
067		812068-991X	1	HOLDER F. REVERSBLOK HALTER	HOLDER				
068		812068-992X	1	SKÆRM F. HYDRAULIK SCHUTZ	GUARD				
069		811311-8538	2	TÆTNINGSRING DICHTUNGSRING	GASKET				
070		811391-0988	1	FORLÆNGERKABEL M. STIK KABEL M. STECKER	CABLE W. PLUG				
071		811391-9083	3	KONTAKT MOM-OFF-MOM KONTAKT MOM-OFF-MOM	SWITCH MOM-OFF-MOM	812068-932X			1
072		811391-9085	1	KONTAKT MOM-OFF-ON KONTAKT MOM-OFF-ON	SWITCH MOM-OFF-ON	812068-922X			1
073		811391-9088	1	JOYSTICK M. KNAP JOYSTICK M. KNOPF	JOYSTICK W. BUTTON				
074		811391-9089	1	STYREBOKS F. 1391-0983 STEUERUNGSBOKS F. 1391-0983	STEERING BOX F. 1391-0983				
075		811391-9090	1	BOKS F. 1391-0983 BOKS F. 1391-0983	BOX F. 1391-0983				
076		811317-9549	1	INLET MODUL EINLASS MODUL	INLETMODULE				
077		811317-9553	1	MOTORMODUL JUST. 9L MOTORMODUL JUST. 9L	MOTORMODULE AJUST. 9L				
078		811317-9550	1	CYLINDERMODUL 9L CYLINDERMODUL 9L	CYLINDERMODULE 9L				
079		811317-9555	1	CYL.MODUL JUST. 4L ZYL.MODUL JUST. 4L	CYL.MODULE JUST. 4L				
080		811311-2630	2	NIPPEL 3/8 /-L10/Ø0,8 NIPPEL	NIPPLE				
081		811317-9552	1	SPECIALMODUL M. EKSTRA PORT SPEC.MODUL M. EKSTRA PORT	SPEC.MODULE W. EKSTRA PORT				
082		811317-9551	3	MOTORMODUL 4L MOTORMODUL 4L	MOTORMODULE 4L				
084		811317-9557	1	BOLTESÆT BOLZENSATZ	SET OF BOLTS				
085		811219-0274	3	STÅLSKRUE M8-16 STAHLSCRAUBE M8-16	STEEL SCREW M8-16				
086		811311-8205	4	FORSKRUNING VERSCHRAUBUNG	SCREWED CONNECTION				
087		811311-8639	1	T-RØRFORSKRUNING T-VERSCHRAUBUNG	SWIVEL RUN TEE				
088		811311-1226	1	T-RØRFORSKRUNING T-VERSCHRAUBUNG	TEE				
089		811311-8569	1	REDUKTIONSFORSKRUNING VERSCHRAUBUNG	SCREWED CONNECTION				
090		810699500	4	BESKYTTELSESLANGE SCHUTZSCHLAUCH	PROTECTIVE TUBE				

Fig. 14



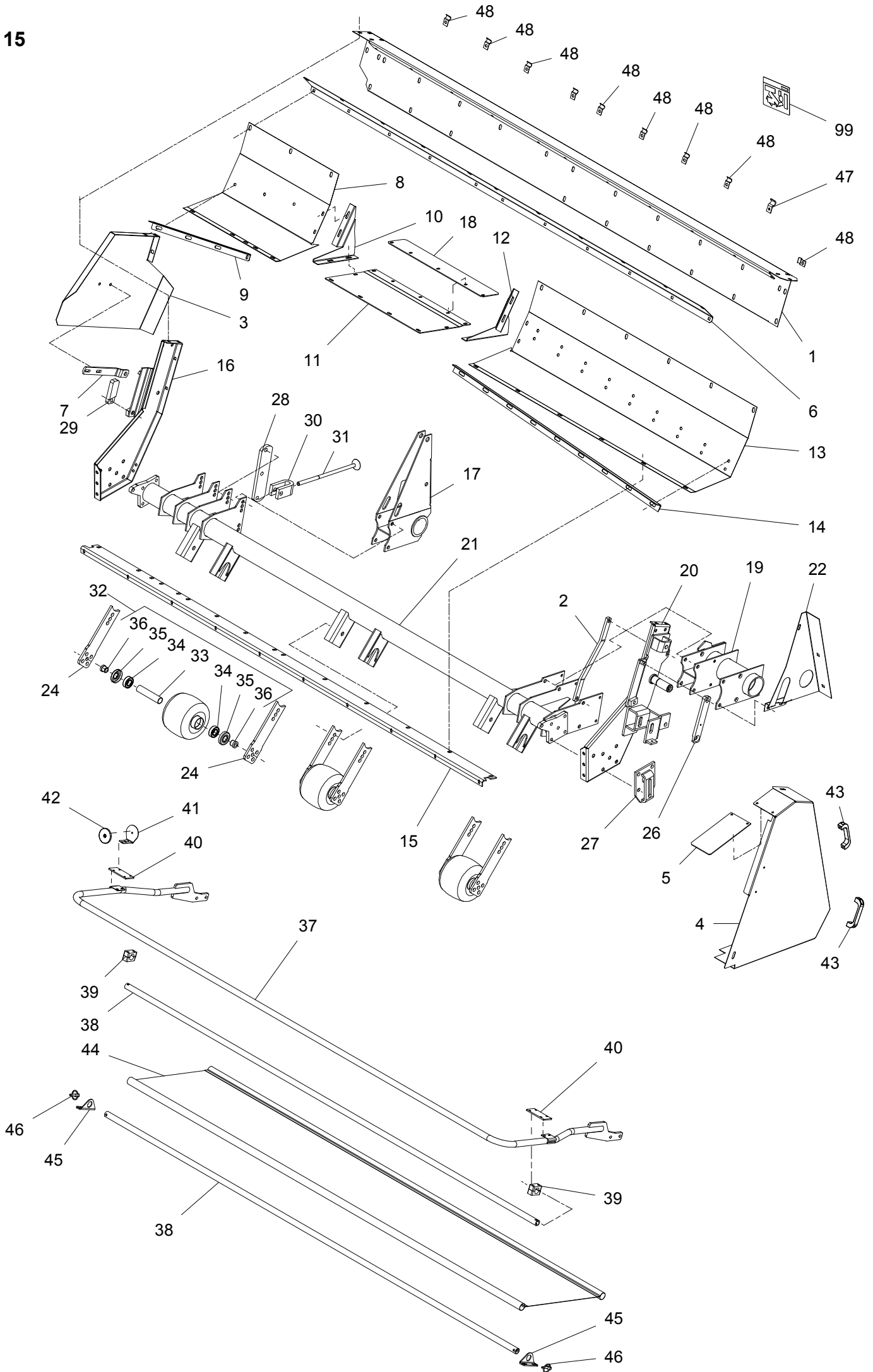
FCT-0012/2		FCT 1260		Figure No 014		>=B026840171022		Hertil, Dazu	
Position No Spare		Part No	Qty	Beskrivelse	Designation	To this, A ceci		Acc Part No	Qty
001	811363-0131	1	RULLEKÆDE 53 LED ROLLKETTE 53 GLIEDER	ROLLER CHAIN 53 LINKS	811363-9044	1	811363-9046	1	
002	811363-0252	1	RULLEKÆDE 123 LED ROLLEKETTE 123 GLIEDER	ROLLER CHAIN 123 LINKS	811363-9074	1	811363-9075	1	
003	811363-0249	1	RULLEKÆDE 109 LED ROLLEKETTE 109 GLIEDER	ROLLER CHAIN 109 LINKS	811363-9074	1	811363-9075	1	
004	812064-453X	2	KÆDEHJUL 14 TANDS KETTENRAD 14 ZAEHNE	SPROCKET WHEEL 14 TEETH	811241-5201	2	811255-4102	1	
005	813063-221X	1	KÆDEHJUL, 28-TANDS KETTENRAD, 28 ZAEHNE	SPROCKET WHEEL, 28 TEETH	811255-3202	2			
006	813065-169X	1	KÆDEHJUL 20-TANDS KETTENRAD 20-ZAEHNE	SPROCKET WHEEL 20-TEETH					
007	812065-702X	1	KÆDEHJUL 36-TANDS KETTENRAD 36 ZAEHNE	SPROCKET WHEEL 36 TEETH	811241-8202	9			
008	812067-832X	1	AKSEL WELLE	SHAFT					
010	811331-4306	2	KUGLELEJE 6308 RS KUGELLAGER 6308 RS	BALL BEARING 6308 RS					
011	811255-4201	1	LÅSERING 40 MM UDVENDIG SICHERUNGSRING 40 MM AUSSEN	SNAP RING 40 MM OUTER					
012	812065-897X	1	KÆDEHJUL Z=25 ZAHNRAD Z=25	CHAIN WHEEL Z=25	811241-7802	1	811241-8202	2	
					811241-8705	5			
014	811331-4103	1	KUGLELEJE 6308 KUGELLAGER 6308	BALL BEARING 6308					
015	813064-455X	2	KÆDEHJUL 14 TANDS KETTENRAD 14 ZÄHNE	SPROCKET WHEEL 14 TEETH	811241-4403	3	811241-4503	3	
016	812060-938X	1	BØSNING BUCHSE	BUSH					
017	813065-183X	1	KÆDEHJUL 20-TANDS KPL. KETTENRAD 20-ZAEHNE KPL.	SPROCKET WHEEL 20-TEETH CPL.	811219-0813	1	811220-5321	1	
					811241-4502	5			
018	811331-3301	2	KUGLELEJE 6204 2RS KUGELLAGER 6204 2RS	BALL BEARING 6204 2RS					
019	811255-4102	1	LÅSERING 47 MM INDVENDIG SICHERUNGSRING 47 MM INNEN	SNAP RING 47 MM INNER					
020	813065-166X	1	KONSOL KONSOLE	BRACKET					
021	812064-186X	1	STØTTE STUETZE	SUPPORT	811213-5422	1	811219-0334	1	
					811220-5321	1	811241-4502	1	
022	811331-3306	2	KUGLELEJE 6207 2RS KUGELLAGER 6207 2RS	BALL BEARING 6207 2RS					
025	812062-929X	1	SPÆNDESTYKKE SPANNSTUECK	TIGHTENING PIECE	811213-3722	1	811220-3122	1	
026	812060-281X	1	SPÆNDESTYKKE SPANNSTUECK	TIGHTENING PIECE	811213-3524	1	811220-3122	1	

Fig. 14



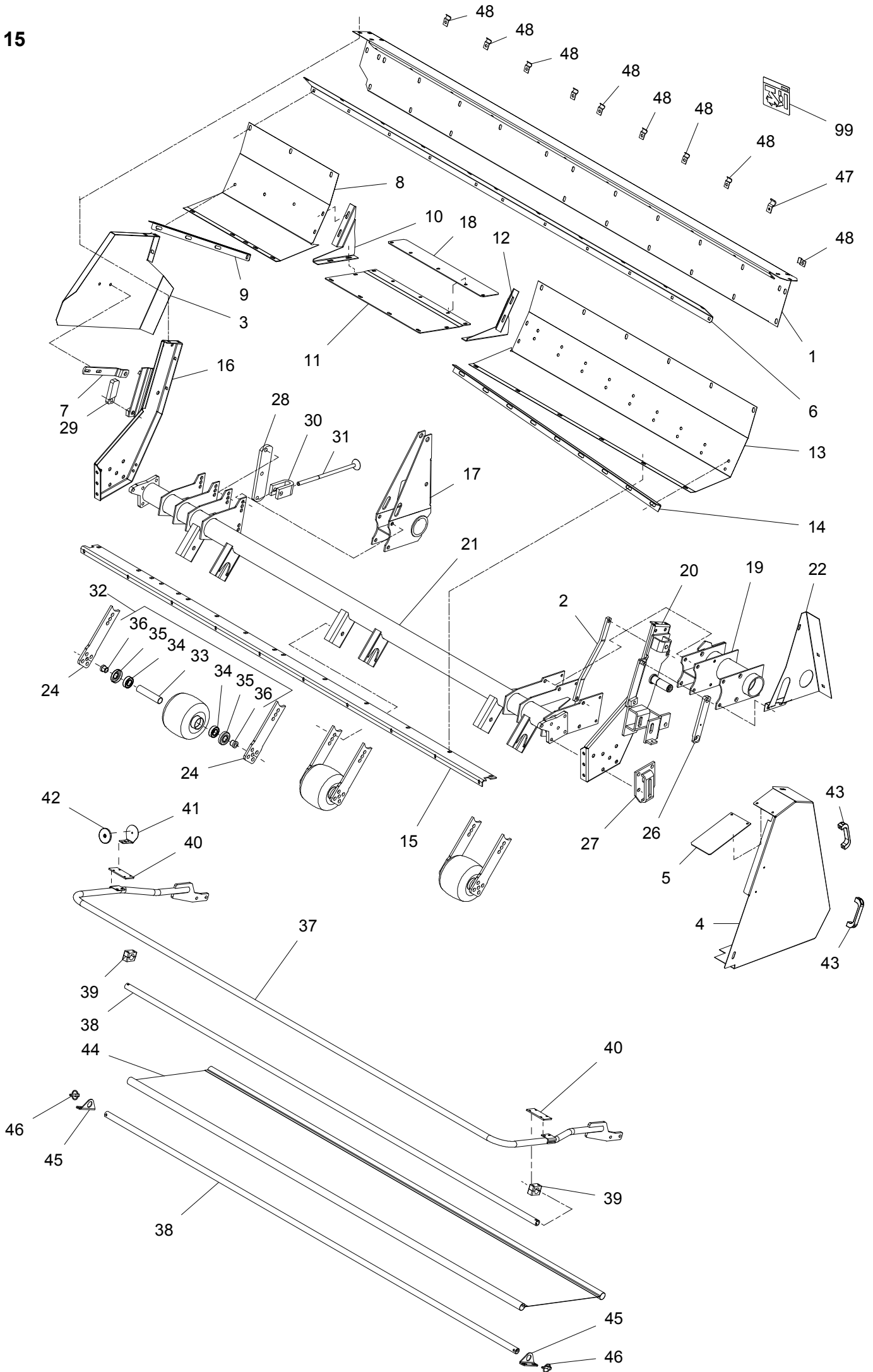
FCT-0012/2		FCT 1260		Figure No 014		>=B026840171022		Hertil, Dazu	
Position No		Spare Part No		Qty		Beskrivelse		Designation	
								To this, A ceci	
								Acc Part No Qty	
027	811214-5424	1	STÅLSKRUE M16-110 STAHLSECHSKANTSCHRAUBE M16-110			STEEL SCREW M16-110		811220-5321	1
028	812065-994X	T 1	KØDEHJUL 30-TANDS KETTENRAD 30 ZAEHNE			SPROCKET WHEEL 30 TEETH			
029	811363-0241	T 1	RULLEKØDE 5 LED ROLLKETTE 5 GLIEDER			ROLLER CHAIN 5 LINKS		811363-9044 811363-9046	1 1
031	812064-720X	T 1	KØDEHJUL, 21-TANDS KETTENRAD, 21 ZAEHNE			SPROCKET WHEEL, 21 TEETH			
032	811254-3101	1	FJEDERSPLIT 6 MM FEDERSPLINT 6 MM			SPRING PIN 6 MM			
033	811215-5724	1	BRÆDESKRUE M16-90 FLACHRUNDSCHRAUBE M16-90			CARRIAGE SCREW M16-90		811220-5321	1

Fig. 15



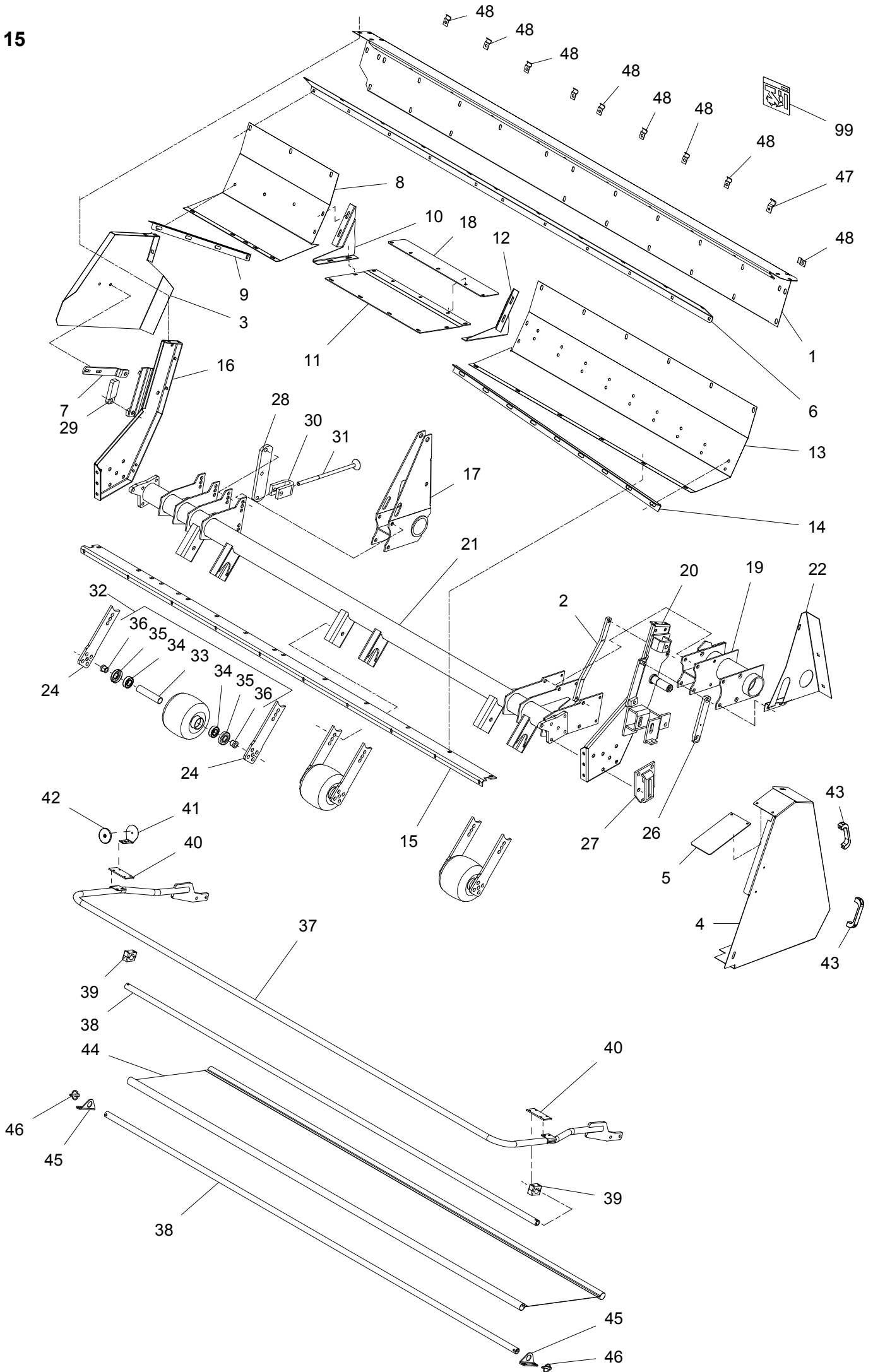
FCT-0012/2		FCT 1260		Figure No 015		>=B026840171022		Hertil, Dazu	
Position No		Spare Part No		Qty		Beskrivelse		Designation	
								To this, A ceci	
								Acc Part No Qty	
001	812069-159X	1	OVERPLADE OBERPLATTE		TOPPLATE	811213-3224	6	811215-3222	11
						811220-3321	11	811220-3922	1
						811241-2402	17	811393-0121	4
002	812062-668X	1	STØTTE STUETZE		SUPPORT	811213-3424	1	811220-3321	2
						811241-2402	2	811241-2506	1
003	812064-944X	1	SKÆRM SCHUTZBLECH		GUARD	811213-3224	3	811220-3922	3
						811241-2402	3		
004	812068-196X	1	SKÆRM SCHUTZ		COVER	811213-3222	4	811220-3922	2
						811241-2402	4		
005	812064-193X	1	TÆTNING DICHTUNG		TIGHTENING	811213-2126	2	811220-2321	2
						811241-1402	2		
006	812069-119X	1	PLADE PLATTE		PLATE	811215-3222	11	811219-0263	11
						811220-3321	11	811220-3922	11
						811241-2402	6		
007	812064-199X	1	STØTTE STUETZE		SUPPORT	811214-5326	1	811215-3226	2
						811220-3321	2	811220-5321	1
						811241-2402	2	811241-5802	1
008	812069-117X	1	BUND BODEN		BOTTOM	811215-3222	5	811220-3321	5
						811241-2402	5		
009	812069-123X	1	ADSTRYGER ABSTREIFER		SCRABER	811215-3222	3	811220-3321	3
						811241-2402	3		
010	812064-490X	1	LEDEPLADE, HØJRE LEITPLATTE, RECHTE		GUARD PLATE, RIGHT	811215-2222	4	811220-2321	4
						811241-1202	4		
011	812069-158X	1	BUND BODEN		BOTTOM	811215-3222	4	811220-3321	4
						811241-2402	4		
012	812064-491X	1	LEDEPLADE, VENSTRE LEITPLATTE, LINKE		GUARD PLATE, LEFT	811215-2222	4	811220-2321	4
						811241-1202	4		
013	812065-719X	1	BUND, VENSTRE BODEN, LINKE		BOTTOM, LEFT	811215-3222	6	811220-3321	6
						811241-2402	6		
014	812065-724X	1	AFSTRYGER, VENSTRE ABSTREIFER, LINKE		STRIPPER, LEFT	811215-3222	9	811220-3321	9
						811241-2402	9		
015	812069-118X	1	MELLEMSTYKKE ZWISCHENSTUECK		INTERMEDIATE PIECE	811213-2222	10	811220-2321	10
						811241-1202	20		

Fig. 15



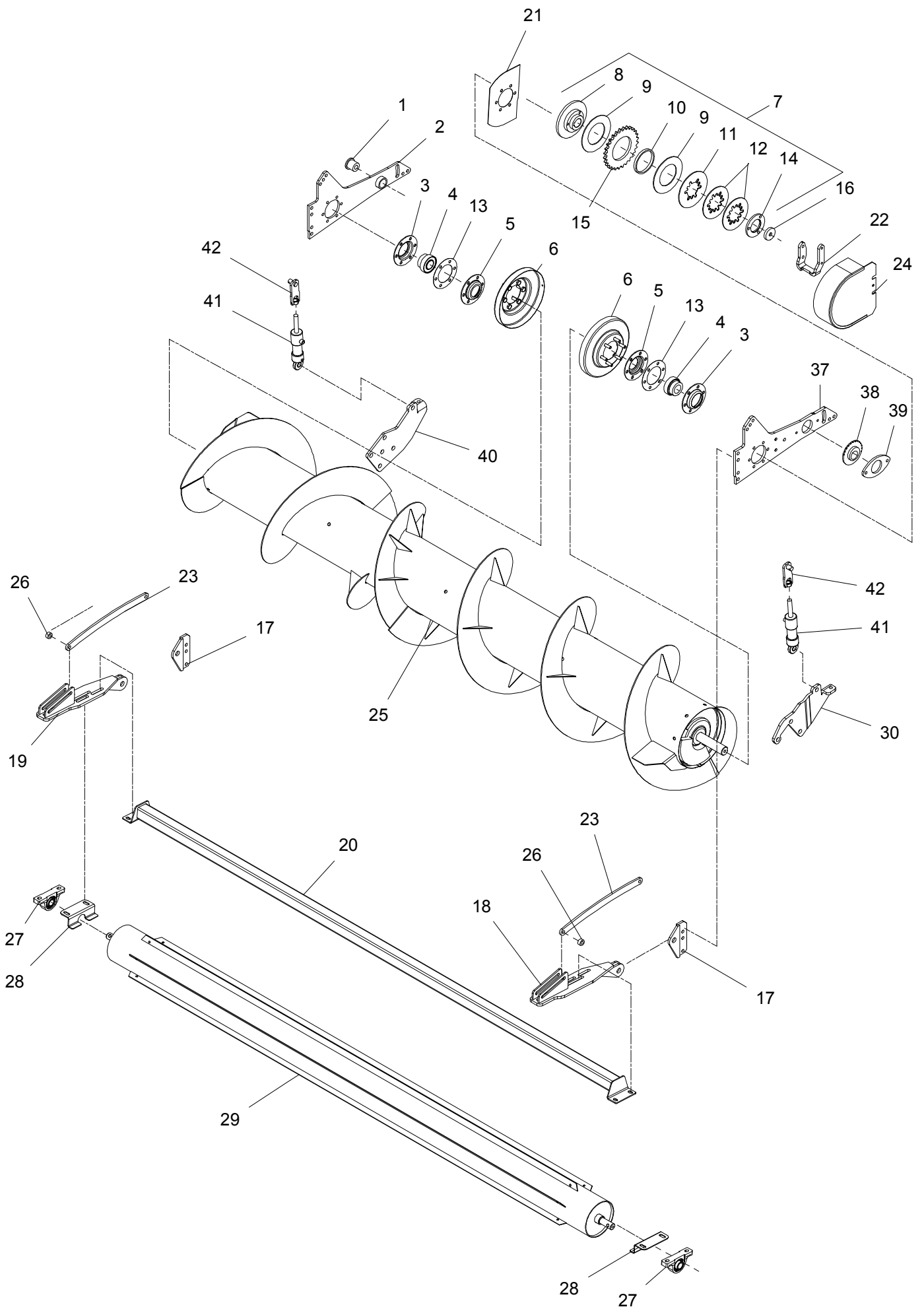
FCT-0012/2		FCT 1260		Figure No 015		>=B026840171022		Hertil, Dazu			
Position No		Spare Part No		Qty		Beskrivelse		Designation		To this, A ceci	
		Acc		Part No		Qty					
016	813064-180A	1	SIDEPLADE, HØJRE SEITENPLATTE, RECHTE		SIDE PLATE, RIGHT	811213-5424	6	811220-3924	2	811241-4502	6
017	813062-550X	1	LEJERØR LAGERROHR		BEARING TUBE	811213-5324	2	811213-5424	2	811220-5321	4
						811313-2101	1				
018	812069-157X	1	BUNDPLADEFORLÆNGER BODENPLATTENVERLAENGERUNG		BOTTOMPLATE EXPANDER	811215-2222	3	811220-2321	3	811241-1202	3
019	813067-829X	1	LEJERØR LAGERROHR		BEARING TUBE	811213-5324	6	811219-0234	5	811220-3321	5
						811220-5321	6	811241-2402	5		
020	813064-175B	1	SIDEPLADE, VENSTRE SEITENPLATTE, LINKE		SIDE PLATE, LEFT	811213-5424	6	811220-3924	2	811241-4502	6
021	813069-160A	1	STEL GESTELL		FRAME						
022	812064-195A	1	SKÆRM SCHUTZ		GUARD	811165-0191	1	811220-3922	2		
024	812068-438X	6	KONSOL KONSOLE		BRACKET	811213-5324	1	811220-5321	1		
026	812064-647X	1	STOP STOPP		STOP	811219-0334	1	811219-0812	1	811313-1101	1
027	813065-166X	1	KONSOL KONSOLE		BRACKET						
028	812062-753X	1	KONSOL KONSOLE		BRACKET						
029	812064-191X	1	STOP STOPP		STOP	811213-5424	1	811242-5421	1		
030	812062-754X	1	GAFFEL GABEL		FORK	811214-5324	1	811220-5321	1		
031	813062-757X	1	STOP STOPP		STOP	811220-5122	1				
032	811325-2101	3	BALLONHJUL 190-150-5 EISENRAD 190-150-5		BALLOON WHEEL 190-150-5	811214-5626	1	811220-5321	1	811313-1301	1
033	811323-9397	1	RØR ROHR		TUBE						
034	811323-9405	2	KUGLELEJE 6205 Z KUGELLAGER 6205 Z		BALL BEARING 6205 Z						
035	811323-9073	2	TÆTNINGSSKIVE DICHTUNGSSCHEIBE		TIGHTENING WASHER						
036	811323-9396	2	FORING FUTTER		LINING						
037	813069-141X	1	BØJLE BUEGEL		HOOP	811213-4324	2	811220-4321	2	811241-3403	4

Fig. 15



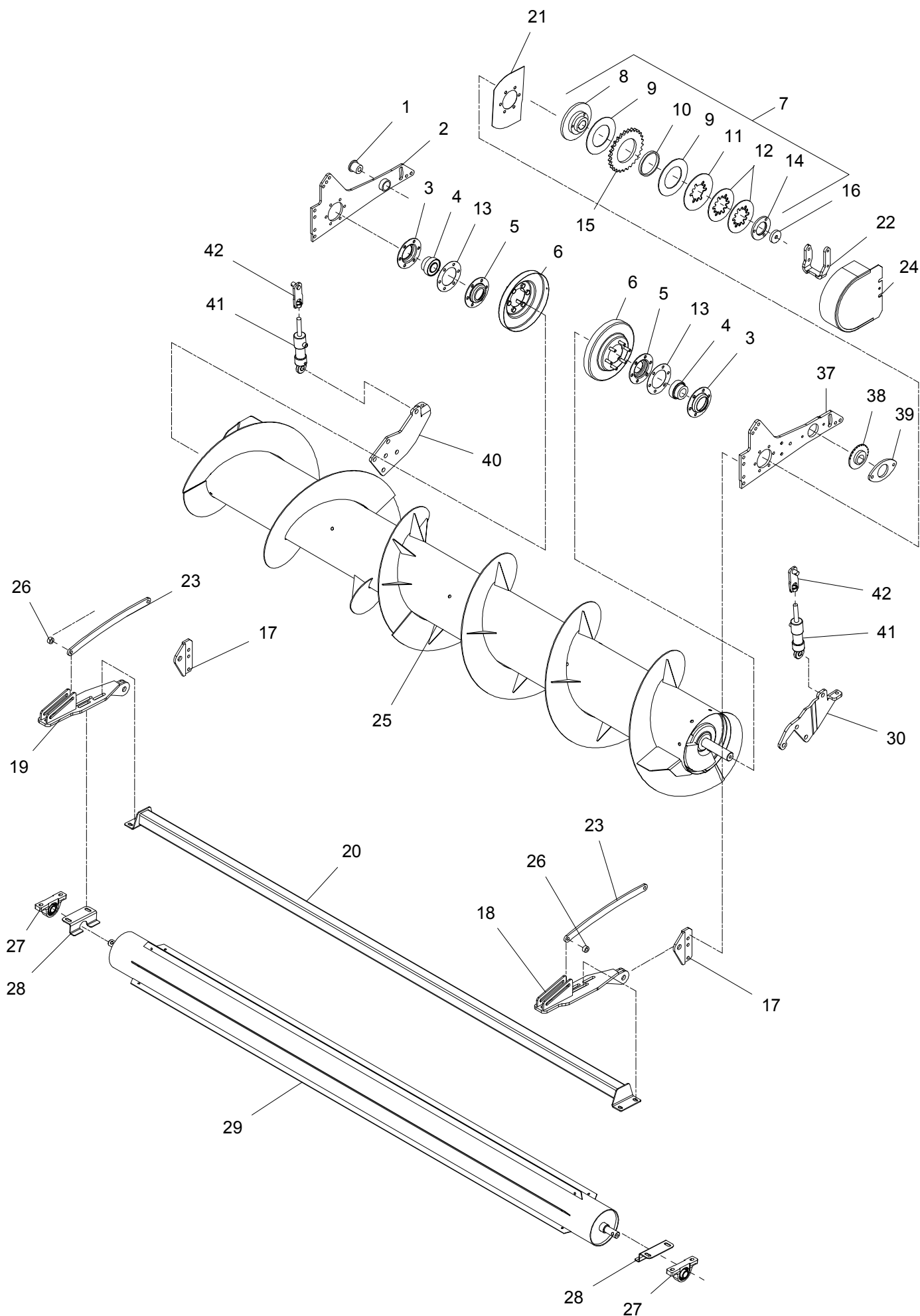
FCT-0012/2		FCT 1260		Figure No 015		>=B026840171022		Hertil, Dazu	
Position No Spare		Part No	Qty	Beskrivelse	Designation	To this, A ceci		Acc Part No	Qty
038	812069-140X	2	RØR ROHR	TUBE	811393-0125	2			
039	811311-8662	2	RØRHOLDER Ø28 ROHRHALTER Ø28	TUBE HOLDER Ø28	811219-0344	2	811220-1323	2	
							811241-1207	2	
040	812068-231X	2	PLADE PLATTE	PLATE	811215-1123	2	811220-1323	2	
							811241-1207	2	
041	812068-690X	1	KONSOL KONSOLLE	BRACKET					
042	811391-0605	1	REFLEX HVID RUECKSTRAHLER	REFLECTION WHITE	811216-1156	1	811220-1322	1	
							811241-1205	1	
043	811399-0237	2	BØJLEHÅNDTAG BUEGELHANDGRIFF	HANDLE	811216-1126	2	811220-1323	2	
							811241-1206	2	
044	812069-074X	1	NET F. PICKUP NET F. PICKUP	NET F. PICKUP					
045	812068-499X	2	KONSOL KONSOLE	BRACKET					
046	811254-3201	2	SIKRINGSSPLIT 8 MM FEDERSPLINT 8 MM	SECURING PIN 8 MM					
047	812010-171X	1	KLEMME KLEMMSTUECK	CLAMP					
048	812112-978X	9	KLEMME KLAMMER	CLAMP					
099	813889-160X	1	TRANSFER F/PU FCT TRANSFER F/PU FCT	TRANSFER F/PU FCT					

Fig. 16



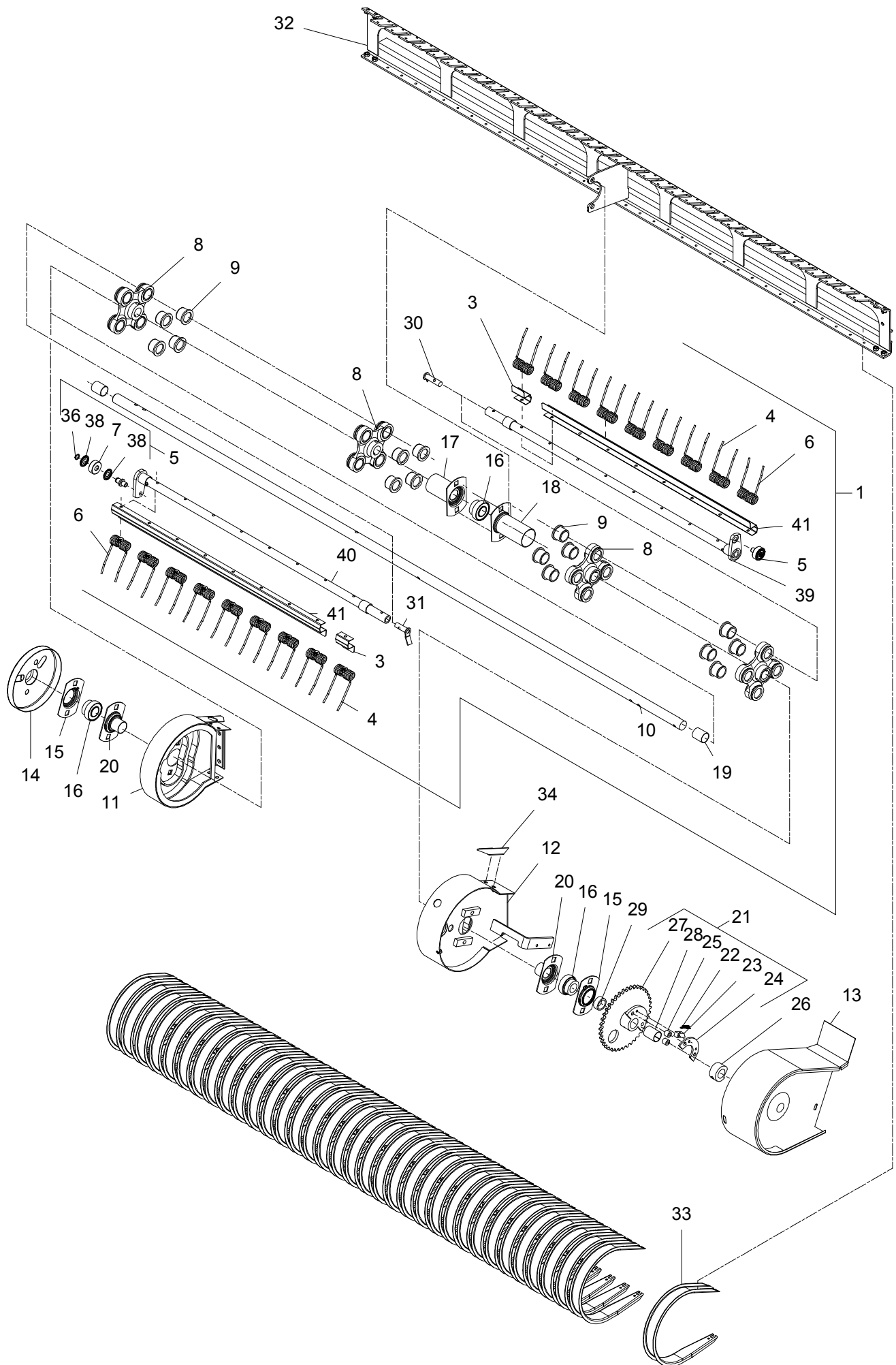
FCT-0012/2		FCT 1260		Figure No 016		>=B026840171022		Hertil, Dazu		
Position No Spare		Part No	Qty	Beskrivelse	Designation	To this, A ceci		Acc Part No	Qty	
001	812062-533X	1	BØSNING BUECHSE	BUSH	811214-5326	1	811220-5321	1	811241-4502	1
002	813064-988X	1	VIPPEARMS SCHWENKARM	LEVER ARM						
003	811421-6491	2	LEJEHUSHALVPART LAGERGEHAUSEHAELTE	HALF OF BEARING HOUSING						
004	811331-7503	2	KUGLELEJE GRAE-NPPB 35 KUGELLAGER GRAE-NPPB 35	BALL BEARING GRAE-NPPB 35						
005	812228-275X	2	LEJEHUSHALVPART LAGERGEHAEUSEHAELFTE	HALF OF BEARING HOUSING						
006	813062-218X	2	TÆTNING DICHTUNG	TIGHTENING	811220-3321	6				
007	811340-7134	1	SKIVEKOBLING SCHEIBENKUPPLUNG	DISC COUPLING						
008	811341-9164	1	FLANGE FLANSCH	FLANGE	811213-3324	3				
009	811341-9566	2	FRIKTIONSSKIVE FRIKTIONSSSCHEIBE	FRICTION PLATE						
010	811341-9631	1	LØBERING LAUFRING	RALE						
011	811341-9557	1	TRYKSKIVE DRUCKSCHEIBE	PRESSURE PLATE						
012	811341-9591	1	TALLERKENFJEDER TELLERFEDER	DISC SPRING						
013	811399-0204	2	AFSTANDSRING DISTANZRING	DISTANCE RING						
014	811340-9183	1	FLANGE FLANSCH	FLANGE						
015	812062-251A	1	KÆDEHJUL 28-TANDS KETTENRAD 28-ZAEHNE	SPROCKET WHEEL 28-TEETH						
016	812062-647X	1	TRYKSKIVE DRUCKSCHEIBE	THRUST WASHER	811213-4322	1	811242-4421	2		
017	813064-983X	2	KONSOL KONSOLE	BRACKET	811213-4324	3	811220-4321	3	811241-3403	3
018	813064-915X	1	ARM, VENSTRE ARM, LINKE	ARM, LEFT	811213-6522	1	811215-3424	2	811220-3321	2
					811220-6321	1				
019	813064-914X	1	ARM, HØJRE ARM, RECHTE	ARM, RIGHT	811213-6522	1	811215-3424	2	811220-3321	2
					811220-6321	1				
020	813068-410X	1	INDFØRINGSPLADE EINFUEHRUNGSPLATTE	FEEDER PLATE	811215-3320	4	811220-3321	4	811241-2402	4
021	812062-677X	1	SKÆRM SCHUTZ	GUARD						

Fig. 16



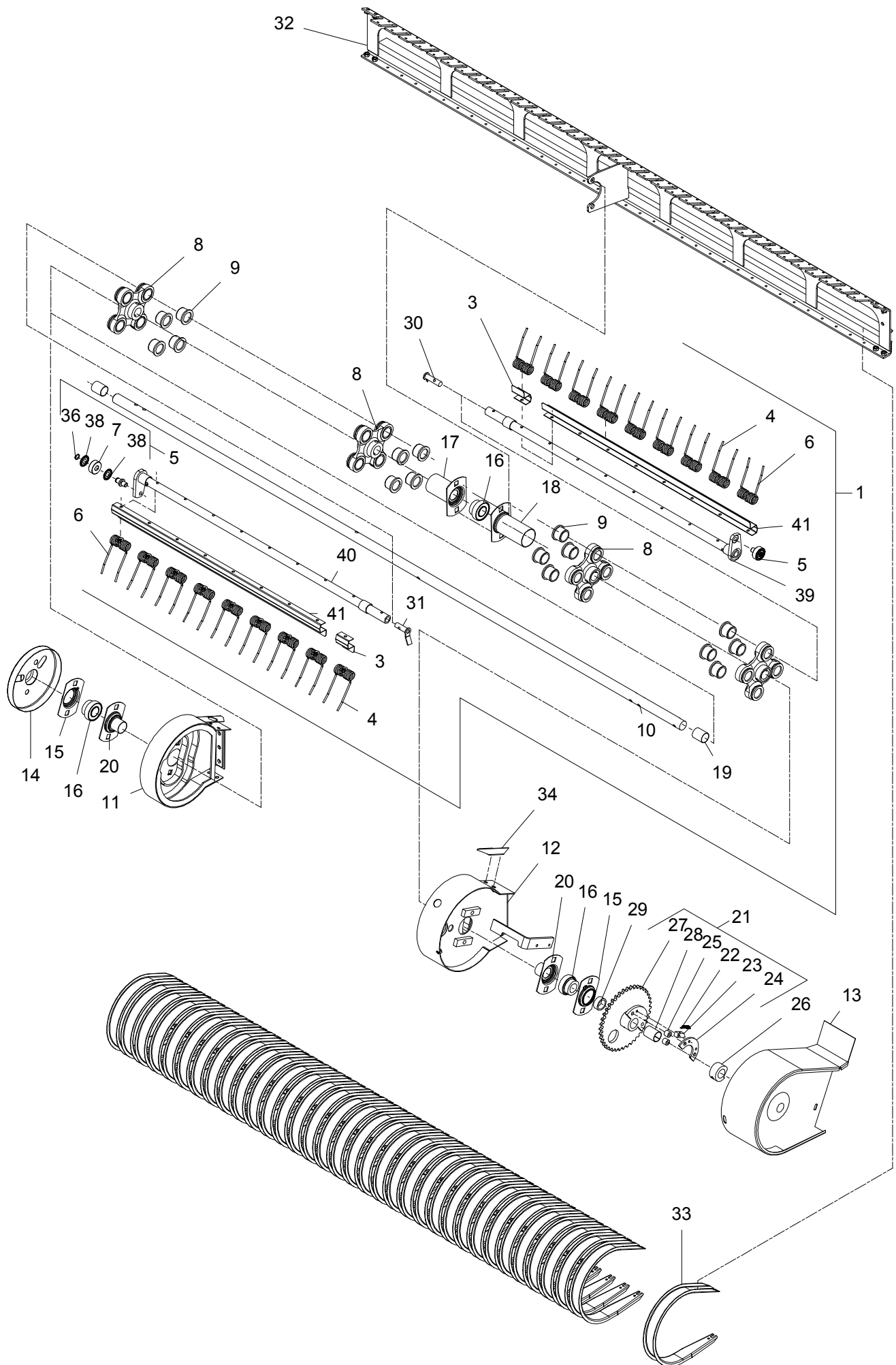
FCT-0012/2		FCT 1260		Figure No 016		>=B026840171022		Hertil, Dazu			
Position No		Spare Part No		Qty		Beskrivelse		Designation		To this, A ceci	
		Acc		Part No		Qty					
022	812064-650X	1	BÆREJERN TRAGEISEN		SUPPORTING IRON	811219-0286	2	811220-3321	2		
023	812064-918X	2	OVERBESLAG OBERBESCHLAG		UPPER FITTINGS	811214-4126	1	811214-4226	1	811220-4220	1
						811220-4321	2	811241-3403	4		
024	813062-660X	1	SKÆRM SCHUTZ		GUARD	811213-3126	2	811241-2402	2		
025	813069-125X	1	SNEGL SCHNECKE		AUGER WLD	811241-8202	5	811255-3202	1	811338-0107	1
026	812712-544X	2	BØSNING BUCHSE		BUSH						
027	811331-9930	2	STÅLLEJE Ø25 UCP2 205 STAHL LAGER Ø25 UCP2 205		STEEL BEARING Ø25 UCP2 205	811215-3424	2	811220-3321	2	811241-2402	2
028	812064-903X	2	AFSKRABER ABKRATZER		SCRAPER						
029	813069-143X	1	FRONTRULLE FRONTROLLE		FRONT ROLLER						
030	812064-947X	1	BÆREPLADE HALTEN PLATTE		SUPPORT PLATE						
037	812064-987X	1	VIPPEARM SCHWENKARM		LEVER ARM						
038	812064-648X	1	EXCENTRIK EXCENTRIK		EXCENTRIC						
039	812064-649X	1	SPENDEPLADE DICHTUNGSSTUECK		TIGHTENING PLATE	811213-3224	2				
040	812064-948X	1	BÆREPLADE HALTEN PLATTE		SUPPORT PLATE						
041	811317-0991	2	CYLINDER DVL 30-16-45 ZYLINDER DVL 30-16-45		CYLINDER DVL 30-16-45	811213-5424	1	811220-5321	1		
042	813064-952X	2	KONSOL KONSOLE		BRACKET	811220-5222	1	811241-4502	1	811252-4202	1

Fig. 17



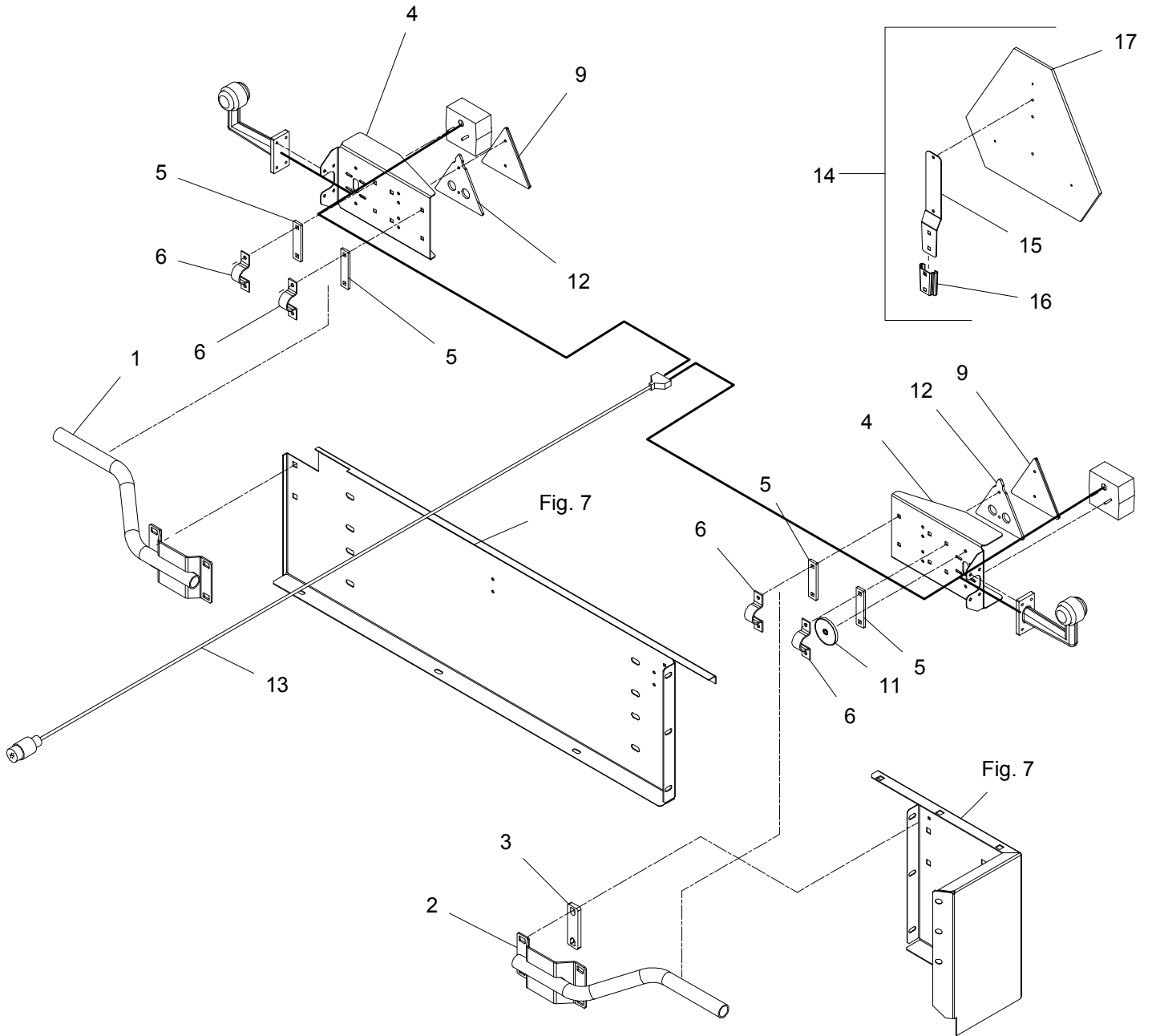
FCT-0012/2		FCT 1260		Figure No 017		>=B026840171022		Hertil, Dazu	
Position No Spare Part No		Qty	Beskrivelse	Designation		To this, A ceci		Acc Part No	Qty
001	813069-105X	1	PICK UP AKSEL HASPELROHR	PICK UP SHAFT		811251-5402	1	811251-7402	1
003	812065-710X	8	FJEDERHOLDER FEDERKLAMMER	HOLDER F/SPRING					
004	811435-0027	64	PU FJEDER PU FEDER	PU TINE		811214-2222	1	811220-2321	1
						811241-1202	1		
005	813065-690X	8	LØBERULLE SML. LAUFROLLE KPL.	ROLLER ASSY.		811220-5222	1		
006	811435-0026	8	PU-FJEDER PU-FEDER	TINE		811214-2222	1	811220-2321	1
						811241-1202	1		
007	811331-9998	8	LØBERULLE LAUFROLLE	ROLLER					
008	813065-135X	4	LEJEKONSOL LAGERKONSOLE	LAGER BRACKET		811251-5501	2	811251-7501	2
009	812065-131X	16	BØSNING BUCHSE	BUSH					
010	812069-115X	1	AKSEL WELLE	SHAFT					
011	813065-711X	1	SIDEPLADE, HØJRE SEITENPLATTE, RECHTE	SIDE PLATE, RIGHT		811213-4324	3	811220-4321	3
012	813065-411X	1	SIDEPLADE, VENSTRE SEITENPLATTE, LINKER	SIDE PLATE, LEFT		811213-4324	3	811220-4321	3
013	813062-255X	1	SKÆRM SCHUTZ	GUARD		811213-3222	2	811241-2402	2
014	813065-238A	1	SKÆRM SCHUTZ	GUARD		811220-5222	2		
015	811421-6485	2	LEJEHUSHALVPART LAGERGEHAEUSE HAELFTE	HALF OF BEARING HOUSING		811313-2101	1		
016	811331-7503	3	KUGLELEJE GRAE-NPPB 35 KUGELLAGER GRAE-NPPB 35	BALL BEARING GRAE-NPPB 35					
017	813064-435X	1	LEJEHUSHALVPART LAGERGEHAEUSE HAELFTE	HALF OF BEARING HOUSING					
018	813064-436X	1	LEJEHUSHALVPART LAGERGEHAEUSE HAELFTE	HALF OF BEARING HOUSING		811313-2101	1		
019	812065-742X	2	AFSTANDSRØR DISTANZROHR	DISTANCE TUBE					
020	813065-404X	2	LEJEHUS, VENSTRE LAGERGEHAEUSE, LINKE	BEARING HOUSING, LEFT		811213-5522	2	811220-5122	2
021	813065-184X	1	KEDEHJUL SAMLET KETTENRAD	SPROCKET WHEEL					
022	811432-1197	1	TRÆKFJEDER ZUGFEDER	TENSION SPRING		811252-4102	1		
023	812063-059A	1	PAL SPERRIEGEL	PAWL		811214-2126	1	811220-2321	1
024	812063-065X	1	STØTTE STUETZE	SUPPORT		811214-3122	2	811220-3321	2

Fig. 17



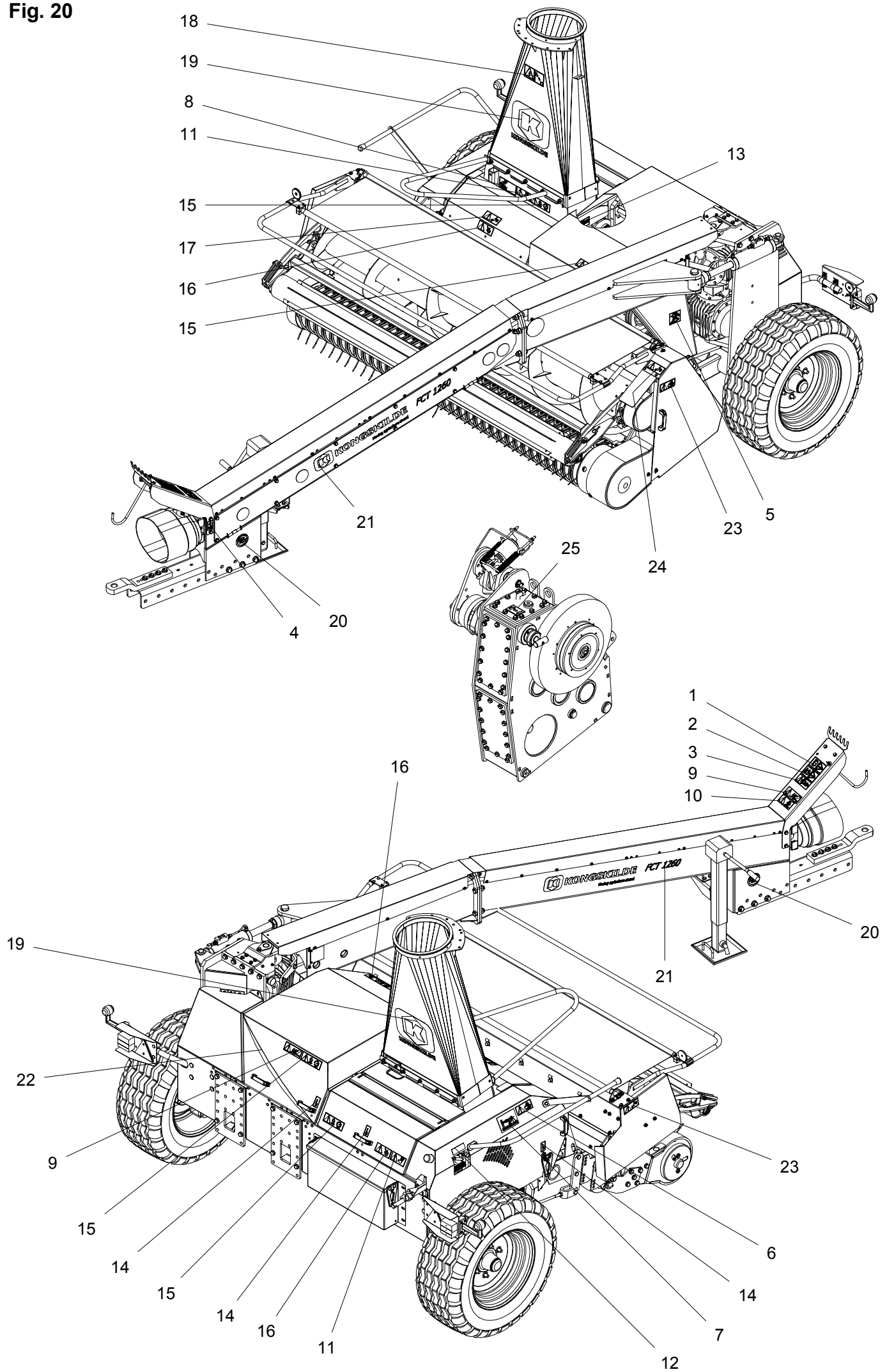
FCT-0012/2		FCT 1260		Figure No	017	>=B026840171022	Hertil, Dazu To this, A ceci		
Position No	Spare Part No	Qty	Beskrivelse	Designation		Acc Part No	Qty		
025	812063-066X	2	MELLEMLÆG DICHTUNG	FILLER					
026	812065-236X	1	NAV NABE	HUB					
027	813750-772A	1	KÆDEHJUL KETTENRAD	SPROCKET WHEEL		811313-1101	1		
028	811335-4300	1	GLACIERLEJE 35-39-50 GLISSALAGER 35-39-50	BEARING GLISSA 35-39-50					
029	812065-175X	1	AFSTANDSRING DISTANZRING	DISTANCE RING		811241-8202	3		
030	813066-374X	2	ANTIVIKLEJERN ANTIWICKLUNGSEISEN	ANTI WINDING IRON		811214-2222	1		
						811220-2321	1		
						811241-1202	1		
031	813066-378X	2	ANTIVIKLEJERN ANTIWICKLUNGSEISEN	ANTI WINDING IRON		811214-2222	1		
						811220-2321	1		
						811241-1202	1		
032	813069-112X	1	DRAGER TRAEGER	GIRDER					
033	812064-760X	35	AFSTRYGER ABSTREIFER	STRIPPER		811219-0603	3		
034	812063-216X	1	SKÆRM SCHUTZ	GUARD		811213-3224	1		
						811241-2402	1		
036	811255-1202	1	LÅSERING 17 MM UDVENDIG SICHERUNGSRING 17 MM AUSSEN	SNAP RING 17 MM OUTER					
038	811331-9988	2	TÆTNINGSRING DICHTUNGSRING	TIGHTENING RING					
039	813069-110X	4	RØR ROHR	TUBE WLD		811251-4501	2		
						811251-6501	2		
040	813069-076X	4	RØR ROHR	TUBE		811251-4501	2		
						811251-6501	2		
041	812069-116X	8	FJEDERHOLDER FEDERKLAMMER	HOLDER F/SPRING					

Fig. 18



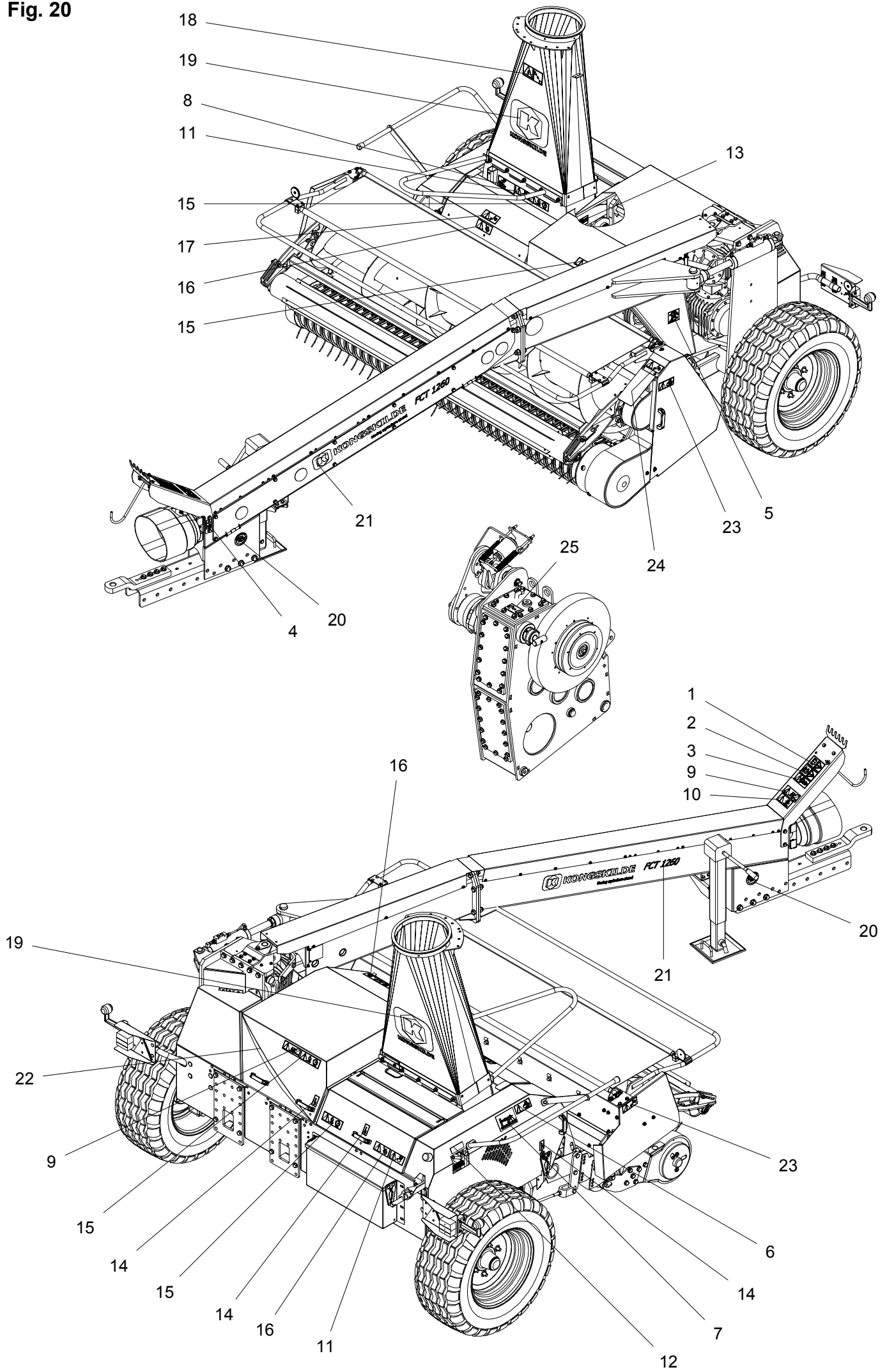
FCT-0012/2		FCT 1260		Figure No 018		>=B026840171022		Hertil, Dazu	
Position No Spare		Part No	Qty	Beskrivelse	Designation	To this, A ceci		Acc Part No	Qty
001	813068-686X	1	HOLDER F. LYS, H LICHTKONSOLE, RE	BRACKET F. LIGHT, RI	811215-4328		2		
					811220-4321		2		
					811241-3403		2		
002	813068-687X	1	HOLDER F. LYS, V LICHTKONSOLE, LI	BRACKET F. LIGHT, LE	811215-4328		2		
					811215-4330		2		
					811220-4321		4		
					811241-3403		4		
003	812068-689X	1	AFSTANDSSTYKKE ABSTANDSSTÜCK	DISTANCEPIECE					
004	812068-125X	2	LYGTEHOLDER LICHTKONSOLE	BRACKET F. LIGHT					
005	810661380	4	MELLEMLÆGSPLADE ZWISCHENPLATTE	INTERMEDIATE PLATE	811215-2224		2		
					811220-2321		2		
					811241-1403		2		
006	811311-8648	4	RØRHOLDER ROHRSCHELLE	SUPPORT FOR TUBE					
009	811391-0501	2	REFLEKSGLAS DREIECKRUECKSTRAHLER	REFLECTOR					
011	811391-0605	1	REFLEX HVID RUECKSTRAHLER	REFLECTION WHITE					
012	812068-223X	2	PLADE PLATTE	PLATE					
013	811391-0982	1	LYSUDSTYR FRANKRIG BELEUCHTUNG FRANKREICH	LIGHTING EQ. FRANCE	811216-1156		4		
					811220-1322		8		
					811241-1205		16		
014	814210-6006	1	ADVARSELSTREKANT WARNDREIECK	WARNING TRIANGLE					
015	601140180	1	BESLAG F/ ADVARSELSTREKANT KONSOLE F. DREIECK	SPADE F/ SMV TRIANGLE					
016	300008276	1	TAVLEHOLDER TAFELHALTER	BOARD HOLDER	811213-2224		2		
					811220-2321		2		
					811241-1403		4		
017	811391-0504	1	ADVARSELSTREKANT WARNDREIECK	WARNING TRIANGLE	811213-1222		2		
					811220-1323		2		
					811241-1203		4		

Fig. 20



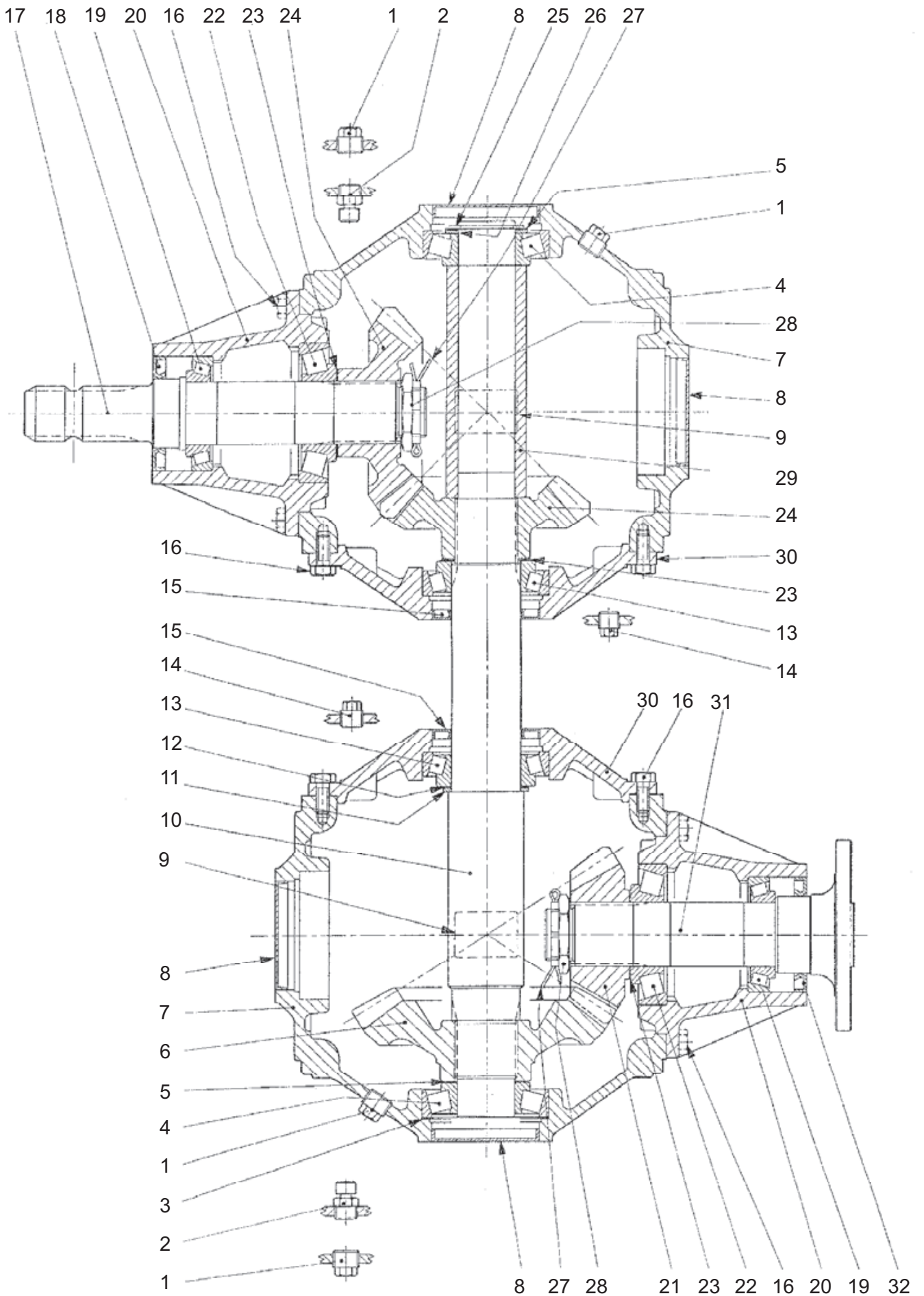
FCT-0012/2		FCT 1260		Figure No 020		>=B026840171022		Hertil, Dazu	
Position No Spare Part No		Qty	Beskrivelse	Designation		To this, A ceci		Acc Part No	Qty
000	813890-109X	1	KLISTERMÆRKER FCT 1260 AUFKLEBER FCT 1260	STICKERS FCT 1260					
001	81PR80-0841	1	LÆS BRUGSANVISNING BENUTZERHANDBUCH LESEN	READ INSTRUCTION MANUAL					
002	81PR80-0842	1	STOP MOTOREN MOTOR STOPPEN	STOP THE ENGINE					
003	81PR80-0811	1	ADVARSEL: BØRN ACHTUNG: KINDER	WARNING: CHILDREN					
004	81PR80-0805	1	1000 OMDR CCW 1000 UMDR CCW	1000 RPM CCW					
005	81PR80-0416	1	TRANSFER OLIESTAND AUFKLEBER ÖLSTAND	DECAL OIL LEVEL					
006	81PR80-0826	1	ADVARSEL: KÆDETRÆK ACHTUNG: KETTENANTRIEB	WARNING: CHAIN DRIVE					
007	81PR80-0735	1	TRANSFER TRANSPORT AUFKLEBER TRANSPORT	DECAL TRANSPORT					
008	81PR80-1069	1	TILSPENDINGSMOMENT 40 KGM DREHMOMENT 40 KGM	TORQUE 40 KGM					
009	81PR80-0814	2	ADVARSEL: OLIE UNDER TRYK ACHTUNG: ÖL UNTER DRUCK	WARNING: OIL UNDER PRESSURE					
010	81PR80-0832	1	KLISTERMRK. MAX 210 BAR AUFKL. MAX 210 BAR	STICKER MAX 210 BAR					
011	81PR80-0293	2	KLISTERMRK ADVARSEL AUFKL. WARNUNG	STICKER WARNING					
012	81PR80-0752	1	TRANSFER +/- AUFKLEBER +/-	DECAL +/-					
013	81PR80-0837	1	PTO AKSEL/ROTOR GELENKWELLE/ROTOR	PTO SHAFT/ROTOR					
014	81PR80-0819	3	KLISTERMRK ILL. AF LÅS AUFKL. ILL. VON SCHLOSS	STICKER ILL OF LOCK					
015	81PR80-0821	4	ADVARSEL: EFTERLØB ACHTUNG: ROTIERENDE TEILE	WARNING: ROTATING PARTS					
016	81PR80-0823	3	ADVARSEL: HUSK AFSKÆRMNING ACHTUNG: BEACHTE ABSCHIRMUNG	WARNING: REMEMBER GUARD					
017	81PR80-0824	1	ADVARSEL: ROTERENDE VALSER ACHTUNG: ROTIERENDE WALZEN	WARNING: ROTATING ROLLERS					
018	81PR80-0861	1	ADVARSEL: EL-LEDNINGER ACHTUNG: HOCHSPANNUNGSKABEL	WARNING: ELECTRIC CABLES					
019	81PR80-8209	2	KONGSKILDE LOGO KONGSKILDE LOGO	KONGSKILDE LOGO					
020	81PR80-8205	2	JF-ORIGIN JF-ORIGIN	JF-ORIGIN					
021	81PR80-8411	2	KONGSKILDE LOGO FCT 1260 KONGSKILDE LOGO FCT 1260	KONGSKILDE LOGO FCT 1260					
022	81PR80-8410	1	VINGE TRANSFER FCT FLÜGEL AUFKLEBER	WING DECAL FCT					

Fig. 20



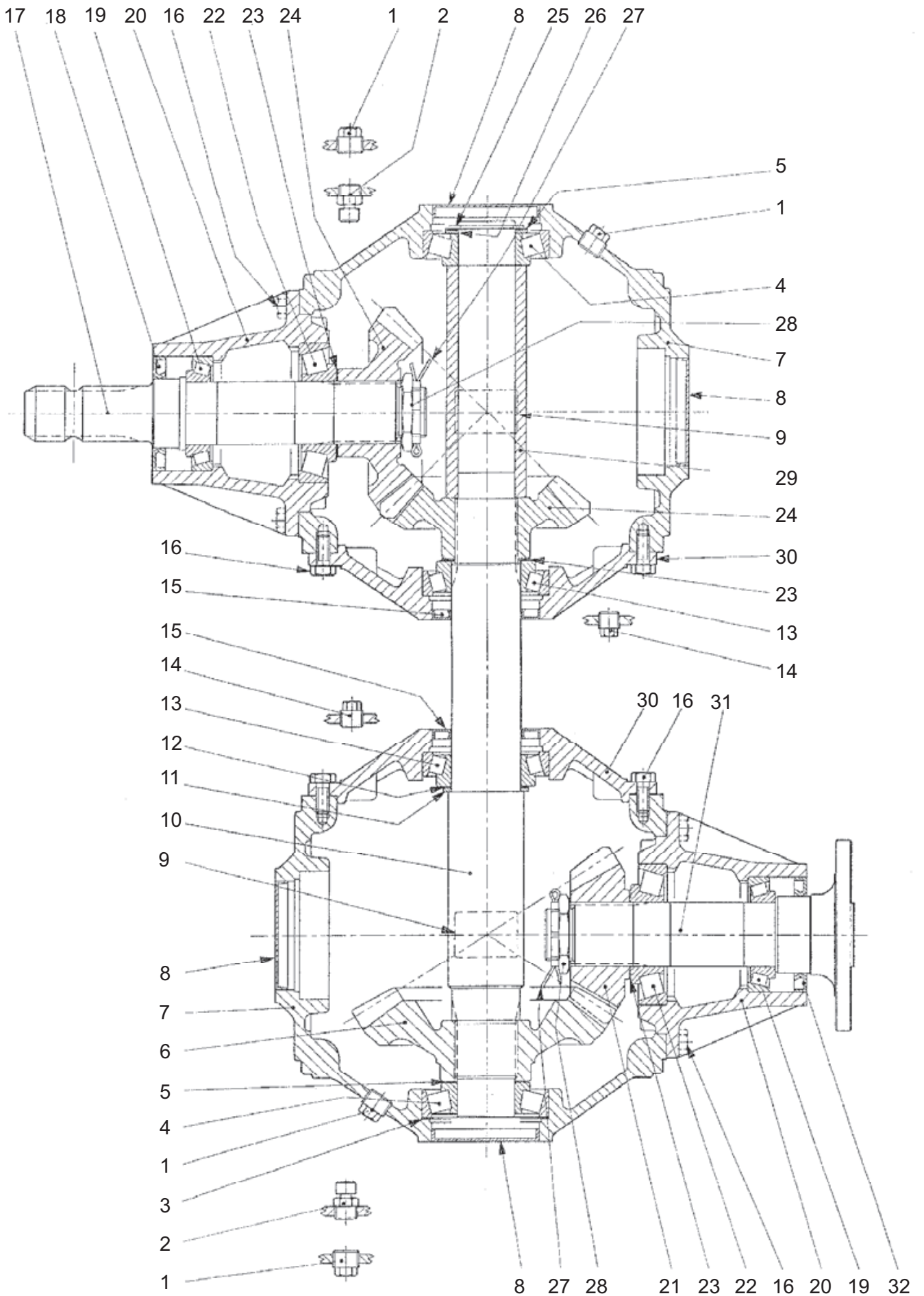
FCT-0012/2		FCT 1260		Figure No 020		>=B026840171022		Hertil, Dazu	
Position No		Spare Part No		Qty		Beskrivelse		Designation	
								To this, A ceci	
								Acc Part No Qty	
023	81PR80-0826	2	ADVARSEL: KÆDETREK ACHTUNG: KETTENANTRIEB			WARNING: CHAIN DRIVE			
024	81PR80-0824	1	ADVARSEL: ROTERENDE VALSER ACHTUNG: ROTIERENDE WALZEN			WARNING: ROTATING ROLLERS			
025	81PR80-0522	1	HARE & SKILDPADDE HASE & SCHILDKRÖTE			HARE & TURTLE			

Fig. 30



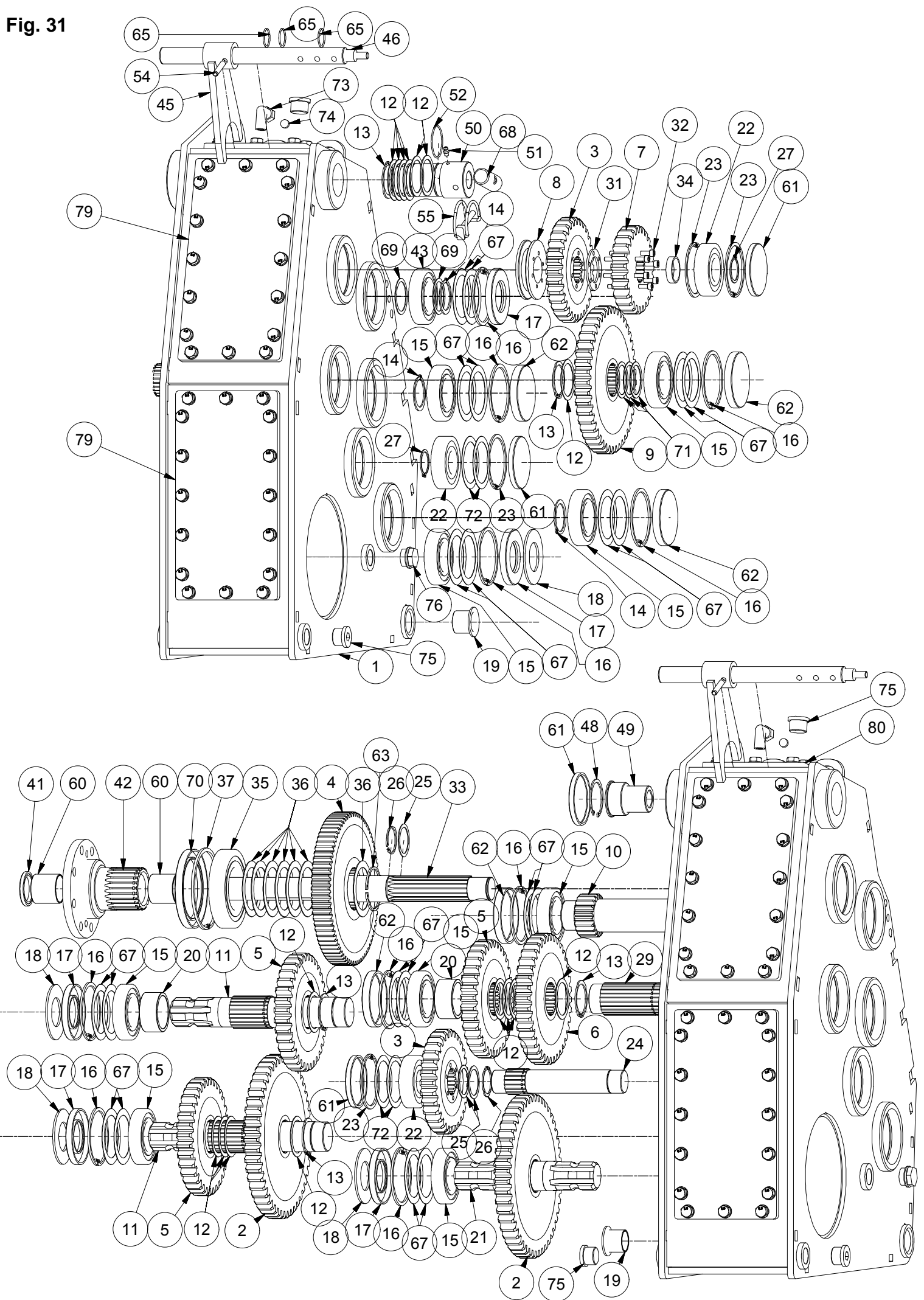
FCT-0012/2		FCT 1260		Figure No	030	>=B026840171022	Hertil, Dazu To this, A ceci		
Position No	Spare Part No	Qty	Beskrivelse	Designation		Acc Part No	Qty		
001	811315-9118	4	PROP VERSCHLUSS	PLUG					
002	811315-9167	2	UDLUFTNINGSPROP ENTLÜFTUNGSSCHRAUBE	AIR ESCAPE PLUG					
003	811315-9418	1	SKIVE 99,7 SCHEIBE 99,7	WASHER 99,7					
004	811315-9358	2	LEJE 30309 LAGER 30309	BEARING 30309					
005	811315-9132	3	AFSTANDSSKIVE DISTANZSCHEIBE	DISTANCE WASHER					
006	811315-9360	1	KRONHJUL KRONRAD	CROWN WHEEL					
007	811315-9409	2	HUS HAUS	HOUSE					
008	811315-9120	4	DEKSEL DECKEL	COVER					
009	811315-9272	1	PLADE PLATTE	PLATE					
010	811315-9417	1	AKSEL WELLE	SHAFT					
011	811315-9661	1	AFSTANDSRING DISTANZRING	DISTANCE RING					
012	811315-9314	1	PASSKIVE PASSSCHEIBE	TIGHT-FITTING WASHER					
013	811315-9412	2	KUGLELEJE KUGELLAGER	BALL BEARING					
014	811311-2201	2	PROP VERSCHLUSS	PLUG					
015	811315-9663	2	OLIETÆTNINGSRING ÖLDICHTUNGSRING	OIL TIGHTENING RING					
016	811213-3224	36	STÅLSETSKRUE M10-25 ST. SETSCHRAUBE M10-25	STEEL SET SCREW M10-25					
017	811315-9420	1	AKSEL WELLE	SHAFT					
018	811315-9664	1	OLIETÆTNINGSRING ÖLDICHTUNGSRING	OIL TIGHTENING RING					
019	811315-9366	2	RULLELEJE, KONISK 30210 ROLLENLAGER, KON. 30210	ROLLER BEARING, LONE 30210					
020	811315-9414	2	FORLÆNGER VERLAENGERUNG	EXTENSION					
021	811315-9370	1	SPIDSHJUL KEGELRAD	BEVEL PINION WHEEL					
022	811315-9365	2	LEJE 30310 LAGER 30310	BEARING 30310					
023	811315-9356	3	SKIVESÆT SCHEIBENSATZ	SET AF WASHERS					

Fig. 30



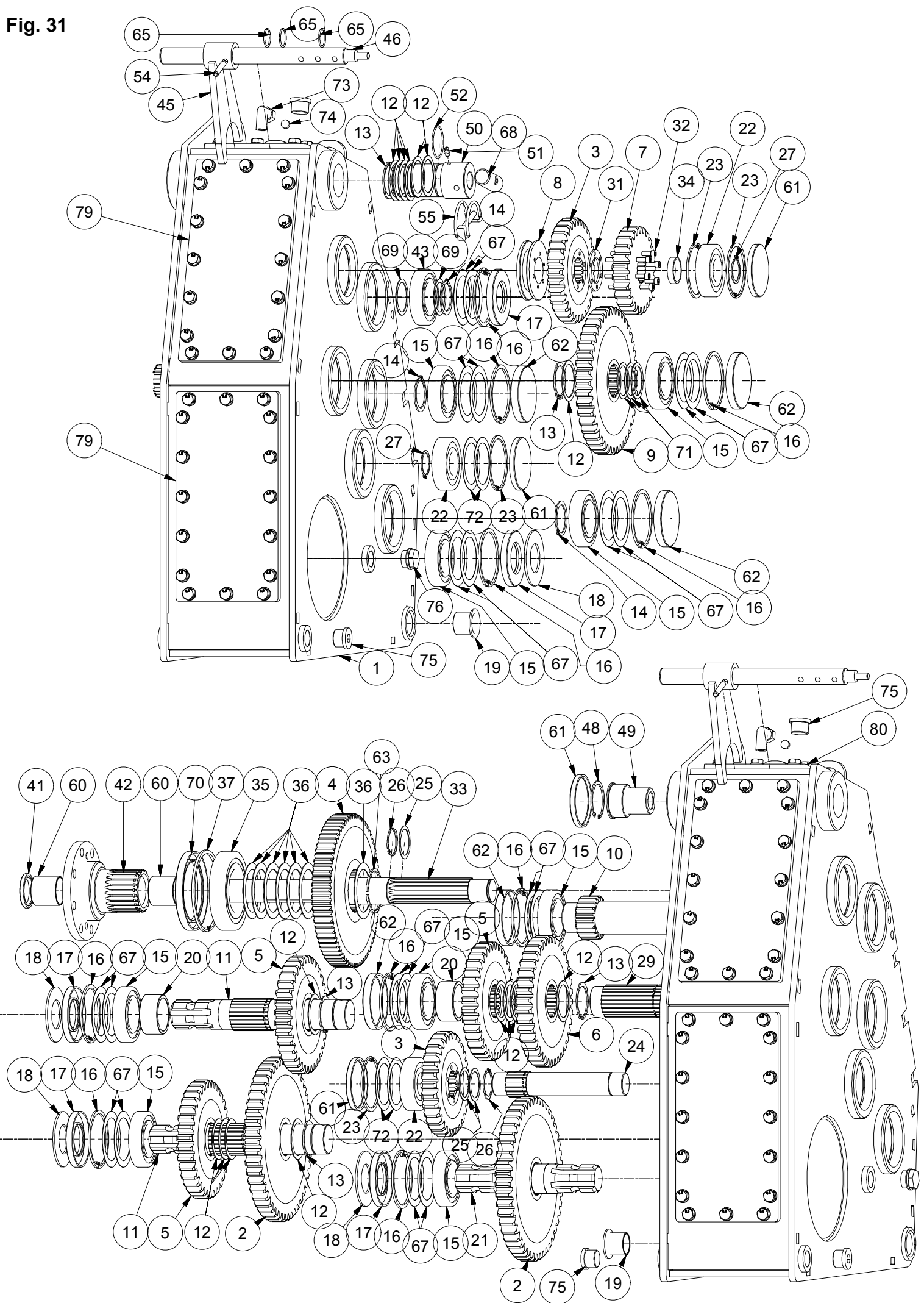
FCT-0012/2		FCT 1260		Figure No 030		>=B026840171022		Hertil, Dazu	
Position No		Spare Part No		Qty		Beskrivelse		Designation	
								To this, A ceci	
								Acc Part No Qty	
024	811315-9421	2	GEAR GETRIEBE			GEAR			
025	811315-9416	1	LÅSERING 45 SICHERRUNGSRING 45			SNAP RING 45			
026	811315-9384	1	SKIVESET SCHEIBENSATZ			SET AF WASHERS			
027	811315-9315	2	SPLIT B4-60 SPLINT B4-60			COTTER PIN B4-60			
028	811315-9359	2	MØTRIK MUTTER			NUT			
030	811315-9410	2	DEKSEL DECKEL			COVER			
031	811315-9367	1	AKSEL WELLE			SHAFT			
032	811315-9665	1	OLIETÆTNINGSRING 60X90X8 ÖLDICHTUNGSRING 60X90X8			OIL TIGHTENING RING 60X90X8			

Fig. 31



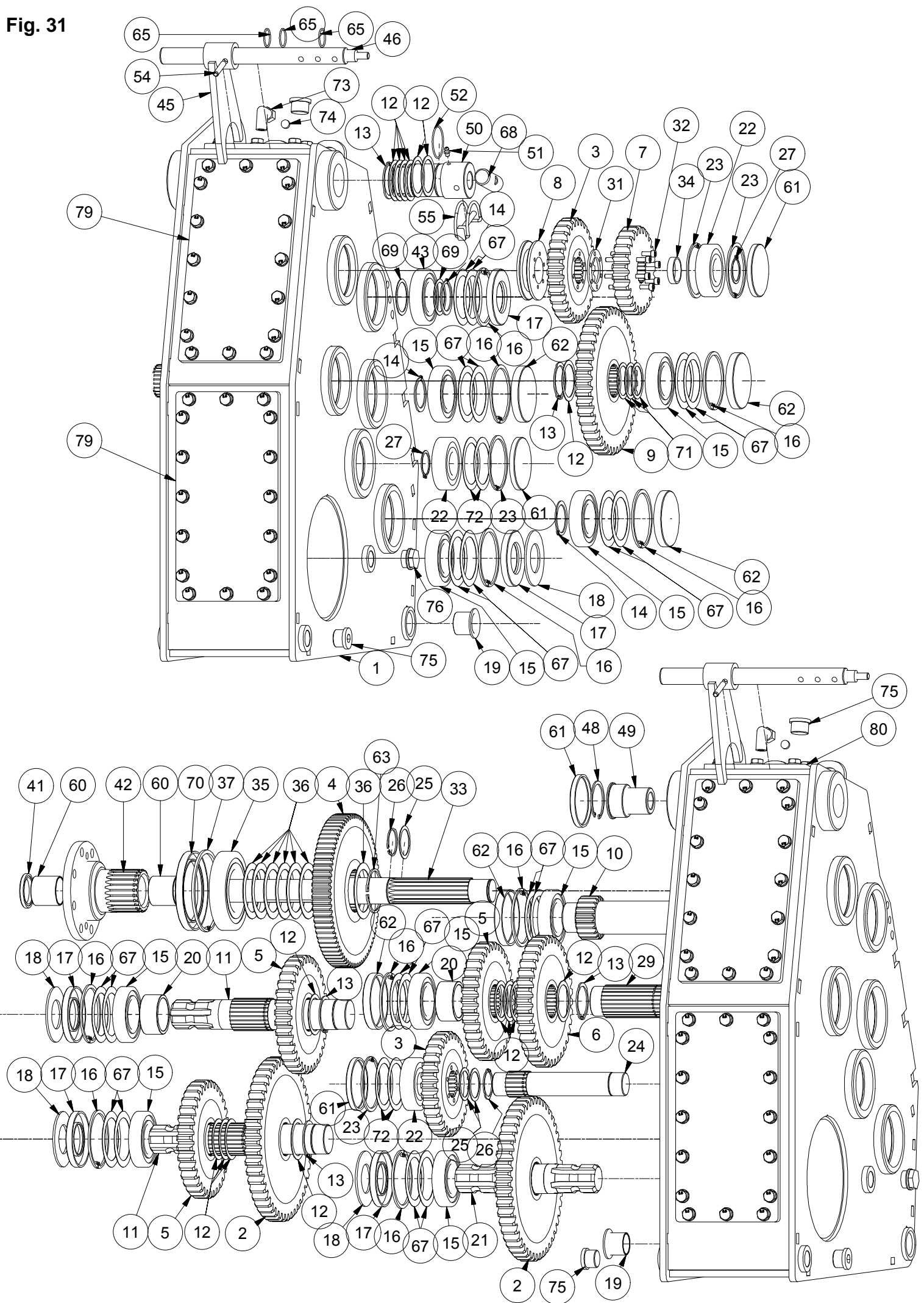
FCT-0012/2		FCT 1260		Figure No	031	>=B026840171022	Hertil, Dazu To this, A ceci		
Position No	Spare Part No	Qty	Beskrivelse	Designation		Acc	Part No	Qty	
001	813067-781X	1	HUS HAUS	HOUSE					
002	812067-754A	2	TANDHJUL M5-Z48 ZAHNRAD M5-Z48	SPURWHEEL M5-Z48					
003	812067-755A	2	TANDHJUL M5-Z30 ZAHNRAD M5-Z30	SPURWHEEL M5-Z30					
004	812067-756A	1	TANDHJUL M3-Z76 ZAHNRAD M3-Z76	SPURWHEEL M3-Z76					
005	812067-753A	3	TANDHJUL M5-Z34 ZAHNRAD M5-Z34	SPURWHEEL M5-Z34					
006	812067-759A	1	TANDHJUL M5-Z38 ZAHNRAD M5-Z38	SPURWHEEL M5-Z38					
007	812067-760A	1	TANDHJUL M5-Z25 ZAHNRAD M5-Z25	SPURWHEEL M5-Z25					
008	812067-792X	1	NAV FOR GEARSKIFTE NABE	HUB					
009	812067-761A	1	TANDHJUL M5-Z43 ZAHNRAD M5-Z43	SPURWHEEL M5-Z43					
010	812067-757A	1	AKSEL Ø45, M3, Z20 WELLE Ø45, M3, Z20	SHAFT Ø45, M3, Z20					
011	812067-758A	2	AKSEL Ø45 WELLE Ø45	SHAFT Ø45					
012	811241-9907	16	PASSKIVE 50-60-1,0 SCHEIBE 50-60-1,0	WASHER 50-60-1,0					
013	811255-5202	5	LÅSERING 50 MM UDVENDIG SICHERUNGSRING 50 MM AUSSEN	SNAP RING 50 MM OUTER					
014	811255-4202	3	LÅSERING 45 MM UDVENDIG SICHERUNGSRING 45 MM AUSSEN	SNAP RING 45 MM OUTER					
015	811331-3105	9	KUGLELEJE 6209 KUGELLAGER 6209	BALL BEARING 6209					
016	811255-7101	10	LÅSERING 85 MM INDVENDIG SICHERUNGSRING 85 MM INNEN	SNAP RING 85 MM INNER					
017	811332-5802	5	OLIETÆTNINGSRING M 45-85-10 DICHTUNGSRING M 45-85-10	OIL SEAL M 45-85-10					
018	812067-752X	4	VIKLERING WICHLUNGSRING	WINDING RING					
019	811335-6018	2	BØSNING 30-34-30 BUCHSE	BUSH					
020	812067-794X	2	AFSTANDSRING DISTANZRING	DISTANCE RING					
021	812067-770A	1	AKSEL Ø45 WELLE Ø45	SHAFT Ø45					
022	811331-4102	3	KUGLELEJE 6307 KUGELLAGER 6307	BALL BEARING 6307					
023	811255-7102	4	LÅSERING 80 MM INDVENDIG SICHERUNGSRING 80 MM INNEN	SNAP RING 80 MM INNER					

Fig. 31



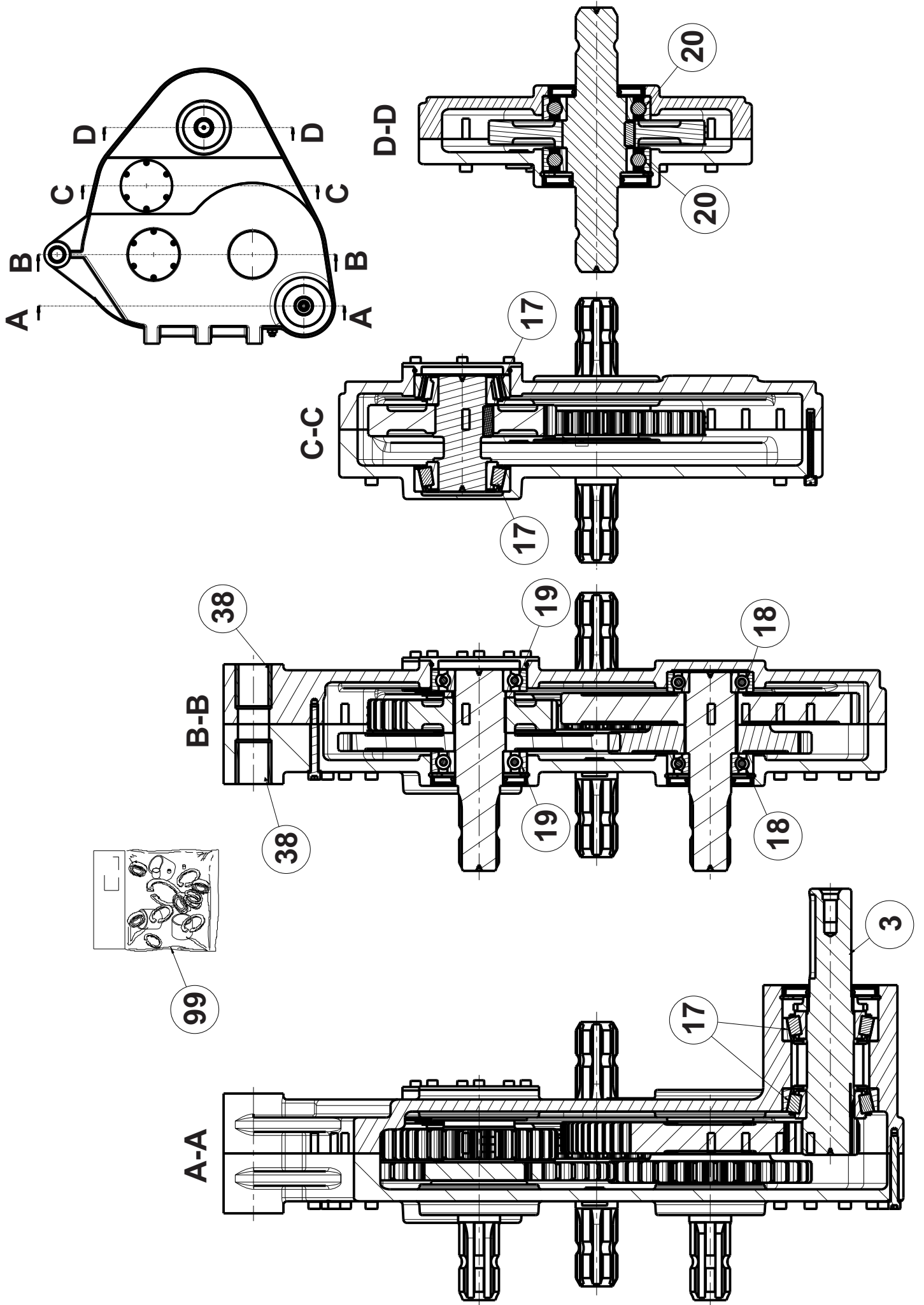
FCT-0012/2		FCT 1260		Figure No 031		>=B026840171022		Hertil, Dazu	
Position No Spare		Part No	Qty	Beskrivelse		Designation		To this, A ceci	
								Acc Part No	Qty
024	812067-769A	1	AKSEL Ø35 WELLE Ø35			SHAFT Ø35			
025	811241-8905	3	PASSKIVE 40-50-1,0 SCHEIBE 40-50-1,0			WASHER 40-50-1,0			
026	811255-4201	2	LÅSERING 40 MM UDVENDIG SICHERUNGSRING 40 MM AUSSEN			SNAP RING 40 MM OUTER			
027	811255-3202	2	LÅSERING 35 MM UDVENDIG SICHERUNGSRING 35 MM AUSSEN			SNAP RING 35 MM OUTER			
029	812067-768A	1	AKSEL Ø45 WELLE Ø45			SHAFT Ø45			
031	812067-772X	1	AFSTANDSRING DISTANZRING			DISTANCE RING			
032	811219-0280	6	UNBRACOSKRUE M6-65 INNENSECHSK. M6-65			ALLEN SCREW M6-65			
033	812067-771A	1	AKSEL Ø40 WELLE Ø40			SHAFT Ø40			
034	812067-773X	1	AFSTANDSRING DISTANZRING			DISTANCE RING			
035	811331-9935	1	KUGLELEJE KUGELLAGER			BALLBEARING			
036	811241-9204	7	STØTTESKIVE 65-85-1,0 STUETZSCHEIBE 65-85-1,0			SUPPORT WASHER 65-85-1,0			
037	811255-8107	1	LÅSERING 120-4 SICHERUNGSRING 120-4			SNAP RING 120-4			
041	811332-4402	1	OLIETÆTNINGSRING M40-52-6 DICHTUNGSRING M40-52-6			OIL SEAL M40-52-6			
042	812067-778A	1	FLANGE NAV FLANSCHNABE			FLANGE HUB			
043	811331-9936	1	KUGLELEJE KUGELLAGER			BALL BEARING			
045	813067-803X	1	GAFFEL FOR GEARSKIFTE GABEL			FORK			
046	812067-805X	1	AKSEL FOR GEARSKIFTE WELLE			SHAFT			
048	811255-5104	1	LÅSERING 55-2,0 SCHLISSRING 55-2,0			SNAP RING 55-2,0			
049	812067-808X	1	BØSNING FOR GEARSKIFTE, H BUCHSE, RE			BUSH, RI			
050	812067-807X	1	BØSNING FOR GEARSKIFTE, V BUCHSE, LI			BUSH, LE			
051	811313-1101	1	SMØRENIPPEL SCHMIERNIPPEL			GREASE NIPPLE			
052	811317-1028	1	O-RING 46-2 O-RING 46-2			O-RING 46-2			
054	811251-5303	1	SPÆNDESTIFT 8-40 SPANNSTIFT 8-40			SPECIAL PIN 8-40			

Fig. 31



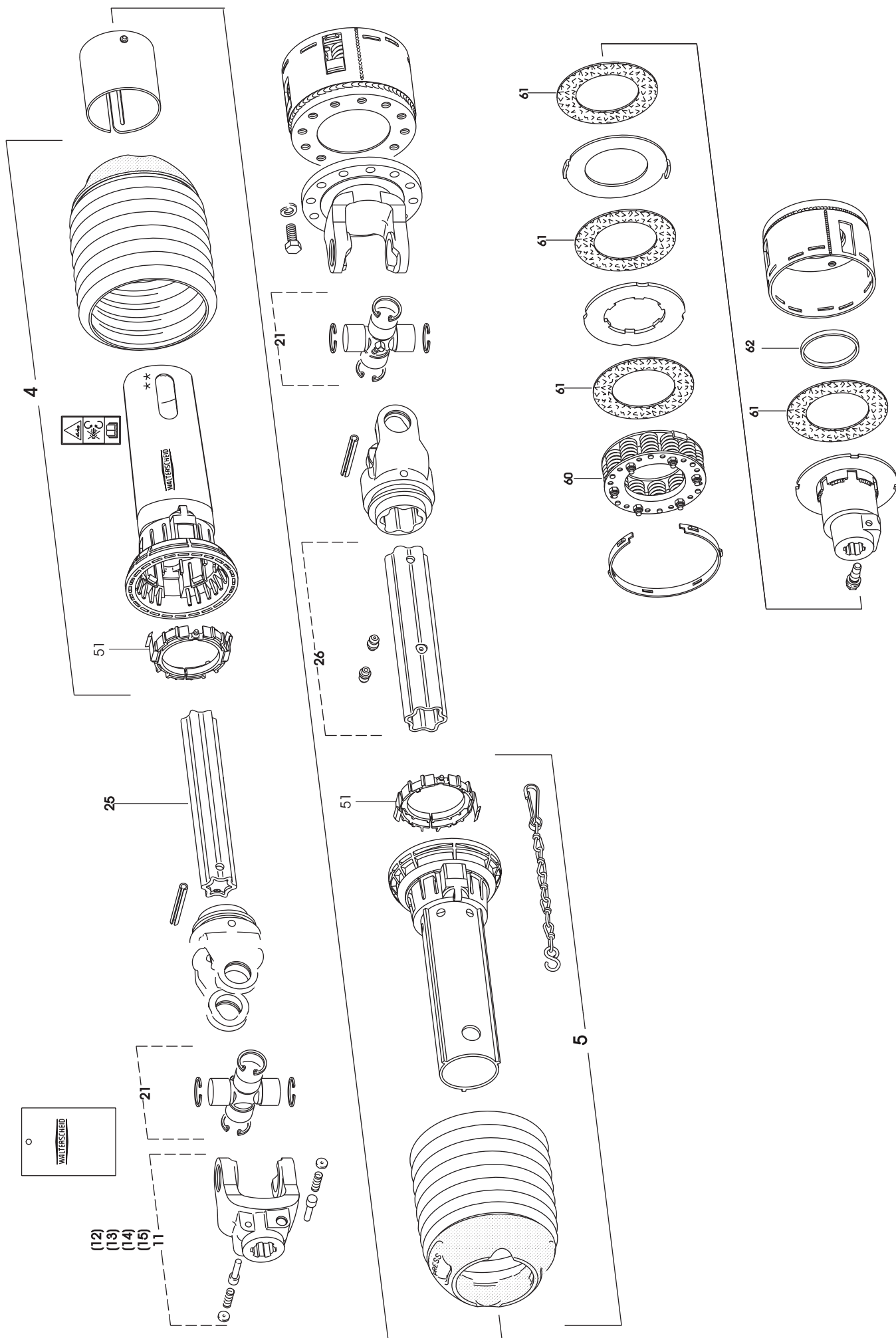
FCT-0012/2		FCT 1260		Figure No	031	>=B026840171022	Hertil, Dazu To this, A ceci		
Position No	Spare Part No	Qty	Beskrivelse	Designation		Acc Part No	Qty		
055	811254-3102	1	RØRSPLIT 8-55 FEDERSPLINT 8-55	SPRING PIN 8-55					
060	811335-6019	2	BØSNING 40-44-40 BUCHSE	BUSH					
061	811332-9907	4	ENDEDEKSEL Ø80 DECKEL	COVER					
062	811332-9908	5	ENDEDEKSEL Ø85 DECKEL	COVER					
063	811255-5205	1	LÅSERING 65-2,5 SICHERUNGSRING 65-2,5	SNAP RING 65-2,5					
065	811317-1027	3	O-RING 25-2 O-RING 25-2	O-RING 25-2					
067	811241-9934	20	PASSKIVE 65-85-0,5 PASSSCHEIBE 65-85-0,5	SHIM RING 65-85-0.5					
068	812067-824X	1	HÅNDTAG FOR GEARSKIFTE HANDGRIFF	HANDLE					
069	811241-9925	2	SPÆNDESKIVE 45-55-1 SCHEIBE 45-55-1	WASHER 45-55-1					
070	811332-9910	1	OLIETÆTNINGSRING 90-120 ÖLDICHTUNGSRING	OIL TIGHTENING RING					
071	811241-9924	3	PASSKIVE 45-55-1 SCHEIBE 45-55-1	WASHER 45-55-1					
072	811241-9913	4	PASSKIVE 63-80-0,5 SCHEIBE 63-80-0,5	WASHER 63-80-0,5					
073	811311-8525	1	VINKELFORSKRUNING - L10 WINKELVERSCHRAUBUNG - L10	ANGLE COUPLING - L10					
074	811317-0522	1	FILTER PROP FILTERSCHLUSS	FILTER PLUG					
075	811311-1214	3	SLUTPROP END VERSCHLUSS	PLUG					
076	811317-1042	1	OLIESKUEGLAS 3/4 SCHAUGLASS	LIQUID INDICATOR					
079	812067-801X	2	LUKKEPLADE DECKEL	COVER		811213-3224	16	811241-2402	16
080	813067-748X	1	LÅG, TOP DECKEL	COVER		811213-3224	12	811241-2402	12

Fig. 32



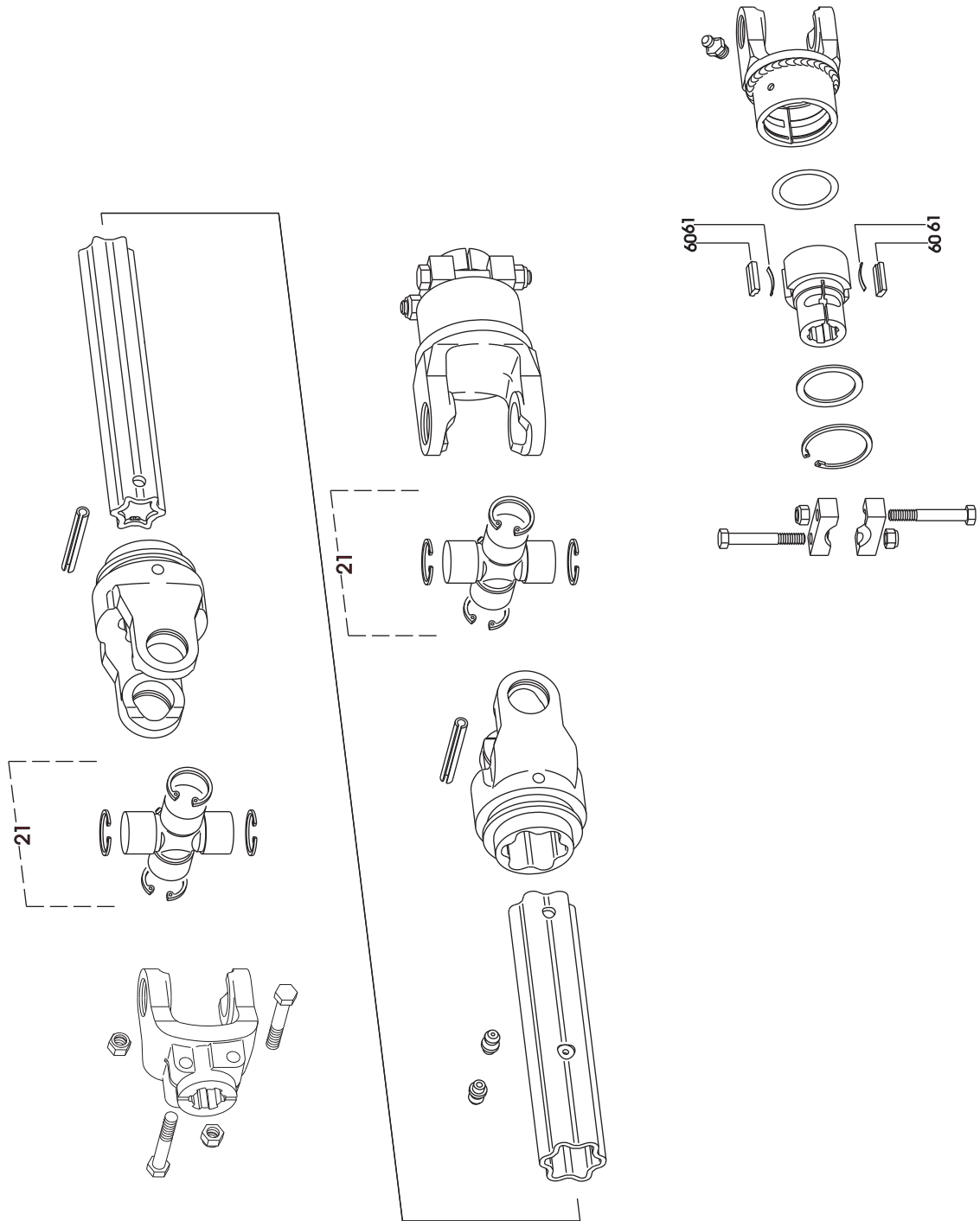
FCT-0012/2		FCT 1260		Figure No 032		>=B026840171022		Hertil, Dazu	
Position No		Spare Part No		Qty		Beskrivelse		Designation	
								To this, A ceci	
								Acc Part No Qty	
003	811315-9658	1	INDGANGSAKSEL EINGANGSWELLE			INPUT SHAFT			
017	811331-9932	4	RULLELEJE ROLLENLAGER			ROLLER BEARING			
018	811331-3104	2	KUGLELEJE 6207 KUGELLAGER 6207			BALL BEARING 6207			
019	811331-3106	2	KUGLELEJE 6208 KUGELLAGER 6208			BALL BEARING 6208			
020	811331-3308	2	KUGLELEJE 6210-2RS KUGELLAGER 6210-2RS			BALL BEARING 6210-2RS			
038	811315-9582	2	CYLINDERLEJE ZYLINDERLAGER			CYLINDER BEARING			
099	811315-9659	1	TÆTNINGSSÆT DICHTUNGSSATS			SEALING KIT			

Fig. 40



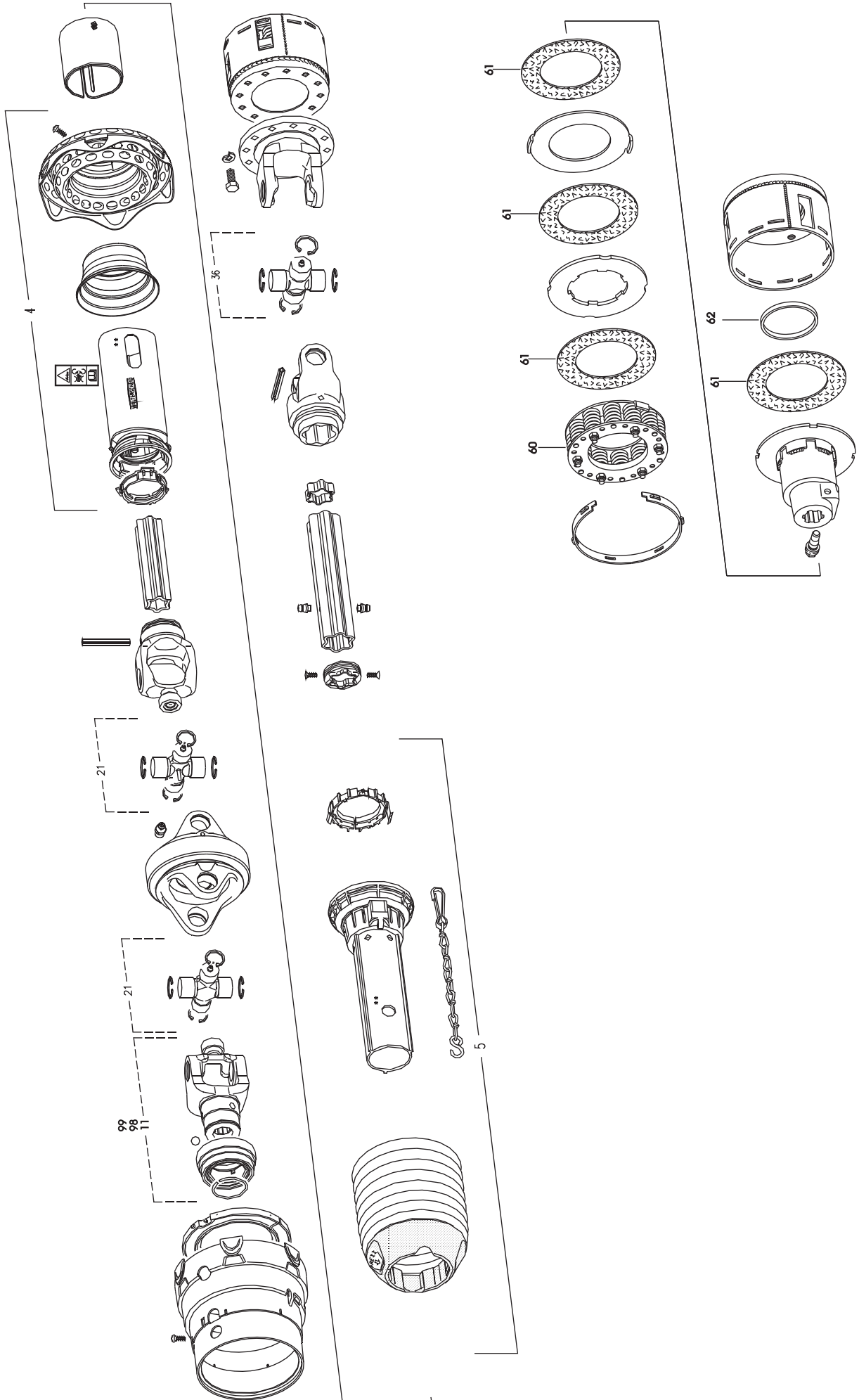
FCT-0012/2		FCT 1260		Figure No 040		>=B026840171022		Hertil, Dazu	
Position No Spare		Part No	Qty	Beskrivelse	Designation	To this, A ceci		Acc	Part No Qty
004		811342-3045	1	BESKYTTELSESRØR, UDV. SCHUTZROHR, AUSSEN	PROTECTION TUBE, OUTER				
005		811342-3046	1	BESKYTTELSESRØR, INDV. SCHUTZROHR, INNEN	PROTECTION TUBE, INNER				
011		811340-9008	1	KOBLINGSGAFFEL (20) AUFSTECKGABEL (20)	CLUTCH FORK (20)				
012		811340-9085	1	GAFFEL 1 3/8 (21) GABEL 1 3/8 (21)	YOKE 1 3/8 (21)				
013		811340-9084	1	GAFFEL 1 3/4 (6) GABEL 1 3/4 (6)	YOKE 1 3/4 (6)				
014		811340-9175	1	GAFFEL 1 3/8 (6) GABEL 1 3/8 (6)	YOKE 1 3/8 (6)				
015		811340-9209	1	GAFFEL 8-32-38 (8) GABEL 8-32-38 (8)	YOKE 8-32-38 (8)				
021		811340-9314	2	KRYDS KREUZGARNITURE	CENTRE CROSS				
025		811501-0120	1	PROFILRØR S5H 1500 MM PROFILROHR GR.S5H 1500 MM	PROFILE TUBE SIZE S5H 1500 MM				
026		811342-1611	1	PROFILRØR S6-410 PROFILROHR S6-410	PROFIL TUBE S6-410				
051		811340-9218	2	GLIDERING GLEITRING	SLIDE RING				
060		811340-9206	1	FEDER FEDER	SPRING				
061		811340-9207	4	FRIKTIONSKIVE REIBSCHEIBE	FRICITION DISC				
062		811341-9644	1	LØBERING LAUFRING	SUPPORTING ROLLER				

Fig. 41



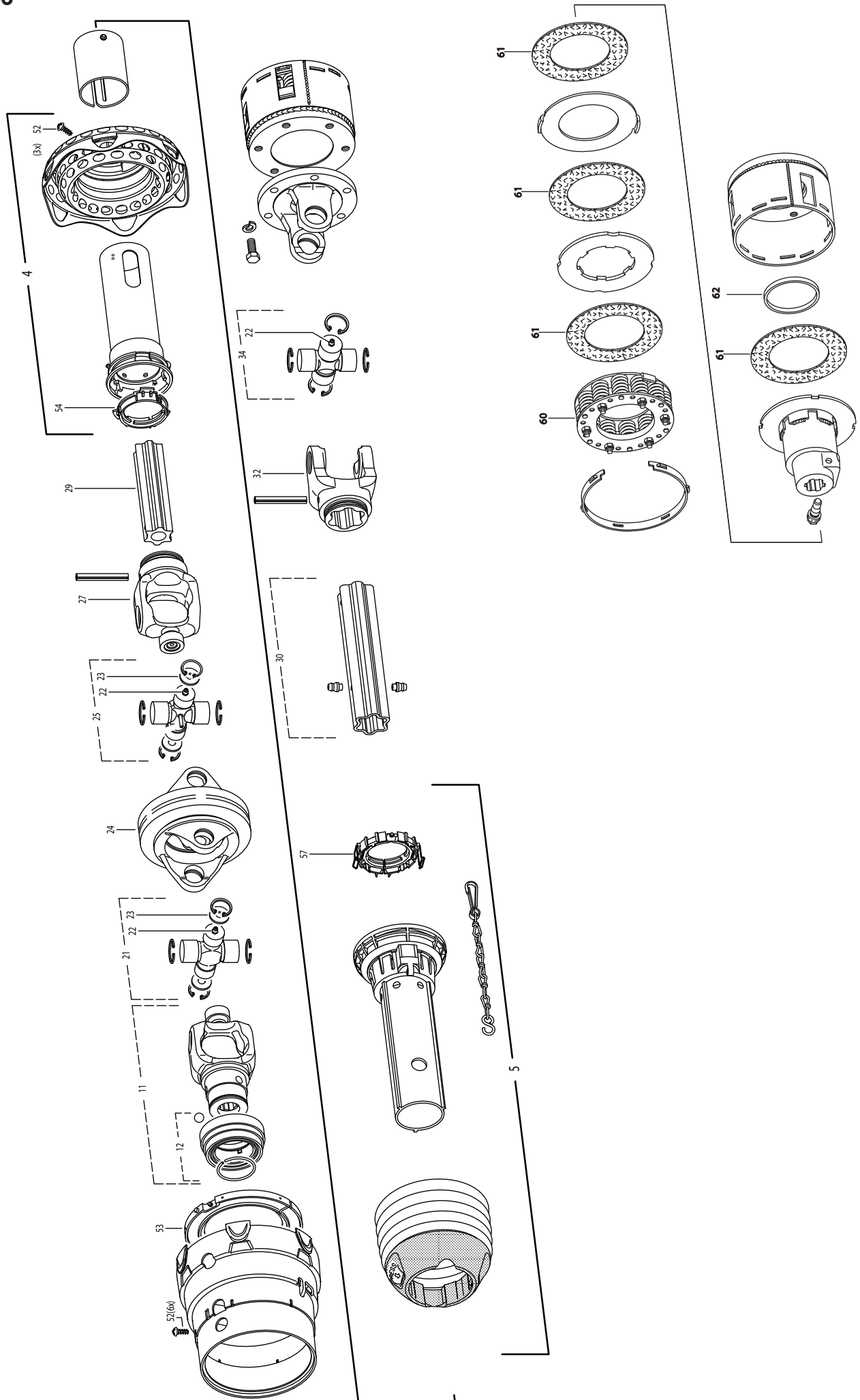
FCT-0012/2		FCT 1260		Figure No 041		>=B026840171022		Hertil, Dazu	
Position No		Spare Part No		Qty	Beskrivelse	Designation		To this, A ceci	
								Acc	Part No Qty
021	811340-9314	2	KRYDS KREUZGARNITURE		CENTRE CROSS				
060	811341-9731	2	SPÆRREKILE KEIL		KEY				
061	811340-9596	2	BLADFJEDER BLATTFEDER		LEAF SPRING				

Fig. 42



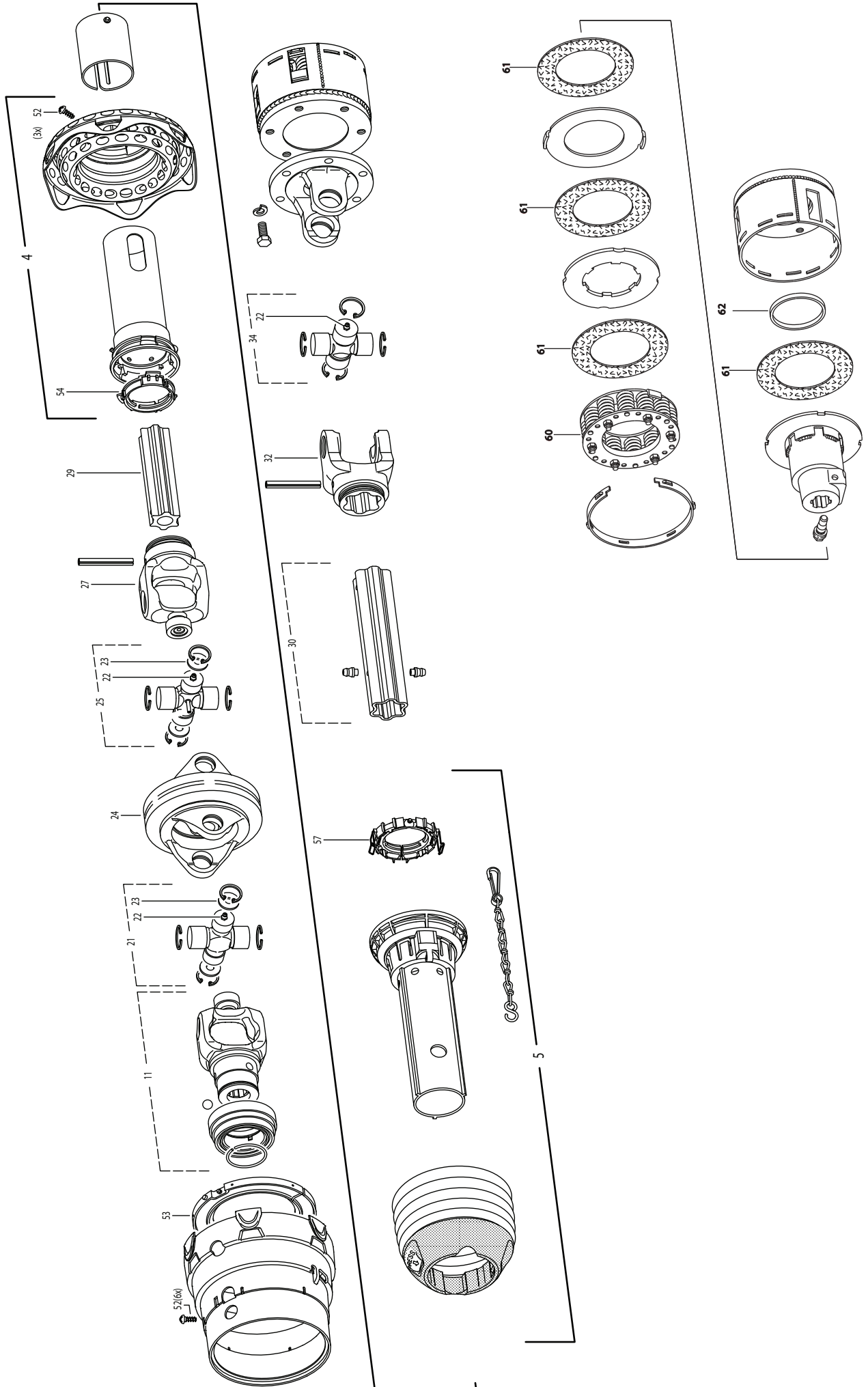
FCT-0012/2		FCT 1260		Figure No	042	>=B026840171022	Hertil, Dazu To this, A ceci		
Position No	Spare Part No	Qty	Beskrivelse	Designation		Acc	Part No	Qty	
004	811342-3096	1	YDRE BESKYTTELSESRØR ÄUSSERE SCHUTZHÄLFTE	OUTER GUARDHALF					
005	811342-3097	1	INDRE BESKYTTELSESRØR INNERE SCHUTZHÄLFTE	INNER GUARDHALF					
011	811340-9408	1	GAFFEL 1 3/4 (20) GABEL 1 3/4 (20)	YOKE 1 3/4 (20)					
021	811340-9333	2	KRYDS OG LEJER KREUZGARNITUR	CROSS AND BEARINGS					
036	811340-9314	1	KRYDS KREUZGARNITURE	CENTRE CROSS					
057	811340-9218	1	GLIDERING GLEITRING	SLIDE RING					
060	811340-9206	1	FEDER FEDER	SPRING					
061	811340-9207	4	FRIKTIONSKIVE REIBSCHEIBE	FRICTION DISC					
062	811341-9644	1	LØBERING LAUFRING	SUPPORTING ROLLER					

Fig. 43



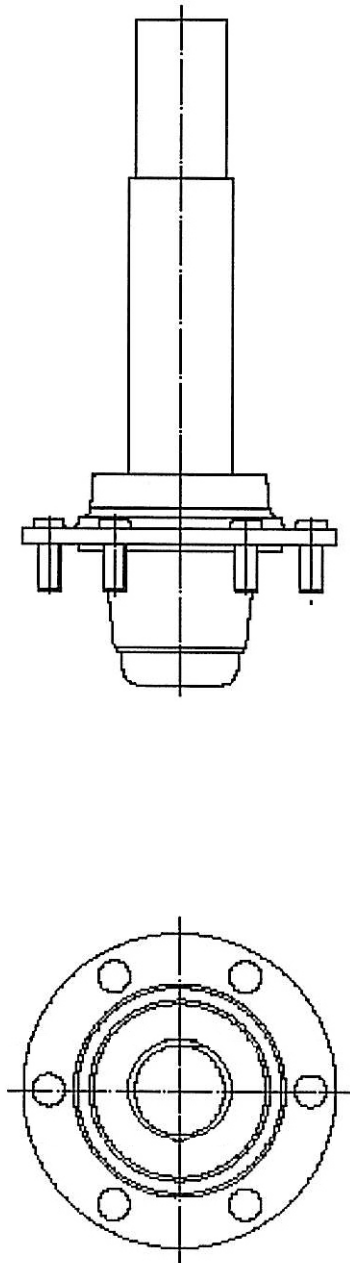
FCT-0012/2		FCT 1260		Figure No 043		>=B026840171022		Hertil, Dazu	
Position No Spare Part No		Qty	Beskrivelse	Designation		To this, A ceci		Acc Part No	Qty
004	811342-3094	1	YDESKÆRM HALVDEL ÄUSERE SCHUTZHÄLFTE	OUTER GUARD HALF					
005	811342-3095	1	INDERSKÆRM HALVDEL INNERE SCHUTZHÄLFTE	INNER GUARD HALF					
011	811340-1450	1	KO-AKSEL PWE 580 SPGF25SW GELENKWELLE PWE 580 SPGF25SW	PTO SHAFT PWE 580 SPGF25SW					
021	811340-9332	1	KRYDS OG LEJEKIT KPL KREUZGARNITUR KPL	CROSS AND BEARING KIT CPL					
022	811340-9293	3	SMØRENIPPEL SPEC. SCHMIERNIPPEL SPEC.	LUBRICATION FITTING SPEC.					
023	811340-9476	4	SKIVE SCHEIBE	WASHER					
024	811340-9318	1	KOBLINGSGAFFEL KUPPLUNGSGABEL	COUPLING FORK					
025	811340-9224	1	KRYDS KREUTZ	CROSS					
027	811340-9320	1	GAFFEL RILLEGABEL	INBOARD YOKE					
029	811501-0126	1	PROFILRØR S4GA 1400MM PROFILROHR GR. S4GA 1400MM	PROFIL TUBE SIZE S4GA 1400MM					
030	811501-0127	1	PROFILRØR M/SMØRENIPPEL PROFILTUBE M/ SCHMIERNIPPEL	PROFIL TUBE WITH GREASE NIP.					
032	811340-9024	1	RILLEGAFFEL GABEL	GROOVE FORK					
052	811341-9411	14	SKRUE SCHRAUBE	SCREW					
053	811341-9648	1	GLIDERING RING	RING					
054	811341-9618	1	GLIDERING GLEITRING	BEARING RING					
057	811340-9334	1	GLIDERING PG25 GLEITRING PG25	BEARING RING PG25					
060	811340-9335	1	FJEDERPAKKE K97/4 FEDERPAKET	SPRINGPACKET					
061	811340-9207	4	FRIKTIONSKIVE REIBSCHEIBE	FRICTION DISC					
062	811341-9644	1	LØBERING LAUFRING	SUPPORTING ROLLER					

Fig. 44



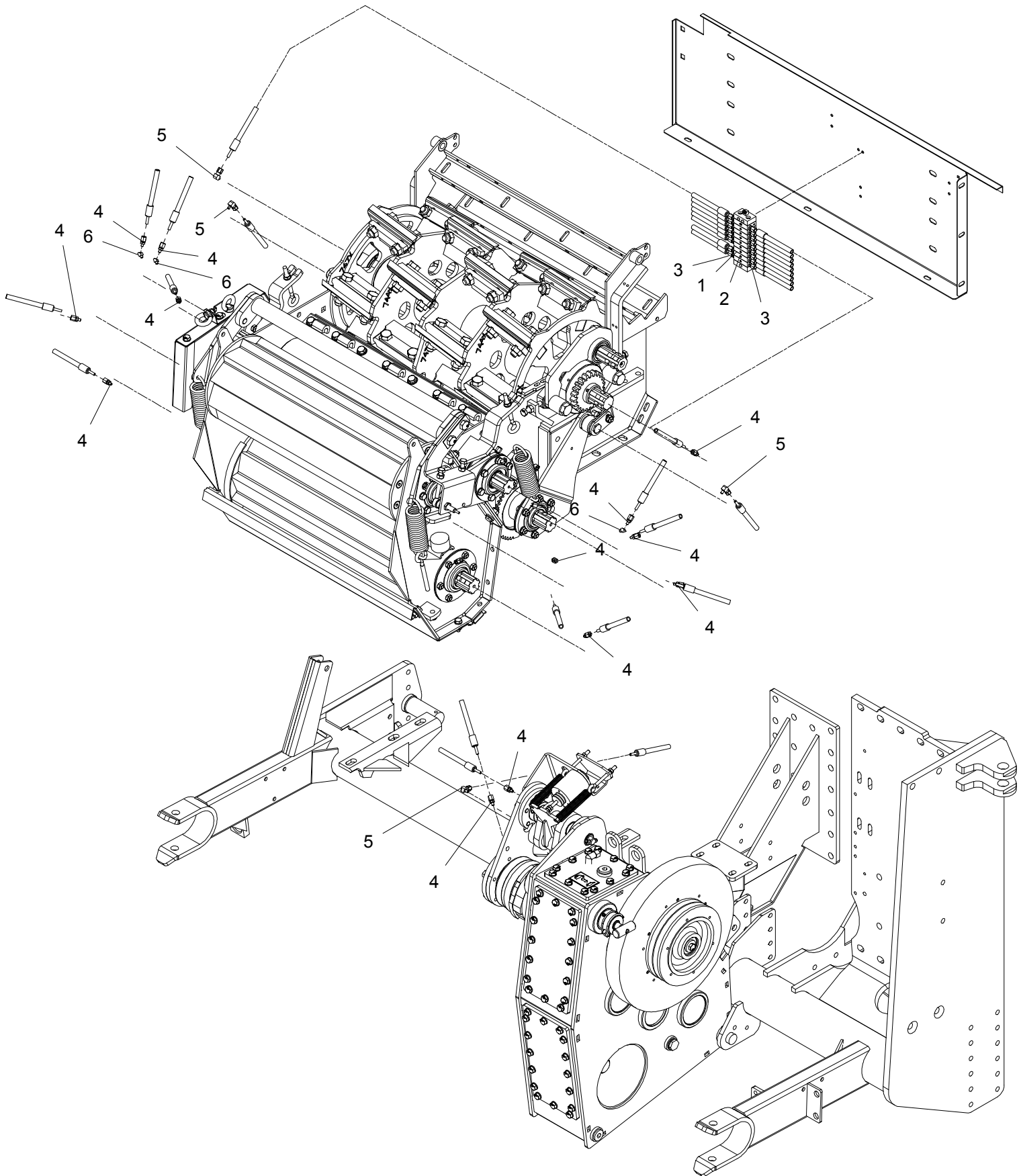
FCT-0012/2		FCT 1260		Figure No 044		>=B026840171022		Hertil, Dazu	
Position No		Spare Part No		Qty		Beskrivelse		Designation	
Acc		Part No		Qty					
004	811342-3094	1	YDESKÆRM HALVDEL ÄUSERE SCHUTZHÄLFTE			OUTER GUARD HALF			
005	811342-3095	1	INDERSKÆRM HALVDEL INNERE SCHUTZHÄLFTE			INNER GUARD HALF			
011	811340-9316	1	QS-GAFFEL SML. QS-GABEL, KPL.			QS-YOKE CPLT.			
021	811340-9332	1	KRYDS OG LEJEKIT KPL KREUZGARNITUR KPL			CROSS AND BEARING KIT CPL			
022	811340-9293	3	SMØRENIPPEL SPEC. SCHMIERNIPPEL SPEC.			LUBRICATION FITTING SPEC.			
023	811340-9476	4	SKIVE SCHEIBE			WASHER			
024	811340-9318	1	KOBLINGSGAFFEL KUPPLUNGSGABEL			COUPLING FORK			
025	811340-9224	1	KRYDS KREUTZ			CROSS			
027	811340-9320	1	GAFFEL RILLEGABEL			INBOARD YOKE			
029	811501-0126	1	PROFILRØR S4GA 1400MM PROFILROHR GR. S4GA 1400MM			PROFIL TUBE SIZE S4GA 1400MM			
030	811501-0127	1	PROFILRØR M/SMØRENIPPEL PROFILTUBE M/ SCHMIERNIPPEL			PROFIL TUBE WITH GREASE NIP.			
032	811340-9024	1	RILLEGAFFEL GABEL			GROOVE FORK			
034	811340-9227	1	KRYDS KREUTZ			CROSS			
052	811341-9411	14	SKRUE SCHRAUBE			SCREW			
053	811341-9648	1	GLIDERING RING			RING			
054	811341-9618	1	GLIDERING GLEITRING			BEARING RING			
057	811340-9334	1	GLIDERING PG25 GLEITRING PG25			BEARING RING PG25			
060	811340-9335	1	FJEDERPAKKE K97/4 FEDERPAKET			SPRINGPACKET			
061	811340-9207	4	FRIKTIONSKIVE REIBSCHEIBE			FRICITION DISC			
062	811341-9644	1	LØBERING LAUFRING			SUPPORTING ROLLER			

Fig. 50



FCT-0012/2		FCT 1260		Figure No 050		>=B026840171022		Hertil, Dazu	
Position No		Spare Part No		Qty	Beskrivelse	Designation		To this, A ceci	
								Acc	Part No Qty
001	811324-8314	1	NAV Ø160 6-M18 NABE		HUB				

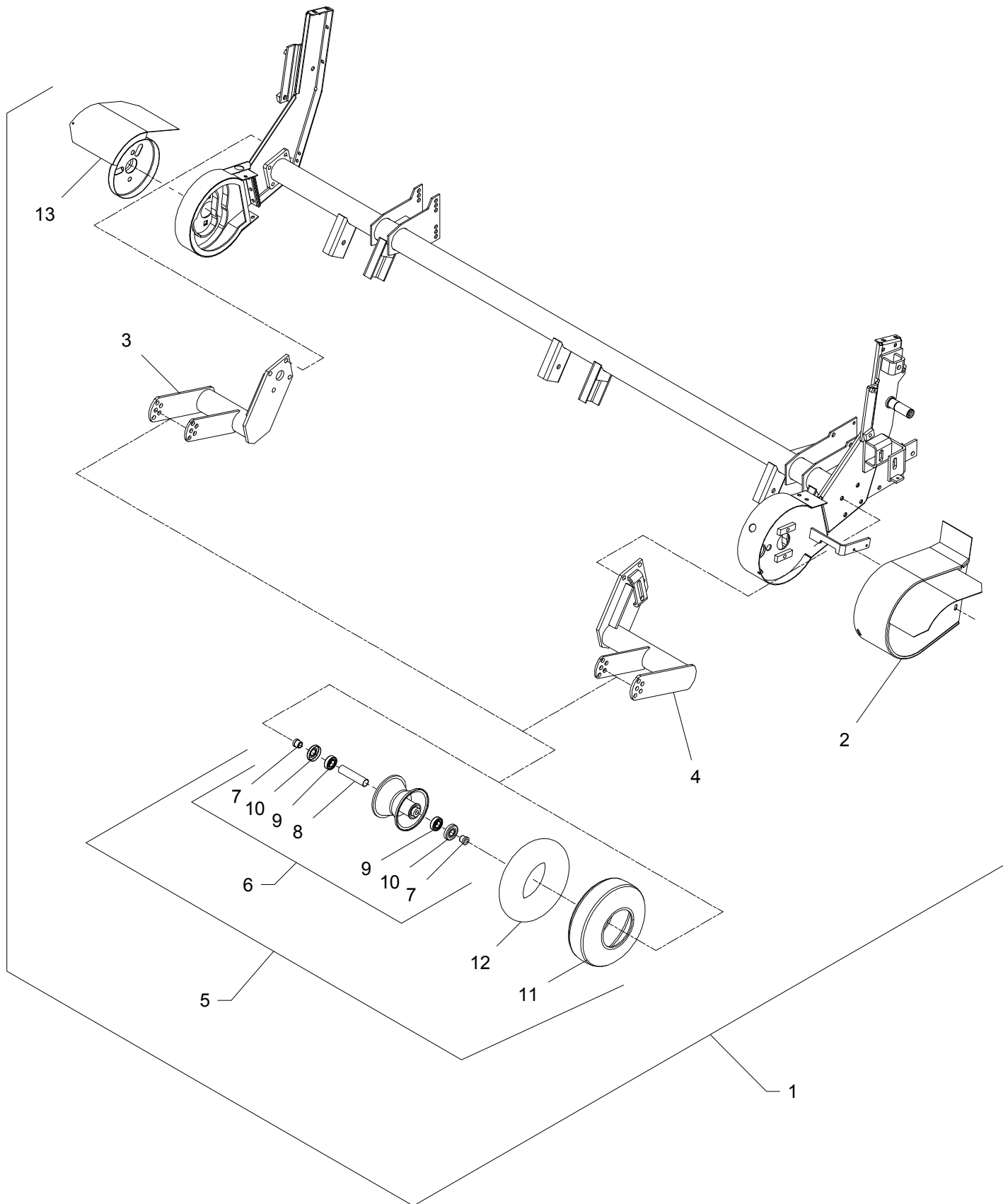
Fig. 60



FCT-0012/2		FCT 1260		Figure No 060		>=B026840171022		Hertil, Dazu	
Position No Spare		Part No	Qty	Beskrivelse	Designation	To this, A ceci		Acc Part No	Qty
001	811399-0386	1	CENTRALSMØRING MD ZENTRALSCHMIERUNG MD	CENTRAL LUBRICATION MD	811165-0130	20			
					811219-0318	2			
					811220-1322	2			
					811241-1405	4			
002	811399-0387	1	CENTRALSMØRING IKKE-MD ZENTRALSCHLIERUNG NICHT-MS	CENTRAL LUBRICATION NON-MD					
003	811311-8437	17	RØRFORSKRUNING M10-Ø6 ROHRVERSCHRABUNG M10-Ø6	PIPE COUPLING M10-Ø6					
004	811311-8439	13	RØRFORSKRUNING M6-Ø6 ROHRVERSCHRABUNG M6-Ø6	PIPE COUPLING M6-Ø6					
005	811311-8440	4	M6 VINKEL M6 WINKEL	M6 KNEE					
006	811313-2101	3	SMØRENIPPEL SCHMIERNIPPEL	GREASE NIPPLE					

Fig. 80

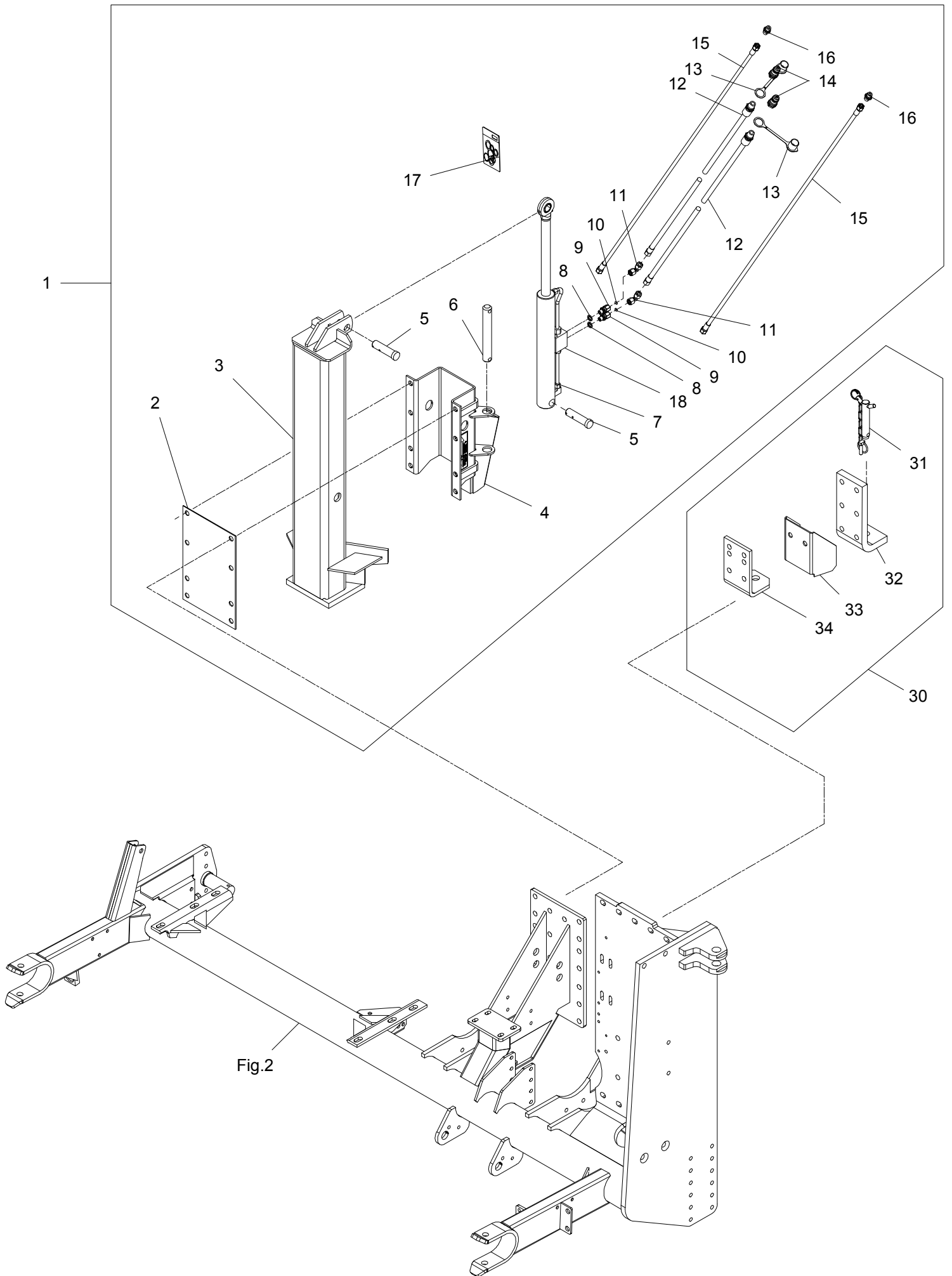
Tilbehør - Zubehör - Accessories



FCT-0012/2		FCT 1260		Figure No 080		>=B026840171022		Hertil, Dazu	
Position No Spare		Part No	Qty	Beskrivelse	Designation	To this, A ceci		Acc Part No	Qty
001	814750-9005		1	HJUL RAD	WHEEL				
002	813750-854X		1	SKÆRM SCHUTZ	GUARD				
003	813750-856X		1	HJULHOLDER, HØJRE RADHALTERUNG, RECHTE	WHEEL HOLDER, RIGHT	811213-5424	4	811242-5421	4
004	813750-857X		1	HJULHOLDER, VENSTRE RADHALTERUNG, LINKE	WHEEL HOLDER, LEFT	811213-5424	4	811242-5421	4
005	813060-940X		2	HJUL RAD	WHEEL	811214-5626	1	811220-5321	1
006	811323-2105		1	FÆLG 4,50-6 FELGE 4,50-6	RIM 4,50-6				
007	811323-9396		2	FORING FUTTER	LINING				
008	811325-9028		1	AFSTANDSRØR DISTANZROHR	DISTANCE TUBE				
009	811331-3302		2	KUGLELEJE KUGELLAGER	BALL BEARING				
010	811323-9073		2	TÆTNINGSSKIVE DICHTUNGSSCHEIBE	TIGHTENING WASHER				
011	811321-1308		1	DEK 140-6/6 PLY REIFEN 140-6/6 PLY	TYRE 140-6/6 PLY				
012	811322-1104		1	SLANGE SCHLAUCH	TUBE				
013	813750-853X		1	SKÆRM SCHUTZ	GUARD				

Fig. 81

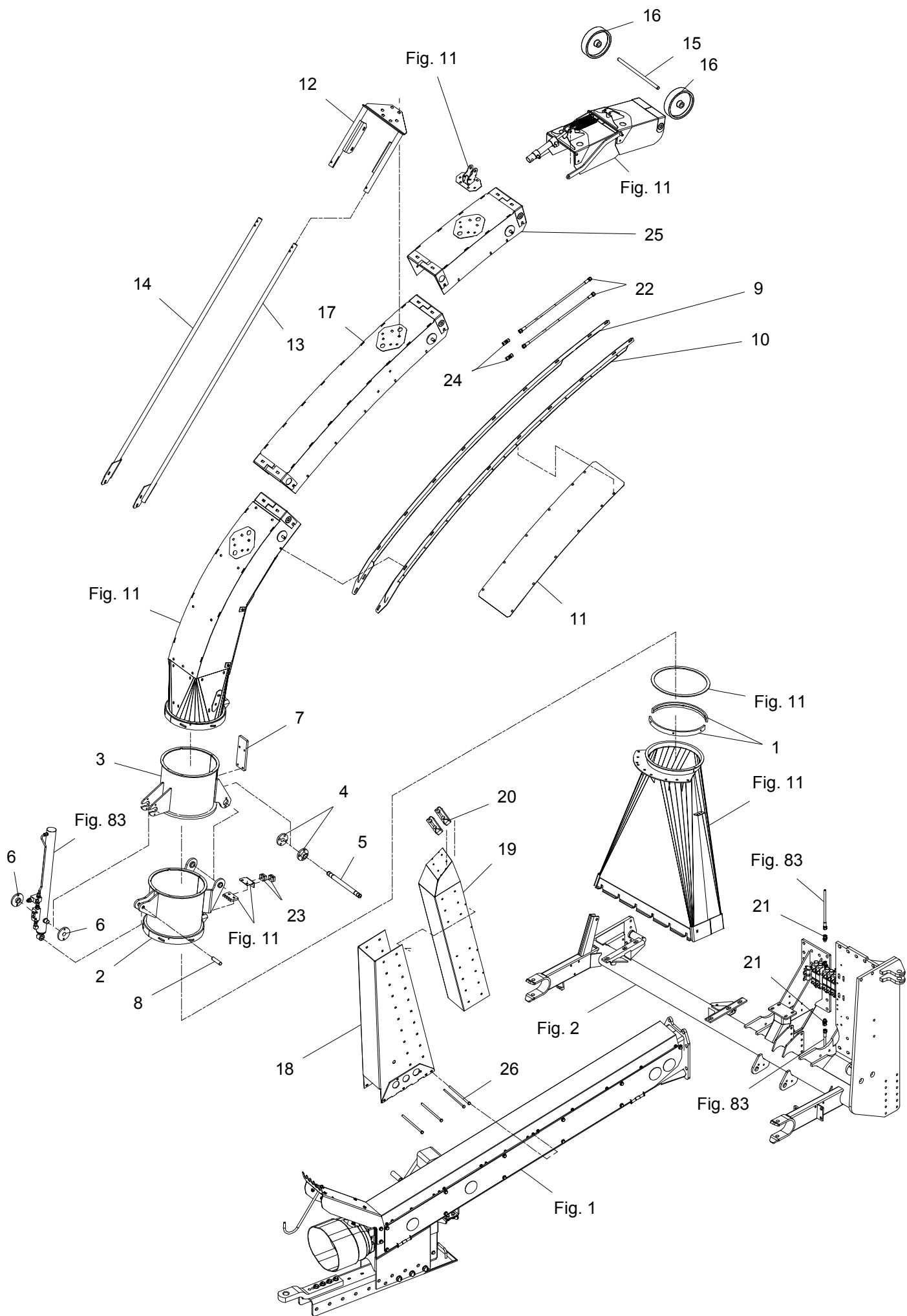
Tilbehør - Zubehör - Accessories



FCT-0012/2		FCT 1260		Figure No 081	>=B026840171022	Hertil, Dazu To this, A ceci		
Position No	Spare Part No	Qty	Beskrivelse	Designation	Acc Part No	Qty		
001	814060-1800	1	AUTO-HITCH AUTO-HITCH	AUTO-HITCH				
002	812065-958X	1	SLIDPLADE SCHLIESSBLECH	WEARING PLATE				
003	813067-250X	1	HITCHKROG HITHHANKEN	HITCH HOOK				
004	813067-255A	1	STYR FÜHRUNG	GUIDE	811213-5524	8	811220-5323	8
					811241-4503	8		
005	812067-254X	2	TAP ZAPFEN	DOWEL	811241-6409	1	811251-4202	1
006	812067-260X	1	TAP ZAPFEN	DOWEL	811254-4201	2		
007	811317-0988	1	CYLINDER 50-30-310 ZYLINDER 50-30-310	CYLINDER 50-30-310	811241-6409	4		
008	811311-8560	2	PAKRING DICHTUNGSRING	PACKING RING				
009	811311-1411	2	RØRFORSKRUNING ROHRVERSCHRABUNG	PIPE COUPLING				
010	812010-394X	2	DYSE DÜSE	NOZZLE				
011	811311-8603	2	VINKELFORSKRUNING WINKELVERSCHRAUBUNG	ANGLE COUPLING				
012	811317-0472	2	HYDRAULIKSLANGE L=7800 HYDRAULIKSCHLAUCH L=7800	HYDRAULIC HOSE L=7800				
013	811393-0140	2	BESKYTTELSESHETTE BLÅ SCHUTZKAPPE BLAU	PROTECTION CAP BLUE				
014	811317-0302	2	STIK F/LYNKOBLING ANSCHLUSS F/SCHNELLKUPPLUNG	CONNECTION F/QUICK-COUPLING				
015	811317-5011	2	SLANGE 1/4 -1500 SCHALUCH 1/4 -1500	HOSE 1/4 -1500				
016	811311-8525	2	VINKELFORSKRUNING - L10 WINKELVERSCHRAUBUNG - L10	ANGLE COUPLING - L10				
017	811317-9528	1	PAKNINGSSÆT F/ 1317-0941 DICHTUNGSSATZ F/ 1317-0941	SET OF GASKETS F/ 1317-0941				
018	811317-9854	1	VENTIL VENTIL	VALVE				
030	814120-0317	1	KOMBINERET TRÆK KOMBINIERTER ANTRIEB	COMBINATION DRIVE				
031	813129-828X	1	KOBLINGSTAP KUPPLUNGZAPFEN	COUPLING DOWEL	811254-4201	1	811433-0298	1
032	812129-718X	1	KONSOL KONSOLE	BRACKET	811214-5224	2	811214-5322	4
					811220-5321	6		
033	812129-761X	1	FANG FANG	SCREEN				
034	812129-719X	1	KONSOL KONSOLE	BRACKET				

Fig. 82

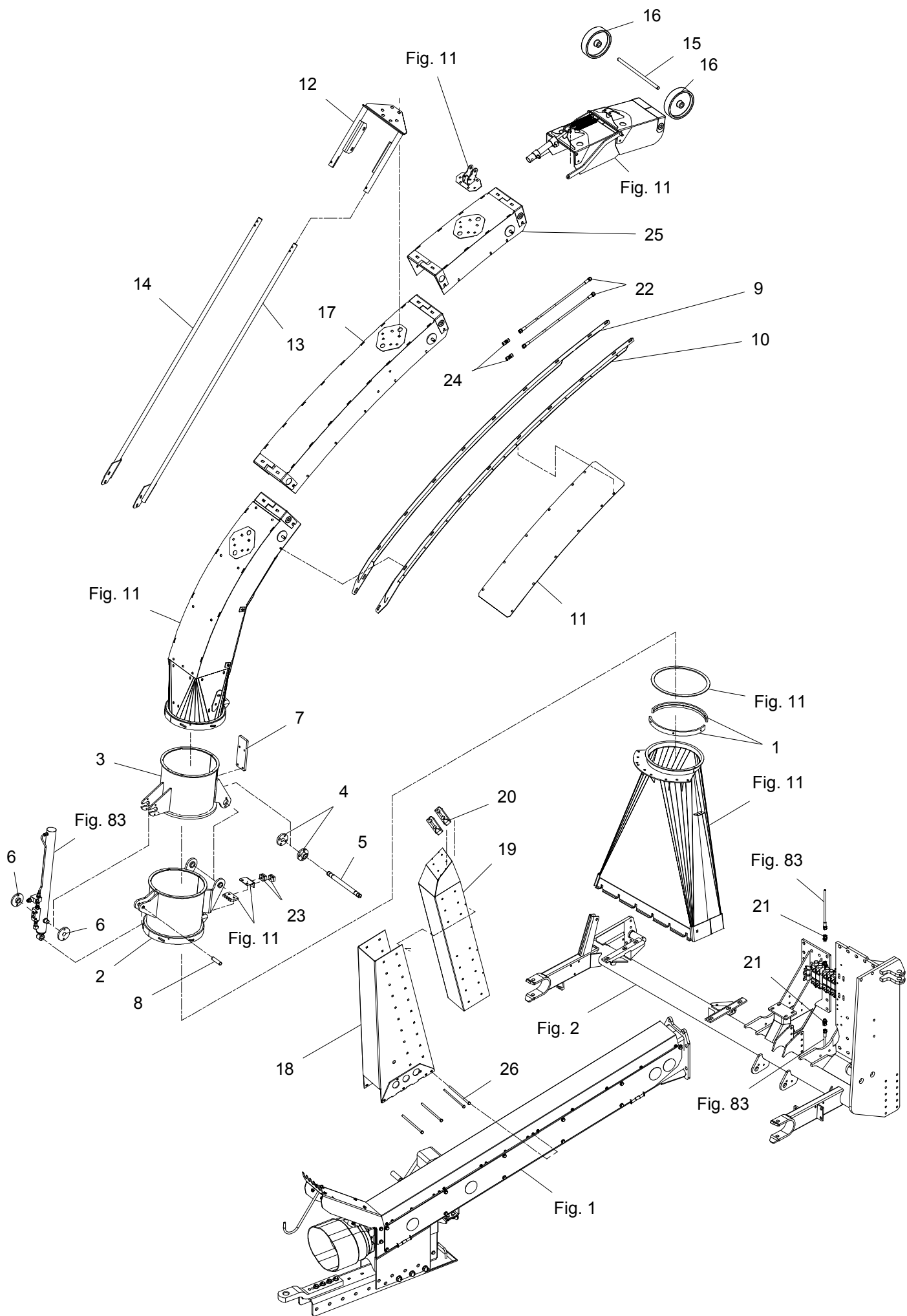
Tilbehør - Zubehör - Accessories



FCT-0012/2		FCT 1260		Figure No 082		>=B026840171022		Hertil, Dazu	
Position No		Spare Part No		Qty Beskrivelse		Designation		To this, A ceci	
		Acc Part No		Qty				Acc Part No Qty	
001	812125-303X	2	STOPRING STOPPRING		STOP RING		811213-3222	3	
							811241-2502	3	
							811242-3221	3	
002	813068-890A	1	FORLØNGER NED. VERLÄNGERUNG UNTERE		EXTENSIONER LOWEST		811313-2101	4	
003	813068-878X	1	FORLØNGER ØVERSTE VERLÄNGERUNG OBERE		EXTENSIONER UPPER				
004	812064-895X	2	EXCENTRIK EXENTRIK		EXCENTRIC		811213-4422	2	
							811220-4321	2	
005	812064-883X	1	TAP Ø25X330 ZAPFEN Ø25X330		DOWEL Ø25X330		811241-6409	2	
							811255-2203	2	
							811313-1101	2	
006	812064-893X	2	HOLDER HALTER		SUPPORT		811213-3224	2	
							811241-2402	2	
007	812068-892X	1	STOP ANSCHLAG		STOP		811213-3224	4	
							811241-2402	4	
008	812364-685X	1	TAP ZAPFEN		DOWEL		811241-5301	2	
							811251-3201	2	
009	813068-824X	1	FORSTÆRKNING VERSTÄRKERUNG		REINFORCEMENT		811215-2222	13	
							811220-2321	13	
							811241-1502	13	
010	813068-827X	1	FORSTÆRKNING VERSTÄRKERUNG		REINFORCEMENT		811215-2222	13	
							811220-2321	13	
							811241-1502	13	
011	812064-838X	1	LUKKEPLADE VERSCHLIESSPLATTE		LOCKING PLATE		811215-1123	12	
							811220-1323	12	
							811241-1407	12	
012	813064-827X	1	BØJLE BUEGEL		HOOP		811215-3226	10	
							811220-3321	10	
							811241-2402	10	
013	813065-115A	1	STIVER, VENSTRE STUETZE, LINKE		SUPPORT, LEFT		811214-3222	1	
							811215-3320	2	
							811220-3321	3	
014	813065-090A	1	STIVER STUETZE		SUPPORT		811214-3222	1	
							811215-3320	2	
							811220-3321	3	
015	812068-895X	1	TAP ZAPFEN		DOWEL		811254-3202	2	
016	811329-0105	2	HJUL RAD		WHEEL				
017	813064-846X	1	FORLØNGER VERLÄNGER		EXTENSION		811215-3226	4	
							811220-3321	4	
							811241-2408	4	
018	813064-817X	1	STOL, YDRE STUHL, äUSSER		SEAT, OUTER		811213-3324	4	
							811241-2402	4	
019	813064-876X	2	TUD STØTTE STÜTZ FÜR TRICHTER		SUPPORT FOR CHUTE		811215-3222	12	
							811220-3321	12	
							811241-2402	12	
020	811393-0193	2	GUMMIBUFFER 125-60-40 GUMMIPUFFER 125-60-40		RUBBERBUFFER 125-60-40		811213-2422	2	
							811220-2321	2	
							811241-1202	4	

Fig. 82

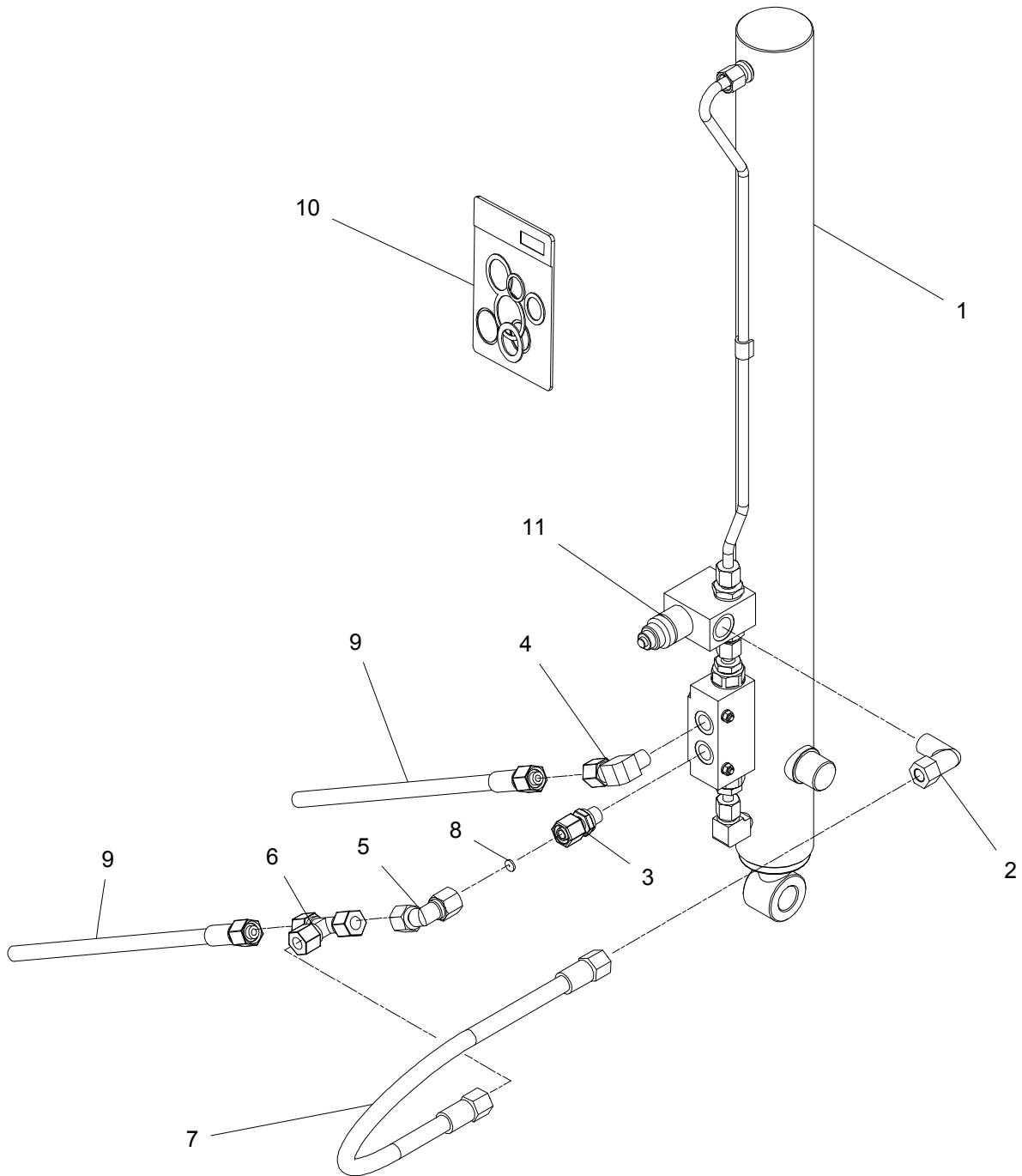
Tilbehør - Zubehör - Accessories



FCT-0012/2		FCT 1260		Figure No 082		>=B026840171022		Hertil, Dazu	
Position No		Spare Part No		Qty Beskrivelse		Designation		To this, A ceci	
		Acc Part No						Qty	
021	811311-8534	2	FORSKRUNING VERSCHRAUBUNG		SCREWED CONNECTION				
022	811317-0444	2	HYDRAULIKSLANGE L=2100 HYDRAULIKSCHLAUCH L=2100		HYDRAULIC HOSE L=2100				
023	811311-8537	2	RØRHOLDER ROHRHALTERUNG		SUPPORT FOR TUBE				
024	811311-8510	2	FORSKRUNING VERSCHRAUBUNG		FITTINGS				
025	813068-821X	1	FORLÆNGER VERLÄNGER		EXTENSION				
026	811214-3530	4	STÅLSKRUE M10-220 STAHLSECHSKT.SCHRAUBEM10-220		STEEL SCREW M10-220	811220-3321	1	811241-2402	2

Fig. 83

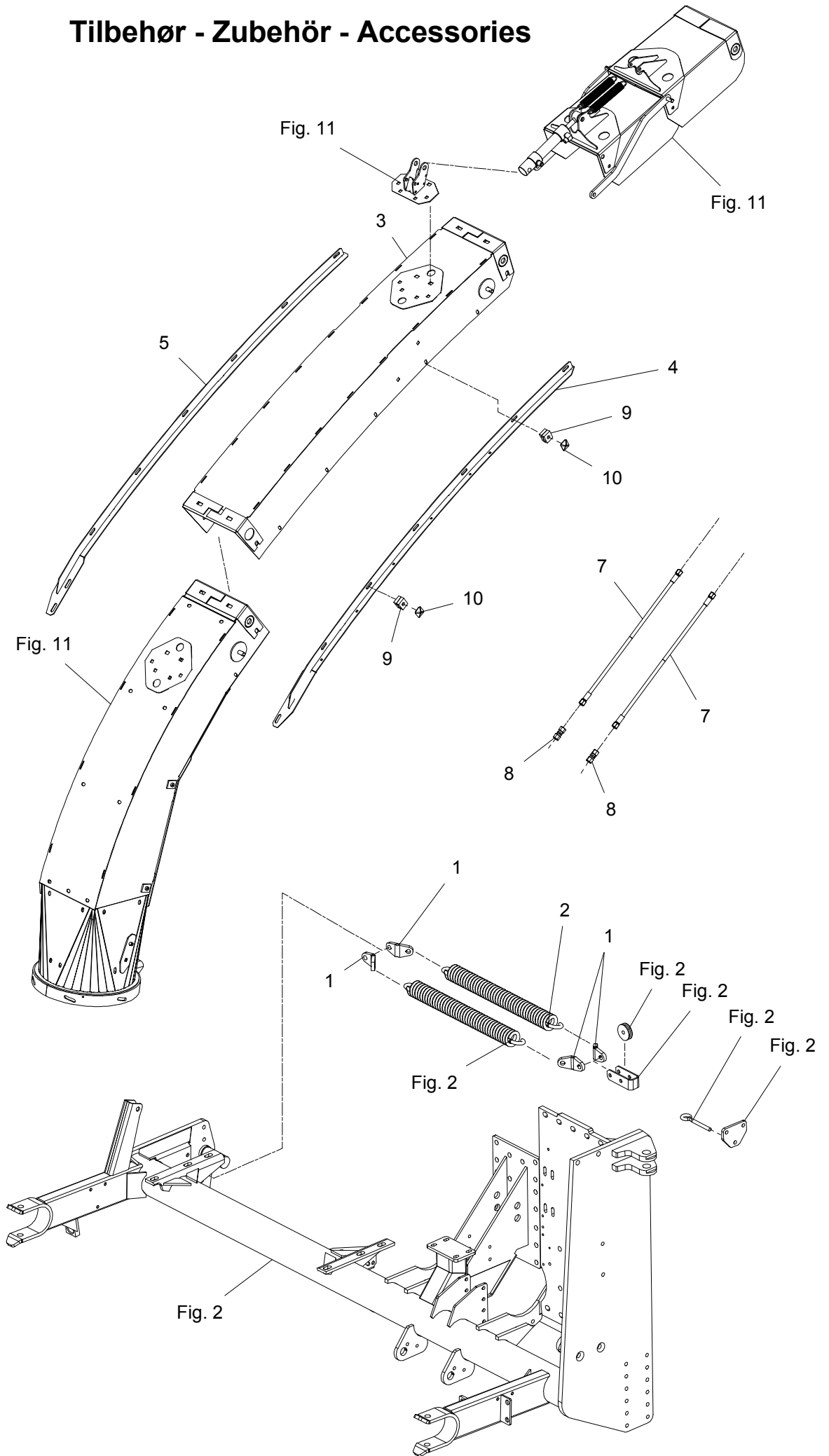
Tilbehør - Zubehör - Accessories



FCT-0012/2		FCT 1260		Figure No 083		>=B026840171022		Hertil, Dazu	
Position No		Spare Part No		Qty		Beskrivelse		Designation	
		Acc Part No		Qty					
001	811317-3063	1	CYLINDER ZYLINDER			CYLINDER			
002	811311-8525	1	VINKELFORSKRUNING - L10 WINKELVERSCHRAUBUNG - L10			ANGLE COUPLING - L10			
003	811311-1416	1	RØRSTUDS ROHRSTUTZEN			PIPE STUB			
004	811311-8620	1	VINKELFORSKRUNING WINKELVERSCHRAUB			ANGLE COUPLING			
005	811311-8603	1	VINKELFORSKRUNING WINKELVERSCHRAUBUNG			ANGLE COUPLING			
006	811311-8406	1	T-STYKKE T-STUECK			T-PIECE			
007	811317-0847	1	HYDRAULIKSLANGE L=350 HYDRAULIKSCHLAUCH L=350			HYDRAULIC HOSE L=350			
008	812307-111X	1	DYSE DUESE			NOZZLE			
009	811317-0315	2	HYDRAULIKSLANGE L=5680 HYDRAULIKSCHLAUCH L=5680			HYDRAULIC HOSE L=5680			
010	811317-9536	1	PAKNINGSSÆT F. 1317-3037/1317-3063 DICHTUNGSSATZ F. 1317-3037/1317-3063			SET OF GASKETS F. 1317-3037/1317-3063			
011	811317-9854	1	VENTIL VENTIL			VALVE			

Fig. 84

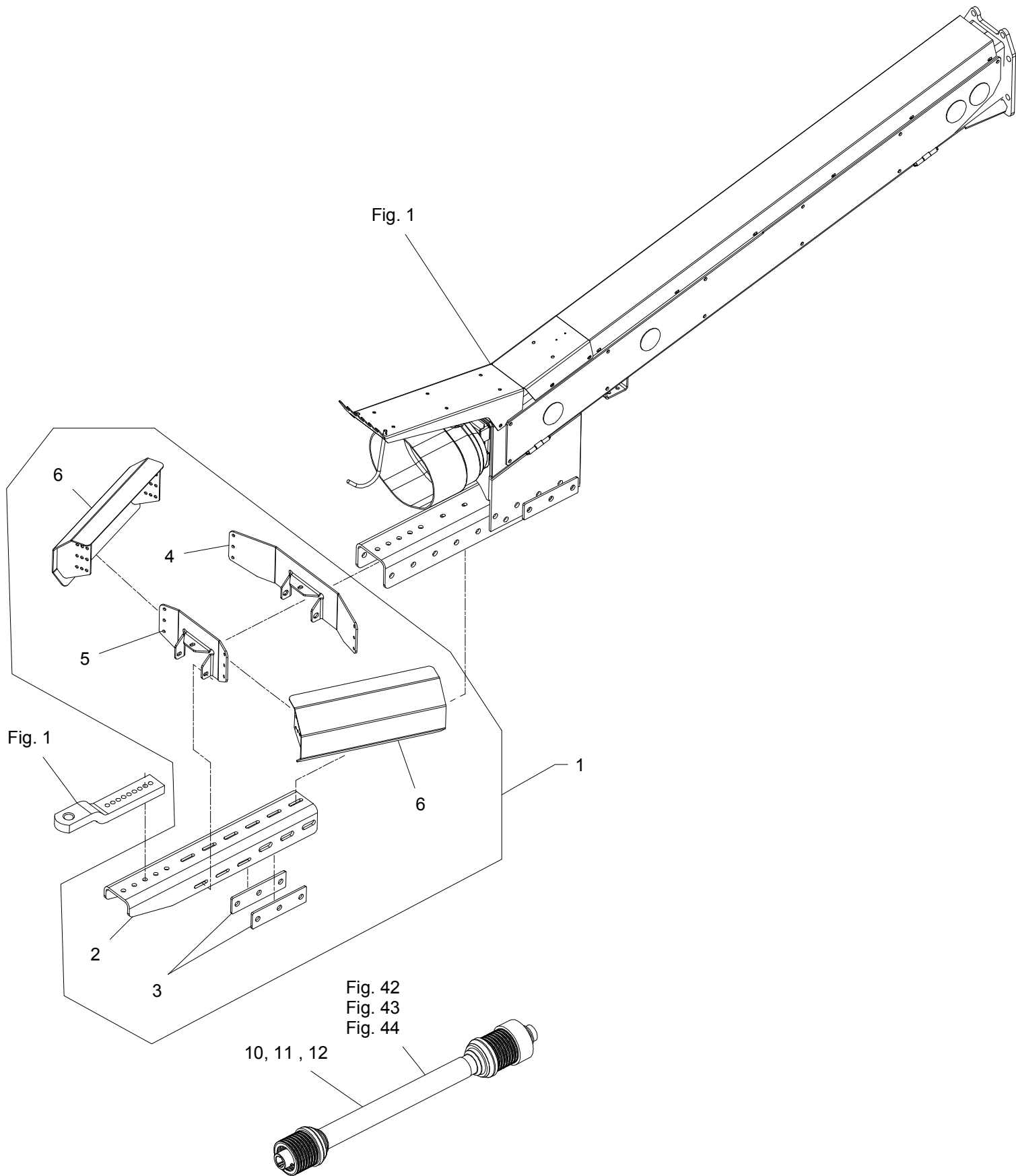
Tilbehør - Zubehör - Accessories



FCT-0012/2		FCT 1260		Figure No 084		>=B026840171022		Hertil, Dazu	
Position No Spare		Part No	Qty	Beskrivelse	Designation	To this, A ceci		Acc Part No	Qty
001	812279-821X		4	FJEDERHOLDER FEDERKONSOLE	SPRING CONSOLE	811213-5622		1	
						811220-5321		1	
						811241-2506		4	
						811241-4505		1	
002	811432-6795		2	TRÆKFJEDER ZUGFEDER	TENSION SPRING				
003	813064-846X		1	FORLÆNGER VERLÄNGER	EXTENSION	811215-2222		12	
						811220-2321		12	
						811241-1402		12	
004	813068-674X		1	FORSTÆRKNING VERSTÄRKERUNG	REINFORCEMENT				
005	813068-671X		1	FORSTÆRKNING VERSTÄRKERUNG	REINFORCEMENT				
007	811317-0896		4	HYDRAULIKSLANGE L=740 HYDRAULIKSLAUCH L=740	HYDRAULIC HOSE L=740				
008	811311-8510		2	FORSKRUNING VERSCHRAUBUNG	FITTINGS				
009	811311-8537		2	RØRHOLDER ROHRHALTERUNG	SUPPORT FOR TUBE	811215-2620		1	
						811220-2321		1	
						811241-1402		1	
010	811311-8600		2	TOPPLADE TOPPLATTE	TOP PLATE				

Fig. 85

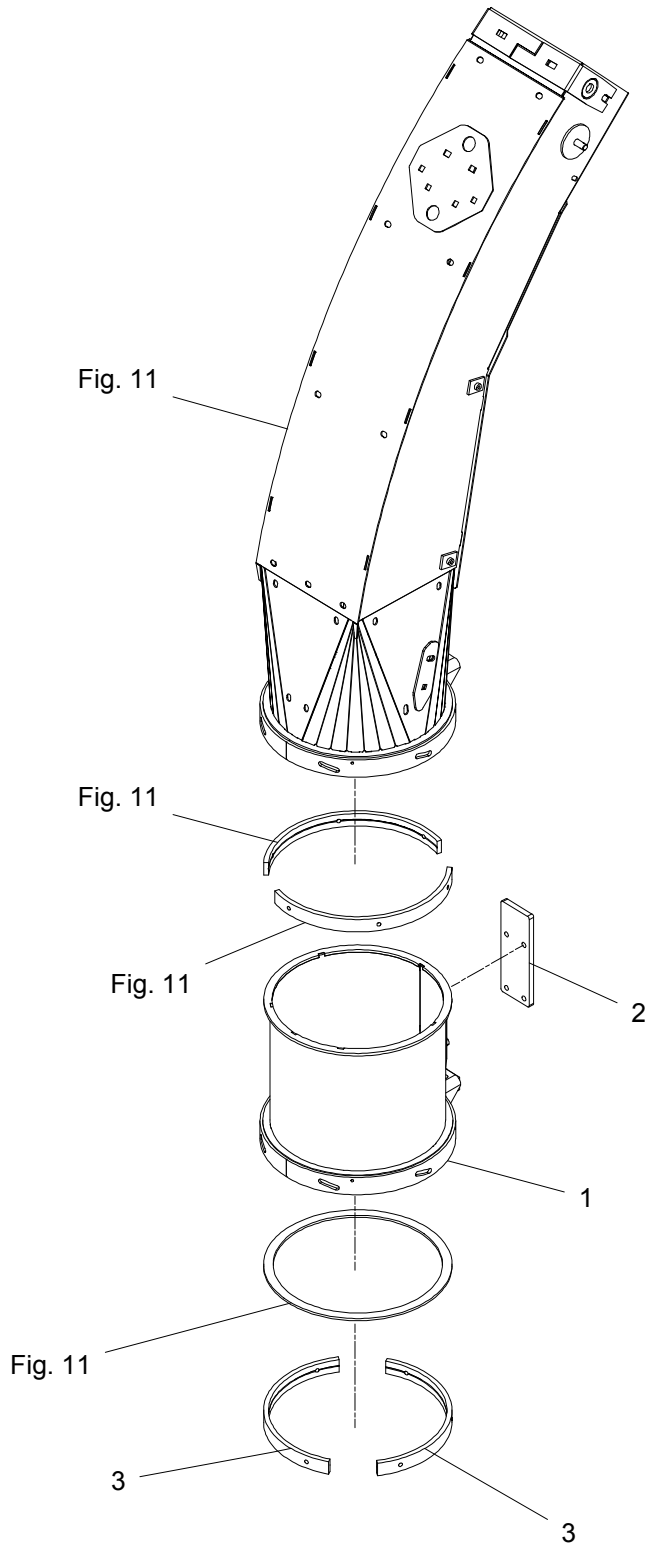
Tilbehør - Zubehör - Accessories



FCT-0012/2		FCT 1260		Figure No 085		>=B026840171022		Hertil, Dazu	
Position No		Spare	Part No	Qty	Beskrivelse	Designation		To this, A ceci	
						Acc	Part No	Qty	
001	814060-1809	1	TRÆKSTANGSADAPTOR F. WW ZUGSTANGENADAPTOR F. WW		DRAWBAR ADAPTOR F. WW				
002	812068-175X	1	TRÆKSTANG ZUGSTANGE		DRAWBAR	811213-6628		6	
						811220-6323		6	
003	812066-356X	2	BAGPLADE HINTERKLAPPE		REAR PLATE				
004	812068-122X	1	BAGERSTE KONSOL HINTERE KONSOLE		REAR CONSOLE	811215-4328		1	
						811220-4321		1	
						811241-3403		1	
005	812068-123X	1	FORRESTE KONSOL VORDERE KONSOLE		FRONT CONSOLE	811215-4328		3	
						811220-4321		3	
						811241-3403		3	
006	813068-119X	2	KONSOL KONSOLE		BRACKET	811213-3224		12	
						811220-3321		12	
						811241-2402		12	
010	811340-1451	1	KO-AKSEL PWE 675 1 3/4" Z20 GELENKENWELLE PWE 675 1 3/4" Z20		PTO SHAFT PWE 675 1 3/4" Z20				
011	811340-1467	1	KO-AKSEL PWE 580 1 3/8" Z21 GELENKWELLE PWE 580 1 3/8" Z21		PTO SHAFT PWE 580 1 3/8" Z21				
012	811340-1468	1	KO-AKSEL PWE 580 1 3/8" Z6 GELENKWELLE PWE 580 1 3/8" Z6		PTO SHAFT PWE 580 1 3/8" Z6				

Fig. 86

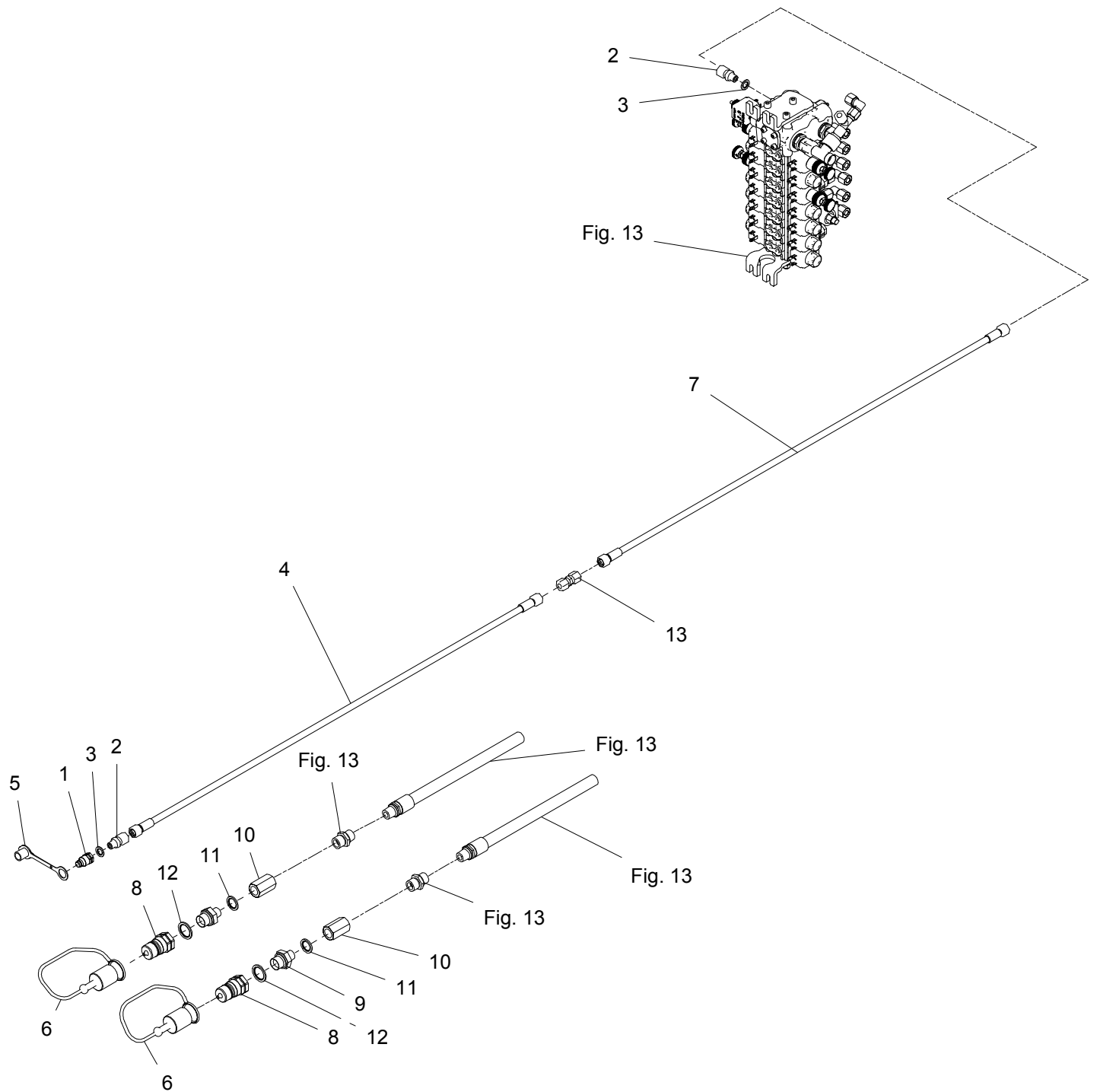
Tilbehør - Zubehör - Accessories



FCT-0012/2		FCT 1260		Figure No 086		>=B026840171022		Hertil, Dazu			
Position No		Spare Part No		Qty		Beskrivelse		Designation		To this, A ceci	
		Acc		Part No		Qty				Qty	
000	814060-1225	1	TUDFORLÆNGER 300 MM VERLÄNGER FÜR TRICHTER 300 MM		EXTENSION FOR CHUTE 300 MM						
001	813068-361X	1	TUDFORLÆNGER VERLÄNGER FÜR TRICHTER		EXTENSION FOR CHUTE		811313-2101				4
002	812068-892X	1	STOP ANSCHLAG		STOP		811213-3224				4
							811241-2402				4
003	812125-303X	2	STOPRING STOPPRING		STOP RING		811213-3222				3
							811241-2502				3

Fig. 87

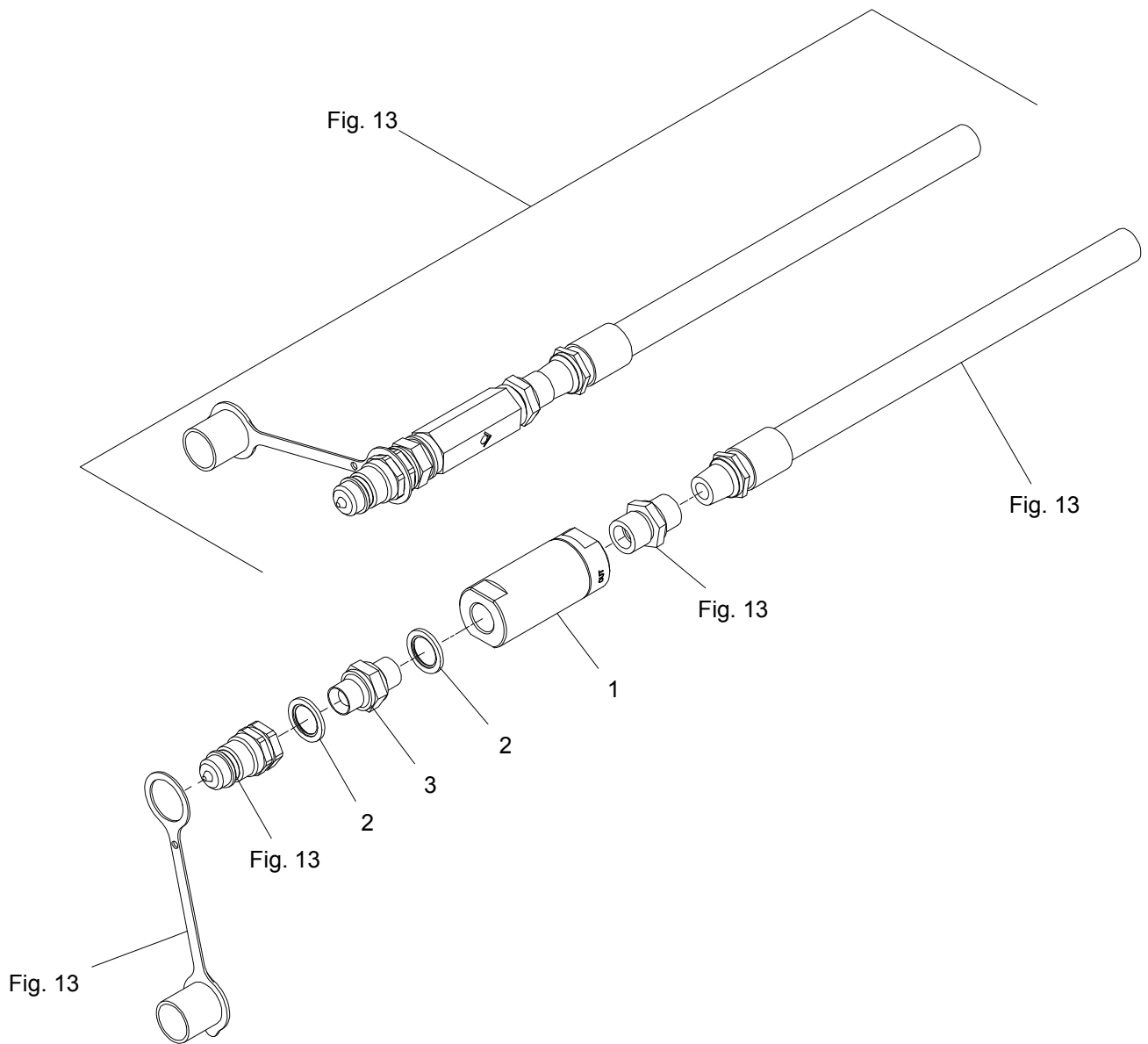
Tilbehør - Zubehör - Accessories



FCT-0012/2		FCT 1260	Figure No 087	>=B026840171022	Hertil, Dazu To this, A ceci
Position No	Spare Part No	Qty	Beskrivelse	Designation	Acc Part No Qty
000	814060-1808	1	LS SÆT FOR FCT LS SÄTZ FÜR FCT	LS KIT FOR FCT	
001	811317-0305	1	LYNKOBLING LS 1/4 SCHNELLKUPPLUNG LS 1/4	QUICK CLUTCH LS 1/4	
002	811311-1411	2	RØRFORSKRUNING ROHRVERSCHRÄBUNG	PIPE COUPLING	
003	811311-8560	2	PAKRING DICHTUNGSRING	PACKING RING	
004	811317-0314	1	HYDRAULIKSLANGE L=6550 HYDRAULIKSCHLAUCH L=6550	HYDRAULIC HOSE L=6550	
005	811393-0144	1	BESKYTTELSESPROP RØD SCHUTZVERSCHLUSS ROT	PROTECTING PLUG RED	
006	811393-0142	1	BESKYTTELSESPROP RØD SCHUTZVERSCHLUSS ROT	PROTECTING PLUG RED	
007	811317-0435	1	HYDRAULIKSLANGE L=1100 HYDRAULIKSCHLAUCH L=1100	HYDRAULIC HOSE L=1100	
008	811317-0308	2	LYNKOBLING 3/4 SCHNELLKUPPLUNG 3/4	QUICK CLUTCH 3/4	
009	811311-8414	2	FORSKRUNING VERSCHRÄUBUNG	SCREWED CONNECTION	
010	811311-2620	2	MUFFE MUFFE	SOCKET	
011	811311-8539	2	TÆTNINGSRING DICHTUNGSRING	GASKET	
012	811311-8540	2	TÆTNINGSRING DICHTUNGSRING	TIGHTENING RING	
013	811311-8510	1	FORSKRUNING VERSCHRÄUBUNG	FITTINGS	

Fig. 88

Tilbehør - Zubehör - Accessories



FCT-0012/2		FCT 1260		Figure No 088		>=B026840171022		Hertil, Dazu	
Position No		Spare Part No		Qty		Beskrivelse		Designation	
		Acc Part No		Qty					
000	814060-0908	1	IL TRYK FILTER SÆT IL DRUCKFILTER SÄTZ		IL PRESSURE FILTER KIT				
001	811317-1046	1	IL TRYK FILTER IL DRUCKFILTER		IL PRESSURE FILTER				
002	811311-8539	2	TÆTNINGSRING DICHTUNGSRING		GASKET				
003	811311-8550	1	NIPPEL NIPPEL		NIPPLE				



Kongskilde Agriculture

www.kongskilde.com

 **KONGSKILDE**
Moving agriculture ahead