

FCT 1060

B01

Valid from: | Gültig ab:
Valable á partir de: | Gyldig fra:
01.03.2018

Serial No.: | Maschinen Nr.:
No. de serie: | Fabrikationsnr.:
B026240172109

You can always find the latest
version of the Spare Parts List at
www.kongskilde.com

Reservedelsliste
Spare parts list
Ersatzteilliste
Liste de pièce de rechange

Always state the serial number and if possible the year of the machine when ordering spare parts whereby you save time and money and facilitates matters for us.
Please enter the number of your machine here:

No..... Delivered on the / 20.....
Appropriate when ordering parts.
The serial number is located as shown on the figure.

Bei Ersatzteilbestellungen ist die Fabrikationsnummer Ihrer Maschine unbedingt anzugeben.
Das erspart Ihnen Zeit, Geld und Ärger und erleichtert uns die Abfertigung.
Tragen Sie die Nummer Ihrer Maschine bitte hier ein:

Nr..... Geliefert am / 20.....
dann haben Sie bei Ersatzteilbestellungen immer die Nummer bei der Hand.
Die Fabrikationsnummer ist im Rahmen eingeschlagen, siehe Figur.

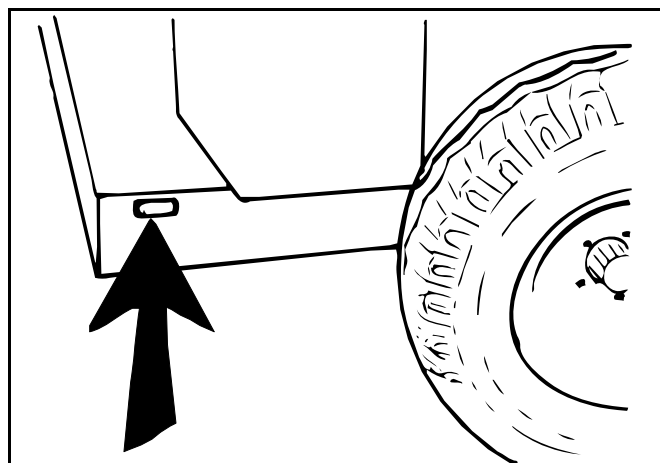
Lorsque vous commandez des pièces détachées, indiquez toujours le numéro de série de votre machine et si possible son année de fabrication. Vous éviterez des pertes de temps et vous nous faciliterez le travail.
Prière de noter ici le numéro de série de votre machine:

Numéro..... Livrée le / 20.....

Ceci vous sera utile lorsque vous commanderez des pièces.
Le numéro de série est gravé dans le cadre comme indiqué sur la figure.

Bestiller De reservedele så opgiv venligst maskinens fabrikationsnummer og eventuelt købsår. Det sparer Dem tid, penge og ærgrelser og os unødigt besvær.
De kan notere nummeret på Deres maskine her:

Nr..... Leveret den / 20.....
så har De det ved hånden, når De eventuelt skal bestille reservedele.
Fabrikationsnummeret findes indhugget i rammen, som vist på figuren.



SPARE PARTS BOOK ERSATZTEILKATALOG CATALOGUE DE PIÈCES RESERVEDELSKATALOG

The book is divided into 5 passages:

1. Description of the spare part book.
2. Number key for assembly parts.
3. Number key showing on which figures the spare part numbers can be found.
4. Figure key showing on which figures the parts can be found.
5. Spare parts list.

Der Katalog ist in 5 Abschnitte eingeteilt:

1. Beschreibung des Ersatzteilkataloges.
2. Nummernschlüssel für Montagezubehör.
3. Nummernschlüssel mit Angabe der jeweiligen Ersatzteilnummer.
4. Figurliste mit Angabe, auf welche Figuren die Teile zu finden sind.
5. Ersatzteilliste.

Le catalogue est divisé en 5 sections:

1. Description du catalogue de pièces.
2. Liste de pièces de montage.
3. Numéros des pièces de rechange indiquant le numéro de figure.
4. Liste des figures indiquant sur quelle figure se trouvent les pièces.
5. Liste de pièces de rechange.

Kataloget er opdelt i 5 afsnit:

1. Beskrivelse af reservedelskataloget.
2. Nummernøgle for monteringsdele.
3. Nummernøgle - viser på hvilke figurer reservedelsnumrene findes.
4. Figurnøgle - viser på hvilke figurer delene findes.
5. Reservedelsliste.

**Description of the spare parts book:
Beschreibung des Ersatzteilkataloges:
Discription du catalogue de pièces:
Beskrivelse af reservedelskataloget:**

The spare parts book is built up as follows:

Fig. 01-29 Standard Fig. 50-59 Hub
Fig. 30-39 Gear Fig. 60-79 Variation of standard (Accessory)
Fig. 40-49 PTO drives Fig. 80- Accessory

Der Ersatzkatalog ist so aufgebaut:

Fig. 01-29 Standard Fig. 50-59 Nabe
Fig. 30-39 Getriebe Fig. 60-79 Variation vom Standard (Zubehör)
Fig. 40-49 Gelenkwellen Fig. 80- Zubehör

Le catalogue de pièces est arrangé comme suit:

Fig. 01-29 Standard Fig. 50-59 Moyeu
Fig. 30-39 Boîtier Fig. 60-79 Variation du standard (Accessoire)
Fig. 40-49 Arbres à cardan Fig. 80- Accessoire

Reservedelskataloget er opbygget således:

Fig. 01-29 Standard Fig. 50-59 Nav
Fig. 30-39 Gear Fig. 60-79 Variation af standard (Tilbehør)
Fig. 40-49 Kraftoverføringsaksler Fig. 80- Tilbehør

Quantity:

States quantity of parts for machine.
In connection with subassemblies:
Quantity for the assembly.

Anzahl:

Anzahl Teile je Maschine.
Bei Untersammlungen:
Anzahl je Sammlung.

Quantité:

Quantité de pièces par machine.
Pour les sous-assemblages: pièces
par assemblage.

Antal:

Antal dele pr. maskine.
Ved undersamlinger: dele pr. samling.

Position No.:

The position No. marked “()”
is not standard.
Is delivered as accessory.

Positionsnummer:

Die Positionsnummer, die mit “()”
gezeichnet ist, ist nicht der Standard.
Wird als Zubehör geliefert.

No de pos.:

Le numéro de position marqué d’un “()”
n’est pas une pièce standard.
Livrée comme accessoire.

Pos. nr.:

Positionsnummer mærket med “()”
er ikke standard.
Leveres som tilbehør

POS.	VARENUMMER	ANTAL	BENÆVNELSE	BEZEICHNUNG	DESIGNATION	HERTIL, DAZU TO THIS, A CECI
33.	1340-9153 T	2	KRYDS KREUTZGARNITUR >=0003219 <=0003448	CENTRE		1341-9187 1
33.1	1350-7005	2	KRYDS KREUTZGARNITUR >=0003219	CENTRE		1350-9052 4 1350-9104 1
34.	1340-0196	1	PROFILAKSEL PROFILGABEL >=0003219 <=0003448	PROFIL FORK		
34.1	1350-8008	1	PROFILAKSEL PROFILGABEL >=0003249	PROFIL FORK		

Article no.:

The article no. marked “T” is not
standard. Is delivered as accessories.
The article no. marked “+”:
Modification is being made.

Warennummer:

Ist eine Warennummer mit “T” ge-
kennzeichnet, wird sie als Zubehör
geliefert.
Eine Warennummer mit “+” ist als
Modifikation unterwegs.

No. D’article:

Le no d’article marqué d’un “T” n’est pas
un article standard. Livré comme
accessoire.
No. d’article marqué de “+”:
Une modification viendra.

Varenr.:

Varennummer mærket med “T” er ikke
standard. Leveres som tilbehør.
Varennummer mærket med “+”:
ændring undervejs.

Designation:

>=0003219 <=0003448
Spare part used for machine from
serial No. 3219 up to No. 3448 both
Nos. included.

Benennung:

>=0003219 <=0003448
Ersatzteil für Maschinen von
Fabrikationsnummer 3219 bis
Nr. 3448.

Désignation:

>=0003219 <=0003448
Pièce de rechange employée sur
machines à partir de no de série 3219
jusq’à et y compris no 3448.

Benævneelse:

>=0003219 <=0003448
Reservedel anvendt på maskine fra og
med fabrikationsnummer 3219 til
og med nr. 3448

To this:

States which and how many mounting
parts (screws, nuts, discs etc.)
are used with the spare part.
See under number key for assembly parts

Dazu:

Angabe von Montierungsteilen
(Schrauben, Muttern, Scheiben usw.)
die zusammen mit dem Ersatzteil
angewendet werden sollen. Siehe
Nummerschlüssel
für Montagezubehör.

Pour ceci:

Indique lesquelles et combien de
pièces de montage (vis, écrous, rondelles
etc.) sont employées avec la pièce de
rechange. Voir dans la liste de numéros
pour pièces de montage.

Hertil:

Angiver hvilke og hvor mange
monteringsdele (skruer, møtrikker, skiver
osv.) der anvendes sammen med reserve-
delen. Se under nummernøgle for
monteringsdele.

Acc Part No	Beskrivelse	Bezeichnung	Designation
811165-0130	KABELBINDER	KABELHALTEBAENDER	CABLE TIES
811213-1126	STÅLSÆTSKRUE M6-16	ST. SETSCHRAUBE M6-16	STEEL SET SCREW M6-16
811213-2126	STÅLSÆTSKRUE M8-15	ST. SETSCHRAUBE M8-15	STEEL SET SCREW M8-15
811213-2222	STÅLSÆTSKRUE M8-20	ST. SETSCHRAUBE M8-20	STEEL SET SCREW M8-20
811213-2322	STÅLSÆTSKRUE M8-30	ST. SETSCHRAUBE M8-30	STEEL SET SCREW M8-30
811213-2422	STÅLSÆTSKRUE M8-40	ST. SETSCHRAUBE M8-40	STEEL SET SCREW M8-40
811213-3126	STÅLSÆTSKRUE M10-16	ST. SETSCHRAUBE M10-16	STEEL SET SCREW M10-16
811213-3222	STÅLSÆTSKRUE M10-20	ST. SETSCHRAUBE M10-20	STEEL SET SCREW M10-20
811213-3224	STÅLSÆTSKRUE M10-25	ST. SETSCHRAUBE M10-25	STEEL SET SCREW M10-25
811213-3225	STÅLSÆTSKRUE M10-25 KV. 10.9	ST. SETSCHRAUBE M10-25 Q.10.9	ST. SET SCREW M10-25 10.9
811213-3322	STÅLSÆTSKRUE M10-30	ST. SETSCHRAUBE M10-30	STEEL SET SCREW M10-30
811213-3324	STÅLSÆTSKRUE M10-35	ST. SETSCHRAUBE M10-35	STEEL SET SCREW M10-35
811213-3423	STÅLSÆTSKRUE M10-40	ST. SETSCHRAUBE M10-40	STEEL SET SCREW M10-40
811213-3524	STÅLSÆTSKRUE M10-55	ST. SETSCHRAUBE M10-55	STEEL SET SCREW M10-55
811213-3724	STÅLSÆTSKRUE M10-90	ST. SETSCHRAUBE M10-90	STEEL SET SCREW M10-90
811213-4222	STÅLSÆTSKRUE M12-20	ST. SETSCHRAUBE M12-20	STEEL SET SCREW M12-20
811213-4224	STÅLSÆTSKRUE M12-25	ST. SETSCHRAUBE M12-25	STEEL SET SCREW M12-25
811213-4322	STÅLSÆTSKRUE M12-30	ST. SETSCHRAUBE M12-30	STEEL SET SCREW M12-30
811213-4324	STÅLSÆTSKRUE M12-35	ST. SETSCHRAUBE M12-35	STEEL SET SCREW M12-35
811213-4422	STÅLSÆTSKRUE M12-40	ST. SETSCHRAUBE M12-40	STEEL SET SCREW M12-40
811213-4424	STÅLSÆTSKRUE M12-45	ST. SETSCHRAUBE M12-45	STEEL SET SCREW M12-45
811213-4522	STÅLSÆTSKRUE M12-50	ST. SETSCHRAUBE M12-50	STEEL SET SCREW M12-50
811213-4622	STÅLSÆTSKRUE M12-60	ST. SETSCHRAUBE M12-60	STEEL SET SCREW M12-60
811213-4722	STÅLSÆTSKRUE M12-80	ST. SETSCHRAUBE M12-80	STEEL SET SCREW M12-80
811213-5224	STÅLSÆTSKRUE M16-25	ST. SETSCHRAUBE M16-25	STEEL SET SCREW M16-25
811213-5322	STÅLSÆTSKRUE M16-30	ST. SETSCHRAUBE M16-30	STEEL SET SCREW M16-30
811213-5324	STÅLSÆTSKRUE M16-35	ST. SETSCHRAUBE M16-35	STEEL SET SCREW M16-35
811213-5422	STÅLSÆTSKRUE M16-40	ST. SETSCHRAUBE M16-40	STEEL SET SCREW M16-40
811213-5424	STÅLSÆTSKRUE M16-45	ST. SETSCHRAUBE M16-45	STEEL SET SCREW M16-45
811213-5524	STÅLSÆTSKRUE M16-50 KVAL 10,9	ST. SETSCHRAUBE M16-50 Q 10,9	STEEL SET SCREW M16-50 Q 10,9
811213-5622	STÅLSÆTSKRUE M16-60	ST. SETSCHRAUBE M16-60	STEEL SET SCREW M16-60
811213-5720	STÅLSÆTSKRUE M16-80	ST. SETSCHRAUBE M16-80	STEEL SET SCREW M16-80
811213-6425	STÅLSÆTSKRUE M18-45	ST. SETSCHRAUBE M18-45	STEEL SET SCREW M18-45
811213-6522	STÅLSÆTSKRUE M20-50	ST. SETSCHRAUBE M20-50	STEEL SET SCREW M20-50
811214-1124	STÅLSÆTSKRUE M6-35 GALV.	STAHLSECHSKANTSCHRAUBE M6-35 GALV	STEEL SET SCREW M6-35 GALV.
811214-1222	STÅLSKRUE M6-50	STAHLSECHSKANTSCHRAUBE M6-50	STEEL SCREW M6-50
811214-2122	STÅLSKRUE M8-35	STAHLSECHSKANTSCHRAUBE M8-35	STEEL SCREW M8-35
811214-2126	STÅLSKRUE M8-45	STAHLSECHSKANTSCHRAUBE M8-45	STEEL SCREW M8-45
811214-2222	STÅLSKRUE M8-50	STAHLSECHSKANTSCHRAUBE M8-50	STEEL SCREW M8-50
811214-2224	STÅLSKRUE M8-55	STAHLSECHSKANTSCHRAUBE M8-55	STEEL SCREW M8-55
811214-3120	STÅLSKRUE M10-40	STAHLSECHSKANTSCHRAUBE M10-40	STEEL SCREW M10-40
811214-3122	STÅLSKRUE M10-45	STAHLSECHSKANTSCHRAUBE M10-45	STEEL SCREW M10-45
811214-3222	STÅLSKRUE M 10-50 GALV.	STAHLSECHSKANTSCHRAUBE M 10-50	STEEL SCHREW M 10-50
811214-3228	STÅLSKRUE M10-65 KV.8.8	STAHLSECHSKANTSCHR.M10-65 Q8.8	STEEL SCHREW M10-65 Q 8.8
811214-3322	STÅLSKRUE M10-70	STAHLSECHSKANTSCHRAUBE M10-70	STEEL SCREW M10-70
811214-3326	STÅLSKRUE M10-85	STAHLSECHSKANTSCHRAUBE M10-85	STEEL SCREW M10-85
811214-4123	STÅLSKRUE M12-40	STAHLSECHSKANTSCHRAUBE M12-40	STEEL SCREW M12-40
811214-4126	STÅLSKRUE M12-45	STAHLSECHSKANTSCHRAUBE M12-45	STEEL SCREW M12-45
811214-4226	STÅLSKRUE M12-60	STAHLSECHSKANTSCHRAUBE M12-60	STEEL SCREW M12-60
811214-4228	STÅLSKRUE M12-65 KV. 10.9	STAHLSECHSKANTSCHRAUBE M12-65 Q 10.9	STEEL SCREW M12-65 Q. 10.9
811214-4322	STÅLSKRUE M12-70 KV 8.8	STAHLSECHSKANTSCHR.M12-70 Q8.8	STEEL SCREW M12-70 Q 8.8
811214-4326	STÅLSKRUE M12-80	STAHLSECHSKANTSCHRAUBE M12-80	STEEL SCREW M12-80
811214-4425	STÅLSKRUE M12-140 KVAL. 12,9	STAHLSECHSKANTSCHR.M12-140 Q 12,9	STEEL SCREW M12-140 Q 12,9
811214-4428	STÅLSKRUE M12-130	STAHLSECHSKANTSCHRAUBE M12-130	STEEL SCREW M12-130
811214-5220	STÅLSKRUE M16-60	STAHLSECHSKANTSCHRAUBE M16-60	STEEL SCREW M16-60
811214-5224	STÅLSKRUE M16-55	STAHLSECHSKANTSCHRAUBE M16-55	STEEL SCREW M16-55
811214-5321	STÅLSKRUE M16-70	STAHLSECHSKANTSCHRAUBE M16-70	STEEL SCREW M16-70
811214-5322	STÅLSKRUE M16-70 KVAL. 10,9	STAHLSECHSKANTSCHR.M16-70 Q 10,9	STEEL SCREW M16-70 Q 10,9
811214-5324	STÅLSKRUE M16-75	STAHLSECHSKANTSCHRAUBE M16-75	STEEL SCREW M16-75
811214-5420	STÅLSKRUE M18-110	STAHLSECHSKANTSCHRAUBE M18-110	STEEL SCREW M18-110
811214-5422	STÅLSKRUE M16-100	STAHLSECHSKANTSCHRAUBE M16-100	STEEL SCREW M16-100
811214-5424	STÅLSKRUE M16-110	STAHLSECHSKANTSCHRAUBE M16-110	STEEL SCREW M16-110
811214-5626	STÅLSKRUE M16-220	STAHLSECHSKANTSCHRAUBE M16-220	STEEL SCREW M16-220
811214-6326	STÅLSKRUE M20-80	STAHLSECHSKANTSCHRAUBE M20-80	STEEL SCREW M20-80
811214-6328	STÅLSKRUE M20-90	STAHLSECHSKANTSCHRAUBE M20-90	STEEL SCREW M20-90
811215-1123	BREDDESKRUE M6-16	FLACHRUNDSCHRAUBE M6-16	CARRIAGE SCREW M6-16
811215-2124	BREDDESKRUE M8-15	FLACHRUNDSCHRAUBE M8-15	CARRIAGE SCREW M8-15
811215-2220	BREDDESKRUE M8X20 8.8 G	FLACHRUNDSCHRAUBE M8X20	BOARD SCREW M8X20
811215-2222	BREDDESKRUE M8-20	FLACHRUNDSCHRAUBE M8-20	CARRIAGE SCREW M8-20
811215-2224	BREDDESKRUE M8-25	FLACHRUNDSCHRAUBE M8-25	CARRIAGE SCREW M8-25
811215-2620	BREDDESKRUE M8-65	FLACHRUNDSCHRAUBE M8-65	CARRIAGE SCREW M8-65
811215-3222	BREDDESKRUE M10-20 H-3	FLACHRUNDSCHRAUBE M10-20 H-3	CARRIAGE SCREW M10-20 H-3
811215-3226	BREDDESKRUE M10-25 KVAL.8,8	FLACHRUNDSCHRAUBE M10-25 Q 8,8	CARRIAGE SCREW M10-25 Q 8,8
811215-3228	BREDDESKRUE M10-20 KV 8.8	FLACHRUNDSCHRAUBE M10-20 Q 8,8	CARRIAGE SCREW M10-20 Q 8,8
811215-3320	BREDDESKRUE M10-30 KV 8.8	FLACHRUNDSCHRAUBE M10-30 Q 8.8	CARRIAGE SCREW M10-30 Q 8.8
811215-3424	BREDDESKRUE M10-45	FLACHRUNDSCHRAUBE M10-45	CARRIAGE SCREW M10-45
811215-4324	BREDDESKRUE M12-35	FLACHRUNDSCHRAUBE M12-35	CARRIAGE SCREW M12-35
811215-4328	BREDDESKRUE M12-30 KV. 8.8.	FLACHRUNDSCHRAUBE M12-30 Q 8.8	CARRIAGE SCREW M12-30 Q. 8.8
811215-5422	BREDDESKRUE M16-40	FLACHRUNDSCHRAUBE M16-40	CARRIAGE SCREW M16-40
811215-5824	BREDDESKRUE M16-110	FLACHRUNDSCHRAUBE M16-110	CARRIAGE SCREW M16-110

Acc Part No	Beskrivelse	Bezeichnung	Designation
811216-1126	MASKINSKRUE R/H M6-15	ZYLINDERSCHRAUBE M6-15	MACHINE SCREW ROUNDH. M6-15
811216-1222	MASKINSKRUE R/H M6-20	ZYLINDERSCHRAUBE M6-20	MACHINE SCREW ROUNDH. M6-20
811216-1226	MASKINSKRUE UH M4-25	SENKSCBRAUBE M4-25	MACHINE SCREW C-SUNK M4-25
811216-1322	MASKINSKRUE R/H M5-30	ZYLINDERSCHRAUBE M5-30	MACHINE SCREW ROUNDH. M5-30
811219-0234	UNBRACOSKRUE M10-30 MK	INNENSECHSK SCHR M10-30 MK	ALLEN SCREW M10-30 MK
811219-0263	UNBRACOSKRUE M10-20	INNENSECHSKANTSCHRAUBE M10-20	ALLEN SCREW M10-20
811219-0264	UNBRACOSKRUE U/S M16-35	INNENSECHSKANTSCHRAUBE M16-35	ALLEN SCREW M16-35
811219-0274	STÅLSKRUE M8-16	STAHLSCBRAUBE M8-16	STEEL SCREW M8-16
811219-0286	UNBRACOSKRUE U/S M10-35	INNENSECHSKANTSCHRAUBE M10-35	ALLEN SCREW M10-35
811219-0294	SKRUE CH M5-22	SCHRAUBE CH M5-22	SCREW CH M5-22
811219-0301	LÅSESKRUE M10-30 8.8	SPERRSCHRAUBE M10-30 8.8	LOCKING SCREW M10-30 8.8
811219-0307	LÅSESKRUE M12-30	SCHLOSSSCHRAUBE M12-30	LOCKING SCREW M12-30
811219-0323	UNBRACOSKRUE M10-25 BMTX	INNENSECHSK. SCHR. M10-25	ALLEN SCREW M10-25 BMTX
811219-0333	UNBRACOSKRUE U/S M10-40	INNENSECHSK. M10-40	ALLEN SCREW C-SUNK M10-40
811219-0344	SKRUE CH M6-50	SCHRAUBE CH M6-50	SCREW CH M6-50
811219-0603	SELVSKERENDE SKRUE M8-15 M6-SF	BLECHSCHRAUBE M8-15 M6-SF	SCREW M8-15 M6-SF
811219-0812	UNBRACOSKRUE U/S M10-25	INNENSECHSK. M10-25	ALLEN SCREW C-SUNK M10-25
811219-0813	UNBRACOSKRUE U/S M16-100	INNENSECHSKANTSCHR.M16-100	ALLEN SCREW C-SUNK M16-100
811220-1122	STÅLMØTRIK M5	STAHLMUTTER M5	STEEL NUT M5
811220-1321	NYLOC MØTRIK M4 DIN 985-8	NYLOC MUTTER M4 DIN 985-8	NYLOC NUT M4 DIN 985-8
811220-1323	NYLOC MØTRIK M6	NYLOC MUTTER M6	NYLOC NUT M6
811220-1424	VINGEMØTRIK M6	FLUEGELMUTTER M6	WING NUT M6
811220-2122	STÅLMØTRIK M8	STAHLMUTTER M8	STEEL NUT M8
811220-2321	NYLOC MØTRIK M8	NYLOC MUTTER M8	NYLOC NUT M8
811220-2922	MØTRIK M8	MUTTER M8	NUT M8
811220-3122	STÅLMØTRIK M10	STAHLMUTTER M10	STEEL NUT M10
811220-3321	NYLOC MØTRIK M10	NYLOC MUTTER M10	NYLOC NUT M10
811220-3922	MØTRIK M10	MUTTER M10	NUT M10
811220-3924	MØTRIK M10	MUTTER M10	NUT M10
811220-4122	STÅLMØTRIK M12	STAHLMUTTER M12	STEEL NUT M12
811220-4220	KONTRAMØTRIK M12	GEGENMUTTER M12	COUNTER NUT M12
811220-4321	NYLOC MØTRIK M12	NYLOC MUTTER M12	NYLOC NUT M12
811220-4322	LÅSEMØTRIK METAL M12	GEGENMUTTER METAL M12	LOCK NUT METAL M12
811220-5122	STÅLMØTRIK M16	STAHLMUTTER M16	STEEL NUT M16
811220-5124	STÅLMØTRIK M16 KV10	STAHLMUTTER M16 Q10	STEEL NUT M16 Q10
811220-5222	STÅLMØTRIK M16 H 8M/M	STAHLMUTTER M16 H 8M/M	STEEL NUT M16 H 8M/M
811220-5321	NYLOC MØTRIK M16	NYLOC MUTTER M16	NYLOC NUT M16
811220-5323	LÅSEMØTRIK M16 10.9	STAHLMUTTER M16 10.9	STEEL NUT M16 10.9
811220-6119	STÅLMØTRIK M-18-1,5 10	STAHLMUTTER M18-1,5 10	STEEL NUT M18-1,5 10
811220-6122	STÅLMØTRIK M20	STAHLMUTTER M20	STEEL NUT M20
811220-6321	NYLOC MØTRIK M20	NYLOC MUTTER M20	NYLOC NUT M20
811241-1101	SPÆNDESKIVE 4,3-12-1 GALV.	SCHIEBE 4,3-12-1 GALV.	WASHER 4,3-12-1 GALV.
811241-1202	SPÆNDESKIVE 8,4-16-1,6	SCHIEBE 8,4-16-1,6	WASHER 8,4-16-1,6
811241-1203	SPÆNDESKIVE 6,5-13-1,2	SCHIEBE 6,5-13-1,2	WASHER 6,5-13-1,2
811241-1206	SPÆNDESKIVE 6,4-18-1,6	SCHIEBE 6,4-18-1,6	WASHER 6,4-18-1,6
811241-1207	SPÆNDESKIVE 6,4-12-1,6	SCHIEBE 6,4-12-1,6	WASHER 6,4-12-1,6
811241-1402	SPÆNDESKIVE 8,4-24-2	SCHIEBE 8,4-24-2	WASHER 8,4-24-2
811241-1403	SPÆNDESKIVE 9-16-2,0	SCHIEBE 9-16-2,0	WASHER 9-16-2,0
811241-1407	SKIVE	SCHIEBE	WASHER
811241-1502	SPÆNDESKIVE 8,5-30-3	SCHIEBE 8,5-30-3	WASHER 8,5-30-3
811241-1503	SPÆNDESKIVE 9-28-3	SCHIEBE 9-28-3	WASHER 9-28-3
811241-2202	SPÆNDESKIVE 12-18-1,5	SCHIEBE 12-18-1,5	WASHER 12-18-1,5
811241-2308	SPÆNDESKIVE 11,5-23-1,5	SCHIEBE 11,5-23-1,5	WASHER 11,5-23-1,5
811241-2401	SPÆNDESKIVE 11-20-2,5	SCHIEBE 11-20-2,5	WASHER 11-20-2,5
811241-2402	SPÆNDESKIVE 10,5-20-2,0	SCHIEBE 10,5-20-2,0	WASHER 10,5-20-2,0
811241-2408	SPÆNDESKIVE 10,5-30-2,5	SCHIEBE 10,5-30-2,5	WASHER 10,5-30-2,5
811241-2502	SPÆNDESKIVE 10,5-22-3	SCHIEBE 10,5-22-3	WASHER 10,5-22-3
811241-2506	SPÆNDESKIVE 11-34-3	SCHIEBE 11-34-3	WASHER 11-34-3
811241-2507	SPÆNDESKIVE 13-29-3	SCHIEBE 13-29-3	WASHER 13-29-3
811241-2602	SPÆNDESKIVE 10-22-4,5	SCHIEBE 10-22-4,5	WASHER 10-22-4,5
811241-3403	SPÆNDESKIVE 13-25-2,5	SCHIEBE 13-25-2,5	WASHER 13-25-2,5
811241-3502	SPÆNDESKIVE 13-42-3	SCHIEBE 13-42-3	WASHER 13-42-3
811241-3506	SPÆNDESKIVE 15-28-3	SCHIEBE 15-28-3	WASHER 15-28-3
811241-3702	SPÆNDESKIVE 13-35-5 HERDET	SCHIEBE 13-35-5GEHAERTET	WASHER 13-35-5HARDENED
811241-4403	SPÆNDESKIVE 17,5-35-2	SCHIEBE 17,5-35-2	WASHER 17,5-35-2
811241-4502	SPÆNDESKIVE 17-30-3 STÅL	SCHIEBE 17-30-3 STAHL	WASHER 17-30-3 STEEL
811241-4503	SPÆNDESKIVE 17,5-35-3	SCHIEBE 17,5-35-3	WASHER 17,5-35-3
811241-4601	SPÆNDESKIVE 17,5-42-4	SCHIEBE 17,5-42-4	WASHER 17,5-42-4
811241-5301	SPÆNDESKIVE 20,2-34-1,5	SCHIEBE 20,2-34-1,5	WASHER 20,2-34-1,5
811241-5503	SPÆNDESKIVE 21,0-42-3,5	SCHIEBE 21,0-42-3,5	WASHER 21,0-42-3,5
811241-5504	SPÆNDESKIVE 21-37-3	SCHIEBE 21-37-3	WASHER 21-37-3
811241-6409	SPÆNDESKIVE 25,5-39-2,5	SCHIEBE 25,5-39-2,5	WASHER 25,5-39-2,5
811241-7401	SPÆNDESKIVE 34,5-45-2,5	SCHIEBE 34,5-45-2,5	WASHER 34,5-45-2,5
811241-7601	SPÆNDESKIVE 30-56-4	SCHIEBE 30-56-4	WASHER 30-56-4
811241-8202	SPÆNDESKIVE 36-52-1,5	SCHIEBE 36-52-1,5	WASHER 36-52-1,5
811241-8402	STØTTESKIVE 35-45-2,5	STUETZSCHEIBE 35-45-2,5	SUPPORT WASHER 35-45-2,5
811241-9403	SPÆNDESKIVE 40-50-2,5	SCHIEBE 40-50-2,5	WASHER 40-50-2,5
811241-9981	SPECIALSKIVE	SONDERSCHIEBE	SPECIAL WASHER
811241-9983	SPECIALSKIVE	SONDERSCHIEBE	SPECIAL WASHER
811242-1221	FJEDERSKIVE M6	FEDERSCHIEBE M6	SPRING WASHER M6

Acc Part No	Beskrivelse	Bezeichnung	Designation
811242-1222	FJEDERSKIVE M5	FEDERSSCHEIBE M5	SPRING WASHER M5
811242-2221	FJEDERSKIVE M8	FEDERSSCHEIBE M8	SPRING WASHER M8
811242-2621	TANDSKIVE A 8,2	ZAHNRADSCHIEBE A 8,2	TOOTHED DISK A 8,2
811242-3221	FJEDERSKIVE M10	FEDERSSCHEIBE M10	SPRING WASHER M10
811242-3621	TANDSKIVE M10 UDVENDIG	ZAHNSCHIEBE M10 AUSSEN	SPROCKET WASHER M10 OUTER
811242-4221	FJEDERSKIVE M12	FEDERSSCHEIBE M12	SPRING WASHER M12
811242-4421	TANDSKIVE M12 INDVENDIG	ZAHNSCHIEBE M12 INNEN	SPROCKET WASHER M12 INNER
811242-5221	FJEDERSKIVE M16	FEDERSSCHEIBE M16	SPRING WASHER M16
811242-5421	TANDSKIVE M16 INDVENDIG	ZAHNSCHIEBE M16 INNEN	SPROCKET WASHER M16 INNER
811251-2105	SPÆNDESTIFT 4,0-28	SPANNSTIFT 4,0-28	SPECIAL PIN 4,0-28
811251-2401	SPÆNDESTIFT 4-50	SPANNSTIFT 4-50	SPECIAL PIN 4-50
811251-2601	SPÆNDESTIFT 4-70	SPANNSTIFT 4-70	SPECIAL PIN 4-70
811251-2602	SPÆNDESTIFT 4-70	SPANNSTIFT 4-70	SPECIAL PIN 4-70
811251-3201	SPÆNDESTIFT 5-30	SPANNSTIFT 5-30	SPECIAL PIN 5-30
811251-3301	SPÆNDESTIFT 5-40	SPANNSTIFT 5-40	SPECIAL PIN 5-40
811251-3501	SPÆNDESTIFT 5-60	SPANNSTIFT 5-60	SPECIAL PIN 5-60
811251-4103	SPÆNDESTIFT 6-24	SPANNSTIFT 6-24	SPECIAL PIN 6-24
811251-4201	SPÆNDESTIFT 6-30	SPANNSTIFT 6-30	SPECIAL PIN 6-30
811251-4202	SPÆNDESTIFT 6-36	SPANNSTIFT 6-36	SPECIAL PIN 6-36
811251-4302	SPÆNDESTIFT 6-45	SPANNSTIFT 6-45	SPECIAL PIN 6-45
811251-4501	SPÆNDESTIFT 6-60	SPANNSTIFT 6-60	SPECIAL PIN 6-60
811251-5203	SPÆNDESTIFT 8-30	SPANNSTIFT 8-30	SPECIAL PIN 8-30
811251-5401	SPÆNDESTIFT 7-50	SPANNSTIFT 7-50	SPECIAL PIN 7-50
811251-5404	SPÆNDESTIFT 8-55	SPANNSTIFT 8-55	SPECIAL PIN 8-55
811251-5501	SPÆNDESTIFT 7-60	SPANNSTIFT 7-60	SPECIAL PIN 7-60
811251-5503	SPÆNDESTIFT 8-60	SPANNSTIFT 8-60	SPECIAL PIN 8-60
811251-5504	SPÆNDESTIFT 8-65	SPANNSTIFT 8-65	SPECIAL PIN 8-65
811251-5601	SPÆNDESTIFT 7-70	SPANNSTIFT 7-70	SPECIAL PIN 7-70
811251-5603	SPÆNDESTIFT 8,0-70	SPANNSTIFT 8,0-70	SPECIAL PIN 8,0-70
811251-5604	SPÆNDESTIFT 7-70	SPANNSTIFT 7-70	SPECIAL PIN 7-70
811251-6302	SPÆNDESTIFT 10-45	SPANNSTIFT 10-45	SPECIAL PIN 10-45
811251-6406	SPÆNDESTIFT 10,0-50	SPANNSTIFT 10,0-50	SPECIAL PIN 10,0-50
811251-6501	SPÆNDESTIFT 10-60	SPANNSTIFT 10-60	SPECIAL PIN 10-60
811251-7302	SPÆNDESTIFT 12-45	SPANNSTIFT 12-45	SPECIAL PIN 12-45
811251-7401	SPÆNDESTIFT 12-50	SPANNSTIFT 12-50	SPECIAL PIN 12-50
811251-7406	SPÆNDESTIFT 12-50	SPANNSTIFT 12-50	SPECIAL PIN 12-50
811251-7501	SPÆNDESTIFT 12-60	SPANNSTIFT 12-60	SPECIAL PIN 12-60
811251-7503	SPÆNDESTIFT 13-60	SPANNSTIFT 13-60	SPECIAL PIN 13-60
811251-7601	SPÆNDESTIFT 12-70	SPANNSTIFT 12-70	SPECIAL PIN 12-70
811251-7604	SPÆNDESTIFT 12-70	SPANNSTIFT 12-70	SPECIAL PIN 12-70
811252-2102	SPLIT 3,2-25	SPLINT 3,2-25	COTTER PIN 3,2-25
811252-3101	SPLIT 4-20	SPLINT 4-20	COTTER PIN 4-20
811252-3102	SPLIT 4-25	SPLINT 4-25	COTTER PIN 4-25
811252-4102	SPLIT 5-25	SPLINT 5-25	COTTER PIN 5-25
811252-4202	SPLIT 5-35	SPLINT 5-35	COTTER PIN 5-35
811252-5299	SPLIT 6-35	SPLINT 6-35	COTTER PIN 6-35
811252-5501	SPLIT 6-70	SPLINT 6-70	COTTER 6-70
811254-2101	FJEDERSPLIT 4 MM	FEDERSPLINT 4 MM	SPRING PIN 4 MM
811254-2102	FJEDERSPLIT 5 MM	FEDERSPLINT 5 MM	SPRING PIN 5 MM
811254-3102	RØRSPLIT 8-55	FEDERSPLINT 8-55	SPRING PIN 8-55
811254-3201	SIKRINGSSPLIT 8 MM	FEDERSPLINT 8 MM	SECURING PIN 8 MM
811254-3202	SIKRINGSSPLIT 5 MM	FEDERSPLINT 5 MM	SECURING PIN 5 MM
811254-4201	SIKRINGSSPLIT 10 MM	FEDERSPLINT 10 MM	SECURING PIN 10 MM
811255-1202	LÅSERING 17 MM UDVENDIG	SICHERUNGSRING 17 MM AUSSEN	SNAP RING 17 MM OUTER
811255-2203	LÅSERING 25 MM UDVENDIG	SICHERUNGSRING 25 MM AUSSEN	SNAP RING 25 MM OUTER
811255-3202	LÅSERING 35 MM UDVENDIG	SICHERUNGSRING 35 MM AUSSEN	SNAP RING 35 MM OUTER
811255-4102	LÅSERING 47 MM INDVENDIG	SICHERUNGSRING 47 MM INNEN	SNAP RING 47 MM INNER
811255-4201	LÅSERING 40 MM UDVENDIG	SICHERUNGSRING 40 MM AUSSEN	SNAP RING 40 MM OUTER
811313-1101	SMØRENIPPEL	SCHMIERNIPPEL	GREASE NIPPLE
811313-1301	SMØRENIPPEL	SCHMIERNIPPEL	GREASE NIPPLE
811313-1501	SMØRENIPPEL	SCHMIERNIPPEL	GREASE NIPPLE
811313-2101	SMØRENIPPEL	SCHMIERNIPPEL	GREASE NIPPLE
811317-9547	DYSE 1,5MM	DÜSE 1,5MM	NOZZLE 1,5MM
811338-0111	PASFEDER 10-8-70	FEDERKEIL 10-8-70	FLAT KEY 10-8-70
811339-5501	FILTRING 50-67-4	FILZRING 50-67-4	FELT RING 50-67-4
811341-9187	SMØRENIPPEL BM811	SCHMIERNIPPEL BM811	GREASE NIPPLE BM811
811363-9044	SAMLELED 3/4	VERBINDUNGSGLIED 3/4	JOINT LINK 3/4
811363-9046	FORKRØPPET LED 3/4	VERSETZTES KETTENGLIED 3/4	OFFSET CHAIN LINK 3/4
811363-9053	SAMLELED 3/4	VERBINDUNGSGLIED 3/4	JOINT LINK 3/4
811363-9054	FORKRØPPET LED 3/4	VERSETZTES KETTENGLIED 3/4	OFFSET CHAIN LINK 3/4
811363-9058	SAMLELED	ZWISCHENGLIED	JOINT LINK
811363-9068	FORKRØPPET KÆDELED	VERSETZTES KETTENGLIED	OFFSET CHAIN LINK
811363-9074	SAMLELED	SAMMELKETTENGLIED	JOINT LINK
811363-9075	FORKRØPPET KÆDELED 3/4	VERSETZTES KETTENGLIED 3/4	OFFSET CHAIN LINK 3/4
811391-9079	MØTRIK M12 PLASTIK	MUTTER M12 PLASTIK	NUT M12 PLASTIC
811393-0125	PLASTDUPSKO	PLASTIKSPITZE	PLASTIC TIP
811393-0131	PLASTKANTPROFIL	PLASTIK KANTENPROFIL	PLASTIC MOULDING
811393-0132	PLASTKANTPROFIL	KANTENPROFIL, PLAST	MOULDING, PLASTIC
811399-0121	KARABINHAGE	KARABINHAKEN	SNAP HOOK
811433-0289	LÅSEFJEDER	SCHLIESSFEDER	LOCKING SPRING

FCT-0008/3

Nummernøgle for monteringsdele - Nummerschlüssel für Montagezubehör

Number key for assembly parts - Liste de pieces de montage

Acc Part No	Beskrivelse	Bezeichnung	Designation
811433-0298	LÅSEFJEDER	SPERRFEDER	LOCKING SPRING
811434-0101	TALLERKENFJEDER 28-10,2-1	TELLERFEDER 28-10,2-1	DISC SPRING 28-10,2-1
811434-0107	TALLERKENFJEDER 12,2-28-1	TELLERFEDER 12,2-28-1	DISC SPRING 12,2-28-1
812068-922X	KONTAKTBESKYTTER	KONTAKTSCHUTZ	SWITCHGUARD
812068-932X	KONTAKTBESKYTTER	KONTAKTSCHUTZ	SWITCHGUARD

Part number	FigRev.	Pos. Rev.	Part number	Fig. Rev.	Pos.Rev.	Part number	Fig. Rev.	Pos. Rev.
811165-0113	003	045	811165-0190	060	007	811165-0190	064	007
811213-1222	090	006	811213-2224	090	009	811213-3222	030	006
811213-3224	030	001	811214-5333	003	049	811214-5333	003	066
811214-5422	005	017	811215-5724	004	059	811215-5724	005	054
811220-1323	090	005	811220-2321	090	008	811220-7124	004	021
811241-1203	090	004	811241-1403	090	007	811241-3702	004	058
811241-3702	005	055	811241-8202	012	002	811241-9403	012	009
811250-3601	006	003	811252-4201	050	007	811254-2102	012	003
811255-3201	003	024	811255-3202	012	024	811255-4102	012	019
811255-4201	012	011	811255-4202	003	019	811311-1110	015	018
811311-1409	009	039	811311-1411	009	043	811311-1411	015	054
811311-1411	016	041	811311-1411	061	044	811311-1411	065	044
811311-1411	080	009	811311-1411	087	002	811311-1416	015	005
811311-1416	084	003	811311-1417	061	039	811311-1417	065	039
811311-2201	030	021	811311-2304	015	010	811311-2304	016	046
811311-2601	016	044	811311-2603	015	020	811311-2620	087	010
811311-2630	015	056	811311-2630	087	015	811311-8406	015	022
811311-8406	061	042	811311-8406	065	042	811311-8406	084	006
811311-8414	087	009	811311-8510	083	010	811311-8510	087	013
811311-8525	084	002	811311-8533	016	047	811311-8534	009	047
811311-8534	015	012	811311-8534	015	045	811311-8534	080	016
811311-8534	083	031	811311-8535	015	021	811311-8537	009	048
811311-8537	010	025	811311-8537	081	009	811311-8537	083	029
811311-8538	015	057	811311-8538	087	014	811311-8539	009	038
811311-8539	087	011	811311-8539	088	002	811311-8540	087	012
811311-8550	015	019	811311-8550	088	003	811311-8560	009	040
811311-8560	080	008	811311-8560	087	003	811311-8562	015	011
811311-8600	009	049	811311-8600	010	026	811311-8600	081	010
811311-8600	083	030	811311-8603	009	042	811311-8603	015	006
811311-8603	016	043	811311-8603	080	011	811311-8603	084	005
811311-8620	084	004	811311-8662	060	039	811311-8662	064	039
811311-8715	015	007	811315-9116	030	011	811315-9118	030	009
811315-9120	030	013	811315-9160	030	004	811315-9315	030	026
811315-9336	030	005	811315-9356	030	028	811315-9358	030	003
811315-9359	030	007	811315-9360	030	008	811315-9361	030	010
811315-9362	030	012	811315-9365	030	016	811315-9366	030	017
811315-9367	030	018	811315-9368	030	019	811315-9369	030	020
811315-9370	030	022	811315-9371	030	023	811315-9372	030	025
811315-9373	030	027	811316-0141	009	037	811317-0299	061	045
811317-0299	065	045	811317-0302	015	029	811317-0302	016	045
811317-0302	080	014	811317-0305	015	004	811317-0305	087	001
811317-0308	087	008	811317-0314	015	015	811317-0314	087	004
811317-0435	087	007	811317-0452	016	031	811317-0472	080	012
811317-0483	016	050	811317-0757	015	026	811317-0832	083	011
811317-0836	009	045	811317-0836	015	016	811317-0839	009	046
811317-0841	015	003	811317-0841	015	013	811317-0842	015	009
811317-0847	009	044	811317-0847	084	007	811317-0848	015	002
811317-0858	084	009	811317-0877	015	008	811317-0880	015	001
811317-0880	015	014	811317-0896	015	059	811317-0953	015	038
811317-0956	015	037	811317-0958	015	033	811317-0988	080	007
811317-0991	061	037	811317-0991	065	037	811317-1012	015	030
811317-1019	015	041	811317-1021	015	040	811317-1029	014	022
811317-1029	015	043	811317-1046	088	001	811317-1048	015	044
811317-1057	015	036	811317-3017	006	014	811317-3039	009	034
811317-3040	004	022	811317-3043	001	028	811317-3063	084	001
811317-5011	080	015	811317-5017	015	023	811317-5017	061	043
811317-5017	065	043	811317-5020	061	040	811317-5020	065	040
811317-5021	065	041	811317-5022	061	041	811317-9401	014	023
811317-9401	015	042	811317-9485	015	035	811317-9489	015	034
811317-9490	015	031	811317-9491	015	032	811317-9528	080	017
811317-9536	084	010	811317-9537	009	052	811317-9538	004	046
811317-9540	001	029	811317-9545	009	035	811317-9850	006	044
811317-9853	015	046	811317-9854	080	018	811317-9854	084	011
811321-1311	082	014	811322-1109	082	015	811323-1110	082	009
811323-9060	013	018	811323-9073	060	035	811323-9073	064	035
811323-9326	050	011	811323-9326	051	011	811323-9375	051	003
811323-9396	060	036	811323-9396	064	036	811323-9397	060	033
811323-9397	064	033	811323-9405	060	034	811323-9405	064	034
811323-9547	051	007	811323-9556	050	010	811323-9556	051	010
811323-9562	051	005	811323-9563	051	006	811323-9564	051	008
811323-9637	050	003	811323-9638	050	005	811323-9639	050	006

Part number	FigRev.	Pos. Rev.	Part number	Fig. Rev.	Pos.Rev.	Part number	Fig. Rev.	Pos. Rev.
811323-9641	050	009	811323-9641	051	009	811325-2101	060	032
811325-2101	064	032	811325-9006	082	012	811325-9029	082	013
811325-9030	082	010	811329-0105	083	003	811330-0103	001	021
811330-9034	001	022	811331-2303	013	019	811331-3101	082	011
811331-3301	004	011	811331-3301	004	028	811331-3301	005	011
811331-3301	005	030	811331-3301	007	010	811331-3301	012	018
811331-3302	014	008	811331-3303	006	017	811331-3306	004	004
811331-3306	005	004	811331-3306	006	022	811331-3306	012	022
811331-3306	013	020	811331-3311	003	025	811331-4104	003	020
811331-4303	012	010	811331-7408	001	007	811331-7408	007	014
811331-7503	004	037	811331-7503	005	037	811331-7503	007	018
811331-7503	013	028	811331-7503	061	004	811331-7503	062	004
811331-7503	063	016	811331-7503	065	004	811331-7503	066	004
811331-7503	067	016	811331-9905	006	034	811331-9905	013	022
811331-9907	050	004	811331-9907	051	004	811331-9922	013	016
811331-9930	061	029	811331-9930	065	029	811331-9986	014	027
811331-9988	063	031	811331-9988	067	031	811331-9998	063	007
811331-9998	067	007	811332-5802	030	024	811335-4300	063	028
811335-4300	067	028	811335-5511	014	004	811338-0107	061	026
811338-0107	062	026	811338-0107	065	026	811338-0107	066	026
811338-0111	005	002	811340-0196	003	060	811340-0197	003	056
811340-1449	001	015	811340-1449	041	000	811340-1450	001	018
811340-1450	040	000	811340-1455	001	039	811340-1455	043	000
811340-7141	004	017	811340-9051	003	057	811340-9153	003	055
811340-9204	042	004	811340-9224	040	025	811340-9224	043	025
811340-9227	040	033	811340-9227	041	021	811340-9227	043	033
811340-9230	041	012	811340-9332	040	021	811340-9332	043	021
811340-9410	041	011	811340-9596	041	016	811340-9600	041	015
811341-9164	061	008	811341-9164	062	008	811341-9164	065	008
811341-9164	066	008	811341-9526	003	054	811341-9557	061	011
811341-9557	062	011	811341-9557	065	011	811341-9557	066	011
811341-9566	042	006	811341-9566	061	009	811341-9566	062	009
811341-9566	065	009	811341-9566	066	009	811341-9567	061	014
811341-9567	062	014	811341-9567	065	014	811341-9567	066	014
811341-9569	041	007	811341-9572	042	003	811341-9588	041	006
811341-9591	061	012	811341-9591	062	012	811341-9591	065	012
811341-9591	066	012	811341-9592	061	013	811341-9592	062	013
811341-9592	065	013	811341-9592	066	013	811341-9631	061	010
811341-9631	062	010	811341-9631	065	010	811341-9631	066	010
811342-3094	040	004	811342-3094	041	004	811342-3094	043	004
811342-3095	040	005	811342-3095	041	005	811342-3095	043	005
811343-0406	003	010	811350-0067	044	000	811350-2116	044	002
811350-2117	044	022	811350-2119	044	097	811350-9005	044	061
811362-1207	011	001	811363-0122	011	008	811363-0125	011	007
811363-0131	011	009	811363-0203	011	003	811363-0237	011	006
811363-0238	013	023	811363-0239	011	002	811363-0242	011	004
811363-0250	011	005	811363-0251	011	010	811363-0259	009	030
811363-0401	011	011	811391-0504	090	001	811391-0711	001	038
811391-0712	085	003	811391-0913	014	011	811391-0914	014	010
811391-0921	013	017	811391-0923	014	012	811391-0973	005	024
811391-0975	016	011	811391-0983	015	025	811391-0985	014	020
811391-0987	010	021	811391-0988	015	052	811391-0989	016	017
811391-0990	016	016	811391-0991	016	015	811391-9061	014	025
811391-9080	014	026	811391-9080	015	053	811391-9080	016	019
811391-9082	016	020	811391-9083	015	047	811391-9085	015	048
811391-9088	015	049	811391-9089	015	050	811391-9090	015	051
811391-9091	013	010	811391-9098	015	058	811392-0110	002	002
811392-0110	081	008	811392-0506	006	042	811392-0507	007	017
811392-0509	014	014	811393-0100	002	010	811393-0100	004	051
811393-0100	005	051	811393-0100	008	021	811393-0131	008	001
811393-0131	010	008	811393-0139	015	028	811393-0139	016	048
811393-0140	015	027	811393-0140	016	049	811393-0140	080	013
811393-0142	087	006	811393-0144	087	005	811393-0162	008	039
811393-0176	001	026	811393-0176	003	037	811393-0183	007	027
811393-0183	013	027	811393-0193	083	026	811399-0204	061	020
811399-0204	062	020	811399-0204	065	020	811399-0204	066	020
811399-0237	008	017	811399-0270	008	028	811421-2799	003	018
811421-4392	006	016	811421-4492	004	036	811421-4492	005	036
811421-4494	006	036	811421-4895	006	023	811421-5702	003	028
811421-5898	006	029	811421-6483	004	033	811421-6483	005	038
811421-6485	063	015	811421-6485	067	015	811421-6491	061	003

Part number	FigRev.	Pos. Rev.	Part number	Fig. Rev.	Pos.Rev.	Part number	Fig. Rev.	Pos. Rev.
811421-6491	062	003	811421-6491	065	003	811421-6491	066	003
811421-7491	001	006	811421-7491	007	022	811421-7492	006	045
811421-7493	006	035	811421-7498	007	019	811421-7498	013	006
811431-1197	008	034	811431-2195	016	007	811431-5398	001	034
811431-7691	004	025	811432-1197	063	022	811432-1197	067	022
811432-2296	009	054	811432-2299	014	007	811432-4596	006	043
811432-5693	007	016	811432-6698	006	002	811432-6795	002	006
811432-6795	081	006	811433-0315	008	027	811435-0026	063	006
811435-0026	067	006	811435-0027	063	004	811435-0027	067	004
811501-0126	040	029	811501-0126	043	029	811501-0127	040	030
811501-0127	043	030	811601-0015	044	012	811601-0016	044	013
812010-171X	061	047	812010-171X	065	047	812010-187A	006	013
812010-394X	015	055	812010-394X	016	042	812010-394X	080	010
812060-230X	009	014	812060-230X	010	014	812060-281X	012	026
812060-619X	002	023	812060-691X	006	001	812060-694A	006	006
812060-790X	003	061	812060-938X	004	009	812060-938X	004	029
812060-938X	005	009	812060-938X	005	031	812060-938X	007	008
812060-938X	012	016	812060-964X	002	003	812060-964X	003	031
812060-966X	002	004	812060-966X	003	033	812060-968X	002	007
812060-985X	009	026	812060-985X	010	017	812060-985X	083	014
812061-223X	008	035	812061-224X	008	033	812061-225X	003	038
812061-227X	008	032	812061-229X	008	031	812061-235X	008	030
812061-248X	002	022	812061-249X	002	021	812062-085X	001	032
812062-197A	013	011	812062-219X	060	015	812062-219X	063	035
812062-224X	060	009	812062-225X	060	014	812062-225X	064	014
812062-251A	061	015	812062-251A	062	015	812062-251A	065	015
812062-251A	066	015	812062-264A	060	011	812062-266B	003	040
812062-319X	005	012	812062-342X	001	003	812062-343A	001	009
812062-348X	001	033	812062-349X	001	035	812062-355X	001	002
812062-368X	006	007	812062-374X	006	005	812062-382X	008	008
812062-389X	003	015	812062-392B	003	041	812062-412X	005	013
812062-422X	003	026	812062-423X	003	044	812062-442X	012	001
812062-447X	003	016	812062-449X	003	014	812062-450X	003	013
812062-451X	003	001	812062-455X	003	009	812062-463X	003	008
812062-533X	061	001	812062-533X	062	001	812062-533X	065	001
812062-533X	066	001	812062-583X	008	012	812062-584X	008	013
812062-593X	003	005	812062-594X	003	004	812062-644X	012	007
812062-647X	004	002	812062-647X	005	047	812062-647X	061	016
812062-647X	062	016	812062-647X	065	016	812062-647X	066	016
812062-668X	060	018	812062-669X	008	006	812062-670X	008	007
812062-671X	004	019	812062-671X	005	019	812062-672X	003	012
812062-675X	008	025	812062-677X	061	021	812062-677X	062	021
812062-677X	065	021	812062-677X	066	021	812062-681X	005	023
812062-706X	016	009	812062-707X	016	010	812062-718X	003	029
812062-738X	016	005	812062-751X	060	037	812062-751X	064	037
812062-753X	060	028	812062-753X	064	028	812062-754X	060	030
812062-754X	064	030	812062-830X	002	020	812062-831X	002	019
812062-838X	082	002	812062-856X	082	007	812062-857X	082	004
812062-929X	012	025	812063-059A	063	023	812063-059A	067	023
812063-065X	063	024	812063-065X	067	024	812063-066X	063	025
812063-066X	067	025	812063-152X	013	021	812063-153X	013	013
812063-167X	001	013	812063-196X	004	005	812063-196X	005	005
812063-216X	063	034	812063-216X	067	034	812063-546X	006	033
812063-553X	062	023	812063-553X	066	023	812064-096X	003	050
812064-096X	003	063	812064-135X	003	017	812064-152X	003	032
812064-174X	060	002	812064-186X	012	021	812064-191X	060	029
812064-191X	064	029	812064-192X	064	002	812064-193X	060	005
812064-193X	064	005	812064-194X	060	004	812064-194X	064	004
812064-195A	060	006	812064-195A	064	006	812064-199X	060	023
812064-199X	064	023	812064-212X	004	015	812064-212X	005	015
812064-215X	004	003	812064-215X	005	003	812064-216X	004	018
812064-216X	005	018	812064-220X	013	008	812064-236X	004	032
812064-236X	005	039	812064-263A	008	014	812064-279X	014	006
812064-361X	007	003	812064-377X	013	012	812064-405X	063	032
812064-413X	064	011	812064-440X	004	007	812064-440X	005	007
812064-441X	004	034	812064-441X	005	034	812064-441X	013	004
812064-442X	006	031	812064-443X	006	040	812064-444X	013	003
812064-445A	004	016	812064-445A	005	025	812064-447X	007	026
812064-448X	004	041	812064-448X	005	043	812064-449A	004	013
812064-449A	005	040	812064-449A	012	014	812064-450A	004	014
812064-450A	005	014	812064-451A	004	043	812064-451A	005	045

Part number	FigRev.	Pos. Rev.	Part number	Fig. Rev.	Pos.Rev.	Part number	Fig. Rev.	Pos. Rev.
812064-452X	004	030	812064-452X	005	032	812064-453X	007	009
812064-453X	012	017	812064-456X	004	035	812064-456X	005	035
812064-457X	004	010	812064-457X	005	010	812064-459X	006	032
812064-460X	007	012	812064-464X	004	042	812064-464X	005	044
812064-473X	010	018	812064-473X	016	014	812064-490X	064	010
812064-491X	064	012	812064-492X	064	013	812064-494X	064	008
812064-495X	060	010	812064-496X	060	012	812064-497X	060	013
812064-498X	060	008	812064-595X	002	008	812064-636B	003	042
812064-637B	003	043	812064-647X	060	026	812064-647X	064	026
812064-648X	012	004	812064-648X	061	033	812064-648X	062	029
812064-648X	065	033	812064-648X	066	029	812064-649X	012	005
812064-649X	061	034	812064-649X	062	030	812064-649X	065	034
812064-649X	066	030	812064-650X	061	022	812064-650X	062	022
812064-650X	065	022	812064-650X	066	022	812064-732X	003	051
812064-732X	003	064	812064-760X	063	033	812064-760X	067	033
812064-810X	010	024	812064-834X	009	024	812064-838X	083	002
812064-883X	083	019	812064-893X	083	017	812064-895X	083	015
812064-903X	061	030	812064-903X	065	030	812064-918X	061	019
812064-918X	065	019	812064-927X	009	033	812064-944X	060	003
812064-944X	064	003	812064-947X	061	035	812064-947X	062	031
812064-947X	065	035	812064-947X	066	031	812064-948X	061	036
812064-948X	062	032	812064-948X	065	036	812064-948X	066	032
812064-955X	009	036	812064-978X	009	025	812064-978X	010	023
812064-979X	009	031	812064-979X	010	022	812064-987X	061	032
812064-987X	062	028	812064-987X	065	032	812064-987X	066	028
812065-131X	063	009	812065-131X	067	009	812065-147X	006	038
812065-175X	063	029	812065-175X	067	029	812065-192X	005	027
812065-213X	067	035	812065-224X	060	024	812065-225X	060	025
812065-236X	063	026	812065-236X	067	026	812065-310X	006	037
812065-375X	006	011	812065-408X	063	019	812065-408X	067	019
812065-433X	007	011	812065-434X	016	001	812065-435X	016	002
812065-460X	004	040	812065-460X	005	041	812065-480X	003	035
812065-538X	001	023	812065-626X	012	008	812065-638X	063	018
812065-638X	067	018	812065-647X	063	003	812065-657X	063	010
812065-661X	067	010	812065-662X	067	003	812065-773X	005	021
812065-774A	004	001	812065-774A	005	001	812065-958X	080	002
812066-075X	004	024	812066-093A	009	027	812067-254X	080	005
812067-260X	080	006	812067-434X	009	006	812067-434X	010	006
812067-860X	014	009	812068-080X	064	009	812068-081X	064	018
812068-083X	064	024	812068-204X	003	047	812068-204X	003	068
812068-238X	016	013	812068-241X	005	022	812068-247X	060	038
812068-252X	064	038	812068-271X	004	045	812068-272X	004	044
812068-380A	006	046	812068-380A	007	001	812068-381A	006	047
812068-381A	007	015	812068-391A	013	025	812068-392A	013	026
812068-405X	005	053	812068-483X	001	037	812068-676X	083	032
812068-682X	009	055	812068-684X	014	013	812068-698X	009	020
812068-699X	009	050	812068-787X	004	023	812068-788X	004	020
812068-791X	004	026	812068-801X	004	057	812068-801X	005	028
812068-807X	004	053	812068-808X	004	052	812068-809X	004	054
812068-810X	014	024	812068-811X	008	024	812068-812X	008	020
812068-813X	001	027	812068-814X	008	019	812068-815X	008	023
812068-830X	001	004	812068-831X	001	008	812068-832X	001	010
812068-833X	001	019	812068-834X	083	023	812068-835X	001	001
812068-836X	001	016	812068-848X	001	020	812068-871X	064	001
812068-872X	060	001	812068-892X	083	016	812068-892X	086	002
812068-894X	008	038	812068-895X	083	004	812068-898X	015	039
812068-904X	083	027	812068-905X	014	005	812068-913X	006	010
812068-914X	006	009	812068-925X	001	025	812068-930X	081	007
812069-162X	008	036	812069-163X	008	037	812080-384X	008	003
812080-387X	008	004	812080-469X	008	005	812080-469X	009	008
812080-469X	010	011	812111-769X	009	011	812112-978X	061	046
812112-978X	065	046	812114-175X	004	056	812114-175X	005	052
812125-264X	009	012	812125-264X	010	012	812125-267X	009	013
812125-267X	010	013	812125-303X	009	003	812125-303X	010	003
812125-303X	083	013	812125-303X	086	003	812125-546X	009	019
812125-546X	010	019	812129-718X	080	032	812129-719X	080	034
812129-761X	080	033	812129-776X	016	051	812134-239X	001	031
812210-961X	001	005	812221-137X	006	004	812228-275X	061	005
812228-275X	062	005	812228-275X	065	005	812228-275X	066	005
812236-033X	085	005	812236-036X	085	006	812239-062X	006	019
812279-821X	081	005	812307-111X	009	041	812307-111X	084	008

Part number	FigRev.	Pos. Rev.	Part number	Fig. Rev.	Pos.Rev.	Part number	Fig. Rev.	Pos. Rev.
812364-685X	083	020	812712-544X	061	017	812712-544X	065	017
812750-720X	062	019	812750-720X	066	019	812750-737X	001	017
813060-337X	003	048	813060-767X	006	008	813060-956X	012	036
813061-236A	008	029	813062-218X	061	006	813062-218X	062	006
813062-218X	065	006	813062-218X	066	006	813062-247A	060	021
813062-255X	063	013	813062-255X	067	013	813062-287X	007	021
813062-291X	006	020	813062-296X	007	023	813062-298B	007	025
813062-313A	007	024	813062-351D	001	014	813062-358B	008	022
813062-378A	008	002	813062-444X	003	030	813062-454X	009	007
813062-454X	010	007	813062-504X	006	012	813062-520X	008	010
813062-550X	060	017	813062-550X	064	017	813062-592X	003	003
813062-595X	003	006	813062-596X	003	007	813062-636A	063	030
813062-637X	003	002	813062-641X	003	046	813062-648X	060	019
813062-660X	061	024	813062-660X	062	024	813062-660X	065	024
813062-660X	066	024	813062-692A	061	025	813062-692A	062	025
813062-719X	016	008	813062-721X	007	005	813062-744X	010	004
813062-749X	016	004	813062-750X	016	003	813062-757X	060	031
813062-757X	064	031	813062-779X	016	006	813062-813X	016	018
813062-839X	082	003	813062-841X	082	008	813062-853X	082	005
813063-221X	012	023	813063-606X	009	005	813063-606X	010	005
813064-042X	006	021	813064-059X	003	021	813064-062X	006	018
813064-160X	009	015	813064-160X	010	015	813064-161X	009	016
813064-161X	010	016	813064-162X	002	001	813064-171X	001	012
813064-175B	060	020	813064-175B	064	020	813064-180A	060	016
813064-180A	064	016	813064-201B	002	017	813064-210X	005	006
813064-221X	013	005	813064-222X	013	009	813064-231X	014	003
813064-232X	014	002	813064-234A	003	039	813064-242X	008	018
813064-250X	003	058	813064-255X	013	001	813064-256X	013	002
813064-274X	006	039	813064-274X	013	024	813064-283X	013	015
813064-284X	013	014	813064-288B	007	013	813064-293X	008	016
813064-302B	007	004	813064-304B	007	006	813064-312X	004	012
813064-312X	005	026	813064-317X	002	018	813064-317X	050	001
813064-328X	004	031	813064-328X	005	033	813064-345A	013	007
813064-373A	009	009	813064-373A	010	009	813064-409A	064	021
813064-411X	009	010	813064-411X	010	010	813064-417X	063	002
813064-418X	063	001	813064-419X	067	002	813064-420X	067	001
813064-454X	004	027	813064-454X	005	029	813064-455X	005	016
813064-455X	007	007	813064-455X	012	015	813064-458X	004	008
813064-458X	005	008	813064-483X	003	099	813064-626X	002	040
813064-626X	051	001	813064-667X	014	001	813064-754A	003	053
813064-766X	003	022	813064-767X	003	023	813064-769B	003	062
813064-817X	083	024	813064-821X	009	032	813064-827X	083	005
813064-846X	081	002	813064-846X	083	001	813064-876X	083	025
813064-914X	061	023	813064-914X	065	023	813064-915X	061	031
813064-915X	065	031	813064-952X	061	038	813064-952X	065	038
813064-970A	009	002	813064-983X	061	018	813064-983X	065	018
813064-988X	061	002	813064-988X	062	002	813064-988X	065	002
813064-988X	066	002	813065-090A	083	007	813065-115A	083	006
813065-135X	063	008	813065-135X	067	008	813065-169X	012	035
813065-170A	012	012	813065-183X	012	034	813065-184X	063	021
813065-184X	067	021	813065-190X	005	020	813065-193X	061	007
813065-193X	062	007	813065-193X	065	007	813065-193X	066	007
813065-200B	065	025	813065-200B	066	025	813065-214X	067	032
813065-238A	063	014	813065-238A	067	014	813065-289X	008	009
813065-404X	063	020	813065-404X	067	020	813065-411X	063	012
813065-411X	067	012	813065-415X	063	011	813065-415X	067	011
813065-453X	066	027	813065-472X	067	030	813065-495X	003	034
813065-640X	063	017	813065-640X	067	017	813065-690X	063	005
813065-690X	067	005	813065-988X	001	011	813065-988X	007	020
813067-250X	080	003	813067-255A	080	004	813068-085X	064	019
813068-251X	060	022	813068-256X	064	022	813068-262X	005	050
813068-265X	010	020	813068-269X	010	002	813068-361X	086	001
813068-363X	009	001	813068-364X	009	053	813068-365X	010	001
813068-374X	006	024	813068-375X	006	015	813068-377X	006	041
813068-382X	003	027	813068-386A	003	067	813068-407X	065	028
813068-461X	061	028	813068-655X	009	004	813068-671X	081	003
813068-674X	081	004	813068-691X	009	017	813068-694X	009	018
813068-696X	009	051	813068-789X	004	006	813068-792A	004	055
813068-802X	004	050	813068-805X	002	009	813068-816X	009	023
813068-819X	009	022	813068-821X	009	021	813068-824X	083	008
813068-827X	083	009	813068-844X	012	033	813068-846X	082	006

Part number	FigRev.	Pos. Rev.	Part number	Fig. Rev.	Pos.Rev.	Part number	Fig. Rev.	Pos. Rev.
813068-856X	065	027	813068-859X	061	027	813068-878X	083	012
813068-890A	083	018	813083-733X	001	024	813123-034X	001	036
813129-828X	080	031	813225-564X	009	029	813236-048X	085	004
813236-049X	085	001	813236-050X	085	002	813750-716X	062	027
813750-767X	062	018	813750-767X	066	018	813750-768X	062	017
813750-768X	066	017	813750-772A	063	027	813750-772A	067	027
813889-185X	020	096	813889-187X	020	097	813890-073X	020	098
813890-108X	020	099	814000-1012	002	041	814000-1051	002	030
814060-0908	088	000	814060-1224	081	001	814060-1225	086	000
814060-1407	082	001	814060-1800	080	001	814060-1805	016	040
814060-1808	087	000	814120-0317	080	030	814210-6006	090	000
814230-6004	085	000	81PR80-0125	020	013	81PR80-0151	020	019
81PR80-0293	020	008	81PR80-0734	020	020	81PR80-0735	020	016
81PR80-0752	020	015	81PR80-0804	020	022	81PR80-0805	020	023
81PR80-0811	020	003	81PR80-0814	020	005	81PR80-0818	020	021
81PR80-0819	020	017	81PR80-0820	020	018	81PR80-0821	020	010
81PR80-0823	020	009	81PR80-0824	020	011	81PR80-0826	020	007
81PR80-0832	020	004	81PR80-0837	020	012	81PR80-0841	020	001
81PR80-0842	020	002	81PR80-0861	020	006	81PR80-1069	020	014
81PR80-8205	020	025	81PR80-8209	020	024	81PR80-8440	020	027
81PR80-8441	020	026
100423089	050	008	300008276	090	003	601140180	090	002

Fig. 1

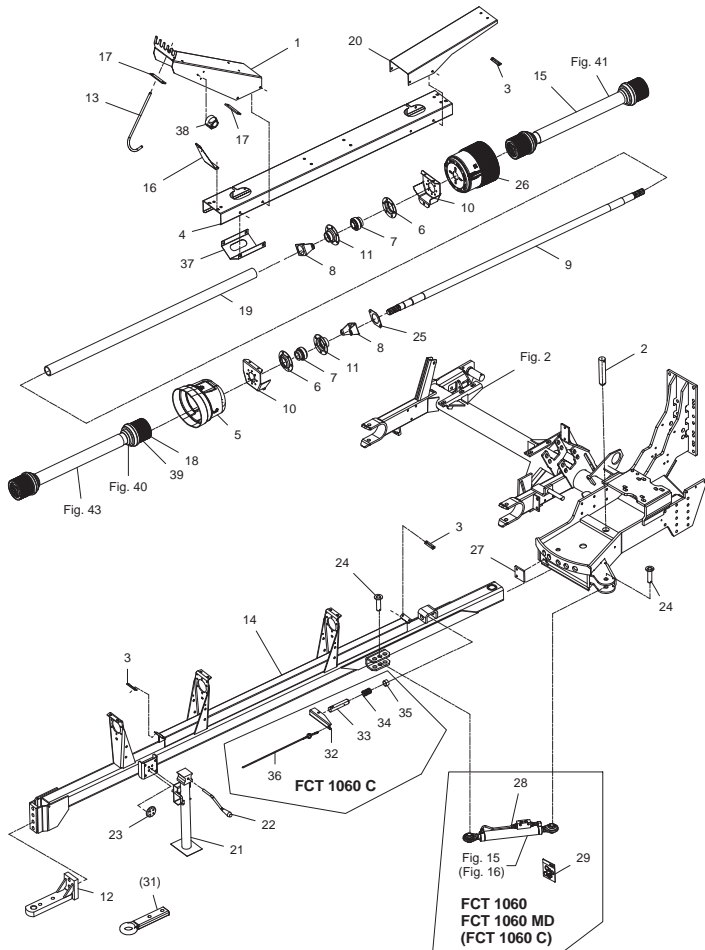


Fig. 2

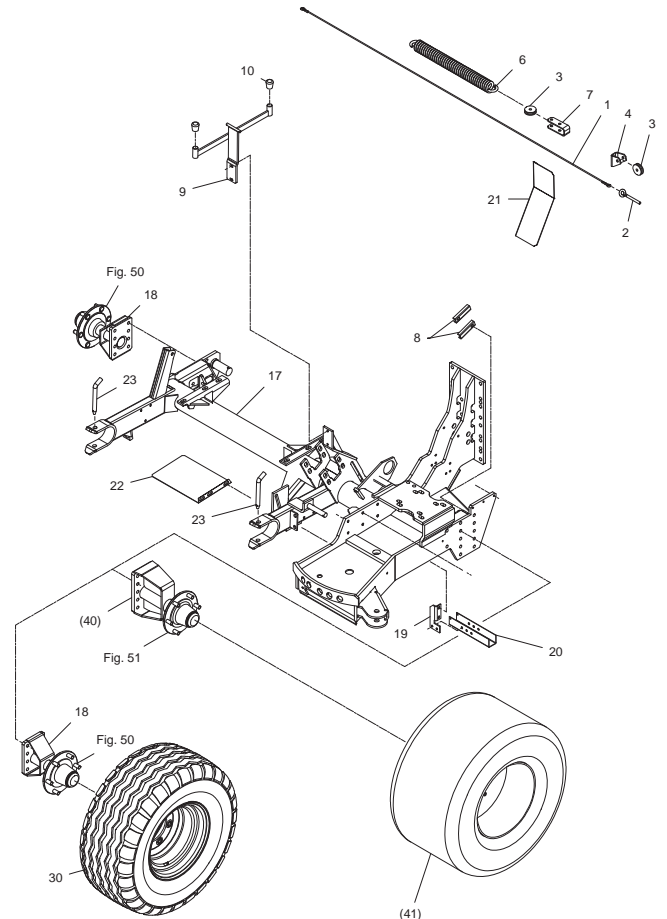


Fig. 3

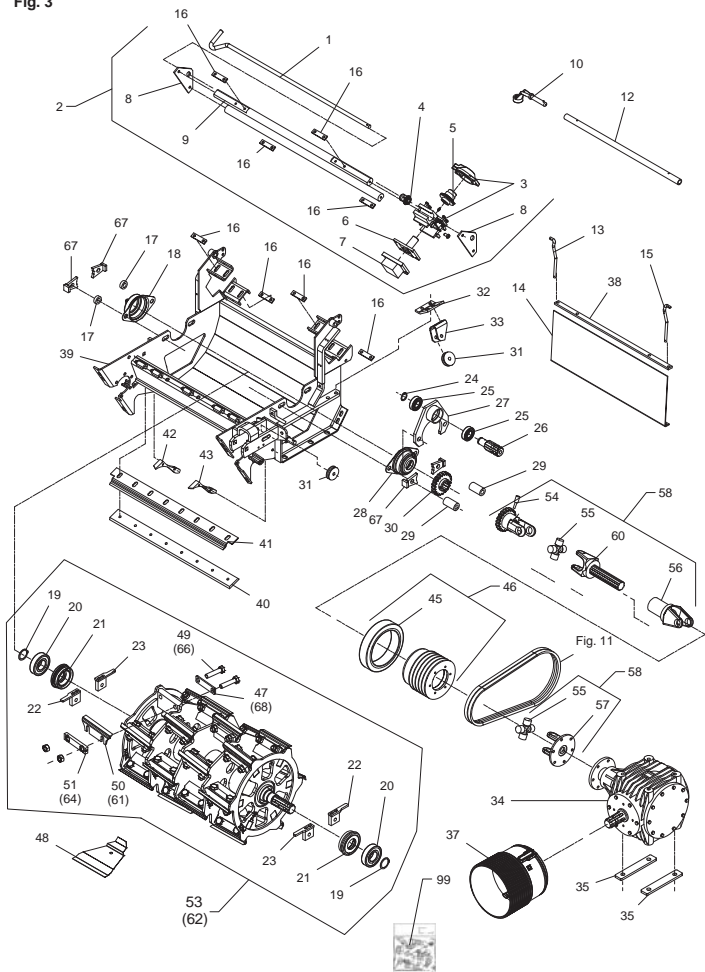


Fig. 4

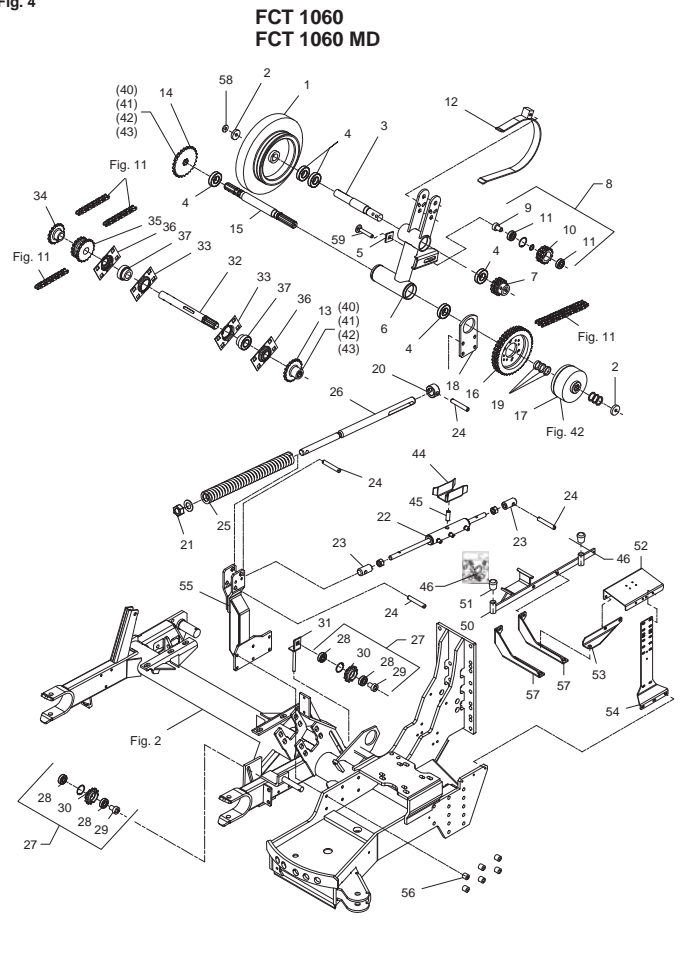


Fig. 5

FCT 1060 C

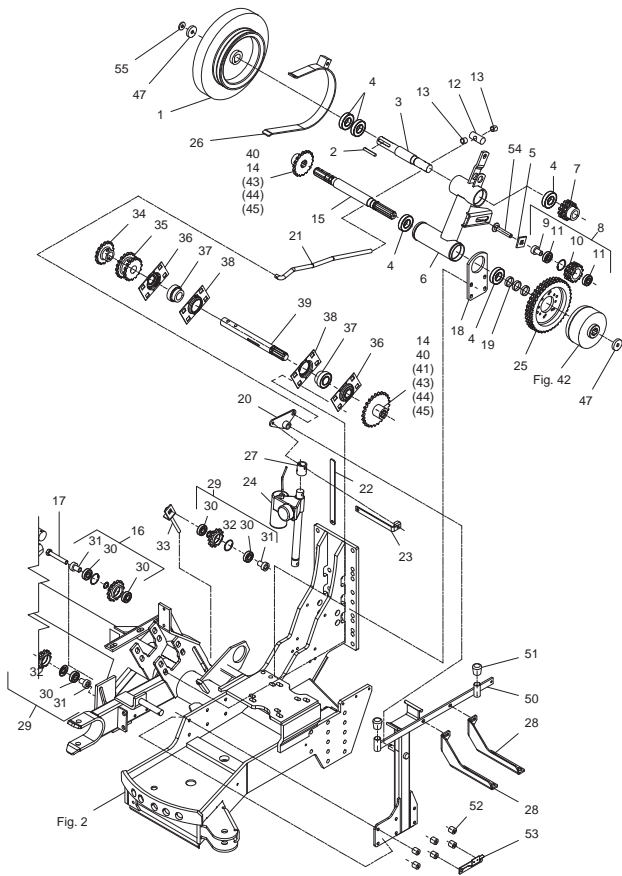


Fig. 6

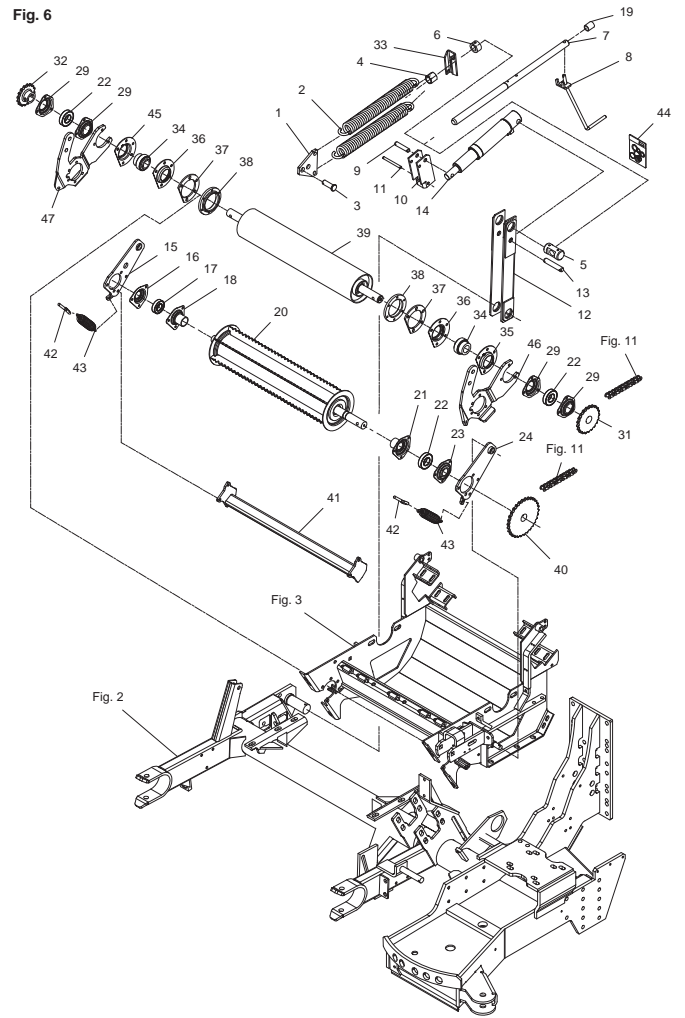


Fig. 7

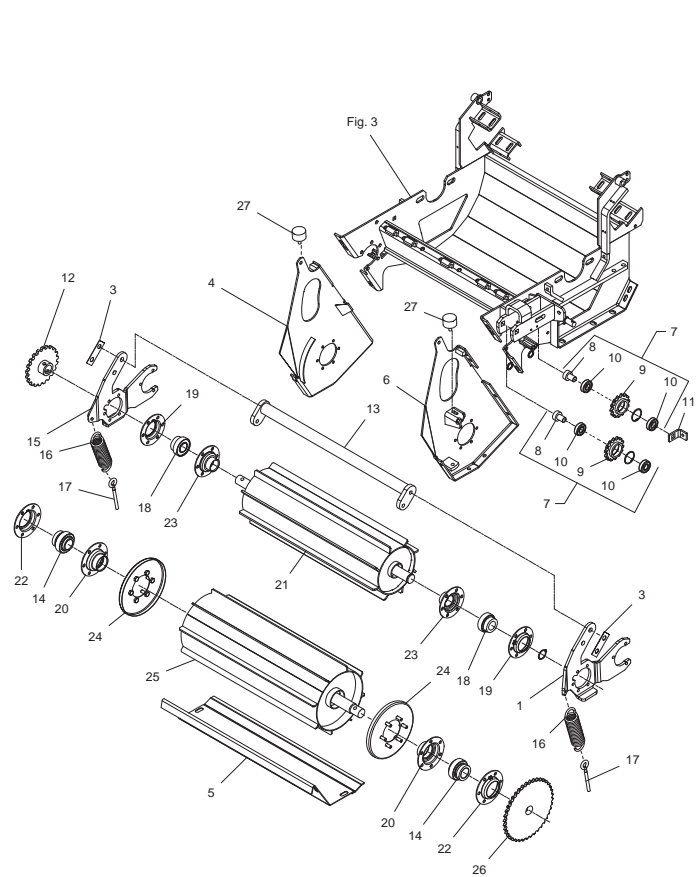


Fig. 8

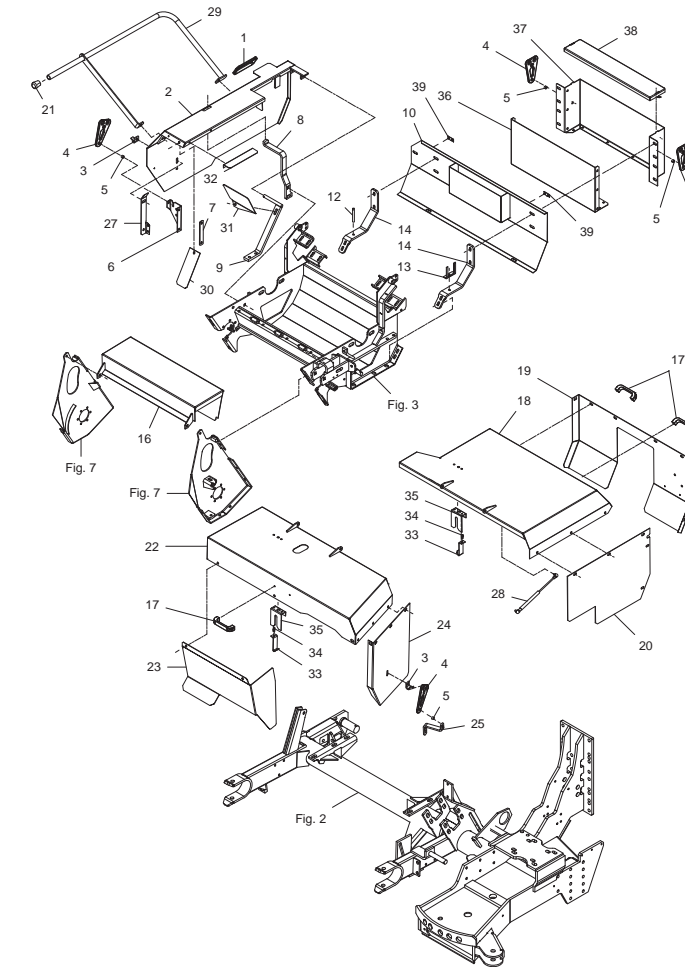


Fig. 13

FCT 1060 MD

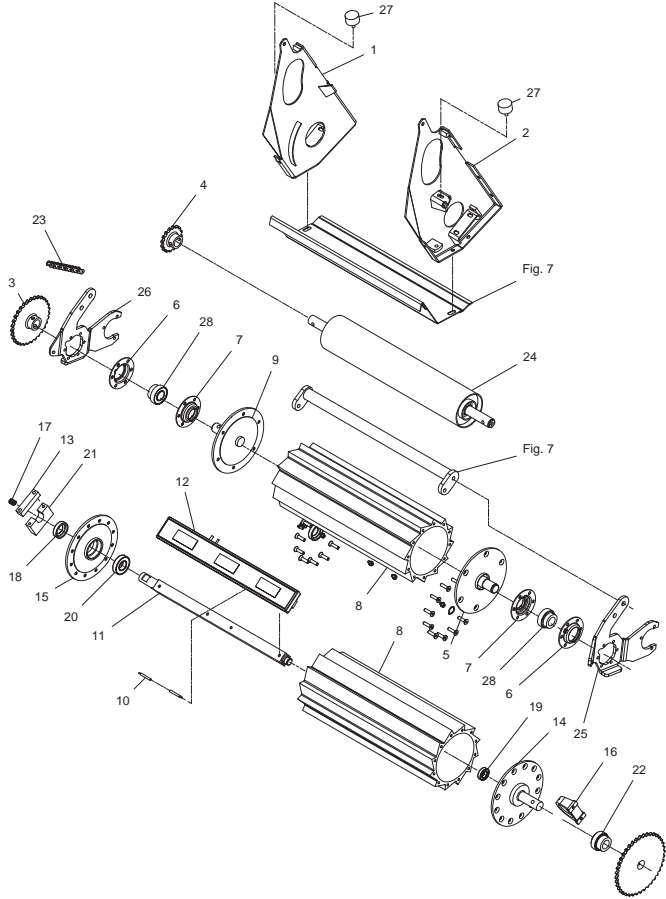


Fig. 14

FCT 1060 MD

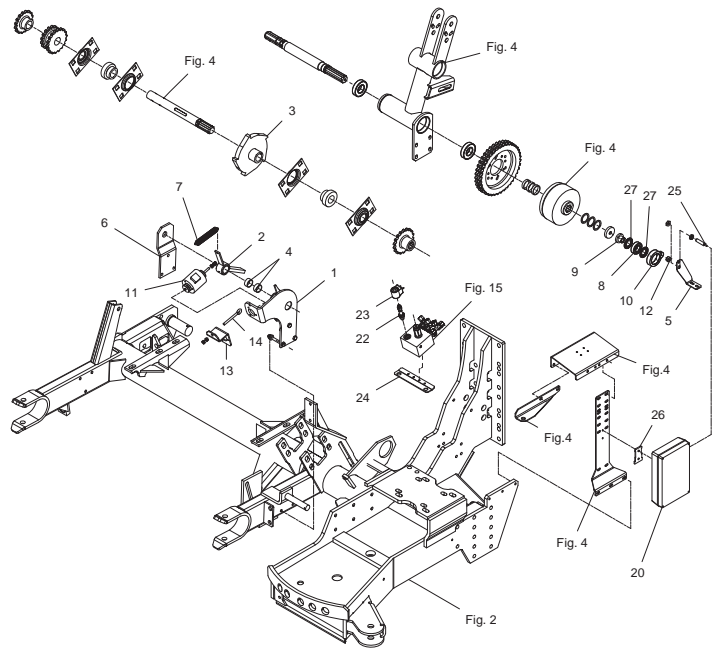


Fig. 15

FCT 1060
FCT 1060 MD

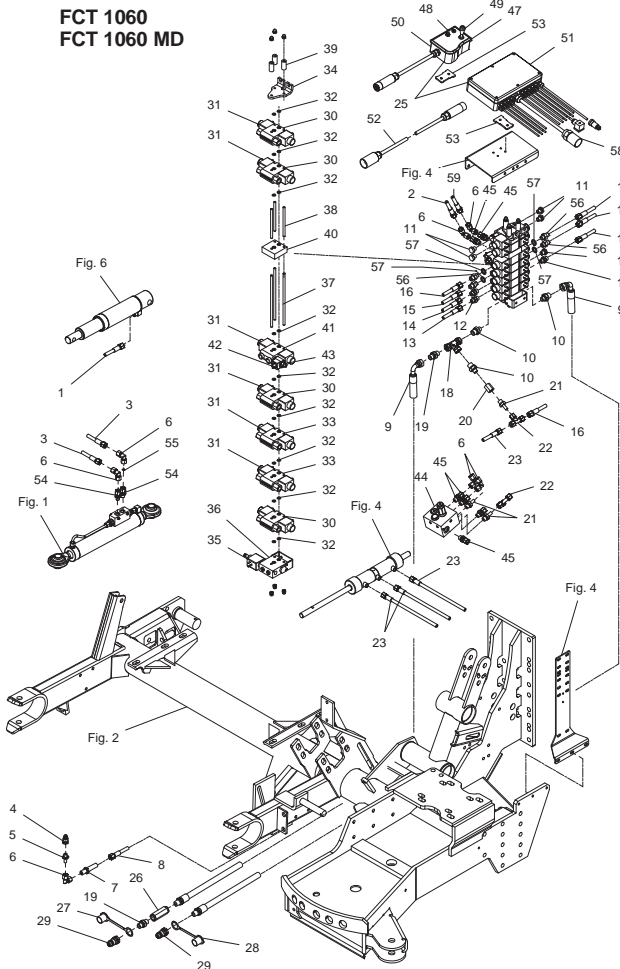


Fig. 16

FCT 1060 C

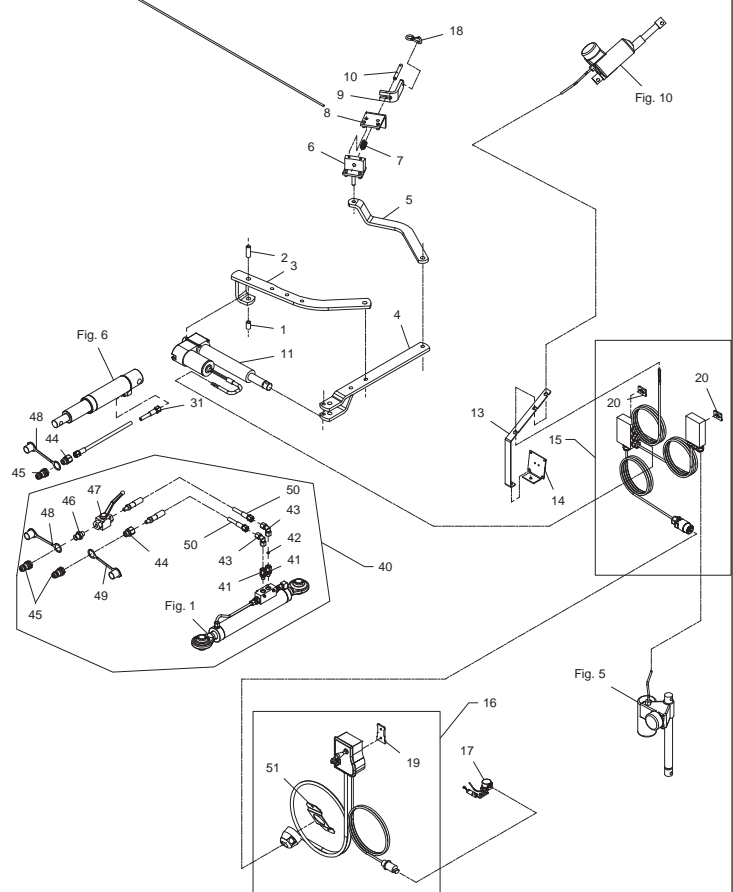


Fig. 20

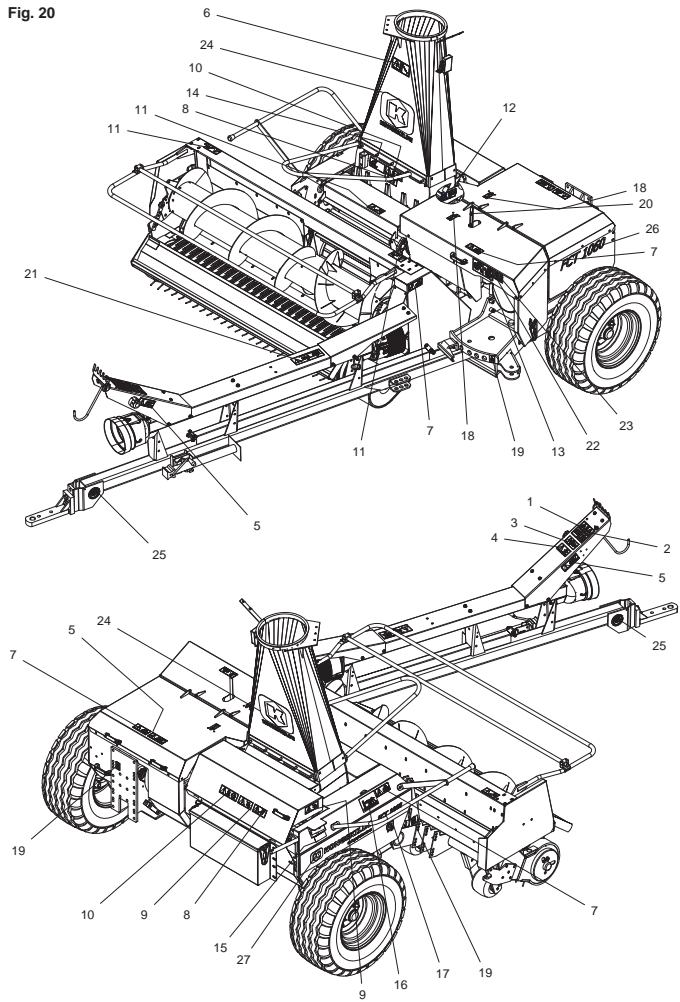


Fig. 30

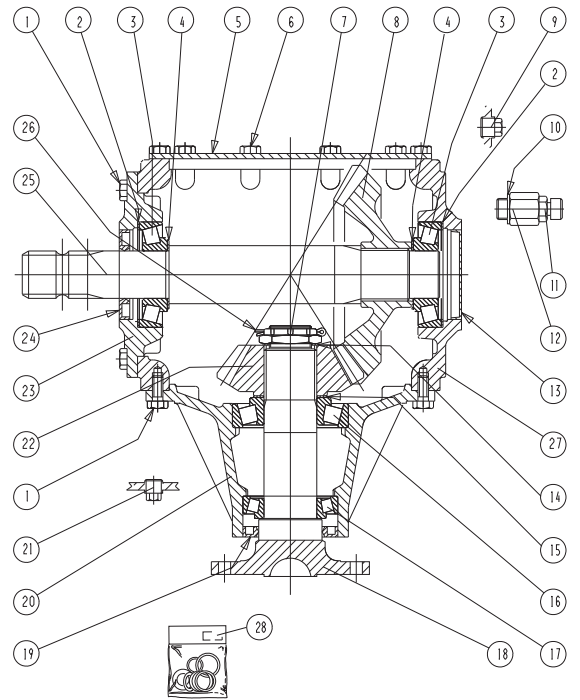


Fig. 40

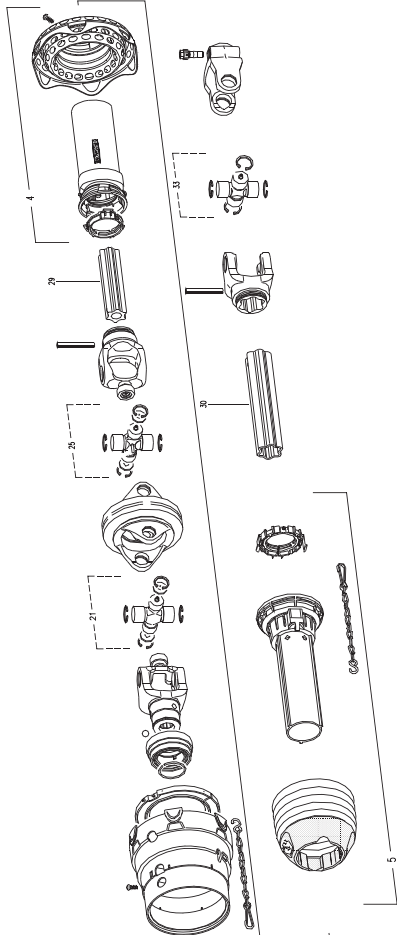


Fig. 41

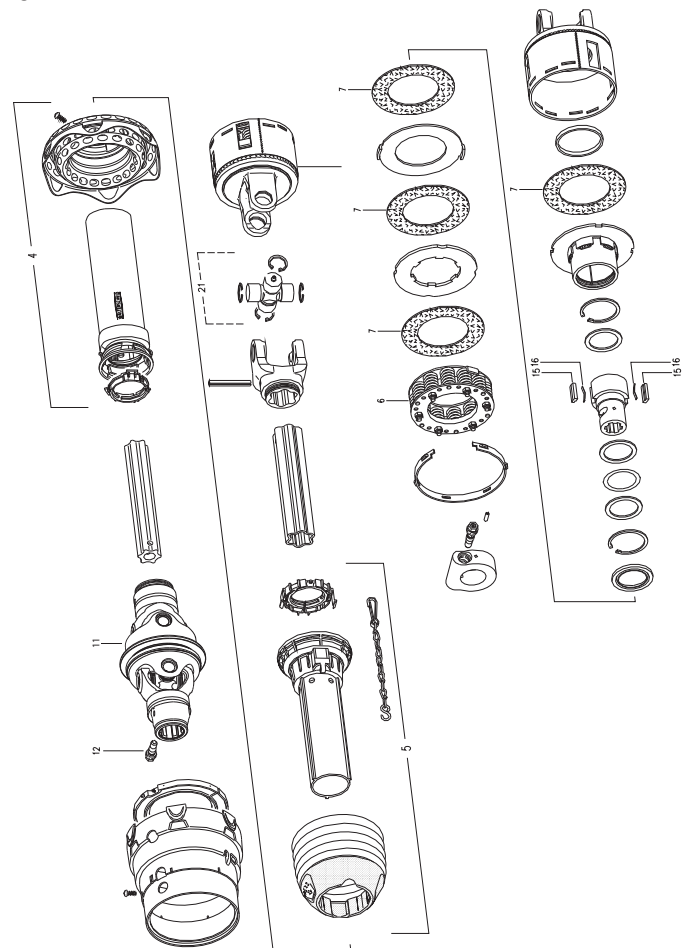


Fig. 42

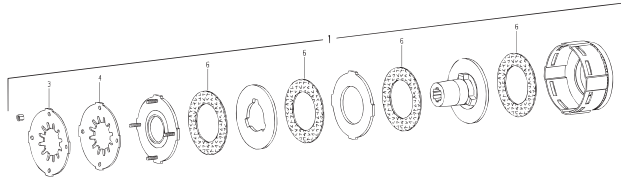


Fig. 43

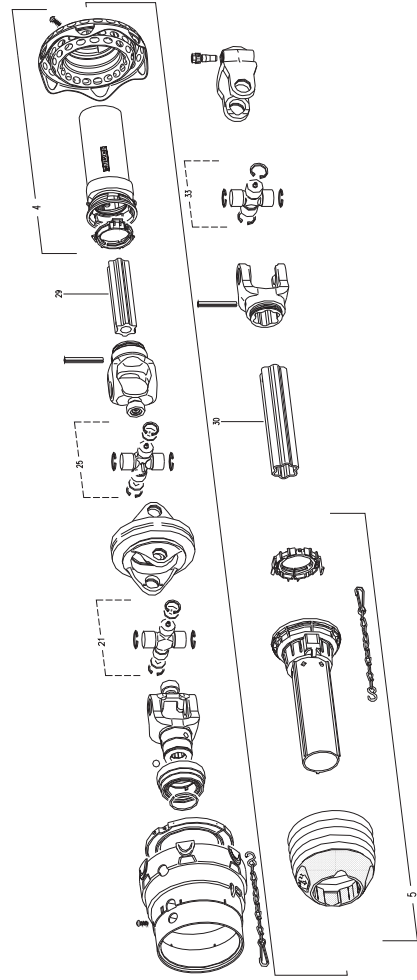


Fig. 44

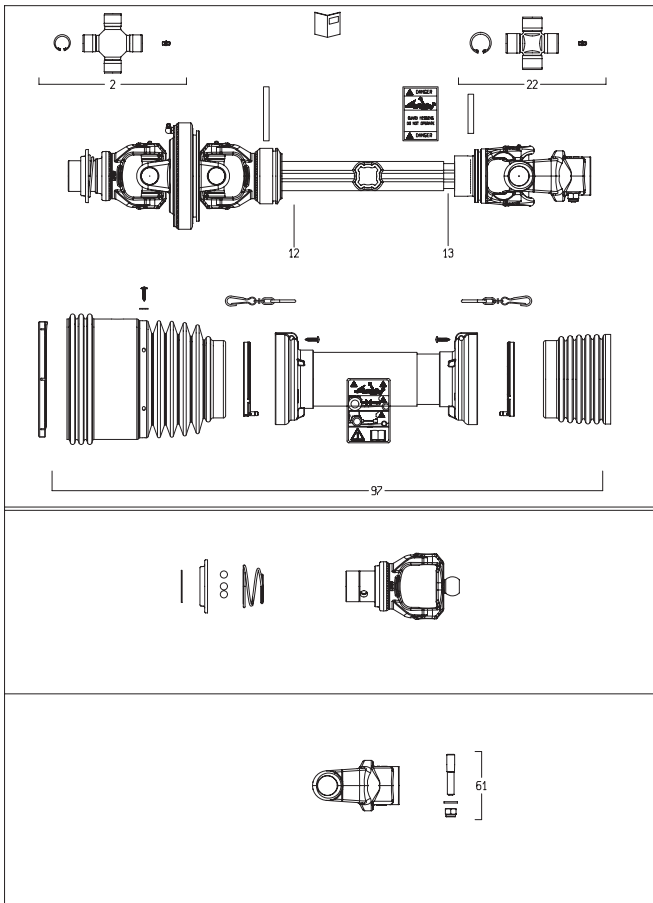


Fig. 50

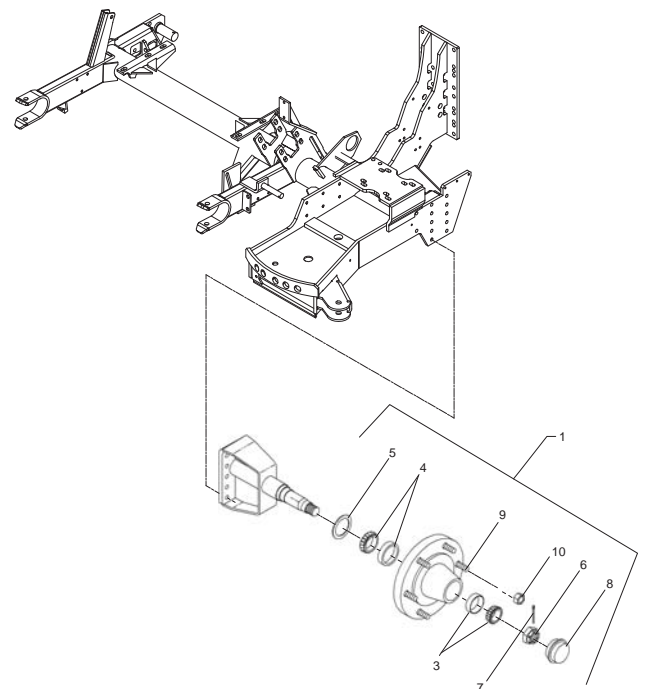


Fig. 51

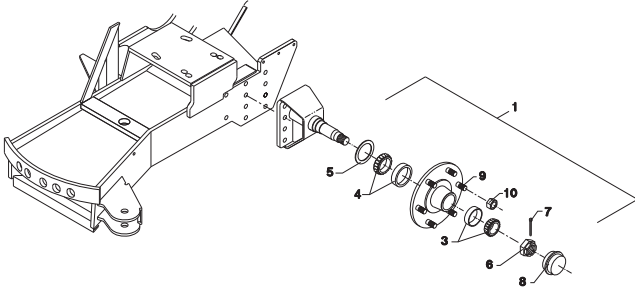


Fig. 60

1,8 M. PICKUP

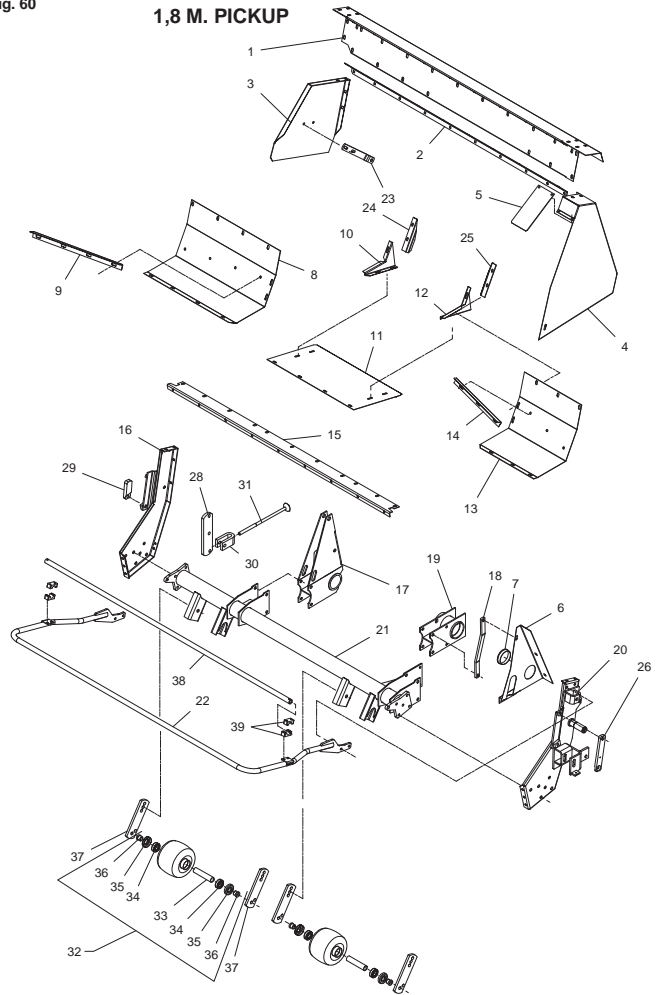


Fig. 61

1,8 M. PICKUP

FCT 1060
FCT 1060 MD

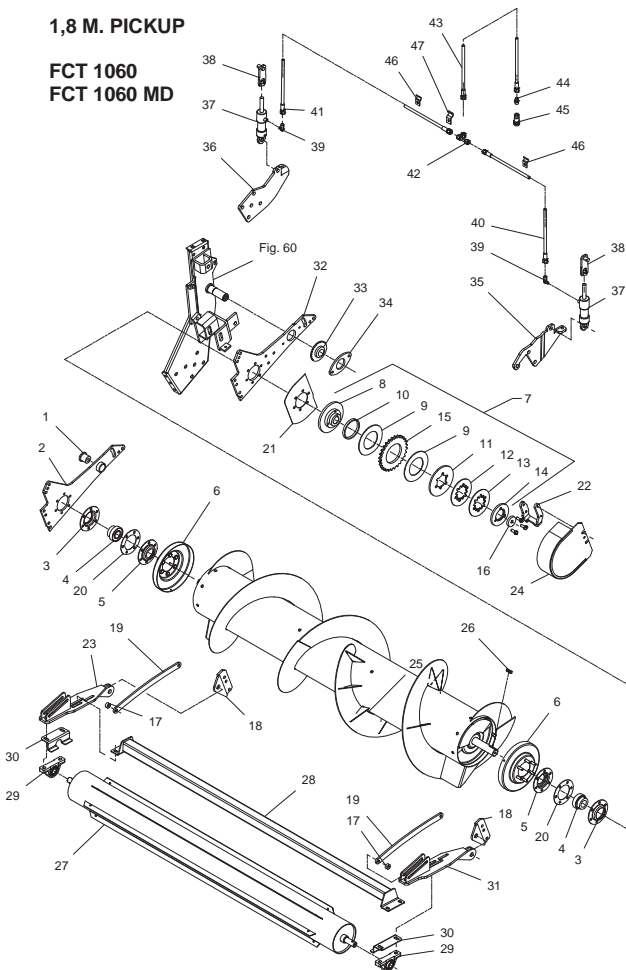


Fig. 62

1,8 M. PICKUP

FCT 1060 C

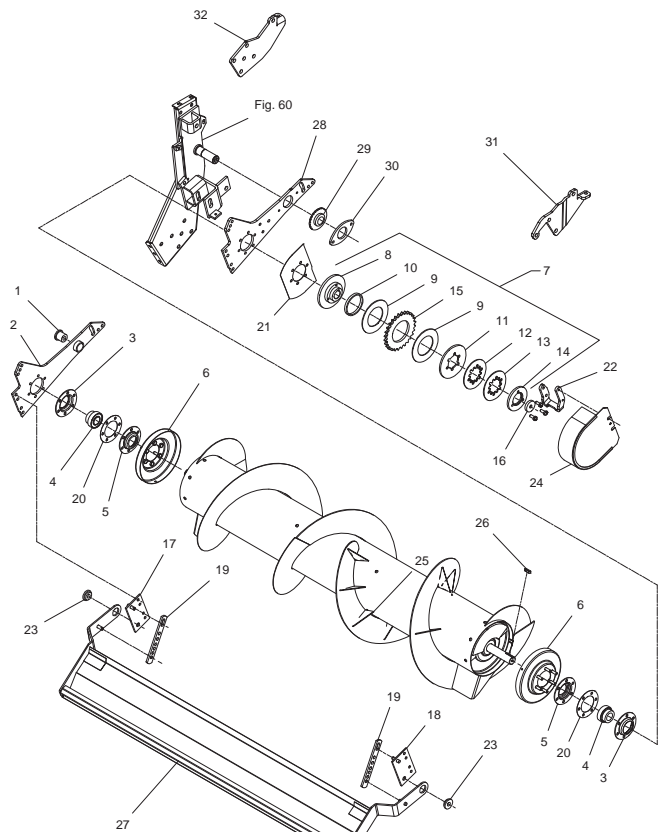


Fig. 63

1,8 M. PICKUP

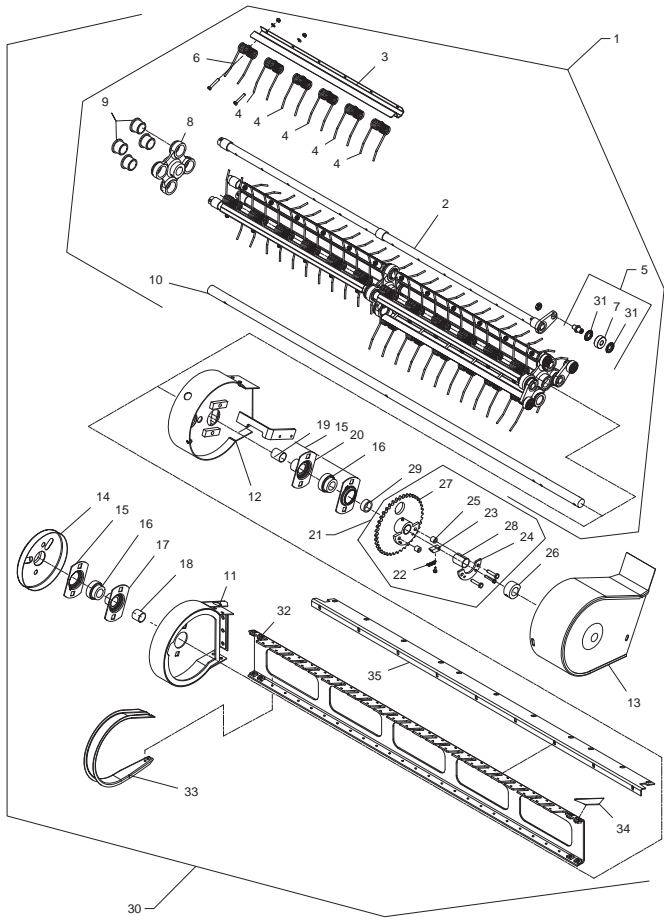


Fig. 64

2,1 M. PICKUP

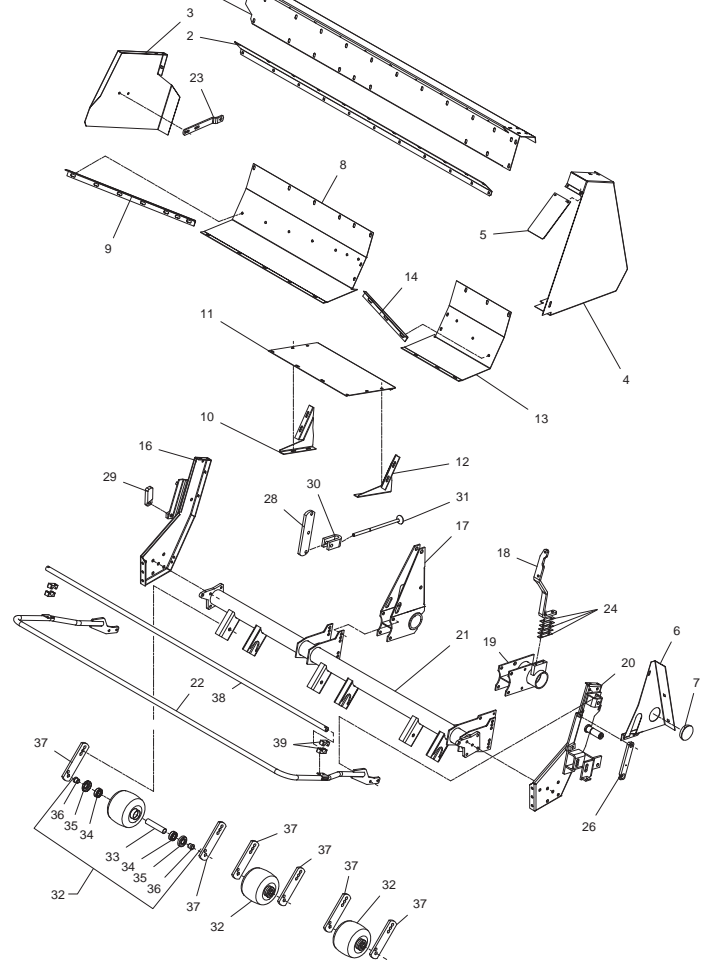


Fig. 65

2,1 M. PICKUP

FCT 1060
FCT 1060 MD

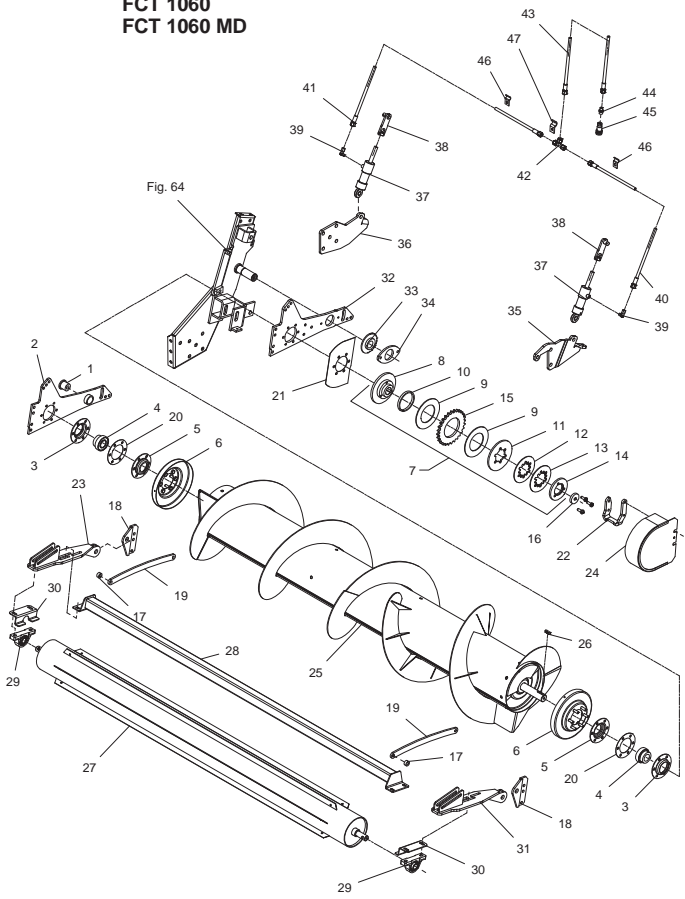


Fig. 66

2,1 M. PICKUP

FCT 1060 C

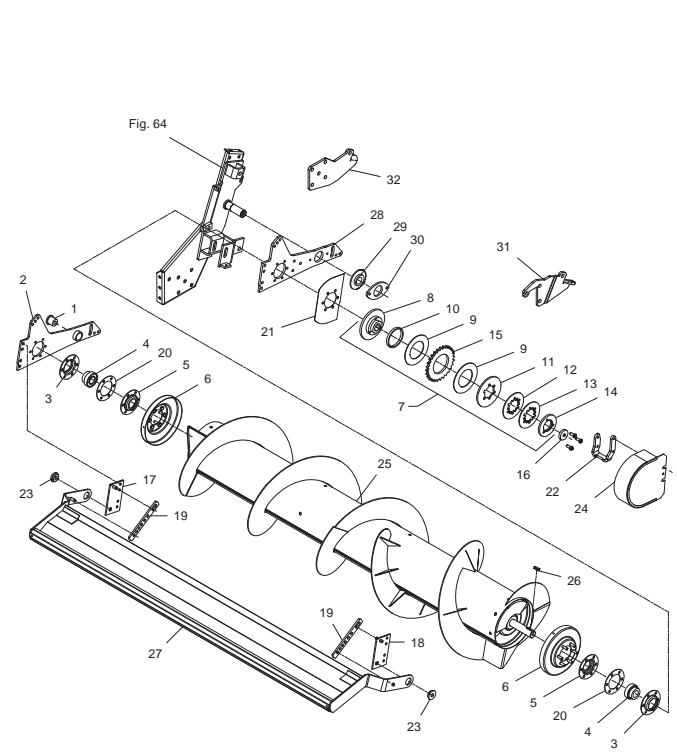


Fig. 67

2,1 M. PICKUP

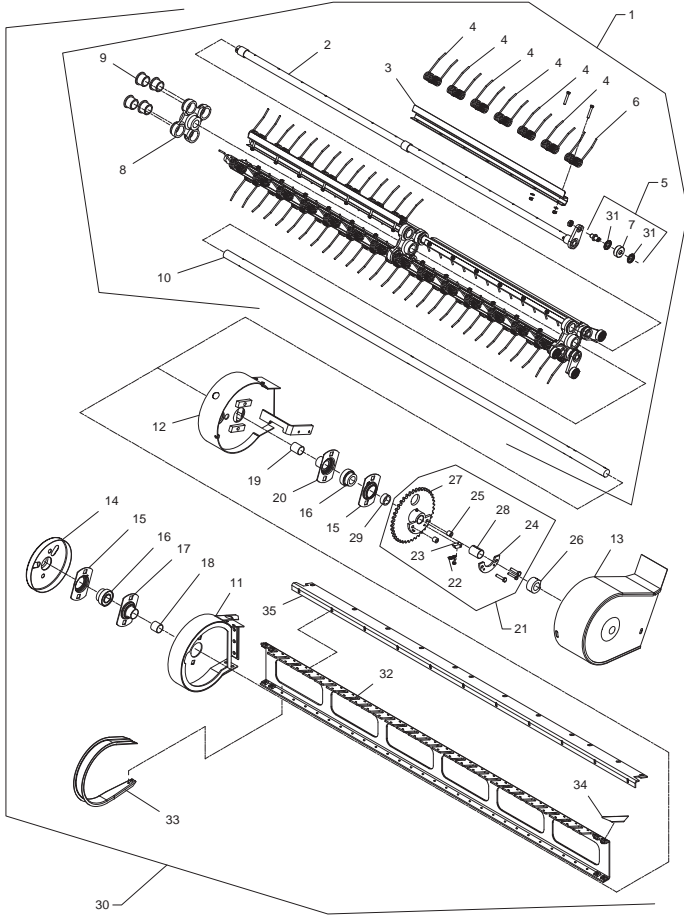


Fig. 80

Tilbehør - Zubehör - Accessories

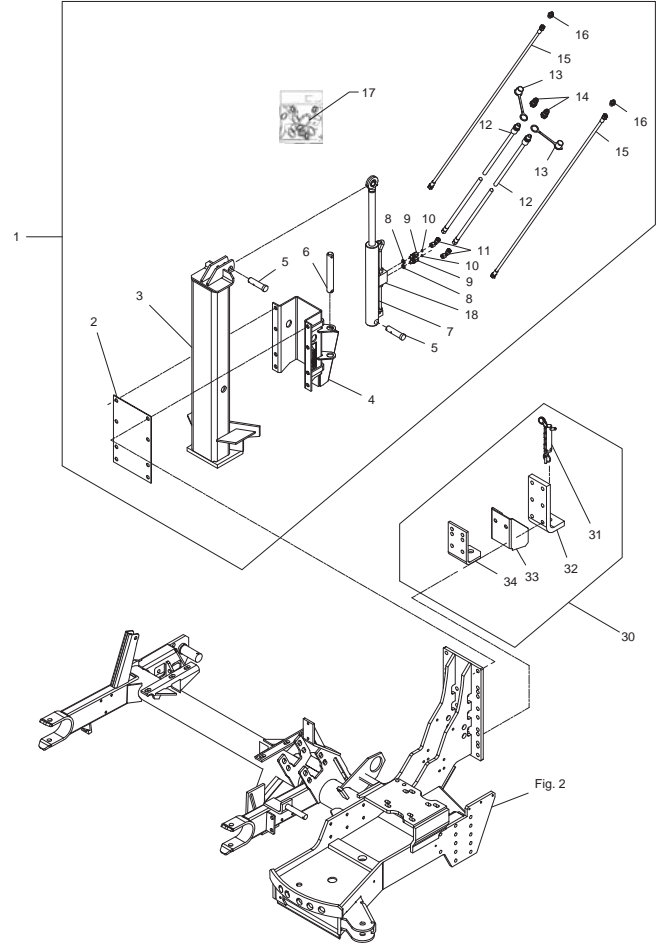


Fig. 81

Tilbehør - Zubehör - Accessories

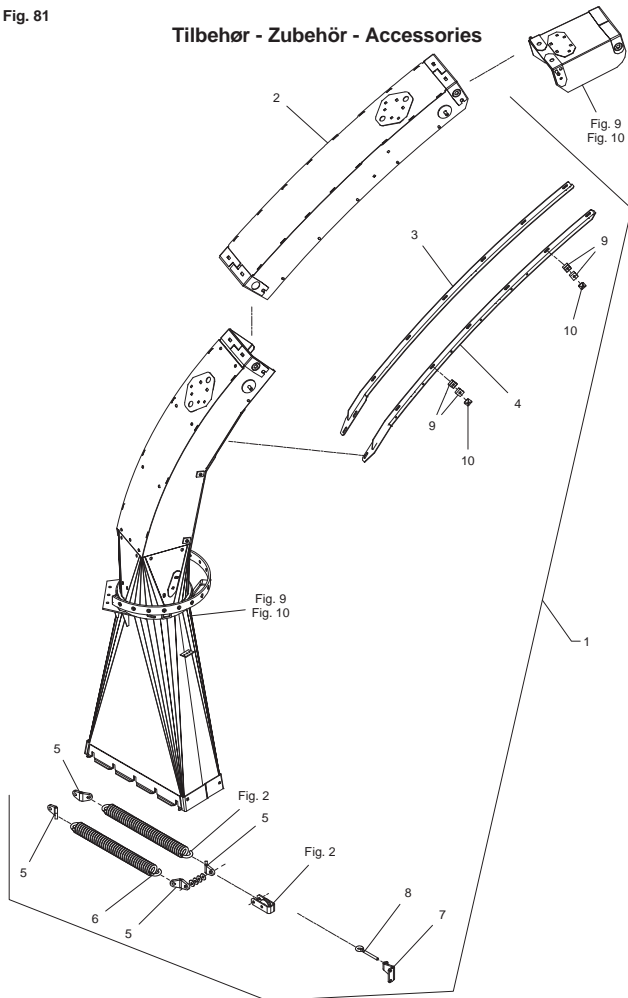


Fig. 82

Tilbehør - Zubehör - Accessories

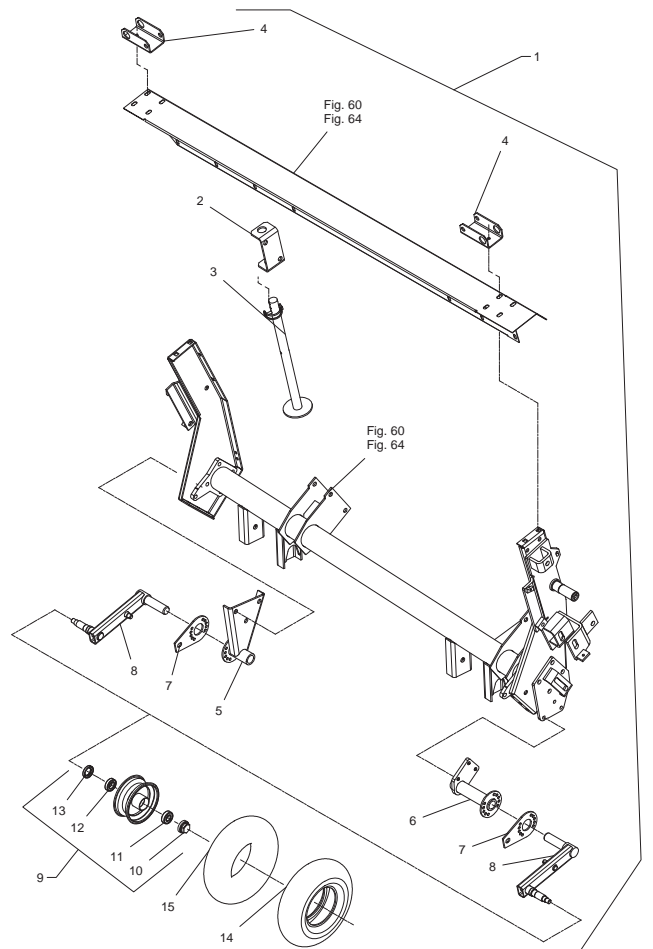


Fig. 83

Tilbehør - Zubehör - Accessories

FCT 1060
FCT 1060 MD

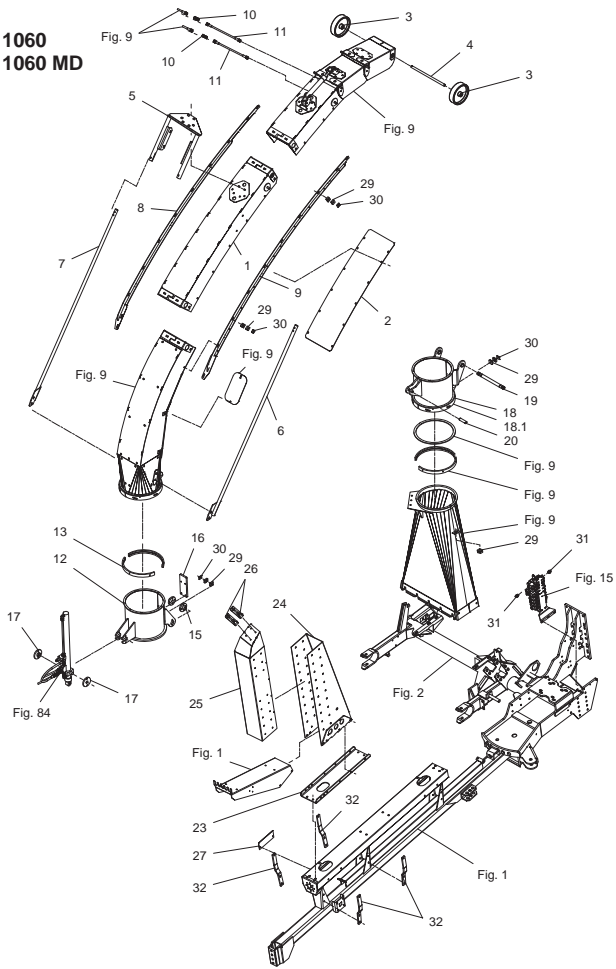


Fig. 84

Tilbehør - Zubehör - Accessories

FCT 1060
FCT 1060 MD

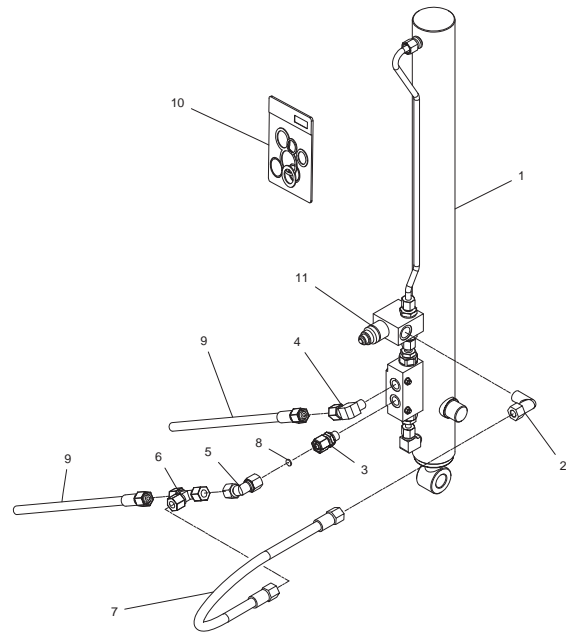


Fig. 85

Tilbehør - Zubehör - Accessories

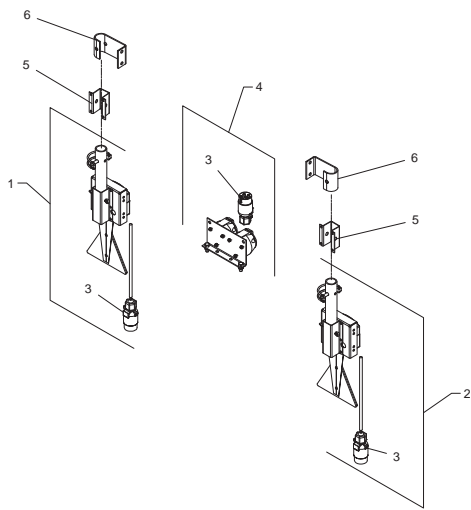


Fig. 86

Tilbehør - Zubehör - Accessories

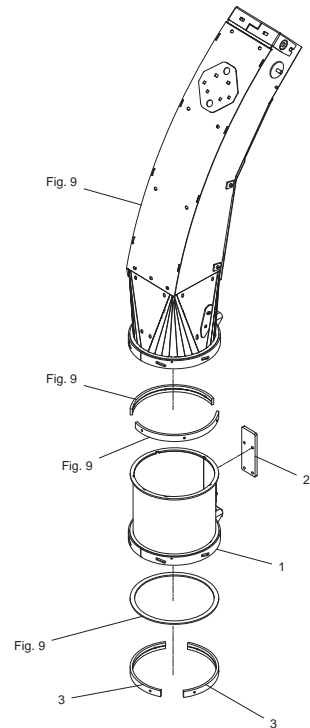


Fig. 87

Tilbehør - Zubehör - Accessories

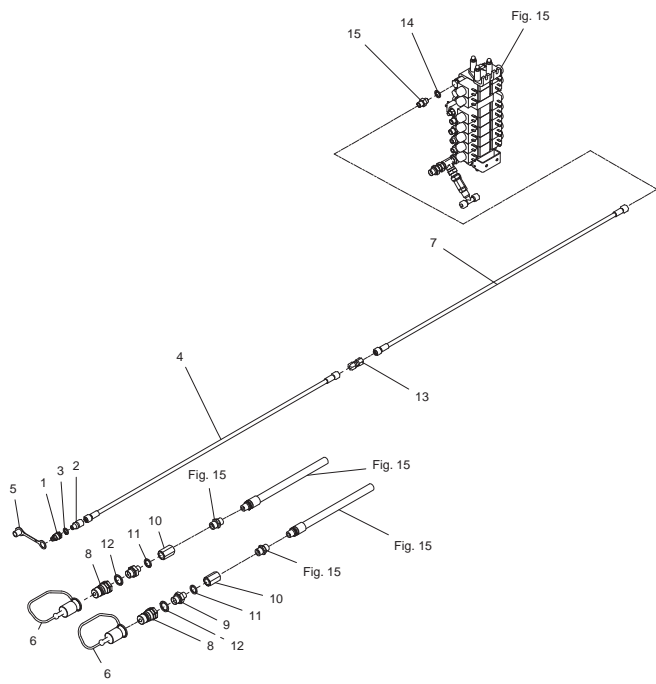


Fig. 88

Tilbehør - Zubehör - Accessories

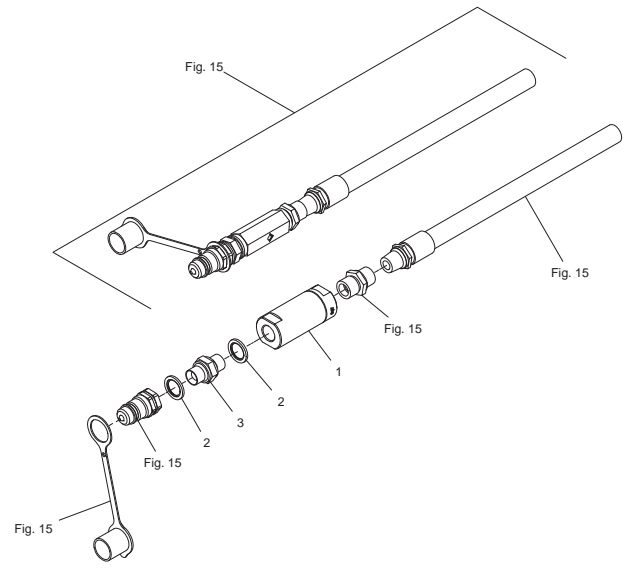


Fig. 90

Tilbehør - Zubehör - Accessories

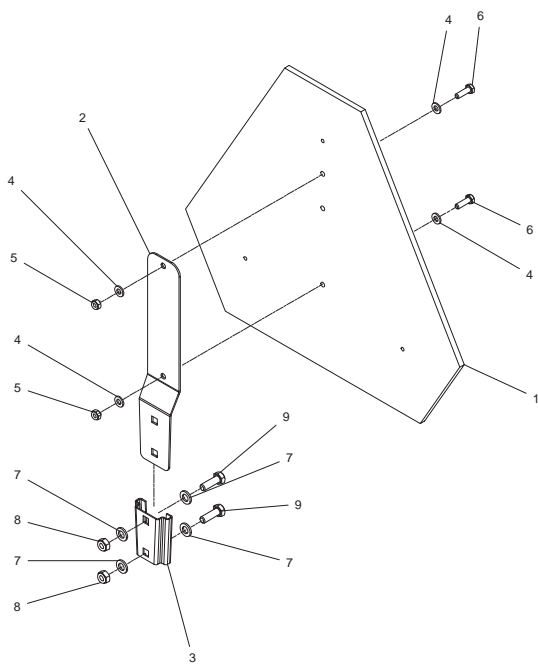
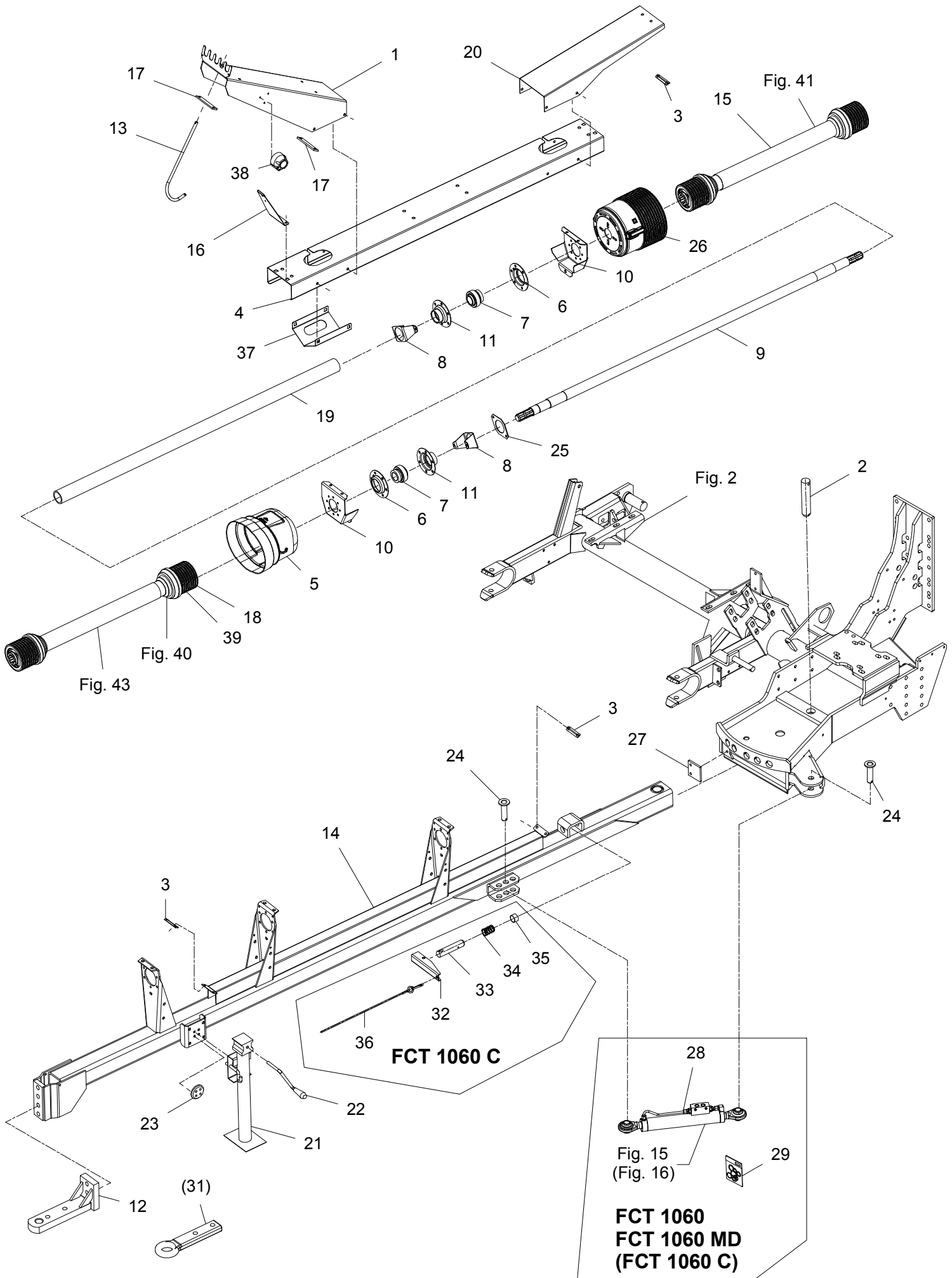
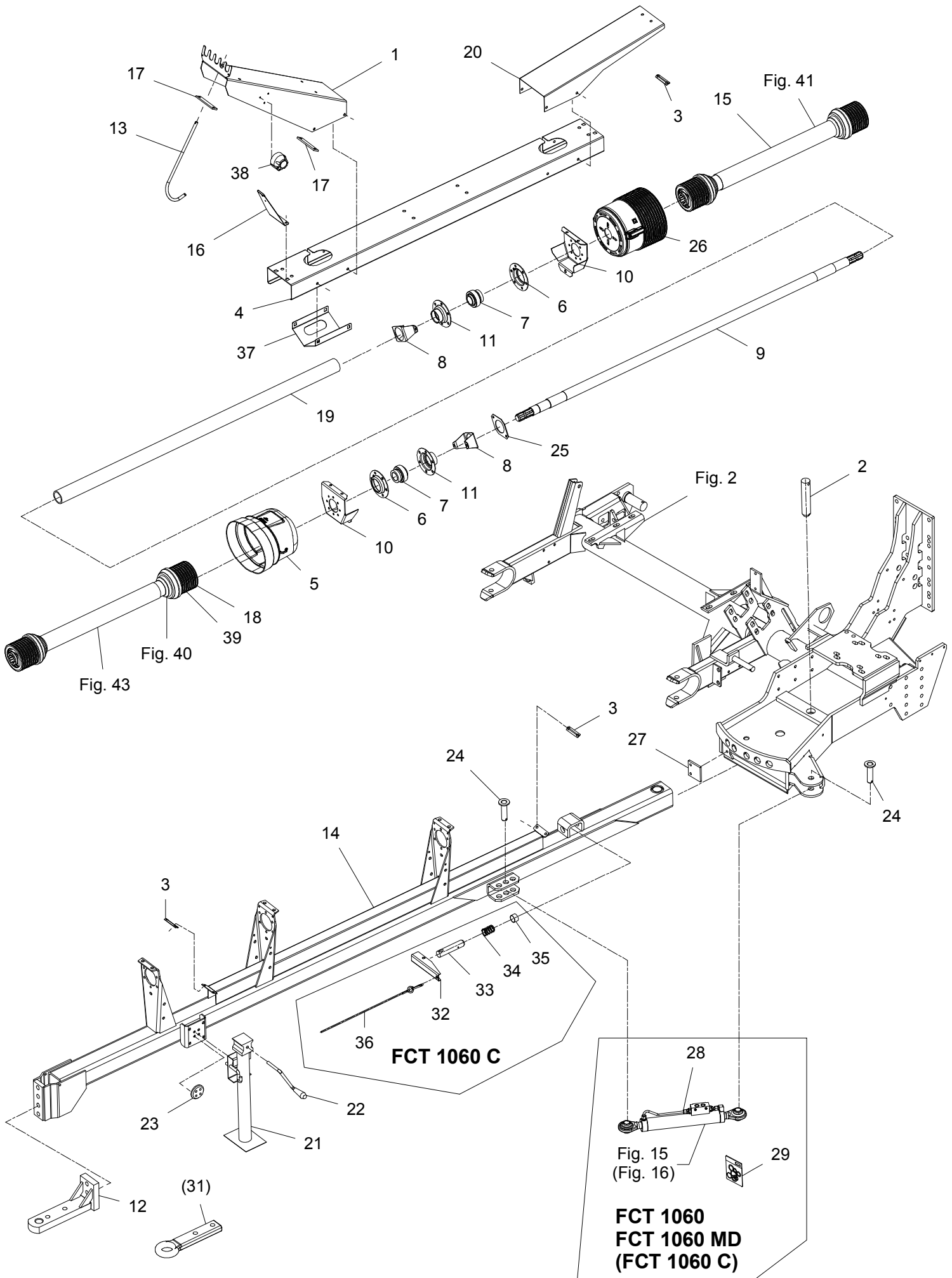


Fig. 1



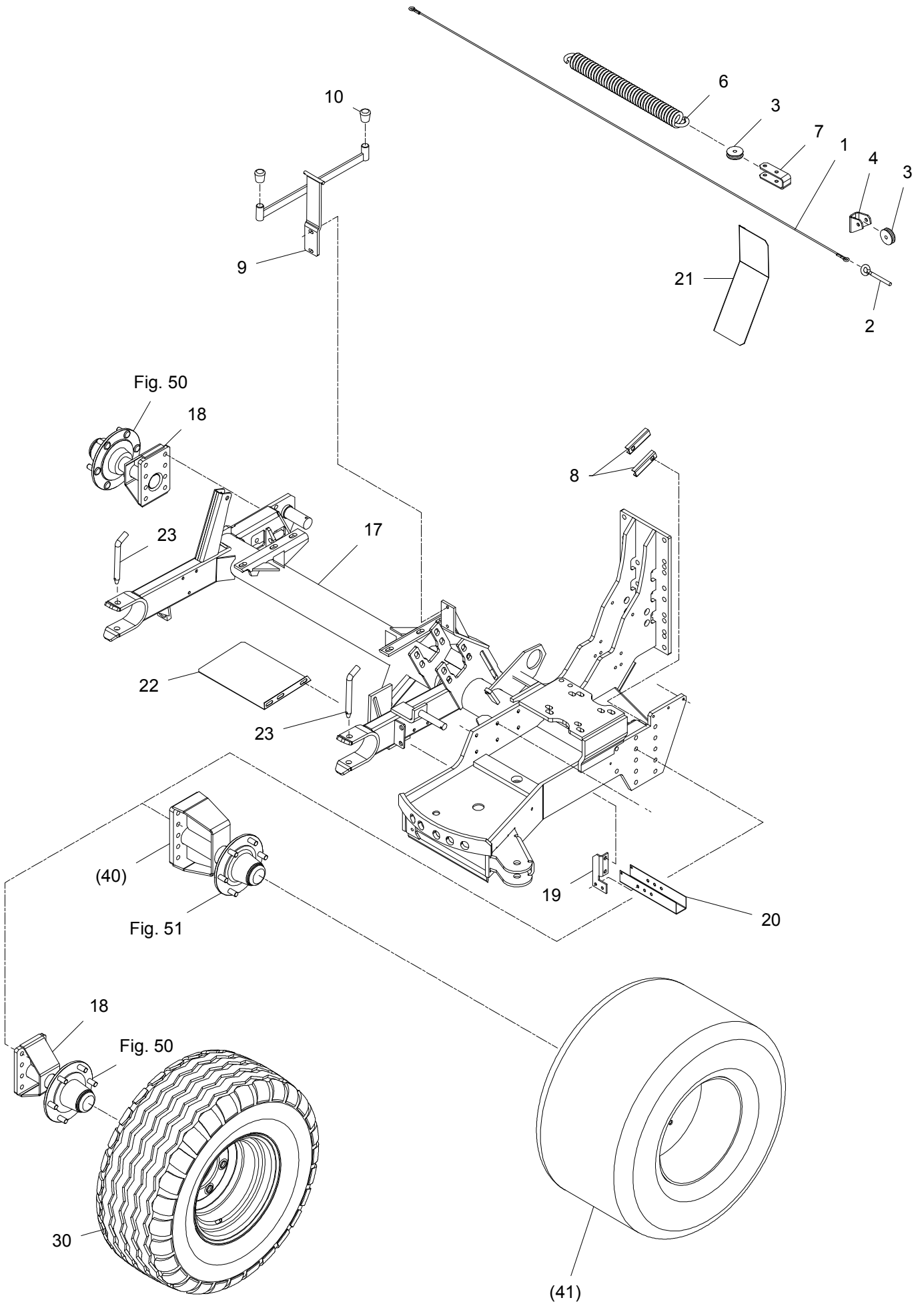
FCT-0008/3		FCT 1060		Figure No 001		>=B026240172109		Hertil, Dazu			
Position No		Spare Part No		Qty		Beskrivelse		Designation		To this, A ceci	
		Acc		Part No		Qty				Qty	
001	812068-835X	1	SLANGEHOLDER BESCHLAG		CLAMP	811433-0289				1	
002	812062-355X	1	TAP ZAPFEN		DOWEL	811251-2602				2	
						811251-5604				2	
						811251-7604				2	
003	812062-342X	3	KABELHOLDER KABELHALTERUNG		SUPPORT FOR CABLE	811213-3423				2	
						811220-3321				2	
						811241-2402				4	
004	812068-830X	1	SKÆRM SCHUTZ		GUARD	811213-4224				6	
						811220-4321				6	
						811241-3403				6	
005	812210-961X	1	PTO SKÆRM SCHUTZ FÜR GELENKWELLE		PTO GUARD	811213-3222				4	
						811220-3321				4	
						811241-2402				4	
006	811421-7491	2	LEJEHUSHALVPART LAGERGEHAEUSEHAELFTE		HALF OF BEARING HOUSING	811313-1101				1	
007	811331-7408	2	KUGLELEJE GE 40 KRRB CC KUGELLAGER GE 40 KRRB CC		BALL BEARING GE 40 KRRB CC						
008	812068-831X	1	RØRHOLDER ROHRHALTER		TUBE SUPPORT	811213-3322				2	
						811220-3321				2	
						811241-2402				2	
009	812062-343A	1	AKSEL WELLE		SHAFT	811255-4201				1	
010	812068-832X	2	HOLDER HALTER		SUPPORT	811213-3224				3	
						811220-3321				1	
						811241-2402				4	
011	813065-988X	2	LEJEHUSHALVPART LAGERGEHAUSEHAELFTE		HALF OF BEARING HOUSING	811213-3224				4	
						811220-3321				4	
012	813064-171X	1	TRÆKØJE ZUGOESE		DRAWBAR	811214-6326				2	
						811220-6321				2	
						811241-5504				4	
013	812063-167X	1	BØJLE BUEGEL		HOOP	811241-2507				1	
						811252-3102				1	
014	813062-351D	1	TRÆKSTANG ZUGSTANGE		DRAWBAR	811433-0289				2	
015	811340-1449	1	KRAFTOVERFØRINGSKSEL GELENKWELLE		PTO SHAFT						
016	812068-836X	1	HOLDER HALTER		SUPPORT						
017	812750-737X	2	SPÆNDESTYKKE SPANNSTUECK		CLAMP	811214-3122				2	
						811220-3321				2	
						811241-2402				2	
018	811340-1450	1	KO-AKSEL PWE 580 SPGF25SW GELENKWELLE PWE 580 SPGF25SW		PTO SHAFT PWE 580 SPGF25SW						
019	812068-833X	1	SKÆRM SCHUTZBLECH		GUARD						
020	812068-848X	1	HOLDER HALTER		SUPPORT	811213-3224				4	
						811220-3321				4	
						811241-2402				4	

Fig. 1



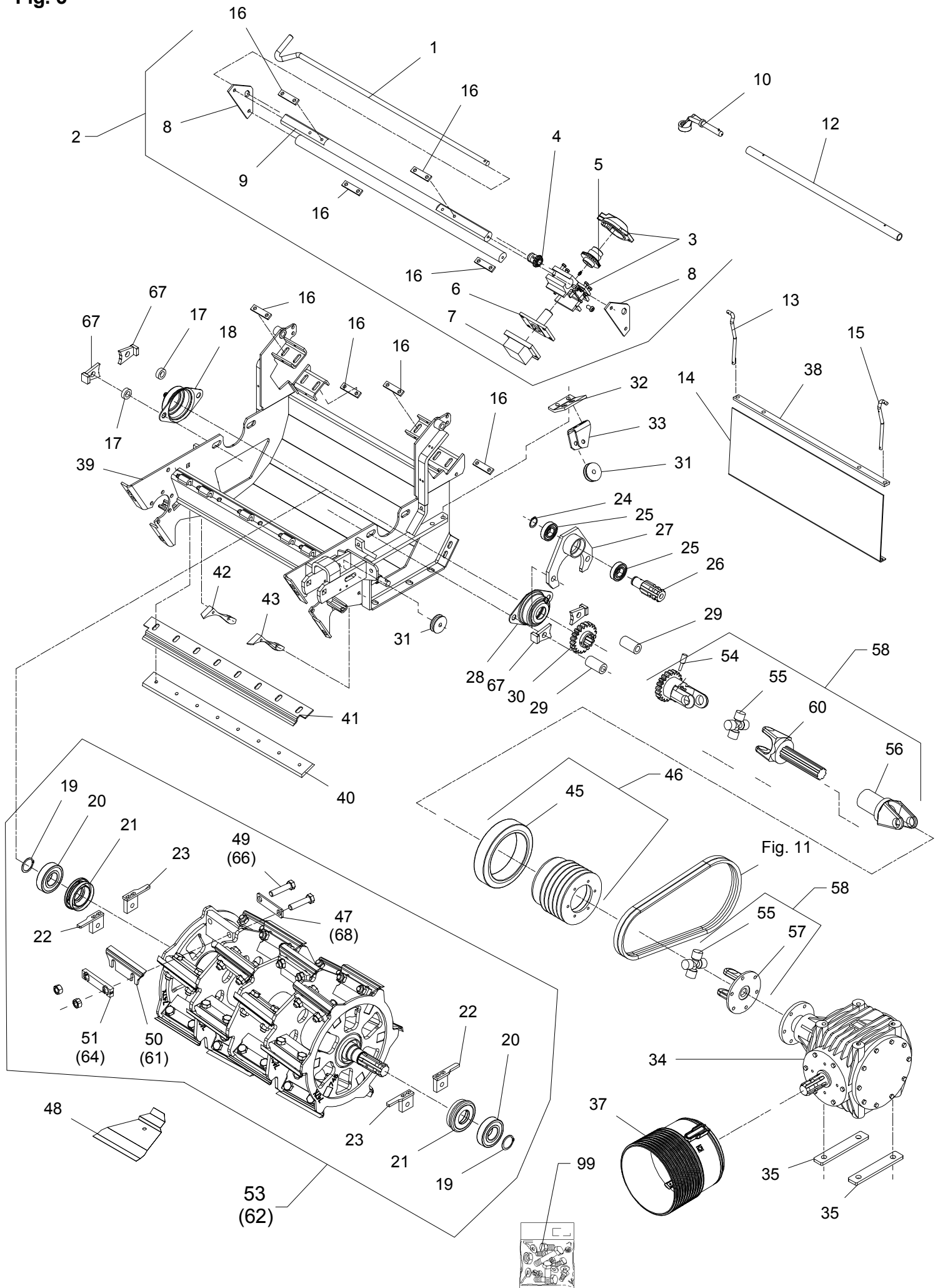
FCT-0008/3		FCT 1060		Figure No 001		>=B026240172109		Hertil, Dazu	
Position No Spare Part No		Qty	Beskrivelse	Designation		To this, A ceci		Acc Part No	Qty
021	811330-0103	1	STØTTEFOD STUETZE	SUPPORT					
022	811330-9034	1	HÅNDTAG HANDGRIFF	HANDLE					
023	812065-538X	1	BØSNING BUCHSE	BUSH		811213-3222	4	811241-2402	4
024	813083-733X	1	TAP ZAPFEN	DOWEL		811254-2102	1		
025	812068-925X	1	RØRHOLDER ROHRHALTER	TUBE SUPPORT		811213-3224	2	811220-3321	2
						811241-2402	2		
026	811393-0176	1	PTO SKÆRM SCHUTZ FÜR GELENKWELLE	PTO GUARD		811213-2222	4	811220-2321	4
						811241-1503	4		
027	812068-813X	1	KONSOL KONSOLE	BRACKET		811213-3322	2	811220-3321	2
						811241-2402	2		
028	811317-3043	1	CYLINDER ZYLINDER	CYLINDER					
029	811317-9540	1	PAKNINGSSÆT /-3033-3043-3044 DICHTUNGSSATZ	SET OF GASKETS					
031	812134-239X	T 1	HITCHØJE ZUGOESE	HITCH EYE		811214-6328	2	811220-6321	2
032	812062-085X	1	UDLØSER ARM AUSLOESERARM	RELEASE ARM					
033	812062-348X	1	TAP ZAPFEN	DOWEL		811241-7401	2	811251-4302	1
						811251-7406	1		
034	811431-5398	1	TRYKFJEDER DRUCKFEDER	COMPRESSION SPRING					
035	812062-349X	1	AFSTANDSRØR DISTANZROHR	DISTANCETUBE					
036	813123-034X	1	SNOR FOR KLINKE SCHNUR FUER KLINKE	STRING FOR LATCH		811399-0121	1		
037	812068-483X	1	PANEL PANEL	PANEL		811220-3922	4	811393-0132	1
038	811391-0711	1	7-POLET STIKDÅSE 7-POL STECKDOSE	PLUG BOX 7-POLES		811216-1322	3	811220-1122	3
						811242-1222	3		
039	811340-1455	1	KRAFTOVERFØRINGSAKSEL GELENKWELLE	PTO-SHAFT					

Fig. 2



FCT-0008/3		FCT 1060		Figure No 002		>=B026240172109		Hertil, Dazu	
Position No Spare		Part No	Qty	Beskrivelse	Designation	To this, A ceci		Acc Part No	Qty
001	813064-162X		1	WIRE WIRE	WIRE	811215-4328	1		
						811220-4321	1		
						811241-3502	2		
002	811392-0110		1	ØJEBOLT M12-123 AUGENSCHRAUBE M12-123	EYE BOLT M12-123	811220-4321	1		
003	812060-964X		2	RULLE ROLLE	PULLEY				
004	812060-966X		1	KONSOL KONSOLE	BRACKET	811213-4322	2		
						811214-4228	1		
						811220-4321	3		
						811241-3403	10		
006	811432-6795		1	TRÆKFJEDER ZUGFEDER	TENSION SPRING				
007	812060-968X		1	KONSOL KONSOLE	BRACKET	811214-4228	2		
						811220-4321	2		
						811241-3403	7		
						811241-3502	2		
008	812064-595X		2	LÅSEPLADE SPERRPLATTE	LOCKING PLATE				
009	813068-805X		1	HÆNGSEL SHARNIER	HINGE	811213-3322	2		
						811220-3321	2		
						811241-2402	2		
010	811393-0100		2	GUMMIDUPSKO GUMMISPITZE	RUBBER TIP				
017	813064-201B		1	RAMME RAHMEN	FRAME				
018	813064-317X		2	NAV NABE	HUB	811214-5220	6		
						811220-5321	6		
						811241-4502	12		
019	812062-831X		1	KONSOL KONSOLE	BRACKET	811213-3222	2		
						811220-1323	1		
						811220-3321	2		
020	812062-830X		1	KABELBESKYTTELSE KABELSCHUTZ	CABLE SUPPORT	811252-5501	1		
021	812061-249X		1	SKÆRM SCHUTZ	GUARD	811213-3322	2		
						811220-3321	2		
						811241-2402	4		
022	812061-248X		1	SKÆRM SCHUTZ	GUARD	811213-3322	2		
						811220-3321	2		
						811241-2402	4		
023	812060-619X		2	TAP ZAPFEN	DOWEL	811254-2102	1		
030	814000-1051		2	HJUL 14,00-16 14-PR RAD 14,00-16 14-PR	WHEEL 14,00-16 14-PR				
040	813064-626X	T 2		NAV NABE	HUB	811214-5220	6		
						811220-5321	6		
						811241-4502	12		
041	814000-1012	T 2		HJUL RAD	WHEEL				

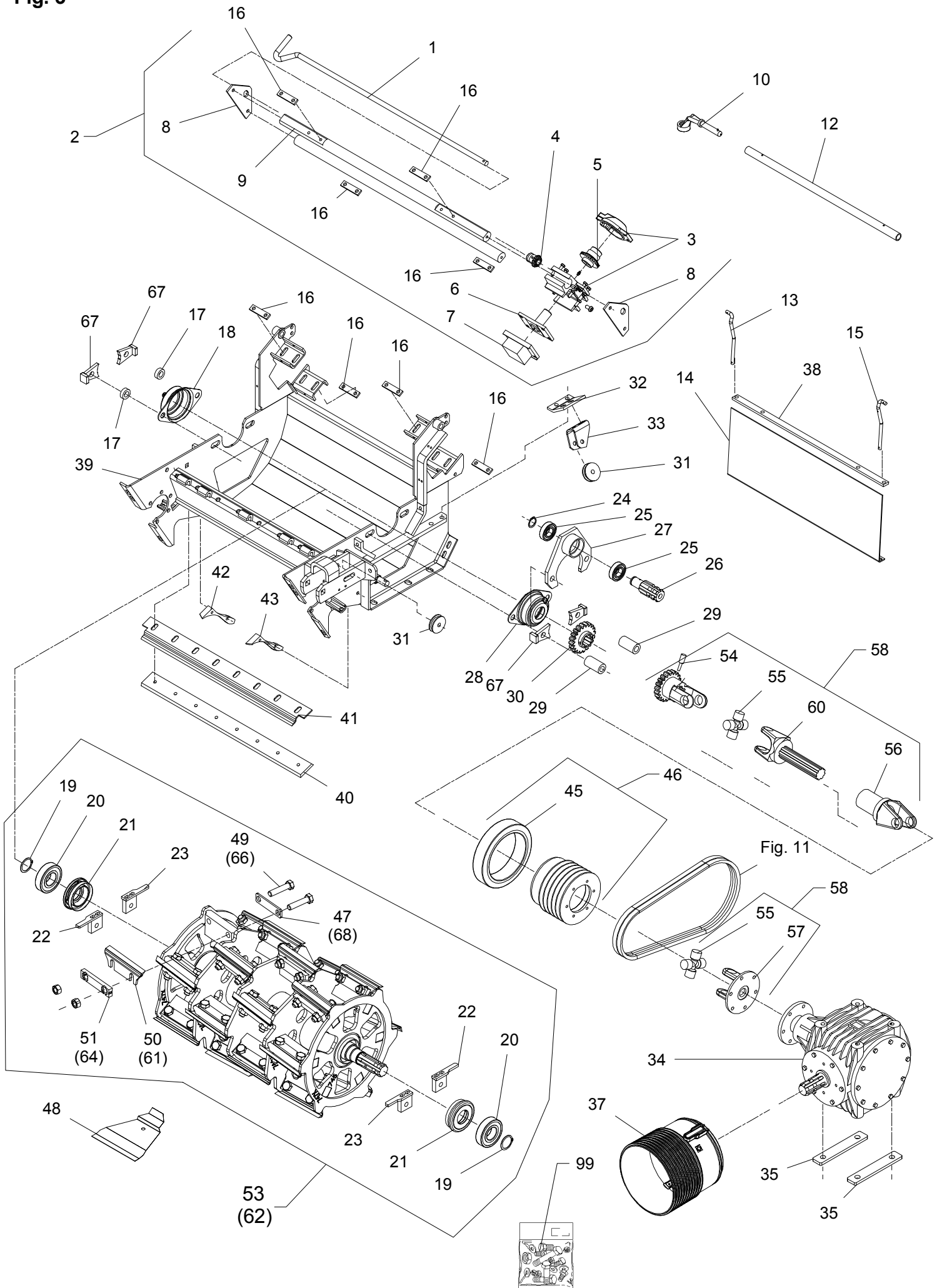
Fig. 3



FCT-0008/3		FCT 1060		Figure No 003	>=B026240172109	Hertil, Dazu	
Position No Spare Part No		Qty	Beskrivelse	Designation	To this, A ceci		Qty
					Acc Part No		
001	812062-451X	1	HÅNDTAG HANDGRIFF	HANDLE	811251-4103	1	
002	813062-637X	1	SLIBEAPPARAT SCHLEIFVORRICHTUNG	SHARPENING DEVICE			
003	813062-592X	1	HUS SAMLET GEHAEUSE KOMPLETT	HOUSING ASSEMBLED	811213-2322	2	
					811214-2224	2	
					811220-2321	4	
					811313-1101	1	
004	812062-594X	1	TANDHJUL ZAHNRAD	SPROCKET WHEEL			
005	812062-593X	1	TANDHJUL ZAHNRAD	SPROCKET WHEEL			
006	813062-595X	1	HOLDER F/STEN HALTER F/SCHLEIFSTEIN	SUPPORT F/STONE	811213-2222	4	
007	813062-596X	1	SLIBESTEN SCHLEIFSTEIN	SHARPENING STONE			
008	812062-463X	2	ENDEPLADE ENDPLATTE	END PLATE			
009	812062-455X	2	STYR STEUERUNG	GUIDE	811219-0263	2	
010	811343-0406	1	RINGNØGLE NV 27 SCHLAGSCHLUESSEL NV 27	SPANNER NV 27			
012	812062-672X	1	RØR FOR NØGLE ROHR	TUBE			
013	812062-450X	1	STOP STOPP	STOP	811252-3101	3	
014	812062-449X	1	SKÆRM SCHUTZ	GUARD	811220-3922	2	
015	812062-389X	1	STOP STOPP	STOP	811252-3101	3	
016	812062-447X	8	UNDERLAG UNTERLAGE	SUPPORT	811213-3324	2	
017	812064-135X	2	SPÆNDESTYKKE SPANNSTUECK	TIGHTENING PIECE			
018	811421-2799	1	FLANGELEJE FLANSCHLAGER	FLANGE BEARING	811213-6425	2	
					811313-1101	1	
019	811255-4202	2	LÅSERING 45 MM UDVENDIG SICHERUNGSRING 45 MM AUSSEN	SNAP RING 45 MM OUTER			
020	811331-4104	2	KUGLELEJE 6309 KUGELLAGER 6309	BALL BEARING 6309			
021	813064-059X	2	TÆTNING DICHTUNG	SEAL	811339-5501	1	
022	813064-766X	2	GEVINDSTYKKE HØJRE GEWINDSTUECK RECHTE	READED ROD RIGHT			
023	813064-767X	2	GEVINDSTYKKE VENSTRE GEWINDESTUECK LINKE	READED ROD LEFT			
024	811255-3201	1	LÅSERING 30 MM UDVENDIG SICHERUNGSRING 30 MM AUSSEN	SNAP RING 30 MM OUTER			

FCT-0008/3		FCT 1060		Figure No 003		>=B026240172109		Hertil, Dazu	
Position No Spare Part No		Qty	Beskrivelse	Designation		Acc Part No		Qty	
025	811331-3311	2	KUGLELEJE 6206 RS KUGELLAGER 6206 RS	BALL BEARING 6206 RS					
026	812062-422X	1	TAP ZAPFEN	DOWEL		811313-1101		1	
027	813068-382X	1	LEJEKONSOL LAGERKONSOLE	BEARING HOUSING					
028	811421-5702	1	FLANGELEJE FLANSCHLAGER	FLANGE BEARING		811214-5420		2	
						811313-1101		1	
029	812062-718X	2	BØSNING BUECHSE	BUSH					
030	813062-444X	1	TANDHJUL 20-TANDS ZAHNRAD 20-ZAEHNE	SPROCKET WHEEL 20-TEETH		811251-5404		1	
031	812060-964X	2	RULLE ROLLE	PULLEY		811213-4424		1	
						811241-2202		3	
032	812064-152X	1	KONSOL KONSOLE	BRACKET		811213-4322		2	
						811213-4422		2	
						811220-4321		4	
033	812060-966X	1	KONSOL KONSOLE	BRACKET		811213-4422		2	
						811214-4228		1	
						811220-4321		1	
						811241-3403		11	
034	813065-495X	1	GEAR GETRIEBE	GEAR		811213-5424		4	
						811241-9983		4	
035	812065-480X	2	SPÆNDESTYKKE SPANNSTUECK	CLAMP					
037	811393-0176	1	PTO SKÆRM SCHUTZ FÜR GELENKWELLE	PTO GUARD		811213-3224		4	
						811241-2402		4	
038	812061-225X	1	BÆREJERN TRAGEISEN	SUPPORT		811213-3324		2	
						811220-3321		2	
039	813064-234A	1	BUNDKAR BODENWANNE	TUB		811213-5524		6	
						811220-5323		6	
040	812062-266B	1	MODSKÆR GEGENSCHNEIDE	SHEARBAR		811214-4425		8	
						811241-3403		8	
041	812062-392B	1	APSTRYGER ABSTREIFER	STRIPPER					
042	812064-636B	1	KONSOL KONSOLE	BRACKET		811219-0323		2	
043	812064-637B	1	KONSOL KONSOLE	BRACKET		811219-0323		2	
044	812062-423X	1	SPÆNDESKIVE SPANNSCHEIBE	TENSION WASHER					
045	811165-0113	1	SKIVE GUMMI SCHEIBE GUMMI	WASHER RUBBER					
046	813062-641X	1	REMSKIVE RIEMENSCHNEIBE	PULLEY		811213-2222		6	
						811242-2221		6	
047	812068-204X	24	KONSOL KONSOLE	BRACKET					

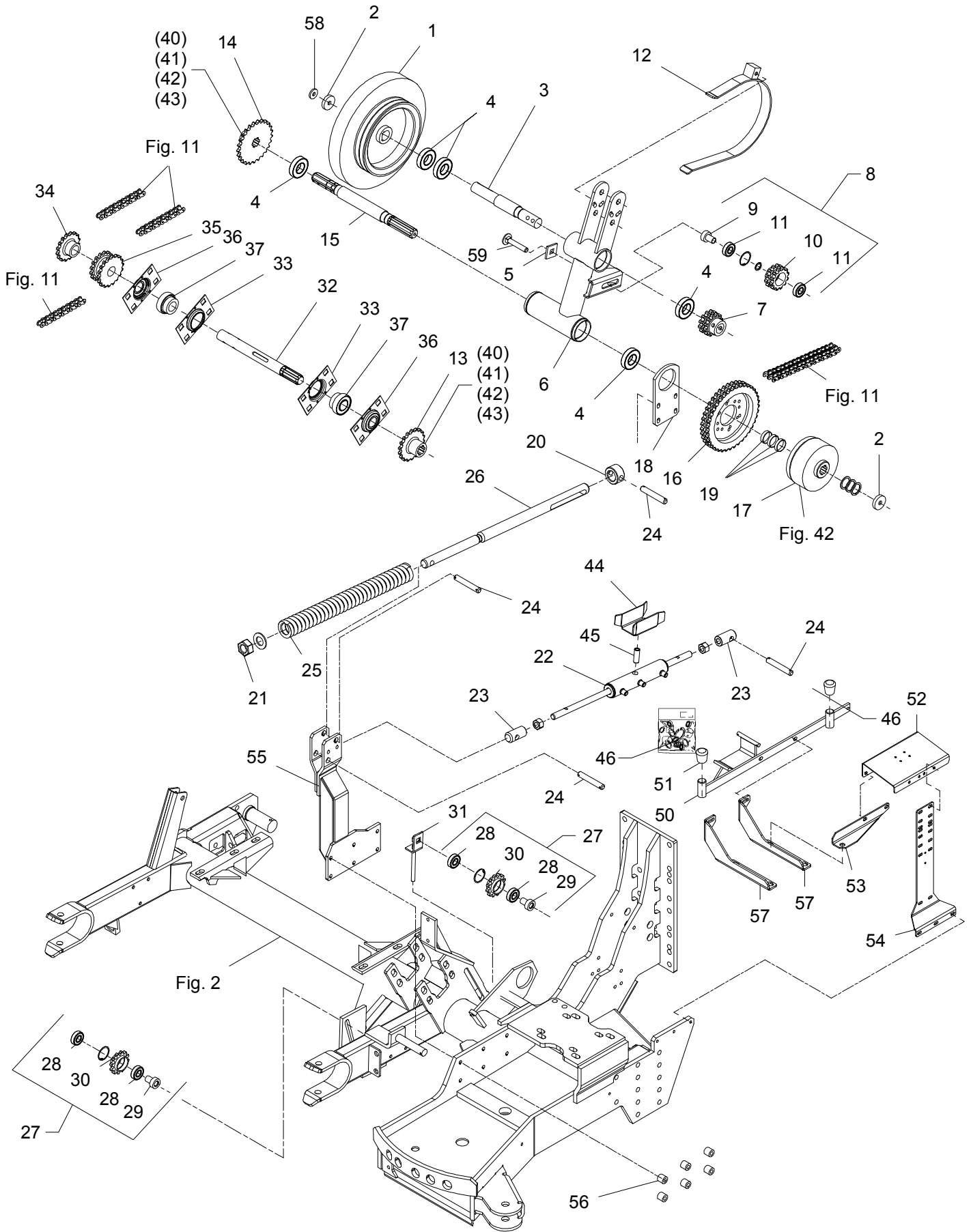
Fig. 3



FCT-0008/3		FCT 1060		Figure No 003		>=B026240172109		Hertil, Dazu	
Position No		Spare Part No		Beskrivelse		Designation		To this, A ceci	
		Qty						Acc Part No	Qty
048	813060-337X	1		AFSTANDSLÆRE ABSTANDSLEHRE		RANGE GAUGE			
049	811214-5333	48		STÅLSKRUE M18-80 10.9 STAHLSCHRAUBE M18-80 10.9		STEEL SCREW M18-80 10.9		811220-6119	1
050	812064-096X	24		KNIVBLAD MESSERKLINGE		KNIFE BLADE			
051	812064-732X	24		UNDERLAG UNTERLAGE		SUPPORT			
053	813064-754A	1		ROTOR, 24 KNIVE ROTOR, 24 MESSER		ROTOR, 24 KNIVES			
054	811341-9526	1		SKYDESTIFT SCHIEBESTIFT		SLIDING PIN			
055	811340-9153	2		KRYDS KREUZGARNITUR		CENTRE CROSS		811341-9187	1
056	811340-0197	1		PROFILRØR MED GAFFEL PROFILROHR MIT GABEL		PROFILE TUBE WITH FORK			
057	811340-9051	1		FLANGEGAFFEL FLANSCHGABEL		FLANGE FORK			
058	813064-250X	1		KO-AKSEL GELENKWELLE		PTO-SHAFT		811214-3122 811242-3621	6 6
060	811340-0196	1		PROFILAKSELMED GAFFEL PROFILWELLEMIT GABEL		PROFILE SHAFT WITH FORK			
061	812060-790X	T 32		KNIVBLAD, TUNGSTEN MESSERKLINGE, WOLFRAM		KNIFE BLADE, WOLFRAM			
062	813064-769B	T 1		ROTOR, 32 KNIVE ROTOR, 32 MESSER		ROTOR, 32 KNIVES			
063	812064-096X	T 32		KNIVBLAD MESSERKLINGE		KNIFE BLADE			
064	812064-732X	T 32		UNDERLAG UNTERLAGE		SUPPORT			
066	811214-5333	T 64		STÅLSKRUE M18-80 10.9 STAHLSCHRAUBE M18-80 10.9		STEEL SCREW M18-80 10.9			
067	813068-386A	4		JUSTEREPLADE JUSTIERPLATTE		THRUST PAD		811213-4622 811220-4122 811241-4502	1 1 1
068	812068-204X	T 32		KONSOL KONSOLE		BRACKET			
099	813064-483X	1		VÆRKTØJSPAKKE F/HD ERSATZTEILE F/HD		SET OF TOOLS F/HD			

Fig. 4

FCT 1060 FCT 1060 MD

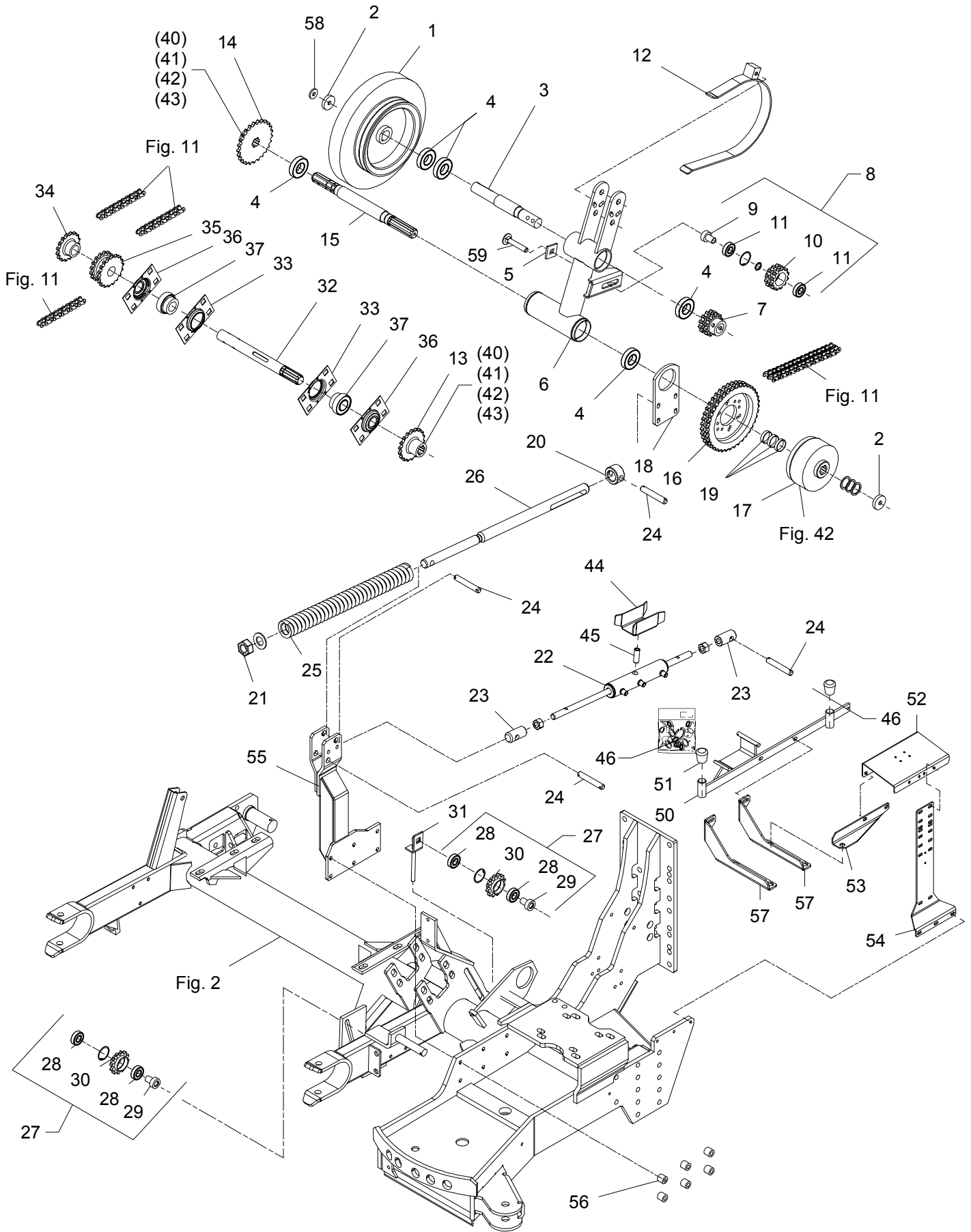


FCT-0008/3		FCT 1060		Figure No 004		>=B026240172109		Hertil, Dazu	
Position No Spare Part No		Qty	Beskrivelse	Designation		To this, A ceci		Acc Part No	Qty
001	812065-774A	1	FRIKTIONSSKIVE FRIKTIONSSCHEIBE	FRICTION DISC		811213-4324	1	811241-3702	1
002	812062-647X	2	TRYKSKIVE DRUCKSCHEIBE	THRUST WASHER		811214-4126	1	811242-4421	1
003	812064-215X	1	AKSEL WELLE	SHAFT		811255-3202	1	811338-0111	1
004	811331-3306	5	KUGLELEJE 6207 2RS KUGELLAGER 6207 2RS	BALL BEARING 6207 2RS					
005	812063-196X	1	SPÆNDESTYKKE SPANNSTUECK	CLAMP					
006	813068-789X	1	VIPPELEJE SCHWENKLAGER	ROCKER BEARING					
007	812064-440X	1	KÆDEHJUL 12 TANDS KETTENRAD 12 ZAEHNE	SPROCKET WHEEL 12 TEETH		811251-2401	1	811251-5401	1
						811251-7401	1		
008	813064-458X	1	KÆDEHJUL 12-TANDS KETTENRAD 12-ZAEHNE	PROCKET WHEEL 12-TEETH					
009	812060-938X	1	BØSNING BUCHSE	BUSH					
010	812064-457X	1	KÆDEHJUL 12-TANDS KETTENRAD 12-ZAEHNE	SPROCKET WHEEL 12-TEETH		811255-4102	1		
011	811331-3301	2	KUGLELEJE 6204 2RS KUGELLAGER 6204 2RS	BALL BEARING 6204 2RS					
012	813064-312X	1	REMFØRING RIEMENFÜHRUNG	BELT GUIDE		811213-4522	1	811220-4322	2
						811241-3403	3		
013	812064-449A	1	KÆDEHJUL 18 TANDS KETTENRAD 18 ZAEHNE	SPROCKET WHEEL 18 TEETH		811241-8202	1	811241-8402	1
						811254-3201	1		
014	812064-450A	1	KÆDEHJUL 25 TANDS KETTENRAD 25 ZAEHNE	SPROCKET WHEEL 25 TEETH		811241-8202	1	811241-8402	1
						811254-3201	1		
015	812064-212X	1	AKSEL WELLE	SHAFT		811254-3201	1	811255-3202	4
016	812064-445A	1	KÆDEHJUL 39 TANDS KETTENRAD 39 ZAEHNE	SPROCKET WHEEL 39 TEETH		811213-3225	6	811241-8402	2
						811242-3221	6		
017	811340-7141	1	KOBLING KUPPLUNG	COUPLING					
018	812064-216X	1	KONSOL, VENSTRE KONSOLE, LINKE	BRACKET, LEFT		811214-4126	4	811220-4321	4
						811241-3403	4		
019	812062-671X	3	AFSTANDSRING DISTANZRING	DISTANCE RING		811241-8402	2	811255-3202	1
020	812068-788X	1	STOP ANSCHLAG	STOP					
021	811220-7124	1	STÅLMØTRIK M30 KV.10 STAHLMUTTER M30 Q10	STEEL NUT M30 Q01					

FCT-0008/3		FCT 1060		Figure No 004		>=B026240172109		Hertil, Dazu	
Position No Spare		Part No	Qty	Beskrivelse	Designation			Acc Part No	Qty
022	811317-3040		1	CYLINDER ZYLINDER	CYLINDER				
023	812068-787X		2	GEVINDØJE GEWINDSTÜCK	THREADED ROD	811220-6122			1
024	812066-075X		4	TAP ZAPFEN	DOWEL	811241-5503			4
						811251-3301			2
025	811431-7691		1	TRYKFJEDER DRUCKFEDER	COMPRESSION SPRING				
026	812068-791X		1	SPINDEL SPINDEL	SPINDLE	811241-7601			1
027	813064-454X		2	KØDEHJUL 12 TANDS KETTENRAD 12 ZÄHNE	SPROCKET WHEEL 12 TEETH				
028	811331-3301		2	KUGLELEJE 6204 2RS KUGELLAGER 6204 2RS	BALL BEARING 6204 2RS				
029	812060-938X		1	BØSNING BUCHSE	BUSH				
030	812064-452X		1	KØDEHJUL 12 TANDS KETTENRAD 12 ZAEHNE	SPROCKET WHEEL 12 TEETH				
031	813064-328X		1	STRAMMEVINKEL SPANNWINKEL	TIGHTENING ANGLE				
032	812064-236X		1	AKSEL WELLE	SHAFT				
033	811421-6483		2	LEJEHUSHALVPART LAGERGEHAEUSEHALFTE	HALF OF BEARING HOUSING	811313-1101			1
034	812064-441X		1	KØDEHJUL 16 TANDS KETTENRAD 16 ZAEHNE	PROCKET WHEEL 16 TEETH	811251-2401			1
						811251-5401			1
						811251-7401			1
035	812064-456X		1	KØDEHJUL 16/18 TANDS KETTENRAD 16/18 ZAEHNE	SPROCKET WHEEL 16/18 TEETH	811251-2601			1
						811251-5601			1
						811251-7601			1
036	811421-4492		2	LEJEHUSHALVPART LAGERGEHAEUSEHALFTE	HALF OF BEARING HOUSING	811213-1126			4
						811215-5422			2
						811220-1323			4
						811220-5321			2
						811241-1207			4
037	811331-7503		2	KUGLELEJE GRAE-NPPB 35 KUGELLAGER GRAE-NPPB 35	BALL BEARING GRAE-NPPB 35				
040	812065-460X	T 1		KØDEHJUL 21-TANDS ZAHNRAD 21-ZAEHNE	CHAIN WHEEL 21-TEETH				
041	812064-448X	T 1		KØDEHJUL 14-TANDS KETTENRAD 14-ZAEHNE	SPROCKET WHEEL 14 TEETH				
042	812064-464X	T 1		KØDEHJUL 28 TANDS KETTENRAD 28 ZAEHNE	SPROCKET WHEEL 28 TEETH				
043	812064-451A	T 1		KØDEHJUL 30-TANDS KETTENRAD 30-ZAEHNE	SROCKET WHEEL 30-TEETH				
044	812068-272X		1	STOP ANSCHLAG	STOP	811214-3228			1
						811220-3321			1
						811241-2402			1

Fig. 4

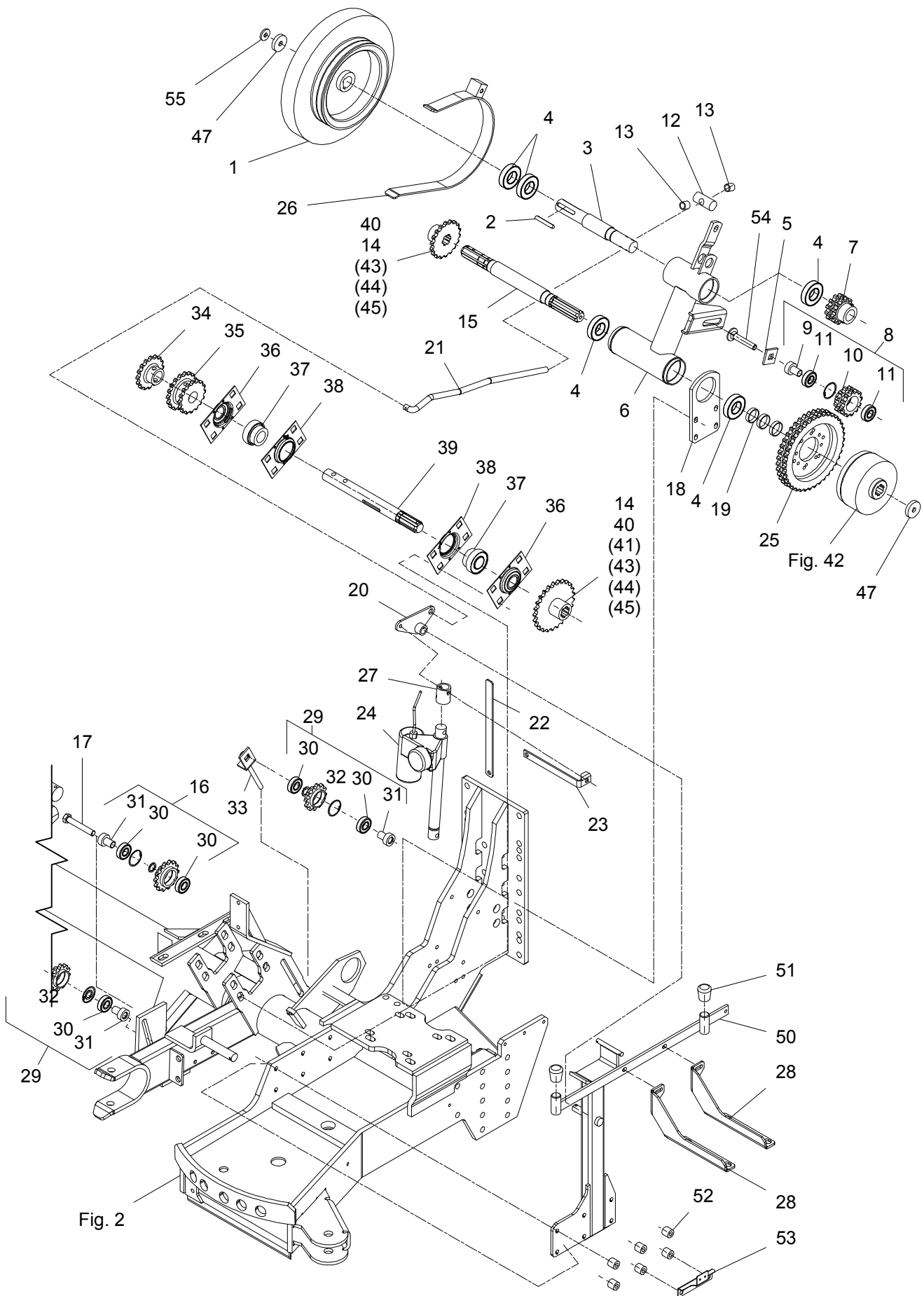
FCT 1060 FCT 1060 MD



FCT-0008/3		FCT 1060		Figure No 004		>=B026240172109		Hertil, Dazu	
Position No Spare		Part No	Qty	Beskrivelse	Designation	To this, A ceci		Acc Part No	Qty
045		812068-271X	1	BØSNING BUCHSE	BUSH				
046		811317-9538	1	PAKNINGSSÆT 1317-3040/42 DICHTUNGSSATZ 1317-3040/42	SET OF GASKETS 1317-3040/42				
050		813068-802X	1	SKÆRMKONSOL SCHUTZKONSOLE	BRACKET FOR GUARD				
051		811393-0100	2	GUMMIDUPSKO GUMMISPITZE	RUBBER TIP				
052		812068-808X	1	KONSOL KONSOLE	BRACKET				
053		812068-807X	1	STANG STANGE	ROD				
054		812068-809X	1	BESLAG BESCHLAG	FITTINGS				
055		813068-792A	1	REVERSEKONSOL UMSTUEERBAR KONSOLE	REVERSIBLE BRACKET				
056		812114-175X	6	BØSNING BUCHSE	BUSH				
057		812068-801X	2	STØTTE STUETZE	SUPPORT				
058		811241-3702	1	SPÆNDESKIVE 13-35-5 HÆRDET SCHEIBE 13-35-5GEHAERTET	WASHER 13-35-5HARDENED				
059		811215-5724	1	BRÆDDESKRUE M16-90 FLACHRUNDSCHRAUBE M16-90	CARRIAGE SCREW M16-90			811220-5321	1
								811241-4502	1

Fig. 5

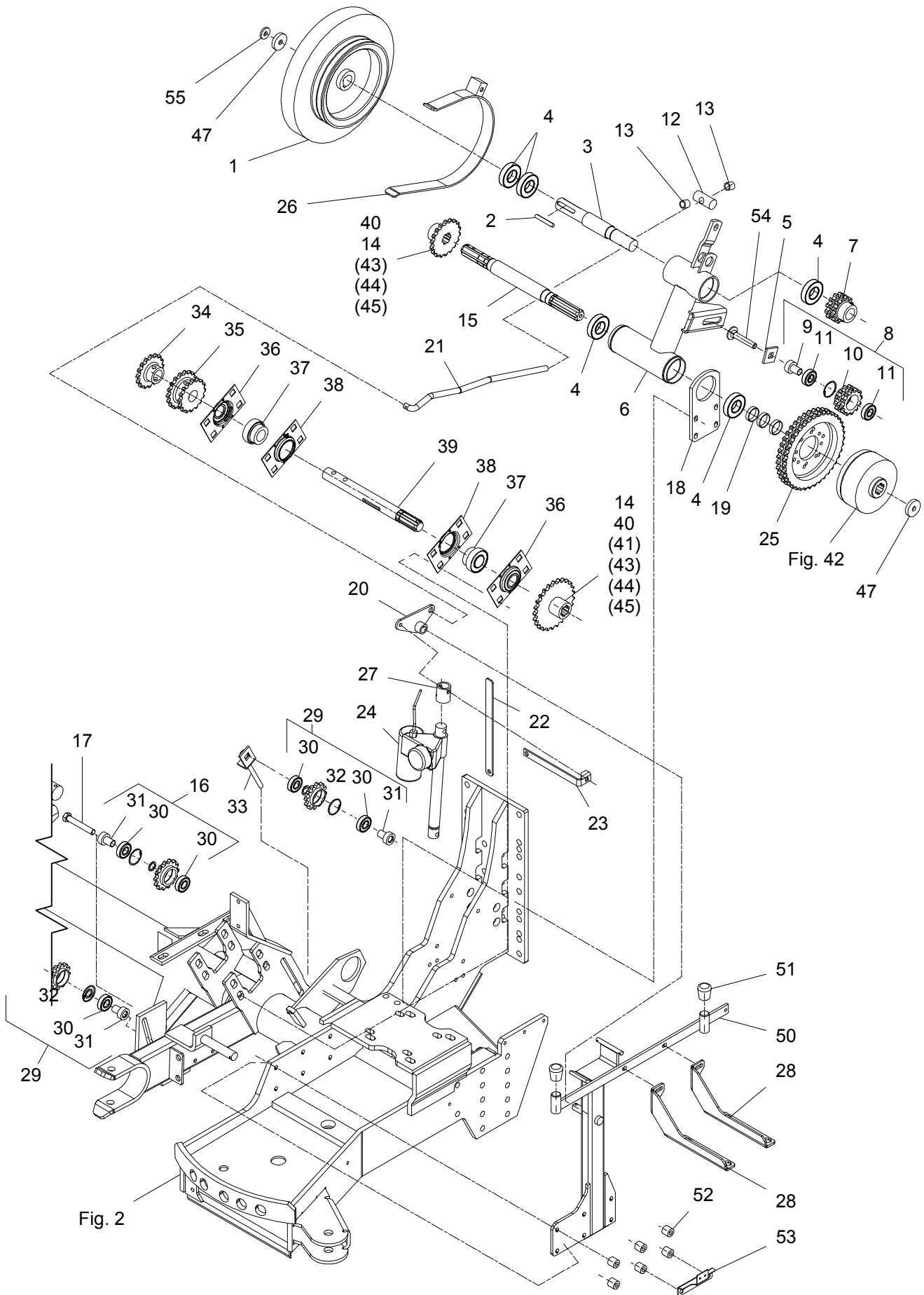
FCT 1060 C



FCT-0008/3		FCT 1060		Figure No 005		>=B026240172109		Hertil, Dazu	
Position No Spare Part No		Qty	Beskrivelse	Designation		To this, A ceci		Acc Part No	Qty
001	812065-774A	1	FRIKTIONSSKIVE FRIKTIONSSCHEIBE	FRICTION DISC		811213-4324			1
						811241-3702			1
002	811338-0111	1	PASFEDER 10-8-70 FEDERKEIL 10-8-70	FLAT KEY 10-8-70					
003	812064-215X	1	AKSEL WELLE	SHAFT		811255-3202			1
004	811331-3306	5	KUGLELEJE 6207 2RS KUGELLAGER 6207 2RS	BALL BEARING 6207 2RS					
005	812063-196X	1	SPÆNDESTYKKE SPANNSTUECK	CLAMP					
006	813064-210X	1	VIPPELEJE SCHWENKLAGER	ROCKER BEARING					
007	812064-440X	1	KÆDEHJUL 12 TANDS KETTENRAD 12 ZAEHNE	SPROCKET WHEEL 12 TEETH		811251-2401			1
						811251-5401			1
						811251-7401			1
008	813064-458X	1	KÆDEHJUL 12-TANDS KETTENRAD 12-ZAEHNE	PROCKET WHEEL 12-TEETH					
009	812060-938X	1	BØSNING BUCHSE	BUSH					
010	812064-457X	1	KÆDEHJUL 12-TANDS KETTENRAD 12-ZAEHNE	SPROCKET WHEEL 12-TEETH		811255-4102			1
011	811331-3301	2	KUGLELEJE 6204 2RS KUGELLAGER 6204 2RS	BALL BEARING 6204 2RS					
012	812062-319X	1	TAP ZAPFEN	DOWEL					
013	812062-412X	2	AFSTANDSRØR DISTANZROHR	DISTANCE TUBE					
014	812064-450A	1	KÆDEHJUL 25 TANDS KETTENRAD 25 ZAEHNE	SPROCKET WHEEL 25 TEETH		811241-8202			2
						811254-3201			1
015	812064-212X	1	AKSEL WELLE	SHAFT		811255-3202			1
016	813064-455X	1	KÆDEHJUL 14 TANDS KETTENRAD 14 ZÄHNE	SPROCKET WHEEL 14 TEETH					
017	811214-5422	1	STÅLSKRUE M16-100 STAHLSECHSKANTSCHRAUBE M16-100	STEEL SCREW M16-100					
018	812064-216X	1	KONSOL, VENSTRE KONSOLE, LINKE	BRACKET, LEFT		811214-4126			4
						811220-4321			4
						811241-3403			4
019	812062-671X	3	AFSTANDSRING DISTANZRING	DISTANCE RING		811241-8402			2
						811255-3202			1
020	813065-190X	1	VIPPEARM HEBEL	LEVER		811313-1101			1
021	812065-773X	1	TRÆKSTANG AUSHUBSTANGE	DRAW BAR		811220-5124			2
						811251-4201			1
022	812068-241X	1	VISER ZEIGER	POINTER					
023	812062-681X	1	SPÆNDESTYKKE SPANNSTUECK	TIGHTENING PIECE		811213-3224			1
						811220-3321			1

Fig. 5

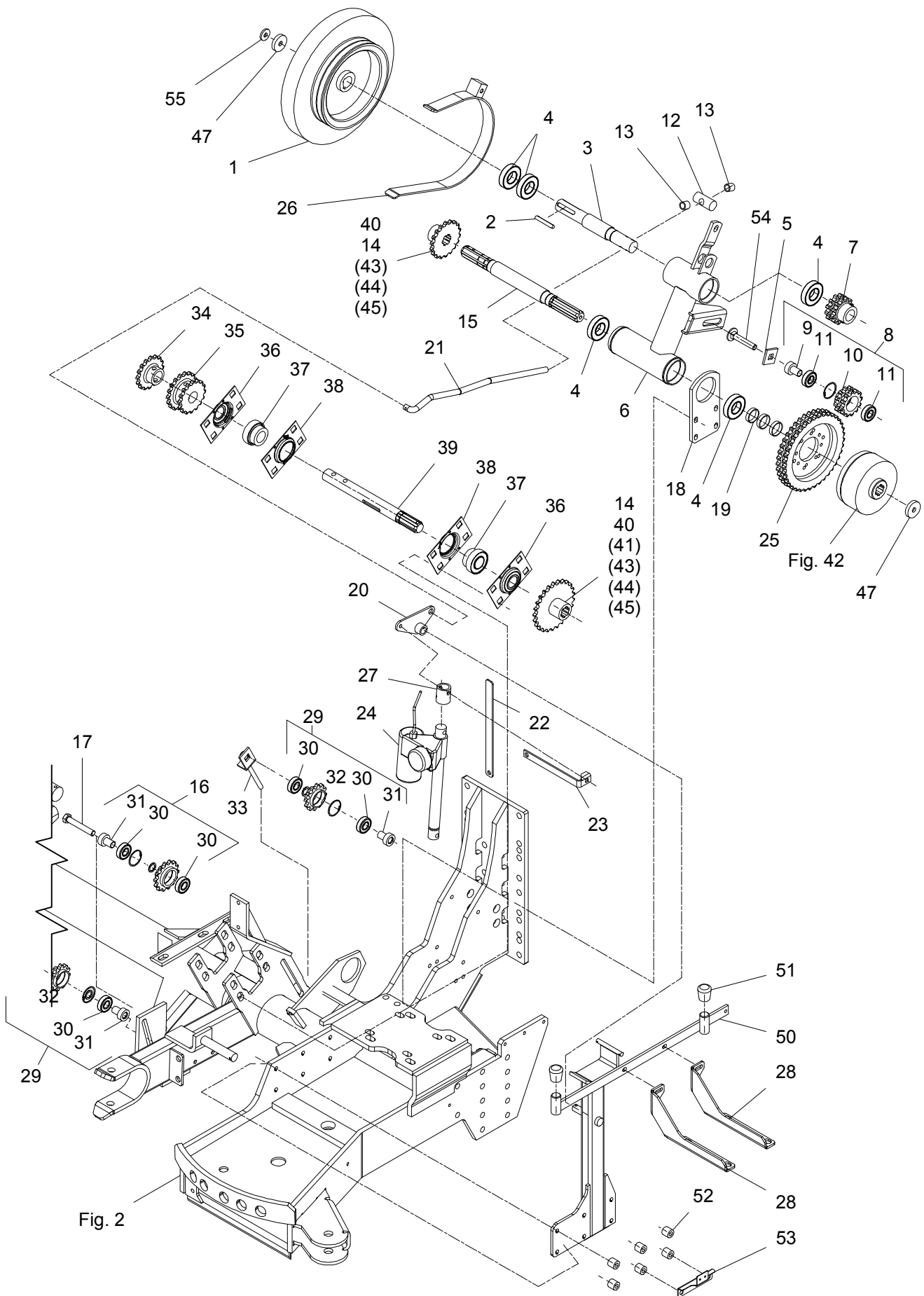
FCT 1060 C



FCT-0008/3		FCT 1060		Figure No 005		>=B026240172109		Hertil, Dazu	
Position No Spare		Part No	Qty	Beskrivelse	Designation	To this, A ceci		Acc Part No	Qty
024		811391-0973	1	EL-MOTOR ELEKTROMOTOR	ELECTRIC MOTOR				
025		812064-445A	1	KØDEHJUL 39 TANDS KETTENRAD 39 ZAEHNE	SPROCKET WHEEL 39 TEETH	811213-3225	6	811241-9981	6
026		813064-312X	1	REMFØRING RIEMENFÜHRUNG	BELT GUIDE	811213-4522	1	811220-4322	2
027		812065-192X	1	MOTORKONSOL MOTORKONSOLE	MOTOR BRACKET	811251-7302	1		
028		812068-801X	2	STØTTE STUETZE	SUPPORT				
029		813064-454X	2	KØDEHJUL 12 TANDS KETTENRAD 12 ZÄHNE	SPROCKET WHEEL 12 TEETH	811241-5301	2	811255-4102	1
030		811331-3301	2	KUGLELEJE 6204 2RS KUGELLAGER 6204 2RS	BALL BEARING 6204 2RS				
031		812060-938X	1	BØSNING BUCHSE	BUSH				
032		812064-452X	1	KØDEHJUL 12 TANDS KETTENRAD 12 ZAEHNE	SPROCKET WHEEL 12 TEETH				
033		813064-328X	1	STRAMMEVINKEL SPANNWINKEL	TIGHTENING ANGLE				
034		812064-441X	1	KØDEHJUL 16 TANDS KETTENRAD 16 ZAEHNE	PROCKET WHEEL 16 TEETH	811251-2401	1	811251-5401	1
						811251-7401	1		
035		812064-456X	1	KØDEHJUL 16/18 TANDS KETTENRAD 16/18 ZAEHNE	SPROCKET WHEEL 16/18 TEETH	811251-2601	1	811251-5601	1
						811251-7601	1		
036		811421-4492	2	LEJEHUSHALVPART LAGERGEHAEUSEHALFTE	HALF OF BEARING HOUSING				
037		811331-7503	2	KUGLELEJE GRAE-NPPB 35 KUGELLAGER GRAE-NPPB 35	BALL BEARING GRAE-NPPB 35				
038		811421-6483	2	LEJEHUSHALVPART LAGERGEHAEUSEHALFTE	HALF OF BEARING HOUSING	811213-1126	4	811215-5422	4
						811220-1323	4	811220-5321	4
						811241-1207	4	811241-4502	4
						811313-1101	1		
039		812064-236X	1	AKSEL WELLE	SHAFT	811254-3201	1	811255-3202	1
040		812064-449A	1	KØDEHJUL 18 TANDS KETTENRAD 18 ZAEHNE	SPROCKET WHEEL 18 TEETH	811241-8202	2	811254-3201	1
041		812065-460X	T 1	KØDEHJUL 21-TANDS ZAHNRAD 21-ZAEHNE	CHAIN WHEEL 21-TEETH				
043		812064-448X	T 1	KØDEHJUL 14-TANDS KETTENRAD 14-ZAEHNE	SPROCKET WHEEL 14 TEETH				
044		812064-464X	T 1	KØDEHJUL 28 TANDS KETTENRAD 28 ZAEHNE	SPROCKET WHEEL 28 TEETH				
045		812064-451A	T 1	KØDEHJUL 30-TANDS KETTENRAD 30-ZAEHNE	SROCKET WHEEL 30-TEETH				

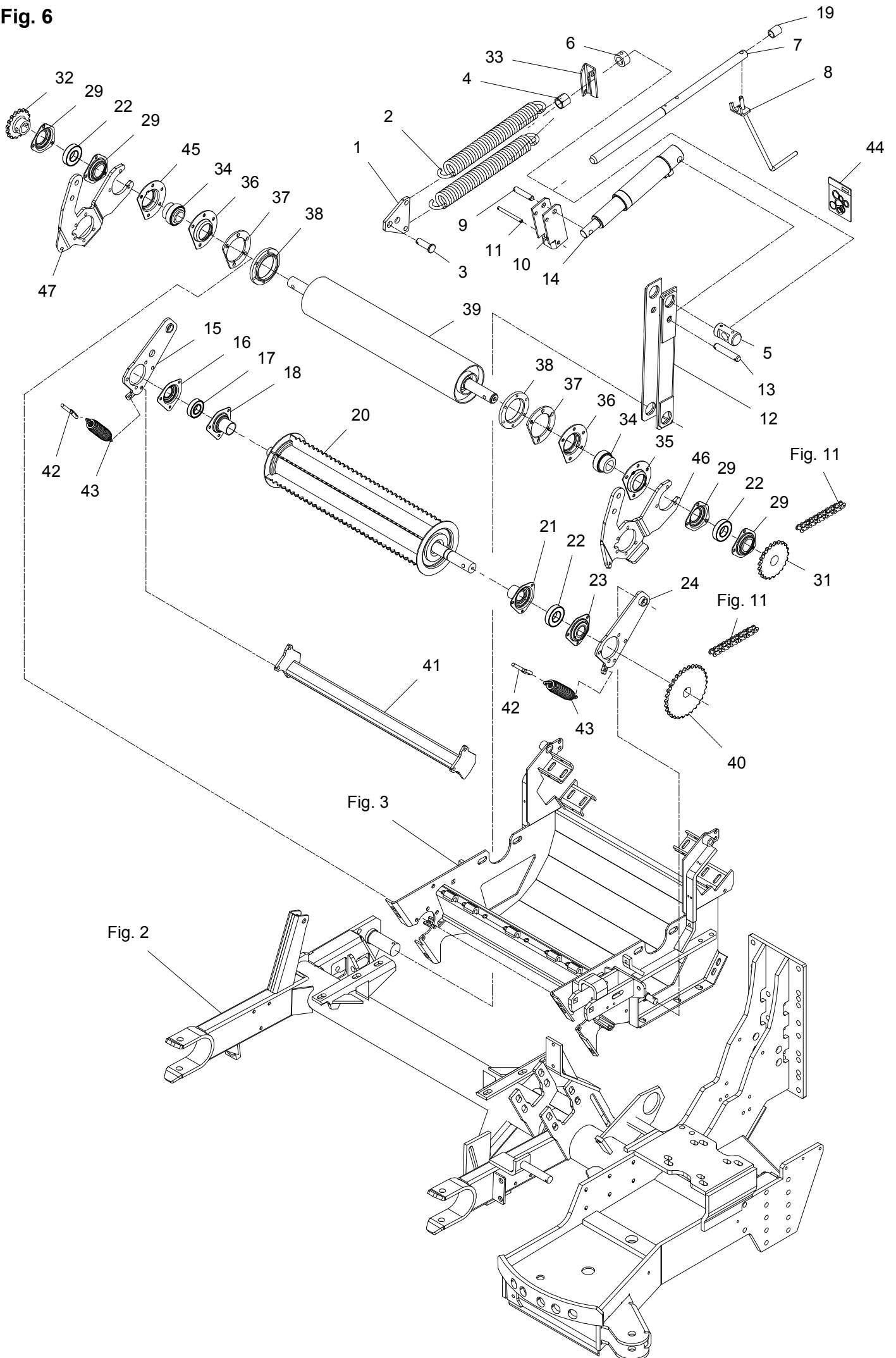
Fig. 5

FCT 1060 C



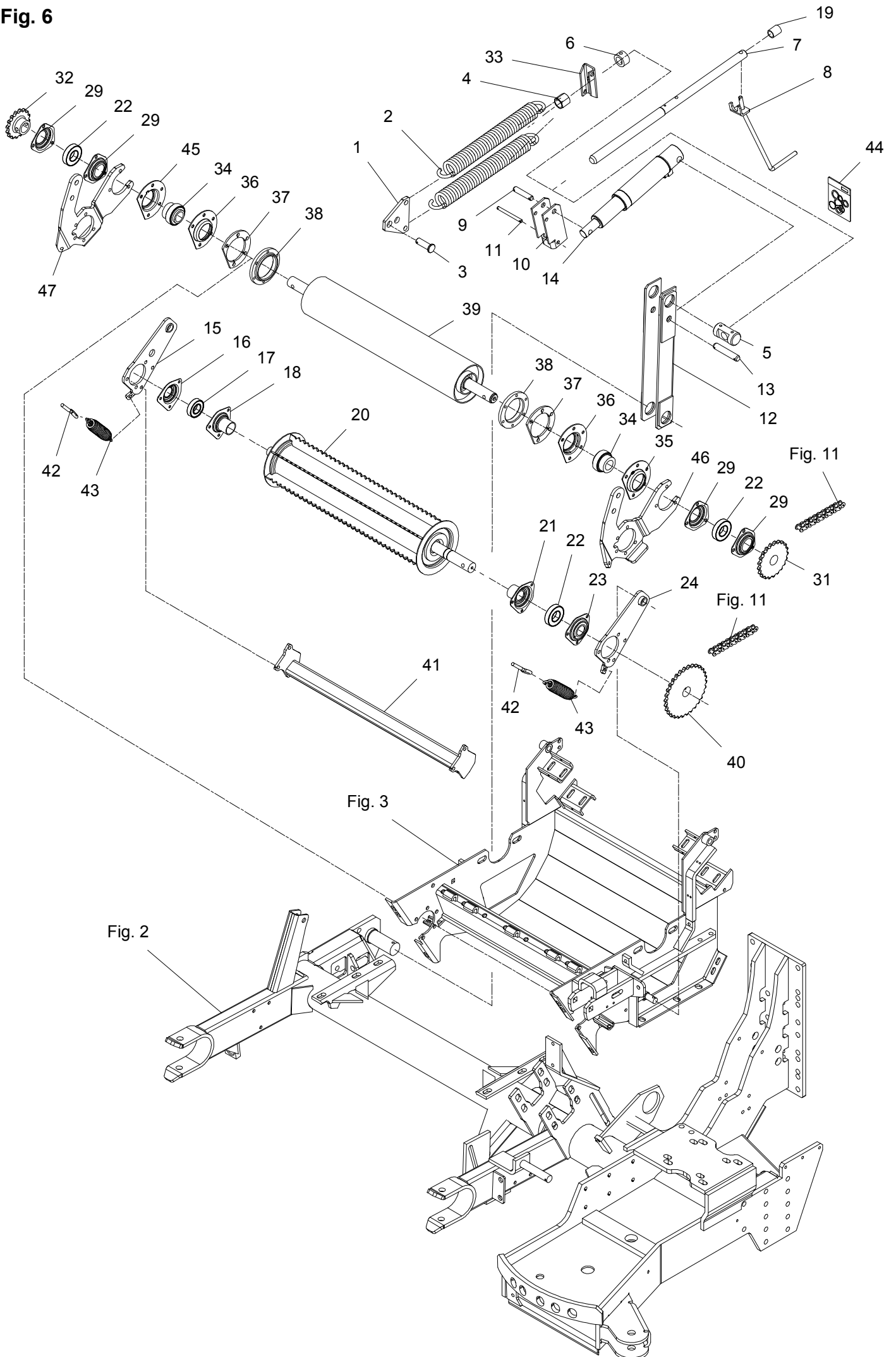
FCT-0008/3		FCT 1060		Figure No 005		>=B026240172109		Hertil, Dazu	
Position No		Spare Part No		Qty		Beskrivelse		Designation	
								To this, A ceci	
								Acc Part No Qty	
047	812062-647X	2	TRYKSKIVE DRUCKSCHEIBE			THRUST WASHER		811213-4324	1
050	813068-262X	1	DRAGER TRÄGER			GIRDER			
051	811393-0100	2	GUMMIDUPSKO GUMMISPITZE			RUBBER TIP			
052	812114-175X	6	BØSNING BUCHSE			BUSH			
053	812068-405X	1	KONSOL KONSOLE			BRACKET			
054	811215-5724	1	BRÆDDESKRUE M16-90 FLACHRUNDSCHRAUBE M16-90			CARRIAGE SCREW M16-90		811220-5321	1
								811241-4502	1
055	811241-3702	1	SPÆNDESKIVE 13-35-5 HÆRDET SCHEIBE 13-35-5GEHAERTET			WASHER 13-35-5HARDENED			

Fig. 6



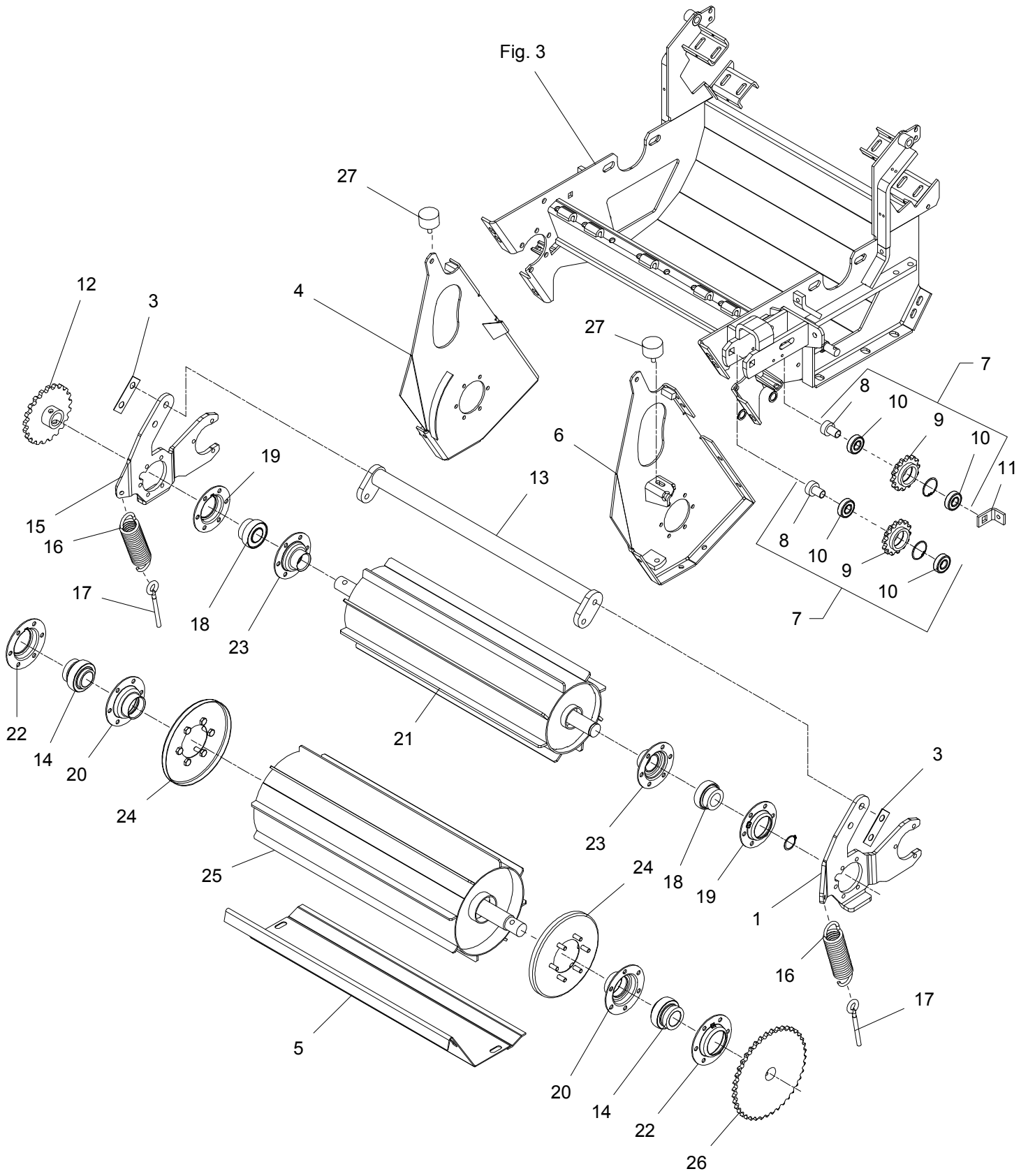
FCT-0008/3		FCT 1060		Figure No 006		>=B026240172109		Hertil, Dazu	
Position No Spare		Part No	Qty	Beskrivelse	Designation	To this, A ceci		Acc Part No	Qty
001		812060-691X	1	TRÆKLASKE ZUGLASCHE	COUPLING PLATE				
002		811432-6698	2	TRÆKFJEDER ZUGFEDER	TENSION SPRING				
003		811250-3601	1	SPLITBOLT B20 H11-60 SPLINTBOLZEN B20 H11-60	COTTER BOLT B20 H11-60	811254-2102			1
004		812221-137X	1	MØTRIK MUTTER	NUT	811251-5603			1
005		812062-374X	1	TAP ZAPFEN	DOWEL	811251-5603			2
006		812060-694A	1	BØSNING BUCHSE	BUSH	811251-4302			1
						811251-6302			1
007		812062-368X	1	SPINDEL SPINDEL	SPINDLE	811254-2101			1
008		813060-767X	1	HÅNDSVING HANDKURBEL	HANDLE				
009		812068-914X	1	TAP ZAPFEN	DOWEL	811241-4403			2
						811241-4503			2
						811252-5299			2
010		812068-913X	1	STOP STOPP	STOP				
011		812065-375X	1	TAP ZAPFEN	DOWEL	811254-2101			2
012		813062-504X	1	VIPPEARME KIPPHEBEL	ROCKER ARM	811251-5504			1
013		812010-187A	1	TAP - Ø20 L=107 ZAPFEN	DOWEL	811252-4202			2
014		811317-3017	1	CYLINDER ZYLINDER	CYLINDER	811317-9547			1
015		813068-375X	1	SVINGARM, HØJRE SCHWENKARM, RECHTE	ROCKER ARM, RIGHT	811213-3324			1
						811220-3122			2
						811251-5203			1
016		811421-4392	1	LEJEHUSHALVPART LAGERGEHAEUSEHAELFTE	HALF OF BEARING HOUSING	811213-2222			3
						811220-2321			3
						811313-2101			1
017		811331-3303	1	KUGLELEJE 6206 2RS KUGELLAGER 6206 2RS	BALL BEARING 6206 2RS				
018		813064-062X	1	LEJEHUSHALVPART LAGERGEHAEUSEHAELFTE	HALF OF BEARING HOUSING				
019		812239-062X	1	SLANGE SCHLAUCH	HOSE				
020		813062-291X	1	INDFØRINGSVALSE EINZUGSWALZE	ROLLER	811255-3202			1
021		813064-042X	1	LEJEHUS LAGEGEHEAUSE	BEARING HOUSING				
022		811331-3306	3	KUGLELEJE 6207 2RS KUGELLAGER 6207 2RS	BALL BEARING 6207 2RS				

Fig. 6



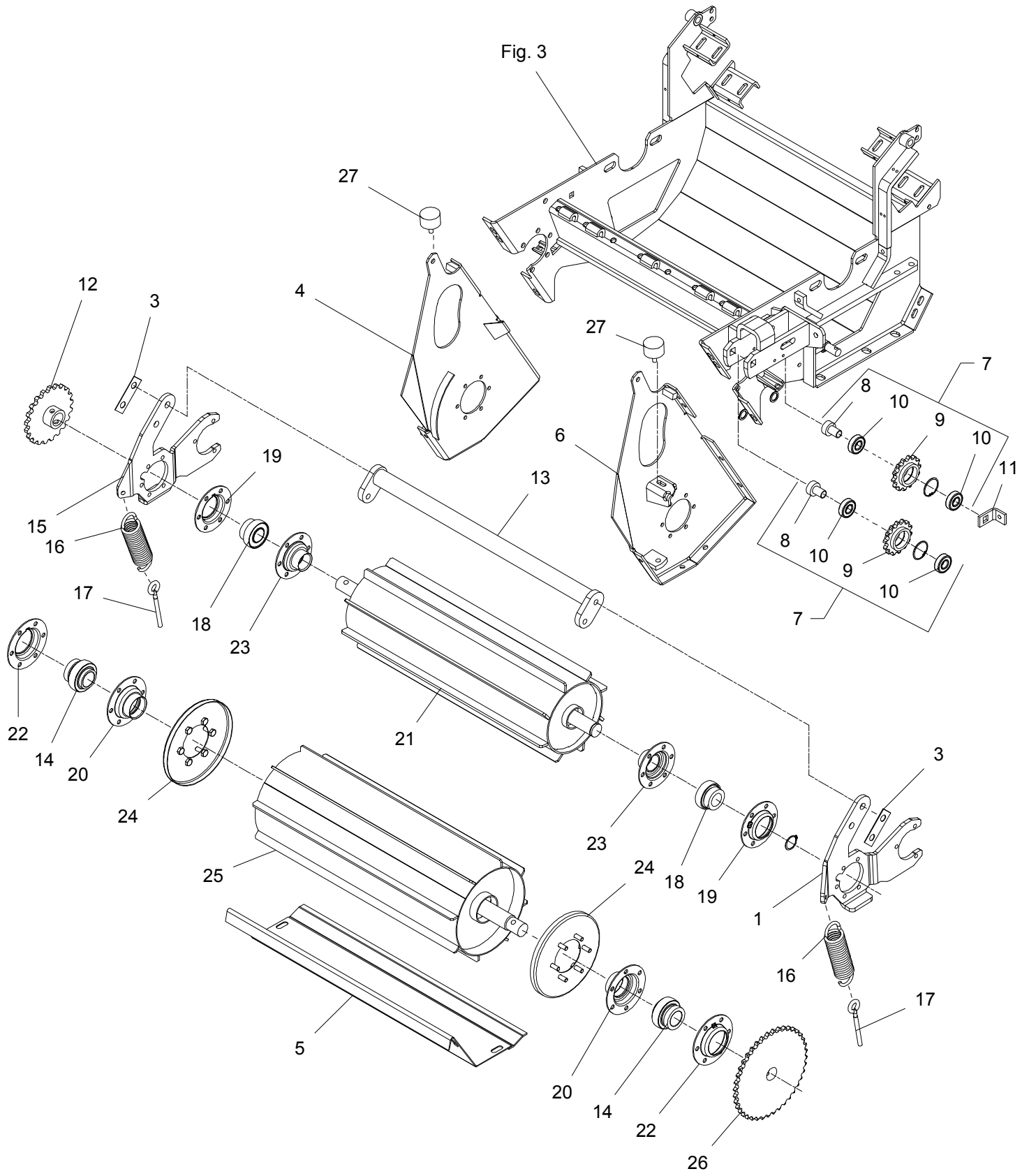
FCT-0008/3		FCT 1060		Figure No 006		>=B026240172109		Hertil, Dazu	
Position No Spare		Part No	Qty	Beskrivelse	Designation	To this, A ceci		Acc	Part No Qty
023	811421-4895	1	1	LEJEHUSHALVPART LAGERHAELEFTE	BEARING HALF	811213-2222	3		
						811220-2321	3		
						811313-2101	1		
024	813068-374X	1	1	SVINGARM, VENSTRE SCHWENKARM, LINKE	ROCKER ARM, LEFT	811213-3324	1		
						811220-3122	2		
						811251-5203	1		
029	811421-5898	4	4	LEJEHUSHALVPART LAGERGEHAEUSEHAELEFTE	HALF OF BEARING HOUSING	811213-3322	3		
						811220-3321	3		
						811241-2402	3		
031	812064-442X	1	1	KÆDEHJUL 21 TANDS KETTENRAD 21 ZAEHNE	SPROCKET WHEEL 21 TEETH	811251-2401	1		
						811251-5401	1		
						811251-7401	1		
032	812064-459X	1	1	KÆDEHJUL KETTENRAD	SPROCKET WHEEL	811251-2401	1		
						811251-5401	1		
						811251-7401	1		
033	812063-546X	1	1	KONSOL KONSOLE	BRACKET				
034	811331-9905	2	2	KUGLELEJE KUGELLAGER	BALL BEARING				
035	811421-7493	1	1	LEJEHUSHALVPART LAGERGEHAEUSEHAELEFTE	HALF OF BEARING HOUSING	811219-0301	5		
						811313-1101	1		
036	811421-4494	2	2	LEJEHUSHALVPART LAGERGEHAEUSEHAELEFTE	HALF OF BEARING HOUSING				
037	812065-310X	2	2	MELLEMLÆG ZWISCHENLAGE	FILLER				
038	812065-147X	2	2	SPÆNDERING SPANNRING	SPRING WASHER				
039	813064-274X	1	1	VALSE WALZE	ROLLER				
040	812064-443X	1	1	KÆDEHJUL 30 TANDS KETTENRAD 30 ZAEHNE	SPROCKET WHEEL 30 TEETH	811251-2401	1		
						811251-5401	1		
						811251-7401	1		
041	813068-377X	1	1	TVÆRRØR QUERROHR	CROSS TUBE	811213-3322	4		
						811220-3321	4		
						811241-2402	4		
042	811392-0506	2	2	ØJESKRUE M10-70 GALV AUGENSCHRAUBE M10-70 GALV	EYE SCREW M10-70 GALV	811220-3321	1		
043	811432-4596	2	2	TREKFJEDER ZUGFEDER	TENSION SPRING				
044	811317-9850	1	1	PAKNINGSSÆT DICHTUNGSSATZ	SET OF GASKETS				
045	811421-7492	1	1	LEJEHUSHALVPART LAGERGEHAEUSEHAELEFTE	HALF OF BEARING HOUSING	811219-0301	5		
						811313-1101	1		
046	812068-380A	1	1	VIPPEARM, VENSTRE SCHWENKARM, LINKE	LEVER ARM, LEFT	811213-3322	5		
						811220-3321	5		
047	812068-381A	1	1	VIPPEARM, HØJRE SCHWENKARM, RECHTE	LEVER ARM, RIGHT	811213-3322	5		
						811220-3321	5		

Fig. 7



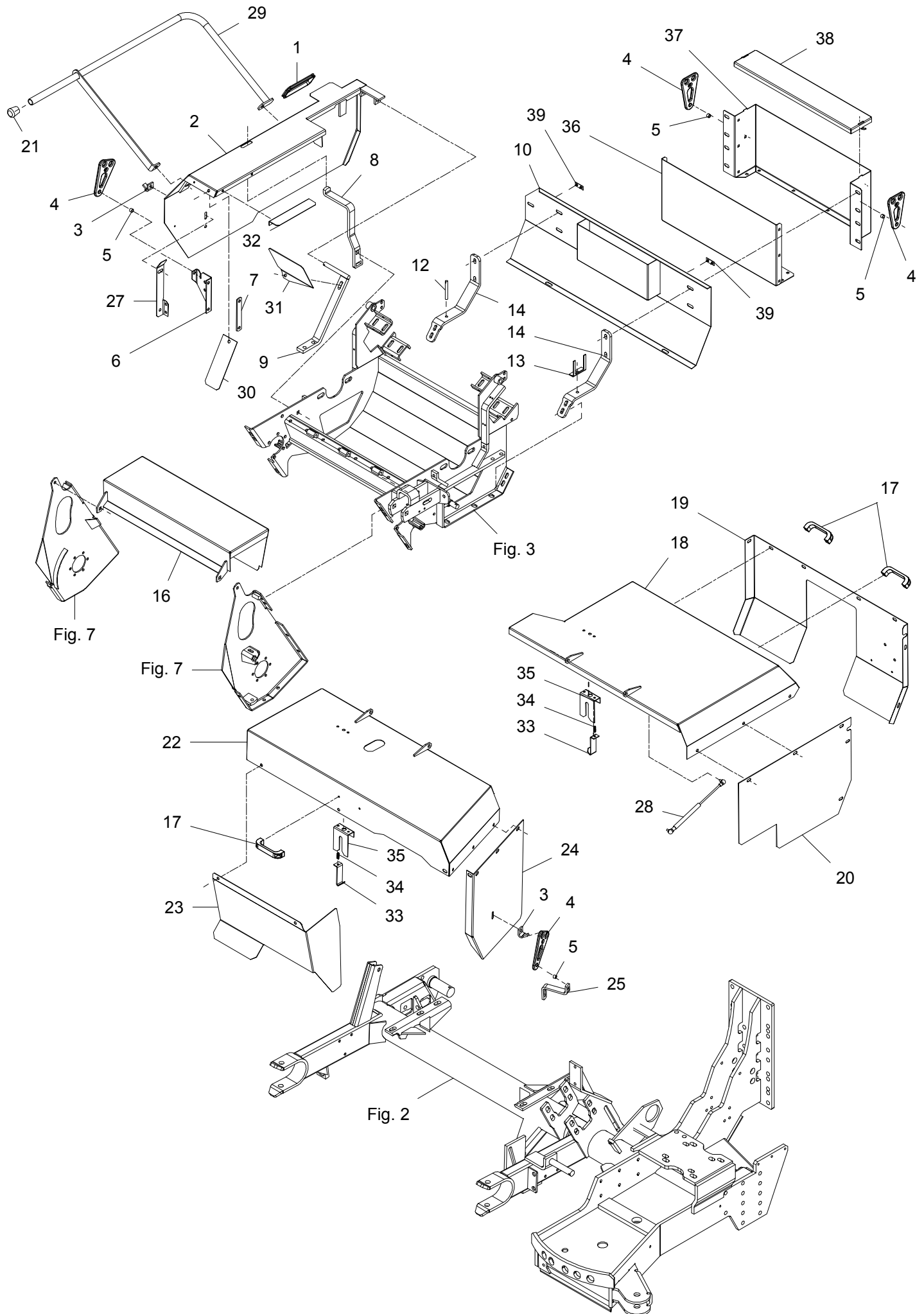
FCT-0008/3		FCT 1060		Figure No	007	>=B026240172109	Hertil, Dazu	
Position No Spare		Part No	Qty	Beskrivelse	Designation	To this, A ceci		Qty
		Acc	Part No					
001	812068-380A	1	VIPPEARM, VENSTRE SCHWENKARM, LINKE	LEVER ARM, LEFT	811213-3222	5	811220-3321	5
003	812064-361X	2	LÅSEBLIK SCHLOSSBLECH	STRIKER PLATE				
004	813064-302B	1	SIDEPLADE, HØJRE SEITENWAND, RECHTE	SIDEBBOARD, RIGHT	811219-0307	2	811220-4321	2
					811241-3403	2		
005	813062-721X	1	BUNDPLADE BODENPLATTE	BOTTOM PLATE	811213-4322	4	811220-4321	4
					811241-3403	4		
006	813064-304B	1	SIDEPLADE, VENSTRE SEITENPLATTE, LINKE	SIDE PLATE, LEFT	811219-0307	2	811220-4321	2
					811241-3403	2		
007	813064-455X	2	KÆDEHJUL 14 TANDS KETTENRAD 14 ZÄHNE	SPROCKET WHEEL 14 TEETH	811215-5824	1	811220-5321	1
					811241-4503	6		
008	812060-938X	1	BØSNING BUCHSE	BUSH	811241-5301	2		
009	812064-453X	1	KÆDEHJUL 14 TANDS KETTENRAD 14 ZAEHNE	SPROCKET WHEEL 14 TEETH	811255-4102	1		
010	811331-3301	2	KUGLELEJE 6204 2RS KUGELLAGER 6204 2RS	BALL BEARING 6204 2RS				
011	812065-433X	1	STRAMMER SPANNER	TIGHTENER	811213-4722	1	811220-4122	1
012	812064-460X	1	KÆDEHJUL, 25-TANDS KETTENRAD, 25-ZAEHNE	SPROCKET WHEEL, 25-TEETH	811251-2401	1	811251-5401	1
					811251-7401	1		
013	813064-288B	1	TVÆRRØR QUERROHR	CROSS TUBE	811213-5322	4		
014	811331-7408	2	KUGLELEJE GE 40 KRRB CC KUGELLAGER GE 40 KRRB CC	BALL BEARING GE 40 KRRB CC				
015	812068-381A	1	VIPPEARM, HØJRE SCHWENKARM, RECHTE	LEVER ARM, RIGHT	811213-3322	5	811220-3321	5
016	811432-5693	2	TRÆKFJEDER ZUGFEDER	TENSION SPRING				
017	811392-0507	2	ØJEBOLT M10 GALV AUGBOLZEN M10 GALV	EYE BOLT M10 GALV	811220-3321	1	811241-2402	1
018	811331-7503	2	KUGLELEJE GRAE-NPPB 35 KUGELLAGER GRAE-NPPB 35	BALL BEARING GRAE-NPPB 35				
019	811421-7498	4	LEJEHUSHALVPART LAGERGEHAEUSEHAELFTE	HALF OF BEARING HOUSING	811313-1101	1		
020	813065-988X	2	LEJEHUSHALVPART LAGERGEHAUSEHAELFTE	HALF OF BEARING HOUSING				
021	813062-287X	1	VALSE WALZE	ROLLER	811241-8202	6	811255-3202	1
022	811421-7491	2	LEJEHUSHALVPART LAGERGEHAEUSEHAELFTE	HALF OF BEARING HOUSING				
023	813062-296X	2	LEJEHUSHALVPART LAGERGEHAEUSEHAELFTE	HALF OF BEARING HOUSING	811313-2101	1		

Fig. 7



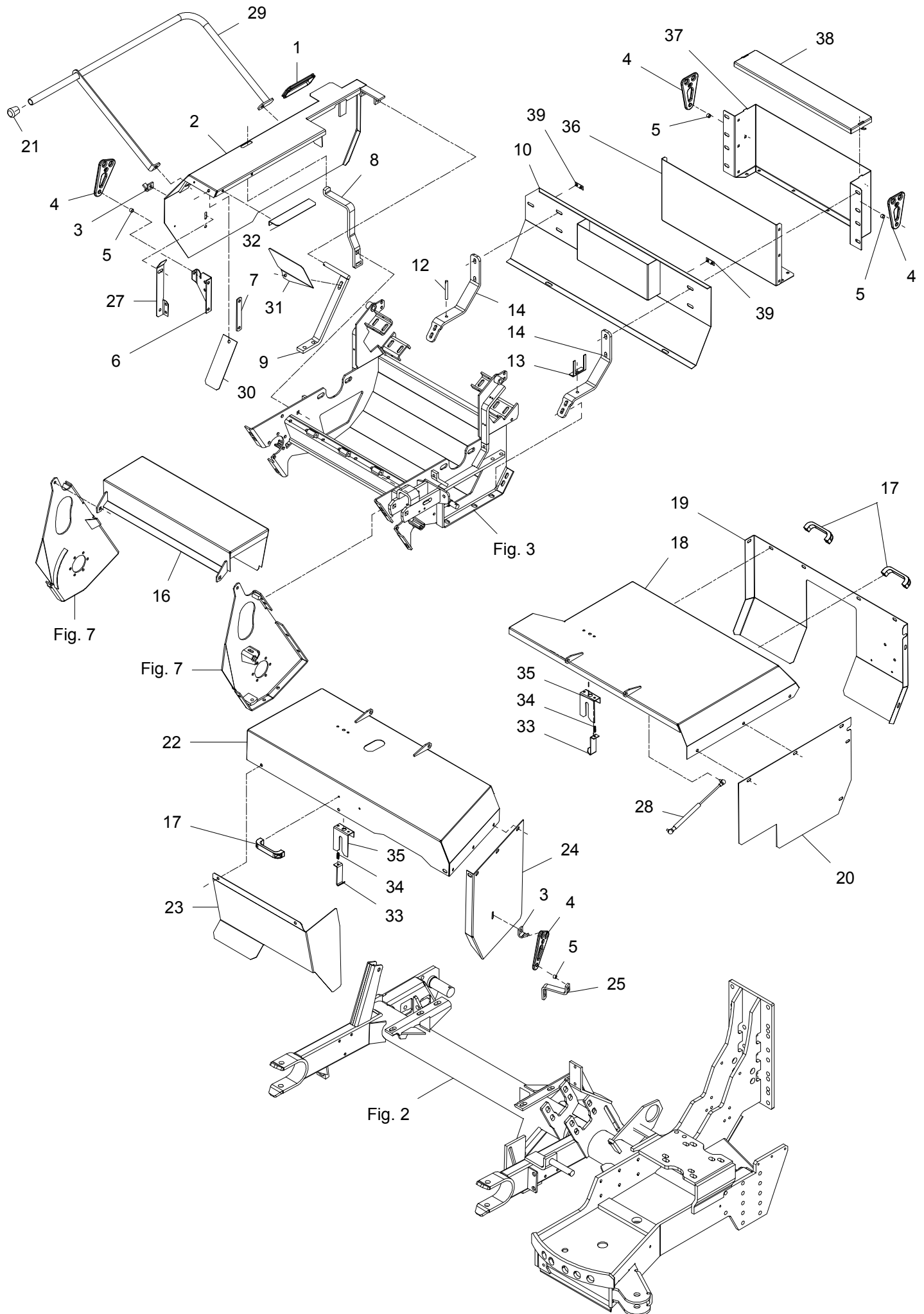
FCT-0008/3		FCT 1060		Figure No 007		>=B026240172109		Hertil, Dazu	
Position No Spare		Part No	Qty	Beskrivelse	Designation	To this, A ceci		Acc Part No	Qty
024	813062-313A		2	TÆTNING DICHTUNG	SEALING PLATE	811220-3321			6
025	813062-298B		1	VALSE WALZE	ROLLER				
026	812064-447X		1	KÆDEHJUL 40 TÆNDS KETTENRAD 40 ZÄHNE	SPROCKET WHEEL 40 TEETH	811251-2401			1
						811251-5401			1
						811251-7401			1
027	811393-0183		2	GUMMIBUFFE GUMMIPUFFER	RUBBER BUFFER	811220-3321			1
						811241-2402			1

Fig. 8



FCT-0008/3		FCT 1060		Figure No 008		>=B026240172109		Hertil, Dazu		
Position No Spare		Part No	Qty	Beskrivelse	Designation			Acc	Part No	Qty
								To this, A ceci		
001	811393-0131	1	PLASTKANTPROFIL PLASTIK KANTENPROFIL	PLASTIC MOULDING						
002	813062-378A	1	SKÆRM SCHUTZ	GUARD			811252-3102			1
003	812080-384X	2	HÆNGSEL SCHARNIER	HINGE			811213-3224			1
							811220-3321			1
							811241-2402			1
004	812080-387X	4	GUMMISTROP GUMMIRIEMEN	RUBBER STRAP			811213-3322			1
							811220-3321			1
							811241-2402			1
005	812080-469X	4	BØSNING BUCHSE	BUSH			811215-2224			1
							811220-2321			1
							811241-1503			1
006	812062-669X	1	KONSOL KONSOLE	BRACKET			811214-3322			2
							811220-3321			2
007	812062-670X	1	SPÆNDESTYKKE SPANNSTUECK	TIGHTENING PIECE						
008	812062-382X	1	SKÆRMHOLDER SCHUTZHALTER	GUARD HOLDER			811215-4324			2
							811220-4321			2
							811241-3403			2
009	813065-289X	1	SKÆRMHOLDER SCHUTZHALTER	GUARD HOLDER			811214-4126			2
							811220-4321			2
010	813062-520X	1	SKÆRM SCHUTZ	GUARD			811213-3224			4
							811220-3321			4
							811241-2308			8
012	812062-583X	1	TAP ZAPFEN	DOWEL			811220-3122			1
							811220-3321			1
013	812062-584X	1	HOLDER HALTERUNG	SUPPORT			811213-3224			1
							811220-3321			1
014	812064-263A	2	HOLDER HALTER	HOLDER						
016	813064-293X	1	SKÆRM SCHUTZ	GUARD			811213-4322			2
							811220-4322			2
							811434-0107			4
017	811399-0237	3	BØJLEHÅNDTAG BUEGELHANDGRIFF	HANDLE			811216-1126			2
							811220-1323			2
							811241-1206			2
018	813064-242X	1	OVERPLADE, BAG. OBERPLATTE, HINTERE	TOP PLATE, REAR						
019	812068-814X	1	BAGSKÆRM HINTERSCHUTZBLECH	REAR GUARD			811213-3222			5
							811220-3321			5
							811241-2308			10
020	812068-812X	1	SIDESKÆRM, BAG SEITEN SCHUTZ, HINTERE	SIDE GUARD, REAR			811213-3222			5
							811220-3321			5
							811241-2308			10
021	811393-0100	4	GUMMIDUPSKO GUMMISPITZE	RUBBER TIP						
022	813062-358B	1	OVERPLADE, FORRESTE OBERPLATTE, VORDERE	UPPER PLATE, FRONT			811252-2102			4

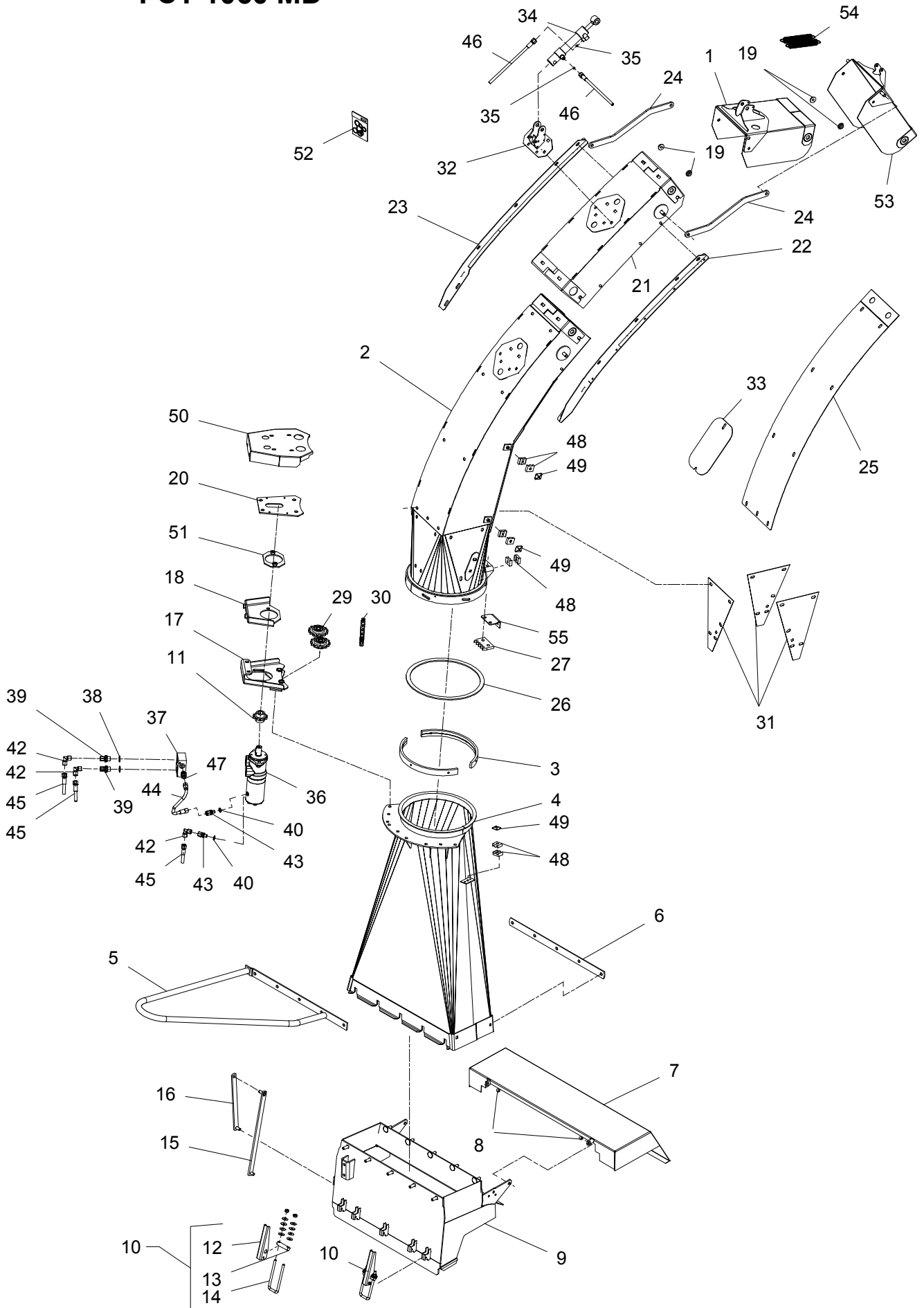
Fig. 8



FCT-0008/3		FCT 1060		Figure No 008		>=B026240172109		Hertil, Dazu		
Position No Spare		Part No	Qty	Beskrivelse	Designation	To this, A ceci		Acc	Part No Qty	
023	812068-815X	1	SKÆRM SCHUTZ	GUARD	811213-3222	2	811220-3321	2	811241-2308	4
024	812068-811X	1	SIDESKÆRM, FORREST SEITENSCHUTZ, VORNE	SIDE GUARD, FRONT	811213-3222	3	811220-3321	3		
025	812062-675X	1	SKÆRMHOLDER SCHUTZHALTER	GUARD HOLDER	811213-4322	1	811241-3403	1	811242-4221	1
027	811433-0315	1	LÅSEFJEDER SCHLISSFEDER	SPRING						
028	811399-0270	1	GASCYLINDER ZYLINDER	CYLINDER						
029	813061-236A	1	BØJLE BUEGEL	HOOP	811213-4322	2	811220-4321	2	811241-3403	4
030	812061-235X	1	SKÆRM SCHUTZ	GUARD	811213-3222	1	811220-3321	1	811241-2502	2
031	812061-229X	1	SKÆRM SCHUTZ	GUARD	811213-3322	1	811220-3321	1	811241-2502	2
032	812061-227X	1	STOPPLADE STOPPLATTE	STOP PLATE	811213-2222	2	811220-2321	2	811241-1202	4
033	812061-224X	2	LÅS SCHLOSS	LOCK	811214-1124	1	811220-1323	1	811241-1203	1
034	811431-1197	2	TRYKFJEDER DRUCKFEDER	COMPRESSION SPRING						
035	812061-223X	2	STYR FUEHRUNG	GUIDE	811213-2222	1	811220-3321	1	811241-1202	1
036	812069-162X	1	BAGPLADE HINTERE PLATTE	BACK PLATE						
037	812069-163X	1	VÆRKTØJSKASSE WERKZEUGKASTEN	TOOLBOX	811215-3226	4	811220-3321	4	811241-2402	4
038	812068-894X	1	LÅG DECKEL	COVER	811215-2124	12	811220-2321	12	811241-1403	12
039	811393-0162	2	GUMMIUNDERLAG GUMMIUNTERLAGE	RUBBER BACKING						

Fig. 9

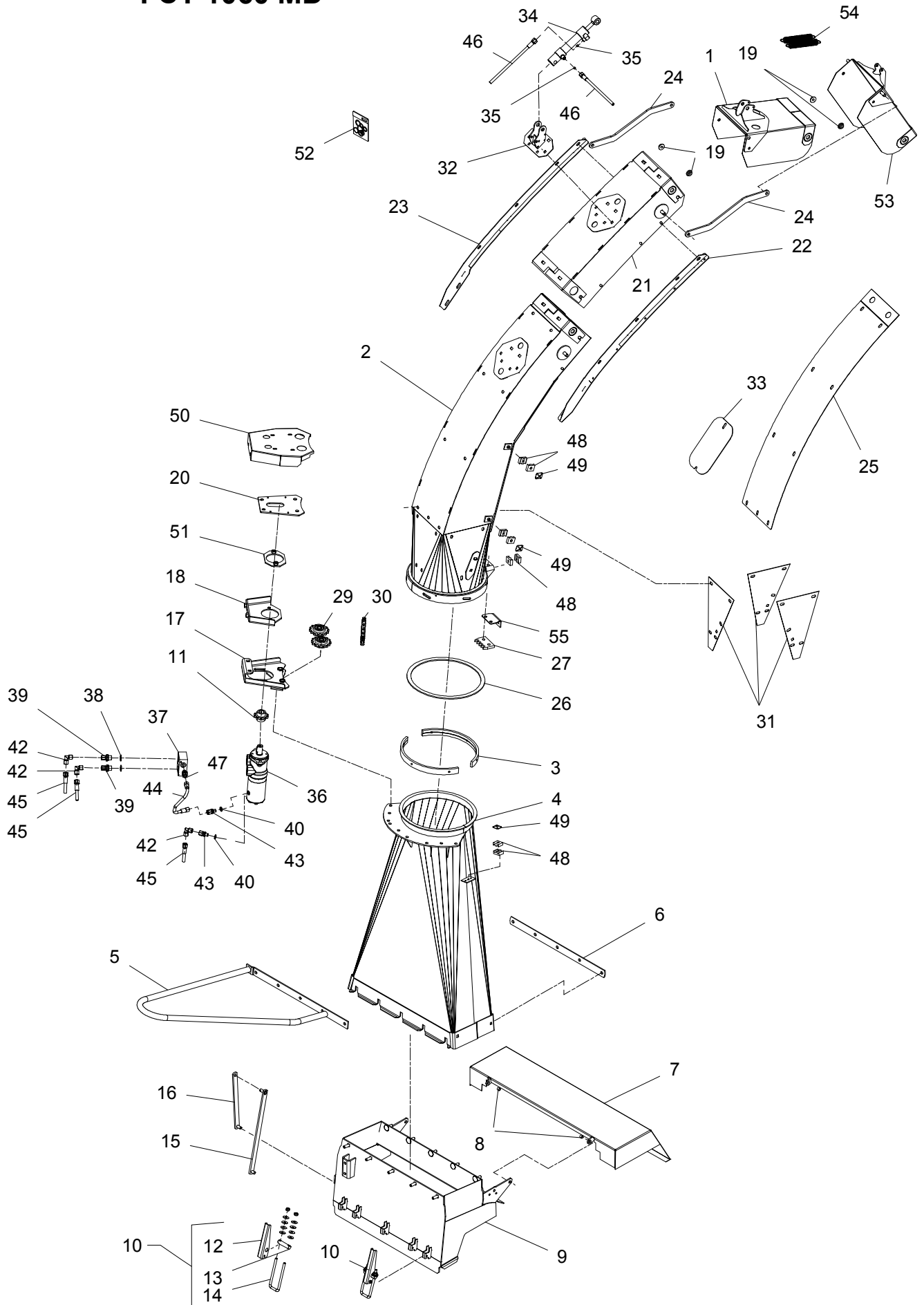
FCT 1060
FCT 1060 MD



FCT-0008/3		FCT 1060		Figure No	009	>=B026240172109	Hertil, Dazu	
Position No Spare Part No		Qty	Beskrivelse	Designation		To this, A ceci		Qty
						Acc Part No		
001	813068-363X	1	TUDKLAP TRICHTER	CHUTE		811213-3322	2	
						811220-3321	2	
						811241-2402	2	
002	813064-970A	1	TUD TRICHTER	CHUTE				
003	812125-303X	2	STOPRING STOPPRING	STOP RING		811213-3222	3	
						811241-2502	3	
004	813068-655X	1	OVERGANGSSTYKKE UEBERGANGSSTUECK	CONNECTING PIECE		811220-4321	10	
						811241-3403	10	
005	813063-606X	1	HÅNDTAG HANDGRIFF	LEVER				
006	812067-434X	1	AFSTANDSSKINNE DISTANZSCHIENE	DISTANCE RAIL				
007	813062-454X	1	SKÆRM SCHUTZ	GUARD		811393-0131	1	
008	812080-469X	2	BØSNING BUCHSE	BUSH		811213-3222	1	
						811220-3321	1	
						811241-2402	2	
009	813064-373A	1	HUS GEHAEUSE	HOUSING		811214-5224	2	
						811220-5321	2	
010	813064-411X	5	LUKKEBESLAG VERSCHLUSSBESCHLAG	LOCK CLAMP		811214-2122	1	
						811220-2321	1	
011	812111-769X	1	TANDHJUL 10 TANDS ZAHNRAD 10 ZAEHNE	BEVEL GEAR 10 TEETH				
012	812125-264X	1	HÅNDTAG HANDGRIFF	HANDLE		811214-2122	1	
						811220-2321	1	
013	812125-267X	1	TAP ZAPFEN	DOWEL				
014	812060-230X	1	BØJLE BUEGEL	HOOP		811220-3321	2	
						811434-0101	8	
015	813064-160X	1	STOPSTANG STOPPSTANGE	STOP ROD		811220-4322	2	
						811241-2202	1	
						811241-3403	1	
						811254-2101	1	
016	813064-161X	1	STOPSTANG STOPPSTANGE	STOP ROD		811241-2202	1	
017	813068-691X	1	KONSOL FOR MOTOR KONSOLE FOR MOTOR	BRACKET FOR MOTOR				
018	813068-694X	1	STRAMMEKONSOL SPANNERKONSOLE	TIGHTENING BRACKET				
019	812125-546X	2	BØSNING BUECHSE	BUSH				
020	812068-698X	1	KONSOL KONSOLE	BRACKET				
021	813068-821X	1	FORLÆNGER VERLÄNGER	EXTENSION		811215-3226	4	
						811220-3321	4	
						811241-2408	4	

Fig. 9

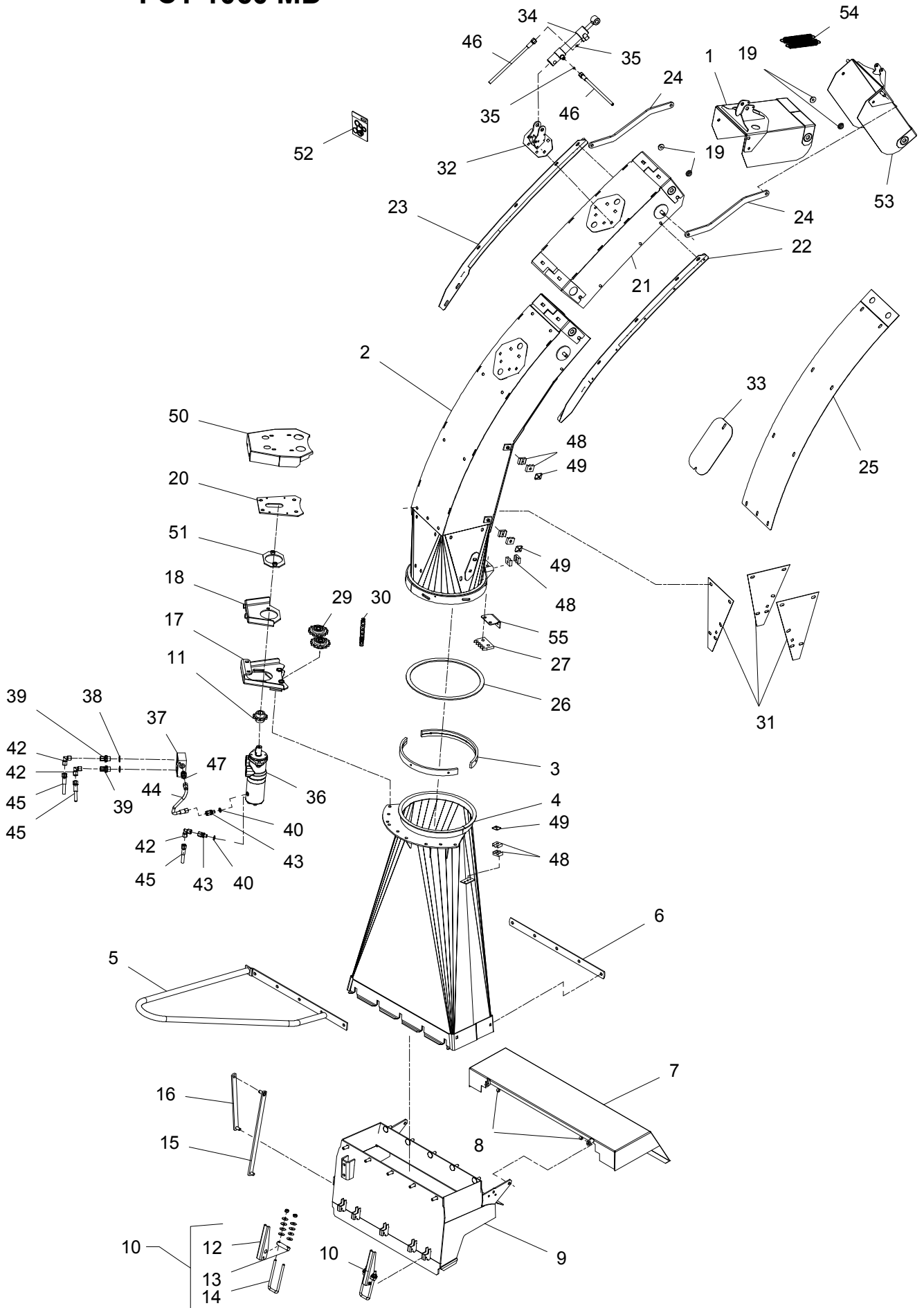
FCT 1060
FCT 1060 MD



FCT-0008/3		FCT 1060		Figure No 009		>=B026240172109		Hertil, Dazu		
Position No Spare		Part No	Qty	Beskrivelse	Designation	To this, A ceci		Acc	Qty	
						Part No				
022	813068-819X	1	FORSTÆRKNING VERSTÄRKERUNG	REINFORCEMENT	811215-2222	4	811220-2321	4	811241-1402	4
023	813068-816X	1	FORSTÆRKNING VERSTÄRKERUNG	REINFORCEMENT	811215-2222	4	811220-2321	4	811241-1402	4
024	812064-834X	2	STYRESTANG STEUERUNGS STANGE	GUIDE ROD	811241-3506	2	811252-4202	2		
025	812064-978X	1	SLIDPLADE ØVERSTE SCHLEISSBLECH OBERE	WEAR PLATE UPPER	811215-3222	9	811220-3321	9	811241-2402	9
026	812060-985X	1	TRYKSKIVE DRUCKSCHEIBE	THRUST RING						
027	812066-093A	1	KÆDELÅS KETTENSCHLOSS	LOCK FOR CHAIN	811213-4424	2	811220-4321	2	811241-3403	2
029	813225-564X	2	KÆDEHJUL 14 TANDS SAMLET KETTENRAD 14 ZÄHNE KPL	SPROCKET WHEEL 14 TEETH						
030	811363-0259	1	RULLEKÆDE 75 LED ROLLKETTE 75 GLIEDER	ROLLER CHAIN 75 LINK	811363-9044	1	811363-9046	1		
031	812064-979X	3	SLIDPLADE NEDERSTE SCHLEISSBLECH UNTERE	WEAR PLATE LOWEST	811215-3222	5	811220-3321	5	811241-2402	5
032	813064-821X	1	KONSOL KONSOLE	BRACKET	811215-3226	6	811220-3321	6	811241-2402	6
033	812064-927X	1	LÅG DECKEL	COVER	811220-2321	2	811241-1202	2		
034	811317-3039	1	CYLINDER ZYLINDER	CYLINDER	811214-5321	2	811220-5321	2	811241-4502	2
035	811317-9545	2	DYSE DÜSE	NOZZLE						
036	812064-955X	1	HYDRAULISK MOTOR M. BREMSE HYDRAULIK MOTOR M. BREMSE	HYDRAULIC MOTOR W. BRAKE						
037	811316-0141	1	SKIFTEVENTIL HEBELVENTIL	SHIFTER VALVE						
038	811311-8539	2	TÆTNINGSRING DICHTUNGSRING	GASKET						
039	811311-1409	2	RØRFORSKRUNING ROHRVERSCHRAUBUNG	PIPE COUPLING						
040	811311-8560	3	PAKRING DICHTUNGSRING	PACKING RING						
041	812307-111X	2	DYSE DÜESE	NOZZLE						
042	811311-8603	3	VINKELFORSKRUNING WINKELVERSCHRAUBUNG	ANGLE COUPLING						
043	811311-1411	3	RØRFORSKRUNING ROHRVERSCHRABUNG	PIPE COUPLING						

Fig. 9

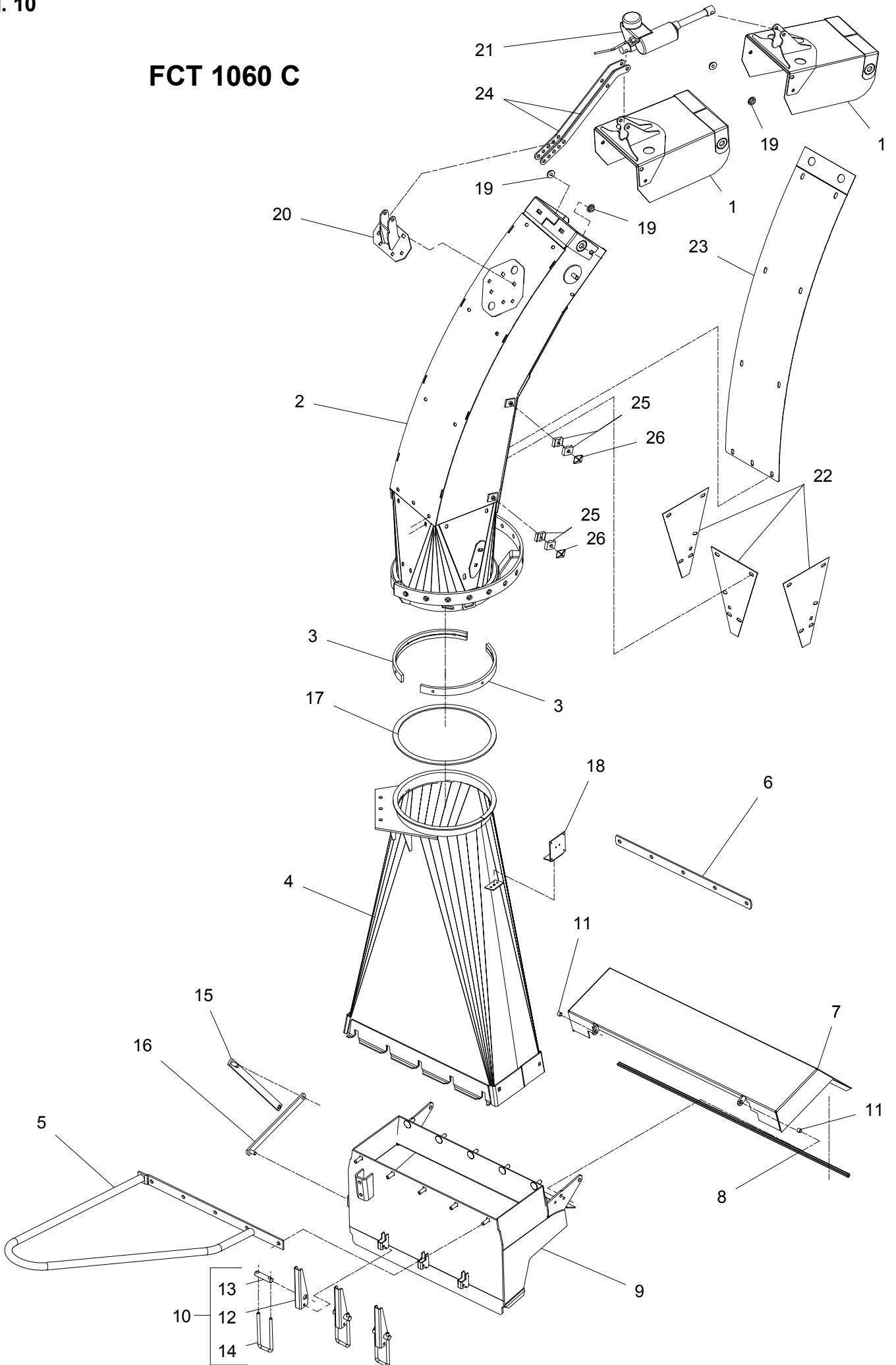
FCT 1060
FCT 1060 MD



FCT-0008/3		FCT 1060		Figure No 009		>=B026240172109		Hertil, Dazu	
Position No Spare		Part No	Qty	Beskrivelse	Designation	To this, A ceci		Acc Part No	Qty
044	811317-0847	1		HYDRAULIKSLANGE L=350 HYDRAULIKSCHLAUCH L=350	HYDRAULIC HOSE L=350				
045	811317-0836	3		HYDRAULIKSLANGE L=4000 HYDRAULIKSCHLAUCH L=4000	HYDRAULIC HOSE L=4000				
046	811317-0839	2		HYDRAULIKSLANGE L=7350 HYDRAULIKSLAUCH L=7350	HYDRAULIC HOSE L=7350				
047	811311-8534	1		FORSKRUNING VERSCHRAUBUNG	SCREWED CONNECTION				
048	811311-8537	5		RØRHOLDER ROHRHALTERUNG	SUPPORT FOR TUBE				
049	811311-8600	3		TOPPLADE TOPPLATTE	TOP PLATE	811214-1222	1		
						811220-1323	1		
						811241-1207	1		
050	812068-699X	1		DEKPLADE ABDECKBLECH	COVER PLATE	811219-0603	4		
051	813068-696X	1		STRAMMEKONSOL SPANNERKONSOLE	TIGHTENING BRACKET				
052	811317-9537	1		PAKNINGSSET F. 1317-3039 DICHTUNGSSATZ F. 1317-3039	SET OF GASKETS F. 1317-3039				
053	813068-364X	1		TUDKLAP TRICHTER	CHUTE	811213-3322	2		
						811220-3321	2		
						811241-2402	2		
054	811432-2296	2		FJEDER FEDER	SPRING				
055	812068-682X	1		KONSOL KONSOLE	BRACKET				

Fig. 10

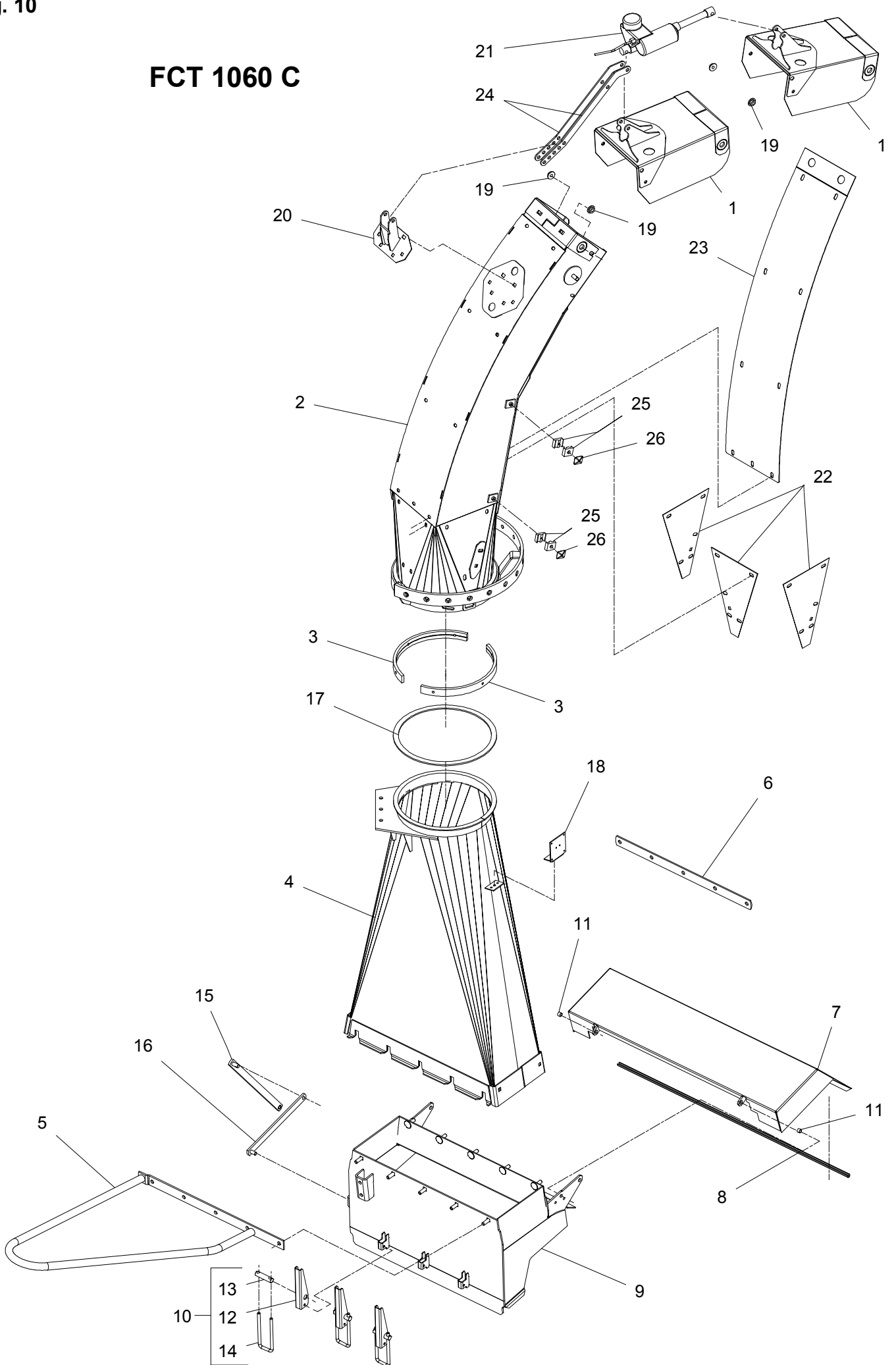
FCT 1060 C



FCT-0008/3		FCT 1060		Figure No	010	>=B026240172109	Hertil, Dazu	
Position No Spare Part No		Qty	Beskrivelse	Designation		To this, A ceci		Acc Part No Qty
001	813068-365X	2	LEDEKAPPE LEITKAPPE	DEFLECTOR		811213-3222	2	
						811220-3321	2	
						811241-2402	2	
002	813068-269X	1	AFGANGSRØR AUSWURFKRUEMMER	DELIVERY CHUTE				
003	812125-303X	2	STOPRING STOPPRING	STOP RING		811213-3222	3	
						811241-2502	3	
004	813062-744X	1	OVERGANGSSTYKKE UEBERGANGSSTUECK	CONNECTING PIECE		811220-4321	10	
						811241-3403	10	
005	813063-606X	1	HÅNDTAG HANDGRIFF	LEVER				
006	812067-434X	1	AFSTANDSSKINNE DISTANZSCHIENE	DISTANCE RAIL				
007	813062-454X	1	SKERM SCHUTZ	GUARD				
008	811393-0131	1	PLASTKANTPROFIL PLASTIK KANTENPROFIL	PLASTIC MOULDING				
009	813064-373A	1	HUS GEHAEUSE	HOUSING		811214-5224	2	
						811220-5321	2	
010	813064-411X	5	LUKKEBESLAG VERSCHLUSSBESCHLAG	LOCK CLAMP				
011	812080-469X	2	BØSNING BUCHSE	BUSH		811213-3322	1	
						811220-3321	1	
						811241-2402	2	
012	812125-264X	1	HÅNDTAG HANDGRIFF	HANDLE		811214-2122	1	
						811220-2321	1	
013	812125-267X	1	TAP ZAPFEN	DOWEL				
014	812060-230X	1	BØJLE BUEGEL	HOOP		811220-3321	2	
						811434-0101	8	
015	813064-160X	1	STOPSTANG STOPPSTANGE	STOP ROD		811220-4322	2	
						811241-2202	1	
						811241-3403	1	
						811254-2101	1	
016	813064-161X	1	STOPSTANG STOPPSTANGE	STOP ROD		811241-2202	1	
017	812060-985X	1	TRYKSKIVE DRUCKSCHEIBE	THRUST RING				
018	812064-473X	1	KONSOL KONSOLE	BRACKET		811213-2222	1	
						811220-2321	1	
						811241-1403	1	
019	812125-546X	4	BØSNING BUECHSE	BUSH				
020	813068-265X	1	KONSOL KONSOLE	BRACKET		811215-3226	6	
						811220-3321	6	
						811241-2402	6	
021	811391-0987	1	EL-MOTOR ELEKTROMOTOR	ELECTRIC MOTOR		811214-4322	2	
						811220-4321	2	
						811241-3403	8	

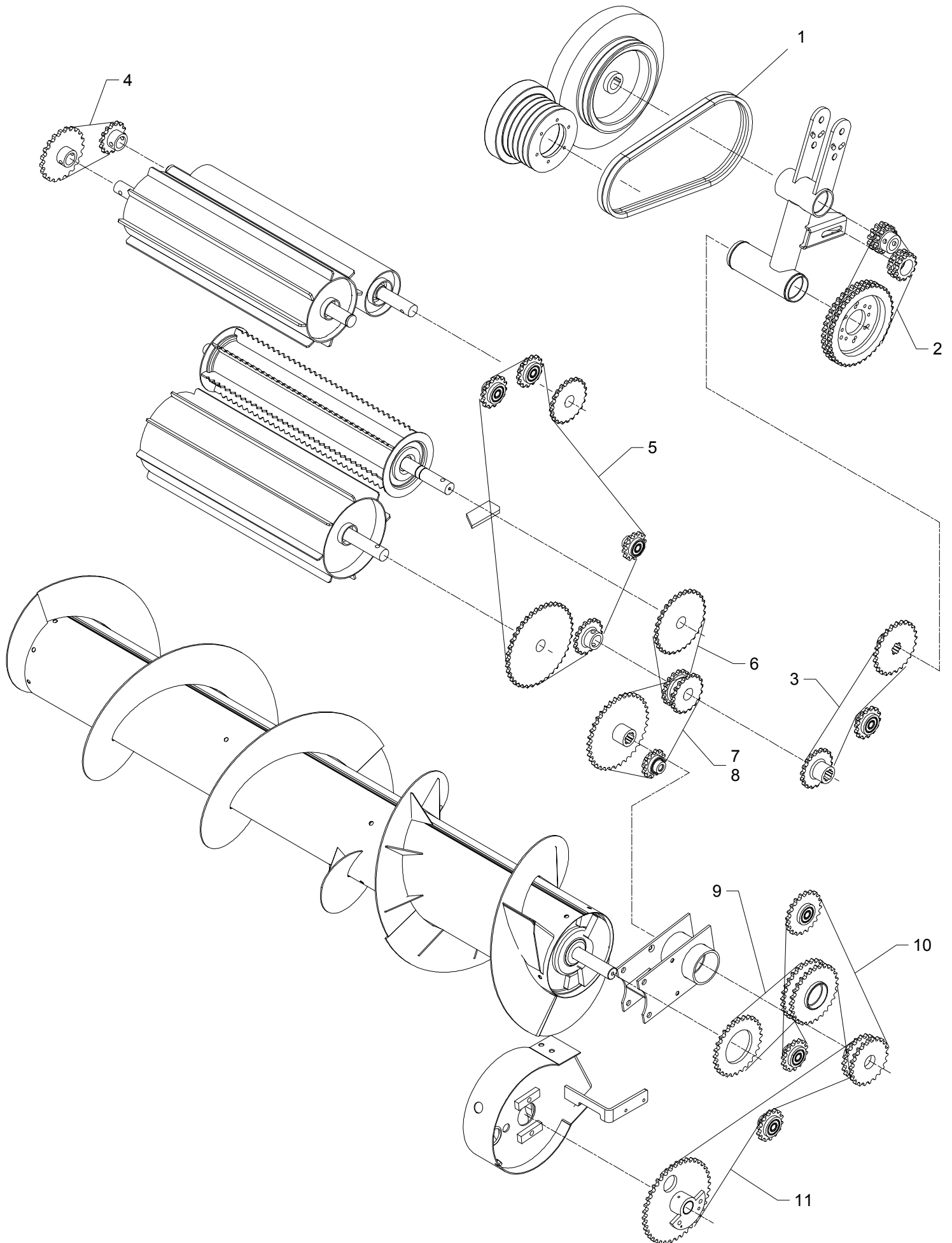
Fig. 10

FCT 1060 C



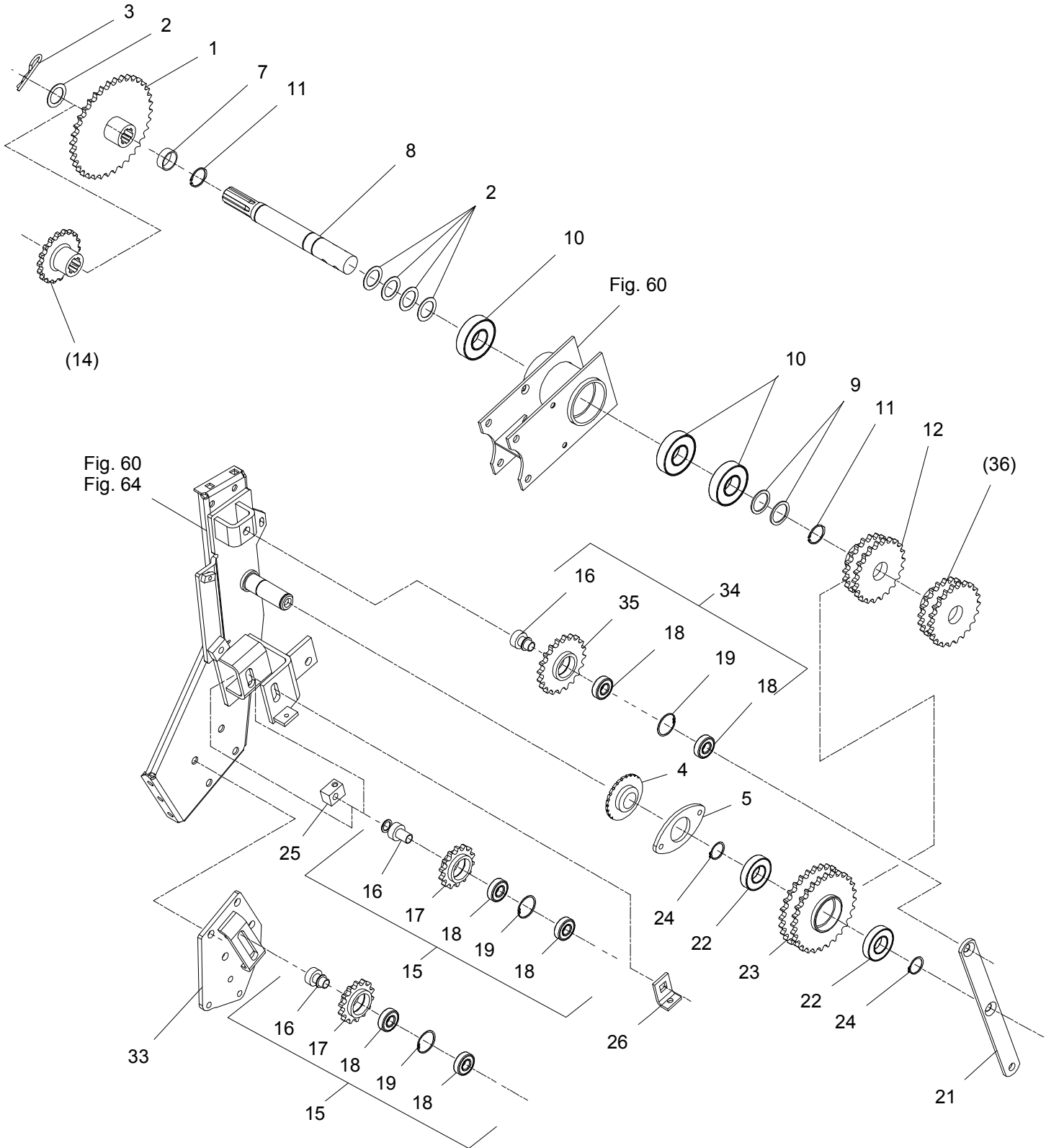
FCT-0008/3		FCT 1060		Figure No	010	>=B026240172109	Hertil, Dazu	
Position No		Spare Part No	Qty	Beskrivelse	Designation	To this, A ceci		Qty
		Acc	Part No					
022	812064-979X	3	SLIDPLADE NEDERSTE SCHLEISSBLECH UNTERE	WEAR PLATE LOWEST	811215-3222			5
					811220-3321			5
					811241-2402			5
023	812064-978X	1	SLIDPLADE ØVERSTE SCHLEISSBLECH OBERE	WEAR PLATE UPPER	811215-3222			9
					811220-3321			9
					811241-2402			9
024	812064-810X	2	KONSOL KONSOLE	BRACKET	811213-4224			2
					811220-4321			2
					811241-3403			2
025	811311-8537	2	RØRHOLDER ROHRHALTERUNG	SUPPORT FOR TUBE	811214-1124			1
					811241-1207			1
026	811311-8600	2	TOPPLADE TOPPLATTE	TOP PLATE				

Fig. 11



FCT-0008/3		FCT 1060		Figure No	011	>=B026240172109	Hertil, Dazu To this, A ceci		
Position No	Spare Part No	Qty	Beskrivelse	Designation		Acc Part No	Qty		
001	811362-1207	2	REMSÆT (2 STK.) RIEMENSATZ (2 STCK)	V-BELT SET (2 PCS)					
002	811363-0239	1	RULLEKÆDE 55 LED ROLLEKETTE 55 GLIEDER	ROLLER CHAIN 55 LINKS		811363-9058	1		
						811363-9068	1		
003	811363-0203	1	RULLEKÆDE 57 LED ROLLENKETTE 57 GLIEDER	ROLLER CHAIN 57 LINK		811363-9053	1		
						811363-9054	1		
004	811363-0242	1	RULLEKÆDE 3/4 41 LED ROLLKETTE 3/4	ROLLER CHAIN 3/4		811363-9053	1		
						811363-9054	1		
005	811363-0250	1	RULLEKÆDE 111 LED ROLLEKETTE 111 GLIEDER	ROLLER CHAIN 111 LINKS		811363-9053	1		
						811363-9054	1		
006	811363-0237	1	RULLEKÆDE 43 LED ROLLEKETTE 43 GLIEDER	ROLLER CHAIN 43 LINKS		811363-9053	1		
						811363-9054	1		
007	811363-0125	1	RULLEKÆDE KORT 10 LED ROLLKETTE KURZ 10 GLEIDER	ROLLER CHAIN SHORT 10 LINKS		811363-9044	1		
						811363-9046	1		
008	811363-0122	1	RULLEKÆDE LANG 63 LED ROLLKETTE LANG 63 GLIEDER	ROLLER CHAIN LONG 63 LINKS		811363-9044	1		
						811363-9046	1		
009	811363-0131	1	RULLEKÆDE 53 LED ROLLKETTE 53 GLIEDER	ROLLER CHAIN 53 LINKS		811363-9044	1		
						811363-9046	1		
010	811363-0251	1	RULLEKÆDE 113 LED ROLLEKETTE 113 GLIEDER	ROLLER CHAIN 113 LINKS		811363-9074	1		
						811363-9075	1		
011	811363-0401	1	RULLEKÆDE 105 LED ROLLKETTE 105 GLIEDER	ROLLER CHAIN 105 LINKS		811363-9044	1		
						811363-9046	3		

Fig. 12

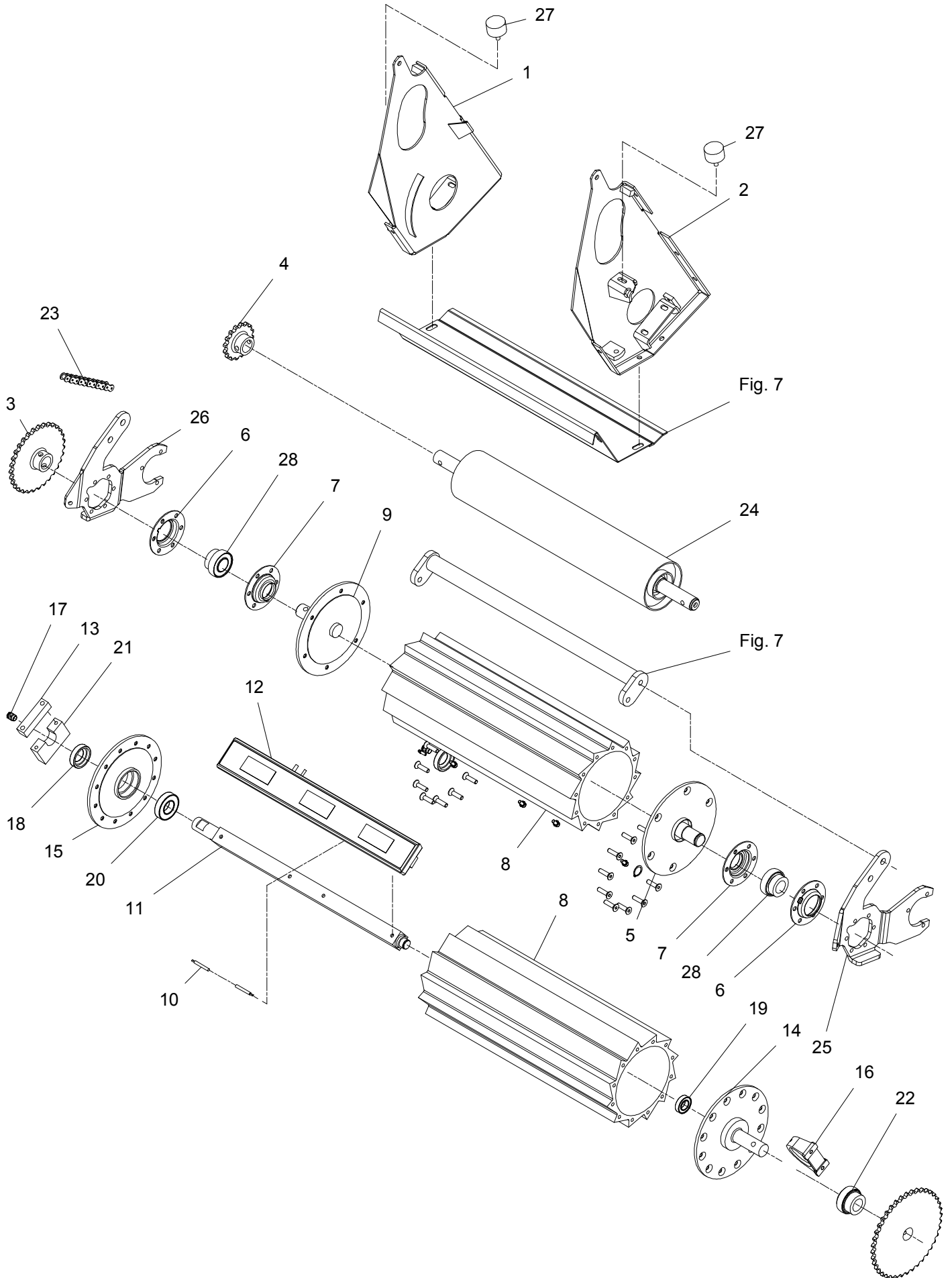


FCT-0008/3		FCT 1060		Figure No	012	>=B026240172109	Hertil, Dazu		
Position No		Spare Part No	Qty	Beskrivelse	Designation	To this, A ceci		Acc Part No	Qty
001	812062-442X	1	KØDEHJUL 36-TANDS KETTENRAD 36-ZAEHNE	SPROCKET 36-TEETH	811241-8202	5			
002	811241-8202	5	SPÆNDESKIVE 36-52-1,5 SCHEIBE 36-52-1,5	WASHER 36-52-1,5					
003	811254-2102	1	FJEDERSPLIT 5 MM FEDERSPLINT 5 MM	SPRING PIN 5 MM					
004	812064-648X	1	EXCENTRIK EXCENTRIK	EXCENTRIC					
005	812064-649X	1	SPÆNDEPLADE DICHTUNGSSTUECK	TIGHTENING PLATE					
007	812062-644X	1	AFSTANDSRØR DISTANZROHR	DISTANCE TUBE					
008	812065-626X	1	AKSEL WELLE	SHAFT	811241-9403	2	811255-4201	2	
009	811241-9403	2	SPÆNDESKIVE 40-50-2,5 SCHEIBE 40-50-2,5	WASHER 40-50-2,5					
010	811331-4303	2	KUGLELEJE 6308 2RS KUGELLAGER 6308 2RS	BALL BEARING 6308 2RS					
011	811255-4201	2	LÅSERING 40 MM UDVENDIG SICHERUNGSRING 40 MM AUSSEN	SNAP RING 40 MM OUTER					
012	813065-170A	1	KØDEHJUL 20/22 TØNDER KETTENRAD 20/22 ZAEHNE	SPROCKET WHEEL 20/22 TEETH	811251-3501	1	811251-5503	1	
					811251-7503	1			
014	812064-449A	T 1	KØDEHJUL 18 TANDS KETTENRAD 18 ZAEHNE	SPROCKET WHEEL 18 TEETH					
015	813064-455X	2	KØDEHJUL 14 TANDS KETTENRAD 14 ZÄHNE	SPROCKET WHEEL 14 TEETH					
016	812060-938X	1	BØSNING BUCHSE	BUSH					
017	812064-453X	1	KØDEHJUL 14 TANDS KETTENRAD 14 ZAEHNE	SPROCKET WHEEL 14 TEETH					
018	811331-3301	2	KUGLELEJE 6204 2RS KUGELLAGER 6204 2RS	BALL BEARING 6204 2RS					
019	811255-4102	1	LÅSERING 47 MM INDVENDIG SICHERUNGSRING 47 MM INNEN	SNAP RING 47 MM INNER					
021	812064-186X	1	STØTTE STUETZE	SUPPORT	811213-5422	1	811214-5626	3	
					811220-5321	1	811241-4403	1	
022	811331-3306	2	KUGLELEJE 6207 2RS KUGELLAGER 6207 2RS	BALL BEARING 6207 2RS					
023	813063-221X	1	KØDEHJUL, 28-TANDS KETTENRAD, 28 ZAEHNE	SPROCKET WHEEL, 28 TEETH					
024	811255-3202	2	LÅSERING 35 MM UDVENDIG SICHERUNGSRING 35 MM AUSSEN	SNAP RING 35 MM OUTER					
025	812062-929X	1	SPÆNDESTYKKE SPANNSTUECK	TIGHTENING PIECE	811214-5424	1			

FCT-0008/3		FCT 1060		Figure No 012		>=B026240172109		Hertil, Dazu	
Position No Spare		Part No	Qty	Beskrivelse	Designation	To this, A ceci		Acc Part No	Qty
026	812060-281X		1	SPÆNDESTYKKE SPANNSTUECK	TIGHTENING PIECE	811213-3524			1
						811213-3724			1
						811220-3122			1
033	813068-844X		1	KONSOL KONSOLE	BRACKET	811213-5422			1
034	813065-183X		1	KÆDEHJUL 20-TANDS KPL. KETTENRAD 20-ZAEHNE KPL.	SPROCKET WHEEL 20-TEETH CPL.	811219-0813			1
						811220-5321			1
035	813065-169X		1	KÆDEHJUL 20-TANDS KETTENRAD 20-ZAEHNE	SPROCKET WHEEL 20-TEETH	811241-5301			2
036	813060-956X	T 1		KÆDEHJUL 17/22 TENDER KETTENRAD 17/22 ZAEHNE	SPROCKET WHEEL 17/22 TEETH	811251-3501			1
						811251-5503			1
						811251-7503			1

Fig. 13

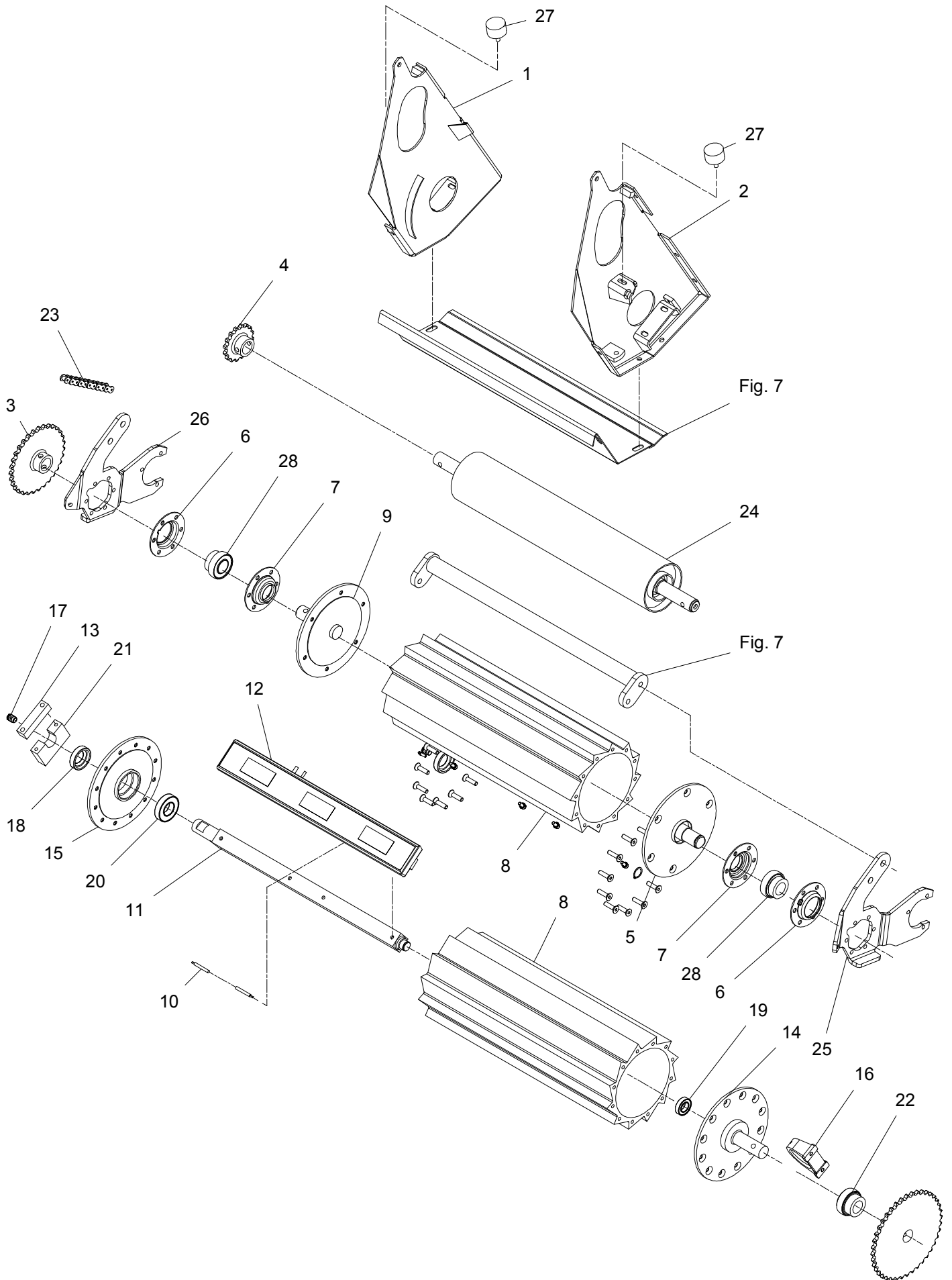
FCT 1060 MD



FCT-0008/3		FCT 1060		Figure No 013		>=B026240172109		Hertil, Dazu	
Position No Spare Part No		Qty	Beskrivelse	Designation		To this, A ceci		Acc Part No	Qty
001	813064-255X	1	SIDEPLADE, HØJRE SEITENPLATTE, RECHTE	SIDE PLATE, RIGHT	811219-0307			2	
					811220-4321			2	
					811241-3403			2	
002	813064-256X	1	SIDEPLADE, VENSTRE SEITENPLATTE, LINKE	SIDE PLATE, LEFT	811219-0307			2	
					811220-4321			2	
					811241-3403			2	
003	812064-444X	1	KØDEHJUL 31 TANDS KETTENRAD 31 ZAEHNE	SPROCKET WHEEL 31 TEETH	811251-2401			1	
					811251-5401			1	
					811251-7401			1	
004	812064-441X	1	KØDEHJUL 16 TANDS KETTENRAD 16 ZAEHNE	PROCKET WHEEL 16 TEETH	811251-2401			1	
					811251-5401			1	
					811251-7401			1	
005	813064-221X	1	FLANGE, VENSTRE FLANSH, LINKE	FLANGE, LEFT	811219-0333			6	
006	811421-7498	2	LEJEHUSHALVPART LAGERGEHAEUSEHAELFTE	HALF OF BEARING HOUSING					
007	813064-345A	2	LEJEHUSHALVPART LAGERGEHAEUSEHAELFTE	HALF OF BEARING HOUSING	811213-3224			5	
					811220-3321			5	
					811313-1101			1	
008	812064-220X	2	VALSE VALZE	DRUM	811255-3202			1	
009	813064-222X	1	FLANGE, HØJRE FLANSH, RECHTE	FLANGE, RIGHT	811219-0333			6	
010	811391-9091	1	KABEL F. MAGNETKAR KABEL F. MAGNETWANNE	CABLE F. MAGNET TROUGH					
011	812062-197A	1	AKSEL WELLE	SHAFT	811219-0274			4	
					811242-2621			4	
					811255-2203			1	
					811313-1501			1	
012	812064-377X	1	MAGNETKAR MAGNETWANNE	MAGNET TROUGH					
013	812063-153X	1	SPÆNDESTYKKE SPANNSTUECK	CLAMP	811165-0130			3	
					811213-3224			2	
					811214-3120			2	
					811242-3621			4	
014	813064-284X	1	FLANGE, VENSTRE FLANSH, LINKE	FLANGE, LEFT	811219-0333			12	
015	813064-283X	1	FLANGE, HØJRE FLANSH, RECHTE	FLANGE, RIGHT	811219-0333			12	
016	811331-9922	1	LEJEHUS LAGERGEHAUSE	BEARING HOUSING	811313-2101			1	
017	811391-0921	1	FORSKRUNING VERSCHRAUBUNG	SCREWED CONNECTION					
018	811323-9060	1	TÆTNINGSRING DICHTUNGSRING	TIGHTENING RING					
019	811331-2303	1	KUGLELEJE 6005 2RS KUGELLAGER 6005 2RS	BALL BEARING 6005 2RS					
020	811331-3306	1	KUGLELEJE 6207 2RS KUGELLAGER 6207 2RS	BALL BEARING 6207 2RS					

Fig. 13

FCT 1060 MD



FCT-0008/3		FCT 1060		Figure No 013		>=B026240172109		Hertil, Dazu	
Position No Spare		Part No	Qty	Beskrivelse	Designation	To this, A ceci		Acc Part No	Qty
021		812063-152X	1	KONSOL KONSOLE	BRACKET				
022		811331-9905	1	KUGLELEJE KUGELLAGER	BALL BEARING				
023		811363-0238	1	RULLEKÆDE 46 LED ROLLEKETTE 46 GLIEDER	ROLLER CHAIN 46 LINKS				
024		813064-274X	1	VALSE WALZE	ROLLER				
025		812068-391A	1	VIPPEARM, VENSTRE SCHWENKARM, LINKE	LEVER ARM, LEFT				
026		812068-392A	1	VIPPEARM, HØJRE SCHWENKARM, RECHTE	LEVER ARM, RIGHT				
027		811393-0183	2	GUMMIBUFFE GUMMIPUFFER	RUBBER BUFFER	811220-3321	1	811241-2402	1
028		811331-7503	2	KUGLELEJE GRAE-NPPB 35 KUGELLAGER GRAE-NPPB 35	BALL BEARING GRAE-NPPB 35				

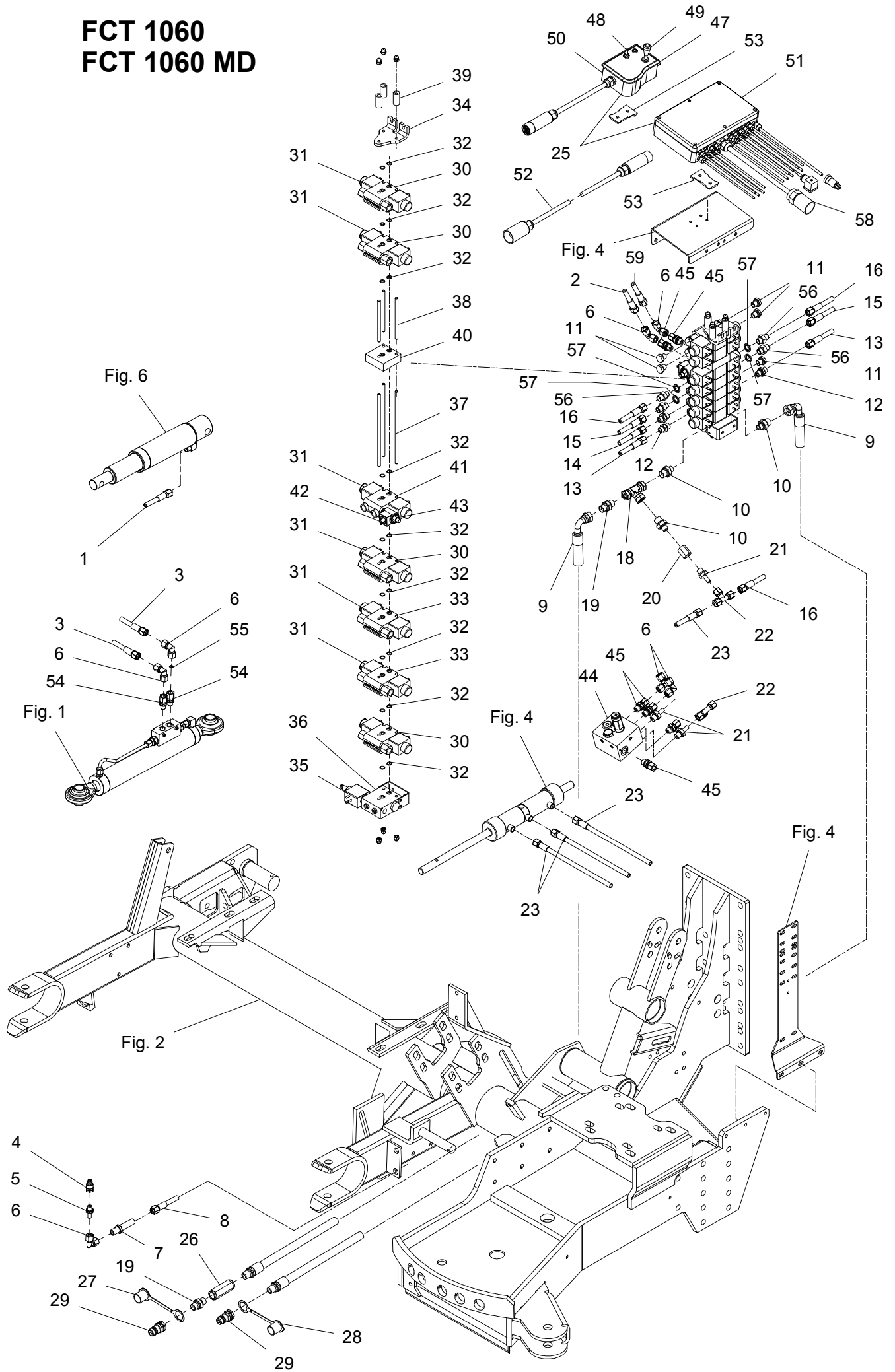
FCT-0008/3		FCT 1060		Figure No 014		>=B026240172109		Hertil, Dazú			
Position No		Spare Part No		Qty		Beskrivelse		Designation		To this, A ceci	
		Acc		Part No		Qty					
001	813064-667X	1	KONSOL KONSOLE			BRACKET		811213-2422	1	811220-2122	1
002	813064-232X	1	KLINKE FALLE			LATCH		811313-1101	1		
003	813064-231X	1	KLINKEHJUL SPERRRAD			RATCHET WHEEL		811338-0111	1		
004	811335-5511	2	GLIDELEJE 30-34-15 GLEITLAGER 30-34-15			PLAIN BEARING 30-34-15					
005	812068-905X	1	BESLAG BESCHLAG			FITTINGS					
006	812064-279X	1	FORSTÆRKNING VERSTÄERKERUNG			REINFORCEMENT		811213-4222	1	811214-3326	3
								811220-3321	3	811241-2602	3
								811241-3502	1		
007	811432-2299	1	TRÆKFJEDER ZUGFEDER			TENSION SPRING					
008	811331-3302	1	KUGLELEJE KUGELLAGER			BALL BEARING					
009	812067-860X	1	LEJEBØSNING BUCHSE			BUSH		811213-4522	1	811216-1226	1
								811220-1321	1	811241-1101	1
010	811391-0914	1	MAGNETRING MAGNETRING			MAGNET RING					
011	811391-0913	1	EL-MAGNET EL-MAGNET			EL-MAGNET					
012	811391-0923	1	MAGNET MAGNET			MAGNET					
013	812068-684X	1	BESLAG F. FJEDER KONSOLE			BRACKET		811219-0294	3	811242-1222	3
014	811392-0509	1	ØJEBOLT M8-80 AUGENBOLZEN M8-80			EYE BOLT M8-80					
020	811391-0985	1	STYREBOX METALDETEKTOR STEUERBOX METALDETEKTOR			CONTROL BOX METAL DETECTOR					
022	811317-1029	1	VENTIL SPOLE VENTIL WICKLER			VALVE COIL					
023	811317-9401	1	SPOLE SPULE			COIL					
024	812068-810X	1	BESLAG BESCHLAG			FITTINGS		811213-5324	1	811242-5221	1
025	811391-9061	1	REED FØLER REED SENSOR			REED SENSOR		811391-9079	2		
026	811391-9080	1	MONTERINGSBESLAG F. STYRING MONTAGEBESCHLAG F. STEUERUNG			MOUNTING F. STEERING					
027	811331-9986	2	TÆTNINGSRING DICHTUNGSRING			SEALING RING					

FCT-0008/3		FCT 1060		Figure No 015	>=B026240172109	Hertil, Dazu To this, A ceci		
Position No	Spare Part No	Qty	Beskrivelse	Designation		Acc	Part No	Qty
001	811317-0880	1	HYDRAULIKSLANGE L=2300 HYDRAULIKSLAUCH L=2300	HYDRAULIC HOSE L=2300				
002	811317-0848	1	HYDRAULIKSLANGE L=500 HYDRAULIKSCHLAUCH L=500	HYDRAULIC HOSE L=500				
003	811317-0841	2	HYDRAULIKSLANGE L=1700 HYDRAULIKSLAUCH L=1700	HYDRAULIC HOSE L=1700				
004	811317-0305	1	LYNKOBLING LS 1/4 SCHNELLKUPPLUNG LS 1/4	QUICK CLUTCH LS 1/4				
005	811311-1416	1	RØRSTUDS ROHRSTUTZEN	PIPE STUB				
006	811311-8603	5	VINKELFORSKRUNING WINKELVERSCHRAUBUNG	ANGLE COUPLING				
007	811311-8715	1	FORSKRUNING VERSCHRAUBUNG	SCREWED CONNECTION				
008	811317-0877	1	HYDRAULIKSLANGE L=1850 HYDRAULIKSLAUCH L=1850	HYDRAULIC HOSE L=1850				
009	811317-0842	2	HYDRAULIKSLANGE L=6450 HYDRAULIKSLAUCH L=6450	HYDRAULIC HOSE L=6450				
010	811311-2304	3	BRYSTNIPPEL NIPPEL	NIPPLE				
011	811311-8562	5	PROP VERSCHLUSS	PLUG				
012	811311-8534	5	FORSKRUNING VERSCHRAUBUNG	SCREWED CONNECTION				
013	811317-0841	1	HYDRAULIKSLANGE L=1700 HYDRAULIKSLAUCH L=1700	HYDRAULIC HOSE L=1700				
014	811317-0880	1	HYDRAULIKSLANGE L=2300 HYDRAULIKSLAUCH L=2300	HYDRAULIC HOSE L=2300				
015	811317-0314	2	HYDRAULIKSLANGE L=6550 HYDRAULIKSCHLAUCH L=6550	HYDRAULIC HOSE L=6550				
016	811317-0836	3	HYDRAULIKSLANGE L=4000 HYDRAULIKSCHLAUCH L=4000	HYDRAULIC HOSE L=4000				
018	811311-1110	1	T-STYKKE 1/2 T-VERSCHRAUBUNG 1/2	TEE 1/2				
019	811311-8550	1	NIPPEL NIPPEL	NIPPLE				
020	811311-2603	1	MUFFE MUFFE	SOCKET				
021	811311-8535	1	RØRSTUDS ROHRSTUTZEN	PIPE STUB				
022	811311-8406	2	T-STYKKE T-STUECK	T-PIECE				
023	811317-5017	4	HYDRAULIKSLANGE L=600 HYDRAULIKSLAUCH L=600	HYDRAULIC HOSE L=600				
025	811391-0983	1	STYREBOX FCT M. STIK STEUERBOX FCT M. STECKER	CONTROL BOX FCT W. PLUG				

FCT-0008/3		FCT 1060		Figure No 015		>=B026240172109		Hertil, Dazu	
Position No Spare		Part No	Qty	Beskrivelse	Designation	To this, A ceci		Acc Part No	Qty
026		811317-0757	1	KONTRAVENTIL KONTRAVENTIL	NON-RETURN VALVE				
027		811393-0140	1	BESKYTTELSHÆTTE BLÅ SCHUTZKAPPE BLAU	PROTECTION CAP BLUE				
028		811393-0139	1	BESKYTTELSHÆTTE RØD SCHUTZKAPPE ROT	PROTECTION CAP RED				
029		811317-0302	2	STIK F/LYNKOBLING ANSCHLUSS F/SCHNELLKUPPLUNG	CONNECTION F/QUICK-COUPLING				
030		811317-1012	4	VENTIL-MODUL VENTIL-MODUL	VALVE-MODULE				
031		811317-9490	1	MAGNETSPOLE MAGNETSPULE	MAGNET COIL				
032		811317-9491	1	O-RING O-RING	O-RING				
033		811317-0958	2	CYLINDERMODUL - L10 CYLINDERMODUL - L10	CYLINDERMODULE - L10				
034		811317-9489	1	ENDEPLADE SCHLUSSPLATTE	ENDPLATE				
035		811317-9485	1	MAGNETSPOLE MAGNETSPULE	MAGNET COIL				
036		811317-1057	1	OMLØBSVENTIL UMLAUFVENTIL	BY-PASS VALVE				
037		811317-0956	1	BOLTESÆT - 5 HYDR. FUNKT. BOLZENSATZ - 5 HYDR. FUNKT.	SET OF BOLTS -5 HYDR. FCT.	811220-2922			3
038		811317-0953	1	BOLTESÆT - 2 HYDR. FUNKT. BOLZENSATZ - 2 HYDR. FUNKT.	SET OF BOLTS -2 HYDR. FCT.	811220-2922			3
039		812068-898X	3	BØSNING BUSCHE	BUSH				
040		811317-1021	1	MELLEMSTYKKE ZWISCHENSTÜCK	DISTANCE PIECE				
041		811317-1019	1	VENTILBLOK VENTILBLOCK	VALVE BLOCK				
042		811317-9401	1	SPOLE SPULE	COIL				
043		811317-1029	1	VENTIL SPOLE VENTIL WICKLER	VALVE COIL				
044		811317-1048	1	VENTIL BLOK - IKKE MD VENTILBLOCK - NICHT MD	VALVE BLOCK - NON MD				
045		811311-8534	6	FORSKRUNING VERSCHRAUBUNG	SCREWED CONNECTION				
046		811317-9853	1	VENTIL VENTIL	VALVE				
047		811391-9083	1	KONTAKT MOM-OFF-MOM KONTAKT MOM-OFF-MOM	SWITCH MOM-OFF-MOM	812068-932X			1
048		811391-9085	1	KONTAKT MOM-OFF-ON KONTAKT MOM-OFF-ON	SWITCH MOM-OFF-ON	812068-922X			1

Fig. 15

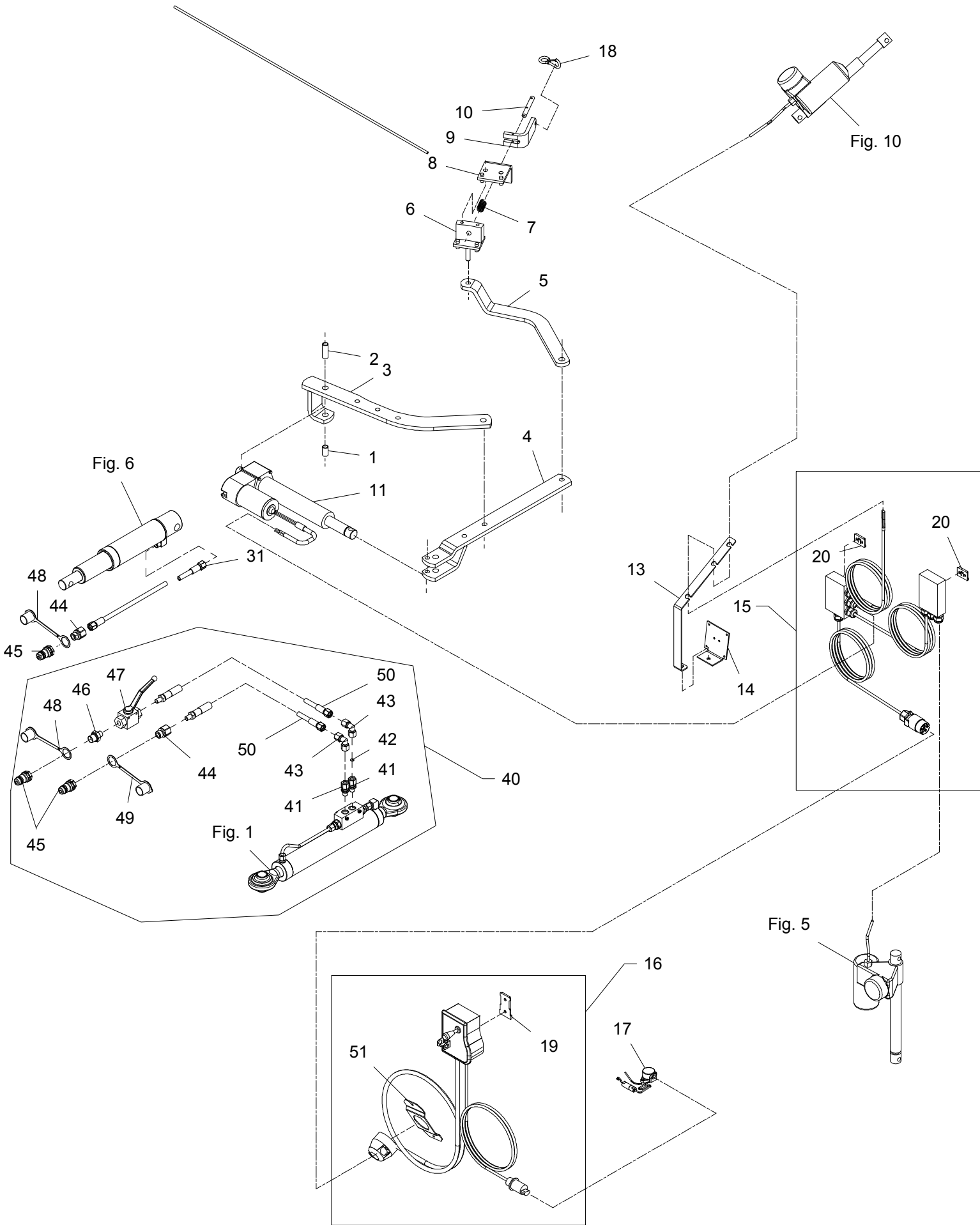
FCT 1060
FCT 1060 MD



FCT-0008/3		FCT 1060		Figure No	015	>=B026240172109	Hertil, Dazu To this, A ceci		
Position No	Spare Part No	Qty	Beskrivelse	Designation		Acc	Part No	Qty	
049	811391-9088	1	JOYSTICK M. KNAP JOYSTICK M. KNOFF	JOYSTICK W. BUTTON					
050	811391-9089	1	STYREBOKS F. 1391-0983 STEUERUNGSBOKS F. 1391-0983	STEERING BOX F. 1391-0983					
051	811391-9090	1	BOKS F. 1391-0983 BOKS F. 1391-0983	BOX F. 1391-0983					
052	811391-0988	1	FORLÆNGERKABEL M. STIK KABEL M. STECKER	CABLE W. PLUG					
053	811391-9080	1	MONTERINGSBESLAG F. STYRING MONTAGEBESCHLAG F. STEUERUNG	MOUNTING F. STEERING					
054	811311-1411	2	RØRFORSKRUNING ROHRVERSCHRÄBUNG	PIPE COUPLING					
055	812010-394X	1	DYSE DÜSE	NOZZLE					
056	811311-2630	2	NIPPEL 3/8 /-L10/Ø0,8 NIPPEL	NIPPLE					
057	811311-8538	2	TÆTNINGSRING DICHTUNGSRING	GASKET					
058	811391-9098	1	KABEL KABEL	CABLE					
059	811317-0896	1	HYDRAULIKSLANGE L=740 HYDRAULIKSLAUCH L=740	HYDRAULIC HOSE L=740					

Fig. 16

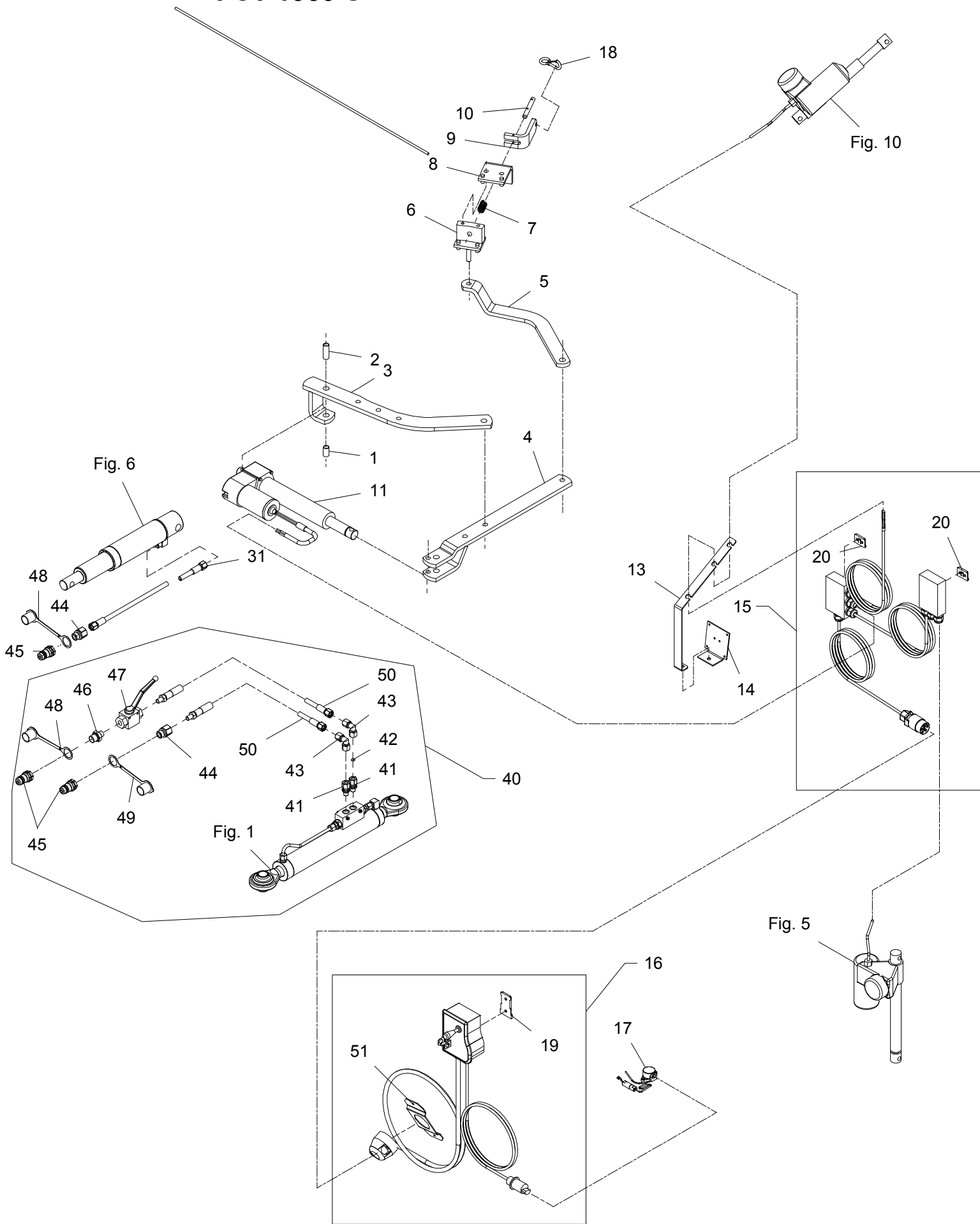
FCT 1060 C



FCT-0008/3		FCT 1060		Figure No 016		>=B026240172109		Hertil, Dazu	
Position No Spare		Part No	Qty	Beskrivelse	Designation	To this, A ceci		Acc Part No	Qty
001		812065-434X	1	BØSNING BUCHSE	BUSH				
002		812065-435X	1	BØSNING BUCHSE	BUSH				
003		813062-750X	1	MOTORKONSOL KONSOLE	BRACKET	811213-4322	3		
						811213-5424	2		
						811220-4321	4		
						811220-5321	2		
						811241-4503	3		
004		813062-749X	1	VIPPEARM SCHWENKARM	ROCKER ARM				
005		812062-738X	1	FORBINDELSSESSTANG VERBINDUNGSSTANGE	CONNECTION ROD				
006		813062-779X	1	STYR STEUERUNG	GUIDE				
007		811431-2195	1	TRYKFJEDER DRUCKFEDER	COMPRESSION SPRING				
008		813062-719X	1	STYR STEUERUNG	GUIDE				
009		812062-706X	1	VIPPEARM SCHWENKARM	ROCKER ARM	811213-3224	2		
						811241-3403	1		
						811251-2105	1		
						811251-3201	1		
						811251-6406	1		
010		812062-707X	1	TAP ZAPFEN	DOWEL				
011		811391-0975	1	EL-MOTOR ELEKTROMOTOR	ELECTRIC MOTOR	811214-4326	1		
						811214-4428	1		
						811220-4321	2		
						811241-3403	8		
013		812068-238X	1	HOLDER HALTER	HOLDER	811213-2222	1		
						811220-2321	2		
014		812064-473X	1	KONSOL KONSOLE	BRACKET				
015		811391-0991	1	LEDNINGSSÆT U. MD KABELSATZ	SET OF CABLES				
016		811391-0990	1	ELSTYRING U. MD ELEKTRISCHE LENKUNG	ELECTRIC CONTROL				
017		811391-0989	1	KABEL M. SIKRING KABEL M. SICHERUNG	CABLE W. FUSE				
018		813062-813X	1	SNOR SCHNUR	STRING				
019		811391-9080	1	MONTERINGSBESLAG F. STYRING MONTAGEBESCHLAG F. STEUERUNG	MOUNTING F. STEERING				
020		811391-9082	2	MONTERINGSBESLAG MONTAGEBESCHLAG	MOUNTING				
031		811317-0452	1	HYDRAULIKSLANGE L=7700 HYDRAULIKSCHLAUCH L=7700	HYDRAULIC HOSE L=7700				
040		814060-1805	T 1	OMSTILLING, HYDR. UMSTELUNG, HYDR.	CONVERSION, HYDR.				

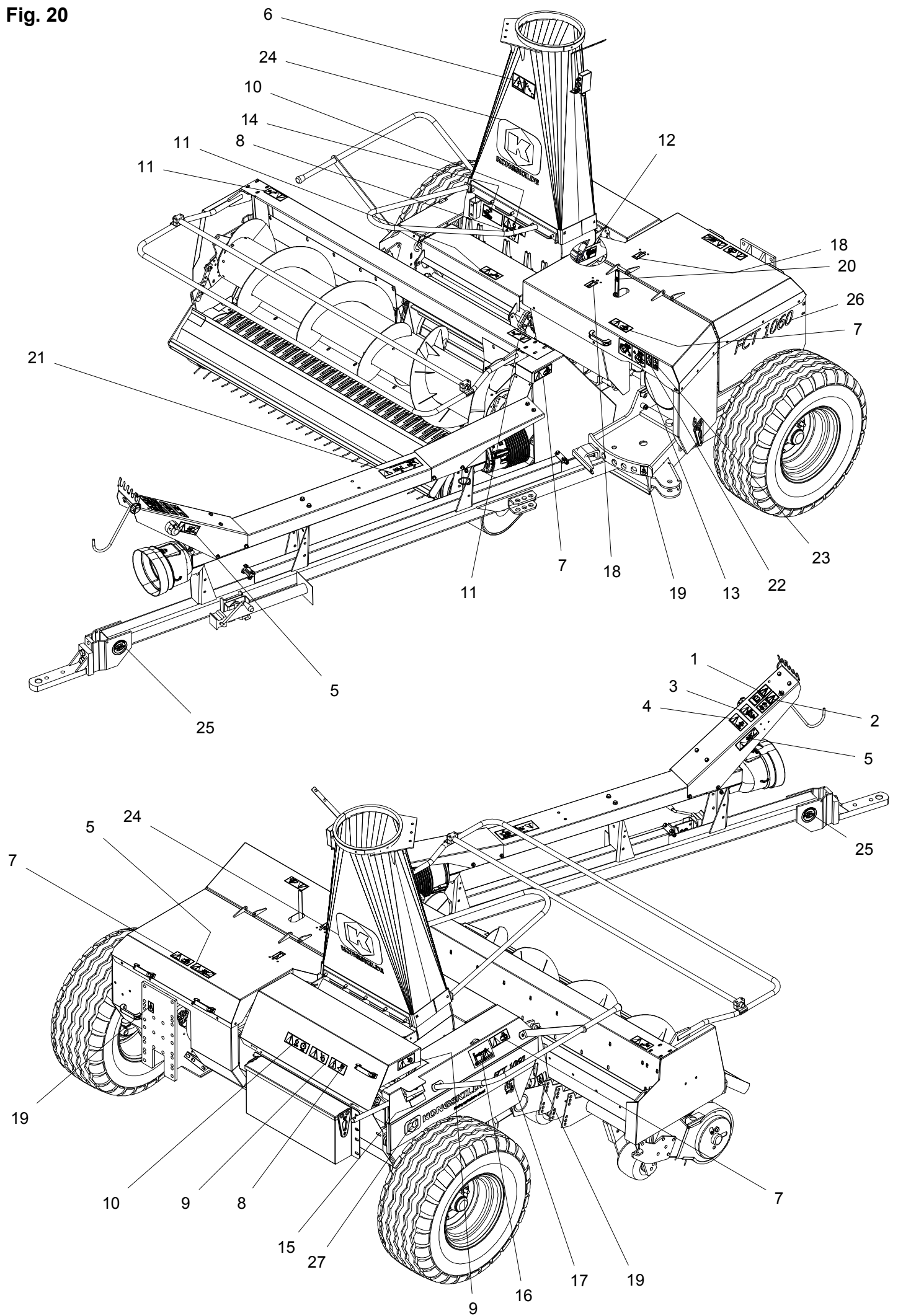
Fig. 16

FCT 1060 C



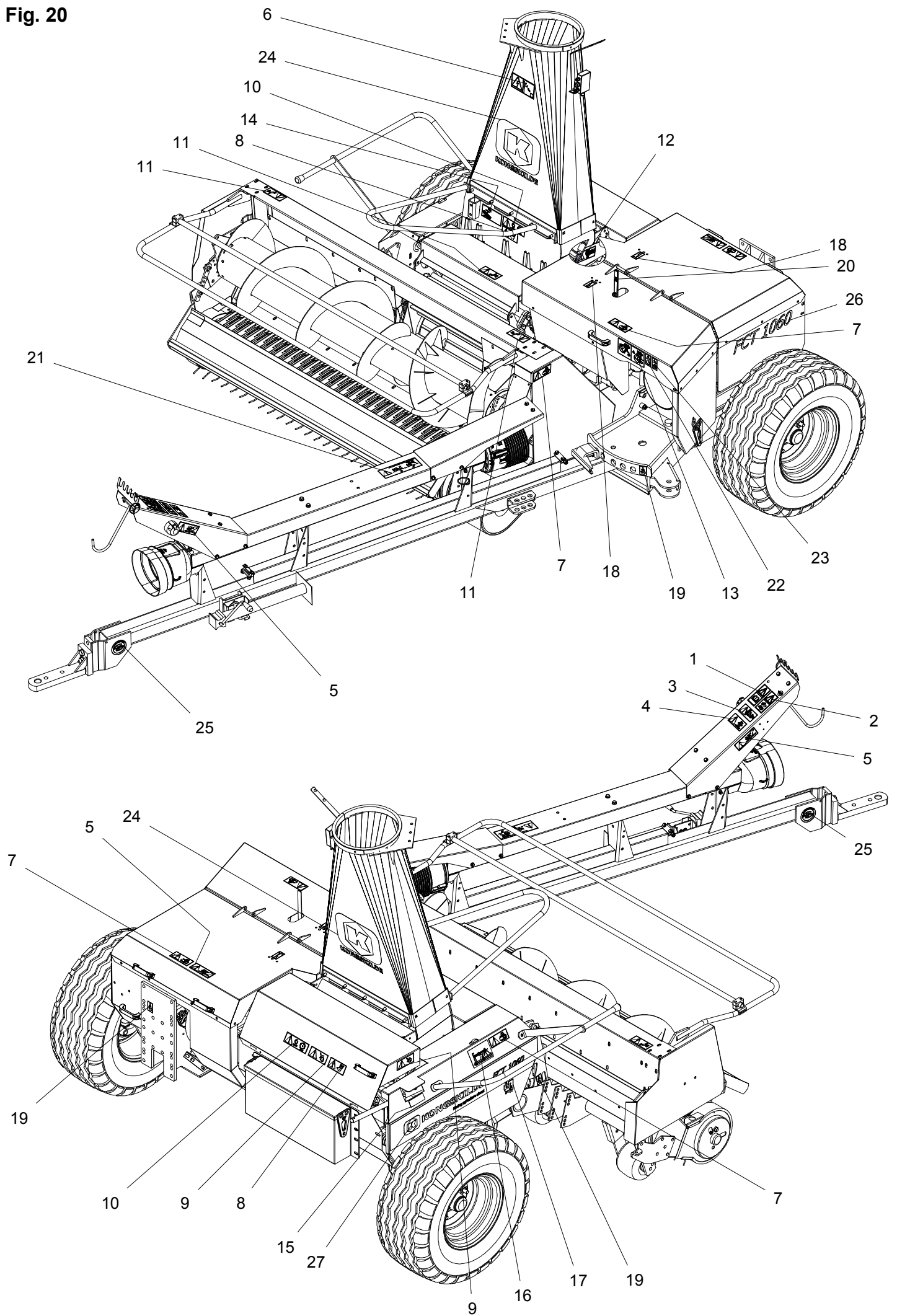
FCT-0008/3		FCT 1060		Figure No 016		>=B026240172109		Hertil, Dazu	
Position No Spare		Part No	Qty	Beskrivelse	Designation	To this, A ceci		Acc Part No	Qty
041	811311-1411	2	RØRFORSKRUNING ROHRVERSCHRABUNG	PIPE COUPLING					
042	812010-394X	1	DYSE DÜSE	NOZZLE					
043	811311-8603	2	VINKELFORSKRUNING WINKELVERSCHRAUBUNG	ANGLE COUPLING					
044	811311-2601	2	NIPPELMUFFE NIPPEL	BUSHING					
045	811317-0302	3	STIK F/LYNKOBLING ANSCHLUSS F/SCHNELLKUPPLUNG	CONNECTION F/QUICK-COUPLING					
046	811311-2304	1	BRYSTNIPPEL NIPPEL	NIPPLE					
047	811311-8533	1	KUGLEHANE KUGELHAHN	BALL TAP					
048	811393-0139	2	BESKYTTELSESHETTE RØD SCHUTZKAPPE ROT	PROTECTION CAP RED					
049	811393-0140	1	BESKYTTELSESHETTE BLÅ SCHUTZKAPPE BLAU	PROTECTION CAP BLUE					
050	811317-0483	2	HYDRAKLIKSLANGE L=5200 HYDRAULISCHER SCHLAUCH L=5200	HYDRAULIC HOSE L=5200					
051	812129-776X	1	KONSOL KONSOLE	BRACKET				811216-1222	2
								811216-1322	3
								811220-1122	3
								811220-1424	2
								811242-1221	2
								811242-1222	3

Fig. 20



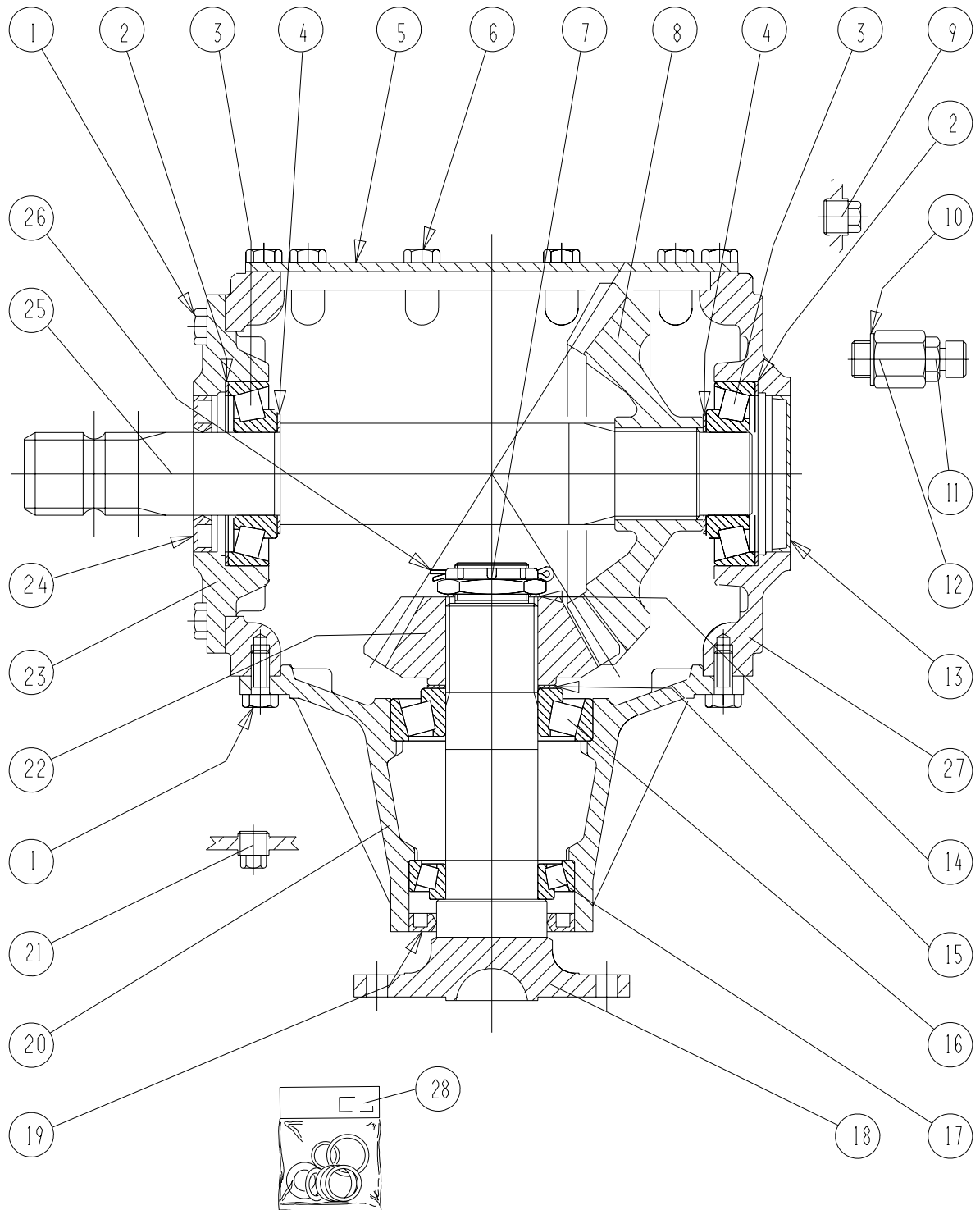
FCT-0008/3		FCT 1060		Figure No 020		>=B026240172109		Hertil, Dazu	
								To this, A ceci	
Position No	Spare Part No	Qty	Beskrivelse	Designation	Acc	Part No	Qty		
001	81PR80-0841	1	LÆS BRUGSANVISNING BENUTZERHANDBUCH LESEN	READ INSTRUCTION MANUAL					
002	81PR80-0842	1	STOP MOTOREN MOTOR STOPPEN	STOP THE ENGINE					
003	81PR80-0811	1	ADVARSEL: BØRN ACHTUNG: KINDER	WARNING: CHILDREN					
004	81PR80-0832	1	KLISTERMRK. MAX 210 BAR AUFKL. MAX 210 BAR	STICKER MAX 210 BAR					
005	81PR80-0814	3	ADVARSEL: OLIE UNDER TRYK ACHTUNG: ÖL UNTER DRUCK	WARNING: OIL UNDER PRESSURE					
006	81PR80-0861	1	ADVARSEL: EL-LEDNINGER ACHTUNG: HOCHSPANNUNGSKABEL	WARNING: ELECTRIC CABLES					
007	81PR80-0826	4	ADVARSEL: KÆDETRÆK ACHTUNG: KETTENANTRIEB	WARNING: CHAIN DRIVE					
008	81PR80-0293	2	KLISTERMRK ADVARSEL AUFKL. WARNUNG	STICKER WARNING					
009	81PR80-0823	2	ADVARSEL: HUSK AFSKÆRMNING ACHTUNG: BEACHTE ABSCHIRMUNG	WARNING: REMEMBER GUARD					
010	81PR80-0821	2	ADVARSEL: EFTERLØB ACHTUNG: ROTIERENDE TEILE	WARNING: ROTATING PARTS					
011	81PR80-0824	3	ADVARSEL: ROTERENDE VALSER ACHTUNG: ROTIERENDE WALZEN	WARNING: ROTATING ROLLERS					
012	81PR80-0837	1	PTO AKSEL/ROTOR GELENKWELLE/ROTOR	PTO SHAFT/ROTOR					
013	81PR80-0125	1	ILL. AF KORREKT STRAMNING AUFKLEBER RICHTIG SPANNUNG	ILL. OF TIGHTENING					
014	81PR80-1069	1	TILSPÆNDINGSMOMENT 40 KGM DREHMOMENT 40 KGM	TORQUE 40 KGM					
015	81PR80-0752	1	TRANSFER +/- AUFKLEBER +/-	DECAL +/-					
016	81PR80-0735	1	TRANSFER TRANSPORT AUFKLEBER TRANSPORT	DECAL TRANSPORT					
017	81PR80-0819	1	KLISTERMRK ILL. AF LÅS AUFKL. ILL. VON SCHLOSS	STICKER ILL OF LOCK					
018	81PR80-0820	2	ILL. AF LÅS SCHLOSS	ILL. OF LOCK					
019	81PR80-0151	3	TRANSPORTKROG TRANSPORT HAKEN	TRANSPORT HOOK					
020	81PR80-0734	1	REVERSINDIKATOR REVERS INDIKATOR	REVERSE INDICATOR					
021	81PR80-0818	1	HUSK TRANSPORTLÅS WARNUNG TRANSPORT LOCK	REMEMBER TRANSPORT LOCK					
022	81PR80-0804	1	540 OMDR CCW 540 UMDR CCW	540 RPM CCW					
023	81PR80-0805	1	1000 OMDR CCW 1000 UMDR CCW	1000 RPM CCW					

Fig. 20



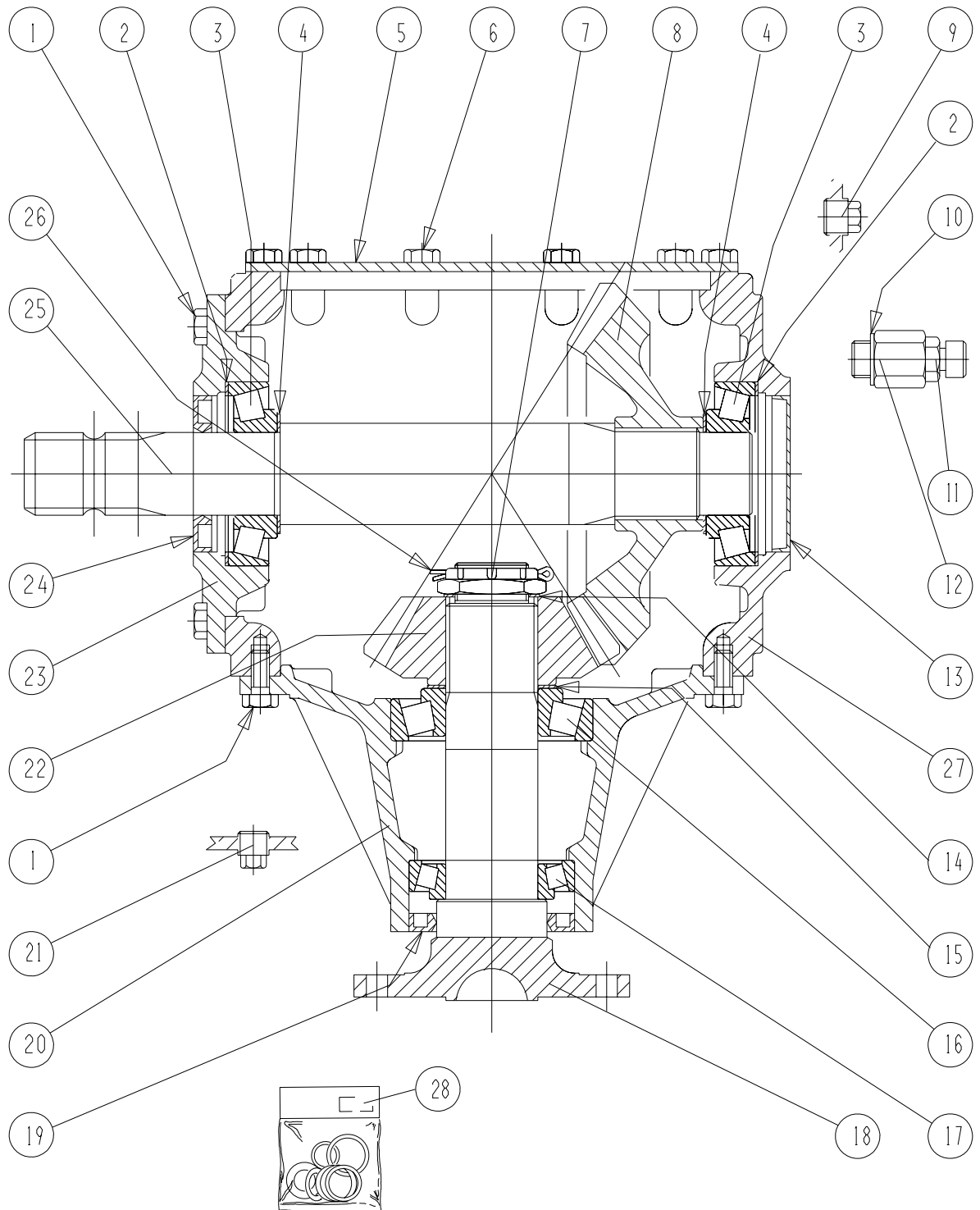
FCT-0008/3		FCT 1060		Figure No	020	>=B026240172109	Hertil, Dazu To this, A ceci		
Position No	Spare Part No	Qty	Beskrivelse	Designation		Acc	Part No	Qty	
024	81PR80-8209	2	KONGSKILDE LOGO KONGSKILDE LOGO	KONGSKILDE LOGO					
025	81PR80-8205	2	JF-ORIGIN JF-ORIGIN	JF-ORIGIN					
026	81PR80-8441	1	FCT 1060 H FCT 1060 RE	FCT 1060 RI					
027	81PR80-8440	1	K-LOGO FCT 1060 V K-LOGO FCT 1060 LI	K-LOGO FCT 1060 LE					
096	813889-185X	1	TRANSFER F/FCT-1050 PICK-UP TRANSFER F/FCT-1050 PICK-UP	TRANSFER F/FCT-1050 PICK-UP					
097	813889-187X	1	TRANSFER F/PICK-UP TRANSFER F/PICK-UP	TRANSFER F/PICK-UP					
098	813890-073X	1	MÆRKNINGSLISTE F. FCT TRÆKST. AUFKLEBER F. FCT ZUGST.	STICKERLIST F. FCT DRAWBAR					
099	813890-108X	1	MÆRKNINGSLISTE F. FCT 1060 AUFKLEBER F. FCT 1060	STICKERLIST F. FCT 1060					

Fig. 30



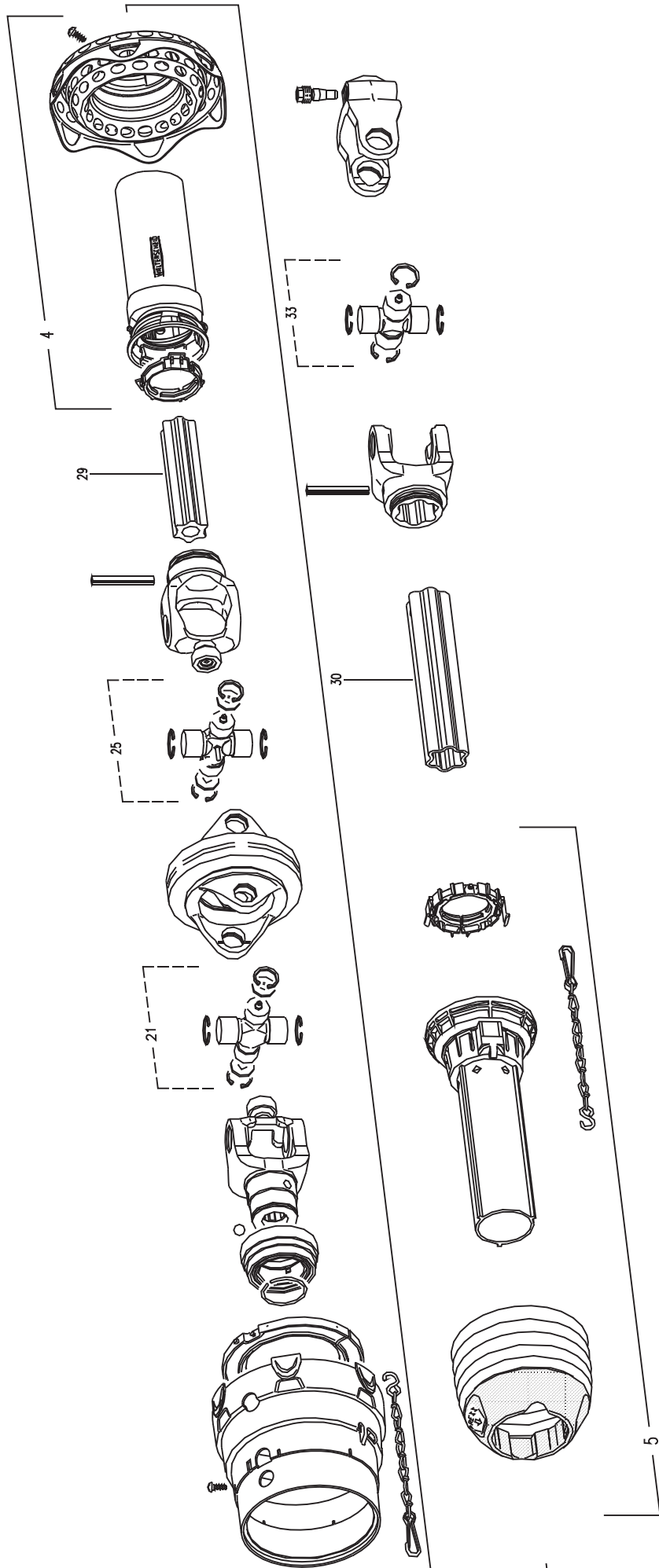
FCT-0008/3		FCT 1060	Figure No 030	>=B026240172109	Hertil, Dazu To this, A ceci
Position No	Spare Part No	Qty	Beskrivelse	Designation	Acc Part No Qty
001	811213-3224	18	STÅLSÆTSKRUE M10-25 ST. SETSCHRAUBE M10-25	STEEL SET SCREW M10-25	
003	811315-9358	2	LEJE 30309 LAGER 30309	BEARING 30309	
004	811315-9160	2	AFSTANDSSKIVE DISTANZSCHEIBE	DISTANCE WASHER	
005	811315-9336	1	DEKSEL DECKEL	COVER	
006	811213-3222	10	STÅLSÆTSKRUE M10-20 ST. SETSCHRAUBE M10-20	STEEL SET SCREW M10-20	
007	811315-9359	1	MØTRIK MUTTER	NUT	
008	811315-9360	1	KRONHJUL KRONRAD	CROWN WHEEL	
009	811315-9118	1	PROP VERSCHLUSS	PLUG	
010	811315-9361	1	SKIVE SCHEIBE	WASHER	
011	811315-9116	1	UDLUFTNINGSPROP ENTLLUFTUNGSSCHRAUBE	AIR ESCAPE PLUG	
012	811315-9362	1	FORLÆNGER VERLAENGERUNG	EXTENSION	
013	811315-9120	1	DEKSEL DECKEL	COVER	
016	811315-9365	1	LEJE 30310 LAGER 30310	BEARING 30310	
017	811315-9366	1	RULLELEJE, KONISK 30210 ROLLENLAGER, KON. 30210	ROLLER BEARING, LONE 30210	
018	811315-9367	1	AKSEL WELLE	SHAFT	
019	811315-9368	1	OLIETÆTNINGSRING OELDICHUNGSRING	OIL TIGHTENING RING	
020	811315-9369	1	FORLÆNGER VERLAENGERUNG	EXTENSION	
021	811311-2201	2	PROP VERSCHLUSS	PLUG	
022	811315-9370	1	SPIDSHJUL KEGELRAD	BEVEL PINION WHEEL	
023	811315-9371	1	DEKSEL DECKEL	COVER	
024	811332-5802	1	OLIETÆTNINGSRING M 45-85-10 DICHUNGSRING M 45-85-10	OIL SEAL M 45-85-10	
025	811315-9372	1	AKSEL WELLE	SHAFT	
026	811315-9315	1	SPLIT B4-60 SPLINT B4-60	COTTER PIN B4-60	

Fig. 30



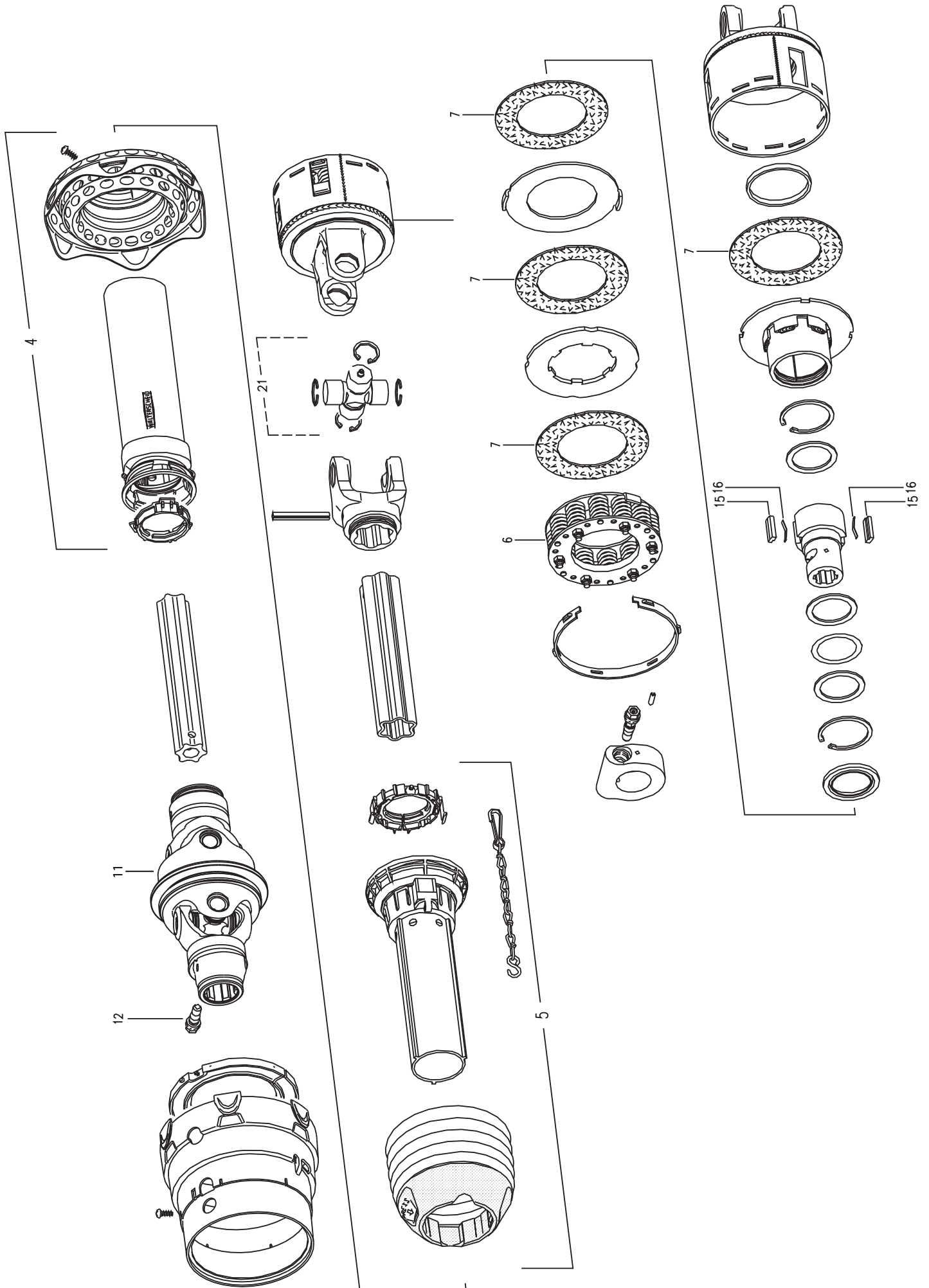
FCT-0008/3		FCT 1060		Figure No 030		>=B026240172109		Hertil, Dazu	
Position No Spare		Part No	Qty	Beskrivelse	Designation	To this, A ceci		Acc	Part No Qty
027	811315-9373	1	HUS GEHAEUSE	HOUSING					
028	811315-9356	1	SKIVESÆT SCHEIBENSATZ	SET AF WASHERS					

Fig. 40



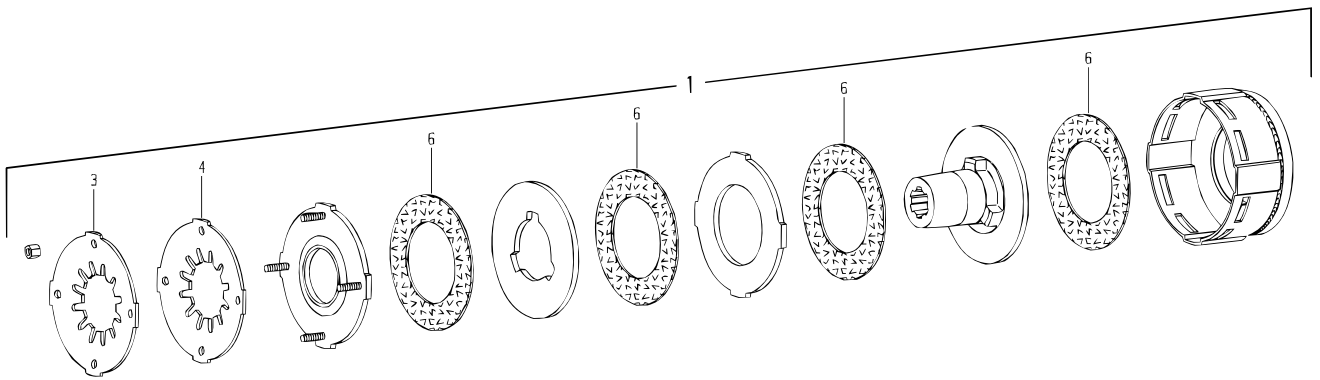
FCT-0008/3		FCT 1060		Figure No 040		>=B026240172109		Hertil, Dazu	
Position No		Spare Part No		Qty		Beskrivelse		Designation	
		Acc		Part No		Qty			
000	811340-1450	1	KO-AKSEL PWE 580 SPGF25SW GELENKWELLE PWE 580 SPGF25SW			PTO SHAFT PWE 580 SPGF25SW			
004	811342-3094	1	YDESKÆRM HALVDEL ÄUSERE SCHUTZHÄLFTE			OUTER GUARD HALF			
005	811342-3095	1	INDERSKÆRM HALVDEL INNERE SCHUTZHÄLFTE			INNER GUARD HALF			
021	811340-9332	1	KRYDS OG LEJEKIT KPL KREUZGARNITUR KPL			CROSS AND BEARING KIT CPL			
025	811340-9224	1	KRYDS KREUTZ			CROSS			
029	811501-0126	1	PROFILRØR S4GA 1400MM PROFILROHR GR. S4GA 1400MM			PROFIL TUBE S. S4GA 1400MM			
030	811501-0127	1	PROFILRØR M/SMØRENIPPEL PROFILTUBE M/ SCHMIERNIPPEL			PROFIL TUBE W.H GREASE NIP.			
033	811340-9227	1	KRYDS KREUTZ			CROSS			

Fig. 41



FCT-0008/3		FCT 1060		Figure No	041	>=B026240172109	Hertil, Dazu To this, A ceci		
Position No	Spare Part No	Qty	Beskrivelse	Designation		Acc Part No	Qty		
000	811340-1449	1	KRAFTOVERFØRINGSKSEL GELENKWELLE	PTO SHAFT					
004	811342-3094	1	YDERSKÆRM HALVDEL ÄUSERE SCHUTZHÄLFTE	OUTER GUARD HALF					
005	811342-3095	1	INDERSKÆRM HALVDEL INNERE SCHUTZHÄLFTE	INNER GUARD HALF					
006	811341-9588	1	FJEDERSAMLING FEDERPAKET MONTIERT	SPRING PACK ASSEMBLY					
007	811341-9569	4	FRIKTIONSBELEGNING REIBSCHEIBE	FRICTION DISK					
011	811340-9410	1	VIDVINKELGAFFEL WEITWINKEL GABEL	WIDEANGLE YOKE					
012	811340-9230	1	INDRE BESKYTTELSRØR INNERSCHUTZROHR	INNER PROTECTION TUBE					
015	811340-9600	1	KILE KEIL	WEDGE					
016	811340-9596	1	BLADFJEDER BLATTFEDER	LEAF SPRING					
021	811340-9227	1	KRYDS KREUTZ	CROSS					

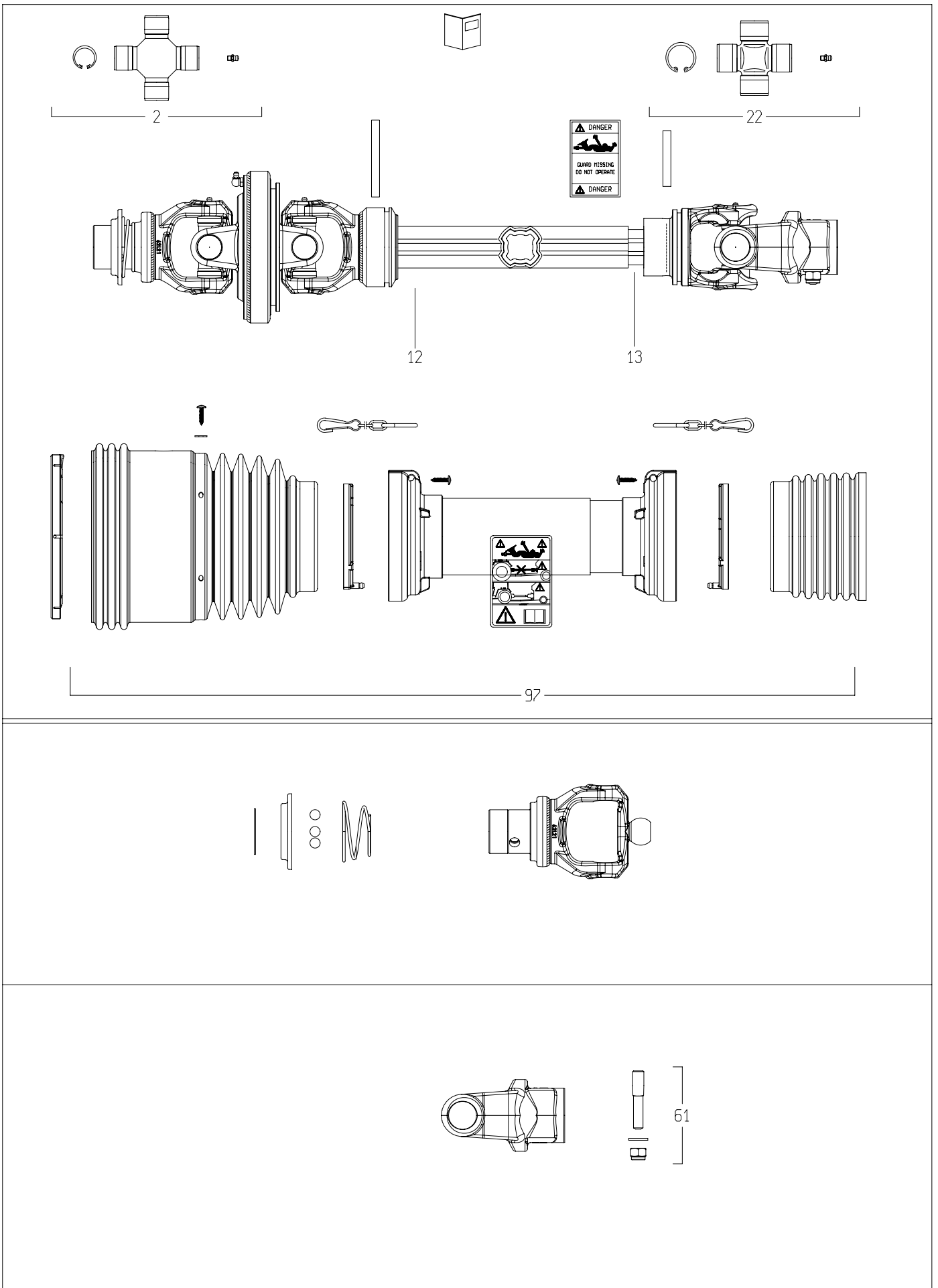
Fig. 42



FCT-0008/3		FCT 1060		Figure No 042		>=B026240172109		Hertil, Dazu	
Position No		Spare Part No		Qty		Beskrivelse		Designation	
								To this, A ceci	
								Acc Part No Qty	
003	811341-9572	1	TALLERKENFJEDER 3MM TELLERFEDER 3MM			DISC SPRING 3MM			
004	811340-9204	1	TALLERKENFJEDER 3MM TELLERFEDER 3MM			DISC SPRING 3MM			
006	811341-9566	4	FRIKTIONSSKIVE FRIKTIONSSCHEIBE			FRICITION PLATE			

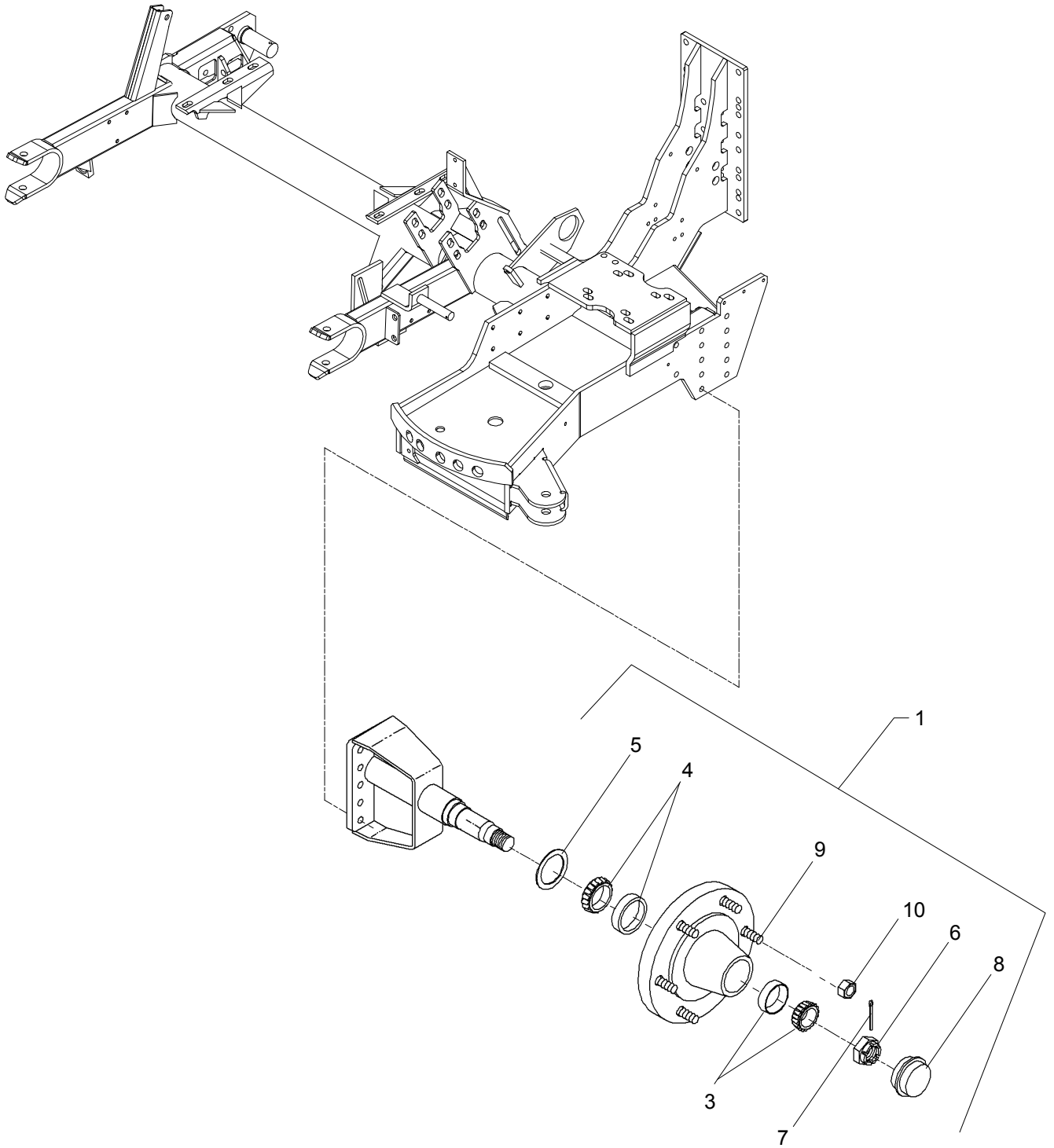
FCT-0008/3		FCT 1060		Figure No	043	>=B026240172109	Hertil, Dazu	
Position No		Spare Part No	Qty	Beskrivelse	Designation	To this, A ceci		Acc Part No Qty
000	811340-1455	1	KRAFTOVERFØRINGSAKSEL GELENKWELLE	PTO-SHAFT				
004	811342-3094	1	YDESKÆRM HALVDEL ÄUSERE SCHUTZHÄLFTE	OUTER GUARD HALF				
005	811342-3095	1	INDERSKÆRM HALVDEL INNERE SCHUTZHÄLFTE	INNER GUARD HALF				
021	811340-9332	1	KRYDS OG LEJEKIT KPL KREUZGARNITUR KPL	CROSS AND BEARING KIT CPL				
025	811340-9224	1	KRYDS KREUTZ	CROSS				
029	811501-0126	1	PROFILRØR S4GA 1400MM PROFILROHR GR. S4GA 1400MM	PROFIL TUBE S. S4GA 1400MM				
030	811501-0127	1	PROFILRØR M/SMØRENIPPEL PROFILTUBE M/ SCHMIERNIPPEL	PROFIL TUBE W.H GREASE NIP.				
033	811340-9227	1	KRYDS KREUTZ	CROSS				

Fig. 44



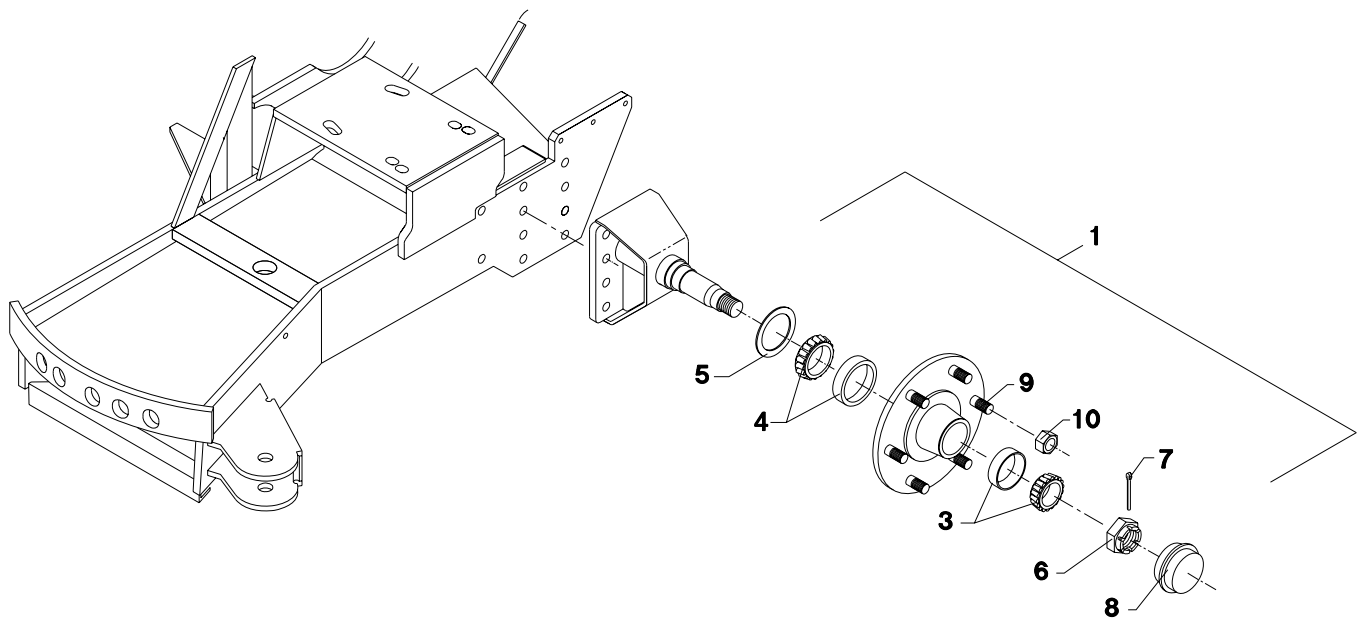
FCT-0008/3		FCT 1060		Figure No 044		>=B026240172109		Hertil, Dazu	
Position No		Spare Part No		Qty		Beskrivelse		Designation	
		Acc		Part No		Qty			
000	811350-0067	1	KRAFTOVERFØRINGSAKSEL GELENKWELLE		PTO-SHAFT				
002	811350-2116	1	KRYDS KREITZGARNITUR		CENTRE CROSS				
012	811601-0015	1	PROFILRØR, UDVENDIG PROFILROHR, AUSWENDIG		PROFILE TUBE, OUTER				
013	811601-0016	1	PROFILRØR, INDVENDIG PROFILROHR, INWENDIG		PROFILE TUBE, INNER				
022	811350-2117	1	KRYDS KREITZGARNITUR		CENTRE CROSS				
061	811350-9005	1	PIVOT PIVOT		PIVOT				
097	811350-2119	1	BESKYTTELSERØR, KOMPLET SCHUTZROR, KOMPLETT		SHIELD, COMPLETE				

Fig. 50



FCT-0008/3		FCT 1060		Figure No	050	>=B026240172109	Hertil, Dazu	
Position No		Spare Part No	Qty	Beskrivelse	Designation	To this, A ceci		Qty
		Acc	Part No					
001	813064-317X	2	NAV NABE	HUB	811214-5224	8		
					811220-5321	8		
003	811323-9637	1	LEJE LAGER	BEARING				
004	811331-9907	1	KONISK RULLELEJE 30209 KON. ROLLENLAGER 30209	TAPER ROLLER BEARING 30209				
005	811323-9638	1	TÆTNINGSRING DICHTUNGSRING	TIGHTENING RING				
006	811323-9639	1	KRONEMØTRIK KRONENMUTTER	CARSTELLATED NUT				
007	811252-4201	1	SPLIT 5-30 SPLINT 5-30	COTTER PIN 5-30				
008	100423089	1	DEKSEL ABSCHLUSSKAPPE	WHEEL CAP				
009	811323-9641	6	BOLT BOLTZEN	BOLT				
010	811323-9556	6	MØTRIK M18-1,5 MUTTER M18-1,5	NUT M18-1,5				
011	811323-9326	6	SKIVE 7,5MM SCHEIBE 7,5MM	WASHER 7,5MM				

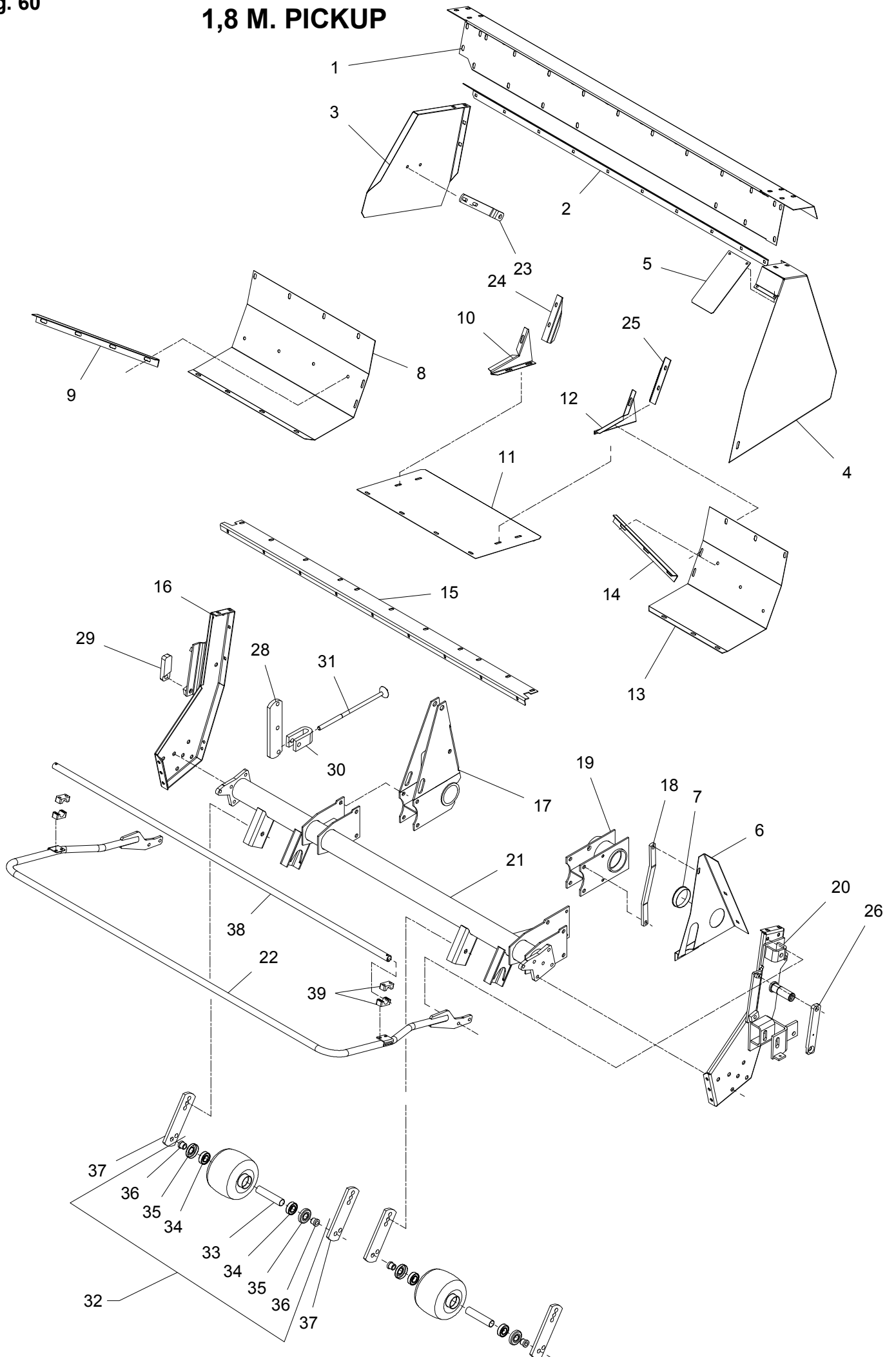
Fig. 51



FCT-0008/3		FCT 1060		Figure No 051		>=B026240172109		Hertil, Dazu	
Position No		Spare Part No		Qty		Beskrivelse		Designation	
								To this, A ceci	
								Acc Part No Qty	
001	813064-626X	2	NAV NABE			HUB		811214-5224	12
								811220-5321	12
003	811323-9375	1	RULLELEJE ROLLENLAGER			ROLLER BEARING			
004	811331-9907	1	KONISK RULLELEJE 30209 KON. ROLLENLAGER 30209			TAPER ROLLER BEARING 30209			
005	811323-9562	1	TÆTNINGSRING DICHTUNGSRING			TIGHTENING RING			
006	811323-9563	1	KRONEMØTRIK KRONENMUTTER			CARSTELLATED NUT			
007	811323-9547	1	SPLIT SPLINT			COTTER PIN			
008	811323-9564	1	KAPPE KAPPE			CAP			
009	811323-9641	6	BOLT BOLTZEN			BOLT			
010	811323-9556	6	MØTRIK M18-1,5 MUTTER M18-1,5			NUT M18-1,5			
011	811323-9326	6	SKIVE 7,5MM SCHEIBE 7,5MM			WASHER 7,5MM			

Fig. 60

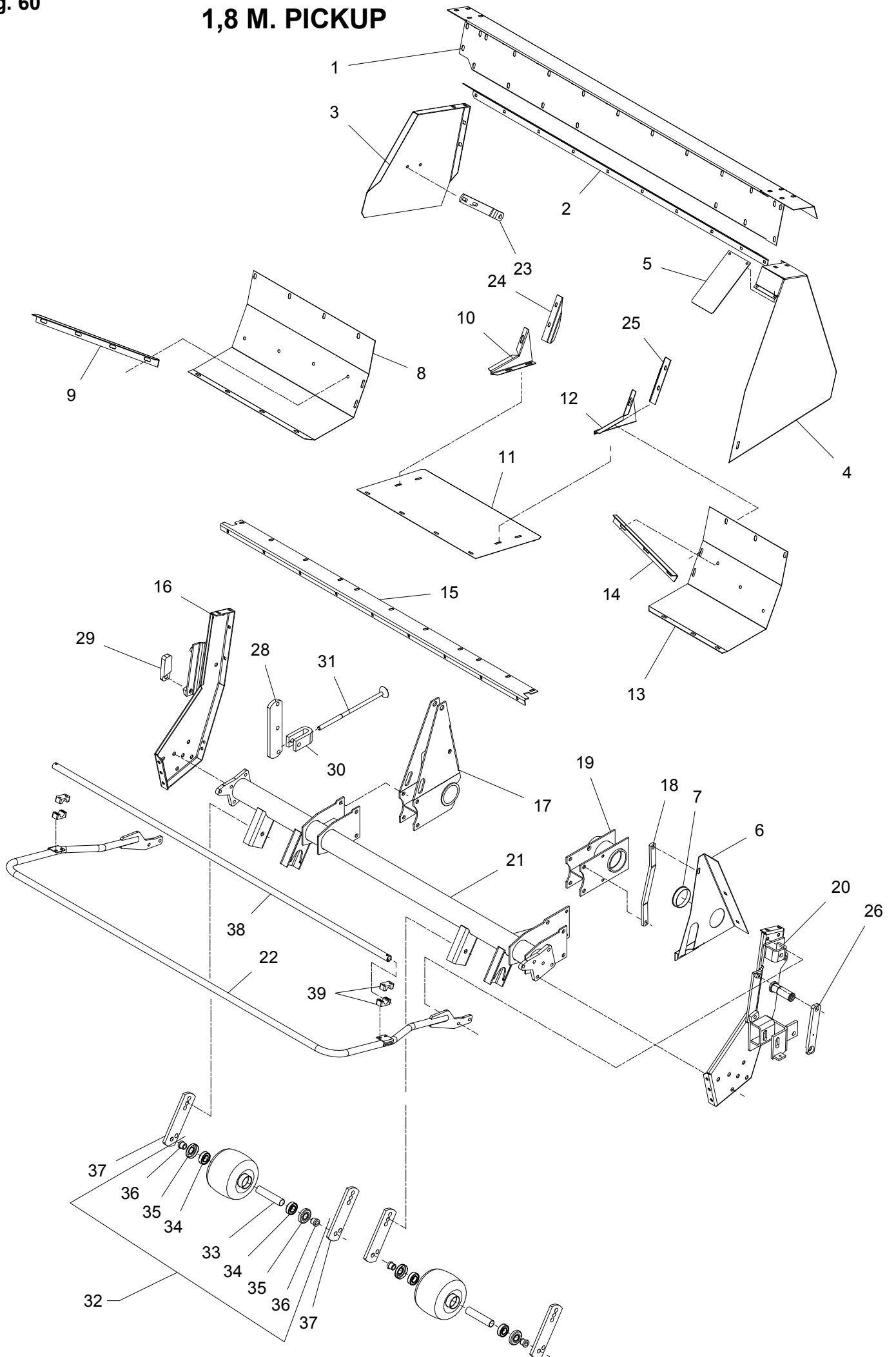
1,8 M. PICKUP



FCT-0008/3		FCT 1060		Figure No 060		>=B026240172109		Hertil, Dazu	
Position No Spare Part No		Qty	Beskrivelse	Designation		To this, A ceci		Acc Part No	Qty
001	812068-872X	1	OVERPLADE OBERPLATTE	UPPER PLATE		811213-3222	12	811220-3321	12
002	812064-174X	1	OVERPLADE OBERPLATTE	UPPER PLATE		811215-3222	10	811219-0263	10
						811220-3321	10	811220-3922	10
						811241-2502	10		
003	812064-944X	1	SKÆRM SCHUTZBLECH	GUARD					
004	812064-194X	1	SKÆRM SCHUTZ	GUARD		811220-3922	1		
005	812064-193X	1	TÆTNING DICHTUNG	TIGHTENING					
006	812064-195A	1	SKÆRM SCHUTZ	GUARD					
007	811165-0190	1	AFDÆKNING ABDECKUNG	COVER					
008	812064-498X	1	BUND, HØJRE BODEN, RECHTE	BOTTOM, RIGHT		811215-3228	8	811220-3321	8
						811241-3403	8		
009	812062-224X	1	HØJRE AFSTRYGER RECHTER ABSTREIFER	RIGHT STRIPPER		811215-3228	4	811220-3122	4
						811241-2308	4	811242-3221	4
010	812064-495X	1	SIDEPLADE, HØJRE SEITENWAND, RECHTE	SIDEBOARD, RIGHT		811215-2222	3	811220-2321	3
						811241-1202	3		
011	812062-264A	1	BUNDKAR BODENWANNE	TUB					
012	812064-496X	1	SIDEPLADE, VENSTRE SEITENPLATTE, LINKE	SIDE PLATE, LEFT		811215-2222	3	811220-2321	3
						811241-1202	3		
013	812064-497X	1	BUND, VENSTRE BODEN, LINKE	BOTTOM, LEFT		811215-3228	6	811220-3321	6
						811241-3403	6		
014	812062-225X	1	AFSTRYGER, VENSTRE ABSTREIFER, LINKE	STRIPPER, LEFT		811215-3228	3	811220-3122	3
						811241-2308	3	811242-3221	3
015	812062-219X	1	MELLEMSTYKKE ZWISCHENSTUECK	MIDDLE PIECE		811213-2222	9	811220-2321	9
016	813064-180A	1	SIDEPLADE, HØJRE SEITENPLATTE, RECHTE	SIDE PLATE, RIGHT		811213-5424	6	811241-4502	6
017	813062-550X	1	LEJERØR LAGERROHR	BEARING TUBE					
018	812062-668X	1	STØTTE STUETZE	SUPPORT		811213-3324	1	811219-0234	3
						811220-3321	4		
019	813062-648X	1	LEJERØR LAGERROHR	BEARING TUBE					

Fig. 60

1,8 M. PICKUP

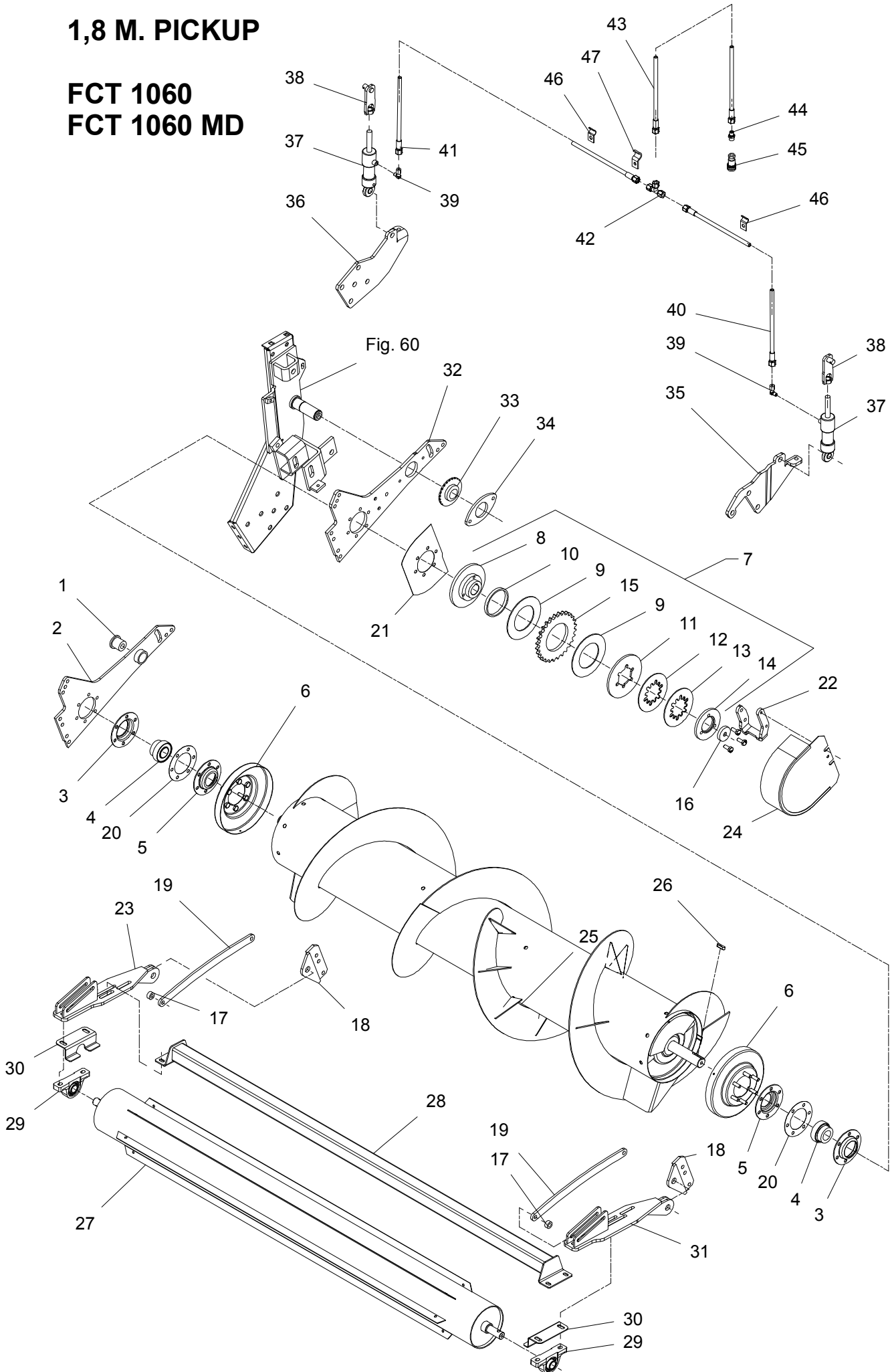


FCT-0008/3		FCT 1060		Figure No 060		>=B026240172109		Hertil, Dazu	
Position No Spare		Part No	Qty	Beskrivelse	Designation	To this, A ceci		Acc Part No	Qty
020	813064-175B	1	1	SIDEPLADE, VENSTRE SEITENPLATTE, LINKE	SIDE PLATE, LEFT	811213-5424	6	811241-4502	6
021	813062-247A	1	1	STEL RAHMEN	FRAME				
022	813068-251X	1	1	BØJLE BÜGEL	HOOP	811213-4322	4	811220-4321	4
						811241-3403	4		
023	812064-199X	1	1	STØTTE STUETZE	SUPPORT				
024	812065-224X	1	1	LEDEPLADE LEITPLATTE	DEFLECTOR				
025	812065-225X	1	1	LEDEPLADE LEITKLAPPE	DEFLECTOR				
026	812064-647X	1	1	STOP STOPP	STOP	811219-0264	1	811219-0812	1
028	812062-753X	1	1	KONSOL KONSOLE	BRACKET	811213-5424	2	811220-5321	2
029	812064-191X	1	1	STOP STOPP	STOP				
030	812062-754X	1	1	GAFFEL GABEL	FORK				
031	813062-757X	4	4	STOP STOPP	STOP	811214-5324	1	811220-5122	1
						811220-5321	1		
032	811325-2101	2	2	BALLONHJUL 190-150-5 EISENRAD 190-150-5	BALLOON WHEEL 190-150-5	811214-5626	1	811220-5321	1
						811241-4503	1		
033	811323-9397	1	1	RØR ROHR	TUBE				
034	811323-9405	2	2	KUGLELEJE 6205 Z KUGELLAGER 6205 Z	BALL BEARING 6205 Z				
035	811323-9073	2	2	TÆTNINGSSKIVE DICHTUNGSSCHEIBE	TIGHTENING WASHER				
036	811323-9396	2	2	FORING FUTTER	LINING				
037	812062-751X	4	4	KONSOL KONSOLE	BRACKET	811213-5324	1	811220-5321	1
038	812068-247X	1	1	RØR ROHR	TUBE				
039	811311-8662	2	2	RØRHOLDER Ø28 ROHRHALTER Ø28	TUBE HOLDER Ø28	811219-0344	2	811220-1323	2
						811241-1207	2		

Fig. 61

1,8 M. PICKUP

FCT 1060
FCT 1060 MD

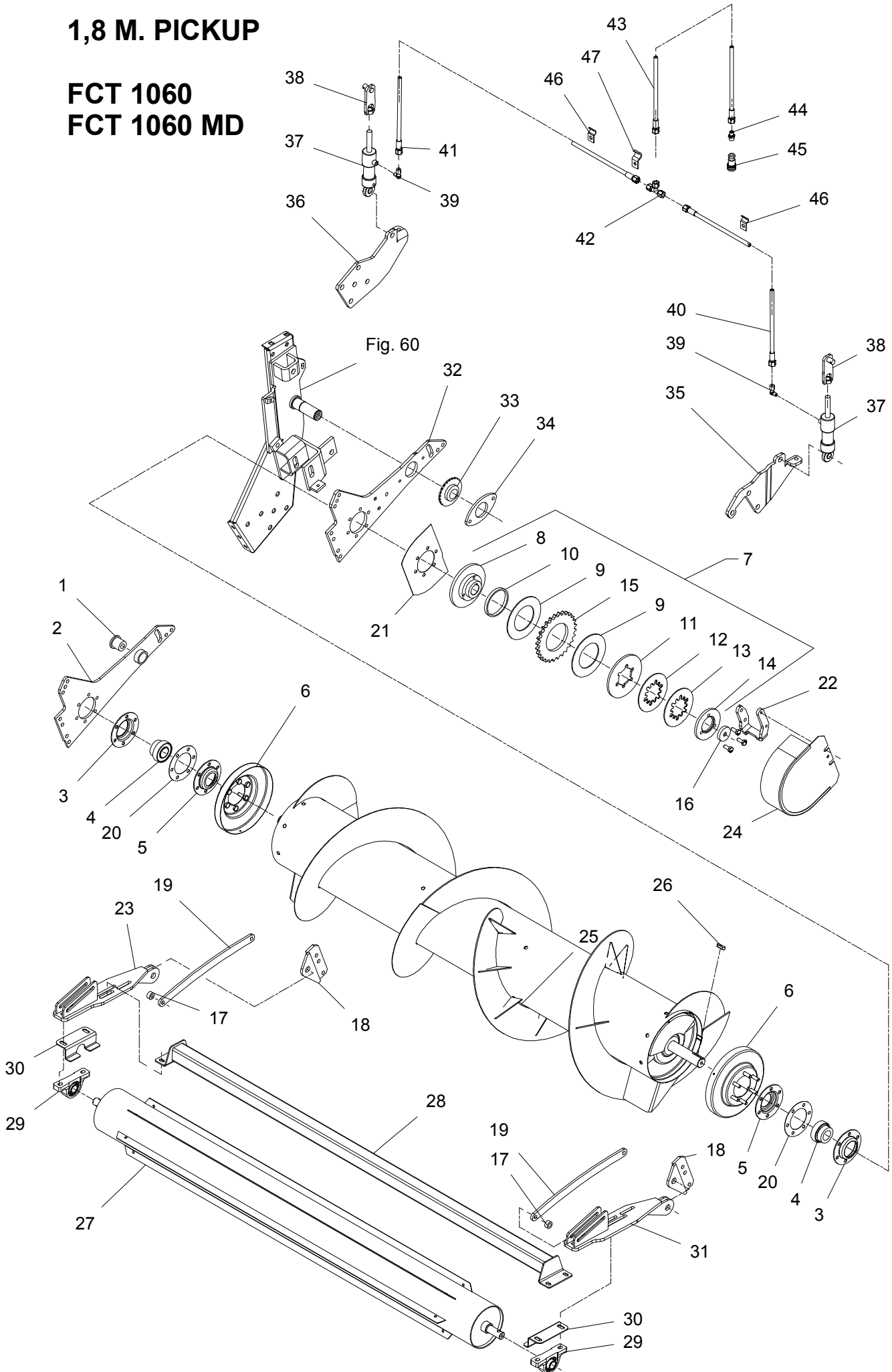


FCT-0008/3		FCT 1060		Figure No 061		>=B026240172109		Hertil, Dazu	
Position No Spare Part No		Qty	Beskrivelse	Designation		To this, A ceci		Acc Part No	Qty
001	812062-533X	1	BØSNING BUECHSE	BUSH		811213-5224	1	811214-5422	1
						811220-5321	2	811241-4503	8
						811241-5503	1	811242-5421	1
002	813064-988X	2	VIPPEARM SCHWENKARM	LEVER ARM					
003	811421-6491	2	LEJEHUSHALVPART LAGERGEHAUSEHAELTE	HALF OF BEARING HOUSING					
004	811331-7503	2	KUGLELEJE GRAE-NPPB 35 KUGELLAGER GRAE-NPPB 35	BALL BEARING GRAE-NPPB 35					
005	812228-275X	2	LEJEHUSHALVPART LAGERGEHAEUSEHAELFTE	HALF OF BEARING HOUSING					
006	813062-218X	2	TÆTNING DICHTUNG	TIGHTENING		811220-3321	6	811255-3202	1
007	813065-193X	1	KOBLING M/KÆDEHJUL SML. KUPPLUNG MIT KETTENRAD	CLUTCH W./SPROCKET WH. ASS.					
008	811341-9164	1	FLANGE FLANSCH	FLANGE		811213-3324	3		
009	811341-9566	2	FRIKTIONSSKIVE FRIKTIONSSCHEIBE	FRICTION PLATE					
010	811341-9631	1	LØBERING LAUFRING	RALE					
011	811341-9557	1	TRYKSKIVE DRUCKSCHEIBE	PRESSURE PLATE		811220-2321	1		
012	811341-9591	1	TALLERKENFJEDER TELLERFEDER	DISC SPRING					
013	811341-9592	1	TALLERKENFJEDER TELLERFEDER	DISC SPRING					
014	811341-9567	1	TRYKFLANGE DRUCKFLANSCH	PRESSURE FLANGE					
015	812062-251A	1	KÆDEHJUL 28-TANDS KETTENRAD 28-ZAEHNE	SPROCKET WHEEL 28-TEETH					
016	812062-647X	1	TRYKSKIVE DRUCKSCHEIBE	THRUST WASHER		811213-4322	1	811242-4421	1
017	812712-544X	2	BØSNING BUCHSE	BUSH					
018	813064-983X	2	KONSOL KONSOLE	BRACKET		811213-4324	3	811220-4321	3
						811241-3403	6		
019	812064-918X	2	OVERBESLAG OBERBESCHLAG	UPPER FITTINGS					
020	811399-0204	2	AFSTANDSRING Distanzring	DISTANCE RING					
021	812062-677X	1	SKÆRM SCHUTZ	GUARD					
022	812064-650X	1	BÆREJERN TRAGEISEN	SUPPORTING IRON		811219-0286	2	811220-3321	2

Fig. 61

1,8 M. PICKUP

FCT 1060
FCT 1060 MD

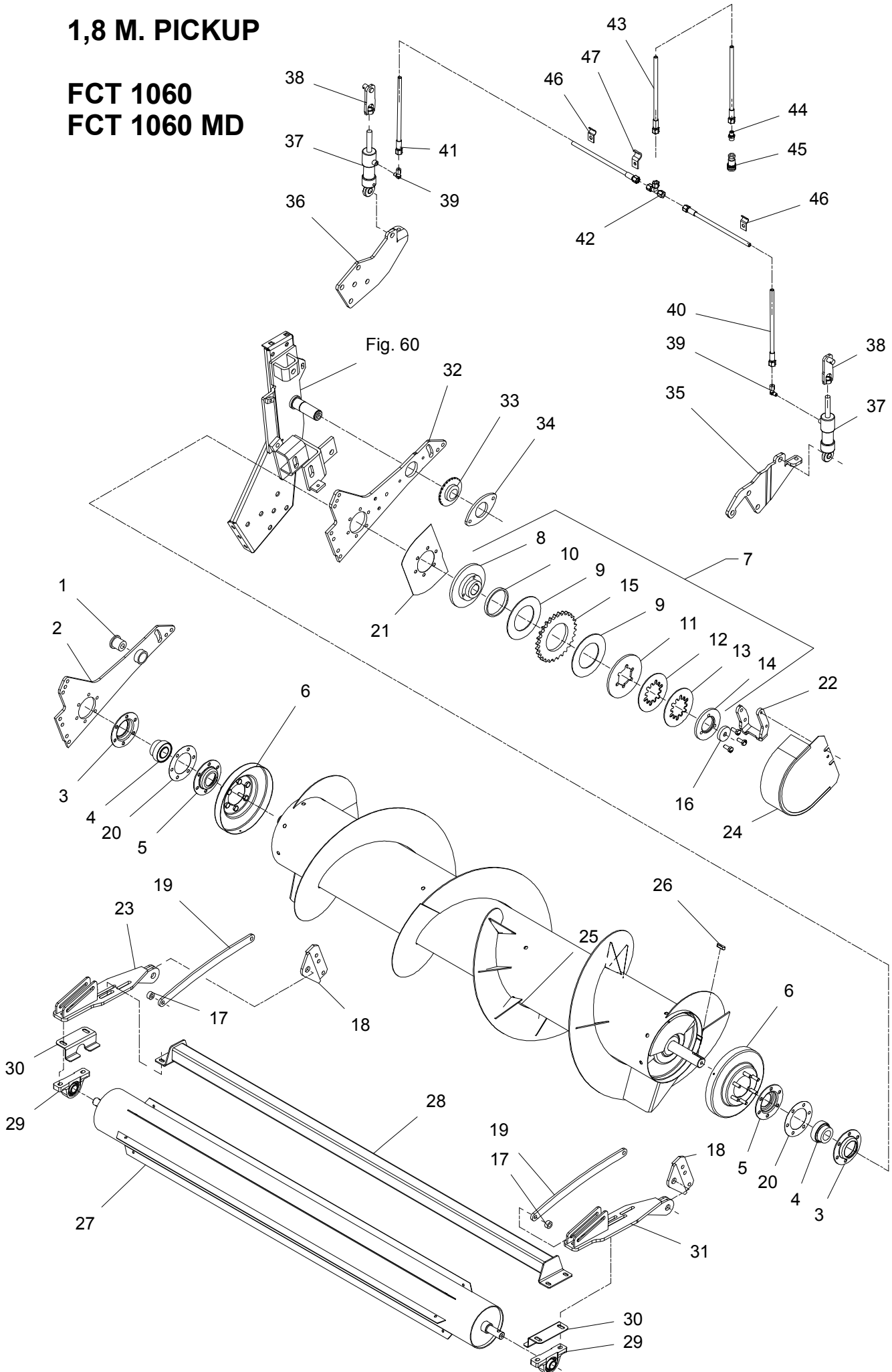


FCT-0008/3	FCT 1060	Figure No	061	>=B026240172109	Hertil, Dazu	
Position No	Spare Part No	Qty	Beskrivelse	Designation	To this, A ceci	Acc Part No Qty
023	813064-914X	1	ARM, HØJRE ARM, RECHTE	ARM, RIGHT	811213-6522	1
					811214-4123	1
					811214-4226	1
					811215-3424	2
					811220-3321	2
					811220-4220	1
					811220-4321	2
					811220-6321	1
					811241-2402	2
					811241-3403	4
024	813062-660X	1	SKÆRM SCHUTZ	GUARD	811213-3126	2
					811241-2308	2
					811242-3621	2
025	813062-692A	1	SNEGL F. 1,8 M PU SCHNECKE	AUGER		
026	811338-0107	1	PASFEDER 10-8-32 FEDERKEIL 10-8-32	FLAT KEY 10-8-32		
027	813068-859X	1	FRONTRULLE FRONTROLLE	FRONT ROLLER	811215-3320	4
					811220-3321	4
					811241-2402	4
028	813068-461X	1	INDFØRINGSPLADE PLATTE	INLET PLATE	811215-3320	4
					811220-3321	4
					811241-2402	4
029	811331-9930	2	STÅLLEJE Ø25 UCP2 205 STAHL LAGER Ø25 UCP2 205	STEEL BEARING Ø25 UCP2 205		
030	812064-903X	2	AFSKRABER ABKRATZER	SCRAPER		
031	813064-915X	1	ARM, VENSTRE ARM, LINKE	ARM, LEFT	811213-6522	1
					811214-4123	1
					811214-4226	1
					811215-3424	2
					811220-3321	2
					811220-4220	1
					811220-4321	2
					811220-6321	1
					811241-2402	2
					811241-3403	4
032	812064-987X	1	VIPPEARMS SCHWENKARM	LEVER ARM		
033	812064-648X	1	EXCENTRIK EXCENTRIK	EXCENTRIC		
034	812064-649X	1	SPENDEPLADE DICHTUNGSSTUECK	TIGHTENING PLATE	811213-3224	2
035	812064-947X	1	BÆREPLADE HALTEN PLATTE	SUPPORT PLATE		
036	812064-948X	1	BÆREPLADE HALTEN PLATTE	SUPPORT PLATE		
037	811317-0991	2	CYLINDER DVL 30-16-45 ZYLINDER DVL 30-16-45	CYLINDER DVL 30-16-45		
038	813064-952X	2	KONSOL KONSOLE	BRACKET	811220-5222	1
					811241-4502	1
					811252-4202	1
039	811311-1417	2	VINKELFORSKRUNING WINKELVERSCHRAUBUNG	ANGLE COUPLING		

Fig. 61

1,8 M. PICKUP

FCT 1060
FCT 1060 MD

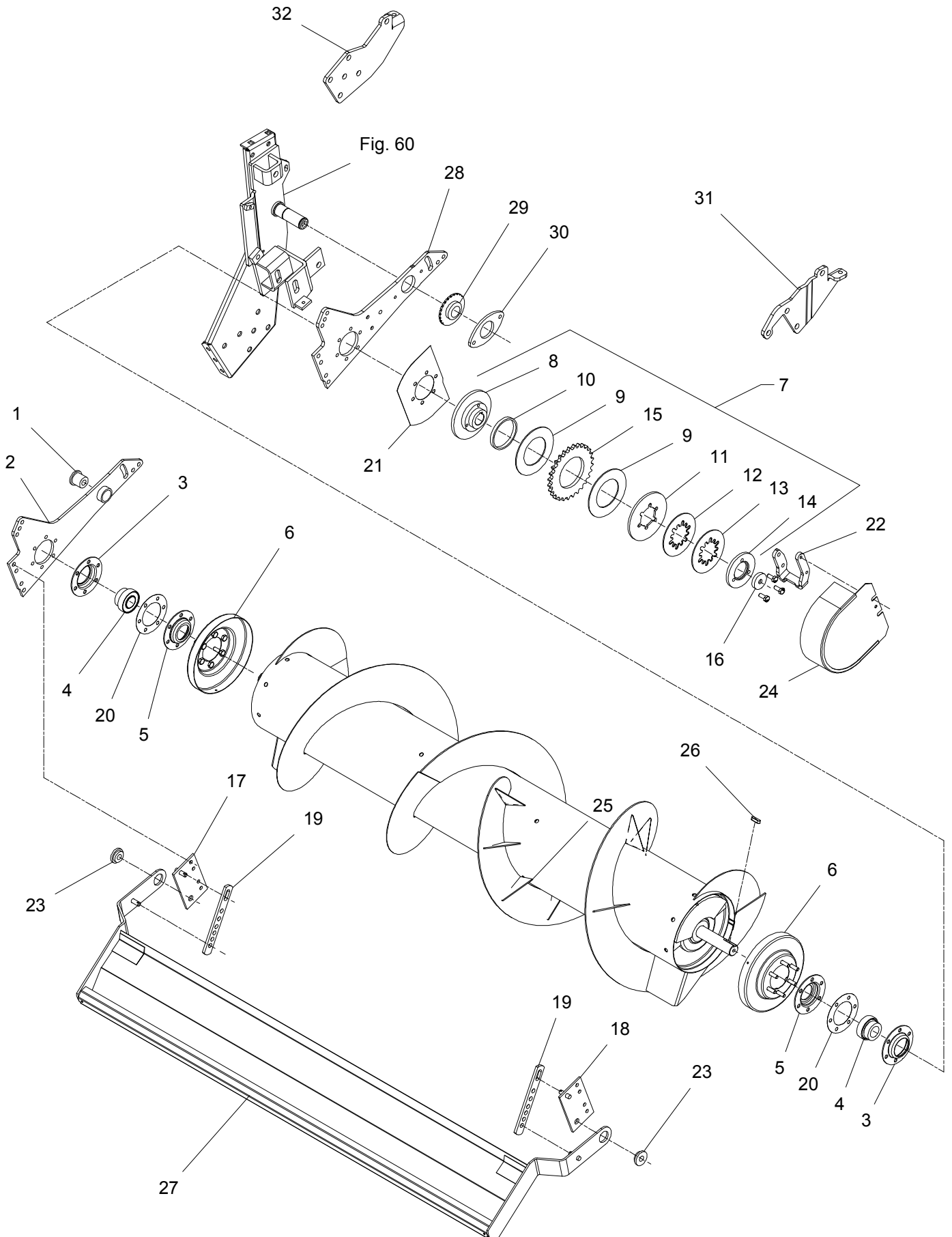


FCT-0008/3		FCT 1060		Figure No 061		>=B026240172109		Hertil, Dazu	
Position No Spare		Part No	Qty	Beskrivelse	Designation	To this, A ceci		Acc Part No	Qty
040		811317-5020	1	SLANGE 1/4 -400 SCHLAUCH 1/4 -400	HOSE 1/4 -400				
041		811317-5022	1	SLANGE 1/4 -1970 SCHLAUCH 1/4 -1970	HOSE 1/4 -1970				
042		811311-8406	1	T-STYKKE T-STUECK	T-PIECE				
043		811317-5017	1	HYDRAULIKSLANGE L=600 HYDRAULIKSLAUCH L=600	HYDRAULIC HOSE L=600				
044		811311-1411	1	RØRFORSKRUNING ROHRVERSCHRABUNG	PIPE COUPLING				
045		811317-0299	1	LYNKOBLING 1/4 SCHNELLKUPPLUNG 1/4	QUICK CLUTCH 1/4				
046		812112-978X	5	KLEMME KLAMMER	CLAMP				
047		812010-171X	1	KLEMME KLEMMSTUECK	CLAMP				

Fig. 62

1,8 M. PICKUP

FCT 1060 C

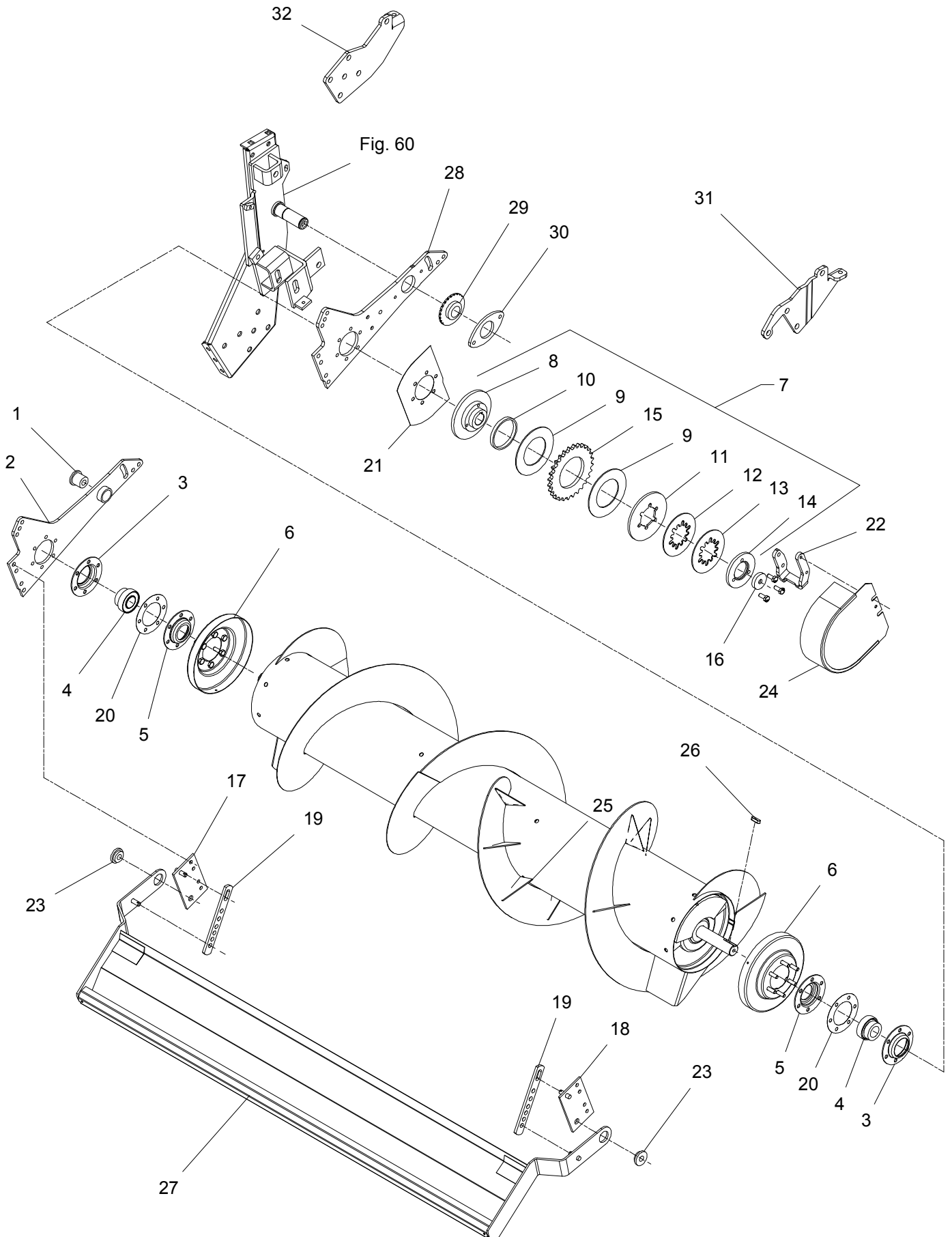


FCT-0008/3		FCT 1060		Figure No 062		>=B026240172109		Hertil, Dazu	
Position No Spare Part No		Qty	Beskrivelse	Designation		To this, A ceci		Acc Part No	Qty
001	812062-533X	1	BØSNING BUECHSE	BUSH		811213-5224	1		
						811214-5422	1		
						811220-5321	2		
						811241-4503	8		
						811241-5503	1		
						811242-5421	1		
002	813064-988X	2	VIPPEARM SCHWENKARM	LEVER ARM					
003	811421-6491	2	LEJEHUSHALVPART LAGERGEHAUSEHAELTE	HALF OF BEARING HOUSING					
004	811331-7503	2	KUGLELEJE GRAE-NPPB 35 KUGELLAGER GRAE-NPPB 35	BALL BEARING GRAE-NPPB 35					
005	812228-275X	2	LEJEHUSHALVPART LAGERGEHAEUSEHAELFTE	HALF OF BEARING HOUSING					
006	813062-218X	2	TÆTNING DICHTUNG	TIGHTENING		811220-3321	6		
						811255-3202	1		
007	813065-193X	1	KOBLING M/KÆDEHJUL SML. KUPPLUNG MIT KETTENRAD	CLUTCH W./SPROCKET WH. ASS.					
008	811341-9164	1	FLANGE FLANSCH	FLANGE		811213-3324	3		
009	811341-9566	2	FRIKTIONSSKIVE FRIKTIONSSCHEIBE	FRICTION PLATE					
010	811341-9631	1	LØBERING LAUFRING	RALE					
011	811341-9557	1	TRYKSKIVE DRUCKSCHEIBE	PRESSURE PLATE		811220-2321	1		
012	811341-9591	1	TALLERKENFJEDER TELLERFEDER	DISC SPRING					
013	811341-9592	1	TALLERKENFJEDER TELLERFEDER	DISC SPRING					
014	811341-9567	1	TRYKFLANGE DRUCKFLANSCH	PRESSURE FLANGE					
015	812062-251A	1	KÆDEHJUL 28-TANDS KETTENRAD 28-ZAEHNE	SPROCKET WHEEL 28-TEETH					
016	812062-647X	1	TRYKSKIVE DRUCKSCHEIBE	THRUST WASHER		811213-4322	1		
						811242-4421	1		
017	813750-768X	1	OPHÆNG, HØJRE AUFHANG, RECHTER	SUSPENSION, RIGHT					
018	813750-767X	1	OPHÆNG, VENSTRE AUFHANG, LINKE	SUSPENSION, LEFT		811213-4324	3		
						811220-4321	3		
						811241-3403	6		
019	812750-720X	2	STOP STOPP	STOP		811254-2101	2		
020	811399-0204	2	AFSTANDSRING DISTANZRING	DISTANCE RING					
021	812062-677X	1	SKÆRM SCHUTZ	GUARD					
022	812064-650X	1	BÆREJERN TRAGEISEN	SUPPORTING IRON		811219-0286	2		
						811220-3321	2		

Fig. 62

1,8 M. PICKUP

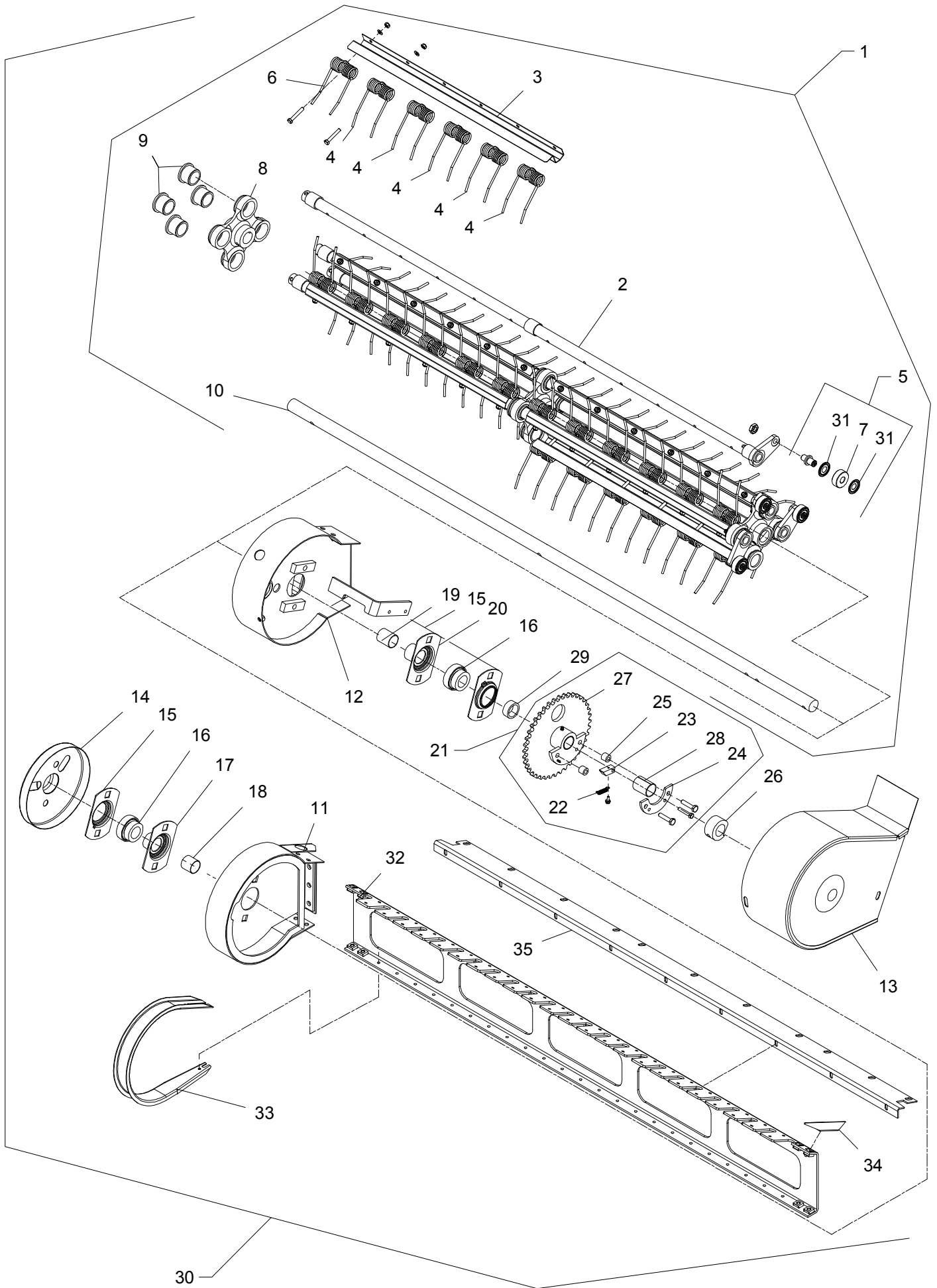
FCT 1060 C



FCT-0008/3		FCT 1060		Figure No 062		>=B026240172109		Hertil, Dazu			
Position No		Spare Part No		Qty		Beskrivelse		Designation		To this, A ceci	
		Acc		Part No		Qty					
023	812063-553X	2	BØSNING BUECHSE		BUSH	811213-5424	1	811241-4601	1		
024	813062-660X	1	SKÆRM SCHUTZ		GUARD	811213-3126	2	811241-2308	2	811242-3621	2
025	813062-692A	1	SNEGL F. 1,8 M PU SCHNECKE		AUGER						
026	811338-0107	1	PASFEDER 10-8-32 FEDERKEIL 10-8-32		FLAT KEY 10-8-32						
027	813750-716X	1	INDFØRINGSPLADE EINZUGSPLATTE		FEEDER PLATE						
028	812064-987X	1	VIPPEARM SCHWENKARM		LEVER ARM						
029	812064-648X	1	EXCENTRIK EXCENTRIK		EXCENTRIC						
030	812064-649X	1	SPENDEPLADE DICHTUNGSSTUECK		TIGHTENING PLATE	811213-3224	2				
031	812064-947X	1	BEREPLADE HALTEN PLATTE		SUPPORT PLATE						
032	812064-948X	1	BEREPLADE HALTEN PLATTE		SUPPORT PLATE						

Fig. 63

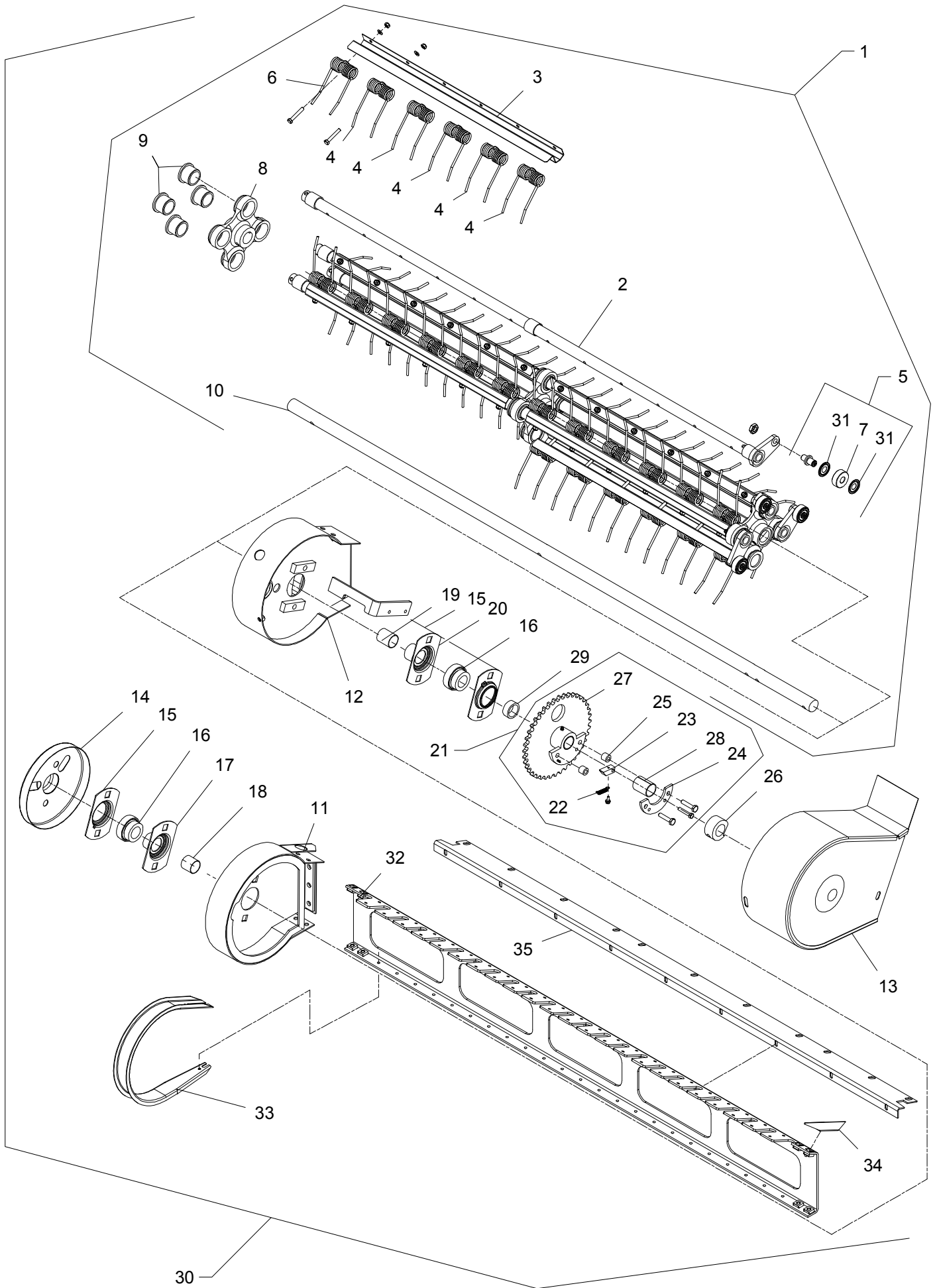
1,8 M. PICKUP



FCT-0008/3		FCT 1060		Figure No 063		>=B026240172109		Hertil, Dazu	
Position No Spare Part No		Qty	Beskrivelse	Designation		To this, A ceci		Acc Part No	Qty
001	813064-418X	1	PICK-UP AKSEL PICK-UP WELLE	PICK-UP SHAFT					
002	813064-417X	4	RØR F/PICK-UP ROHR F/HASPEL	TUBE F/PICK-UP		811251-4501	2	811251-6501	2
003	812065-647X	8	FJEDERHOLDER FEDERHALTER	SPRING HOLDER					
004	811435-0027	40	PU FJEDER PU FEDER	PU TINE		811214-2222	1	811220-2321	1
						811241-1202	1		
005	813065-690X	4	LØBERULLE SML. LAUFROLLE KPL.	ROLLER ASSY.		811220-5222	1	811255-1202	1
006	811435-0026	8	PU-FJEDER PU-FEDER	TINE		811214-2222	1	811220-2321	1
						811241-1202	1		
007	811331-9998	1	LØBERULLE LAUFROLLE	ROLLER					
008	813065-135X	3	LEJEKONSOL LAGERKONSOLE	LAGER BRACKET					
009	812065-131X	12	BØSNING BUCHSE	BUSH					
010	812065-657X	1	AKSEL WELLE	SHAFT		811251-5501	4	811251-7501	4
011	813065-415X	1	SIDEPLADE, HØJRE SEITENPLATTE, RECHTER	SIDE PLATE, RIGHT		811213-3224	6	811220-3321	6
012	813065-411X	1	SIDEPLADE, VENSTRE SEITENPLATTE, LINKER	SIDE PLATE, LEFT		811213-3224	6	811220-3321	6
013	813062-255X	1	SKÆRM SCHUTZ	GUARD		811213-3222	2	811241-2308	2
014	813065-238A	1	SKÆRM SCHUTZ	GUARD					
015	811421-6485	2	LEJEHUSHALVPART LAGERGEHAEUSE HAELFTE	HALF OF BEARING HOUSING					
016	811331-7503	2	KUGLELEJE GRAE-NPPB 35 KUGELLAGER GRAE-NPPB 35	BALL BEARING GRAE-NPPB 35					
017	813065-640X	1	LEJEHUS LAGERGEHAEUSE	BEARING HOUSING		811213-4422	2	811220-4122	2
018	812065-638X	1	AFSTANDSRØR Distanzrohr	DISTANCE TUBE					
019	812065-408X	1	AFSTANDSRØR, LANG Distanzrohr, LANG	DISTANCE TUBE, LONG					
020	813065-404X	1	LEJEHUS, VENSTRE LAGERGEHAEUSE, LINKE	BEARING HOUSING, LEFT					
021	813065-184X	1	KØDEHJUL SAMLET KETTENRAD	SPROCKET WHEEL					
022	811432-1197	1	TRÆKFJEDER ZUGFEDER	TENSION SPRING		811252-4102	1		

Fig. 63

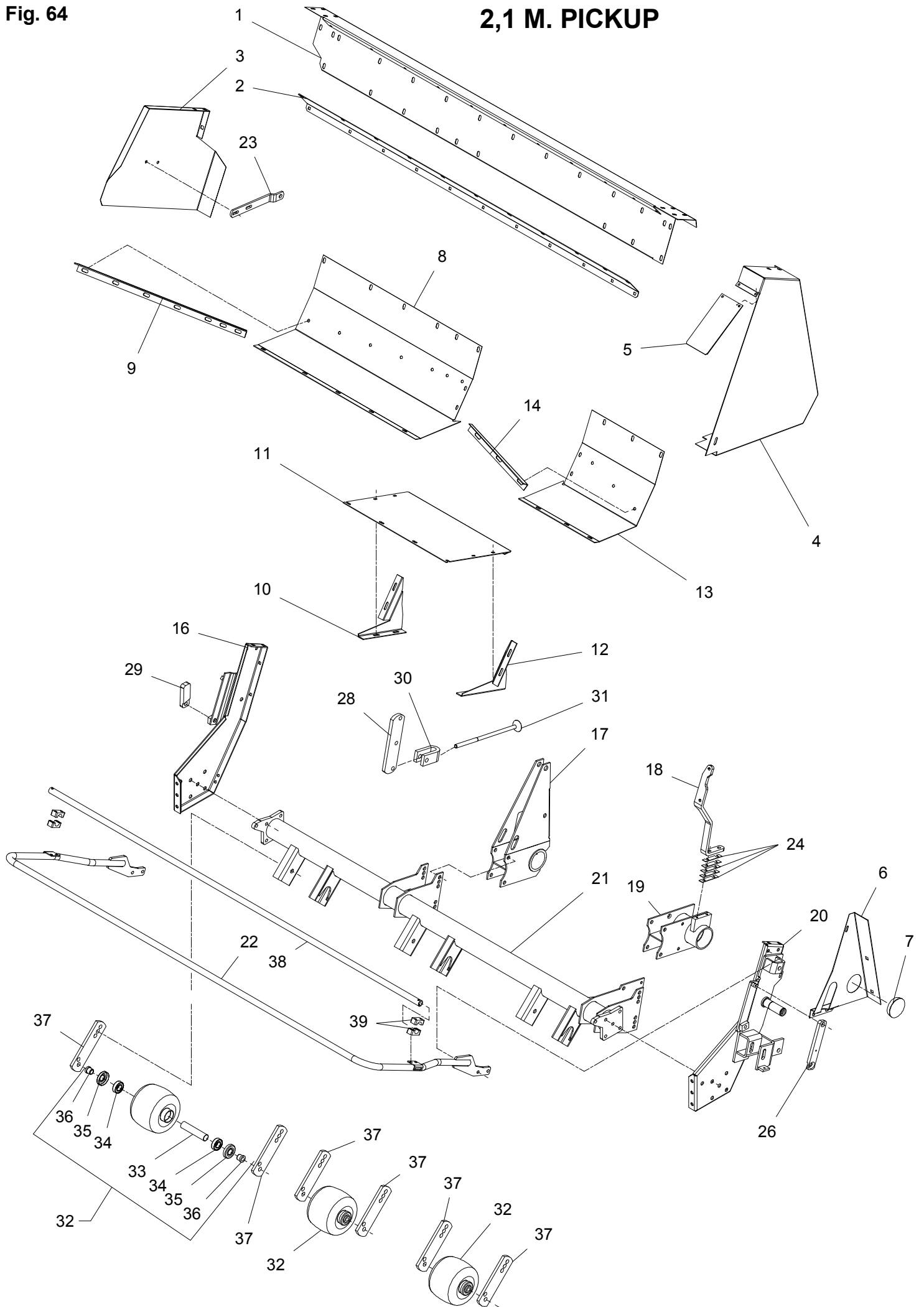
1,8 M. PICKUP



FCT-0008/3		FCT 1060		Figure No 063		>=B026240172109		Hertil, Dazu	
Position No Spare		Part No	Qty	Beskrivelse	Designation	To this, A ceci		Acc Part No	Qty
023	812063-059A	1	PAL SPERRIEGEL	PAWL		811213-1126	1		
						811214-2224	1		
						811220-2321	1		
024	812063-065X	1	STØTTE STUETZE	SUPPORT		811214-2126	1		
						811214-3122	2		
025	812063-066X	2	MELLEMLÆG DICHTUNG	FILLER					
026	812065-236X	1	NAV NABE	HUB					
027	813750-772A	1	KÆDEHJUL KETTENRAD	SPROCKET WHEEL		811313-1101	1		
						811363-9044	1		
028	811335-4300	1	GLACIERLEJE 35-39-50 GLISSALAGER 35-39-50	BEARING GLISSA 35-39-50					
029	812065-175X	1	AFSTANDSRING DISTANZRING	DISTANCE RING					
030	813062-636A	1	DEL F/PICK UP TEIL F/PICK UP	PART G/PICK UP					
031	811331-9988	8	TÆTNINGSRING DICHTUNGSRING	TIGHTENING RING					
032	812064-405X	1	DRAGER TRAEGER	GIRDER		811220-3924	8		
033	812064-760X	23	AFSTRYGER ABSTREIFER	STRIPPER		811219-0603	3		
034	812063-216X	1	SKÆRM SCHUTZ	GUARD					
035	812062-219X	1	MELLEMSTYKKE ZWISCHENSTUECK	MIDDLE PIECE		811213-2222	9		
						811220-2321	9		

Fig. 64

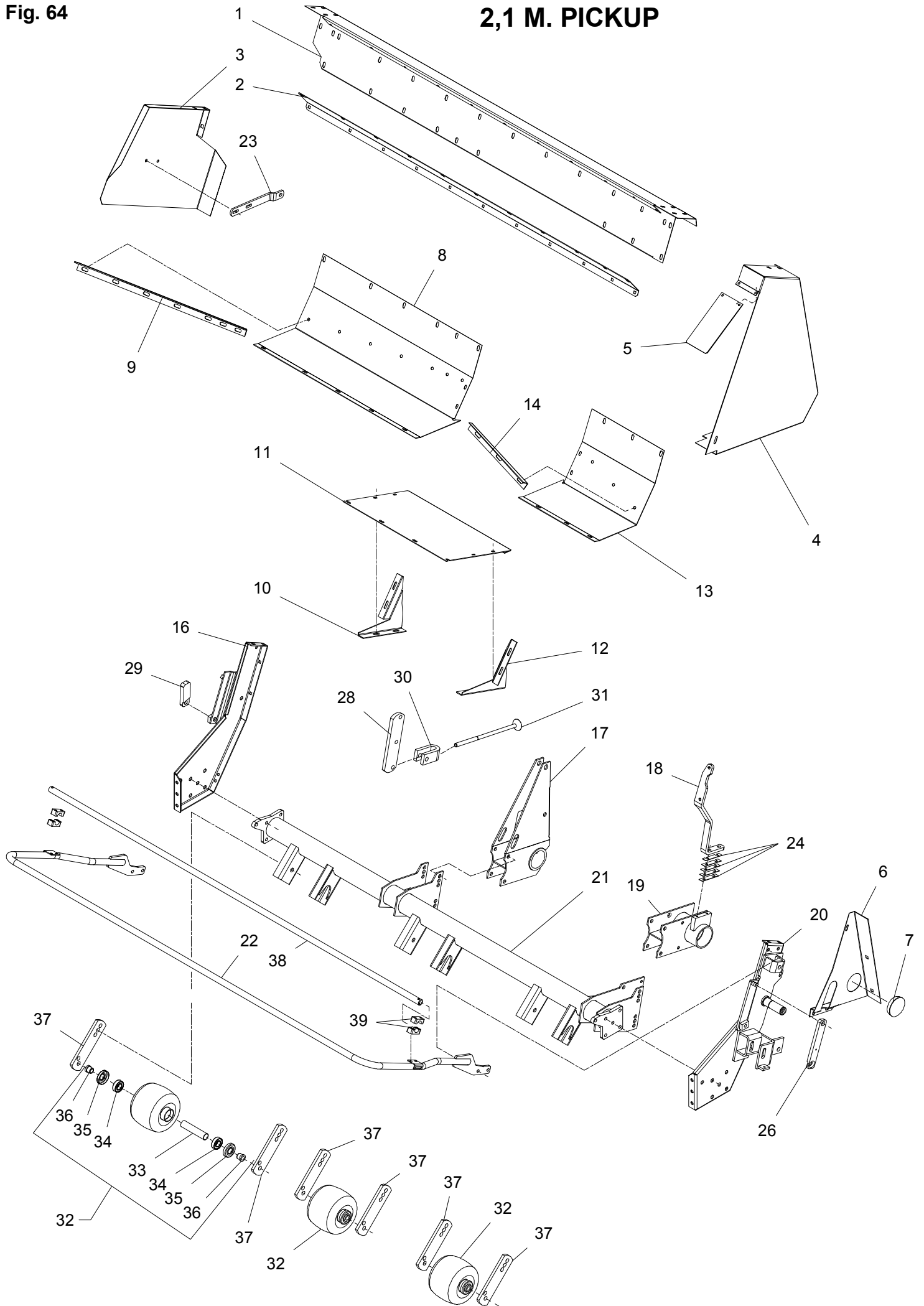
2,1 M. PICKUP



FCT-0008/3		FCT 1060		Figure No 064		>=B026240172109		Hertil, Dazu	
Position No Spare Part No		Qty	Beskrivelse	Designation		To this, A ceci		Acc Part No	Qty
001	812068-871X	1	OVERPLADE OBERPLATTE	UPPER PLATE		811213-3222	12	811220-3321	12
002	812064-192X	1	OVERPLADE OBERE PLATTE	UPPER PLATE					
003	812064-944X	1	SKÆRM SCHUTZBLECH	GUARD					
004	812064-194X	1	SKÆRM SCHUTZ	GUARD		811220-3922	1		
005	812064-193X	1	TÆTNING DICHTUNG	TIGHTENING		811213-2126	2	811220-2321	2
006	812064-195A	1	SKÆRM SCHUTZ	GUARD					
007	811165-0190	1	AFDÆKNING ABDECKUNG	COVER					
008	812064-494X	1	BUND, HØJRE BODEN, RECHTE	BOTTOM, RIGHT		811219-0234	3	811220-5321	3
009	812068-080X	1	AFSTRYGER, HØJRE ABSTREIFER, RECHTE	STRIPPER, RIGHT		811215-3228	4	811220-3321	4
010	812064-490X	1	LEDEPLADE, HØJRE LEITPLATTE, RECHTE	GUARD PLATE, RIGHT		811215-2222	4	811220-2321	4
						811241-1202	4		
011	812064-413X	1	BUNDKAR BODENWANNE	TUB					
012	812064-491X	1	LEDEPLADE, VENSTRE LEITPLATTE, LINKE	GUARD PLATE, LEFT		811215-2222	4	811220-2321	4
						811241-1202	4		
013	812064-492X	1	BUND, VENSTRE BODEN, LINKE	BOTTOM, LEFT		811215-3228	6	811220-3321	6
						811241-3403	6		
014	812062-225X	1	AFSTRYGER, VENSTRE ABSTREIFER, LINKE	STRIPPER, LEFT		811215-3228	4	811220-3321	4
						811241-2308	4		
016	813064-180A	1	SIDEPLADE, HØJRE SEITENPLATTE, RECHTE	SIDE PLATE, RIGHT		811213-5424	6	811241-4502	6
017	813062-550X	1	LEJERØR LAGERROHR	BEARING TUBE					
018	812068-081X	1	STØTTE STUETZE	SUPPORT		811213-3224	2	811213-3324	1
						811219-0234	3	811220-3321	4
						811241-2401	2		
019	813068-085X	1	LEJERØR LAGERROHR	BEARING TUBE					
020	813064-175B	1	SIDEPLADE, VENSTRE SEITENPLATTE, LINKE	SIDE PLATE, LEFT		811213-5424	6	811241-4502	6
021	813064-409A	1	STEL RAHMEN	FRAME					
022	813068-256X	1	BØJLE BÜGEL	HOOP		811213-4324	4	811220-4321	4
						811241-3403	4		

Fig. 64

2,1 M. PICKUP



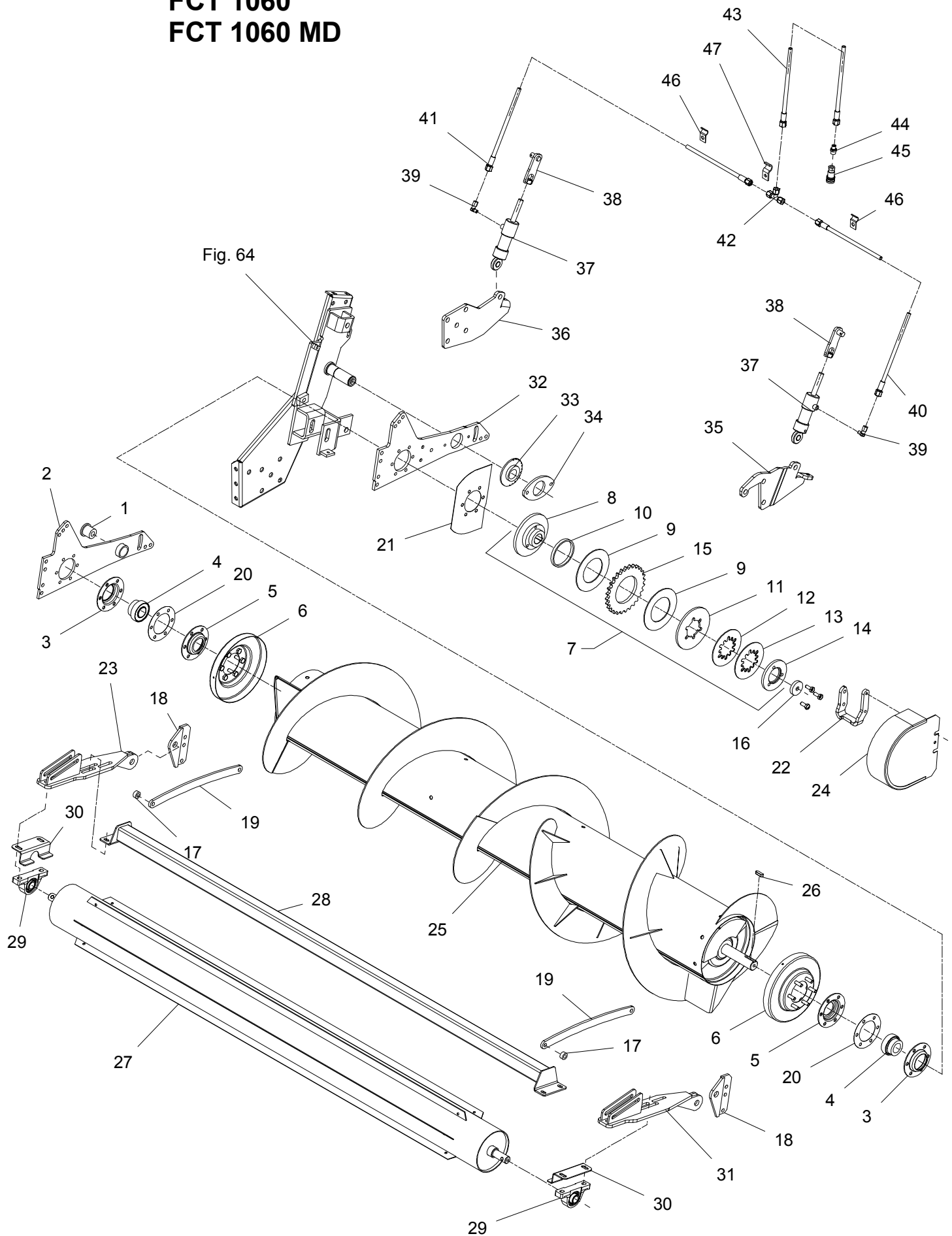
FCT-0008/3		FCT 1060		Figure No 064		>=B026240172109		Hertil, Dazu	
Position No Spare		Part No	Qty	Beskrivelse	Designation			Acc Part No	Qty
023	812064-199X	1	STØTTE STUETZE	SUPPORT					
024	812068-083X	5	MELLEMLÆG 1 MM ZWISCHENLAGE	DISTANCE PIECE					
026	812064-647X	1	STOP STOPP	STOP			811219-0264	1	
							811219-0812	1	
028	812062-753X	1	KONSOL KONSOLE	BRACKET					
029	812064-191X	1	STOP STOPP	STOP			811213-5324	1	
							811242-5421	1	
030	812062-754X	1	GAFFEL GABEL	FORK					
031	813062-757X	4	STOP STOPP	STOP			811214-5324	1	
							811220-5122	1	
							811220-5321	1	
032	811325-2101	3	BALLONHJUL 190-150-5 EISENRAD 190-150-5	BALLOON WHEEL 190-150-5			811214-5626	1	
							811220-5321	1	
033	811323-9397	1	RØR ROHR	TUBE					
034	811323-9405	2	KUGLELEJE 6205 Z KUGELLAGER 6205 Z	BALL BEARING 6205 Z					
035	811323-9073	2	TÆTNINGSSKIVE DICHTUNGSSCHEIBE	TIGHTENING WASHER					
036	811323-9396	2	FORING FUTTER	LINING					
037	812062-751X	4	KONSOL KONSOLE	BRACKET			811213-5324	1	
							811220-5321	1	
038	812068-252X	1	RØR ROHR	TUBE			811393-0125	2	
039	811311-8662	2	RØRHOLDER Ø28 ROHRHALTER Ø28	TUBE HOLDER Ø28			811219-0344	2	
							811220-1323	2	
							811241-1207	2	

Fig. 65

2,1 M. PICKUP

FCT 1060

FCT 1060 MD



FCT-0008/3		FCT 1060		Figure No 065		>=B026240172109		Hertil, Dazu			
Position No		Spare Part No		Qty		Beskrivelse		Designation		To this, A ceci	
		Acc		Part No		Qty					
001	812062-533X	1	BØSNING BUECHSE		BUSH		811213-5224	1			
							811214-5422	1			
							811220-5321	2			
							811241-4503	8			
							811241-5503	1			
							811242-5421	1			
002	813064-988X	2	VIPPEARM SCHWENKARM		LEVER ARM						
003	811421-6491	2	LEJEHUSHALVPART LAGERGEHAUSEHAELTE		HALF OF BEARING HOUSING						
004	811331-7503	2	KUGLELEJE GRAE-NPPB 35 KUGELLAGER GRAE-NPPB 35		BALL BEARING GRAE-NPPB 35						
005	812228-275X	2	LEJEHUSHALVPART LAGERGEHAEUSEHAELFTE		HALF OF BEARING HOUSING						
006	813062-218X	2	TÆTNING DICHTUNG		TIGHTENING		811220-3321	6			
							811255-3202	1			
007	813065-193X	1	KOBLING M/KÆDEHJUL SML. KUPPLUNG MIT KETTENRAD		CLUTCH W./SPROCKET WH. ASS.						
008	811341-9164	1	FLANGE FLANSCH		FLANGE		811213-3324	3			
009	811341-9566	2	FRIKTIONSSKIVE FRIKTIONSSCHEIBE		FRICITION PLATE						
010	811341-9631	1	LØBERING LAUFRING		RALE						
011	811341-9557	1	TRYKSKIVE DRUCKSCHEIBE		PRESSURE PLATE		811220-2321	1			
012	811341-9591	1	TALLERKENFJEDER TELLERFEDER		DISC SPRING						
013	811341-9592	1	TALLERKENFJEDER TELLERFEDER		DISC SPRING						
014	811341-9567	1	TRYKFLANGE DRUCKFLANSCH		PRESSURE FLANGE						
015	812062-251A	1	KÆDEHJUL 28-TANDS KETTENRAD 28-ZAEHNE		SPROCKET WHEEL 28-TEETH						
016	812062-647X	1	TRYKSKIVE DRUCKSCHEIBE		THRUST WASHER		811213-4322	1			
							811242-4421	1			
017	812712-544X	2	BØSNING BUCHSE		BUSH						
018	813064-983X	2	KONSOL KONSOLE		BRACKET		811213-4324	3			
							811220-4321	3			
							811241-3403	6			
019	812064-918X	2	OVERBESLAG OBERBESCHLAG		UPPER FITTINGS						
020	811399-0204	2	AFSTANDSRING DISTANZRING		DISTANCE RING						
021	812062-677X	1	SKÆRM SCHUTZ		GUARD						
022	812064-650X	1	BÆREJERN TRAGEISEN		SUPPORTING IRON		811219-0286	2			
							811220-3321	2			

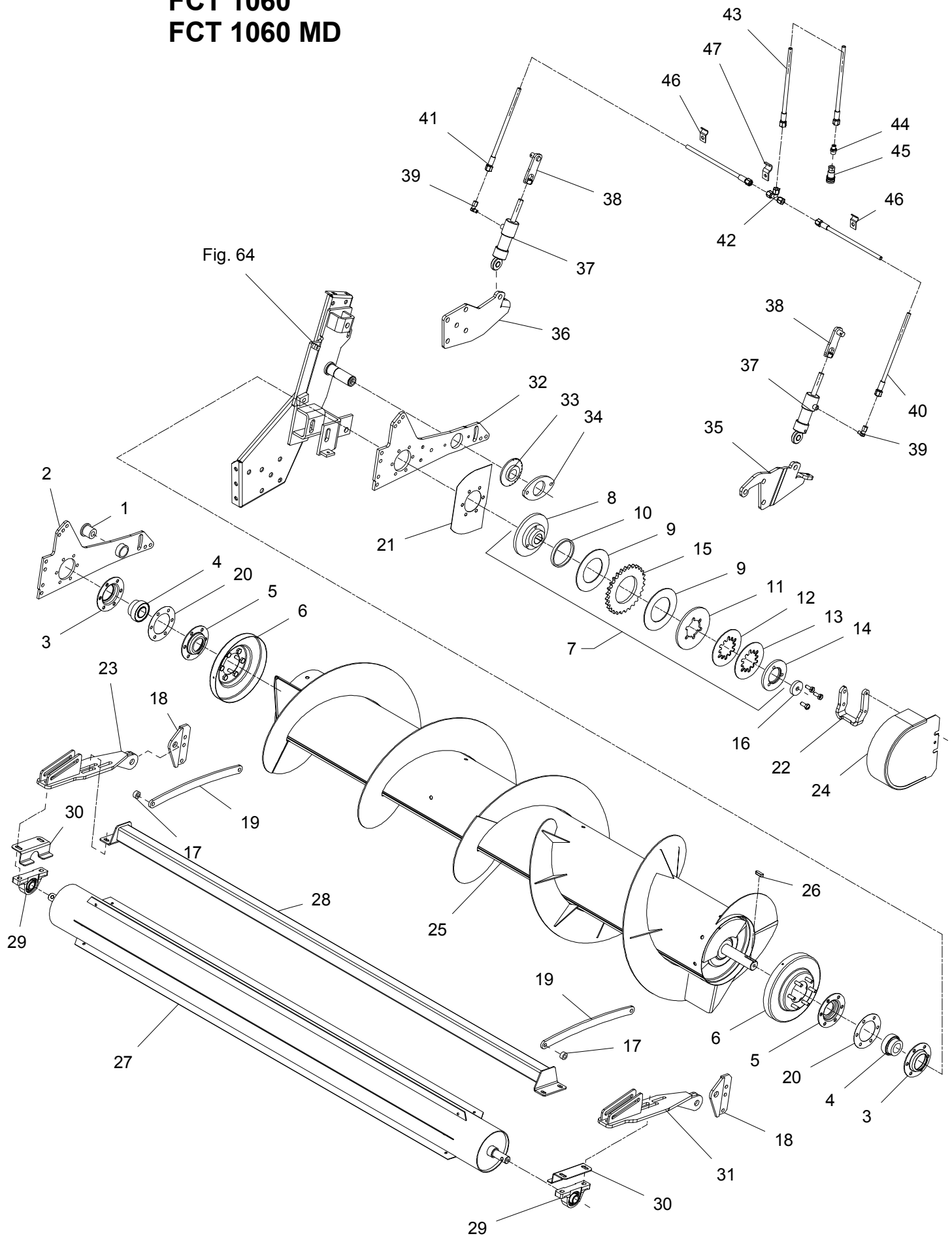
FCT-0008/3	FCT 1060	Figure No	065	>=B026240172109	Hertil, Dazu	To this, A ceci
Position No	Spare Part No	Qty	Beskrivelse	Designation	Acc Part No	Qty
023	813064-914X	1	ARM, HØJRE ARM, RECHTE	ARM, RIGHT	811213-6522 811214-4123 811214-4226 811215-3424 811220-3321 811220-4220 811220-4321 811220-6321 811241-2402 811241-3403	1 1 1 2 2 1 2 1 2 4
024	813062-660X	1	SKÆRM SCHUTZ	GUARD	811213-3126 811241-2308 811242-3621	2 2 2
025	813065-200B	1	SNEGL F. 2,1 M PU SCHNECKE	AUGER		
026	811338-0107	1	PASFEDER 10-8-32 FEDERKEIL 10-8-32	FLAT KEY 10-8-32		
027	813068-856X	1	FRONTRULLE FRONTROLLE	FRONT ROLLER		
028	813068-407X	1	INDFØRINGSPLADE PLATTE	INLET PLATE	811215-3320 811220-3321 811241-2402	4 4 4
029	811331-9930	2	STÅLLEJE Ø25 UCP2 205 STAHL LAGER Ø25 UCP2 205	STEEL BEARING Ø25 UCP2 205		
030	812064-903X	2	AFSKRABER ABKRATZER	SCRAPER		
031	813064-915X	1	ARM, VENSTRE ARM, LINKE	ARM, LEFT	811213-6522 811214-4123 811214-4226 811215-3424 811220-3321 811220-4220 811220-4321 811220-6321 811241-2402 811241-3403	1 1 1 2 2 1 2 1 2 4
032	812064-987X	1	VIPPEARM SCHWENKARM	LEVER ARM		
033	812064-648X	1	EXCENTRIK EXCENTRIK	EXCENTRIC		
034	812064-649X	1	SPENDEPLADE DICHTUNGSSTUECK	TIGHTENING PLATE	811213-3224	2
035	812064-947X	1	BÆREPLADE HALTEN PLATTE	SUPPORT PLATE		
036	812064-948X	1	BÆREPLADE HALTEN PLATTE	SUPPORT PLATE		
037	811317-0991	2	CYLINDER DVL 30-16-45 ZYLINDER DVL 30-16-45	CYLINDER DVL 30-16-45		
038	813064-952X	2	KONSOL KONSOLE	BRACKET	811220-5222 811241-4502 811252-4202	1 1 1
039	811311-1417	2	VINKELFORSKRUNING WINKELVERSCHRAUBUNG	ANGLE COUPLING		

Fig. 65

2,1 M. PICKUP

FCT 1060

FCT 1060 MD

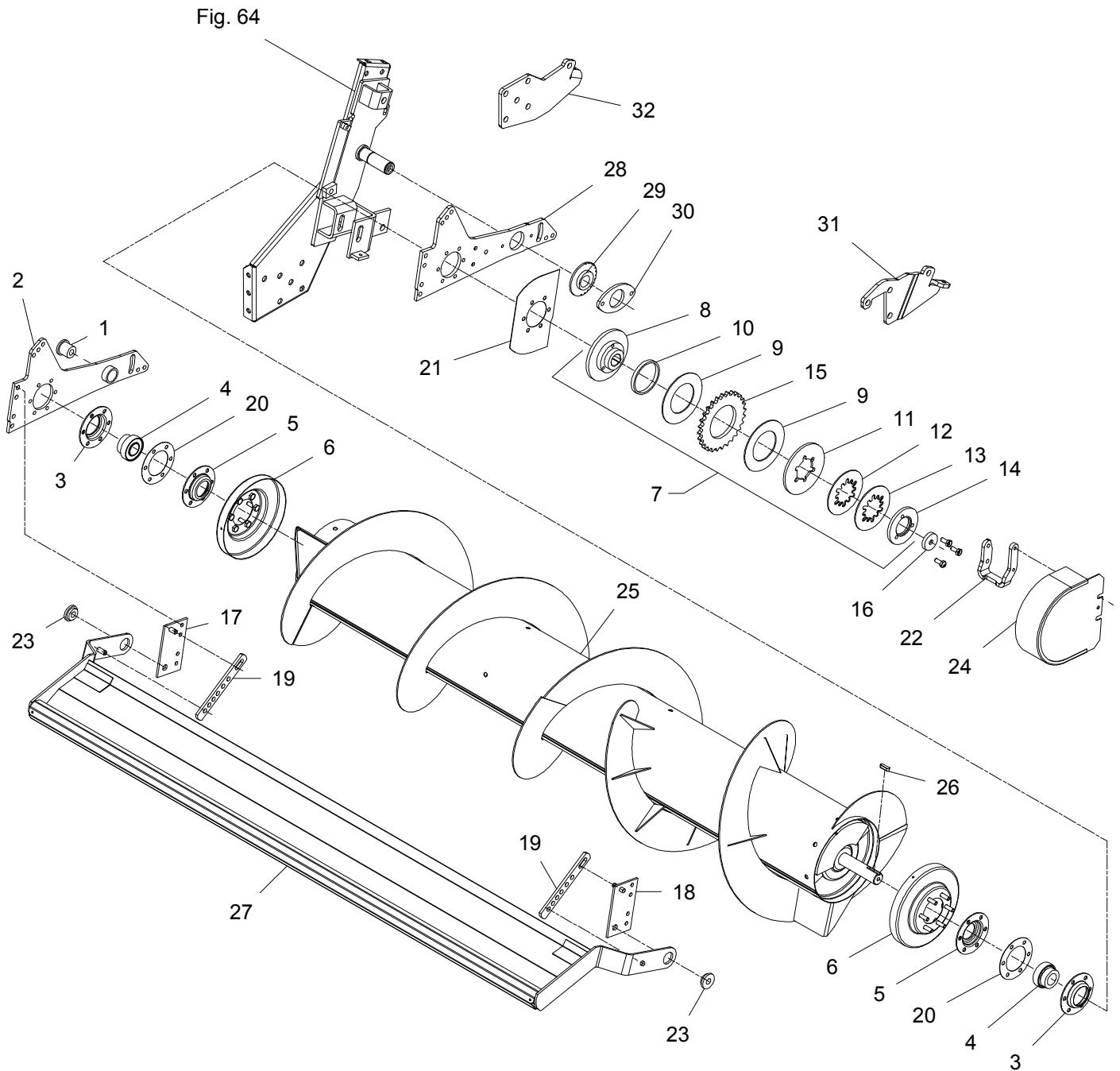


FCT-0008/3		FCT 1060		Figure No	065	>=B026240172109	Hertil, Dazu		
Position No		Spare	Part No	Qty	Beskrivelse	Designation	To this, A ceci		
							Acc	Part No	Qty
040	811317-5020	1	SLANGE 1/4 -400 SCHLAUCH 1/4 -400		HOSE 1/4 -400				
041	811317-5021	1	SLANGE 1/4 -2250 SCHLAUCH 1/4 -2250		HOSE 1/4 -2250				
042	811311-8406	1	T-STYKKE T-STUECK		T-PIECE				
043	811317-5017	1	HYDRAULIKSLANGE L=600 HYDRAULIKSLAUCH L=600		HYDRAULIC HOSE L=600				
044	811311-1411	1	RØRFORSKRUNING ROHRVERSCHRABUNG		PIPE COUPLING				
045	811317-0299	1	LYNKOBLING 1/4 SCHNELLKUPPLUNG 1/4		QUICK CLUTCH 1/4				
046	812112-978X	5	KLEMME KLAMMER		CLAMP				
047	812010-171X	1	KLEMME KLEMMSTUECK		CLAMP				

Fig. 66

2,1 M. PICKUP

FCT 1060 C

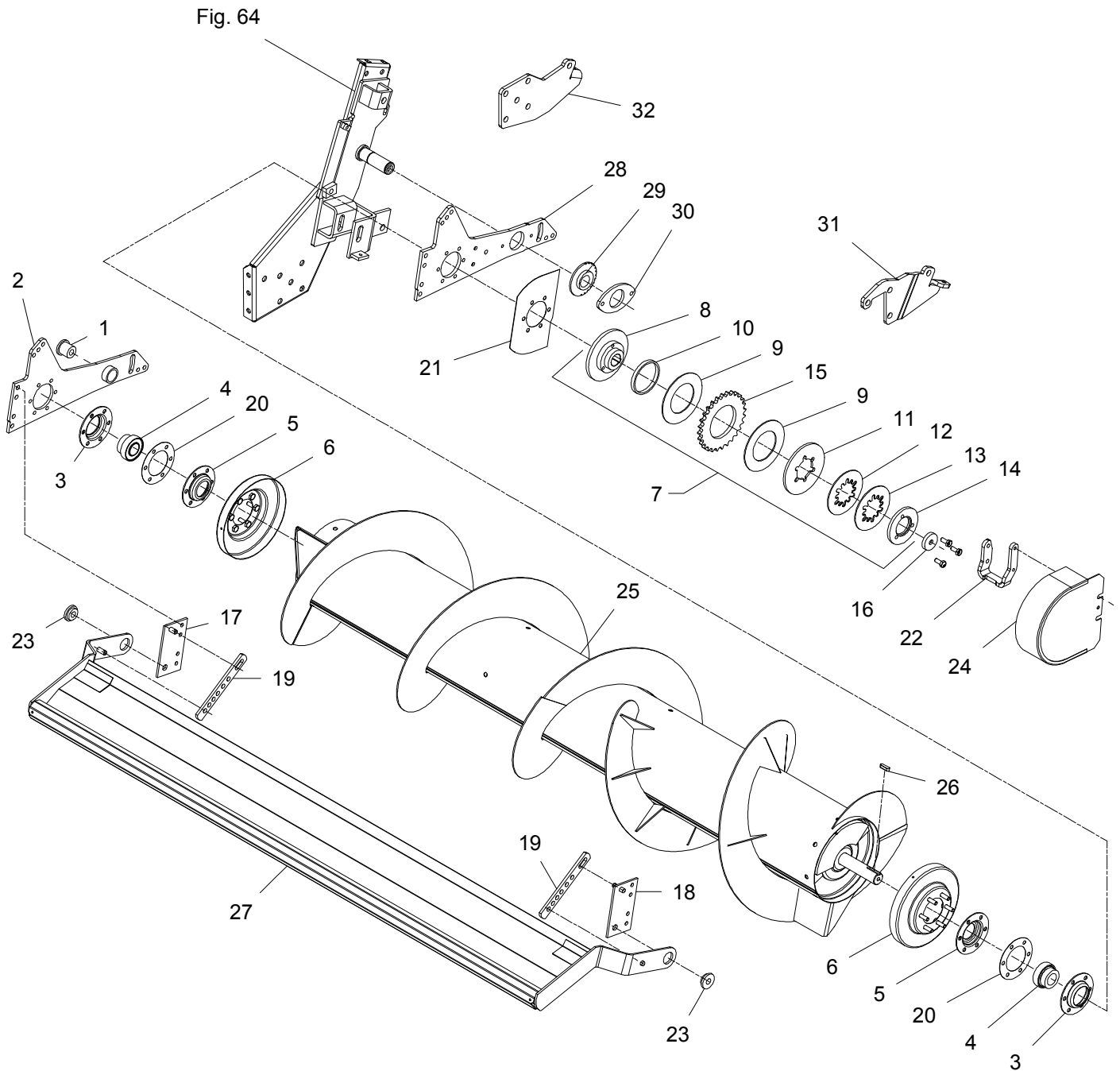


FCT-0008/3		FCT 1060		Figure No 066		>=B026240172109		Hertil, Dazu	
Position No Spare Part No		Qty	Beskrivelse	Designation		To this, A ceci		Acc Part No	Qty
001	812062-533X	1	BØSNING BUECHSE	BUSH		811213-5224	1		
						811214-5422	1		
						811220-5321	2		
						811241-4503	8		
						811241-5503	1		
						811242-5421	1		
002	813064-988X	2	VIPPEARM SCHWENKARM	LEVER ARM					
003	811421-6491	2	LEJEHUSHALVPART LAGERGEHAUSEHAELTE	HALF OF BEARING HOUSING					
004	811331-7503	2	KUGLELEJE GRAE-NPPB 35 KUGELLAGER GRAE-NPPB 35	BALL BEARING GRAE-NPPB 35					
005	812228-275X	2	LEJEHUSHALVPART LAGERGEHAEUSEHAELFTE	HALF OF BEARING HOUSING					
006	813062-218X	2	TÆTNING DICHTUNG	TIGHTENING		811220-3321	6		
						811255-3202	1		
007	813065-193X	1	KOBLING M/KÆDEHJUL SML. KUPPLUNG MIT KETTENRAD	CLUTCH W./SPROCKET WH. ASS.					
008	811341-9164	1	FLANGE FLANSCH	FLANGE		811213-3324	3		
009	811341-9566	2	FRIKTIONSSKIVE FRIKTIONSSCHEIBE	FRICTION PLATE					
010	811341-9631	1	LØBERING LAUFRING	RALE					
011	811341-9557	1	TRYKSKIVE DRUCKSCHEIBE	PRESSURE PLATE		811220-2321	1		
012	811341-9591	1	TALLERKENFJEDER TELLERFEDER	DISC SPRING					
013	811341-9592	1	TALLERKENFJEDER TELLERFEDER	DISC SPRING					
014	811341-9567	1	TRYKFLANGE DRUCKFLANSCH	PRESSURE FLANGE					
015	812062-251A	1	KÆDEHJUL 28-TANDS KETTENRAD 28-ZAEHNE	SPROCKET WHEEL 28-TEETH					
016	812062-647X	1	TRYKSKIVE DRUCKSCHEIBE	THRUST WASHER		811213-4322	1		
						811242-4421	1		
017	813750-768X	1	OPHÆNG, HØJRE AUFHANG, RECHTER	SUSPENSION, RIGHT					
018	813750-767X	1	OPHÆNG, VENSTRE AUFHANG, LINKE	SUSPENSION, LEFT		811213-4324	3		
						811220-4321	3		
						811241-3403	6		
019	812750-720X	2	STOP STOPP	STOP		811254-2101	2		
020	811399-0204	2	AFSTANDSRING DISTANZRING	DISTANCE RING					
021	812062-677X	1	SKÆRM SCHUTZ	GUARD					
022	812064-650X	1	BÆREJERN TRAGEISEN	SUPPORTING IRON		811219-0286	2		
						811220-3321	2		

Fig. 66

2,1 M. PICKUP

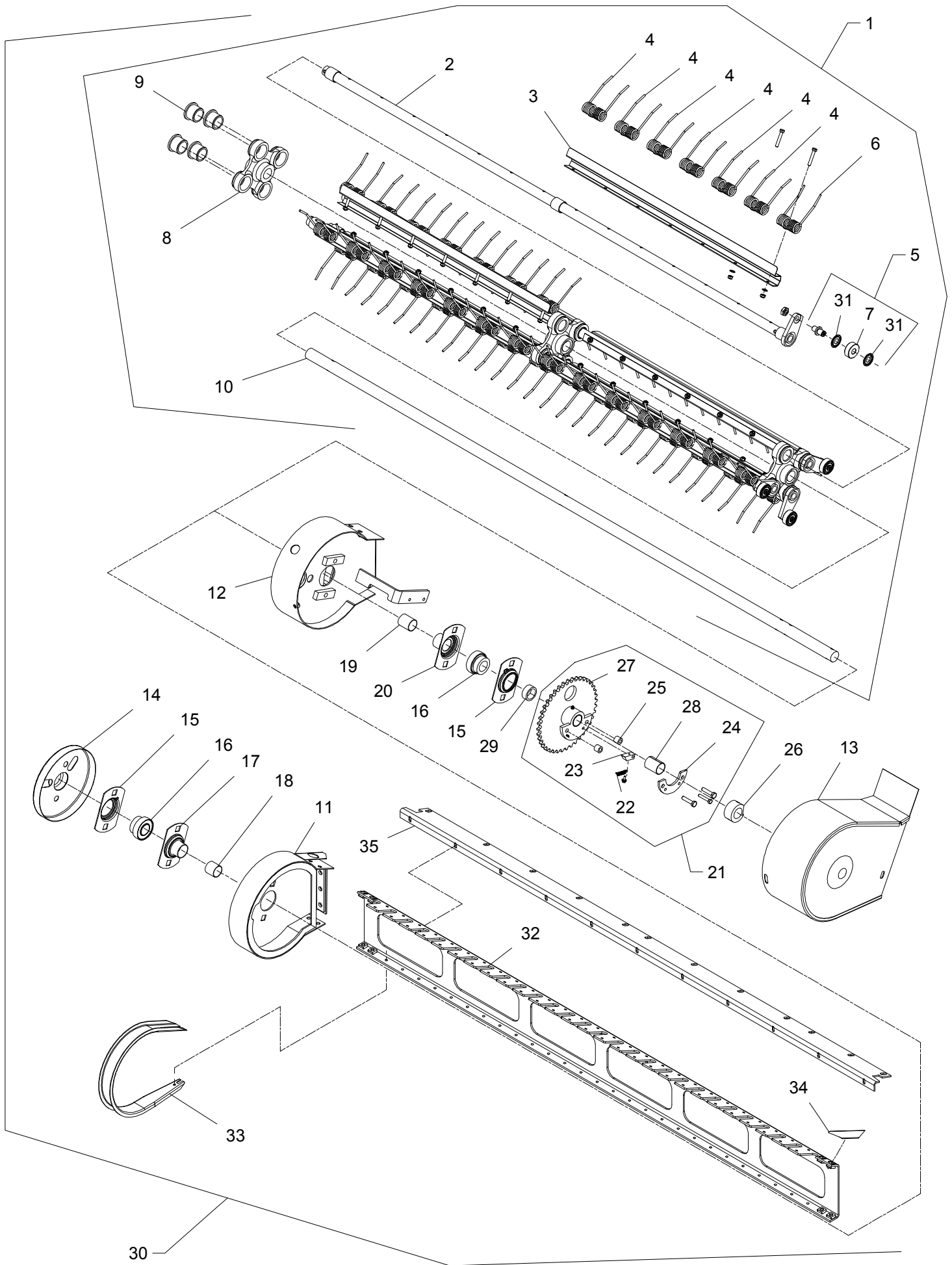
FCT 1060 C



FCT-0008/3		FCT 1060		Figure No 066		>=B026240172109		Hertil, Dazu		
Position No		Spare Part No		Qty	Beskrivelse	Designation		To this, A ceci		
								Acc	Part No	Qty
023	812063-553X	2	BØSNING BUECHSE		BUSH			811213-5424		1
								811241-4601		1
024	813062-660X	1	SKÆRM SCHUTZ		GUARD			811213-3126		2
								811241-2308		2
								811242-3621		2
025	813065-200B	1	SNEGL F. 2,1 M PU SCHNECKE		AUGER					
026	811338-0107	1	PASFEDER 10-8-32 FEDERKEIL 10-8-32		FLAT KEY 10-8-32					
027	813065-453X	1	INDFØRINGSPLADE EINZUGSPLATTE		FEEDER PLATE					
028	812064-987X	1	VIPPEARM SCHWENKARM		LEVER ARM					
029	812064-648X	1	EXCENTRIK EXCENTRIK		EXCENTRIC					
030	812064-649X	1	SPENDEPLADE DICHTUNGSSTUECK		TIGHTENING PLATE			811213-3224		2
031	812064-947X	1	BEREPLADE HALTEN PLATTE		SUPPORT PLATE					
032	812064-948X	1	BEREPLADE HALTEN PLATTE		SUPPORT PLATE					

Fig. 67

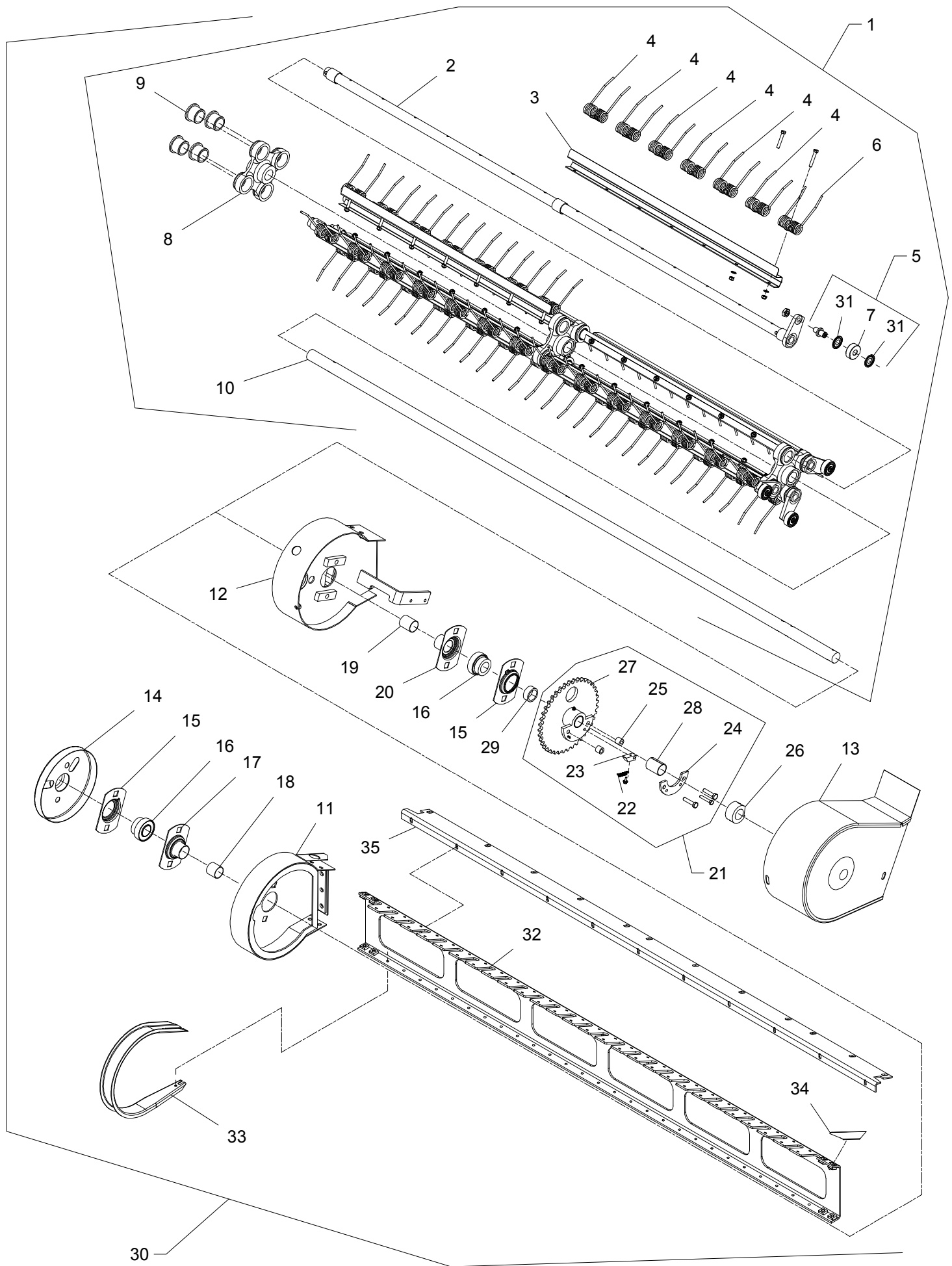
2,1 M. PICKUP



FCT-0008/3		FCT 1060		Figure No 067		>=B026240172109		Hertil, Dazu	
Position No Spare Part No		Qty	Beskrivelse	Designation		To this, A ceci		Acc Part No	Qty
001	813064-420X	1	PICK-UP AKSEL PICK-UP WELLE	PICK-UP SHAFT					
002	813064-419X	4	RØR F/PICK-UP ROHR F/HASPEL	TUBE F/PICK-UP		811251-4501	2	811251-6501	2
003	812065-662X	8	FJEDERHOLDER ZUGFEDER	TENSION SPRING					
004	811435-0027	48	PU FJEDER PU FEDER	PU TINE		811214-2222	1	811220-2321	1
						811241-1202	1		
005	813065-690X	4	LØBERULLE SML. LAUFROLLE KPL.	ROLLER ASSY.		811220-5222	1	811255-1202	1
006	811435-0026	8	PU-FJEDER PU-FEDER	TINE		811214-2222	1	811220-2321	1
						811241-1202	1		
007	811331-9998	1	LØBERULLE LAUFROLLE	ROLLER					
008	813065-135X	3	LEJEKONSOL LAGERKONSOLE	LAGER BRACKET					
009	812065-131X	12	BØSNING BUCHSE	BUSH					
010	812065-661X	1	AKSEL WELLE	SHAFT		811251-5501	4	811251-7501	4
011	813065-415X	1	SIDEPLADE, HØJRE SEITENPLATTE, RECHTER	SIDE PLATE, RIGHT		811213-3224	6	811220-3321	6
012	813065-411X	1	SIDEPLADE, VENSTRE SEITENPLATTE, LINKER	SIDE PLATE, LEFT		811213-3224	6	811220-3321	6
013	813062-255X	1	SKÆRM SCHUTZ	GUARD		811213-3222	2	811241-2308	2
014	813065-238A	1	SKÆRM SCHUTZ	GUARD					
015	811421-6485	2	LEJEHUSHALVPART LAGERGEHAEUSE HAELFTE	HALF OF BEARING HOUSING					
016	811331-7503	2	KUGLELEJE GRAE-NPPB 35 KUGELLAGER GRAE-NPPB 35	BALL BEARING GRAE-NPPB 35					
017	813065-640X	1	LEJEHUS LAGERGEHAEUSE	BEARING HOUSING		811213-4422	2	811220-4122	2
018	812065-638X	1	AFSTANDSRØR Distanzrohr	DISTANCE TUBE					
019	812065-408X	1	AFSTANDSRØR, LANG Distanzrohr, LANG	DISTANCE TUBE, LONG					
020	813065-404X	1	LEJEHUS, VENSTRE LAGERGEHAEUSE, LINKE	BEARING HOUSING, LEFT					
021	813065-184X	1	KØDEHJUL SAMLET KETTENRAD	SPROCKET WHEEL					
022	811432-1197	1	TRÆKFJEDER ZUGFEDER	TENSION SPRING		811252-4102	1		

Fig. 67

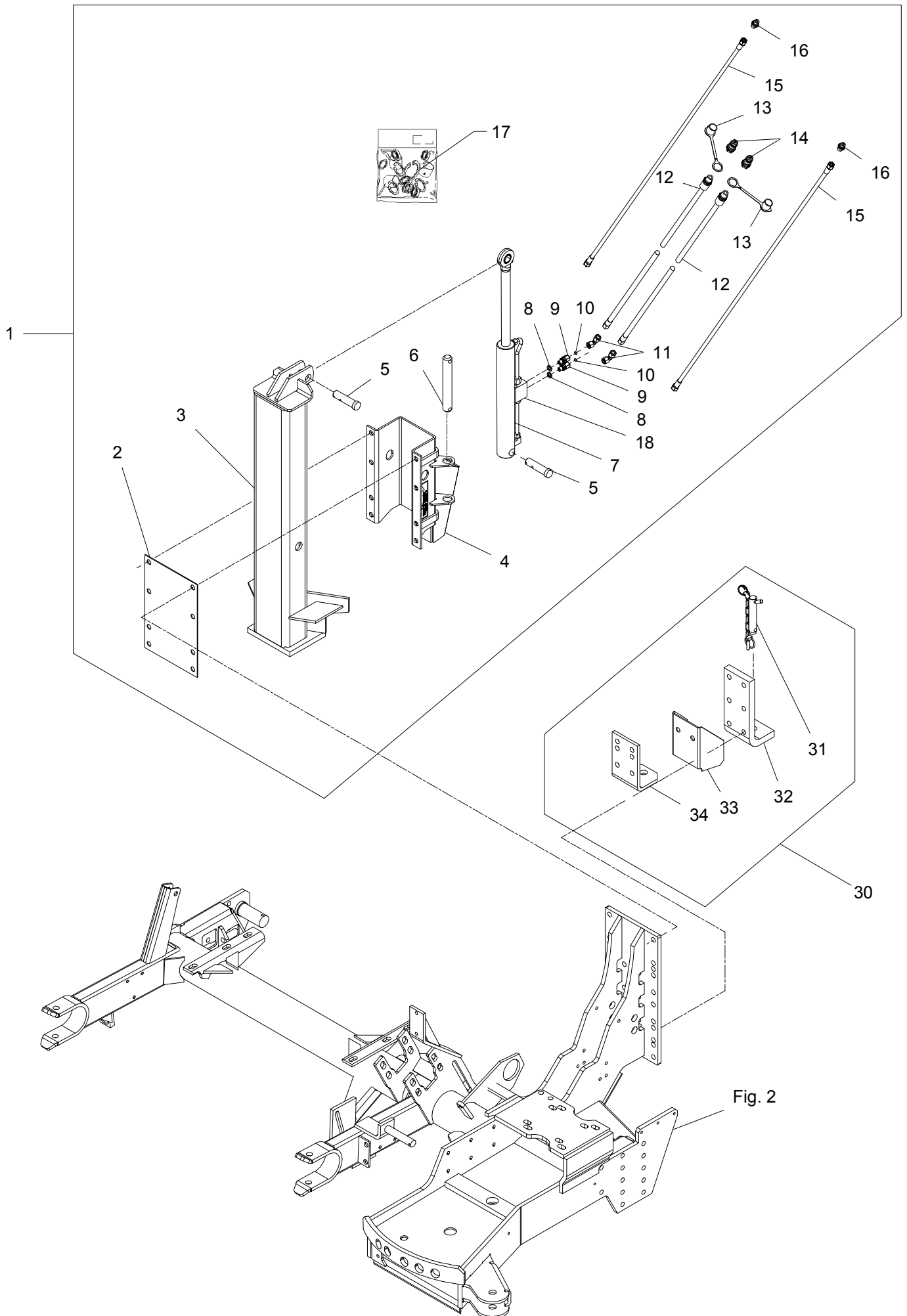
2,1 M. PICKUP



FCT-0008/3		FCT 1060		Figure No 067		>=B026240172109		Hertil, Dazu	
Position No Spare		Part No	Qty	Beskrivelse	Designation	To this, A ceci		Acc Part No	Qty
023	812063-059A	1	PAL SPERRIEGEL	PAWL		811213-1126	1		
						811214-2224	1		
						811220-2321	1		
024	812063-065X	1	STØTTE STUETZE	SUPPORT		811214-2126	1		
						811214-3122	2		
025	812063-066X	2	MELLEMLÆG DICHTUNG	FILLER					
026	812065-236X	1	NAV NABE	HUB					
027	813750-772A	1	KÆDEHJUL KETTENRAD	SPROCKET WHEEL		811313-1101	1		
						811363-9044	1		
028	811335-4300	1	GLACIERLEJE 35-39-50 GLISSALAGER 35-39-50	BEARING GLISSA 35-39-50					
029	812065-175X	1	AFSTANDSRING DISTANZRING	DISTANCE RING					
030	813065-472X	1	DEL F/PICK-UP TEIL F/HASPEL	PART FOR REEL					
031	811331-9988	8	TÆTNINGSRING DICHTUNGSRING	TIGHTENING RING					
032	813065-214X	1	DRAGER TRAEGER	GIRDER		811220-3924	8		
033	812064-760X	27	AFSTRYGER ABSTREIFER	STRIPPER		811219-0603	3		
034	812063-216X	1	SKÆRM SCHUTZ	GUARD					
035	812065-213X	1	MELLEMSTYKKE ZWISCHENSTUECK	INTERMEDIATE PIECE		811213-2222	9		
						811220-2321	9		

Fig. 80

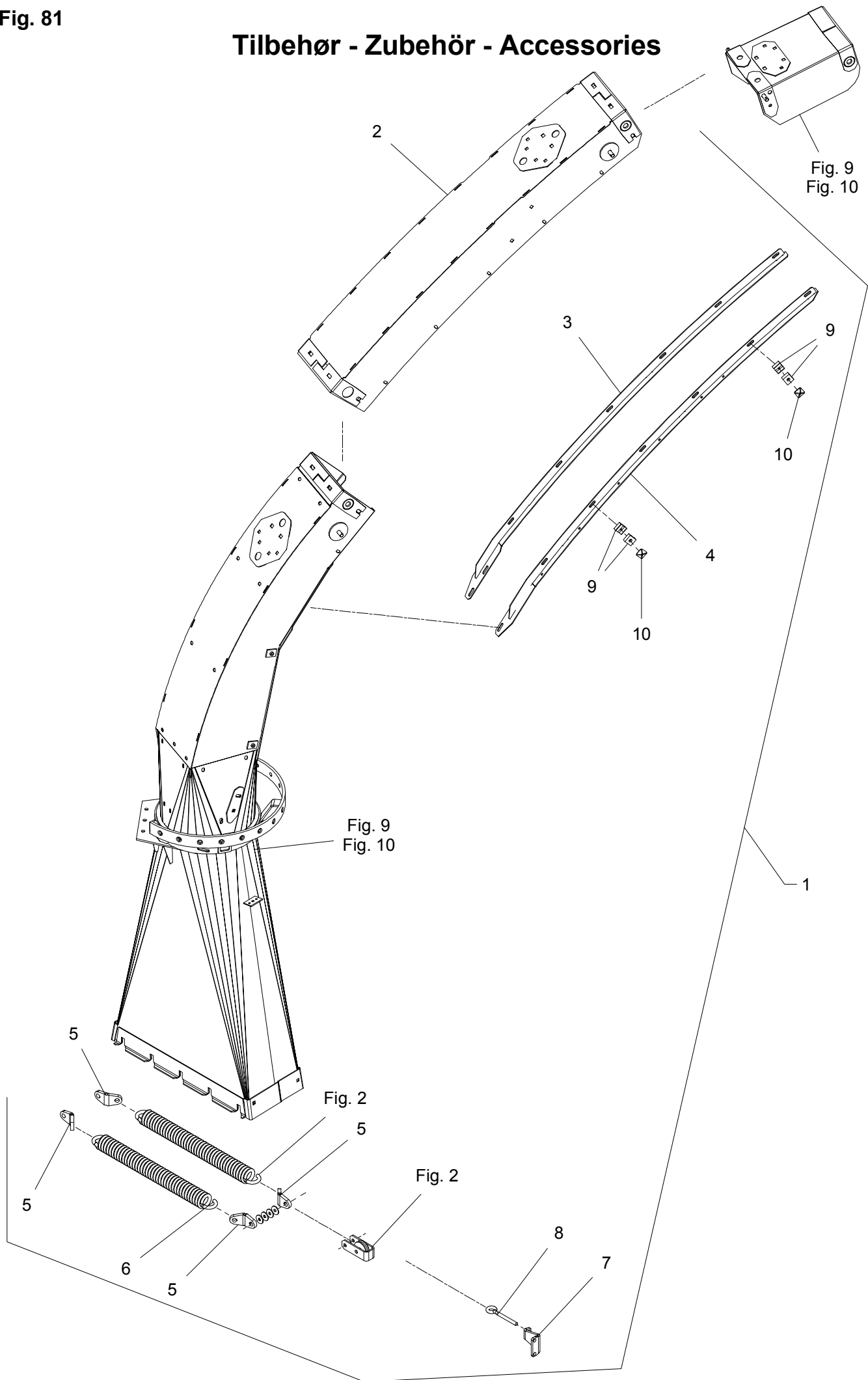
Tilbehør - Zubehör - Accessories



FCT-0008/3		FCT 1060		Figure No	080	>=B026240172109	Hertil, Dazu To this, A ceci		
Position No	Spare Part No	Qty	Beskrivelse	Designation		Acc	Part No	Qty	
001	814060-1800	1	AUTO-HITCH AUTO-HITCH	AUTO-HITCH					
002	812065-958X	1	SLIDPLADE SCHLIESSBLECH	WEARING PLATE					
003	813067-250X	1	HITCHKROG HITHHANKEN	HITCH HOOK					
004	813067-255A	1	STYR FÜHRUNG	GUIDE		811213-5524		8	
						811220-5323		8	
						811241-4503		8	
005	812067-254X	2	TAP ZAPFEN	DOWEL		811241-6409		1	
						811251-4202		1	
006	812067-260X	1	TAP ZAPFEN	DOWEL		811254-4201		2	
007	811317-0988	1	CYLINDER 50-30-310 ZYLINDER 50-30-310	CYLINDER 50-30-310		811241-6409		4	
008	811311-8560	2	PAKRING DICHTUNGSRING	PACKING RING					
009	811311-1411	2	RØRFORSKRUNING ROHRVERSCHRABUNG	PIPE COUPLING					
010	812010-394X	2	DYSE DÜSE	NOZZLE					
011	811311-8603	2	VINKELFORSKRUNING WINKELVERSCHRAUBUNG	ANGLE COUPLING					
012	811317-0472	2	HYDRAULIKSLANGE L=7800 HYDRAULIKSCHLAUCH L=7800	HYDRAULIC HOSE L=7800					
013	811393-0140	2	BESKYTTELSESHETTE BLÅ SCHUTZKAPPE BLAU	PROTECTION CAP BLUE					
014	811317-0302	2	STIK F/LYNKOBLING ANSCHLUSS F/SCHNELLKUPPLUNG	CONNECTION F/QUICK-COUPLING					
015	811317-5011	2	SLANGE 1/4 -1500 SCHALUCH 1/4 -1500	HOSE 1/4 -1500					
016	811311-8534	2	FORSKRUNING VERSCHRAUBUNG	SCREWED CONNECTION					
017	811317-9528	1	PAKNINGSSÆT F/ 1317-0941 DICHTUNGSSATZ F/ 1317-0941	SET OF GASKETS F/ 1317-0941					
018	811317-9854	1	VENTIL VENTIL	VALVE					
030	814120-0317	1	KOMBINERET TRÆK KOMBINIERTER ANTRIEB	COMBINATION DRIVE					
031	813129-828X	1	KOBLINGSTAP KUPPLUNGZAPFEN	COUPLING DOWEL		811254-4201		1	
						811433-0298		1	
032	812129-718X	1	KONSOL KONSOLE	BRACKET		811214-5224		2	
						811214-5322		4	
						811220-5321		6	
033	812129-761X	1	FANG FANG	SCREEN					
034	812129-719X	1	KONSOL KONSOLE	BRACKET					

Fig. 81

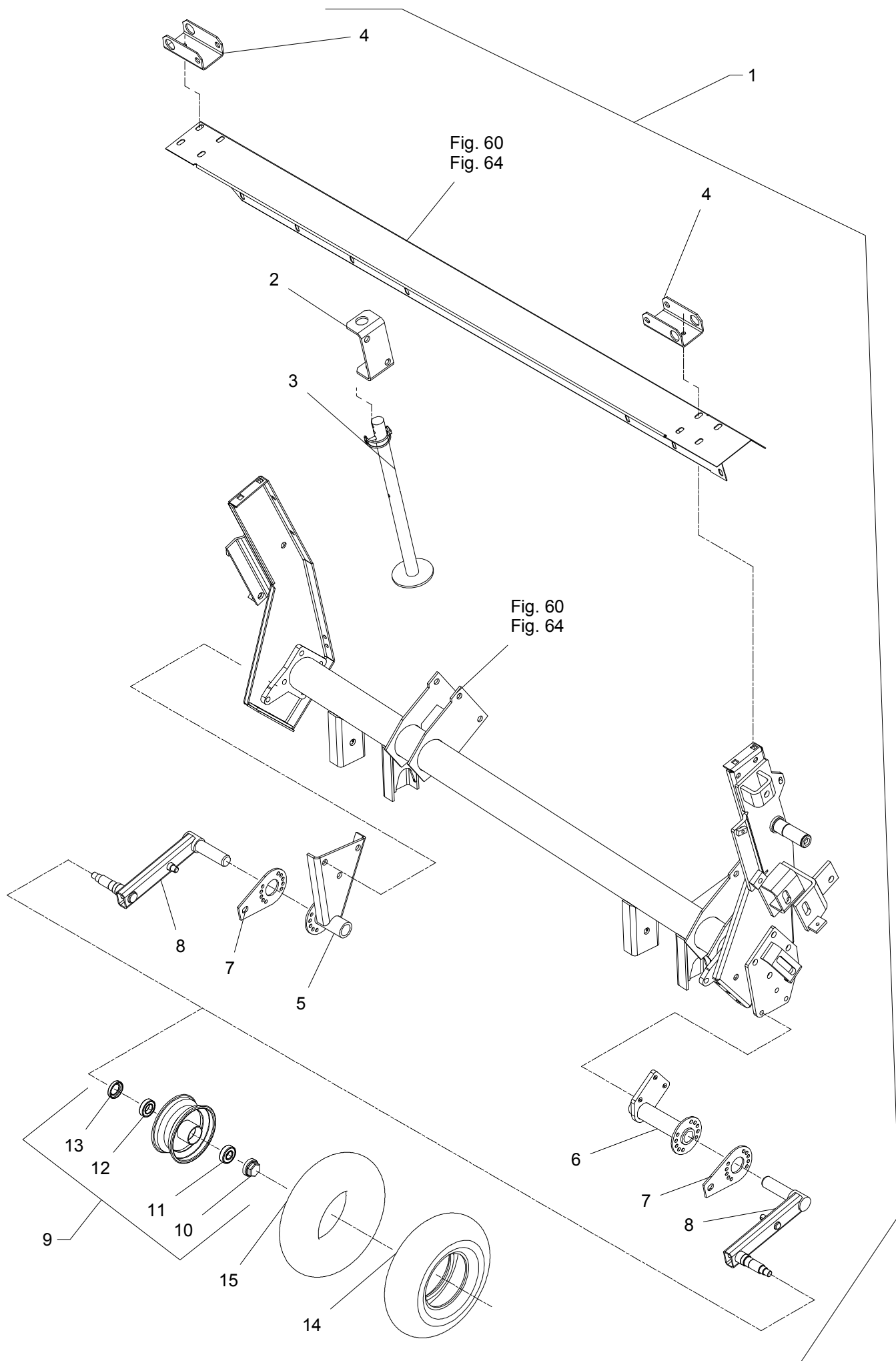
Tilbehør - Zubehör - Accessories



FCT-0008/3		FCT 1060		Figure No	081	>=B026240172109	Hertil, Dazu To this, A ceci		
Position No	Spare Part No	Qty	Beskrivelse	Designation		Acc	Part No	Qty	
001	814060-1224	1	FORLÆNGER VERLAENGERUNG	EXTENSION					
002	813064-846X	1	FORLÆNGER VERLÄNGER	EXTENSION					
003	813068-671X	1	FORSTÆRKNING VERSTÄRKERUNG	REINFORCEMENT		811215-2222		6	
						811220-2321		6	
						811241-1402		6	
004	813068-674X	1	FORSTÆRKNING VERSTÄRKERUNG	REINFORCEMENT		811215-2222		6	
						811220-2321		6	
						811241-1402		6	
005	812279-821X	4	FJEDERHOLDER FEDERKONSOLE	SPRING CONSOLE		811213-5622		1	
						811220-5321		1	
						811241-2506		4	
006	811432-6795	1	TREKFJEDER ZUGFEDER	TENSION SPRING					
007	812068-930X	1	KONSOL KONSOLE	BRACKET		811214-4126		2	
						811220-4321		2	
						811241-3403		2	
008	811392-0110	1	ØJEBOLT M12-123 AUGENSCHRAUBE M12-123	EYE BOLT M12-123		811220-4321		1	
						811241-3403		1	
009	811311-8537	2	RØRHOLDER ROHRHALTERUNG	SUPPORT FOR TUBE		811215-2620		1	
						811220-2321		1	
						811241-1402		1	
010	811311-8600	2	TOPPLADE TOPPLATTE	TOP PLATE					

Fig. 82

Tilbehør - Zubehör - Accessories



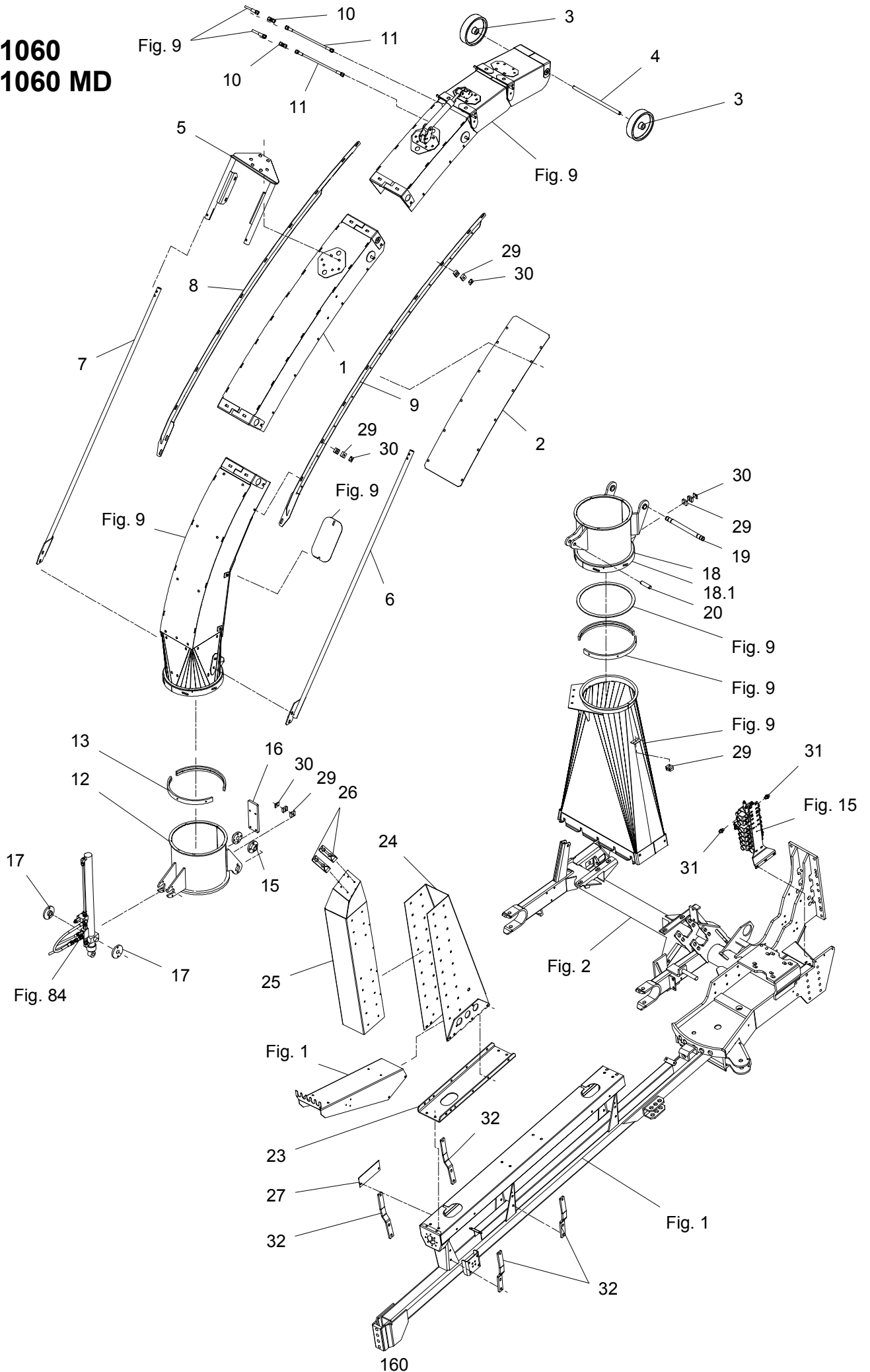
FCT-0008/3		FCT 1060		Figure No	082	>=B026240172109	Hertil, Dazu To this, A ceci		
Position No	Spare Part No	Qty	Beskrivelse	Designation		Acc	Part No	Qty	
001	814060-1407	1	HJUL RAD	WHEEL					
002	812062-838X	1	KONSOL KONSOLE	BRACKET		811213-5720		2	
						811220-5124		4	
						811220-5321		2	
003	813062-839X	1	STØTTEBEN ABSTELLSTUETZE	CASTOR JACK		811254-3102		1	
004	812062-857X	2	HJULHOLDER RADHALTER	WHEEL HOLDER		811213-3222		2	
						811220-3321		2	
005	813062-853X	1	HØJRE HJULKONSOL RECHTES RADKONSOLE	RIGHT WHEEL BRACKET					
006	813068-846X	1	VENSTRE HJULKONSOL LINKES RADKONSOLE	LEFT WHEEL BRACKET					
007	812062-856X	2	STYREPLADE STEUERUNGSPLATTE	GUIDE PLATE					
008	813062-841X	2	HJULARM RADARM	WHEEL ARM					
009	811323-1110	1	FÆLG 2,50-6 FELGE 2,50-6	RIM 2,50-6		811220-5321		1	
						811313-1301		1	
010	811325-9030	1	NAVKAPSEL NABENKAPPE	HUB CAP					
011	811331-3101	1	KUGLELEJE 6204 KUGELLAGER 6204	BALL BEARING 6204					
012	811325-9006	1	KUGLELEJE 6005 KUGELLAGER 6005	BALL BEARING 6005					
013	811325-9029	2	TÆTNINGSLAMEL DICHTUNGSRING	TIGHTENING LAMELLA					
014	811321-1311	2	DEK 3,5-6 REIFEN 3,5-6	TYRE 3,5-6					
015	811322-1109	2	SLANGE 3.50-6 SCHLAUCH 3.50-6	TUBE 3.50-6					

FCT-0008/3		FCT 1060		Figure No 083		>=B026240172109		Hertil, Dazu		
Position No Spare		Part No	Qty	Beskrivelse	Designation	To this, A ceci		Acc Part No	Qty	
001	813064-846X	1	FORLØNGER VERLÄNGER	EXTENSION	811215-3226	4	811220-3321	4	811241-2408	4
002	812064-838X	1	LUKKEPLADE VERSCHLIESSPLATTE	LOCKING PLATE	811215-1123	12	811220-1323	12	811241-1407	12
003	811329-0105	2	HJUL RAD	WHEEL						
004	812068-895X	1	TAP ZAPFEN	DOWEL	811254-3202	2				
005	813064-827X	1	BØJLE BUEGEL	HOOP	811215-3226	10	811220-3321	10	811241-2402	10
006	813065-115A	1	STIVER, VENSTRE STUETZE, LINKE	SUPPORT, LEFT	811214-3222	1	811215-3320	2	811220-3321	3
							811241-2402	4		
007	813065-090A	1	STIVER STUETZE	SUPPORT	811214-3222	1	811215-3320	2	811220-3321	3
							811241-2402	4		
008	813068-824X	1	FORSTÆRKNING VERSTÄRKERUNG	REINFORCEMENT	811215-2220	11	811220-2321	11	811241-1502	11
009	813068-827X	1	FORSTÆRKNING VERSTÄRKERUNG	REINFORCEMENT	811215-2220	11	811220-2321	11	811241-1502	11
010	811311-8510	2	FORSKRUNING VERSCHRAUBUNG	FITTINGS						
011	811317-0832	2	HYDRAULIKSLANGE L=2550 HYDRAULIKSCHLAUCH L=2550	HYDRAULIC HOSE L=2550						
012	813068-878X	1	FORLØNGER ØVERSTE VERLÄNGERUNG OBERE	EXTENSIONER UPPER						
013	812125-303X	2	STOPRING STOPPRING	STOP RING	811213-3222	3	811241-2502	3	811242-3221	3
014	812060-985X	1	TRYKSKIVE DRUCKSCHEIBE	THRUST RING						
015	812064-895X	2	EXCENTRIK EXENTRIK	EXCENTRIC	811213-4422	2	811220-4321	2		
016	812068-892X	1	STOP ANSCHLAG	STOP	811213-3224	4	811241-2402	4		
017	812064-893X	2	HOLDER HALTER	SUPPORT	811213-2322	2	811220-2321	2	811241-1202	2
018	813068-890A	1	FORLØNGER NED. VERLÄNGERUNG UNTERE	EXTENSIONER LOWEST	811313-2101	4				
019	812064-883X	1	TAP Ø25X330 ZAPFEN Ø25X330	DOWEL Ø25X330	811241-6409	2	811255-2203	2	811313-1101	2

Fig. 83

Tilbehør - Zubehör - Accessories

FCT 1060
FCT 1060 MD

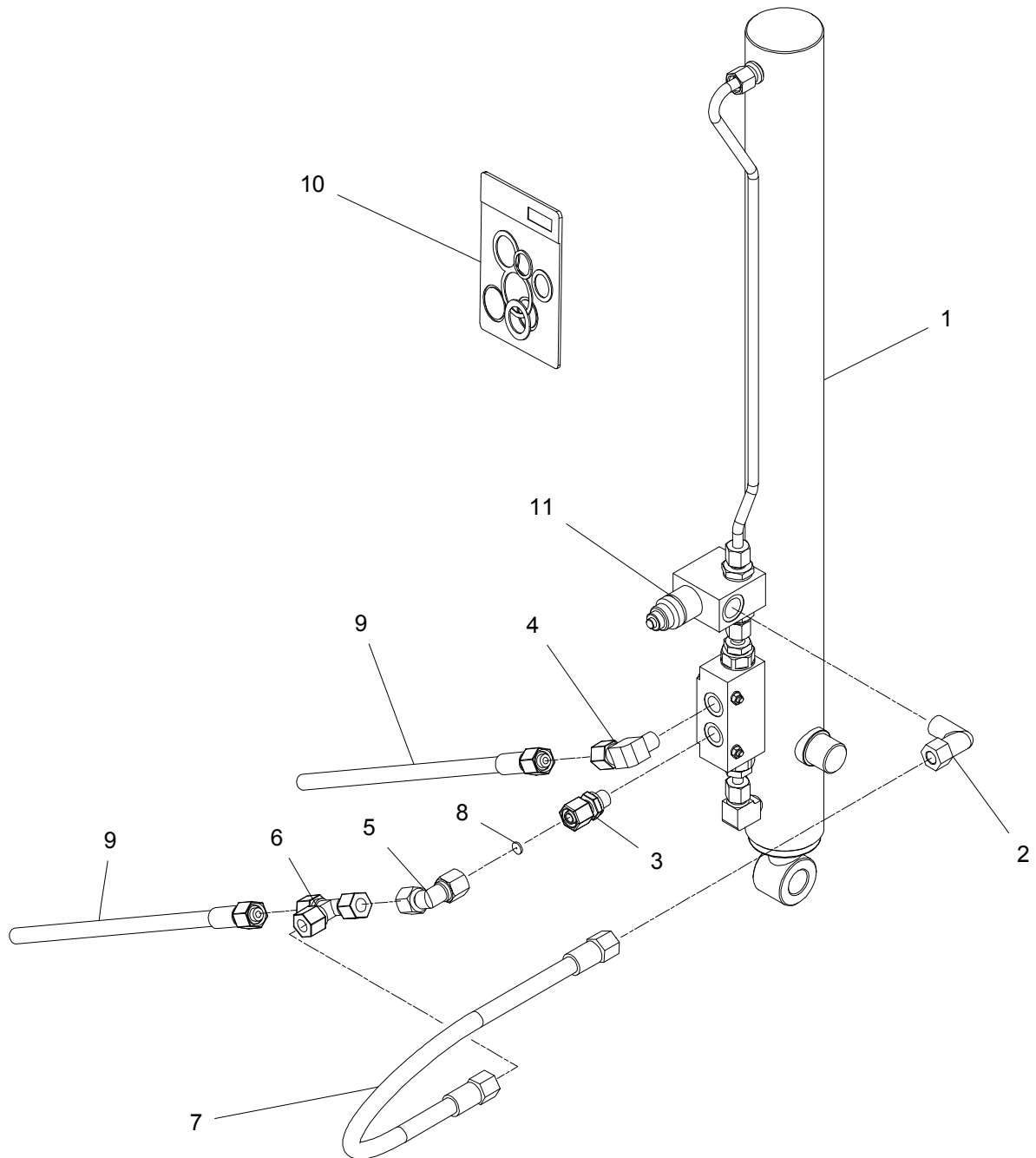


FCT-0008/3		FCT 1060		Figure No 083		>=B026240172109		Hertil, Dazu			
Position No		Spare Part No		Qty		Beskrivelse		Designation		To this, A ceci	
		Acc		Part No		Qty					
020	812364-685X	1	TAP ZAPFEN		DOWEL	811241-5301	2				
						811251-3201	2				
023	812068-834X	1	HOLDER HALTER		SUPPORT	811213-4324	4				
						811220-4321	4				
						811241-3403	8				
024	813064-817X	1	STOL, YDRE STUHL, äUSSER		SEAT, OUTER	811213-3324	12				
						811220-3321	12				
						811241-2402	24				
025	813064-876X	1	TUD STÖTTE STÜTZ FÜR TRICHTER		SUPPORT FOR CHUTE	811215-3222	12				
						811220-3321	12				
026	811393-0193	2	GUMMIBUFFER 125-60-40 GUMMIPUFFER 125-60-40		RUBBERBUFFER 125-60-40	811213-2422	2				
						811220-2321	2				
						811241-1202	4				
027	812068-904X	1	DEKSEL DECKEL		COVER						
029	811311-8537	5	RÖRHOLDER ROHRHALTERUNG		SUPPORT FOR TUBE						
030	811311-8600	4	TOPPLADE TOPPLATTE		TOP PLATE						
031	811311-8534	2	FORSKRUNING VERSCHRAUBUNG		SCREWED CONNECTION						
032	812068-676X	4	FORSTÆRKNING VERSTÄRKUNG		REINFORCEMENT	811213-4422	3				
						811220-4321	3				
						811241-3403	6				

Fig. 84

Tilbehør - Zubehör - Accessories

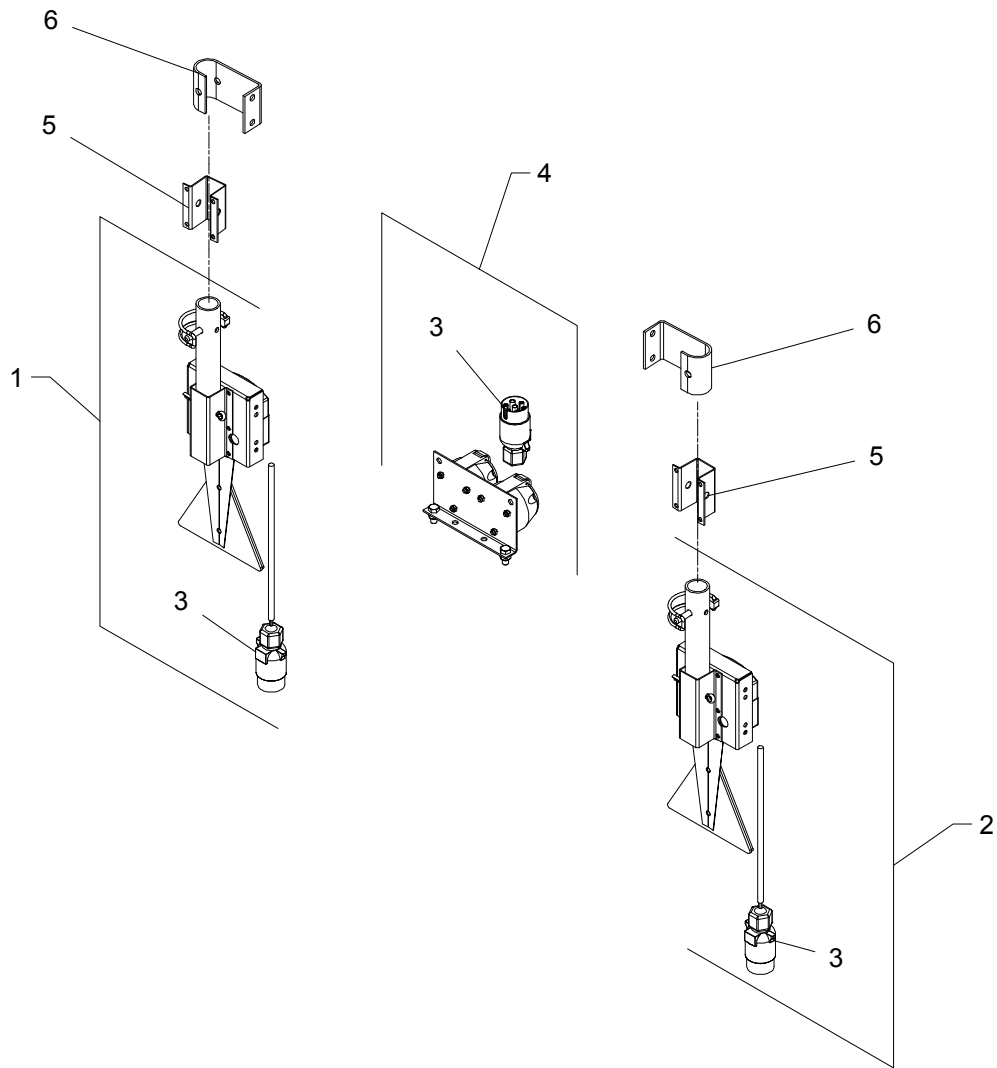
FCT 1060
FCT 1060 MD



FCT-0008/3		FCT 1060		Figure No 084		>=B026240172109		Hertil, Dazu	
Position No Spare		Part No	Qty	Beskrivelse	Designation	To this, A ceci		Acc Part No	Qty
001		811317-3063	1	CYLINDER ZYLINDER	CYLINDER				
002		811311-8525	1	VINKELFORSKRUNING - L10 WINKELVERSCHRAUBUNG - L10	ANGLE COUPLING - L10				
003		811311-1416	1	RØRSTUDS ROHRSTUTZEN	PIPE STUB				
004		811311-8620	1	VINKELFORSKRUNING WINKELVERSCHRAUB	ANGLE COUPLING				
005		811311-8603	1	VINKELFORSKRUNING WINKELVERSCHRAUBUNG	ANGLE COUPLING				
006		811311-8406	1	T-STYKKE T-STUECK	T-PIECE				
007		811317-0847	1	HYDRAULIKSLANGE L=350 HYDRAULIKSCHLAUCH L=350	HYDRAULIC HOSE L=350				
008		812307-111X	1	DYSE DUESE	NOZZLE				
009		811317-0858	2	HYDRAULIKSLANGE L=6000 HYDRAULIKSLAUCH L=6000	HYDRAULIC HOSE L=6000				
010		811317-9536	1	PAKNINGSSÆT 1317-3037/63 DICHTUNGSSATZ 1317-3037/63	SET OF GASKETS 1317-3037/63				
011		811317-9854	1	VENTIL VENTIL	VALVE				

Fig. 85

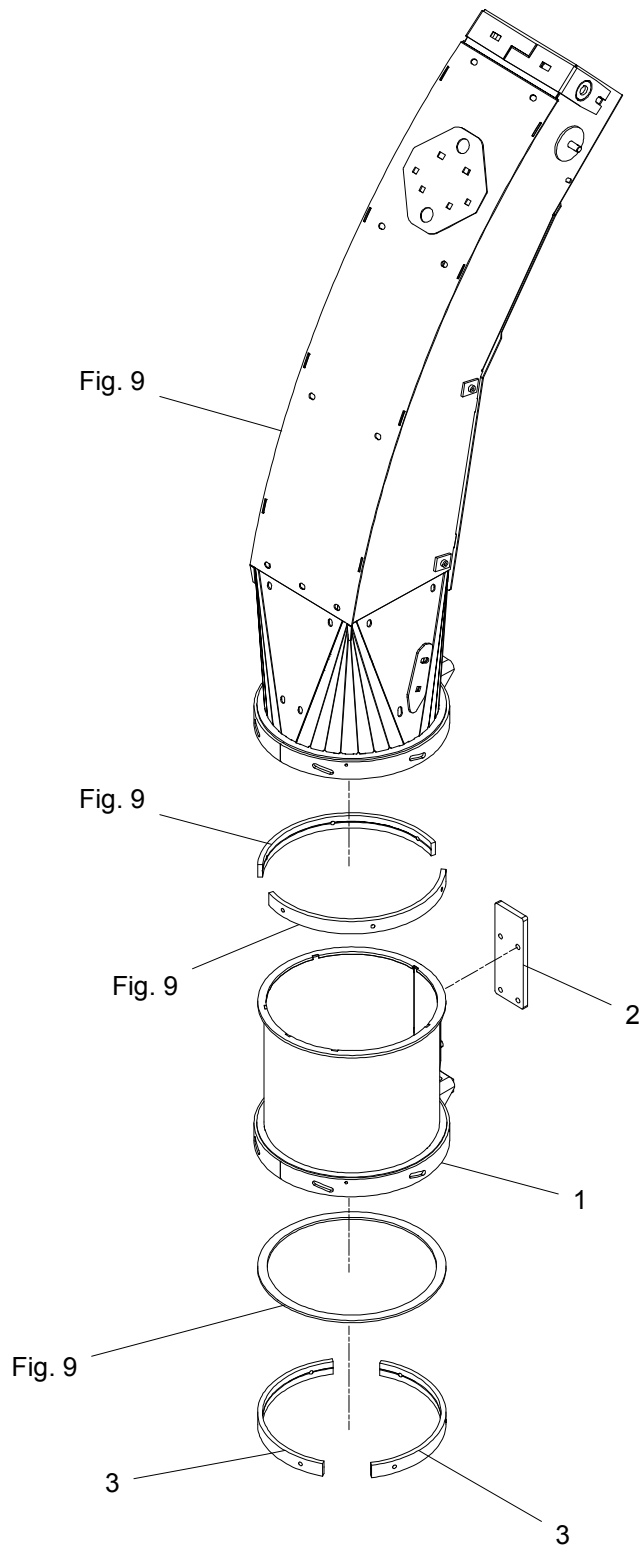
Tilbehør - Zubehör - Accessories



FCT-0008/3		FCT 1060		Figure No 085		>=B026240172109		Hertil, Dazu	
Position No		Spare Part No		Qty		Beskrivelse		Designation	
								To this, A ceci	
								Acc Part No Qty	
000	814230-6004	1	BELYSNINGSANLÆG BELEUCHTUNGSANLAGE						
001	813236-049X	1	LYSUDSTYR, HØJRE BELEUCHTINGSANLAGE, RECHTE						
002	813236-050X	1	LYSUDSTYR, VENSTRE BELEUCHTINGSANLAGE, LINKE						
003	811391-0712	1	7-POLET STIK 7-POL STECKER						
004	813236-048X	1	FORDELERKABEL VERTEILERKABEL						
005	812236-033X	2	RØRHOLDER ROHRHALTER						
006	812236-036X	2	RØRHOLDER ROHRHALTER						

Fig. 86

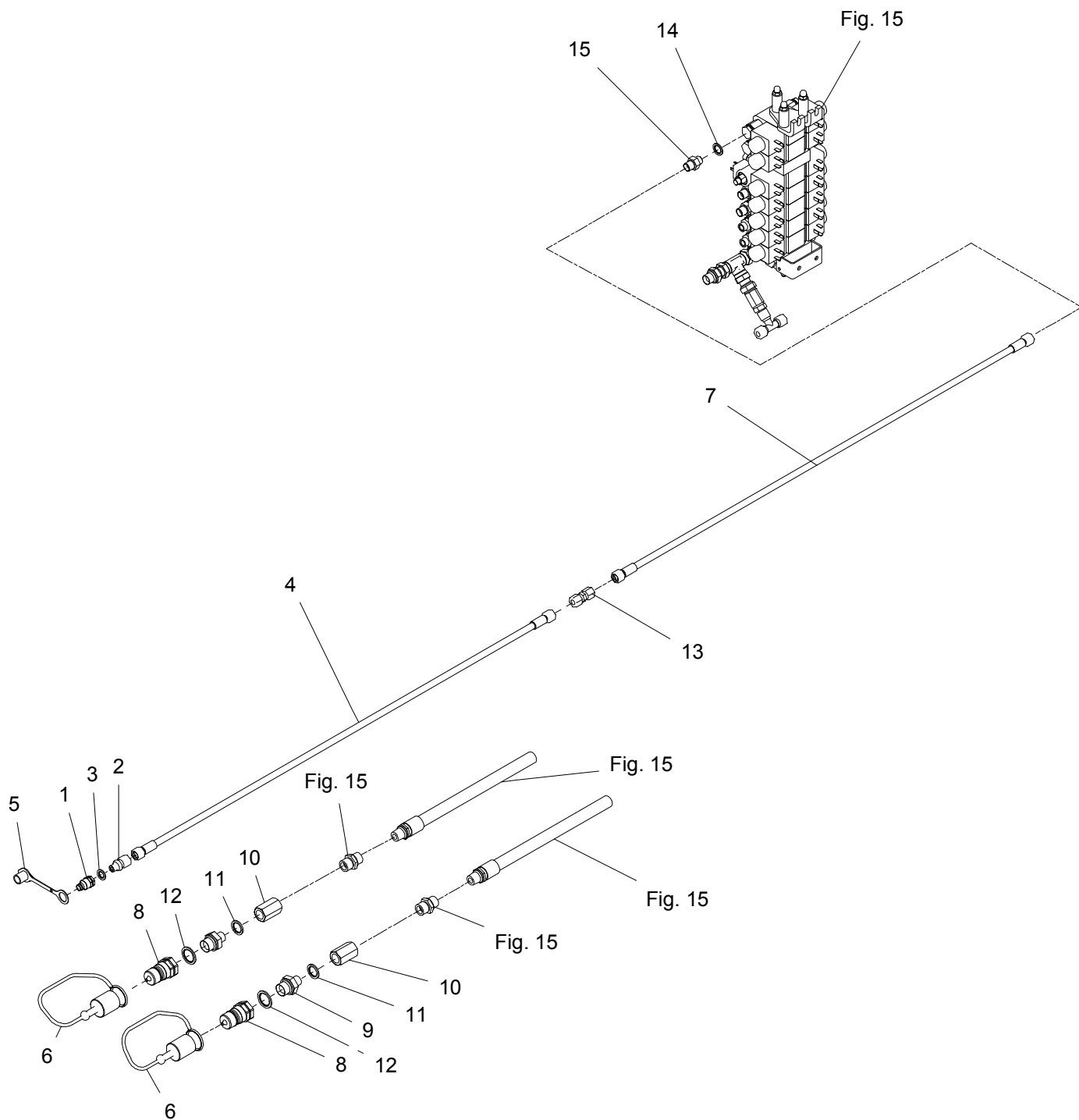
Tilbehør - Zubehör - Accessories



FCT-0008/3		FCT 1060		Figure No 086		>=B026240172109		Hertil, Dazu			
Position No		Spare Part No		Qty		Beskrivelse		Designation		To this, A ceci	
		Acc		Part No		Qty					
000	814060-1225	1	TUDFORLÆNGER 300 MM VERLÄNGER FÜR TRICHTER 300 MM		EXTENSION FOR CHUTE 300 MM						
001	813068-361X	1	TUDFORLÆNGER VERLÄNGER FÜR TRICHTER		EXTENSION FOR CHUTE	811313-2101	4				
002	812068-892X	1	STOP ANSCHLAG		STOP	811213-3224 811241-2402	4 4				
003	812125-303X	2	STOPRING STOPPRING		STOP RING	811213-3222 811241-2502	3 3				

Fig. 87

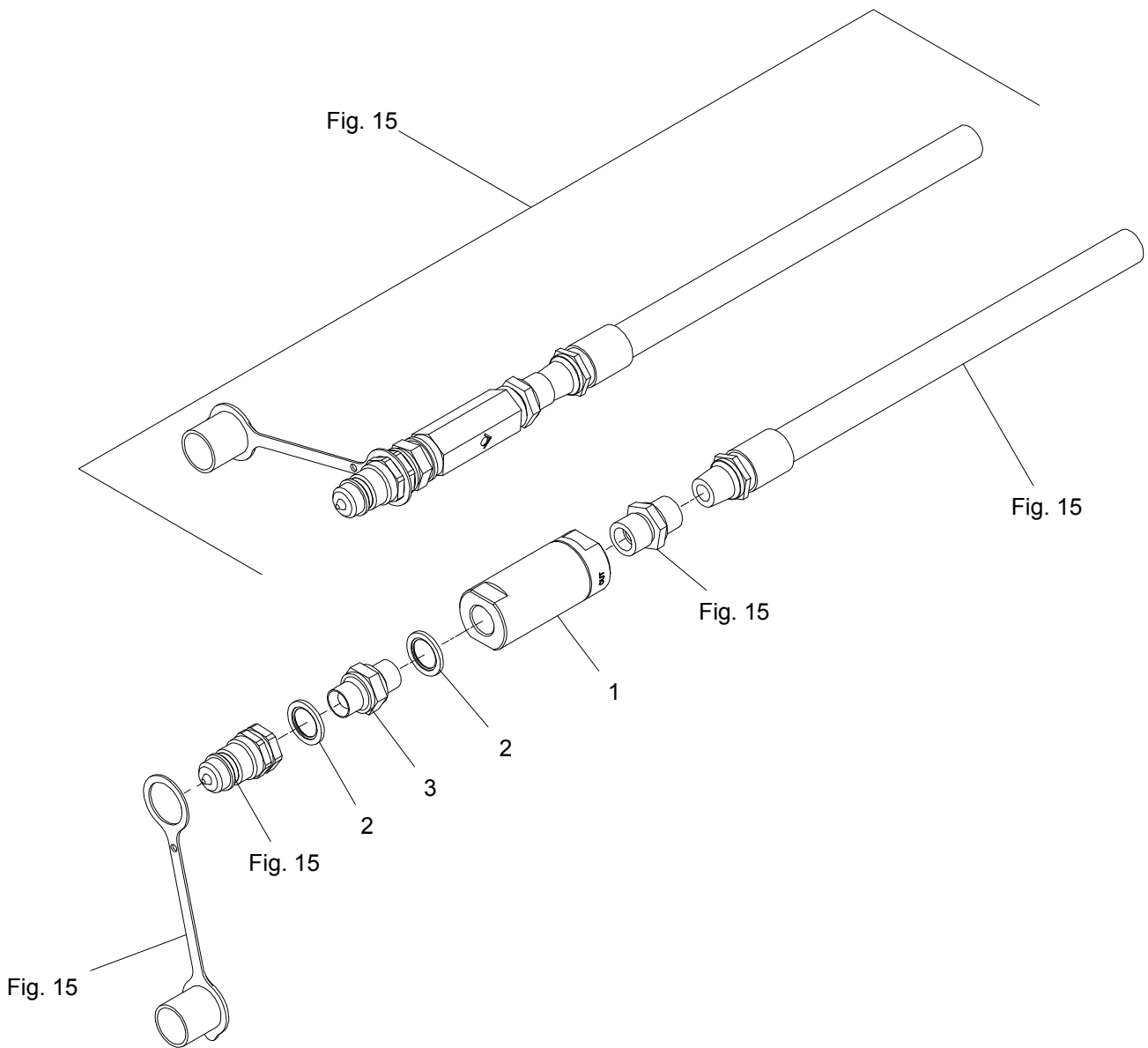
Tilbehør - Zubehör - Accessories



FCT-0008/3		FCT 1060		Figure No	087	>=B026240172109	Hertil, Dazu To this, A ceci		
Position No	Spare Part No	Qty	Beskrivelse	Designation		Acc Part No	Qty		
000	814060-1808	1	LS SÆT FOR FCT LS SÄTZ FÜR FCT	LS KIT FOR FCT					
001	811317-0305	1	LYNKOBLING LS 1/4 SCHNELLKUPPLUNG LS 1/4	QUICK CLUTCH LS 1/4					
002	811311-1411	1	RØRFORSKRUNING ROHRVERSCHRÄBUNG	PIPE COUPLING					
003	811311-8560	1	PAKRING DICHTUNGSRING	PACKING RING					
004	811317-0314	1	HYDRAULIKSLANGE L=6550 HYDRAULIKSCHLAUCH L=6550	HYDRAULIC HOSE L=6550					
005	811393-0144	1	BESKYTTELSESPROP RØD SCHUTZVERSCHLUSS ROT	PROTECTING PLUG RED					
006	811393-0142	1	BESKYTTELSESPROP RØD SCHUTZVERSCHLUSS ROT	PROTECTING PLUG RED					
007	811317-0435	1	HYDRAULIKSLANGE L=1100 HYDRAULIKSCHLAUCH L=1100	HYDRAULIC HOSE L=1100					
008	811317-0308	2	LYNKOBLING 3/4 SCHNELLKUPPLUNG 3/4	QUICK CLUTCH 3/4					
009	811311-8414	2	FORSKRUNING VERSCHRÄUBUNG	SCREWED CONNECTION					
010	811311-2620	2	MUFFE MUFFE	SOCKET					
011	811311-8539	2	TÆTNINGSRING DICHTUNGSRING	GASKET					
012	811311-8540	2	TÆTNINGSRING DICHTUNGSRING	TIGHTENING RING					
013	811311-8510	1	FORSKRUNING VERSCHRÄUBUNG	FITTINGS					
014	811311-8538	1	TÆTNINGSRING DICHTUNGSRING	GASKET					
015	811311-2630	1	NIPPEL 3/8 /-L10/Ø0,8 NIPPEL	NIPPLE					

Fig. 88

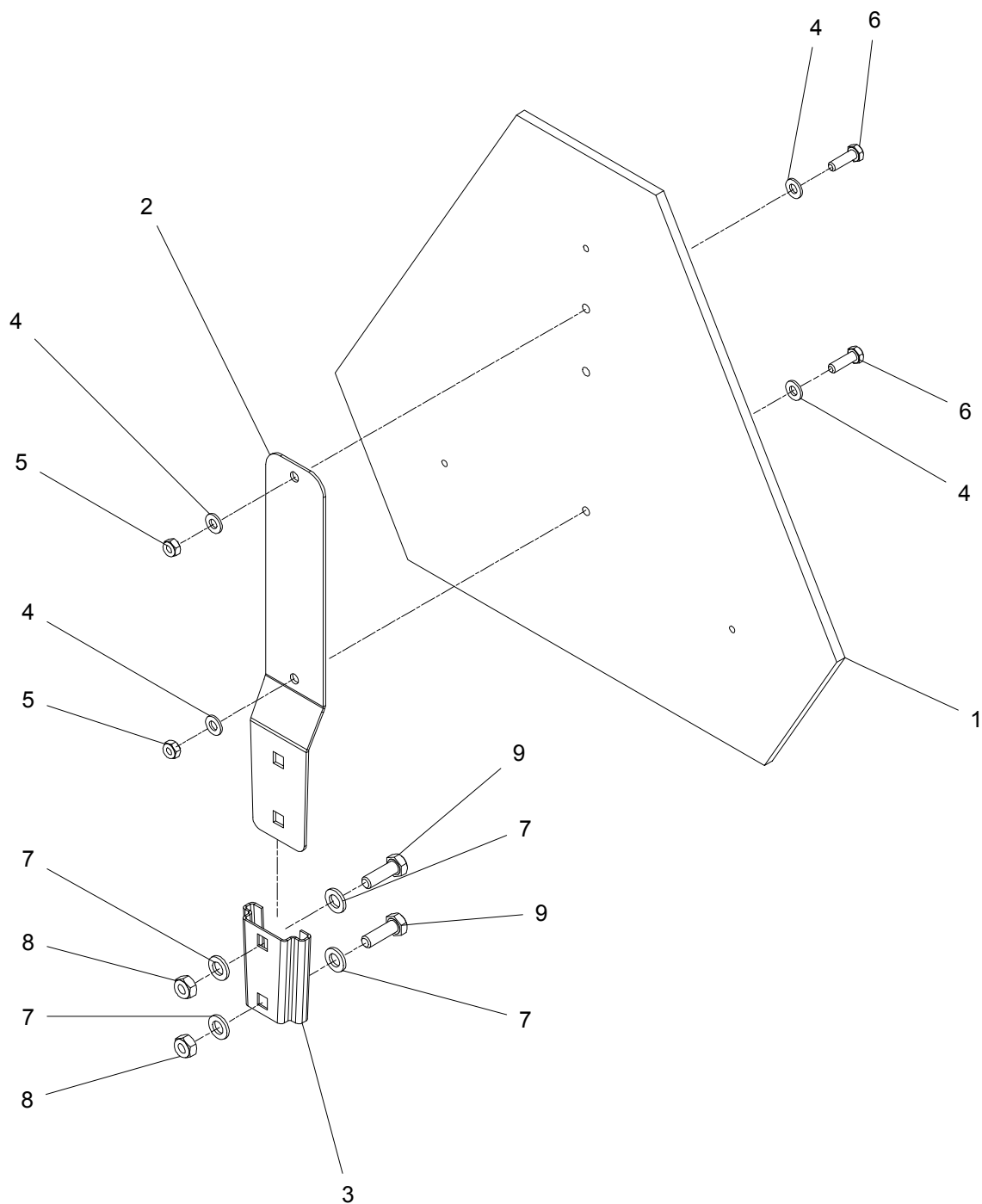
Tilbehør - Zubehör - Accessories



FCT-0008/3		FCT 1060		Figure No 088		>=B026240172109		Hertil, Dazu	
Position No		Spare Part No		Qty		Beskrivelse		Designation	
		Acc Part No		Qty					
000	814060-0908	1	IL TRYK FILTER SÆT IL DRUCKFILTER SÄTZ		IL PRESSURE FILTER KIT				
001	811317-1046	1	IL TRYK FILTER IL DRUCKFILTER		IL PRESSURE FILTER				
002	811311-8539	2	TÆTNINGSRING DICHTUNGSRING		GASKET				
003	811311-8550	1	NIPPEL NIPPEL		NIPPLE				

Fig. 90

Tilbehør - Zubehör - Accessories



FCT-0008/3		FCT 1060		Figure No	090	>=B026240172109	Hertil, Dazu To this, A ceci		
Position No	Spare Part No	Qty	Beskrivelse	Designation		Acc	Part No	Qty	
000	814210-6006	1	ADVARSELSTREKANT WARNDREIECK	WARNING TRIANGLE					
001	811391-0504	1	ADVARSELSTREKANT WARNDREIECK	WARNING TRIANGLE					
002	601140180	1	BESLAG F/ ADVARSELSTREKANT KONSOLE F. DREIECK	SPADE F/ SMV TRIANGLE					
003	300008276	1	TAVLEHOLDER TAFELHALTER	BOARD HOLDER					
004	811241-1203	4	SPENDESKIVE 6,5-13-1,2 SCHEIBE 6,5-13-1,2	WASHER 6,5-13-1,2					
005	811220-1323	2	NYLOC MØTRIK M6 NYLOC MUTTER M6	NYLOC NUT M6					
006	811213-1222	2	STÅLSÆTSKRUE M6-20 ST. SETSCHRAUBE M6-20	STEEL SET SCREW M6-20					
007	811241-1403	4	SPENDESKIVE 9-16-2,0 SCHEIBE 9-16-2,0	WASHER 9-16-2,0					
008	811220-2321	2	NYLOC MØTRIK M8 NYLOC MUTTER M8	NYLOC NUT M8					
009	811213-2224	2	STÅLSÆTSKRUE M8-25 ST. SETSCHRAUBE M8-25	STEEL SET SCREW M8-25					



Kongskilde Agriculture

www.kongskilde.com

 **KONGSKILDE**
Moving agriculture ahead