

FCT 1060



Reservedelsliste
Spare parts list
Ersatzteilliste
Liste de pièce de rechange

A02

Valid from: | Gültig ab:
Valable á partir de: | Gyldig fra:
01. 04. 2015

Serial No.: | Maschinen Nr.:
No. de serie: | Fabrikationsnr.:
**2620111974 /
B026240172109**

Always state the serial number and if possible the year of the machine when ordering spare parts whereby you save time and money and facilitates matters for us.
Please enter the number of your machine here:

No..... Delivered on the / 20.....
Appropriate when ordering parts.
The serial number is located as shown on the figure.

Bei Ersatzteilbestellungen ist die Fabrikationsnummer Ihrer Maschine unbedingt anzugeben.
Das erspart Ihnen Zeit, Geld und Ärger und erleichtert uns die Abfertigung.
Tragen Sie die Nummer Ihrer Maschine bitte hier ein:

Nr..... Geliefert am / 20.....
dann haben Sie bei Ersatzteilbestellungen immer die Nummer bei der Hand.
Die Fabrikationsnummer ist im Rahmen eingeschlagen, siehe Figur.

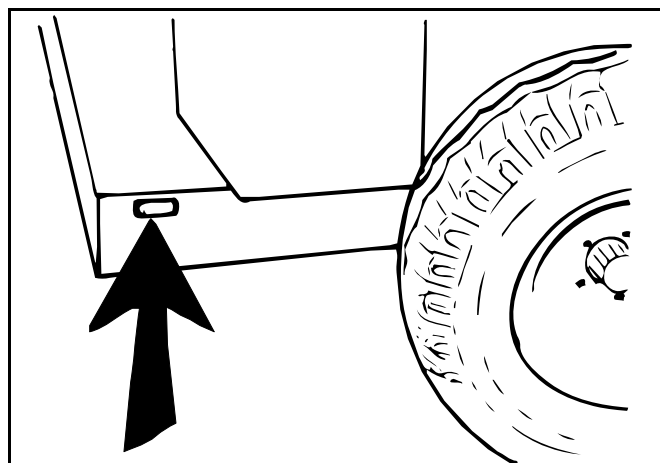
Lorsque vous commandez des pièces détachées, indiquez toujours le numéro de série de votre machine et si possible son année de fabrication. Vous éviterez des pertes de temps et vous nous faciliterez le travail.
Prière de noter ici le numéro de série de votre machine:

Numéro..... Livrée le / 20.....

Ceci vous sera utile lorsque vous commanderez des pièces.
Le numéro de série est gravé dans le cadre comme indiqué sur la figure.

Bestiller De reservedele så opgiv venligst maskinens fabrikationsnummer og eventuelt købsår. Det sparer Dem tid, penge og ærgrelser og os unødigt besvær.
De kan notere nummeret på Deres maskine her:

Nr..... Leveret den / 20.....
så har De det ved hånden, når De eventuelt skal bestille reservedele.
Fabrikationsnummeret findes indhugget i rammen, som vist på figuren.



SPARE PARTS BOOK ERSATZTEILKATALOG CATALOGUE DE PIÈCES RESERVEDELSKATALOG

The book is divided into 5 passages:

1. Description of the spare part book.
2. Number key for assembly parts.
3. Number key showing on which figures the spare part numbers can be found.
4. Figure key showing on which figures the parts can be found.
5. Spare parts list.

Der Katalog ist in 5 Abschnitte eingeteilt:

1. Beschreibung des Ersatzteilkataloges.
2. Nummernschlüssel für Montagezubehör.
3. Nummernschlüssel mit Angabe der jeweiligen Ersatzteilnummer.
4. Figurliste mit Angabe, auf welche Figuren die Teile zu finden sind.
5. Ersatzteilliste.

Le catalogue est divisé en 5 sections:

1. Description du catalogue de pièces.
2. Liste de pièces de montage.
3. Numéros des pièces de rechange indiquant le numéro de figure.
4. Liste des figures indiquant sur quelle figure se trouvent les pièces.
5. Liste de pièces de rechange.

Kataloget er opdelt i 5 afsnit:

1. Beskrivelse af reservedelskataloget.
2. Nummernøgle for monteringsdele.
3. Nummernøgle - viser på hvilke figurer reservedelsnumrene findes.
4. Figurnøgle - viser på hvilke figurer delene findes.
5. Reservedelsliste.

**Description of the spare parts book:
Beschreibung des Ersatzteilkataloges:
Discription du catalogue de pièces:
Beskrivelse af reservedelskataloget:**

The spare parts book is built up as follows:

Fig. 01-29 Standard Fig. 50-59 Hub
Fig. 30-39 Gear Fig. 60-79 Variation of standard (Accessory)
Fig. 40-49 PTO drives Fig. 80- Accessory

Der Ersatzkatalog ist so aufgebaut:

Fig. 01-29 Standard Fig. 50-59 Nabe
Fig. 30-39 Getriebe Fig. 60-79 Variation vom Standard (Zubehör)
Fig. 40-49 Gelenkwellen Fig. 80- Zubehör

Le catalogue de pièces est arrangé comme suit:

Fig. 01-29 Standard Fig. 50-59 Moyeu
Fig. 30-39 Boîtier Fig. 60-79 Variation du standard (Accessoire)
Fig. 40-49 Arbres à cardan Fig. 80- Accessoire

Reservedelskataloget er opbygget således:

Fig. 01-29 Standard Fig. 50-59 Nav
Fig. 30-39 Gear Fig. 60-79 Variation af standard (Tilbehør)
Fig. 40-49 Kraftoverføringsaksler Fig. 80- Tilbehør

Quantity:

States quantity of parts for machine.
In connection with subassemblies:
Quantity for the assembly.

Anzahl:

Anzahl Teile je maschine.
Bei Untersammlungen:
Anzahl je Sammlung.

Quantité:

Quantité de pièces par machine.
Pour les sous-assemblages: pièces
par assemblage.

Antal:

Antal dele pr. maskine.
Ved undersamlinger: dele pr. samling.

Position No.:

The position No. marked “()”
is not standard.
Is delivered as accessory.

Positionsnummer:

Die Positionsnummer, die mit “()”
gezeichnet ist, ist nicht der Standard.
Wird als Zubehör geliefert.

No de pos.:

Le numéro de position marqué d’un “()”
n’est pas une pièce standard.
Livrée comme accessoire.

Pos. nr.:

Positionsnummer mærket med “()”
er ikke standard.
Leveres som tilbehør

POS.	VARENUMMER	ANTAL	BENÆVNELSE	BEZEICHNUNG	DESIGNATION	HERTIL, DAZU TO THIS, A CECI
33.	1340-9153 T	2	KRYDS KREUTZGARNITUR >=0003219 <=0003448	CENTRE		1341-9187 1
33.1	1350-7005	2	KRYDS KREUTZGARNITUR >=0003219	CENTRE		1350-9052 4 1350-9104 1
34.	1340-0196	1	PROFILAKSEL PROFILGABEL >=0003219 <=0003448	PROFIL FORK		
34.1	1350-8008	1	PROFILAKSEL PROFILGABEL >=0003249	PROFIL FORK		

Article no.:

The article no. marked “T” is not
standard. Is delivered as accessories.
The article no. marked “+”:
Modification is being made.

Warennummer:

Ist eine Warennummer mit “T” ge-
kennzeichnet, wird sie als Zubehör
geliefert.
Eine Warennummer mit “+” ist als
Modifikation unterwegs.

No. D’article:

Le no d’article marqué d’un “T” n’est pas
un article standard. Livré comme
accessoire.
No. d’article marqué de “+”:
Une modification viendra.

Varenr.:

Varennummer mærket med “T” er ikke
standard. Leveres som tilbehør.
Varennummer mærket med “+”:
ændring undervejs.

Designation:

>=0003219 <=0003448
Spare part used for machine from
serial No. 3219 up to No. 3448 both
Nos. included.

Benennung:

>=0003219 <=0003448
Ersatzteil für Maschinen von
Fabrikationsnummer 3219 bis
Nr. 3448.

Désignation:

>=0003219 <=0003448
Pièce de rechange employée sur
machines à partir de no de série 3219
jusq’à et y compris no 3448.

Benævneelse:

>=0003219 <=0003448
Reservedel anvendt på maskine fra og
med fabrikationsnummer 3219 til
og med nr. 3448

To this:

States which and how many mounting
parts (screws, nuts, discs etc.)
are used with the spare part.
See under number key for assembly parts

Dazu:

Angabe von Montierungsteilen
(Schrauben, Muttern, Scheiben usw.)
die zusammen mit dem Ersatzteil
angewendet werden sollen. Siehe
Nummerschlüssel
für Montagezubehör.

Pour ceci:

Indique lesquelles et combien de
pièces de montage (vis, écrous, rondelles
etc.) sont employées avec la pièce de
rechange. Voir dans la liste de numéros
pour pièces de montage.

Hertil:

Angiver hvilke og hvor mange
monteringsdele (skruer, møtrikker, skiver
osv.) der anvendes sammen med reserve-
delen. Se under nummernøgle for
monteringsdele.

VARENUMMER	BENEVNELSE	BEZEICHNUNG	DESIGNATION
1165-0130	KABELBINDER	KABELHALTEBAENDER	CABLE TIES
1213-1126	STÅLSÆTSKRUE M6-16	ST. SETSCHRAUBE M6-16	STEEL SET SCREW M6-16
1213-2124	STÅLSÆTSKRUE M8-12	ST. SETSCHRAUBE M8-12	STEEL SET SCREW M8-12
1213-2126	STÅLSÆTSKRUE M8-15	ST. SETSCHRAUBE M8-15	STEEL SET SCREW M8-15
1213-2222	STÅLSÆTSKRUE M8-20	ST. SETSCHRAUBE M8-20	STEEL SET SCREW M8-20
1213-2224	STÅLSÆTSKRUE M8-25	ST. SETSCHRAUBE M8-25	STEEL SET SCREW M8-25
1213-2322	STÅLSÆTSKRUE M8-30	ST. SETSCHRAUBE M8-30	STEEL SET SCREW M8-30
1213-2422	STÅLSÆTSKRUE M8-40	ST. SETSCHRAUBE M8-40	STEEL SET SCREW M8-40
1213-3126	STÅLSÆTSKRUE M10-16	ST. SETSCHRAUBE M10-16	STEEL SET SCREW M10-16
1213-3222	STÅLSÆTSKRUE M10-20	ST. SETSCHRAUBE M10-20	STEEL SET SCREW M10-20
1213-3224	STÅLSÆTSKRUE M10-25	ST. SETSCHRAUBE M10-25	STEEL SET SCREW M10-25
1213-3225	STÅLSÆTSKRUE M10-25 KV. 10.9	ST. SETSCHRAUBE M10-25 Q.10.9	STEEL SET SCREW M10-25 Q.10.9
1213-3322	STÅLSÆTSKRUE M10-30	ST. SETSCHRAUBE M10-30	STEEL SET SCREW M10-30
1213-3324	STÅLSÆTSKRUE M10-35	ST. SETSCHRAUBE M10-35	STEEL SET SCREW M10-35
1213-3522	STÅLSÆTSKRUE M10-50	ST. SETSCHRAUBE M10-50	STEEL SET SCREW M10-50
1213-3524	STÅLSÆTSKRUE M10-55	ST. SETSCHRAUBE M10-55	STEEL SET SCREW M10-55
1213-3724	STÅLSÆTSKRUE M10-90	ST. SETSCHRAUBE M10-90	STEEL SET SCREW M10-90
1213-4222	STÅLSÆTSKRUE M12-20	ST. SETSCHRAUBE M12-20	STEEL SET SCREW M12-20
1213-4322	STÅLSÆTSKRUE M12-30	ST. SETSCHRAUBE M12-30	STEEL SET SCREW M12-30
1213-4324	STÅLSÆTSKRUE M12-35	ST. SETSCHRAUBE M12-35	STEEL SET SCREW M12-35
1213-4422	STÅLSÆTSKRUE M12-40	ST. SETSCHRAUBE M12-40	STEEL SET SCREW M12-40
1213-4424	STÅLSÆTSKRUE M12-45	ST. SETSCHRAUBE M12-45	STEEL SET SCREW M12-45
1213-4522	STÅLSÆTSKRUE M12-50	ST. SETSCHRAUBE M12-50	STEEL SET SCREW M12-50
1213-4622	STÅLSÆTSKRUE M12-60	ST. SETSCHRAUBE M12-60	STEEL SET SCREW M12-60
1213-4722	STÅLSÆTSKRUE M12-80	ST. SETSCHRAUBE M12-80	STEEL SET SCREW M12-80
1213-5224	STÅLSÆTSKRUE M16-25	ST. SETSCHRAUBE M16-25	STEEL SET SCREW M16-25
1213-5322	STÅLSÆTSKRUE M16-30	ST. SETSCHRAUBE M16-30	STEEL SET SCREW M16-30
1213-5324	STÅLSÆTSKRUE M16-35	ST. SETSCHRAUBE M16-35	STEEL SET SCREW M16-35
1213-5422	STÅLSÆTSKRUE M16-40	ST. SETSCHRAUBE M16-40	STEEL SET SCREW M16-40
1213-5424	STÅLSÆTSKRUE M16-45	ST. SETSCHRAUBE M16-45	STEEL SET SCREW M16-45
1213-5524	STÅLSÆTSKRUE M16-50 KVAL 10,9	ST. SETSCHRAUBE M16-50 Q 10,9	STEEL SET SCREW M16-50 Q 10,9
1213-5622	STÅLSÆTSKRUE M16-60	ST. SETSCHRAUBE M16-60	STEEL SET SCREW M16-60
1213-5720	STÅLSÆTSKRUE M16-80	ST. SETSCHRAUBE M16-80	STEEL SET SCREW M16-80
1213-6425	STÅLSÆTSKRUE M18-45	ST. SETSCHRAUBE M18-45	STEEL SET SCREW M18-45
1213-6522	STÅLSÆTSKRUE M20-50	ST. SETSCHRAUBE M20-50	STEEL SET SCREW M20-50
1214-1124	STÅLSÆTSKRUE M6-35 GALV.	STAHLSCHEIBE M6-35 GALV	STEEL SET SCREW M6-35 GALV.
1214-2122	STÅLSKRUE M8-35	STAHLSECHSKANTSCHRAUBE M8-35	STEEL SCREW M8-35
1214-2126	STÅLSKRUE M8-45	STAHLSECHSKANTSCHRAUBE M8-45	STEEL SCREW M8-45
1214-2222	STÅLSKRUE M8-50	STAHLSECHSKANTSCHRAUBE M8-50	STEEL SCREW M8-50
1214-2224	STÅLSKRUE M8-55	STAHLSECHSKANTSCHRAUBE M8-55	STEEL SCREW M8-55
1214-3120	STÅLSKRUE M10-40	STAHLSECHSKANTSCHRAUBE M10-40	STEEL SCREW M10-40
1214-3122	STÅLSKRUE M10-45	STAHLSECHSKANTSCHRAUBE M10-45	STEEL SCREW M10-45
1214-3222	STÅLSKRUE M 10-50 GALV.	STAHLSECHSKANTSCHRAUBE M 10-50	STEEL SCREW M 10-50
1214-3228	STÅLSKRUE M10-65 KV.8.8	STAHLSECHSKANTSCHR. M10-65 Q8.8	STEEL SCREW M10-65 Q 8.8
1214-3322	STÅLSKRUE M10-70	STAHLSECHSKANTSCHRAUBE M10-70	STEEL SCREW M10-70
1214-3326	STÅLSKRUE M10-85	STAHLSECHSKANTSCHRAUBE M10-85	STEEL SCREW M10-85
1214-4123	STÅLSKRUE M12-40	STAHLSECHSKANTSCHRAUBE M12-40	STEEL SCREW M12-40
1214-4126	STÅLSKRUE M12-45	STAHLSECHSKANTSCHRAUBE M12-45	STEEL SCREW M12-45
1214-4226	STÅLSKRUE M12-60	STAHLSECHSKANTSCHRAUBE M12-60	STEEL SCREW M12-60
1214-4228	STÅLSKRUE M12-65 KV. 10.9	STAHLSCHEIBE M12-65 Q 10.9	STEEL SCREW M12-65 Q. 10.9
1214-4324	STÅLSKRUE M12-75	STAHLSECHSKANTSCHRAUBE M12-75	STEEL SCREW M12-75
1214-4422	STÅLSKRUE M12-100	STAHLSECHSKANTSCHRAUBE M12-100	STEEL SCREW M12-100
1214-4425	STÅLSKRUE M12-140 KVAL. 10,9	STAHLSCHEIBE M12-140 Q 10,9	STEEL SCREW M12-140 Q 10,9
1214-5224	STÅLSKRUE M16-55	STAHLSECHSKANTSCHRAUBE M16-55	STEEL SCREW M16-55
1214-5231	STÅLSKRUE M18-60 KVAL. 10,9	STAHLSCHEIBE M18-60 Q 10,9	STEEL SCREW M18-60 Q 10,9
1214-5321	STÅLSKRUE M16-70	STAHLSECHSKANTSCHRAUBE M16-70	STEEL SCREW M16-70
1214-5322	STÅLSKRUE M16-70 KVAL. 10,9	STAHLSCHEIBE M16-70 Q 10,9	STEEL SCREW M16-70 Q 10,9
1214-5324	STÅLSKRUE M16-75	STAHLSECHSKANTSCHRAUBE M16-75	STEEL SCREW M16-75
1214-5420	STÅLSKRUE M18-110	STAHLSECHSKANTSCHRAUBE M18-110	STEEL SCREW M18-110
1214-5422	STÅLSKRUE M16-100	STAHLSECHSKANTSCHRAUBE M16-100	STEEL SCREW M16-100
1214-5424	STÅLSKRUE M16-110	STAHLSECHSKANTSCHRAUBE M16-110	STEEL SCREW M16-110
1214-5626	STÅLSKRUE M16-220	STAHLSECHSKANTSCHRAUBE M16-220	STEEL SCREW M16-220
1214-6326	STÅLSKRUE M20-80	STAHLSECHSKANTSCHRAUBE M20-80	STEEL SCREW M20-80
1215-1123	BREDESKRUE M6-16	FLACHRUNDSCHRAUBE M6-16	CARRIAGE SCREW M6-16
1215-2124	BREDESKRUE M8-15	FLACHRUNDSCHRAUBE M8-15	CARRIAGE SCREW M8-15
1215-2220	BREDESKRUE M8X20	FLACHRUNDSCHRAUBE M8X20	BOARD SCREW M8X20
1215-2222	BREDESKRUE M8-20	FLACHRUNDSCHRAUBE M8-20	CARRIAGE SCREW M8-20
1215-2224	BREDESKRUE M8-25	FLACHRUNDSCHRAUBE M8-25	CARRIAGE SCREW M8-25
1215-3222	BREDESKRUE M10-20 H-3	FLACHRUNDSCHRAUBE M10-20 H-3	CARRIAGE SCREW M10-20 H-3
1215-3226	BREDESKRUE M10-25 KVAL.8,8	FLACHRUNDSCHRAUBE M10-25 Q 8,8	CARRIAGE SCREW M10-25 Q 8,8
1215-3228	BREDESKRUE M10-20 KV 8.8	FLACHRUNDSCHRAUBE M10-20 Q 8,8	CARRIAGE SCREW M10-20 Q 8,8
1215-3320	BREDESKRUE M10-30 KV 8.8	FLACHRUNDSCHRAUBE M10-30 Q 8.8	CARRIAGE SCREW M10-30 Q 8.8
1215-3424	BREDESKRUE M10-45	FLACHRUNDSCHRAUBE M10-45	CARRIAGE SCREW M10-45
1215-4324	BREDESKRUE M12-35	FLACHRUNDSCHRAUBE M12-35	CARRIAGE SCREW M12-35
1215-4328	BREDESKRUE M12-30 KV. 8.8.	FLACHRUNDSCHRAUBE M12-30 Q 8.8	CARRIAGE SCREW M12-30 Q. 8.8
1215-5422	BREDESKRUE M16-40	FLACHRUNDSCHRAUBE M16-40	CARRIAGE SCREW M16-40
1215-5724	BREDESKRUE M16-90	FLACHRUNDSCHRAUBE M16-90	CARRIAGE SCREW M16-90
1215-5824	BREDESKRUE M16-110	FLACHRUNDSCHRAUBE M16-110	CARRIAGE SCREW M16-110
1216-1120	MASKINSKRUE R/H M4-12	ZYLINDERSCHRAUBE M4-12	MACHINE SCREW ROUNDH. M4-12
1216-1222	MASKINSKRUE R/H M6-20	ZYLINDERSCHRAUBE M6-20	MACHINE SCREW ROUNDH. M6-20
1216-1226	MASKINSKRUE UH M4-25	SENKSCHEIBE M4-25	MACHINE SCREW C-SUNK M4-25
1216-1322	MASKINSKRUE R/H M5-30	ZYLINDERSCHRAUBE M5-30	MACHINE SCREW ROUNDH. M5-30

VARENUMMER	BENEVNELSE	BEZEICHNUNG	DESIGNATION
1219-0234	UNBRACOSKRUE M10-30 MK	INNENSECHSK SCHR M10-30 MK	ALLEN SCREW M10-30 MK
1219-0262	UNBRACOSKRUE M8-20	INNENSECHSKANTSCHRAUBE M8-20	ALLENSCREW M8-20
1219-0263	UNBRACOSKRUE M10-20	INNENSECHSKANTSCHRAUBE M10-20	ALLEN SCREW M10-20
1219-0264	UNBRACOSKRUE U/S M16-35	INNENSECHSKANTSCHRAUBE M16-35	ALLEN SCREW M16-35
1219-0274	STÅLSKRUE M8-16	STAHLSCHEIBE M8-16	STEEL SCREW M8-16
1219-0286	UNBRACOSKRUE U/S M10-35	INNENSECHSKANTSCHRAUBE M10-35	ALLEN SCREW M10-35
1219-0307	LÅSESKRUE M12-30	SCHLOSSSCHRAUBE M12-30	LOCKING SCREW M12-30
1219-0323	UNBRACOSKRUE M10-25 BMTX	INNENSECHSK. SCHR. M10-25	ALLEN SCREW M10-25 BMTX
1219-0333	UNBRACOSKRUE U/S M10-40	INNENSECHSK. M10-40	ALLEN SCREW C-SUNK M10-40
1219-0344	SKRUE CH M6-50	SCHRAUBE CH M6-50	SCREW CH M6-50
1219-0603	SELVSKÆRENDE SKRUE M8-15 M6-SF	BLECHSCHRAUBE M8-15 M6-SF	SCREW M8-15 M6-SF
1219-0812	UNBRACOSKRUE U/S M10-25	INNENSECHSK. M10-25	ALLEN SCREW C-SUNK M10-25
1219-0813	UNBRACOSKRUE U/S M16-100	INNENSECHSKANTSCHR. M16-100	ALLEN SCREW C-SUNK M16-100
1220-1120	STÅLMØTRIK M4	STAHLMUTTER M4	STEEL NUT M4
1220-1122	STÅLMØTRIK M5	STAHLMUTTER M5	STEEL NUT M5
1220-1321	NYLOC MØTRIK M4 DIN 985-8	NYLOC MUTTER M4 DIN 985-8	NYLOC NUT M4 DIN 985-8
1220-1323	NYLOC MØTRIK M6	NYLOC MUTTER M6	NYLOC NUT M6
1220-1424	VINGEMØTRIK M6	FLUEGELMUTTER M6	WING NUT M6
1220-2122	STÅLMØTRIK M8	STAHLMUTTER M8	STEEL NUT M8
1220-2321	NYLOC MØTRIK M8	NYLOC MUTTER M8	NYLOC NUT M8
1220-2922	MØTRIK M8	MUTTER M8	NUT M8
1220-3122	STÅLMØTRIK M10	STAHLMUTTER M10	STEEL NUT M10
1220-3321	NYLOC MØTRIK M10	NYLOC MUTTER M10	NYLOC NUT M10
1220-3922	MØTRIK M10	MUTTER M10	NUT M10
1220-3924	MØTRIK M10	MUTTER M10	NUT M10
1220-4122	STÅLMØTRIK M12	STAHLMUTTER M12	STEEL NUT M12
1220-4220	KONTRAMØTRIK M12	GEGENMUTTER M12	COUNTER NUT M12
1220-4321	NYLOC MØTRIK M12	NYLOC MUTTER M12	NYLOC NUT M12
1220-4322	LÅSEMØTRIK METAL M12	GEGENMUTTER METAL M12	LOCK NUT METAL M12
1220-5122	STÅLMØTRIK M16	STAHLMUTTER M16	STEEL NUT M16
1220-5124	STÅLMØTRIK M16 KV10	STAHLMUTTER M16 Q10	STEEL NUT M16 Q10
1220-5222	STÅLMØTRIK M16 H 8M/M	STAHLMUTTER M16 H 8M/M	STEEL NUT M16 H 8M/M
1220-5321	NYLOC MØTRIK M16	NYLOC MUTTER M16	NYLOC NUT M16
1220-5323	LÅSEMØTRIK M16 10.9	STAHLMUTTER M16 10.9	STEEL NUT M16 10.9
1220-6119	STÅLMØTRIK M-18-1,5 10	STAHLMUTTER M18-1,5 10	STEEL NUT M18-1,5 10
1220-6122	STÅLMØTRIK M20	STAHLMUTTER M20	STEEL NUT M20
1220-6125	STÅLMØTRIK M-18 KVAL. 10.9	STAHLMUTTER M18 Q. 10.9	STEEL NUT M18 Q. 10.9
1220-6321	NYLOC MØTRIK M20	NYLOC MUTTER M20	NYLOC NUT M20
1241-1101	SPENDESKIVE 4,3-12-1 GALV.	SCHIEBE 4,3-12-1 GALV.	WASHER 4,3-12-1 GALV.
1241-1202	SPENDESKIVE 8,4-16-1,6	SCHIEBE 8,4-16-1,6	WASHER 8,4-16-1,6
1241-1203	SPENDESKIVE 6,5-13-1,2	SCHIEBE 6,5-13-1,2	WASHER 6,5-13-1,2
1241-1207	SPENDESKIVE 6,4-12-1,6	SCHIEBE 6,4-12-1,6	WASHER 6,4-12-1,6
1241-1304	SPENDESKIVE 8-22-1,5	SCHIEBE 8-22-1,5	WASHER 8-22-1,5
1241-1402	SPENDESKIVE 8,4-24-2	SCHIEBE 8,4-24-2	WASHER 8,4-24-2
1241-1407	SKIVE	SCHIEBE	WASHER
1241-1502	SPENDESKIVE 8,5-30-3	SCHIEBE 8,5-30-3	WASHER 8,5-30-3
1241-1503	SPENDESKIVE 9-28-3	SCHIEBE 9-28-3	WASHER 9-28-3
1241-2202	SPENDESKIVE 12-18-1,5	SCHIEBE 12-18-1,5	WASHER 12-18-1,5
1241-2308	SPENDESKIVE 11,5-23-1,5	SCHIEBE 11,5-23-1,5	WASHER 11,5-23-1,5
1241-2401	SPENDESKIVE 11-20-2,5	SCHIEBE 11-20-2,5	WASHER 11-20-2,5
1241-2402	SPENDESKIVE 10,5-20-2,0	SCHIEBE 10,5-20-2,0	WASHER 10,5-20-2,0
1241-2408	SPENDESKIVE 10,5-30-2,5	SCHIEBE 10,5-30-2,5	WASHER 10,5-30-2,5
1241-2502	SPENDESKIVE 10,5-22-3	SCHIEBE 10,5-22-3	WASHER 10,5-22-3
1241-2504	SPENDESKIVE 11,5-30-3	SCHIEBE 11,5-30-3	WASHER 11,5-30-3
1241-2506	SPENDESKIVE 11-34-3	SCHIEBE 11-34-3	WASHER 11-34-3
1241-2507	SPENDESKIVE 13-29-3	SCHIEBE 13-29-3	WASHER 13-29-3
1241-2602	SPENDESKIVE 10-22-4,5	SCHIEBE 10-22-4,5	WASHER 10-22-4,5
1241-3403	SPENDESKIVE 13-25-2,5	SCHIEBE 13-25-2,5	WASHER 13-25-2,5
1241-3502	SPENDESKIVE 13-42-3	SCHIEBE 13-42-3	WASHER 13-42-3
1241-3504	SPENDESKIVE 16,2-40-3 STÅL	SCHIEBE 16,2-40-3 STAHL	WASHER 16,2-40-3 STEEL
1241-3506	SPENDESKIVE 15-28-3	SCHIEBE 15-28-3	WASHER 15-28-3
1241-3702	SPENDESKIVE 13-35-5 HÆRDET	SCHIEBE 13-35-5GEHAERTET	WASHER 13-35-5HARDENED
1241-4403	SPENDESKIVE 17,5-35-2	SCHIEBE 17,5-35-2	WASHER 17,5-35-2
1241-4502	SPENDESKIVE 17-30-3 STÅL	SCHIEBE 17-30-3 STAHL	WASHER 17-30-3 STEEL
1241-4503	SPENDESKIVE 17,5-35-3	SCHIEBE 17,5-35-3	WASHER 17,5-35-3
1241-4505	SPENDESKIVE 17-28-3	SCHIEBE 17-28-3	WASHER 17-28-3
1241-4601	SPENDESKIVE 17,5-42-4	SCHIEBE 17,5-42-4	WASHER 17,5-42-4
1241-5301	SPENDESKIVE 20,2-34-1,5	SCHIEBE 20,2-34-1,5	WASHER 20,2-34-1,5
1241-5503	SPENDESKIVE 21,0-42-3,5	SCHIEBE 21,0-42-3,5	WASHER 21,0-42-3,5
1241-5504	SPENDESKIVE 21-37-3	SCHIEBE 21-37-3	WASHER 21-37-3
1241-6409	SPENDESKIVE 25,5-39-2,5	SCHIEBE 25,5-39-2,5	WASHER 25,5-39-2,5
1241-7305	SPENDESKIVE 30,5-45-1,5	SCHIEBE 30,5-45-1,5	WASHER 30,5-45-1,5
1241-7601	SPENDESKIVE 30-56-4	SCHIEBE 30-56-4	WASHER 30-56-4
1241-8202	SPENDESKIVE 36-52-1,5	SCHIEBE 36-52-1,5	WASHER 36-52-1,5
1241-8402	STØTTESKIVE 35-45-2,5	STUETZSCHEIBE 35-45-2,5	SUPPORT WASHER 35-45-2,5
1241-9202	STØTTESKIVE 40,1-51-1,5	SCHIEBE 40,1-51-1,5	WASHER 40,1-51-1,5
1241-9502	STØTTESKIVE 56-78-3,0	STUETZSCHEIBE 56-78-3,0	SUPPORT WASHER 56-78-3,0
1241-9983	SPECIALSKIVE	SONDERSCHIEBE	SPECIAL WASHER
1242-1220	FJEDERSKIVE M4 GALV.	FEDERSCHIEBE M4 GALV.	SPRING WASHER M4 GALV.
1242-1221	FJEDERSKIVE M6	FEDERSCHIEBE M6	SPRING WASHER M6
1242-1222	FJEDERSKIVE M5	FEDERSCHIEBE M5	SPRING WASHER M5
1242-2221	FJEDERSKIVE M8	FEDERSCHIEBE M8	SPRING WASHER M8

VARENUMMER	BENEVNELSE	BEZEICHNUNG	DESIGNATION
1242-2621	TANDSKIVE A 8,2	ZAHNRADSCHLEIBE A 8,2	TOOTHED DISK A 8,2
1242-3221	FJEDERSKIVE M10	FEDERSCHLEIBE M10	SPRING WASHER M10
1242-3621	TANDSKIVE M10 UDVENDIG	ZAHNSCHLEIBE M10 AUSSEN	SPROCKET WASHER M10 OUTER
1242-4123	FJEDERSKIVE M12	FEDERSCHLEIBE M12	SPRING WASHER M12
1242-4221	FJEDERSKIVE M12	FEDERSCHLEIBE M12	SPRING WASHER M12
1242-4421	TANDSKIVE M12 INDVENDIG	ZAHNSCHLEIBE M12 INNEN	SPROCKET WASHER M12 INNER
1242-5221	FJEDERSKIVE M16	FEDERSCHLEIBE M16	SPRING WASHER M16
1242-5421	TANDSKIVE M16 INDVENDIG	ZAHNSCHLEIBE M16 INNEN	SPROCKET WASHER M16 INNER
1251-2105	SPENDESTIFT 4,0-28	SPANNSTIFT 4,0-28	SPECIAL PIN 4,0-28
1251-2401	SPENDESTIFT 4-50	SPANNSTIFT 4-50	SPECIAL PIN 4-50
1251-2601	SPENDESTIFT 4-70	SPANNSTIFT 4-70	SPECIAL PIN 4-70
1251-2602	SPENDESTIFT 4-70	SPANNSTIFT 4-70	SPECIAL PIN 4-70
1251-3201	SPENDESTIFT 5-30	SPANNSTIFT 5-30	SPECIAL PIN 5-30
1251-3301	SPENDESTIFT 5-40	SPANNSTIFT 5-40	SPECIAL PIN 5-40
1251-3501	SPENDESTIFT 5-60	SPANNSTIFT 5-60	SPECIAL PIN 5-60
1251-4103	SPENDESTIFT 6-24	SPANNSTIFT 6-24	SPECIAL PIN 6-24
1251-4201	SPENDESTIFT 6-30	SPANNSTIFT 6-30	SPECIAL PIN 6-30
1251-4202	SPENDESTIFT 6-36	SPANNSTIFT 6-36	SPECIAL PIN 6-36
1251-4302	SPENDESTIFT 6-45	SPANNSTIFT 6-45	SPECIAL PIN 6-45
1251-4501	SPENDESTIFT 6-60	SPANNSTIFT 6-60	SPECIAL PIN 6-60
1251-5203	SPENDESTIFT 8-30	SPANNSTIFT 8-30	SPECIAL PIN 8-30
1251-5401	SPENDESTIFT 7-50	SPANNSTIFT 7-50	SPECIAL PIN 7-50
1251-5404	SPENDESTIFT 8-55	SPANNSTIFT 8-55	SPECIAL PIN 8-55
1251-5501	SPENDESTIFT 7-60	SPANNSTIFT 7-60	SPECIAL PIN 7-60
1251-5503	SPENDESTIFT 8-60	SPANNSTIFT 8-60	SPECIAL PIN 8-60
1251-5504	SPENDESTIFT 8-65	SPANNSTIFT 8-65	SPECIAL PIN 8-65
1251-5601	SPENDESTIFT 7-70	SPANNSTIFT 7-70	SPECIAL PIN 7-70
1251-5603	SPENDESTIFT 8,0-70	SPANNSTIFT 8,0-70	SPECIAL PIN 8,0-70
1251-5604	SPENDESTIFT 7-70	SPANNSTIFT 7-70	SPECIAL PIN 7-70
1251-6302	SPENDESTIFT 10-45	SPANNSTIFT 10-45	SPECIAL PIN 10-45
1251-6406	SPENDESTIFT 10,0-50	SPANNSTIFT 10,0-50	SPECIAL PIN 10,0-50
1251-6501	SPENDESTIFT 10-60	SPANNSTIFT 10-60	SPECIAL PIN 10-60
1251-7302	SPENDESTIFT 12-45	SPANNSTIFT 12-45	SPECIAL PIN 12-45
1251-7401	SPENDESTIFT 12-50	SPANNSTIFT 12-50	SPECIAL PIN 12-50
1251-7406	SPENDESTIFT 12-50	SPANNSTIFT 12-50	SPECIAL PIN 12-50
1251-7501	SPENDESTIFT 12-60	SPANNSTIFT 12-60	SPECIAL PIN 12-60
1251-7503	SPENDESTIFT 13-60	SPANNSTIFT 13-60	SPECIAL PIN 13-60
1251-7601	SPENDESTIFT 12-70	SPANNSTIFT 12-70	SPECIAL PIN 12-70
1251-7604	SPENDESTIFT 12-70	SPANNSTIFT 12-70	SPECIAL PIN 12-70
1252-2102	SPLIT 3,2-25	SPLINT 3,2-25	COTTER PIN 3,2-25
1252-3101	SPLIT 4-20	SPLINT 4-20	COTTER PIN 4-20
1252-3102	SPLIT 4-25	SPLINT 4-25	COTTER PIN 4-25
1252-4102	SPLIT 5-25	SPLINT 5-25	COTTER PIN 5-25
1252-4202	SPLIT 5-35	SPLINT 5-35	COTTER PIN 5-35
1252-4402	SPLIT 5-50	SPLINT 5-50	COTTER PIN 5-50
1252-5299	SPLIT 6-35	SPLINT 6-35	COTTER PIN 6-35
1252-5501	SPLIT 6-70	SPLINT 6-70	COTTER PIN 6-70
1254-2101	FJEDERSPLIT 4 MM	FEDERSPLINT 4 MM	SPRING PIN 4 MM
1254-2102	FJEDERSPLIT 5 MM	FEDERSPLINT 5 MM	SPRING PIN 5 MM
1254-3102	RØRSPLIT 8-55	FEDERSPLINT 8-55	SPRING PIN 8-55
1254-3201	SIKRINGSSPLIT 8 MM	FEDERSPLINT 8 MM	SECURING PIN 8 MM
1254-3202	SIKRINGSSPLIT 5 MM	FEDERSPLINT 5 MM	SECURING PIN 5 MM
1254-4201	SIKRINGSSPLIT 10 MM	FEDERSPLINT 10 MM	SECURING PIN 10 MM
1255-1202	LÅSERING 17 MM UDVENDIG	SICHERUNGSRING 17 MM AUSSEN	SNAP RING 17 MM OUTER
1255-2203	LÅSERING 25 MM UDVENDIG	SICHERUNGSRING 25 MM AUSSEN	SNAP RING 25 MM OUTER
1255-3202	LÅSERING 35 MM UDVENDIG	SICHERUNGSRING 35 MM AUSSEN	SNAP RING 35 MM OUTER
1255-4102	LÅSERING 47 MM INDVENDIG	SICHERUNGSRING 47 MM INNEN	SNAP RING 47 MM INNER
1255-4201	LÅSERING 40 MM UDVENDIG	SICHERUNGSRING 40 MM AUSSEN	SNAP RING 40 MM OUTER
1299-0108	KABELBÅND 7,8-750 MM	KABELHALTERBAENDER	CABLE TEIS
1313-1101	SMØRENIPPEL	SCHMIERNIPPEL	GREASE NIPPLE
1313-1301	SMØRENIPPEL	SCHMIERNIPPEL	GREASE NIPPLE
1313-1501	SMØRENIPPEL	SCHMIERNIPPEL	GREASE NIPPLE
1313-2101	SMØRENIPPEL	SCHMIERNIPPEL	GREASE NIPPLE
1338-0111	PASFEDER 10-8-70	FEDERKEIL 10-8-70	FLAT KEY 10-8-70
1339-5501	FILTRING 50-67-4	FILZRING 50-67-4	FELT RING 50-67-4
1341-9187	SMØRENIPPEL BM811	SCHMIERNIPPEL BM811	GREASE NIPPLE BM811
1363-9044	SAMLELED 3/4	VERBINDUNGSGLIED 3/4	JOINT LINK 3/4
1363-9045	SPLIT OG NITTE	NIETE MIT SPLINT F/KETTENGLIED	COTTER PIN AND RIVET
1363-9046	FORKRØPPET LED 3/4	VERSETZTES KETTENGLIED 3/4	OFFSET CHAIN LINK 3/4
1363-9053	SAMLELED 3/4	VERBINDUNGSGLIED 3/4	JOINT LINK 3/4
1363-9054	FORKRØPPET LED 3/4	VERSETZTES KETTENGLIED 3/4	OFFSET CHAIN LINK 3/4
1363-9058	SAMLELED	ZWISCHENGLIED	JOINT LINK
1363-9068	FORKRØPPET KØDELED	VERSETZTES KETTENGLIED	OFFSET CHAIN LINK
1363-9074	SAMLELED	SAMMELKETTENGLIED	JOINT LINK
1363-9075	FORKRØPPET KØDELED 3/4"	VERSETZTES KETTENGLIED 3/4"	OFFSET CHAIN LINK 3/4"
1391-9079	MØTRIK M12 PLASTIK	MUTTER M12 PLASTIK	NUT M12 PLASTIC
1393-0125	PLASTDUPSKO	PLASTIKSPITZE	PLASTIC TIP
1393-0131	PLASTKANTPROFIL	PLASTIK KANTENPROFIL	PLASTIC MOULDING
1393-0132	PLASTKANTPROFIL	KANTENPROFIL, PLAST	MOULDING, PLASTIC
1433-0298	LÅSEFJEDER	SPERRFEDER	LOCKING SPRING
1434-0101	TALLERKENFJEDER 28-10,2-1	TELLERFEDER 28-10,2-1	DISC SPRING 28-10,2-1

VARENUMMER	FIGUR	POS.	VARENUMMER	FIGUR	POS.	VARENUMMER	FIGUR	POS.	VARENUMMER	FIGUR	POS.
1165-0113	3.	45.	1315-9368	30.	19.	1323-6101	2.	42.	1338-0111	5.	2.
1165-0190	64.	7.	1315-9369	30.	20.	1323-9060	13.	18.	1340-0196	3.	60.
1165-0191	60.	7.	1315-9370	30.	22.	1323-9073	60.	35.	1340-0197	3.	56.
1213-3222	30.	6.	1315-9371	30.	23.	1323-9073	64.	35.	1340-1449	41.	0.
1213-3224	30.	1.	1315-9372	30.	25.	1323-9326	50.	11.	1340-1450	40.	0.
1214-5333	3.	49.	1315-9373	30.	27.	1323-9326	51.	11.	1340-1455	43.	0.
1214-5333	3.	66.	1316-0141	9.	37.	1323-9375	51.	3.	1340-7141	4.	17.
1214-5422	5.	17.	1317-0299	61.	45.	1323-9396	60.	36.	1340-7141	42.	0.
1220-7124	4.	21.	1317-0299	65.	45.	1323-9396	64.	36.	1340-9051	3.	57.
1241-8202	12.	2.	1317-0302	15.	29.	1323-9397	60.	33.	1340-9153	3.	55.
1241-9403	12.	9.	1317-0302	16.	45.	1323-9397	64.	33.	1340-9204	42.	4.
1250-3601	6.	3.	1317-0302	80.	14.	1323-9405	60.	34.	1340-9224	40.	25.
1254-2102	12.	3.	1317-0305	15.	4.	1323-9405	64.	34.	1340-9224	43.	25.
1255-3201	3.	24.	1317-0313	84.	9.	1323-9547	51.	7.	1340-9227	40.	33.
1255-3202	12.	24.	1317-0314	15.	15.	1323-9556	50.	10.	1340-9227	41.	21.
1255-4102	12.	19.	1317-0452	16.	31.	1323-9556	51.	10.	1340-9227	43.	33.
1255-4201	12.	11.	1317-0472	80.	12.	1323-9562	51.	5.	1340-9230	41.	12.
1255-4202	3.	19.	1317-0757	15.	26.	1323-9563	51.	6.	1340-9332	40.	21.
1311-1110	15.	18.	1317-0832	83.	11.	1323-9564	51.	8.	1340-9332	43.	21.
1311-1409	9.	39.	1317-0836	9.	45.	1323-9637	50.	3.	1340-9596	41.	16.
1311-1411	9.	43.	1317-0836	15.	16.	1323-9638	50.	5.	1340-9600	41.	15.
1311-1411	15.	54.	1317-0839	9.	46.	1323-9639	50.	6.	1341-9164	61.	8.
1311-1411	16.	41.	1317-0841	15.	3.	1323-9640	50.	7.	1341-9164	62.	8.
1311-1411	61.	44.	1317-0841	15.	13.	1323-9641	50.	9.	1341-9164	65.	8.
1311-1411	65.	44.	1317-0841	16.	50.	1323-9641	51.	9.	1341-9164	66.	8.
1311-1411	80.	9.	1317-0842	15.	9.	1323-9644	50.	8.	1341-9526	3.	54.
1311-1416	15.	5.	1317-0847	9.	44.	1325-2101	60.	32.	1341-9557	61.	11.
1311-1416	84.	3.	1317-0847	84.	7.	1325-2101	64.	32.	1341-9557	62.	11.
1311-1417	61.	39.	1317-0848	15.	2.	1325-9006	82.	12.	1341-9557	65.	11.
1311-1417	65.	39.	1317-0877	15.	8.	1325-9029	82.	13.	1341-9557	66.	11.
1311-2201	30.	21.	1317-0880	15.	1.	1325-9030	82.	10.	1341-9566	42.	6.
1311-2304	15.	10.	1317-0880	15.	14.	1329-0105	83.	3.	1341-9566	61.	9.
1311-2304	16.	46.	1317-0953	15.	38.	1330-0103	1.	21.	1341-9566	62.	9.
1311-2601	16.	44.	1317-0956	15.	37.	1330-9034	1.	22.	1341-9566	65.	9.
1311-2603	15.	20.	1317-0958	15.	33.	1331-2303	13.	19.	1341-9566	66.	9.
1311-8406	15.	22.	1317-0967	15.	36.	1331-3101	82.	11.	1341-9567	61.	14.
1311-8406	61.	42.	1317-0988	80.	7.	1331-3301	4.	11.	1341-9567	62.	14.
1311-8406	65.	42.	1317-0991	61.	37.	1331-3301	4.	28.	1341-9567	65.	14.
1311-8406	84.	6.	1317-0991	65.	37.	1331-3301	5.	11.	1341-9567	66.	14.
1311-8510	83.	10.	1317-1012	15.	30.	1331-3301	5.	30.	1341-9569	41.	7.
1311-8525	15.	17.	1317-1019	15.	41.	1331-3301	7.	10.	1341-9572	42.	3.
1311-8525	84.	2.	1317-1021	15.	40.	1331-3301	12.	18.	1341-9588	41.	6.
1311-8533	16.	47.	1317-1029	14.	22.	1331-3302	14.	8.	1341-9591	61.	12.
1311-8534	9.	47.	1317-1029	15.	43.	1331-3303	6.	17.	1341-9591	62.	12.
1311-8534	15.	12.	1317-1048	15.	44.	1331-3306	4.	4.	1341-9591	65.	12.
1311-8534	15.	45.	1317-3017	6.	14.	1331-3306	5.	4.	1341-9591	66.	12.
1311-8534	80.	16.	1317-3037	84.	1.	1331-3306	6.	22.	1341-9592	61.	13.
1311-8534	83.	31.	1317-3039	9.	34.	1331-3306	12.	22.	1341-9592	62.	13.
1311-8535	15.	21.	1317-3040	4.	22.	1331-3306	13.	20.	1341-9592	65.	13.
1311-8537	9.	48.	1317-3043	1.	28.	1331-3311	3.	25.	1341-9592	66.	13.
1311-8537	83.	29.	1317-5011	80.	15.	1331-4104	3.	20.	1341-9631	61.	10.
1311-8539	9.	38.	1317-5017	15.	23.	1331-4303	12.	10.	1341-9631	62.	10.
1311-8550	15.	19.	1317-5017	61.	43.	1331-7408	1.	7.	1341-9631	65.	10.
1311-8560	9.	40.	1317-5017	65.	43.	1331-7408	7.	14.	1341-9631	66.	10.
1311-8560	80.	8.	1317-5020	61.	40.	1331-7503	4.	37.	1342-3094	40.	4.
1311-8562	15.	11.	1317-5020	65.	40.	1331-7503	5.	37.	1342-3094	41.	4.
1311-8600	9.	49.	1317-5021	65.	41.	1331-7503	7.	18.	1342-3094	43.	4.
1311-8600	83.	30.	1317-5022	61.	41.	1331-7503	61.	4.	1342-3095	40.	5.
1311-8603	9.	42.	1317-9401	14.	23.	1331-7503	62.	4.	1342-3095	41.	5.
1311-8603	15.	6.	1317-9401	15.	42.	1331-7503	63.	16.	1342-3095	43.	5.
1311-8603	16.	43.	1317-9485	15.	35.	1331-7503	65.	4.	1343-0406	3.	10.
1311-8603	80.	11.	1317-9489	15.	34.	1331-7503	66.	4.	1350-0051	1.	18.
1311-8603	84.	5.	1317-9490	15.	31.	1331-7503	67.	16.	1350-0067	44.	0.
1311-8620	84.	4.	1317-9491	15.	32.	1331-9905	6.	34.	1350-0072	1.	15.
1311-8662	60.	39.	1317-9528	80.	17.	1331-9905	13.	22.	1350-2116	44.	2.
1311-8662	64.	39.	1317-9536	84.	10.	1331-9907	50.	4.	1350-2117	44.	22.
1311-8715	15.	7.	1317-9537	9.	52.	1331-9907	51.	4.	1350-2119	44.	97.
1315-9116	30.	11.	1317-9538	4.	46.	1331-9922	13.	16.	1350-9005	44.	61.
1315-9118	30.	9.	1317-9539	1.	29.	1331-9930	61.	29.	1362-1207	11.	1.
1315-9120	30.	13.	1317-9545	9.	35.	1331-9930	65.	29.	1363-0122	11.	8.
1315-9160	30.	4.	1317-9850	6.	44.	1331-9988	63.	31.	1363-0125	11.	7.
1315-9315	30.	26.	1317-9853	15.	46.	1331-9988	67.	31.	1363-0131	11.	9.
1315-9336	30.	5.	1317-9854	80.	18.	1331-9998	63.	7.	1363-0203	11.	3.
1315-9356	30.	28.	1317-9854	84.	11.	1331-9998	67.	7.	1363-0237	11.	6.
1315-9358	30.	3.	1321-1311	82.	14.	1332-5802	30.	24.	1363-0238	13.	23.
1315-9359	30.	7.	1321-5309	2.	33.	1335-4300	63.	28.	1363-0239	11.	2.
1315-9360	30.	8.	1321-6307	2.	44.	1335-4300	67.	28.	1363-0242	11.	4.
1315-9361	30.	10.	1322-1109	82.	15.	1335-5511	14.	4.	1363-0243	9.	28.
1315-9362	30.	12.	1322-6106	2.	43.	1338-0107	61.	26.	1363-0250	11.	5.
1315-9365	30.	16.	1322-8101	2.	32.	1338-0107	62.	26.	1363-0251	11.	10.
1315-9366	30.	17.	1323-1110	82.	9.	1338-0107	65.	26.	1363-0259	9.	30.
1315-9367	30.	18.	1323-5402	2.	31.	1338-0107	66.	26.	1363-0401	11.	11.

VARENUMMER	FIGUR	POS.	VARENUMMER	FIGUR	POS.	VARENUMMER	FIGUR	POS.	VARENUMMER	FIGUR	POS.
1391-0711	1.	38.	1432-2296	9.	54.	2062-442X	12.	1.	2064-193X	64.	5.
1391-0712	85.	3.	1432-2299	14.	7.	2062-447X	3.	16.	2064-194X	60.	4.
1391-0913	14.	11.	1432-4596	6.	43.	2062-449X	3.	14.	2064-194X	64.	4.
1391-0914	14.	10.	1432-5693	7.	16.	2062-450X	3.	13.	2064-195A	60.	6.
1391-0921	13.	17.	1432-6698	6.	2.	2062-451X	3.	1.	2064-195A	64.	6.
1391-0923	14.	12.	1432-6795	2.	6.	2062-455X	3.	9.	2064-199X	60.	23.
1391-0973	5.	24.	1432-6795	81.	6.	2062-463X	3.	8.	2064-199X	64.	23.
1391-0975	16.	11.	1433-0315	8.	27.	2062-533X	61.	1.	2064-212X	4.	15.
1391-0983	15.	25.	1435-0026	63.	6.	2062-533X	62.	1.	2064-212X	5.	15.
1391-0985	14.	20.	1435-0026	67.	6.	2062-533X	65.	1.	2064-215X	4.	3.
1391-0987	10.	21.	1435-0027	63.	4.	2062-533X	66.	1.	2064-215X	5.	3.
1391-0988	15.	52.	1435-0027	67.	4.	2062-583X	8.	12.	2064-216X	4.	18.
1391-0989	16.	17.	1501-0126	40.	29.	2062-584X	8.	13.	2064-216X	5.	18.
1391-0990	16.	16.	1501-0126	43.	29.	2062-593X	3.	5.	2064-220X	13.	8.
1391-0991	16.	15.	1501-0127	40.	30.	2062-594X	3.	4.	2064-236X	4.	32.
1391-9038	15.	24.	1501-0127	43.	30.	2062-644X	6.	19.	2064-236X	5.	39.
1391-9061	14.	25.	1601-0015	44.	12.	2062-644X	7.	2.	2064-263A	8.	14.
1391-9080	14.	26.	1601-0016	44.	13.	2062-644X	12.	7.	2064-270X	14.	9.
1391-9080	15.	53.	2010-171X	81.	9.	2062-647X	4.	2.	2064-279X	14.	6.
1391-9080	16.	19.	2010-171X	83.	28.	2062-647X	5.	47.	2064-361X	7.	3.
1391-9082	16.	20.	2010-187A	6.	13.	2062-647X	61.	16.	2064-377X	13.	12.
1391-9083	15.	47.	2010-394X	15.	55.	2062-647X	62.	16.	2064-405X	63.	32.
1391-9085	15.	48.	2010-394X	16.	42.	2062-647X	65.	16.	2064-413X	64.	11.
1391-9088	15.	49.	2010-394X	80.	10.	2062-647X	66.	16.	2064-440X	4.	7.
1391-9089	15.	50.	2060-230X	9.	14.	2062-668X	60.	18.	2064-440X	5.	7.
1391-9090	15.	51.	2060-230X	10.	14.	2062-669X	8.	6.	2064-441X	4.	34.
1391-9091	13.	10.	2060-281X	12.	26.	2062-670X	8.	7.	2064-441X	5.	34.
1392-0110	2.	2.	2060-619X	2.	23.	2062-671X	4.	19.	2064-441X	13.	4.
1392-0110	81.	8.	2060-691X	6.	1.	2062-671X	5.	19.	2064-442X	6.	31.
1392-0506	6.	42.	2060-694A	6.	6.	2062-672X	3.	12.	2064-443X	6.	40.
1392-0507	7.	17.	2060-790X	3.	61.	2062-675X	8.	25.	2064-444X	13.	3.
1392-0509	14.	14.	2060-938X	4.	9.	2062-677X	61.	21.	2064-445A	4.	16.
1393-0100	2.	10.	2060-938X	4.	29.	2062-677X	62.	21.	2064-445A	5.	25.
1393-0100	4.	51.	2060-938X	5.	9.	2062-677X	65.	21.	2064-447X	7.	26.
1393-0100	5.	51.	2060-938X	5.	31.	2062-677X	66.	21.	2064-448X	4.	41.
1393-0100	8.	21.	2060-938X	7.	8.	2062-681X	5.	23.	2064-448X	5.	43.
1393-0131	8.	1.	2060-938X	12.	16.	2062-706X	16.	9.	2064-449A	4.	13.
1393-0131	10.	8.	2060-964X	2.	3.	2062-707X	16.	10.	2064-449A	5.	40.
1393-0139	15.	28.	2060-964X	3.	31.	2062-718X	3.	29.	2064-449A	12.	14.
1393-0139	16.	48.	2060-966X	2.	4.	2062-738X	16.	5.	2064-450A	4.	14.
1393-0140	15.	27.	2060-966X	3.	33.	2062-751X	60.	37.	2064-450A	5.	14.
1393-0140	16.	49.	2060-968X	2.	7.	2062-751X	64.	37.	2064-451A	4.	43.
1393-0140	80.	13.	2060-985X	9.	26.	2062-753X	60.	28.	2064-451A	5.	45.
1393-0176	1.	26.	2060-985X	10.	17.	2062-753X	64.	28.	2064-452X	4.	30.
1393-0176	3.	37.	2060-985X	83.	14.	2062-754X	60.	30.	2064-452X	5.	32.
1393-0183	7.	27.	2061-223X	8.	35.	2062-754X	64.	30.	2064-453X	7.	9.
1393-0183	13.	27.	2061-224X	8.	33.	2062-830X	2.	20.	2064-456X	4.	35.
1393-0193	83.	26.	2061-225X	3.	38.	2062-831X	2.	19.	2064-456X	5.	35.
1399-0204	61.	20.	2061-227X	8.	32.	2062-838X	82.	2.	2064-457X	4.	10.
1399-0204	62.	20.	2061-229X	8.	31.	2062-856X	82.	7.	2064-457X	5.	10.
1399-0204	65.	20.	2061-235X	8.	30.	2062-857X	82.	4.	2064-459X	6.	32.
1399-0204	66.	20.	2061-248X	2.	22.	2062-929X	12.	25.	2064-460X	7.	12.
1399-0237	8.	17.	2061-249X	2.	21.	2063-059A	63.	23.	2064-464X	4.	42.
1399-0270	8.	28.	2062-085X	1.	32.	2063-059A	67.	23.	2064-464X	5.	44.
1421-2799	3.	18.	2062-197A	13.	11.	2063-065X	63.	24.	2064-473X	10.	18.
1421-4392	6.	16.	2062-219X	60.	15.	2063-065X	67.	24.	2064-473X	16.	14.
1421-4492	4.	36.	2062-219X	63.	35.	2063-066X	63.	25.	2064-490X	64.	10.
1421-4492	5.	36.	2062-224X	60.	9.	2063-066X	67.	25.	2064-491X	64.	12.
1421-4494	6.	36.	2062-225X	60.	14.	2063-152X	13.	21.	2064-492X	64.	13.
1421-4895	6.	23.	2062-225X	64.	14.	2063-153X	13.	13.	2064-494X	64.	8.
1421-5702	3.	28.	2062-250A	12.	17.	2063-167X	1.	13.	2064-495X	60.	10.
1421-5898	6.	29.	2062-251A	61.	15.	2063-196X	4.	5.	2064-496X	60.	12.
1421-6483	4.	33.	2062-251A	62.	15.	2063-196X	5.	5.	2064-497X	60.	13.
1421-6483	5.	38.	2062-251A	65.	15.	2063-216X	63.	34.	2064-498X	60.	8.
1421-6485	63.	15.	2062-251A	66.	15.	2063-216X	67.	34.	2064-595X	2.	8.
1421-6485	67.	15.	2062-264A	60.	11.	2063-546X	6.	33.	2064-636B	3.	42.
1421-6491	61.	3.	2062-266A	3.	40.	2063-553X	62.	23.	2064-637B	3.	43.
1421-6491	62.	3.	2062-266B	3.	40.	2063-553X	66.	23.	2064-647X	60.	26.
1421-6491	65.	3.	2062-319X	5.	12.	2064-096X	3.	50.	2064-647X	64.	26.
1421-6491	66.	3.	2062-342X	1.	3.	2064-096X	3.	63.	2064-648X	12.	4.
1421-7491	1.	6.	2062-343A	1.	9.	2064-133A	3.	52.	2064-648X	61.	33.
1421-7491	7.	22.	2062-348X	1.	33.	2064-133A	3.	65.	2064-648X	62.	29.
1421-7492	6.	45.	2062-349X	1.	35.	2064-134X	3.	51.	2064-648X	65.	33.
1421-7493	6.	35.	2062-355X	1.	2.	2064-134X	3.	64.	2064-648X	66.	29.
1421-7498	7.	19.	2062-368X	6.	7.	2064-135X	3.	17.	2064-649X	12.	5.
1421-7498	13.	6.	2062-374X	6.	5.	2064-152X	3.	32.	2064-649X	61.	34.
1431-1197	8.	34.	2062-382X	8.	8.	2064-174X	60.	2.	2064-649X	62.	30.
1431-2195	16.	7.	2062-389X	3.	15.	2064-186X	12.	21.	2064-649X	65.	34.
1431-5398	1.	34.	2062-392A	3.	41.	2064-191X	60.	29.	2064-649X	66.	30.
1431-7691	4.	25.	2062-412X	5.	13.	2064-191X	64.	29.	2064-650X	61.	22.
1432-1197	63.	22.	2062-422X	3.	26.	2064-192X	64.	2.	2064-650X	62.	22.
1432-1197	67.	22.	2062-423X	3.	44.	2064-193X	60.	5.	2064-650X	65.	22.

VARENUMMER	FIGUR	POS.	VARENUMMER	FIGUR	POS.	VARENUMMER	FIGUR	POS.	VARENUMMER	FIGUR	POS.
2064-650X	66.	22.	2068-380A	7.	1. 1	2236-036X	85.	6.	3064-180X	60.	16.
2064-760X	63.	33.	2068-380X	6.	46.	2239-045X	16.	12.	3064-180X	64.	16.
2064-760X	67.	33.	2068-380X	7.	1.	2279-821X	81.	5.	3064-201B	2.	17.
2064-810X	10.	24.	2068-381A	7.	15. 1	2307-111X	9.	41.	3064-210X	5.	6.
2064-834X	9.	24.	2068-381X	6.	47.	2307-111X	84.	8.	3064-221X	13.	5.
2064-838X	83.	2.	2068-381X	7.	15.	2364-685X	83.	20.	3064-222X	13.	9.
2064-883X	83.	19.	2068-391X	13.	25.	2712-544X	61.	17.	3064-231X	14.	3.
2064-886X	83.	22.	2068-392X	13.	26.	2712-544X	65.	17.	3064-232X	14.	2.
2064-893X	83.	17.	2068-405X	5.	53.	2750-720X	62.	19.	3064-234A	3.	39.
2064-895X	83.	15.	2068-483X	1.	37.	2750-720X	66.	19.	3064-242X	8.	18.
2064-903X	61.	30.	2068-676X	83.	32.	2750-737X	1.	17.	3064-250X	3.	58.
2064-903X	65.	30.	2068-682X	9.	55.	3060-337X	3.	48.	3064-255X	13.	1.
2064-918X	61.	19.	2068-684X	14.	13.	3060-767X	6.	8.	3064-256X	13.	2.
2064-918X	65.	19.	2068-698X	9.	20.	3060-956X	12.	36.	3064-274X	13.	24.
2064-927X	9.	33.	2068-699X	9.	50.	3061-236A	8.	29.	3064-283X	13.	15.
2064-944X	60.	3.	2068-787X	4.	23.	3062-218X	61.	6.	3064-284X	13.	14.
2064-944X	64.	3.	2068-788X	4.	20.	3062-218X	62.	6.	3064-288B	7.	13.
2064-947X	61.	35.	2068-791X	4.	26.	3062-218X	65.	6.	3064-293X	8.	16.
2064-947X	62.	31.	2068-801X	4.	57.	3062-218X	66.	6.	3064-302B	7.	4.
2064-947X	65.	35.	2068-801X	5.	28.	3062-247A	60.	21. 1	3064-304B	7.	6.
2064-947X	66.	31.	2068-807X	4.	53.	3062-247X	60.	21.	3064-312X	4.	12.
2064-948X	61.	36.	2068-808X	4.	52.	3062-255X	63.	13.	3064-312X	5.	26.
2064-948X	62.	32.	2068-809X	4.	54.	3062-255X	67.	13.	3064-317X	2.	18.
2064-948X	65.	36.	2068-810X	14.	24.	3062-287X	7.	21.	3064-317X	50.	1.
2064-948X	66.	32.	2068-811X	8.	24.	3062-291X	6.	20.	3064-328X	4.	31.
2064-955X	9.	36.	2068-812X	8.	20.	3062-296X	7.	23.	3064-328X	5.	33.
2064-978X	9.	25.	2068-813X	1.	27.	3062-298B	7.	25.	3064-345A	13.	7.
2064-978X	10.	23.	2068-814X	8.	19.	3062-313A	7.	24.	3064-373A	9.	9.
2064-979X	9.	31.	2068-815X	8.	23.	3062-351D	1.	14.	3064-373A	10.	9.
2064-979X	10.	22.	2068-830X	1.	4.	3062-358B	8.	22.	3064-409A	64.	21. 1
2064-987X	61.	32.	2068-831X	1.	8.	3062-378A	8.	2.	3064-409X	64.	21.
2064-987X	62.	28.	2068-832X	1.	10.	3062-444X	3.	30.	3064-411X	9.	10.
2064-987X	65.	32.	2068-833X	1.	19.	3062-454X	9.	7.	3064-411X	10.	10.
2064-987X	66.	28.	2068-834X	83.	23.	3062-454X	10.	7.	3064-417X	63.	2.
2065-131X	63.	9.	2068-835X	1.	1.	3062-504X	6.	12.	3064-418X	63.	1.
2065-131X	67.	9.	2068-836X	1.	16.	3062-520X	8.	10.	3064-419X	67.	2.
2065-147X	6.	38.	2068-848X	1.	20.	3062-550X	60.	17.	3064-420X	67.	1.
2065-175X	63.	29.	2068-871X	64.	1.	3062-550X	64.	17.	3064-454X	4.	27.
2065-175X	67.	29.	2068-872X	60.	1.	3062-592X	3.	3.	3064-454X	5.	29.
2065-192X	5.	27.	2068-892X	83.	16.	3062-595X	3.	6.	3064-455X	5.	16.
2065-213X	67.	35.	2068-893X	8.	37.	3062-596X	3.	7.	3064-455X	7.	7.
2065-224X	60.	24.	2068-894X	8.	38.	3062-632A	12.	15.	3064-458X	4.	8.
2065-225X	60.	25.	2068-895X	83.	4.	3062-636A	63.	30.	3064-458X	5.	8.
2065-236X	63.	26.	2068-898X	15.	39.	3062-637X	3.	2.	3064-483X	3.	99.
2065-236X	67.	26.	2068-904X	83.	27.	3062-641X	3.	46.	3064-626X	2.	40.
2065-310X	6.	37.	2068-905X	14.	5.	3062-648X	60.	19.	3064-626X	51.	1.
2065-375X	6.	11.	2068-912X	8.	36.	3062-660X	61.	24.	3064-663X	6.	39.
2065-408X	63.	19.	2068-913X	6.	10.	3062-660X	62.	24.	3064-667X	14.	1.
2065-408X	67.	19.	2068-914X	6.	9.	3062-660X	65.	24.	3064-754X	3.	53.
2065-433X	7.	11.	2068-925X	1.	25.	3062-660X	66.	24.	3064-766X	3.	22.
2065-434X	16.	1.	2068-930X	81.	7.	3062-692A	61.	25.	3064-767X	3.	23.
2065-435X	16.	2.	2080-384X	8.	3.	3062-692A	62.	25.	3064-769A	3.	62.
2065-460X	4.	40.	2080-387X	8.	4.	3062-719X	16.	8.	3064-817X	83.	24.
2065-460X	5.	41.	2080-469X	8.	5.	3062-721X	7.	5.	3064-821X	9.	32.
2065-480X	3.	35.	2080-469X	9.	8.	3062-744X	10.	4.	3064-827X	83.	5.
2065-482X	3.	11.	2080-469X	10.	11.	3062-749X	16.	4.	3064-846X	81.	2.
2065-538X	1.	23.	2111-769X	9.	11.	3062-750X	16.	3.	3064-846X	83.	1.
2065-626X	12.	8.	2112-978X	61.	46.	3062-757X	60.	31.	3064-870X	83.	21.
2065-638X	63.	18.	2112-978X	65.	46.	3062-757X	64.	31.	3064-876X	83.	25.
2065-638X	67.	18.	2114-175X	4.	56.	3062-779X	16.	6.	3064-914X	61.	23.
2065-647X	63.	3.	2114-175X	5.	52.	3062-813X	16.	18.	3064-914X	65.	23.
2065-657X	63.	10.	2125-264X	9.	12.	3062-839X	82.	3.	3064-915X	61.	31.
2065-661X	67.	10.	2125-264X	10.	12.	3062-841X	82.	8.	3064-915X	65.	31.
2065-662X	67.	3.	2125-267X	9.	13.	3062-853X	82.	5.	3064-952X	61.	38.
2065-773X	5.	21.	2125-267X	10.	13.	3063-221X	12.	23.	3064-952X	65.	38.
2065-774A	4.	1.	2125-303X	9.	3.	3063-606X	9.	5.	3064-970A	9.	2.
2065-774A	5.	1.	2125-303X	10.	3.	3063-606X	10.	5.	3064-983X	61.	18.
2065-958X	80.	2.	2125-303X	83.	13.	3064-042X	6.	21.	3064-983X	65.	18.
2066-075X	4.	24.	2125-546X	9.	19.	3064-059X	3.	21.	3064-988X	61.	2.
2066-093X	9.	27.	2125-546X	10.	19.	3064-062X	6.	18.	3064-988X	62.	2.
2067-254X	80.	5.	2129-718X	80.	32.	3064-160X	9.	15.	3064-988X	65.	2.
2067-260X	80.	6.	2129-719X	80.	34.	3064-160X	10.	15.	3064-988X	66.	2.
2067-434X	9.	6.	2129-761X	80.	33.	3064-161X	9.	16.	3065-090A	83.	7.
2067-434X	10.	6.	2129-776X	16.	51.	3064-161X	10.	16.	3065-115A	83.	6.
2068-080X	64.	9.	2134-239X	1.	31.	3064-162X	2.	1.	3065-135X	63.	8.
2068-081X	64.	18.	2210-961X	1.	5.	3064-171X	1.	12.	3065-135X	67.	8.
2068-238X	16.	13.	2221-137X	6.	4.	3064-175A	60.	20.	3065-169X	12.	35.
2068-241X	5.	22.	2228-275X	61.	5.	3064-175A	64.	20.	3065-170A	12.	12.
2068-247X	60.	38.	2228-275X	62.	5.	3064-175B	60.	20. 1	3065-183X	12.	34.
2068-252X	64.	38.	2228-275X	65.	5.	3064-175B	64.	20. 1	3065-184X	63.	21.
2068-271X	4.	45.	2228-275X	66.	5.	3064-180A	60.	16. 1	3065-184X	67.	21.
2068-272X	4.	44.	2236-033X	85.	5.	3064-180A	64.	16. 1	3065-190X	5.	20.

VARENUMMER	FIGUR	POS.	VARENUMMER	FIGUR	POS.	VARENUMMER	FIGUR	POS.	VARENUMMER	FIGUR	POS.
3065-193X	61.	7.	3889-185X	64.	99.						
3065-193X	62.	7.	3889-187X	60.	99.						
3065-193X	65.	7.	3890-049X	1.	99.						
3065-193X	66.	7.	4000-1012	2.	41.						
3065-200B	65.	25.	4000-1051	2.	30.						
3065-200B	66.	25.	4060-1224	81.	1.						
3065-214X	67.	32.	4060-1407	82.	1.						
3065-238A	63.	14.	4060-1800	80.	1.						
3065-238A	67.	14.	4060-1805	16.	40.						
3065-289X	8.	9.	4120-0317	80.	30.						
3065-404X	63.	20.	4230-6004	85.	0.						
3065-404X	67.	20.									
3065-411X	63.	12.									
3065-411X	67.	12.									
3065-415X	63.	11.									
3065-415X	67.	11.									
3065-453X	66.	27.									
3065-472X	67.	30.									
3065-495X	3.	34.									
3065-495X	30.	0.									
3065-640X	63.	17.									
3065-640X	67.	17.									
3065-690X	63.	5.									
3065-690X	67.	5.									
3065-988X	1.	11.									
3065-988X	7.	20.									
3067-250X	80.	3.									
3067-255X	80.	4.									
3068-085X	64.	19.									
3068-251X	60.	22.									
3068-256X	64.	22.									
3068-262X	5.	50.									
3068-265X	10.	20.									
3068-269X	10.	2.									
3068-363X	9.	1.									
3068-364X	9.	53.									
3068-365X	10.	1.									
3068-374X	6.	24.									
3068-375X	6.	15.									
3068-377X	6.	41.									
3068-382X	3.	27.									
3068-386X	3.	67.									
3068-407X	65.	28. 1									
3068-461X	61.	28. 1									
3068-655X	9.	4.									
3068-671X	81.	3.									
3068-674X	81.	4.									
3068-691X	9.	17.									
3068-694X	9.	18.									
3068-696X	9.	51.									
3068-789X	4.	6.									
3068-792A	4.	55.									
3068-802X	4.	50.									
3068-805X	2.	9.									
3068-816X	9.	23.									
3068-819X	9.	22.									
3068-821X	9.	21.									
3068-824X	83.	8.									
3068-827X	83.	9.									
3068-844X	12.	33.									
3068-846X	82.	6.									
3068-856X	65.	27.									
3068-859X	61.	27.									
3068-862X	65.	28.									
3068-865X	61.	28.									
3068-878X	83.	12.									
3068-890A	83.	18. 1									
3068-890X	83.	18.									
3083-733X	1.	24.									
3123-034X	1.	36.									
3129-828X	80.	31.									
3225-564X	9.	29.									
3236-048X	85.	4.									
3236-049X	85.	1.									
3236-050X	85.	2.									
3750-716X	62.	27.									
3750-767X	62.	18.									
3750-767X	66.	18.									
3750-768X	62.	17.									
3750-768X	66.	17.									
3750-772A	63.	27.									
3750-772A	67.	27.									

Fig. 1

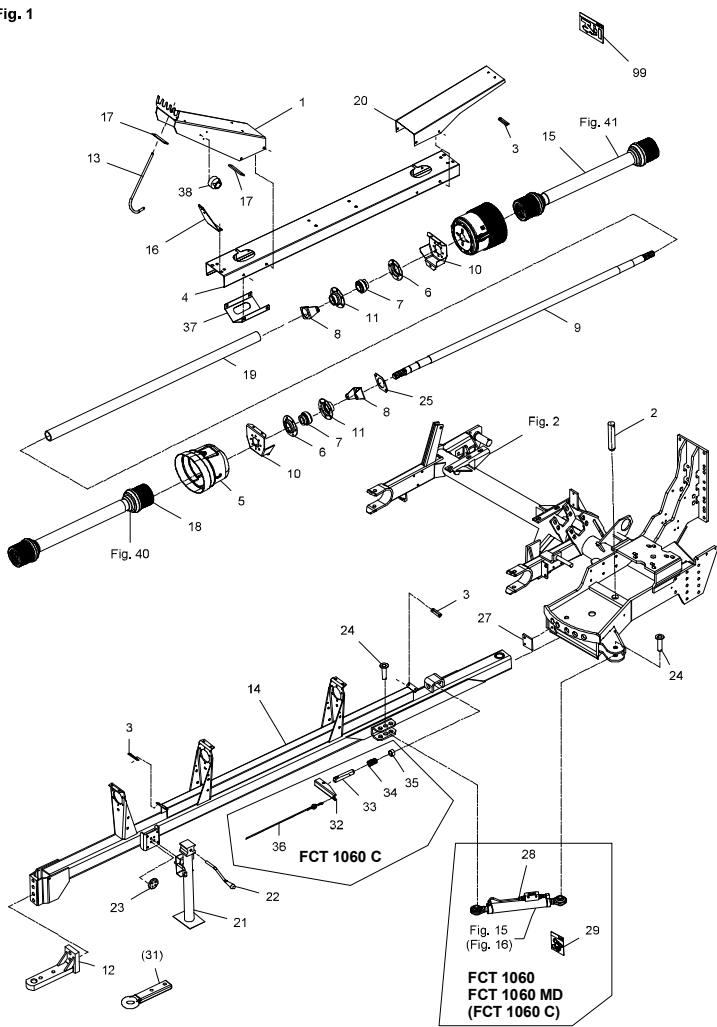


Fig. 2

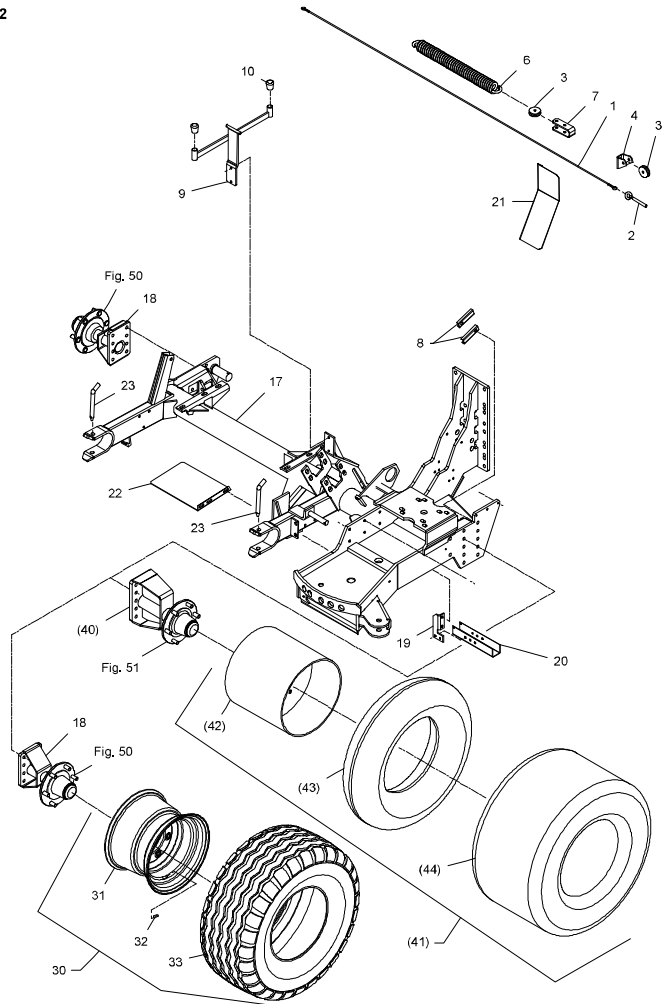


Fig. 3

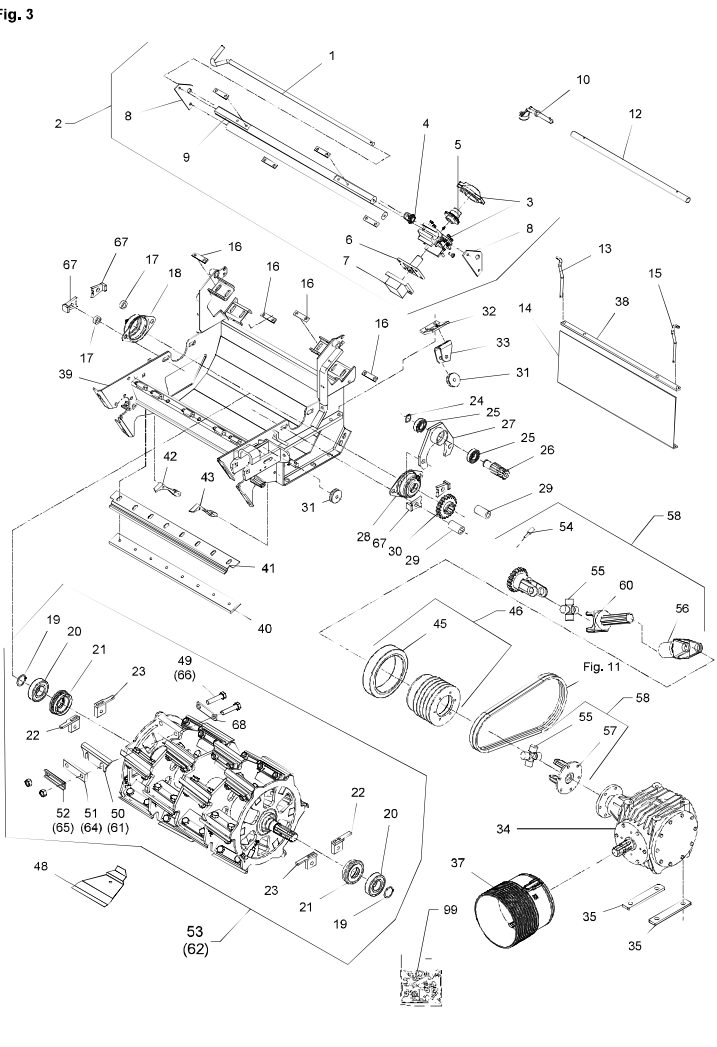


Fig. 4

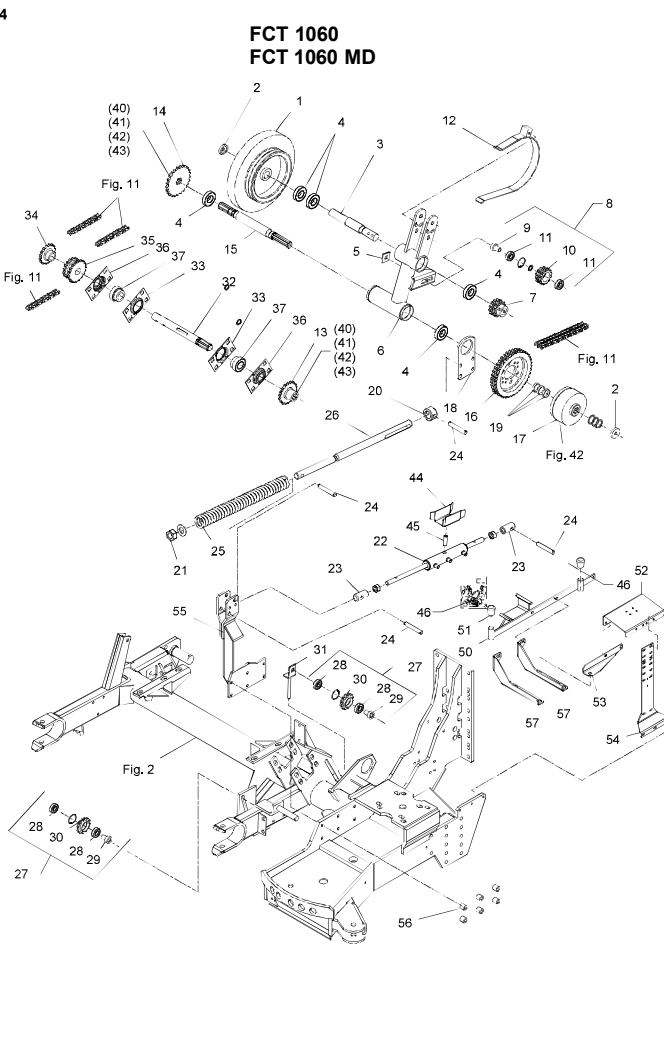


Fig. 5

FCT 1060 C

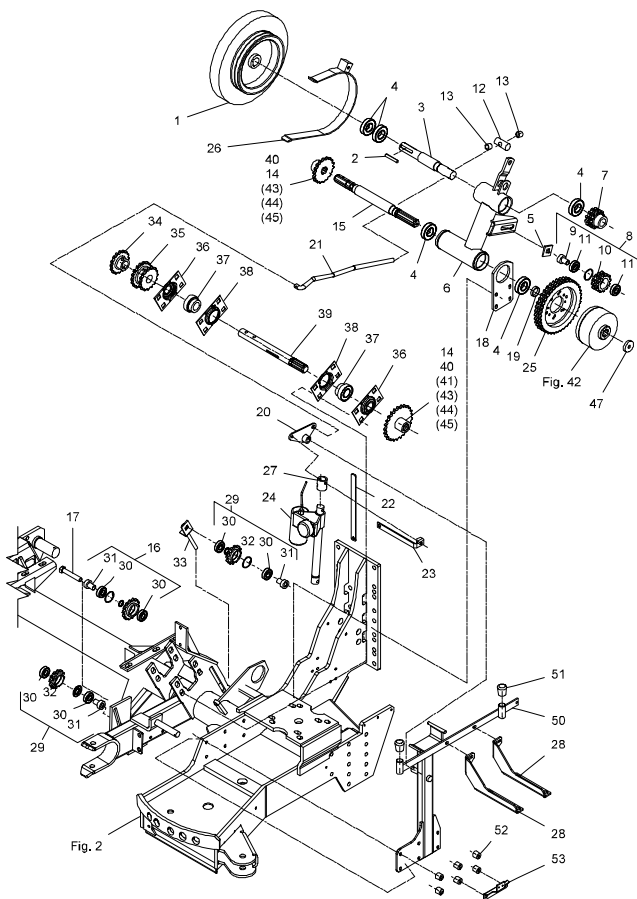


Fig. 6

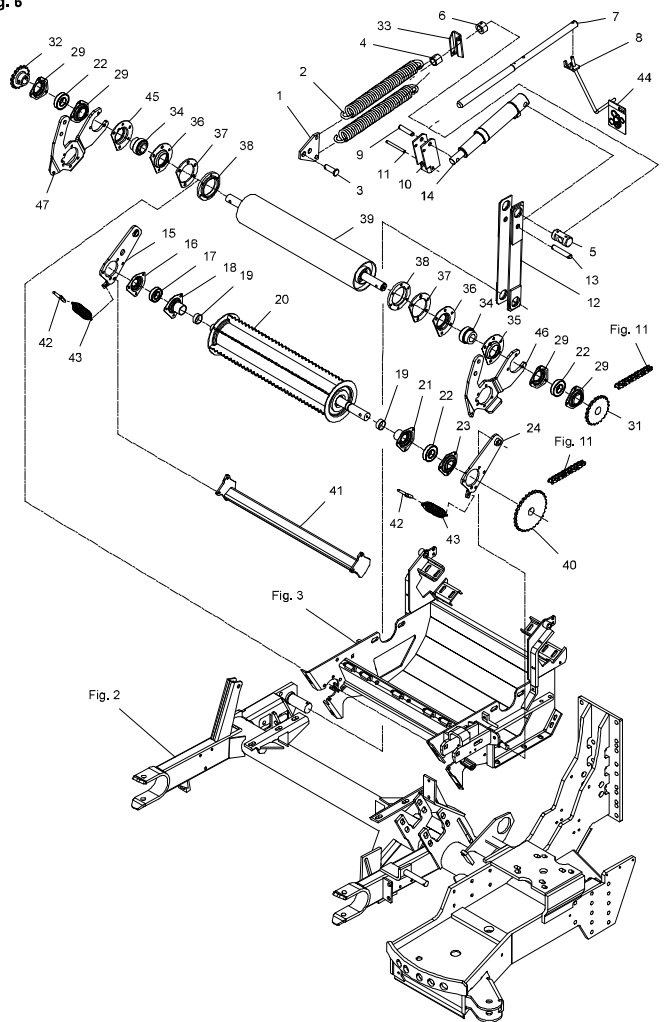


Fig. 7

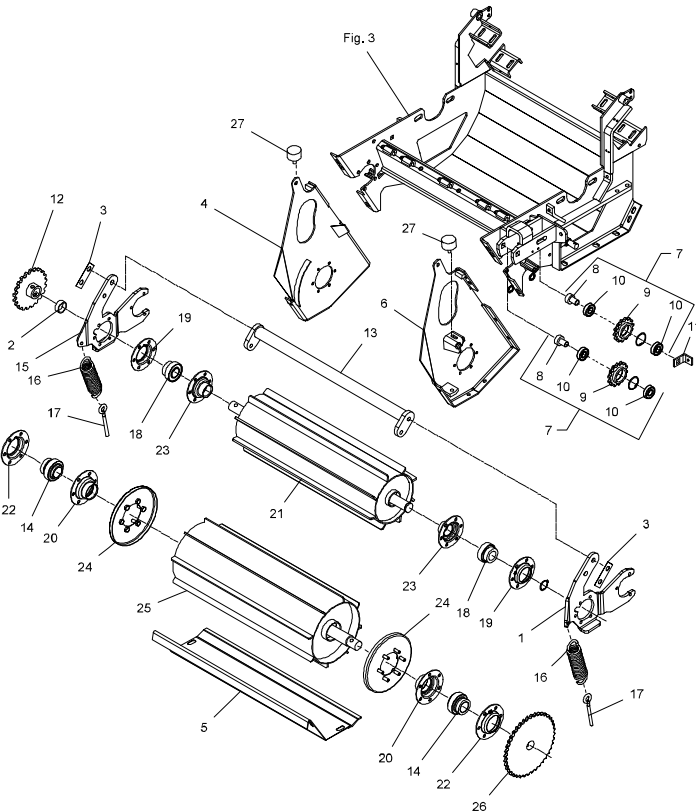


Fig. 8

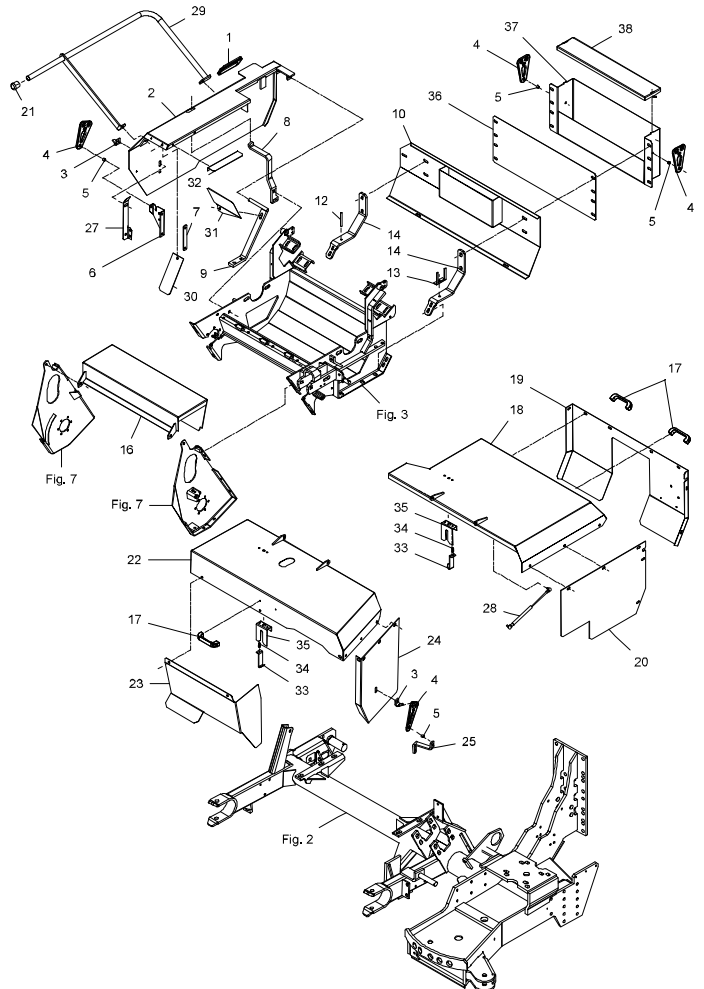


Fig. 9

FCT 1060
FCT 1060 MD

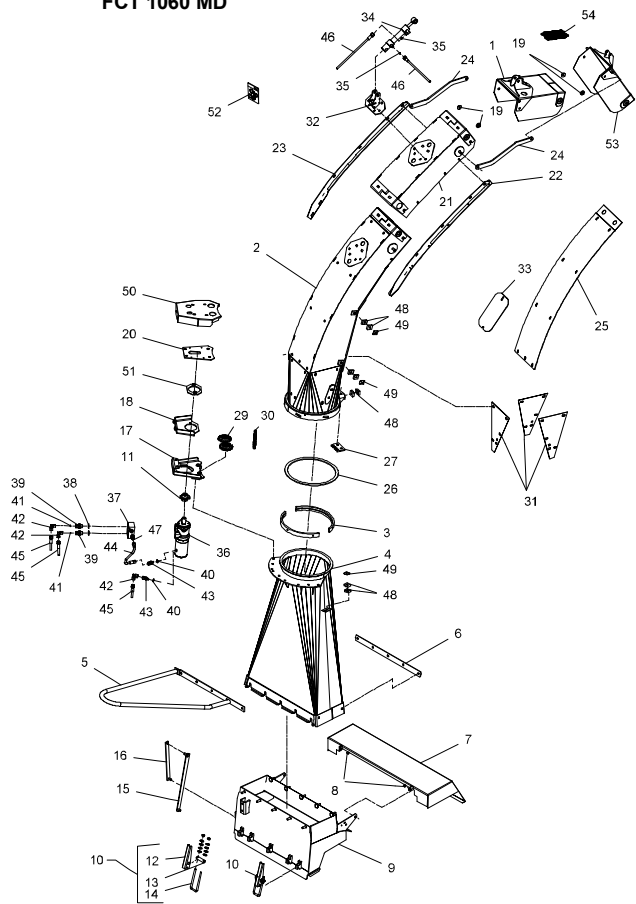


Fig. 10

FCT 1060 C

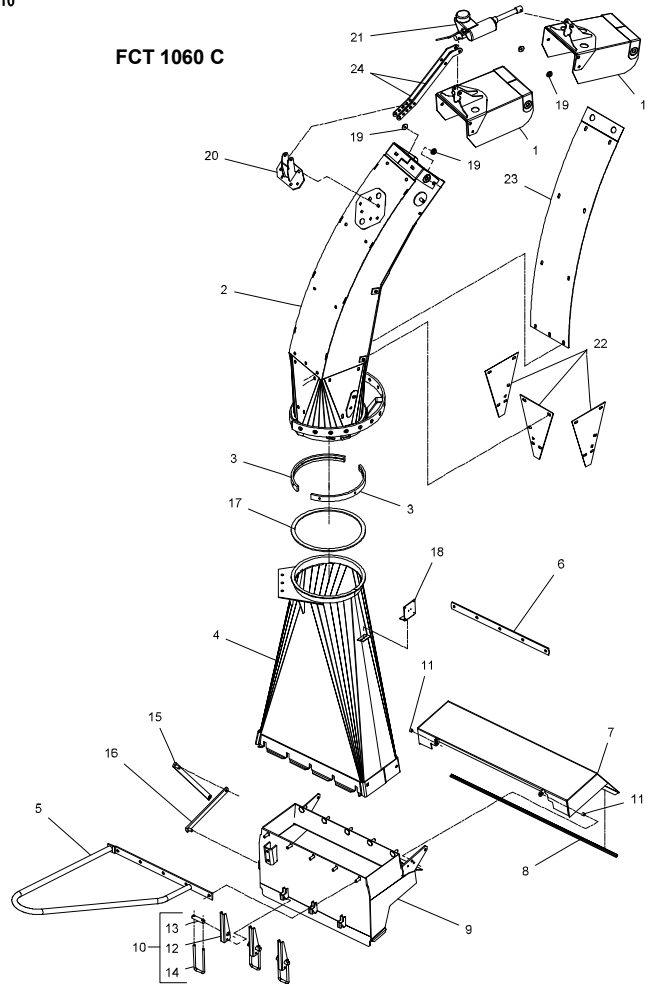


Fig. 11

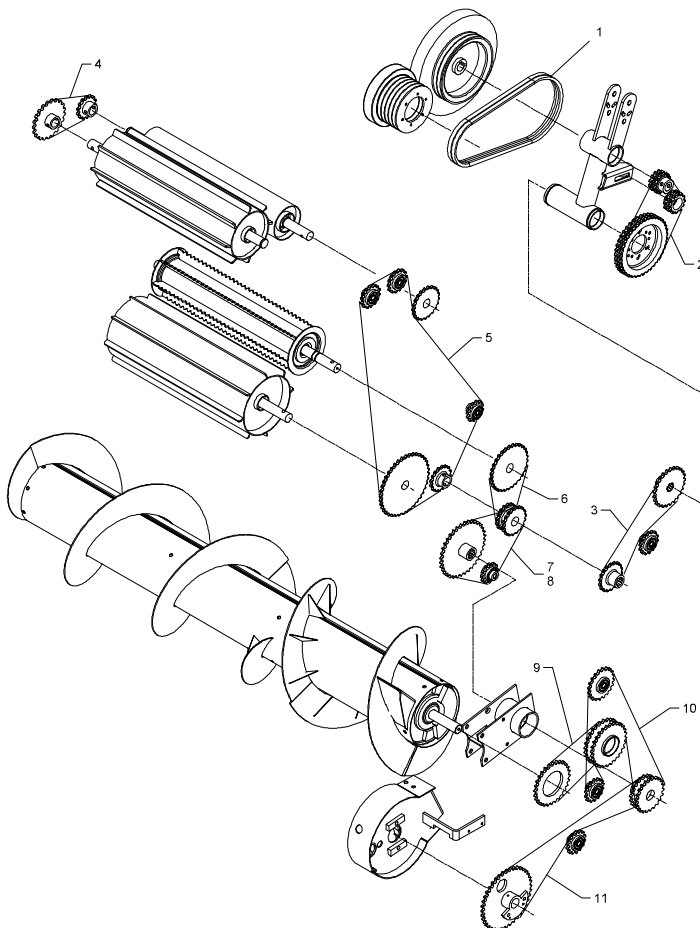


Fig. 12

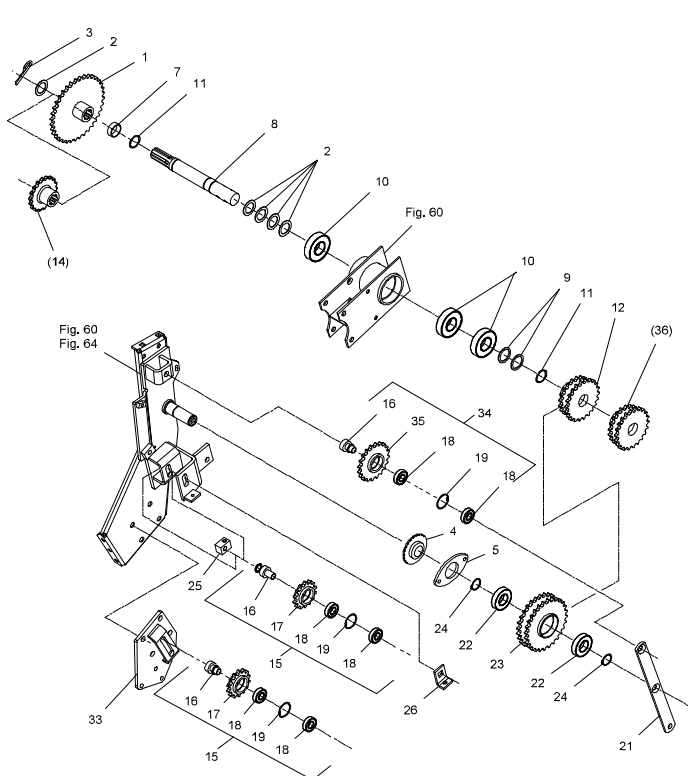


Fig. 13

FCT 1060 MD

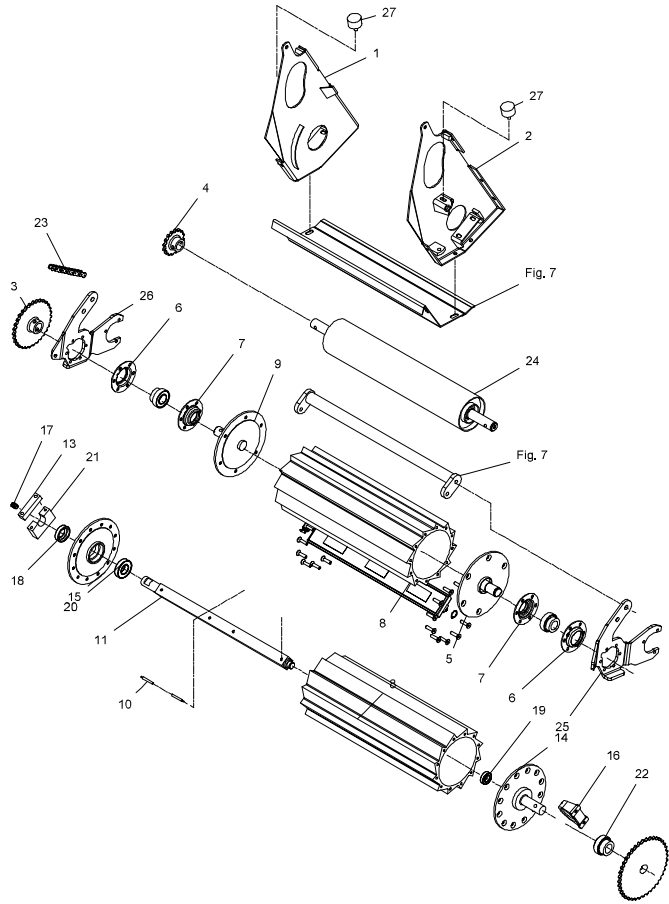


Fig. 14

FCT 1060 MD

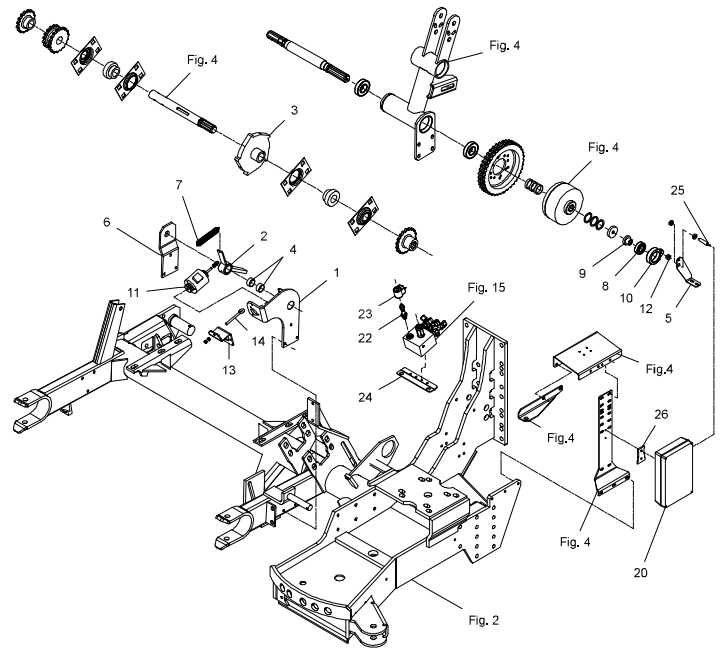


Fig. 15

FCT 1060
FCT 1060 MD

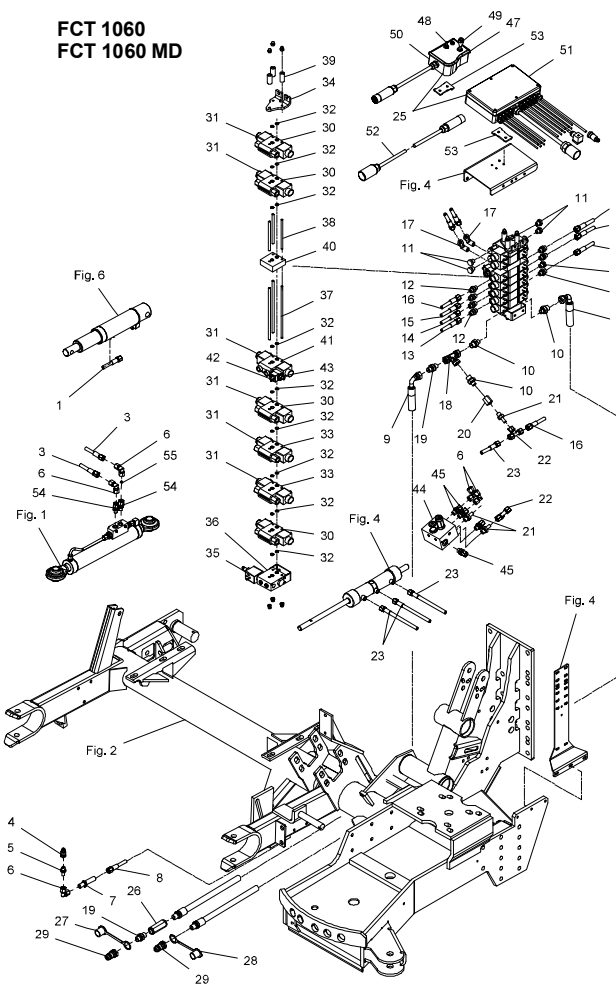


Fig. 16

FCT 1060 C

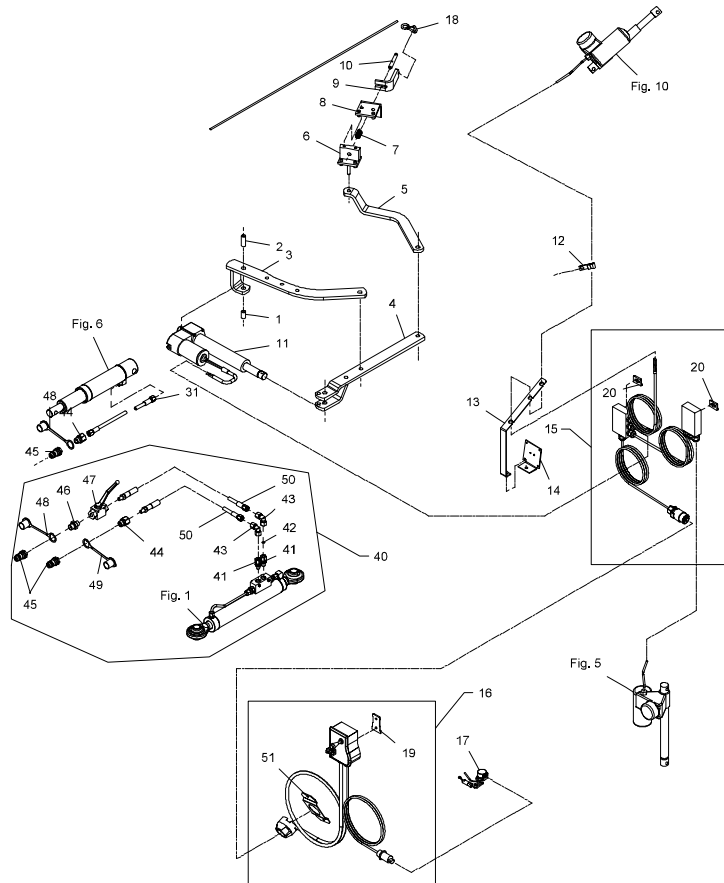


Fig. 30

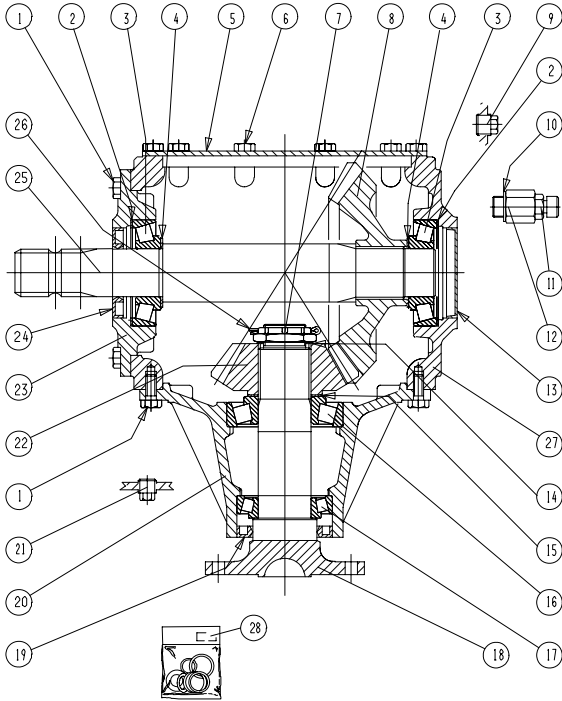


Fig. 40

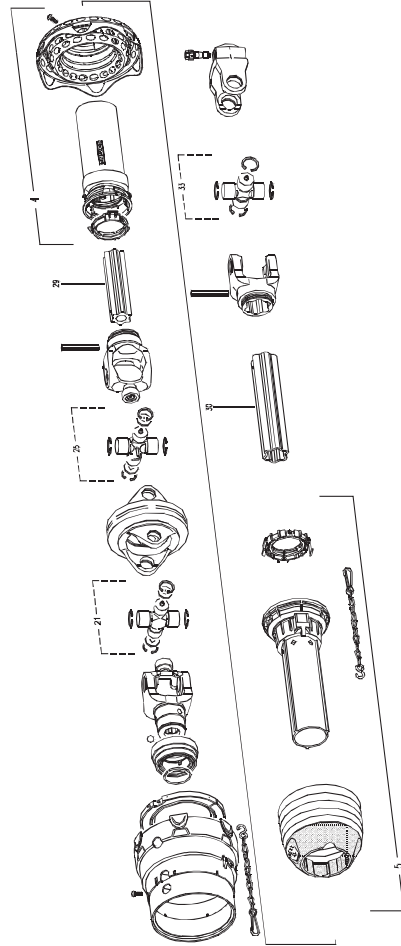


Fig. 41

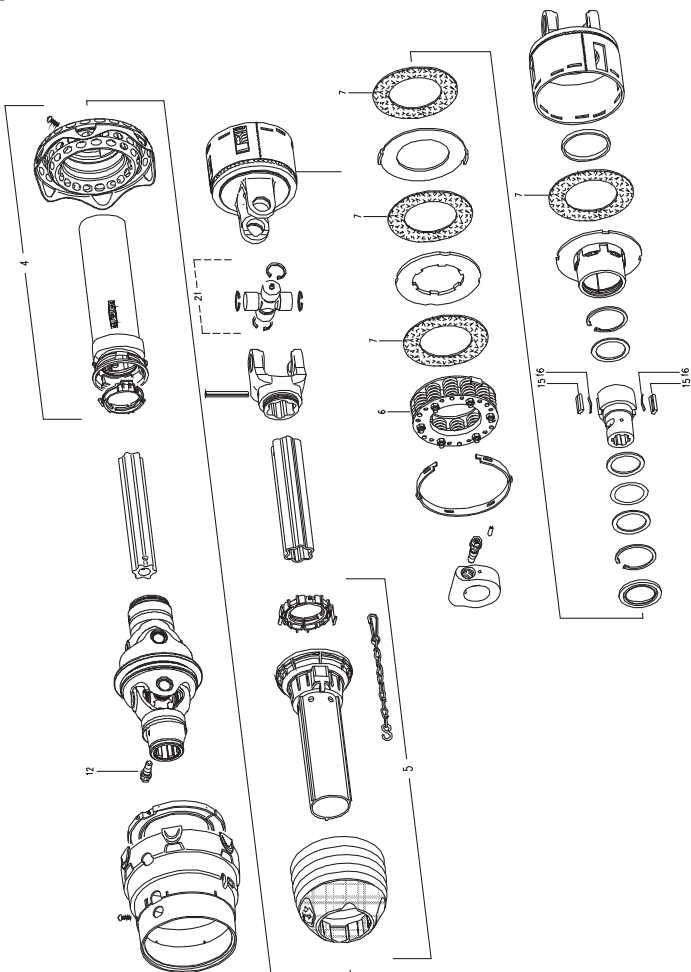


Fig. 42

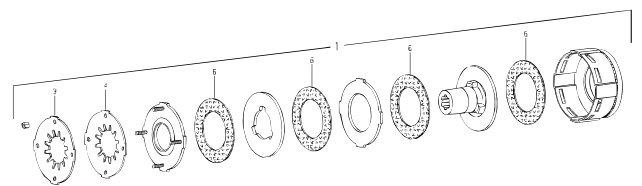


Fig. 43

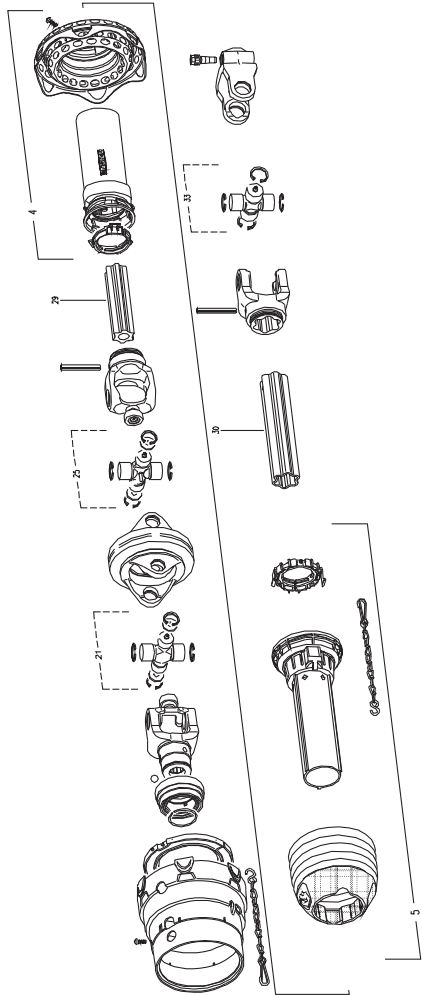


Fig. 44

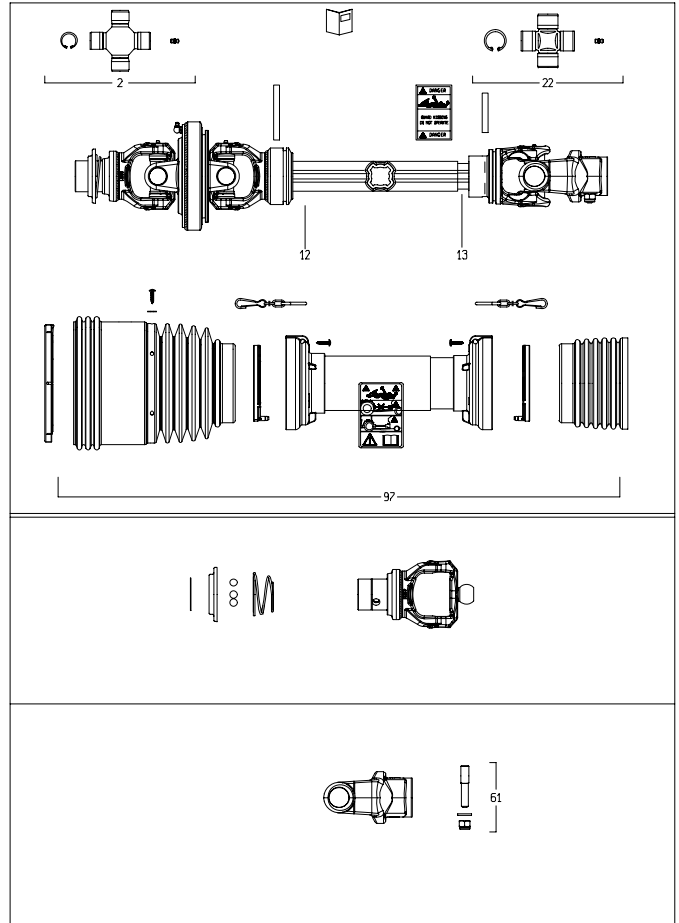


Fig. 50

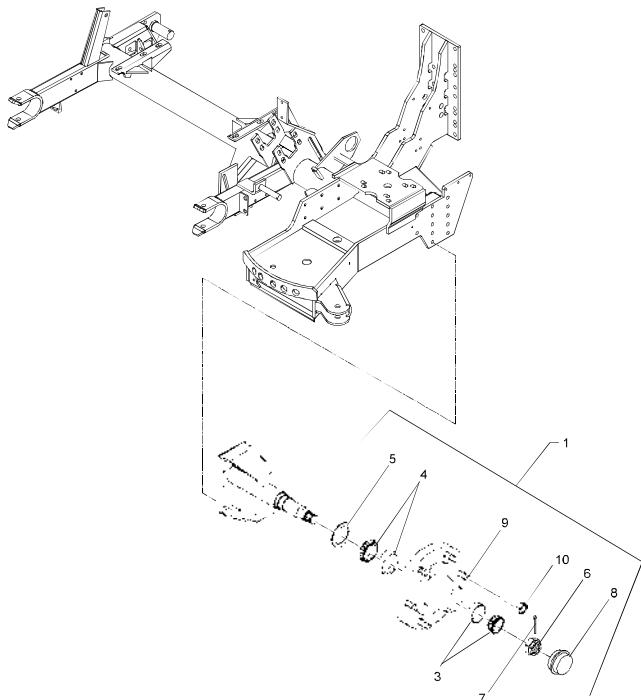


Fig. 51

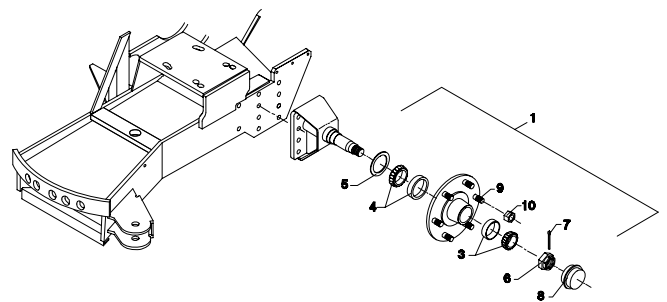


Fig. 60

1,8 M. PICKUP

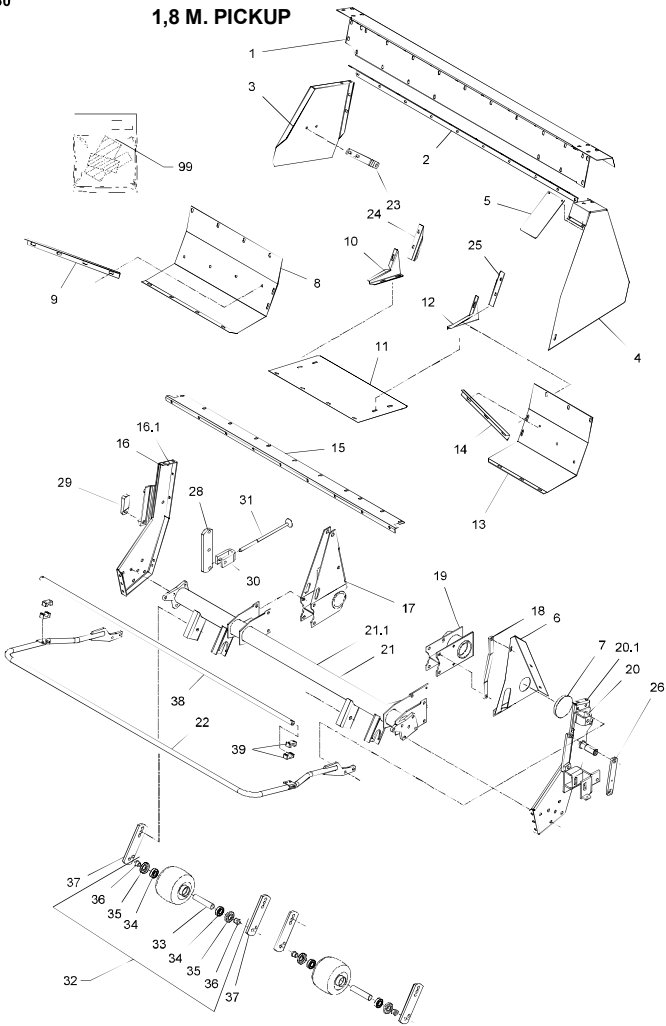


Fig. 61

1,8 M. PICKUP
FCT 1060
FCT 1060 MD

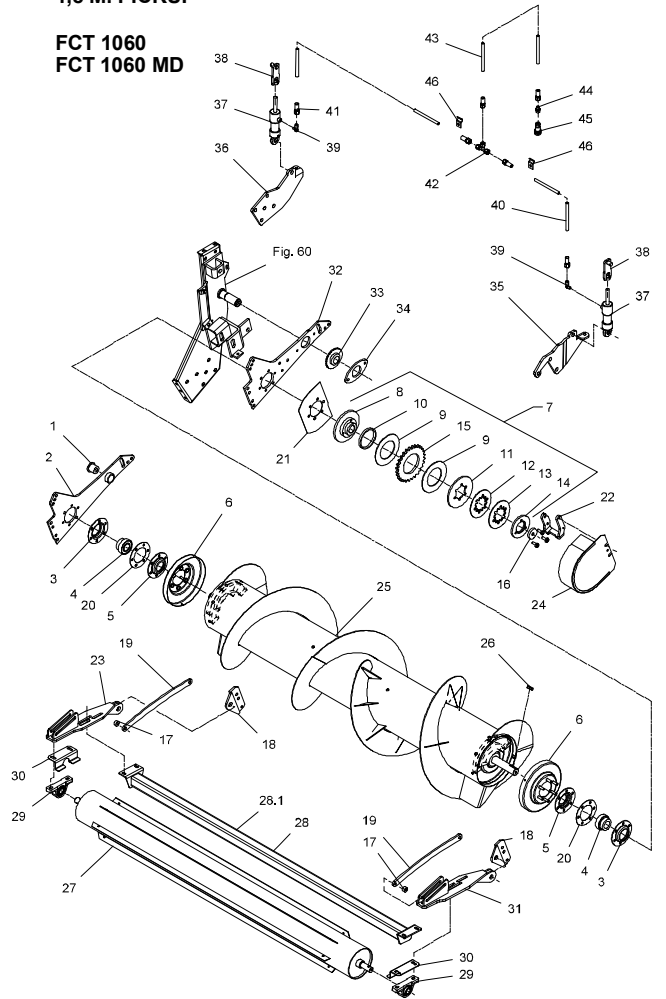


Fig. 62

1,8 M. PICKUP
FCT 1060 C

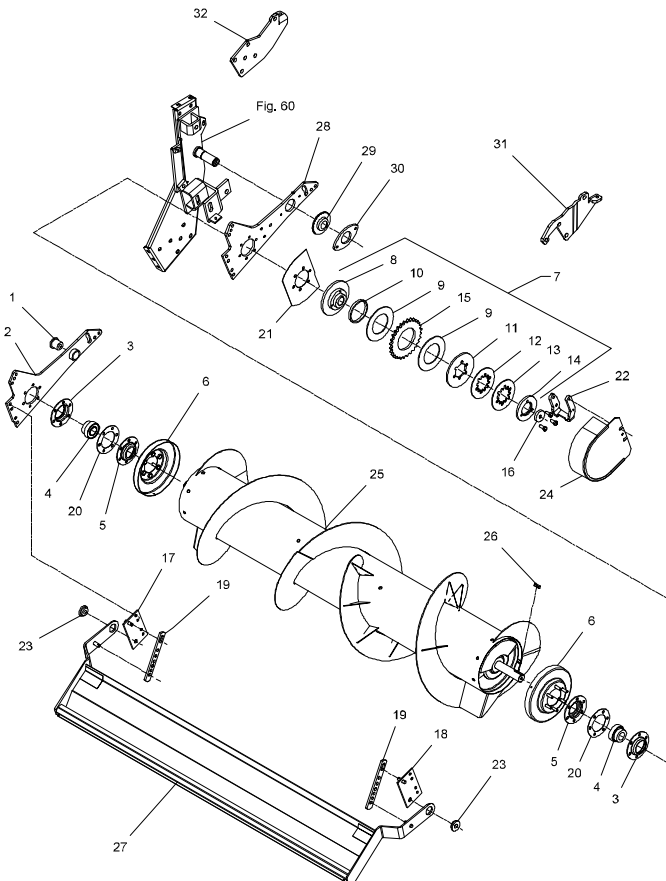
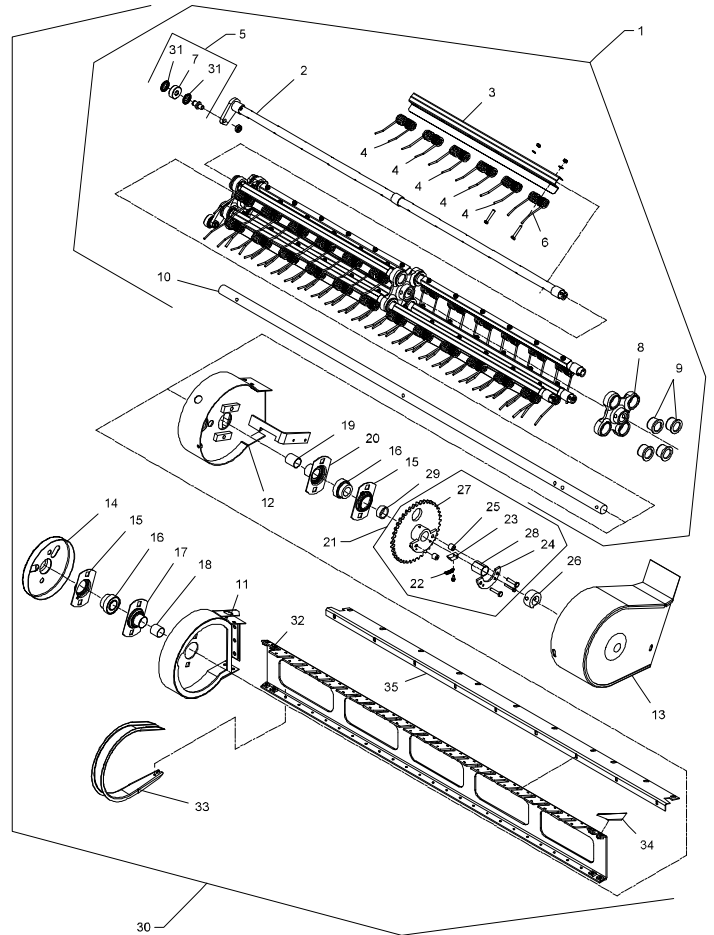


Fig. 63

1,8 M. PICKUP



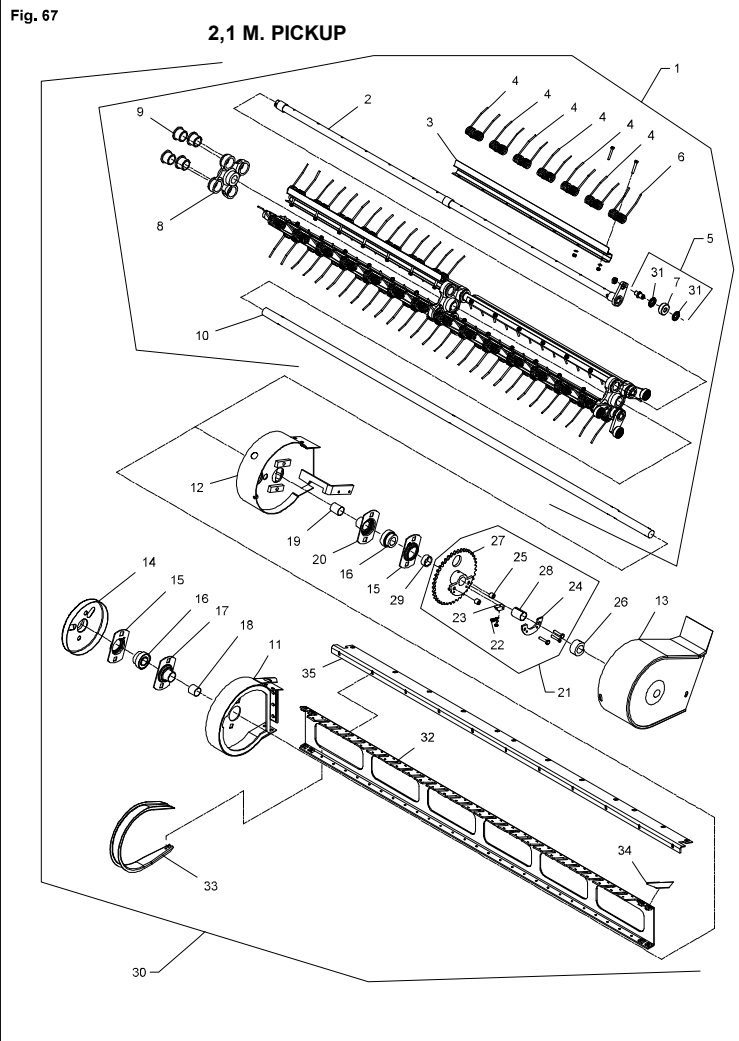
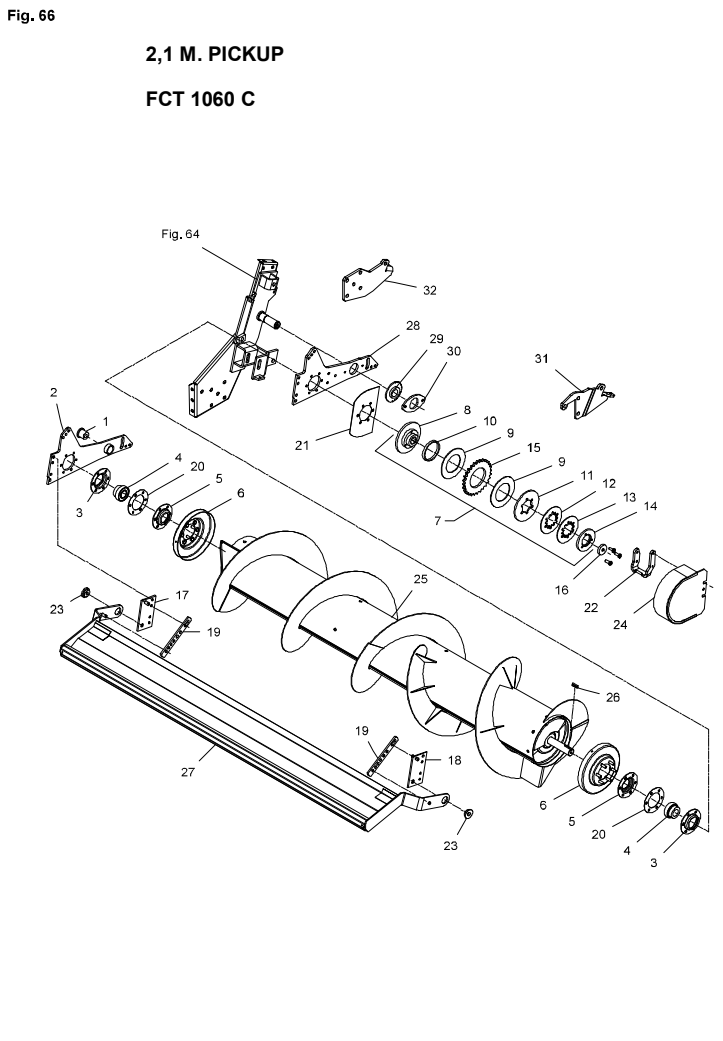
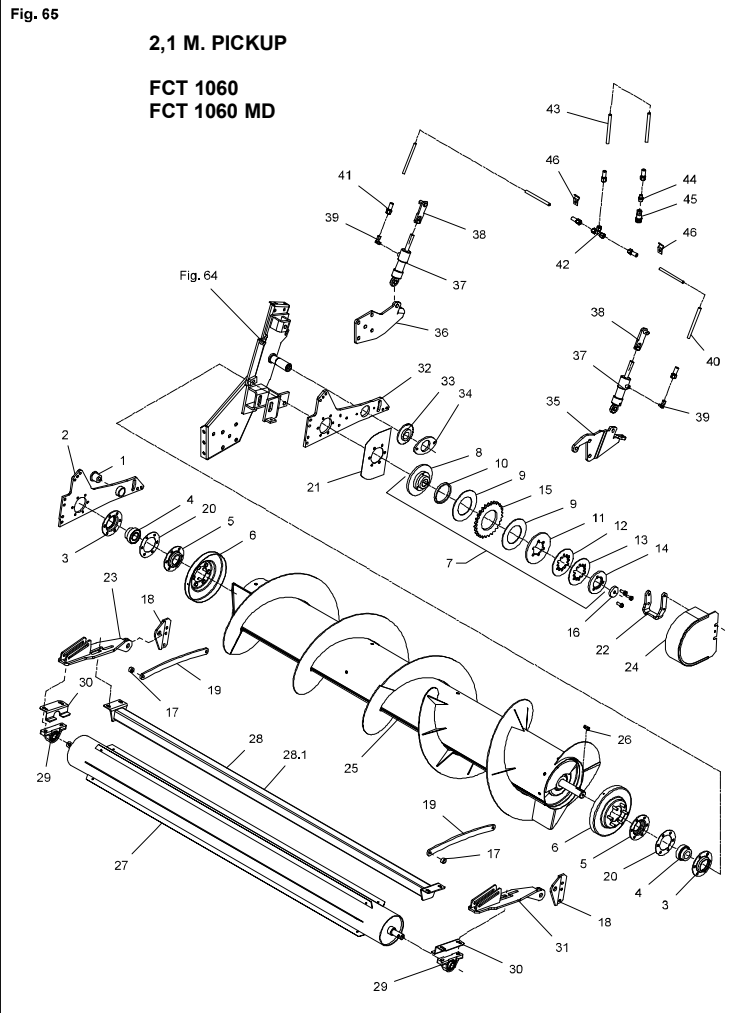
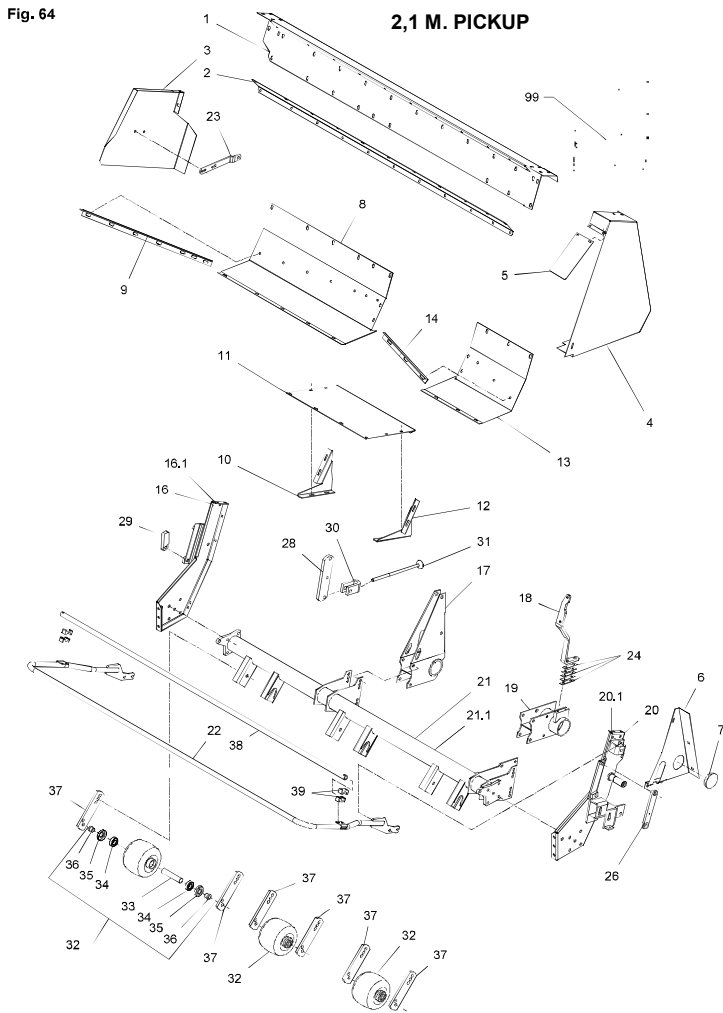


Fig. 80

TILBEHØR - ZUBEHÖR - ACCESSORIES

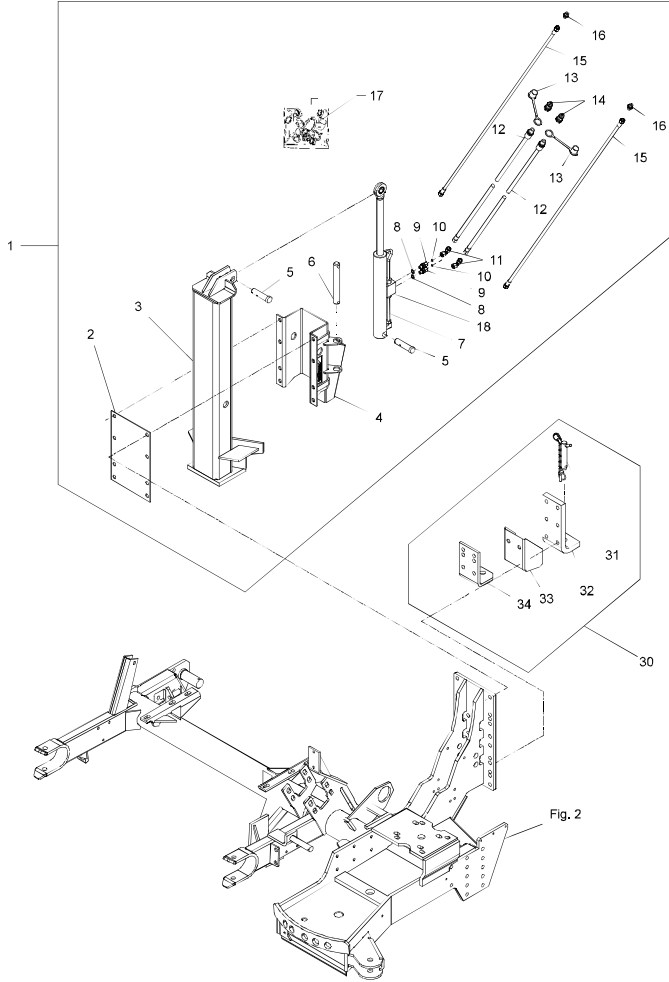


Fig. 81

TILBEHØR - ZUBEHÖR - ACCESSORIES

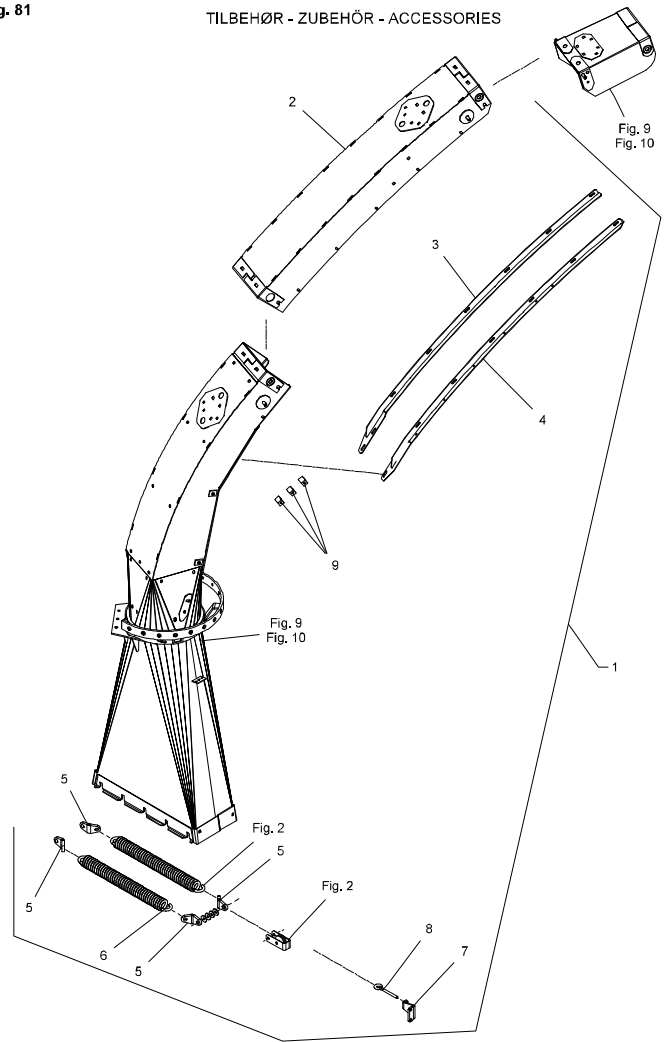


Fig. 82

TILBEHØR - ZUBEHÖR - ACCESSORIES

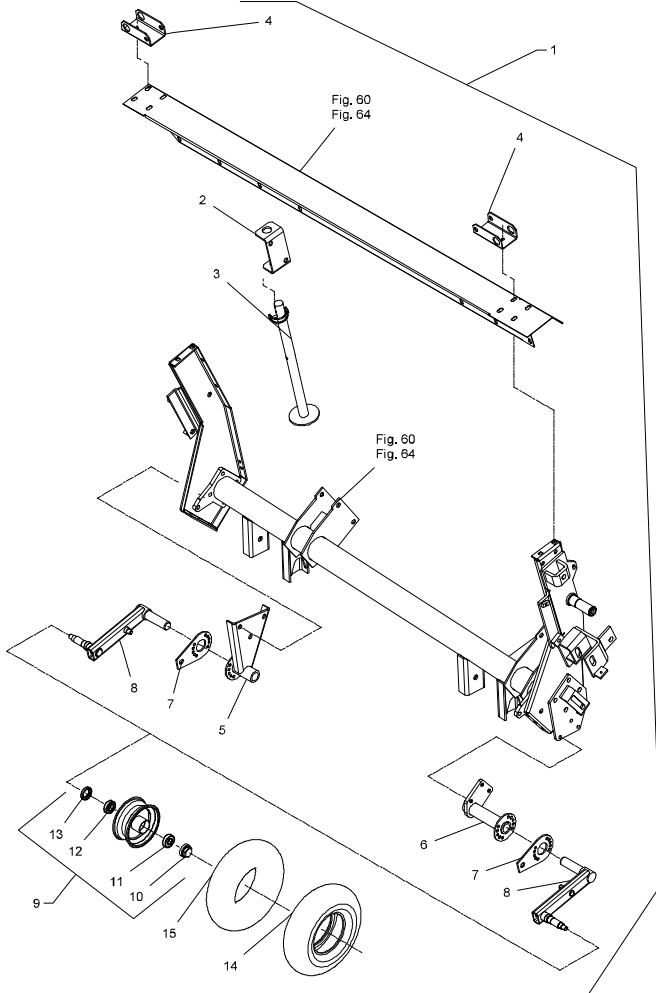


Fig. 83

TILBEHØR - ZUBEHÖR - ACCESSORIES

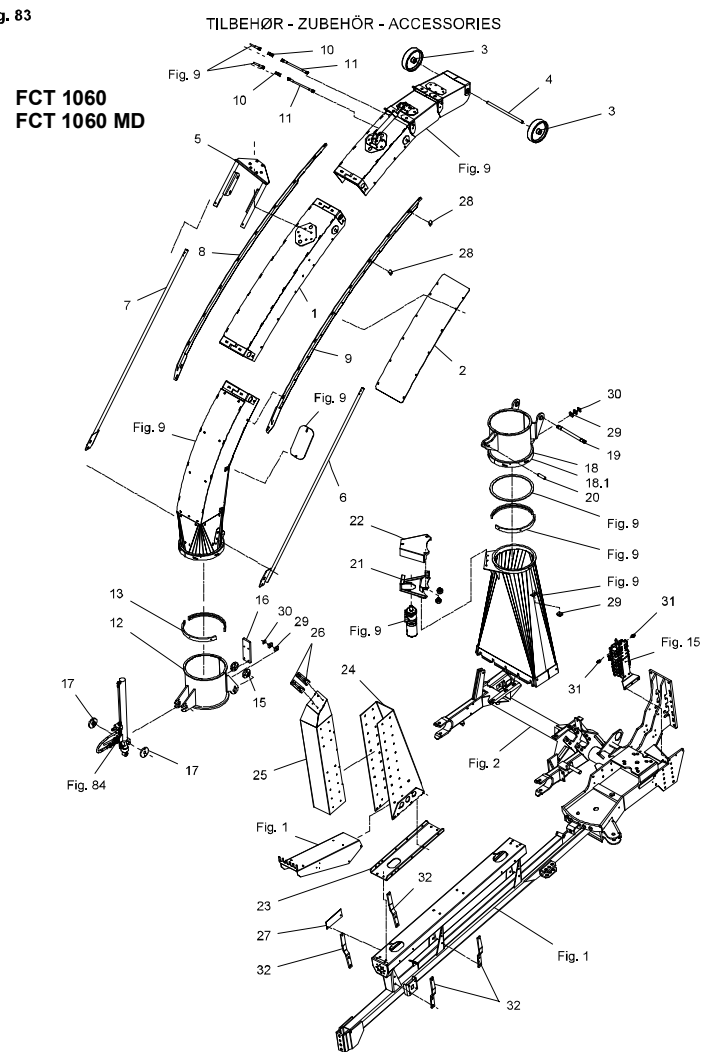


Fig. 84

TILBEHØR - ZUBEHÖR - ACCESSORIES

FCT 1060
FCT 1060 MD

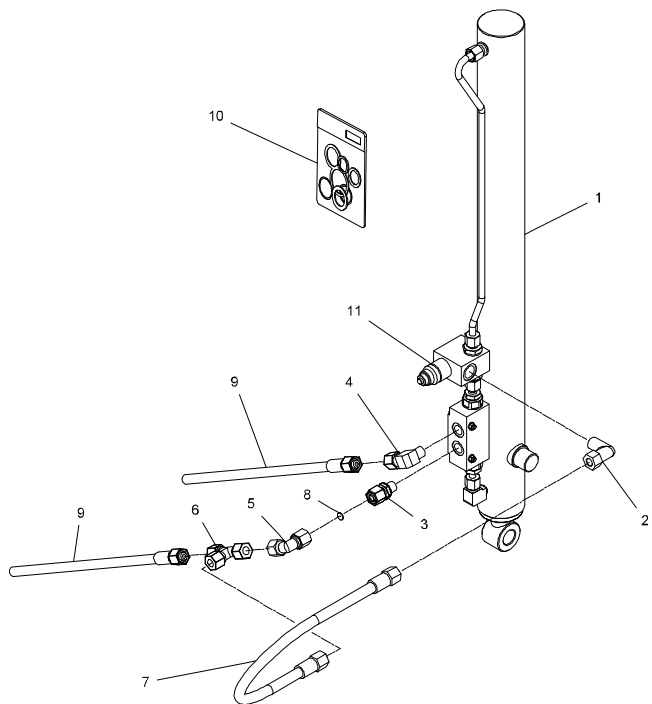


Fig. 85

TILBEHØR - ZUBEHÖR - ACCESSORIES

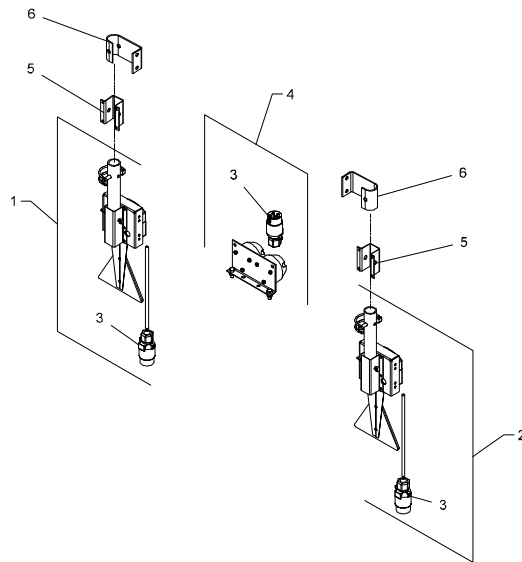
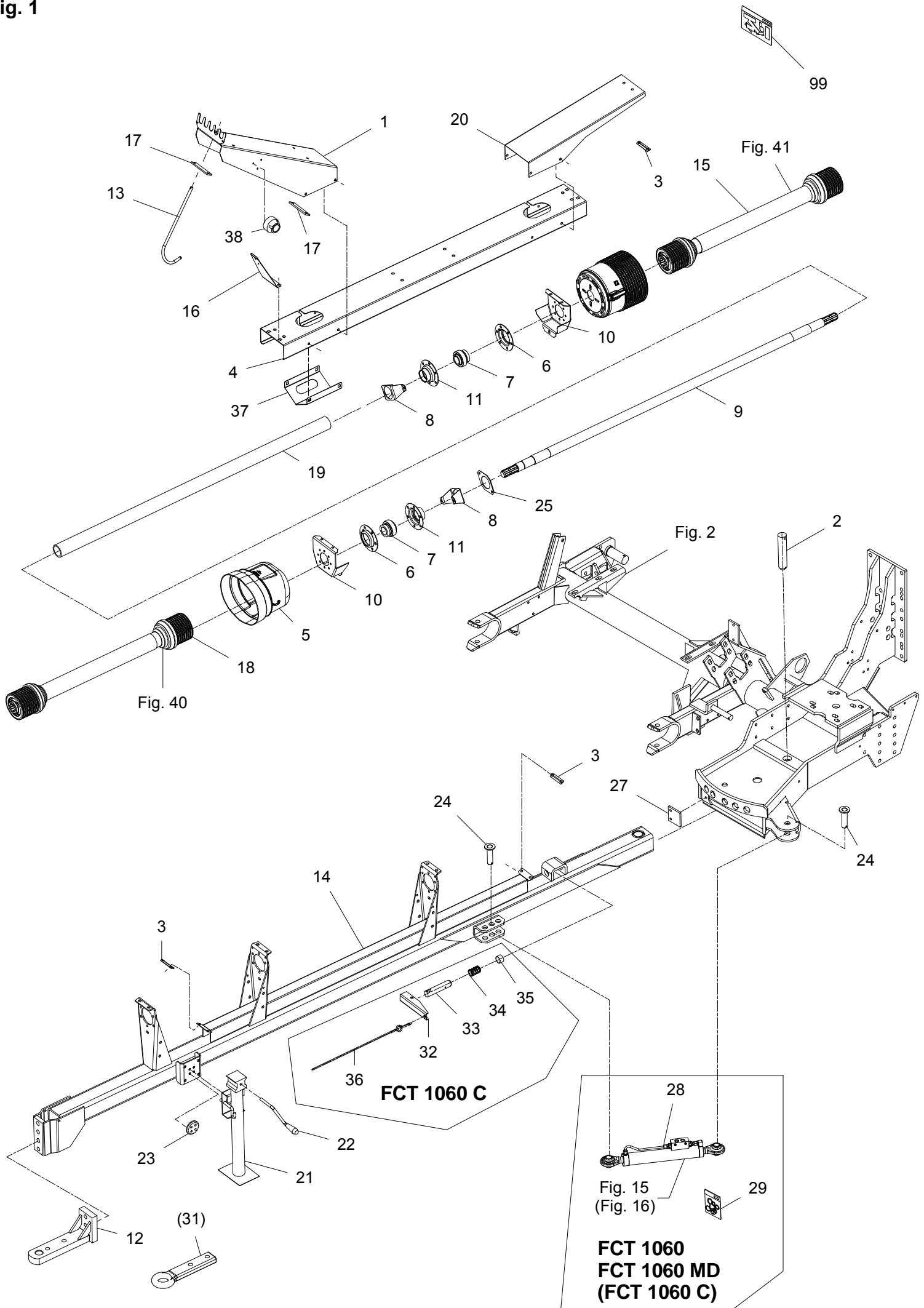
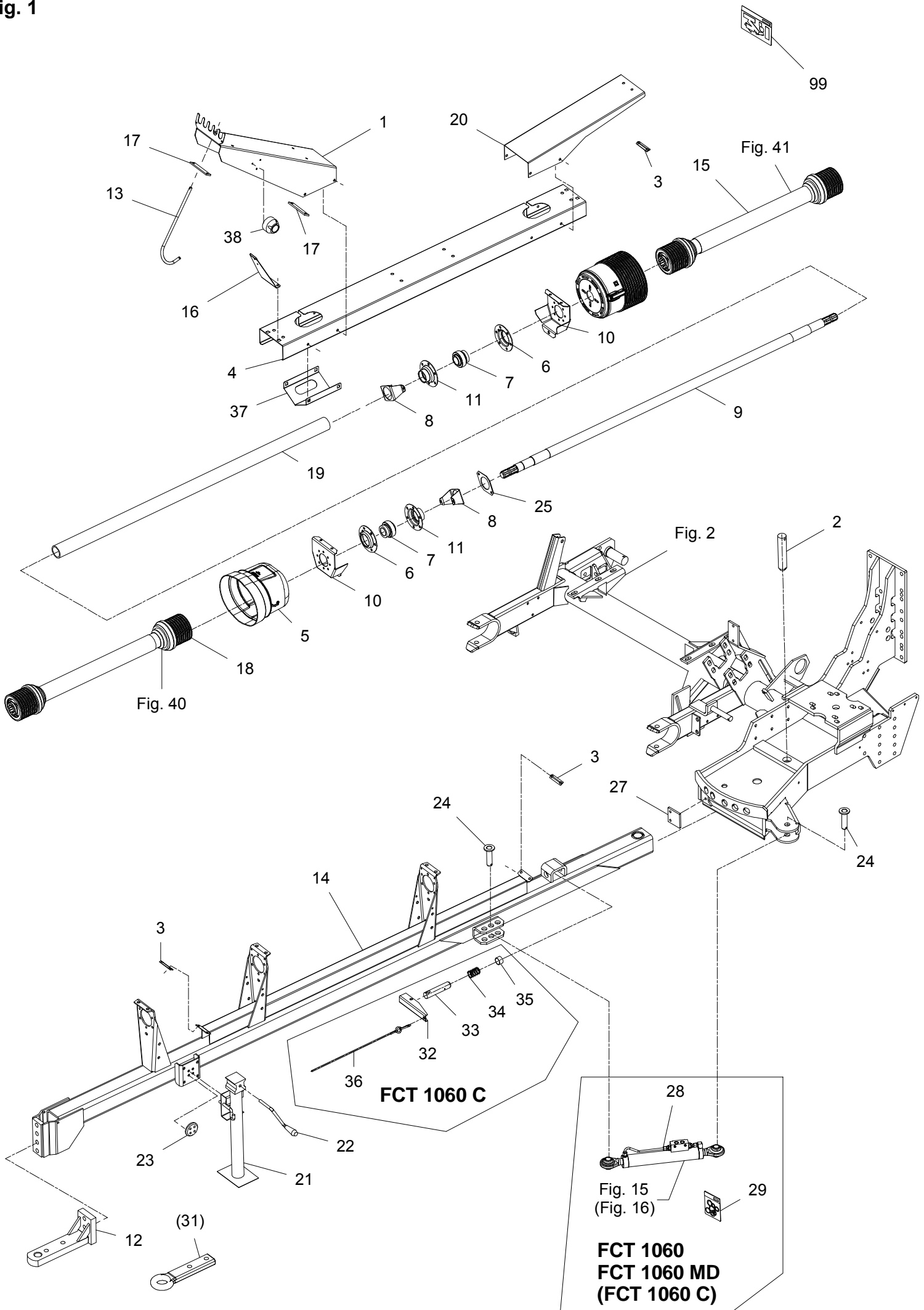


Fig. 1



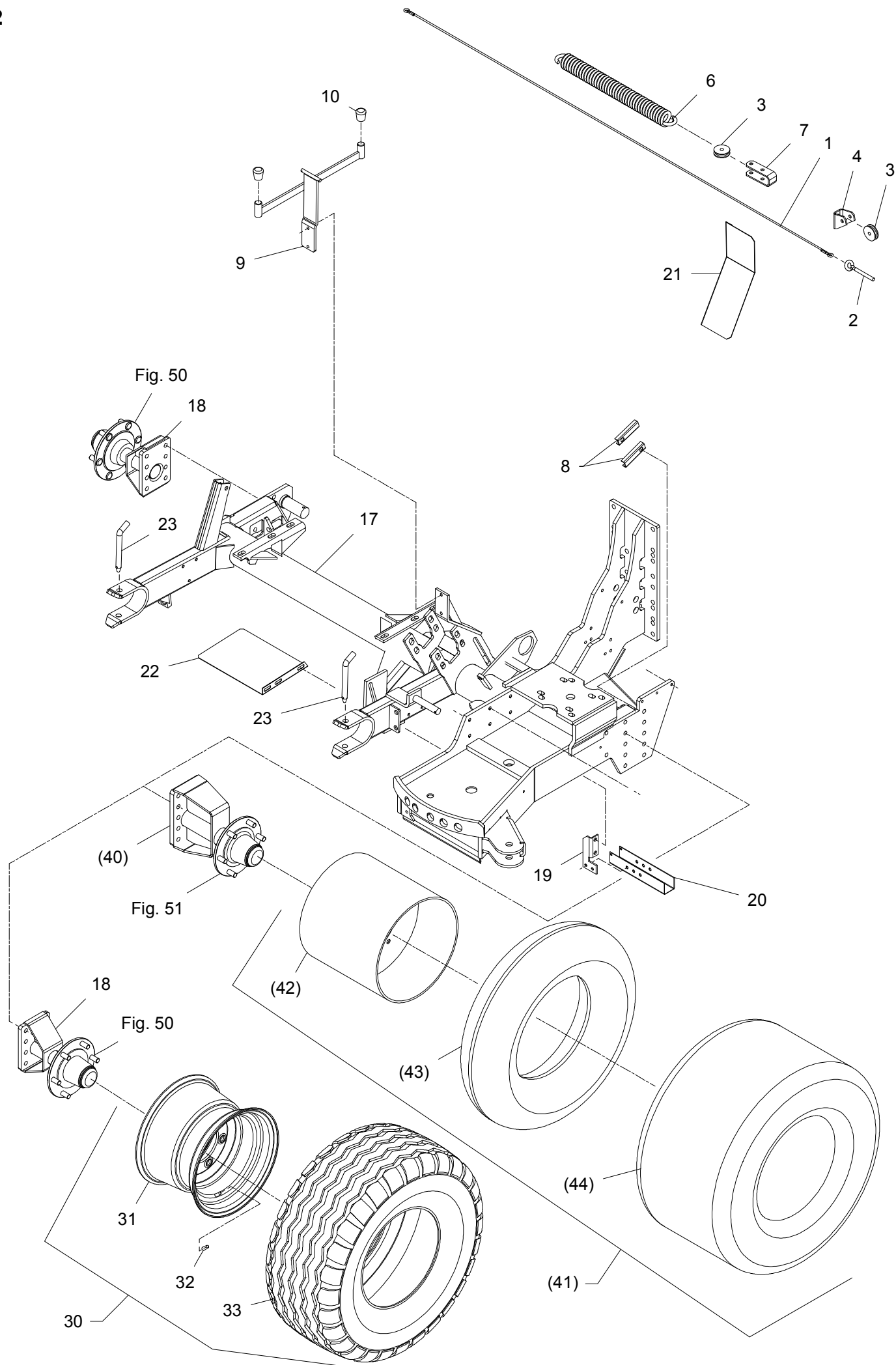
POS.	VARENUMMER	ANTAL	BENEVNELSE	BEZEICHNUNG	DESIGNATION		
1.	2068-835X	1	SLANGEHOLDER BESCHLAG		CLAMP		
2.	2062-355X	1	TAP ZAPFEN		DOWEL	1251-2602	2
						1251-5604	2
						1251-7604	2
3.	2062-342X	3	KABELHOLDER KABELHALTERUNG		SUPPORT FOR CABLE	1213-3222	2
						1214-2122	2
						1220-2321	2
						1220-3321	1
						1241-2308	4
						1299-0108	3
4.	2068-830X	1	SKERM SCHUTZ		GUARD		
5.	2210-961X	1	PTO SKERM SCHUTZ FÜR GELENKWELLE		PTO GUARD	1213-3126	4
						1220-3321	4
6.	1421-7491	2	LEJEHUSHALVPART LAGERGEHAEUSEHAELFTE		HALF OF BEARING HOUSING	1313-2101	2
7.	1331-7408	2	KUGLELEJE GE 40 KRRB CC KUGELLAGER GE 40 KRRB CC		BALL BEARING GE 40 KRRB CC		
8.	2068-831X	1	RØRHOLDER ROHRHALTER		TUBE SUPPORT	1213-3322	2
						1220-3321	2
						1241-2402	2
9.	2062-343A	1	AKSEL WELLE		SHAFT		
10.	2068-832X	2	HOLDER HALTER		SUPPORT	1213-3224	3
						1220-3321	1
						1220-3922	2
						1241-2308	3
11.	3065-988X	2	LEJEHUSHALVPART LAGERGEHAEUSEHAELFTE		HALF OF BEARING HOUSING	1213-3224	6
						1220-3321	6
						1241-2308	6
12.	3064-171X	1	TREKØJE ZUGOESE		DRAWBAR	1214-6326	2
						1220-6321	2
						1241-5504	4
13.	2063-167X	1	BØJLE BUEGEL		HOOP	1241-2507	1
						1252-3102	1
14.	3062-351D	1	TREKSTANG ZUGSTANGE		DRAWBAR	1213-3224	16
						1220-3321	12
						1241-9202	3
						1255-4201	2
15.	1350-0072	1	KO AKSEL GELENKWELLE		PTO SHAFT		
16.	2068-836X	1	HOLDER HALTER		SUPPORT		
17.	2750-737X	2	SPENDESTYKKE SPANNSTUECK		CLAMP	1214-3122	2
						1220-3321	2
						1241-2308	2
18.	1350-0051	1	KRAFTOVERFØRINGSKSEL GELENKWELLE		PTO SHAFT		
19.	2068-833X	1	SKERM SCHUTZBLECH		GUARD		
20.	2068-848X	1	HOLDER HALTER		SUPPORT	1213-3224	4
						1220-3321	4
						1241-2308	4
21.	1330-0103	1	STØTTEFOD STUETZE		SUPPORT		
22.	1330-9034	1	HÅNDTAG HANDGRIFF		HANDLE		

Fig. 1



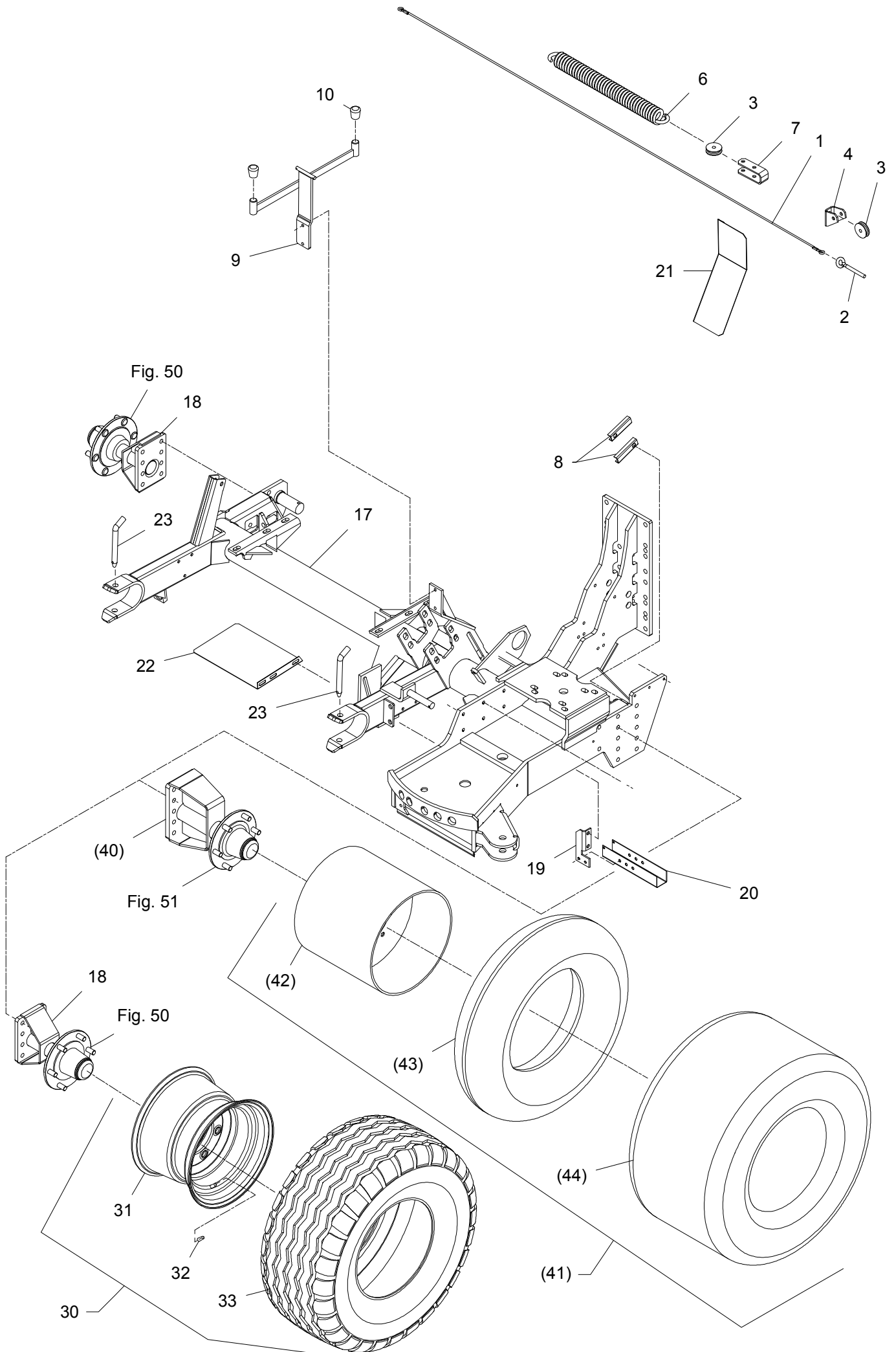
POS.	VARENUMMER	ANTAL	BENEVNELSE	BEZEICHNUNG	DESIGNATION		
23.	2065-538X	1	BØSNING		BUSH	1213-3222	4
			BUCHSE			1242-3221	4
24.	3083-733X	1	TAP		DOWEL	1254-2102	1
			ZAPFEN				
25.	2068-925X	1	RØRHOLDER		TUBE SUPPORT		
			ROHRHALTER				
26.	1393-0176	1	PTO SKÆRM		PTO GUARD		
			SCHUTZ FÜR GELENKWELLE				
27.	2068-813X	1	KONSOL		BRACKET		
			KONSOLE				
28.	1317-3043	1	CYLINDER		CYLINDER		
			ZYLINDER				
29.	1317-9539	1	PAKNINGSSÆT F. 1317-3043		SET OF GASKETS F. 1317-3043		
			DICHTUNGSSATZ F. 1317-3043				
31.	2134-239X	T 1	HITCHØJE		HITCH EYE		
			ZUGØESE				
32.	2062-085X	1	UDLØSER ARM		RELEASE ARM		
			AUSLØSERARM				
33.	2062-348X	1	TAP		DOWEL	1241-7305	2
			ZAPFEN			1251-4302	1
						1251-7406	1
34.	1431-5398	1	TRYKFJEDER		COMPRESSION SPRING		
			DRUCKFEDER				
35.	2062-349X	1	AFSTANDSRØR		DISTANCETUBE		
			DISTANZROHR				
36.	3123-034X	1	SNOR FOR KLINKE		STRING FOR LATCH		
			SCHNUR FUER KLINKE				
37.	2068-483X	1	PANEL		PANEL	1220-3922	4
			PANEL			1393-0132	1
38.	1391-0711	1	7-POLET STIKDÅSE		PLUG BOX 7-POLES	1216-1322	3
			7-POL STECKDOSE			1220-1122	3
						1242-1222	3
99.	3890-049X	1	JF-TRANSFER F/FCT 1060		JF-TRANSFER F/FCT 1060		
			JF-TRANSFER F/FCT 1060				

Fig. 2



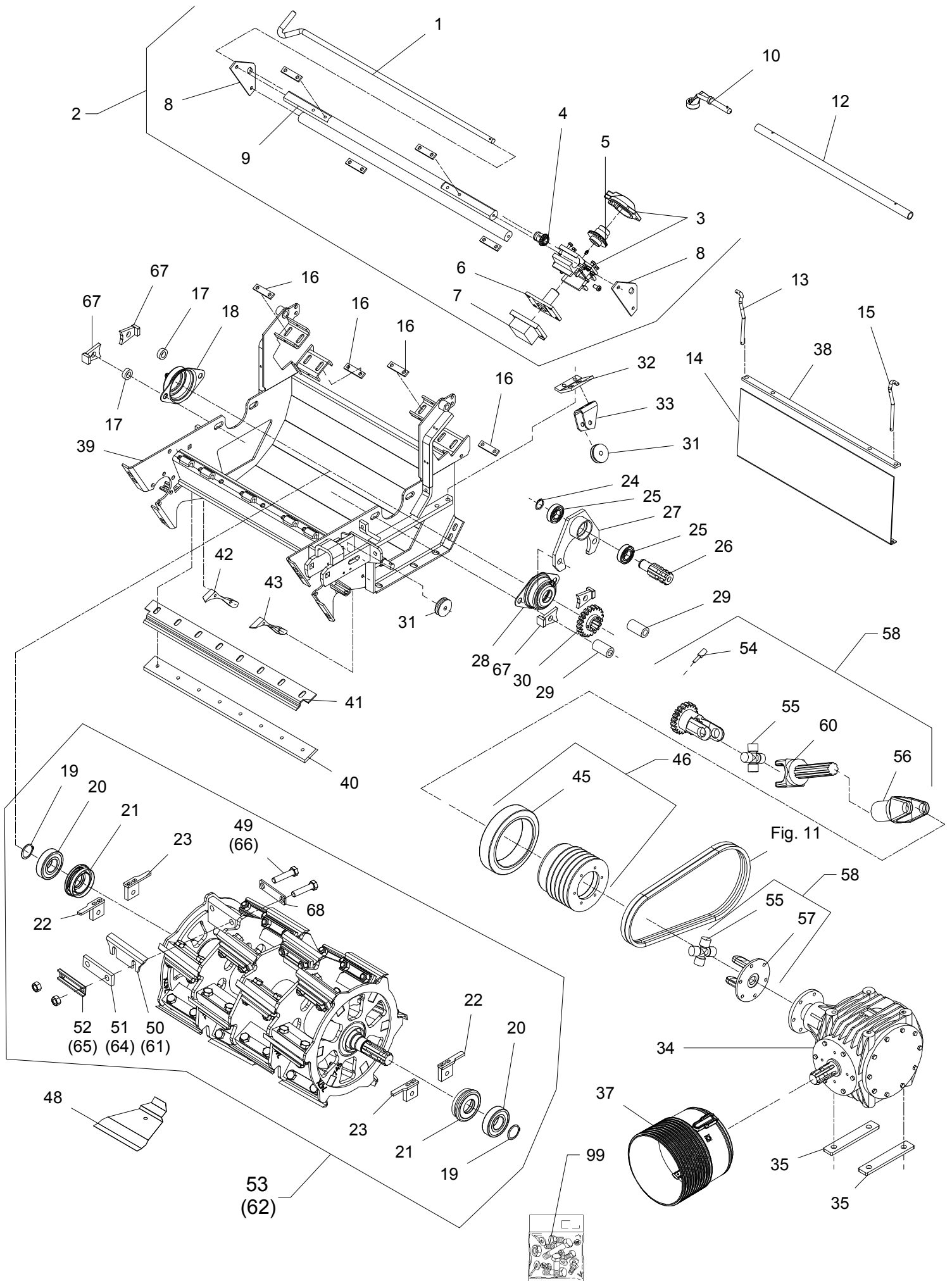
POS.	VARENUMMER	ANTAL	BENEVNELSE	BEZEICHNUNG	DESIGNATION		
1.	3064-162X	1	WIRE		WIRE	1215-4328	1
			WIRE			1220-4321	1
						1241-3502	2
2.	1392-0110	1	ØJEBOLT M12-123		EYE BOLT M12-123	1220-4321	1
			AUGENBOLZEN M12-123				
3.	2060-964X	2	RULLE		PULLEY		
			ROLLE				
4.	2060-966X	1	KONSOL		BRACKET	1213-4322	2
			KONSOLE			1214-4228	1
						1220-4321	3
						1241-3403	10
6.	1432-6795	1	TREKFIJEDER		TENSION SPRING		
			ZUGFEDER				
7.	2060-968X	1	KONSOL		BRACKET	1214-4228	2
			KONSOLE			1220-4321	2
						1241-3403	7
						1241-3502	2
8.	2064-595X	2	LÅSEPLADE		LOCKING PLATE		
			SPERRPLATTE				
9.	3068-805X	1	HENGSEL		HINGE	1213-3322	2
			SHARNIER			1220-3321	2
						1241-2402	2
10.	1393-0100	2	GUMMIDUPSKO		RUBBER TIP		
			GUMMISPITZE				
17.	3064-201B	1	RAMME		FRAME		
			RAHMEN				
18.	3064-317X	2	NAV		HUB	1214-5424	4
			NABE			1220-5321	4
19.	2062-831X	1	KONSOL		BRACKET	1213-3222	2
			KONSOLE			1220-1323	1
						1220-3321	2
20.	2062-830X	1	KABELBESKYTTELSE		CABLE SUPPORT	1252-5501	1
			KABELSCHUTZ				
21.	2061-249X	1	SKERM		GUARD	1213-3322	2
			SCHUTZ			1220-3321	2
						1241-2402	4
22.	2061-248X	1	SKERM		GUARD	1213-3322	2
			SCHUTZ			1220-3321	2
						1241-2402	4
23.	2060-619X	2	TAP		DOWEL	1254-2102	1
			ZAPFEN				
30.	4000-1051	2	HJUL 14,00-16 14-PR		WHEEL 14,00-16 14-PR		
			RAD 14,00-16 14-PR				
31.	1323-5402	1	FÆLG 11,00-16 30MM FORSETNING		RIM 11,00-16 30MM OFFSET		
			FELGE 11,00-16 30MM VERSETZUNG				
32.	1322-8101	1	VENTIL		VALVE		
			VENTIL				
33.	1321-5309	1	DÆK 14.0/65-16 14-PR		TYRE 14.0/65-16 14-PR		
			REIFEN 14.0/65-16 14-PR				
40.	3064-626X	T 2	NAV		HUB		
			NABE				
41.	4000-1012	T 2	HJUL		WHEEL		
			RAD				
42.	1323-6101	T 1	FÆLG 16,00-17		RIM 16,00-17		
			FELGE 16,00-17				

Fig. 2



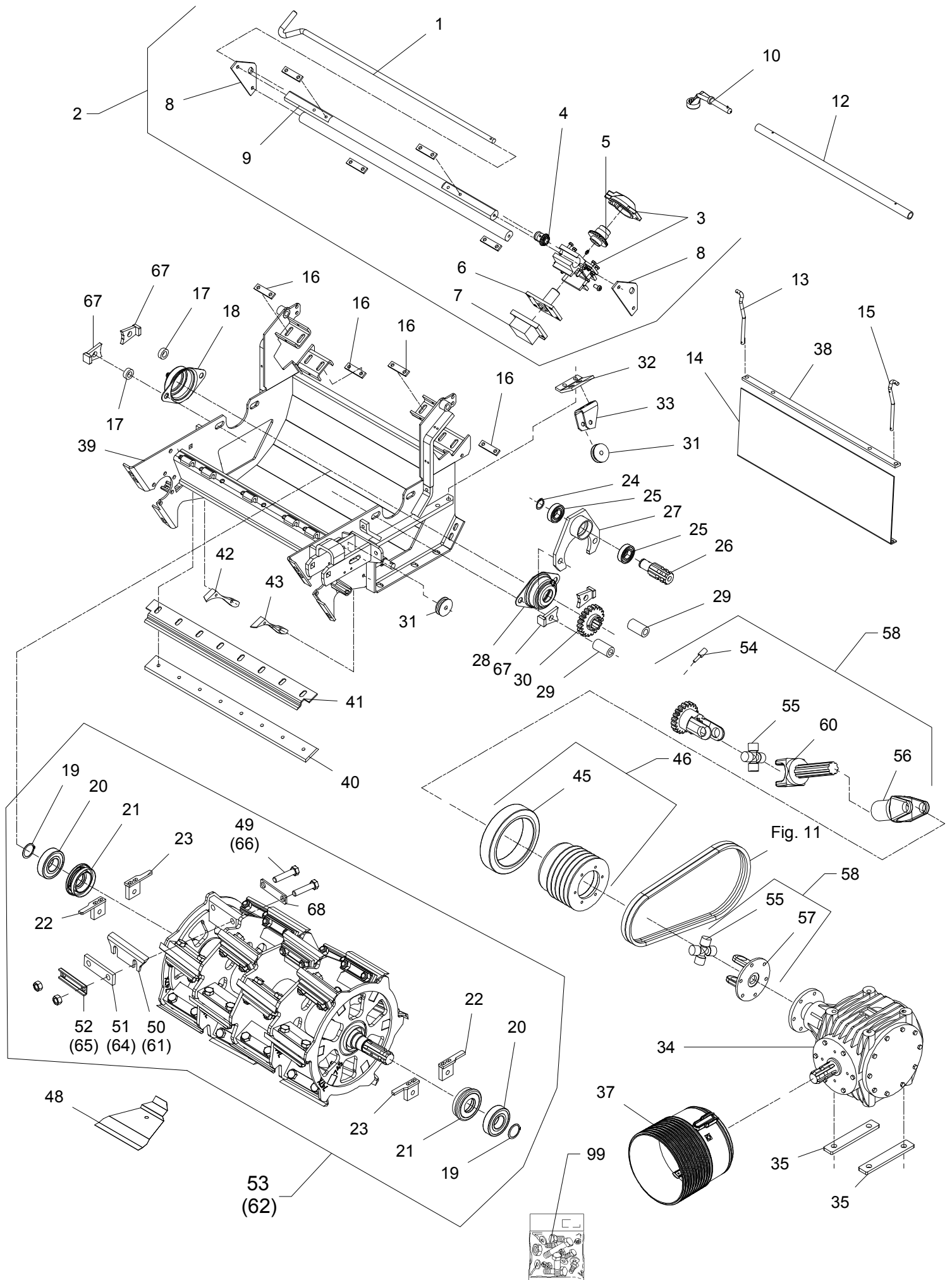
POS.	VARENUMMER	ANTAL	BENEVNELSE	BEZEICHNUNG	DESIGNATION		
43.	1322-6106	T	1	SLANGE 19.0/45-17 SCHLAUCH 19.0/45-17	TUBE 19.0/45-17		
44.	1321-6307	T	1	DÆK 480/45-17 TL 146A8 REIFEN 480/45-17 TL 146A8	TYRE 480/45-17 TL 146A8		

Fig. 3



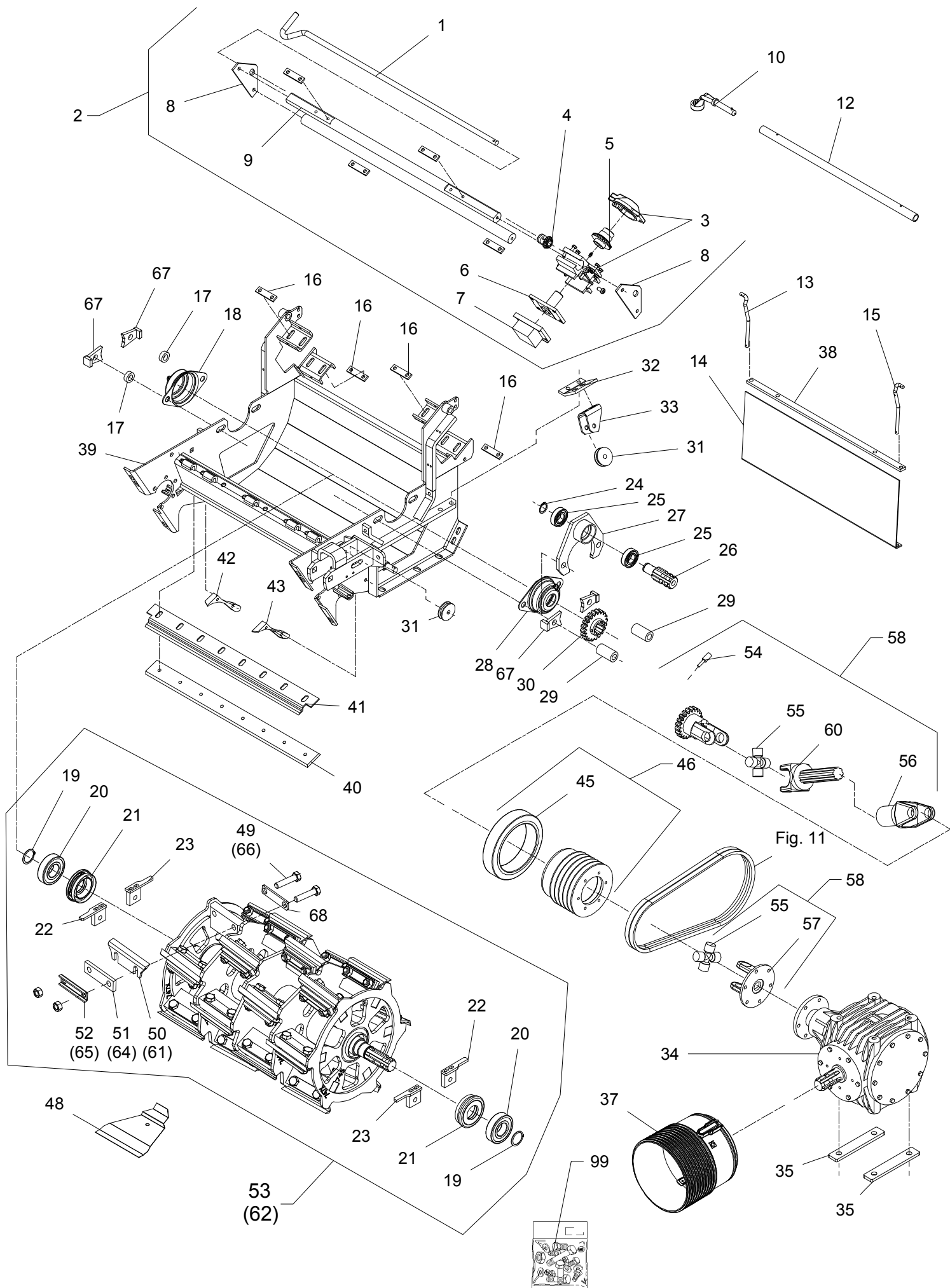
POS.	VARENUMMER	ANTAL	BENEVNELSE	BEZEICHNUNG	DESIGNATION		
1.	2062-451X	1	HÅNDTAG HANDGRIFF		HANDLE	1251-4103	1
2.	3062-637X	1	SLIBEAPPARAT SCHLEIFVORRICHTUNG		SHARPENING DEVICE		
3.	3062-592X	1	HUS SAMLET GEHAEUSE KOMPLETT		HOUSING ASSEMBLED	1213-2322 1214-2224 1220-2321 1313-1101	2 2 4 1
4.	2062-594X	1	TANDHJUL ZAHNRAD		SPROCKET WHEEL		
5.	2062-593X	1	TANDHJUL ZAHNRAD		SPROCKET WHEEL		
6.	3062-595X	1	HOLDER F/STEN HALTER F/SCHLEIFSTEIN		SUPPORT F/STONE	1213-2222	4
7.	3062-596X	1	SLIBESTEN SCHLEIFSTEIN		SHARPENING STONE		
8.	2062-463X	2	ENDEPLADE ENDEPLATTE		END PLATE		
9.	2062-455X	2	STYR STEUERUNG		GUIDE	1219-0263	2
10.	1343-0406	1	RINGNØGLE NV 27 SCHLAGSCHLUESSEL NV 27		SPANNER NV 27		
11.	2065-482X	2	LÅSEBLIK SCHLIESBLECH		COVER PLATE		
12.	2062-672X	1	RØR FOR NØGLE ROHR		TUBE		
13.	2062-450X	1	STOP STOPP		STOP	1252-3101 1254-2101	4 2
14.	2062-449X	1	SKÆRM SCHUTZ		GUARD	1220-3922	2
15.	2062-389X	1	STOP STOPP		STOP	1254-2101	1
16.	2062-447X	8	UNDERLAG UNTERLAGE		SUPPORT	1213-3324	2
17.	2064-135X	2	SPÆNDSTYKKE SPANNSTUECK		TIGHTENING PIECE		
18.	1421-2799	1	FLANGELEJE FLANCSHLAGER		FLANGE BEARING	1213-6425 1313-1101	2 1
19.	1255-4202	2	LÅSERING 45 MM UDVENDIG SICHERUNGSRING 45 MM AUSSEN		SNAP RING 45 MM OUTER		
20.	1331-4104	2	KUGLELEJE 6309 KUGELLAGER 6309		BALL BEARING 6309		
21.	3064-059X	2	TÆTNING DICHTUNG		SEAL	1339-5501	2
22.	3064-766X	2	GEVINDSTYKKE HØJRE GEWINDSTUECK RECHTE		READED ROD RIGHT		
23.	3064-767X	2	GEVINDSTYKKE VENSTRE GEWINDESTUECK LINKE		READED ROD LEFT		
24.	1255-3201	1	LÅSERING 30 MM UDVENDIG SICHERUNGSRING 30 MM AUSSEN		SNAP RING 30 MM OUTER		
25.	1331-3311	2	KUGLELEJE 6206 RS KUGELLAGER 6206 RS		BALL BEARING 6206 RS		
26.	2062-422X	1	TAP ZAPFEN		DOWEL	1313-1101	1
27.	3068-382X	1	LEJEKONSOL LAGERKONSOLE		BEARING HOUSING		

Fig. 3



POS.	VARENUMMER	ANTAL	BENEVNELSE	BEZEICHNUNG	DESIGNATION		
28.	1421-5702	1	FLANGELEJE FLANSCHLAGER		FLANGE BEARING	1214-5420 1313-1101	2 1
29.	2062-718X	2	BØSNING BUECHSE		BUSH		
30.	3062-444X	1	TANDHJUL 20-TANDS ZAHNRAD 20-ZAEHNE		SPROCKET WHEEL 20-TEETH	1251-5404	1
31.	2060-964X	2	RULLE ROLLE		PULLEY	1213-4522 1241-2202	1 2
32.	2064-152X	1	KONSOL KONSOLE		BRACKET	1213-4322 1213-4422 1220-4321	2 2 4
33.	2060-966X	1	KONSOL KONSOLE		BRACKET	1213-4422 1214-4228 1220-4321 1241-3403	2 1 1 11
34.	3065-495X	1	GEAR GETRIEBE		GEAR	1213-5424 1241-9983	4 4
35.	2065-480X	2	SPENDESTYKKE SPANNSTUECK		CLAMP		
37.	1393-0176	1	PTO SKÆRM SCHUTZ FÜR GELENKWELLE		PTO GUARD	1213-2124 1241-1304	4 4
38.	2061-225X	1	BÆREJERN TRAGEISEN		SUPPORT	1213-3324 1220-3321	2 2
39.	3064-234A	1	BUNDKAR BODENWANNE		TUB	1213-5524 1220-5323	6 6
40.	2062-266A	1	MODSKÆR GEGENSCHNEIDE >=2620111974 <=2620111997		SHEAR BAR	1214-4425 1241-3403	8 8
40. 1	2062-266B	1	MODSKÆR GEGENSCHNEIDE >=2620111998		SHEARBAR	1214-4425 1241-3403	8 8
41.	2062-392A	1	AFSTRYGGER ABSTREIFER		STRIPPER		
42.	2064-636B	1	KONSOL KONSOLE		BRACKET	1219-0323	2
43.	2064-637B	1	KONSOL KONSOLE		BRACKET	1219-0323	2
44.	2062-423X	1	SPENDESKIVE SPANNSCHEIBE		TENSION WASHER		
45.	1165-0113	1	SKIVE GUMMI SCHEIBE GUMMI		WASHER RUBBER		
46.	3062-641X	1	REMSKIVE RIEMENSCHNEIBE		PULLEY	1213-2222 1242-2221	6 6
48.	3060-337X	1	AFSTANDSLÆRE ABSTANDSLEHRE		RANGE GAUGE		
49.	1214-5333	48	STÅLSKRUE M18-80 10.9 STAHLSCHRAUBE M18-80 10.9		STEEL SCREW M18-80 10.9	1220-6119	1
50.	2064-096X	24	KNIVBLAD MESSERKLINGE		KNIFE BLADE		
51.	2064-134X	24	UNDERLAG UNTERLAGE		SUPPORT	1214-5231 1220-6125	2 2
52.	2064-133A	24	LÅSEPLADE SPERRPLATTE		LOCKING PLATE		
53.	3064-754X	1	ROTOR 24 KNIVE ROTOR 24 MESSER		ROTOR 24 FLAILS		
54.	1341-9526	1	SKYDESTIFT SCHIEBESTIFT		SLIDING PIN		

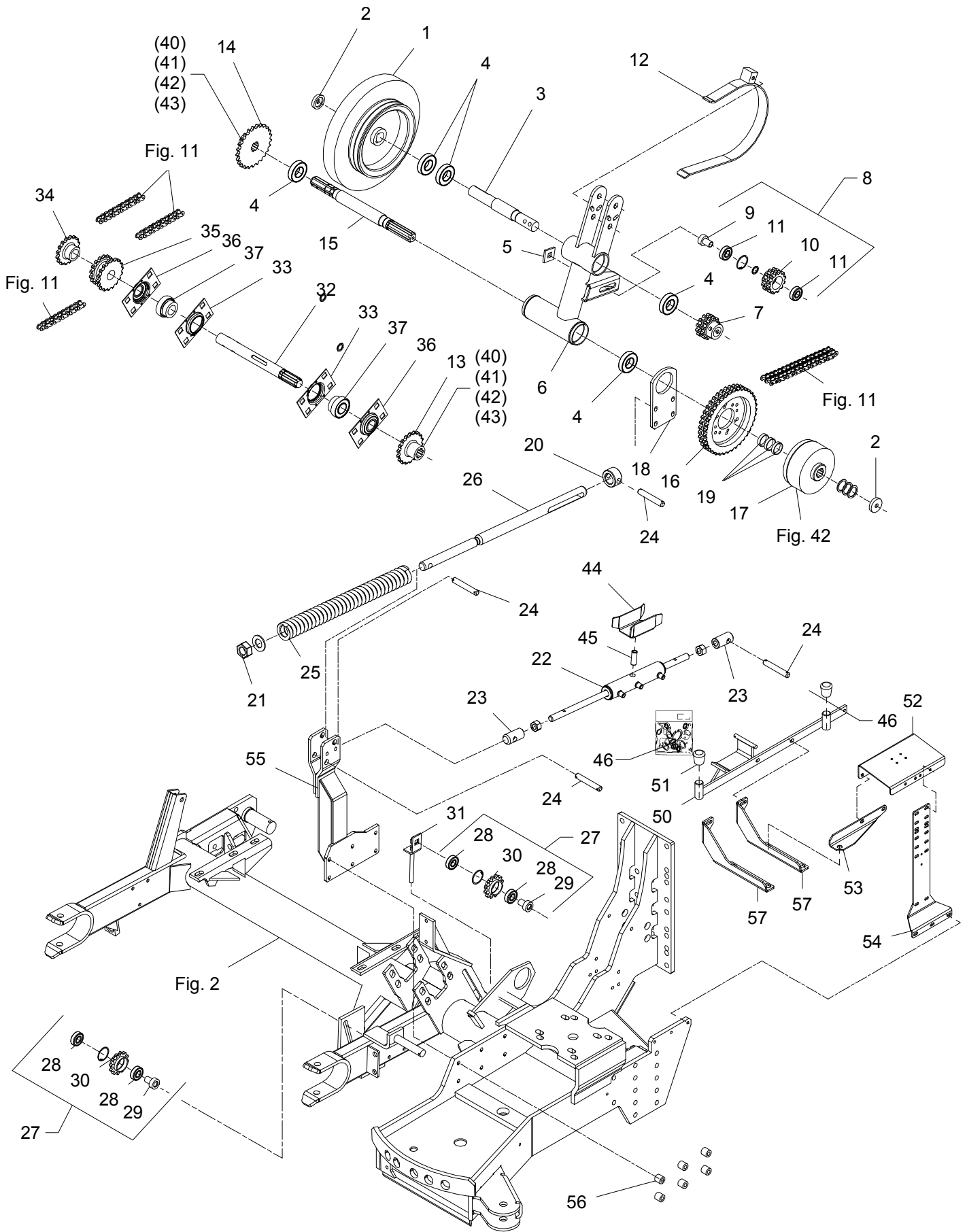
Fig. 3



POS.	VARENUMMER	ANTAL	BENEVNELSE	BEZEICHNUNG	DESIGNATION		
55.	1340-9153	2	KRYDS KREUZGARNITUR		CENTRE CROSS	1341-9187	1
56.	1340-0197	1	PROFILRØR MED GAFFEL PROFILROHR MIT GABEL		PROFILE TUBE WITH FORK		
57.	1340-9051	1	FLANGEGAFFEL FLANSCHGABEL		FLANGE FORK		
58.	3064-250X	1	KO-AKSEL GELENKWELLE		PTO-SHAFT	1214-3122 1242-3621	6 6
60.	1340-0196	1	PROFILAKSEL MED GAFFEL PROFILWELLE MIT GABEL		PROFILE SHAFT WITH FORK		
61.	2060-790X	T 32	KNIVBLAD, TUNGSTEN MESSERKLINGE, WOLFRAM		KNIFE BLADE, WOLFRAM		
62.	3064-769A	T 1	ROTOR, 32 KNIVE ROTOR, 32 MESSER		ROTOR, 32 KNIVES		
63.	2064-096X	T 32	KNIVBLAD MESSERKLINGE		KNIFE BLADE		
64.	2064-134X	T 32	UNDERLAG UNTERLAGE		SUPPORT	1214-5231 1220-6125	2 2
65.	2064-133A	T 32	LÅSEPLADE SPERRPLATTE		LOCKING PLATE		
66.	1214-5333	64	STÅLSKRUE M18-80 10.9 STAHLSCBRAUBE M18-80 10.9		STEEL SCREW M18-80 10.9		
67.	3068-386X	4	JUSTEREPLADE JUSTIERPLATTE		THRUST PAD	1213-4622 1220-4122 1241-4502	1 1 1
99.	3064-483X	1	VÆRKTØJSPAKKE F/HD ERSATZTEILE F/HD		SET OF TOOLS F/HD		

Fig. 4

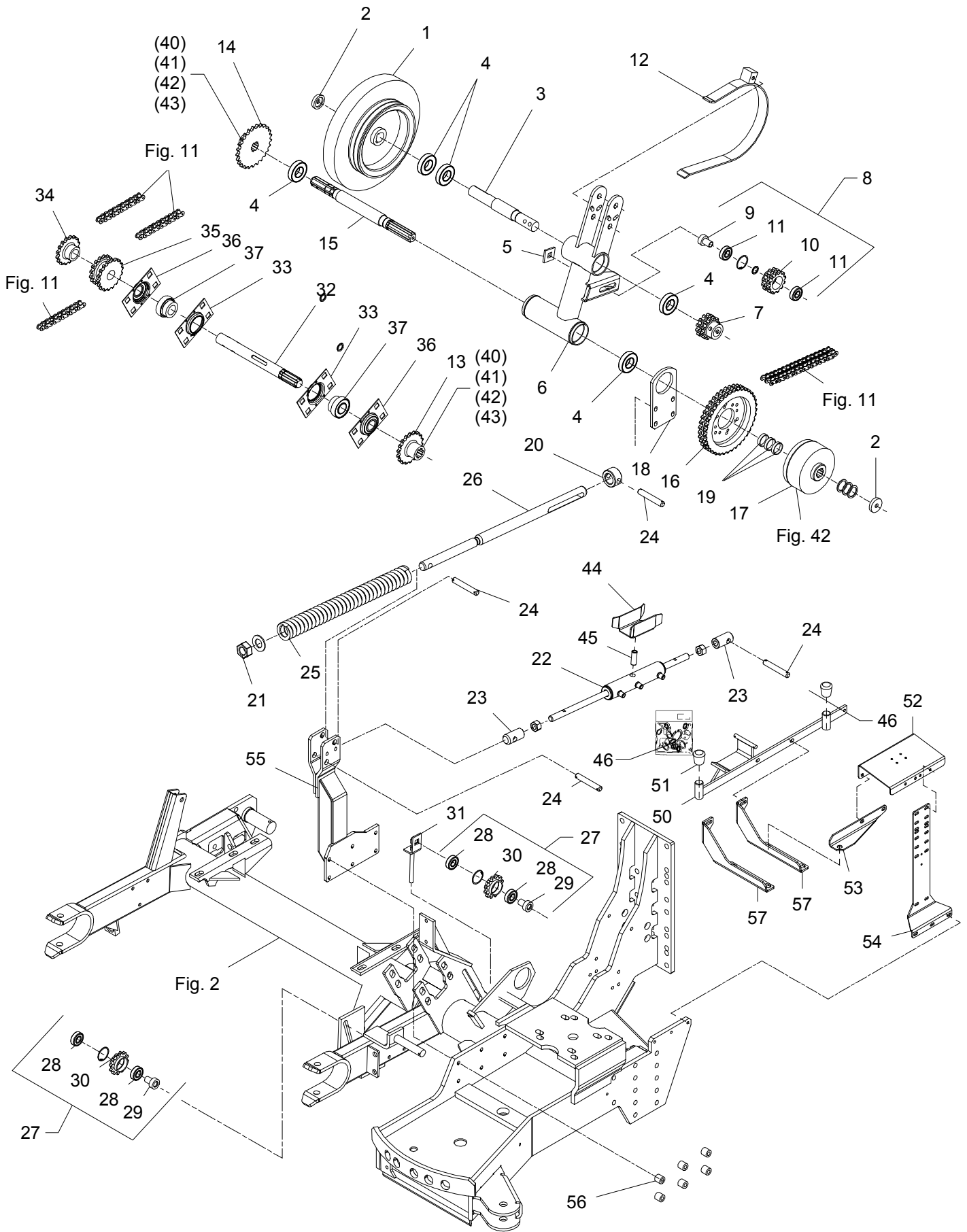
FCT 1060 FCT 1060 MD



POS.	VARENUMMER	ANTAL	BENEVNELSE	BEZEICHNUNG	DESIGNATION	HERTIL, DAZU, TO THIS, A CECI
1.	2065-774A	1	FRIKTIONSSKIVE FRIKTIONSSCHEIBE		FRICITION DISC	1213-4324 1 1241-3702 1
2.	2062-647X	2	TRYKSKIVE DRUCKSCHEIBE		THRUST WASHER	1214-4126 1 1242-4421 1
3.	2064-215X	1	AKSEL WELLE		SHAFT	1255-3202 1 1338-0111 1
4.	1331-3306	5	KUGLELEJE 6207 2RS KUGELLAGER 6207 2RS		BALL BEARING 6207 2RS	
5.	2063-196X	1	SPENDESTYKKE SPANNSTUECK		CLAMP	
6.	3068-789X	1	VIPPELEJE SCHWENKLAGER		ROCKER BEARING	
7.	2064-440X	1	KØDEHJUL 12 TANDS KETTENRAD 12 ZAEHNE		SPROCKET WHEEL 12 TEETH	1251-2401 1 1251-5401 1 1251-7401 1
8.	3064-458X	1	KØDEHJUL 12-TANDS KETTENRAD 12-ZAEHNE		PROCKET WHEEL 12-TEETH	
9.	2060-938X	1	BØSNING BUCHSE		BUSH	
10.	2064-457X	1	KØDEHJUL 12-TANDS KETTENRAD 12-ZAEHNE		SPROCKET WHEEL 12-TEETH	1255-4102 1
11.	1331-3301	2	KUGLELEJE 6204 2RS KUGELLAGER 6204 2RS		BALL BEARING 6204 2RS	
12.	3064-312X	1	REMFØRING RIEMENFÜHRUNG		BELT GUIDE	1213-4522 1 1220-4322 2 1241-3403 3
13.	2064-449A	1	KØDEHJUL 18 TANDS KETTENRAD 18 ZAEHNE		SPROCKET WHEEL 18 TEETH	1241-8202 1 1241-8402 1 1254-3201 1
14.	2064-450A	1	KØDEHJUL 25 TANDS KETTENRAD 25 ZAEHNE		SPROCKET WHEEL 25 TEETH	1241-8202 1 1241-8402 1 1254-3201 1
15.	2064-212X	1	AKSEL WELLE		SHAFT	1254-3201 1 1255-3202 4
16.	2064-445A	1	KØDEHJUL 39 TANDS KETTENRAD 39 ZAEHNE		SPROCKET WHEEL 39 TEETH	1213-3225 6 1241-8402 2 1242-3221 6
17.	1340-7141	1	KOBLING KUPPLUNG		COUPLING	
18.	2064-216X	1	KONSOL, VENSTRE KONSOLE, LINKE		BRACKET, LEFT	1214-4126 4 1220-4321 4 1241-3403 4
19.	2062-671X	3	AFSTANDSRING DISTANZRING		DISTANCE RING	
20.	2068-788X	1	STOP ANSCHLAG		STOP	
21.	1220-7124	1	STÅLMØTRIK M30 KV.10 STAHLMUTTER M30 Q10		STEEL NUT M30 Q01	
22.	1317-3040	1	CYLINDER ZYLINDER		CYLINDER	
23.	2068-787X	2	GEVINDØJE GEWINDSTÜCK		THREADED ROD	1220-6122 1
24.	2066-075X	4	TAP ZAPFEN		DOWEL	1241-5503 4 1251-3301 2
25.	1431-7691	1	TRYKFJEDER DRUCKFEDER		COMPRESSION SPRING	

Fig. 4

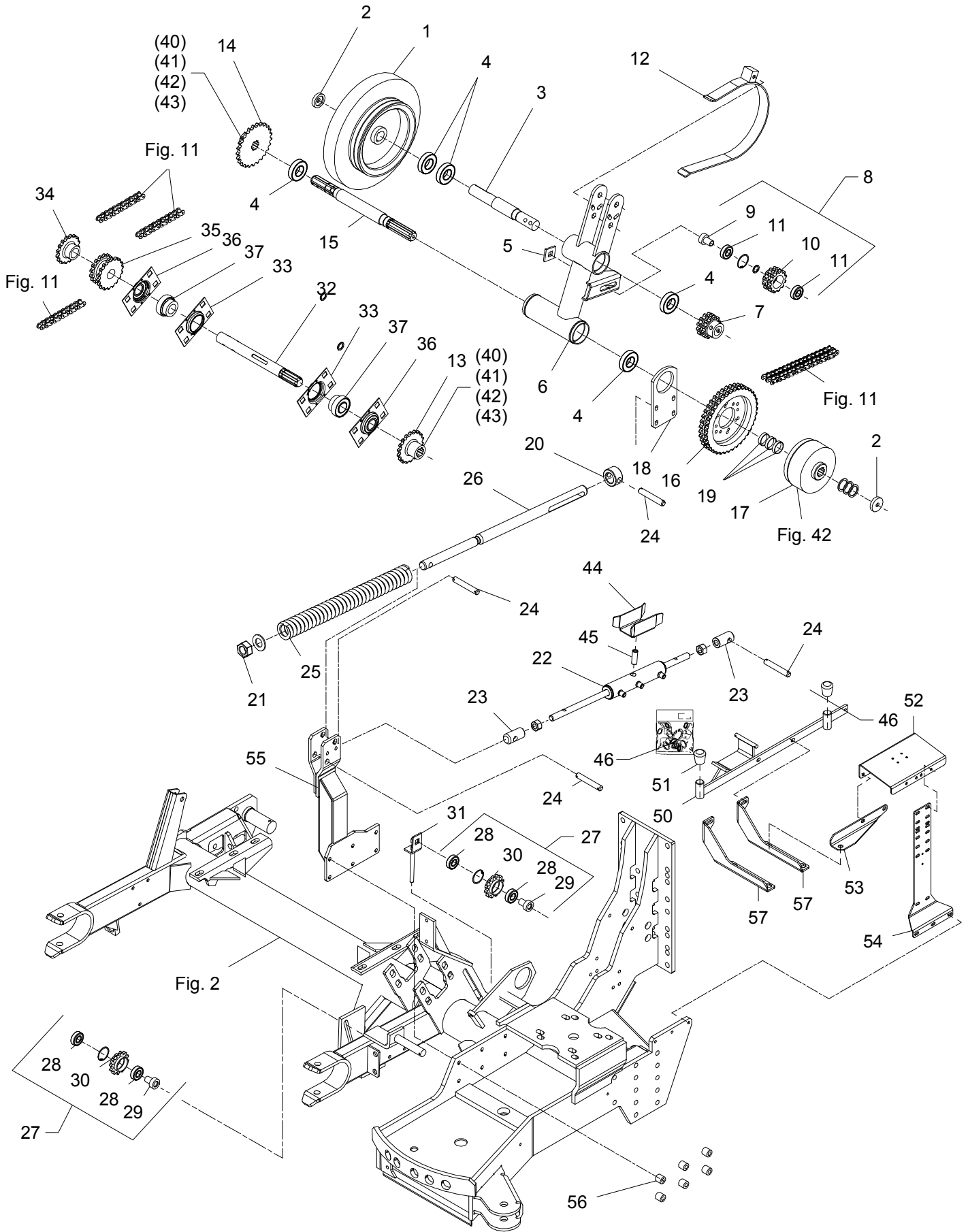
FCT 1060 FCT 1060 MD



POS.	VARENUMMER	ANTAL	BENEVNELSE	BEZEICHNUNG	DESIGNATION		
26.	2068-791X	1	SPINDEL SPINDEL		SPINDLE	1241-7601	1
27.	3064-454X	2	KØDEHJUL 12 TANDS KETTENRAD 12 ZÄHNE		SPROCKET WHEEL 12 TEETH		
28.	1331-3301	2	KUGLELEJE 6204 2RS KUGELLAGER 6204 2RS		BALL BEARING 6204 2RS		
29.	2060-938X	1	BØSNING BUCHSE		BUSH		
30.	2064-452X	1	KØDEHJUL 12 TANDS KETTENRAD 12 ZAEHNE		SPROCKET WHEEL 12 TEETH		
31.	3064-328X	1	STRAMMEVINKEL SPANNWINKEL		TIGHTENING ANGLE		
32.	2064-236X	1	AKSEL WELLE		SHAFT	1254-3201 1255-3202	1 1
33.	1421-6483	2	LEJEHUSHALVPART LAGERGEHAEUSEHALFTE		HALF OF BEARING HOUSING	1313-1101	1
34.	2064-441X	1	KØDEHJUL 16 TANDS KETTENRAD 16 ZAEHNE		PROCKET WHEEL 16 TEETH	1251-2401 1251-5401 1251-7401	1 1 1
35.	2064-456X	1	KØDEHJUL 16/18 TANDS KETTENRAD 16/18 ZAEHNE		SPROCKET WHEEL 16/18 TEETH	1251-2601 1251-5601 1251-7601	1 1 1
36.	1421-4492	2	LEJEHUSHALVPART LAGERGEHAEUSEHALFTE		HALF OF BEARING HOUSING	1213-1126 1215-5422 1220-1323 1220-5321 1241-1207	4 2 4 2 4
37.	1331-7503	2	KUGLELEJE GRAE-NPPB 35 KUGELLAGER GRAE-NPPB 35		BALL BEARING GRAE-NPPB 35		
40.	2065-460X	T 1	KØDEHJUL 21-TANDS ZAHNRAD 21-ZAEHNE		CHAIN WHEEL 21-TEETH		
41.	2064-448X	T 1	KØDEHJUL 14-TANDS KETTENRAD 14-ZAEHNE		SPROCKET WHEEL 14 TEETH		
42.	2064-464X	T 1	KØDEHJUL 28 TANDS KETTENRAD 28 ZAEHNE		SPROCKET WHEEL 28 TEETH		
43.	2064-451A	T 1	KØDEHJUL 30-TANDS KETTENRAD 30-ZAEHNE		SROCKET WHEEL 30-TEETH		
44.	2068-272X	1	STOP ANSCHLAG		STOP	1214-3228 1220-3321 1241-2402	1 1 1
45.	2068-271X	1	BØSNING BUCHSE		BUSH		
46.	1317-9538	1	PAKNINGSSÆT F. 1317-3040/42 DICHTUNGSSATZ F. 1317-3040/42		SET OF GASKETS F. 1317-3040/42		
50.	3068-802X	1	SKERMKONSOL SCHUTZKONSOLE		BRACKET FOR GUARD		
51.	1393-0100	2	GUMMIDUPSKO GUMMISPITZE		RUBBER TIP		
52.	2068-808X	1	KONSOL KONSOLE		BRACKET		
53.	2068-807X	1	STANG STANGE		ROD		
54.	2068-809X	1	BESLAG BESCHLAG		FITTINGS		
55.	3068-792A	1	REVERSEKONSOL UMSTEUERBAR KONSOLE		REVERSIBLE BRACKET		

Fig. 4

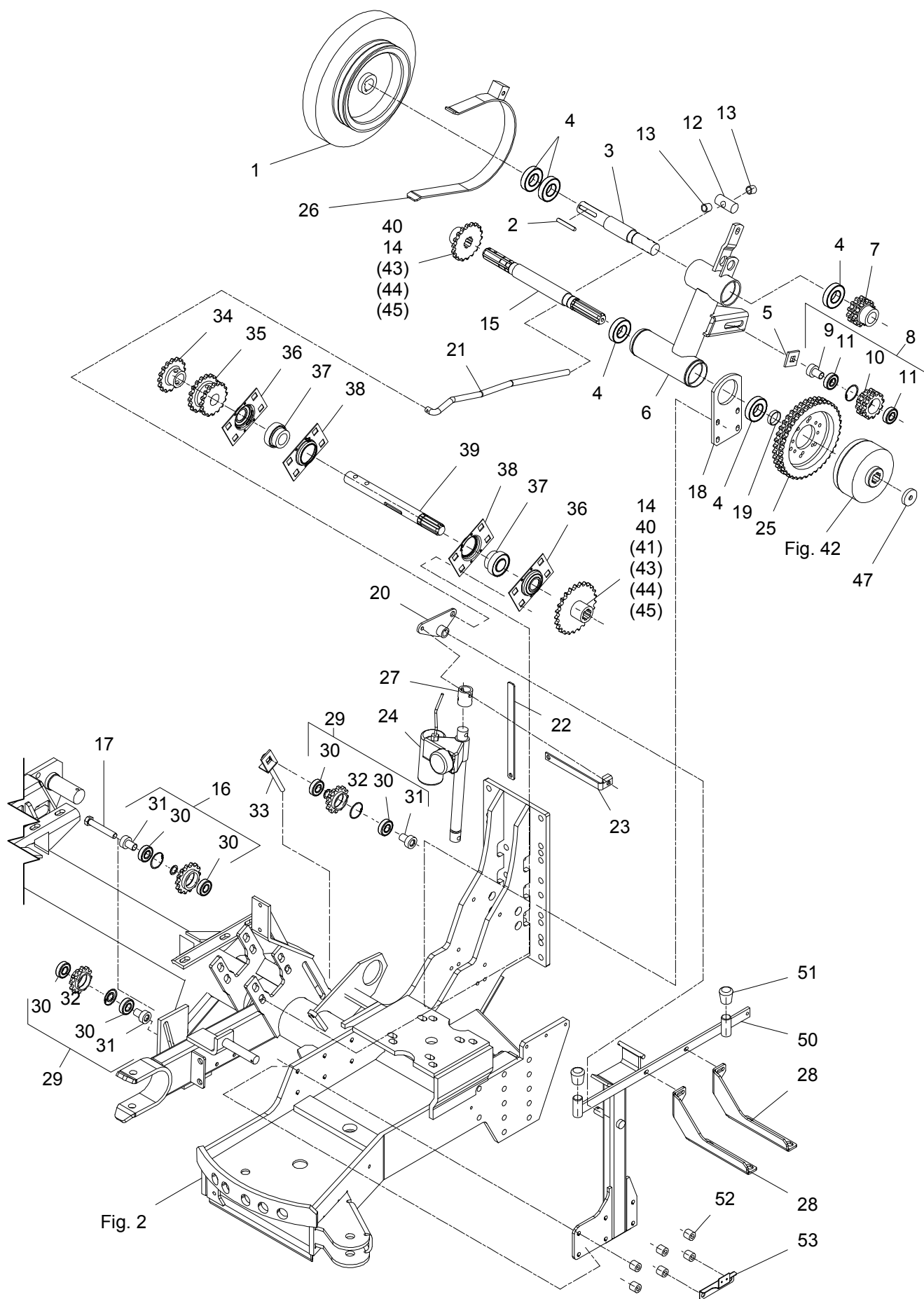
FCT 1060 FCT 1060 MD



POS.	VARENUMMER	ANTAL	BENEVNELSE	BEZEICHNUNG	DESIGNATION
56.	2114-175X	6	BØSNING BUCHSE		BUSH
57.	2068-801X	2	STØTTE STUETZE		SUPPORT

Fig. 5

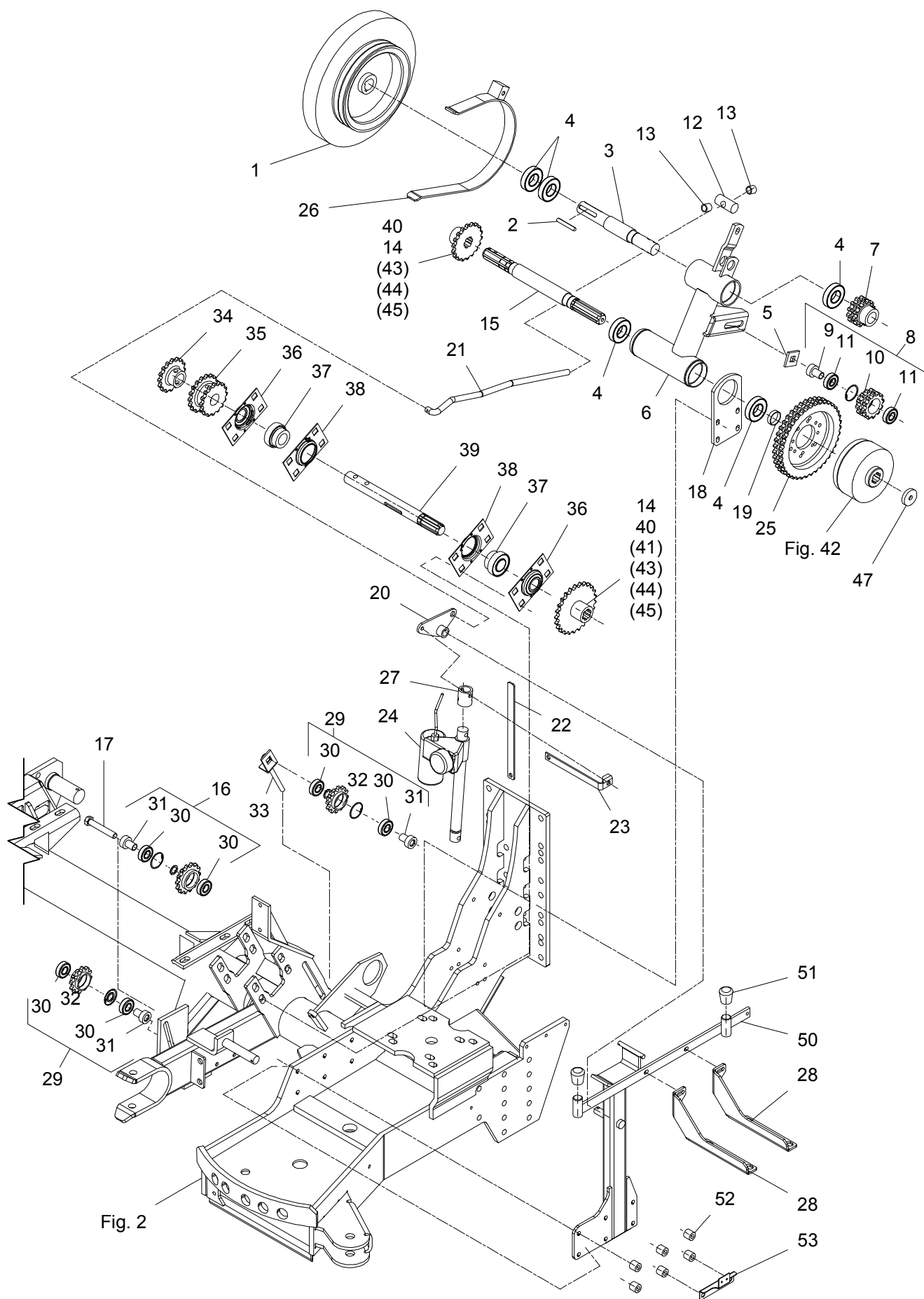
FCT 1060 C



POS.	VARENUMMER	ANTAL	BENEVNELSE	BEZEICHNUNG	DESIGNATION	HERTIL, DAZU, TO THIS, A CECI
1.	2065-774A	1	FRIKTIONSSKIVE FRIKTIONSSCHEIBE		FRICTION DISC	1213-4324 1 1241-3702 1
2.	1338-0111	1	PASFEDER 10-8-70 FEDERKEIL 10-8-70		FLAT KEY 10-8-70	
3.	2064-215X	1	AKSEL WELLE		SHAFT	1255-3202 1
4.	1331-3306	5	KUGLELEJE 6207 2RS KUGELLAGER 6207 2RS		BALL BEARING 6207 2RS	
5.	2063-196X	1	SPENDESTYKKE SPANNSTUECK		CLAMP	
6.	3064-210X	1	VIPPELEJE SCHWENKLAGER		ROCKER BEARING	
7.	2064-440X	1	KØDEHJUL 12 TANDS KETTENRAD 12 ZAEHNE		SPROCKET WHEEL 12 TEETH	1251-2401 1 1251-5401 1 1251-7401 1
8.	3064-458X	1	KØDEHJUL 12-TANDS KETTENRAD 12-ZAEHNE		PROCKET WHEEL 12-TEETH	
9.	2060-938X	1	BØSNING BUCHSE		BUSH	
10.	2064-457X	1	KØDEHJUL 12-TANDS KETTENRAD 12-ZAEHNE		SPROCKET WHEEL 12-TEETH	1255-4102 1
11.	1331-3301	2	KUGLELEJE 6204 2RS KUGELLAGER 6204 2RS		BALL BEARING 6204 2RS	
12.	2062-319X	1	TAP ZAPFEN		DOWEL	
13.	2062-412X	2	AFSTANDSRØR Distanzrohr		DISTANCE TUBE	
14.	2064-450A	1	KØDEHJUL 25 TANDS KETTENRAD 25 ZAEHNE		SPROCKET WHEEL 25 TEETH	1241-8202 1 1241-8402 1 1254-3201 1
15.	2064-212X	1	AKSEL WELLE		SHAFT	1254-3201 1 1255-3202 4
16.	3064-455X	1	KØDEHJUL 14 TANDS KETTENRAD 14 ZÄHNE		SPROCKET WHEEL 14 TEETH	
17.	1214-5422	1	STÅLSKRUE M16-100 STAHLSECHSKANTSCHRAUBE M16-100		STEEL SCREW M16-100	
18.	2064-216X	1	KONSOL, VENSTRE KONSOLE, LINKE		BRACKET, LEFT	1214-4126 4 1220-4321 4 1241-3403 4
19.	2062-671X	1	AFSTANDSRING Distanzring		DISTANCE RING	1241-5301 1 1255-4102 1
20.	3065-190X	1	VIPPEARME HEBEL		LEVER	1313-1101 1
21.	2065-773X	1	TREKSTANG AUSHUBSTANGE		DRAW BAR	1220-5124 2 1251-4201 1
22.	2068-241X	1	VISER ZEIGER		POINTER	
23.	2062-681X	1	SPENDESTYKKE SPANNSTUECK		TIGHTENING PIECE	1213-3224 1 1220-3321 1
24.	1391-0973	1	EL-MOTOR ELEKTROMOTOR		ELECTRIC MOTOR	
25.	2064-445A	1	KØDEHJUL 39 TANDS KETTENRAD 39 ZAEHNE		SPROCKET WHEEL 39 TEETH	1213-2224 8 1242-2221 8

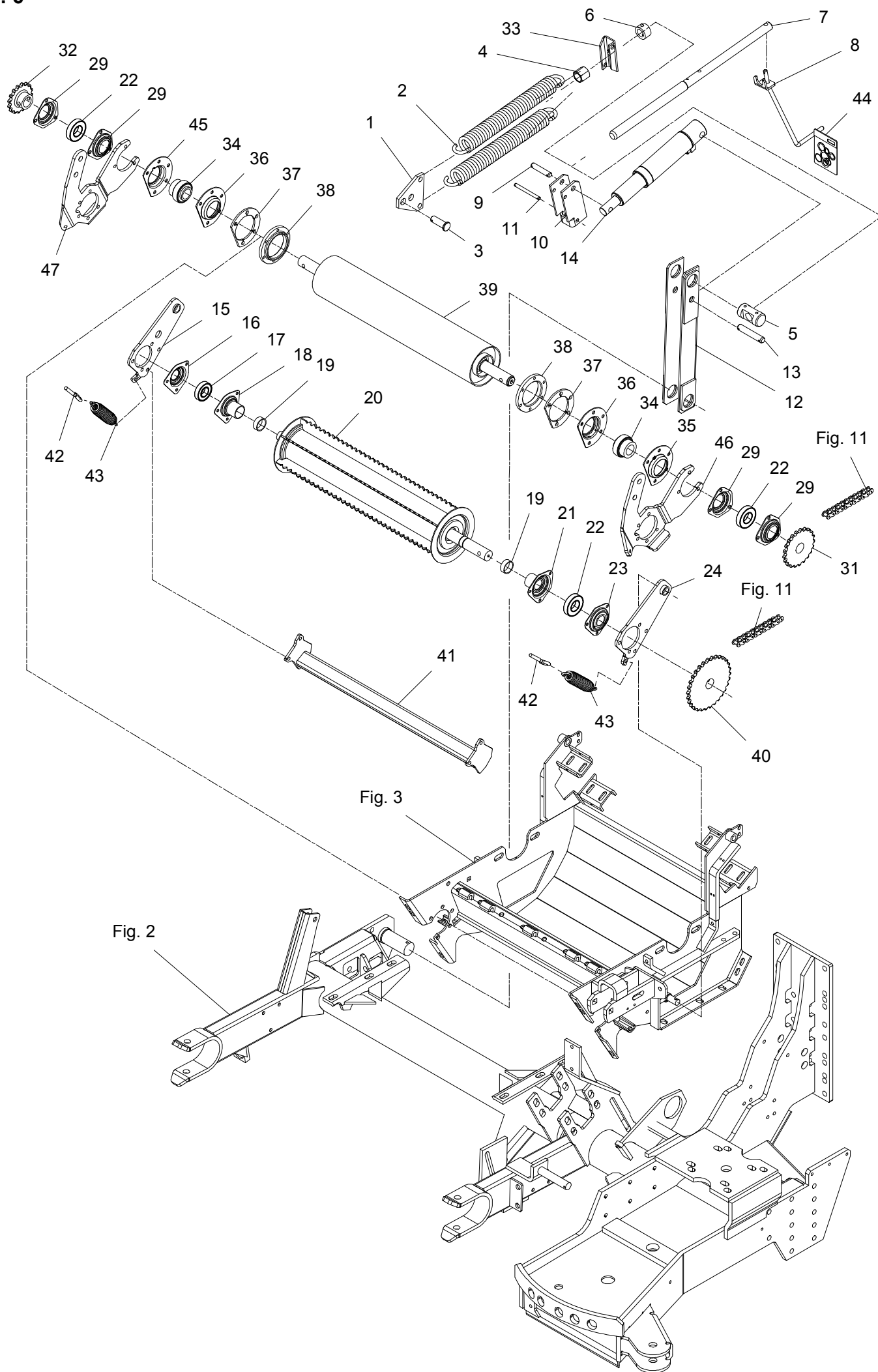
Fig. 5

FCT 1060 C



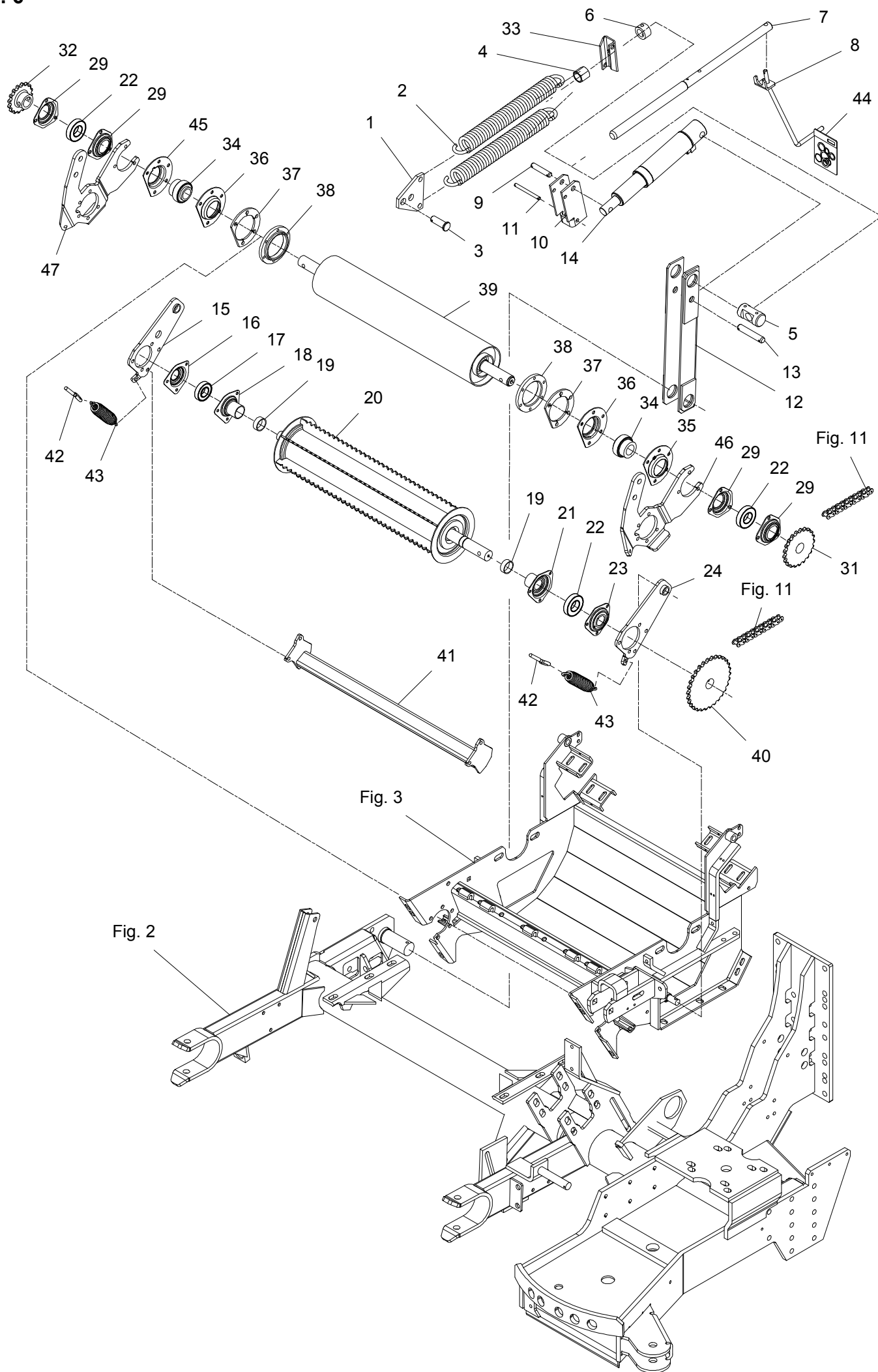
POS.	VARENUMMER	ANTAL	BENEVNELSE	BEZEICHNUNG	DESIGNATION		
26.	3064-312X	1	REMFØRING RIEMENFÜHRUNG		BELT GUIDE	1213-4722	1
						1220-4122	3
						1241-3403	3
27.	2065-192X	1	MOTORKONSOL MOTORKONSOLE		MOTOR BRACKET	1251-7302	1
28.	2068-801X	2	STØTTE STUETZE		SUPPORT		
29.	3064-454X	2	KØDEHJUL 12 TANDS KETTENRAD 12 ZÄHNE		SPROCKET WHEEL 12 TEETH	1241-5301	2
						1255-4102	1
30.	1331-3301	2	KUGLELEJE 6204 2RS KUGELLAGER 6204 2RS		BALL BEARING 6204 2RS	1215-5724	1
31.	2060-938X	1	BØSNING BUCHSE		BUSH		
32.	2064-452X	1	KØDEHJUL 12 TANDS KETTENRAD 12 ZAEHNE		SPROCKET WHEEL 12 TEETH		
33.	3064-328X	1	STRAMMEVINKEL SPANNWINKEL		TIGHTENING ANGLE		
34.	2064-441X	1	KØDEHJUL 16 TANDS KETTENRAD 16 ZAEHNE		PROCKET WHEEL 16 TEETH	1251-2401	1
						1251-5401	1
						1251-7401	1
35.	2064-456X	1	KØDEHJUL 16/18 TANDS KETTENRAD 16/18 ZAEHNE		SPROCKET WHEEL 16/18 TEETH	1251-2601	1
						1251-5601	1
						1251-7601	1
36.	1421-4492	2	LEJEHUSHALVPART LAGERGEHAEUSEHALFTE		HALF OF BEARING HOUSING	1213-1126	4
						1215-5422	2
						1220-1323	4
						1220-5321	2
						1241-1207	4
37.	1331-7503	2	KUGLELEJE GRAE-NPPB 35 KUGELLAGER GRAE-NPPB 35		BALL BEARING GRAE-NPPB 35		
38.	1421-6483	2	LEJEHUSHALVPART LAGERGEHAEUSEHALFTE		HALF OF BEARING HOUSING	1313-1101	1
39.	2064-236X	1	AKSEL WELLE		SHAFT	1254-3201	1
						1255-3202	1
40.	2064-449A	1	KØDEHJUL 18 TANDS KETTENRAD 18 ZAEHNE		SPROCKET WHEEL 18 TEETH	1241-8202	1
						1241-8402	1
						1254-3201	1
41.	2065-460X	T	1 KØDEHJUL 21-TANDS ZAHNRAD 21-ZAEHNE		CHAIN WHEEL 21-TEETH		
43.	2064-448X	T	1 KØDEHJUL 14-TANDS KETTENRAD 14-ZAEHNE		SPROCKET WHEEL 14 TEETH		
44.	2064-464X	T	1 KØDEHJUL 28 TANDS KETTENRAD 28 ZAEHNE		SPROCKET WHEEL 28 TEETH		
45.	2064-451A	T	1 KØDEHJUL 30-TANDS KETTENRAD 30-ZAEHNE		SROCKET WHEEL 30-TEETH		
47.	2062-647X	2	TRYKSKIVE DRUCKSCHEIBE		THRUST WASHER	1214-4126	1
						1242-4421	2
50.	3068-262X	1	DRAGER TRÄGER		GIRDER		
51.	1393-0100	2	GUMMIDUPSKO GUMMISPITZE		RUBBER TIP		
52.	2114-175X	6	BØSNING BUCHSE		BUSH		
53.	2068-405X	1	KONSOL KONSOLE		BRACKET		

Fig. 6



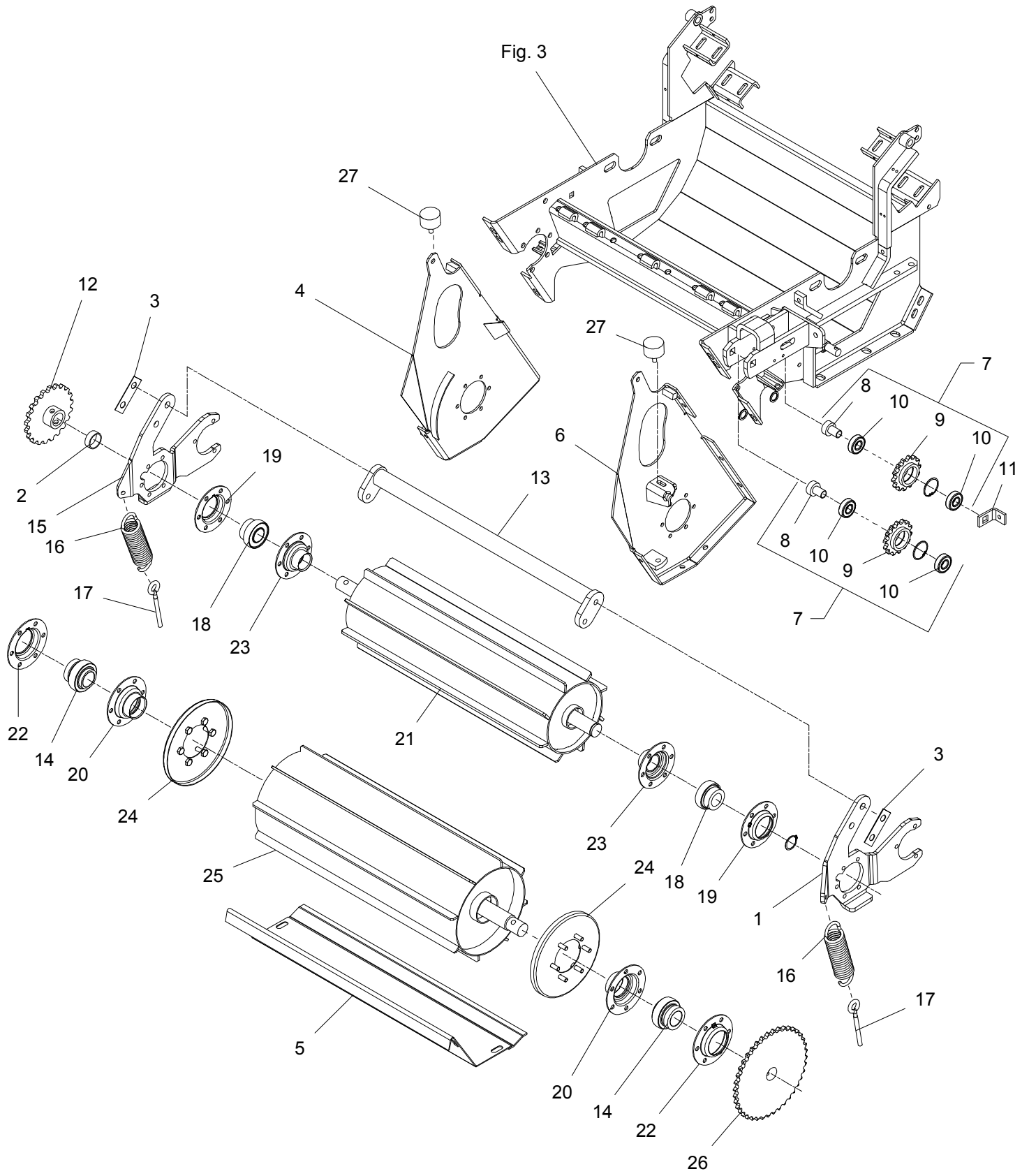
POS.	VARENUMMER	ANTAL	BENEVNELSE	BEZEICHNUNG	DESIGNATION		
1.	2060-691X	1	TREKLASKE ZUGGLASCHE		COUPLING PLATE		
2.	1432-6698	2	TREKFJEDER ZUGFEDER		TENSION SPRING		
3.	1250-3601	1	SPLITBOLT B20 H11-60 SPLINTBOLZEN B20 H11-60		COTTER BOLT B20 H11-60	1254-2102	1
4.	2221-137X	1	MØTRIK MUTTER		NUT	1251-5603	1
5.	2062-374X	1	TAP ZAPFEN		DOWEL		
6.	2060-694A	1	BØSNING BUCHSE		BUSH	1251-4302 1251-6302	1 1
7.	2062-368X	1	SPINDEL SPINDEL		SPINDLE		
8.	3060-767X	1	HÅNDSVING HANDKURBEL		HANDLE		
9.	2068-914X	1	TAP ZAPFEN		DOWEL	1241-4403 1241-4503 1252-5299	2 2 2
10.	2068-913X	1	STOP STOPP		STOP	1214-4324 1220-4122	1 1
11.	2065-375X	1	TAP ZAPFEN		DOWEL	1254-2101	2
12.	3062-504X	1	VIPPEARM KIPPHEBEL		ROCKER ARM		
13.	2010-187A	1	TAP - Ø20 L=107 ZAPFEN		DOWEL	1251-5504	2
14.	1317-3017	1	CYLINDER ZYLINDER		CYLINDER		
15.	3068-375X	1	SVINGARM, HØJRE SCHWENKARM, RECHTE		ROCKER ARM, RIGHT	1213-3522 1220-3122 1251-5203	2 1 2
16.	1421-4392	1	LEJEHUSHALVPART LAGERGEHAEUSEHAELFTE		HALF OF BEARING HOUSING	1313-2101	1
17.	1331-3303	1	KUGLELEJE 6206 2RS KUGELLAGER 6206 2RS		BALL BEARING 6206 2RS		
18.	3064-062X	1	LEJEHUSHALVPART LAGERGEHAEUSEHAELFTE		HALF OF BEARING HOUSING	1213-2222 1220-2321	3 3
19.	2062-644X	2	AFSTANDSRØR DISTANZROHR		DISTANCE TUBE		
20.	3062-291X	1	INDFØRINGSVALSE EINZUGSWALZE		ROLLER	1255-3202	1
21.	3064-042X	1	LEJEHUS LAGEGEHEAUSE		BEARING HOUSING		
22.	1331-3306	3	KUGLELEJE 6207 2RS KUGELLAGER 6207 2RS		BALL BEARING 6207 2RS		
23.	1421-4895	1	LEJEHUSHALVPART LAGERHAELFTE		BEARING HALF	1313-2101	1
24.	3068-374X	1	SVINGARM, VENSTRE SCHWENKARM, LINKE		ROCKER ARM, LEFT	1213-3522 1220-3122 1251-5203	1 2 1
29.	1421-5898	4	LEJEHUSHALVPART LAGERGEHAEUSEHAELFTE		HALF OF BEARING HOUSING		

Fig. 6



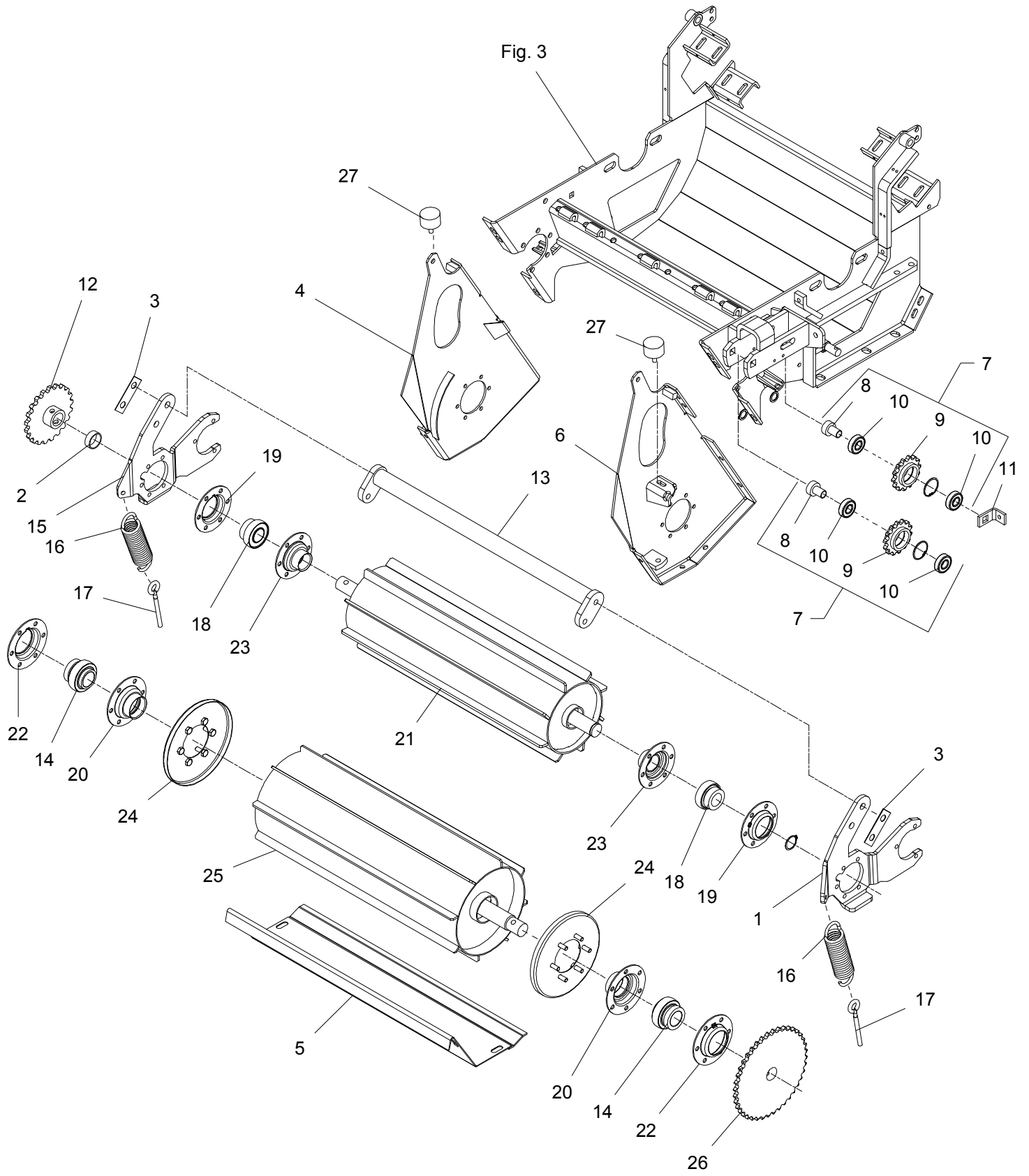
POS.	VARENUMMER	ANTAL	BENEVNELSE	BEZEICHNUNG	DESIGNATION		
31.	2064-442X	1	KØDEHJUL 21 TANDS KETTENRAD 21 ZAEHNE		SPROCKET WHEEL 21 TEETH	1251-2401	1
						1251-5401	1
						1251-7401	1
32.	2064-459X	1	KØDEHJUL KETTENRAD		SPROCKET WHEEL	1251-2401	1
						1251-5401	1
						1251-7401	1
33.	2063-546X	1	KONSOL KONSOLE		BRACKET		
34.	1331-9905	2	KUGLELEJE KUGELLAGER		BALL BEARING		
35.	1421-7493	1	LEJEHUSHALVPART LAGERGEHAEUSEHAELFTE		HALF OF BEARING HOUSING	1313-1101	1
36.	1421-4494	2	LEJEHUSHALVPART LAGERGEHAEUSEHAELFTE		HALF OF BEARING HOUSING		
37.	2065-310X	2	MELLEMLÆG ZWISCHENLAGE		FILLER		
38.	2065-147X	2	SPØNDERING SPANNRING		SPRING WASHER	1213-3324	5
						1241-2308	5
						1242-3221	5
39.	3064-663X	1	VALSE WALZE		ROLLER		
40.	2064-443X	1	KØDEHJUL 30 TANDS KETTENRAD 30 ZAEHNE		SPROCKET WHEEL 30 TEETH	1251-2401	1
						1251-5401	1
						1251-7401	1
41.	3068-377X	1	TVÆRRØR QUERROHR		CROSS TUBE	1213-3324	6
						1220-3321	6
42.	1392-0506	2	ØJESKRUE M10-70 GALV AUGENSCHRAUBE M10-70 GALV		EYE SCREW M10-70 GALV	1220-3321	1
43.	1432-4596	2	TREKFJEDER ZUGFEDER		TENSION SPRING		
44.	1317-9850	1	PAKNINGSSÆT DICHTUNGSSATZ		SET OF GASKETS		
45.	1421-7492	1	LEJEHUSHALVPART LAGERGEHAEUSEHAELFTE		HALF OF BEARING HOUSING	1313-1101	1
46.	2068-380X	1	VIPPEARME, VENSTRE SCHWENKARM, LINKE		LEVER ARM, LEFT	1213-3322	5
						1220-3321	5
47.	2068-381X	1	VIPPEARME, HØJRE SCHWENKARM, RECHTE		LEVER ARM, RIGHT	1213-3322	5
						1220-3321	5

Fig. 7



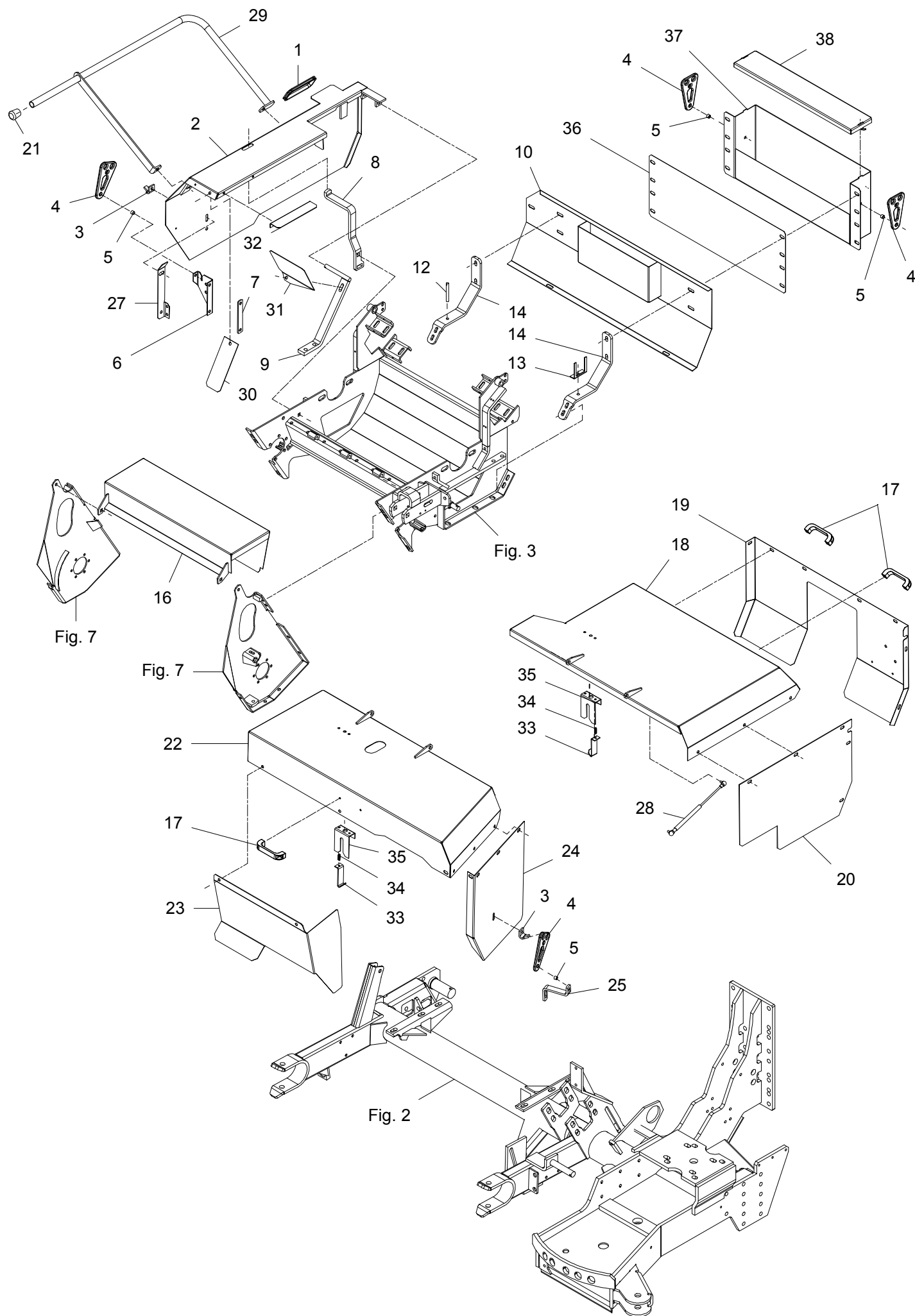
POS.	VARENUMMER	ANTAL	BENEVNELSE	BEZEICHNUNG	DESIGNATION		
1.	2068-380X	1	VIPPEARM, VENSTRE SCHWENKARM, LINKE >=262011974 <=2620121903		LEVER ARM, LEFT	1213-3224	5
						1220-3321	5
1. 1	2068-380A	1	VIPPEARM, VENSTRE SCHWENKARM, LINKE >=2620121904		LEVER ARM, LEFT	1213-3224	8
						1220-3321	8
2.	2062-644X	1	AFSTANDSRØR DISTANZROHR		DISTANCE TUBE		
3.	2064-361X	2	LÅSEBLIK SCHLOSSBLECH		STRIKER PLATE		
4.	3064-302B	1	SIDEPLADE, HØJRE SEITENWAND, RECHTE		SIDEBBOARD, RIGHT	1219-0307	2
						1220-4321	2
						1241-3403	2
5.	3062-721X	1	BUNDPLADE BODENPLATTE		BOTTOM PLATE	1213-4322	4
						1220-4321	4
						1241-3403	4
6.	3064-304B	1	SIDEPLADE, VENSTRE SEITENPLATTE, LINKE		SIDE PLATE, LEFT	1219-0307	2
						1220-4321	2
						1241-3403	2
7.	3064-455X	2	KØDEHJUL 14 TANDS KETTENRAD 14 ZÄHNE		SPROCKET WHEEL 14 TEETH	1220-5321	1
8.	2060-938X	1	BØSNING BUCHSE		BUSH	1241-5301	2
9.	2064-453X	1	KØDEHJUL 14 TANDS KETTENRAD 14 ZAEHNE		SPROCKET WHEEL 14 TEETH	1255-4102	1
10.	1331-3301	2	KUGLELEJE 6204 2RS KUGELLAGER 6204 2RS		BALL BEARING 6204 2RS		
11.	2065-433X	1	STRAMMER SPANNER		TIGHTENER	1214-4324	1
						1215-5824	2
						1220-4122	1
						1220-5321	3
						1241-4503	6
12.	2064-460X	1	KØDEHJUL, 25-TANDS KETTENRAD, 25-ZAEHNE		SPROCKET WHEEL, 25-TEETH	1241-8202	4
						1251-2401	1
						1251-5401	1
						1251-7401	1
13.	3064-288B	1	TVÆRRØR QUERROHR		CROSS TUBE	1213-5322	4
14.	1331-7408	2	KUGLELEJE GE 40 KRRB CC KUGELLAGER GE 40 KRRB CC		BALL BEARING GE 40 KRRB CC		
15.	2068-381X	1	VIPPEARM, HØJRE SCHWENKARM, RECHTE >=262011974 <=2620121903		LEVER ARM, RIGHT	1213-3322	5
						1220-3321	5
15. 1	2068-381A	1	VIPPEARM, HØJRE SCHWENKARM, RECHTE >=2620121904		LEVER ARM, RIGHT	1213-3224	8
						1220-3321	8
16.	1432-5693	2	TREKFJEDER ZUGFEDER		TENSION SPRING		
17.	1392-0507	2	ØJEBOLT M10 GALV AUGBOLZEN M10 GALV		EYE BOLT M10 GALV	1220-3321	1
18.	1331-7503	2	KUGLELEJE GRAE-NPPB 35 KUGELLAGER GRAE-NPPB 35		BALL BEARING GRAE-NPPB 35		
19.	1421-7498	4	LEJEHUSHALVPART LAGERGEHAEUSEHAELFTE		HALF OF BEARING HOUSING	1313-1101	1
20.	3065-988X	2	LEJEHUSHALVPART LAGERGEHAEUSEHAELFTE		HALF OF BEARING HOUSING		
21.	3062-287X	1	VALSE WALZE		ROLLER	1241-8202	6
						1255-3202	1

Fig. 7



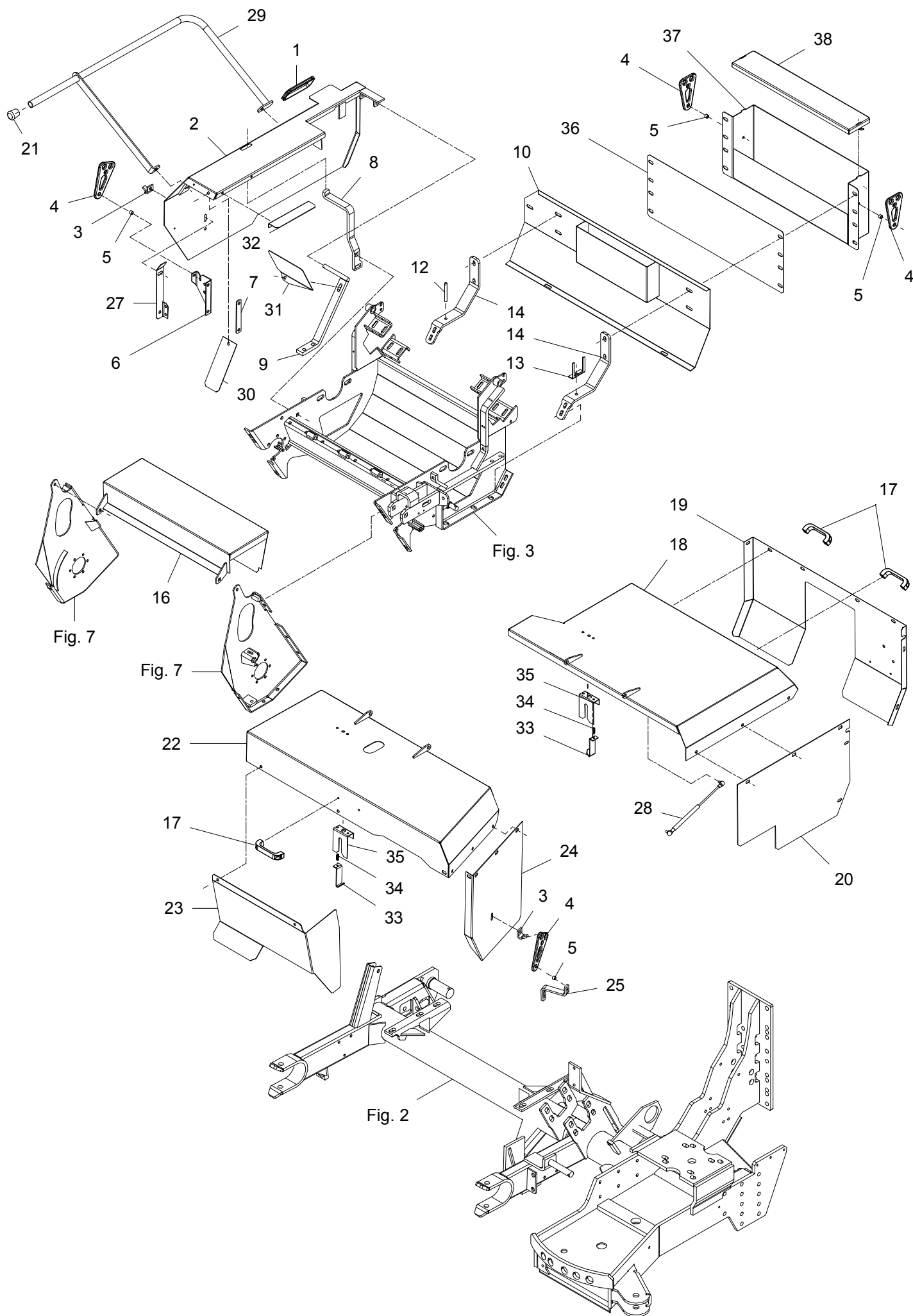
POS.	VARENUMMER	ANTAL	BENEVNELSE	BEZEICHNUNG	DESIGNATION		
22.	1421-7491	2	LEJEHUSHALVPART LAGERGEHAEUSEHAELFTE		HALF OF BEARING HOUSING		
23.	3062-296X	2	LEJEHUSHALVPART LAGERGEHAEUSEHAELFTE		HALF OF BEARING HOUSING	1313-2101	1
24.	3062-313A	2	TETNING DICHTUNG		SEALING PLATE	1220-3321	6
25.	3062-298B	1	VALSE WALZE		ROLLER		
26.	2064-447X	1	KØDEHJUL 40 TANDS KETTENRAD 40 ZAEHNE		SPROCKET WHEEL 40 TEETH	1241-8202 1251-2401 1251-5401 1251-7401	4 1 1 1
27.	1393-0183	2	GUMMIBUFFE GUMMIPUFFER		RUBBER BUFFER	1220-3321 1241-2402	1 1

Fig. 8



POS.	VARENUMMER	ANTAL	BENEVNELSE	BEZEICHNUNG	DESIGNATION		
1.	1393-0131	1	PLASTKANTPROFIL PLASTIK KANTENPROFIL		PLASTIC MOULDING		
2.	3062-378A	1	SKÆRM SCHUTZ		GUARD	1252-3102	1
3.	2080-384X	2	HÆNGSEL SCHARNIER		HINGE	1213-3126 1220-3321	1 1
4.	2080-387X	4	GUMMISTROP GUMMIRIEMEN		RUBBER STRAP	1213-3322 1220-3321	1 1
5.	2080-469X	4	BØSNING BUCHSE		BUSH	1215-2224 1220-2321 1241-1503	1 1 1
6.	2062-669X	1	KONSOL KONSOLE		BRACKET	1214-3322 1220-3321	2 2
7.	2062-670X	1	SPÆNDESTYKKE SPANNSTUECK		TIGHTENING PIECE		
8.	2062-382X	1	SKÆRMHOLDER SCHUTZHALTER		GUARD HOLDER	1213-4424 1215-4324 1220-4321 1241-3403	2 2 4 2
9.	3065-289X	1	SKÆRMHOLDER SCHUTZHALTER		GUARD HOLDER	1214-4126 1220-4321	2 2
10.	3062-520X	1	SKÆRM SCHUTZ		GUARD	1213-3224 1220-3321 1241-2308	4 4 8
12.	2062-583X	1	TAP ZAPFEN		DOWEL	1220-3122 1220-3321	1 1
13.	2062-584X	1	HOLDER HALTERUNG		SUPPORT	1213-3224 1220-3321	1 1
14.	2064-263A	2	HOLDER HALTER		HOLDER		
16.	3064-293X	1	SKÆRM SCHUTZ		GUARD	1215-2222 1220-2321 1241-1202	2 2 2
17.	1399-0237	3	BØJLEHÅNDTAG BUEGELHANDGRIFF		HANDLE	1220-4122 1220-4321	3 3
18.	3064-242X	1	OVERPLADE, BAG. OBERPLATTE, HINTERE		TOP PLATE, REAR	1215-3222	1
19.	2068-814X	1	BAGSKÆRM HINTERSCHUTZBLECH		REAR GUARD		
20.	2068-812X	1	SIDESKÆRM, BAG SEITEN SCHUTZ, HINTERE		SIDE GUARD, REAR		
21.	1393-0100	4	GUMMIDUPSKO GUMMISPITZE		RUBBER TIP		
22.	3062-358B	1	OVERPLADE, FORRESTE OBERPLATTE, VORDERE		UPPER PLATE, FRONT	1252-2102	4
23.	2068-815X	1	SKÆRM SCHUTZ		GUARD	1213-3222 1220-3321 1241-2308	2 2 4
24.	2068-811X	1	SIDESKÆRM, FORREST SEITENSCHUTZ, VORNE		SIDE GUARD, FRONT	1213-3222 1220-3321	3 3
25.	2062-675X	1	SKÆRMHOLDER SCHUTZHALTER		GUARD HOLDER	1213-4322 1241-3403 1242-4221	1 1 1
27.	1433-0315	1	LÅSEFJEDER SCHLISSFEDER		SPRING		
28.	1399-0270	1	GASCYLINDER ZYLINDER		CYLINDER		

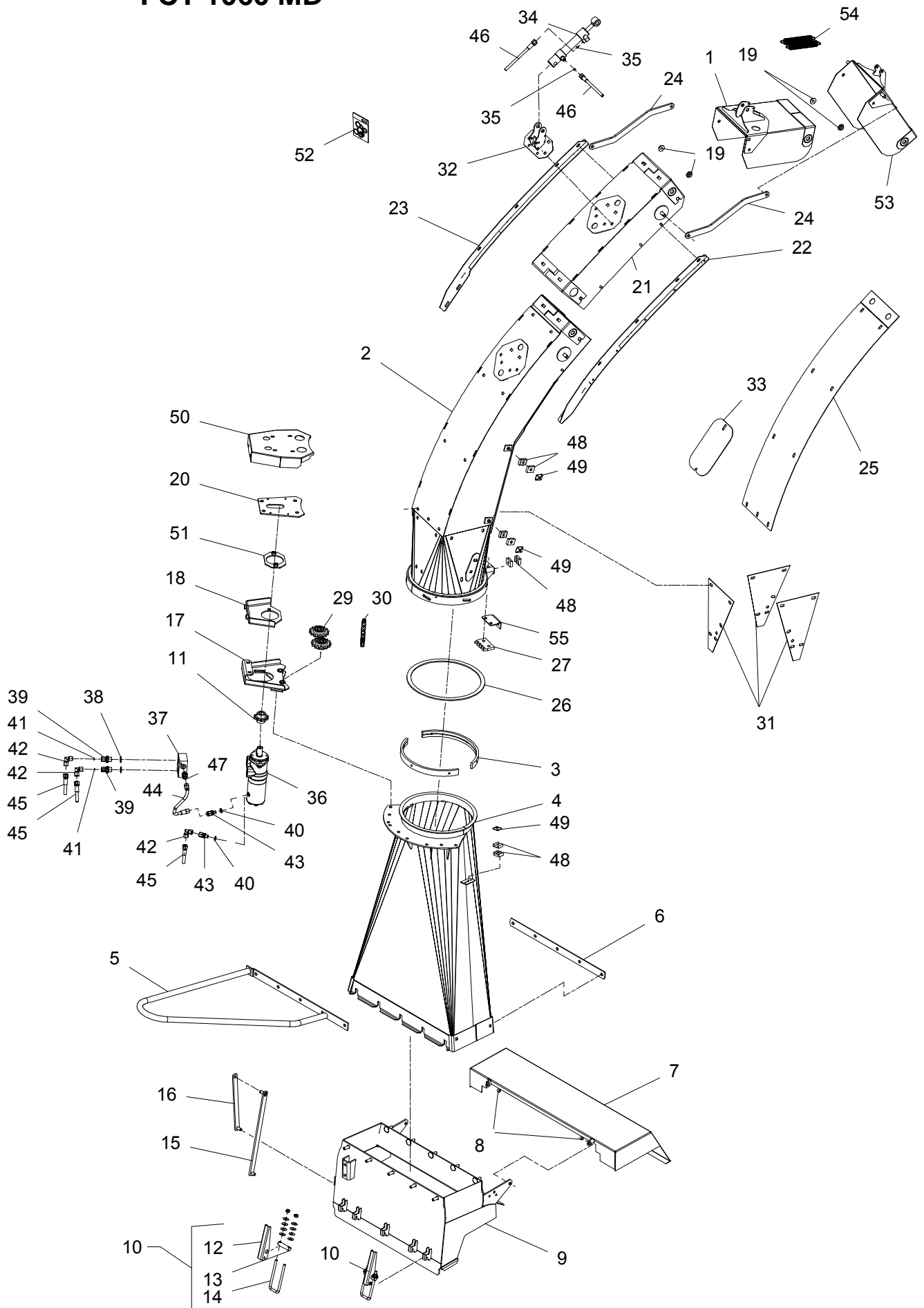
Fig. 8



POS.	VARENUMMER	ANTAL	BENEVNELSE	BEZEICHNUNG	DESIGNATION		
29.	3061-236A	1	BØJLE		HOOP	1213-4322	2
			BUEGEL			1220-4321	2
						1241-3403	4
30.	2061-235X	1	SKERM		GUARD	1213-3222	1
			SCHUTZ			1220-3321	1
						1241-2502	2
31.	2061-229X	1	SKERM		GUARD	1213-3322	1
			SCHUTZ			1220-3321	1
						1241-2502	2
32.	2061-227X	1	STOPPLADE		STOP PLATE	1219-0262	10
			STOPPLATTE			1220-2321	10
						1241-1502	10
33.	2061-224X	2	LÅS		LOCK	1214-1124	1
			SCHLOSS			1220-1323	1
						1241-1203	1
34.	1431-1197	2	TRYKFJEDER DRUCKFEDER		COMPRESSION SPRING		
35.	2061-223X	2	STYR		GUIDE	1213-2222	1
			FUEHRUNG			1220-3321	1
						1241-1202	1
36.	2068-912X	1	DÆKPLADE ABDECKBLECH		COVER PLATE		
37.	2068-893X	1	HJULKASSE RADKASTEN		WHEELBOX		
38.	2068-894X	1	LÅG DECKEL		COVER		

Fig. 9

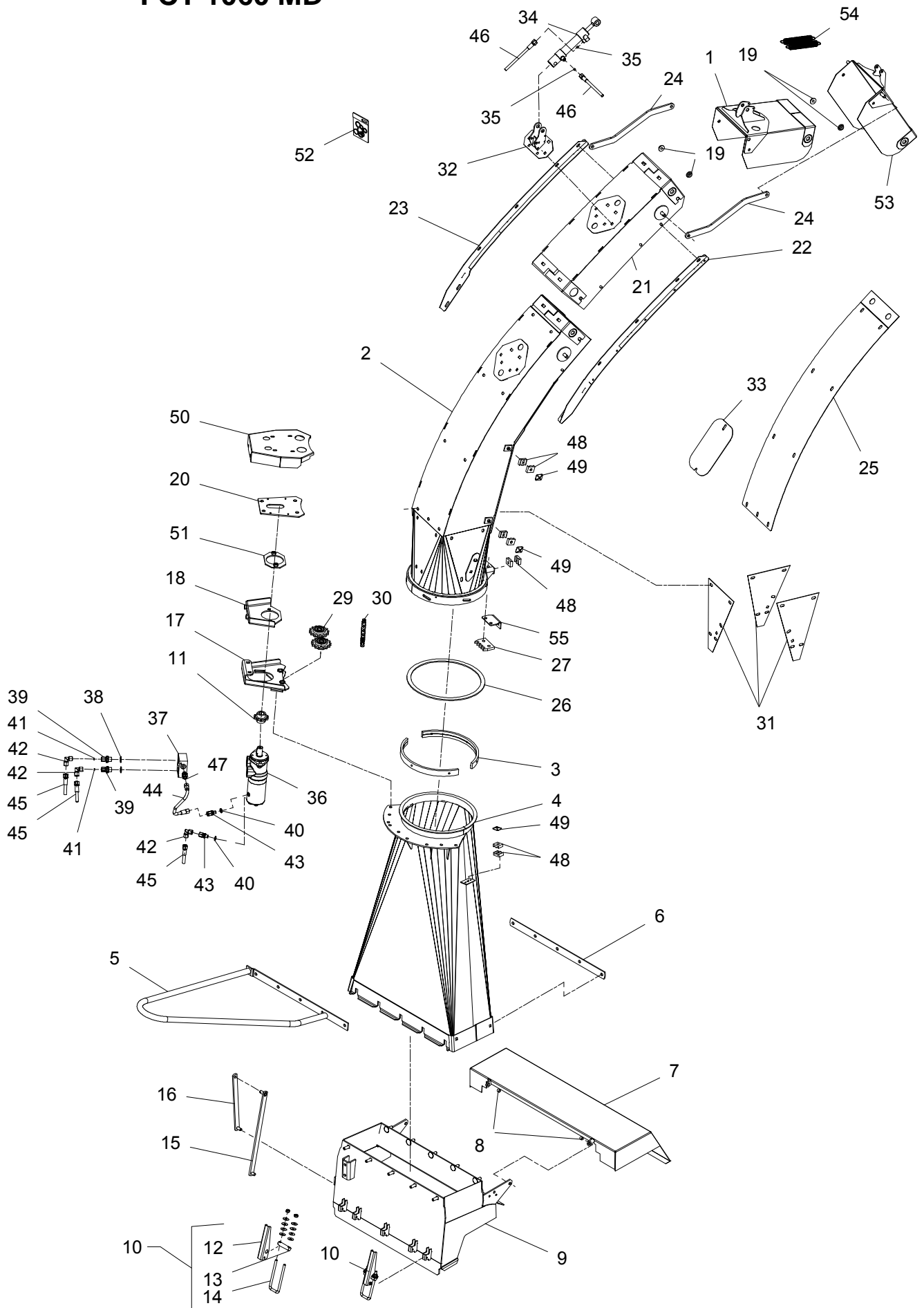
FCT 1060
FCT 1060 MD



POS.	VARENUMMER	ANTAL	BENEVNELSE	BEZEICHNUNG	DESIGNATION		
1.	3068-363X	1	TUDKLAP		CHUTE	1213-3322	2
			TRICHTER			1220-3321	2
						1241-2402	2
2.	3064-970A	1	TUD		CHUTE		
			TRICHTER				
3.	2125-303X	2	STOPRING		STOP RING	1213-3222	3
			STOPPRING			1241-2502	3
						1242-3221	3
4.	3068-655X	1	OVERGANGSSTYKKE		CONNECTING PIECE	1220-4321	10
			UEBERGANGSSTUECK			1241-3403	10
5.	3063-606X	1	HÅNDTAG		LEVER		
			HANDGRIFF				
6.	2067-434X	1	AFSTANDSSKINNE		DISTANCE RAIL		
			DISTANZSCHIENE				
7.	3062-454X	1	SKERM		GUARD	1393-0131	1
			SCHUTZ				
8.	2080-469X	2	BØSNING		BUSH		
			BUCHSE				
9.	3064-373A	1	HUS		HOUSING	1214-5224	2
			GEHAEUSE			1220-5321	2
10.	3064-411X	5	LUKKEBESLAG		LOCK CLAMP	1214-2122	1
			VERSCHLUSSBESCHLAG			1220-2321	1
11.	2111-769X	1	TANDHJUL 10 TANDS		BEVEL GEAR 10 TEETH		
			ZAHNRAD 10 ZAEHNE				
12.	2125-264X	1	HÅNDTAG		HANDLE	1214-2122	1
			HANDGRIFF			1220-2321	1
13.	2125-267X	1	TAP		DOWEL		
			ZAPFEN				
14.	2060-230X	1	BØJLE		HOOP	1220-3321	2
			BUEGEL			1434-0101	8
15.	3064-160X	1	STOPSTANG		STOP ROD	1220-4322	2
			STOPPSTANGE			1241-2202	1
						1241-3403	1
						1241-3502	2
						1254-2101	1
16.	3064-161X	1	STOPSTANG		STOP ROD	1241-2202	1
			STOPPSTANGE				
17.	3068-691X	1	KONSOL FOR MOTOR		BRACKET FOR MOTOR		
			KONSOLE FOR MOTOR				
18.	3068-694X	1	STRAMMEKONSOL		TIGHTENING BRACKET		
			SPANNERKONSOLE				
19.	2125-546X	2	BØSNING		BUSH		
			BUECHSE				
20.	2068-698X	1	KONSOL		BRACKET		
			KONSOLE				
21.	3068-821X	1	FORLÆNGER		EXTENSION	1215-3226	6
			VERLÄNGER			1220-3321	6
						1241-2408	6
22.	3068-819X	1	FORSTÆRKNING		REINFORCEMENT	1215-2124	4
			VERSTÄRKERUNG			1220-2321	4
						1241-1402	4
23.	3068-816X	1	FORSTÆRKNING		REINFORCEMENT	1215-2124	4
			VERSTÄRKERUNG			1220-2321	4
						1241-1402	4
24.	2064-834X	2	STYRESTANG		GUIDE ROD	1241-3506	2
			STEUERUNGS STANGE			1252-4202	2
25.	2064-978X	1	SLIDPLADE ØVERSTE		WEAR PLATE UPPER		
			SCHLEISBLECH OBERE				

Fig. 9

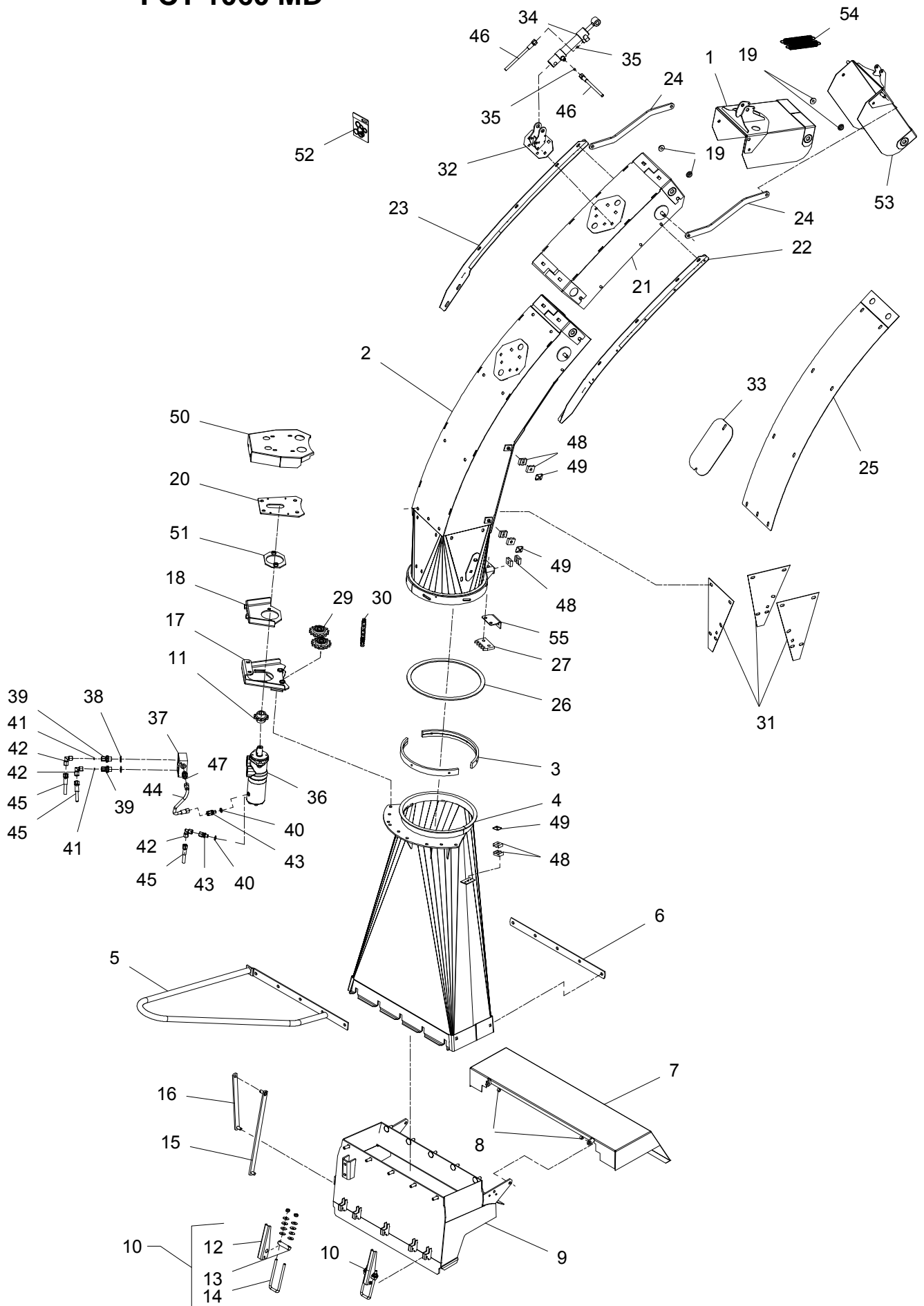
FCT 1060
FCT 1060 MD



POS.	VARENUMMER	ANTAL	BENEVNELSE	BEZEICHNUNG	DESIGNATION		
26.	2060-985X	1	TRYKSKIVE DRUCKSCHEIBE		THRUST RING		
27.	2066-093X	1	KØDELÅS KETTENSCHLOSS		CHAIN LOCK	1213-4424	2
						1220-4321	2
						1241-3403	2
28.	1363-0243	1	RULLEKØDE 73 LED ROLLKETTE 73 GLIEDER		ROLLER CHAIN 73 LINK	1363-9044	1
						1363-9046	1
29.	3225-564X	2	KØDEHJUL 14 TANDS SAMLET KETTENRAD 14 ZAEHNE KPL		SPROCKET WHEEL 14 TEETH		
30.	1363-0259	1	RULLEKØDE 75 LED ROLLKETTE 75 GLIEDER		ROLLER CHAIN 75 LINK	1363-9044	1
						1363-9046	1
31.	2064-979X	3	SLIDPLADE NEDERSTE SCHLEISSBLECH UNTERE		WEAR PLATE LOWEST	1214-4228	1
						1214-4324	1
						1220-4321	2
32.	3064-821X	1	KONSOL KONSOLE		BRACKET	1214-5321	1
						1215-3226	4
						1220-3321	4
						1220-5321	1
						1241-2402	4
						1241-4502	1
33.	2064-927X	1	LÅG DECKEL		COVER		
34.	1317-3039	1	CYLINDER ZYLINDER		CYLINDER		
35.	1317-9545	2	DYSE Düse		NOZZLE		
36.	2064-955X	1	HYDRAULISK MOTOR M. BREMSE HYDRAULIK MOTOR M. BREMSE		HYDRAULIC MOTOR W. BRAKE		
37.	1316-0141	1	SKIFTEVENTIL HEBELVENTIL		SHIFTER VALVE		
38.	1311-8539	2	TÆTNINGSRING DICHTUNGSRING		GASKET		
39.	1311-1409	2	RØRFORSKRUNING ROHRVERSCHRÄUBUNG		PIPE COUPLING		
40.	1311-8560	3	PAKRING DICHTUNGSRING		PACKING RING		
41.	2307-111X	2	DYSE DUESE		NOZZLE		
42.	1311-8603	3	VINKELFORSKRUNING WINKELVERSCHRÄUBUNG		ANGLE COUPLING		
43.	1311-1411	3	RØRFORSKRUNING ROHRVERSCHRÄUBUNG		PIPE COUPLING		
44.	1317-0847	1	HYDRAULIKSLANGE L=350 HYDRAULIKSCHLAUCH L=350		HYDRAULIC HOSE L=350		
45.	1317-0836	3	HYDRAULIKSLANGE L=4000 HYDRAULIKSCHLAUCH L=4000		HYDRAULIC HOSE L=4000		
46.	1317-0839	2	HYDRAULIKSLANGE L=7350 HYDRAULIKSLAUCH L=7350		HYDRAULIC HOSE L=7350		
47.	1311-8534	1	FORSKRUNING VERSCHRÄUBUNG		SCREWED CONNECTION		
48.	1311-8537	5	RØRHOLDER ROHRHALTERUNG		SUPPORT FOR TUBE		
49.	1311-8600	3	TOPPLADE TOPPLATTE		TOP PLATE		
50.	2068-699X	1	DÆKPLADE ABDECKBLECH		COVER PLATE		

Fig. 9

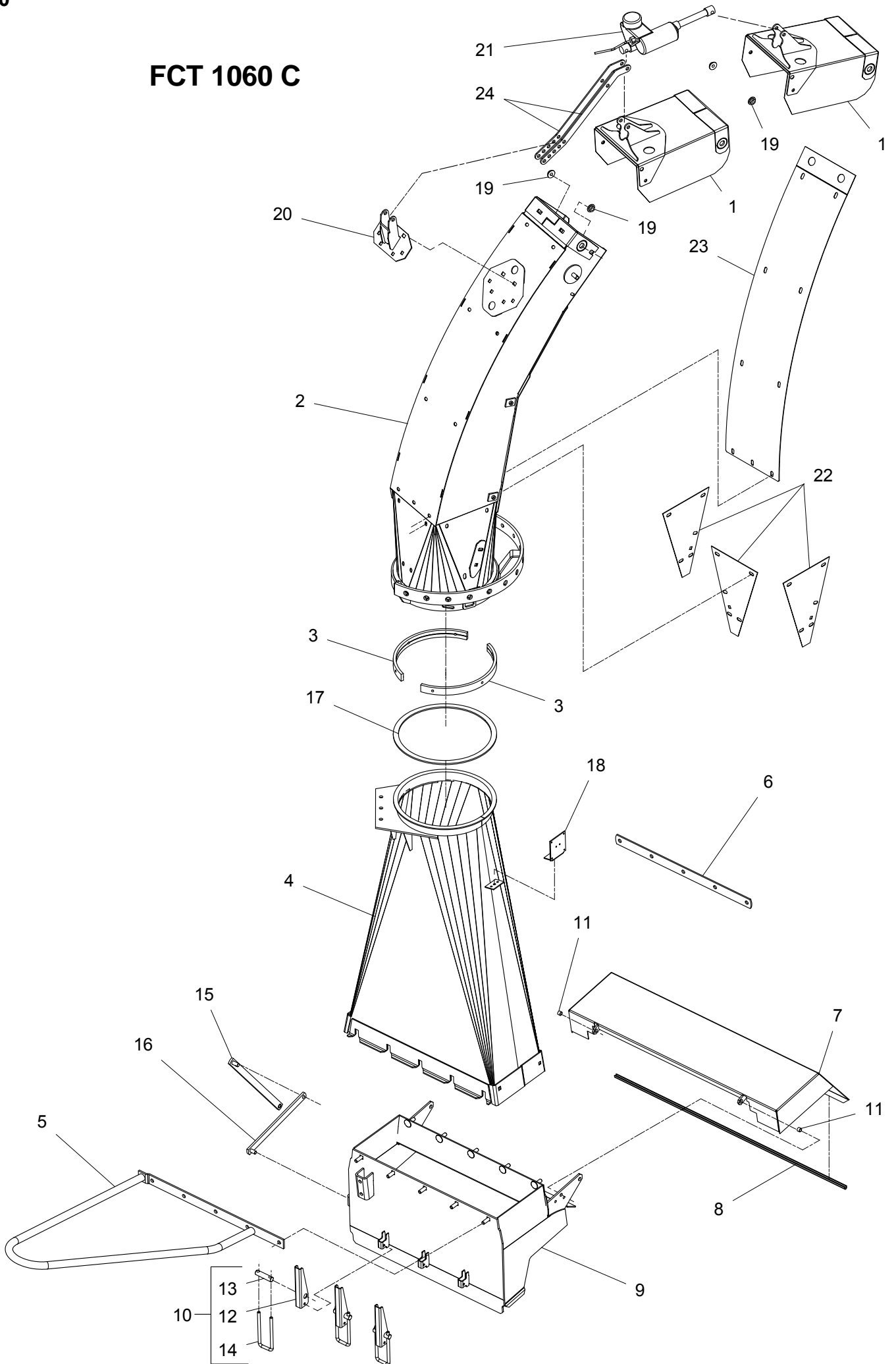
FCT 1060
FCT 1060 MD



POS.	VARENUMMER	ANTAL	BENEVNELSE	BEZEICHNUNG	DESIGNATION		
51.	3068-696X	1	STRAMMEKONSOL SPANNERKONSOLE		TIGHTENING BRACKET		
52.	1317-9537	1	PAKNINGSSÆT F. 1317-3039 DICHTUNGSSATZ F. 1317-3039		SEALKIT F. 1317-3039		
53.	3068-364X	1	TUDKLAP TRICHTER		CHUTE	1213-3322	2
						1220-3321	2
						1241-2402	2
54.	1432-2296	2	FJEDER FEDER		SPRING		
55.	2068-682X	1	KONSOL KONSOLE		BRACKET		

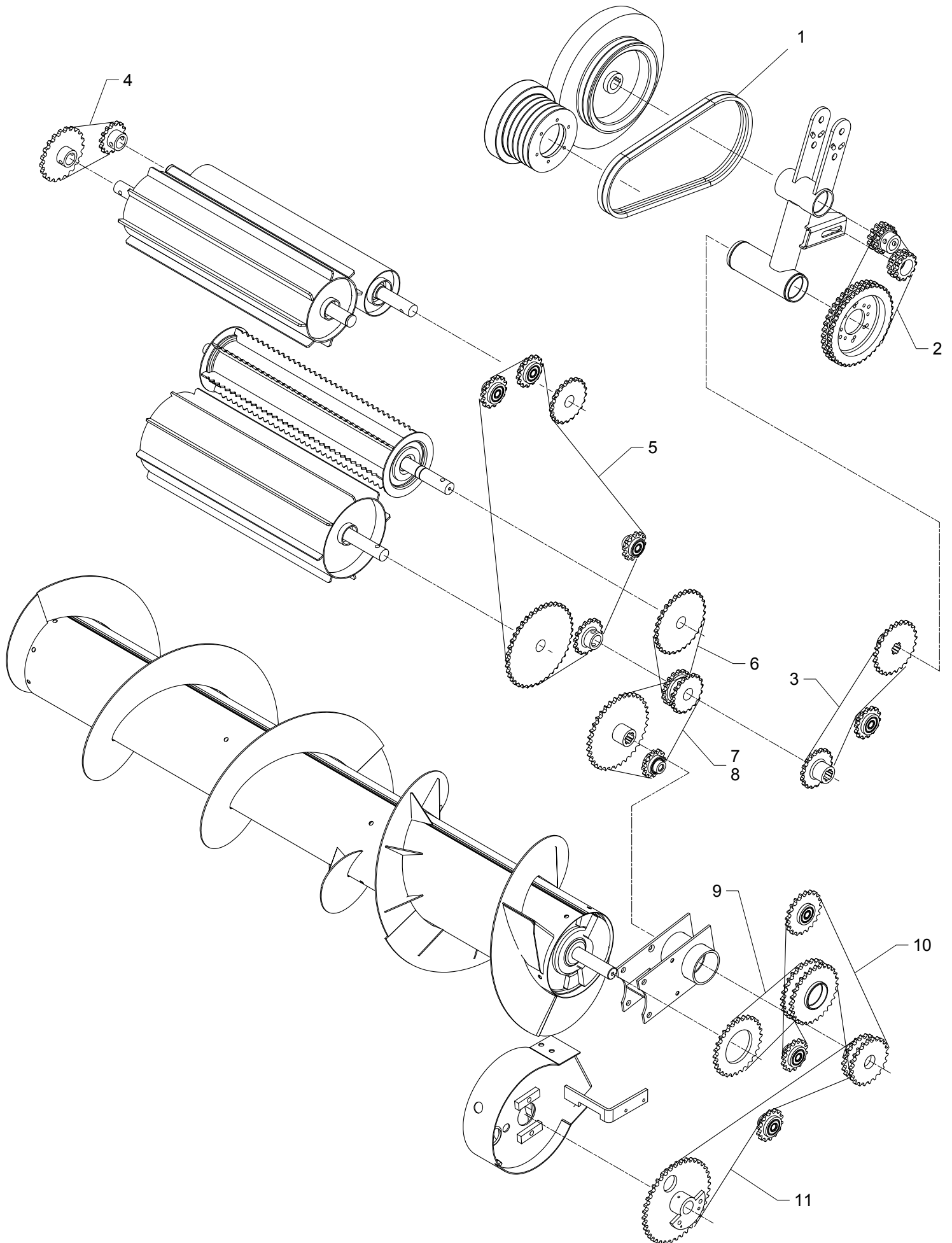
Fig. 10

FCT 1060 C



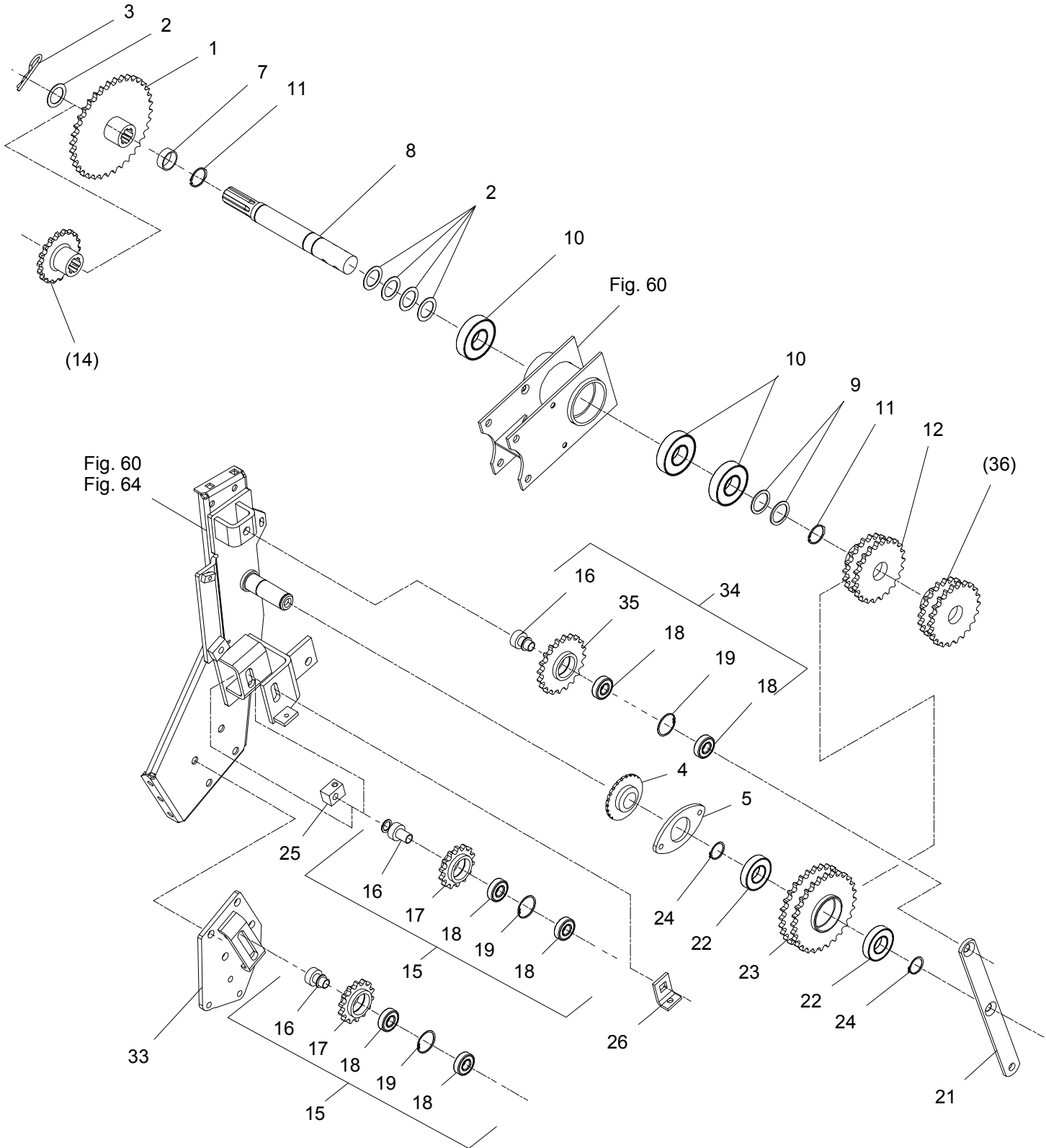
POS.	VARENUMMER	ANTAL	BENEVNELSE	BEZEICHNUNG	DESIGNATION		
1.	3068-365X	2	LEDEKAPPE		DEFLECTOR	1213-3222	2
			LEITKAPPE			1220-3321	2
2.	3068-269X	1	AFGANGSRØR AUSWURFKRUEMMER		DELIVERY CHUTE		
3.	2125-303X	2	STOPRING		STOP RING	1213-3222	6
			STOPPRING			1241-2502	10
						1242-3221	6
4.	3062-744X	1	OVERGANGSSTYKKE UEBERGANGSSTUECK		CONNECTING PIECE	1220-4321	10
5.	3063-606X	1	HÅNDTAG HANDGRIF		LEVER		
6.	2067-434X	1	AFSTANDSSKINNE DISTANZSCHIENE		DISTANCE RAIL		
7.	3062-454X	1	SKÆRM SCHUTZ		GUARD		
8.	1393-0131	1	PLASTKANTPROFIL PLASTIK KANTENPROFIL		PLASTIC MOULDING		
9.	3064-373A	1	HUS		HOUSING	1214-5224	2
			GEHAEUSE			1220-5321	2
10.	3064-411X	5	LUKKEBESLAG VERSCHLUSSBESCHLAG		LOCK CLAMP		
11.	2080-469X	2	BØSNING		BUSH	1213-3322	1
			BUCHSE			1220-3321	1
						1241-2402	2
12.	2125-264X	1	HÅNDTAG		HANDLE	1214-2122	1
			HANDGRIF			1220-2321	1
13.	2125-267X	1	TAP ZAPFEN		DOWEL		
14.	2060-230X	1	BØJLE		HOOP	1220-3321	2
			BUEGEL			1434-0101	8
15.	3064-160X	1	STOPSTANG		STOP ROD	1220-4322	2
			STOPPSTANGE			1241-2202	1
						1241-3403	1
						1241-3502	2
						1254-2101	1
16.	3064-161X	1	STOPSTANG		STOP ROD	1241-2202	1
			STOPPSTANGE				
17.	2060-985X	1	TRYKSKIVE DRUCKSCHEIBE		THRUST RING		
18.	2064-473X	1	KONSOL KONSOLE		BRACKET		
19.	2125-546X	4	BØSNING BUECHSE		BUSH		
20.	3068-265X	1	KONSOL		BRACKET	1215-3226	4
			KONSOLE			1220-3321	4
						1241-2402	4
21.	1391-0987	1	EL-MOTOR ELEKTROMOTOR		ELECTRIC MOTOR		
22.	2064-979X	3	SLIDPLADE NEDERSTE SCHLEISSBLECH UNTERE		WEAR PLATE LOWEST		
23.	2064-978X	1	SLIDPLADE ØVERSTE SCHLEISSBLECH OBERE		WEAR PLATE UPPER		
24.	2064-810X	2	KONSOL KONSOLE		BRACKET		

Fig. 11



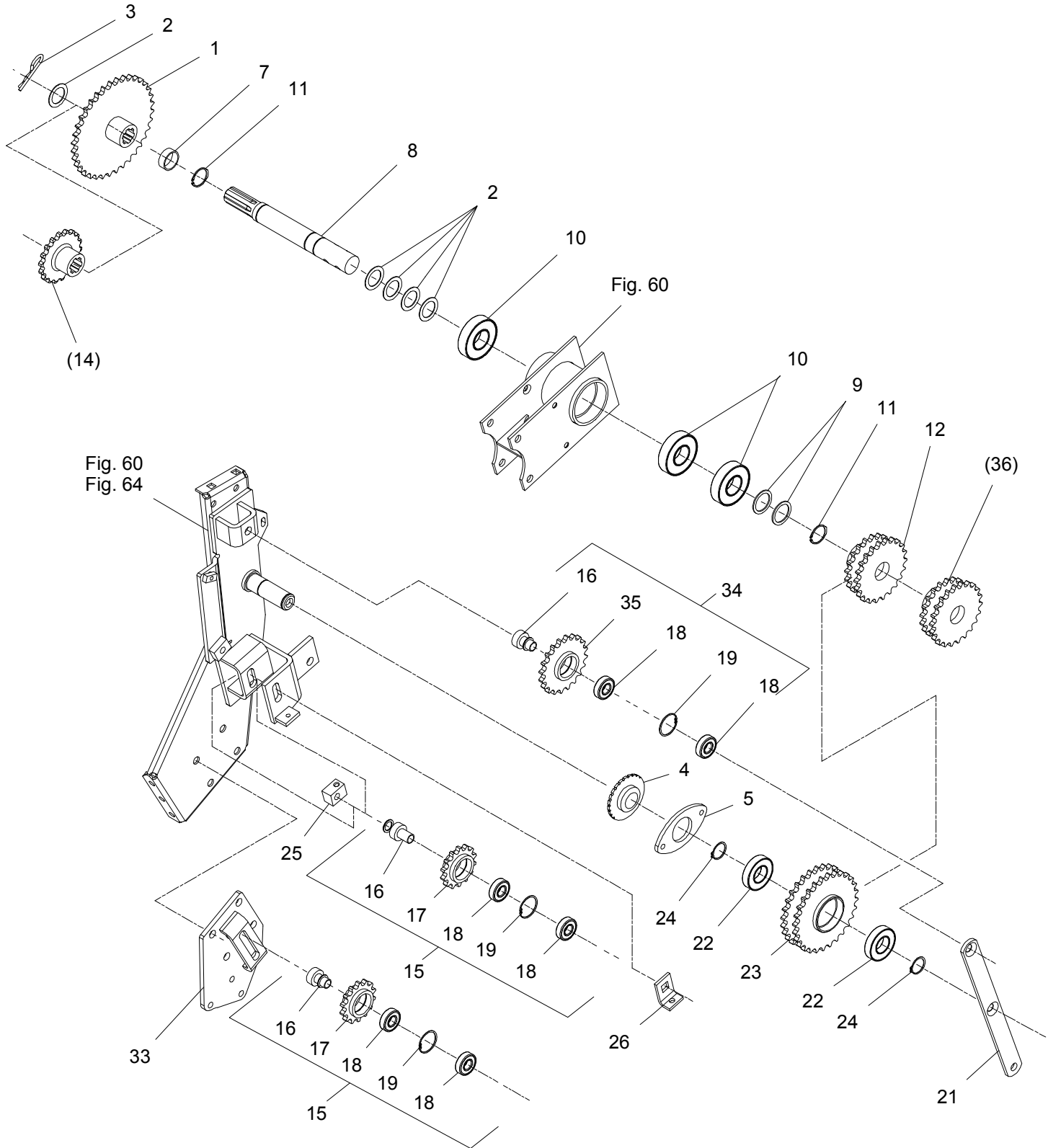
POS.	VARENUMMER	ANTAL	BENEVNELSE	BEZEICHNUNG	DESIGNATION		
1.	1362-1207	2	REMSÆT (2 STK.) RIEMENSATZ (2 STCK)		V-BELT SET (2 PCS)		
2.	1363-0239	1	RULLEKÆDE 55 LED ROLLEKETTE 55 GLIEDER		ROLLER CHAIN 55 LINKS	1363-9058	1
						1363-9068	1
3.	1363-0203	1	RULLEKÆDE 57 LED ROLLENKETTE 57 GLIEDER		ROLLER CHAIN 57 LINK	1363-9053	1
						1363-9054	1
4.	1363-0242	1	RULLEKÆDE 3/4" 41 LED ROLLKETTE 3/4"		ROLLER CHAIN 3/4"	1363-9053	1
						1363-9054	1
5.	1363-0250	1	RULLEKÆDE 111 LED ROLLEKETTE 111 GLIEDER		ROLLER CHAIN 111 LINKS	1363-9053	1
						1363-9054	1
6.	1363-0237	1	RULLEKÆDE 43 LED ROLLEKETTE 43 GLIEDER		ROLLER CHAIN 43 LINKS	1363-9053	1
						1363-9054	1
7.	1363-0125	1	RULLEKÆDE KORT 10 LED ROLLKETTE KURZ 10 GLEIDER		ROLLER CHAIN SHORT 10 LINKS	1363-9044	1
						1363-9045	1
						1363-9046	1
8.	1363-0122	1	RULLEKÆDE LANG 63 LED ROLLKETTE LANG 63 GLIEDER		ROLLER CHAIN LONG 63 LINKS	1363-9044	1
						1363-9045	1
						1363-9046	1
9.	1363-0131	1	RULLEKÆDE 53 LED ROLLKETTE 53 GLIEDER		ROLLER CHAIN 53 LINKS	1363-9044	1
						1363-9045	1
						1363-9046	1
10.	1363-0251	1	RULLEKÆDE 113 LED ROLLEKETTE 113 GLIEDER		ROLLER CHAIN 113 LINKS	1363-9074	1
						1363-9075	1
11.	1363-0401	1	RULLEKÆDE 105 LED ROLLKETTE 105 GLIEDER		ROLLER CHAIN 105 LINKS	1363-9044	1
						1363-9045	2
						1363-9046	3

Fig. 12



POS.	VARENUMMER	ANTAL	BENEVNELSE	BEZEICHNUNG	DESIGNATION		
1.	2062-442X	1	KØDEHJUL 36-TANDS KETTENRAD 36-ZAEHNE		SPROCKET 36-TEETH	1241-8202	5
						1252-4402	1
2.	1241-8202	5	SPÆNDESKIVE 36-52-1,5 SCHEIBE 36-52-1,5		WASHER 36-52-1,5		
3.	1254-2102	1	FJEDERSPLIT 5 MM FEDERSPLINT 5 MM		SPRING PIN 5 MM		
4.	2064-648X	1	EXCENTRIK EXCENTRIK		EXCENTRIC		
5.	2064-649X	1	SPÆNDEPLADE DICHTUNGSSTUECK		TIGHTENING PLATE		
7.	2062-644X	1	AFSTANDSRØR DISTANZRÖHR		DISTANCE TUBE		
8.	2065-626X	1	AKSEL WELLE		SHAFT	1251-3501	1
						1251-5503	1
						1251-7503	1
9.	1241-9403	2	SPÆNDESKIVE 40-50-2,5 SCHEIBE 40-50-2,5		WASHER 40-50-2,5		
10.	1331-4303	2	KUGLELEJE 6308 2RS KUGELLAGER 6308 2RS		BALL BEARING 6308 2RS		
11.	1255-4201	2	LÅSERING 40 MM UDVENDIG SICHERUNGSRING 40 MM AUSSEN		SNAP RING 40 MM OUTER		
12.	3065-170A	1	KØDEHJUL 20/22 TÆNDER KETTENRAD 20/22 ZAEHNE		SPROCKET WHEEL 20/22 TEETH		
14.	2064-449A	T 1	KØDEHJUL 18 TANDS KETTENRAD 18 ZAEHNE		SPROCKET WHEEL 18 TEETH		
15.	3062-632A	2	KØDEHJUL, 14-TANDS KETTENRAD, 14-ZAEHNE		SPROCKET WHEEL, 14-TEETH		
16.	2060-938X	1	BØSNING BUCHSE		BUSH		
17.	2062-250A	1	KØDEHJUL 14-TANDS KETTENRAD 14-ZAEHNE		SPROCKET WHEEL 14-TEETH		
18.	1331-3301	2	KUGLELEJE 6204 2RS KUGELLAGER 6204 2RS		BALL BEARING 6204 2RS		
19.	1255-4102	1	LÅSERING 47 MM INDVENDIG SICHERUNGSRING 47 MM INNEN		SNAP RING 47 MM INNER		
21.	2064-186X	1	STØTTE STUETZE		SUPPORT	1213-5422	1
						1214-5626	3
						1220-5321	1
						1241-4403	1
22.	1331-3306	2	KUGLELEJE 6207 2RS KUGELLAGER 6207 2RS		BALL BEARING 6207 2RS		
23.	3063-221X	1	KØDEHJUL, 28-TANDS KETTENRAD, 28 ZAEHNE		SPROCKET WHEEL, 28 TEETH		
24.	1255-3202	2	LÅSERING 35 MM UDVENDIG SICHERUNGSRING 35 MM AUSSEN		SNAP RING 35 MM OUTER		
25.	2062-929X	1	SPÆNDESTYKKE SPANNSTUECK		TIGHTENING PIECE	1214-5424	1
26.	2060-281X	1	SPÆNDESTYKKE SPANNSTUECK		TIGHTENING PIECE	1213-3524	1
						1213-3724	1
						1220-3122	1
33.	3068-844X	1	KONSOL KONSOLE		BRACKET	1213-5422	1
34.	3065-183X	1	KØDEHJUL 20-TANDS KPL. KETTENRAD 20-ZAEHNE KPL.		SPROCKET WHEEL 20-TEETH CPL.	1219-0813	1
						1220-5321	1

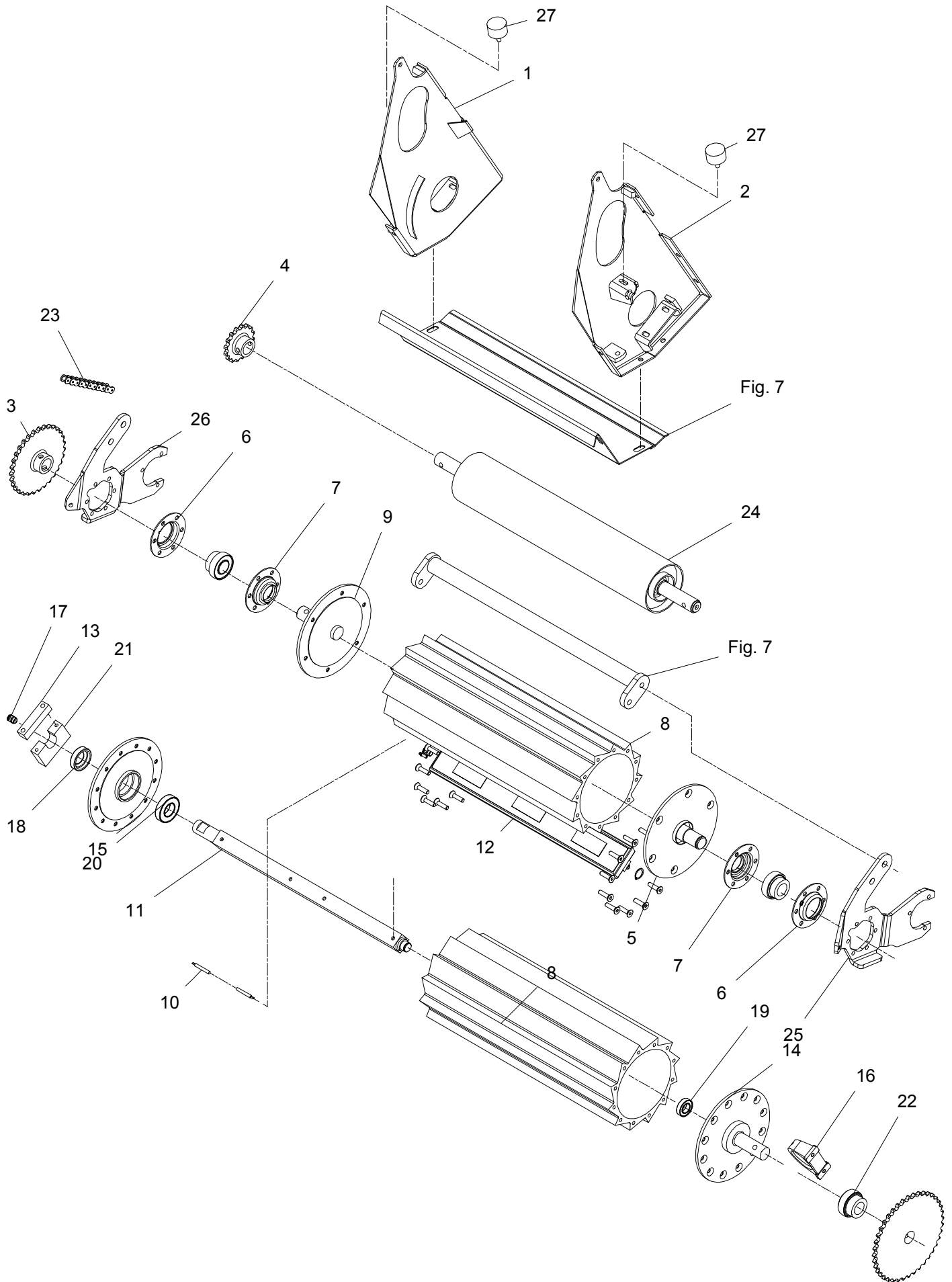
Fig. 12



POS.	VARENUMMER	ANTAL	BENEVNELSE	BEZEICHNUNG	DESIGNATION		
35.	3065-169X	1	KØDEHJUL 20-TANDS KETTENRAD 20-ZAEHNE		SPROCKET WHEEL 20-TEETH	1241-5301	2
36.	3060-956X	T 1	KØDEHJUL 17/22 TØNDER KETTENRAD 17/22 ZAEHNE		SPROCKET WHEEL 17/22 TEETH		

Fig. 13

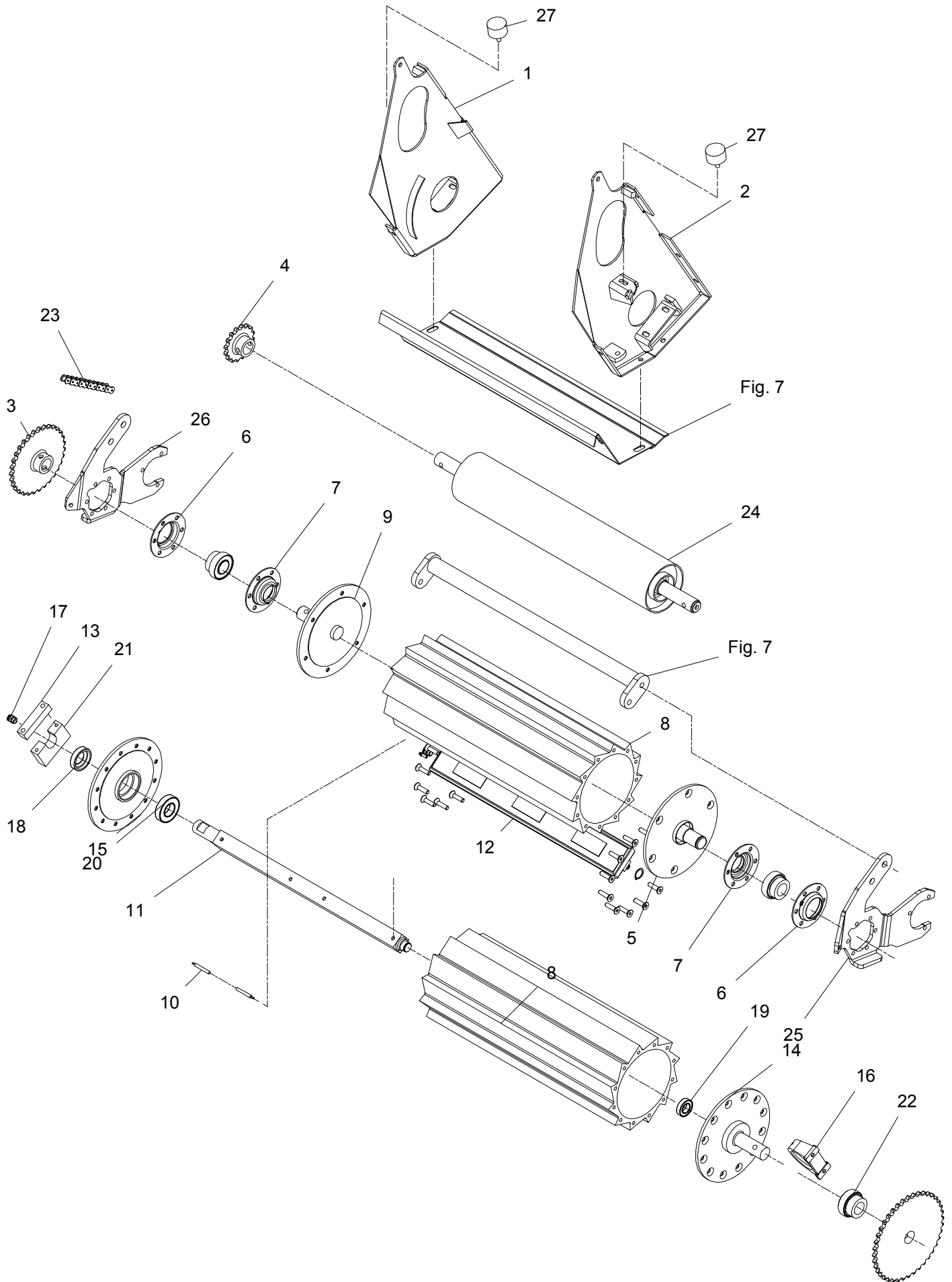
FCT 1060 MD



POS.	VARENUMMER	ANTAL	BENEVNELSE	BEZEICHNUNG	DESIGNATION	HERTIL, DAZU, TO THIS, A CECI	
1.	3064-255X	1	SIDEPLADE, HØJRE SEITENPLATTE, RECHTE		SIDE PLATE, RIGHT	1219-0307	2
						1220-4321	2
						1241-3403	2
2.	3064-256X	1	SIDEPLADE, VENSTRE SEITENPLATTE, LINKE		SIDE PLATE, LEFT	1219-0307	2
						1220-4321	2
						1241-3403	2
3.	2064-444X	1	KØDEHJUL 31 TANDS KETTENRAD 31 ZAEHNE		SPROCKET WHEEL 31 TEETH	1251-2401	1
						1251-5401	1
						1251-7401	1
4.	2064-441X	1	KØDEHJUL 16 TANDS KETTENRAD 16 ZAEHNE		PROCKET WHEEL 16 TEETH	1251-2401	1
						1251-5401	1
						1251-7401	1
5.	3064-221X	1	FLANGE, VENSTRE FLANSH, LINKE		FLANGE, LEFT	1219-0333	6
6.	1421-7498	2	LEJEHUSHALVPART LAGERGEHAEUSEHAELFTE		HALF OF BEARING HOUSING		
7.	3064-345A	2	LEJEHUSHALVPART LAGERGEHAEUSEHAELFTE		HALF OF BEARING HOUSING	1213-3224	5
						1220-3321	5
						1313-1101	1
8.	2064-220X	2	VALSE VALZE		DRUM	1255-3202	1
9.	3064-222X	1	FLANGE, HØJRE FLANSH, RECHTE		FLANGE, RIGHT	1219-0333	6
10.	1391-9091	1	KABEL F. MAGNETKAR KABEL F. MAGNETWANNE		CABLE F. MAGNET TROUGH		
11.	2062-197A	1	AKSEL WELLE		SHAFT	1219-0274	4
						1242-2621	4
						1255-2203	1
						1313-1501	1
12.	2064-377X	1	MAGNETKAR MAGNETWANNE		MAGNET TROUGH		
13.	2063-153X	1	SPÆNDESTYKKE SPANNSTUECK		CLAMP	1165-0130	3
						1213-3224	2
						1214-3120	2
						1242-3621	4
14.	3064-284X	1	FLANGE, VENSTRE FLANSH, LINKE		FLANGE, LEFT	1219-0333	12
15.	3064-283X	1	FLANGE, HØJRE FLANSH, RECHTE		FLANGE, RIGHT	1219-0333	12
16.	1331-9922	1	LEJEHUS LAGERGEHAUSE		BEARING HOUSING	1313-2101	1
17.	1391-0921	1	FORSKRUNING VERSCHRAUBUNG		SCREWED CONNECTION		
18.	1323-9060	1	TÆTNINGSRING DICHTUNGSRING		TIGHTENING RING		
19.	1331-2303	1	KUGLELEJE 6005 2RS KUGELLAGER 6005 2RS		BALL BEARING 6005 2RS		
20.	1331-3306	1	KUGLELEJE 6207 2RS KUGELLAGER 6207 2RS		BALL BEARING 6207 2RS		
21.	2063-152X	1	KONSOL KONSOLE		BRACKET		
22.	1331-9905	1	KUGLELEJE KUGELLAGER		BALL BEARING		
23.	1363-0238	1	RULLEKØDE 46 LED ROLLEKETTE 46 GLIEDER		ROLLER CHAIN 46 LINKS		
24.	3064-274X	1	VALSE WALZE		ROLLER		

Fig. 13

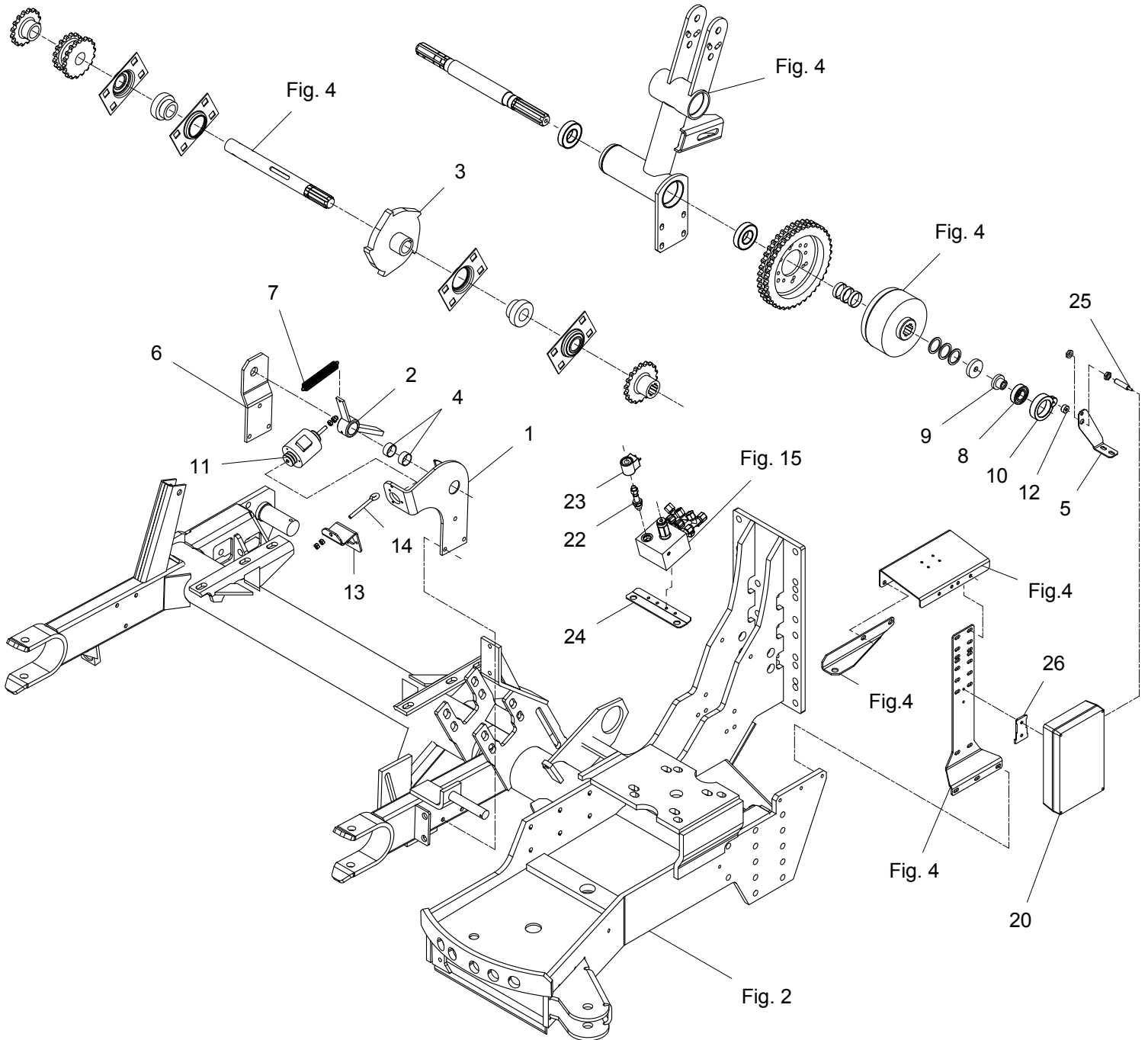
FCT 1060 MD



POS.	VARENUMMER	ANTAL	BENEVNELSE	BEZEICHNUNG	DESIGNATION		
25.	2068-391X	1	VIPPEARM, VENSTRE SCHWENKARM, LINKE		LEVER ARM, LEFT		
26.	2068-392X	1	VIPPEARM, HØJRE SCHWENKARM, RECHTE		LEVER ARM, RIGHT		
27.	1393-0183	2	GUMMIBUFFE GUMMIPUFFER		RUBBER BUFFER	1220-3321	1
						1241-2402	1

Fig. 14

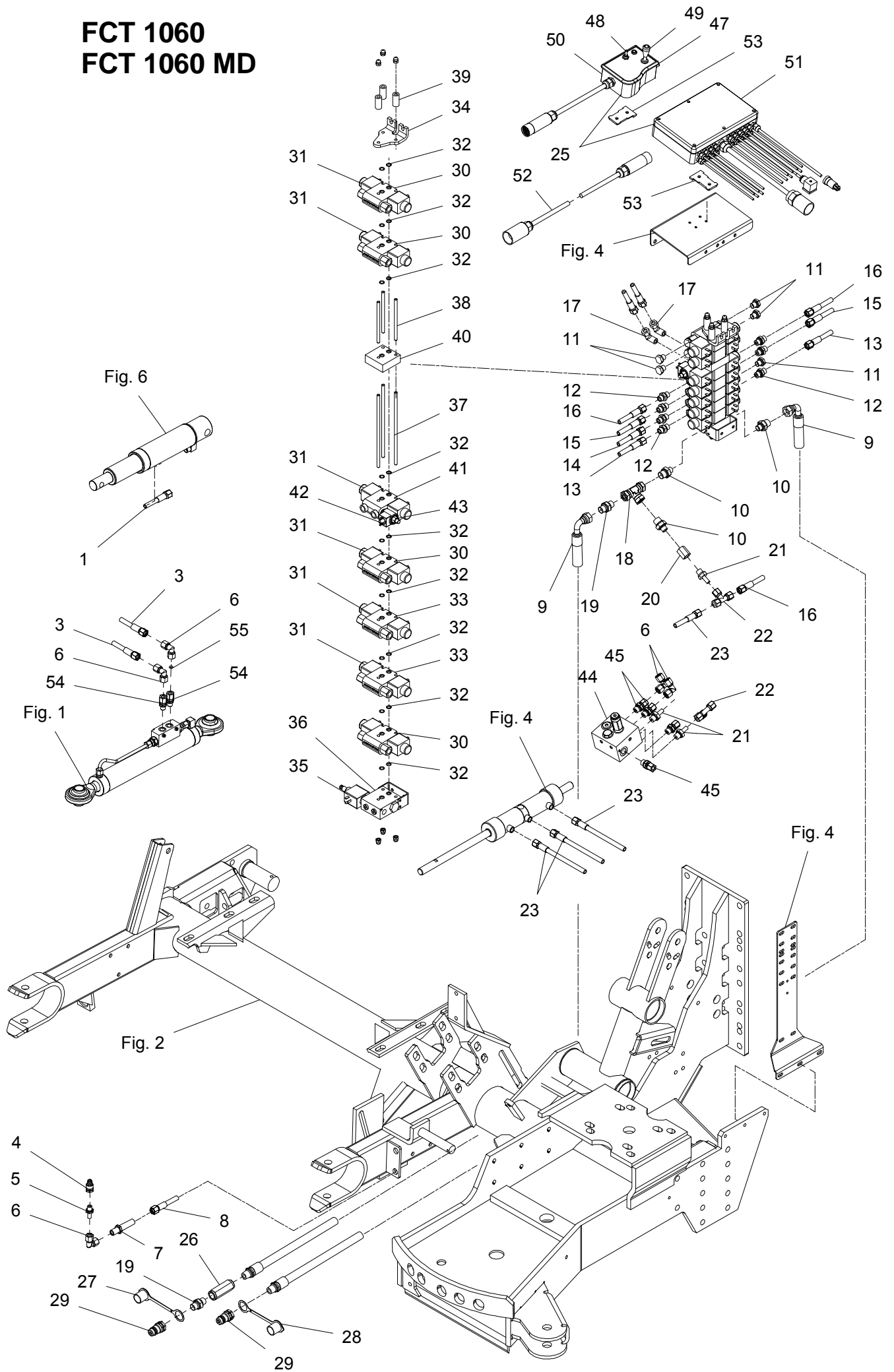
FCT 1060 MD



POS.	VARENUMMER	ANTAL	BENEVNELSE	BEZEICHNUNG	DESIGNATION	HERTIL, DAZU, TO THIS, A CECI
1.	3064-667X	1	KONSOL KONSOLE		BRACKET	1213-2422 1 1220-2122 1
2.	3064-232X	1	KLINKE FALLE		LATCH	1313-1101 1
3.	3064-231X	1	KLINKEHJUL SPERRRAD		RATCHET WHEEL	1338-0111 1
4.	1335-5511	2	GLIDELEJE 30-34-15 GLEITLAGER 30-34-15		PLAIN BEARING 30-34-15	
5.	2068-905X	1	BESLAG BESCHLAG		FITTINGS	
6.	2064-279X	1	FORSTÆRKNING VERSTÆRKERUNG		REINFORCEMENT	1213-4222 1 1214-3326 3 1220-3321 3 1241-2602 3 1241-3502 1
7.	1432-2299	1	TÆKGFJEDER ZUGFEDER		TENSION SPRING	
8.	1331-3302	1	KUGLELEJE KUGELLAGER		BALL BEARING	
9.	2064-270X	1	LEJEBØSNING LAGERBUCHSE		BEARING BUSH	1214-4126 1 1216-1226 1 1220-1321 1 1241-1101 1 1242-4123 1
10.	1391-0914	1	MAGNETRING MAGNETRING		MAGNET RING	
11.	1391-0913	1	EL-MAGNET EL-MAGNET		EL-MAGNET	
12.	1391-0923	1	MAGNET MAGNET		MAGNET	
13.	2068-684X	1	BESLAG F. FJEDER KONSOLE		BRACKET	
14.	1392-0509	1	ØJEBOLT M8-80 AUGENBOLZEN M8-80		EYE BOLT M8-80	
20.	1391-0985	1	STYREBOX METALDETEKTOR STYUERBOX METALLDETEKTOR		CONTROL BOX METAL DETECTOR	
22.	1317-1029	1	VENTIL SPOLE VENTIL WICKLER		VALVE COIL	
23.	1317-9401	1	SPOLE SPULE		COIL	
24.	2068-810X	1	BESLAG BESCHLAG		FITTINGS	1213-5324 1 1242-5221 1
25.	1391-9061	1	REED FØLER REED SENSOR		REED SENSOR	1391-9079 2
26.	1391-9080	1	MONTERINGSBESLAG F. STYRING MONTAGEBESCHLAG F. STEUERUNG		MOUNTING F. STEERING	

Fig. 15

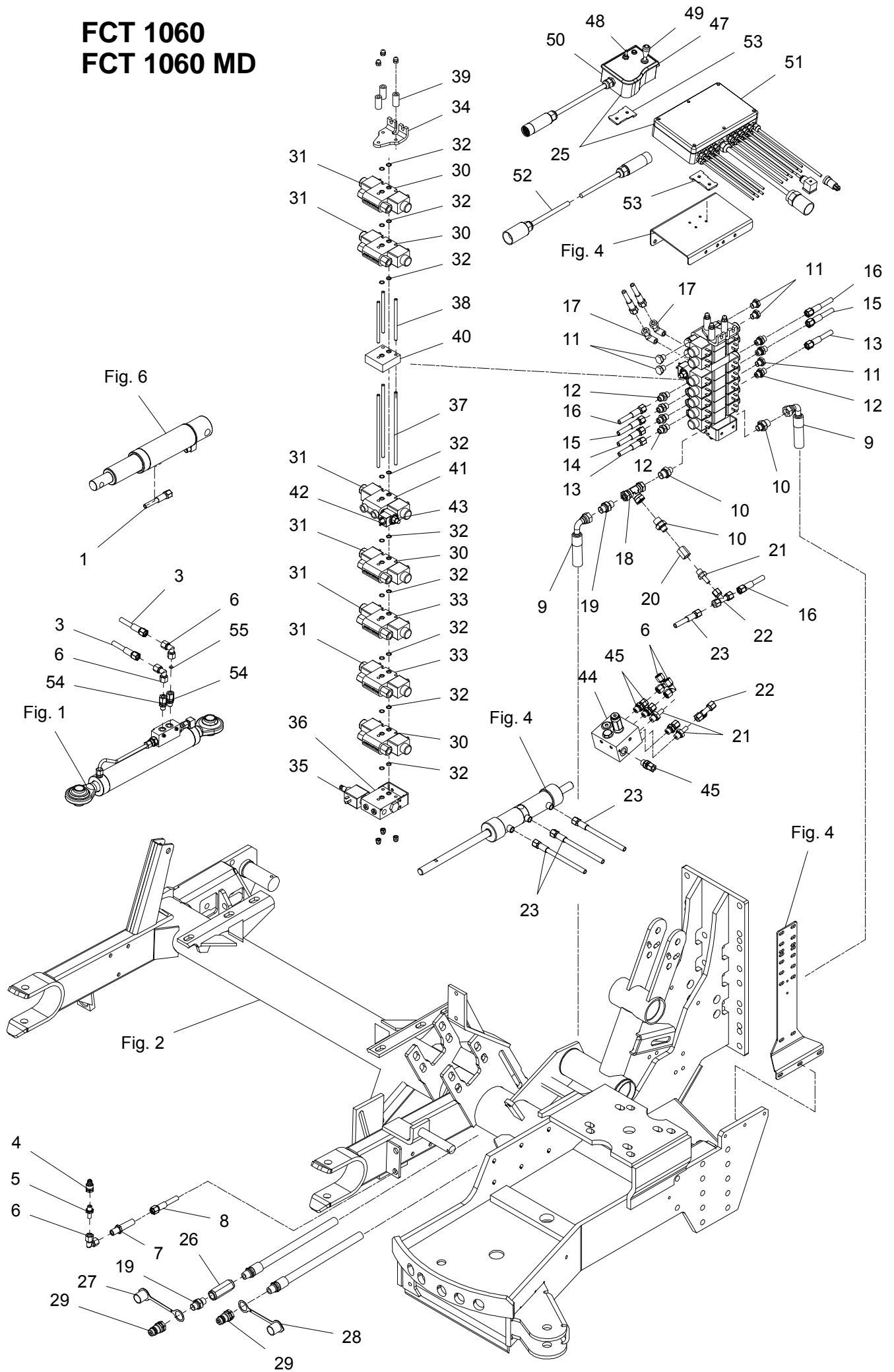
FCT 1060
FCT 1060 MD



POS.	VARENUMMER	ANTAL	BENEVNELSE	BEZEICHNUNG	DESIGNATION
1.	1317-0880	1	HYDRAULIKSLANGE L=2300 HYDRAULIKSLAUCH L=2300		HYDRAULIC HOSE L=2300
2.	1317-0848	1	HYDRAULIKSLANGE L=500 HYDRAULIKSCHLAUCH L=500		HYDRAULIC HOSE L=500
3.	1317-0841	2	HYDRAULIKSLANGE L=1700 HYDRAULIKSLAUCH L=1700		HYDRAULIC HOSE L=1700
4.	1317-0305	1	LYNKOBLING LS 1/4" SCHNELLKUPPLUNG LS 1/4"		QUICK CLUTCH LS 1/4"
5.	1311-1416	1	RØRSTUDS ROHRSTUTZEN		PIPE STUB
6.	1311-8603	3	VINKELFORSKRUNING WINKELVERSCHRAUBUNG		ANGLE COUPLING
7.	1311-8715	1	FORSKRUNING VERSCHRAUBUNG		SCREWED CONNECTION
8.	1317-0877	1	HYDRAULIKSLANGE L=1850 HYDRAULIKSLAUCH L=1850		HYDRAULIC HOSE L=1850
9.	1317-0842	2	HYDRAULIKSLANGE L=6450 HYDRAULIKSLAUCH L=6450		HYDRAULIC HOSE L=6450
10.	1311-2304	3	BRYSTNIPPEL NIPPEL		NIPPLE
11.	1311-8562	5	PROP VERSCHLUSS		PLUG
12.	1311-8534	7	FORSKRUNING VERSCHRAUBUNG		SCREWED CONNECTION
13.	1317-0841	1	HYDRAULIKSLANGE L=1700 HYDRAULIKSLAUCH L=1700		HYDRAULIC HOSE L=1700
14.	1317-0880	1	HYDRAULIKSLANGE L=2300 HYDRAULIKSLAUCH L=2300		HYDRAULIC HOSE L=2300
15.	1317-0314	2	HYDRAULIKSLANGE L=6550 HYDRAULIKSCHLAUCH L=6550		HYDRAULIC HOSE L=6550
16.	1317-0836	3	HYDRAULIKSLANGE L=4000 HYDRAULIKSCHLAUCH L=4000		HYDRAULIC HOSE L=4000
17.	1311-8525	2	VINKELFORSKRUNING - L10 WINKELVERSCHRAUBUNG - L10		ANGLE COUPLING - L10
18.	1311-1110	1	T-STYKKE 1/2" T-VERSCHRAUBUNG 1/2"		TEE 1/2"
19.	1311-8550	1	NIPPEL NIPPEL		NIPPLE
20.	1311-2603	1	MUFFE MUFFE		SOCKET
21.	1311-8535	1	RØRSTUDS ROHRSTUTZEN		PIPE STUB
22.	1311-8406	2	T-STYKKE T-STUECK		T-PIECE
23.	1317-5017	4	HYDRAULIKSLANGE L=600 HYDRAULIKSLAUCH L=600		HYDRAULIC HOSE L=600
24.	1391-9038	1	STIK STECKER		PLUG
25.	1391-0983	1	STYREBOX FCT M. STIK STEUERBOX FCT M. STECKER		CONTROL BOX FCT W. PLUG
26.	1317-0757	1	KONTRAVENTIL KONTRAVENTIL		NON-RETURN VALVE
27.	1393-0140	1	BESKYTTESESHETTE BLÅ SCHUTZKAPPE BLAU		PROTECTION CAP BLUE

Fig. 15

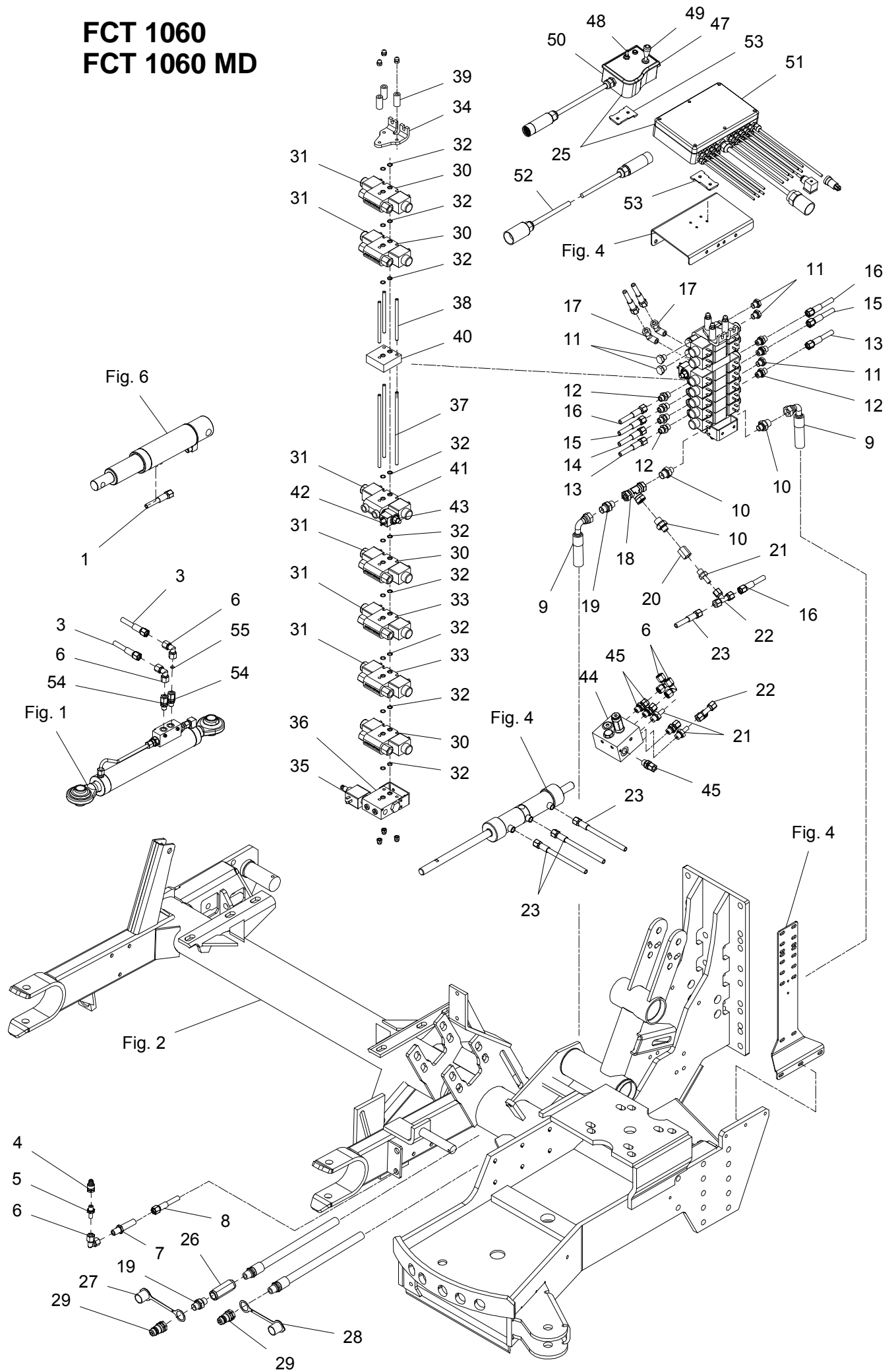
FCT 1060
FCT 1060 MD



POS.	VARENUMMER	ANTAL	BENEVNELSE	BEZEICHNUNG	DESIGNATION		
28.	1393-0139	1	BESKYTTELSSEHETTE RØD SCHUTZKAPPE ROT		PROTECTION CAP RED		
29.	1317-0302	2	STIK F/LYNKOBLING ANSCHLUSS F/SCHNELLKUPPLUNG		CONNECTION F/QUICK-COUPLING		
30.	1317-1012	4	MOTOR-MODUL MOTOR-MODUL		MOTOR-MODULE		
31.	1317-9490	1	MAGNETSPOLE MAGNETSPULE		MAGNET COIL		
32.	1317-9491	1	O-RING O-RING		O-RING		
33.	1317-0958	2	CYLINDERMODUL - L10 CYLINDERMODUL - L10		CYLINDERMODULE - L10		
34.	1317-9489	1	ENDEPLADE SCHLUSSPLATTE		ENDPLATE		
35.	1317-9485	1	MAGNETSPOLE MAGNETSPULE		MAGNET COIL		
36.	1317-0967	1	OMLØBSVENTIL UMLAUFVENTIL		BY-PASS VALVE		
37.	1317-0956	1	BOLTESÆT - 5 HYDR. FUNKT. BOLZENSATZ - 5 HYDR. FUNKT.		SET OF BOLTS - 5 HYDR. FUNCT.	1220-2922	3
38.	1317-0953	1	BOLTESÆT - 2 HYDR. FUNKT. BOLZENSATZ - 2 HYDR. FUNKT.		SET OF BOLTS - 2 HYDR. FUNCT.	1220-2922	3
39.	2068-898X	3	BØSNING BUSCHE		BUSH		
40.	1317-1021	1	MELLEMSTYKKE ZWISCHENSTÜCK		DISTANCE PIECE		
41.	1317-1019	1	VENTILBLOK VENTILBLOCK		VALVE BLOCK		
42.	1317-9401	1	SPOLE SPULE		COIL		
43.	1317-1029	1	VENTIL SPOLE VENTIL WICKLER		VALVE COIL		
44.	1317-1048	1	VENTIL BLOK - IKKE MD VENTILBLOCK - NICHT MD		VALVE BLOCK - NON MD		
45.	1311-8534	3	FORSKRUNING VERSCHRAUBUNG		SCREWED CONNECTION		
46.	1317-9853	1	VENTIL-SÆT VENTIL-SATS		VALVE-KIT		
47.	1391-9083	1	KONTAKT MOM-OFF-MOM KONTAKT MOM-OFF-MOM		SWITCH MOM-OFF-MOM		
48.	1391-9085	1	KONTAKT MOM-OFF-ON KONTAKT MOM-OFF-ON		SWITCH MOM-OFF-ON		
49.	1391-9088	1	JOYSTICK M. KNAP JOYSTICK M. KNOPF		JOYSTICK W. BUTTON		
50.	1391-9089	1	STYREBOKS F. 1391-0983 STEUERUNGSBOKS F. 1391-0983		STEERING BOX F. 1391-0983		
51.	1391-9090	1	BOKS F. 1391-0983 BOKS F. 1391-0983		BOX F. 1391-0983		
52.	1391-0988	1	FORLÆNGERKABEL M. STIK KABEL M. STECKER		CABLE W. PLUG		
53.	1391-9080	1	MONTERINGSBESLAG F. STYRING MONTAGEBESCHLAG F. STEUERUNG		MOUNTING F. STEERING		

Fig. 15

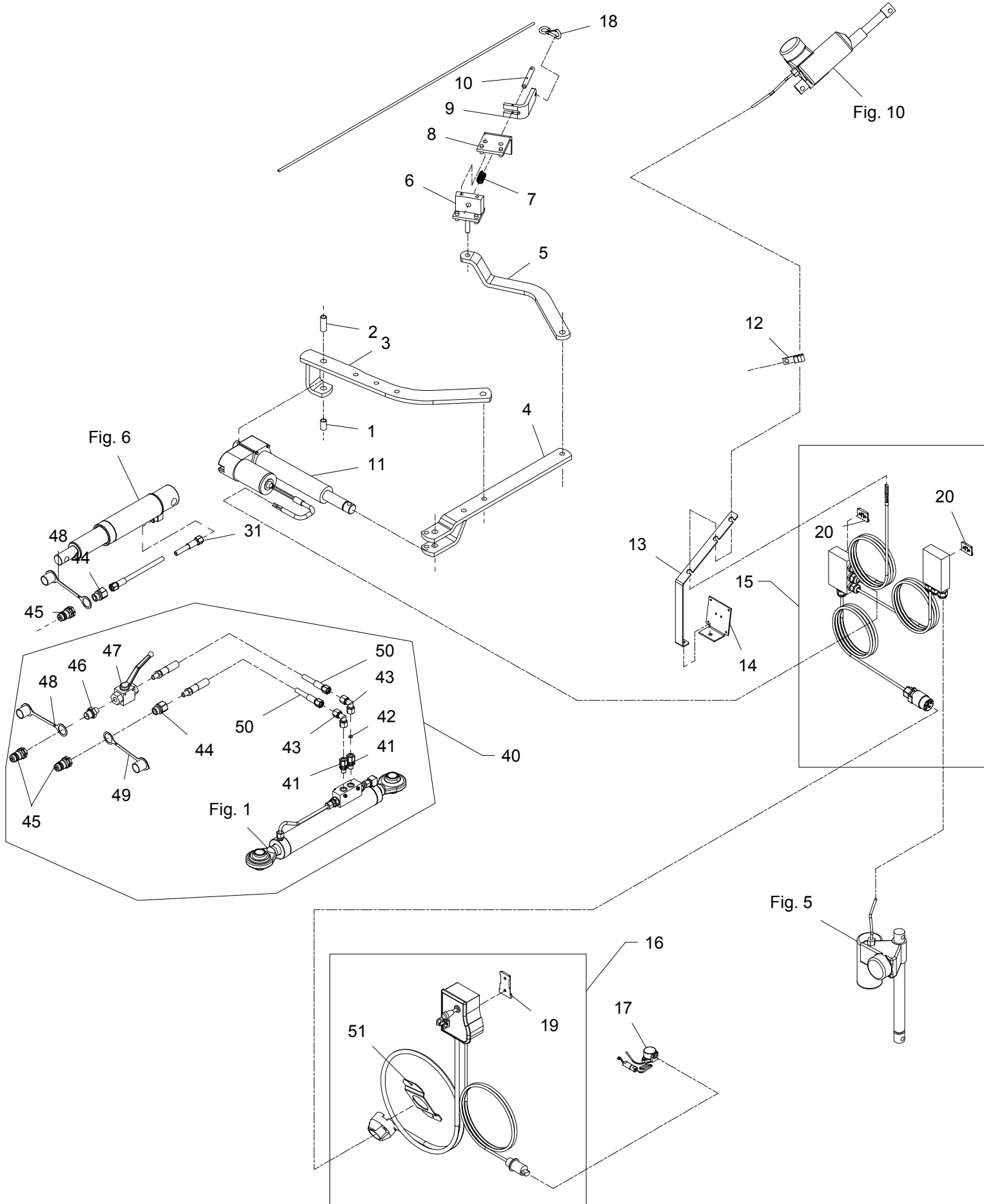
FCT 1060
FCT 1060 MD



POS.	VARENUMMER	ANTAL	BENEVNELSE	BEZEICHNUNG	DESIGNATION		
54.	1311-1411	2	RØRFORSKRUNING ROHRVERSCHRABUNG		PIPE COUPLING		
55.	2010-394X	1	DYSE DÜSE		NOZZLE		

Fig. 16

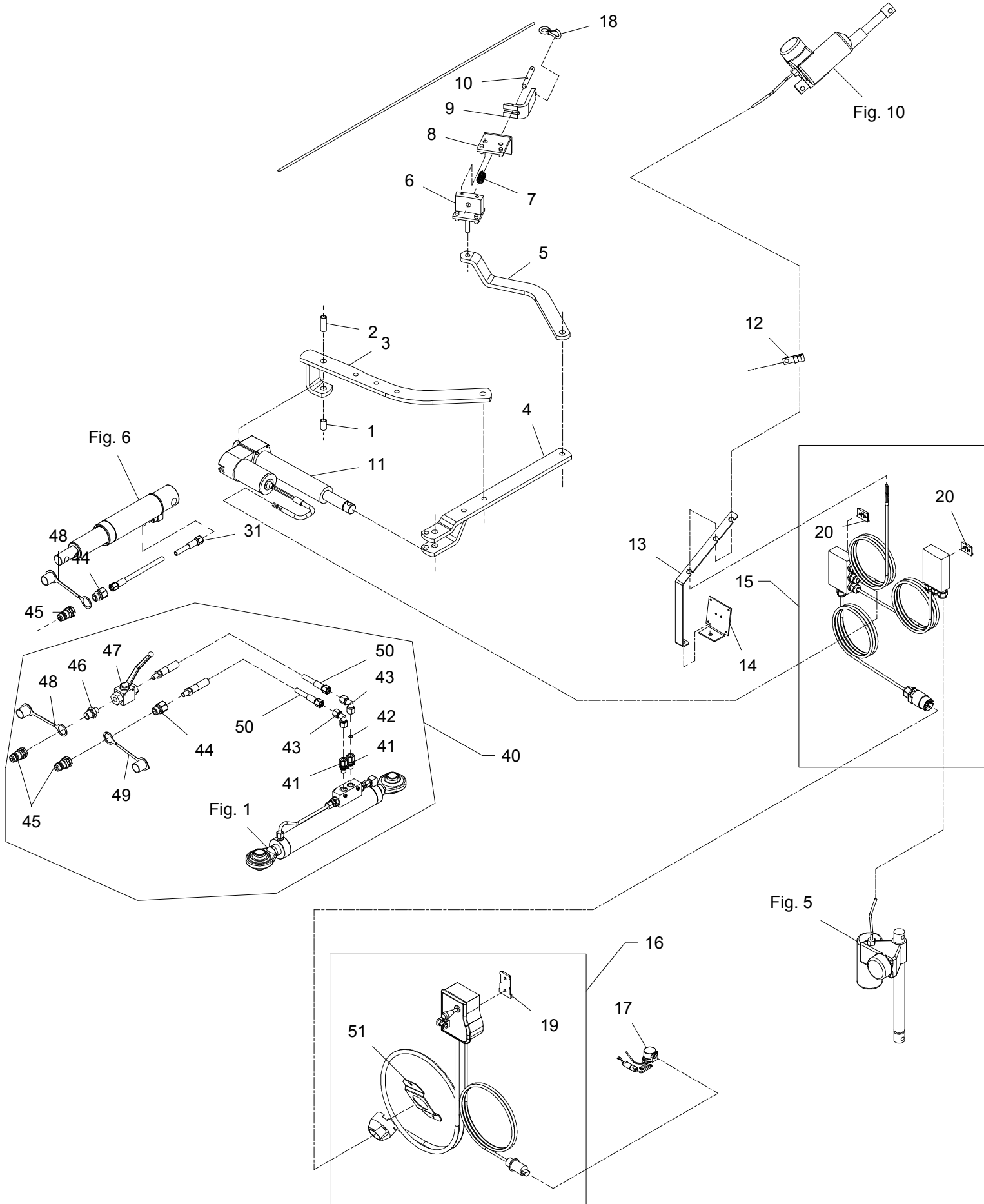
FCT 1060 C



POS.	VARENUMMER	ANTAL	BENEVNELSE	BEZEICHNUNG	DESIGNATION		
1.	2065-434X	1	BØSNING BUCHSE		BUSH		
2.	2065-435X	1	BØSNING BUCHSE		BUSH		
3.	3062-750X	1	MOTORKONSOL KONSOLE		BRACKET	1213-4322	3
						1213-5424	2
						1220-4321	4
						1220-5321	2
						1241-4503	3
4.	3062-749X	1	VIPPEARM SCHWENKARM		ROCKER ARM		
5.	2062-738X	1	FORBINDELSSESSTANG VERBINDUNGSSTANGE		CONNECTION ROD		
6.	3062-779X	1	STYR STEUERUNG		GUIDE		
7.	1431-2195	1	TRYKFJEDER DRUCKFEDER		COMPRESSION SPRING		
8.	3062-719X	1	STYR STEUERUNG		GUIDE		
9.	2062-706X	1	VIPPEARM SCHWENKARM		ROCKER ARM	1213-3224	2
						1241-3403	1
						1251-2105	1
						1251-3201	1
						1251-6406	1
10.	2062-707X	1	TAP ZAPFEN		DOWEL		
11.	1391-0975	1	EL-MOTOR ELEKTROMOTOR		ELECTRIC MOTOR		
12.	2239-045X	1	KABELHOLDER KABELHALTER		CABLE BEARER	1213-3126	1
						1220-3321	1
13.	2068-238X	1	HOLDER HALTER		HOLDER	1213-2222	1
						1220-2321	2
14.	2064-473X	1	KONSOL KONSOLE		BRACKET	1216-1120	2
						1220-1120	2
						1220-3321	1
						1242-1220	2
15.	1391-0991	1	LEDNINGSSÆT U. MD KABELSATZ		SET OF CABLES		
16.	1391-0990	1	ELSTYRING U. MD ELEKTRISCHE LENKUNG		ELECTRIC CONTROL		
17.	1391-0989	1	KABEL M. SIKRING KABEL M. SICHERUNG		CABLE W. FUSE		
18.	3062-813X	1	SNOR SCHNUR		STRING		
19.	1391-9080	1	MONTERINGSBESLAG F. STYRING MONTAGEBESCHLAG F. STEUERUNG		MOUNTING F. STEERING		
20.	1391-9082	2	MONTERINGSBESLAG MONTAGEBESCHLAG		MOUNTING		
31.	1317-0452	1	HYDRAULIKSLANGE L=7700 HYDRAULIKSCHLAUCH L=7700		HYDRAULIC HOSE L=7700		
40.	4060-1805	T	OMSTILLING, HYDR. UMSTELUNG, HYDR.		CONVERSION, HYDR.		
41.	1311-1411	2	RØRFORSKRUNING ROHRVERSCHRÄBUNG		PIPE COUPLING		
42.	2010-394X	1	DYSE DÜSE		NOZZLE		
43.	1311-8603	2	VINKELFORSKRUNING WINKELVERSCHRÄUBUNG		ANGLE COUPLING		

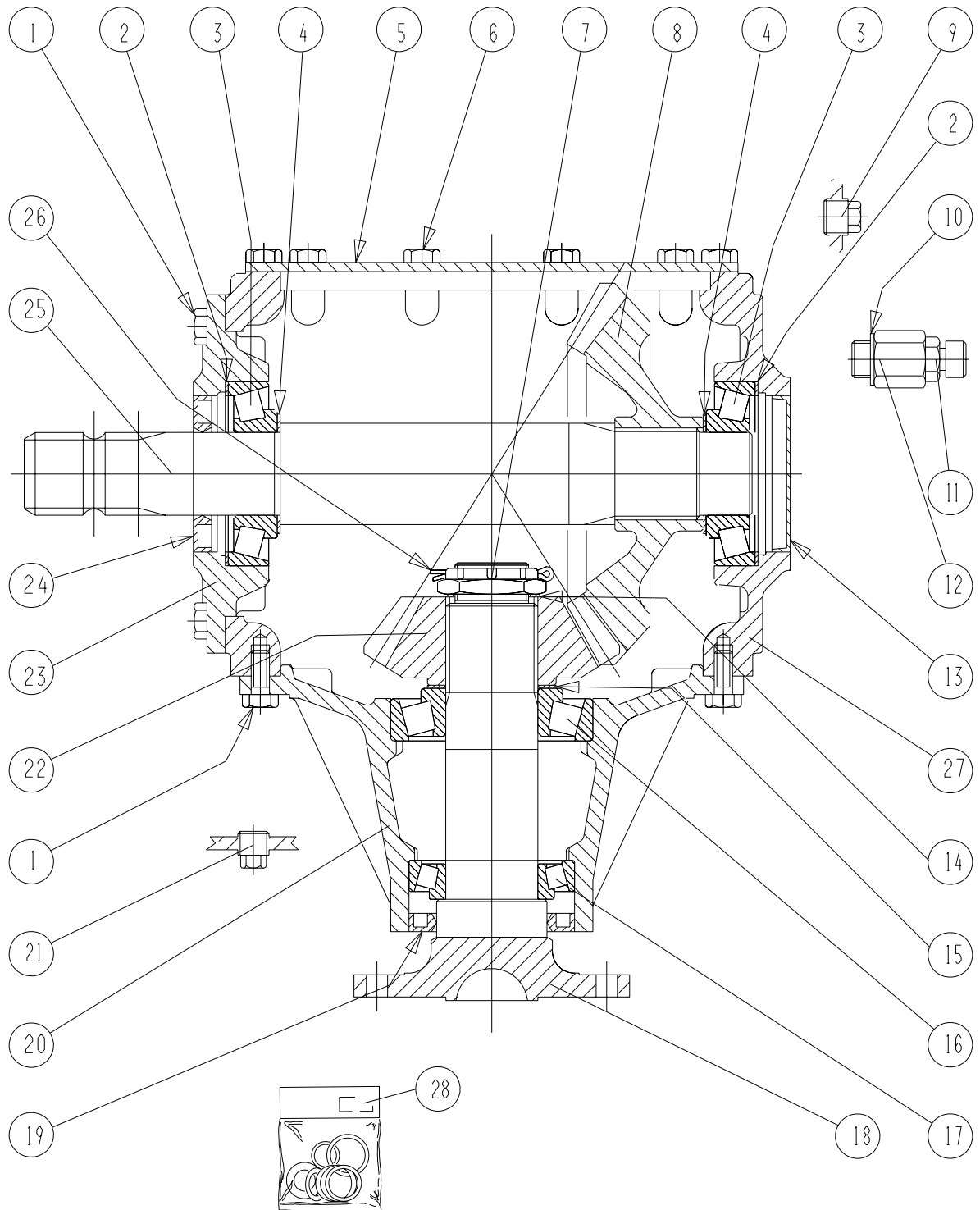
Fig. 16

FCT 1060 C



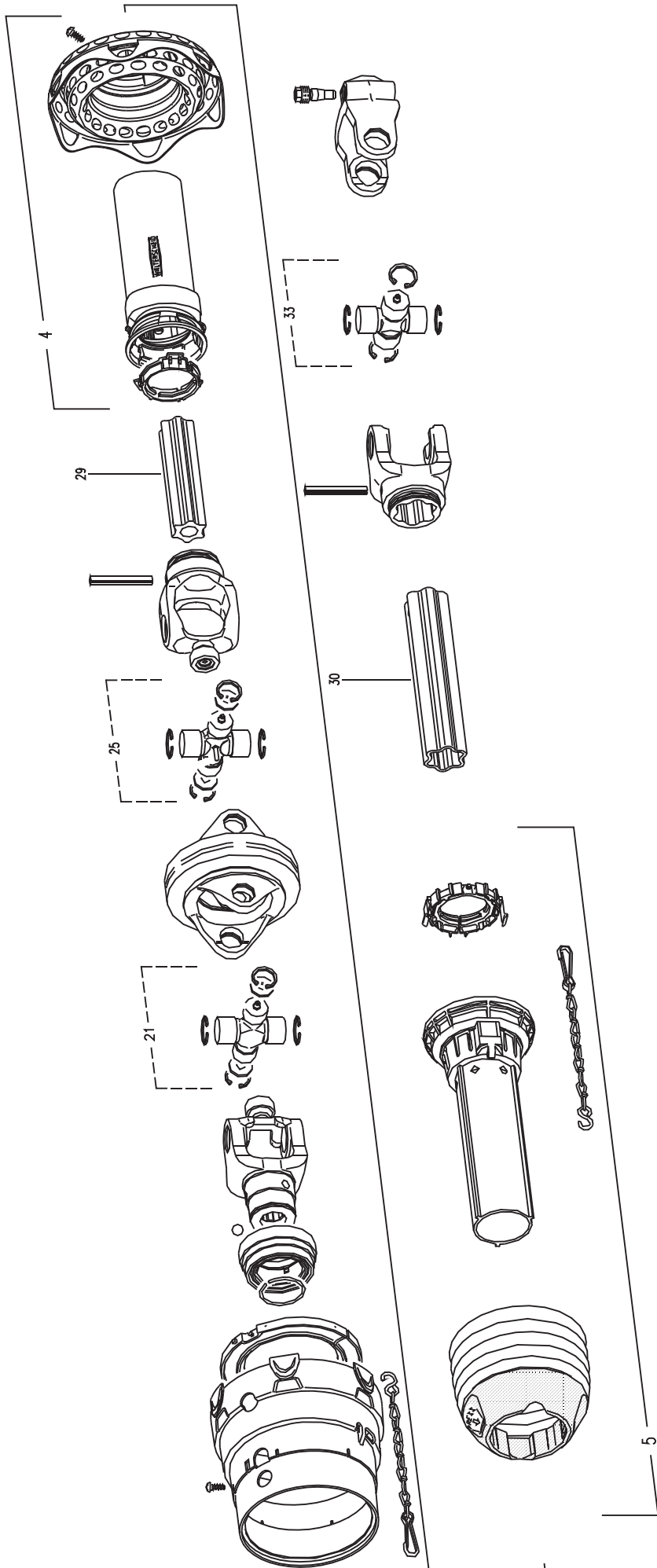
POS.	VARENUMMER	ANTAL	BENEVNELSE	BEZEICHNUNG	DESIGNATION		
44.	1311-2601	2	NIPPELMUFFE NIPPEL		BUSHING		
45.	1317-0302	3	STIK F/LYNKOBLING ANSCHLUSS F/SCHNELLKUPPLUNG		CONNECTION F/QUICK-COUPLING		
46.	1311-2304	1	BRYSTNIPPEL NIPPEL		NIPPLE		
47.	1311-8533	1	KUGLEHANE KUGELHAHN		BALL TAP		
48.	1393-0139	2	BESKYTTESESHETTE RØD SCHUTZKAPPE ROT		PROTECTION CAP RED		
49.	1393-0140	1	BESKYTTESESHETTE BLÅ SCHUTZKAPPE BLAU		PROTECTION CAP BLUE		
50.	1317-0841	2	HYDRAULIKSLANGE L=1700 HYDRAULIKSLAUCH L=1700		HYDRAULIC HOSE L=1700		
51.	2129-776X	1	KONSOL KONSOLE		BRACKET	1216-1222	2
						1216-1322	3
						1220-1122	3
						1220-1424	2
						1242-1221	2
						1242-1222	3

Fig. 30



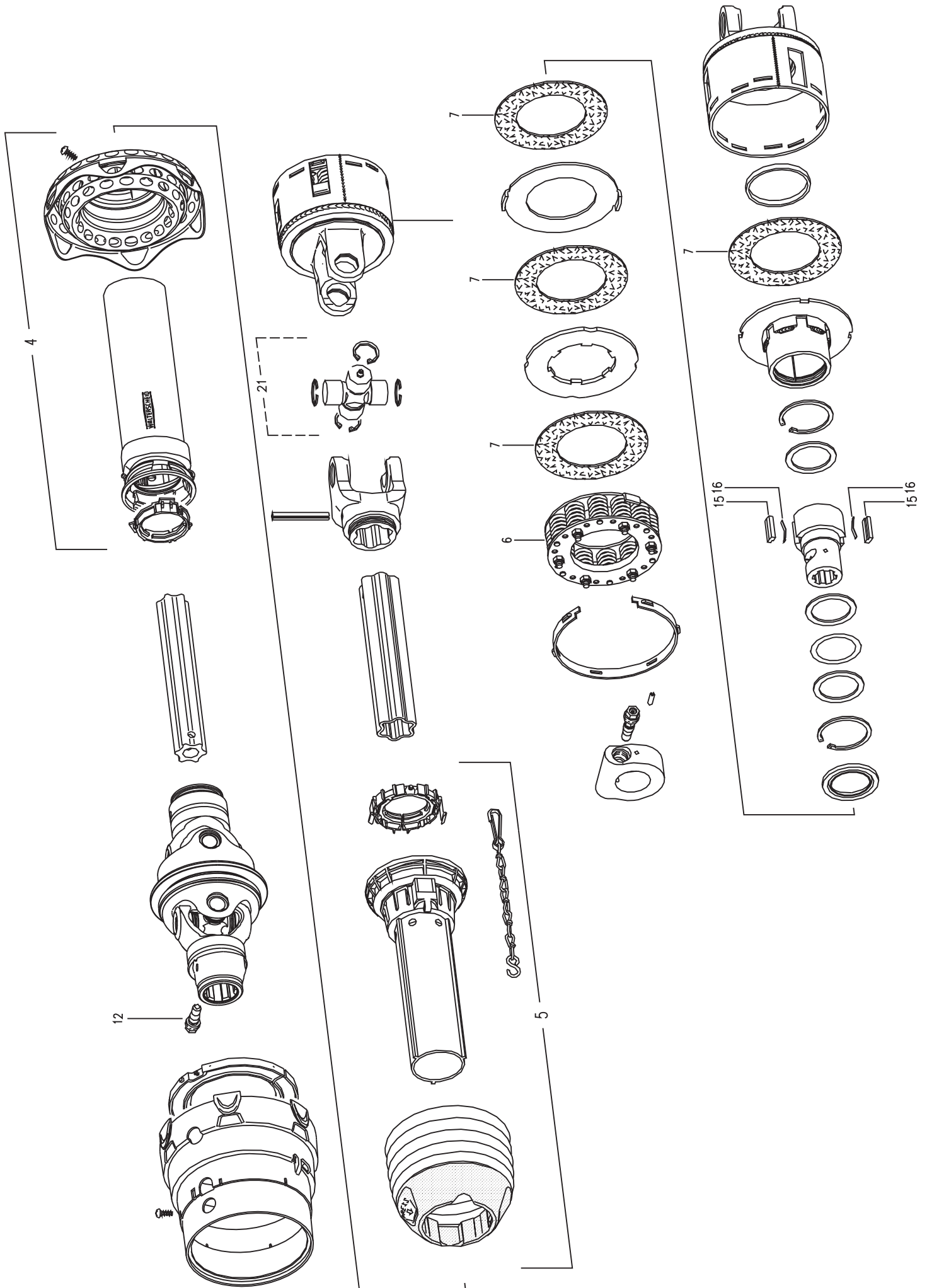
POS.	VARENUMMER	ANTAL	BENEVNELSE	BEZEICHNUNG	DESIGNATION
.	3065-495X		GEAR GETRIEBE		GEAR
1.	1213-3224	18	STÅLSETSKRUE M10-25 ST. SETSCHRAUBE M10-25		STEEL SET SCREW M10-25
3.	1315-9358	2	LEJE 30309 LAGER 30309		BEARING 30309
4.	1315-9160	2	AFSTANDSSKIVE DISTANZSCHEIBE		DISTANCE WASHER
5.	1315-9336	1	DÆKSEL DECKEL		COVER
6.	1213-3222	10	STÅLSETSKRUE M10-20 ST. SETSCHRAUBE M10-20		STEEL SET SCREW M10-20
7.	1315-9359	1	MØTRIK MUTTER		NUT
8.	1315-9360	1	KRONHJUL KRONRAD		CROWN WHEEL
9.	1315-9118	1	PROP VERSCHLUSS		PLUG
10.	1315-9361	1	SKIVE SCHEIBE		WASHER
11.	1315-9116	1	UDLUFTNINGSPROP ENTLLUFTUNGSSCHRAUBE		AIR ESCAPE PLUG
12.	1315-9362	1	FORLÆNGER VERLAENGERUNG		EXTENSION
13.	1315-9120	1	DÆKSEL DECKEL		COVER
16.	1315-9365	1	LEJE 30310 LAGER 30310		BEARING 30310
17.	1315-9366	1	RULLELEJE, KONISK 30210 ROLLENLAGER, KON. 30210		ROLLER BEARING, LONE 30210
18.	1315-9367	1	AKSEL WELLE		SHAFT
19.	1315-9368	1	OLIETÆTNINGSRING OELDICHUNGSRING		OIL TIGHTENING RING
20.	1315-9369	1	FORLÆNGER VERLAENGERUNG		EXTENSION
21.	1311-2201	2	PROP VERSCHLUSS		PLUG
22.	1315-9370	1	SPIDSHJUL KEGELRAD		BEVEL PINION WHEEL
23.	1315-9371	1	DÆKSEL DECKEL		COVER
24.	1332-5802	1	OLIETÆTNINGSRING M 45-85-10 DICHUNGSRING M 45-85-10		OIL SEAL M 45-85-10
25.	1315-9372	1	AKSEL WELLE		SHAFT
26.	1315-9315	1	SPLIT B4-60 SPLINT B4-60		COTTER PIN B4-60
27.	1315-9373	1	HUS GEHAEUSE		HOUSING
28.	1315-9356	1	SKIVESET SCHEIBENSATZ		SET AF WASHERS

Fig. 40



POS.	VARENUMMER	ANTAL	BENEVNELSE	BEZEICHNUNG	DESIGNATION
.	1340-1450		KO-AKSEL PWE 580 SPGF25SW GELENKWELLE PWE 580 SPGF25SW		PTO SHAFT PWE 580 SPGF25SW
4.	1342-3094	1	YDESKÆRM HALVDEL ÄUSERE SCHUTZHÄLFTE		OUTER GUARD HALF
5.	1342-3095	1	INDERSKÆRM HALVDEL INNERE SCHUTZHÄLFTE		INNER GUARD HALF
21.	1340-9332	1	KRYDS OG LEJEKIT KPL KREUZGARNITUR KPL		CROSS AND BEARING KIT CPL
25.	1340-9224	1	KRYDS KREUTZ		CROSS
29.	1501-0126	1	PROFILRØR S4GA 1400MM PROFILROHR GR. S4GA 1400MM		PROFIL TUBE SIZE S4GA 1400MM
30.	1501-0127	1	PROFILRØR M/SMØRENIPPEL PROFILTUBE M/ SCHMIERNIPPEL		PROFIL TUBE WITH GREASE NIP.
33.	1340-9227	1	KRYDS KREUTZ		CROSS

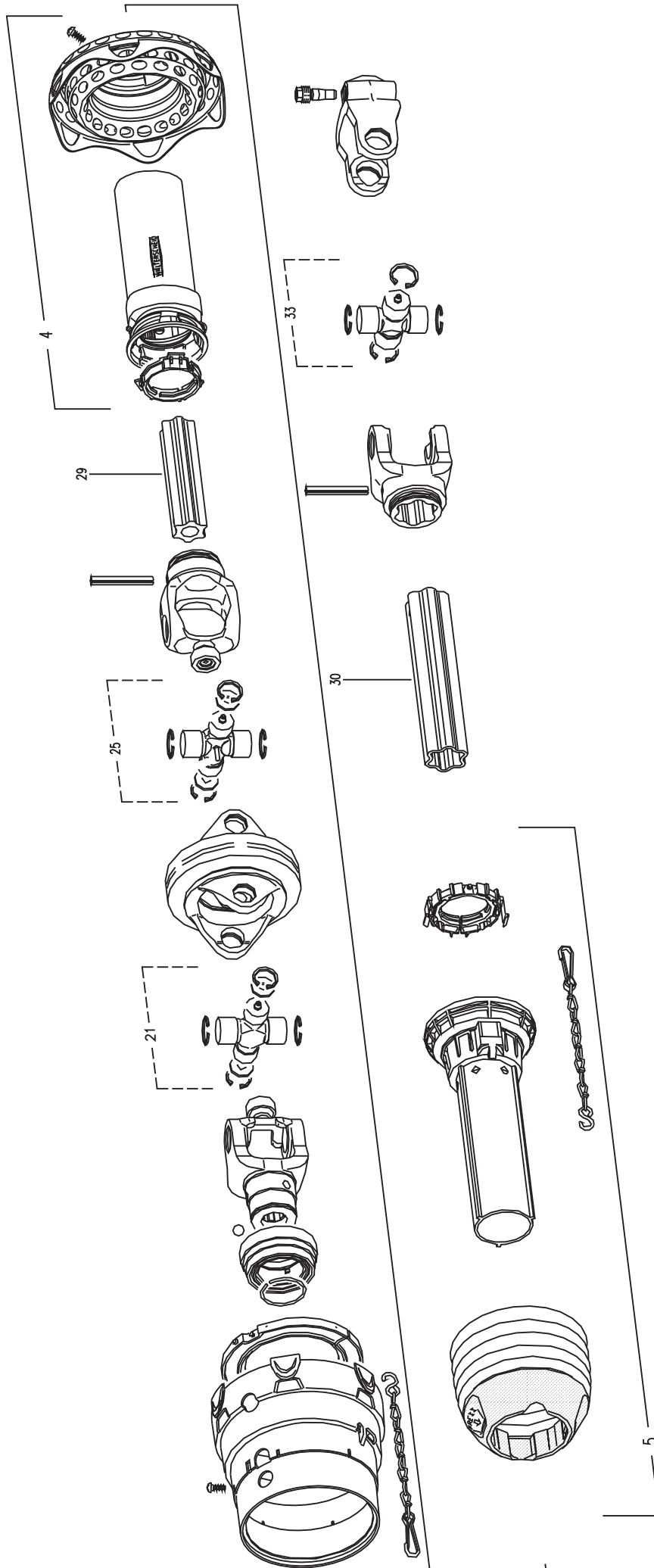
Fig. 41



POS.	VARENUMMER	ANTAL	BENEVNELSE	BEZEICHNUNG	DESIGNATION
.	1340-1449		KO-AKSEL PWE 550 SPGF25 GELENKWELLE PWE 550 SPGF25		PTO SHAFT PWE 550 SPGF25
4.	1342-3094	1	YDERSKÆRM HALVDEL ÄUSERE SCHUTZHÄLFTE		OUTER GUARD HALF
5.	1342-3095	1	INDERSKÆRM HALVDEL INNERE SCHUTZHÄLFTE		INNER GUARD HALF
6.	1341-9588	1	FJEDERSAMLING FEDERPAKET MONTIERT		SPRING PACK ASSEMBLY
7.	1341-9569	4	FRIKTIONSBELEGNING REIBSCHEIBE		FRICTION DISK
12.	1340-9230	1	INDRE BESKYTTELSRØR INNERSCHUTZROHR		INNER PROTECTION TUBE
15.	1340-9600	1	KILE KEIL		WEDGE
16.	1340-9596	1	BLADFJEDER BLATTFEDER		LEAF SPRING
21.	1340-9227	1	KRYDS KREUTZ		CROSS

POS.	VARENUMMER	ANTAL	BENEVNELSE	BEZEICHNUNG	DESIGNATION
.	1340-7141		KOBLING KUPPLUNG		COUPLING
3.	1341-9572	1	TALLERKENFJEDER 3MM TELLERFEDER 3MM		DISC SPRING 3MM
4.	1340-9204	1	TALLERKENFJEDER 3MM TELLERFEDER 3MM		DISC SPRING 3MM
6.	1341-9566	4	FRIKTIONSSKIVE FRIKTIONSSCHEIBE		FRICITION PLATE

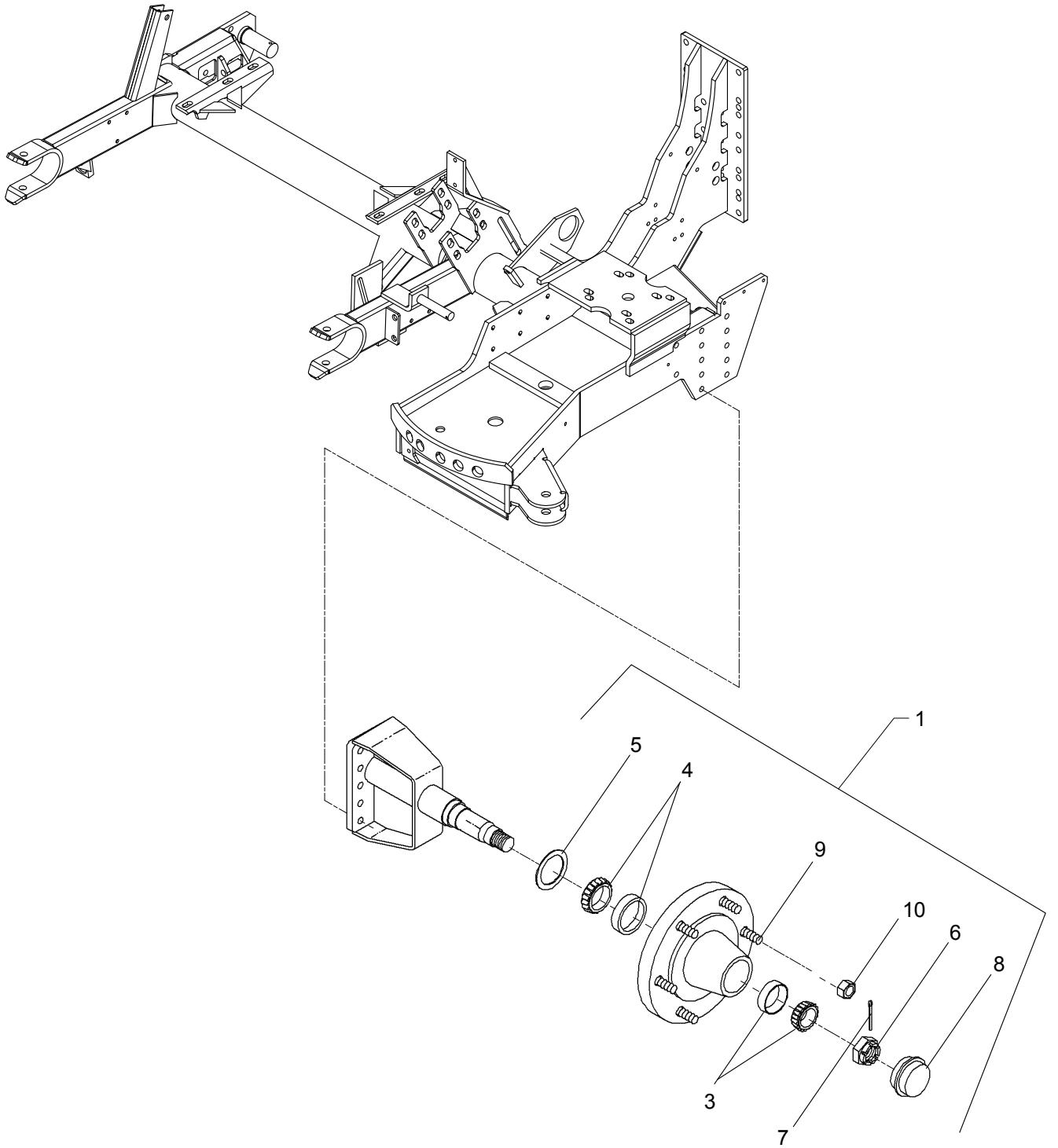
Fig. 43



POS.	VARENUMMER	ANTAL	BENÆVNELSE	BEZEICHNUNG	DESIGNATION	HERTIL, DAZU, TO THIS, A CECI
.	1340-1455		KO-AKSEL PWE 580 SPGF25SW GELENKWELLE PWE 580 SPGF25SW		PTO SHAFT PWE 580 SPGF25SW	
4.	1342-3094	1	YDESKÆRM HALVDEL ÄUSERE SCHUTZHÄLFTE		OUTER GUARD HALF	
5.	1342-3095	1	INDERSKÆRM HALVDEL INNERE SCHUTZHÄLFTE		INNER GUARD HALF	
21.	1340-9332	1	KRYDS OG LEJEKIT KPL KREUZGARNITUR KPL		CROSS AND BEARING KIT CPL	
25.	1340-9224	1	KRYDS KREUTZ		CROSS	
29.	1501-0126	1	PROFILRØR S4GA 1400MM PROFILROHR GR. S4GA 1400MM		PROFIL TUBE SIZE S4GA 1400MM	
30.	1501-0127	1	PROFILRØR M/SMØRENIPPEL PROFILTUBE M/ SCHMIERNIPPEL		PROFIL TUBE WITH GREASE NIP.	
33.	1340-9227	1	KRYDS KREUTZ		CROSS	

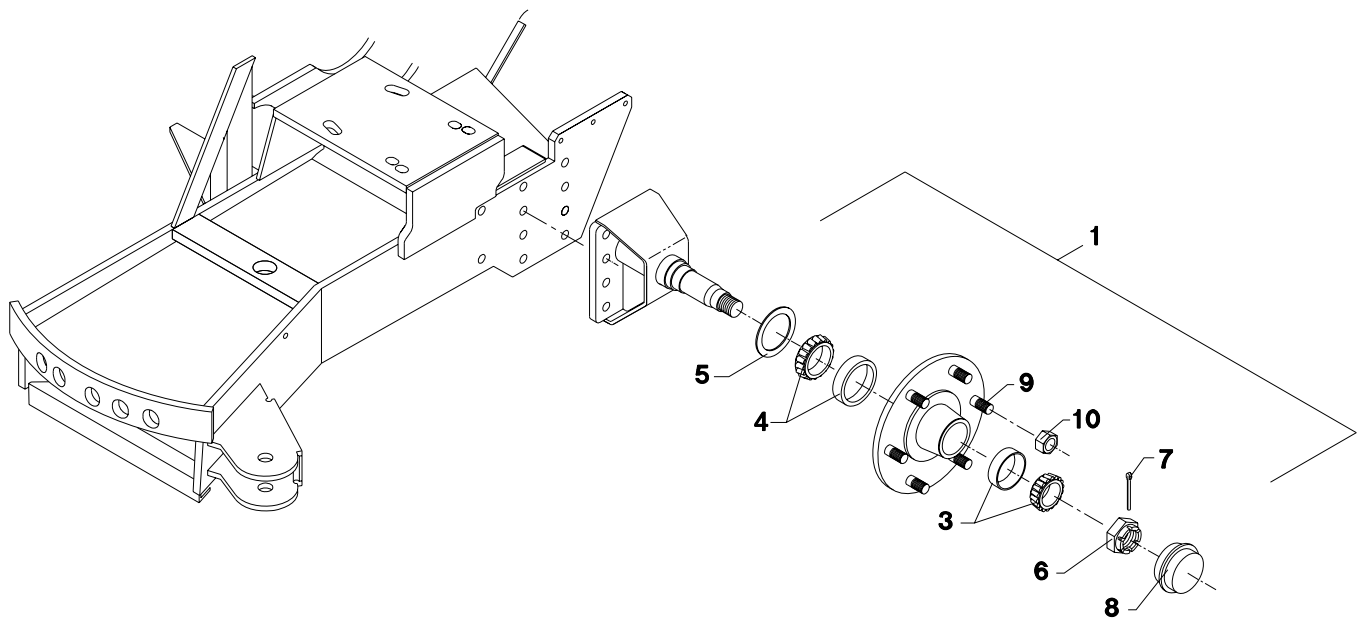
POS.	VARENUMMER	ANTAL	BENÆVNELSE	BEZEICHNUNG	DESIGNATION	HERTIL, DAZU, TO THIS, A CECI
.	1350-0067		KRAFTOVERFØRINGSAKSEL GELENKWELLE		PTO SHAFT	
2.	1350-2116	1	KRYDS KREITZGARNITUR		CENTRE CROSS	
12.	1601-0015	1	PROFILRØR, UDVENDIG PROFILROHR, AUSWENDIG		PROFILE TUBE, OUTER	
13.	1601-0016	1	PROFILRØR, INDVENDIG PROFILROHR, INWENDIG		PROFILE TUBE, INNER	
22.	1350-2117	1	KRYDS KREITZGARNITUR		CENTRE CROSS	
61.	1350-9005	1	PIVOT PIVOT		PIVOT	
97.	1350-2119	1	BESKYTTELSERØR, KOMPLET SCHUTZROR, KOMPLETT		SHIELD, COMPLETE	

Fig. 50



POS.	VARENUMMER	ANTAL	BENEVNELSE	BEZEICHNUNG	DESIGNATION		
1.	3064-317X	2	NAV NABE		HUB	1214-5224	8
						1220-5321	8
3.	1323-9637	1	LEJE LAGER		BEARING		
4.	1331-9907	1	KONISK RULLELEJE 30209 KON. ROLLENLAGER 30209		TAPER ROLLER BEARING 30209		
5.	1323-9638	1	TÆTNINGSRING DICHTUNGSRING		TIGHTENING RING		
6.	1323-9639	1	KRONEMØTRIK KRONENMUTTER		CARSTELLATED NUT		
7.	1323-9640	1	SPLIT SPLINT		COTTER PIN		
8.	1323-9644	1	KAPPE KAPPE		CAP		
9.	1323-9641	6	BOLT BOLTZEN		BOLT		
10.	1323-9556	6	MØTRIK M18-1,5 MUTTER M18-1,5		NUT M18-1,5		
11.	1323-9326	6	SKIVE 7,5MM SCHEIBE 7,5MM		WASHER 7,5MM		

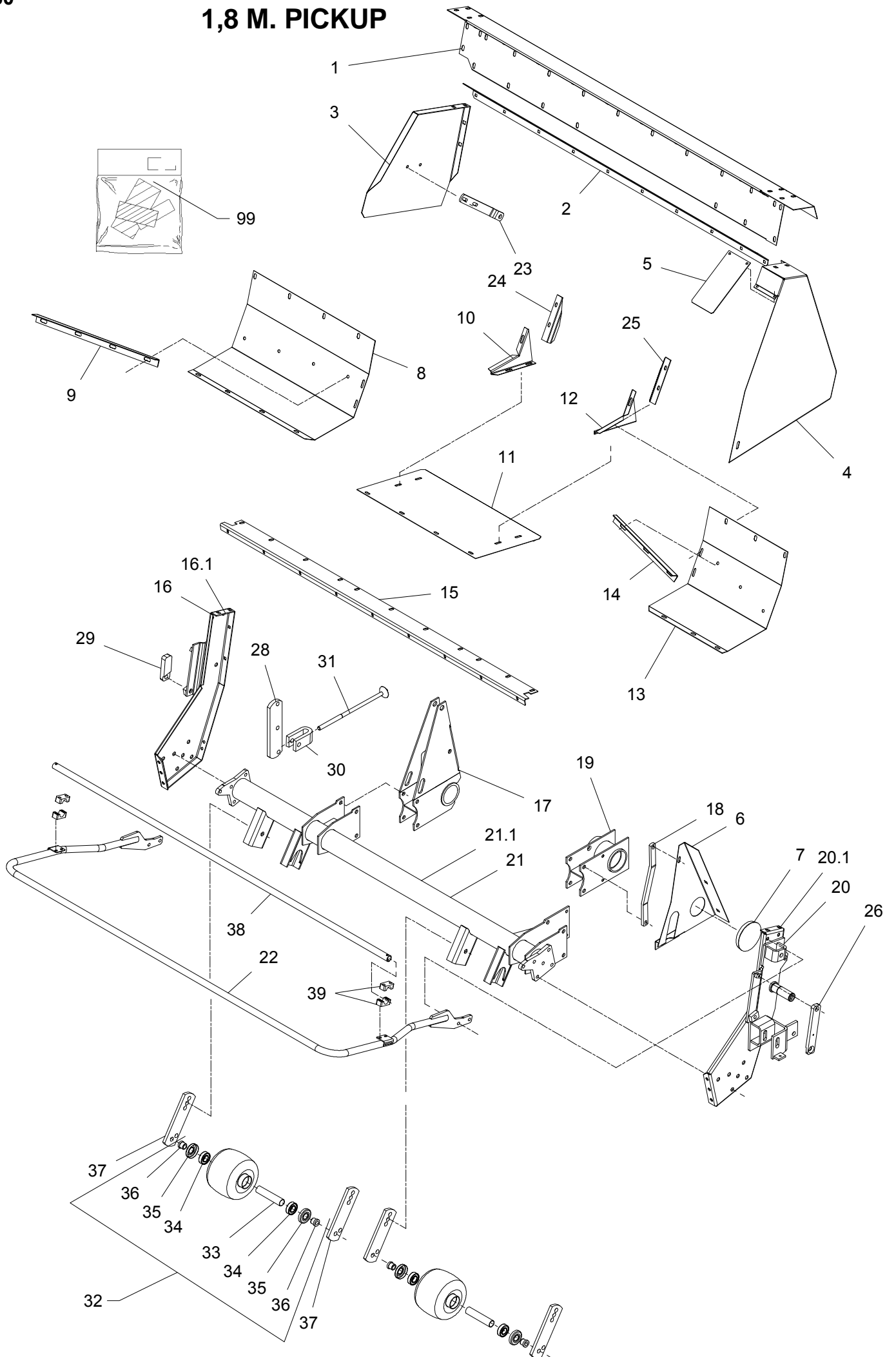
Fig. 51



POS.	VARENUMMER	ANTAL	BENEVNELSE	BEZEICHNUNG	DESIGNATION		
1.	3064-626X	2	NAV NABE		HUB	1214-5224	12
						1220-5321	12
3.	1323-9375	1	RULLELEJE ROLLENLAGER		ROLLER BEARING		
4.	1331-9907	1	KONISK RULLELEJE 30209 KON. ROLLENLAGER 30209		TAPER ROLLER BEARING 30209		
5.	1323-9562	1	TÆTNINGSRING DICHTUNGSRING		TIGHTENING RING		
6.	1323-9563	1	KRONEMØTRIK KRONENMUTTER		CARSTELLATED NUT		
7.	1323-9547	1	SPLIT SPLINT		COTTER PIN		
8.	1323-9564	1	KAPPE KAPPE		CAP		
9.	1323-9641	6	BOLT BOLTZEN		BOLT		
10.	1323-9556	6	MØTRIK M18-1,5 MUTTER M18-1,5		NUT M18-1,5		
11.	1323-9326	6	SKIVE 7,5MM SCHEIBE 7,5MM		WASHER 7,5MM		

Fig. 60

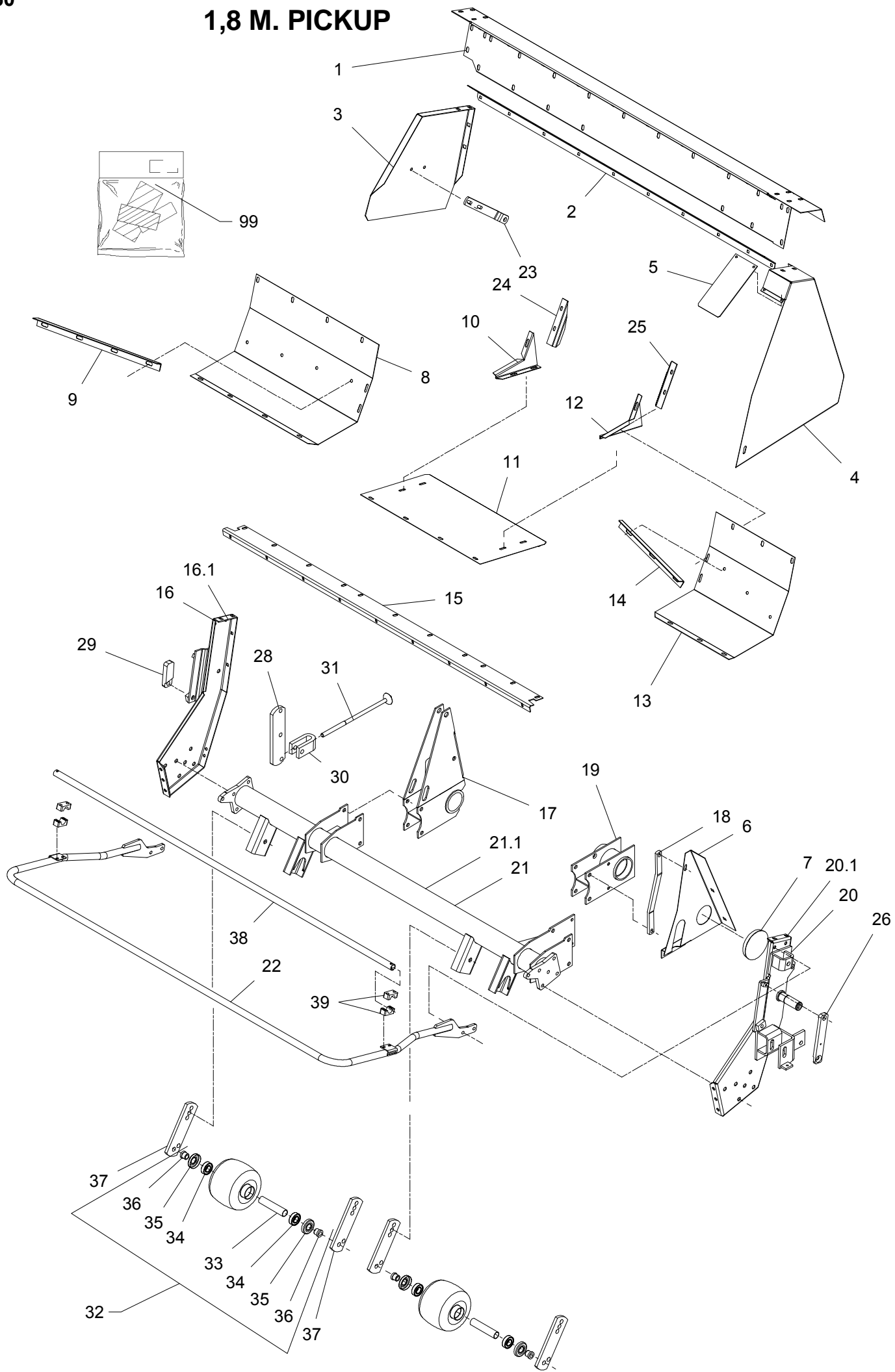
1,8 M. PICKUP



POS.	VARENUMMER	ANTAL	BENEVNELSE	BEZEICHNUNG	DESIGNATION		
1.	2068-872X	1	OVERPLADE		UPPER PLATE	1213-3222	12
			OBERPLATTE			1220-3321	12
2.	2064-174X	1	OVERPLADE		UPPER PLATE	1215-3222	10
			OBERPLATTE			1219-0263	10
						1220-3321	10
						1220-3922	10
						1241-2502	10
3.	2064-944X	1	SKÆRM SCHUTZBLECH		GUARD		
4.	2064-194X	1	SKÆRM SCHUTZ		GUARD	1220-3922	1
5.	2064-193X	1	TÆTNING DICHTUNG		TIGHTENING		
6.	2064-195A	1	SKÆRM SCHUTZ		GUARD		
7.	1165-0191	1	AFDÆKNING ABDECKUNG		COVER		
8.	2064-498X	1	BUND, HØJRE		BOTTOM, RIGHT	1215-3228	8
			BODEN, RECHTE			1220-3321	8
						1241-3403	8
9.	2062-224X	1	HØJRE AFSTRYGER		RIGHT STRIPPER	1215-3228	4
			RECHTER ABSTREIFER			1220-3122	4
						1241-2308	4
						1242-3221	4
10.	2064-495X	1	SIDEPLADE, HØJRE		SIDEBBOARD, RIGHT	1215-2222	3
			SEITENWAND, RECHTE			1220-2321	3
						1241-1202	3
11.	2062-264A	1	BUNDKAR BODENWANNE		TUB		
12.	2064-496X	1	SIDEPLADE, VENSTRE		SIDE PLATE, LEFT	1215-2222	3
			SEITENPLATTE, LINKE			1220-2321	3
						1241-1202	3
13.	2064-497X	1	BUND, VENSTRE		BOTTOM, LEFT	1215-3228	6
			BODEN, LINKE			1220-3321	6
						1241-3403	6
14.	2062-225X	1	AFSTRYGER, VENSTRE		STRIPPER, LEFT	1215-3228	3
			ABSTREIFER, LINKE			1220-3122	3
						1241-2308	3
						1242-3221	3
15.	2062-219X	1	MELLEMSTYKKE		MIDDLE PIECE	1213-2222	9
			ZWISCHENSTUECK			1220-2321	9
16.	3064-180X	1	SIDEPLADE, HØJRE		SIDE PLATE, RIGHT		
			SEITENPLATTE, RECHTE				
			>=2620111974 <=2620121907				
16. 1	3064-180A	1	SIDEPLADE, HØJRE		SIDE PLATE, RIGHT	1213-5224	4
			SEITENPLATTE, RECHTE			1241-4502	4
			>=2620121908			1242-5421	4
17.	3062-550X	1	LEJERØR LAGERROHR		BEARING TUBE		
18.	2062-668X	1	STØTTE		SUPPORT	1213-3324	1
			STUETZE			1219-0234	3
						1220-3321	4
19.	3062-648X	1	LEJERØR LAGERROHR		BEARING TUBE		
20.	3064-175A	1	SIDEPLADE, VENSTRE		SIDE PLATE, LEFT		
			SEITENPLATTE, LINKE				
			>=2620111974 <=2620121907				

Fig. 60

1,8 M. PICKUP

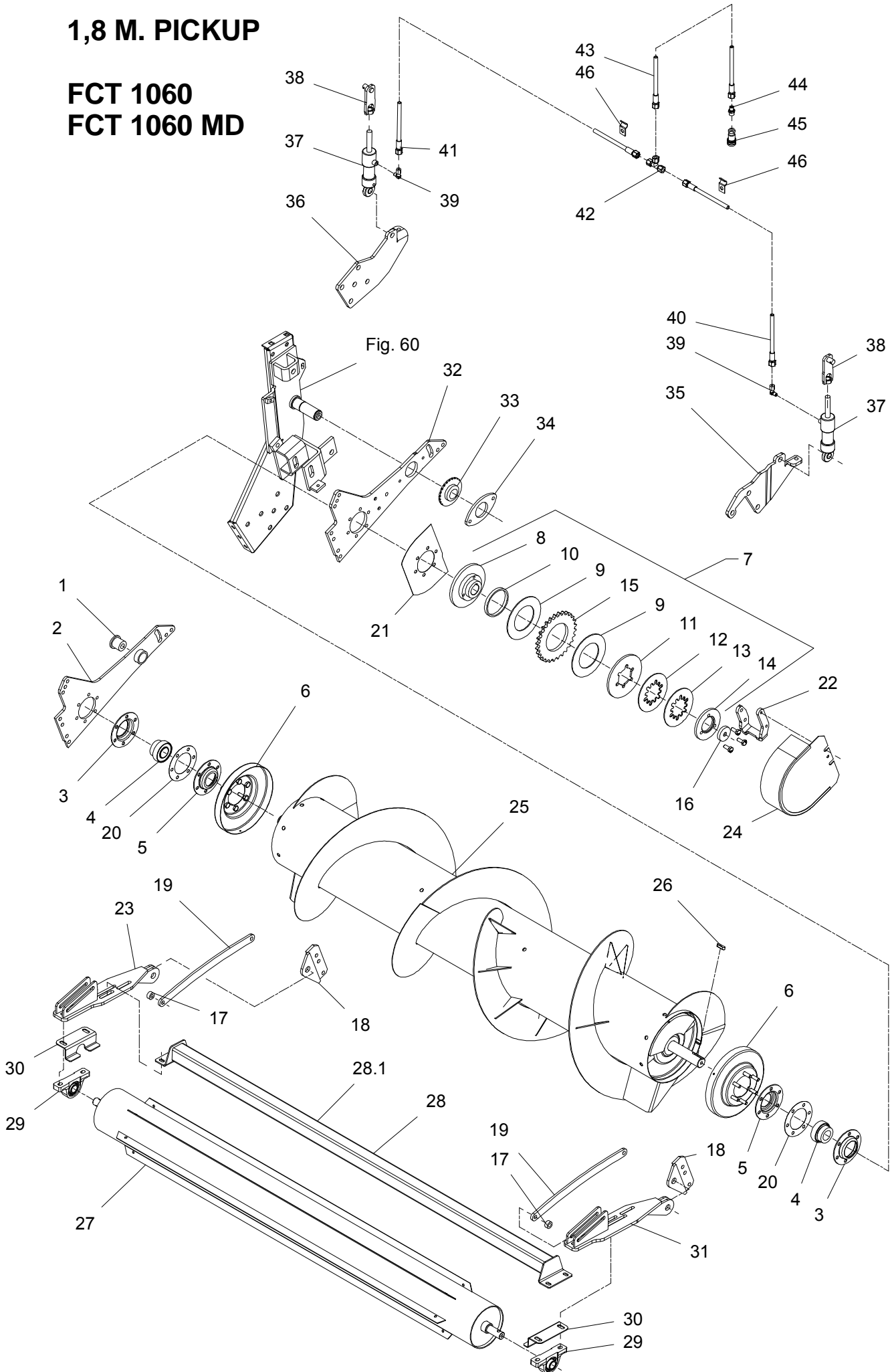


POS.	VARENUMMER	ANTAL	BENEVNELSE	BEZEICHNUNG	DESIGNATION		
20. 1	3064-175B	1	SIDEPLADE, VENSTRE SEITENPLATTE, LINKE >=2620121908		SIDE PLATE, LEFT	1213-5224	4
						1241-4502	4
						1242-5421	4
21.	3062-247X	1	STEL RAHMEN >=262011974 <=2620121907		FRAME		
21. 1	3062-247A	1	STEL RAHMEN >=2620121908		FRAME		
22.	3068-251X	1	BØJLE BüGEL		HOOP	1213-4322	4
						1220-4321	4
						1241-3403	4
23.	2064-199X	1	STØTTE STUETZE		SUPPORT		
24.	2065-224X	1	LEDEPLADE LEITPLATTE		DEFLECTOR		
25.	2065-225X	1	LEDEPLADE LEITKLAPPE		DEFLECTOR		
26.	2064-647X	1	STOP STOIPP		STOP	1219-0264	1
						1219-0812	1
28.	2062-753X	1	KONSOL KONSOLE		BRACKET	1213-5424	2
						1220-5321	2
29.	2064-191X	1	STOP STOIPP		STOP		
30.	2062-754X	1	GAFFEL GABEL		FORK		
31.	3062-757X	4	STOP STOIPP		STOP	1214-5324	1
						1220-5122	1
						1220-5321	1
32.	1325-2101	2	BALLONHJUL 190-150-5 EISENRAD 190-150-5		BALLOON WHEEL 190-150-5	1214-5626	1
						1220-5321	1
						1241-4503	1
33.	1323-9397	1	RØR ROHR		TUBE		
34.	1323-9405	2	KUGLELEJE 6205 Z KUGELLAGER 6205 Z		BALL BEARING 6205 Z		
35.	1323-9073	2	TÆTNINGSSKIVE DICHTUNGSSCHEIBE		TIGHTENING WASHER		
36.	1323-9396	2	FORING FUTTER		LINING		
37.	2062-751X	4	KONSOL KONSOLE		BRACKET	1213-5324	1
						1220-5321	1
38.	2068-247X	1	RØR ROHR		TUBE		
39.	1311-8662	2	RØRHOLDER Ø28 ROHRHALTER Ø28		TUBE HOLDER Ø28	1219-0344	2
						1220-1323	2
						1241-1207	2
99.	3889-187X	1	TRANSFER F/PICK-UP TRANSFER F/PICK-UP		TRANSFER F/PICK-UP		

Fig. 61

1,8 M. PICKUP

FCT 1060
FCT 1060 MD

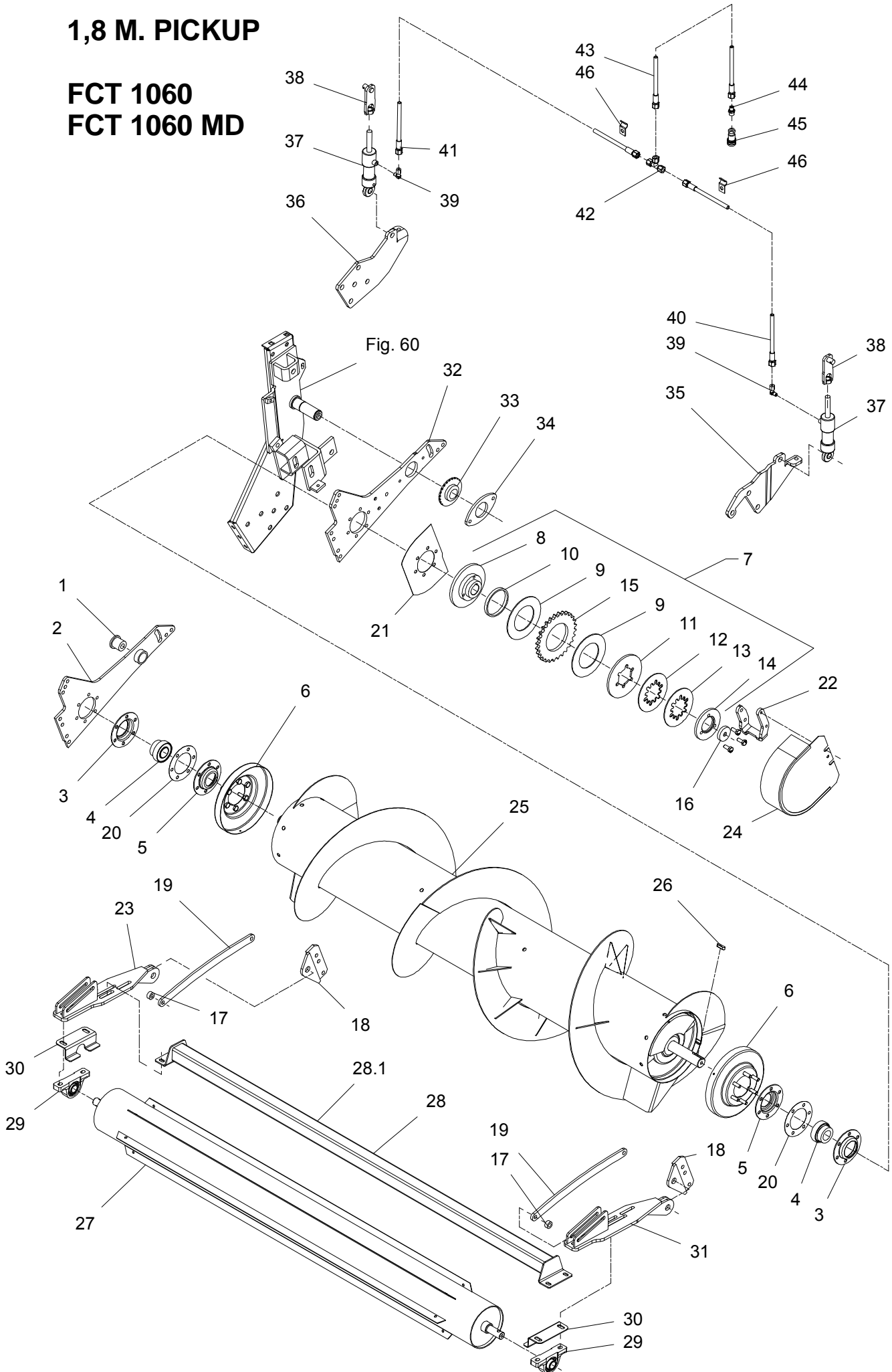


POS.	VARENUMMER	ANTAL	BENEVNELSE	BEZEICHNUNG	DESIGNATION		
1.	2062-533X	1	BØSNING BUECHSE		BUSH	1213-5224	1
						1214-5422	1
						1220-5321	2
						1241-4503	8
						1241-5503	1
						1242-5421	1
2.	3064-988X	2	VIPPEARM SCHWENKARM		LEVER ARM		
3.	1421-6491	2	LEJEHUSHALVPART LAGERGEHAUSEHAELTE		HALF OF BEARING HOUSING		
4.	1331-7503	2	KUGLELEJE GRAE-NPPB 35 KUGELLAGER GRAE-NPPB 35		BALL BEARING GRAE-NPPB 35		
5.	2228-275X	2	LEJEHUSHALVPART LAGERGEHAEUSEHAELFTE		HALF OF BEARING HOUSING		
6.	3062-218X	2	TETNING DICHTUNG		TIGHTENING	1220-3321	6
						1255-3202	1
7.	3065-193X	1	KOBLING M/KØDEHJUL SML. KUPPLUNG MIT KETTENRAD		CLUTCH W./SPROCKET WH. ASS.		
8.	1341-9164	1	FLANGE FLANSCH		FLANGE	1213-3324	3
9.	1341-9566	2	FRIKTIONSSKIVE FRIKTIONSSCHEIBE		FRICITION PLATE		
10.	1341-9631	1	LØBERING LAUFRING		RALE		
11.	1341-9557	1	TRYKSKIVE DRUCKSCHEIBE		PRESSURE PLATE	1220-2321	1
12.	1341-9591	1	TALLERKENFJEDER TELLERFEDER		DISC SPRING		
13.	1341-9592	1	TALLERKENFJEDER TELLERFEDER		DISC SPRING		
14.	1341-9567	1	TRYKFLANGE DRUCKFLANSCH		PRESSURE FLANGE		
15.	2062-251A	1	KØDEHJUL 28-TANDS KETTENRAD 28-ZAEHNE		SPROCKET WHEEL 28-TEETH		
16.	2062-647X	1	TRYKSKIVE DRUCKSCHEIBE		THRUST WASHER	1213-4322	1
						1242-4421	1
17.	2712-544X	2	BØSNING BUCHSE		BUSH		
18.	3064-983X	2	KONSOL KONSOLE		BRACKET	1213-4324	3
						1220-4321	3
						1241-3403	6
19.	2064-918X	2	OVERBESLAG OBERBESCHLAG		UPPER FITTINGS		
20.	1399-0204	2	AFSTANDSRING DISTANZRING		DISTANCE RING		
21.	2062-677X	1	SKERM SCHUTZ		GUARD		
22.	2064-650X	1	BÆREJERN TRAGEISEN		SUPPORTING IRON	1219-0286	2
						1220-3321	2

Fig. 61

1,8 M. PICKUP

FCT 1060
FCT 1060 MD

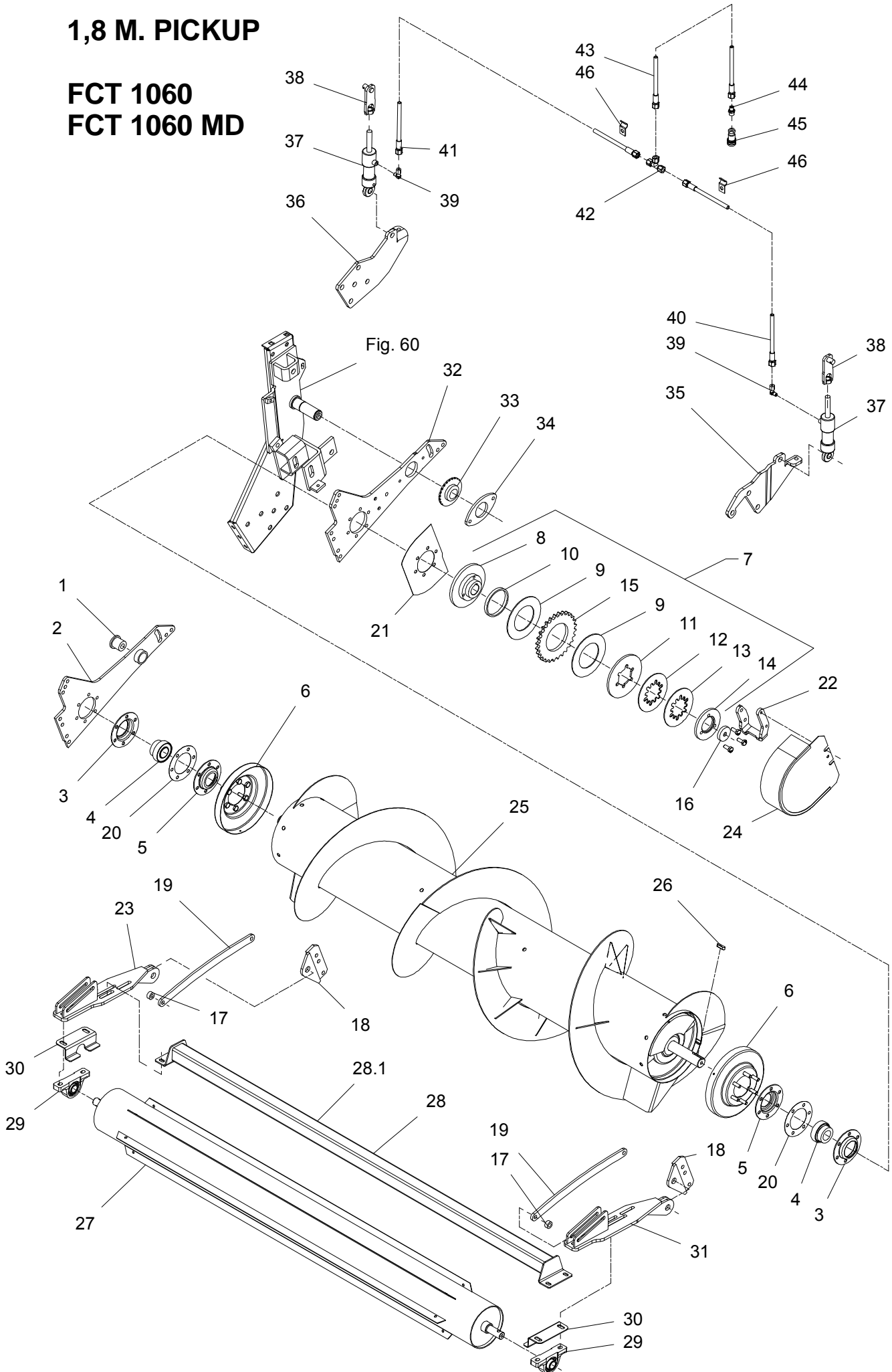


POS.	VARENUMMER	ANTAL	BENEVNELSE	BEZEICHNUNG	DESIGNATION		
23.	3064-914X	1	ARM, HØJRE ARM, RECHTE		ARM, RIGHT	1213-6522	1
						1214-4123	1
						1214-4226	1
						1215-3424	2
						1220-3321	2
						1220-4220	1
						1220-4321	2
						1220-6321	1
						1241-2402	2
						1241-3403	4
24.	3062-660X	1	SKÆRM SCHUTZ		GUARD	1213-3126	2
						1241-2308	2
						1242-3621	2
25.	3062-692A	1	SNEGL F. 1,8 M PU SCHNECKE		AUGER		
26.	1338-0107	1	PASFEDER 10-8-32 FEDERKEIL 10-8-32		FLAT KEY 10-8-32		
27.	3068-859X	1	FRONTRULLE FRONTROLLE		FRONT ROLLER		
28.	3068-865X	1	INDEFØRINGSPLADE PLATTE >=2620111974 <=2620121907		INDLET PLATE		
28. 1	3068-461X	1	INDEFØRINGSPLADE PLATTE >=2620121908		INDLET PLATE	1215-3320	4
						1220-3321	4
						1241-2402	4
29.	1331-9930	2	STÅLLEJE Ø25 UCP2 205 STAHL LAGER Ø25 UCP2 205		STEEL BEARING Ø25 UCP2 205		
30.	2064-903X	2	AFSKRABER ABKRATZER		SCRAPER		
31.	3064-915X	1	ARM, VENSTRE ARM, LINKE		ARM, LEFT	1213-6522	1
						1214-4123	1
						1214-4226	1
						1215-3424	2
						1220-3321	2
						1220-4220	1
						1220-4321	2
						1220-6321	1
						1241-2402	2
						1241-3403	4
32.	2064-987X	1	VIPPEARMS SCHWENKARM		LEVER ARM		
33.	2064-648X	1	EXCENTRIK EXCENTRIK		EXCENTRIC	1241-9502	1
34.	2064-649X	1	SPENDEPLADE DICHTUNGSSTUECK		TIGHTENING PLATE	1213-3224	2
35.	2064-947X	1	BÆREPLADE HALTEN PLATTE		SUPPORT PLATE		
36.	2064-948X	1	BÆREPLADE HALTEN PLATTE		SUPPORT PLATE		
37.	1317-0991	2	CYLINDER DVL 30-16-45 ZYLINDER DVL 30-16-45		CYLINDER DVL 30-16-45		
38.	3064-952X	2	KONSOL KONSOLE		BRACKET	1220-5222	1
						1241-3504	1
						1252-4202	1
39.	1311-1417	2	VINKELFORSKRUNING WINKELVERSCHRAUBUNG		ANGLE COUPLING		
40.	1317-5020	1	SLANGE 1/4"-400 SCHLAUCH 1/4"-400		HOSE 1/4"-400		
41.	1317-5022	1	SLANGE 1/4"-1970 SCHLAUCH 1/4"-1970		HOSE 1/4"-1970		
42.	1311-8406	1	T-STYKKE T-STUECK		T-PIECE		

Fig. 61

1,8 M. PICKUP

FCT 1060
FCT 1060 MD

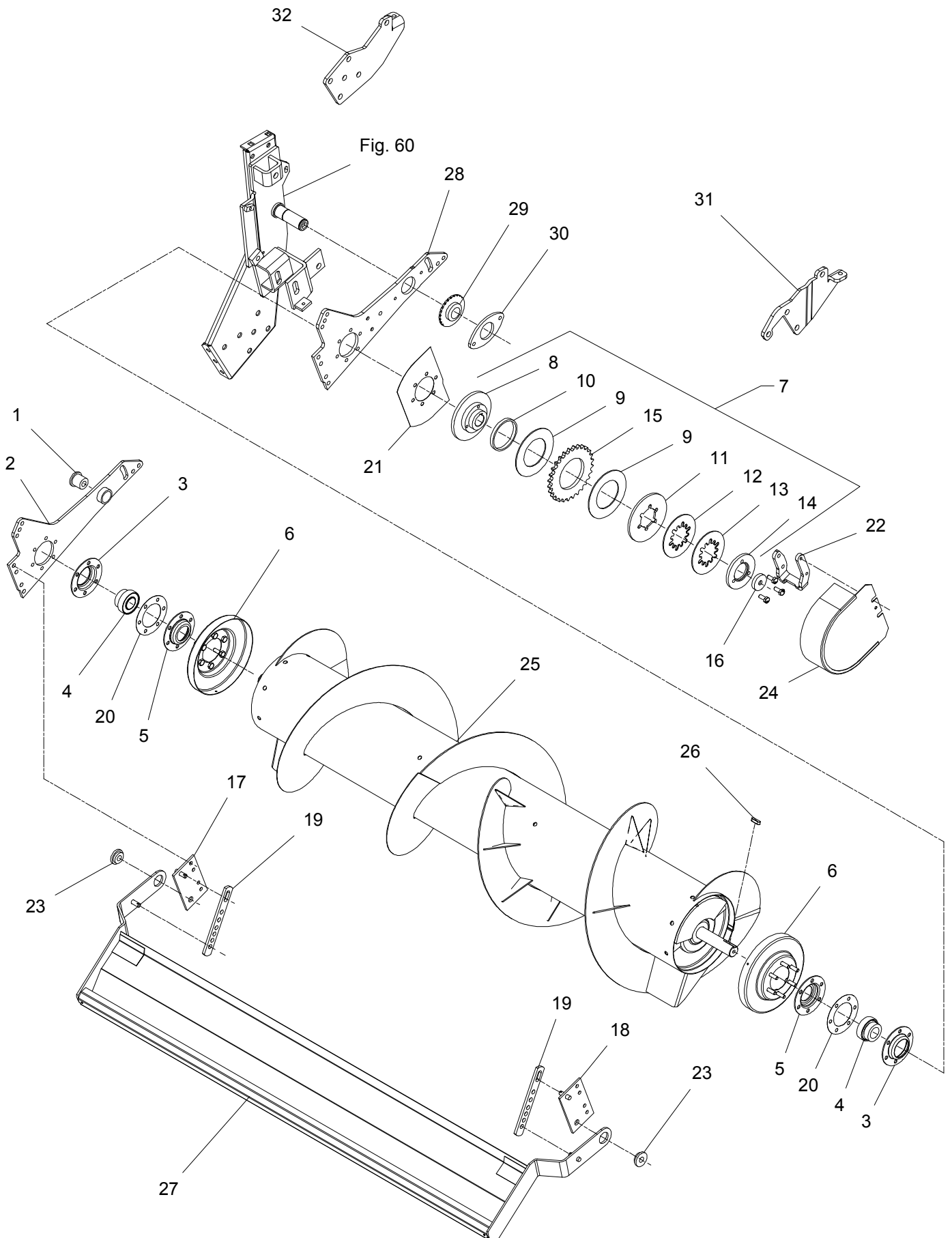


POS.	VARENUMMER	ANTAL	BENEVNELSE	BEZEICHNUNG	DESIGNATION		
43.	1317-5017	1	HYDRAULIKSLANGE L=600 HYDRAULIKSLAUCH L=600		HYDRAULIC HOSE L=600		
44.	1311-1411	1	RØRFORSKRUNING ROHRVERSCHRABUNG		PIPE COUPLING		
45.	1317-0299	1	LYNKOBLING 1/4" SCHNELLKUPPLUNG 1/4"		QUICK CLUTCH 1/4"		
46.	2112-978X	5	KLEMME KLAMMER		CLAMP		

Fig. 62

1,8 M. PICKUP

FCT 1060 C

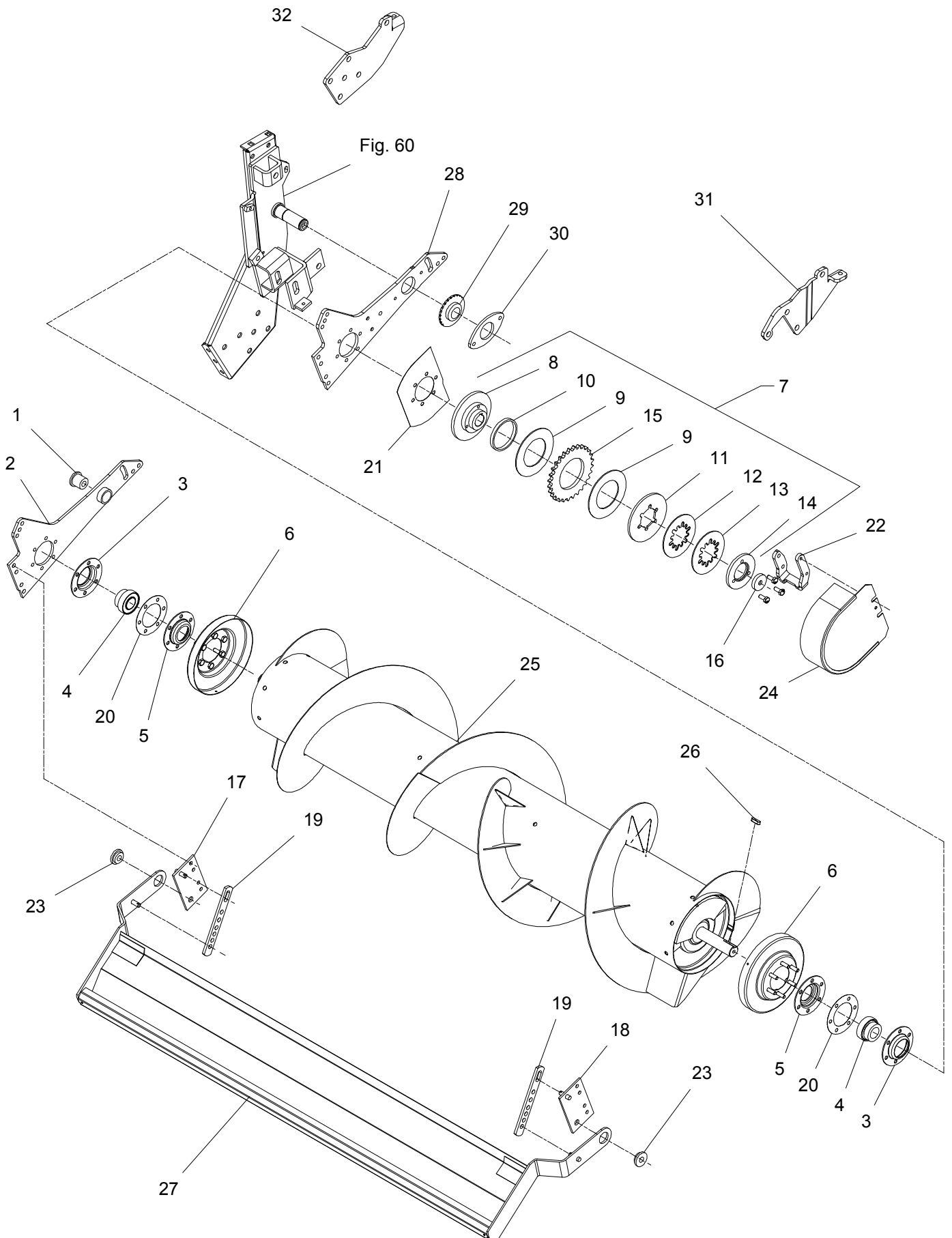


POS.	VARENUMMER	ANTAL	BENEVNELSE	BEZEICHNUNG	DESIGNATION		
1.	2062-533X	1	BØSNING BUECHSE		BUSH	1213-5224	1
						1214-5422	1
						1220-5321	2
						1241-4503	8
						1241-5503	1
						1242-5421	1
2.	3064-988X	2	VIPPEARM SCHWENKARM		LEVER ARM		
3.	1421-6491	2	LEJEHUSHALVPART LAGERGEHAUSEHAELTE		HALF OF BEARING HOUSING		
4.	1331-7503	2	KUGLELEJE GRAE-NPPB 35 KUGELLAGER GRAE-NPPB 35		BALL BEARING GRAE-NPPB 35		
5.	2228-275X	2	LEJEHUSHALVPART LAGERGEHAEUSEHAELFTE		HALF OF BEARING HOUSING		
6.	3062-218X	2	TETNING DICHTUNG		TIGHTENING	1220-3321	6
						1255-3202	1
7.	3065-193X	1	KOBLING M/KØDEHJUL SML. KUPPLUNG MIT KETTENRAD		CLUTCH W./SPROCKET WH. ASS.		
8.	1341-9164	1	FLANGE FLANSCH		FLANGE	1213-3324	3
9.	1341-9566	2	FRIKTIONSSKIVE FRIKTIONSSCHEIBE		FRICITION PLATE		
10.	1341-9631	1	LØBERING LAUFRING		RALE		
11.	1341-9557	1	TRYKSKIVE DRUCKSCHEIBE		PRESSURE PLATE	1220-2321	1
12.	1341-9591	1	TALLERKENFJEDER TELLERFEDER		DISC SPRING		
13.	1341-9592	1	TALLERKENFJEDER TELLERFEDER		DISC SPRING		
14.	1341-9567	1	TRYKFLANGE DRUCKFLANSCH		PRESSURE FLANGE		
15.	2062-251A	1	KØDEHJUL 28-TANDS KETTENRAD 28-ZAEHNE		SPROCKET WHEEL 28-TEETH		
16.	2062-647X	1	TRYKSKIVE DRUCKSCHEIBE		THRUST WASHER	1213-4322	1
						1242-4421	1
17.	3750-768X	1	OPHÆNG, HØJRE AUFHANG, RECHTER		SUSPENSION, RIGHT		
18.	3750-767X	1	OPHÆNG, VENSTRE AUFHANG, LINKE		SUSPENSION, LEFT	1213-4324	3
						1220-4321	3
						1241-3403	6
19.	2750-720X	2	STOP STOPP		STOP		
20.	1399-0204	2	AFSTANDSRING DISTANZRING		DISTANCE RING		
21.	2062-677X	1	SKÆRM SCHUTZ		GUARD		
22.	2064-650X	1	BÆREJERN TRAGEISEN		SUPPORTING IRON	1219-0286	2
						1220-3321	2
23.	2063-553X	2	BØSNING BUECHSE		BUSH	1213-5424	1
						1241-4601	1
24.	3062-660X	1	SKÆRM SCHUTZ		GUARD	1213-3126	2
						1241-2308	2
						1242-3621	2
25.	3062-692A	1	SNEGL F. 1,8 M PU SCHNECKE		AUGER		

Fig. 62

1,8 M. PICKUP

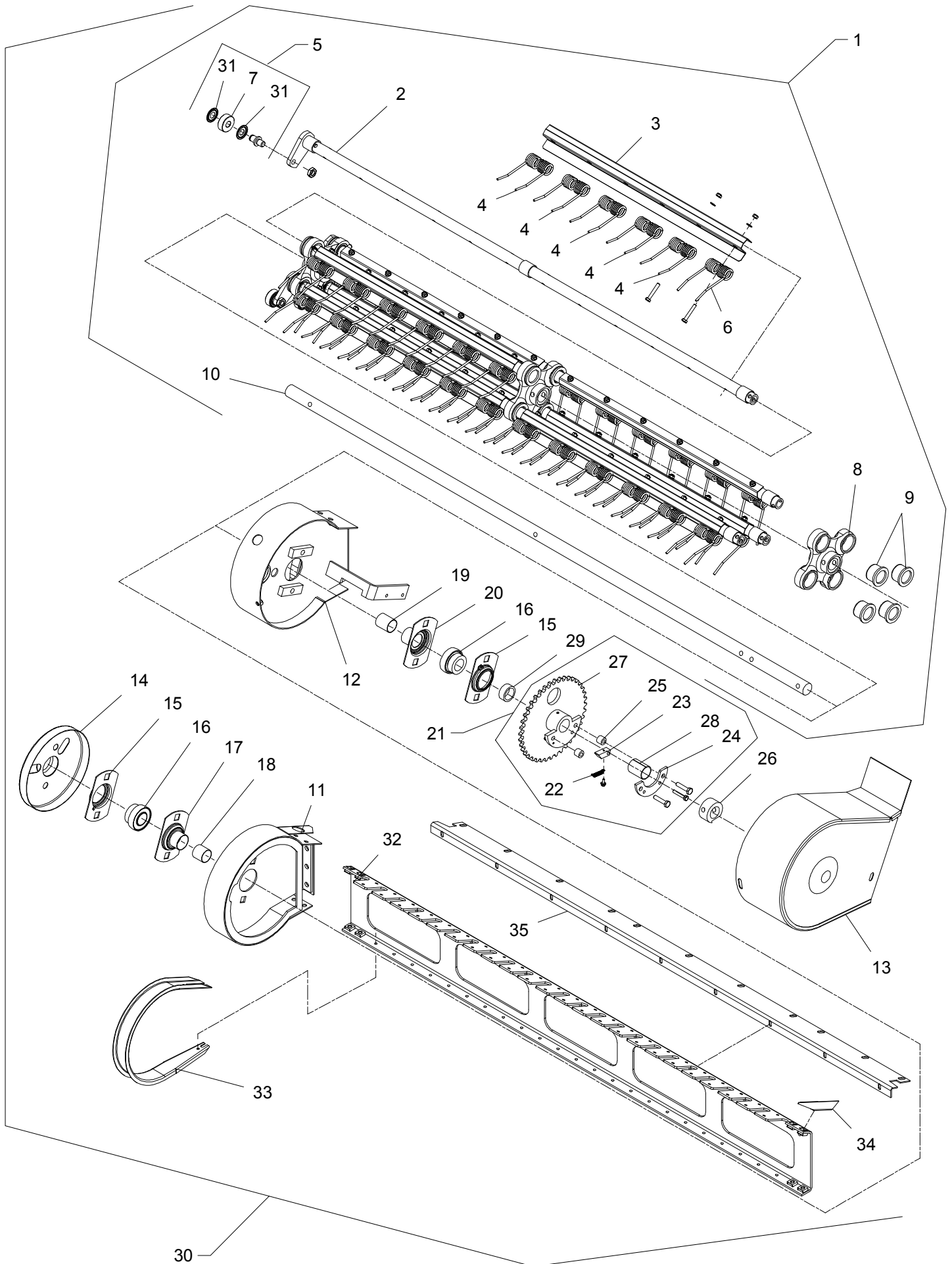
FCT 1060 C



POS.	VARENUMMER	ANTAL	BENEVNELSE	BEZEICHNUNG	DESIGNATION		
26.	1338-0107	1	PASFEDER 10-8-32 FEDERKEIL 10-8-32		FLAT KEY 10-8-32		
27.	3750-716X	1	INDFØRINGSPLADE EINZUGSPATTE		FEEDER PLATE		
28.	2064-987X	1	VIPPEARM SCHWENKARM		LEVER ARM		
29.	2064-648X	1	EXCENTRIK EXCENTRIK		EXCENTRIC	1241-9502	1
30.	2064-649X	1	SPENDEPLADE DICHTUNGSSTUECK		TIGHTENING PLATE	1213-3224	2
31.	2064-947X	1	BÆREPLADE HALTEN PLATTE		SUPPORT PLATE		
32.	2064-948X	1	BÆREPLADE HALTEN PLATTE		SUPPORT PLATE		

Fig. 63

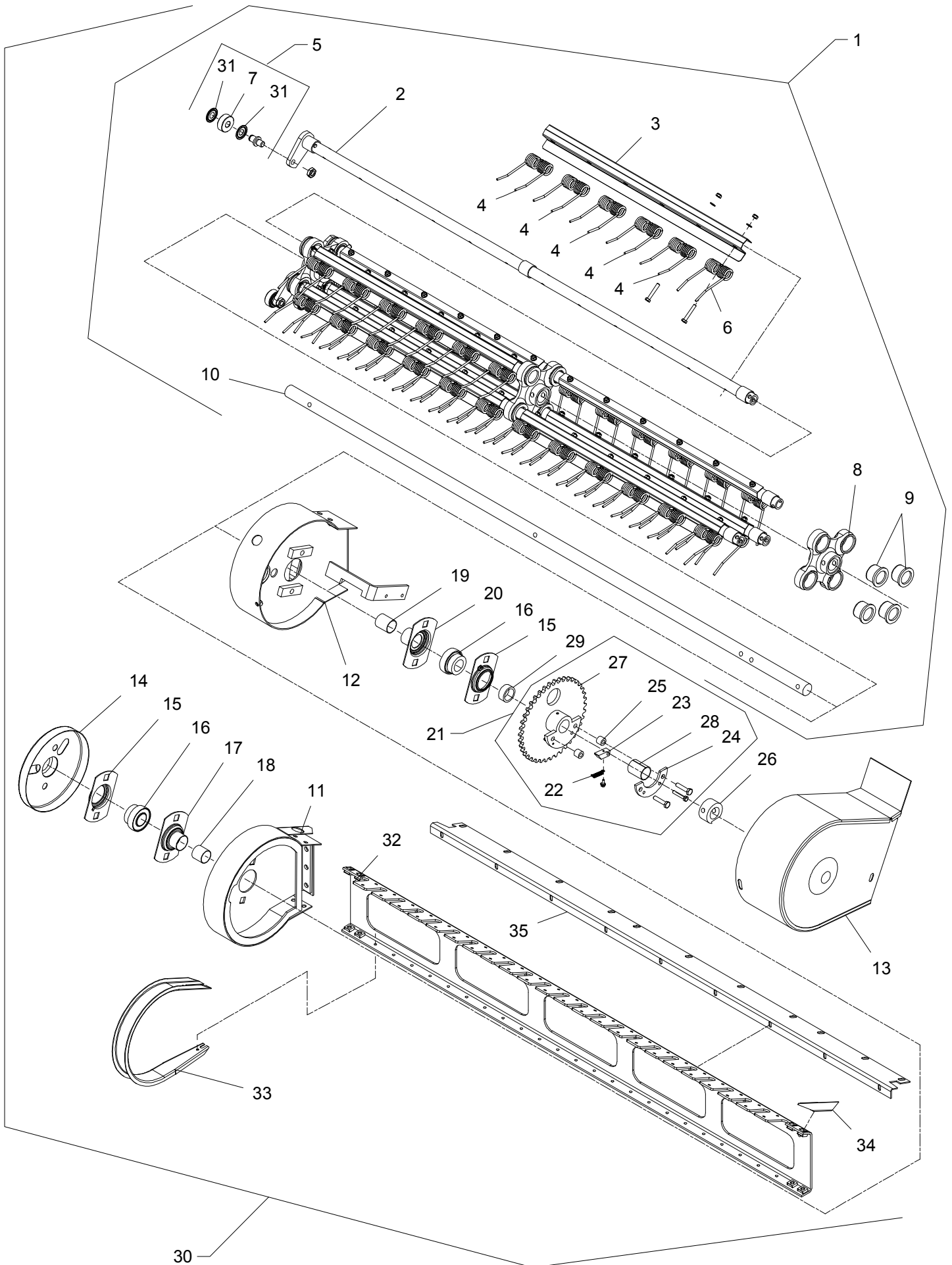
1,8 M. PICKUP



POS.	VARENUMMER	ANTAL	BENEVNELSE	BEZEICHNUNG	DESIGNATION		
1.	3064-418X	1	PICK-UP AKSEL PICK-UP WELLE		PICK-UP SHAFT		
2.	3064-417X	4	RØR F/PICK-UP ROHR F/HASPEL		TUBE F/PICK-UP	1251-4501 1251-6501	2 2
3.	2065-647X	8	FJEDERHOLDER FEDERHALTER		SPRING HOLDER		
4.	1435-0027	40	PU FJEDER PU FEDER		PU TINE	1214-2222 1220-2321 1241-1202	1 1 1
5.	3065-690X	4	LØBERULLE SML. LAUFROLLE KPL.		ROLLER ASSY.	1220-5222 1255-1202	1 1
6.	1435-0026	8	PU-FJEDER PU-FEDER		TINE	1214-2222 1220-2321 1241-1202	1 1 1
7.	1331-9998	1	LØBERULLE LAUFROLLE		ROLLER		
8.	3065-135X	3	LEJEKONSOL LAGERKONSOLE		LAGER BRACKET		
9.	2065-131X	12	BØSNING BUCHSE		BUSH		
10.	2065-657X	1	AKSEL WELLE		SHAFT	1251-5501 1251-7501	4 4
11.	3065-415X	1	SIDEPLADE, HØJRE SEITENPLATTE, RECHTER		SIDE PLATE, RIGHT	1213-3224 1220-3321	6 6
12.	3065-411X	1	SIDEPLADE, VENSTRE SEITENPLATTE, LINKER		SIDE PLATE, LEFT	1213-3224 1220-3321	6 6
13.	3062-255X	1	SKÆRM SCHUTZ		GUARD	1213-3222 1241-2308	2 2
14.	3065-238A	1	SKÆRM SCHUTZ		GUARD		
15.	1421-6485	2	LEJEHUSHALVPART LAGERGEHAEUSE HAELFTE		HALF OF BEARING HOUSING		
16.	1331-7503	2	KUGLELEJE GRAE-NPPB 35 KUGELLAGER GRAE-NPPB 35		BALL BEARING GRAE-NPPB 35		
17.	3065-640X	1	LEJEHUS LAGERGEHAEUSE		BEARING HOUSING	1213-4422 1220-4122	2 2
18.	2065-638X	1	AFSTANDSRØR DISTANZROHR		DISTANCE TUBE		
19.	2065-408X	1	AFSTANDSRØR, LANG DISTANZROHR, LANG		DISTANCE TUBE, LONG		
20.	3065-404X	1	LEJEHUS, VENSTRE LAGERGEHAEUSE, LINKE		BEARING HOUSING, LEFT		
21.	3065-184X	1	KØDEHJUL SAMLET KETTENRAD		SPROCKET WHEEL		
22.	1432-1197	1	TREKFJEDER ZUGFEDER		TENSION SPRING	1252-4102	1
23.	2063-059A	1	PAL SPERRIEGEL		PAWL	1213-1126 1214-2224 1220-2321	1 1 1
24.	2063-065X	1	STØTTE STUETZE		SUPPORT	1214-2126 1214-3122	1 2
25.	2063-066X	2	MELLEMLÆG DICHTUNG		FILLER		
26.	2065-236X	1	NAV NABE		HUB		

Fig. 63

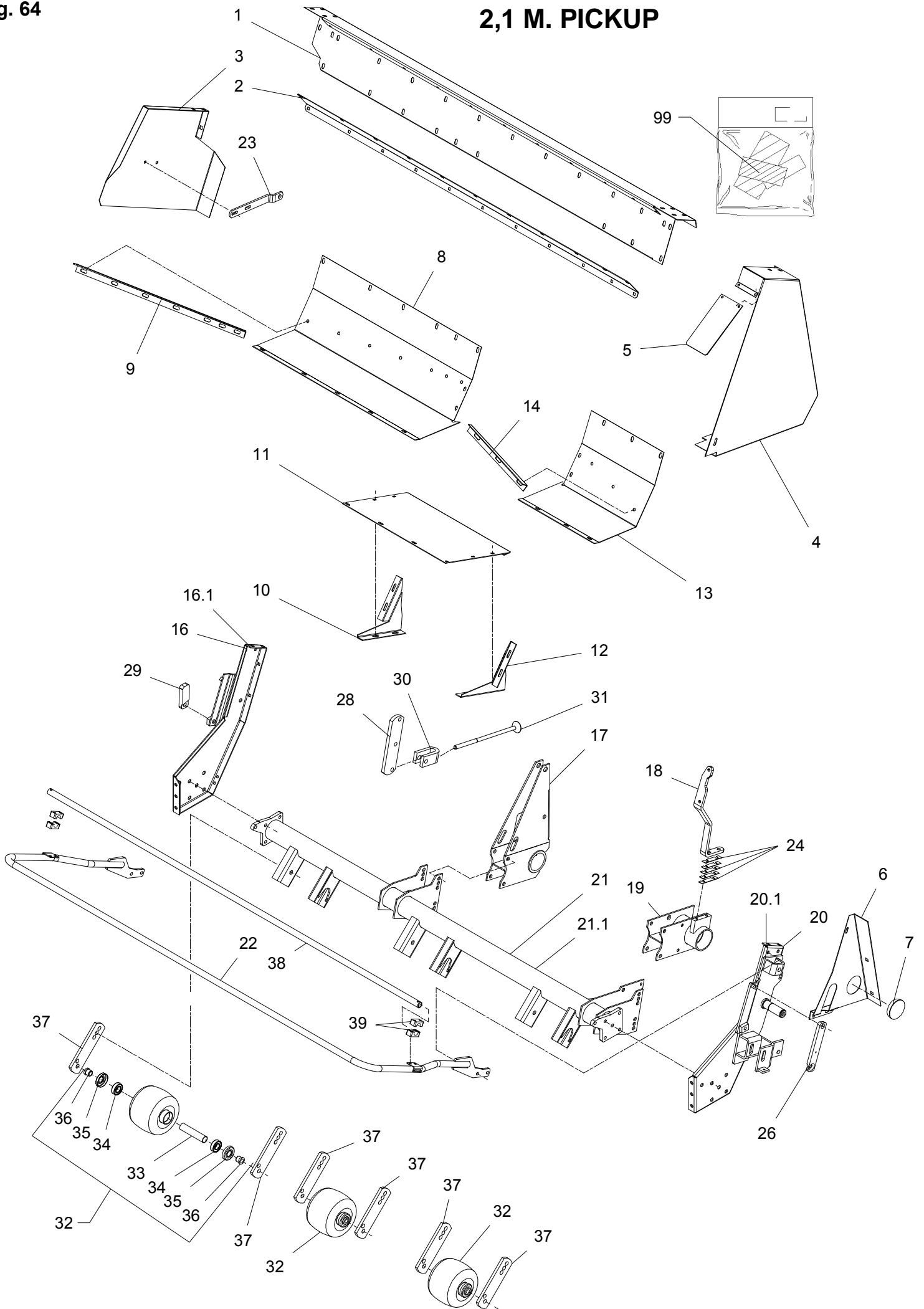
1,8 M. PICKUP



POS.	VARENUMMER	ANTAL	BENEVNELSE	BEZEICHNUNG	DESIGNATION		
27.	3750-772A	1	KØDEHJUL KETTENRAD		SPROCKET WHEEL	1313-1101	1
						1363-9044	1
28.	1335-4300	1	GLACIERLEJE 35-39-50 GLISSALAGER 35-39-50		BEARING GLISSA 35-39-50		
29.	2065-175X	1	AFSTANDSRING DISTANZRING		DISTANCE RING		
30.	3062-636A	1	DEL F/PICK UP TEIL F/PICK UP		PART G/PICK UP		
31.	1331-9988	8	TÆTNINGSRING DICHTUNGSRING		TIGHTENING RING		
32.	2064-405X	1	DRAGER TRAEGER		GIRDER	1220-3924	8
33.	2064-760X	23	AFSTRYGER ABSTREIFER		STRIPPER	1219-0603	3
34.	2063-216X	1	SKÆRM SCHUTZ		GUARD		
35.	2062-219X	1	MELLEMSTYKKE ZWISCHENSTUECK		MIDDLE PIECE	1213-2222	9
						1220-2321	9

Fig. 64

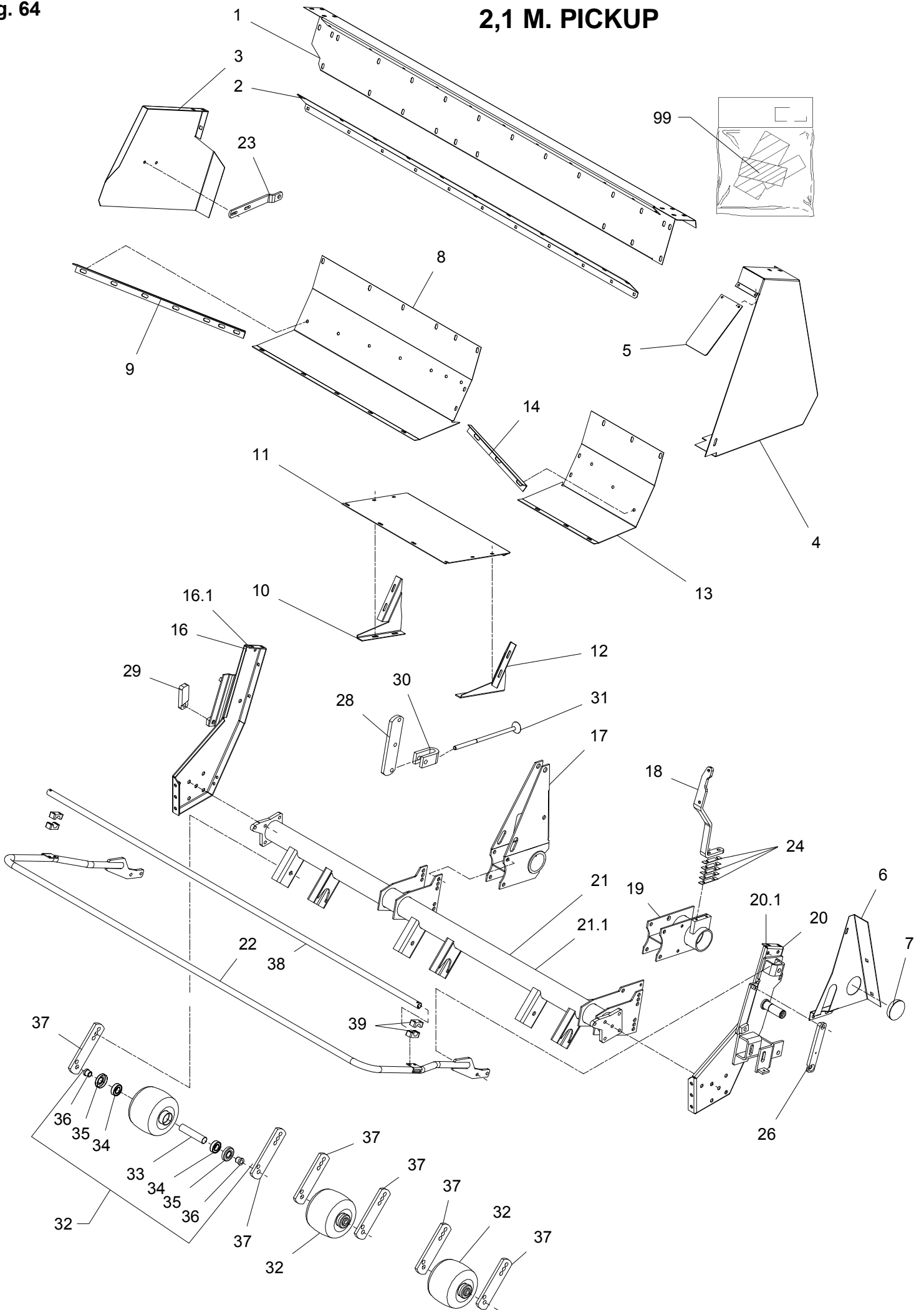
2,1 M. PICKUP



POS.	VARENUMMER	ANTAL	BENEVNELSE	BEZEICHNUNG	DESIGNATION		
1.	2068-871X	1	OVERPLADE OBERPLATTE		UPPER PLATE	1213-3222	12
						1220-3321	12
2.	2064-192X	1	OVERPLADE OBERE PLATTE		UPPER PLATE		
3.	2064-944X	1	SKÆRM SCHUTZBLECH		GUARD		
4.	2064-194X	1	SKÆRM SCHUTZ		GUARD	1220-3922	1
5.	2064-193X	1	TÆTNING DICHTUNG		TIGHTENING	1213-2126	2
						1220-2321	2
6.	2064-195A	1	SKÆRM SCHUTZ		GUARD		
7.	1165-0190	1	AFDÆKNING ABDECKUNG		COVER		
8.	2064-494X	1	BUND, HØJRE BODEN, RECHTE		BOTTOM, RIGHT	1219-0234	3
						1220-5321	3
9.	2068-080X	1	AFSTRYGER, HØJRE ABSTREIFER, RECHTE		STRIPPER, RIGHT	1215-3228	4
						1220-3321	4
10.	2064-490X	1	LEDEPLADE, HØJRE LEITPLATTE, RECHTE		GUARD PLATE, RIGHT	1215-2222	4
						1220-2321	4
						1241-1202	4
11.	2064-413X	1	BUNDKAR BODENWANNE		TUB		
12.	2064-491X	1	LEDEPLADE, VENSTRE LEITPLATTE, LINKE		GUARD PLATE, LEFT	1215-2222	4
						1220-2321	4
						1241-1202	4
13.	2064-492X	1	BUND, VENSTRE BODEN, LINKE		BOTTOM, LEFT	1215-3228	6
						1220-3321	6
						1241-3403	6
14.	2062-225X	1	AFSTRYGER, VENSTRE ABSTREIFER, LINKE		STRIPPER, LEFT	1215-3228	4
						1220-3321	4
						1241-2308	4
16.	3064-180X	1	SIDEPLADE, HØJRE SEITENPLATTE, RECHTE >=2620111974 <=2620121907		SIDE PLATE, RIGHT	1213-5224	4
						1213-5324	6
						1241-4502	4
						1242-5421	4
16. 1	3064-180A	1	SIDEPLADE, HØJRE SEITENPLATTE, RECHTE >=2620121908		SIDE PLATE, RIGHT	1213-5224	4
						1241-4502	4
						1242-5421	4
17.	3062-550X	1	LEJERØR LAGERROHR		BEARING TUBE		
18.	2068-081X	1	STØTTE STUETZE		SUPPORT	1213-3224	2
						1213-3324	1
						1219-0234	3
						1220-3321	4
						1241-2401	2
19.	3068-085X	1	LEJERØR LAGERROHR		BEARING TUBE		
20.	3064-175A	1	SIDEPLADE, VENSTRE SEITENPLATTE, LINKE >=2620111974 <=2620121907		SIDE PLATE, LEFT	1213-5324	4
						1241-4502	4
						1242-5421	4
20. 1	3064-175B	1	SIDEPLADE, VENSTRE SEITENPLATTE, LINKE >=2620121908		SIDE PLATE, LEFT	1213-5324	4
						1241-4502	4
						1242-5421	4
21.	3064-409X	1	STEL RAHMEN >=2620111974 <=2620121907		FRAME		
21. 1	3064-409A	1	STEL RAHMEN >=2620121908		FRAME		

Fig. 64

2,1 M. PICKUP



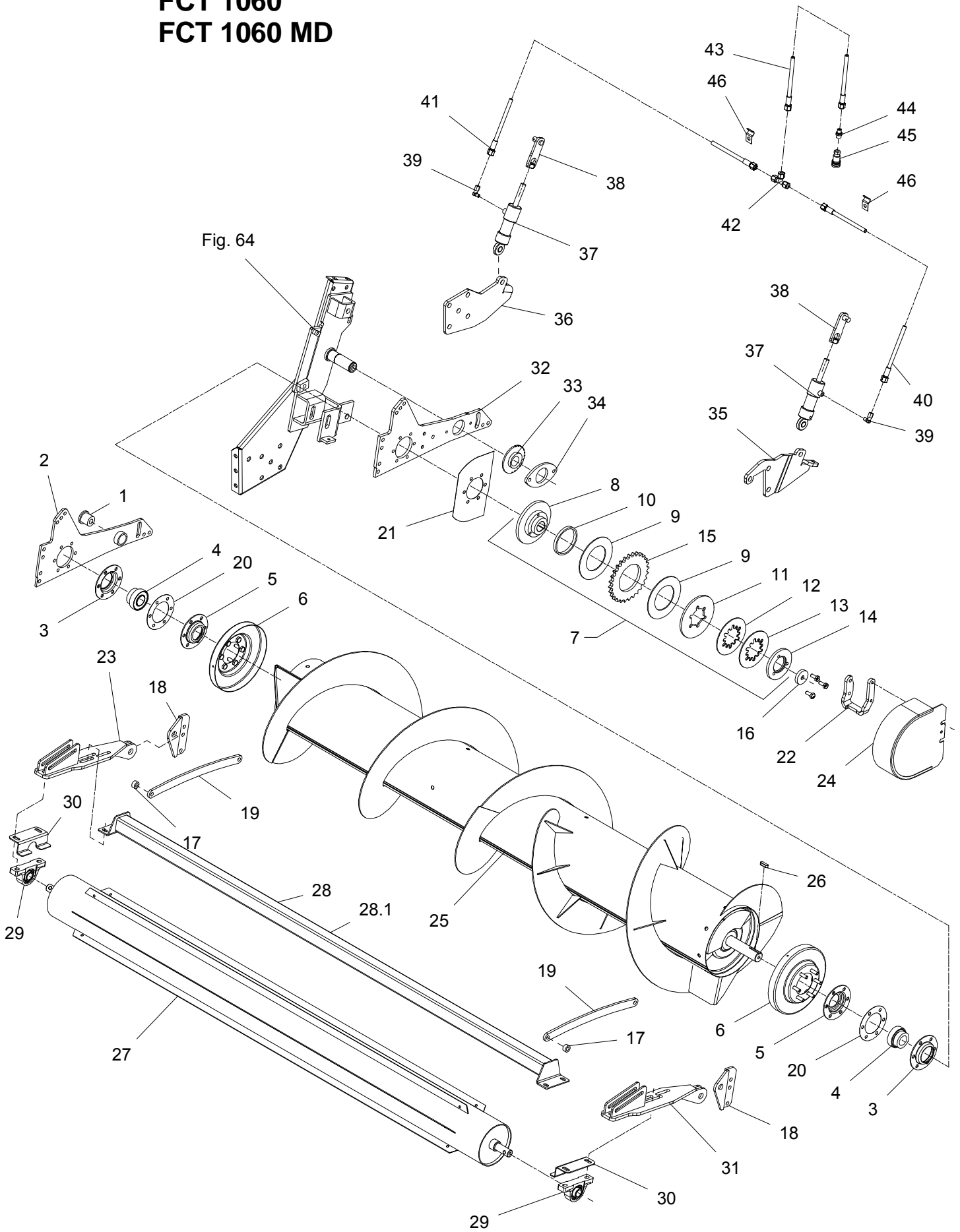
POS.	VARENUMMER	ANTAL	BENEVNELSE	BEZEICHNUNG	DESIGNATION		
22.	3068-256X	1	BØJLE BüGEL		HOOP	1213-4324	4
						1220-4321	4
						1241-3403	4
23.	2064-199X	1	STØTTE STUETZE		SUPPORT		
26.	2064-647X	1	STOP STOFP		STOP	1219-0264	1
						1219-0812	1
28.	2062-753X	1	KONSOL KONSOLE		BRACKET		
29.	2064-191X	1	STOP STOFP		STOP	1213-5324	1
						1242-5421	1
30.	2062-754X	1	GAFFEL GABEL		FORK		
31.	3062-757X	4	STOP STOFP		STOP	1214-5324	1
						1220-5122	1
						1220-5321	1
32.	1325-2101	3	BALLONHJUL 190-150-5 EISENRAD 190-150-5		BALLOON WHEEL 190-150-5	1214-5626	1
						1220-5321	1
33.	1323-9397	1	RØR ROHR		TUBE		
34.	1323-9405	2	KUGLELEJE 6205 Z KUGELLAGER 6205 Z		BALL BEARING 6205 Z		
35.	1323-9073	2	TÆTNINGSSKIVE DICHTUNGSSCHEIBE		TIGHTENING WASHER		
36.	1323-9396	2	FORING FUTTER		LINING		
37.	2062-751X	4	KONSOL KONSOLE		BRACKET	1213-5324	1
						1220-5321	1
38.	2068-252X	1	RØR ROHR		TUBE	1393-0125	2
39.	1311-8662	2	RØRHOLDER Ø28 ROHRHALTER Ø28		TUBE HOLDER Ø28	1219-0344	2
						1220-1323	2
						1241-1207	2
99.	3889-185X	1	TRANSFER F/FCT-1050 PICK-UP TRANSFER F/FCT-1050 PICK-UP		TRANSFER F/FCT-1050 PICK-UP		

Fig. 65

2,1 M. PICKUP

FCT 1060

FCT 1060 MD



POS.	VARENUMMER	ANTAL	BENEVNELSE	BEZEICHNUNG	DESIGNATION		
1.	2062-533X	1	BØSNING BUECHSE		BUSH	1213-5224	1
						1214-5422	1
						1220-5321	2
						1241-4503	8
						1241-5503	1
						1242-5421	1
2.	3064-988X	2	VIPPEARM SCHWENKARM		LEVER ARM		
3.	1421-6491	2	LEJEHUSHALVPART LAGERGEHAUSEHAELTE		HALF OF BEARING HOUSING		
4.	1331-7503	2	KUGLELEJE GRAE-NPPB 35 KUGELLAGER GRAE-NPPB 35		BALL BEARING GRAE-NPPB 35		
5.	2228-275X	2	LEJEHUSHALVPART LAGERGEHAEUSEHAELFTE		HALF OF BEARING HOUSING		
6.	3062-218X	2	TETNING DICHTUNG		TIGHTENING	1220-3321	6
						1255-3202	1
7.	3065-193X	1	KOBLING M/KØDEHJUL SML. KUPPLUNG MIT KETTENRAD		CLUTCH W./SPROCKET WH. ASS.		
8.	1341-9164	1	FLANGE FLANSCH		FLANGE	1213-3324	3
9.	1341-9566	2	FRIKTIONSSKIVE FRIKTIONSSCHEIBE		FRICTION PLATE		
10.	1341-9631	1	LØBERING LAUFRING		RALE		
11.	1341-9557	1	TRYKSKIVE DRUCKSCHEIBE		PRESSURE PLATE	1220-2321	1
12.	1341-9591	1	TALLERKENFJEDER TELLERFEDER		DISC SPRING		
13.	1341-9592	1	TALLERKENFJEDER TELLERFEDER		DISC SPRING		
14.	1341-9567	1	TRYKFLANGE DRUCKFLANSCH		PRESSURE FLANGE		
15.	2062-251A	1	KØDEHJUL 28-TANDS KETTENRAD 28-ZAEHNE		SPROCKET WHEEL 28-TEETH		
16.	2062-647X	1	TRYKSKIVE DRUCKSCHEIBE		THRUST WASHER	1213-4322	1
						1242-4421	1
17.	2712-544X	2	BØSNING BUCHSE		BUSH		
18.	3064-983X	2	KONSOL KONSOLE		BRACKET	1213-4324	3
						1220-4321	3
						1241-3403	6
19.	2064-918X	2	OVERBESLAG OBERBESCHLAG		UPPER FITTINGS		
20.	1399-0204	2	AFSTANDSRING DISTANZRING		DISTANCE RING		
21.	2062-677X	1	SKERM SCHUTZ		GUARD		
22.	2064-650X	1	BÆREJERN TRAGEISEN		SUPPORTING IRON	1219-0286	2
						1220-3321	2

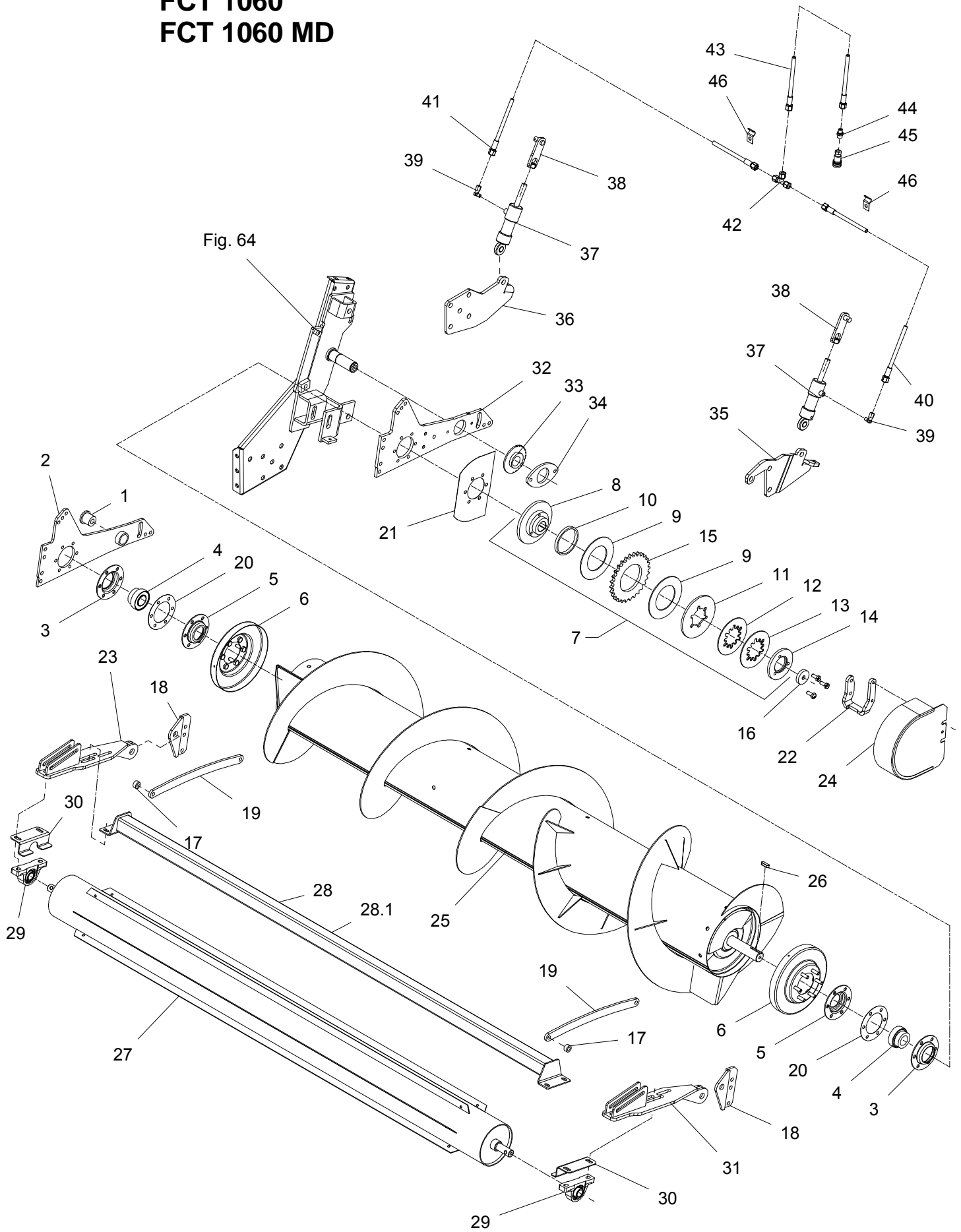
POS.	VARENUMMER	ANTAL	BENEVNELSE	BEZEICHNUNG	DESIGNATION		
23.	3064-914X	1	ARM, HØJRE ARM, RECHTE		ARM, RIGHT	1213-6522	1
						1214-4123	1
						1214-4226	1
						1215-3424	2
						1220-3321	2
						1220-4220	1
						1220-4321	2
						1220-6321	1
						1241-2402	2
						1241-3403	4
24.	3062-660X	1	SKÆRM SCHUTZ		GUARD	1213-3126	2
						1241-2308	2
						1242-3621	2
25.	3065-200B	1	SNEGL F. 2,1 M PU SCHNECKE		AUGER		
26.	1338-0107	1	PASFEDER 10-8-32 FEDERKEIL 10-8-32		FLAT KEY 10-8-32		
27.	3068-856X	1	FRONTRULLE FRONTROLLE		FRONT ROLLER		
28.	3068-862X	1	INDFØRINGSPLADE PLATTE >=2620111974 <=2620121907		INLET PLATE		
28. 1	3068-407X	1	INDFØRINGSPLADE PLATTE >=2620121908		INLET PLATE	1215-3320	4
						1220-3321	4
						1241-2402	4
29.	1331-9930	2	STÅLLEJE Ø25 UCP2 205 STAHL LAGER Ø25 UCP2 205		STEEL BEARING Ø25 UCP2 205		
30.	2064-903X	2	AFSKRABER ABKRATZER		SCRAPER		
31.	3064-915X	1	ARM, VENSTRE ARM, LINKE		ARM, LEFT	1213-6522	1
						1214-4123	1
						1214-4226	1
						1215-3424	2
						1220-3321	2
						1220-4220	1
						1220-4321	2
						1220-6321	1
						1241-2402	2
						1241-3403	4
32.	2064-987X	1	VIPPEARM SCHWENKARM		LEVER ARM		
33.	2064-648X	1	EXCENTRIK EXCENTRIK		EXCENTRIC	1241-9502	1
34.	2064-649X	1	SPENDEPLADE DICHTUNGSSTUECK		TIGHTENING PLATE	1213-3224	2
35.	2064-947X	1	BÆREPLADE HALTEN PLATTE		SUPPORT PLATE		
36.	2064-948X	1	BÆREPLADE HALTEN PLATTE		SUPPORT PLATE		
37.	1317-0991	2	CYLINDER DVL 30-16-45 ZYLINDER DVL 30-16-45		CYLINDER DVL 30-16-45		
38.	3064-952X	2	KONSOL KONSOLE		BRACKET	1220-5222	1
						1241-3504	1
						1252-4202	1
39.	1311-1417	2	VINKELFORSKRUNING WINKELVERSCHRAUBUNG		ANGLE COUPLING		
40.	1317-5020	1	SLANGE 1/4"-400 SCHLAUCH 1/4"-400		HOSE 1/4"-400		
41.	1317-5021	1	SLANGE 1/4"-2250 SCHLAUCH 1/4"-2250		HOSE 1/4"-2250		
42.	1311-8406	1	T-STYKKE T-STUECK		T-PIECE		

Fig. 65

2,1 M. PICKUP

FCT 1060

FCT 1060 MD

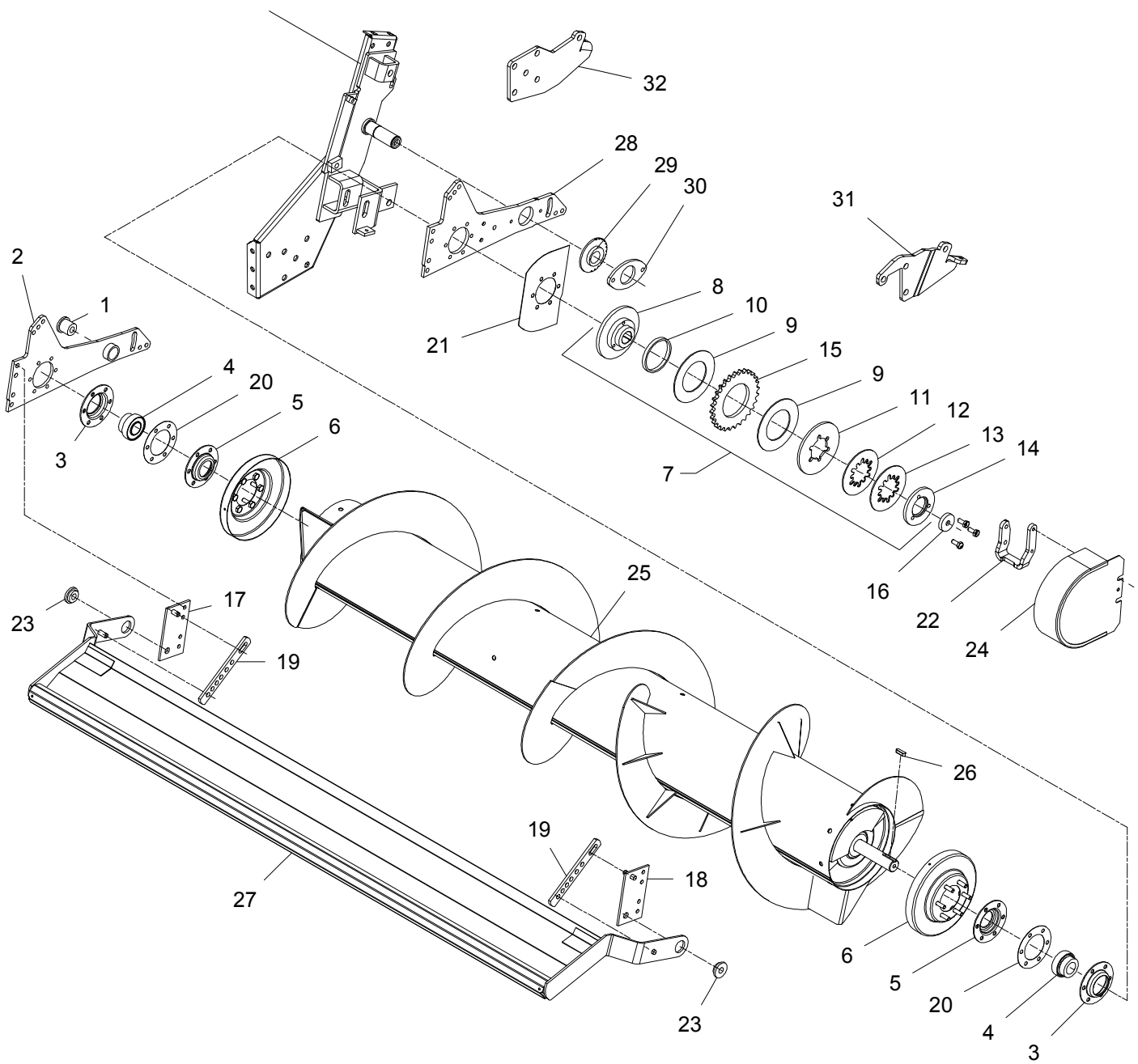


POS.	VARENUMMER	ANTAL	BENEVNELSE	BEZEICHNUNG	DESIGNATION		
43.	1317-5017	1	HYDRAULIKSLANGE L=600 HYDRAULIKSLAUCH L=600		HYDRAULIC HOSE L=600		
44.	1311-1411	1	RØRFORSKRUNING ROHRVERSCHRABUNG		PIPE COUPLING		
45.	1317-0299	1	LYNKOBLING 1/4" SCHNELLKUPPLUNG 1/4"		QUICK CLUTCH 1/4"		
46.	2112-978X	5	KLEMME KLAMMER		CLAMP		

2,1 M. PICKUP

FCT 1060 C

Fig. 64

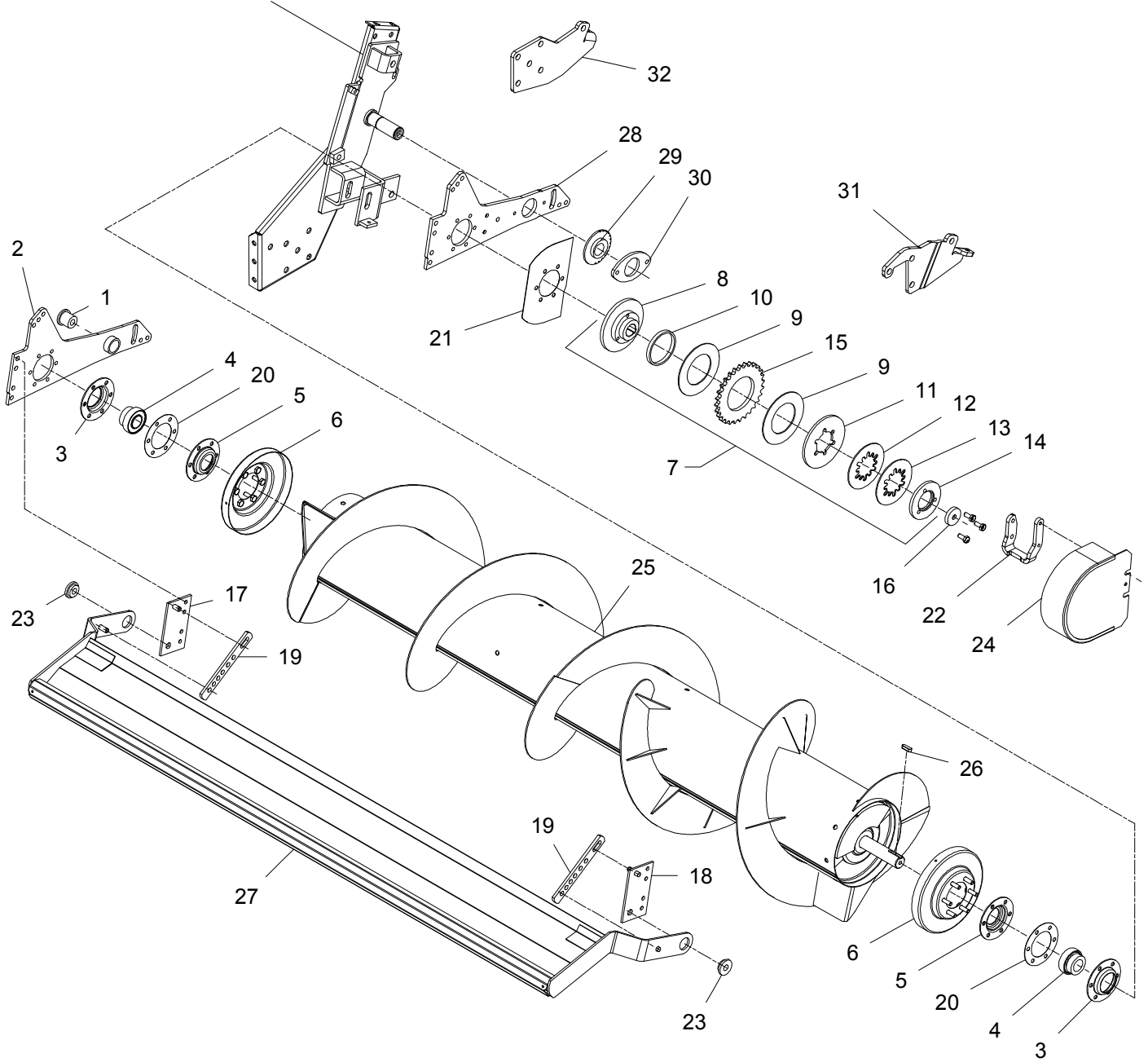


POS.	VARENUMMER	ANTAL	BENEVNELSE	BEZEICHNUNG	DESIGNATION		
1.	2062-533X	1	BØSNING BUECHSE		BUSH	1213-5224	1
						1214-5422	1
						1220-5321	2
						1241-4503	8
						1241-5503	1
						1242-5421	1
2.	3064-988X	2	VIPPEARM SCHWENKARM		LEVER ARM		
3.	1421-6491	2	LEJEHUSHALVPART LAGERGEHAUSEHAELTE		HALF OF BEARING HOUSING		
4.	1331-7503	2	KUGLELEJE GRAE-NPPB 35 KUGELLAGER GRAE-NPPB 35		BALL BEARING GRAE-NPPB 35		
5.	2228-275X	2	LEJEHUSHALVPART LAGERGEHAUSEHAELFTE		HALF OF BEARING HOUSING		
6.	3062-218X	2	TÆTNING DICHTUNG		TIGHTENING	1220-3321	6
						1255-3202	1
7.	3065-193X	1	KOBLING M/KØDEHJUL SML. KUPPLUNG MIT KETTENRAD		CLUTCH W./SPROCKET WH. ASS.		
8.	1341-9164	1	FLANGE FLANSCH		FLANGE	1213-3324	3
9.	1341-9566	2	FRIKTIONSSKIVE FRIKTIONSSCHEIBE		FRICTION PLATE		
10.	1341-9631	1	LØBERING LAUFRING		RALE		
11.	1341-9557	1	TRYKSKIVE DRUCKSCHEIBE		PRESSURE PLATE	1220-2321	1
12.	1341-9591	1	TALLERKENFJEDER TELLERFEDER		DISC SPRING		
13.	1341-9592	1	TALLERKENFJEDER TELLERFEDER		DISC SPRING		
14.	1341-9567	1	TRYKFLANGE DRUCKFLANSCH		PRESSURE FLANGE		
15.	2062-251A	1	KØDEHJUL 28-TANDS KETTENRAD 28-ZAEHNE		SPROCKET WHEEL 28-TEETH		
16.	2062-647X	1	TRYKSKIVE DRUCKSCHEIBE		THRUST WASHER	1213-4322	1
						1242-4421	1
17.	3750-768X	1	OPHÆNG, HØJRE AUFHANG, RECHTER		SUSPENSION, RIGHT		
18.	3750-767X	1	OPHÆNG, VENSTRE AUFHANG, LINKE		SUSPENSION, LEFT	1213-4324	3
						1220-4321	3
						1241-3403	6
19.	2750-720X	2	STOP STOPP		STOP		
20.	1399-0204	2	AFSTANDSRING DISTANZRING		DISTANCE RING		
21.	2062-677X	1	SKÆRM SCHUTZ		GUARD		
22.	2064-650X	1	BÆREJERN TRAGEISEN		SUPPORTING IRON	1219-0286	2
						1220-3321	2
23.	2063-553X	2	BØSNING BUECHSE		BUSH	1213-5424	1
						1241-4601	1
24.	3062-660X	1	SKÆRM SCHUTZ		GUARD	1213-3126	2
						1241-2308	2
						1242-3621	2
25.	3065-200B	1	SNEGL F. 2,1 M PU SCHNECKE		AUGER		

2,1 M. PICKUP

FCT 1060 C

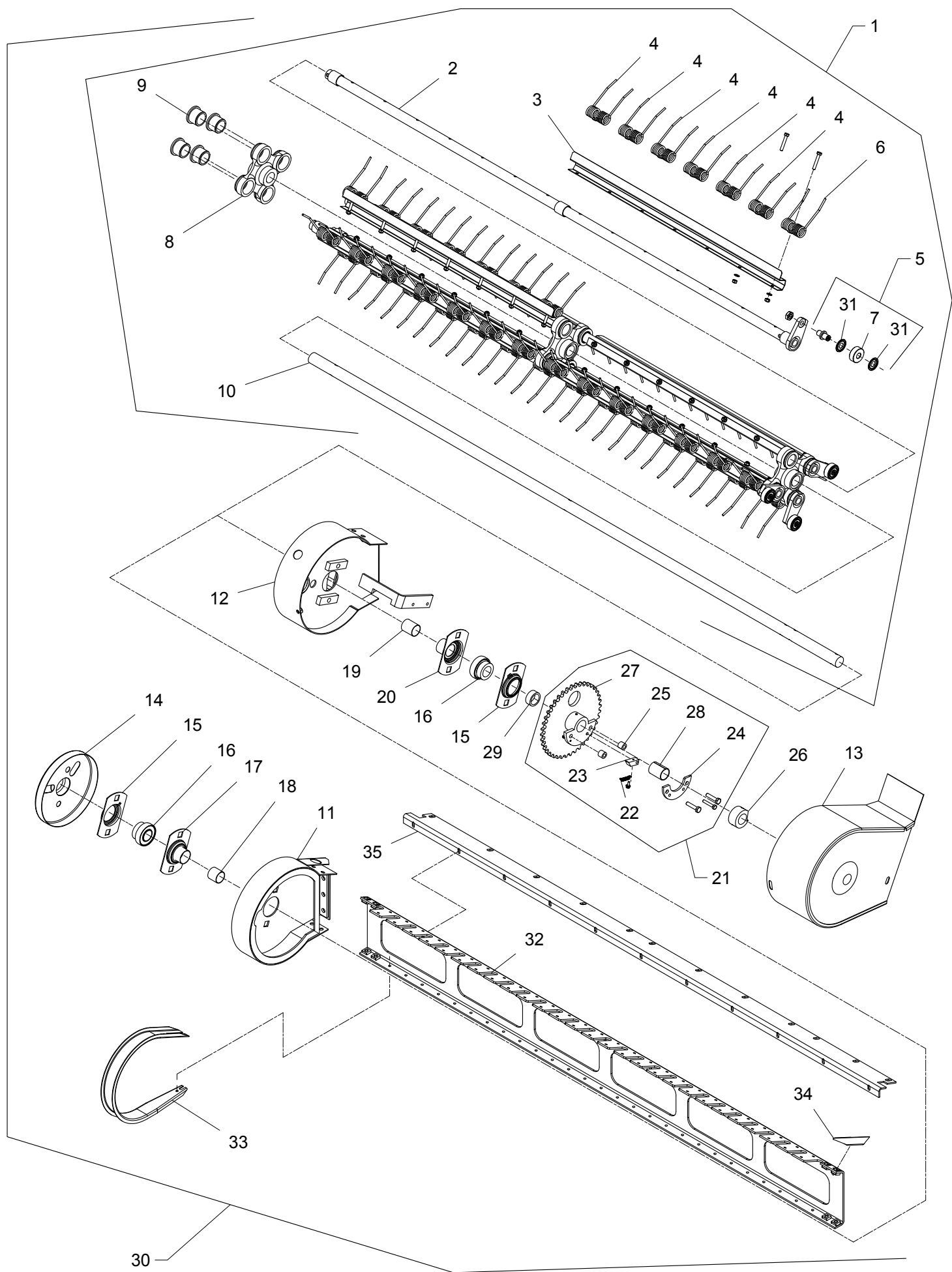
Fig. 64



POS.	VARENUMMER	ANTAL	BENEVNELSE	BEZEICHNUNG	DESIGNATION		
26.	1338-0107	1	PASFEDER 10-8-32 FEDERKEIL 10-8-32		FLAT KEY 10-8-32		
27.	3065-453X	1	INDFØRINGSPLADE EINZUGSPLATTE		FEEDER PLATE		
28.	2064-987X	1	VIPPEARM SCHWENKARM		LEVER ARM		
29.	2064-648X	1	EXCENTRIK EXCENTRIK		EXCENTRIC	1241-9502	1
30.	2064-649X	1	SPENDEPLADE DICHTUNGSSTUECK		TIGHTENING PLATE	1213-3224	2
31.	2064-947X	1	BÆREPLADE HALTEN PLATTE		SUPPORT PLATE		
32.	2064-948X	1	BÆREPLADE HALTEN PLATTE		SUPPORT PLATE		

Fig. 67

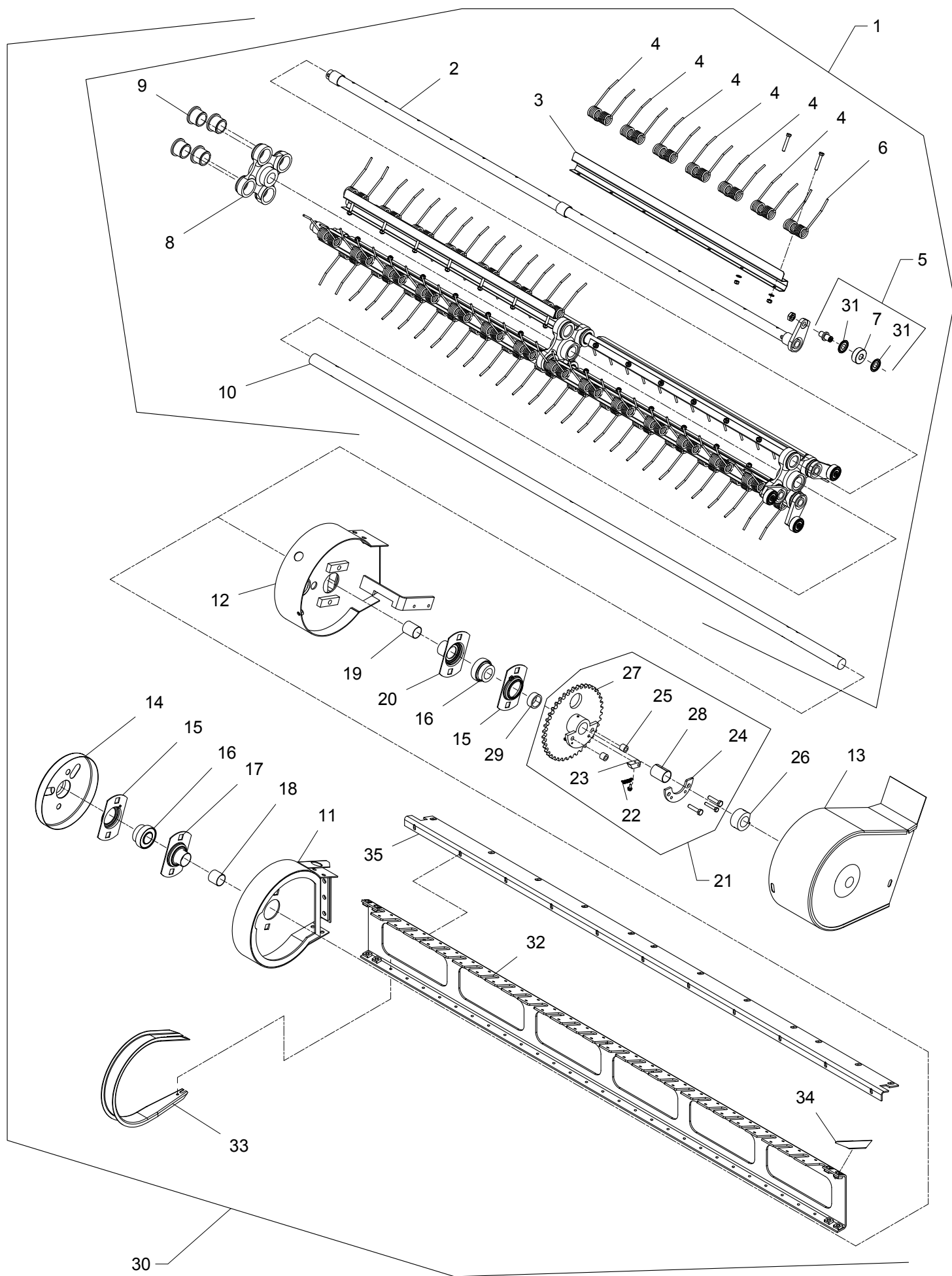
2,1 M. PICKUP



POS.	VARENUMMER	ANTAL	BENEVNELSE	BEZEICHNUNG	DESIGNATION		
1.	3064-420X	1	PICK-UP AKSEL PICK-UP WELLE		PICK-UP SHAFT		
2.	3064-419X	4	RØR F/PICK-UP ROHR F/HASPEL		TUBE F/PICK-UP	1251-4501 1251-6501	2 2
3.	2065-662X	8	FJEDERHOLDER ZUGFEDER		TENSION SPRING		
4.	1435-0027	48	PU FJEDER PU FEDER		PU TINE	1214-2222 1220-2321 1241-1202	1 1 1
5.	3065-690X	4	LØBERULLE SML. LAUFROLLE KPL.		ROLLER ASSY.	1220-5222 1255-1202	1 1
6.	1435-0026	8	PU-FJEDER PU-FEDER		TINE	1214-2222 1220-2321 1241-1202	1 1 1
7.	1331-9998	1	LØBERULLE LAUFROLLE		ROLLER		
8.	3065-135X	3	LEJEKONSOL LAGERKONSOLE		LAGER BRACKET		
9.	2065-131X	12	BØSNING BUCHSE		BUSH		
10.	2065-661X	1	AKSEL WELLE		SHAFT	1251-5501 1251-7501	4 4
11.	3065-415X	1	SIDEPLADE, HØJRE SEITENPLATTE, RECHTER		SIDE PLATE, RIGHT	1213-3224 1220-3321	6 6
12.	3065-411X	1	SIDEPLADE, VENSTRE SEITENPLATTE, LINKER		SIDE PLATE, LEFT	1213-3224 1220-3321	6 6
13.	3062-255X	1	SKÆRM SCHUTZ		GUARD	1213-3222 1241-2308	2 2
14.	3065-238A	1	SKÆRM SCHUTZ		GUARD		
15.	1421-6485	2	LEJEHUSHALVPART LAGERGEHAEUSE HAELFTE		HALF OF BEARING HOUSING		
16.	1331-7503	2	KUGLELEJE GRAE-NPPB 35 KUGELLAGER GRAE-NPPB 35		BALL BEARING GRAE-NPPB 35		
17.	3065-640X	1	LEJEHUS LAGERGEHAEUSE		BEARING HOUSING	1213-4422 1220-4122	2 2
18.	2065-638X	1	AFSTANDSRØR DISTANZROHR		DISTANCE TUBE		
19.	2065-408X	1	AFSTANDSRØR, LANG DISTANZROHR, LANG		DISTANCE TUBE, LONG		
20.	3065-404X	1	LEJEHUS, VENSTRE LAGERGEHAEUSE, LINKE		BEARING HOUSING, LEFT		
21.	3065-184X	1	KØDEHJUL SAMLET KETTENRAD		SPROCKET WHEEL		
22.	1432-1197	1	TREKFJEDER ZUGFEDER		TENSION SPRING	1252-4102	1
23.	2063-059A	1	PAL SPERRIEGEL		PAWL	1213-1126 1214-2224 1220-2321	1 1 1
24.	2063-065X	1	STØTTE STUETZE		SUPPORT	1214-2126 1214-3122	1 2
25.	2063-066X	2	MELLEMLÆG DICHTUNG		FILLER		
26.	2065-236X	1	NAV NABE		HUB		

Fig. 67

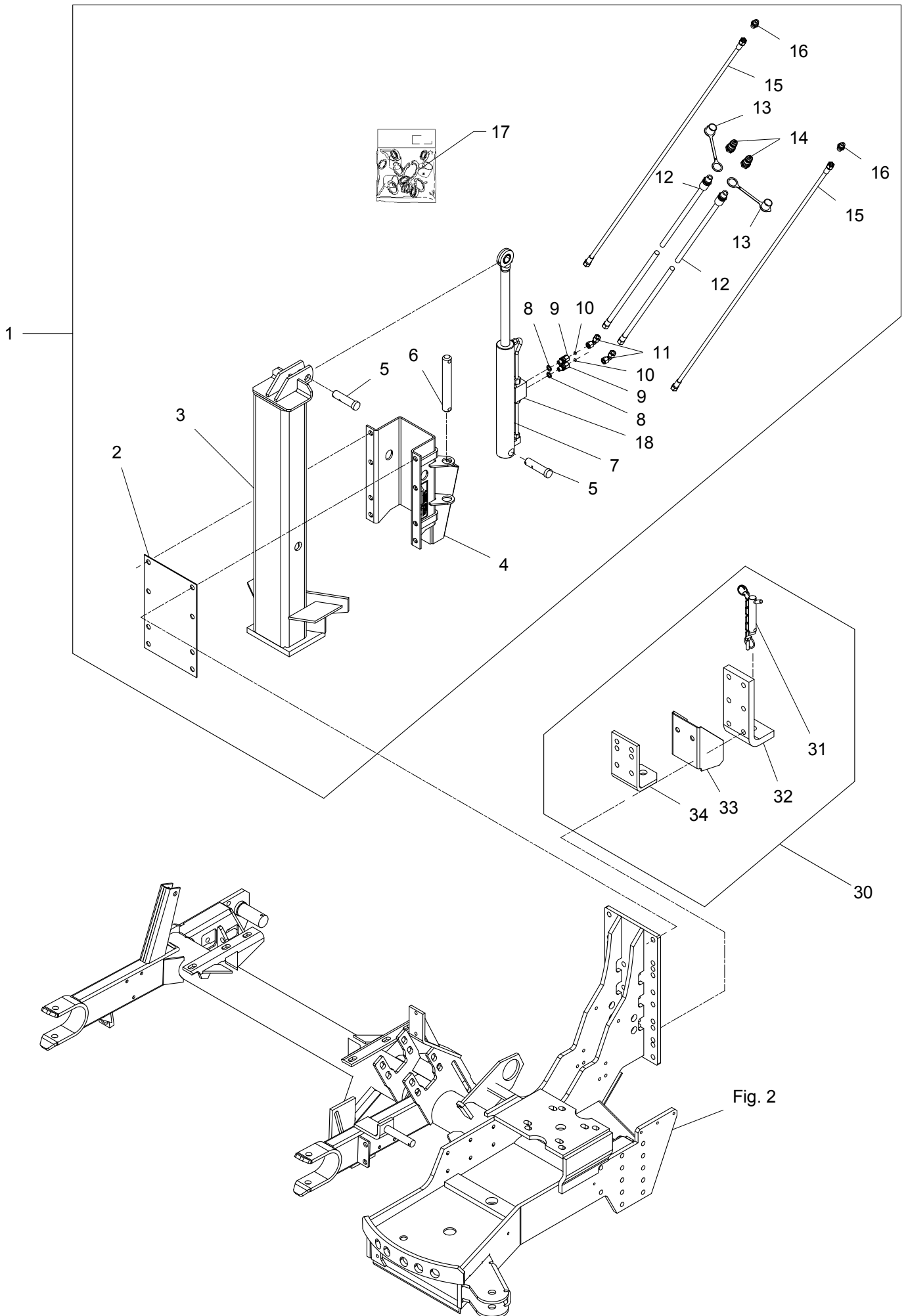
2,1 M. PICKUP



POS.	VARENUMMER	ANTAL	BENEVNELSE	BEZEICHNUNG	DESIGNATION		
27.	3750-772A	1	KØDEHJUL KETTENRAD		SPROCKET WHEEL	1313-1101	1
						1363-9044	1
28.	1335-4300	1	GLACIERLEJE 35-39-50 GLISSALAGER 35-39-50		BEARING GLISSA 35-39-50		
29.	2065-175X	1	AFSTANDSRING DISTANZRING		DISTANCE RING		
30.	3065-472X	1	DEL F/PICK-UP TEIL F/HASPEL		PART FOR REEL		
31.	1331-9988	8	TÆTNINGSRING DICHTUNGSRING		TIGHTENING RING		
32.	3065-214X	1	DRAGER TRAEGER		GIRDER	1220-3924	8
33.	2064-760X	27	AFSTRYGER ABSTREIFER		STRIPPER	1219-0603	3
34.	2063-216X	1	SKÆRM SCHUTZ		GUARD		
35.	2065-213X	1	MELLEMSTYKKE ZWISCHENSTUECK		INTERMEDIATE PIECE	1213-2222	9
						1220-2321	9

Fig. 80

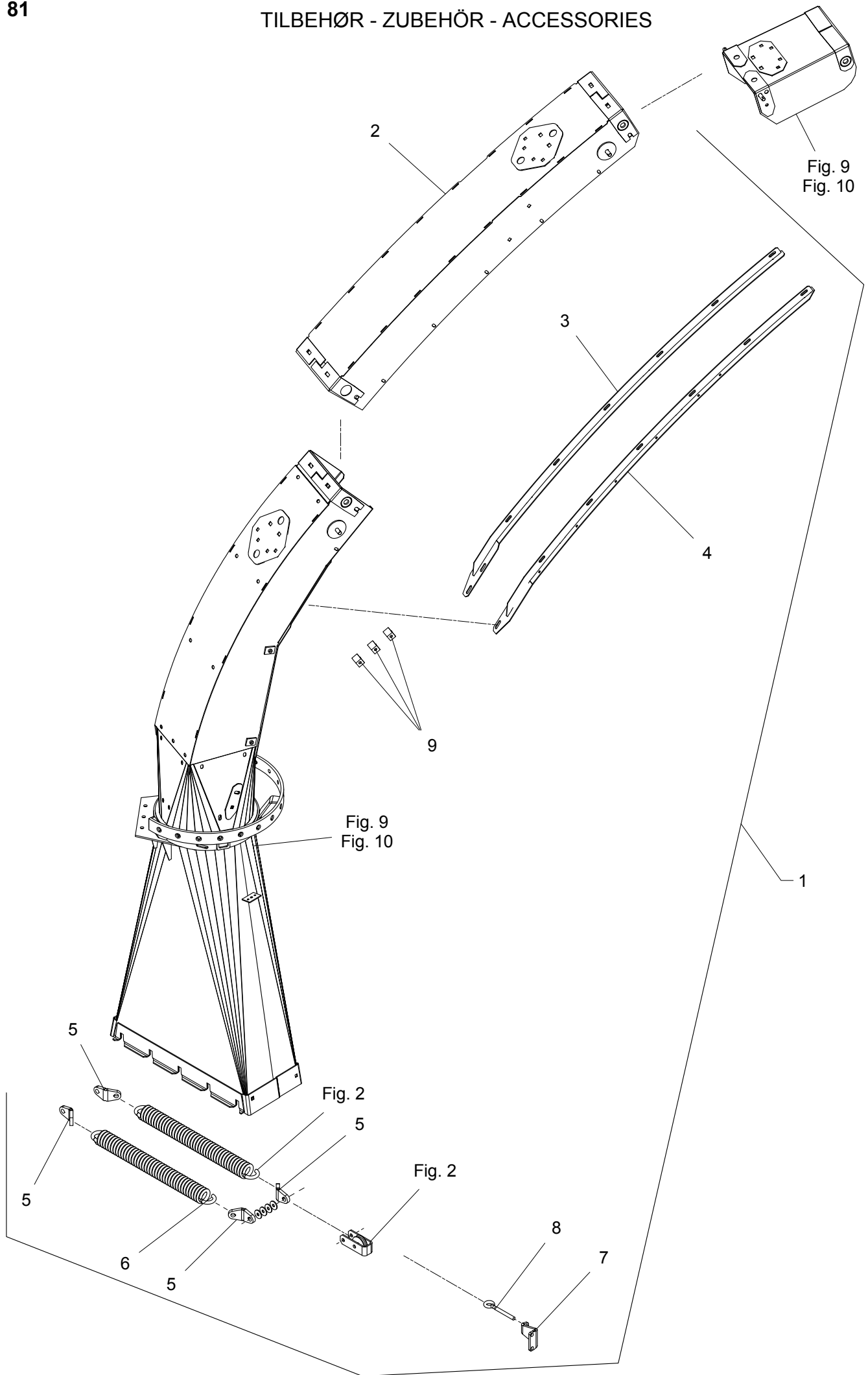
TILBEHØR - ZUBEHÖR - ACCESSORIES



POS.	VARENUMMER	ANTAL	BENÆVNELSE	BEZEICHNUNG	DESIGNATION	HERTIL, DAZU, TO THIS, A CECI	
1.	4060-1800	1	AUTO-HITCH AUTO-HITCH		AUTO-HITCH		
2.	2065-958X	1	SLIDPLADE SCHLIESSBLECH		WEARING PLATE		
3.	3067-250X	1	HITCHKROG HITCHKROG		HITCH HOOK		
4.	3067-255X	1	STYR FÜHRUNG		GUIDE	1213-5524	8
						1220-5323	8
						1241-4503	8
5.	2067-254X	2	TAP ZAPFEN		DOWEL	1241-6409	1
						1251-4202	1
6.	2067-260X	1	TAP ZAPFEN		DOWEL	1254-4201	2
7.	1317-0988	1	CYLINDER 50-30-310 ZYLINDER 50-30-310		CYLINDER 50-30-310	1241-6409	4
8.	1311-8560	2	PAKRING DICHTUNGSRING		PACKING RING		
9.	1311-1411	2	RØRFORSKRUNING ROHRVERSCHRABUNG		PIPE COUPLING		
10.	2010-394X	2	DYSE DÜSE		NOZZLE		
11.	1311-8603	2	VINKELFORSKRUNING WINKELVERSCHRABUNG		ANGLE COUPLING		
12.	1317-0472	2	HYDRAULIKSLANGE L=7800 HYDRAULIKSCHLAUCH L=7800		HYDRAULIC HOSE L=7800		
13.	1393-0140	2	BESKYTTESSEHETTE BLÅ SCHUTZKAPPE BLAU		PROTECTION CAP BLUE		
14.	1317-0302	2	STIK F/LYNKOBLING ANSCHLUSS F/SCHNELLKUPPLUNG		CONNECTION F/QUICK-COUPLING		
15.	1317-5011	2	SLANGE 1/4"-1500 SCHALUCH 1/4"-1500		HOSE 1/4"-1500		
16.	1311-8534	2	FORSKRUNING VERSCHRABUNG		SCREWED CONNECTION		
17.	1317-9528	1	PAKNINGSSÆT F/ 1317-0941 DICHTUNGSSATZ F/ 1317-0941		SET OF GASKETS F/ 1317-0941		
18.	1317-9854	1	VENTIL VENTIL		VALVE		
30.	4120-0317	1	KOMBINERET TRÆK KOMBINERTER ANTRIEB		COMBINATION DRIVE		
31.	3129-828X	1	KOBLINGSTAP KUPPLUNGZAPFEN		COUPLING DOWEL	1254-4201	1
						1433-0298	1
32.	2129-718X	1	KONSOL KONSOLE		BRACKET	1214-5224	2
						1214-5322	4
						1220-5321	6
33.	2129-761X	1	FANG FANG		SCREEN		
34.	2129-719X	1	KONSOL KONSOLE		BRACKET		

Fig. 81

TILBEHØR - ZUBEHÖR - ACCESSORIES

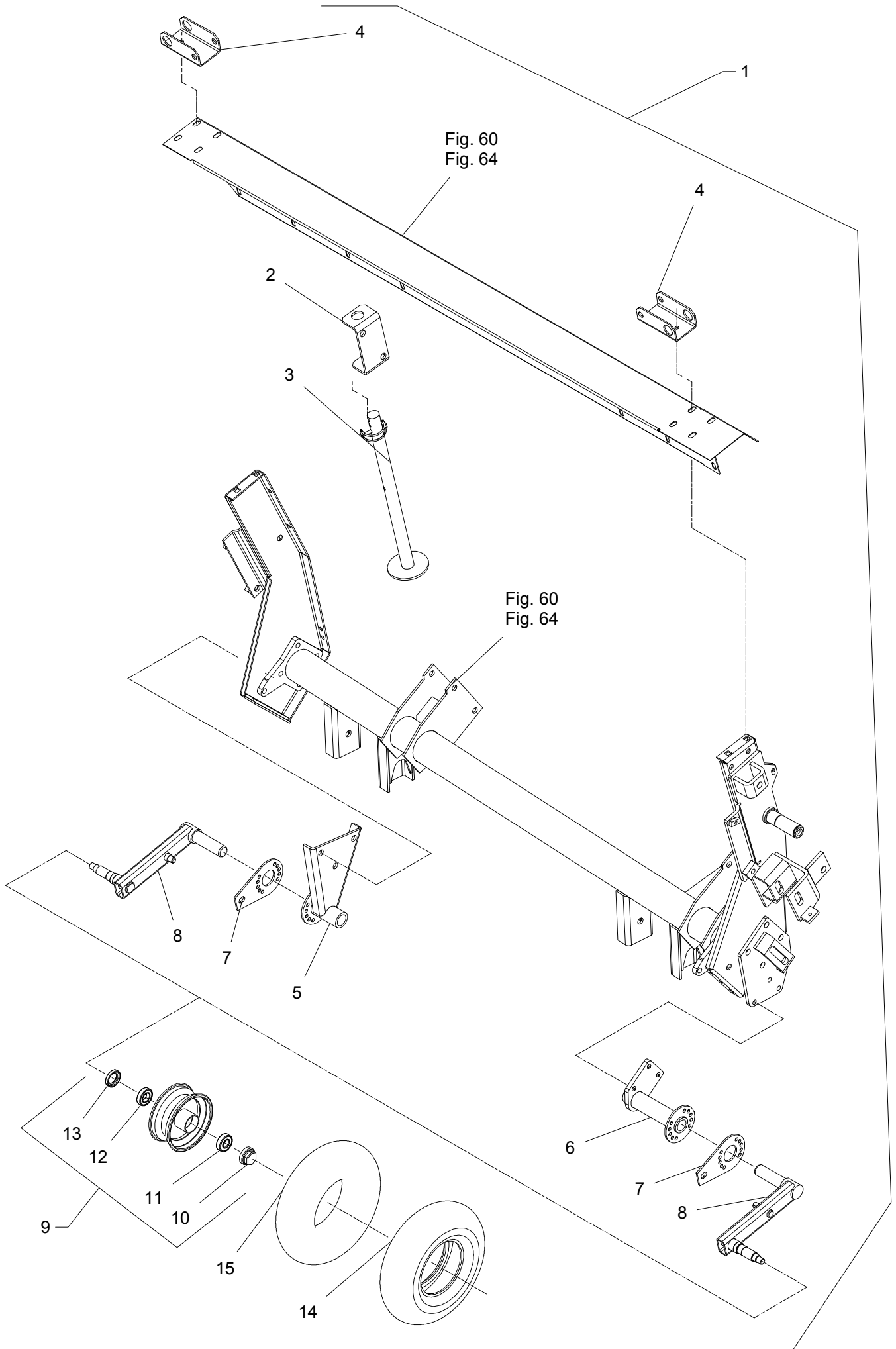


TILBEHØR, ZUBEHÖR, ACCESSORIES

POS.	VARENUMMER	ANTAL	BENÆVNELSE	BEZEICHNUNG	DESIGNATION	HERTIL, DAZU, TO THIS, A CECI	
1.	4060-1224	1	FORLÆNGER VERLÄNGERUNG		EXTENSION		
2.	3064-846X	1	FORLÆNGER VERLÄNGER		EXTENSION		
3.	3068-671X	1	FORSTÆRKNING VERSTÄRKERUNG		REINFORCEMENT	1215-2222	6
						1220-2321	6
						1241-1402	6
4.	3068-674X	1	FORSTÆRKNING VERSTÄRKERUNG		REINFORCEMENT	1215-2222	6
						1220-2321	6
						1241-1402	6
5.	2279-821X	4	FJEDERHOLDER FEDERKONSOLE		SPRING CONSOLE	1213-5622	1
						1220-5321	1
						1241-2506	4
						1241-4505	1
6.	1432-6795	1	TREKFJEDER ZUGFEDER		TENSION SPRING		
7.	2068-930X	1	KONSOL KONSOLE		BRACKET	1214-4126	2
						1220-4321	2
						1241-3403	2
8.	1392-0110	1	ØJEBOLT M12-123 AUGENBOLZEN M12-123		EYE BOLT M12-123	1220-4321	1
						1241-3403	1
9.	2010-171X	3	KLEMME KLEMMSTUECK		CLAMP		

Fig. 82

TILBEHØR - ZUBEHÖR - ACCESSORIES

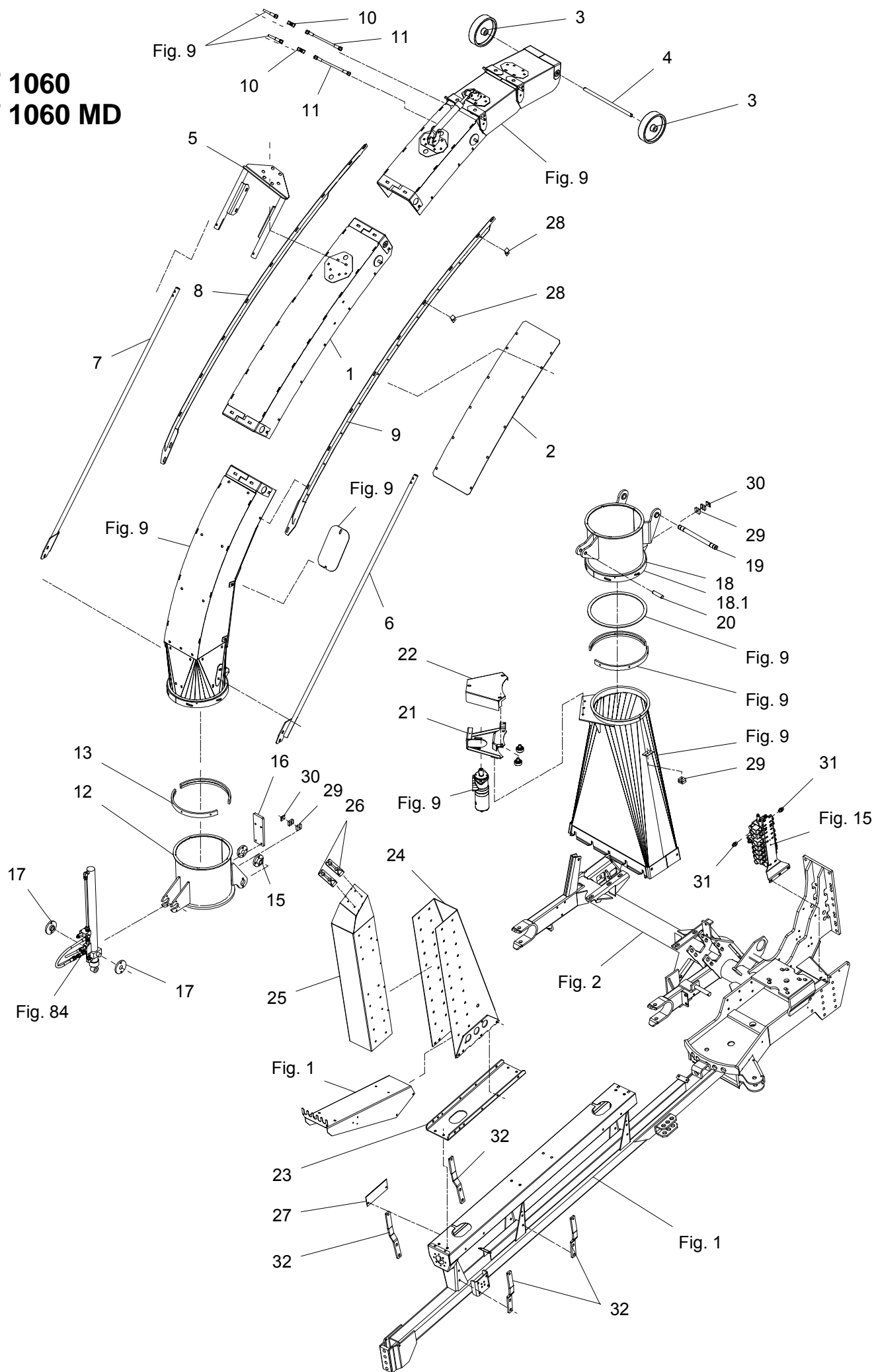


POS.	VARENUMMER	ANTAL	BENÆVNELSE	BEZEICHNUNG	DESIGNATION	HERTIL, DAZU, TO THIS, A CECI	
1.	4060-1407	1	HJUL RAD		WHEEL		
2.	2062-838X	1	KONSOL KONSOLE		BRACKET	1213-5720 1220-5124 1220-5321	2 4 2
3.	3062-839X	1	STØTTEBEN ABSTELLSTUETZE		CASTOR JACK	1254-3102	1
4.	2062-857X	2	HJULHOLDER RADHALTER		WHEEL HOLDER	1213-3222 1220-3321	2 2
5.	3062-853X	1	HØJRE HJULKONSOL RECHTES RADKONSOLE		RIGHT WHEEL BRACKET		
6.	3068-846X	1	VENSTRE HJULKONSOL LINKES RADKONSOLE		LEFT WHEEL BRACKET		
7.	2062-856X	2	STYREPLADE STEUERUNGSPLATTE		GUIDE PLATE		
8.	3062-841X	2	HJULARM RADARM		WHEEL ARM		
9.	1323-1110	1	FÆLG 2,50-6 FELGE 2,50-6		RIM 2,50-6	1220-5321 1313-1301	1 1
10.	1325-9030	1	NAVKAPSEL NABENKAPPE		HUB CAP		
11.	1331-3101	1	KUGLELEJE 6204 KUGELLAGER 6204		BALL BEARING 6204		
12.	1325-9006	1	KUGLELEJE 6005 KUGELLAGER 6005		BALL BEARING 6005		
13.	1325-9029	2	TÆTNINGSLAMEL DICHTUNGSRING		TIGHTENING LAMELLA		
14.	1321-1311	2	DÆK 3,5-6 REIFEN 3,5-6		TYRE 3,5-6		
15.	1322-1109	2	SLANGE 3.50-6 SCHLAUCH 3.50-6		TUBE 3.50-6		

Fig. 83

TILBEHØR - ZUBEHÖR - ACCESSORIES

FCT 1060
FCT 1060 MD



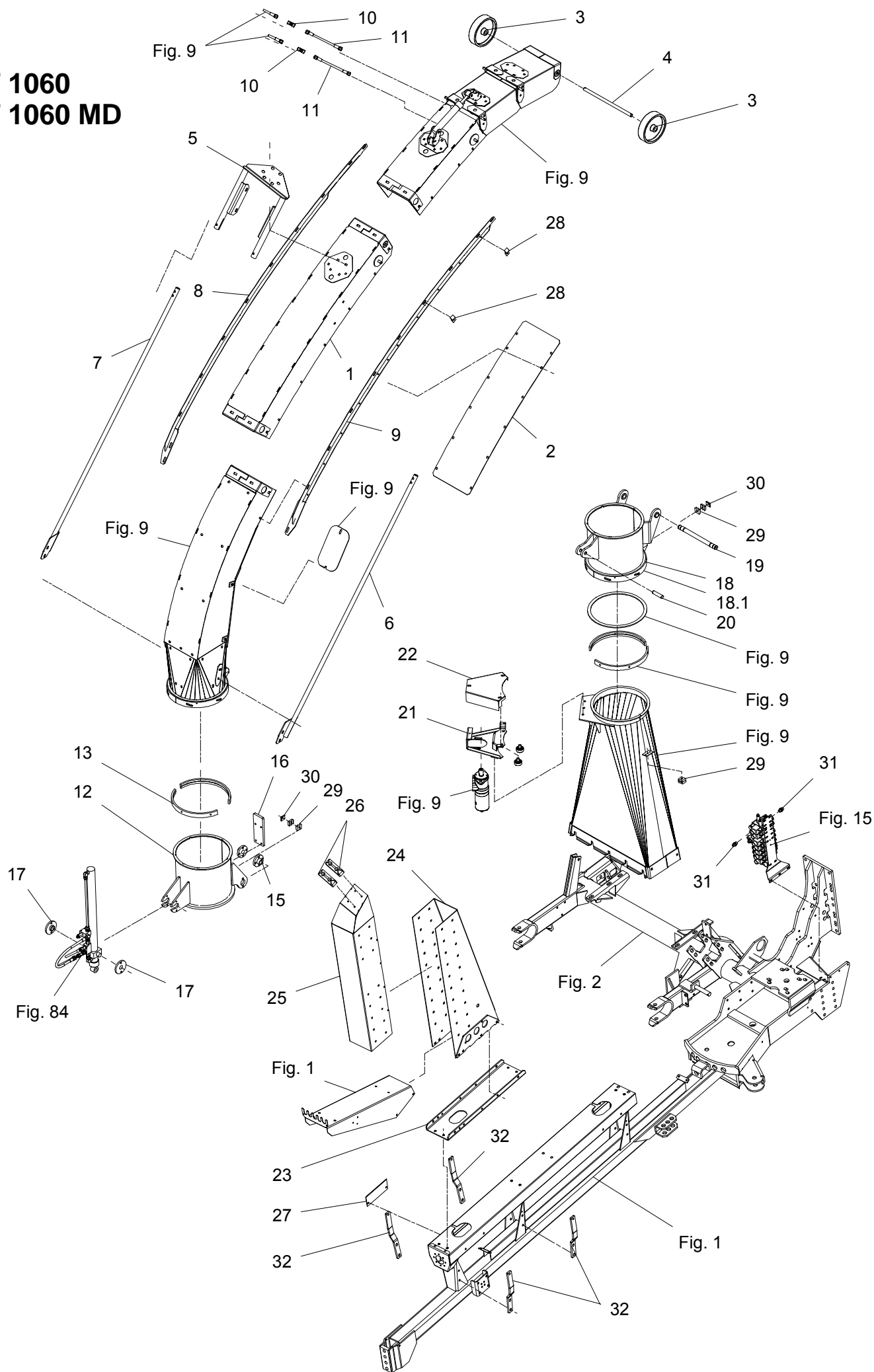
TILBEHØR, ZUBEHÖR, ACCESSORIES

POS.	VARENUMMER	ANTAL	BENÆVNELSE	BEZEICHNUNG	DESIGNATION	HERTIL, DAZU, TO THIS, A CECI	
1.	3064-846X	1	FORLÆNGER VERLÄNGER		EXTENSION	1214-4422	1
						1215-3226	8
						1220-3321	8
						1220-4321	1
						1241-2504	8
2.	2064-838X	1	LUKKEPLADE VERSCHLIESSPLATTE		LOCKING PLATE	1215-1123	12
						1220-1323	12
						1241-1407	12
3.	1329-0105	2	HJUL RAD		WHEEL		
4.	2068-895X	1	TAP ZAPFEN		DOWEL	1254-3202	2
5.	3064-827X	1	BØJLE BUEGEL		HOOP	1215-3226	10
						1220-3321	10
						1241-2402	10
6.	3065-115A	1	STIVER, VENSTRE STUETZE, LINKE		SUPPORT, LEFT	1214-3222	1
						1215-3320	2
						1220-3321	3
						1241-2402	4
7.	3065-090A	1	STIVER STUETZE		SUPPORT	1214-3222	1
						1215-3320	2
						1220-3321	3
						1241-2402	4
8.	3068-824X	1	FORSTÆRKNING VERSTÄRKERUNG		REINFORCEMENT	1215-2220	11
						1220-2321	11
						1241-1502	11
9.	3068-827X	1	FORSTÆRKNING VERSTÄRKERUNG		REINFORCEMENT	1215-2220	11
						1220-2321	11
						1241-1502	11
10.	1311-8510	2	FORSKRUNING VERSCHRAUBUNG		FITTINGS		
11.	1317-0832	2	HYDRAULIKSLANGE L=2550 HYDRAULIKSCHLAUCH L=2550		HYDRAULIC HOSE L=2550		
12.	3068-878X	1	FORLÆNGER ØVERSTE VERLÄNGERUNG OBERE		EXTENSIONER UPPER		
13.	2125-303X	2	STOPRING STOPPRING		STOP RING	1213-3222	3
						1241-2502	3
						1242-3221	3
14.	2060-985X	1	TRYKSKIVE DRUCKSCHEIBE		THRUST RING		
15.	2064-895X	2	EXCENTRIK EXENTRIK		EXCENTRIC	1213-4422	2
						1220-4321	2
16.	2068-892X	1	STOP ANSCHLAG		STOP	1213-3224	4
						1241-2402	4
17.	2064-893X	2	HOLDER HALTER		SUPPORT	1213-2322	2
						1220-2321	2
						1241-1202	2
18.	3068-890X	1	FORLÆNGER NEDERSTE VERLÄNGERUNG UNTERE >=2620111974 <=2620121908		EXTENSIONER LOWEST	1313-2101	4
18. 1	3068-890A	1	FORLÆNGER NEDERSTE VERLÄNGERUNG UNTERE >=2620121908		EXTENSIONER LOWEST	1313-2101	4
19.	2064-883X	1	TAP Ø25X330 ZAPFEN Ø25X330		DOWEL Ø25X330	1241-6409	2
						1255-2203	2
						1313-1101	2
20.	2364-685X	1	TAP ZAPFEN		DOWEL	1241-5301	2
						1251-3201	2

Fig. 83

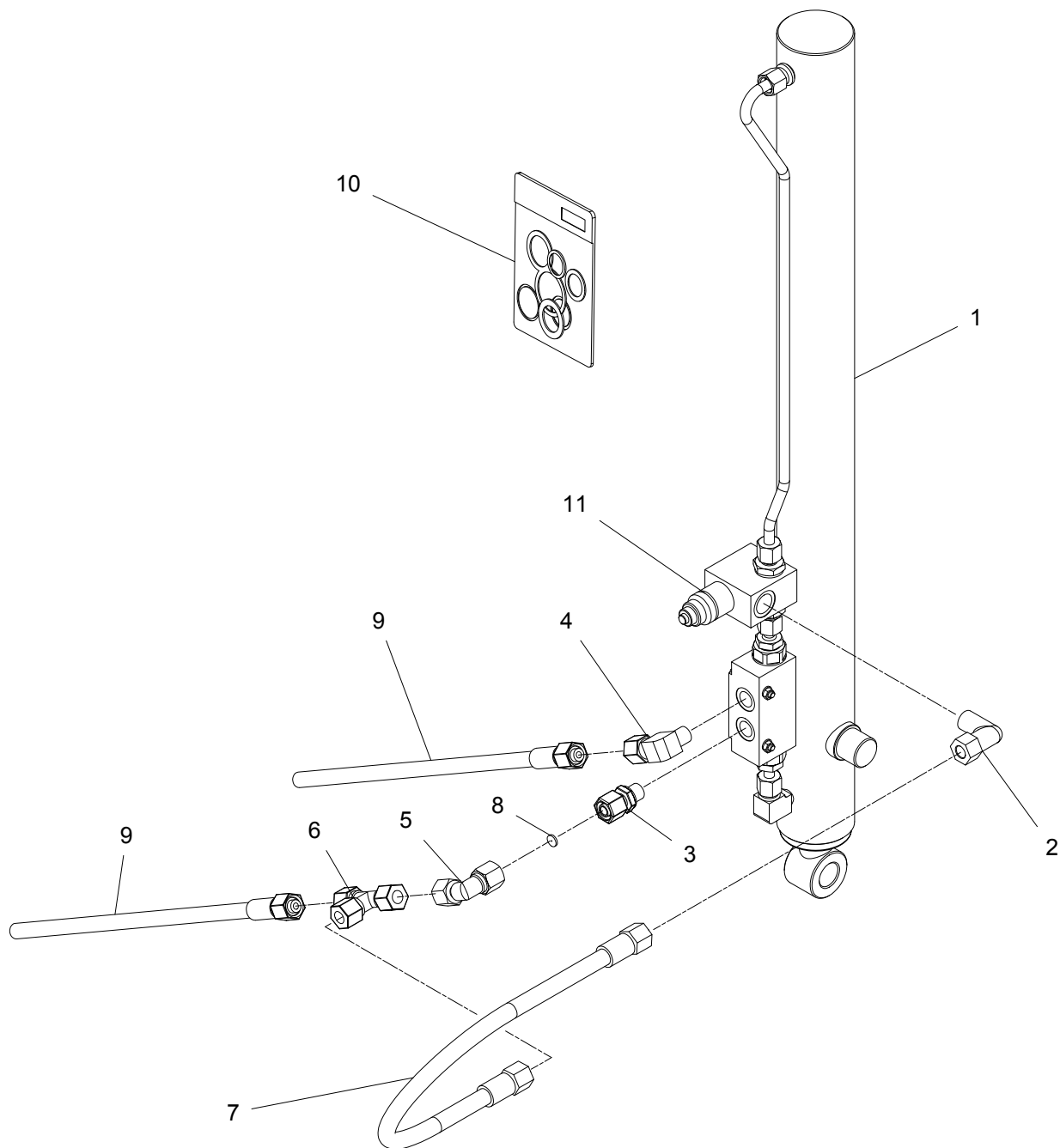
TILBEHØR - ZUBEHÖR - ACCESSORIES

FCT 1060
FCT 1060 MD



POS.	VARENUMMER	ANTAL	BENÆVNELSE	BEZEICHNUNG	DESIGNATION	HERTIL, DAZU, TO THIS, A CECI	
21.	3064-870X	1	KONSOL FOR MOTOR KONSOLE FOR MOTOR		BRACKET FOR MOTOR	1213-4324	3
						1220-4321	3
						1241-3403	6
22.	2064-886X	1	DÆKPLADE ABDECKBLECH		COVER PLATE	1219-0603	3
						1241-1202	3
23.	2068-834X	1	HOLDER HALTER		SUPPORT	1213-4324	4
						1220-4321	4
						1241-3403	8
24.	3064-817X	1	STOL, YDRE STUHL, äUSSER		SEAT, OUTER	1213-3324	12
						1220-3321	12
						1241-2402	24
25.	3064-876X	1	TUD STØTTE StütZ Für TRICHTER		SUPPORT FOR CHUTE	1215-3222	12
						1220-3321	12
26.	1393-0193	2	GUMMIBUFFER 125-60-40 GUMMIPUFFER 125-60-40		RUBBERBUFFER 125-60-40	1213-2422	2
						1220-2321	2
						1241-1202	4
27.	2068-904X	1	DÆKSEL DECKEL		COVER		
28.	2010-171X	4	KLEMME KLEMMSTUECK		CLAMP		
29.	1311-8537	3	RØRHOLDER ROHRHALTERUNG		SUPPORT FOR TUBE		
30.	1311-8600	2	TOPPLADE TOPPLATTE		TOP PLATE		
31.	1311-8534	2	FORSKRUNING VERSCHRAUBUNG		SCREWED CONNECTION		
32.	2068-676X	4	FORSTÆRKNING VERSTÄRKUNG		REINFORCEMENT	1213-4422	3
						1220-4321	3
						1241-3403	6

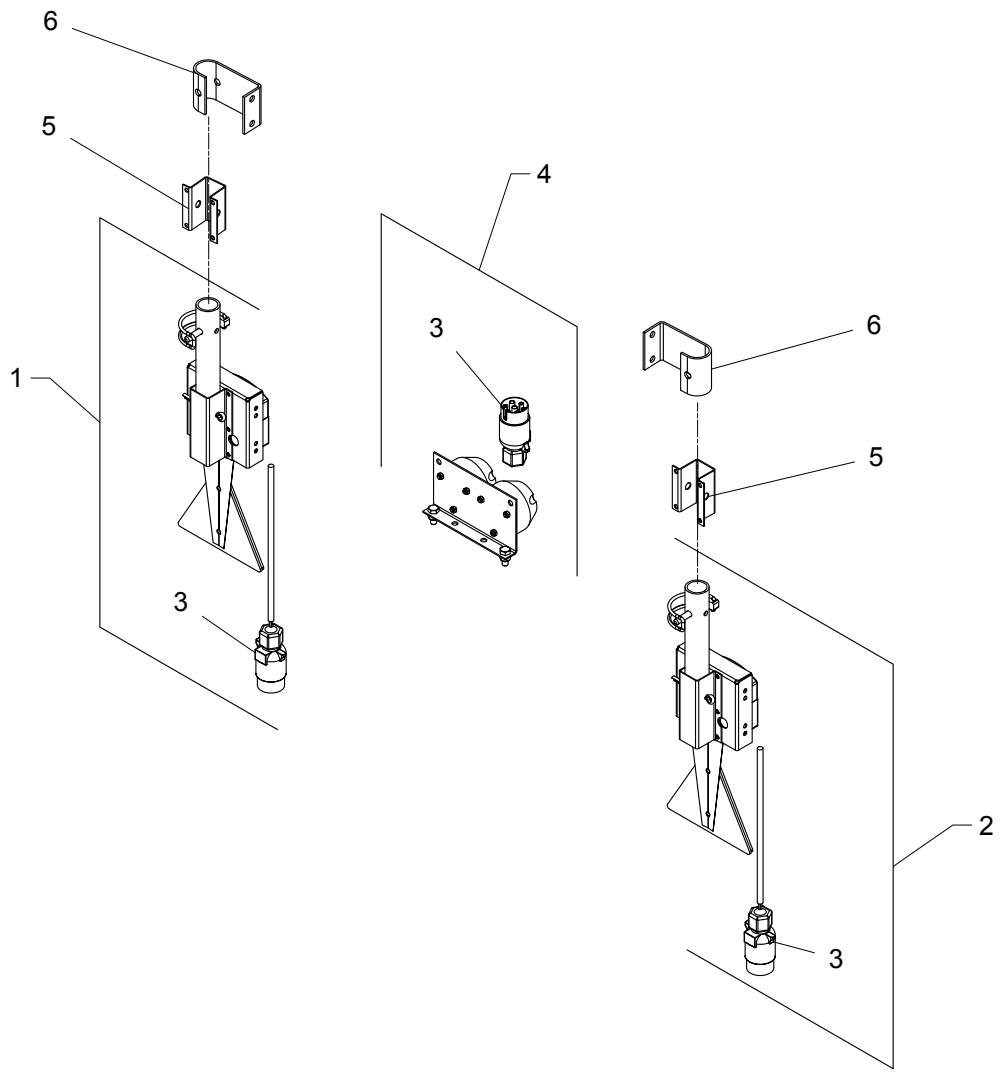
FCT 1060
FCT 1060 MD



POS.	VARENUMMER	ANTAL	BENÆVNELSE	BEZEICHNUNG	DESIGNATION	HERTIL, DAZU, TO THIS, A CECI
1.	1317-3037	1	CYLINDER ZYLINDER		CYLINDER	
2.	1311-8525	1	VINKELFORSKRUNING - L10 WINKELVERSCHRAUBUNG - L10		ANGLE COUPLING - L10	
3.	1311-1416	1	RØRSTUDS ROHRSTUTZEN		PIPE STUB	
4.	1311-8620	1	VINKELFORSKRUNING WINKELVERSCHRAUB		ANGLE COUPLING	
5.	1311-8603	1	VINKELFORSKRUNING WINKELVERSCHRAUBUNG		ANGLE COUPLING	
6.	1311-8406	1	T-STYKKE T-STUECK		T-PIECE	
7.	1317-0847	1	HYDRAULIKSLANGE L=350 HYDRAULIKSCHLAUCH L=350		HYDRAULIC HOSE L=350	
8.	2307-111X	1	DYSE DUESE		NOZZLE	
9.	1317-0313	2	HYDRAULIKSLANGE L=5880 HYDRAULIKSCHLAUCH L=5880		HYDRAULIC HOSE L=5880	
10.	1317-9536	1	PAKNINGSSÆT F. 1317-3037 DICHTUNGSSATZ F. 1317-3037		SET OF GASKETS F. 1317-3037	
11.	1317-9854	1	VENTIL VENTIL		VALVE	

Fig. 85

TILBEHØR - ZUBEHÖR - ACCESSORIES



POS.	VARENUMMER	ANTAL	BENÆVNELSE	BEZEICHNUNG	DESIGNATION	HERTIL, DAZU, TO THIS, A CECI
.	4230-6004		BELYSNINGSANLÆG BELEUCHTUNGSANLAGE		LIGHTING EQUIPMENT	
1.	3236-049X	1	LYSUDSTYR, HØJRE BELEUCHTINGSANLAGE, RECHTE		LIGHTING PLANT, RIGHT	
2.	3236-050X	1	LYSUDSTYR, VENSTRE BELEUCHTINGSANLAGE, LINKE		LIGHTING PLANT, LEFT	
3.	1391-0712	1	7-POLET STIK 7-POL STECKER		PLUG 7-POLES	
4.	3236-048X	1	FORDELERKABEL VERTEILERKABEL		DISTRIBUTER CABLE	
5.	2236-033X	2	RØRHOLDER ROHRHALTER		TUBE HOLDER	
6.	2236-036X	2	RØRHOLDER ROHRHALTER		TUBE HOLDER	

