

# FC 860



Reservedelsliste  
Spare parts list  
Ersatzteilliste  
Liste de pièce de rechange

## X03

Valid from: | Gültig ab:  
Valable á partir de: | Gyldig fra:  
**01. 01. 2013**

Serial No.: | Maschinen Nr.:  
No. de serie: | Fabrikationsnr.:  
**3010101601 /  
B030140171040**

 **KONGSKILDE**

Always state the serial number and if possible the year of the machine when ordering spare parts whereby you save time and money and facilitates matters for us.  
Please enter the number of your machine here:

No..... Delivered on the ..... / ..... 20.....  
Appropriate when ordering parts.  
The serial number is located as shown on the figure.

Bei Ersatzteilbestellungen ist die Fabrikationsnummer Ihrer Maschine unbedingt anzugeben.  
Das erspart Ihnen Zeit, Geld und Ärger und erleichtert uns die Abfertigung.  
Tragen Sie die Nummer Ihrer Maschine bitte hier ein:

Nr..... Geliefert am ..... / ..... 20.....  
dann haben Sie bei Ersatzteilbestellungen immer die Nummer bei der Hand.  
Die Fabrikationsnummer ist im Rahmen eingeschlagen, siehe Figur.

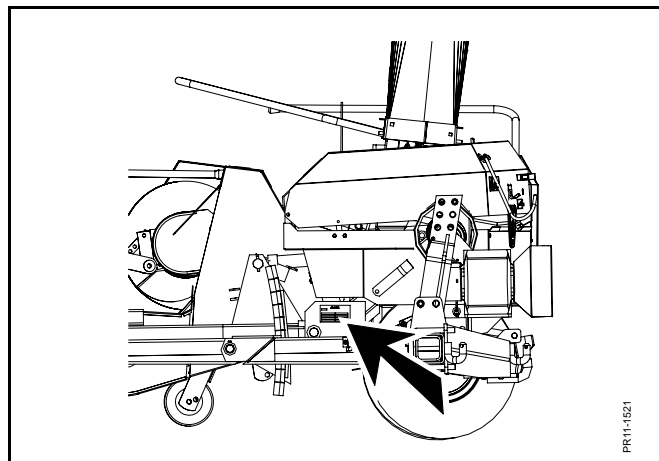
Lorsque vous commandez des pièces détachées, indiquez toujours le numéro de série de votre machine et si possible son année de fabrication. Vous éviterez des pertes de temps et vous nous faciliterez le travail.  
Prière de noter ici le numéro de série de votre machine:

Numéro..... Livrée le ..... / ..... 20.....

Ceci vous sera utile lorsque vous commanderez des pièces.  
Le numéro de série est gravé dans le cadre comme indiqué sur la figure.

Bestiller De reservedele så opgiv venligst maskinens fabrikationsnummer og eventuelt købsår. Det sparer Dem tid, penge og ærgrelser og os unødigt besvær.  
De kan notere nummeret på Deres maskine her:

Nr..... Leveret den ..... / ..... 20.....  
så har De det ved hånden, når De eventuelt skal bestille reservedele.  
Fabrikationsnummeret findes indhugget i rammen, som vist på figuren.



# SPARE PARTS BOOK ERSATZTEILKATALOG CATALOGUE DE PIÈCES RESERVEDELSKATALOG

The book is divided into 5 passages:

1. Description of the spare part book.
2. Number key for assembly parts.
3. Number key showing on which figures the spare part numbers can be found.
4. Figure key showing on which figures the parts can be found.
5. Spare parts list.

Der Katalog ist in 5 Abschnitte eingeteilt:

1. Beschreibung des Ersatzteilkataloges.
2. Nummernschlüssel für Montagezubehör.
3. Nummernschlüssel mit Angabe der jeweiligen Ersatzteilnummer.
4. Figurliste mit Angabe, auf welche Figuren die Teile zu finden sind.
5. Ersatzteilliste.

Le catalogue est divisé en 5 sections:

1. Description du catalogue de pièces.
2. Liste de pièces de montage.
3. Numéros des pièces de rechange indiquant le numéro de figure.
4. Liste des figures indiquant sur quelle figure se trouvent les pièces.
5. Liste de pièces de rechange.

Kataloget er opdelt i 5 afsnit:

1. Beskrivelse af reservedelskataloget.
2. Nummernøgle for monteringsdele.
3. Nummernøgle - viser på hvilke figurer reservedelsnumrene findes.
4. Figurnøgle - viser på hvilke figurer delene findes.
5. Reservedelsliste.

**Description of the spare parts book:  
Beschreibung des Ersatzteilkataloges:  
Discription du catalogue de pièces:  
Beskrivelse af reservedelskataloget:**

**The spare parts book is built up as follows:**

Fig. 01-29 Standard Fig. 50-59 Hub  
Fig. 30-39 Gear Fig. 60-79 Variation of standard (Accessory)  
Fig. 40-49 PTO drives Fig. 80- Accessory

**Der Ersatzkatalog ist so aufgebaut:**

Fig. 01-29 Standard Fig. 50-59 Nabe  
Fig. 30-39 Getriebe Fig. 60-79 Variation vom Standard (Zubehör)  
Fig. 40-49 Gelenkwellen Fig. 80- Zubehör

**Le catalogue de pièces est arrangé comme suit:**

Fig. 01-29 Standard Fig. 50-59 Moyeu  
Fig. 30-39 Boîtier Fig. 60-79 Variation du standard (Accessoire)  
Fig. 40-49 Arbres à cardan Fig. 80- Accessoire

**Reservedelskataloget er opbygget således:**

Fig. 01-29 Standard Fig. 50-59 Nav  
Fig. 30-39 Gear Fig. 60-79 Variation af standard (Tilbehør)  
Fig. 40-49 Kraftoverføringsaksler Fig. 80- Tilbehør

**Quantity:**

States quantity of parts for machine.  
In connection with subassemblies:  
Quantity for the assembly.

**Anzahl:**

Anzahl Teile je Maschine.  
Bei Untersammlungen:  
Anzahl je Sammlung.

**Quantité:**

Quantité de pièces par machine.  
Pour les sous-ensembles: pièces  
par assemblage.

**Antal:**

Antal dele pr. maskine.  
Ved undersamlinger: dele pr. samling.

**Position No.:**

The position No. marked "()" is not standard.  
Is delivered as accessory.

**Positionsnummer:**

Die Positionsnummer, die mit "()" gezeichnet ist, ist nicht der Standard.  
Wird als Zubehör geliefert.

**No de pos.:**

Le numéro de position marqué d'un "()" n'est pas une pièce standard.  
Livrée comme accessoire.

**Pos. nr.:**

Positionsnummer mærket med "()" er ikke standard.  
Leveres som tilbehør

POS.	VARENUMMER	ANTAL	BENÆVNELSE	BEZEICHNUNG	DESIGNATION	HERTIL, DAZU TO THIS, A CECI
33.	1340-9153 T	2	KRYDS KREUTZGARNITUR >=0003219 <=0003448	CENTRE		1341-9187 1
33.1	1350-7005	2	KRYDS KREUTZGARNITUR >=0003219	CENTRE		1350-9052 4 1350-9104 1
34.	1340-0196	1	PROFILAKSEL PROFILGABEL >=0003219 <=0003448	PROFIL FORK		
34.1	1350-8008	1	PROFILAKSEL PROFILGABEL >=0003249	PROFIL FORK		

**Article no.:**

The article no. marked "T" is not standard. Is delivered as accessories.  
the article no. marked "+":  
Modification is being made.

**Warennummer:**

Ist eine Warennummer mit "T" gekennzeichnet, wird sie als Zubehör geliefert.  
Eine Warennummer mit "+" ist als Modifikation unterwegs.

**No. D'article:**

Le no d'article marqué d'un "T" n'est pas un article standard. Livré comme accessoire.  
No. d'article marqué de "+":  
Une modification viendra.

**Varenr.:**

Varennummer mærket med "T" er ikke standard. Leveres som tilbehør.  
Varennummer mærket med "+":  
ændring undervejs.

**Designation:**

>=0003219 <=0003448  
Spare part used for machine from serial No. 3219 up to No. 3448 both Nos. included.

**Benennung:**

>=0003219 <=0003448  
Ersatzteil für Maschinen von Fabrikationsnummer 3219 bis Nr. 3448.

**Désignation:**

>=0003219 <=0003448  
Pièce de rechange employée sur machines à partir de no de série 3219 jusqu'à et y compris no 3448.

**Benævneelse:**

>=0003219 <=0003448  
Reservedel anvendt på maskine fra og med fabrikationsnummer 3219 til og med nr. 3448

**To this:**

States which and how many mounting parts (screws, nuts, discs etc.) are used with the spare part.  
See under number key for assembly parts

**Dazu:**

Angabe von Montierungsteilen (Schrauben, Muttern, Scheiben usw.) die zusammen mit dem Ersatzteil angewendet werden sollen. Siehe Nummerschlüssel für Montagezubehör.

**Pour ceci:**

Indique lesquelles et combien de pièces de montage (vis, écrous, rondelles etc.) sont employées avec la pièce de rechange. Voir dans la liste de numéros pour pièces de montage.

**Hertil:**

Angiver hvilke og hvor mange monteringsdele (skruer, møtrikker, skiver osv.) der anvendes sammen med reservedelen. Se under nummernøgle for monteringsdele.



VARENUMMER	BENEVNELSE	BEZEICHNUNG	DESIGNATION
1213-1126	STÅLSÆTSKRUE M6-16	ST. SETSCHRAUBE M6-16	STEEL SET SCREW M6-16
1213-2126	STÅLSÆTSKRUE M8-15	ST. SETSCHRAUBE M8-15	STEEL SET SCREW M8-15
1213-2222	STÅLSÆTSKRUE M8-20	ST. SETSCHRAUBE M8-20	STEEL SET SCREW M8-20
1213-2224	STÅLSÆTSKRUE M8-25	ST. SETSCHRAUBE M8-25	STEEL SET SCREW M8-25
1213-2322	STÅLSÆTSKRUE M8-30	ST. SETSCHRAUBE M8-30	STEEL SET SCREW M8-30
1213-3126	STÅLSÆTSKRUE M10-16	ST. SETSCHRAUBE M10-16	STEEL SET SCREW M10-16
1213-3222	STÅLSÆTSKRUE M10-20	ST. SETSCHRAUBE M10-20	STEEL SET SCREW M10-20
1213-3224	STÅLSÆTSKRUE M10-25	ST. SETSCHRAUBE M10-25	STEEL SET SCREW M10-25
1213-3322	STÅLSÆTSKRUE M10-30	ST. SETSCHRAUBE M10-30	STEEL SET SCREW M10-30
1213-3324	STÅLSÆTSKRUE M10-35	ST. SETSCHRAUBE M10-35	STEEL SET SCREW M10-35
1213-3522	STÅLSÆTSKRUE M10-50	ST. SETSCHRAUBE M10-50	STEEL SET SCREW M10-50
1213-3524	STÅLSÆTSKRUE M10-55	ST. SETSCHRAUBE M10-55	STEEL SET SCREW M10-55
1213-3724	STÅLSÆTSKRUE M10-90	ST. SETSCHRAUBE M10-90	STEEL SET SCREW M10-90
1213-4221	ÆTSKRUE M12-25	GEWINDESTIFT M12-25	CAP SCREW M12-25
1213-4224	STÅLSÆTSKRUE M12-25	ST. SETSCHRAUBE M12-25	STEEL SET SCREW M12-25
1213-4321	STÅLSÆTSKRUE M12-30	ST. SETSCHRAUBE M12-30	STEEL SET SCREW M12-30
1213-4322	STÅLSÆTSKRUE M12-30	ST. SETSCHRAUBE M12-30	STEEL SET SCREW M12-30
1213-4324	STÅLSÆTSKRUE M12-35	ST. SETSCHRAUBE M12-35	STEEL SET SCREW M12-35
1213-4327	STÅLSÆTSKRUE M12-35 KVAL 10,9	ST. SETSCHRAUBE M12-35 Q 10,9	STEEL SET SCREW M12-35 Q 10,9
1213-4422	STÅLSÆTSKRUE M12-40	ST. SETSCHRAUBE M12-40	STEEL SET SCREW M12-40
1213-4522	STÅLSÆTSKRUE M12-50	ST. SETSCHRAUBE M12-50	STEEL SET SCREW M12-50
1213-4622	STÅLSÆTSKRUE M12-60	ST. SETSCHRAUBE M12-60	STEEL SET SCREW M12-60
1213-5224	STÅLSÆTSKRUE M16-25	ST. SETSCHRAUBE M16-25	STEEL SET SCREW M16-25
1213-5322	STÅLSÆTSKRUE M16-30	ST. SETSCHRAUBE M16-30	STEEL SET SCREW M16-30
1213-5324	STÅLSÆTSKRUE M16-35	ST. SETSCHRAUBE M16-35	STEEL SET SCREW M16-35
1213-5424	STÅLSÆTSKRUE M16-45	ST. SETSCHRAUBE M16-45	STEEL SET SCREW M16-45
1213-5524	STÅLSÆTSKRUE M16-50 KVAL 10,9	ST. SETSCHRAUBE M16-50 Q 10,9	STEEL SET SCREW M16-50 Q 10,9
1213-6425	STÅLSÆTSKRUE M18-45	ST. SETSCHRAUBE M18-45	STEEL SET SCREW M18-45
1214-2122	STÅLSKRUE M8-35	STAHLSECHSKANTSCHRAUBE M8-35	STEEL SCREW M8-35
1214-2126	STÅLSKRUE M8-45	STAHLSECHSKANTSCHRAUBE M8-45	STEEL SCREW M8-45
1214-2222	STÅLSKRUE M8-50	STAHLSECHSKANTSCHRAUBE M8-50	STEEL SCREW M8-50
1214-2224	STÅLSKRUE M8-55	STAHLSECHSKANTSCHRAUBE M8-55	STEEL SCREW M8-55
1214-3122	STÅLSKRUE M10-45	STAHLSECHSKANTSCHRAUBE M10-45	STEEL SCREW M10-45
1214-3228	STÅLSKRUE M10-65 KV. 8,8	STAHLSECHSKANTSCHR. M10-65 Q8,8	STEEL SCHREW M10-65 Q 8,8
1214-3322	STÅLSKRUE M10-70	STAHLSECHSKANTSCHRAUBE M10-70	STEEL SCREW M10-70
1214-4224	STÅLSKRUE M12-55	STAHLSECHSKANTSCHRAUBE M12-55	STEEL SCREW M12-55
1214-4228	STÅLSKRUE M12-65 KV. 10,9	STAHLSCHRAUBE M12-65 Q 10,9	STEEL SCREW M12-65 Q. 10,9
1214-4324	STÅLSKRUE M12-75	STAHLSECHSKANTSCHRAUBE M12-75	STEEL SCREW M12-75
1214-4326	STÅLSKRUE M12-80	STAHLSECHSKANTSCHRAUBE M12-80	STEEL SCREW M12-80
1214-4424	STÅLSKRUE M12-110	STAHLSECHSKANTSCHRAUBE M12-110	STEEL SCREW M12-110
1214-4425	STÅLSKRUE M12-140 KVAL. 10,9	STAHLSCHRAUBE M12-140 Q 10,9	STEEL SCREW M12-140 Q 10,9
1214-5224	STÅLSKRUE M16-55	STAHLSECHSKANTSCHRAUBE M16-55	STEEL SCREW M16-55
1214-5231	STÅLSKRUE M18-60 KVAL. 10,9	STAHLSCHRAUBE M18-60 Q 10,9	STEEL SCREW M18-60 Q 10,9
1214-5324	STÅLSKRUE M16-75	STAHLSECHSKANTSCHRAUBE M16-75	STEEL SCREW M16-75
1214-5420	STÅLSKRUE M18-110	STAHLSECHSKANTSCHRAUBE M18-110	STEEL SCREW M18-110
1214-5422	STÅLSKRUE M16-100	STAHLSECHSKANTSCHRAUBE M16-100	STEEL SCREW M16-100
1214-5424	STÅLSKRUE M16-110	STAHLSECHSKANTSCHRAUBE M16-110	STEEL SCREW M16-110
1214-5426	STÅLSKRUE M16-140	STAHLSECHSKANTSCHRAUBE M16-140	STEEL SCREW M16-140
1214-5428	STÅLSKRUE M16-120	STAHLSECHSKANTSCHRAUBE M16-120	STEEL SCREW M16-120
1214-5530	STÅLSKRUE M18-150	STAHLSECHSKANTSCHRAUBE M18-150	STEEL SCREW M18-150
1214-5626	STÅLSKRUE M16-220	STAHLSECHSKANTSCHRAUBE M16-220	STEEL SCREW M16-220
1214-6226	STÅLSKRUE M20-65	STAHLSECHSKANTSCHRAUBE M20-65	STEEL SCREW M20-65
1215-2222	BREDESKRUE M8-20	FLACHRUNDSCHRAUBE M8-20	CARRIAGE SCREW M8-20
1215-3222	BREDESKRUE M10-20 H-3	FLACHRUNDSCHRAUBE M10-20 H-3	CARRIAGE SCREW M10-20 H-3
1215-3226	BREDESKRUE M10-25 KVAL. 8,8	FLACHRUNDSCHRAUBE M10-25 Q 8,8	CARRIAGE SCREW M10-25 Q 8,8
1215-3228	BREDESKRUE M10-20 KV 8,8	FLACHRUNDSCHRAUBE M10-20 Q 8,8	CARRIAGE SCREW M10-20 Q 8,8
1215-4324	BREDESKRUE M12-35	FLACHRUNDSCHRAUBE M12-35	CARRIAGE SCREW M12-35
1215-4328	BREDESKRUE M12-30 KV. 8,8.	FLACHRUNDSCHRAUBE M12-30 Q 8,8	CARRIAGE SCREW M12-30 Q. 8,8
1215-5722	BREDESKRUE M16-80	FLACHRUNDSCHRAUBE M16-80	CARRIAGE SCREW M16-80
1215-5724	BREDESKRUE M16-90	FLACHRUNDSCHRAUBE M16-90	CARRIAGE SCREW M16-90
1215-5824	BREDESKRUE M16-110	FLACHRUNDSCHRAUBE M16-110	CARRIAGE SCREW M16-110
1216-1120	MASKINSKRUE R/H M4-12	ZYLINDERSCHRAUBE M4-12	MACHINE SCREW ROUNDH. M4-12
1219-0234	UNBRACOSKRUE M10-30 MK	INNENSECHSK SCHR M10-30 MK	ALLEN SCREW M10-30 MK
1219-0244	UNBRACOSKRUE M10-40 GLAT	INNENSECHSKANTSCH. M-10-40	ALLEN SCREW M10-40 PLAIN
1219-0263	UNBRACOSKRUE M10-20	INNENSECHSKANTSCHRAUBE M10-20	ALLEN SCREW M10-20
1219-0264	UNBRACOSKRUE U/S M16-35	INNENSECHSKANTSCHRAUBE M16-35	ALLEN SCREW M16-35
1219-0286	UNBRACOSKRUE U/S M10-35	INNENSECHSKANTSCHRAUBE M10-35	ALLEN SCREW M10-35
1219-0322	UNBRACOSKRUE	SECHKANTSCHRAUBE	ALLEN SCREW
1219-0323	UNBRACOSKRUE M10-25 BMTX	INNENSECHSK. SCHR. M10-25	ALLEN SCREW M10-25 BMTX
1219-0334	UNBRACOSKRUE U/S M16-30	INNENSECHSK. M16-30	ALLEN SCREW C-SUNK M16-30
1219-0344	SKRUE CH M6-50	SCHRAUBE CH M6-50	SCREW CH M6-50
1219-0603	SELVSKÆRENDE SKRUE M8-15 M6-SF	BLECHSCHRAUBE M8-15 M6-SF	SCREW M8-15 M6-SF
1219-0812	UNBRACOSKRUE U/S M10-25	INNENSECHSK. M10-25	ALLEN SCREW C-SUNK M10-25
1219-0813	UNBRACOSKRUE U/S M16-100	INNENSECHSKANTSCHR. M16-100	ALLEN SCREW C-SUNK M16-100
1220-1120	STÅLMØTRIK M4	STAHLMUTTER M4	STEEL NUT M4
1220-1323	NYLOC MØTRIK M6	NYLOC MUTTER M6	NYLOC NUT M6
1220-2122	STÅLMØTRIK M8	STAHLMUTTER M8	STEEL NUT M8
1220-2321	NYLOC MØTRIK M8	NYLOC MUTTER M8	NYLOC NUT M8
1220-3122	STÅLMØTRIK M10	STAHLMUTTER M10	STEEL NUT M10
1220-3124	KONTRA MØTRIK M10	MUTTER M10	NUT M10
1220-3321	NYLOC MØTRIK M10	NYLOC MUTTER M10	NYLOC NUT M10
1220-3922	MØTRIK M10	MUTTER M10	NUT M10

VARENUMMER	BENEVNELSE	BEZEICHNUNG	DESIGNATION
1220-3924	MØTRIK M10	MUTTER M10	NUT M10
1220-4122	STÅLMØTRIK M12	STAHLMUTTER M12	STEEL NUT M12
1220-4321	NYLOC MØTRIK M12	NYLOC MUTTER M12	NYLOC NUT M12
1220-4322	LÅSEMØTRIK METAL M12	GEGENMUTTER METAL M12	LOCK NUT METAL M12
1220-4323	NYLOC MØTRIK M12 KV 10	NYLOC MUTTER M12 Q 10	NYLOC NUT M12 Q 10
1220-5122	STÅLMØTRIK M16	STAHLMUTTER M16	STEEL NUT M16
1220-5128	STÅLMØTRIK M16-1,5	STAHLMUTTER M16-1,5	STEEL NUT M16-1,5
1220-5222	STÅLMØTRIK M16 H 8M/M	STAHLMUTTER M16 H 8M/M	STEEL NUT M16 H 8M/M
1220-5321	NYLOC MØTRIK M16	NYLOC MUTTER M16	NYLOC NUT M16
1220-5323	LÅSEMØTRIK M16 10.9	STAHLMUTTER M16 10.9	STEEL NUT M16 10.9
1220-6119	STÅLMØTRIK M-18-1,5 10	STAHLMUTTER M18-1,5 10	STEEL NUT M18-1,5 10
1220-6122	STÅLMØTRIK M20	STAHLMUTTER M20	STEEL NUT M20
1220-6125	STÅLMØTRIK M-18 KVAL. 10.9	STAHLMUTTER M18 Q. 10.9	STEEL NUT M18 Q. 10.9
1220-6317	MØTRIK	MUTTER	NUT
1220-6321	NYLOC MØTRIK M20	NYLOC MUTTER M20	NYLOC NUT M20
1220-7224	STÅLMØTRIK M24 H=14	STAHLMUTTER M24 H=14	STEEL NUT M24 H=14
1241-1202	SPENDESKIVE 8,4-16-1,6	SCHEIBE 8,4-16-1,6	WASHER 8,4-16-1,6
1241-1203	SPENDESKIVE 6,5-13-1,2	SCHEIBE 6,5-13-1,2	WASHER 6,5-13-1,2
1241-1206	SPENDESKIVE 6,4-18-1,6	SCHEIBE 6,4-18-1,6	WASHER 6,4-18-1,6
1241-1207	SPENDESKIVE 6,4-12-1,6	SCHEIBE 6,4-12-1,6	WASHER 6,4-12-1,6
1241-1502	SPENDESKIVE 8,5-30-3	SCHEIBE 8,5-30-3	WASHER 8,5-30-3
1241-2202	SPENDESKIVE 12-18-1,5	SCHEIBE 12-18-1,5	WASHER 12-15-1.5
1241-2308	SPENDESKIVE 11,5-23-1,5	SCHEIBE 11,5-23-1,5	WASHER 11,5-23-1,5
1241-2310	SPENDESKIVE 11-35-1,5	SCHEIBE 11-35-1,5	WASHER 11-35-1,5
1241-2402	SPENDESKIVE 10,5-20-2,0	SCHEIBE 10,5-20-2,0	WASHER 10,5-20-2,0
1241-2407	SKIVE 13-20-2	SCHEIBE 13-20-2	WASHER 13-20-2
1241-2502	SPENDESKIVE 10,5-22-3	SCHEIBE 10,5-22-3	WASHER 10,5-22-3
1241-2602	SPENDESKIVE 10-22-4,5	SCHEIBE 10-22-4,5	WASHER 10-22-4,5
1241-3403	SPENDESKIVE 13-25-2,5	SCHEIBE 13-25-2,5	WASHER 13-25-2,5
1241-3502	SPENDESKIVE 13-42-3	SCHEIBE 13-42-3	WASHER 13-42-3
1241-4403	SPENDESKIVE 17,5-35-2	SCHEIBE 17,5-35-2	WASHER 17,5-35-2
1241-4502	SPENDESKIVE 17-30-3 STÅL	SCHEIBE 17-30-3 STAHL	WASHER 17-30-3 STEEL
1241-4503	SPENDESKIVE 17,5-35-3	SCHEIBE 17,5-35-3	WASHER 17,5-35-3
1241-4601	SPENDESKIVE 17,5-42-4	SCHEIBE 17,5-42-4	WASHER 17,5-42-4
1241-5301	SPENDESKIVE 20,2-34-1,5	SCHEIBE 20,2-34-1,5	WASHER 20,2-34-1,5
1241-5503	SPENDESKIVE 21,0-42-3,5	SCHEIBE 21,0-42-3,5	WASHER 21.0-42-3.5
1241-8102	SPENDESKIVE 36-52-0,5	SCHEIBE 36-52-0,5	WASHER 36-52-0,5
1241-8202	SPENDESKIVE 36-52-1,5	SCHEIBE 36-52-1,5	WASHER 36-52-1,5
1241-9202	SPENDESKIVE 40,1-51-1,5	SCHEIBE 40,1-51-1,5	WASHER 40,1-51-1,5
1241-9403	SPENDESKIVE 40-50-2,5	SCHEIBE 40-50-2,5	WASHER 40-50-2,5
1241-9502	STØTTESKIVE 56-78-3,0	STÜTZSCHEIBE 56-78-3,0	SUPPORT WASHER 56-78-3,0
1242-1220	FJEDERSKIVE M4 GALV.	FEDERSCHEIBE M4 GALV.	SPRING WASHER M4 GALV.
1242-2221	FJEDERSKIVE M8	FEDERSCHEIBE M8	SPRING WASHER M8
1242-3221	FJEDERSKIVE M10	FEDERSCHEIBE M10	SPRING WASHER M10
1242-3621	TANDSKIVE M10 UDVENDIG	ZAHNSCHEIBE M10 AUSSEN	SPROCKET WASHER M10 OUTER
1242-4421	TANDSKIVE M12 INDVENDIG	ZAHNSCHEIBE M12 INNEN	SPROCKET WASHER M12 INNER
1242-5421	TANDSKIVE M16 INDVENDIG	ZAHNSCHEIBE M16 INNEN	SPROCKET WASHER M16 INNER
1242-8621	TANDSKIVE M24 UDVENDIG	ZAHNSCHEIBE M24 AUSSEN	SPROCKET WASHER M24 OUTER
1251-1103	SPENDESTIFT 3,5-24	SPANNSTIFT 3,5-24	SPECIAL PIN 3,5-24
1251-2105	SPENDESTIFT 4,0-28	SPANNSTIFT 4,0-28	SPECIAL PIN 4,0-28
1251-2401	SPENDESTIFT 4-50	SPANNSTIFT 4-50	SPECIAL PIN 4-50
1251-2402	SPENDESTIFT 4-55	SPANNSTIFT 4-55	SPECIAL PIN 4-55
1251-2601	SPENDESTIFT 4-70	SPANNSTIFT 4-70	SPECIAL PIN 4-70
1251-3201	SPENDESTIFT 5-30	SPANNSTIFT 5-30	SPECIAL PIN 5-30
1251-3202	SPENDESTIFT 5-36	SPANNSTIFT 5-36	SPECIAL PIN 5-36
1251-3303	SPENDESTIFT 5,0-40	SPANNSTIFT 5,0-40	SPECIAL PIN 5,0-40
1251-3501	SPENDESTIFT 5-60	SPANNSTIFT 5-60	SPECIAL PIN 5-60
1251-4103	SPENDESTIFT 6-24	SPANNSTIFT 6-24	SPECIAL PIN 6-24
1251-4201	SPENDESTIFT 6-30	SPANNSTIFT 6-30	SPECIAL PIN 6-30
1251-4202	SPENDESTIFT 6-36	SPANNSTIFT 6-36	SPECIAL PIN 6-36
1251-4306	SPENDESTIFT 6,0-40	SPANNSTIFT 6,0-40	SPECIAL PIN 6,0-40
1251-4501	SPENDESTIFT 6-60	SPANNSTIFT 6-60	SPECIAL PIN 6-60
1251-5203	SPENDESTIFT 8-30	SPANNSTIFT 8-30	SPECIAL PIN 8-30
1251-5303	SPENDESTIFT 8-40	SPANNSTIFT 8-40	SPECIAL PIN 8-40
1251-5401	SPENDESTIFT 7-50	SPANNSTIFT 7-50	SPECIAL PIN 7-50
1251-5402	SPENDESTIFT 7-55	SPANNSTIFT 7-55	SPECIAL PIN 7-55
1251-5404	SPENDESTIFT 8-55	SPANNSTIFT 8-55	SPECIAL PIN 8-55
1251-5501	SPENDESTIFT 7-60	SPANNSTIFT 7-60	SPECIAL PIN 7-60
1251-5503	SPENDESTIFT 8-60	SPANNSTIFT 8-60	SPECIAL PIN 8-60
1251-5505	SPENDESTIFT 8,0-60	SPANNSTIFT 8,0-60	SPECIAL PIN 8,0-60
1251-5601	SPENDESTIFT 7-70	SPANNSTIFT 7-70	SPECIAL PIN 7-70
1251-6406	SPENDESTIFT 10,0-50	½SPANNSTIFT 10,0-50	SPECIAL PIN 10,0-50
1251-6407	SPENDESTIFT 10-55	SPANNSTIFT 10-55	SPECIAL PIN 10-55
1251-6501	SPENDESTIFT 10-60	SPANNSTIFT 10-60	SPECIAL PIN 10-60
1251-7401	SPENDESTIFT 12-50	SPANNSTIFT 12-50	SPECIAL PIN 12-50
1251-7402	SPENDESTIFT 12-55	SPANNSTIFT 12-55	SPECIAL PIN 12-55
1251-7501	SPENDESTIFT 12-60	SPANNSTIFT 12-60	SPECIAL PIN 12-60
1251-7503	SPENDESTIFT 13-60	SPANNSTIFT 13-60	SPECIAL PIN 13-60
1251-7601	SPENDESTIFT 12-70	SPANNSTIFT 12-70	SPECIAL PIN 12-70
1252-3101	SPLIT 4-20	SPLINT 4-20	COTTER PIN 4-20
1252-3102	SPLIT 4-25	SPLINT 4-25	COTTER PIN 4-25
1252-4102	SPLIT 5-25	SPLINT 5-25	COTTER PIN 5-25

VARENUMMER	BENÆVNELSE	BEZEICHNUNG	DESIGNATION
1252-4202	SPLIT 5-35	SPLINT 5-35	COTTER PIN 5-35
1252-4402	SPLIT 5-50	SPLINT 5-50	COTTER PIN 5-50
1252-5299	SPLIT 6-35	SPLINT 6-35	COTTER PIN 6-35
1252-6403	SPLIT 8-50	SPLINT 8-50	COTTER PIN 8-50
1254-2101	FJEDERSPLIT 4 MM	FEDERSPLINT 4 MM	SPRING PIN 4 MM
1254-2102	FJEDERSPLIT 5 MM	FEDERSPLINT 5 MM	SPRING PIN 5 MM
1254-4201	SIKRINGSSPLIT 10 MM	FEDERSPLINT 10 MM	SECURING PIN 10 MM
1255-1202	LÅSERING 17 MM UDVENDIG	SICHERUNGSRING 17 MM AUSSEN	SNAP RING 17 MM OUTER
1255-3202	LÅSERING 35 MM UDVENDIG	SICHERUNGSRING 35 MM AUSSEN	SNAP RING 35 MM OUTER
1255-4102	LÅSERING 47 MM INDVENDIG	SICHERUNGSRING 47 MM INNEN	SNAP RING 47 MM INNER
1255-4202	LÅSERING 45 MM UDVENDIG	SICHERUNGSRING 45 MM AUSSEN	SNAP RING 45 MM OUTER
1255-5102	LÅSERING 62 MM INDVENDIG	SICHERUNGSRING 62 MM INNEN	SNAP RING 62 MM INNER
1293-0121	POPNIITTE 3/16''-3.5-5.7	NIETE 3/16''-3.5-5.7	RIVET 3/16''-3.5-5.7
1313-1101	SMØRENIPPEL	SCHMIERNIPPEL	GREASE NIPPLE
1313-2101	SMØRENIPPEL	SCHMIERNIPPEL	GREASE NIPPLE
1313-3501	SMØRENIPPEL	SCHMIERNIPPEL	GREASE NIPPLE
1317-0203	KOBBERPAKNING 14-19	KUPFER DICHTUNG 14-19	COPPER GASKET 14-19
1323-9906	FJEDERSKIVE C16,5	FEDERSCHEIBE C16,5	SPRING WASHER C16,5
1331-3104	KUGLELEJE 6207	KUGELLAGER 6207	BALL BEARING 6207
1331-3317	KUGLELEJE 6207 1RS	KUGELLAGER 6207 1RS	BALL BEARING 6207 1RS
1339-0112	STÅLKUGLE 1/2''	STAHLKUGEL 1/2''	STEEL BALL 1/2''
1339-5501	FILTRING 50-67-4	FILZRING 50-67-4	FELT RING 50-67-4
1350-9052	SEEGERING	SEEGERING	CIRCLIP
1350-9104	SMØRENIPPEL	SCHMIERNIPPEL	GREASE NIPPLE
1350-9154	SPENDESTIFT	SPANNSTIFT	SPECIAL PIN
1363-9044	SAMLELED 3/4	VERBINDUNGSGLIED 3/4	JOINT LINK 3/4
1363-9045	SPLIT OG NITTE	NIETE MIT SPLINT F/KETTENGLIED	COTTER PIN AND RIVET
1363-9046	FORKRØPPET LED 3/4	VERSETZTES KETTENGLIED 3/4	OFFSET CHAIN LINK 3/4
1363-9053	SAMLELED 3/4	VERBINDUNGSGLIED 3/4	JOINT LINK 3/4
1363-9054	FORKRØPPET LED 3/4	VERSETZTES KETTENGLIED 3/4	OFFSET CHAIN LINK 3/4
1363-9074	SAMLELED	SAMMELKETTENGLIED	JOINT LINK
1363-9075	FORKRØPPET KØDELED 3/4"	VERSETZTES KETTENGLIED 3/4"	OFFSET CHAIN LINK 3/4"
1393-0131	PLASTKANTPROFIL	PLASTIK KANTENPROFIL	PLASTIC MOULDING
1433-0292	LÅSEFJEDER	SPERRFEDER	LOCKING SPRING
1434-0101	TALLERKENFJEDER 28-10,2-1	TELLERFEDER 28-10,2-1	DISC SPRING 28-10,2-1

VARENUMMER	FIGUR	POS.	VARENUMMER	FIGUR	POS.	VARENUMMER	FIGUR	POS.	VARENUMMER	FIGUR	POS.
1165-0113	6.	5.	1317-9261	2.	99.	1340-9306	40.	11.	1391-0990	9.	16.
1165-0191	10.	7.	1317-9814	80.	99.	1340-9306	61.	11.	1391-0991	9.	15.
1165-0193	3.	21.	1321-1304	2.	29.	1340-9307	40.	13.	1391-9080	9.	19.
1213-2224	30.	13.	1321-1502	2.	2.	1340-9307	61.	13.	1391-9082	9.	20.
1213-2224	31.	3.	1322-1103	2.	28.	1340-9998	40.	90.	1392-0110	2.	44.
1214-5229	6.	59.	1322-1107	2.	8.	1340-9998	61.	90.	1392-0506	5.	23.
1214-5333	6.	59. 1	1323-1108	2.	30.	1340-9999	40.	91.	1392-0506	5. 1	23.
1220-5128	50.	8.	1323-3207	2.	4.	1340-9999	61.	91.	1392-0507	4.	28.
1220-5321	2.	35.	1323-9066	2.	31.	1341-9005	42.	11.	1392-0507	4. 1	28.
1241-3502	7.	11.	1323-9073	10.	35.	1341-9084	42.	23.	1393-0100	3.	19.
1241-3702	7.	53.	1323-9089	2.	34.	1341-9085	42.	27.	1393-0131	8.	12.
1241-5301	4.	1.	1323-9396	10.	36.	1341-9155	42.	21.	1393-0139	2.	13.
1241-5301	4. 1	1.	1323-9397	10.	33.	1341-9160	41.	11.	1393-0140	80.	14.
1241-5301	7.	31.	1323-9405	10.	34.	1341-9164	11.	8.	1393-0170	1.	21.
1241-8202	7.	44.	1323-9514	2.	20.	1341-9188	40.	22.	1393-0183	4.	11.
1241-8202	13.	21.	1323-9740	50.	6.	1341-9188	42.	22.	1393-0183	4. 1	11.
1241-8402	7.	51.	1323-9741	50.	3.	1341-9188	60.	22.	1399-0154	1.	20.
1241-9403	13.	20.	1323-9912	50.	2.	1341-9188	61.	22.	1399-0204	11.	20.
1251-9006	42.	24.	1323-9913	50.	5.	1341-9189	41.	15.	1399-0237	3.	17.
1251-9007	60.	24.	1323-9914	50.	7.	1341-9189	42.	29.	1421-2799	6.	16. 1
1254-2101	13.	26.	1323-9915	50.	9.	1341-9311	40.	53.	1421-4392	5.	19.
1255-3201	6.	27.	1324-8115	2.	3.	1341-9311	42.	54.	1421-4392	5. 1	19.
1255-3202	7.	43.	1324-8115	50.	0.	1341-9311	61.	53.	1421-4494	5.	9.
1255-3202	13.	7.	1325-2101	10.	32.	1341-9411	40.	52.	1421-4494	5. 1	9.
1255-4102	4.	2.	1331-2304	5.	3.	1341-9411	42.	52.	1421-4895	5.	14.
1255-4102	4. 1	2.	1331-3102	2.	33.	1341-9411	60.	52.	1421-4895	5. 1	14.
1255-4102	7.	30.	1331-3301	4.	3.	1341-9411	61.	52.	1421-5702	6.	17. 1
1255-4102	13.	24.	1331-3301	4. 1	3.	1341-9436	41.	10.	1421-5898	5. 1	3.
1255-4201	6.	45.	1331-3301	7.	26.	1341-9513	40.	24.	1421-6485	12.	15.
1255-4201	13.	19.	1331-3301	13.	3.	1341-9513	61.	24.	1421-6491	11.	3.
1255-4202	6.	23.	1331-3303	5.	20.	1341-9523	40.	12.	1421-7492	5. 1	24.
1255-6101	41.	9.	1331-3303	5. 1	20.	1341-9523	42.	12.	1421-7493	5.	8.
1255-7101	30.	4.	1331-3306	5.	6.	1341-9523	60.	12.	1421-7493	5. 1	8.
1255-7101	31.	2.	1331-3306	5. 1	6.	1341-9523	61.	12.	1421-7497	4. 1	29.
1311-1410	80.	21.	1331-3306	7.	12.	1341-9524	41.	2.	1421-7498	4.	16.
1311-1411	80.	20.	1331-3306	13.	8.	1341-9524	42.	2.	1421-7498	4. 1	16.
1311-2601	2.	11.	1331-3311	6.	25.	1341-9557	7.	18.	1431-2195	9.	7.
1311-2601	80.	15.	1331-4101	2.	32.	1341-9557	11.	11.	1431-3298	2.	21.
1311-2602	80.	19.	1331-4102	7.	3.	1341-9566	7.	16.	1431-5199	1.	9.
1311-8501	2.	15.	1331-4103	6.	4.	1341-9566	11.	9.	1432-1197	12.	22.
1311-8525	80.	18.	1331-4104	6.	22.	1341-9566	42.	13.	1432-2299	1.	7.
1311-8533	80.	24.	1331-4300	7.	4.	1341-9567	7.	20.	1432-2299	1.	27.
1311-8539	80.	13.	1331-4303	13.	15.	1341-9567	11.	14.	1432-2299	80.	8.
1311-8566	80.	16.	1331-4306	6.	2.	1341-9572	42.	14.	1432-4596	5.	22.
1311-8603	2.	16.	1331-7408	4. 1	31.	1341-9587	41.	13.	1432-4596	5. 1	22.
1311-8662	10.	39.	1331-7503	4.	23.	1341-9591	7.	19.	1432-5693	4.	27.
1315-9101	30.	1.	1331-7503	4. 1	23.	1341-9591	11.	12.	1432-5693	4. 1	27.
1315-9101	31.	19.	1331-7503	11.	4.	1341-9592	11.	13.	1432-6795	2.	39.
1315-9103	30.	3.	1331-7503	12.	16.	1341-9618	40.	54.	1433-0289	1.	19.
1315-9103	31.	8.	1331-9905	5.	17.	1341-9618	42.	53.	1433-0315	3.	12.
1315-9106	30.	6.	1331-9905	5. 1	17.	1341-9618	60.	54.	1435-0012	1.	17.
1315-9106	31.	10.	1331-9907	30.	7.	1341-9618	61.	54.	1435-0026	12.	6.
1315-9108	30.	8.	1331-9907	31.	6.	1341-9630	60.	53.	1435-0027	12.	4.
1315-9108	31.	5.	1331-9907	50.	1.	1341-9631	7.	17.	1501-0009	40.	5.
1315-9109	30.	9.	1331-9988	12.	31.	1341-9631	11.	10.	1501-0009	42.	5.
1315-9109	31.	12.	1331-9994	30.	12.	1341-9641	40.	56.	1501-0009	60.	5.
1315-9110	30.	10.	1331-9994	31.	13.	1341-9641	42.	56.	1501-0009	61.	5.
1315-9110	31.	18.	1331-9998	12.	7.	1341-9641	60.	56.	1501-0010	40.	4.
1315-9112	30.	15.	1332-5802	30.	5.	1341-9641	61.	56.	1501-0010	42.	4.
1315-9112	31.	16.	1332-5802	31.	11.	1341-9733	41.	12.	1501-0010	60.	4.
1315-9113	31.	14.	1335-4300	12.	28.	1343-0406	7.	38.	1501-0010	61.	4.
1315-9114	31.	17.	1338-0107	11.	26.	1350-6006	6.	9.	1501-0022	42.	51.
1315-9116	30.	20.	1338-0109	7.	10.	1350-7005	6.	7.	1501-0022	60.	51.
1315-9116	31.	9.	1340-5415	60.	0.	1350-7506	6.	11.	1501-0022	60.	55.
1315-9118	30.	14.	1340-5440	40.	0.	1350-8008	6.	8.	1501-0023	40.	51.
1315-9118	31.	1.	1340-5440	61.	0.	1350-8009	6.	10.	1501-0023	40.	55.
1315-9119	30.	19.	1340-6415	42.	0.	1362-1205	6.	46.	1501-0023	42.	55.
1315-9119	31.	4.	1340-9022	60.	23.	1362-1205	14.	1.	1501-0023	61.	51.
1315-9129	31.	7.	1340-9023	60.	27.	1363-0122	14.	8.	1501-0023	61.	55.
1315-9183	30.	2.	1340-9024	40.	27.	1363-0125	14.	9.	1501-0109	42.	25.
1315-9186	30.	16.	1340-9024	61.	27.	1363-0131	14.	4.	1501-0109	60.	25.
1315-9187	30.	17.	1340-9033	60.	11.	1363-0237	14.	6.	1501-0110	42.	26.
1315-9188	30.	18.	1340-9055	41.	14.	1363-0242	14.	10.	1501-0110	60.	26.
1315-9248	30.	11.	1340-9071	40.	23.	1363-0250	14.	7.	1501-0115	40.	25.
1315-9305	31.	15.	1340-9071	61.	23.	1363-0251	14.	3.	1501-0115	61.	25.
1317-0302	2.	12.	1340-9117	42.	28.	1363-0256	14.	11.	1501-0117	40.	26.
1317-0302	80.	12.	1340-9135	41.	0.	1363-0257	14.	5.	1501-0117	61.	26.
1317-0407	2.	19.	1340-9135	60.	13.	1363-0401	14.	2.	2010-171X	3.	22.
1317-0442	80.	17.	1340-9153	60.	21.	1391-0975	7.	33.	2060-230X	8.	14.
1317-0522	2.	18.	1340-9157	40.	21.	1391-0975	9.	11.	2060-281X	13.	12.
1317-0535	80.	22.	1340-9157	61.	21.	1391-0987	8.	19.	2060-310X	3.	23.
1317-0715	2.	14.	1340-9204	42.	10.	1391-0989	9.	17.	2060-938X	4.	4.

VARENUMMER	FIGUR	POS.	VARENUMMER	FIGUR	POS.	VARENUMMER	FIGUR	POS.	VARENUMMER	FIGUR	POS.		
2060-938X	4.	1	4.	2063-553X	11.	23.	2065-435X	9.	2.	3062-817X	31.	0.	
2060-938X	7.		28.	2063-591X	6.	31.	2065-626X	13.	16.	3063-025X	30.	0.	
2060-938X	13.		1.	2063-750X	7.	49.	2065-638X	12.	18.	3063-221X	13.	9.	
2060-964X	2.		41.	2063-752X	2.	24.	2065-647X	12.	3.	3063-304X	7.	46.	
2060-964X	6.		56.	2063-753X	2.	26.	2065-657X	12.	10.	3063-313X	2.	5.	
2060-966X	2.		42.	2063-849A	80.	4.	2067-434X	8.	11.	3063-319X	1.	99.	
2060-966X	6.		57.	2063-850X	80.	5.	2068-204X	6.	60.	3063-327X	7.	2.	
2060-968X	2.		40.	2063-853X	80.	7.	2068-232X	80.	23.	3063-333A	3.	7.	
2060-985X	8.		8.	2063-856X	80.	11.	2068-238X	9.	13.	3063-370A	2.	6.	
2061-225X	6.		40.	2064-096X	6.	13.	2068-247X	10.	38.	3063-371A	2.	7.	
2062-219X	10.		15.	2064-097X	10.	6.	2068-380X	4.	1	3063-383A	7.	21.	
2062-219X	12.		35.	2064-133X	6.	14.	2068-380X	5.	1	3063-394A	3.	20.	
2062-224X	10.		9.	2064-134X	6.	15.	2068-381X	4.	1	3063-401A	3.	6.	
2062-225X	10.		14.	2064-135X	6.	53.	2068-381X	5.	1	3063-416A	3.	4.	
2062-250A	13.		25.	2064-152X	6.	58.	2068-872X	10.	1.	3063-430A	3.	5.	
2062-251A	11.		15.	2064-174X	10.	2.	2080-384X	3.	13.	3063-442A	2.	25.	
2062-264A	10.		11.	2064-185X	10.	3.	2080-387X	3.	10.	3063-487X	8.	16.	
2062-266A	6.		30.	2064-186X	13.	14.	2080-469X	3.	9.	3063-488X	8.	17.	
2062-319X	7.		41.	2064-191X	10.	29.	2080-469X	8.	5.	3063-513A	6.	3.	
2062-389X	6.		41.	2064-193X	10.	5.	2122-228X	2.	27.	3063-515X	2.	1.	
2062-392A	6.		29.	2064-194X	10.	4.	2122-248A	1.	10.	3063-526X	2.	38.	
2062-412X	7.		40.	2064-196X	7.	24.	2122-248B	1.	10.	3063-592X	8.	2.	
2062-422X	6.		26.	2064-199X	10.	23.	2122-317X	1.	32.	3063-598A	2.	1.	
2062-423X	6.		43.	2064-285X	5.	4.	2122-327X	1.	11.	3063-837A	80.	2.	
2062-442X	13.		17.	2064-361X	4.	12.	2122-328A	1.	8.	3063-842A	80.	3.	
2062-447X	6.		44.	2064-361X	4.	1	2122-329X	1.	15.	3063-847X	80.	10.	
2062-450X	6.		42.	2064-371A	4.	17.	2122-342X	2.	9.	3063-851A	80.	6.	
2062-451X	6.		38.	2064-372A	4.	13.	2122-354A	1.	12.	3064-042X	5.	13.	
2062-455X	6.		39.	2064-405X	12.	32.	2125-264X	8.	13.	3064-042X	5.	1	13.
2062-463X	6.		32.	2064-441X	7.	6.	2125-267X	8.	15.	3064-056X	6.	17.	
2062-533X	11.		1.	2064-442X	5.	1.	2125-303X	8.	9.	3064-057X	6.	16.	
2062-593X	6.		34.	2064-442X	5.	1	2125-546X	8.	21.	3064-059X	6.	18.	
2062-594X	6.		35.	2064-443X	5.	2.	2126-103X	1.	6.	3064-062X	5.	18.	
2062-644X	4.		7.	2064-443X	5.	1	2126-183X	1.	5.	3064-062X	5.	1	18.
2062-644X	4.	1	7.	2064-447X	4.	9.	2126-232X	1.	22.	3064-162X	2.	43.	
2062-644X	5.	1	26.	2064-447X	4.	1	2126-386X	1.	24.	3064-175A	10.	20.	
2062-644X	13.		18.	2064-449A	7.	5.	2126-487A	1.	18.	3064-180X	10.	16.	
2062-647X	7.		52.	2064-449A	13.	23.	2225-292X	3.	15.	3064-234X	6.	28.	
2062-647X	11.		16.	2064-450A	7.	35.	2228-275X	11.	5.	3064-246A	5.	16.	
2062-668X	10.		18.	2064-452X	7.	29.	2239-045X	9.	12.	3064-248A	5.	15.	
2062-672X	7.		39.	2064-453X	4.	5.	2307-111X	2.	17.	3064-288B	4.	14.	
2062-676X	7.		37.	2064-453X	4.	1	2750-720X	11.	19.	3064-288B	4.	1	14.
2062-677X	11.		21.	2064-453X	7.	32.	3060-337X	6.	47.	3064-293X	3.	1.	
2062-706X	9.		9.	2064-456X	7.	8.	3060-855X	7.	13.	3064-302A	4.	18.	
2062-707X	9.		10.	2064-459X	5.	21.	3061-236A	3.	14.	3064-302B	4.	1	18.
2062-718X	6.		52.	2064-459X	5.	1	3062-218X	11.	6.	3064-304A	4.	19.	
2062-738X	9.		5.	2064-460X	4.	8.	3062-247X	10.	21.	3064-304B	4.	1	19.
2062-751X	10.		37.	2064-460X	4.	1	3062-255X	12.	13.	3064-364X	5.	5.	
2062-753X	10.		28.	2064-473X	9.	14.	3062-287X	4.	20.	3064-373X	8.	1.	
2062-754X	10.		30.	2064-495X	10.	10.	3062-287X	4.	1	3064-411X	8.	6.	
2062-777X	1.		23.	2064-496X	10.	12.	3062-291X	5.	12.	3064-417X	12.	2.	
2062-929X	13.		11.	2064-497X	10.	13.	3062-291X	5.	1	3064-418X	12.	1.	
2063-059A	12.		23.	2064-498X	10.	8.	3062-296X	4.	22.	3064-454X	7.	47.	
2063-065X	12.		24.	2064-636B	6.	55.	3062-296X	4.	1	3064-455X	4.	26.	
2063-066X	12.		25.	2064-637B	6.	54.	3062-298A	4.	21.	3064-455X	4.	1	26.
2063-167X	3.		16.	2064-647X	10.	26.	3062-298B	4.	1	3064-455X	7.	45.	
2063-216X	12.		34.	2064-648X	11.	29.	3062-313A	4.	1	3064-483X	6.	99.	
2063-290X	7.		1.	2064-648X	13.	4.	3062-313X	4.	15.	3064-663X	5.	7.	
2063-293X	7.		25.	2064-649X	11.	30.	3062-413A	7.	34.	3064-663X	5.	1	7.
2063-311X	2.		22.	2064-649X	13.	5.	3062-418X	6.	24.	3064-740X	6.	50.	
2063-330A	7.		7.	2064-650X	11.	22.	3062-444X	6.	21.	3064-754X	6.	50.	1
2063-339X	3.		8.	2064-760X	12.	33.	3062-550X	10.	17.	3064-766X	6.	19.	
2063-366X	3.		18.	2064-810X	8.	20.	3062-592X	6.	33.	3064-767X	6.	20.	
2063-379A	2.		10.	2064-947X	11.	31.	3062-595X	6.	36.	3064-988X	11.	2.	
2063-388A	7.		9.	2064-948X	11.	32.	3062-596X	6.	37.	3065-135X	12.	8.	
2063-389A	7.		48.	2064-978X	8.	23.	3062-606A	8.	4.	3065-166X	13.	13.	
2063-390X	7.		22.	2064-979X	8.	22.	3062-632A	13.	10.	3065-169X	13.	2.	
2063-391A	7.		23.	2064-987X	11.	28.	3062-636A	12.	30.	3065-170A	13.	22.	
2063-392X	7.		42.	2065-071X	6.	12.	3062-637X	6.	51.	3065-183X	13.	6.	
2063-410X	3.		2.	2065-131X	12.	9.	3062-641X	6.	49.	3065-184X	12.	21.	
2063-413X	3.		11.	2065-147X	5.	11.	3062-648X	10.	19.	3065-193X	11.	7.	
2063-433X	3.		3.	2065-147X	5.	1	3062-660X	11.	24.	3065-238A	12.	14.	
2063-474X	2.		36.	2065-175X	12.	29.	3062-692A	11.	25.	3065-404X	12.	20.	
2063-482X	4.		24.	2065-224X	10.	24.	3062-719X	9.	8.	3065-411X	12.	12.	
2063-482X	4.	1	24.	2065-225X	10.	25.	3062-721X	4.	10.	3065-415X	12.	11.	
2063-483X	4.		25.	2065-236X	12.	26.	3062-721X	4.	1	3065-640X	12.	17.	
2063-483X	4.	1	25.	2065-310X	5.	10.	3062-744X	8.	3.	3065-690X	12.	5.	
2063-484X	7.		27.	2065-310X	5.	1	3062-749X	9.	4.	3065-988X	4.	1	30.
2063-511X	7.		14.	2065-408X	12.	19.	3062-750X	9.	3.	3068-251X	10.	22.	
2063-512X	7.		15.	2065-433X	4.	6.	3062-757X	10.	31.	3068-265X	8.	18.	
2063-522X	7.		50.	2065-433X	4.	1	3062-779X	9.	6.	3068-269X	8.	7.	
2063-539X	7.		36.	2065-434X	9.	1.	3062-813X	9.	18.	3068-365X	8.	10.	

VARENUMMER	FIGUR	POS.	VARENUMMER	FIGUR	POS.	VARENUMMER	FIGUR	POS.	VARENUMMER	FIGUR	POS.
3068-374X	5.	1	15.								
3068-375X	5.	1	16.								
3068-377X	5.	1	5.								
3068-382X	6.		24.	1							
3068-386X	6.		61.								
3122-224X	2.		23.								
3122-244X	1.		14.								
3122-300B	1.		3.								
3122-315A	1.		1.								
3122-321X	1.		16.								
3122-322C	1.		13.								
3126-134B	1.		2.								
3126-134B	1.		26.								
3126-140X	1.		28.								
3126-140X	80.		9.								
3126-181A	1.		25.								
3126-181A	1.		29.								
3126-206B	1.		4.								
3126-381A	1.		30.								
3750-716X	11.		27.								
3750-767X	11.		18.								
3750-768X	11.		17.								
3750-772A	12.		27.								
3750-805X	6.		48.								
3750-836X	6.		6.								
3889-187X	10.		99.								
3889-316X	1.		98.								
4000-1038	2.		37.								
4060-0510	1.		31.								
4060-1508	8.		24.								
4060-1807	80.		1.								

Fig. 1

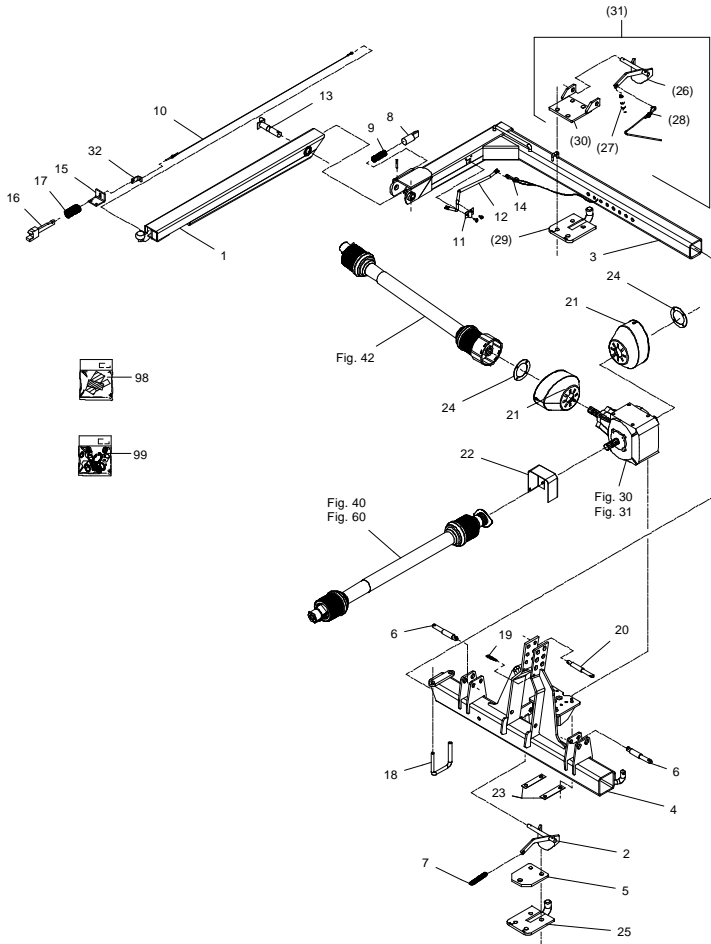


Fig. 2

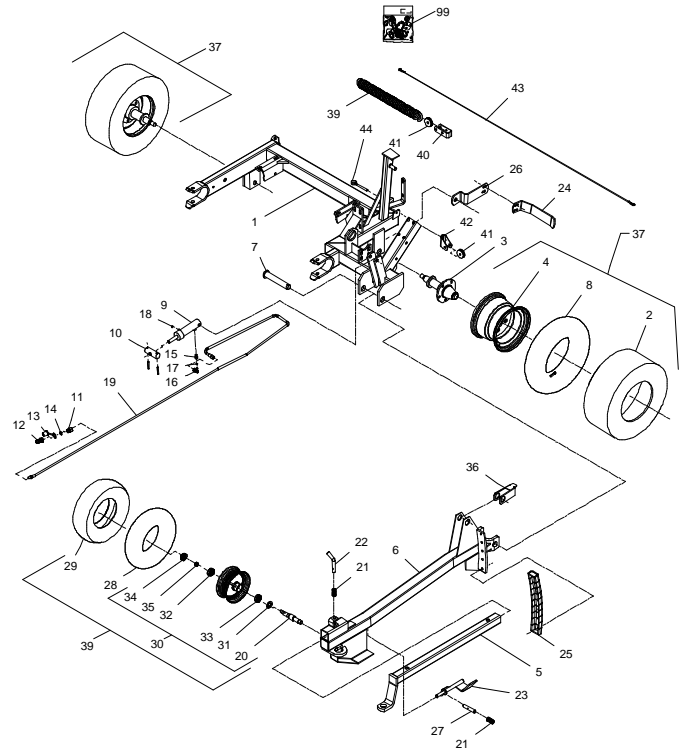


Fig. 3

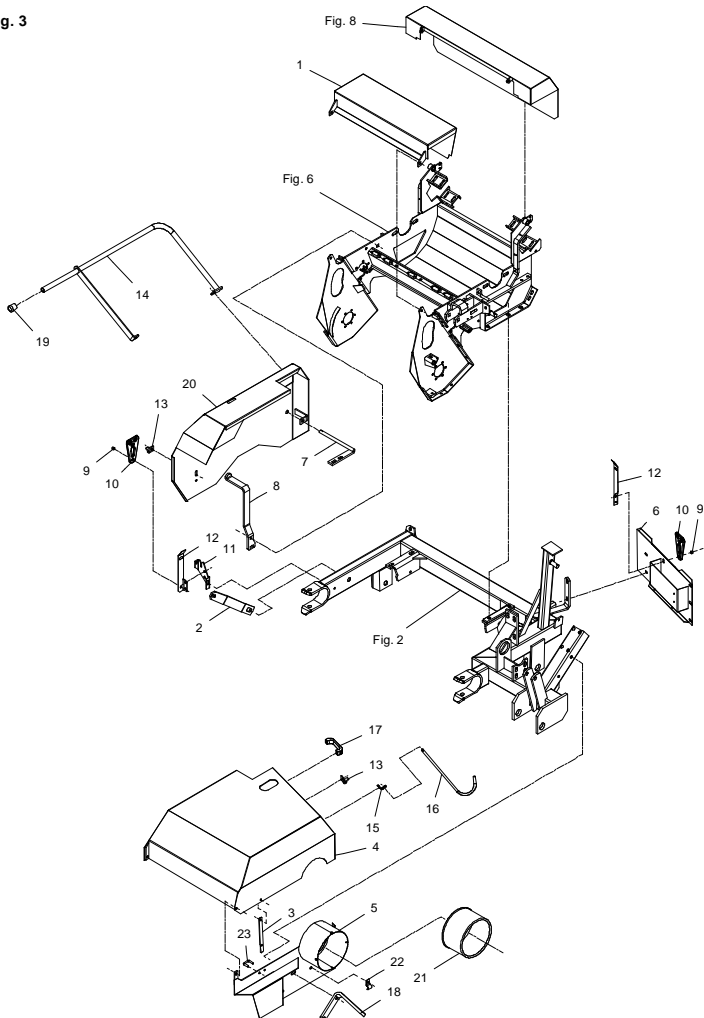


Fig. 4

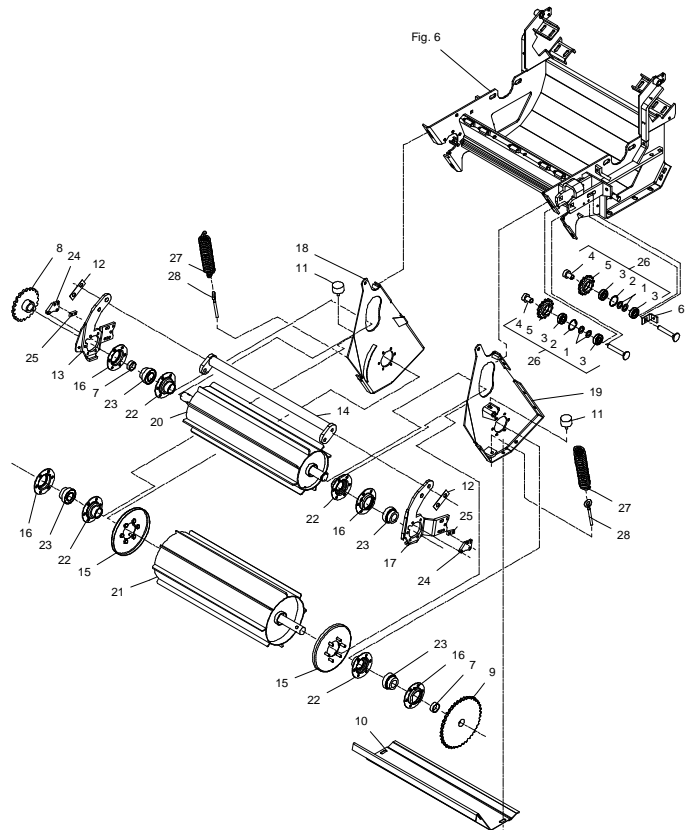




Fig. 4.1

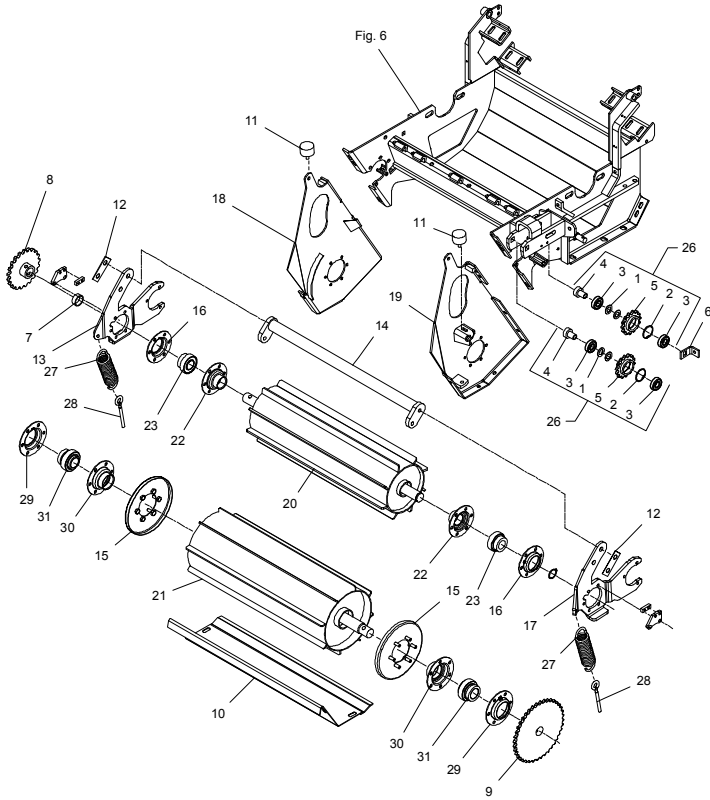


Fig. 5

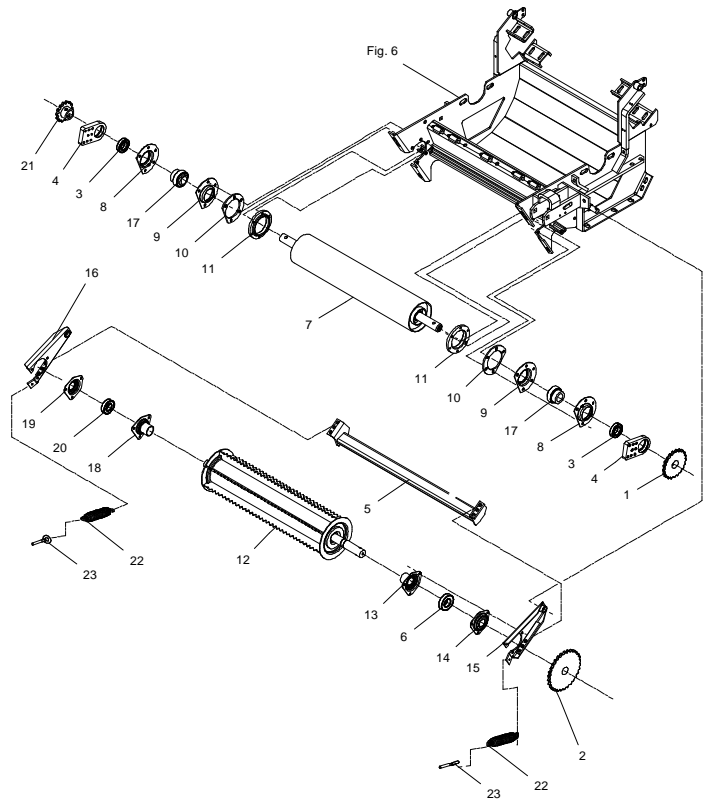


Fig. 5.1

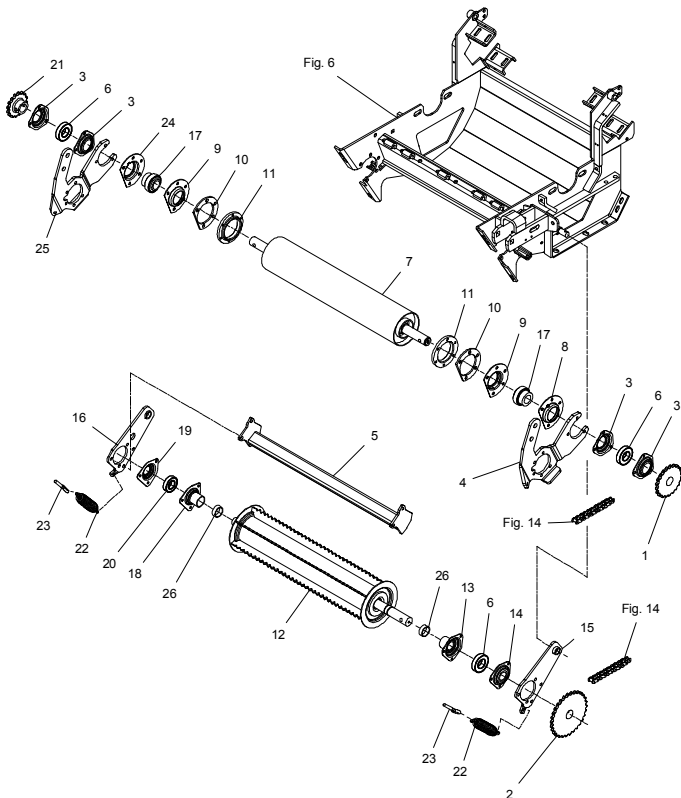
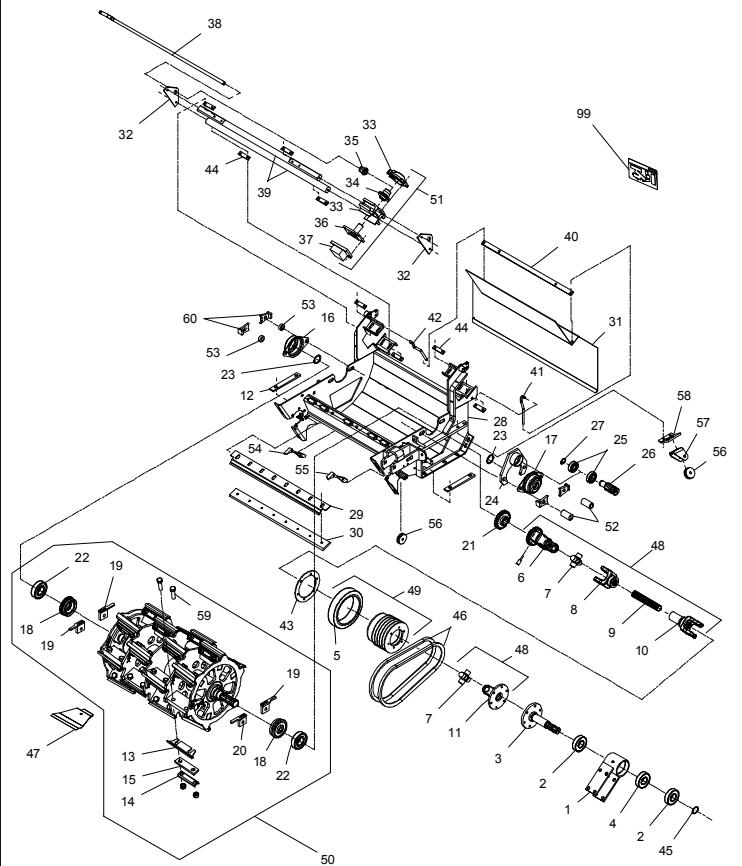


Fig. 6



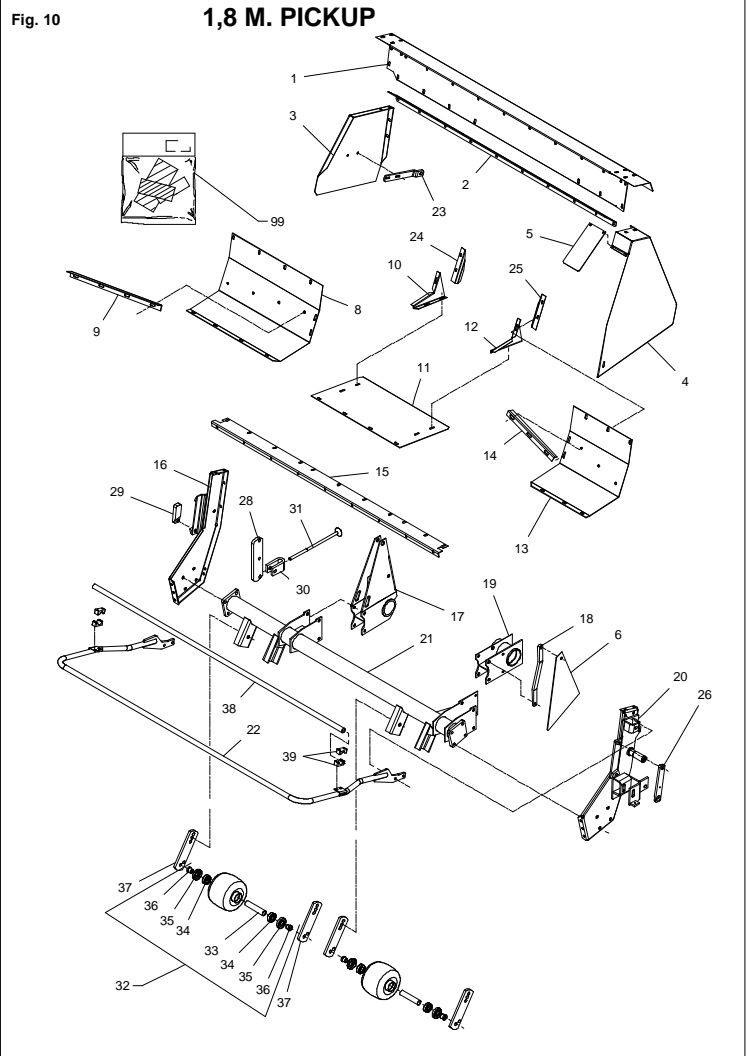
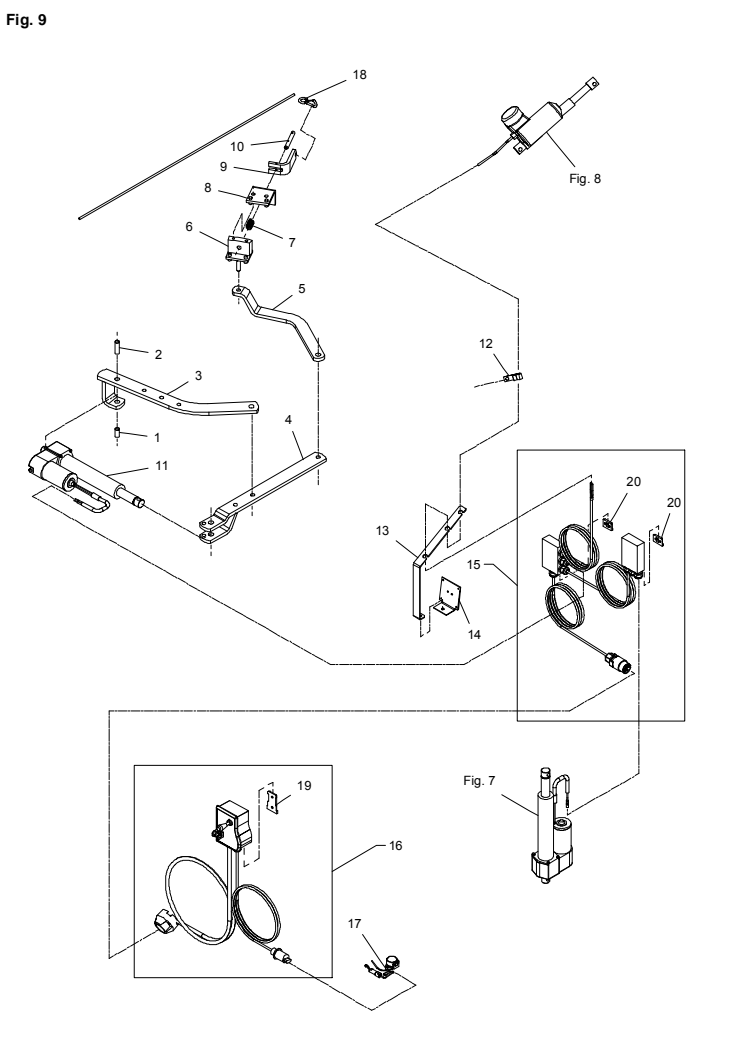
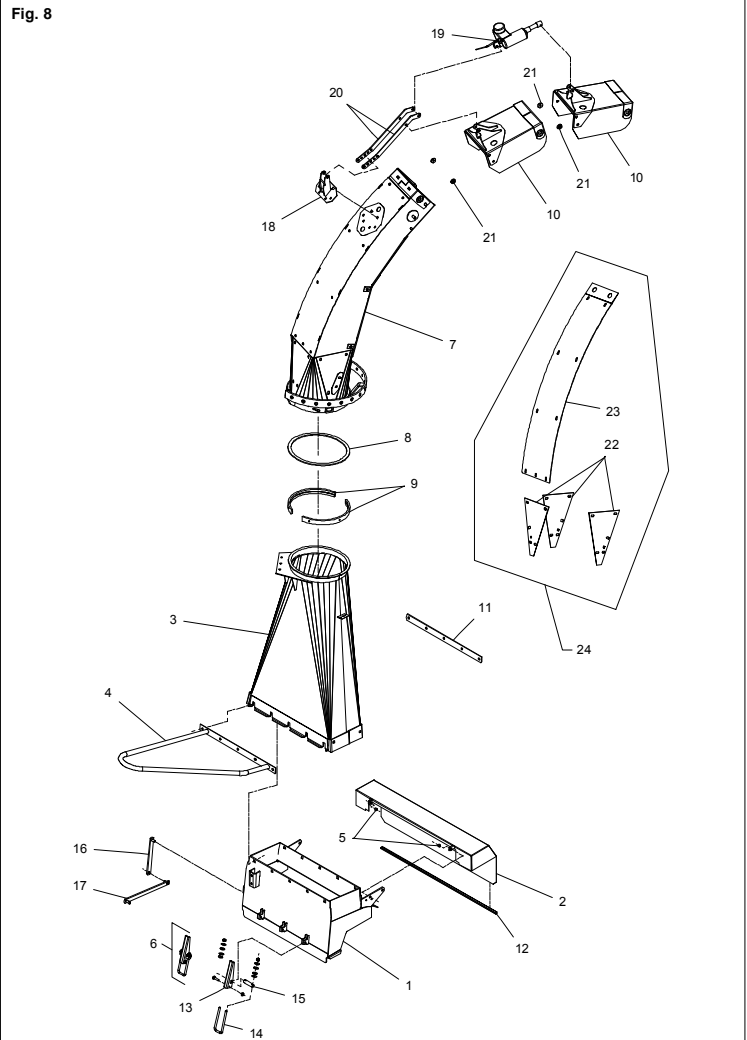
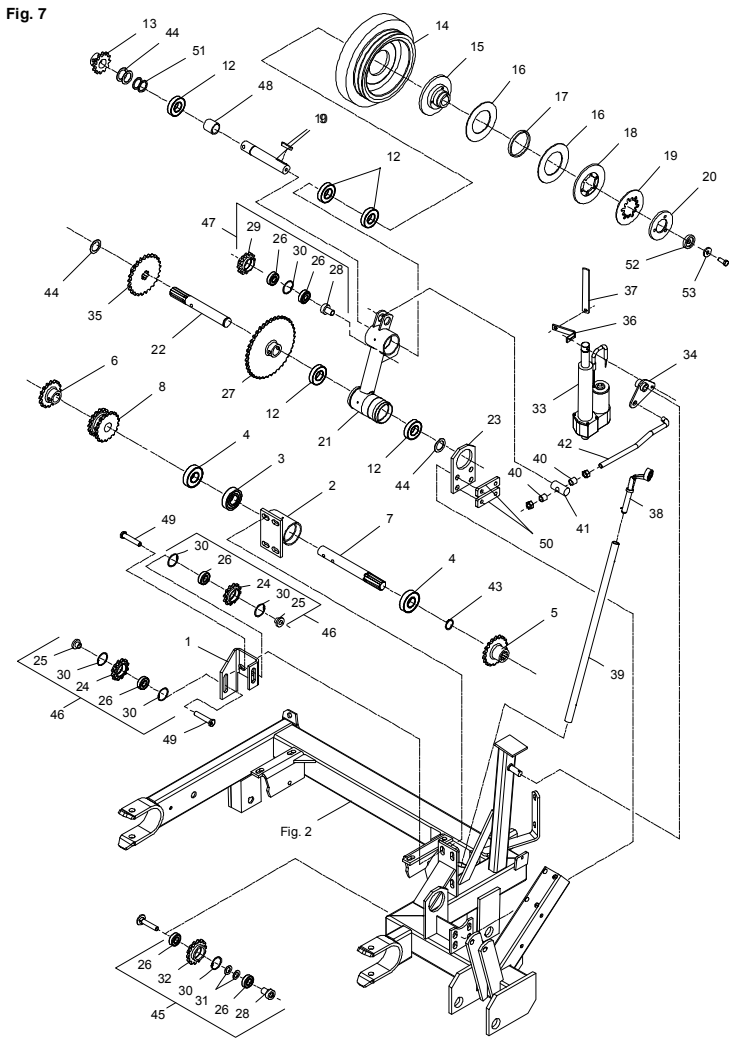


Fig. 11

1,8 M. PICKUP

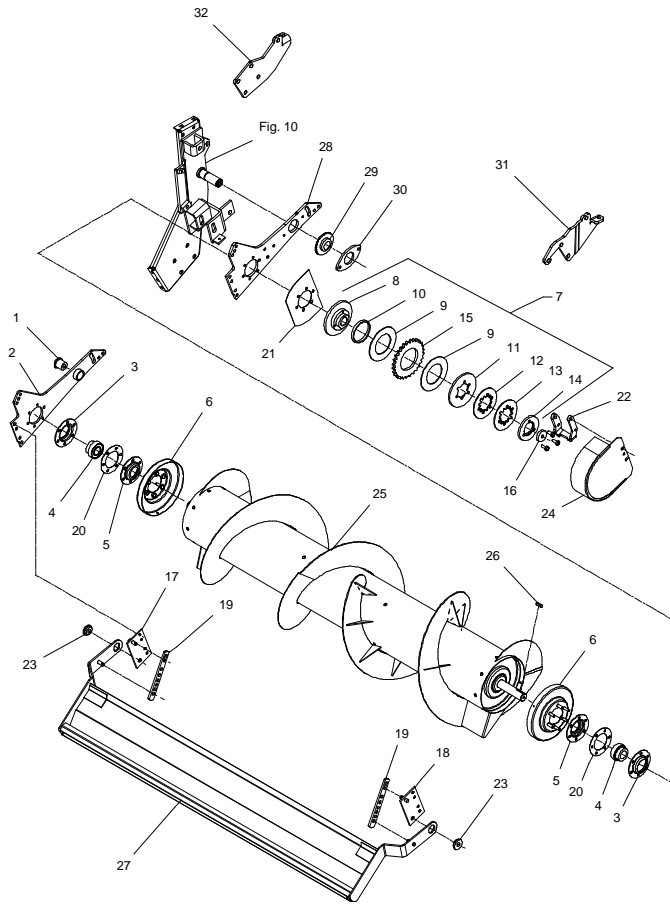


Fig. 12

1,8 M. PICKUP

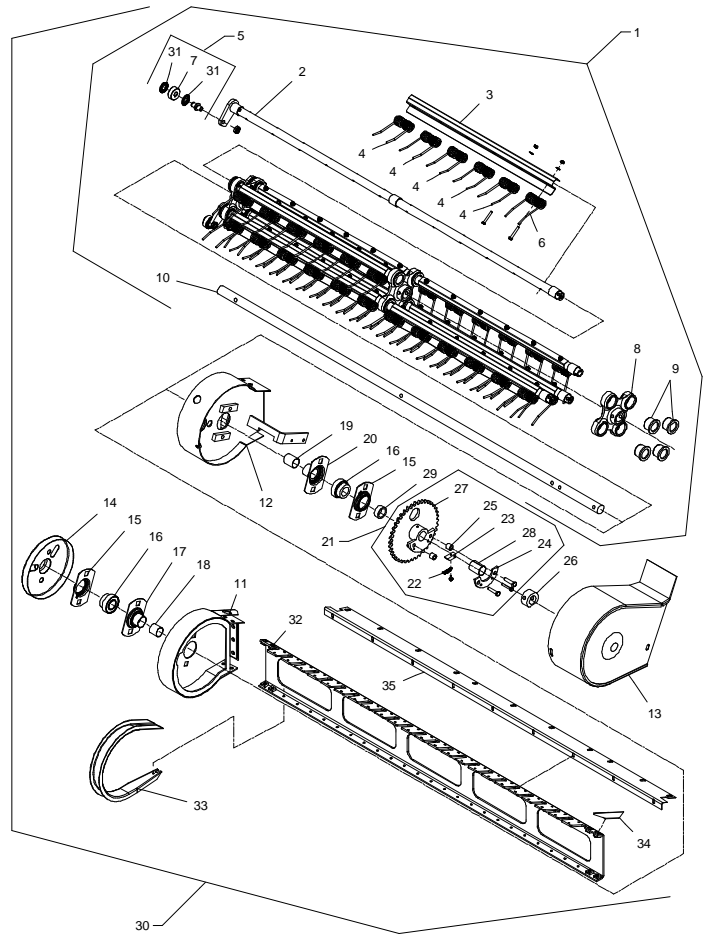


Fig. 13

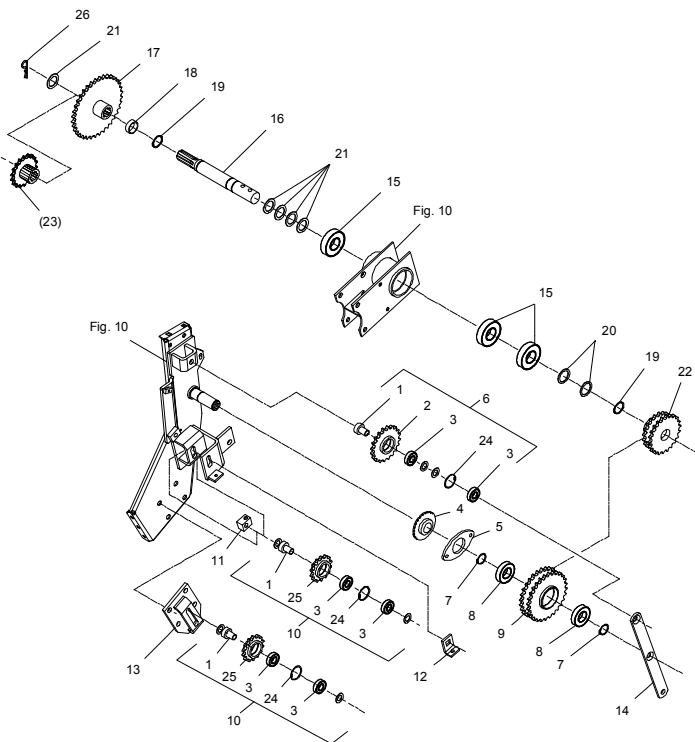


Fig. 14

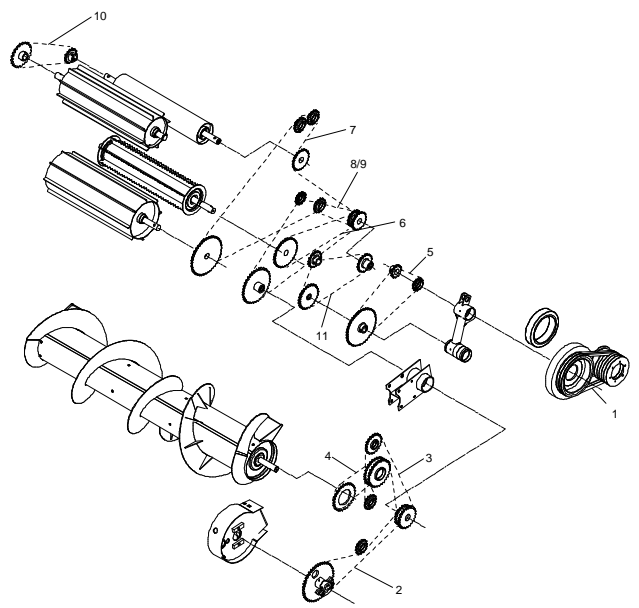


Fig. 30

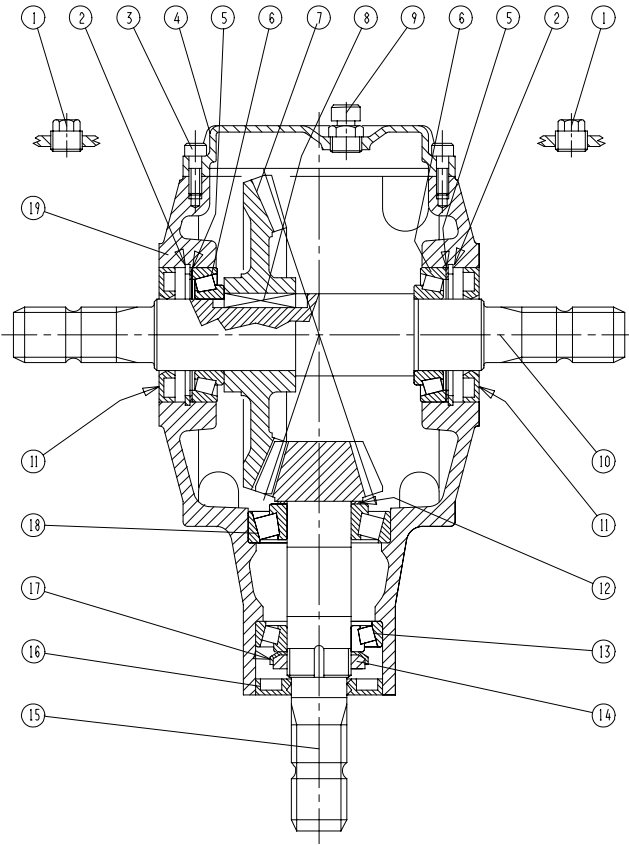


Fig. 31

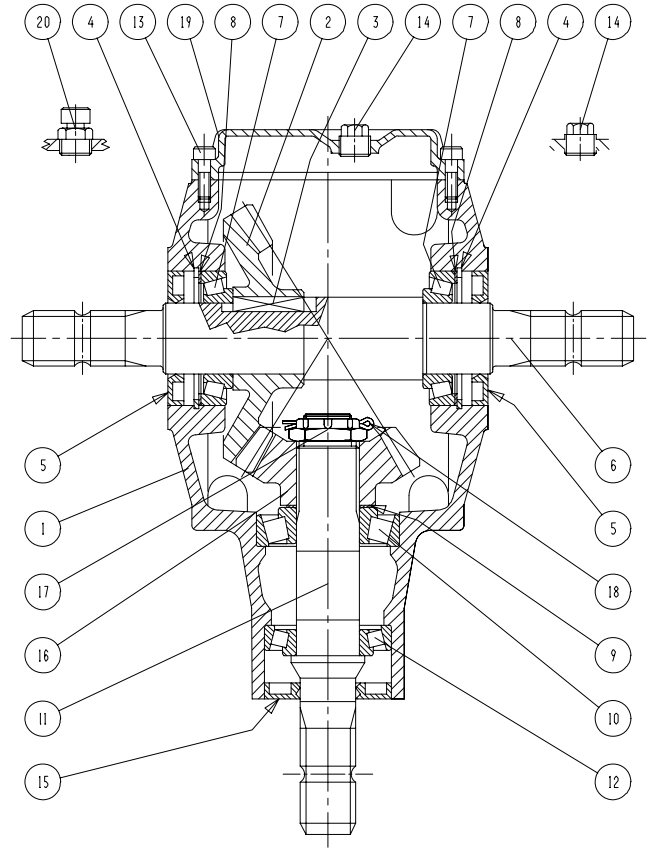


Fig. 40

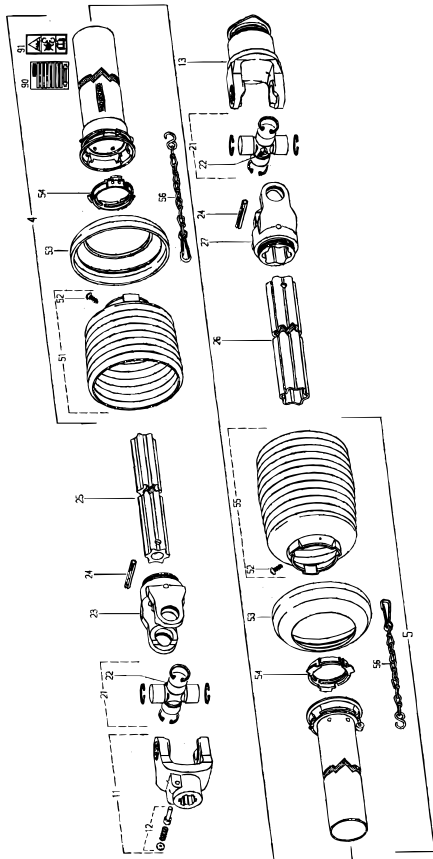


Fig. 41

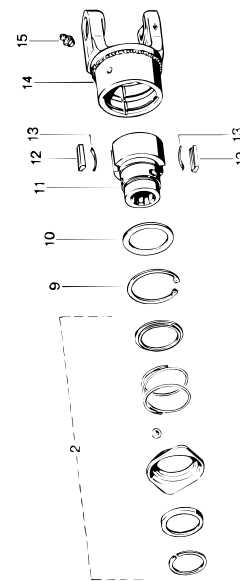


Fig.42

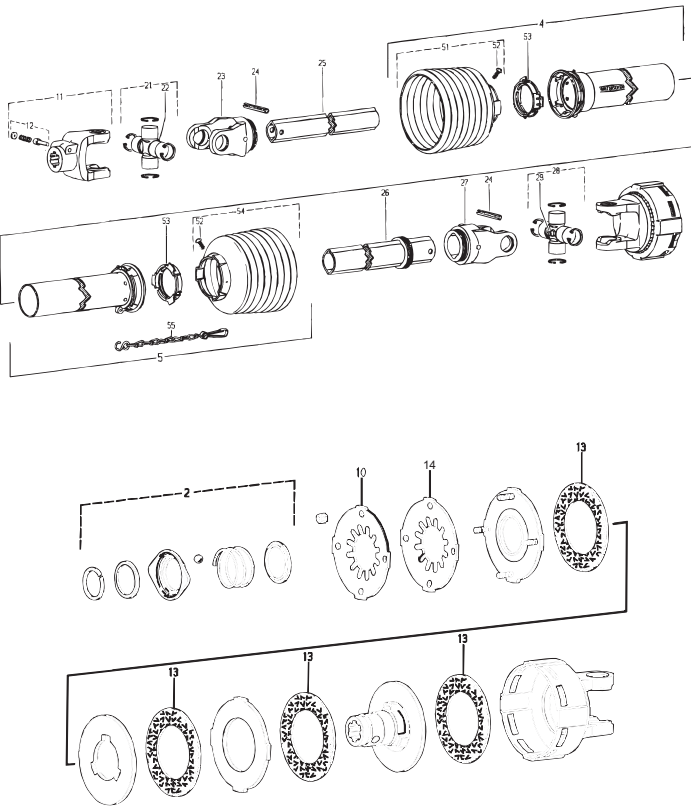


Fig. 50

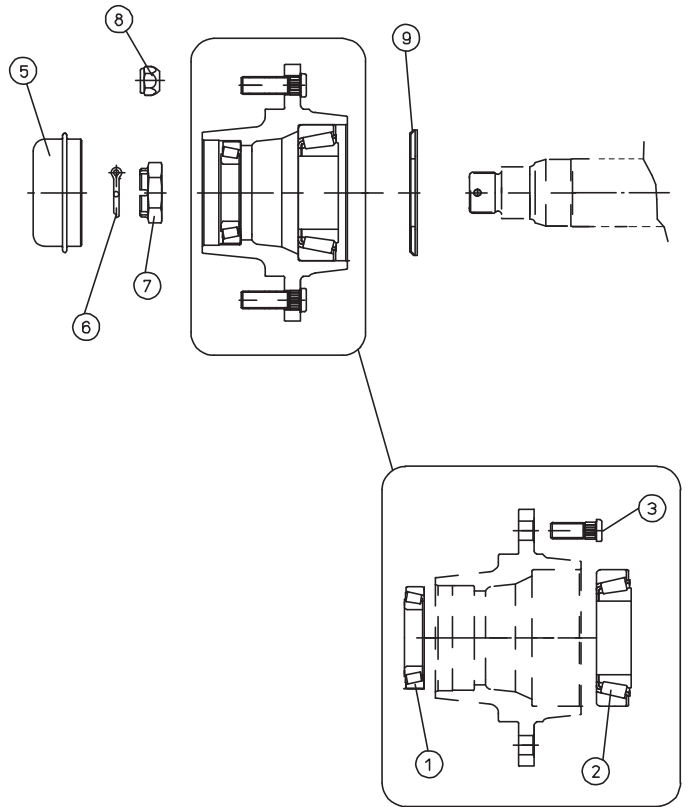


Fig. 60

TILBEHØR - ZUBEHÖR - ACCESSORIES

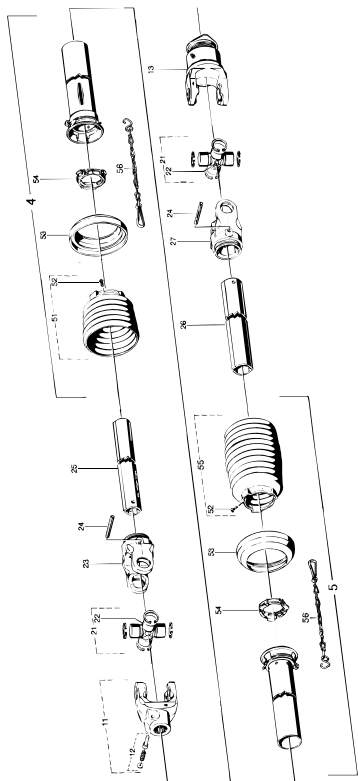


Fig. 61

TILBEHØR - ZUBEHÖR - ACCESSORIES

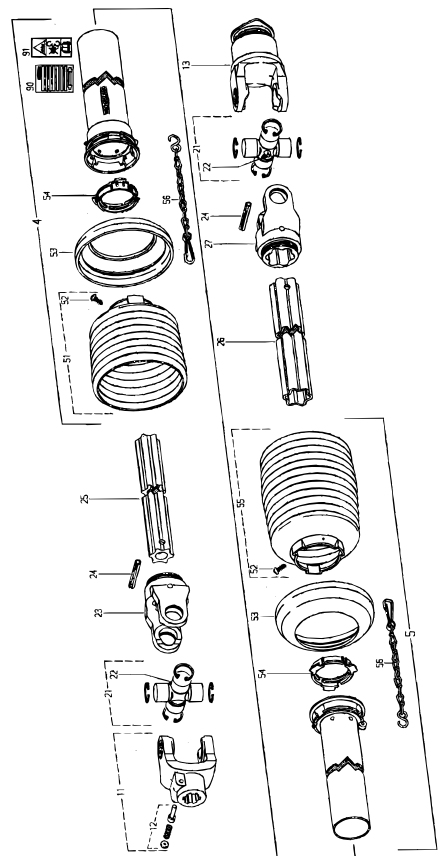


Fig. 80

TILBEHØR - ZUBEHÖR - ACCESSORIES

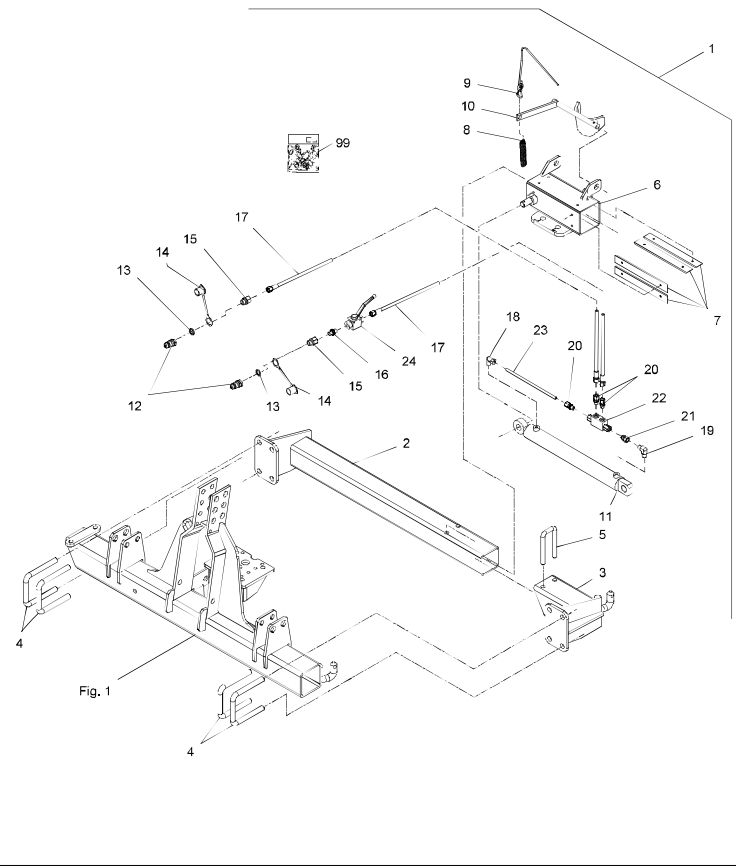
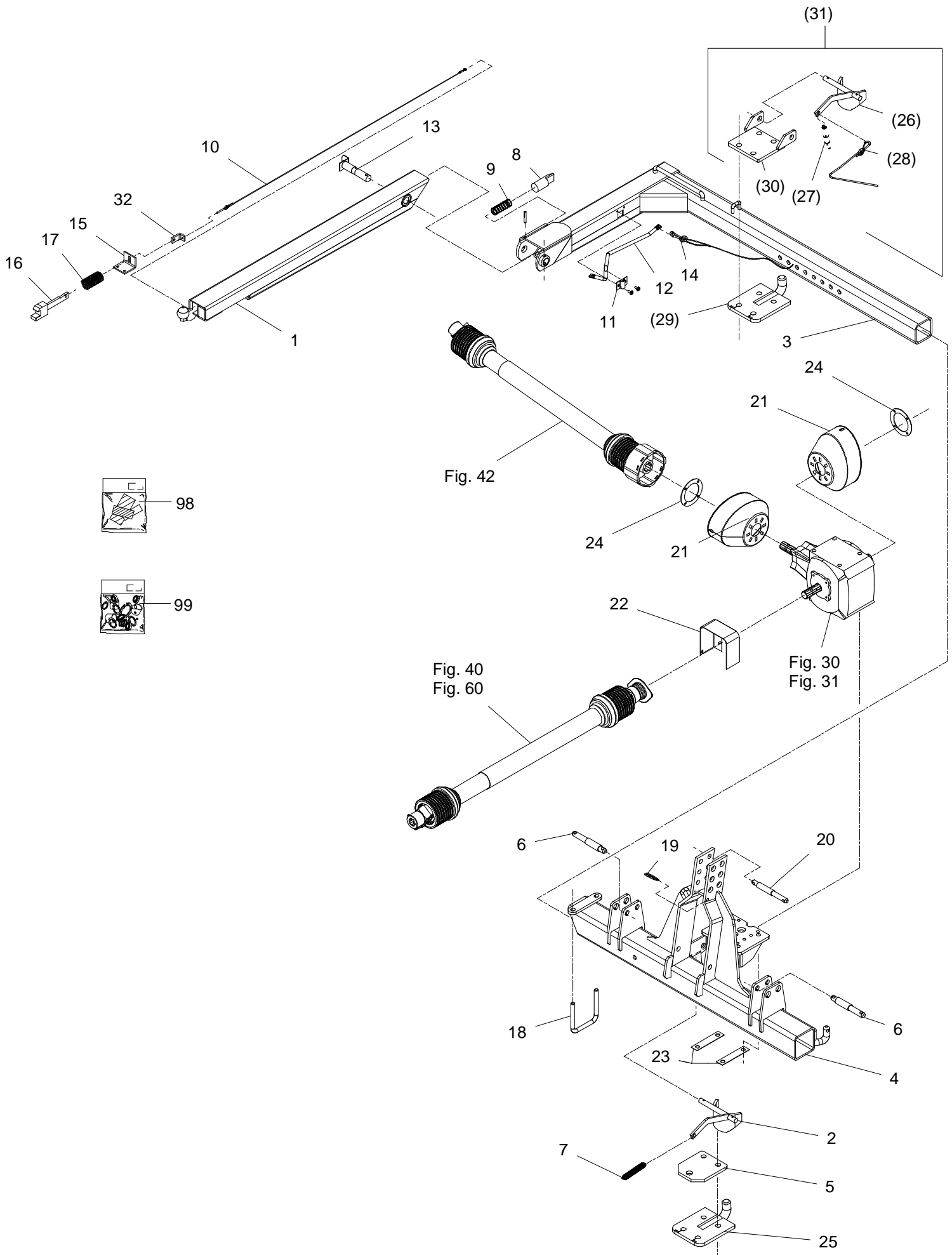


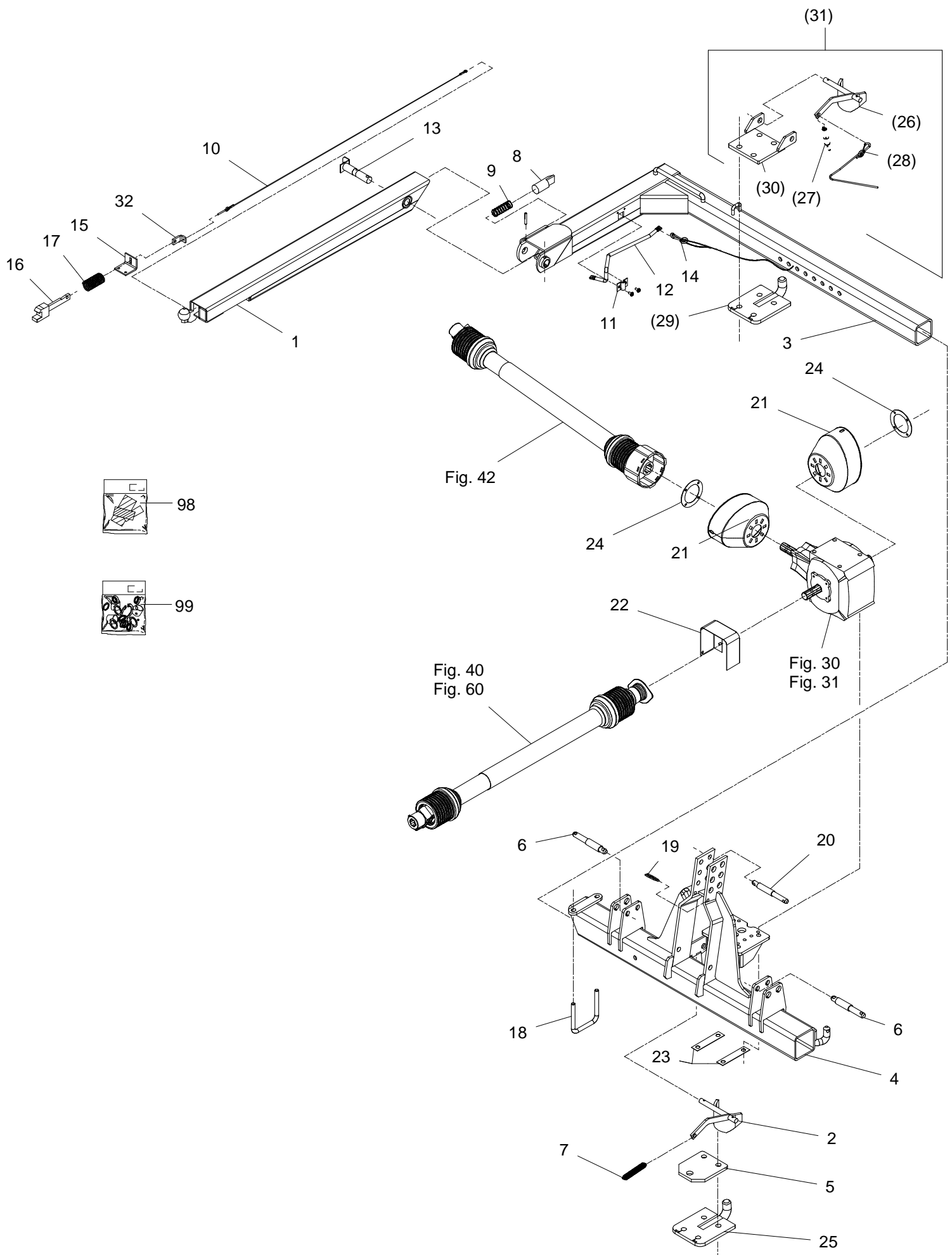
Fig. 1





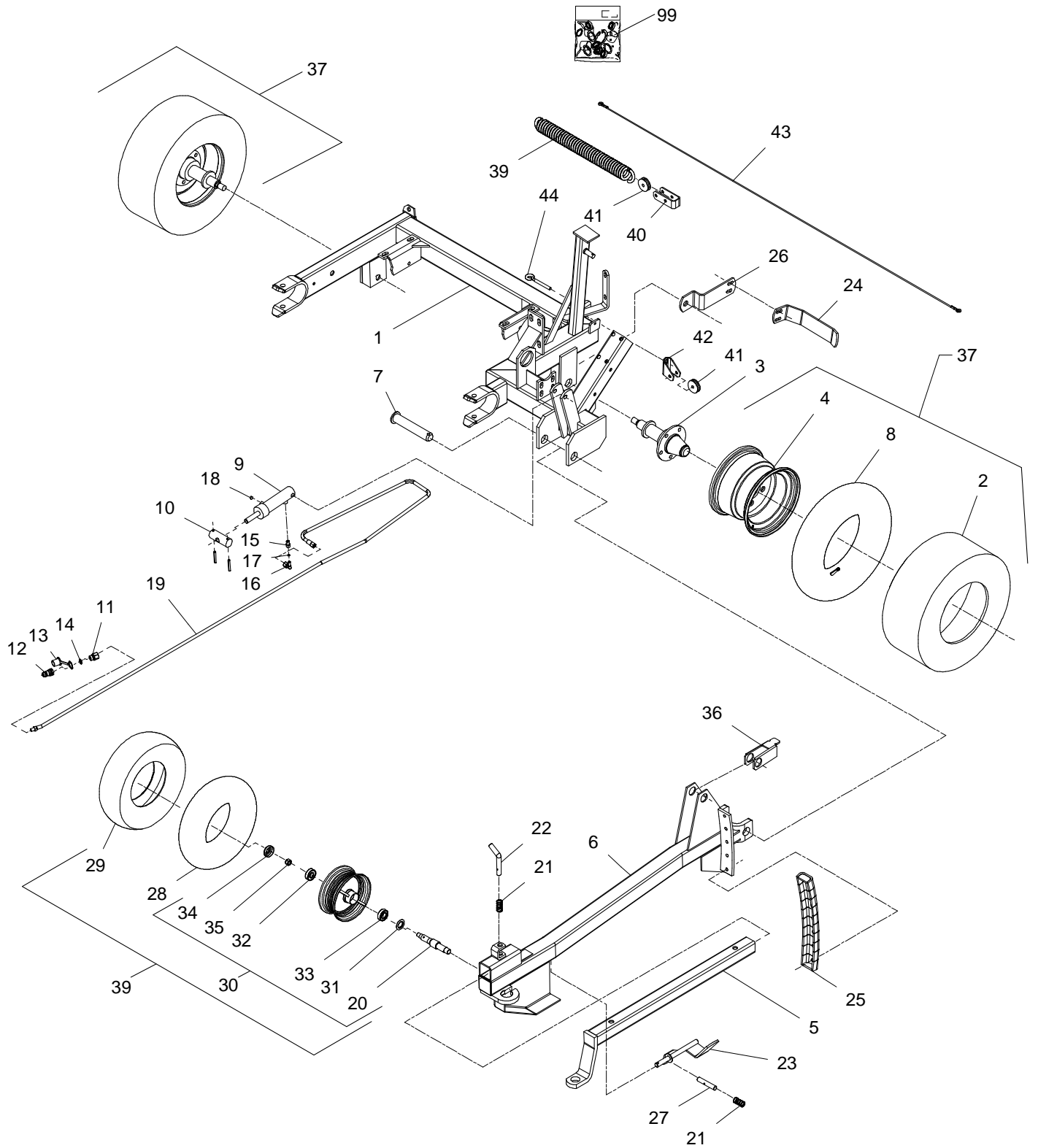
POS.	VARENUMMER	ANTAL	BENEVNELSE	BEZEICHNUNG	DESIGNATION	HERTIL, DAZU, TO THIS, A CECI
1.	3122-315A	1	ARM ARM		ARM	1213-3322 1 1220-3321 1
2.	3126-134B	1	STOP STOIPP		STOP	1252-4102 2
3.	3122-300B	1	OPHÆNGSBØJLE ANBAUBUEGEL		SUSPENSION FRAME	
4.	3126-206B	1	OPHÆNG ANBAUVORRICHTUNG		SUSPENSION	1214-5426 1 1220-5321 1
5.	2126-183X	1	TREKLASKE ANKUPPLUNGSPLATTE		COUPLING PLATE	1214-6226 2 1220-6321 2
6.	2126-103X	2	DOBBELTTAP DOPPELZAPFEN		DOUBLE PIN	1254-4201 2
7.	1432-2299	1	TREKFJEDER ZUGFEDER		TENSION SPRING	
8.	2122-328A	1	PAL KLINKE		PAWL	1251-5404 1
9.	1431-5199	1	TRYKFJEDER DRUCKFEDER		COMPRESSION SPRING	
10.	2122-248A	1	UDLØSERWIRE AUSLØSER DRAHTSEIL >=3010101601 <=3010101601		RELEASE WIRE	1213-3224 1 1220-3321 1 1241-2308 1
10. 1	2122-248B	1	UDLØSERWIRE AUSLØSER DRAHTSEIL		RELEASE WIRE	1220-1323 1 1241-1207 1
11.	2122-327X	1	HÅNDTAG HALTERUNG		SUPPORT	1219-0603 2 1242-2221 2
12.	2122-354A	1	HÅNDTAG HANDGRIFF		HANDLE	
13.	3122-322C	1	DREJETAP DREHZAPFEN		DOWEL	1251-2402 1 1251-5402 1 1251-7402 1 1313-1101 1
14.	3122-244X	1	NYLONSNOR NYLON SCHNUR		NYLON STRING	
15.	2122-329X	1	PALHOLDER KLINKENHALTER		SUPPORT FOR PAWL	1213-3222 2 1241-2308 2
16.	3122-321X	1	PAL KLINKE		PAWL	
17.	1435-0012	1	TRYKFJEDER DRUCKFEDER		COMPRESSION SPRING	
18.	2126-487A	1	BØJLE BUEGEL		HOOP	
19.	1433-0289	1	LÅSEFJEDER SCHLISSFEDER		LOCKING SPRING	
20.	1399-0154	1	TOPBOLT STECKBOLZEN		TOP BOLT	
21.	1393-0170	2	SKÆRM FOR PTO SCHUTZ FUER PTO		GUARD FOR PTO	
22.	2126-232X	1	SKÆRM SCHUTZ		GUARD	1213-2126 4 1241-1502 4
23.	2062-777X	2	LÅSEBLIK SPERRBLECH		STRIKING PLATE	
24.	2126-386X	2	SPENDEPLADE SPANNPLATTE		SLIDE PLATE	1213-2126 4 1241-1202 4
25.	3126-181A	1	HITCHKROG HITCHHAKEN		HITCH HOOK	

Fig. 1



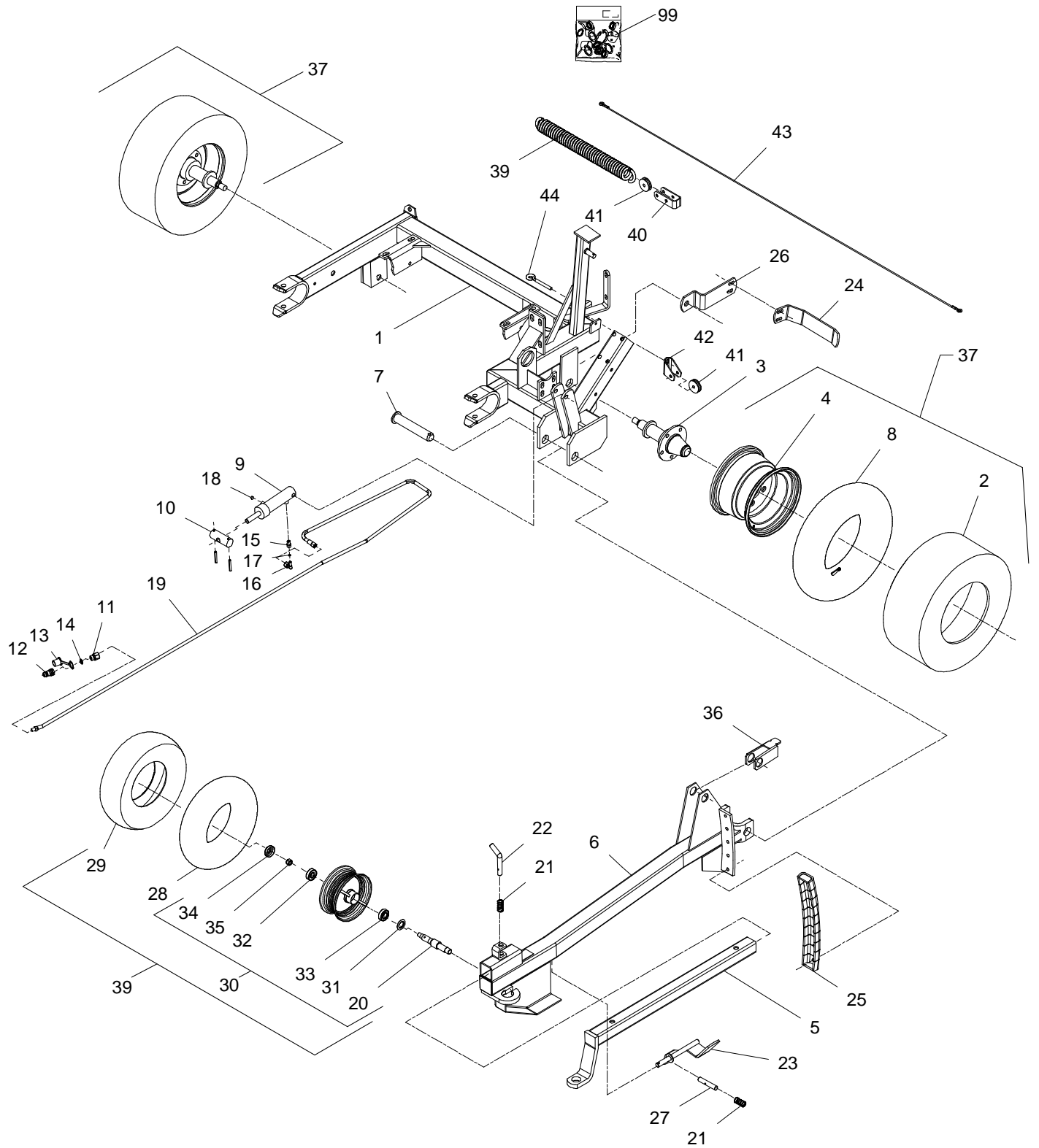
POS.	VARENUMMER	ANTAL	BENEVNELSE	BEZEICHNUNG	DESIGNATION		
26.	3126-134B	T	1	STOP STOPP	STOP	1252-4102	2
27.	1432-2299	T	1	TREKFFJEDER ZUGFEDER	TENSION SPRING		
28.	3126-140X	T	1	SNOR FOR KLINKE SCHNUR FUER KLINKE	STRING FOR LATCH	1214-5530 1220-6317 1252-4202 1252-5299	4 4 1 2
29.	3126-181A	T	1	HITCHKROG HITCHHAKEN	HITCH HOOK		
30.	3126-381A	T	1	OVERDEL OBERTEIL	UPPER PART		
31.	4060-0510	T	1	HITCH HITCH	HITCH		
32.	2122-317X		1	VINKELSTRAMMER WINKEL SPANNE	ANGLE TIGHTENER		
98.	3889-316X		1	TRANSFER F/ FC-860 TRANSFER F/ FC-860	TRANSFER F/ FC-860		
99.	3063-319X		1	VERKTØJSPAKKE ERSATZTEILE	SPARE PARTS		

Fig. 2



POS.	VARENUMMER	ANTAL	BENEVNELSE	BEZEICHNUNG	DESIGNATION		
1.	3063-598A	1	RAMME RAHMEN		FRAME		
2.	1321-1502	2	DÆK 23-10,5-12 6-PLY REIFEN 23-10,5-12 6-PLY		TYRE 23-10.5-12 6-PLY		
3.	1324-8115	2	HJULNAV Ø93,5-140 NABE Ø93,5-140		WHEEL HUB Ø93,5-140	1220-5128	5
						1241-4601	5
						1251-1103	1
						1251-4103	1
						1323-9906	5
4.	1323-3207	2	FÆLG 8,50-12 -210MM FORSÆTNING FELGE 8,50-12 -20MM VERSETZUNG		RIM 8,50-12 -20MM OFFSETTING		
5.	3063-313X	1	TREKSTANG ZUGSTANGE		DRAWBAR	1220-7224	1
						1241-5503	2
						1242-8621	1
						1251-3202	2
6.	3063-370A	1	FORVOGN VORDERKARRE		FORE-CARRIAGE		
7.	3063-371A	1	TAP ZAPFEN		DOWEL	1251-6407	1
8.	1322-1107	2	SLANGE 23-10,5-12 SCHLAUCH 23-10,5-12		TUBE 23-10.5-12		
9.	2122-342X	1	HYDRAULIKCYLINDER HYDRAULISCHER ZYLINDER		HYDRAULIC CYLINDER	1317-0203	1
10.	2063-379A	1	TAP ZAPFEN		DOWEL	1220-6122	1
						1241-5503	1
						1251-4202	1
						1251-5303	2
						1251-5505	2
11.	1311-2601	1	NIPPELMUFFE NIPPEL		BUSHING		
12.	1317-0302	1	STIK F/LYNKOBLING ANSCHLUSS F/SCHNELLKUPPLUNG		CONNECTION F/QUICK-COUPLING		
13.	1393-0139	1	BESKYTTELSSESHETTE RØD SCHUTZKAPPE ROT		PROTECTION CAP RED		
14.	1317-0715	1	O-RING O-RING		O-RING		
15.	1311-8501	1	FORSKRUNING, LIGE VERSCHRAUBUNG, GERADE		COUPLING, STRAIGHT		
16.	1311-8603	1	VINKELFORSKRUNING WINKELVERSCHRAUBUNG		ANGLE COUPLING		
17.	2307-111X	1	DYSE DUESE		NOZZLE		
18.	1317-0522	1	FILTER PROP FILTERSCHLUSS		FILTER PLUG		
19.	1317-0407	1	HYDRAULIKSLANGE L=3700 HYDRAULISCHER SCHLAUCH L=3700		HYDRAULIC HOSE L=3700		
20.	1323-9514	1	AKSEL WELLE		SHAFT		
21.	1431-3298	2	TRYKFJEDER DRUCKFEDER		COMPRESSION SPRING		
22.	2063-311X	1	TAP ZAPFEN		DOWEL	1251-3303	1
23.	3122-224X	1	BREMSEAKSEL BREMSWELLE		BRAKE SHAFT		
24.	2063-752X	1	HJULSKRABER ABSTREICHER		SCRAPER		

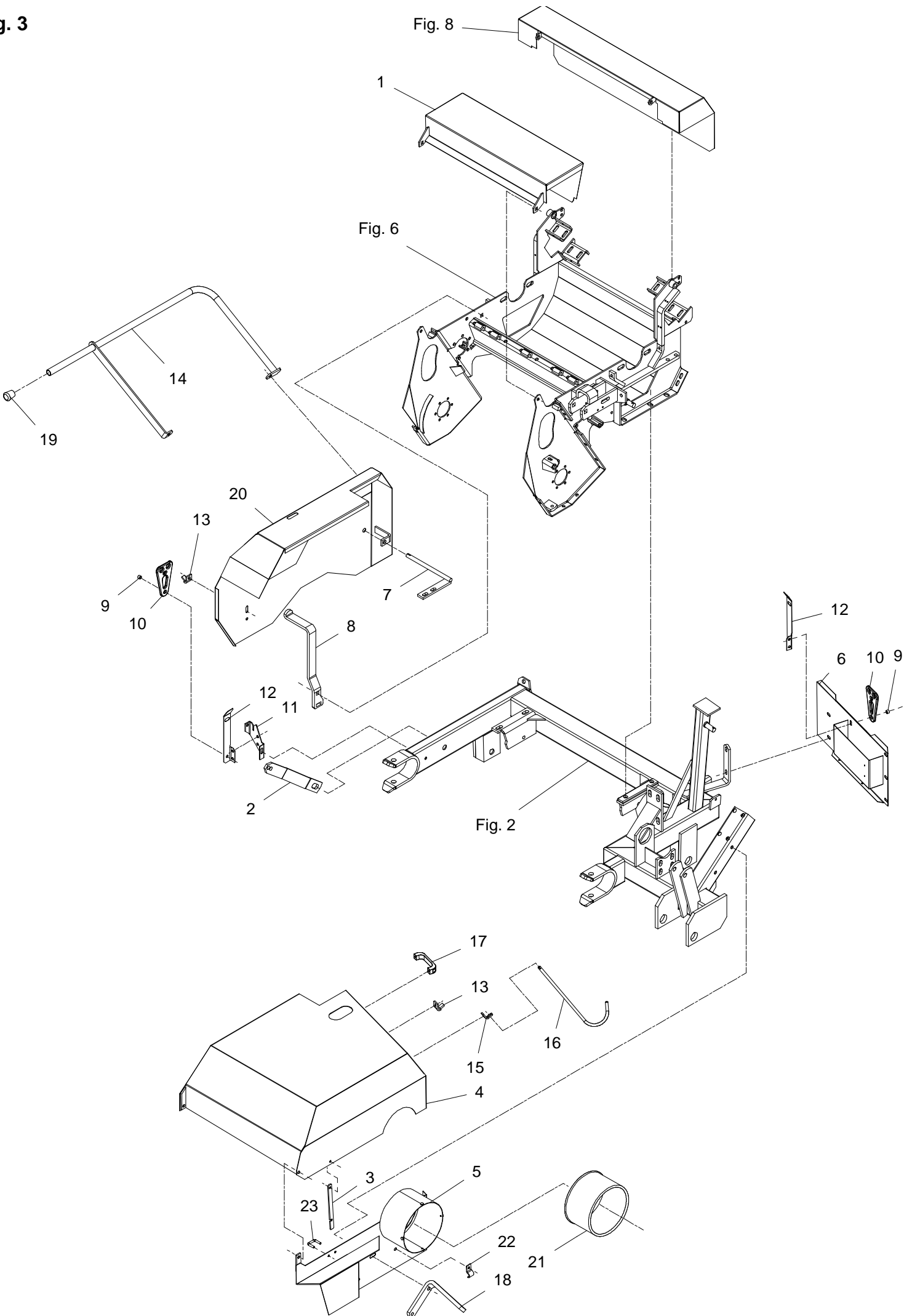
Fig. 2



POS.	VARENUMMER	ANTAL	BENEVNELSE	BEZEICHNUNG	DESIGNATION	HERTIL, DAZU, TO THIS, A CECI
25.	3063-442A	1	SKINNE SCHIENE		RAIL	1213-4324 5 1220-4323 5
26.	2063-753X	1	HOLDER HALTERUNG		SUPPORT	1215-4328 2 1220-4321 2
27.	2122-228X	1	LÅSETAP SPERRZAPFEN		LOCKING DOWEL	1251-4306 1
28.	1322-1103	1	SLANGE 500-8 SCHLAUCH 500-8		TUBE 500-8	
29.	1321-1304	1	DEK 500-8 REIFEN 500-8		TYRE 500-8	
30.	1323-1108	1	FÆLG MED NAV 3,00D-8 FELGE MIT NABE 3,00D-8		RIM WITH HUB 3,00D-8	1313-3501 1
31.	1323-9066	1	TÆTNINGSLAMEL DICHTUNGSLAMELLE		TIGHTENING LAMELLA	
32.	1331-4101	1	KUGLELEJE 6304 KUGELLAGER 6304		BALL BEARING 6304	
33.	1331-3102	1	KUGLELEJE 6205 KUGELLAGER 6205		BALL BEARING 6205	
34.	1323-9089	1	NAVKAPSEL NABENKAPPE		HUB CAP	
35.	1220-5321	1	NYLOC MØTRIK M16 NYLOC MUTTER M16		NYLOC NUT M16	
36.	2063-474X	1	STOP STOPP		STOP	
37.	4000-1038	2	HJUL, KOMPLET RAD, KOMPLETT		WHEEL, COMPLETE	
38.	3063-526X	1	HJUL 500-8 KOMPLET RAD 500-8 KOMPLETT		WHEEL 500-8 COMPLETE	1251-1103 1 1251-4103 1
39.	1432-6795	1	TREKFJEDER ZUGFEDER		TENSION SPRING	
40.	2060-968X	1	KONSOL KONSOLE		BRACKET	1214-4228 2 1220-4321 2 1241-3403 7 1241-3502 2
41.	2060-964X	2	RULLE ROLLE		PULLEY	1213-4522 1 1241-2202 1
42.	2060-966X	1	KONSOL KONSOLE		BRACKET	1213-4422 2 1214-4228 1 1220-4321 3 1241-3403 10
43.	3064-162X	1	WIRE WIRE		WIRE	1215-4328 1 1220-4321 1 1241-3502 1
44.	1392-0110	1	ØJEBOLT M12-123 AUGENBOLZEN M12-123		EYE BOLT M12-123	1220-4321 1
99.	1317-9261	1	PAKNINGSSÆT DICHTUNGSSATZ		SET OF GASKETS	

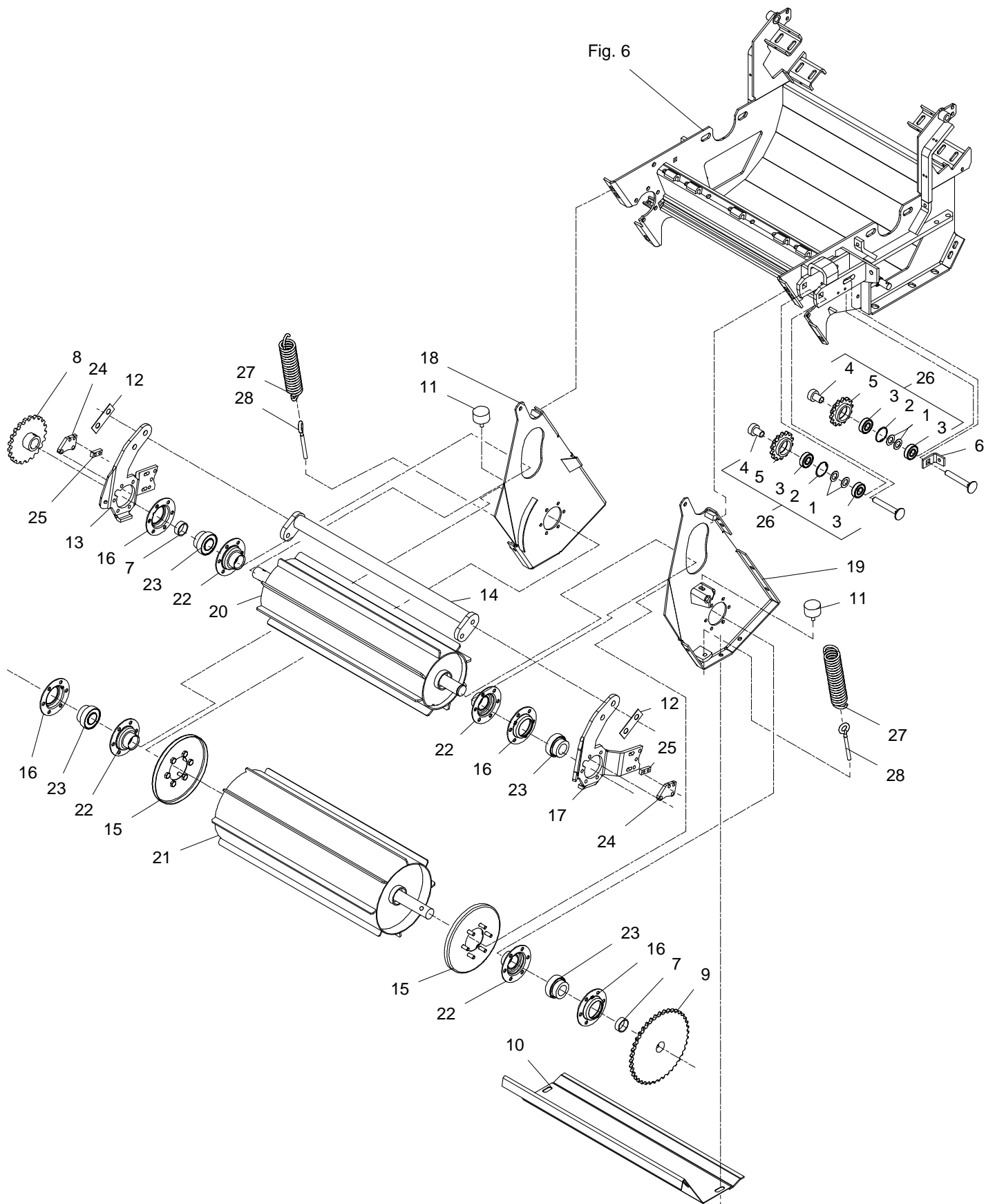


Fig. 3



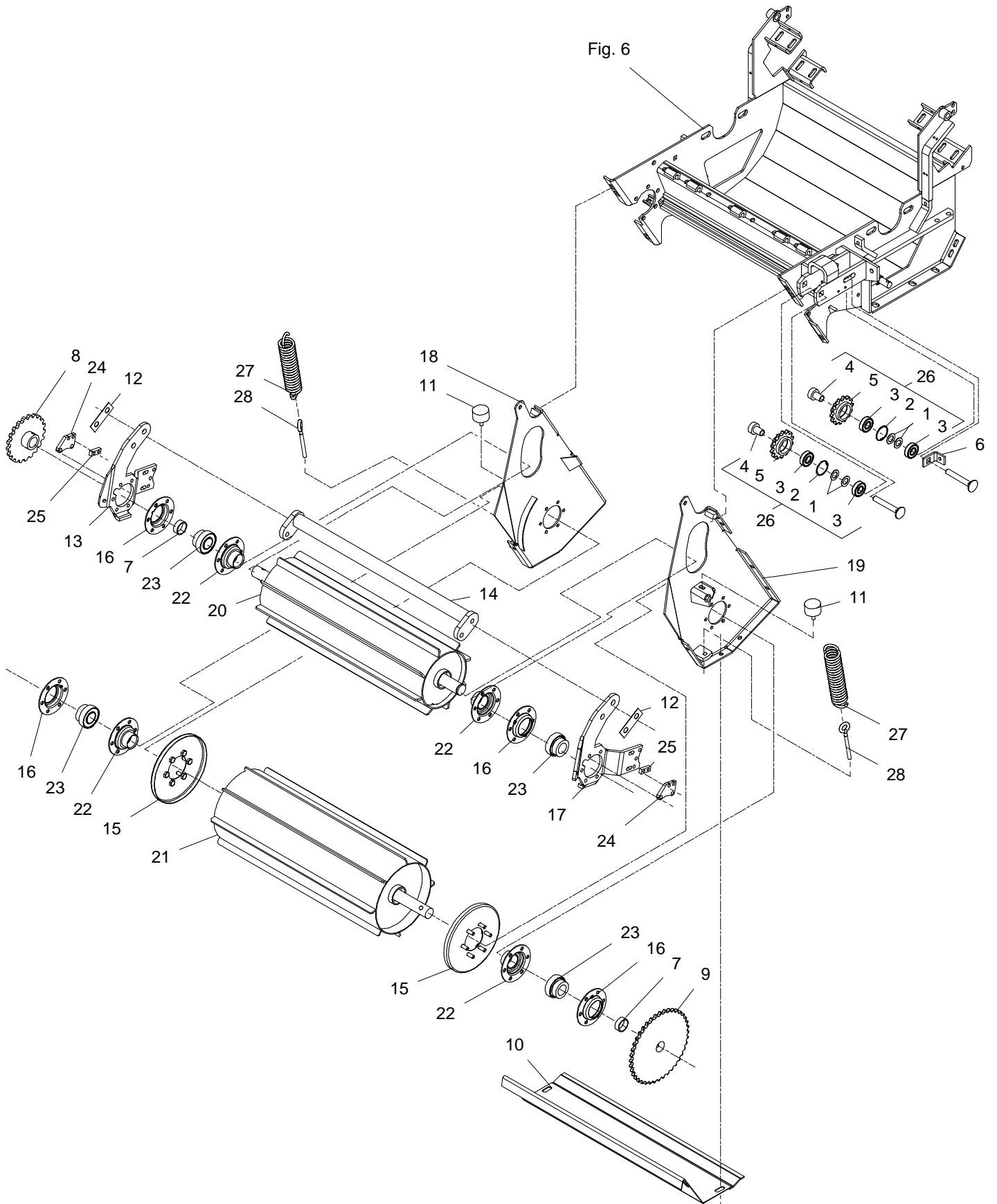
POS.	VARENUMMER	ANTAL	BENEVNELSE	BEZEICHNUNG	DESIGNATION		
1.	3064-293X	1	SKÆRM SCHUTZ		GUARD		
2.	2063-410X	1	BEGRÆNSNINGSSTANG GEGRENZUNGSSTANGE		LIMITATION ROD		
3.	2063-433X	1	LØFTESTANG HEBEL		LEVER	1213-2224	1
						1220-2122	1
						1220-2321	1
4.	3063-416A	1	SIDESKÆRM SEITENSCHUTZ		SIDE GUARD		
5.	3063-430A	1	SKÆRM SCHUTZ		GUARD	1213-2126	1
						1220-2122	2
						1220-2321	3
						1241-1203	4
						1293-0121	4
						1393-0131	1
6.	3063-401A	1	BAGSKÆRM HINTERSCHUTZ		REAR GUARD	1213-3322	1
						1220-3321	1
						1241-2310	2
7.	3063-333A	1	SKÆRMHOLDER SCHUTZHALTER		HOLDER FOR GUARD	1215-4324	2
						1220-4321	2
						1241-3403	2
8.	2063-339X	1	SKÆRMHOLDER SCHUTZHALTER		GUARD HOLDER	1213-4422	2
						1220-4321	2
						1241-3403	2
9.	2080-469X	2	BØSNING BUCHSE		BUSH	1213-3322	1
						1220-3321	1
						1241-2402	2
10.	2080-387X	2	GUMMISTROP GUMMIRIEMEN		RUBBER STRAP	1213-3224	1
						1220-3321	1
						1241-2310	1
11.	2063-413X	1	KONSOL KONSOLE		BRACKET	1214-3322	1
						1220-3321	1
						1241-2502	1
						1254-2101	1
12.	1433-0315	2	LÅSEFJEDER SCHLISSFEDER		SPRING		
13.	2080-384X	2	HÆNGSEL SCHARNIER		HINGE	1213-3222	1
						1220-3321	1
14.	3061-236A	1	BØJLE BUEGEL		HOOP		
15.	2225-292X	1	SNORVINKEL WINKEL		ANGLE	1213-2222	1
						1220-2321	1
						1241-1202	2
16.	2063-167X	1	BØJLE BUEGEL		HOOP	1252-3102	1
17.	1399-0237	1	BØJLEHÅNDTAG BUEGELHANDGRIFF		HANDLE	1220-4122	4
18.	2063-366X	1	STOP STOPP		STOP	1214-4424	2
						1220-4321	2
19.	1393-0100	1	GUMMIDUPSKO GUMMISPITZE		RUBBER TIP		
20.	3063-394A	1	SIDESKÆRM SEITENSCHUTZ		SIDE GUARD	1241-4503	2
						1254-2101	2
21.	1165-0193	1	MANCHET MUFFE		SLEEVE		
22.	2010-171X	1	KLEMME KLEMMSTUECK		CLAMP		
23.	2060-310X	1	DEL FOR SKÆRMHOLDER TEIL FUER SCHUTZHALTER		PART FOR GUARD HOLDER		

Fig. 4



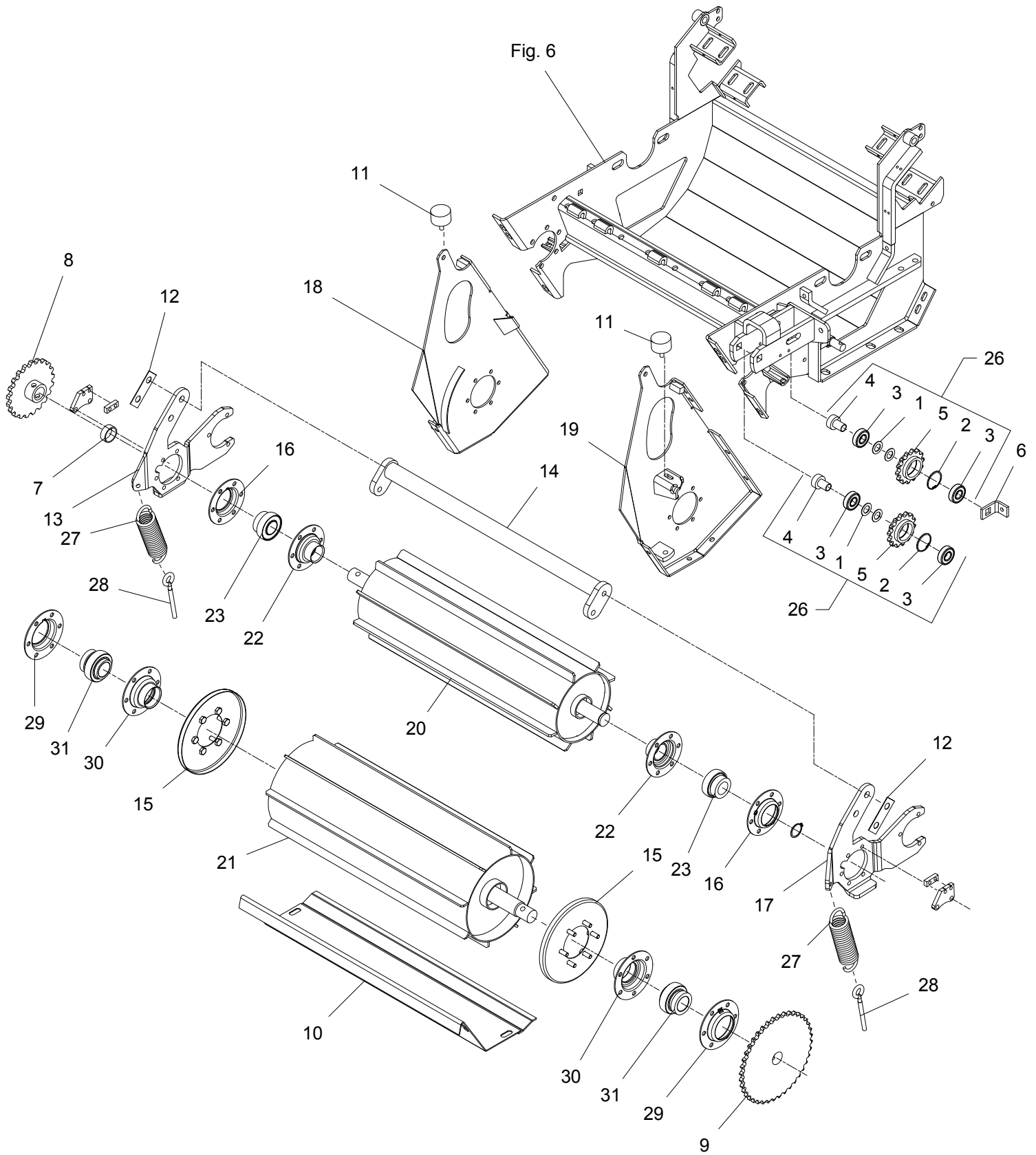
POS.	VARENUMMER	ANTAL	BENEVNELSE	BEZEICHNUNG	DESIGNATION		
1.	1241-5301	4	SPENDESKIVE 20,2-34-1,5 SCHEIBE 20,2-34-1,5		WASHER 20,2-34-1,5		
2.	1255-4102	2	LÅSERING 47 MM INDVENDIG SICHERUNGSRING 47 MM INNEN		SNAP RING 47 MM INNER		
3.	1331-3301	4	KUGLELEJE 6204 2RS KUGELLAGER 6204 2RS		BALL BEARING 6204 2RS		
4.	2060-938X	2	BØSNING BUCHSE		BUSH		
5.	2064-453X	2	KØDEHJUL 14 TANDS KETTENRAD 14 ZAEHNE		SPROCKET WHEEL 14 TEETH		
6.	2065-433X	1	STRAMMER SPANNER		TIGHTENER	1215-5824	2
						1220-5321	3
						1241-4503	6
7.	2062-644X	2	AFSTANDSRØR DISTANZROHR		DISTANCE TUBE	1241-4403	2
						1241-4503	3
8.	2064-460X	1	KØDEHJUL, 25-TANDS KETTENRAD, 25-ZAEHNE		SPROCKET WHEEL, 25-TEETH	1241-8202	4
						1251-2401	1
						1251-5401	1
						1251-7401	1
9.	2064-447X	1	KØDEHJUL 40 TANDS KETTENRAD 40 ZAEHNE		SPROCKET WHEEL 40 TEETH	1241-8202	4
						1251-2401	1
						1251-5401	1
						1251-7401	1
10.	3062-721X	1	BUNDPLADE BODENPLATTE		BOTTOM PLATE	1213-4322	4
						1220-4321	4
						1241-3403	4
11.	1393-0183	2	GUMMIBUFFE GUMMIPUFFER		RUBBER BUFFER		
12.	2064-361X	2	LÅSEBLIK SCHLOSSBLECH		STRIKER PLATE		
13.	2064-372A	1	VIPPEARM, HØJRE SCHWENKARM, RECHTE		LEVER ARM, RIGHT	1213-3322	10
						1220-3321	10
14.	3064-288B	1	TVÆRRØR QUERROHR		CROSS TUBE	1213-5322	4
15.	3062-313X	2	TÆTNING DICHTUNG		SEALING PLATE	1220-3321	6
16.	1421-7498	4	LEJEHUSHALVPART LAGERGEHAEUSEHAELFTE		HALF OF BEARING HOUSING		
17.	2064-371A	1	VIPPEARM, VENSTRE SCHWENKARM, LINKE		LEVER ARM, LEFT	1213-3322	10
						1220-3321	10
18.	3064-302A	1	SIDEPLADE, HØJRE SEITENWAND, RECHTE		SIDEBBOARD, RIGHT	1220-3321	2
						1241-2402	2
19.	3064-304A	1	SIDEPLADE, VENSTRE SEITENPLATTE, LINKE		SIDE PLATE, LEFT	1220-3321	2
						1241-2402	2
20.	3062-287X	1	VALSE WALZE		ROLLER	1241-8202	6
						1255-3202	1
21.	3062-298A	1	VALSE WALZE		ROLLER		
22.	3062-296X	4	LEJEHUSHALVPART LAGERGEHAEUSEHAELFTE		HALF OF BEARING HOUSING	1313-1101	2
						1313-2101	2
23.	1331-7503	4	KUGLELEJE GRAE-NPPB 35 KUGELLAGER GRAE-NPPB 35		BALL BEARING GRAE-NPPB 35		
24.	2063-482X	2	HOLDER HALTER		SUPPORT	1213-4327	2
						1213-5524	2
						1220-4321	2
						1220-5323	2
						1241-3403	2

Fig. 4



POS.	VARENUMMER	ANTAL	BENEVNELSE	BEZEICHNUNG	DESIGNATION		
25.	2063-483X	2	STOPKLODS ANSCHLAGKLOTZ		STOP		
26.	3064-455X	2	KØDEHJUL 14 TANDS KETTENRAD 14 ZÄHNE		SPROCKET WHEEL 14 TEETH		
27.	1432-5693	2	TREKFJEDER ZUGFEDER		TENSION SPRING		
28.	1392-0507	2	ØJEBOLT M10 GALV AUGBOLZEN M10 GALV		EYE BOLT M10 GALV		

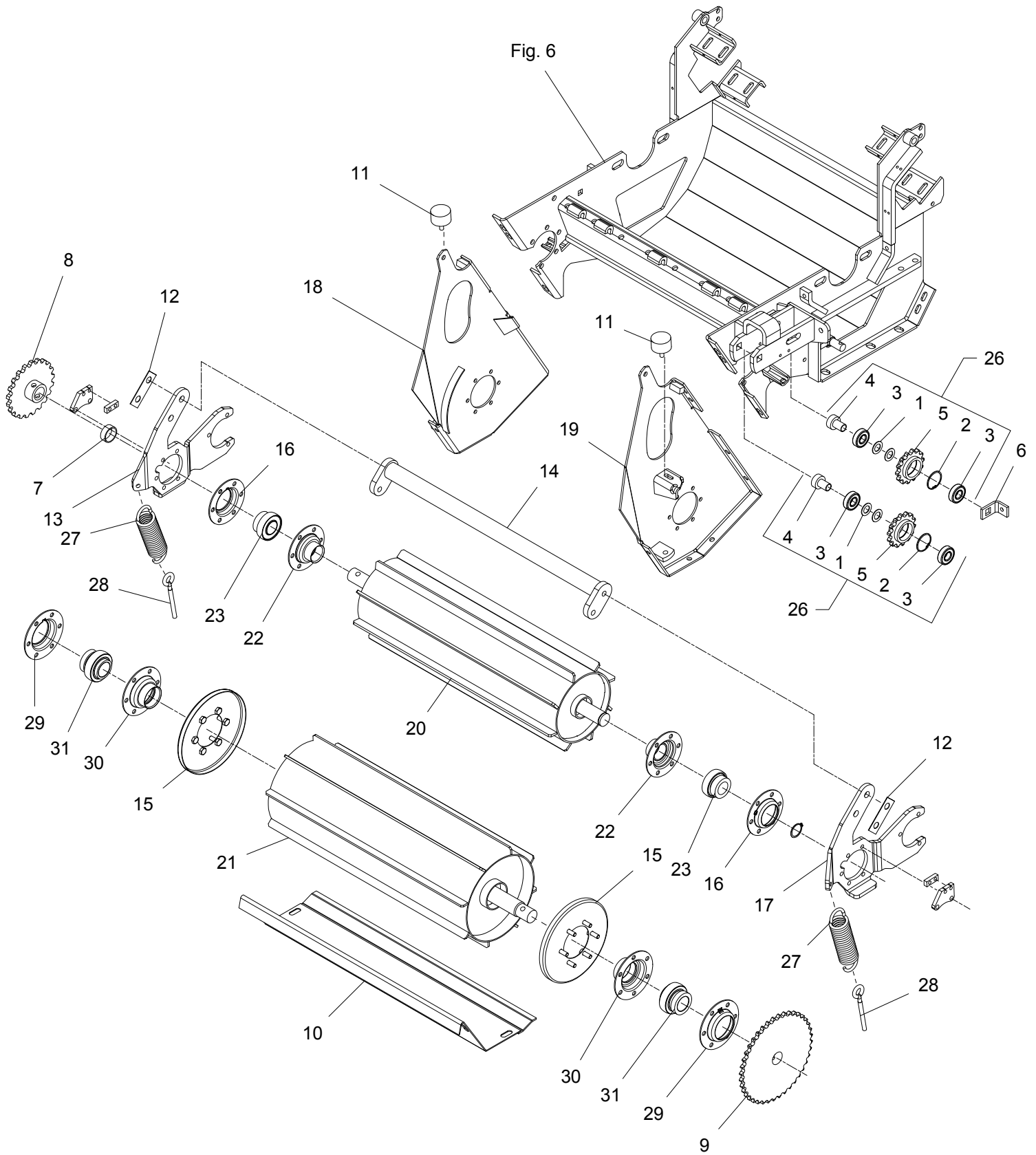
Fig. 4.1





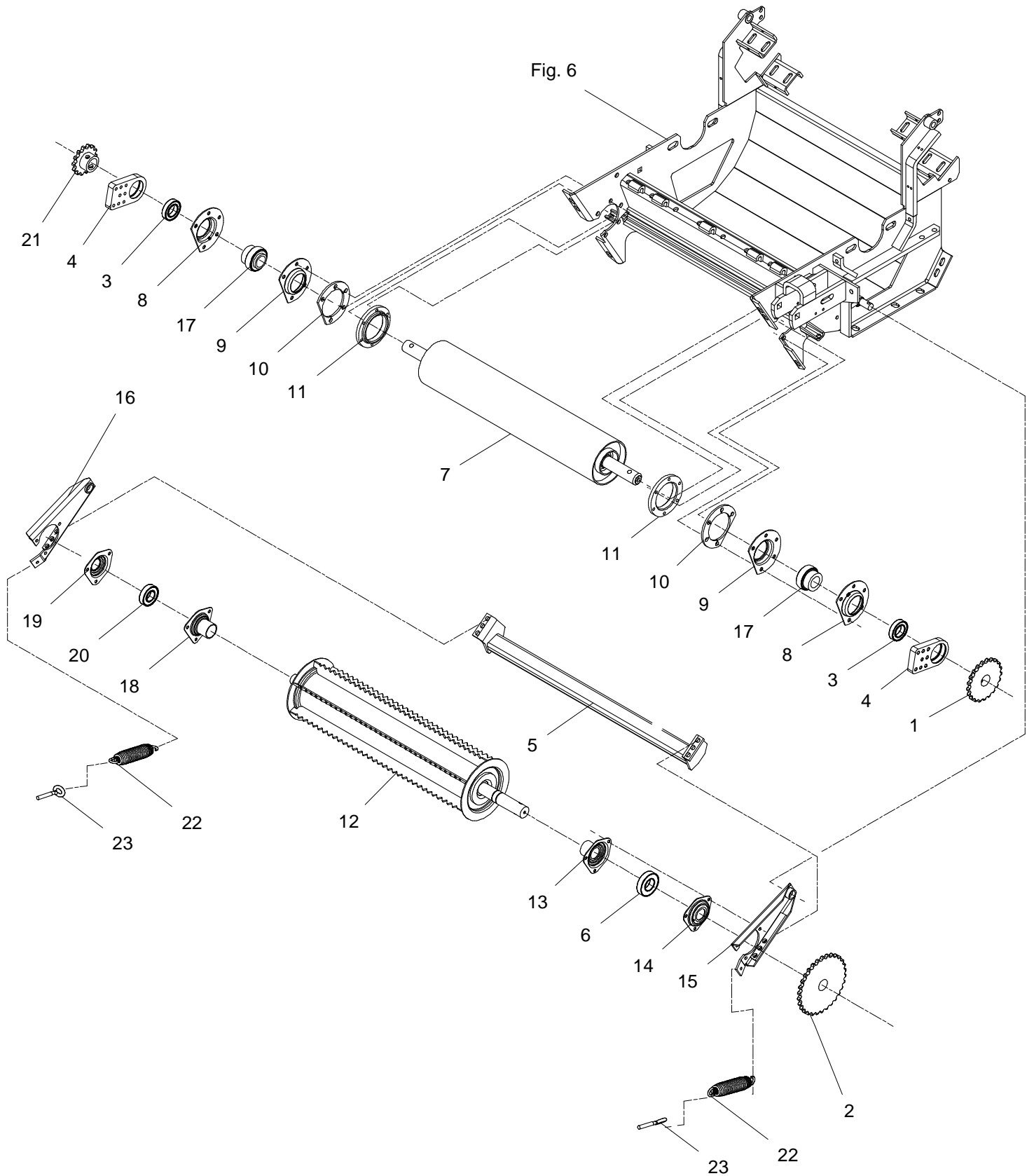
POS.	VARENUMMER	ANTAL	BENEVNELSE	BEZEICHNUNG	DESIGNATION		
1.	1241-5301	4	SPENDESKIVE 20,2-34-1,5 SCHEIBE 20,2-34-1,5		WASHER 20,2-34-1,5		
2.	1255-4102	2	LÅSERING 47 MM INDVENDIG SICHERUNGSRING 47 MM INNEN		SNAP RING 47 MM INNER		
3.	1331-3301	4	KUGLELEJE 6204 2RS KUGELLAGER 6204 2RS		BALL BEARING 6204 2RS		
4.	2060-938X	2	BØSNING BUCHSE		BUSH		
5.	2064-453X	2	KØDEHJUL 14 TANDS KETTENRAD 14 ZAEHNE		SPROCKET WHEEL 14 TEETH	1255-4102	1
6.	2065-433X	1	STRAMMER SPANNER		TIGHTENER	1214-4324 1215-5824 1220-4122 1220-5321 1241-4503	1 2 1 3 6
7.	2062-644X	1	AFSTANDSRØR Distanzrohr		DISTANCE TUBE		
8.	2064-460X	1	KØDEHJUL, 25-TANDS KETTENRAD, 25-ZAEHNE		SPROCKET WHEEL, 25-TEETH	1241-8202 1251-2401 1251-5401 1251-7401	4 1 1 1
9.	2064-447X	1	KØDEHJUL 40 TANDS KETTENRAD 40 ZAEHNE		SPROCKET WHEEL 40 TEETH	1241-8202 1251-2401 1251-5401 1251-7401	4 1 1 1
10.	3062-721X	1	BUNDPLADE BODENPLATTE		BOTTOM PLATE	1213-4322 1220-4321 1241-3403	4 4 4
11.	1393-0183	2	GUMMIBUFFE GUMMIPUFFER		RUBBER BUFFER	1220-3321 1241-2402	1 1
12.	2064-361X	2	LÅSEBLIK SCHLOSSBLECH		STRIKER PLATE		
13.	2068-381X	1	VIPPEARM, HØJRE SCHWENKARM, RECHTE		LEVER ARM, RIGHT	1213-3322 1220-3321	5 5
14.	3064-288B	1	TVÆRRØR QUERROHR		CROSS TUBE	1213-5322	4
15.	3062-313A	2	TÆTNING DICHTUNG		SEALING PLATE	1220-3321	6
16.	1421-7498	2	LEJEHUSHALVPART LAGERGEHAEUSEHAELFTE		HALF OF BEARING HOUSING	1313-1101	1
17.	2068-380X	1	VIPPEARM, VENSTRE SCHWENKARM, LINKE		LEVER ARM, LEFT	1213-3224 1220-3321	5 5
18.	3064-302B	1	SIDEPLADE, HØJRE SEITENWAND, RECHTE		SIDEBBOARD, RIGHT	1213-4321 1213-4327 1220-4321 1241-3403	2 2 2 4
19.	3064-304B	1	SIDEPLADE, VENSTRE SEITENPLATTE, LINKE		SIDE PLATE, LEFT	1213-4321 1213-4327 1220-4321 1241-3403	2 2 2 4
20.	3062-287X	1	VALSE WALZE		ROLLER	1241-8202 1255-3202	6 1
21.	3062-298B	1	VALSE WALZE		ROLLER		
22.	3062-296X	2	LEJEHUSHALVPART LAGERGEHAEUSEHAELFTE		HALF OF BEARING HOUSING	1313-2101	2
23.	1331-7503	2	KUGLELEJE GRAE-NPPB 35 KUGELLAGER GRAE-NPPB 35		BALL BEARING GRAE-NPPB 35		

Fig. 4.1



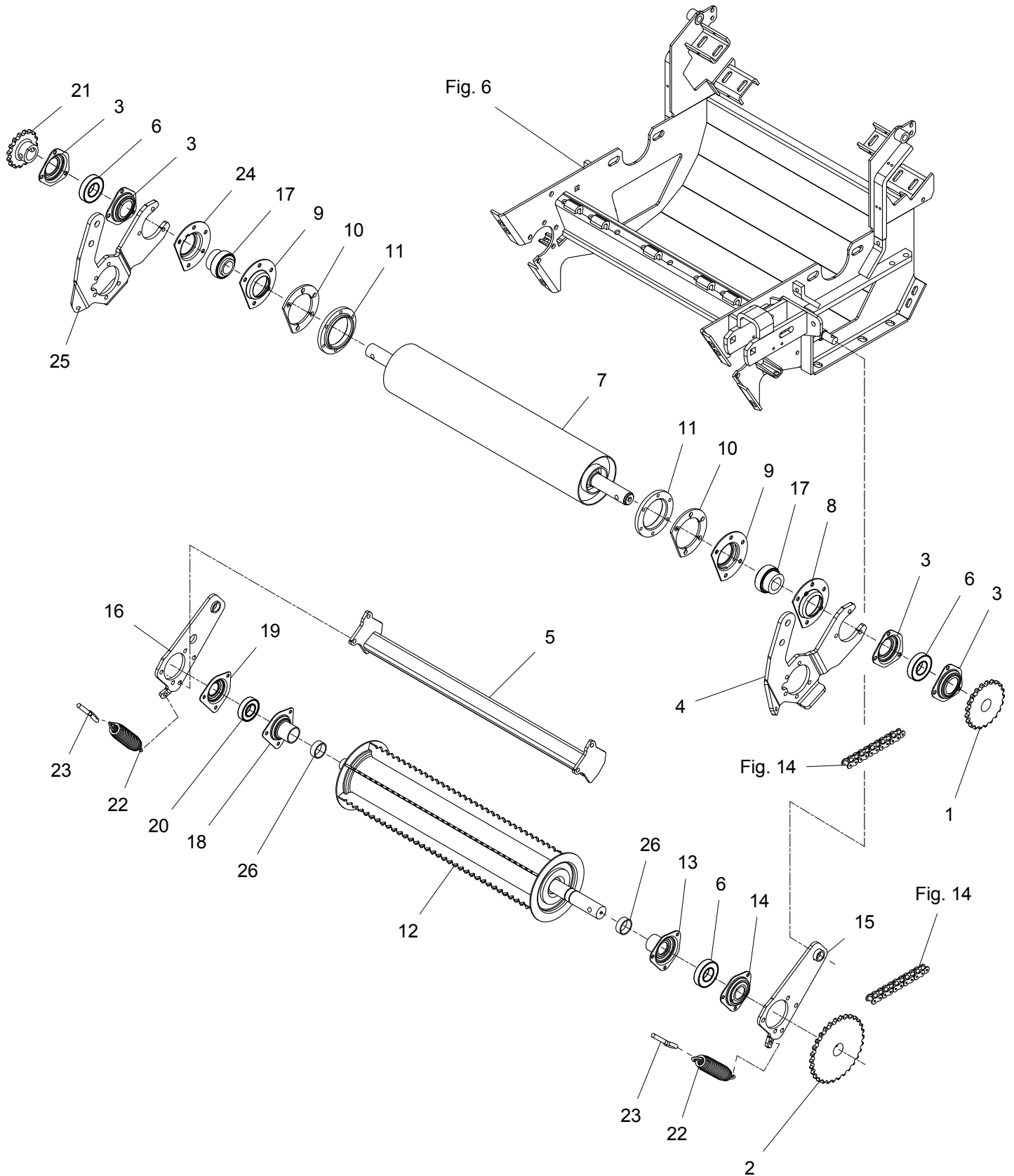
POS.	VARENUMMER	ANTAL	BENEVNELSE	BEZEICHNUNG	DESIGNATION	HERTIL, DAZU, TO THIS, A CECI	
24.	2063-482X	2	HOLDER HALTER		SUPPORT	1213-4327	2
						1213-5524	2
						1220-4321	2
						1220-5323	2
						1241-3403	2
25.	2063-483X	2	STOPKLODS ANSCHLAGKLOTZ		STOP		
26.	3064-455X	2	KØDEHJUL 14 TANDS KETTENRAD 14 ZÄHNE		SPROCKET WHEEL 14 TEETH	1220-5321	1
27.	1432-5693	2	TREKFJEDER ZUGFEDER		TENSION SPRING		
28.	1392-0507	2	ØJEBOLT M10 GALV AUGBOLZEN M10 GALV		EYE BOLT M10 GALV	1220-3321	1
29.	1421-7497	2	LEJEHUSHALVPART LAGERGEHAEUSEHAELFTE		HALF OF BEARING HOUSING		
30.	3065-988X	2	LEJEHUSHALVPART LAGERGEHAEUSEHAELFTE		HALF OF BEARING HOUSING		
31.	1331-7408	2	KUGLELEJE GE 40 KRRB CC KUGELLAGER GE 40 KRRB CC		BALL BEARING GE 40 KRRB CC		

Fig. 5



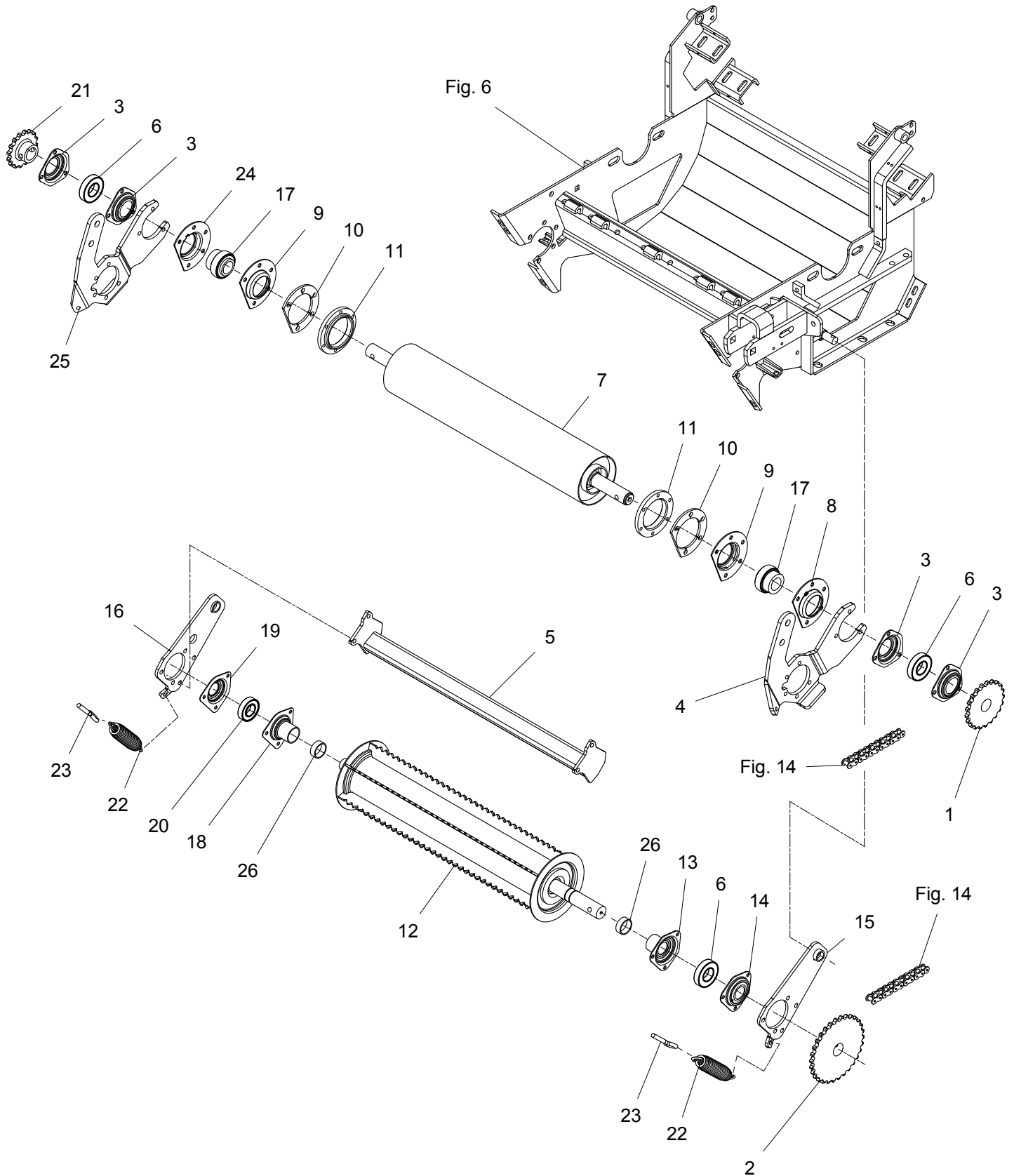
POS.	VARENUMMER	ANTAL	BENEVNELSE	BEZEICHNUNG	DESIGNATION	HERTIL, DAZU, TO THIS, A CECI
1.	2064-442X	1	KØDEHJUL 21 TANDS KETTENRAD 21 ZAEHNE		SPROCKET WHEEL 21 TEETH	1251-2401 1 1251-5401 1 1251-7401 1
2.	2064-443X	1	KØDEHJUL 30 TANDS KETTENRAD 30 ZAEHNE		SPROCKET WHEEL 30 TEETH	1251-2401 1 1251-5401 1 1251-7401 1
3.	1331-2304	2	KUGLELEJE 6007 2RS KUGELLAGER 6007 2RS		BALL BEARING 6007 2RS	
4.	2064-285X	2	KONSOL KONSOLE		BRACKET	1213-3322 3 1241-2502 3 1242-3221 3 1255-5102 1
5.	3064-364X	1	TVÆRRØR QUERROHR		CROSS TUBE	1213-3324 6 1220-3321 6
6.	1331-3306	1	KUGLELEJE 6207 2RS KUGELLAGER 6207 2RS		BALL BEARING 6207 2RS	
7.	3064-663X	1	VALSE WALZE		ROLLER	1213-3322 10 1242-3621 10
8.	1421-7493	2	LEJEHUSHALVPART LAGERGEHAEUSEHAELFTE		HALF OF BEARING HOUSING	
9.	1421-4494	2	LEJEHUSHALVPART LAGERGEHAEUSEHAELFTE		HALF OF BEARING HOUSING	
10.	2065-310X	2	MELLEMLÆG ZWISCHENLAGE		FILLER	
11.	2065-147X	2	SPÆNDERING SPANNRING		SPRING WASHER	1213-3324 5 1241-2308 5 1242-3221 5
12.	3062-291X	1	INDFØRINGSVALSE EINZUGSWALZE		ROLLER	
13.	3064-042X	1	LEJEHUS LAGEGEHEAUSE		BEARING HOUSING	1213-2222 3 1220-2321 3 1255-3202 1 1313-2101 1
14.	1421-4895	1	LEJEHUSHALVPART LAGERHAEELFTE		BEARING HALF	
15.	3064-248A	1	SVINGARM, VENSTRE SCHWENKARM, LINKE		ROCKER ARM, LEFT	1213-3522 1 1220-3122 2
16.	3064-246A	1	SVINGARM, HØJRE SCHWENKARM, RECHTE		ROCKER ARM, RIGHT	1213-3522 1 1220-3122 2 1251-5203 2
17.	1331-9905	2	KUGLELEJE KUGELLAGER		BALL BEARING	
18.	3064-062X	1	LEJEHUSHALVPART LAGERGEHAEUSEHAELFTE		HALF OF BEARING HOUSING	1213-2222 3 1220-2321 3 1313-2101 1
19.	1421-4392	1	LEJEHUSHALVPART LAGERGEHAEUSEHAELFTE		HALF OF BEARING HOUSING	
20.	1331-3303	1	KUGLELEJE 6206 2RS KUGELLAGER 6206 2RS		BALL BEARING 6206 2RS	
21.	2064-459X	1	KØDEHJUL KETTENRAD		SPROCKET WHEEL	1251-2401 1 1251-5401 1 1251-7401 1
22.	1432-4596	2	TREKFJEDER ZUGFEDER		TENSION SPRING	
23.	1392-0506	2	ØJESKRUE M10-70 GALV AUGENSCHRAUBE M10-70 GALV		EYE SCREW M10-70 GALV	

Fig. 5.1



POS.	VARENUMMER	ANTAL	BENEVNELSE	BEZEICHNUNG	DESIGNATION	HERTIL, DAZU, TO THIS, A CECI
1.	2064-442X	1	KØDEHJUL 21 TANDS KETTENRAD 21 ZAEHNE		SPROCKET WHEEL 21 TEETH	1251-2401 1 1251-5401 1 1251-7401 1
2.	2064-443X	1	KØDEHJUL 30 TANDS KETTENRAD 30 ZAEHNE		SPROCKET WHEEL 30 TEETH	1251-2401 1 1251-5401 1 1251-7401 1
3.	1421-5898	4	LEJEHUSHALVPART LAGERGEHAEUSEHAELFTE		HALF OF BEARING HOUSING	
4.	2068-380X	1	VIPPEARM, VENSTRE SCHWENKARM, LINKE		LEVER ARM, LEFT	1213-3322 5 1242-3221 5
5.	3068-377X	1	TVÆRRØR QUERROHR		CROSS TUBE	1213-3324 6 1220-3321 6
6.	1331-3306	3	KUGLELEJE 6207 2RS KUGELLAGER 6207 2RS		BALL BEARING 6207 2RS	
7.	3064-663X	1	VALSE WALZE		ROLLER	
8.	1421-7493	1	LEJEHUSHALVPART LAGERGEHAEUSEHAELFTE		HALF OF BEARING HOUSING	1313-1101 1
9.	1421-4494	2	LEJEHUSHALVPART LAGERGEHAEUSEHAELFTE		HALF OF BEARING HOUSING	
10.	2065-310X	2	MELLEMLÆG ZWISCHENLAGE		FILLER	
11.	2065-147X	2	SPÆNDERING SPANNRING		SPRING WASHER	1213-3324 5 1241-2308 5 1242-3221 5
12.	3062-291X	1	INDFØRINGSVALSE EINZUGSWALZE		ROLLER	1255-3202 1
13.	3064-042X	1	LEJEHUS LAGEGEHEAUSE		BEARING HOUSING	
14.	1421-4895	1	LEJEHUSHALVPART LAGERHAELFTE		BEARING HALF	1313-2101 1
15.	3068-374X	1	SVINGARM, VENSTRE SCHWENKARM, LINKE		ROCKER ARM, LEFT	1213-3522 1 1220-3122 2 1251-5203 1
16.	3068-375X	1	SVINGARM, HØJRE SCHWENKARM, RECHTE		ROCKER ARM, RIGHT	1213-3522 1 1220-3122 2 1251-5203 2
17.	1331-9905	2	KUGLELEJE KUGELLAGER		BALL BEARING	
18.	3064-062X	1	LEJEHUSHALVPART LAGERGEHAEUSEHAELFTE		HALF OF BEARING HOUSING	1213-2222 3 1220-2321 3
19.	1421-4392	1	LEJEHUSHALVPART LAGERGEHAEUSEHAELFTE		HALF OF BEARING HOUSING	1313-2101 1
20.	1331-3303	1	KUGLELEJE 6206 2RS KUGELLAGER 6206 2RS		BALL BEARING 6206 2RS	
21.	2064-459X	1	KØDEHJUL KETTENRAD		SPROCKET WHEEL	1251-2401 1 1251-5401 1 1251-7401 1
22.	1432-4596	2	TREKFJEDER ZUGFEDER		TENSION SPRING	
23.	1392-0506	2	ØJESKRUE M10-70 GALV AUGENSCHRAUBE M10-70 GALV		EYE SCREW M10-70 GALV	1220-3321 1
24.	1421-7492	1	LEJEHUSHALVPART LAGERGEHAEUSEHAELFTE		HALF OF BEARING HOUSING	1313-1101 1

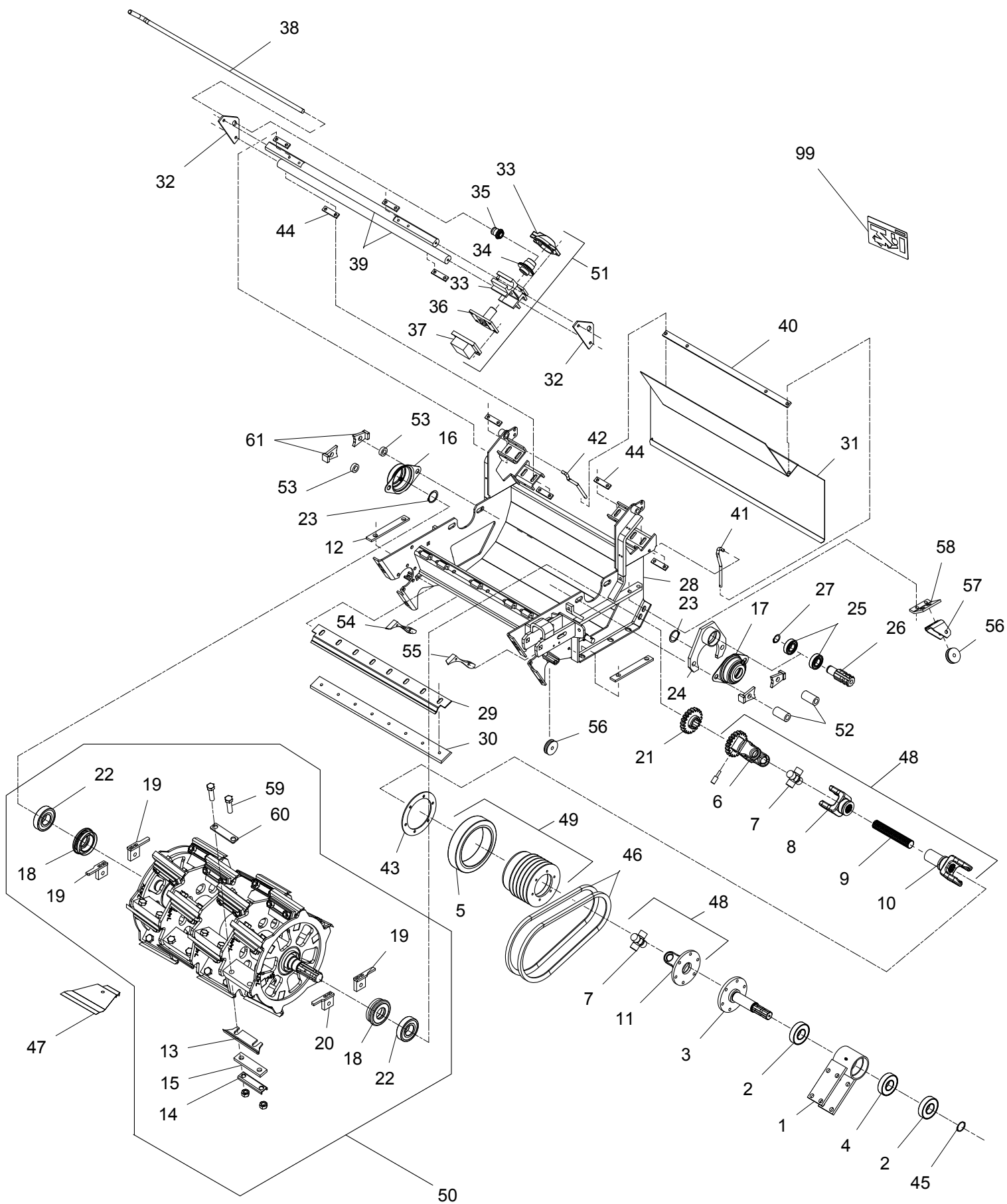
Fig. 5.1





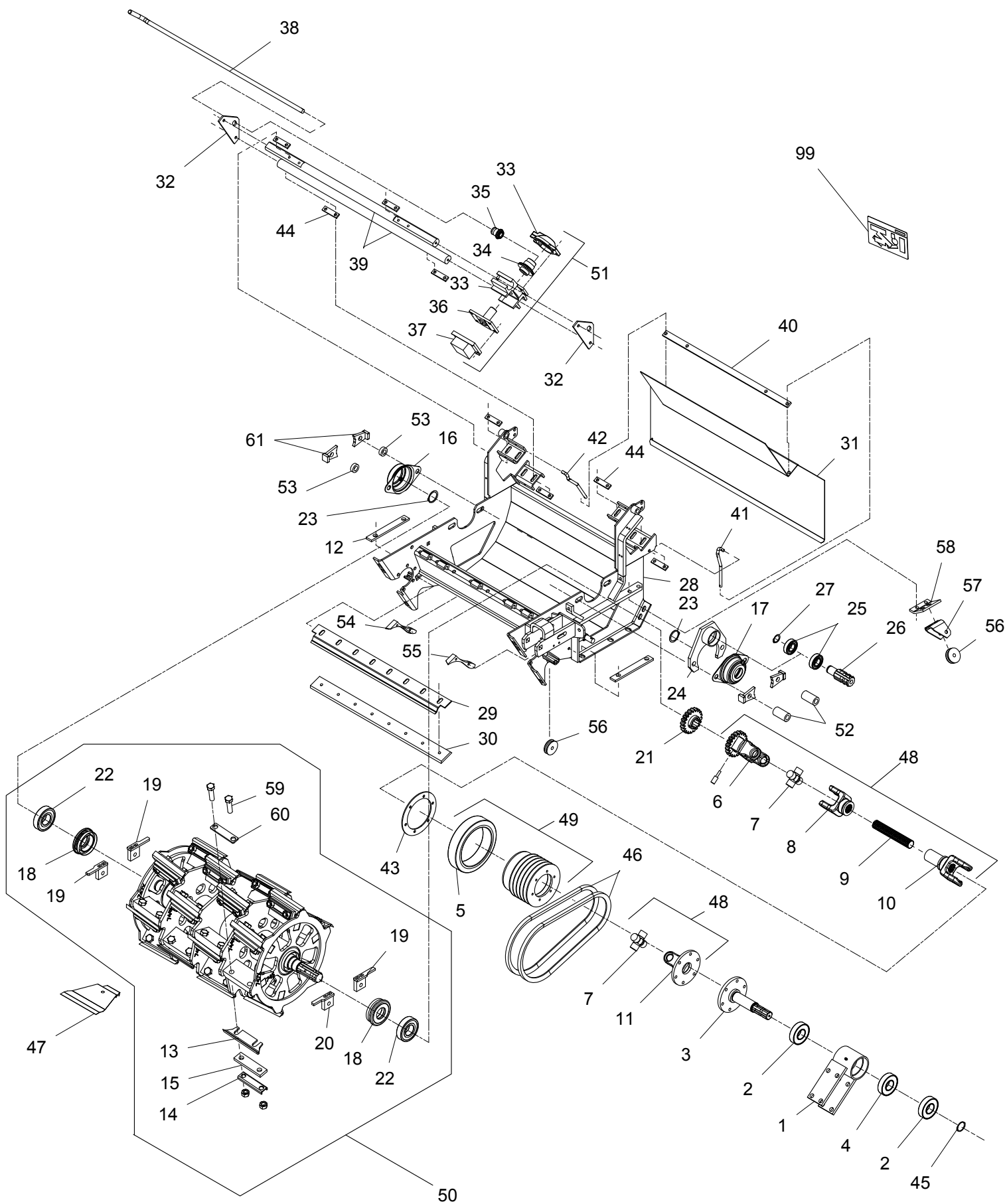
POS.	VARENUMMER	ANTAL	BENEVNELSE	BEZEICHNUNG	DESIGNATION		
25.	2068-381X	1	VIPPEARM, HØJRE		LEVER ARM, RIGHT	1213-3322	5
			SCHWENKARM, RECHTE			1220-3321	5
26.	2062-644X	2	AFSTANDSRØR		DISTANCE TUBE		
			DISTANZROHR				

Fig. 6



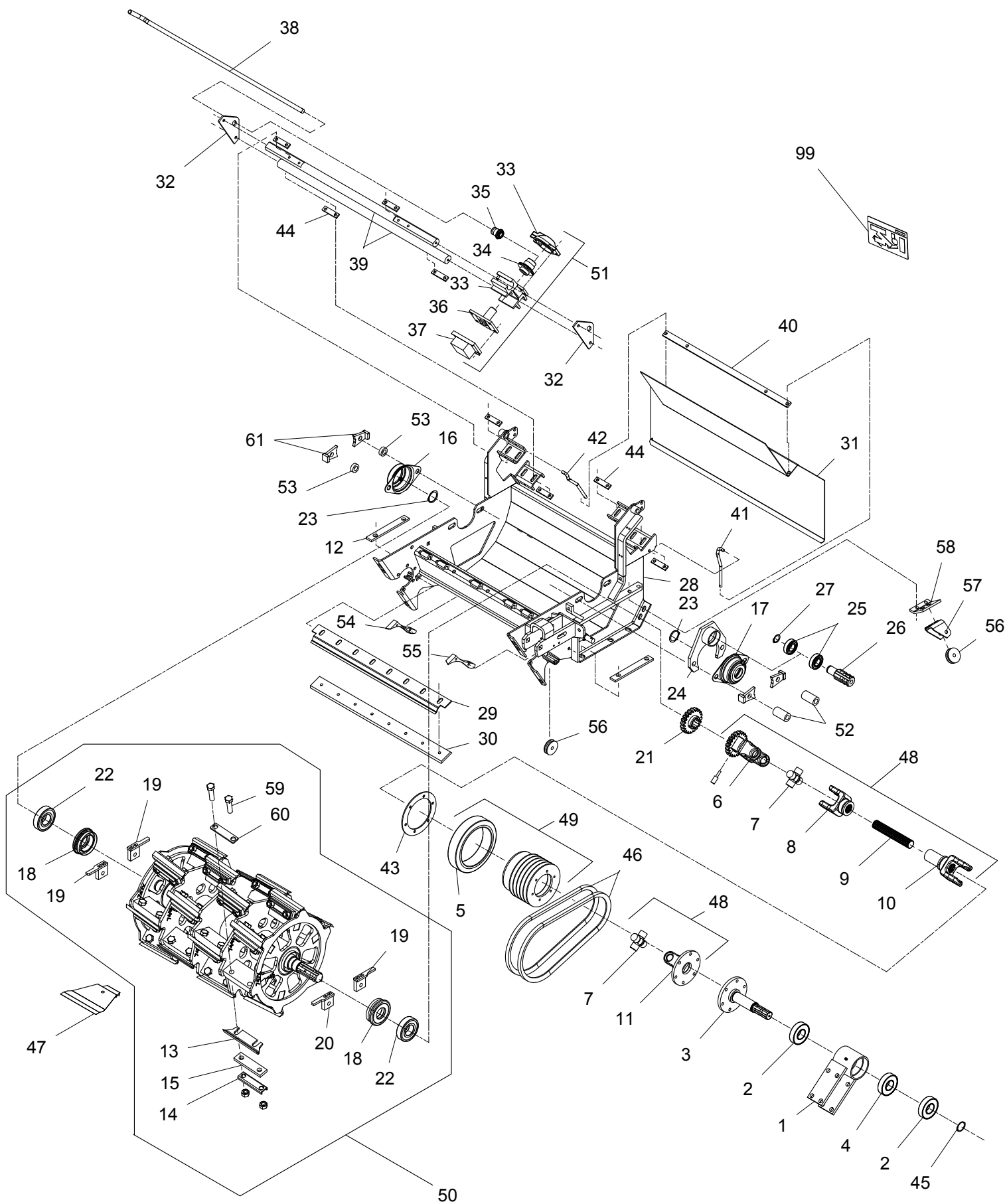
POS.	VARENUMMER	ANTAL	BENEVNELSE	BEZEICHNUNG	DESIGNATION		
1.	3063-515X	1	LEJEHUS LAGERGEHAEUSE		BEARING HOUSING	1313-1101	1
2.	1331-4306	2	KUGLELEJE 6308 RS KUGELLAGER 6308 RS		BALL BEARING 6308 RS		
3.	3063-513A	1	AKSEL WELLE		SHAFT	1241-9202 1241-9403	4 1
4.	1331-4103	1	KUGLELEJE 6308 KUGELLAGER 6308		BALL BEARING 6308		
5.	1165-0113	1	SKIVE GUMMI SCHEIBE GUMMI		WASHER RUBBER		
6.	3750-836X	1	TANDHJUL MED GAFFEL ZAHNRAD MIT GABEL		SPROCKET WHEEL WITH FORK		
7.	1350-7005	2	KRYDS KREUTZGARNITUR		CENTRE CROSS	1350-9052 1350-9104	4 1
8.	1350-8008	1	PROFILGAFFEL PROFILGABEL		PROFILE FORK	1350-9154	1
9.	1350-6006	1	PROFILAKSEL PROFILWELLE		PROFILE SHAFT		
10.	1350-8009	1	PROFIL M/GAFFEL PROFILROHR MIT GABEL		PROFILE TUBE WITH FORK		
11.	1350-7506	1	FLANGEGAFFEL FLANSCHGABEL		FLANGE FORK		
12.	2065-071X	2	SPENDESTYKKE SPANNSTUECK		TIGHTENING PIECE		
13.	2064-096X	24	KNIVBLAD MESSERKLINGE		KNIFE BLADE		
14.	2064-133X	24	LÅSEPLADE SPERRPLATTE		LOCKING PLATE	1214-5231 1220-6125	2 2
15.	2064-134X	24	UNDERLAG UNTERLAGE		SUPPORT		
16.	3064-057X	1	FLANGELEJE FLANSLAGER >=3010101601 <=3010101716		FLANGE BEARING	1213-6425 1313-1101	2 2
16. 1	1421-2799	1	FLANGELEJE FLANSLAGER >=3010101917		FLANGE BEARING	1213-4622 1213-6425 1220-4122 1241-4502 1313-1101	2 2 2 2 1
17.	3064-056X	1	FLANGELEJE FLANSLAGER >=3010101601 <=3010101716		FLANGE BEARING	1213-6425 1313-1101	2 2
17. 1	1421-5702	1	FLANGELEJE FLANSLAGER >=3010101917		FLANGE BEARING	1213-4622 1214-5420 1220-4122 1241-4502 1313-1101	2 2 2 2 1
18.	3064-059X	2	TÆTNING DICHTUNG		SEAL	1339-5501	1
19.	3064-766X	2	GEVINDSTYKKE HØJRE GEWINDSTUECK RECHTE		READED ROD RIGHT		
20.	3064-767X	2	GEVINDSTYKKE VENSTRE GEWINDESTUECK LINKE		READED ROD LEFT		
21.	3062-444X	1	TANDHJUL 20-TANDS ZAHNRAD 20-ZAEHNE		SPROCKET WHEEL 20-TEETH	1251-5404	1
22.	1331-4104	2	KUGLELEJE 6309 KUGELLAGER 6309		BALL BEARING 6309		
23.	1255-4202	2	LÅSERING 45 MM UDVENDIG SICHERUNGSRING 45 MM AUSSEN		SNAP RING 45 MM OUTER		

Fig. 6



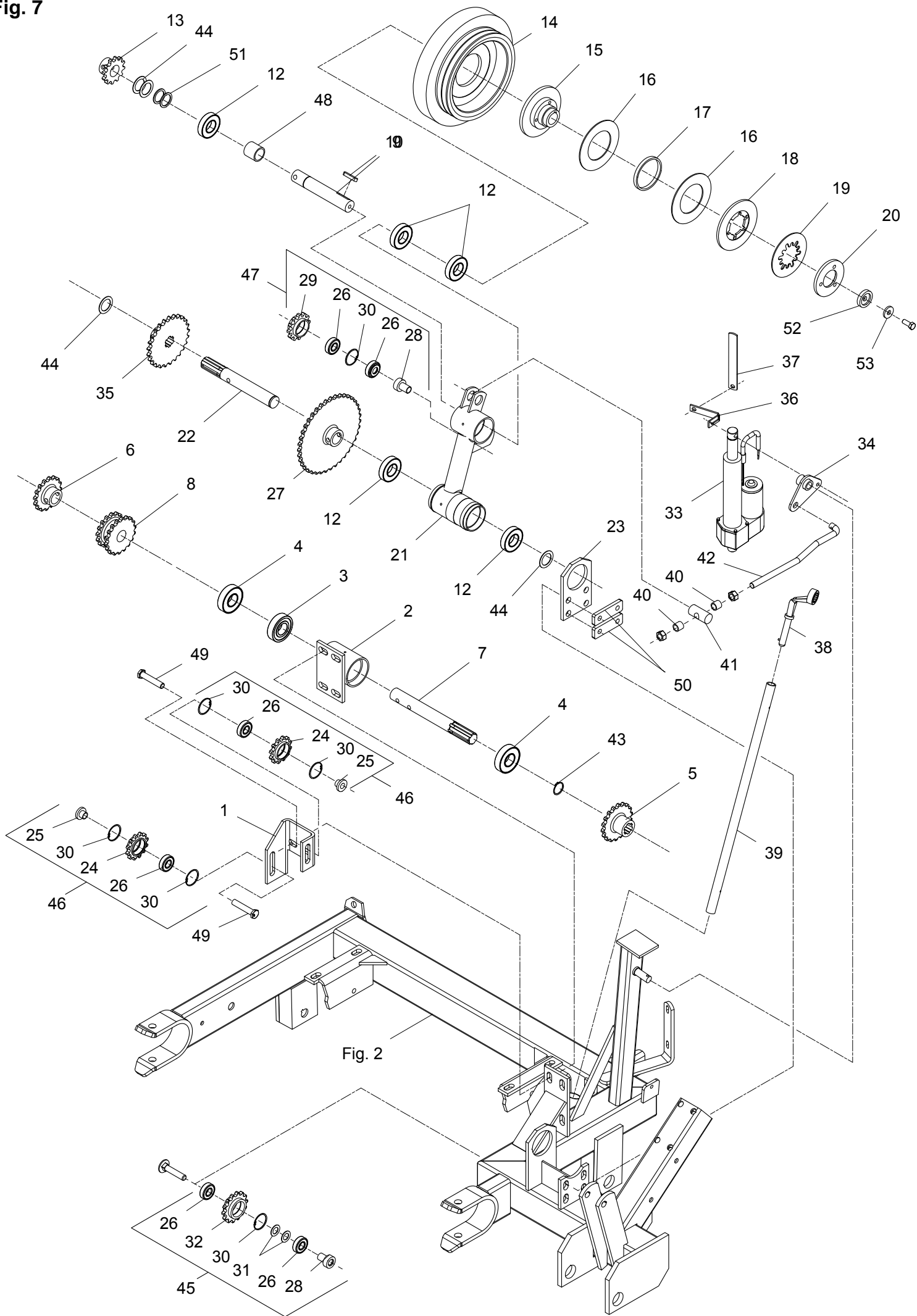
POS.	VARENUMMER	ANTAL	BENEVNELSE	BEZEICHNUNG	DESIGNATION		
24.	3062-418X	1	KONSOL KONSOLE >=3010101601 <=3010101716		BRACKET		
24. 1	3068-382X	1	LEJEKONSOL LAGERKONSOLE >=3010101917		BEARING HOUSING		
25.	1331-3311	2	KUGLELEJE 6206 RS KUGELLAGER 6206 RS		BALL BEARING 6206 RS		
26.	2062-422X	1	TAP ZAPFEN		DOWEL	1313-1101	1
27.	1255-3201	1	LÅSERING 30 MM UDVENDIG SICHERUNGSRING 30 MM AUSSEN		SNAP RING 30 MM OUTER		
28.	3064-234X	1	BUNDKAR BODENWANNE		TUB	1213-4224 1220-4321 1241-3403	4 4 4
29.	2062-392A	1	AFSTRYGER ABSTREIFER		STRIPPER		
30.	2062-266A	1	MODSKÆR GEGENSCHNEIDE		SHEAR BAR	1214-4425 1241-3403	8 8
31.	2063-591X	1	SKÆRM SCHUTZ		GUARD	1220-3922	2
32.	2062-463X	2	ENDEPLADE ENDPLATTE		END PLATE		
33.	3062-592X	1	HUS SAMLET GEHÆUSE KOMPLETT		HOUSING ASSEMBLED	1213-2322 1214-2224 1220-2321	1 2 3
34.	2062-593X	1	TANDHJUL ZAHNRAD		SPROCKET WHEEL		
35.	2062-594X	1	TANDHJUL ZAHNRAD		SPROCKET WHEEL	1313-1101	1
36.	3062-595X	1	HOLDER F/STEN HALTER F/SCHLEIFSTEIN		SUPPORT F/STONE		
37.	3062-596X	1	SLIBESTEN SCHLEIFSTEIN		SHARPENING STONE	1213-2222 1251-4103	4 1
38.	2062-451X	1	HÅNDTAG HANDGRIFF		HANDLE	1251-4103	1
39.	2062-455X	2	STYR STEUERUNG		GUIDE	1219-0263	2
40.	2061-225X	1	BÆREJERN TRAGEISEN		SUPPORT	1213-3324 1220-3124	2 4
41.	2062-389X	1	STOP STOPP		STOP		
42.	2062-450X	1	STOP STOPP		STOP	1252-3101 1254-2101	6 2
43.	2062-423X	1	SPENDESKIVE SPANNSCHEIBE		TENSION WASHER		
44.	2062-447X	8	UNDERLAG UNTERLAGE		SUPPORT		
45.	1255-4201	1	LÅSERING 40 MM UDVENDIG SICHERUNGSRING 40 MM AUSSEN		SNAP RING 40 MM OUTER		
46.	1362-1205	1	REMSÆT (2 STK.) RIEMENSATZ (2 STCK)		V-BELT SET (2 PCS)		
47.	3060-337X	1	AFSTANDSLÆRE ABSTANDSLEHRE		RANGE GAUGE		
48.	3750-805X	1	KRAFTOVERFØRINGSAKSEL GELENKWELLE		PTO SHAFT		

Fig. 6



POS.	VARENUMMER	ANTAL	BENEVNELSE	BEZEICHNUNG	DESIGNATION		
49.	3062-641X	1	REMSKIVE RIEMENSCHLEIBE		PULLEY	1213-2222	6
						1214-3122	6
						1242-2221	6
						1242-3621	6
50.	3064-740X	1	ROTOR 24 KNIVE ROTOR 24 MESSER >=3010101601 <=3010101716		ROTOR 24 FLAILS		
50. 1	3064-754X	1	ROTOR 24 KNIVE ROTOR 24 MESSER >=3010101917		ROTOR 24 FLAILS		
51.	3062-637X	1	SLIBEAPPARAT SCHLEIFVORRICHTUNG		SHARPENING DEVICE	1213-3324	8
						1241-2602	8
						1242-3221	8
52.	2062-718X	2	BØSNING BUECHSE		BUSH	1214-5420	1
53.	2064-135X	2	SPÆNDESTYKKE SPANNSTUECK		TIGHTENING PIECE		
54.	2064-637B	1	KONSOL KONSOLE		BRACKET	1219-0323	2
55.	2064-636B	1	KONSOL KONSOLE		BRACKET	1219-0323	2
56.	2060-964X	2	RULLE ROLLE		PULLEY	1213-4522	1
						1241-2202	2
57.	2060-966X	1	KONSOL KONSOLE		BRACKET	1213-4422	2
						1214-4228	1
						1220-4321	1
						1241-3403	11
58.	2064-152X	1	KONSOL KONSOLE		BRACKET	1213-4322	1
						1213-4422	1
						1220-4321	2
59.	1214-5229	48	STÅLSKRUE M18-70 KV. 10.9 STAHLSCHRAUBE Q. 10.9 >=3010101601 <=3010101716		STEEL SCREW Q. 10.9	1220-6125	1
59. 1	1214-5333	48	STÅLSKRUE M18-80 10.9 STAHLSCHRAUBE M18-80 10.9 >=3010101917		STEEL SCREW M18-80 10.9	1220-6119	1
60.	2068-204X	24	KONSOL KONSOLE >=3010101917		BRACKET		
61.	3068-386X	4	JUSTEREPLADE JUSTIERPLATTE >=3010101917		THRUST PAD		
99.	3064-483X	1	VÆRKTØJSPAKKE F/HD ERSATZTEILE F/HD		SET OF TOOLS F/HD		

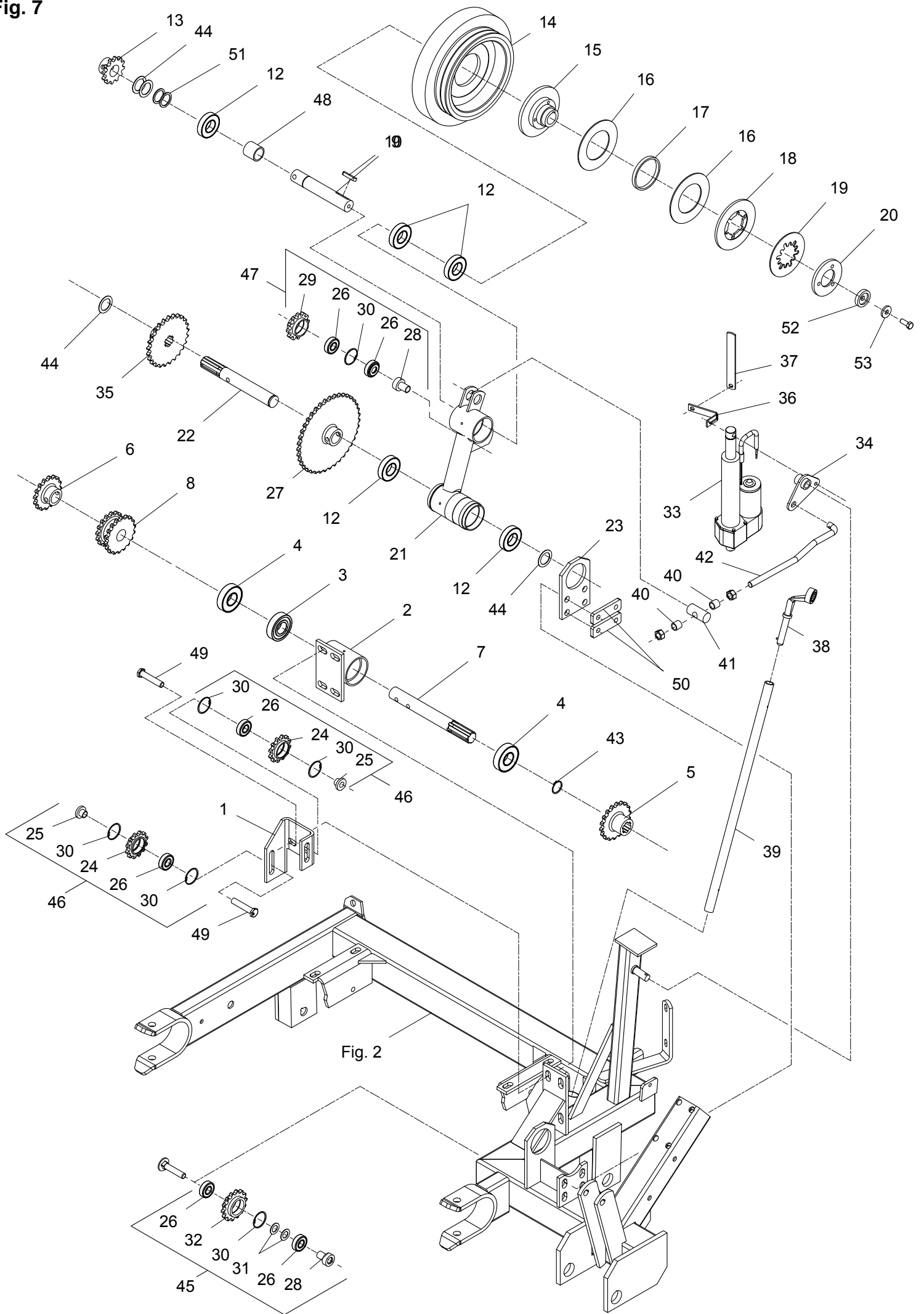
Fig. 7





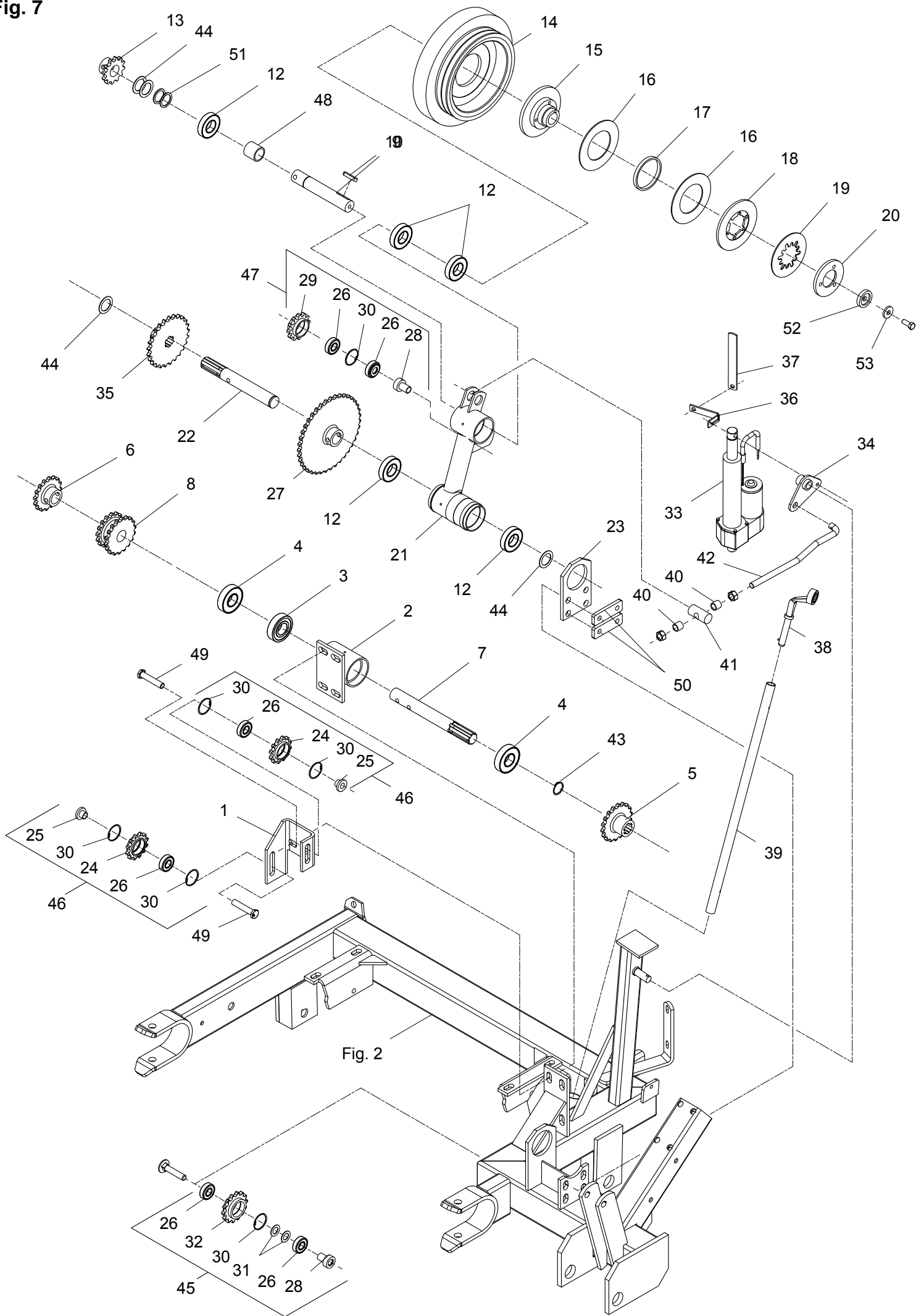
POS.	VARENUMMER	ANTAL	BENEVNELSE	BEZEICHNUNG	DESIGNATION		
1.	2063-290X	1	STRAMMEKONSOL SPANNERKONSOLE		TIGHTENING BRACKET		
2.	3063-327X	1	LEJE LAGER		BEARING	1214-5428	4
						1220-5321	4
						1313-1101	1
3.	1331-4102	1	KUGLELEJE 6307 KUGELLAGER 6307		BALL BEARING 6307		
4.	1331-4300	2	KUGLELEJE 6307 1-RS KUGELLAGER 6307 1-RS		BALL BEARING 6307 1-RS		
5.	2064-449A	1	KØDEHJUL 18 TANDS KETTENRAD 18 ZAEHNE		SPROCKET WHEEL 18 TEETH		
6.	2064-441X	1	KØDEHJUL 16 TANDS KETTENRAD 16 ZAEHNE		PROCKET WHEEL 16 TEETH		
7.	2063-330A	1	AKSEL WELLE		SHAFT	1251-2601	1
						1251-5601	1
						1251-7601	1
						1254-2102	1
8.	2064-456X	1	KØDEHJUL 16/18 TANDS KETTENRAD 16/18 ZAEHNE		SPROCKET WHEEL 16/18 TEETH		
9.	2063-388A	1	AKSEL WELLE		SHAFT	1251-2401	1
						1251-5401	1
						1251-7401	1
10.	1338-0109	1	PASFEDER 10-8-50 FEDERKEIL 10-8-50		FLAT KEY 10-8-50		
11.	1241-3502	1	SPÆNDESKIVE 13-42-3 SCHEIBE 13-42-3		WASHER 13-42-3		
12.	1331-3306	5	KUGLELEJE 6207 2RS KUGELLAGER 6207 2RS		BALL BEARING 6207 2RS		
13.	3060-855X	1	KØDEHJUL 12 TANDS KETTENRAD 12 ZAEHNE		SPROCKET WHEEL 12 TEETH	1251-2401	1
						1251-5401	1
						1251-7401	1
14.	2063-511X	1	FRIKTIONSSKIVE FRIKTIONSSCHEIBE		FRICTION DISC		
15.	2063-512X	1	FLANGE FLANSCH		FLANGE	1219-0244	3
16.	1341-9566	2	FRIKTIONSSKIVE FRIKTIONSSCHEIBE		FRICTION PLATE		
17.	1341-9631	1	LØBERING LAUFRING		RALE		
18.	1341-9557	1	TRYKSKIVE DRUCKSCHEIBE		PRESSURE PLATE		
19.	1341-9591	1	TALLERKENFJEDER TELLERFEDER		DISC SPRING		
20.	1341-9567	1	TRYKFLANGE DRUCKFLANSCH		PRESSURE FLANGE		
21.	3063-383A	1	VIPPELEJE SCHWENKLAGER		ROCKER BEARING	1255-3202	2
						1313-1101	2
						1331-3104	1
						1331-3317	4
22.	2063-390X	1	AKSEL WELLE		SHAFT		
23.	2063-391A	1	KONSOL KONSOLE		BRACKET	1213-5424	4
						1220-5321	4
						1241-4502	4
						1241-8102	3
						1251-2401	2
						1251-5401	2
						1251-7401	2

Fig. 7



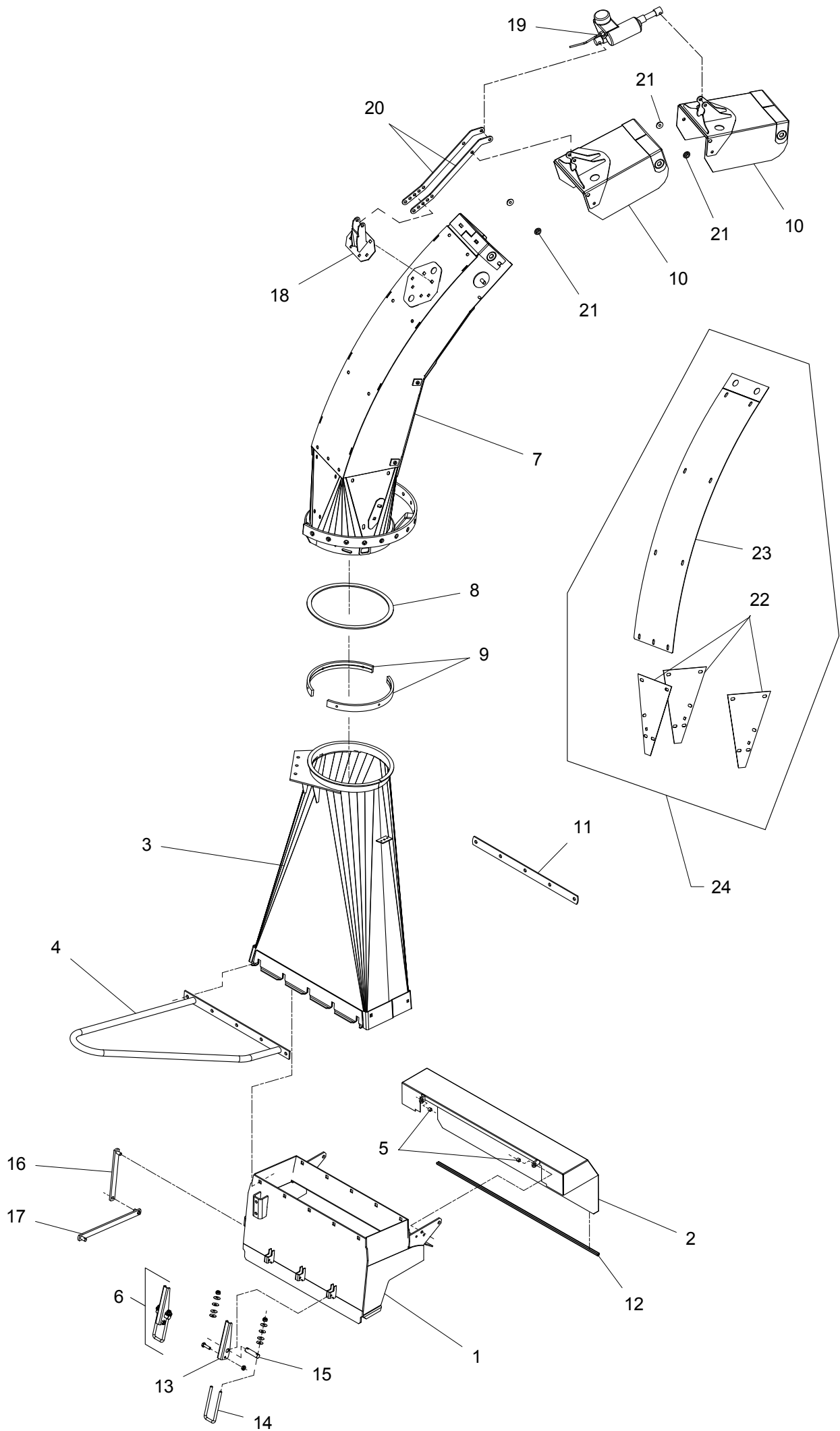
POS.	VARENUMMER	ANTAL	BENEVNELSE	BEZEICHNUNG	DESIGNATION		
24.	2064-196X	2	KØDEHJUL 12 TANDS KETTENRAD 12 TEETH		PROCKET WHEEL 12 ZAEHNE		
25.	2063-293X	2	BØSNING BUECHSE		BUSH		
26.	1331-3301	6	KUGLELEJE 6204 2RS KUGELLAGER 6204 2RS		BALL BEARING 6204 2RS		
27.	2063-484X	1	KØDEHJUL 39-TANDS KETTENRAD 39-ZAEHNE		SPROCKET WHEEL 39-TEETH		
28.	2060-938X	2	BØSNING BUCHSE		BUSH		
29.	2064-452X	1	KØDEHJUL 12 TANDS KETTENRAD 12 ZAEHNE		SPROCKET WHEEL 12 TEETH		
30.	1255-4102	6	LÅSERING 47 MM INDVENDIG SICHERUNGSRING 47 MM INNEN		SNAP RING 47 MM INNER		
31.	1241-5301	4	SPENDESKIVE 20,2-34-1,5 SCHEIBE 20,2-34-1,5		WASHER 20,2-34-1,5		
32.	2064-453X	1	KØDEHJUL 14 TANDS KETTENRAD 14 ZAEHNE		SPROCKET WHEEL 14 TEETH		
33.	1391-0975	1	EL-MOTOR ELEKTROMOTOR		ELECTRIC MOTOR	1214-4224	2
						1220-4321	2
						1241-3403	2
34.	3062-413A	1	VIPPEARM HEBEVORRICHTUNG		TIPPING DEVISE	1241-5301	1
						1252-5299	1
						1313-1101	1
35.	2064-450A	1	KØDEHJUL 25 TANDS KETTENRAD 25 ZAEHNE		SPROCKET WHEEL 25 TEETH		
36.	2063-539X	1	SPENDESTYKKE SPANNSTUECK		TIGHTENING PIECE		
37.	2062-676X	1	VISER ZEIGER		POINTER	1213-3224	1
						1220-3321	1
38.	1343-0406	1	RINGNØGLE NV 27 SCHLAGSCHLUESSEL NV 27		SPANNER NV 27		
39.	2062-672X	1	RØR FOR NØGLE ROHR		TUBE	1214-3228	1
40.	2062-412X	2	AFSTANDSRØR DISTANZROHR		DISTANCE TUBE		
41.	2062-319X	1	TAP ZAPFEN		DOWEL		
42.	2063-392X	1	TREKSTANG ZUGSTANGE		DRAWBAR	1220-5122	2
						1241-4503	1
						1251-4201	2
43.	1255-3202	1	LÅSERING 35 MM UDVENDIG SICHERUNGSRING 35 MM AUSSEN		SNAP RING 35 MM OUTER		
44.	1241-8202	4	SPENDESKIVE 36-52-1,5 SCHEIBE 36-52-1,5		WASHER 36-52-1,5		
45.	3064-455X	1	KØDEHJUL 14 TANDS KETTENRAD 14 ZÄHNE		SPROCKET WHEEL 14 TEETH	1215-5722	1
						1220-5321	1
46.	3063-304X	2	KØDEHJUL SAMLET KETTENRAD GESAMMELT		SPROCKET WHEEL ASSEMBLING		
47.	3064-454X	1	KØDEHJUL 12 TANDS KETTENRAD 12 ZÄHNE		SPROCKET WHEEL 12 TEETH	1215-5722	1
						1220-5321	1
						1241-4403	4
						1241-4503	12
						1255-4202	2
48.	2063-389A	1	AFSTANDSRØR DISTANZROHR		DISTANCE TUBE		

Fig. 7



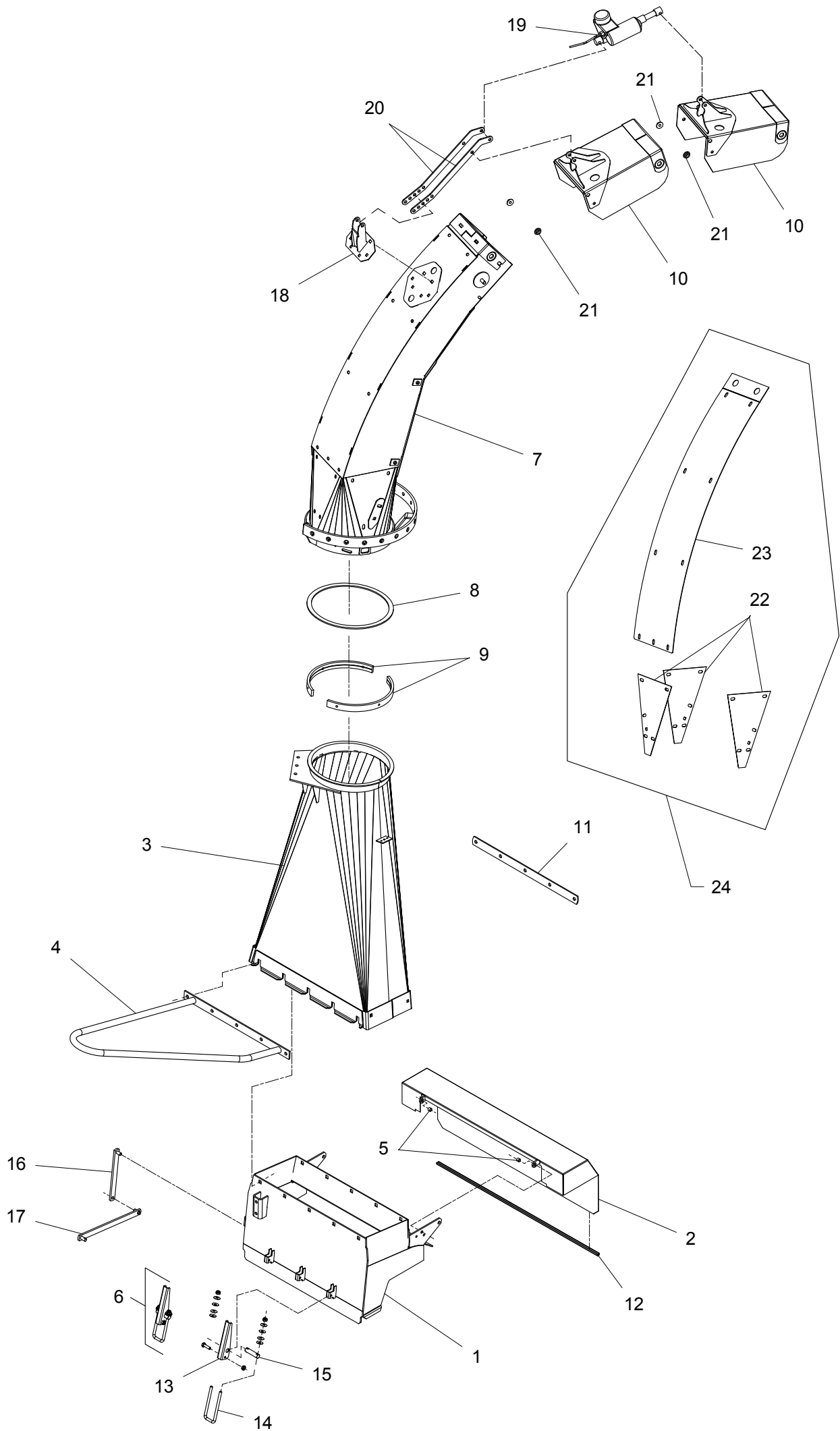
POS.	VARENUMMER	ANTAL	BENEVNELSE	BEZEICHNUNG	DESIGNATION		
49.	2063-750X	2	BOLT BOLZEN		BOLT		
50.	2063-522X	2	SPENDESTYKKE SPANNSTUECK		CLAMP		
51.	1241-8402	2	STØTTESKIVE 35-45-2,5 STUETZSCHEIBE 35-45-2,5		SUPPORT WASHER 35-45-2,5		
52.	2062-647X	1	TRYKSKIVE DRUCKSCHEIBE		THRUST WASHER		
53.	1241-3702	1	SPENDESKIVE 13-35-5 HÆRDET SCHEIBE 13-35-5GEHÆRDET		WASHER 13-35-5HARDENED		

Fig. 8



POS.	VARENUMMER	ANTAL	BENEVNELSE	BEZEICHNUNG	DESIGNATION	HERTIL, DAZU, TO THIS, A CECI	
1.	3064-373X	1	HUS GEHAEUSE		HOUSING	1214-5224	2
						1220-5321	2
2.	3063-592X	1	SKÆRM SCHUTZ		GUARD	1213-4322	2
						1220-4321	2
						1241-3403	2
3.	3062-744X	1	OVERGANGSSTYKKE UEBERGANGSSTUECK		CONNECTING PIECE	1220-4321	10
						1241-3403	10
4.	3062-606A	1	HÅNDTAG HANDGRIFF		HANDLE	1220-4321	10
						1241-3403	10
5.	2080-469X	2	BØSNING BUCHSE		BUSH	1213-3322	1
						1220-3321	1
						1241-2402	2
6.	3064-411X	2	LUKKEBESLAG VERSCHLUSSBESCHLAG		LOCK CLAMP		
7.	3068-269X	1	AFGANGSRØR AUSWURFKRUEMMER		DELIVERY CHUTE		
8.	2060-985X	1	TRYKSKIVE DRUCKSCHEIBE		THRUST RING		
9.	2125-303X	2	STOPRING STOPPRING		STOP RING	1213-3222	3
						1213-3224	1
						1213-4422	1
						1220-3321	1
						1241-2502	3
						1242-3221	3
						1313-2101	2
10.	3068-365X	2	LEDEKAPPE LEITKAPPE		DEFLECTOR	1213-3224	2
						1241-2310	2
11.	2067-434X	1	AFSTANDSSKINNE DistanzSchiene		DISTANCE RAIL		
12.	1393-0131	1	PLASTKANTPROFIL PLASTIK KANTENPROFIL		PLASTIC MOULDING		
13.	2125-264X	2	HÅNDTAG HANDGRIFF		HANDLE		
14.	2060-230X	1	BØJLE BUEGEL		HOOP	1214-2122	1
						1220-2321	1
						1220-3321	2
						1434-0101	8
15.	2125-267X	1	TAP ZAPFEN		DOWEL	1215-3226	4
						1220-3321	4
						1241-2502	4
16.	3063-487X	1	STOPSTANG, KORT STOPPSTANGE, KURZ		STOP ROD, SHORT	1220-4322	2
						1241-2202	2
						1241-3403	1
						1241-3502	1
						1254-2101	1
17.	3063-488X	1	STOPSTANG, LANG STOPPSTANGE, LANG		STOP ROD, LONG	1220-4322	2
						1241-2202	2
						1241-3403	1
						1241-3502	1
						1254-2101	1
18.	3068-265X	1	KONSOL KONSOLE		BRACKET	1214-4326	2
						1220-4321	2
						1241-2407	6
19.	1391-0987	1	EL-MOTOR ELEKTROMOTOR		ELECTRIC MOTOR		
20.	2064-810X	2	KONSOL KONSOLE		BRACKET	1213-4221	2
						1220-4321	2
						1241-3403	2
21.	2125-546X	4	BØSNING BUECHSE		BUSH		

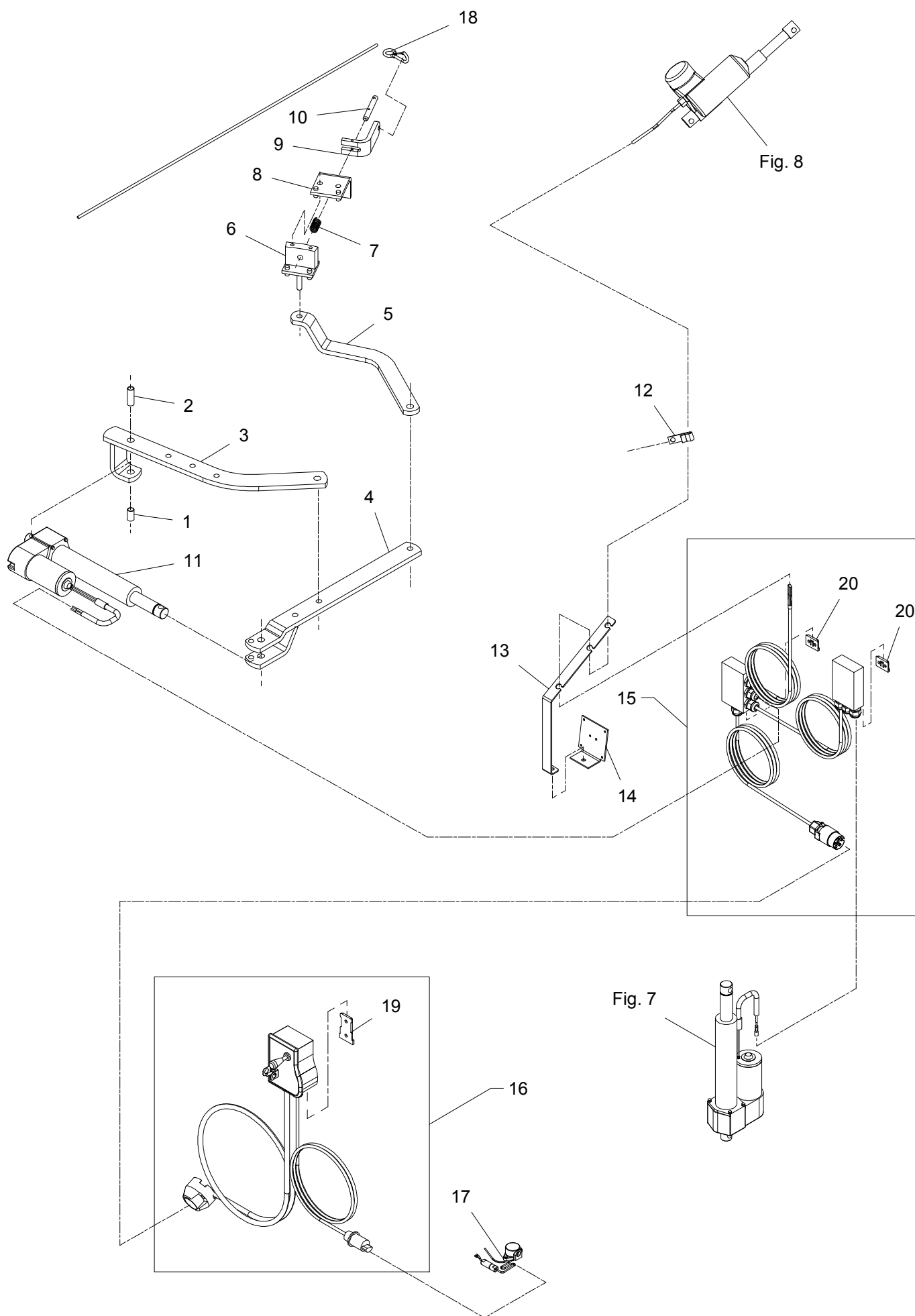
Fig. 8





POS.	VARENUMMER	ANTAL	BENEVNELSE	BEZEICHNUNG	DESIGNATION	HERTIL, DAZU, TO THIS, A CECI	
22.	2064-979X	T   3	SLIDPLADE NEDERSTE		WEAR PLATE LOWEST	1215-3226	5
			SCHLEISSBLECH UNTERE			1220-3321	5
						1241-2402	5
23.	2064-978X	T   1	SLIDPLADE ØVERSTE		WEAR PLATE UPPER	1215-3226	9
			SCHLEISSBLECH OBERE			1220-3321	9
						1241-2402	9
24.	4060-1508	T   1	SLIDPLADE-SÆT TUD FC 860		WEARKIT CHUTE FC 860		
			VERSCHLEISSPLATTEN-SATS FC 860				

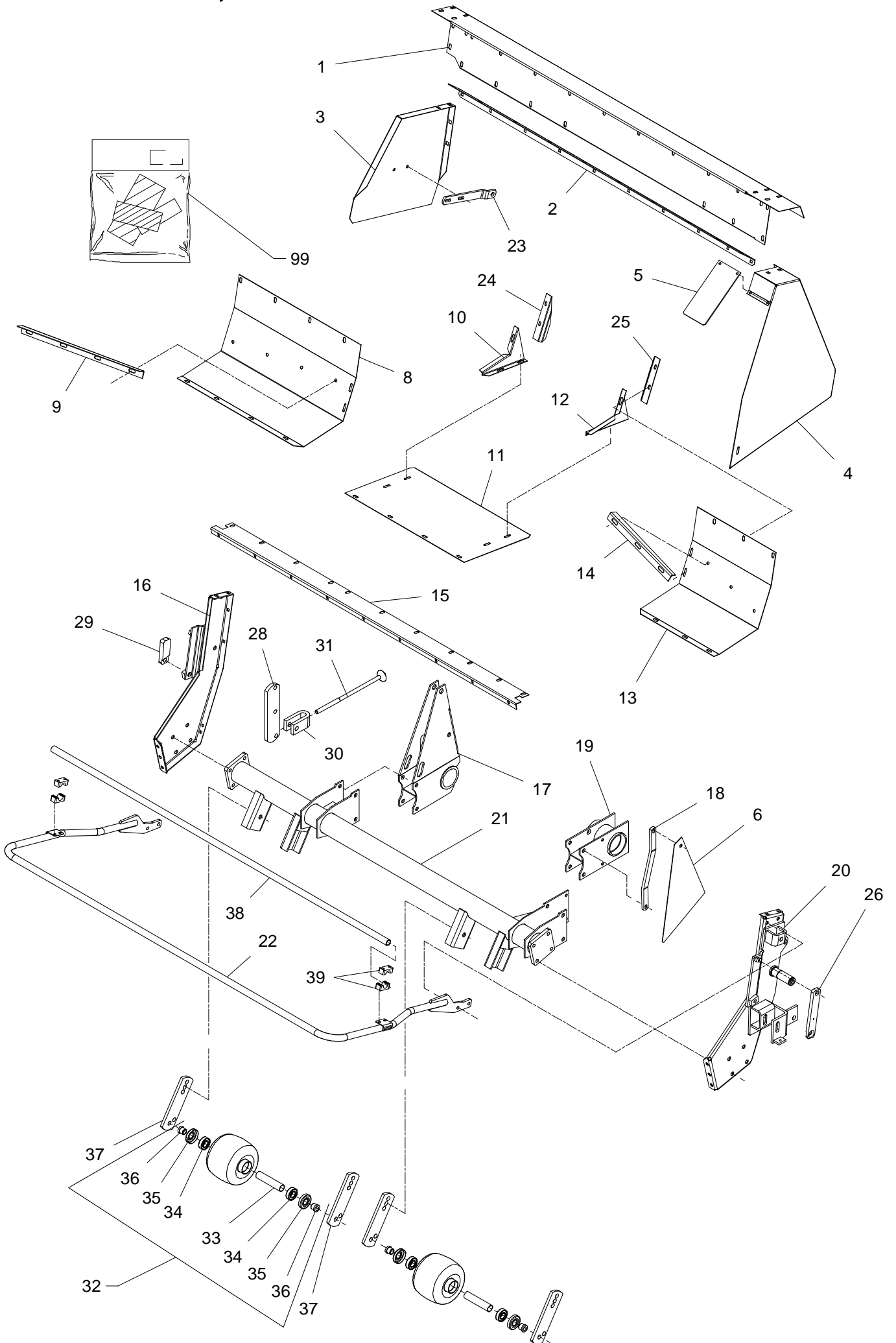
Fig. 9



POS.	VARENUMMER	ANTAL	BENEVNELSE	BEZEICHNUNG	DESIGNATION		
1.	2065-434X	1	BØSNING BUCHSE		BUSH		
2.	2065-435X	1	BØSNING BUCHSE		BUSH		
3.	3062-750X	1	MOTORKONSOL KONSOLE		BRACKET	1213-4322	3
						1213-5424	2
						1220-4321	4
						1220-5321	2
						1241-4503	3
4.	3062-749X	1	VIPPEARM SCHWENKARM		ROCKER ARM		
5.	2062-738X	1	FORBINDELSSESSTANG VERBINDUNGSSTANGE		CONNECTION ROD		
6.	3062-779X	1	STYR STEUERUNG		GUIDE		
7.	1431-2195	1	TRYKFJEDER DRUCKFEDER		COMPRESSION SPRING		
8.	3062-719X	1	STYR STEUERUNG		GUIDE		
9.	2062-706X	1	VIPPEARM SCHWENKARM		ROCKER ARM	1213-3224	2
						1241-3403	1
						1251-2105	1
						1251-3201	1
						1251-6406	1
10.	2062-707X	1	TAP ZAPFEN		DOWEL		
11.	1391-0975	1	EL-MOTOR ELEKTROMOTOR		ELECTRIC MOTOR		
12.	2239-045X	1	KABELHOLDER KABELHALTER		CABLE BEARER	1213-3126	1
						1220-3321	1
13.	2068-238X	1	HOLDER HALTER		HOLDER	1213-2222	1
						1220-2321	2
14.	2064-473X	1	KONSOL KONSOLE		BRACKET	1216-1120	2
						1220-1120	2
						1220-3321	1
						1242-1220	2
15.	1391-0991	1	LEDNINGSSÆT U. MD KABELSATZ		SET OF CABLES		
16.	1391-0990	1	ELSTYRING U. MD ELEKTRISCHE LENKUNG		ELECTRIC CONTROL		
17.	1391-0989	1	KABEL M. SIKRING KABEL M. SICHERUNG		CABLE W. FUSE		
18.	3062-813X	1	SNOR SCHNUR		STRING		
19.	1391-9080	1	MONTERINGSBESLAG F. STYRING MONTAGEBESCHLAG F. STEUERUNG		MOUNTING F. STEERING		
20.	1391-9082	2	MONTERINGSBESLAG MONTAGEBESCHLAG		MOUNTING		

Fig. 10

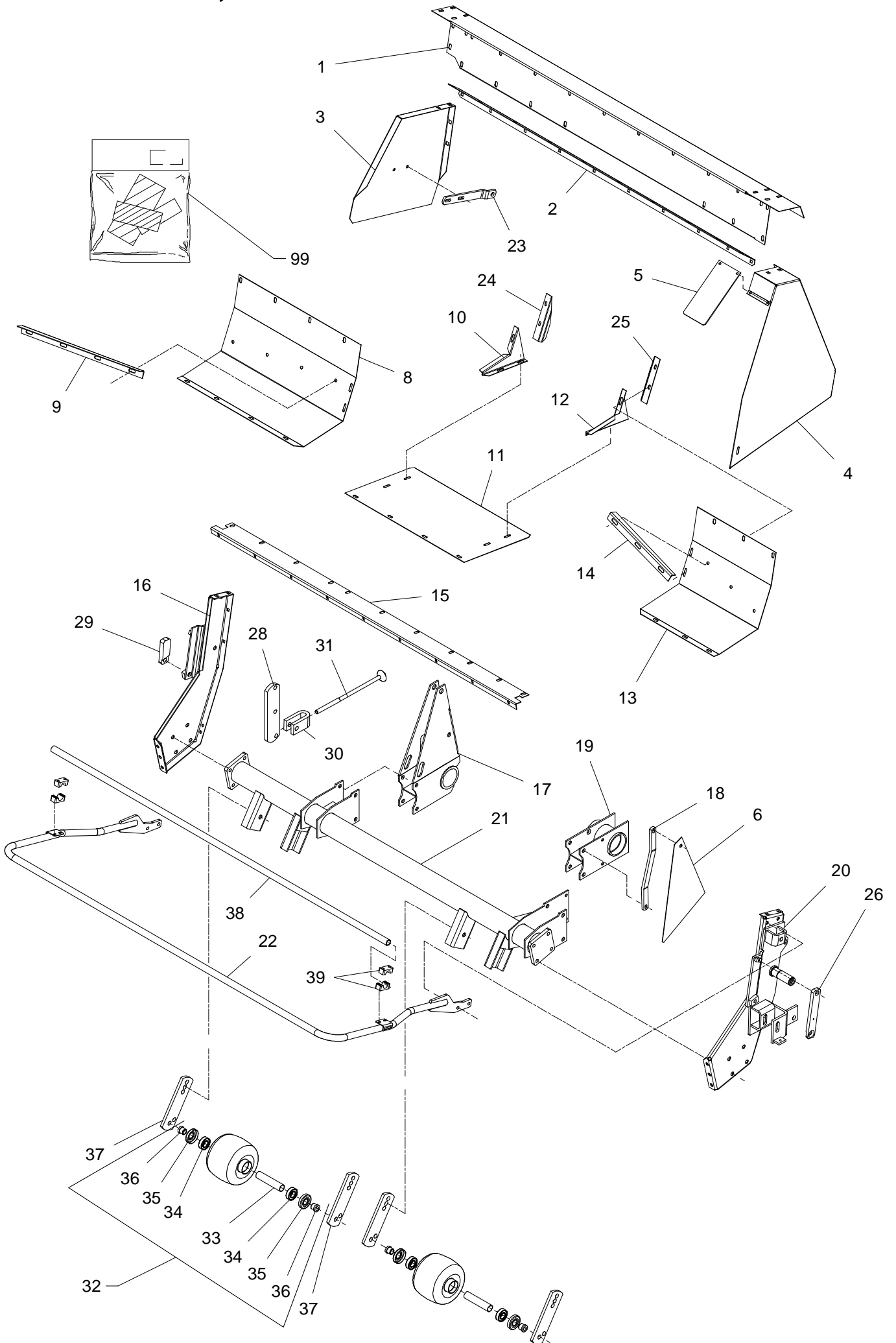
# 1,8 M. PICKUP



POS.	VARENUMMER	ANTAL	BENEVNELSE	BEZEICHNUNG	DESIGNATION	HERTIL, DAZU, TO THIS, A CECI
1.	2068-872X	1	OVERPLADE OBERPLATTE		UPPER PLATE	1213-3222 12 1220-3321 12
2.	2064-174X	1	OVERPLADE OBERPLATTE		UPPER PLATE	1215-3222 10 1219-0263 10 1220-3321 10 1220-3922 10 1241-2502 10
3.	2064-185X	1	SKÆRM SCHUTZ		GUARD	
4.	2064-194X	1	SKÆRM SCHUTZ		GUARD	1220-3922 1
5.	2064-193X	1	TÆTNING DICHTUNG		TIGHTENING	
6.	2064-097X	1	SKÆRM SCHUTZ		GUARD	
7.	1165-0191	1	AFDÆKNING ABDECKUNG		COVER	
8.	2064-498X	1	BUND, HØJRE BODEN, RECHTE		BOTTOM, RIGHT	1215-3228 8 1220-3321 8 1241-3403 8
9.	2062-224X	1	HØJRE AFSTRYGER RECHTER ABSTREIFER		RIGHT STRIPPER	1215-3228 4 1220-3122 4 1241-2308 4 1242-3221 4
10.	2064-495X	1	SIDEPLADE, HØJRE SEITENWAND, RECHTE		SIDEBBOARD, RIGHT	1215-2222 3 1220-2321 3 1241-1202 3
11.	2062-264A	1	BUNDKAR BODENWANNE		TUB	
12.	2064-496X	1	SIDEPLADE, VENSTRE SEITENPLATTE, LINKE		SIDE PLATE, LEFT	1215-2222 3 1220-2321 3 1241-1202 3
13.	2064-497X	1	BUND, VENSTRE BODEN, LINKE		BOTTOM, LEFT	1215-3228 6 1220-3321 6 1241-3403 6
14.	2062-225X	1	AFSTRYGER, VENSTRE ABSTREIFER, LINKE		STRIPPER, LEFT	1215-3228 3 1220-3122 3 1241-2308 3 1242-3221 3
15.	2062-219X	1	MELLEMSTYKKE ZWISCHENSTUECK		MIDDLE PIECE	1213-2222 9 1220-2321 9
16.	3064-180X	1	SIDEPLADE, HØJRE SEITENPLATTE, RECHTE		SIDE PLATE, RIGHT	
17.	3062-550X	1	LEJERØR LAGERROHR		BEARING TUBE	
18.	2062-668X	1	STØTTE STUETZE		SUPPORT	1213-3324 1 1219-0234 3 1220-3321 4
19.	3062-648X	1	LEJERØR LAGERROHR		BEARING TUBE	
20.	3064-175A	1	SIDEPLADE, VENSTRE SEITENPLATTE, LINKE		SIDE PLATE, LEFT	
21.	3062-247X	1	STEL RAHMEN		FRAME	
22.	3068-251X	1	BØJLE BÜGEL		HOOP	1213-4322 4 1220-4321 4 1241-3403 4
23.	2064-199X	1	STØTTE STUETZE		SUPPORT	

Fig. 10

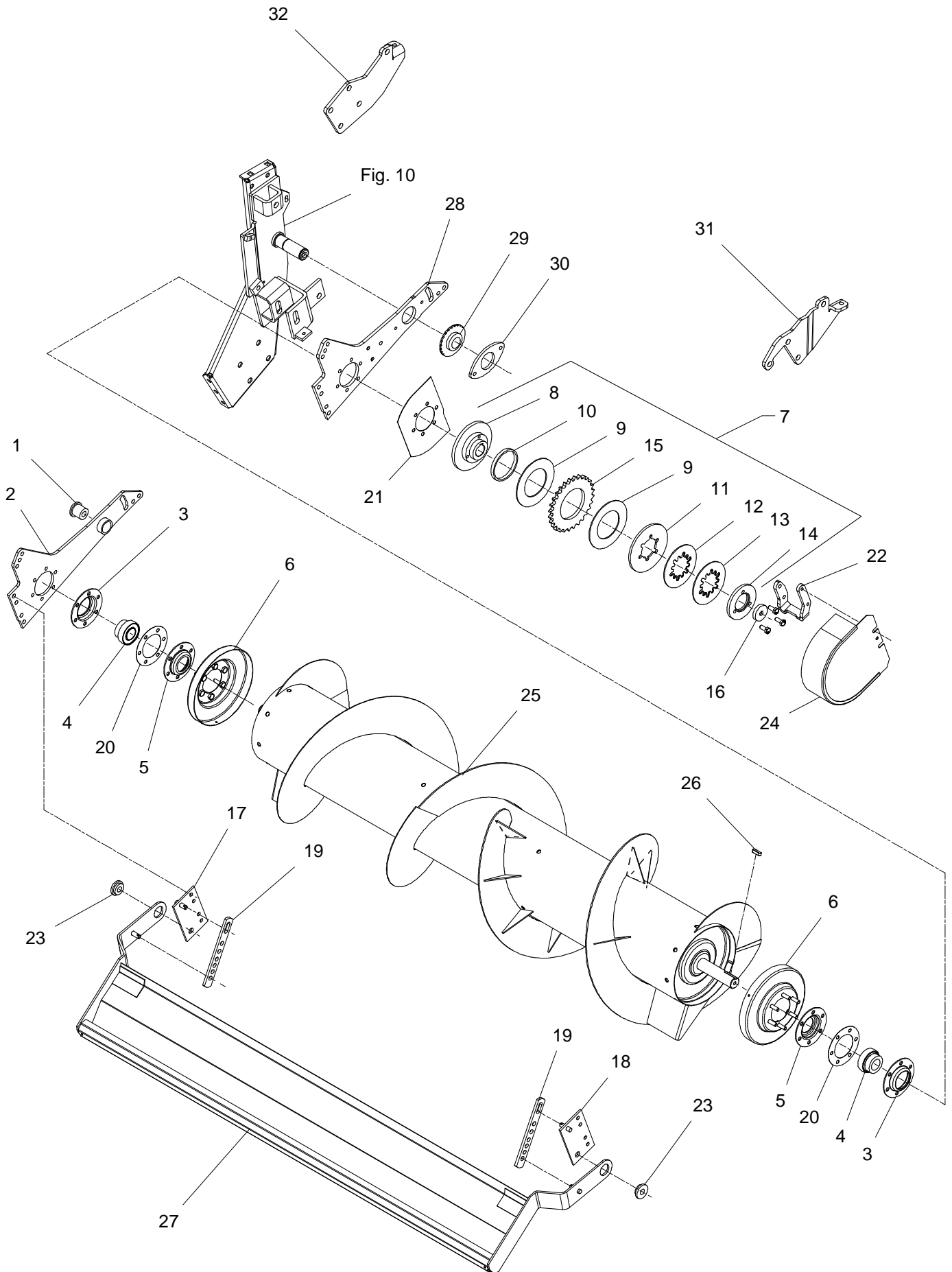
# 1,8 M. PICKUP



POS.	VARENUMMER	ANTAL	BENEVNELSE	BEZEICHNUNG	DESIGNATION		
24.	2065-224X	1	LEDEPLADE LEITPLATTE		DEFLECTOR		
25.	2065-225X	1	LEDEPLADE LEITKLAPPE		DEFLECTOR		
26.	2064-647X	1	STOP STOPP		STOP	1219-0264	1
						1219-0812	1
28.	2062-753X	1	KONSOL KONSOLE		BRACKET	1213-5424	2
						1220-5321	2
29.	2064-191X	1	STOP STOPP		STOP		
30.	2062-754X	1	GAFFEL GABEL		FORK		
31.	3062-757X	4	STOP STOPP		STOP	1214-5324	1
						1220-5122	1
						1220-5321	1
32.	1325-2101	2	BALLONHJUL 190-150-5 EISENRAD 190-150-5		BALLOON WHEEL 190-150-5	1214-5626	1
						1220-5321	1
						1241-4503	1
33.	1323-9397	1	RØR ROHR		TUBE		
34.	1323-9405	2	KUGLELEJE 6205 Z KUGELLAGER 6205 Z		BALL BEARING 6205 Z		
35.	1323-9073	2	TÆTNINGSSKIVE DICHTUNGSSCHEIBE		TIGHTENING WASHER		
36.	1323-9396	2	FORING FUTTER		LINING		
37.	2062-751X	4	KONSOL KONSOLE		BRACKET	1213-5324	1
						1220-5321	1
38.	2068-247X	1	RØR ROHR		TUBE		
39.	1311-8662	2	RØRHOLDER Ø28 ROHRHALTER Ø28		TUBE HOLDER Ø28	1219-0344	2
						1220-1323	2
						1241-1207	2
99.	3889-187X	1	TRANSFER F/PICK-UP TRANSFER F/PICK-UP		TRANSFER F/PICK-UP		

Fig. 11

# 1,8 M. PICKUP

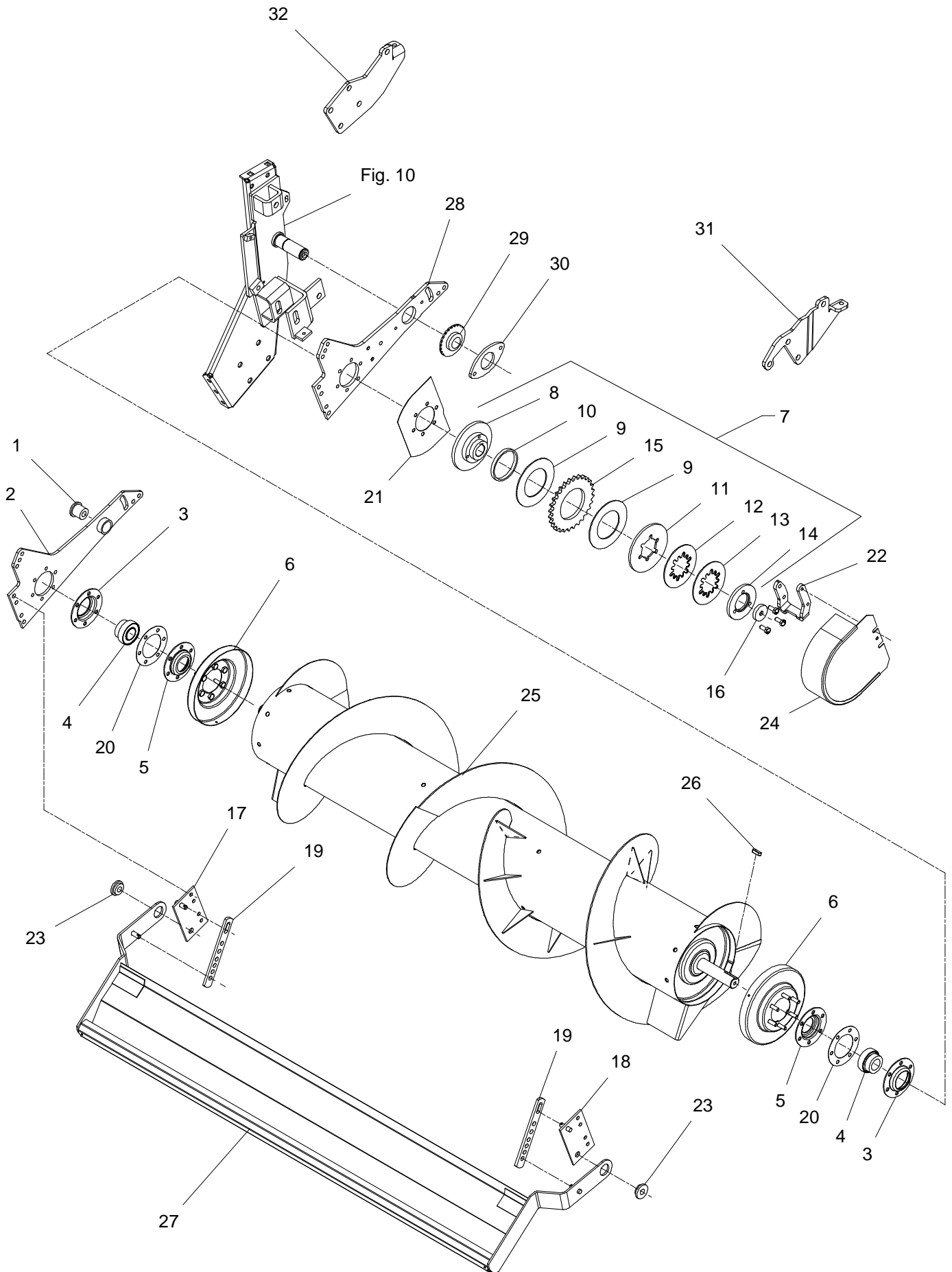




POS.	VARENUMMER	ANTAL	BENEVNELSE	BEZEICHNUNG	DESIGNATION		
1.	2062-533X	1	BØSNING BUECHSE		BUSH	1213-5224	1
						1214-5422	1
						1220-5321	2
						1241-4503	8
						1241-5503	1
						1242-5421	1
2.	3064-988X	2	VIPPEARM SCHWENKARM		LEVER ARM		
3.	1421-6491	2	LEJEHUSHALVPART LAGERGEHAUSEHAELTE		HALF OF BEARING HOUSING		
4.	1331-7503	2	KUGLELEJE GRAE-NPPB 35 KUGELLAGER GRAE-NPPB 35		BALL BEARING GRAE-NPPB 35		
5.	2228-275X	2	LEJEHUSHALVPART LAGERGEHAUSEHAELFTE		HALF OF BEARING HOUSING		
6.	3062-218X	2	TÆTNING DICHTUNG		TIGHTENING	1220-3321	6
						1255-3202	1
7.	3065-193X	1	KOBLING M/KØDEHJUL SML. KUPPLUNG MIT KETTENRAD		CLUTCH W./SPROCKET WH. ASS.		
8.	1341-9164	1	FLANGE FLANSCH		FLANGE	1213-3324	3
9.	1341-9566	2	FRIKTIONSSKIVE FRIKTIONSSCHEIBE		FRICTION PLATE		
10.	1341-9631	1	LØBERING LAUFRING		RALE		
11.	1341-9557	1	TRYKSKIVE DRUCKSCHEIBE		PRESSURE PLATE	1220-2321	1
12.	1341-9591	1	TALLERKENFJEDER TELLERFEDER		DISC SPRING		
13.	1341-9592	1	TALLERKENFJEDER TELLERFEDER		DISC SPRING		
14.	1341-9567	1	TRYKFLANGE DRUCKFLANSCH		PRESSURE FLANGE		
15.	2062-251A	1	KØDEHJUL 28-TANDS KETTENRAD 28-ZAEHNE		SPROCKET WHEEL 28-TEETH		
16.	2062-647X	1	TRYKSKIVE DRUCKSCHEIBE		THRUST WASHER	1213-4322	1
						1242-4421	1
17.	3750-768X	1	OPHÆNG, HØJRE AUFHANG, RECHTER		SUSPENSION, RIGHT		
18.	3750-767X	1	OPHÆNG, VENSTRE AUFHANG, LINKE		SUSPENSION, LEFT	1213-4324	3
						1220-4321	3
						1241-3403	6
19.	2750-720X	2	STOP STOPP		STOP		
20.	1399-0204	2	AFSTANDSRING Distanzring		DISTANCE RING		
21.	2062-677X	1	SKÆRM SCHUTZ		GUARD		
22.	2064-650X	1	BÆREJERN TRAGEISEN		SUPPORTING IRON	1219-0286	2
						1220-3321	2
23.	2063-553X	2	BØSNING BUECHSE		BUSH	1213-5424	1
						1241-4601	1
24.	3062-660X	1	SKÆRM SCHUTZ		GUARD	1213-3126	2
						1241-2308	2
						1242-3621	2
25.	3062-692A	1	SNEGL F. 1,8 M PU SCHNECKE		AUGER		

Fig. 11

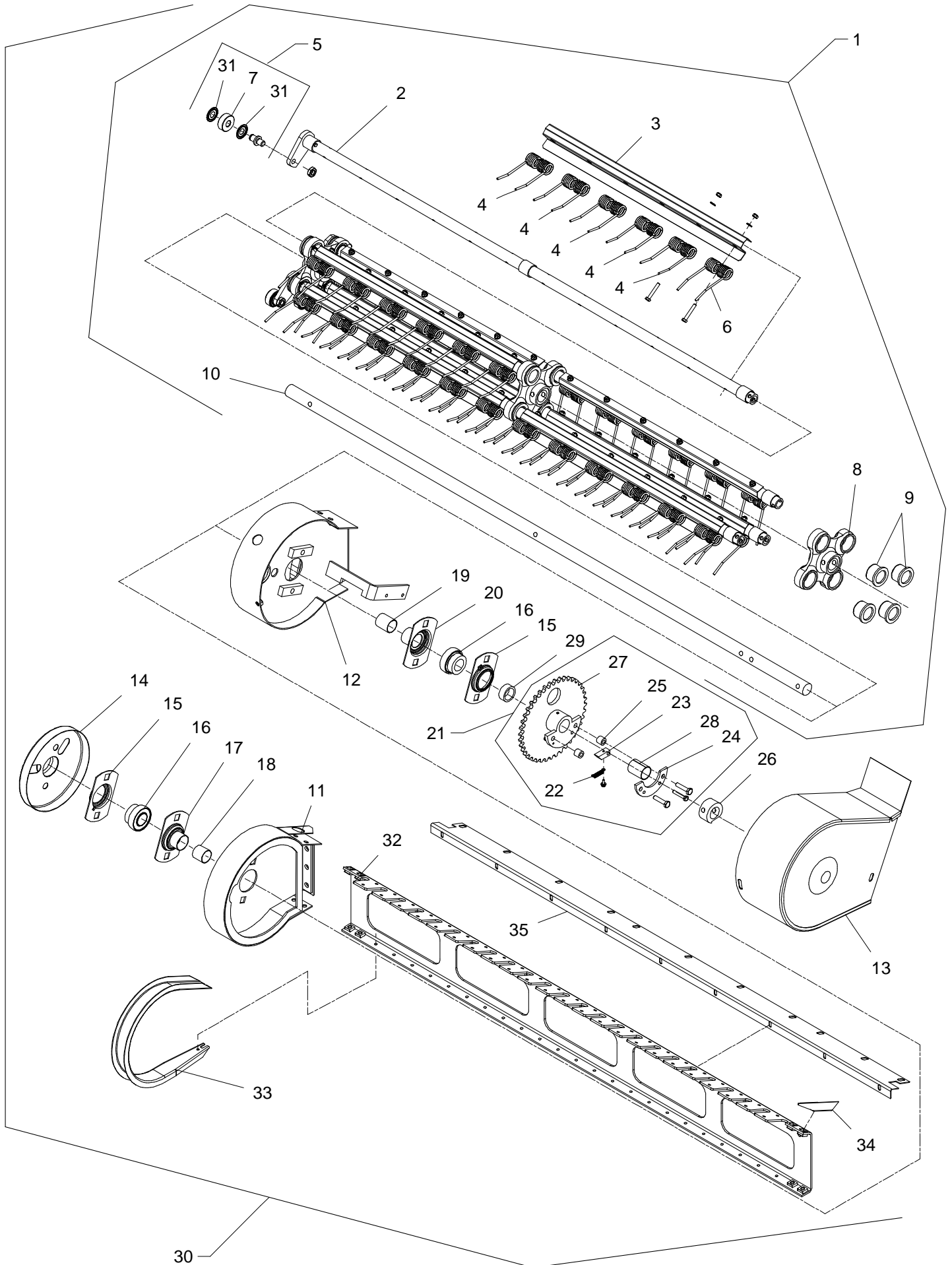
# 1,8 M. PICKUP



POS.	VARENUMMER	ANTAL	BENEVNELSE	BEZEICHNUNG	DESIGNATION		
26.	1338-0107	1	PASFEDER 10-8-32 FEDERKEIL 10-8-32		FLAT KEY 10-8-32		
27.	3750-716X	1	INDFØRINGSPLADE EINZUGSPATTE		FEEDER PLATE		
28.	2064-987X	1	VIPPEARM SCHWENKARM		LEVER ARM		
29.	2064-648X	1	EXCENTRIK EXCENTRIK		EXCENTRIC	1241-9502	1
30.	2064-649X	1	SPENDEPLADE DICHTUNGSSTUECK		TIGHTENING PLATE	1213-3224	2
31.	2064-947X	1	BÆREPLADE HALTEN PLATTE		SUPPORT PLATE		
32.	2064-948X	1	BÆREPLADE HALTEN PLATTE		SUPPORT PLATE		

Fig. 12

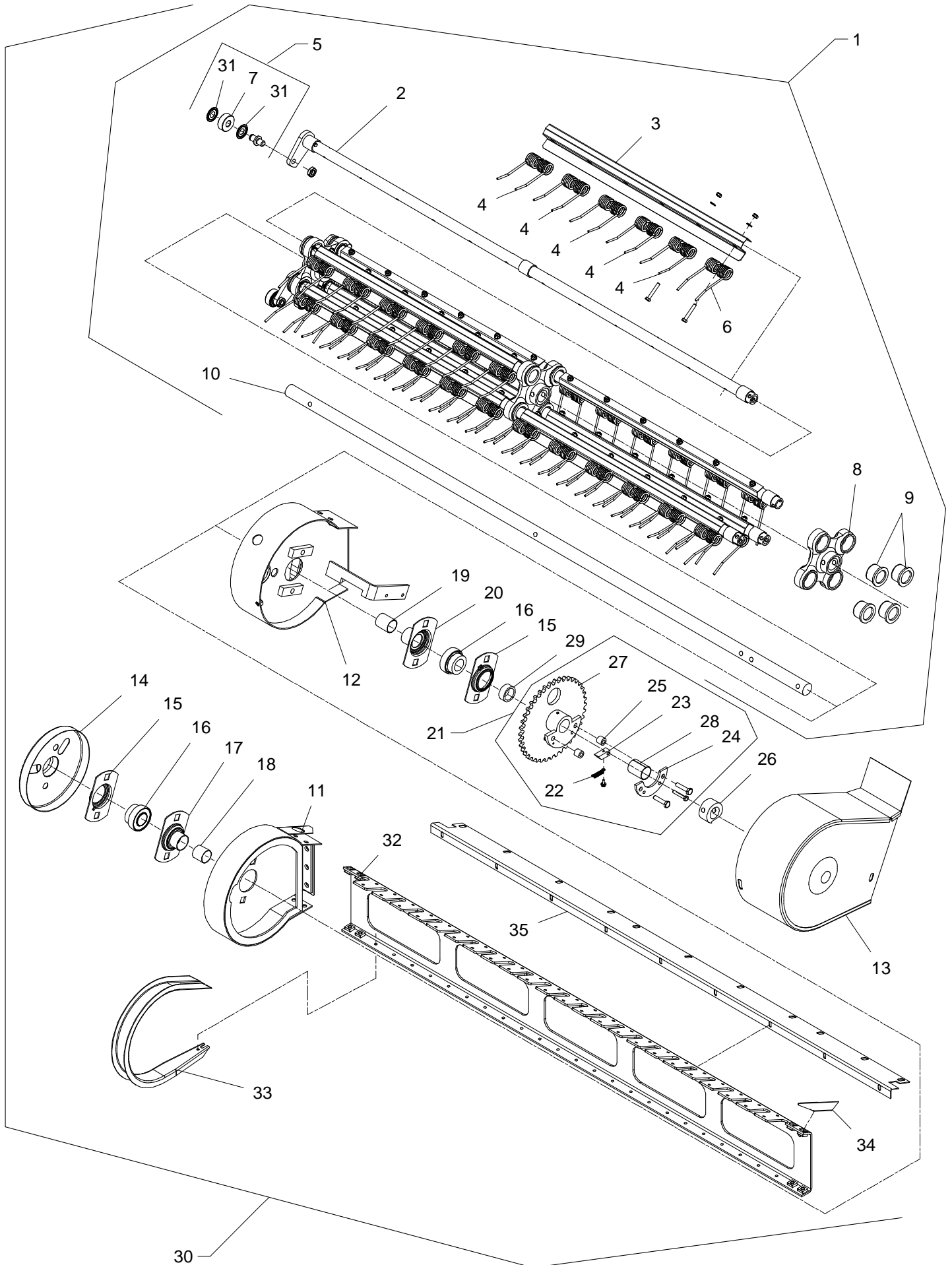
# 1,8 M. PICKUP



POS.	VARENUMMER	ANTAL	BENEVNELSE	BEZEICHNUNG	DESIGNATION		
1.	3064-418X	1	PICK-UP AKSEL PICK-UP WELLE		PICK-UP SHAFT		
2.	3064-417X	4	RØR F/PICK-UP ROHR F/HASPEL		TUBE F/PICK-UP	1251-4501 1251-6501	2 2
3.	2065-647X	8	FJEDERHOLDER FEDERHALTER		SPRING HOLDER		
4.	1435-0027	40	PU FJEDER PU FEDER		PU TINE	1214-2222 1220-2321 1241-1202	1 1 1
5.	3065-690X	4	LØBERULLE SML. LAUFROLLE KPL.		ROLLER ASSY.	1220-5222 1255-1202	1 1
6.	1435-0026	8	PU-FJEDER PU-FEDER		TINE	1214-2222 1220-2321 1241-1202	1 1 1
7.	1331-9998	1	LØBERULLE LAUFROLLE		ROLLER		
8.	3065-135X	3	LEJEKONSOL LAGERKONSOLE		LAGER BRACKET		
9.	2065-131X	12	BØSNING BUCHSE		BUSH		
10.	2065-657X	1	AKSEL WELLE		SHAFT	1251-5501 1251-7501	4 4
11.	3065-415X	1	SIDEPLADE, HØJRE SEITENPLATTE, RECHTER		SIDE PLATE, RIGHT	1213-3224 1220-3321	6 6
12.	3065-411X	1	SIDEPLADE, VENSTRE SEITENPLATTE, LINKER		SIDE PLATE, LEFT	1213-3224 1220-3321	6 6
13.	3062-255X	1	SKÆRM SCHUTZ		GUARD	1213-3222 1241-2308	2 2
14.	3065-238A	1	SKÆRM SCHUTZ		GUARD		
15.	1421-6485	2	LEJEHUSHALVPART LAGERGEHAEUSE HAELFTE		HALF OF BEARING HOUSING		
16.	1331-7503	2	KUGLELEJE GRAE-NPPB 35 KUGELLAGER GRAE-NPPB 35		BALL BEARING GRAE-NPPB 35		
17.	3065-640X	1	LEJEHUS LAGERGEHAEUSE		BEARING HOUSING	1213-4422 1220-4122	2 2
18.	2065-638X	1	AFSTANDSRØR DISTANZROHR		DISTANCE TUBE		
19.	2065-408X	1	AFSTANDSRØR, LANG DISTANZROHR, LANG		DISTANCE TUBE, LONG		
20.	3065-404X	1	LEJEHUS, VENSTRE LAGERGEHAEUSE, LINKE		BEARING HOUSING, LEFT		
21.	3065-184X	1	KØDEHJUL SAMLET KETTENRAD		SPROCKET WHEEL		
22.	1432-1197	1	TREKFJEDER ZUGFEDER		TENSION SPRING	1252-4102	1
23.	2063-059A	1	PAL SPERRIEGEL		PAWL	1213-1126 1214-2224 1220-2321	1 1 1
24.	2063-065X	1	STØTTE STUETZE		SUPPORT	1214-2126 1214-3122	1 2
25.	2063-066X	2	MELLEMLÆG DICHTUNG		FILLER		
26.	2065-236X	1	NAV NABE		HUB		

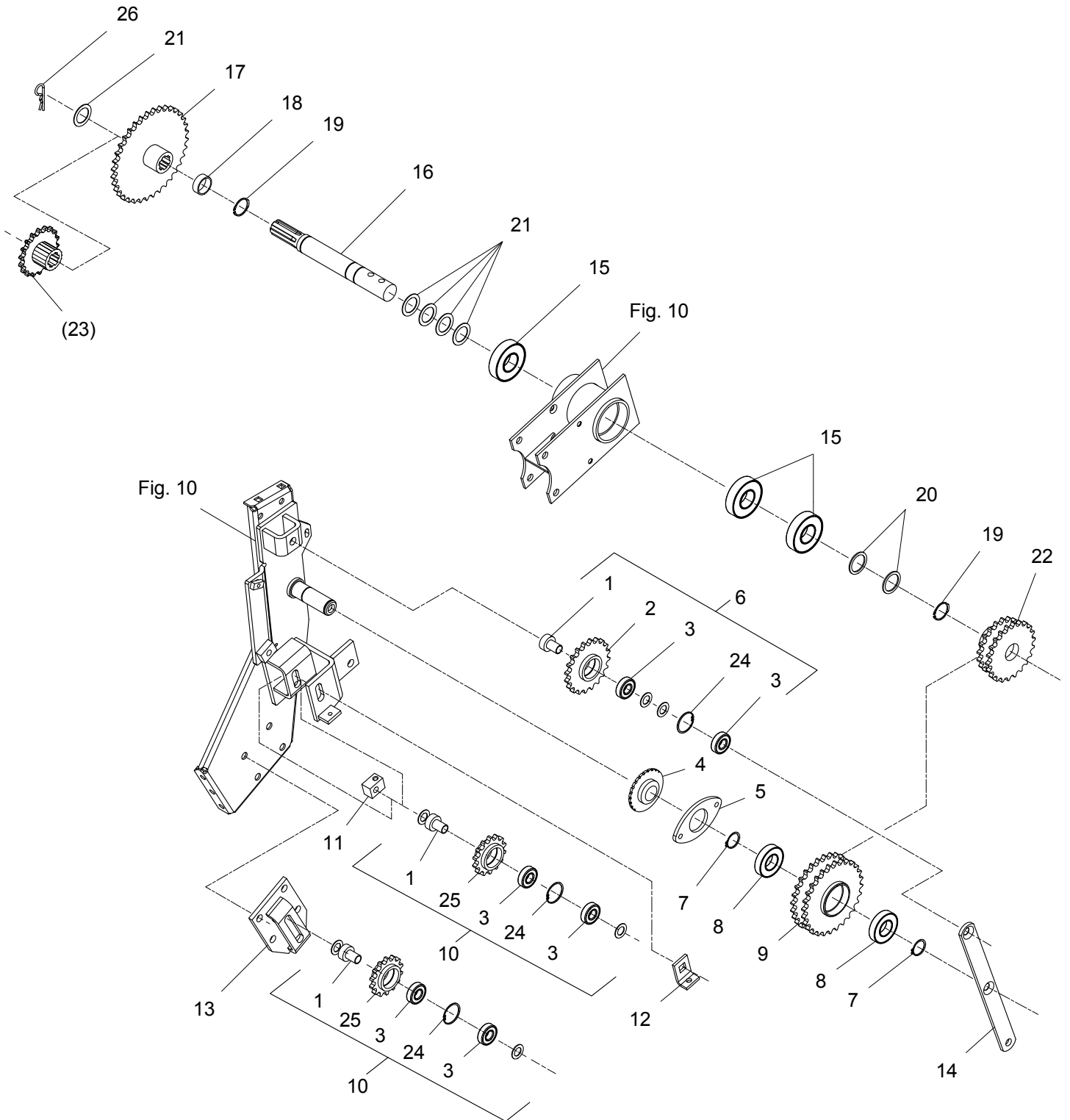
Fig. 12

# 1,8 M. PICKUP



POS.	VARENUMMER	ANTAL	BENEVNELSE	BEZEICHNUNG	DESIGNATION	HERTIL, DAZU, TO THIS, A CECI	
27.	3750-772A	1	KØDEHJUL KETTENRAD		SPROCKET WHEEL	1313-1101 1363-9044	1 1
28.	1335-4300	1	GLACIERLEJE 35-39-50 GLISSALAGER 35-39-50		BEARING GLISSA 35-39-50		
29.	2065-175X	1	AFSTANDSRING DISTANZRING		DISTANCE RING		
30.	3062-636A	1	DEL F/PICK UP TEIL F/PICK UP		PART G/PICK UP		
31.	1331-9988	8	TÆTNINGSRING DICHTUNGSRING		TIGHTENING RING		
32.	2064-405X	1	DRAGER TRAEGER		GIRDER	1220-3924	8
33.	2064-760X	23	AFSTRYGER ABSTREIFER		STRIPPER	1219-0603	3
34.	2063-216X	1	SKÆRM SCHUTZ		GUARD		
35.	2062-219X	1	MELLEMSTYKKE ZWISCHENSTUECK		MIDDLE PIECE	1213-2222 1220-2321	9 9

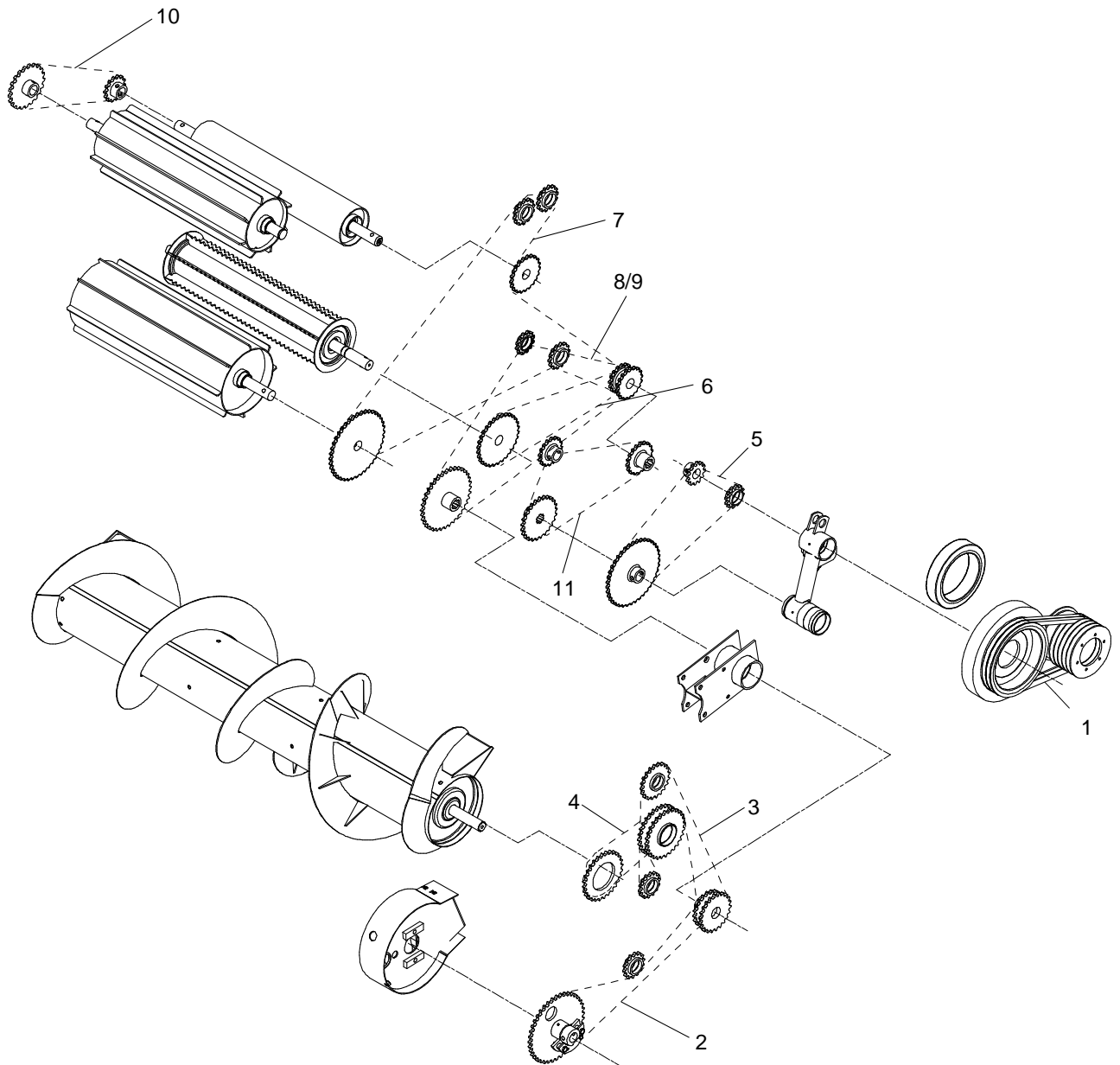
Fig. 13





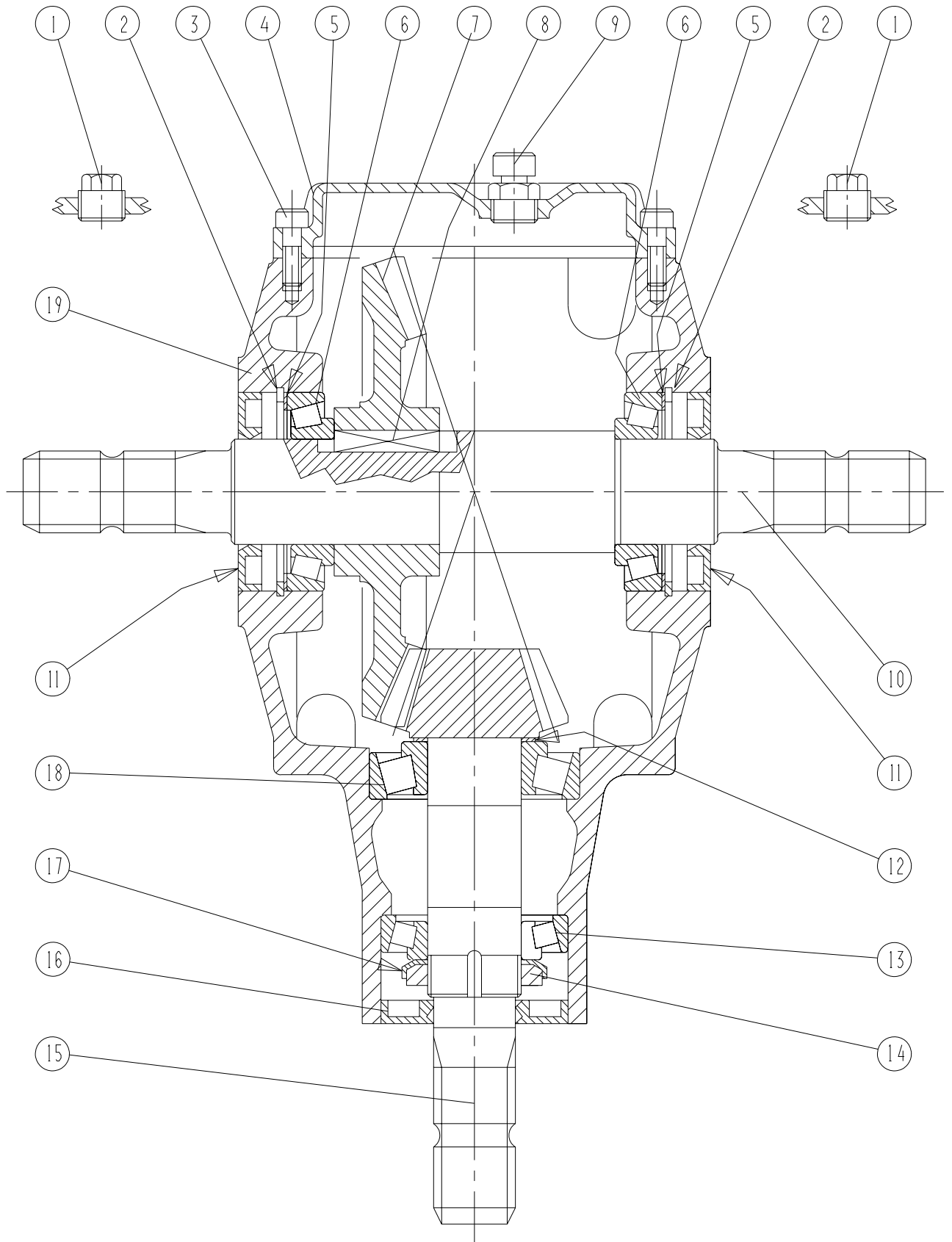
POS.	VARENUMMER	ANTAL	BENEVNELSE	BEZEICHNUNG	DESIGNATION		
1.	2060-938X	3	BØSNING BUCHSE		BUSH		
2.	3065-169X	1	KØDEHJUL 20-TANDS KETTENRAD 20-ZAEHNE		SPROCKET WHEEL 20-TEETH	1241-5301	2
3.	1331-3301	6	KUGLELEJE 6204 2RS KUGELLAGER 6204 2RS		BALL BEARING 6204 2RS		
4.	2064-648X	1	EXCENTRIK EXCENTRIK		EXCENTRIC	1241-9502	1
5.	2064-649X	1	SPENDEPLADE DICHTUNGSSTUECK		TIGHTENING PLATE	1213-3224	2
6.	3065-183X	1	KØDEHJUL 20-TANDS KPL. KETTENRAD 20-ZAEHNE KPL.		SPROCKET WHEEL 20-TEETH CPL.	1219-0813 1220-5321	1 1
7.	1255-3202	2	LÅSERING 35 MM UDVENDIG SICHERUNGSRING 35 MM AUSSEN		SNAP RING 35 MM OUTER		
8.	1331-3306	2	KUGLELEJE 6207 2RS KUGELLAGER 6207 2RS		BALL BEARING 6207 2RS		
9.	3063-221X	1	KØDEHJUL, 28-TANDS KETTENRAD, 28 ZAEHNE		SPROCKET WHEEL, 28 TEETH		
10.	3062-632A	2	KØDEHJUL, 14-TANDS KETTENRAD, 14-ZAEHNE		SPROCKET WHEEL, 14-TEETH		
11.	2062-929X	1	SPENDESTYKKE SPANNSTUECK		TIGHTENING PIECE	1214-5424	1
12.	2060-281X	1	SPENDESTYKKE SPANNSTUECK		TIGHTENING PIECE	1213-3524 1213-3724 1220-3122	1 1 1
13.	3065-166X	1	KONSOL KONSOLE		BRACKET	1215-5724 1220-5321 1241-4403	1 1 1
14.	2064-186X	1	STØTTE STUETZE		SUPPORT	1219-0334 1220-5321 1241-4403	1 1 1
15.	1331-4303	3	KUGLELEJE 6308 2RS KUGELLAGER 6308 2RS		BALL BEARING 6308 2RS		
16.	2065-626X	1	AKSEL WELLE		SHAFT	1251-3501 1251-5503 1251-7503	1 1 1
17.	2062-442X	1	KØDEHJUL 36-TANDS KETTENRAD 36-ZAEHNE		SPROCKET 36-TEETH	1252-4402	1
18.	2062-644X	1	AFSTANDSRØR DISTANZROHR		DISTANCE TUBE		
19.	1255-4201	2	LÅSERING 40 MM UDVENDIG SICHERUNGSRING 40 MM AUSSEN		SNAP RING 40 MM OUTER		
20.	1241-9403	2	SPENDESKIVE 40-50-2,5 SCHEIBE 40-50-2,5		WASHER 40-50-2,5		
21.	1241-8202	5	SPENDESKIVE 36-52-1,5 SCHEIBE 36-52-1,5		WASHER 36-52-1,5		
22.	3065-170A	1	KØDEHJUL 20/22 TENDER KETTENRAD 20/22 ZAEHNE		SPROCKET WHEEL 20/22 TEETH		
23.	2064-449A	T 1	KØDEHJUL 18 TANDS KETTENRAD 18 ZAEHNE		SPROCKET WHEEL 18 TEETH		
24.	1255-4102	3	LÅSERING 47 MM INDVENDIG SICHERUNGSRING 47 MM INNEN		SNAP RING 47 MM INNER		
25.	2062-250A	2	KØDEHJUL 14-TANDS KETTENRAD 14-ZAEHNE		SPROCKET WHEEL 14-TEETH		
26.	1254-2101	1	FJEDERSPLIT 4 MM FEDERSPLINT 4 MM		SPRING PIN 4 MM		

Fig. 14



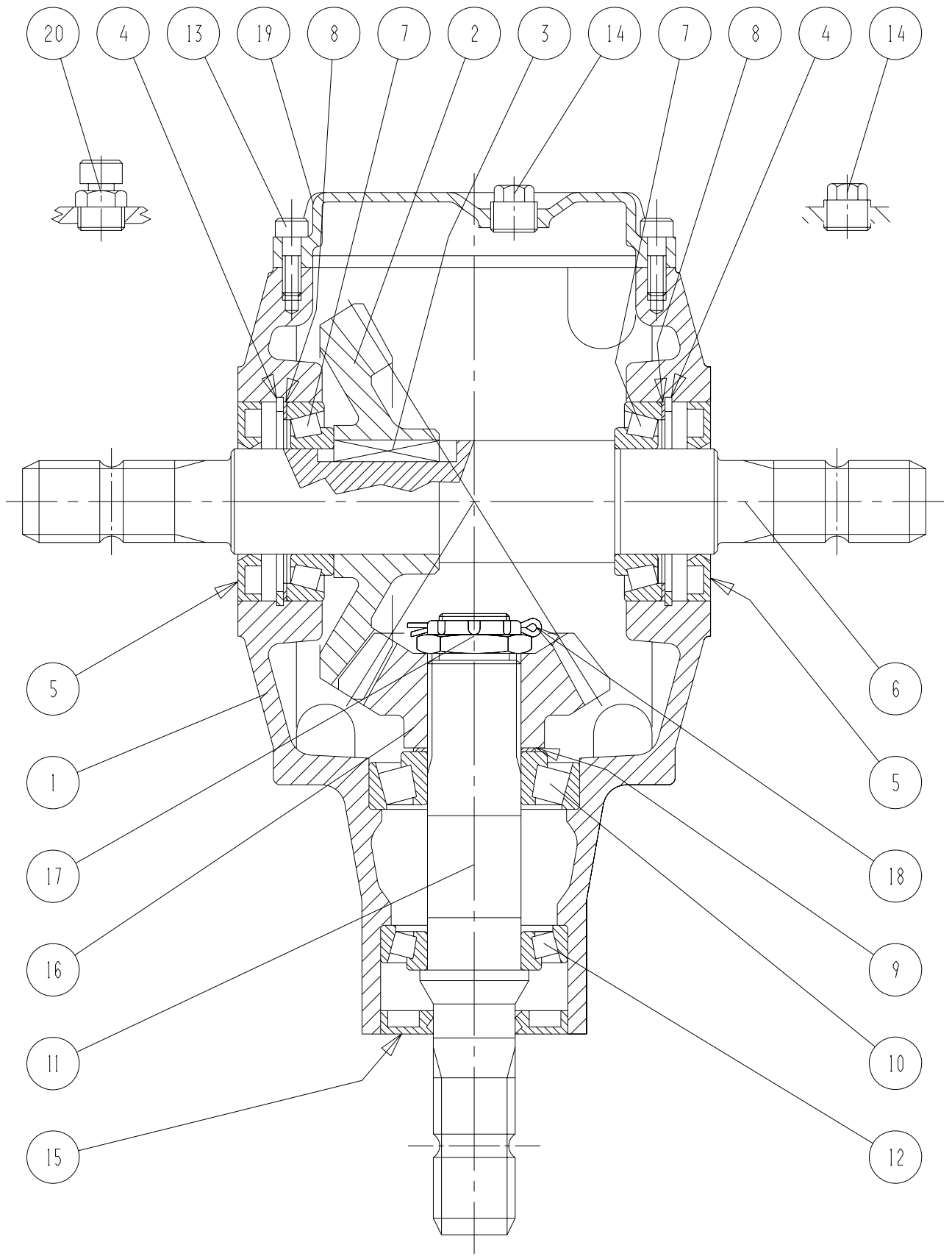
POS.	VARENUMMER	ANTAL	BENEVNELSE	BEZEICHNUNG	DESIGNATION		
1.	1362-1205	1	REMSÆT (2 STK.) RIEMENSATZ (2 STCK)		V-BELT SET (2 PCS)		
2.	1363-0401	1	RULLEKÆDE 105 LED ROLLKETTE 105 GLIEDER		ROLLER CHAIN 105 LINKS	1363-9044	1
						1363-9045	2
						1363-9046	3
3.	1363-0251	1	RULLEKÆDE 113 LED ROLLEKETTE 113 GLIEDER		ROLLER CHAIN 113 LINKS	1363-9053	1
						1363-9054	1
4.	1363-0131	1	RULLEKÆDE 53 LED ROLLKETTE 53 GLIEDER		ROLLER CHAIN 53 LINKS	1363-9044	1
						1363-9045	1
						1363-9046	1
5.	1363-0257	1	RULLEKÆDE 52 LED ROLLENKETTE 52 GLIEDER		ROLLER CHAIN 52 LINKS	1363-9053	1
						1363-9054	1
6.	1363-0237	1	RULLEKÆDE 43 LED ROLLEKETTE 43 GLIEDER		ROLLER CHAIN 43 LINKS	1363-9053	1
						1363-9054	1
7.	1363-0250	1	RULLEKÆDE 111 LED ROLLEKETTE 111 GLIEDER		ROLLER CHAIN 111 LINKS	1363-9074	1
						1363-9075	1
8.	1363-0122	1	RULLEKÆDE LANG 63 LED ROLLKETTE LANG 63 GLIEDER		ROLLER CHAIN LONG 63 LINKS	1363-9044	1
						1363-9045	1
						1363-9046	1
9.	1363-0125	1	RULLEKÆDE KORT 10 LED ROLLKETTE KURZ 10 GLEIDER		ROLLER CHAIN SHORT 10 LINKS	1363-9044	1
						1363-9045	1
						1363-9046	1
10.	1363-0242	1	RULLEKÆDE 3/4" 41 LED ROLLKETTE 3/4"		ROLLER CHAIN 3/4"	1363-9053	1
						1363-9054	1
11.	1363-0256	1	RULLEKÆDE 49 LED ROLLENKETTE 49 GLIEDER		ROLLER CHAIN 49 LINKS	1363-9053	1
						1363-9054	1

Fig. 30



POS.	VARENUMMER	ANTAL	BENEVNELSE	BEZEICHNUNG	DESIGNATION
.	3063-025X		VINKELTRÆK 1000RPM WINKELGETRIEBE 1000RPM		BEVEL GEAR 1000RPM
1.	1315-9101	1	HUS GEHAEUSE		HOUSING
2.	1315-9183	1	KRONHJUL KRONRAD		CROWN WHEEL
3.	1315-9103	1	FEDER FEDERKEIL		FLAT KEY
4.	1255-7101	2	LÅSERING 85 MM INDVENDIG SICHERUNGSRING 85 MM INNEN		SNAP RING 85 MM INNER
5.	1332-5802	2	OLIETÆTNINGSRING M 45-85-10 DICHTUNGSRING M 45-85-10		OIL SEAL M 45-85-10
6.	1315-9106	1	AKSEL WELLE		SHAFT
7.	1331-9907	2	KONISK RULLELEJE 30209 KON. ROLLENLAGER 30209		TAPER ROLLER BEARING 30209
8.	1315-9108	2	MELLEMLEG ZWISCHENLAGE		SHIM
9.	1315-9109	1	AFSTANDSRING, SÆT DISTANZRING, SATZ		DISTANCE RING, SET
10.	1315-9110	1	RULLELEJE ROLLENLAGER		ROLLER BEARING
11.	1315-9248	1	AKSEL WELLE		SHAFT
12.	1331-9994	1	RULLELEJE KONISK 30208A ROLLENLAGER 30208A		ROLLER BEARING 30208A
13.	1213-2224	6	STÅLSETSKRUE M8-25 ST. SETSCHRAUBE M8-25		STEEL SET SCREW M8-25
14.	1315-9118	2	PROP VERSCHLUSS		PLUG
15.	1315-9112	1	STØVTÆTNING STAUBDICHTUNG		DUST EXCLUDER
16.	1315-9186	1	SPIDSHJUL KEGELRAD		BEVEL PINION WHEEL
17.	1315-9187	1	KRONEMØTRIK KRONENMUTTER		CASTELLATED NUT
18.	1315-9188	1	SPLIT B 4-50 SPLINT B 4-50		COTTER PIN B 4-50
19.	1315-9119	1	DÆKSEL DECKEL		COVER
20.	1315-9116	1	UDLUFTNINGSPROP ENTLUFUNGSSCHRAUBE		AIR ESCAPE PLUG

Fig. 31



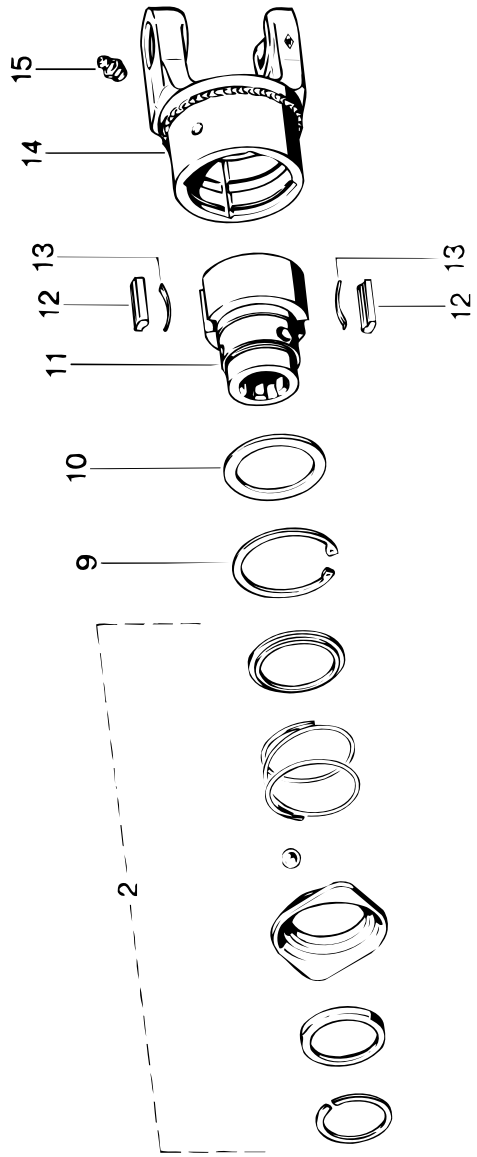
POS.	VARENUMMER	ANTAL	BENEVNELSE	BEZEICHNUNG	DESIGNATION
.	3062-817X		VINKELTRÆK 540RPM WINKELGETRIEBE 540RPM		BEVEL GEAR 540RPM
1.	1315-9118	2	PROP VERSCHLUSS		PLUG
2.	1255-7101	2	LÅSERING 85 MM INDVENDIG SICHERINGSRING 85 MM INNEN		SNAP RING 85 MM INNER
3.	1213-2224	6	STÅLSETS KRUE M8-25 ST. SETSCHRAUBE M8-25		STEEL SET SCREW M8-25
4.	1315-9119	1	DEKSEL DECKEL		COVER
5.	1315-9108	2	MELLEMLÆG ZWISCHENLAGE		SHIM
6.	1331-9907	2	KONISK RULLELEJE 30209 KON. ROLLENLAGER 30209		TAPER ROLLER BEARING 30209
7.	1315-9129	1	KRONHJUL KRONRAD		CROWN WHEEL
8.	1315-9103	1	FEDER FEDERKEIL		FLAT KEY
9.	1315-9116	1	UDLUFTNINGSPROP ENTLLUFTUNGSSCHRAUBE		AIR ESCAPE PLUG
10.	1315-9106	1	AKSEL WELLE		SHAFT
11.	1332-5802	2	OLIETÆTNINGSRING M 45-85-10 DICHTUNGSRING M 45-85-10		OIL SEAL M 45-85-10
12.	1315-9109	1	AFSTANDSRING, SET DISTANZRING, SATZ		DISTANCE RING, SET
13.	1331-9994	1	RULLELEJE KONISK 30208A ROLLENLAGER 30208A		ROLLER BEARING 30208A
14.	1315-9113	1	MØTRIK MUTTER		NUT
15.	1315-9305	1	TANDHJUL ZAHNRAD		GEAR WHEEL
16.	1315-9112	1	STØVTÆTNING STAUBDICHTUNG		DUST EXCLUDER
17.	1315-9114	1	LÅSEKIVE FEDERSCHEIBE		SPRING WASHER
18.	1315-9110	1	RULLELEJE ROLLENLAGER		ROLLER BEARING
19.	1315-9101	1	HUS GEHÆUSE		HOUSING





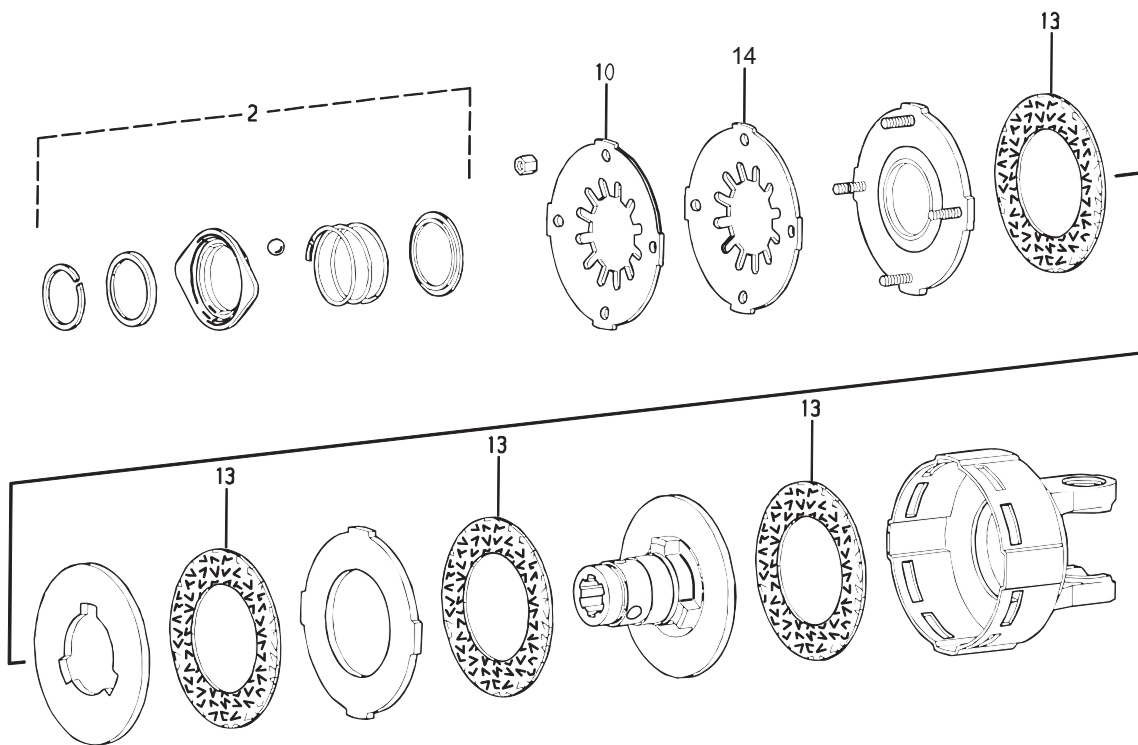
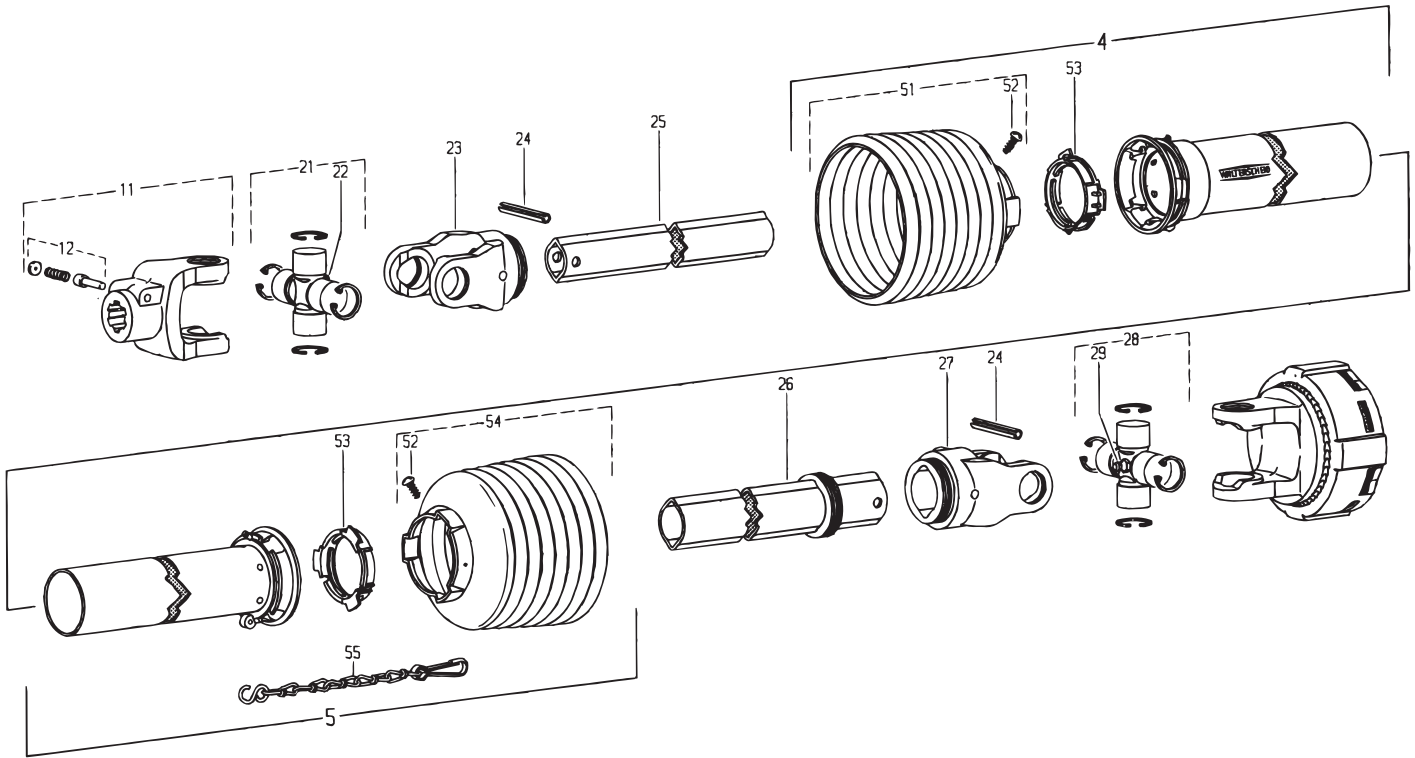
POS.	VARENUMMER	ANTAL	BENEVNELSE	BEZEICHNUNG	DESIGNATION
.	1340-5440		½O-AKSEL W2500 / 540 RPM GELENKWELLE W2500 / 540 RPM		PTO SHAFT W2500 / 540 RPM
4.	1501-0010	1	BESKYTTELSERØR UDV. 1000 MM SCHUTZROHR AUSSEN, 1000 MM		PROTECTION TUBE, OUTER 1000 MM
5.	1501-0009	1	BESKYTTELSERØR, INDV. 1000 MM SCHUTZROHR INNEN, 1000 MM		PROTECTION TUBE INNER, 1000 MM
11.	1340-9306	1	GAFFEL 1 3/8" (6) AUFSTECKGABEL 1 3/8" (6)		YOKE 1 3/8" (6)
12.	1341-9523	1	LÅSESTIFT SPERRSTIFT		LOCKING PIN
13.	1340-9307	1	STIFTFRILØB SPERRKEILFREILAUF		KEY-TYPE OVERRUNNING CLUTCH
21.	1340-9157	2	KRYDS KREUTZGARNITUR		CENTRE CROSS
22.	1341-9188	2	SMØRENIPPEL C 8 SCHMIERNIPPEL C 8		GREASE NIPPLE C 8
23.	1340-9071	1	RILLEGAFFEL RILLEGABEL		FORK
24.	1341-9513	2	SPÆNDESTIFT 10-90 SPANNSTIFT 10-90		SPECIAL PIN 10-90
25.	1501-0115	1	PROFILRØR S4 1000 MM PROFILROHR GR.S4 1000 MM		PROFILE TUBE SIZE S4 1000 MM
26.	1501-0117	1	PROFILRØR, 1000 MM PROFILROHR, 1000 MM		PROFIL TUBE, 1000 MM
27.	1340-9024	1	RILLEGAFFEL GABEL		GROOVE FORK
51.	1501-0023	1	PLASTIKSKÆRM SD25 PR12 Ø191 SCHUTZTRICHTER SD25 PR12 Ø191		PLASTIC GUARD SD25 PR12 Ø191
52.	1341-9411	2	SKRUE SCHRAUBE		SCREW
53.	1341-9311	2	FORSTERKNINGSRING STUETZRING		SUPPORT RING
54.	1341-9618	2	GLIDERING GLEITRING		BEARING RING
55.	1501-0023	1	PLASTIKSKÆRM SD25 PR12 Ø191 SCHUTZTRICHTER SD25 PR12 Ø191		PLASTIC GUARD SD25 PR12 Ø191
56.	1341-9641	2	HOLDEKÆDE HALTEKETTE		CHAIN
90.	1340-9998	1	BETJENINGSVEJLEDNING (WEST) BEDIENUNGSANLEITUNG (WEST)		SERVICE INSTRUCTIONS (WEST)
91.	1340-9999	1	ADVARSELSSKILT GEFAHRENHINWEIS		WARNING DECAL

Fig. 41



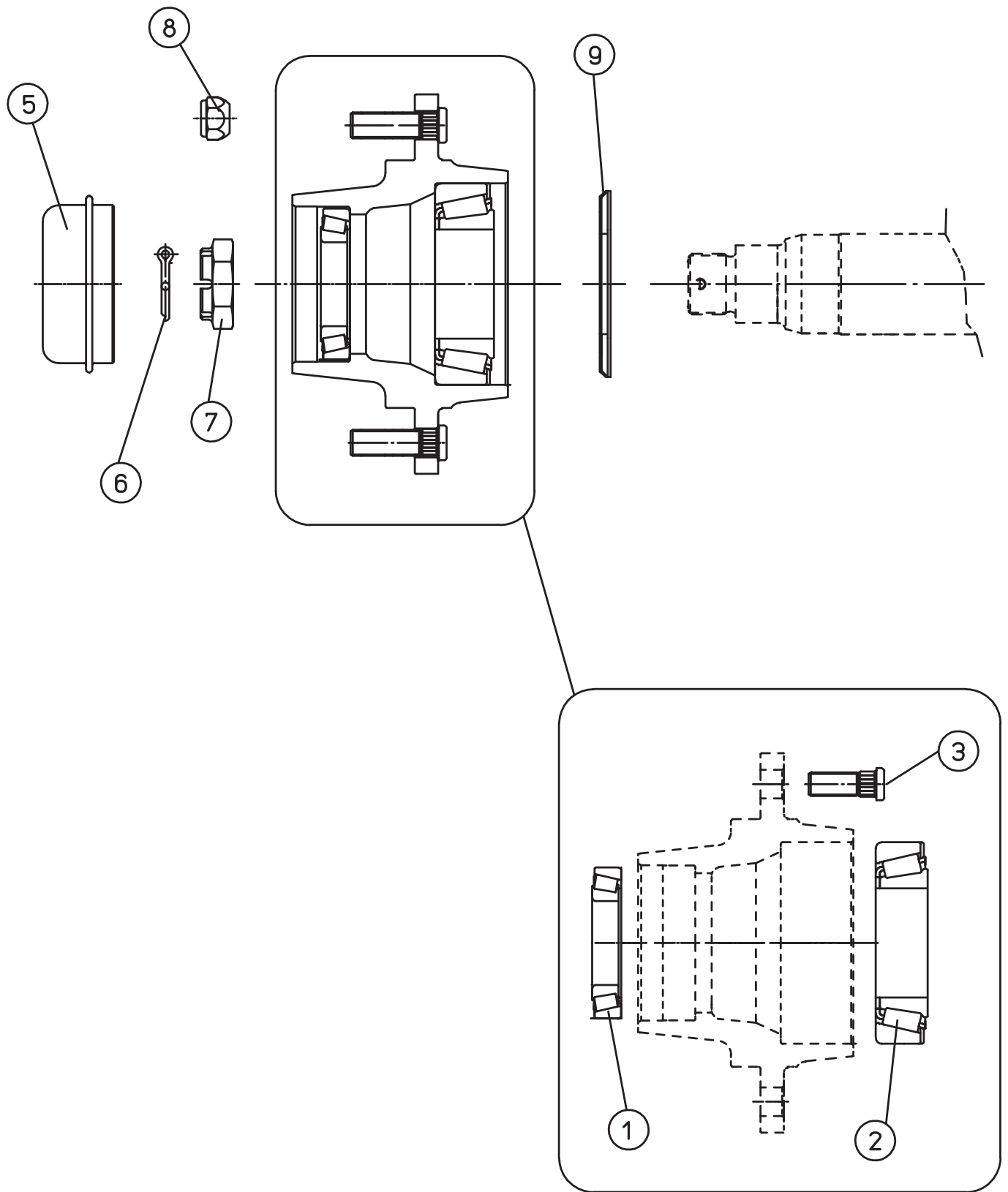
POS.	VARENUMMER	ANTAL	BENEVNELSE	BEZEICHNUNG	DESIGNATION		
.	1340-9135		STIFTFRILØB F5/1R-W2400 STIFTFREILAUF F5/1R-W2400		FREE WHEEL F5/1R-W2400		
2.	1341-9524	1	SKYDELÅS ZIEHVERSCHLUS		QUICK-DISCONNECT LOCK	1339-0112	3
9.	1255-6101	1	LÅSERING 72 MM INDVENDIG SICHERUNGSRING 72 MM INNEN		SNAP RING 72 MM INNER		
10.	1341-9436	1	STØTTESKIVE STUETZSCHEIBE		SUPPORT WASHER		
11.	1341-9160	1	NAV NABE		HUB		
12.	1341-9733	2	PROFILKILE PROFILKEILE		PROFILE KEY		
13.	1341-9587	2	BLADFJEDER BLATTFEDER		LEAF SPRING		
14.	1340-9055	1	KOBLINGSHUS KUPPLUNGSGEHAEUSE		COUPLING HOUSING		
15.	1341-9189	1	SMØRENIPPEL LIGE M6 SCHMIERNIPPEL M6		GREASE NIPPLE M6		

Fig.42



POS.	VARENUMMER	ANTAL	BENEVNELSE	BEZEICHNUNG	DESIGNATION
.	1340-6415		KO-AKSEL W2300 / 1000 RPM GELENKWELLE W2300 / 1000 RPM		PTO SHAFT W2300 / 1000 RPM
2.	1341-9524	1	SKYDELÅS ZIEHVERSCHLUS		QUICK-DISCONNECT LOCK
4.	1501-0010	1	BESKYTTELSERØR UDV. 1000 MM SCHUTZROHR AUSSEN, 1000 MM		PROTECTION TUBE, OUTER 1000 MM
5.	1501-0009	1	BESKYTTELSERØR, INDV. 1000 MM SCHUTZROHR INNEN, 1000 MM		PROTECTION TUBE INNER, 1000 MM
10.	1340-9204	1	TALLERKENFJEDER 3MM TELLERFEDER 3MM		DISC SPRING 3MM
11.	1341-9005	1	KOBLINGSGAFFEL AUFSTECKGABEL		CLUTCH FORK
12.	1341-9523	1	LÅSESTIFT SPERRSTIFT		LOCKING PIN
13.	1341-9566	4	FRIKTIONSSKIVE FRIKTIONSSCHEIBE		FRICTION PLATE
14.	1341-9572	1	TALLERKENFJEDER 3MM TELLERFEDER 3MM		DISC SPRING 3MM
21.	1341-9155	2	KRYDS FOR KARDANLED KREUZGARNITUR		CENTRE CROSS
22.	1341-9188	1	SMØRENIPPEL C 8 SCHMIERNIPPEL C 8		GREASE NIPPLE C 8
23.	1341-9084	1	GAFFEL GABEL		FORK
24.	1251-9006	2	SPÆNDESTIFT 10-75 SPANNSTIFT 10-75		SPECIAL PIN 10-75
25.	1501-0109	1	PROFILRØR 1 BGA 1200 MM PROFILROHR GR.BGA 1200 MM		PROFILE TUBE SIZE BGA 1200 MM
26.	1501-0110	1	PROFILRØR 2AG 1000 MM PROFILROHR GR.2AG 1000 MM		PROFIL TUBE SIZE 2AG 1000 MM
27.	1341-9085	1	GAFFEL GABEL		FORK
28.	1340-9117	1	KRYDS KREUZGARNITURE		CENTRE CROSS
29.	1341-9189	2	SMØRENIPPEL LIGE M6 SCHMIERNIPPEL M6		GREASE NIPPLE M6
51.	1501-0022	1	PLASTIKSKÆRM Ø165 SCHUTZTRICHTER Ø165		PLASTIC GUARD Ø165
52.	1341-9411	2	SKRUE SCHRAUBE		SCREW
53.	1341-9618	1	GLIDERING GLEITRING		BEARING RING
54.	1341-9311	1	FORSTÆRKNINGSRING STUETZRING		SUPPORT RING
55.	1501-0023	1	PLASTIKSKÆRM SD25 PR12 Ø191 SCHUTZTRICHTER SD25 PR12 Ø191		PLASTIC GUARD SD25 PR12 Ø191
56.	1341-9641	1	HOLDEKÆDE HALTEKETTE		CHAIN

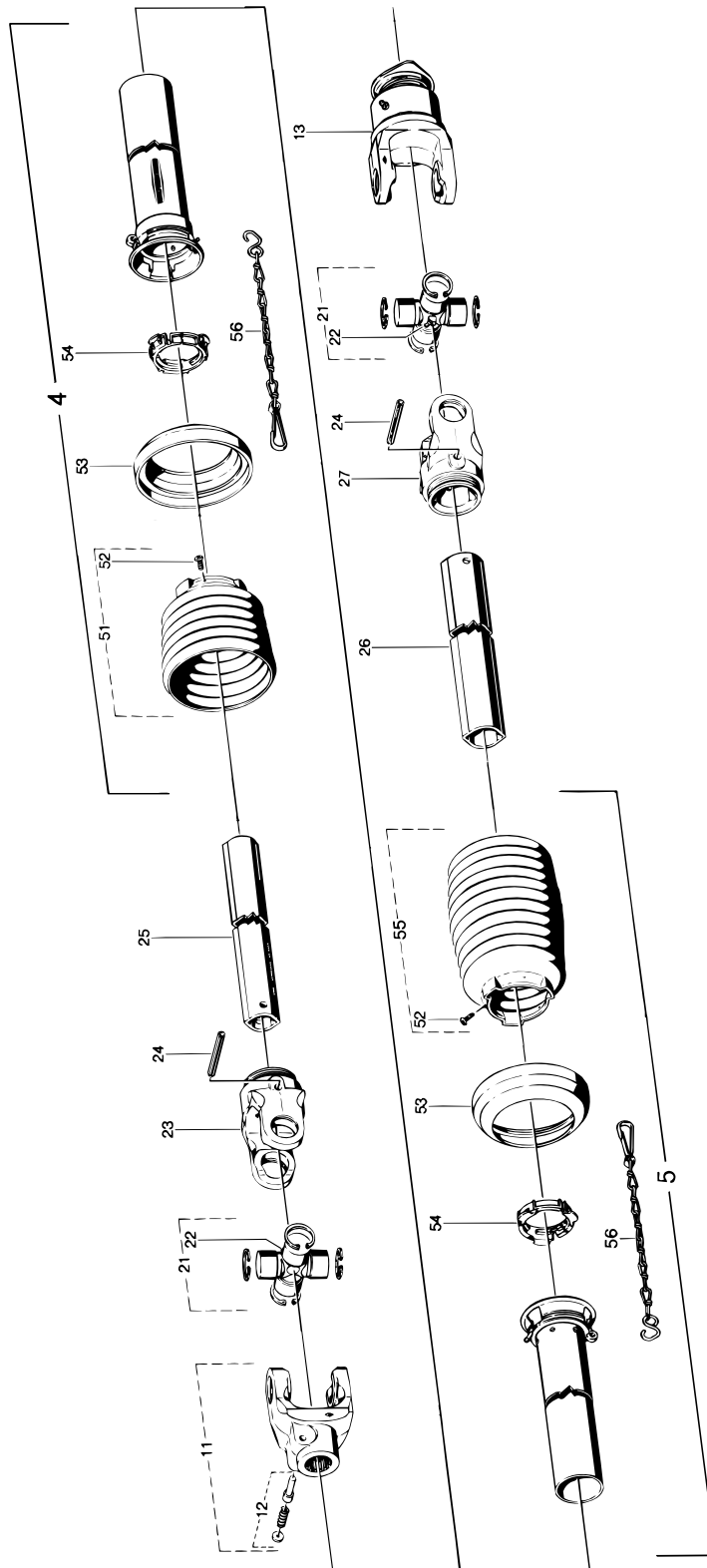
Fig. 50



POS.	VARENUMMER	ANTAL	BENEVNELSE	BEZEICHNUNG	DESIGNATION
.	1324-8115		HJULNAV Ø93,5-140 NABE Ø93,5-140		WHEEL HUB Ø93,5-140
1.	1331-9907	1	KONISK RULLELEJE 30209 KON. ROLLENLAGER 30209		TAPER ROLLER BEARING 30209
2.	1323-9912	1	LEJE, INDV. LAGER, INNEN		BEARING, INNER
3.	1323-9741	5	BOLT BOLZEN		BOLT
5.	1323-9913	1	KAPPE KAPPE		CAP
6.	1323-9740	1	SPLIT SPLINT		SPLIT PIN
7.	1323-9914	1	KRONEMØTRIK KRONEMUTTER		CASTLLATED NUT
8.	1220-5128	5	STÅLMØTRIK M16-1,5 STAHLMUTTER M16-1,5		STEEL NUT M16-1,5
9.	1323-9915	1	TETNINGSRING DICHTUNGSRING		SEAL RING

Fig. 60

TILBEHØR - ZUBEHÖR - ACCESSORIES

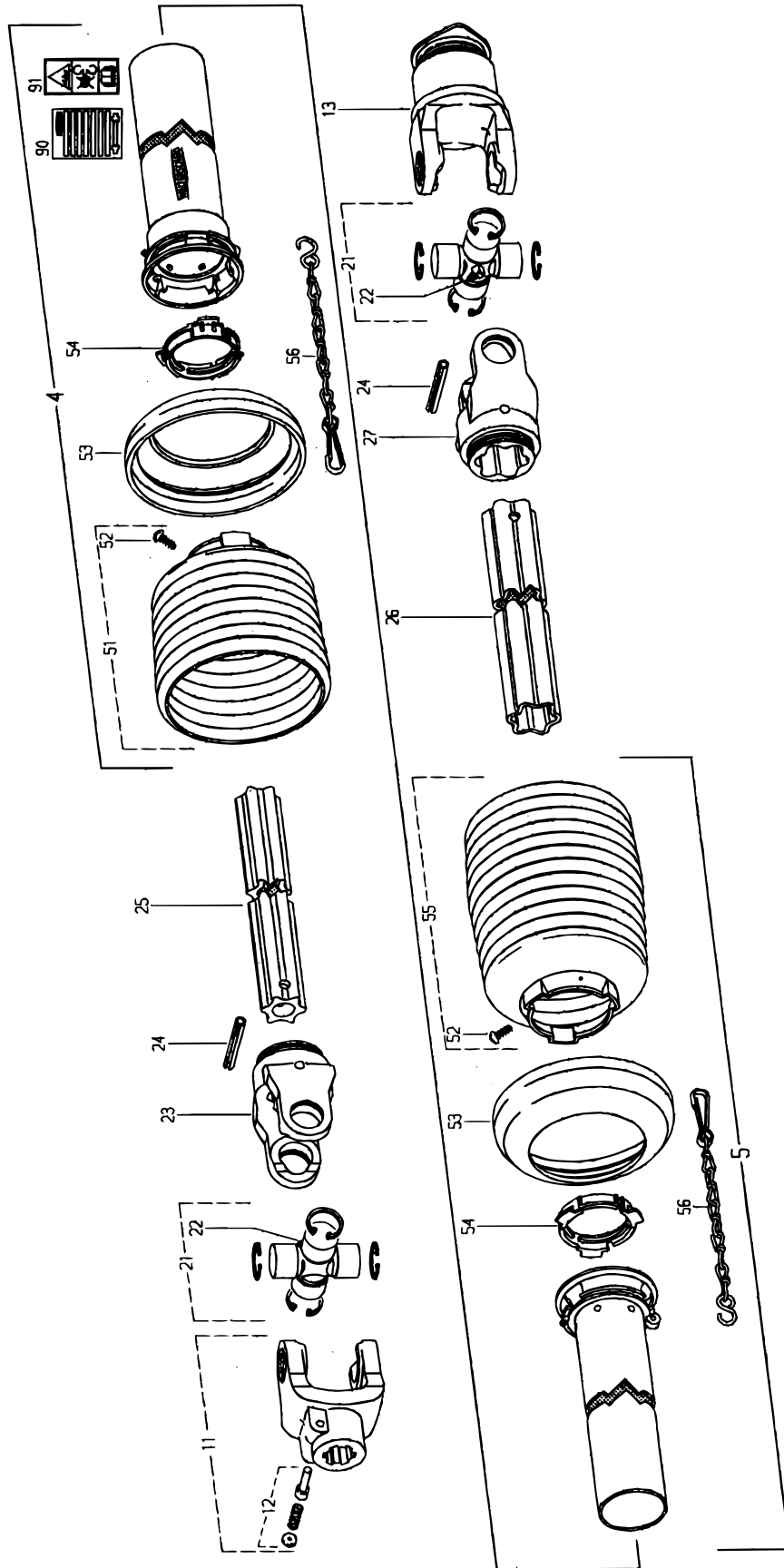




POS.	VARENUMMER	ANTAL	BENÆVNELSE	BEZEICHNUNG	DESIGNATION	HERTIL, DAZU, TO THIS, A CECI
.	1340-5415		KO-AKSEL W2400 / 1000 RPM GELENKWELLE W2400 / 1000 RPM		PTO SHAFT W2400 / 1000 RPM	
4.	1501-0010	1	BESKYTTELSERØR UDV. 1000 MM SCHUTZROHR AUSSEN, 1000 MM		PROTECTION TUBE, OUTER 1000 MM	
5.	1501-0009	1	BESKYTTELSERØR, INDV. 1000 MM SCHUTZROHR INNEN, 1000 MM		PROTECTION TUBE INNER, 1000 MM	
11.	1340-9033	1	KOBLINGSGAFFEL 1 3/8" (21) KUPPLUNGSGABEL 1 3/8" (21)		YOKE 1 3/8" (21)	
12.	1341-9523	1	LÅSESTIFT SPERRSTIFT		LOCKING PIN	
13.	1340-9135	1	STIFTFRILØB F5/1R-W2400 STIFTFREILAUF F5/1R-W2400		FREE WHEEL F5/1R-W2400	
21.	1340-9153	2	KRYDS KREUZGARNITUR		CENTRE CROSS	
22.	1341-9188	2	SMØRENIPPEL C 8 SCHMIERNIPPEL C 8		GREASE NIPPLE C 8	
23.	1340-9022	1	SPENDEGAFFEL KLEMMGABEL		CLAMP FORK	
24.	1251-9007	2	SPENDESTIFT 10-80 SPANNSTIFT 10-80		SPECIAL PIN 10-80	
25.	1501-0109	1	PROFILRØR 1 BGA 1200 MM PROFILROHR GR.BGA 1200 MM		PROFILE TUBE SIZE BGA 1200 MM	
26.	1501-0110	1	PROFILRØR 2AG 1000 MM PROFILROHR GR.2AG 1000 MM		PROFIL TUBE SIZE 2AG 1000 MM	
27.	1340-9023	1	SPENDEGAFFEL KLEMMGABEL		CLAMP FORK	
51.	1501-0022	1	PLASTIKSKÆRM Ø165 SCHUTZTRICHTER Ø165		PLASTIC GUARD Ø165	
52.	1341-9411	2	SKRUE SCHRAUBE		SCREW	
53.	1341-9630	2	FORSTÆRKNINGSRING STUETZRING		SUPPORT RING	
54.	1341-9618	2	GLIDERING GLEITRING		BEARING RING	
55.	1501-0022	1	PLASTIKSKÆRM Ø165 SCHUTZTRICHTER Ø165		PLASTIC GUARD Ø165	
56.	1341-9641	2	HOLDEKÆDE HALTEKETTE		CHAIN	

Fig. 61

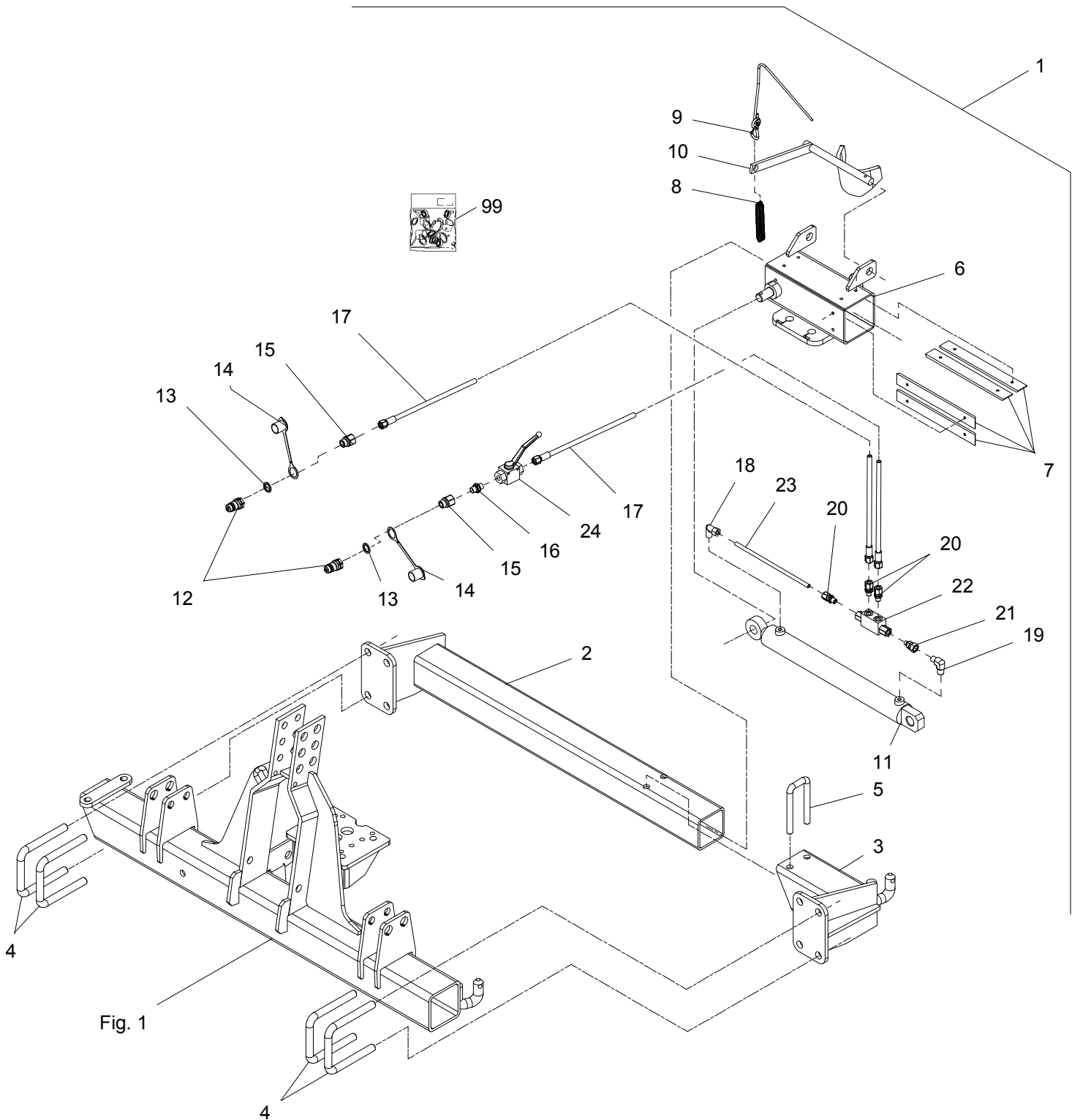
TILBEHØR - ZUBEHÖR - ACCESSORIES



POS.	VARENUMMER	ANTAL	BENÆVNELSE	BEZEICHNUNG	DESIGNATION	HERTIL, DAZU, TO THIS, A CECI
.	1340-5440		½O-AKSEL W2500 / 540 RPM GELENKWELLE W2500 / 540 RPM		PTO SHAFT W2500 / 540 RPM	
4.	1501-0010	1	BESKYTTELSERØR UDV. 1000 MM SCHUTZROHR AUSSEN, 1000 MM		PROTECTION TUBE, OUTER 1000 MM	
5.	1501-0009	1	BESKYTTELSERØR, INDV. 1000 MM SCHUTZROHR INNEN, 1000 MM		PROTECTION TUBE INNER, 1000 MM	
11.	1340-9306	1	GAFFEL 1 3/8" (6) AUFSTECKGABEL 1 3/8" (6)		YOKE 1 3/8" (6)	
12.	1341-9523	1	LÅSESTIFT SPERRSTIFT		LOCKING PIN	
13.	1340-9307	1	STIFTFRILØB SPERRKEILFREILAUF		KEY-TYPE OVERRUNNING CLUTCH	
21.	1340-9157	2	KRYDS KREUTZGARNITUR		CENTRE CROSS	
22.	1341-9188	2	SMØRENIPPEL C 8 SCHMIERNIPPEL C 8		GREASE NIPPLE C 8	
23.	1340-9071	1	RILLEGAFFEL RILLENGABEL		FORK	
24.	1341-9513	2	SPÆNDSTIFT 10-90 SPANNSTIFT 10-90		SPECIAL PIN 10-90	
25.	1501-0115	1	PROFILRØR S4 1000 MM PROFILROHR GR.S4 1000 MM		PROFILE TUBE SIZE S4 1000 MM	
26.	1501-0117	1	PROFILRØR, 1000 MM PROFILROHR, 1000 MM		PROFIL TUBE, 1000 MM	
27.	1340-9024	1	RILLEGAFFEL GABEL		GROOVE FORK	
51.	1501-0023	1	PLASTIKSKÆRM SD25 PR12 Ø191 SCHUTZTRICHTER SD25 PR12 Ø191		PLASTIC GUARD SD25 PR12 Ø191	
52.	1341-9411	2	SKRUE SCHRAUBE		SCREW	
53.	1341-9311	2	FORSTÆRKNINGSRING STUETZRING		SUPPORT RING	
54.	1341-9618	2	GLIDERING GLEITRING		BEARING RING	
55.	1501-0023	1	PLASTIKSKÆRM SD25 PR12 Ø191 SCHUTZTRICHTER SD25 PR12 Ø191		PLASTIC GUARD SD25 PR12 Ø191	
56.	1341-9641	2	HOLDEKÆDE HALTEKETTE		CHAIN	
90.	1340-9998	1	BETJENINGSVEJLEDNING (VEST) BEDIENUNGSANLEITUNG (WEST)		SERVICE INSTRUCTIONS (WEST)	
91.	1340-9999	1	ADVARSELSSKILT GEFAHRENHINWEIS		WARNING DECAL	

Fig. 80

TILBEHØR - ZUBEHÖR - ACCESSORIES



POS.	VARENUMMER	ANTAL	BENÆVNELSE	BEZEICHNUNG	DESIGNATION	HERTIL, DAZU, TO THIS, A CECI	
1.	4060-1807	1	HITCH HITCH		HITCH		
2.	3063-837A	1	TVÆRRØR QUERROHR		GROSS TUBE		
3.	3063-842A	1	OPHÆNG ANBAURAHMEN		SUSPENSION		
4.	2063-849A	4	BØJLE BUEGEL		HOOP	1220-6321 1241-5503	2 2
5.	2063-850X	1	BØJLE BUEGEL		HOOP	1220-5321 1241-4502	2 2
6.	3063-851A	1	HITCHKROG, SML. HITZHAKEN		HITCH HOOK		
7.	2063-853X	4	GLIDESKINNE GLEITSCHIENE		GLIDE BAR	1219-0322 1220-1323 1241-1206	2 2 2
8.	1432-2299	1	TRÆKFJEDER ZUGFEDER		TENSION SPRING		
9.	3126-140X	1	SNOR FOR KLINKE SCHNUR FUER KLINKE		STRING FOR LATCH	1433-0292	1
10.	3063-847X	1	STOP STOPPVORRICHTUNG		STOP	1252-4102	1
11.	2063-856X	1	CYLINDER ZYLINDER		CYLINDER	1252-6403	2
12.	1317-0302	2	STIK F/LYNKOBLING ANSCHLUSS F/SCHNELLKUPPLUNG		CONNECTION F/QUICK-COUPLING		
13.	1311-8539	2	TÆTNINGSRING DICHTUNGSRING		GASKET		
14.	1393-0140	2	BESKYTTELSESHÆTTE BLÅ SCHUTZKAPPE BLAU		PROTECTION CAP BLUE		
15.	1311-2601	2	NIPPELMUFFE NIPPEL		BUSHING		
16.	1311-8566	1	NIPPEL NIPPEL		NIPPLE		
17.	1317-0442	2	HYDRAULIKSLANGE L=2000 HYDRAULIKSCHLAUCH L=2000		HYDRAULIC HOSE L=2000		
18.	1311-8525	1	VINKELFORSKRUNING - L10 WINKELVERSCHRABUNG - L10		ANGLE COUPLING - L10		
19.	1311-2602	1	VINKELNIPPEL NIPPEL		ANGLE NIPPLE		
20.	1311-1411	3	RØRFORSKRUNING ROHRVERSCHRABUNG		PIPE COUPLING		
21.	1311-1410	1	NIPPEL NIPPEL		NIPPLE		
22.	1317-0535	1	KONTRAVENTIL KONTRAVENTIL		NON-RETURN VALVE		
23.	2068-232X	1	HYDR. RØR ROHR		TUBE		
24.	1311-8533	1	KUGLEHANE KUGELHAHN		BALL TAP		
99.	1317-9814	1	PAKNINGSSÆT DICHTUNGSSATZ		SET OF GASKETS		

