

ES 1060



A01

Valid from: | Gültig ab:
Valable á partir de: | Gyldig fra:
23.01.2018

Serial No.: | Maschinen Nr.:
No. de serie: | Fabrikationsnr.:
B030240171064

You can always find the latest
version of the Spare Parts List at
www.kongskilde.com

Reservedelsliste
Spare parts list
Ersatzteilliste
Liste de pièce de rechange

Bestiller De reservedele så opgiv venligst maskinens fabrikationsnummer og eventuelt købsår. Det sparer Dem tid, penge og ærgrelser og os unødigt besvær.
De kan notere nummeret på Deres maskine her:

Nr..... Leveret den / 20.....
så har De det ved hånden, når De eventuelt skal bestille reservedele.
Fabrikationsnummeret findes indhugget i rammen, som vist på figuren.

Bei Ersatzteilbestellungen ist die Fabrikationsnummer Ihrer Maschine unbedingt anzugeben.
Das erspart Ihnen Zeit, Geld und Ärger und erleichtert uns die Abfertigung.
Tragen Sie die Nummer Ihrer Maschine bitte hier ein:

Nr..... Geliefert am / 20.....
dann haben Sie bei Ersatzteilbestellungen immer die Nummer bei der Hand.
Die Fabrikationsnummer ist im Rahmen eingeschlagen, siehe Figur.

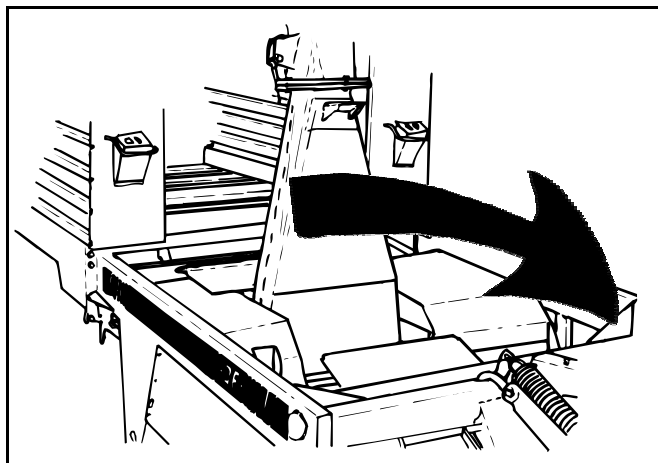
Always state the serial number and if possible the year of the machine when ordering spare parts whereby you save time and money and facilitates matters for us.
Please enter the number of your machine here:

No..... Delivered on the / 20.....
Appropriate when ordering parts.
The serial number is located as shown on the figure.

Lorsque vous commandez des pièces détachées, indiquez toujours le numéro de série de votre machine et si possible son année de fabrication. Vous éviterez des pertes de temps et vous nous faciliterez le travail.
Prière de noter ici le numéro de série de votre machine:

Numéro..... Livrée le / 20.....

Ceci vous sera utile lorsque vous commanderez des pièces.
Le numéro de série est gravé dans le cadre comme indiqué sur la figure.



SPARE PARTS BOOK ERSATZTEILKATALOG CATALOGUE DE PIÈCES RESERVEDELSKATALOG

The book is divided into 5 passages:

1. Description of the spare part book.
2. Number key for assembly parts.
3. Number key showing on which figures the spare part numbers can be found.
4. Figure key showing on which figures the parts can be found.
5. Spare parts list.

Der Katalog ist in 5 Abschnitte eingeteilt:

1. Beschreibung des Ersatzteilkataloges.
2. Nummernschlüssel für Montagezubehör.
3. Nummernschlüssel mit Angabe der jeweiligen Ersatzteilnummer.
4. Figurliste mit Angabe, auf welche Figuren die Teile zu finden sind.
5. Ersatzteilliste.

Le catalogue est divisé en 5 sections:

1. Description du catalogue de pièces.
2. Liste de pièces de montage.
3. Numéros des pièces de rechange indiquant le numéro de figure.
4. Liste des figures indiquant sur quelle figure se trouvent les pièces.
5. Liste de pièces de rechange.

Kataloget er opdelt i 5 afsnit:

1. Beskrivelse af reservedelskataloget.
2. Nummernøgle for monteringsdele.
3. Nummernøgle - viser på hvilke figurer reservedelsnumrene findes.
4. Figurnøgle - viser på hvilke figurer delene findes.
5. Reservedelsliste.

**Description of the spare parts book:
Beschreibung des Ersatzteilkataloges:
Discription du catalogue de pièces:
Beskrivelse af reservedelskataloget:**

The spare parts book is built up as follows:

Fig. 01-29 Standard Fig. 50-59 Hub
Fig. 30-39 Gear Fig. 60-79 Variation of standard (Accessory)
Fig. 40-49 PTO drives Fig. 80- Accessory

Der Ersatzkatalog ist so aufgebaut:

Fig. 01-29 Standard Fig. 50-59 Nabe
Fig. 30-39 Getriebe Fig. 60-79 Variation vom Standard (Zubehör)
Fig. 40-49 Gelenkwellen Fig. 80- Zubehör

Le catalogue de pièces est arrangé comme suit:

Fig. 01-29 Standard Fig. 50-59 Moyeu
Fig. 30-39 Boîtier Fig. 60-79 Variation du standard (Accessoire)
Fig. 40-49 Arbres à cardan Fig. 80- Accessoire

Reservedelskataloget er opbygget således:

Fig. 01-29 Standard Fig. 50-59 Nav
Fig. 30-39 Gear Fig. 60-79 Variation af standard (Tilbehør)
Fig. 40-49 Kraftoverføringsaksler Fig. 80- Tilbehør

Quantity:

States quantity of parts for machine.
In connection with subassemblies:
Quantity for the assembly.

Anzahl:

Anzahl Teile je Maschine.
Bei Untersammlungen:
Anzahl je Sammlung.

Quantité:

Quantité de pièces par machine.
Pour les sous-assemblages: pièces
par assemblage.

Antal:

Antal dele pr. maskine.
Ved undersamlinger: dele pr. samling.

Position No.:

The position No. marked “()”
is not standard.
Is delivered as accessory.

Positionsnummer:

Die Positionsnummer, die mit “()”
gezeichnet ist, ist nicht der Standard.
Wird als Zubehör geliefert.

No de pos.:

Le numéro de position marqué d’un “()”
n’est pas une pièce standard.
Livrée comme accessoire.

Pos. nr.:

Positionsnummer mærket med “()”
er ikke standard.
Leveres som tilbehør

POS.	VARENUMMER	ANTAL	BENÆVNELSE	BEZEICHNUNG	DESIGNATION	HERTIL, DAZU TO THIS, A CECI
33.	1340-9153 T	2	KRYDS KREUTZGARNITUR >=0003219 <=0003448	CENTRE		1341-9187 1
33.1	1350-7005	2	KRYDS KREUTZGARNITUR >=0003219	CENTRE		1350-9052 4 1350-9104 1
34.	1340-0196	1	PROFILAKSEL PROFILGABEL >=0003219 <=0003448	PROFIL FORK		
34.1	1350-8008	1	PROFILAKSEL PROFILGABEL >=0003249	PROFIL FORK		

Article no.:

The article no. marked “T” is not
standard. Is delivered as accessories.
The article no. marked “+”:
Modification is being made.

Warennummer:

Ist eine Warennummer mit “T” ge-
kennzeichnet, wird sie als Zubehör
geliefert.
Eine Warennummer mit “+” ist als
Modifikation unterwegs.

No. D’article:

Le no d’article marqué d’un “T” n’est pas
un article standard. Livré comme
accessoire.
No. d’article marqué de “+”:
Une modification viendra.

Varenr.:

Varennummer mærket med “T” er ikke
standard. Leveres som tilbehør.
Varennummer mærket med “+”:
ændring undervejs.

Designation:

>=0003219 <=0003448
Spare part used for machine from
serial No. 3219 up to No. 3448 both
Nos. included.

Benennung:

>=0003219 <=0003448
Ersatzteil für Maschinen von
Fabrikationsnummer 3219 bis
Nr. 3448.

Désignation:

>=0003219 <=0003448
Pièce de rechange employée sur
machines à partir de no de série 3219
jusq’à et y compris no 3448.

Benævneelse:

>=0003219 <=0003448
Reservedel anvendt på maskine fra og
med fabrikationsnummer 3219 til
og med nr. 3448

To this:

States which and how many mounting
parts (screws, nuts, discs etc.)
are used with the spare part.
See under number key for assembly parts

Dazu:

Angabe von Montierungsteilen
(Schrauben, Muttern, Scheiben usw.)
die zusammen mit dem Ersatzteil
angewendet werden sollen. Siehe
Nummerschlüssel
für Montagezubehör.

Pour ceci:

Indique lesquelles et combien de
pièces de montage (vis, écrous, rondelles
etc.) sont employées avec la pièce de
rechange. Voir dans la liste de numéros
pour pièces de montage.

Hertil:

Angiver hvilke og hvor mange
monteringsdele (skruer, møtrikker, skiver
osv.) der anvendes sammen med reserve-
delen. Se under nummernøgle for
monteringsdele.

Acc Part No	Beskrivelse	Bezeichnung	Designation
811213-1120	STÅLSÆTSKRUE M6-12	ST. SETSCHRAUBE M6-12	STEEL SET SCREW M6-12
811213-1126	STÅLSÆTSKRUE M6-16	ST. SETSCHRAUBE M6-16	STEEL SET SCREW M6-16
811213-2124	STÅLSÆTSKRUE M8-12	ST. SETSCHRAUBE M8-12	STEEL SET SCREW M8-12
811213-2126	STÅLSÆTSKRUE M8-15	ST. SETSCHRAUBE M8-15	STEEL SET SCREW M8-15
811213-2222	STÅLSÆTSKRUE M8-20	ST. SETSCHRAUBE M8-20	STEEL SET SCREW M8-20
811213-2224	STÅLSÆTSKRUE M8-25	ST. SETSCHRAUBE M8-25	STEEL SET SCREW M8-25
811213-2422	STÅLSÆTSKRUE M8-40	ST. SETSCHRAUBE M8-40	STEEL SET SCREW M8-40
811213-2522	STÅLSÆTSKRUE M8-50	ST. SETSCHRAUBE M8-50	STEEL SET SCREW M8-50
811213-3126	STÅLSÆTSKRUE M10-16	ST. SETSCHRAUBE M10-16	STEEL SET SCREW M10-16
811213-3222	STÅLSÆTSKRUE M10-20	ST. SETSCHRAUBE M10-20	STEEL SET SCREW M10-20
811213-3224	STÅLSÆTSKRUE M10-25	ST. SETSCHRAUBE M10-25	STEEL SET SCREW M10-25
811213-3225	STÅLSÆTSKRUE M10-25 KV. 10.9	ST. SETSCHRAUBE M10-25 Q.10.9	ST. SET SCREW M10-25 10.9
811213-3322	STÅLSÆTSKRUE M10-30	ST. SETSCHRAUBE M10-30	STEEL SET SCREW M10-30
811213-3324	STÅLSÆTSKRUE M10-35	ST. SETSCHRAUBE M10-35	STEEL SET SCREW M10-35
811213-3424	STÅLSÆTSKRUE M10-45	ST. SETSCHRAUBE M10-45	STEEL SET SCREW M10-45
811213-3522	STÅLSÆTSKRUE M10-50	ST. SETSCHRAUBE M10-50	STEEL SET SCREW M10-50
811213-3722	STÅLSÆTSKRUE M10-80	ST. SETSCHRAUBE M10-80	STEEL SET SCREW M10-80
811213-4222	STÅLSÆTSKRUE M12-20	ST. SETSCHRAUBE M12-20	STEEL SET SCREW M12-20
811213-4224	STÅLSÆTSKRUE M12-25	ST. SETSCHRAUBE M12-25	STEEL SET SCREW M12-25
811213-4322	STÅLSÆTSKRUE M12-30	ST. SETSCHRAUBE M12-30	STEEL SET SCREW M12-30
811213-4324	STÅLSÆTSKRUE M12-35	ST. SETSCHRAUBE M12-35	STEEL SET SCREW M12-35
811213-4422	STÅLSÆTSKRUE M12-40	ST. SETSCHRAUBE M12-40	STEEL SET SCREW M12-40
811213-4424	STÅLSÆTSKRUE M12-45	ST. SETSCHRAUBE M12-45	STEEL SET SCREW M12-45
811213-4522	STÅLSÆTSKRUE M12-50	ST. SETSCHRAUBE M12-50	STEEL SET SCREW M12-50
811213-4622	STÅLSÆTSKRUE M12-60	ST. SETSCHRAUBE M12-60	STEEL SET SCREW M12-60
811213-4722	STÅLSÆTSKRUE M12-80	ST. SETSCHRAUBE M12-80	STEEL SET SCREW M12-80
811213-5224	STÅLSÆTSKRUE M16-25	ST. SETSCHRAUBE M16-25	STEEL SET SCREW M16-25
811213-5322	STÅLSÆTSKRUE M16-30	ST. SETSCHRAUBE M16-30	STEEL SET SCREW M16-30
811213-5324	STÅLSÆTSKRUE M16-35	ST. SETSCHRAUBE M16-35	STEEL SET SCREW M16-35
811213-5422	STÅLSÆTSKRUE M16-40	ST. SETSCHRAUBE M16-40	STEEL SET SCREW M16-40
811213-5424	STÅLSÆTSKRUE M16-45	ST. SETSCHRAUBE M16-45	STEEL SET SCREW M16-45
811213-5427	STÅLSÆTSKRUE M16-45 KVAL 10,9	ST. SETSCHRAUBE M16-45 Q.10,9	STEEL SET SCREW M16-45 Q.10,9
811213-5522	STÅLSÆTSKRUE M16-50	ST. SETSCHRAUBE M16-50	STEEL SET SCREW M16-50
811213-5721	STÅLSÆTSKRUE M16-90	ST. SETSCHRAUBE M16-90	STEEL SET SCREW M16-90
811214-1124	STÅLSÆTSKRUE M6-35 GALV.	STAHLSECHSKANTSCHRAUBE M6-35 GALV	STEEL SET SCREW M6-35 GALV.
811214-1222	STÅLSKRUE M6-50	STAHLSECHSKANTSCHRAUBE M6-50	STEEL SCREW M6-50
811214-1224	STÅLSKRUE M6-55	STAHLSECHSKANTSCHRAUBE M6-55	STEEL SCREW M6-55
811214-2122	STÅLSKRUE M8-35	STAHLSECHSKANTSCHRAUBE M8-35	STEEL SCREW M8-35
811214-2126	STÅLSKRUE M8-45	STAHLSECHSKANTSCHRAUBE M8-45	STEEL SCREW M8-45
811214-2222	STÅLSKRUE M8-50	STAHLSECHSKANTSCHRAUBE M8-50	STEEL SCREW M8-50
811214-2224	STÅLSKRUE M8-55	STAHLSECHSKANTSCHRAUBE M8-55	STEEL SCREW M8-55
811214-2320	STÅLSKRUE M8-70	STAHLSECHSKANTSCHRAUBE M8-70	STEEL SCREW M8-70
811214-3120	STÅLSKRUE M10-40	STAHLSECHSKANTSCHRAUBE M10-40	STEEL SCREW M10-40
811214-3122	STÅLSKRUE M10-45	STAHLSECHSKANTSCHRAUBE M10-45	STEEL SCREW M10-45
811214-3224	STÅLSKRUE M10-55	STAHLSECHSKANTSCHRAUBE M10-55	STEEL SCREW M10-55
811214-3226	STÅLSKRUE M10-60	STAHLSECHSKANTSCHRAUBE M10-60	STEEL SCREW M10-60
811214-3228	STÅLSKRUE M10-65 KV.8.8	STAHLSECHSKANTSCHR. M10-65 Q8.8	STEEL SCHREW M10-65 Q 8.8
811214-3326	STÅLSKRUE M10-85	STAHLSECHSKANTSCHRAUBE M10-85	STEEL SCREW M10-85
811214-4126	STÅLSKRUE M12-45	STAHLSECHSKANTSCHRAUBE M12-45	STEEL SCREW M12-45
811214-4326	STÅLSKRUE M12-80	STAHLSECHSKANTSCHRAUBE M12-80	STEEL SCREW M12-80
811214-4422	STÅLSKRUE M12-100	STAHLSECHSKANTSCHRAUBE M12-100	STEEL SCREW M12-100
811214-4425	STÅLSKRUE M12-140 KVAL. 12,9	STAHLSECHSKANTSCHRAUBE M12-140 Q 12,9	STEEL SCREW M12-140 Q 12,9
811214-4426	STÅLSKRUE M12-120	STAHLSECHSKANTSCHRAUBE M12-120	STEEL SCREW M12-120
811214-5224	STÅLSKRUE M16-55	STAHLSECHSKANTSCHRAUBE M16-55	STEEL SCREW M16-55
811214-5321	STÅLSKRUE M16-70	STAHLSECHSKANTSCHRAUBE M16-70	STEEL SCREW M16-70
811214-5324	STÅLSKRUE M16-75	STAHLSECHSKANTSCHRAUBE M16-75	STEEL SCREW M16-75
811214-5328	STÅLSKRUE M16-90	STAHLSECHSKANTSCHRAUBE M16-90	STEEL SCREW M16-90
811214-5422	STÅLSKRUE M16-100	STAHLSECHSKANTSCHRAUBE M16-100	STEEL SCREW M16-100
811214-5424	STÅLSKRUE M16-110	STAHLSECHSKANTSCHRAUBE M16-110	STEEL SCREW M16-110
811214-6322	STÅLSKRUE M20-70	STAHLSECHSKANTSCHRAUBE M20-70	STEEL SCREW M20-70
811215-1123	BREDDESKRUE M6-16	FLACHRUNDSCHRAUBE M6-16	CARRIAGE SCREW M6-16
811215-2222	BREDDESKRUE M8-20	FLACHRUNDSCHRAUBE M8-20	CARRIAGE SCREW M8-20
811215-3222	BREDDESKRUE M10-20 H-3	FLACHRUNDSCHRAUBE M10-20 H-3	CARRIAGE SCREW M10-20 H-3
811215-3226	BREDDESKRUE M10-25 KVAL.8,8	FLACHRUNDSCHRAUBE M10-25 Q 8,8	CARRIAGE SCREW M10-25 Q 8,8
811215-3228	BREDDESKRUE M10-20 KV 8.8	FLACHRUNDSCHRAUBE M10-20 Q 8,8	CARRIAGE SCREW M10-20 Q 8,8
811215-5422	BREDDESKRUE M16-40	FLACHRUNDSCHRAUBE M16-40	CARRIAGE SCREW M16-40
811215-5724	BREDDESKRUE M16-90	FLACHRUNDSCHRAUBE M16-90	CARRIAGE SCREW M16-90
811215-5824	BREDDESKRUE M16-110	FLACHRUNDSCHRAUBE M16-110	CARRIAGE SCREW M16-110
811216-1126	MASKINSKRUE R/H M6-15	ZYLINDERSCHRAUBE M6-15	MACHINE SCREW ROUNDH. M6-15
811216-1156	MASKINSKRUE R/H M5-15	ZYLINDERSCHRAUBE M5-15	MACHINE SCREW ROUNDH. M5-15
811216-1226	MASKINSKRUE UH M4-25	SENKSKRAUBE M4-25	MACHINE SCREW C-SUNK M4-25
811219-0234	UNBRACOSKRUE M10-30 MK	INNENSECHSK SCHR M10-30 MK	ALLEN SCREW M10-30 MK
811219-0263	UNBRACOSKRUE M10-20	INNENSECHSKANTSCHRAUBE M10-20	ALLEN SCREW M10-20
811219-0264	UNBRACOSKRUE U/S M16-35	INNENSECHSKANTSCHRAUBE M16-35	ALLEN SCREW M16-35
811219-0274	STÅLSKRUE M8-16	STAHLSECHSKANTSCHRAUBE M8-16	STEEL SCREW M8-16
811219-0286	UNBRACOSKRUE U/S M10-35	INNENSECHSKANTSCHRAUBE M10-35	ALLEN SCREW M10-35
811219-0294	SKRUE CH M5-22	SCHRAUBE CH M5-22	SCREW CH M5-22
811219-0301	LÅSESKRUE M10-30 8.8	SPERRSCHRAUBE M10-30 8.8	LOCKING SCREW M10-30 8.8
811219-0307	LÅSESKRUE M12-30	SCHLOSSSCHRAUBE M12-30	LOCKING SCREW M12-30
811219-0323	UNBRACOSKRUE M10-25 BMTX	INNENSECHSK. SCHR. M10-25	ALLEN SCREW M10-25 BMTX

Acc Part No	Beskrivelse	Bezeichnung	Designation
811219-0333	UNBRACOSKRUE U/S M10-40	INNENSECHSK. M10-40	ALLEN SCREW C-SUNK M10-40
811219-0334	UNBRACOSKRUE U/S M16-30	INNENSECHSK. M16-30	ALLEN SCREW C-SUNK M16-30
811219-0603	SELVSKERENDE SKRUE M8-15 M6-SF	BLECHSCHRAUBE M8-15 M6-SF	SCREW M8-15 M6-SF
811219-0812	UNBRACOSKRUE U/S M10-25	INNENSECHSK. M10-25	ALLEN SCREW C-SUNK M10-25
811219-0813	UNBRACOSKRUE U/S M16-100	INNENSECHSKANTSCHR.M16-100	ALLEN SCREW C-SUNK M16-100
811220-1321	NYLOC MØTRIK M4 DIN 985-8	NYLOC MUTTER M4 DIN 985-8	NYLOC NUT M4 DIN 985-8
811220-1322	NYLOC MØTRIK M5	NYLOC MUTTER M5	NYLOC NUT M5
811220-1323	NYLOC MØTRIK M6	NYLOC MUTTER M6	NYLOC NUT M6
811220-2122	STÅLMØTRIK M8	STAHLMUTTER M8	STEEL NUT M8
811220-2321	NYLOC MØTRIK M8	NYLOC MUTTER M8	NYLOC NUT M8
811220-2922	MØTRIK M8	MUTTER M8	NUT M8
811220-3122	STÅLMØTRIK M10	STAHLMUTTER M10	STEEL NUT M10
811220-3321	NYLOC MØTRIK M10	NYLOC MUTTER M10	NYLOC NUT M10
811220-3922	MØTRIK M10	MUTTER M10	NUT M10
811220-3924	MØTRIK M10	MUTTER M10	NUT M10
811220-4122	STÅLMØTRIK M12	STAHLMUTTER M12	STEEL NUT M12
811220-4321	NYLOC MØTRIK M12	NYLOC MUTTER M12	NYLOC NUT M12
811220-4322	LÅSEMØTRIK METAL M12	GEGENMUTTER METAL M12	LOCK NUT METAL M12
811220-4924	MØTRIK M12	MUTTER M12	NUT M12
811220-5122	STÅLMØTRIK M16	STAHLMUTTER M16	STEEL NUT M16
811220-5222	STÅLMØTRIK M16 H 8M/M	STAHLMUTTER M16 H 8M/M	STEEL NUT M16 H 8M/M
811220-5321	NYLOC MØTRIK M16	NYLOC MUTTER M16	NYLOC NUT M16
811220-5323	LÅSEMØTRIK M16 10.9	STAHLMUTTER M16 10.9	STEEL NUT M16 10.9
811220-6119	STÅLMØTRIK M-18-1,5 10	STAHLMUTTER M18-1,5 10	STEEL NUT M18-1,5 10
811220-6122	STÅLMØTRIK M20	STAHLMUTTER M20	STEEL NUT M20
811220-6321	NYLOC MØTRIK M20	NYLOC MUTTER M20	NYLOC NUT M20
811220-7226	KONTRAMØTRIK M36-4	GEGEN MUTTER M36-4	LOCK NUT M36-4
811220-7321	NYLOC MØTRIK M24	NYLOC MUTTER M24	NYLOC NUT M24
811220-7724	KRONEMØTRIK M30-2 KVAL. 10	KRONENMUTTER M30-2 Q. 10	CASTELLATED M30-2 Q. 10
811241-1101	SPÆNDESKIVE 4,3-12-1 GALV.	SCHEIBE 4,3-12-1 GALV.	WASHER 4,3-12-1 GALV.
811241-1201	SPÆNDESKIVE 6,6-12-1,6	SCHEIBE 6,6-12-1,6	WASHER 6,6-12-1,6
811241-1202	SPÆNDESKIVE 8,4-16-1,6	SCHEIBE 8,4-16-1,6	WASHER 8,4-16-1,6
811241-1203	SPÆNDESKIVE 6,5-13-1,2	SCHEIBE 6,5-13-1,2	WASHER 6,5-13-1,2
811241-1206	SPÆNDESKIVE 6,4-18-1,6	SCHEIBE 6,4-18-1,6	WASHER 6,4-18-1,6
811241-1207	SPÆNDESKIVE 6,4-12-1,6	SCHEIBE 6,4-12-1,6	WASHER 6,4-12-1,6
811241-1403	SPÆNDESKIVE 9-16-2,0	SCHEIBE 9-16-2,0	WASHER 9-16-2,0
811241-1407	SKIVE	SCHEIBE	WASHER
811241-1502	SPÆNDESKIVE 8,5-30-3	SCHEIBE 8,5-30-3	WASHER 8,5-30-3
811241-2202	SPÆNDESKIVE 12-18-1,5	SCHEIBE 12-18-1,5	WASHER 12-15-1.5
811241-2308	SPÆNDESKIVE 11,5-23-1,5	SCHEIBE 11,5-23-1,5	WASHER 11,5-23-1,5
811241-2402	SPÆNDESKIVE 10,5-20-2,0	SCHEIBE 10,5-20-2,0	WASHER 10,5-20-2,0
811241-2408	SPÆNDESKIVE 10,5-30-2,5	SCHEIBE 10,5-30-2,5	WASHER 10,5-30-2,5
811241-2502	SPÆNDESKIVE 10,5-22-3	SCHEIBE 10,5-22-3	WASHER 10,5-22-3
811241-2602	SPÆNDESKIVE 10-22-4,5	SCHEIBE 10-22-4,5	WASHER 10-22-4,5
811241-3403	SPÆNDESKIVE 13-25-2,5	SCHEIBE 13-25-2,5	WASHER 13-25-2,5
811241-3502	SPÆNDESKIVE 13-42-3	SCHEIBE 13-42-3	WASHER 13-42-3
811241-3506	SPÆNDESKIVE 15-28-3	SCHEIBE 15-28-3	WASHER 15-28-3
811241-3702	SPÆNDESKIVE 13-35-5 HÆRDET	SCHEIBE 13-35-5GEHAERTET	WASHER 13-35-5HARDENED
811241-4304	SPÆNDESKIVE 17-30-1,5	SCHEIBE 17-30-1,5	WASHER 17-30-1,5
811241-4403	SPÆNDESKIVE 17,5-35-2	SCHEIBE 17,5-35-2	WASHER 17,5-35-2
811241-4502	SPÆNDESKIVE 17-30-3 STÅL	SCHEIBE 17-30-3 STAHL	WASHER 17-30-3 STEEL
811241-4503	SPÆNDESKIVE 17,5-35-3	SCHEIBE 17,5-35-3	WASHER 17,5-35-3
811241-4601	SPÆNDESKIVE 17,5-42-4	SCHEIBE 17,5-42-4	WASHER 17,5-42-4
811241-4605	SPÆNDESKIVE 17-34-4	SCHEIBE 17-34-4	WASHER 17-34-4
811241-5201	SPÆNDESKIVE 20,0-28-1	SCHEIBE 20,0-28-1	WASHER 20,0-28-1
811241-5301	SPÆNDESKIVE 20,2-34-1,5	SCHEIBE 20,2-34-1,5	WASHER 20,2-34-1,5
811241-5503	SPÆNDESKIVE 21,0-42-3,5	SCHEIBE 21,0-42-3,5	WASHER 21,0-42-3,5
811241-6403	SPÆNDESKIVE 25,2-35-2,5	SCHEIBE 25,2-35-2,5	WASHER 25,2-35-2,5
811241-6409	SPÆNDESKIVE 25,5-39-2,5	SCHEIBE 25,5-39-2,5	WASHER 25,5-39-2,5
811241-7401	SPÆNDESKIVE 34,5-45-2,5	SCHEIBE 34,5-45-2,5	WASHER 34,5-45-2,5
811241-7601	SPÆNDESKIVE 30-56-4	SCHEIBE 30-56-4	WASHER 30-56-4
811241-8202	SPÆNDESKIVE 36-52-1,5	SCHEIBE 36-52-1,5	WASHER 36-52-1,5
811241-8909	PASSKIVE 35-45-1,0	SCHEIBE 35-45-1,0	WASHER 35-45-1,0
811241-8913	SPÆNDESKIVE 35-45-2,5	SCHEIBE 35-45-2,5	WASHER 35-45-2,5
811241-9201	SPÆNDESKIVE 51,5-65-1,00	SCHEIBE 51,5-65-1,00	WASHER 51,5-65-1,00
811241-9981	SPECIALSKIVE	SONDERSCHEIBE	SPECIAL WASHER
811241-9983	SPECIALSKIVE	SONDERSCHEIBE	SPECIAL WASHER
811242-1221	FJEDERSKIVE M6	FEDERSCHEIBE M6	SPRING WASHER M6
811242-1222	FJEDERSKIVE M5	FEDERSCHEIBE M5	SPRING WASHER M5
811242-2221	FJEDERSKIVE M8	FEDERSCHEIBE M8	SPRING WASHER M8
811242-2621	TANDSKIVE A 8,2	ZAHNRADSCHIBE A 8,2	TOOTHED DISK A 8,2
811242-3221	FJEDERSKIVE M10	FEDERSCHEIBE M10	SPRING WASHER M10
811242-4221	FJEDERSKIVE M12	FEDERSCHEIBE M12	SPRING WASHER M12
811242-5421	TANDSKIVE M16 INDVENDIG	ZAHNSCHIBE M16 INNEN	SPROCKET WASHER M16 INNER
811251-2401	SPÆNDESTIFT 4-50	SPANNSTIFT 4-50	SPECIAL PIN 4-50
811251-2601	SPÆNDESTIFT 4-70	SPANNSTIFT 4-70	SPECIAL PIN 4-70
811251-3201	SPÆNDESTIFT 5-30	SPANNSTIFT 5-30	SPECIAL PIN 5-30
811251-3301	SPÆNDESTIFT 5-40	SPANNSTIFT 5-40	SPECIAL PIN 5-40
811251-3501	SPÆNDESTIFT 5-60	SPANNSTIFT 5-60	SPECIAL PIN 5-60
811251-4103	SPÆNDESTIFT 6-24	SPANNSTIFT 6-24	SPECIAL PIN 6-24

Acc Part No	Beskrivelse	Bezeichnung	Designation
811251-4302	SPENDESTIFT 6-45	SPANNSTIFT 6-45	SPECIAL PIN 6-45
811251-4501	SPENDESTIFT 6-60	SPANNSTIFT 6-60	SPECIAL PIN 6-60
811251-5203	SPENDESTIFT 8-30	SPANNSTIFT 8-30	SPECIAL PIN 8-30
811251-5401	SPENDESTIFT 7-50	SPANNSTIFT 7-50	SPECIAL PIN 7-50
811251-5402	SPENDESTIFT 7-55	SPANNSTIFT 7-55	SPECIAL PIN 7-55
811251-5404	SPENDESTIFT 8-55	SPANNSTIFT 8-55	SPECIAL PIN 8-55
811251-5501	SPENDESTIFT 7-60	SPANNSTIFT 7-60	SPECIAL PIN 7-60
811251-5503	SPENDESTIFT 8-60	SPANNSTIFT 8-60	SPECIAL PIN 8-60
811251-5504	SPENDESTIFT 8-65	SPANNSTIFT 8-65	SPECIAL PIN 8-65
811251-5601	SPENDESTIFT 7-70	SPANNSTIFT 7-70	SPECIAL PIN 7-70
811251-5603	SPENDESTIFT 8,0-70	SPANNSTIFT 8,0-70	SPECIAL PIN 8,0-70
811251-5802	SPENDESTIFT 8-90	SPANNSTIFT 8-90	SPECIAL PIN 8-90
811251-6302	SPENDESTIFT 10-45	SPANNSTIFT 10-45	SPECIAL PIN 10-45
811251-6501	SPENDESTIFT 10-60	SPANNSTIFT 10-60	SPECIAL PIN 10-60
811251-7401	SPENDESTIFT 12-50	SPANNSTIFT 12-50	SPECIAL PIN 12-50
811251-7402	SPENDESTIFT 12-55	SPANNSTIFT 12-55	SPECIAL PIN 12-55
811251-7501	SPENDESTIFT 12-60	SPANNSTIFT 12-60	SPECIAL PIN 12-60
811251-7503	SPENDESTIFT 13-60	SPANNSTIFT 13-60	SPECIAL PIN 13-60
811251-7601	SPENDESTIFT 12-70	SPANNSTIFT 12-70	SPECIAL PIN 12-70
811252-3101	SPLIT 4-20	SPLINT 4-20	COTTER PIN 4-20
811252-3102	SPLIT 4-25	SPLINT 4-25	COTTER PIN 4-25
811252-4102	SPLIT 5-25	SPLINT 5-25	COTTER PIN 5-25
811252-4201	SPLIT 5-30	SPLINT 5-30	COTTER PIN 5-30
811252-4202	SPLIT 5-35	SPLINT 5-35	COTTER PIN 5-35
811252-4301	SPLIT 5-40	SPLINT 5-40	COTTER PIN 5-40
811252-5299	SPLIT 6-35	SPLINT 6-35	COTTER PIN 6-35
811252-5402	SPLIT 6,3-60	SPLINT 6,3-60	COTTER PIN 6,3-60
811254-2101	FJEDERSPLIT 4 MM	FEDERSPLINT 4 MM	SPRING PIN 4 MM
811254-2102	FJEDERSPLIT 5 MM	FEDERSPLINT 5 MM	SPRING PIN 5 MM
811254-3201	SIKRINGSSPLIT 8 MM	FEDERSPLINT 8 MM	SECURING PIN 8 MM
811255-1202	LÅSERING 17 MM UDVENDIG	SICHERUNGSRING 17 MM AUSSEN	SNAP RING 17 MM OUTER
811255-2203	LÅSERING 25 MM UDVENDIG	SICHERUNGSRING 25 MM AUSSEN	SNAP RING 25 MM OUTER
811255-3201	LÅSERING 30 MM UDVENDIG	SICHERUNGSRING 30 MM AUSSEN	SNAP RING 30 MM OUTER
811255-3202	LÅSERING 35 MM UDVENDIG	SICHERUNGSRING 35 MM AUSSEN	SNAP RING 35 MM OUTER
811255-4102	LÅSERING 47 MM INDVENDIG	SICHERUNGSRING 47 MM INNEN	SNAP RING 47 MM INNER
811313-1101	SMØRENIPPEL	SCHMIERNIPPEL	GREASE NIPPLE
811313-1501	SMØRENIPPEL	SCHMIERNIPPEL	GREASE NIPPLE
811313-2101	SMØRENIPPEL	SCHMIERNIPPEL	GREASE NIPPLE
811317-9491	O-RING	O-RING	O-RING
811317-9547	DYSE 1,5MM	DÜSE 1,5MM	NOZZLE 1,5MM
811323-9060	TÆTNINGSRING	DICHTUNGSRING	TIGHTENING RING
811338-0106	PASFEDER 12-8-45	FEDERKEIL 12-8-45	FLAT KEY 12-8-45
811338-0157	PASFEDER 14-9-80	FEDERKEIL 14-9-80	FLAT KEY 14-9-80
811339-5501	FILZRING 50-67-4	FILZRING 50-67-4	FELT RING 50-67-4
811340-9153	KRYDS	KREUZGARNITUR	CENTRE CROSS
811363-9044	SAMLELED 3/4	VERBINDUNGSGLIED 3/4	JOINT LINK 3/4
811363-9046	FORKRØPPET LED 3/4	VERSETZTES KETTENGLIED 3/4	OFFSET CHAIN LINK 3/4
811363-9053	SAMLELED 3/4	VERBINDUNGSGLIED 3/4	JOINT LINK 3/4
811363-9054	FORKRØPPET LED 3/4	VERSETZTES KETTENGLIED 3/4	OFFSET CHAIN LINK 3/4
811363-9058	SAMLELED	ZWISCHENGLIED	JOINT LINK
811363-9068	FORKRØPPET KÆDELED	VERSETZTES KETTENGLIED	OFFSET CHAIN LINK
811363-9074	SAMLELED	SAMMELKETTENGLIED	JOINT LINK
811363-9075	FORKRØPPET KÆDELED 3/4	VERSETZTES KETTENGLIED 3/4	OFFSET CHAIN LINK 3/4
811391-0921	FORSKRUNING	VERSCHRAUBUNG	SCREWED CONNECTION
811391-9079	MØTRIK M12 PLASTIK	MUTTER M12 PLASTIK	NUT M12 PLASTIC
811434-0101	TALLERKENFJEDER 28-10,2-1	TELLERFEDER 28-10,2-1	DISC SPRING 28-10,2-1
812068-922X	KONTAKTBESKYTTER	KONTAKTSCHUTZ	SWITCHGUARD
812068-932X	KONTAKTBESKYTTER	KONTAKTSCHUTZ	SWITCHGUARD

Part number	FigRev.	Pos. Rev.	Part number	Fig. Rev.	Pos.Rev.	Part number	Fig. Rev.	Pos. Rev.
811165-0113	003	035	811165-0149	001	024	811213-3126	002	033
811213-3222	030	006	811213-3224	030	001	811213-6425	003	056
811213-7720	001	044	811214-5333	003	042	811214-5420	003	057
811214-5424	007	041	811214-5626	007	030	811214-6324	001	043
811219-0333	060	021	811220-7124	004	020	811241-7601	001	009
811241-8202	009	002	811241-8402	004	027	811241-9201	001	042
811241-9201	003	052	811241-9403	009	009	811250-3601	005	003
811254-3203	009	003	811255-3201	003	022	811255-3202	009	024
811255-4102	009	019	811255-4201	009	011	811255-4202	003	016
811311-1409	012	033	811311-1411	012	085	811311-1416	081	003
811311-2201	030	020	811311-2304	012	017	811311-2609	012	039
811311-2630	012	083	811311-8406	012	022	811311-8406	081	006
811311-8502	012	013	811311-8508	012	064	811311-8525	081	002
811311-8533	012	036	811311-8534	012	080	811311-8534	080	006
811311-8535	012	035	811311-8537	011	038	811311-8537	012	082
811311-8537	080	011	811311-8538	012	018	811311-8538	012	084
811311-8539	012	030	811311-8539	082	002	811311-8543	012	025
811311-8550	012	020	811311-8550	082	003	811311-8562	012	023
811311-8595	012	038	811311-8600	011	039	811311-8600	012	012
811311-8600	080	015	811311-8603	012	014	811311-8603	012	034
811311-8603	081	005	811311-8610	012	024	811311-8620	081	004
811315-9116	030	251	811315-9118	030	010	811315-9132	030	004
811315-9272	030	024	811315-9315	030	008	811315-9356	030	014
811315-9358	030	003	811315-9359	030	007	811315-9360	030	009
811315-9361	030	253	811315-9362	030	252	811315-9365	030	015
811315-9366	030	016	811315-9367	030	017	811315-9368	030	018
811315-9369	030	019	811315-9370	030	022	811315-9371	030	021
811315-9385	030	013	811315-9418	030	002	811315-9937	030	005
811315-9938	030	011	811315-9939	030	023	811317-0302	012	026
811317-0304	012	063	811317-0310	012	054	811317-0313	012	040
811317-0313	012	041	811317-0315	081	009	811317-0324	012	042
811317-0324	012	043	811317-0339	012	059	811317-0339	012	060
811317-0348	012	056	811317-0348	012	057	811317-0348	012	058
811317-0349	012	061	811317-0349	012	062	811317-0434	012	047
811317-0434	012	048	811317-0435	012	066	811317-0447	012	044
811317-0447	012	045	811317-0447	012	046	811317-0757	012	029
811317-0800	012	065	811317-0847	081	007	811317-0849	012	049
811317-0849	012	050	811317-0869	012	051	811317-0869	012	052
811317-0896	012	053	811317-0958	012	073	811317-0961	012	081
811317-1019	012	070	811317-1021	012	079	811317-1029	060	043
811317-1046	082	001	811317-1048	012	031	811317-1051	012	078
811317-1057	012	076	811317-1058	012	077	811317-3017	005	014
811317-3039	011	028	811317-3040	004	013	811317-3055	001	003
811317-3063	081	001	811317-5053	012	055	811317-9401	060	044
811317-9485	012	075	811317-9487	012	086	811317-9489	012	074
811317-9490	012	072	811317-9536	081	010	811317-9537	011	036
811317-9538	004	040	811317-9545	012	011	811317-9850	005	015
811317-9853	012	087	811317-9854	081	011	811317-9859	001	006
811321-1308	007	039	811322-1104	007	038	811323-2105	007	032
811323-9073	007	037	811323-9396	007	033	811325-9028	007	035
811331-2303	060	034	811331-3301	004	011	811331-3301	006	010
811331-3301	007	045	811331-3301	009	018	811331-3302	007	034
811331-3302	060	004	811331-3303	001	032	811331-3303	005	030
811331-3306	004	004	811331-3306	005	019	811331-3306	009	022
811331-3306	060	036	811331-3311	003	023	811331-4103	009	028
811331-4104	003	017	811331-4306	009	010	811331-4310	001	021
811331-4310	003	048	811331-7408	006	014	811331-7503	004	037
811331-7503	006	018	811331-7503	008	004	811331-7503	010	016
811331-7503	060	026	811331-9905	005	021	811331-9905	060	030
811331-9922	060	031	811331-9986	060	003	811331-9988	010	038
811331-9998	010	007	811332-5802	030	012	811335-4300	010	028
811335-5401	001	013	811335-5511	060	017	811338-0107	008	026
811338-0111	004	002	811338-0111	060	032	811338-0157	003	047
811340-7120	001	019	811340-7137	001	017	811340-7141	004	028
811340-9153	003	029	811340-9204	041	004	811341-9164	008	008
811341-9557	008	011	811341-9566	008	009	811341-9566	041	006
811341-9567	008	014	811341-9572	041	003	811341-9591	008	012
811341-9592	008	013	811341-9631	008	010	811343-0112	002	024
811343-0406	005	040	811350-0073	001	041	811350-1105	040	061
811350-1106	040	097	811350-2116	040	002	811350-2117	040	022
811350-2126	040	066	811350-2127	040	075	811350-7530	040	098

Part number	FigRev.	Pos. Rev.	Part number	Fig. Rev.	Pos.Rev.	Part number	Fig. Rev.	Pos. Rev.
811350-7531	040	099	811362-1207	016	001	811362-4106	001	037
811363-0122	016	005	811363-0125	016	006	811363-0131	016	009
811363-0237	016	007	811363-0238	060	048	811363-0239	016	003
811363-0242	016	002	811363-0247	016	004	811363-0250	016	008
811363-0251	016	010	811363-0259	011	008	811363-0401	016	011
811391-0913	060	016	811391-0914	060	005	811391-0923	060	007
811391-0983	012	005	811391-0985	060	041	811391-9061	060	009
811391-9080	012	003	811391-9080	060	042	811391-9083	012	009
811391-9085	012	008	811391-9088	012	010	811391-9089	012	006
811391-9090	012	007	811391-9091	060	047	811391-9098	012	015
811392-0506	005	042	811392-0507	006	017	811392-0509	060	020
811393-0100	002	038	811393-0125	002	040	811393-0131	002	027
811393-0131	002	028	811393-0131	011	032	811393-0139	012	027
811393-0140	012	028	811393-0183	006	027	811399-0204	008	033
811399-0237	002	004	811399-0237	011	031	811399-0256	001	038
811421-2799	003	015	811421-4392	005	029	811421-4492	004	038
811421-4494	005	022	811421-4895	005	034	811421-5702	003	019
811421-5898	005	018	811421-6483	004	036	811421-6485	010	015
811421-6491	008	003	811421-7491	006	022	811421-7492	005	020
811421-7493	005	026	811421-7498	006	019	811421-7498	060	027
811431-5498	001	035	811431-7691	004	016	811432-1197	010	022
811432-2296	080	005	811432-2299	060	018	811432-4596	005	037
811432-5693	006	016	811432-5695	005	002	811435-0026	010	006
811435-0027	010	004	811601-0015	040	012	811601-0016	040	013
812010-187A	005	013	812060-230X	011	014	812060-281X	009	026
812060-619X	005	041	812060-694A	005	006	812060-790X	003	037
812060-938X	004	009	812060-938X	006	008	812060-938X	007	043
812060-938X	009	016	812060-985X	011	024	812062-197A	060	037
812062-251A	008	015	812062-266B	003	040	812062-374X	005	005
812062-389X	003	010	812062-392B	003	039	812062-416X	004	041
812062-422X	003	025	812062-423X	003	034	812062-433X	003	036
812062-442X	009	001	812062-447X	003	013	812062-449X	003	009
812062-450X	003	008	812062-455X	003	012	812062-463X	003	011
812062-533X	008	001	812062-593X	003	005	812062-594X	003	004
812062-644X	009	007	812062-647X	004	029	812062-647X	008	016
812062-668X	007	029	812062-671X	004	019	812062-672X	005	039
812062-677X	008	021	812062-718X	003	028	812062-753X	007	015
812062-754X	007	036	812062-929X	009	025	812063-059A	010	023
812063-065X	010	024	812063-066X	010	025	812063-089X	060	006
812063-152X	060	039	812063-153X	060	040	812063-196X	004	005
812063-216X	010	034	812063-546X	005	016	812063-553X	008	028
812064-096X	003	043	812064-135X	003	014	812064-174X	007	040
812064-186X	009	021	812064-191X	007	027	812064-193X	007	004
812064-212X	004	015	812064-215X	004	003	812064-220X	060	022
812064-236X	004	039	812064-279X	060	015	812064-361X	006	003
812064-377X	060	038	812064-405X	010	032	812064-440X	004	007
812064-441X	004	034	812064-441X	060	002	812064-442X	005	027
812064-443X	005	036	812064-444X	060	028	812064-445A	004	025
812064-447X	006	026	812064-447X	060	029	812064-448X	004	033
812064-449A	004	030	812064-449A	009	014	812064-450A	004	031
812064-451A	004	032	812064-452X	004	010	812064-453X	004	046
812064-453X	006	009	812064-453X	007	044	812064-453X	009	017
812064-456X	004	035	812064-457X	004	043	812064-459X	005	017
812064-460X	006	012	812064-495X	007	008	812064-496X	007	013
812064-636B	003	032	812064-637B	003	033	812064-647X	007	046
812064-648X	008	035	812064-649X	008	036	812064-650X	008	022
812064-732X	003	044	812064-760X	010	033	812064-834X	080	001
812064-838X	080	004	812064-883X	080	013	812064-893X	080	020
812064-895X	080	012	812064-927X	011	017	812064-978X	011	034
812064-979X	011	035	812064-987X	008	034	812065-131X	010	009
812065-147X	005	024	812065-175X	010	029	812065-224X	007	007
812065-225X	007	012	812065-236X	010	026	812065-310X	005	023
812065-375X	005	011	812065-408X	010	019	812065-433X	006	011
812065-480X	001	012	812065-638X	010	018	812065-647X	010	003
812065-657X	010	010	812065-774A	004	001	812066-075X	004	022
812066-093A	011	007	812067-434X	011	006	812068-204X	003	055
812068-271X	004	044	812068-272X	004	023	812068-380A	006	001
812068-381A	006	015	812068-391A	060	045	812068-392A	060	046
812068-682X	011	037	812068-684X	060	019	812068-698X	011	019
812068-699X	011	018	812068-787X	004	012	812068-788X	004	017
812068-791X	004	021	812068-892X	080	016	812068-913X	005	010

Part number	FigRev.	Pos. Rev.	Part number	Fig. Rev.	Pos.Rev.	Part number	Fig. Rev.	Pos. Rev.
812068-914X	005	009	812080-384X	002	003	812080-387X	002	006
812080-469X	002	022	812080-469X	011	033	812085-128X	001	036
812111-769X	011	023	812114-175X	002	035	812114-175X	004	024
812125-264X	011	012	812125-267X	011	013	812125-303X	011	003
812125-303X	080	014	812125-546X	011	010	812125-546X	080	008
812221-137X	005	004	812228-249X	002	017	812228-275X	008	005
812307-111X	081	008	812364-685X	080	002	812750-007X	002	029
812750-008X	012	001	812750-011X	060	008	812750-300X	001	018
812750-301A	001	028	812750-302A	003	050	812750-306X	001	040
812750-320X	002	030	812750-321X	002	031	812750-323X	002	032
812750-326X	002	034	812750-330X	001	023	812750-331X	001	027
812750-334X	001	016	812750-335X	001	015	812750-336X	001	014
812750-371X	002	036	812750-372X	011	029	812750-388X	008	019
812750-402X	007	014	812750-405X	007	010	812750-406X	007	006
812750-409A	009	008	812750-419X	007	009	812750-421X	007	024
812750-446X	002	016	812750-460X	007	005	812750-461X	007	011
812750-462X	007	001	812750-575X	004	018	812750-620X	001	008
812750-689X	001	030	812750-689X	003	053	812750-736A	002	021
812750-746X	001	034	812750-755X	003	002	812750-774X	012	037
812750-778X	001	005	812750-790X	001	007	812750-845X	002	011
812750-879B	002	010	812750-896X	002	026	812750-897X	002	025
812750-964X	005	001	812750-980B	001	020	812750-983X	002	001
812750-991X	001	029	812750-991X	003	051	813060-337X	003	038
813060-940X	007	031	813060-956X	009	012	813062-218X	008	006
813062-287X	006	021	813062-291X	005	032	813062-296X	006	023
813062-298B	006	025	813062-313A	006	024	813062-444X	003	026
813062-454X	011	030	813062-504X	005	012	813062-550X	007	017
813062-592X	003	003	813062-595X	003	006	813062-596X	003	007
813062-606A	011	005	813062-641X	003	058	813062-660X	008	024
813062-721X	006	005	813062-757X	007	016	813063-221X	009	023
813064-042X	005	033	813064-059X	003	018	813064-062X	005	031
813064-160X	011	015	813064-161X	011	016	813064-175B	007	021
813064-180A	007	018	813064-190X	001	010	813064-221X	060	023
813064-222X	060	024	813064-231X	060	010	813064-232X	060	014
813064-234A	003	054	813064-250X	003	027	813064-255X	060	011
813064-256X	060	012	813064-274X	005	025	813064-283X	060	035
813064-284X	060	033	813064-288B	006	013	813064-293X	002	007
813064-302B	006	004	813064-304B	006	006	813064-328X	004	014
813064-345A	060	025	813064-373A	011	009	813064-411X	011	011
813064-411X	080	009	813064-417X	010	002	813064-418X	010	001
813064-454X	004	008	813064-455X	004	045	813064-455X	006	007
813064-455X	007	042	813064-455X	009	015	813064-458X	004	042
813064-667X	060	013	813064-766X	003	021	813064-767X	003	020
813064-769B	003	041	813064-821X	011	027	813064-846X	080	018
813064-970A	011	002	813064-988X	008	002	813065-135X	010	008
813065-169X	009	035	813065-170A	009	036	813065-183X	009	034
813065-184X	010	021	813065-193X	008	007	813065-404X	010	020
813065-411X	010	012	813065-415X	010	011	813065-640X	010	017
813065-690X	010	005	813065-865X	007	020	813065-988X	006	020
813068-363X	011	001	813068-364X	080	007	813068-374X	005	035
813068-375X	005	028	813068-377X	005	038	813068-382X	003	024
813068-386A	003	031	813068-655X	011	004	813068-671X	080	003
813068-674X	080	017	813068-691X	011	021	813068-694X	011	026
813068-696X	011	020	813068-789X	004	006	813068-878X	080	019
813068-890A	080	010	813225-564X	011	022	813701-952X	011	025
813750-017X	002	039	813750-324X	002	012	813750-328X	001	025
813750-333X	001	026	813750-340X	002	008	813750-344X	002	002
813750-358X	002	013	813750-369X	002	037	813750-377X	002	005
813750-385X	001	011	813750-386X	004	026	813750-400C	007	019
813750-411X	008	025	813750-422A	007	023	813750-501X	001	001
813750-572X	001	002	813750-632X	002	019	813750-636X	002	018
813750-663X	001	033	813750-668A	001	031	813750-716X	008	027
813750-760A	005	007	813750-767X	008	018	813750-768X	008	020
813750-772A	010	027	813750-775X	001	004	813750-785X	002	023
813750-791X	003	001	813750-853X	010	014	813750-854X	010	013
813750-856X	007	028	813750-857X	007	022	813750-995A	001	022
813750-996A	003	049	813750-999B	003	046	813889-187X	007	099
813890-112X	020	000	814060-0908	082	000	814240-0211	001	039
814750-1221	080	000	81PR80-0125	020	005	81PR80-0293	020	011
81PR80-0518	020	014	81PR80-0735	020	007	81PR80-0752	020	012
81PR80-0805	020	004	81PR80-0811	020	003	81PR80-0814	020	009

ES-0005/2

Nummernøgle - Nummerschlüssel - Number key - Liste des numeros

Part number	FigRev.	Pos. Rev.	Part number	Fig. Rev.	Pos.Rev.	Part number	Fig. Rev.	Pos. Rev.
81PR80-0821	020	015	81PR80-0823	020	016	81PR80-0824	020	017
81PR80-0826	020	006	81PR80-0832	020	010	81PR80-0837	020	013
81PR80-0841	020	001	81PR80-0842	020	002	81PR80-1069	020	008
81PR80-8205	020	020	81PR80-8209	020	019	81PR80-8436	020	018
81PR80-8437	020	021						

Fig. 1

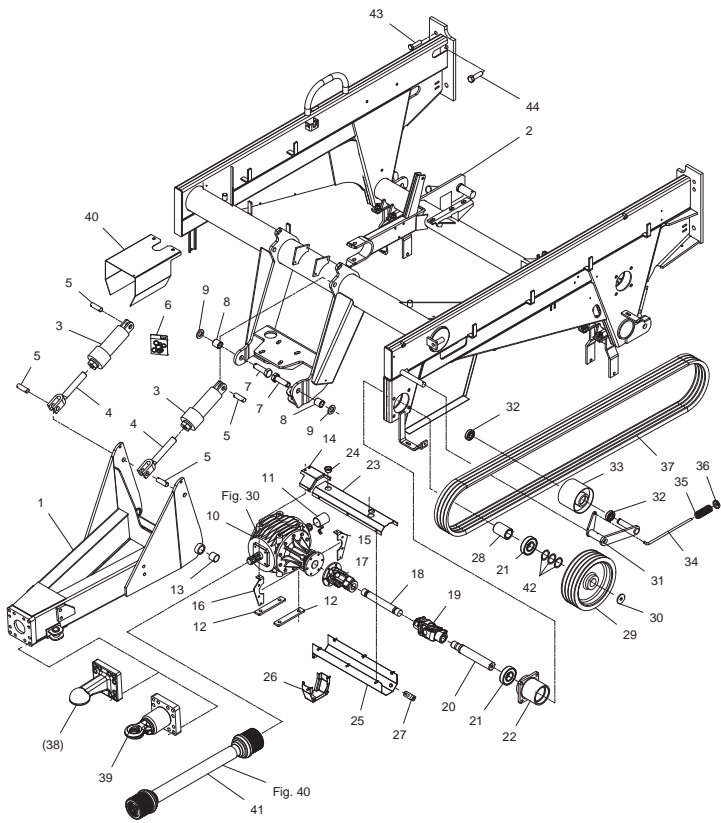


Fig. 2

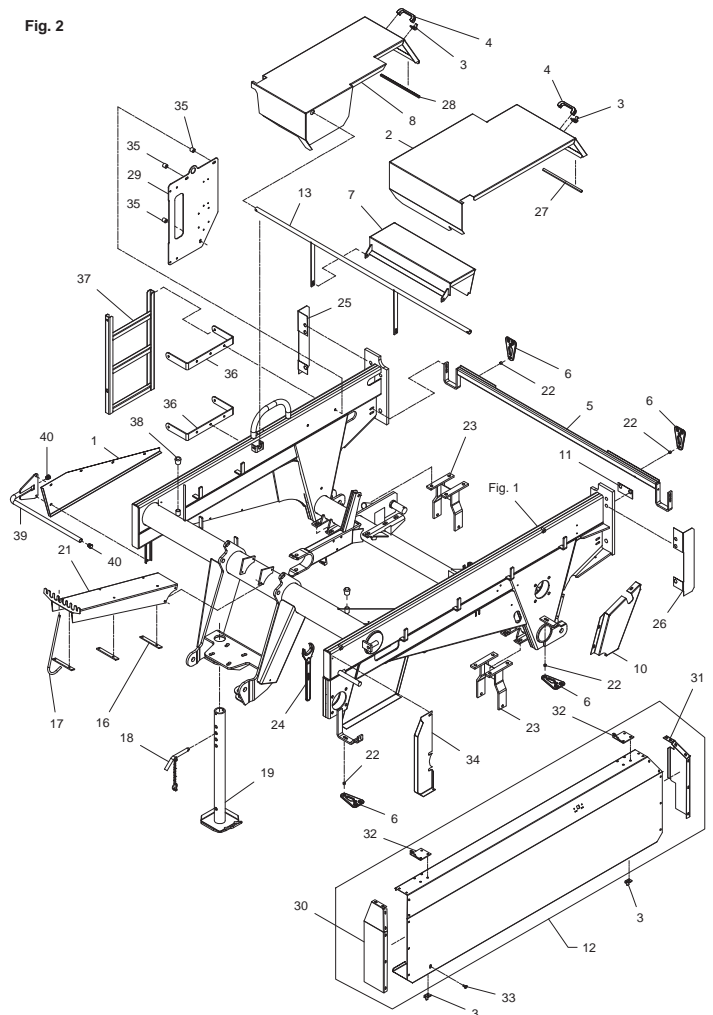


Fig. 3

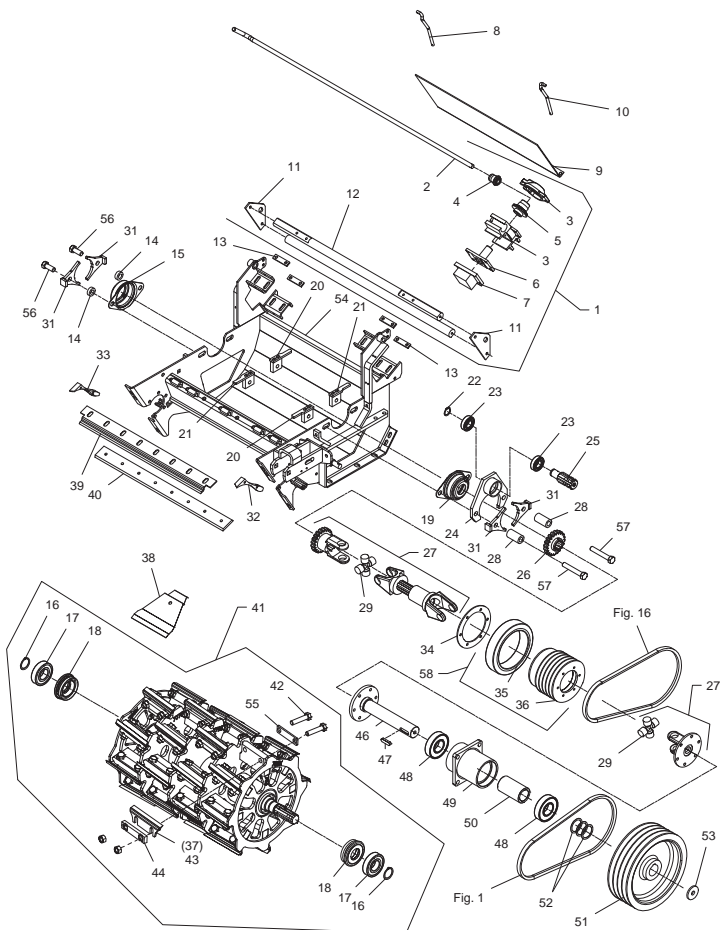


Fig. 4

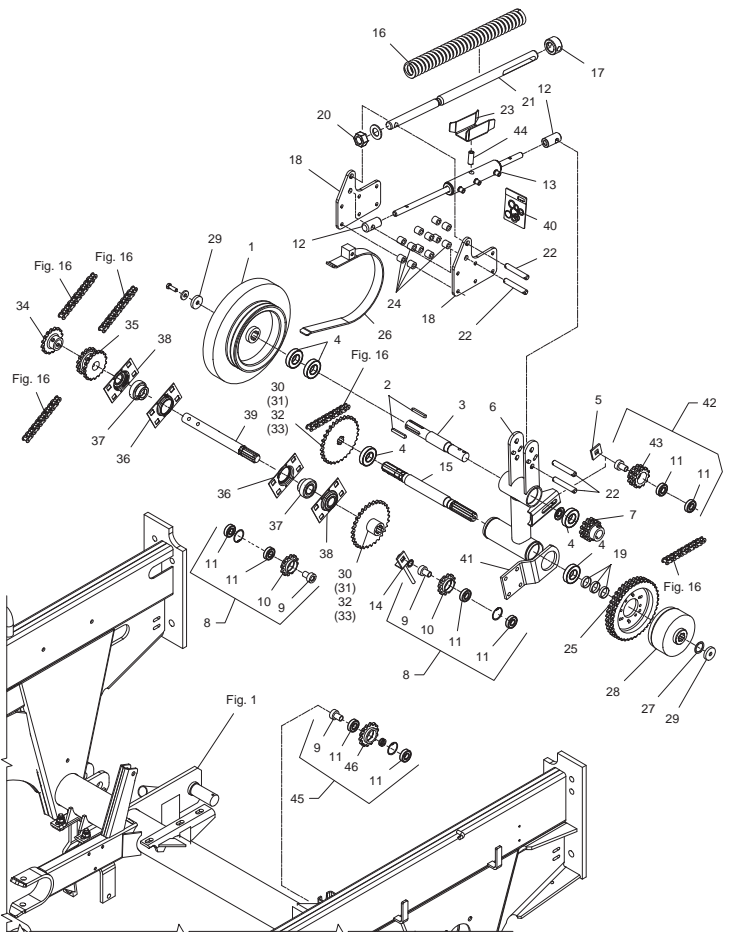


Fig. 5

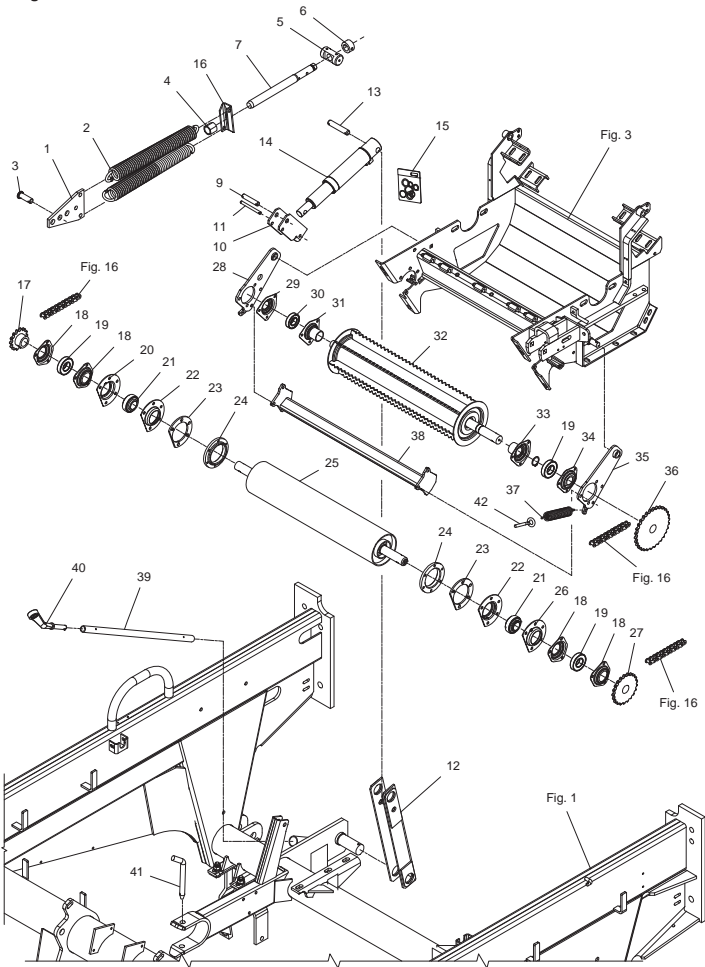


Fig. 6

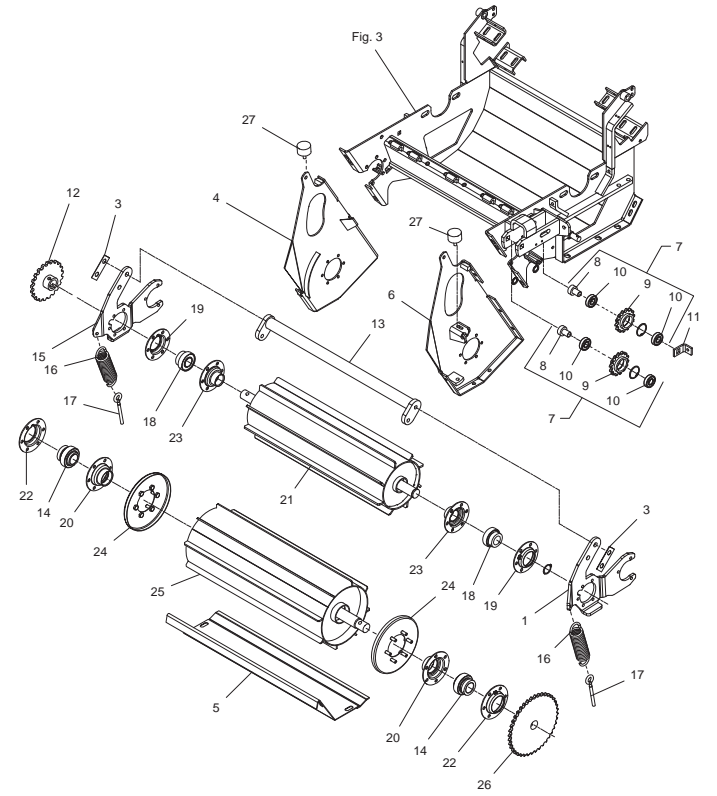


Fig. 7

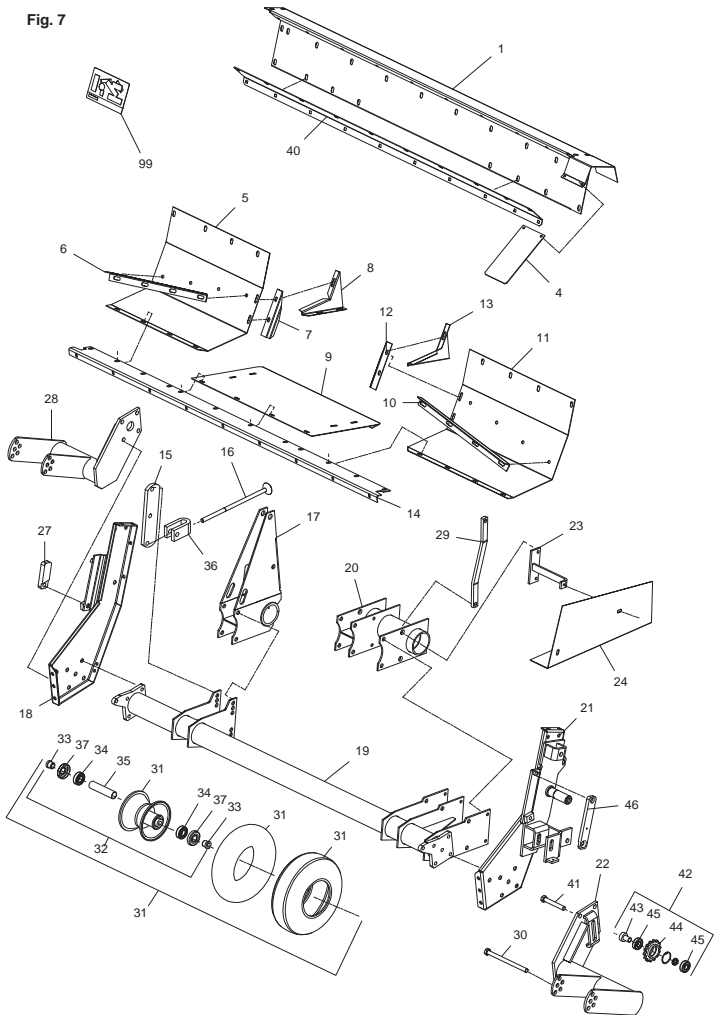


Fig. 8

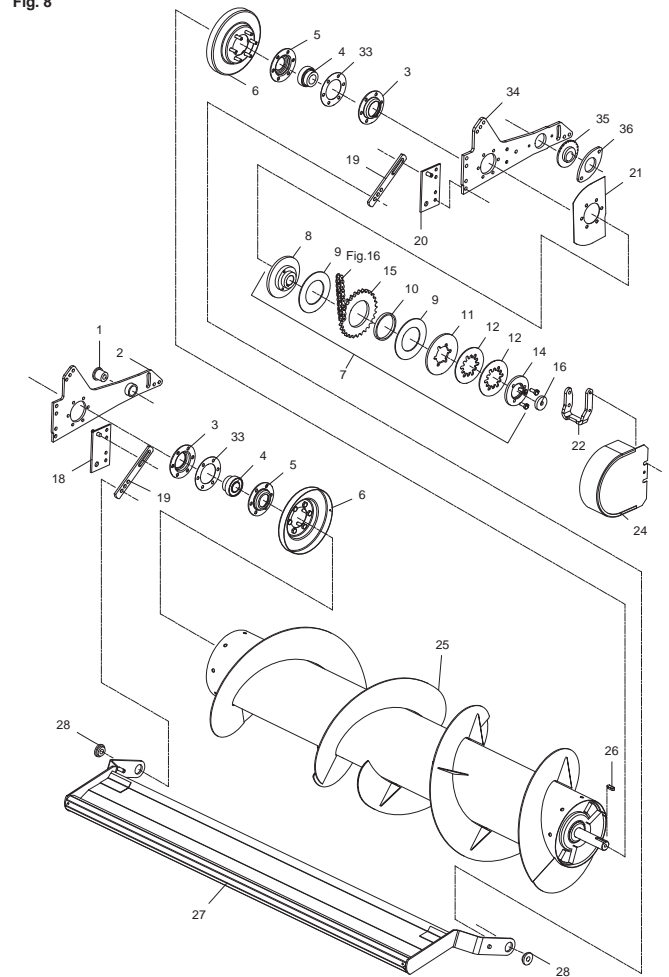


Fig. 9

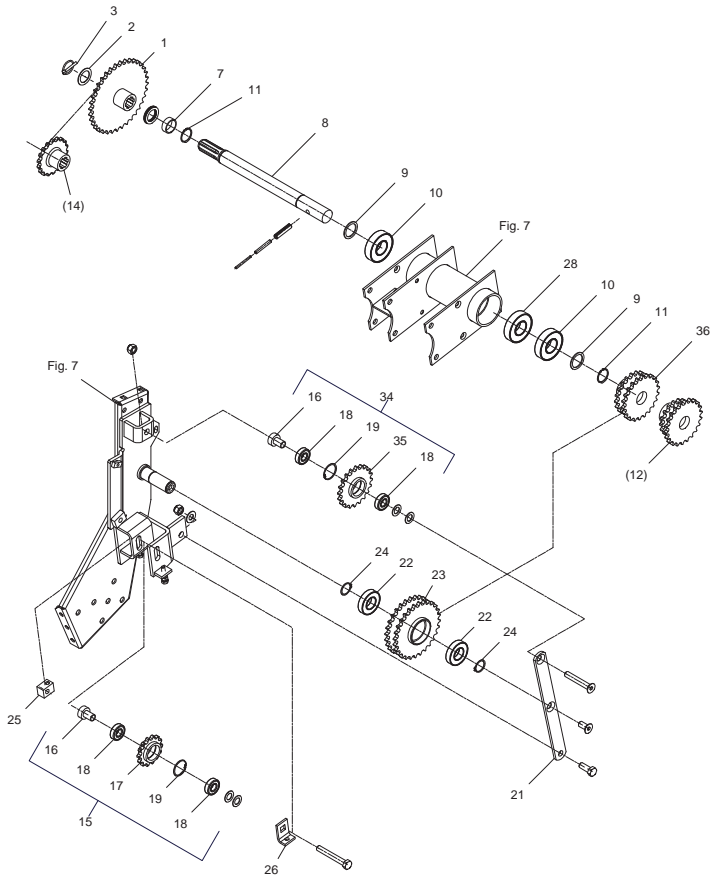


Fig. 10

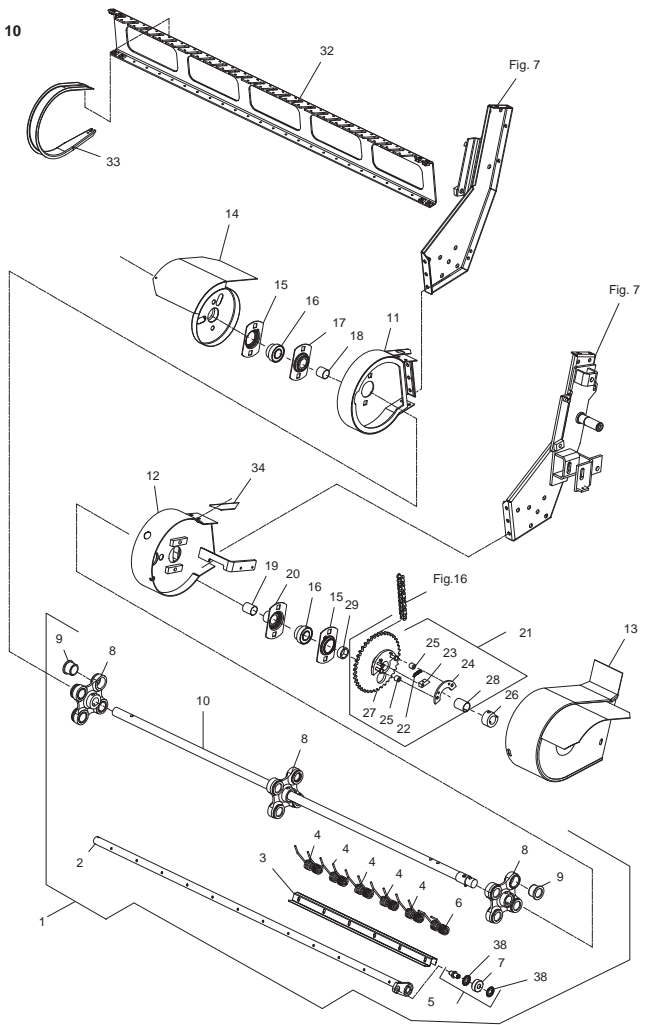


Fig. 11

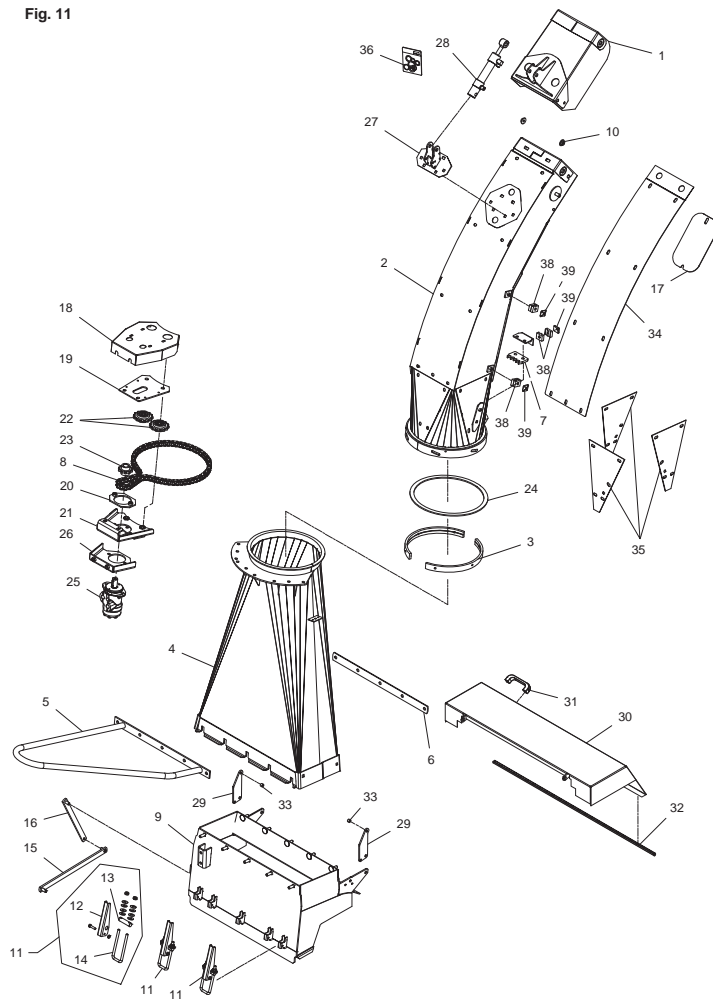


Fig. 12

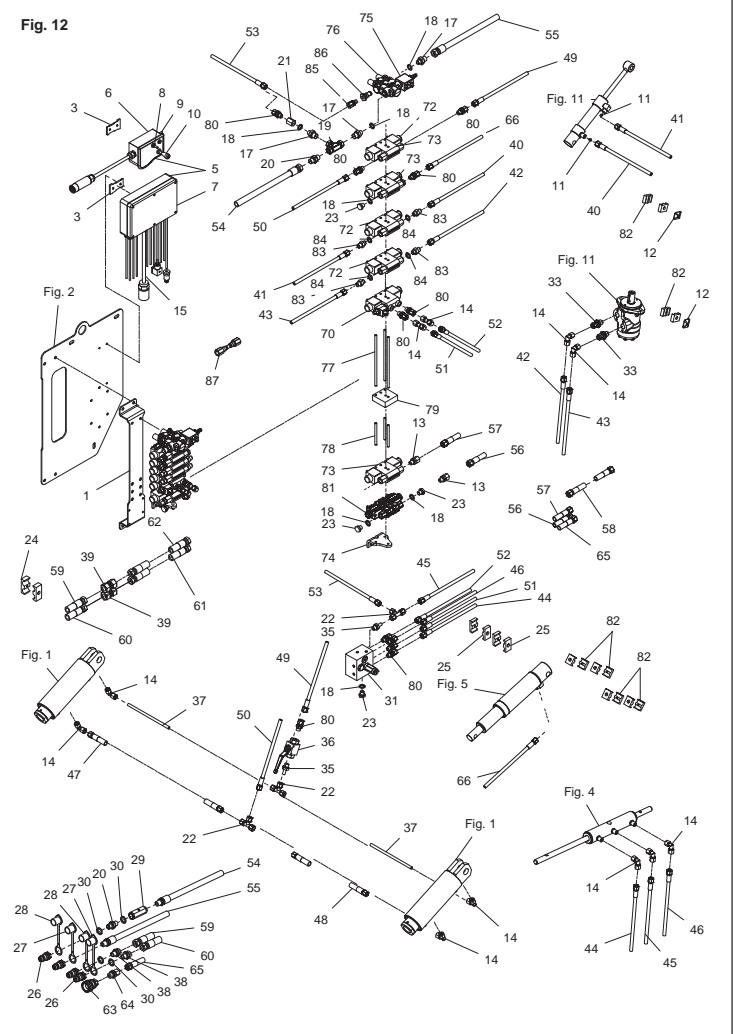


Fig. 16

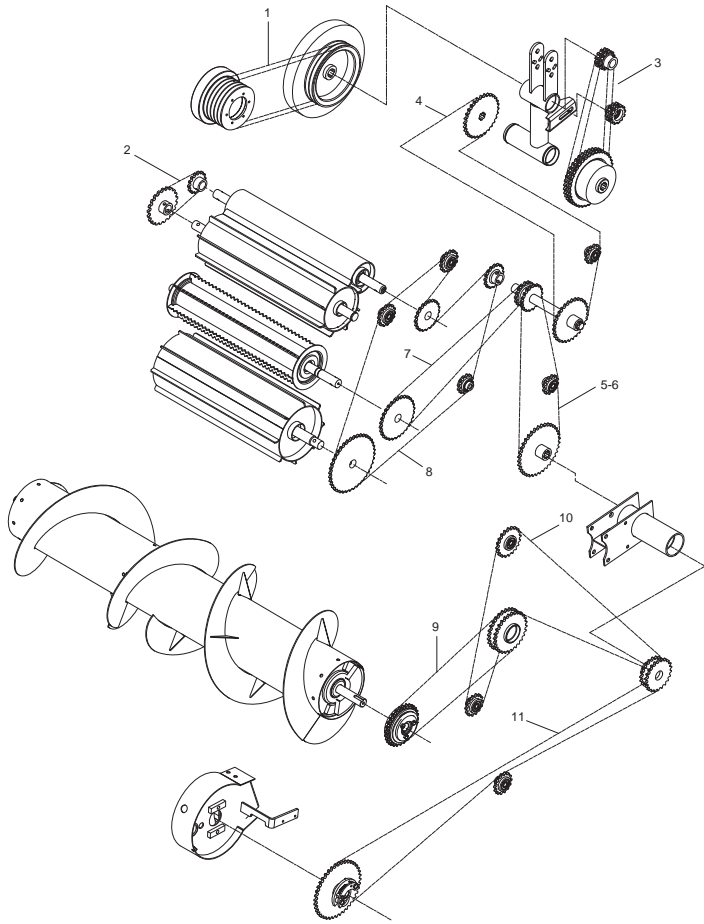


Fig. 20

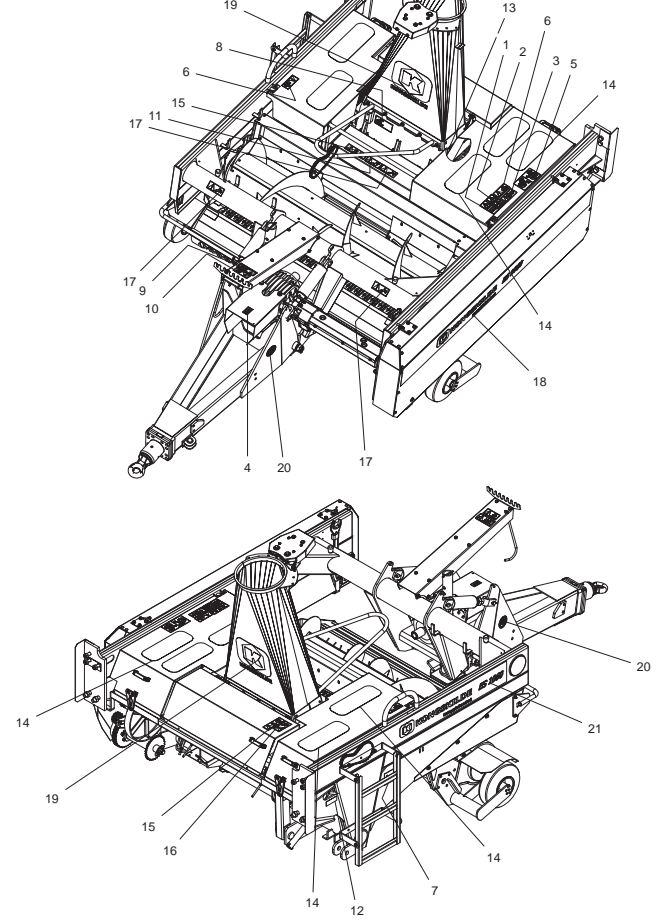


Fig. 30

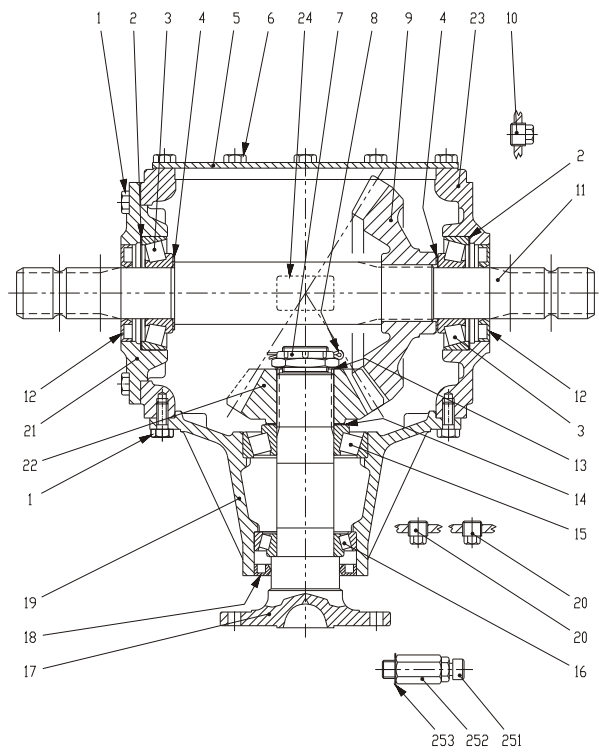


Fig. 40

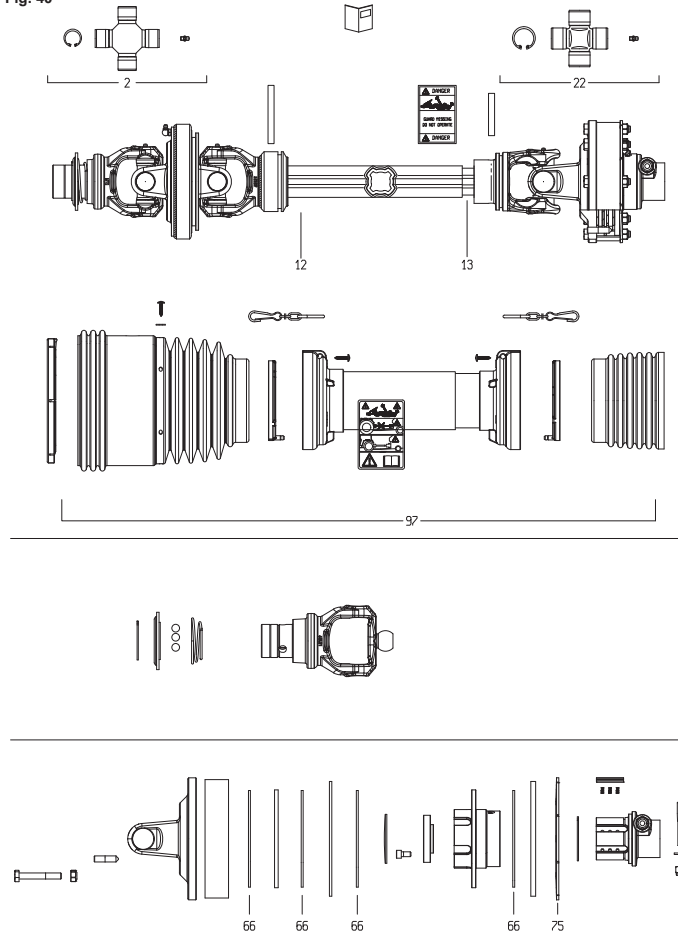


Fig. 41

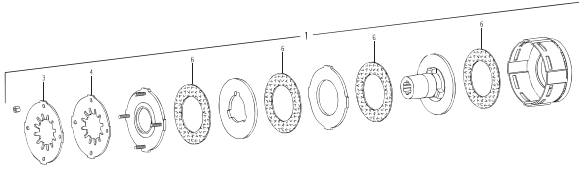


Fig. 60

Metal Detector

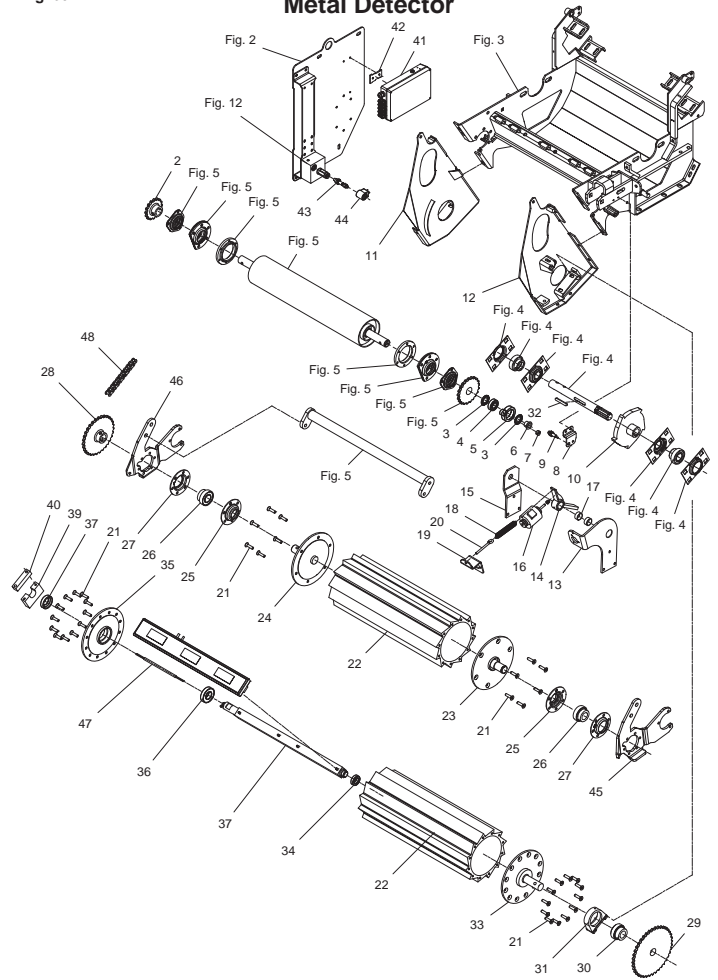


Fig. 80

Tilbehør - Zubehör - Accessories

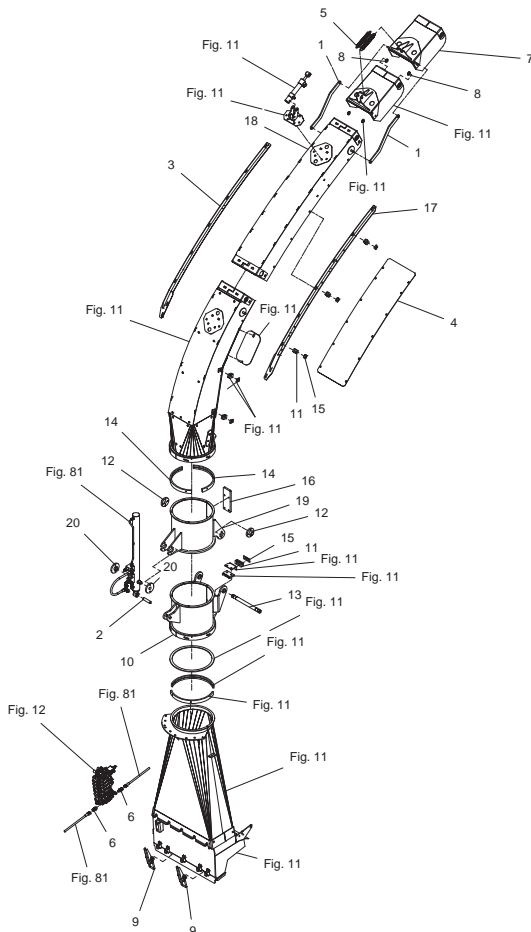


Fig. 81

Tilbehør - Zubehör - Accessories

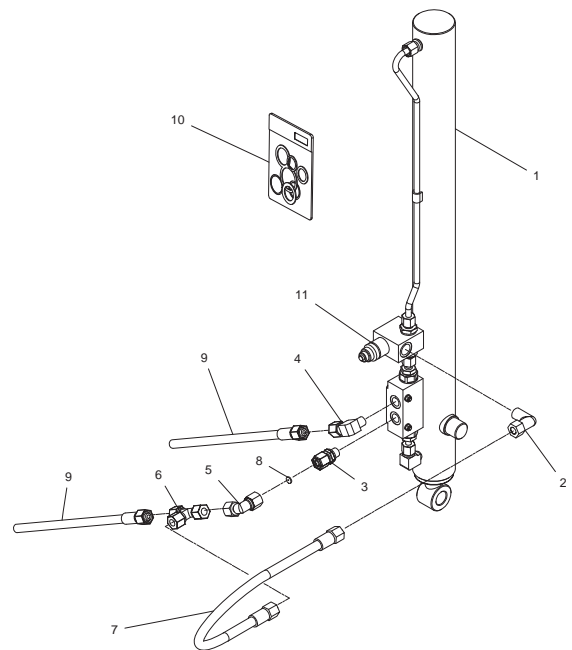


Fig. 82

Tilbehør - Zubehör - Accessories

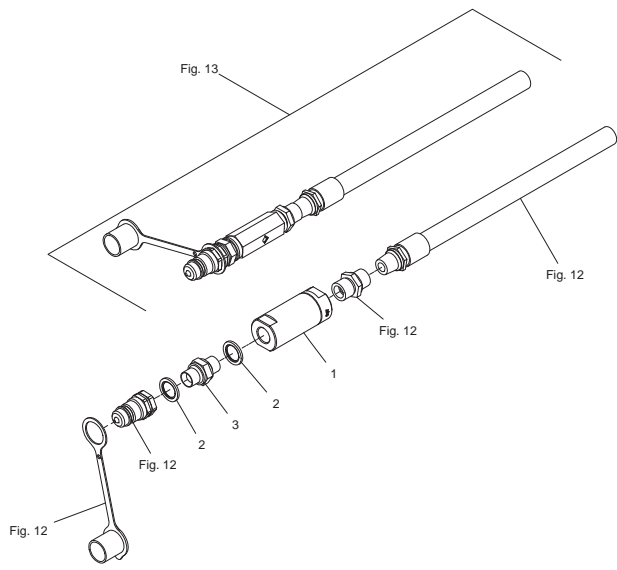
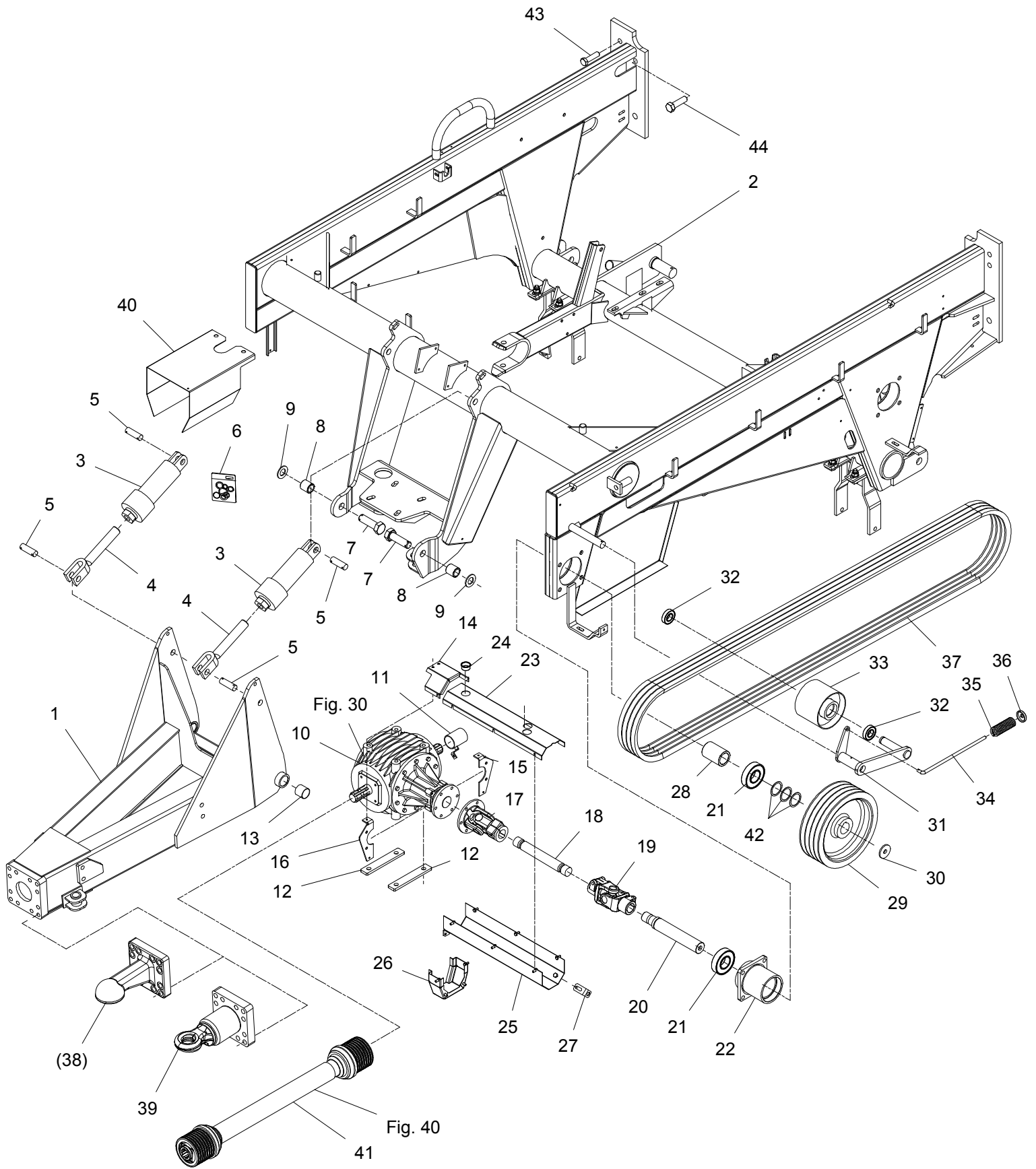
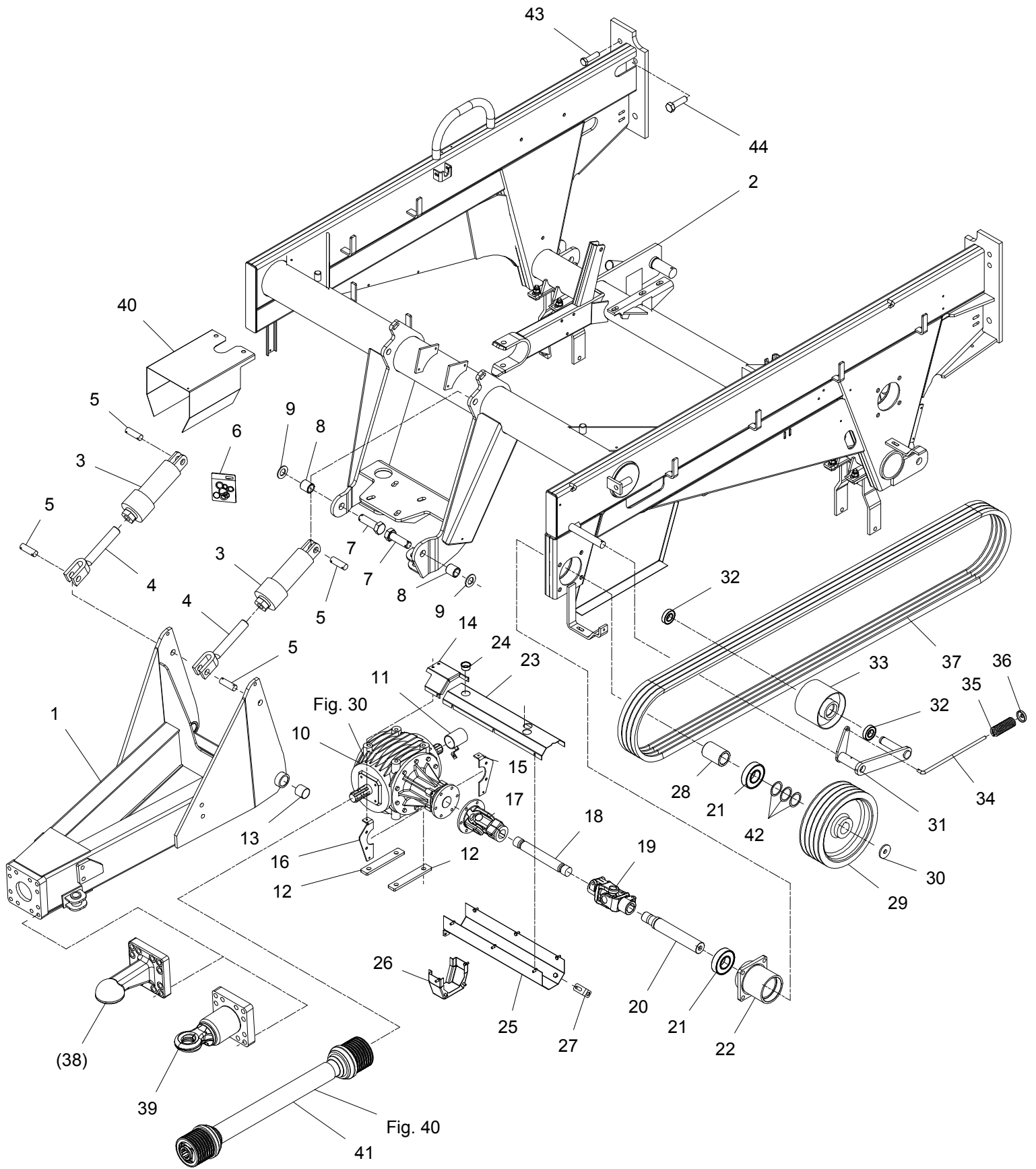


Fig. 1



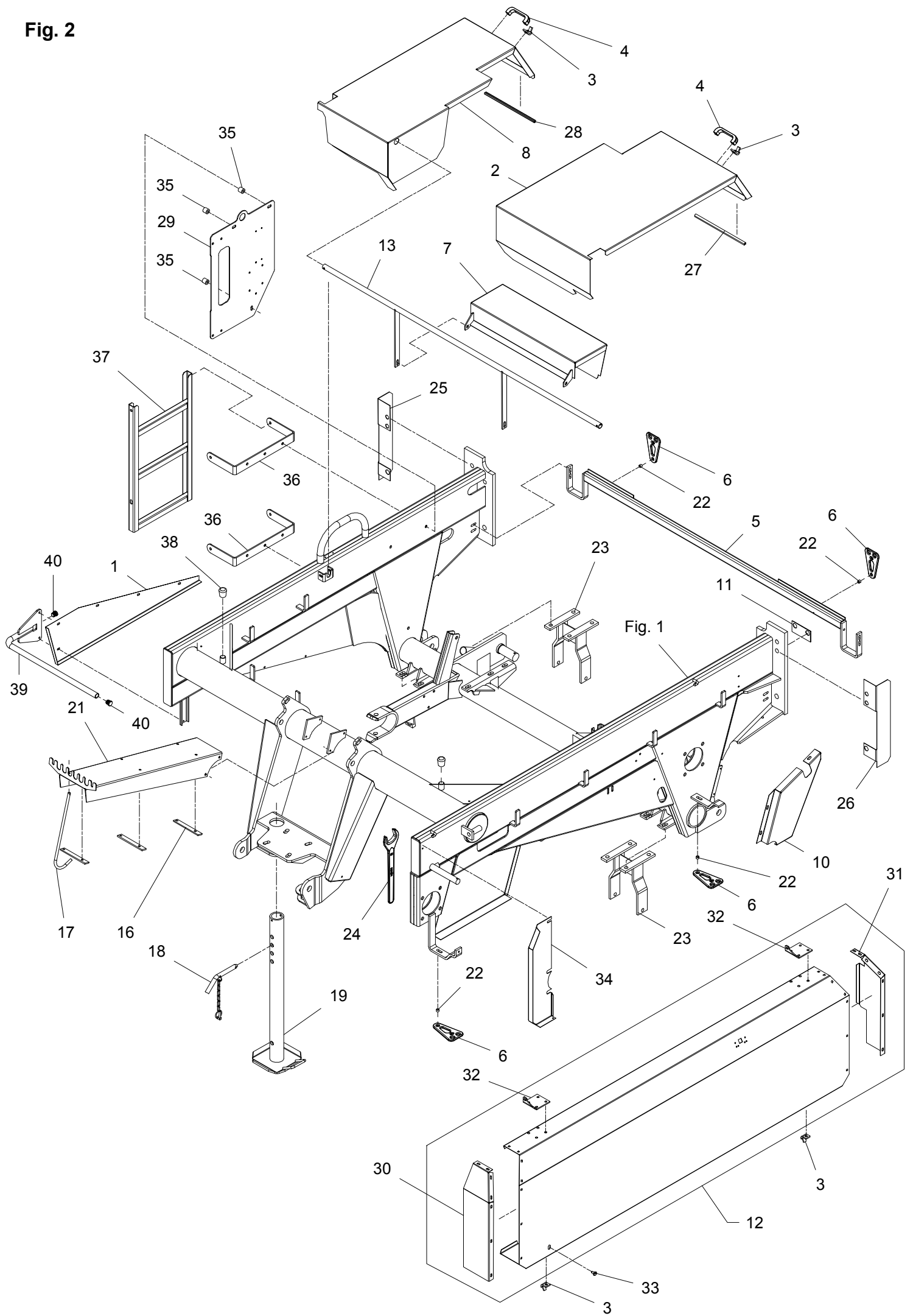
ES-0005/2		ES 1060		Figure No 001		>=B030240171064		Hertil, Dazu	
Position No Spare Part No		Qty	Beskrivelse		Designation		To this, A ceci		Qty
							Acc Part No		
001	813750-501X	1	TRÆK ZUGVORRICHTUNG		DRAWBAR				
002	813750-572X	1	RAMME RAHMEN		FRAME				
003	811317-3055	2	CYLINDER, DVS ZYLINDER, DWZ		CYLINDER, DAC				
004	813750-775X	2	GEVINDSPINDEL GEWINDESPINDEL		THREADED SCREW		811220-7226	1	
005	812750-778X	4	TAP ZAPFEN		DOWEL		811252-5299	4	
006	811317-9859	1	PAKNINGSSÆT F. 1317-3055 DICHTUNGSSATZ		SET OF GASKETS				
007	812750-790X	2	STÅLBOLT STAHLSECHSKANTSCHRAUBE		STEEL SCREW		811220-7724 811252-5402	1 1	
008	812750-620X	2	LEJEBØSNING LAGERBUCHSE		BUSH				
009	811241-7601	2	SPÆNDESKIVE 30-56-4 SCHEIBE 30-56-4		WASHER 30-56-4				
010	813064-190X	1	GEAR GETRIEBE		GEAR		811213-5424 811241-9983	4 4	
011	813750-385X	1	RØR ROHR		TUBE		811213-3126 811241-2402	1 1	
012	812065-480X	2	SPÆNDESTYKKE SPANNSTUECK		CLAMP				
013	811335-5401	2	GLACIERLEJE 42-46-40 GLISSALAGER 42-46-40		BEARING GLISSA 42-46-40				
014	812750-336X	1	LÅG FOR SKÆRM DECKEL FUER ABSCHIRMUNG		COVER FOR GUARD		811213-2124 811220-2321 811241-1202	2 2 2	
015	812750-335X	1	KONSOL FOR SKÆRM KONSOLE FUER ABSCHIRMUNG		BRACKET FOR GUARD		811213-3126 811241-2402	2 2	
016	812750-334X	1	KONSOL FOR SKÆRM KONSOLE FUER ABSCHIRMUNG		BRACKET FOR GUARD		811213-3126 811241-2402	2 2	
017	811340-7137	1	KARDANLED KREUZGELENK		UNIVERSAL JOINT		811213-3324 811214-4326 811220-3321 811220-4321 811241-2402	6 1 6 1 6	
018	812750-300X	1	AKSEL WELLE		SHAFT		811338-0106	2	
019	811340-7120	1	KARDANLED KREUZGELENK		UNIVERSAL JOINT				
020	812750-980B	1	AKSEL WELLE		SHAFT		811241-9201 811338-0157	3 1	
021	811331-4310	2	KUGLELEJE 6310 RS1 KUGELLAGER 6310 RS1		BALL BEARING 6310 RS1				
022	813750-995A	1	LEJEHUS LAGERGEHÄUSE		BEARING HOUSING		811214-5422 811220-5321 811313-1101	1 2 1	

Fig. 1



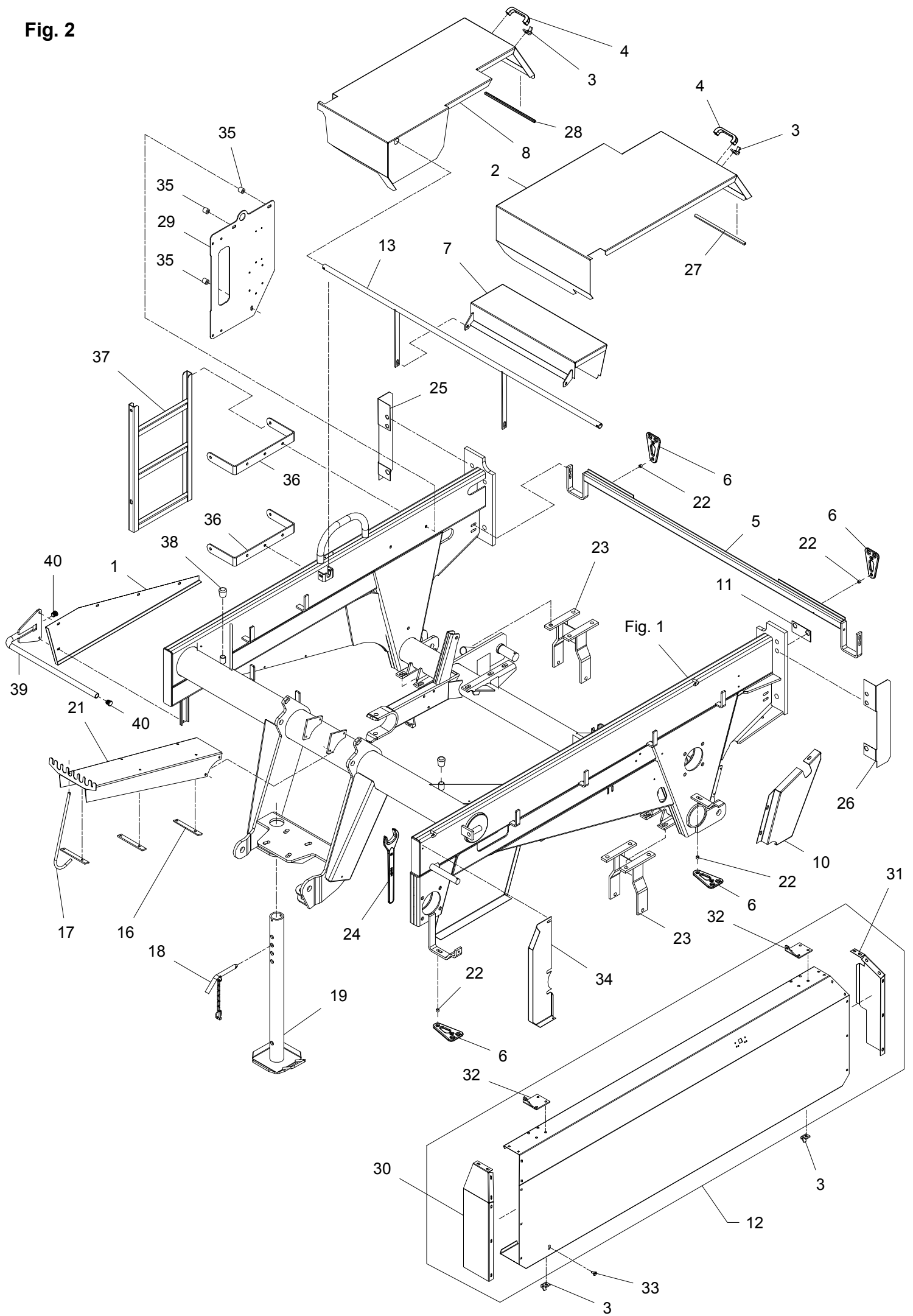
ES-0005/2		ES 1060		Figure No 001		>=B030240171064		Hertil, Dazu	
Position No Spare Part No		Qty	Beskrivelse		Designation		To this, A ceci		Qty
							Acc Part No		
023	812750-330X	1	SKÆRM, ØVERSTE SCHUTZ, OBERE		GUARD, UPPER		811220-2321	6	
							811241-1202	6	
024	811165-0149	3	BESKYTTELSESHÆTTE SCHUTZKAPPE		PROTECTION HOOP				
025	813750-328X	1	SKÆRM, NEDERSTE SCHUTZ, UNTERE		GUARD, LOWER		811220-2321	3	
							811241-1202	2	
026	813750-333X	1	SKÆRM, NEDERSTE SCHUTZ, UNTERE		GUARD, LOWER		811213-2124	2	
							811241-1202	2	
027	812750-331X	1	HOLDER FOR SKÆRM HALTER FUER ABSCHIRMUNG		HOLDER FOR GUARD				
028	812750-301A	1	AFSTANDSRØR Distanzrohr		DISTANCE TUBE				
029	812750-991X	1	KILEREMSKIVE KEILRIEMENSCHIEBE		PULLEY				
030	812750-689X	1	LÅSESKIVE SPERSSCHEIBE		LOCK WASHER		811213-5422	1	
031	813750-668A	1	STRAMMER SPANNER		TIGHTENER		811241-7401	2	
							811252-4301	1	
							811313-2101	1	
032	811331-3303	2	KUGLELEJE 6206 2RS KUGELLAGER 6206 2RS		BALL BEARING 6206 2RS				
033	813750-663X	1	STRAMMERULLE SPANNROLLE		TIGHTENING ROLLER		811255-3201	1	
034	812750-746X	1	STRAMMEBOLT SPANNBOLZEN		TIGHTENING BOLT		811241-3403	1	
							811252-4202	1	
035	811431-5498	1	TRYKFJEDER DRUCKFEDER		COMPRESSION SPRING				
036	812085-128X	1	SKIVE SCHEIBE		WASHER		811220-4122	2	
037	811362-4106	1	REMSÆT (4 STK.) RIEMENSATZ (4 STCK)		V-BELT SET (4 PCS)				
038	811399-0256	T 1	KUGLESKÅL ZUGKUGELKUPPLUNG		BALLJOINT		811214-6322	12	
							811241-5503	12	
039	814240-0211	1	TRÆK ZUGEINRICHTUNG		DRAWBAR		811214-6322	12	
							811241-5503	12	
							811313-1101	1	
040	812750-306X	1	SKÆRM SCHUTZ		GUARD		811213-5224	2	
							811241-4502	2	
041	811350-0073	1	KRAFTOVERFØRINGSAKSEL GELENKWELLE		PTO				
042	811241-9201	3	SPÆNDESKIVE 51,5-65-1,00 SCHEIBE 51,5-65-1,00		WASHER 51,5-65-1,00				
043	811214-6324	6	STÅLSKRUE M20-75 STAHLSECHSKANTSCHRAUBE M20-75		STEEL SCREW M20-75		811220-6321	1	
044	811213-7720	4	STÅLSÆTSKRUE M24-80 ST. SETSCHRAUBE M24-80		STEEL SET SCREW M24-80		811220-7321	1	

Fig. 2



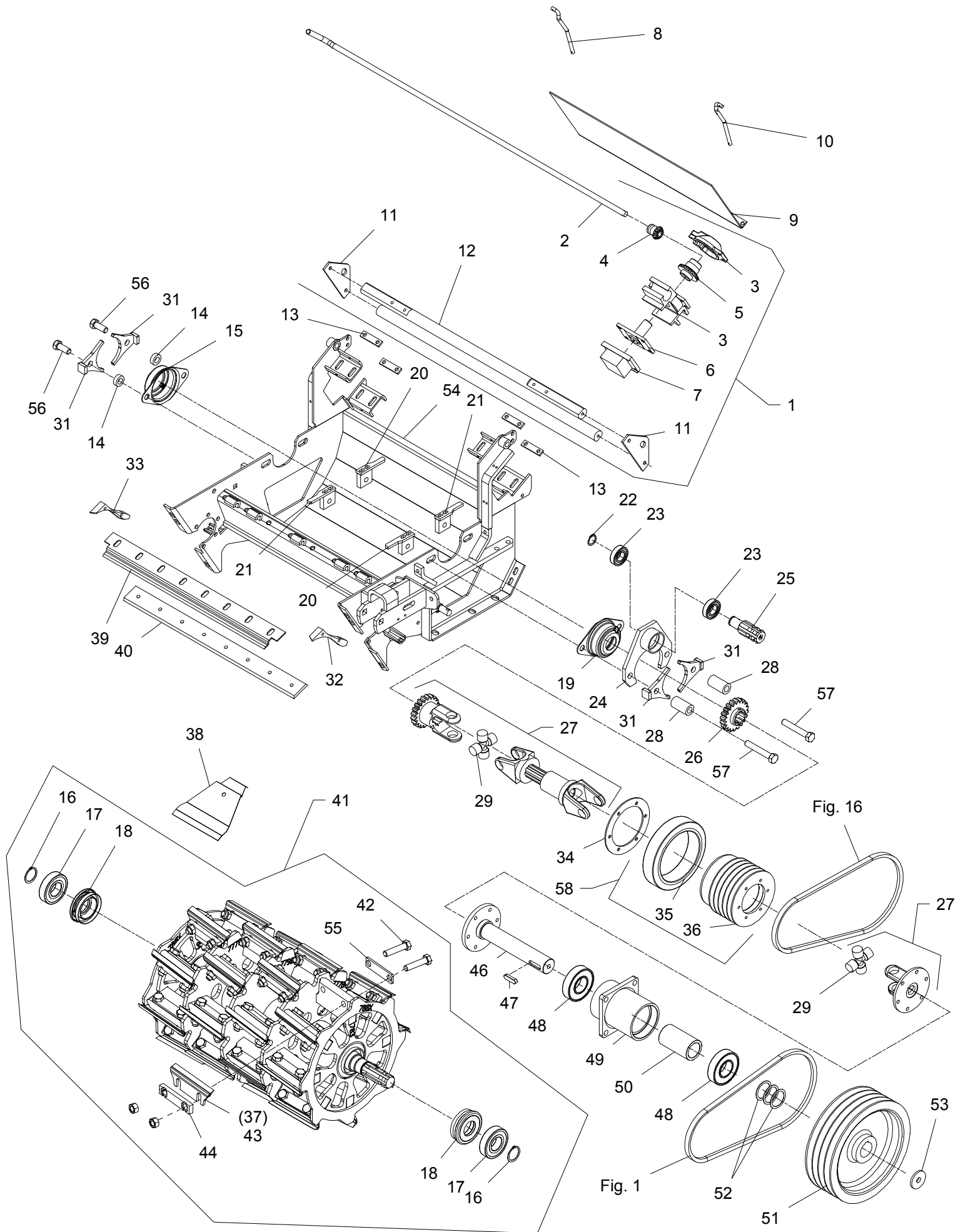
ES-0005/2		ES 1060		Figure No 002		>=B030240171064		Hertil, Dazu	
Position No		Spare Part No		Beskrivelse		Designation		To this, A ceci	
Acc	Part No	Qty					Acc	Part No	Qty
001	812750-983X	1	SIDESKÆRM, HØJRE SEITENSCHUTZ, RECHTE		SIDE GUARD, RIGHT		811213-2224		3
							811220-2321		3
							811241-1502		3
002	813750-344X	1	SKÆRM, VENSTRE SCHUTZ, LINKE		GUARD, LEFT		811241-7401		3
003	812080-384X	4	HÆNGSEL SCHARNIER		HINGE		811213-3222		1
							811220-3321		1
004	811399-0237	2	BØJLEHÅNDTAG BUEGELHANDGRIFF		HANDLE		811216-1126		2
							811220-1323		2
							811241-1206		2
005	813750-377X	1	STØTTESKINNE STUETZESCHIENE		SUPPORT RAIL		811213-3424		4
							811220-3321		4
							811241-2502		8
006	812080-387X	4	GUMMISTROP GUMMIRIEMEN		RUBBER STRAP		811213-3322		1
							811213-3324		1
							811220-3321		1
							811241-2402		1
007	813064-293X	1	SKÆRM SCHUTZ		GUARD		811213-3522		2
							811220-3122		2
							811220-3321		2
							811241-2402		8
008	813750-340X	1	SKÆRM, HØJRE SCHUTZ, RECHTE		GUARD, RIGHT		811241-7401		3
010	812750-879B	1	SIDESKÆRM, VENSTRE SEITENSCHUTZ, LINKE		SIDE GUARD, LEFT		811213-2222		2
							811213-3322		1
							811220-3321		1
							811241-1202		2
							811241-2402		1
011	812750-845X	1	MELLEMLÆG ZWISCHENSTUECK		DISTANCE PIECE				
012	813750-324X	1	SKÆRM ABSCHIRMUNG		GUARD		811241-3403		2
							811252-4201		2
013	813750-358X	1	RØR ROHR		TUBE		811214-3326		2
							811220-3321		2
							811241-2402		2
016	812750-446X	3	SPÆNDESTYKKE SPANNSTUECK		CLAMP		811214-3224		2
							811220-3321		2
							811241-2402		2
017	812228-249X	1	BØJLE BUEGEL		RAIL		811241-3403		1
							811252-3102		1
018	813750-636X	1	TAP FOR STØTTEBEN SAMLET ZAPFEN FUER ABSTELLSTUETZE		DOWEL FOR CASTOR JACK				
019	813750-632X	1	STØTTEBEN ABSTELLSTUETZE		CASTOR JACK		811251-5802		1
021	812750-736A	1	SLANGEHOLDER SCHLAUCHHALTERUNG		SUPPORT FOR TUBE		811213-3126		4
							811241-2402		4
022	812080-469X	4	BØSNING BUCHSE		BUSH				
023	813750-785X	2	HJULØPHÆNG RADHALTERUNG		HOLDER FOR WHEEL				

Fig. 2



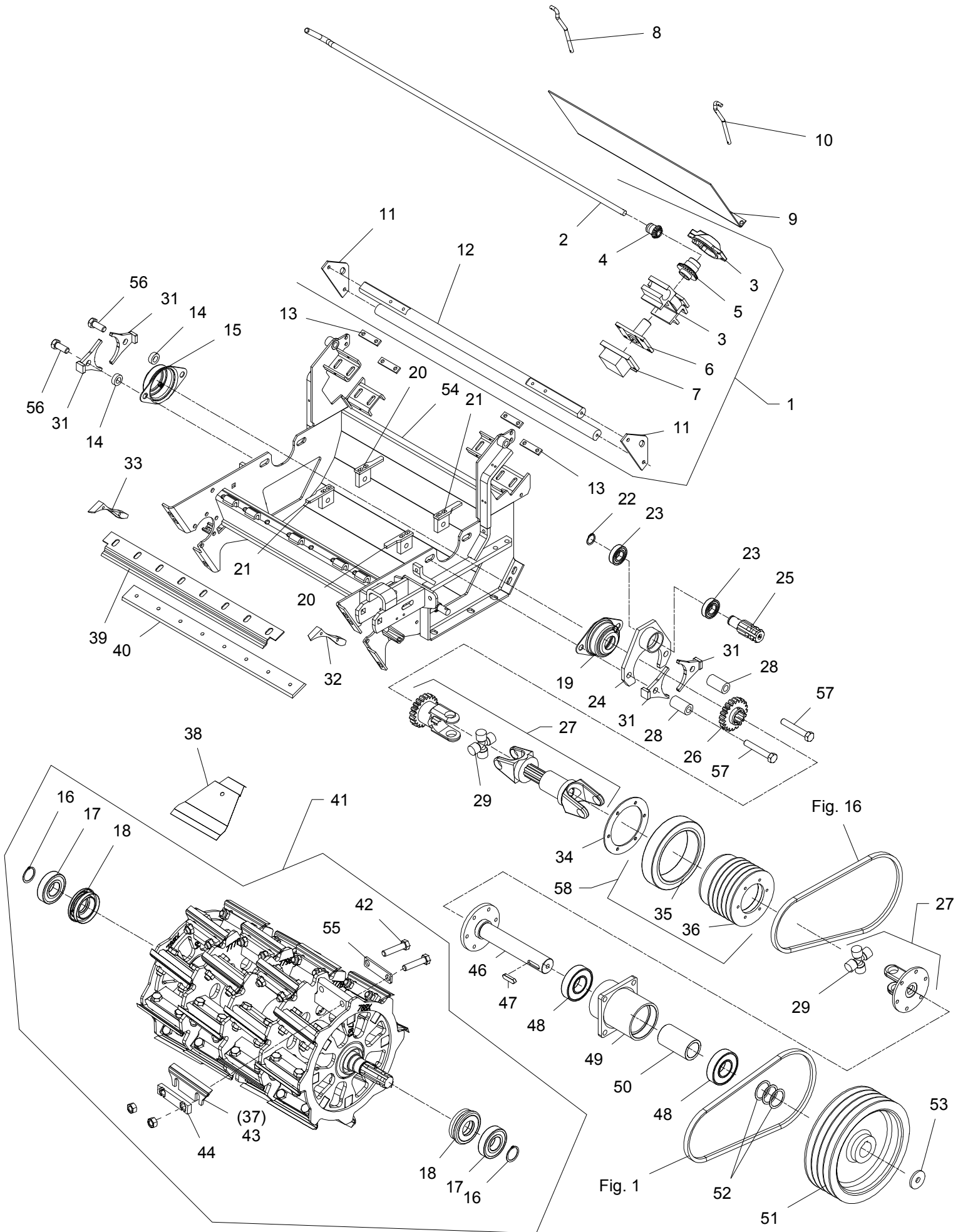
ES-0005/2		ES 1060		Figure No 002		>=B030240171064		Hertil, Dazu	
Position No		Spare Part No		Beskrivelse		Designation		To this, A ceci	
Acc	Part No	Qty					Acc	Part No	Qty
	024	811343-0112	1	GAFFELNØGLE NV 55 GABELSCHLUESSEL NV 55	SPANNER NV 55				
	025	812750-897X	1	SKÆRM, HØJRE SCHUTZ, RECHTE	GUARD, RIGHT				
	026	812750-896X	1	SKÆRM, VENSTRE SCHUTZ, LINKE	GUARD, LEFT				
	027	811393-0131	1	PLASTKANTPROFIL PLASTIK KANTENPROFIL	PLASTIC MOULDING				
	028	811393-0131	1	PLASTKANTPROFIL PLASTIK KANTENPROFIL	PLASTIC MOULDING				
	029	812750-007X	1	PLADE PLATTE	PLATE	811214-4426	3	811220-4321	3
						811241-3403	6		
	030	812750-320X	1	FORSKÆRM VORDERER SCHUTZ	FRONT GUARD	811215-2222	7	811220-2321	7
						811241-1202	7		
	031	812750-321X	1	BAGSKÆRM HINTER SCHUTZ	REAR CUARD	811215-2222	7	811220-2321	7
						811241-1202	7		
	032	812750-323X	2	HÆNGSEL SCHARNIER	HINGE	811213-3224	4	811220-3321	4
						811241-2502	8		
	033	811213-3126	1	STÅLSETS KRUE M10-16 ST. SETSCHRAUBE M10-16	STEEL SET SCREW M10-16	811241-2408	1		
	034	812750-326X	1	SKÆRM SCHUTZ	GUARD	811219-0603	1		
	035	812114-175X	3	BØSNING BUCHSE	BUSH				
	036	812750-371X	2	HOLDER HALTER	HOLDER				
	037	813750-369X	1	STIGE LEITER	LADDER	811213-4322	4	811220-4321	4
						811241-3403	8		
	038	811393-0100	2	GUMMIDUPSKO GUMMISPITZE	RUBBER TIP				
	039	813750-017X	1	BØJLE BÜGEL	GUARD	811213-2224	2	811220-2321	2
						811241-1403	2		
	040	811393-0125	2	PLASTDUPSKO PLASTIKSPITZE	PLASTIC TIP				

Fig. 3



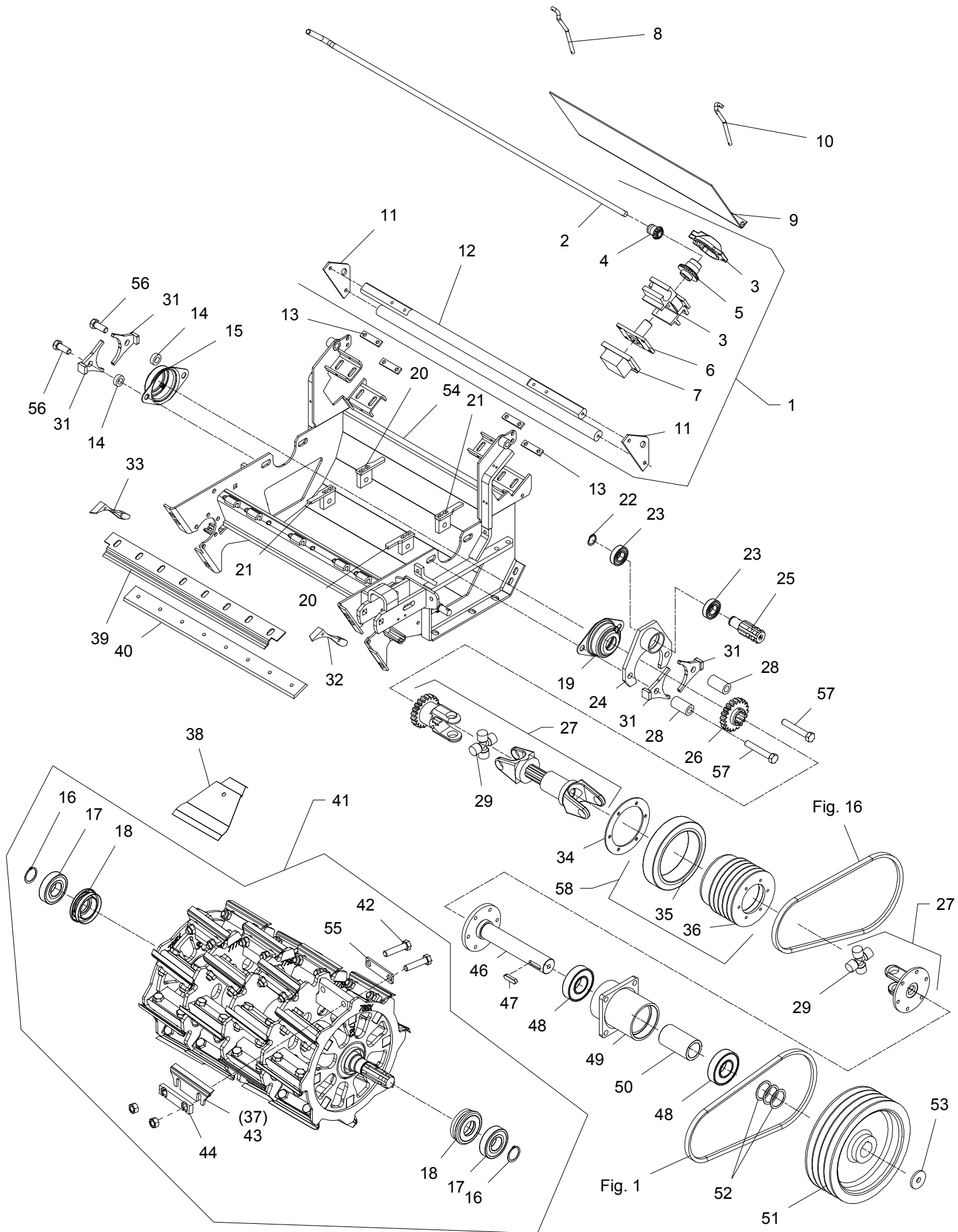
ES-0005/2		ES 1060		Figure No 003		>=B030240171064		Hertil, Dazú	
Position No		Spare Part No		Beskrivelse		Designation		To this, A ceci	
		Qty						Acc Part No	Qty
001	813750-791X	1	SLIBEAPPARAT KPL. SCHLEIFVORRICHTUNG KPL.		GRINDING DEVICE CPL.				
002	812750-755X	1	HÅNDTAG HANDGRIFF		HANDLE				
003	813062-592X	1	HUS SAMLET GEHAEUSE KOMPLETT		HOUSING ASSEMBLED		811214-2224	4	
							811220-2321	4	
							811313-1101	1	
004	812062-594X	1	TANDHJUL ZAHNRAD		SPROCKET WHEEL		811251-4103	1	
005	812062-593X	1	TANDHJUL ZAHNRAD		SPROCKET WHEEL				
006	813062-595X	1	HOLDER F/STEN HALTER F/SCHLEIFSTEIN		SUPPORT F/STONE				
007	813062-596X	1	SLIBESTEN SCHLEIFSTEIN		SHARPENING STONE		811213-2222	4	
008	812062-450X	1	STOP STOPP		STOP		811252-3101	2	
							811254-2101	1	
009	812062-449X	1	SKÆRM SCHUTZ		GUARD				
010	812062-389X	1	STOP STOPP		STOP		811252-3102	2	
							811254-2101	1	
011	812062-463X	2	ENDEPLADE ENDPLATTE		END PLATE		811219-0263	2	
012	812062-455X	2	STYR STEUERUNG		GUIDE				
013	812062-447X	8	UNDERLAG UNTERLAGE		SUPPORT		811213-3324	2	
014	812064-135X	2	SPÆNDESTYKKE SPANNSTUECK		TIGHTENING PIECE				
015	811421-2799	1	FLANGELEJE FLANSCHLAGER		FLANGE BEARING		811213-4622	2	
							811220-4122	2	
							811313-1101	1	
016	811255-4202	2	LÅSERING 45 MM UDVENDIG SICHERUNGSRING 45 MM AUSSEN		SNAP RING 45 MM OUTER				
017	811331-4104	2	KUGLELEJE 6309 KUGELLAGER 6309		BALL BEARING 6309				
018	813064-059X	2	TÆTNING DICHTUNG		SEAL		811339-5501	2	
019	811421-5702	1	FLANGELEJE FLANSCHLAGER		FLANGE BEARING		811213-4622	2	
							811220-4122	2	
							811313-1101	1	
020	813064-767X	2	GEVINDSTYKKE VENSTRE GEWINDESTUECK LINKE		READED ROD LEFT				
021	813064-766X	2	GEVINDSTYKKE HØJRE GEWINDESTUECK RECHTE		READED ROD RIGHT				
022	811255-3201	1	LÅSERING 30 MM UDVENDIG SICHERUNGSRING 30 MM AUSSEN		SNAP RING 30 MM OUTER				

Fig. 3



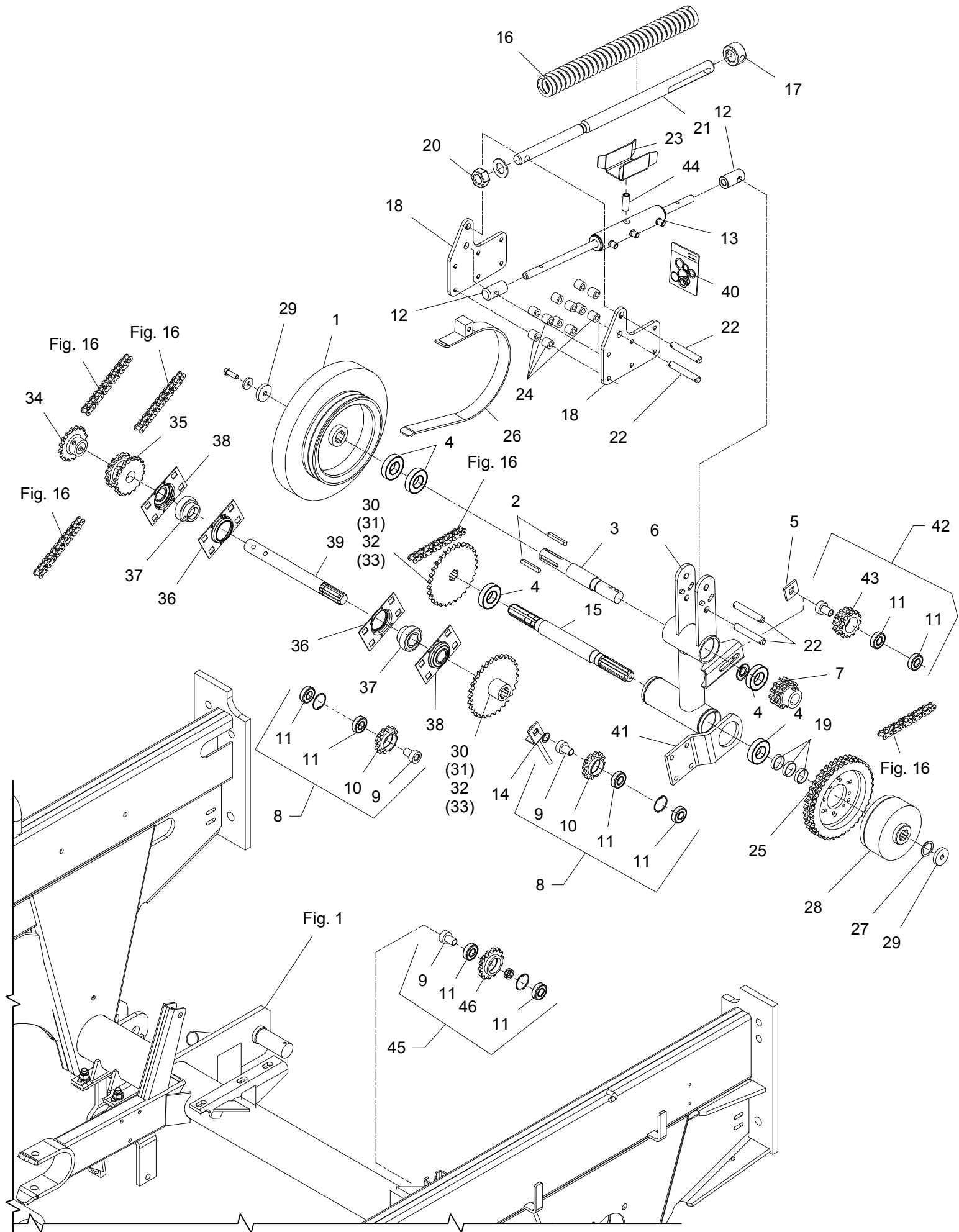
ES-0005/2		ES 1060		Figure No 003		>=B030240171064		Hertil, Dazu To this, A ceci	
Position No	Spare Part No	Qty	Beskrivelse	Designation	Acc	Part No	Qty		
023	811331-3311	2	KUGLELEJE 6206 RS KUGELLAGER 6206 RS	BALL BEARING 6206 RS					
024	813068-382X	1	LEJEKONSOL LAGERKONSOLE	BEARING HOUSING					
025	812062-422X	1	TAP ZAPFEN	DOWEL	811313-1101		1		
026	813062-444X	1	TANDHJUL 20-TANDS ZAHNRAD 20-ZAEHNE	SPROCKET WHEEL 20-TEETH	811251-5404		1		
027	813064-250X	1	KO-AKSEL GELENKWELLE	PTO-SHAFT	811214-3122		6		
					811241-9981		6		
028	812062-718X	2	BØSNING BUECHSE	BUSH					
029	811340-9153	1	KRYDS KREUZGARNITUR	CENTRE CROSS	811340-9153		1		
031	813068-386A	4	JUSTEREPLADE JUSTIERPLATTE	THRUST PAD					
032	812064-636B	1	KONSOL KONSOLE	BRACKET	811219-0323		2		
033	812064-637B	1	KONSOL KONSOLE	BRACKET	811219-0323		2		
034	812062-423X	1	SPÆNDESKIVE SPANNSCHEIBE	TENSION WASHER	811213-2222		6		
					811242-2221		6		
035	811165-0113	1	SKIVE GUMMI SCHEIBE GUMMI	WASHER RUBBER					
036	812062-433X	1	KILEREMSKIVE KEILRIEMENSCHNEIBE	PULLEY					
037	812060-790X	T 32	KNIVBLAD, TUNGSTEN MESSERKLINGE, WOLFRAM	KNIFE BLADE, WOLFRAM					
038	813060-337X	1	AFSTANDSLÆRE ABSTANDSLEHRE	RANGE GAUGE					
039	812062-392B	1	APSTRYGER ABSTREIFER	STRIPPER					
040	812062-266B	1	MODSKÆR GEGENSCHNEIDE	SHEARBAR	811214-4425		8		
					811241-3403		8		
041	813064-769B	1	ROTOR, 32 KNIVE ROTOR, 32 MESSER	ROTOR, 32 KNIVES					
042	811214-5333	64	STÅLSKRUE M18-80 10.9 STAHLSCHRAUBE M18-80 10.9	STEEL SCREW M18-80 10.9	811220-6119		1		
043	812064-096X	32	KNIVBLAD MESSERKLINGE	KNIFE BLADE					
044	812064-732X	32	UNDERLAG UNTERLAGE	SUPPORT					
046	813750-999B	1	AKSEL WELLE	SHAFT	811241-5201		3		
047	811338-0157	1	PASFEDER 14-9-80 FEDERKEIL 14-9-80	FLAT KEY 14-9-80					

Fig. 3



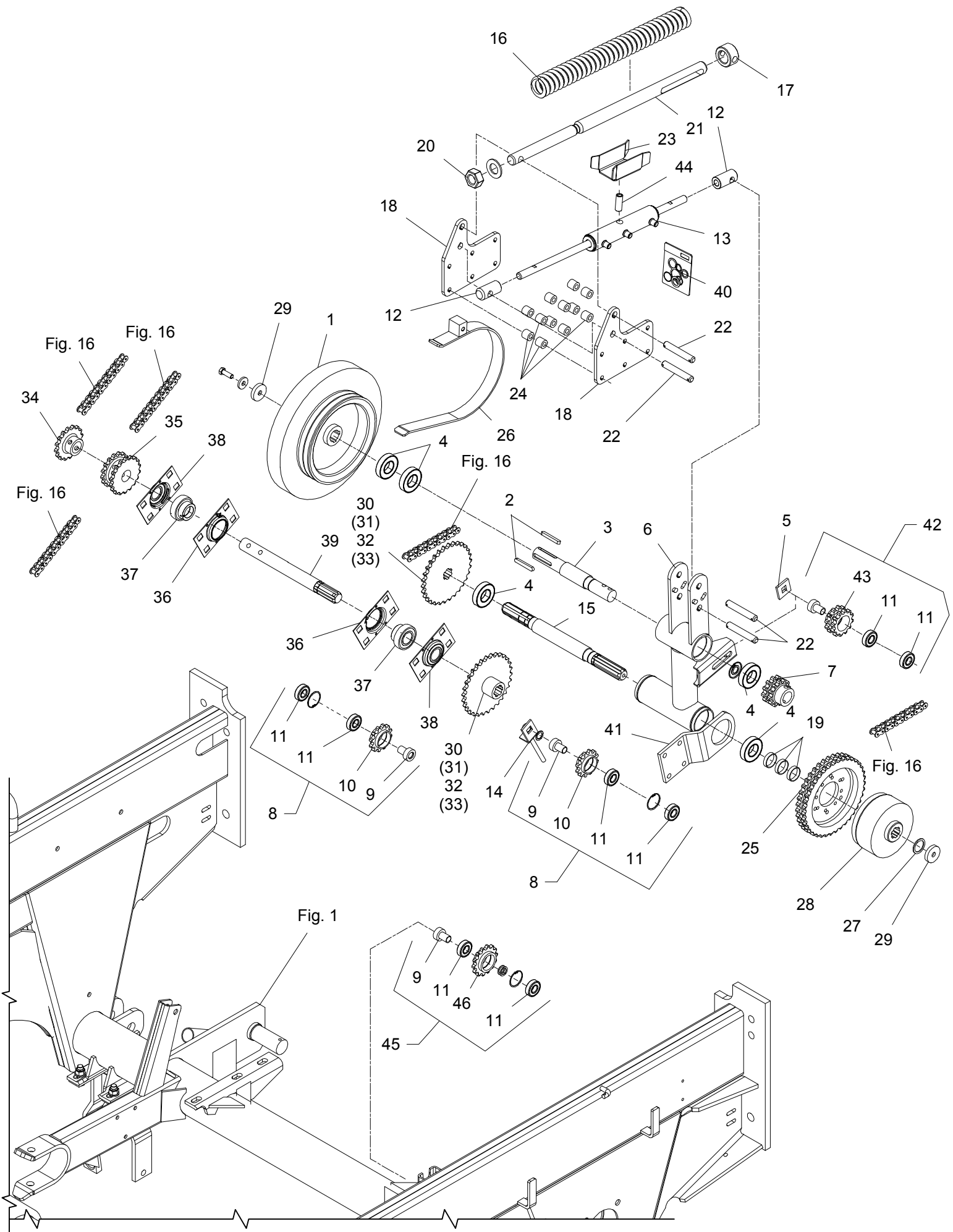
ES-0005/2		ES 1060		Figure No 003		>=B030240171064		Hertil, Dazu			
Position No		Spare Part No		Qty		Beskrivelse		Designation		To this, A ceci	
								Acc Part No		Qty	
048	811331-4310	2	KUGLELEJE 6310 RS1 KUGELLAGER 6310 RS1			BALL BEARING 6310 RS1					
049	813750-996A	1	LEJEHUS LAGERGEHÄUSE			BEARING HOUSING		811214-5422		4	
								811220-5321		4	
								811313-1101		1	
050	812750-302A	1	AFSTANDSRØR DISTANZROHR			DISTANCE TUBE					
051	812750-991X	1	KILEREMSKIVE KEILRIEMENSCHIEBE			PULLEY					
052	811241-9201	3	SPÆNDESKIVE 51,5-65-1,00 SCHEIBE 51,5-65-1,00			WASHER 51,5-65-1,00					
053	812750-689X	1	LÅSESKIVE SPERRSCHEIBE			LOCK WASHER		811213-5422		1	
054	813064-234A	1	BUNDKAR BODENWANNE			TUB		811213-5427		6	
								811220-5323		6	
								811241-4605		12	
055	812068-204X	32	KONSOL KONSOLE			BRACKET					
056	811213-6425	2	STÅLSÆTSKRUE M18-45 ST. SETSCHRAUBE M18-45			STEEL SET SCREW M18-45					
057	811214-5420	2	STÅLSKRUE M18-110 STAHLSECHSKANTSCHRAUBE M18-110			STEEL SCREW M18-110					
058	813062-641X	1	REMSKIVE RIEMENSCHIEBE			PULLEY					

Fig. 4



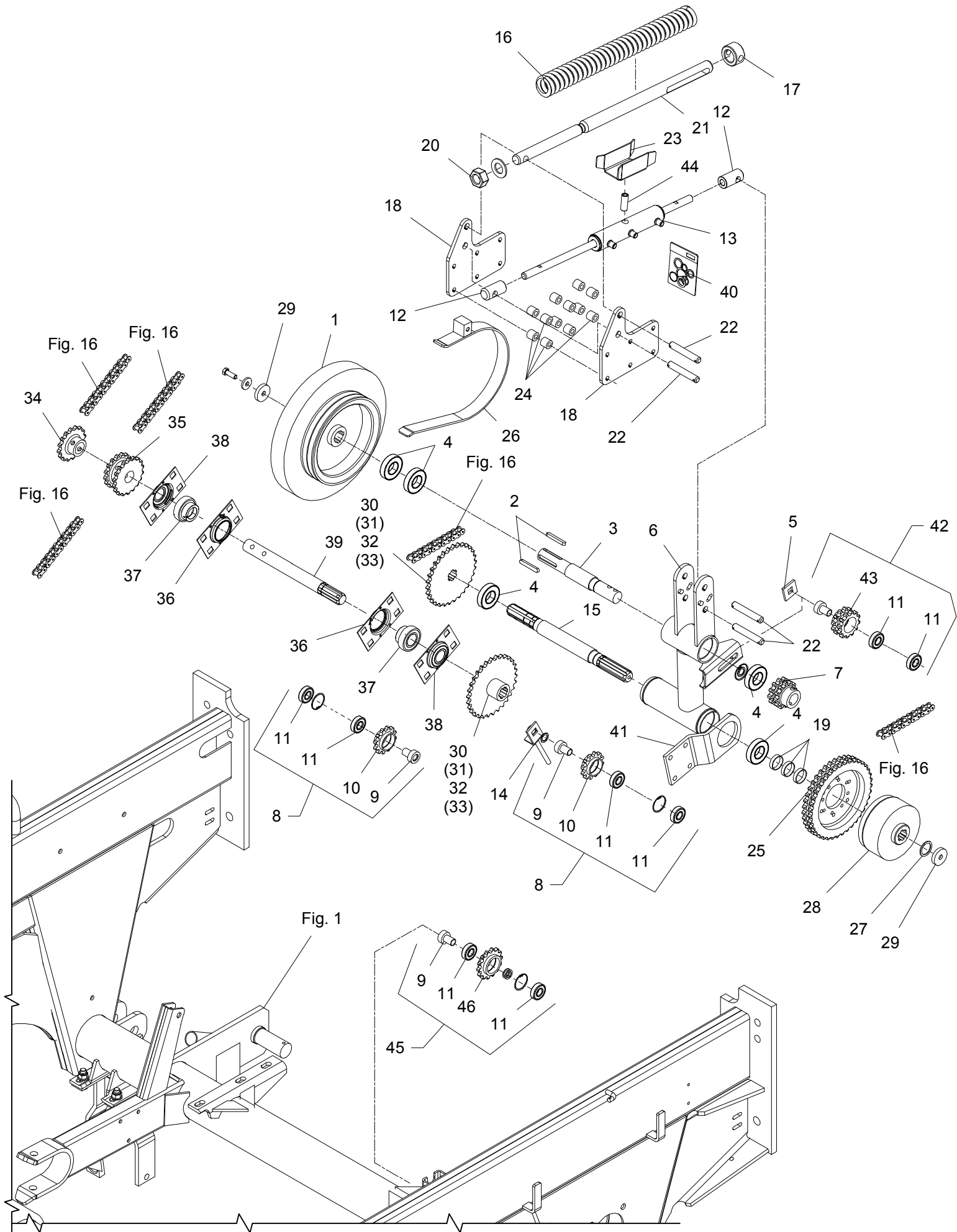
ES-0005/2		ES 1060	Figure No 004	>=B030240171064	Hertil, Dazu To this, A ceci	
Position No	Spare Part No	Qty	Beskrivelse	Designation	Acc Part No	Qty
001	812065-774A	1	FRIKTIONSSKIVE FRIKTIONSSCHEIBE	FRICITION DISC	811213-4324 811241-3702	1 1
002	811338-0111	2	PASFEDER 10-8-70 FEDERKEIL 10-8-70	FLAT KEY 10-8-70		
003	812064-215X	1	AKSEL WELLE	SHAFT	811255-3202	1
004	811331-3306	5	KUGLELEJE 6207 2RS KUGELLAGER 6207 2RS	BALL BEARING 6207 2RS		
005	812063-196X	1	SPÆNDESTYKKE SPANNSTUECK	CLAMP		
006	813068-789X	1	VIPPELEJE SCHWENKLAGER	ROCKER BEARING		
007	812064-440X	1	KÆDEHJUL 12 TANDS KETTENRAD 12 ZAEHNE	SPROCKET WHEEL 12 TEETH	811251-2401 811251-5401 811251-7401	1 1 1
008	813064-454X	2	KÆDEHJUL 12 TANDS KETTENRAD 12 ZÄHNE	SPROCKET WHEEL 12 TEETH	811213-5721 811215-5724 811220-5321 811241-4502	1 1 3 1
009	812060-938X	1	BØSNING BUCHSE	BUSH	811241-5201	2
010	812064-452X	1	KÆDEHJUL 12 TANDS KETTENRAD 12 ZAEHNE	SPROCKET WHEEL 12 TEETH	811255-4102	1
011	811331-3301	2	KUGLELEJE 6204 2RS KUGELLAGER 6204 2RS	BALL BEARING 6204 2RS		
012	812068-787X	2	GEVINDØJE GEWINDSTÜCK	THREADED ROD	811220-6122	1
013	811317-3040	1	CYLINDER ZYLINDER	CYLINDER		
014	813064-328X	1	STRAMMEVINKEL SPANNWINKEL	TIGHTENING ANGLE	811220-4122	2
015	812064-212X	1	AKSEL WELLE	SHAFT	811254-2102 811255-3202	1 4
016	811431-7691	1	TRYKFJEDER DRUCKFEDER	COMPRESSION SPRING		
017	812068-788X	1	STOP ANSCHLAG	STOP		
018	812750-575X	2	KONSOL KONSOLE	BRACKET	811214-4422 811220-4321 811241-3403	6 6 6
019	812062-671X	3	AFSTANDSRING DISTANZRING	DISTANCE RING		
020	811220-7124	1	STÅLMØTRIK M30 KV.10 STAHLMUTTER M30 Q10	STEEL NUT M30 Q01	811241-7601	1
021	812068-791X	1	SPINDEL SPINDEL	SPINDLE		
022	812066-075X	4	TAP ZAPFEN	DOWEL	811241-5503 811251-3301	4 2

Fig. 4



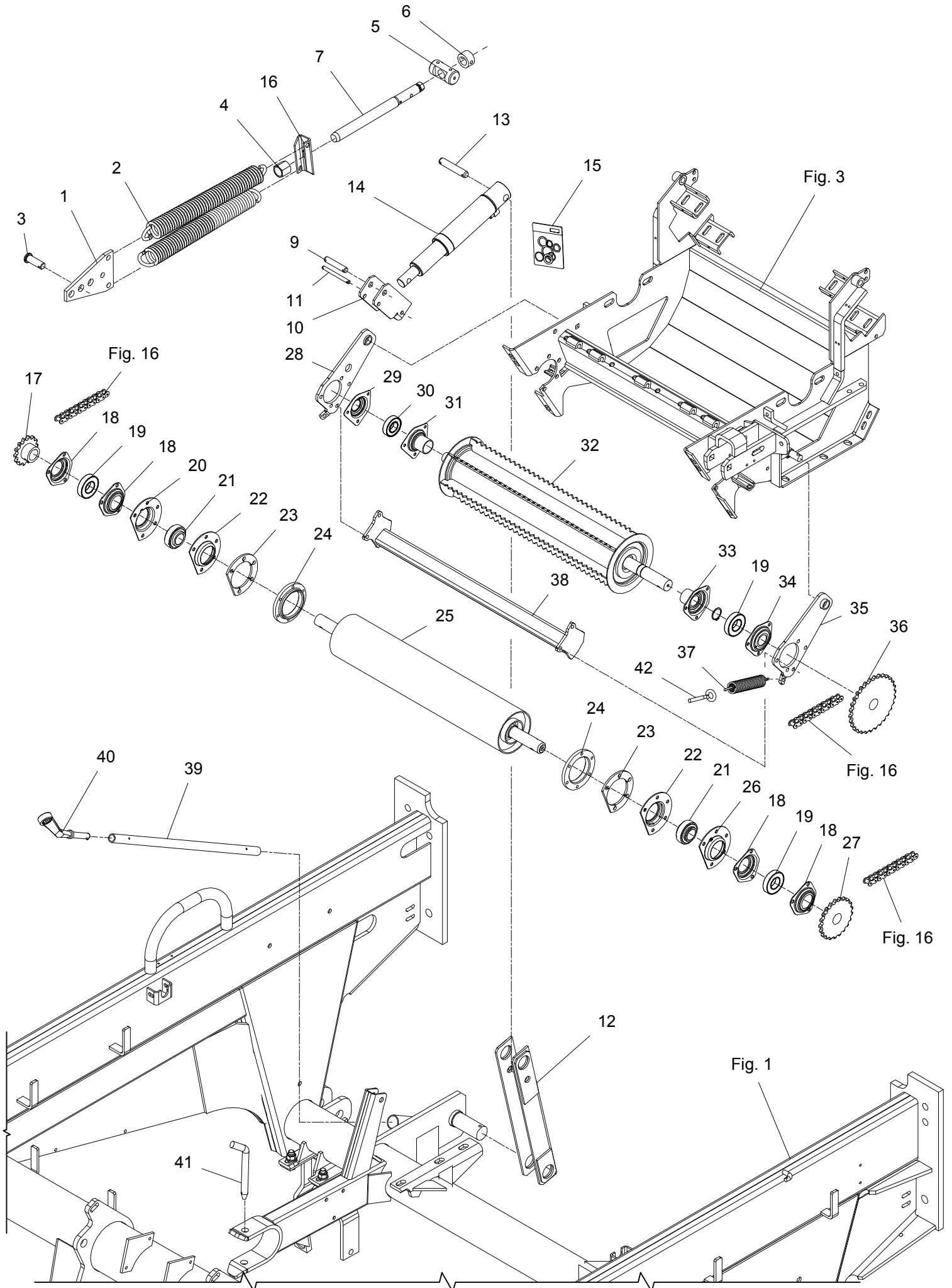
ES-0005/2		ES 1060		Figure No 004		>=B030240171064		Hertil, Dazu	
Position No Spare Part No		Qty	Beskrivelse	Designation		Acc Part No		To this, A ceci Qty	
023	812068-272X	1	STOP ANSCHLAG	STOP		811214-3228		1	
						811220-3321		1	
						811241-2402		1	
024	812114-175X	12	BØSNING BUCHSE	BUSH					
025	812064-445A	1	KÆDEHJUL 39 TANDS KETTENRAD 39 ZAEHNE	SPROCKET WHEEL 39 TEETH		811213-3225		6	
						811241-9981		6	
026	813750-386X	1	REMFØRING RIEMENFÜHRUNG	BELT GUIDE		811213-4522		1	
						811220-4322		2	
027	811241-8402	1	STØTTESKIVE 35-45-2,5 STUETZSCHEIBE 35-45-2,5	SUPPORT WASHER 35-45-2,5					
028	811340-7141	1	KOBLING KUPPLUNG	COUPLING					
029	812062-647X	1	TRYKSKIVE DRUCKSCHEIBE	THRUST WASHER					
030	812064-449A	1	KÆDEHJUL 18 TANDS KETTENRAD 18 ZAEHNE	SPROCKET WHEEL 18 TEETH		811241-8202		2	
						811254-3201		1	
031	812064-450A	T 1	KÆDEHJUL 25 TANDS KETTENRAD 25 ZAEHNE	SPROCKET WHEEL 25 TEETH		811241-8202		2	
						811254-3201		1	
032	812064-451A	1	KÆDEHJUL 30-TANDS KETTENRAD 30-ZAEHNE	SROCKET WHEEL 30-TEETH					
033	812064-448X	T 1	KÆDEHJUL 14-TANDS KETTENRAD 14-ZAEHNE	SPROCKET WHEEL 14 TEETH					
034	812064-441X	1	KÆDEHJUL 16 TANDS KETTENRAD 16 ZAEHNE	PROCKET WHEEL 16 TEETH		811251-2401		1	
						811251-5401		1	
						811251-7401		1	
035	812064-456X	1	KÆDEHJUL 16/18 TANDS KETTENRAD 16/18 ZAEHNE	SPROCKET WHEEL 16/18 TEETH		811251-2601		1	
						811251-5601		1	
						811251-7601		1	
036	811421-6483	2	LEJEHUSHALVPART LAGERGEHAEUSEHALFTE	HALF OF BEARING HOUSING		811213-1126		4	
						811215-5422		2	
						811220-1323		4	
						811220-5321		2	
						811241-1207		4	
						811241-4502		4	
						811313-1101		1	
037	811331-7503	2	KUGLELEJE GRAE-NPPB 35 KUGELLAGER GRAE-NPPB 35	BALL BEARING GRAE-NPPB 35					
038	811421-4492	2	LEJEHUSHALVPART LAGERGEHAEUSEHALFTE	HALF OF BEARING HOUSING					
039	812064-236X	1	AKSEL WELLE	SHAFT		811255-3202		1	
040	811317-9538	1	PAKNINGSSET F. 1317-3040/42 DICHTUNGSSATZ F. 1317-3040/42	SET OF GASKETS F. 1317-3040/42					
041	812062-416X	1	KONSOL KONSOLE	BRACKET		811214-4126		4	
						811220-4321		4	
						811241-3403		4	

Fig. 4



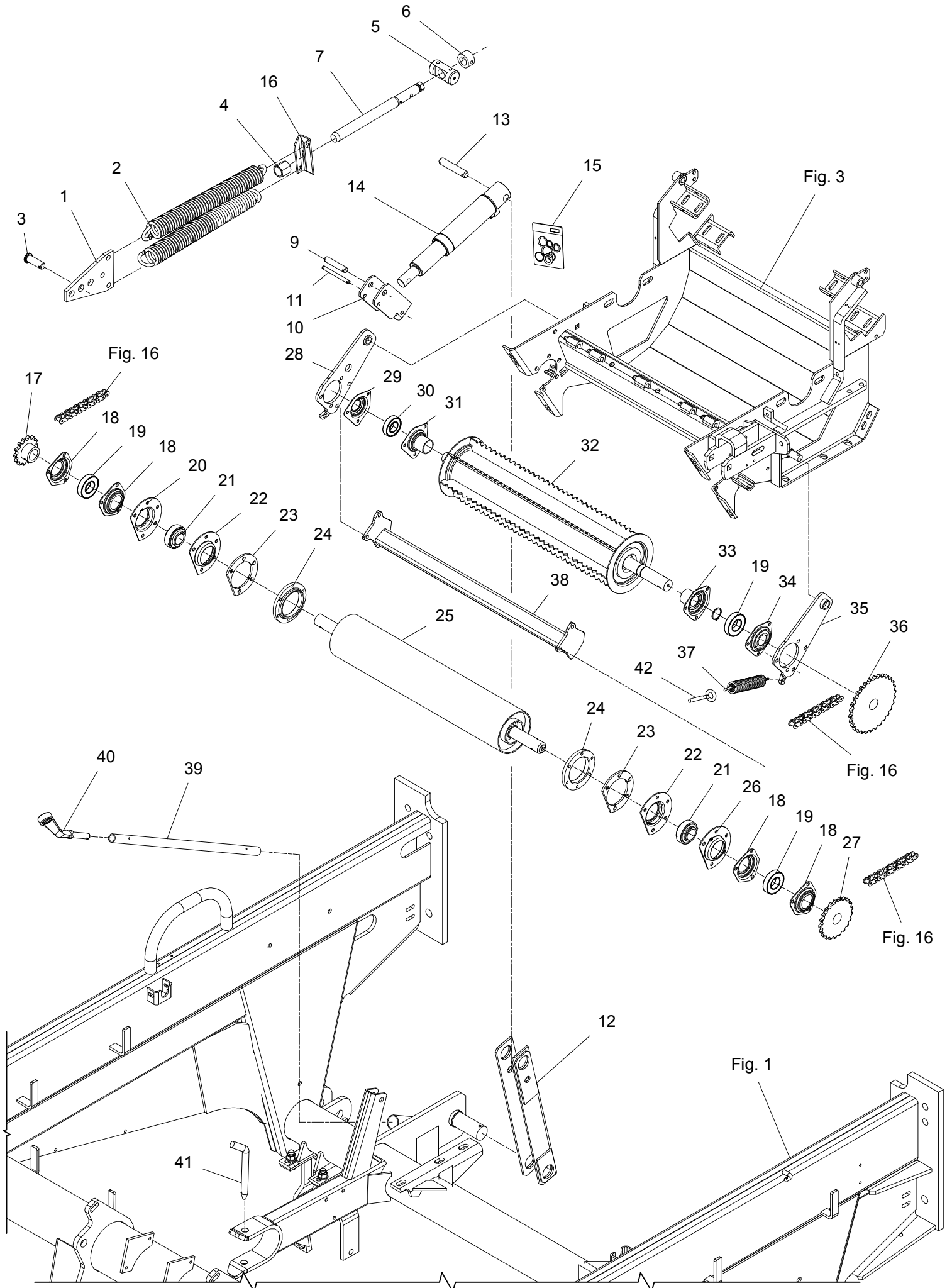
ES-0005/2		ES 1060		Figure No 004		>=B030240171064		Hertil, Dazu			
Position No		Spare Part No		Qty		Beskrivelse		Designation		To this, A ceci	
		Acc		Part No		Qty					
042	813064-458X	1	KÆDEHJUL 12-TANDS KETTENRAD 12-ZAEHNE	PROCKET WHEEL 12-TEETH	811215-5724	1					
					811220-5321	1					
					811241-4304	1					
					811241-4502	2					
043	812064-457X	1	KÆDEHJUL 12-TANDS KETTENRAD 12-ZAEHNE	SPROCKET WHEEL 12-TEETH	811255-4102	1					
044	812068-271X	1	BØSNING BUCHSE	BUSH							
045	813064-455X	1	KÆDEHJUL 14 TANDS KETTENRAD 14 ZÄHNE	SPROCKET WHEEL 14 TEETH	811214-5328	1					
					811220-4321	1					
					811241-4403	4					
046	812064-453X	1	KÆDEHJUL 14 TANDS KETTENRAD 14 ZAEHNE	SPROCKET WHEEL 14 TEETH							

Fig. 5



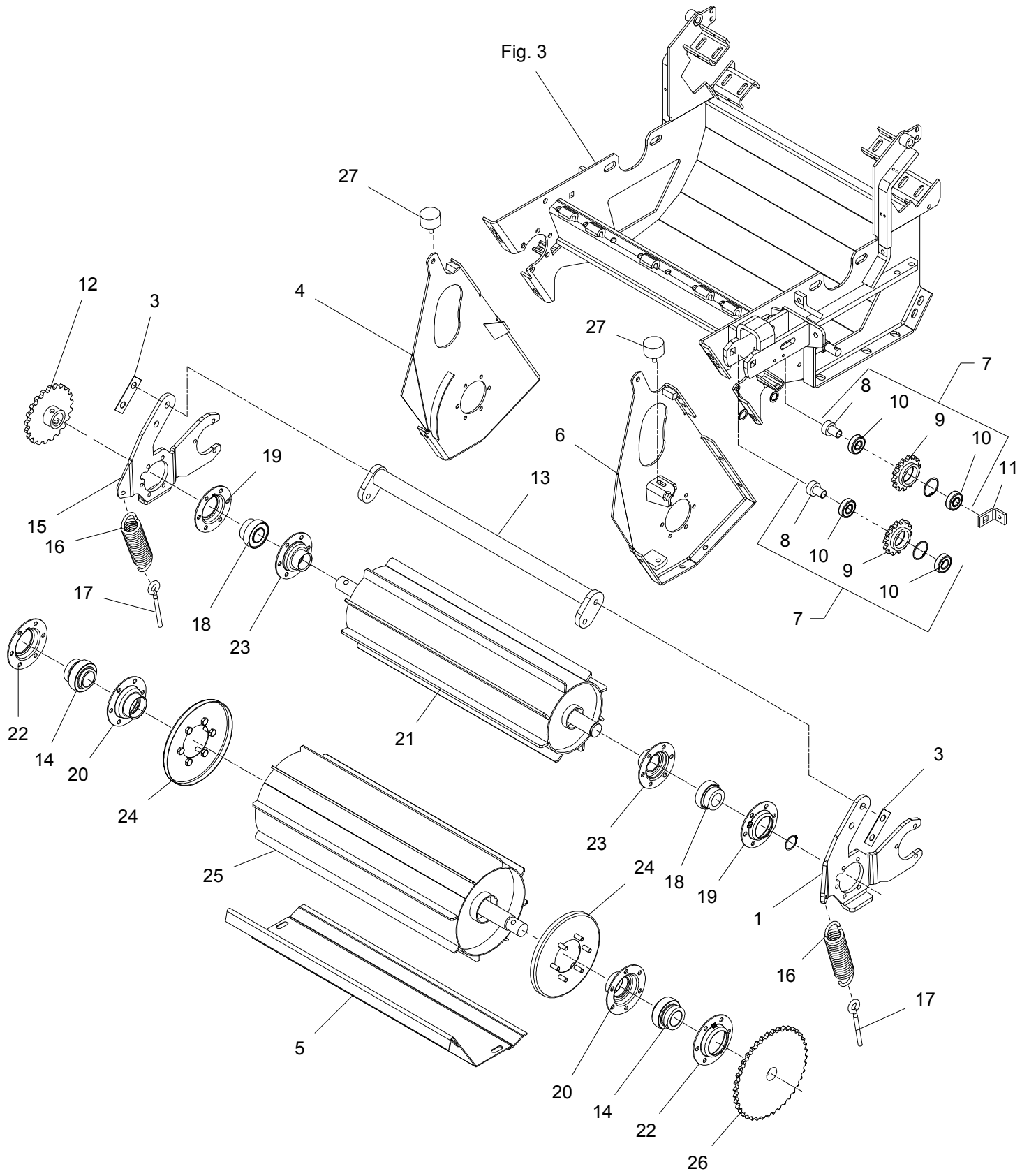
ES-0005/2		ES 1060		Figure No 005		>=B030240171064		Hertil, Dazu	
Position No Spare Part No		Qty	Beskrivelse	Designation		To this, A ceci		Acc Part No	Qty
001	812750-964X	1	TRÆKLASKE ZUGLASCHE	FISH PLATE					
002	811432-5695	2	TRÆKFJEDER DM48 T9 ZUGFEDER DM48 T9	TENSION SPRING DM48 T9					
003	811250-3601	1	SPLITBOLT B20 H11-60 SPLINTBOLZEN B20 H11-60	COTTER BOLT B20 H11-60		811254-2102			1
004	812221-137X	1	MØTRIK MUTTER	NUT					
005	812062-374X	1	TAP ZAPFEN	DOWEL		811251-5603			2
006	812060-694A	1	BØSNING BUCHSE	BUSH		811251-4302			1
						811251-6302			1
007	813750-760A	1	SPINDEL SPINDEL	SCREW		811254-2101			1
009	812068-914X	1	TAP ZAPFEN	DOWEL		811241-4403			2
						811241-4503			2
						811252-5299			2
010	812068-913X	1	STOP STOPP	STOP					
011	812065-375X	1	TAP ZAPFEN	DOWEL		811254-2101			2
012	813062-504X	1	VIPPEARM KIPPHEBEL	ROCKER ARM		811251-5504			1
013	812010-187A	1	TAP - Ø20 L=107 ZAPFEN	DOWEL		811252-4202			2
014	811317-3017	1	CYLINDER ZYLINDER	CYLINDER		811317-9547			1
015	811317-9850	1	PAKNINGSSÆT DICHTUNGSSATZ	SET OF GASKETS					
016	812063-546X	1	KONSOL KONSOLE	BRACKET					
017	812064-459X	1	KÆDEHJUL KETTENRAD	SPROCKET WHEEL		811251-2401			1
						811251-5401			1
						811251-7401			1
018	811421-5898	4	LEJEHUSHALVPART LAGERGEHAEUSEHAELFTE	HALF OF BEARING HOUSING		811213-3322			3
						811220-3321			3
						811241-2402			3
019	811331-3306	3	KUGLELEJE 6207 2RS KUGELLAGER 6207 2RS	BALL BEARING 6207 2RS					
020	811421-7492	1	LEJEHUSHALVPART LAGERGEHAEUSEHAELFTE	HALF OF BEARING HOUSING		811219-0301			5
						811313-2101			1
021	811331-9905	2	KUGLELEJE KUGELLAGER	BALL BEARING					
022	811421-4494	2	LEJEHUSHALVPART LAGERGEHAEUSEHAELFTE	HALF OF BEARING HOUSING					
023	812065-310X	2	MELLEMLÆG ZWISCHENLAGE	FILLER					

Fig. 5



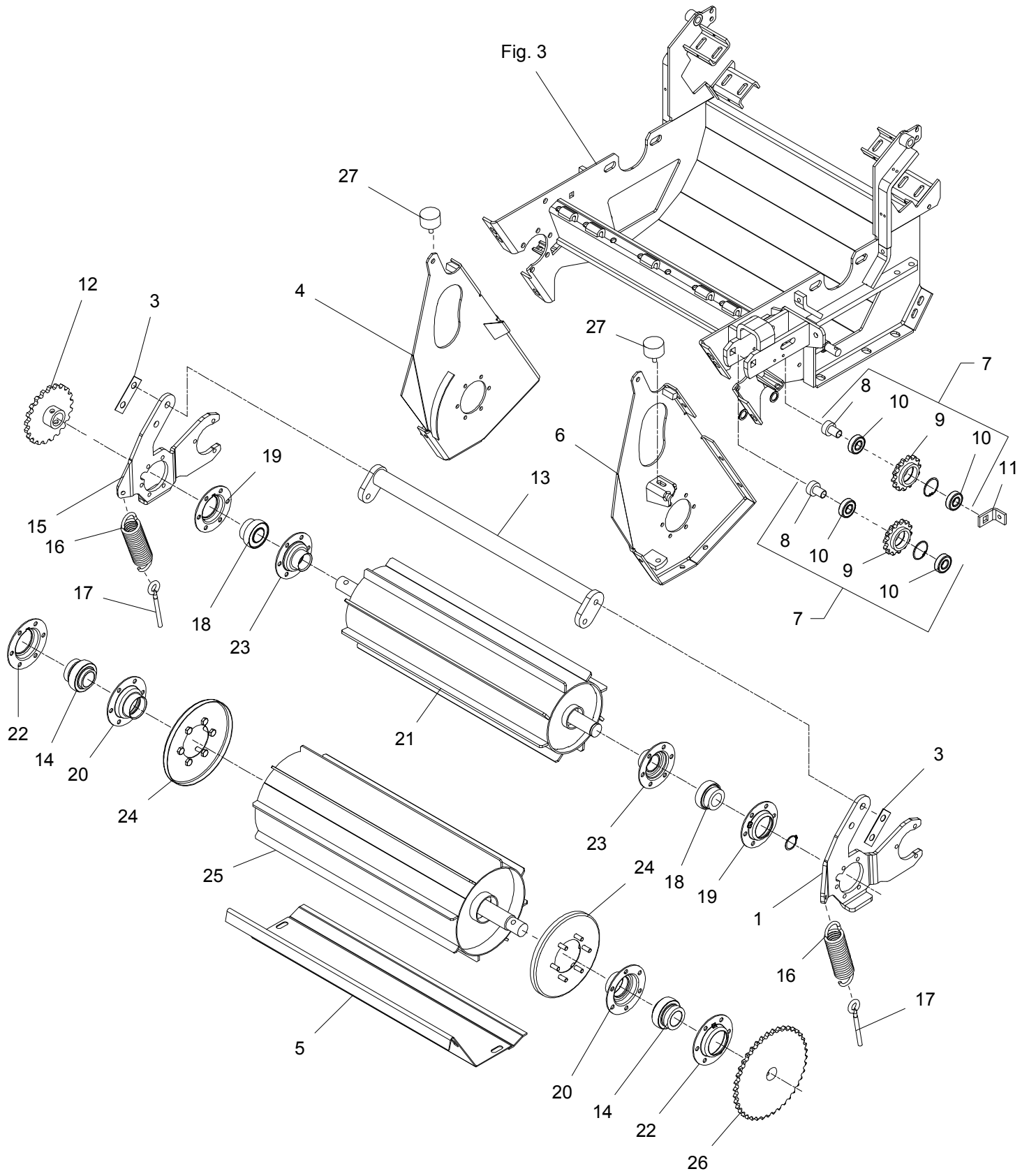
ES-0005/2		ES 1060		Figure No 005		>=B030240171064		Hertil, Dazu	
Position No Spare Part No		Qty	Beskrivelse	Designation		To this, A ceci		Acc Part No	Qty
024	812065-147X	2	SPÆNDERING SPANNRING	SPRING WASHER					
025	813064-274X	1	VALSE WALZE	ROLLER		811241-8909	4	811241-8913	10
026	811421-7493	1	LEJEHUSHALVPART LAGERGEHAEUSEHAELFTE	HALF OF BEARING HOUSING		811219-0301	5	811313-2101	1
027	812064-442X	1	KÆDEHJUL 21 TANDS KETTENRAD 21 ZAEHNE	SPROCKET WHEEL 21 TEETH		811251-2401	1	811251-5401	1
						811251-7401	1		
028	813068-375X	1	SVINGARM, HØJRE SCHWENKARM, RECHTE	ROCKER ARM, RIGHT		811213-3324	1	811220-3122	2
						811251-5203	1		
029	811421-4392	1	LEJEHUSHALVPART LAGERGEHAEUSEHAELFTE	HALF OF BEARING HOUSING		811213-2222	3	811220-2321	3
						811313-2101	1		
030	811331-3303	1	KUGLELEJE 6206 2RS KUGELLAGER 6206 2RS	BALL BEARING 6206 2RS					
031	813064-062X	1	LEJEHUSHALVPART LAGERGEHAEUSEHAELFTE	HALF OF BEARING HOUSING		811213-2222	3	811220-2321	3
						811313-2101	1		
032	813062-291X	1	INDFØRINGSVALSE EINZUGSWALZE	ROLLER		811255-3202	1		
033	813064-042X	1	LEJEHUS LAGEGEHEAUSE	BEARING HOUSING		811213-2222	3	811220-2321	3
						811313-2101	1		
034	811421-4895	1	LEJEHUSHALVPART LAGERHAELFTE	BEARING HALF		811213-2222	3	811220-2321	3
						811313-2101	1		
035	813068-374X	1	SVINGARM, VENSTRE SCHWENKARM, LINKE	ROCKER ARM, LEFT		811213-3324	1	811220-3122	2
						811251-5203	1		
036	812064-443X	1	KÆDEHJUL 30 TANDS KETTENRAD 30 ZAEHNE	SPROCKET WHEEL 30 TEETH		811251-2401	1	811251-5401	1
						811251-7401	1		
037	811432-4596	2	TRÆKFJEDER ZUGFEDER	TENSION SPRING					
038	813068-377X	1	TVÆRRØR QUERROHR	CROSS TUBE		811213-3322	4	811220-3321	4
						811241-2402	4		
039	812062-672X	1	RØR FOR NØGLE ROHR	TUBE		811214-3226	1	811220-3321	1
040	811343-0406	1	RINGNØGLE NV 27 SCHLAGSCHLUESSEL NV 27	SPANNER NV 27					
041	812060-619X	2	TAP ZAPFEN	DOWEL		811254-2102	1		
042	811392-0506	2	ØJESKRUE M10-70 GALV AUGENSCHRAUBE M10-70 GALV	EYE SCREW M10-70 GALV		811220-3321	1	811241-2402	1

Fig. 6



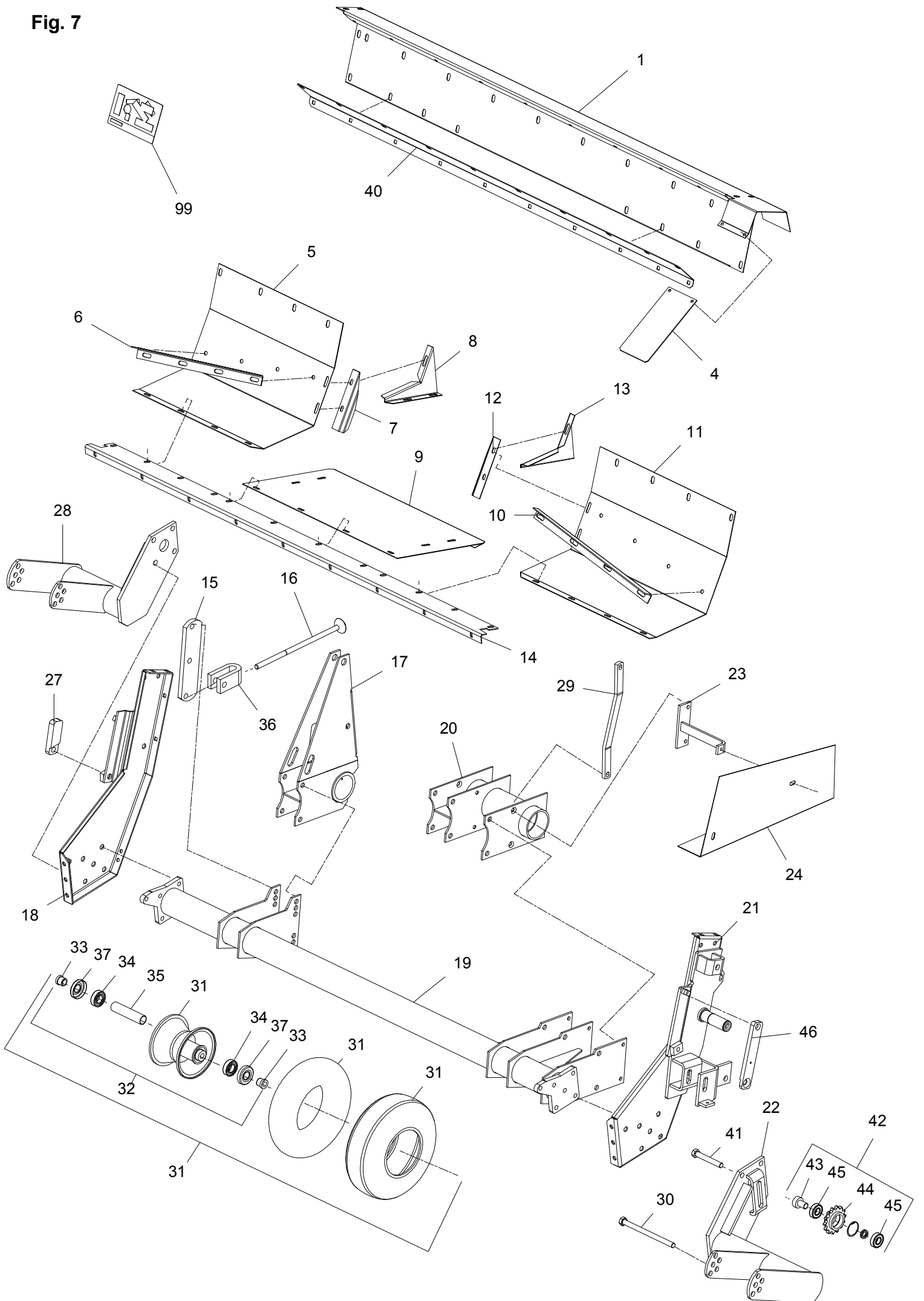
ES-0005/2	ES 1060	Figure No	006	>=B030240171064	Hertil, Dazu	
Position No	Spare Part No	Qty	Beskrivelse	Designation	Acc Part No	Qty
001	812068-380A	1	VIPPEARM, VENSTRE SCHWENKARM, LINKE	LEVER ARM, LEFT	811213-3322 811220-3321	5 5
003	812064-361X	2	LÅSEBLIK SCHLOSSBLECH	STRIKER PLATE		
004	813064-302B	1	SIDEPLADE, HØJRE SEITENWAND, RECHTE	SIDEBBOARD, RIGHT	811219-0307 811220-4321 811241-3403	2 2 2
005	813062-721X	1	BUNDPLADE BODENPLATTE	BOTTOM PLATE	811213-4322 811220-4321 811241-3403	4 4 4
006	813064-304B	1	SIDEPLADE, VENSTRE SEITENPLATTE, LINKE	SIDE PLATE, LEFT	811219-0307 811220-4321 811241-3403	2 2 2
007	813064-455X	2	KÆDEHJUL 14 TANDS KETTENRAD 14 ZÄHNE	SPROCKET WHEEL 14 TEETH	811215-5824 811220-5321 811241-4503	1 1 6
008	812060-938X	1	BØSNING BUCHSE	BUSH	811241-5201	2
009	812064-453X	1	KÆDEHJUL 14 TANDS KETTENRAD 14 ZAEHNE	SPROCKET WHEEL 14 TEETH	811255-4102	1
010	811331-3301	2	KUGLELEJE 6204 2RS KUGELLAGER 6204 2RS	BALL BEARING 6204 2RS		
011	812065-433X	1	STRAMMER SPANNER	TIGHTENER	811213-4722 811220-4122	1 1
012	812064-460X	1	KÆDEHJUL, 25-TANDS KETTENRAD, 25-ZAEHNE	SPROCKET WHEEL, 25-TEETH	811251-2401 811251-5401 811251-7401	1 1 1
013	813064-288B	1	TVÆRRØR QUERROHR	CROSS TUBE	811213-5322	4
014	811331-7408	2	KUGLELEJE GE 40 KRRB CC KUGELLAGER GE 40 KRRB CC	BALL BEARING GE 40 KRRB CC		
015	812068-381A	1	VIPPEARM, HØJRE SCHWENKARM, RECHTE	LEVER ARM, RIGHT	811213-3322 811220-3321	5 5
016	811432-5693	2	TRÆKFJEDER ZUGFEDER	TENSION SPRING		
017	811392-0507	2	ØJEBOLT M10 GALV AUGBOLZEN M10 GALV	EYE BOLT M10 GALV	811220-3321 811241-2402	1 1
018	811331-7503	2	KUGLELEJE GRAE-NPPB 35 KUGELLAGER GRAE-NPPB 35	BALL BEARING GRAE-NPPB 35		
019	811421-7498	4	LEJEHUSHALVPART LAGERGEHAEUSEHAELFTE	HALF OF BEARING HOUSING	811313-1101	1
020	813065-988X	2	LEJEHUSHALVPART LAGERGEHAEUSEHAELFTE	HALF OF BEARING HOUSING		
021	813062-287X	1	VALSE WALZE	ROLLER	811241-8202 811255-3202	6 1
022	811421-7491	2	LEJEHUSHALVPART LAGERGEHAEUSEHAELFTE	HALF OF BEARING HOUSING		
023	813062-296X	2	LEJEHUSHALVPART LAGERGEHAEUSEHAELFTE	HALF OF BEARING HOUSING		

Fig. 6



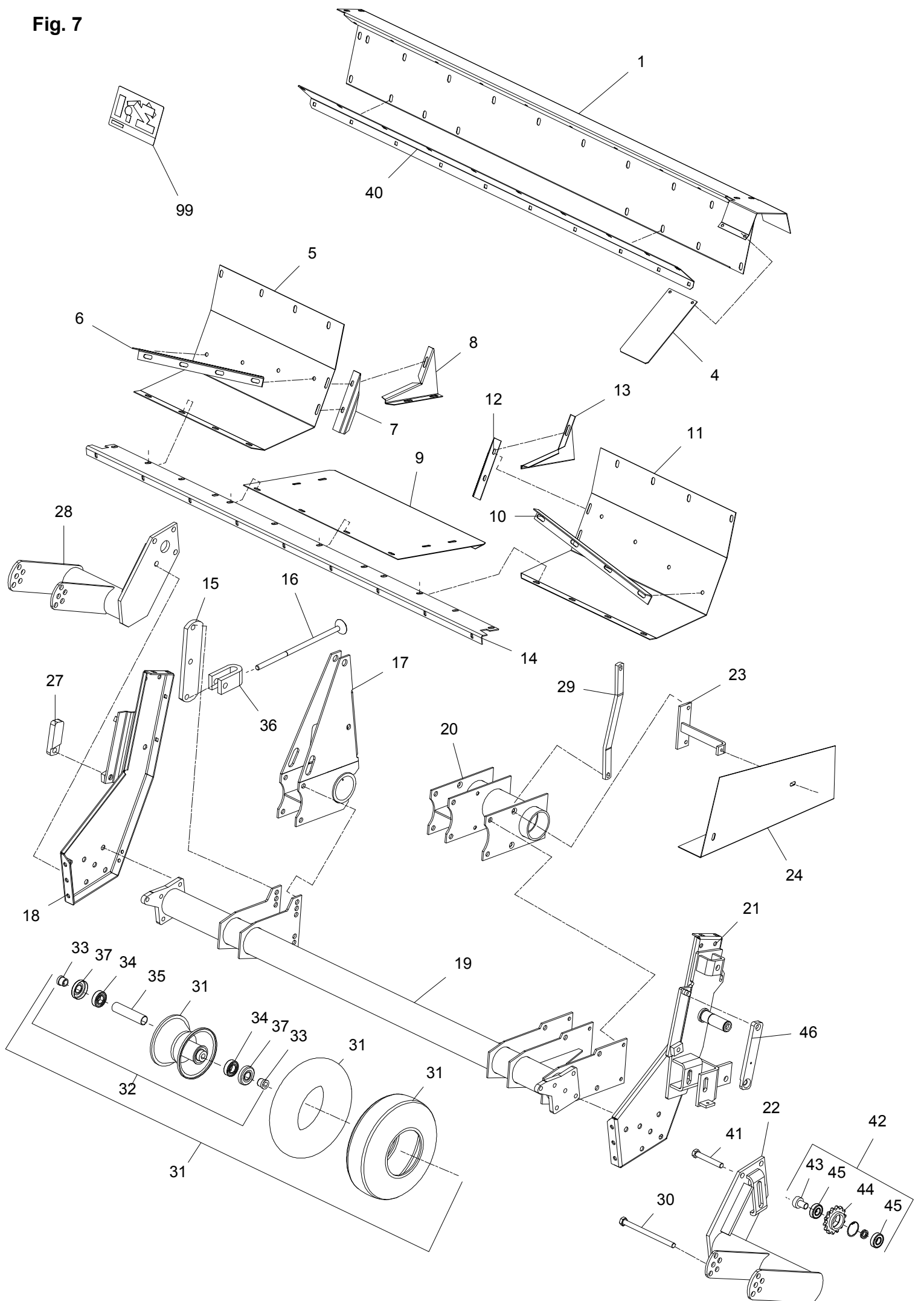
ES-0005/2		ES 1060		Figure No 006		>=B030240171064		Hertil, Dazu	
Position No Spare		Part No	Qty	Beskrivelse	Designation	To this, A ceci		Acc Part No	Qty
024	813062-313A		2	TETNING DICHTUNG	SEALING PLATE	811220-3321			6
025	813062-298B		1	VALSE WALZE	ROLLER				
026	812064-447X		1	KEDEHJUL 40 TANDS KETTENRAD 40 ZAEHNE	SPROCKET WHEEL 40 TEETH	811251-2401			1
						811251-5401			1
						811251-7401			1
027	811393-0183		2	GUMMIBUFFE GUMMIPUFFER	RUBBER BUFFER	811220-3321			1
						811241-2402			1

Fig. 7



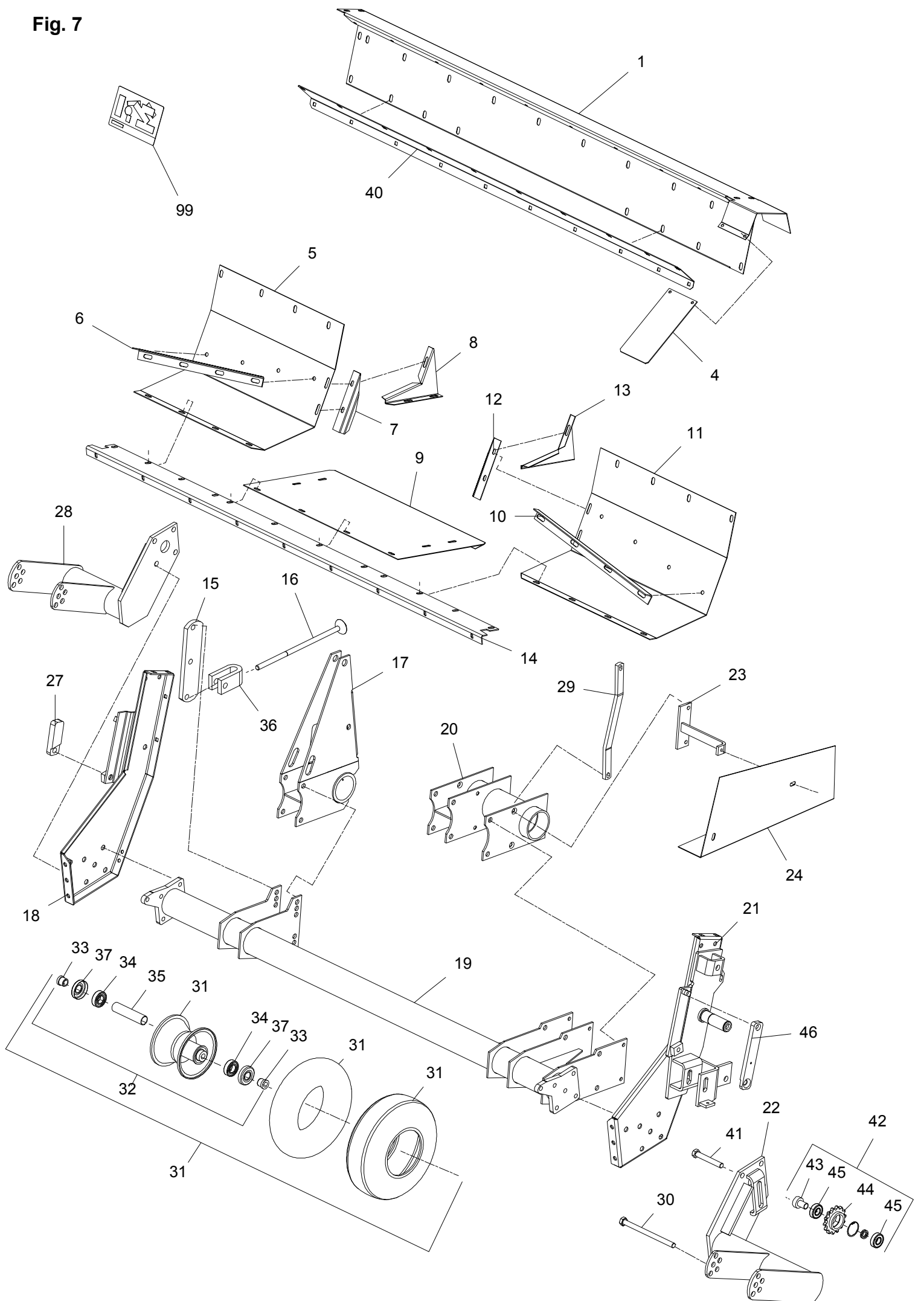
ES-0005/2		ES 1060		Figure No 007		>=B030240171064		Hertil, Dazu	
Position No Spare Part No		Qty	Beskrivelse	Designation		To this, A ceci		Acc Part No	Qty
001	812750-462X	1	OVERPLADE OBERPLATTE	TOP PLATE		811213-3224	4	811220-3321	4
						811241-2502	4		
004	812064-193X	1	TÆTNING DICHTUNG	TIGHTENING		811213-2126	2	811220-2321	2
						811241-1502	2		
005	812750-460X	1	BUND, HØJRE BODEN, RECHTE	BOTTOM, RIGHT		811215-3228	8	811220-3321	8
						811241-3403	8		
006	812750-406X	1	AFSTRYGGER, HØJRE ABSTREIFER, RECHTE	STRIPPER, RIGHT					
007	812065-224X	1	LEDEPLADE LEITPLATTE	DEFLECTOR					
008	812064-495X	1	SIDEPLADE, HØJRE SEITENWAND, RECHTE	SIDEBOARD, RIGHT		811215-2222	3	811220-2321	3
						811241-1202	3		
009	812750-419X	1	BUNDKAR BODENWANNE	TUB					
010	812750-405X	1	AFSTRYGGER, VENSTRE ABSTREIFER, LINKE	STRIPPER, LEFT		811215-3228	8	811220-3122	8
						811241-2308	8		
						811242-3221	8		
011	812750-461X	1	BUND, VENSTRE BODEN, LINKE	BOTTOM, LEFT		811215-3228	8	811220-3321	8
						811241-3403	8		
012	812065-225X	1	LEDEPLADE LEITKLAPPE	DEFLECTOR					
013	812064-496X	1	SIDEPLADE, VENSTRE SEITENPLATTE, LINKE	SIDE PLATE, LEFT		811215-2222	3	811220-2321	3
						811241-1202	3		
014	812750-402X	1	MELLEMSTYKKE ZWISCHENSTUECKE	MIDDLE PIECE		811213-2222	9	811220-2321	9
						811241-1202	18		
015	812062-753X	1	KONSOL KONSOLE	BRACKET					
016	813062-757X	1	STOP STOPP	STOP		811220-5122	1		
017	813062-550X	1	LEJERØR LAGERROHR	BEARING TUBE		811213-5324	2	811213-5424	2
						811220-5321	4		
018	813064-180A	1	SIDEPLADE, HØJRE SEITENPLATTE, RECHTE	SIDE PLATE, RIGHT		811213-5224	6	811220-3924	2
						811242-5421	8		
019	813750-400C	1	STEL RAHMEN	FRAME		811220-3321	12	811241-2308	24
020	813065-865X	1	LEJERØR LAGERROHR	BEARING TUBE		811313-2101	1		
021	813064-175B	1	SIDEPLADE, VENSTRE SEITENPLATTE, LINKE	SIDE PLATE, LEFT		811213-5324	6	811220-3924	2
						811242-5421	4		

Fig. 7



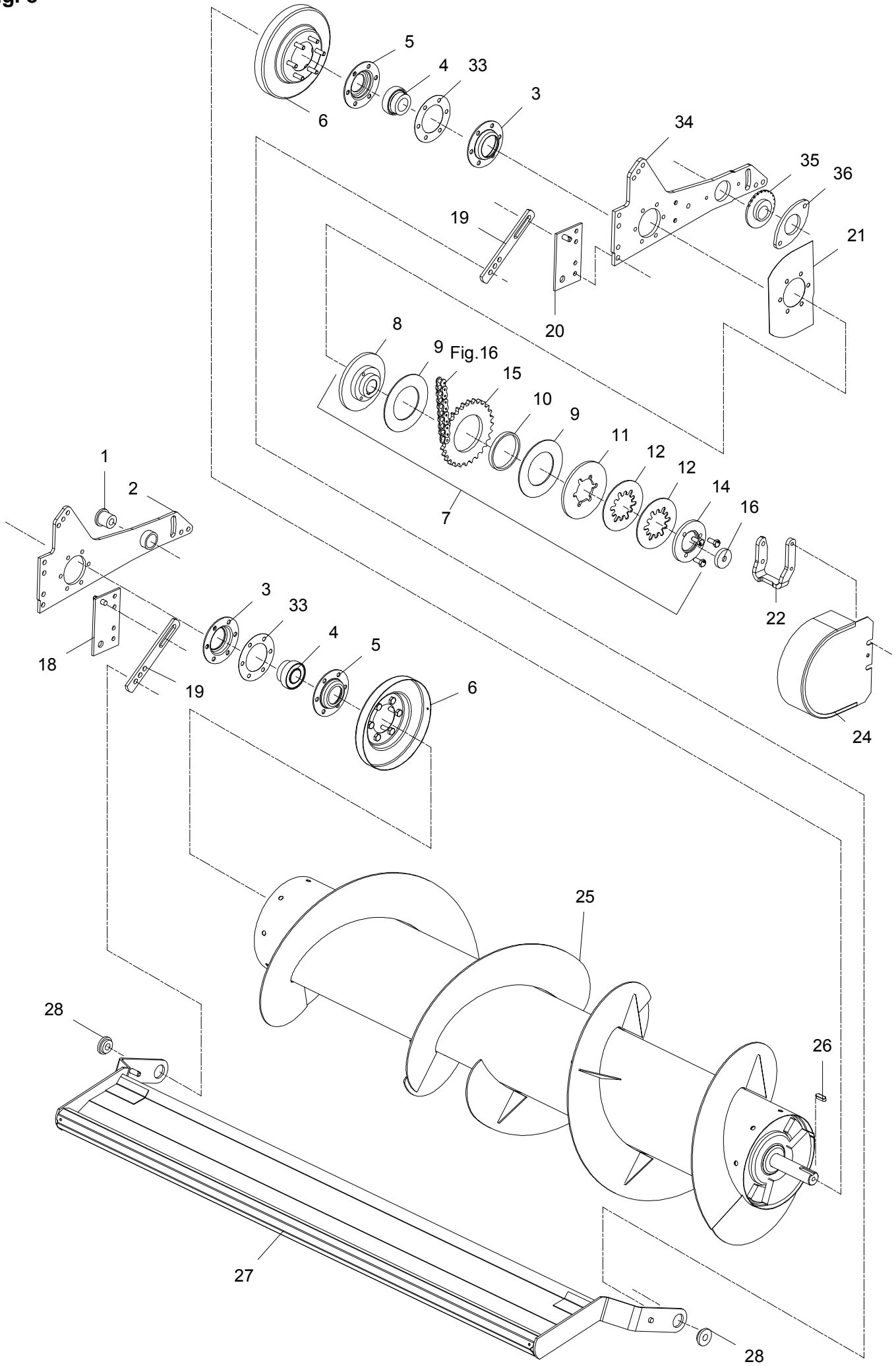
ES-0005/2		ES 1060		Figure No	007	>=B030240171064	Hertil, Dazu	
							To this, A ceci	
Position No	Spare Part No	Qty	Beskrivelse			Designation	Acc Part No	Qty
022	813750-857X	1	HJULHOLDER, VENSTRE RADHALTERUNG, LINKE			WHEEL HOLDER, LEFT		
023	813750-422A	1	SKÆRMHOLDER SCHUTZHALTERUNG			GUARD HOLDER		
024	812750-421X	1	SKÆRM SCHUTZ			GUARD	811213-3222	2
							811241-2308	2
027	812064-191X	1	STOP STOPP			STOP	811213-5424	1
							811242-5421	1
028	813750-856X	1	HJULHOLDER, HØJRE RADHALTERUNG, RECHTE			WHEEL HOLDER, RIGHT		
029	812062-668X	1	STØTTE STUETZE			SUPPORT	811213-3324	2
							811220-3321	2
							811241-2308	4
030	811214-5626	2	STÅLSKRUE M16-220 STAHLSECHSKANTSCHRAUBE M16-220			STEEL SCREW M16-220	811220-5321	1
031	813060-940X	2	HJUL RAD			WHEEL		
032	811323-2105	1	FÆLG 4,50-6 FELGE 4,50-6			RIM 4,50-6	811213-3224	8
							811220-3122	8
							811242-3221	8
033	811323-9396	2	FORING FUTTER			LINING		
034	811331-3302	2	KUGLELEJE KUGELLAGER			BALL BEARING		
035	811325-9028	1	AFSTANDSRØR Distanzrohr			DISTANCE TUBE		
036	812062-754X	1	GAFFEL GABEL			FORK		
037	811323-9073	2	TÆTNINGSSKIVE DICHTUNGSSCHEIBE			TIGHTENING WASHER		
038	811322-1104	1	SLANGE SCHLAUCH			TUBE		
039	811321-1308	1	DEK 140-6/6 PLY REIFEN 140-6/6 PLY			TYRE 140-6/6 PLY		
040	812064-174X	1	OVERPLADE OBERPLATTE			UPPER PLATE	811215-3222	17
							811219-0263	10
							811220-3321	10
							811220-3922	10
							811241-2308	17
							811241-2502	10
041	811214-5424	1	STÅLSKRUE M16-110 STAHLSECHSKANTSCHRAUBE M16-110			STEEL SCREW M16-110		
042	813064-455X	2	KÆDEHJUL 14 TANDS KETTENRAD 14 ZÄHNE <= 3020102041			SPROCKET WHEEL 14 TEETH		
043	812060-938X	1	BØSNING BUCHSE			BUSH		
044	812064-453X	1	KÆDEHJUL 14 TANDS KETTENRAD 14 ZÄHNE <= 3020102041			SPROCKET WHEEL 14 TEETH		

Fig. 7



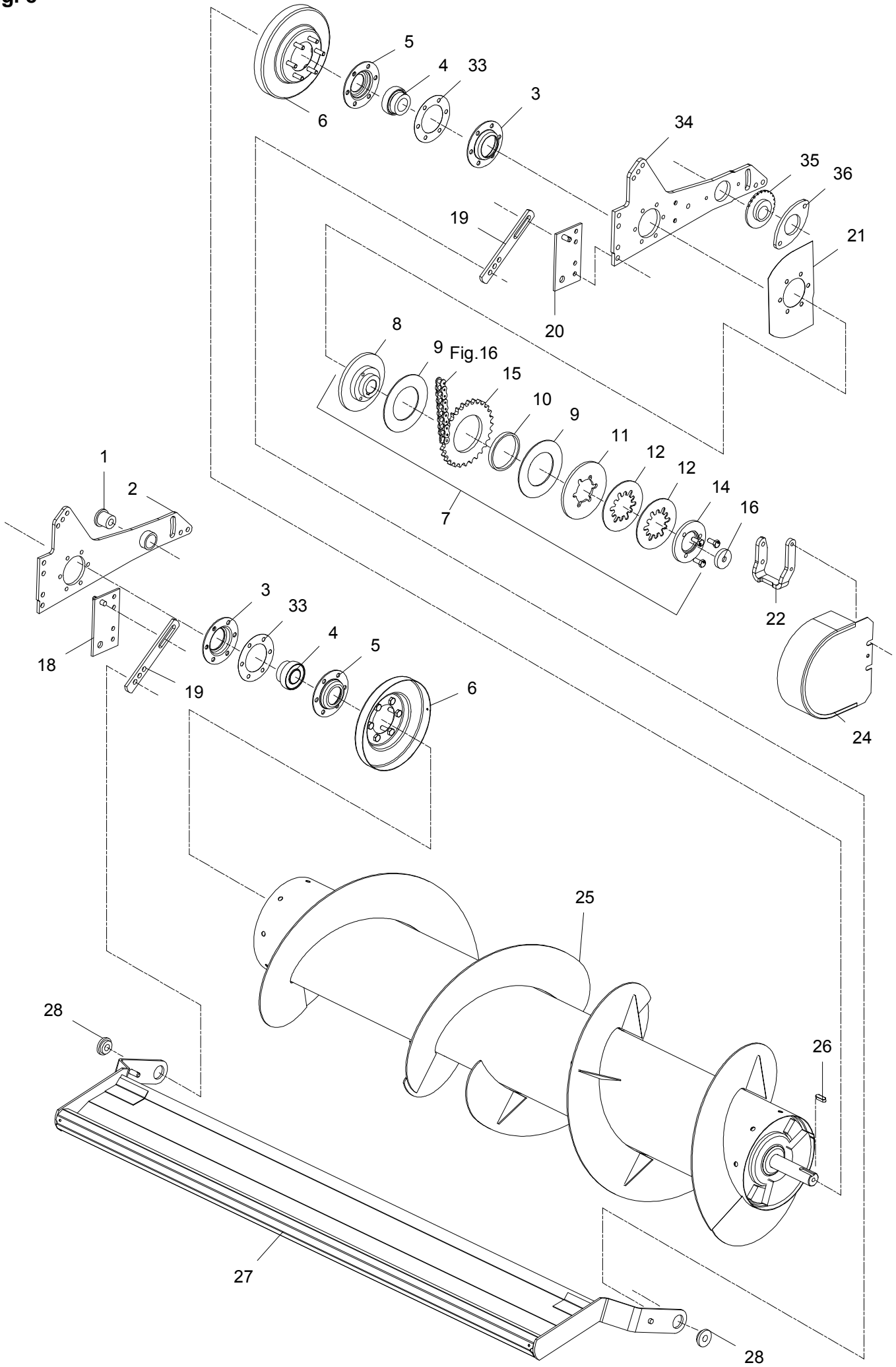
ES-0005/2		ES 1060		Figure No 007		>=B030240171064		Hertil, Dazu	
Position No		Spare Part No		Qty		Beskrivelse		Designation	
								To this, A ceci	
								Acc Part No Qty	
045	811331-3301	2	KUGLELEJE 6204 2RS KUGELLAGER 6204 2RS			BALL BEARING 6204 2RS			
046	812064-647X	1	STOP STOPP			STOP		811219-0264	1
								811219-0812	1
099	813889-187X	1	TRANSFER F/PICK-UP TRANSFER F/PICK-UP			TRANSFER F/PICK-UP			

Fig. 8



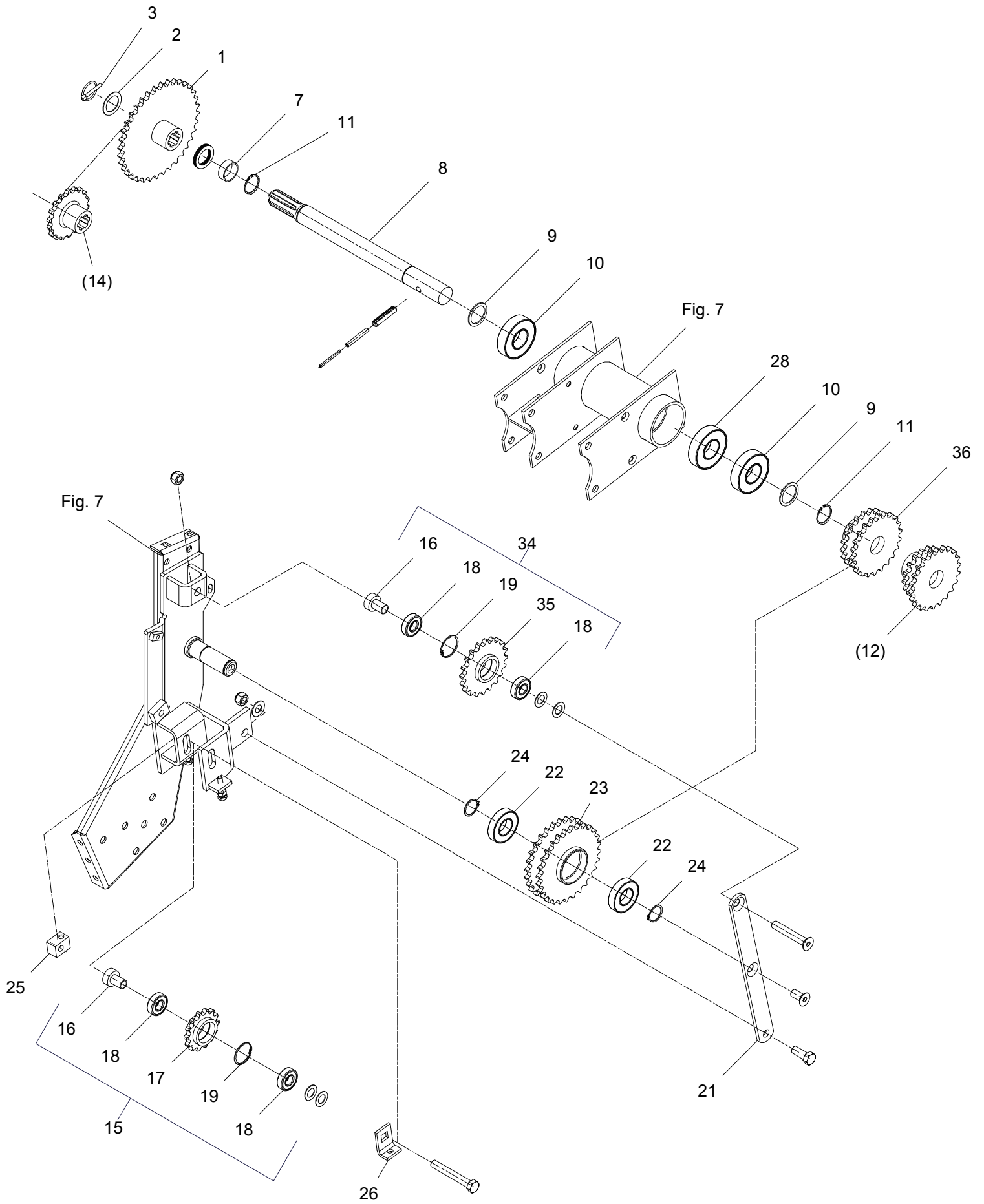
ES-0005/2		ES 1060		Figure No 008		>=B030240171064		Hertil, Dazu	
Position No Spare Part No		Qty	Beskrivelse	Designation		To this, A ceci		Acc Part No	Qty
001	812062-533X	1	BØSNING BUECHSE	BUSH		811213-5322	1	811220-5321	1
002	813064-988X	1	VIPPEARM SCHWENKARM	LEVER ARM		811213-3322	4	811220-3321	4
003	811421-6491	2	LEJEHUSHALVPART LAGERGEHAUSEHAELTE	HALF OF BEARING HOUSING					
004	811331-7503	2	KUGLELEJE GRAE-NPPB 35 KUGELLAGER GRAE-NPPB 35	BALL BEARING GRAE-NPPB 35					
005	812228-275X	2	LEJEHUSHALVPART LAGERGEHAEUSEHAELFTE	HALF OF BEARING HOUSING					
006	813062-218X	2	TÆTNING DICHTUNG	TIGHTENING		811220-3321	6	811255-3202	1
007	813065-193X	1	KOBLING M/KÆDEHJUL SML. KUPPLUNG MIT KETTENRAD	CLUTCH W./SPROCKET WH. ASS.					
008	811341-9164	1	FLANGE FLANSCH	FLANGE		811213-3324	3		
009	811341-9566	2	FRIKTIONSSKIVE FRIKTIONSSCHEIBE	FRICTION PLATE					
010	811341-9631	1	LØBERING LAUFRING	RALE					
011	811341-9557	1	TRYKSKIVE DRUCKSCHEIBE	PRESSURE PLATE					
012	811341-9591	1	TALLERKENFJEDER TELLERFEDER	DISC SPRING					
013	811341-9592	1	TALLERKENFJEDER TELLERFEDER	DISC SPRING					
014	811341-9567	1	TRYKFLANGE DRUCKFLANSCH	PRESSURE FLANGE					
015	812062-251A	1	KÆDEHJUL 28-TANDS KETTENRAD 28-ZAEHNE	SPROCKET WHEEL 28-TEETH					
016	812062-647X	1	TRYKSKIVE DRUCKSCHEIBE	THRUST WASHER		811213-4322	1	811242-4221	1
018	813750-767X	1	OPHÆNG, VENSTRE AUFHANG, LINKE	SUSPENSION, LEFT		811213-3322	4	811220-3321	4
						811241-3403	4		
019	812750-388X	2	STOP STOPP	STOP		811254-2101	2		
020	813750-768X	1	OPHÆNG, HØJRE AUFHANG, RECHTER	SUSPENSION, RIGHT		811213-3224	4	811220-3321	5
						811241-3403	4		
021	812062-677X	1	SKÆRM SCHUTZ	GUARD					
022	812064-650X	1	BÆREJERN TRAGEISEN	SUPPORTING IRON		811219-0286	2	811220-3321	2
024	813062-660X	1	SKÆRM SCHUTZ	GUARD		811213-3222	2	811220-3321	2
						811241-2308	2		

Fig. 8



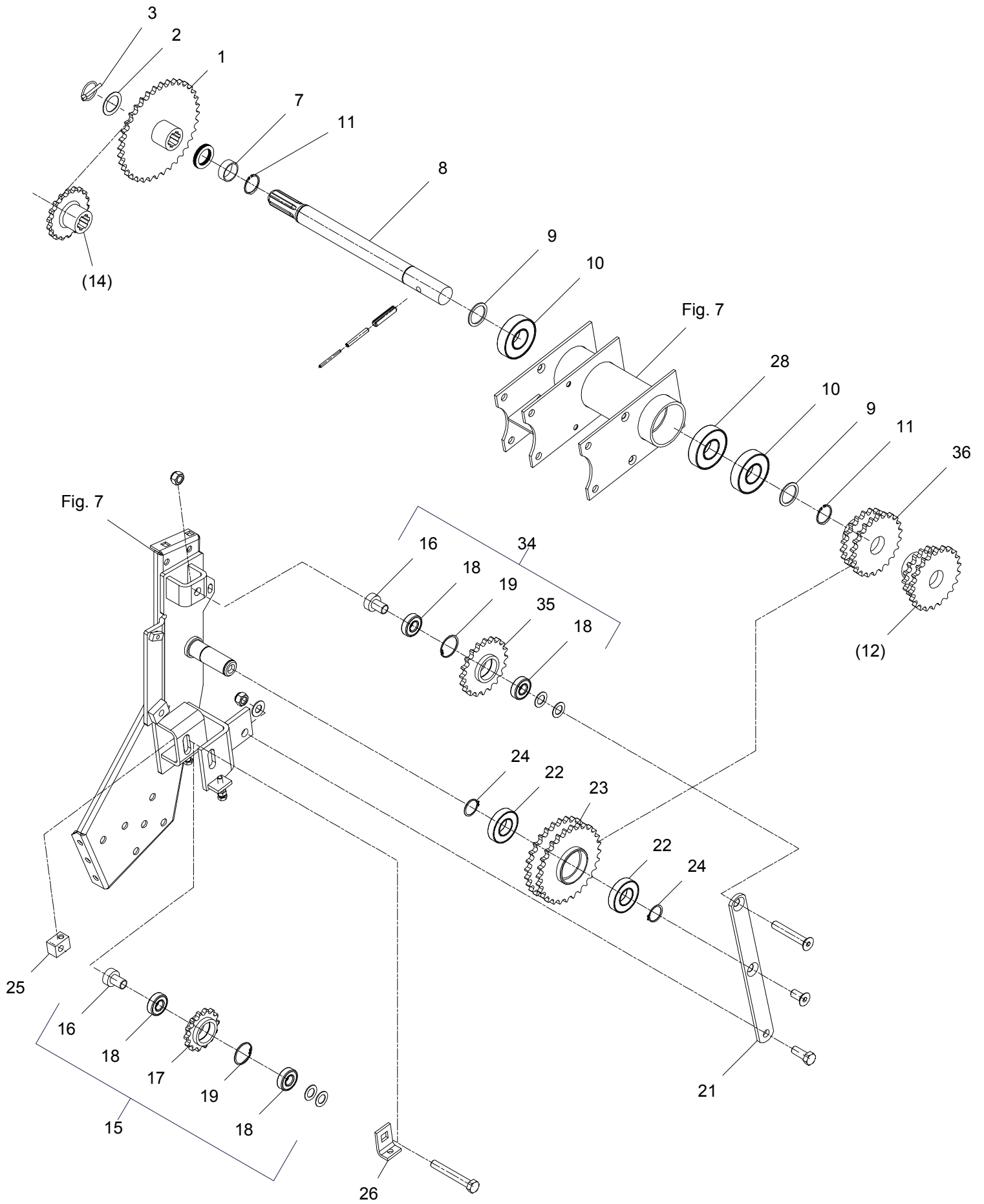
ES-0005/2		ES 1060		Figure No	008	>=B030240171064	Hertil, Dazu		
Position No		Spare Part No	Qty	Beskrivelse	Designation	To this, A ceci		Acc Part No	Qty
025	813750-411X	1	SNEGL SCHNECKE	AUGER		811241-8202	10		
026	811338-0107	1	PASFEDER 10-8-32 FEDERKEIL 10-8-32	FLAT KEY 10-8-32					
027	813750-716X	1	INDFØRINGSPLADE EINZUGSPLATTE	FEEDER PLATE					
028	812063-553X	2	BØSNING BUECHSE	BUSH		811213-5422	1		
						811220-5321	1		
						811241-4601	1		
033	811399-0204	2	AFSTANDSRING DISTANZRING	DISTANCE RING					
034	812064-987X	1	VIPPEARM SCHWENKARM	LEVER ARM					
035	812064-648X	1	EXCENTRIK EXCENTRIK	EXCENTRIC					
036	812064-649X	1	SPENDEPLADE DICHTUNGSSTUECK	TIGHTENING PLATE		811213-3224	2		

Fig. 9



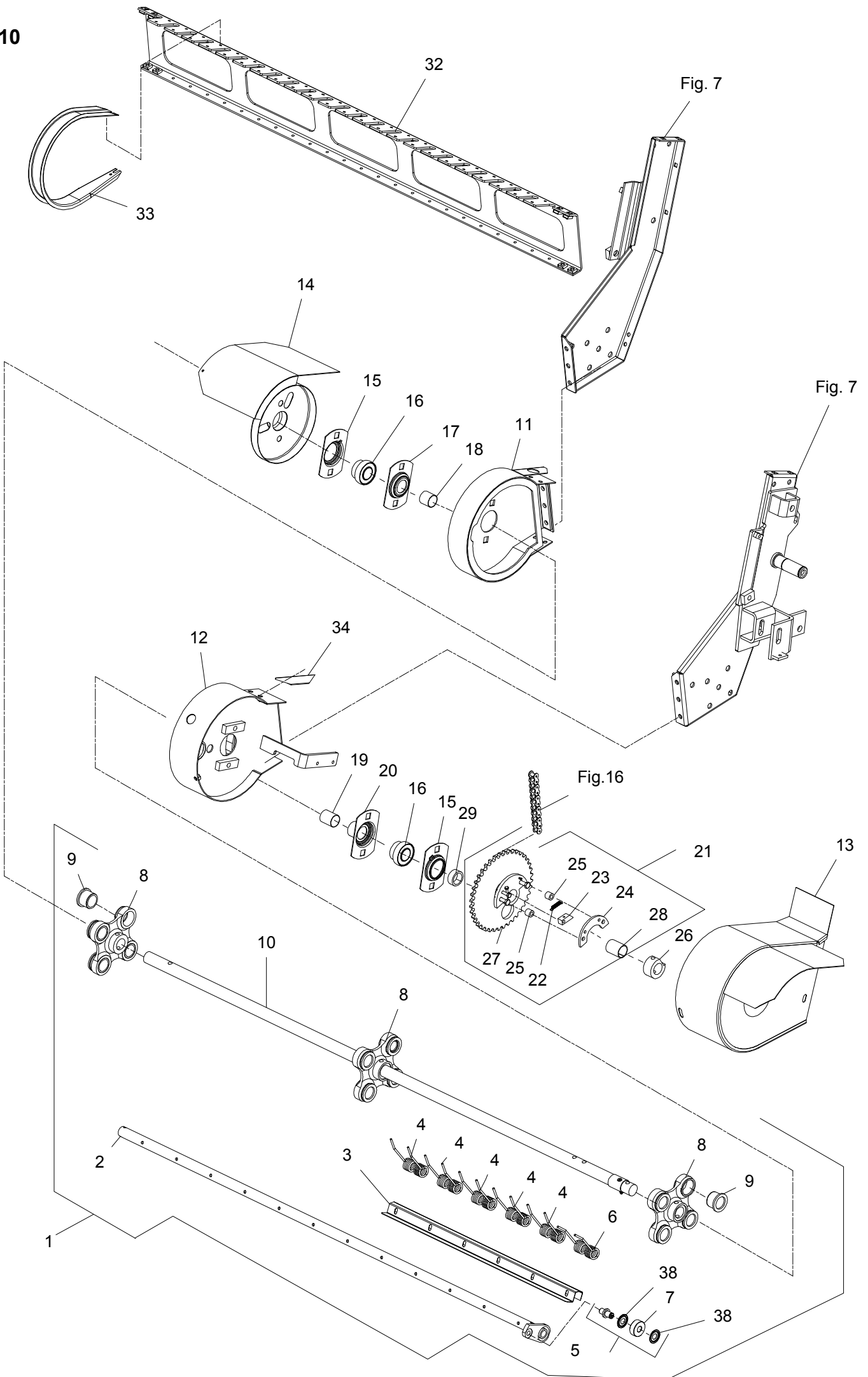
ES-0005/2		ES 1060		Figure No 009		>=B030240171064		Hertil, Dazu	
Position No Spare Part No		Qty	Beskrivelse	Designation		To this, A ceci		Acc Part No	Qty
001	812062-442X	1	KÆDEHJUL 36-TANDS KETTENRAD 36-ZAEHNE	SPROCKET 36-TEETH		811251-3501	1	811251-5503	1
						811251-7503	1		
002	811241-8202	6	SPÆNDESKIVE 36-52-1,5 SCHEIBE 36-52-1,5	WASHER 36-52-1,5					
003	811254-3203	1	SIKRINGSSPLIT 6 MM FEDERSPLINT 6 MM	SECURING PIN 6 MM					
007	812062-644X	1	AFSTANDSRØR DISTANZROHR	DISTANCE TUBE					
008	812750-409A	1	AKSEL WELLE	SHAFT					
009	811241-9403	2	SPÆNDESKIVE 40-50-2,5 SCHEIBE 40-50-2,5	WASHER 40-50-2,5					
010	811331-4306	2	KUGLELEJE 6308 RS KUGELLAGER 6308 RS	BALL BEARING 6308 RS					
011	811255-4201	2	LÅSERING 40 MM UDVENDIG SICHERUNGSRING 40 MM AUSSEN	SNAP RING 40 MM OUTER					
012	813060-956X	T 1	KÆDEHJUL 17/22 TÆNDER KETTENRAD 17/22 ZAEHNE	SPROCKET WHEEL 17/22 TEETH					
014	812064-449A	T 1	KÆDEHJUL 18 TANDS KETTENRAD 18 ZAEHNE	SPROCKET WHEEL 18 TEETH					
015	813064-455X	3	KÆDEHJUL 14 TANDS KETTENRAD 14 ZÄHNE	SPROCKET WHEEL 14 TEETH		811214-5424	1	811220-5321	1
						811241-4503	5		
016	812060-938X	2	BØSNING BUCHSE	BUSH					
017	812064-453X	1	KÆDEHJUL 14 TANDS KETTENRAD 14 ZAEHNE	SPROCKET WHEEL 14 TEETH					
018	811331-3301	3	KUGLELEJE 6204 2RS KUGELLAGER 6204 2RS	BALL BEARING 6204 2RS					
019	811255-4102	2	LÅSERING 47 MM INDVENDIG SICHERUNGSRING 47 MM INNEN	SNAP RING 47 MM INNER					
021	812064-186X	1	STØTTE STUETZE	SUPPORT		811219-0334	1	811220-5321	1
						811241-4403	10		
022	811331-3306	2	KUGLELEJE 6207 2RS KUGELLAGER 6207 2RS	BALL BEARING 6207 2RS					
023	813063-221X	1	KÆDEHJUL, 28-TANDS KETTENRAD, 28 ZAEHNE	SPROCKET WHEEL, 28 TEETH		811213-5324	1	811242-5421	1
024	811255-3202	2	LÅSERING 35 MM UDVENDIG SICHERUNGSRING 35 MM AUSSEN	SNAP RING 35 MM OUTER					
025	812062-929X	1	SPÆNDESTYKKE SPANNSTUECK	TIGHTENING PIECE		811213-3522	1	811213-3722	1
026	812060-281X	1	SPÆNDESTYKKE SPANNSTUECK	TIGHTENING PIECE		811220-3122	1		
028	811331-4103	1	KUGLELEJE 6308 KUGELLAGER 6308	BALL BEARING 6308					

Fig. 9



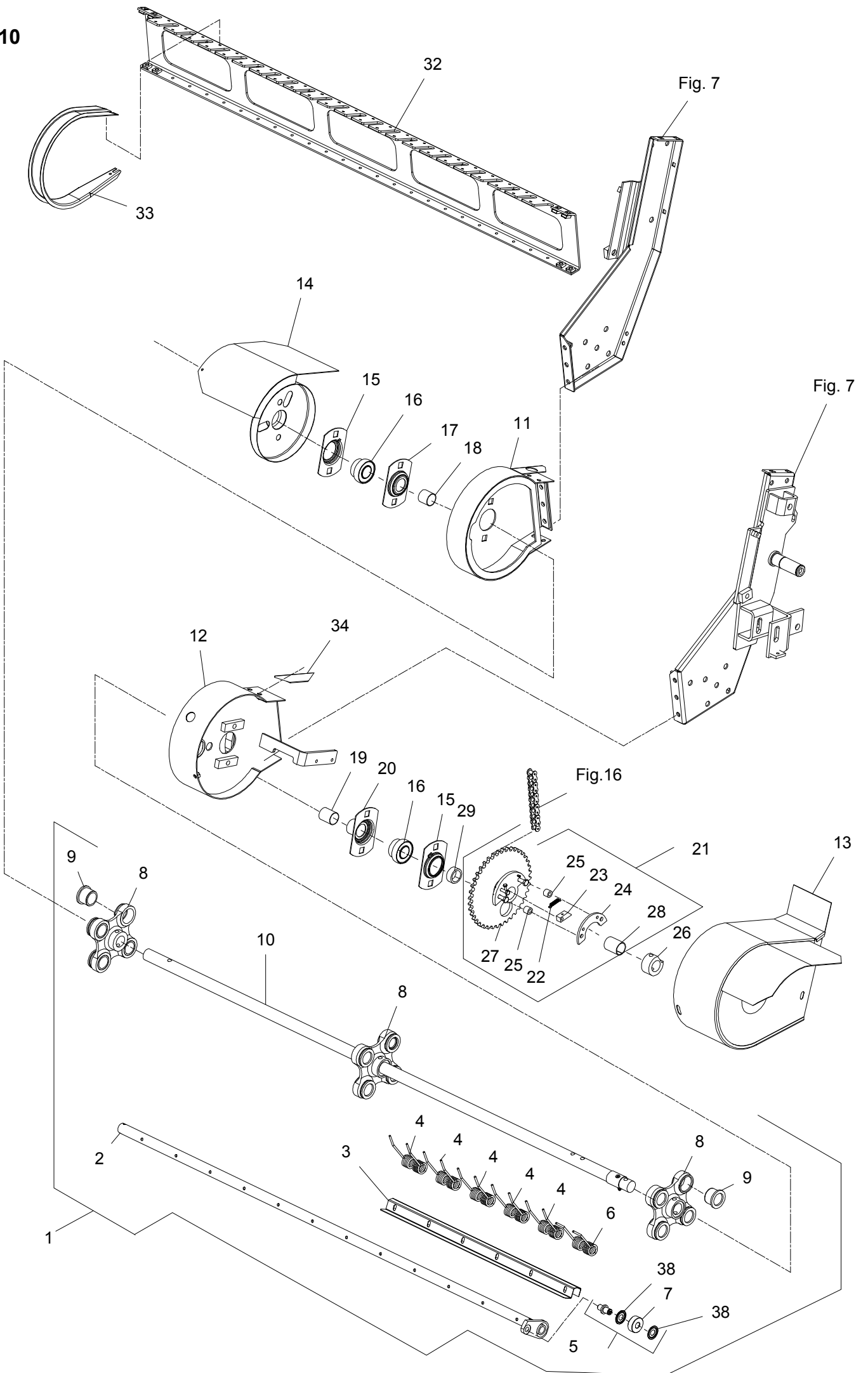
ES-0005/2		ES 1060		Figure No 009		>=B030240171064		Hertil, Dazu	
Position No		Spare Part No		Qty		Beskrivelse		Designation	
		Acc		Part No		Qty		To this, A ceci	
034	813065-183X	1	KÆDEHJUL 20-TANDS KPL. KETTENRAD 20-ZAEHNE KPL.	SPROCKET WHEEL 20-TEETH CPL.	811219-0813 811220-5321	1 1			
035	813065-169X	1	KÆDEHJUL 20-TANDS KETTENRAD 20-ZAEHNE	SPROCKET WHEEL 20-TEETH	811241-5201	2			
036	813065-170A	1	KÆDEHJUL 20/22 TENDER KETTENRAD 20/22 ZAEHNE	SPROCKET WHEEL 20/22 TEETH					

Fig. 10



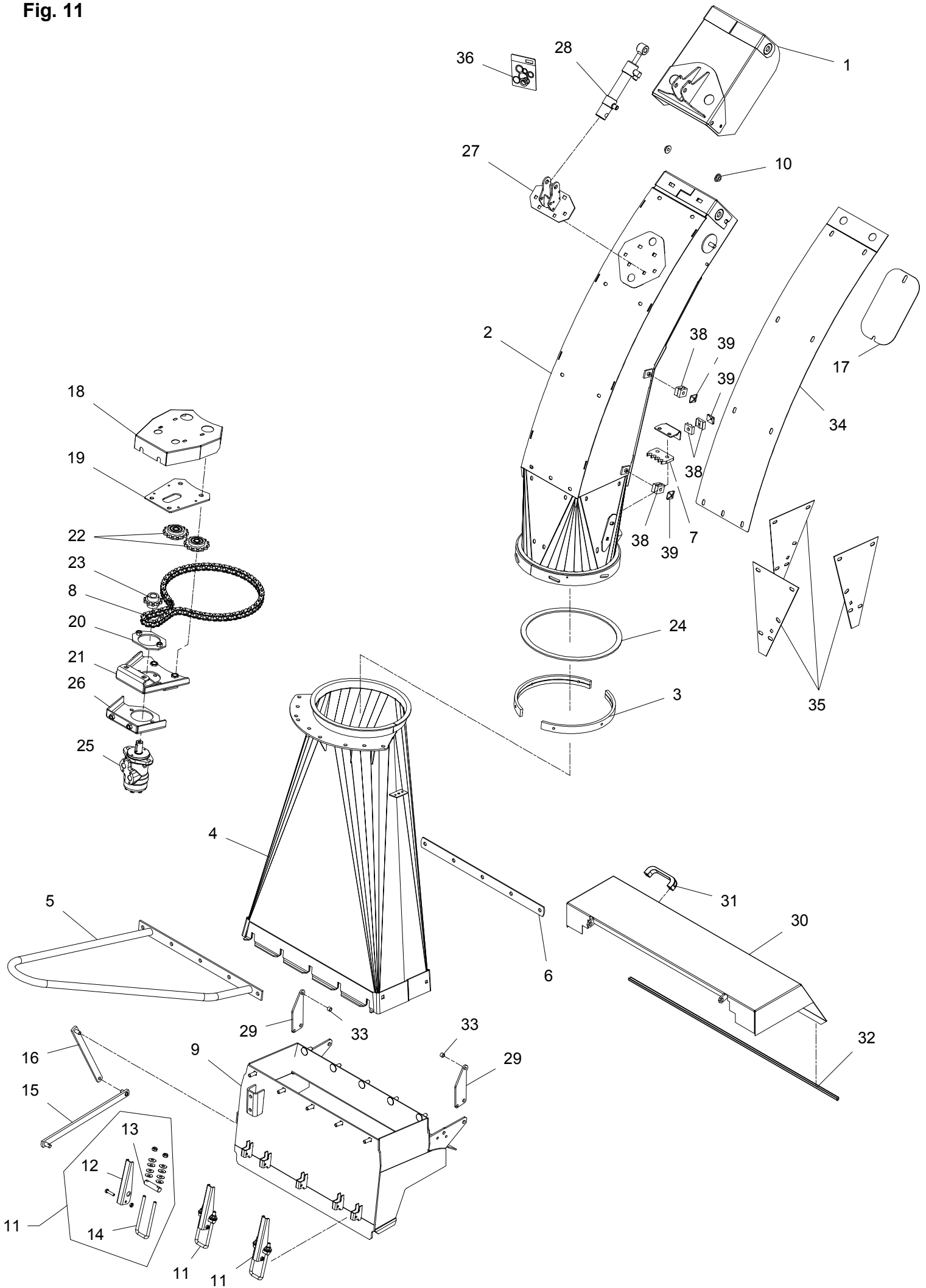
ES-0005/2		ES 1060		Figure No 010		>=B030240171064		Hertil, Dazu	
Position No Spare Part No		Qty	Beskrivelse	Designation		To this, A ceci		Acc Part No	Qty
001	813064-418X	4	PICK-UP AKSEL PICK-UP WELLE	PICK-UP SHAFT					
002	813064-417X	1	RØR F/PICK-UP ROHR F/HASPEL	TUBE F/PICK-UP		811251-4501	2		
						811251-6501	2		
003	812065-647X	2	FJEDERHOLDER FEDERHALTER	SPRING HOLDER					
004	811435-0027	10	PU FJEDER PU FEDER	PU TINE		811214-2222	1		
						811220-2321	1		
						811241-1202	1		
005	813065-690X	1	LØBERULLE SML. LAUFROLLE KPL.	ROLLER ASSY.		811220-5222	1		
						811255-1202	1		
006	811435-0026	2	PU-FJEDER PU-FEDER	TINE		811214-2222	1		
						811220-2321	1		
						811241-1202	1		
007	811331-9998	1	LØBERULLE LAUFROLLE	ROLLER					
008	813065-135X	3	LEJEKONSOL LAGERKONSOLE	LAGER BRACKET		811251-5501	1		
						811251-7501	1		
009	812065-131X	12	BØSNING BUCHSE	BUSH					
010	812065-657X	1	AKSEL WELLE	SHAFT					
011	813065-415X	1	SIDEPLADE, HØJRE SEITENPLATTE, RECHTER	SIDE PLATE, RIGHT		811213-3224	6		
						811220-3321	6		
012	813065-411X	1	SIDEPLADE, VENSTRE SEITENPLATTE, LINKER	SIDE PLATE, LEFT		811213-3224	6		
						811220-3321	6		
013	813750-854X	1	SKÆRM SCHUTZ	GUARD		811213-3222	2		
						811241-2308	2		
014	813750-853X	1	SKÆRM SCHUTZ	GUARD					
015	811421-6485	2	LEJEHUSHALVPART LAGERGEHAEUSE HAELFTE	HALF OF BEARING HOUSING					
016	811331-7503	2	KUGLELEJE GRAE-NPPB 35 KUGELLAGER GRAE-NPPB 35	BALL BEARING GRAE-NPPB 35					
017	813065-640X	1	LEJEHUS LAGERGEHAEUSE	BEARING HOUSING		811213-5522	2		
						811220-5122	4		
						811313-1101	1		
018	812065-638X	1	AFSTANDSRØR Distanzrohr	DISTANCE TUBE					
019	812065-408X	1	AFSTANDSRØR, LANG Distanzrohr, LANG	DISTANCE TUBE, LONG					
020	813065-404X	1	LEJEHUS, VENSTRE LAGERGEHAEUSE, LINKE	BEARING HOUSING, LEFT		811213-5522	2		
						811220-5122	4		
						811313-1101	1		
021	813065-184X	1	KØDEHJUL SAMLET KETTENRAD	SPROCKET WHEEL					
022	811432-1197	1	TRÆKFJEDER ZUGFEDER	TENSION SPRING		811213-1126	1		
						811241-1203	2		
						811252-4102	1		

Fig. 10



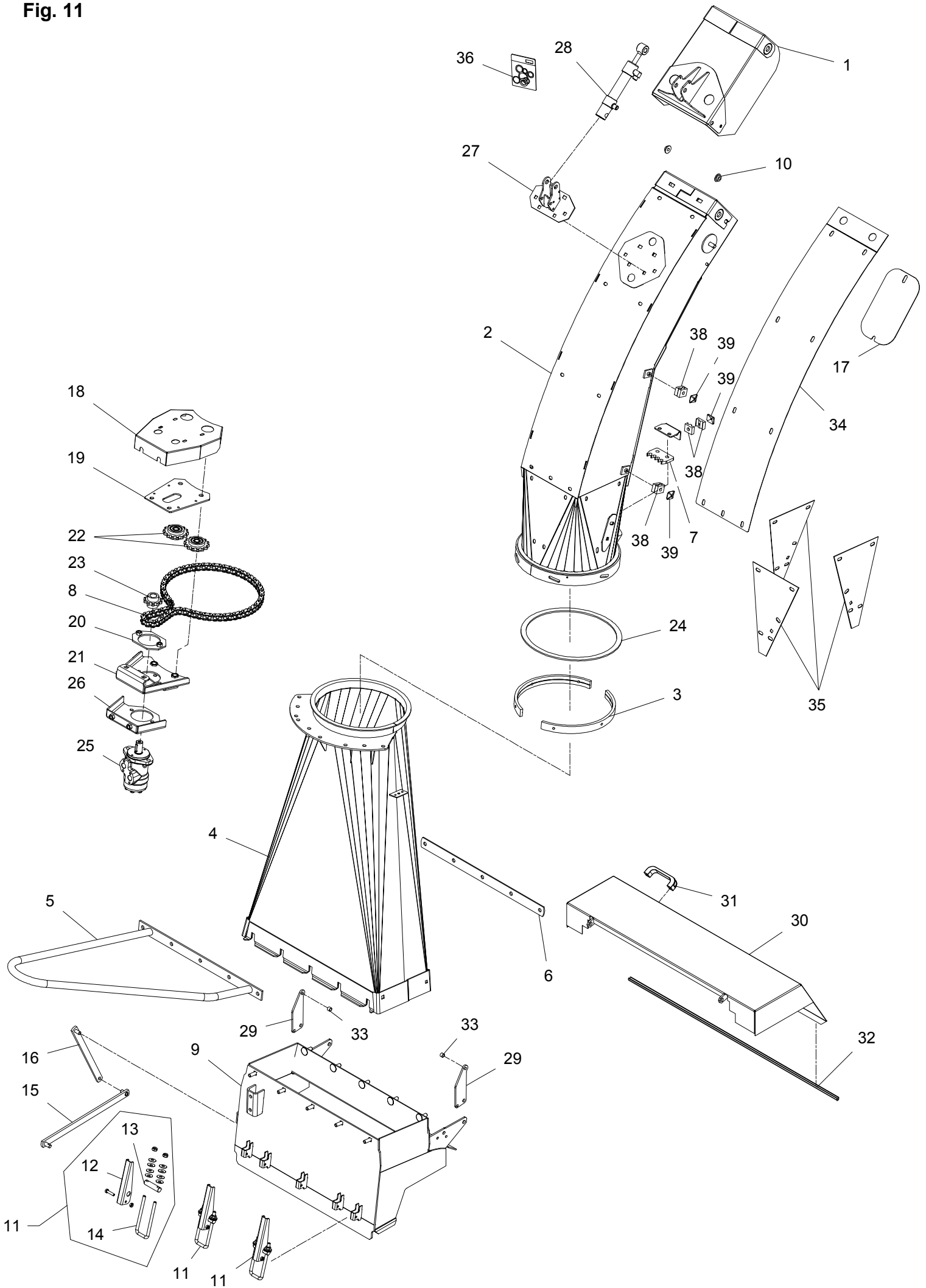
ES-0005/2		ES 1060		Figure No 010		>=B030240171064		Hertil, Dazu			
Position No		Spare Part No		Qty		Beskrivelse		Designation		To this, A ceci	
		Acc		Part No		Qty					
023	812063-059A	1	PAL SPERRIEGEL	PAWL	811214-2126	1	811220-2321	1			
024	812063-065X	1	STØTTE STUETZE	SUPPORT	811214-3122	2	811220-3321	2			
025	812063-066X	2	MELLEMLÆG DICHTUNG	FILLER							
026	812065-236X	1	NAV NABE	HUB	811251-5402	1	811251-7402	1			
027	813750-772A	1	KÆDEHJUL KETTENRAD	SPROCKET WHEEL	811313-1101	1					
028	811335-4300	1	GLACIERLEJE 35-39-50 GLISSALAGER 35-39-50	BEARING GLISSA 35-39-50							
029	812065-175X	1	AFSTANDSRING DISTANZRING	DISTANCE RING							
032	812064-405X	1	DRAGER TRAEGER	GIRDER	811220-3924	8					
033	812064-760X	23	AFSTRYGGER ABSTREIFER	STRIPPER	811219-0603	3					
034	812063-216X	1	SKÆRM SCHUTZ	GUARD							
038	811331-9988	8	TÆTNINGSRING DICHTUNGSRING	TIGHTENING RING							

Fig. 11



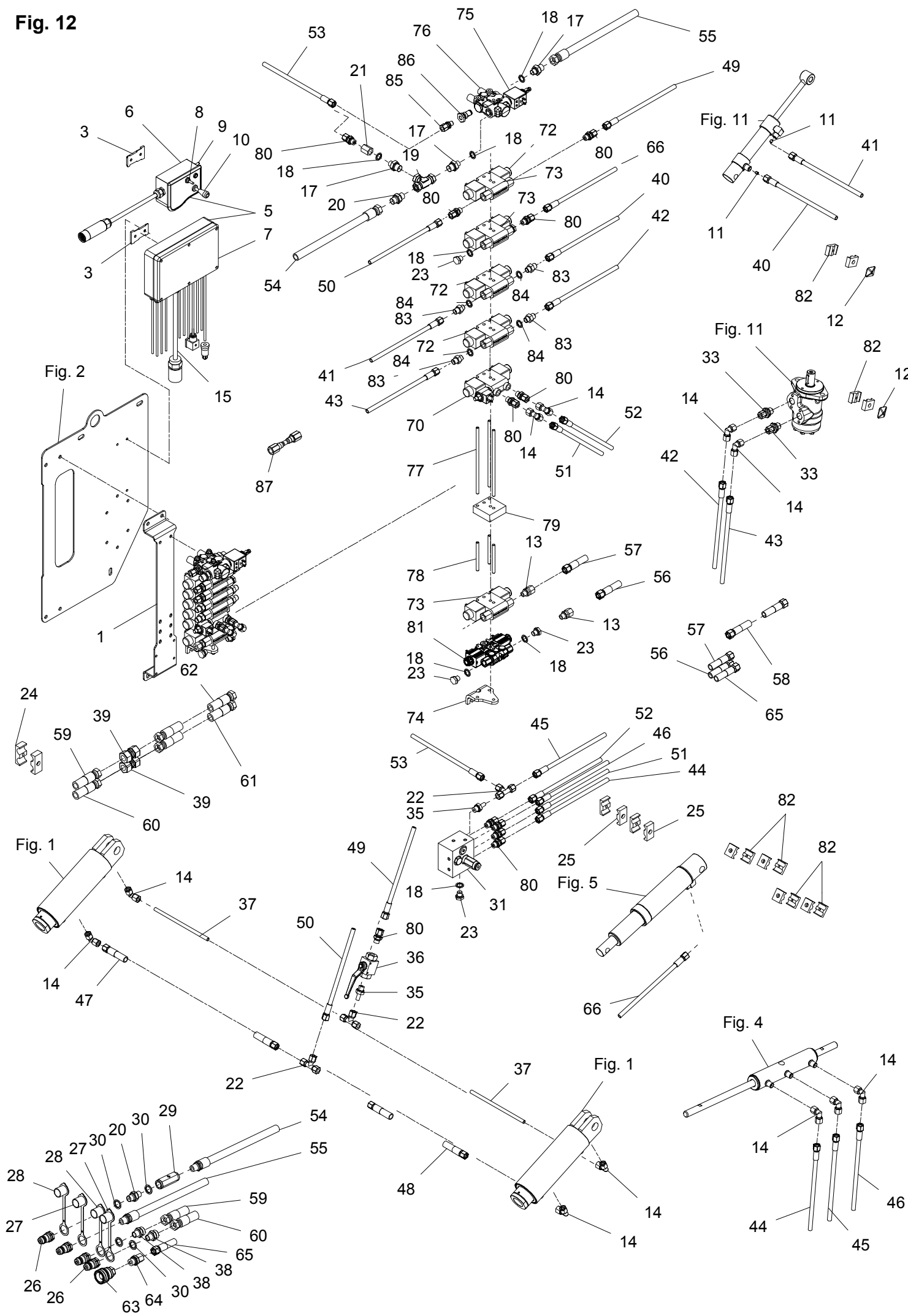
ES-0005/2	ES 1060	Figure No	011	>=B030240171064	Hertil, Dazu	To this, A ceci
Position No	Spare Part No	Qty	Beskrivelse	Designation	Acc Part No	Qty
001	813068-363X	1	TUDKLAP TRICHTER	CHUTE	811213-3322	2
					811220-3321	2
					811241-2402	2
002	813064-970A	1	TUD TRICHTER	CHUTE		
003	812125-303X	2	STOPRING STOPPRING	STOP RING	811213-3222	3
					811241-2502	3
004	813068-655X	1	OVERGANGSSTYKKE UEBERGANGSSTUECK	CONNECTING PIECE	811220-4321	10
					811241-3403	10
005	813062-606A	1	HÅNDTAG HANDGRIFF	HANDLE		
006	812067-434X	1	AFSTANDSSKINNE DistanzSchiene	DISTANCE RAIL		
007	812066-093A	1	KEDELÅS KETTENSCHLOSS	LOCK FOR CHAIN	811213-4424	2
					811220-4321	2
					811241-3403	2
008	811363-0259	1	RULLEKÆDE 75 LED ROLLKETTE 75 GLIEDER	ROLLER CHAIN 75 LINK	811363-9044	1
					811363-9046	1
009	813064-373A	1	HUS GEHAEUSE	HOUSING	811214-5224	2
					811220-5321	2
010	812125-546X	2	BØSNING BUECHSE	BUSH		
011	813064-411X	3	LUKKEBESLAG VERSCHLUSSBESCHLAG	LOCK CLAMP		
012	812125-264X	1	HÅNDTAG HANDGRIFF	HANDLE	811214-2122	1
					811220-2321	1
013	812125-267X	1	TAP ZAPFEN	DOWEL		
014	812060-230X	1	BØJLE BUEGEL	HOOP	811220-3321	2
					811434-0101	8
015	813064-160X	1	STOPSTANG STOPPSTANGE	STOP ROD	811241-2202	1
					811241-3403	3
					811254-2101	1
016	813064-161X	1	STOPSTANG STOPPSTANGE	STOP ROD	811220-4322	2
					811241-2202	4
017	812064-927X	1	LÅG DECKEL	COVER	811220-2321	2
					811241-1202	2
018	812068-699X	1	DEKPLADE ABDECKBLECH	COVER PLATE	811219-0603	4
019	812068-698X	1	KONSOL KONSOLE	BRACKET	811213-4322	2
					811214-5321	2
					811241-3403	2
					811241-4503	2
020	813068-696X	1	STRAMMEKONSOL SPANNERKONSOLE	TIGHTENING BRACKET		
021	813068-691X	1	KONSOL FOR MOTOR KONSOLE FOR MOTOR	BRACKET FOR MOTOR	811213-4324	3
					811220-4321	3
					811220-4924	2
					811241-3403	6

Fig. 11



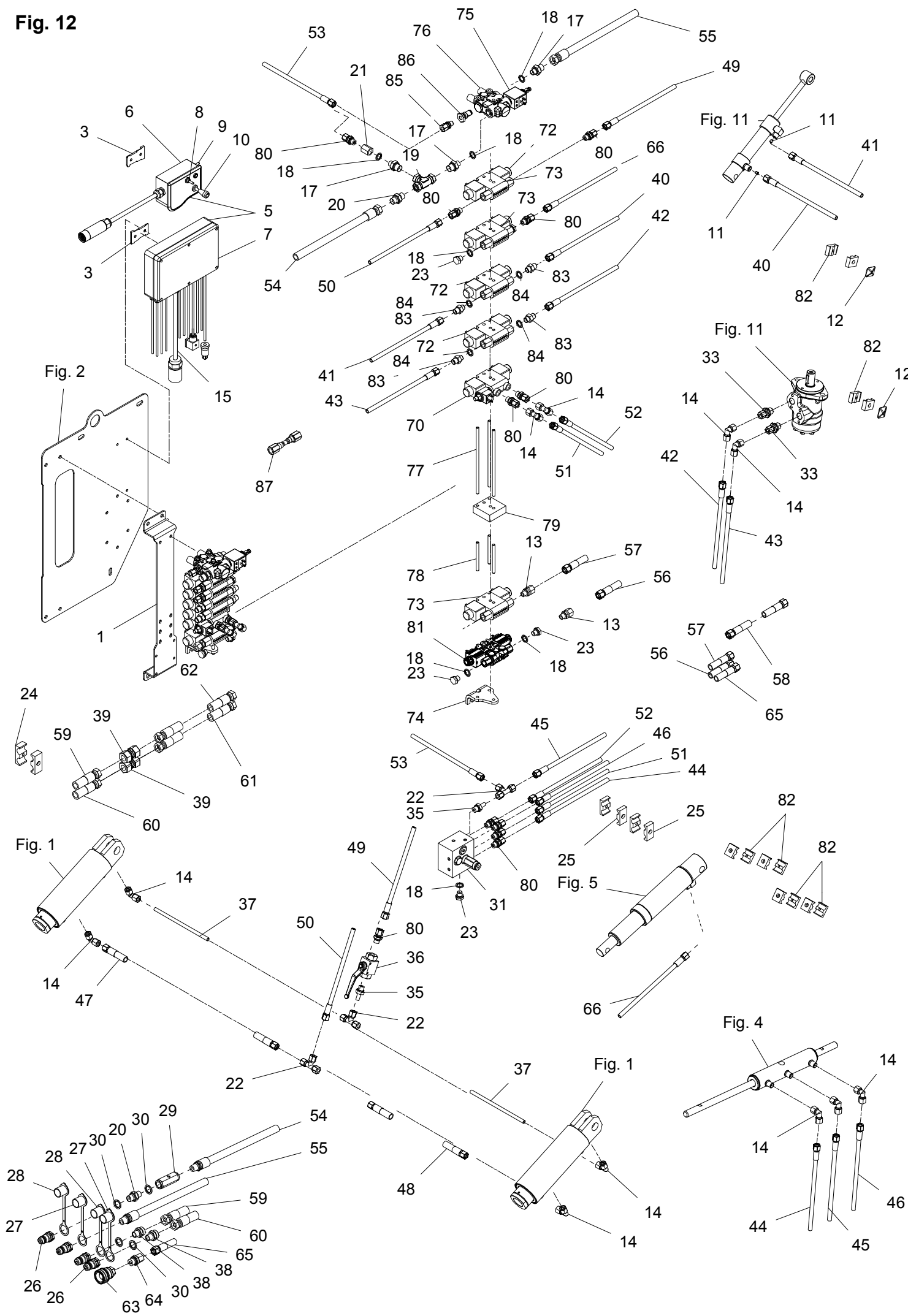
ES-0005/2	ES 1060	Figure No	011	>=B030240171064	Hertil, Dazu	To this, A ceci
Position No	Spare Part No	Qty	Beskrivelse	Designation	Acc Part No	Qty
022	813225-564X	2	KÆDEHJUL 14 TANDS SAMLET KETTENRAD 14 ZAEHNE KPL	SPROCKET WHEEL 14 TEETH	811214-5321	1
					811241-4503	4
023	812111-769X	1	TANDHJUL 10 TANDS ZAHNRAD 10 ZAEHNE	BEVEL GEAR 10 TEETH	811213-2126	1
					811241-1502	1
024	812060-985X	1	TRYKSKIVE DRUCKSCHEIBE	THRUST RING		
025	813701-952X	1	MOTOR MOTOR	MOTOR		
026	813068-694X	1	STRAMMEKONSOL SPANNERKONSOLE	TIGHTENING BRACKET	811213-4622	2
					811214-4126	2
					811220-4122	2
					811241-3403	2
027	813064-821X	1	KONSOL KONSOLE	BRACKET	811215-3226	6
					811220-3321	6
					811241-2402	6
028	811317-3039	1	CYLINDER ZYLINDER	CYLINDER	811214-5324	2
					811220-5321	2
					811241-4502	4
029	812750-372X	2	ADSTANDSTYKKE DISTANZSTUCK	DISTANCE PIECE	811213-2224	1
					811213-4224	1
					811220-2321	1
					811220-4321	1
030	813062-454X	1	SKÆRM SCHUTZ	GUARD	811213-3322	2
					811220-3321	2
					811241-2402	4
031	811399-0237	1	BØJLEHÅNDTAG BUEGELHANDGRIFF	HANDLE	811216-1126	2
					811220-1323	2
					811241-1206	2
032	811393-0131	1	PLASTKANTPROFIL PLASTIK KANTENPROFIL	PLASTIC MOULDING		
033	812080-469X	2	BØSNING BUCHSE	BUSH		
034	812064-978X	1	SLIDPLADE ØVERSTE SCHLEISSBLECH OBERE	WEAR PLATE UPPER	811215-3222	9
					811220-3321	9
					811241-2402	9
035	812064-979X	3	SLIDPLADE NEDERSTE SCHLEISSBLECH UNTERE	WEAR PLATE LOWEST	811215-3222	5
					811220-3321	5
					811241-2402	5
036	811317-9537	1	PAKNINGSSÆT F. 1317-3039 DICHTUNGSSATZ F. 1317-3039	SET OF GASKETS F. 1317-3039		
037	812068-682X	1	KONSOL KONSOLE	BRACKET		
038	811311-8537	3	RØRHOLDER ROHRHALTERUNG	SUPPORT FOR TUBE		
039	811311-8600	3	TOPPLADE TOPPLATTE	TOP PLATE	811214-1124	1
					811214-1222	1
					811220-1323	1
					811241-1207	1

Fig. 12



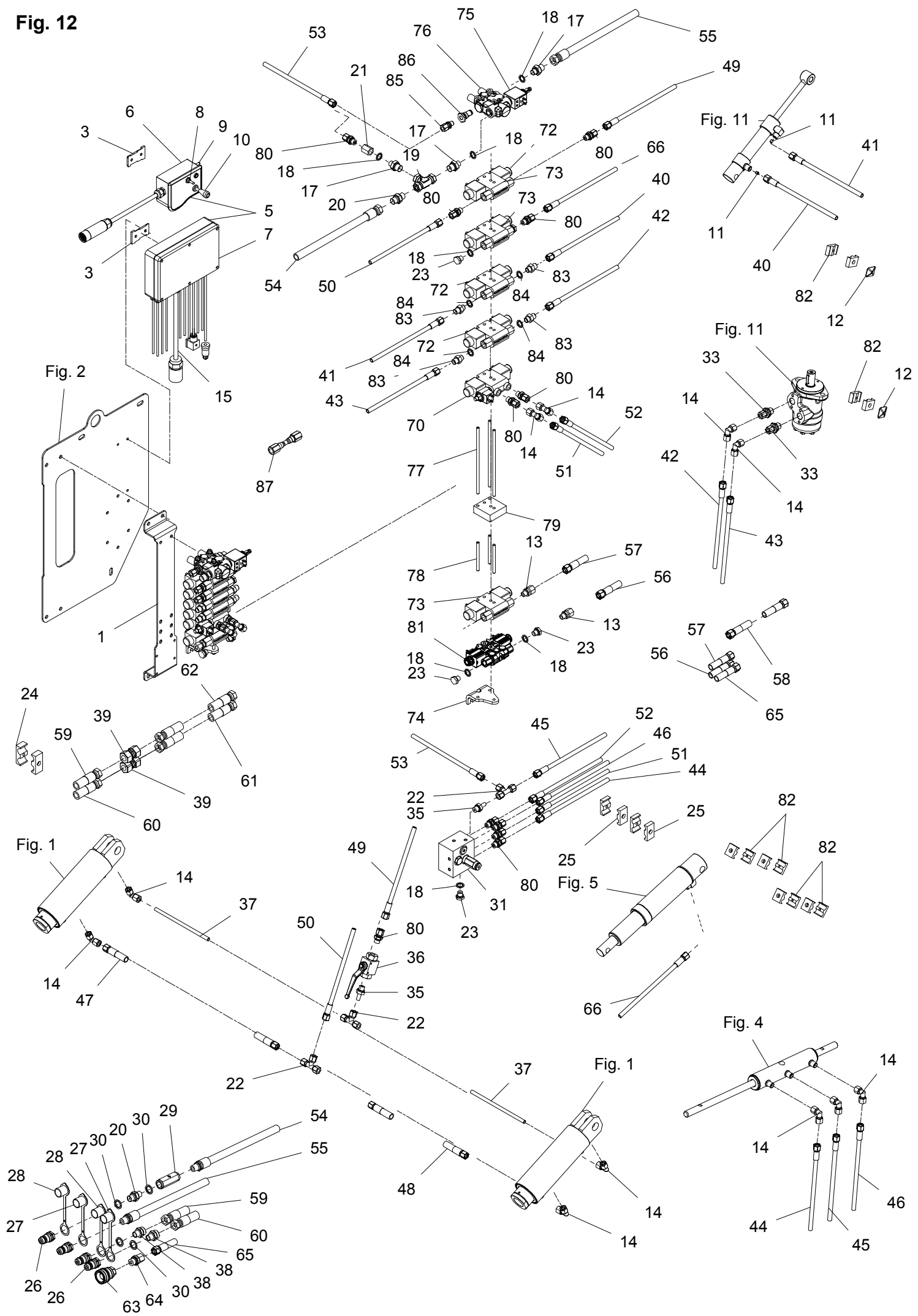
ES-0005/2	ES 1060	Figure No	012	>=B030240171064	Hertil, Dazu	To this, A ceci
Position No	Spare Part No	Qty	Beskrivelse	Designation	Acc Part No	Qty
001	812750-008X	1	KONSOL KONSOLE	MOUNTING BRACKET	811213-2224	4
					811213-3224	4
					811220-2321	4
					811220-3321	4
					811241-1403	4
					811241-2402	4
003	811391-9080	1	MONTERINGSBESLAG F. STYRING MONTAGEBESCHLAG F. STEUERUNG	MOUNTING F. STEERING		
005	811391-0983	1	STYREBOX FCT M. STIK STEUERBOX FCT M. STECKER	CONTROL BOX FCT W. PLUG		
006	811391-9089	1	STYREBOKS F. 1391-0983 STEUERUNGSBOKS F. 1391-0983	STEERING BOX F. 1391-0983		
007	811391-9090	1	BOKS F. 1391-0983 BOKS F. 1391-0983	BOX F. 1391-0983		
008	811391-9085	1	KONTAKT MOM-OFF-ON KONTAKT MOM-OFF-ON	SWITCH MOM-OFF-ON	812068-922X	1
009	811391-9083	1	KONTAKT MOM-OFF-MOM KONTAKT MOM-OFF-MOM	SWITCH MOM-OFF-MOM	812068-932X	1
010	811391-9088	1	JOYSTICK M. KNAP JOYSTICK M. KNOPF	JOYSTICK W. BUTTON		
011	811317-9545	2	DYSE DÜSE	NOZZLE		
012	811311-8600	2	TOPPLADE TOPPLATTE	TOP PLATE	811213-2422	1
					811220-2321	1
					811241-1403	1
013	811311-8502	2	LIGE FORSKRUNING GERADE VERSCHRAUBUNG	STRAIGHT COUPLING		
014	811311-8603	11	VINKELFORSKRUNING WINKELVERSCHRAUBUNG	ANGLE COUPLING		
015	811391-9098	1	KABEL KABEL	CABLE		
017	811311-2304	3	BRYSTNIPPEL NIPPEL	NIPPLE		
018	811311-8538	5	TÆTNINGSRING DICHTUNGSRING	GASKET		
020	811311-8550	2	NIPPEL NIPPEL	NIPPLE		
022	811311-8406	3	T-STYKKE T-STUECK	T-PIECE		
023	811311-8562	2	PROP VERSCHLUSS	PLUG		
024	811311-8610	1	RØRHOLDER ROHRHALTERUNG	SUPPORT FOR TUBE	811214-2224	1
					811220-2321	1
					811241-1403	1
025	811311-8543	2	RØRHOLDER ROHRHALTERUNG	SUPPORT FOR TUBE	811214-2320	1
					811220-2321	1
					811241-1403	1
026	811317-0302	4	STIK F/LYNKOBLING ANSCHLUSS F/SCHNELLKUPPLUNG	CONNECTION F/QUICK-COUPLING		

Fig. 12



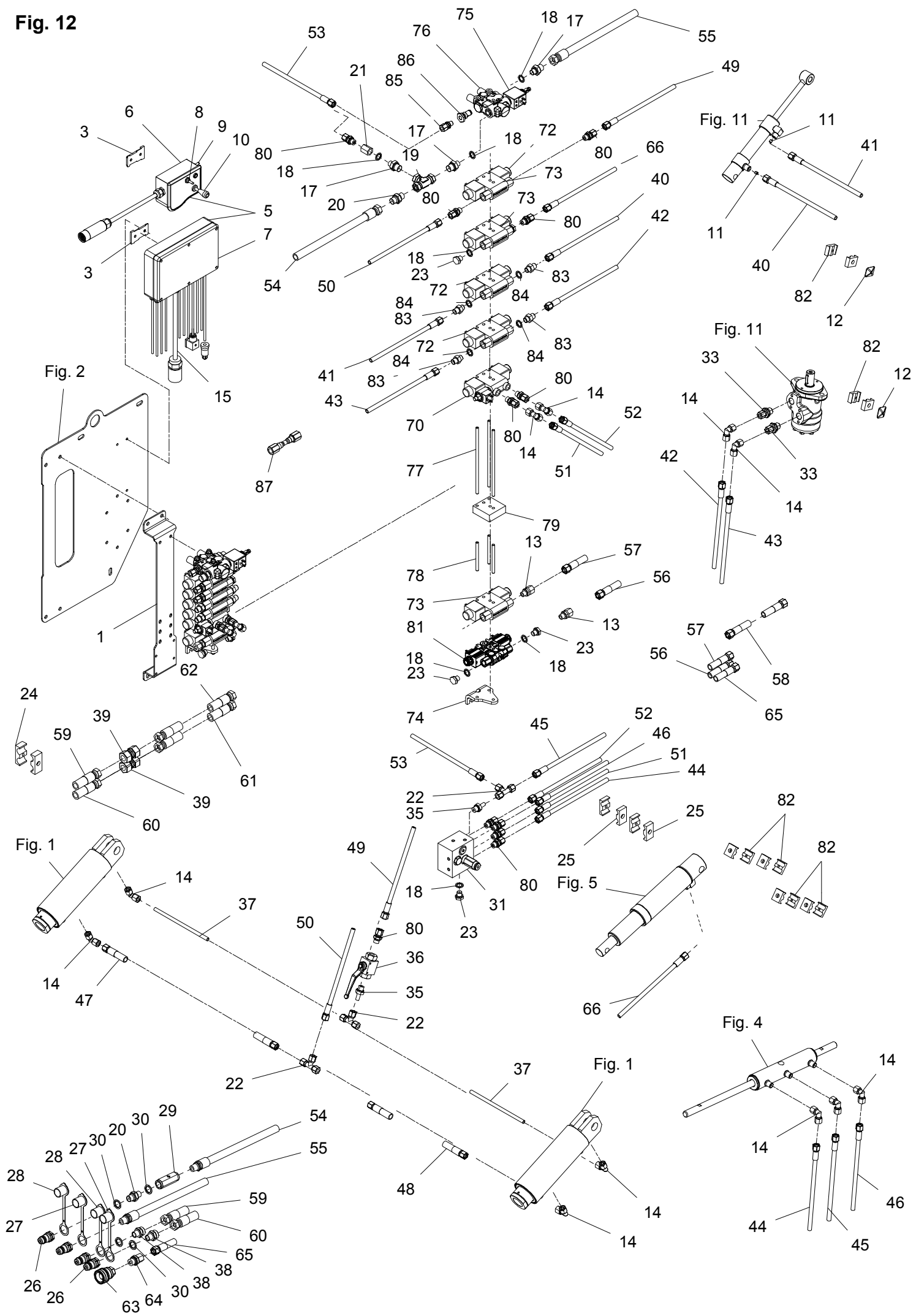
ES-0005/2		ES 1060		Figure No 012		>=B030240171064		Hertil, Dazu	
Position No Spare Part No		Qty	Beskrivelse	Designation		Acc Part No		Qty	
027	811393-0139	2	BESKYTTELSESHËTTE RØD SCHUTZKAPPE ROT	PROTECTION CAP RED					
028	811393-0140	2	BESKYTTELSESHËTTE BLÅ SCHUTZKAPPE BLAU	PROTECTION CAP BLUE					
029	811317-0757	1	KONTRAVENTIL KONTRAVENTIL	NON-RETURN VALVE					
030	811311-8539	4	TËTNINGSRING DICHTUNGSRING	GASKET					
031	811317-1048	1	VENTIL BLOK - IKKE MD VENTILBLOCK - NICHT MD	VALVE BLOCK - NON MD		811213-1120	4		
033	811311-1409	2	RØRFORSKRUNING ROHRVERSCHRÄUBUNG	PIPE COUPLING		811242-1221	4		
034	811311-8603	4	VINKELFORSKRUNING WINKELVERSCHRÄUBUNG	ANGLE COUPLING					
035	811311-8535	2	RØRSTUDS ROHRSTUTZEN	PIPE STUB					
036	811311-8533	1	KUGLEHANE KUGELHAHN	BALL TAP					
037	812750-774X	2	HYDRAULIKRØR OELLEITUNG	OIL PIPING					
038	811311-8595	2	INDSKRUNINGSFORSKRUNING VERSCHRÄUBUNG	SCREWED CONNECTION					
039	811311-2609	2	RØRFORSKRUNING VERSCHRÄUBUNG	SCREWED CONNECTION					
040	811317-0313	1	HYDRAULIKSLANGE L=5880 HYDRAULIKSCHLAUCH L=5880	HYDRAULIC HOSE L=5880					
041	811317-0313	1	HYDRAULIKSLANGE L=5880 HYDRAULIKSCHLAUCH L=5880	HYDRAULIC HOSE L=5880					
042	811317-0324	1	HYDRAULIKSLANGE L=4200 HYDRAULIKSCHLAUCH L=4200	HYDRAULIC HOSE L=4200					
043	811317-0324	1	HYDRAULIKSLANGE L=4200 HYDRAULIKSCHLAUCH L=4200	HYDRAULIC HOSE L=4200					
044	811317-0447	1	HYDRAULIKSLANGE L=3000 HYDRAULIKSCHLAUCH L=3000	HYDRAULIC HOSE L=3000					
045	811317-0447	1	HYDRAULIKSLANGE L=3000 HYDRAULIKSCHLAUCH L=3000	HYDRAULIC HOSE L=3000					
046	811317-0447	1	HYDRAULIKSLANGE L=3000 HYDRAULIKSCHLAUCH L=3000	HYDRAULIC HOSE L=3000					
047	811317-0434	1	HYDRAULIKSLANGE L=350 HYDRAULIKSCHLAUCH L=350	HYDRAULIC HOSE L=350					
048	811317-0434	1	HYDRAULIKSLANGE L=350 HYDRAULIKSCHLAUCH L=350	HYDRAULIC HOSE L=350					
049	811317-0849	1	HYDRAULIKSLANGE L=2860 HYDRAULIKSCHLAUCH L=2860	HYDRAULIC HOSE L=2860					
050	811317-0849	1	HYDRAULIKSLANGE L=2860 HYDRAULIKSCHLAUCH L=2860	HYDRAULIC HOSE L=2860					

Fig. 12



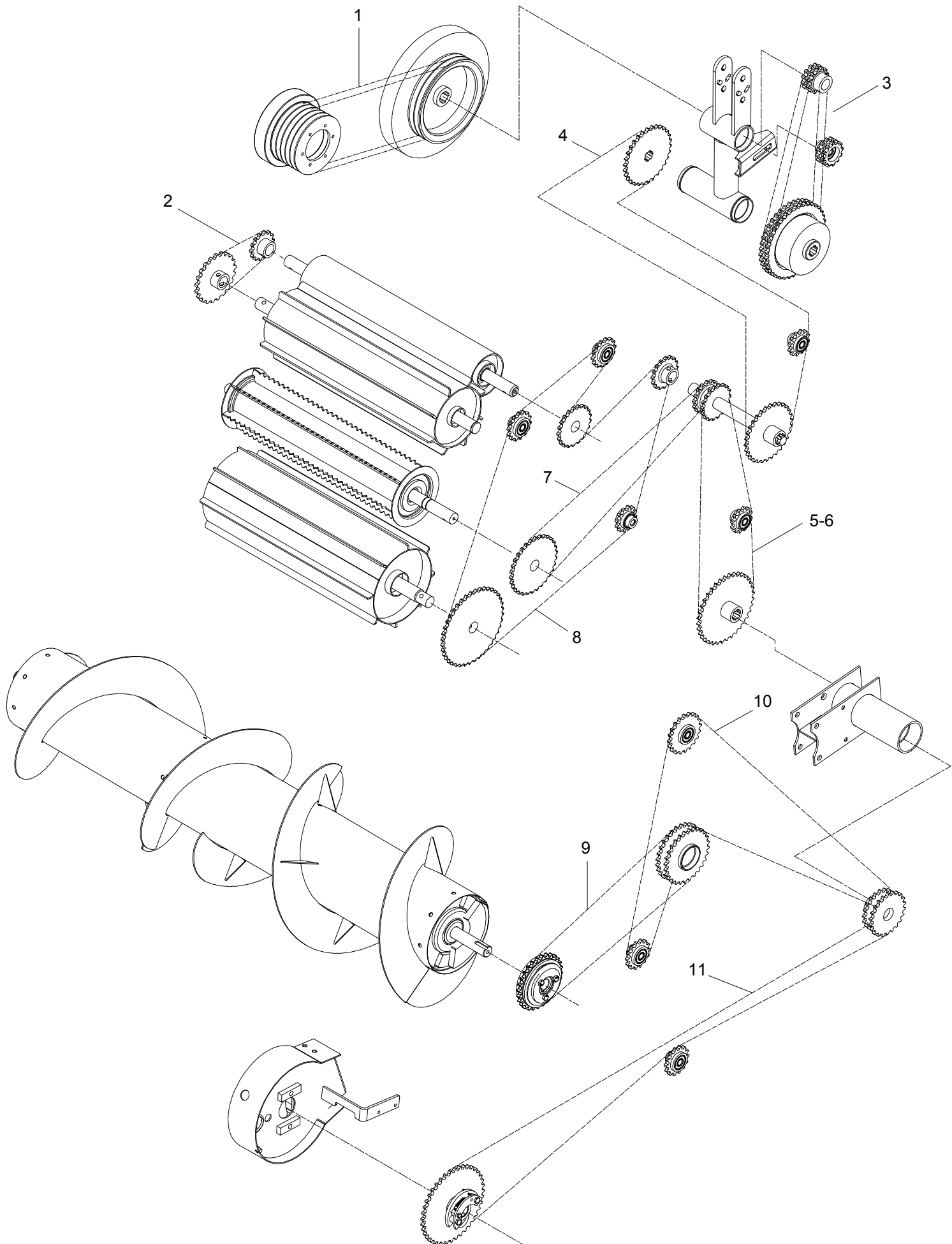
ES-0005/2		ES 1060		Figure No 012		>=B030240171064		Hertil, Dazu	
Position No Spare		Part No	Qty	Beskrivelse		Designation		To this, A ceci	
								Acc Part No	Qty
051	811317-0869	1	HYDRAULIKSLANGE L=450 HYDRAULIKSLAUCH L=450		HYDRAULIC HOSE L=450				
052	811317-0869	1	HYDRAULIKSLANGE L=450 HYDRAULIKSLAUCH L=450		HYDRAULIC HOSE L=450				
053	811317-0896	1	HYDRAULIKSLANGE L=740 HYDRAULIKSLAUCH L=740		HYDRAULIC HOSE L=740				
054	811317-0310	1	HYDRAULIKSLANGE L=4650 HYDRAULIKSCHLAUCH L=4650		HYDRAULIC HOSE L=4650				
055	811317-5053	1	HYDRAULIKSLANGE L=5300 HYDRAULIKSLAUCH L=5300		HYDRAULIC HOSE L=5300				
056	811317-0348	1	HYDRAULIKSLANGE L=1600 HYDRAULIKSCHLAUCH L=1600		HYDRAULIC HOSE L=1600				
057	811317-0348	1	HYDRAULIKSLANGE L=1600 HYDRAULIKSCHLAUCH L=1600		HYDRAULIC HOSE L=1600				
058	811317-0348	1	HYDRAULIKSLANGE L=1600 HYDRAULIKSCHLAUCH L=1600		HYDRAULIC HOSE L=1600				
059	811317-0339	1	HYDRAULIKSLANGE L=5500 HYDRAULIKSCHLAUCH L=5500		HYDRAULIC HOSE L=5500				
060	811317-0339	1	HYDRAULIKSLANGE L=5500 HYDRAULIKSCHLAUCH L=5500		HYDRAULIC HOSE L=5500				
061	811317-0349	1	HYDRAULIKSLANGE L=5500 HYDRAULIKSCHLAUCH L=5500		HYDRAULIC HOSE L=5500				
062	811317-0349	1	HYDRAULIKSLANGE L=5500 HYDRAULIKSCHLAUCH L=5500		HYDRAULIC HOSE L=5500				
063	811317-0304	1	LYNKOBLING 1/2 SCHNELLKUPPLUNG 1/2		QUICK CLUTCH 1/2		811216-1156	1	
							811220-1322	1	
							811241-1206	1	
064	811311-8508	1	FORSKRUNING VERSCHRAUBUNG		SCREWED CONNECTION				
065	811317-0800	1	HYDRAULIKSLANGE L=6850 HYDRAULIKSLAUCH L=6850		HYDRAULIC HOSE L=6850				
066	811317-0435	1	HYDRAULIKSLANGE L=1100 HYDRAULIKSCHLAUCH L=1100		HYDRAULIC HOSE L=1100				
070	811317-1019	1	VENTILBLOK VENTILBLOCK		VALVE BLOCK				
072	811317-9490	1	MAGNETSPOLE MAGNETSPULE		MAGNET COIL		811317-9491	1	
073	811317-0958	5	CYLINDERMODUL - L10 CYLINDERMODUL - L10		CYLINDERMODULE - L10		811317-9491	2	
074	811317-9489	1	ENDEPLADE SCHLUSSPLATTE		ENDPLATE				
075	811317-9485	1	MAGNETSPOLE MAGNETSPULE		MAGNET COIL				
076	811317-1057	1	OMLØBSVENTIL UMLAUFVENTIL		BY-PASS VALVE		811317-9491	2	
077	811317-1058	1	BOLTSÆT L=244X6 SATZ BOLZEN L=244X6		BOLT KIT BW05 L=244X6		811220-2922	1	

Fig. 12



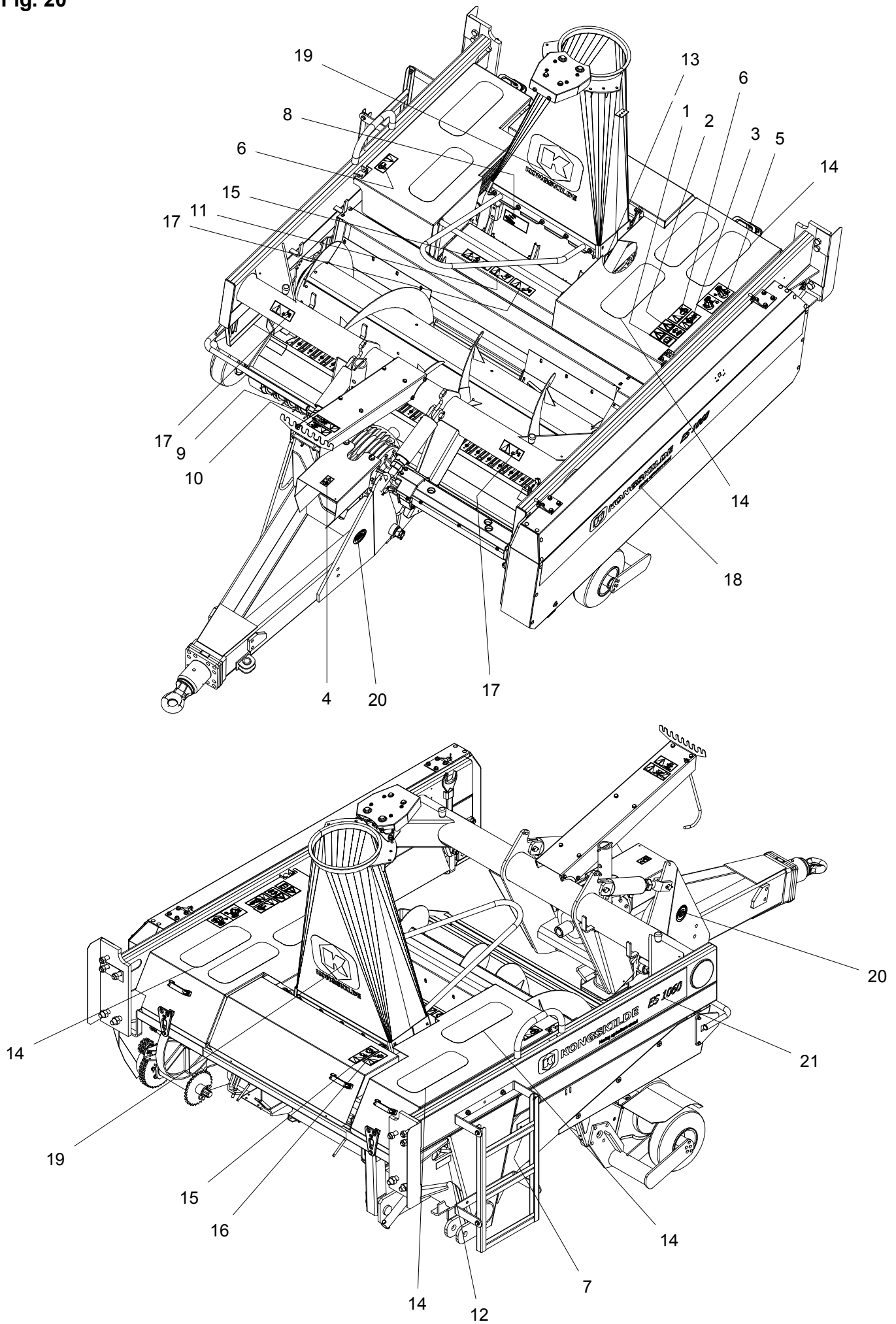
ES-0005/2		ES 1060		Figure No 012		>=B030240171064		Hertil, Dazu	
Position No Spare		Part No	Qty	Beskrivelse	Designation	To this, A ceci		Acc Part No	Qty
078	811317-1051	1		BOLTSET L=104 SATZ BOLZEN L=104	SET OF BOLTS L=104	811220-2922			1
079	811317-1021	1		MELLEMSTYKKE ZWISCHENSTÜCK	DISTANCE PIECE				
080	811311-8534	11		FORSKRUNING VERSCHRAUBUNG	SCREWED CONNECTION				
081	811317-0961	1		BOGIELÅS-MODUL ENKELTV. - L10 BOGIESCH.MODUL EINFACHW. - L10	BOGIELOCKMODULE SINGLEAC - L10	811317-9491			2
082	811311-8537	6		RØRHOLDER ROHRHALTERUNG	SUPPORT FOR TUBE	811214-2320			1
						811220-2321			1
						811241-1403			1
083	811311-2630	4		NIPPEL 3/8 /-L10/Ø0,8 NIPPEL	NIPPLE				
084	811311-8538	5		TÆTNINGSRING DICHTUNGSRING	GASKET				
085	811311-1411	1		RØRFORSKRUNING ROHRVERSCHRABUNG	PIPE COUPLING				
086	811317-9487	1		PROP F. GEARSKIFT (T) VERSCHLUSS F. GANGSCHALT. (T)	PLUG F. GEARSHIFT (T)				
087	811317-9853	1		VENTIL VENTIL	VALVE				

Fig. 16



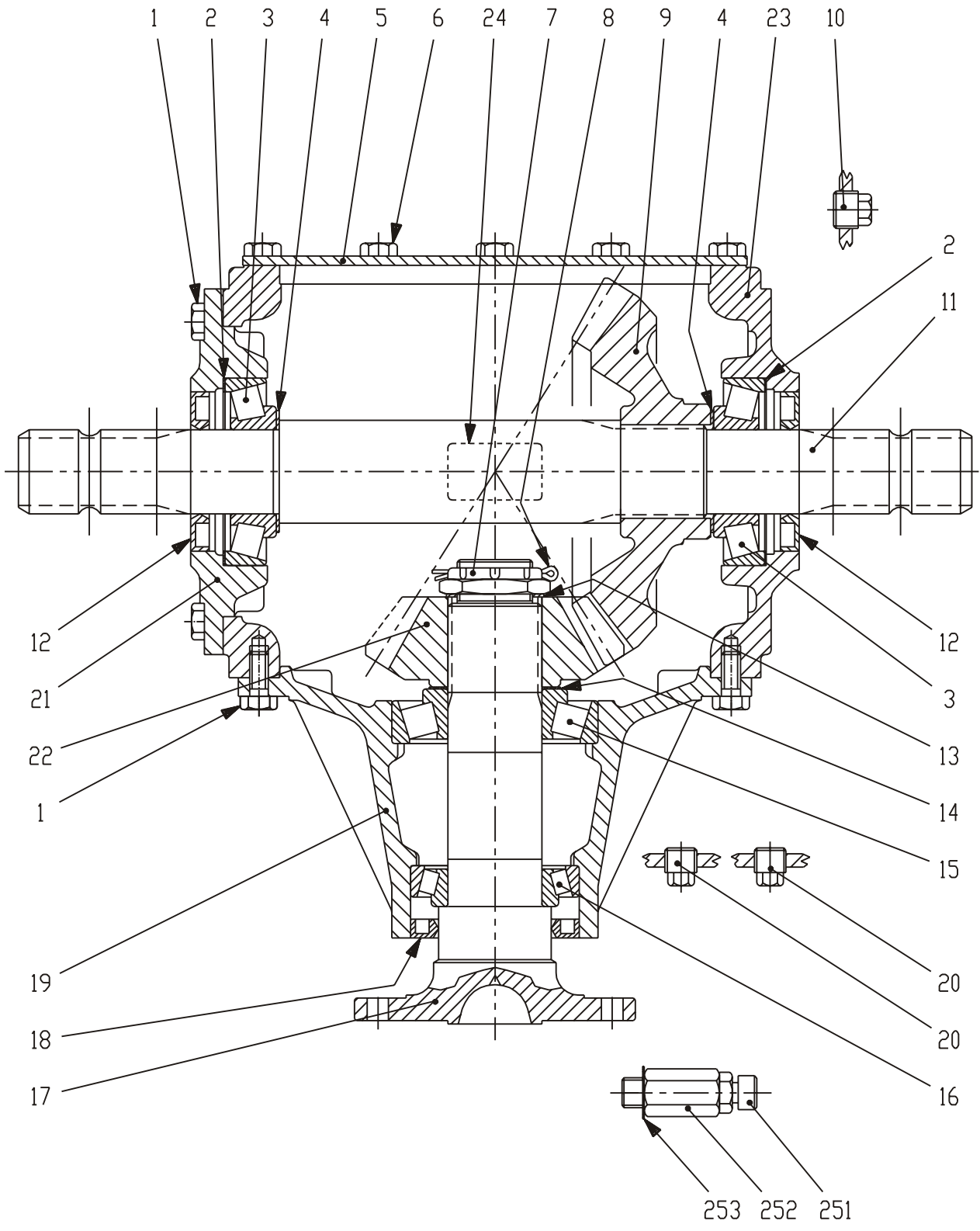
ES-0005/2		ES 1060		Figure No 016		>=B030240171064		Hertil, Dazu	
Position No Spare Part No		Qty	Beskrivelse		Designation		To this, A ceci		Qty
							Acc Part No		
001	811362-1207	2	REMSÆT (2 STK.) RIEMENSATZ (2 STCK)		V-BELT SET (2 PCS)				
002	811363-0242	1	RULLEKÆDE 3/4 41 LED ROLLKETTE 3/4		ROLLER CHAIN 3/4		811363-9053	1	
							811363-9054	1	
003	811363-0239	1	RULLEKÆDE 55 LED ROLLEKETTE 55 GLIEDER		ROLLER CHAIN 55 LINKS		811363-9058	1	
							811363-9068	1	
004	811363-0247	1	RULLEKÆDE 69 LED ROLLKETTE 69 GLIEDER		ROLLER CHAIN 69 LINKS		811363-9053	1	
005	811363-0122	1	RULLEKÆDE LANG 63 LED ROLLKETTE LANG 63 GLIEDER		ROLLER CHAIN LONG 63 LINKS		811363-9044	1	
							811363-9046	1	
006	811363-0125	1	RULLEKÆDE KORT 10 LED ROLLKETTE KURZ 10 GLEIDER		ROLLER CHAIN SHORT 10 LINKS		811363-9044	1	
							811363-9046	1	
007	811363-0237	1	RULLEKÆDE 43 LED ROLLEKETTE 43 GLIEDER		ROLLER CHAIN 43 LINKS		811363-9053	1	
							811363-9054	1	
008	811363-0250	1	RULLEKÆDE 111 LED ROLLEKETTE 111 GLIEDER		ROLLER CHAIN 111 LINKS		811363-9074	1	
							811363-9075	1	
009	811363-0131	1	RULLEKÆDE 53 LED ROLLKETTE 53 GLIEDER		ROLLER CHAIN 53 LINKS		811363-9044	1	
							811363-9046	1	
010	811363-0251	1	RULLEKÆDE 113 LED ROLLEKETTE 113 GLIEDER		ROLLER CHAIN 113 LINKS		811363-9074	1	
							811363-9075	1	
011	811363-0401	1	RULLEKÆDE 105 LED ROLLKETTE 105 GLIEDER		ROLLER CHAIN 105 LINKS		811363-9044	1	
							811363-9046	1	

Fig. 20



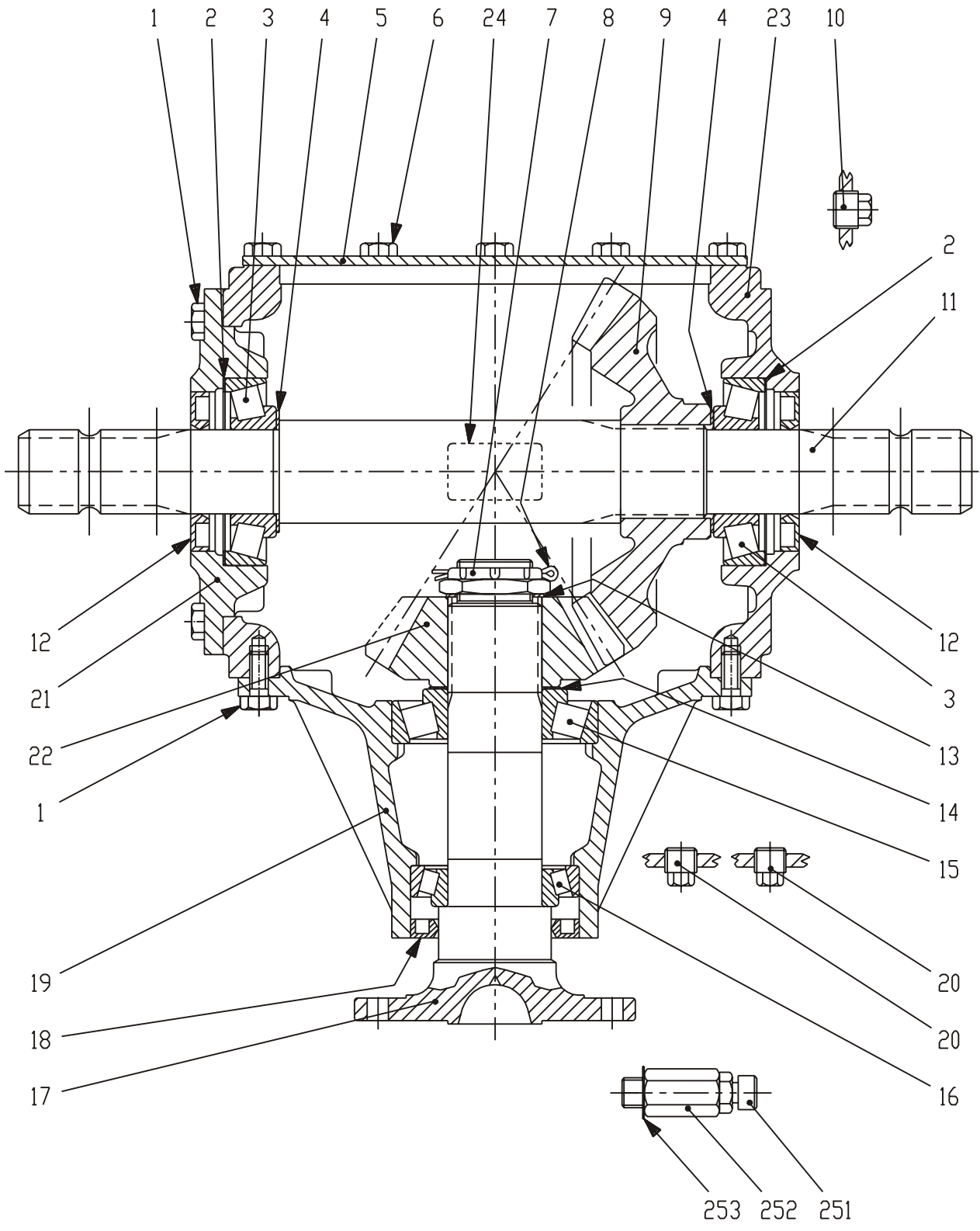
ES-0005/2		ES 1060	Figure No 020	>=B030240171064	Hertil, Dazu To this, A ceci
Position No	Spare Part No	Qty	Beskrivelse	Designation	Acc Part No Qty
000	813890-112X	1	KLISTERMÆRKER ES 1060 AUFKLEBER ES 1060	STICKERS ES 1060	
001	81PR80-0841	1	LÆS BRUGSANVISNING BENUTZERHANDBUCH LESEN	READ INSTRUCTION MANUAL	
002	81PR80-0842	1	STOP MOTOREN MOTOR STOPPEN	STOP THE ENGINE	
003	81PR80-0811	1	ADVARSEL: BØRN ACHTUNG: KINDER	WARNING: CHILDREN	
004	81PR80-0805	1	1000 OMDR CCW 1000 UMDR CCW	1000 RPM CCW	
005	81PR80-0125	1	ILL. AF KORREKT STRAMNING AUFKLEBER RICHTIG SPANNUNG	ILL. OF TIGHTENING	
006	81PR80-0826	2	ADVARSEL: KÆDETRÆK ACHTUNG: KETTENANTRIEB	WARNING: CHAIN DRIVE	
007	81PR80-0735	1	TRANSFER TRANSPORT AUFKLEBER TRANSPORT	DECAL TRANSPORT	
008	81PR80-1069	1	TILSPENDINGSMOMENT 40 KGM DREHMOMENT 40 KGM	TORQUE 40 KGM	
009	81PR80-0814	1	ADVARSEL: OLIE UNDER TRYK ACHTUNG: ÖL UNTER DRUCK	WARNING: OIL UNDER PRESSURE	
010	81PR80-0832	1	KLISTERMRK. MAX 210 BAR AUFKL. MAX 210 BAR	STICKER MAX 210 BAR	
011	81PR80-0293	1	KLISTERMRK ADVARSEL AUFKL. WARNUNG	STICKER WARNING	
012	81PR80-0752	1	TRANSFER +/- AUFKLEBER +/-	DECAL +/-	
013	81PR80-0837	1	PTO AKSEL/ROTOR GELENKWELLE/ROTOR	PTO SHAFT/ROTOR	
014	81PR80-0518	5	TREDEMÆRKERING ANTIRUTSCHFLÄCHE	SLIP PROTECTION	
015	81PR80-0821	2	ADVARSEL: EFTERLØB ACHTUNG: ROTIERENDE TEILE	WARNING: ROTATING PARTS	
016	81PR80-0823	1	ADVARSEL: HUSK AFSKÆRMNING ACHTUNG: BEACHTE ABSCHIRMUNG	WARNING: REMEMBER GUARD	
017	81PR80-0824	3	ADVARSEL: ROTERENDE VALSER ACHTUNG: ROTIERENDE WALZEN	WARNING: ROTATING ROLLERS	
018	81PR80-8436	1	LOGO ES 1060 LOGO ES 1060	LOGO ES 1060	
019	81PR80-8209	2	KONGSKILDE LOGO KONGSKILDE LOGO	KONGSKILDE LOGO	
020	81PR80-8205	2	JF-ORIGIN JF-ORIGIN	JF-ORIGIN	
021	81PR80-8437	1	LOGO ES 1060 LOGO ES 1060	LOGO ES 1060	

Fig. 30



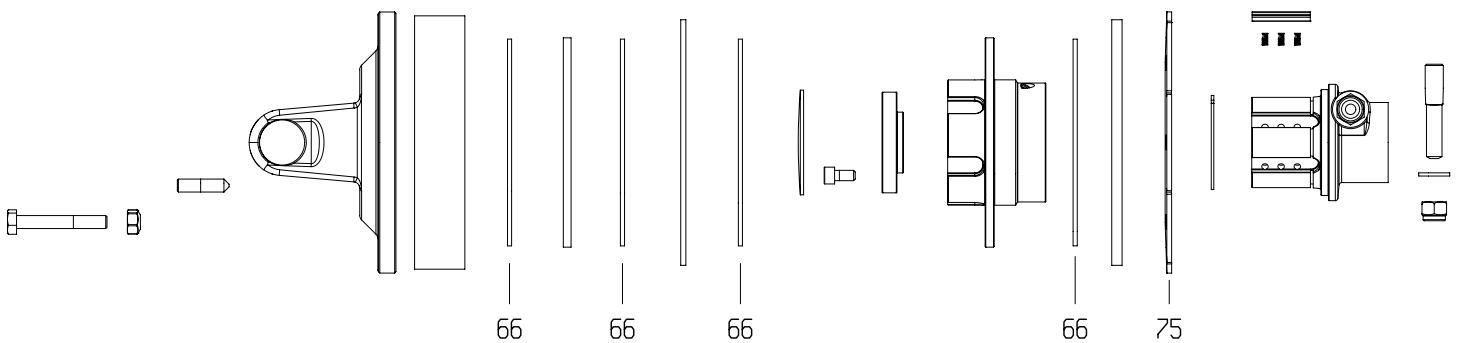
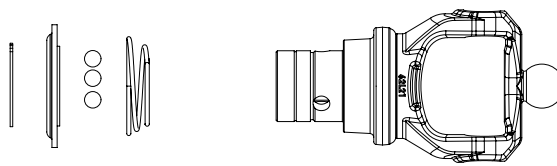
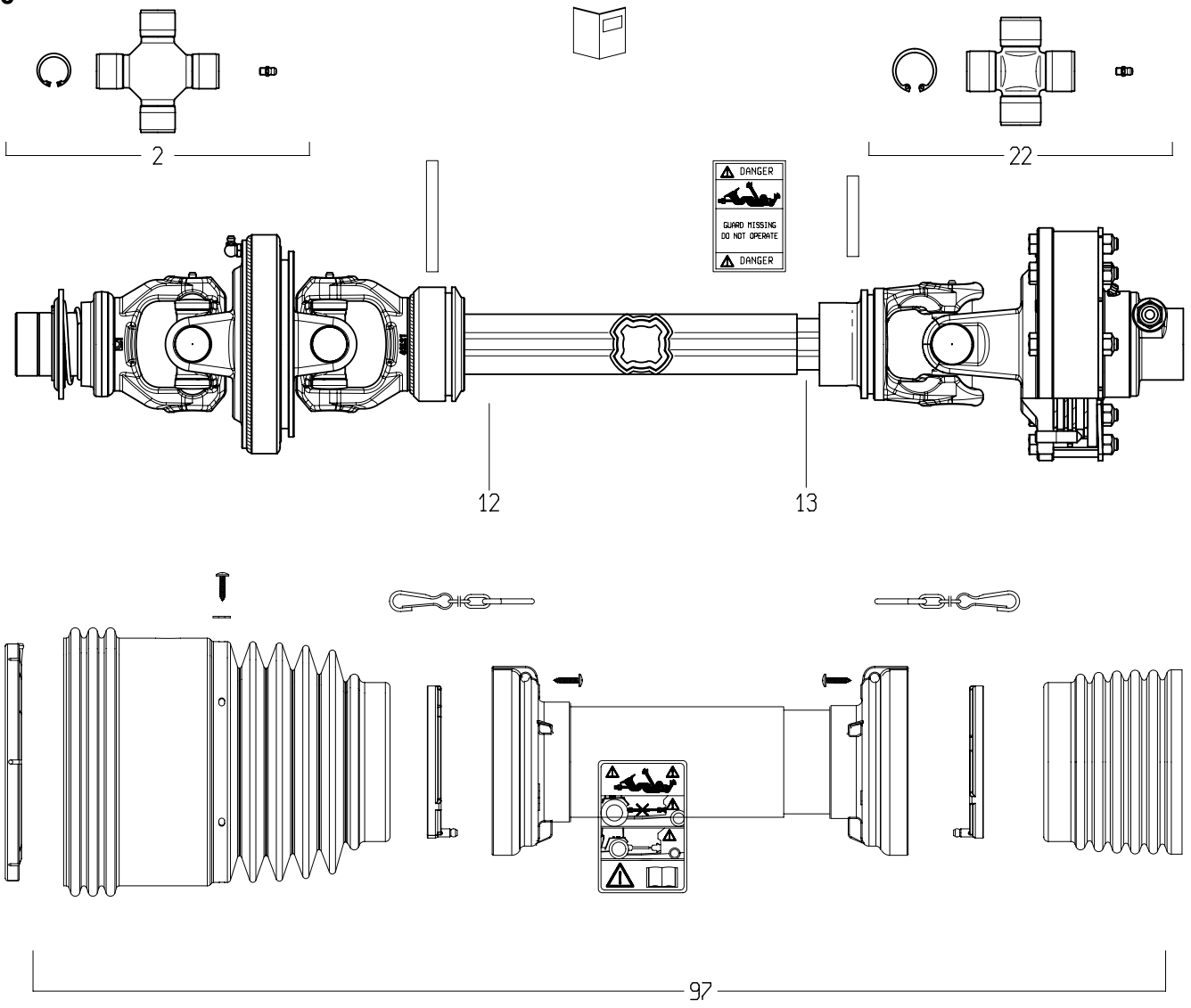
ES-0005/2		ES 1060	Figure No 030	>=B030240171064	Hertil, Dazu To this, A ceci
Position No	Spare Part No	Qty	Beskrivelse	Designation	Acc Part No Qty
001	811213-3224	18	STÅLSÆTSKRUE M10-25 ST. SETSCHRAUBE M10-25	STEEL SET SCREW M10-25	
002	811315-9418	2	SKIVE 99,7 SCHEIBE 99,7	WASHER 99,7	
003	811315-9358	2	LEJE 30309 LAGER 30309	BEARING 30309	
004	811315-9132	2	AFSTANDSSKIVE DISTANZSCHEIBE	DISTANCE WASHER	
005	811315-9937	1	DEKSEL DECKEL	COVER	
006	811213-3222	10	STÅLSÆTSKRUE M10-20 ST. SETSCHRAUBE M10-20	STEEL SET SCREW M10-20	
007	811315-9359	1	MØTRIK MUTTER	NUT	
008	811315-9315	1	SPLIT B4-60 SPLINT B4-60	COTTER PIN B4-60	
009	811315-9360	1	KRONHJUL KRONRAD	CROWN WHEEL	
010	811315-9118	1	PROP VERSCHLUSS	PLUG	
011	811315-9938	1	AKSEL WELLE	SHAFT	
012	811332-5802	2	OLIETÆTNINGSRING M 45-85-10 DICHTUNGSRING M 45-85-10	OIL SEAL M 45-85-10	
013	811315-9385	1	SKIVESÆT SCHEIBENSATZ	SET AF WASHERS	
014	811315-9356	1	SKIVESÆT SCHEIBENSATZ	SET AF WASHERS	
015	811315-9365	1	LEJE 30310 LAGER 30310	BEARING 30310	
016	811315-9366	1	RULLELEJE, KONISK 30210 ROLLENLAGER, KON. 30210	ROLLER BEARING, LONE 30210	
017	811315-9367	1	AKSEL WELLE	SHAFT	
018	811315-9368	1	OLIETÆTNINGSRING OELDICHTUNGSRING	OIL TIGHTENING RING	
019	811315-9369	1	FORLÆNGER VERLAENGERUNG	EXTENSION	
020	811311-2201	2	PROP VERSCHLUSS	PLUG	
021	811315-9371	1	DEKSEL DECKEL	COVER	
022	811315-9370	1	SPIDSHJUL KEGELRAD	BEVEL PINION WHEEL	
023	811315-9939	1	HUS GEHAEUSE	HOUSING	

Fig. 30



ES-0005/2		ES 1060		Figure No 030		>=B030240171064		Hertil, Dazu	
Position No		Spare Part No		Qty		Beskrivelse		Designation	
		Acc Part No		Qty					
024	811315-9272	1	PLADE PLATTE		PLATE				
251	811315-9116	1	UDLUFTNINGSPROP ENTLLUFTUNGSSCHRAUBE		AIR ESCAPE PLUG				
252	811315-9362	1	FORLÆNGER VERLAENGERUNG		EXTENSION				
253	811315-9361	1	SKIVE SCHEIBE		WASHER				

Fig. 40

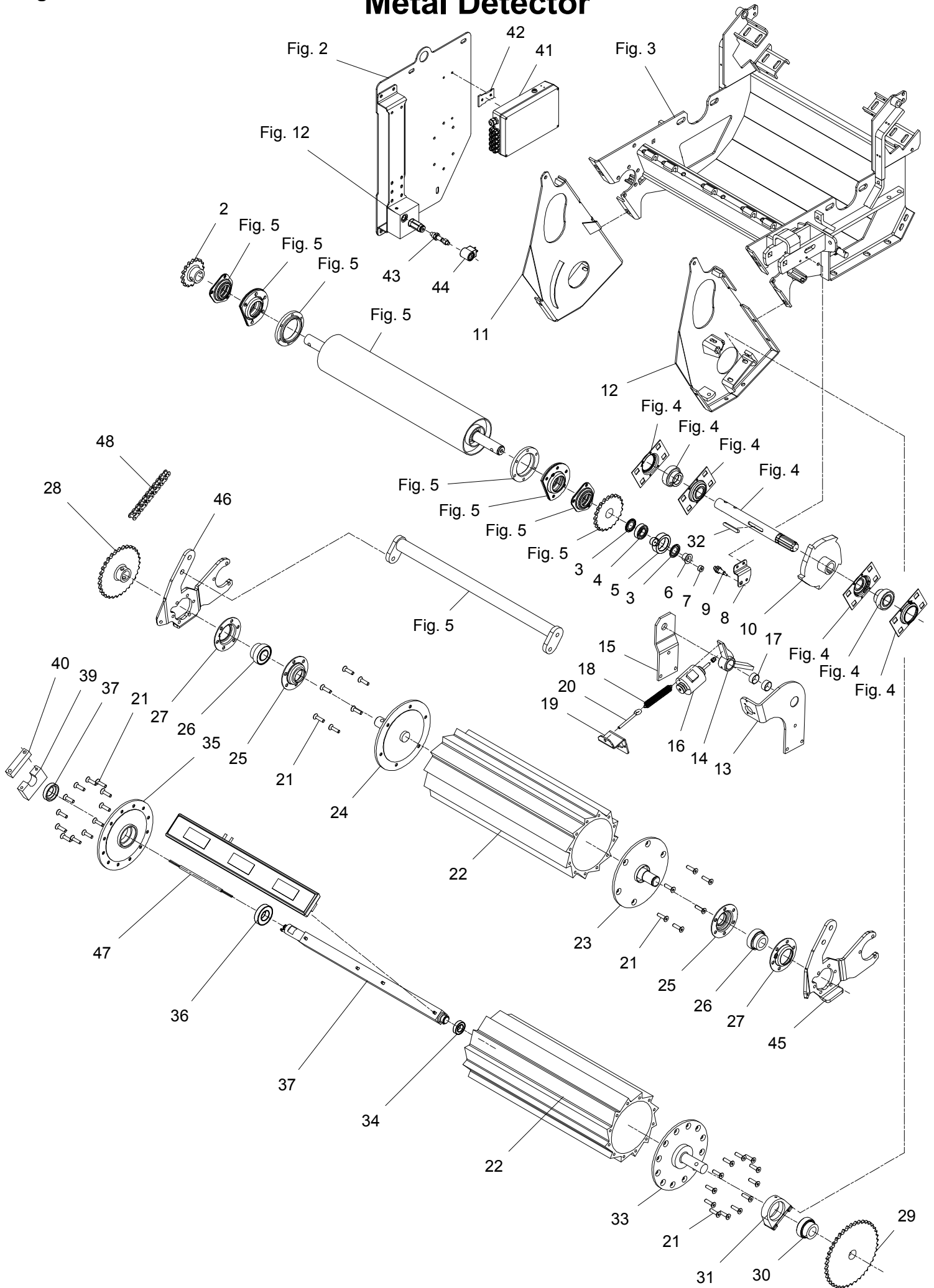


ES-0005/2		ES 1060	Figure No 040	>=B030240171064	Hertil, Dazu To this, A ceci
Position No	Spare Part No	Qty	Beskrivelse	Designation	Acc Part No Qty
002	811350-2116	1	KRYDS KREITZGARNITUR	CENTRE CROSS	
012	811601-0015	1	PROFILRØR, UDVENDIG PROFILROHR, AUSWENDIG	PROFILE TUBE, OUTER	
013	811601-0016	1	PROFILRØR, INDVENDIG PROFILROHR, INWENDIG	PROFILE TUBE, INNER	
022	811350-2117	1	KRYDS KREITZGARNITUR	CENTRE CROSS	
061	811350-1105	1	SPÆDESTIFT SPANNSTIFT	SPECIAL PIN	
066	811350-2126	4	FRIKTIONSPLADE REIBUNGSPLATTE	FRICITION PLATE	
075	811350-2127	1	FJEDER FEDER	SPRING	
097	811350-1106	1	BESKYTTELSESRØR, KOMPLET SCHUTZROR, KOMPLETT	SHIELD, COMPLETE	
098	811350-7530	T 1	GAFFEL 1 3/4 -20 (TILBEHØR) GABEL 1 3/4 -20 (ZUBEHOER)	YOKE 1 3/4 -20 (ACCESSORIES)	
099	811350-7531	T 1	GAFFEL 1 3/4 -6 (TILBEHØR) GABEL 1 3/4 -6 (ZUBEHOER)	YOKE 1 3/4 -6 (ACCESSORIES)	

ES-0005/2		ES 1060		Figure No 041		>=B030240171064		Hertil, Dazu	
Position No		Spare Part No		Qty		Beskrivelse		Designation	
		Acc Part No		Qty					
003	811341-9572	1	TALLERKENFJEDER 3MM TELLERFEDER 3MM			DISC SPRING 3MM			
004	811340-9204	1	TALLERKENFJEDER 3MM TELLERFEDER 3MM			DISC SPRING 3MM			
006	811341-9566	4	FRIKTIONSSKIVE FRIKTIONSSCHEIBE			FRICITION PLATE			

Fig. 60

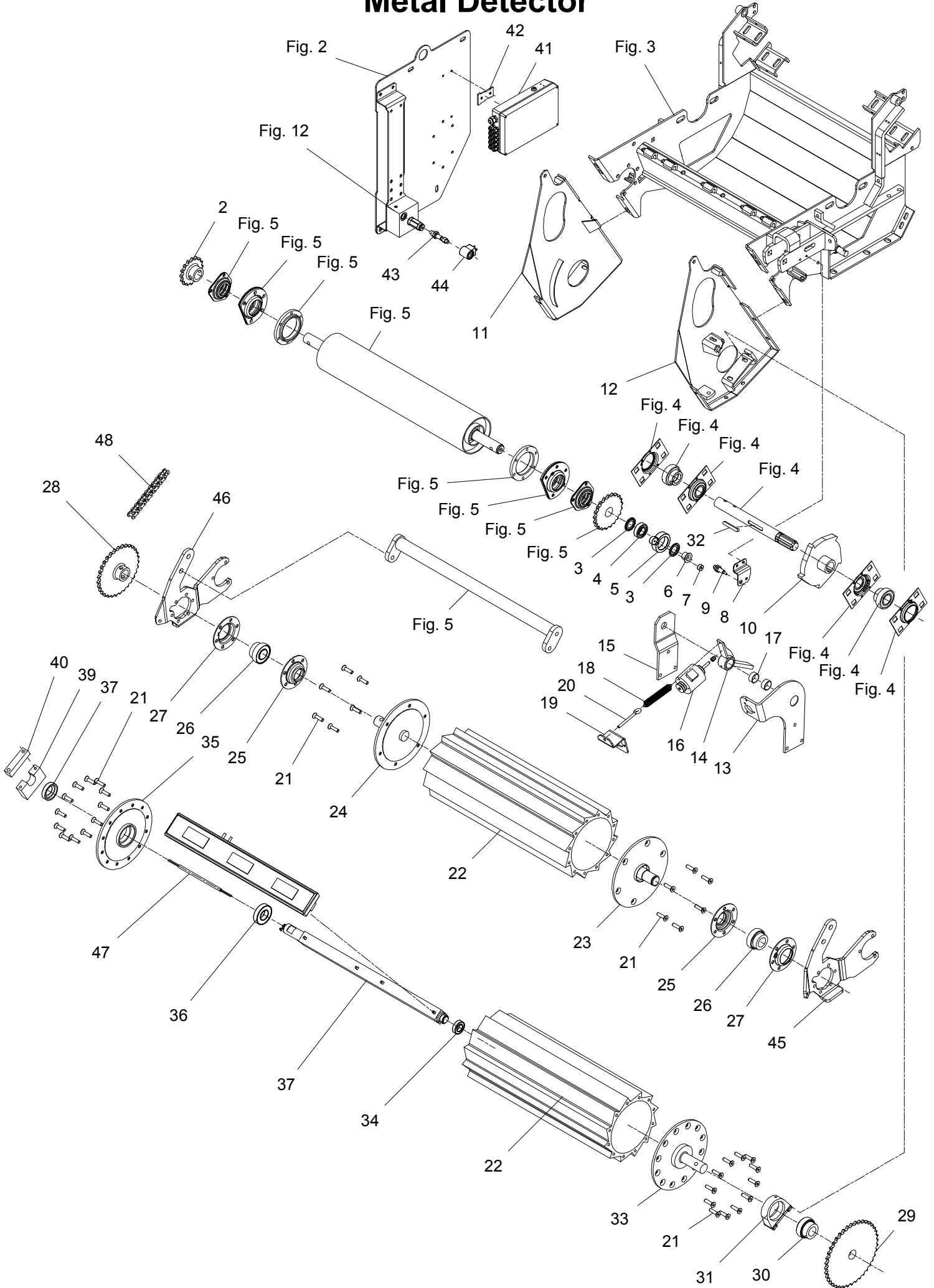
Metal Detector



ES-0005/2	ES 1060	Figure No	060	>=B030240171064	Hertil, Dazu	To this, A ceci
Position No	Spare Part No	Qty	Beskrivelse	Designation	Acc Part No	Qty
002	812064-441X	1	KÆDEHJUL 16 TANDS KETTENRAD 16 ZAEHNE	PROCKET WHEEL 16 TEETH	811251-2401	1
					811251-5401	1
					811251-7401	1
003	811331-9986	2	TÆTNINGSRING DICHTUNGSRING	SEALING RING		
004	811331-3302	1	KUGLELEJE KUGELLAGER	BALL BEARING		
005	811391-0914	1	MAGNETRING MAGNETRING	MAGNET RING		
006	812063-089X	1	LEJEBØSNING LAGERBUCHSE	BUSH	811219-0234	1
					811241-2408	1
					811241-6403	1
007	811391-0923	1	MAGNET MAGNET	MAGNET	811216-1226	1
					811220-1321	1
					811241-1101	1
008	812750-011X	1	KONSOL F. SENSOR KONSOLE F. SENSOR	BRACKET F. SENSOR	811213-2222	2
					811213-2522	1
					811220-2321	1
					811241-1403	4
009	811391-9061	1	REED FØLER REED SENSOR	REED SENSOR	811391-9079	2
010	813064-231X	1	KLINKEHJUL SPERRRAD	RATCHET WHEEL		
011	813064-255X	1	SIDEPLADE, HØJRE SEITENPLATTE, RECHTE	SIDE PLATE, RIGHT	811219-0307	2
					811241-3403	2
012	813064-256X	1	SIDEPLADE, VENSTRE SEITENPLATTE, LINKE	SIDE PLATE, LEFT	811219-0307	2
					811241-3403	2
013	813064-667X	1	KONSOL KONSOLE	BRACKET		
014	813064-232X	1	KLINKE FALLE	LATCH	811313-1101	1
015	812064-279X	1	FORSTÆRKNING VERSTÄERKERUNG	REINFORCEMENT	811213-4222	1
					811214-3326	3
					811220-3321	3
					811241-2602	3
					811241-3502	1
016	811391-0913	1	EL-MAGNET EL-MAGNET	EL-MAGNET	811220-2122	1
					811220-2922	1
017	811335-5511	2	GLIDELEJE 30-34-15 GLEITLAGER 30-34-15	PLAIN BEARING 30-34-15		
018	811432-2299	1	TRÆKFJEDER ZUGFEDER	TENSION SPRING		
019	812068-684X	1	BESLAG F. FJEDER KONSOLE	BRACKET	811219-0294	3
					811242-1222	3
020	811392-0509	1	ØJEBOLT M8-80 AUGENBOLZEN M8-80	EYE BOLT M8-80	811220-2122	2
021	811219-0333	36	UNBRACOSKRUE U/S M10-40 INNENSECHSK. M10-40	ALLEN SCREW C-SUNK M10-40		
022	812064-220X	2	VALSE VALZE	DRUM		

Fig. 60

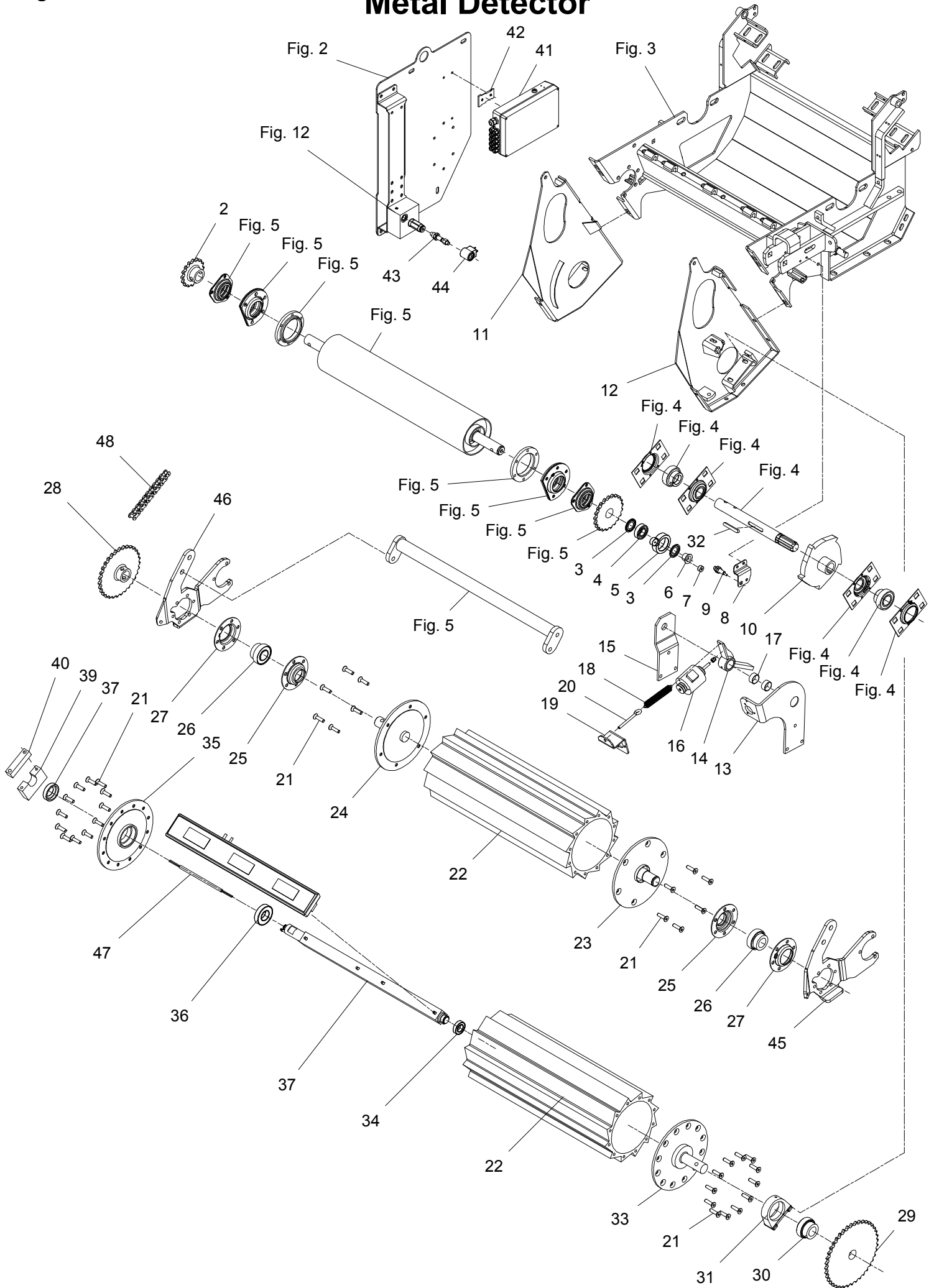
Metal Detector



ES-0005/2		ES 1060		Figure No 060		>=B030240171064		Hertil, Dazu	
Position No Spare Part No		Qty	Beskrivelse	Designation		To this, A ceci		Acc Part No	Qty
023	813064-221X	1	FLANGE, VENSTRE FLANSH, LINKE	FLANGE, LEFT					
024	813064-222X	1	FLANGE, HØJRE FLANSH, RECHTE	FLANGE, RIGHT					
025	813064-345A	2	LEJEHUSHALVPART LAGERGEHAEUSEHAELFTE	HALF OF BEARING HOUSING		811213-3322	5	811220-3321	5
026	811331-7503	2	KUGLELEJE GRAE-NPPB 35 KUGELLAGER GRAE-NPPB 35	BALL BEARING GRAE-NPPB 35					
027	811421-7498	2	LEJEHUSHALVPART LAGERGEHAEUSEHAELFTE	HALF OF BEARING HOUSING					
028	812064-444X	1	KÆDEHJUL 31 TANDS KETTENRAD 31 ZAEHNE	SPROCKET WHEEL 31 TEETH		811251-2401	1	811251-5401	1
						811251-7401	1		
029	812064-447X	1	KÆDEHJUL 40 TANDS KETTENRAD 40 ZAEHNE	SPROCKET WHEEL 40 TEETH		811251-2401	1	811251-5401	1
						811251-7401	1		
030	811331-9905	1	KUGLELEJE KUGELLAGER	BALL BEARING					
031	811331-9922	1	LEJEHUS LAGERGEHAUSE	BEARING HOUSING					
032	811338-0111	1	PASFEDER 10-8-70 FEDERKEIL 10-8-70	FLAT KEY 10-8-70					
033	813064-284X	1	FLANGE, VENSTRE FLANSH, LINKE	FLANGE, LEFT		811219-0333	12		
034	811331-2303	1	KUGLELEJE 6005 2RS KUGELLAGER 6005 2RS	BALL BEARING 6005 2RS					
035	813064-283X	1	FLANGE, HØJRE FLANSH, RECHTE	FLANGE, RIGHT		811219-0333	12		
036	811331-3306	1	KUGLELEJE 6207 2RS KUGELLAGER 6207 2RS	BALL BEARING 6207 2RS					
037	812062-197A	1	AKSEL WELLE	SHAFT		811255-2203	1	811313-1501	1
						811323-9060	1	811391-0921	1
038	812064-377X	1	MAGNETKAR MAGNETWANNE	MAGNET TROUGH		811219-0274	4	811242-2621	4
039	812063-152X	1	KONSOL KONSOLE	BRACKET		811213-3224	2	811241-2402	2
040	812063-153X	1	SPÆNDESTYKKE SPANNSTUECK	CLAMP		811214-3120	2	811241-9981	2
041	811391-0985	1	STYREBOX METALDETEKTOR STEUERBOX METALLDETEKTOR	CONTROL BOX METAL DETECTOR					
042	811391-9080	1	MONTERINGSBESLAG F. STYRING MONTAGEBESCHLAG F. STEUERUNG	MOUNTING F. STEERING					
043	811317-1029	1	VENTIL SPOLE VENTIL WICKLER	VALVE COIL					
044	811317-9401	1	SPOLE SPULE	COIL					

Fig. 60

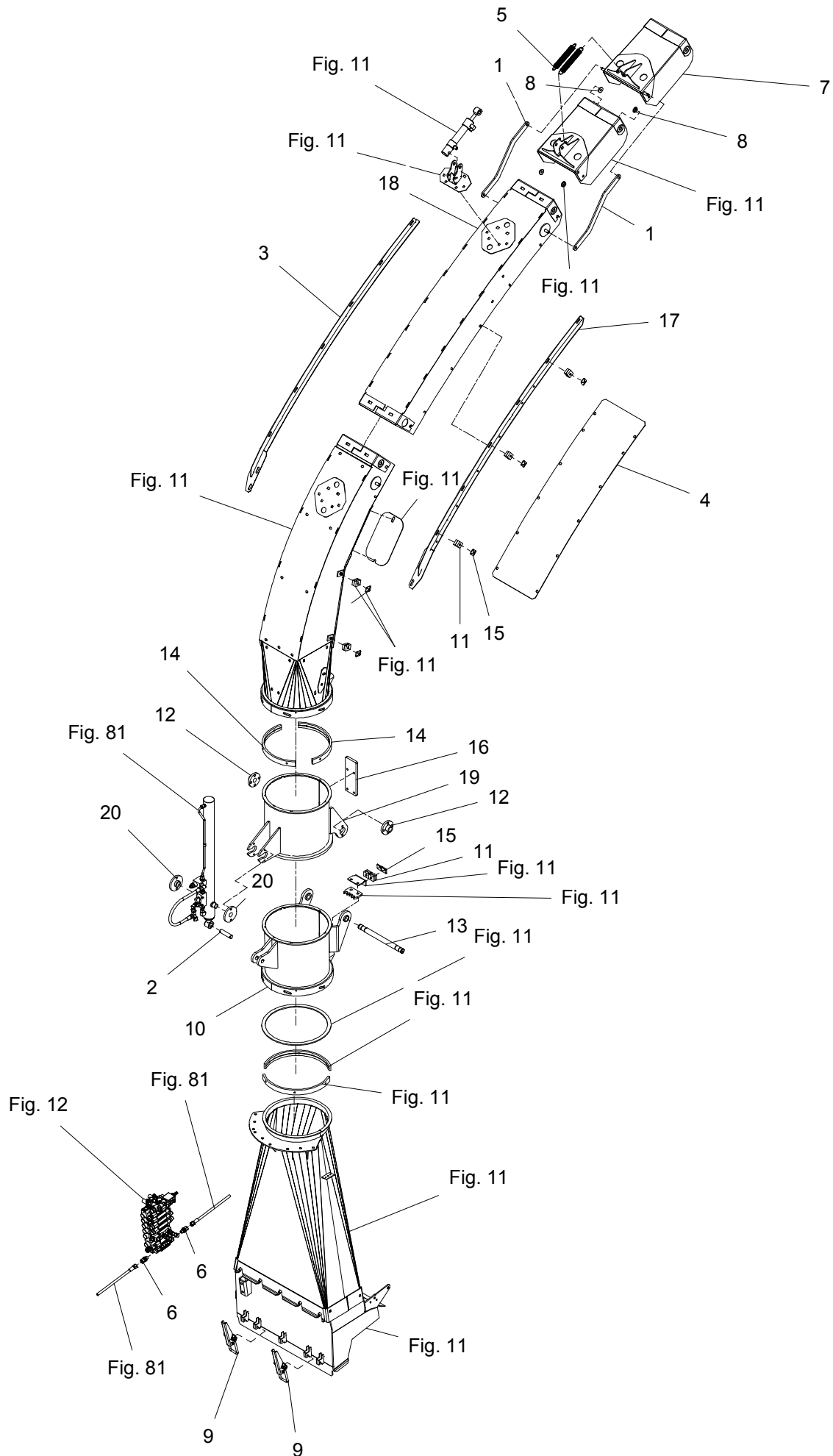
Metal Detector



ES-0005/2		ES 1060		Figure No 060		>=B030240171064		Hertil, Dazu	
Position No		Spare Part No		Qty		Beskrivelse		Designation	
								To this, A ceci	
								Acc Part No Qty	
045	812068-391A	1	VIPPEARM, VENSTRE SCHWENKARM, LINKE	LEVER ARM, LEFT	811213-3322	6	811220-3321	6	
046	812068-392A	1	VIPPEARM, HØJRE SCHWENKARM, RECHTE	LEVER ARM, RIGHT	811213-3322	6	811220-3321	6	
047	811391-9091	1	KABEL F. MAGNETKAR KABEL F. MAGNETWANNE	CABLE F. MAGNET TROUGH					
048	811363-0238	1	RULLEKÆDE 46 LED ROLLEKETTE 46 GLIEDER	ROLLER CHAIN 46 LINKS	811363-9053	1	811363-9054	1	

Fig. 80

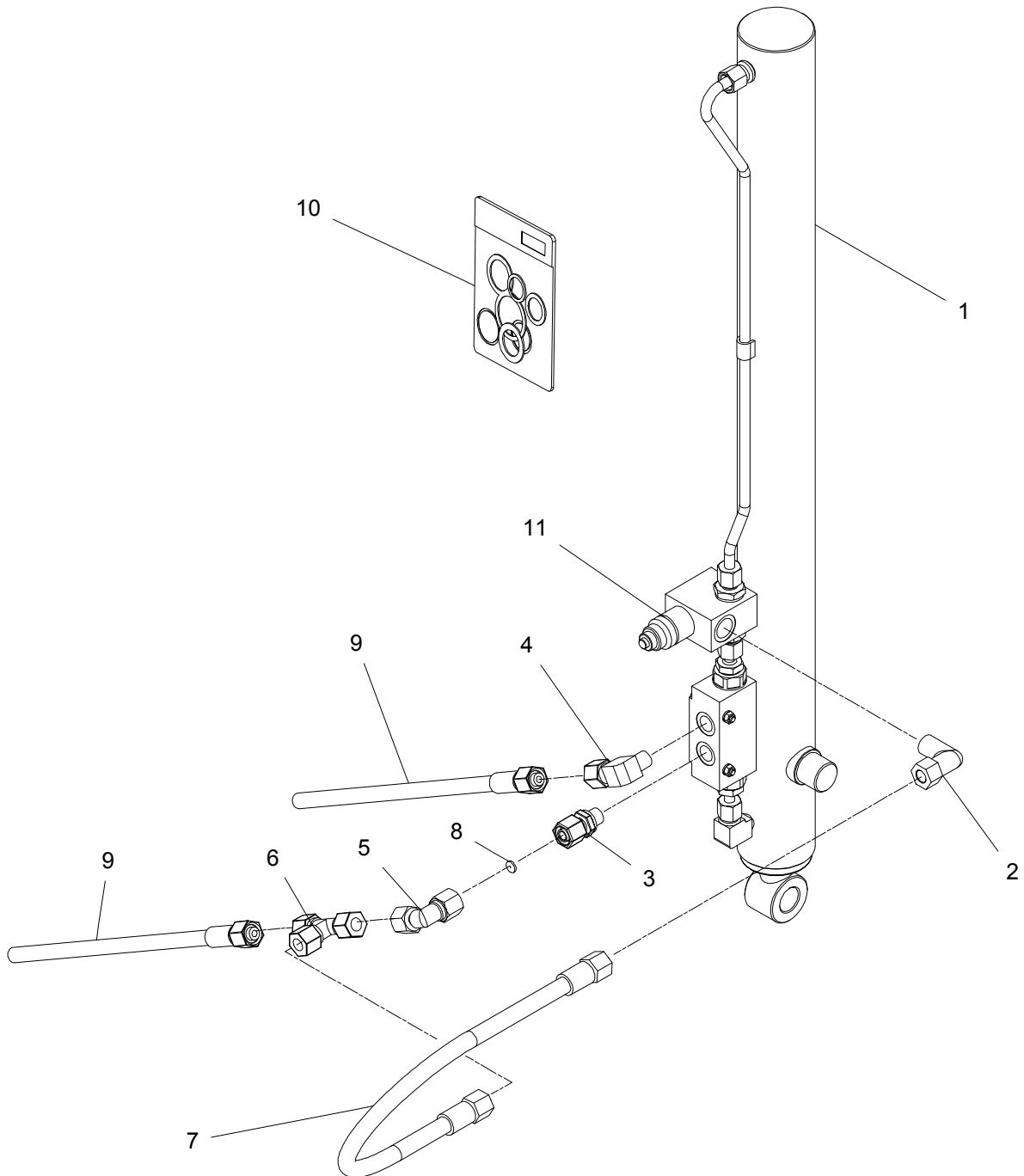
Tilbehør - Zubehör - Accessories



ES-0005/2		ES 1060		Figure No 080		>=B026840171022		Hertil, Dazu	
Position No		Spare Part No		Qty Beskrivelse		Designation		To this, A ceci	
								Acc Part No Qty	
000	814750-1221	1	FOLDBAR TUD FOR ES 1060 KLAPPBARE TRICHTER FÜR ES 1060		FOLDABLE CHUTE FOR ES 1060				
001	812064-834X	2	STYRESTANG STEUERUNGS STANGE		GUIDE ROD		811241-3506 811252-4202	2 2	
002	812364-685X	1	TAP ZAPFEN		DOWEL		811241-5301 811251-3201	2 2	
003	813068-671X	1	FORSTÆRKNING VERSTÄRKERUNG		REINFORCEMENT		811215-2222 811220-2321 811241-1502	8 8 8	
004	812064-838X	1	LUKKEPLADE VERSCHLIESSPLATTE		LOCKING PLATE		811215-1123 811220-1323 811241-1407	12 12 12	
005	811432-2296	2	FJEDER FEDER		SPRING				
006	811311-8534	2	FORSKRUNING VERSCHRAUBUNG		SCREWED CONNECTION				
007	813068-364X	1	TUDKLAP TRICHTER		CHUTE		811213-3322 811220-3321 811241-2402	2 2 2	
008	812125-546X	2	BØSNING BUECHSE		BUSH				
009	813064-411X	2	LUKKEBESLAG VERSCHLUSSBESCHLAG		LOCK CLAMP				
010	813068-890A	1	FORLÆNGER NED. VERLÄNGERUNG UNTERE		EXTENSIONER LOWEST		811313-2101	4	
011	811311-8537	4	RØRHOLDER ROHRHALTERUNG		SUPPORT FOR TUBE				
012	812064-895X	2	EXCENTRIK EXENTRIK		EXCENTRIC		811213-4422 811220-4321	2 2	
013	812064-883X	1	TAP Ø25X330 ZAPFEN Ø25X330		DOWEL Ø25X330		811241-6409 811255-2203 811313-1101	2 2 2	
014	812125-303X	2	STOPRING STOPPRING		STOP RING		811213-3222 811241-2502	3 3	
015	811311-8600	4	TOPPLADE TOPPLATTE		TOP PLATE		811214-1224 811220-1323 811241-1201	1 1 2	
016	812068-892X	1	STOP ANSCHLAG		STOP		811213-3224 811241-2402	4 4	
017	813068-674X	1	FORSTÆRKNING VERSTÄRKERUNG		REINFORCEMENT		811215-2222 811220-2321 811241-1502	8 8 8	
018	813064-846X	1	FORLÆNGER VERLÄNGER		EXTENSION		811215-3226 811220-3321 811241-2408	4 4 4	
019	813068-878X	1	FORLÆNGER ØVERSTE VERLÄNGERUNG OBERE		EXTENSIONER UPPER				
020	812064-893X	2	HOLDER HALTER		SUPPORT		811213-3224 811241-2402	2 2	

Fig. 81

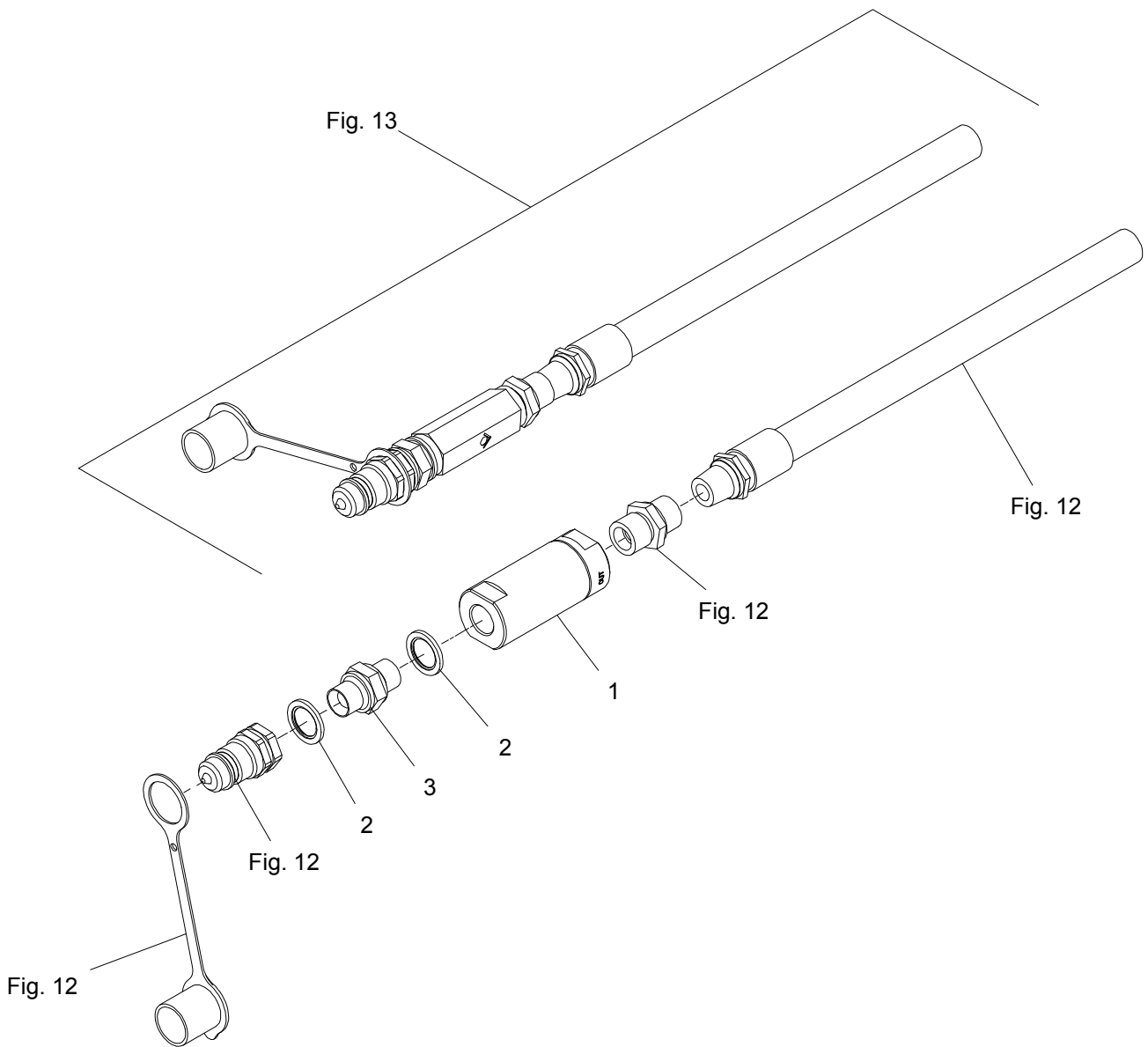
Tilbehør - Zubehör - Accessories



ES-0005/2		ES 1060		Figure No 081		>=B026840171022		Hertil, Dazu	
Position No		Spare Part No		Qty		Beskrivelse		Designation	
		Acc		Part No		Qty			
001	811317-3063	1	CYLINDER ZYLINDER		CYLINDER				
002	811311-8525	1	VINKELFORSKRUNING - L10 WINKELVERSCHRAUBUNG - L10		ANGLE COUPLING - L10				
003	811311-1416	1	RØRSTUDS ROHRSTUTZEN		PIPE STUB				
004	811311-8620	1	VINKELFORSKRUNING WINKELVERSCHRAUB		ANGLE COUPLING				
005	811311-8603	1	VINKELFORSKRUNING WINKELVERSCHRAUBUNG		ANGLE COUPLING				
006	811311-8406	1	T-STYKKE T-STUECK		T-PIECE				
007	811317-0847	1	HYDRAULIKSLANGE L=350 HYDRAULIKSCHLAUCH L=350		HYDRAULIC HOSE L=350				
008	812307-111X	1	DYSE DUESE		NOZZLE				
009	811317-0315	2	HYDRAULIKSLANGE L=5680 HYDRAULIKSCHLAUCH L=5680		HYDRAULIC HOSE L=5680				
010	811317-9536	1	PAKNINGSSÆT F. 1317-3037/1317-3063 DICHTUNGSSATZ F. 1317-3037/1317-3063		SET OF GASKETS F. 1317-3037/1317-3063				
011	811317-9854	1	VENTIL VENTIL		VALVE				

Fig. 82

Tilbehør - Zubehör - Accessories



ES-0005/2		ES 1060		Figure No 082		>=B026840171022		Hertil, Dazu	
Position No		Spare Part No		Qty		Beskrivelse		Designation	
		Acc Part No		Qty					
000	814060-0908	1	IL TRYK FILTER SÆT IL DRUCKFILTER SÄTZ		IL PRESSURE FILTER KIT				
001	811317-1046	1	IL TRYK FILTER IL DRUCKFILTER		IL PRESSURE FILTER				
002	811311-8539	2	TÆTNINGSRING DICHTUNGSRING		GASKET				
003	811311-8550	1	NIPPEL NIPPEL		NIPPLE				



Kongskilde Agriculture

www.kongskilde.com

 **KONGSKILDE**
Moving agriculture ahead