

# JF-STOLL

## SB 2802

Disc Mower | Scheibenmäher

Fauchse à Disques | Skiveslåmaskine

A4

### Spare Parts Book

### Ersatzteilkatalog

### Catalogue de pièces

### Reservedelskatalog

Edition: | Ausgabe | Edition: | Udgave:

2009 01 14<sub>5</sub>

Serial No.: | Maschinen Nr.: | No. de serie: | Fabrikationsnr.:

2110100722

Valid from: | Gültig ab: | Valable à partir de: | Gyldig fra:

2005 09 01

Please note the serial number of Your machine at the inside of the cover. | Notieren Sie die Fabrikationsnummer Ihrer Maschine auf der Innenseite des Umschlages.  
Veuillez noter le numero de Votre machine sur la face interne de la couverture. | Notér fabrikationsnummeret på Deres maskine på omslagets inderside.

Always state the serial number and if possible the year of the machine when ordering spare parts whereby you save time and money and facilitates matters for us.  
Please enter the number of your machine here:

No..... Delivered on the ..... / ..... 20.....

Appropriate when ordering parts.

The serial number is located as shown on the figure.

Bei Ersatzteilbestellungen ist die Fabrikationsnummer Ihrer Maschine unbedingt anzugeben. Das erspart Ihnen Zeit, Geld und Ärger und erleichtert uns die Abfertigung.  
Tragen Sie die Nummer Ihrer Maschine bitte hier ein:

Nr..... Geliefert am ..... / ..... 20.....

dann haben Sie bei Ersatzteilbestellungen immer die Nummer bei der Hand.

Die Fabrikationsnummer ist im Rahmen eingeschlagen, siehe Figur.

Lorsque vous commandez des pièces détachées, indiquez toujours le numéro de série de votre machine et si possible son année de fabrication. Vous éviterez des pertes de temps et vous nous faciliterez le travail.

Prière de noter ici le numéro de série de votre machine:

Numéro..... Livrée le ..... / ..... 20.....

Ceci vous sera utile lorsque vous commanderez des pièces.

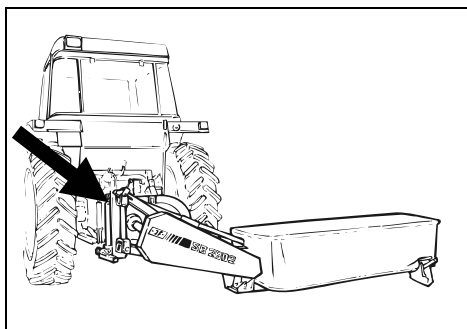
Le numéro de série est gravé dans le cadre comme indiqué sur la figure.

Bestiller De reservedele så opgiv venligst maskinens fabrikationsnummer og eventuelt købsår. Det sparer Dem tid, penge og ærgrelser og os unødigt besvær.  
De kan notere nummeret på Deres maskine her:

Nr..... Leveret den ..... / ..... 20.....

så har De det ved hånden, når De eventuelt skal bestille reservedele.

Fabrikationsnummeret findes indhugget i rammen, som vist på figuren.



## SPARE PARTS BOOK ERSATZTEILKATALOG CATALOGUE DE PIÈCES RESERVEDELSKATALOG

The book is divided into 5 passages:

1. Description of the spare part book.
2. Number key for assembly parts.
3. Number key showing on which figures the spare part numbers can be found.
4. Figure key showing on which figures the parts can be found.
5. Spare parts list.

Der Katalog ist in 5 Abschnitte eingeteilt:

1. Beschreibung des Ersatzteilkataloges.
2. Nummernschlüssel für Montagezubehör.
3. Nummernschlüssel mit Angabe der jeweiligen Ersatzteilnummer.
4. Figurliste mit Angabe, auf welche Figuren die Teile zu finden sind.
5. Ersatzteilliste.

Le catalogue est divisé en 5 sections:

1. Description du catalogue de pièces.
2. Liste de pièces de montage.
3. Numéros des pièces de rechange indiquant le numéro de figure.
4. Liste des figures indiquant sur quelle figure se trouvent les pièces.
5. Liste de pièces de rechange.

Kataloget er opdelt i 5 afsnit:

1. Beskrivelse af reservedelskataloget.
2. Nummernøgle for monteringsdele.
3. Nummernøgle - viser på hvilke figurer reservedelsnumrene findes.
4. Figurnøgle - viser på hvilke figurer delene findes.
5. Reservedelsliste.

**Description of the spare parts book:**  
**Beschreibung des Ersatzteilkataloges:**  
**Description du catalogue de pièces:**  
**Beskrivelse af reservedelskataloget:**

**The spare parts book is built up as follows:**

Fig. 01-29 Standard Fig. 50-59 Hub  
 Fig. 30-39 Gear Fig. 60-79 Variation of standard (Accessory)  
 Fig. 40-49 PTO drives Fig. 80- Accessory

**Der Ersatzkatalog ist so aufgebaut:**

Fig. 01-29 Standard Fig. 50-59 Nabe  
 Fig. 30-39 Getriebe Fig. 60-79 Variation vom Standard (Zubehör)  
 Fig. 40-49 Gelenkwellen Fig. 80- Zubehör

**Le catalogue de pièces est arrangé comme suit:**

Fig. 01-29 Standard Fig. 50-59 Moyeu  
 Fig. 30-39 Boîtier Fig. 60-79 Variation du standard (Accessoire)  
 Fig. 40-49 Arbres à cardan Fig. 80- Accessoire

**Reservedelskataloget er opbygget således:**

Fig. 01-29 Standard Fig. 50-59 Nav  
 Fig. 30-39 Gear Fig. 60-79 Variation af standard (Tilbehør)  
 Fig. 40-49 Kraftoverføringsakslar Fig. 80- Tilbehør

**Postion No.:**

The position No. marked "()" is not standard.  
 Is delivered as accessory.

**Positionsnummer:**

Die Positionsnummer, die mit "()" gezeichnet ist, ist nicht der Standard.  
 Wird als Zubehör geliefert.

**No de pos.:**

Le numéro de position marqué d'un "()" n'est pas une pièce standard.  
 Livrée comme accessoire.

**Pos. nr.:**

Positionsnummer mærket med "()" er ikke standard.  
 Leveres som tilbehør

**Article no.:**

The article no. marked "T" is not standard. Is delivered as accessories.  
 the article no. marked "+":  
 Modification is being made.

**Warennummer:**

Ist eine Warennummer mit "T" gekennzeichnet, wird sie als Zubehör geliefert.  
 Eine Warennummer mit "+" ist als Modifikation unterwegs.

**No. D'article:**

Le no d'article marqué d'un "T" n'est pas un article standard. Livré comme accessoire.  
 No. d'article marqué de "+":  
 Une modification viendra.

**Varenr.:**

Varennummer mærket med "T" er ikke standard. Leveres som tilbehør.  
 Varennummer mærket med "+":  
 ændring undervejs.

POS.	VARENUMMER	ANTAL	BENEVNELSE	BEZEICHNUNG	DESIGNATION	HERTIL, DAZU TO THIS, A CECI
33.	1340-9153 T	2	KRYDS KRUTZGARNITUR >=0003219 <=0003448	CENTRE	CENTRE	1341-9187 1
33.1	1350-7005	2	KRYDS KRUTZGARNITUR >=0003219	CENTRE	CENTRE	1350-9052 4 1350-9104 1
34.	1340-0196	1	PROFILAKSEL PROFILGABEL >=0003219 <=0003448	PROFIL FORK	PROFIL FORK	
34.1	1350-8008	1	PROFILAKSEL PROFILGABEL >=0003249	PROFIL FORK	PROFIL FORK	

**Quantity:**

States quantity of parts for machine.  
 In connection with subassemblies:  
 Quantity for the assembly.

**Anzahl:**

Anzahl Teile je maschine.  
 Bei Untersammlungen:  
 Anzahl je Sammlung.

**Quantité:**

Quantité de pièces par machine.  
 Pour les sous-ensembles:  
 pièces par assemblage.

**Antal:**

Antal dele pr. maskine.  
 Ved undersamlinger: dele pr. samling.

**To this:**

States which and how many mounting assemblies (screws, nuts, discs etc.) are used with the spare part.  
 See under number key for assembly parts

**Dazu:**

Angabe von Montierungsteilen (Schrauben, Muttern, Scheiben usw.) die zusammen mit dem Ersatzteil angewendet werden sollen. Siehe Nummerschlüssel für Montagezubehör.

**Pour ceci:**

Indique lesquelles et combien de pièces de montage (vis, écrous, rondelles etc.) sont employées avec la pièce de rechange. Voir dans la liste de numéros pour pièces de montage.

**Hertil:**

Angiver hvilke og hvor mange monteringsdele (skruer, møtrikker, skiver osv.) der anvendes sammen med reservedelen. Se under nummernøgle for monteringsdele.

VARENUMMER	BENEVNELSE	BEZEICHNUNG	DESIGNATION
1165-0189	AFDEKNING	ARBECKUNG	COVER
1165-0249	HÅNDTAG	HANDGRIF	HANDLE
1213-1126	STÅLSÆTSKRUE M6-16	ST. SETSCHRAUBE M6-16	STEEL SET SCREW M6-16
1213-2222	STÅLSÆTSKRUE M8-20	ST. SETSCHRAUBE M8-20	STEEL SET SCREW M8-20
1213-3222	STÅLSÆTSKRUE M10-20	ST. SETSCHRAUBE M10-20	STEEL SET SCREW M10-20
1213-3225	STÅLSÆTSKRUE M10-25 KV. 10,9	ST. SETSCHRAUBE M10-25 Q.10.9	STEEL SET SCREW M10-25 Q.10.9
1213-4222	STÅLSÆTSKRUE M12-20	ST. SETSCHRAUBE M12-20	STEEL SET SCREW M12-20
1213-4224	STÅLSÆTSKRUE M12-25	ST. SETSCHRAUBE M12-25	STEEL SET SCREW M12-25
1213-4225	STÅLSÆTSKRUE M12-25 KV. 10,9	ST. SETSCHRAUBE M12-25 Q 10.9	STEEL SET SCREW M12-25 Q 10.9
1213-4322	STÅLSÆTSKRUE M12-30	ST. SETSCHRAUBE M12-30	STEEL SET SCREW M12-30
1213-6423	STÅLSÆTSKRUE M18-45 KVAL. 12,9	ST. SETSCHRAUBE M18-45 Q 12,9	STEEL SET SCREW M18-45 Q 12,9
1214-3122	STÅLSKRUE M10-45	STAHLSECHSKANTSCHRAUBE M10-45	STEEL SCREW M10-45
1214-3226	STÅLSKRUE M10-60	STAHLSECHSKANTSCHRAUBE M10-60	STEEL SCREW M10-60
1214-3322	STÅLSKRUE M10-70	STAHLSECHSKANTSCHRAUBE M10-70	STEEL SCREW M10-70
1214-3430	STÅLSKRUE M10-130	STAHLSECHSKANTSCHRAUBE M10-130	STEEL SCREW M10-130
1214-4221	STÅLSKRUE M12-55 KV 10,9	STAHLSECHSKANTSCHRAUBE M12-55	STEEL SCREW M12-55 Q. 10.9
1214-4327	STÅLSKRUE M12-80 KV12,9	STAHLSECHSKANTSCHR. M12-80Q12.9	STEEL SCREW M12-80 Q12.9
1214-4330	STÅLSKRUE M 12-90	STAHLSECHSKANTSCHRAUBE M 12-90	STEEL SCREW M 12-90
1214-5224	STÅLSKRUE M16-55	STAHLSECHSKANTSCHRAUBE M16-55	STEEL SCREW M16-55
1215-3228	BRÆDESKRUE M10-20 KV 8,8	FLACHRUNDSCHRAUBE M10-20 Q 8,8	CARRIAGE SCREW M10-20 Q 8,8
1215-3320	BRÆDESKRUE M10-30 KV 8,8	FLACHRUNDSCHRAUBE M10-30 Q 8,8	CARRIAGE SCREW M10-30 Q 8,8
1215-4220	BRÆDESKRUE M12-25 KV. 8,8	FLACHRUNDSCHRAUBE M12-25	CARRIAGE SCREW M12-25 Q. 8,8
1215-4330	BRÆDESKRUE M12-35 KV. 8,8	FLACHRUNDSCHRAUBE M12-35 Q 8.8	CARRIAGE SCREW M12-35 Q. 8.8
1219-0213	UNBRACOSKRUE M10-16	INNENSECHSKANTSCHR. M10-16	ALLEN SCREW M10-16
1219-0237	UNBRACOSKRUE M12-35 U/S	INNENSECHSK SCHR M12-35 VERS	ALLEN SCREW M12-35 C-SUNK
1219-0301	LÅSESKRUE M10-30 8,8	SPERRSKRUE M10-30 8.8	LOCKING SCREW M10-30 8.8
1219-0526	PLOVSKRUE M10-25	PFLUGSCHRAUBE M10-25	PLOUGH SCREW M10-25
1219-0603	SELVSKÆRENDE SKRUE M8-15 M6-SF	BLECHSCHRAUBE M8-15 M6-SF	SCREW M8-15 M6-SF
1219-0904	FLANGEBOLT	BOLT	BOLT
1220-3122	STÅLMØTRIK M10	STAHLMUTTER M10	STEEL NUT M10
1220-3321	NYLOC MØTRIK M10	NYLOC MUTTER M10	NYLOC NUT M10
1220-3522	TANDEMØTRIK M10	ZAHNMUTTER M10	SPROCKET NUT M10
1220-3920	MØTRIK M10	MUTTER M10	NUT M10
1220-3922	MØTRIK M10	MUTTER M10	NUT M10
1220-4122	STÅLMØTRIK M12	STAHLMUTTER M12	STEEL NUT M12
1220-4321	NYLOC MØTRIK M12	NYLOC MUTTER M12	NYLOC NUT M12
1220-4323	NYLOC MØTRIK M12 KV 10	NYLOC MUTTER M12 Q 10	NYLOC NUT M12 Q 10
1220-5321	NYLOC MØTRIK M16	NYLOC MUTTER M16	NYLOC NUT M16
1220-6321	NYLOC MØTRIK M20	NYLOC MUTTER M20	NYLOC NUT M20
1241-1502	SPÆNDESKIVE 8,5-30-3	SCHEIBE 8,5-30-3	WASHER 8,5-30-3
1241-2308	SPÆNDESKIVE 11,5-23-1,5	SCHEIBE 11,5-23-1,5	WASHER 11,5-23-1,5
1241-2404	SPÆNDESKIVE 10-36-2	SCHEIBE 10-36-2	WASHER 10-36-2
1241-2502	SPÆNDESKIVE 10,5-22-3	SCHEIBE 10,5-22-3	WASHER 10,5-22-3
1241-3403	SPÆNDESKIVE 13-25-2,5	SCHEIBE 13-25-2,5	WASHER 13-25-2,5
1241-3501	SPÆNDESKIVE 14-33-3	SCHEIBE 14-33-3	WASHER 14-33-3
1241-3505	SPÆNDESKIVE 13,0-34-3	SCHEIBE 13,0-34-3	WASHER 13,0-34-3
1241-3702	SPÆNDESKIVE 13-35-5 HERDET	SCHEIBE 13-35-5GEHAERTET	WASHER 13-35-5HARDENED
1241-4503	SPÆNDESKIVE 17,5-35-3	SCHEIBE 17,5-35-3	WASHER 17,5-35-3
1241-5301	SPÆNDESKIVE 20,2-34-1,5	SCHEIBE 20,2-34-1,5	WASHER 20,2-34-1,5
1241-5503	SPÆNDESKIVE 21,0-42-3,5	SCHEIBE 21,0-42-3,5	WASHER 21,0-42-3,5
1241-6409	SPÆNDESKIVE 25,5-39-2,5	SCHEIBE 25,5-39-2,5	WASHER 25,5-39-2,5
1241-9202	SPÆNDESKIVE 40,1-51-1,5	SCHEIBE 40,1-51-1,5	WASHER 40,1-51-1,5
1251-1201	SPÆNDESTIFT 3,5-30	SPANNSTIFT 3,5-30	SPECIAL PIN 3,5-30
1251-3201	SPÆNDESTIFT 5-30	SPANNSTIFT 5-30	SPECIAL PIN 5-30
1251-4103	SPÆNDESTIFT 6-24	SPANNSTIFT 6-24	SPECIAL PIN 6-24
1251-5301	SPÆNDESTIFT 7-40	SPANNSTIFT 7-40	SPECIAL PIN 7-40
1251-5602	SPÆNDESTIFT 8-70	SPANNSTIFT 8-70	SPECIAL PIN 8-70
1251-6301	SPÆNDESTIFT 10-40	SPANNSTIFT 10-40	SPECIAL PIN 10-40
1251-6302	SPÆNDESTIFT 10-45	SPANNSTIFT 10-45	SPECIAL PIN 10-45
1251-6402	SPÆNDESTIFT 10-55	SPANNSTIFT 10-55	SPECIAL PIN 10-55
1251-7602	SPÆNDESTIFT 13-70	SPANNSTIFT 13-70	SPECIAL PIN 13-70
1251-8301	SPÆNDESTIFT 15-40	SPANNSTIFT 15-40	SPECIAL PIN 15-40
1252-4201	SPLIT 5-30	SPLINT 5-30	COTTER PIN 5-30
1255-4102	SEKRINGSSPLIT 10 MM	FEDERSPLINT 10 MM	SECURING PIN 10 MM
1311-8701	LÅSERING 47 MM INDVENDIG	SICHERUNGSRING 47 MM INNEN	SNAP RING 47 MM INNER
1311-8711	ØMLØBER	UEBERWURFMUTTER	SCREWED CAP
1335-5514	SKÆRERING	KEILRING	UNION SLEEVES
1393-0121	LEJE	LAGER	BEARING
1434-0101	MØTRIKHETTE	HUTMUTTER	CAP NUT
	TALLERKJEFEDER 28-10,2-1	TELLERFEDER 28-10,2-1	DISC SPRING 28-10,2-1



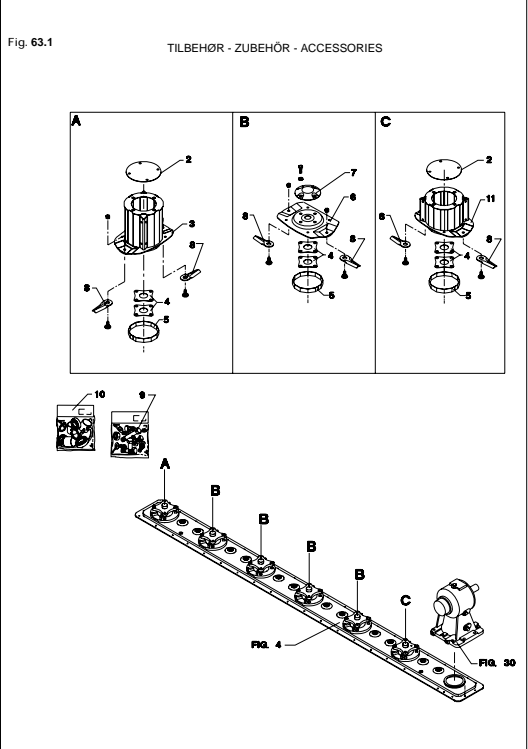
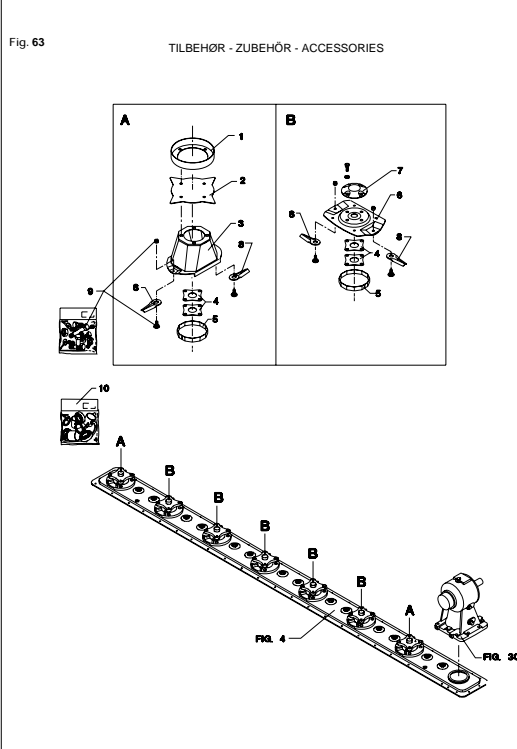
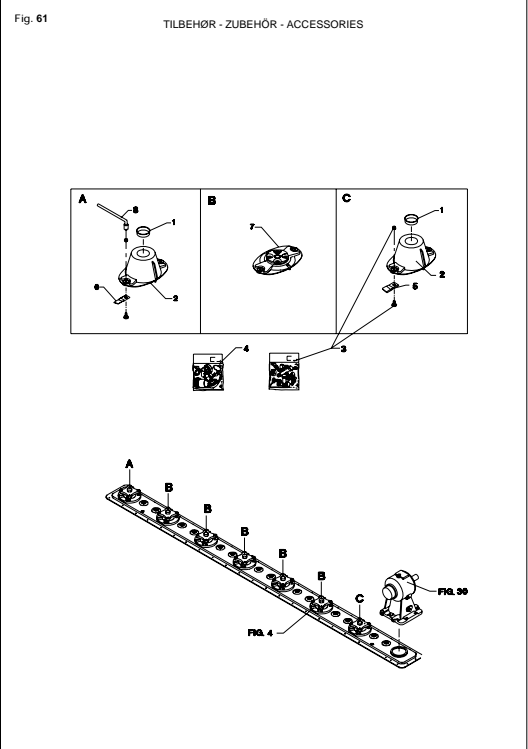
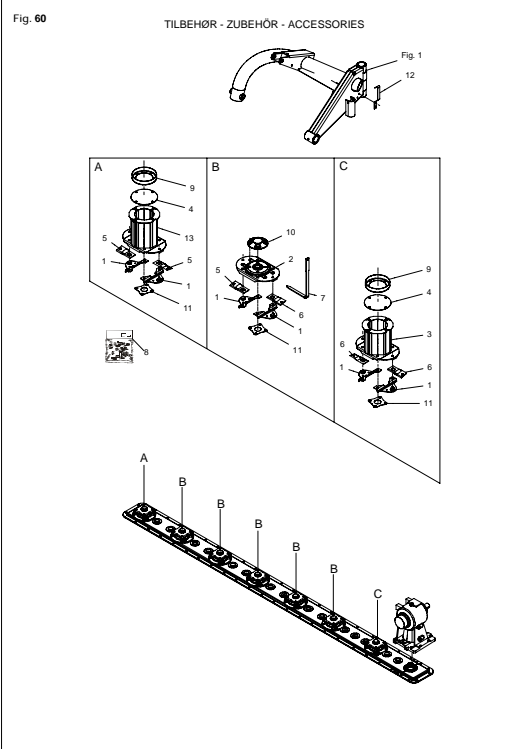
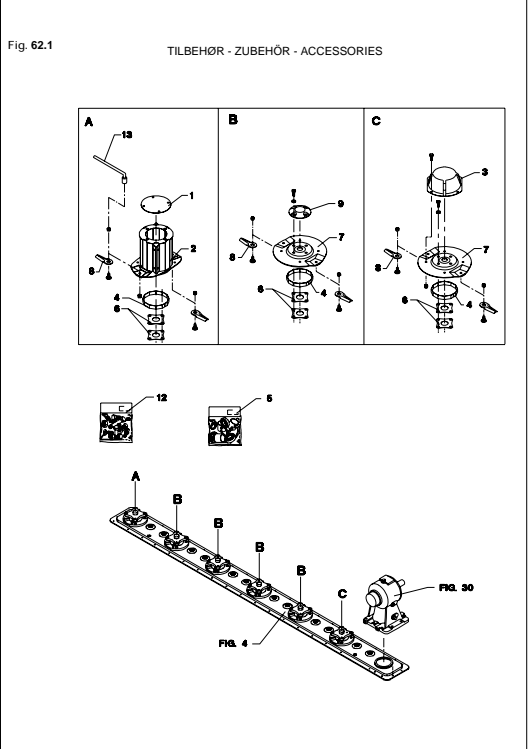
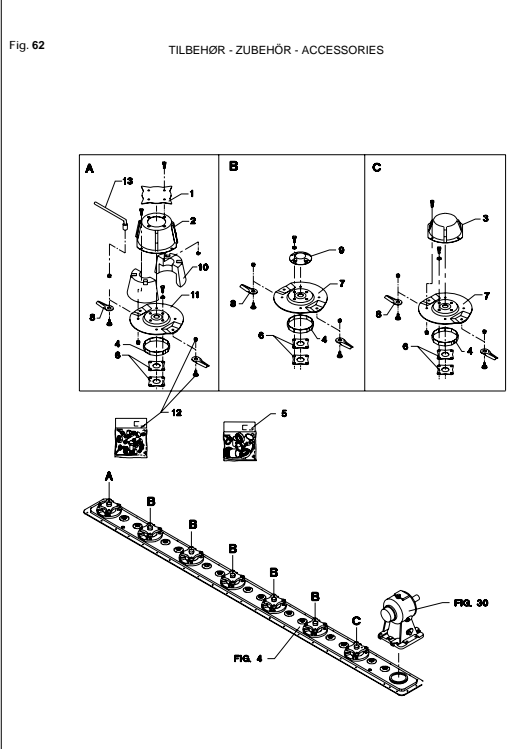
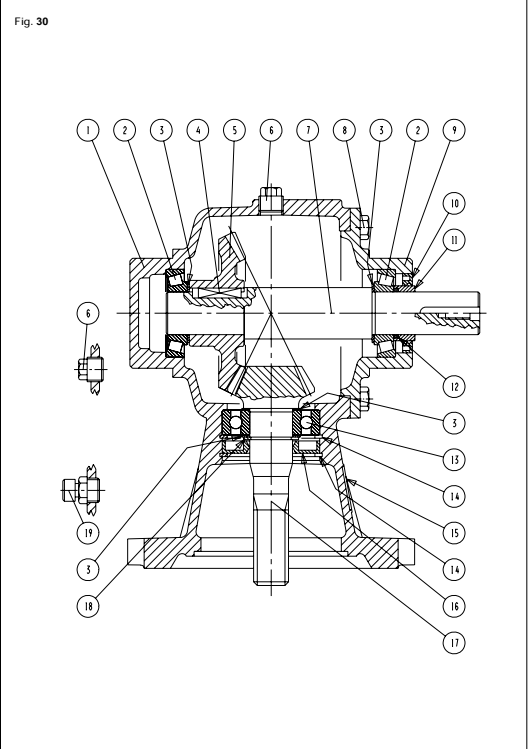
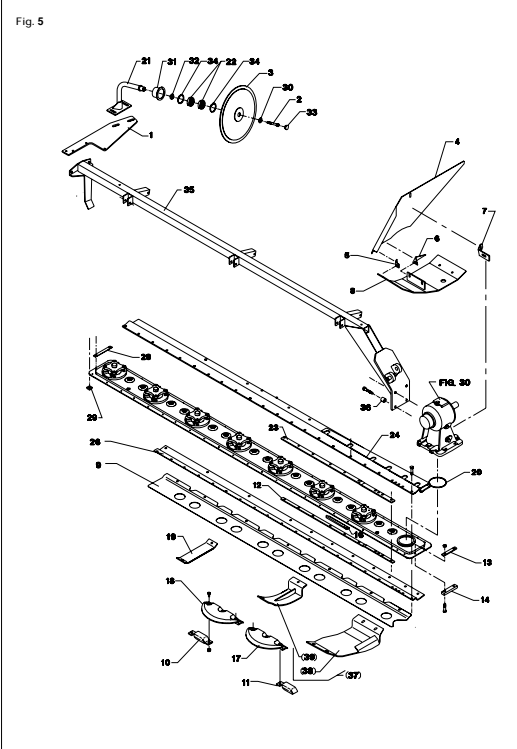


Fig. 64

TILBEHØR - ZUBEHÖR - ACCESSORIES

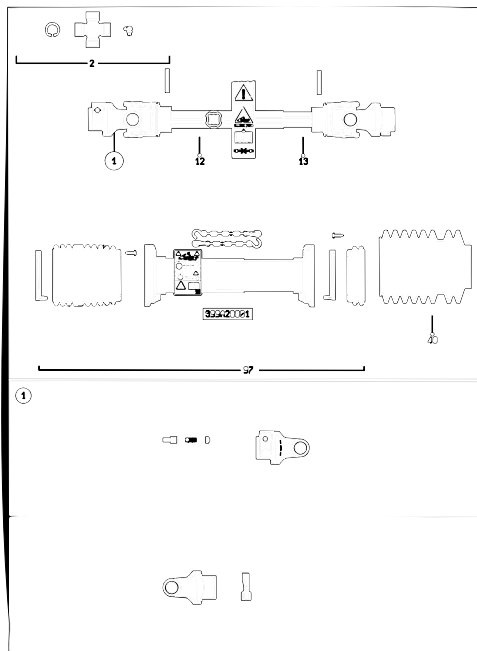


Fig. 64.1

TILBEHØR - ZUBEHÖR - ACCESSORIES

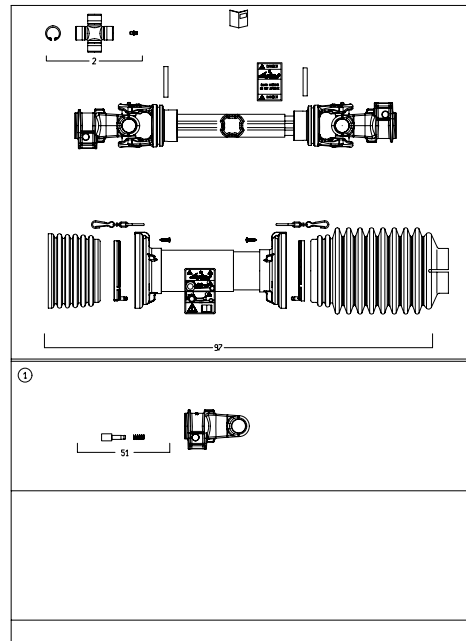


Fig. 65

TILBEHØR - ZUBEHÖR - ACCESSORIES

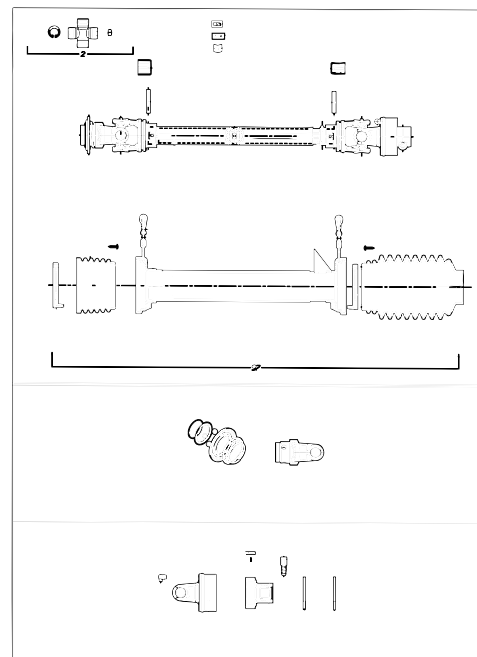


Fig. 80

TILBEHØR - ZUBEHÖR - ACCESSORIES

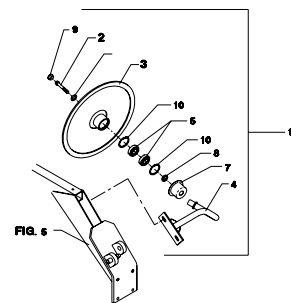
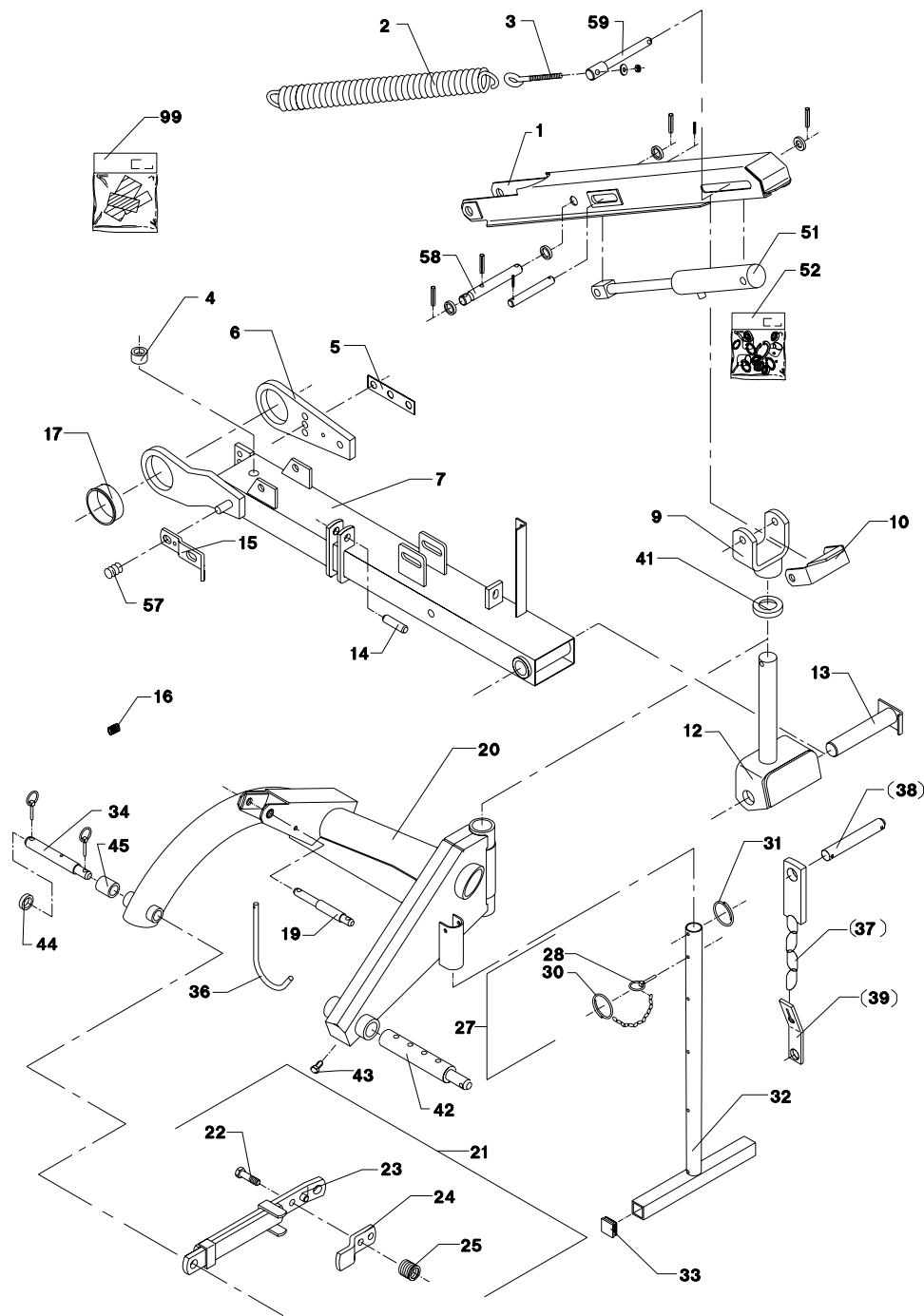


Fig. 1



SB-0011/2 SB-2802

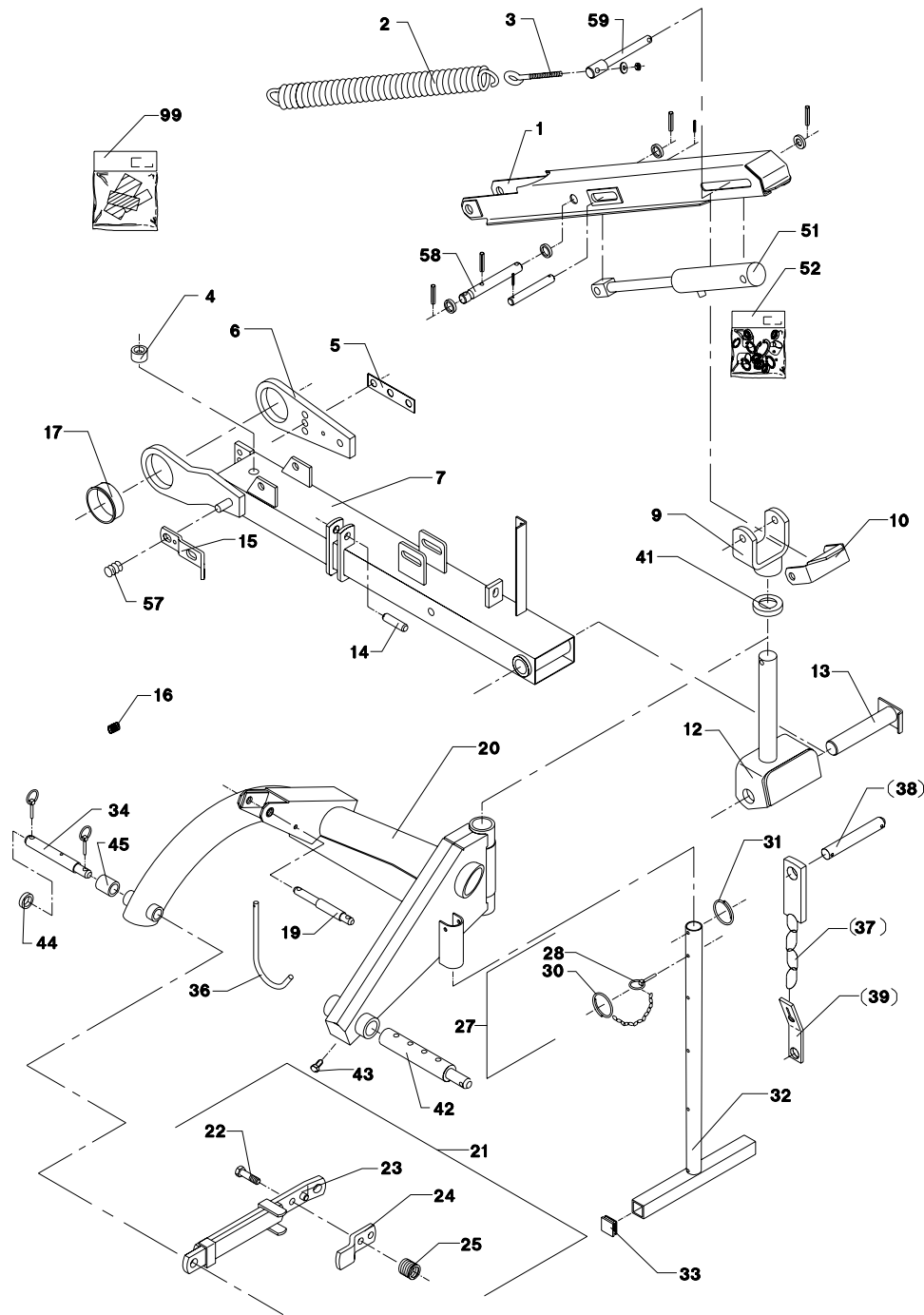
FIG. 1.

>=2110100722

HERTIL, DAZU,  
TO THIS, A CECI

POS.	VARENUMMER	ANTAL	BENÆVNELSE	BEZEICHNUNG	DESIGNATION		
1.	3082-414X	1	AFLASTER ENTLASTUNG		UNLOADING DEVICE	1213-4222	1
						1220-4321	1
						1241-3403	1
2.	1435-0021	+	TRÆKFJEDER ZUGFEDER		TENSION SPRING		
2. 1	1435-0055	+	TRÆKFJEDER ZUGFEDER		TENSION SPRING		
3.	1392-0110	1	ØJEBOLT M12-123 GALV AUGBOLZEN M12-123 GALV		EYE BOLT M12-123 GALV	1220-4321	1
4.	2082-417X	1	STOP STOPP		STOP	1219-0237	1
5.	2082-133X	1	LÅSEBLIK SCHLIESSBLECH		NAB	1213-6423	2
6.	2082-040X	1	LEJEPLADE LAGERPLATTE		BEARING PLATE	1251-8301	2
7.	3082-002C	1	UDLIGGERBOM AUSLEGER		BOOM		
8.	2082-464X	2	BØSNING BUCHSE		BUSH		
9.	3082-329X	1	GAFFEL GABEL		FORK	1251-5602	1
						1251-7602	1
10.	2082-333X	1	PARKERINGSLÅS PARKIERUNGSSCHLOSS		PARKING LOCK		
12.	3082-381X	1	OPHÆNGNINGSGAFFEL AUFHÄNGUNGSGABEL		SUSPENSION FORK		
13.	3082-046A	1	TAP ZAPFEN		DOWEL	1241-9202	1
						1251-6402	1
14.	2221-109X	1	TAP ZAPFEN		DOWEL	1251-3201	2
15.	2082-430X	1	TRANSPORTLÅS TRANSPORTSCHLOSS		TRANSPORT LOCK	1251-4103	1
16.	1431-3298	1	TRYKFJEDER DRUCKFEDER		COMPRESSION SPRING	1241-5301	2
						1251-3201	1
17.	2082-045X	2	BØSNING BUECHSE		BUSH		
19.	1399-0154	1	TOPBOLT STECKBOLZEN		TOP BOLT		
20.	3081-395X	1	TOPRAMME ZUGRAHMEN		TOP FRAME	1213-3222	1
						1220-3920	1
						1241-2404	1
						1335-5514	2
21.	3081-415X	1	UDLØSER AUSLÖESER		RELEASE		
22.	1214-5426	1	STÅLSKRUE M16-140 STAHLSECHSKANTSCHRAUBE M16-140		STEEL SCREW M16-140	1220-5321	1
						1241-4503	1
23.	3081-411X	1	UDLØSER AUSLÖESER		RELEASE		
24.	3223-192A	1	VIPPE HEBEVORRICHTUNG		TIPPING DEVICE		
25.	1435-0007	1	TRYKFJEDER DRUCKFEDER		COMPRESSION SPRING		
27.	3224-089X	1	KÆDE MED SPLIT KETTE MIT SPLINTE		CHAIN WITH PIN		
28.	1254-3102	1	RØRSPLIT 8-55 FEDERSPLINT 8-55		SPRING PIN 8-55		
30.	1433-0298	1	LÅSEFJEDER SPERRFEDER		LOCKING SPRING		
31.	1433-0292	1	LÅSEFJEDER SPERRFEDER		LOCKING SPRING		
32.	3082-012A	1	STØTTEFOD STUETZE		SUPPORT		
33.	1393-0109	2	PLAST-DUPSKO PLASTIKSPITZE		PLASTIC TIP		

Fig. 1



SB-0011/2 SB-2802

FIG. 1.

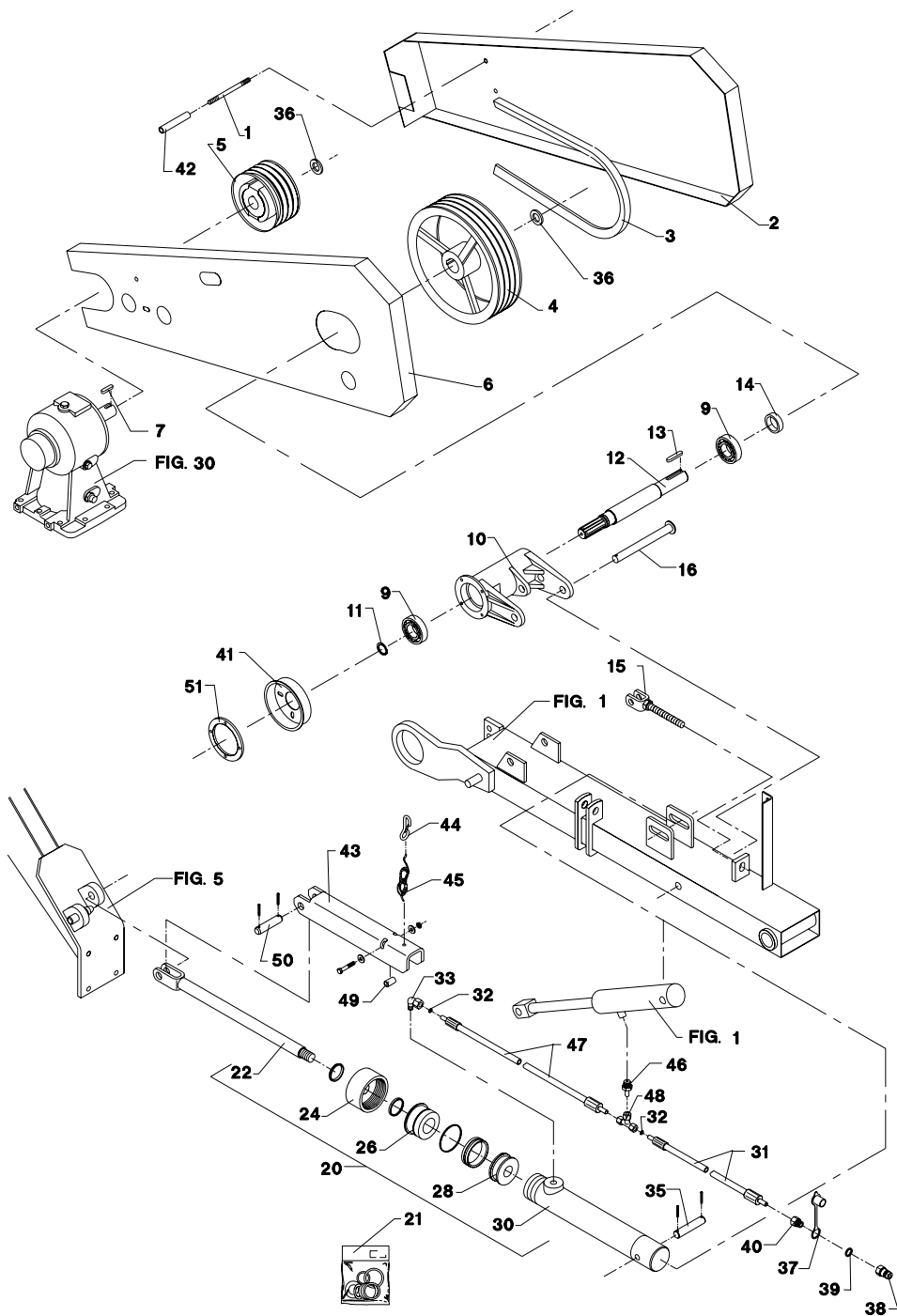
>=2110100722

HERTIL, DAZU,  
TO THIS, A CECI

POS.	VARENUMMER	ANTAL	BENÆVNELSE	BEZEICHNUNG	DESIGNATION		
34.	2081-397X	1	TAP SCHNAEPPER		DOWEL	1251-5301 1254-4201	1 2
36.	2223-220X	1	BØJLE BUEGEL		HOOP		
37.	3225-087X	T	HOLDEKÆDE HALTEKETTE		SUPPORT CHAIN		
38.	2225-092X	T	TAP ZAPFEN		DOWEL		
39.	2279-153X	T	SPÆNDESTYKKE SPANNSTUECK		TIGHTENING PIECE		
40.	2082-069B	2	BOLT BOLZEN		BOLT	1220-6321	1
41.	2081-332X	1	AFSTANDSRING Distanzring		SPACER		
42.	2223-268X	1	TAP ZAPFEN		DOWEL		
43.	2184-229X	1	BOLT BOLZEN		BOLT	1220-4122	1
44.	2081-399X	1	RING RING		RING		
45.	2081-398X	1	BØSNING BUCHSE		BUSH		
47.	2228-465X	1	TAP ZAPFEN		DOWEL	1241-5301 1251-3201	2 2
51.	2082-465X	+	1	CYLINDER ZYLINDER	CYLINDER		
51. 1	2320-830X	+	1	CYLINDER ZYLINDER	CYLINDER		
52.	1317-9808	1	PAKNINGSSÆT DICHTUNGSSATZ		SET OF GASKETS		
57.	1431-3298	1	TRYKFJEDER DRUCKFEDER		COMPRESSION SPRING		
58.	2082-438X	1	TAP ZAPFEN		DOWEL	1241-6409 1251-6302	4 3
59.	2082-439X	1	TAP ZAPFEN		DOWEL	1241-5503 1251-6301	1 1
99.	3889-193X	1	TRANSFERS TIL SB-2802 AUFKLEBER FUER SB-2802 >=2110100722 <=2110100722		TRANSERS FOR SB-2802		
99. 1	3889-193A	+	1	TRANSFERS TIL SB-2802 AUFKLEBER FUER SB-2802	TRANSERS FOR SB-2802		



Fig. 2



SB-0011/2 SB-2802

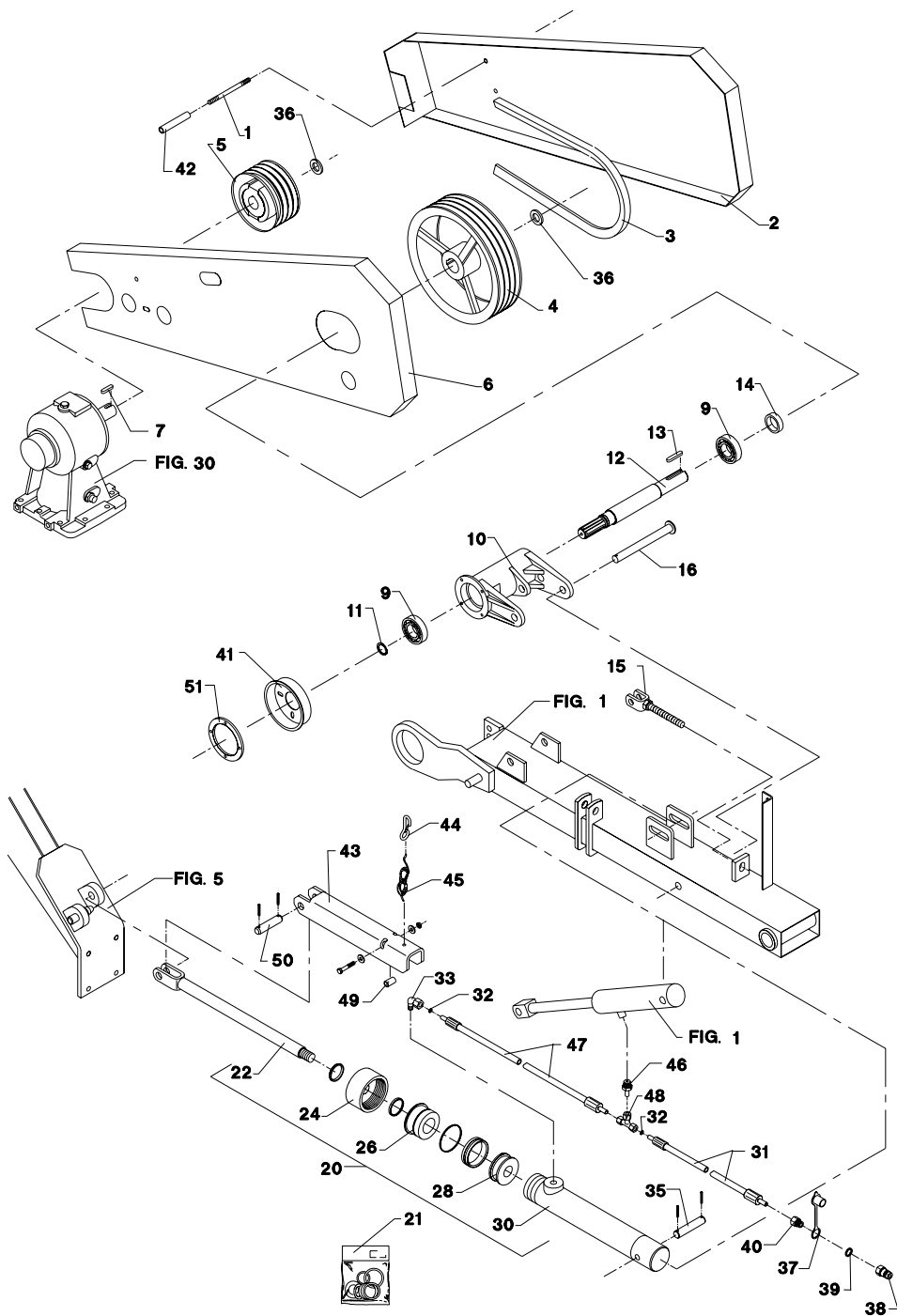
FIG. 2.

>=2110100722

HERTIL, DAZU,  
TO THIS, A CECI

POS.	VARENUMMER	ANTAL	BENÆVNELSE	BEZEICHNUNG	DESIGNATION		
1.	2082-248X	3	SKÆRMBOLT BOLZEN	BOLT		1220-3122	2
						1220-3321	2
						1241-2308	2
						1393-0121	4
2.	2082-331X	1	SKÆRM SCHUTZ	GUARD			
3.	1362-1016	1	REMSÆT (4 STK.) RIEMENSATZ (4 STCK)	V-BELT SET (4 PCS)			
4.	2082-130X	1	KILREMSKIVE KEILRIEMENSCHLEIBE	PULLEY		1213-3225	1
5.	2082-091X	1	KILREMSKIVE 4-B 150 KEILRIEMENSCHLEIBE 4-B 150	PULLEY 4-B 150		1213-3225	1
6.	2082-332X	1	SKÆRM SCHUTZ	GUARD			
7.	1338-0109	1	PASFEDER 10-8-50 FEDERKEIL 10-8-50	FLAT KEY 10-8-50			
9.	1331-3304	2	KUGLELEJE 6208 2RS KUGELLAGER 6208 2RS	BALL BEARING 6208 2RS			
10.	3082-013X	1	LEJEHUS LAGERGEHEUSE	BEARING HOUSING			
11.	1255-4201	2	LÅSERING 40 MM UDVENDIG SICHERINGSRING 40 MM AUSSEN	SNAP RING 40 MM OUTER			
12.	2082-085X	1	AKSEL WELLE	SHAFT			
13.	1338-0105	1	PASFEDER 12-8-48 FEDERKEIL 12-8-48	FLAT KEY 12-8-48			
14.	2082-020X	1	AFSTANDSRING DISTANZRING	DISTANCE RING			
15.	3081-377X	1	STRAMMEBOLT SPANNBOLZEN	TIGHTENING BOLT		1214-5224	1
						1220-5321	1
						1252-4201	1
16.	3082-019X	1	LEJEBOLT LAGERBOLZEN	BEARING BOLT		1241-5301	2
						1241-5503	7
						1251-3201	1
17.	2082-144X	1	HOLDER HALTER	HOLDER		1213-1126	4
20.	2082-238X	+	1	CYLINDER ZYLINDER	CYLINDER		
20. 1	2320-831X	+	1	CYLINDER ZYLINDER	CYLINDER		
21.	1317-9819	1	PAKNINGSSÆT DICHTUNGSSATZ	SET OF GASKETS			
31.	1317-0442	1	HYDRAULIKSLANGE L=2000 HYDRAULIKSCHLAUCH L=2000	HYDRAULIC HOSE L=2000			
32.	2010-394X	2	DYSE DUSE	NOZZLE			
33.	1311-8401	1	VINKELFORSKRØNING WINKELVERSCHRAUBUNG	ANGLE COUPLING		1311-8701	1
						1311-8711	1
35.	2506-161X	1	TAP ZAPFEN	DOWEL		1241-5301	2
						1251-1201	2
36.	2081-059X	2	SKIVE SCHEIBE	WASHER			
37.	1393-0138	1	BESKYTTELSSEHÆTTE SCHUTZKAPPE	PROTECTION CAP			
38.	1317-0302	1	STIK F/LYNKOBLING ANSCHLUSS F/SCHNELLKUPPLUNG	CONNECTION F/QUICK-COUPPLING			
39.	1317-0715	1	O-RING O-RING	O-RING			
40.	1311-2601	1	NIPPELMUFFE NIPPEL	BUSHING			
41.	2086-851X	1	HOLDER HALTER	HOLDER			
41. 1	3225-596X	1	HOLDER HALTER	HOLDER			

Fig. 2



SB-0011/2 SB-2802

FIG. 2.

>=2110100722

HERTIL, DAZU,  
TO THIS, A CECI

POS.	VARENUMMER	ANTAL	BENÆVNELSE	BEZEICHNUNG	DESIGNATION		
42.	2082-335X	3	AFSTANDSRØR ABSTANDROHR		DISTANCE TUBE	1214-3430	2
						1220-3122	2
						1241-2308	6
43.	2082-412X	1	STOP STOPP		STOP		
44.	1399-0121	1	KARABINHAGE KARABINHAKEN		SNAP HOOK		
45.	1399-0124	4	SNOR 1M SCHNUR 1M		STRING 1M		
46.	1311-8535	1	RØRSTUDS ROHRSTUTZEN		PIPE STUB		
47.	1317-0435	1	HYDRAULIKSLANGE HYDRAULIKSCHLAUCH		HYDRAULIC HOSE		
48.	1311-8406	1	T-STYKKE T-STUECK		T-PIECE		
49.	2082-440X	1	RØR ROHR		TUBE		
50.	2082-411X	1	TAP ZAPPEN		DOWEL	1241-5301	2
						1251-3201	2

Fig. 3

SB-0011/2 SB-2802

FIG. 3.

>=2110100722

HERTIL, DAZU,  
TO THIS, A CECI

POS.	VARENUMMER	ANTAL	BENÆVNELSE	BEZEICHNUNG	DESIGNATION		
2.	2081-422X	+	1	DUG TUCH	CANVAS	1213-2222 1241-1502	2 2
2. 1	2320-832X	+	1	DUG TUCH	CANVAS		
3.	3081-418X	1	1	BØJLE, FORRESTE BUEGEL, VORDERE	HOOP, FRONT	1214-3322 1220-3321 1434-0101	3 3 12
4.	3081-420X	1	1	BØJLE, BAGESTE BUEGEL, HINTERE	HOOP, REAR	1214-3226 1220-3321	6 6
6.	3081-367X	1	1	STRÅSKILLERBØJLE BUEGEL	HOOP	1219-0526 1220-3321	2 2
7.	3082-313X	1	1	AFSTIVNING ABSTEIFUNG	SUPPORT	1213-4322 1214-4330 1220-4321 1241-3403	3 2 3 4
8.	1433-0312	1	1	LÅSEFJEDER SCHLOSSFEDER	RETAINING SPRING		

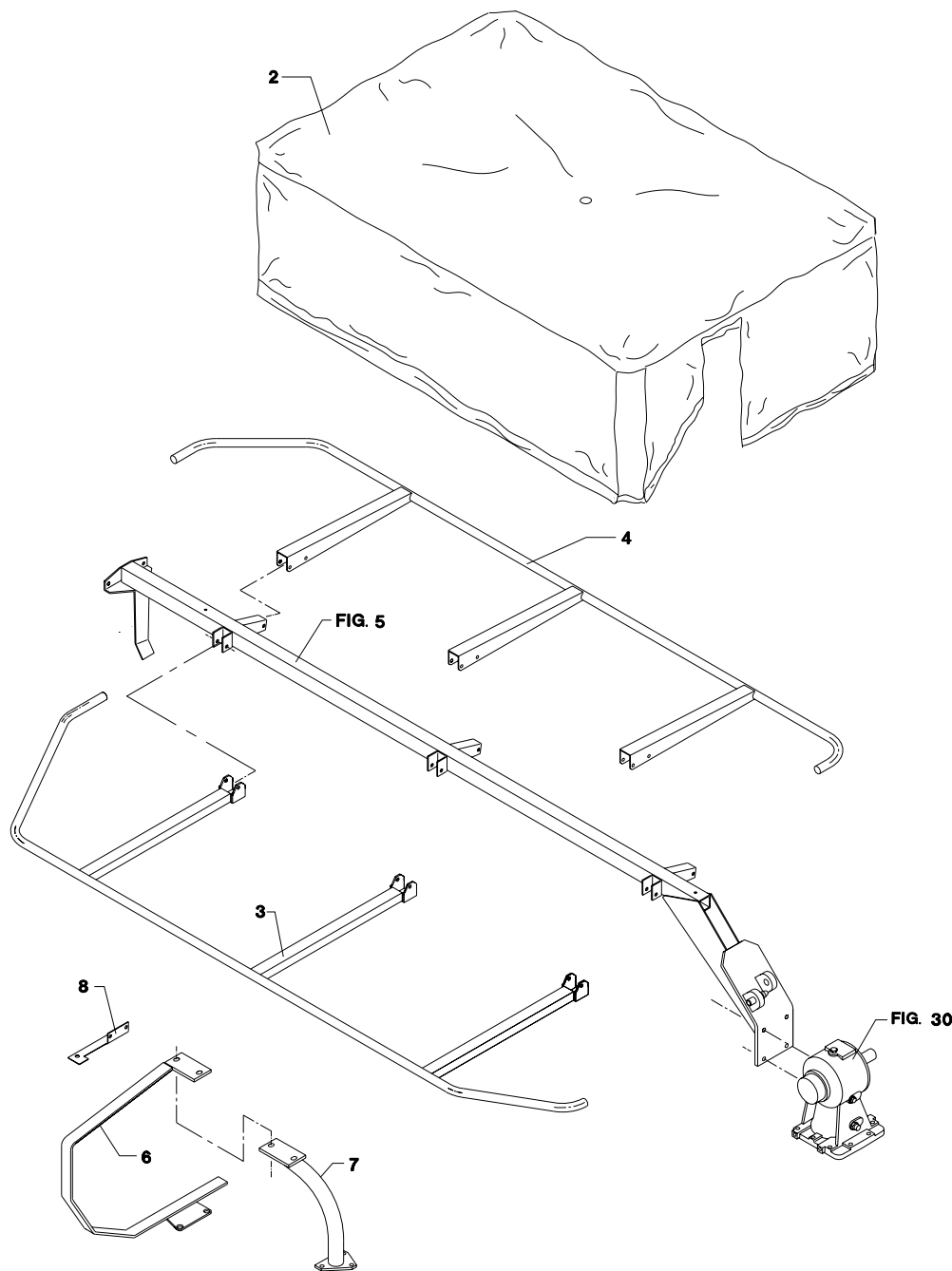


Fig. 4

SB-0011/2 SB-2802

FIG. 4.

>=2110100722

HERTIL, DAZU,  
TO THIS, A CECI

POS.	VARENUMMER	ANTAL	BENÆVNELSE	BEZEICHNUNG	DESIGNATION
.	1380-2107		KNIVBJÆLKE (7 SKIVER) SCHNITTBALKEN (7 SCHEIBEN)		CUTTER BAR (7 DISC.)
1.	2085-214X	1	PROP ROHRVERSCHLUSS		PLUG
2.	1317-0208	2	KOBBERPAKNING 17-22-1,5 KUPFERDICHTUNG 17-22-1,5		COPPER GASKET 17-22-1,5
3.	2085-681X	1	BJÆLKEHALVDEL, UNDERSTE BALKENHAELFTE, UNTERE		HALF OF BEAM, LOWER
4.	2085-645X	1	GEAR ZAHNRAD		GEAR WHEEL
5.	2085-186X	1	KUGLELEJE 2208 KUGELLAGER 2208		BALL BEARING 2208
6.	1255-4201	1	LÅSERING 40 MM UDVENDIG SICHERINGSRING 40 MM AUSSEN		SNAP RING 40 MM OUTER
7.	1255-7102	1	LÅSERING 80 MM INDVENDIG SICHERINGSRING 80 MM INNEN		SNAP RING 80 MM INNER
8.	2085-692X	1	O-RING O-RING		O-RING
9.	2085-671X	1	BJÆLKEHALVDEL, ØVERSTE BALKENHAELFTE, ØBERE		HALF OF CUTTERBAR, UPPER
10.	1317-0714	1	O-RING 115-8.00 O-RING 115-8.00		O-RING 115-8.00
11.	2085-624X	15	SKIVE SCHEIBE		WASHER
12.	2085-625X	15	SKRUE SCHRAUBE		SCREW
13.	2085-626X	15	BØSNING, NYLON BUCHSE, NYLON		BUSH, NYLON
14.	2085-627X	15	KUGLELEJE KUGELLAGER		BALL BEARING
15.	2085-189X	30	LÅSERING ANI 75NO3 SICHERINGSRING 75NO3		SNAP RING ANI 75NO3
16.	2085-618X	7	KONSOL KONSOLE		BRACKET
17.	2085-628X	10	MELLEMHJUL Z-38 ZWISCHENRAD Z-38		INTERMEDIATE WHEEL Z-38
18.	2085-629X	3	MELLEMHJUL Z-29 ZWISCHENRAD Z-29		INTERMEDIATE WHEEL Z-29
19.	2085-646X	2	TANDHJUL ZAHNRAD		GEAR
20.	1220-4321	28	NYLOC MØTRIK M12 NYLOC MUTTER M12		NYLOC NUT M12
21.	2085-642X	7	LEJEHUS LAGERGEHÆUSE		BEARING HOUSING
22.	2085-641X	7	O-RING O-RING		O-RING
23.	2085-621X	28	O-RING O-RING		O-RING
24.	2085-210X	1	RØRPROP M16-1,5 ROHRVERSCHLUSS M16-1,5		PIPE PLUG M16-1,5
29.	2085-619X	7	KONSOL KONSOLE		BRACKET
31.	3085-249X	1	PAKNINGSSÆT DICHTUNGSSATZ		GASKET SET
32.	3085-264X	1	LEJESÆT LAGERSATZ		BEARING SET

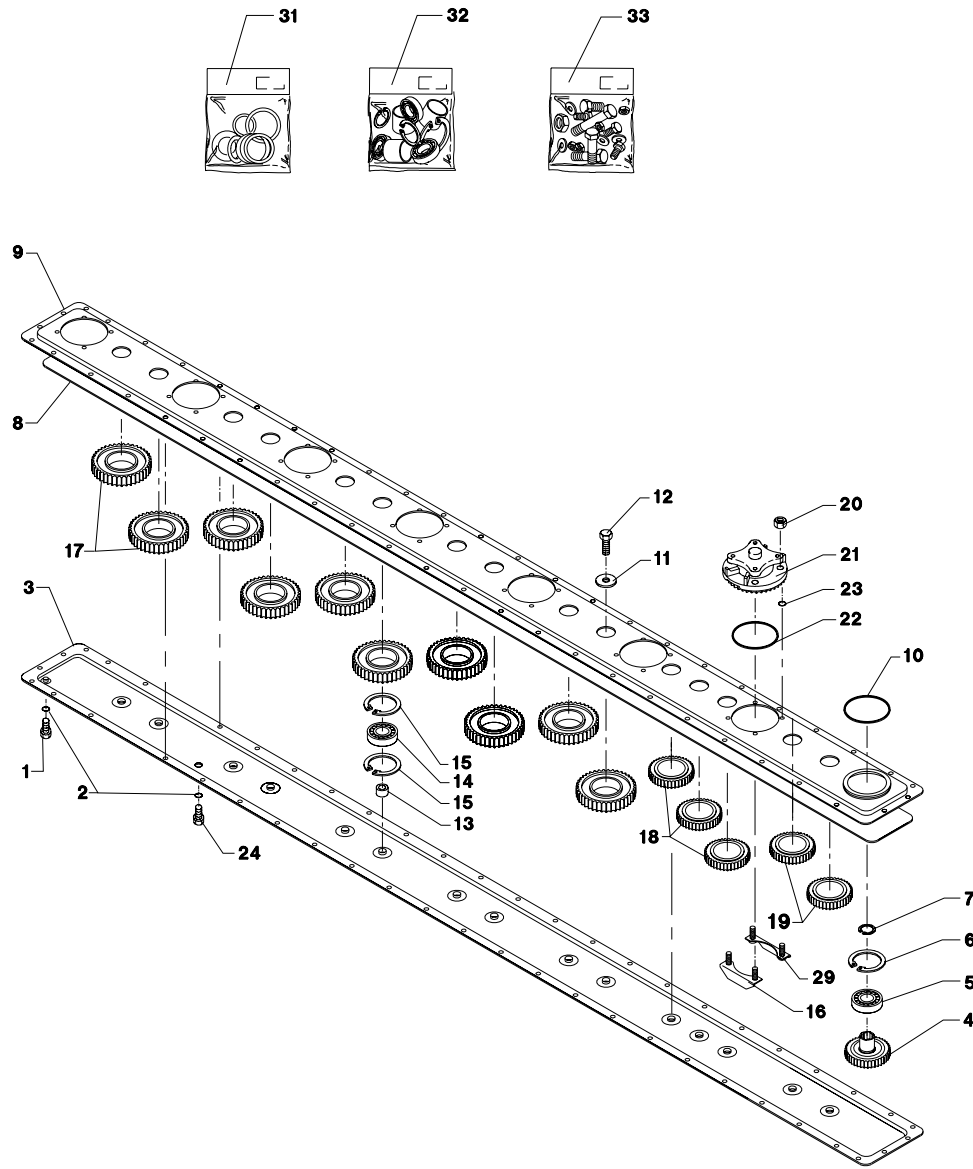
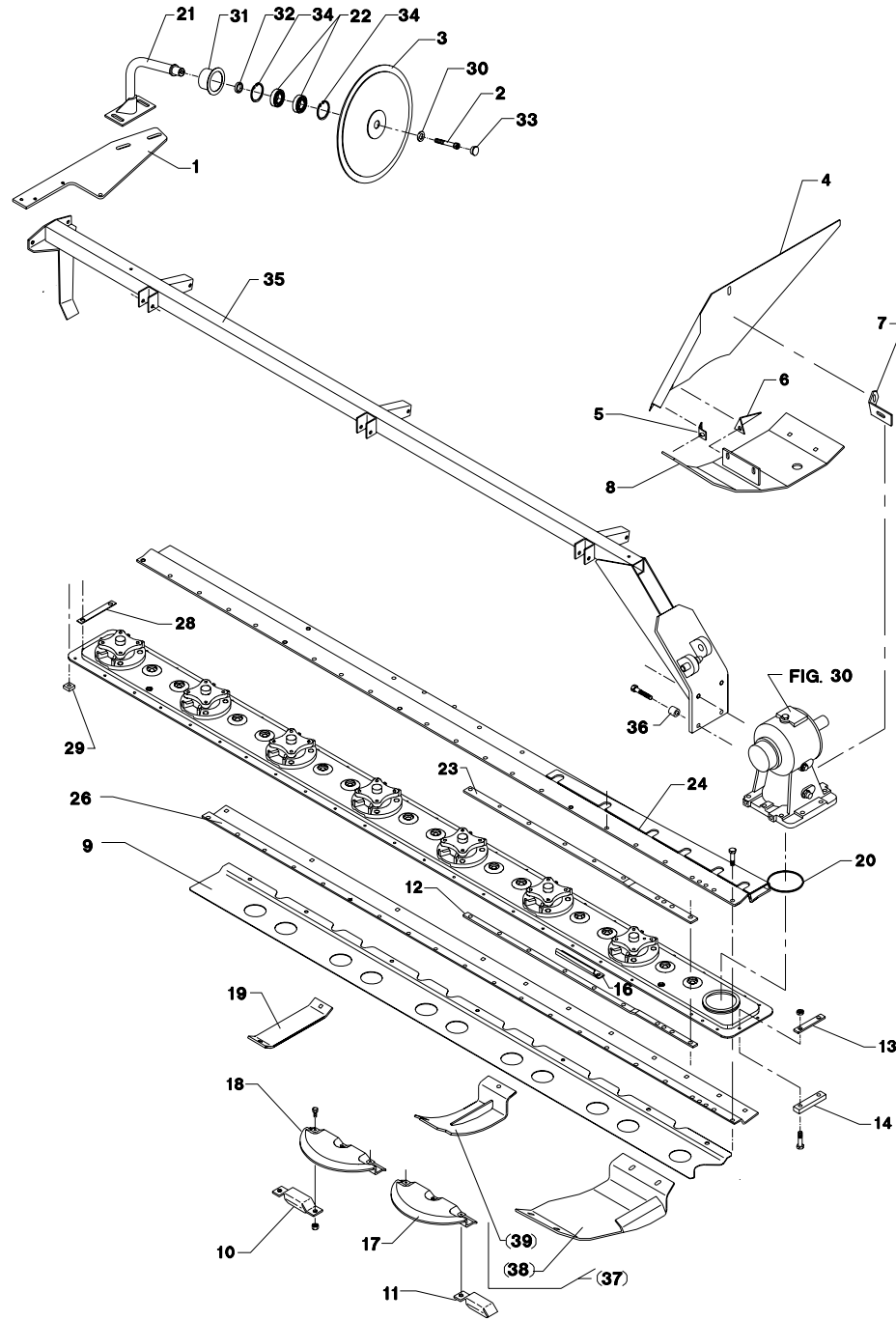


Fig. 5



SB-0011/2 SB-2802

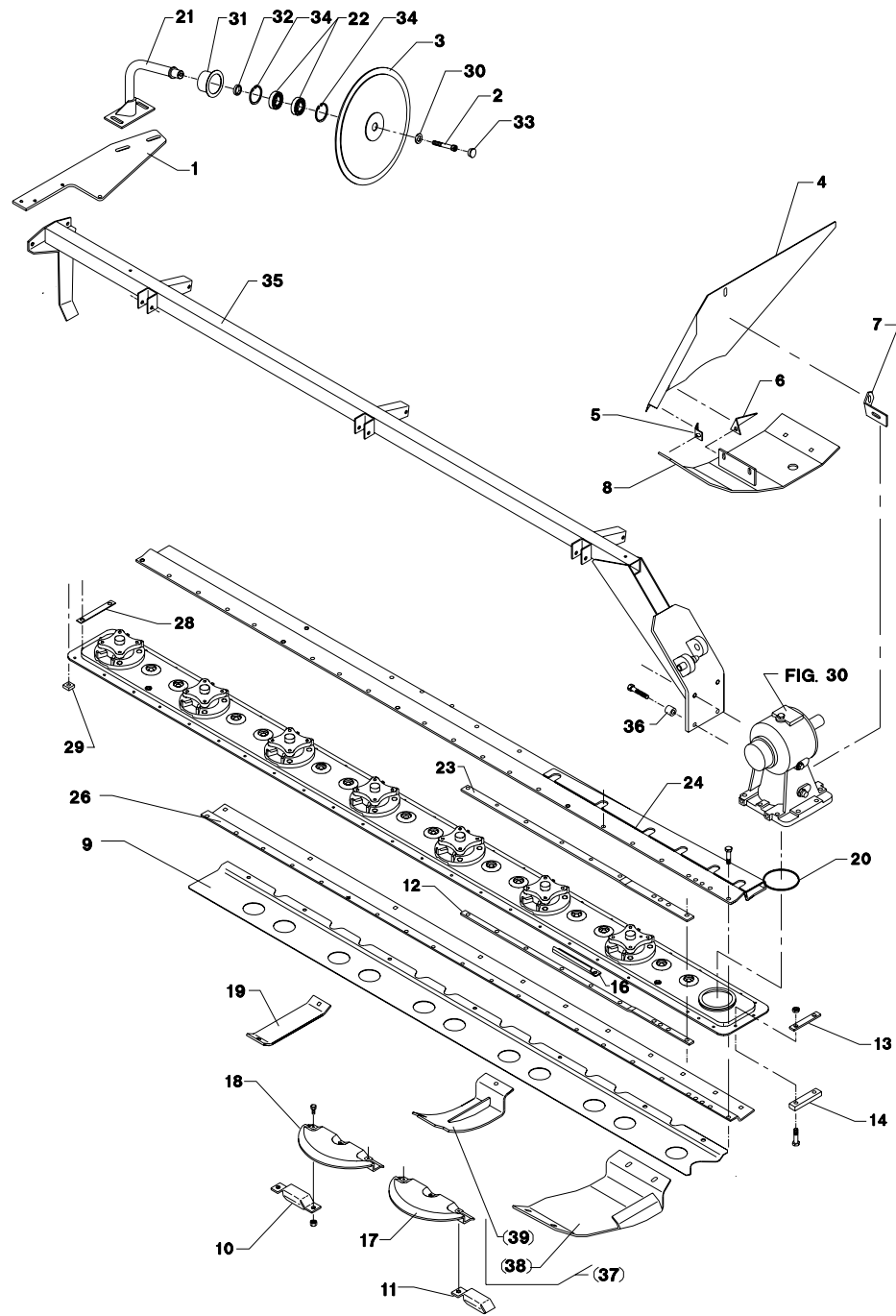
FIG. 5.

>=2110100722

HERTIL, DAZU,  
TO THIS, A CECI

POS.	VARENUMMER	ANTAL	BENÆVNELSE	BEZEICHNUNG	DESIGNATION		
1.	2082-433X	1	ANKERPLADE ANKERPLATTE		ANCHOR PLATE		
2.	1219-0220	1	UNBRACOSKRUE M12-25 MC INNENSECHSKANTSCHR. M12-25 MC		ALLEN SCREW M12-25 MC	1215-4330 1220-4321 1241-3501	2 2 2
3.	3082-410X	1	SKÄRRULLE SCHWADROLLE		SWATH ROLLER	1165-0189 1255-4102	1 2
4.	2082-112X	1	SKÄRPLADE SCHWADPLATTE		SWATH PLATE	1215-3228 1220-3321 1241-2308	4 4 4
5.	2082-110X	1	BESLAG BESCHLAG		CLAMP	1215-3228 1220-3321	2 2
6.	2082-108X	1	BESLAG BESCHLAG		CLAMP	1215-3228 1220-3321	2 2
7.	2082-109X	1	BESLAG BESCHLAG		CLAMP	1219-0213	1
8.	3082-427X	1	SLÆBESKO GLEITKUPE		GUIDE SHOE		
9.	2082-453X	1	BUNDSKJOLD BODENSCHUTZ		BOTTOM GUARD		
10.	2228-560X	4	MODSKER GEGENSCHNEIDE		WEARING BAR		
11.	2081-319X	1	MODSKER GEGENSCHNEIDE		WEARING BAR		
12.	2082-346X	1	FORSTÆRKNING VERSTÄEKERUNG		REINFORCEMENT	1219-0301 1220-3522	9 9
13.	2082-158X	1	FORSTÆRKNING VERSTÄEKERUNG		REINFORCEMENT		
14.	2082-159X	1	FORSTÆRKNING VERSTÄEKERUNG		REINFORCEMENT	1214-4327 1220-4323	2 2
16.	2082-389X	1	MODSKER GEGENSCHNEIDE		WEARING BAR	1214-3122 1220-3522	2 2
17.	3082-348X	2	STENBESKYTTER STEINSCHUTZ		STONE PROTECTION	1219-0301 1219-0904 1220-3522	2 4 6
18.	3082-472X	5	STENBESKYTTER STEINSCHUTZ		STONE PROTECTION		
19.	2082-426X	7	SLÆBESKO GLEITSCUHU		GUIDE SHOE		
21.	3082-392X	1	ARM F/SKÄRRULLE ARM F/SCHWADROLLE		ARM F/SWATH ROLLER	1215-4330 1220-4321 1241-3505	2 2 2
22.	1331-2303	2	KUGLELEJE 6005 2RS KUGELLAGER 6005 2RS		BALL BEARING 6005 2RS		
23.	2082-354X	1	FORSTÆRKNING VERSTÄEKERUNG		REINFORCEMENT	1215-3320 1220-3522	6 6
24.	3082-458X	1	FORSTÆRKNING VERSTÄEKERUNG		REINFORCEMENT	1215-3320 1220-3522	6 6
26.	2082-448X	1	FORSTÆRKNING RAINFORCEMENT		VERSTÄEKERUNG		
28.	2081-308X	1	MELLEMLÆG ZWISCHENLAGE		FILLER		
29.	2081-294X	1	AFSTANDSKLODS Distanzplatte		DISTANCE PLATE		
30.	2279-023X	1	SKIVE SCHEIBE		WASHER		
31.	2279-221X	1	DEKSEL DECKEL		COVER		
32.	2279-223X	1	AFSTANDSRING Distanzring		DISTANCE RING		
33.	1165-0189	1	AFDÆKNING ABDECKUNG		COVER		
34.	1255-4102	2	LÅSERING 47 MM INDVENDIG SICHERINGSRING 47 MM INNEN		SNAP RING 47 MM INNER		

Fig. 5



SB-0011/2 SB-2802

FIG. 5.

>=2110100722

HERTIL, DAZU,  
TO THIS, A CECI

POS.	VARENUMMER	ANTAL	BENÆVNELSE	BEZEICHNUNG	DESIGNATION		
35.	3082-471X	1	UDLIGGER AUSLEGER		SPINNAKER		
36.	2114-175X	4	BØSNING BUCHSE		BUSH	1214-4221	4
37.	4080-1416	T	SLÆBESKO GLEITTSCHUH		GUIDE SHOE		
38.	2082-434X	T	MAEKSLÆBESKO GLEITTSCHUH		GUIDE SHOE	1215-3320 1220-3321 1241-2502	4 4 4
39.	3082-435X	T	SLÆBESKO GLEITTSCHUH		GUIDE SHOE	1215-3320 1220-3321 1241-2502	1 1 1

Fig. 30

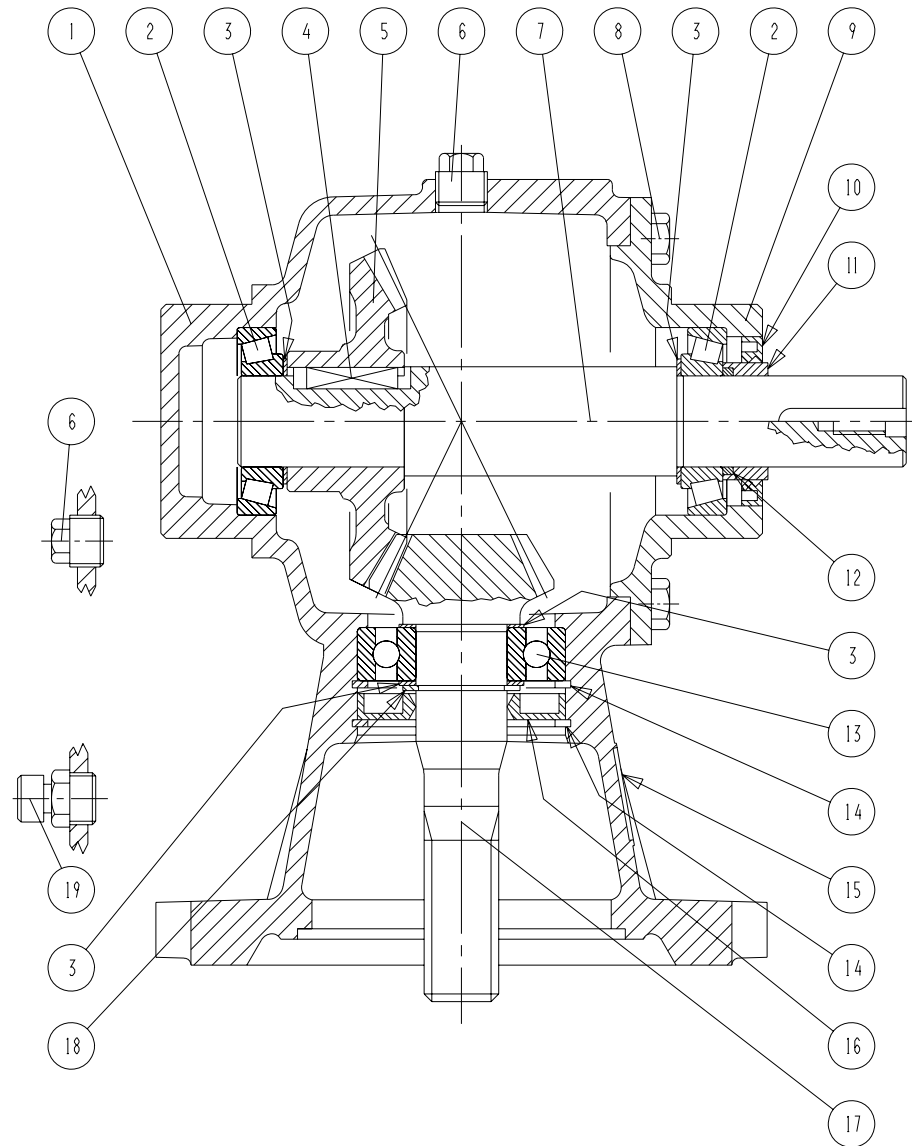
SB-0011/2 SB-2802

FIG. 30.

>=2110100722

HERTIL, DAZU,  
TO THIS, A CECI

POS. VARENUMMER ANTAL BENÆVNELSE BEZEICHNUNG DESIGNATION

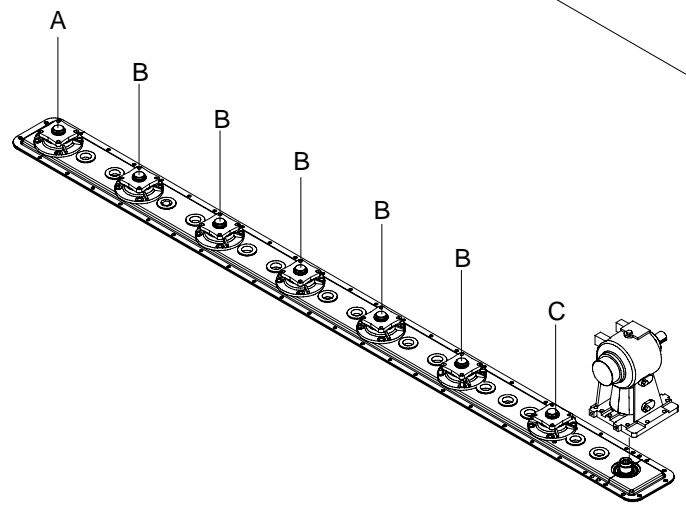
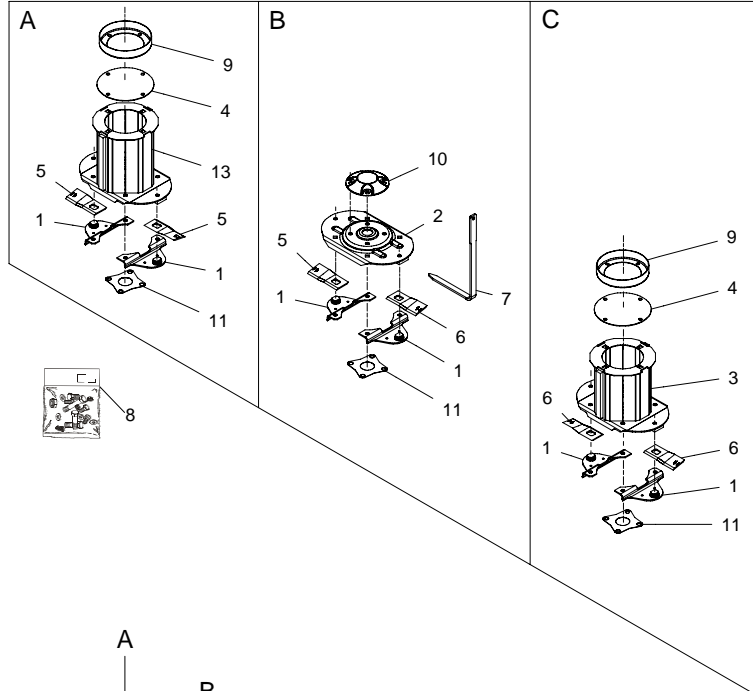
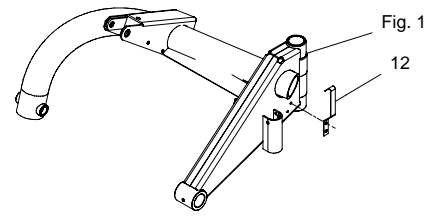


POS.	VARENUMMER	ANTAL	BENÆVNELSE	BEZEICHNUNG	DESIGNATION
.	3082-509X		GEAR GEAR		GEAR
1.	1315-9342	1	HUS GEHAEUSE		HOUSING
2.	1331-9909	2	RULLELEJE ROLLENLAGER		ROLLER BEARING
3.	1315-9140	4	SKIVESÆT DICHTUNGSSATZ		SET OF TIGHTENINGS
4.	1315-9274	1	PASFEDER FEDERKEIL		FLAT KEY
5.	1315-9264	1	TANDHJUL ZAHNRAD		SPROCKET WHEEL
6.	1315-9118	2	PROP ROHRVERSCHLUSS		PLUG
7.	1315-9269	1	AKSEL WELLE		SHAFT
8.	1315-9265	8	BOLT BOLZEN		BOLT
9.	1315-9266	1	DÆKSEL DECKEL		COVER
10.	1315-9270	1	TÆTNINGSRING DICHTUNGSRING		TIGHTENING RING
11.	1315-9268	1	BØSNING BUECHSE		BUSH
12.	1315-9267	1	O-RING 34-59 O-RING 34-59		O-RING 34-59
13.	1331-4102	1	KUGLELEJE 6307 KUGELLAGER 6307		BALL BEARING 6307
14.	1255-7102	2	LÅSERING 80 MM INDVENDIG SICHERUNGSRING 80 MM INNEN		SNAP RING 80 MM INNER
15.	1315-9272	1	PLADE PLATTE		PLATE
16.	1315-9271	1	OLIETÆTNINGSRING OELDICHTUNGSRING		OIL TIGHTENING RING
17.	1315-9273	1	SPIDSHJUL KEGELRAD		BEVEL PINION WHEEL
18.	1255-3202	1	LÅSERING 35 MM UDVENDIG SICHERUNGSRING 35 MM AUSSEN		SNAP RING 35 MM OUTER
19.	1315-9116	1	UDLUFTNINGSPROP ENTLLUFTUNGSSCHRAUBE		AIR ESCAPE PLUG

TILBEHØR - ZUBEHÖR - ACCESSORIES

SB-0011/2 SB-2802

FIG. 60. TILBEHØR, ZUBEHÖR, ACCESSORIES >=2110100722



POS.	VARENUMMER	ANTAL	BENÆVNELSE	BEZEICHNUNG	DESIGNATION	HERTIL, DAZU, TO THIS, A CECI
1.	3229-517A	14	KNIVHOLDER MESSERHALTER		KNIFE HOLDER	1215-4220 2 1220-4323 2 1241-3403 2
2.	3229-520X	5	SKIVE TELLERSCHEIBE		DISC	1213-4225 4 1241-3403 4
3.	3325-378X	2	SKIVE TELLERSCHEIBE >=2110100722 <=2110120951		DISC	1213-4225 4 1241-3403 4
3. 1	3325-378B	1	TROMLE TROMMEL >=2110120952		BARREL	
4.	2225-394X	2	MEDBRINGER MITNEHMER >=2110100722 <=2110120951		CARRIER	1213-3222 4 1220-3922 4 1220-4321 4
4. 1	2089-180X	2	TÆTNING DICHTUNG >=2110121052		TIGHTENING	
5.	1380-0046	6	KNIV, VENSTRE MESSER, LINKS		KNIFE, LEFT	
6.	1380-0047	8	KNIV H. VREDET 55-4-134 MESSER, RECHTE		KNIFE, RIGHT	
7.	2083-706B	1	VÆRKTØJ WERKZEUG		TOOL	1165-0249 1
8.	3085-268X	1	BOLTESÆT BOLZENSATZ		SET OF BOLTS	
9.	2225-397X	2	TÆTNING DICHTUNG >=2110100722 <=2110120951		TIGHTENING	
10.	2228-637X	5	TOP TOPP		TOP	
11.	2228-988X	6	MELLEMLÆG ZWISCHENLAGE		FILLER	
12.	1433-0319	1	LÅSEFJEDER SPERRFEDER		SPRING	1219-0603 2
13.	3087-451A	1	TROMLE, UDVENDIG TROMMEL >=2110121052		BARREL	



Fig. 61

TILBEHØR - ZUBEHÖR - ACCESSORIES

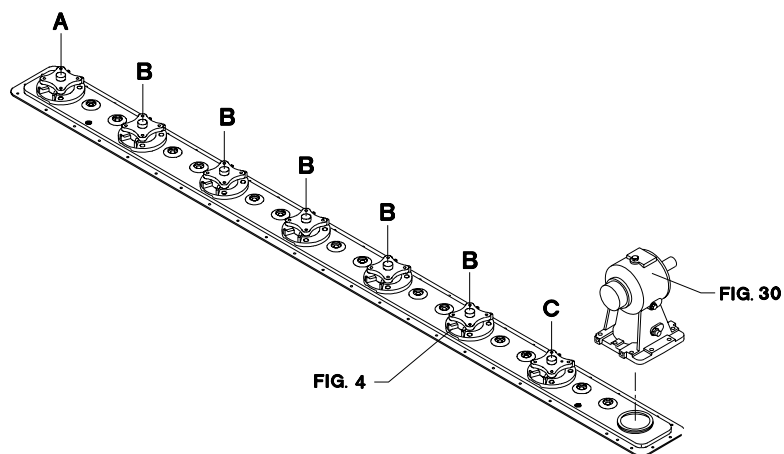
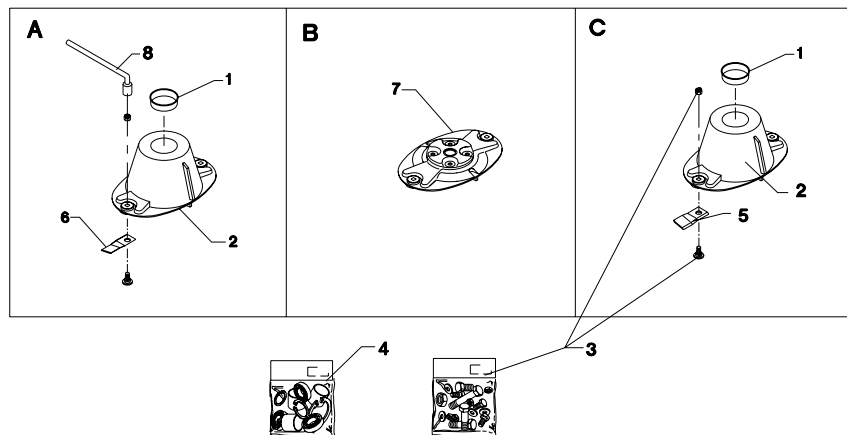
SB-0011/2 SB-2802

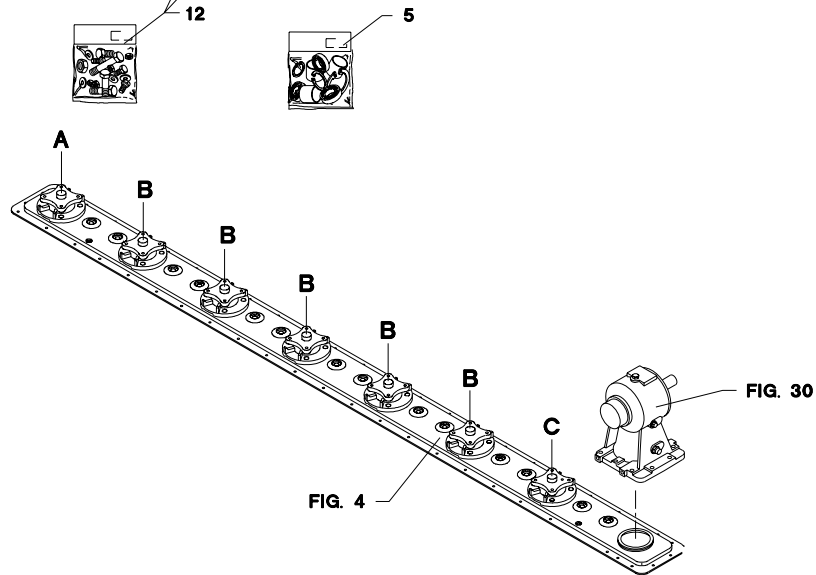
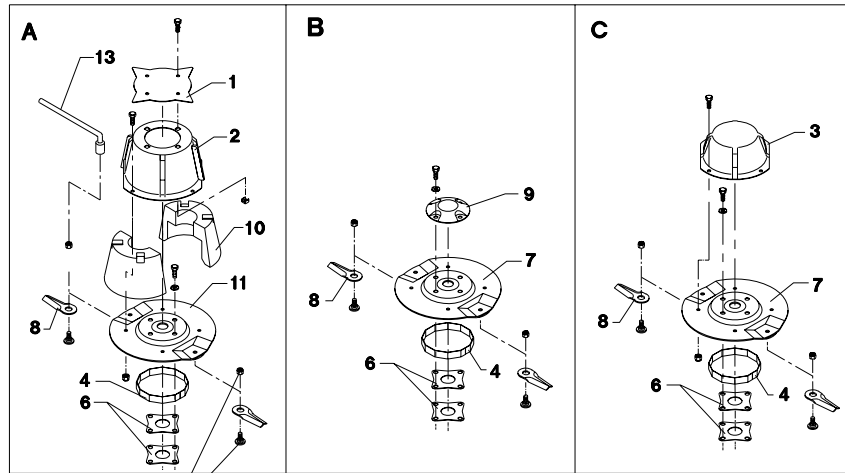
FIG. 61.  
TILBEHØR, ZUBEHÖR, ACCESSORIES

>=2110100722

HERTIL, DAZU,  
TO THIS, A CECI

POS.	VARENUMMER	ANTAL	BENÆVNELSE	BEZEICHNUNG	DESIGNATION
1.	1165-0190	2	AFDÆKNING ABDECKUNG		COVER
2.	3082-384X	2	SKIVE MED HAT 224-394 TELLERSCHEIBE 224-394		DISC WITH HAT 224-394
3.	3081-600X	1	10 STK. 1219-0807+1220-4323 10 STK. 1219-0807+1220-4323		10 STK. 1219-0807+1220-4323
4.	3082-385X	1	VÆRKTØJSPAKKE OVALE SKIVER WERKZEUGSPACKET OVALE SCHEIBEN		TOOL KIT OVAL DISCS
5.	1380-0031	6	KNIV, VENSTRE MÆHKLINGE, LINKS		BLADE, LEFT
6.	1380-0032	8	KNIV, HØJRE MÆHKLINGE, RECHTE		BLADE, RIGHT
7.	3082-383X	5	SKIVE TELLERSCHEIBE		DISC
8.	1343-0405	1	VINKELNØGLE WINKELSCHLUESSEL		DIAGONAL WRENCH





POS.	VARENUMMER	ANTAL	BENÆVNELSE	BEZEICHNUNG	DESIGNATION	HERTIL, DAZU, TO THIS, A CECI	
1.	2225-394X	1	MEDBRINGER MITNEHMER	CARRIER		1213-3222	4
2.	3225-395X	2	HAT ZYLINDER	CAP		1220-3922	4
3.	2228-981X	1	MEDBRINGER MITNEHMER	CARRIER		1213-3222 1220-3321	4 4
4.	2081-376X	7	TÆTNING DICHTUNG	SEAL			
5.	3082-312X	1	VÆRKTØJSPAKKE HD-SKIVER WERKSEUGSPACKET HD-SCHEIBEN	TOOL KIT HD-DISCS			
6.	2228-592X	14	MELLEMLÆG ZWISCHENSTUECK	DISTANCE PIECE			
7.	3228-608X	6	SKIVE TELLERSCHEIBE	DISC			
8.	1380-0013	14	KNIV MÆHKLINGE	KNIFE			
9.	2228-637X	5	TOP TOPP	TOP		1213-4225 1241-3403	16 16
10.	2228-652X	1	INDSATS EINSATZ	INSERT			
11.	3228-753X	1	SKIVE TELLERSCHEIBE	DISC			
12.	3081-601X	1	10 STK. 1219-0809+1220-4323 10 STCK. 1219-0809+1220-4323	10 PCS. 1219-0809+1220-4323			
13.	1343-0405	1	VINKELNØGLE WINKELSCHLUESSEL	DIAGONAL WRENCH			

Fig. 62.1

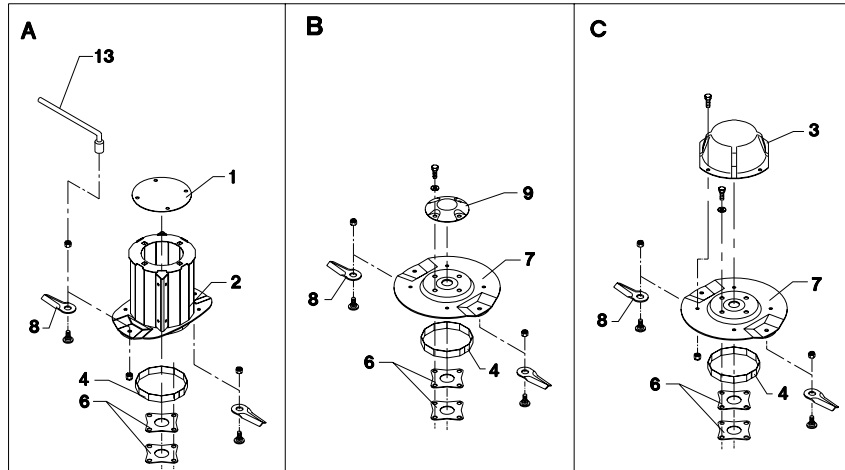
TILBEHØR - ZUBEHÖR - ACCESSORIES

SB-0011/2 SB-2802

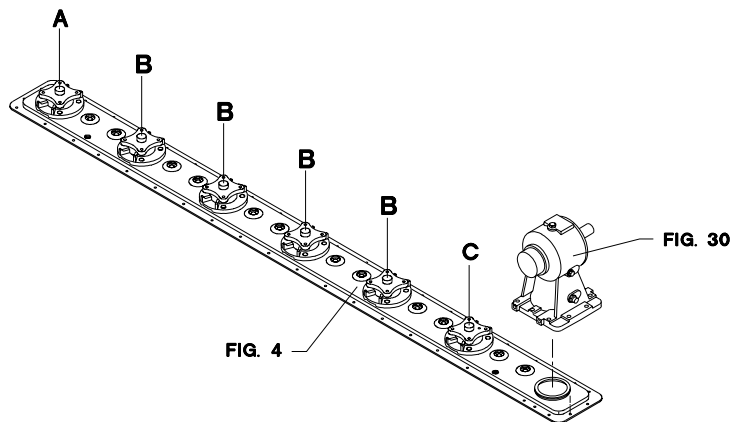
FIG. 62.1  
TILBEHØR, ZUBEHÖR, ACCESSORIES

>=2110121052

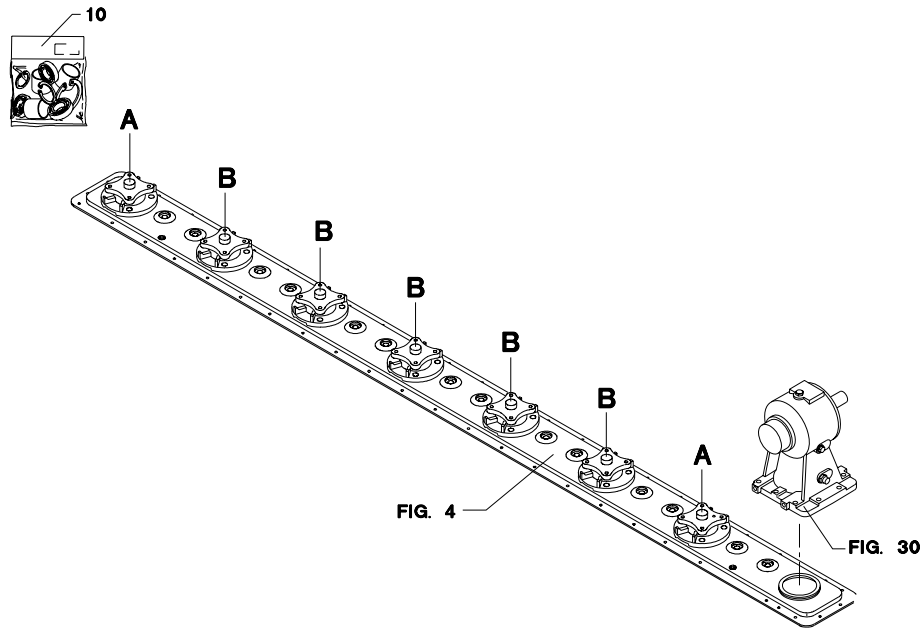
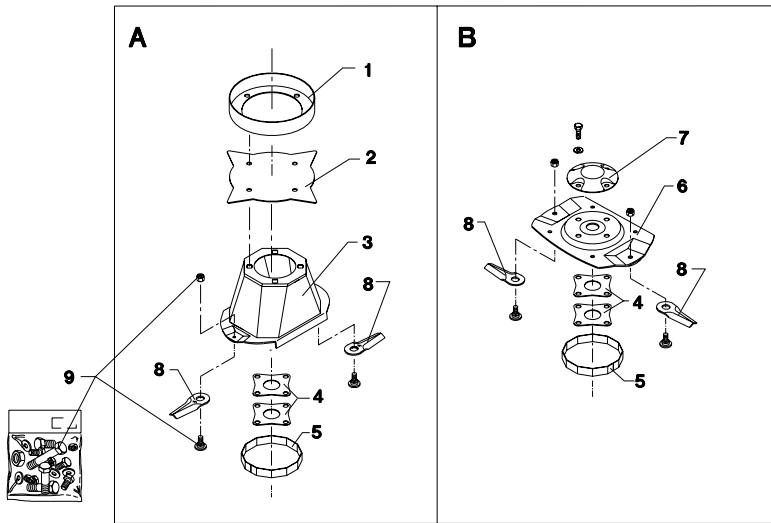
HERTIL, DAZU,  
TO THIS, A CECI



POS.	VARENUMMER	ANTAL	BENÆVNELSE	BEZEICHNUNG	DESIGNATION	HERTIL, DAZU, TO THIS, A CECI
1.	2089-180X	1	TÆTNING DICHTUNG	TIGHTENING		1213-3222 4
2.	3087-739A	1	SKIVE MED TROMLE SCHEIBE MIT TROMMEL	DISC WITH BARREL		1220-3922 4
3.	2228-981X	1	MEDBRINGER MITNEHMER	CARRIER		1213-3222 4 1220-3321 4
4.	2081-376X	7	TÆTNING DICHTUNG	SEAL		
5.	3082-312X	1	VÆRKTØJSPAKKE HD-SKIVER WERKSEUGSPACKET HD-SCHEIBEN	TOOL KIT HD-DISCS		
6.	2228-592X	14	MELLEMLÆG ZWISCHENSTUECK	DISTANCE PIECE		
7.	3228-608X	6	SKIVE TELLERSCHEIBE	DISC		
8.	1380-0013	14	KNIV MÄHKLINGE	KNIFE		
9.	2228-637X	5	TOP TOPP	TOP		1213-4225 16 1241-3403 16
10.	3081-601X	1	10 STK. 1219-0809+1220-4323 10 STCK. 1219-0809+1220-4323	10 PCS. 1219-0809+1220-4323		
11.	1343-0405	1	VINKELNØGLE WINKELSCHLUESSEL	DIAGONAL WRENCH		



POS.	VARENUMMER	ANTAL	BENÆVNELSE	BEZEICHNUNG	DESIGNATION	HERTIL, DAZU, TO THIS, A CECI	
1.	2225-397X	2	TÆTNING DICHTUNG		TIGHTENING	1213-3222 1220-3922	4 4
2.	2225-394X	2	MEDBRINGER MITNEHMER		CARRIER		
3.	3325-467X	2	SKIVE MED HAT TELLERSCHEIBE		DISC WITH CAP	1213-4225 1220-4323 1241-3403	4 2 4
4.	2228-592X	14	MELLEMLÆG ZWISCHENSTUECK		DISTANCE PIECE		
5.	2081-376X	6	TÆTNING DICHTUNG		SEAL		
6.	3228-674X	5	SKIVE HDS SCHEIBE HDS		DISC HDS	1213-4225 1220-4323 1241-3403	4 2 4
7.	2228-637X	4	TOP TOPP		TOP		
8.	1380-0013	16	KNIV MÄHKLINGE		KNIFE		
9.	3081-601X	1	10 STK. 1219-0809+1220-4323 10 STCK. 1219-0809+1220-4323		10 PCS. 1219-0809+1220-4323		
10.	3082-312X	1	VÆRKTØJSPAKKE HD-SKIVER WERKSEUGSPACKET HD-SCHEIBEN		TOOL KIT HD-DISCS		



POS.	VARENUMMER	ANTAL	BENÆVNELSE	BEZEICHNUNG	DESIGNATION
1.	3325-467B	1	HDS-SKIVE MED TROMLE HDS-SCHEIBE MIT WALZE		HDS-DISC WITH BARREL
2.	2089-180X	2	TÆTNING DICHTUNG		TIGHTENING
3.	3087-739A	1	SKIVE MED TROMLE SCHEIBE MIT TROMMEL		DISC WITH BARREL
4.	2228-592X	14	MELLEMLÆG ZWISCHENSTUECK		DISTANCE PIECE
5.	2081-376X	7	TÆTNING DICHTUNG		SEAL
6.	3228-674X	5	SKIVE HDS SCHEIBE HDS		DISC HDS
7.	2228-637X	5	TOP TOPP		TOP
8.	1380-0013	14	KNIV MÆHKLINGE		KNIFE
9.	3081-601X	1	10 STK. 1219-0809+1220-4323 10 STCK. 1219-0809+1220-4323		10 PCS. 1219-0809+1220-4323
10.	3082-312X	1	VERKTØJSPAKKE HD-SKIVER WERKSEUGSPACKET HD-SCHEIBEN		TOOL KIT HD-DISCS

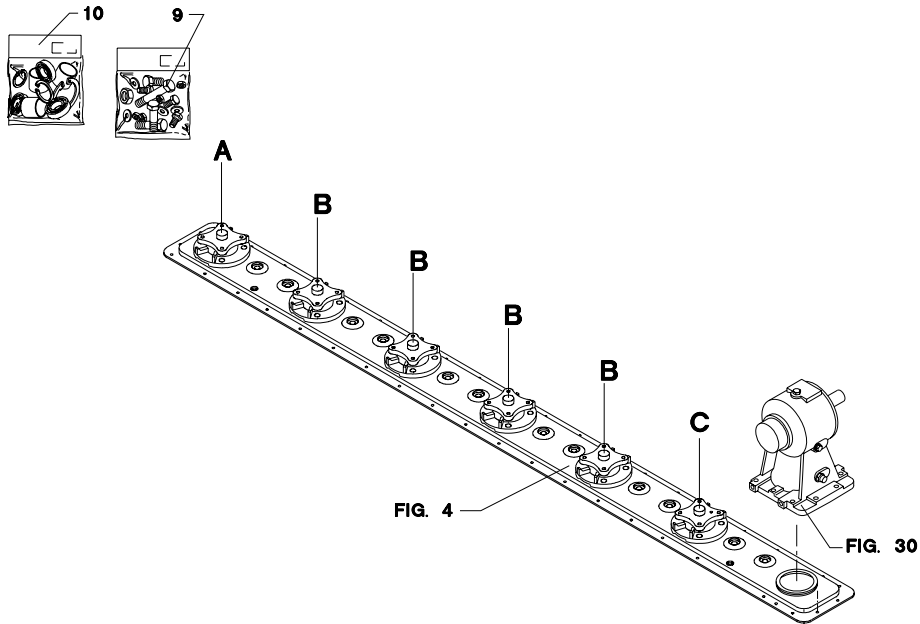
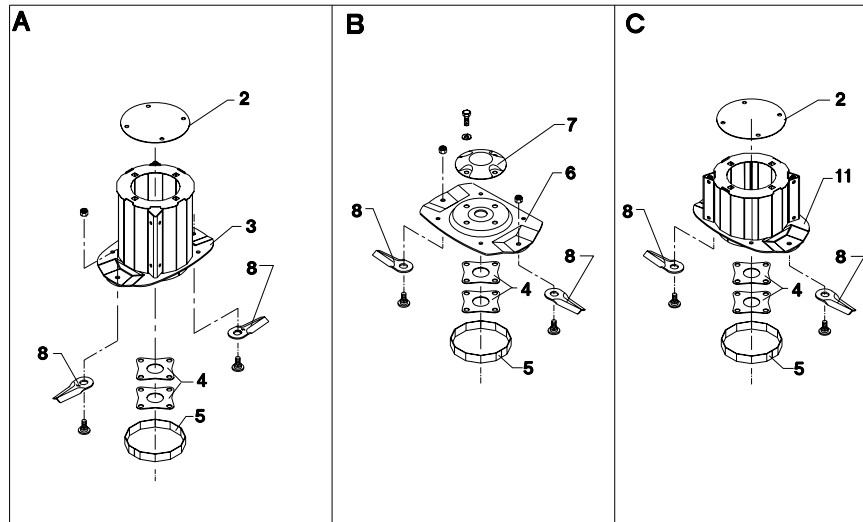


Fig. 64

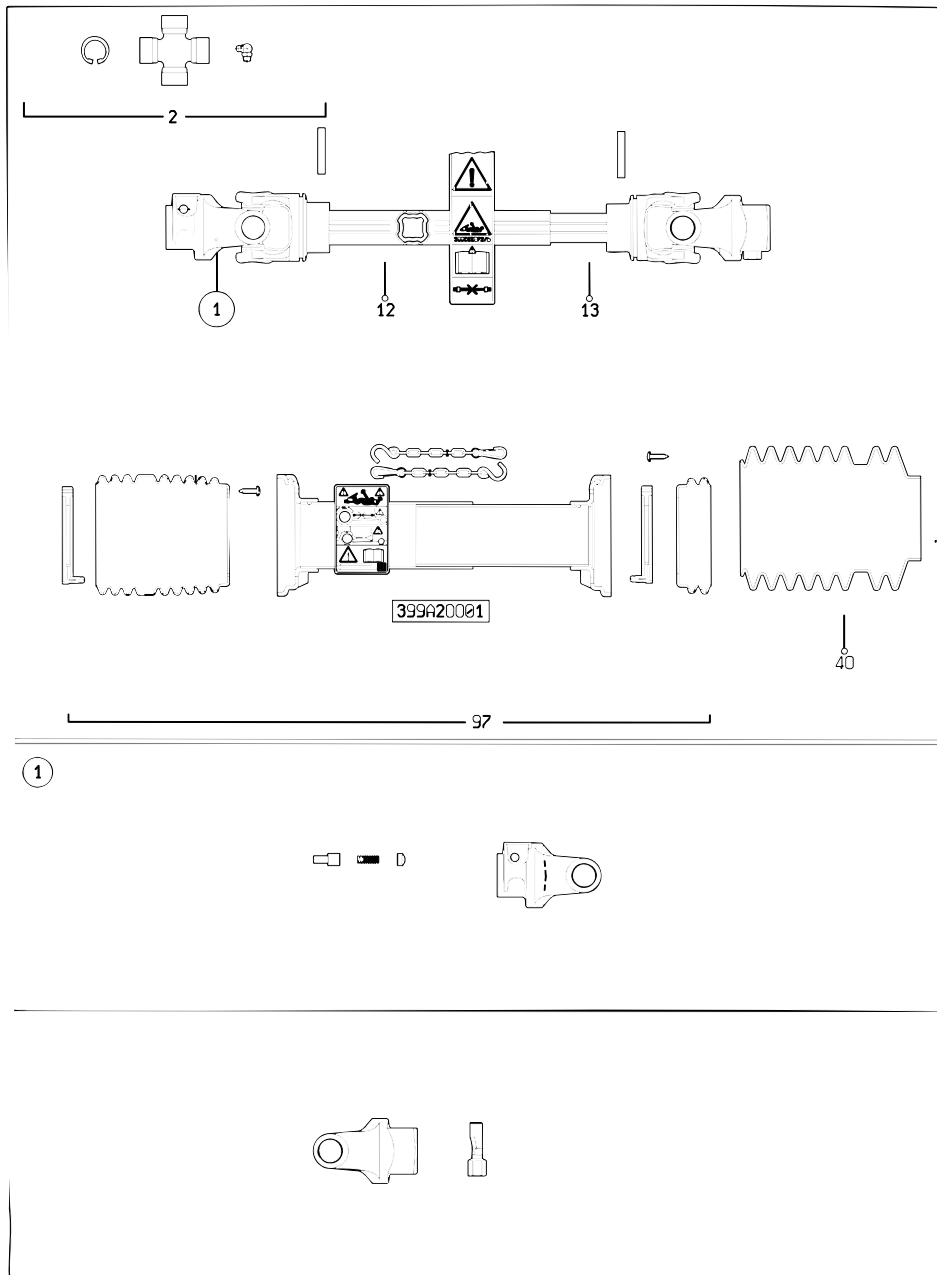
TILBEHØR - ZUBEHÖR - ACCESSORIES

SB-0011/2 SB-2802

FIG. 64.  
TILBEHØR, ZUBEHÖR, ACCESSORIES

>=2110100722

HERTIL, DAZU,  
TO THIS, A CECI



POS.	VARENUMMER	ANTAL	BENÆVNELSE	BEZEICHNUNG	DESIGNATION	HERTIL, DAZU, TO THIS, A CECI
.	1350-0030		KO-AKSEL SFT40 GELENKWELLE SFT40		PTO SHAFT SFT40	
1.	1350-2981	2	GAFFEL GABEL		YOKE	
2.	1350-2042	2	KRYDS KREUTZ		CENTRE CROSS	
12.	1601-0001	1	PROFILRØR, UDVENDIG PROFILROHR, AUSWENDIG		PROFILE TUBE, OUTER	
13.	1601-0002	1	PROFILRØR, INDVENDIG PROFILROHR, INWENDIG		PROFILE TUBE, INNER	
40.	1350-3043	1	GUMMIBÆLG GUMMIBALG		SOFTCONE	
97.	1350-4029	1	BESKYTTELSESRØR SCHUTZROHR		PROTECTION TUBE	

Fig. 64.1

TILBEHØR - ZUBEHÖR - ACCESSORIES

SB-0011/2 SB-2802

FIG. 64.1  
TILBEHØR, ZUBEHÖR, ACCESSORIES

HERTIL, DAZU,  
TO THIS, A CECI

POS.	VARENUMMER	ANTAL	BENÆVNELSE	BEZEICHNUNG	DESIGNATION	
.	1350-0061		KRAFTOVERFØRINGSAKSEL GELENKWELLE		PTO SHAFT	
2.	1350-2102	2	KRYDS KREUTZ		CENTRE CROSS	
51.	1350-9001	2	LÅSESTIFT KOMPLET SCHIEBSTIFT KOMPLETT		LOCK PIN COMPLETE	
97.	1350-2115	1	BESKYTTELSERØR SCHUTZROHR		PROTECTION TUBE	

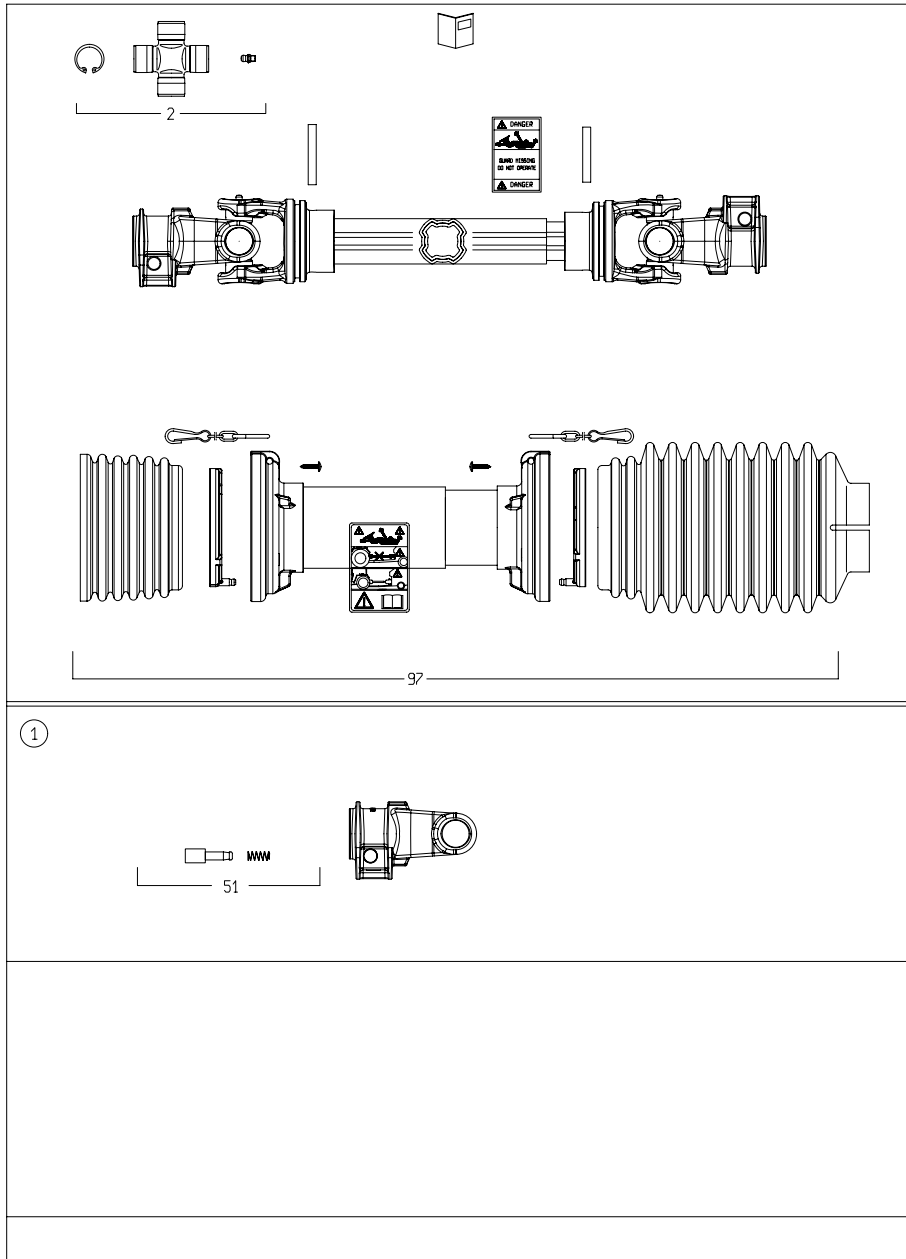


Fig. 65

TILBEHØR - ZUBEHÖR - ACCESSORIES

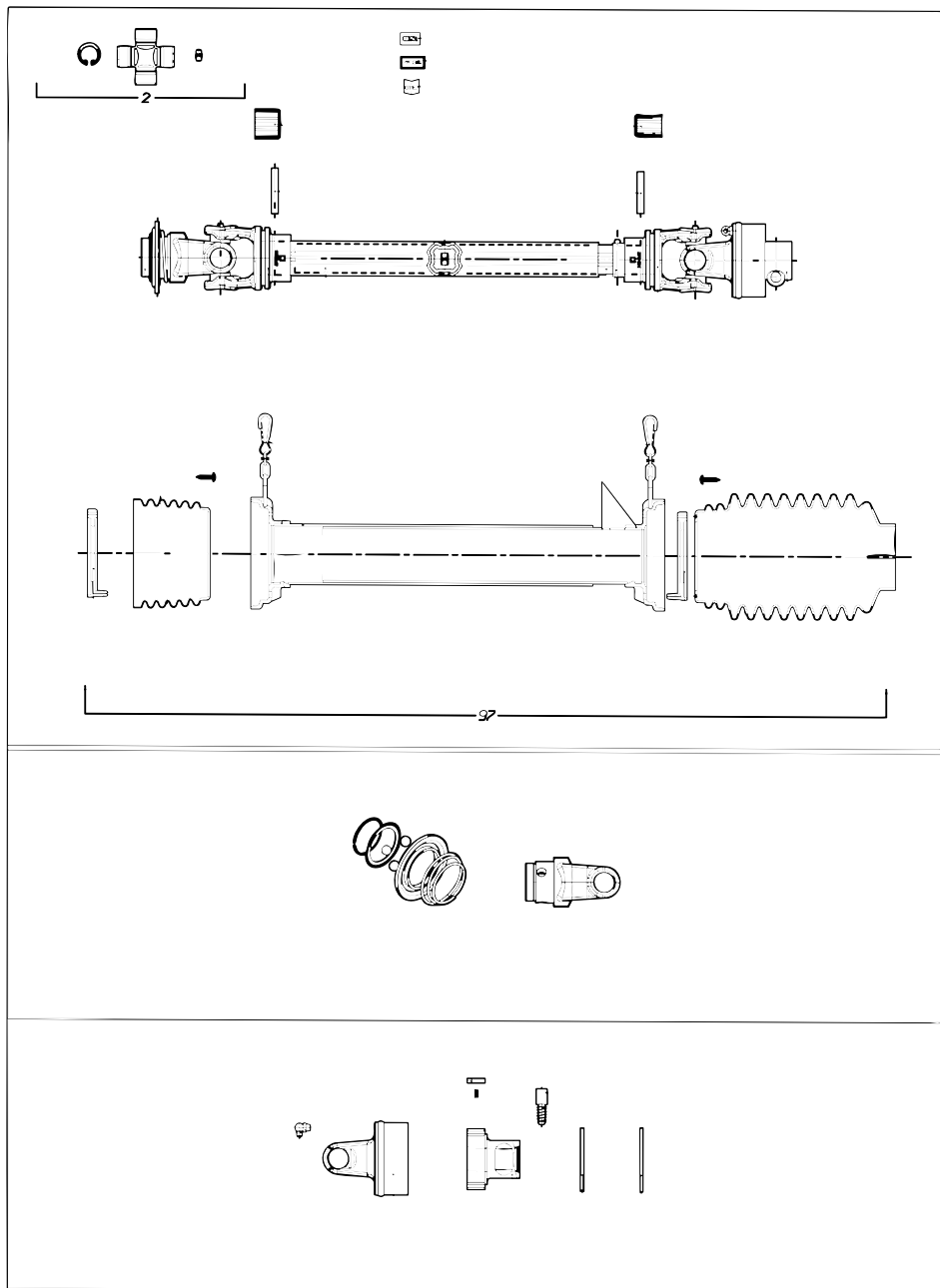
SB-0011/2 SB-2802

FIG. 65.  
TILBEHØR, ZUBEHÖR, ACCESSORIES

>=2110100722

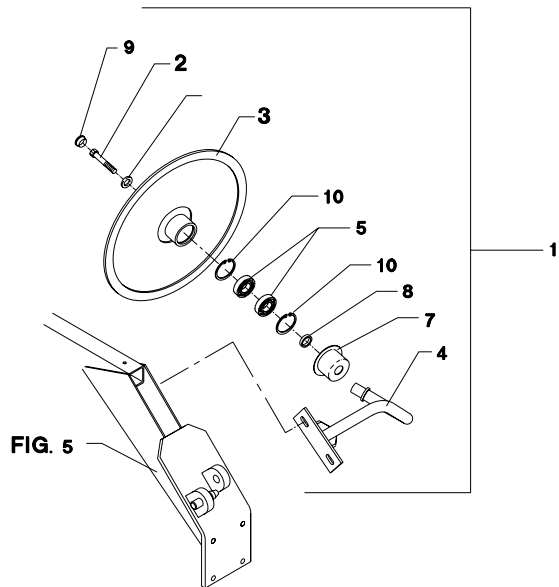
HERTIL, DAZU,  
TO THIS, A CECI

POS.	VARENUMMER	ANTAL	BENÆVNELSE	BEZEICHNUNG	DESIGNATION	
.	1350-0054		KRAFTOVERFØRINGSAKSEL GELENKWELLEN		PTO SHAFT	
2.	1350-2102	2	KRYDS KREUTZ		CENTRE CROSS	
97.	1350-2103	1	BESKYTTELSERØR, KOMPLET SCHUTZROR, KOMPLETT		SHIELD, COMPLETE	





POS.	VARENUMMER	ANTAL	BENÆVNELSE	BEZEICHNUNG	DESIGNATION		
1.	4080-8025	1	SKÅRRULLE, VENSTRE SCHWADPLATTE, LINKS		SWATH ROLLER, LEFT		
2.	1219-0220	1	UNBRACOSKRUE M12-25 MC INNENSECHSKANTSCHR. M12-25 MC		ALLEN SCREW M12-25 MC	1215-4330 1220-4321 1241-3403	4 4 4
3.	3082-410X	1	SKÅRRULLE SCHWADROLLE		SWATH ROLLER		
4.	3082-431X	1	ARM ARM		ARM	1213-4224 1241-3702	2 2
5.	1331-2303	2	KUGLELEJE 6005 2RS KUGELLAGER 6005 2RS		BALL BEARING 6005 2RS		
6.	2279-023X	1	SKIVE SCHEIBE		WASHER		
7.	2279-221X	1	DÆKSEL DECKEL		COVER		
8.	2279-223X	1	AFSTANDSRING DISTANZRING		DISTANCE RING		
9.	1165-0189	1	AFDÆKNING ABDECKUNG		COVER		
10.	1255-4102	2	LÅSERING 47 MM INDVENDIG SICHERUNGSRING 47 MM INNEN		SNAP RING 47 MM INNER		







# JF-STOLL

JF-Fabriken · J. Freundendahls A/S  
Linde Allé 7 · Postboks 180

DK-6400 Sønderborg · Denmark

Phone, +45 74 12 51 51 · Fax +45 74 42 52 51

[www.jf-stoll.com](http://www.jf-stoll.com)

## Specialist in grassland machinery and complete diet mixers

When it comes to green feed techniques, JF-STOLL has gained a reputation as one of the world's leading suppliers and specialists. As a specialist manufacturer for over 50 years, we have gained a vast amount of experience from right around the world and, more importantly, unique regional requirements.

We also receive important inspiration in our development work through a close and continuous dialogue with customers, dealers and agricultural researchers.

No matter which type of JF-STOLL machine you chose, you can be sure to obtain the best result to obtain a top result - in the shape of high performance and operational reliability, minimum maintenance, flexible working possibilities and optimal operating economy.



Dealer