

SB 2005



Reservedelsliste
Spare parts list
Ersatzteilliste
Liste de pièce de rechange

X1

Valid from: | Gültig ab:
Valable á partir de: | Gyldig fra:
20. 05. 2010

Serial No.: | Maschinen Nr.:
No. de serie: | Fabrikationsnr.:
**2900101401 /
B029040171108**

 **KONGSKILDE**

Always state the serial number and if possible the year of the machine when ordering spare parts whereby you save time and money and facilitates matters for us.
Please enter the number of your machine here:

No..... Delivered on the / 20.....
Appropriate when ordering parts.
The serial number is located as shown on the figure.

Bei Ersatzteilbestellungen ist die Fabrikationsnummer Ihrer Maschine unbedingt anzugeben.
Das erspart Ihnen Zeit, Geld und Ärger und erleichtert uns die Abfertigung.
Tragen Sie die Nummer Ihrer Maschine bitte hier ein:

Nr..... Geliefert am / 20.....
dann haben Sie bei Ersatzteilbestellungen immer die Nummer bei der Hand.
Die Fabrikationsnummer ist im Rahmen eingeschlagen, siehe Figur.

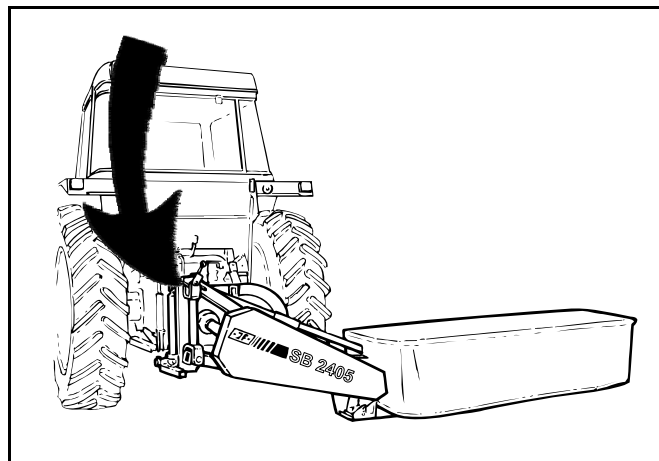
Lorsque vous commandez des pièces détachées, indiquez toujours le numéro de série de votre machine et si possible son année de fabrication. Vous éviterez des pertes de temps et vous nous faciliterez le travail.
Prière de noter ici le numéro de série de votre machine:

Numéro..... Livrée le / 20.....

Ceci vous sera utile lorsque vous commanderez des pièces.
Le numéro de série est gravé dans le cadre comme indiqué sur la figure.

Bestiller De reservedele så opgiv venligst maskinens fabrikationsnummer og eventuelt købsår. Det sparer Dem tid, penge og ærgrelser og os unødigt besvær.
De kan notere nummeret på Deres maskine her:

Nr..... Leveret den / 20.....
så har De det ved hånden, når De eventuelt skal bestille reservedele.
Fabrikationsnummeret findes indhugget i rammen, som vist på figuren.



SPARE PARTS BOOK ERSATZTEILKATALOG CATALOGUE DE PIÈCES RESERVEDELSKATALOG

The book is divided into 5 passages:

1. Description of the spare part book.
2. Number key for assembly parts.
3. Number key showing on which figures the spare part numbers can be found.
4. Figure key showing on which figures the parts can be found.
5. Spare parts list.

Der Katalog ist in 5 Abschnitte eingeteilt:

1. Beschreibung des Ersatzteilkataloges.
2. Nummernschlüssel für Montagezubehör.
3. Nummernschlüssel mit Angabe der jeweiligen Ersatzteilnummer.
4. Figurliste mit Angabe, auf welche Figuren die Teile zu finden sind.
5. Ersatzteilliste.

Le catalogue est divisé en 5 sections:

1. Description du catalogue de pièces.
2. Liste de pièces de montage.
3. Numéros des pièces de rechange indiquant le numéro de figure.
4. Liste des figures indiquant sur quelle figure se trouvent les pièces.
5. Liste de pièces de rechange.

Kataloget er opdelt i 5 afsnit:

1. Beskrivelse af reservedelskataloget.
2. Nummernøgle for monteringsdele.
3. Nummernøgle - viser på hvilke figurer reservedelsnumrene findes.
4. Figurnøgle - viser på hvilke figurer delene findes.
5. Reservedelsliste.

**Description of the spare parts book:
Beschreibung des Ersatzteilkataloges:
Discription du catalogue de pièces:
Beskrivelse af reservedelskataloget:**

The spare parts book is built up as follows:

Fig. 01-29 Standard Fig. 50-59 Hub
Fig. 30-39 Gear Fig. 60-79 Variation of standard (Accessory)
Fig. 40-49 PTO drives Fig. 80- Accessory

Der Ersatzkatalog ist so aufgebaut:

Fig. 01-29 Standard Fig. 50-59 Nabe
Fig. 30-39 Getriebe Fig. 60-79 Variation vom Standard (Zubehör)
Fig. 40-49 Gelenkwellen Fig. 80- Zubehör

Le catalogue de pièces est arrangé comme suit:

Fig. 01-29 Standard Fig. 50-59 Moyeu
Fig. 30-39 Boîtier Fig. 60-79 Variation du standard (Accessoire)
Fig. 40-49 Arbres à cardan Fig. 80- Accessoire

Reservedelskataloget er opbygget således:

Fig. 01-29 Standard Fig. 50-59 Nav
Fig. 30-39 Gear Fig. 60-79 Variation af standard (Tilbehør)
Fig. 40-49 Kraftoverføringsaksler Fig. 80- Tilbehør

Quantity:

States quantity of parts for machine.
In connection with subassemblies:
Quantity for the assembly.

Anzahl:

Anzahl Teile je maschine.
Bei Untersammlungen:
Anzahl je Sammlung.

Quantité:

Quantité de pièces par machine.
Pour les sous-assemblages: pièces
par assemblage.

Antal:

Antal dele pr. maskine.
Ved undersamlinger: dele pr. samling.

Position No.:

The position No. marked “()”
is not standard.
Is delivered as accessory.

Positionsnummer:

Die Positionsnummer, die mit “()”
gezeichnet ist, ist nicht der Standard.
Wird als Zubehör geliefert.

No de pos.:

Le numéro de position marqué d'un “()”
n'est pas une pièce standard.
Livrée comme accessoire.

Pos. nr.:

Positionsnummer mærket med “()”
er ikke standard.
Leveres som tilbehør

POS.	VARENUMMER	ANTAL	BENÆVNELSE	BEZEICHNUNG	DESIGNATION	HERTIL, DAZU TO THIS, A CECI	
33.	1340-9153 T	2	KRYDS KREUTZGARNITUR >=0003219 <=0003448	CENTRE		1341-9187	1
33.1	1350-7005	2	KRYDS KREUTZGARNITUR >=0003219	CENTRE		1350-9052 1350-9104	4 1
34.	1340-0196	1	PROFILAKSEL PROFILGABEL >=0003219 <=0003448	PROFIL FORK			
34.1	1350-8008	1	PROFILAKSEL PROFILGABEL >=0003249	PROFIL FORK			

Article no.:

The article no. marked “T” is not
standard. Is delivered as accessories.
The article no. marked “+”:
Modification is being made.

Warennummer:

Ist eine Warennummer mit “T” ge-
kennzeichnet, wird sie als Zubehör
geliefert.
Eine Warennummer mit “+” ist als
Modifikation unterwegs.

No. D'article:

Le no d'article marqué d'un “T” n'est pas
un article standard. Livré comme
accessoire.
No. d'article marqué de “+”:
Une modification viendra.

Varenr.:

Varennummer mærket med “T” er ikke
standard. Leveres som tilbehør.
Varennummer mærket med “+” :
ændring undervejs.

Designation:

>=0003219 <=0003448
Spare part used for machine from
serial No. 3219 up to No. 3448 both
Nos. included.

Benennung:

>=0003219 <=0003448
Ersatzteil für Maschinen von
Fabrikationsnummer 3219 bis
Nr. 3448.

Désignation:

>=0003219 <=0003448
Pièce de rechange employée sur
machines à partir de no de série 3219
jus'à et y compris no 3448.

Benævneelse:

>=0003219 <=0003448
Reservedel anvendt på maskine fra og
med fabrikationsnummer 3219 til
og med nr. 3448

To this:

States which and how many mounting
assemblies (screws, nuts, discs etc.)
are used with the spare part.
See under number key for assembly parts

Dazu:

Angabe von Montierungsteilen
(Schrauben, Muttern, Scheiben usw.)
die zusammen mit dem Ersatzteil
angewendet werden sollen. Siehe
Nummerschlüssel
für Montagezubehör.

Pour ceci:

Indique lesquelles et combien de
pièces de montage (vis, écrous, rondelles
etc.) sont employées avec la pièce de
rechange. Voir dans la liste de numéros
pour pièces de montage.

Hertil:

Angiver hvilke og hvor mange
monteringsdele (skruer, møtrikker, skiver
osv.) der anvendes sammen med reserve-
delen. Se under nummernøgle for
monteringsdele.

VARENUMMER	BENØVNELSE	BEZEICHNUNG	DESIGNATION
1213-1126	STÅLSÆTSKRUE M6-16	ST. SETSCHRAUBE M6-16	STEEL SET SCREW M6-16
1213-2222	STÅLSÆTSKRUE M8-20	ST. SETSCHRAUBE M8-20	STEEL SET SCREW M8-20
1213-3222	STÅLSÆTSKRUE M10-20	ST. SETSCHRAUBE M10-20	STEEL SET SCREW M10-20
1213-3224	STÅLSÆTSKRUE M10-25	ST. SETSCHRAUBE M10-25	STEEL SET SCREW M10-25
1213-3225	STÅLSÆTSKRUE M10-25 KV. 10.9	ST. SETSCHRAUBE M10-25 Q.10.9	STEEL SET SCREW M10-25 Q.10.9
1213-4224	STÅLSÆTSKRUE M12-25	ST. SETSCHRAUBE M12-25	STEEL SET SCREW M12-25
1213-6423	STÅLSÆTSKRUE M18-45 KVAL. 12,9	ST. SETSCHRAUBE M18-45 Q 12,9	STEEL SET SCREW M18-45 Q 12,9
1214-2326	STÅLSKRUE M8-80	STAHLSECHSKANTSCHR. M8-80	STEEL SCREW M8-80
1214-3226	STÅLSKRUE M10-60	STAHLSECHSKANTSCHRAUBE M10-60	STEEL SCREW M10-60
1214-3330	STÅLSKRUE M10-80	STAHLSECHSKANTSCHRAUBE M10-80	STEEL SCREW M10-80
1214-3430	STÅLSKRUE M10-130	STAHLSCHEIBE M10-130	STEEL SCREW M10-130
1214-4223	STÅLSKRUE M12-55 KV 10.9	STAHLSCHEIBE M12-55 Q. 10.9	STEEL SCREW M12-55 Q. 10.9
1214-5224	STÅLSKRUE M16-55	STAHLSECHSKANTSCHRAUBE M16-55	STEEL SCREW M16-55
1215-3228	BRÆDDESKRUE M10-20 KV 8.8	FLACHRUNDSCHRAUBE M10-20 Q 8,8	CARRIAGE SCREW M10-20 Q 8,8
1215-3320	BRÆDDESKRUE M10-30 KV 8.8	FLACHRUNDSCHRAUBE M10-30 Q 8.8	CARRIAGE SCREW M10-30 Q 8.8
1219-0237	UNBRACOSKRUE M12-35 U/S	INNENSECHSK. SCHR M12-35 VERS	ALLEN SCREW M12-35 C-SUNK
1219-0809	KNIVBOLT M12 KV. 10.9	MESSERBOLZEN M12 Q. 10.9	KNIFE BOLT M12 Q. 10.9
1220-2321	NYLOC MØTRIK M8	NYLOC MUTTER M8	NYLOC NUT M8
1220-3122	STÅLMØTRIK M10	STAHLMUTTER M10	STEEL NUT M10
1220-3321	NYLOC MØTRIK M10	NYLOC MUTTER M10	NYLOC NUT M10
1220-3922	MØTRIK M10	MUTTER M10	NUT M10
1220-4321	NYLOC MØTRIK M12	NYLOC MUTTER M12	NYLOC NUT M12
1220-4323	NYLOC MØTRIK M12 KV 10	NYLOC MUTTER M12 Q 10	NYLOC NUT M12 Q 10
1220-5321	NYLOC MØTRIK M16	NYLOC MUTTER M16	NYLOC NUT M16
1220-6321	NYLOC MØTRIK M20	NYLOC MUTTER M20	NYLOC NUT M20
1241-1202	SPÆNDESKIVE 8,4-16-1,6	SCHEIBE 8,4-16-1,6	WASHER 8,4-16-1,6
1241-1502	SPÆNDESKIVE 8,5-30-3	SCHEIBE 8,5-30-3	WASHER 8,5-30-3
1241-2308	SPÆNDESKIVE 11,5-23-1,5	SCHEIBE 11,5-23-1,5	WASHER 11,5-23-1,5
1241-2402	SPÆNDESKIVE 10,5-20-2,0	SCHEIBE 10,5-20-2,0	WASHER 10,5-20-2,0
1241-2504	SPÆNDESKIVE 11,5-30-3	SCHEIBE 11,5-30-3	WASHER 11,5-30-3
1241-3403	SPÆNDESKIVE 13-25-2,5	SCHEIBE 13-25-2,5	WASHER 13-25-2,5
1241-3702	SPÆNDESKIVE 13-35-5 HÆRDET	SCHEIBE 13-35-5GEHAERTET	WASHER 13-35-5HARDENED
1241-4503	SPÆNDESKIVE 17,5-35-3	SCHEIBE 17,5-35-3	WASHER 17,5-35-3
1241-5301	SPÆNDESKIVE 20,2-34-1,5	SCHEIBE 20,2-34-1,5	WASHER 20,2-34-1,5
1241-5503	SPÆNDESKIVE 21,0-42-3,5	SCHEIBE 21,0-42-3,5	WASHER 21,0-42-3,5
1241-6409	SPÆNDESKIVE 25,5-39-2,5	SCHEIBE 25,5-39-2,5	WASHER 25,5-39-2,5
1241-9202	SPÆNDESKIVE 40,1-51-1,5	SCHEIBE 40,1-51-1,5	WASHER 40,1-51-1,5
1241-9916	PASSKIVE 45-66-1,0	SCHEIBE 45-66-1,0	WASHER 45-66-1,0
1241-9917	PASSKIVE 45-56-0.5	SCHEIBE 45-56-0.5	WASHER 45-56-0.5
1242-3221	FJEDERSKIVE M10	FEDERSCHIEBE M10	SPRING WASHER M10
1251-1201	SPÆNDESTIFT 3,5-30	SPANNSTIFT 3,5-30	SPECIAL PIN 3,5-30
1251-3201	SPÆNDESTIFT 5-30	SPANNSTIFT 5-30	SPECIAL PIN 5-30
1251-4103	SPÆNDESTIFT 6-24	SPANNSTIFT 6-24	SPECIAL PIN 6-24
1251-5301	SPÆNDESTIFT 7-40	SPANNSTIFT 7-40	SPECIAL PIN 7-40
1251-5602	SPÆNDESTIFT 8-70	SPANNSTIFT 8-70	SPECIAL PIN 8-70
1251-6301	SPÆNDESTIFT 10-40	SPANNSTIFT 10-40	SPECIAL PIN 10-40
1251-6302	SPÆNDESTIFT 10-45	SPANNSTIFT 10-45	SPECIAL PIN 10-45
1251-6402	SPÆNDESTIFT 10-55	SPANNSTIFT 10-55	SPECIAL PIN 10-55
1251-7602	SPÆNDESTIFT 13-70	SPANNSTIFT 13-70	SPECIAL PIN 13-70
1251-8301	SPÆNDESTIFT 15-40	SPANNSTIFT 15-40	SPECIAL PIN 15-40
1252-4102	SPLIT 5-25	SPLINT 5-25	COTTER PIN 5-25
1254-3201	SIKRINGSSPLIT 8 MM	FEDERSPLINT 8 MM	SECURING PIN 8 MM
1254-4201	SIKRINGSSPLIT 10 MM	FEDERSPLINT 10 MM	SECURING PIN 10 MM
1255-4201	LÅSERING 40 MM UDVENDIG	SICHERUNGSRING 40 MM AUSSEN	SNAP RING 40 MM OUTER
1313-2101	SMØRENIPPEL	SCHMIERNIPPEL	GREASE NIPPLE
1335-5514	LEJE	LAGER	BEARING
1433-0292	LÅSEFJEDER	SPERRFEDER	LOCKING SPRING
1434-0101	TALLERKENFJEDER 28-10,2-1	TELLERFEDER 28-10,2-1	DISC SPRING 28-10,2-1

VARENUMMER	FIGUR	POS.	VARENUMMER	FIGUR	POS.	VARENUMMER	FIGUR	POS.	VARENUMMER	FIGUR	POS.
1165-0189	5.	14.	2082-331X	2.	4.	3085-745X	4.	1.			
1165-0189	80.	9.	2082-332X	2.	1.	3088-546X	5.	18.			
1214-5426	1.	35.	2082-333X	1.	14.	3088-549X	5.	20.			
1219-0208	4.	9.	2082-335X	2.	2.	3088-551X	5.	16.			
1219-0210	4.	8.	2082-411X	2.	19.	3088-554X	5.	17.			
1219-0220	5.	13.	2082-412X	2.	17.	3088-557X	5.	21.			
1219-0220	80.	10.	2082-417X	1.	20.	3088-588X	6.	1.			
1219-0227	4.	11.	2082-423X	2.	5.	3214-724X	6.	6.			
1220-2122	4.	24.	2082-430X	1.	24.	3214-725X	6.	4.			
1220-4122	1.	10.	2082-438X	1.	16.	3223-192A	1.	37.			
1220-4127	4.	7.	2082-439X	1.	13.	3224-089X	1.	29.			
1220-5321	1.	40.	2082-440X	2.	18.	3225-087X	1.	42.			
1241-4503	1.	39.	2082-464X	1.	22.	3225-596X	2.	14.			
1255-3202	30.	14.	2082-490X	5.	3.	3889-269X	1.	99.			
1255-4102	5.	9.	2082-491X	5.	2.	4080-8025	80.	1.			
1255-4102	80.	5.	2082-492X	5.	4.						
1255-4201	2.	37.	2082-493X	5.	1.						
1255-4204	4.	32.	2082-516X	3.	5.						
1255-7102	4.	31.	2085-703X	6.	7.						
1255-7102	30.	2.	2085-704X	6.	2.						
1311-2601	2.	27.	2085-706X	4.	41.						
1311-8401	2.	31.	2085-707X	4.	42.						
1311-8406	2.	24.	2085-708X	4.	47.						
1311-8535	2.	23.	2085-709X	4.	43.						
1315-9116	30.	20.	2085-710X	4.	45.						
1315-9118	30.	19.	2085-711X	4.	46.						
1315-9140	30.	4.	2085-712X	4.	48.						
1315-9264	30.	9.	2085-714X	4.	49.						
1315-9265	30.	16.	2085-715X	4.	50.						
1315-9266	30.	11.	2085-716X	4.	51.						
1315-9267	30.	13.	2085-717X	4.	13.						
1315-9271	30.	3.	2085-718X	4.	19.						
1315-9274	30.	10.	2085-719X	4.	14.						
1315-9298	30.	17.	2085-720X	4.	15.						
1315-9671	4.	27.	2085-721X	4.	16.						
1315-9693	30.	5.	2085-722X	4.	17.						
1315-9694	30.	7.	2085-723X	4.	20.						
1315-9695	30.	8.	2085-724X	4.	18.						
1315-9696	30.	12.	2085-725X	4.	28.						
1315-9697	4.	6.	2085-726X	4.	29.						
1315-9698	30.	18.	2085-727X	4.	30.						
1315-9720	30.	15.	2085-728X	4.	33.						
1317-0302	2.	30.	2085-729X	4.	10.						
1317-0435	2.	33.	2085-731X	4.	26.						
1317-0442	2.	26.	2085-732X	4.	12.						
1317-0715	2.	29.	2085-733X	4.	21.						
1317-9269	2.	99.	2085-734X	4.	23.						
1317-9808	1.	98.	2085-735X	4.	22.						
1331-2303	5.	10.	2085-736X	4.	3.						
1331-2303	80.	6.	2085-744X	4.	25.						
1331-3304	2.	6.	2088-560X	5.	19.						
1331-4102	30.	1.	2088-561X	5.	15.						
1331-9909	30.	6.	2089-180X	6.	3.						
1338-0105	2.	12.	2114-175X	3.	6.						
1338-0109	2.	20.	2184-229X	1.	9.						
1343-0405	6.	8.	2221-109X	1.	23.						
1350-0054	41.	0.	2223-220X	1.	31.						
1350-0061	40.	0.	2223-268X	1.	8.						
1350-2102	40.	2.	2225-092X	1.	41.						
1350-2102	41.	2.	2228-465X	1.	15.						
1350-2103	41.	97.	2279-023X	5.	12.						
1350-2115	40.	97.	2279-023X	80.	8.						
1350-9001	40.	51.	2279-153X	1.	43.						
1362-1016	2.	35.	2279-221X	5.	7.						
1380-0013	6.	5.	2279-221X	80.	3.						
1392-0110	1.	19.	2279-223X	5.	8.						
1393-0109	1.	30.	2279-223X	80.	4.						
1393-0138	2.	28.	2320-830X	1.	17.						
1399-0121	2.	21.	2320-831X	2.	16.						
1399-0124	2.	22.	2506-161X	2.	36.						
1399-0154	1.	27.	3081-377X	2.	11.						
1431-3298	1.	25.	3081-395X	1.	1.						
1432-5695	1.	18.	3081-411X	1.	36.						
1433-0312	3.	4.	3081-415X	1.	7.						
1434-0108	4.	44.	3082-002C	1.	6.						
1435-0007	1.	38.	3082-012A	1.	28.						
2010-394X	2.	25.	3082-019X	2.	8.						
2081-059X	2.	13.	3082-046A	1.	5.						
2081-332X	1.	3.	3082-161X	5.	5.						
2081-397X	1.	11.	3082-162X	5.	6.						
2081-398X	1.	44.	3082-312X	6.	9.						
2081-399X	1.	21.	3082-329X	1.	4.						
2082-020X	2.	10.	3082-381X	1.	2.						
2082-040X	1.	34.	3082-410X	5.	11.						
2082-045X	1.	26.	3082-410X	80.	7.						
2082-069B	1.	12.	3082-414X	1.	33.						
2082-085X	2.	7.	3082-431X	80.	2.						
2082-091X	2.	34.	3082-494X	3.	1.						
2082-130X	2.	9.	3082-497X	3.	2.						
2082-133X	1.	32.	3082-514X	3.	3.						
2082-144X	2.	15.	3085-705X	4.	4.						
2082-164X	5.	22.	3085-730X	4.	5.						
2082-248X	2.	3.	3085-730X	30.	0.						

Fig. 1

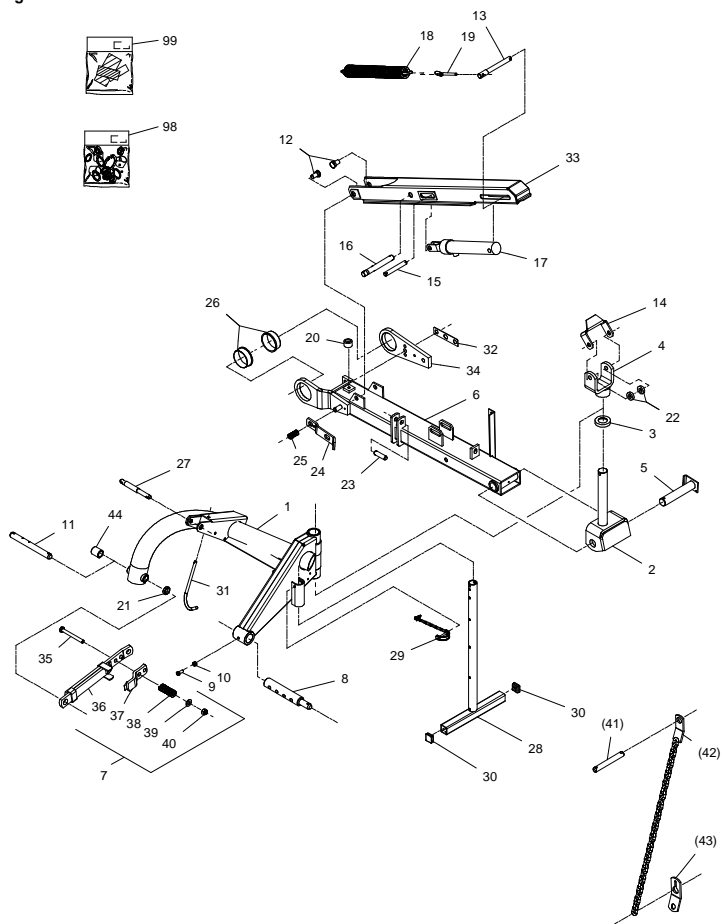


Fig. 2

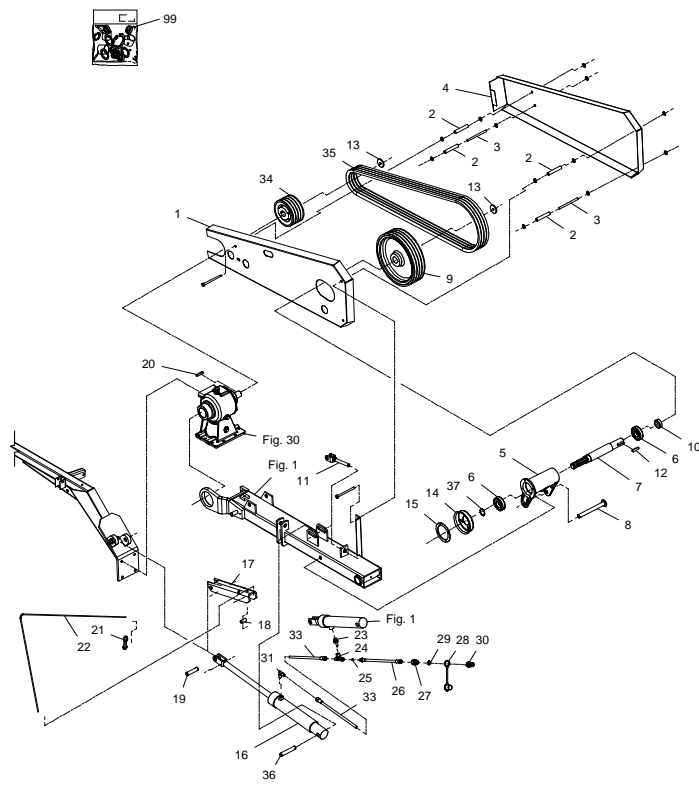


Fig. 3

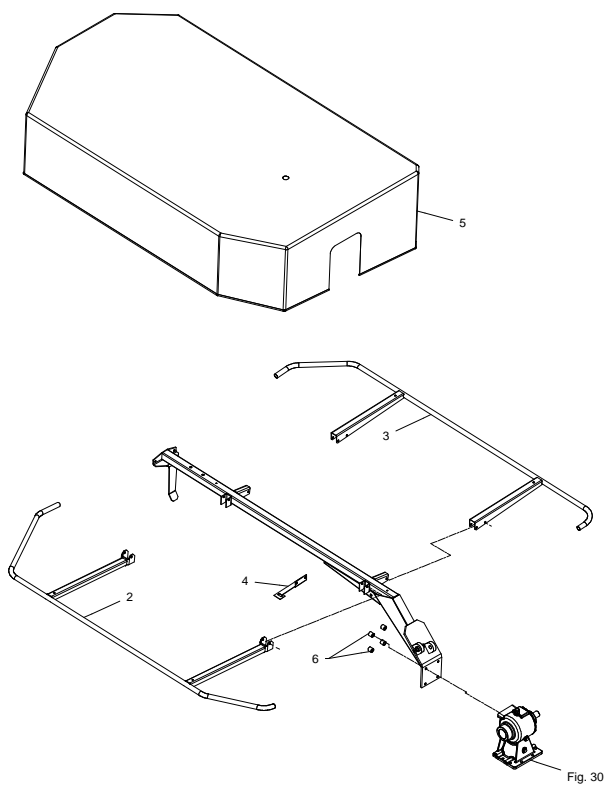


Fig. 4

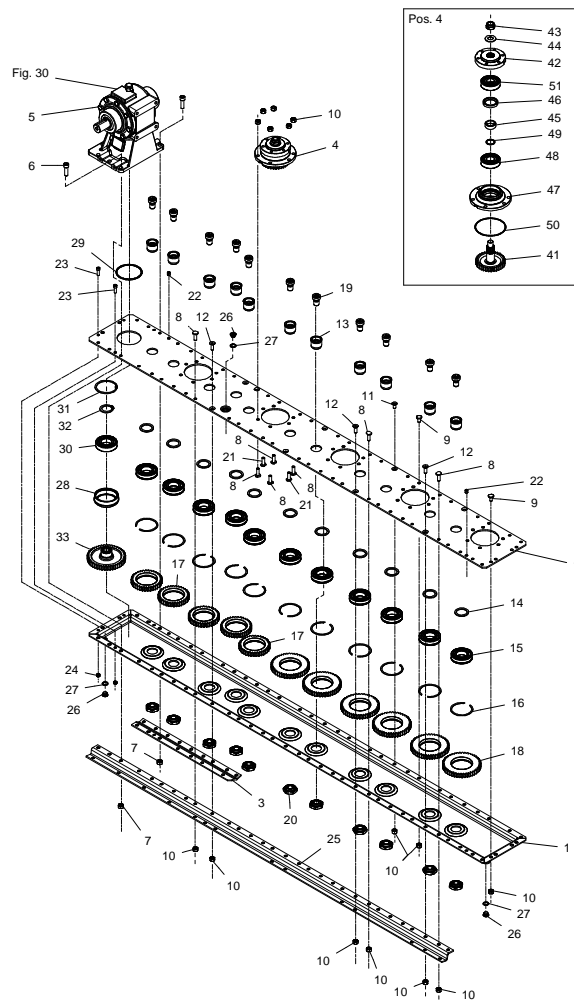


Fig. 5

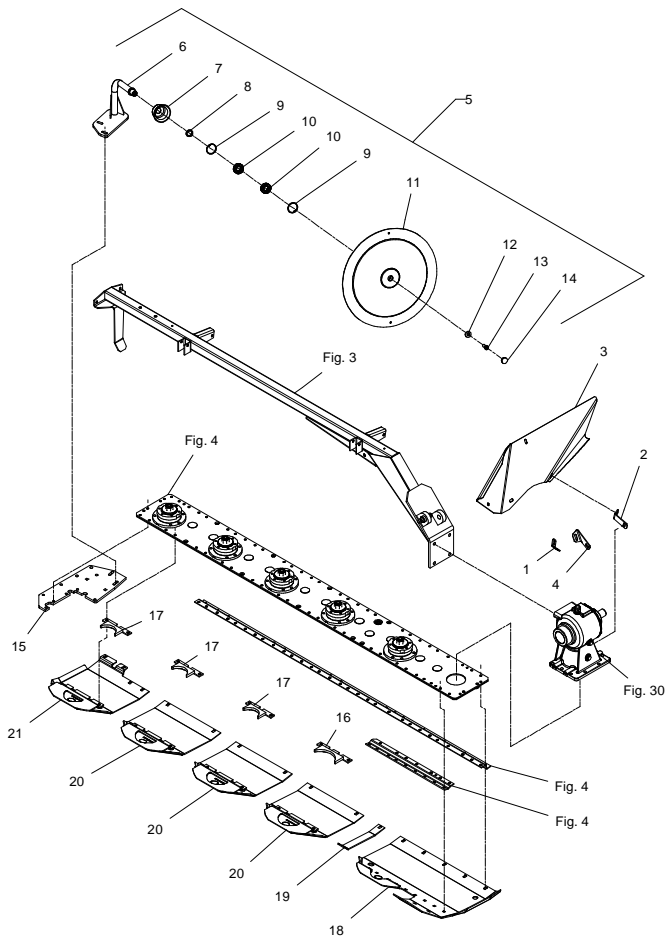


Fig. 6

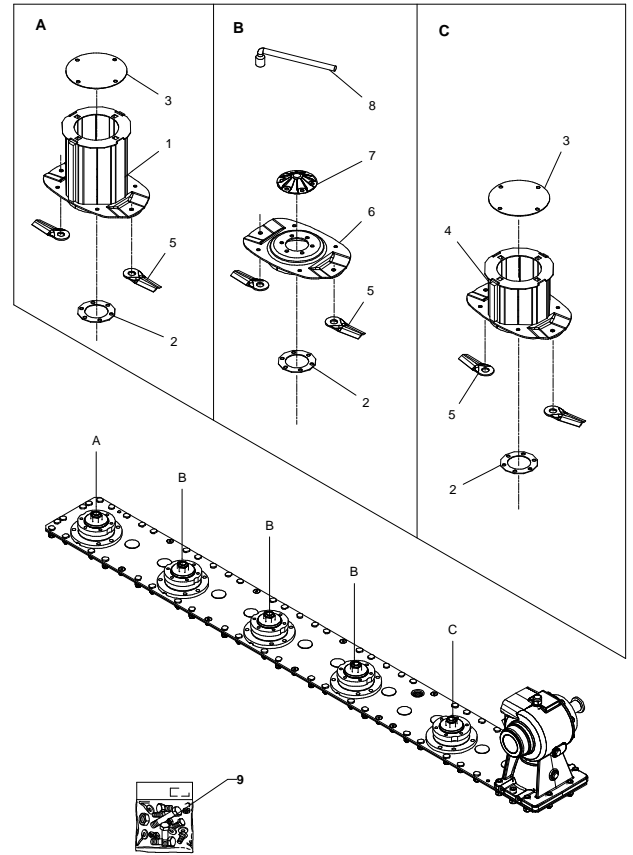


Fig. 30

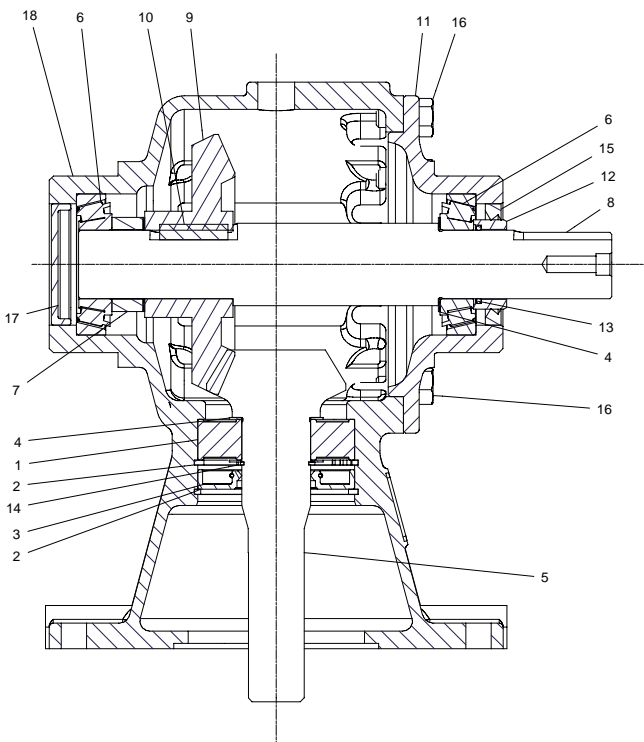


Fig. 40

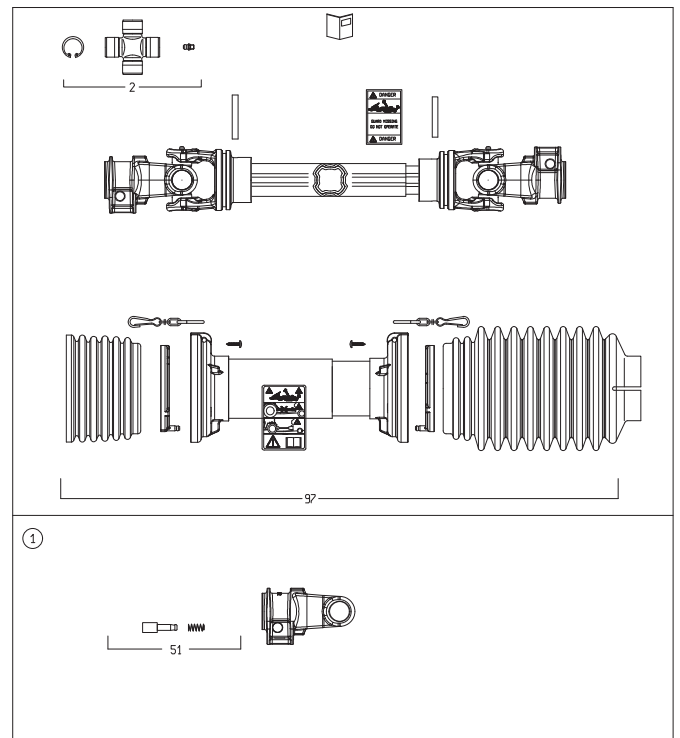


Fig. 41

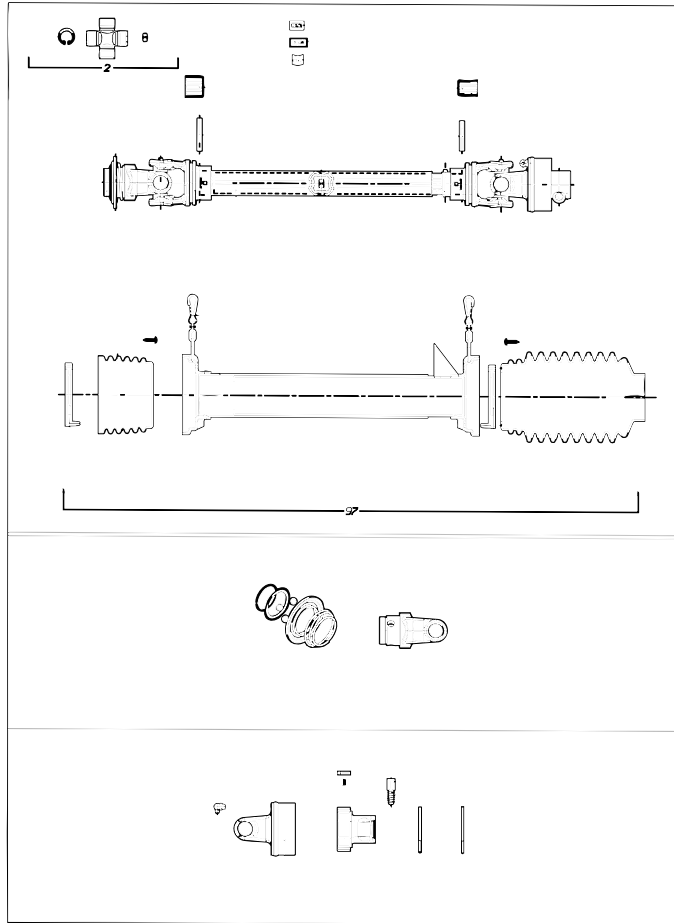


Fig. 80

TILBEHØR - ZUBEHÖR - ACCESSORIES

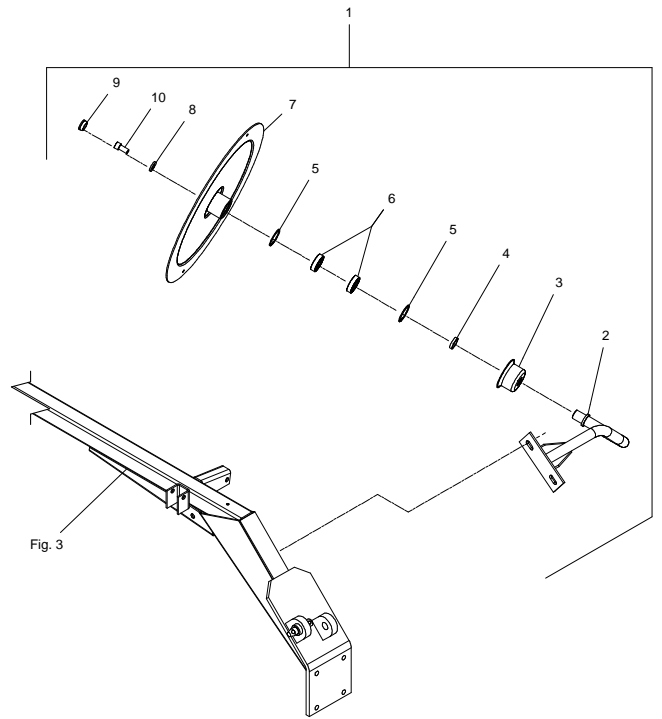
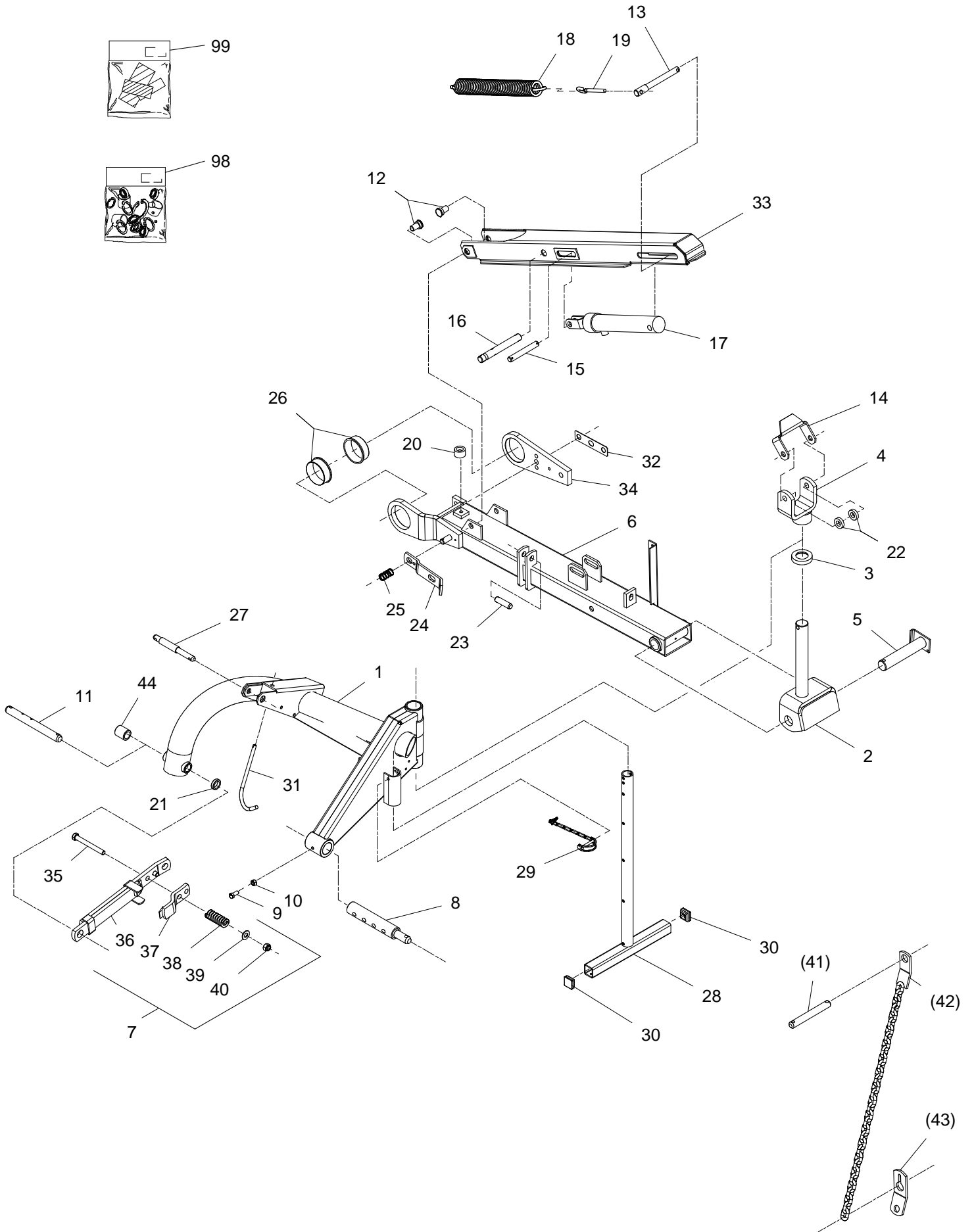
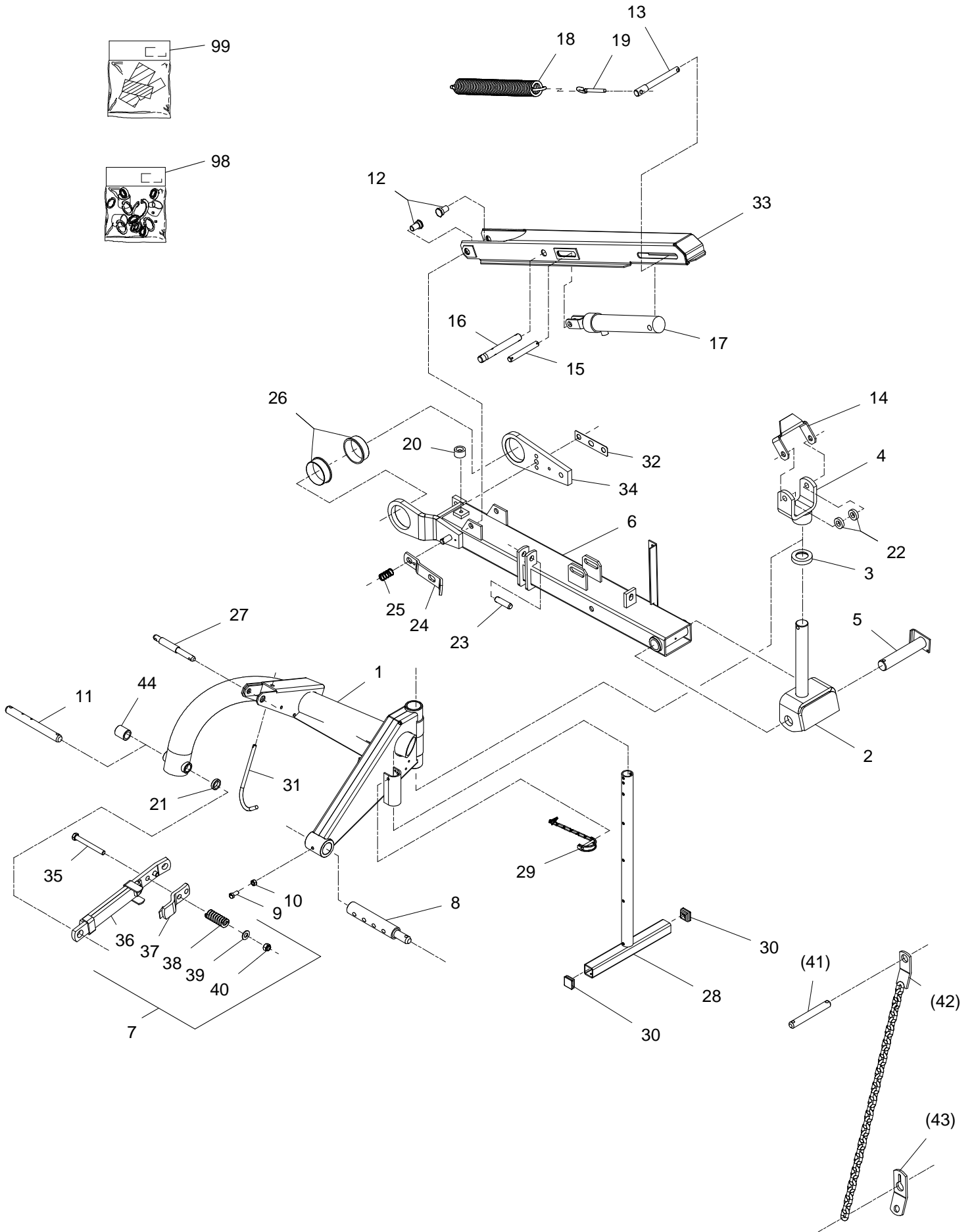


Fig. 1



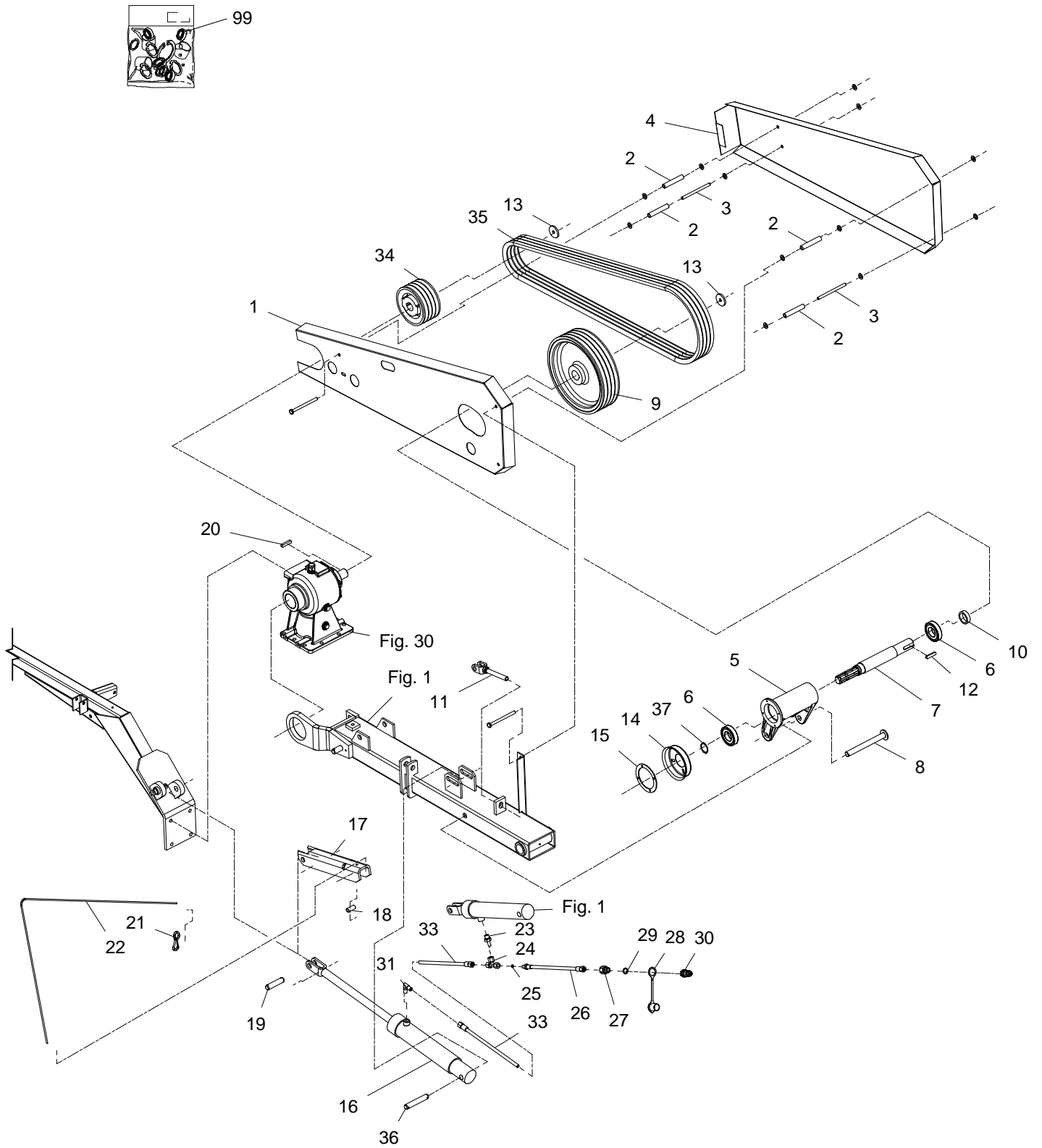
POS.	VARENUMMER	ANTAL	BENÆVNELSE	BEZEICHNUNG	DESIGNATION		
1.	3081-395X	1	TOPRAMME ZUGRAHMEN		TOP FRAME	1254-4201 1313-2101 1335-5514	1 1 2
2.	3082-381X	1	OPHÆNGNINGSGAFFEL AUFHAENGUNGSGABEL		SUSPENSION FORK	1241-9916 1241-9917	2 1
3.	2081-332X	1	AFSTANDSRING DISTANZRING		SPACER		
4.	3082-329X	1	GAFFEL GABEL		FORK	1251-5602 1251-7602	1 1
5.	3082-046A	1	TAP ZAPFEN		DOWEL	1241-9202 1251-6402	2 1
6.	3082-002C	1	UDLIGGERBOM AUSLEGER		BOOM	1313-2101	1
7.	3081-415X	1	UDLØSER AUSLOESER		RELEASE		
8.	2223-268X	1	TAP ZAPFEN		DOWEL		
9.	2184-229X	1	BOLT BOLZEN		BOLT		
10.	1220-4122	1	STÅLMØTRIK M12 STAHLMUTTER M12		STEEL NUT M12		
11.	2081-397X	1	TAP SCHNAEPPER		DOWEL	1251-5301 1254-4201	1 2
12.	2082-069B	2	BOLT BOLZEN		BOLT	1220-6321	1
13.	2082-439X	1	TAP ZAPFEN		DOWEL	1241-5503 1251-6301	1 1
14.	2082-333X	1	PARKERINGSLÅS PARKIERUNGSSCHLOSS		PARKING LOCK		
15.	2228-465X	1	TAP ZAPFEN		DOWEL	1241-5503 1251-3201	2 2
16.	2082-438X	1	TAP ZAPFEN		DOWEL	1241-6409 1251-6302	4 3
17.	2320-830X	1	CYLINDER ZYLINDER		CYLINDER		
18.	1432-5695	1	TREKFJEDER DM48 T9 ZUGFEDER DM48 T9		TENSION SPRING DM48 T9		
19.	1392-0110	1	ØJEBOLT M12-123 GALV AUGBOLZEN M12-123 GALV		EYE BOLT M12-123 GALV		
20.	2082-417X	1	STOP STOPP		STOP	1219-0237	1
21.	2081-399X	1	RING RING		RING		
22.	2082-464X	2	BØSNING BUCHSE		BUSH		
23.	2221-109X	1	TAP ZAPFEN		DOWEL	1251-5301	2
24.	2082-430X	1	TRANSPORTLÅS TRANSPORTSCHLOSS		TRANSPORT LOCK	1241-5503 1251-1201 1251-4103 1254-3201	1 1 1 1
25.	1431-3298	1	TRYKFJEDER DRUCKFEDER		COMPRESSION SPRING		
26.	2082-045X	2	BØSNING BUECHSE		BUSH		
27.	1399-0154	1	TOPBOLT STECKBOLZEN		TOP BOLT		
28.	3082-012A	1	STØTTEFOD STUETZE		SUPPORT	1433-0292	1
29.	3224-089X	1	KÆDE MED SPLIT KETTE MIT SPLINTE		CHAIN WITH PIN		
30.	1393-0109	2	PLAST-DUPSKO PLASTIKSPITZE		PLASTIC TIP		

Fig. 1



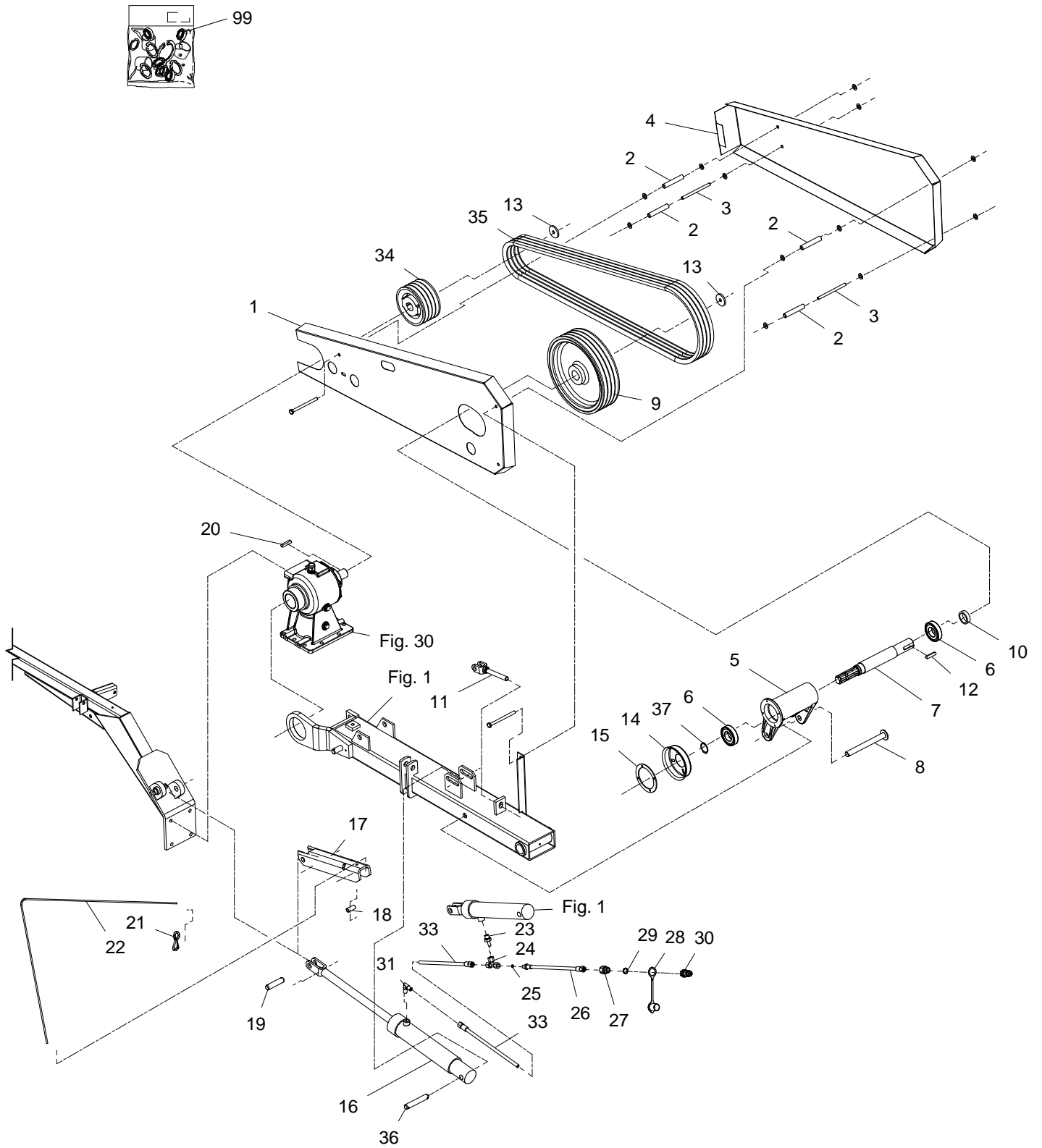
POS.	VARENUMMER	ANTAL	BENÆVNELSE	BEZEICHNUNG	DESIGNATION		
31.	2223-220X	1	BØJLE BUEGEL		HOOP	1241-3403 1252-4102	1 1
32.	2082-133X	1	LÅSEBLIK SCHLIESSBLECH		NAB	1213-6423	2
33.	3082-414X	1	AFLASTER ENTLASTUNG		UNLOADING DEVICE	1220-4321 1241-3403	1 1
34.	2082-040X	1	LEJEPLADE LAGERPLATTE		BEARING PLATE	1251-8301	2
35.	1214-5426	1	STÅLSKRUE M16-140 STAHLSECHSKANTSCHRAUBE M16-140		STEEL SCREW M16-140		
36.	3081-411X	1	UDLØSER AUSLOESER		RELEASE		
37.	3223-192A	1	VIPPE HEBEVORRICHTUNG		TIPPING DEVISE		
38.	1435-0007	1	TRYKFJEDER DRUCKFEDER		COMPRESSION SPRING		
39.	1241-4503	1	SPÆNDESKIVE 17,5-35-3 SCHEIBE 17,5-35-3		WASHER 17,5-35-3		
40.	1220-5321	1	NYLOC MØTRIK M16 NYLOC MUTTER M16		NYLOC NUT M16		
41.	2225-092X	T	1 TAP ZAPFEN		DOWEL		
42.	3225-087X	T	1 HOLDEKÆDE HALTEKETTE		SUPPORT CHAIN	1254-4201	1
43.	2279-153X	T	1 SPÆNDESTYKKE SPANNSTUECK		TIGHTENING PIECE	1254-4201	1
44.	2081-398X	1	BØSNING BUCHSE		BUSH		
98.	1317-9808	1	PAKNINGSSÆT DICHTUNGSSATZ		SET OF GASKETS		
99.	3889-269X	1	TRANSFERS F. SB 2005 TRANSFERS F. SB 2005		TRANSFERS F. SB 2005		

Fig. 2



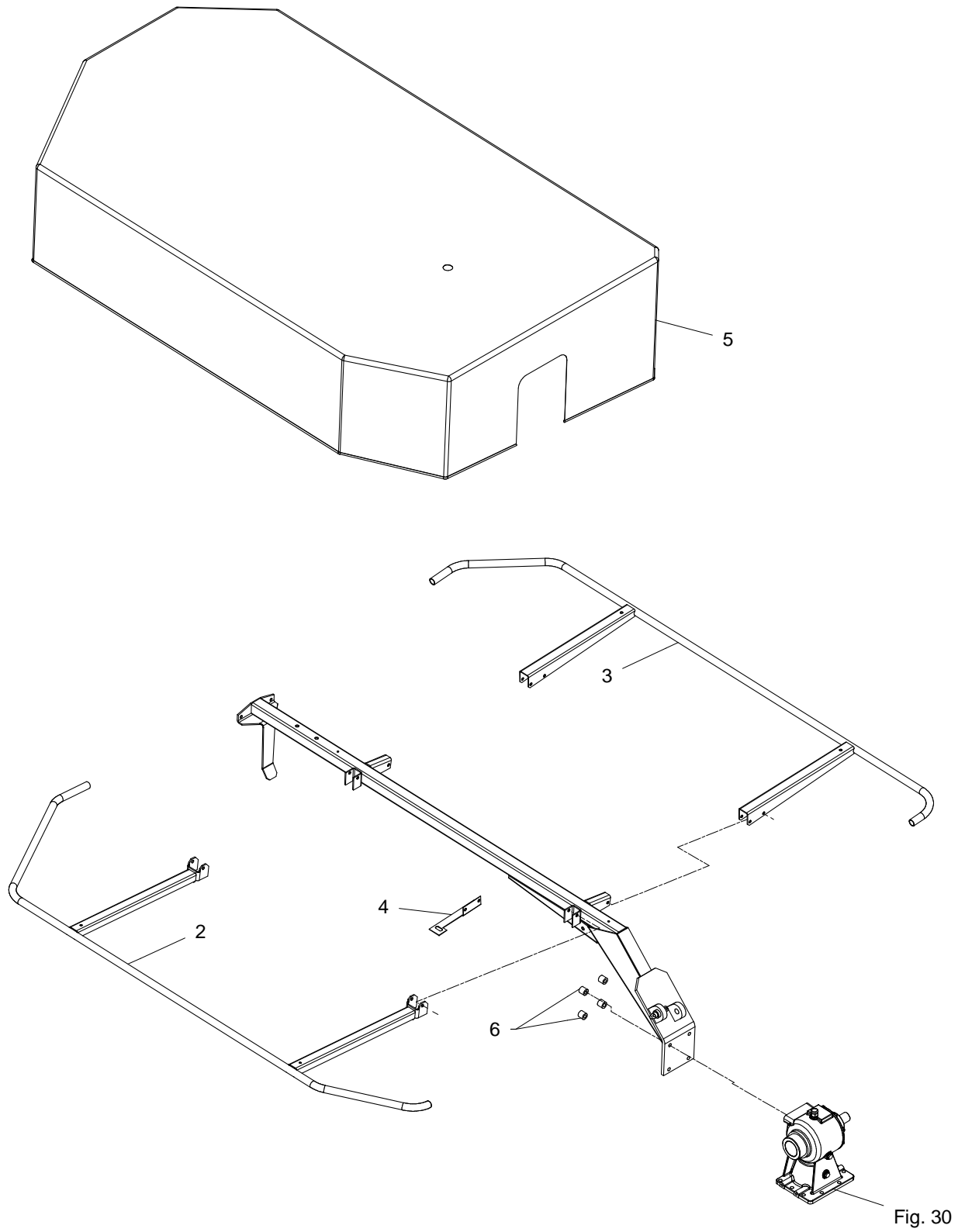
POS.	VARENUMMER	ANTAL	BENÆVNELSE	BEZEICHNUNG	DESIGNATION		
1.	2082-332X	1	SKÆRM SCHUTZ		GUARD		
2.	2082-335X	4	AFSTANDSRØR ABSTANDROHR		DISTANCE TUBE	1214-3430 1220-3122 1241-2308	1 1 2
3.	2082-248X	2	SKÆRMBOLT BOLZEN		BOLT	1220-3122 1220-3321 1241-2308	1 1 4
4.	2082-331X	1	SKÆRM SCHUTZ		GUARD	1220-3321 1241-2504	4 4
5.	2082-423X	1	LEJEHUS LAGERGEHAEUSE		BEARING HOUSING		
6.	1331-3304	2	KUGLELEJE 6208 2RS KUGELLAGER 6208 2RS		BALL BEARING 6208 2RS		
7.	2082-085X	1	AKSEL WELLE		SHAFT	1255-4201	2
8.	3082-019X	1	LEJEBOLT LAGERBOLZEN		BEARING BOLT	1241-5301 1241-5503 1251-3201	2 6 1
9.	2082-130X	1	KILEREMSKIVE KEILRIEMENSCHIEBE		PULLEY		
10.	2082-020X	1	AFSTANDSRING DISTANZRING		DISTANCE RING		
11.	3081-377X	1	STRAMMEBOLT SPANNBOLZEN		TIGHTENING BOLT	1214-5224 1220-5321 1241-4503	1 2 1
12.	1338-0105	1	PASFEDER 12-8-48 FEDERKEIL 12-8-48		FLAT KEY 12-8-48		
13.	2081-059X	2	SKIVE SCHEIBE		WASHER	1213-3225 1242-3221	1 1
14.	3225-596X	1	HOLDER HALTER		HOLDER		
15.	2082-144X	1	HOLDER HALTER		HOLDER	1213-1126	4
16.	2320-831X	1	CYLINDER ZYLINDER		CYLINDER		
17.	2082-412X	1	STOP STOPP		STOP		
18.	2082-440X	1	RØR ROHR		TUBE	1214-2326 1220-2321 1241-1202	1 1 2
19.	2082-411X	1	TAP ZAPFEN		DOWEL	1241-5301 1251-3201	2 2
20.	1338-0109	1	PASFEDER 10-8-50 FEDERKEIL 10-8-50		FLAT KEY 10-8-50		
21.	1399-0121	1	KARABINHAGE KARABINHAKEN		SNAP HOOK		
22.	1399-0124	1	SNOR 1M SCHNUR 1M		STRING 1M		
23.	1311-8535	1	RØRSTUDS ROHRSTUTZEN		PIPE STUB		
24.	1311-8406	1	T-STYKKE T-STUECK		T-PIECE		
25.	2010-394X	1	DYSE DÜSE		NOZZLE		
26.	1317-0442	1	HYDRAULIKSLANGE L=2000 HYDRAULIKSCHLAUCH L=2000		HYDRAULIC HOSE L=2000		
27.	1311-2601	1	NIPPELMUFFE NIPPEL		BUSHING		
28.	1393-0138	1	BESKYTTELSSEHÆTTE SCHUTZKAPPE		PROTECTION CAP		
29.	1317-0715	1	O-RING O-RING		O-RING		

Fig. 2



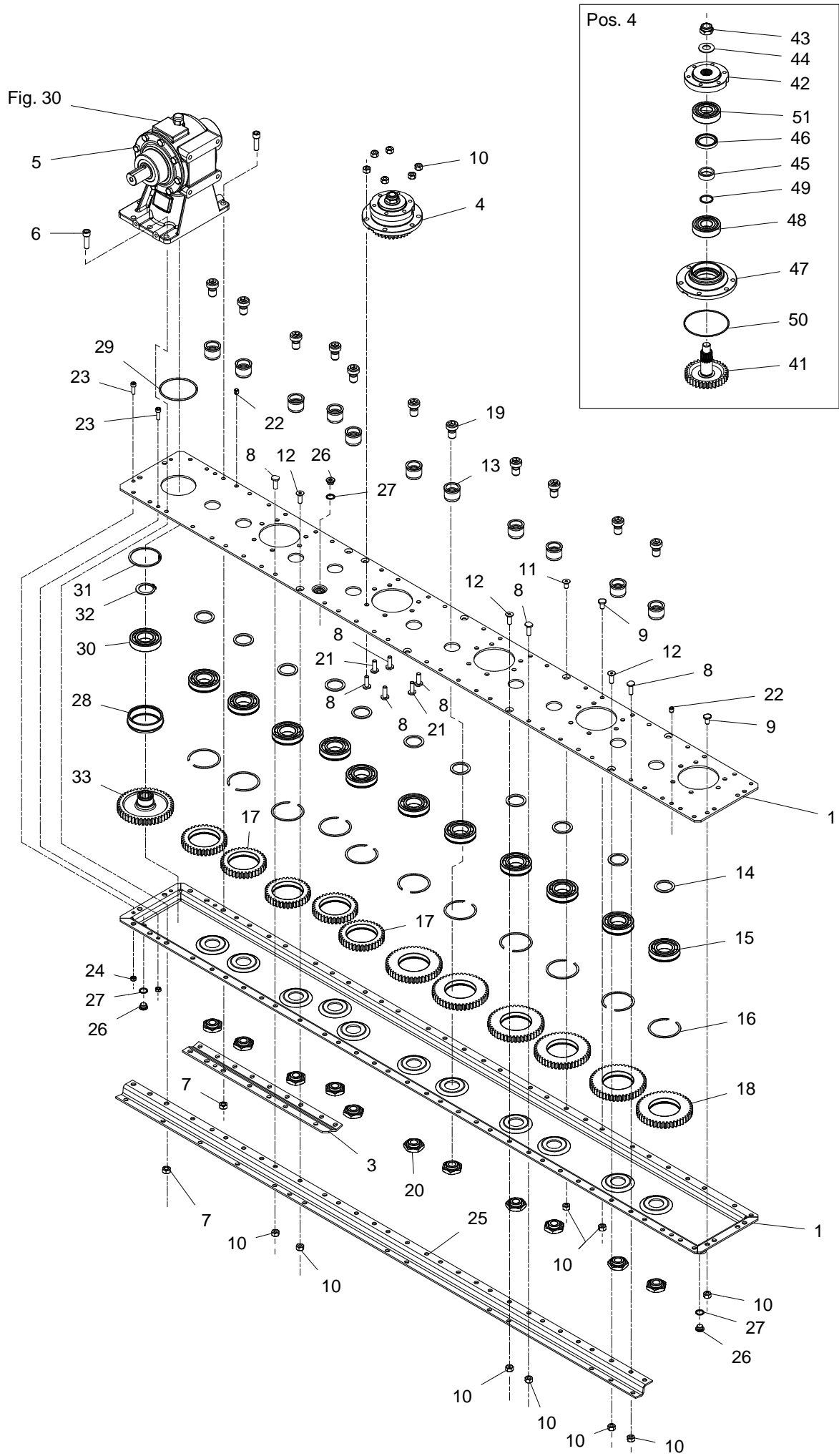
POS.	VARENUMMER	ANTAL	BENÆVNELSE	BEZEICHNUNG	DESIGNATION		
30.	1317-0302	1	STIK F/LYNKOBLING ANSCHLUSS F/SCHNELLKUPPLUNG		CONNECTION F/QUICK-COUPLING		
31.	1311-8401	1	VINKELFORSKRUNING WINKELVERSCHRAUBUNG		ANGLE COUPLING		
33.	1317-0435	2	HYDRAULIKSLANGE HYDRAULIKSCHLAUCH		HYDRAULIC HOSE		
34.	2082-091X	1	KILREMSKIVE 4-B 150 KEILRIEMENSCHLEIBE 4-B 150		PULLEY 4-B 150		
35.	1362-1016	1	REMSÆT (4 STK.) RIEMENSATZ (4 STCK)		V-BELT SET (4 PCS)		
36.	2506-161X	1	TAP ZAPFEN		DOWEL	1241-5301 1251-3201	2 2
37.	1255-4201	1	LÅSERING 40 MM UDVENDIG SICHERUNGSRING 40 MM AUSSEN		SNAP RING 40 MM OUTER		
99.	1317-9269	1	PAKNINGSSÆT DICHTUNGSSATZ		SET OF GASKETS		

Fig. 3



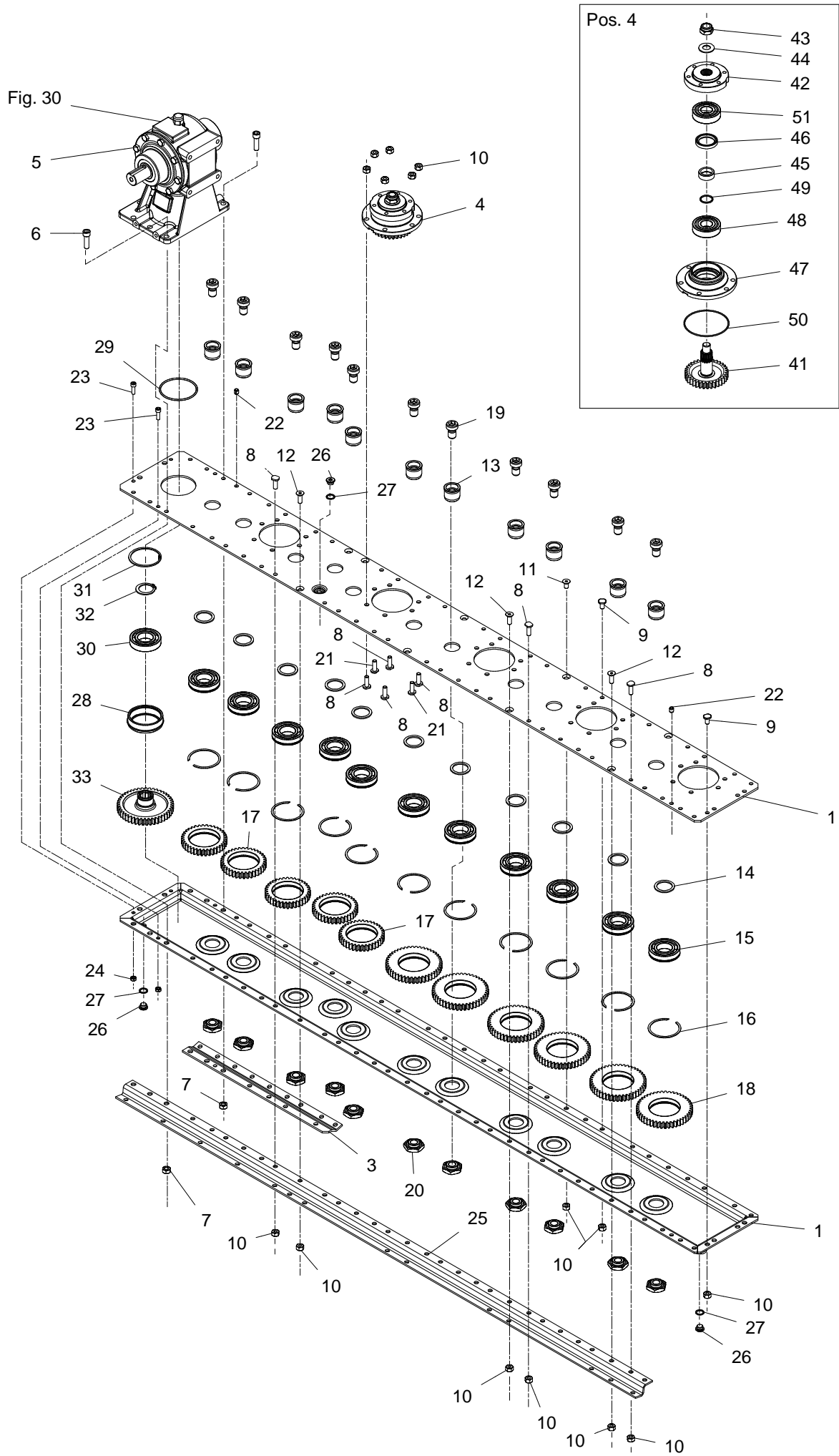
POS.	VARENUMMER	ANTAL	BENÆVNELSE	BEZEICHNUNG	DESIGNATION		
1.	3082-494X	1	UDLIGGER F. SB 2005 AUSLEGER F. SB 2005		BOOM F. SB 2005		
2.	3082-497X	1	BØJLE, FORREST BÜGEL, VORNE		HOOP, FRONT	1214-3330 1220-3321 1434-0101	3 3 12
3.	3082-514X	1	BØJLE, BAGERSTE BÜGEL, HINTERE		HOOP, REAR	1214-3226 1220-3321	6 6
4.	1433-0312	1	LÅSEFJEDER SCHLOSSFEDER		RETAINING SPRING		
5.	2082-516X	1	DUG F. SB 2005 TUCH F. SB 2005		CANVAS F. SB 2005	1213-2222 1241-1502	2 2
6.	2114-175X	4	BØSNING BUCHSE		BUSH	1214-4223	1

Fig. 4



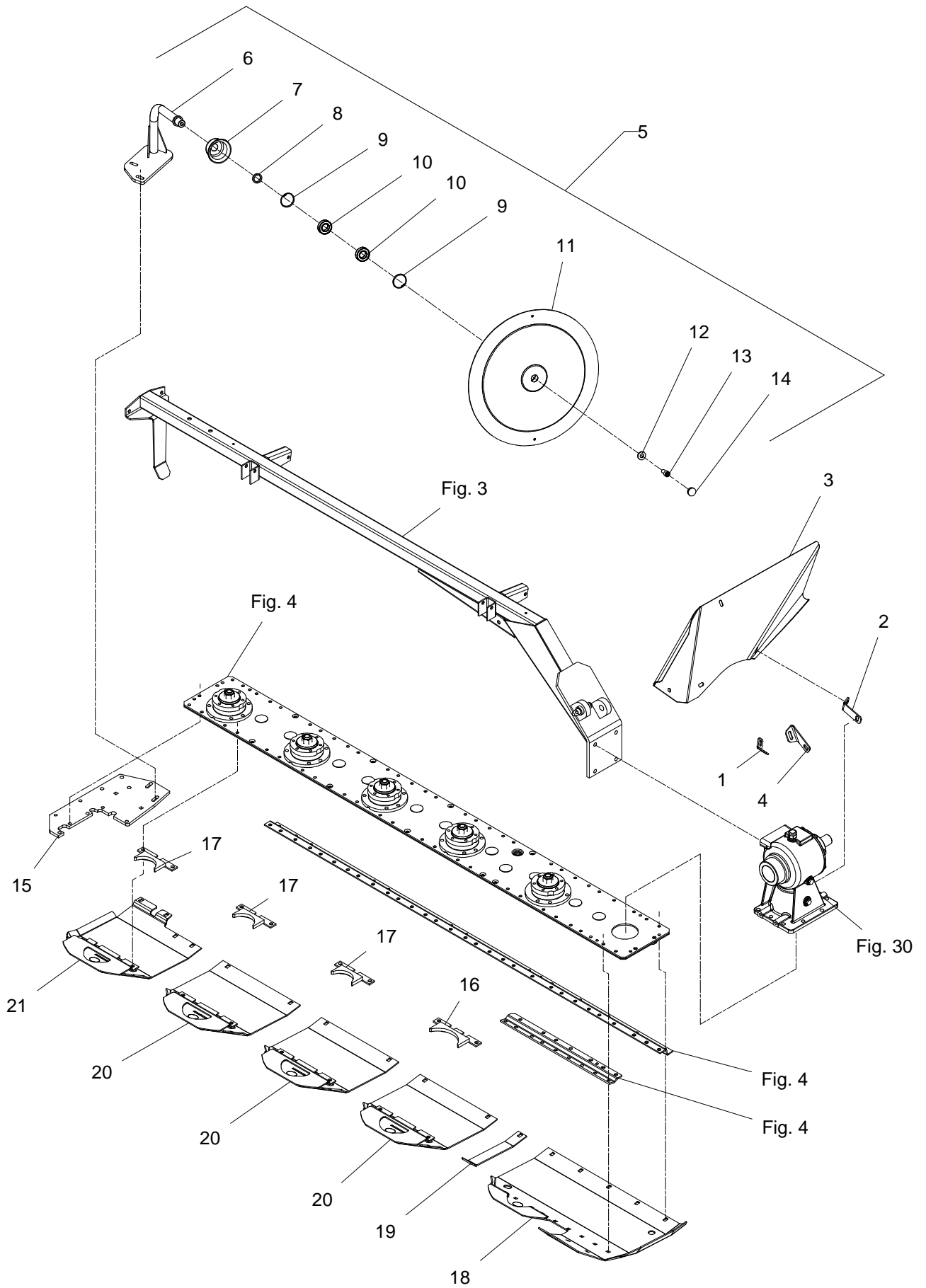
POS.	VARENUMMER	ANTAL	BENÆVNELSE	BEZEICHNUNG	DESIGNATION		
1.	3085-745X	1	KNIVBJÆLKE SCHNITTBALKEN		CUTTERBAR		
3.	2085-736X	1	FORSTÆRKNING VERSTÄRKERUNG		REINFORCEMENT		
4.	3085-705X	5	LEJEHUS LAGERGEHÄUSE		BEARING HOUSING		
5.	3085-730X	1	VINKELGEAR WINKELGETRIEBE		ANGULAR GEAR		
6.	1315-9697	8	SKRUE M12X40 SCHRAUBE		SCREW		
7.	1220-4127	8	STÅLMØTRIK M12 STAHLMÜTTER M12		STEEL NUT M12		
8.	1219-0210	48	SKRUE M10-30 SCHRAUBE M10-30	12.9 DELTA B 12.9 DELTA B	SCREW M10-30	12.9 DELTA B	
9.	1219-0208	11	KNIVBJÆLKE SKRUE SCHNITTBALKEN SCHRAUBE		SCREW FOR CUTTERBAR		
10.	2085-729X	77	MØTRIK M10 H=10 MÜTTER M10 H=10		NUT M10 H=10		
11.	1219-0227	5	UNBRACOSKRUE M10-20 MK INNENSECHSKANTSCHR M10-20 MK		ALLEN SCREW M10-20 MK		
12.	2085-732X	4	SKRUE UH M10X30 SCHRAUBE UH M10X30		SCREW UH M10X30		
13.	2085-717X	11	TAP ZAPFEN		DOWEL		
14.	2085-719X	11	SKIVE 40,3X51,3X3 SCHEIBE 40,3X51,3X3		WASHER 40,3X51,3X3		
15.	2085-720X	11	LEJE 6208 N/C3 LAGER 6208 N/C3		BEARING 6208 N/C3		
16.	2085-721X	11	SPRINGRING KLEMMRING		SPRINGRING		
17.	2085-722X	5	MELLEMHJUL Z36 M3 ZWISCHENRAD Z36 M3		INTERMEDIATE WHEEL M36 M3		
18.	2085-724X	6	MELLEMHJUL Z45 M3 ZWISCHENRAD Z45 M3		INTERMEDIATE WHEEL Z45 M3		
19.	2085-718X	11	SKRUE M20X18 SCHRAUBE M20X18		SCREW M20X18		
20.	2085-723X	11	MØTRIK MÜTTER		NUT		
21.	2085-733X	9	KNIVBJÆLKE SKRUE SCHNITTBALKEN SCHRAUBE		SCREW FOR CUTTERBAR		
22.	2085-735X	2	SPÆNDSTIFT M10X12 D1481 SPANNSTIFT M10X12 D1481		ROLL PIN M10X12 D1481		
23.	2085-734X	4	SKRUE CH M8X25 SCRAUBE M8X25		SCREW CH M8X25		
24.	1220-2122	4	STÅLMØTRIK M8 STAHLMÜTTER M8		STEEL NUT M8		
25.	2085-744X	1	FORSTÆRKNING VERSTÄRKERUNG		REINFORCEMENT		
26.	2085-731X	3	PROP 3/8" VERSCHLUSS 3/8"		PLUG 3/8"		
27.	1315-9671	3	SKIVE 17 X 22 X 1,5 SCHEIBE 17 X 22 X 1,5		WASHER 17 X 22 X 1,5		
28.	2085-725X	1	BØSNING BÜCHSE		BUSH		
29.	2085-726X	1	O-RING O-RING		O-RING		
30.	2085-727X	1	LEJE 6208 C3 LAGER 6208 C3		BEARING 6208 C3		
31.	1255-7102	1	LÅSERING 80 MM INDVENDIG SICHERUNGSRING 80 MM INNEN		SNAP RING 80 MM INNER		
32.	1255-4204	1	LÅSERING 40-2,5 SICHERUNGSRING 40-2,5		SNAP RING 40-2,5		

Fig. 4



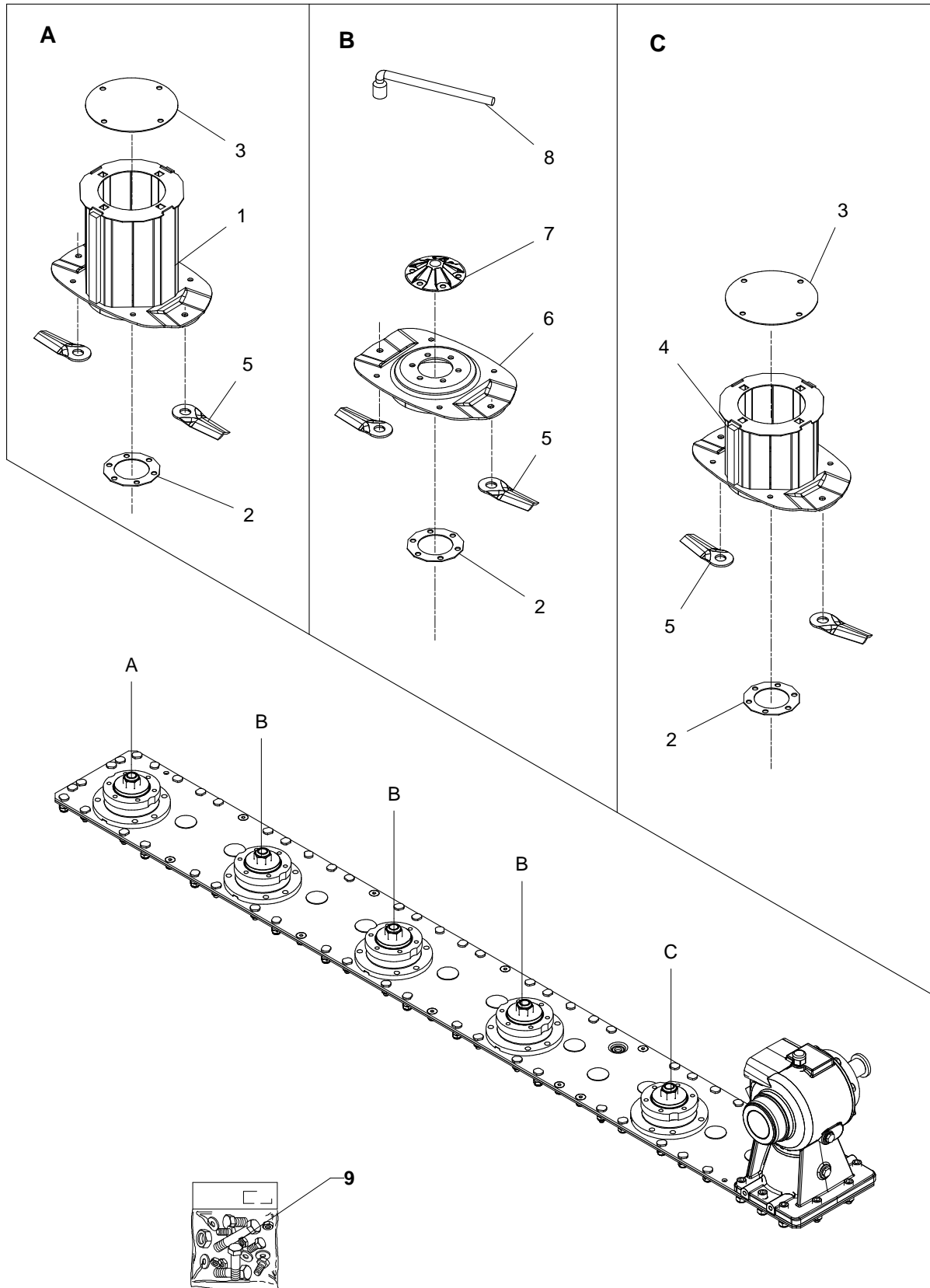
POS.	VARENUMMER	ANTAL	BENÆVNELSE	BEZEICHNUNG	DESIGNATION
33.	2085-728X	1	TANDHJUL Z45 M3 ZAHNRAD Z45 M3		SPROCKET WHEEL Z45 M3
41.	2085-706X	1	TANDHJUL Z34 M3 ZAHNRAD Z34 M3		SPROCKET WHEEL Z34 M3
42.	2085-707X	1	FLANGE FLANSCH		FLANGE
43.	2085-709X	1	LÅSEMØTRIK M20X1,5 H=17,3 GEGENMUTTER M20X1,5 H=17,3		LOCK NUT M20X1,5 H=17,3
44.	1434-0108	1	TALLERKENFJEDER 20,0-40-2,5 TELLERFEDER 20,0-40-2,5		DISC SPRING 20,0-40-2,5
45.	2085-710X	1	BØSNING BUCHSE		BUSH
46.	2085-711X	1	OLIETÆTNINGSRING DICHTUNGSRING ÖL		SEAL RING OIL
47.	2085-708X	1	LEJEHUS LAGERGEHAEUS		BEARING HOUSING
48.	2085-712X	1	LEJE 6306C3/Z2 LAGER 6306C3/Z2		BEARING 6306C3/Z2
49.	2085-714X	1	O-RING 3112 O-RING 3112		O-RING 3112
50.	2085-715X	1	O-RING O-RING		O-RING
51.	2085-716X	1	KUGLELEJE 6306 C3 2RS KUGELLAGER 6306 C3 2RS		BALL BEARING 6306 C3 2RS

Fig. 5



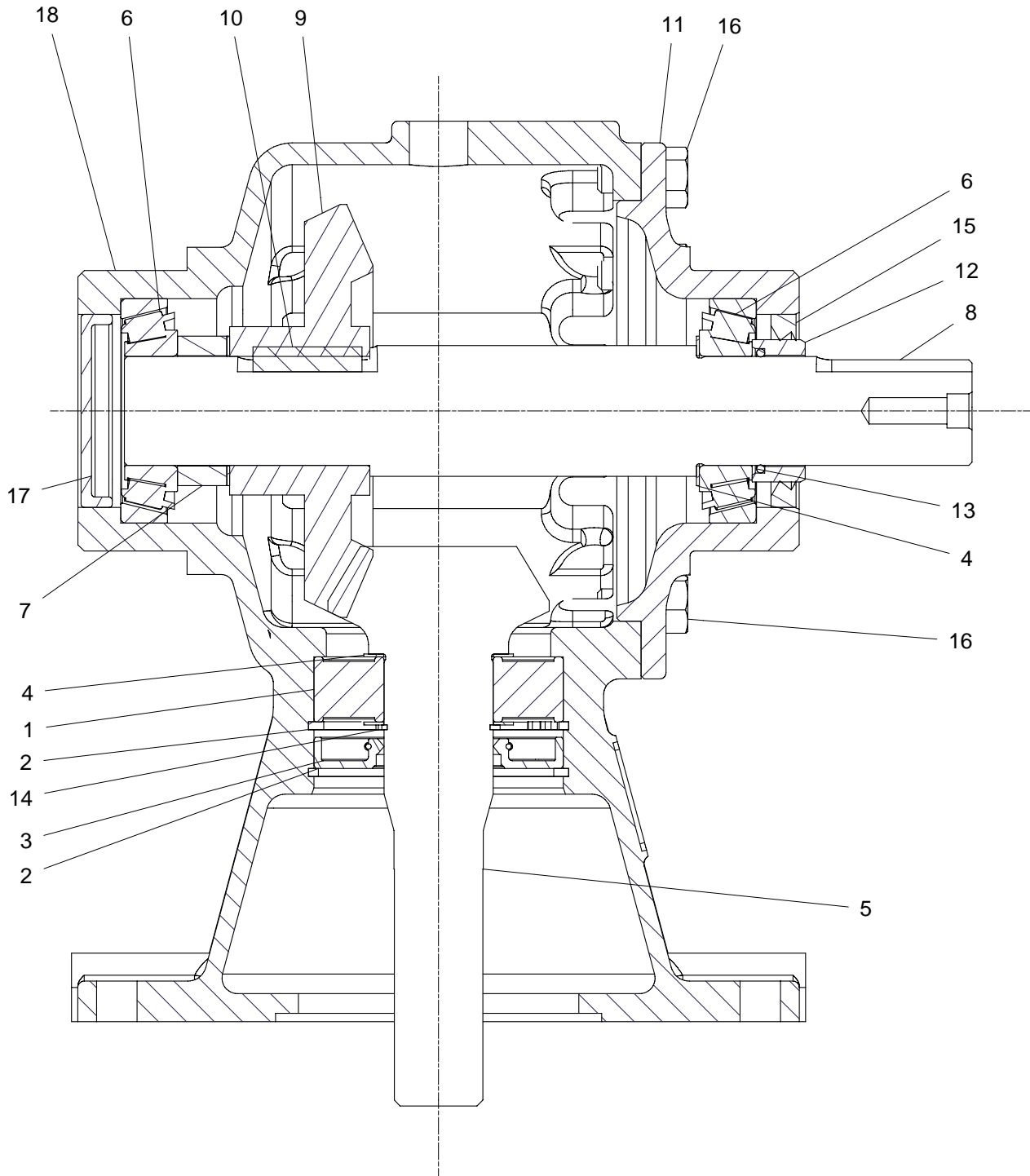
POS.	VARENUMMER	ANTAL	BENÆVNELSE	BEZEICHNUNG	DESIGNATION		
1.	2082-493X	1	BESLAG BESCHLAG		FITTINGS		
2.	2082-491X	1	BESLAG BESCHLAG		FITTINGS		
3.	2082-490X	1	SKÆRM, INDRE ABSCHIRMUNG, INNERE		GUARD, INNER	1215-3228 1220-3321 1241-2308	4 4 4
4.	2082-492X	1	BESLAG BESCHLAG		FITTINGS		
5.	3082-161X	1	SKÆRRULLE SML. SCHWADROLLER KPL.		SWATH ROLLER ASS.		
6.	3082-162X	1	SKÆRRULLE ARM ARM FÜR SCHWADROLLE		ARM FOR SWATHROLLER		
7.	2279-221X	1	DÆKSEL DECKEL		COVER		
8.	2279-223X	1	AFSTANDSRING Distanzring		DISTANCE RING		
9.	1255-4102	2	LÅSERING 47 MM INDVENDIG SICHERUNGSRING 47 MM INNEN		SNAP RING 47 MM INNER		
10.	1331-2303	2	KUGLELEJE 6005 2RS KUGELLAGER 6005 2RS		BALL BEARING 6005 2RS		
11.	3082-410X	1	SKÆRRULLE SCHWADROLLE		SWATH ROLLER		
12.	2279-023X	1	SKIVE SCHEIBE		WASHER		
13.	1219-0220	1	UNBRACOSKRUE M12-25 MC INNENSECHSKANTSCHR. M12-25 MC		ALLEN SCREW M12-25 MC		
14.	1165-0189	1	AFDÆKNINGSPROP ABDECKUNGSVERSCHLUSS		COVERING PLUG		
15.	2088-561X	1	ANKERPLADE ANKERPLATTE		ANCHOR PLATE		
16.	3088-551X	1	MODSKÆR GEGENSCHNEIDE		SHEAR BAR		
17.	3088-554X	3	MODSKÆR GEGENSCHNEIDE		SHEAR BAR	1220-3321	6
18.	3088-546X	1	SLÆBESKO GLEITKUFE		GUIDE SHOE	1215-3320	2
19.	2088-560X	1	SLÆBESKO GLEITKUFE		GUIDE SHOE		
20.	3088-549X	3	SLÆBESKO GLEITKUFE		GUIDE SHOE		
21.	3088-557X	1	SLÆBESKO GLEITKUFE		GUIDE SHOE		
22.	2082-164X	1	SPÆNDEPLADE SPANNPLATTE		RETAINING PLATE		

Fig. 6



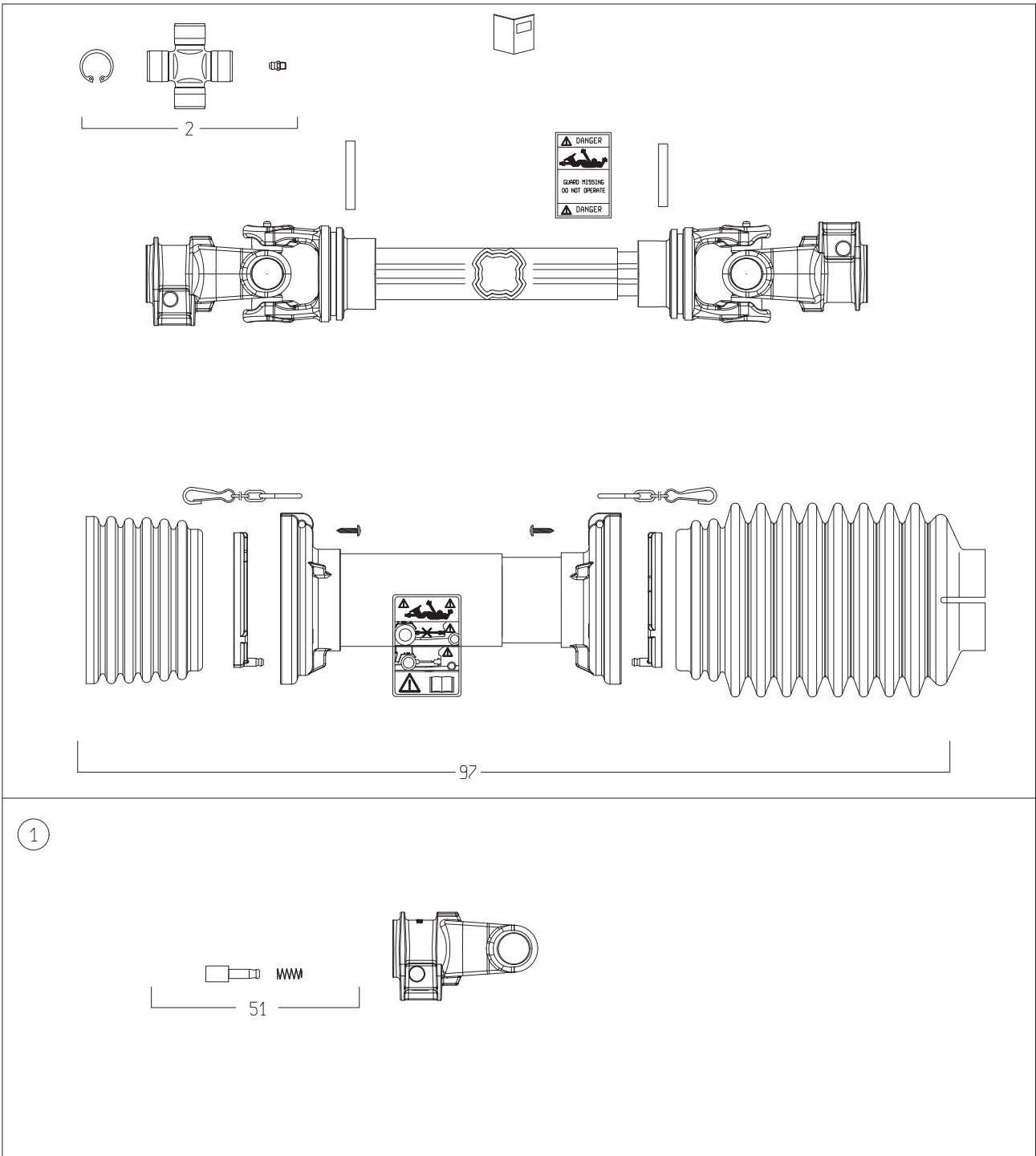
POS.	VARENUMMER	ANTAL	BENÆVNELSE	BEZEICHNUNG	DESIGNATION		
1.	3088-588X	1	HDS-SKIVE M. TROMLE HDS-SCHEIBE M. WALZE		HDS-DISC W. BARREL	1213-3224 1219-0809 1220-4323 1241-2402	6 2 2 2
2.	2085-704X	5	MELLEMLÆG DICHTUNG		DISTANCE PIECE		
3.	2089-180X	2	TÆTNING DICHTUNG		TIGHTENING	1213-3222 1220-3922	4 4
4.	3214-725X	1	HDS-SKIVE M. TROMLE HDS-SCHEIBE M. WALZE		HDS-DISC W. BARREL	1213-3224 1219-0809 1220-4323 1241-2402	6 2 2 2
5.	1380-0013	10	KNIV MAEHKLINGE		KNIFE		
6.	3214-724X	3	SKIVE SCHEIBE		WASHER	1213-3224 1219-0809 1220-4323 1241-2402	6 2 2 6
7.	2085-703X	3	TOP OBERTEIL		TOP		
8.	1343-0405	1	VINKELNØGLE WINKELSCHLUESSEL		DIAGONAL WRENCH		
9.	3082-312X	1	VÆRKTØJSPAKKE HD-SKIVER WERKSEUGSPACKET HD-SCHEIBEN		TOOL KIT HD-DISCS		

Fig. 30



POS.	VARENUMMER	ANTAL	BENÆVNELSE	BEZEICHNUNG	DESIGNATION
.	3085-730X		VINKELGEAR WINKELGETRIEBE		ANGULAR GEAR
1.	1331-4102	1	KUGLELEJE 6307 KUGELLAGER 6307		BALL BEARING 6307
2.	1255-7102	2	LÅSERING 80 MM INDVENDIG SICHERUNGSRING 80 MM INNEN		SNAP RING 80 MM INNER
3.	1315-9271	1	OLIETÆTNINGSRING OELDICHTUNGSRING		OIL TIGHTENING RING
4.	1315-9140	4	SKIVESÆT DICHTUNGSSATZ		SET OF TIGHTENINGS
5.	1315-9693	1	SPIDSHJUL Z16 M4 KEGELRAD Z16 M4		BEVEL PINION WHEEL Z16 M4
6.	1331-9909	2	RULLELEJE ROLLENLAGER		ROLLER BEARING
7.	1315-9694	1	AFSTANDSRING DISTANZ RING		DISTANCE RING
8.	1315-9695	1	AKSEL WELLE		SHAFT
9.	1315-9264	1	TANDHJUL ZAHNRAD		SPROCKET WHEEL
10.	1315-9274	1	PASFEDER FEDERKEIL		FLAT KEY
11.	1315-9266	1	DÆKSEL DECKEL		COVER
12.	1315-9696	1	BØSNING BUCHSE		BUSH
13.	1315-9267	1	O-RING 34-59 O-RING 34-59		O-RING 34-59
14.	1255-3202	1	LÅSERING 35 MM UDVENDIG SICHERUNGSRING 35 MM AUSSEN		SNAP RING 35 MM OUTER
15.	1315-9720	1	TÆTNINGSRING DICHTUNGSRING		SEAL RING
16.	1315-9265	8	BOLT BOLZEN		BOLT
17.	1315-9298	1	DÆKSEL DECKEL		COVER
18.	1315-9698	1	GEARHUS GETRIEBEKASTEN		GEARBOX
19.	1315-9118	2	PROP ROHRVERSCHLUSS		PLUG
20.	1315-9116	1	UDLUFTNINGSPROP ENTLLUFTUNGSSCHRAUBE		AIR ESCAPE PLUG

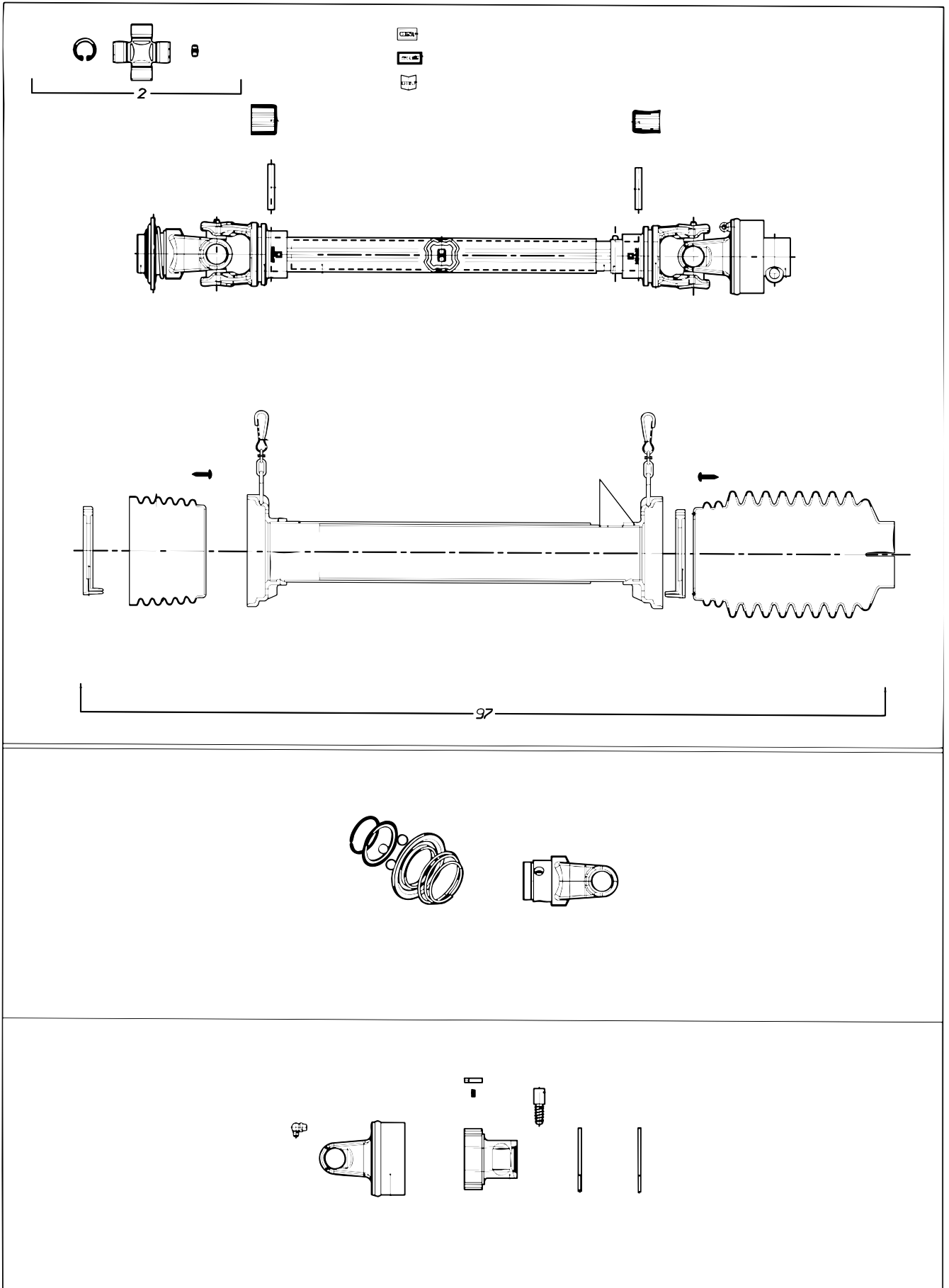
Fig. 40



POS. VARENUMMER ANTAL BENÆVNELSE BEZEICHNUNG DESIGNATION

POS.	VARENUMMER	ANTAL	BENÆVNELSE	BEZEICHNUNG	DESIGNATION
.	1350-0061		KRAFTOVERFØRINGSAKSEL GELENKWELLE		PTO SHAFT
2.	1350-2102	2	KRYDS KREUTZ		CENTRE CROSS
51.	1350-9001	2	LÅSESTIFT KOMPLET SCHIEBSTIFT KOMPLETT		LOCK PIN COMPLETE
97.	1350-2115	1	BESKYTTELSERØR SCHUTZROHR		PROTECTION TUBE

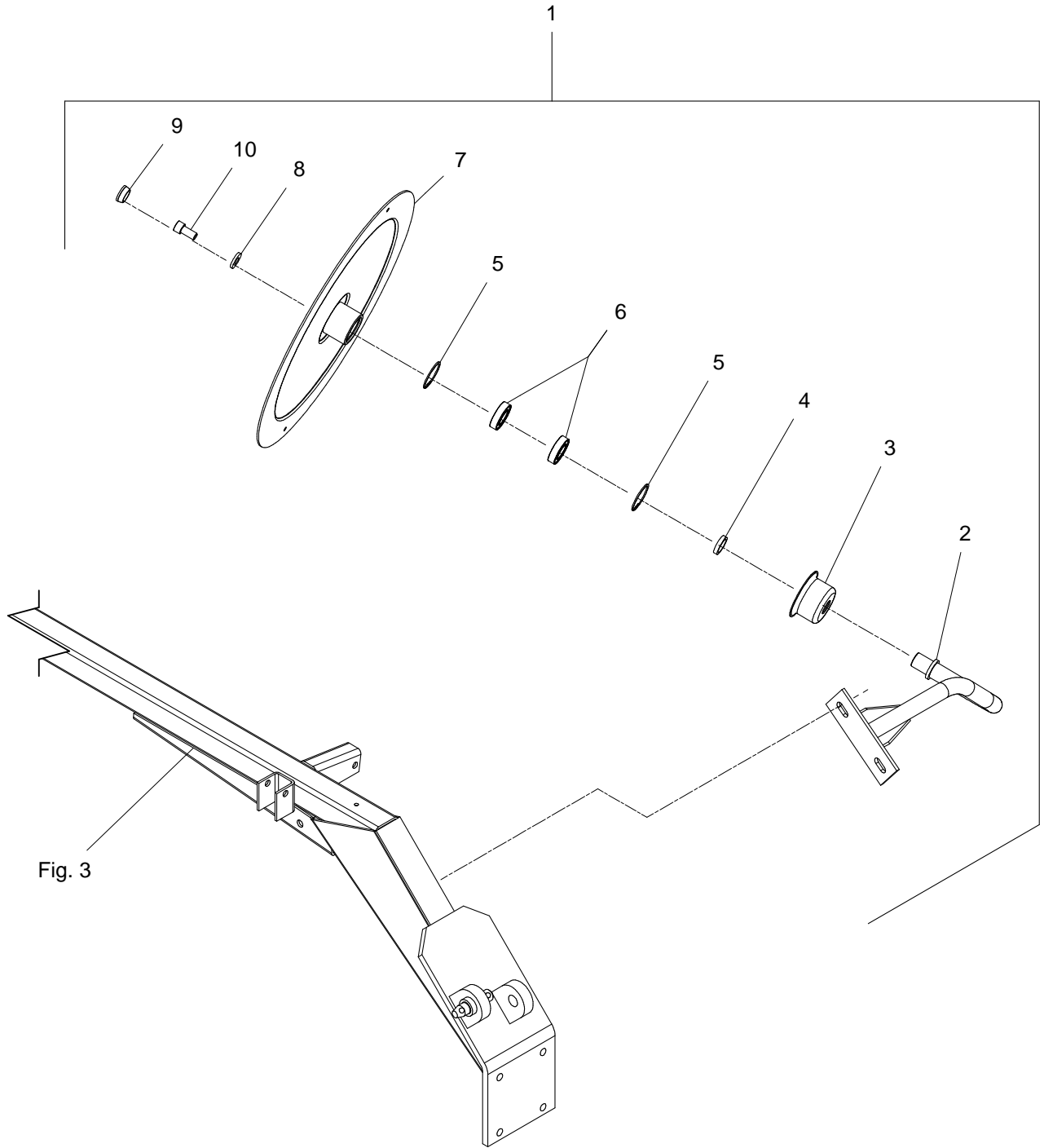
Fig. 41



POS.	VARENUMMER	ANTAL	BENÆVNELSE	BEZEICHNUNG	DESIGNATION	HERTIL, DAZU, TO THIS, A CECI
.	1350-0054		KRAFTOVERFØRINGSAKSEL GELENKWELLEN		PTO SHAFT	
2.	1350-2102	2	KRYDS KREUTZ		CENTRE CROSS	
97.	1350-2103	1	BESKYTTELSERØR, KOMPLET SCHUTZROR, KOMPLETT		SHIELD, COMPLETE	

Fig. 80

TILBEHØR - ZUBEHÖR - ACCESSORIES



POS.	VARENUMMER	ANTAL	BENÆVNELSE	BEZEICHNUNG	DESIGNATION		
1.	4080-8025	1	SKÅRRULLE, VENSTRE SCHWADPLATTE, LINKS		SWATH ROLLER, LEFT		
2.	3082-431X	1	ARM	ARM	ARM	1213-4224	2
						1241-3702	2
3.	2279-221X	1	DÆKSEL DECKEL		COVER		
4.	2279-223X	1	AFSTANDSRING Distanzring		DISTANCE RING		
5.	1255-4102	2	LÅSERING 47 MM INDVENDIG SICHERINGSRING 47 MM INNEN		SNAP RING 47 MM INNER		
6.	1331-2303	2	KUGLELEJE 6005 2RS KUGELLAGER 6005 2RS		BALL BEARING 6005 2RS		
7.	3082-410X	1	SKÅRRULLE SCHWADROLLE		SWATH ROLLER		
8.	2279-023X	1	SKIVE SCHEIBE		WASHER		
9.	1165-0189	1	AFDÆKNINGSPROP ABDECKUNGSVERSCHLUSS		COVERING PLUG		
10.	1219-0220	1	UNBRACOSKRUE M12-25 MC INNENSECHSKANTSCHR. M12-25 MC		ALLEN SCREW M12-25 MC		

