

GXT 13005 | GXT 13005 P



Reservedelsliste
Spare parts list
Ersatzteilliste
Liste de pièce de rechange

B03

Valid from: | Gültig ab:
Valable á partir de: | Gyldig fra:
10. 04. 2014

Serial No.: | Maschinen Nr.:
No. de serie: | Fabrikationsnr.:
**2540101839 /
B025440171080**

Always state the serial number and if possible the year of the machine when ordering spare parts whereby you save time and money and facilitates matters for us.
Please enter the number of your machine here:

No..... Delivered on the / 20.....
Appropriate when ordering parts.
The serial number is located as shown on the figure.

Bei Ersatzteilbestellungen ist die Fabrikationsnummer Ihrer Maschine unbedingt anzugeben.
Das erspart Ihnen Zeit, Geld und Ärger und erleichtert uns die Abfertigung.
Tragen Sie die Nummer Ihrer Maschine bitte hier ein:

Nr..... Geliefert am / 20.....
dann haben Sie bei Ersatzteilbestellungen immer die Nummer bei der Hand.
Die Fabrikationsnummer ist im Rahmen eingeschlagen, siehe Figur.

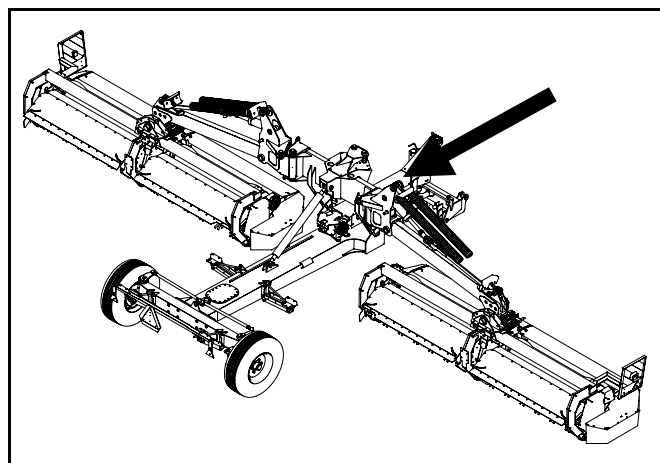
Lorsque vous commandez des pièces détachées, indiquez toujours le numéro de série de votre machine et si possible son année de fabrication. Vous éviterez des pertes de temps et vous nous faciliterez le travail.
Prière de noter ici le numéro de série de votre machine:

Numéro..... Livrée le / 20.....

Ceci vous sera utile lorsque vous commanderez des pièces.
Le numéro de série est gravé dans le cadre comme indiqué sur la figure.

Bestiller De reservedele så opgiv venligst maskinens fabrikationsnummer og eventuelt købsår. Det sparer Dem tid, penge og ærgrelser og os unødigt besvær.
De kan notere nummeret på Deres maskine her:

Nr..... Leveret den / 20.....
så har De det ved hånden, når De eventuelt skal bestille reservedele.
Fabrikationsnummeret findes indhugget i rammen, som vist på figuren.



SPARE PARTS BOOK ERSATZTEILKATALOG CATALOGUE DE PIÈCES RESERVEDELSKATALOG

The book is divided into 5 passages:

1. Description of the spare part book.
2. Number key for assembly parts.
3. Number key showing on which figures the spare part numbers can be found.
4. Figure key showing on which figures the parts can be found.
5. Spare parts list.

Der Katalog ist in 5 Abschnitte eingeteilt:

1. Beschreibung des Ersatzteilkataloges.
2. Nummernschlüssel für Montagezubehör.
3. Nummernschlüssel mit Angabe der jeweiligen Ersatzteilnummer.
4. Figurliste mit Angabe, auf welche Figuren die Teile zu finden sind.
5. Ersatzteilliste.

Le catalogue est divisé en 5 sections:

1. Description du catalogue de pièces.
2. Liste de pièces de montage.
3. Numéros des pièces de rechange indiquant le numéro de figure.
4. Liste des figures indiquant sur quelle figure se trouvent les pièces.
5. Liste de pièces de rechange.

Kataloget er opdelt i 5 afsnit:

1. Beskrivelse af reservedelskataloget.
2. Nummernøgle for monteringsdele.
3. Nummernøgle - viser på hvilke figurer reservedelsnumrene findes.
4. Figurnøgle - viser på hvilke figurer delene findes.
5. Reservedelsliste.

**Description of the spare parts book:
Beschreibung des Ersatzteilkataloges:
Discription du catalogue de pièces:
Beskrivelse af reservedelskataloget:**

The spare parts book is built up as follows:

Fig. 01-29 Standard Fig. 50-59 Hub
Fig. 30-39 Gear Fig. 60-79 Variation of standard (Accessory)
Fig. 40-49 PTO drives Fig. 80- Accessory

Der Ersatzkatalog ist so aufgebaut:

Fig. 01-29 Standard Fig. 50-59 Nabe
Fig. 30-39 Getriebe Fig. 60-79 Variation vom Standard (Zubehör)
Fig. 40-49 Gelenkwellen Fig. 80- Zubehör

Le catalogue de pièces est arrangé comme suit:

Fig. 01-29 Standard Fig. 50-59 Moyeu
Fig. 30-39 Boîtier Fig. 60-79 Variation du standard (Accessoire)
Fig. 40-49 Arbres à cardan Fig. 80- Accessoire

Reservedelskataloget er opbygget således:

Fig. 01-29 Standard Fig. 50-59 Nav
Fig. 30-39 Gear Fig. 60-79 Variation af standard (Tilbehør)
Fig. 40-49 Kraftoverføringsaksler Fig. 80- Tilbehør

Quantity:

States quantity of parts for machine.
In connection with subassemblies:
Quantity for the assembly.

Anzahl:

Anzahl Teile je Maschine.
Bei Untersammlungen:
Anzahl je Sammlung.

Quantité:

Quantité de pièces par machine.
Pour les sous-assemblages: pièces
par assemblage.

Antal:

Antal dele pr. maskine.
Ved undersamlinger: dele pr. samling.

Position No.:

The position No. marked “()”
is not standard.
Is delivered as accessory.

Positionsnummer:

Die Positionsnummer, die mit “()”
gezeichnet ist, ist nicht der Standard.
Wird als Zubehör geliefert.

No de pos.:

Le numéro de position marqué d’un “()”
n’est pas une pièce standard.
Livrée comme accessoire.

Pos. nr.:

Positionsnummer mærket med “()”
er ikke standard.
Leveres som tilbehør

POS.	VARENUMMER	ANTAL	BENÆVNELSE	BEZEICHNUNG	DESIGNATION	HERTIL, DAZU TO THIS, A CECI
33.	1340-9153 T	2	KRYDS KREUTZGARNITUR >=0003219 <=0003448	CENTRE		1341-9187 1
33.1	1350-7005	2	KRYDS KREUTZGARNITUR >=0003219	CENTRE		1350-9052 4 1350-9104 1
34.	1340-0196	1	PROFILAKSEL PROFILGABEL >=0003219 <=0003448	PROFIL FORK		
34.1	1350-8008	1	PROFILAKSEL PROFILGABEL >=0003249	PROFIL FORK		

Article no.:

The article no. marked “T” is not
standard. Is delivered as accessories.
The article no. marked “+”:
Modification is being made.

Warennummer:

Ist eine Warennummer mit “T” ge-
kennzeichnet, wird sie als Zubehör
geliefert.
Eine Warennummer mit “+” ist als
Modifikation unterwegs.

No. D’article:

Le no d’article marqué d’un “T” n’est pas
un article standard. Livré comme
accessoire.
No. d’article marqué de “+”:
Une modification viendra.

Varenr.:

Varennummer mærket med “T” er ikke
standard. Leveres som tilbehør.
Varennummer mærket med “+”:
ændring undervejs.

Designation:

>=0003219 <=0003448
Spare part used for machine from
serial No. 3219 up to No. 3448 both
Nos. included.

Benennung:

>=0003219 <=0003448
Ersatzteil für Maschinen von
Fabrikationsnummer 3219 bis
Nr. 3448.

Désignation:

>=0003219 <=0003448
Pièce de rechange employée sur
machines à partir de no de série 3219
jusq’à et y compris no 3448.

Benævneelse:

>=0003219 <=0003448
Reservedel anvendt på maskine fra og
med fabrikationsnummer 3219 til
og med nr. 3448

To this:

States which and how many mounting
parts (screws, nuts, discs etc.)
are used with the spare part.
See under number key for assembly parts

Dazu:

Angabe von Montierungsteilen
(Schrauben, Muttern, Scheiben usw.)
die zusammen mit dem Ersatzteil
angewendet werden sollen. Siehe
Nummerschlüssel
für Montagezubehör.

Pour ceci:

Indique lesquelles et combien de
pièces de montage (vis, écrous, rondelles
etc.) sont employées avec la pièce de
rechange. Voir dans la liste de numéros
pour pièces de montage.

Hertil:

Angiver hvilke og hvor mange
monteringsdele (skruer, møtrikker, skiver
osv.) der anvendes sammen med reserve-
delen. Se under nummernøgler for
monteringsdele.

VARENUMMER	BENEVNELSE	BEZEICHNUNG	DESIGNATION
1213-1126	STÅLSÆTSKRUE M6-16	ST. SETSCHRAUBE M6-16	STEEL SET SCREW M6-16
1213-1221	STÅLSÆTSKRUE M5-20	ST. SETSCHRAUBE M5-20	STEEL SET SCREW M5-20
1213-1222	STÅLSÆTSKRUE M6-20	ST. SETSCHRAUBE M6-20	STEEL SET SCREW M6-20
1213-2124	STÅLSÆTSKRUE M8-12	ST. SETSCHRAUBE M8-12	STEEL SET SCREW M8-12
1213-2126	STÅLSÆTSKRUE M8-15	ST. SETSCHRAUBE M8-15	STEEL SET SCREW M8-15
1213-2222	STÅLSÆTSKRUE M8-20	ST. SETSCHRAUBE M8-20	STEEL SET SCREW M8-20
1213-2224	STÅLSÆTSKRUE M8-25	ST. SETSCHRAUBE M8-25	STEEL SET SCREW M8-25
1213-2422	STÅLSÆTSKRUE M8-40	ST. SETSCHRAUBE M8-40	STEEL SET SCREW M8-40
1213-2522	STÅLSÆTSKRUE M8-50	ST. SETSCHRAUBE M8-50	STEEL SET SCREW M8-50
1213-3124	STÅLSÆTSKRUE M10-12	ST. SETSCHRAUBE M10-12	STEEL SET SCREW M10-12
1213-3222	STÅLSÆTSKRUE M10-20	ST. SETSCHRAUBE M10-20	STEEL SET SCREW M10-20
1213-3224	STÅLSÆTSKRUE M10-25	ST. SETSCHRAUBE M10-25	STEEL SET SCREW M10-25
1213-3322	STÅLSÆTSKRUE M10-30	ST. SETSCHRAUBE M10-30	STEEL SET SCREW M10-30
1213-3323	STÅLSÆTSKRUE M10-35	ST. SETSCHRAUBE M10-35	STEEL SET SCREW M10-35
1213-3324	STÅLSÆTSKRUE M10-35	ST. SETSCHRAUBE M10-35	STEEL SET SCREW M10-35
1213-3423	STÅLSÆTSKRUE M10-40	ST. SETSCHRAUBE M10-40	STEEL SET SCREW M10-40
1213-3424	STÅLSÆTSKRUE M10-45	ST. SETSCHRAUBE M10-45	STEEL SET SCREW M10-45
1213-4224	STÅLSÆTSKRUE M12-25	ST. SETSCHRAUBE M12-25	STEEL SET SCREW M12-25
1213-4322	STÅLSÆTSKRUE M12-30	ST. SETSCHRAUBE M12-30	STEEL SET SCREW M12-30
1213-4324	STÅLSÆTSKRUE M12-35	ST. SETSCHRAUBE M12-35	STEEL SET SCREW M12-35
1213-4327	STÅLSÆTSKRUE M12-35 KVAL 10.9	ST. SETSCHRAUBE M12-35 Q 10.9	STEEL SET SCREW M12-35 Q 10.9
1213-4422	STÅLSÆTSKRUE M12-40	ST. SETSCHRAUBE M12-40	STEEL SET SCREW M12-40
1213-4424	STÅLSÆTSKRUE M12-45	ST. SETSCHRAUBE M12-45	STEEL SET SCREW M12-45
1213-5223	ÆTSKRUE M16-20	SETSCHRUBEN M16-20	SET SCREW M16-20
1213-5322	STÅLSÆTSKRUE M16-30	ST. SETSCHRAUBE M16-30	STEEL SET SCREW M16-30
1213-5323	ÆTSKRUE	GEWINDESTIFT	CAP SCREW
1213-5422	STÅLSÆTSKRUE M16-40	ST. SETSCHRAUBE M16-40	STEEL SET SCREW M16-40
1213-5424	STÅLSÆTSKRUE M16-45	ST. SETSCHRAUBE M16-45	STEEL SET SCREW M16-45
1213-5427	STÅLSÆTSKRUE M16-45 KVAL 10,9	ST. SETSCHRAUBE M16-45 Q.10,9	STEEL SET SCREW M16-45 Q.10,9
1213-5523	STÅLSÆTSKRUE M16-55	ST. SETSCHRAUBE M16-55	STEEL SET SCREW M16-55
1213-6422	STÅLSÆTSKRUE M20-40	ST. SETSCHRAUBE M20-40	STEEL SET SCREW M20-40
1213-6626	STÅLSÆTSKRUE M20-60	ST. SETSCHRAUBE M20-60	STEEL SET SCREW M20-60
1214-1120	STÅLSKRUE M6-30	STAHLSECHSKANTSCHRAUBE M6-30	STEEL SCREW M6-30
1214-2124	STÅLSKRUE M8-40	STAHLSECHSKANTSCHRAUBE M8-40	STEEL SCREW M8-40
1214-3224	STÅLSKRUE M10-55	STAHLSECHSKANTSCHRAUBE M10-55	STEEL SCREW M10-55
1214-3228	STÅLSKRUE M10-65 KV.8.8	STAHLSECHSKANTSCHR. M10-65 Q8.8	STEEL SCHREW M10-65 Q 8.8
1214-3422	STÅLSKRUE M10-100	STAHLSECHSKANTSCHRAUBE M10-100	STEEL SCREW M10-100
1214-3424	STÅLSKRUE M10-110	STAHLSECHSKANTSCHR. M10-110	STEEL SCREW M10-110
1214-4123	STÅLSKRUE M12-40	STAHLSECHSKANTSCHRAUBE M12-40	STEEL SCREW M12-40
1214-4126	STÅLSKRUE M12-45	STAHLSECHSKANTSCHRAUBE M12-45	STEEL SCREW M12-45
1214-4222	STÅLSKRUE M12-50	STAHLSECHSKANTSCHRAUBE M12-50	STEEL SCREW M12-50
1214-4322	STÅLSKRUE M12-70 KV 8.8	STAHLSECHSKANTSCHR. M12-70 Q8.8	STEEL SCREW M12-70 Q 8.8
1214-4326	STÅLSKRUE M12-80	STAHLSECHSKANTSCHRAUBE M12-80	STEEL SCREW M12-80
1214-4424	STÅLSKRUE M12-110	STAHLSECHSKANTSCHRAUBE M12-110	STEEL SCREW M12-110
1214-4622	STÅLSKRUE M12-190	STAHLSECHSKANTSCHRAUBE M12-190	STEEL SCREW M12-190
1214-5224	STÅLSKRUE M16-55	STAHLSECHSKANTSCHRAUBE M16-55	STEEL SCREW M16-55
1214-5322	STÅLSKRUE M16-70 KVAL. 10,9	STAHLSECHSKANTSCHRAUBE M16-70 Q 10,9	STEEL SCREW M16-70 Q 10,9
1214-5331	STÅLSKRUE M16-80 KVAL. 10,9	STAHLSECHSKANTSCHRAUBE M16-80 Q 10,9	STEEL SCREW M16-80 Q 10,9
1214-5526	STÅLSKRUE M16-160 10.9	STAHLSECHSKANTSCHRAUBE M16-160 10.9	STEEL SCREW M16-160 10.9
1214-6629	SKRUE	SCHRAUBE	SCREW
1215-2124	BREDESKRUE M8-15	FLACHRUNDSCHRAUBE M8-15	CARRIAGE SCREW M8-15
1215-2220	BREDESKRUE M8X20 8.8 G	FLACHRUNDSCHRAUBE M8X20	BOARD SCREW M8X20
1215-2222	BREDESKRUE M8-20	FLACHRUNDSCHRAUBE M8-20	CARRIAGE SCREW M8-20
1215-2224	BREDESKRUE M8-25	FLACHRUNDSCHRAUBE M8-25	CARRIAGE SCREW M8-25
1215-2322	BREDESKRUE M8-30	FLACHRUNDSCHRAUBE M8-30	CARRIAGE SCREW M8-30
1215-3222	BREDESKRUE M10-20 H-3	FLACHRUNDSCHRAUBE M10-20 H-3	CARRIAGE SCREW M10-20 H-3
1215-3226	BREDESKRUE M10-25 KVAL.8,8	FLACHRUNDSCHRAUBE M10-25 Q 8,8	CARRIAGE SCREW M10-25 Q 8,8
1215-3228	BREDESKRUE M10-20 KV 8.8	FLACHRUNDSCHRAUBE M10-20 Q 8,8	CARRIAGE SCREW M10-20 Q 8,8
1215-3320	BREDESKRUE M10-30 KV 8.8	FLACHRUNDSCHRAUBE M10-30 Q 8,8	CARRIAGE SCREW M10-30 Q 8,8
1215-3324	BREDESKRUE M10-35 KVAL. 8,8	FLACHRUNDSCHRAUBE M10-35 Q 8,8	CARRIAGE SCREW M10-35 Q 8,8
1215-3420	BREDESKRUE M10-40	FLACHRUNDSCHRAUBE M10-40	CARRIAGE BOLT M10-40
1215-3424	BREDESKRUE M10-45	FLACHRUNDSCHRAUBE M10-45	CARRIAGE SCREW M10-45
1215-3922	BREDESKRUE M10-160	FLACHRUNDSCHRAUBE M10-160	CARRIAGE SCREW M10-160
1215-4220	BREDESKRUE M12-25 KV. 8.8	FLACHRUNDSCHRAUBE M12-25	CARRIAGE SCREW M12-25 Q. 8.8
1215-4424	BREDESKRUE M12-45	FLACHRUNDSCHRAUBE M12-45	CARRIAGE SCREW M12-45
1215-5522	BREDESKRUE M16-50	FLACHRUNDSCHRAUBE M16-50	CARRIAGE SCREW M16-50
1216-1222	MASKINSKRUE R/H M6-20	ZYLINDERSCHRAUBE M6-20	MACHINE SCREW ROUNDH. M6-20
1216-1322	MASKINSKRUE R/H M5-30	ZYLINDERSCHRAUBE M5-30	MACHINE SCREW ROUNDH. M5-30
1219-0210	SKRUE M10-30 12.9 DELTA B	SCHRAUBE M10-30 12.9 DELTA B	SCREW M10-30 12.9 DELTA B
1219-0211	SKRUE M10-40 12.9 DELTA B	SCHRAUBE M10-40 12.9 DELTA B	SCREW M10-40 12.9 DELTA B
1219-0245	UNBRACOSKRUE M12-30 MC	INNENSECHSKANTSCHR. M12-30 MC	ALLEN SCREW M12-30 MC
1219-0263	UNBRACOSKRUE M10-20	INNENSECHSKANTSCHRAUBE M10-20	ALLEN SCREW M10-20
1219-0266	UNBRACOSKRUE M10-30	INNENSECHSKANTSCHRAUBE M10-30	ALLEN SCREW M10-30
1219-0315	UNBRACOSKRUE	INNENSECHSKANTSCHRAUBE	ALLEN SCREW
1219-0338	SKRUE M10-25	SCHRAUBE M10-25	SCREW M10-25
1219-0404	ØJEBOLT M10-17	AUGENBOLZEN M10-17	EYE BOLT M10-17
1219-0596	SELVSKÆRENDE SKRUE M6-14	BLECHSCHRAUBE M6-14	SELF-TAPPING SCREW M6-14
1219-0597	PINOLSKRUE M10-15	SCHRAUBE M10-15	SCREW M10-15
1220-1120	STÅLMØTRIK M4	STAHLMUTTER M4	STEEL NUT M4
1220-1322	NYLOC MØTRIK M5	NYLOC MUTTER M5	NYLOC NUT M5
1220-1323	NYLOC MØTRIK M6	NYLOC MUTTER M6	NYLOC NUT M6
1220-1922	KLEMMØTRIK M6	KAEMMUTTER M6	CAGE NUT M6

VARENUMMER	BENEVNELSE	BEZEICHNUNG	DESIGNATION
1220-2321	NYLOC MØTRIK M8	NYLOC MUTTER M8	NYLOC NUT M8
1220-3122	STÅLMØTRIK M10	STAHLMUTTER M10	STEEL NUT M10
1220-3321	NYLOC MØTRIK M10	NYLOC MUTTER M10	NYLOC NUT M10
1220-3323	NYLOC MØTRIK M10 KVAL 10.9	NYLOC MUTTER M10 Q. 10.9	NYLOC NUT M10 Q. 10.9
1220-3522	TANDEMØTRIK M10	ZAHNMUTTER M10	SPROCKET NUT M10
1220-3922	KLEMMØTRIK M10	KAEFIGMUTTER M10	CAGE NUT M10
1220-3926	KLEMMØTRIK M10	KAEFIGMUTTER M10	CAGE NUT M10
1220-4122	STÅLMØTRIK M12	STAHLMUTTER M12	STEEL NUT M12
1220-4321	NYLOC MØTRIK M12	NYLOC MUTTER M12	NYLOC NUT M12
1220-4323	NYLOC MØTRIK M12 KV 10	NYLOC MUTTER M12 Q 10	NYLOC NUT M12 Q 10
1220-5122	STÅLMØTRIK M16	STAHLMUTTER M16	STEEL NUT M16
1220-5321	NYLOC MØTRIK M16	NYLOC MUTTER M16	NYLOC NUT M16
1220-5323	LÅSEMØTRIK M16 10.9	STAHLMUTTER M16 10.9	STEEL NUT M16 10.9
1220-6122	STÅLMØTRIK M20	STAHLMUTTER M20	STEEL NUT M20
1220-6124	MØTRIK M20	MUTTER M20	NUT M20
1220-6126	KONTRAMØTRIK M20	GEGENMUTTER M20	COUNTER NUT M20
1220-6323	NYLOC MØTRIK M20 KV.10	NYLOC MUTTER M20 Q10	NYLOC NUT M20 Q10
1220-7120	STÅLMØTRIK M24-1,5	STAHLMUTTER M24-1,5	STEEL NUT M24-1,5
1241-1104	SPENDESKIVE 5,0-10,0-1,0	SCHEIBE 5,0-10,0-1,0	WASHER 5,0-10,0-1,0
1241-1201	SPENDESKIVE 6,6-12-1,6	SCHEIBE 6,6-12-1,6	WASHER 6,6-12-1,6
1241-1202	SPENDESKIVE 8,4-16-1,6	SCHEIBE 8,4-16-1,6	WASHER 8,4-16-1,6
1241-1203	SPENDESKIVE 6,5-13-1,2	SCHEIBE 6,5-13-1,2	WASHER 6,5-13-1,2
1241-1205	SKIVE 5,3-15-1,2	SCHEIBE 5,3-15-1,2	WASHER 5,3-15-1,2
1241-1206	SPENDESKIVE 6,4-18-1,6	SCHEIBE 6,4-18-1,6	WASHER 6,4-18-1,6
1241-1304	SPENDESKIVE 8-22-1,5	SCHEIBE 8-22-1,5	WASHER 8-22-1,5
1241-1402	SPENDESKIVE 8,4-24-2	SCHEIBE 8,4-24-2	WASHER 8,4-24-2
1241-1403	SPENDESKIVE 9-16-2,0	SCHEIBE 9-16-2,0	WASHER 9-16-2,0
1241-1502	SPENDESKIVE 8,5-30-3	SCHEIBE 8,5-30-3	WASHER 8,5-30-3
1241-2202	SPENDESKIVE 12-18-1,5	SCHEIBE 12-18-1,5	WASHER 12-15-1.5
1241-2308	SPENDESKIVE 11,5-23-1,5	SCHEIBE 11,5-23-1,5	WASHER 11,5-23-1,5
1241-2310	SPENDESKIVE 11-35-1,5	SCHEIBE 11-35-1,5	WASHER 11-35-1,5
1241-2402	SPENDESKIVE 10,5-20-2,0	SCHEIBE 10,5-20-2,0	WASHER 10,5-20-2,0
1241-2407	SKIVE 13-20-2	SCHEIBE 13-20-2	WASHER 13-20-2
1241-2502	SPENDESKIVE 10,5-22-3	SCHEIBE 10,5-22-3	WASHER 10,5-22-3
1241-3302	SPENDESKIVE 28,5-13,5-1,5	SCHEIBE 28,5-13,5-1,5	WASHER 28,5-13,5-1,5
1241-3403	SPENDESKIVE 13-25-2,5	SCHEIBE 13-25-2,5	WASHER 13-25-2,5
1241-3502	SPENDESKIVE 13-42-3	SCHEIBE 13-42-3	WASHER 13-42-3
1241-3506	SPENDESKIVE 15-28-3	SCHEIBE 15-28-3	WASHER 15-28-3
1241-4502	SPENDESKIVE 17-30-3 STÅL	SCHEIBE 17-30-3 STAHL	WASHER 17-30-3 STEEL
1241-4503	SPENDESKIVE 17,5-35-3	SCHEIBE 17,5-35-3	WASHER 17,5-35-3
1241-4601	SPENDESKIVE 17,5-42-4	SCHEIBE 17,5-42-4	WASHER 17,5-42-4
1241-4602	SPENDESKIVE 17-30-4	UNTERLEGRING 17-30-4	FLAT WASHER 17-30-4
1241-4604	SPENDESKIVE 17-39-4	SCHEIBE 17-39-4	WASHER 17-39-4
1241-5503	SPENDESKIVE 21,0-42-3,5	SCHEIBE 21,0-42-3,5	WASHER 21,0-42-3,5
1241-5705	SPENDESKIVE 20 21-45-5,0 G	SPANN SCHEIBE 20 21-45-5,0 G	WASHER 20 21-45-5,0 G
1241-6409	SPENDESKIVE 25,5-39-2,5	SCHEIBE 25,5-39-2,5	WASHER 25,5-39-2,5
1241-7401	SPENDESKIVE 34,5-45-2,5	SCHEIBE 34,5-45-2,5	WASHER 34,5-45-2,5
1241-7909	SPENDESKIVE 30-45-5	SCHEIBE 30-45-5	WASHER 30-45-5
1241-8907	SPENDESKIVE	SCHEIBE	WASHER
1241-9202	SPENDESKIVE 40,1-51-1,5	SCHEIBE 40,1-51-1,5	WASHER 40,1-51-1,5
1241-9512	STØTTESKIVE 50-62-3,0	STUETZSCHEIBE 50-62-3,0	SUPPORT WASHER 50-62-3,0
1241-9514	STØTTESKIVE 45-56-3,0	STUETZSCHEIBE 45-56-3,0	SUPPORT WASHER 45-56-3,0
1241-9917	PASSKIVE 45-56-0,5	SCHEIBE 45-56-0,5	WASHER 45-56-0,5
1241-9920	PASSSKIVE 45,0-55-0,1	SCHEIBE 45,0-55-0,1	SHIM 45,0-55-0,1
1241-9924	PASSKIVE 45-55-1	SCHEIBE 45-55-1	WASHER 45-55-1
1242-1222	FJEDERSKIVE M5	FEDERSCHEIBE M5	SPRING WASHER M5
1242-4221	FJEDERSKIVE M12	FEDERSCHEIBE M12	SPRING WASHER M12
1242-6223	FJEDERSKIVE	FEDERSCHEIBE	SPRING WASHER
1251-2105	SPENDESTIFT 4,0-28	SPANNSTIFT 4,0-28	SPECIAL PIN 4,0-28
1251-2601	SPENDESTIFT 4-70	SPANNSTIFT 4-70	SPECIAL PIN 4-70
1251-3204	SPENDESTIFT 5,0-30	SPANNSTIFT 5,0-30	SPECIAL PIN 5,0-30
1251-3302	SPENDESTIFT 5-45	SPANNSTIFT 5-45	SPECIAL PIN 5-45
1251-3403	SPENDESTIFT 5,0-50	SPANNSTIFT 5,0-50	SPECIAL PIN 5,0-50
1251-3601	SPENDESTIFT 5-70	SPANNSTIFT 5-70	SPECIAL PIN 5-70
1251-4106	SPENDESTIFT 6,0-26	SPANNSTIFT 6,0-26	SPECIAL PIN 6,0-26
1251-4305	SPENDESTIFT 6,0-45	SPANNSTIFT 6,0-45	SPECIAL PIN 6,0-45
1251-5205	SPENDESTIFT 8,0-36	SPANNSTIFT 8,0-36	SPECIAL PIN 8,0-36
1251-5304	SPENDESTIFT 8-45	SPANNSTIFT 8-45	SPECIAL PIN 8-45
1251-5306	SPENDESTIFT 8,0-45	SPANNSTIFT 8,0-45	SPECIAL PIN 8,0-45
1251-5401	SPENDESTIFT 7-50	SPANNSTIFT 7-50	SPECIAL PIN 7-50
1251-5406	SPENDESTIFT 7-55	SPANNSTIFT 7-55	SPECIAL PIN 7-55
1251-5503	SPENDESTIFT 8-60	SPANNSTIFT 8-60	SPECIAL PIN 8-60
1251-5601	SPENDESTIFT 7-70	SPANNSTIFT 7-70	SPECIAL PIN 7-70
1251-5602	SPENDESTIFT 8-70	SPANNSTIFT 8-70	SPECIAL PIN 8-70
1251-5603	SPENDESTIFT 8,0-70	SPANNSTIFT 8,0-70	SPECIAL PIN 8,0-70
1251-5802	SPENDESTIFT 8-90	SPANNSTIFT 8-90	SPECIAL PIN 8-90
1251-5805	SPENDESTIFT 8-100	SPANNSTIFT 8-100	SPECIAL PIN 8-100
1251-6406	SPENDESTIFT 10,0-50	SPANNSTIFT 10,0-50	SPECIAL PIN 10,0-50
1251-6501	SPENDESTIFT 10-60	SPANNSTIFT 10-60	SPECIAL PIN 10-60
1251-6503	SPENDESTIFT 9-60	SPANNSTIFT 9-60	SPECIAL PIN 9-60
1251-7307	SPENDESTIFT 12-45	SPANNSTIFT 12-45	SPECIAL PIN 12-45
1251-7401	SPENDESTIFT 12-50	SPANNSTIFT 12-50	SPECIAL PIN 12-50

VARENUMMER	BENEVNELSE	BEZEICHNUNG	DESIGNATION
1251-7406	SPENDESTIFT 12-50	SPANNSTIFT 12-50	SPECIAL PIN 12-50
1251-7408	SPENDESTIFT 12-55	SPANNSTIFT 12-55	SPECIAL PIN 12-55
1251-7601	SPENDESTIFT 12-70	SPANNSTIFT 12-70	SPECIAL PIN 12-70
1251-7602	SPENDESTIFT 13-70	SPANNSTIFT 13-70	SPECIAL PIN 13-70
1251-7803	SPENDESTIFT 13-90	SPANNSTIFT 13-90	SPECIAL PIN 13-90
1251-8304	SPENDESTIFT 16,0-40	SPANNSTIFT 16,0-40	SPECIAL PIN 16,0-40
1251-8403	SPENDESTIFT 14-55	SPANNSTIFT 14-55	SPECIAL PIN 14-55
1251-8501	SPENDESTIFT 14-60	SPANNSTIFT 14-60	SPECIAL PIN 14-60
1251-8601	SPENDESTIFT 14-70	SPANNSTIFT 14-70	SPECIAL PIN 14-70
1252-3102	SPLIT 4-25	SPLINT 4-25	COTTER PIN 4-25
1252-5402	SPLIT 6,3-60	SPLINT 6,3-60	COTTER PIN 6,3-60
1254-3201	SIKRINGSSPLIT 8 MM	FEDERSPLINT 8 MM	SECURING PIN 8 MM
1254-4202	SIKRINGSSPLIT 11 MM	FEDERSPLINT 11 MM	SECURING PIN 11 MM
1255-2203	LÅSERING 25 MM UDVENDIG	SICHERUNGSRING 25 MM AUSSEN	SNAP RING 25 MM OUTER
1255-4202	LÅSERING 45 MM UDVENDIG	SICHERUNGSRING 45 MM AUSSEN	SNAP RING 45 MM OUTER
1311-8533	KUGLEHANE	KUGELHAHN	BALL TAP
1313-1101	SMØRENIPPEL	SCHMIERNIPPEL	GREASE NIPPLE
1313-2101	SMØRENIPPEL	SCHMIERNIPPEL	GREASE NIPPLE
1313-3101	SMØRENIPPEL	SCHMIERNIPPEL	GREASE NIPPLE
1317-9403	MAGNETSPOLE	MAGNETSPULE	MAGNET COIL
1323-9666	MØTRIK M20	MUTTER M20	NUT M20
1338-0106	PASFEDER 12-8-45	FEDERKEIL 12-8-45	FLAT KEY 12-8-45
1338-0109	PASFEDER 10-8-50	FEDERKEIL 10-8-50	FLAT KEY 10-8-50
1338-0153	FEDER	FEDERKEIL	FLAT KEY
1339-5501	FILTRING 50-67-4	FILZRING 50-67-4	FELT RING 50-67-4
1363-9116	SAMLELED	ZWISCHENGLIED	JOINT LINK
1392-0115	WIREKLEMME 5/16"	DRAHTSEILKLEMMEN 5/16"	WIRE CLAMP 5/16"
1392-0118	KOV 4 MM	KAUSCHE 4 MM	THIMBLE 4 MM
1399-9082	KRONEMØTRIK	KRONENMUTTER	CROWN NUT
1433-0298	LÅSEFJEDER	SPERRFEDER	LOCKING SPRING
1434-0101	TALLERKENFJEDER 28-10,2-1	TELLERFEDER 28-10,2-1	DISC SPRING 28-10,2-1
1434-0107	TALLERKENFJEDER 12,2-28-1	TELLERFEDER 12,2-28-1	DISC SPRING 12,2-28-1

VARENUMMER	FIGUR	POS.	VARENUMMER	FIGUR	POS.	VARENUMMER	FIGUR	POS.	VARENUMMER	FIGUR	POS.
1399-0299	81.	2.	2085-723X	9.	23.	2320-295X	15.	58.	2362-109X	3.	9.
1399-0354	81.	14.	2085-723X	10.	23.	2320-295X	16.	58.	2362-110X	1.	35.
1431-2195	19.	28.	2085-724X	8.	30.	2325-031X	19.	30.	2362-111X	1.	36.
1431-2195	20.	28.	2085-724X	9.	20.	2325-031X	20.	30.	2362-121X	1.	18.
1432-4496	15.	45.	2085-724X	10.	20.	2325-031X	62.	13.	2362-121X	3.	18.
1432-4496	16.	45.	2085-729X	8.	5.	2325-031X	63.	13.	2362-127X	3.	12.
1432-5694	3.	1.	2085-729X	9.	5.	2325-032X	19.	31.	2362-128X	3.	8.
1432-6698	4.	18.	2085-729X	10.	5.	2325-032X	20.	31.	2362-146X	3.	7.
1432-6698	5.	18.	2085-731X	8.	6.	2325-032X	62.	14.	2362-182X	3.	21.
1433-0314	17.	21.	2085-731X	9.	6.	2325-032X	63.	14.	2362-182X	4.	12.
1433-0314	18.	21.	2085-731X	10.	6.	2325-082X	15.	11.	2362-182X	5.	12.
1433-0314	66.	21.	2085-733X	8.	27.	2325-082X	16.	11.	2362-184X	3.	20.
1433-0314	67.	21.	2085-733X	9.	27.	2325-946X	60.	31.	2362-184X	23.	22.
1434-0108	8.	17.	2085-733X	10.	27.	2325-946X	61.	31.	2362-184X	24.	22.
1434-0108	9.	17.	2085-735X	8.	2.	2325-991X	15.	13.	2362-254X	11.	11.
1434-0108	10.	17.	2085-735X	9.	2.	2325-991X	16.	13.	2363-064X	23.	11.
1435-0028	66.	10.	2085-735X	10.	2.	2361-039X	81.	13.	2363-064X	24.	11.
1435-0028	67.	10.	2085-773X	8.	25.	2361-039X	82.	16.	2363-068X	4.	4.
1501-0113	41.	25.	2085-773X	9.	25.	2361-083X	1.	9.	2363-068X	5.	4.
1501-0113	41.	1	2085-773X	10.	25.	2361-102X	1.	22.	2363-169X	5.	5.
1501-0113	42.	25.	2085-774X	8.	37.	2361-118X	81.	3.	2363-181X	5.	47.
1501-0113	42.	1	2085-774X	9.	37.	2361-132X	1.	29.	2363-182X	5.	48.
1501-0117	41.	29.	2085-774X	10.	37.	2361-135X	2.	3.	2363-213X	4.	19.
1501-0117	42.	29.	2086-829X	19.	14.	2361-136X	2.	4.	2363-213X	5.	19.
1501-0126	40.	25.	2086-829X	20.	14.	2361-141X	2.	6.	2363-214X	4.	23.
1501-0127	40.	26.	2086-875X	19.	11.	2361-162A	2.	1.	2363-214X	5.	23.
1501-0131	41.	1	2086-875X	20.	11.	2361-168X	1.	39.	2363-227X	4.	11.
1501-0131	42.	1	2087-474X	19.	2.	2361-175X	1.	54.	2363-227X	5.	11.
2061-002X	4.	8.	2087-474X	20.	2.	2361-176X	2.	5.	2363-379X	66.	4.
2061-222X	4.	22.	2088-058X	19.	18.	2361-177X	2.	10.	2363-379X	67.	4.
2061-222X	5.	22.	2088-058X	20.	18.	2361-181X	81.	9.	2363-380X	66.	5.
2080-387X	1.	57.	2088-398X	15.	55.	2361-182X	81.	10.	2363-380X	67.	5.
2080-469X	81.	22.	2088-398X	16.	55.	2361-184X	81.	11.	2363-381X	66.	1.
2085-700X	6.	11.	2088-566X	13.	9.	2361-184X	82.	3.	2363-381X	67.	1.
2085-700X	6.	1	2088-566X	14.	9.	2361-191X	1.	58.	2363-382X	66.	3.
2085-700X	7.	11.	2089-180X	6.	9.	2361-193X	1.	56.	2363-382X	67.	3.
2085-700X	7.	1	2089-180X	7.	9.	2361-194X	1.	55.	2363-384X	66.	19.
2085-706X	8.	11.	2089-299X	1.	37.	2361-195X	1.	65.	2363-384X	67.	19.
2085-706X	9.	11.	2089-311X	23.	8.	2361-208X	25.	14.	2363-385X	66.	12.
2085-706X	10.	11.	2089-311X	24.	8.	2361-208X	25.	1	2363-385X	67.	12.
2085-707X	8.	18.	2089-804X	6.	1	2361-245X	81.	19.	2363-386X	66.	18.
2085-707X	9.	18.	2089-804X	7.	1	2361-249X	1.	8.	2363-387X	67.	18.
2085-707X	10.	18.	2115-287X	3.	16.	2361-256X	1.	43.	2363-390X	66.	15.
2085-708X	8.	13.	2122-371X	15.	38.	2361-258X	1.	34.	2363-390X	67.	15.
2085-708X	9.	13.	2122-371X	16.	38.	2361-260X	1.	64.	2363-391X	66.	13.
2085-708X	10.	13.	2122-372X	15.	12.	2361-266X	25.	3.	2363-391X	67.	13.
2085-709X	8.	16.	2122-372X	16.	12.	2361-266X	25.	1	2363-392X	66.	20.
2085-709X	9.	16.	2191-019X	1.	75.	2361-267X	25.	4.	2363-392X	67.	20.
2085-709X	10.	16.	2223-220X	1.	51.	2361-267X	25.	1	2363-393X	66.	16.
2085-710X	8.	15.	2225-470X	19.	17.	2361-268X	25.	17.	2363-393X	67.	16.
2085-710X	9.	15.	2225-470X	20.	17.	2361-268X	25.	1	2363-394X	66.	17.
2085-710X	10.	15.	2225-518X	15.	37.	2361-273X	1.	63.	2363-394X	67.	17.
2085-711X	8.	8.	2225-518X	16.	37.	2361-289X	81.	5.	2363-395X	66.	7.
2085-711X	9.	8.	2225-519X	15.	1.	2361-290X	81.	8.	2363-395X	67.	7.
2085-711X	10.	8.	2225-519X	16.	1.	2361-291X	81.	4.	2363-396X	66.	14.
2085-712X	8.	12.	2225-547X	19.	26.	2361-299X	1.	45.	2363-396X	67.	14.
2085-712X	9.	12.	2225-547X	20.	26.	2361-319X	2.	13.	2363-397X	66.	2.
2085-712X	10.	12.	2225-547X	62.	12.	2361-321X	1.	26.	2363-397X	67.	2.
2085-714X	8.	14.	2225-547X	63.	12.	2361-324X	1.	31.	2363-398X	66.	11.
2085-714X	9.	14.	2225-548X	17.	23.	2361-327X	1.	32.	2363-398X	67.	11.
2085-714X	10.	14.	2225-548X	18.	23.	2361-334X	1.	41.	2363-399X	66.	6.
2085-715X	8.	10.	2225-556X	19.	32.	2361-341X	1.	78.	2363-399X	67.	6.
2085-715X	9.	10.	2225-556X	20.	32.	2361-359X	1.	82.	2364-090X	17.	7.
2085-715X	10.	10.	2225-556X	62.	6.	2361-365X	81.	23.	2364-090X	18.	7.
2085-716X	8.	19.	2225-556X	63.	6.	2361-414X	82.	2.	2364-093A	66.	9.
2085-716X	9.	19.	2225-565X	19.	33.	2361-415X	82.	1.	2364-093A	67.	9.
2085-716X	10.	19.	2225-565X	20.	33.	2361-417X	82.	4.	2364-093X	17.	9.
2085-718X	8.	26.	2225-565X	62.	7.	2361-427X	5.	31.	2364-093X	18.	9.
2085-718X	9.	26.	2225-565X	63.	7.	2361-428X	5.	8.	2364-098A	66.	8.
2085-718X	10.	26.	2225-576X	19.	25.	2361-429X	5.	16.	2364-098A	67.	8.
2085-719X	8.	24.	2225-576X	20.	25.	2361-430X	5.	32.	2364-098X	17.	8.
2085-719X	9.	24.	2225-576X	62.	5.	2361-431X	1.	42.	2364-098X	18.	8.
2085-719X	10.	24.	2225-576X	63.	5.	2361-432X	1.	50.	2364-099X	17.	6.
2085-720X	8.	22.	2225-577X	19.	29.	2361-433X	1.	33.	2364-099X	18.	6.
2085-720X	9.	22.	2225-577X	20.	29.	2361-434X	5.	43.	2364-103X	17.	15.
2085-720X	10.	22.	2225-577X	62.	4.	2361-435X	1.	76.	2364-103X	18.	15.
2085-721X	8.	21.	2225-577X	63.	4.	2361-436X	1.	77.	2364-107A	17.	4.
2085-721X	9.	21.	2228-355X	23.	12.	2361-437X	5.	30.	2364-107A	18.	4.
2085-721X	10.	21.	2228-355X	24.	12.	2361-438X	1.	38.	2364-131A	17.	14.
2085-722X	8.	20.	2307-111X	5.	37.	2361-470X	81.	24.	2364-131A	18.	14.
2085-722X	9.	30.	2320-271X	15.	59.	2362-089X	4.	2.	2364-142X	15.	31.
2085-723X	8.	23.	2320-271X	16.	59.	2362-089X	5.	2.	2364-142X	16.	31.

VARENUMMER	FIGUR	POS.	VARENUMMER	FIGUR	POS.	VARENUMMER	FIGUR	POS.	VARENUMMER	FIGUR	POS.
2364-142X	60.	27.	2364-423A	61.	5.	2364-527X	16.	48.	2364-819X	20.	45.
2364-142X	61.	27.	2364-424A	15.	28.	2364-527X	60.	21.	2364-820X	19.	54.
2364-144X	17.	17.	2364-424A	16.	28.	2364-527X	61.	21.	2364-820X	20.	54.
2364-144X	18.	17.	2364-424A	60.	16.	2364-532X	62.	22.	2364-822X	21.	8.
2364-145X	17.	16.	2364-424A	61.	16.	2364-532X	63.	22.	2364-822X	22.	8.
2364-145X	18.	16.	2364-425X	62.	16.	2364-535X	17.	27.	2364-846X	64.	3.
2364-196X	23.	4.	2364-425X	63.	16.	2364-535X	18.	27.	2364-846X	65.	3.
2364-196X	24.	4.	2364-426X	62.	17.	2364-549X	13.	10.	2364-847X	64.	4.
2364-207X	15.	24.	2364-426X	63.	17.	2364-549X	14.	10.	2364-847X	65.	4.
2364-207X	16.	24.	2364-428X	15.	21.	2364-550X	13.	3.	2364-899X	21.	2. 1
2364-207X	60.	23.	2364-428X	16.	21.	2364-550X	14.	3.	2364-899X	22.	2. 1
2364-207X	61.	23.	2364-432X	19.	8.	2364-563X	19.	12.	2364-917X	21.	6.
2364-211A	15.	22.	2364-432X	20.	8.	2364-563X	20.	12.	2364-917X	22.	6.
2364-211A	16.	22.	2364-433X	19.	13.	2364-564X	17.	30.	2364-918X	21.	5.
2364-211A	60.	30.	2364-433X	20.	13.	2364-564X	18.	30.	2364-918X	22.	5.
2364-211A	61.	30.	2364-433X	62.	8.	2364-565X	15.	43.	2364-923X	21.	1.
2364-217X	15.	34.	2364-433X	63.	8.	2364-565X	16.	43.	2364-923X	22.	1.
2364-217X	16.	34.	2364-434X	15.	9.	2364-565X	60.	25.	2364-924X	21.	4.
2364-217X	60.	24.	2364-434X	16.	9.	2364-565X	61.	25.	2364-924X	22.	4.
2364-217X	61.	24.	2364-434X	60.	13.	2364-566X	15.	44.	2364-924X	64.	1.
2364-230X	17.	22.	2364-434X	61.	13.	2364-566X	16.	44.	2364-924X	65.	1.
2364-230X	18.	22.	2364-435X	15.	27.	2364-566X	60.	26.	2364-925X	21.	7.
2364-247X	80.	8.	2364-435X	16.	27.	2364-566X	61.	26.	2364-925X	22.	7.
2364-264X	23.	9.	2364-435X	60.	12.	2364-567X	17.	28.	2364-925X	64.	2.
2364-264X	24.	9.	2364-435X	61.	12.	2364-567X	18.	28.	2364-925X	65.	2.
2364-272X	15.	49.	2364-436X	15.	35.	2364-568A	62.	20.	2364-928X	15.	15.
2364-272X	16.	49.	2364-436X	16.	35.	2364-568A	63.	20.	2364-928X	16.	15.
2364-272X	60.	29.	2364-436X	60.	20.	2364-569A	17.	29.	2364-952X	21.	2.
2364-272X	61.	29.	2364-436X	61.	20.	2364-569A	18.	29.	2364-952X	22.	2.
2364-273A	15.	47.	2364-437X	17.	12.	2364-570X	19.	16.	2364-959X	13.	8.
2364-273A	16.	47.	2364-437X	18.	12.	2364-570X	20.	16.	2364-959X	14.	8.
2364-274X	17.	24.	2364-438X	19.	21.	2364-572X	13.	17.	2364-963X	21.	6. 1
2364-274X	18.	24.	2364-438X	20.	21.	2364-572X	14.	17.	2364-963X	22.	6. 1
2364-275X	17.	25.	2364-438X	62.	15.	2364-577X	63.	19.	2364-971A	14.	5. 1
2364-275X	18.	25.	2364-438X	63.	15.	2364-578X	62.	23.	2364-971X	14.	5.
2364-276X	17.	26.	2364-441X	19.	23.	2364-580X	19.	40.	2364-972A	13.	5. 1
2364-276X	18.	26.	2364-441X	20.	23.	2364-580X	20.	40.	2364-972X	13.	5.
2364-277X	23.	18.	2364-441X	62.	10.	2364-580X	62.	11.	2364-973X	13.	4.
2364-277X	24.	18.	2364-441X	63.	10.	2364-580X	63.	11.	2364-973X	14.	4.
2364-279X	23.	14.	2364-445X	15.	39.	2364-588X	62.	19.	2701-785X	81.	7.
2364-279X	24.	14.	2364-445X	16.	39.	2364-589X	63.	23.	2701-829X	81.	6.
2364-281X	23.	21.	2364-445X	60.	19.	2364-716X	19.	50.	2701-892X	25.	12.
2364-281X	24.	21.	2364-445X	61.	19.	2364-716X	20.	50.	2701-892X	25. 1	12.
2364-290X	63.	18.	2364-446X	17.	18.	2364-717X	19.	51.	3085-705X	8.	60.
2364-291X	62.	18.	2364-446X	18.	18.	2364-717X	20.	51.	3085-705X	9.	60.
2364-303X	19.	7.	2364-447X	15.	41.	2364-718X	19.	53.	3085-705X	10.	60.
2364-303X	20.	7.	2364-447X	16.	41.	2364-718X	20.	53.	3085-766X	8.	50.
2364-308X	19.	9.	2364-454X	15.	51.	2364-725X	19.	37.	3085-766X	9.	50.
2364-308X	20.	9.	2364-454X	16.	51.	2364-725X	20.	37.	3085-766X	10.	50.
2364-332X	19.	3.	2364-455X	15.	53.	2364-760X	19.	47.	3085-770X	8.	4.
2364-332X	20.	3.	2364-455X	16.	53.	2364-760X	20.	47.	3085-771X	10.	4.
2364-340X	15.	5.	2364-455X	60.	7.	2364-783X	19.	20.	3085-772X	9.	4.
2364-340X	16.	5.	2364-455X	61.	7.	2364-783X	20.	20.	3088-054X	15.	10.
2364-340X	60.	8.	2364-466X	15.	54.	2364-784X	19.	19.	3088-054X	16.	10.
2364-340X	61.	8.	2364-466X	16.	54.	2364-784X	20.	19.	3088-057X	19.	15.
2364-360A	17.	3.	2364-466X	19.	4.	2364-785X	19.	55.	3088-057X	20.	15.
2364-360A	18.	3.	2364-466X	20.	4.	2364-785X	20.	55.	3089-635A	6.	1.
2364-362A	17.	5.	2364-466X	60.	6.	2364-786X	19.	59.	3089-635A	7.	1.
2364-362A	18.	5.	2364-466X	61.	6.	2364-786X	20.	59.	3089-641X	6.	4.
2364-369X	15.	2.	2364-466X	62.	2.	2364-787X	19.	35.	3089-641X	6. 1	4.
2364-369X	16.	2.	2364-466X	63.	2.	2364-788X	20.	35.	3089-641X	7.	4.
2364-369X	60.	11.	2364-467X	19.	24.	2364-789X	19.	43.	3089-641X	7. 1	4.
2364-369X	61.	11.	2364-467X	20.	24.	2364-789X	20.	43.	3089-693A	6.	3.
2364-408B	17.	10.	2364-467X	62.	3.	2364-790A	19.	42.	3089-693A	6. 1	3.
2364-408B	18.	10.	2364-467X	63.	3.	2364-790A	20.	42.	3089-693A	7.	3.
2364-409B	17.	11.	2364-468A	62.	21.	2364-791X	19.	44.	3089-693A	7. 1	3.
2364-409B	18.	11.	2364-468A	63.	21.	2364-791X	20.	44.	3089-712X	6.	13.
2364-414X	19.	6.	2364-485X	15.	25.	2364-792X	19.	48.	3089-712X	6. 1	10.
2364-414X	20.	6.	2364-485X	16.	25.	2364-792X	20.	48.	3089-712X	7.	13.
2364-414X	62.	9.	2364-485X	60.	18.	2364-793X	19.	46.	3089-712X	7. 1	10.
2364-414X	63.	9.	2364-485X	61.	18.	2364-793X	20.	46.	3089-775A	6.	6.
2364-420A	15.	26.	2364-492X	15.	17.	2364-794X	19.	52.	3089-775A	6. 1	1.
2364-420A	16.	26.	2364-492X	16.	17.	2364-794X	20.	52.	3089-775A	7.	6.
2364-420A	60.	17.	2364-494X	15.	50.	2364-814X	20.	34.	3089-775A	7. 1	1.
2364-420A	61.	17.	2364-494X	16.	50.	2364-815X	19.	34.	3089-780A	6.	2.
2364-421A	15.	30.	2364-494X	60.	28.	2364-816X	19.	56.	3089-780A	6. 1	2.
2364-421A	16.	30.	2364-494X	61.	28.	2364-816X	20.	56.	3089-780A	7.	2.
2364-421A	60.	15.	2364-525X	15.	29.	2364-817X	19.	39.	3089-780A	7. 1	2.
2364-421A	61.	15.	2364-525X	16.	29.	2364-817X	20.	39.	3089-799X	19.	27. 1
2364-423A	15.	23.	2364-525X	60.	14.	2364-818A	19.	38.	3089-799X	20.	27. 1
2364-423A	16.	23.	2364-525X	61.	14.	2364-818A	20.	38.	3089-799X	62.	1.
2364-423A	60.	5.	2364-527X	15.	48.	2364-819X	19.	45.	3089-799X	63.	1.

VARENUMMER	FIGUR	POS.	VARENUMMER	FIGUR	POS.	VARENUMMER	FIGUR	POS.	VARENUMMER	FIGUR	POS.
3123-003X	15.	14.	3364-208X	16.	18.						
3123-003X	16.	14.	3364-208X	60.	3.						
3210-346X	23.	6.	3364-208X	61.	3.						
3210-346X	24.	6.	3364-228X	31.	1 0.						
3210-385X	23.	15.	3364-262X	23.	10.						
3210-385X	24.	15.	3364-262X	24.	10.						
3210-436X	6.	14.	3364-266X	23.	17.						
3210-436X	6.	1 11.	3364-266X	24.	17.						
3210-436X	7.	14.	3364-270A	23.	2.						
3210-436X	7.	1 11.	3364-270A	24.	2.						
3214-963X	19.	27.	3364-323X	15.	4.						
3214-963X	20.	27.	3364-323X	16.	4.						
3228-095X	15.	7.	3364-333X	19.	1.						
3228-095X	16.	7.	3364-333X	20.	1.						
3270-159X	13.	16.	3364-338X	15.	6.						
3270-159X	14.	16.	3364-338X	16.	6.						
3270-162X	13.	18.	3364-338X	60.	9.						
3270-162X	14.	18.	3364-338X	61.	9.						
3270-166X	13.	7.	3364-367X	15.	3.						
3270-166X	14.	7.	3364-367X	16.	3.						
3270-176X	13.	13.	3364-367X	60.	10.						
3270-176X	14.	13.	3364-367X	61.	10.						
3270-178X	13.	12.	3364-430X	19.	10.						
3270-178X	14.	12.	3364-430X	20.	10.						
3270-180X	13.	11.	3364-585X	23.	1.						
3270-180X	14.	11.	3364-592X	24.	1.						
3320-679X	3.	4.	3364-596X	13.	14.						
3325-980A	15.	20.	1 3364-596X	14.	14.						
3325-980A	16.	20.	1 3364-711X	19.	58.						
3325-980X	15.	20.	3364-711X	20.	58.						
3325-980X	16.	20.	3364-713X	19.	49.						
3361-048X	1.	14.	3364-713X	20.	49.						
3361-051A	1.	3.	3364-721X	19.	36.						
3361-060X	1.	4.	3364-721X	20.	36.						
3361-064X	1.	5.	3364-733X	19.	41.						
3361-068A	1.	6.	3364-733X	20.	41.						
3361-145X	1.	30.	3364-764X	19.	57.						
3361-173X	1.	53.	3364-766X	20.	57.						
3361-223X	81.	15.	3364-965X	31.	0.						
3361-227X	1.	70.	3364-975A	13.	2. 1						
3361-228X	1.	69.	3364-975X	13.	2.						
3361-250X	1.	15.	3364-977A	14.	2. 1						
3361-254X	1.	62.	3364-977X	14.	2.						
3361-278X	1.	2.	3365-194A	15.	32. 1						
3361-284X	81.	16.	3365-194A	16.	32. 1						
3361-288X	81.	17.	3365-194X	15.	32.						
3361-300X	1.	1.	3365-194X	16.	32.						
3361-313X	1.	27.	3890-094X	1.	97.						
3361-315X	1.	28.	3890-095X	1.	98.						
3361-326X	1.	21.	3890-096X	1.	99.						
3361-326X	30.	0.	4000-1062	1.	68.						
3361-337X	1.	25.	4000-120H	1.	66.						
3361-347X	1.	81.	4000-120V	1.	67.						
3361-367X	1.	11.	4081-1512	13.	19.						
3361-368X	1.	12.	4081-1512	14.	19.						
3361-423X	5.	3.									
3361-425X	5.	24.									
3361-461X	1.	4. 1									
3362-130X	3.	11.									
3362-141X	11.	10.									
3362-143X	11.	27.									
3362-150X	3.	2.									
3362-231B	3.	3.									
3362-232B	3.	19.									
3362-241X	3.	6.									
3362-244X	3.	22.									
3363-076X	4.	16.									
3363-120X	4.	10.									
3363-120X	5.	10.									
3363-125X	4.	14.									
3363-125X	5.	14.									
3363-130X	4.	3.									
3363-205X	4.	9.									
3363-215X	4.	7.									
3363-215X	5.	7.									
3364-109X	23.	5.									
3364-109X	24.	5.									
3364-127X	23.	7.									
3364-127X	24.	7.									
3364-174X	23.	13.									
3364-174X	24.	13.									
3364-208X	15.	18.									

Fig. 1

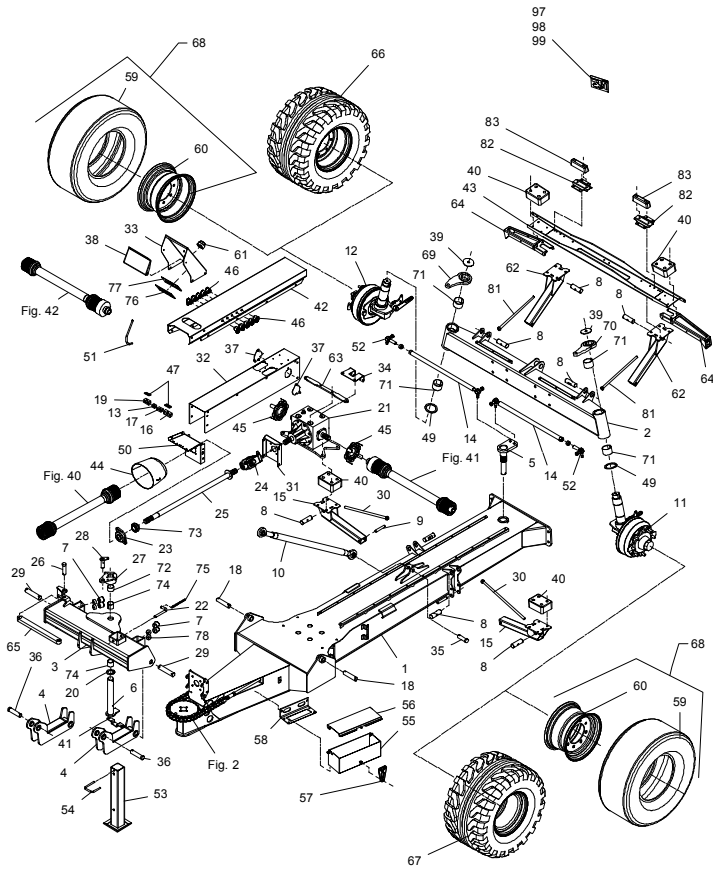


Fig. 2

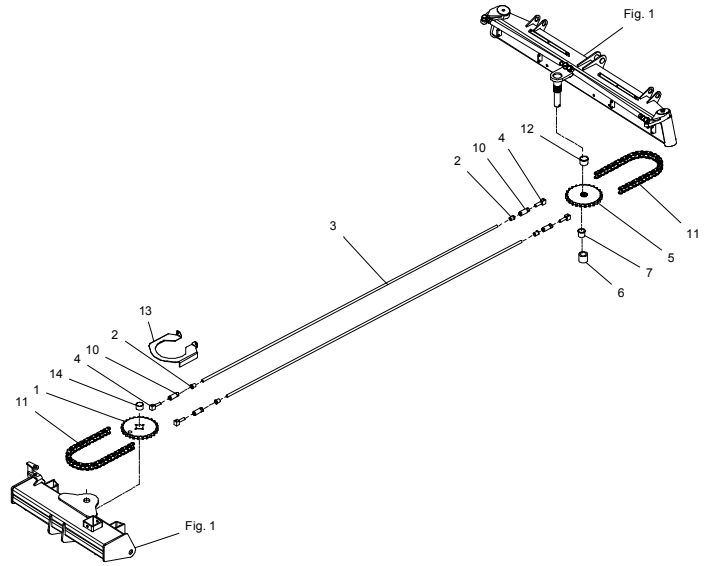


Fig. 3

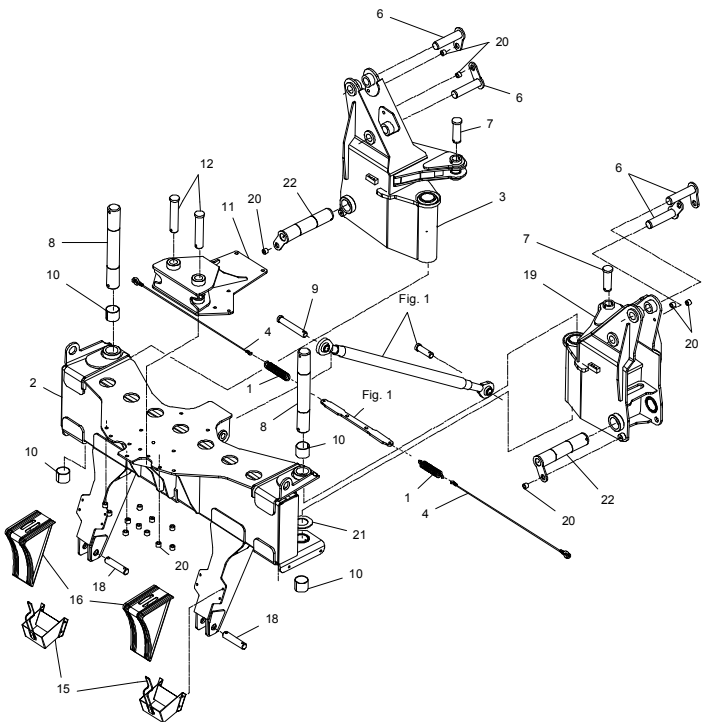


Fig. 4

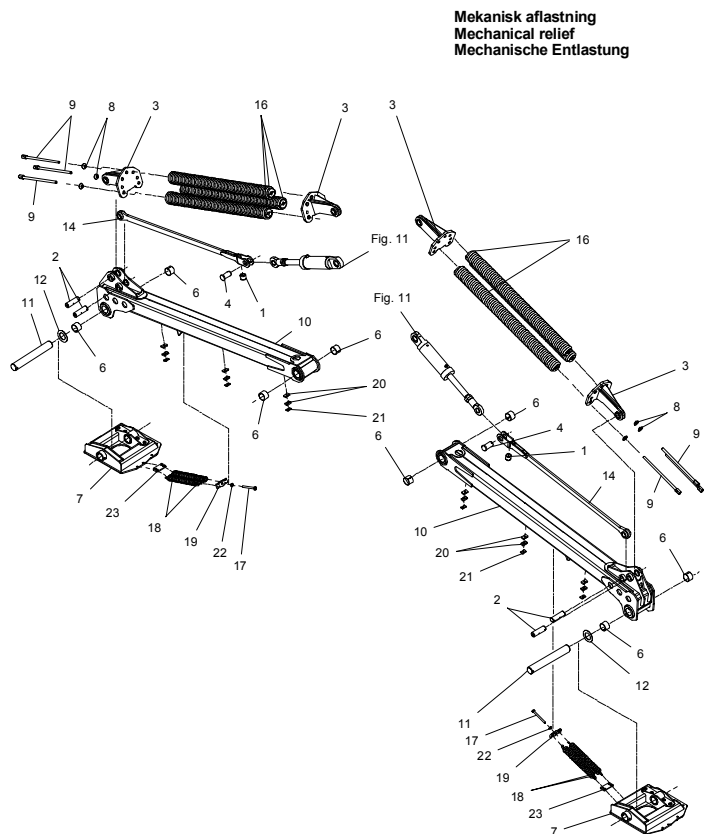


Fig. 5

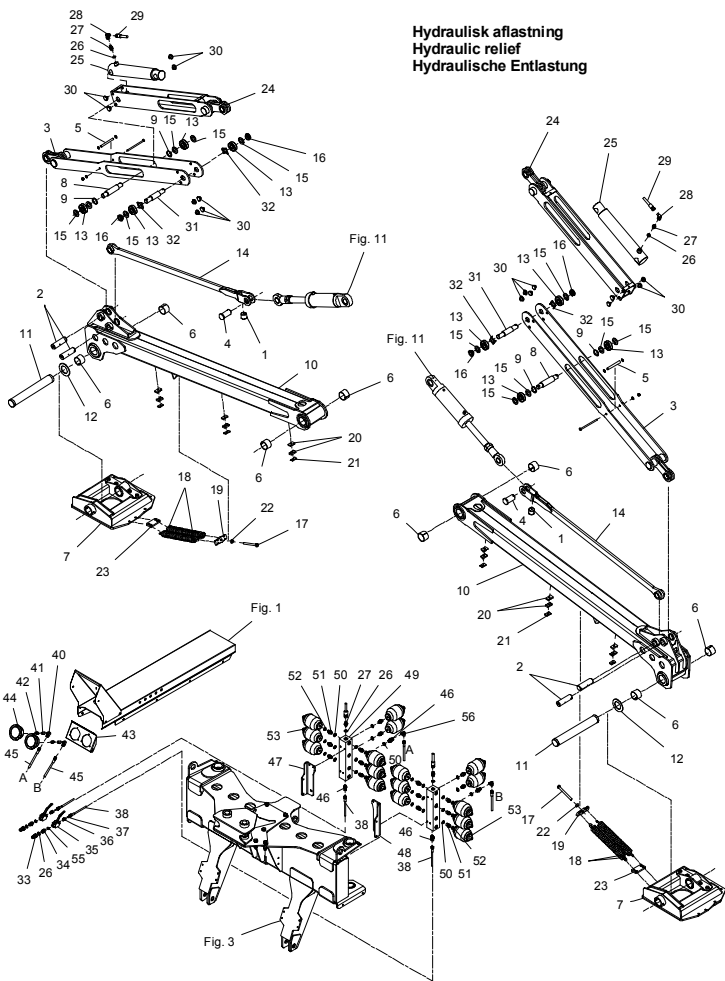


Fig. 6

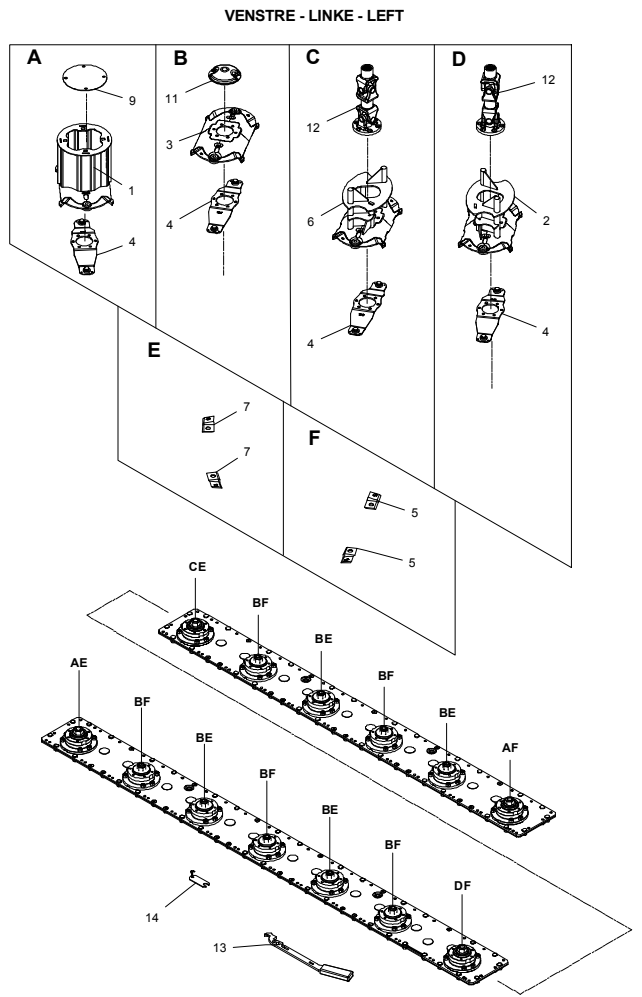


Fig. 6.1

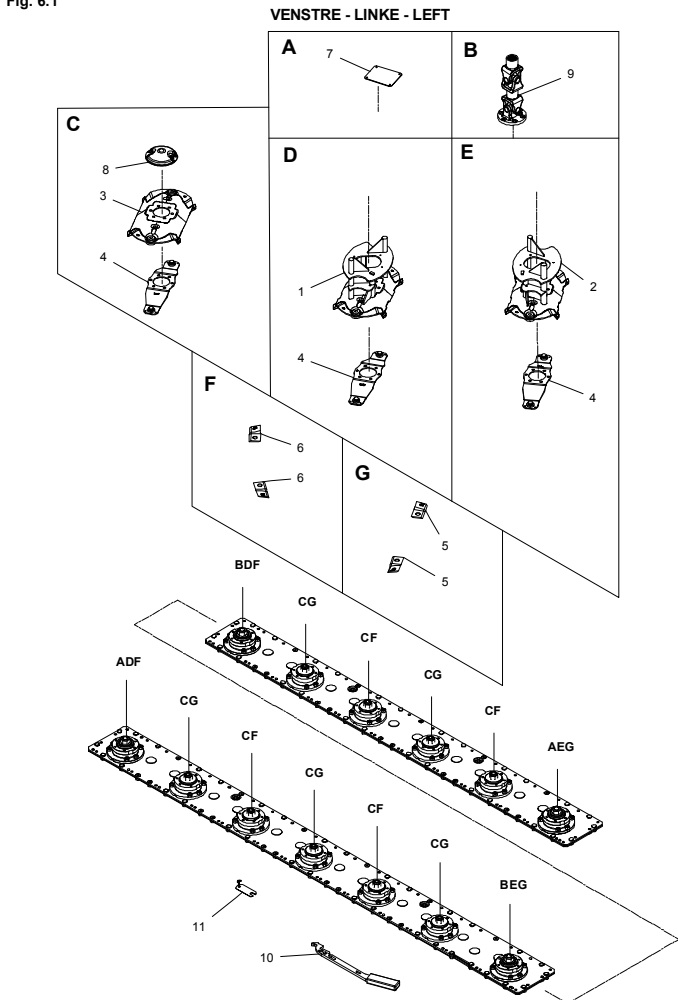


Fig. 7

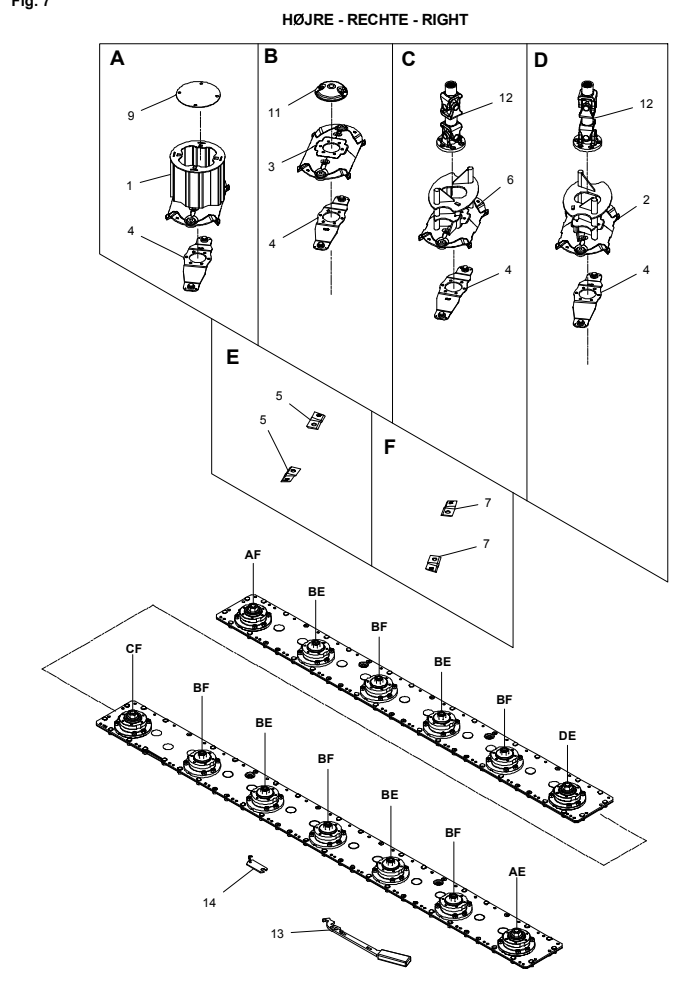


Fig. 7.1

HØJRE - RECHTE - RIGHT

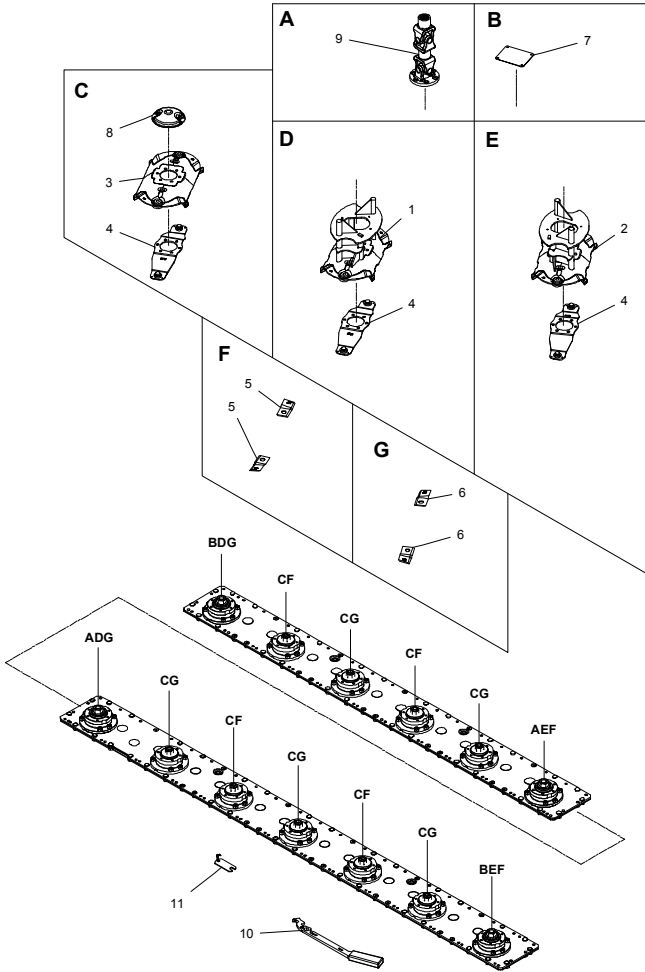


Fig. 8

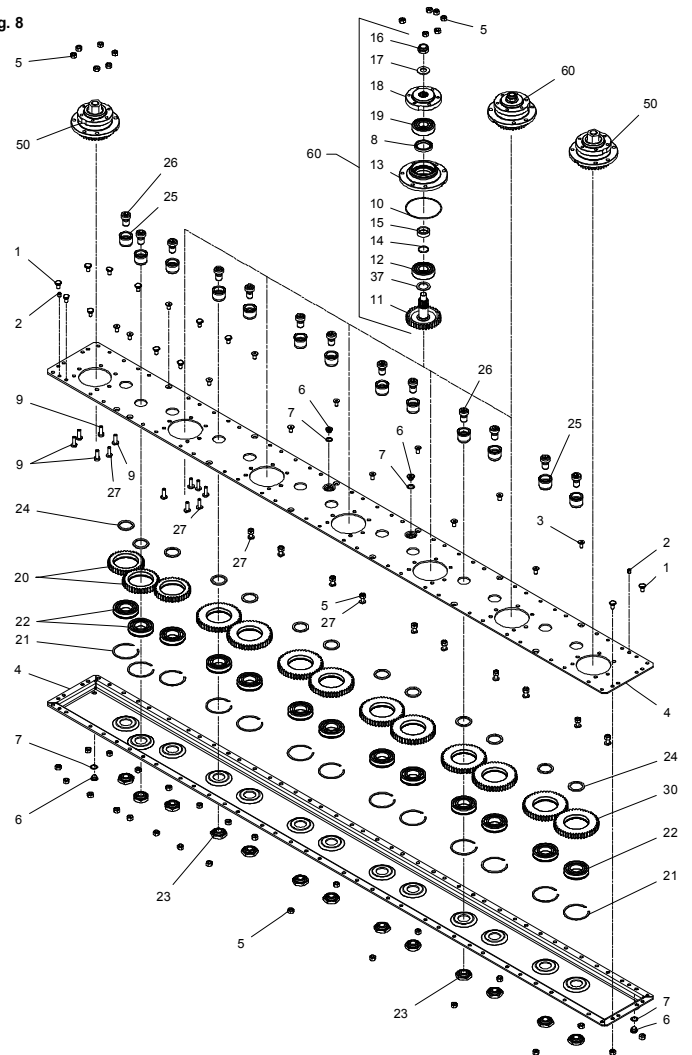


Fig. 9

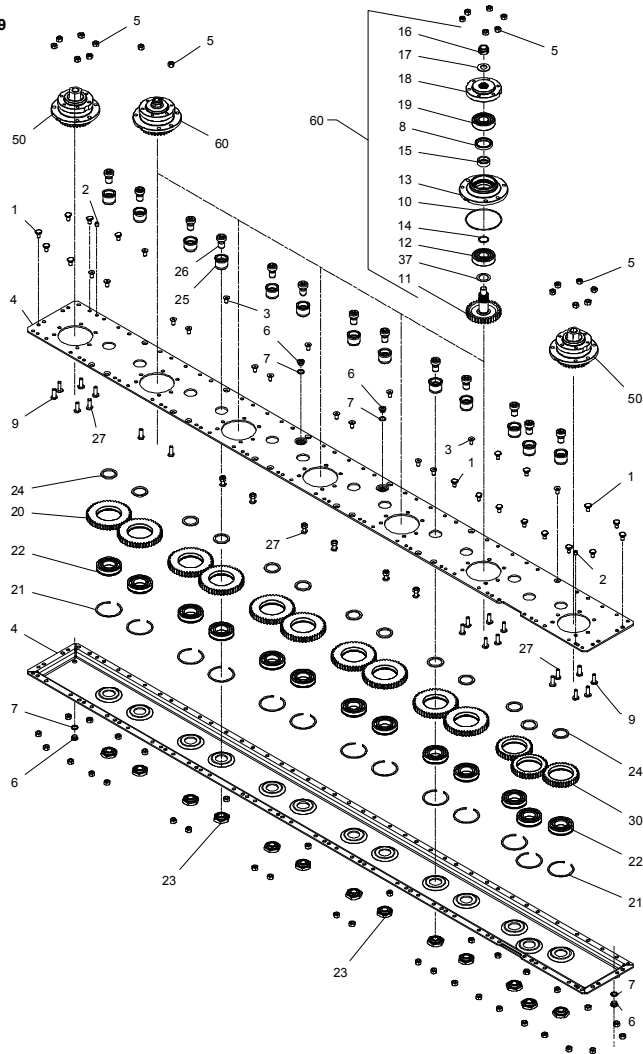


Fig. 10

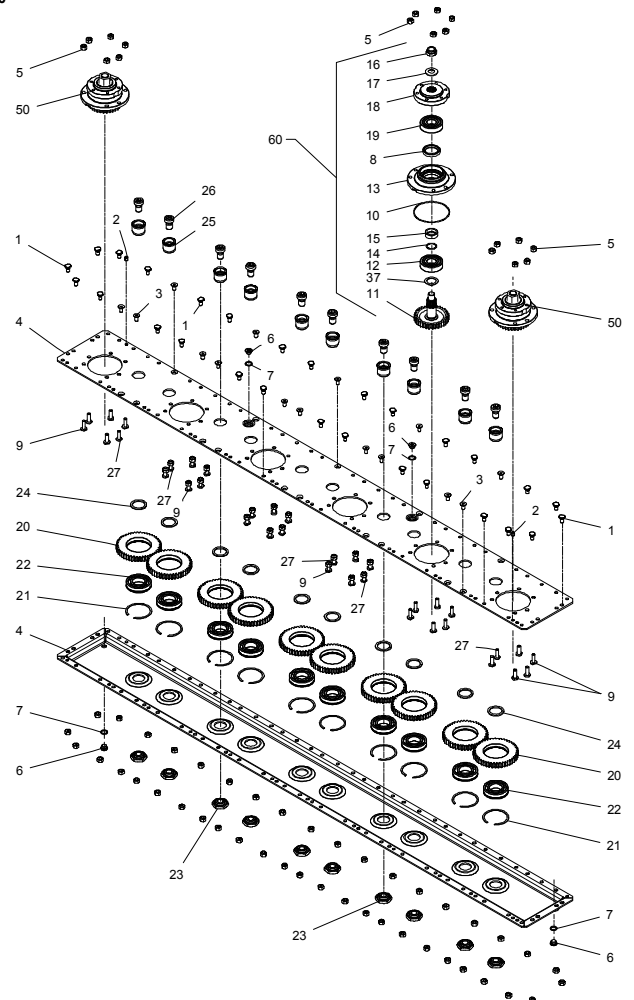


Fig. 11

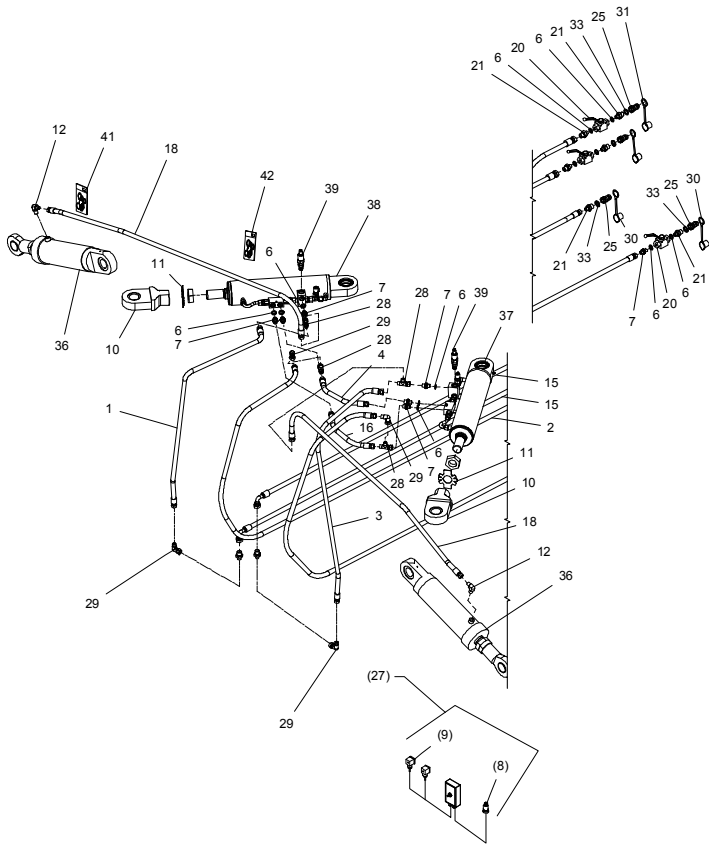


Fig. 12

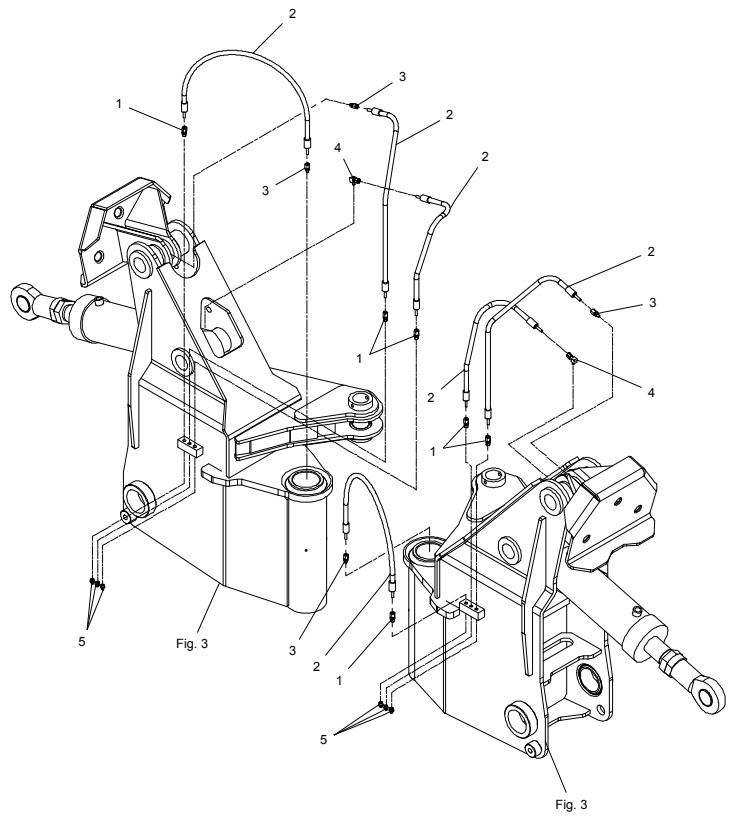


Fig. 13

HØJRE - RECHTE - RIGHT

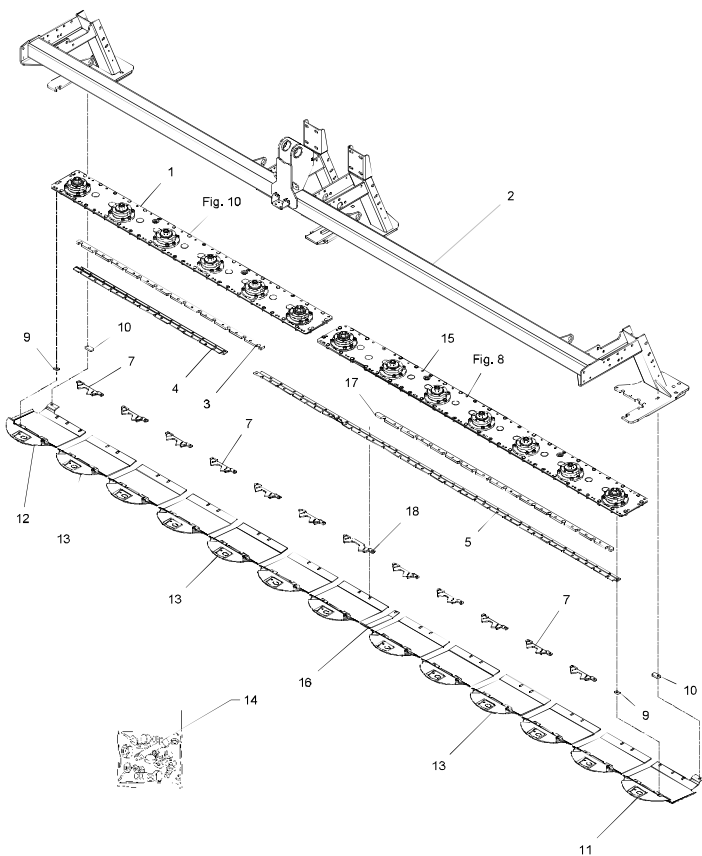


Fig. 14

VENSTRE - LINKE - LEFT

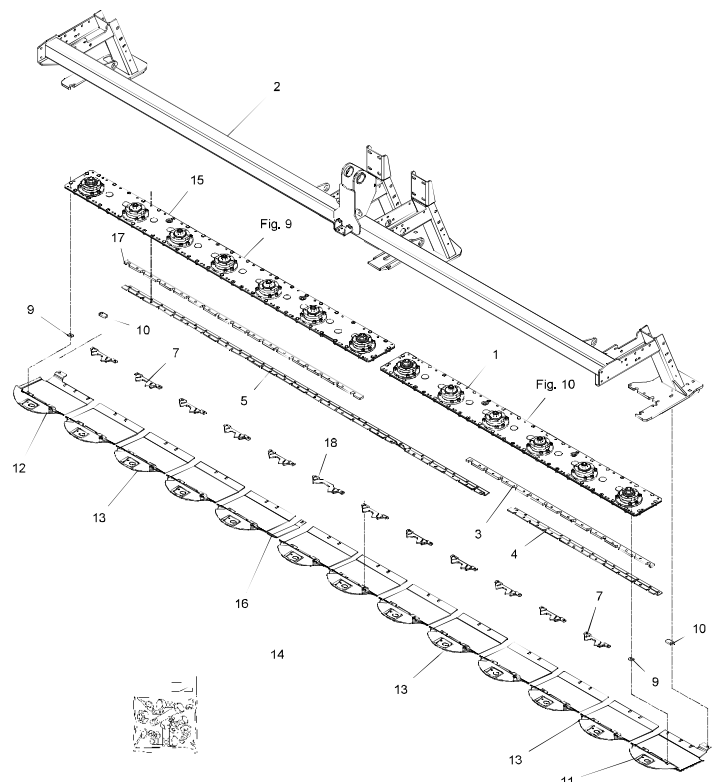


Fig. 15

HØJRE - RECHTE - RIGHT

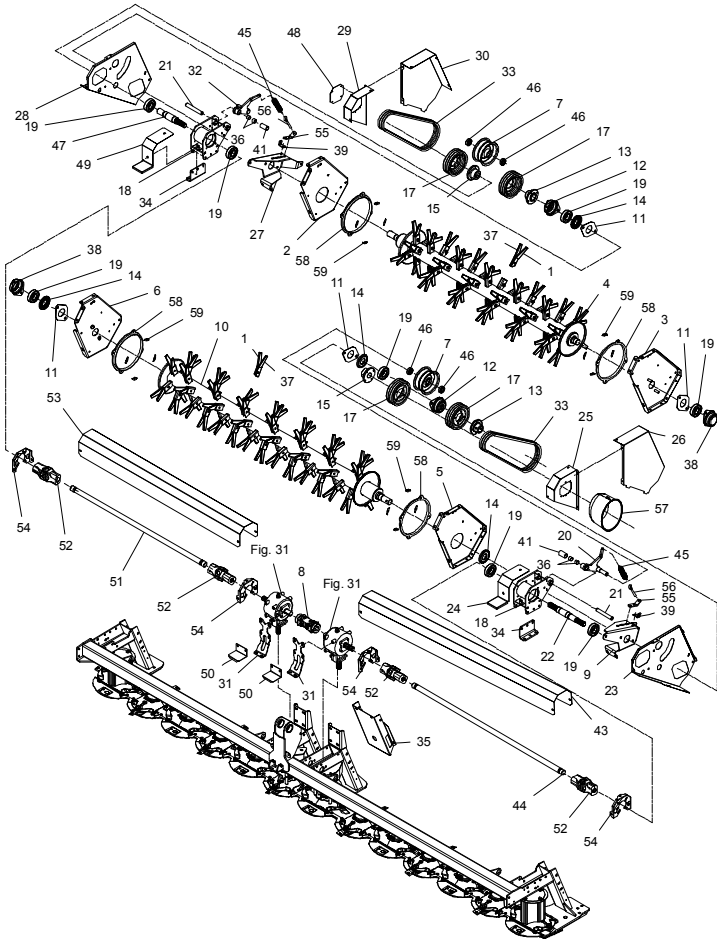


Fig. 16

VENSTRE - LINKE - LEFT

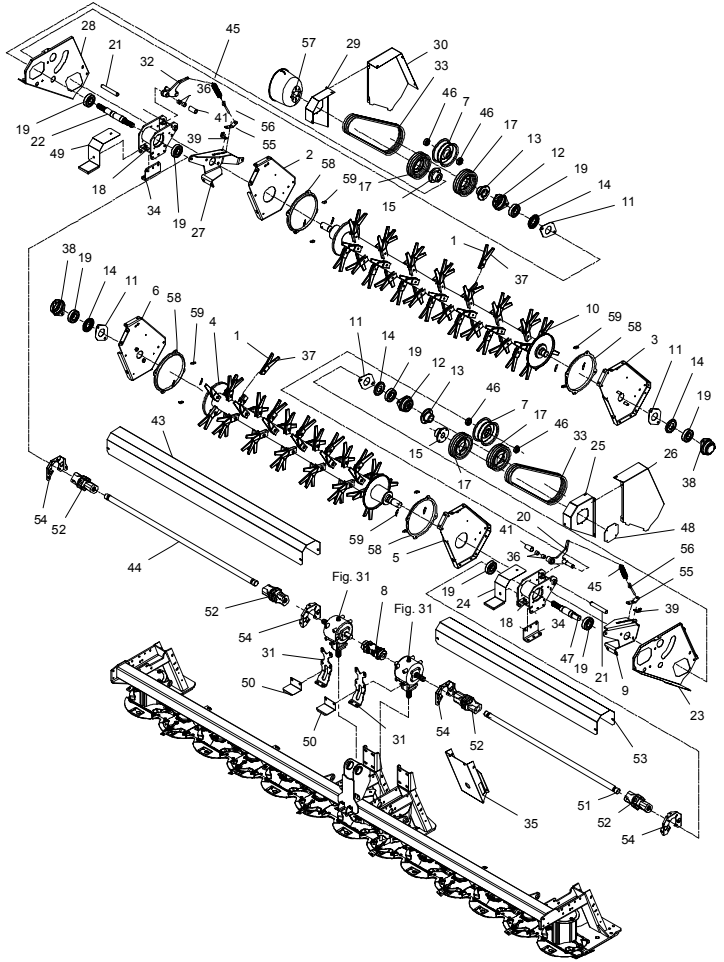


Fig. 17

HØJRE - RECHTE - RIGHT

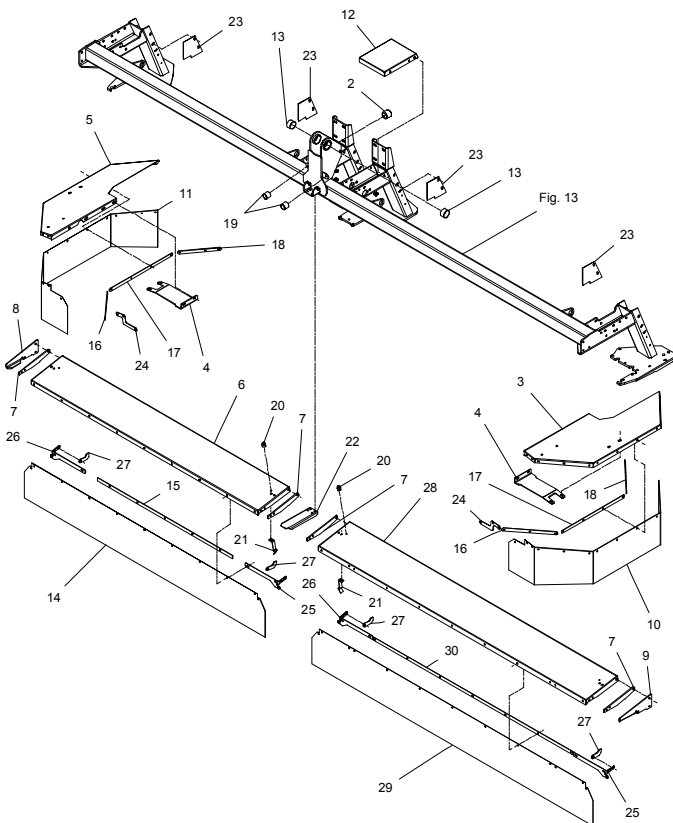


Fig. 18

VENSTRE - LINKE - LEFT

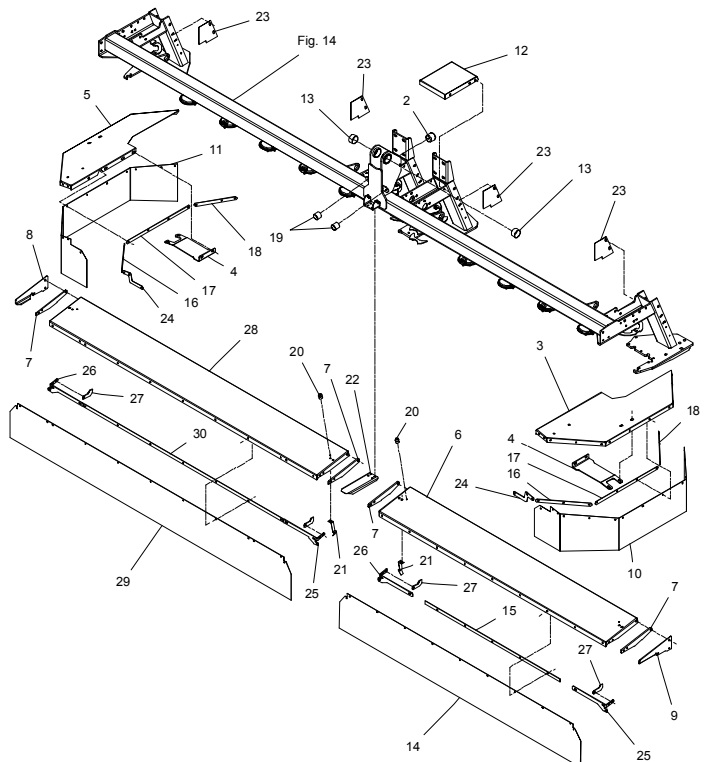


Fig. 19

HØJRE - RECHTE - RIGHT

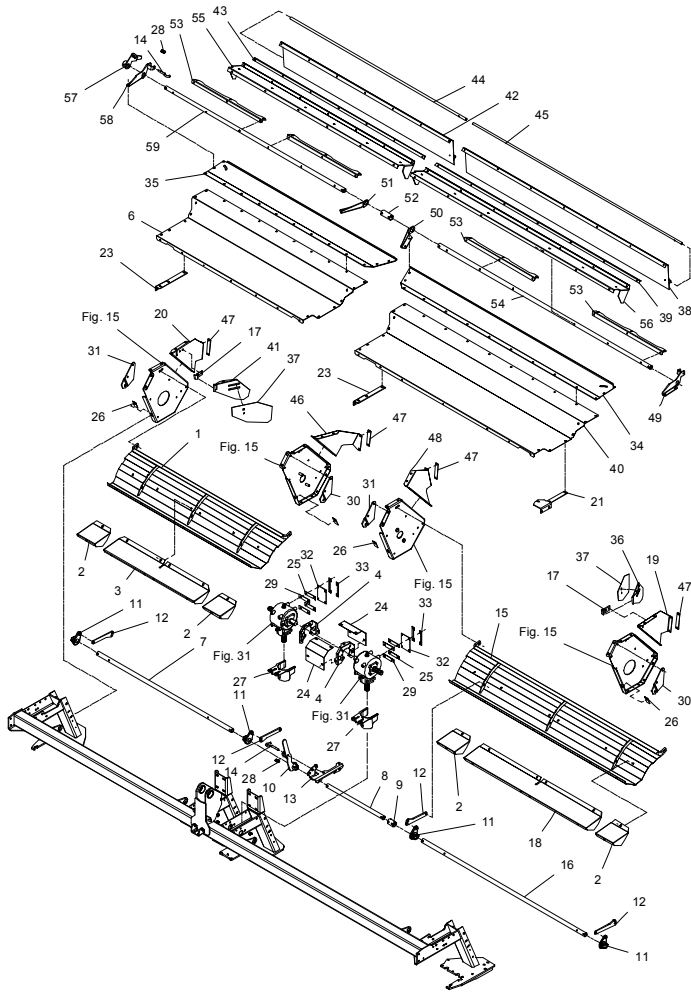


Fig. 20

VENSTRE - LINKE - LEFT

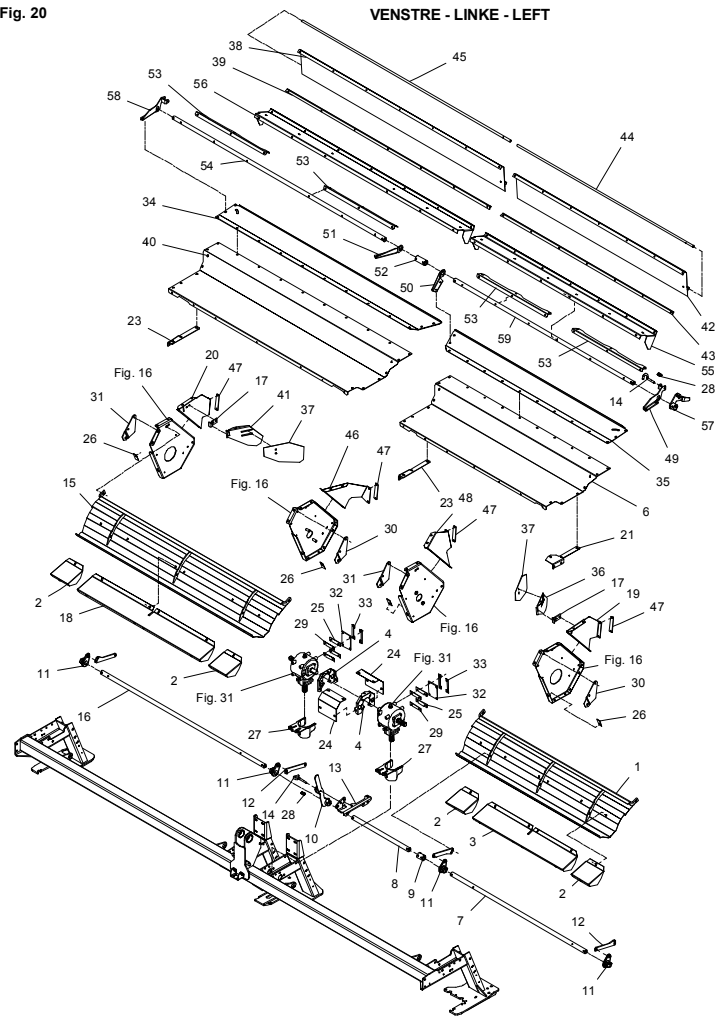


Fig. 21

HØJRE - RECHTE - RIGHT

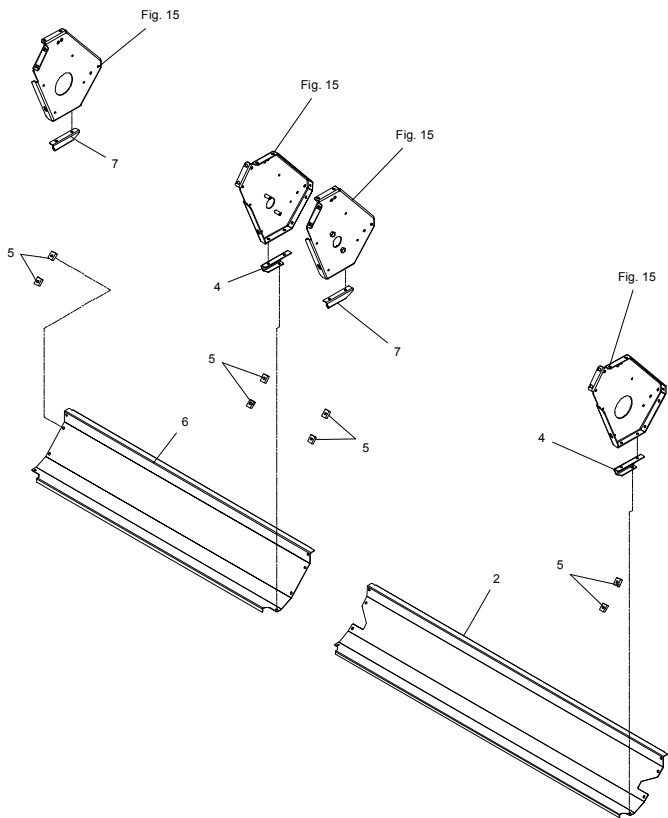


Fig. 22

VENSTRE - LINKE - LEFT

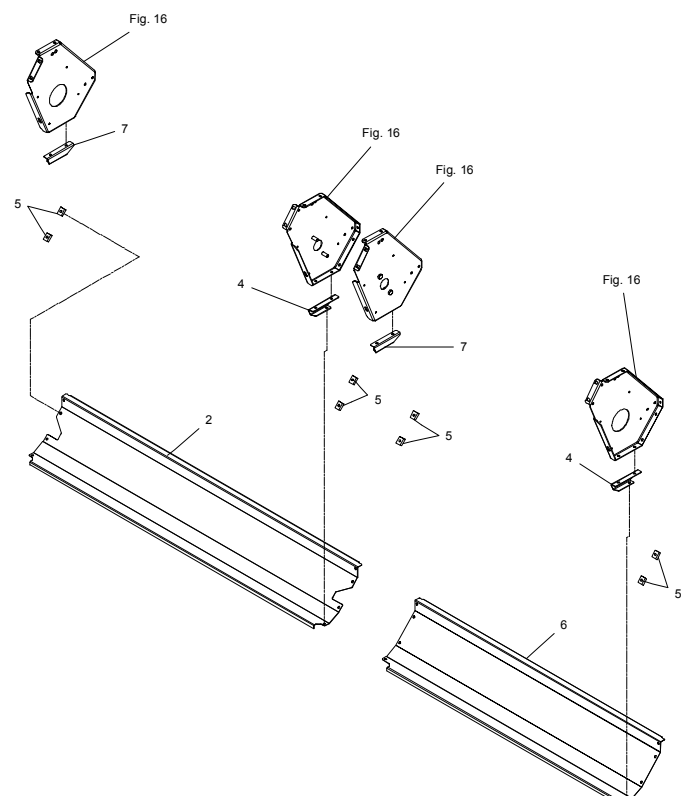


Fig. 23

HØJRE - RECHTE - RIGHT

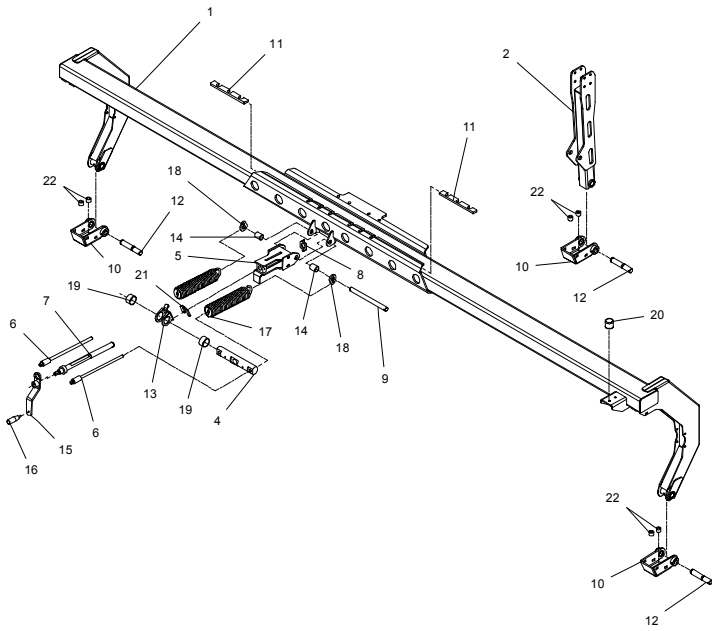


Fig. 24

VENSTRE - LINKE - LEFT

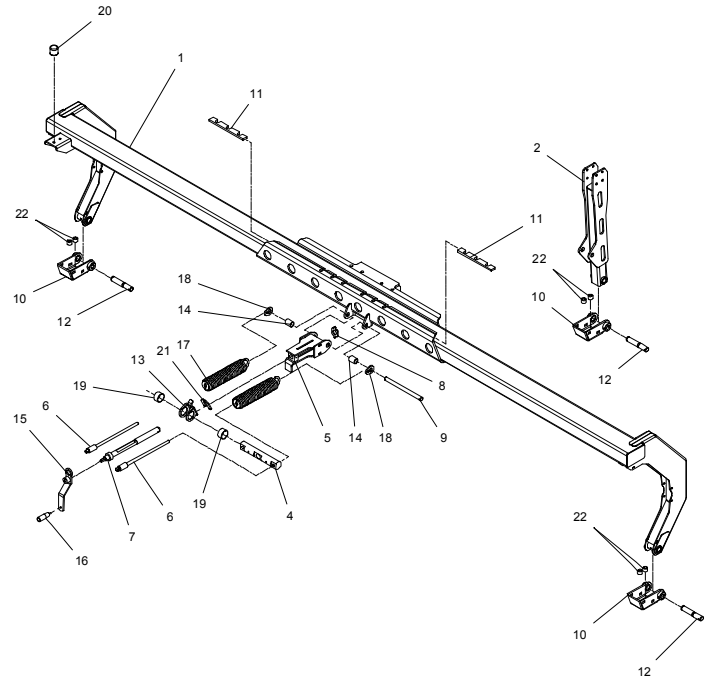


Fig. 25

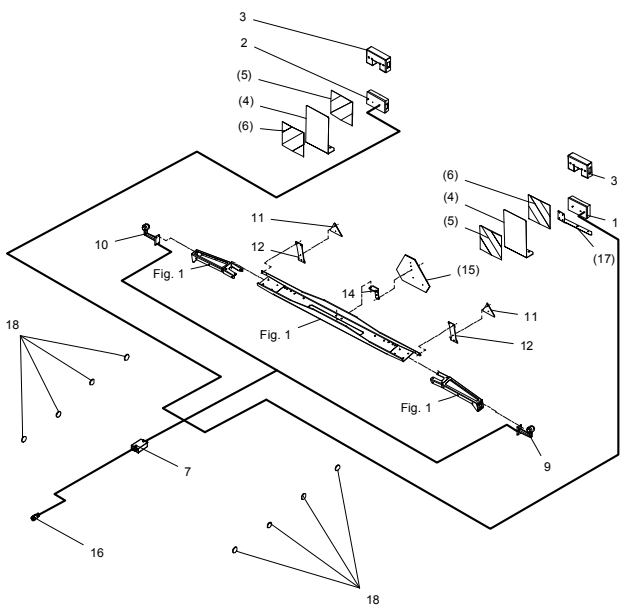


Fig. 25.1

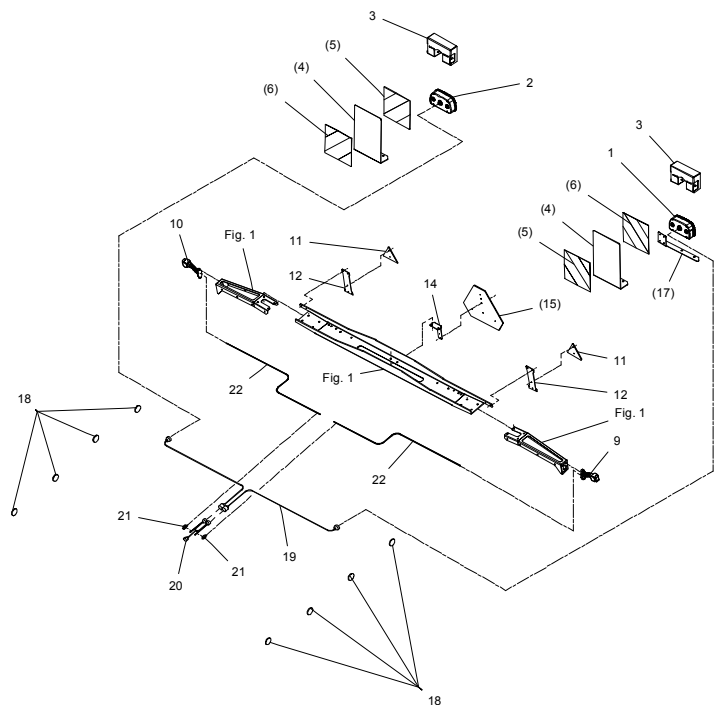


Fig. 30

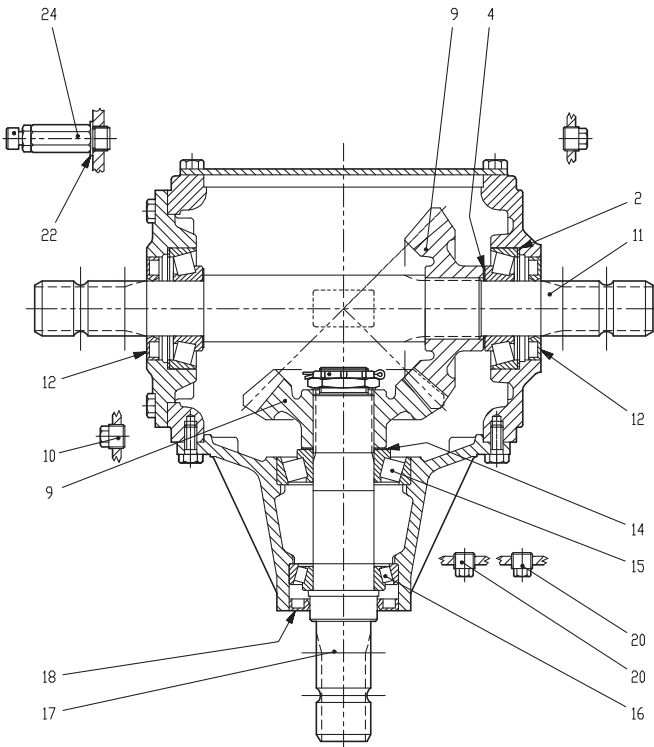


Fig. 31

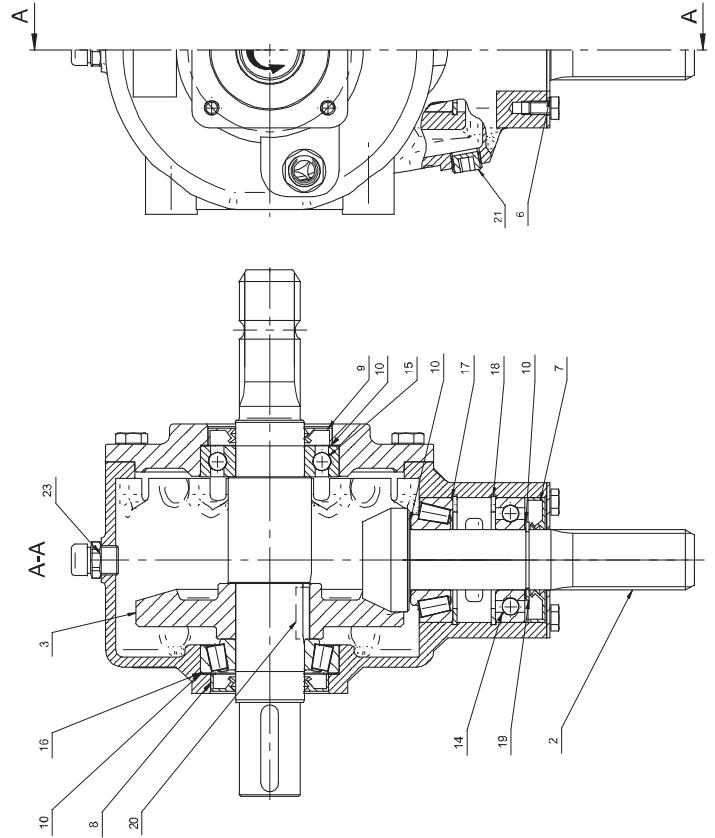


Fig. 31.1

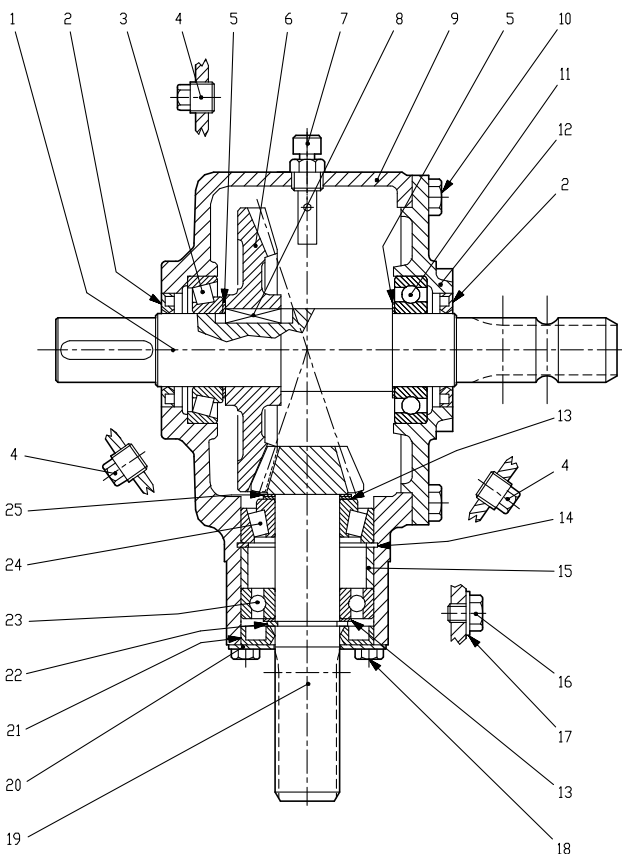


Fig. 40

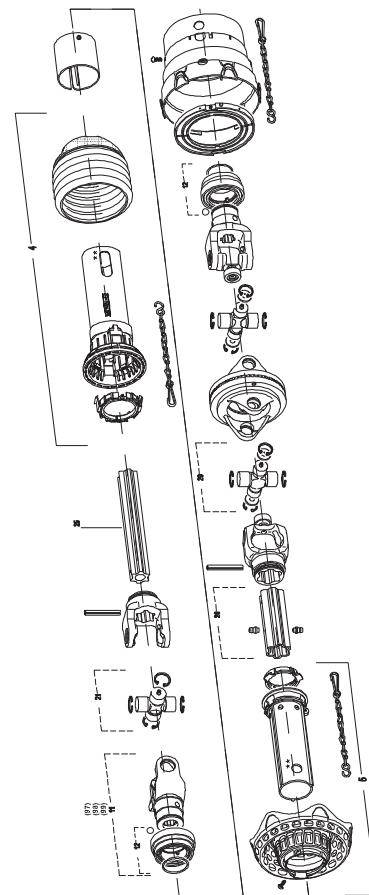


Fig. 41

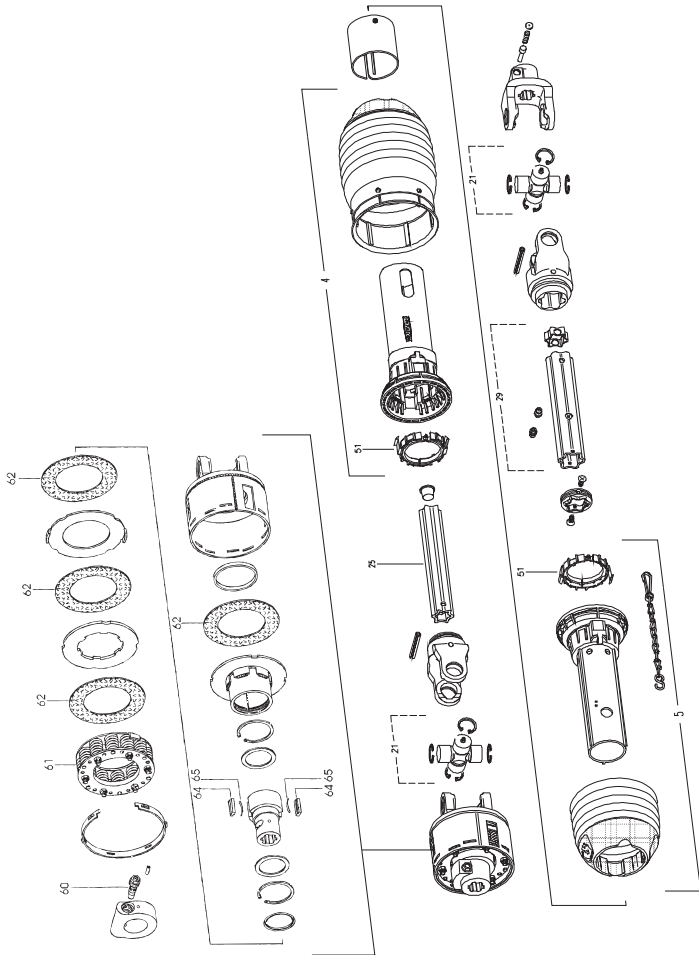


Fig. 41.1

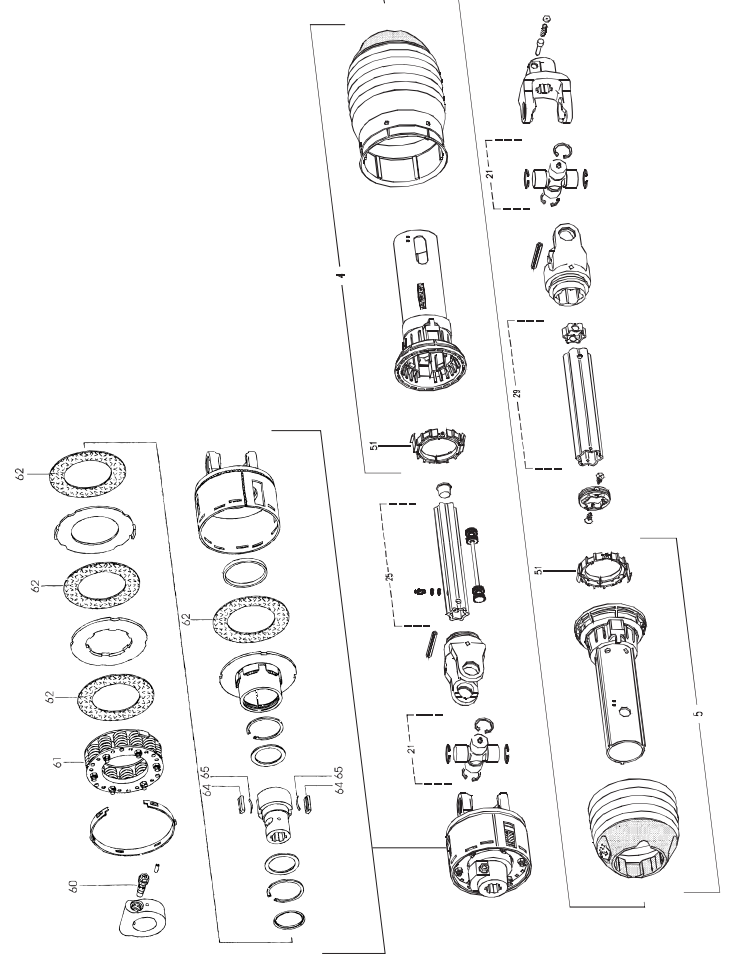


Fig. 42

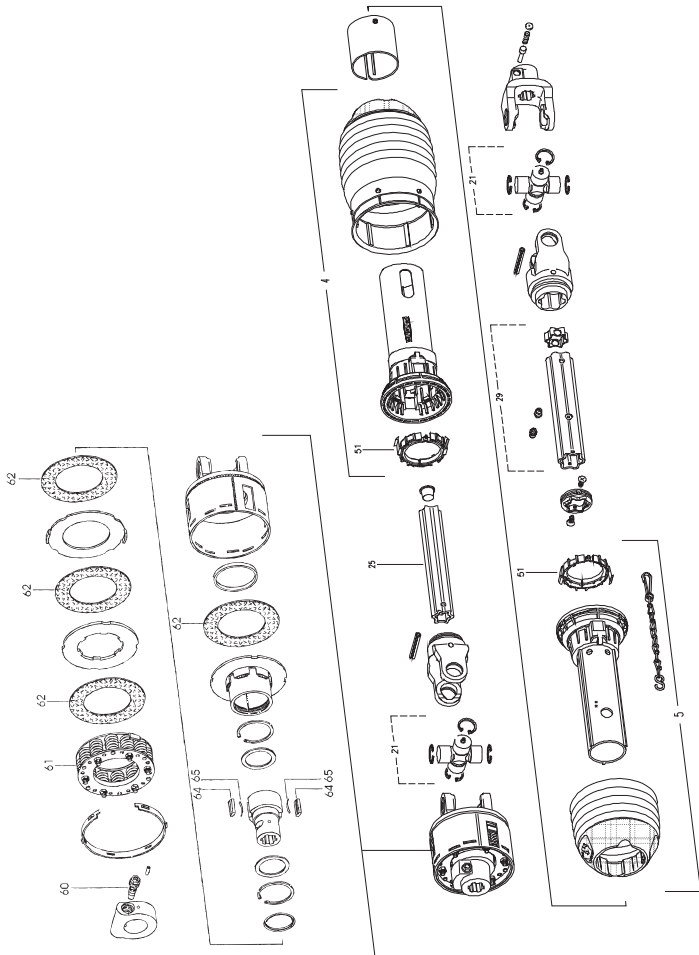


Fig. 42.1

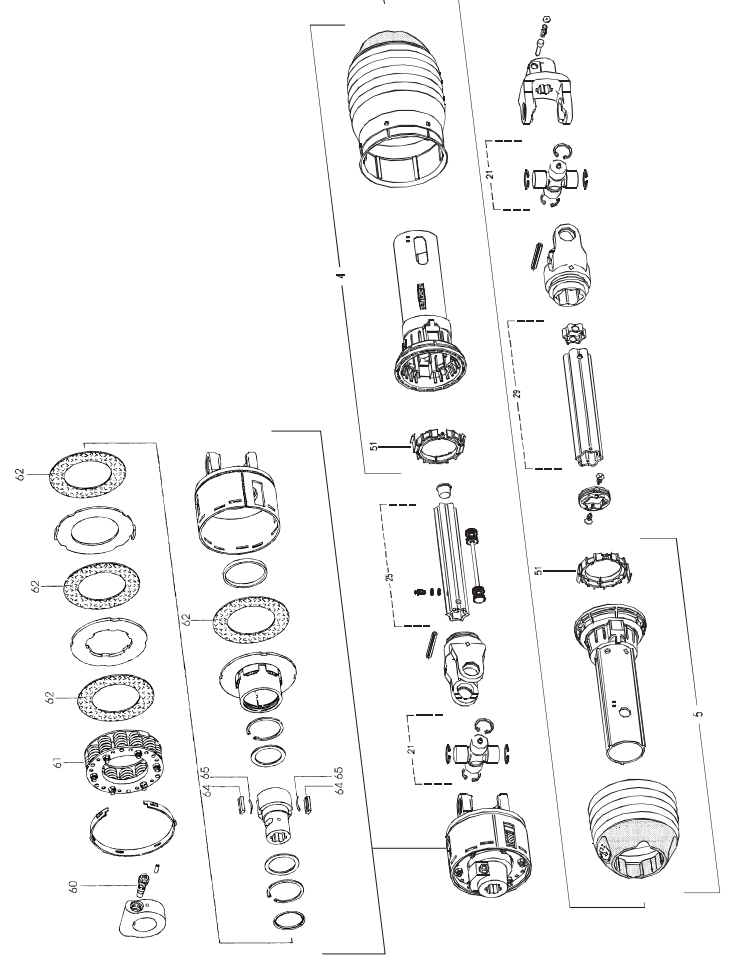


Fig. 50

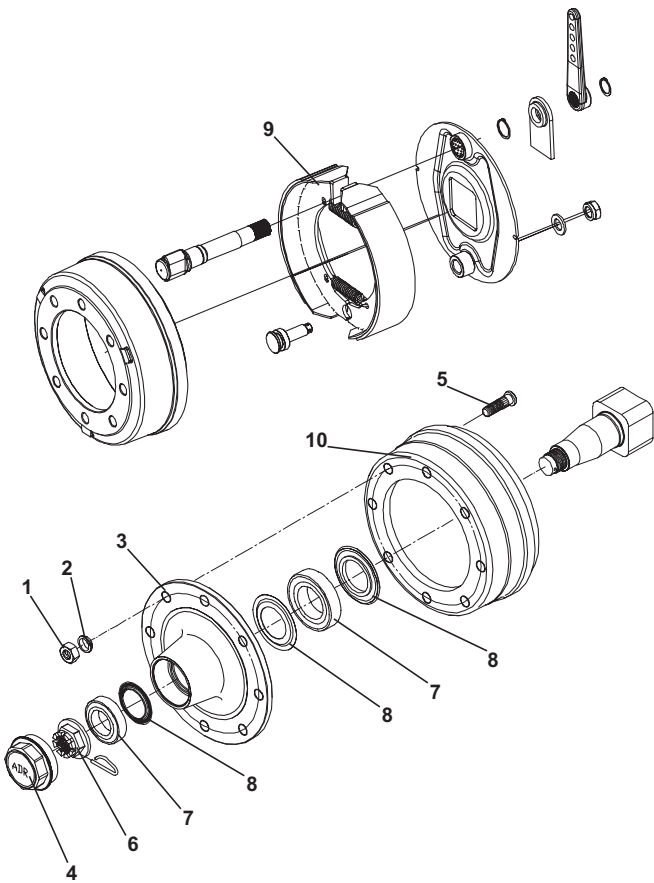


Fig. 60

HØJRE - RECHTE - RIGHT

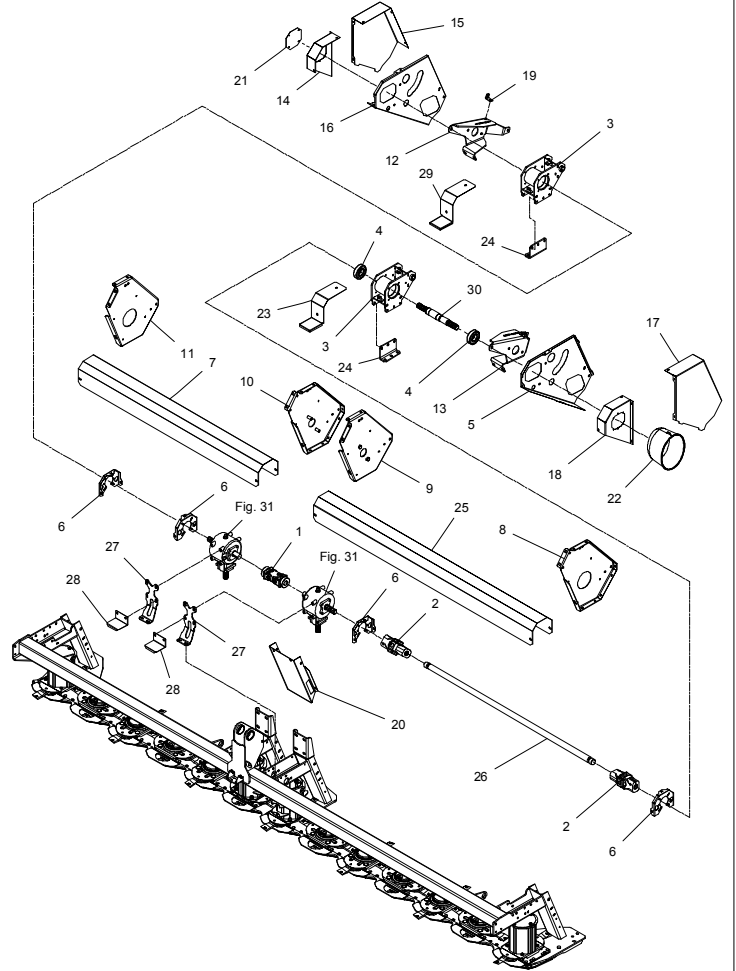


Fig. 61

VENSTRE - LINKE - LEFT

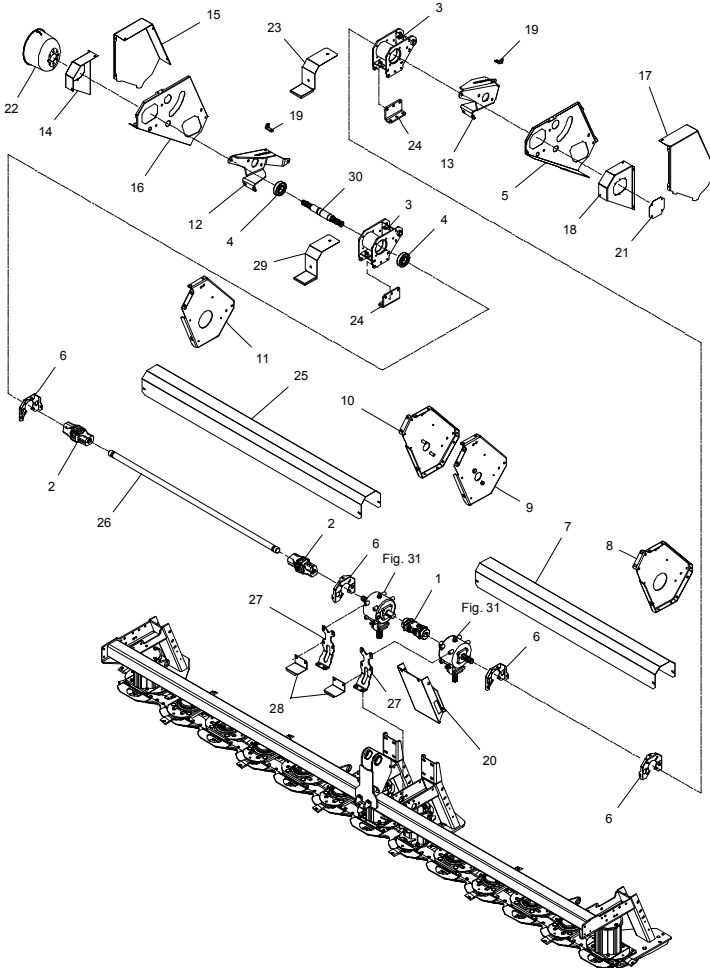


Fig. 62

HØJRE - RECHTE - RIGHT

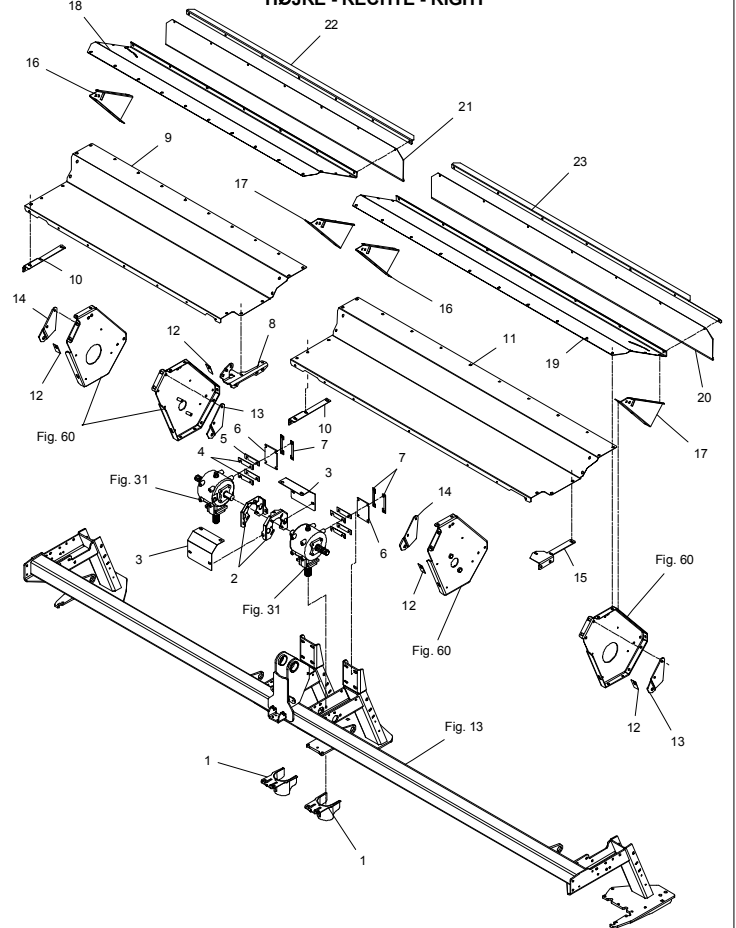


Fig. 63

VENSTRE - LINKE - LEFT

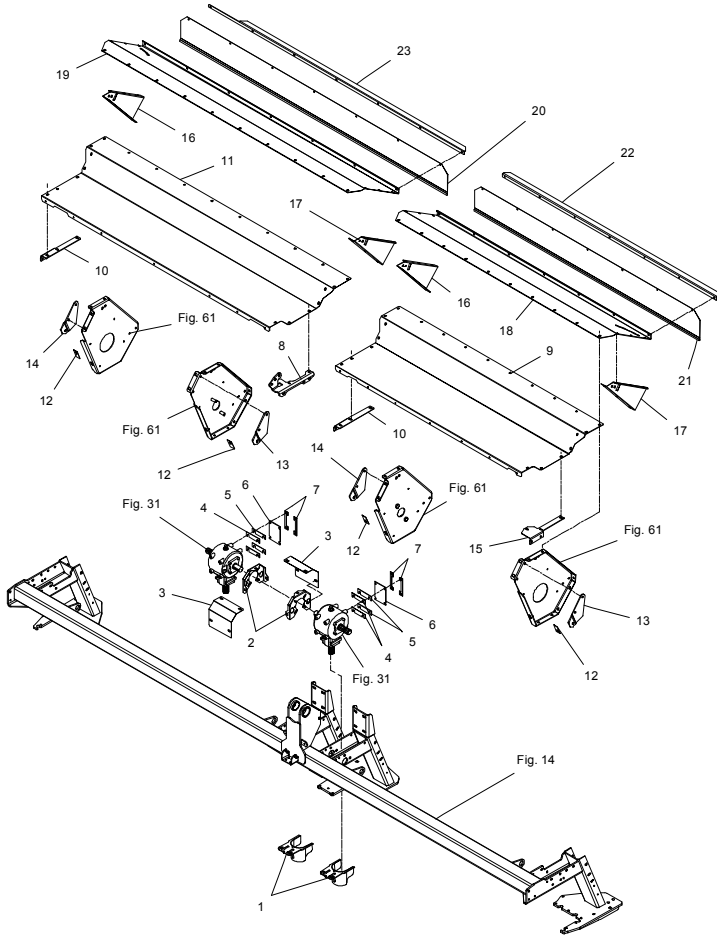


Fig. 64

HØJRE - RECHTE - RIGHT

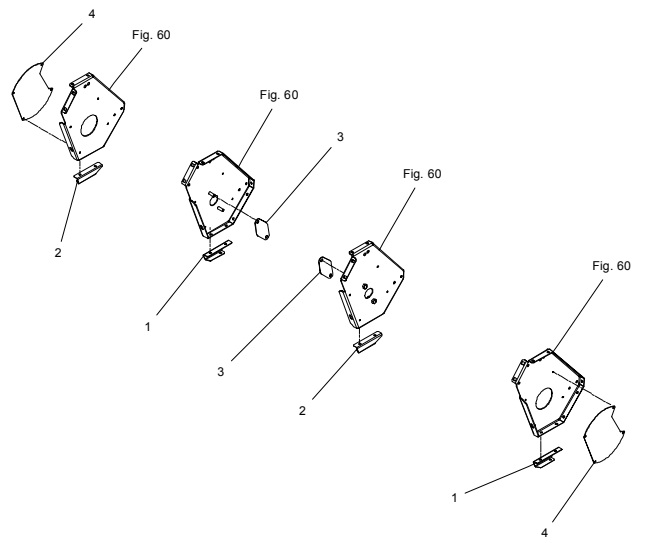


Fig. 65

VENSTRE - LINKE - LEFT

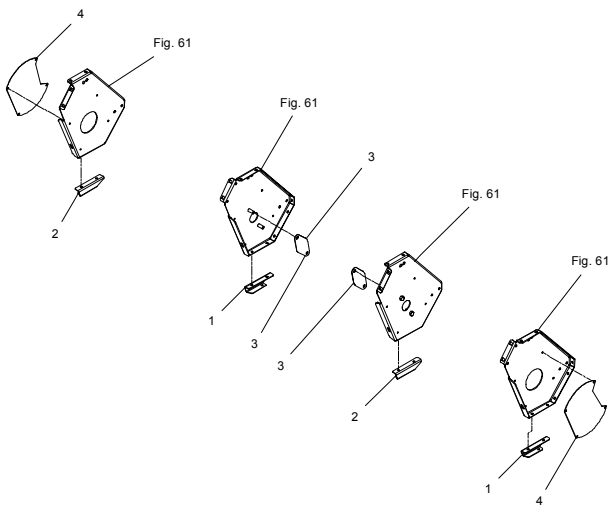


Fig. 66

HØJRE - RECHTE - RIGHT

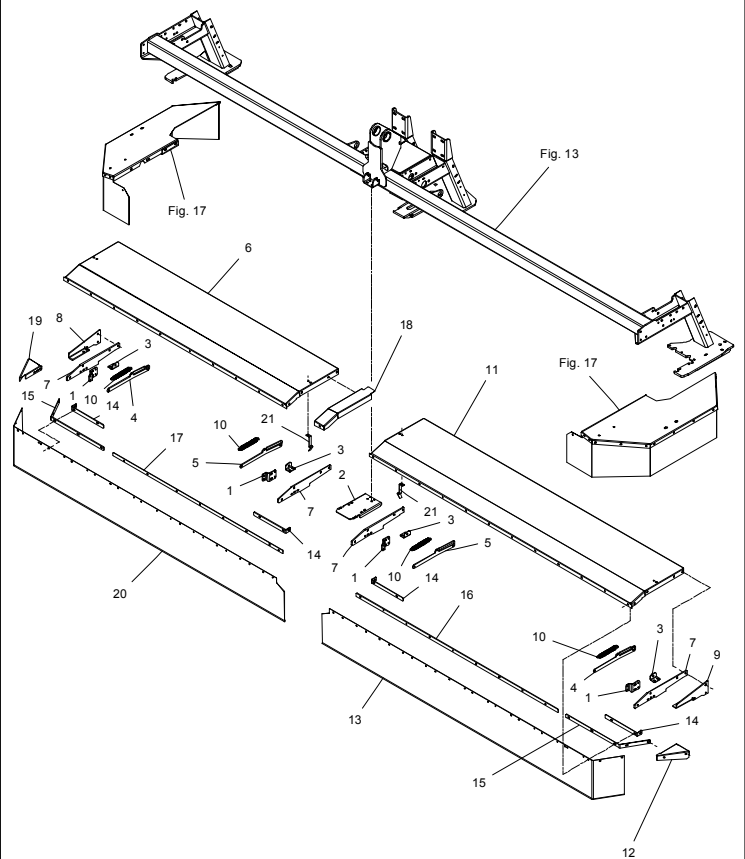


Fig. 67

VENSTRE - LINKE - LEFT

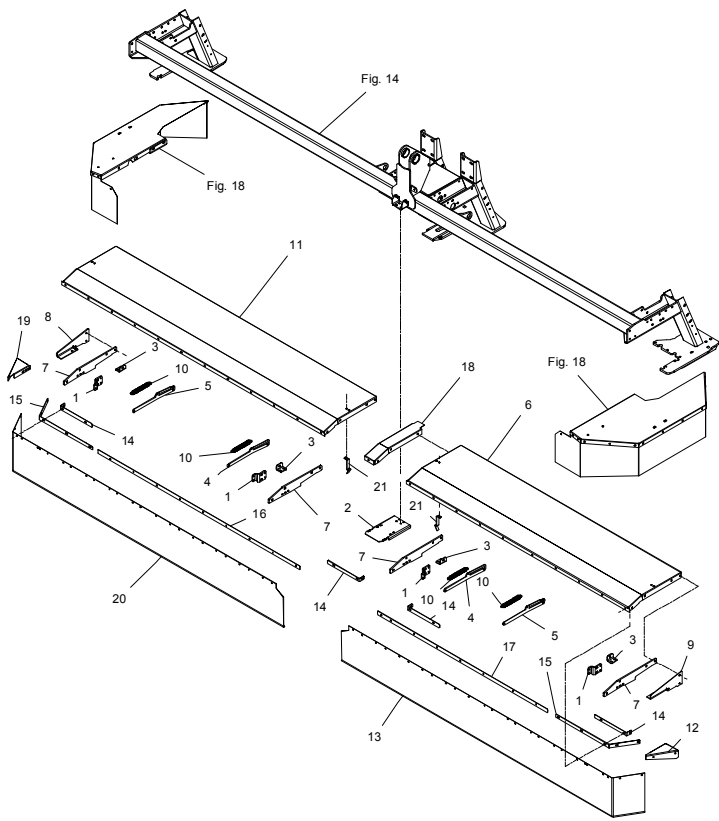


Fig. 80

TILBEHØR - ZUBEHÖR - ACCESSORIES

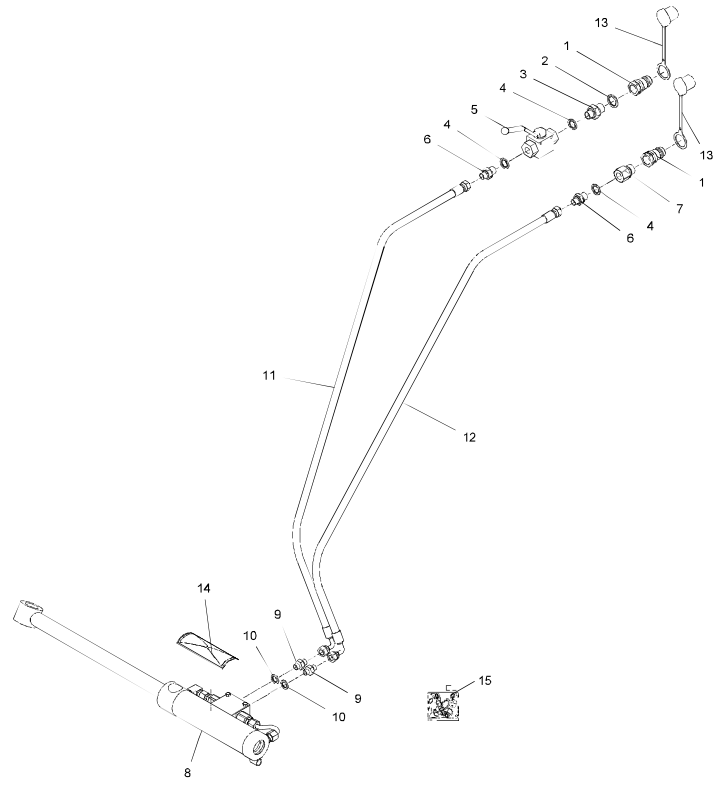


Fig. 81

TILBEHØR - ZUBEHÖR - ACCESSORIES

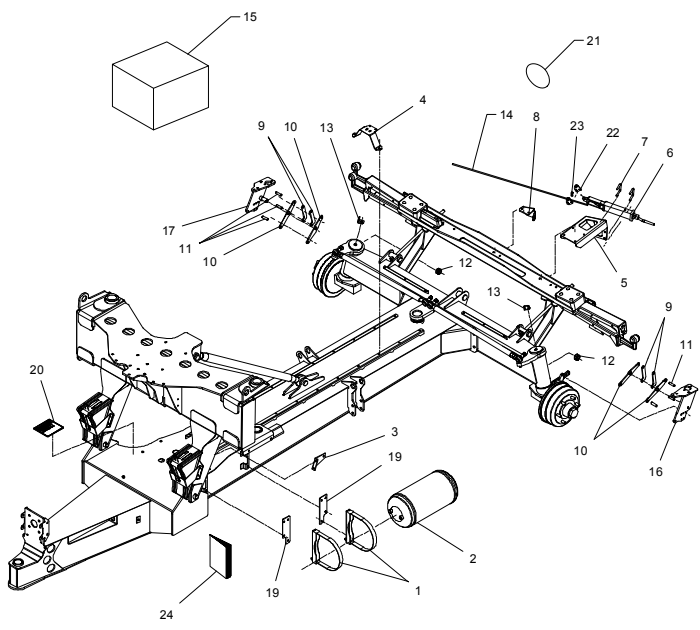


Fig. 82

TILBEHØR - ZUBEHÖR - ACCESSORIES

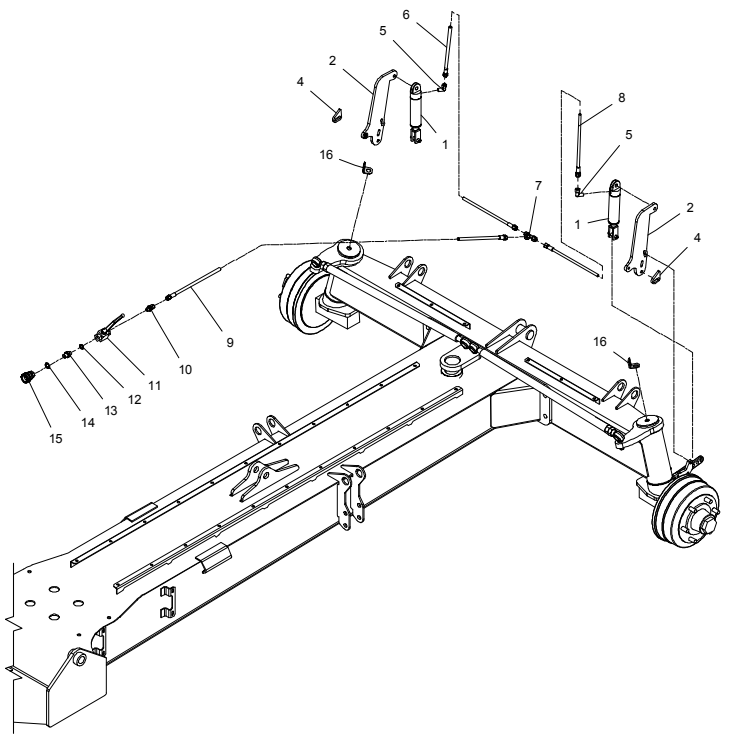
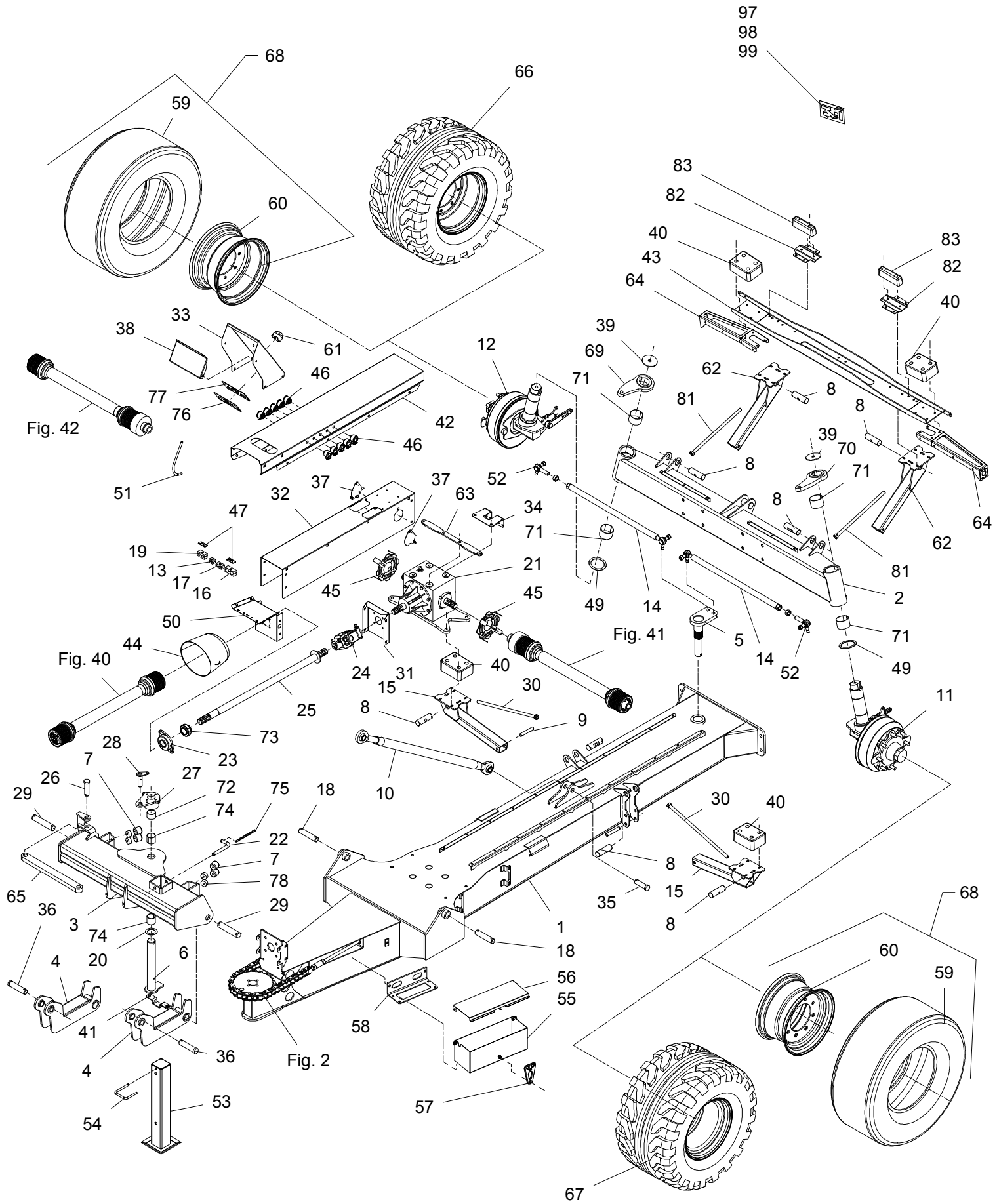
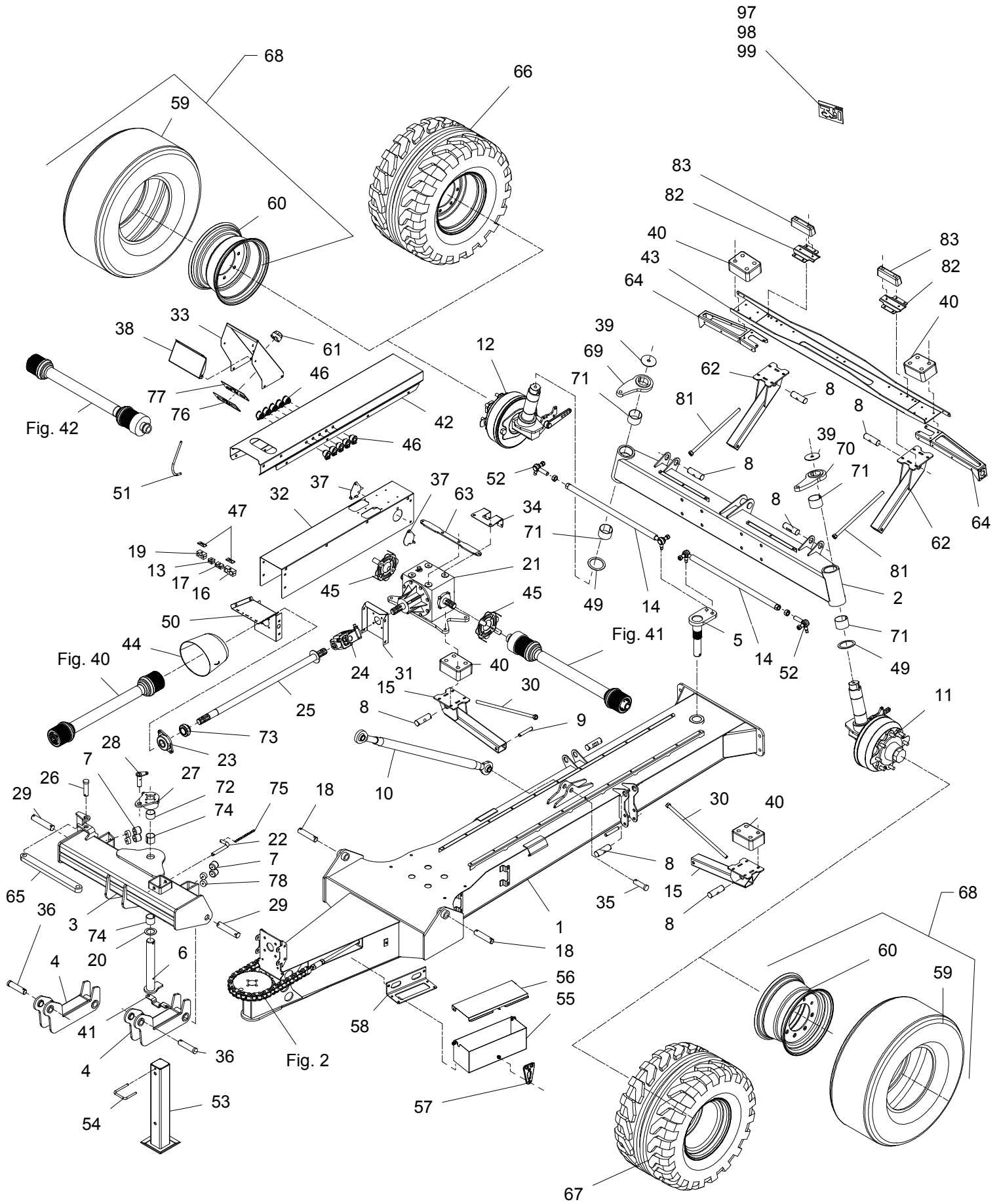


Fig. 1



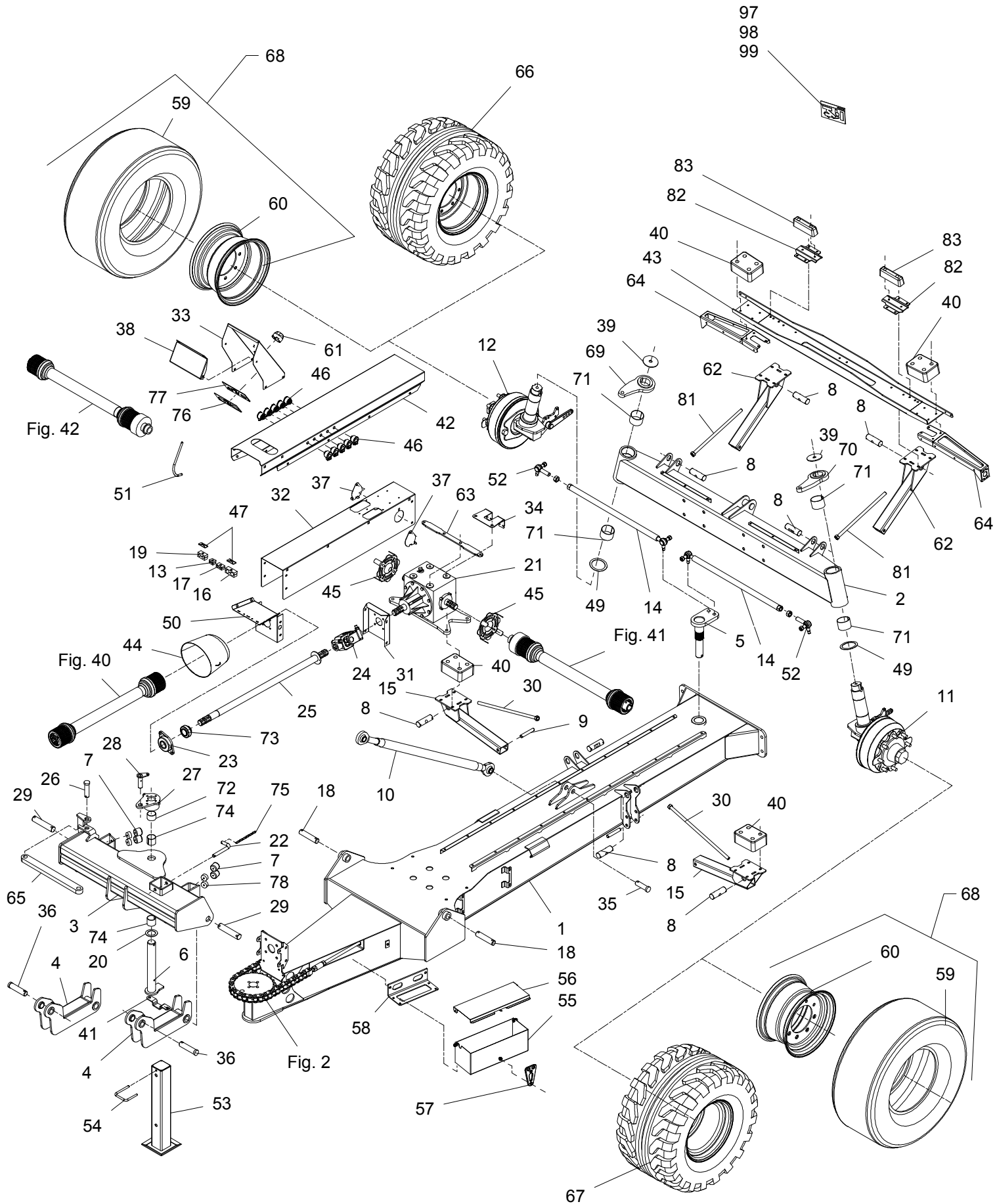
POS.	VARENUMMER	ANTAL	BENEVNELSE	BEZEICHNUNG	DESIGNATION		
1.	3361-300X	1	VOGN WAGEN		CARRIGE	1220-3922	4
2.	3361-278X	1	BAGAKSEL HINTER WELLE		REAR SHAFT	1214-6629 1220-6323 1241-5503 1313-1101	8 4 12 2
3.	3361-051A	1	TREK ANTRIEB		DRIVE	1213-3222 1241-2502	4 4
4.	3361-060X	2	TREKLASKE ZUGGLASCHE >=2540101839 <=2540102064		FISH PLATE	1313-1101	1
4. 1	3361-461X	2	TREKLASKE ZUGGLASCHE >=2540102165		FISH PLATE	1313-1101	1
5.	3361-064X	1	DREJEKONSOL DREHKONSOLE		SWIVEL BRACKET	1241-9512 1251-7602	1 1
6.	3361-068A	1	TAP ZAPFEN		DOWEL	1251-5503 1251-8501 1313-1101	1 1 1
7.	1393-0110	4	GUMMIBUFFE GUMMIBUFFER		RUBBER BUFFER		
8.	2361-249X	8	TAP ZAPFEN		DOWEL	1241-9202 1252-5402	2 2
9.	2361-083X	4	TAP ZAPFEN		DOWEL	1241-5503 1251-3204	2 2
10.	1399-0151	1	TOPSTANG GEWINDEOBERLENKER		GUIDE BAR		
11.	3361-367X	1	BREMSENAV BREMSNABE		BRAKE HUB	1242-6223 1323-9666 1338-0153	8 8 2
12.	3361-368X	1	BREMSENAV BREMSNABE		BRAKE HUB	1242-6223 1323-9666 1338-0153	8 8 2
13.	1311-8537	1	RØRHOLDER ROHRHALTERUNG		SUPPORT FOR TUBE		
14.	3361-048X	2	SPORSTANG STELLHEBEL		TRACK ROD	1220-7120 1399-9082	1 1
15.	3361-250X	2	TRANSPORTSTØTTE TRANSPORTSTÜTZE		SUPPORT FOR TRANSPORT	1214-3228 1215-3424 1220-3321 1241-2502	4 4 4 8
16.	1311-1215	1	SLANGEHOLDER BESCHLAG		CLAMP		
17.	1311-8543	1	RØRHOLDER ROHRHALTERUNG		SUPPORT FOR TUBE		
18.	2362-121X	2	TAP ZAPFEN		DOWEL	1241-8907 1251-7406	2 2
19.	1311-8613	1	RØRHOLDER ROHRHALTERUNG		SUPPORT FOR TUBE		
20.	1335-5543	1	LEJE LAGER		BEARING		
21.	3361-326X	1	GEARKASSE GETRIEBEKASTEN		GEARBOX	1213-5427 1214-5224 1220-5321 1241-4502 1241-4602	4 4 4 4 4
22.	2361-102X	1	TAP ZAPFEN		DOWEL	1433-0298	1

Fig. 1



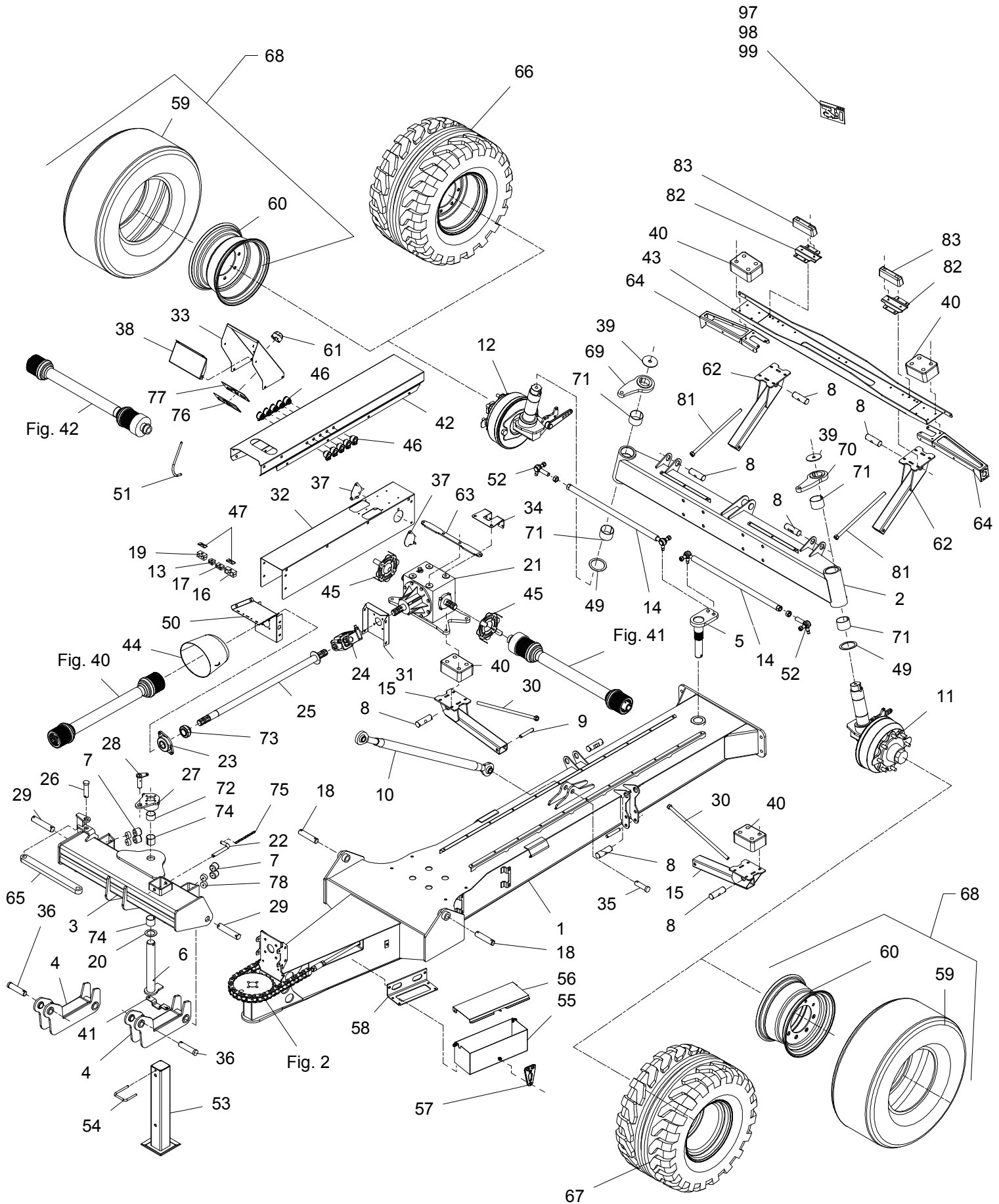
POS.	VARENUMMER	ANTAL	BENEVNELSE	BEZEICHNUNG	DESIGNATION		
23.	1113-0417	1	LEJEHUS		BEARING HOUSING	1213-4324	2
			LAGERGEHAEUSE			1220-4321	2
						1241-2202	2
						1313-1101	1
24.	1340-7143	1	KARDANLED KREUZGELENK	UNIVERSAL JOINT			
25.	3361-337X	1	AKSEL WELLE	SHAFT			
26.	2361-321X	1	TAP		DOWEL	1241-7401	1
			ZAPFEN			1251-6406	1
27.	3361-313X	1	KONSOL		BRACKET	1214-3424	4
			KONSOLE			1241-2402	4
						1251-8304	4
28.	3361-315X	1	TAP		DOWEL	1213-3323	1
			ZAPFEN			1220-3321	1
						1241-2502	1
						1313-1101	1
29.	2361-132X	2	TAP		DOWEL	1241-9202	2
			ZAPFEN			1251-7401	2
30.	3361-145X	2	SPINDEL		SPINDLE	1220-6122	2
			SPINDEL				
31.	2361-324X	1	SKERM		GUARD	1213-3222	4
			SCHUTZBLECH			1220-3922	4
						1241-2402	4
32.	2361-327X	1	SKERM		GUARD	1213-3222	8
			SCHUTZBLECH			1220-3922	10
						1241-2502	8
33.	2361-433X	1	SKERM		GUARD	1213-3224	4
			SCHUTZ			1215-3222	6
						1216-1322	3
						1220-1120	3
						1220-3321	4
						1241-2402	14
						1242-1222	3
34.	2361-258X	1	HOLDER		SUPPORT	1213-5322	2
			HALTER			1241-4502	2
35.	2362-110X	1	TAP ZAPFEN		DOWEL	1251-7307	1
36.	2362-111X	2	TAP ZAPFEN		DOWEL	1254-4202	1
37.	2089-299X	2	DEKPLADE		COVER PLATE	1213-3222	1
			DECKPLATTE			1241-2502	1
38.	2361-438X	1	PANEL		PLATE	1213-3222	2
			BLECH			1220-3321	2
						1241-2402	2
39.	2361-168X	2	SPENDESKIVE UNTERLEGSCHIEBE		WASHER	1213-6422	1
40.	1393-0192	4	GUMMIBUFFE GUMMIBUFFER		RUBBER BUFFER		
41.	2361-334X	1	HOLDER		SUPPORT	1213-5424	2
			HALTER			1220-5321	2
						1241-4502	2
42.	2361-431X	1	SKERM SCHUTZBLECH		GUARD	1213-3224	8
						1241-2502	8
43.	2361-256X	1	TVERBJELKE		CROSSBEAM	1213-3322	4
			QUERAUSLEGER			1214-3228	8
						1220-3321	8
						1241-2502	8

Fig. 1



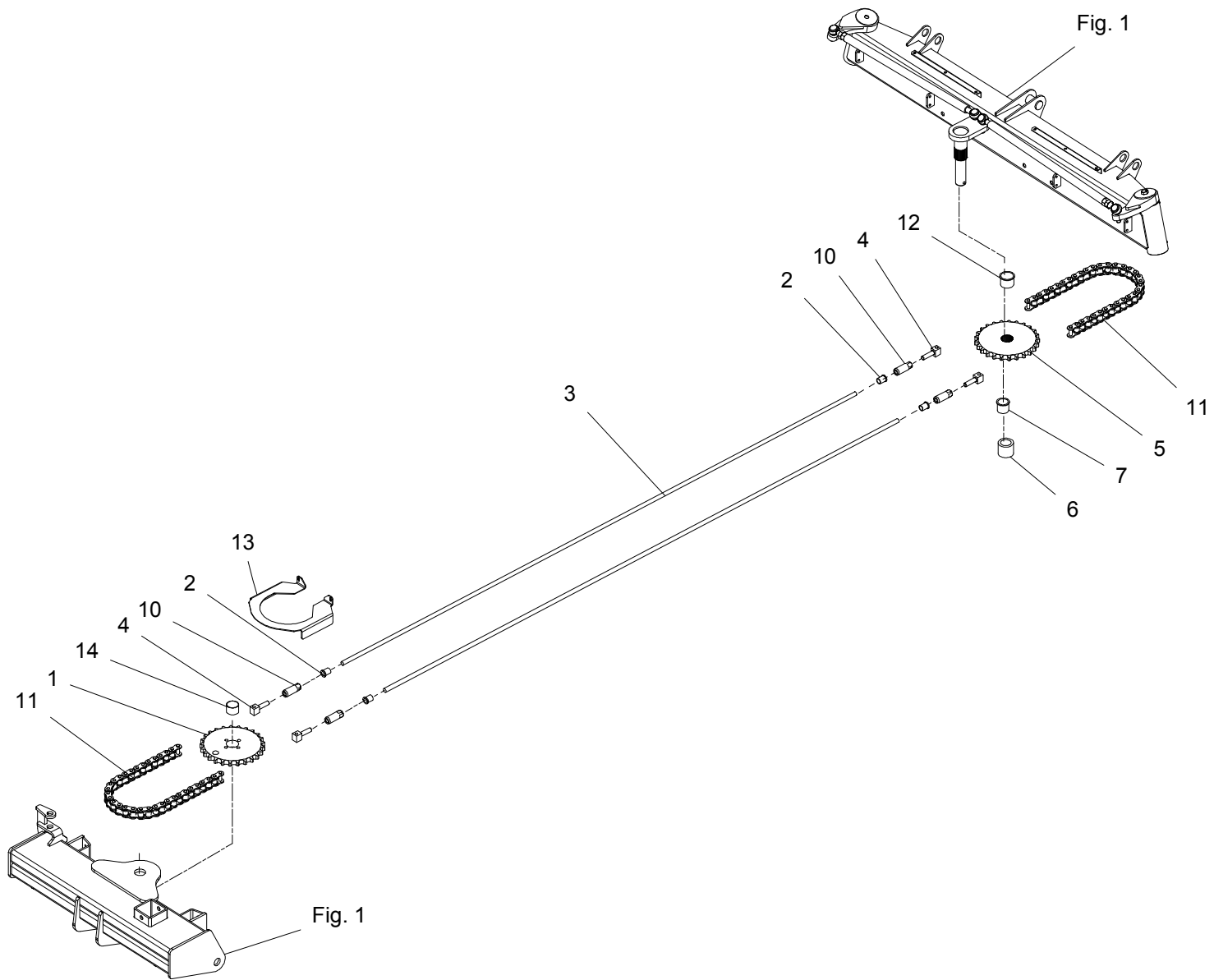
POS.	VARENUMMER	ANTAL	BENEVNELSE	BEZEICHNUNG	DESIGNATION	HERTIL, DAZU, TO THIS, A CECI
44.	1393-0174	1	PTO-SKÆRM, OVAL PTO-SCHUTZ, OVAL		PTO-GUARD, OVAL	1213-2126 4 1220-2321 4 1241-1402 4
45.	2361-299X	2	HOLDER F/ PTO HALTER F/ PTO		SUPPORT F/ PTO	1213-3222 4 1241-2402 4
46.	1317-1016	10	STIK-HOLDER STECKERHALTER		PLUG HOLDER	1213-3224 2 1220-3321 2 1241-2502 2
47.	1311-8612	2	TOPPLADE TOPPLATTE		TOP PLATE	
49.	1335-5545	2	TRYKLEJE DRUCKLAGER		THRUST BEARING	
50.	2361-432X	1	SKÆRM SCHUTZBLECH		GUARD	1213-2422 1 1213-2522 1 1213-3224 4 1220-2321 2 1241-1402 4 1241-2502 4
51.	2223-220X	1	BØJLE BUEGEL		HOOP	1241-3403 1 1252-3102 1
52.	1399-0223	2	KUGLEHOVED KUGELGELENK		BALL JOINT	1220-7120 1 1399-9082 1
53.	3361-173X	1	STØTTEFOD ABSTELLSTUETZE		JACK	
54.	2361-175X	1	HÅNDTAG HANDGRIFF		HANDLE	1251-4106 1
55.	2361-194X	1	UNDERDEL UNTERTEIL		LOWER PART	
56.	2361-193X	1	LÅG DECKEL		COVER	1220-3122 2 1241-2502 3
57.	2080-387X	1	GUMMISTROP GUMMIRIEMEN		RUBBER STRAP	1213-3224 3 1220-3321 3
58.	2361-191X	1	HOLDER HALTER		SUPPORT	1213-2124 2 1215-3226 4 1220-3321 4 1241-1202 2 1241-1502 2 1241-2502 4
59.	1321-6802	2	DÆK 15.0/70-18 REIFEN 15.0/70-18		TYRE 15.0/70-18	
60.	1323-4407	2	FÆLG 13,0-18 8-HULS FELGE 13,0-18 8-LÖCHER		RIM 13,0-18 8-HOLES	
61.	1391-0711	1	7-POLET STIKDÅSE 7-POL STECKDOSE		PLUG BOX 7-POLES	
62.	3361-254X	2	TRANSPORTSTØTTE TRANSPORTSTÜTZE		SUPPORT FOR TRANSPORT	
63.	2361-273X	1	KONSOL KONSOLE		BRACKET	
64.	2361-260X	2	HOLDER HALTER		SUPPORT	
65.	2361-195X	1	STANG STAB		BAR	1241-7909 5
66.	4000-120H	1	HJUL 520/50-R17 8-HULS RAD 520/50-R17 8-LÖCHER		WHEEL 520/50-R17 8-HOLES	
67.	4000-120V	1	HJUL 520/50-R17 8-HULS RAD 520/50-R17 8-LÖCHER		WHEEL 520/50-R17 8-HOLES	
68.	4000-1062	2	HJUL 15.0/70-18 RAD 15.0/70-18		WHEEL 15.0/70-18	

Fig. 1



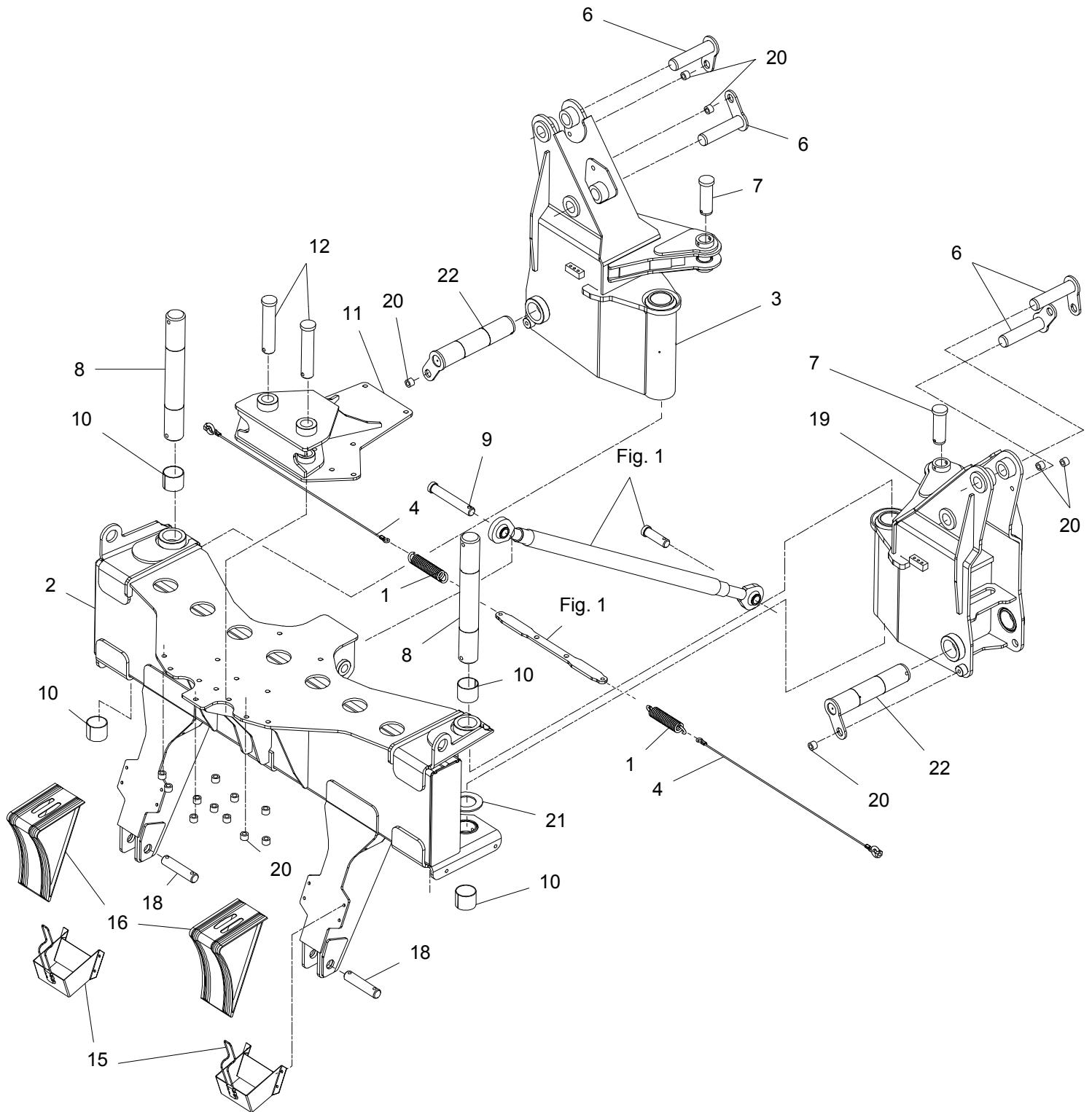
POS.	VARENUMMER	ANTAL	BENEVNELSE	BEZEICHNUNG	DESIGNATION		
69.	3361-228X	1	KONSOL MED NOTGANG KOSOLE MIT NUTUNG		BRACKET WITH KEYWAY		
70.	3361-227X	1	KONSOL MED NOTGANG KOSOLE MIT NUTUNG		BRACKET WITH KEYWAY		
71.	1335-5540	4	LEJE LAGER		BEARING		
72.	1335-6008	1	GLIDELEJE GLEITLAGER		SLIDING BEARING		
73.	1331-4501	1	KUGLELEJE KUGELLAGER		BALL BEARING		
74.	1335-5544	2	GLIDELEJE GLEITLAGER		SLIDING BEARING		
75.	2191-019X	1	KÆDE KETTE		CHAIN	1254-3201	1
76.	2361-435X	1	PLADE BLECH		PLATE		
77.	2361-436X	1	FORING LINING		LINING		
78.	2361-341X	4	MELLEMSTYKKE ZWISCHENSTÜCK		DISTANCE PIECE		
81.	3361-347X	2	SPINDEL M20 SPINDEL M20		SPINDLE M20		
82.	2361-359X	2	KONSOL KONSOLE		BRACKET	1215-3324 1220-3321 1241-2402	2 2 2
83.	1393-0188	2	GUMMIKLODS GUMMIKLOTZ		RUBBER BLOCK		
97.	3890-094X	1	TRANSFER F/GXT 13005 TRANSFER F/GXT 13005		TRANSFER F/GXT 13005		
98.	3890-095X	1	TRANSFER F/GXT 13005P TRANSFER F/GXT 13005P		TRANSFER F/GXT 13005P		
99.	3890-096X	1	TRANSFER F/GXT 13005 VOGN TRANSFER F/GXT 13005 WAGEN		TRANSFER F/GXT 13005 WAGON		

Fig. 2



POS.	VARENUMMER	ANTAL	BENEVNELSE	BEZEICHNUNG	DESIGNATION		
1.	2361-162A	1	KØDEHJUL KETTENRAD		SPROCKET		
2.	1335-6000	4	BØSNING BUCHSE		BUSH		
3.	2361-135X	2	STANG STAB		BAR	1220-6124	2
4.	2361-136X	4	FORBINDELSLEDE VERBINDUNGSLIED		CONNECTION LINK	1220-6126	1
5.	2361-176X	1	KØDEHJUL KETTENRAD		SPROCKET		
6.	2361-141X	1	AFSTANDBØSNING DistanzBUCHSE		DISTANCE BUSH		
7.	1335-6001	1	BØSNING BUCHSE		BUSH		
10.	2361-177X	4	SPÆNDESTYKKE SPANNSTUECK		CLAMP		
11.	1363-0431	2	RULLEKØDE ROLLENKETTE		ROLLERCHAIN	1363-9116	2
12.	1335-6002	1	BØSNING BUCHSE		BUSH		
13.	2361-319X	1	HOLDER HALTER		SUPPORT	1213-3222 1220-3321 1241-2502	2 2 2
14.	1335-6008	1	GLIDELEJE GLEITLAGER		SLIDING BEARING		

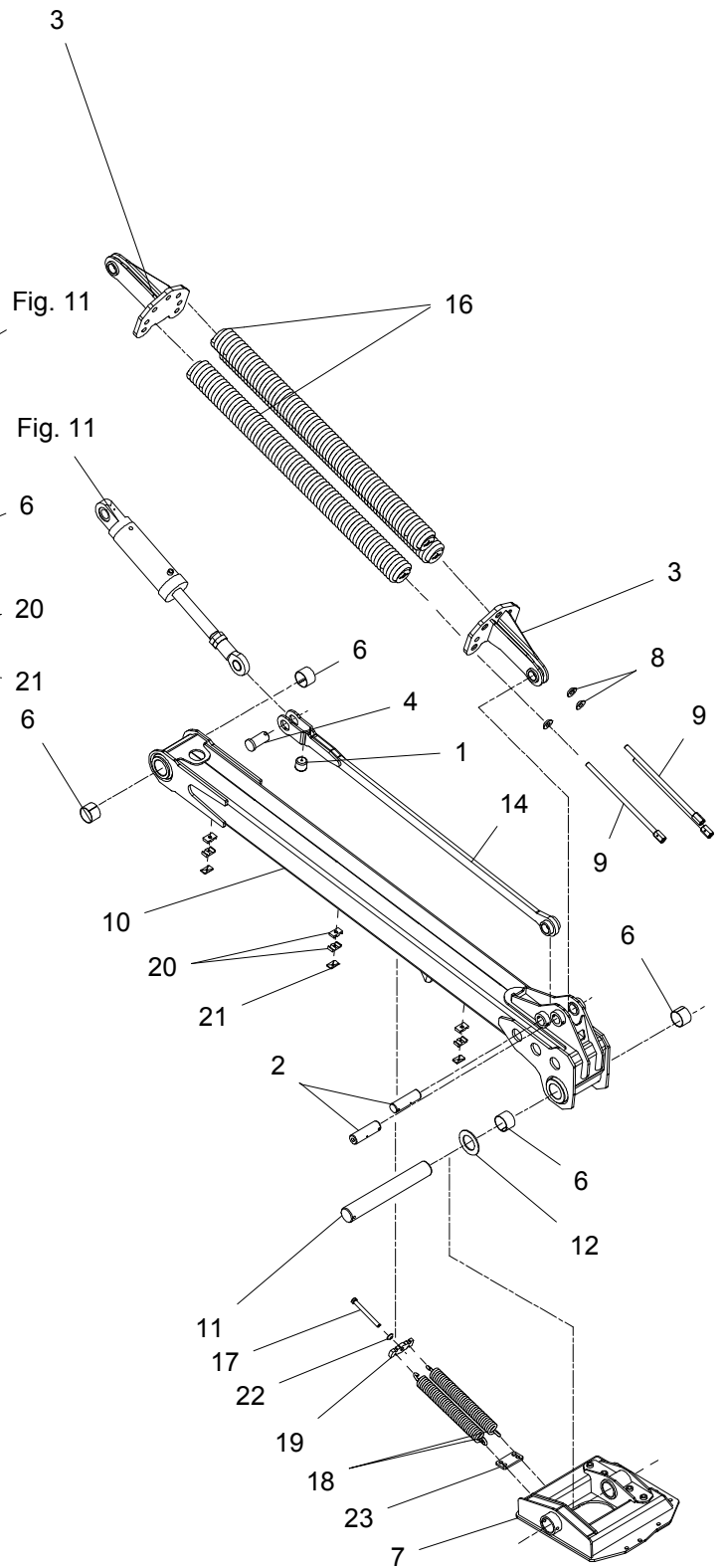
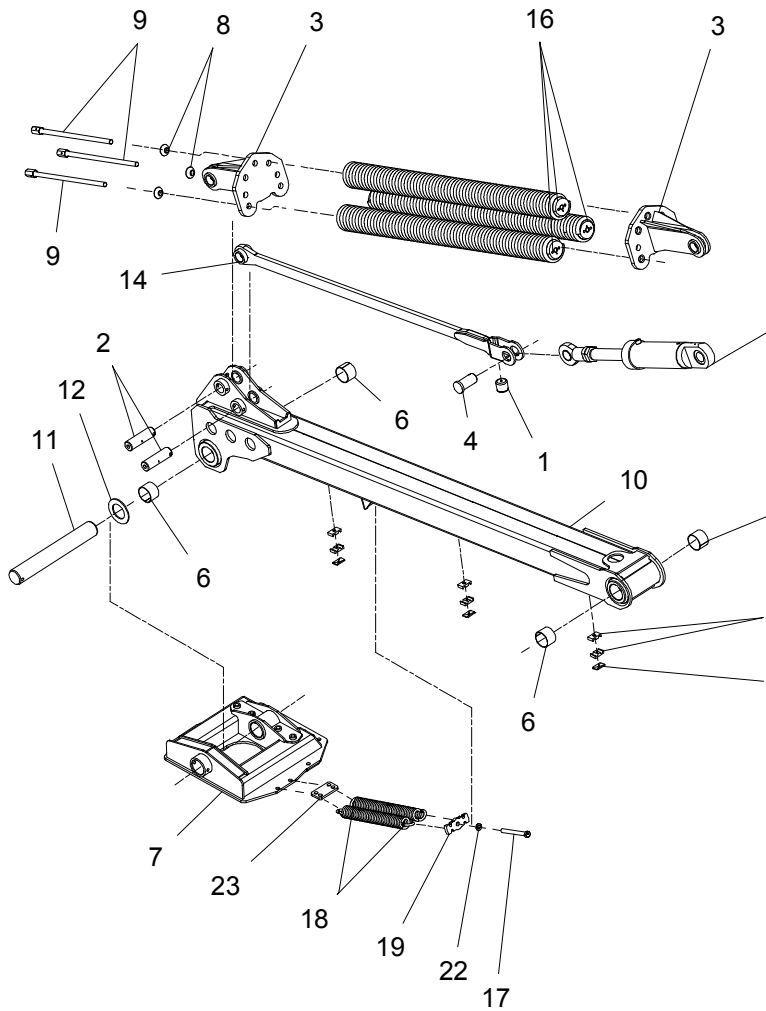
Fig. 3



POS.	VARENUMMER	ANTAL	BENEVNELSE	BEZEICHNUNG	DESIGNATION		
1.	1432-5694	2	TREKFJEDER, GALV. ZUGFEDER, GALV.		TENSION SPRING, GALV.	1392-0115	2
2.	3362-150X	1	OPHÆNG ANBAUVORRICHTUNG		SUSPENSION		
3.	3362-231B	1	DREJEKONSOL, HØJRE KONSOLE, RECHT		BRACKET, RIGHT	1313-3101	2
4.	3320-679X	2	STOP WIRE STAHLDRAHT STOP		STOP WIRE	1213-3423 1241-2502	1 5
6.	3362-241X	4	TAP ZAPFEN		DOWEL	1213-5523 1220-5321 1241-4604	1 1 1
7.	2362-146X	2	TAP ZAPFEN		DOWEL	1251-6503	1
8.	2362-128X	2	TAP ZAPFEN		DOWEL	1251-3403 1251-5805 1251-8403	2 1 4
9.	2362-109X	1	TAP ZAPFEN		DOWEL	1251-7307	1
10.	1335-5547	4	GLIDELEJE GLEITLAGER		SLEEVE BEARING		
11.	3362-130X	1	KONSOL KONSOLE		BRACKET	1214-5331 1220-5323 1241-4502	13 13 13
12.	2362-127X	2	TAP ZAPFEN		DOWEL	1241-9514 1241-9924 1251-5601 1251-7601	6 1 1 1
15.	1399-0160	2	HOLDER HALTER		HOLDER	1213-3222 1220-3321 1241-2502	4 4 4
16.	2115-287X	2	STOPKLODS STOPPKLOTZ		STOP BLOCK		
18.	2362-121X	2	TAP ZAPFEN		DOWEL	1241-8907 1251-7401	2 2
19.	3362-232B	1	DREJEKONSOL, VENSTRE KONSOLE, LINKE		BRACKET, LEFT	1313-3101	2
20.	2362-184X	19	AFSTANDSBØSNING DISTANZBUCHSE		DISTANCE BUSH		
21.	2362-182X	2	SLIDSKIVE SCHLEISSSCHEIBE		WEAR WASHER		
22.	3362-244X	2	TAP ZAPFEN		DOWEL	1213-5523 1241-4604 1251-7307 1313-1101	2 2 2 1

Fig. 4

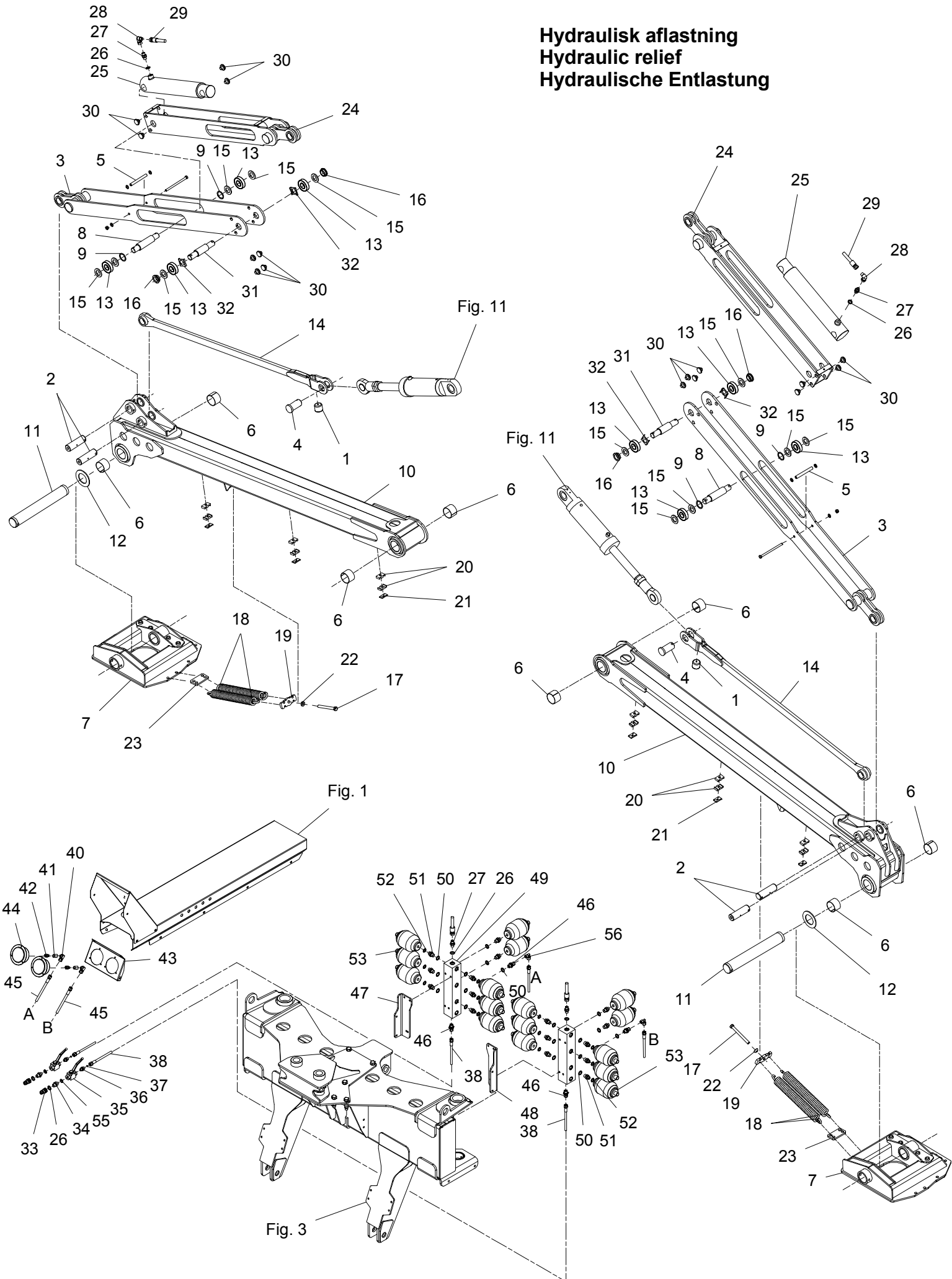
Mekanisk aflastning
Mechanical relief
Mechanische Entlastung



POS.	VARENUMMER	ANTAL	BENEVNELSE	BEZEICHNUNG	DESIGNATION		
1.	1393-0110	2	GUMMIBUFFE GUMMIBUFFER		RUBBER BUFFER		
2.	2362-089X	4	TAP ZAPFEN		DOWEL	1251-2601	1
						1251-5601	1
						1251-7601	1
3.	3363-130X	4	FJEDERKONSOL FEDERKONSOLE		SPRING BRACKET		
4.	2363-068X	2	TAP ZAPFEN		DOWEL	1241-9514	5
						1251-5406	1
						1251-7408	1
6.	1335-5538	4	LEJE LAGER		BEARING		
7.	3363-215X	2	OPHÆNG ANBAUVORRICHTUNG		SUSPENSION	1214-5224	6
						1214-5526	4
						1220-5321	10
						1241-4502	10
8.	2061-002X	6	KONISK SKIVE KON. SCHEIBE		CONICAL WASHER		
9.	3363-205X	6	SPINDEL M20 SPINDEL M20		SPINDLE M20		
10.	3363-120X	2	UDLIGGER AUSLEGER		SPINNAKER	1313-1101	1
11.	2363-227X	2	TAP ZAPFEN		DOWEL	1251-3302	2
						1251-5802	1
						1251-7803	1
12.	2362-182X	2	SLIDSKIVE SCHLEISSSCHEIBE		WEAR WASHER		
14.	3363-125X	2	STANG STANGE		ROD	1213-3222	1
						1241-2502	1
						1313-1101	1
16.	3363-076X	6	FJEDER D=20MM FEDER D=20MM		SPRING D=20MM	1213-6626	1
						1241-5705	1
						1313-3101	1
17.	1213-5822	2	STÅLSETSKRUE M16X160 ST. SETSCHRAUBE M16X160		STEEL SET SCREW M16X160		
18.	1432-6698	4	TREKFJEDER ZUGFEDER		TENSION SPRING		
19.	2363-213X	2	HOLDER HALTER		SUPPORT		
20.	1311-8596	6	RØRHOLDER ROHRHALTERUNG		SUPPORT FOR TUBE	1213-2422	1
						1241-1202	1
21.	1311-8599	6	TOPPLADE TOPPLATTE		TOP PLATE		
22.	2061-222X	2	KUGLESKIVE KUGELSCHEIBE		BALL THRUST WASHER		
23.	2363-214X	2	HOLDER HALTER		SUPPORT		

Fig. 5

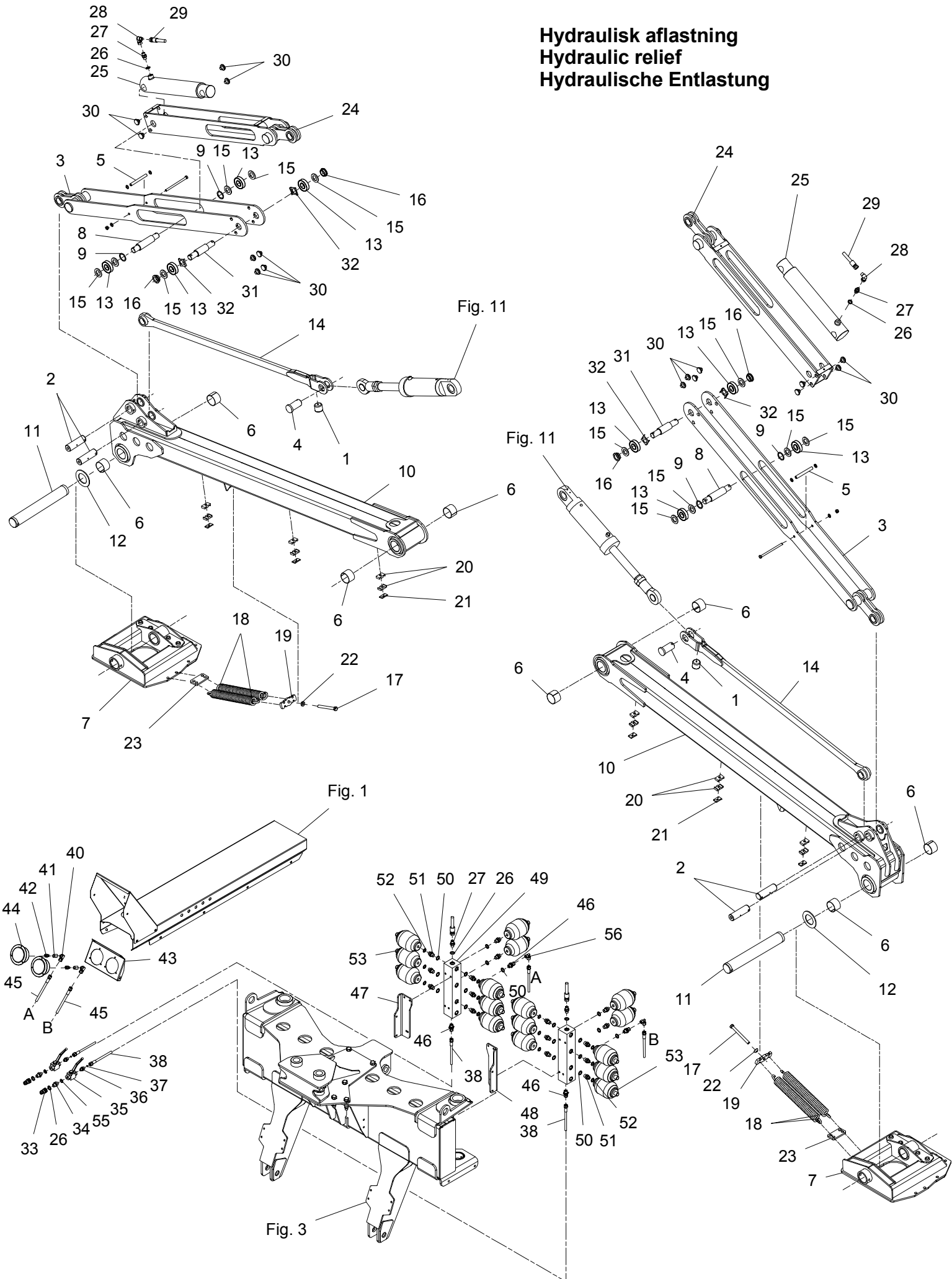
**Hydraulisk aflastning
Hydraulic relief
Hydraulische Entlastung**



POS.	VARENUMMER	ANTAL	BENEVNELSE	BEZEICHNUNG	DESIGNATION		
1.	1393-0110	2	GUMMIBUFFE GUMMIBUFFER		RUBBER BUFFER		
2.	2362-089X	4	TAP ZAPFEN		DOWEL	1251-2601	1
						1251-5601	1
						1251-7601	1
3.	3361-423X	2	KONSOL KONSOLE		BRACKET		
4.	2363-068X	2	TAP ZAPFEN		DOWEL	1241-9514	5
						1251-5406	1
						1251-7408	1
5.	2363-169X	2	AFSTANDSRØR ABSTANDSROHR		DISTANCEPIPE	1214-4622	1
						1220-4321	1
						1241-3403	3
6.	1335-5538	4	LEJE LAGER		BEARING		
7.	3363-215X	2	OPHÆNG ANBAUVORRICHTUNG		SUSPENSION	1214-5224	6
						1214-5526	4
						1220-5321	10
						1241-4502	10
8.	2361-428X	2	TAP ZAPFEN		DOWEL		
9.	1241-9514	4	STØTTESKIVE 45-56-3.0 STUETZSCHEIBE 45-56-3.0		SUPPORT WASHER 45-56-3.0		
10.	3363-120X	2	UDLIGGER AUSLEGER		SPINNAKER	1313-1101	1
11.	2363-227X	2	TAP ZAPFEN		DOWEL	1251-3302	2
						1251-5802	1
						1251-7803	1
12.	2362-182X	2	SLIDSKIVE SCHLEISSSCHEIBE		WEAR WASHER		
13.	1331-4602	8	KUGLELEJE S6307 2RS1 KUGELLAGER S6307 2RS1		BALL BEARING S6307 2RS1		
14.	3363-125X	2	STANG STANGE		ROD	1213-3222	1
						1241-2502	1
						1313-1101	1
15.	1241-8705	12	SPÆNDESKIVE 36-60-5 SCHEIBE 36-60-5		WASHER 36-60-5		
16.	2361-429X	4	BØSNING BUCHSE		BUSH		
17.	1213-5822	2	STÅLSÆTSKRUE M16X160 ST. SETSCHRAUBE M16X160		STEEL SET SCREW M16X160		
18.	1432-6698	4	TREKFJEDER ZUGFEDER		TENSION SPRING		
19.	2363-213X	2	HOLDER HALTER		SUPPORT		
20.	1311-8596	6	RØRHOLDER ROHRHALTERUNG		SUPPORT FOR TUBE	1213-2422	1
						1241-1202	1
21.	1311-8599	6	TOPPLADE TOPPLATTE		TOP PLATE		
22.	2061-222X	2	KUGLESKIVE KUGELSCHEIBE		BALL THRUST WASHER		
23.	2363-214X	2	HOLDER HALTER		SUPPORT		
24.	3361-425X	2	CYLINDERBESLAG ZYLINDERKONSOLE		BRACKET FOR CYLINDER		
25.	1317-3000	2	CYLINDER ZYLINDER		CYLINDER		

Fig. 5

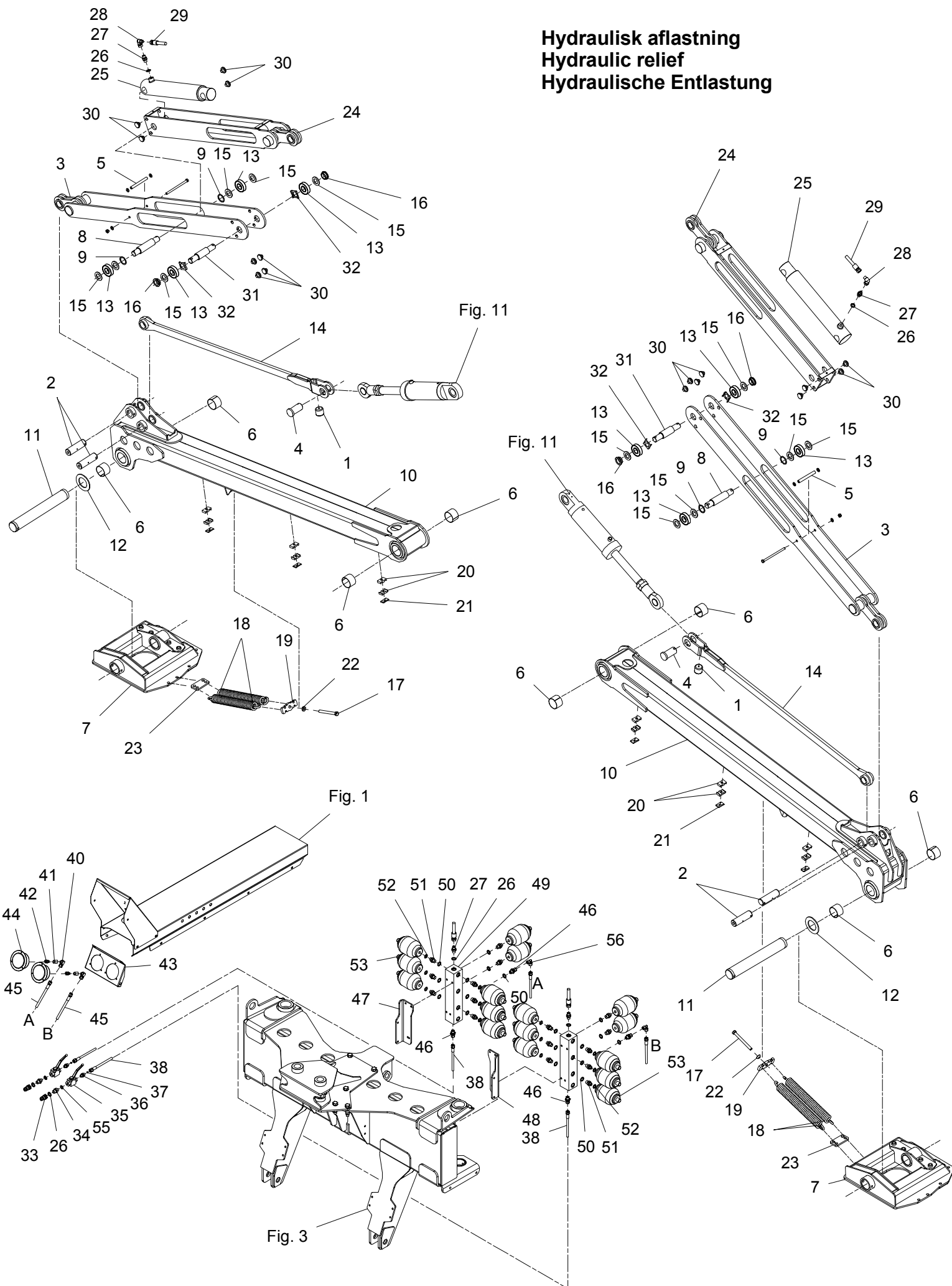
**Hydraulisk aflastning
Hydraulic relief
Hydraulische Entlastung**



POS.	VARENUMMER	ANTAL	BENEVNELSE	BEZEICHNUNG	DESIGNATION			
26.	1311-8539	6	TÆTNINGSRING DICHTUNGSRING		GASKET			
27.	1311-8550	4	NIPPEL NIPPEL		NIPPLE			
28.	1311-8556	2	VINKELFORSKRUNING WINKELVERSCHRAUBUNG		ANGLE COUPLING			
29.	1317-5014	2	SLANGE 1/2"-2870 SCHLAUCH 1/2"-2870		HOSE 1/2"-2870			
30.	2361-437X	16	GLIDEBØSNING GLEITBUCHSE		SLIDEBUSH			
31.	2361-427X	2	TAP ZAPFEN		DOWEL			
32.	2361-430X	4	BESLAG BESCHLAG		FITTING			
33.	1317-0302	2	STIK F/LYNKOBLING ANSCHLUSS F/SCHNELLKUPPLUNG		CONNECTION F/QUICK-COUPLING			
34.	1311-2304	2	BRYSTNIPPEL NIPPEL		NIPPLE			
35.	1311-8533	2	KUGLEHANE KUGELHAHN		BALL TAP			
36.	1311-8534	2	FORSKRUNING VERSCHRAUBUNG		SCREWED CONNECTION			
37.	2307-111X	2	DYSE DUESE		NOZZLE			
38.	1317-0836	2	HYDRAULIKSLANGE L=4000 HYDRAULIKSCHLAUCH L=4000		HYDRAULIC HOSE L=4000			
40.	1311-8620	2	VINKELFORSKRUNING WINKELVERSCHRAUB		ANGLE COUPLING			
41.	1311-1204	2	MUFFE MUFFE		SOCKET			
42.	1311-2628	2	FORSKRUNING 1/4"-1/4" VERSCHRAUBUNG 1/4"-1/4"		FITTING 1/4"-1/4"			
43.	2361-434X	1	PLADE PLATTE		PLATE			
44.	1317-1045	2	MANOMETER MANOMETER		MANOMETER			
45.	1317-0447	2	HYDRAULIKSLANGE L=3000 HYDRAULIKSCHLAUCH L=3000		HYDRAULIC HOSE L=3000			
46.	1311-1409	2	RØRFORSKRUNING ROHRVERSCHRAUBUNG		PIPE COUPLING			
47.	2363-181X	1	KONSOL H KONSOLE RE		BRACKET RI	1213-3423	2	
						1214-3422	2	
						1220-3321	4	
						1241-2202	4	
48.	2363-182X	1	KONSOL V KONSOLE LI		BRACKET LE	1213-3423	2	
						1214-3422	2	
						1220-3321	4	
						1241-2202	4	
49.	1317-1039	1	MONTAGEBLOK F. AKKUMULATORER MONTAGETEIL F. AKKUMULATOREN		MOUNT FOR ACCUMULATORS			
50.	1311-8539	9	TÆTNINGSRING DICHTUNGSRING		GASKET			
51.	1311-1217	8	BRYSTNIPPEL BRUSTNIPPEL		STUD STUD STRAIGHT			
52.	1311-1218	6	TÆTNINGSRING M18 DICHTUNGSRING		BONDED SEAL			

Fig. 5

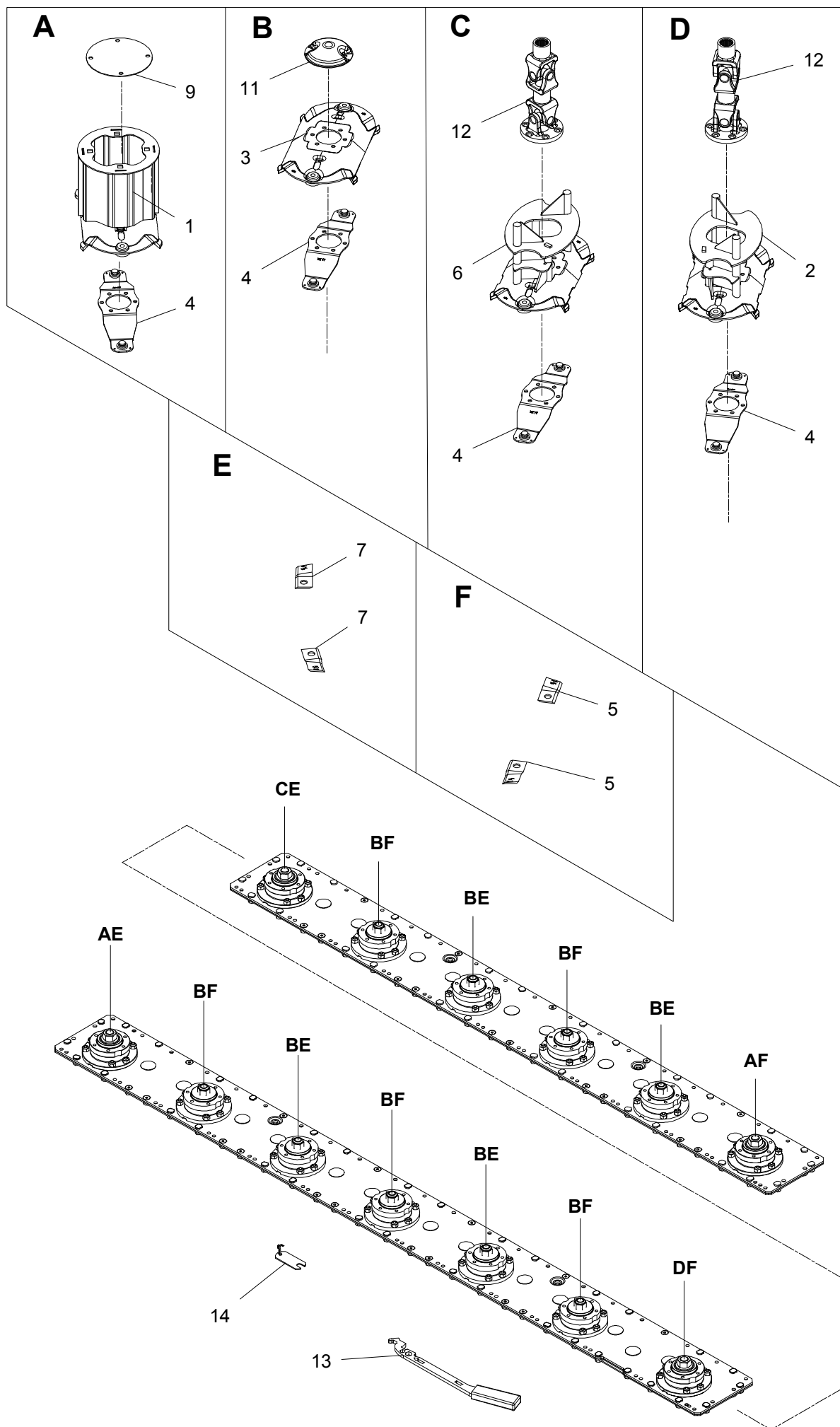
**Hydraulisk aflastning
Hydraulic relief
Hydraulische Entlastung**



POS.	VARENUMMER	ANTAL	BENEVNELSE	BEZEICHNUNG	DESIGNATION		
53.	1317-1030	8	AKKUMULATOR 60BAR AKKUMULATOR 60BAR		ACCUMULATOR 60BAR		
54.	1311-8563	1	SLUTPROP ROHRVERSCHLUSS		PLUG		
55.	1311-8538	2	TETNINGSRING DICHTUNGSRING		GASKET		
56.	1311-8603	2	VINKELFORSKRUNING WINKELVERSCHRAUBUNG		ANGLE COUPLING		

Fig. 6

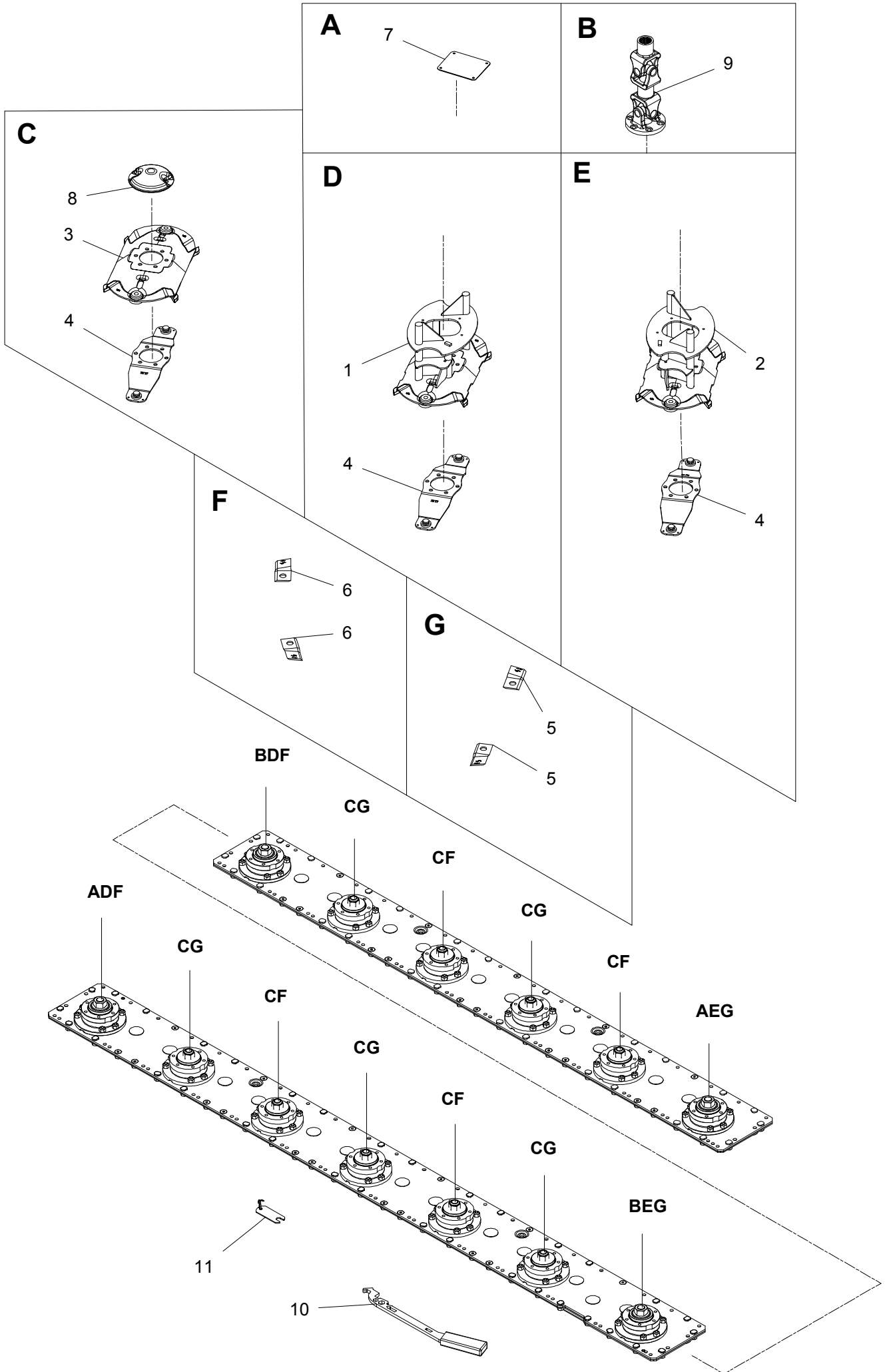
VENSTRE - LINKE - LEFT



POS.	VARENUMMER	ANTAL	BENEVNELSE	BEZEICHNUNG	DESIGNATION		
1.	3089-635A	2	SKIVE SCHEIBE		DISC	1213-3222	4
						1220-3922	4
2.	3089-780A	1	SKIVE ÅBEN, CW SCHEIBE, OFFEN, CW		DRUM OPEN, CW		
3.	3089-693A	9	SKIVE SCHEIBE		DISC	1215-4220	4
						1220-4323	4
						1241-3403	4
4.	3089-641X	13	KNIVHOLDER MESSERHALTER		KNIFE HOLDER	1219-0245	2
						1220-4323	2
						1241-3403	2
5.	1380-0063	14	KNIV H. MESSER RE.		KNIFE RI.		
6.	3089-775A	1	SKIVE ÅBEN, CCW SCHEIBE, OFFEN, CCW		DRUM OPEN, CCW		
7.	1380-0064	12	KNIV V. MESSER LI.		KNIFE LE.		
9.	2089-180X	1	TÆTNING DICHTUNG		SEAL		
11.	2085-700X	9	TOP OBERTEIL		TOP	1213-3224	6
						1241-2402	6
12.	1350-0144	2	BJÆLKEDREV L= 312 MM BALKEN L= 312 MM		CUTTERBAR L= 312 MM	1219-0266	6
13.	3089-712X	1	VÆRKTØJ WERKZEUG		TOOL		
14.	3210-436X	1	KONTROLLERE KONTROLLEHRE		CONTROL GAUGE		

Fig. 6.1

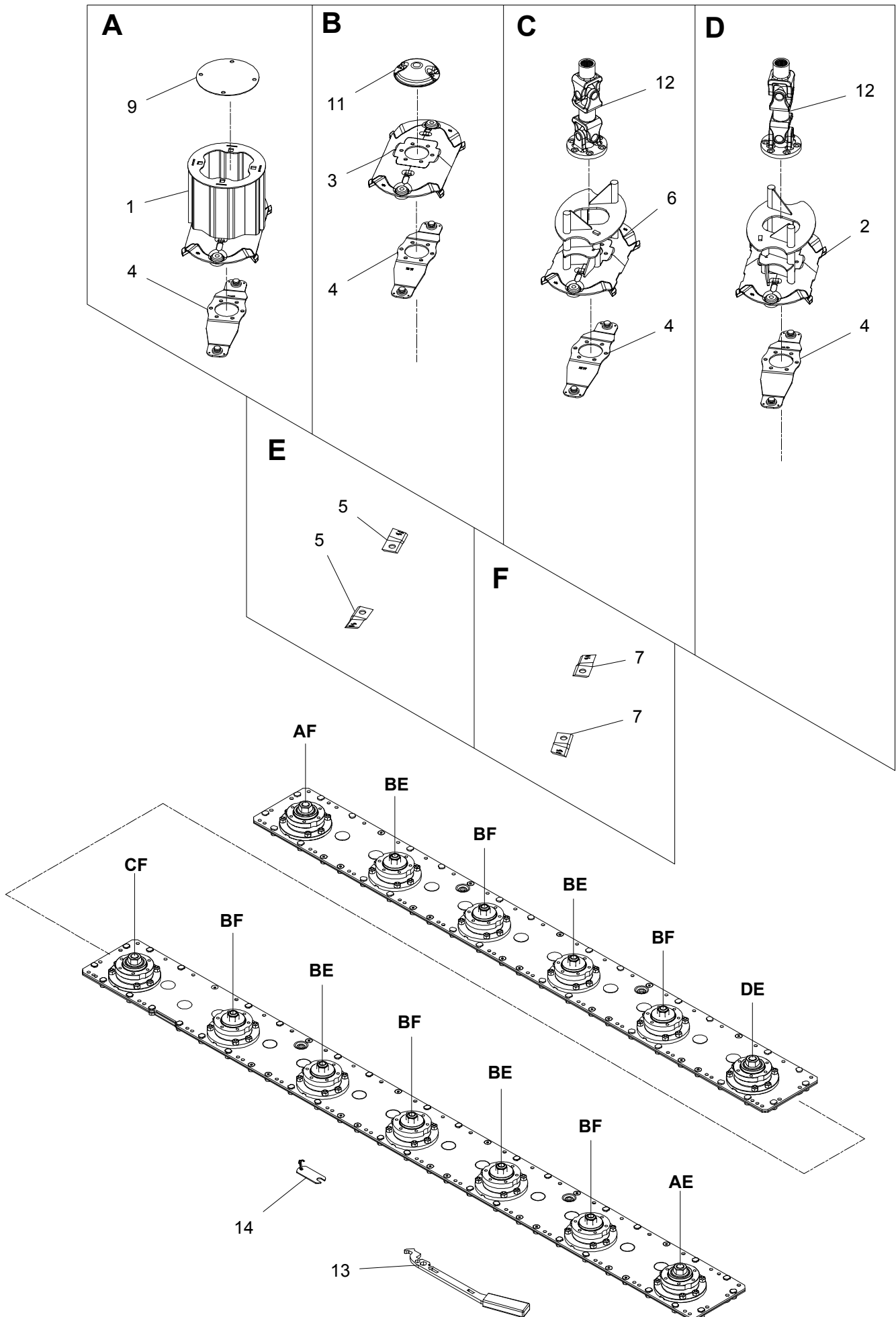
VENSTRE - LINKE - LEFT



POS.	VARENUMMER	ANTAL	BENEVNELSE	BEZEICHNUNG	DESIGNATION	HERTIL, DAZU, TO THIS, A CECI
1.	3089-775A	2	SKIVE ÅBEN, CCW SCHEIBE, OFFEN, CCW		DRUM OPEN, CCW	1213-3224 6 1241-2402 6
2.	3089-780A	2	SKIVE ÅBEN, CW SCHEIBE, OFFEN, CW		DRUM OPEN, CW	1213-3224 6 1241-2402 6
3.	3089-693A	9	SKIVE SCHEIBE		DISC	1213-3224 4 1241-2402 4
4.	3089-641X	13	KNIVHOLDER MESSERHALTER		KNIFE HOLDER	
5.	1380-0063	14	KNIV H. MESSER RE.		KNIFE RI.	
6.	1380-0064	12	KNIV V. MESSER LI.		KNIFE LE.	
7.	2089-804X	2	TÆTNING DICHTUNG		SEAL	1219-0596 4
8.	2085-700X	9	TOP OBERTEIL		TOP	1219-0338 2
9.	1350-0144	2	BJÆLKEDREV L= 312 MM BALKEN L= 312 MM		CUTTERBAR L= 312 MM	1219-0266 6
10.	3089-712X	1	VERKTØJ WERKZEUG		TOOL	
11.	3210-436X	1	KONTROLLERE KONTROLLEHRE		CONTROL GAUGE	

Fig. 7

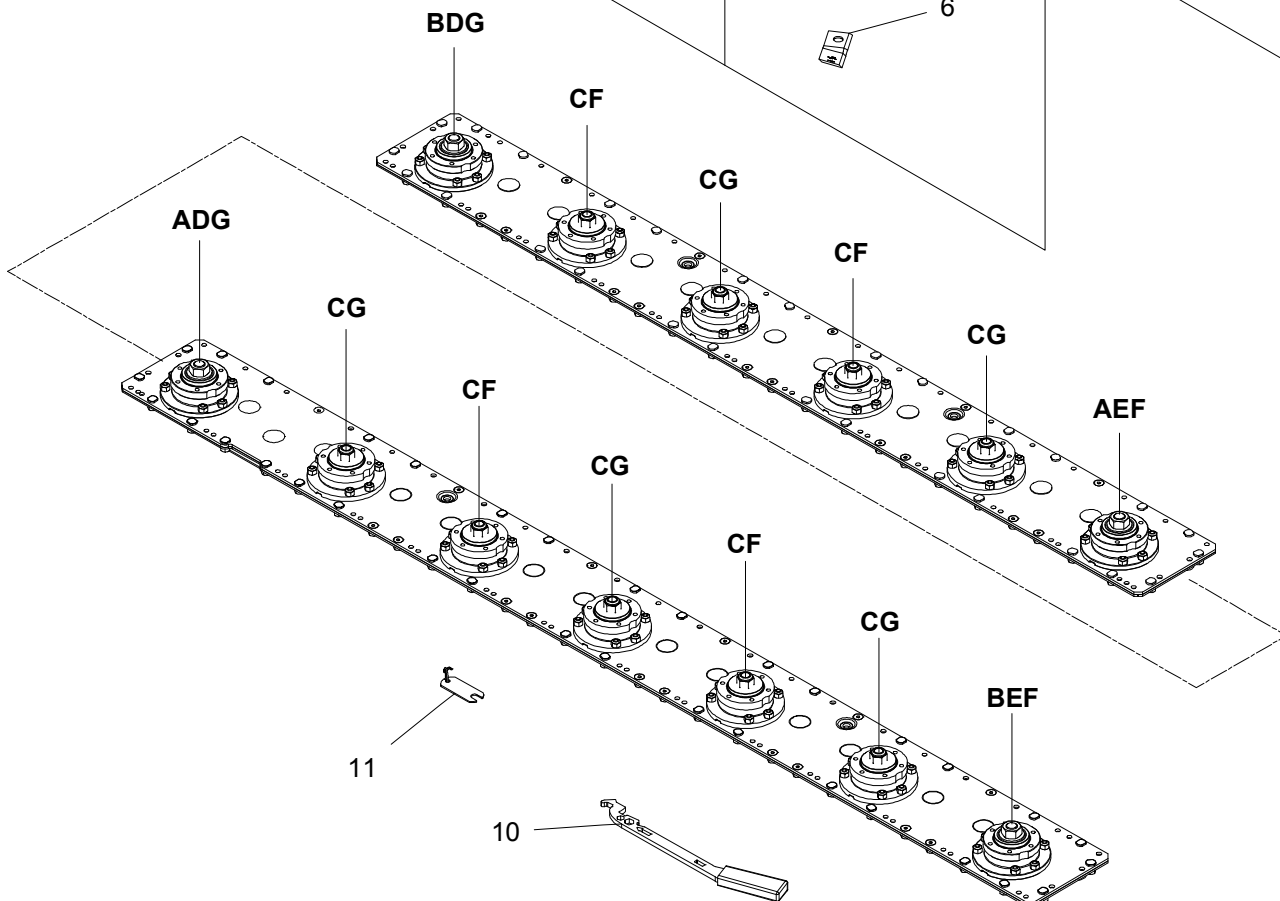
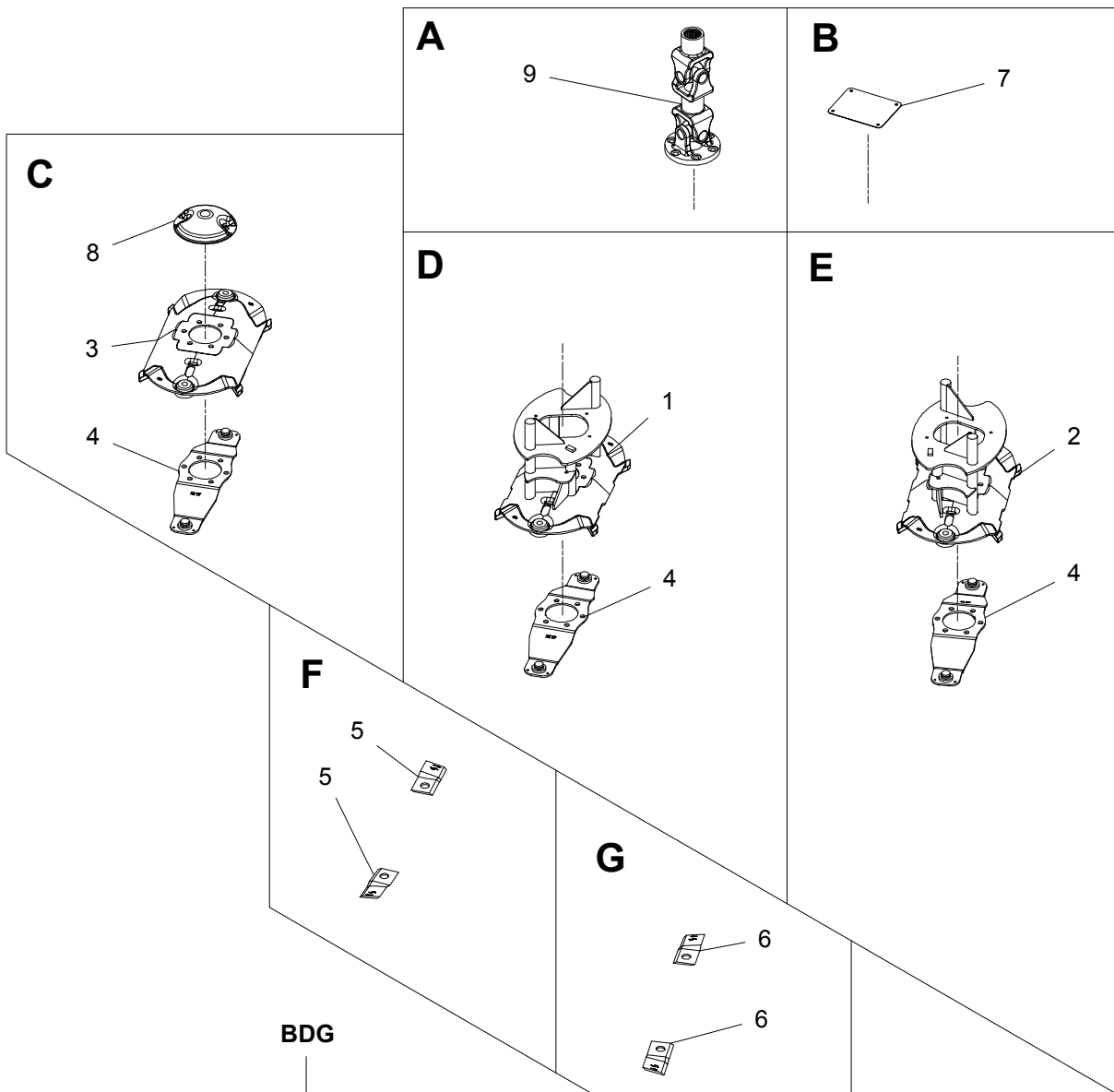
HØJRE - RECHTE - RIGHT



POS.	VARENUMMER	ANTAL	BENEVNELSE	BEZEICHNUNG	DESIGNATION		
1.	3089-635A	2	SKIVE SCHEIBE		DISC	1213-3222	4
						1220-3922	4
2.	3089-780A	1	SKIVE ÅBEN, CW SCHEIBE, OFFEN, CW		DRUM OPEN, CW		
3.	3089-693A	9	SKIVE SCHEIBE		DISC	1215-4220	4
						1220-4323	4
						1241-3403	4
4.	3089-641X	13	KNIVHOLDER MESSERHALTER		KNIFE HOLDER	1219-0245	2
						1220-4323	2
						1241-3403	2
5.	1380-0063	12	KNIV H. MESSER RE.		KNIFE RI.		
6.	3089-775A	1	SKIVE ÅBEN, CCW SCHEIBE, OFFEN, CCW		DRUM OPEN, CCW		
7.	1380-0064	14	KNIV V. MESSER LI.		KNIFE LE.		
9.	2089-180X	1	TÆTNING DICHTUNG		SEAL		
11.	2085-700X	9	TOP OBERTEIL		TOP	1213-3224	6
						1241-2402	6
12.	1350-0144	2	BJÆLKEDREV L= 312 MM BALKEN L= 312 MM		CUTTERBAR L= 312 MM	1219-0266	6
13.	3089-712X	1	VÆRKTØJ WERKZEUG		TOOL		
14.	3210-436X	1	KONTROLLERE KONTROLLEHRE		CONTROL GAUGE		

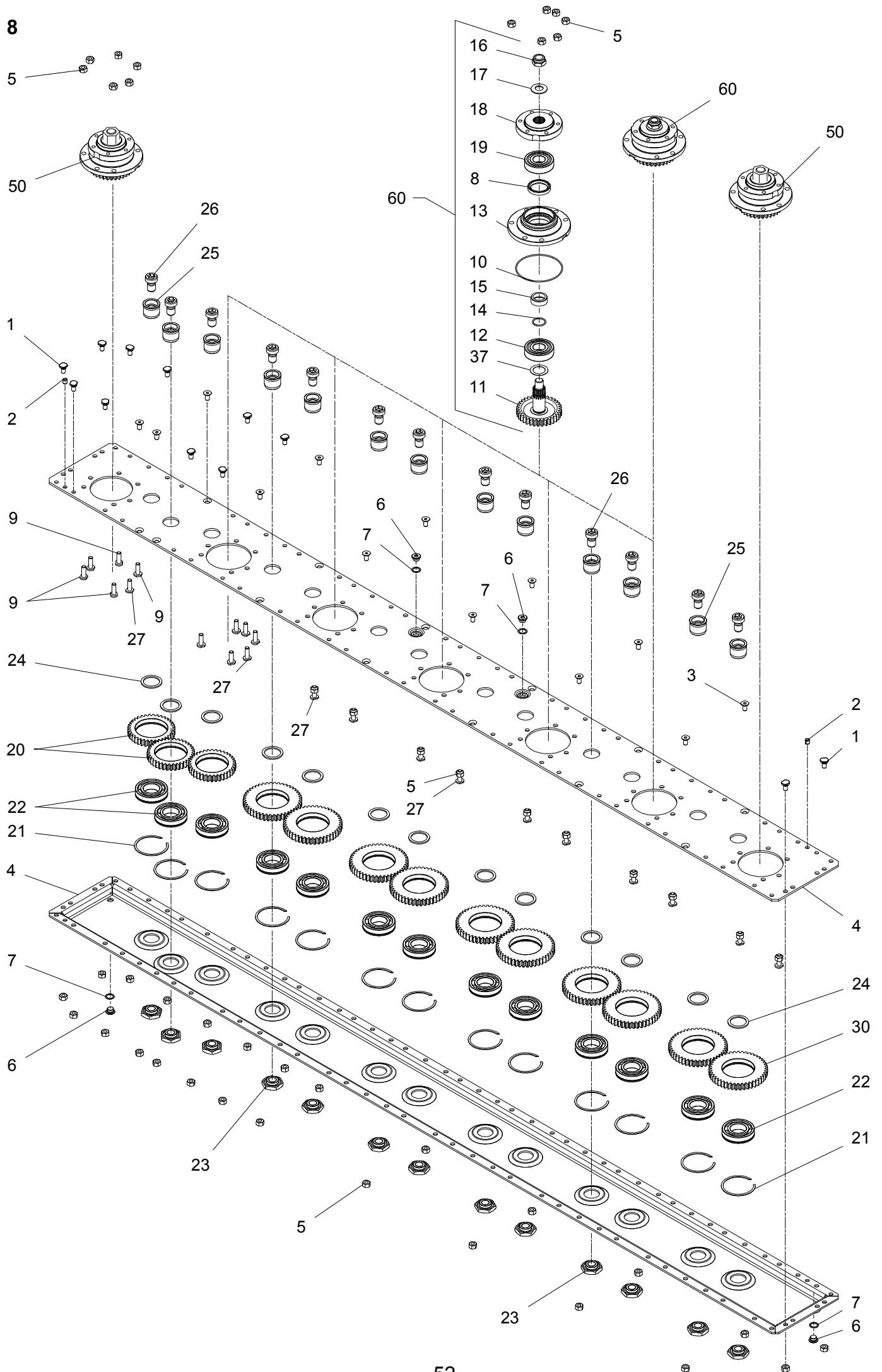
Fig. 7.1

HØJRE - RECHTE - RIGHT



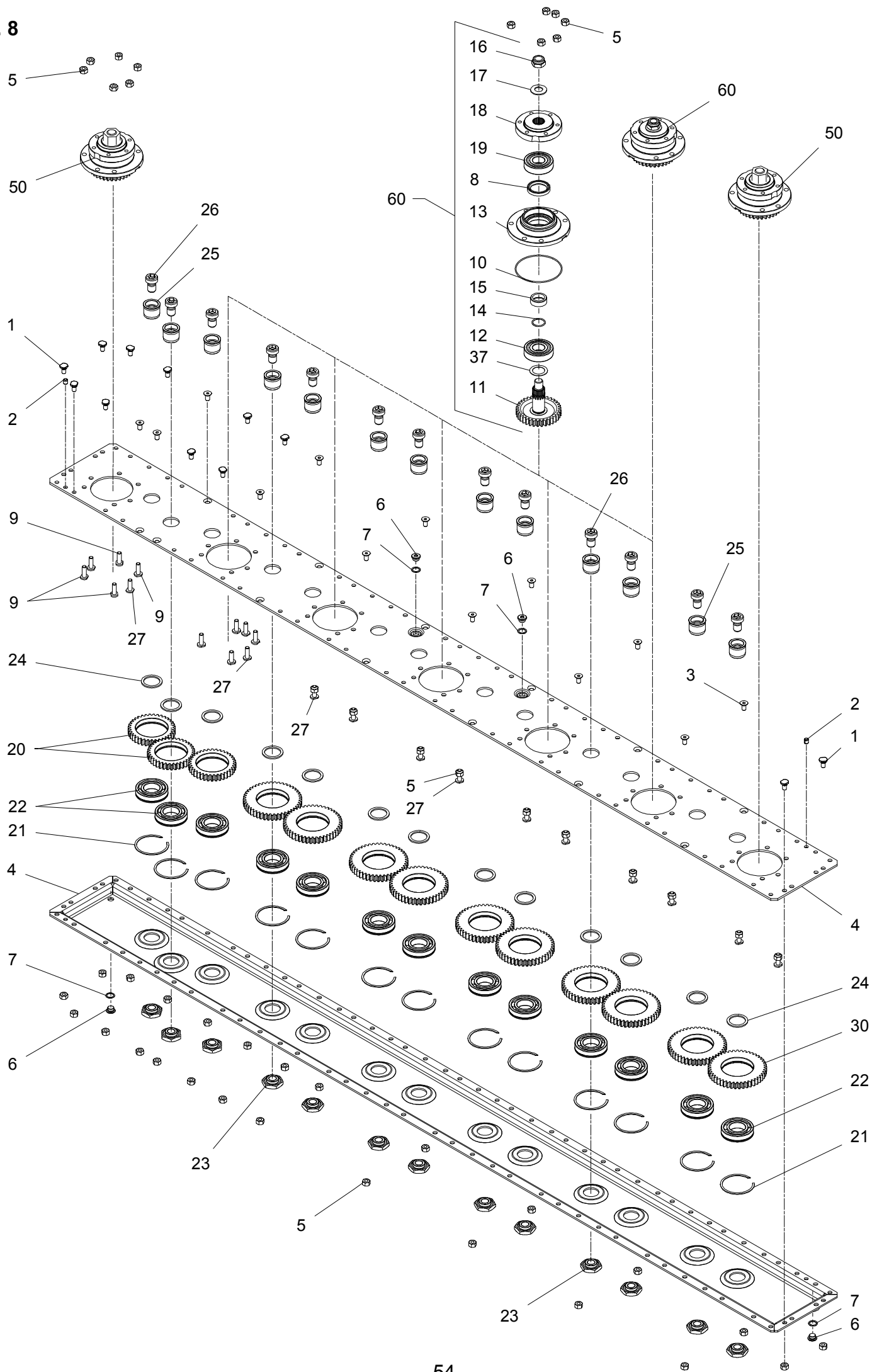
POS.	VARENUMMER	ANTAL	BENEVNELSE	BEZEICHNUNG	DESIGNATION	HERTIL, DAZU, TO THIS, A CECI
1.	3089-775A	2	SKIVE ÅBEN, CCW SCHEIBE, OFFEN, CCW		DRUM OPEN, CCW	1213-3224 6 1241-2402 6
2.	3089-780A	2	SKIVE ÅBEN, CW SCHEIBE, OFFEN, CW		DRUM OPEN, CW	1213-3224 6 1241-2402 6
3.	3089-693A	9	SKIVE SCHEIBE		DISC	1213-3224 4 1241-2402 4
4.	3089-641X	13	KNIVHOLDER MESSERHALTER		KNIFE HOLDER	
5.	1380-0063	12	KNIV H. MESSER RE.		KNIFE RI.	
6.	1380-0064	14	KNIV V. MESSER LI.		KNIFE LE.	
7.	2089-804X	2	TÆTNING DICHTUNG		SEAL	1219-0596 4
8.	2085-700X	9	TOP OBERTEIL		TOP	1219-0338 2
9.	1350-0144	2	BJÆLKEDREV L= 312 MM BALKEN L= 312 MM		CUTTERBAR L= 312 MM	1219-0266 6
10.	3089-712X	1	VERKTØJ WERKZEUG		TOOL	
11.	3210-436X	1	KONTROLLERE KONTROLLEHRE		CONTROL GAUGE	

Fig. 8



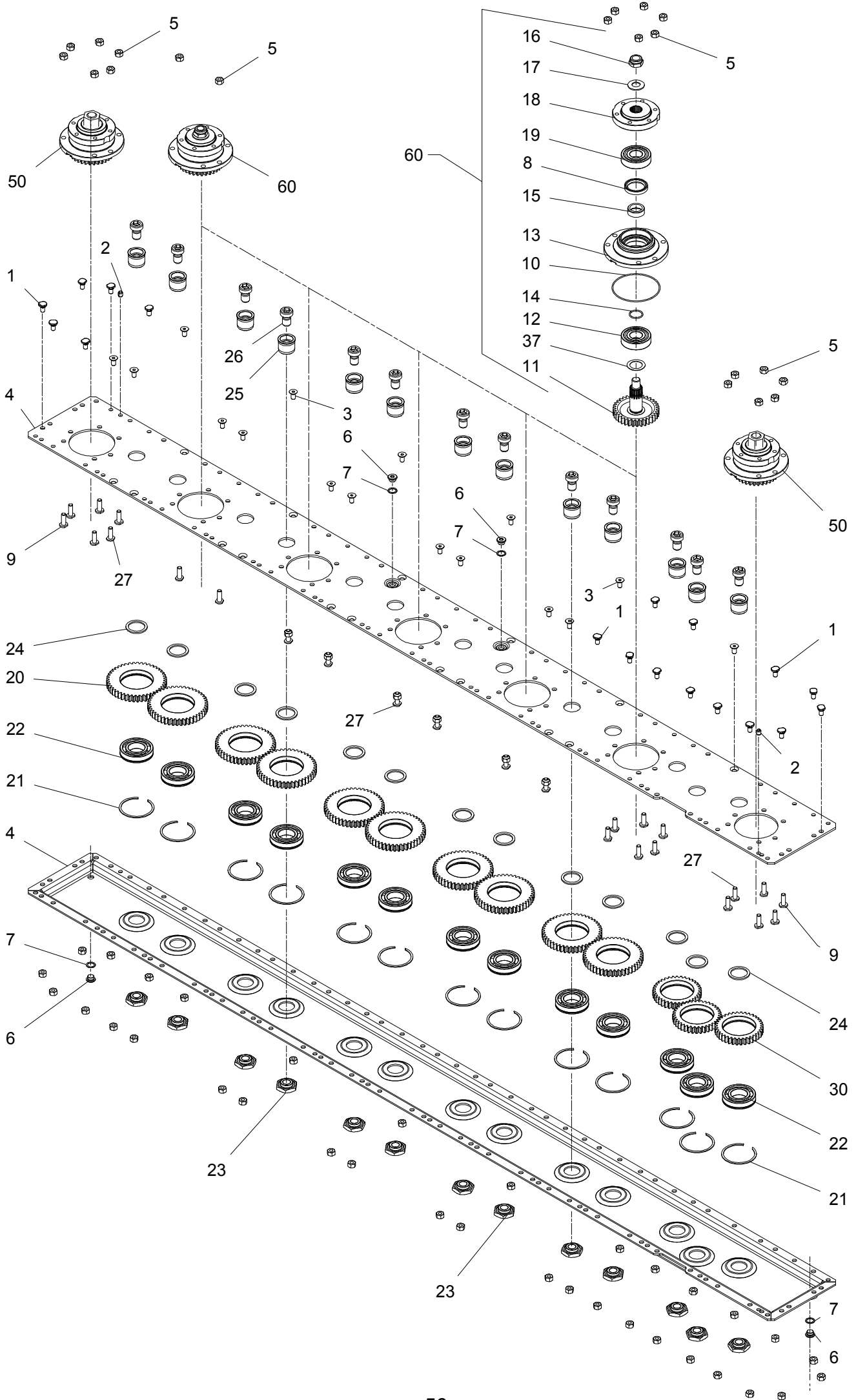
POS.	VARENUMMER	ANTAL	BENEVNELSE	BEZEICHNUNG	DESIGNATION
.	1380-0422		KNIVBJÆLKE 7 SK REV MÅHBALKEN 7 SCH REV		CUTTERBAR 7 D REV
1.	1219-0208	34	KNIVBJÆLKE SKRUE SCHNITTBALKEN SCHRAUBE		SCREW FOR CUTTERBAR
2.	2085-735X	2	SPÆNDSTIFT M10X12 D1481 SPANNSTIFT M10X12 D1481		ROLL PIN M10X12 D1481
3.	1219-0227	16	UNBRACOSKRUE M10-20 MK INNENSECHSKANTSCHR M10-20 MK		ALLEN SCREW M10-20 MK
4.	3085-770X	1	KNIVBJÆLKE HALVDELE 7-SK REV. SCHNITTBALKEN-TEILE		CUTTERBAR-PARTS
5.	2085-729X	93	MØTRIK M10 H=10 MUTTER M10 H=10		NUT M10 H=10
6.	2085-731X	4	PROP 3/8" VERSCHLUSS 3/8"		PLUG 3/8"
7.	1315-9671	4	SKIVE 17 X 22 X 1,5 SCHEIBE 17 X 22 X 1,5		WASHER 17 X 22 X 1,5
8.	2085-711X	5	OLIETÆTNINGSRING DICHTUNGSRING ÖL		SEAL RING OIL
9.	1219-0210	28	SKRUE M10-30 SCHRAUBE M10-30	12.9 DELTA B 12.9 DELTA B	SCREW M10-30 12.9 DELTA B
10.	2085-715X	7	O-RING O-RING		O-RING
11.	2085-706X	5	TANDHJUL Z34 M20 ZAHNRAD Z34 M20		SPROCKET WHEEL Z34 M20
12.	2085-712X	5	LEJE 6306C3/Z2 LAGER 6306C3/Z2		BEARING 6306C3/Z2
13.	2085-708X	5	LEJEHUS LAGERGEHÆUS		BEARING HOUSING
14.	2085-714X	5	O-RING 3112 O-RING 3112		O-RING 3112
15.	2085-710X	5	BØSNING BUCHSE		BUSH
16.	2085-709X	5	LÅSEMØTRIK M20X1,5 GEGENMUTTER M20X1,5		LOCK NUT M20X1,5
17.	1434-0108	5	TALLERKENFJEDER 20,0-40-2,5 TELLERFEDER 20,0-40-2,5		DISC SPRING 20,0-40-2,5
18.	2085-707X	5	FLANGE FLANSCH		FLANGE
19.	2085-716X	5	KUGLELEJE 6306 C3 2RS KUGELLAGER 6306 C3 2RS		BALL BEARING 6306 C3 2RS
20.	2085-722X	3	MELLEMHJUL Z36 M3 ZWISCHENRAD Z36 M3		INTERMEDIATE WHEEL M36 M3
21.	2085-721X	13	SPRINGRING KLEMMRING		SPRINGRING
22.	2085-720X	13	LEJE 6208 N/C3 LAGER 6208 N/C3		BEARING 6208 N/C3
23.	2085-723X	13	MØTRIK MUTTER		NUT
24.	2085-719X	13	SKIVE 40,3X51,3X3 SCHEIBE 40,3X51,3X3		WASHER 40,3X51,3X3
25.	2085-773X	13	TAP ZAPFEN		DOWEL
26.	2085-718X	13	SKRUE M20X18 SCHRAUBE M20X18		SCREW M20X18

Fig. 8



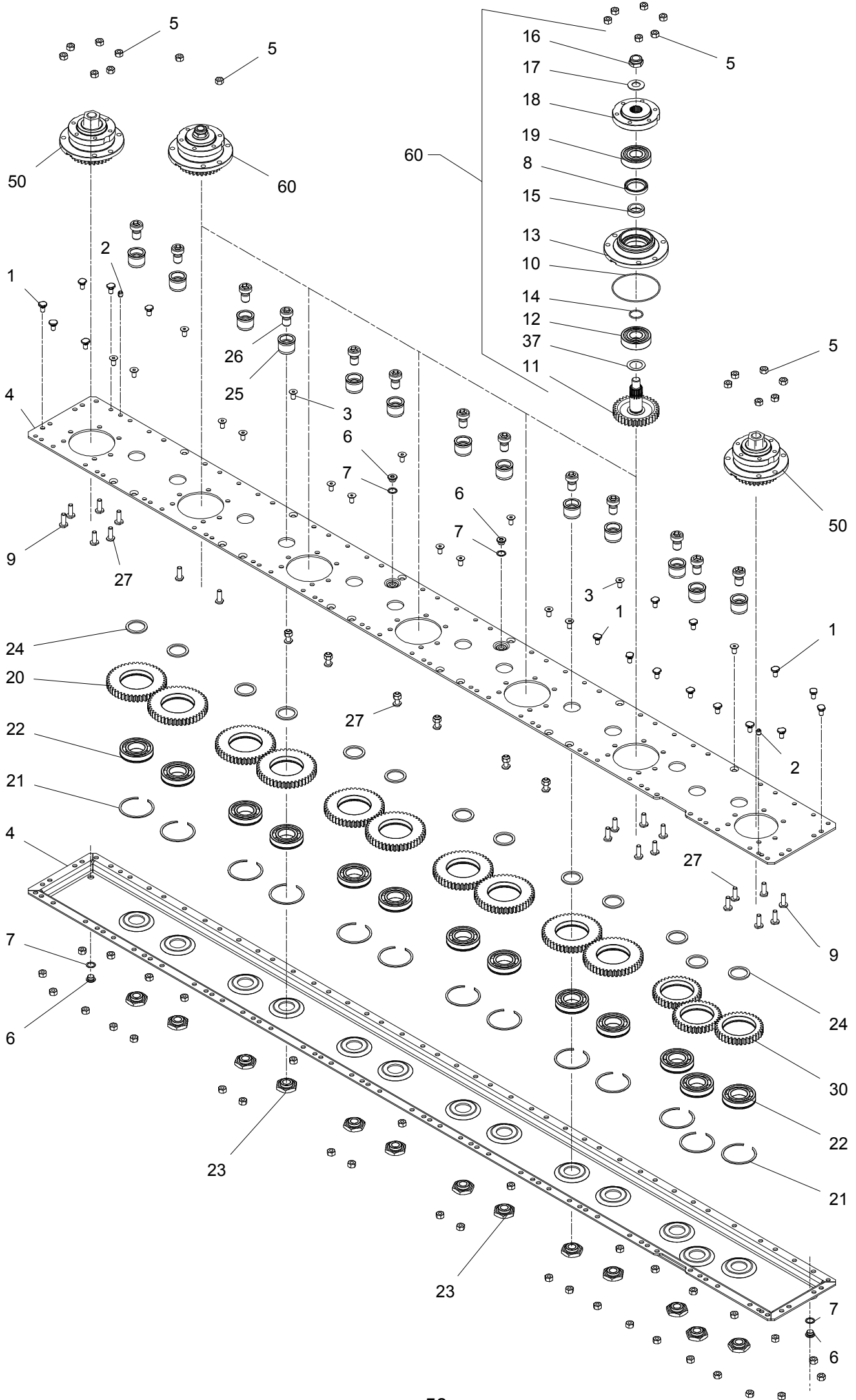
POS.	VARENUMMER	ANTAL	BENEVNELSE	BEZEICHNUNG	DESIGNATION		
27.	2085-733X	14	KNIVBJÆLKE SKRUE SCHNITTBALKEN SCHRAUBE		SCREW FOR CUTTERBAR		
30.	2085-724X	10	MELLEMHJUL Z45 M3 ZWISCHENRAD Z45 M3		INTERMEDIATE WHEEL Z45 M3		
37.	2085-774X	5	AFSTANDSSKIVE SCHEIBE		SHIM		
50.	3085-766X	2	LEJEHUS DREV RITZEL LAGERGEHÄUSE		PINION BEARINGHOUSING		
60.	3085-705X	5	LEJEHUS LAGERGEHÄUSE		BEARING HOUSING		

Fig. 9



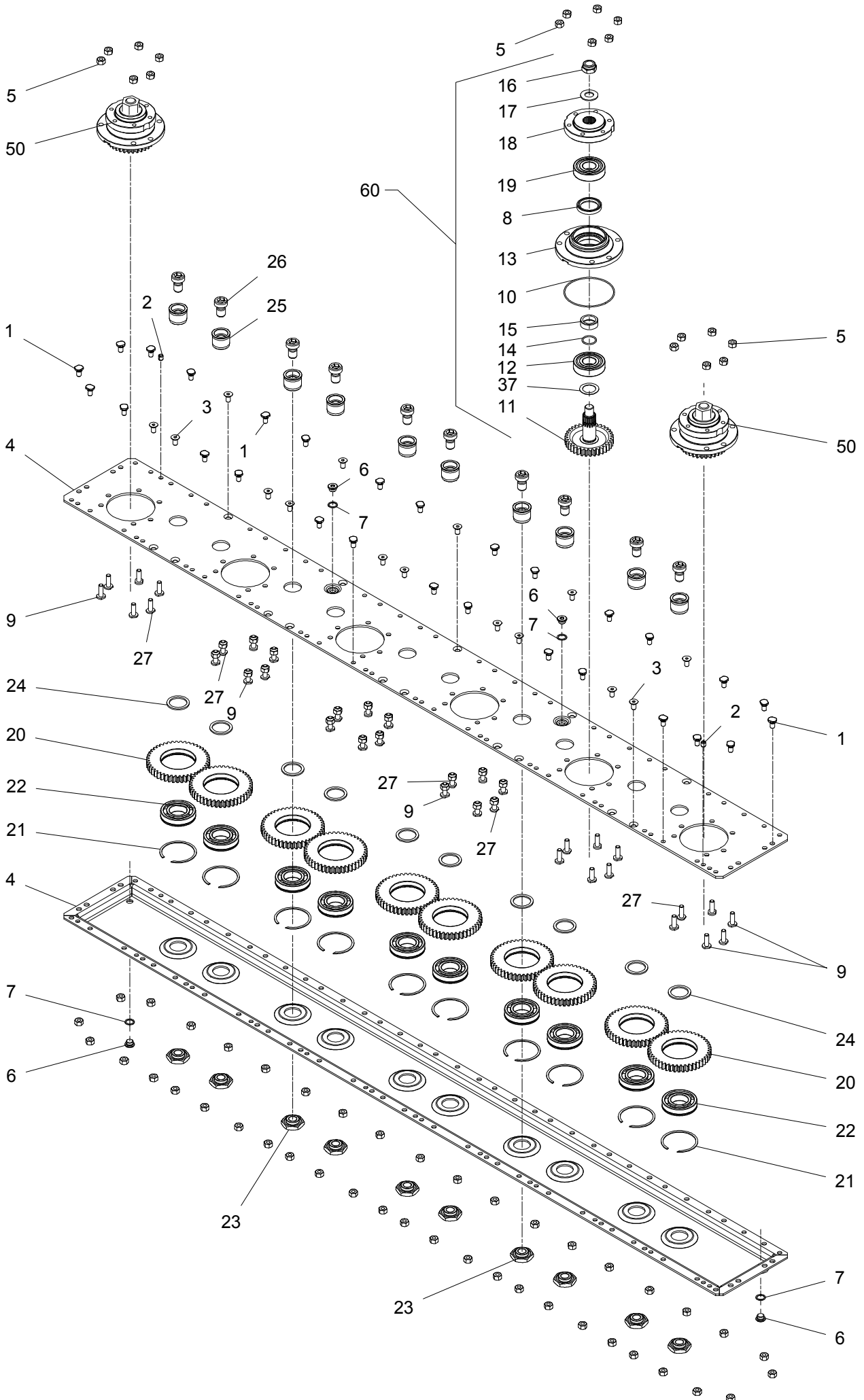
POS.	VARENUMMER	ANTAL	BENEVNELSE	BEZEICHNUNG	DESIGNATION
.	1380-0427		KNIVBJÆLKE 7 SK MÅHBALKEN 7 SCH		CUTTERBAR 7 D
1.	1219-0208	34	KNIVBJÆLKE SKRUE SCHNITTBALKEN SCHRAUBE		SCREW FOR CUTTERBAR
2.	2085-735X	2	SPÆNDSTIFT M10X12 D1481 SPANNSTIFT M10X12 D1481		ROLL PIN M10X12 D1481
3.	1219-0227	16	UNBRACOSKRUE M10-20 MK INNENSECHSKANTSCHR M10-20 MK		ALLEN SCREW M10-20 MK
4.	3085-772X	1	KNIVBJÆLKE HALVDELE 7-SK SCHNITTBALKEN-TEILE		CUTTERBAR-PARTS
5.	2085-729X	92	MØTRIK M10 H=10 MUTTER M10 H=10		NUT M10 H=10
6.	2085-731X	4	PROP 3/8" VERSCHLUSS 3/8"		PLUG 3/8"
7.	1315-9671	4	SKIVE 17 X 22 X 1,5 SCHEIBE 17 X 22 X 1,5		WASHER 17 X 22 X 1,5
8.	2085-711X	5	OLIETÆTNINGSRING DICHTUNGSRING ÖL		SEAL RING OIL
9.	1219-0210	28	SKRUE M10-30 SCHRAUBE M10-30	12.9 DELTA B 12.9 DELTA B	SCREW M10-30 12.9 DELTA B
10.	2085-715X	7	O-RING O-RING		O-RING
11.	2085-706X	5	TANDHJUL Z34 M20 ZAHNRAD Z34 M20		SPROCKET WHEEL Z34 M20
12.	2085-712X	5	LEJE 6306C3/Z2 LAGER 6306C3/Z2		BEARING 6306C3/Z2
13.	2085-708X	5	LEJEHUS LAGERGEHÆUS		BEARING HOUSING
14.	2085-714X	5	O-RING 3112 O-RING 3112		O-RING 3112
15.	2085-710X	5	BØSNING BUCHSE		BUSH
16.	2085-709X	5	LÅSEMØTRIK M20X1,5 GEGENMUTTER M20X1,5		LOCK NUT M20X1,5
17.	1434-0108	5	TALLERKENFJEDER 20,0-40-2,5 TELLERFEDER 20,0-40-2,5		DISC SPRING 20,0-40-2,5
18.	2085-707X	5	FLANGE FLANSCH		FLANGE
19.	2085-716X	5	KUGLELEJE 6306 C3 2RS KUGELLAGER 6306 C3 2RS		BALL BEARING 6306 C3 2RS
20.	2085-724X	10	MELLEMHJUL Z45 M3 ZWISCHENRAD Z45 M3		INTERMEDIATE WHEEL Z45 M3
21.	2085-721X	13	SPRINGRING KLEMMRING		SPRINGRING
22.	2085-720X	13	LEJE 6208 N/C3 LAGER 6208 N/C3		BEARING 6208 N/C3
23.	2085-723X	13	MØTRIK MUTTER		NUT
24.	2085-719X	13	SKIVE 40,3X51,3X3 SCHEIBE 40,3X51,3X3		WASHER 40,3X51,3X3
25.	2085-773X	13	TAP ZAPFEN		DOWEL
26.	2085-718X	13	SKRUE M20X18 SCHRAUBE M20X18		SCREW M20X18

Fig. 9



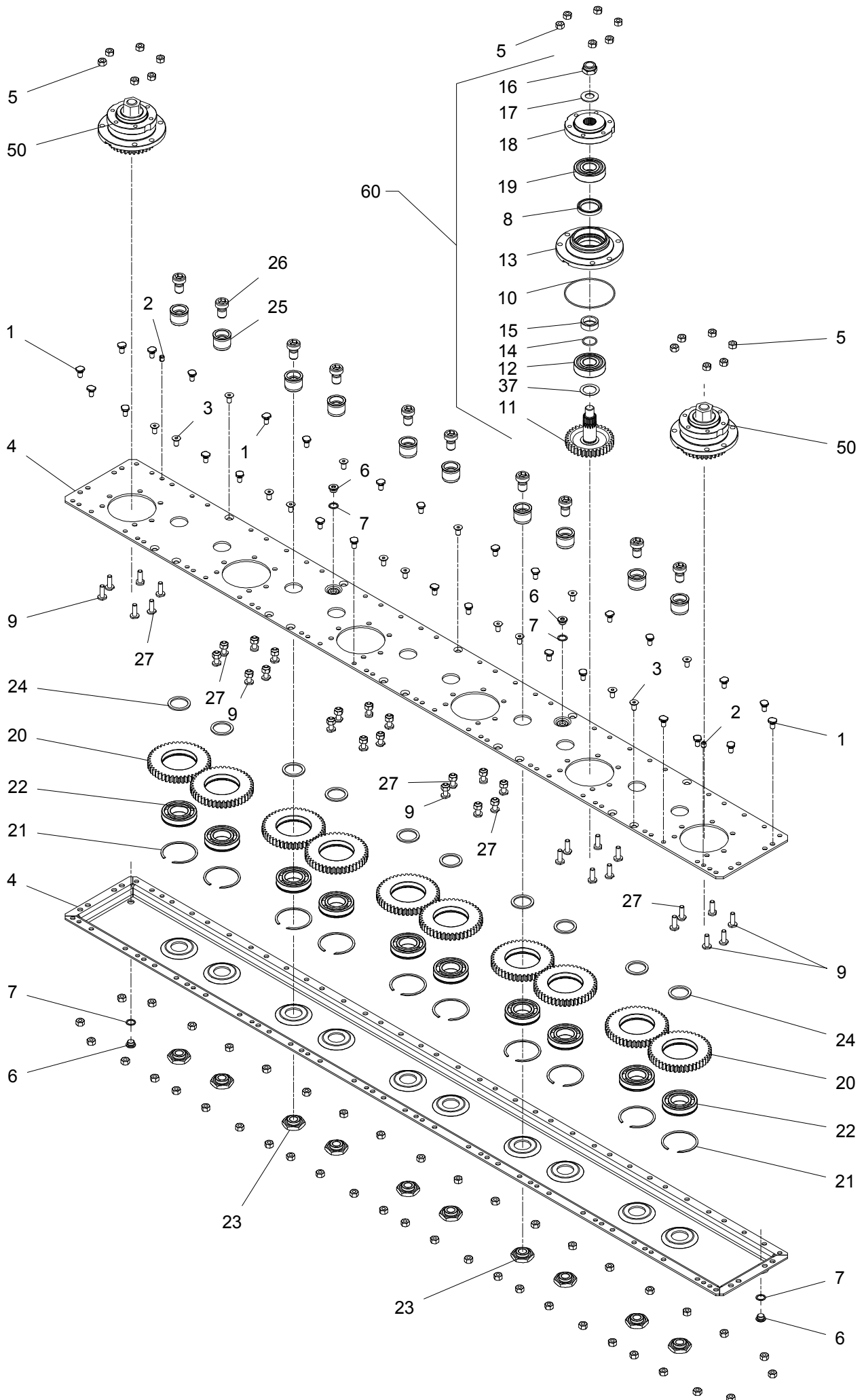
POS.	VARENUMMER	ANTAL	BENEVNELSE	BEZEICHNUNG	DESIGNATION		
27.	2085-733X	14	KNIVBJÆLKE SKRUE SCHNITTBALKEN SCHRAUBE		SCREW FOR CUTTERBAR		
30.	2085-722X	3	MELLEMHJUL Z36 M3 ZWISCHENRAD Z36 M3		INTERMEDIATE WHEEL M36 M3		
37.	2085-774X	5	AFSTANDSSKIVE SCHEIBE		SHIM		
50.	3085-766X	2	LEJEHUS DREV RITZEL LAGERGEHÄUSE		PINION BEARINGHOUSING		
60.	3085-705X	5	LEJEHUS LAGERGEHÄUSE		BEARING HOUSING		

Fig. 10



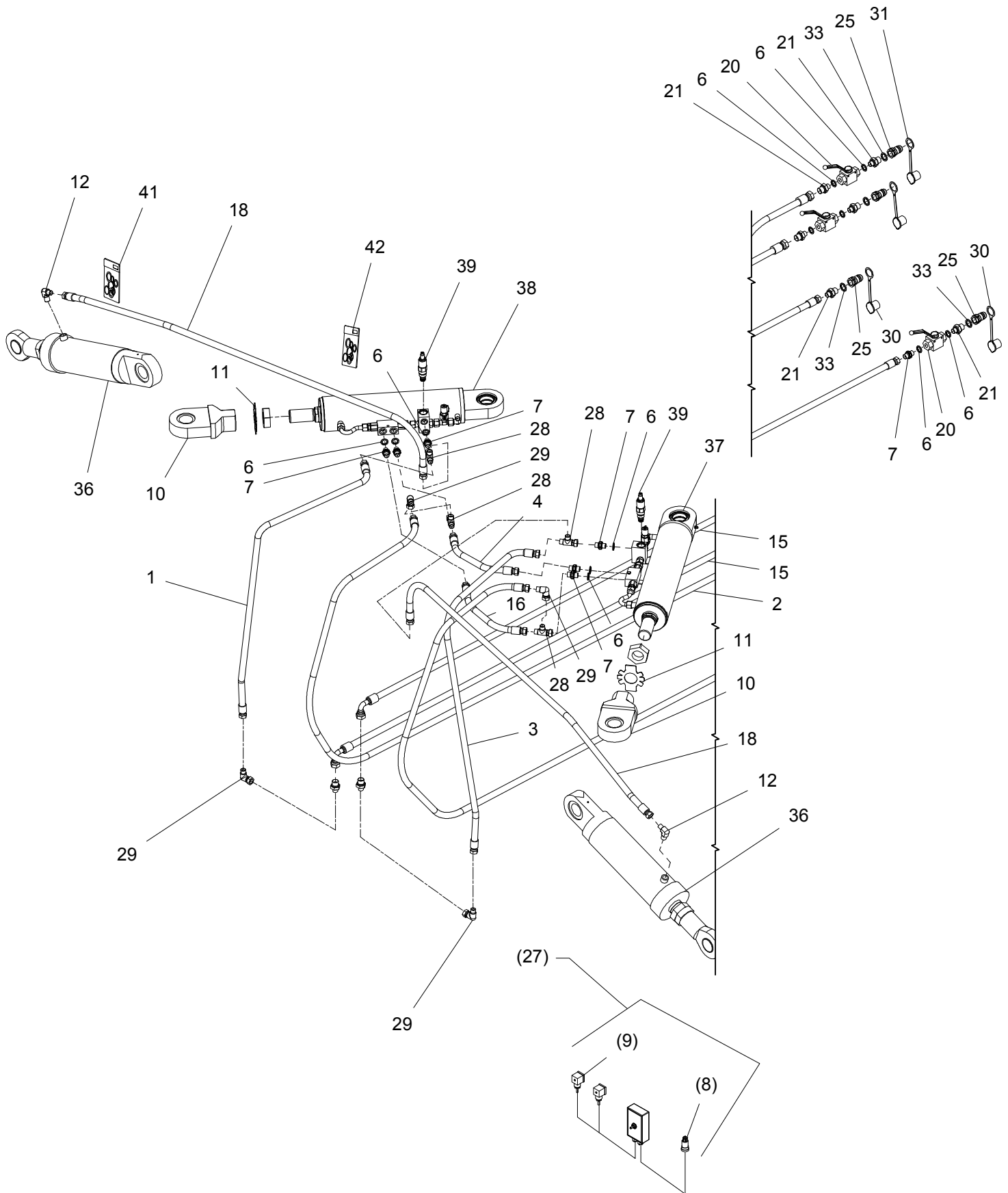
POS.	VARENUMMER	ANTAL	BENEVNELSE	BEZEICHNUNG	DESIGNATION
.	1380-0426		KNIVBJÆLKE 6 SK MÅHBALKEN 6 SCH		CUTTERBAR 6 D
1.	1219-0208	28	KNIVBJÆLKE SKRUE SCHNITTBALKEN SCHRAUBE		SCREW FOR CUTTERBAR
2.	2085-735X	2	SPÆNDSTIFT M10X12 D1481 SPANNSTIFT M10X12 D1481		ROLL PIN M10X12 D1481
3.	1219-0227	15	UNBRACOSKRUE M10-20 MK INNENSECHSKANTSCHR M10-20 MK		ALLEN SCREW M10-20 MK
4.	3085-771X	1	KNIVBJÆLKE HALVDELE 6-SK SCHNITTBALKEN-TEILE		CUTTERBAR-PARTS
5.	2085-729X	79	MØTRIK M10 H=10 MUTTER M10 H=10		NUT M10 H=10
6.	2085-731X	4	PROP 3/8" VERSCHLUSS 3/8"		PLUG 3/8"
7.	1315-9671	4	SKIVE 17 X 22 X 1,5 SCHEIBE 17 X 22 X 1,5		WASHER 17 X 22 X 1,5
8.	2085-711X	4	OLIETÆTNINGSRING DICHTUNGSRING ÖL		SEAL RING OIL
9.	1219-0210	24	SKRUE M10-30 SCHRAUBE M10-30	12.9 DELTA B 12.9 DELTA B	SCREW M10-30 12.9 DELTA B
10.	2085-715X	6	O-RING O-RING		O-RING
11.	2085-706X	4	TANDHJUL Z34 M20 ZAHNRAD Z34 M20		SPROCKET WHEEL Z34 M20
12.	2085-712X	4	LEJE 6306C3/Z2 LAGER 6306C3/Z2		BEARING 6306C3/Z2
13.	2085-708X	4	LEJEHUS LAGERGEHÆUS		BEARING HOUSING
14.	2085-714X	4	O-RING 3112 O-RING 3112		O-RING 3112
15.	2085-710X	4	BØSNING BUCHSE		BUSH
16.	2085-709X	4	LÅSEMØTRIK M20X1,5 GEGENMUTTER M20X1,5		LOCK NUT M20X1,5
17.	1434-0108	4	TALLERKENFJEDER 20,0-40-2,5 TELLERFEDER 20,0-40-2,5		DISC SPRING 20,0-40-2,5
18.	2085-707X	4	FLANGE FLANSCH		FLANGE
19.	2085-716X	4	KUGLELEJE 6306 C3 2RS KUGELLAGER 6306 C3 2RS		BALL BEARING 6306 C3 2RS
20.	2085-724X	10	MELLEMHJUL Z45 M3 ZWISCHENRAD Z45 M3		INTERMEDIATE WHEEL Z45 M3
21.	2085-721X	10	SPRINGRING KLEMMRING		SPRINGRING
22.	2085-720X	10	LEJE 6208 N/C3 LAGER 6208 N/C3		BEARING 6208 N/C3
23.	2085-723X	10	MØTRIK MUTTER		NUT
24.	2085-719X	10	SKIVE 40,3X51,3X3 SCHEIBE 40,3X51,3X3		WASHER 40,3X51,3X3
25.	2085-773X	10	TAP ZAPFEN		DOWEL
26.	2085-718X	10	SKRUE M20X18 SCHRAUBE M20X18		SCREW M20X18

Fig. 10



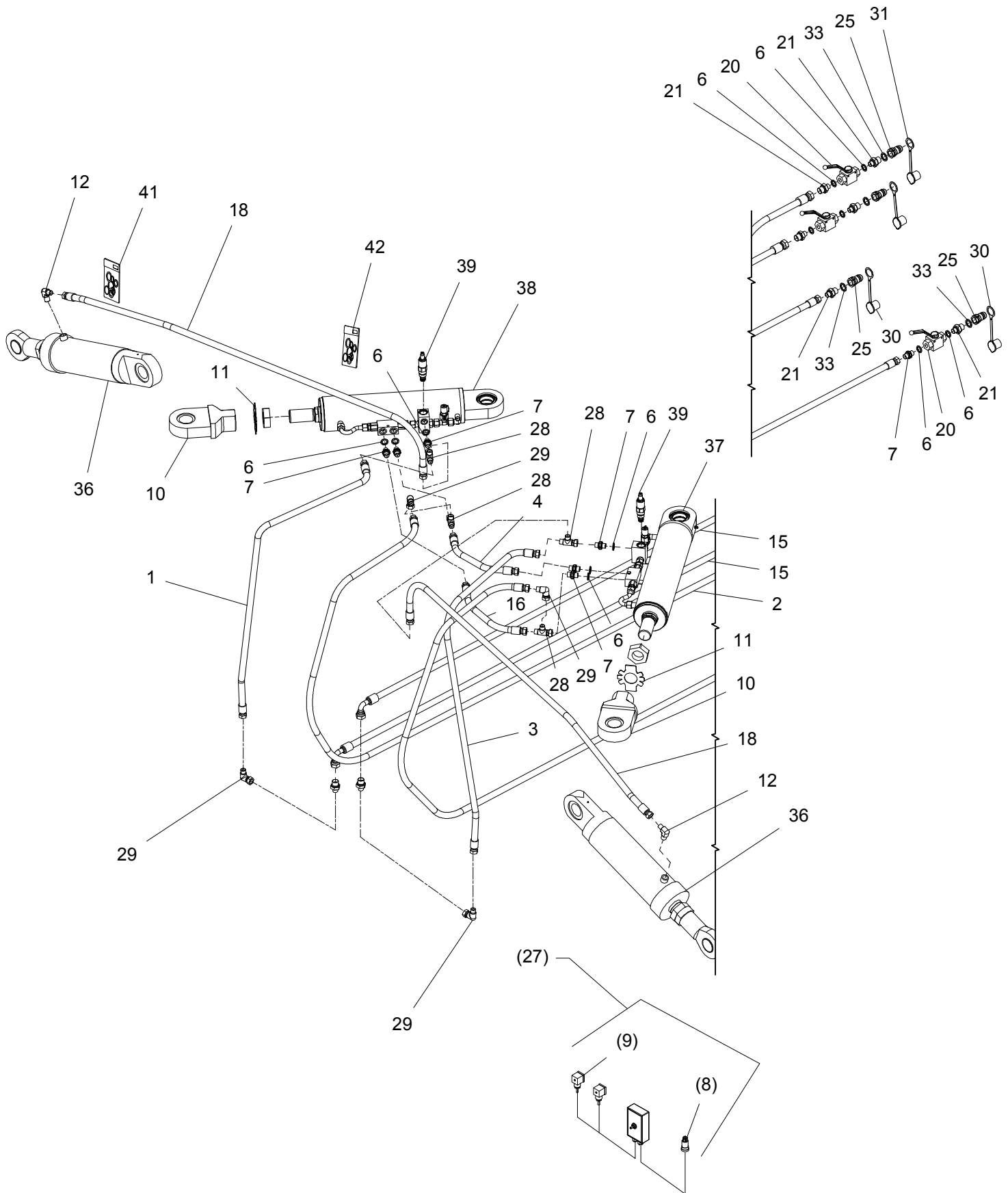
POS.	VARENUMMER	ANTAL	BENEVNELSE	BEZEICHNUNG	DESIGNATION		
27.	2085-733X	12	KNIVBJÆLKE SKRUE	SCHNITTBALKEN SCHRAUBE	SCREW FOR CUTTERBAR		
37.	2085-774X	4	AFSTANDSSKIVE	SCHEIBE	SHIM		
50.	3085-766X	2	LEJEHUS DREV	RITZEL LAGERGEHÄUSE	PINION BEARINGHOUSING		
60.	3085-705X	4	LEJEHUS	LAGERGEHÄUSE	BEARING HOUSING		

Fig. 11



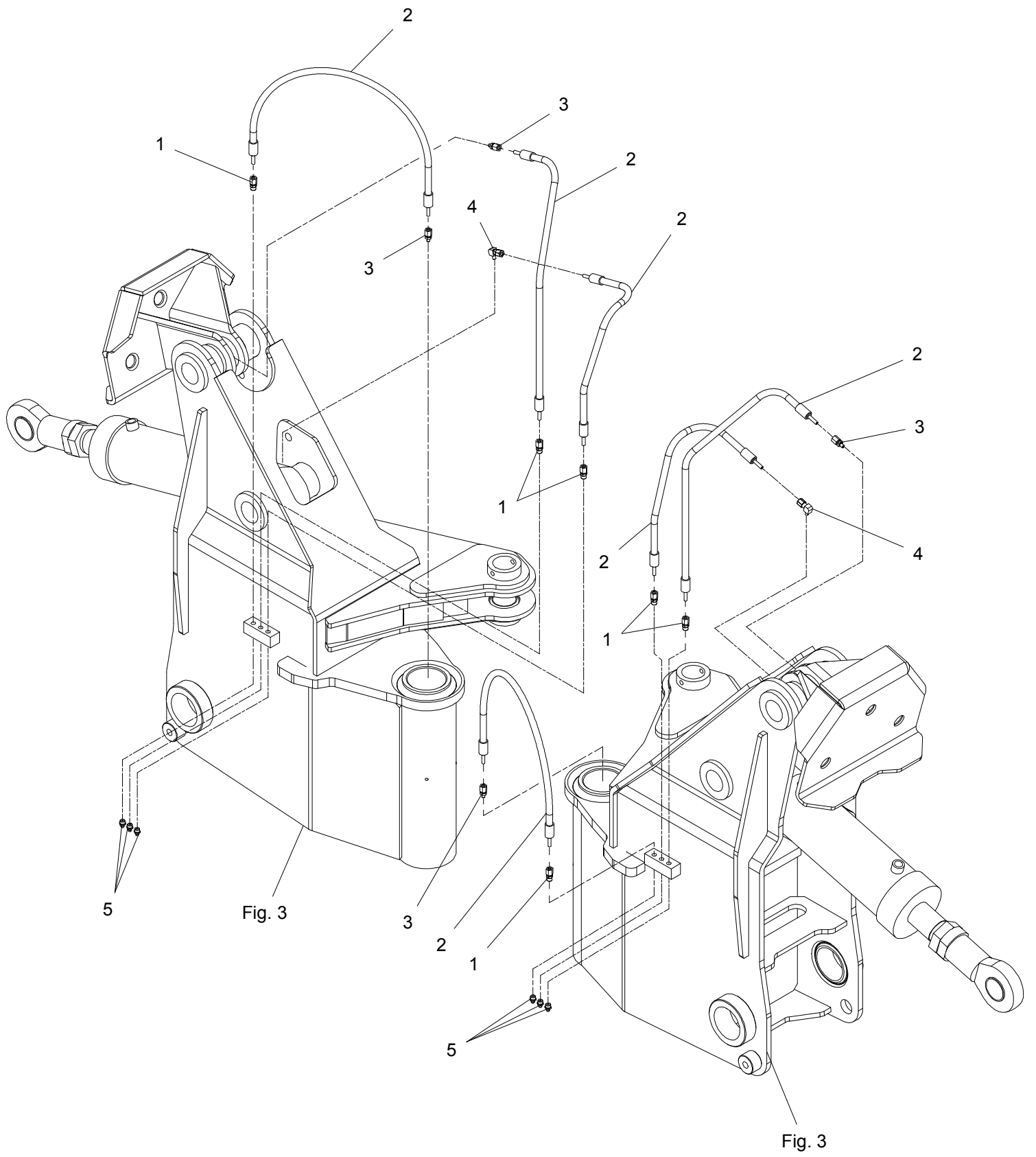
POS.	VARENUMMER	ANTAL	BENEVNELSE	BEZEICHNUNG	DESIGNATION		
1.	1317-5001	1	SLANGE 3/8"-1700 SCHLAUCH 3/8"-1700		HOSE 3/8"-1700		
2.	1317-0405	1	HYDRAULIKSLANGE L=6500 HYDRAULIKSCHLAUCH L=6500		HYDRAULIC HOSE L=6500		
3.	1317-5001	1	SLANGE 3/8"-1700 SCHLAUCH 3/8"-1700		HOSE 3/8"-1700		
4.	1317-0395	1	HYDRAULIKSLANGE L=800 HYDRAULIKSCHLAUCH L=800		HYDRAULIC HOSE L=800		
6.	1311-8538	12	TÆTNINGSRING DICHTUNGSRING		GASKET		
7.	1311-8566	3	NIPPEL NIPPEL		NIPPLE		
8.	1391-0703	T 1	STIK, 2-POLET STECK, 2-POLET		PLUG, 2-POLES		
9.	1391-9038	T 2	STIK STECKER		PLUG		
10.	3362-141X	2	KUGLEHOVED KUGELGELENK		BALL JOINT		
11.	2362-254X	2	LÅSEBLIK SCHLOSSBLECH		LOCK WASHER		
12.	1311-2602	2	VINKELNIPPEL NIPPEL		ANGLE NIPPLE		
15.	1317-0813	1	HYDRAULIKSLANGE L=3650 HYDRAULIKSCHLAUCH L=3650		HYDRAULIC HOSE L=3650		
16.	1317-0395	1	HYDRAULIKSLANGE L=800 HYDRAULIKSCHLAUCH L=800		HYDRAULIC HOSE L=800		
18.	1317-5001	2	SLANGE 3/8"-1700 SCHLAUCH 3/8"-1700		HOSE 3/8"-1700		
19.	1317-0405	1	HYDRAULIKSLANGE L=6500 HYDRAULIKSCHLAUCH L=6500		HYDRAULIC HOSE L=6500		
20.	1311-8533	3	KUGLEHANE KUGELHAHN		BALL TAP	1311-8533	1
21.	1311-2304	8	BRYSTNIPPEL NIPPEL		NIPPLE		
25.	1317-0302	4	STIK F/LYNKOBLING ANSCHLUSS F/SCHNELLKUPPLUNG		CONNECTION F/QUICK-COUPLING		
27.	3362-143X	T 1	KONTAKT SCHALTER		SWITCH		
28.	1311-8561	4	T-STYKKE T-STUECK		T-PIECE		
29.	1311-8568	2	NIPPEL NIPPEL		NIPPLE		
30.	1393-0140	2	BESKYTTESESHETTE BLÅ SCHUTZKAPPE BLAU		PROTECTION CAP BLUE		
31.	1393-0139	2	BESKYTTESESHETTE RØD SCHUTZKAPPE ROT		PROTECTION CAP RED		
33.	1311-8539	4	TÆTNINGSRING DICHTUNGSRING		GASKET		
36.	1317-3016	2	CYLINDER ZYLINDER		CYLINDER		
37.	1317-3023	1	HYDRAULIKCYLINDER Ø50-323 ZYLINDER		CYLINDER	1317-9403	1
38.	1317-3025	1	HYDRAULIKCYLINDER Ø50-323 ZYLINDER		CYLINDER	1317-9403	1

Fig. 11



POS.	VARENUMMER	ANTAL	BENEVELSE	BEZEICHNUNG	DESIGNATION		
39.	1317-1024	2	VENTIL	VENTIL	VALVE		
40.	1317-9704	1	PAKNINGSSÆT F. 1317-1024	DICHTUNGSSATZ F. 1317-1024	SET OF GASKETS F. 1317-1024		
41.	1317-9546	1	PAKNINGSSÆT F/1317-3016	DICHTUNGSSATZ F/1317-3016	SEALKIT F/1317-3016		
42.	1317-9534	1	PAKNINGSSÆT F/1317-3023-3025	DICHTUNGSSATZ F/1317-3023-3025	SET OF GASKETS F/1317-3023-025		

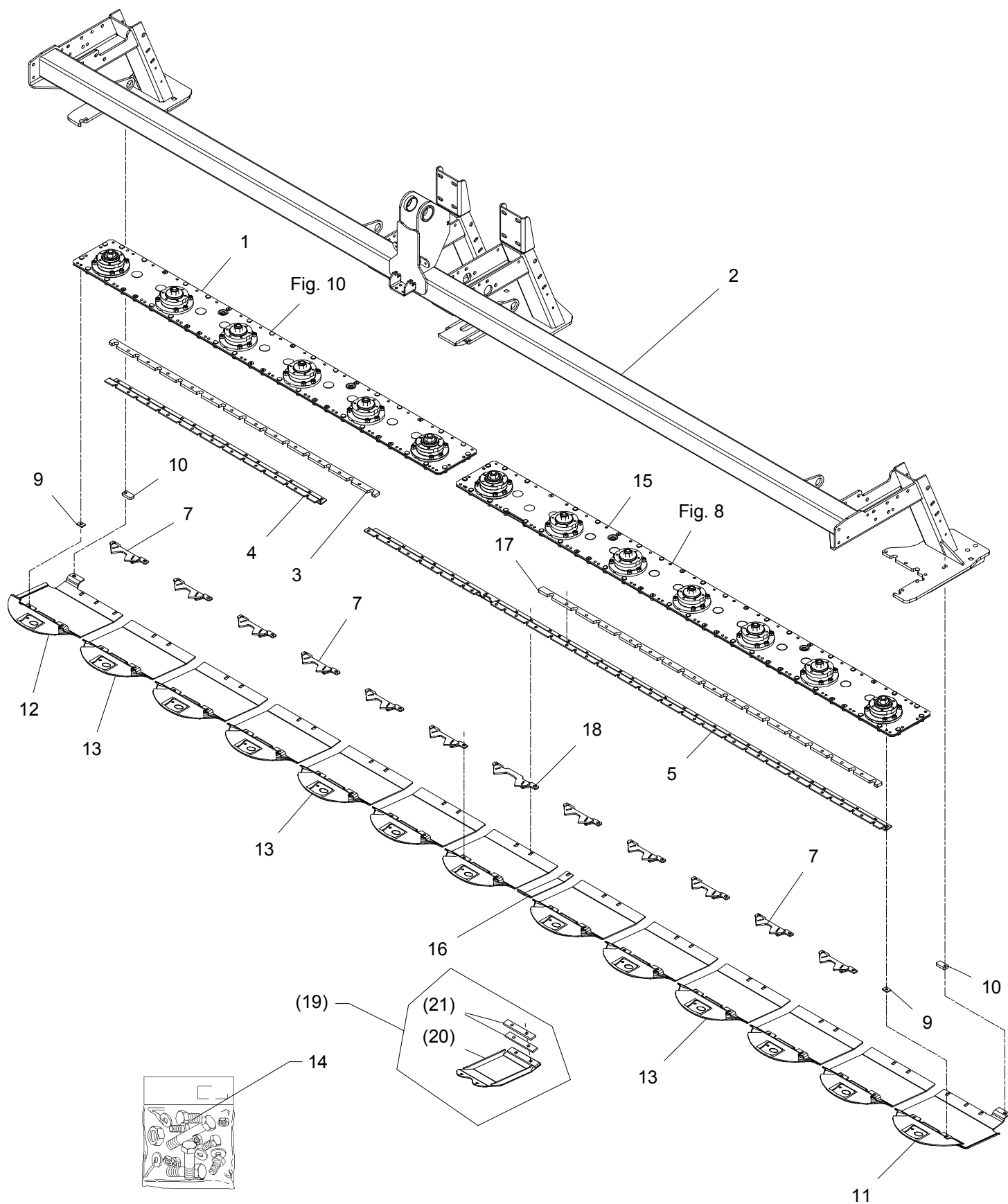
Fig. 12



POS.	VARENUMMER	ANTAL	BENEVNELSE	BEZEICHNUNG	DESIGNATION		
1.	1311-8437	6	RØRFORSKRUNING M10-Ø6 ROHRVERSCHRABUNG M10-Ø6		PIPE COUPLING M10-Ø6		
2.	1317-5000	6	SLANGE 1/4"-650 SCHLAUCH 1/4"-650		HOSE 1/4"-650		
3.	1311-8439	4	RØRFORSKRUNING M6-Ø6 ROHRVERSCHRABUNG M6-Ø6		PIPE COUPLING M6-Ø6		
4.	1311-8440	2	M6 VINKEL M6 WINKEL		M6 KNEE		
5.	1313-1401	6	SMØRENIPPEL SCHMIERNIPPEL		GREASE NIPPLE		

Fig. 13

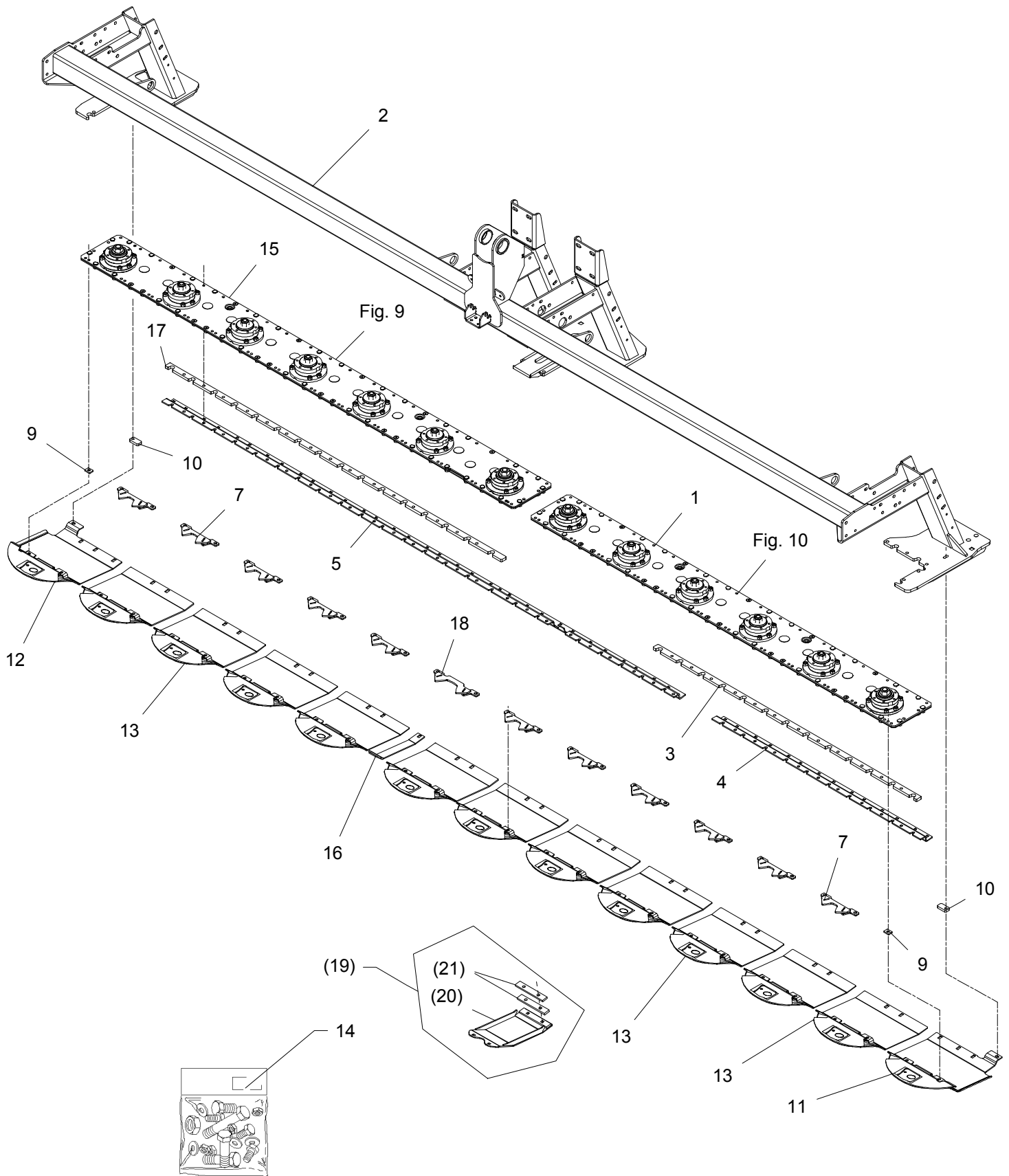
HØJRE - RECHTE - RIGHT



POS.	VARENUMMER	ANTAL	BENEVNELSE	BEZEICHNUNG	DESIGNATION	HERTIL, DAZU, TO THIS, A CECI
1.	1380-0426	1	KNIVBJÆLKE 6 SK MÄHBALKEN 6 SCH		CUTTERBAR 6 D	1219-0211 24 1220-3323 24
2.	3364-975X	1	STEL RAHMEN >=2540101839 <=2540101851		FRAME	
2. 1	3364-975A	1	STEL RAHMEN >=2540101952		FRAME	
3.	2364-550X	1	MELLEMLÆG DICHTUNG		DISTANCE PIECE	
4.	2364-973X	1	FORSTÆRKNING VERSTÄRKERUNG		REINFORCEMENT	1219-0210 2 1220-3323 2
5.	2364-972X	1	FORSTÆRKNING VERSTÄRKERUNG >=2540101839 <=2540101851		REINFORCEMENT	
5. 1	2364-972A	1	FORSTÆRKNING VERSTÄRKERUNG >=2540101952		REINFORCEMENT	
7.	3270-166X	11	MODSKÆR GEGENSCHNEIDE		SHEAR BAR	
8.	2364-959X	1	PLADE, MIDT PLATTE, MITTLERE >=2540101839 <=2540101851		PLATE, MIDDLE	1215-3420 2 1219-0210 2 1220-3321 2 1220-3323 2 1241-2402 2
9.	2088-566X	2	MELLEMLÆG DICHTUNG		DISTANCE PIECE	
10.	2364-549X	2	MELLEMLÆG DICHTUNG		DISTANCE PIECE	
11.	3270-180X	1	SLÆBESKO V GLEITKUFE LI		GUIDE SHOE LE	1215-3222 2 1219-0210 2 1220-3321 2 1220-3323 2
12.	3270-178X	1	SLÆBESKO H GLEITKUFE RE		GUIDE SHOE RI	1215-3222 2 1219-0210 2 1220-3321 2 1220-3323 2
13.	3270-176X	11	SLÆBESKO GLEITKUFE		GUIDE SHOE	1215-3226 2 1219-0210 2 1220-3321 2 1220-3323 2
14.	3364-596X	1	BOLTESÆT BOLZENSATS		SET OF BOLTS	
15.	1380-0422	1	KNIVBJÆLKE 7 SK REV MÄHBALKEN 7 SCH REV		CUTTERBAR 7 D REV	1219-0211 32 1220-3323 32
16.	3270-159X	1	SLÆBESKO GLEITKUFE		GUIDE SHOE	1215-3222 1 1220-3321 1
17.	2364-572X	1	MELLEMLÆG ZWISCHENLAGE		DISTANCE PIECE	
18.	3270-162X	1	MODSKÆR GEGENSCHNEIDE		SHEAR BAR	
19.	4081-1512	T	1 SLÆBESKO GLEITSCHUH		GUIDE SHOE	
20.	3270-182X	T	1 SLÆBESKO, HØJ GLEITKUFE, HOCH		GUIDE SHOE, HIGH	1215-3222 2 1215-3522 2 1220-3321 4 1241-2402 4
21.	2214-718X	T	2 MELLEMLÆG DICHTUNG		DISTANCE PIECE	

Fig. 14

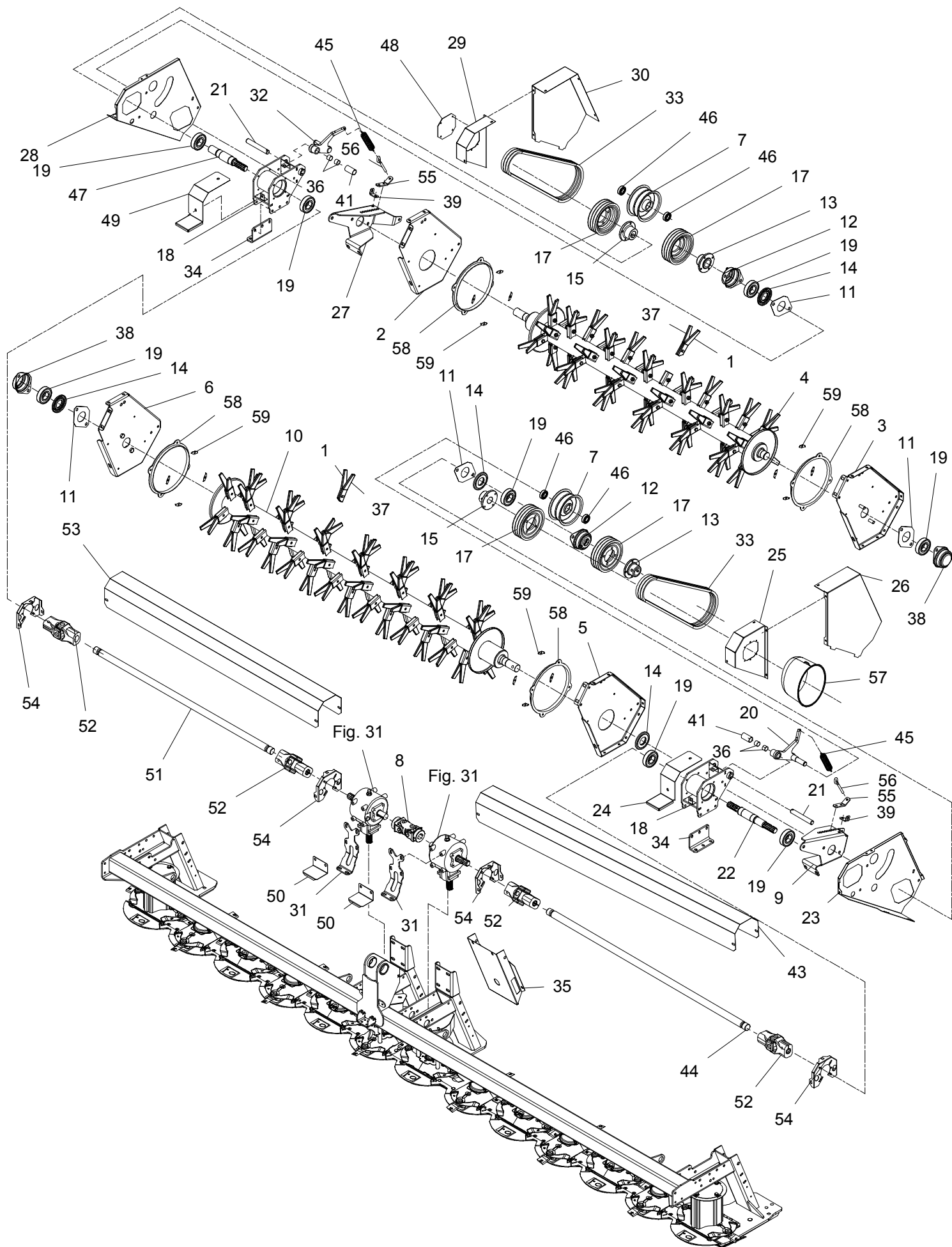
VENSTRE - LINKE - LEFT



POS.	VARENUMMER	ANTAL	BENEVNELSE	BEZEICHNUNG	DESIGNATION	HERTIL, DAZU, TO THIS, A CECI
1.	1380-0426	1	KNIVBJÆLKE 6 SK MÄHBALKEN 6 SCH		CUTTERBAR 6 D	1219-0211 24 1220-3323 24
2.	3364-977X	1	STEL RAHMEN >=2540101839 <=2540101851		FRAME	
2. 1	3364-977A	1	STEL RAHMEN >=2540101952		FRAME	
3.	2364-550X	1	MELLEMLÆG DICHTUNG		DISTANCE PIECE	
4.	2364-973X	1	FORSTÆRKNING VERSTÄRKERUNG		REINFORCEMENT	1219-0210 2 1220-3323 2
5.	2364-971X	1	FORSTÆRKNING VERSTÄRKERUNG >=2540101839 <=2540101851		REINFORCEMENT	
5. 1	2364-971A	1	FORSTÆRKNING VERSTÄRKERUNG >=2540101952		REINFORCEMENT	
7.	3270-166X	11	MODSKÆR GEGENSCHNEIDE		SHEAR BAR	
8.	2364-959X	1	PLADE, MIDT PLATTE, MITTLERE >=2540101839 <=2540101851		PLATE, MIDDLE	1215-3420 2 1219-0210 2 1220-3321 2 1220-3323 2 1241-2402 2
9.	2088-566X	2	MELLEMLÆG DICHTUNG		DISTANCE PIECE	
10.	2364-549X	4	MELLEMLÆG DICHTUNG		DISTANCE PIECE	
11.	3270-180X	1	SLÆBESKO V GLEITKUFE LI		GUIDE SHOE LE	1215-3222 2 1219-0210 2 1220-3321 2 1220-3323 2
12.	3270-178X	1	SLÆBESKO H GLEITKUFE RE		GUIDE SHOE RI	1215-3222 2 1219-0210 2 1220-3321 2 1220-3323 2
13.	3270-176X	11	SLÆBESKO GLEITKUFE		GUIDE SHOE	1215-3226 2 1219-0210 2 1220-3321 2 1220-3323 2
14.	3364-596X	1	BOLTESÆT BOLZENSATS		SET OF BOLTS	
15.	1380-0427	1	KNIVBJÆLKE 7 SK MÄHBALKEN 7 SCH		CUTTERBAR 7 D	1219-0211 32 1220-3323 32
16.	3270-159X	1	SLÆBESKO GLEITKUFE		GUIDE SHOE	1215-3222 1 1220-3321 1
17.	2364-572X	1	MELLEMLÆG ZWISCHENLAGE		DISTANCE PIECE	
18.	3270-162X	1	MODSKÆR GEGENSCHNEIDE		SHEAR BAR	
19.	4081-1512	T 1	SLÆBESKO GLEITSCHUH		GUIDE SHOE	
20.	3270-182X	T 1	SLÆBESKO, HØJ GLEITKUFE, HOCH		GUIDE SHOE, HIGH	1215-3222 2 1215-3522 2 1220-3321 4 1241-2402 4
21.	2214-718X	T 2	MELLEMLÆG DICHTUNG		DISTANCE PIECE	

Fig. 15

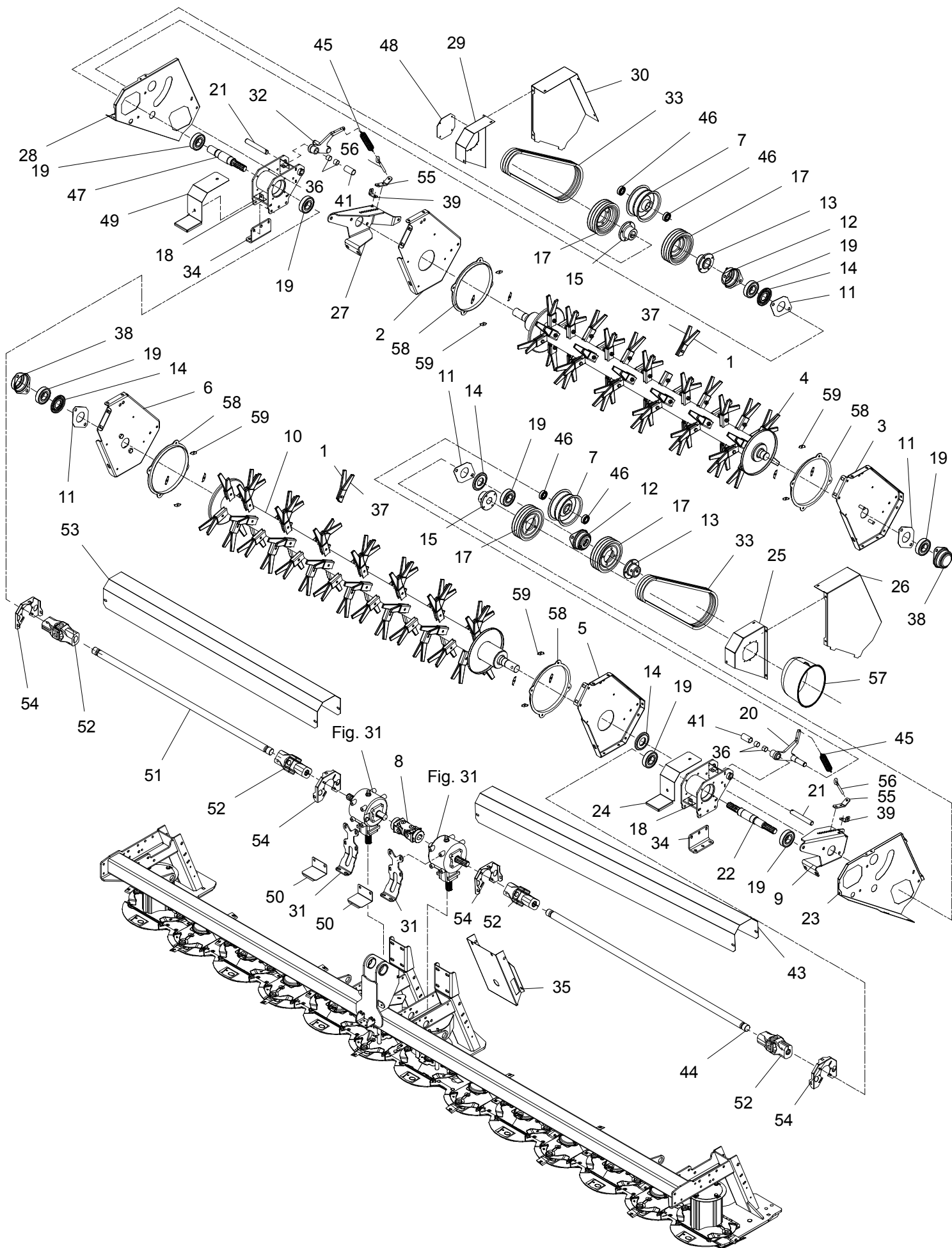
HØJRE - RECHTE - RIGHT



POS.	VARENUMMER	ANTAL	BENEVNELSE	BEZEICHNUNG	DESIGNATION	HERTIL, DAZU, TO THIS, A CECI
1.	2225-519X	104	FINGER, VENSTRE FINGER, LINKES		FINGER, LEFT	1214-4126 1 1220-4323 1
2.	2364-369X	1	SKÆRM SCHUTZ		GUARD	1220-3926 2
3.	3364-367X	1	PLADE BLECH		PLATE	1213-5323 1 1220-3926 1
4.	3364-323X	1	ROTOR ROTOR		ROTOR	1255-4202 2
5.	2364-340X	1	SIDEPLADE, VENSTRE SEITENPLATTE, LINKE		SIDE PLATE, LEFT	1220-3926 2
6.	3364-338X	1	PLADE, HØJRE BLECH, RECHTE		PLATE, RIGHT	1213-5323 1 1220-3926 2
7.	3228-095X	2	STRAMMERULLE SPANNROLLE		TIGHTENING ROLLER	1255-2203 1
8.	1340-7144	1	KARDANLED KREUZGELENK		UNIVERSAL JOINT	1219-0597 2 1338-0109 2
9.	2364-434X	1	LEJEKONSOL LAGERKONSOLE		BEARING BRACKET	1213-5323 3 1220-5321 1 1241-4502 1 1241-4601 1
10.	3088-054X	1	ROTOR ROTOR		ROTOR	
11.	2325-082X	4	MELLEMLÆG ZWISCHENSTUECK		DISTANCE PIECE	
12.	2122-372X	2	LEJEHUSHALVPART LAGERGEHAEUSEHAELFTE		HALF OF BEARING HOUSING	1213-5323 2 1220-5321 2 1313-1101 1
13.	2325-991X	2	FLANGE FLANSCH		FLANGE	1213-4224 4 1251-3601 1 1251-5602 1 1251-8601 1
14.	3123-003X	4	TÆTNINGSRING DICHTUNGSRING		TIGHTENING RING	1339-5501 1
15.	2364-928X	2	FLANGE FLANSCH		FLANGE	1214-4322 1 1214-4326 1 1219-0597 1 1220-4321 2 1338-0106 1
17.	2364-492X	4	REMSKIVE RIEMENSCHIEBE		BELT PULLEY	1213-4224 4 1241-2202 4 1242-4221 4
18.	3364-208X	2	LEJEKONSOL VERSTELLASCHE		BEARING BRACKET	1213-4324 3 1220-4321 3 1241-3403 3 1241-9917 1 1241-9920 2 1255-4202 2
19.	1331-4311	8	KUGLELEJE 6309 RS2 KUGELLAGER 6309 RS2		BALL BEARING 6309 RS2	
20.	3325-980X	1	REMSTRAMMER RIEMENSANNER >=2540101839 <=2540101851		BELT TIGHTENER	
20. 1	3325-980A	1	REMSTRAMMER RIEMENSANNER >=2540101952		BELT TIGHTENER	1313-1101 1
21.	2364-428X	2	TAP ZAPFEN		DOWEL	1251-5306 1
22.	2364-211A	1	AKSEL WELLE		SHAFT	

Fig. 15

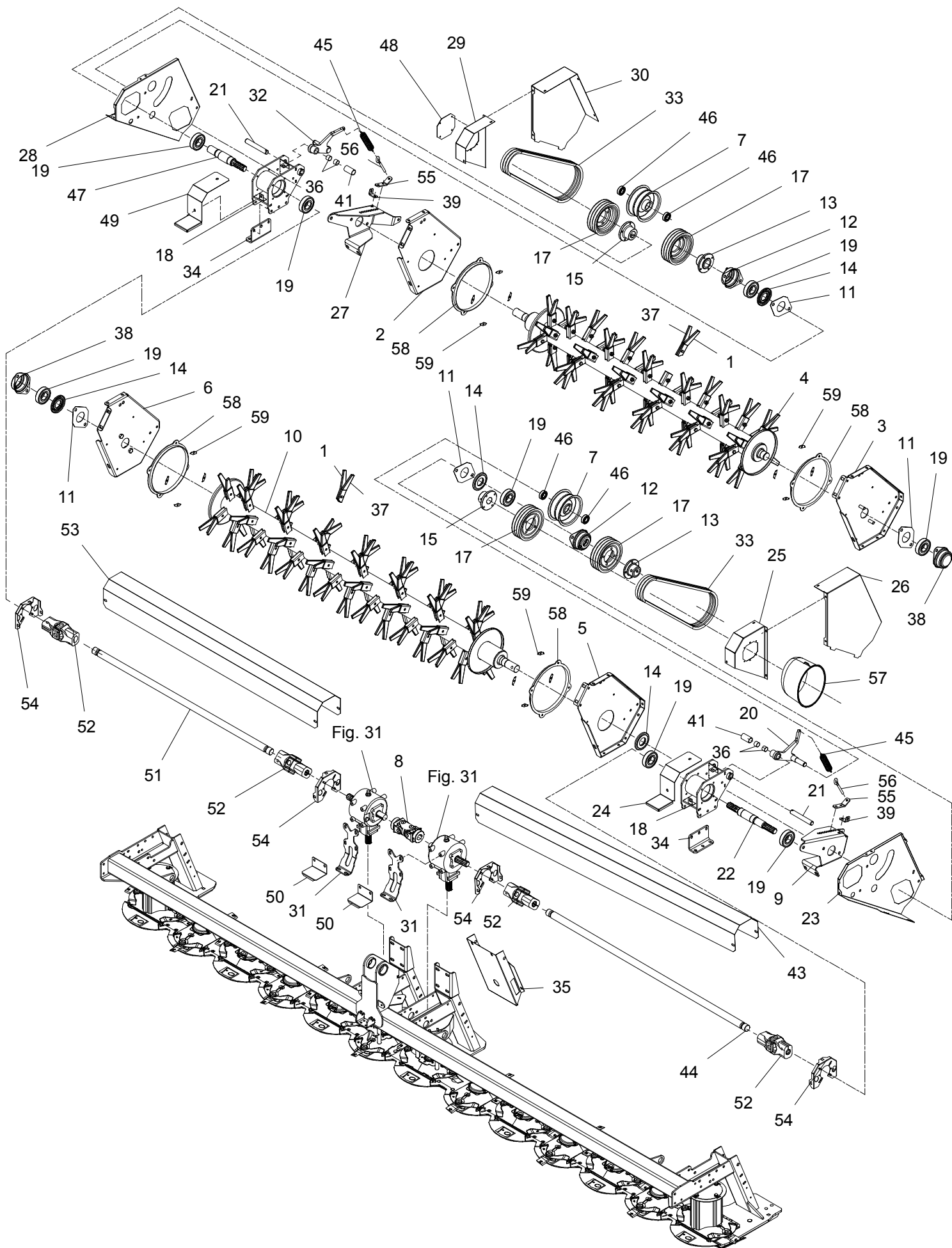
HØJRE - RECHTE - RIGHT



POS.	VARENUMMER	ANTAL	BENEVNELSE	BEZEICHNUNG	DESIGNATION		
23.	2364-423A	1	SKÆRM SCHUTZBLECH		GUARD	1213-3224	2
						1220-1922	5
						1220-3321	2
						1241-2502	2
24.	2364-207X	1	SKÆRM BLECH		GUARD	1213-3222	1
						1241-2502	1
25.	2364-485X	1	SKÆRM SCHUTZBLECH		GUARD	1213-3222	4
						1241-2502	4
26.	2364-420A	1	SKÆRM SCHUTZBLECH		GUARD	1213-1126	3
						1220-1922	2
						1241-1202	3
27.	2364-435X	1	LEJEKONSOL LAGERKONSOLE		BEARING BRACKET	1213-5323	3
						1220-5321	1
						1241-4502	1
						1241-4601	1
28.	2364-424A	1	SKÆRM SCHUTZBLECH		GUARD	1213-3224	2
						1220-3321	2
						1220-3922	5
						1241-2502	2
29.	2364-525X	1	SKÆRM HØJRE SCHUTZBLECH RECHT		GUARD RIGHT	1213-3222	4
						1241-2502	4
30.	2364-421A	1	SKÆRM SCHUTZBLECH		GUARD	1213-1126	3
						1220-1922	2
						1241-1201	3
31.	2364-142X	2	GEARKONSOL GETRIEBE KONSOLE		GEAR BRACKET	1213-3324	2
						1213-4224	2
						1220-3321	2
						1241-2502	4
						1241-3403	2
32.	3365-194X	1	REMSTRAMMER RIEMENSPANNER >=2540101839 <=2540101851		BELT TIGHTENER		
32. 1	3365-194A	1	REMSTRAMMER RIEMENSPANNER >=2540101952		BELT TIGHTENER	1313-1101	1
33.	1362-2203	2	REMSÆT SPB-1650LW MN RIEMENSATZ SPB-1650LW MN		V-BELT SET SPB-1650LW MN		
34.	2364-217X	2	KONSOL KONSOLE		BRACKET	1213-4324	3
						1220-4321	3
						1241-3403	3
35.	2364-436X	1	SKÆRM BLECH		GUARD	1213-3222	4
						1213-5323	2
						1241-2502	4
36.	1335-5503	4	GLIDELEJE 25-28-20 GLEITLAGER 25-28-20		PLAIN BEARING 25-28-20		
37.	2225-518X	104	FINGER, HØJRE FINGER, RECHTE		FINGER, RIGHT	1214-4126	1
						1220-4323	1
38.	2122-371X	2	LEJEHUSHALVPART LAGERGEHAEUSEHALFTE		HALF OF BEARING HOUSING	1220-5321	2
						1313-1101	1
39.	2364-445X	2	BESLAG BESCHLAG		FITTING	1213-3322	1
						1220-3321	1
						1241-2502	1
41.	2364-447X	2	AFSTANDBSØSNING DistanzBUCHSE		DISTANCE BUSH		
43.	2364-565X	1	SKÆRM SCHUTZBLECH		GUARD		
44.	2364-566X	1	AKSEL WELLE		SHAFT		
45.	1432-4496	2	TREKFJEDER ZUGFEDER		TENSION SPRING		

Fig. 15

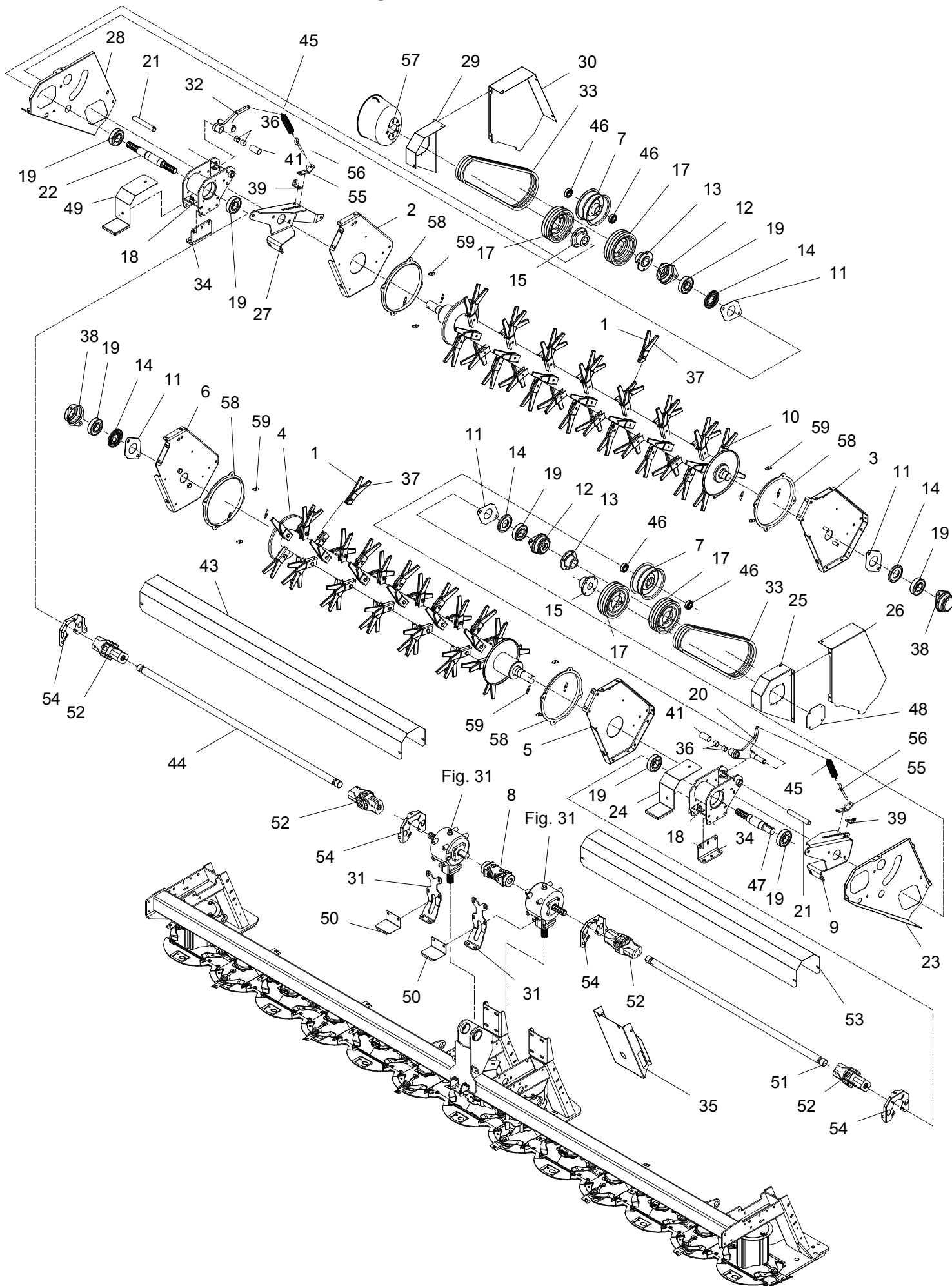
HØJRE - RECHTE - RIGHT



POS.	VARENUMMER	ANTAL	BENEVNELSE	BEZEICHNUNG	DESIGNATION		
46.	1331-3302	4	KUGLELEJE KUGELLAGER		BALL BEARING		
47.	2364-273A	1	AKSEL WELLE		SHAFT		
48.	2364-527X	1	ENDEPLADE ENDEPLATTE		ENDPLATE	1213-1126	4
						1220-1323	4
						1241-1201	4
49.	2364-272X	1	SKERM SCHUTZBLECH		GUARD	1213-3222	2
						1241-2502	2
50.	2364-494X	2	SKERM SCHUTZBLECH		GUARD	1213-4224	2
						1241-2407	2
51.	2364-454X	1	AKSEL WELLE		SHAFT	1338-0106	2
52.	1340-7119	4	KARDANLED KREUZGELENK		UNIVERSAL JOINT		
53.	2364-455X	1	SKERM SCHUTZ		GUARD	1213-3222	2
						1241-2502	2
54.	2364-466X	4	HOLDER HALTER		SUPPORT	1213-2124	3
						1213-2222	1
						1220-2321	1
						1220-3922	2
						1241-1502	5
55.	2088-398X	2	HOLDER HALTER		SUPPORT	1213-3224	2
						1220-3321	3
						1241-2502	3
56.	1392-0507	2	ØJEBOLT M10 GALV AUGBOLZEN M10 GALV		EYE BOLT M10 GALV		
57.	1393-0173	1	PTO-SKERM, OVAL PTO-SCHUTZ, OVAL		PTO-GUARD, OVAL	1213-1126	2
						1220-1323	2
						1241-1201	2
58.	2320-295X	4	RING RING		RING	1215-2222	4
						1220-2321	4
						1241-1304	4
59.	2320-271X	16	TILHOLDER HALTER		HOLDER		

Fig. 16

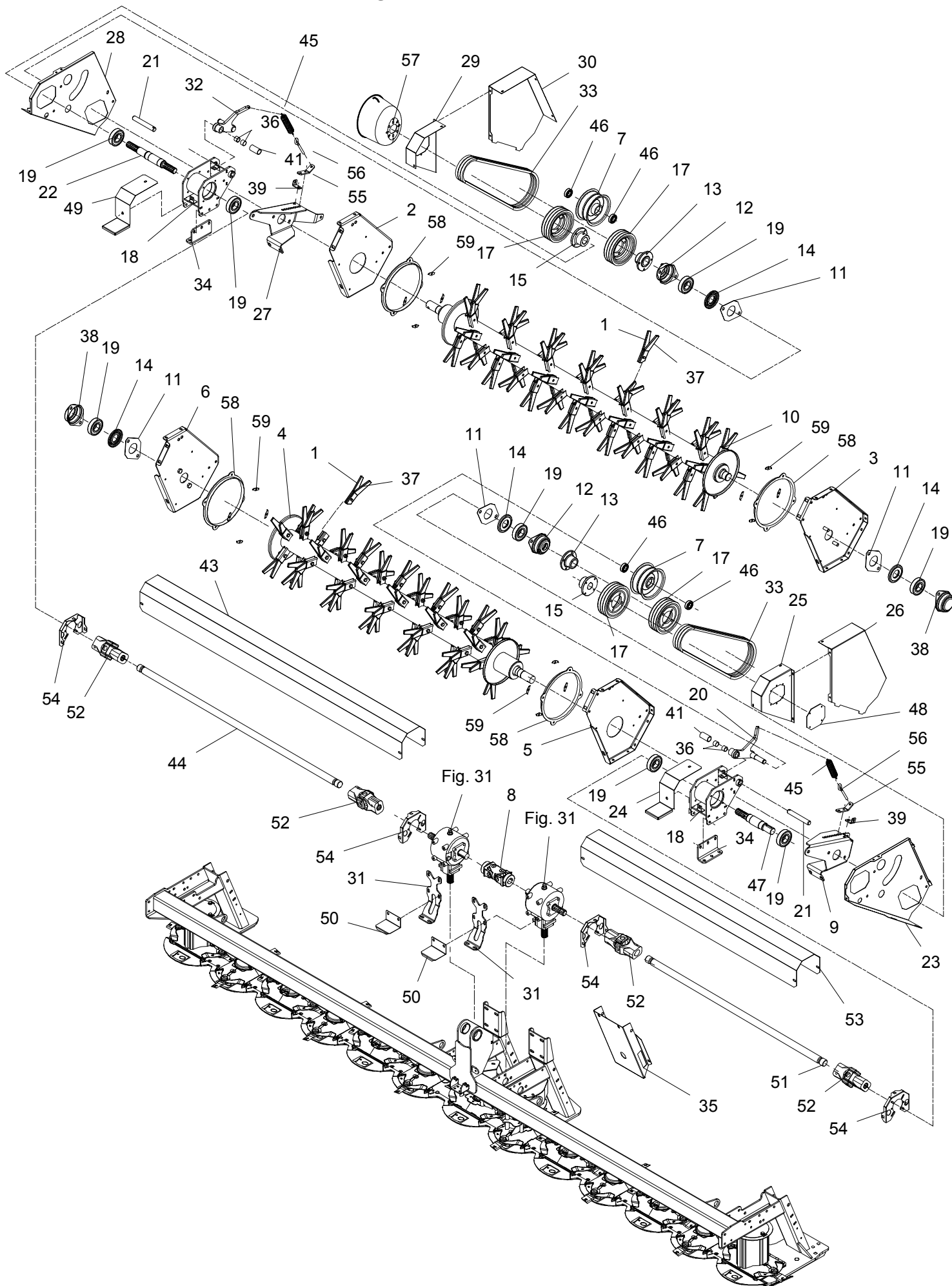
VENSTRE - LINKE - LEFT



POS.	VARENUMMER	ANTAL	BENEVNELSE	BEZEICHNUNG	DESIGNATION	HERTIL, DAZU, TO THIS, A CECI
1.	2225-519X	104	FINGER, VENSTRE FINGER, LINKES		FINGER, LEFT	1214-4126 1 1220-4323 1
2.	2364-369X	1	SKÆRM SCHUTZ		GUARD	1220-3926 2
3.	3364-367X	1	PLADE BLECH		PLATE	1213-5323 1 1220-3926 1
4.	3364-323X	1	ROTOR ROTOR		ROTOR	1255-4202 2
5.	2364-340X	1	SIDEPLADE, VENSTRE SEITENPLATTE, LINKE		SIDE PLATE, LEFT	1220-3926 2
6.	3364-338X	1	PLADE, HØJRE BLECH, RECHTE		PLATE, RIGHT	1213-5323 1 1220-3926 2
7.	3228-095X	2	STRAMMERULLE SPANNROLLE		TIGHTENING ROLLER	1255-2203 1
8.	1340-7144	1	KARDANLED KREUZGELENK		UNIVERSAL JOINT	1219-0597 2 1338-0109 2
9.	2364-434X	1	LEJEKONSOL LAGERKONSOLE		BEARING BRACKET	1213-5323 3 1220-5321 1 1241-4502 1 1241-4601 1
10.	3088-054X	1	ROTOR ROTOR		ROTOR	
11.	2325-082X	4	MELLEMLÆG ZWISCHENSTUECK		DISTANCE PIECE	
12.	2122-372X	2	LEJEHUSHALVPART LAGERGEHAEUSEHAELFTE		HALF OF BEARING HOUSING	1213-5323 2 1220-5321 2 1313-1101 1
13.	2325-991X	2	FLANGE FLANSCH		FLANGE	1213-4224 4 1251-3601 1 1251-5602 1 1251-8601 1
14.	3123-003X	4	TÆTNINGSRING DICHTUNGSRING		TIGHTENING RING	1339-5501 1
15.	2364-928X	2	FLANGE FLANSCH		FLANGE	1214-4322 1 1214-4326 1 1219-0597 1 1220-4321 2 1338-0106 1
17.	2364-492X	4	REMSKIVE RIEMENSCHLEIBE		BELT PULLEY	1213-4224 4 1241-2202 4 1242-4221 4
18.	3364-208X	2	LEJEKONSOL VERSTELLASCHE		BEARING BRACKET	1213-4324 3 1220-4321 3 1241-3403 3 1241-9917 1 1241-9920 2 1255-4202 2
19.	1331-4311	8	KUGLELEJE 6309 RS2 KUGELLAGER 6309 RS2		BALL BEARING 6309 RS2	
20.	3325-980X	1	REMSTRAMMER RIEMENSANNER >=2540101839 <=2540101851		BELT TIGHTENER	
20. 1	3325-980A	1	REMSTRAMMER RIEMENSANNER >=2540101952		BELT TIGHTENER	1313-1101 1
21.	2364-428X	2	TAP ZAPFEN		DOWEL	1251-5306 1
22.	2364-211A	1	AKSEL WELLE		SHAFT	

Fig. 16

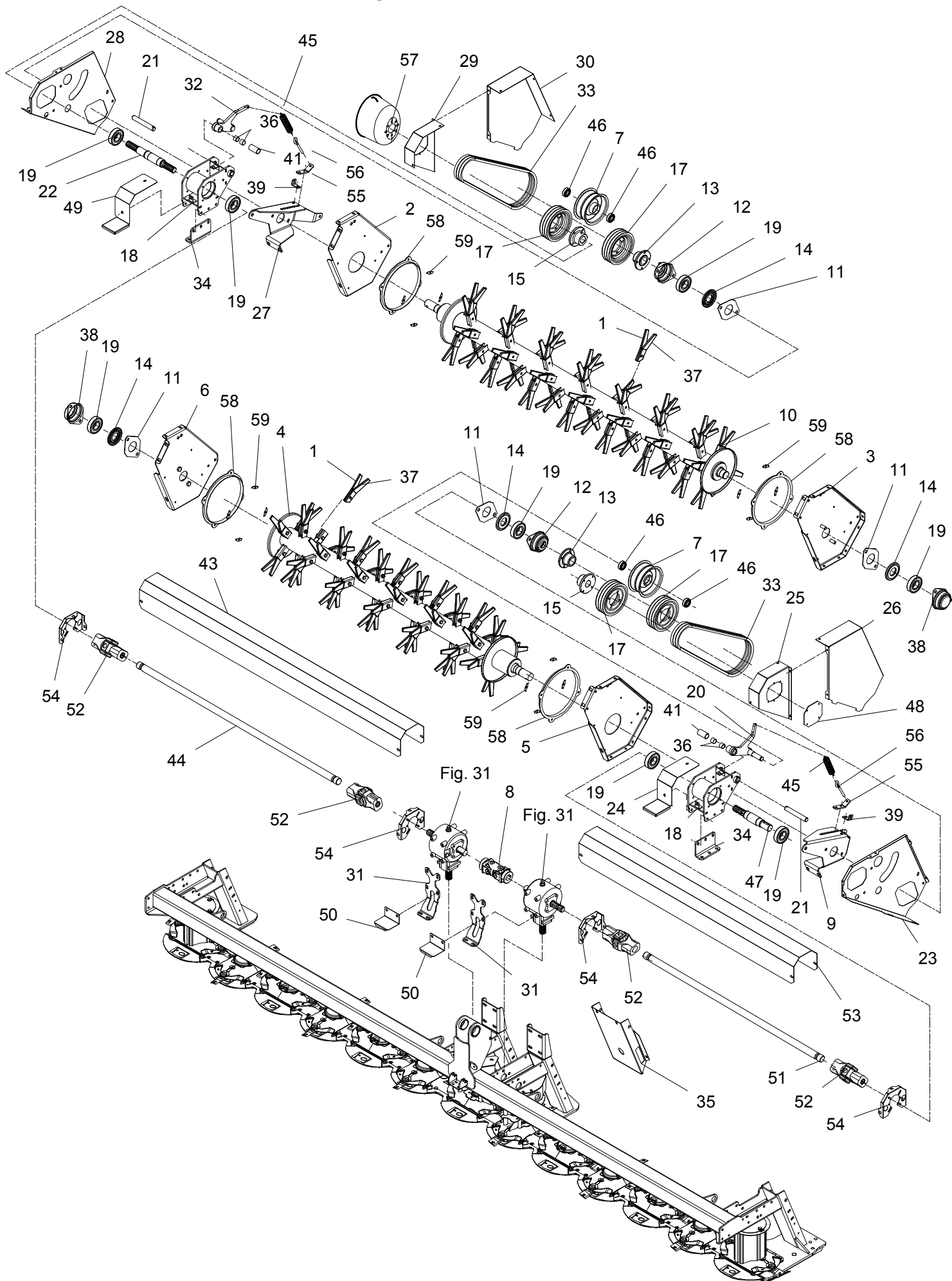
VENSTRE - LINKE - LEFT



POS.	VARENUMMER	ANTAL	BENEVNELSE	BEZEICHNUNG	DESIGNATION		
23.	2364-423A	1	SKÆRM SCHUTZBLECH		GUARD	1213-3224	2
						1220-1922	5
						1220-3321	2
						1241-2502	2
24.	2364-207X	1	SKÆRM BLECH		GUARD	1213-3222	1
						1241-2502	1
25.	2364-485X	1	SKÆRM SCHUTZBLECH		GUARD	1213-3222	4
						1241-2502	4
26.	2364-420A	1	SKÆRM SCHUTZBLECH		GUARD	1213-1126	3
						1220-1922	2
						1241-1202	3
27.	2364-435X	1	LEJEKONSOL LAGERKONSOLE		BEARING BRACKET	1213-5323	3
						1220-5321	1
						1241-4502	1
						1241-4601	1
28.	2364-424A	1	SKÆRM SCHUTZBLECH		GUARD	1213-3224	2
						1220-3321	2
						1220-3922	5
						1241-2502	2
29.	2364-525X	1	SKÆRM HØJRE SCHUTZBLECH RECHT		GUARD RIGHT	1213-3222	4
						1241-2502	4
30.	2364-421A	1	SKÆRM SCHUTZBLECH		GUARD	1213-1126	3
						1220-1922	2
						1241-1201	3
31.	2364-142X	2	GEARKONSOL GETRIEBE KONSOLE		GEAR BRACKET	1213-3324	2
						1213-4224	2
						1220-3321	2
						1241-2502	4
						1241-3403	2
32.	3365-194X	1	REMSTRAMMER RIEMENSANNER >=2540101839 <=2540101851		BELT TIGHTENER		
32. 1	3365-194A	1	REMSTRAMMER RIEMENSANNER >=2540101952		BELT TIGHTENER	1313-1101	1
33.	1362-2203	2	REMSÆT SPB-1650LW MN RIEMENSATZ SPB-1650LW MN		V-BELT SET SPB-1650LW MN		
34.	2364-217X	2	KONSOL KONSOLE		BRACKET	1213-4324	3
						1220-4321	3
						1241-3403	3
35.	2364-436X	1	SKÆRM BLECH		GUARD	1213-3222	4
						1213-5323	2
						1241-2502	4
36.	1335-5503	4	GLIDELEJE 25-28-20 GLEITLAGER 25-28-20		PLAIN BEARING 25-28-20		
37.	2225-518X	104	FINGER, HØJRE FINGER, RECHTE		FINGER, RIGHT	1214-4126	1
						1220-4323	1
38.	2122-371X	2	LEJEHUSHALVPART LAGERGEHAEUSEHALFTE		HALF OF BEARING HOUSING	1220-5321	2
						1313-1101	1
39.	2364-445X	2	BESLAG BESCHLAG		FITTING	1213-3322	1
						1220-3321	1
						1241-2502	1
41.	2364-447X	2	AFSTANDBSØSNING DistanzBUCHSE		DISTANCE BUSH		
43.	2364-565X	1	SKÆRM SCHUTZBLECH		GUARD		
44.	2364-566X	1	AKSEL WELLE		SHAFT		
45.	1432-4496	2	TREKFJEDER ZUGFEDER		TENSION SPRING		

Fig. 16

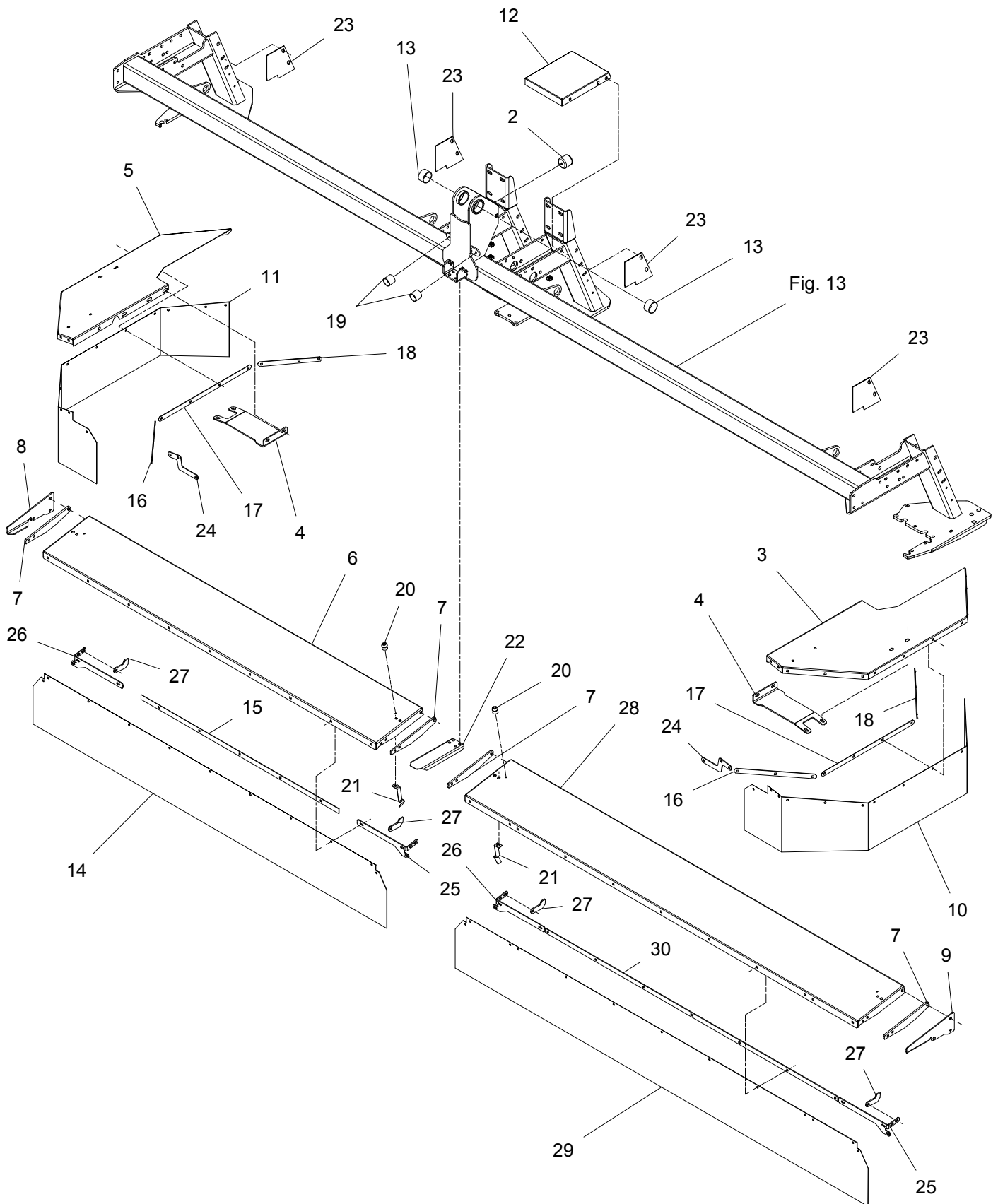
VENSTRE - LINKE - LEFT



POS.	VARENUMMER	ANTAL	BENEVNELSE	BEZEICHNUNG	DESIGNATION		
46.	1331-3302	4	KUGLELEJE KUGELLAGER		BALL BEARING		
47.	2364-273A	1	AKSEL WELLE		SHAFT		
48.	2364-527X	1	ENDEPLADE ENDEPLATTE		ENDPLATE	1213-1126	4
						1220-1323	4
						1241-1201	4
49.	2364-272X	1	SKERM SCHUTZBLECH		GUARD	1213-3222	2
						1241-2502	2
50.	2364-494X	2	SKERM SCHUTZBLECH		GUARD	1213-4224	2
						1241-2407	2
51.	2364-454X	1	AKSEL WELLE		SHAFT	1338-0106	2
52.	1340-7119	4	KARDANLED KREUZGELENK		UNIVERSAL JOINT		
53.	2364-455X	1	SKERM SCHUTZ		GUARD	1213-3222	2
						1241-2502	2
54.	2364-466X	4	HOLDER HALTER		SUPPORT	1213-2124	3
						1213-2222	1
						1220-2321	1
						1220-3922	2
						1241-1502	5
55.	2088-398X	2	HOLDER HALTER		SUPPORT	1213-3224	2
						1220-3321	3
						1241-2502	3
56.	1392-0507	2	ØJEBOLT M10 GALV AUGBOLZEN M10 GALV		EYE BOLT M10 GALV		
57.	1393-0173	1	PTO-SKERM, OVAL PTO-SCHUTZ, OVAL		PTO-GUARD, OVAL	1213-1126	2
						1220-1323	2
						1241-1201	2
58.	2320-295X	4	RING RING		RING	1215-2222	4
						1220-2321	4
						1241-1304	4
59.	2320-271X	16	TILHOLDER HALTER		HOLDER		

Fig. 17

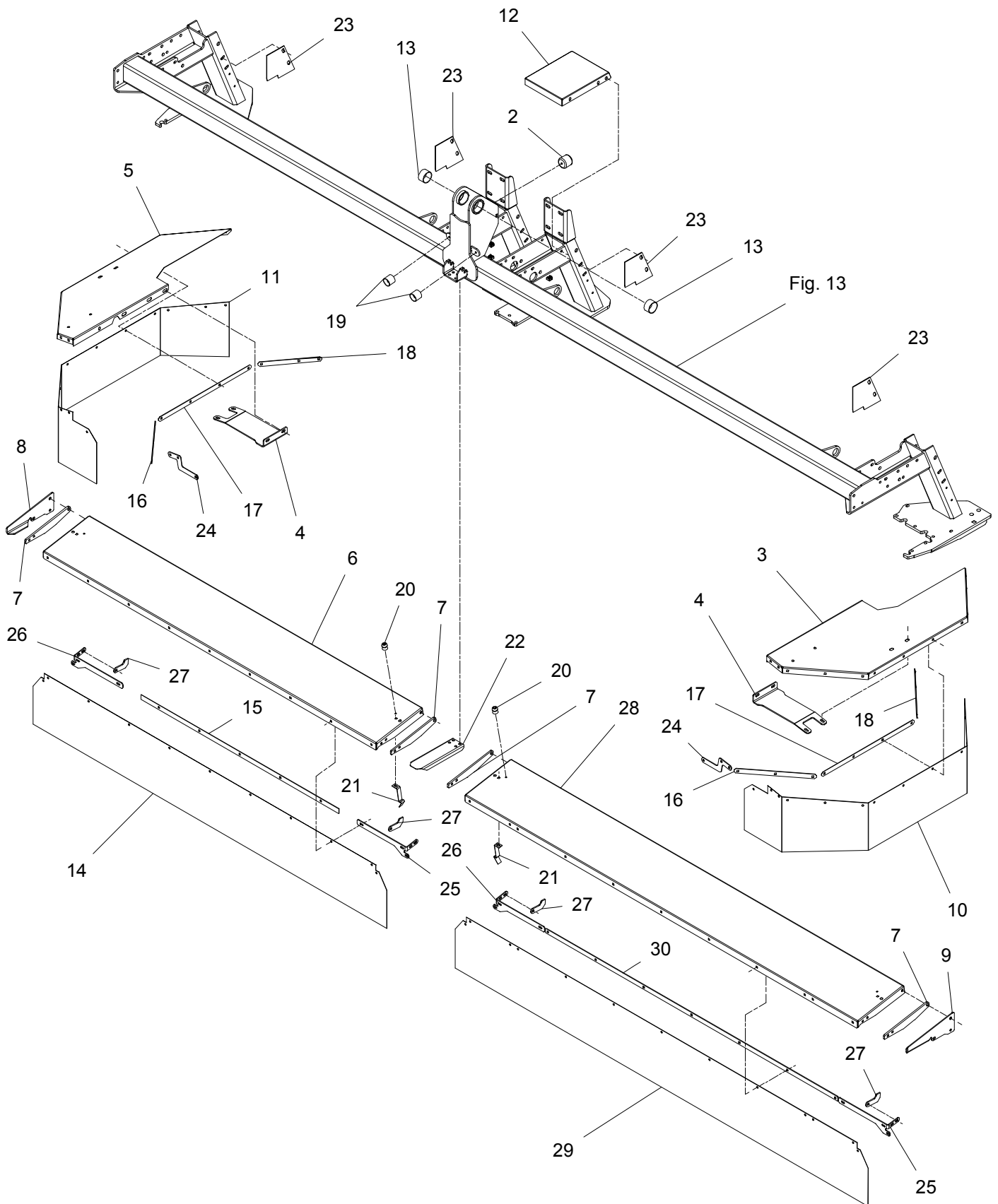
HØJRE - RECHTE - RIGHT



POS.	VARENUMMER	ANTAL	BENEVNELSE	BEZEICHNUNG	DESIGNATION	HERTIL, DAZU, TO THIS, A CECI
2.	1393-0110	1	GUMMIBUFFE GUMMIBUFFER		RUBBER BUFFER	1213-3222 1 1241-2502 1
3.	2364-360A	1	SIDESKÆRM SEITL. SCHUTZBLECH		SIDE GUARD	1215-3226 3 1220-3321 3 1241-2502 3
4.	2364-107A	2	FORSTÆRKNING VERSTÄRKUNG		REINFORCEMENT	1215-3320 2 1220-3321 2 1241-2502 2
5.	2364-362A	1	SIDESKÆRM SEITL. SCHUTZBLECH		SIDE GUARD	1215-3226 3 1220-3321 3 1241-2502 3
6.	2364-099X	1	FRONTSKÆRM FRONTBLECH		FRONT GUARD	1213-4424 1 1214-4424 1 1220-4321 3 1241-4502 3 1434-0107 3
7.	2364-090X	4	HOLDER HALTER		SUPPORT	1215-3320 1 1220-3321 1 1241-2502 1
8.	2364-098X	1	HOLDER HALTER		SUPPORT	1213-3322 2 1220-3321 2 1241-2502 2
9.	2364-093X	1	HOLDER HALTER		SUPPORT	1213-3322 2 1220-3321 2 1241-2502 2
10.	2364-408B	1	DUG VENSTRE TUCH LINKS		CANVAS LEFT	1215-2222 2 1220-2321 2 1241-1502 2
11.	2364-409B	1	DUG HØJRE TUCH RECHT		CANVAS RIGHT	1215-2222 2 1220-2321 2 1241-1502 2
12.	2364-437X	1	SKÆRM BLECH		GUARD	1213-3224 4 1220-3321 4 1220-3922 4 1241-2502 4
13.	1335-6005	2	BØSNING BUCHSE		BUSH	
14.	2364-131A	2	DUG, FRONT TUCH, VORNE		CANVAS, FRONT	
15.	2364-103X	1	SKINNE SCHIENE		RAIL	1215-2222 5 1220-2321 5 1241-1304 5
16.	2364-145X	2	HOLDESKINNE HALTESCHIENE		SUPPORT RAIL	1215-2222 3 1220-2321 3 1241-1304 3
17.	2364-144X	2	HOLDESKINNE HALTESCHIENE		SUPPORT RAIL	1215-2222 4 1220-2321 4 1241-1304 4
18.	2364-446X	2	SKINNE SCHIENE		RAIL	1215-2222 3 1220-2321 3 1241-1304 3
19.	1399-0222	2	DØRHOLDER TUERHALTER		DOOR SUPPORT	1213-2222 1 1220-2321 1
20.	1399-0221	2	DØRHOLDER TUERHALTER		DOOR SUPPORTER	1214-1120 1 1220-1323 1 1241-1206 1
21.	1433-0314	2	LÅSEFJEDER SPERRFEDER		SPRING	1215-2124 1 1220-2321 1 1241-1202 1
22.	2364-230X	1	HOLDER HALTER		SUPPORT	

Fig. 17

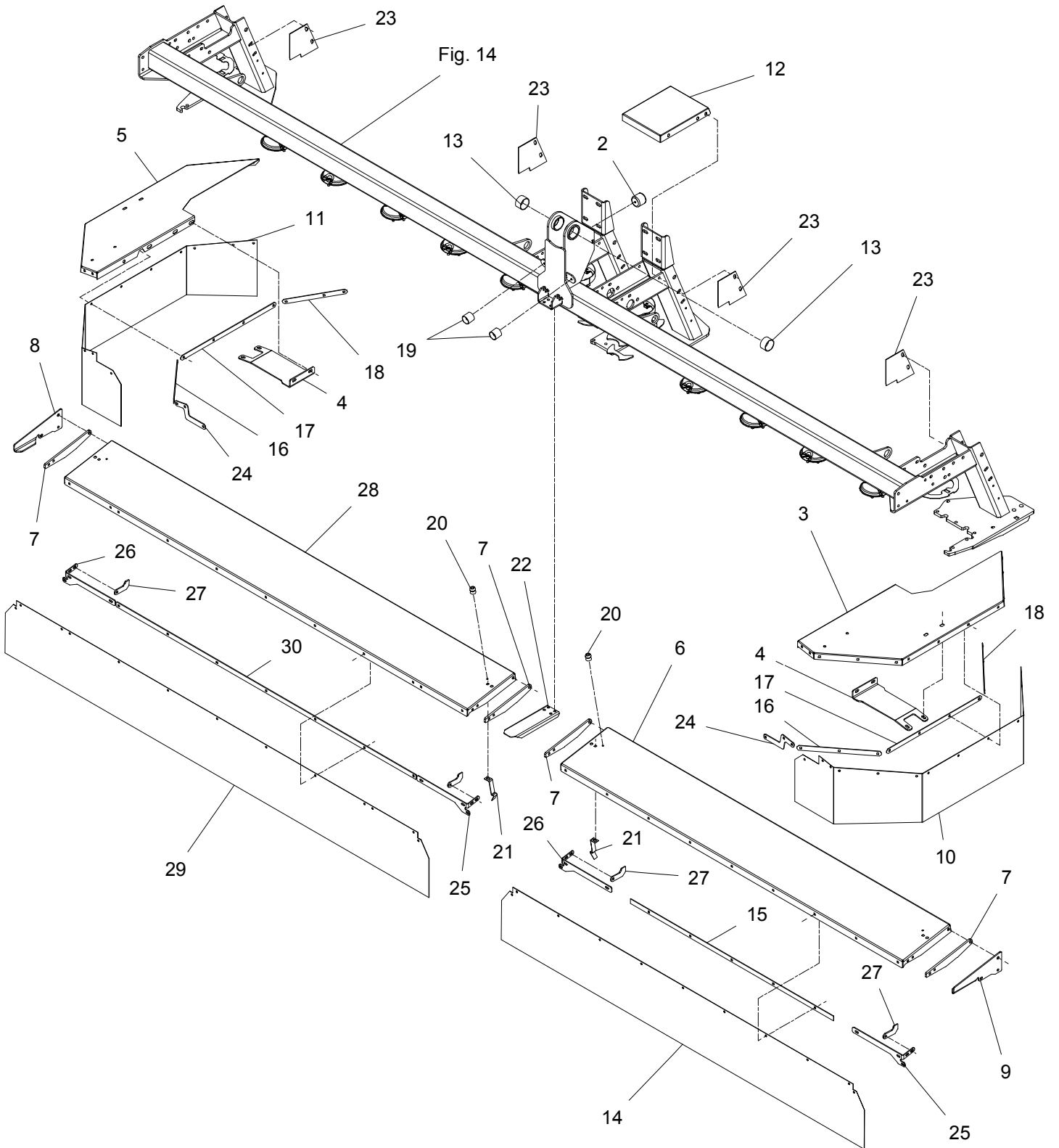
HØJRE - RECHTE - RIGHT



POS.	VARENUMMER	ANTAL	BENEVNELSE	BEZEICHNUNG	DESIGNATION		
23.	2225-548X	4	SKERM SCHUTZ		GUARD		
24.	2364-274X	2	HOLDER HALTER		SUPPORT	1215-2222	3
						1220-2321	3
						1241-1304	3
25.	2364-275X	2	FORSTÆRKNING VERSTÄRKUNG		REINFORCEMENT	1215-2222	5
						1220-2321	5
						1241-1304	5
26.	2364-276X	2	FORSTÆRKNING VERSTÄRKUNG		REINFORCEMENT	1215-2222	5
						1220-2321	5
						1241-1304	5
27.	2364-535X	4	HOLDER F. DUG HALTER F. TUCH		SUPPORT F. CANVAS		
28.	2364-567X	1	FRONTSKERM FRONTSCHUTZ		FRONT GUART		
29.	2364-569A	1	DUG TUCH		CANVAS		
30.	2364-564X	1	SKINNE SCHIENE		RAIL		

Fig. 18

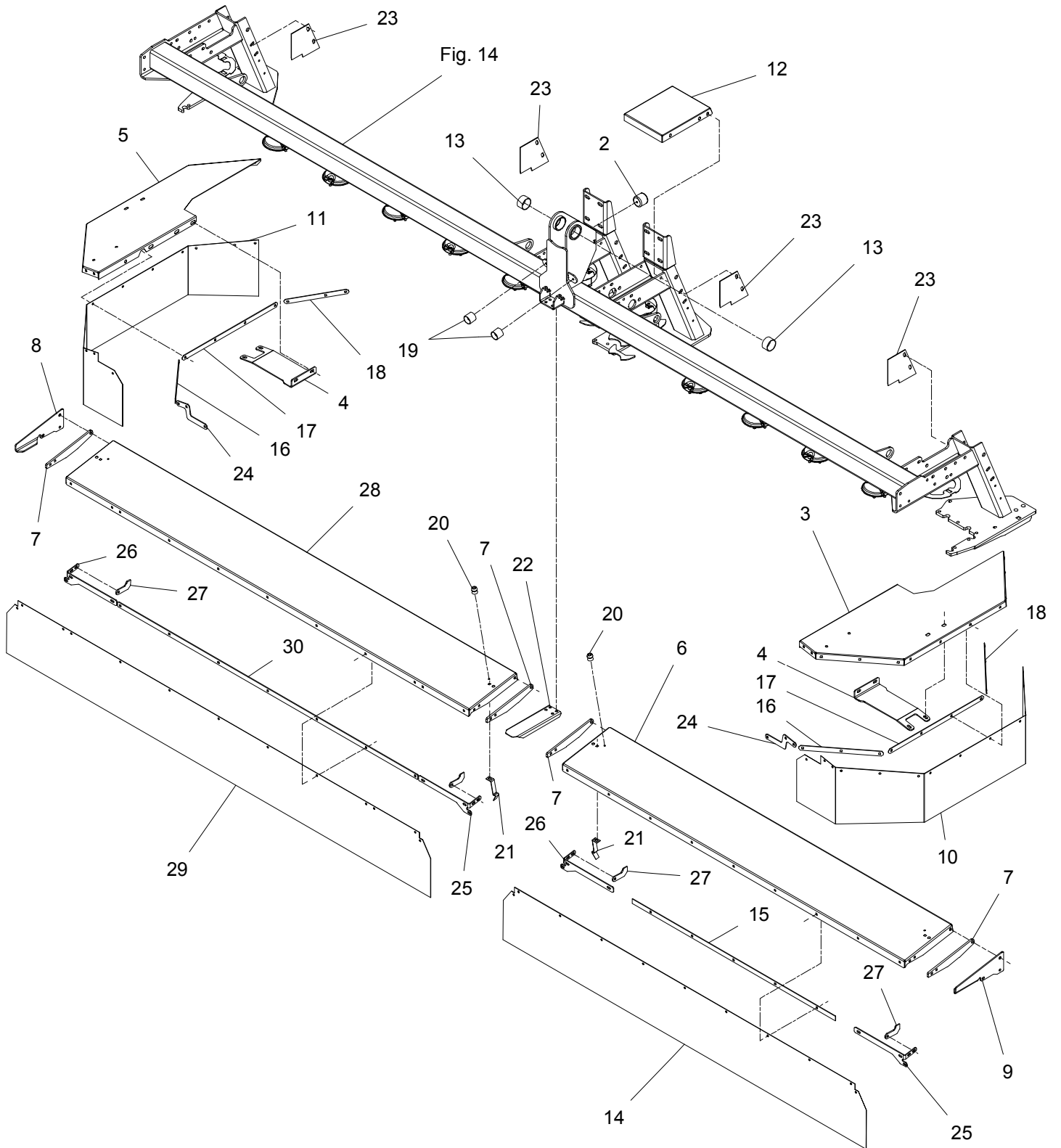
VENSTRE- LINKE - LEFT



POS.	VARENUMMER	ANTAL	BENEVNELSE	BEZEICHNUNG	DESIGNATION	HERTIL, DAZU, TO THIS, A CECI
2.	1393-0110	1	GUMMIBUFFE GUMMIBUFFER		RUBBER BUFFER	1213-3222 1 1241-2502 1
3.	2364-360A	1	SIDESKÆRM SEITL. SCHUTZBLECH		SIDE GUARD	1215-3226 3 1220-3321 3 1241-2502 3
4.	2364-107A	2	FORSTÆRKNING VERSTÄRKUNG		REINFORCEMENT	1215-3320 2 1220-3321 2 1241-2502 2
5.	2364-362A	1	SIDESKÆRM SEITL. SCHUTZBLECH		SIDE GUARD	1215-3226 3 1220-3321 3 1241-2502 3
6.	2364-099X	1	FRONTSKÆRM FRONTBLECH		FRONT GUARD	1213-4424 1 1214-4424 1 1220-4321 3 1241-4502 3 1434-0107 3
7.	2364-090X	4	HOLDER HALTER		SUPPORT	1215-3320 1 1220-3321 1 1241-2502 1
8.	2364-098X	1	HOLDER HALTER		SUPPORT	1213-3322 2 1220-3321 2 1241-2502 2
9.	2364-093X	1	HOLDER HALTER		SUPPORT	1213-3322 2 1220-3321 2 1241-2502 2
10.	2364-408B	1	DUG VENSTRE TUCH LINKS		CANVAS LEFT	1215-2222 2 1220-2321 2 1241-1502 2
11.	2364-409B	1	DUG HØJRE TUCH RECHT		CANVAS RIGHT	1215-2222 2 1220-2321 2 1241-1502 2
12.	2364-437X	1	SKÆRM BLECH		GUARD	1213-3224 4 1220-3321 4 1220-3922 4 1241-2502 4
13.	1335-6005	2	BØSNING BUCHSE		BUSH	
14.	2364-131A	2	DUG, FRONT TUCH, VORNE		CANVAS, FRONT	
15.	2364-103X	1	SKINNE SCHIENE		RAIL	1215-2222 5 1220-2321 5 1241-1304 5
16.	2364-145X	2	HOLDESKINNE HALTESCHIENE		SUPPORT RAIL	1215-2222 3 1220-2321 3 1241-1304 3
17.	2364-144X	2	HOLDESKINNE HALTESCHIENE		SUPPORT RAIL	1215-2222 4 1220-2321 4 1241-1304 4
18.	2364-446X	2	SKINNE SCHIENE		RAIL	1215-2222 3 1220-2321 3 1241-1304 3
19.	1399-0222	2	DØRHOLDER TUERHALTER		DOOR SUPPORT	1213-2222 1 1220-2321 1
20.	1399-0221	2	DØRHOLDER TUERHALTER		DOOR SUPPORTER	1214-1120 1 1220-1323 1 1241-1206 1
21.	1433-0314	2	LÅSEFJEDER SPERRFEDER		SPRING	1215-2124 1 1220-2321 1 1241-1202 1
22.	2364-230X	1	HOLDER HALTER		SUPPORT	

Fig. 18

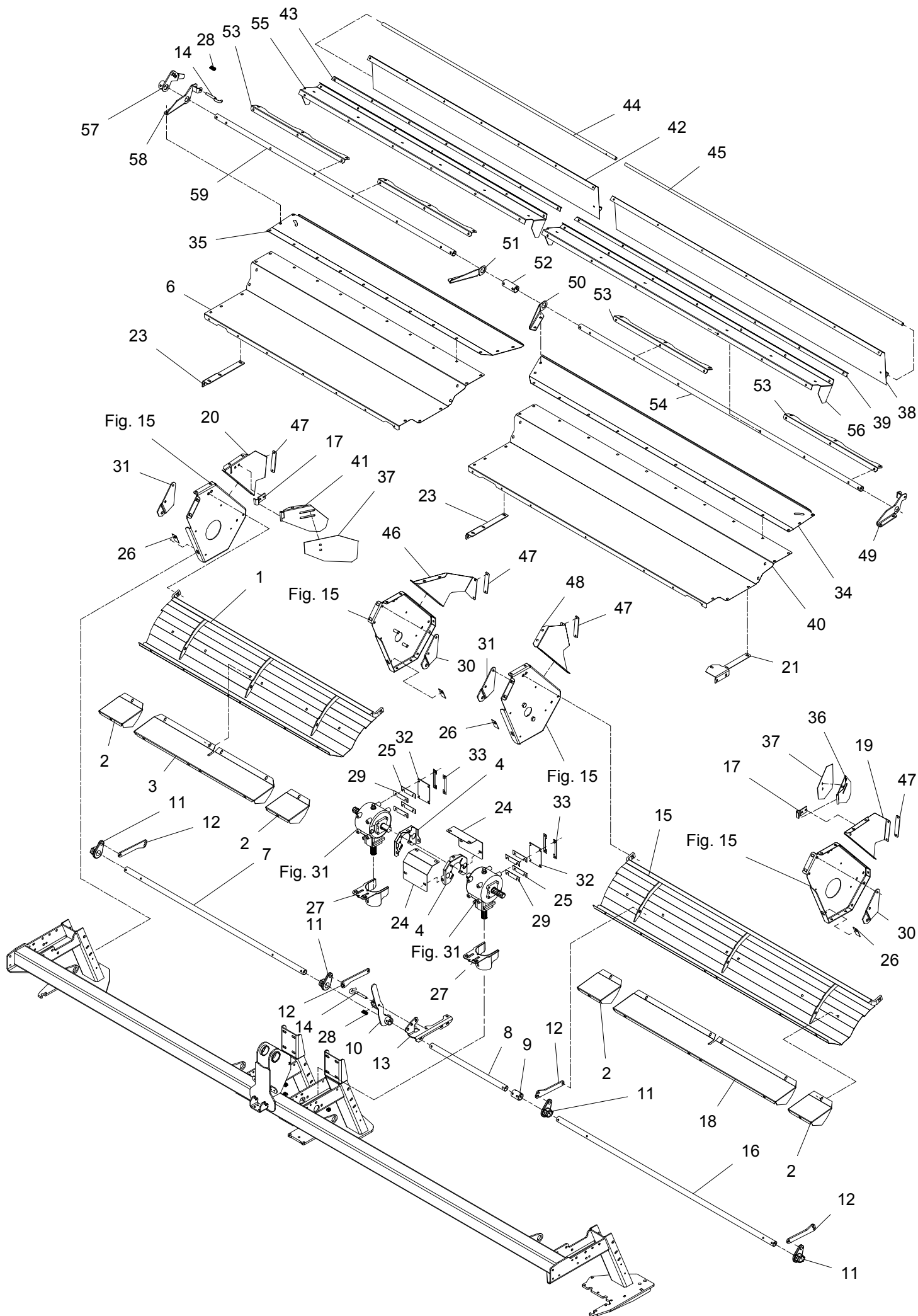
VENSTRE- LINKE - LEFT



POS.	VARENUMMER	ANTAL	BENEVNELSE	BEZEICHNUNG	DESIGNATION		
23.	2225-548X	4	SKERM SCHUTZ		GUARD		
24.	2364-274X	2	HOLDER HALTER		SUPPORT	1215-2222	3
						1220-2321	3
						1241-1304	3
25.	2364-275X	2	FORSTÆRKNING VERSTÄRKUNG		REINFORCEMENT	1215-2222	5
						1220-2321	5
						1241-1304	5
26.	2364-276X	2	FORSTÆRKNING VERSTÄRKUNG		REINFORCEMENT	1215-2222	5
						1220-2321	5
						1241-1304	5
27.	2364-535X	4	HOLDER F. DUG HALTER F. TUCH		SUPPORT F. CANVAS		
28.	2364-567X	1	FRONTSKERM FRONTSCHUTZ		FRONT GUART		
29.	2364-569A	1	DUG TUCH		CANVAS		
30.	2364-564X	1	SKINNE SCHIENE		RAIL		

Fig. 19

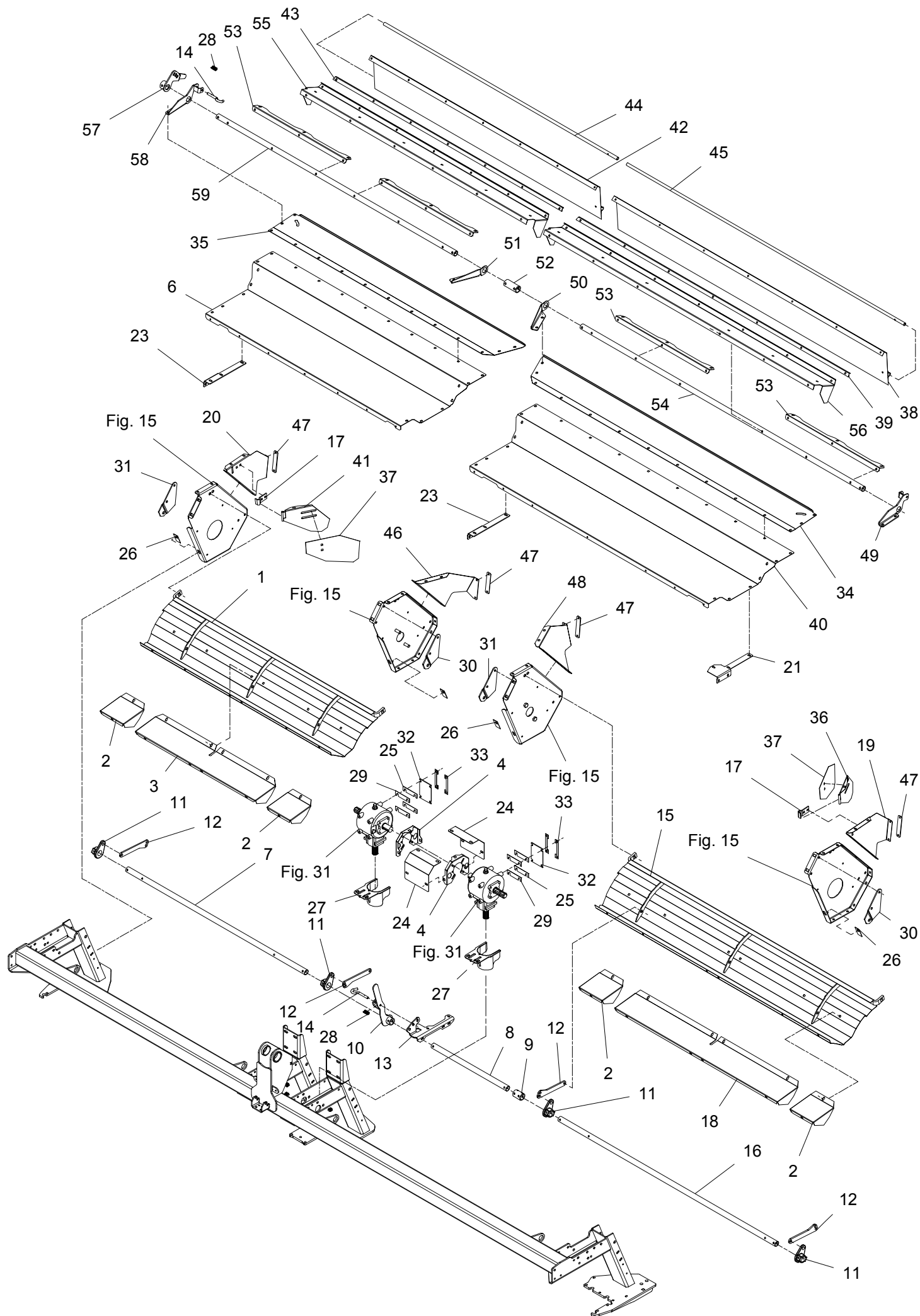
HØJRE - RECHTE - RIGHT



POS.	VARENUMMER	ANTAL	BENEVNELSE	BEZEICHNUNG	DESIGNATION	HERTIL, DAZU, TO THIS, A CECI
1.	3364-333X	1	CRIMPERPLADE BLECH FUER CRIMPER		CRIMPING PLATE	1215-5522 2 1220-5321 2 1241-4601 2
2.	2087-474X	4	LUKKEPLADE VERSCHLIESSPLATTE		LOCKING PLATE	1215-3228 1 1219-0263 1 1220-3321 1 1220-3922 1 1241-2308 1 1241-3403 1
3.	2364-332X	1	LUKKEPLADE VERSCHLIESSPLATTE		LOCKING PLATE	1215-3228 4 1219-0263 4 1220-3321 4 1220-3922 4 1241-2308 4 1241-3403 4
4.	2364-466X	2	HOLDER HALTER		SUPPORT	1213-2124 8 1213-2222 4 1220-2321 4 1220-3922 7 1241-1502 15
6.	2364-414X	1	OVERPLADE OBERPLATTE		UPPER COVER	1213-3224 6 1220-3321 4 1241-2502 6
7.	2364-303X	1	AKSEL WELLE		SHAFT	
8.	2364-432X	1	AKSEL WELLE		SHAFT	
9.	2364-308X	1	MELLEMSTYKKE ZWISCHENSTUECK		DISTANCE PIECE	1251-6501 2
10.	3364-430X	1	HÅNDTAG HANDGRIFF		HANDLE	1251-6501 4
11.	2086-875X	4	VIPPE HEBEVORRICHTUNG		TIPPING DEVISE	1251-6501 1
12.	2364-563X	4	JUSTERSTANG STELL STANGE		ADJUSTMENT BAR	1213-5322 1 1213-5424 1 1220-5321 2
13.	2364-433X	1	KONSOL KONSOLE		BRACKET	1213-3322 2 1220-3321 2 1241-2502 2
14.	2086-829X	1	STYRETAP STEUERUNGSZAPFEN		GUIDE DOWEL	1241-2202 1 1251-2105 1
15.	3088-057X	1	CRIMPERPLADE BLECH FUER CRIMPER		CRIMPING PLATE	1215-5522 2 1220-5321 2 1241-4601 2
16.	2364-570X	1	AKSEL WELLE		SHAFT	
17.	2225-470X	2	HÆNGSEL SCHARNIER		HINGE	1215-3226 2 1220-3321 2 1241-2502 2
18.	2088-058X	1	LUKKEPLADE VERSCHLIESSPLATTE		LOCKING PLATE	1215-3228 4 1219-0263 4 1220-3321 4 1220-3922 4 1241-2308 4 1241-3403 4
19.	2364-784X	1	SIDEPLADE VENSTRE SEITENPLATTE LINKS		SIDEPLATE LEFT	1213-3224 2 1220-3321 2 1241-2502 2
20.	2364-783X	1	SIDEPLADE HØJRE SEITENPLATTE RECHTS		SIDEPLATE RIGHT	1213-3224 3 1220-3321 3 1241-2502 3

Fig. 19

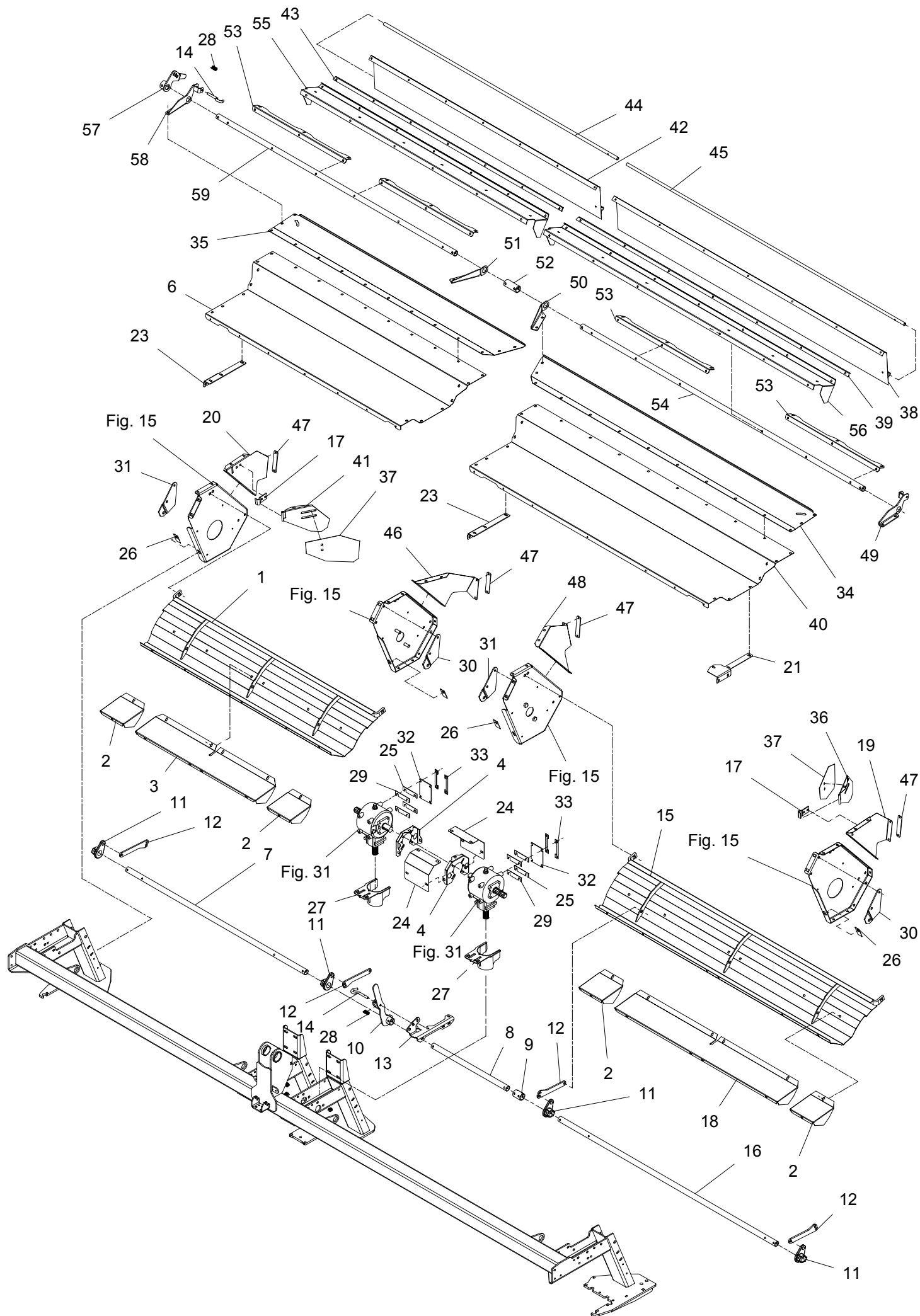
HØJRE - RECHTE - RIGHT



POS.	VARENUMMER	ANTAL	BENEVNELSE	BEZEICHNUNG	DESIGNATION	HERTIL, DAZU, TO THIS, A CECI
21.	2364-438X	1	HOLDER HALTER		SUPPORT	1213-3322 2 1220-3321 2 1241-2502 2
23.	2364-441X	2	HOLDER HALTER		SUPPORT	1213-3322 1 1220-3321 1 1241-2502 1
24.	2364-467X	2	SKÆRM SCHUTZBLECH		GUARD	1213-3222 3 1241-2502 3
25.	2225-576X	4	MELLEMLÆG 2 MM ZWISCHENLAGE 2 MM		SHIM 2 MM	
26.	2225-547X	4	LÅSEBLIK SPERRBLECH		COVER PLATE	
27.	3214-963X	4	SKÆRM SCHUTZBLECH >=2540101839 <=2540101956		GUARD	1213-3322 1 1215-3320 1 1220-3321 2 1241-2502 3
27. 1	3089-799X	2	SKÆRM SCHUTZ >=2540102057		GUARD	1213-3224 2 1220-3321 2 1241-2502 2
28.	1431-2195	2	TRYKFJEDER DRUCKFEDER		COMPRESSION SPRING	
29.	2225-577X	4	MELLEMLÆG 1 MM ZWISCHENLAGE 1 MM		SHIM 1 MM	
30.	2325-031X	2	BESLAG BECSHLAG		CLAMP	1213-3322 2 1213-5322 1 1220-3321 2 1220-5321 1 1241-2502 2
31.	2325-032X	2	BESLAG BECSHLAG		CLAMP	1213-3322 2 1213-5322 1 1220-3321 2 1220-5321 1 1241-2502 2
32.	2225-556X	2	UNDERLAG UNTERLAGE		SUPPORT	1213-4327 4
33.	2225-565X	4	LÅSEBLIK SPERRBLECH		STRIKER PLATE	
34.	2364-815X	1	TOPPLADE TOPPLATTE		TOPPLATE	1215-3222 8 1220-3321 8 1241-2502 8
35.	2364-787X	1	TOPPLADE TOPPLATTE		TOPPLATE	1215-3222 8 1220-3321 8 1241-2502 8
36.	3364-721X	1	SKÅRSKÆRM SCHWADBLECH		DEFLECTOR	1219-0404 1 1220-3922 1 1241-2310 1 1434-0101 1
37.	2364-725X	2	SKÅRSKÆRM SCHWADBLECH		DEFLECTOR	1215-3226 2 1220-3321 2 1241-2502 2
38.	2364-818A	1	DUG BAGERST TUCH HINTER		REAR CANVAS	1213-3324 2 1220-3321 2 1241-2502 2
39.	2364-817X	1	VINKELSKINNE WINKELSCHIENE		ANGULAR RAIL	1215-2322 7 1220-2321 7 1241-1304 7
40.	2364-580X	1	OVERPLADE OBERPLATTE		UPPER PLATE	1213-3224 11 1220-3321 7 1241-2502 11

Fig. 19

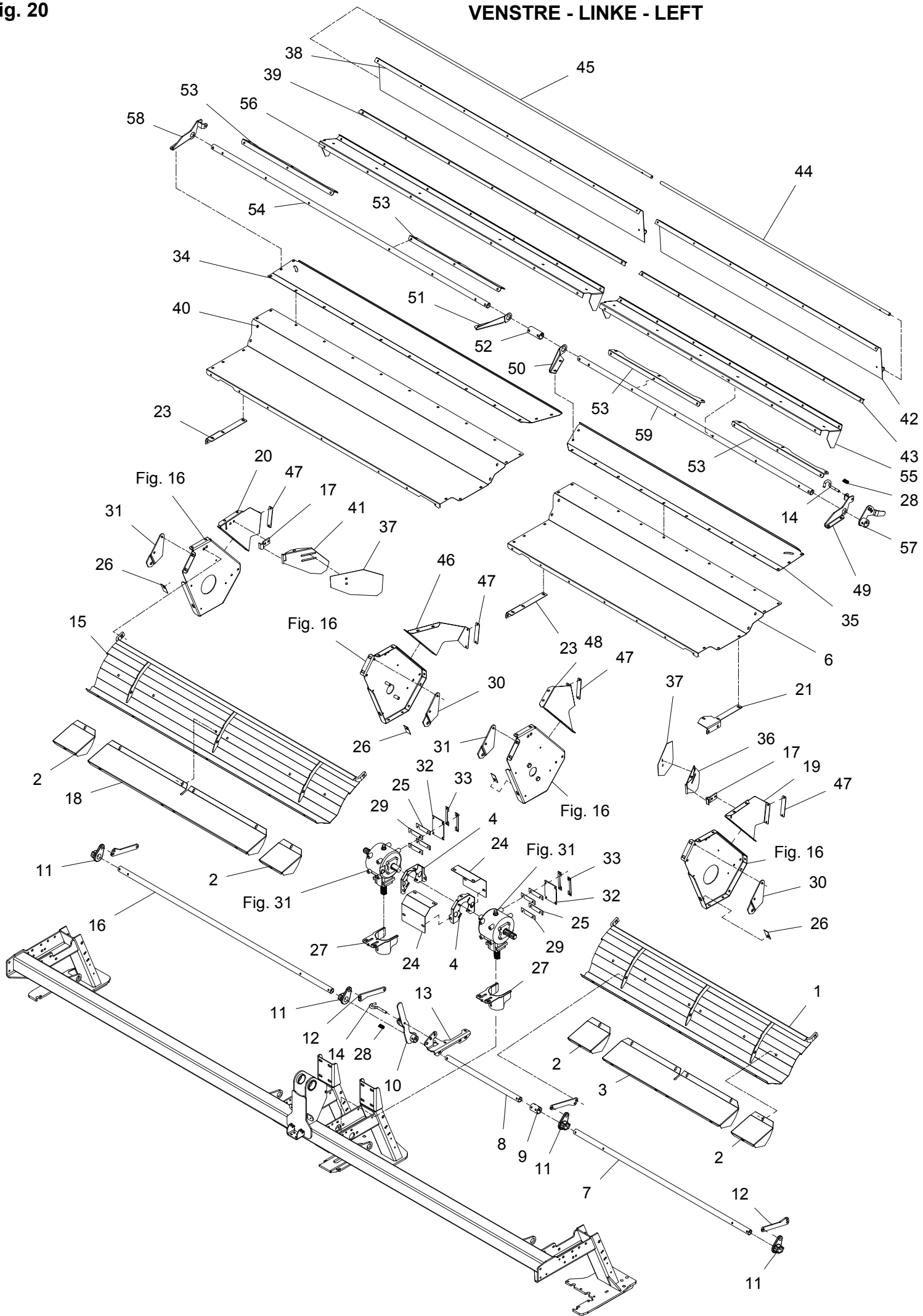
HØJRE - RECHTE - RIGHT



POS.	VARENUMMER	ANTAL	BENEVNELSE	BEZEICHNUNG	DESIGNATION	HERTIL, DAZU, TO THIS, A CECI	
41.	3364-733X	1	SKÅRSKÆRM SCHWADBLECH		DEFLECTOR	1219-0404	1
						1220-3922	1
						1241-2310	1
						1434-0101	1
42.	2364-790A	1	DUG BAGERST TUCH HINTER		REAR CANVAS	1213-3324	2
						1220-3321	2
						1241-2502	2
43.	2364-789X	1	VINKELSKINNE WINKELSCHIENE		ANGULAR RAIL	1215-2222	7
						1220-2321	7
						1241-1304	7
44.	2364-791X	1	STANG STANGE		ROD	1214-2124	1
						1220-2321	1
						1241-1402	1
45.	2364-819X	1	STANG STANGE		ROD	1214-2124	1
						1220-2321	1
						1241-1402	1
46.	2364-793X	1	SIDEPLADE SEITENPLATTE		SIDEPLATE	1213-3224	3
						1220-3321	3
						1241-2502	3
47.	2364-760X	4	PLASTIKSKÆRM SCHUTZTRICHTER		PLASTIC GUARD	1215-2220	2
						1220-2321	2
						1241-1402	2
48.	2364-792X	1	SIDEPLADE SEITENPLATTE		SIDEPLATE	1213-3224	3
						1220-3321	3
						1241-2502	3
49.	3364-713X	1	KONSOL KONSOLE		BRACKET	1213-3324	2
						1220-3321	2
						1241-2502	2
50.	2364-716X	1	KONSOL KONSOLE		BRACKET	1213-3324	2
						1220-3321	2
						1241-2502	2
51.	2364-717X	1	KONSOL KONSOLE		BRACKET	1213-3324	2
						1220-3321	2
						1241-2502	2
52.	2364-794X	1	MELLEMSTYKKE ZWISCHENSTÜCK		DISTANCE PIECE	1251-5401	2
						1251-7401	2
53.	2364-718X	4	FORSTERKNING VERSTÄRKUNG		REINFORCEMENT	1214-3224	4
						1215-3226	4
						1220-3321	8
						1241-2502	8
54.	2364-820X	1	RØR ROHR		TUBE		
55.	2364-785X	1	STOPPLADE STOPPLATTE		STOPPLATE		
56.	2364-816X	1	STOPPLADE STOPPLATTE		STOPPLATE		
57.	3364-764X	1	HÅNDTAG, HØJRE HANDGRIFF, RECHTE		HANDLE, RIGHT	1251-5401	1
						1251-7401	1
58.	3364-711X	1	KONSOL KONSOLE		BRACKET	1213-3324	2
						1220-3321	2
						1241-2502	2
59.	2364-786X	1	RØR ROHR		TUBE		

Fig. 20

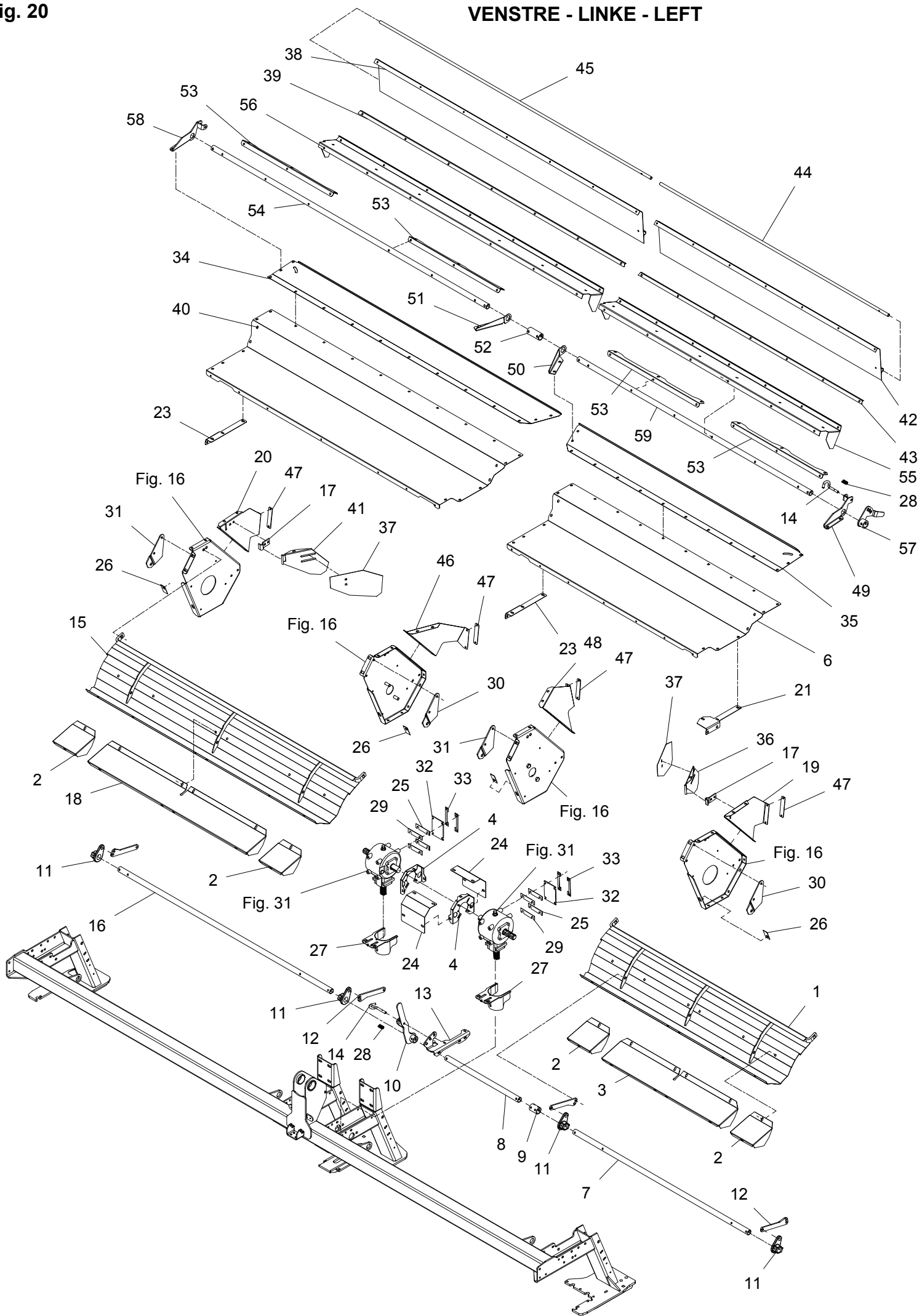
VENSTRE - LINKE - LEFT



POS.	VARENUMMER	ANTAL	BENEVNELSE	BEZEICHNUNG	DESIGNATION	HERTIL, DAZU, TO THIS, A CECI
1.	3364-333X	1	CRIMPERPLADE BLECH FUER CRIMPER		CRIMPING PLATE	1215-5522 2 1220-5321 2 1241-4601 2
2.	2087-474X	4	LUKKEPLADE VERSCHLIESSPLATTE		LOCKING PLATE	1215-3228 1 1219-0263 1 1220-3321 1 1220-3922 1 1241-2308 1 1241-3403 1
3.	2364-332X	1	LUKKEPLADE VERSCHLIESSPLATTE		LOCKING PLATE	1215-3228 4 1219-0263 4 1220-3321 4 1220-3922 4 1241-2308 4 1241-3403 4
4.	2364-466X	2	HOLDER HALTER		SUPPORT	1213-2124 8 1213-2222 4 1220-2321 4 1220-3922 7 1241-1502 15
6.	2364-414X	1	OVERPLADE OBERPLATTE		UPPER COVER	1213-3224 6 1220-3321 4 1241-2502 6
7.	2364-303X	1	AKSEL WELLE		SHAFT	
8.	2364-432X	1	AKSEL WELLE		SHAFT	
9.	2364-308X	1	MELLEMSTYKKE ZWISCHENSTUECK		DISTANCE PIECE	1251-6501 2
10.	3364-430X	1	HÅNDTAG HANDGRIFF		HANDLE	1251-6501 4
11.	2086-875X	4	VIPPE HEBEVORRICHTUNG		TIPPING DEVISE	1251-6501 1
12.	2364-563X	4	JUSTERSTANG STELL STANGE		ADJUSTMENT BAR	1213-5322 1 1213-5424 1 1220-5321 2
13.	2364-433X	1	KONSOL KONSOLE		BRACKET	1213-3322 2 1220-3321 2 1241-2502 2
14.	2086-829X	2	STYRETAP STEUERUNGZAPFEN		GUIDE DOWEL	1241-2202 1 1251-2105 1
15.	3088-057X	1	CRIMPERPLADE BLECH FUER CRIMPER		CRIMPING PLATE	1215-5522 2 1220-5321 2 1241-4601 2
16.	2364-570X	1	AKSEL WELLE		SHAFT	
17.	2225-470X	2	HÆNGSEL SCHARNIER		HINGE	1215-3226 2 1220-3321 2 1241-2502 2
18.	2088-058X	1	LUKKEPLADE VERSCHLIESSPLATTE		LOCKING PLATE	1215-3228 4 1219-0263 4 1220-3321 4 1220-3922 4 1241-2308 4 1241-3403 4
19.	2364-784X	1	SIDEPLADE VENSTRE SEITENPLATTE LINKS		SIDEPLATE LEFT	1213-3224 2 1220-3321 2 1241-2502 2
20.	2364-783X	1	SIDEPLADE HØJRE SEITENPLATTE RECHTS		SIDEPLATE RIGHT	1213-3224 3 1220-3321 3 1241-2502 3

Fig. 20

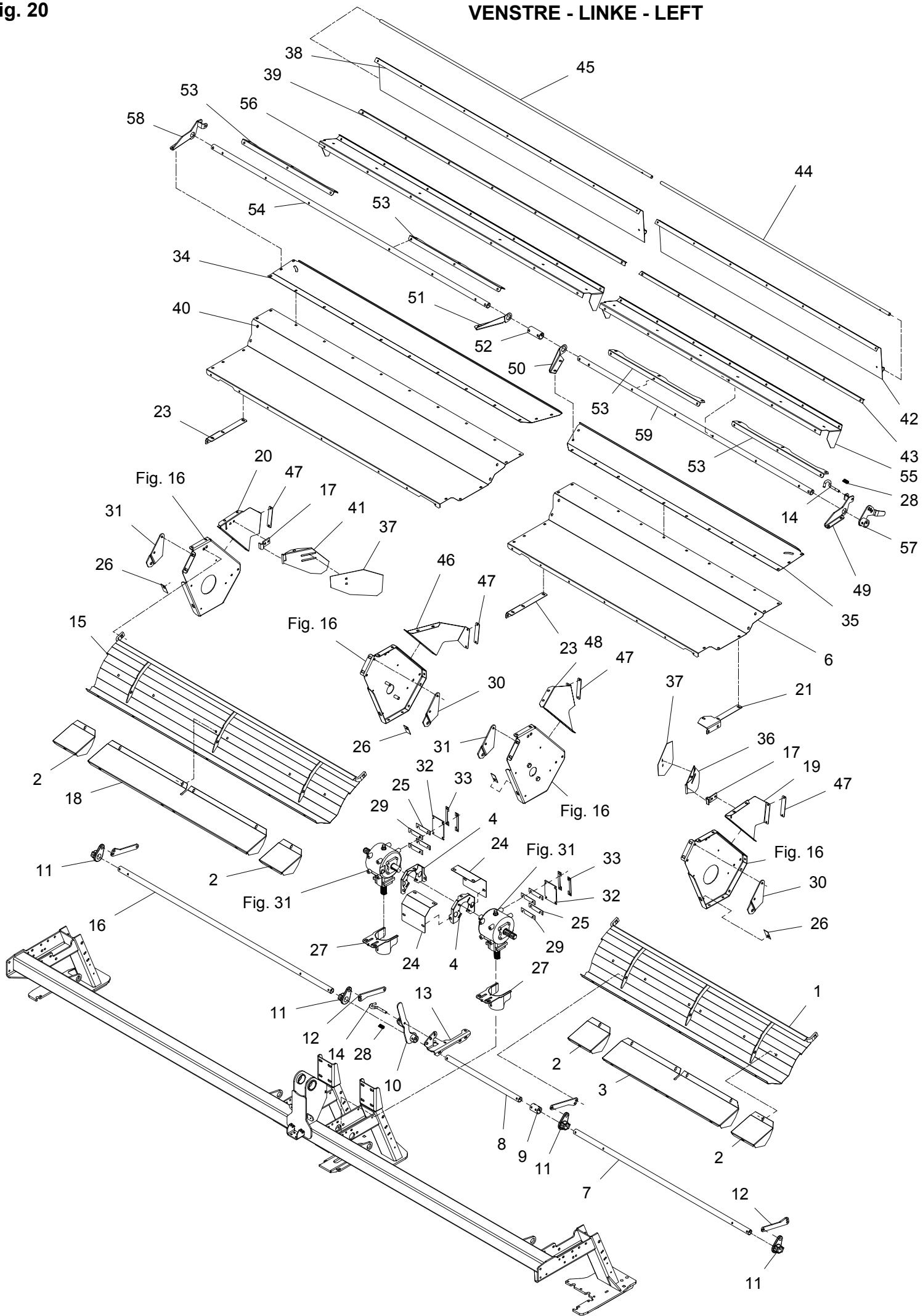
VENSTRE - LINKE - LEFT



POS.	VARENUMMER	ANTAL	BENEVNELSE	BEZEICHNUNG	DESIGNATION	HERTIL, DAZU, TO THIS, A CECI
21.	2364-438X	1	HOLDER HALTER		SUPPORT	1213-3322 2 1220-3321 2 1241-2502 2
23.	2364-441X	2	HOLDER HALTER		SUPPORT	1213-3322 1 1220-3321 1 1241-2502 1
24.	2364-467X	2	SKÆRM SCHUTZBLECH		GUARD	1213-3222 3 1241-2502 3
25.	2225-576X	4	MELLEMLÆG 2 MM ZWISCHENLAGE 2 MM		SHIM 2 MM	
26.	2225-547X	4	LÅSEBLIK SPERRBLECH		COVER PLATE	
27.	3214-963X	4	SKÆRM SCHUTZBLECH >=2540101839 <=2540101956		GUARD	1213-3322 1 1215-3320 1 1220-3321 2 1241-2502 3
27. 1	3089-799X	2	SKÆRM SCHUTZ >=2540102057		GUARD	1213-3224 2 1220-3321 2 1241-2502 2
28.	1431-2195	2	TRYKFJEDER DRUCKFEDER		COMPRESSION SPRING	
29.	2225-577X	4	MELLEMLÆG 1 MM ZWISCHENLAGE 1 MM		SHIM 1 MM	
30.	2325-031X	2	BESLAG BECSHLAG		CLAMP	1213-3322 2 1213-5322 1 1220-3321 2 1220-5321 1 1241-2502 2
31.	2325-032X	2	BESLAG BECSHLAG		CLAMP	1213-3322 2 1213-5322 1 1220-3321 2 1220-5321 1 1241-2502 2
32.	2225-556X	2	UNDERLAG UNTERLAGE		SUPPORT	1213-4327 4
33.	2225-565X	4	LÅSEBLIK SPERRBLECH		STRIKER PLATE	
34.	2364-814X	1	TOPPLADE TOPPLATTE		TOPPLATE	1215-3222 8 1220-3321 8 1241-2502 8
35.	2364-788X	1	TOPPLADE TOPPLATTE		TOPPLATE	1215-3222 8 1220-3321 8 1241-2502 8
36.	3364-721X	1	SKÅRSKÆRM SCHWADBLECH		DEFLECTOR	1219-0404 1 1220-3922 1 1241-2310 1 1434-0101 1
37.	2364-725X	2	SKÅRSKÆRM SCHWADBLECH		DEFLECTOR	1215-3226 2 1220-3321 2 1241-2502 2
38.	2364-818A	1	DUG BAGERST TUCH HINTER		REAR CANVAS	1213-3324 2 1220-3321 2 1241-2502 2
39.	2364-817X	1	VINKELSKINNE WINKELSCHIENE		ANGULAR RAIL	1215-2322 7 1220-2321 7 1241-1304 7
40.	2364-580X	1	OVERPLADE OBERPLATTE		UPPER PLATE	1213-3224 11 1220-3321 7 1241-2502 11

Fig. 20

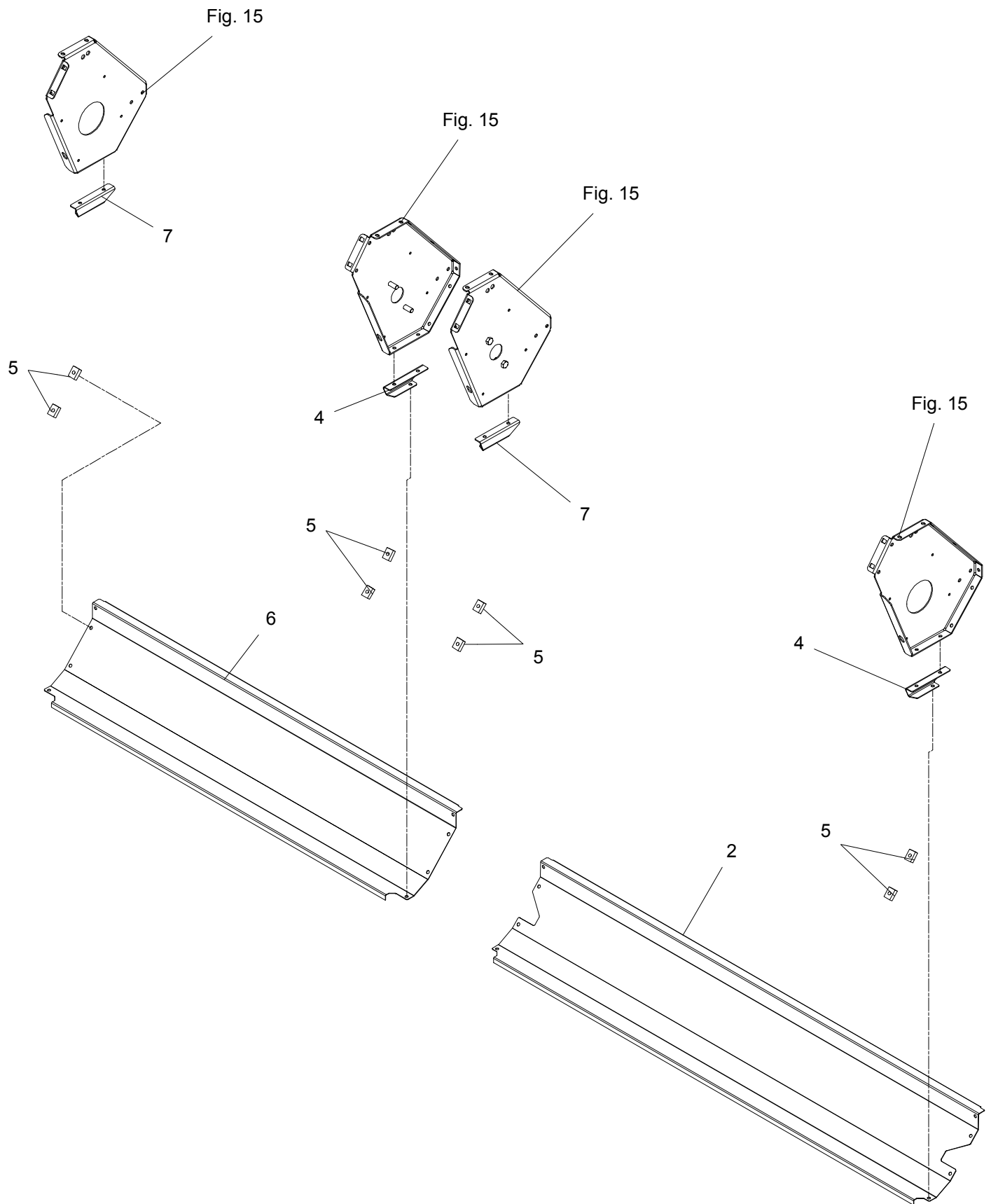
VENSTRE - LINKE - LEFT



POS.	VARENUMMER	ANTAL	BENEVNELSE	BEZEICHNUNG	DESIGNATION	HERTIL, DAZU, TO THIS, A CECI
41.	3364-733X	1	SKÅRSKÆRM SCHWADBLECH		DEFLECTOR	1219-0404 1 1220-3922 1 1241-2310 1 1434-0101 1
42.	2364-790A	1	DUG BAGERST TUCH HINTER		REAR CANVAS	1213-3324 2 1220-3321 2 1241-2502 2
43.	2364-789X	1	VINKELSKINNE WINKELSCHIENE		ANGULAR RAIL	1215-2222 7 1220-2321 7 1241-1304 7
44.	2364-791X	1	STANG STANGE		ROD	1214-2124 1 1220-2321 1 1241-1402 1
45.	2364-819X	1	STANG STANGE		ROD	1214-2124 1 1220-2321 1 1241-1402 1
46.	2364-793X	1	SIDEPLADE SEITENPLATTE		SIDEPLATE	1213-3224 3 1220-3321 3 1241-2502 3
47.	2364-760X	4	PLASTIKSKÆRM SCHUTZTRICHTER		PLASTIC GUARD	1215-2220 2 1220-2321 2 1241-1402 2
48.	2364-792X	1	SIDEPLADE SEITENPLATTE		SIDEPLATE	1213-3224 3 1220-3321 3 1241-2502 3
49.	3364-713X	1	KONSOL KONSOLE		BRACKET	1213-3324 2 1220-3321 2 1241-2502 2
50.	2364-716X	1	KONSOL KONSOLE		BRACKET	1213-3324 2 1220-3321 2 1241-2502 2
51.	2364-717X	1	KONSOL KONSOLE		BRACKET	1213-3324 2 1220-3321 2 1241-2502 2
52.	2364-794X	1	MELLEMSTYKKE ZWISCHENSTÜCK		DISTANCE PIECE	1251-5401 2 1251-7401 2
53.	2364-718X	4	FORSTÆRKNING VERSTÄRKUNG		REINFORCEMENT	1214-3224 4 1215-3226 4 1220-3321 8 1241-2502 8
54.	2364-820X	1	RØR ROHR		TUBE	
55.	2364-785X	1	STOPPLADE STOPPLATTE		STOPPLATE	
56.	2364-816X	1	STOPPLADE STOPPLATTE		STOPPLATE	
57.	3364-766X	1	HÅNDTAG, VENSTRE HANDGRIFF, LINKE		HANDLE, LEFT	1251-5401 1 1251-7401 1
58.	3364-711X	1	KONSOL KONSOLE		BRACKET	1213-3324 2 1220-3321 2 1241-2502 2
59.	2364-786X	1	RØR ROHR		TUBE	

Fig. 21

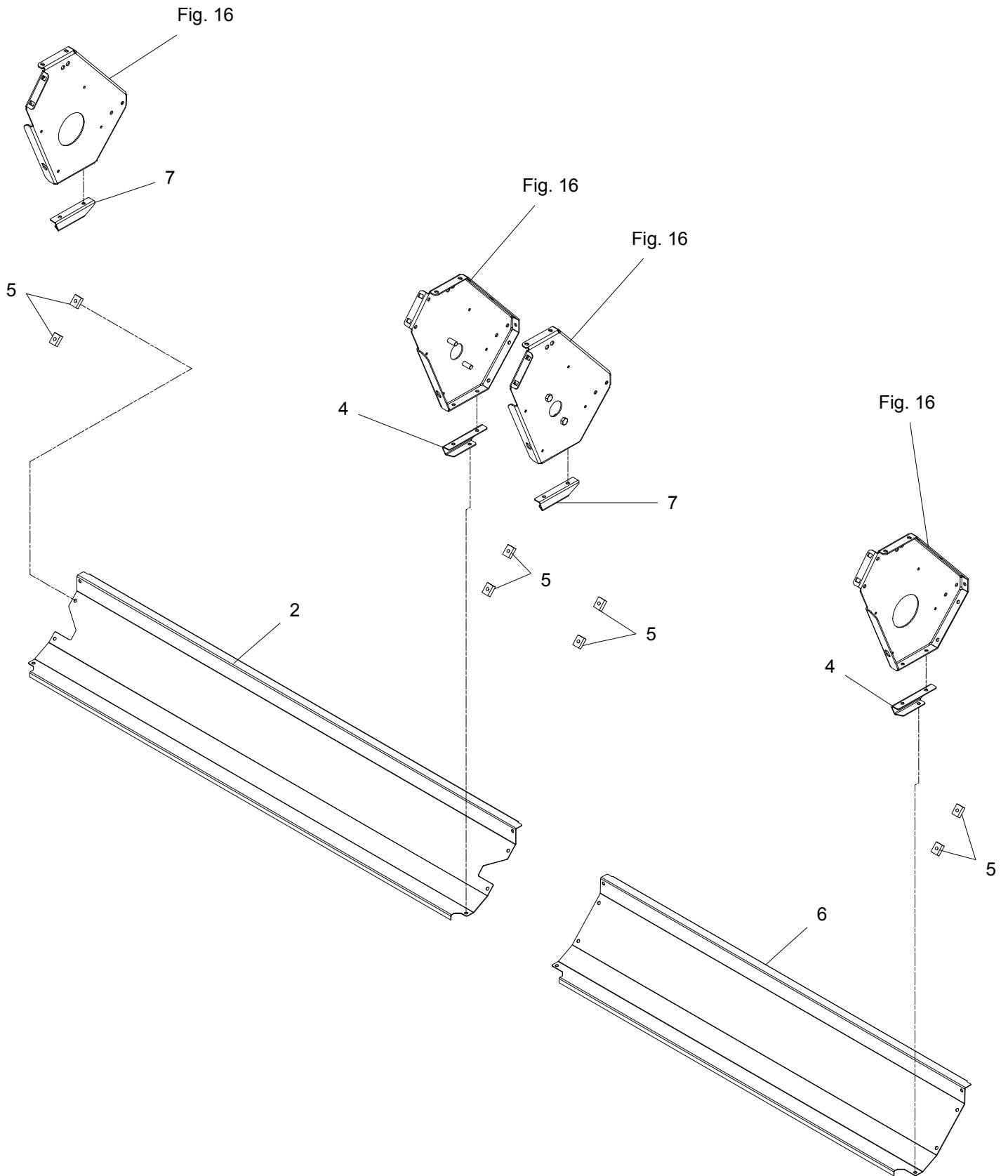
HØJRE - RECHTE - RIGHT



POS.	VARENUMMER	ANTAL	BENEVNELSE	BEZEICHNUNG	DESIGNATION		
1.	2364-923X	1	SKÆRM		GUARD	1215-2220	4
			SCHUTZBLECH			1220-2321	4
			>=2540101839 <=2540101851			1241-1202	4
2.	2364-952X	1	SVØB		COVER PLATE	1213-3322	2
			MANTEL			1213-3424	4
			>=2540101839 <=2540101851			1214-3224	2
						1220-3321	8
					1241-2502	8	
2. 1	2364-899X	1	SVØB		COVER PLATE	1213-3322	2
			MANTEL			1213-3424	4
			>=2540101952			1214-3224	2
						1220-3321	8
					1241-2502	8	
4.	2364-924X	2	KONSOL VENSTRE		BRACKET LEFT	1213-3322	2
			KONSOLE LINKS			1220-3321	2
						1241-2502	2
5.	2364-918X	8	MELLEMSTYKKE		DISTANCE PLATE		
			ZWISCHENSTÜCK				
6.	2364-917X	1	SVØB		COVER PLATE	1213-3322	2
			MANTEL			1213-3424	4
			>=2540101839 <=2540101851			1214-3224	2
						1220-3321	8
					1241-2502	8	
6. 1	2364-963X	1	SVØB		COVER PLATE	1213-3322	2
			MANTEL			1213-3424	4
			>=2540101952			1214-3224	4
						1220-3321	8
					1241-2502	8	
7.	2364-925X	2	KONSOL HØJRE		BRACKET RIGHT	1213-3322	2
			KONSOLE RECHT			1220-3321	2
						1241-2502	2
8.	2364-822X	2	FORSTÆRKNING		REINFORCEMENT	1215-3226	1
			VERSTÄRKUNG			1220-3321	1
			>=2540101839 <=2540101851			1241-2502	1

Fig. 22

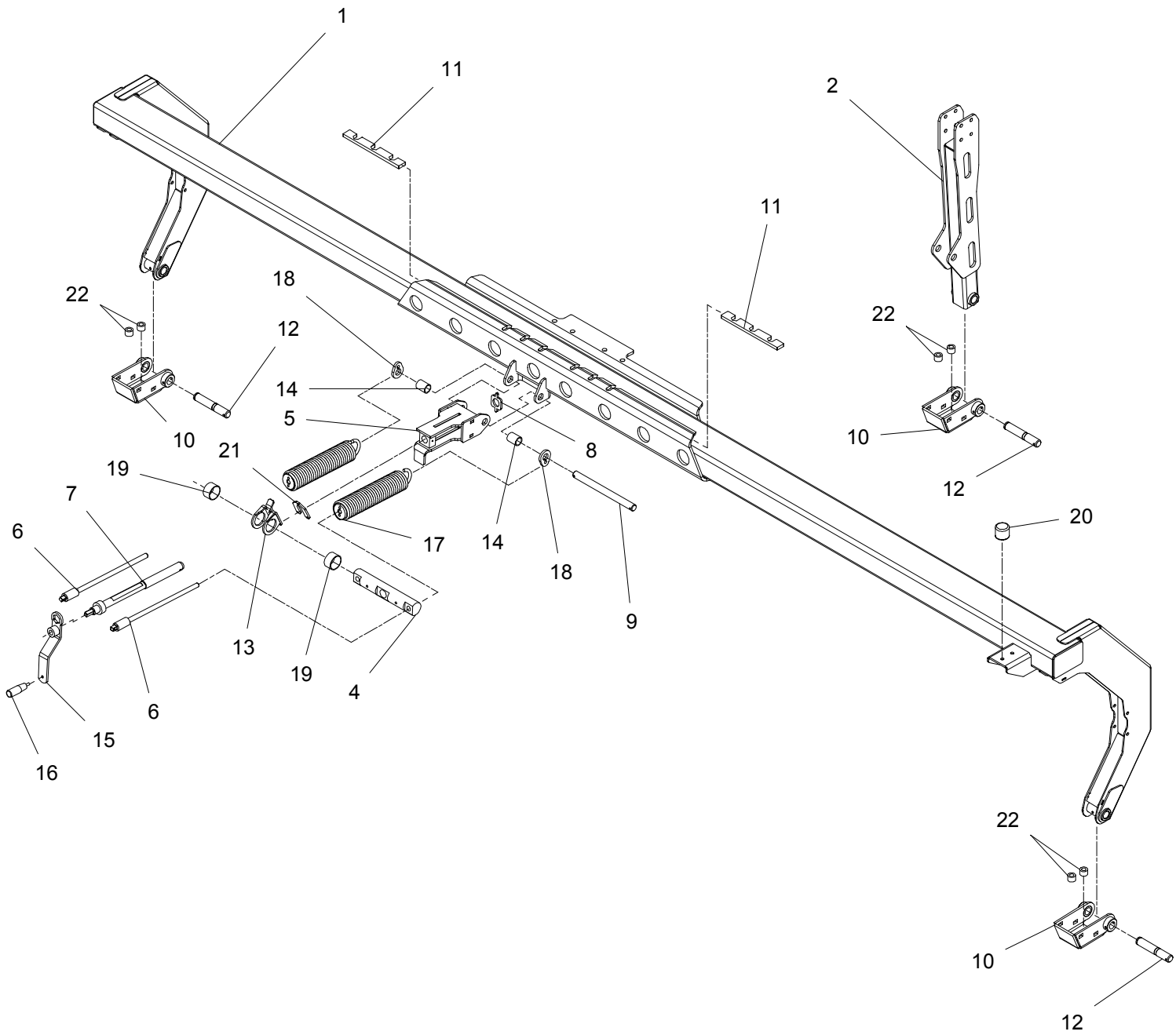
VENSTRE - LINKE - LEFT



POS.	VARENUMMER	ANTAL	BENEVNELSE	BEZEICHNUNG	DESIGNATION		
1.	2364-923X	1	SKÆRM SCHUTZBLECH >=2540101839 <=2540101851		GUARD	1215-2220	4
						1220-2321	4
						1241-1202	4
2.	2364-952X	1	SVØB MANTEL >=2540101839 <=2540101851		COVER PLATE	1213-3322	2
						1213-3424	4
						1214-3224	2
						1220-3321	8
						1241-2502	8
2. 1	2364-899X	1	SVØB MANTEL >=2540101952		COVER PLATE	1213-3322	2
						1213-3424	4
						1214-3224	4
						1220-3321	8
						1241-2502	8
4.	2364-924X	2	KONSOL VENSTRE KONSOLE LINKS		BRACKET LEFT	1213-3322	2
						1220-3321	2
						1241-2502	2
5.	2364-918X	8	MELLEMSTYKKE ZWISCHENSTÜCK		DISTANCE PLATE		
6.	2364-917X	1	SVØB MANTEL >=2540101839 <=2540101851		COVER PLATE	1213-3322	2
						1213-3424	4
						1214-3224	2
						1220-3321	8
						1241-2502	8
6. 1	2364-963X	1	SVØB MANTEL >=2540101952		COVER PLATE	1213-3322	2
						1213-3424	4
						1214-3224	4
						1220-3321	8
						1241-2502	8
7.	2364-925X	2	KONSOL HØJRE KONSOLE RECHT		BRACKET RIGHT	1213-3322	2
						1220-3321	2
						1241-2502	2
8.	2364-822X	2	FORSTÆRKNING VERSTÄRKUNG >=2540101839 <=2540101851		REINFORCEMENT	1215-3226	1
						1220-3321	1
						1241-2502	1

Fig. 23

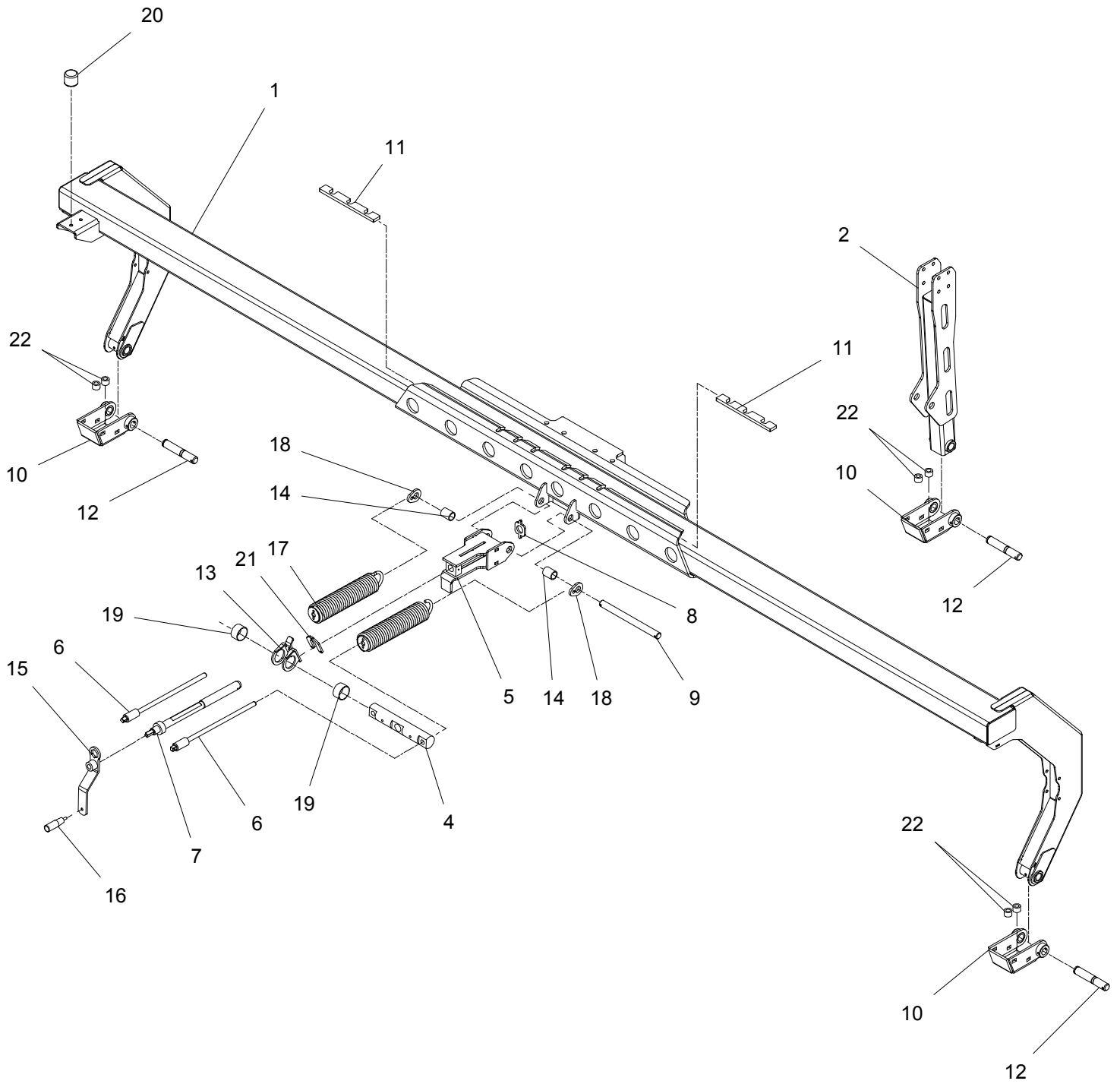
HØJRE - RECHTE - RIGHT



POS.	VARENUMMER	ANTAL	BENEVNELSE	BEZEICHNUNG	DESIGNATION		
1.	3364-585X	1	TOPRAMME		HEADSTOCK	1213-3124	1
			TOPRAHMEN			1241-2502	1
2.	3364-270A	1	BEN		LEG	1213-4322	8
			BEIN			1220-4321	8
						1241-3403	8
4.	2364-196X	1	STYR		GUIDE	1241-9512	2
			LENKER			1251-5603	2
5.	3364-109X	1	STYR STEUERUNG		GUIDE	1313-2101	1
6.	3210-346X	2	SPINDEL		SPINDLE	1220-5122	1
			SPINDEL			1241-4503	1
7.	3364-127X	1	SPINDEL SPANNSCHLOSS		SPINDLE	1251-4305	2
8.	2089-311X	1	INDIKATOR INDIKATOR		INDICATOR		
9.	2364-264X	1	TAP SCHNÄPPER		DOWEL		
10.	3364-262X	3	KONSOL		BRACKET	1213-5422	1
			KONSOLE			1220-5321	1
						1241-4502	2
11.	2363-064X	2	SPENDESTYKKE		CLAMP		
			SPANNSTUECK				
12.	2228-355X	3	TAP		DOWEL	1251-3302	1
			ZAPFEN			1251-5304	1
						1313-1101	1
13.	3364-174X	1	RING		RING		
			RING				
14.	2364-279X	2	BØSNING		BUSH		
			BUCHSE				
15.	3210-385X	1	HÅNDTAG HANDGRIFF		HANDLE		
16.	1399-0228	1	GREB GRIFF		GRIP		
17.	3364-266X	2	TREKFJEDER ZUGFEDER		TENSION SPRING		
18.	2364-277X	2	HOLDER		SUPPORT	1241-6409	1
			HALTER			1251-5205	1
19.	1335-6005	2	BØSNING BUCHSE		BUSH		
20.	1393-0110	1	GUMMIBUFFE GUMMIBUFFER		RUBBER BUFFER		
21.	2364-281X	1	PLADE		PLATE	1213-1222	3
			BLECH			1220-1323	3
						1241-1201	3
22.	2362-184X	6	AFSTANDBØSNING		DISTANCE BUSH	1214-5322	1
			DISTANZBUCHSE			1220-5321	1
						1241-4502	1

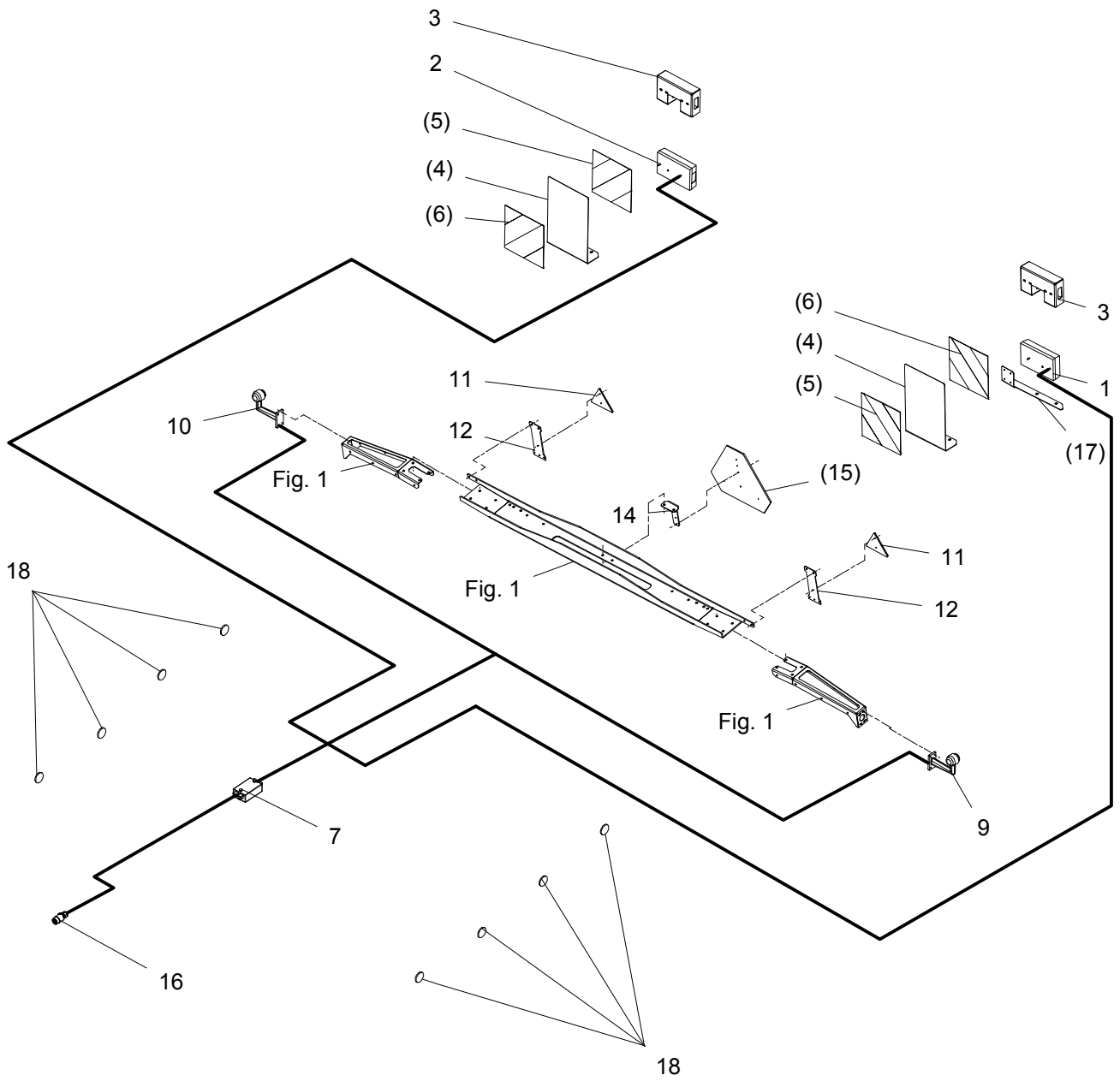
Fig. 24

VENSTRE - LINKE - LEFT



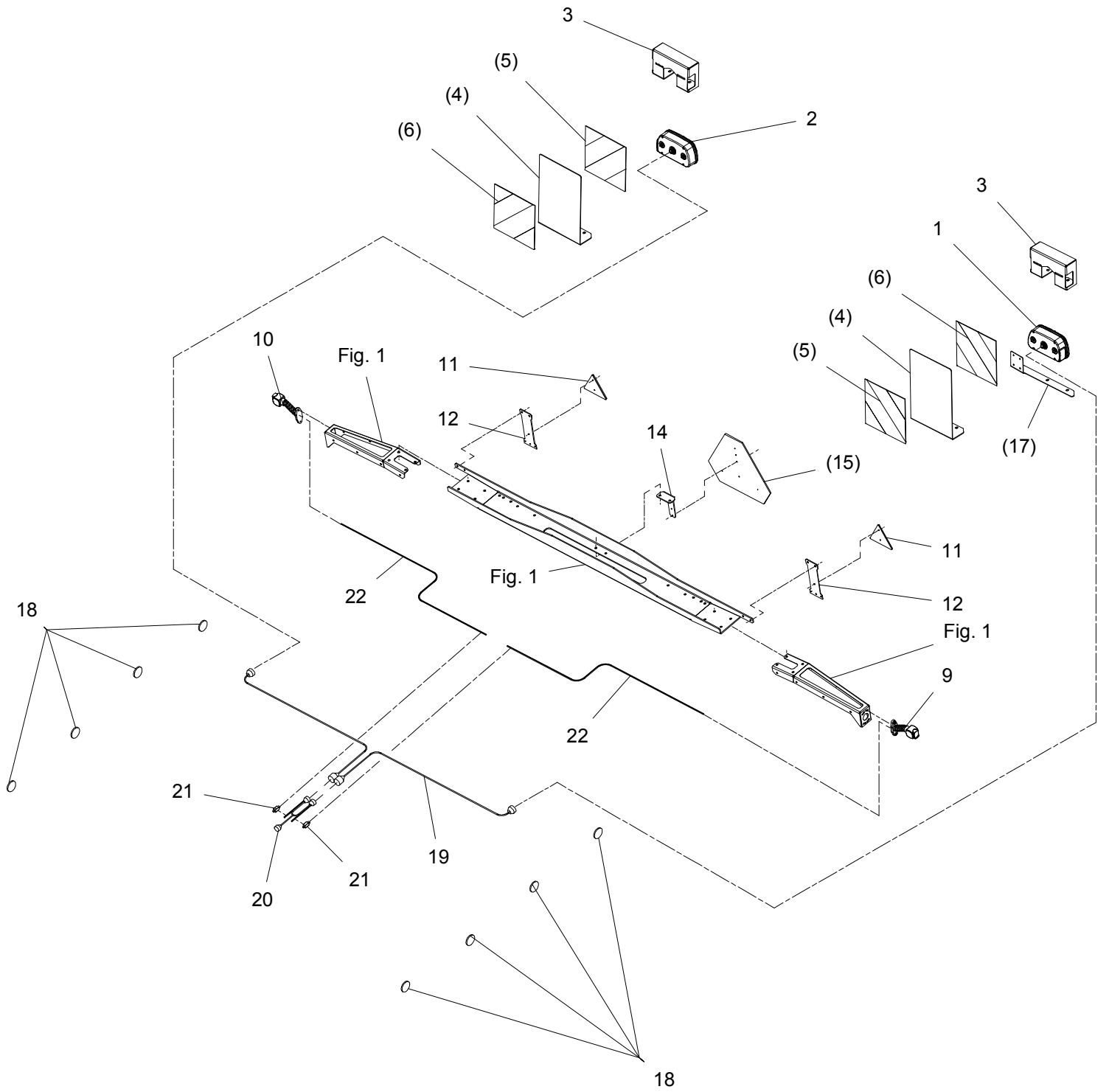
POS.	VARENUMMER	ANTAL	BENEVNELSE	BEZEICHNUNG	DESIGNATION	HERTIL, DAZU, TO THIS, A CECI	
1.	3364-592X	1	TOPRAMME TOPRAHMEN		HEADSTOCK	1213-3124	1
						1241-2502	1
2.	3364-270A	1	BEN BEIN		LEG	1213-4322	8
						1220-4321	8
						1241-3403	8
4.	2364-196X	1	STYR LENKER		GUIDE	1241-9512	2
						1251-5603	2
5.	3364-109X	1	STYR STEUERUNG		GUIDE	1313-2101	1
6.	3210-346X	2	SPINDEL SPINDEL		SPINDLE	1220-5122	1
						1241-4503	1
7.	3364-127X	1	SPINDEL SPANNSCHLOSS		SPINDLE	1251-4305	2
8.	2089-311X	1	INDIKATOR INDIKATOR		INDICATOR		
9.	2364-264X	1	TAP SCHNÄPPER		DOWEL		
10.	3364-262X	3	KONSOL KONSOLE		BRACKET	1213-5422	1
						1220-5321	1
						1241-4502	2
11.	2363-064X	2	SPENDESTYKKE SPANNSTUECK		CLAMP		
12.	2228-355X	3	TAP ZAPFEN		DOWEL	1251-3302	1
						1251-5304	1
						1313-1101	1
13.	3364-174X	1	RING RING		RING		
14.	2364-279X	2	BØSNING BUCHSE		BUSH		
15.	3210-385X	1	HÅNDTAG HANDGRIFF		HANDLE		
16.	1399-0228	1	GREB GRIFF		GRIP		
17.	3364-266X	2	TREKFJEDER ZUGFEDER		TENSION SPRING		
18.	2364-277X	2	HOLDER HALTER		SUPPORT	1241-6409	1
						1251-5205	1
19.	1335-6005	2	BØSNING BUCHSE		BUSH		
20.	1393-0110	1	GUMMIBUFFE GUMMIBUFFER		RUBBER BUFFER		
21.	2364-281X	1	PLADE BLECH		PLATE	1213-1222	3
						1220-1323	3
						1241-1201	3
22.	2362-184X	6	AFSTANDBØSNING DISTANZBUCHSE		DISTANCE BUSH	1214-5322	1
						1220-5321	1
						1241-4502	1

Fig. 25



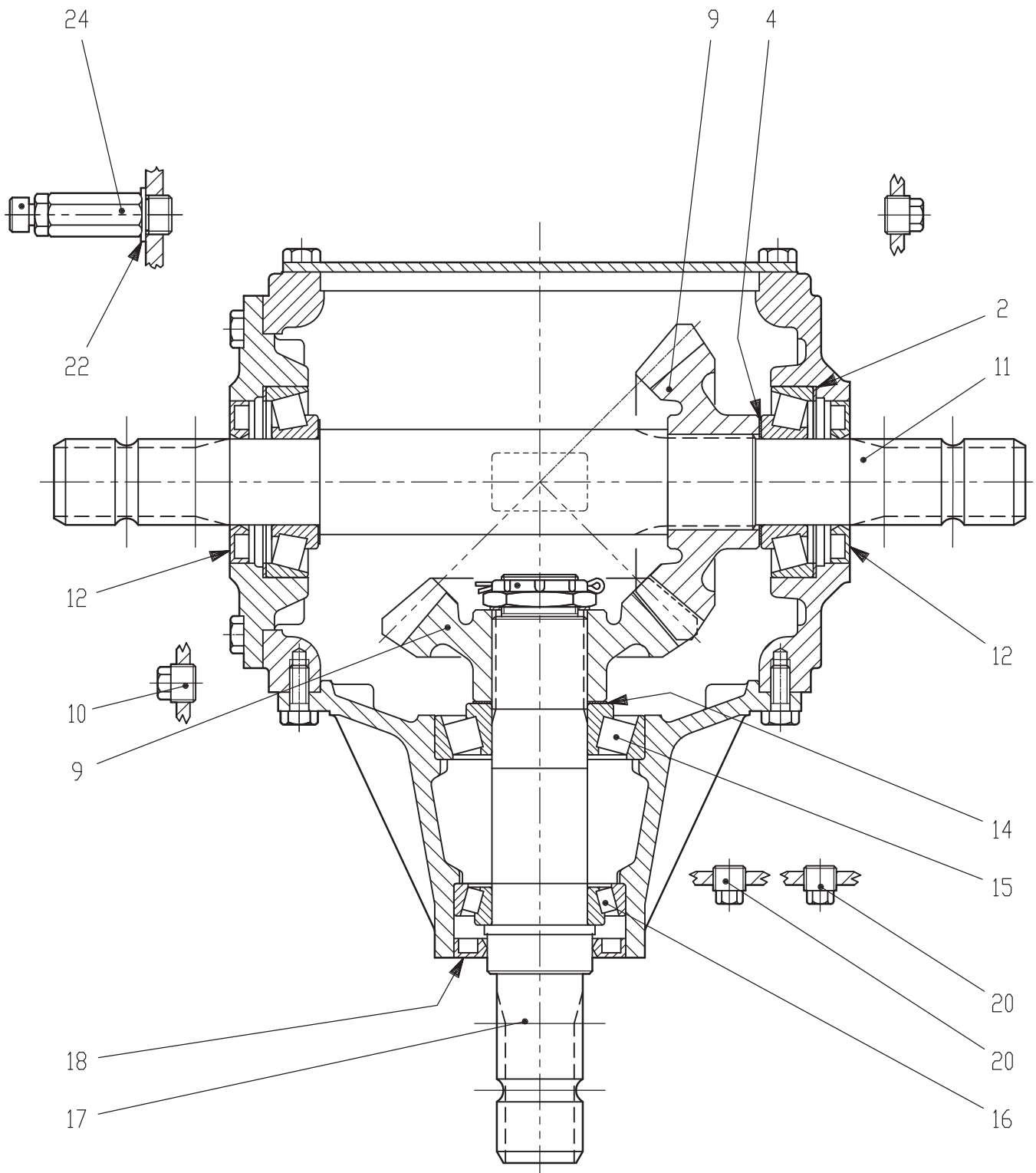
POS.	VARENUMMER	ANTAL	BENEVNELSE	BEZEICHNUNG	DESIGNATION		
1.	1391-9043	1	LYGTE, VENSTRE LEUCHTE, LINKE		LANTERN, LEFT		
2.	1391-9042	1	LYGTE, HØJRE LEUCHTE, RECHTE		LANTERN, RIGHT		
3.	2361-266X	2	HOLDER HALTER		SUPPORT	1215-3922	2
						1220-3321	2
						1241-2502	2
4.	2361-267X	T 2	HOLDER HALTER		SUPPORT		
5.	PR80-6607	T 2	ADVARSELTAVLE WARNTAFEL		WARNING SIGN		
6.	PR80-6608	T 2	ADVARSELTAVLE WARNTAFEL		WARNING SIGN		
7.	1391-0887	1	FORDELERBOKS VERTEILERKASTEN		DISTRIBUTION BOX	1213-1221	2
						1220-1322	2
						1241-1104	4
9.	1391-9044	2	MARKERINGSLYS MARKIERUNGSLICHT		MARKING LIGHT	1213-1221	4
						1220-1322	4
						1241-1104	8
11.	1391-0501	2	REFLEKSGLAS DREIECKRUECKSTRAHLER		REFLECTOR	1216-1222	2
						1220-1323	2
						1241-1203	2
12.	2701-892X	2	HOLDER F. REFLEKS HALTER F. RUECKSTRAHLER		HOLDER F. REFLECTOR	1215-2222	2
						1220-2321	2
						1241-1402	2
14.	2361-208X	1	BESLAG BESCHLAG		FITTING	1213-3224	2
						1220-3321	2
						1241-2502	2
15.	1391-0504	T 1	ADVARSELSTREKANT WARNDREIECK		WARNING TRIANGLE		
16.	1391-0712	1	7-POLET STIK 7-POL STECKER		PLUG 7-POLES		
17.	2361-268X	T 1	HOLDER HALTER		SUPPORT		
18.	1391-0612	8	REFLEX GUL RÜCKSTRAHLER GELB		REFLECTOR YELLOW		

Fig. 25.1



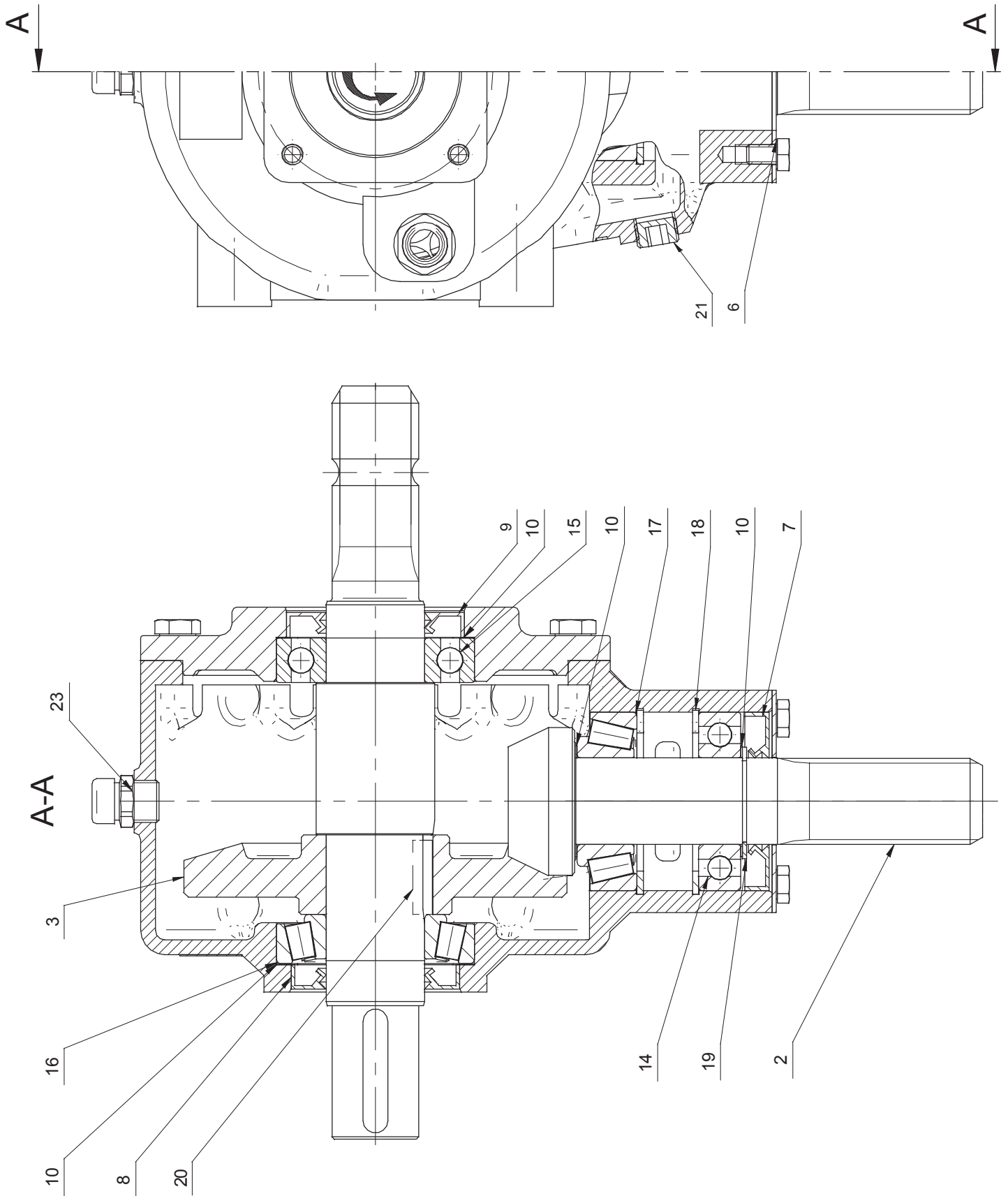
POS.	VARENUMMER	ANTAL	BENEVNELSE	BEZEICHNUNG	DESIGNATION		
1.	1391-1008	1	LYGTE, VENSTRE LEUCHTE, LINKE		LANTERN, LEFT	1220-1323	2
						1241-1402	2
2.	1391-1007	1	LYGTE, HØJRE LEUCHTE, RECHTE		LANTERN, RIGHT	1220-1323	2
						1241-1402	2
3.	2361-266X	2	HOLDER HALTER		SUPPORT	1215-3922	2
						1220-3321	2
						1241-2502	2
4.	2361-267X	T 2	HOLDER HALTER		SUPPORT		
5.	PR80-6607	T 2	ADVARSELTAVLE WARNTAFEL		WARNING SIGN		
6.	PR80-6608	T 2	ADVARSELTAVLE WARNTAFEL		WARNINGSIGN		
9.	1391-1017	1	SIDEMARKERINGSLYGTE V BEGRENZUNGSLEUCHTE LI		SIDE MARKING LIGHT LE	1219-0315	2
						1220-1322	2
						1241-1205	2
10.	1391-1016	1	SIDEMARKERINGSLYGTE H BEGRENZUNGSLEUCHTE RE		SIDE MARKING LIGHT RI	1219-0315	2
						1220-1322	2
						1241-1205	2
11.	1391-0501	2	REFLEKSGLAS DREIECKRUECKSTRAHLER		REFLECTOR	1216-1222	2
						1220-1323	2
						1241-1203	2
12.	2701-892X	2	HOLDER F. REFLEKS HALTER F. RUECKSTRAHLER		HOLDER F. REFLECTOR	1215-2222	2
						1220-2321	2
						1241-1402	2
14.	2361-208X	1	BESLAG BESCHLAG		FITTING	1213-3224	2
						1220-3321	2
						1241-2502	2
15.	1391-0504	T 1	ADVARSELSTREKANT WARNDREIECK		WARNING TRIANGLE		
17.	2361-268X	T 1	HOLDER HALTER		SUPPORT		
18.	1391-0612	8	REFLEX GUL RÜCKSTRAHLER GELB		REFLECTOR YELLOW		
19.	1391-1006	1	KABEL SET 2X4P-9500MM KABEL SET 2X4P-9500MM		CABLE SET 2X4P-9500MM		
20.	1391-1004	1	TILSLUTNINGSKABEL 7 POL ANSCHLUSSKABEL 7 POL		CONNECTION CABLE 7 PIN		
21.	1391-1009	2	KABEL 8000MM KABEL 8000MM		CABLE 8000MM		
22.	1391-1013	2	FLADKABEL FORBINDELSE FLACH KABEL VERBINDUNG		CONNECTOR F. FLAT CABLE		

Fig. 30



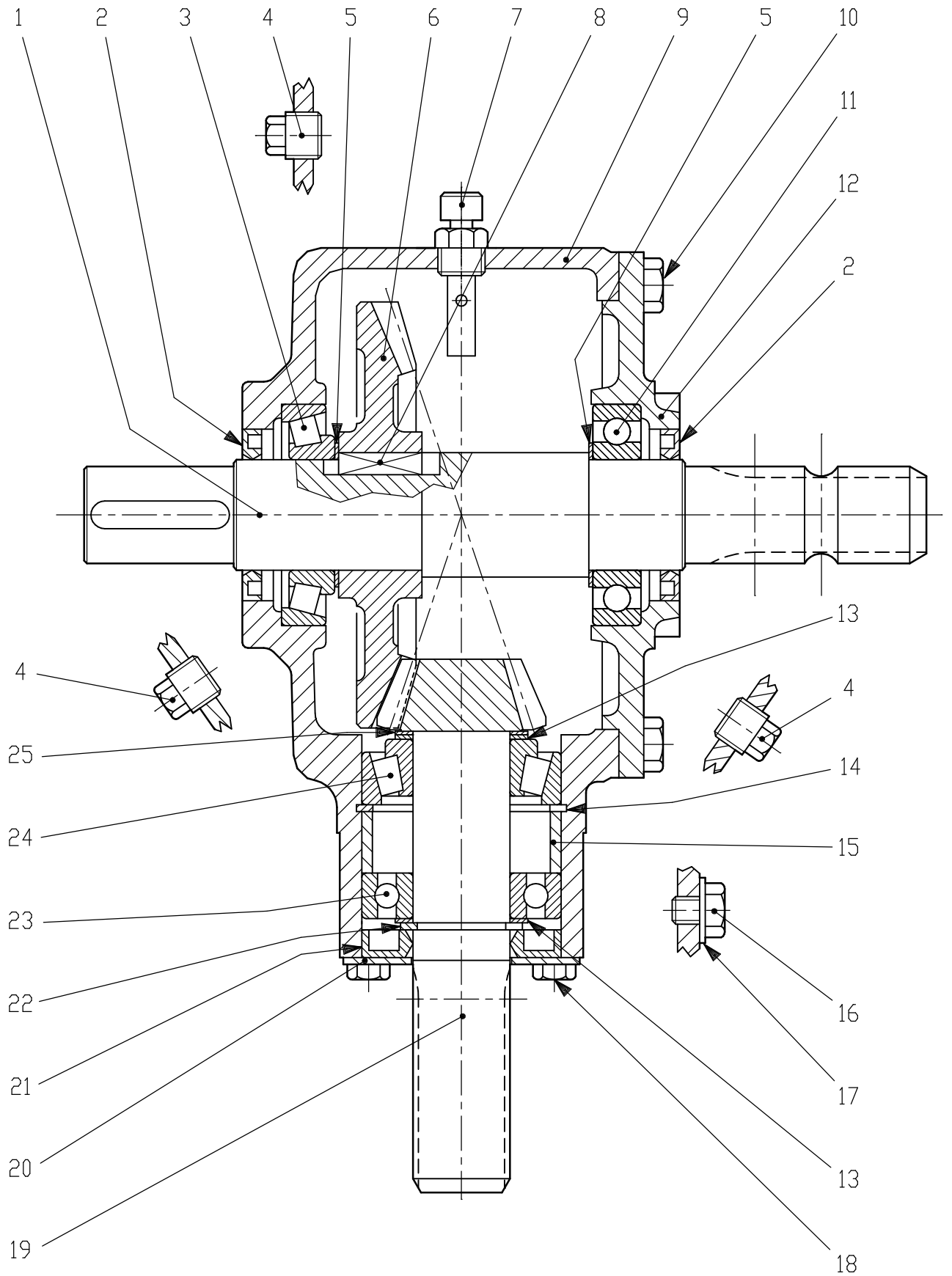
POS.	VARENUMMER	ANTAL	BENEVNELSE	BEZEICHNUNG	DESIGNATION
.	3361-326X		GEARKASSE GETRIEBEKASTEN		GEARBOX
1.	1213-3224	18	STÅLSÆTSKRUE M10-25 ST. SETSCHRAUBE M10-25		STEEL SET SCREW M10-25
2.	1315-9418	2	SKIVE 99,7 SCHEIBE 99,7		WASHER 99,7
4.	1315-9132	2	AFSTANDSSKIVE DISTANZSCHEIBE		DISTANCE WASHER
6.	1213-3222	10	STÅLSÆTSKRUE M10-20 ST. SETSCHRAUBE M10-20		STEEL SET SCREW M10-20
9.	1315-9421	2	GEAR GETRIEBE		GEAR
10.	1315-9118	2	PROP VERSCHLUSS		PLUG
11.	1315-9938	1	AKSEL WELLE		SHAFT
12.	1332-5802	2	OLIETÆTNINGSRING M 45-85-10 DICHTUNGSRING M 45-85-10		OIL SEAL M 45-85-10
14.	1315-9356	1	SKIVESÆT SCHEIBENSATZ		SET AF WASHERS
15.	1315-9365	1	LEJE 30310 LAGER 30310		BEARING 30310
16.	1315-9366	1	RULLELEJE, KONISK 30210 ROLLENLAGER, KON. 30210		ROLLER BEARING, LONE 30210
17.	1315-9420	1	AKSEL WELLE		SHAFT
18.	1315-9419	1	OLIETÆTNINGSRING OELDICHTUNGSRING		OIL TIGHTENING RING
20.	1311-2201	2	PROP VERSCHLUSS		PLUG
24.	1315-9362	1	FORLÆNGER VERLAENGERUNG		EXTENSION

Fig. 31



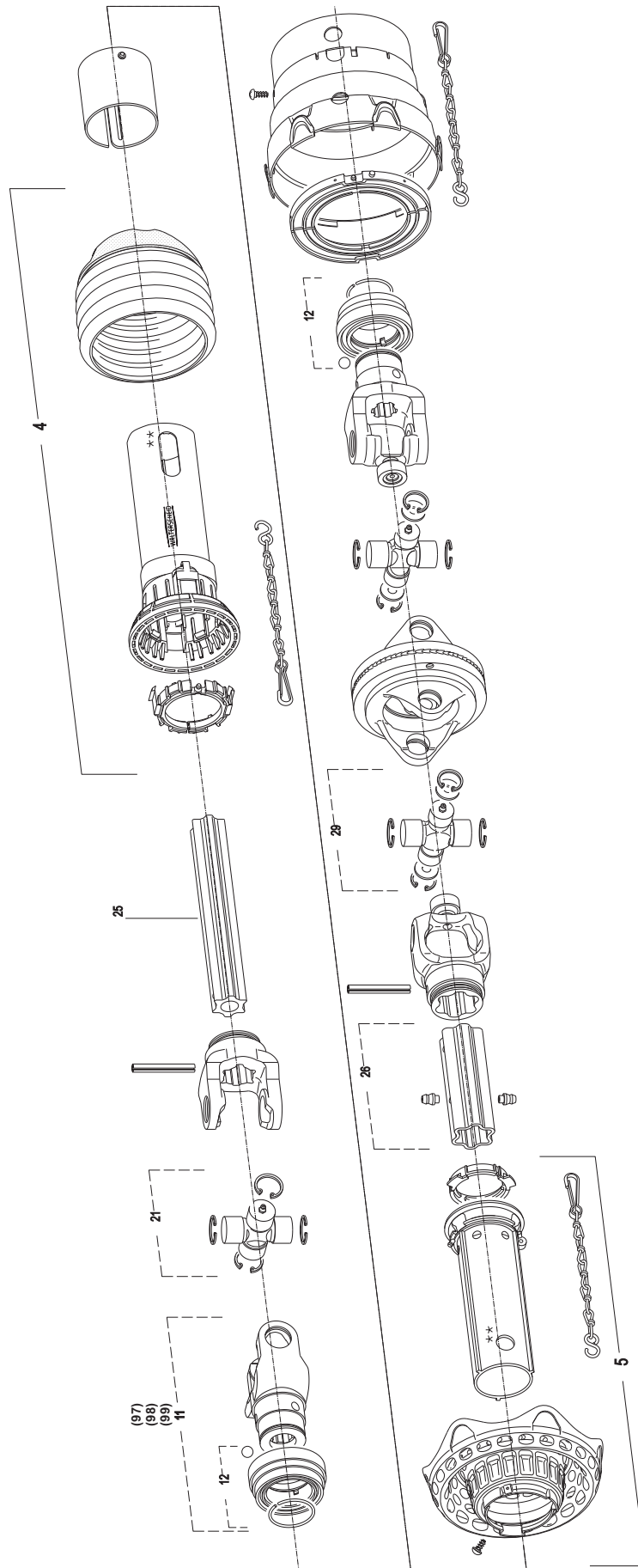
POS.	VARENUMMER	ANTAL	BENEVNELSE	BEZEICHNUNG	DESIGNATION
.	3364-965X		GEAR GETRIEBE		GEAR
7.	1332-3602	1	OLIETÆTNINGSRING 35-72-10 DICHTUNGSRING 35-72-10		OIL SEAL 35-72-10
14.	1331-3104	1	KUGLELEJE 6207 KUGELLAGER 6207		BALL BEARING 6207
15.	1331-3106	1	KUGLELEJE 6208 KUGELLAGER 6208		BALL BEARING 6208
16.	1331-9994	1	RULLELEJE KONISK 30208A ROLLENLAGER 30208A		ROLLER BEARING 30208A
17.	1331-9910	1	RULLELEJE ROLLENLAGER		ROLLER BEARING
23.	1315-9836	1	UDLUFTNINGSVENTIL ENTLUFTUNGSVENTIL		AIR SCAPE VALVE

Fig. 31.1



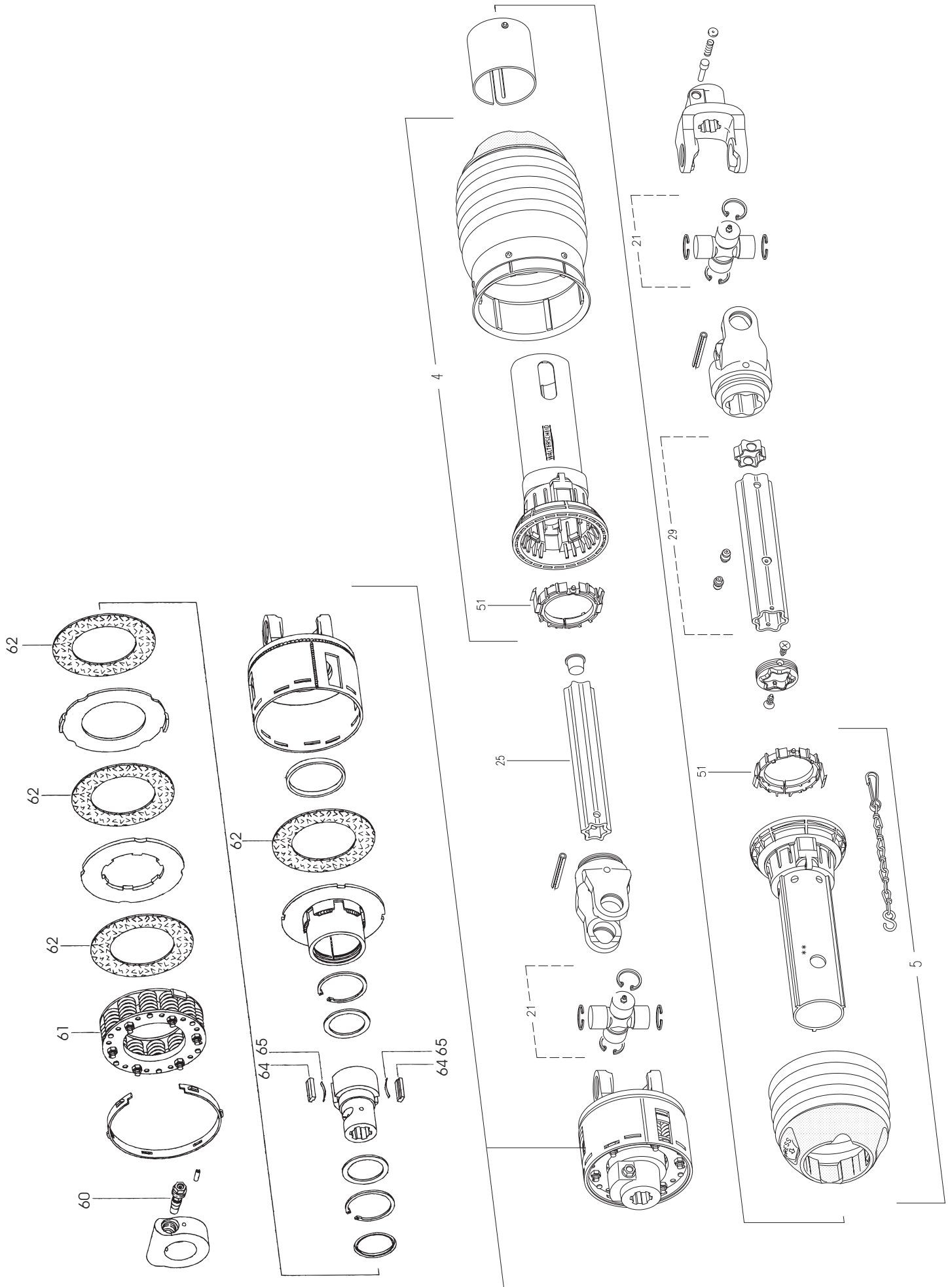
POS.	VARENUMMER	ANTAL	BENEVNELSE	BEZEICHNUNG	DESIGNATION	
.	3364-228X		GEAR GETRIEBE		GEAR	
1.	1315-9357	1	AKSEL WELLE		SHAFT	
2.	1332-4502	2	OLIETETNINGSRING M40-62-7 DICHTUNGSRING M40-62-7		OIL SEAL M40-62-7	
3.	1331-9994	1	RULLELEJE KONISK 30208A ROLLENLAGER 30208A		ROLLER BEARING 30208A	
4.	1311-2201	3	PROP VERSCHLUSS		PLUG	
5.	1315-9109	2	AFSTANDSRING, SET DISTANZRING, SATZ		DISTANCE RING, SET	
6.	1315-9163	1	KRONHJUL KRONRAD		CROWN WHEEL	
7.	1315-9167	1	UDLUFTNINGSPROP ENTLÜFTUNGSSCHRAUBE		AIR ESCAPE PLUG	
8.	1338-0102	1	PASFEDER 12-8-28 FEDERKEIL 12-8-28		FLAT KEY 12-8-28	
9.	1315-9317	1	HUS GEHAEUSE		HOUSING	
10.	1213-3224	8	STÅLSÆTSKRUE M10-25 ST. SÆTSCHRAUBE M10-25		STEEL SET SCREW M10-25	
11.	1331-3106	1	KUGLELEJE 6208 KUGELLAGER 6208		BALL BEARING 6208	
12.	1315-9299	1	DÆKSEL DECKEL		COVER	
13.	1315-9140	2	SKIVESET DISTANZSCHEIBENSATZ		SET OF SHIMS	
14.	1255-6101	1	LÅSERING 72 MM INDVENDIG SICHERUNGSRING 72 MM INNEN		SNAP RING 72 MM INNER	
15.	1315-9301	1	AFSTANDBØSNING DISTANZBUCHSE		DISTANCE BUSH	
16.	1315-9136	1	BOLT M10-10 BOLZEN M10-10		BOLT M10-10	
17.	1315-9282	1	KOBBERSKIVE 10,5-18 KUPFERSCHEIBE 10,5-18		COPPER WASHER 10,5-18	
18.	1213-2126	4	STÅLSÆTSKRUE M8-15 ST. SÆTSCHRAUBE M8-15		STEEL SET SCREW M8-15	
19.	1315-9319	1	SPIDSHJUL Z=12 ZAHNRAD Z=12		BEVEL PINION WHEEL Z=12	
20.	1315-9165	1	DÆKSEL DECKEL		COVER	
21.	1332-3602	1	OLIETETNINGSRING 35-72-10 DICHTUNGSRING 35-72-10		OIL SEAL 35-72-10	
22.	1315-9191	1	LÅSERING 35 SICHERRUNGSRING 35		SNAP RING 35	
23.	1331-3104	1	KUGLELEJE 6207 KUGELLAGER 6207		BALL BEARING 6207	
24.	1331-9910	1	RULLELEJE ROLLENLAGER		ROLLER BEARING	
25.	1315-9220	1	PASSKIVE 35.3-1.3 SCHEIBE 35.3-1.3		WASHER 35.3-1.3	

Fig. 40



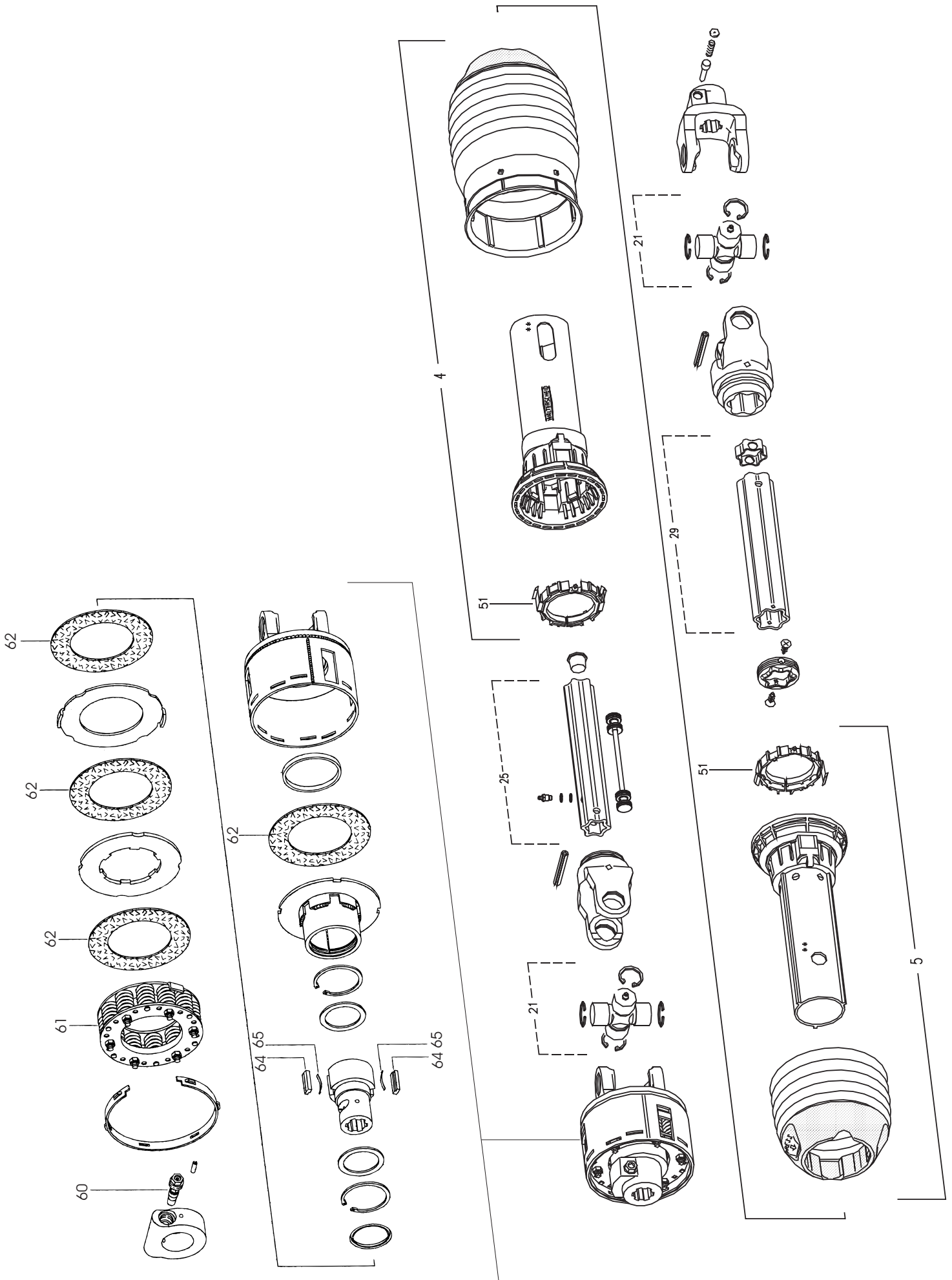
POS.	VARENUMMER	ANTAL	BENEVNELSE	BEZEICHNUNG	DESIGNATION
.	1340-5500		KRAFTOVERFØRINGSAKSEL GELENKWELLE		PTO SHAFT
4.	1340-9225	1	UDV.BESKYTTELSRØR AUSSENSCHUTZROHR		OUTER PROTECTION TUBE
5.	1340-9226	1	INDV.BESKYTTELSRØR INNERSCHUTZROHR		INNER PROTECTION TUBE
11.	1340-9220	1	KOBLINGSGAFFEL 1 3/4" Z-20 AUFSTECKGABEL 1 3/4" Z-20		CLUTCH FORK 1 3/4" Z-20
12.	1340-9219	2	LÅS SCHLOSS		LOCK
21.	1340-9227	1	KRYDS KREUTZ		CROSS
25.	1501-0126	1	PROFILRØR S4GA 1400MM PROFILROHR GR. S4GA 1400MM		PROFIL TUBE SIZE S4GA 1400MM
26.	1501-0127	1	PROFILRØR M/SMØRENIPPEL PROFILTUBE M/ SCHMIERNIPPEL		PROFIL TUBE WITH GREASE NIP.
29.	1340-9224	1	KRYDS KREUTZ		CROSS
97.	1340-9236	T 1	KOBLINGSGAFFEL 1 3/4" Z-6 AUFSTECKGABEL 1 3/4" Z-6		CLUTCH FORK 1 3/4" Z-6
98.	1340-9237	T 1	KOBLINGSGAFFEL 1 3/8" Z-6 AUFSTECKGABEL 1 3/8" Z-6		CLUTCH FORK 1 3/8" Z-6
99.	1340-9238	T 1	KOBLINGSGAFFEL 1 3/8" Z-21 AUFSTECKGABEL 1 3/8" Z-21		CLUTCH FORK 1 3/8" Z-21

Fig. 41



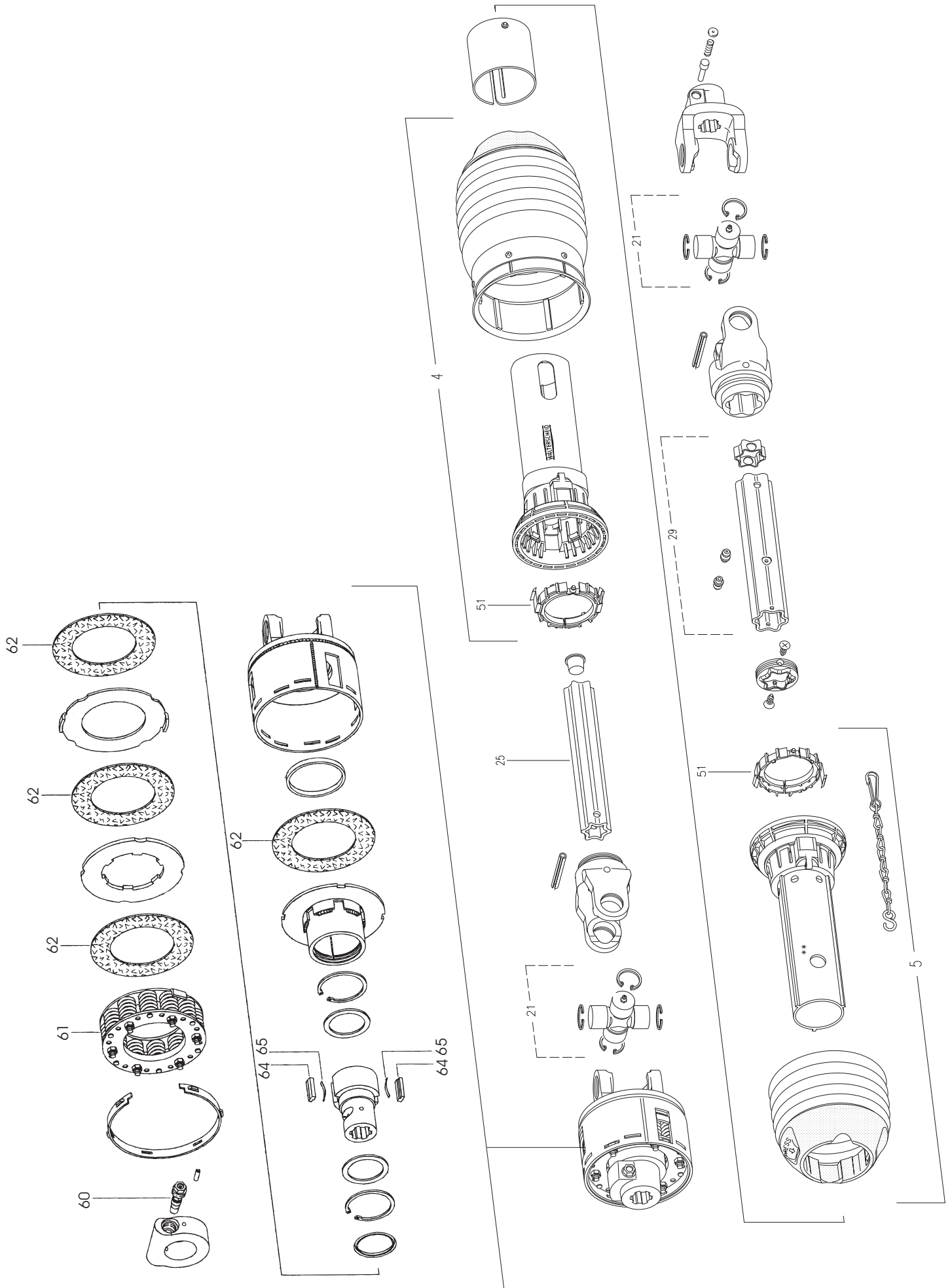
POS.	VARENUMMER	ANTAL	BENEVNELSE	BEZEICHNUNG	DESIGNATION
.	1340-5501		KRAFTOVERFØRINGSAKSEL GELENKWELLE		PTO SHAFT
4.	1340-9231	1	UDV.BESKYTTELSRØR AUSSENSCHUTZROHR		OUTER PROTECTION TUBE
5.	1340-9230	1	INDRE BESKYTTELSRØR INNERSCHUTZROHR		INNER PROTECTION TUBE
21.	1340-9227	2	KRYDS KREUTZ		CROSS
25.	1501-0113	1	PROFILRØR S4LH PROFILROHR GR.S4LH		PROFILE TUBE SIZE S4LH
29.	1501-0117	1	PROFILRØR, 1000 MM PROFILROHR, 1000 MM		PROFIL TUBE, 1000 MM
51.	1340-9249	2	GLIDERING GLEITRING		SLIDE RING
60.	1341-9518	1	KLEMKONUS KLEMM-KONUS		CLAMPING CONE
61.	1341-9645	1	FJEDERPAKKE FEDERPAKET		SPRING PACK
62.	1341-9569	4	FRIKTIONSBELÆGNING REIBSCHEIBE		FRICTION DISK
64.	1340-9600	2	KILE KEIL		WEDGE
65.	1340-9596	2	BLADFJEDER BLATTFEDER		LEAF SPRING

Fig. 41.1



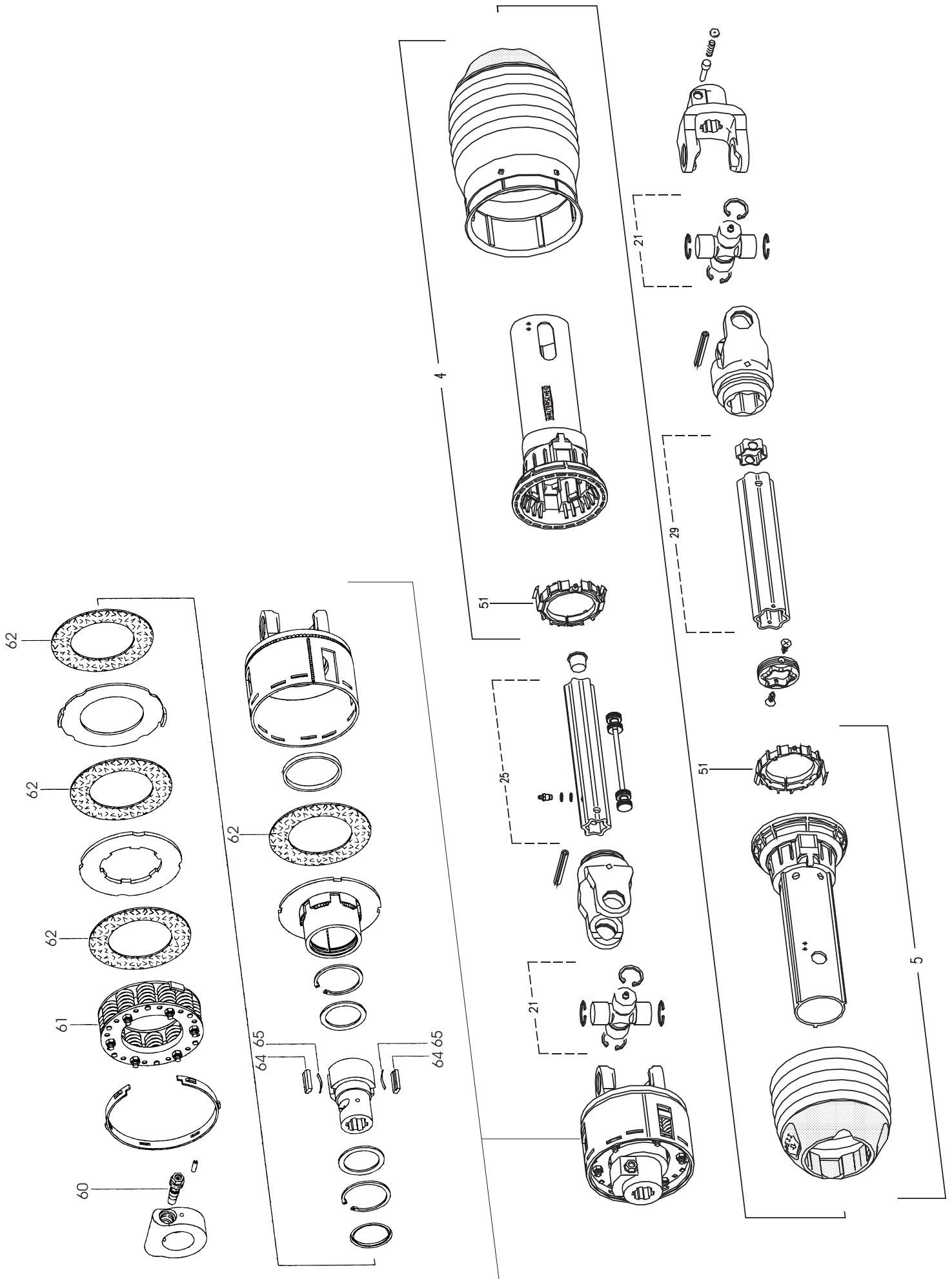
POS.	VARENUMMER	ANTAL	BENEVNELSE	BEZEICHNUNG	DESIGNATION
.	1340-5511		KRAFTOVERFØRINGSAKSEL GELENKWELLE		PTO SHAFT
4.	1342-3098	1	UDV.BESKYTTELSRØR AUSSENSCHUTZROHR		OUTER PROTECTION TUBE
5.	1340-9230	1	INDRE BESKYTTELSRØR INNERSCHUTZROHR		INNER PROTECTION TUBE
21.	1340-9227	2	KRYDS KREUTZ		CROSS
25.	1501-0113	1	PROFILRØR S4LH PROFILROHR GR.S4LH		PROFILE TUBE SIZE S4LH
29.	1501-0131	1	PROFILRØR PROFILROHR		PROFILE TUBE
51.	1340-9249	2	GLIDERING GLEITRING		SLIDE RING
60.	1341-9518	1	KLEMKONUS KLEMM-KONUS		CLAMPING CONE
61.	1341-9645	1	FJEDERPAKKE FEDERPAKET		SPRING PACK
62.	1341-9569	4	FRIKTIONSBELEGNING REIBSCHEIBE		FRICTION DISK
64.	1340-9600	2	KILE KEIL		WEDGE
65.	1340-9596	2	BLADFJEDER BLATTFEDER		LEAF SPRING

Fig. 42



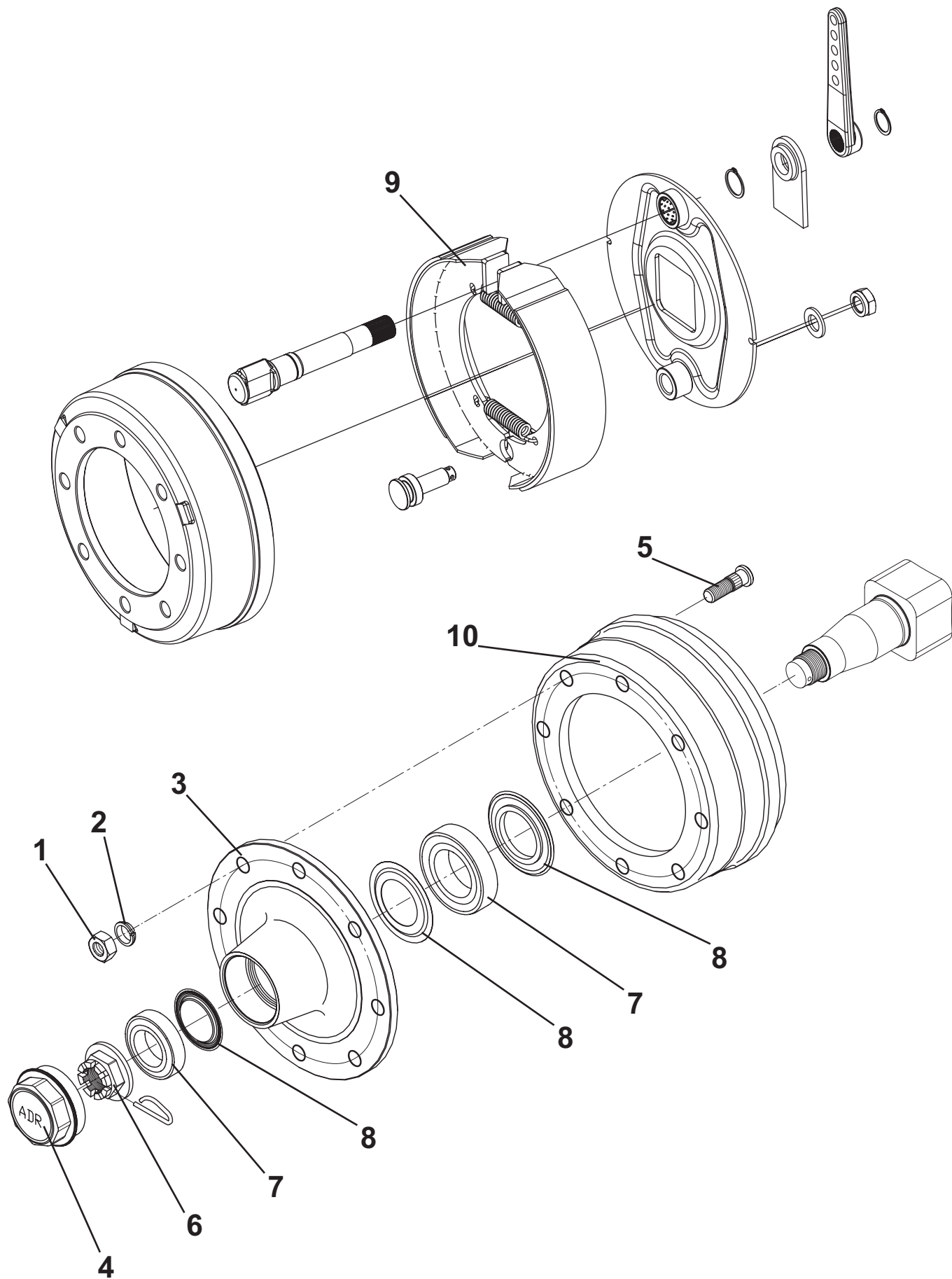
POS.	VARENUMMER	ANTAL	BENEVNELSE	BEZEICHNUNG	DESIGNATION
.	1340-5502		KRAFTOVERFØRINGSAKSEL GELENKWELLE		PTO SHAFT
4.	1340-9231	1	UDV.BESKYTTELSRØR AUSSENSCHUTZROHR		OUTER PROTECTION TUBE
5.	1340-9230	1	INDRE BESKYTTELSRØR INNERSCHUTZROHR		INNER PROTECTION TUBE
21.	1340-9227	2	KRYDS KREUTZ		CROSS
25.	1501-0113	1	PROFILRØR S4LH PROFILROHR GR.S4LH		PROFILE TUBE SIZE S4LH
29.	1501-0117	1	PROFILRØR, 1000 MM PROFILROHR, 1000 MM		PROFIL TUBE, 1000 MM
51.	1340-9249	2	GLIDERING GLEITRING		SLIDE RING
60.	1341-9518	1	KLEMKONUS KLEMM-KONUS		CLAMPING CONE
61.	1341-9645	1	FJEDERPAKKE FEDERPAKET		SPRING PACK
62.	1341-9569	4	FRIKTIONSBELEGNING REIBSCHEIBE		FRICTION DISK
64.	1340-9600	2	KILE KEIL		WEDGE
65.	1340-9596	2	BLADFJEDER BLATTFEDER		LEAF SPRING

Fig. 42.1



POS.	VARENUMMER	ANTAL	BENEVNELSE	BEZEICHNUNG	DESIGNATION
.	1340-5512		KRAFTOVERFØRINGSAKSEL GELENKWELLE		PTO SHAFT
4.	1342-3098	1	UDV.BESKYTTELSRØR AUSSENSCHUTZROHR		OUTER PROTECTION TUBE
5.	1340-9230	1	INDRE BESKYTTELSRØR INNERSCHUTZROHR		INNER PROTECTION TUBE
21.	1340-9227	2	KRYDS KREUTZ		CROSS
25.	1501-0113	1	PROFILRØR S4LH PROFILROHR GR.S4LH		PROFILE TUBE SIZE S4LH
29.	1501-0131	1	PROFILRØR PROFILROHR		PROFILE TUBE
51.	1340-9249	2	GLIDERING GLEITRING		SLIDE RING
60.	1341-9518	1	KLEMKONUS KLEMM-KONUS		CLAMPING CONE
61.	1341-9645	1	FJEDERPAKKE FEDERPAKET		SPRING PACK
62.	1341-9569	4	FRIKTIONSBELEGNING REIBSCHEIBE		FRICTION DISK
64.	1340-9600	2	KILE KEIL		WEDGE
65.	1340-9596	2	BLADFJEDER BLATTFEDER		LEAF SPRING

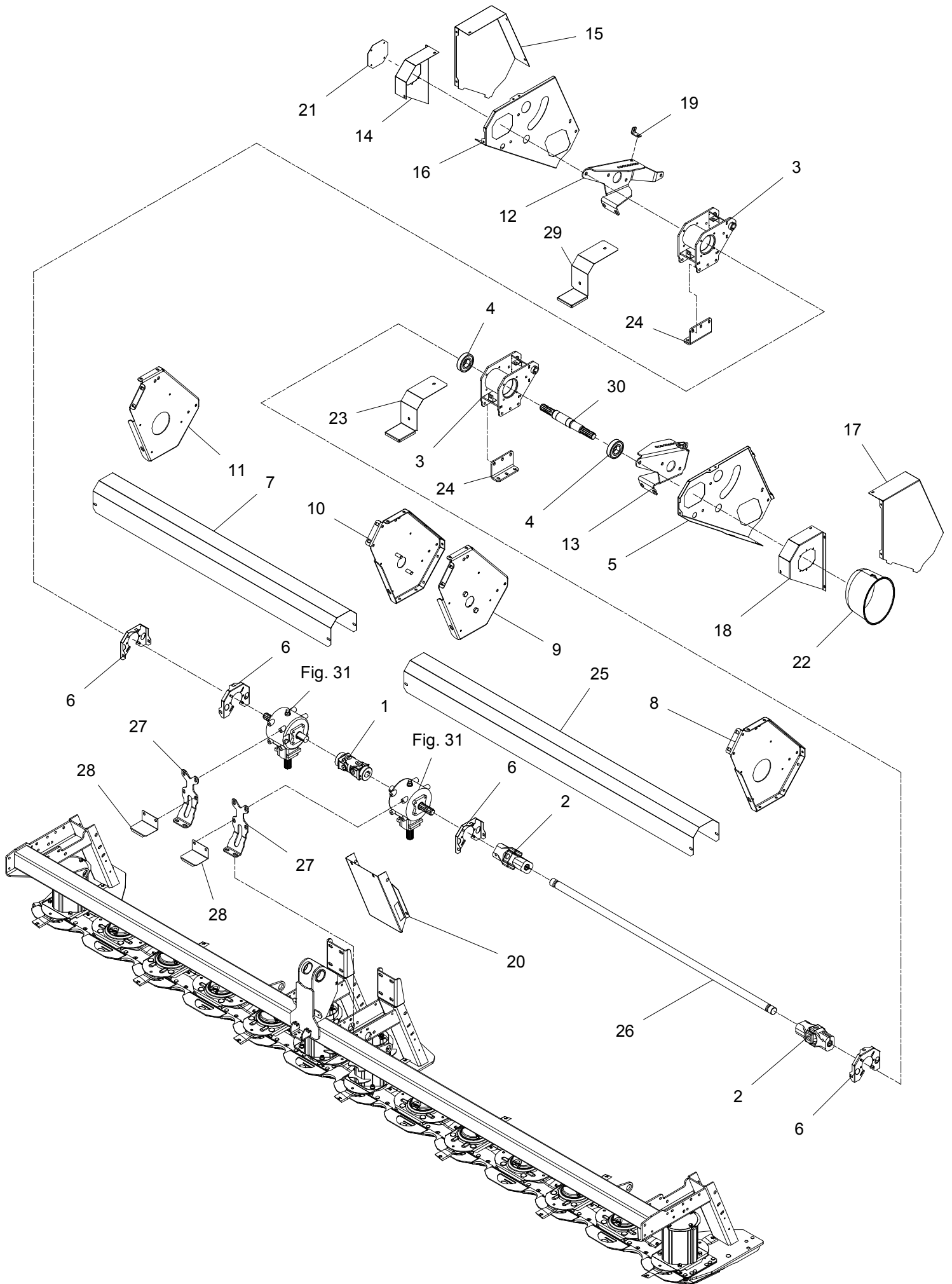
Fig. 50



POS.	VARENUMMER	ANTAL	BENEVNELSE	BEZEICHNUNG	DESIGNATION
.	1324-8116		HJULNAV Ø275-80X80 NABE Ø275-80X80		WHEEL HUB Ø275-80X80
1.	1323-9666	8	MØTRIK M20 MUTTER M20		NUT M20
2.	1242-6223	8	FJEDERSKIVE FEDERSCHEIBE		SPRING WASHER
3.	1323-9929	1	NAV Ø275-8XM20 NABE Ø275-8XM20		HUB Ø275-8XM20
4.	1323-9907	1	NAVKAPSEL, 1 STK. NABENKAPPE, 1 STÜCK		HUB CAP, 1 PCE
5.	1323-9928	8	HJULBOLT M20-1,5-74 - 1 STK RADBOLZEN M20-1,5-74 - 1 STÜCK		WHEELBOLT M20-1,5-74 - 1 PCE
6.	1323-9873	1	NAVMOØTRIK, 1 STK NABENMUTTER, 1 STÜCK		HUB NUT, 1 PCE
7.	1323-9909	1	LEJE SÆT LAGER SATZ		BEARING SET
8.	1323-9910	1	TÆTNINGSSKIVE SÆT DICHTUNGSSCHEIBE SATZ		TIGHTENING PLATE SET
9.	1323-9931	1	BREMSEBAKKE BREMSBACKEN		BRAKE SHOE
10.	1323-9930	1	BREMSETROMLE BREMSTROMMEL		BRAKE DRUM

Fig. 60

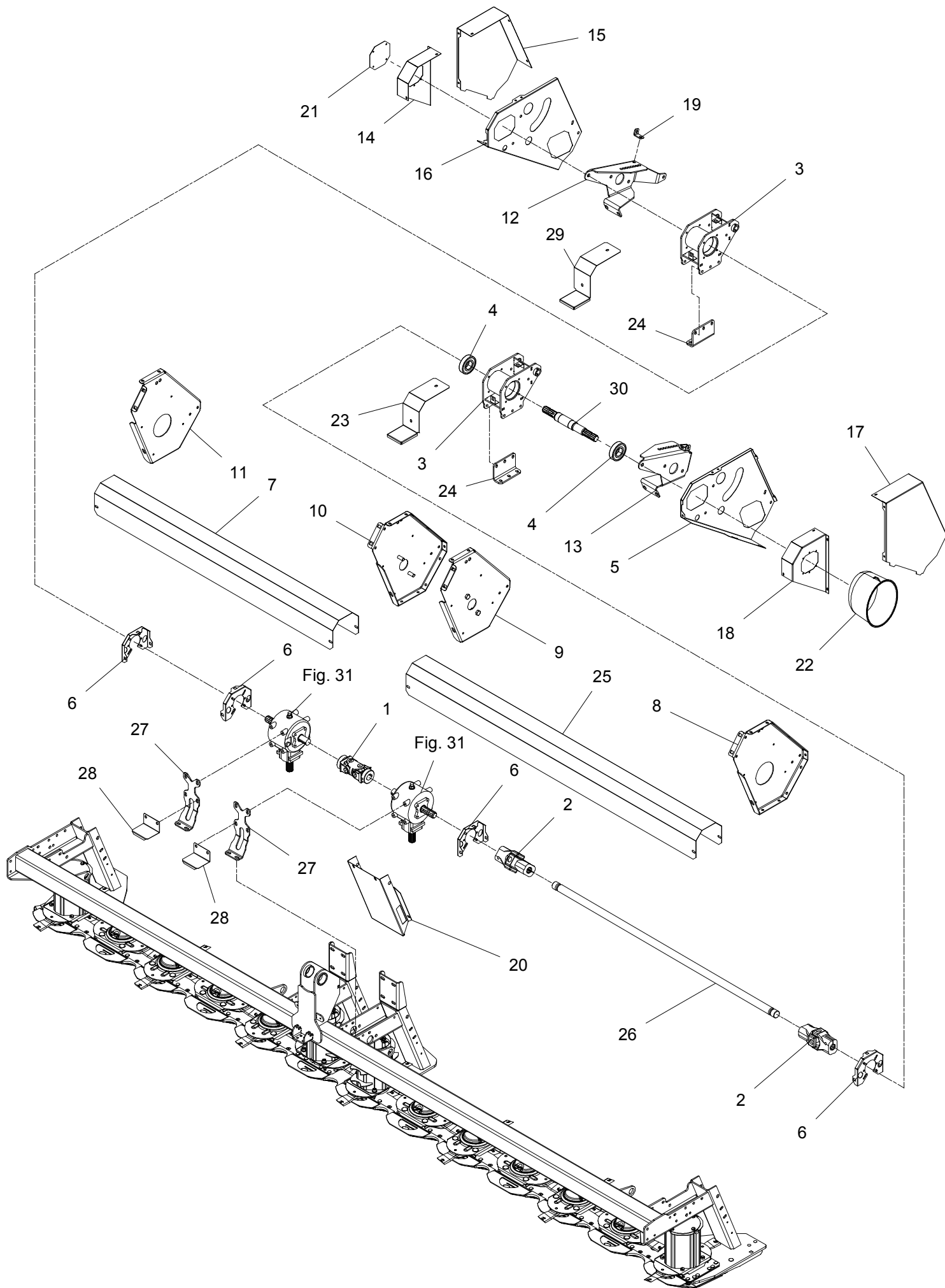
HØJRE - RECHTE - RIGHT



POS.	VARENUMMER	ANTAL	BENEVNELSE	BEZEICHNUNG	DESIGNATION		
1.	1340-7144	1	KARDANLED KREUZGELENK		UNIVERSAL JOINT	1219-0597	2
						1338-0109	2
2.	1340-7119	2	KARDANLED KREUZGELENK		UNIVERSAL JOINT		
3.	3364-208X	2	LEJEKONSOL VERSTELLASCHE		BEARING BRACKET	1213-4324	3
						1220-4321	3
						1241-3403	3
						1241-9917	1
						1241-9920	2
						1255-4202	2
4.	1331-4311	2	KUGLELEJE 6309 RS2 KUGELLAGER 6309 RS2		BALL BEARING 6309 RS2		
5.	2364-423A	1	SKERM SCHUTZBLECH		GUARD	1213-3224	2
						1220-1922	5
						1220-3321	2
						1241-2502	2
6.	2364-466X	4	HOLDER HALTER		SUPPORT	1213-2124	3
						1213-2222	1
						1220-2321	1
						1220-3922	2
						1241-1502	5
7.	2364-455X	1	SKERM SCHUTZ		GUARD	1213-3222	2
						1241-2502	2
8.	2364-340X	1	SIDEPLADE, VENSTRE SEITENPLATTE, LINKE		SIDE PLATE, LEFT	1220-3926	2
9.	3364-338X	1	PLADE, HØJRE BLECH, RECHTE		PLATE, RIGHT	1213-5323	1
						1220-3926	1
10.	3364-367X	1	PLADE BLECH		PLATE	1213-5323	1
						1220-3926	1
11.	2364-369X	1	SKERM SCHUTZ		GUARD	1220-3926	2
12.	2364-435X	1	LEJEKONSOL LAGERKONSOLE		BEARING BRACKET	1213-5323	3
						1220-5321	1
						1241-4502	1
						1241-4601	1
13.	2364-434X	1	LEJEKONSOL LAGERKONSOLE		BEARING BRACKET	1213-5323	3
						1220-5321	1
						1241-4502	1
						1241-4601	1
14.	2364-525X	1	SKERM HØJRE SCHUTZBLECH RECHT		GUARD RIGHT	1213-3222	4
						1241-2502	4
15.	2364-421A	1	SKERM SCHUTZBLECH		GUARD	1213-1126	3
						1220-1922	2
						1241-1201	3
16.	2364-424A	1	SKERM SCHUTZBLECH		GUARD	1213-3224	2
						1220-3321	2
						1220-3922	5
						1241-2502	2
17.	2364-420A	1	SKERM SCHUTZBLECH		GUARD	1213-1126	3
						1220-1922	2
						1241-1201	3
18.	2364-485X	1	SKERM SCHUTZBLECH		GUARD	1213-3222	4
						1241-2502	4
19.	2364-445X	2	BESLAG BESCHLAG		FITTING	1213-3322	1
						1220-3321	1
						1241-2502	1
20.	2364-436X	1	SKERM BLECH		GUARD	1213-3222	4
						1220-3321	2
						1241-2502	4

Fig. 60

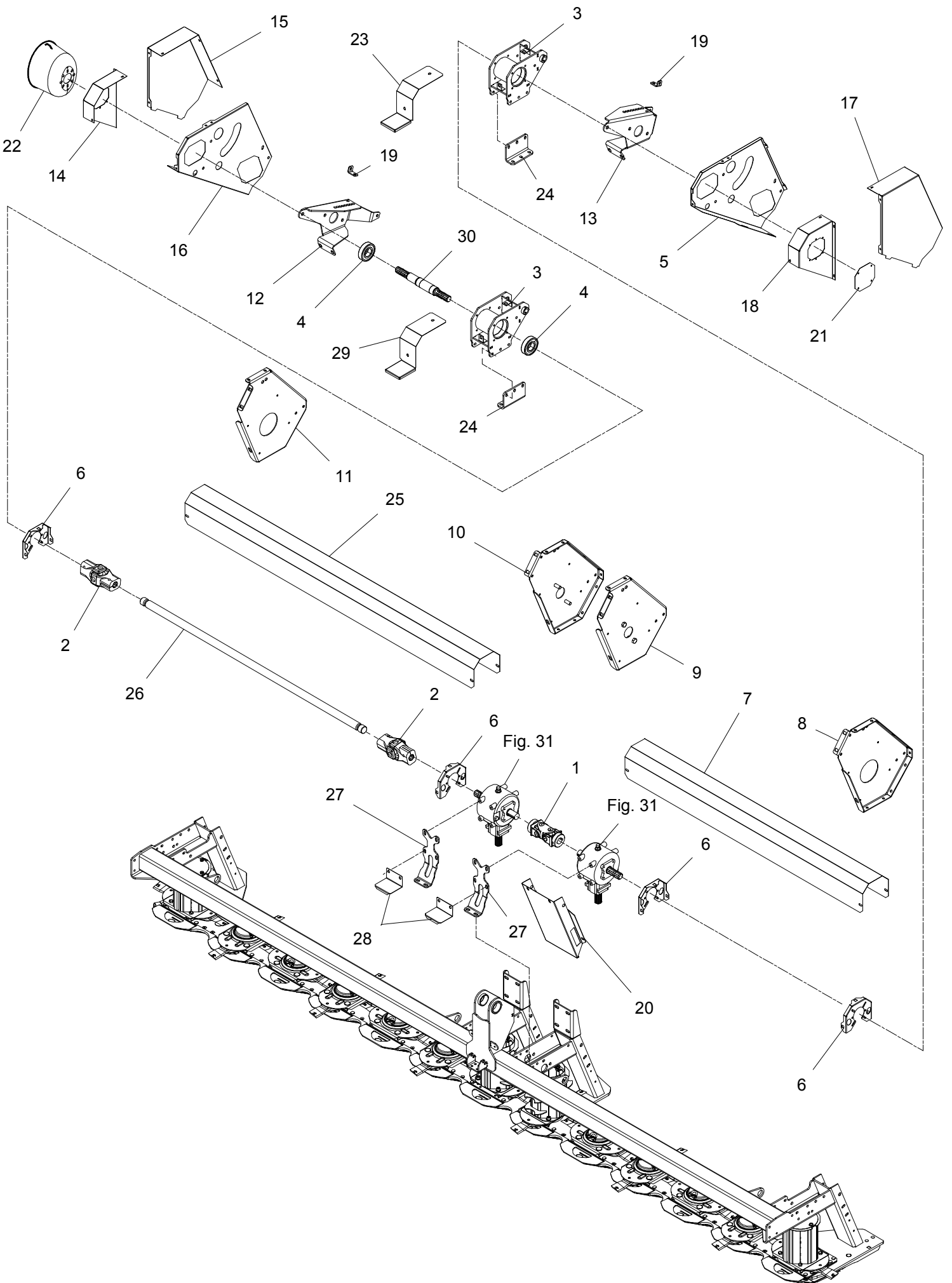
HØJRE - RECHTE - RIGHT



POS.	VARENUMMER	ANTAL	BENEVNELSE	BEZEICHNUNG	DESIGNATION		
21.	2364-527X	1	ENDEPLADE ENDEPLATTE		ENDPLATE	1213-1126 1220-1323 1241-1201	4 4 4
22.	1393-0173	1	PTO-SKERM, OVAL PTO-SCHUTZ, OVAL		PTO-GUARD, OVAL	1213-1126 1220-1323 1241-1201	2 2 2
23.	2364-207X	1	SKERM BLECH		GUARD	1213-3222 1241-2502	1 1
24.	2364-217X	2	KONSOL KONSOLE		BRACKET	1213-4324 1220-4321 1241-3403	3 3 3
25.	2364-565X	1	SKERM SCHUTZBLECH		GUARD	1213-3222 1241-2502	2 2
26.	2364-566X	1	AKSEL WELLE		SHAFT		
27.	2364-142X	2	GEARKONSOL GETRIEBE KONSOLE		GEAR BRACKET	1213-3324 1213-4224 1220-3321 1241-2502 1241-3403	2 2 2 4 2
28.	2364-494X	2	SKERM SCHUTZBLECH		GUARD	1213-4224 1241-2407	2 2
29.	2364-272X	1	SKERM SCHUTZBLECH		GUART	1213-3222 1241-2502	1 1
30.	2364-211A	1	AKSEL WELLE		SHAFT		
31.	2325-946X	1	PTO SKERM SCHUTZ FUER GELENKWELLE		GUARD FOR PTO	1213-1126 1220-1323 1241-1201	2 2 2

Fig. 61

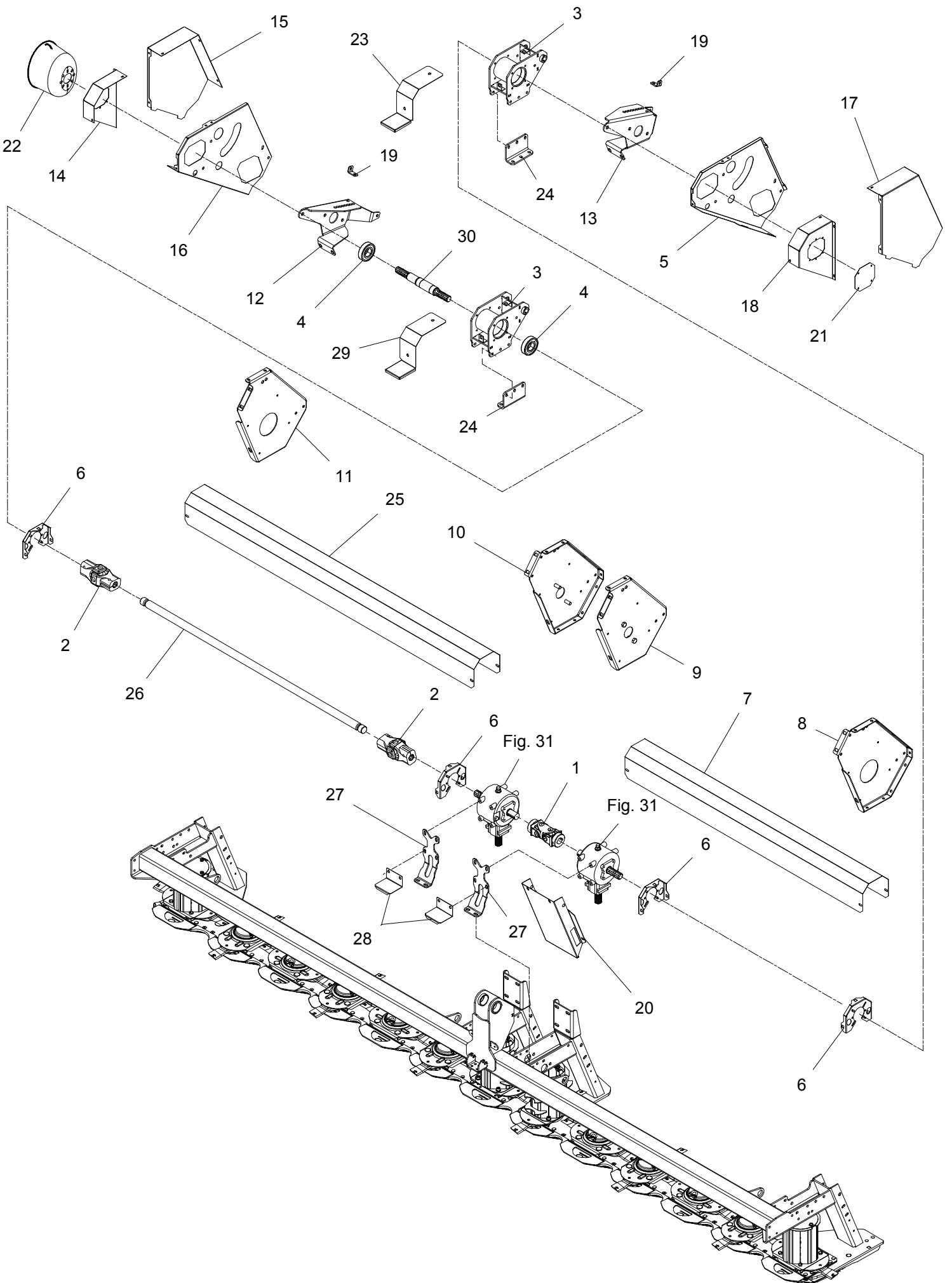
VENSTRE - LINKE - LEFT



POS.	VARENUMMER	ANTAL	BENEVNELSE	BEZEICHNUNG	DESIGNATION		
1.	1340-7144	1	KARDANLED KREUZGELENK		UNIVERSAL JOINT	1219-0597	2
						1338-0109	2
2.	1340-7119	2	KARDANLED KREUZGELENK		UNIVERSAL JOINT		
3.	3364-208X	2	LEJEKONSOL VERSTELLASCHE		BEARING BRACKET	1213-4324	3
						1220-4321	3
						1241-3403	3
						1241-9917	1
						1241-9920	2
						1255-4202	2
4.	1331-4311	2	KUGLELEJE 6309 RS2 KUGELLAGER 6309 RS2		BALL BEARING 6309 RS2		
5.	2364-423A	1	SKERM SCHUTZBLECH		GUARD	1213-3224	2
						1220-1922	5
						1220-3321	2
						1241-2502	2
6.	2364-466X	4	HOLDER HALTER		SUPPORT	1213-2124	3
						1213-2222	1
						1220-2321	1
						1220-3922	2
						1241-1502	5
7.	2364-455X	1	SKERM SCHUTZ		GUARD	1213-3222	2
						1241-2502	2
8.	2364-340X	1	SIDEPLADE, VENSTRE SEITENPLATTE, LINKE		SIDE PLATE, LEFT	1220-3926	2
9.	3364-338X	1	PLADE, HØJRE BLECH, RECHTE		PLATE, RIGHT	1213-5323	1
						1220-3926	1
10.	3364-367X	1	PLADE BLECH		PLATE	1213-5323	1
						1220-3926	1
11.	2364-369X	1	SKERM SCHUTZ		GUARD	1220-3926	2
12.	2364-435X	1	LEJEKONSOL LAGERKONSOLE		BEARING BRACKET	1213-5323	3
						1220-5321	1
						1241-4502	1
						1241-4601	1
13.	2364-434X	1	LEJEKONSOL LAGERKONSOLE		BEARING BRACKET	1213-5323	3
						1220-5321	1
						1241-4502	1
						1241-4601	1
14.	2364-525X	1	SKERM HØJRE SCHUTZBLECH RECHT		GUARD RIGHT	1213-3222	4
						1241-2502	4
15.	2364-421A	1	SKERM SCHUTZBLECH		GUARD	1213-1126	3
						1220-1922	2
						1241-1201	3
16.	2364-424A	1	SKERM SCHUTZBLECH		GUARD	1213-3224	2
						1220-3321	2
						1220-3922	5
						1241-2502	2
17.	2364-420A	1	SKERM SCHUTZBLECH		GUARD	1213-1126	3
						1220-1922	2
						1241-1201	3
18.	2364-485X	1	SKERM SCHUTZBLECH		GUARD	1213-3222	4
						1241-2502	4
19.	2364-445X	2	BESLAG BESCHLAG		FITTING	1213-3322	1
						1220-3321	1
						1241-2502	1
20.	2364-436X	1	SKERM BLECH		GUARD	1213-3222	4
						1220-3321	2
						1241-2502	4

Fig. 61

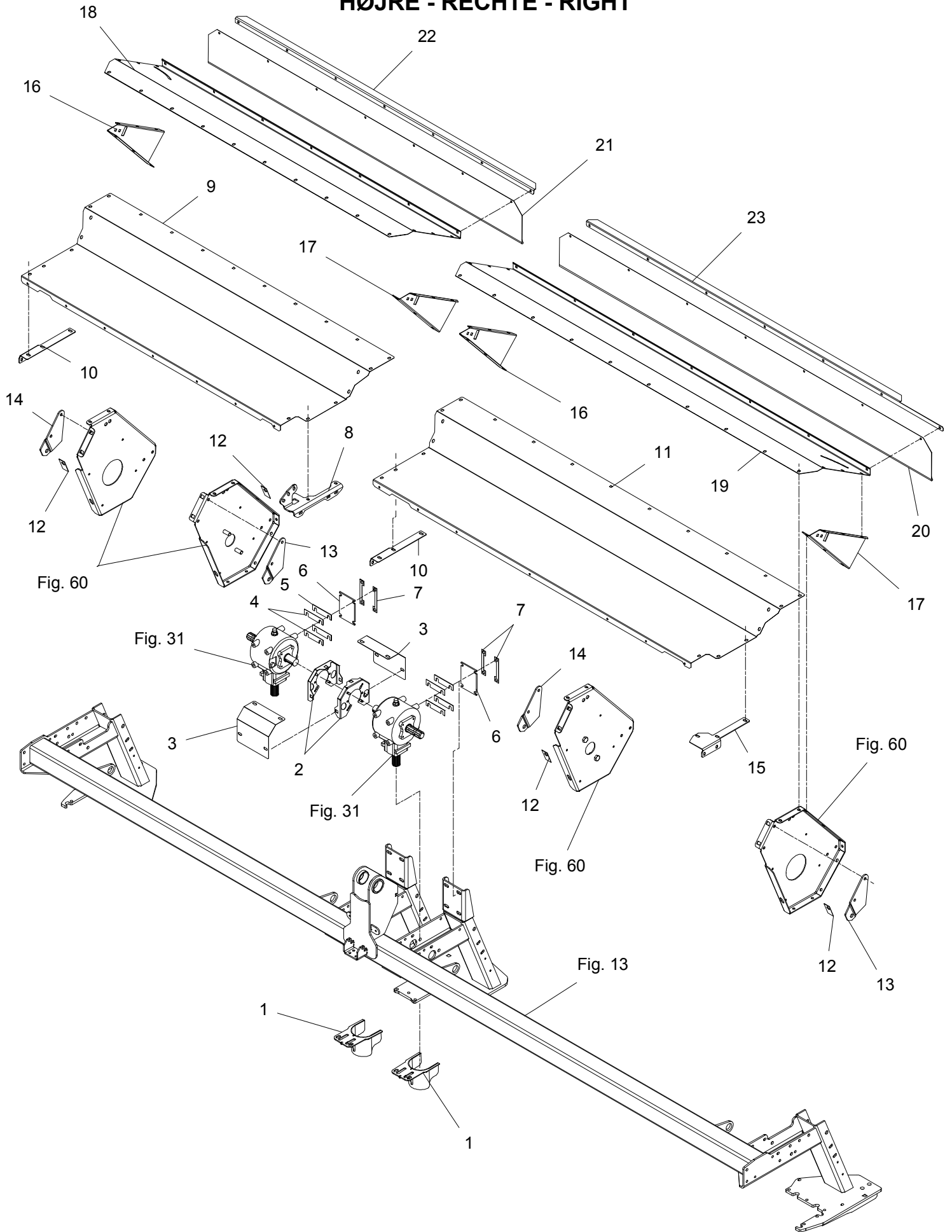
VENSTRE - LINKE - LEFT



POS.	VARENUMMER	ANTAL	BENEVNELSE	BEZEICHNUNG	DESIGNATION		
21.	2364-527X	1	ENDEPLADE		ENDPLATE	1213-1126	4
			ENDEPLATTE			1220-1323	4
						1241-1201	4
22.	1393-0173	1	PTO-SKERM, OVAL PTO-SCHUTZ, OVAL		PTO-GUARD, OVAL		
23.	2364-207X	1	SKERM		GUARD	1213-3222	1
			BLECH			1241-2502	1
24.	2364-217X	2	KONSOL		BRACKET	1213-4324	3
			KONSOLE			1220-4321	3
						1241-3403	3
25.	2364-565X	1	SKERM		GUARD	1213-3222	2
			SCHUTZBLECH			1241-2502	2
26.	2364-566X	1	AKSEL WELLE		SHAFT		
27.	2364-142X	2	GEARKONSOL		GEAR BRACKET	1213-3324	2
			GETRIEBE KONSOLE			1213-4224	2
						1220-3321	2
						1241-2502	4
						1241-3403	2
28.	2364-494X	2	SKERM		GUARD	1213-4224	2
			SCHUTZBLECH			1241-2407	2
29.	2364-272X	1	SKERM		GUART	1213-3222	1
			SCHUTZBLECH			1241-2502	1
30.	2364-211A	1	AKSEL WELLE		SHAFT		
31.	2325-946X	1	PTO SKERM		GUARD FOR PTO	1213-1126	2
			SCHUTZ FUER GELENKWELLE			1220-1323	2
						1241-1201	2

Fig. 62

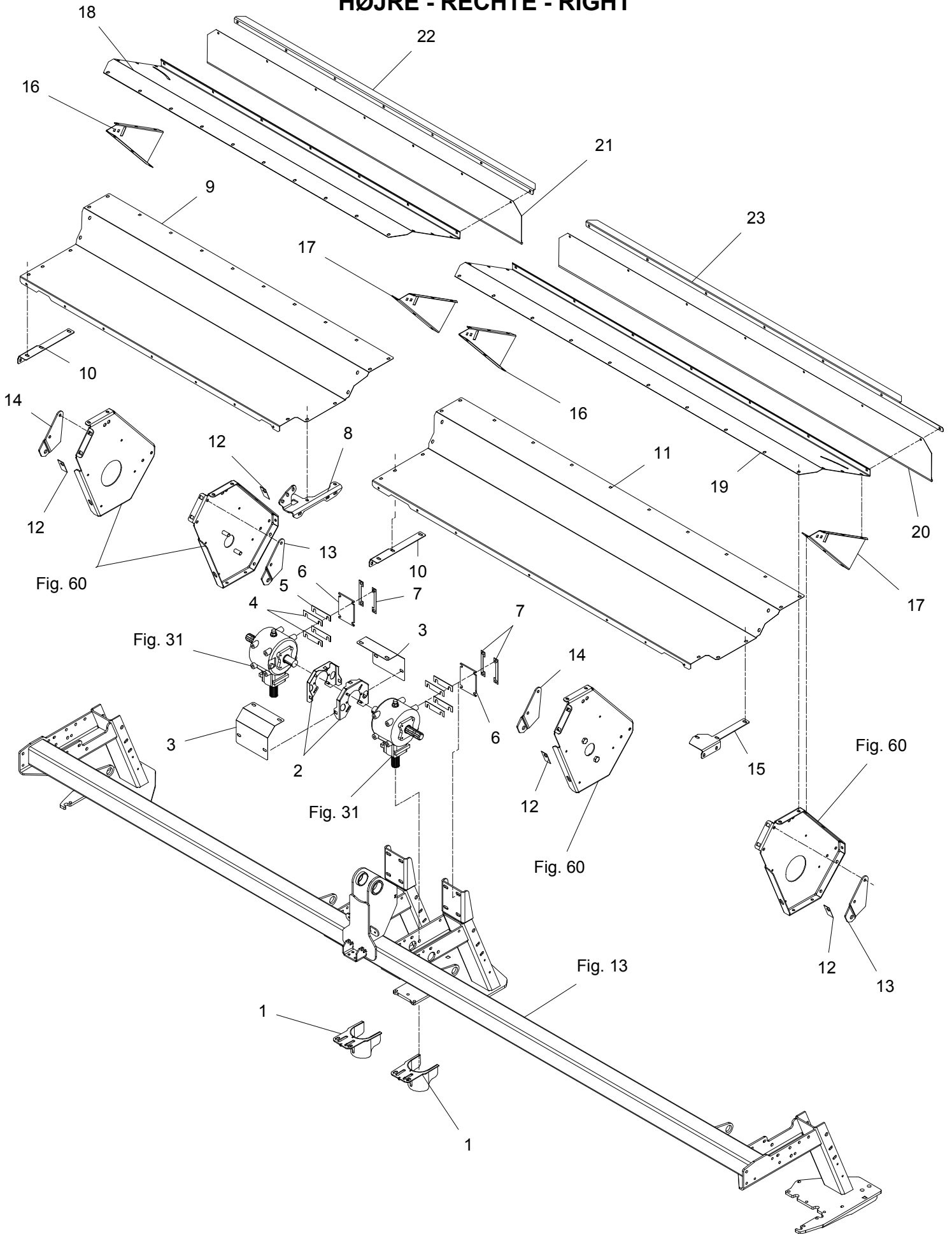
HØJRE - RECHTE - RIGHT



POS.	VARENUMMER	ANTAL	BENEVNELSE	BEZEICHNUNG	DESIGNATION		
1.	3089-799X	2	SKERM SCHUTZ		GUARD	1213-3222	2
						1215-3320	1
						1220-3321	1
						1241-2502	2
2.	2364-466X	2	HOLDER HALTER		SUPPORT	1213-2124	3
						1213-2222	2
						1214-4322	1
						1214-4326	1
						1220-2321	2
						1220-3922	3
						1220-4321	2
1241-1502	5						
3.	2364-467X	2	SKERM SCHUTZBLECH		GUARD	1213-3222	3
						1241-2502	3
4.	2225-577X	4	MELLEMLÆG 1 MM ZWISCHENLAGE 1 MM		SHIM 1 MM		
5.	2225-576X	4	MELLEMLÆG 2 MM ZWISCHENLAGE 2 MM		SHIM 2 MM		
6.	2225-556X	2	UNDERLAG UNTERLAGE		SUPPORT	1213-4327	4
7.	2225-565X	4	LÅSEBLIK SPERRBLECH		STRIKER PLATE		
8.	2364-433X	1	KONSOL KONSOLE		BRACKET	1213-3322	2
						1220-3321	2
						1241-2502	2
9.	2364-414X	1	OVERPLADE OBERPLATTE		UPPER COVER	1213-3224	11
						1220-3321	7
						1241-2502	11
10.	2364-441X	2	HOLDER HALTER		SUPPORT	1213-3322	1
						1220-3321	1
						1241-1206	2
						1241-2502	1
11.	2364-580X	1	OVERPLADE OBERPLATTE		UPPER PLATE	1213-3224	11
						1220-3321	7
						1241-2502	11
12.	2225-547X	4	LÅSEBLIK SPERRBLECH		COVER PLATE		
13.	2325-031X	2	BESLAG BECSHLAG		CLAMP	1213-3322	2
						1213-5322	1
						1220-3321	2
						1220-5321	1
						1241-2502	2
14.	2325-032X	2	BESLAG BECSHLAG		CLAMP	1213-3322	2
						1213-5322	1
						1220-3321	2
						1220-5321	1
						1241-2502	2
15.	2364-438X	1	HOLDER HALTER		SUPPORT	1213-3322	2
						1220-3321	2
						1241-2502	2
16.	2364-425X	2	SKERM SCHUTZ		GUARD	1213-3222	3
						1220-3321	3
						1241-2402	6
17.	2364-426X	2	SKERM SCHUTZ		GUARD	1213-3222	3
						1220-3321	3
						1241-2402	6
18.	2364-291X	1	OVERPLADE, HØJRE OBERPLATTE, RECHT		UPPER PLATE, RIGHT	1213-3222	6
						1215-3222	10
						1220-3321	16
						1241-2402	22

Fig. 62

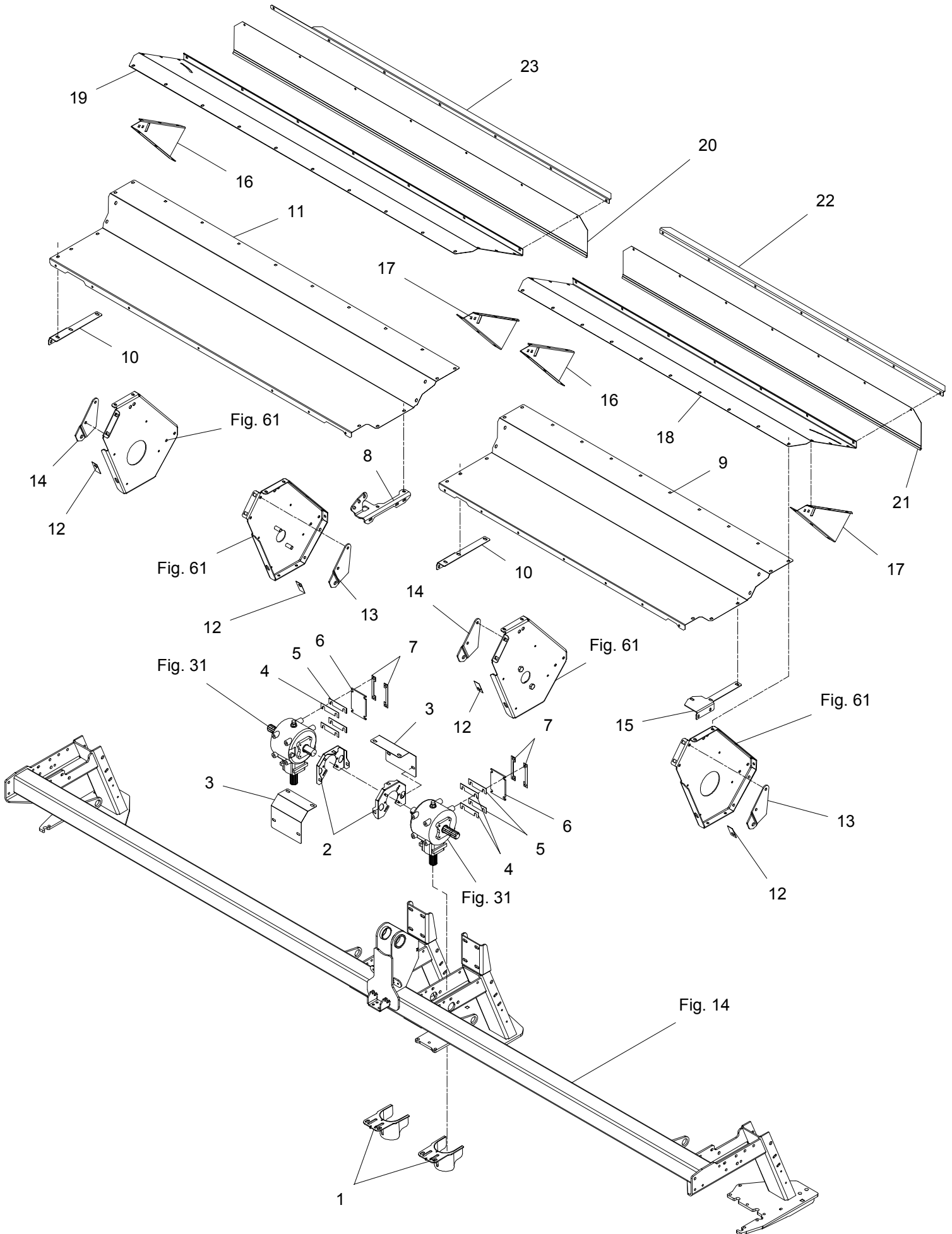
HØJRE - RECHTE - RIGHT



POS.	VARENUMMER	ANTAL	BENEVNELSE	BEZEICHNUNG	DESIGNATION		
19.	2364-588X	1	OVERPLADE VENSTRE		UPPER PLATE LEFT	1213-3222	6
			OBERPLATTE LINKS			1215-3222	10
						1220-3321	16
						1241-2402	22
20.	2364-568A	1	DUG		CANVAS		
			TUCH				
21.	2364-468A	1	DUG		CANVAS		
			TUCH				
22.	2364-532X	1	SKINNE		RAIL	1215-2222	7
			SCHIENE			1220-2321	7
						1241-1403	7
23.	2364-578X	1	SKINNE		RAIL	1215-2222	7
			SCHIENE			1220-2321	7
						1241-1403	7

Fig. 63

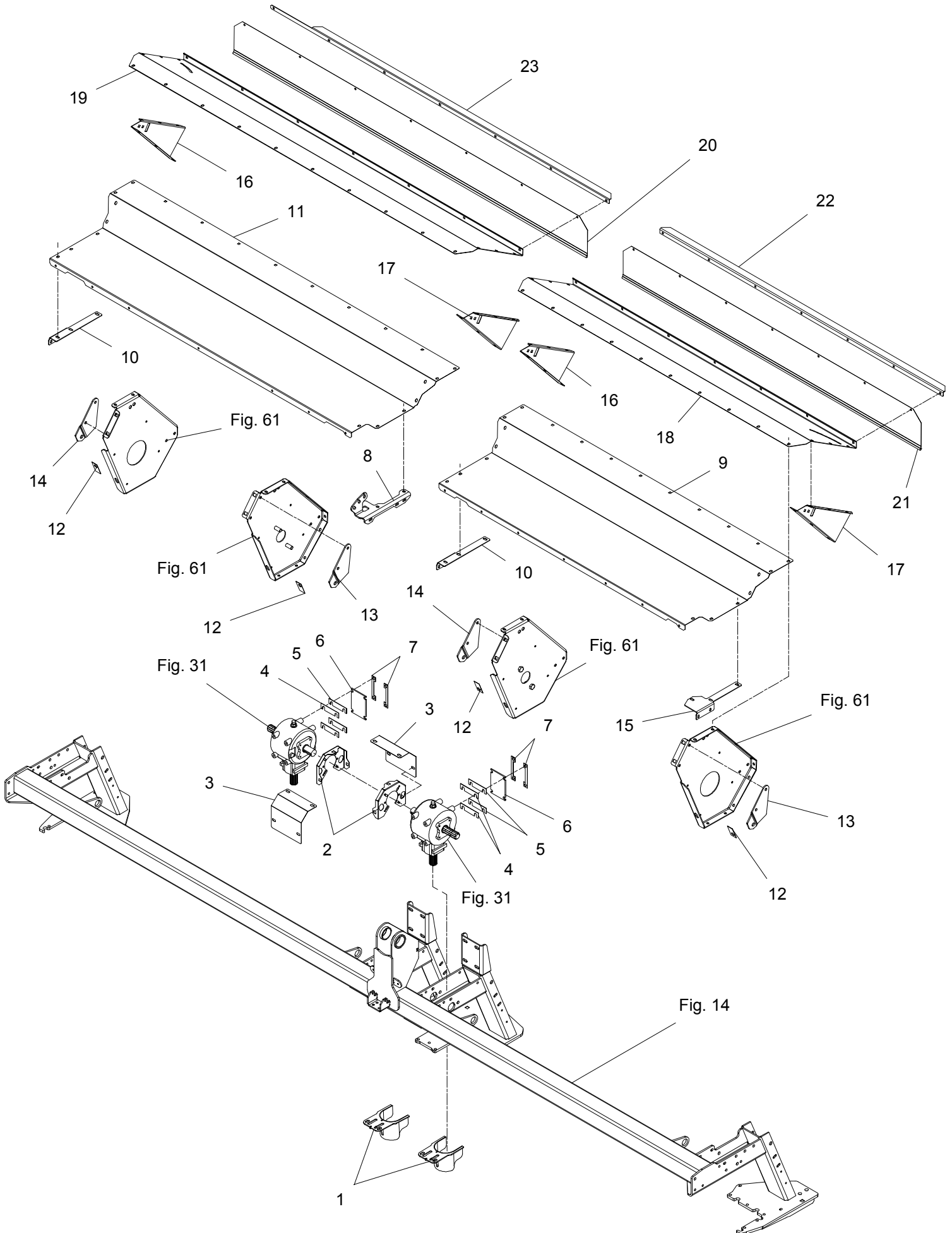
VENSTRE - LINKE - LEFT



POS.	VARENUMMER	ANTAL	BENEVNELSE	BEZEICHNUNG	DESIGNATION	HERTIL, DAZU, TO THIS, A CECI
1.	3089-799X	2	SKERM SCHUTZ		GUARD	1213-3222 2 1215-3320 1 1220-3321 1 1241-2502 2
2.	2364-466X	2	HOLDER HALTER		SUPPORT	1213-2124 3 1213-2222 2 1214-4322 1 1214-4326 1 1220-2321 2 1220-3922 3 1220-4321 2 1241-1502 5
3.	2364-467X	2	SKERM SCHUTZBLECH		GUARD	1213-3222 3 1241-2502 3
4.	2225-577X	4	MELLEMLÆG 1 MM ZWISCHENLAGE 1 MM		SHIM 1 MM	
5.	2225-576X	4	MELLEMLÆG 2 MM ZWISCHENLAGE 2 MM		SHIM 2 MM	
6.	2225-556X	2	UNDERLAG UNTERLAGE		SUPPORT	1213-4327 4
7.	2225-565X	4	LÅSEBLIK SPERRBLECH		STRIKER PLATE	
8.	2364-433X	1	KONSOL KONSOLE		BRACKET	1213-3322 2 1220-3321 2 1241-2502 2
9.	2364-414X	1	OVERPLADE OBERPLATTE		UPPER COVER	1213-3224 11 1220-3321 7 1241-2502 11
10.	2364-441X	2	HOLDER HALTER		SUPPORT	1213-3322 1 1220-3321 1 1241-1206 2 1241-2502 1
11.	2364-580X	1	OVERPLADE OBERPLATTE		UPPER PLATE	1213-3224 11 1220-3321 7 1241-2502 11
12.	2225-547X	4	LÅSEBLIK SPERRBLECH		COVER PLATE	
13.	2325-031X	2	BESLAG BECSHLAG		CLAMP	1213-3322 2 1213-5322 1 1220-3321 2 1220-5321 1 1241-2502 2
14.	2325-032X	2	BESLAG BECSHLAG		CLAMP	1213-3322 2 1213-5322 1 1220-3321 2 1220-5321 1 1241-2502 2
15.	2364-438X	1	HOLDER HALTER		SUPPORT	1213-3322 2 1220-3321 2 1241-2502 2
16.	2364-425X	2	SKERM SCHUTZ		GUARD	1213-3222 3 1220-3321 3 1241-2402 6
17.	2364-426X	2	SKERM SCHUTZ		GUARD	1213-3222 3 1220-3321 3 1241-2402 6
18.	2364-290X	1	OVERPLADE, VENSTRE OBERPLATTE, LINKE		UPPER PLATE, LEFT	1213-3222 6 1215-3222 10 1220-3321 16 1241-2402 22

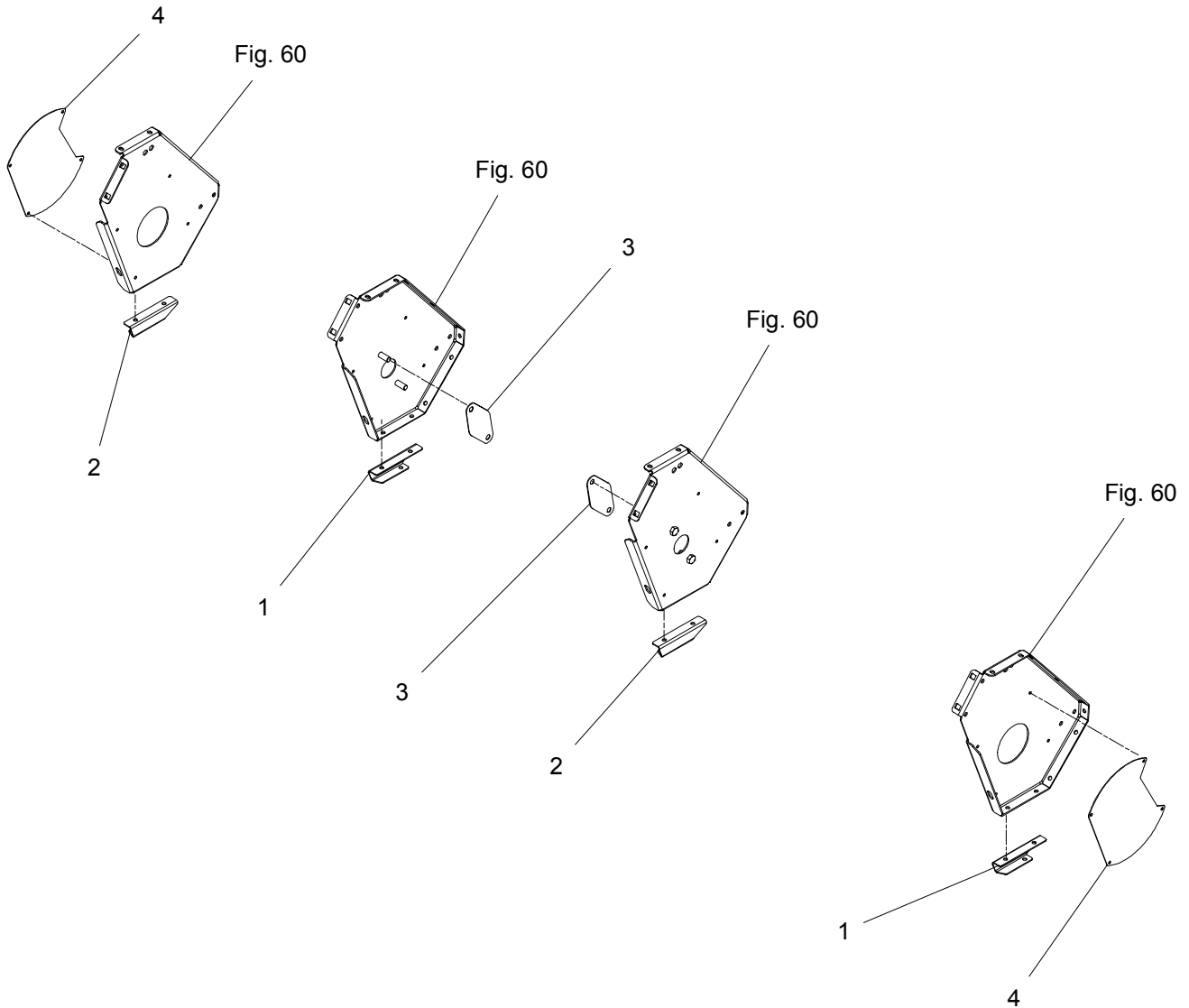
Fig. 63

VENSTRE - LINKE - LEFT



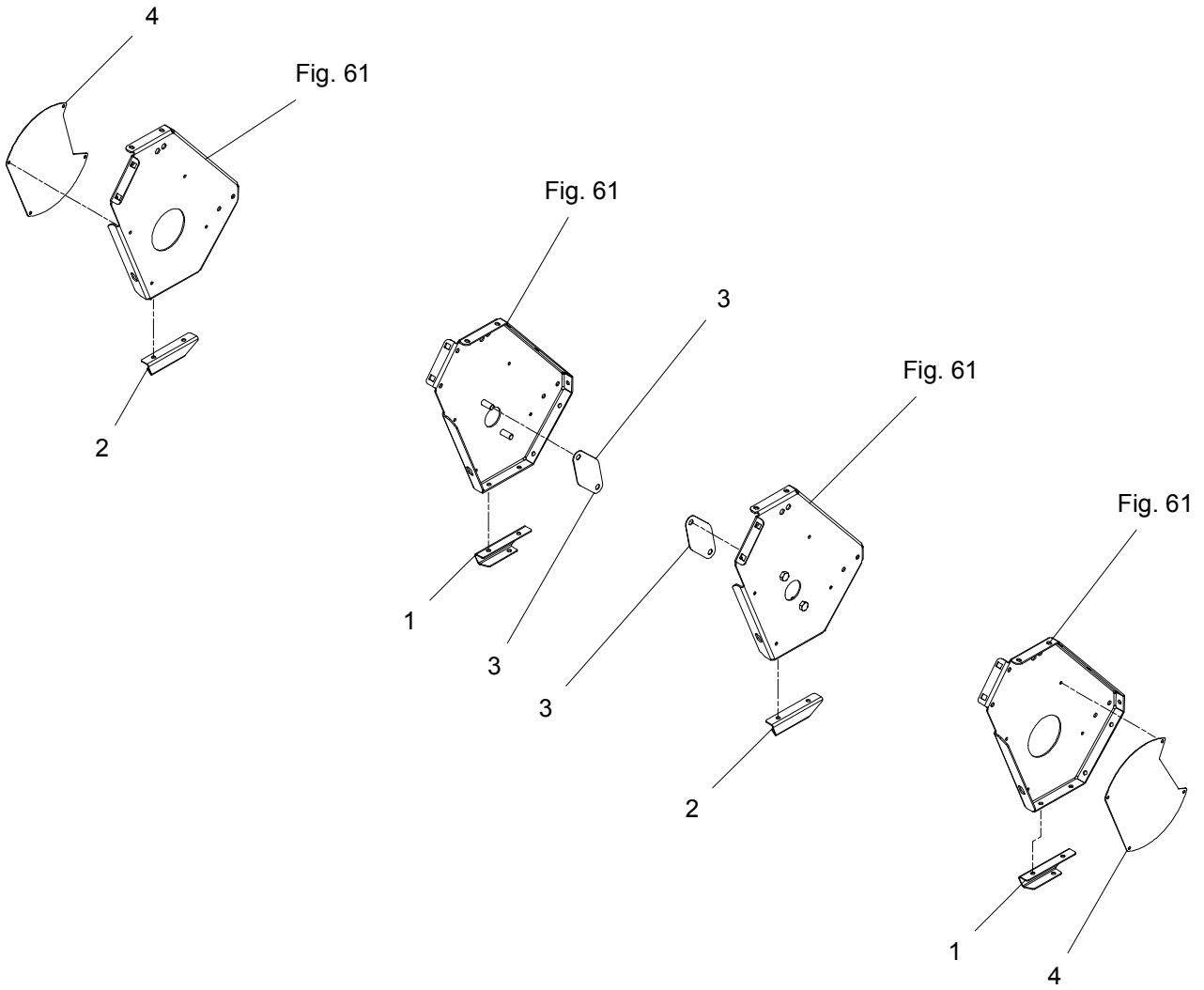
POS.	VARENUMMER	ANTAL	BENEVNELSE	BEZEICHNUNG	DESIGNATION		
19.	2364-577X	1	OVERPLADE HØJRE		UPPER PLATE RIGHT	1213-3222	6
			OBERPLATTE RECHT			1215-3222	10
						1220-3321	16
						1241-2402	22
20.	2364-568A	1	DUG		CANVAS		
			TUCH				
21.	2364-468A	1	DUG		CANVAS		
			TUCH				
22.	2364-532X	1	SKINNE		RAIL	1215-2222	7
			SCHIENE			1220-2321	7
						1241-1403	7
23.	2364-589X	1	SKINNE		RAIL	1215-2222	7
			SCHIENE			1220-2321	7
						1241-1403	7

HØJRE - RECHTE - RIGHT



POS.	VARENUMMER	ANTAL	BENEVNELSE	BEZEICHNUNG	DESIGNATION		
1.	2364-924X	2	KONSOL VENSTRE		BRACKET LEFT	1213-3322	2
			KONSOLE LINKS			1220-3321	2
						1241-2502	2
2.	2364-925X	2	KONSOL HØJRE		BRACKET RIGHT	1213-3322	2
			KONSOLE RECHT			1220-3321	2
						1241-2502	2
3.	2364-846X	2	FLANGE		BRACKET	1213-5223	2
			FLANSCH			1220-5321	2
						1241-4502	2
4.	2364-847X	2	FLANGE		BRACKET	1213-2222	4
			FLANSCH			1220-2321	4
						1241-1403	4

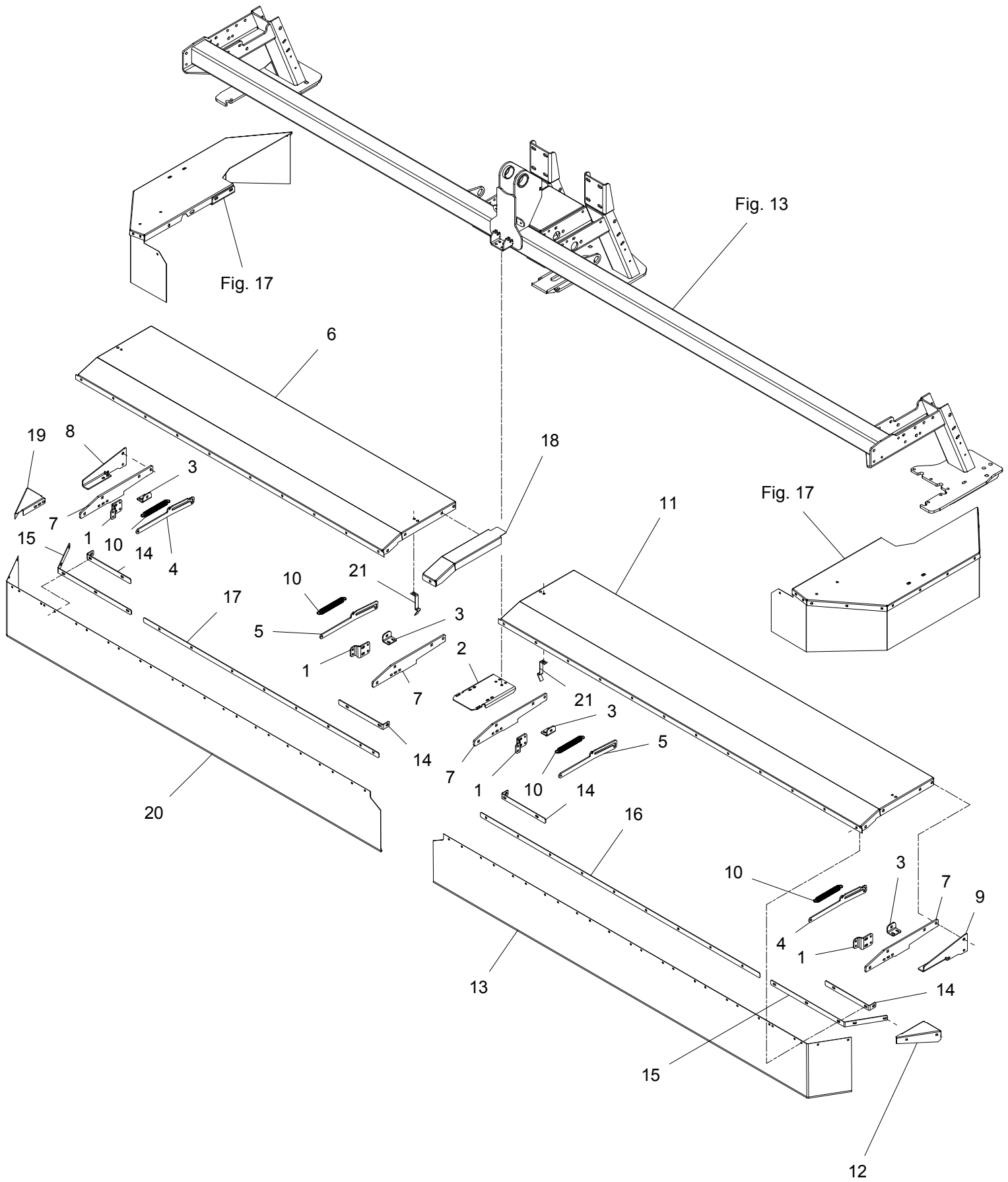
VENSTRE - LINKE - LEFT



POS.	VARENUMMER	ANTAL	BENEVNELSE	BEZEICHNUNG	DESIGNATION		
1.	2364-924X	2	KONSOL VENSTRE		BRACKET LEFT	1213-3322	2
			KONSOLE LINKS			1220-3321	2
						1241-2502	2
2.	2364-925X	2	KONSOL HØJRE		BRACKET RIGHT	1213-3322	2
			KONSOLE RECHT			1220-3321	2
						1241-2502	2
3.	2364-846X	2	FLANGE		BRACKET	1213-5223	2
			FLANSCH			1220-5321	2
						1241-4502	2
4.	2364-847X	2	FLANGE		BRACKET	1213-2222	4
			FLANSCH			1220-2321	4
						1241-1403	4

Fig. 66

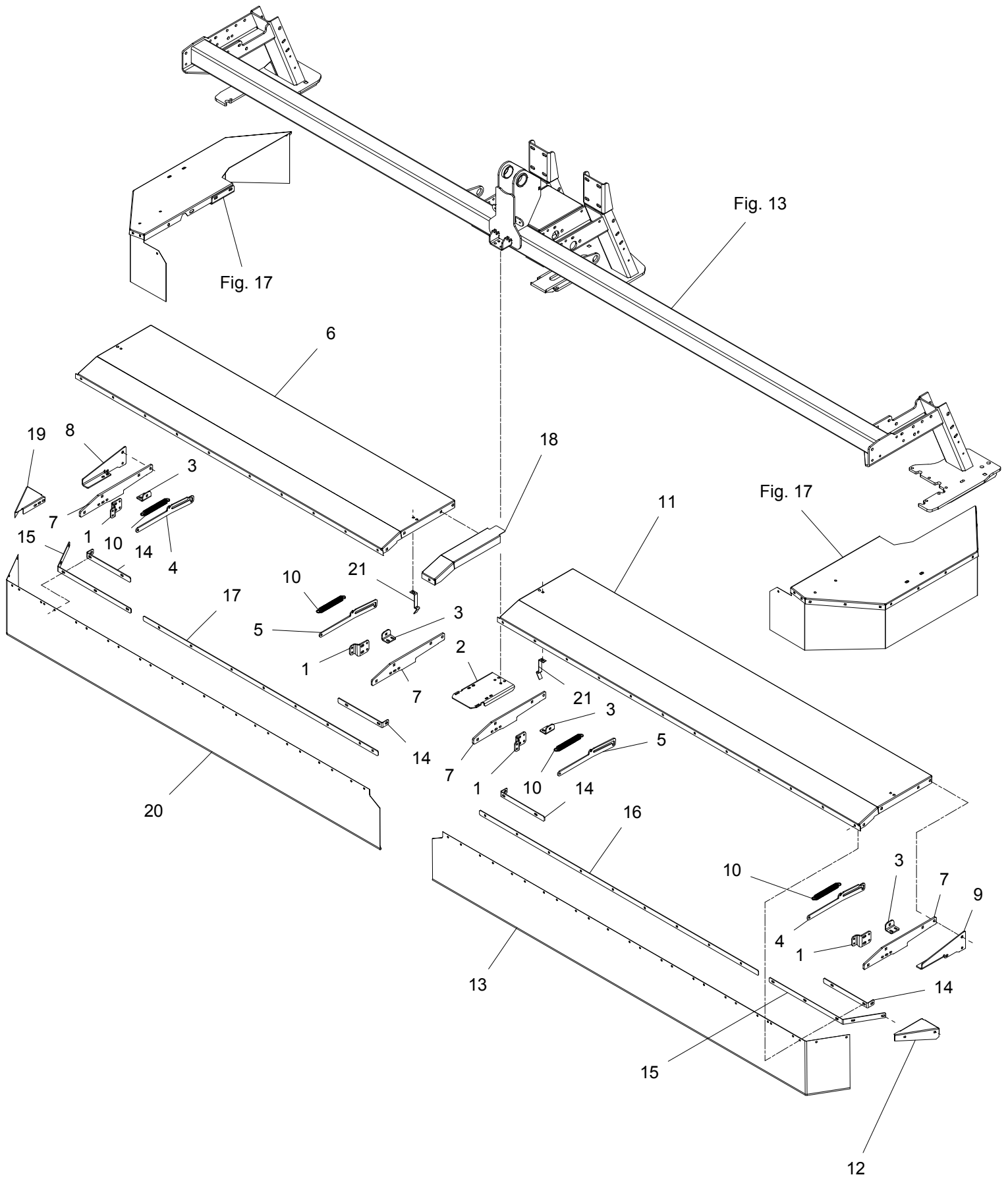
HØJRE - RECHTE - RIGHT



POS.	VARENUMMER	ANTAL	BENEVNELSE	BEZEICHNUNG	DESIGNATION		
1.	2363-381X	4	KONSOL KONSOLE		BRACKET	1215-2322	2
						1215-3320	1
						1220-2321	2
						1220-3321	1
						1241-1402	4
						1241-2402	1
2.	2363-397X	1	KONSOL KONSOLE		BRACKET	1213-3322	4
						1220-3321	4
						1241-2502	4
3.	2363-382X	4	KONSOL KONSOLE		BRACKET	1215-2224	2
						1215-3324	1
						1220-2321	2
						1220-3321	1
						1220-3522	1
						1241-1402	2
						1241-2310	2
						1241-3302	1
4.	2363-379X	2	PARALLELARM PARALLELFÜHRUNG		PARALLELGUIDE	1213-2224	1
						1220-2321	1
						1241-1402	2
5.	2363-380X	2	PARALLELARM PARALLELFÜHRUNG		PARALLELGUIDE	1213-2224	1
						1220-2321	1
						1241-1402	2
6.	2363-399X	1	FRONT SKÆRM FRONT SCHUTZ		FRONT COVER	1215-2220	12
						1220-2321	12
						1241-1202	12
7.	2363-395X	4	SIDEFORSTÆRKNING SEITEN PLATTE		SIDE PLATE	1214-4222	1
						1215-3226	1
						1215-3320	1
						1220-3321	2
						1220-4321	1
						1241-2402	2
1241-3403	1						
8.	2364-098A	1	HOLDER HALTER		SUPPORT	1213-3322	2
						1220-3321	2
						1241-2502	2
9.	2364-093A	1	HOLDER HALTER		SUPPORT	1213-3322	2
						1220-3321	2
						1241-2502	2
10.	1435-0028	4	TREKFJEDER ZUGFEDER		TENSION SPRING	1213-2422	1
						1220-2321	3
						1241-1402	2
11.	2363-398X	1	FRONT SKÆRM FRONT SCHUTZ		FRONT COVER	1215-2220	12
						1220-2321	12
						1241-1202	12
12.	2363-385X	1	SKÆRM SCHUTZ		COVER	1215-2220	2
						1220-2321	2
						1241-1202	2
13.	2363-391X	1	DUG TUCH		CANVAS		
14.	2363-396X	4	KONSOL KONSOLE		BRACKET		
15.	2363-390X	2	SKINNE SCHIENE		RAIL		
16.	2363-393X	1	SKINNE SCHIENE		RAIL		
17.	2363-394X	1	SKINNE SCHIENE		RAIL		
18.	2363-386X	1	SKÆRM SCHUTZ		COVER		

Fig. 66

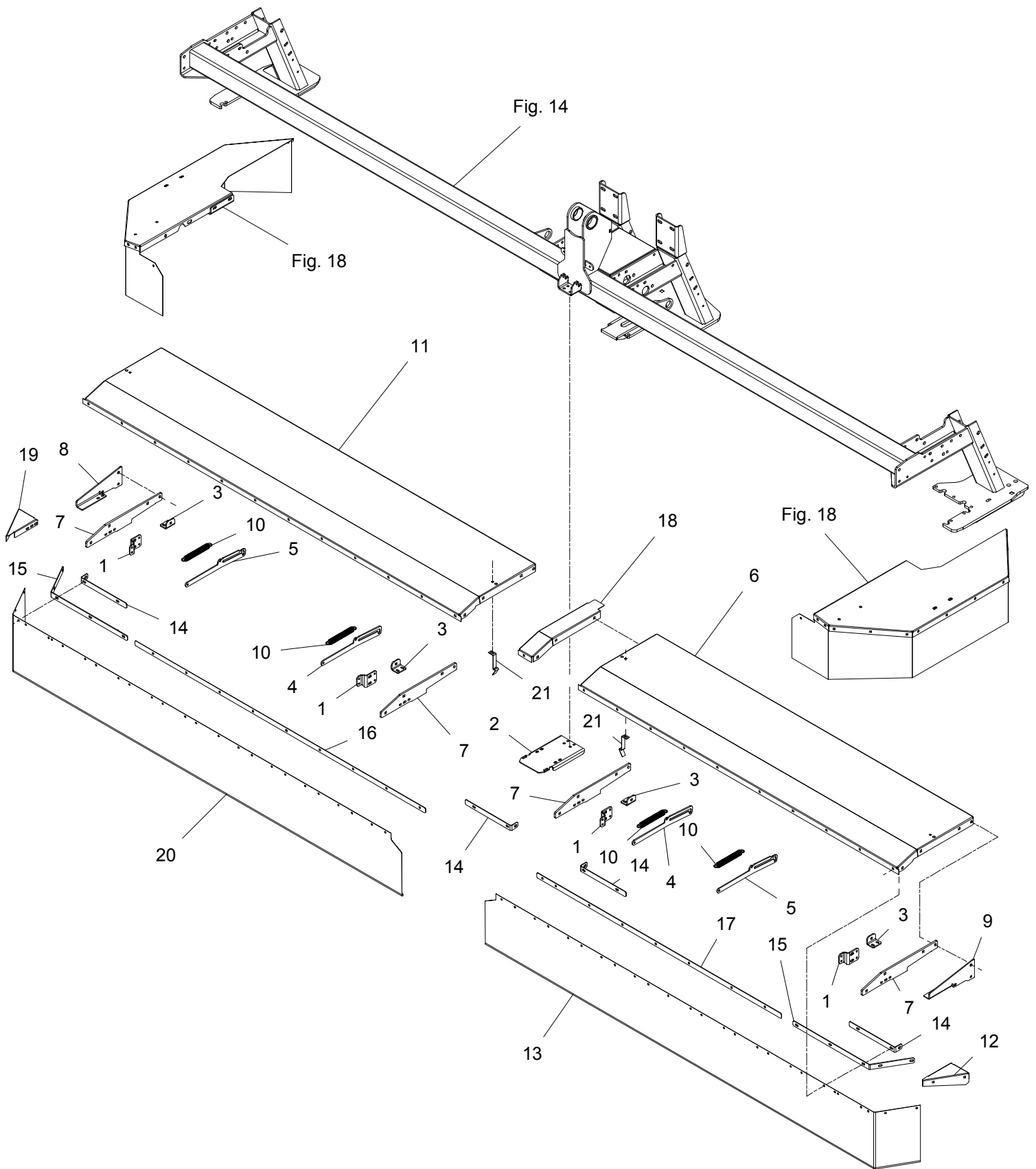
HØJRE - RECHTE - RIGHT



POS.	VARENUMMER	ANTAL	BENEVNELSE	BEZEICHNUNG	DESIGNATION	HERTIL, DAZU, TO THIS, A CECI	
19.	2363-384X	1	SKERM SCHUTZ		COVER	1215-2220	2
						1220-2321	2
						1241-1202	2
20.	2363-392X	1	DUG TUCH		CANVAS		
21.	1433-0314	2	LÅSEFJEDER SPERRFEDER		SPRING	1215-2124	1
						1220-2321	1
						1241-1202	1

Fig. 67

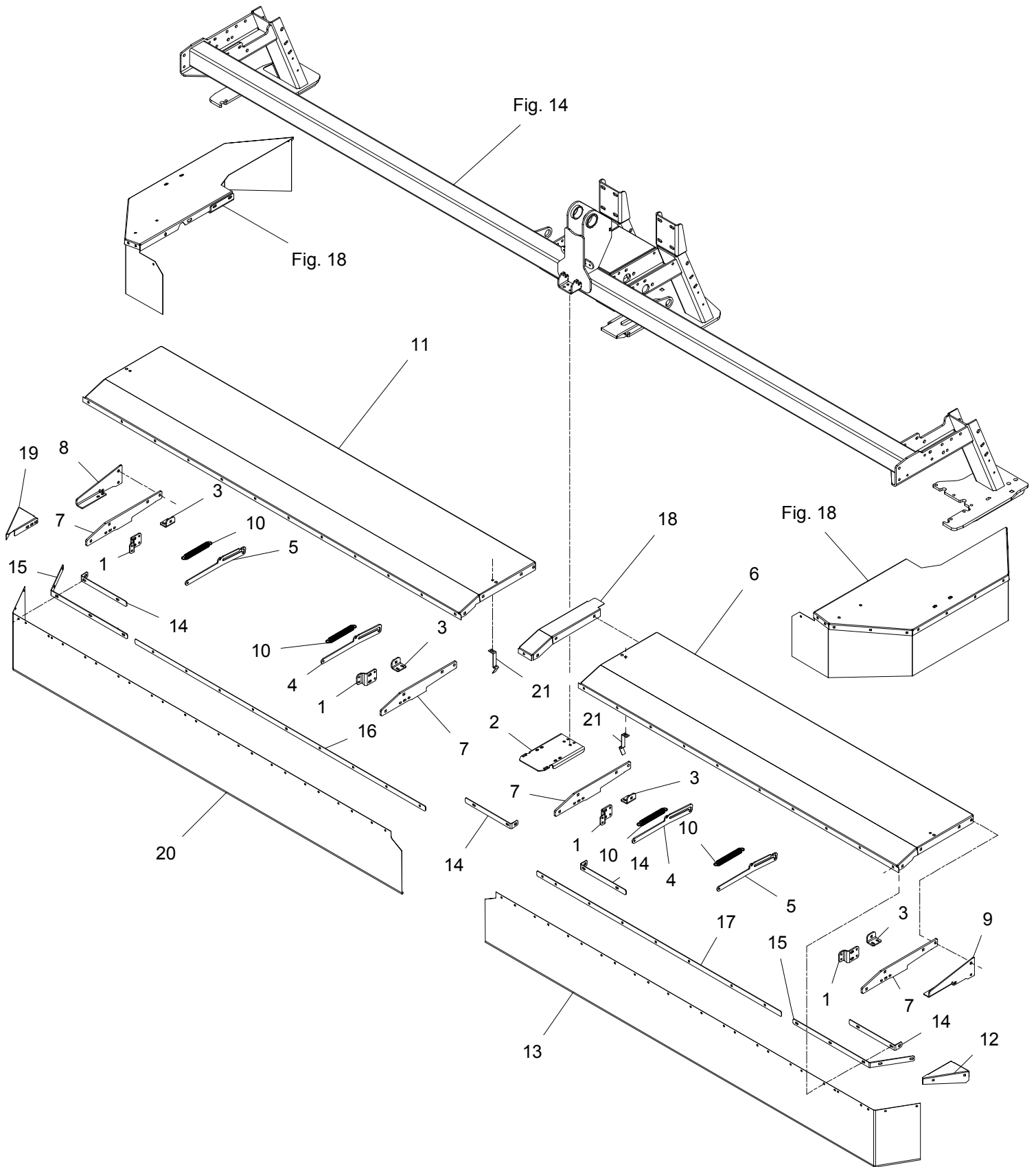
VENSTRE - LINKE - LEFT



POS.	VARENUMMER	ANTAL	BENEVNELSE	BEZEICHNUNG	DESIGNATION		
1.	2363-381X	4	KONSOL KONSOLE		BRACKET	1215-2322	2
						1215-3320	1
						1220-2321	2
						1220-3321	1
						1241-1402	4
1241-2402	1						
2.	2363-397X	1	KONSOL KONSOLE		BRACKET	1213-3322	4
						1220-3321	4
						1241-2502	4
3.	2363-382X	4	KONSOL KONSOLE		BRACKET	1215-2224	2
						1215-3324	1
						1220-2321	2
						1220-3321	1
						1220-3522	1
						1241-1402	2
						1241-2310	2
						1241-3302	1
4.	2363-379X	2	PARALLELARM PARALLELFÜHRUNG		PARALLELGUIDE	1213-2224	1
						1220-2321	1
						1241-1402	2
5.	2363-380X	2	PARALLELARM PARALLELFÜHRUNG		PARALLELGUIDE	1213-2224	1
						1220-2321	1
						1241-1402	2
6.	2363-399X	1	FRONT SKÆRM FRONT SCHUTZ		FRONT COVER	1215-2220	12
						1220-2321	12
						1241-1403	12
7.	2363-395X	4	SIDEFORSTÆRKNING SEITEN PLATTE		SIDE PLATE	1214-4222	1
						1215-3226	1
						1215-3320	1
						1220-3321	2
						1220-4321	1
						1241-2402	2
1241-3403	1						
8.	2364-098A	1	HOLDER HALTER		SUPPORT	1213-3322	2
						1220-3321	2
						1241-2502	2
9.	2364-093A	1	HOLDER HALTER		SUPPORT	1213-3322	2
						1220-3321	2
						1241-2502	2
10.	1435-0028	4	TREKFJEDER ZUGFEDER		TENSION SPRING	1213-2422	1
						1220-2321	3
						1241-1402	2
11.	2363-398X	1	FRONT SKÆRM FRONT SCHUTZ		FRONT COVER	1215-2220	12
						1220-2321	12
						1241-1403	12
12.	2363-385X	1	SKÆRM SCHUTZ		COVER	1215-2220	2
						1220-2321	2
						1241-1202	2
13.	2363-391X	1	DUG TUCH		CANVAS		
14.	2363-396X	4	KONSOL KONSOLE		BRACKET		
15.	2363-390X	2	SKINNE SCHIENE		RAIL		
16.	2363-393X	1	SKINNE SCHIENE		RAIL		
17.	2363-394X	1	SKINNE SCHIENE		RAIL		
18.	2363-387X	1	SKÆRM SCHUTZ		COVER		

Fig. 67

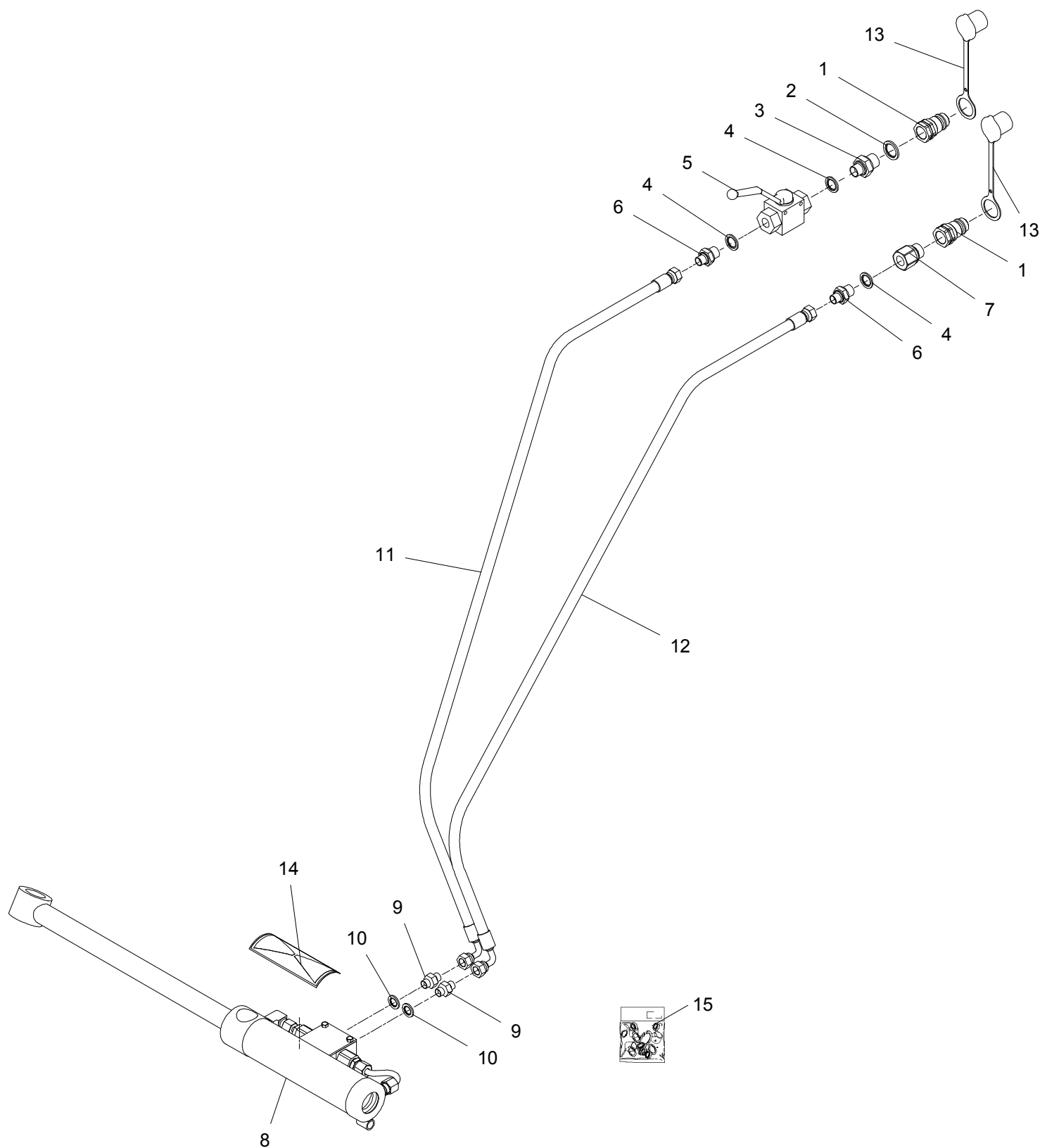
VENSTRE - LINKE - LEFT



POS.	VARENUMMER	ANTAL	BENEVNELSE	BEZEICHNUNG	DESIGNATION	HERTIL, DAZU, TO THIS, A CECI	
19.	2363-384X	1	SKERM SCHUTZ		COVER	1215-2220	2
						1220-2321	2
						1241-1202	2
20.	2363-392X	1	DUG TUCH		CANVAS		
21.	1433-0314	2	LÅSEFJEDER SPERRFEDER		SPRING	1215-2124	1
						1220-2321	1
						1241-1202	1

Fig. 80

TILBEHØR - ZUBEHÖR - ACCESSORIES



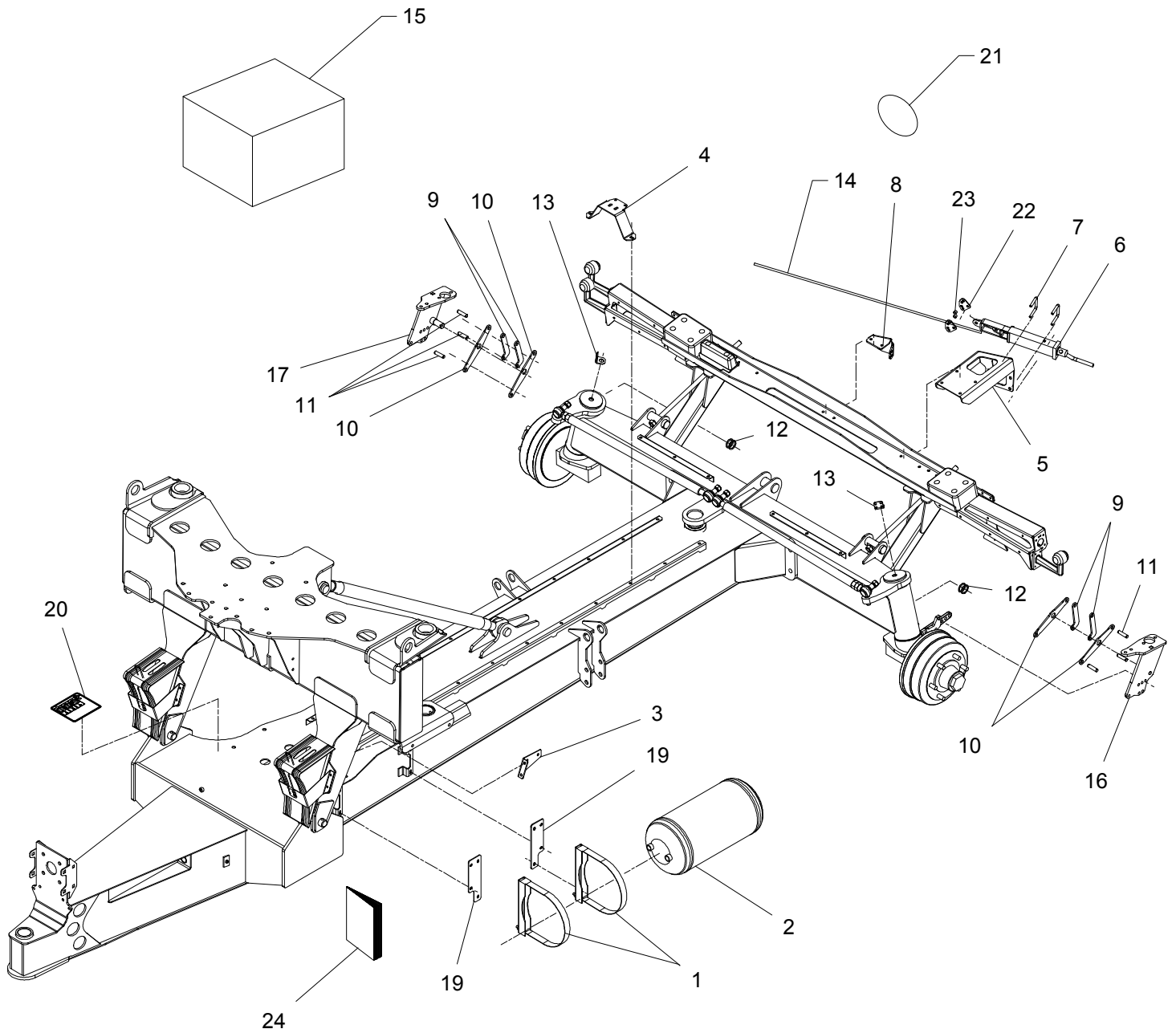
TILBEHØR, ZUBEHØR, ACCESSORIES

HERTIL, DAZU,
TO THIS, A CECI

POS.	VARENUMMER	ANTAL	BENÆVNELSE	BEZEICHNUNG	DESIGNATION	
1.	1317-0302	2	STIK F/LYNKOBLING ANSCHLUSS F/SCHNELLKUPPLUNG		CONNECTION F/QUICK-COUPLING	
2.	1311-8539	1	TÆTNINGSRING DICHTUNGSRING		GASKET	
3.	1311-2304	1	BRYSTNIPPEL NIPPEL		NIPPLE	
4.	1311-8538	3	TÆTNINGSRING DICHTUNGSRING		GASKET	
5.	1311-8533	1	KUGLEHANE KUGELHAHN		BALL TAP	
6.	1311-2300	2	NIPPEL NIPPEL		NIPPLE	
7.	1311-2601	1	NIPPELMUFFE NIPPEL		BUSHING	
8.	2364-247X	1	CYLINDER ZYLINDER		CYLINDER	
9.	1311-8424	2	NIPPEL M. 0,8 DYSE NIPPEL M. 0,8 DUESE		NIPPLE W. 0,8 NOZZLE	
10.	1311-8560	2	PAKRING DICHTUNGSRING		PACKING RING	
11.	1317-0387	1	HYDRAULIKSLANGE L=2200 HYDRAULIKSCHLAUCH L=2200		HYDRAULIC HOSE L=2200	
12.	1317-0387	1	HYDRAULIKSLANGE L=2200 HYDRAULIKSCHLAUCH L=2200		HYDRAULIC HOSE L=2200	
13.	1393-0138	2	BESKYTTELSESHETTE GUL SCHUTZKAPPE GELB		PROTECTION CAP YELLOW	
14.	PR80-0849	1	ADVARSEL, OVERSTYRING WARNUNG		WARNING	
15.	1317-9528	1	PAKNINGSSÆT F/ 1317-0941 DICHTUNGSSATZ F/ 1317-0941		SET OF GASKETS F/ 1317-0941	

Fig. 81

TILBEHØR - ZUBEHÖR - ACCESSORIES

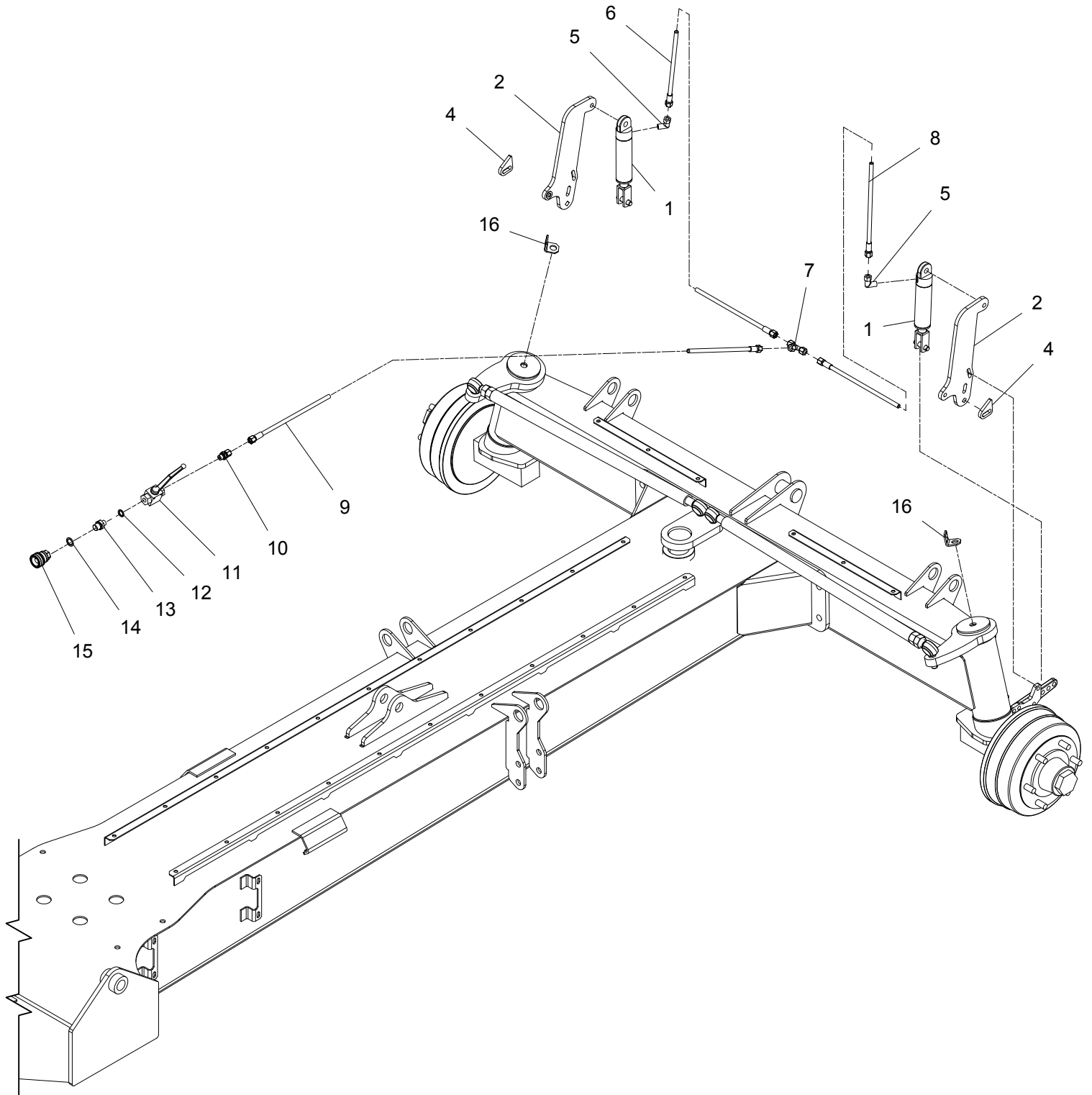


TILBEHØR, ZUBEHØR, ACCESSORIES

POS.	VARENUMMER	ANTAL	BENÆVNELSE	BEZEICHNUNG	DESIGNATION	HERTIL, DAZU, TO THIS, A CECI
1.	1399-0166	2	OPHÆNG ANBAUFORRICHTUNG		SUSPENSION	1213-3224 2 1220-3321 2 1241-2502 2
2.	1399-0299	1	TRYKLUFTSBEHOLDER 30 L PRESSLUFTBEHÆLTER 30 L		COMPRESSED AIR RECIEVER 30 L	
3.	2361-118X	1	HOLDER HALTER		SUPPORT	1213-3224 2 1220-3321 2 1241-2502 2
4.	2361-291X	1	HOLDER HALTER		SUPPORT	1213-3224 2 1220-3321 2 1241-2502 2
5.	2361-289X	1	HOLDER HALTER		SUPPORT	1213-3224 2 1220-3321 2 1241-2502 2
6.	2701-829X	1	HÅNDBREMSE HANDBREMSE		HAND BRAKE	1214-4123 1 1220-4122 1 1241-3502 2
7.	2701-785X	2	BØJLE BUEGEL		HOOP	1220-3321 2 1241-2502 2
8.	2361-290X	1	HOLDER HALTER		SUPPORT	1213-3224 2 1220-3321 2 1241-2502 2
9.	2361-181X	4	STANG STANGE		BAR	
10.	2361-182X	4	STANG STANGE		BAR	
11.	2361-184X	6	TAP ZAPFEN		DOWEL	1251-2105 2
12.	1241-4502	8	SPÆNDESKIVE 17-30-3 STÅL SCHEIBE 17-30-3 STAHL		WASHER 17-30-3 STEEL	
13.	2361-039X	2	HOLDER HALTER		SUPPORT	
14.	1399-0354	2	KABEL KABEL		CABLE	1392-0115 3 1392-0118 1
15.	3361-223X	1	BREMSEDELE BREMSTEILE		BRAKE PARTS	
16.	3361-284X	1	KONSOL KONSOLE		BRACKET	1213-4422 3 1220-4321 3 1241-3302 3
17.	3361-288X	1	KONSOL KONSOLE		BRACKET	1213-4422 3 1220-4321 3 1241-3302 3
19.	2361-245X	2	ADAPTOR F. 30 L TANK ADAPTOR F. 30 L TANK		ADAPTOR F. 30 L TANK	1213-3322 2 1220-3321 2 1241-2502 2
20.	PR80-0851	1	BREMSEBETJENING BREMSEBEDIENUNG		BRAKE-FUNCTIONING	
21.	PR80-5000	1	KLISTERMÆRKE 50 KMH AUFKLEBER 50 KMH		LABEL 50 KMH	
22.	2080-469X	2	BØSNING BUCHSE		BUSH	
23.	2361-365X	2	KONSOL KONSOLE		BRACKET	1213-3322 3 1220-3321 3 1241-2502 3
24.	2361-470X	1	TÜV-GODKENDELSE TÜV GUTACHTEN		TÜV APPROVAL	

Fig. 82

TILBEHØR - ZUBEHÖR - ACCESSORIES



POS.	VARENUMMER	ANTAL	BENÆVNELSE	BEZEICHNUNG	DESIGNATION	HERTIL, DAZU, TO THIS, A CECI	
1.	2361-415X	2	CYLINDER ZYLINDER		CYLINDER	1214-5224	1
						1220-5321	1
						1241-4502	3
2.	2361-414X	2	KONSOL KONSOLE		BRACKET	1214-4126	1
						1215-4424	2
						1220-4321	3
						1241-3403	4
3.	2361-184X	2	TAP ZAPFEN		DOWEL	1241-3506	2
						1251-2105	2
4.	2361-417X	2	LÅS SCHLOSS		LOCK	1215-4424	1
						1220-4321	1
						1241-3403	1
5.	1311-8525	2	VINKELFORSKRUNING - L10 WINKELVERSCHRÄUBUNG - L10		ANGLE COUPLING - L10		
6.	1317-0345	1	HYDRAULIKSLANGE L=1350 HYDRAULIKSCHLAUCH L=1350		HYDRAULIC HOSE L=1350		
7.	1311-8406	1	T-STYKKE T-STUECK		T-PIECE		
8.	1317-0841	1	HYDRAULIKSLANGE L=1700 HYDRAULIKSLAUCH L=1700		HYDRAULIC HOSE L=1700		
9.	1317-0314	1	HYDRAULIKSLANGE L=6550 HYDRAULIKSCHLAUCH L=6550		HYDRAULIC HOSE L=6550		
10.	1311-8534	1	FORSKRUNING VERSCHRÄUBUNG		SCREWED CONNECTION		
11.	1311-8533	1	KUGLEHANE KUGELHAHN		BALL TAP		
12.	1311-8538	1	TÆTNINGSRING DICHTUNGSRING		GASKET		
13.	1311-2304	1	BRYSTNIPPEL NIPPEL		NIPPLE		
14.	1311-8539	1	TÆTNINGSRING DICHTUNGSRING		GASKET		
15.	1317-0304	1	LYNKOBLING 1/2" SCHNELLKUPPLUNG 1/2"		QUICK CLUTCH 1/2"		
16.	2361-039X	2	HOLDER HALTER		SUPPORT		

