

GXT 13005 P



Reservedelsliste
Spare parts list
Ersatzteilliste
Liste de pièce de rechange

X3

JF-STOLL

Always state the serial number and if possible the year of the machine when ordering spare parts whereby you save time and money and facilitates matters for us.
Please enter the number of your machine here:

No..... Delivered on the..... / 20.....

Appropriate when ordering parts.

The serial number is located as shown on the figure.

Bei Ersatzteilbestellungen ist die Fabrikationsnummer Ihrer Maschine unbedingt anzugeben. Das erspart Ihnen Zeit, Geld und Ärger und erleichtert uns die Abfertigung.
Tragen Sie die Nummer Ihrer Maschine bitte hier ein:

Nr..... Geliefert am..... / 20.....

dann haben Sie bei Ersatzteilbestellungen immer die Nummer bei der Hand.
Die Fabrikationsnummer ist im Rahmen eingeschlagen, siehe Figur.

Lorsque vous commandez des pièces détachées, indiquez toujours le numéro de série de votre machine et si possible son année de fabrication. Vous éviterez des pertes de temps et vous nous faciliterez le travail.
Prière de noter ici le numéro de série de votre machine:

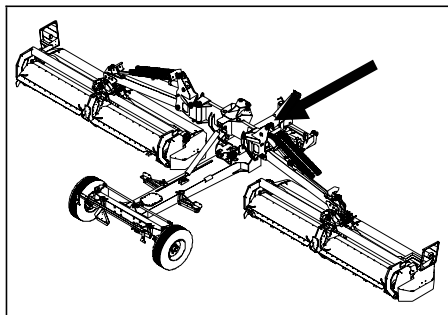
Numéro..... Livrée le..... / 20.....

Ceci vous sera utile lorsque vous commanderez des pièces.
Le numéro de série est gravé dans le cadre comme indiqué sur la figure.

Bestiller De reservedele så opgiv venligst maskinens fabrikationsnummer og eventuelt købsår. Det sparer Dem tid, penge og ærgrelser og os unødigt besvær.
De kan notere nummeret på Deres maskine her:

Nr..... Leveret den..... / 20.....

så har De det ved hånden, når De eventuelt skal bestille reservedele.
Fabrikationsnummeret findes indhugget i rammen, som vist på figuren.



SPARE PARTS BOOK ERSATZTEILKATALOG CATALOGUE DE PIÈCES RESERVEDELSKATALOG

The book is divided into 5 passages:

1. Description of the spare part book.
2. Number key for assembly parts.
3. Number key showing on which figures the spare part numbers can be found.
4. Figure key showing on which figures the parts can be found.
5. Spare parts list.

Der Katalog ist in 5 Abschnitte eingeteilt:

1. Beschreibung des Ersatzteilkataloges.
2. Nummernschlüssel für Montagezubehör.
3. Nummernschlüssel mit Angabe der jeweiligen Ersatzteilnummer.
4. Figurliste mit Angabe, auf welche Figuren die Teile zu finden sind.
5. Ersatzteilliste.

Le catalogue est divisé en 5 sections:

1. Description du catalogue de pièces.
2. Liste de pièces de montage.
3. Numéros des pièces de rechange indiquant le numéro de figure.
4. Liste des figures indiquant sur quelle figure se trouvent les pièces.
5. Liste de pièces de rechange.

Kataloget er opdelt i 5 afsnit:

1. Beskrivelse af reservedelskataloget.
2. Nummernøgle for monteringsdele.
3. Nummernøgle - viser på hvilke figurer reservedelsnumrene findes.
4. Figurnøgle - viser på hvilke figurer delene findes.
5. Reservedelsliste.

Description of the spare parts book:
Beschreibung des Ersatzteilkataloges:
Discription du catalogue de pièces:
Beskrivelse af reservedelskataloget:

The spare parts book is built up as follows:

Fig. 01-29 Standard Fig. 50-59 Hub
 Fig. 30-39 Gear Fig. 60-79 Variation of standard (Accessory)
 Fig. 40-49 PTO drives Fig. 80- Accessory

Der Ersatzkatalog ist so aufgebaut:

Fig. 01-29 Standard Fig. 50-59 Nabe
 Fig. 30-39 Getriebe Fig. 60-79 Variation vom Standard (Zubehör)
 Fig. 40-49 Gelenkwellen Fig. 80- Zubehör

Le catalogue de pièces est arrangé comme suit:

Fig. 01-29 Standard Fig. 50-59 Moyeu
 Fig. 30-39 Boîtier Fig. 60-79 Variation du standard (Accessoire)
 Fig. 40-49 Arbres à cardan Fig. 80- Accessoire

Reservedelskataloget er opbygget således:

Fig. 01-29 Standard Fig. 50-59 Nav
 Fig. 30-39 Gear Fig. 60-79 Variation af standard (Tilbehør)
 Fig. 40-49 Kraftoverføringsaksler Fig. 80- Tilbehør

Postion No.:

The position No. marked "()" is not standard.
 Is delivered as accessory.

Positionsnummer:

Die Positionsnummer, die mit "()" gezeichnet ist, ist nicht der Standard.
 Wird als Zubehör geliefert.

No de pos.:

Le numéro de position marqué d'un "()" n'est pas une pièce standard.
 Livrée comme accessoire.

Pos. nr.:

Positionsnummer mærket med "()" er ikke standard.
 Leveres som tilbehør

Article no.:

The article no. marked "T" is not standard. Is delivered as accessories.
 the article no. marked "+":
 Modification is being made.

Warennummer:

Est une Warennummer mit "T" gekennzeichnet, wird sie als Zubehör geliefert.
 Eine Warennummer mit "+" ist als Modifikation unterwegs.

No. D'article:

Le no d'article marqué d'un "T" n'est pas un article standard. Livré comme accessoire.
 No. d'article marqué de "+":
 Une modification viendra.

Varenr.:

Varennummer mærket med "T" er ikke standard. Leveres som tilbehør.
 Varennummer mærket med "+":
 ændring undervejs.

POS.	VARENUMMER	ANTAL	BENÆVNELSE	BEZEICHNUNG	DESIGNATION	HERTIL, DAZU TO THIS, A CECI
33.	1340-9153 T	2	KRYDS KRUTZGARBITUR >=0003219 <=0003448	CENTRE	CENTRE	1341-9187 1
33.1	1350-7005	2	KRYDS KRUTZGARBITUR >=0003219	CENTRE	CENTRE	1350-9052 4 1350-9104 1
34.	1340-0196	1	PROFILKASEL PROFILGABEL >=0003219 <=0003448	PROFIL FORK	PROFIL FORK	
34.1	1350-8008	1	PROFILKASEL PROFILGABEL >=0003249	PROFIL FORK	PROFIL FORK	

Quantity:

States quantity of parts for machine.
 In connection with subassemblies:
 Quantity for the assembly.

Anzahl:

Anzahl Teile je Maschine.
 Bei Untersammlungen:
 Anzahl je Sammlung.

Quantité:

Quantité de pièces par machine.
 Pour les sous-assemblages: pièces par assemblage.

Antal:

Antal dele pr. maskine.
 Ved undersamlinger: dele pr. samling.

To this:

States which and how many mounting assemblies (screws, nuts, discs etc.) are used with the spare part.
 See under number key for assembly parts

Dazu:

Angabe von Montageteilen (Schrauben, Muttern, Scheiben usw.) die zusammen mit dem Ersatzteil angewendet werden sollen. Siehe Nummerschlüssel für Montagezubehör.

Pour ceci:

Indique lesquelles et combien de pièces de montage (vis, écrous, rondelles etc.) sont employées avec la pièce de rechange. Voir dans la liste de numéros pour pièces de montage.

Hertil:

Angiver hvilke og hvor mange monteringsdele (skruer, møtrikker, skiver osv.) der anvendes sammen med reservedelen. Se under nummernøgle for monteringsdele.

Designation:

>=0003219 <=0003448
 Spare part used for machine from serial No. 3219 up to No. 3448 both Nos. included.

Benennung:

>=0003219 <=0003448
 Ersatzteil für Maschinen von Fabrikationsnummer 3219 bis Nr. 3448.

Désignation:

>=0003219 <=0003448
 Pièce de rechange employée sur machines à partir de no de série 3219 jusqu'à et y compris no 3448.

Benævnelse:

>=0003219 <=0003448
 Reservedel anvendt på maskine fra og med fabrikationsnummer 3219 til og med nr. 3448

GXT-0002/1

NUMERNØGLE FOR MONTERINGSDELE - NUMMERSLØSSEL FÜR MONTAGEZUBEHÖR
 NUMBER KEY FOR ASSEMBLY PARTS - LISTE DE PIÉCES DE MONTAGE

VARENUMMER	BENÆVNELSE	BEZEICHNUNG	DESIGNATION
1213-1126	STÅLSÆTSKRUE M6-16	ST. SETSCHRAUBE M6-16	STEEL SET SCREW M6-16
1213-1221	STÅLSÆTSKRUE M5-20	ST. SETSCHRAUBE M5-20	STEEL SET SCREW M5-20
1213-1222	STÅLSÆTSKRUE M6-20	ST. SETSCHRAUBE M6-20	STEEL SET SCREW M6-20
1213-2124	STÅLSÆTSKRUE M8-12	ST. SETSCHRAUBE M8-12	STEEL SET SCREW M8-12
1213-2126	STÅLSÆTSKRUE M8-15	ST. SETSCHRAUBE M8-15	STEEL SET SCREW M8-15
1213-2222	STÅLSÆTSKRUE M8-20	ST. SETSCHRAUBE M8-20	STEEL SET SCREW M8-20
1213-2422	STÅLSÆTSKRUE M8-40	ST. SETSCHRAUBE M8-40	STEEL SET SCREW M8-40
1213-2522	STÅLSÆTSKRUE M8-50	ST. SETSCHRAUBE M8-50	STEEL SET SCREW M8-50
1213-3124	STÅLSÆTSKRUE M10-12	ST. SETSCHRAUBE M10-12	STEEL SET SCREW M10-12
1213-3222	STÅLSÆTSKRUE M10-20	ST. SETSCHRAUBE M10-20	STEEL SET SCREW M10-20
1213-3224	STÅLSÆTSKRUE M10-25	ST. SETSCHRAUBE M10-25	STEEL SET SCREW M10-25
1213-3322	STÅLSÆTSKRUE M10-30	ST. SETSCHRAUBE M10-30	STEEL SET SCREW M10-30
1213-3323	STÅLSÆTSKRUE M10-35	ST. SETSCHRAUBE M10-35	STEEL SET SCREW M10-35
1213-3324	STÅLSÆTSKRUE M10-35	ST. SETSCHRAUBE M10-35	STEEL SET SCREW M10-35
1213-3423	STÅLSÆTSKRUE M10-40	ST. SETSCHRAUBE M10-40	STEEL SET SCREW M10-40
1213-3424	STÅLSÆTSKRUE M10-45	ST. SETSCHRAUBE M10-45	STEEL SET SCREW M10-45
1213-4224	STÅLSÆTSKRUE M12-25	ST. SETSCHRAUBE M12-25	STEEL SET SCREW M12-25
1213-4322	STÅLSÆTSKRUE M12-30	ST. SETSCHRAUBE M12-30	STEEL SET SCREW M12-30
1213-4324	STÅLSÆTSKRUE M12-35	ST. SETSCHRAUBE M12-35	STEEL SET SCREW M12-35
1213-4327	STÅLSÆTSKRUE M12-35 KVAL 10.9	ST. SETSCHRAUBE M12-35 Q 10.9	STEEL SET SCREW M12-35 Q 10.9
1213-4422	STÅLSÆTSKRUE M12-40	ST. SETSCHRAUBE M12-40	STEEL SET SCREW M12-40
1213-4424	STÅLSÆTSKRUE M12-45	ST. SETSCHRAUBE M12-45	STEEL SET SCREW M12-45
1213-5322	STÅLSÆTSKRUE M16-30	ST. SETSCHRAUBE M16-30	STEEL SET SCREW M16-30
1213-5323	SÆTSKRUE	GEWINDESTIFT	CAP SCREW
1213-5422	STÅLSÆTSKRUE M16-40	ST. SETSCHRAUBE M16-40	STEEL SET SCREW M16-40
1213-5424	STÅLSÆTSKRUE M16-45	ST. SETSCHRAUBE M16-45	STEEL SET SCREW M16-45
1213-5427	STÅLSÆTSKRUE M16-45 KVAL 10.9	ST. SETSCHRAUBE M16-45 Q.10.9	STEEL SET SCREW M16-45 Q.10.9
1213-5523	SÆTSKRUE M16-55	SET SCHRAUBE M16-55	SET SCREW M16-55
1213-6422	STÅLSÆTSKRUE M20-40	ST. SETSCHRAUBE M20-40	STEEL SET SCREW M20-40
1213-6626	STÅLSÆTSKRUE M20-60	ST. SETSCHRAUBE M20-60	STEEL SET SCREW M20-60
1214-1120	STÅLSKRUE M6-30	STAHLSECHSKANTSCHRAUBE M6-30	STEEL SCREW M6-30
1214-2124	STÅLSKRUE M8-40	STAHLSECHSKANTSCHRAUBE M8-40	STEEL SCREW M8-40
1214-3224	STÅLSKRUE M10-55	STAHLSECHSKANTSCHRAUBE M10-55	STEEL SCREW M10-55
1214-3228	STÅLSKRUE M10-65 KV. 8.8	STAHLSECHSKANTSCHR. M10-65 Q8.8	STEEL SCREW M10-65 Q 8.8
1214-3424	STÅLSKRUE M10-110	STAHLSECHSKANTSCHR. M10-110	STEEL SCREW M10-110
1214-4123	STÅLSKRUE M12-40	STAHLSECHSKANTSCHRAUBE M12-40	STEEL SCREW M12-40
1214-4126	STÅLSKRUE M12-45	STAHLSECHSKANTSCHRAUBE M12-45	STEEL SCREW M12-45
1214-4322	STÅLSKRUE M12-70 KV 8.8	STAHLSECHSKANTSCHR. M12-70 Q8.8	STEEL SCREW M12-70 Q 8.8
1214-4326	STÅLSKRUE M12-80	STAHLSECHSKANTSCHRAUBE M12-80	STEEL SCREW M12-80
1214-4424	STÅLSKRUE M12-110	STAHLSECHSKANTSCHRAUBE M12-110	STEEL SCREW M12-110
1214-5224	STÅLSKRUE M16-55	STAHLSECHSKANTSCHRAUBE M16-55	STEEL SCREW M16-55
1214-5322	STÅLSKRUE M16-70 KVAL. 10.9	STAHLSCHRAUBE M16-70 Q 10.9	STEEL SCREW M16-70 Q 10.9
1214-5526	STÅLSKRUE M16-160 10.9	STAHLSCHRAUBE M16-160 10.9	STEEL SCREW M16-160 10.9
1214-6629	SKRUE	SCHRAUBE	SCREW
1215-1123	BRÆDDESKRUE M6-16	FLACHRUNDSCHRAUBE M6-16	CARRIAGE SCREW M6-16
1215-2124	BRÆDDESKRUE M8-15	FLACHRUNDSCHRAUBE M8-15	CARRIAGE SCREW M8-15
1215-2220	BRÆDDESKRUE M8X20	FLACHRUNDSCHRAUBE M8X20	BOARD SCREW M8X20
1215-2222	BRÆDDESKRUE M8-20	FLACHRUNDSCHRAUBE M8-20	CARRIAGE SCREW M8-20
1215-2322	BRÆDDESKRUE M8-30	FLACHRUNDSCHRAUBE M8-30	CARRIAGE SCREW M8-30
1215-3222	BRÆDDESKRUE M10-20 H-3	FLACHRUNDSCHRAUBE M10-20 H-3	CARRIAGE SCREW M10-20 H-3
1215-3226	BRÆDDESKRUE M10-25 KVAL. 8.8	FLACHRUNDSCHRAUBE M10-25 Q 8.8	CARRIAGE SCREW M10-25 Q 8.8
1215-3228	BRÆDDESKRUE M10-20 KV 8.8	FLACHRUNDSCHRAUBE M10-20 Q 8.8	CARRIAGE SCREW M10-20 Q 8.8
1215-3320	BRÆDDESKRUE M10-30 KV 8.8	FLACHRUNDSCHRAUBE M10-30 Q 8.8	CARRIAGE SCREW M10-30 Q 8.8
1215-3420	BRÆDDESKRUE M10-40	FLACHRUNDSCHRAUBE M10-40	CARRIAGE BOLT M10-40
1215-3424	BRÆDDESKRUE M10-45	FLACHRUNDSCHRAUBE M10-45	CARRIAGE SCREW M10-45
1215-3922	BRÆDDESKRUE M10-160	FLACHRUNDSCHRAUBE M10-160	CARRIAGE SCREW M10-160
1215-4220	BRÆDDESKRUE M12-25 KV. 8.8	FLACHRUNDSCHRAUBE M12-25	CARRIAGE SCREW M12-25 Q. 8.8
1215-5522	BRÆDDESKRUE M16-50	FLACHRUNDSCHRAUBE M16-50	CARRIAGE SCREW M16-50
1216-1222	MASKINSKRUE R/H M6-20	ZYLINDERSCHRAUBE M6-20	MACHINE SCREW ROUNDH. M6-20
1216-1322	MASKINSKRUE R/H M5-30	ZYLINDERSCHRAUBE M5-30	MACHINE SCREW ROUNDH. M5-30
1219-0210	SKRUE M10-30 12.9 DELTA B	SCHRAUBE M10-30 12.9 DELTA B	SCREW M10-30 12.9 DELTA B
1219-0211	SKRUE M10-40 12.9 DELTA B	SCHRAUBE M10-40 12.9 DELTA B	SCREW M10-40 12.9 DELTA B
1219-0245	UNBRACOSKRUE M12-30 MC	INNENSECHSK. SCHR. M12-30 MC	ALLEN SCREW M12-30 MC
1219-0263	UNBRACOSKRUE M10-20	INNENSECHSKANTSCHRAUBE M10-20	ALLEN SCREW M10-20
1219-0266	UNBRACOSKRUE M10-30	INNENSECHSKANTSCHRAUBE M10-30	ALLEN SCREW M10-30
1219-0290	SKRUE CH M12-35	SCHRAUBE M12-35	SCREW CH M12-35
1219-0338	SKRUE M10-25	SCHRAUBE M10-25	SCREW M10-25
1219-0404	ØJEBOLT M10-17	AUGENBOLZEN M10-17	EYE BOLT M10-17
1219-0597	PINOLSKRUE M10-15	SCHRAUBE M10-15	SCREW M10-15
1219-0602	PINOLSKRUE M10-25	SCHRAUBE M10-25	SCREW M10-25
1220-1120	STÅLMØTRIK M4	STAHLMUTTER M4	STEEL NUT M4
1220-1322	NYLOC MØTRIK M5	NYLOC MUTTER M5	NYLOC NUT M5
1220-1323	NYLOC MØTRIK M6	NYLOC MUTTER M6	NYLOC NUT M6
1220-1922	KLEMMØTRIK M6	KAEMMØTRIK M6	NUT M6
1220-2321	NYLOC MØTRIK M8	NYLOC MUTTER M8	NYLOC NUT M8
1220-3122	STÅLMØTRIK M10	STAHLMUTTER M10	STEEL NUT M10
1220-3321	NYLOC MØTRIK M10	NYLOC MUTTER M10	NYLOC NUT M10
1220-3323	NYLOC MØTRIK M10 KVAL 10.9	NYLOC MUTTER M10 Q. 10.9	NYLOC NUT M10 Q. 10.9
1220-3922	MØTRIK M10	MUTTER M10	NUT M10
1220-3926	MØTRIK M10	MUTTER M10	NUT M10
1220-4122	STÅLMØTRIK M12	STAHLMUTTER M12	STEEL NUT M12
1220-4321	NYLOC MØTRIK M12	NYLOC MUTTER M12	NYLOC NUT M12

GXT-0002/1		NUMMERNØGLE FOR MONTERINGSDELE - NUMMERSCHLÜSSEL FÜR MONTAGEZUBEHÖR	
NUMBER KEY FOR ASSEMBLY PARTS - LISTE DE PIÉCES DE MONTAGE			
VARENUMMER	BENÆVNELSE	BEZEICHNUNG	DESIGNATION
1220-4323	NYLOC MØTRIK M12 KV 10	NYLOC MUTTER M12 Q 10	NYLOC NUT M12 Q 10
1220-5122	STÅLMØTRIK M16	STAHLMUTTER M16	STEEL NUT M16
1220-5321	NYLOC MØTRIK M16	NYLOC MUTTER M16	NYLOC NUT M16
1220-5323	LÅSEMØTRIK M16 10.9	STAHLMUTTER M16 10.9	STEEL NUT M16 10.9
1220-6122	STÅLMØTRIK M20	STAHLMUTTER M20	STEEL NUT M20
1220-6124	MØTRIK M20	MUTTER M20	NUT M20
1220-6126	KONTRAMØTRIK M20	GEGENMUTTER M20	COUNTER NUT M20
1220-6323	NYLOC MØTRIK M20 KV.10	NYLOC MUTTER M20 Q10	NYLOC NUT M20 Q10
1220-7120	STÅLMØTRIK M24-1,5	STAHLMUTTER M24-1,5	STEEL NUT M24-1,5
1241-1104	SPÆNDESKIVE 5,0-10,0-1,0	SCHEIBE 5,0-10,0-1,0	WASHER 5,0-10,0-1,0
1241-1201	SPÆNDESKIVE 6,6-12-1,6	SCHEIBE 6,6-12-1,6	WASHER 6,6-12-1,6
1241-1202	SPÆNDESKIVE 8,4-16-1,6	SCHEIBE 8,4-16-1,6	WASHER 8,4-16-1,6
1241-1203	SPÆNDESKIVE 6,5-13-1,2	SCHEIBE 6,5-13-1,2	WASHER 6,5-13-1,2
1241-1206	SPÆNDESKIVE 6,4-18-1,6	SCHEIBE 6,4-18-1,6	WASHER 6,4-18-1,6
1241-1304	SPÆNDESKIVE 8-22-1,5	SCHEIBE 8-22-1,5	WASHER 8-22-1,5
1241-1402	SKIVE	SCHEIBE	WASHER
1241-1502	SPÆNDESKIVE 8,5-30-3	SCHEIBE 8,5-30-3	WASHER 8,5-30-3
1241-2202	SPÆNDESKIVE 12-18-1,5	SCHEIBE 12-18-1,5	WASHER 12-18-1,5
1241-2308	SPÆNDESKIVE 11,5-23-1,5	SCHEIBE 11,5-23-1,5	WASHER 11,5-23-1,5
1241-2310	SPÆNDESKIVE 11-35-1,5	SCHEIBE 11-35-1,5	WASHER 11-35-1,5
1241-2402	SPÆNDESKIVE 10,5-20-2,0	SCHEIBE 10,5-20-2,0	WASHER 10,5-20-2,0
1241-2407	SKIVE 13-20-2	SCHEIBE 13-20-2	WASHER 13-20-2
1241-2502	SPÆNDESKIVE 10,5-22-3	SCHEIBE 10,5-22-3	WASHER 10,5-22-3
1241-3302	SPÆNDESKIVE 28,5-13,5-1,5	SCHEIBE 28,5-13,5-1,5	WASHER 28,5-13,5-1,5
1241-3403	SPÆNDESKIVE 13-25-2,5	SCHEIBE 13-25-2,5	WASHER 13-25-2,5
1241-3404	SP. SKIVE 13-24-2,5	SCHEIBE 13-24-2,5	WASHER 13-24-2,5
1241-3502	SPÆNDESKIVE 13-42-3	SCHEIBE 13-42-3	WASHER 13-42-3
1241-4502	SPÆNDESKIVE 17-30-3 STÅL	SCHEIBE 17-30-3 STAHL	WASHER 17-30-3 STEEL
1241-4503	SPÆNDESKIVE 17,5-35-3	SCHEIBE 17,5-35-3	WASHER 17,5-35-3
1241-4601	SPÆNDESKIVE 17,5-42-4	SCHEIBE 17,5-42-4	WASHER 17,5-42-4
1241-4602	SPÆNDESKIVE 17-30-4	UNTERLEGRING 17-30-4	FLAT WASHER 17-30-4
1241-4604	SPÆNDESKIVE 17-39-4	SCHEIBE 17-39-4	WASHER 17-39-4
1241-5503	SPÆNDESKIVE 21,0-42-3,5	SCHEIBE 21,0-42-3,5	WASHER 21,0-42-3,5
1241-5705	SPÆNDESKIVE 20 21-45-5,0 G	SPANN SCHEIBE 20 21-45-5,0 G	WASHER 20 21-45-5,0 G
1241-6409	SPÆNDESKIVE 25,5-39-2,5	SCHEIBE 25,5-39-2,5	WASHER 25,5-39-2,5
1241-7401	SPÆNDESKIVE 34,5-45-2,5	SCHEIBE 34,5-45-2,5	WASHER 34,5-45-2,5
1241-7909	SPÆNDESKIVE 30-45-5	SCHEIBE 30-45-5	WASHER 30-45-5
1241-8403	SPÆNDESKIVE 33-45-2,5	SCHEIBE 33-45-2,5	WASHER 33-45-2,5
1241-8907	SPÆNDESKIVE	SCHEIBE	WASHER
1241-9202	SPÆNDESKIVE 40,1-51-1,5	SCHEIBE 40,1-51-1,5	WASHER 40,1-51-1,5
1241-9512	STØTTESKIVE 50-62-3,0	STUETZSCHEIBE 50-62-3,0	SUPPORT WASHER 50-62-3,0
1241-9514	STØTTESKIVE 45-56-3,0	STUETZSCHEIBE 45-56-3,0	SUPPORT WASHER 45-56-3,0
1241-9917	PASSKIVE 45-56-0,5	SCHEIBE 45-56-0,5	WASHER 45-56-0,5
1241-9920	PASSKIVE 45,0-55-0,1	SCHEIBE 45,0-55-0,1	SKIM 45,0-55-0,1
1241-9924	PASSKIVE 45-55-1	SCHEIBE 45-55-1	WASHER 45-55-1
1242-1222	FJEDERSKIVE M5	FEDERSCHEIBE M5	SPRING WASHER M5
1242-3621	TANDSKIVE M10 UDVENDIG	ZAHNSCHEIBE M10 AUSSEN	SPROCKET WASHER M10 OUTER
1242-4221	FJEDERSKIVE M12	FEDERSCHEIBE M12	SPRING WASHER M12
1242-4421	TANDSKIVE M12 INDVENDIG	ZAHNSCHEIBE M12 INNEN	SPROCKET WASHER M12 INNER
1242-6223	FJEDERSKIVE	FEDERSCHEIBE	SPRING WASHER
1251-2105	SPÆNDESTIFT 4,0-28	SPANNSTIFT 4,0-28	SPECIAL PIN 4,0-28
1251-2601	SPÆNDESTIFT 4-70	SPANNSTIFT 4-70	SPECIAL PIN 4-70
1251-3204	SPÆNDESTIFT 5,0-30	SPANNSTIFT 5,0-30	SPECIAL PIN 5,0-30
1251-3302	SPÆNDESTIFT 5-45	SPANNSTIFT 5-45	SPECIAL PIN 5-45
1251-3402	SPÆNDESTIFT 5-55	SPANNSTIFT 5-55	SPECIAL PIN 5-55
1251-3403	SPÆNDESTIFT 5,0-50	SPANNSTIFT 5,0-50	SPECIAL PIN 5,0-50
1251-3601	SPÆNDESTIFT 5-70	SPANNSTIFT 5-70	SPECIAL PIN 5-70
1251-4106	SPÆNDESTIFT 6,0-26	SPANNSTIFT 6,0-26	SPECIAL PIN 6,0-26
1251-4305	SPÆNDESTIFT 6,0-45	SPANNSTIFT 6,0-45	SPECIAL PIN 6,0-45
1251-5205	SPÆNDESTIFT 8,0-36	SPANNSTIFT 8,0-36	SPECIAL PIN 8,0-36
1251-5304	SPÆNDESTIFT 8-45	SPANNSTIFT 8-45	SPECIAL PIN 8-45
1251-5306	SPÆNDESTIFT 8,0-45	SPANNSTIFT 8,0-45	SPECIAL PIN 8,0-45
1251-5401	SPÆNDESTIFT 7-50	SPANNSTIFT 7-50	SPECIAL PIN 7-50
1251-5404	SPÆNDESTIFT 8-55	SPANNSTIFT 8-55	SPECIAL PIN 8-55
1251-5406	SPÆNDESTIFT 7-55	SPANNSTIFT 7-55	SPECIAL PIN 7-55
1251-5503	SPÆNDESTIFT 8-60	SPANNSTIFT 8-60	SPECIAL PIN 8-60
1251-5601	SPÆNDESTIFT 7-70	SPANNSTIFT 7-70	SPECIAL PIN 7-70
1251-5602	SPÆNDESTIFT 8-70	SPANNSTIFT 8-70	SPECIAL PIN 8-70
1251-5603	SPÆNDESTIFT 8,0-70	SPANNSTIFT 8,0-70	SPECIAL PIN 8,0-70
1251-5802	SPÆNDESTIFT 8-90	SPANNSTIFT 8-90	SPECIAL PIN 8-90
1251-5805	SPÆNDESTIFT 8-100	SPANNSTIFT 8-100	SPECIAL PIN 8-100
1251-6406	SPÆNDESTIFT 10,0-50	SPANNSTIFT 10,0-50	SPECIAL PIN 10,0-50
1251-6501	SPÆNDESTIFT 10-60	SPANNSTIFT 10-60	SPECIAL PIN 10-60
1251-6503	SPÆNDESTIFT 9-60	SPANNSTIFT 9-60	SPECIAL PIN 9-60
1251-7307	SPÆNDESTIFT 12-45	SPANNSTIFT 12-45	SPECIAL PIN 12-45
1251-7401	SPÆNDESTIFT 12-50	SPANNSTIFT 12-50	SPECIAL PIN 12-50
1251-7406	SPÆNDESTIFT 12-50	SPANNSTIFT 12-50	SPECIAL PIN 12-50
1251-7408	SPÆNDESTIFT 12-55	SPANNSTIFT 12-55	SPECIAL PIN 12-55
1251-7601	SPÆNDESTIFT 12-70	SPANNSTIFT 12-70	SPECIAL PIN 12-70
1251-7602	SPÆNDESTIFT 13-70	SPANNSTIFT 13-70	SPECIAL PIN 13-70
1251-7803	SPÆNDESTIFT 13-90	SPANNSTIFT 13-90	SPECIAL PIN 13-90
1251-8304	SPÆNDESTIFT 16,0-40	SPANNSTIFT 16,0-40	SPECIAL PIN 16,0-40

GXT-0002/1		NUMMERNØGLE FOR MONTERINGSDELE - NUMMERSCHLÜSSEL FÜR MONTAGEZUBEHÖR	
NUMBER KEY FOR ASSEMBLY PARTS - LISTE DE PIÉCES DE MONTAGE			
VARENUMMER	BENÆVNELSE	BEZEICHNUNG	DESIGNATION
1251-8402	SPÆNDESTIFT 14-55	SPANNSTIFT 14-55	SPECIAL PIN 14-55
1251-8403	SPÆNDESTIFT 14-55	SPANNSTIFT 14-55	SPECIAL PIN 14-55
1251-8501	SPÆNDESTIFT 14-60	SPANNSTIFT 14-60	SPECIAL PIN 14-60
1251-8601	SPÆNDESTIFT 14-70	SPANNSTIFT 14-70	SPECIAL PIN 14-70
1252-3102	SPLIT 4-25	SPLINT 4-25	COTTER PIN 4-25
1252-5402	SPLIT 6,3-60	SPLINT 6,3-60	COTTER PIN 6,3-60
1254-3201	KFEDERSPLINT 8 MM	FEDERSPLINT 8 MM	SECURING PIN 8 MM
1254-4202	SKRINGSSPLIT 11 MM	FEDERSPLINT 11 MM	SECURING PIN 11 MM
1255-2203	LÅSERING 25 MM UDVENDIG	SICHERUNGSRING 25 MM AUSSEN	SNAP RING 25 MM OUTER
1255-4202	LÅSERING 45 MM UDVENDIG	SICHERUNGSRING 45 MM AUSSEN	SNAP RING 45 MM OUTER
1311-8533	KUGELHANE	KUGELHANN	BALL TAP
1313-1101	SMØRENIPEL	SCHMIERNIPPEL	GREASE NIPPLE
1313-2101	SMØRENIPEL	SCHMIERNIPPEL	GREASE NIPPLE
1313-3101	SMØRENIPEL	SCHMIERNIPPEL	GREASE NIPPLE
1323-9666	MØTRIK M20	MUTTER M20	NUT M20
1335-5503	GLIDELEJE 25-28-20	GLEITLAGER 25-28-20	PLAIN BEARING 25-28-20
1338-0106	PASFEDER 12-8-45	FEDERKEIL 12-8-45	FLAT KEY 12-8-45
1338-0109	PASFEDER 10-8-50	FEDERKEIL 10-8-50	FLAT KEY 10-8-50
1338-0153	FEDER	FEDERKEIL	FLAT KEY
1339-5501	FILTRING 50-67-4	FILZRING 50-67-4	FELT RING 50-67-4
1363-9116	SAMLELED	ZWISCHENGLIED	JOINT LINK
1392-0115	WIREKLEMME 5/16"	DRAHTSEILKLEMMEN 5/16"	WIRE CLAMP 5/16"
1392-0118	KOVES 4 MM	KAUSCHE 4 MM	THIMBLE 4 MM
1399-9082	KRONEMØTRIK	KRONENMUTTER	CROWN NUT
1433-0298	LÅSEFJEDER	SPERRFEDER	LOCKING SPRING
1434-0101	TALLERKENFJEDER 28-10,2-1	TELLERFEDER 28-10,2-1	DISC SPRING 28-10,2-1
1434-0107	TALLERKENFJEDER 12,2-28-1	TELLERFEDER 12,2-28-1	DISC SPRING 12,2-28-1

VARENUMMER	FIGUR	POS.	VARENUMMER	FIGUR	POS.	VARENUMMER	FIGUR	POS.	VARENUMMER	FIGUR	POS.	
PR80-0849	80.	14.	1315-9136	31.	16.	1331-3104	31.	23.	1380-0226	9.	0.	
PR80-0851	81.	20.	1315-9140	31.	13.	1331-3104	31.	14.	1380-0226	14.	1.	
PR80-5000	81.	21.	1315-9163	31.	6.	1331-3106	31.	11.	1380-0226	15.	1.	
PR80-6607	26.	5.	1315-9165	31.	20.	1331-3106	31.	15.	1380-0226	8.	0.	
PR80-6608	26.	6.	1315-9167	31.	7.	1331-3302	16.	46.	1380-0227	14.	15.	
1113-0417	1.	23.	1315-9191	31.	22.	1331-3302	17.	46.	1391-0501	26.	11.	
1213-2126	31.	18.	1315-9220	31.	25.	1331-4311	16.	19.	1391-0504	26.	15.	
1213-3222	30.	6.	1315-9282	31.	17.	1331-4311	17.	19.	1391-0612	26.	18.	
1213-3224	30.	1.	1315-9299	31.	12.	1331-4501	1.	73.	1391-0703	10.	8.	
1213-3224	31.	10.	1315-9301	31.	15.	1331-9910	31.	24.	1391-0711	1.	61.	
1213-5822	4.	17.	1315-9317	31.	9.	1331-9910	31.	17.	1391-0712	26.	16.	
1219-0208	7.	8.	1315-9319	31.	19.	1331-9994	31.	3.	1391-0887	26.	7.	
1219-0208	8.	8.	1315-9356	30.	14.	1331-9994	31.	16.	1391-9038	10.	9.	
1219-0208	9.	8.	1315-9357	31.	1.	1332-3602	31.	21.	1391-9042	26.	2.	
1219-0210	7.	3.	1315-9362	30.	24.	1332-3602	31.	7.	1391-9043	26.	1.	
1219-0210	8.	3.	1315-9365	30.	15.	1332-4502	31.	2.	1391-9044	26.	9.	
1219-0210	9.	3.	1315-9366	30.	16.	1332-5802	30.	12.	1392-0507	16.	56.	
1219-0227	7.	9.	1315-9418	30.	2.	1335-5538	3.	10.	1392-0507	17.	56.	
1219-0227	8.	9.	1315-9419	30.	18.	1335-5538	4.	6.	1393-0110	1.	7.	
1219-0227	9.	9.	1315-9420	30.	17.	1335-5540	1.	71.	1393-0110	4.	1.	
1241-4502	81.	12.	1315-9421	30.	9.	1335-5543	1.	20.	1393-0110	18.	2.	
1242-6223	50.	1.	1315-9671	7.	17.	1335-5544	1.	74.	1393-0110	19.	2.	
1255-6101	31.	14.	1315-9671	8.	17.	1335-5545	1.	49.	1393-0110	24.	20.	
1311-1112	11.	9.	1315-9671	9.	17.	1335-5547	3.	10.	1393-0110	25.	20.	
1311-1112	12.	9.	1315-9836	31.	1	1335-6000	2.	1.	1393-0138	80.	13.	
1311-1410	11.	18.	1315-9938	30.	11.	1335-6001	2.	7.	1393-0139	10.	31.	
1311-1410	12.	18.	1317-0102	10.	35.	1335-6002	2.	12.	1393-0140	10.	30.	
1311-1411	11.	3.	1317-0302	10.	25.	1335-6005	18.	13.	1393-0192	1.	40.	
1311-1411	12.	3.	1317-0302	80.	1.	1335-6005	19.	13.	1399-0151	1.	10.	
1311-2201	30.	20.	1317-0387	80.	11.	1335-6005	24.	19.	1399-0166	81.	1.	
1311-2201	31.	4.	1317-0387	80.	12.	1335-6005	25.	19.	1399-0221	18.	20.	
1311-2300	11.	7.	1317-0395	10.	4.	1335-6008	1.	72.	1399-0221	19.	20.	
1311-2300	12.	7.	1317-0395	10.	16.	1335-6008	2.	14.	1399-0222	18.	19.	
1311-2300	80.	6.	1317-0405	10.	2.	1338-0102	31.	8.	1399-0222	19.	19.	
1311-2304	10.	21.	1317-0405	10.	19.	1340-5500	40.	0.	1399-0223	1.	52.	
1311-2304	80.	3.	1317-0522	10.	14.	1340-5501	41.	0.	1399-0228	24.	16.	
1311-2601	80.	7.	1317-0535	11.	2.	1340-5502	42.	0.	1399-0228	25.	16.	
1311-2602	10.	12.	1317-0535	12.	2.	1340-7119	16.	52.	1399-0299	81.	2.	
1311-8419	11.	8.	1317-0745	11.	11.	1340-7119	17.	52.	1399-0354	81.	14.	
1311-8419	12.	8.	1317-0745	12.	11.	1340-7143	1.	24.	1431-2195	20.	28.	
1311-8424	80.	9.	1317-0813	10.	15.	1340-7144	16.	8.	1431-2195	20.	1	
1311-8425	11.	14.	1317-1024	11.	23.	1340-7144	17.	8.	1431-2195	21.	28.	
1311-8425	12.	14.	1317-1024	12.	21.	1340-9219	40.	12.	1431-2195	21.	1	
1311-8437	13.	1.	1317-1026	11.	22.	1340-9220	40.	11.	1432-4496	16.	45.	
1311-8439	13.	3.	1317-1026	12.	20.	1340-9224	40.	29.	1432-4496	17.	45.	
1311-8440	13.	4.	1317-3016	10.	11.	1340-9225	40.	4.	1432-5694	3.	1.	
1311-8525	10.	13.	1317-5000	13.	2.	1340-9226	40.	5.	1432-6698	4.	18.	
1311-8533	10.	20.	1317-5001	10.	1.	1340-9227	40.	21.	1433-0314	18.	21.	
1311-8533	80.	5.	1317-5001	10.	3.	1340-9227	41.	21.	1433-0314	19.	21.	
1311-8534	11.	4.	1317-5001	10.	18.	1340-9227	42.	21.	1434-0108	7.	44.	
1311-8534	12.	4.	1317-9528	80.	15.	1340-9230	41.	5.	1434-0108	8.	44.	
1311-8538	10.	6.	1317-9825	10.	33.	1340-9230	42.	5.	1434-0108	9.	44.	
1311-8538	11.	10.	1317-9826	11.	19.	1340-9231	41.	4.	1434-0111	7.	54.	
1311-8538	12.	10.	1317-9826	12.	23.	1340-9231	42.	4.	1434-0111	8.	54.	
1311-8538	80.	4.	1321-6312	1.	59.	1340-9236	40.	97.	1434-0111	9.	54.	
1311-8539	10.	26.	1321-6801	1.	79.	1340-9237	40.	98.	1501-0113	41.	25.	
1311-8539	80.	2.	1321-6802	1.	59.	1340-9238	40.	99.	1501-0113	42.	25.	
1311-8543	1.	17.	1323-4404	1.	80.	1340-9249	41.	51.	1501-0117	41.	29.	
1311-8560	11.	6.	1323-4405	1.	60.	1340-9249	42.	51.	1501-0117	42.	29.	
1311-8560	12.	6.	1323-4406	1.	80.	1340-9596	41.	65.	1501-0126	40.	25.	
1311-8560	80.	10.	1323-4407	1.	60.	1340-9596	42.	65.	1501-0127	40.	26.	
1311-8561	10.	28.	1323-9326	50.	2.	1340-9600	41.	64.	1613860	81.	21.	
1311-8561	11.	12.	1323-9556	50.	1.	1340-9600	42.	64.	2061-002X	4.	8.	
1311-8561	12.	12.	1323-9666	50.	1	1341-9518	41.	60.	2061-222X	4.	22.	
1311-8566	10.	7.	1323-9873	50.	6.	1341-9518	42.	60.	2080-387X	1.	57.	
1311-8566	11.	13.	1323-9873	50.	1	1341-9569	41.	62.	2080-469X	81.	22.	
1311-8566	12.	13.	1323-9896	50.	9.	1341-9569	42.	62.	2083-706B	5.	13.	
1311-8568	10.	29.	1323-9904	50.	5.	1341-9645	41.	61.	2083-706B	6.	13.	
1311-8568	11.	15.	1323-9907	50.	4.	1341-9645	42.	61.	2083-794X	1.	46.	
1311-8568	12.	15.	1323-9970	50.	1	1350-0144	5.	12.	2085-700X	5.	11.	
1311-8583	11.	21.	1323-9908	50.	3.	1350-0144	6.	12.	2085-700X	6.	11.	
1311-8583	12.	22.	1323-9909	50.	7.	1362-2203	16.	33.	1	2085-703X	5.	11.
1311-8596	4.	20.	1323-9909	50.	1	1362-2203	17.	33.	1	2085-703X	6.	11.
1311-8599	4.	21.	1323-9910	50.	8.	1362-9805	16.	33.	2085-704X	5.	8.	
1311-8603	11.	5.	1323-9910	50.	1	1362-9805	17.	33.	2085-704X	6.	8.	
1311-8603	12.	5.	1323-9911	50.	10.	1363-0431	2.	11.	2085-706F	7.	41.	
1311-8613	1.	19.	1323-9928	50.	1	1380-0046	5.	7.	2085-706F	8.	41.	
1311-8616	10.	34.	1323-9929	50.	1	1380-0046	6.	7.	2085-706F	9.	41.	
1313-1401	13.	5.	1323-9930	50.	1	1380-0047	5.	5.	2085-707X	7.	42.	
1315-9109	31.	5.	1323-9931	50.	1	1380-0047	6.	5.	2085-707X	8.	42.	
1315-9118	30.	10.	1324-8114	50.	0.	1380-0222	7.	0.	2085-707X	9.	42.	
1315-9132	30.	4.	1324-8116	50.	1	1380-0222	15.	15.	2085-708X	7.	47.	

VARENUMMER	FIGUR	POS.	VARENUMMER	FIGUR	POS.	VARENUMMER	FIGUR	POS.	VARENUMMER	FIGUR	POS.
2085-708X	8.	47.	2088-058X	21.	1	2361-039X	81.	13.	2364-131A	18.	14.
2085-708X	9.	47.	2088-398X	16.	55.	2361-083X	1.	9.	2364-131A	19.	14.
2085-709X	7.	43.	2088-398X	17.	55.	2361-102X	1.	22.	2364-131X	18.	14.
2085-709X	8.	43.	2088-560X	14.	16.	2361-118X	81.	3.	2364-131X	19.	14.
2085-709X	9.	43.	2088-560X	15.	16.	2361-132X	1.	29.	2364-142X	16.	31.
2085-710X	7.	45.	2088-566X	14.	9.	2361-135X	2.	3.	2364-142X	17.	31.
2085-710X	8.	45.	2088-566X	15.	9.	2361-136X	2.	4.	2364-144X	18.	17.
2085-710X	9.	45.	2088-819X	16.	15.	2361-141X	2.	6.	2364-144X	19.	17.
2085-711X	7.	46.	2088-819X	17.	15.	2361-162A	2.	1.	2364-145X	18.	16.
2085-711X	8.	46.	2089-180X	5.	9.	2361-168X	1.	39.	2364-145X	19.	16.
2085-711X	9.	46.	2089-180X	6.	9.	2361-175X	1.	54.	2364-196X	24.	4.
2085-712X	7.	48.	2089-299X	1.	37.	2361-176X	2.	5.	2364-196X	25.	4.
2085-712X	8.	48.	2089-311X	24.	8.	2361-177X	2.	10.	2364-207X	16.	24.
2085-712X	9.	48.	2089-311X	25.	8.	2361-181X	81.	9.	2364-207X	17.	24.
2085-714X	7.	49.	2115-287X	3.	16.	2361-182X	81.	10.	2364-211A	16.	22.
2085-714X	8.	49.	2115-288X	3.	15.	2361-184X	81.	11.	2364-211A	17.	22.
2085-714X	9.	49.	2122-371X	16.	38.	2361-191X	1.	58.	2364-211X	16.	22.
2085-715X	7.	50.	2122-371X	17.	38.	2361-193X	1.	56.	2364-211X	17.	22.
2085-715X	8.	50.	2122-372X	16.	12.	2361-194X	1.	55.	2364-217X	16.	34.
2085-715X	9.	50.	2122-372X	17.	12.	2361-195X	1.	65.	2364-217X	17.	34.
2085-716X	7.	51.	2191-019X	1.	75.	2361-208X	26.	14.	2364-230X	18.	22.
2085-716X	8.	51.	2210-399X	1.	44.	2361-238X	11.	16.	2364-230X	19.	

GXT-0002/1

NUMMERNØGLE - NUMMERSCHLUSSEL - NUMBER KEY - LISTE DES NUMEROS

VARENUMMER	FIGUR	POS.	VARENUMMER	FIGUR	POS.	VARENUMMER	FIGUR	POS.	VARENUMMER	FIGUR	POS.
2364-423A	17.	23.	2364-563X	20.	12.	2364-822X	23.	8.	3361-228X	1.	69.
2364-424A	16.	28.	2364-563X	21.	12.	2364-917X	22.	6.	3361-250X	1.	15.
2364-424A	17.	28.	2364-563X	21.	12.	2364-917X	23.	6.	3361-254X	1.	62.
2364-425X	20.	20.	2364-564X	18.	30.	2364-918X	22.	5.	3361-278X	1.	2.
2364-425X	21.	20.	2364-564X	19.	30.	2364-918X	23.	5.	3361-284X	81.	16.
2364-426X	20.	19.	2364-565X	16.	43.	2364-923X	22.	1.	3361-288X	81.	17.
2364-426X	21.	19.	2364-565X	17.	43.	2364-923X	23.	1.	3361-300X	1.	1.
2364-428X	16.	21.	2364-566X	16.	44.	2364-924X	22.	4.	3361-313X	1.	27.
2364-428X	17.	21.	2364-566X	17.	44.	2364-924X	23.	4.	3361-315X	1.	28.
2364-432X	20.	8.	2364-567X	18.	28.	2364-925X	22.	7.	3361-326X	1.	21.
2364-432X	20.	1	2364-567X	19.	28.	2364-925X	23.	7.	3361-326X	30.	0.
2364-432X	21.	8.	2364-568X	20.	38.	2364-928X	16.	15.	3361-337X	1.	25.
2364-432X	21.	1	2364-568X	21.	38.	2364-928X	17.	15.	3361-347X	1.	81.
2364-433X	20.	13.	2364-569A	18.	29.	2364-940X	14.	6.	3361-347X	4.	9.
2364-433X	20.	1	2364-569A	19.	29.	2364-940X	15.	6.	3361-367X	1.	11.
2364-433X	21.	13.	2364-569X	18.	29.	2364-941X	14.	4.	3361-368X	1.	12.
2364-433X	21.	1	2364-569X	19.	29.	2364-942X	15.	4.	3362-130X	3.	11.
2364-434X	16.	9.	2364-570X	20.	16.	2364-944X	14.	5.	3362-141X	10.	10.
2364-434X	17.	9.	2364-570X	20.	1	2364-945X	15.	5.	3362-143X	10.	27.
2364-435X	16.	27.	2364-570X	21.	16.	2364-952X	22.	2.	3362-150X	3.	2.
2364-435X	17.	27.	2364-570X	21.	1	2364-952X	23.	2.	3362-231A	3.	3.
2364-436X	16.	35.	2364-572X	14.	17.	2701-785X	81.	7.	3362-231X	3.	3.
2364-436X	17.	35.	2364-572X	15.	17.	2701-829X	81.	6.	3362-232A	3.	19.
2364-437X	18.	12.	2364-576X	15.	5.	2701-892X	26.	12.	3362-232X	3.	19.
2364-437X	19.	12.	2364-577X	21.	34.	3085-705X	7.	5.	3362-241X	3.	6.
2364-438X	20.	21.	2364-578X	21.	39.	3085-705X	8.	5.	3362-244X	3.	22.
2364-438X	20.	1	2364-580X	20.	40.	3085-705X	9.	5.	3363-076X	4.	16.
2364-438X	21.	21.	2364-580X	20.	1	3085-738A	7.	4.	3363-110X	4.	13.
2364-438X	21.	1	2364-580X	21.	40.	3085-738A	8.	4.	3363-120X	4.	10.
2364-441X	20.	23.	2364-580X	21.	1	3085-738A	9.	4.	3363-125X	4.	14.
2364-441X	20.	1	2364-584X	14.	5.	3085-746X	8.	1.	3363-127X	4.	3.
2364-441X	21.	23.	2364-588X	20.	34.	3085-748X	9.	1.	3363-130X	4.	3.
2364-441X	21.	1	2364-589X	20.	39.	3085-749X	7.	1.	3363-215X	4.	7.
2364-442X	20.	37.	2364-716X	20.	1	3087-985X	5.	6.	3364-109X	24.	5.
2364-442X	21.	37.	2364-716X	21.	1	3087-985X	6.	6.	3364-109X	25.	5.
2364-445X	16.	39.	2364-717X	20.	1	3088-054X	16.	10.	3364-127X	24.	7.
2364-445X	17.	39.	2364-717X	21.	1	3088-054X	17.	10.	3364-127X	25.	7.
2364-446X	18.	18.	2364-718X	20.	1	3088-057X	20.	15.	3364-174X	24.	13.
2364-446X	19.	18.	2364-718X	21.	1	3088-057X	20.	1	3364-174X	25.	13.
2364-447X	16.	41.	2364-725X	20.	1	3088-057X	21.	15.	3364-208X	16.	18.
2364-447X	17.	41.	2364-725X	21.	1	3088-057X	21.	1	3364-208X	17.	18.
2364-454X	16.	51.	2364-760X	20.	1	3088-536X	5.	3.	3364-225A	20.	27.
2364-454X	17.	51.	2364-760X	21.	1	3088-536X	6.	3.	3364-225A	21.	27.
2364-455X	16.	53.	2364-783X	20.	1	3088-541X	5.	1.	3364-228X	31.	0.
2364-455X	17.	53.	2364-783X	21.	1	3088-541X	6.	1.	3364-262X	24.	10.
2364-466X	16.	54.	2364-784X	20.	1	3088-551X	14.	18.	3364-262X	25.	10.
2364-466X	17.	54.	2364-784X	21.	1	3088-551X	15.	18.	3364-266X	24.	17.
2364-466X	20.	4.	2364-785X	20.	1	3088-554X	14.	7.	3364-266X	25.	17.
2364-466X	20.	1	2364-785X	21.	1	3088-554X	15.	7.	3364-270A	24.	2.
2364-466X	21.	4.	2364-786X	20.	1	3088-905X	5.	2.	3364-270A	25.	2.
2364-466X	21.	1	2364-786X	21.	1	3088-905X	6.	2.	3364-323X	16.	4.
2364-467X	20.	24.	2364-787X	20.	1	3088-920X	5.	6.	3364-323X	17.	4.
2364-467X	20.	1	2364-788X	21.	1	3088-920X	6.	6.	3364-333X	20.	1.
2364-467X	21.	24.	2364-789X	20.	1	3123-003X	16.	14.	3364-333X	20.	1
2364-467X	21.	1	2364-789X	21.	1	3123-003X	17.	14.	3364-333X	21.	1.
2364-468X	20.	42.	2364-790A	20.	1	3210-346X	24.	6.	3364-333X	21.	1
2364-468X	21.	42.	2364-790A	21.	1	3210-346X	25.	6.	3364-338X	16.	6.
2364-485X	16.	25.	2364-790X	20.	1	3210-385X	24.	15.	3364-338X	17.	6.
2364-485X	17.	25.	2364-790X	21.	1	3210-385X	25.	15.	3364-367X	16.	3.
2364-492X	16.	17.	2364-791X	20.	1	3210-436X	5.	14.	3364-367X	17.	3.
2364-492X	16.	17.	2364-791X	21.	1	3210-436X	6.	14.	3364-415X	20.	36.
2364-492X	17.	17.	2364-792X	20.	1	3214-963X	20.	1	3364-415X	21.	36.
2364-492X	17.	17.	2364-792X	21.	1	3214-963X	21.	1	3364-418X	20.	41.
2364-494X	16.	50.	2364-793X	20.	1	3228-095X	16.	7.	3364-418X	21.	41.
2364-494X	17.	50.	2364-793X	21.	1	3228-095X	17.	7.	3364-430X	20.	10.
2364-525X	16.	29.	2364-794X	20.	1	3229-517A	5.	4.	3364-430X	20.	1
2364-525X	17.	29.	2364-794X	21.	1	3229-517A	6.	4.	3364-430X	21.	10.
2364-527X	16.	48.	2364-814X	21.	1	3320-679X	3.	4.	3364-430X	21.	1
2364-527X	17.	48.	2364-815X	20.	1	3325-980X	16.	20.	3364-552X	14.	8.
2364-532X	20.	43.	2364-816X	20.	1	3325-980X	17.	20.	3364-552X	15.	8.
2364-532X	21.	43.	2364-816X	21.	1	3361-048X	1.	14.	3364-556X	14.	13.
2364-535X	18.	27.	2364-817X	20.	1	3361-051A	1.	3.	3364-556X	15.	13.
2364-535X	19.	27.	2364-817X	21.	1	3361-060X	1.	4.	3364-558X	14.	12.
2364-549X	14.	10.	2364-818A	20.	1	3361-064X	1.	5.	3364-558X	15.	12.
2364-549X	15.	10.	2364-818A	21.	1	3361-068A	1.	6.	3364-560X	14.	11.
2364-550X	14.	3.	2364-818X	20.	1	3361-093A	1.	11.	3364-560X	15.	11.
2364-550X	15.	3.	2364-818X	21.	1	3361-097A	1.	12.	3364-573X	15.	2.
2364-551X	14.	6.	2364-819X	20.	1	3361-145X	1.	30.	3364-582X	14.	2.
2364-551X	15.	6.	2364-819X	21.	1	3361-145X	4.	9.	3364-585X	24.	1.
2364-554X	14.	4.	2364-820X	20.	1	3361-173X	1.	53.	3364-592X	25.	1.
2364-555X	15.	4.	2364-820X	21.	1	3361-223X	81.	15.	3364-596X	14.	14.
2364-563X	20.	12.	2364-822X	22.	8.	3361-227X	1.	70.	3364-596X	15.	14.

GXT-0002/1

NUMMERNØGLE - NUMMERSCHLUSSEL - NUMBER KEY - LISTE DES NUMEROS

VARENUMMER	FIGUR	POS.	VARENUMMER	FIGUR	POS.	VARENUMMER	FIGUR	POS.	VARENUMMER	FIGUR	POS.
3364-711X	20.	1	58.								
3364-711X	21.	1	58.								
3364-713X	20.	1	49.								
3364-713X	21.	1	49.								
3364-721X	20.	1	36.								
3364-721X	21.	1	36.								
3364-733X	20.	1	41.								
3364-733X	21.	1	41.								
3364-764X	20.	1	57.								
3364-766X	21.	1	57.								
3364-931X	5.	10.	1								
3364-931X	6.	10.	1								
3364-965X	31.	1	0.								
3365-194X	16.	32.									
3365-194X	17.	32.									
4000-1060	1.	68.									
4000-1062	1.	68.									
4000-116H	1.	66.									
4000-116V	1.	67.									
4000-118H	1.	66.									
4000-118V	1.	67.									
4081-1511	14.	19.									
4081-1511	15.	19.									

Fig. 1

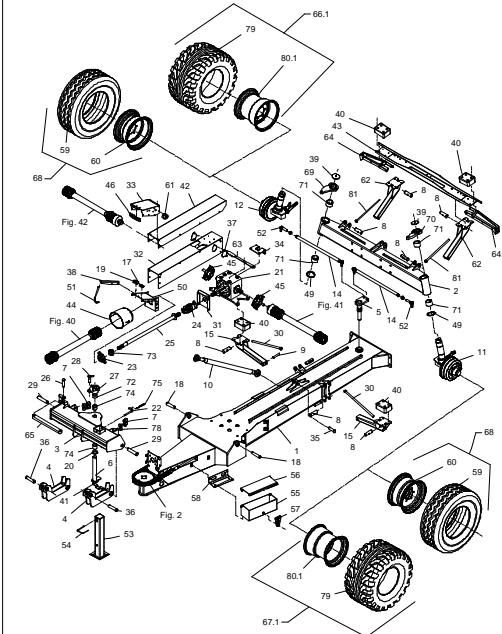


Fig. 2

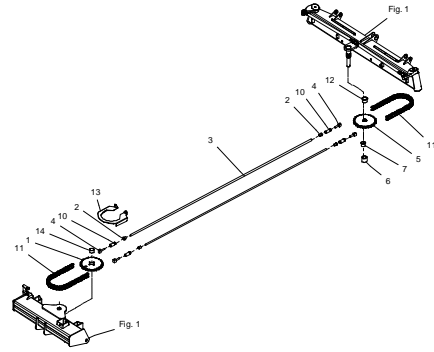


Fig. 3

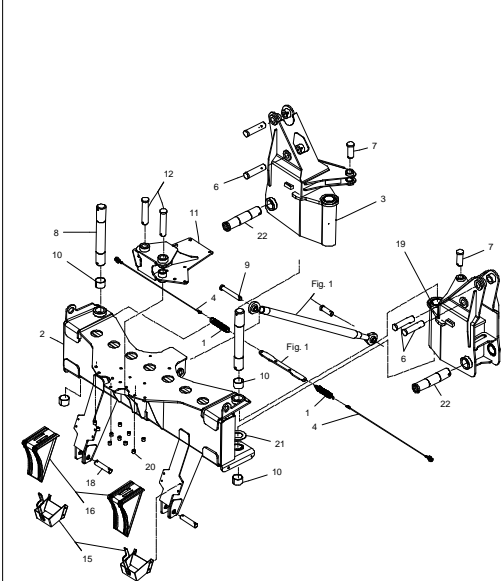


Fig. 4

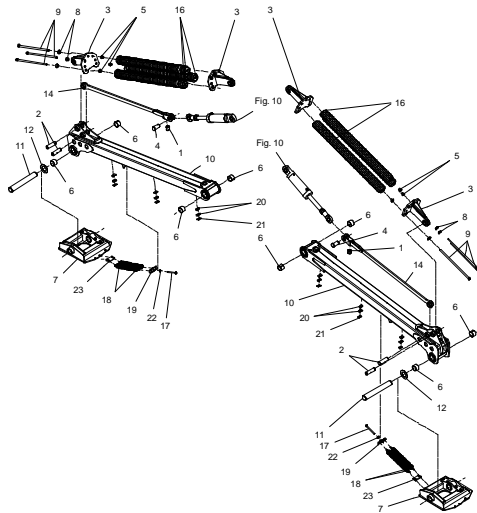


Fig. 5

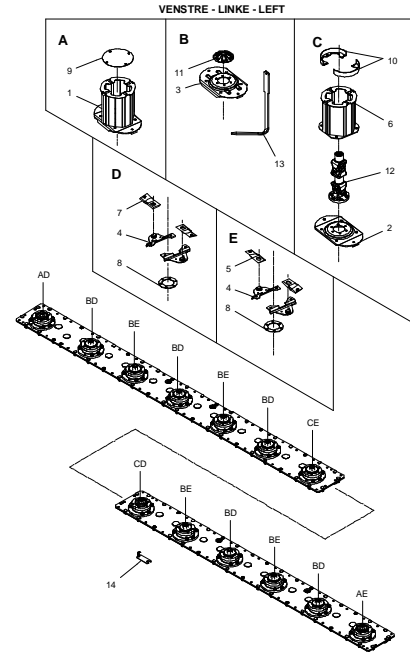


Fig. 6

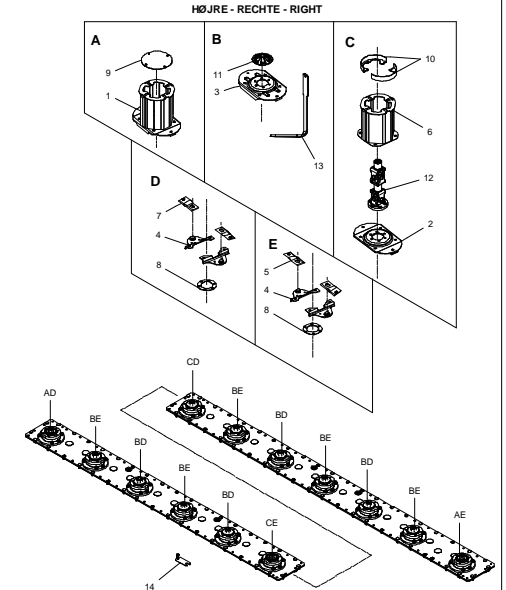


Fig. 7

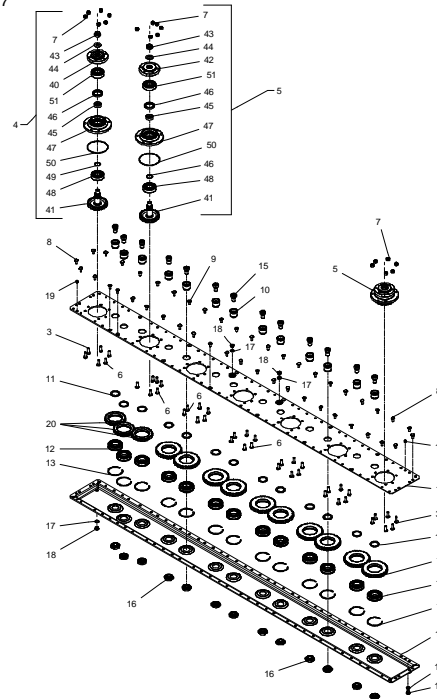
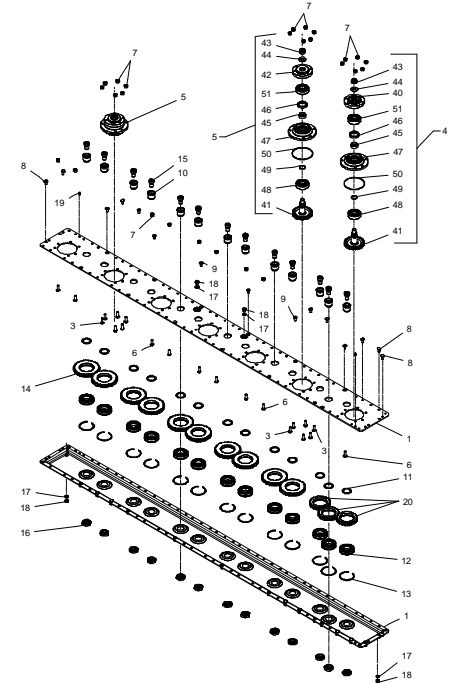
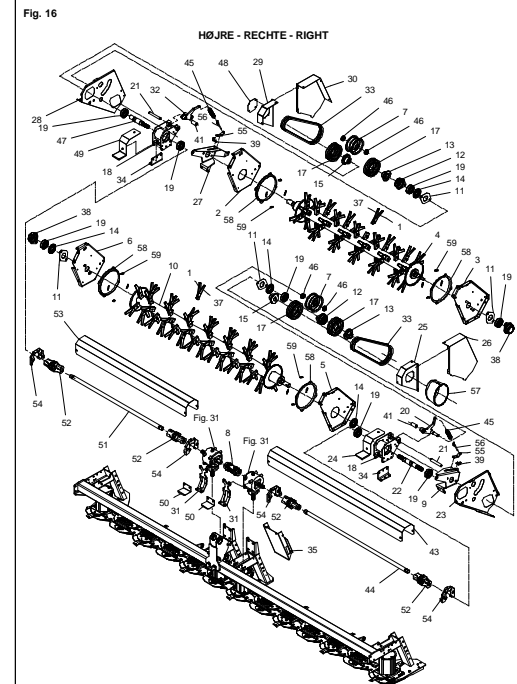
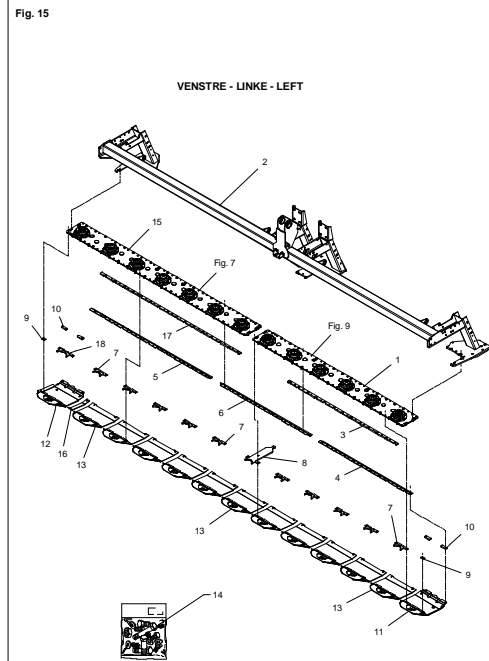
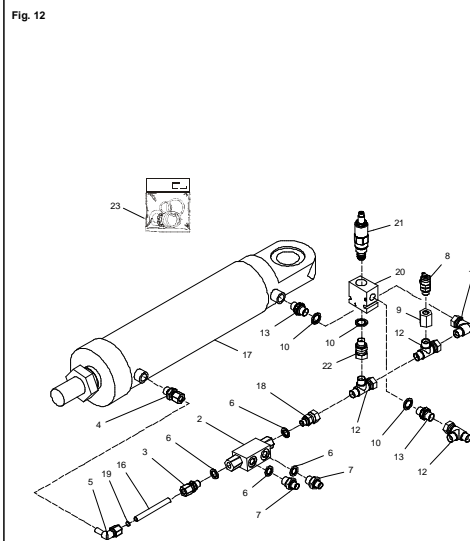
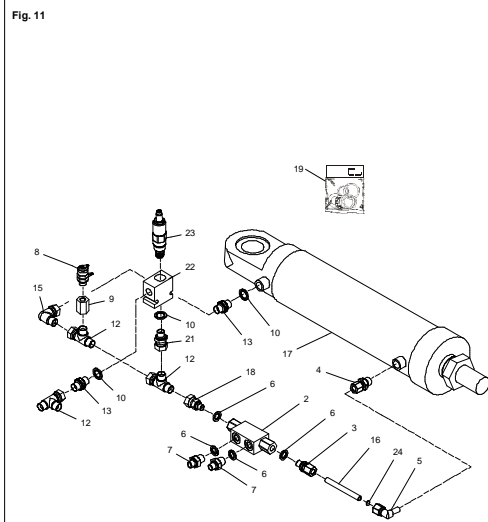
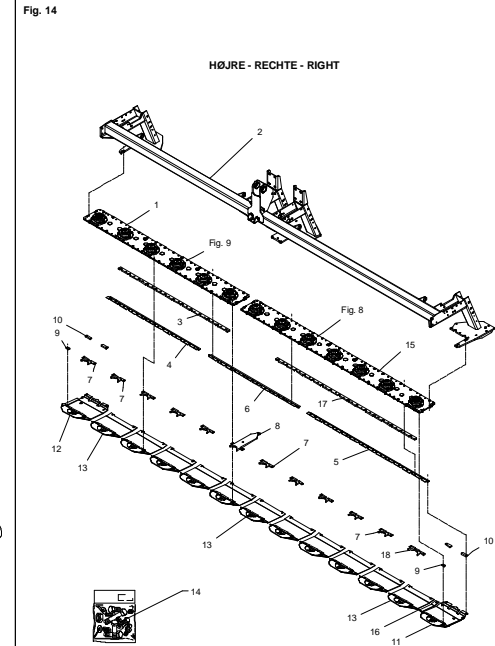
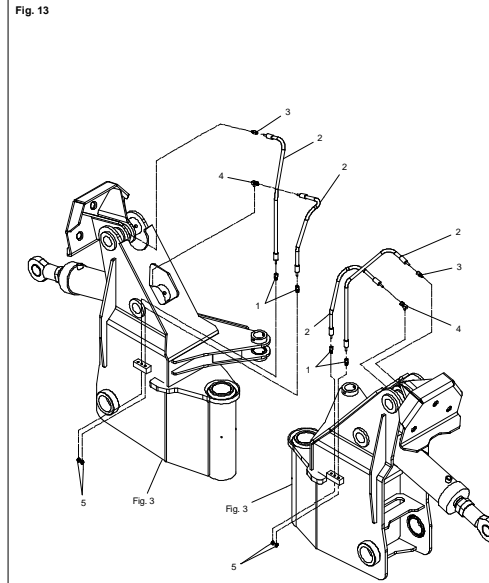
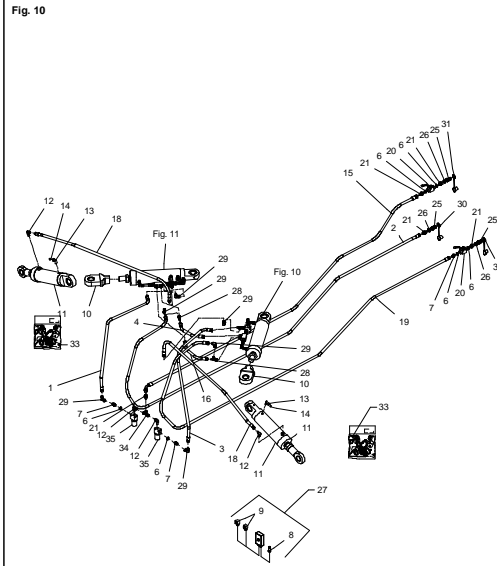
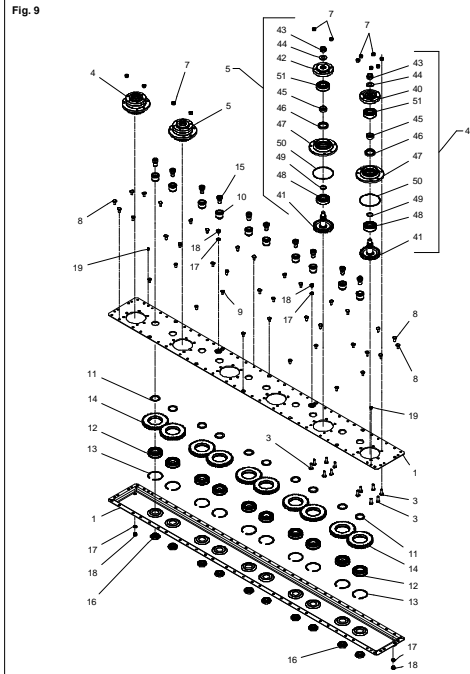


Fig. 8





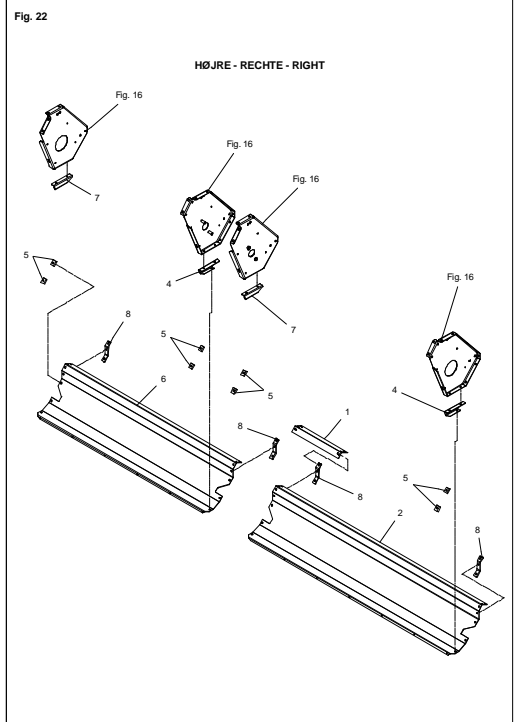
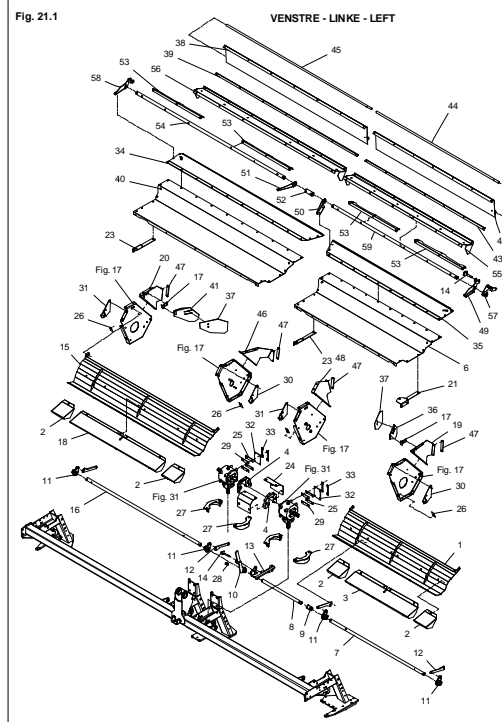
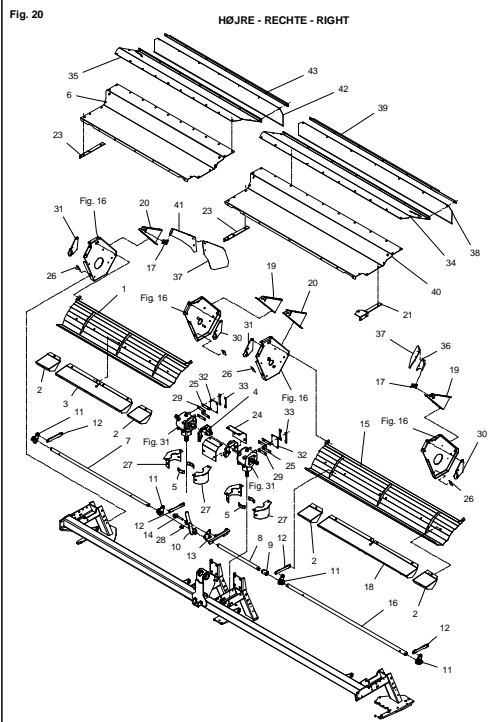
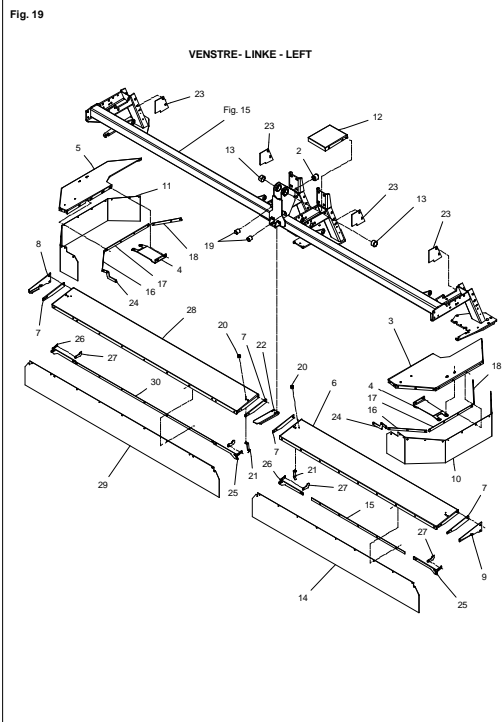
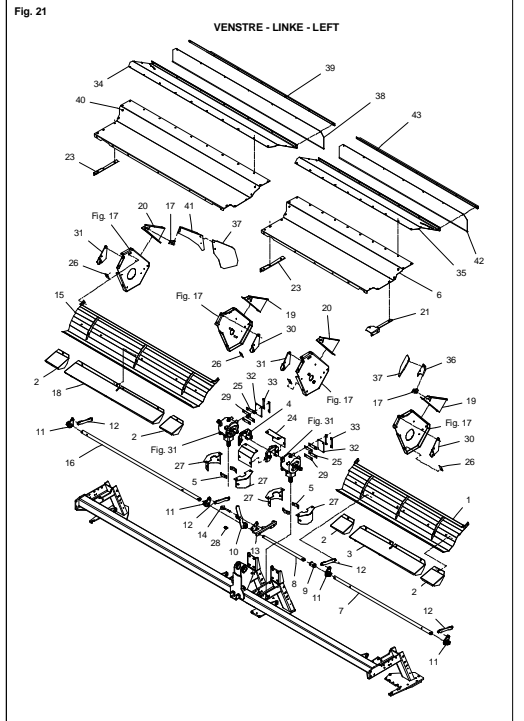
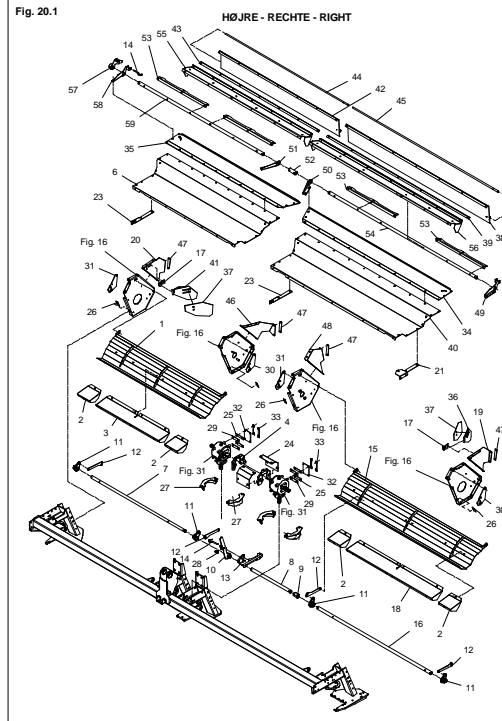
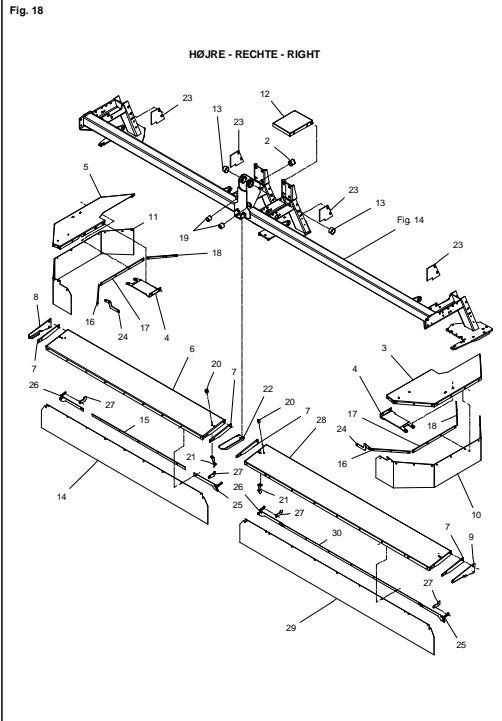
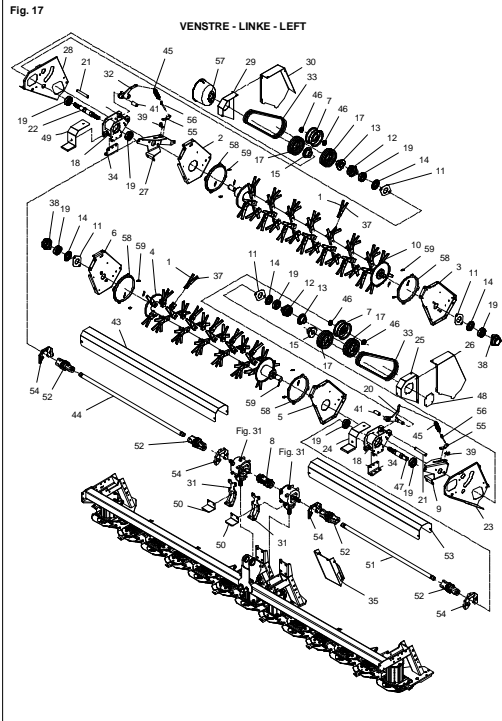


Fig. 23

VENSTRE - LINKE - LEFT

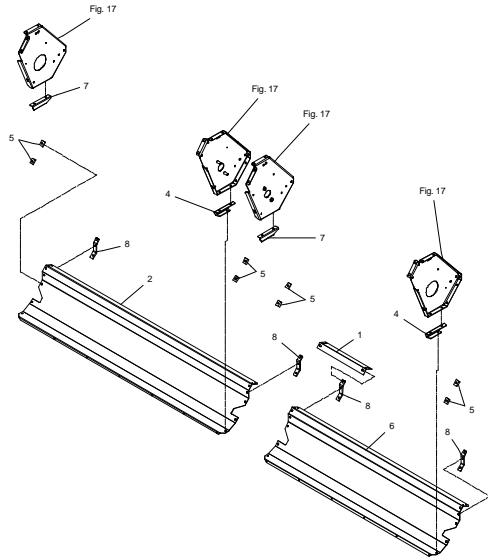


Fig. 24

HØJRE - RECHTE - RIGHT

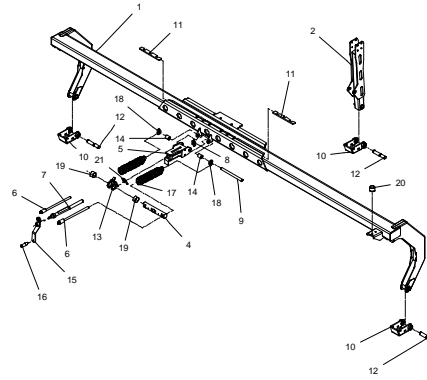


Fig. 25

VENSTRE - LINKE - LEFT

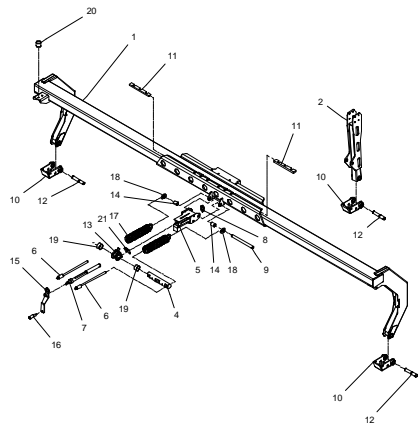


Fig. 26

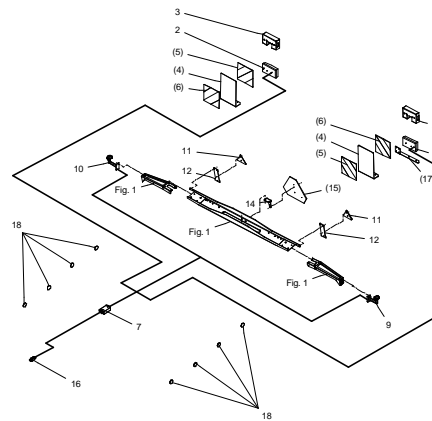


Fig. 30

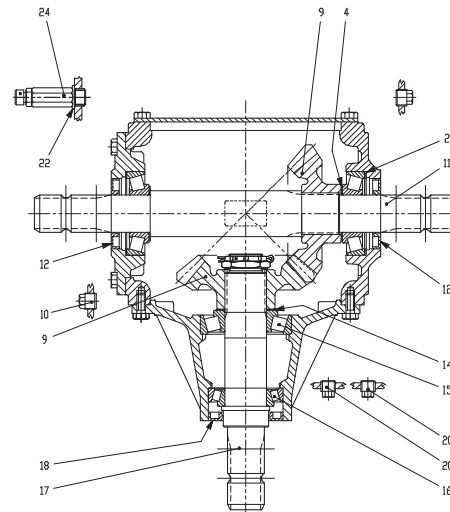


Fig. 31

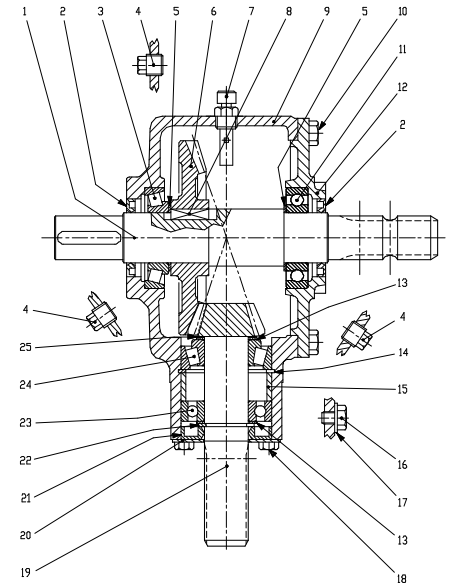


Fig. 31.1

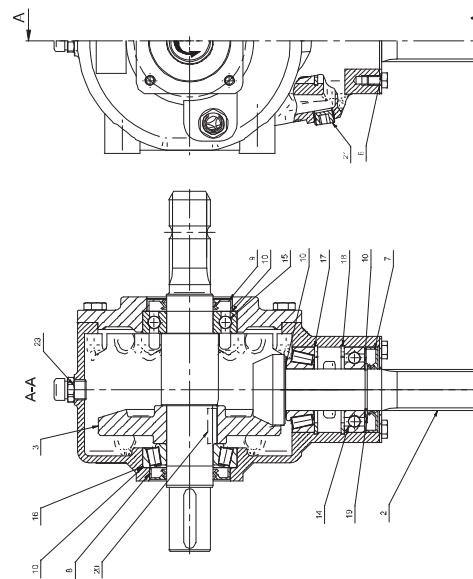


Fig. 40

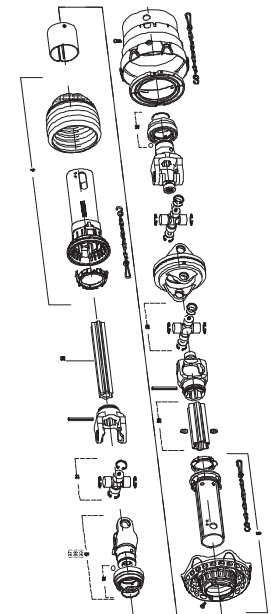


Fig. 41

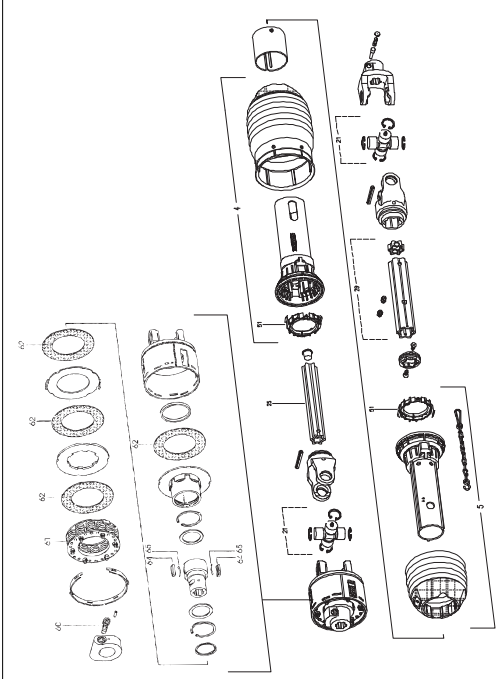


Fig. 42

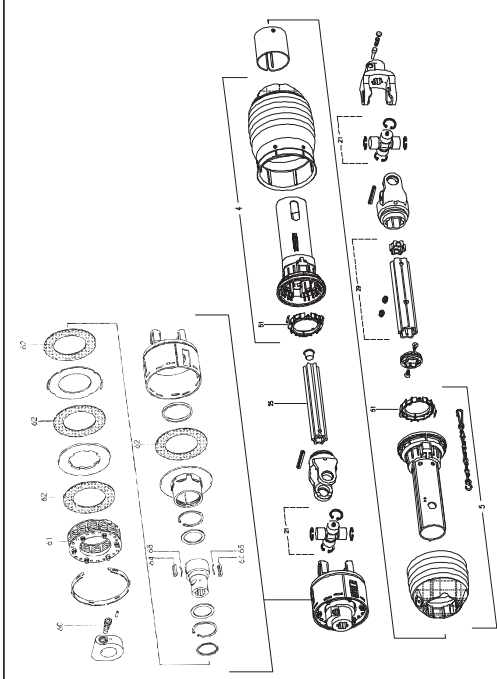


Fig. 50

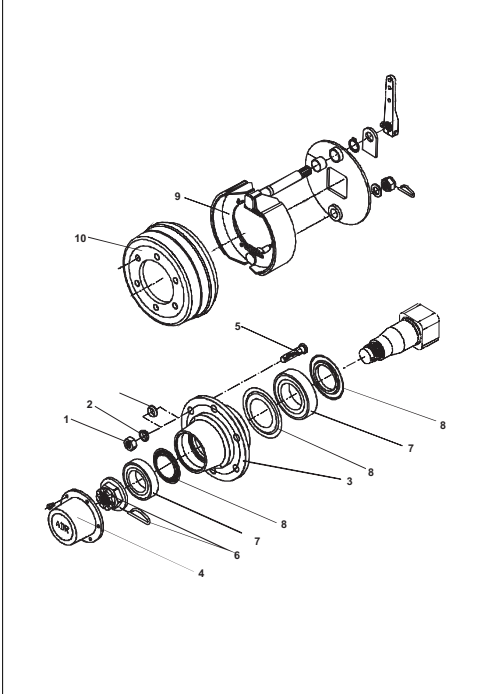


Fig. 50.1

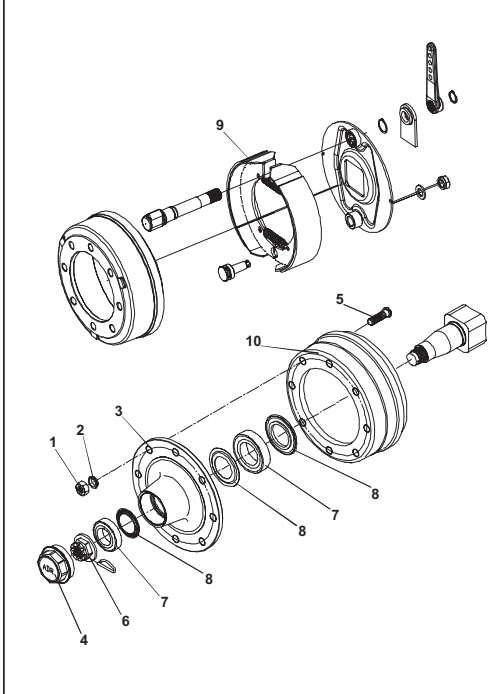


Fig. 80

TILBEHØR - ZUBEHÖR - ACCESSORIES

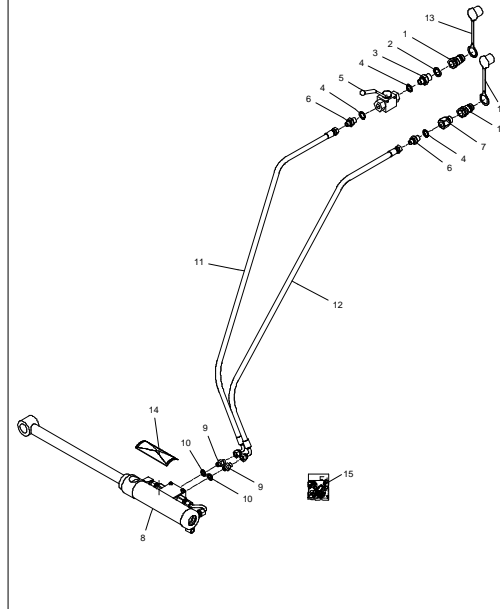
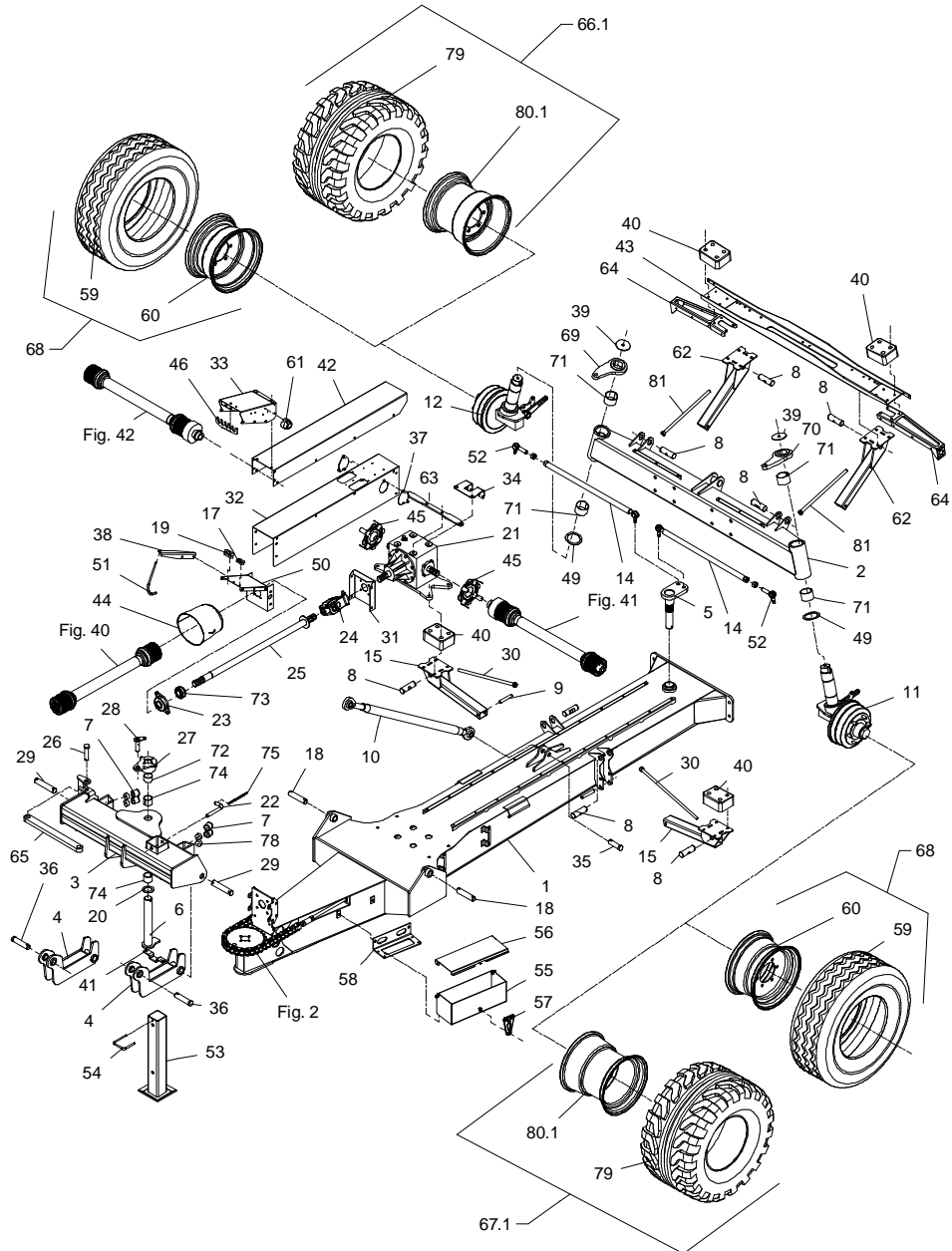


Fig. 1



GXT-0002/1 GXT-13005 P

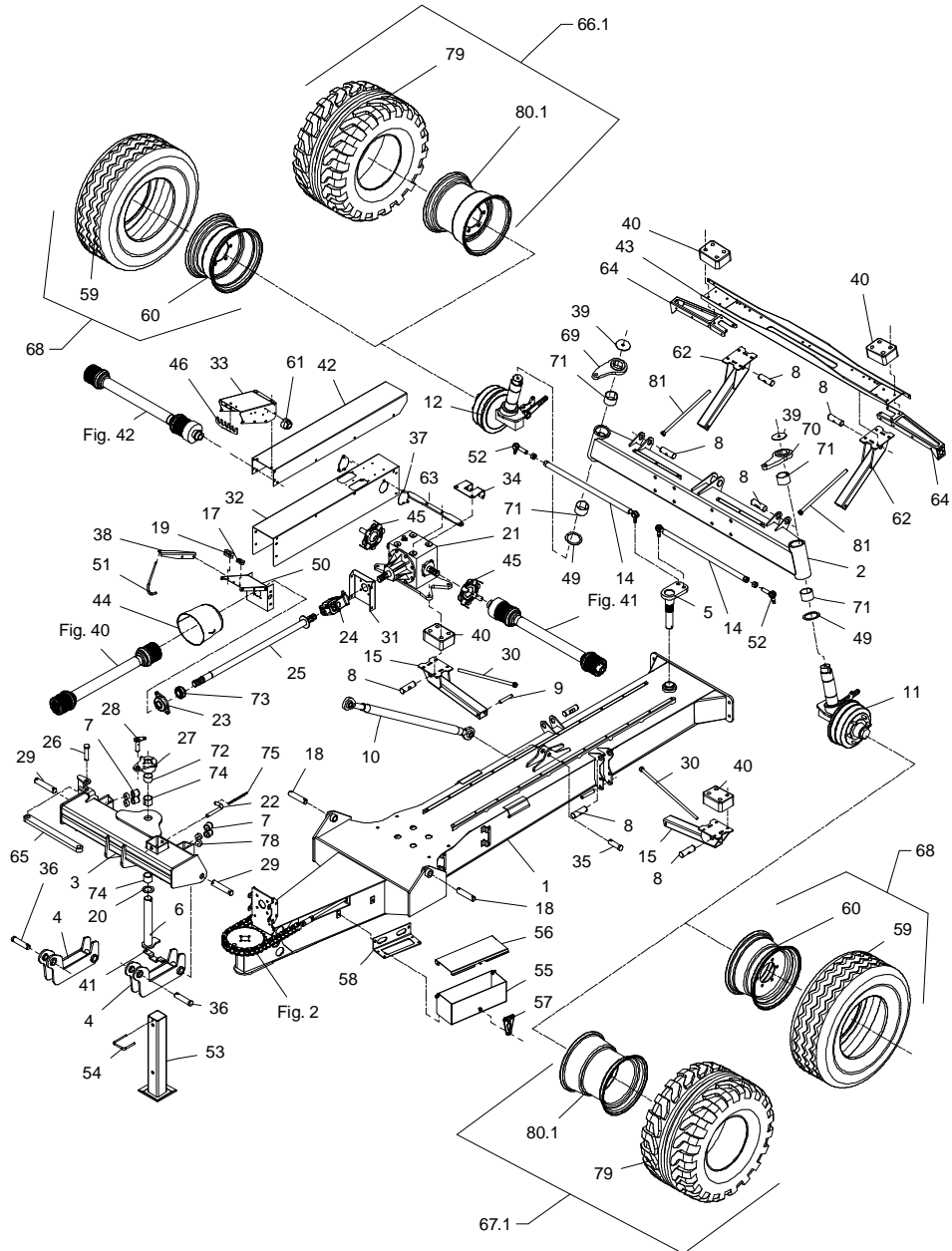
FIG. 1.

>=2540101401

HERTIL, DAZU,
TO THIS, A CECI

POS.	VARENUMMER	ANTAL	BENÆVNELSE	BEZEICHNUNG	DESIGNATION			
1.	3361-300X	1	VOGN WAGEN		CARRIGE		1220-3922	4
2.	3361-278X	1	BAGAKSEL HINTER WELLE		REAR SHAFT		1214-6629 1220-6323 1241-5503 1313-1101	8 4 12 2
3.	3361-051A	1	TRÆK ANTRIEB		DRIVE		1213-3222 1241-2502	4 4
4.	3361-060X	2	TRÆKLASSE ZUGLASCHE		FISH PLATE		1313-1101	1
5.	3361-064X	1	DREJEKONSOL DREHKONSOLE		SWIVEL BRACKET		1241-9512 1251-7602	1 1
6.	3361-068A	1	TAP ZAPFEN		DOWEL		1251-5503 1251-8501 1313-1101	1 1 1
7.	1393-0110	4	GUMMIBUFFE GUMMIBUFFER		RUBBER BUFFER			
8.	2361-249X	8	TAP ZAPFEN		DOWEL		1241-9202 1252-5402	2 2
9.	2361-083X	4	TAP ZAPFEN		DOWEL		1241-5503 1251-3204	2 2
10.	1399-0151	1	TOPSTANG GEWINDEOBERLENKER		GUIDE BAR			
11.	3361-093A	1	HJULNAV RADNABE		WHEEL HUB		1241-8403 1338-0153	8 2
11. 1	3361-367X	1	BREMSENAV BREMSNABE		BRAKE HUB		1242-6223 1323-9666 1338-0153	8 8 2
12.	3361-097A	1	HJULNAV RAD NABE		WHEEL HUB		1241-8403 1338-0153	8 2
12. 1	3361-368X	1	BREMSENAV BREMSNABE		BRAKE HUB		1242-6223 1323-9666 1338-0153	8 8 2
14.	3361-048X	2	SPORSTANG STELLHEBEL		TRACK ROD		1220-7120 1399-9082	1 1
15.	3361-250X	2	TRANSPORTSTØTTE TRANSPORTSTÜTZE		SUPPORT FOR TRANSPORT		1214-3228 1215-3424 1220-3321 1241-2502	4 4 4 8
17.	1311-8543	1	RØRHOLDER ROHRHALTERUNG		SUPPORT FOR TUBE			
18.	2362-121X	2	TAP ZAPFEN		DOWEL		1241-8907 1251-7406	2 2
19.	1311-8613	1	RØRHOLDER ROHRHALTERUNG		SUPPORT FOR TUBE			
20.	1335-5543	1	LEJE LAGER		BEARING			
21.	3361-326X	1	GEARKASSE GETRIEBEKASTEN		GEARBOX		1213-5427 1214-5224 1220-5321 1241-4502 1241-4602	4 4 4 4 4
22.	2361-102X	1	TAP ZAPFEN		DOWEL		1433-0298	1

Fig. 1



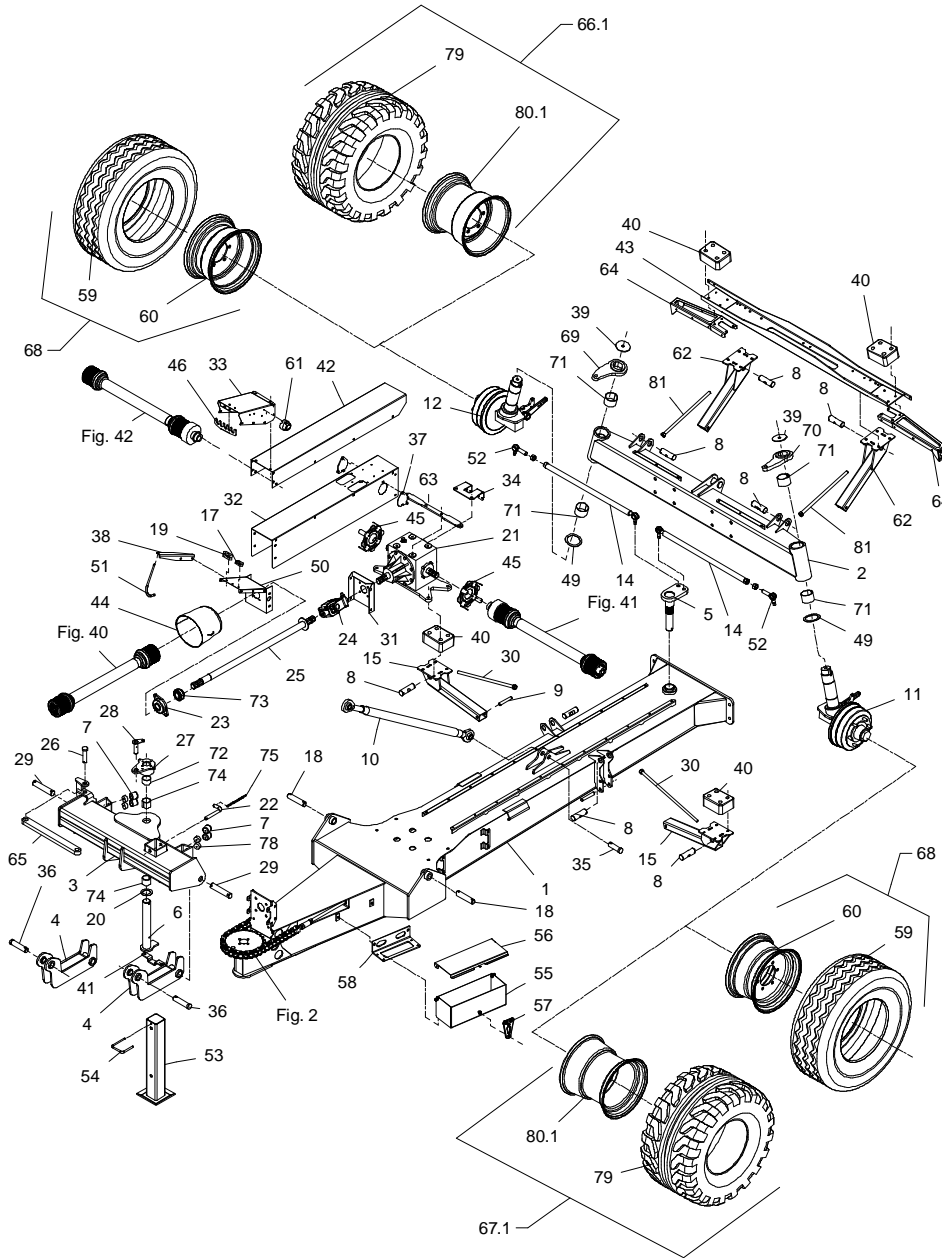
GXT-0002/1 GXT-13005 P

FIG. 1.

>=2540101401

POS.	VARENUMMER	ANTAL	BENÆVNELSE	BEZEICHNUNG	DESIGNATION	HERTIL, DAZU, TO THIS, A CECI
23.	1113-0417	1	LEJEHUS LAGERGEHÆUSE		BEARING HOUSING	1213-4324 2 1220-4321 2 1241-2202 2 1313-1101 1
24.	1340-7143	1	KARDANLED KREUZGELENK		UNIVERSAL JOINT	
25.	3361-337X	1	AKSEL WELLE		SHAFT	
26.	2361-321X	1	TAP ZAPFEN		DOWEL	1241-7401 1 1251-6406 1
27.	3361-313X	1	KONSOL KONSOLE		BRACKET	1214-3424 4 1241-2402 4 1251-8304 4
28.	3361-315X	1	TAP ZAPFEN		DOWEL	1213-3323 1 1220-3321 1 1241-2502 1 1313-1101 1
29.	2361-132X	2	TAP ZAPFEN		DOWEL	1241-9202 2 1251-7401 2
30.	3361-145X	2	SPINDEL SPINDEL		SPINDLE	1220-6122 2
31.	2361-324X	1	SKÆRM SCHUTZBLECH		GUARD	1213-3222 4 1220-3922 4 1241-2402 4
32.	2361-327X	1	SKÆRM SCHUTZBLECH		GUARD	1213-3222 8 1220-3922 10 1241-2502 8
33.	2361-333X	1	SKÆRM SCHUTZBLECH		GUARD	1213-3224 4 1215-3222 6 1216-1322 3 1220-1120 3 1220-3321 4 1241-2402 14 1242-1222 3
34.	2361-258X	1	HOLDER HALTER		SUPPORT	1213-5322 2 1241-4502 2
35.	2362-110X	1	TAP ZAPFEN		DOWEL	1251-7307 1
36.	2362-111X	2	TAP ZAPFEN		DOWEL	1254-4202 1
37.	2089-299X	2	DÆKPLADE DECKPLATTE		COVER PLATE	1213-3222 1 1241-2502 1
38.	2361-329X	1	HOLDER HALTER		SUPPORT	1213-3222 2 1220-3321 2 1241-2402 2
39.	2361-168X	2	SPÆNDESKIVE UNTERLEGSCHÆIBE		WASHER	1213-6422 1
40.	1393-0192	4	GUMMIBUFFE GUMMIBUFFER		RUBBER BUFFER	
41.	2361-334X	1	HOLDER HALTER		SUPPORT	1213-5424 2 1220-5321 2 1241-4502 2
42.	2361-328X	1	SKÆRM SCHUTZBLECH		GUARD	1213-3224 8 1241-2502 8
43.	2361-256X	1	TVÆRBJELKE QUERAUSLEGER		CROSSBEAM	1213-3322 4 1214-3228 8 1220-3321 8 1241-2502 8

Fig. 1



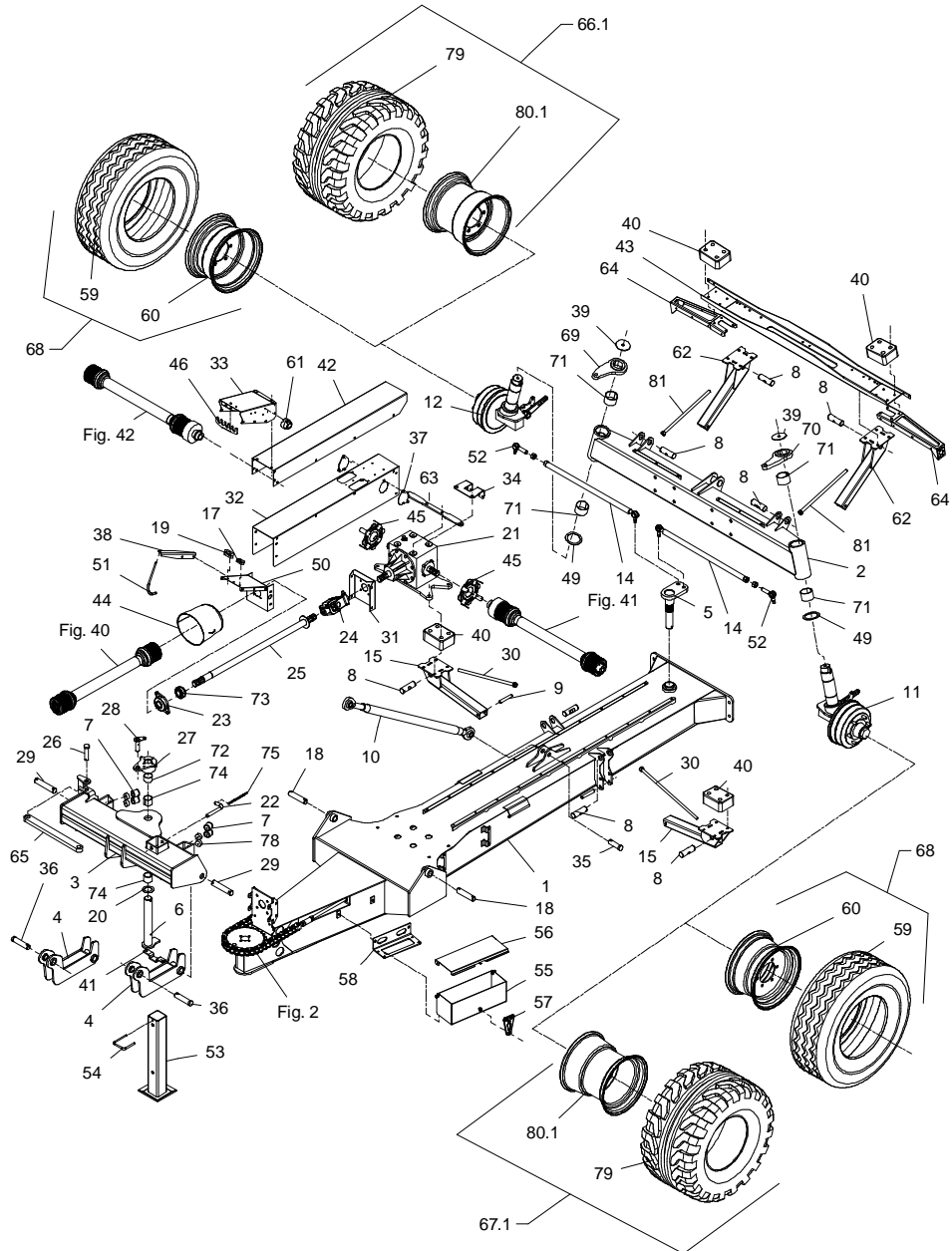
GXT-0002/1 GXT-13005 P

FIG. 1.

>=2540101401

POS.	VARENUMMER	ANTAL	BENÆVNELSE	BEZEICHNUNG	DESIGNATION	HERTIL, DAZU, TO THIS, A CECI	
44.	2210-399X	1	PTO-SKERM, OVAL PTO-SCHUTZ, OVAL		PTO-GUARD, OVAL	1213-2126 1220-2321 1241-1402	4 4 4
45.	2361-299X	2	HOLDER F/ PTO HALTER F/ PTO		SUPPORT F/ PTO	1213-3222 1241-2402	4 4
46.	2083-794X	1	SLANGEHOLDER KLEMMBUEGEL		CLAMP HOOP	1213-3224 1220-3321 1241-2502	2 2 2
49.	1335-5545	2	TRYKLEJE DRUCKLAGER		THRUST BEARING		
50.	2361-323X	1	SKERM SCHUTZBLECH		GUARD	1213-2422 1213-2522 1213-3224 1220-2321 1241-1402 1241-2502	1 1 4 2 4 4
51.	2223-220X	1	BØJLE BUEGEL		HOOP	1241-3403 1252-3102	1 1
52.	1399-0223	2	KUGLEHOVED KUGELGELENK		BALL JOINT	1220-7120 1399-9082	1 1
53.	3361-173X	1	STØTTEFOD ABSTELLSTUETZE		JACK		
54.	2361-175X	1	HÅNDTAG HANDGRIF		HANDLE	1251-4106	1
55.	2361-194X	1	UNDERDEL UNTERTEIL		LOWER PART		
56.	2361-193X	1	LÅG DECKEL		COVER	1220-3122 1241-2502	2 3
57.	2080-387X	1	GUMMISTROP GUMMIRIEMEN		RUBBER STRAP	1213-3224 1220-3321	3 3
58.	2361-191X	1	HOLDER HALTER		SUPPORT	1213-2124 1215-3226 1220-3321 1241-1202 1241-1502 1241-2502	2 4 4 2 2 4
59.	1321-6312	2	DÆK REIFEN		TYRE	>=2540101401 <=2540101508	
59. 1	1321-6802	2	DÆK 15.0/70-18 REIFEN 15.0/70-18 >=2540101609		TYRE 15.0/70-18		
60.	1323-4405	2	FÆLG GELGE >=2540101401 <=2540101508		RIM		
60. 1	1323-4407	2	FÆLG 13,0-18 8-HULS FELGE 13,0-18 8-LÖCHER >=2540101609		RIM 13,0-18 8-HOLES		
61.	1391-0711	1	7-POLET STIKDÅSE 7-POL STECKDOSE		PLUG BOX 7-POLES		
62.	3361-254X	2	TRANSPORTSTØTTE TRANSPORTSTÜTZE		SUPPORT FOR TRANSPORT		
63.	2361-273X	1	KONSOL KONSOLE		BRACKET		
64.	2361-260X	2	HOLDER HALTER		SUPPORT		
65.	2361-195X	1	STANG STAB		BAR	1241-7909	5

Fig. 1



GXT-0002/1 GXT-13005 P

FIG. 1.

>=2540101401

HERTIL, DAZU,
TO THIS, A CECI

POS.	VARENUMMER	ANTAL	BENÆVNELSE	BEZEICHNUNG	DESIGNATION		
66.	4000-116H	1	HJUL 500/50-17 6-HULS RAD 500/50-17 6-LÖCHER >=2540101401 <=2540101508		WHEEL 500/50-17 6-HOLES		
66. 1	4000-118H	1	HJUL 500/50-17 8-HULS RAD 500/50-17 8-LÖCHER >=2540101609		WHEEL 500/50-17 8-HOLES		
67.	4000-116V	1	HJUL 500/50-17 6-HULS RAD 500/50-17 6-LÖCHER >=2540101401 <=2540101508		WHEEL 500/50-17 6-HOLES		
67. 1	4000-118V	1	HJUL 500/50-17 8-HULS RAD 500/50-17 8-LÖCHER >=2540101609		WHEEL 500/50-17 8-HOLES		
68.	4000-1060	2	HJUL RAD >=2540101401 <=2540101508		WHEEL		
68. 1	4000-1062	2	HJUL 15.0/70-18 RAD 15.0/70-18 >=2540101609		WHEEL 15.0/70-18		
69.	3361-228X	1	KONSOL MED NOTGANG KOSOLE MIT NUTUNG		BRACKET WITH KEYWAY		
70.	3361-227X	1	KONSOL MED NOTGANG KOSOLE MIT NUTUNG		BRACKET WITH KEYWAY		
71.	1335-5540	4	LEJE LAGER		BEARING		
72.	1335-6008	1	GLIDELEJE GLEITLAGER		SLIDING BEARING		
73.	1331-4501	1	KUGLELEJE KUGELLAGER		BALL BEARING		
74.	1335-5544	2	GLIDELEJE GLEITLAGER		SLIDING BEARING		
75.	2191-019X	1	KÆDE KETTE		CHAIN	1254-3201	1
78.	2361-341X	4	MELLEMSTYKKE ZWISCHENSTÜCK		DISTANCE PIECE		
79.	1321-6801	T	DÆK 500/50-17 REIFEN 500/50-17		TYRE 500/50-17		
80.	1323-4404	T	FÆLG 16,0-17,0 6-HULS FELGE 16,0-17,0 6-LÖCHER >=2540101401 <=2540101404		RIM 16,0-17,0 6-HOLES		
80. 1	1323-4406	T	FÆLG 16,0-17,0 8-HULS FELGE 16,0-17,0 8-LÖCHER >=2540101505		RIM 16,0-17,0 8-HOLES		
81.	3361-347X	2	SPINDEL M20 SPINDEL M20 >=2540101505		SPINDLE M20		

Fig. 2

GXT-0002/1 GXT-13005 P

FIG. 2.

>=2540101401

HERTIL, DAZU,
TO THIS, A CECI

POS.	VARENUMMER	ANTAL	BENÆVNELSE	BEZEICHNUNG	DESIGNATION		
1.	2361-162A	1	KØDEHJUL KETTENRAD		SPROCKET		
2.	1335-6000	4	BØSNING BUCHSE		BUSH		
3.	2361-135X	2	STANG STAB		BAR	1220-6124	2
4.	2361-136X	4	FORBINDELSLED VERBINDUNGSLIED		CONNECTION LINK	1220-6126	1
5.	2361-176X	1	KØDEHJUL KETTENRAD		SPROCKET		
6.	2361-141X	1	AFSTANDBØSNING Distanzbuchse		DISTANCE BUSH		
7.	1335-6001	1	BØSNING BUCHSE		BUSH		
10.	2361-177X	4	SPÆNDESTYKKE Spannstueck		CLAMP		
11.	1363-0431	2	RULLEKÆDE ROLLENKETTE		ROLLERCHAIN	1363-9116	2
12.	1335-6002	1	BØSNING BUCHSE		BUSH		
13.	2361-319X	1	HOLDER HALTER		SUPPORT	1213-3222 1220-3321 1241-2502	2 2 2
14.	1335-6008	1	GLIDELEJE GLEITLAGER		SLIDING BEARING		

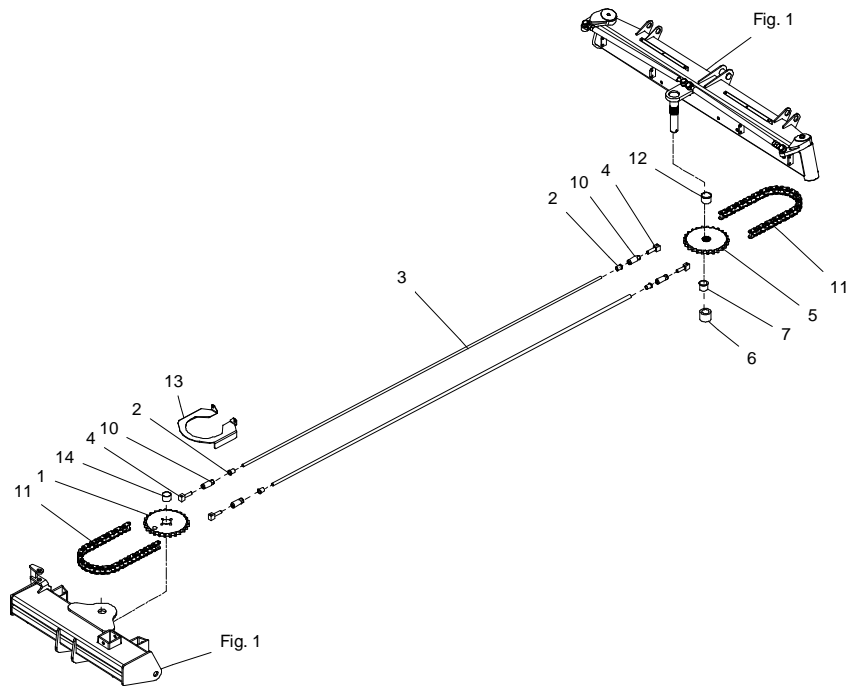
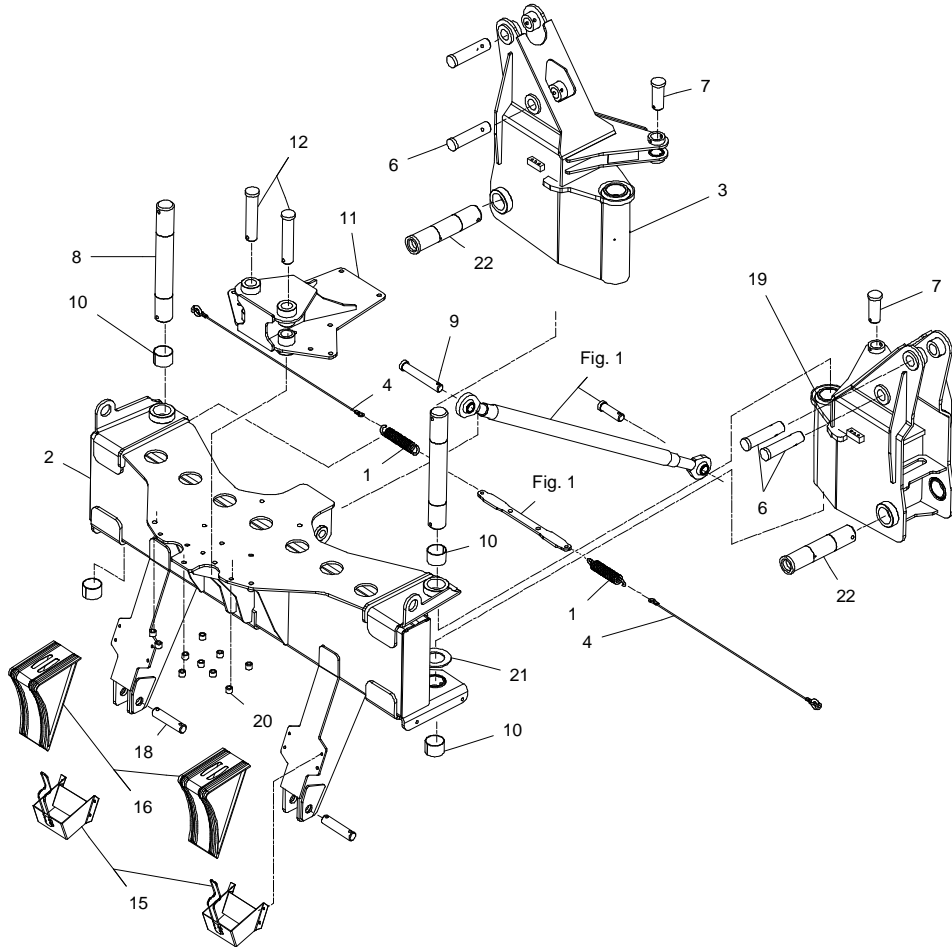


Fig. 3



GXT-0002/1 GXT-13005 P

FIG. 3.

>=2540101401

POS.	VARENUMMER	ANTAL	BENÆVNELSE	BEZEICHNUNG	DESIGNATION	HERTIL, DAZU, TO THIS, A CECI
1.	1432-5694	2	TRÆKFJEDER, GALV. ZUGFEDER, GALV.		TENSION SPRING, GALV.	1392-0115 2
2.	3362-150X	1	OPHÆNG ANBAUVORRICHTUNG		SUSPENSION	
3.	3362-231X	1	DREJEKONSOL, HØJRE KONSOLE, RECHT >=2540101401 <=2540101610		BRACKET, RIGHT	1313-3101 2
3. 1	3362-231A	1	DREJEKONSOL, HØJRE KONSOLE, RECHT >=2540101611		BRACKET, RIGHT	1313-3101 2
4.	3320-679X	2	STOP WIRE STAHLDRAHT STOP		STOP WIRE	1213-3423 1 1241-2502 5
6.	2362-082X	4	AKSEL WELLE >=2540101401 <=2540101610		SHAFT	1251-2601 1 1251-5601 1 1251-7601 1
6. 1	3362-241X	4	TAP ZAPFEN >=2540101611		DOWEL	1213-5523 1 1220-5321 1 1241-4604 1
7.	2362-126X	2	TAP ZAPFEN		DOWEL	1251-6503 1
8.	2362-128X	2	TAP ZAPFEN		DOWEL	1251-3403 2 1251-5805 1 1251-8403 4
9.	2362-109X	1	TAP ZAPFEN		DOWEL	1251-7307 1
10.	1335-5538	4	LEJE LAGER >=2540101401 <=2540101510		BEARING	
10. 1	1335-5547	4	GLIDELEJE GLEITLAGER >=2540101611		SLEEVE BEARING	
11.	3362-130X	1	KONSOL KONSOLE		BRACKET	1214-5322 13 1220-5323 13 1241-4502 13
12.	2362-127X	2	TAP ZAPFEN		DOWEL	1241-9514 6 1241-9924 1 1251-5601 1 1251-7601 1
15.	2115-288X	2	HOLDER HALTER		HOLDER	1213-3222 4 1220-3321 4 1241-2502 4
16.	2115-287X	2	STOPKLODS STOPPKLOTZ		STOP BLOCK	
18.	2362-121X	2	TAP ZAPFEN		DOWEL	1241-8907 2 1251-7401 2
19.	3362-232X	1	DREJEKONSOL, VENSTRE KONSOLE, LINKE >=2540101401 <=2540101610		BRACKET, LEFT	1313-3101 2
19. 1	3362-232A	1	DREJEKONSOL, VENSTRE KONSOLE, LINKE >=2540101611		BRACKET, LEFT	1313-3101 2
20.	2362-184X	19	AFSTANDBØSNING Distanzbuchse		DISTANCE BUSH	
21.	2362-182X	2	SLIDSKIVE SCHLEISSSCHEIBE		WEAR WASHER	
22.	2362-080X	2	AKSEL WELLE >=2540101401 <=2540101610		SHAFT	1251-3402 2 1251-5404 2 1251-8402 2 1313-1101 1

Fig. 3

GXT-0002/1 GXT-13005 P

FIG. 3.

>=2540101401

HERTIL, DAZU,
TO THIS, A CECI

POS.	VARENUMMER	ANTAL	BENÆVNELSE	BEZEICHNUNG	DESIGNATION		
22. 1	3362-244X	2	TAP ZAPFEN >=2540101611		DOWEL		
						1213-5523	2
						1241-4604	2
						1251-7307	2
						1313-1101	1

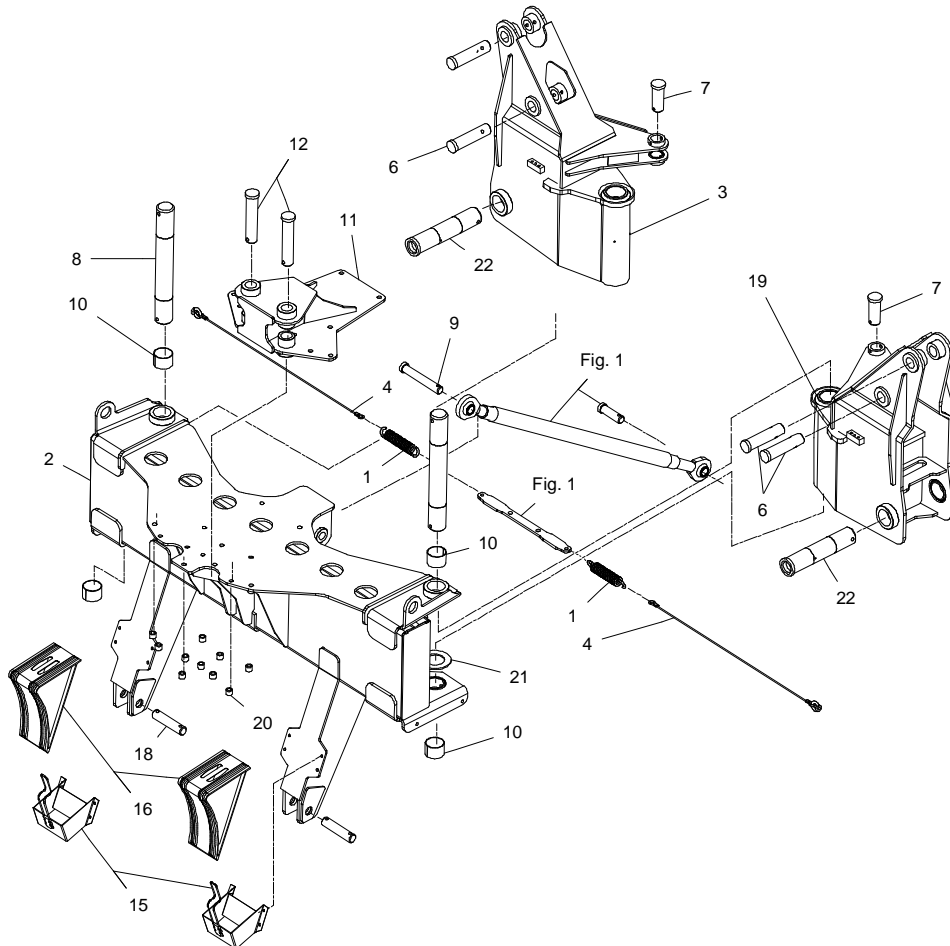
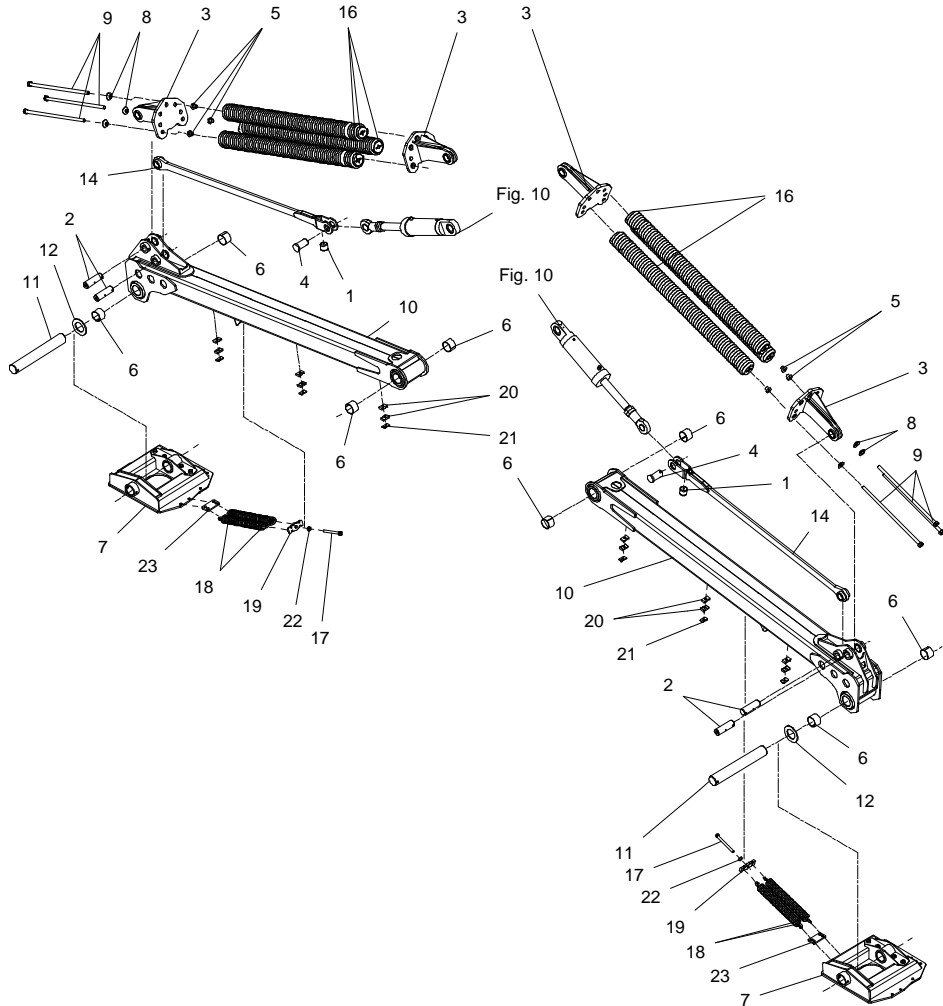


Fig. 4



GXT-0002/1 GXT-13005 P

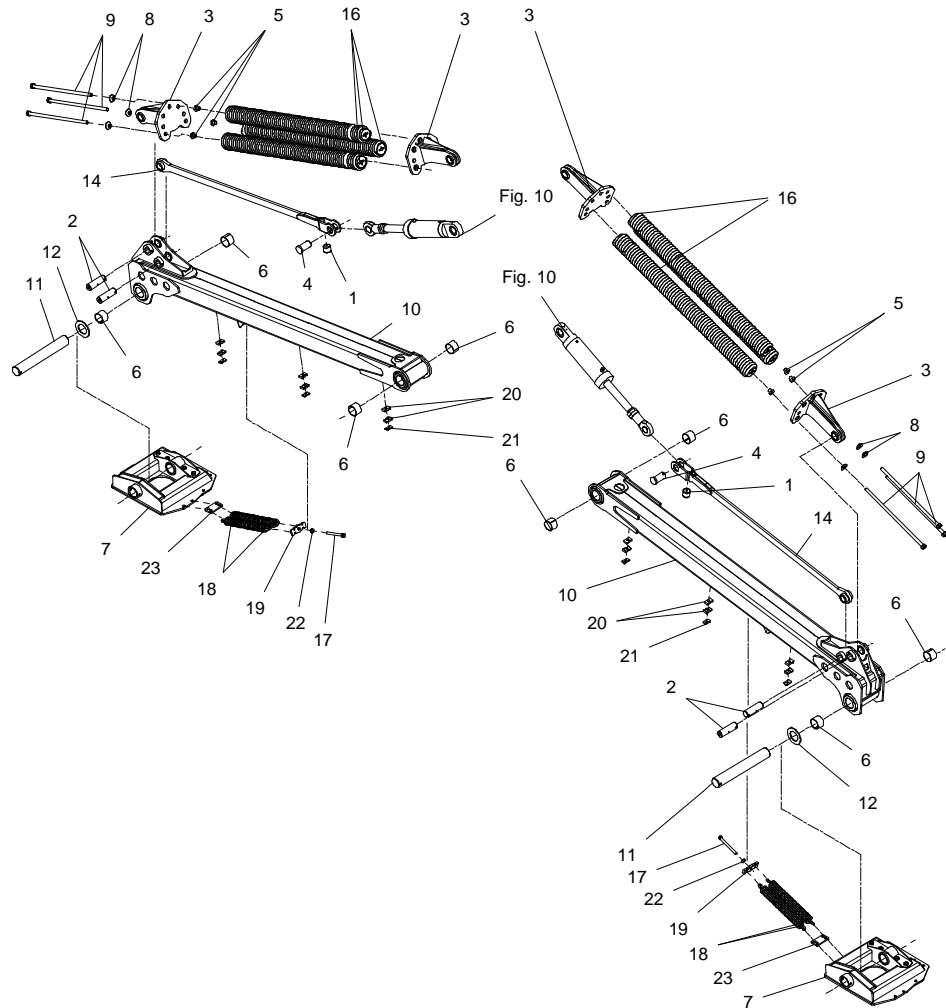
FIG. 4.

>=2540101401

HERTIL, DAZU,
TO THIS, A CECI

POS.	VARENUMMER	ANTAL	BENÆVNELSE	BEZEICHNUNG	DESIGNATION		
1.	1393-0110	2	GUMMIBUFFE GUMMIBUFFER		RUBBER BUFFER		
2.	2362-089X	4	TAP ZAPPEN		DOWEL	1251-2601 1251-5601 1251-7601	1 1 1
3.	3363-127X	2	FJEDERKONSOL FEDEKONSOLE		SPRING BRACKET		
			>=2540101401	<=2540101404			
3. 1	3363-130X	4	FJEDERKONSOL FEDEKONSOLE		SPRING BRACKET		
			>=2540101505				
4.	2363-068X	2	TAP ZAPPEN		DOWEL	1241-9514 1251-5406 1251-7408	5 1 1
5.	2226-603X	4	MØTRIK MUTTER		NUT		
			>=2540101401	<=2540101508			
6.	1335-5538	4	LEJE LAGER		BEARING		
7.	3363-215X	2	OPHÆNG ANBAUVORRICHTUNG		SUSPENSION	1214-5224 1214-5526 1220-5321 1241-4502	6 4 10 10
8.	2061-002X	4	KONISK SKIVE KON. SCHEIBE		CONICAL WASHER		
9.	3361-145X	4	SPINDEL SPINDEL		SPINDLE		
			>=2540101401	<=2540101404			
9. 1	3361-347X	6	SPINDEL M20 SPINDEL M20		SPINDLE M20		
			>=2540101505				
10.	3363-120X	2	UDLIGGER AUSLEGER		SPINNAKER	1313-1101	1
11.	2363-227X	2	TAP ZAPPEN		DOWEL	1251-3302 1251-5802 1251-7803	2 1 1
12.	2362-182X	2	SLIDSKIVE SCHLEISSSCHEIBE		WEAR WASHER		
13.	3363-110X	2	FJEDERKONSOL KONSOLE		BRACKET	1313-1101	1
			>=2540101401	<=2540101404			
14.	3363-125X	2	STANG STANGE		ROD	1213-3222 1241-2502 1313-1101	1 1 1
16.	3363-076X	6	FJEDER D=20MM FEDER D=20MM		SPRING D=20MM	1213-6626 1241-5705 1313-3101	1 1 1
17.	1213-5822	2	STÅLSÆTSKRUE M16X160 ST. SÆTSCHRAUBE M16X160		STEEL SET SCREW M16X160		
18.	1432-6698	4	TRÆKFJEDER ZUGFEDER		TENSION SPRING		
19.	2363-213X	2	HOLDER HALTER		SUPPORT		
20.	1311-8596	6	RØRHOLDER ROHRHALTERUNG		SUPPORT FOR TUBE	1213-2422 1241-1202	1 1
21.	1311-8599	6	TOPPLADE TOPPLATTE		TOP PLATE		

Fig. 4



GXT-0002/1 GXT-13005 P

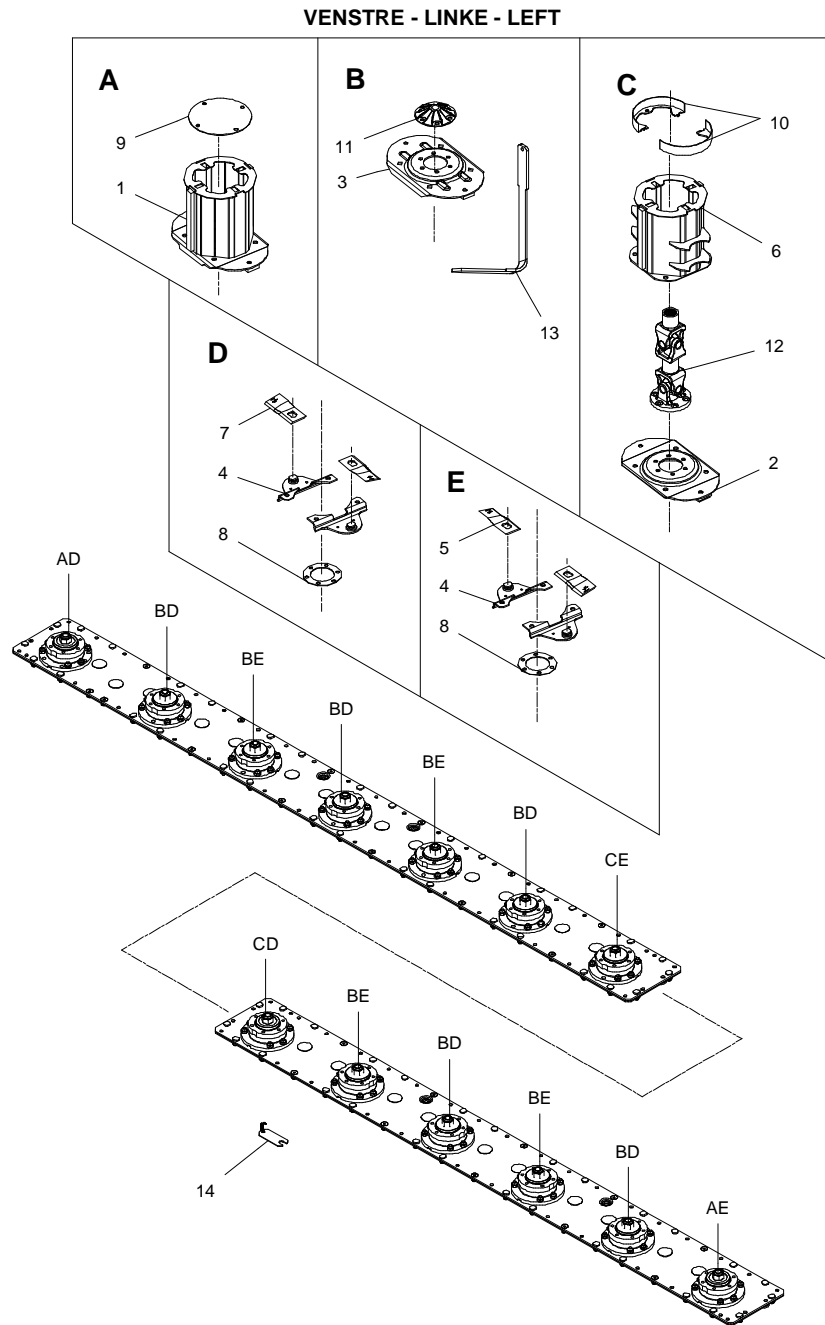
FIG. 4.

>=2540101401

HERTIL, DAZU,
TO THIS, A CECI

POS.	VARENUMMER	ANTAL	BENÆVNELSE	BEZEICHNUNG	DESIGNATION		
22.	2061-222X	2	KUGLESKIVE KUGELSCHLEIFE		BALL THRUST WASHER		
23.	2363-214X	2	HOLDER HALTER		SUPPORT		

Fig. 5



GXT-0002/1 GXT-13005 P

FIG. 5.

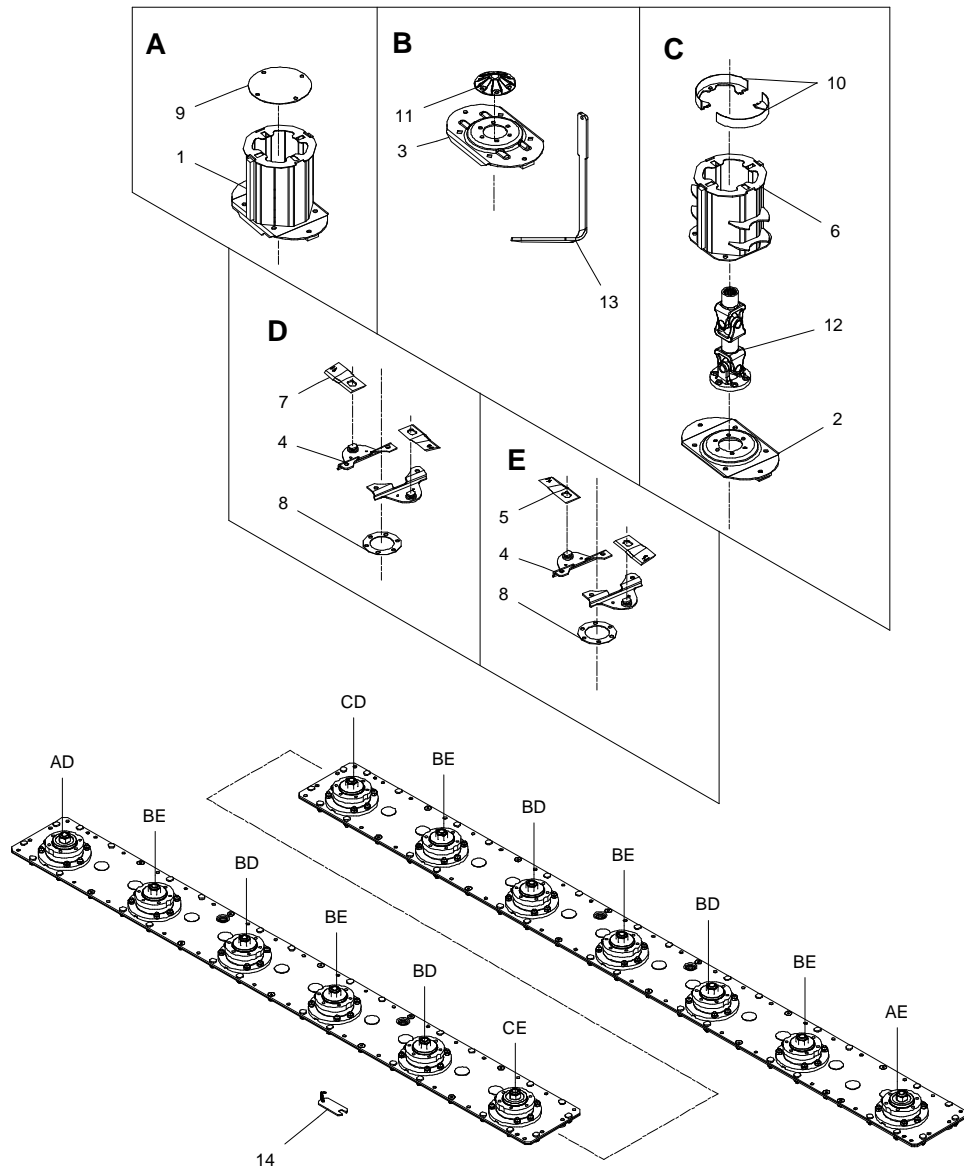
>=2540101401

HERTIL, DAZU,
TO THIS, A CECI

POS.	VARENUMMER	ANTAL	BENEVNELSE	BEZEICHNUNG	DESIGNATION		
1.	3088-541X	2	SKIVE SCHEIBE		DISC	1213-3222	4
						1220-3922	4
2.	3088-905X	2	SKIVE SCHEIBE		WASHER		
3.	3088-536X	9	SKIVE SCHEIBE		DISC	1215-4220	4
						1220-4323	4
						1241-3403	4
4.	3229-517A	26	KNIVHOLDER MESSERHALTER		KNIFE HOLDER	1219-0245	2
						1220-4323	2
						1241-3403	2
5.	1380-0047	12	KNIV H. VREDET 55-4-134 MESSER, RECHTE		KNIFE, RIGHT		
6.	3087-985X	2	TROMLE INDGANG WALZE EINGANG		BARREL IN.	1213-3224	4
						1219-0290	4
						1220-3323	4
						1220-4323	4
						1241-3404	4
6. 1	3088-920X	2	TROMLE, INDGANG WALZE, EINGANG		BARREL, IN	1213-3224	4
						1219-0290	4
						1220-3323	4
						1220-4323	4
						1241-3404	4
7.	1380-0046	14	KNIV, VENSTRE MESSER, LINKS		KNIFE, LEFT		
8.	2085-704X	13	MELLEMLÆG DICHTUNG		DISTANCE PIECE		
9.	2089-180X	2	TÆTNING DICHTUNG		SEAL		
10.	2225-397X	2	TÆTNING DICHTUNG		SEAL	1213-3224	8
						>=2540101401 <=2540101404	
10. 1	3364-931X	4	RING RING		RING		
						>=2540101505	
11.	2085-703X	9	TOP OBERTEIL		TOP	1213-3224	6
						1241-2402	6
						>=2540101401 <=2540101508	
11. 1	2085-700X	11	TOP OBERTEIL		TOP	1213-3222	4
						1219-0338	2
						1241-2402	4
						>=2540101609	
12.	1350-0144	2	BJÆLKEDREV L= 312 MM BALKEN L= 312 MM		CUTTERBAR L= 312 MM		
13.	2083-706B	1	VERKTØJ WERKZEUG		TOOL		
14.	3210-436X	1	KONTROLLERE KONTROLLEHRE		CONTROL GAUGE		

Fig. 6

HØJRE - RECHTE - RIGHT



GXT-0002/1 GXT-13005 P

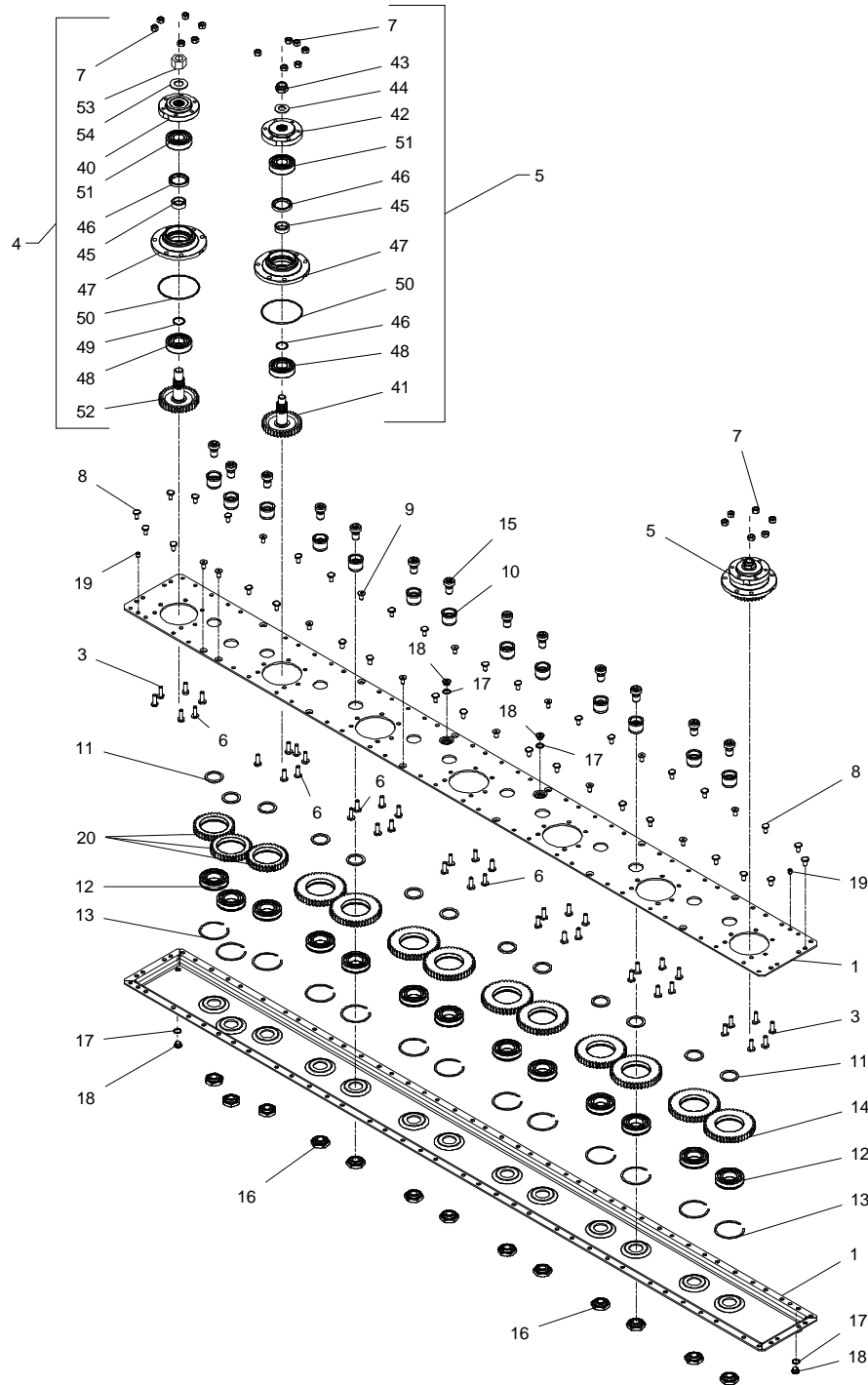
FIG. 6.

>=2540101401

HERTIL, DAZU,
TO THIS, A CECI

POS.	VARENUMMER	ANTAL	BENEVNELSE	BEZEICHNUNG	DESIGNATION		
1.	3088-541X	2	SKIVE SCHEIBE		DISC	1213-3222	4
						1220-3922	4
2.	3088-905X	2	SKIVE SCHEIBE		WASHER		
3.	3088-536X	9	SKIVE SCHEIBE		DISC	1215-4220	4
						1220-4323	4
						1241-3403	4
4.	3229-517A	26	KNIVHOLDER MESSERHALTER		KNIFE HOLDER	1219-0245	2
						1220-4323	2
						1241-3403	2
5.	1380-0047	14	KNIV H. VREDET 55-4-134 MESSER, RECHTE		KNIFE, RIGHT		
6.	3087-985X	2	TROMLE INDGANG WALZE EINGANG		BARREL IN.	1213-3224	4
				>=2540101401 <=2540101404		1219-0290	4
						1220-3323	4
						1220-4323	4
						1241-3404	4
6. 1	3088-920X	2	TROMLE, INDGANG WALZE, EINGANG		BARREL, IN	1213-3224	4
				>=2540101505		1219-0290	4
						1220-3323	4
						1220-4323	4
						1241-3404	4
7.	1380-0046	12	KNIV, VENSTRE MESSER, LINKS		KNIFE, LEFT		
8.	2085-704X	13	MELLEMLÆG DICHTUNG		DISTANCE PIECE		
9.	2089-180X	2	TÆTNING DICHTUNG		SEAL		
10.	2225-397X	2	TÆTNING DICHTUNG		SEAL	1213-3224	8
				>=2540101401 <=2540101404			
10. 1	3364-931X	4	RING RING		RING		
				>=2540101505			
11.	2085-703X	9	TOP OBERTEIL		TOP	1213-3224	6
				>=2540101401 <=2540101508		1241-2402	6
11. 1	2085-700X	9	TOP OBERTEIL		TOP	1213-3222	4
				>=2540101609		1219-0338	2
						1241-2402	4
12.	1350-0144	2	BJÆLKEDREV L= 312 MM BALKEN L= 312 MM		CUTTERBAR L= 312 MM	1219-0266	6
13.	2083-706B	1	VERKTØJ WERKZEUG		TOOL		
14.	3210-436X	1	KONTROLLERE KONTROLLEHRE		CONTROL GAUGE		

Fig. 7



GXT-0002/1 GXT-13005 P

FIG. 7.

>=2540101401

HERTIL, DAZU,
TO THIS, A CECI

POS.	VARENUMMER	ANTAL	BENÆVNELSE	BEZEICHNUNG	DESIGNATION
.	1380-0222		KNIVBJELKE MÄHBALKEN		CUTTERBAR
1.	3085-749X	1	KNIVBJELKE HALVDEL 7-SK SCHNITTBALKEN		CUTTERBAR
3.	1219-0210	30	SKRUE M10-30 SCHRAUBE M10-30	12.9 DELTA B SCREW M10-30 12.9 DELTA B	12.9 DELTA B
4.	3085-738A	1	LEJEBUS DREV RITZEL LAGERGEHÄUSE		PINION BEARINGHOUSING
5.	3085-705X	6	LEJEBUS LAGERGEHÄUSE		BEARING HOUSING
6.	2085-733X	12	KNIVBJELKE SKRUE SCHNITTBALKEN SCHRAUBE		SCREW FOR CUTTERBAR
7.	2085-729X	87	MØTRIK M10 H=10 MUTTER M10 H=10		NUT M10 H=10
8.	1219-0208	32	KNIVBJELKE SKRUE SCHNITTBALKEN SCHRAUBE		SCREW FOR CUTTERBAR
9.	1219-0227	13	UNBRACOSKRUE M10-20 MK INNENSEKSKANTSCHR M10-20 MK		ALLEN SCREW M10-20 MK
10.	2085-717X	13	TAP ZAPPEN		DOWEL
11.	2085-719X	13	SKIVE 40,3X51,3X3 SCHEIBE 40,3X51,3X3		WASHER 40,3X51,3X3
12.	2085-720X	13	LEJE 6208 N/C3 LAGER 6208 N/C3		BEARING 6208 N/C3
13.	2085-721X	13	SPRINGRING KLEMMRING		SPRINGRING
14.	2085-724X	10	MELLEMHJUL Z45 M3 ZWISCHENRAD Z45 M3		INTERMEDIATE WHEEL Z45 M3
15.	2085-718X	13	SKRUE M20X18 SCHRAUBE M20X18		SCREW M20X18
16.	2085-723X	13	MØTRIK MUTTER		NUT
17.	1315-9671	4	SKIVE 17 X 22 X 1,5 SCHEIBE 17 X 22 X 1,5		WASHER 17 X 22 X 1,5
18.	2085-731X	4	PROP 3/8" VERSCHLUSS 3/8"		PLUG 3/8"
19.	2085-735X	2	SPÆNDSTIFT M10X12 D1481 SPANNSTIFT M10X12 D1481		ROLL PIN M10X12 D1481
20.	2085-722X	3	MELLEMHJUL Z36 M3 ZWISCHENRAD Z36 M3		INTERMEDIATE WHEEL M36 M3
40.	2085-739X	1	FLANGE FLANSCH		FLANGE
41.	2085-706X	1	TANDHJUL Z34 M20 ZAHNRAD Z34 M20		SPROCKET WHEEL Z34 M20
42.	2085-707X	1	FLANGE FLANSCH		FLANGE
43.	2085-709X	1	LÅSEMØTRIK M20X1,5 GEGENMUTTER M20X1,5		LOCK NUT M20X1,5
44.	1434-0108	1	TALLERKENFJEDER 20,0-40-2,5 TELLERFEDER 20,0-40-2,5		DISC SPRING 20,0-40-2,5
45.	2085-710X	1	BØSNING BUCHSE		BUSH
46.	2085-711X	1	OLIETÆTNINGSRING DICHTUNGSRING ØL		SEAL RING OIL

Fig. 7

GXT-0002/1 GXT-13005 P

FIG. 7.

>=2540101401

HERTIL, DAZU,
TO THIS, A CECI

POS.	VARENUMMER	ANTAL	BENÆVNELSE	BEZEICHNUNG	DESIGNATION
47.	2085-708X	1	LEJEHUS LAGERGEHÆUS		BEARING HOUSING
48.	2085-712X	1	LEJE 6306C3/Z2 LAGER 6306C3/Z2		BEARING 6306C3/Z2
49.	2085-714X	1	O-RING 3112 O-RING 3112		O-RING 3112
50.	2085-715X	1	O-RING O-RING		O-RING
51.	2085-716X	1	KUGLELEJE 6306 C3 2RS KUGELLAGER 6306 C3 2RS		BALL BEARING 6306 C3 2RS
52.	2085-750X	1	TANDHJUL Z34 M24 ZAHNRAD Z34 M24		SPROCKET WHEEL Z34 M24
53.	2085-751X	1	LÅSEMØTRIK M24X1,5 GEGENMUTTER M24X1,5		LOCK NUT M24X1,5
54.	1434-0111	1	TALLERKENFJEDER 25,4-50-3 TELLERFEDER 25,4-50-3		DISC SPRING 25,4-50-3

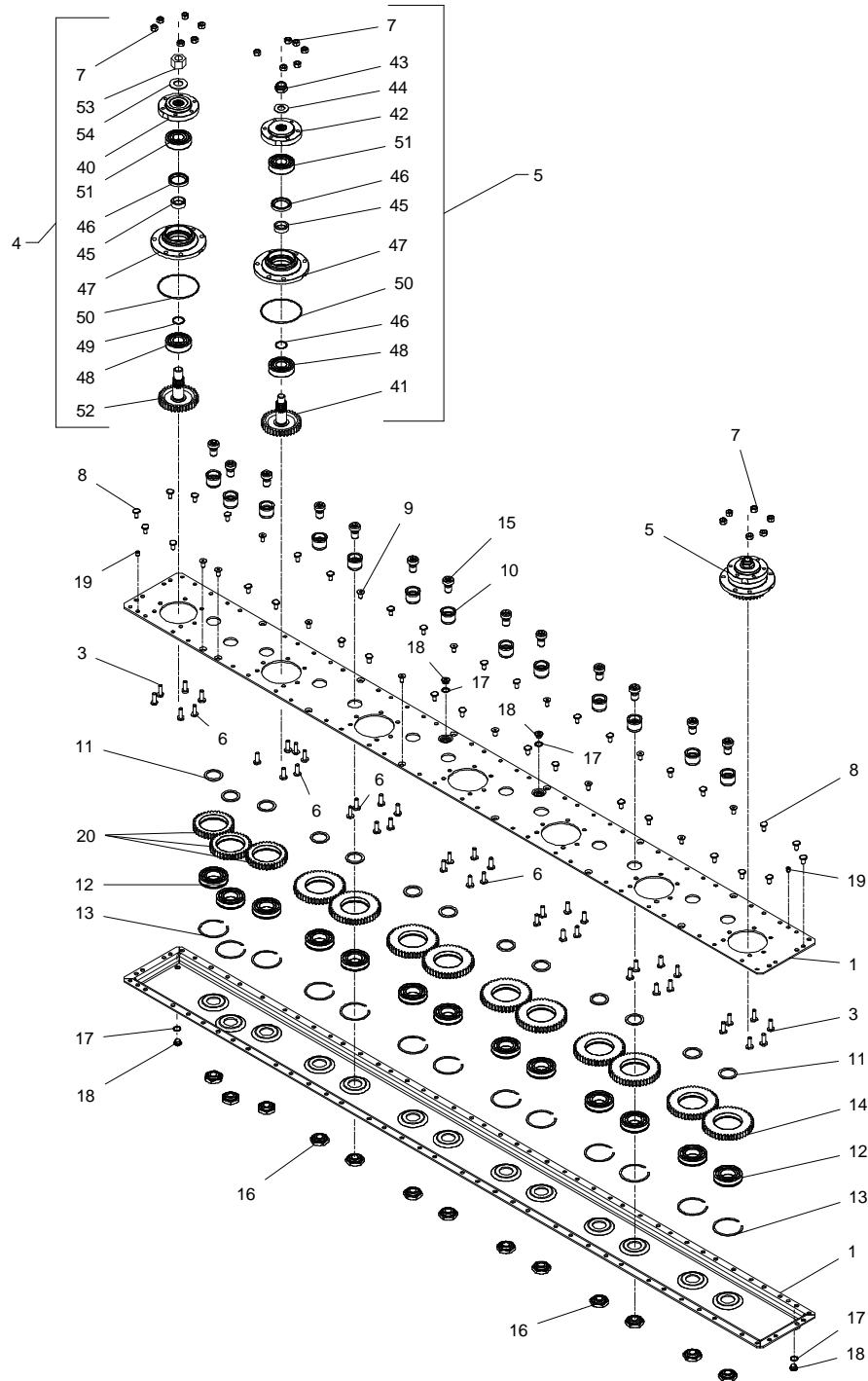
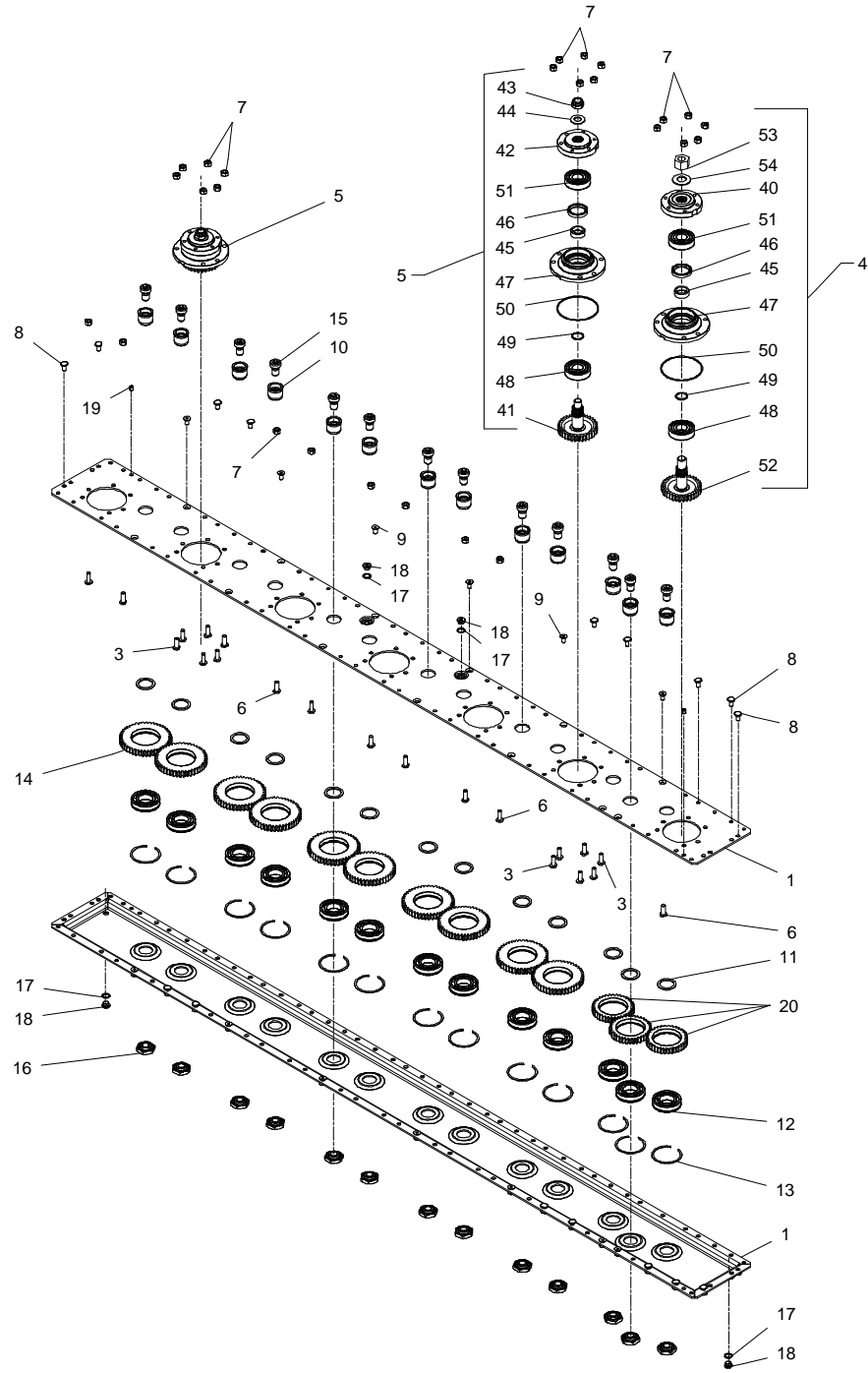


Fig. 8



GXT-0002/1 GXT-13005 P

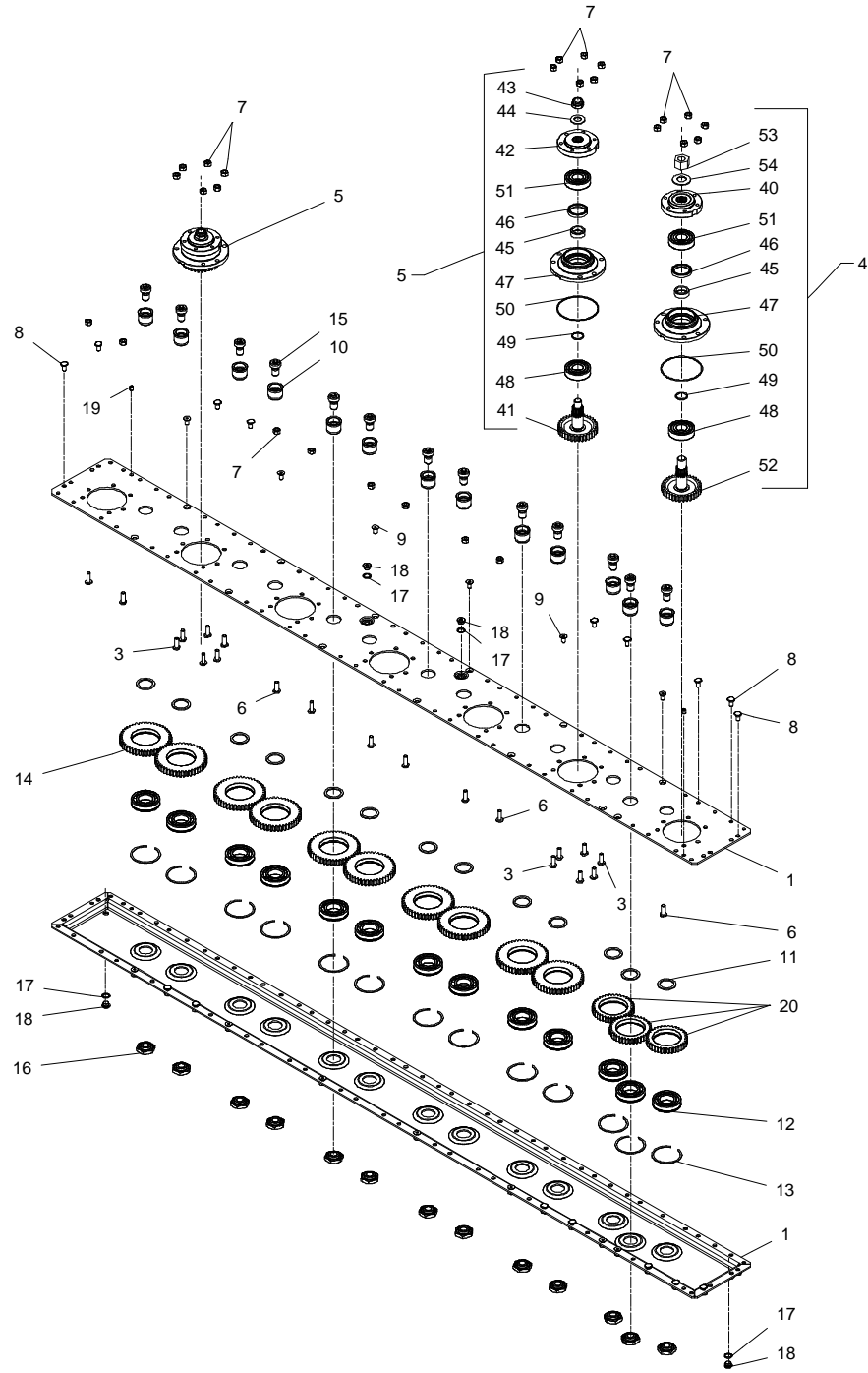
FIG. 8.

>=2540101401

HERTIL, DAZU,
TO THIS, A CECI

POS.	VARENUMMER	ANTAL	BENÆVNELSE	BEZEICHNUNG	DESIGNATION
.	1380-0227		KNIVBJELKE 7-SKIVER MÅHBALKEN STRAIGHT 7-SCHEIBEN	CUTTER BAR STRAIGHT 7-DISC	
1.	3085-746X	1	KNIVBJELKE HALVDEL 7-SK SCHNITTBALKEN	CUTTERBAR	
3.	1219-0210	30	SKRUE M10-30 SCHRAUBE M10-30	12.9 DELTA B SCREW M10-30 12.9 DELTA B	12.9 DELTA B
4.	3085-738A	1	LEJEBHUS DREV RITZEL LAGERGEHÅUSE	PINION BEARINGHOUSING	
5.	3085-705X	6	LEJEBHUS LAGERGEHÅUSE	BEARING HOUSING	
6.	2085-733X	12	KNIVBJELKE SKRUE SCHNITTBALKEN SCHRAUBE	SCREW FOR CUTTERBAR	
7.	2085-729X	87	MØTRIK M10 H=10 MUTTER M10 H=10	NUT M10 H=10	
8.	1219-0208	32	KNIVBJELKE SKRUE SCHNITTBALKEN SCHRAUBE	SCREW FOR CUTTERBAR	
9.	1219-0227	13	UNBRACOSKRUE M10-20 MK INNENSEKSKANTSCHR M10-20 MK	ALLEN SCREW M10-20 MK	
10.	2085-717X	13	TAP ZAPPEN	DOWEL	
11.	2085-719X	13	SKIVE 40,3X51,3X3 SCHEIBE 40,3X51,3X3	WASHER 40,3X51,3X3	
12.	2085-720X	13	LEJE 6208 N/C3 LAGER 6208 N/C3	BEARING 6208 N/C3	
13.	2085-721X	13	SPRINGRING KLEMMRING	SPRINGRING	
14.	2085-724X	10	MELLEMHJUL Z45 M3 ZWISCHENRAD Z45 M3	INTERMEDIATE WHEEL Z45 M3	
15.	2085-718X	13	SKRUE M20X18 SCHRAUBE M20X18	SCREW M20X18	
16.	2085-723X	13	MØTRIK MUTTER	NUT	
17.	1315-9671	4	SKIVE 17 X 22 X 1,5 SCHEIBE 17 X 22 X 1,5	WASHER 17 X 22 X 1,5	
18.	2085-731X	4	PROP 3/8" VERSCHLUSS 3/8"	PLUG 3/8"	
19.	2085-735X	2	SPÆNDSTIFT M10X12 D1481 SPANNSTIFT M10X12 D1481	ROLL PIN M10X12 D1481	
20.	2085-722X	3	MELLEMHJUL Z36 M3 ZWISCHENRAD Z36 M3	INTERMEDIATE WHEEL M36 M3	
40.	2085-739X	1	FLANGE FLANSCH	FLANGE	
41.	2085-706X	1	TANDHJUL Z34 M20 ZAHNRAD Z34 M20	SPROCKET WHEEL Z34 M20	
42.	2085-707X	1	FLANGE FLANSCH	FLANGE	
43.	2085-709X	1	LÅSEMØTRIK M20X1,5 GEGENMUTTER M20X1,5	LOCK NUT M20X1,5	
44.	1434-0108	1	TALLERKENFJEDER 20,0-40-2,5 TELLERFEDER 20,0-40-2,5	DISC SPRING 20,0-40-2,5	
45.	2085-710X	1	BØSNING BUCHSE	BUSH	
46.	2085-711X	1	OLIETÆTNINGSRING DICHTUNGSRING ØL	SEAL RING OIL	

Fig. 8



GXT-0002/1 GXT-13005 P

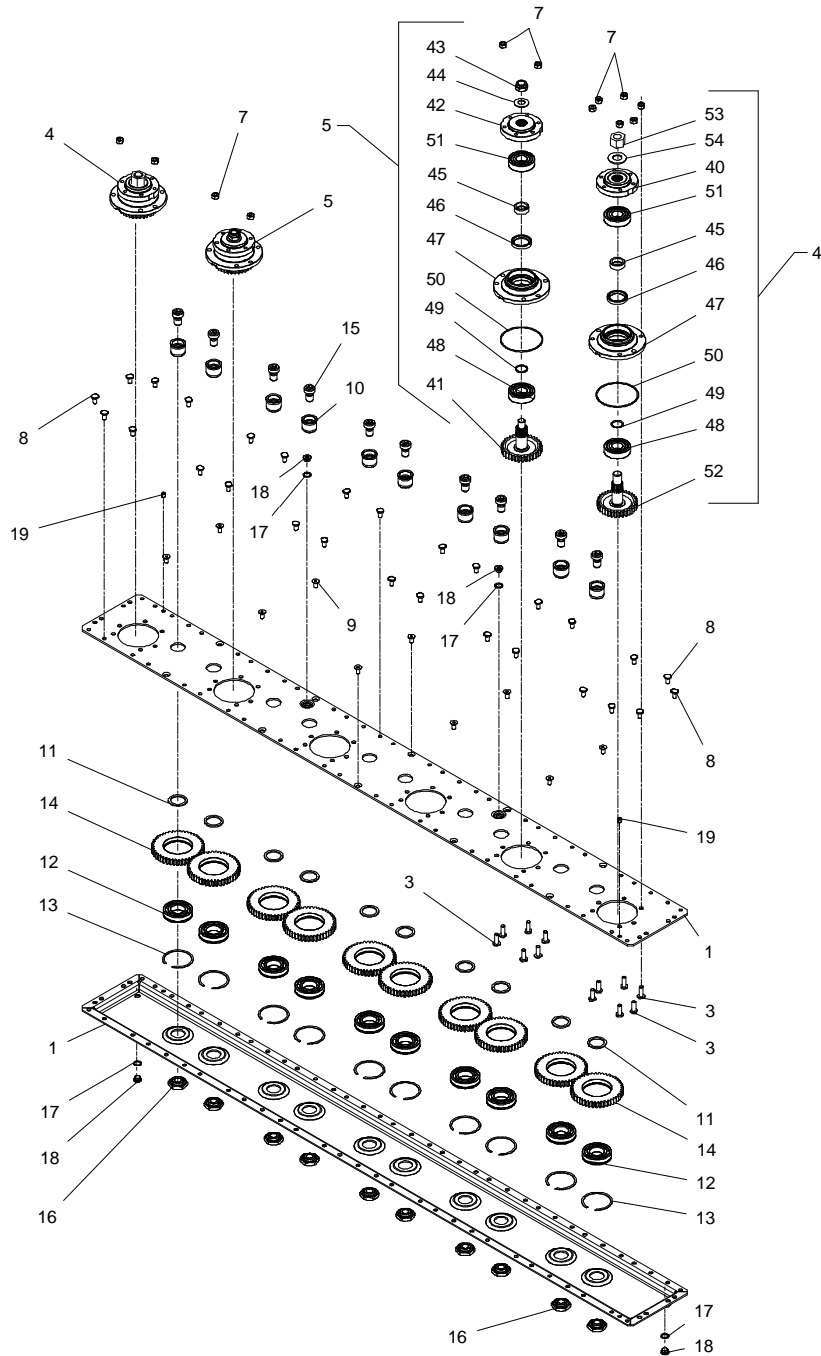
FIG. 8.

>=2540101401

HERTIL, DAZU,
TO THIS, A CECI

POS.	VARENUMMER	ANTAL	BENÆVNELSE	BEZEICHNUNG	DESIGNATION
47.	2085-708X	1	LEJEHUS LAGERGEHÆUS		BEARING HOUSING
48.	2085-712X	1	LEJE 6306C3/Z2 LAGER 6306C3/Z2		BEARING 6306C3/Z2
49.	2085-714X	1	O-RING 3112 O-RING 3112		O-RING 3112
50.	2085-715X	1	O-RING O-RING		O-RING
51.	2085-716X	1	KUGLELEJE 6306 C3 2RS KUGELLAGER 6306 C3 2RS		BALL BEARING 6306 C3 2RS
52.	2085-750X	1	TANDHJUL Z34 M24 ZAHNRAD Z34 M24		SPROCKET WHEEL Z34 M24
53.	2085-751X	1	LÅSEMØTRIK M24X1,5 GEGENMUTTER M24X1,5		LOCK NUT M24X1,5
54.	1434-0111	1	TALLERKENFJEDER 25,4-50-3 TELLERFEDER 25,4-50-3		DISC SPRING 25,4-50-3

Fig. 9



GXT-0002/1 GXT-13005 P

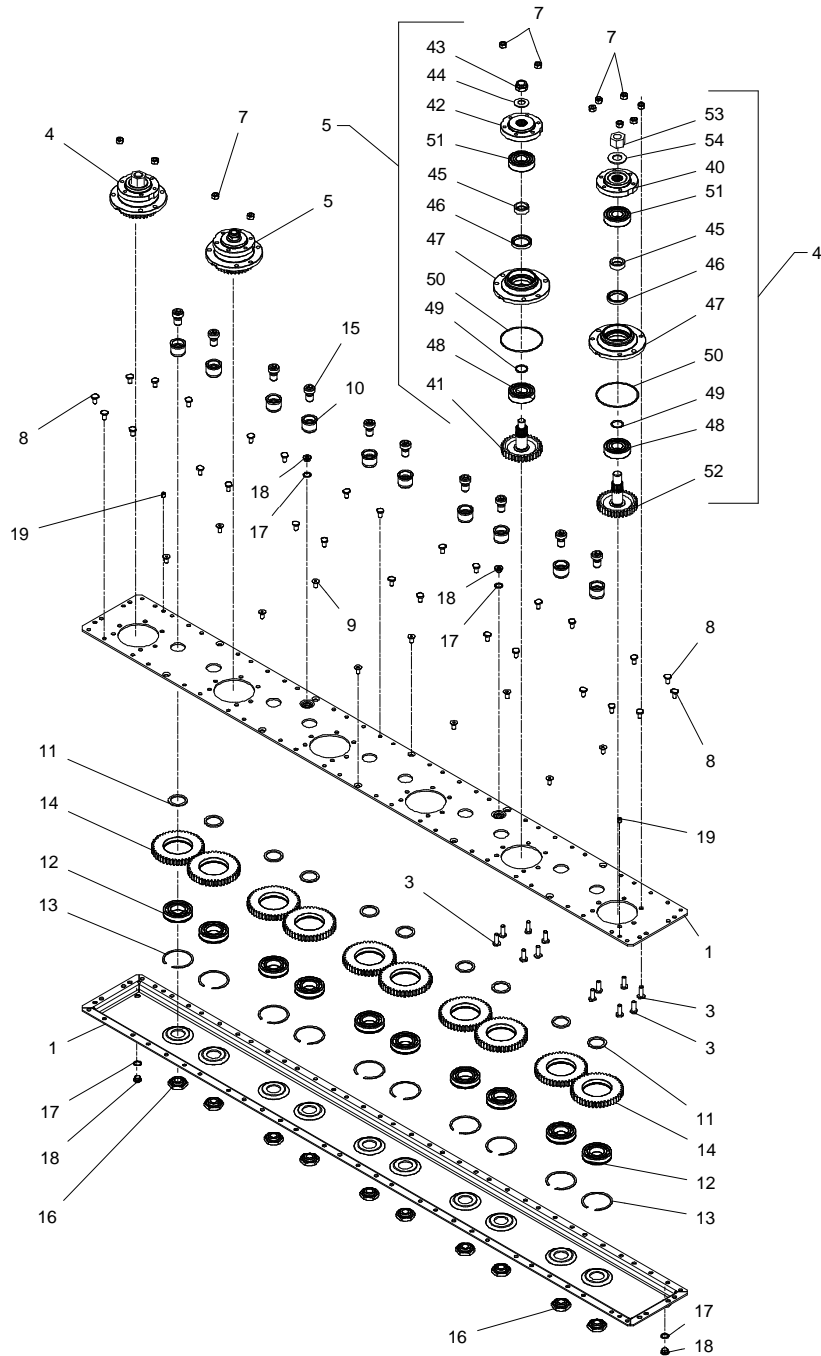
FIG. 9.

>=2540101401

HERTIL, DAZU,
TO THIS, A CECI

POS.	VARENUMMER	ANTAL	BENÆVNELSE	BEZEICHNUNG	DESIGNATION
.	1380-0226		KNIVBJELKE 6-SKIVER MÄHBALKEN 6-SCHEIBEN		CUTTER BAR 6-DISC
1.	3085-748X	1	BJELKEHALVDEL BALKENHÄLFTE		HALF OF BAR
3.	1219-0210	26	SKRUE M10-30 SCHRAUBE M10-30	12.9 DELTA B SCREW M10-30 12.9 DELTA B	12.9 DELTA B
4.	3085-738A	2	LEJEHUS DREV RITZEL LAGERGEHÄUSE		PINION BEARINGHOUSING
5.	3085-705X	4	LEJEHUS LAGERGEHÄUSE		BEARING HOUSING
6.	2085-733X	10	KNIVBJELKE SKRUE SCHNITTBALKEN SCHRAUBE		SCREW FOR CUTTERBAR
7.	2085-729X	74	MØTRIK M10 H=10 MUTTER M10 H=10		NUT M10 H=10
8.	1219-0208	28	KNIVBJELKE SKRUE SCHNITTBALKEN SCHRAUBE		SCREW FOR CUTTERBAR
9.	1219-0227	10	UNBRACOSKRUE M10-20 MK INNENSECHSKANTSCHR M10-20 MK		ALLEN SCREW M10-20 MK
10.	2085-717X	10	TAP ZAPPEN		DOWEL
11.	2085-719X	10	SKIVE 40,3X51,3X3 SCHEIBE 40,3X51,3X3		WASHER 40,3X51,3X3
12.	2085-720X	10	LEJE 6208 N/C3 LAGER 6208 N/C3		BEARING 6208 N/C3
13.	2085-721X	10	SPRINGRING KLEMMRING		SPRINGRING
14.	2085-724X	10	MELLEMHJUL Z45 M3 ZWISCHENRAD Z45 M3		INTERMEDIATE WHEEL Z45 M3
15.	2085-718X	10	SKRUE M20X18 SCHRAUBE M20X18		SCREW M20X18
16.	2085-723X	10	MØTRIK MUTTER		NUT
17.	1315-9671	4	SKIVE 17 X 22 X 1,5 SCHEIBE 17 X 22 X 1,5		WASHER 17 X 22 X 1,5
18.	2085-731X	4	PROP 3/8" VERSCHLUSS 3/8"		PLUG 3/8"
19.	2085-735X	2	SPÆNDSTIFT M10X12 D1481 SPANNSTIFT M10X12 D1481		ROLL PIN M10X12 D1481
40.	2085-739X	1	FLANGE FLANSCH		FLANGE
41.	2085-706X	1	TANDHJUL Z34 M20 ZAHNRAD Z34 M20		SPROCKET WHEEL Z34 M20
42.	2085-707X	1	FLANGE FLANSCH		FLANGE
43.	2085-709X	1	LÅSEMØTRIK M20X1,5 GEGENMUTTER M20X1,5		LOCK NUT M20X1,5
44.	1434-0108	1	TALLERKENFJEDER 20,0-40-2,5 TELLERFEDER 20,0-40-2,5		DISC SPRING 20,0-40-2,5
45.	2085-710X	1	BØSNING BUCHSE		BUSH
46.	2085-711X	1	OLIETÆTNINGSRING DICHTUNGSRING ÖL		SEAL RING OIL
47.	2085-708X	1	LEJEHUS LAGERGEHÄUSE		BEARING HOUSING

Fig. 9



GXT-0002/1 GXT-13005 P

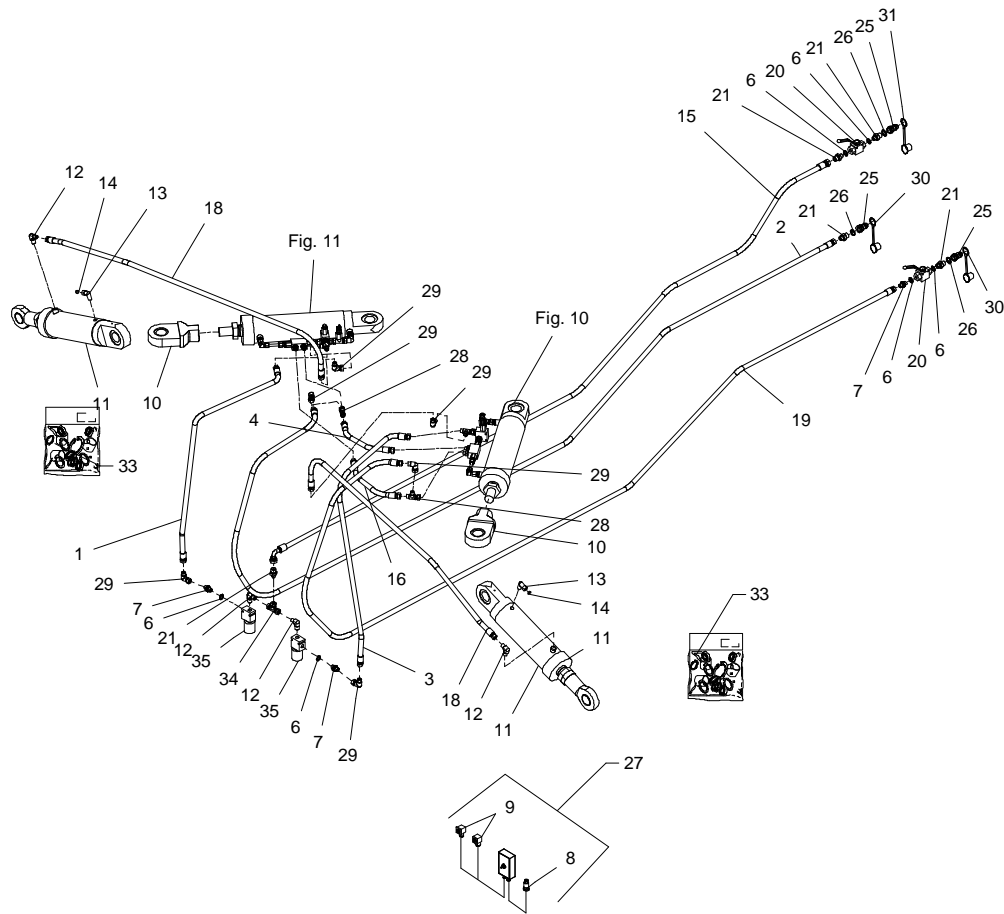
FIG. 9.

>=2540101401

HERTIL, DAZU,
TO THIS, A CECI

POS.	VARENUMMER	ANTAL	BENÆVNELSE	BEZEICHNUNG	DESIGNATION
48.	2085-712X	1	LEJE 6306C3/Z2 LAGER 6306C3/Z2		BEARING 6306C3/Z2
49.	2085-714X	1	O-RING 3112 O-RING 3112		O-RING 3112
50.	2085-715X	1	O-RING O-RING		O-RING
51.	2085-716X	1	KUGLELEJE 6306 C3 2RS KUGELLAGER 6306 C3 2RS		BALL BEARING 6306 C3 2RS
52.	2085-750X	1	TANDHJUL Z34 M24 ZAHNRAD Z34 M24		SPROCKET WHEEL Z34 M24
53.	2085-751X	1	LÅSEMØTRIK M24X1,5 GEGENMUTTER M24X1,5		LOCK NUT M24X1,5
54.	1434-0111	1	TALLERKENFUEDER 25,4-50-3 TELLERFEDER 25,4-50-3		DISC SPRING 25,4-50-3

Fig. 10



GXT-0002/1 GXT-13005 P

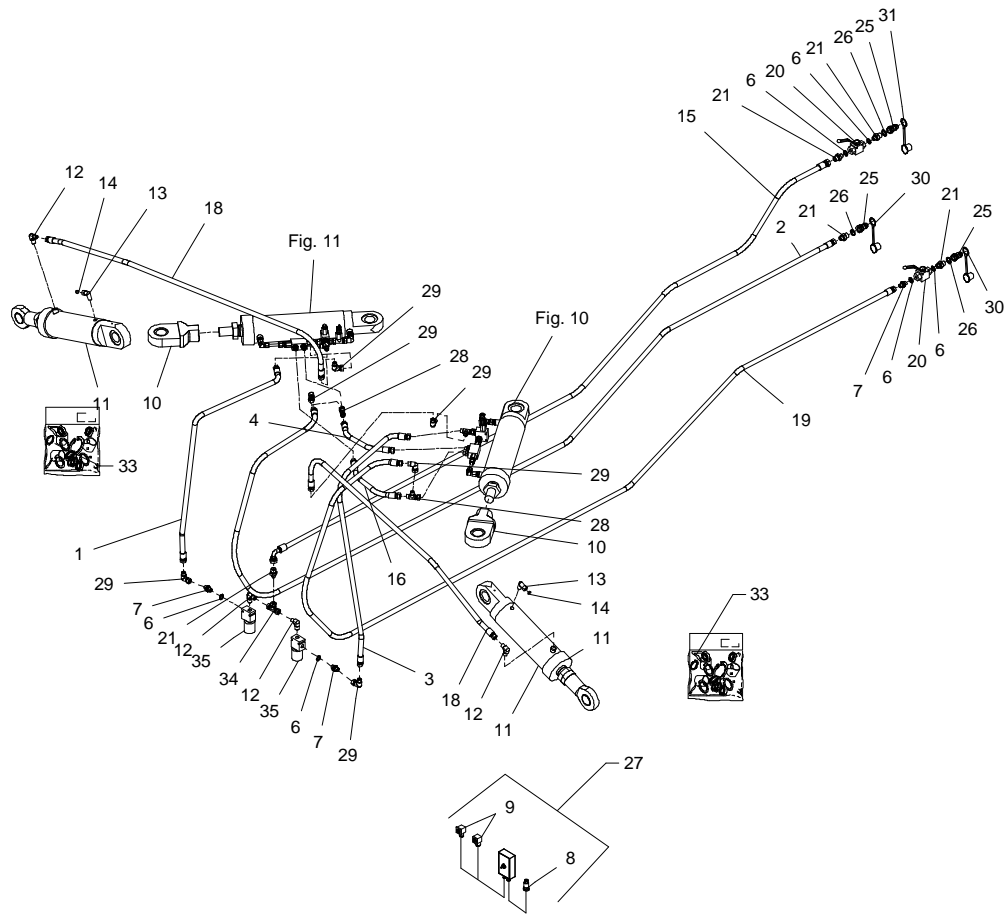
FIG. 10.

>=2540101401

HERTIL, DAZU,
TO THIS, A CECI

POS.	VARENUMMER	ANTAL	BENÆVNELSE	BEZEICHNUNG	DESIGNATION		
1.	1317-5001	1	SLANGE 3/8"-1700 SCHLAUCH 3/8"-1700		HOSE 3/8"-1700		
2.	1317-0405	1	HYDRAULIKSLANGE L=6500 HYDRAULIKSCHLAUCH L=6500		HYDRAULIC HOSE L=6500		
3.	1317-5001	1	SLANGE 3/8"-1700 SCHLAUCH 3/8"-1700		HOSE 3/8"-1700		
4.	1317-0395	1	HYDRAULIKSLANGE L=800 HYDRAULIKSCHLAUCH L=800		HYDRAULIC HOSE L=800		
6.	1311-8538	6	TÆTNINGSRING DICHTUNGSRING		GASKET		
7.	1311-8566	3	NIPPEL NIPPEL		NIPPLE		
8.	1391-0703	1	STIK, 2-POLET STECK, 2-POLET		PLUG, 2-POLES		
9.	1391-9038	2	STIK STECKER		PLUG		
10.	3362-141X	2	KUGLEHOVED KUGELGELENK		BALL JOINT		
11.	2362-119A	2	CYLINDER ZYLINDER >=2540101401 <=2540101508		CYLINDER		
11. 1	1317-3016	2	CYLINDER ZYLINDER >=2540101609		CYLINDER		
12.	1311-2602	4	VINKELNIPPEL NIPPEL		ANGLE NIPPLE		
13.	1311-8525	2	VINKELFORSKRUNING - L10 WINKELVERSCHRÄUBUNG - L10 >=2540101401 <=2540101508		ANGLE COUPLING - L10		
14.	1317-0522	2	FILTER PROP FILTERSCHLUSS >=2540101401 <=2540101508		FILTER PLUG		
15.	1317-0813	1	HYDRAULIKSLANGE L=3650 HYDRAULIKSCHLAUCH L=3650		HYDRAULIC HOSE L=3650		
16.	1317-0395	1	HYDRAULIKSLANGE L=800 HYDRAULIKSCHLAUCH L=800		HYDRAULIC HOSE L=800		
18.	1317-5001	2	SLANGE 3/8"-1700 SCHLAUCH 3/8"-1700		HOSE 3/8"-1700		
19.	1317-0405	1	HYDRAULIKSLANGE L=6500 HYDRAULIKSCHLAUCH L=6500		HYDRAULIC HOSE L=6500		
20.	1311-8533	2	KUGLEHANE KUGELHAHN		BALL TAP	1311-8533	1
21.	1311-2304	5	BRYSTNIPPEL NIPPEL		NIPPLE		
25.	1317-0302	3	STIK F/LYNKOBLING ANSCHLUSS F/SCHNELLKUPPLUNG		CONNECTION F/QUICK-COUPLING		
26.	1311-8539	3	TÆTNINGSRING DICHTUNGSRING		GASKET		
27.	3362-143X	1	KONTAKT SCHALTER		SWITCH		
28.	1311-8561	2	T-STYKKE T-STUECK		T-PIECE		
29.	1311-8568	2	NIPPEL NIPPEL		NIPPLE		
30.	1393-0140	2	BESKYTTELSESHÆTTE BLÅ SCHUTZKAPPE BLAU		PROTECTION CAP BLUE		

Fig. 10



GXT-0002/1 GXT-13005 P

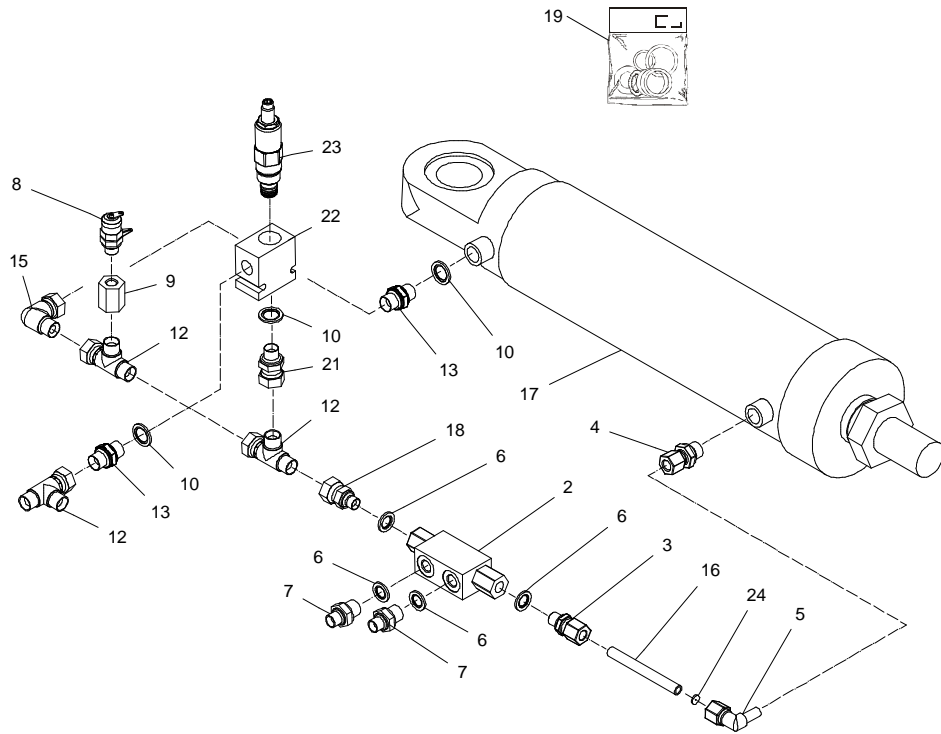
FIG. 10.

>=2540101401

HERTIL, DAZU,
TO THIS, A CECI

POS.	VARENUMMER	ANTAL	BENÆVNELSE	BEZEICHNUNG	DESIGNATION
31.	1393-0139	1	BESKYTTELSESHÆTTE RØD SCHUTZKAPPE ROT		PROTECTION CAP RED
33.	1317-9825	2	PAKNINGSSÆT DICHTUNGSSATZ >=2540101401 <=2540101508		SET OF GASKETS
34.	1311-8661	1	T-NIPPEL 3/8" T-NIPPEL 3/8"		STUD TEE 3/8"
35.	1317-0102	2	VENTIL ON/OFF VENTIL ON/OFF		VALVE ON/OFF

Fig. 11



GXT-0002/1 GXT-13005 P

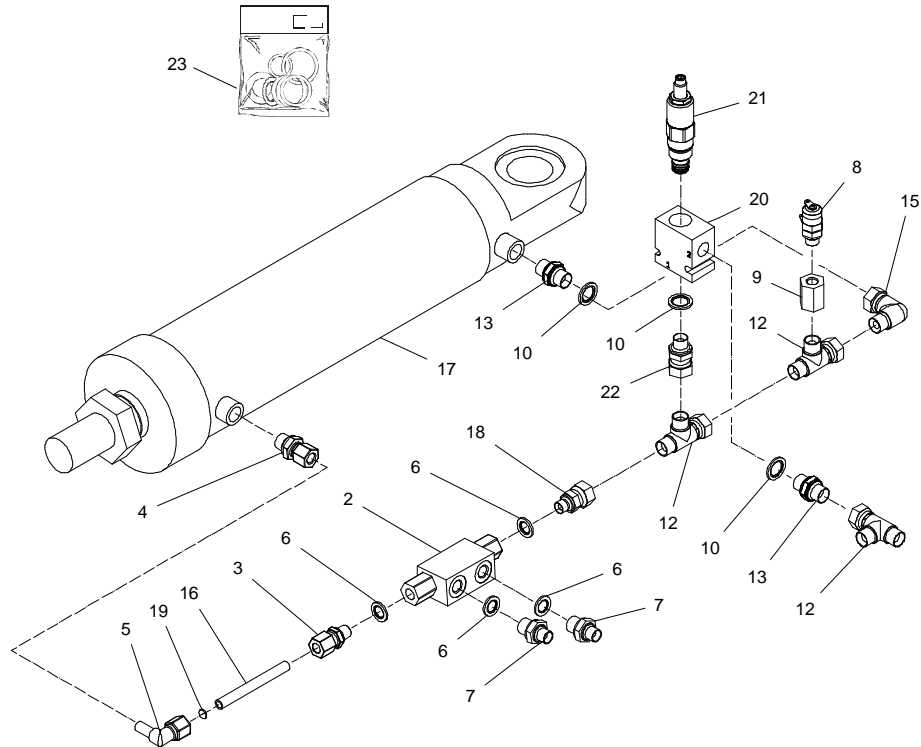
FIG. 11.

>=2540101401

HERTIL, DAZU,
TO THIS, A CECI

POS.	VARENUMMER	ANTAL	BENÆVNELSE	BEZEICHNUNG	DESIGNATION
2.	1317-0535	1	KONTRAVENTIL KONTRAVENTIL		NON-RETURN VALVE
3.	1311-1411	1	RØRFORSKRUNING ROHRVERSCHRABUNG		PIPE COUPLING
4.	1311-8534	1	FORSKRUNING VERSCHRABUNG		SCREWED CONNECTION
5.	1311-8603	1	VINKELFORSKRUNING WINKELVERSCHRABUNG		ANGLE COUPLING
6.	1311-8560	4	PAKRING DICHTUNGSRING		PACKING RING
7.	1311-2300	2	NIPPEL NIPPEL		NIPPLE
8.	1311-8419	1	GEVINDKOBLING 1/4" GEWINDKUPPLUNG 1/4"		THREADED CLUTCH 1/4"
9.	1311-1112	1	MUFFE 1/4" NIPPEL 1/4"		BUSHING 1/4"
10.	1311-8538	4	TÆTNINGSRING DICHTUNGSRING		GASKET
11.	1317-0745	1	VENTIL VENTIL		VALVE
				>=2540101401 <=2540101404	
12.	1311-8561	2	T-STYKKE T-STUECK		T-PIECE
13.	1311-8566	2	NIPPEL NIPPEL		NIPPLE
14.	1311-8425	1	NIPPEL M. 1,0 DYSE NIPPEL M. 1,0 DUESE		NIPPLE W. 1,0 NOZZLE
				>=2540101401 <=2540101404	
15.	1311-8568	1	NIPPEL NIPPEL		NIPPLE
16.	2361-238X	1	HYDRAULIKRØR HYDRAULIKSLAUCH		HYDRAULIC HOSE
17.	2362-137X	1	CYLINDER ZYLINDER		CYLINDER
18.	1311-1410	1	NIPPEL NIPPEL		NIPPLE
19.	1317-9826	1	PAKNINGSSÆT DICHTUNGSSATZ		SET OF GASKETS
21.	1311-8583	1	NIPPEL NIPPEL		NIPPLE
22.	1317-1026	1	VENTIL VENTIL		VALVE
23.	1317-1024	1	VENTIL VENTIL		VALVE
24.	2307-111X	1	DYSE DUESE		NOZZLE

Fig. 12



GXT-0002/1 GXT-13005 P

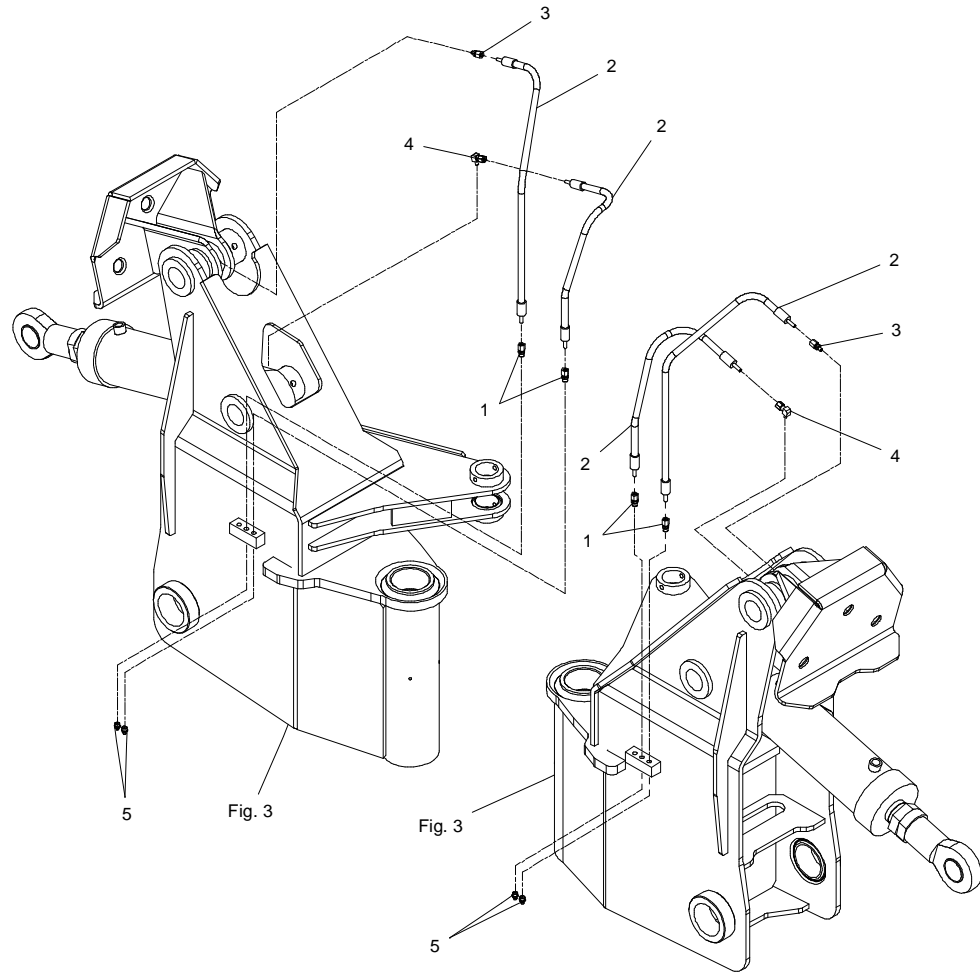
FIG. 12.

>=2540101401

HERTIL, DAZU,
TO THIS, A CECI

POS.	VARENUMMER	ANTAL	BENÆVNELSE	BEZEICHNUNG	DESIGNATION
2.	1317-0535	1	KONTRAVENTIL KONTRAVENTIL		NON-RETURN VALVE
3.	1311-1411	1	RØRFORSKRUNING ROHRVERSCHRABUNG		PIPE COUPLING
4.	1311-8534	1	FORSKRUNING VERSCHRABUNG		SCREWED CONNECTION
5.	1311-8603	1	VINKELFORSKRUNING WINKELVERSCHRABUNG		ANGLE COUPLING
6.	1311-8560	4	PAKRING DICHTUNGSRING		PACKING RING
7.	1311-2300	2	NIPPEL NIPPEL		NIPPLE
8.	1311-8419	1	GEVINDKOBLING 1/4" GEWINDKUPPLUNG 1/4"		THREADED CLUTCH 1/4"
9.	1311-1112	1	MUFFE 1/4" NIPPEL 1/4"		BUSHING 1/4"
10.	1311-8538	4	TÆTNINGSRING DICHTUNGSRING		GASKET
11.	1317-0745	1	VENTIL VENTIL >=2540101401 <=2540101404		VALVE
12.	1311-8561	2	T-STYKKE T-STUECK		T-PIECE
13.	1311-8566	2	NIPPEL NIPPEL		NIPPLE
14.	1311-8425	1	NIPPEL M. 1,0 DYSE NIPPEL M. 1,0 DUESE >=2540101401 <=2540101404		NIPPLE W. 1,0 NOZZLE
15.	1311-8568	1	NIPPEL NIPPEL		NIPPLE
16.	2361-238X	1	HYDRAULIKRØR HYDRAULIKSLAUCH		HYDRAULIC HOSE
17.	2362-137X	1	CYLINDER ZYLINDER		CYLINDER
18.	1311-1410	1	NIPPEL NIPPEL		NIPPLE
19.	2307-111X	1	DYSE DUESE		NOZZLE
20.	1317-1026	1	VENTIL VENTIL		VALVE
21.	1317-1024	1	VENTIL VENTIL		VALVE
22.	1311-8583	1	NIPPEL NIPPEL		NIPPLE
23.	1317-9826	1	PAKNINGSSÆT DICHTUNGSSATZ		SET OF GASKETS

Fig. 13



GXT-0002/1 GXT-13005 P

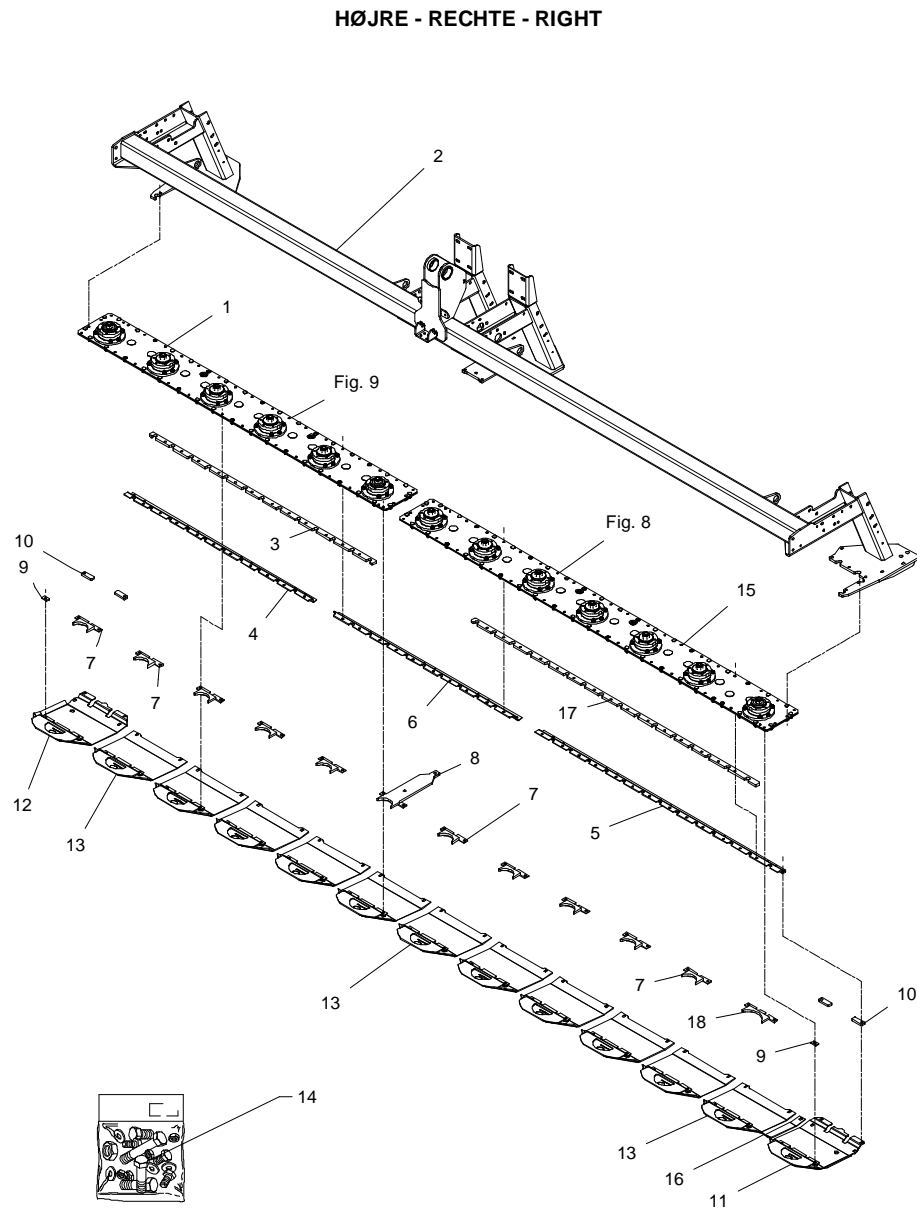
FIG. 13.

>=2540101401

HERTIL, DAZU,
TO THIS, A CECI

POS.	VARENUMMER	ANTAL	BENÆVNELSE	BEZEICHNUNG	DESIGNATION
1.	1311-8437	4	RØRFORSKRUNING M10-Ø6 ROHRVERSCHRABUNG M10-Ø6		PIPE COUPLING M10-Ø6
2.	1317-5000	4	SLANGE 1/4"-650 SCHLAUCH 1/4"-650		HOSE 1/4"-650
3.	1311-8439	2	RØRFORSKRUNING M6-Ø6 ROHRVERSCHRABUNG M6-Ø6		PIPE COUPLING M6-Ø6
4.	1311-8440	2	M6 VINKEL M6 WINKEL		M6 KNEE
5.	1313-1401	4	SMØRENIPPEL SCHMIERNIPPEL		GREASE NIPPLE

Fig. 14



GXT-0002/1 GXT-13005 P

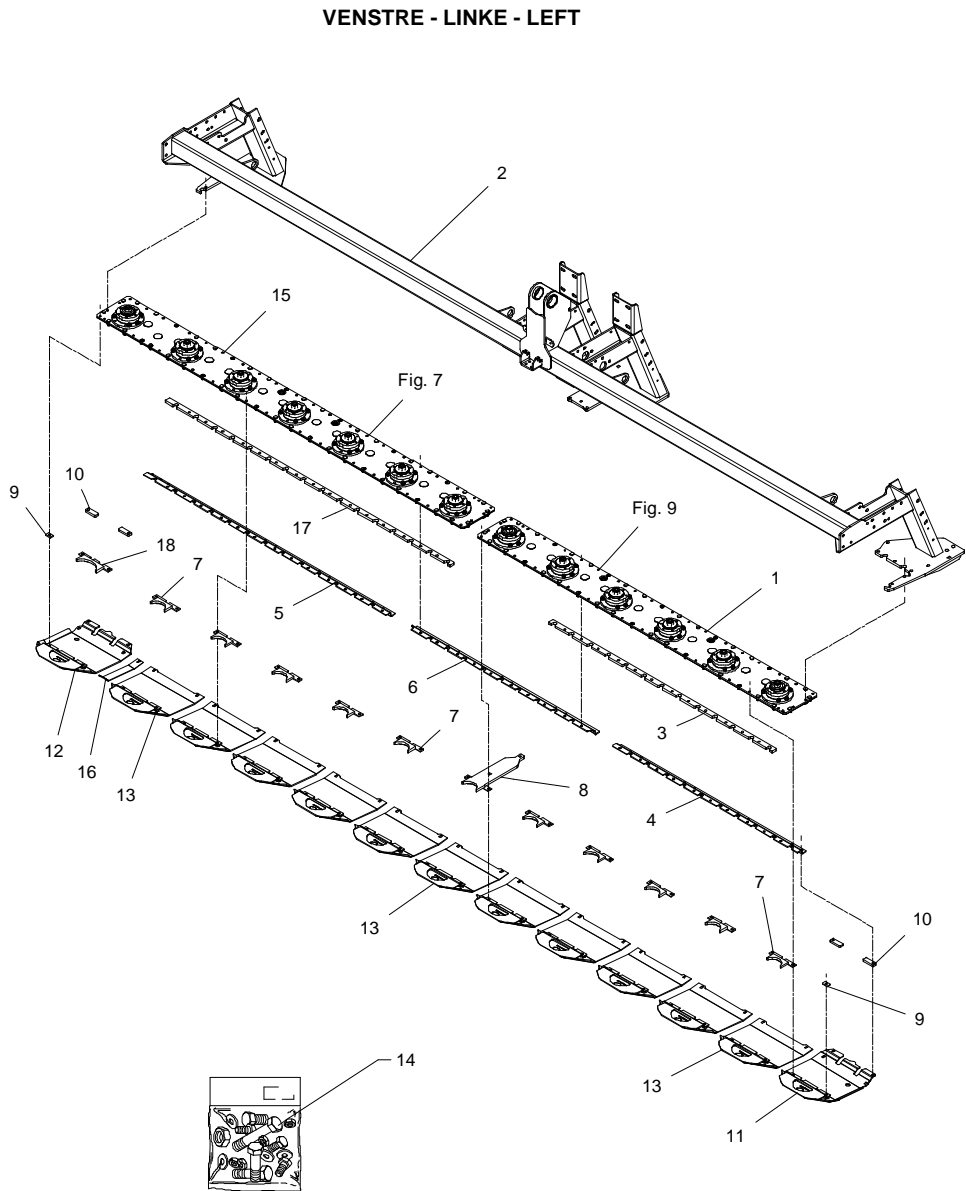
FIG. 14.

>=2540101401

HERTIL, DAZU,
TO THIS, A CECI

POS.	VARENUMMER	ANTAL	BENÆVNELSE	BEZEICHNUNG	DESIGNATION		
1.	1380-0226	1	KNIVBJÆLKE 6-SKIVER MÅHBALKEN 6-SCHEIBEN		CUTTER BAR 6-DISC	1219-0211	24
						1220-3323	24
2.	3364-582X	1	STEL RAHMEN		FRAME		
3.	2364-550X	1	MELLEMLÆG DICHTUNG		DISTANCE PIECE		
4.	2364-554X	1	FORSTÆRKNING VERSTÄRKERUNG		REINFORCEMENT	1219-0210	2
			>=2540101401	<=2540101404		1220-3323	2
4. 1	2364-941X	1	FORSTÆRKNING VERSTÄRKERUNG		REINFORCEMENT		
			>=2540101505				
5.	2364-584X	1	FORSTÆRKNING VERSTÄRKERUNG		REINFORCEMENT		
			>=2540101401	<=2540101404			
5. 1	2364-944X	1	FORSTÆRKNING VERSTÄRKERUNG		REINFORCEMENT		
			>=2540101505				
6.	2364-551X	1	FORSTÆRKNING VERSTÄRKERUNG		REINFORCEMENT		
			>=2540101401	<=2540101404			
6. 1	2364-940X	1	FORSTÆRKNING VERSTÄRKERUNG		REINFORCEMENT		
			>=2540101505				
7.	3088-554X	10	MODSKÆR GEGENSCHNEIDE		SHEAR BAR		
8.	3364-552X	1	MODSKÆR, MIDT GEGENSCHNEIDE, MITTLERE		SHEARBAR, MIDDLE	1215-3420	2
						1219-0210	2
						1220-3321	2
						1220-3323	2
						1241-2402	2
9.	2088-566X	2	MELLEMLÆG DICHTUNG		DISTANCE PIECE		
10.	2364-549X	4	MELLEMLÆG DICHTUNG		DISTANCE PIECE		
11.	3364-560X	1	SLÆBESKO, YDRE - VENSTRE GLEITKUFE, ÄUSSER - LINKE		GUIDE SHOE, OUTER - LEFT	1215-3222	2
						1219-0210	2
						1220-3321	2
						1220-3323	2
12.	3364-558X	1	SLÆBESKO, YDRE - HØJRE GLEITKUFE, ÄUSSER - RECHTE		GUIDE SHOE, OUTER - RIGHT	1215-3222	2
						1219-0210	2
						1220-3321	2
						1220-3323	2
13.	3364-556X	11	SLÆBESKO GLEITKUFE		GUIDE SHOE	1215-3226	2
						1219-0210	2
						1220-3321	2
						1220-3323	2
14.	3364-596X	1	BOLTESÆT BOLZENSATS		SET OF BOLTS		
15.	1380-0227	1	KNIVBJÆLKE 7-SKIVER MÅHBALKEN STRAIGHT 7-SCHEIBEN		CUTTER BAR STRAIGHT 7-DISC	1219-0211	32
						1220-3323	32
16.	2088-560X	1	SLÆBESKO GLEITKUFE		GUIDE SHOE	1215-3222	1
						1220-3321	1
17.	2364-572X	1	MELLEMLÆG ZWISCHENLAGE		DISTANCE PIECE		
18.	3088-551X	1	MODSKÆR GEGENSCHNEIDE		SHEAR BAR		

Fig. 15



GXT-0002/1 GXT-13005 P

FIG. 15.

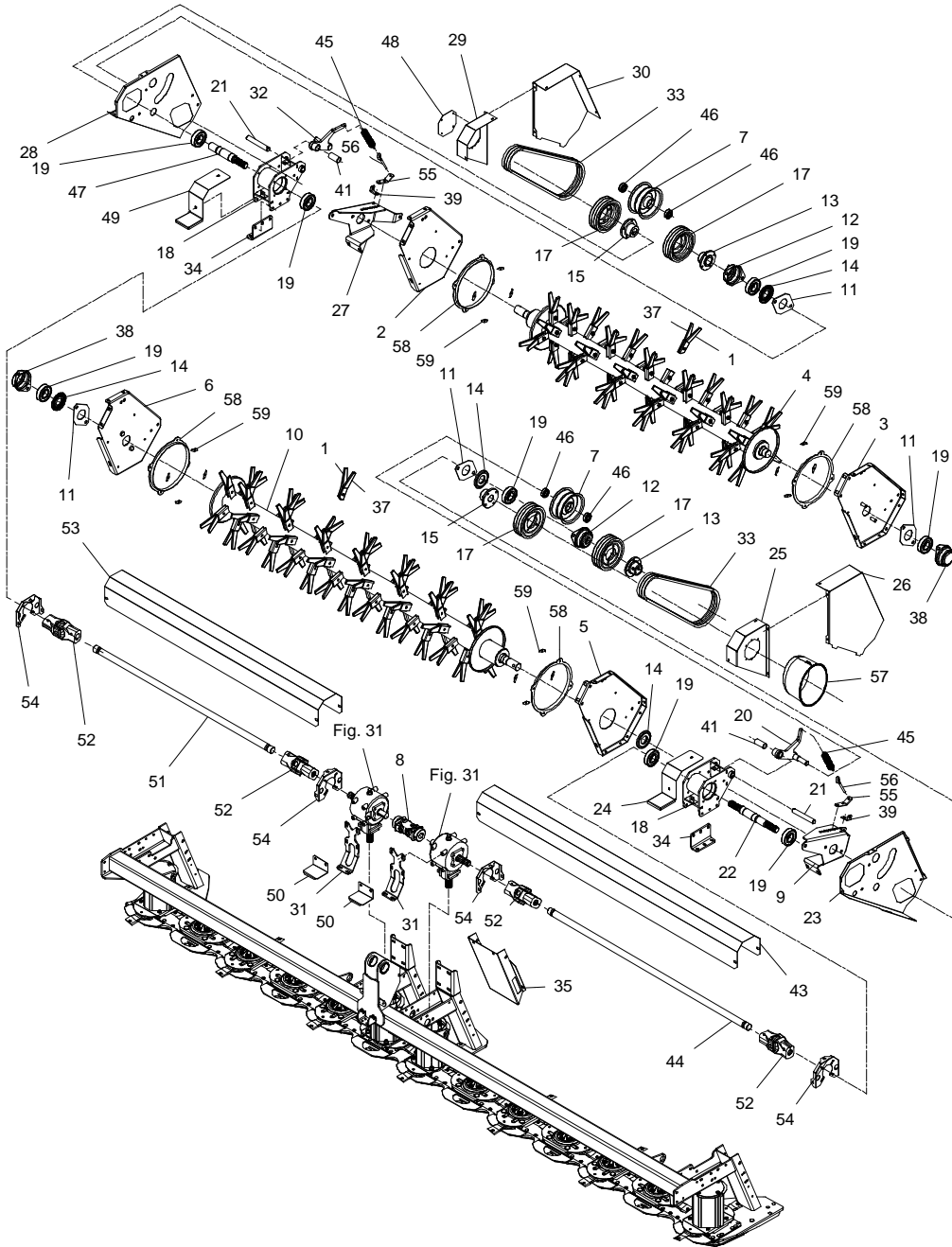
>=2540101401

HERTIL, DAZU,
TO THIS, A CECI

POS.	VARENUMMER	ANTAL	BENÆVNELSE	BEZEICHNUNG	DESIGNATION		
1.	1380-0226	1	KNIVBJÆLKE 6-SKIVER MÅHBALKEN 6-SCHEIBEN		CUTTER BAR 6-DISC	1219-0211	24
						1220-3323	24
2.	3364-573X	1	STEL RAHMEN		FRAME		
3.	2364-550X	1	MELLEMLÆG DICHTUNG		DISTANCE PIECE		
4.	2364-555X	1	FORSTÆRKNING VERSTÄRKERUNG		REINFORCEMENT	1219-0210	2
			>=2540101401	<=2540101404		1220-3323	2
4. 1	2364-942X	1	FORSTÆRKNING VERSTÄRKERUNG		REINFORCEMENT		
			>=2540101505				
5.	2364-576X	1	FORSTÆRKNING VERSTÄRKERUNGSPLATTE		REINFORCEMENT		
			>=2540101401	<=2540101404			
5. 1	2364-945X	1	FORSTÆRKNING VERSTÄRKERUNG		REINFORCEMENT		
			>=2540101505				
6.	2364-551X	1	FORSTÆRKNING VERSTÄRKERUNG		REINFORCEMENT		
			>=2540101401	<=2540101404			
6. 1	2364-940X	1	FORSTÆRKNING VERSTÄRKERUNG		REINFORCEMENT		
			>=2540101505				
7.	3088-554X	10	MODSKÆR GEGENSCHNEIDE		SHEAR BAR		
8.	3364-552X	1	MODSKÆR, MIDT GEGENSCHNEIDE, MITTLERE		SHEARBAR, MIDDLE	1215-3420	2
						1219-0210	2
						1220-3321	2
						1220-3323	2
						1241-2402	2
9.	2088-566X	2	MELLEMLÆG DICHTUNG		DISTANCE PIECE		
10.	2364-549X	4	MELLEMLÆG DICHTUNG		DISTANCE PIECE		
11.	3364-560X	1	SLÆBESKO, YDRE - VENSTRE GLEITKUFE, ÅUSSER - LINKE		GUIDE SHOE, OUTER - LEFT	1215-3222	2
						1219-0210	2
						1220-3321	2
						1220-3323	2
12.	3364-558X	1	SLÆBESKO, YDRE - HØJRE GLEITKUFE, ÅUSSER - RECHTE		GUIDE SHOE, OUTER - RIGHT	1215-3222	2
						1219-0210	2
						1220-3321	2
						1220-3323	2
13.	3364-556X	11	SLÆBESKO GLEITKUFE		GUIDE SHOE	1215-3226	2
						1219-0210	2
						1220-3321	2
						1220-3323	2
14.	3364-596X	1	BOLTESÆT BOLZENSATS		SET OF BOLTS		
15.	1380-0222	1	KNIVBJÆLKE MÅHBALKEN		CUTTERBAR	1219-0211	32
						1220-3323	32
16.	2088-560X	1	SLÆBESKO GLEITKUFE		GUIDE SHOE	1215-3222	1
						1220-3321	1
17.	2364-572X	1	MELLEMLÆG ZWISCHENLAGE		DISTANCE PIECE		
18.	3088-551X	1	MODSKÆR GEGENSCHNEIDE		SHEAR BAR		

Fig. 16

HØJRE - RECHTE - RIGHT



GXT-0002/1 GXT-13005 P

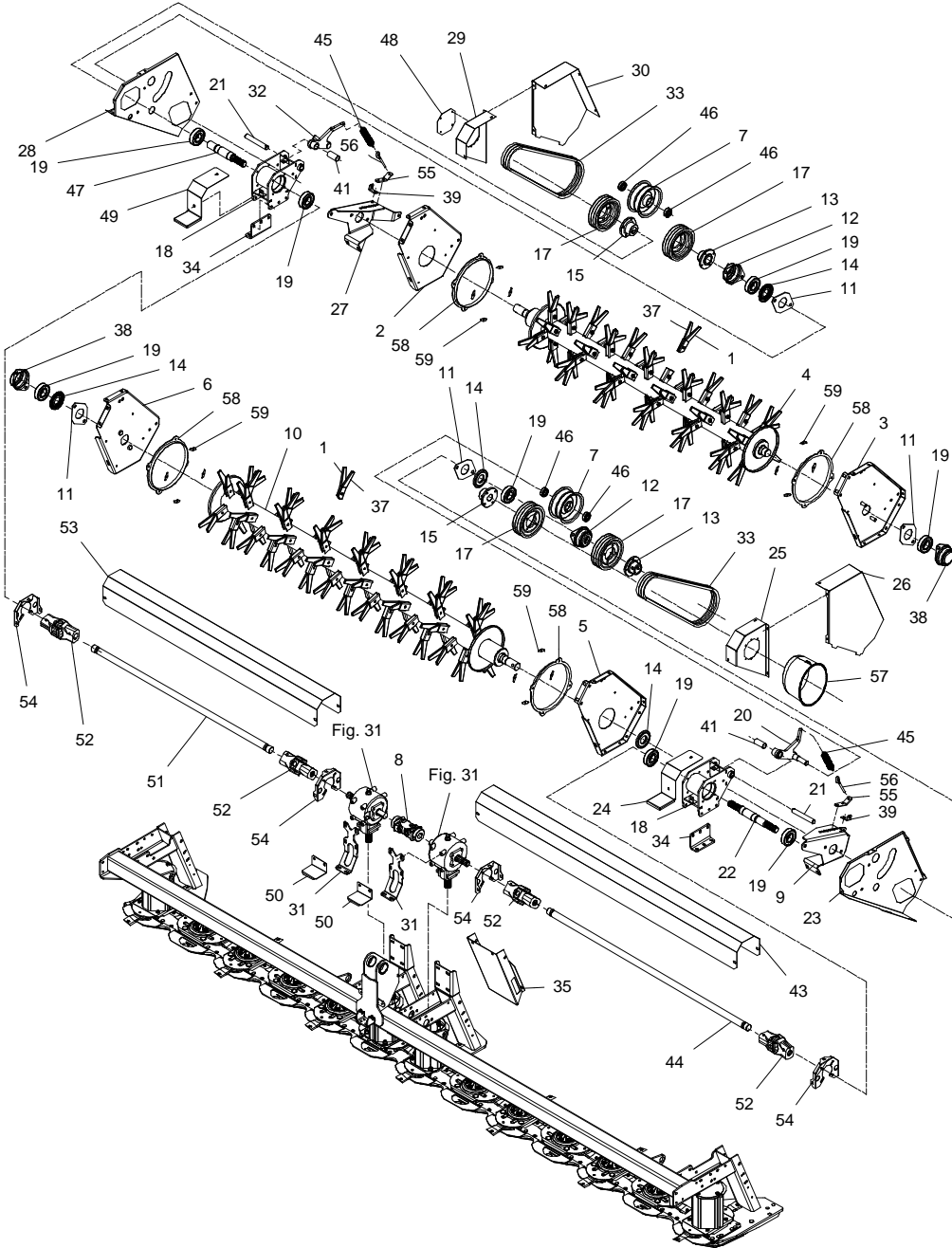
FIG. 16.

>=2540101401

POS.	VARENUMMER	ANTAL	BENÆVNELSE	BEZEICHNUNG	DESIGNATION	HERTIL, DAZU, TO THIS, A CECI
1.	2225-519X	104	FINGER, VENSTRE FINGER, LINKES	FINGER, LEFT	1214-4126 1220-4323	1 1
2.	2364-369X	1	SKÆRM SCHUTZ	GUARD	1220-3926	2
3.	3364-367X	1	PLADE BLECH	PLATE	1213-5323 1220-3926	1 1
4.	3364-323X	1	ROTOR ROTOR	ROTOR	1255-4202	2
5.	2364-340X	1	SIDEPLADE, VENSTRE SEITENPLATTE, LINKE	SIDE PLATE, LEFT	1220-3926	2
6.	3364-338X	1	PLADE, HØJRE BLECH, RECHTE	PLATE, RIGHT	1213-5323 1220-3926	1 2
7.	3228-095X	2	STRAMMERULLE SPANNROLLE	TIGHTENING ROLLER	1255-2203	1
8.	1340-7144	1	KARDANLED KREUZGELENK	UNIVERSAL JOINT	1219-0597 1338-0109	2 2
9.	2364-434X	1	LEJEKONSOL LAGERKONSOLE	BEARING BRACKET	1213-5323 1220-5321 1241-4502 1241-4601	3 1 1 1
10.	3088-054X	1	ROTOR ROTOR	ROTOR		
11.	2325-082X	4	MELLEMLÆG ZWISCHENSTUECK	DISTANCE PIECE		
12.	2122-372X	2	LEJEHUSHALVPART LAGERGEHAEUSEHAELFTE	HALF OF BEARING HOUSING	1213-5323 1220-5321 1313-1101	2 2 1
13.	2325-991X	2	FLANGE FLANSCH	FLANGE	1213-4224 1251-3601 1251-5602 1251-8601	4 1 1 1
14.	3123-003X	4	TÆTNINGSRING DICHTUNGSRING	TIGHTENING RING	1339-5501	1
15.	2088-819X	2	FLANGE FLANSCH >=2540101401 <=2540101404	FLANGE		
15. 1	2364-928X	2	FLANGE FLANSCH >=2540101505	FLANGE	1214-4322 1214-4326 1219-0597 1220-4321 1338-0106	1 1 1 2 1
16.	2325-992X	2	REMSKIVE RIEMENSCHLEIBE >=2540101401 <=2540101404	PULLEY	1213-4224 1242-4421	4 4
17.	2364-492X	2	REMSKIVE RIEMENSCHLEIBE >=2540101401 <=2540101404	BELT PULLEY	1213-4224 1219-0602 1241-2202 1242-4221	4 1 4 4
17. 1	2364-492X	4	REMSKIVE RIEMENSCHLEIBE >=2540101505	BELT PULLEY	1213-4224 1241-2202 1242-4221	4 4 4
18.	3364-208X	2	LEJEKONSOL VERSTELLASCHE	BEARING BRACKET	1213-4324 1220-4321 1241-3403 1241-9917 1241-9920 1255-4202	3 3 3 1 2 2
19.	1331-4311	8	KUGLELEJE 6309 RS2 KUGELLAGER 6309 RS2	BALL BEARING 6309 RS2		

Fig. 16

HØJRE - RECHTE - RIGHT



GXT-0002/1 GXT-13005 P

FIG. 16.

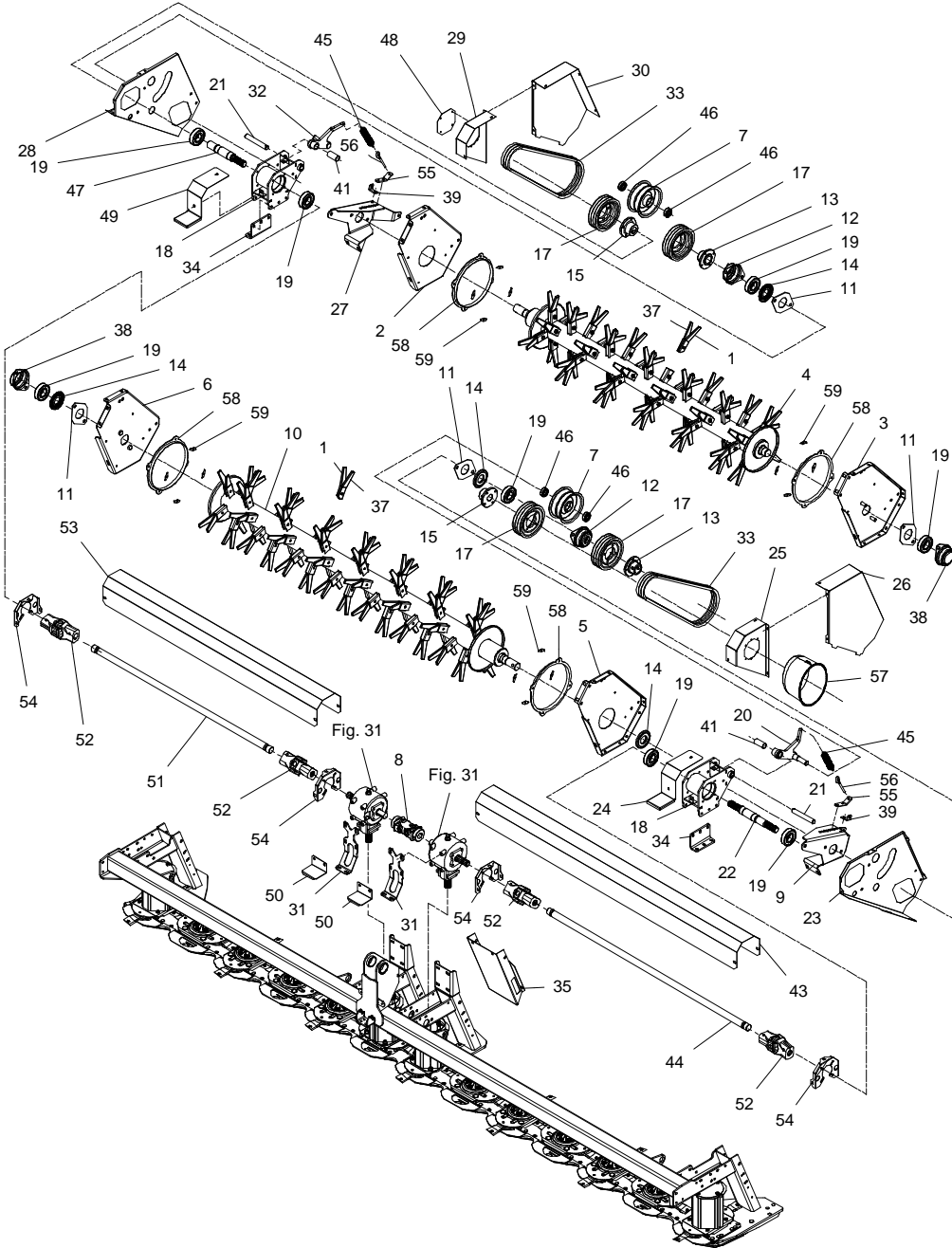
>=2540101401

HERTIL, DAZU,
TO THIS, A CECI

POS.	VARENUMMER	ANTAL	BENÆVNELSE	BEZEICHNUNG	DESIGNATION		
20.	3325-980X	1	REMSTRAMMER RIEMENSPANNER		BELT TIGHTENER	1335-5503	2
21.	2364-428X	2	TAP ZAPFEN		DOWEL	1251-5306	1
22.	2364-211X	1	AKSEL WELLE		SHAFT		
			>=2540101401	<=2540101404			
22. 1	2364-211A	1	AKSEL WELLE		SHAFT		
			>=2540101505				
23.	2364-423A	1	SKÆRM SCHUTZBLECH		GUARD	1213-3224 1220-1922 1220-3321 1241-2502	2 5 2 2
24.	2364-207X	1	SKÆRM BLECH		GUARD	1213-3222 1241-2502	1 1
25.	2364-485X	1	SKÆRM SCHUTZBLECH		GUARD	1213-3222 1241-2502	4 4
26.	2364-420A	1	SKÆRM SCHUTZBLECH		GUARD	1213-1126 1220-1922 1241-1202	3 2 3
27.	2364-435X	1	LEJEKONSOL LAGERKONSOLE		BEARING BRACKET	1213-5323 1220-5321 1241-4502 1241-4601	3 1 1 1
28.	2364-424A	1	SKÆRM SCHUTZBLECH		GUARD	1213-3224 1220-3321 1220-3922 1241-2502	2 2 5 2
29.	2364-525X	1	SKÆRM HØJRE SCHUTZBLECH RECHT		GUARD RIGHT	1213-3222 1241-2502	4 4
30.	2364-421A	1	SKÆRM SCHUTZBLECH		GUARD	1213-1126 1220-1922 1241-1201	3 2 3
31.	2364-142X	2	GEARKONSOL GETRIEBE KONSOLE		GEAR BRACKET	1213-3324 1213-4224 1220-3321 1241-2502 1241-3403	2 2 2 4 2
32.	3365-194X	1	REMSTRAMMER RIEMENSPANNER		BELT TIGHTENER	1335-5503	2
33.	1362-9805	2	REMSÆT (3 STK.) RIEMENSATZ (3 STCK.)		V-BELT SET (3 PCS.)		
			>=2540101401	<=2540101404			
33. 1	1362-2203	2	REMSÆT SPB-1630LW MN RIEMENSATZ SPB-1630LW MN		V-BELT SET SPB-1630LW MN		
			>=2540101505				
34.	2364-217X	2	KONSOL KONSOLE		BRACKET	1213-4324 1220-4321 1241-3403	3 3 3
35.	2364-436X	1	SKÆRM BLECH		GUARD	1213-3222 1213-5323 1241-2502	4 2 4
37.	2225-518X	104	FINGER, HØJRE FINGER, RECHTE		FINGER, RIGHT	1214-4126 1220-4323	1 1
38.	2122-371X	2	LEJEHUSHALVPART LAGERGEHAUSEHALFTE		HALF OF BEARING HOUSING	1220-5321 1313-1101	2 1
39.	2364-445X	2	BESLAG BESCHLAG		FITTING	1213-3322 1220-3321 1241-2502	1 1 1

Fig. 16

HØJRE - RECHTE - RIGHT



GXT-0002/1 GXT-13005 P

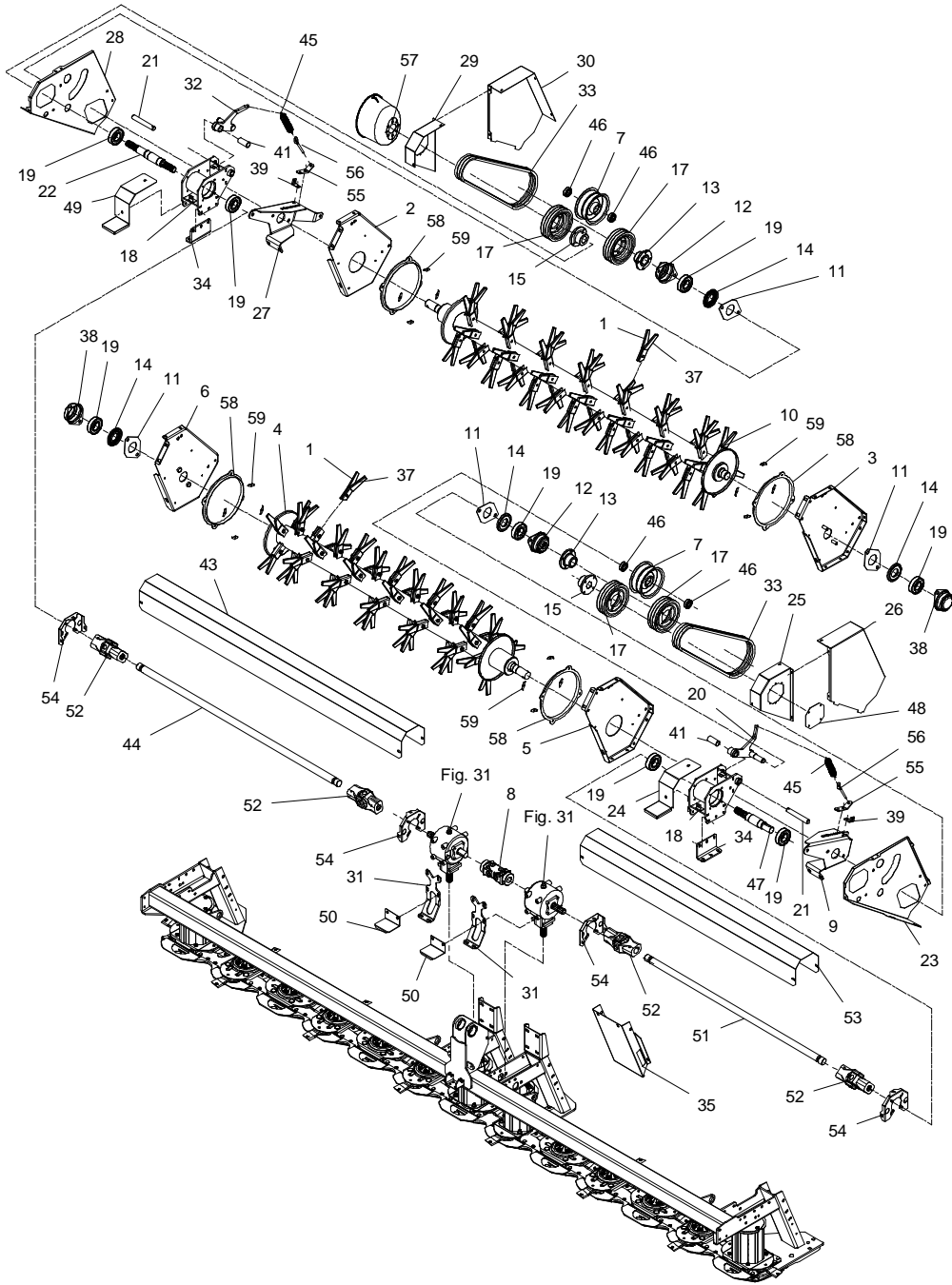
FIG. 16.

>=2540101401

POS.	VARENUMMER	ANTAL	BENÆVNELSE	BEZEICHNUNG	DESIGNATION	HERTIL, DAZU, TO THIS, A CECI	
41.	2364-447X	2	AFSTANDBØSNING DISTANZBUCHSE		DISTANCE BUSH		
43.	2364-565X	1	SKÆRM SCHUTZBLECH		GUARD		
44.	2364-566X	1	AKSEL WELLE		SHAFT		
45.	1432-4496	2	TRÆKFJEDER ZUGFEDER		TENSION SPRING		
46.	1331-3302	4	KUGLELEJE KUGELLAGER		BALL BEARING		
47.	2364-273X	1	AKSEL WELLE		CHAFT		
			>=2540101401	<=2540101404			
47. 1	2364-273A	1	AKSEL WELLE		SHAFT		
			>=2540101505				
48.	2364-527X	1	ENDEPLADE ENDEPLATTE		ENDPLATE	1213-1126 1220-1323 1241-1201	4 4 4
49.	2364-272X	1	SKÆRM SCHUTZBLECH		GUART	1213-3222 1241-2502	2 2
50.	2364-494X	2	SKÆRM SCHUTZBLECH		GUARD	1213-4224 1241-2407	2 2
51.	2364-454X	1	AKSEL WELLE		SHAFT	1338-0106	2
52.	1340-7119	4	KARDANLED KREUZGELENK		UNIVERSAL JOINT		
53.	2364-455X	1	SKÆRM SCHUTZ		GUARD	1213-3222 1241-2502	2 2
54.	2364-466X	4	HOLDER HALTER		SUPPORT	1213-2124 1213-2222 1220-2321 1220-3922 1241-1502	3 1 1 2 5
55.	2088-398X	2	HOLDER HALTER		SUPPORT	1213-3224 1220-3321 1241-2502	2 3 3
56.	1392-0507	2	ØJEBOLT M10 GALV AUGBOLZEN M10 GALV		EYE BOLT M10 GALV		
57.	2325-946X	1	PTO SKÆRM SCHUTZ FUER GELENKWELLE		GUARD FOR PTO	1213-1126 1220-1323 1241-1201	2 2 2
58.	2320-295X	4	RING RING		RING	1215-2222 1220-2321 1241-1304	4 4 4
59.	2320-271X	16	TILHOLDER HALTER		HOLDER		

Fig. 17

VENSTRE - LINKE - LEFT



GXT-0002/1 GXT-13005 P

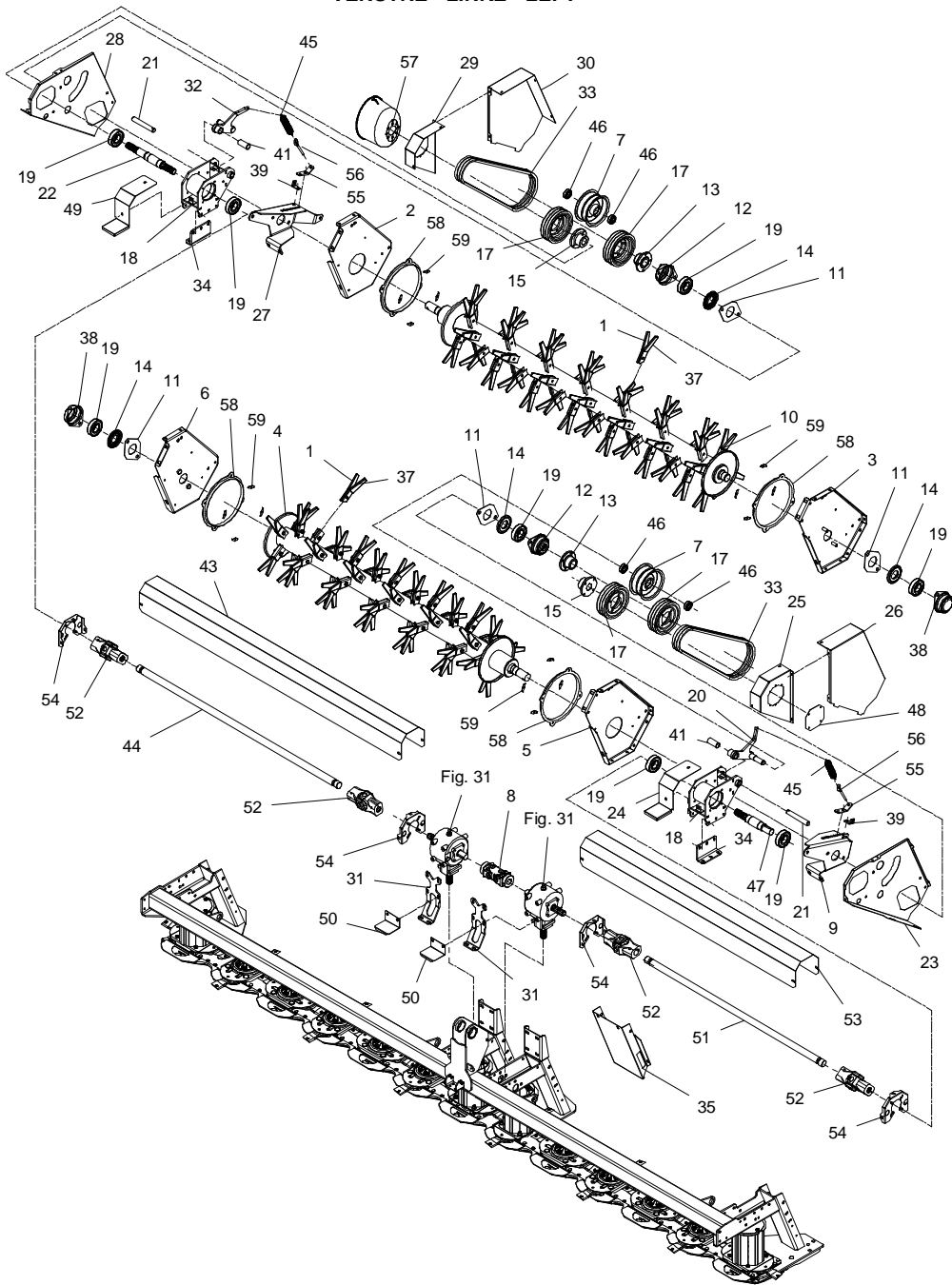
FIG. 17.

>=2540101401

POS.	VARENUMMER	ANTAL	BENÆVNELSE	BEZEICHNUNG	DESIGNATION	HERTIL, DAZU, TO THIS, A CECI
1.	2225-519X	104	FINGER, VENSTRE FINGER, LINKES	FINGER, LEFT	1214-4126 1220-4323	1 1
2.	2364-369X	1	SKÆRM SCHUTZ	GUARD	1220-3926	2
3.	3364-367X	1	PLADE BLECH	PLATE	1213-5323 1220-3926	1 1
4.	3364-323X	1	ROTOR ROTOR	ROTOR	1255-4202	2
5.	2364-340X	1	SIDEPLADE, VENSTRE SEITENPLATTE, LINKE	SIDE PLATE, LEFT	1220-3926	2
6.	3364-338X	1	PLADE, HØJRE BLECH, RECHTE	PLATE, RIGHT	1213-5323 1220-3926	1 2
7.	3228-095X	2	STRAMMERULLE SPANNROLLE	TIGHTENING ROLLER	1255-2203	1
8.	1340-7144	1	KARDANLED KREUZGELENK	UNIVERSAL JOINT	1219-0597 1338-0109	2 2
9.	2364-434X	1	LEJEKONSOL LAGERKONSOLE	BEARING BRACKET	1213-5323 1220-5321 1241-4502 1241-4601	3 1 1 1
10.	3088-054X	1	ROTOR ROTOR	ROTOR		
11.	2325-082X	4	MELLEMLÆG ZWISCHENSTUECK	DISTANCE PIECE		
12.	2122-372X	2	LEJEHUSHALVPART LAGERGEHAEUSEHAELFTE	HALF OF BEARING HOUSING	1213-5323 1220-5321 1313-1101	2 2 1
13.	2325-991X	2	FLANGE FLANSCH	FLANGE	1213-4224 1251-3601 1251-5602 1251-8601	4 1 1 1
14.	3123-003X	4	TÆTNINGSRING DICHTUNGSRING	TIGHTENING RING	1339-5501	1
15.	2088-819X	2	FLANGE FLANSCH	FLANGE		
15. 1	2364-928X	2	FLANGE FLANSCH	FLANGE	1214-4322 1214-4326 1219-0597 1220-4321 1338-0106	1 1 1 2 1
16.	2325-992X	2	REMSKIVE RIEMENSCHLEIBE	PULLEY	1213-4224 1242-4421	4 4
17.	2364-492X	2	REMSKIVE RIEMENSCHLEIBE	BELT PULLEY	1213-4224 1219-0602 1241-2202 1242-4221	4 1 4 4
17. 1	2364-492X	4	REMSKIVE RIEMENSCHLEIBE	BELT PULLEY	1213-4224 1241-2202 1242-4221	4 4 4
18.	3364-208X	2	LEJEKONSOL VERSTELLASCHE	BEARING BRACKET	1213-4324 1220-4321 1241-3403 1241-9917 1241-9920 1255-4202	3 3 3 1 2 2
19.	1331-4311	8	KUGLELEJE 6309 RS2 KUGELLAGER 6309 RS2	BALL BEARING 6309 RS2		

Fig. 17

VENSTRE - LINKE - LEFT



GXT-0002/1 GXT-13005 P

FIG. 17.

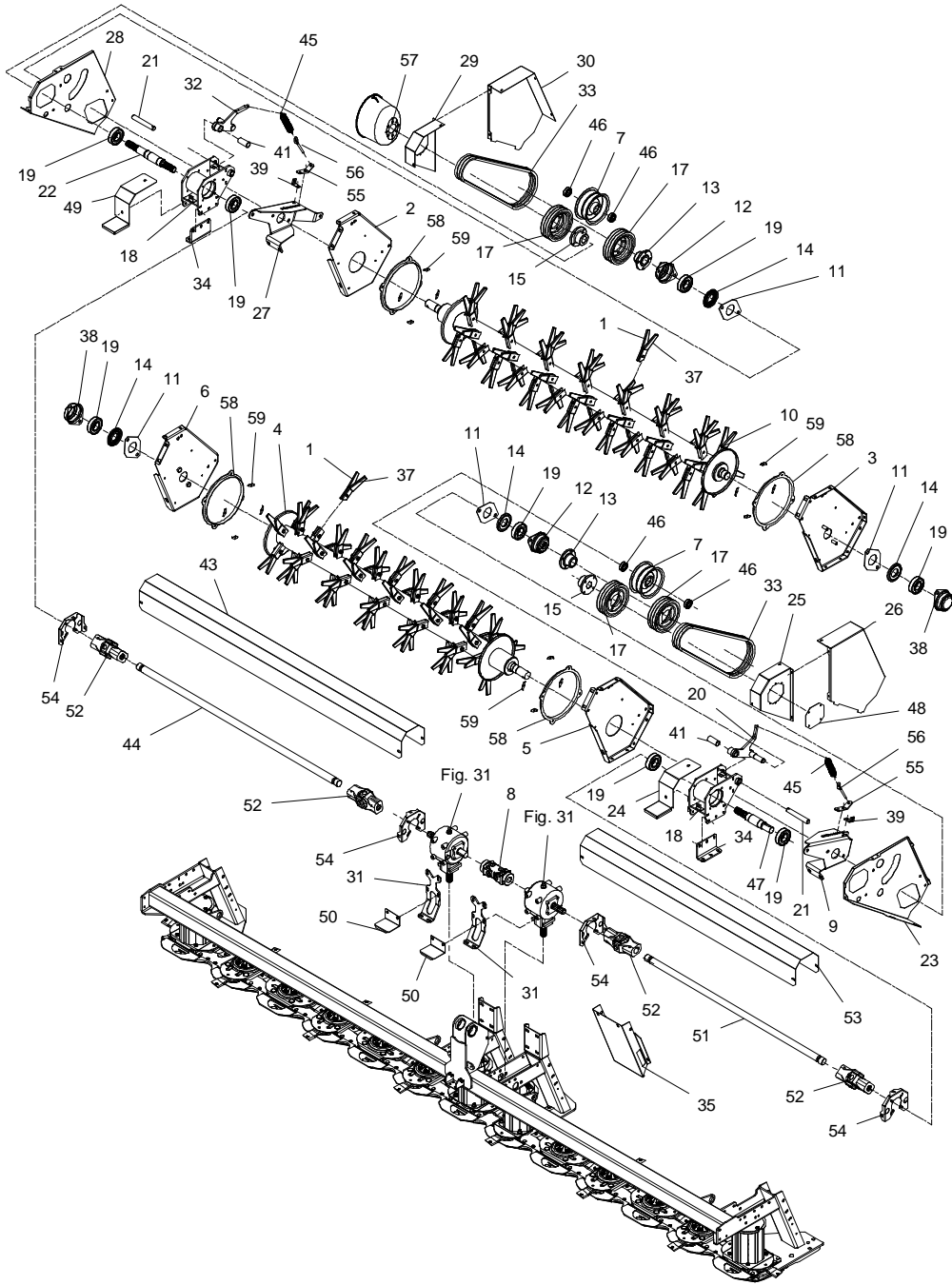
>=2540101401

HERTIL, DAZU,
TO THIS, A CECI

POS.	VARENUMMER	ANTAL	BENÆVNELSE	BEZEICHNUNG	DESIGNATION		
20.	3325-980X	1	REMSTRAMMER RIEMENSANNER	BELT TIGHTENER		1335-5503	2
21.	2364-428X	2	TAP ZAPFEN	DOWEL		1251-5306	1
22.	2364-211X	1	AKSEL WELLE >=2540101401 <=2540101404	SHAFT			
22. 1	2364-211A	1	AKSEL WELLE >=2540101505	SHAFT			
23.	2364-423A	1	SKÆRM SCHUTZBLECH	GUARD		1213-3224 1220-1922 1220-3321 1241-2502	2 5 2 2
24.	2364-207X	1	SKÆRM BLECH	GUARD		1213-3222 1241-2502	1 1
25.	2364-485X	1	SKÆRM SCHUTZBLECH	GUARD		1213-3222 1241-2502	4 4
26.	2364-420A	1	SKÆRM SCHUTZBLECH	GUARD		1213-1126 1220-1922 1241-1202	3 2 3
27.	2364-435X	1	LEJEKONSOL LAGERKONSOLE	BEARING BRACKET		1213-5323 1220-5321 1241-4502 1241-4601	3 1 1 1
28.	2364-424A	1	SKÆRM SCHUTZBLECH	GUARD		1213-3224 1220-3321 1220-3922 1241-2502	2 2 5 2
29.	2364-525X	1	SKÆRM HØJRE SCHUTZBLECH RECHT	GUARD RIGHT		1213-3222 1241-2502	4 4
30.	2364-421A	1	SKÆRM SCHUTZBLECH	GUARD		1213-1126 1220-1922 1241-1201	3 2 3
31.	2364-142X	2	GEARKONSOL GETRIEBE KONSOLE	GEAR BRACKET		1213-3324 1213-4224 1220-3321 1241-2502 1241-3403	2 2 2 4 2
32.	3365-194X	1	REMSTRAMMER RIEMENSANNER	BELT TIGHTENER		1335-5503	2
33.	1362-9805	2	REMSÆT (3 STK.) RIEMENSATZ (3 STCK.) >=2540101401 <=2540101404	V-BELT SET (3 PCS.)			
33. 1	1362-2203	2	REMSÆT SPB-1630LW MN RIEMENSATZ SPB-1630LW MN >=2540101505	V-BELT SET SPB-1630LW MN			
34.	2364-217X	2	KONSOL KONSOLE	BRACKET		1213-4324 1220-4321 1241-3403	3 3 3
35.	2364-436X	1	SKÆRM BLECH	GUARD		1213-3222 1213-5323 1241-2502	4 2 4
37.	2225-518X	104	FINGER, HØJRE FINGER, RECHTE	FINGER, RIGHT		1214-4126 1220-4323	1 1
38.	2122-371X	2	LEJEHUSHALVPART LAGERGEHÄUSEHALFTE	HALF OF BEARING HOUSING		1220-5321 1313-1101	2 1
39.	2364-445X	2	BESLAG BESCHLAG	FITTING		1213-3322 1220-3321 1241-2502	1 1 1

Fig. 17

VENSTRE - LINKE - LEFT



GXT-0002/1 GXT-13005 P

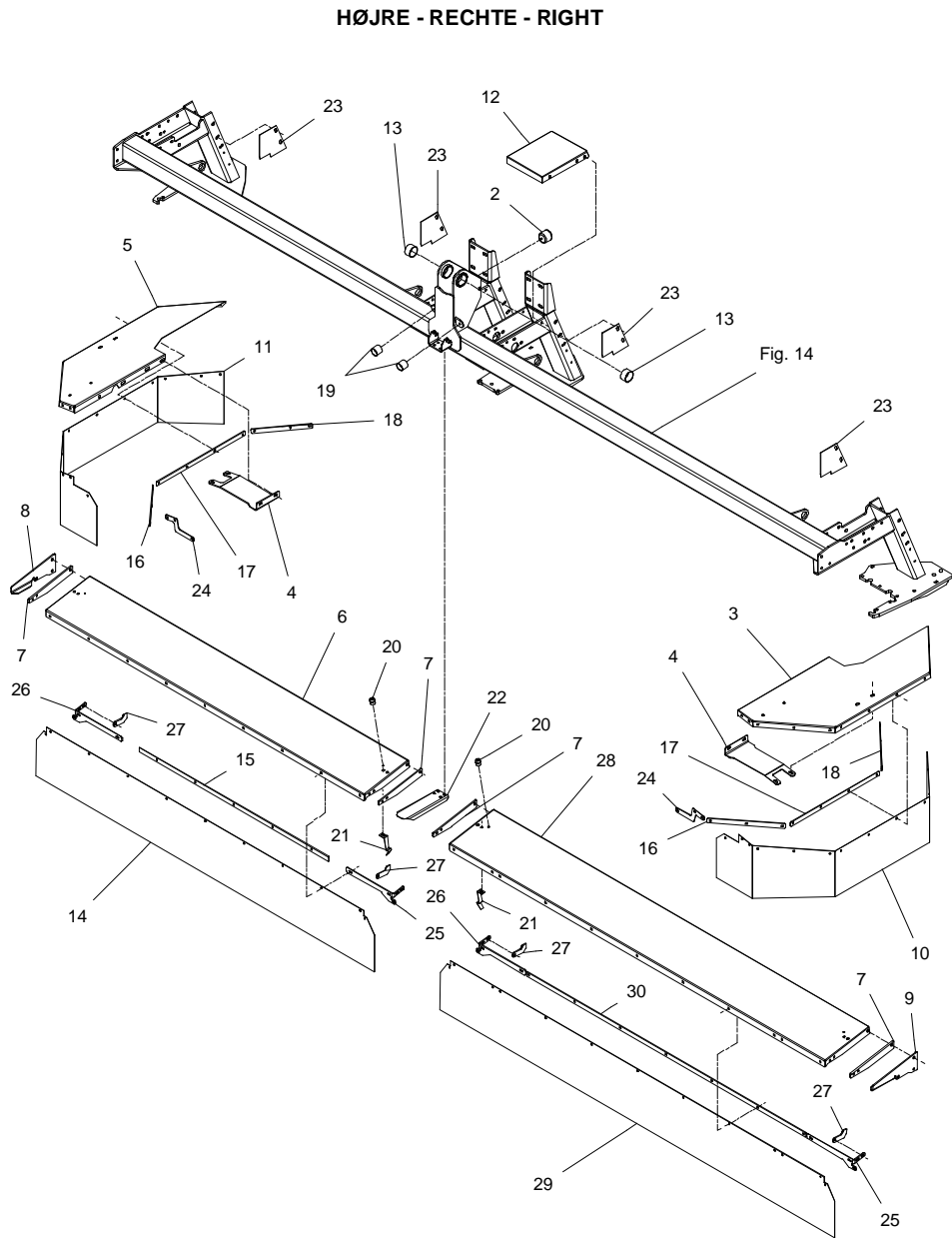
FIG. 17.

>=2540101401

HERTIL, DAZU,
TO THIS, A CECI

POS.	VARENUMMER	ANTAL	BENÆVNELSE	BEZEICHNUNG	DESIGNATION		
41.	2364-447X	2	AFSTANDBØSNING DISTANZBUCHSE		DISTANCE BUSH		
43.	2364-565X	1	SKÆRM SCHUTZBLECH		GUARD		
44.	2364-566X	1	AKSEL WELLE		SHAFT		
45.	1432-4496	2	TRÆKFJEDER ZUGFEDER		TENSION SPRING		
46.	1331-3302	4	KUGLELEJE KUGELLAGER		BALL BEARING		
47.	2364-273X	1	AKSEL WELLE		CHAFT		
47. 1	2364-273A	1	AKSEL WELLE >=2540101401 >=2540101505		SHAFT		
48.	2364-527X	1	ENDEPLADE ENDEPLATTE		ENDPLATE	1213-1126 1220-1323 1241-1201	4 4 4
49.	2364-272X	1	SKÆRM SCHUTZBLECH		GUART	1213-3222 1241-2502	2 2
50.	2364-494X	2	SKÆRM SCHUTZBLECH		GUARD	1213-4224 1241-2407	2 2
51.	2364-454X	1	AKSEL WELLE		SHAFT	1338-0106	2
52.	1340-7119	4	KARDANLED KREUZGELENK		UNIVERSAL JOINT		
53.	2364-455X	1	SKÆRM SCHUTZ		GUARD	1213-3222 1241-2502	2 2
54.	2364-466X	4	HOLDER HALTER		SUPPORT	1213-2124 1213-2222 1220-2321 1220-3922 1241-1502	3 1 1 2 5
55.	2088-398X	2	HOLDER HALTER		SUPPORT	1213-3224 1220-3321 1241-2502	2 3 3
56.	1392-0507	2	ØJEBOLT M10 GALV AUGBOLZEN M10 GALV		EYE BOLT M10 GALV		
57.	2325-946X	1	PTO SKÆRM SCHUTZ FUER GELENKWELLE		GUARD FOR PTO	1213-1126 1220-1323 1241-1201	2 2 2
58.	2320-295X	4	RING RING		RING	1215-2222 1220-2321 1241-1304	4 4 4
59.	2320-271X	16	TILHOLDER HALTER		HOLDER		

Fig. 18



GXT-0002/1 GXT-13005 P

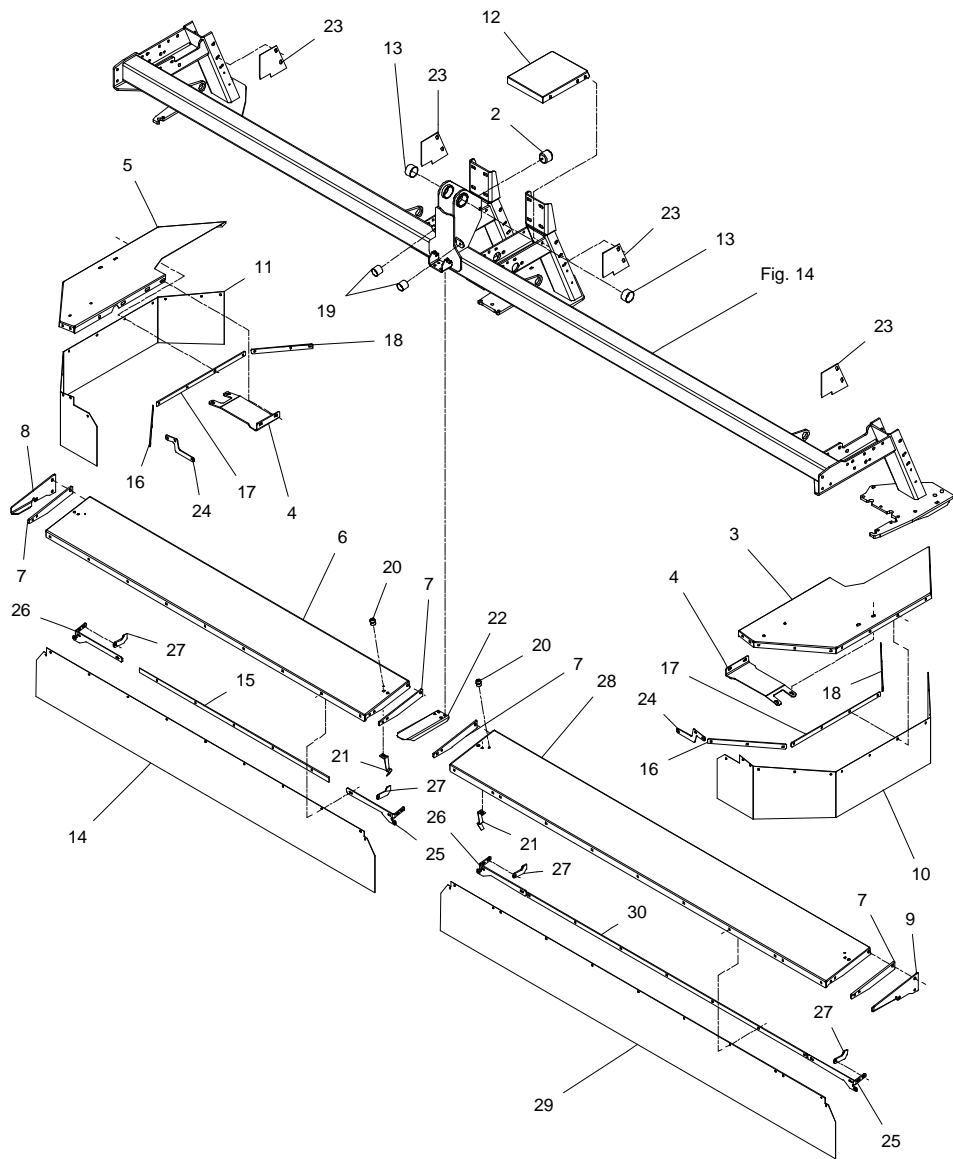
FIG. 18.

>=2540101401

POS.	VARENUMMER	ANTAL	BENÆVNELSE	BEZEICHNUNG	DESIGNATION	HERTIL, DAZU, TO THIS, A CECI
2.	1393-0110	1	GUMMIBUFFE GUMMIBUFFER		RUBBER BUFFER	1213-3222 1241-2502
3.	2364-360A	1	SIDESKÆRM SEITL. SCHUTZBLECH		SIDE GUARD	1215-3226 1220-3321 1241-2502
4.	2364-107A	2	FORSTÆRKNING VERSTÄRKUNG		REINFORCEMENT	1215-3320 1220-3321 1241-2502
5.	2364-362A	1	SIDESKÆRM SEITL. SCHUTZBLECH		SIDE GUARD	1215-3226 1220-3321 1241-2502
6.	2364-099X	1	FRONTSKÆRM FRONTBLECH		FRONT GUARD	1213-4424 1214-4424 1220-4321 1241-4502 1434-0107
7.	2364-090X	4	HOLDER HALTER		SUPPORT	1215-3320 1220-3321 1241-2502
8.	2364-098X	1	HOLDER HALTER		SUPPORT	1213-3322 1220-3321 1241-2502
9.	2364-093X	1	HOLDER HALTER		SUPPORT	1213-3322 1220-3321 1241-2502
10.	2364-408A	1	DUG VENSTRE TUCH LINKS >=2540101401	<=2540101508	CANVAS LEFT	1215-2222 1220-2321 1241-1502
10. 1	2364-408B	1	DUG VENSTRE TUCH LINKS >=2540101609		CANVAS LEFT	1215-2222 1220-2321 1241-1502
11.	2364-409A	1	DUG HØJRE TUCH RECHT >=2540101401	<=2540101508	CANVAS RIGHT	1215-2222 1220-2321 1241-1502
11. 1	2364-409B	1	DUG HØJRE TUCH RECHT >=2540101609		CANVAS RIGHT	1215-2222 1220-2321 1241-1502
12.	2364-437X	1	SKÆRM BLECH		GUARD	1213-3224 1220-3321 1220-3922 1241-2502
13.	1335-6005	2	BØSNING BUCHSE		BUSH	
14.	2364-131X	2	DUG, FRONT TUCH, VORNE >=2540101401	<=2540101508	CANVAS, FRONT	
14. 1	2364-131A	1	DUG, FRONT TUCH, VORNE >=2540101609		CANVAS, FRONT	
15.	2364-103X	1	SKINNE SCHIENE		RAIL	1215-2222 1220-2321 1241-1304
16.	2364-145X	2	HOLDESKINNE HALTESCHIENE		SUPPORT RAIL	1215-2222 1220-2321 1241-1304
17.	2364-144X	2	HOLDESKINNE HALTESCHIENE		SUPPORT RAIL	1215-2222 1220-2321 1241-1304
18.	2364-446X	2	SKINNE SCHIENE		RAIL	1215-2222 1220-2321 1241-1304

Fig. 18

HØJRE - RECHTE - RIGHT



GXT-0002/1 GXT-13005 P

FIG. 18.

>=2540101401

POS.	VARENUMMER	ANTAL	BENÆVNELSE	BEZEICHNUNG	DESIGNATION	HERTIL, DAZU, TO THIS, A CECI
19.	1399-0222	2	DØRHOLDER TUERHALTER	DOOR SUPPORT	1213-2222 1220-2321	1 1
20.	1399-0221	2	DØRHOLDER TUERHALTER	DOOR SUPPORTER	1214-1120 1220-1323 1241-1206	1 1 1
21.	1433-0314	2	LÅSEFJEDER SPERRFEDER	SPRING	1215-2124 1220-2321 1241-1202	1 1 1
22.	2364-230X	1	HOLDER HALTER	SUPPORT		
23.	2225-548X	4	SKÆRM SCHUTZ	GUARD		
24.	2364-274X	2	HOLDER HALTER	SUPPORT	1215-2222 1220-2321 1241-1304	3 3 3
25.	2364-275X	2	FORSTÆRKNING VERSTÄRKUNG	REINFORCEMENT	1215-2222 1220-2321 1241-1304	5 5 5
26.	2364-276X	2	FORSTÆRKNING VERSTÄRKUNG	REINFORCEMENT	1215-2222 1220-2321 1241-1304	5 5 5
27.	2364-535X	4	HOLDER F. DUG HALTER F. TUCH	SUPPORT F. CANVAS		
28.	2364-567X	1	FRONTSKÆRM FRONTSCHUTZ	FRONT GUARD		
29.	2364-569X	1	DUG TUCH	CANVAS		
29. 1	2364-569A	1	DUG TUCH	CANVAS	>=2540101401 <=2540101508	
30.	2364-564X	1	SKINNE SCHIENE	RAIL		

Fig. 19

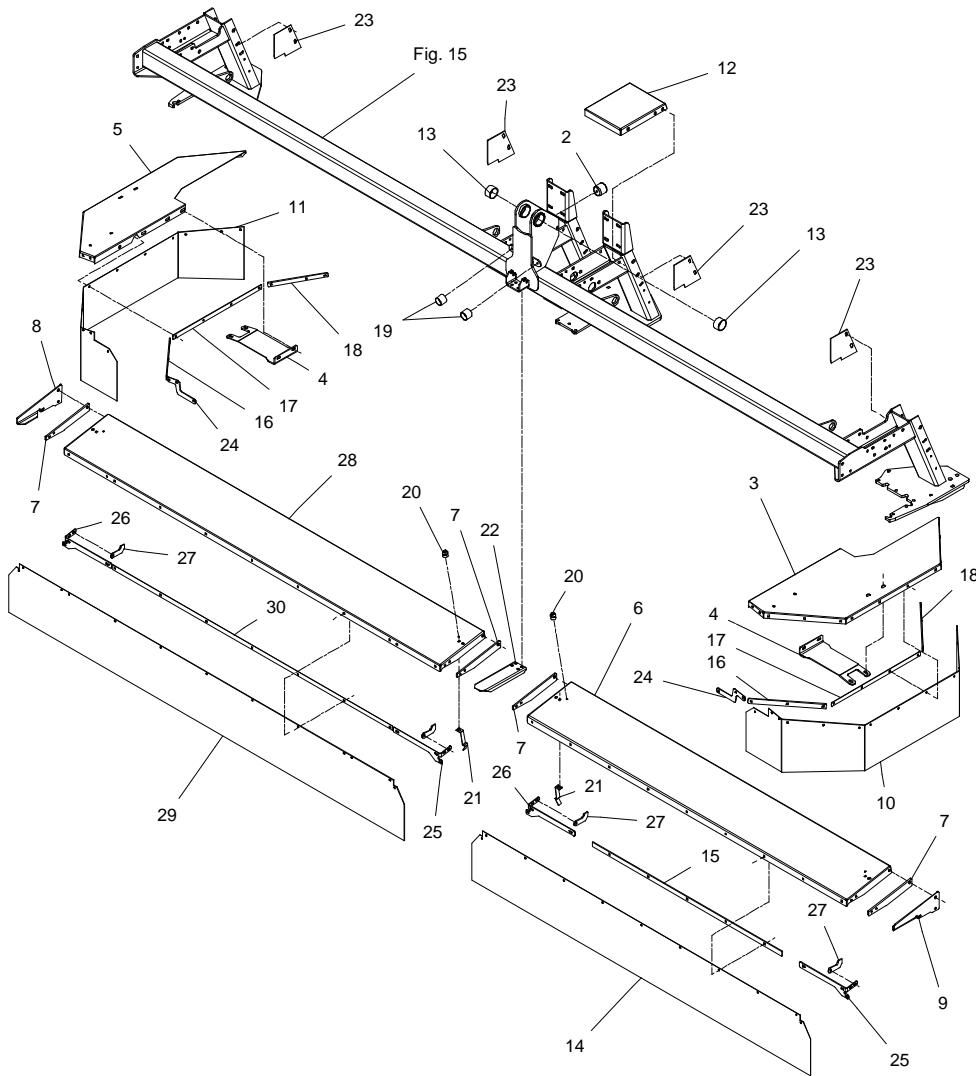
GXT-0002/1 GXT-13005 P

FIG. 19.

>=2540101401

HERTIL, DAZU,
TO THIS, A CECI

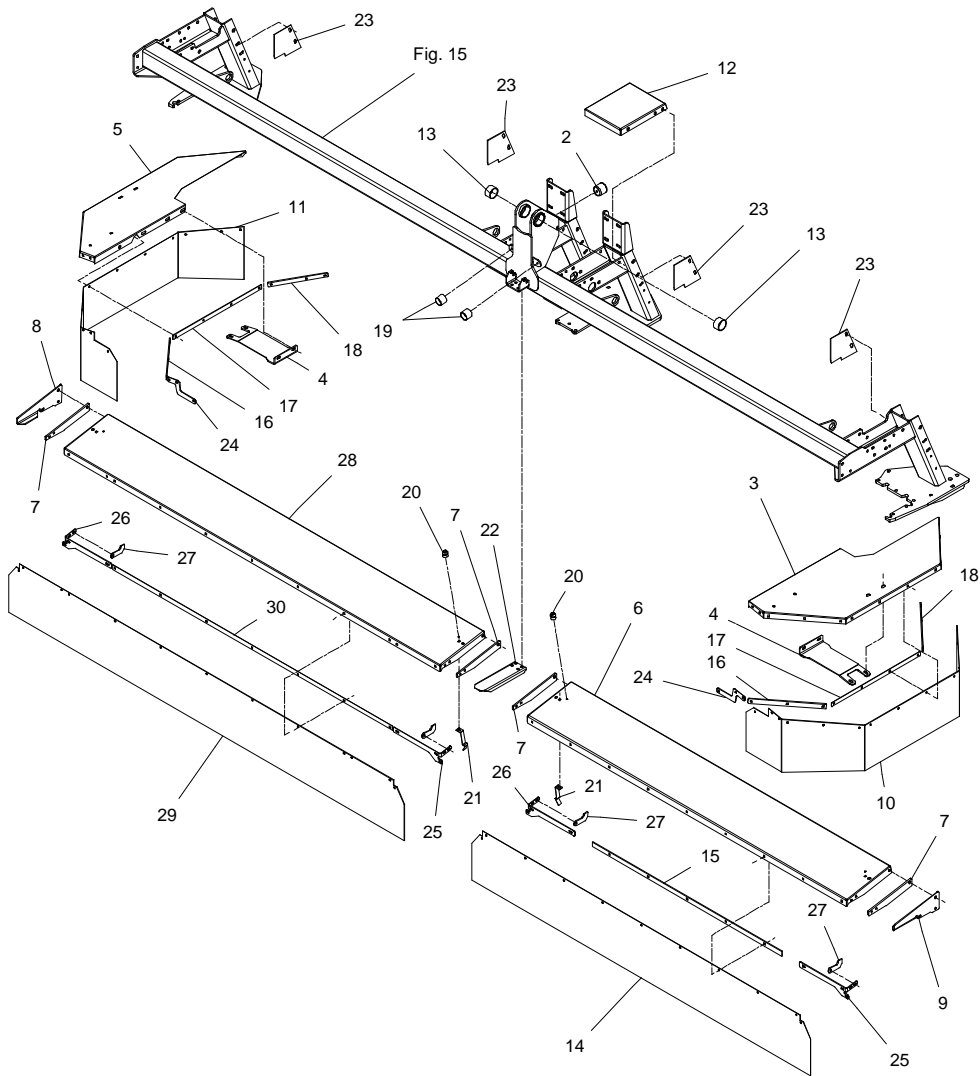
VENSTRE- LINKE - LEFT



POS.	VARENUMMER	ANTAL	BENÆVNELSE	BEZEICHNUNG	DESIGNATION	HERTIL, DAZU, TO THIS, A CECI
2.	1393-0110	1	GUMMIBUFFE GUMMIBUFFER		RUBBER BUFFER	1213-3222 1241-2502 1
3.	2364-360A	1	SIDESKÆRM SEITL. SCHUTZBLECH		SIDE GUARD	1215-3226 1220-3321 1241-2502 3
4.	2364-107A	2	FORSTÆRKNING VERSTÄRKUNG		REINFORCEMENT	1215-3320 1220-3321 1241-2502 2
5.	2364-362A	1	SIDESKÆRM SEITL. SCHUTZBLECH		SIDE GUARD	1215-3226 1220-3321 1241-2502 3
6.	2364-099X	1	FRONTSKÆRM FRONTBLECH		FRONT GUARD	1213-4424 1214-4424 1220-4321 1241-4502 1434-0107 3
7.	2364-090X	4	HOLDER HALTER		SUPPORT	1215-3320 1220-3321 1241-2502 1
8.	2364-098X	1	HOLDER HALTER		SUPPORT	1213-3322 1220-3321 1241-2502 2
9.	2364-093X	1	HOLDER HALTER		SUPPORT	1213-3322 1220-3321 1241-2502 2
10.	2364-408A	1	DUG VENSTRE TUCH LINKS >=2540101401	<=2540101508	CANVAS LEFT	1215-2222 1220-2321 1241-1502 2
10. 1	2364-408B	1	DUG VENSTRE TUCH LINKS >=2540101609		CANVAS LEFT	1215-2222 1220-2321 1241-1502 2
11.	2364-409A	1	DUG HØJRE TUCH RECHT >=2540101401	<=2540101508	CANVAS RIGHT	1215-2222 1220-2321 1241-1502 2
11. 1	2364-409B	1	DUG HØJRE TUCH RECHT >=2540101609		CANVAS RIGHT	1215-2222 1220-2321 1241-1502 2
12.	2364-437X	1	SKÆRM BLECH		GUARD	1213-3224 1220-3321 1220-3922 1241-2502 4
13.	1335-6005	2	BØSNING BUCHSE		BUSH	
14.	2364-131X	2	DUG, FRONT TUCH, VORNE >=2540101401	<=2540101508	CANVAS, FRONT	
14. 1	2364-131A	1	DUG, FRONT TUCH, VORNE >=2540101609		CANVAS, FRONT	
15.	2364-103X	1	SKINNE SCHIENE		RAIL	1215-2222 1220-2321 1241-1304 5
16.	2364-145X	2	HOLDESKINNE HALTESCHIENE		SUPPORT RAIL	1215-2222 1220-2321 1241-1304 3
17.	2364-144X	2	HOLDESKINNE HALTESCHIENE		SUPPORT RAIL	1215-2222 1220-2321 1241-1304 4
18.	2364-446X	2	SKINNE SCHIENE		RAIL	1215-2222 1220-2321 1241-1304 3

Fig. 19

VENSTRE- LINKE - LEFT



GXT-0002/1 GXT-13005 P

FIG. 19.

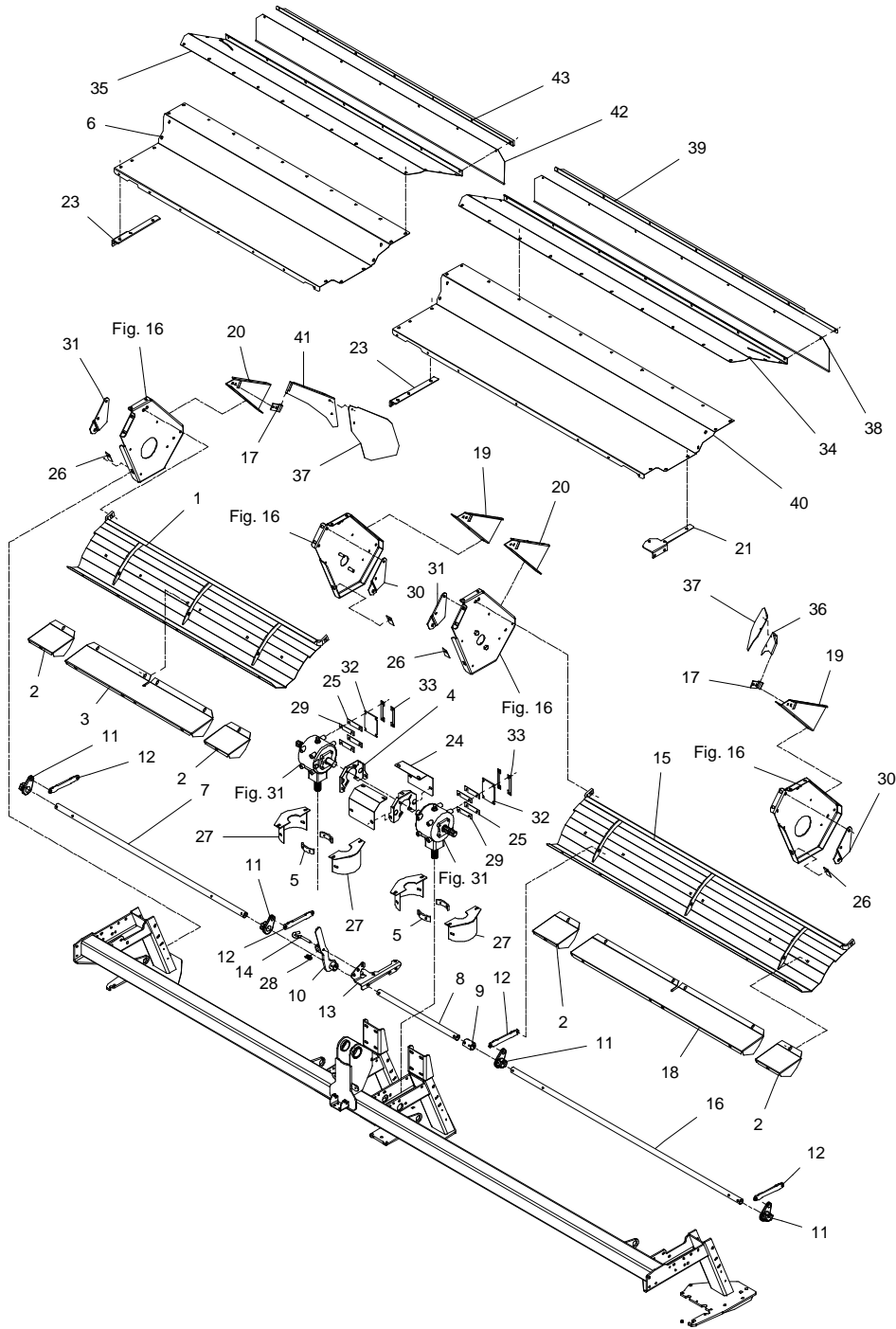
>=2540101401

HERTIL, DAZU,
TO THIS, A CECI

POS.	VARENUMMER	ANTAL	BENÆVNELSE	BEZEICHNUNG	DESIGNATION		
19.	1399-0222	2	DØRHOLDER TUERHALTER		DOOR SUPPORT	1213-2222 1220-2321	1 1
20.	1399-0221	2	DØRHOLDER TUERHALTER		DOOR SUPPORTER	1214-1120 1220-1323 1241-1206	1 1 1
21.	1433-0314	2	LÅSEFJEDER SPERRFEDER		SPRING	1215-2124 1220-2321 1241-1202	1 1 1
22.	2364-230X	1	HOLDER HALTER		SUPPORT		
23.	2225-548X	4	SKÆRM SCHUTZ		GUARD		
24.	2364-274X	2	HOLDER HALTER		SUPPORT	1215-2222 1220-2321 1241-1304	3 3 3
25.	2364-275X	2	FORSTÆRKNING VERSTÄRKUNG		REINFORCEMENT	1215-2222 1220-2321 1241-1304	5 5 5
26.	2364-276X	2	FORSTÆRKNING VERSTÄRKUNG		REINFORCEMENT	1215-2222 1220-2321 1241-1304	5 5 5
27.	2364-535X	4	HOLDER F. DUG HALTER F. TUCH		SUPPORT F. CANVAS		
28.	2364-567X	1	FRONTSKÆRM FRONTSCHUTZ		FRONT GUARD		
29.	2364-569X	1	DUG TUCH	>=2540101401 <=2540101508	CANVAS		
29. 1	2364-569A	1	DUG TUCH	>=2540101609	CANVAS		
30.	2364-564X	1	SKINNE SCHIENE		RAIL		

Fig. 20

HØJRE - RECHTE - RIGHT



GXT-0002/1 GXT-13005 P

FIG. 20.

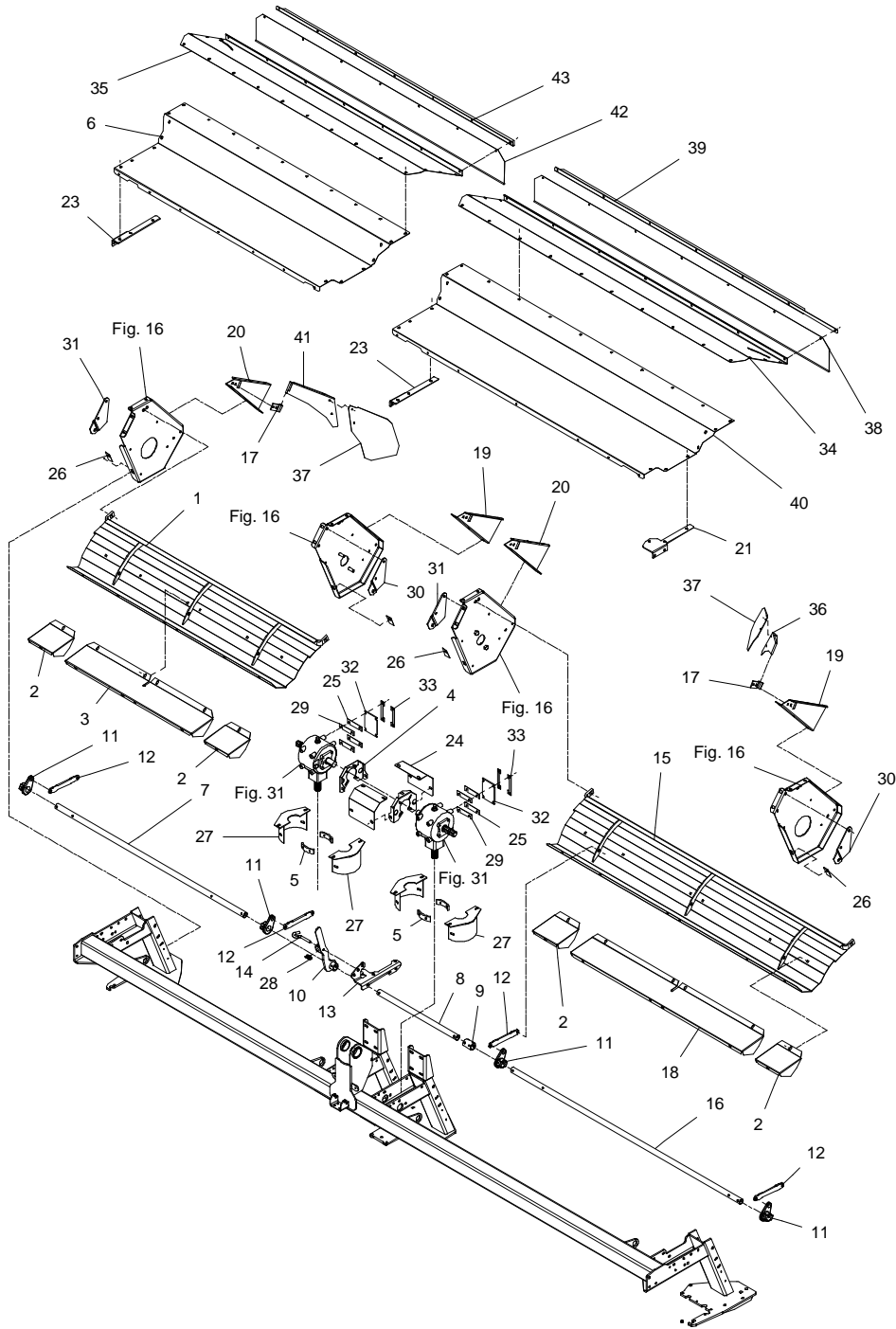
>=2540101401 <=2540101404

HERTIL, DAZU,
TO THIS, A CECI

POS.	VARENUMMER	ANTAL	BENÆVNELSE	BEZEICHNUNG	DESIGNATION		
1.	3364-333X	1	CRIMPERPLADE BLECH FUER CRIMPER	CRIMPING PLATE		1215-5522	2
						1220-5321	2
						1241-4601	2
2.	2087-474X	4	LUKKEPLADE VERSCHLISSPLATTE	LOCKING PLATE		1215-3228	1
						1219-0263	1
						1220-3321	1
						1220-3922	1
						1241-2308	1
						1241-3403	1
3.	2364-332X	1	LUKKEPLADE VERSCHLISSPLATTE	LOCKING PLATE		1215-3228	4
						1219-0263	4
						1220-3321	4
						1220-3922	4
						1241-2308	4
						1241-3403	4
4.	2364-466X	2	HOLDER HALTER	SUPPORT		1213-2124	8
						1213-2222	4
						1220-2321	4
						1220-3922	7
						1241-1502	15
5.	2226-830A	4	BESLAG BESCHLAG	CLAMP		1213-3222	2
						1241-2502	2
						1242-3621	2
6.	2364-414X	1	OVERPLADE OBERPLATTE	UPPER COVER		1213-3224	6
						1220-3321	4
						1241-2502	6
7.	2364-303X	1	AKSEL WELLE	SHAFT			
8.	2364-432X	1	AKSEL WELLE	SHAFT			
9.	2364-308X	1	MELLEMSTYKKE ZWISCHENSTUECK	DISTANCE PIECE		1251-6501	2
10.	3364-430X	1	HÅNDTAG HANDGRIFF	HANDLE		1251-6501	4
11.	2086-875X	4	VIPPE HEBEVORRICHTUNG	TIPPING DEVISE		1251-6501	1
12.	2364-563X	4	JUSTERSTANG STELL STANGE	ADJUSTMENT BAR		1213-5322	1
						1213-5424	1
						1220-5321	2
13.	2364-433X	1	KONSOL KONSOLE	BRACKET		1213-3322	2
						1220-3321	2
						1241-2502	2
14.	2086-829X	1	STYRETAP STEUERUNGSSZAPPEN	GUIDE DOWEL		1241-2202	1
						1251-2105	1
15.	3088-057X	1	CRIMPERPLADE BLECH FUER CRIMPER	CRIMPING PLATE		1215-5522	2
						1220-5321	2
						1241-4601	2
16.	2364-570X	1	AKSEL WELLE	SHAFT			
17.	2225-470X	2	HÆNGSEL SCHARNIER	HINGE		1215-3226	2
						1220-3321	2
						1241-2502	2
18.	2088-058X	1	LUKKEPLADE VERSCHLISSPLATTE	LOCKING PLATE		1215-3228	4
						1219-0263	4
						1220-3321	4
						1220-3922	4
						1241-2308	4
						1241-3403	4
19.	2364-426X	1	SKÆRM SCHUTZ	GUARD		1213-3224	2
						1220-3321	2
						1241-2502	2

Fig. 20

HØJRE - RECHTE - RIGHT



GXT-0002/1 GXT-13005 P

FIG. 20.

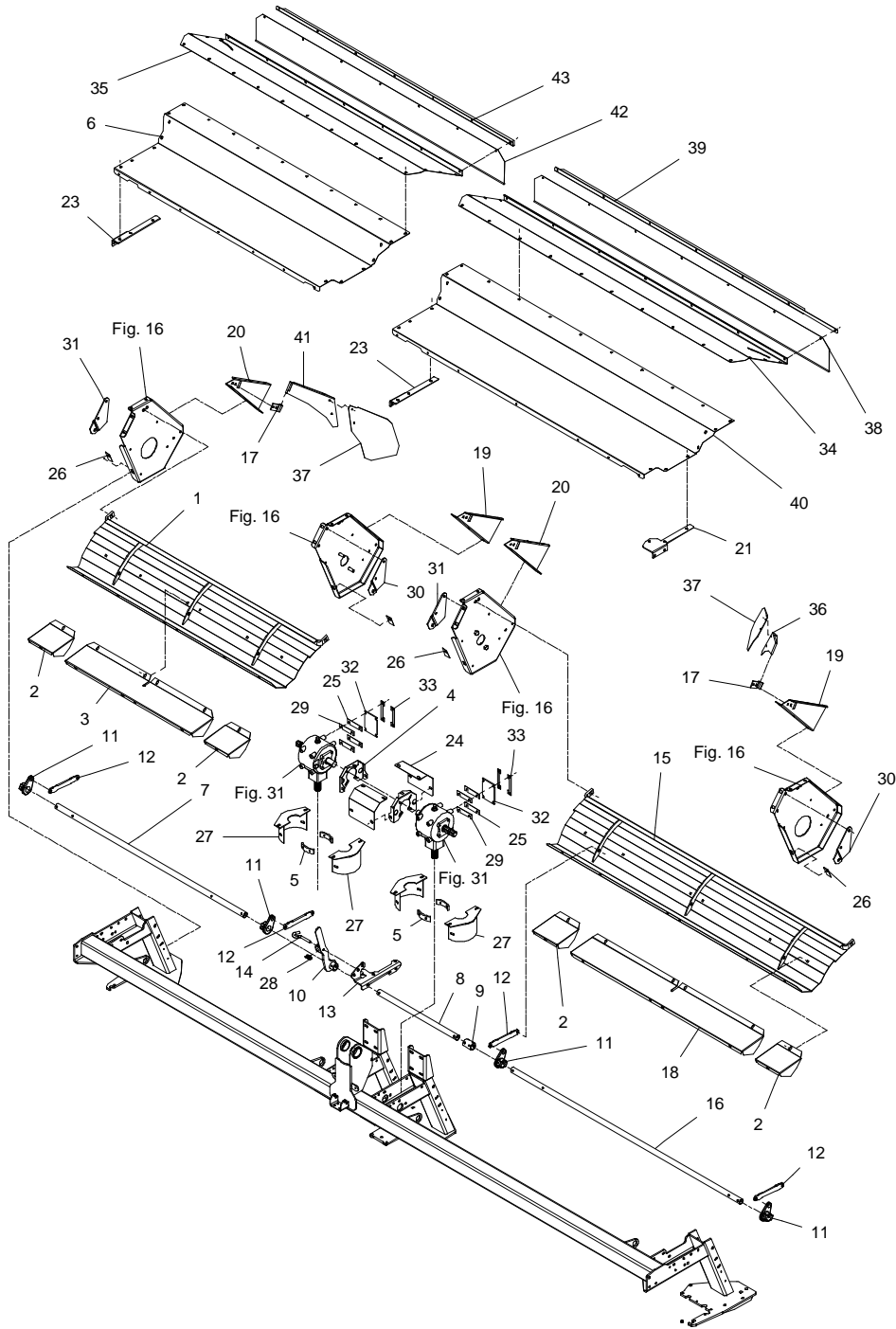
>=2540101401 <=2540101404

HERTIL, DAZU,
TO THIS, A CECI

POS.	VARENUMMER	ANTAL	BENÆVNELSE	BEZEICHNUNG	DESIGNATION	HERTIL, DAZU, TO THIS, A CECI	
20.	2364-425X	1	SKÆRM SCHUTZ	GUARD		1213-3224 1220-3321 1241-2502	3 3 3
21.	2364-438X	1	HOLDER HALTER	SUPPORT		1213-3322 1220-3321 1241-2502	2 2 2
23.	2364-441X	2	HOLDER HALTER	SUPPORT		1213-3322 1220-3321 1241-2502	1 1 1
24.	2364-467X	2	SKÆRM SCHUTZBLECH	GUARD		1213-3222 1241-2502	3 3
25.	2225-576X	4	MELLEMLÆG 2 MM ZWISCHENLAGE 2 MM	SHIM 2 MM			
26.	2225-547X	4	LÅSEBLIK SPERRBLECH	COVER PLATE			
27.	3364-225A	4	SKÆRM SCHUTZ	GUARD		1213-3322 1220-3321 1241-2502	1 1 2
28.	1431-2195	1	TRYKFJEDER DRUCKFEDER	COMPRESSION SPRING			
29.	2225-577X	4	MELLEMLÆG 1 MM ZWISCHENLAGE 1 MM	SHIM 1 MM			
30.	2325-031X	2	BESLAG BECSHLAG	CLAMP		1213-3322 1213-5322 1220-3321 1220-5321 1241-2502	2 1 2 1 2
31.	2325-032X	2	BESLAG BECSHLAG	CLAMP		1213-3322 1213-5322 1220-3321 1220-5321 1241-2502	2 1 2 1 2
32.	2225-556X	2	UNDERLAG UNTERLAGE	SUPPORT		1213-4327	4
33.	2225-565X	4	LÅSEBLIK SPERRBLECH	STRIKER PLATE			
34.	2364-588X	1	OVERPLADE VENSTRE OBERPLATTE LINKS	UPPER PLATE LEFT		1215-3222 1220-3321 1241-2502	8 8 8
35.	2364-291X	1	OVERPLADE, HØJRE OBERPLATTE, RECHT	UPPER PLATE, RIGHT		1215-3222 1220-3321 1241-2502	8 8 8
36.	3364-415X	1	SKÅRSKÆRM SCHWADBLECH	SWATH GUARD		1219-0404 1220-3922 1241-2310 1434-0101	1 1 1 1
37.	2364-442X	2	SKÅRSKÆRM SCHWADBLECH	SWATH GUARD		1215-1123 1220-1323 1241-1206	2 2 2
38.	2364-568X	1	DUG TUCH	CANVAS		1213-3324 1220-3321 1241-2502	2 2 2
39.	2364-589X	1	SKINNE SCHIENE	RAIL		1215-2222 1220-2321 1241-1304	7 7 7
40.	2364-580X	1	OVERPLADE OBERPLATTE	UPPER PLATE		1213-3224 1220-3321 1241-2502	11 7 11

Fig. 20

HØJRE - RECHTE - RIGHT



GXT-0002/1 GXT-13005 P

FIG. 20.

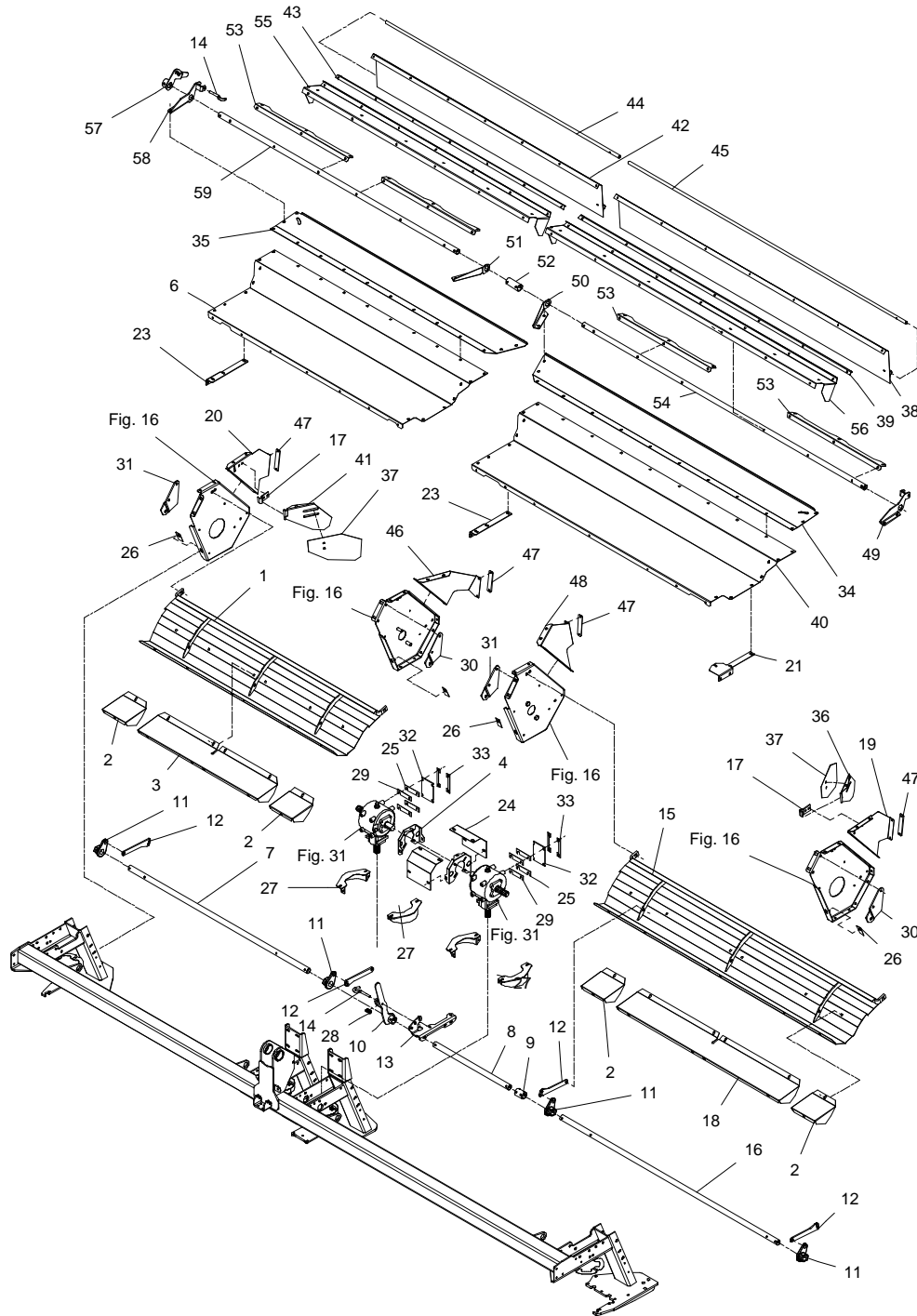
>=2540101401 <=2540101404

HERTIL, DAZU,
TO THIS, A CECI

POS.	VARENUMMER	ANTAL	BENÆVNELSE	BEZEICHNUNG	DESIGNATION		
41.	3364-418X	1	SKÅRSKERM SCHWADBLECH		SWATH GUARD	1219-0404	1
						1220-3922	1
						1241-2310	1
						1434-0101	1
42.	2364-468X	1	DUG TUCH		CANVAS		
43.	2364-532X	1	SKINNE SCHIENE		RAIL	1215-2222	7
						1220-2321	7
						1241-1304	7

Fig. 20.1

HØJRE - RECHTE - RIGHT



GXT-0002/1 GXT-13005 P

FIG. 20.1

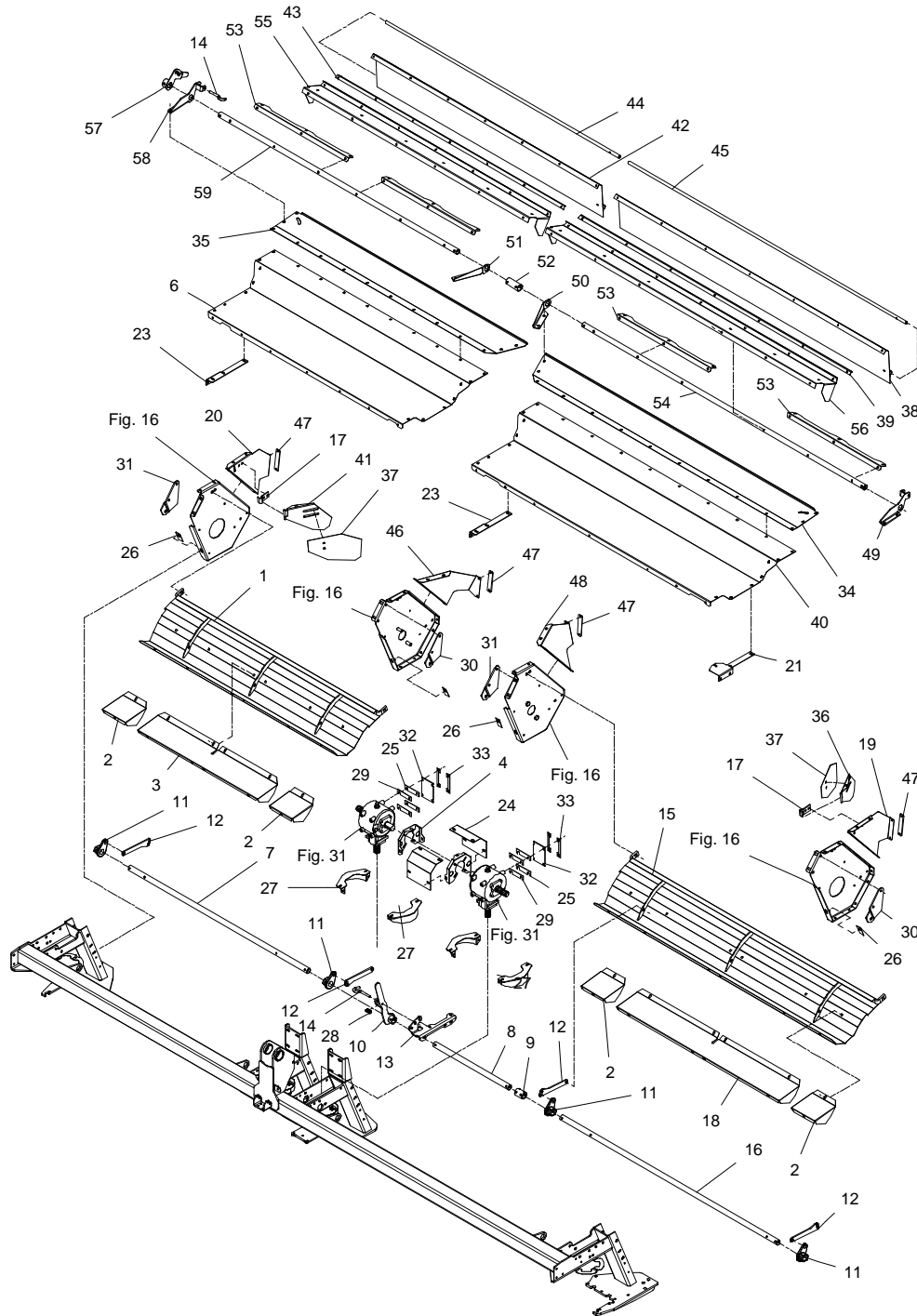
>=2540101505

HERTIL, DAZU,
TO THIS, A CECI

POS.	VARENUMMER	ANTAL	BENÆVNELSE	BEZEICHNUNG	DESIGNATION		
1.	3364-333X	1	CRIMPERPLADE BLECH FUER CRIMPER	CRIMPING PLATE		1215-5522 1220-5321 1241-4601	2 2 2
2.	2087-474X	4	LUKKEPLADE VERSCHLISSPLATTE	LOCKING PLATE		1215-3228 1219-0263 1220-3321 1220-3922 1241-2308 1241-3403	1 1 1 1 1 1
3.	2364-332X	1	LUKKEPLADE VERSCHLISSPLATTE	LOCKING PLATE		1215-3228 1219-0263 1220-3321 1220-3922 1241-2308 1241-3403	4 4 4 4 4 4
4.	2364-466X	2	HOLDER HALTER	SUPPORT		1213-2124 1213-2222 1220-2321 1220-3922 1241-1502	8 4 4 7 15
6.	2364-414X	1	OVERPLADE OBERPLATTE	UPPER COVER		1213-3224 1220-3321 1241-2502	6 4 6
7.	2364-303X	1	AKSEL WELLE	SHAFT			
8.	2364-432X	1	AKSEL WELLE	SHAFT			
9.	2364-308X	1	MELLEMSTYKKE ZWISCHENSTUECK	DISTANCE PIECE		1251-6501	2
10.	3364-430X	1	HÅNDTAG HANDGRIFF	HANDLE		1251-6501	4
11.	2086-875X	4	VIPPE HEBEVORRICHTUNG	TIPPING DEVISE		1251-6501	1
12.	2364-563X	4	JUSTERSTANG STELL STANGE	ADJUSTMENT BAR		1213-5322 1213-5424 1220-5321	1 1 2
13.	2364-433X	1	KONSOL KONSOLE	BRACKET		1213-3322 1220-3321 1241-2502	2 2 2
14.	2086-829X	1	STYRETAP STEUERUNGSSZAPPEN	GUIDE DOWEL		1241-2202 1251-2105	1 1
15.	3088-057X	1	CRIMPERPLADE BLECH FUER CRIMPER	CRIMPING PLATE		1215-5522 1220-5321 1241-4601	2 2 2
16.	2364-570X	1	AKSEL WELLE	SHAFT			
17.	2225-470X	2	HÆNGSEL SCHARNIER	HINGE		1215-3226 1220-3321 1241-2502	2 2 2
18.	2088-058X	1	LUKKEPLADE VERSCHLISSPLATTE	LOCKING PLATE		1215-3228 1219-0263 1220-3321 1220-3922 1241-2308 1241-3403	4 4 4 4 4 4
19.	2364-784X	1	SIDEPLADE VENSTRE SEITENPLATTE LINKS	SIDEPLATE LEFT		1213-3224 1220-3321 1241-2502	2 2 2
20.	2364-783X	1	SIDEPLADE HØJRE SEITNEPALTTE RECHTS	SIDEPLATE RIGHT		1213-3224 1220-3321 1241-2502	3 3 3

Fig. 20.1

HØJRE - RECHTE - RIGHT



GXT-0002/1 GXT-13005 P

FIG. 20.1

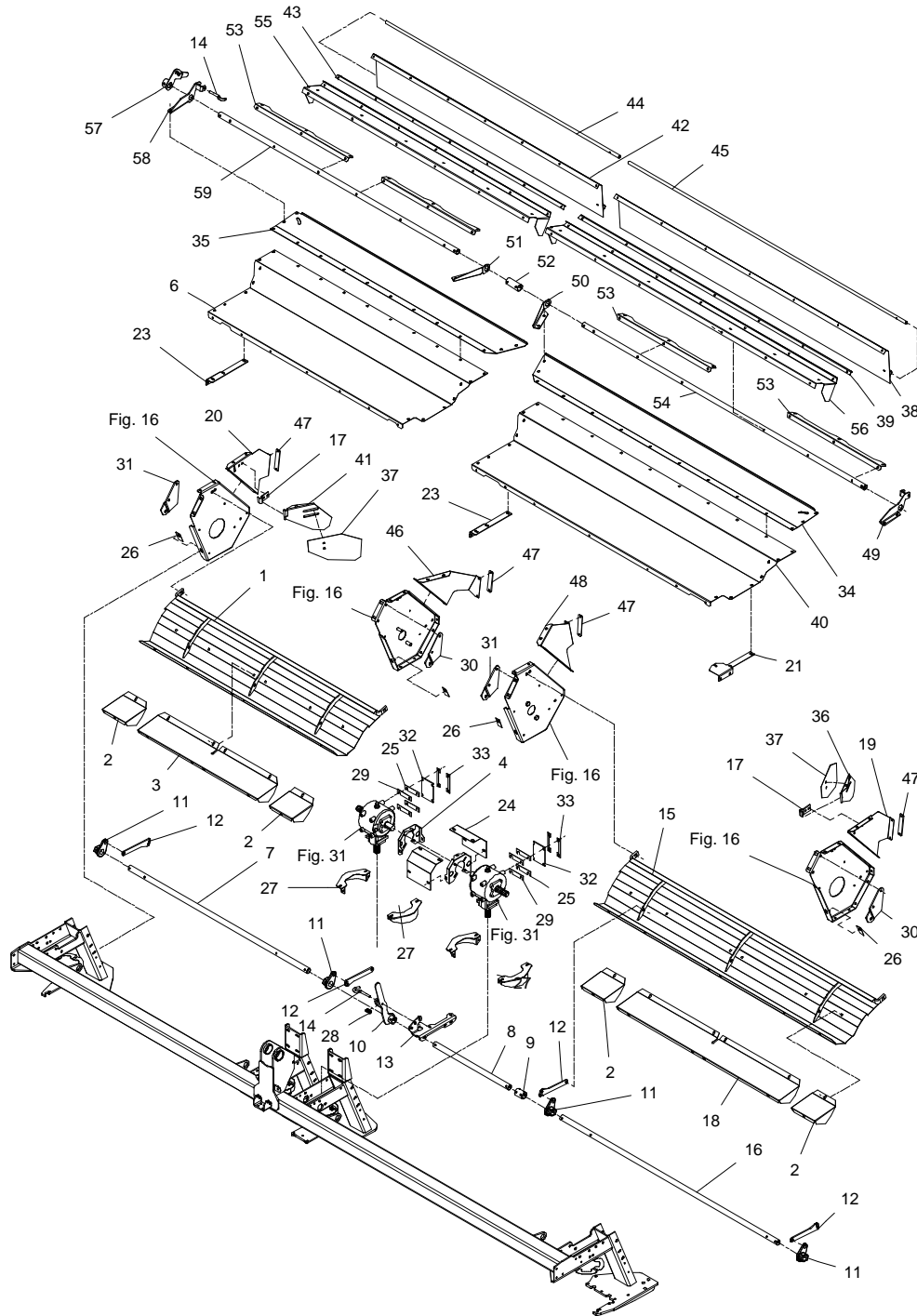
>=2540101505

HERTIL, DAZU,
TO THIS, A CECI

POS.	VARENUMMER	ANTAL	BENÆVNELSE	BEZEICHNUNG	DESIGNATION		
21.	2364-438X	1	HOLDER HALTER		SUPPORT	1213-3322	2
						1220-3321	2
						1241-2502	2
23.	2364-441X	2	HOLDER HALTER		SUPPORT	1213-3322	1
						1220-3321	1
						1241-2502	1
24.	2364-467X	2	SKÆRM SCHUTZBLECH		GUARD	1213-3222	3
						1241-2502	3
25.	2225-576X	4	MELLEMLÆG 2 MM ZWISCHENLAGE 2 MM		SHIM 2 MM		
26.	2225-547X	4	LÅSEBLIK SPERRBLECH		COVER PLATE		
27.	3214-963X	4	SKÆRM SCHUTZBLECH		GUARD	1213-3322	1
						1215-3320	1
						1220-3321	2
						1241-2502	3
28.	1431-2195	2	TRYKFJEDER DRUCKFEDER		COMPRESSION SPRING		
29.	2225-577X	4	MELLEMLÆG 1 MM ZWISCHENLAGE 1 MM		SHIM 1 MM		
30.	2325-031X	2	BESLAG BECSHLAG		CLAMP	1213-3322	2
						1213-5322	1
						1220-3321	2
						1220-5321	1
						1241-2502	2
31.	2325-032X	2	BESLAG BECSHLAG		CLAMP	1213-3322	2
						1213-5322	1
						1220-3321	2
						1220-5321	1
						1241-2502	2
32.	2225-556X	2	UNDERLAG UNTERLAGE		SUPPORT	1213-4327	4
33.	2225-565X	4	LÅSEBLIK SPERRBLECH		STRIKER PLATE		
34.	2364-815X	1	TOPPLADE TOPPLATTE		TOPPLATE	1215-3222	8
						1220-3321	8
						1241-2502	8
35.	2364-787X	1	TOPPLADE TOPPLATTE		TOPPLATE	1215-3222	8
						1220-3321	8
						1241-2502	8
36.	3364-721X	1	SKÅRSKÆRM SCHWADBLECH		DEFLECTOR	1219-0404	1
						1220-3922	1
						1241-2310	1
						1434-0101	1
37.	2364-725X	2	SKÅRSKÆRM SCHWADBLECH		DEFLECTOR	1215-3226	2
						1220-3321	2
						1241-2502	2
38.	2364-818X	1	DUG BAGERST TUCH HINTER >=2540101505		REAR CANVAS	1213-3324	2
						1220-3321	2
						1241-2502	2
38. 1	2364-818A	1	DUG BAGERST TUCH HINTER >=2540101609		REAR CANVAS	1213-3324	2
						1220-3321	2
						1241-2502	2
39.	2364-817X	1	VINKELSKINNE WINKELSCHEINE		ANGULAR RAIL	1215-2322	7
						1220-2321	7
						1241-1304	7
40.	2364-580X	1	OVERPLADE OBERPLATTE		UPPER PLATE	1213-3224	11
						1220-3321	7
						1241-2502	11

Fig. 20.1

HØJRE - RECHTE - RIGHT



GXT-0002/1 GXT-13005 P

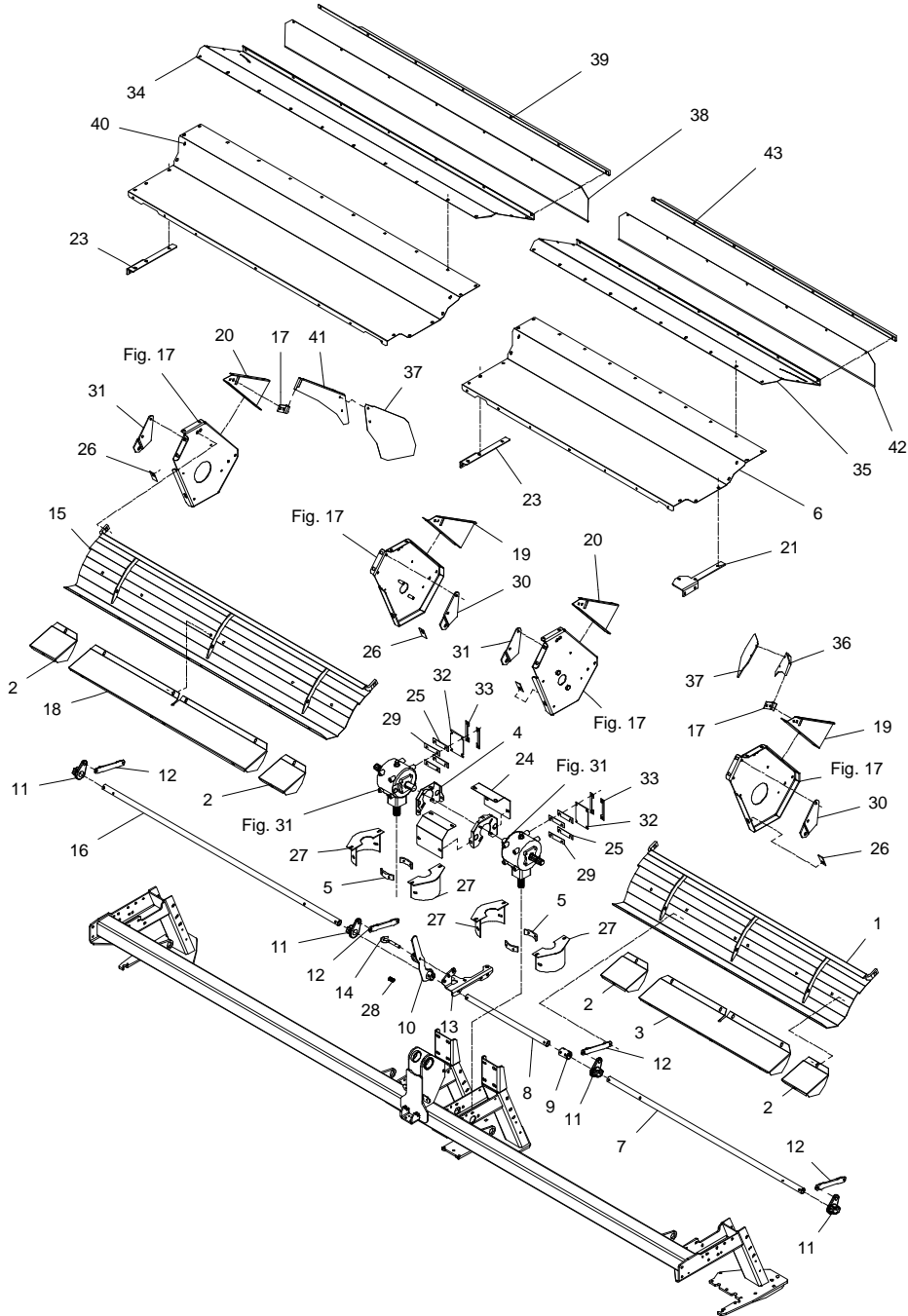
FIG. 20.1

>=2540101505

POS.	VARENUMMER	ANTAL	BENÆVNELSE	BEZEICHNUNG	DESIGNATION	HERTIL, DAZU, TO THIS, A CECI
41.	3364-733X	1	SKÅRSKÆRM SCHWADBLECH		DEFLECTOR	1219-0404 1220-3922 1241-2310 1434-0101
42.	2364-790X	1	DUG BAGERST TUCH HINTER >=2540101505	<=2540101508	REAR CANVAS	1213-3324 1220-3321 1241-2502
42. 1	2364-790A	1	DUG BAGERST TUCH HINTER >=2540101609		REAR CANVAS	1213-3324 1220-3321 1241-2502
43.	2364-789X	1	VINKELSKINNE WINKELSCHIEENE		ANGULAR RAIL	1215-2222 1220-2321 1241-1304
44.	2364-791X	1	STANG STANGE		ROD	1214-2124 1220-2321 1241-1402
45.	2364-819X	1	STANG STANGE		ROD	1214-2124 1220-2321 1241-1402
46.	2364-793X	1	SIDEPLADE SEITENPLATTE		SIDEPLATE	1213-3224 1220-3321 1241-2502
47.	2364-760X	4	PLASTIKSKÆRM SCHUTZRICHTER		PLASTIC GUARD	1215-2220 1220-2321 1241-1402
48.	2364-792X	1	SIDEPLADE SEITENPLATTE		SIDEPLATE	1213-3224 1220-3321 1241-2502
49.	3364-713X	1	KONSOL KONSOLE		BRACKET	1213-3324 1220-3321 1241-2502
50.	2364-716X	1	KONSOL KONSOLE		BRACKET	1213-3324 1220-3321 1241-2502
51.	2364-717X	1	KONSOL KONSOLE		BRACKET	1213-3324 1220-3321 1241-2502
52.	2364-794X	1	MELLEMTYKKE ZWISCHENSTÜCK		DISTANCE PIECE	1251-5401 1251-7401
53.	2364-718X	4	FORSTÆRKNING VERSTÄRKUNG		REINFORCEMENT	1214-3224 1215-3226 1220-3321 1241-2502
54.	2364-820X	1	RØR ROHR		TUBE	
55.	2364-785X	1	STOPPLADE STOPPLATTE		STOPPLATE	
56.	2364-816X	1	STOPPLADE STOPPLATTE		STOPPLATE	
57.	3364-764X	1	HÅNDTAG, HØJRE HANDGRIFF, RECHTE		HANDLE, RIGHT	1251-5401 1251-7401
58.	3364-711X	1	KONSOL KONSOLE		BRACKET	1213-3324 1220-3321 1241-2502
59.	2364-786X	1	RØR ROHR		TUBE	

Fig. 21

VENSTRE - LINKE - LEFT



GXT-0002/1 GXT-13005 P

FIG. 21.

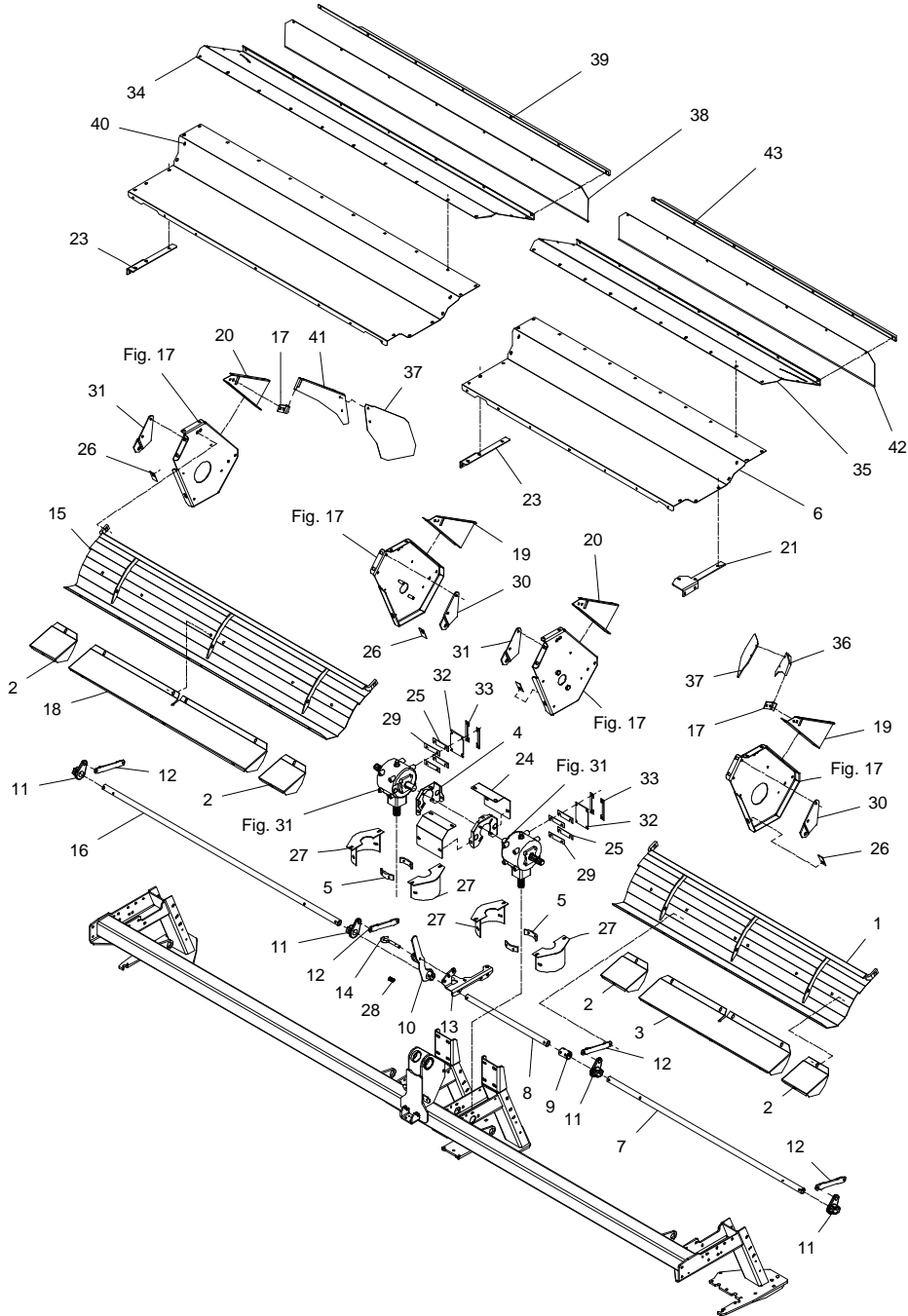
>=2540101401 <=2540101404

HERTIL, DAZU,
TO THIS, A CECI

POS.	VARENUMMER	ANTAL	BENØVNELSE	BEZEICHNUNG	DESIGNATION		
1.	3364-333X	1	CRIMPERPLADE BLECH FUER CRIMPER	CRIMPING PLATE	1215-5522 1220-5321 1241-4601	2 2 2	
2.	2087-474X	4	LUKKEPLADE VERSCHLISSPLATTE	LOCKING PLATE	1215-3228 1219-0263 1220-3321 1220-3922 1241-2308 1241-3403	1 1 1 1 1 1	
3.	2364-332X	1	LUKKEPLADE VERSCHLISSPLATTE	LOCKING PLATE	1215-3228 1219-0263 1220-3321 1220-3922 1241-2308 1241-3403	4 4 4 4 4 4	
4.	2364-466X	2	HOLDER HALTER	SUPPORT	1213-2124 1213-2222 1220-2321 1220-3922 1241-1502	8 4 4 7 15	
5.	2226-830A	4	BESLAG BESCHLAG	CLAMP	1213-3222 1241-2502 1242-3621	2 2 2	
6.	2364-414X	1	OVERPLADE OBERPLATTE	UPPER COVER	1213-3224 1220-3321 1241-2502	6 4 6	
7.	2364-303X	1	AKSEL WELLE	SHAFT			
8.	2364-432X	1	AKSEL WELLE	SHAFT			
9.	2364-308X	1	MELLEMSTYKKE ZWISCHENSTUECK	DISTANCE PIECE	1251-6501	2	
10.	3364-430X	1	HÅNDTAG HANDGRIF	HANDLE	1251-6501	4	
11.	2086-875X	4	VIPPE HEBEVORRICHTUNG	TIPPING DEVICE	1251-6501	1	
12.	2364-563X	4	JUSTERSTANG STELL STANGE	ADJUSTMENT BAR	1213-5322 1213-5424 1220-5321	1 1 2	
13.	2364-433X	1	KONSOL KONSOLE	BRACKET	1213-3322 1220-3321 1241-2502	2 2 2	
14.	2086-829X	1	STYRETAP STEUERUNGSSZAPFEN	GUIDE DOWEL	1241-2202 1251-2105	1 1	
15.	3088-057X	1	CRIMPERPLADE BLECH FUER CRIMPER	CRIMPING PLATE	1215-5522 1220-5321 1241-4601	2 2 2	
16.	2364-570X	1	AKSEL WELLE	SHAFT			
17.	2225-470X	2	HÆNGSEL SCHARNIER	HINGE	1215-3226 1220-3321 1241-2502	2 2 2	
18.	2088-058X	1	LUKKEPLADE VERSCHLISSPLATTE	LOCKING PLATE	1215-3228 1219-0263 1220-3321 1220-3922 1241-2308 1241-3403	4 4 4 4 4 4	
19.	2364-426X	1	SKÆRM SCHUTZ	GUARD	1213-3224 1220-3321 1241-2502	2 2 2	

Fig. 21

VENSTRE - LINKE - LEFT



GXT-0002/1 GXT-13005 P

FIG. 21.

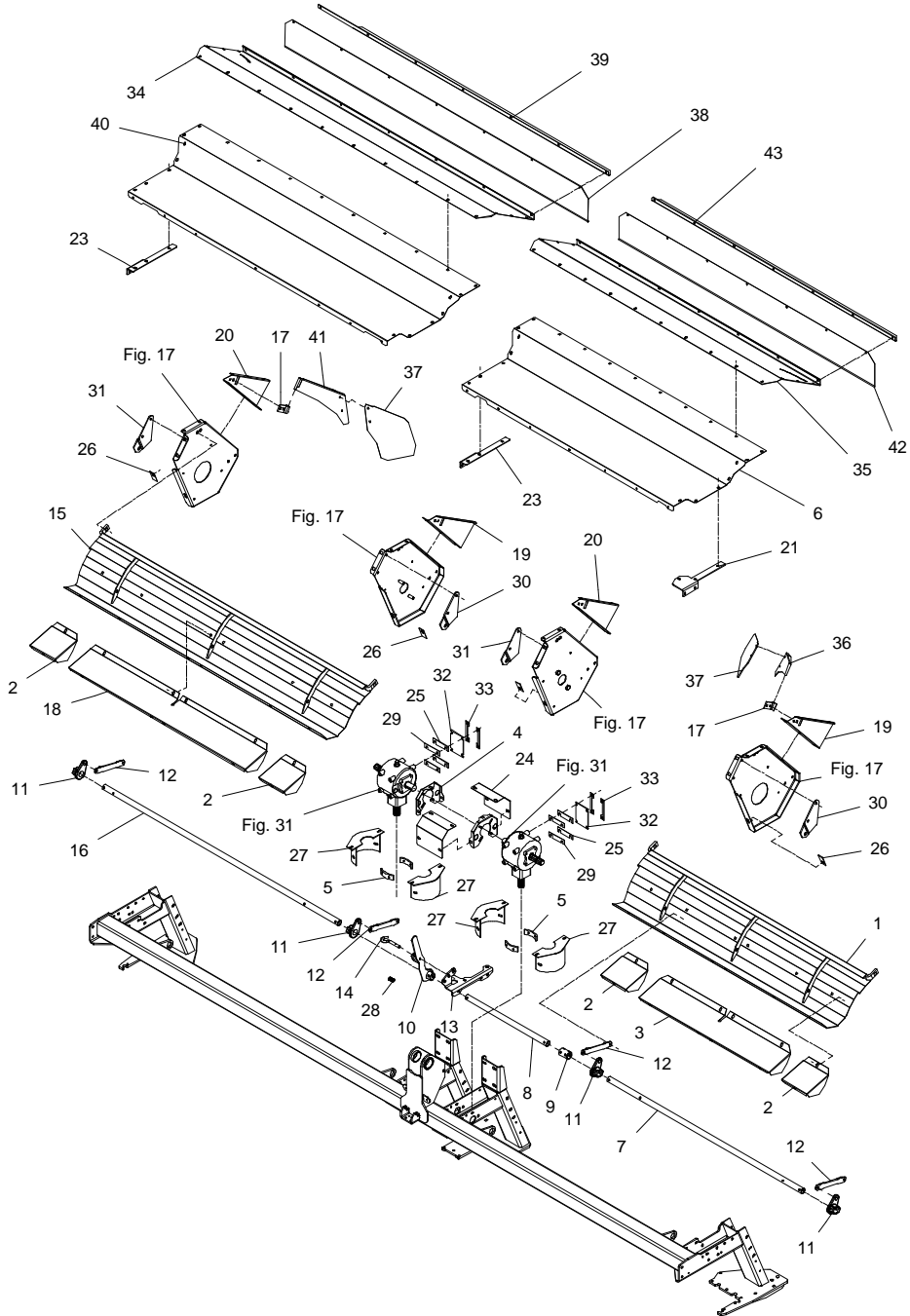
>=2540101401 <=2540101404

HERTIL, DAZU,
TO THIS, A CECI

POS.	VARENUMMER	ANTAL	BENÆVNELSE	BEZEICHNUNG	DESIGNATION	HERTIL, DAZU, TO THIS, A CECI	
20.	2364-425X	1	SKÆRM SCHUTZ	GUARD		1213-3224 1220-3321 1241-2502	3 3 3
21.	2364-438X	1	HOLDER HALTER	SUPPORT		1213-3322 1220-3321 1241-2502	2 2 2
23.	2364-441X	2	HOLDER HALTER	SUPPORT		1213-3322 1220-3321 1241-2502	1 1 1
24.	2364-467X	2	SKÆRM SCHUTZBLECH	GUARD		1213-3222 1241-2502	3 3
25.	2225-576X	4	MELLEMLÆG 2 MM ZWISCHENLAGE 2 MM	SHIM 2 MM			
26.	2225-547X	4	LÅSEBLIK SPERRBLECH	COVER PLATE			
27.	3364-225A	4	SKÆRM SCHUTZ	GUARD		1213-3322 1220-3321 1241-2502	1 1 2
28.	1431-2195	1	TRYKFJEDER DRUCKFEDER	COMPRESSION SPRING			
29.	2225-577X	4	MELLEMLÆG 1 MM ZWISCHENLAGE 1 MM	SHIM 1 MM			
30.	2325-031X	2	BESLAG BECSHLAG	CLAMP		1213-3322 1213-5322 1220-3321 1220-5321 1241-2502	2 1 2 1 2
31.	2325-032X	2	BESLAG BECSHLAG	CLAMP		1213-3322 1213-5322 1220-3321 1220-5321 1241-2502	2 1 2 1 2
32.	2225-556X	2	UNDERLAG UNTERLAGE	SUPPORT		1213-4327	4
33.	2225-565X	4	LÅSEBLIK SPERRBLECH	STRIKER PLATE			
34.	2364-577X	1	OVERPLADE HØJRE OBERPLATTE RECHT	UPPER PLATE RIGHT		1215-3222 1220-3321 1241-2502	8 8 8
35.	2364-290X	1	OVERPLADE, VENSTRE OBERPLATTE, LINKE	UPPER PLATE, LEFT		1215-3222 1220-3321 1241-2502	8 8 8
36.	3364-415X	1	SKÅRSKERM SCHWADBLECH	SWATH GUARD		1219-0404 1220-3922 1241-2310 1434-0101	1 1 1 1
37.	2364-442X	2	SKÅRSKERM SCHWADBLECH	SWATH GUARD		1215-1123 1220-1323 1241-1206	2 2 2
38.	2364-568X	1	DUG TUCH	CANVAS		1213-3324 1220-3321 1241-2502	2 2 2
39.	2364-578X	1	SKINNE SCHIENE	RAIL		1215-2222 1220-2321 1241-1304	7 7 7
40.	2364-580X	1	OVERPLADE OBERPLATTE	UPPER PLATE		1213-3224 1220-3321 1241-2502	11 7 11

Fig. 21

VENSTRE - LINKE - LEFT



GXT-0002/1 GXT-13005 P

FIG. 21.

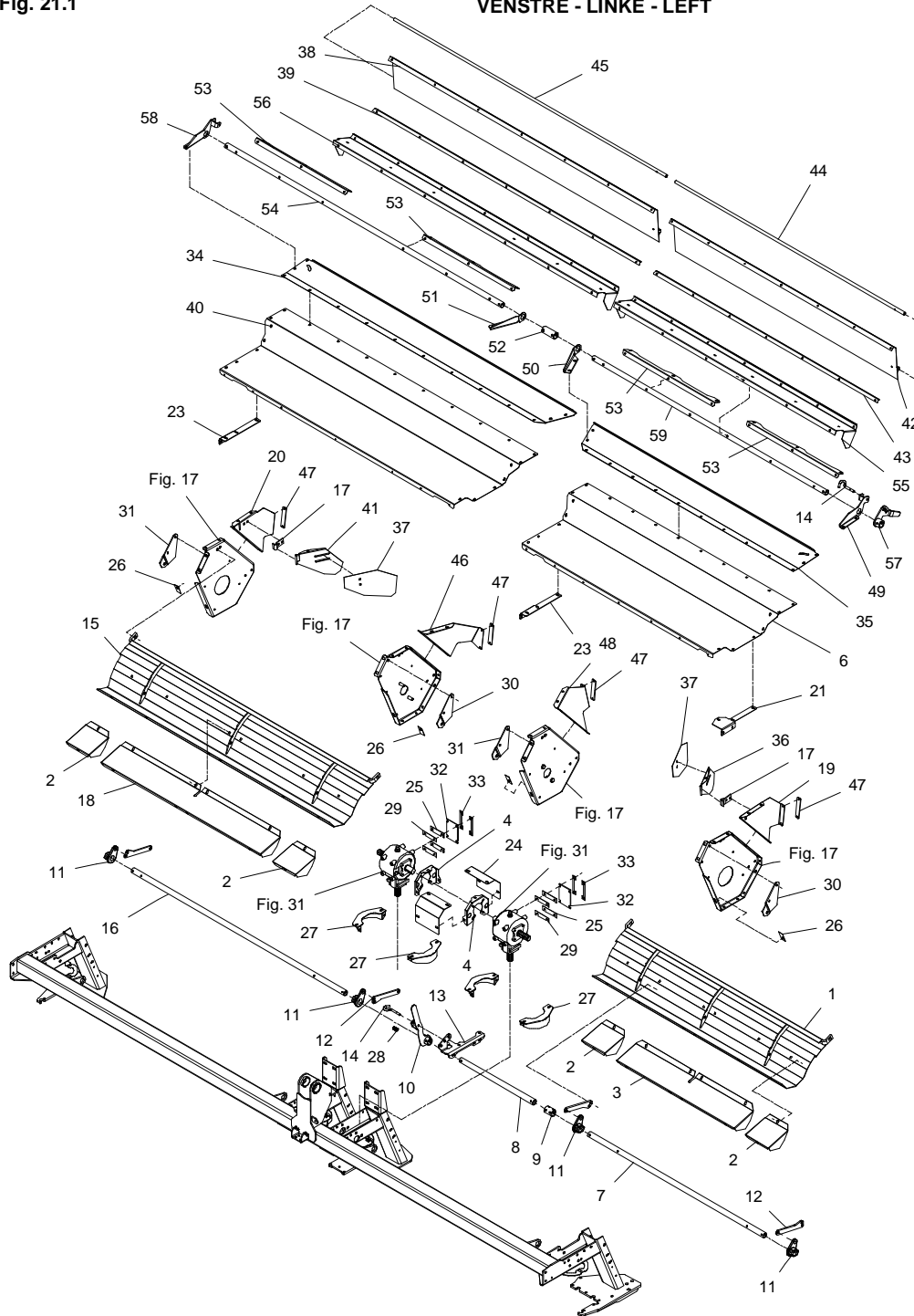
>=2540101401 <=2540101404

HERTIL, DAZU,
TO THIS, A CECI

POS.	VARENUMMER	ANTAL	BENÆVNELSE	BEZEICHNUNG	DESIGNATION		
41.	3364-418X	1	SKÅRSKERM SCHWADBLECH		SWATH GUARD	1219-0404	1
						1220-3922	1
						1241-2310	1
						1434-0101	1
42.	2364-468X	1	DUG TUCH		CANVAS		
43.	2364-532X	1	SKINNE SCHIENE		RAIL	1215-2222	7
						1220-2321	7
						1241-1304	7

Fig. 21.1

VENSTRE - LINKE - LEFT



GXT-0002/1 GXT-13005 P

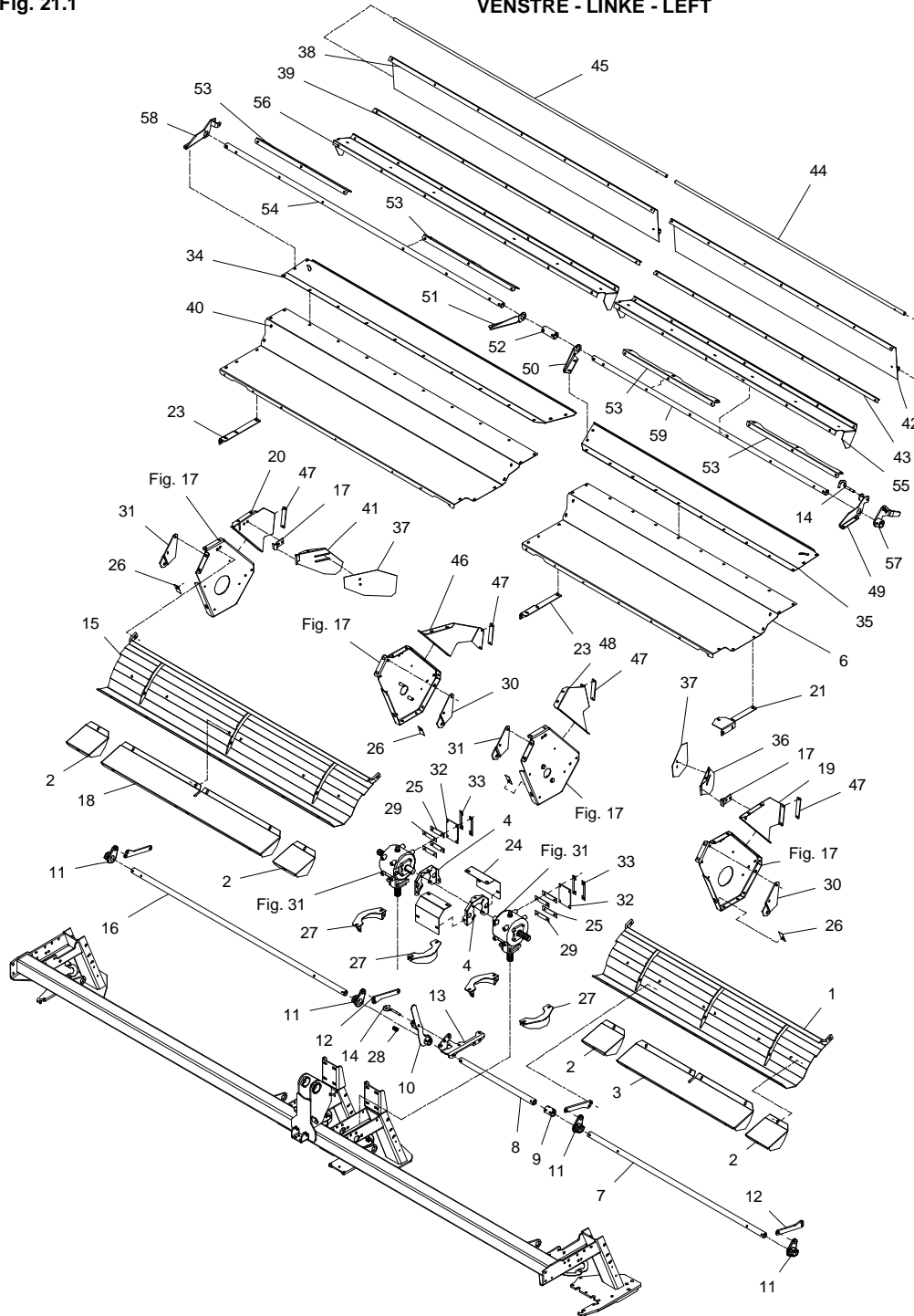
FIG. 21. 1

>=2540101505

POS.	VARENUMMER	ANTAL	BENÆVNELSE	BEZEICHNUNG	DESIGNATION	HERTIL, DAZU, TO THIS, A CECI
1.	3364-333X	1	CRIMPERPLADE BLECH FUER CRIMPER	CRIMPING PLATE	1215-5522 1220-5321 1241-4601	2 2 2
2.	2087-474X	4	LUKKEPLADE VERSCHLISSPLATTE	LOCKING PLATE	1215-3228 1219-0263 1220-3321 1220-3922 1241-2308 1241-3403	1 1 1 1 1 1
3.	2364-332X	1	LUKKEPLADE VERSCHLISSPLATTE	LOCKING PLATE	1215-3228 1219-0263 1220-3321 1220-3922 1241-2308 1241-3403	4 4 4 4 4 4
4.	2364-466X	2	HOLDER HALTER	SUPPORT	1213-2124 1213-2222 1220-2321 1220-3922 1241-1502	8 4 4 7 15
6.	2364-414X	1	OVERPLADE OBERPLATTE	UPPER COVER	1213-3224 1220-3321 1241-2502	6 4 6
7.	2364-303X	1	AKSEL WELLE	SHAFT		
8.	2364-432X	1	AKSEL WELLE	SHAFT		
9.	2364-308X	1	MELLEMSTYKKE ZWISCHENSTUECK	DISTANCE PIECE	1251-6501	2
10.	3364-430X	1	HÅNDTAG HANDGRIFF	HANDLE	1251-6501	4
11.	2086-875X	4	VIPPE HEBEVORRICHTUNG	TIPPING DEVICE	1251-6501	1
12.	2364-563X	4	JUSTERSTANG STELL STANGE	ADJUSTMENT BAR	1213-5322 1213-5424 1220-5321	1 1 2
13.	2364-433X	1	KONSOL KONSOLE	BRACKET	1213-3322 1220-3321 1241-2502	2 2 2
14.	2086-829X	1	STYRETAP STEUERUNGSSZAPFEN	GUIDE DOWEL	1241-2202 1251-2105	1 1
15.	3088-057X	1	CRIMPERPLADE BLECH FUER CRIMPER	CRIMPING PLATE	1215-5522 1220-5321 1241-4601	2 2 2
16.	2364-570X	1	AKSEL WELLE	SHAFT		
17.	2225-470X	2	HÆNGSEL SCHARNIER	HINGE	1215-3226 1220-3321 1241-2502	2 2 2
18.	2088-058X	1	LUKKEPLADE VERSCHLISSPLATTE	LOCKING PLATE	1215-3228 1219-0263 1220-3321 1220-3922 1241-2308 1241-3403	4 4 4 4 4 4
19.	2364-784X	1	SIDEPLADE VENSTRE SEITENPLATTE LINKS	SIDEPLATE LEFT	1213-3224 1220-3321 1241-2502	2 2 2
20.	2364-783X	1	SIDEPLADE HØJRE SEITNEPALTTE RECHTS	SIDEPLATE RIGHT	1213-3224 1220-3321 1241-2502	3 3 3

Fig. 21.1

VENSTRE - LINKE - LEFT



GXT-0002/1 GXT-13005 P

FIG. 21.1

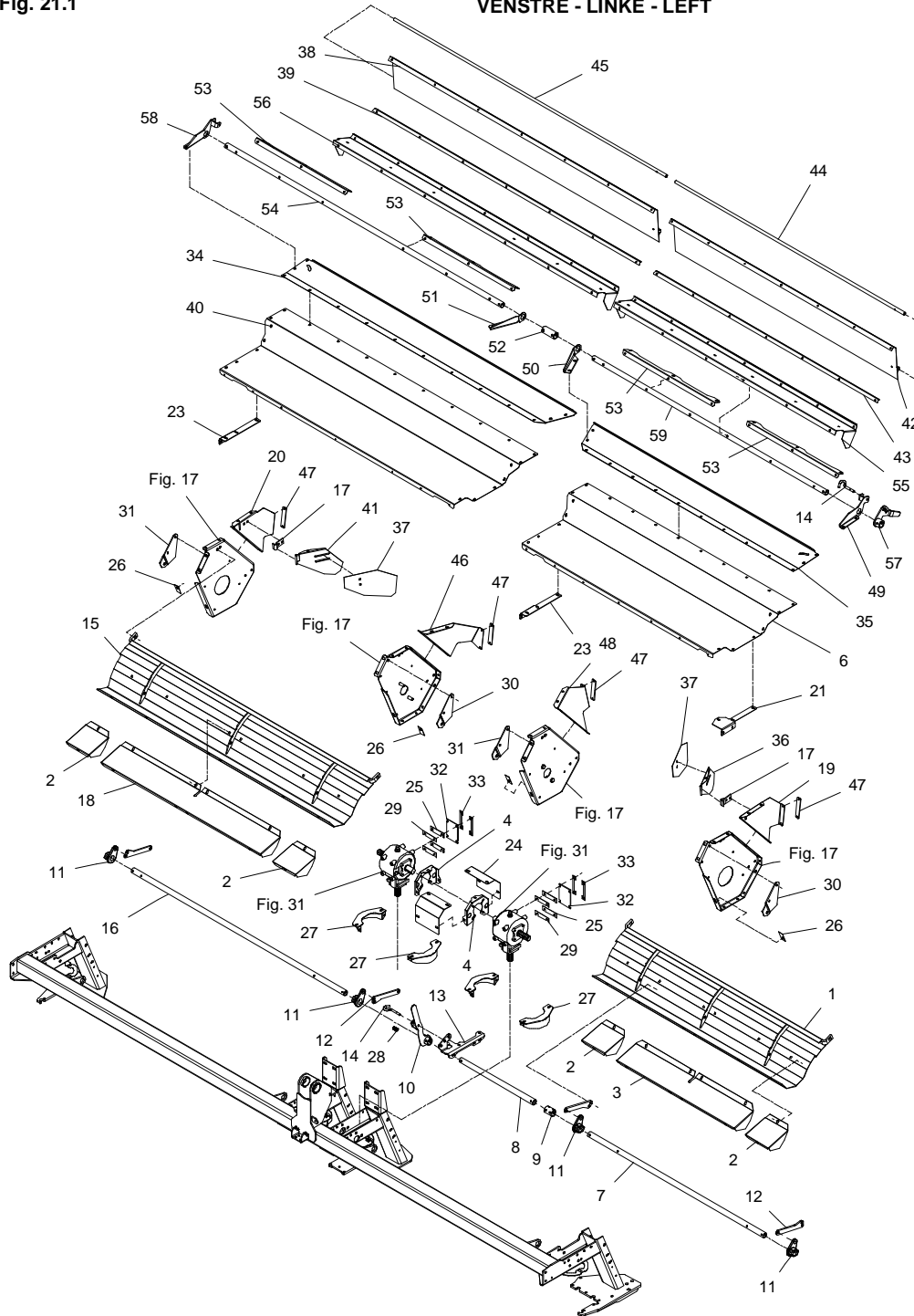
>=2540101505

HERTIL, DAZU,
TO THIS, A CECI

POS.	VARENUMMER	ANTAL	BENÆVNELSE	BEZEICHNUNG	DESIGNATION		
21.	2364-438X	1	HOLDER HALTER		SUPPORT	1213-3322	2
						1220-3321	2
						1241-2502	2
23.	2364-441X	2	HOLDER HALTER		SUPPORT	1213-3322	1
						1220-3321	1
						1241-2502	1
24.	2364-467X	2	SKÆRM SCHUTZBLECH		GUARD	1213-3222	3
						1241-2502	3
25.	2225-576X	4	MELLEMLÆG 2 MM ZWISCHENLAGE 2 MM		SHIM 2 MM		
26.	2225-547X	4	LÅSEBLIK SPERRBLECH		COVER PLATE		
27.	3214-963X	4	SKÆRM SCHUTZBLECH		GUARD	1213-3322	1
						1215-3320	1
						1220-3321	2
						1241-2502	3
28.	1431-2195	2	TRYKFJEDER DRUCKFEDER		COMPRESSION SPRING		
29.	2225-577X	4	MELLEMLÆG 1 MM ZWISCHENLAGE 1 MM		SHIM 1 MM		
30.	2325-031X	2	BESLAG BECSHLAG		CLAMP	1213-3322	2
						1213-5322	1
						1220-3321	2
						1220-5321	1
						1241-2502	2
31.	2325-032X	2	BESLAG BECSHLAG		CLAMP	1213-3322	2
						1213-5322	1
						1220-3321	2
						1220-5321	1
						1241-2502	2
32.	2225-556X	2	UNDERLAG UNTERLAGE		SUPPORT	1213-4327	4
33.	2225-565X	4	LÅSEBLIK SPERRBLECH		STRIKER PLATE		
34.	2364-814X	1	TOPPLADE TOPPLATTE		TOPPLATE	1215-3222	8
						1220-3321	8
						1241-2502	8
35.	2364-788X	1	TOPPLADE TOPPLATTE		TOPPLATE	1215-3222	8
						1220-3321	8
						1241-2502	8
36.	3364-721X	1	SKÆRSKÆRM SCHWADBLECH		DEFLECTOR	1219-0404	1
						1220-3922	1
						1241-2310	1
						1434-0101	1
37.	2364-725X	2	SKÆRSKÆRM SCHWADBLECH		DEFLECTOR	1215-3226	2
						1220-3321	2
						1241-2502	2
38.	2364-818X	1	DUG BAGERST TUCH HINTER >=2540101505		REAR CANVAS	1213-3324	2
						1220-3321	2
						1241-2502	2
38. 1	2364-818A	1	DUG BAGERST TUCH HINTER >=2540101609		REAR CANVAS	1213-3324	2
						1220-3321	2
						1241-2502	2
39.	2364-817X	1	VINKELSKINNE WINKELSCHEINE		ANGULAR RAIL	1215-2322	7
						1220-2321	7
						1241-1304	7
40.	2364-580X	1	OVERPLADE OBERPLATTE		UPPER PLATE	1213-3224	11
						1220-3321	7
						1241-2502	11

Fig. 21.1

VENSTRE - LINKE - LEFT



GXT-0002/1 GXT-13005 P

FIG. 21. 1

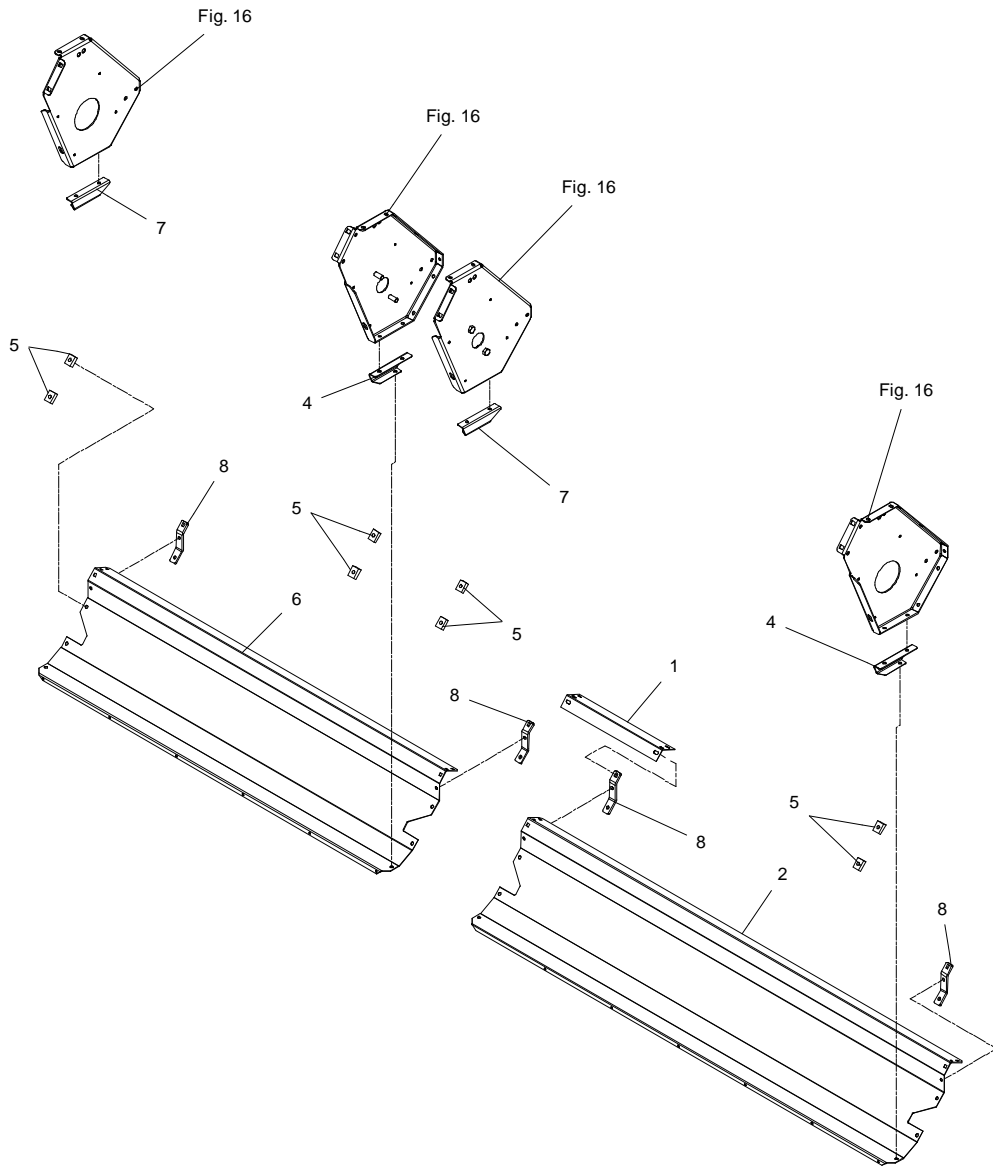
>=2540101505

HERTIL, DAZU,
TO THIS, A CECI

POS.	VARENUMMER	ANTAL	BENÆVNELSE	BEZEICHNUNG	DESIGNATION		
41.	3364-733X	1	SKÅRSKERM SCHWADBLECH		DEFLECTOR	1219-0404	1
						1220-3922	1
						1241-2310	1
						1434-0101	1
42.	2364-790X	1	DUG BAGERST TUCH HINTER >=2540101505	<=2540101508	REAR CANVAS	1213-3324	2
						1220-3321	2
						1241-2502	2
42. 1	2364-790A	1	DUG BAGERST TUCH HINTER >=2540101609		REAR CANVAS	1213-3324	2
						1220-3321	2
						1241-2502	2
43.	2364-789X	1	VINKELSKINNE WINKELSCHIEBE		ANGULAR RAIL	1215-2222	7
						1220-2321	7
						1241-1304	7
44.	2364-791X	1	STANG STANGE		ROD	1214-2124	1
						1220-2321	1
						1241-1402	1
45.	2364-819X	1	STANG STANGE		ROD	1214-2124	1
						1220-2321	1
						1241-1402	1
46.	2364-793X	1	SIDEPLADE SEITENPLATTE		SIDEPLATE	1213-3224	3
						1220-3321	3
						1241-2502	3
47.	2364-760X	4	PLASTIKSKERM SCHUTZRICHTER		PLASTIC GUARD	1215-2220	2
						1220-2321	2
						1241-1402	2
48.	2364-792X	1	SIDEPLADE SEITENPLATTE		SIDEPLATE	1213-3224	3
						1220-3321	3
						1241-2502	3
49.	3364-713X	1	KONSOL KONSOLE		BRACKET	1213-3324	2
						1220-3321	2
						1241-2502	2
50.	2364-716X	1	KONSOL KONSOLE		BRACKET	1213-3324	2
						1220-3321	2
						1241-2502	2
51.	2364-717X	1	KONSOL KONSOLE		BRACKET	1213-3324	2
						1220-3321	2
						1241-2502	2
52.	2364-794X	1	MELLEMSTYKKE ZWISCHENSTÜCK		DISTANCE PIECE	1251-5401	2
						1251-7401	2
53.	2364-718X	4	FORSTÆRKNING VERSTÄRKUNG		REINFORCEMENT	1214-3224	4
						1215-3226	4
						1220-3321	8
						1241-2502	8
54.	2364-820X	1	RØR ROHR		TUBE		
55.	2364-785X	1	STOPPLADE STOPPLATTE		STOPPLATE		
56.	2364-816X	1	STOPPLADE STOPPLATTE		STOPPLATE		
57.	3364-766X	1	HÅNDTAG, VENSTRE HANDGRIFF, LINKE		HANDLE, LEFT	1251-5401	1
						1251-7401	1
58.	3364-711X	1	KONSOL KONSOLE		BRACKET	1213-3324	2
						1220-3321	2
						1241-2502	2
59.	2364-786X	1	RØR ROHR		TUBE		

Fig. 22

HØJRE - RECHTE - RIGHT



GXT-0002/1 GXT-13005 P

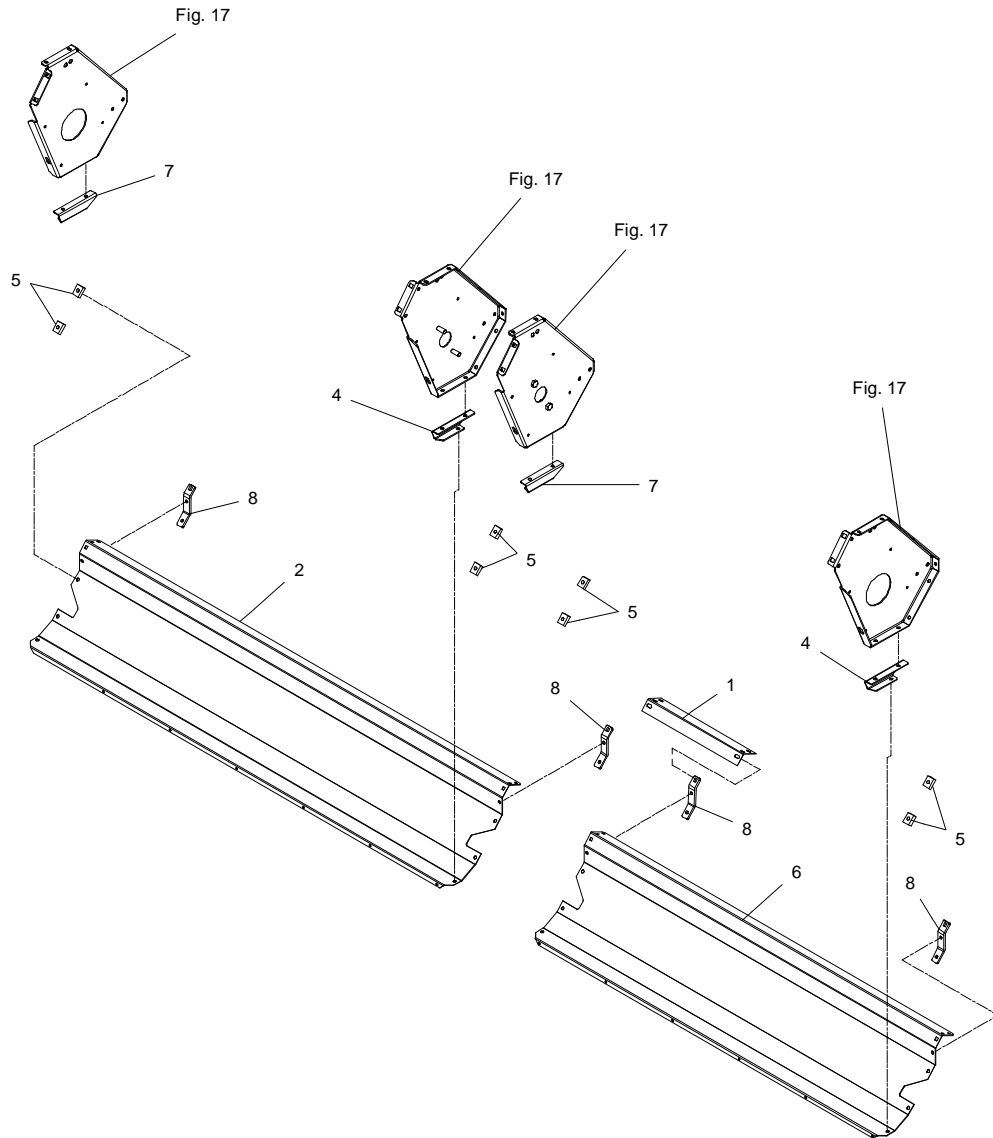
FIG. 22.

>=2540101401

POS.	VARENUMMER	ANTAL	BENÆVNELSE	BEZEICHNUNG	DESIGNATION	HERTIL, DAZU, TO THIS, A CECI	
1.	2364-923X	1	SKÆRM SCHUTZBLECH	GUARD	1215-2220	4	
					1220-2321	4	
					1241-1202	4	
2.	2364-952X	1	SVØB MANTEL	COVER PLATE	1213-3322	2	
					1213-3424	4	
					1214-3224	2	
					1220-3321	8	
					1241-2502	8	
4.	2364-924X	2	KONSOL VENSTRE KONSOLE LINKS	BRACKET LEFT	1213-3322	2	
					1220-3321	2	
					1241-2502	2	
5.	2364-918X	8	MELLEMLYKKE ZWISCHENSTÜCK	DISTANCE PLATE			
6.	2364-917X	1	SVØB MANTEL	COVER PLATE	1213-3322	2	
					1213-3424	4	
					1214-3224	2	
					1220-3321	8	
					1241-2502	8	
7.	2364-925X	2	KONSOL HØJRE KONSOLE RECHT	BRACKET RIGHT	1213-3322	2	
					1220-3321	2	
					1241-2502	2	
8.	2364-822X	2	FORSTÆRKNING VERSTÄRKUNG	REINFORCEMENT	1215-3226	1	
					1220-3321	1	
					1241-2502	1	

Fig. 23

VENSTRE - LINKE - LEFT



GXT-0002/1 GXT-13005 P

FIG. 23.

>=2540101401

POS.	VARENUMMER	ANTAL	BENÆVNELSE	BEZEICHNUNG	DESIGNATION	HERTIL, DAZU, TO THIS, A CECI	
1.	2364-923X	1	SKÆRM SCHUTZBLECH		GUARD	1215-2220	4
						1220-2321	4
						1241-1202	4
2.	2364-952X	1	SVØB MANTEL		COVER PLATE	1213-3322	2
						1213-3424	4
						1214-3224	2
						1220-3321	8
						1241-2502	8
4.	2364-924X	2	KONSOL VENSTRE KONSOLE LINKS		BRACKET LEFT	1213-3322	2
						1220-3321	2
						1241-2502	2
5.	2364-918X	8	MELLEEMSTYKKE ZWISCHENSTÜCK		DISTANCE PLATE		
6.	2364-917X	1	SVØB MANTEL		COVER PLATE	1213-3322	2
						1213-3424	4
						1214-3224	2
						1220-3321	8
						1241-2502	8
7.	2364-925X	2	KONSOL HØJRE KONSOLE RECHT		BRACKET RIGHT	1213-3322	2
						1220-3321	2
						1241-2502	2
8.	2364-822X	2	FORSTÆRKNING VERSTÄRKUNG		REINFORCEMENT	1215-3226	1
						1220-3321	1
						1241-2502	1

Fig. 24

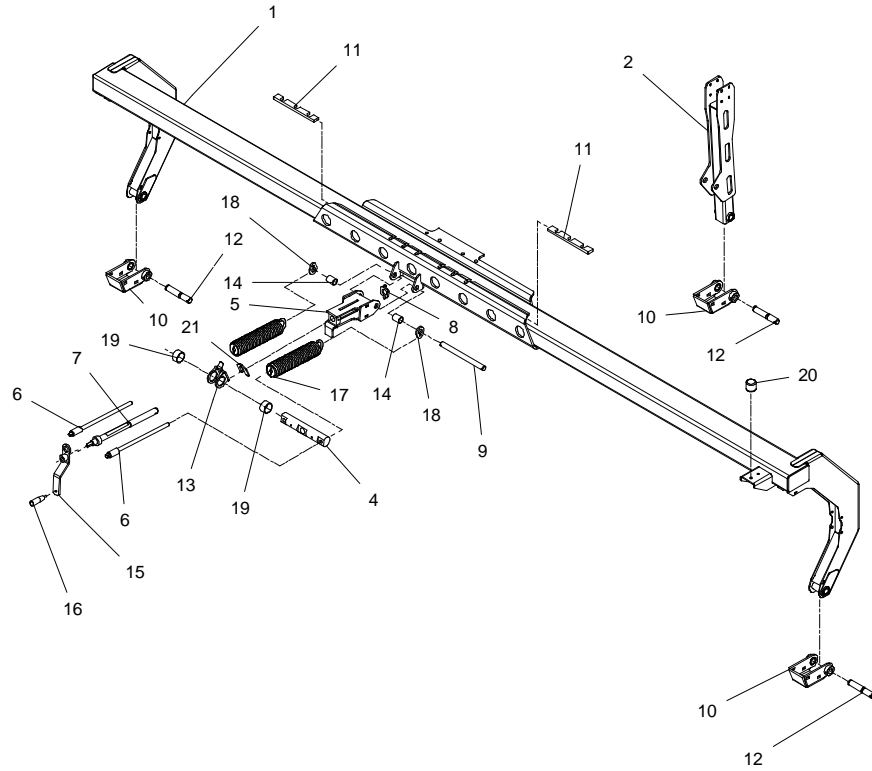
GXT-0002/1 GXT-13005 P

FIG. 24.

>=2540101401

HERTIL, DAZU,
TO THIS, A CECI

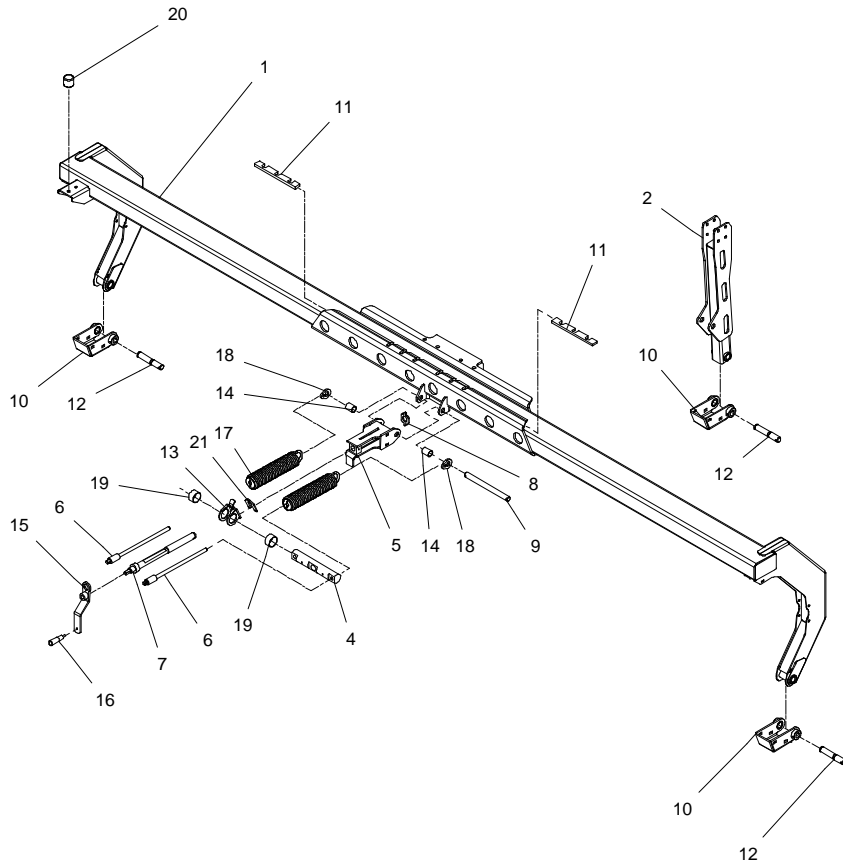
HØJRE - RECHTE - RIGHT



POS.	VARENUMMER	ANTAL	BENÆVNELSE	BEZEICHNUNG	DESIGNATION		
1.	3364-585X	1	TOPPRAMME TOPRAHMEN		HEADSTOCK	1213-3124 1241-2502	1 1
2.	3364-270A	1	BEN BEIN		LEG	1213-4322 1220-4321 1241-3403	8 8 8
4.	2364-196X	1	STYR LENKER		GUIDE	1241-9512 1251-5603	2 2
5.	3364-109X	1	STYR STEUERUNG		GUIDE	1313-2101	1
6.	3210-346X	2	SPINDEL SPINDEL		SPINDLE	1220-5122 1241-4503	1 1
7.	3364-127X	1	SPINDEL SPANNSCHLOSS		SPINDLE	1251-4305	2
8.	2089-311X	1	INDIKATOR INDIKATOR		INDICATOR		
9.	2364-264X	1	TAP SCHNÄPPER		DOWEL		
10.	3364-262X	3	KONSOL KONSOLE		BRACKET	1213-5422 1220-5321 1241-4502	2 2 4
11.	2363-064X	2	SPÆNDSTYKKE SPANNSTUECK		CLAMP		
12.	2228-355X	3	TAP ZAPFEN		DOWEL	1251-3302 1251-5304 1313-1101	1 1 1
13.	3364-174X	1	RING RING		RING		
14.	2364-279X	2	BØSNING BUCHSE		BUSH		
15.	3210-385X	1	HÅNDTAG HANDGRIFF		HANDLE		
16.	1399-0228	1	GREB GRIFF		GRIP		
17.	3364-266X	2	TRÆKFJEDER ZUGFEDER		TENSION SPRING		
18.	2364-277X	2	HOLDER HALTER		SUPPORT	1241-6409 1251-5205	1 1
19.	1335-6005	2	BØSNING BUCHSE		BUSH		
20.	1393-0110	1	GUMMIBUFFE GUMMIBUFFER		RUBBER BUFFER		
21.	2364-281X	1	PLADE BLECH		PLATE	1213-1222 1220-1323 1241-1201	3 3 3

Fig. 25

VENSTRE - LINKE - LEFT



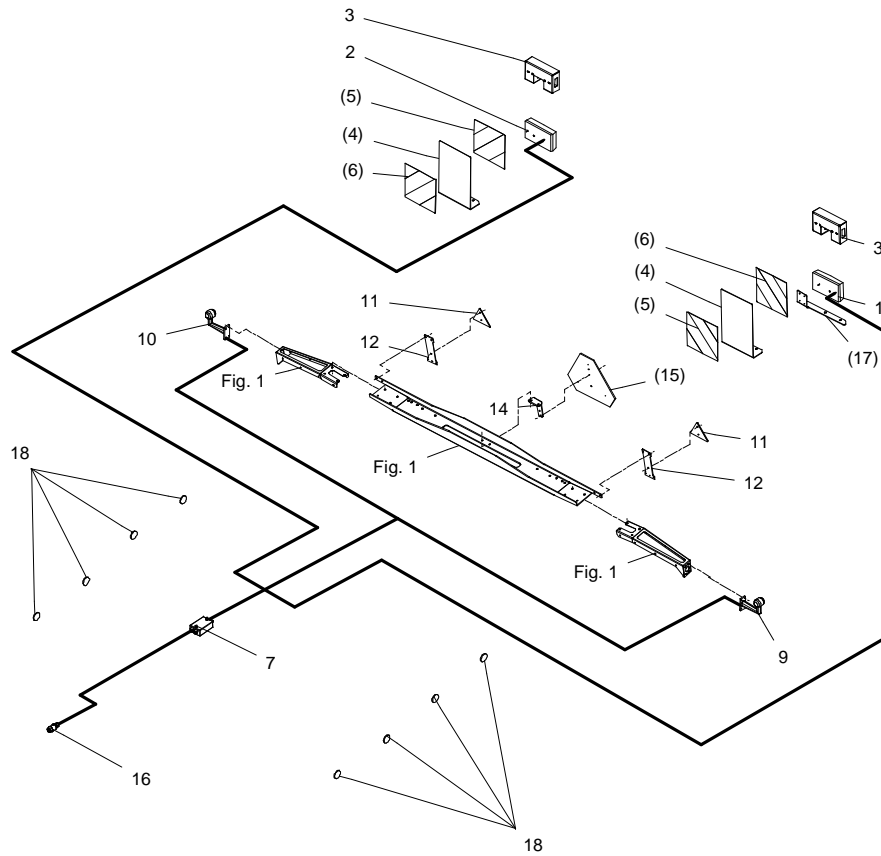
GXT-0002/1 GXT-13005 P

FIG. 25.

>=2540101401

POS.	VARENUMMER	ANTAL	BENÆVNELSE	BEZEICHNUNG	DESIGNATION	HERTIL, DAZU, TO THIS, A CECI
1.	3364-592X	1	TOPRAMME TOPRAHMEN	HEADSTOCK	1213-3124 1241-2502	1 1
2.	3364-270A	1	BEN BEIN	LEG	1213-4322 1220-4321 1241-3403	8 8 8
4.	2364-196X	1	STYR LENKER	GUIDE	1241-9512 1251-5603	2 2
5.	3364-109X	1	STYR STEUERUNG	GUIDE	1313-2101	1
6.	3210-346X	2	SPINDEL SPINDEL	SPINDLE	1220-5122 1241-4503	1 1
7.	3364-127X	1	SPINDEL SPANNSCHLOSS	SPINDLE	1251-4305	2
8.	2089-311X	1	INDIKATOR INDIKATOR	INDICATOR		
9.	2364-264X	1	TAP SCHNÄPPER	DOWEL		
10.	3364-262X	3	KONSOL KONSOLE	BRACKET	1213-5422 1220-5321 1241-4502	2 2 4
11.	2363-064X	2	SPÆNDESTYKKE SPANNSTUECK	CLAMP		
12.	2228-355X	3	TAP ZAPFEN	DOWEL	1251-3302 1251-5304 1313-1101	1 1 1
13.	3364-174X	1	RING RING	RING		
14.	2364-279X	2	BØSNING BUCHSE	BUSH		
15.	3210-385X	1	HÅNDTAG HANDGRIFF	HANDLE		
16.	1399-0228	1	GREB GRIFF	GRIP		
17.	3364-266X	2	TRÆKFJEDER ZUGFEDER	TENSION SPRING		
18.	2364-277X	2	HOLDER HALTER	SUPPORT	1241-6409 1251-5205	1 1
19.	1335-6005	2	BØSNING BUCHSE	BUSH		
20.	1393-0110	1	GUMMIBUFFE GUMMIBUFFER	RUBBER BUFFER		
21.	2364-281X	1	PLADE BLECH	PLATE	1213-1222 1220-1323 1241-1201	3 3 3

Fig. 26



GXT-0002/1 GXT-13005 P

FIG. 26.

>=2540101401

HERTIL, DAZU,
TO THIS, A CECI

POS.	VARENUMMER	ANTAL	BENÆVNELSE	BEZEICHNUNG	DESIGNATION		
1.	1391-9043	1	LYGTE, VENSTRE LEUCHTE, LINKE		LANTERN, LEFT		
2.	1391-9042	1	LYGTE, HØJRE LEUCHTE, RECHTE		LANTERN, RIGHT		
3.	2361-266X	2	HOLDER HALTER		SUPPORT	1215-3922	2
						1220-3321	2
						1241-2502	2
4.	2361-267X	T	HOLDER HALTER		SUPPORT		
5.	PR80-6607	T	ADVARSELTAVLE WARNTAFEL		WARNING SIGN		
6.	PR80-6608	T	ADVARSELTAVLE WARNTAFEL		WARNING SIGN		
7.	1391-0887	1	FORDELERBOKS VERTEILERKASTEN		DISTRIBUTION BOX	1213-1221	2
						1220-1322	2
						1241-1104	4
9.	1391-9044	2	MARKERINGSLYS MARKIERUNGSLICHT		MARKING LIGHT	1213-1221	4
						1220-1322	4
						1241-1104	8
11.	1391-0501	2	REFLEKSGLAS DREIECKRUECKSTRAHLER		REFLECTOR	1216-1222	2
						1220-1323	2
						1241-1203	2
12.	2701-892X	2	HOLDER F. REFLEKS HALTER F. RUECKSTRAHLER		HOLDER F. REFLECTOR	1215-2222	2
						1220-2321	2
						1241-1402	2
14.	2361-208X	1	BESLAG BESCHLAG		FITTING	1213-3224	2
						1220-3321	2
						1241-2502	2
15.	1391-0504	T	ADVARSELSTREKANT WARNDREIECK		WARNING TRIANGLE		
16.	1391-0712	1	7-POLET STIK 7-POL STECKER		PLUG 7-POLES		
17.	2361-268X	T	HOLDER HALTER		SUPPORT		
18.	1391-0612	8	REFLEX GUL RÜCKSTRAHLER GELB		REFLECTOR YELLOW		

Fig. 30

GXT-0002/1 GXT-13005 P

FIG. 30.

>=2540101401

HERTIL, DAZU,
TO THIS, A CECI

POS.	VARENUMMER	ANTAL	BENÆVNELSE	BEZEICHNUNG	DESIGNATION
.	3361-326X		GEARKASSE GETRIEBEKASTEN		GEARBOX
1.	1213-3224	18	STÅLSÆTSKRUE M10-25 ST. SÆTSCHRAUBE M10-25		STEEL SET SCREW M10-25
2.	1315-9418	2	SKIVE 99,7 SCHEIBE 99,7		WASHER 99,7
4.	1315-9132	2	AFSTANDSSKIVE DISTANZSCHEIBE		DISTANCE WASHER
6.	1213-3222	10	STÅLSÆTSKRUE M10-20 ST. SÆTSCHRAUBE M10-20		STEEL SET SCREW M10-20
9.	1315-9421	2	GEAR GETRIEBE		GEAR
10.	1315-9118	2	PROP ROHRVERSCHLUSS		PLUG
11.	1315-9938	1	AKSEL WELLE		SHAFT
12.	1332-5802	2	OLIETÆTNINGSRING M 45-85-10 DICHTUNGSRING M 45-85-10		OIL SEAL M 45-85-10
14.	1315-9356	1	SKIVESÆT SCHEIBENSÆT		SET AF WASHERS
15.	1315-9365	1	LEJE 30310 LAGER 30310		BEARING 30310
16.	1315-9366	1	RULLELEJE, KONISK 30210 ROLLENLAGER, KON. 30210		ROLLER BEARING, LONE 30210
17.	1315-9420	1	AKSEL WELLE		SHAFT
18.	1315-9419	1	OLIETÆTNINGSRING OELDICHTUNGSRING		OIL TIGHTENING RING
20.	1311-2201	2	PROP VERSCHLUSS		PLUG
24.	1315-9362	1	FORLÆNGER VERLÆNGERUNG		EXTENSION

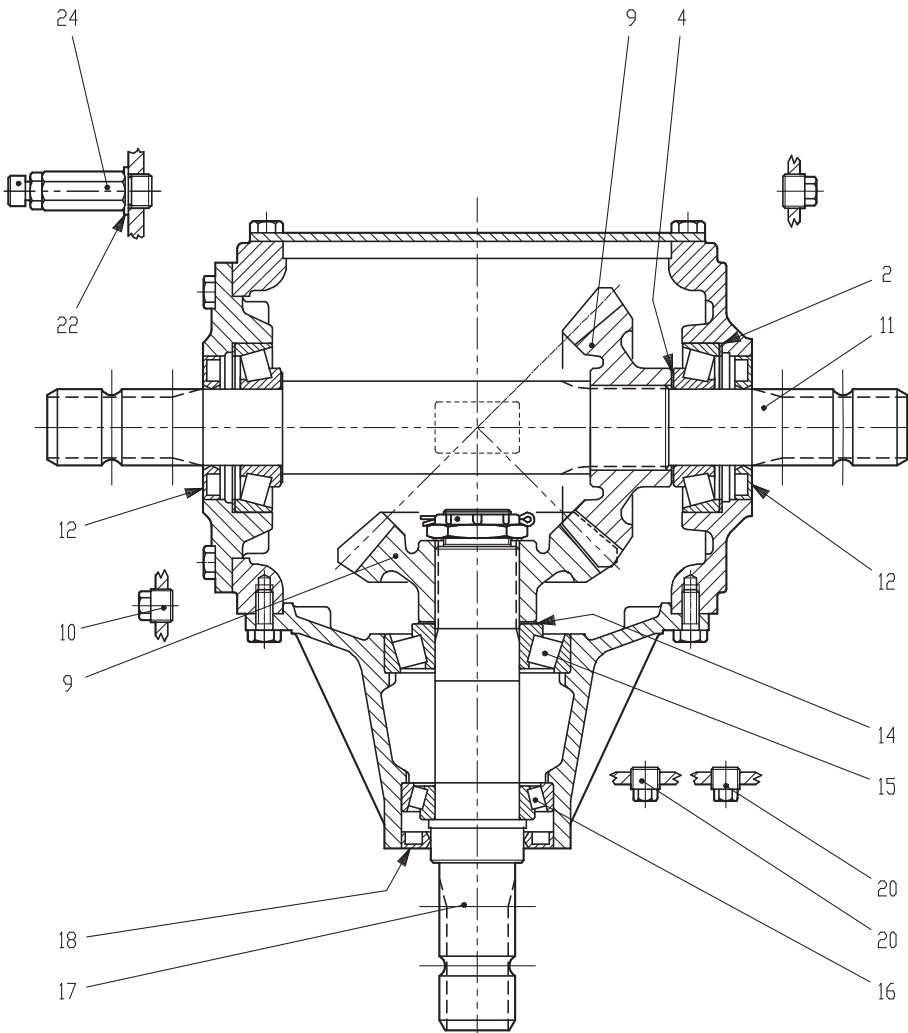


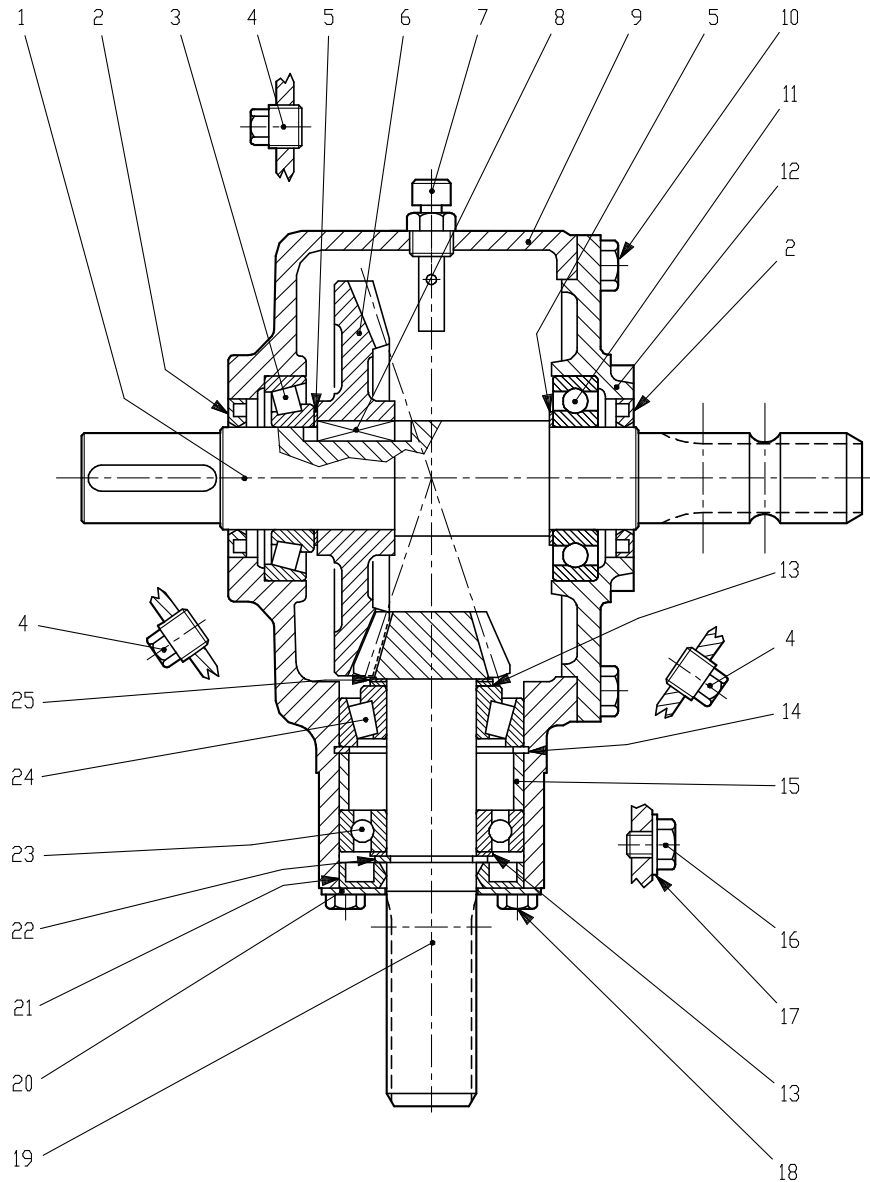
Fig. 31

GXT-0002/1 GXT-13005 P

FIG. 31.

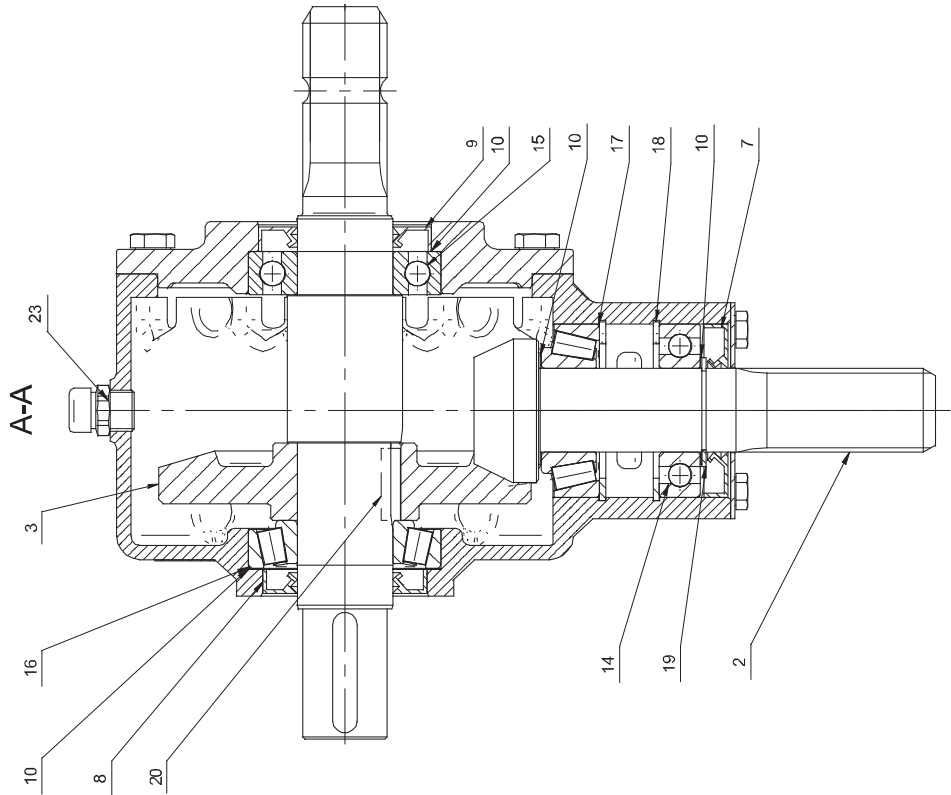
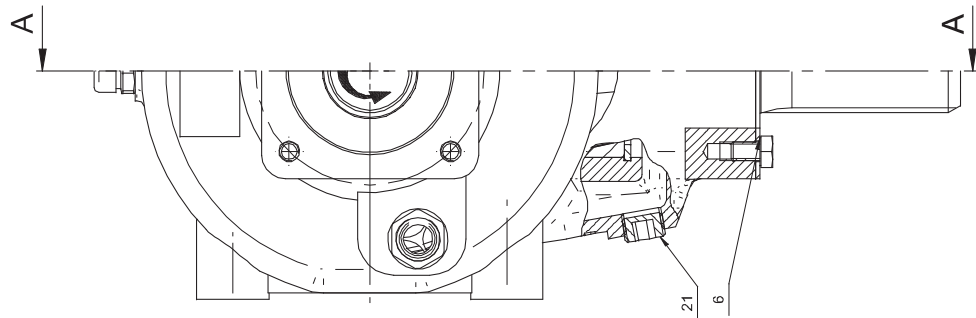
>=2540101401

HERTIL, DAZU,
TO THIS, A CECI



POS.	VARENUMMER	ANTAL	BENÆVNELSE	BEZEICHNUNG	DESIGNATION
.	3364-228X		GEAR GETRIEBE		GEAR
1.	1315-9357	1	AKSEL WELLE		SHAFT
2.	1332-4502	2	OLIETÆTNINGSRING M40-62-7 DICHTUNGSRING M40-62-7		OIL SEAL M40-62-7
3.	1331-9994	1	RULLELEJE KONISK 30208A ROLLENLAGER 30208A		ROLLER BEARING 30208A
4.	1311-2201	3	PROP VERSCHLUSS		PLUG
5.	1315-9109	2	AFSTANDSRING, SAT DISTANZRING, SATZ		DISTANCE RING, SET
6.	1315-9163	1	KRONHJUL KRONRAD		CROWN WHEEL
7.	1315-9167	1	UDLUFTNINGSPROP ENTLÜFTUNGSSCHRAUBE		AIR ESCAPE PLUG
8.	1338-0102	1	PASFEDER 12-8-28 FEDERKEIL 12-8-28		FLAT KEY 12-8-28
9.	1315-9317	1	HUS GEHÆUSE		HOUSING
10.	1213-3224	8	STÅLSÆTSKRUE M10-25 ST. SÆTSCHRAUBE M10-25		STEEL SET SCREW M10-25
11.	1331-3106	1	KUGLELEJE 6208 KUGELLAGER 6208		BALL BEARING 6208
12.	1315-9299	1	DÆKSEL DECKEL		COVER
13.	1315-9140	2	SKIVESÆT DISTANZSCHEIBENSATZ		SET OF SHIMS
14.	1255-6101	1	LÅSERING 72 MM INDVENDIG SICHERUNGSRING 72 MM INNEN		SNAP RING 72 MM INNER
15.	1315-9301	1	AFSTANDSØSNING DISTANZBUCHSE		DISTANCE BUSH
16.	1315-9136	1	BOLT M10-10 BOLZEN M10-10		BOLT M10-10
17.	1315-9282	1	KOBBERSKIVE 10,5-18 KUPFERSCHEIBE 10,5-18		COPPER WASHER 10,5-18
18.	1213-2126	4	STÅLSÆTSKRUE M8-15 ST. SÆTSCHRAUBE M8-15		STEEL SET SCREW M8-15
19.	1315-9319	1	SPIDSHJUL Z=12 ZÄHNRAD Z=12		BEVEL PINION WHEEL Z=12
20.	1315-9165	1	DÆKSEL DECKEL		COVER
21.	1332-3602	1	OLIETÆTNINGSRING 35-72-10 DICHTUNGSRING 35-72-10		OIL SEAL 35-72-10
22.	1315-9191	1	LÅSERING 35 SICHERUNGSRING 35		SNAP RING 35
23.	1331-3104	1	KUGLELEJE 6207 KUGELLAGER 6207		BALL BEARING 6207
24.	1331-9910	1	RULLELEJE ROLLENLAGER		ROLLER BEARING
25.	1315-9220	1	PASSKIVE 35.3-1.3 SCHEIBE 35.3-1.3		WASHER 35.3-1.3

Fig. 31.1



GXT-0002/1 GXT-13005 P

FIG. 31. 1

>=2540101609

HERTIL, DAZU,
TO THIS, A CECI

POS.	VARENUMMER	ANTAL	BENÆVNELSE	BEZEICHNUNG	DESIGNATION
.	3364-965X		GEAR GETRIEBE		GEAR
7.	1332-3602	1	OLIETÆTNINGSRING 35-72-10 DICHTUNGSRING 35-72-10		OIL SEAL 35-72-10
14.	1331-3104	1	KUGLELEJE 6207 KUGELLAGER 6207		BALL BEARING 6207
15.	1331-3106	1	KUGLELEJE 6208 KUGELLAGER 6208		BALL BEARING 6208
16.	1331-9994	1	RULLELEJE KONISK 30208A ROLLENLAGER 30208A		ROLLER BEARING 30208A
17.	1331-9910	1	RULLELEJE ROLLENLAGER		ROLLER BEARING
23.	1315-9836	1	UDLUFTNINGSVENTIL ENTLUFTUNGSVENTIL		AIR SCAPE VALVE

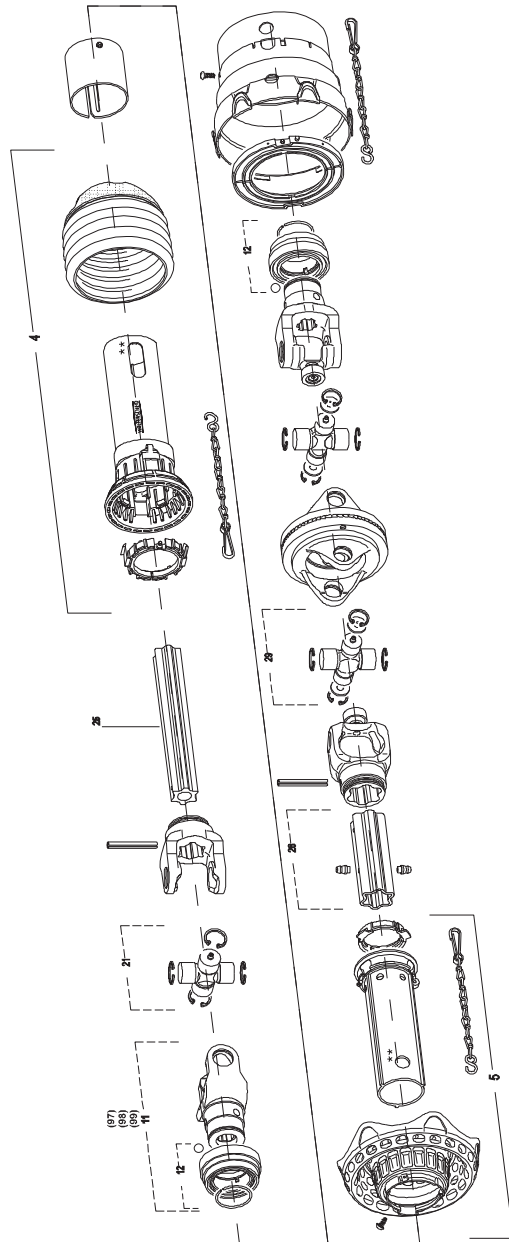
Fig. 40

GXT-0002/1 GXT-13005 P

FIG. 40.

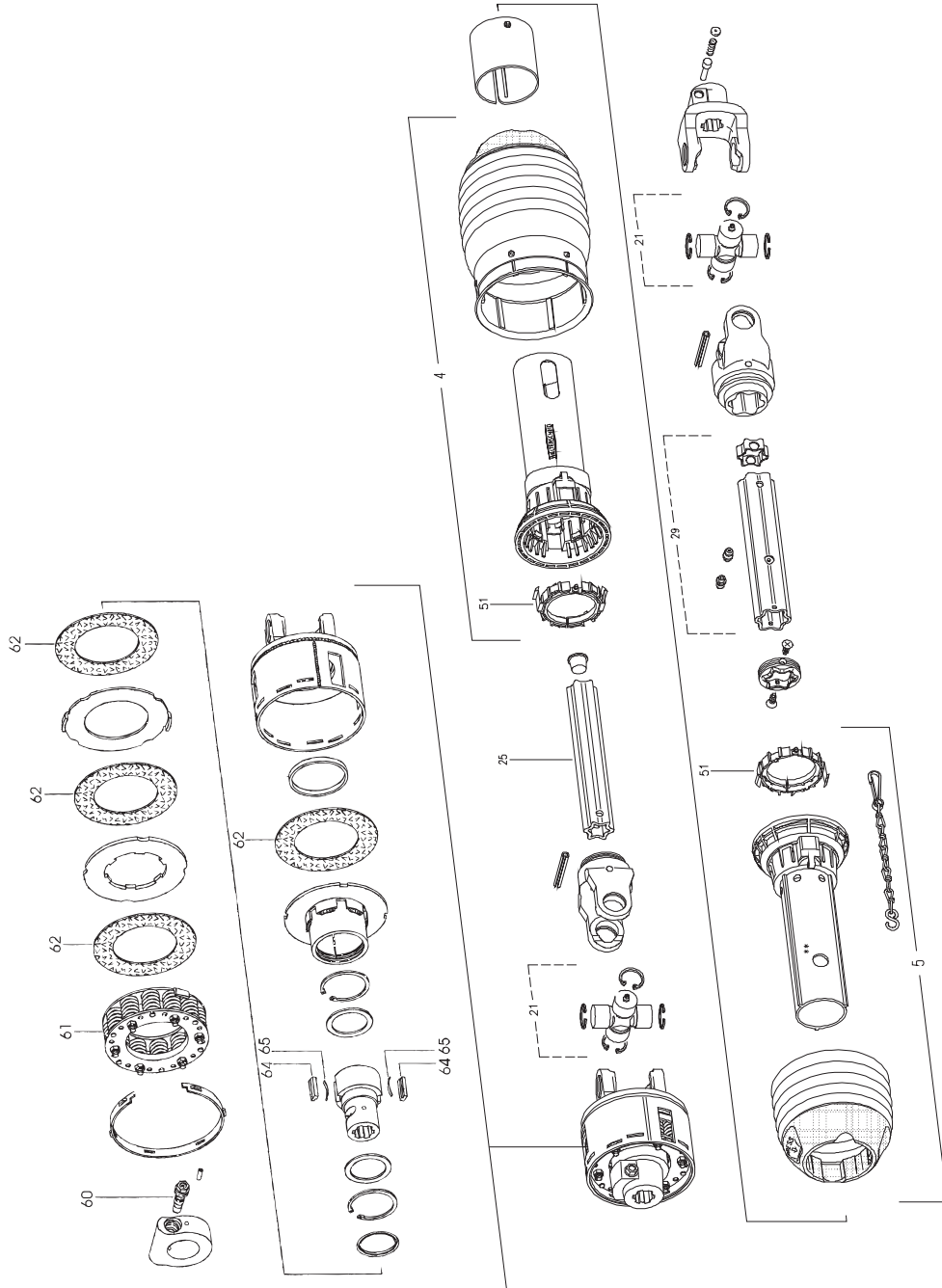
>=2540101401

HERTIL, DAZU,
TO THIS, A CECI



POS.	VARENUMMER	ANTAL	BENÆVNELSE	BEZEICHNUNG	DESIGNATION
.	1340-5500		KRAFTOVERFØRINGSAKSEL GELENKWELLE		PTO SHAFT
4.	1340-9225	1	UDV. BESKYTTELSRØR AUSSENSCHUTZROHR		OUTER PROTECTION TUBE
5.	1340-9226	1	UDV. BESKYTTELSRØR INNERSCHUTZROHR		INNER PROTECTION TUBE
11.	1340-9220	1	KOBLINGSGAFFEL 1 3/4" Z-20 AUFSTECKGABEL 1 3/4" Z-20		CLUTCH FORK 1 3/4" Z-20
12.	1340-9219	2	LÅS SCHLOSS		LOCK
21.	1340-9227	1	KRYDS KREUTZ		CROSS
25.	1501-0126	1	PROFILRØR S4GA 1400MM PROFILROHR GR. S4GA 1400MM		PROFIL TUBE SIZE S4GA 1400MM
26.	1501-0127	1	PROFILRØR M/SMØRENIPPEL PROFILTUBE M/ SCHMIERNIPPEL		PROFIL TUBE WITH GREASE NIP.
29.	1340-9224	1	KRYDS KREUTZ		CROSS
97.	1340-9236	T	KOBLINGSGAFFEL 1 3/4" Z-6 AUFSTECKGABEL 1 3/4" Z-6		CLUTCH FORK 1 3/4" Z-6
98.	1340-9237	T	KOBLINGSGAFFEL 1 3/8" Z-6 AUFSTECKGABEL 1 3/8" Z-6		CLUTCH FORK 1 3/8" Z-6
99.	1340-9238	T	KOBLINGSGAFFEL 1 3/8" Z-21 AUFSTECKGABEL 1 3/8" Z-21		CLUTCH FORK 1 3/8" Z-21

Fig. 41



GXT-0002/1 GXT-13005 P

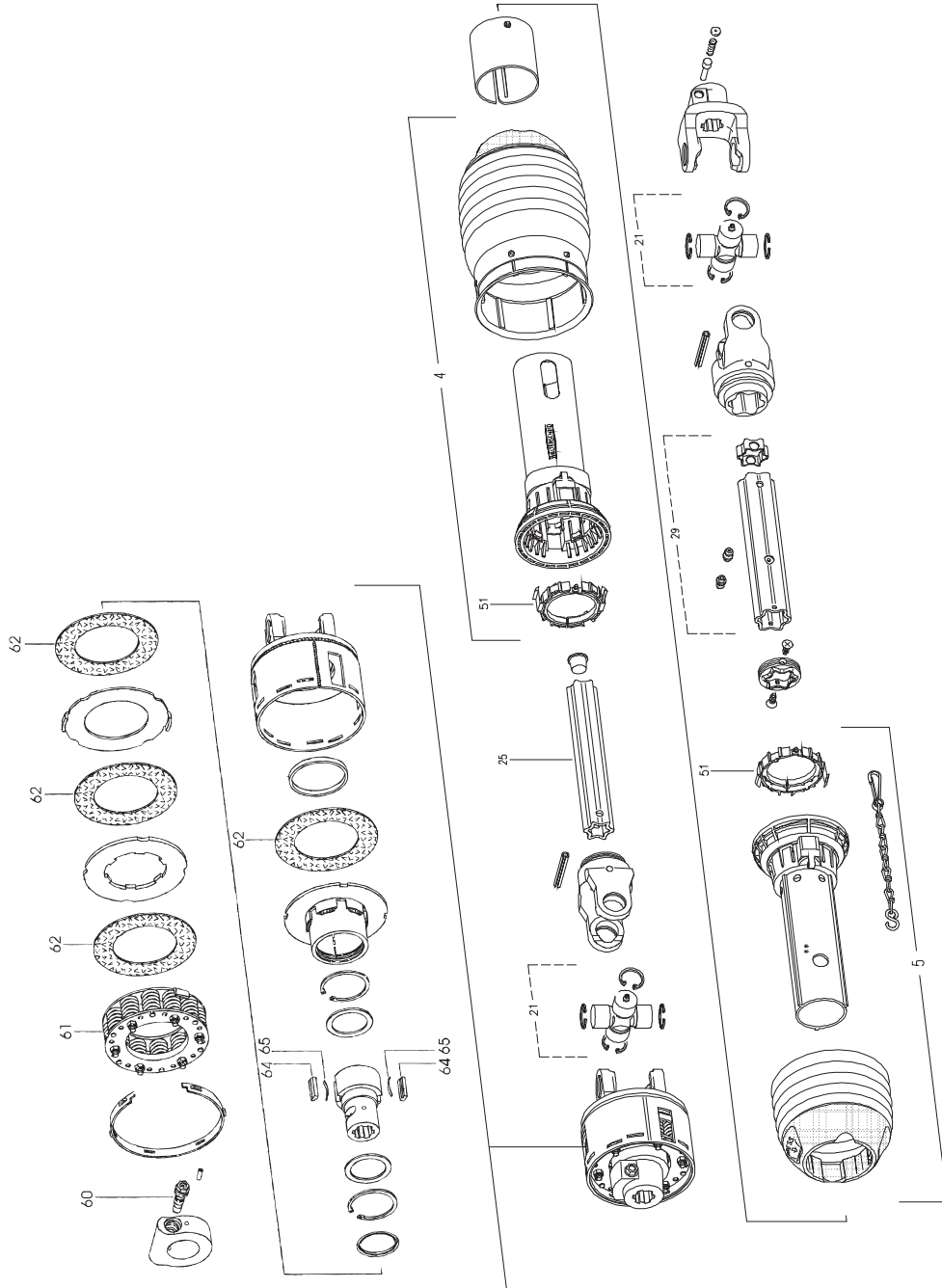
FIG. 41.

>=2540101401

HERTIL, DAZU,
TO THIS, A CECI

POS.	VARENUMMER	ANTAL	BENÆVNELSE	BEZEICHNUNG	DESIGNATION
.	1340-5501		KRAFTOVERFØRINGSAKSEL GELENKWELLE		PTO SHAFT
4.	1340-9231	1	UDV. BESKYTTELSRØR AUSSENSCHUTZROHR		OUTER PROTECTION TUBE
5.	1340-9230	1	INDRE BESKYTTELSRØR INNERSCHUTZROHR		INNER PROTECTION TUBE
21.	1340-9227	2	KRYDS KREUTZ		CROSS
25.	1501-0113	1	PROFILRØR S4LH 1000 MM PROFILROHR GR.S4LH 1000 MM		PROFILE TUBE SIZE S4LH 1000 MM
29.	1501-0117	1	PROFILRØR, 1000 MM PROFILROHR, 1000 MM		PROFIL TUBE, 1000 MM
51.	1340-9249	2	GLIDERING GLEITRING		SLIDE RING
60.	1341-9518	1	KLEMMKONUS KLEMM-KONUS		CLAMPING CONE
61.	1341-9645	1	FJEDERPAKKE FEDERPAKET		SPRING PACK
62.	1341-9569	4	FRIKTIONSBELEGNING REIBSCHEIBE		FRICTION DISK
64.	1340-9600	2	KILE KEIL		WEDGE
65.	1340-9596	2	BLADFJEDER BLATTFEDER		LEAF SPRING

Fig. 42



GXT-0002/1 GXT-13005 P

FIG. 42.

>=2540101401

HERTIL, DAZU,
TO THIS, A CECI

POS.	VARENUMMER	ANTAL	BENÆVNELSE	BEZEICHNUNG	DESIGNATION
.	1340-5502		KRAFTOVERFØRINGSAKSEL GELENKWELLE		PTO SHAFT
4.	1340-9231	1	UDV. BESKYTTELSRØR AUSSENSCHUTZROHR		OUTER PROTECTION TUBE
5.	1340-9230	1	INDRE BESKYTTELSRØR INNERSCHUTZROHR		INNER PROTECTION TUBE
21.	1340-9227	2	KRYDS KREUTZ		CROSS
25.	1501-0113	1	PROFILRØR S4LH 1000 MM PROFILROHR GR.S4LH 1000 MM		PROFILE TUBE SIZE S4LH 1000 MM
29.	1501-0117	1	PROFILRØR, 1000 MM PROFILROHR, 1000 MM		PROFIL TUBE, 1000 MM
51.	1340-9249	2	GLIDERING GLEITRING		SLIDE RING
60.	1341-9518	1	KLEMMKONUS KLEMM-KONUS		CLAMPING CONE
61.	1341-9645	1	FJEDERPAKKE FEDERPAKET		SPRING PACK
62.	1341-9569	4	FRIKTIONSBELÆGNING REIBSCHEIBE		FRICTION DISK
64.	1340-9600	2	KILE KEIL		WEDGE
65.	1340-9596	2	BLADFJEDER BLATTFEDER		LEAF SPRING

Fig. 50.1

GXT-0002/1 GXT-13005 P

FIG. 50. 1

HERTIL, DAZU,
TO THIS, A CECI

POS.	VARENUMMER	ANTAL	BENÆVNELSE	BEZEICHNUNG	DESIGNATION
.	1324-8116		HJULNAV Ø275-80X80 NABE Ø275-80X80		WHEEL HUB Ø275-80X80
1.	1323-9666	8	MØTRIK M20 MUTTER M20		NUT M20
2.	1242-6223	8	FJEDERSKIVE FEDERSCHLEIBE		SPRING WASHER
3.	1323-9929	1	NAV Ø275-8XM20 NABE Ø275-8XM20		HUB Ø275-8XM20
4.	1323-9907	1	NAVKAPSEL, 1 STK. NABENKAPPE, 1 STÜCK		HUB CAP, 1 PCE
5.	1323-9928	8	HJULBOLT M20-1,5-74 - 1 STK RADBOLZEN M20-1,5-74 - 1 STÜCK		WHEELBOLT M20-1,5-74 - 1 PCE RADBOLZEN M20-1,5-74 - 1 PCE
6.	1323-9873	1	NAVØMØTRIK, 1 STK NABENMUTTER, 1 STÜCK		HUB NUT, 1 PCE
7.	1323-9909	1	LEJE SÆT LAGER SATZ		BEARING SET
8.	1323-9910	1	TÆTNINGSSKIVE SÆT DICHTUNGSSCHLEIBE SATZ		TIGHTENING PLATE SET
9.	1323-9931	1	BREMSEBAKKE BREMSBACKE		BRAKE SHOE
10.	1323-9930	1	BREMSETROMLE BREMSTROMMEL		BRAKE DRUM

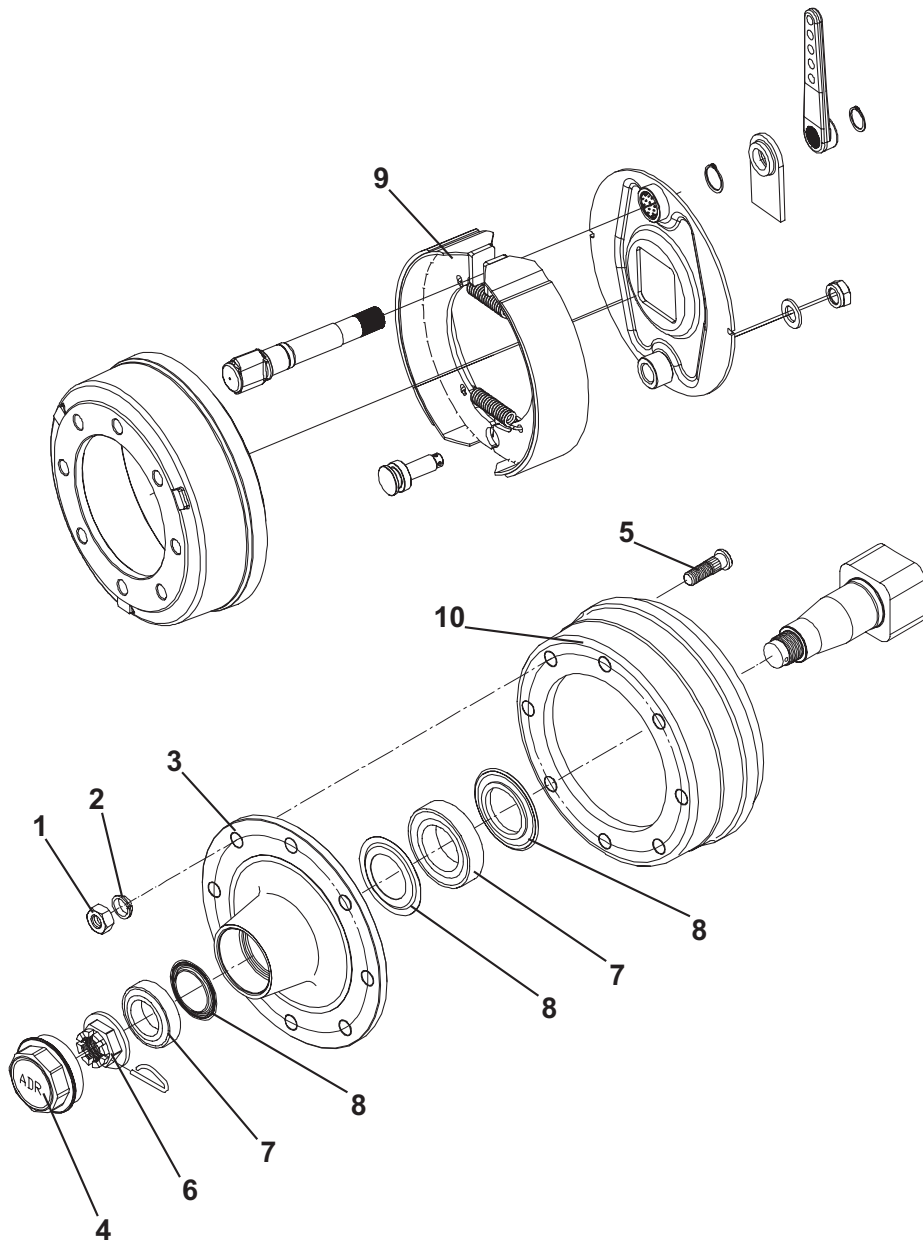


Fig. 80

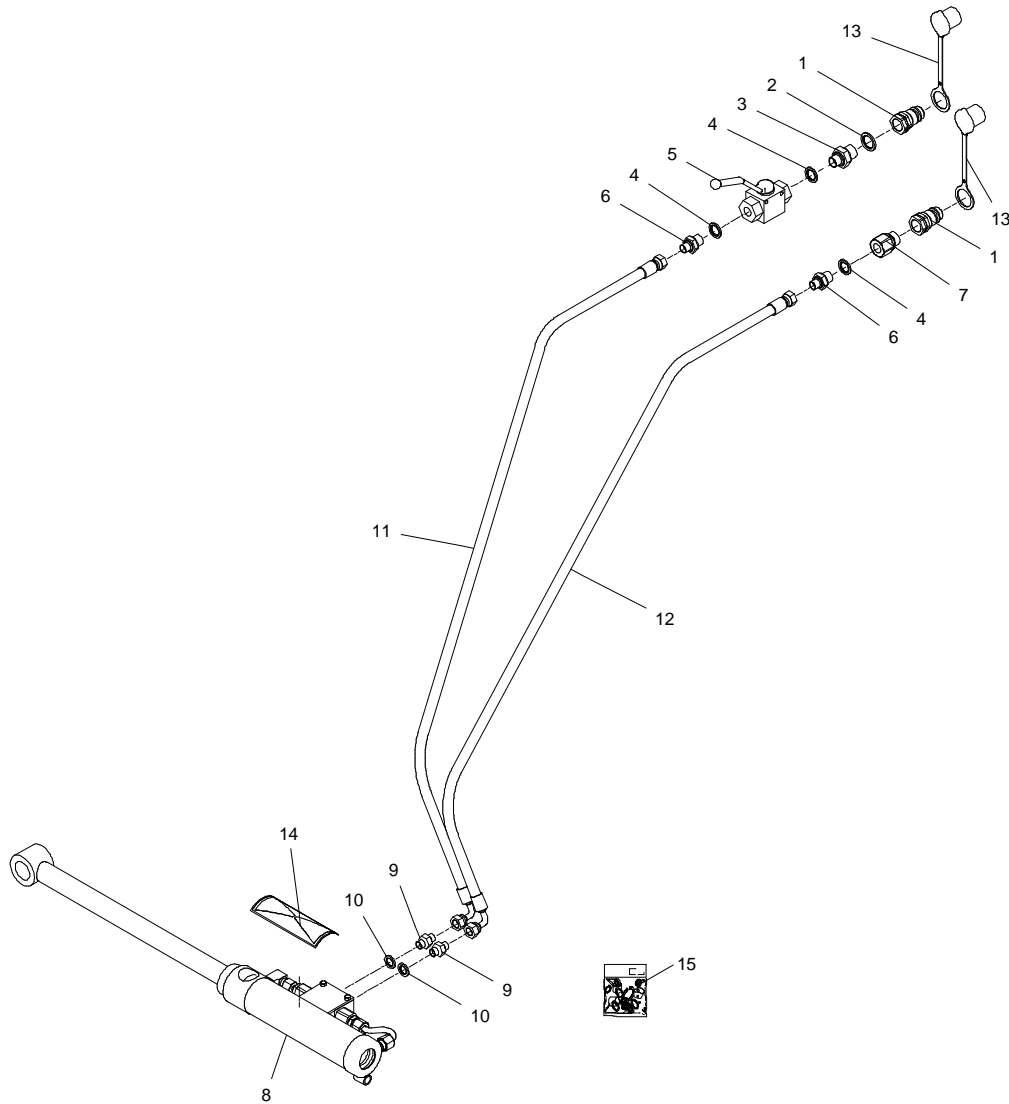
TILBEHØR - ZUBEHÖR - ACCESSORIES

GXT-0002/1 GXT-13005 P

FIG. 80.
TILBEHØR, ZUBEHÖR, ACCESSORIES

>=2540101401

HERTIL, DAZU,
TO THIS, A CECI



POS.	VARENUMMER	ANTAL	BENEVNELSE	BEZEICHNUNG	DESIGNATION
1.	1317-0302	2	STIK F/LYNKOBLING ANSCHLUSS F/SCHNELLKUPPLUNG	CONNECTION F/QUICK-COUPLING	
2.	1311-8539	1	TÆTNINGSRING DICHTUNGSRING	GASKET	
3.	1311-2304	1	BRYSTNIPPEL NIPPEL	NIPPLE	
4.	1311-8538	3	TÆTNINGSRING DICHTUNGSRING	GASKET	
5.	1311-8533	1	KUGLEHANE KUGELHAHN	BALL TAP	
6.	1311-2300	2	NIPPEL NIPPEL	NIPPLE	
7.	1311-2601	1	NIPPELMUFFE NIPPEL	BUSHING	
8.	2364-247X	1	CYLINDER ZYLINDER	CYLINDER	
9.	1311-8424	2	NIPPEL M. 0,8 DYSE NIPPEL M. 0,8 DUESE	NIPPLE W. 0,8 NOZZLE	
10.	1311-8560	2	PAKRING DICHTUNGSRING	PACKING RING	
11.	1317-0387	1	HYDRAULIKSLANGE L=2200 HYDRAULIKSCHLAUCH L=2200	HYDRAULIC HOSE L=2200	
12.	1317-0387	1	HYDRAULIKSLANGE L=2200 HYDRAULIKSCHLAUCH L=2200	HYDRAULIC HOSE L=2200	
13.	1393-0138	2	BESKYTTESESHÆTTE GUL SCHUTZKAPPE GELE	PROTECTION CAP YELLOW	
14.	PR80-0849	1	ADVARSEL, OVERSTYRING WARNUNG	WARNING	
15.	1317-9528	1	PAKNINGSSÆT F/ 1317-0941 DICHTUNGSSATZ F/ 1317-0941	SET OF GASKETS F/ 1317-0941	

Valid from: | Gültig ab:
Valable à partir de: | Gyldig fra:
20. 03. 2010

Serial No.: | Maschinen Nr.:
No. de serie: | Fabrikationsnr.:
2540101401