

# GXS 9005 P



Reservedelsliste  
Spare parts list  
Ersatzteilliste  
Liste de pièce de rechange

A1

Valid from: | Gültig ab:  
Valable á partir de: | Gyldig fra:  
**27. 03. 2014**

Serial No.: | Maschinen Nr.:  
No. de serie: | Fabrikationsnr.:  
**2660161811 /  
B026640171631**

Always state the serial number and if possible the year of the machine when ordering spare parts whereby you save time and money and facilitates matters for us.  
Please enter the number of your machine here:

No..... Delivered on the ..... / ..... 20.....  
Appropriate when ordering parts.  
The serial number is located as shown on the figure.

Bei Ersatzteilbestellungen ist die Fabrikationsnummer Ihrer Maschine unbedingt anzugeben.  
Das erspart Ihnen Zeit, Geld und Ärger und erleichtert uns die Abfertigung.  
Tragen Sie die Nummer Ihrer Maschine bitte hier ein:

Nr..... Geliefert am ..... / ..... 20.....  
dann haben Sie bei Ersatzteilbestellungen immer die Nummer bei der Hand.  
Die Fabrikationsnummer ist im Rahmen eingeschlagen, siehe Figur.

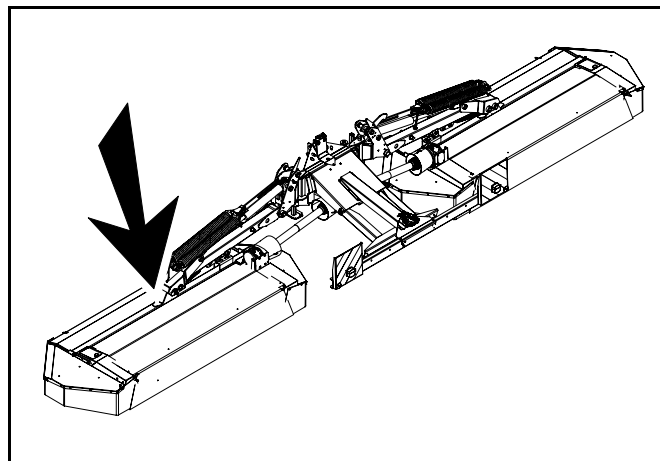
Lorsque vous commandez des pièces détachées, indiquez toujours le numéro de série de votre machine et si possible son année de fabrication. Vous éviterez des pertes de temps et vous nous faciliterez le travail.  
Prière de noter ici le numéro de série de votre machine:

Numéro..... Livrée le ..... / ..... 20.....

Ceci vous sera utile lorsque vous commanderez des pièces.  
Le numéro de série est gravé dans le cadre comme indiqué sur la figure.

Bestiller De reservedele så opgiv venligst maskinens fabrikationsnummer og eventuelt købsår. Det sparer Dem tid, penge og ærgrelser og os unødigt besvær.  
De kan notere nummeret på Deres maskine her:

Nr..... Leveret den ..... / ..... 20.....  
så har De det ved hånden, når De eventuelt skal bestille reservedele.  
Fabrikationsnummeret findes indhugget i rammen, som vist på figuren.



# SPARE PARTS BOOK ERSATZTEILKATALOG CATALOGUE DE PIÈCES RESERVEDELSKATALOG

The book is divided into 5 passages:

1. Description of the spare part book.
2. Number key for assembly parts.
3. Number key showing on which figures the spare part numbers can be found.
4. Figure key showing on which figures the parts can be found.
5. Spare parts list.

Der Katalog ist in 5 Abschnitte eingeteilt:

1. Beschreibung des Ersatzteilkataloges.
2. Nummernschlüssel für Montagezubehör.
3. Nummernschlüssel mit Angabe der jeweiligen Ersatzteilnummer.
4. Figurliste mit Angabe, auf welche Figuren die Teile zu finden sind.
5. Ersatzteilliste.

Le catalogue est divisé en 5 sections:

1. Description du catalogue de pièces.
2. Liste de pièces de montage.
3. Numéros des pièces de rechange indiquant le numéro de figure.
4. Liste des figures indiquant sur quelle figure se trouvent les pièces.
5. Liste de pièces de rechange.

Kataloget er opdelt i 5 afsnit:

1. Beskrivelse af reservedelskataloget.
2. Nummernøgle for monteringsdele.
3. Nummernøgle - viser på hvilke figurer reservedelsnumrene findes.
4. Figurnøgle - viser på hvilke figurer delene findes.
5. Reservedelsliste.

**Description of the spare parts book:  
Beschreibung des Ersatzteilkataloges:  
Discription du catalogue de pièces:  
Beskrivelse af reservedelskataloget:**

**The spare parts book is built up as follows:**

Fig. 01-29 Standard Fig. 50-59 Hub  
Fig. 30-39 Gear Fig. 60-79 Variation of standard (Accessory)  
Fig. 40-49 PTO drives Fig. 80- Accessory

**Der Ersatzkatalog ist so aufgebaut:**

Fig. 01-29 Standard Fig. 50-59 Nabe  
Fig. 30-39 Getriebe Fig. 60-79 Variation vom Standard (Zubehör)  
Fig. 40-49 Gelenkwellen Fig. 80- Zubehör

**Le catalogue de pièces est arrangé comme suit:**

Fig. 01-29 Standard Fig. 50-59 Moyeu  
Fig. 30-39 Boîtier Fig. 60-79 Variation du standard (Accessoire)  
Fig. 40-49 Arbres à cardan Fig. 80- Accessoire

**Reservedelskataloget er opbygget således:**

Fig. 01-29 Standard Fig. 50-59 Nav  
Fig. 30-39 Gear Fig. 60-79 Variation af standard (Tilbehør)  
Fig. 40-49 Kraftoverføringsaksler Fig. 80- Tilbehør

**Quantity:**

States quantity of parts for machine.  
In connection with subassemblies:  
Quantity for the assembly.

**Anzahl:**

Anzahl Teile je Maschine.  
Bei Untersammlungen:  
Anzahl je Sammlung.

**Quantité:**

Quantité de pièces par machine.  
Pour les sous-ensembles: pièces  
par assemblage.

**Antal:**

Antal dele pr. maskine.  
Ved undersamlinger: dele pr. samling.

**Position No.:**

The position No. marked "()" is not standard.  
Is delivered as accessory.

**Positionsnummer:**

Die Positionsnummer, die mit "()" gezeichnet ist, ist nicht der Standard.  
Wird als Zubehör geliefert.

**No de pos.:**

Le numéro de position marqué d'un "()" n'est pas une pièce standard.  
Livrée comme accessoire.

**Pos. nr.:**

Positionsnummer mærket med "()" er ikke standard.  
Leveres som tilbehør

POS.	VARENUMMER	ANTAL	BENÆVNELSE	BEZEICHNUNG	DESIGNATION	HERTIL, DAZU TO THIS, A CECI
33.	1340-9153 T	2	KRYDS KREUTZGARNITUR >=0003219 <=0003448	CENTRE		1341-9187 1
33.1	1350-7005	2	KRYDS KREUTZGARNITUR >=0003219	CENTRE		1350-9052 4 1350-9104 1
34.	1340-0196	1	PROFILAKSEL PROFILGABEL >=0003219 <=0003448	PROFIL FORK		
34.1	1350-8008	1	PROFILAKSEL PROFILGABEL >=0003249	PROFIL FORK		

**Article no.:**

The article no. marked "T" is not standard. Is delivered as accessories.  
the article no. marked "+":  
Modification is being made.

**Warennummer:**

Ist eine Warennummer mit "T" gekennzeichnet, wird sie als Zubehör geliefert.  
Eine Warennummer mit "+" ist als Modifikation unterwegs.

**No. D'article:**

Le no d'article marqué d'un "T" n'est pas un article standard. Livré comme accessoire.  
No. d'article marqué de "+":  
Une modification viendra.

**Varenr.:**

Varennummer mærket med "T" er ikke standard. Leveres som tilbehør.  
Varennummer mærket med "+":  
ændring undervejs.

**Designation:**

>=0003219 <=0003448  
Spare part used for machine from serial No. 3219 up to No. 3448 both Nos. included.

**Benennung:**

>=0003219 <=0003448  
Ersatzteil für Maschinen von Fabrikationsnummer 3219 bis Nr. 3448.

**Désignation:**

>=0003219 <=0003448  
Pièce de rechange employée sur machines à partir de no de série 3219 jusqu'à et y compris no 3448.

**Benævneelse:**

>=0003219 <=0003448  
Reservedel anvendt på maskine fra og med fabrikationsnummer 3219 til og med nr. 3448

**To this:**

States which and how many mounting parts (screws, nuts, discs etc.) are used with the spare part.  
See under number key for assembly parts

**Dazu:**

Angabe von Montierungsteilen (Schrauben, Muttern, Scheiben usw.) die zusammen mit dem Ersatzteil angewendet werden sollen. Siehe Nummerschlüssel für Montagezubehör.

**Pour ceci:**

Indique lesquelles et combien de pièces de montage (vis, écrous, rondelles etc.) sont employées avec la pièce de rechange. Voir dans la liste de numéros pour pièces de montage.

**Hertil:**

Angiver hvilke og hvor mange monteringsdele (skruer, møtrikker, skiver osv.) der anvendes sammen med reservedelen. Se under nummernøgle for monteringsdele.

VARENUMMER	BENEVNELSE	BEZEICHNUNG	DESIGNATION
1165-0186	DBI-DUT NR. 80	DBI-DUT NR. 80	DBI-DUT NR. 80
1213-2126	STÅLSÆTSKRUE M8-15	ST. SETSCHRAUBE M8-15	STEEL SET SCREW M8-15
1213-3222	STÅLSÆTSKRUE M10-20	ST. SETSCHRAUBE M10-20	STEEL SET SCREW M10-20
1213-3224	STÅLSÆTSKRUE M10-25	ST. SETSCHRAUBE M10-25	STEEL SET SCREW M10-25
1213-3322	STÅLSÆTSKRUE M10-30	ST. SETSCHRAUBE M10-30	STEEL SET SCREW M10-30
1213-3324	STÅLSÆTSKRUE M10-35	ST. SETSCHRAUBE M10-35	STEEL SET SCREW M10-35
1213-3424	STÅLSÆTSKRUE M10-45	ST. SETSCHRAUBE M10-45	STEEL SET SCREW M10-45
1213-4221	ÆTSKRUE M12-25	GEWINDESTIFT M12-25	CAP SCREW M12-25
1213-4224	STÅLSÆTSKRUE M12-25	ST. SETSCHRAUBE M12-25	STEEL SET SCREW M12-25
1213-4324	STÅLSÆTSKRUE M12-35	ST. SETSCHRAUBE M12-35	STEEL SET SCREW M12-35
1213-4421	STÅLSÆTSKRUE M12-40 KVAL 10.9	ST. SETSCHRAUBE M12-40 Q 10.9	STEEL SET SCREW M12-40 Q 10.9
1213-4622	STÅLSÆTSKRUE M12-60	ST. SETSCHRAUBE M12-60	STEEL SET SCREW M12-60
1213-5322	STÅLSÆTSKRUE M16-30	ST. SETSCHRAUBE M16-30	STEEL SET SCREW M16-30
1213-5324	STÅLSÆTSKRUE M16-35	ST. SETSCHRAUBE M16-35	STEEL SET SCREW M16-35
1213-5424	STÅLSÆTSKRUE M16-45	ST. SETSCHRAUBE M16-45	STEEL SET SCREW M16-45
1213-6422	STÅLSÆTSKRUE M20-40	ST. SETSCHRAUBE M20-40	STEEL SET SCREW M20-40
1213-6522	STÅLSÆTSKRUE M20-50	ST. SETSCHRAUBE M20-50	STEEL SET SCREW M20-50
1214-1101	STÅLSÆTSKRUE M4-40	ST. SETSCHRAUBE M4-40	STEEL SET SCREW M4-40
1214-1126	STÅLSÆTSKRUE M6-45 GALV.	STAHLSCRAUBE M6-45 GALV.	STEEL SET SCREW M6-45 GALV.
1214-2122	STÅLSKRUE M8-35	STAHLSECHSKANTSCHRAUBE M8-35	STEEL SCREW M8-35
1214-2226	STÅLSKRUE M8-60	STAHLSECHSKANTSCHRAUBE M8-60	STEEL SCREW M8-60
1214-3120	STÅLSKRUE M10-40	STAHLSECHSKANTSCHRAUBE M10-40	STEEL SCREW M10-40
1214-3122	STÅLSKRUE M10-45	STAHLSECHSKANTSCHRAUBE M10-45	STEEL SCREW M10-45
1214-3228	STÅLSKRUE M10-65 KV.8.8	STAHLSECHSKANTSCHR.M10-65 Q8.8	STEEL SCHREW M10-65 Q 8.8
1214-3432	STÅLSKRUE M10-140	STAHLSECHSKANTSCHRAUBE M10-140	STEEL SCREW M10-140
1214-4126	STÅLSKRUE M12-45	STAHLSECHSKANTSCHRAUBE M12-45	STEEL SCREW M12-45
1214-4430	STÅLSÆTSKRUE M12-140	STAHLSCRAUBE M12-140	STEEL SET SCREW M12-140
1214-4720	STÅLSKRUE M12-240	STAHLSECHSKANTSCHRAUBE M12-240	STEEL SCREW M12-240
1215-2222	BREDESKRUE M8-20	FLACHRUNDSCHRAUBE M8-20	CARRIAGE SCREW M8-20
1215-2224	BREDESKRUE M8-25	FLACHRUNDSCHRAUBE M8-25	CARRIAGE SCREW M8-25
1215-2322	BREDESKRUE M8-30	FLACHRUNDSCHRAUBE M8-30	CARRIAGE SCREW M8-30
1215-2422	BREDESKRUE M8-40	FLACHRUNDSCHRAUBE M8-40	CARRIAGE SCREW M8-40
1215-3226	BREDESKRUE M10-25 KVAL.8,8	FLACHRUNDSCHRAUBE M10-25 Q 8,8	CARRIAGE SCREW M10-25 Q 8,8
1215-3228	BREDESKRUE M10-20 KV 8.8	FLACHRUNDSCHRAUBE M10-20 Q 8,8	CARRIAGE SCREW M10-20 Q 8,8
1215-3320	BREDESKRUE M10-30 KV 8.8	FLACHRUNDSCHRAUBE M10-30 Q 8.8	CARRIAGE SCREW M10-30 Q 8.8
1215-3922	BREDESKRUE M10-160	FLACHRUNDSCHRAUBE M10-160	CARRIAGE SCREW M10-160
1215-5522	BREDESKRUE M16-50	FLACHRUNDSCHRAUBE M16-50	CARRIAGE SCREW M16-50
1216-1156	MASKINSKRUE R/H M5-15	ZYLINDERSCHRAUBE M5-15	MACHINE SCREW ROUNDH. M5-15
1219-0210	SKRUE M10-30 12.9 DELTA B	SCHRAUBE M10-30 12.9 DELTA B	SCREW M10-30 12.9 DELTA B
1219-0217	UNBRACOSKRUE M8-20 MSP	INNENSECHSK. M8-20 MSP	ALLEN SCREW M8-20 MSP
1219-0245	UNBRACOSKRUE M12-30 MC	INNENSECHSK. SCHR. M12-30 MC	ALLEN SCREW M12-30 MC
1219-0263	UNBRACOSKRUE M10-20	INNENSECHSKANTSCHRAUBE M10-20	ALLEN SCREW M10-20
1219-0266	UNBRACOSKRUE M10-30	INNENSECHSKANTSCHRAUBE M10-30	ALLEN SCREW M10-30
1219-0302	LÅSESKRUE M10-25 8.8	SCHLOSSSCHRAUBE M10-25 8.8	LOCKING SCREW M10 8.8
1219-0338	SKRUE M10-25	SCHRAUBE M10-25	SCREW M10-25
1219-0602	PINOLSKRUE M10-25	SCHRAUBE M10-25	SCREW M10-25
1220-1321	NYLOC MØTRIK M4 DIN 985-8	NYLOC MUTTER M4 DIN 985-8	NYLOC NUT M4 DIN 985-8
1220-1322	NYLOC MØTRIK M5	NYLOC MUTTER M5	NYLOC NUT M5
1220-1323	NYLOC MØTRIK M6	NYLOC MUTTER M6	NYLOC NUT M6
1220-2321	NYLOC MØTRIK M8	NYLOC MUTTER M8	NYLOC NUT M8
1220-3321	NYLOC MØTRIK M10	NYLOC MUTTER M10	NYLOC NUT M10
1220-3323	NYLOC MØTRIK M10 KVAL 10.9	NYLOC MUTTER M10 Q. 10.9	NYLOC NUT M10 Q. 10.9
1220-3922	MØTRIK M10	MUTTER M10	NUT M10
1220-3924	MØTRIK M10	MUTTER M10	NUT M10
1220-4122	STÅLMØTRIK M12	STAHLMUTTER M12	STEEL NUT M12
1220-4321	NYLOC MØTRIK M12	NYLOC MUTTER M12	NYLOC NUT M12
1220-4323	NYLOC MØTRIK M12 KV 10	NYLOC MUTTER M12 Q 10	NYLOC NUT M12 Q 10
1220-5122	STÅLMØTRIK M16	STAHLMUTTER M16	STEEL NUT M16
1220-5321	NYLOC MØTRIK M16	NYLOC MUTTER M16	NYLOC NUT M16
1220-6122	STÅLMØTRIK M20	STAHLMUTTER M20	STEEL NUT M20
1220-6321	NYLOC MØTRIK M20	NYLOC MUTTER M20	NYLOC NUT M20
1241-1202	SPENDESKIVE 8,4-16-1,6	SCHEIBE 8,4-16-1,6	WASHER 8,4-16-1,6
1241-1304	SPENDESKIVE 8-22-1,5	SCHEIBE 8-22-1,5	WASHER 8-22-1,5
1241-1407	SKIVE	SCHEIBE	WASHER
1241-1502	SPENDESKIVE 8,5-30-3	SCHEIBE 8,5-30-3	WASHER 8,5-30-3
1241-2202	SPENDESKIVE 12-18-1,5	SCHEIBE 12-18-1,5	WASHER 12-15-1.5
1241-2308	SPENDESKIVE 11,5-23-1,5	SCHEIBE 11,5-23-1,5	WASHER 11,5-23-1,5
1241-2401	SPENDESKIVE 11-20-2,5	SCHEIBE 11-20-2,5	WASHER 11-20-2,5
1241-2402	SPENDESKIVE 10,5-20-2,0	SCHEIBE 10,5-20-2,0	WASHER 10,5-20-2,0
1241-2408	SPENDESKIVE 10,5-30-2,5	SCHEIBE 10,5-30-2,5	WASHER 10,5-30-2,5
1241-2502	SPENDESKIVE 10,5-22-3	SCHEIBE 10,5-22-3	WASHER 10,5-22-3
1241-2603	SPENDESKIVE 10,5-25-4	SCHEIBE 10,5-25-4	WASHER 10,5-25-4
1241-3403	SPENDESKIVE 13-25-2,5	SCHEIBE 13-25-2,5	WASHER 13-25-2,5
1241-3404	SPENDESKIVE 13-24-2,5	SCHEIBE 13-24-2,5	WASHER 13-24-2,5
1241-4304	SPENDESKIVE 17-30-1,5	SCHEIBE 17-30-1,5	WASHER 17-30-1,5
1241-4503	SPENDESKIVE 17,5-35-3	SCHEIBE 17,5-35-3	WASHER 17,5-35-3
1241-4505	SPENDESKIVE 17-28-3	SCHEIBE 17-28-3	WASHER 17-28-3
1241-4601	SPENDESKIVE 17,5-42-4	SCHEIBE 17,5-42-4	WASHER 17,5-42-4
1241-5301	SPENDESKIVE 20,2-34-1,5	SCHEIBE 20,2-34-1,5	WASHER 20,2-34-1,5
1241-7601	SPENDESKIVE 30-56-4	SCHEIBE 30-56-4	WASHER 30-56-4
1241-7801	SPENDESKIVE 41-58-6	SCHEIBE 41-58-6	WASHER 41-58-6
1241-7802	SPENDESKIVE 37-52-6	SCHEIBE 37-52-6	WASHER 37-52-6

VARENUMMER	BENEVNELSE	BEZEICHNUNG	DESIGNATION
1241-8202	SPENDESKIVE 36-52-1,5	SCHEIBE 36-52-1,5	WASHER 36-52-1,5
1241-8705	SPENDESKIVE 36-60-5	SCHEIBE 36-60-5	WASHER 36-60-5
1241-8907	SPENDESKIVE	SCHEIBE	WASHER
1241-9982	SPECIALSKIVE	SONDERSCHEIBE	SPECIAL WASHER
1242-4221	FJEDERSKIVE M12	FEDERSCHEIBE M12	SPRING WASHER M12
1251-2104	SPENDESTIFT 4-26	SPANNSTIFT 4-26	SPECIAL PIN 4-26
1251-3204	SPENDESTIFT 5,0-30	SPANNSTIFT 5,0-30	SPECIAL PIN 5,0-30
1251-3501	SPENDESTIFT 5-60	SPANNSTIFT 5-60	SPECIAL PIN 5-60
1251-3601	SPENDESTIFT 5-70	SPANNSTIFT 5-70	SPECIAL PIN 5-70
1251-5401	SPENDESTIFT 7-50	SPANNSTIFT 7-50	SPECIAL PIN 7-50
1251-5406	SPENDESTIFT 7-55	SPANNSTIFT 7-55	SPECIAL PIN 7-55
1251-5503	SPENDESTIFT 8-60	SPANNSTIFT 8-60	SPECIAL PIN 8-60
1251-5505	SPENDESTIFT 8,0-60	SPANNSTIFT 8,0-60	SPECIAL PIN 8,0-60
1251-5602	SPENDESTIFT 8-70	SPANNSTIFT 8-70	SPECIAL PIN 8-70
1251-6401	SPENDESTIFT 10-50	SPANNSTIFT 10-50	SPECIAL PIN 10-50
1251-6501	SPENDESTIFT 10-60	SPANNSTIFT 10-60	SPECIAL PIN 10-60
1251-6503	SPENDESTIFT 9-60	SPANNSTIFT 9-60	SPECIAL PIN 9-60
1251-7406	SPENDESTIFT 12-50	SPANNSTIFT 12-50	SPECIAL PIN 12-50
1251-7408	SPENDESTIFT 12-55	SPANNSTIFT 12-55	SPECIAL PIN 12-55
1251-7501	SPENDESTIFT 12-60	SPANNSTIFT 12-60	SPECIAL PIN 12-60
1251-8501	SPENDESTIFT 14-60	SPANNSTIFT 14-60	SPECIAL PIN 14-60
1251-8505	SPENDESTIFT 14-60	SPANNSTIFT 14-60	SPECIAL PIN 14-60
1251-8601	SPENDESTIFT 14-70	SPANNSTIFT 14-70	SPECIAL PIN 14-70
1252-5501	SPLIT 6-70	SPLINT 6-70	COTTER 6-70
1254-3201	SIKRINGSSPLIT 8 MM	FEDERSPLINT 8 MM	SECURING PIN 8 MM
1254-4201	SIKRINGSSPLIT 10 MM	FEDERSPLINT 10 MM	SECURING PIN 10 MM
1255-2203	LÅSERING 25 MM UDVENDIG	SICHERUNGSRING 25 MM AUSSEN	SNAP RING 25 MM OUTER
1255-4202	LÅSERING 45 MM UDVENDIG	SICHERUNGSRING 45 MM AUSSEN	SNAP RING 45 MM OUTER
1255-5101	LÅSERING 52 MM INDVENDIG	SICHERUNGSRING 52 MM INNEN	SNAP RING 52 MM INNER
1313-1101	SMØRENIPPEL	SCHMIERNIPPEL	GREASE NIPPLE
1331-3302	KUGLELEJE	KUGELLAGER	BALL BEARING
1331-4104	KUGLELEJE 6309	KUGELLAGER 6309	BALL BEARING 6309
1331-4311	KUGLELEJE 6309 RS2	KUGELLAGER 6309 RS2	BALL BEARING 6309 RS2
1338-0125	PASFEDER 10-8-45	FEDERKEIL 10-8-45	FLAT KEY 10-8-45
1339-5501	FILTRING 50-67-4	FILZRING 50-67-4	FELT RING 50-67-4
1392-0507	ØJEBOLT M10 GALV	AUGBOLZEN M10 GALV	EYE BOLT M10 GALV
1431-2195	TRYKFJEDER	DRUCKFEDER	COMPRESSION SPRING
1432-4496	TREKFJEDER	ZUGFEDER	TENSION SPRING
1433-0292	LÅSEFJEDER	SPERRFEDER	LOCKING SPRING

VARENUMMER	FIGUR	POS.	VARENUMMER	FIGUR	POS.	VARENUMMER	FIGUR	POS.	VARENUMMER	FIGUR	POS.
PR80-6604	5.	12.	1335-4401	2.	16.	2085-751X	10.	53.	2322-136X	8.	8.
0652480	5.	15.	1335-5503	11.	32.	2086-829X	13.	6.	2322-144X	6.	4.
0652510	5.	14.	1335-5503	12.	32.	2086-829X	14.	6.	2322-144X	7.	4.
0661380	5.	10.	1335-5520	2.	3.	2086-875X	13.	5.	2322-145X	6.	21.
0687440	5.	16.	1338-0102	31.	7.	2086-875X	14.	5.	2322-146X	6.	24.
1213-2126	31.	19.	1340-5112	1.	25.	2086-936X	13.	13.	2322-179X	8.	4.
1213-3224	31.	9.	1340-5112	41.	0.	2086-936X	14.	13.	2322-215X	7.	21.
1214-5626	1.	19.	1340-5117	1.	24.	2087-473X	13.	8.	2322-216X	7.	24.
1219-0208	10.	8.	1340-5117	40.	0.	2087-473X	14.	8.	2322-234X	6.	26.
1219-0210	10.	3.	1340-9212	40.	21.	2087-474X	13.	9.	2322-235X	6.	25.
1219-0227	10.	9.	1340-9228	41.	21.	2087-474X	14.	9.	2322-236X	6.	18.
1255-2203	11.	19.	1340-9596	40.	18.	2087-833A	7.	16.	2322-237X	7.	18.
1255-2203	12.	19.	1340-9600	40.	17.	2087-844A	6.	16.	2322-238X	6.	22.
1255-4202	11.	31.	1341-9538	41.	55.	2087-869X	6.	10.	2322-238X	7.	22.
1255-4202	12.	31.	1341-9558	40.	10.	2087-870X	7.	10.	2322-239X	6.	17.
1255-5101	11.	15.	1341-9569	40.	11.	2087-874X	6.	3.	2322-239X	7.	17.
1255-5101	12.	15.	1341-9644	40.	20.	2087-880X	13.	18.	2322-243X	6.	20.
1255-6101	31.	14.	1342-3088	40.	4.	2087-880X	14.	18.	2322-243X	7.	20.
1311-1411	3.	22.	1342-3089	40.	5.	2087-882X	13.	12.	2322-244X	7.	25.
1311-2201	31.	13.	1350-0144	9.	11.	2087-882X	14.	12.	2322-245X	6.	19.
1311-2304	3.	19.	1362-2202	11.	30.	2087-883X	13.	11.	2322-246X	7.	19.
1311-8510	3.	24.	1362-2202	12.	30.	2087-883X	14.	11.	2322-247X	7.	26.
1311-8533	3.	20.	1380-0063	9.	5.	2087-887X	11.	13.	2322-250X	6.	23.
1311-8534	3.	8.	1380-0064	9.	7.	2087-907X	11.	14.	2322-251X	13.	21.
1311-8534	80.	2.	1380-0328	8.	15.	2087-907X	12.	14.	2322-252X	6.	14.
1311-8603	3.	9.	1380-0328	10.	0.	2087-934X	13.	20.	2322-252X	7.	14.
1311-8648	5.	9.	1391-0600	5.	13.	2087-934X	14.	20.	2322-275X	7.	23.
1315-9109	31.	4.	1391-0703	80.	12.	2087-935X	13.	19.	2322-276X	7.	27.
1315-9113	30.	19.	1391-9038	80.	11.	2087-935X	14.	19.	2325-031X	13.	1.
1315-9114	30.	8.	1392-0110	2.	12.	2088-071A	6.	5.	2325-031X	14.	1.
1315-9132	30.	18.	1392-0507	11.	24.	2088-071A	7.	5.	2325-032X	13.	7.
1315-9136	31.	16.	1392-0507	12.	24.	2088-375X	7.	8.	2325-032X	14.	7.
1315-9140	31.	12.	1393-0110	2.	14.	2088-376X	6.	8.	2325-081X	11.	34.
1315-9163	31.	5.	1393-0138	3.	21.	2088-398X	11.	23.	2325-081X	12.	34.
1315-9164	31.	1.	1393-0186	6.	6.	2088-398X	12.	23.	2325-082X	11.	35.
1315-9165	31.	22.	1393-0186	7.	6.	2088-566X	8.	14.	2325-082X	12.	35.
1315-9167	31.	6.	1399-0125	1.	12.	2088-757X	7.	7.	2325-991X	11.	8.
1315-9191	31.	23.	1399-0390	3.	15.	2088-758B	7.	9.	2325-991X	12.	8.
1315-9220	31.	25.	1431-2195	13.	27.	2088-762X	6.	7.	2325-992X	11.	17.
1315-9227	30.	17.	1431-2195	14.	27.	2088-763B	6.	9.	2325-992X	12.	17.
1315-9245	30.	10.	1431-3298	5.	2.	2088-811X	11.	18.	2364-434X	11.	20.
1315-9256	30.	11.	1431-5698	1.	23.	2088-811X	12.	18.	2364-434X	13.	28.
1315-9282	31.	17.	1432-2297	6.	27.	2088-819X	11.	22.	2364-435X	12.	20.
1315-9301	31.	15.	1432-2297	7.	28.	2088-819X	12.	22.	2364-435X	14.	21.
1315-9317	31.	8.	1432-4496	11.	16.	2088-949X	8.	10.	2364-445X	11.	27.
1315-9318	31.	11.	1432-4496	12.	16.	2089-180X	9.	9.	2364-445X	12.	27.
1315-9319	31.	20.	1432-6698	2.	13.	2113-297X	1.	8.	2364-492X	11.	21.
1315-9378	30.	1.	1434-0108	10.	44.	2122-371X	11.	4.	2364-492X	12.	21.
1315-9380	30.	3.	1434-0111	10.	54.	2122-371X	12.	4.	2364-549X	8.	16.
1315-9383	30.	6.	1501-0009	41.	5.	2122-372X	11.	9.	2365-090X	1.	1.
1315-9384	30.	7.	1501-0010	41.	4.	2122-372X	12.	9.	2365-093X	1.	3.
1315-9385	30.	9.	1501-0110	41.	26.	2184-229X	1.	4.	2365-094X	1.	2.
1315-9386	30.	12.	1501-0111	41.	25.	2210-399X	1.	6.	2365-120B	1.	20.
1315-9387	30.	13.	1501-0113	40.	25.	2210-399X	8.	5.	2365-123X	1.	22.
1315-9388	30.	14.	1501-0117	40.	26.	2210-961X	1.	26.	2365-164A	6.	15.
1315-9389	30.	15.	2010-394X	3.	16.	2225-397X	9.	8.	2365-164A	7.	15.
1315-9390	30.	2.	2069-779X	13.	15.	2225-421A	1.	14.	2365-184X	12.	13.
1315-9391	30.	4.	2069-779X	14.	15.	2225-470X	13.	2.	2365-193X	6.	2.
1315-9392	30.	5.	2085-700X	9.	10.	2225-470X	14.	2.	2365-193X	7.	2.
1315-9671	10.	17.	2085-706X	10.	41.	2225-518X	11.	3.	2365-198X	1.	7.
1317-0107	3.	11.	2085-707X	10.	42.	2225-518X	12.	3.	2365-198X	2.	18.
1317-0302	3.	18.	2085-708X	10.	47.	2225-519X	11.	2.	2365-210X	7.	3.
1317-1047	80.	3.	2085-709X	10.	43.	2225-519X	12.	2.	2365-241A	7.	1.
1317-3002	3.	7.	2085-710X	10.	45.	2225-547X	11.	36.	2365-242A	6.	1.
1317-5010	3.	10.	2085-711X	10.	46.	2225-547X	12.	36.	2365-313X	1.	11.
1317-5011	3.	23.	2085-712X	10.	48.	2225-548X	13.	10.	2365-366X	5.	5.
1317-9422	80.	4.	2085-714X	10.	49.	2225-548X	14.	10.	2365-367X	5.	6.
1317-9423	80.	5.	2085-715X	10.	50.	2225-576X	8.	6.	2365-396X	5.	3.
1317-9831	3.	17.	2085-716X	10.	51.	2225-577X	8.	7.	2365-403X	4.	12.
1331-3104	31.	18.	2085-717X	10.	10.	2225-988X	13.	17.	2365-404X	5.	4.
1331-3106	31.	10.	2085-718X	10.	15.	2225-988X	14.	17.	2365-445X	2.	2.
1331-3107	3.	14.	2085-719X	10.	11.	2227-637X	3.	6.	2365-445X	4.	1.
1331-3302	11.	33.	2085-720X	10.	12.	2228-249X	1.	5.	2365-461X	13.	22.
1331-3302	12.	33.	2085-721X	10.	13.	2320-271X	11.	11.	2365-461X	14.	22.
1331-4311	11.	29.	2085-723X	10.	16.	2320-271X	12.	11.	2365-462X	13.	23.
1331-4311	12.	29.	2085-724X	10.	14.	2320-295X	11.	10.	2365-462X	14.	23.
1331-9907	30.	16.	2085-729X	10.	7.	2320-295X	12.	10.	2365-463X	13.	24.
1331-9910	31.	24.	2085-731X	10.	18.	2321-866X	4.	4.	2365-463X	14.	24.
1331-9994	31.	3.	2085-733X	10.	6.	2321-952X	3.	12.	2365-464X	13.	25.
1332-3602	31.	21.	2085-735X	10.	19.	2321-954X	3.	13.	2365-464X	14.	25.
1332-4502	31.	2.	2085-739X	10.	40.	2321-979X	4.	10.	2365-541X	13.	14.
1335-4401	1.	13.	2085-750X	10.	52.	2322-132X	2.	17.	2365-542X	14.	14.

VARENUMMER	FIGUR	POS.	VARENUMMER	FIGUR	POS.	VARENUMMER	FIGUR	POS.	VARENUMMER	FIGUR	POS.
2365-574X	3.	5.	3365-905X	1.	18.						
2365-625X	2.	10.	3890-016X	6.	99.						
2365-823X	4.	3.	3890-016X	7.	99.						
2365-824X	4.	11.	3890-017X	1.	99.						
2365-825X	4.	2.	4360-1530	80.	1.						
2365-842X	2.	8.									
2365-854X	2.	11.									
2365-890X	11.	26.									
2365-891X	11.	25.									
2365-893X	2.	15.									
2365-896X	6.	11.									
2365-896X	7.	11.									
2365-897X	6.	12.									
2365-897X	7.	12.									
2365-898X	6.	13.									
2365-903X	7.	13.									
2365-904X	12.	26.									
2365-906X	12.	25.									
2365-911X	4.	13.									
2365-912X	4.	14.									
2520-183X	5.	11.									
3085-705X	10.	5.									
3085-738A	10.	4.									
3085-758X	10.	1.									
3087-878X	13.	4.									
3087-878X	14.	4.									
3087-885X	11.	12.									
3087-888X	13.	16.									
3087-888X	14.	16.									
3089-174X	8.	2.									
3089-176X	8.	3.									
3089-178X	13.	3.									
3089-178X	14.	3.									
3089-635X	9.	1.									
3089-641X	9.	4.									
3089-671X	9.	2.									
3089-693X	9.	3.									
3089-696X	9.	6.									
3089-712X	3.	2.									
3089-712X	9.	12.									
3113-233X	1.	9.									
3113-233X	30.	0.									
3123-003X	11.	5.									
3123-003X	12.	5.									
3210-436X	9.	13.									
3224-089X	3.	3.									
3225-578A	8.	1.									
3225-578A	31.	0.									
3228-095X	11.	6.									
3228-095X	12.	6.									
3270-166X	8.	13.									
3270-176X	8.	9.									
3270-178X	8.	11.									
3270-180X	8.	12.									
3321-980X	2.	7.									
3322-197X	2.	6.									
3322-198X	2.	9.									
3322-248X	13.	29.									
3322-333X	5.	8.									
3322-335X	5.	7.									
3325-656X	2.	1.									
3325-980X	11.	7.									
3325-982X	11.	1.									
3325-982X	12.	1.									
3362-143X	80.	10.									
3365-073A	1.	17.									
3365-122A	1.	21.									
3365-124B	1.	15.									
3365-157X	4.	7.									
3365-183X	12.	12.									
3365-194X	12.	7.									
3365-295X	5.	1.									
3365-299X	3.	1.									
3365-410X	1.	10.									
3365-539X	13.	26.									
3365-539X	14.	26.									
3365-830X	2.	4.									
3365-870X	4.	5.									
3365-873X	4.	6.									
3365-876X	4.	8.									
3365-877X	4.	9.									
3365-900X	1.	16.									



Fig. 1

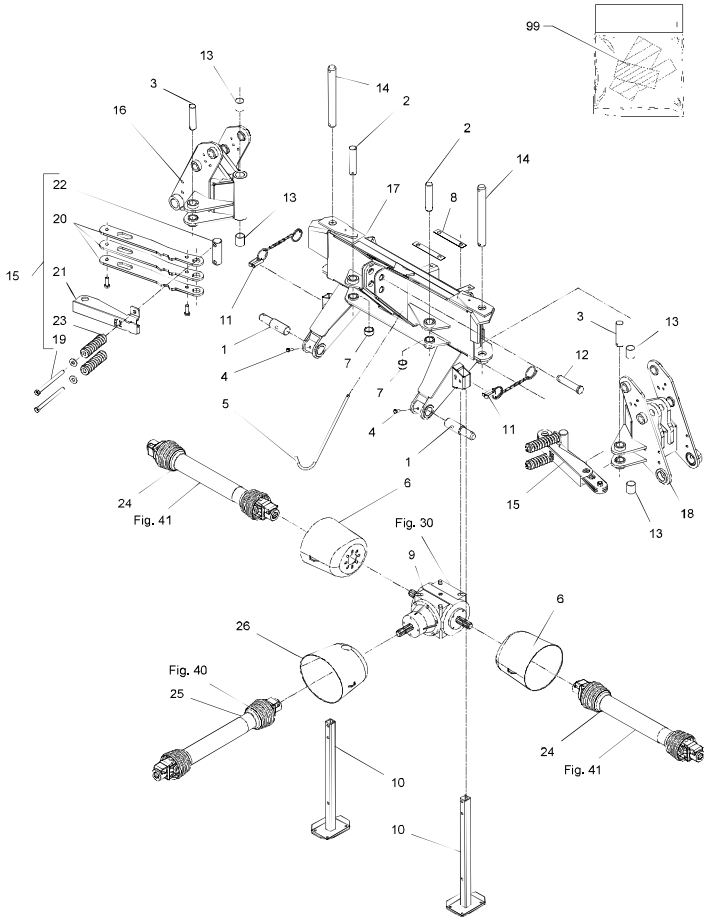


Fig. 2

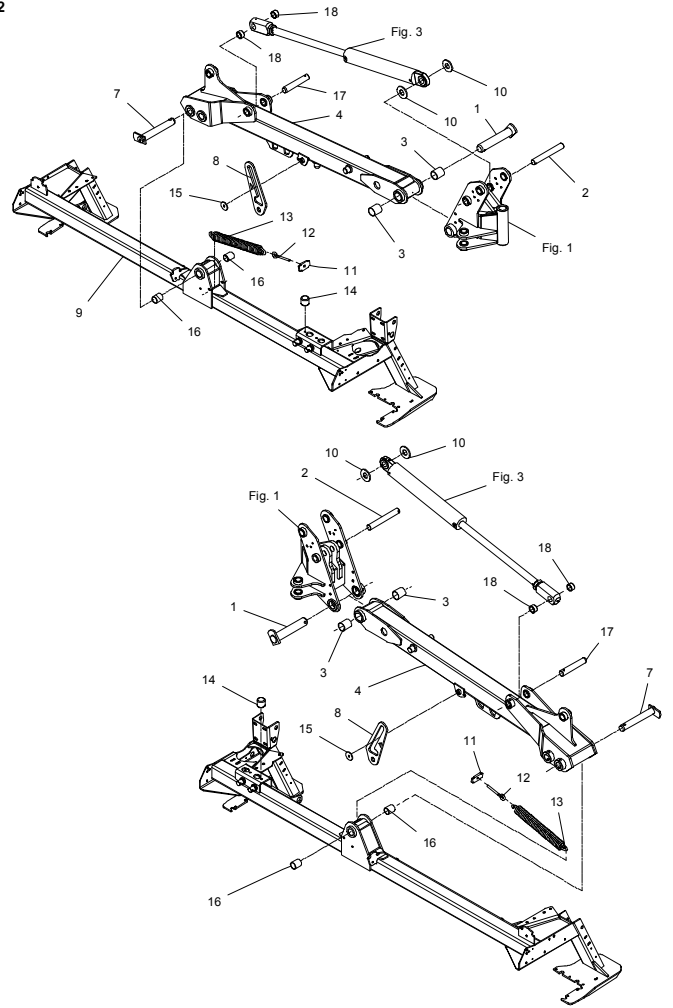


Fig. 3

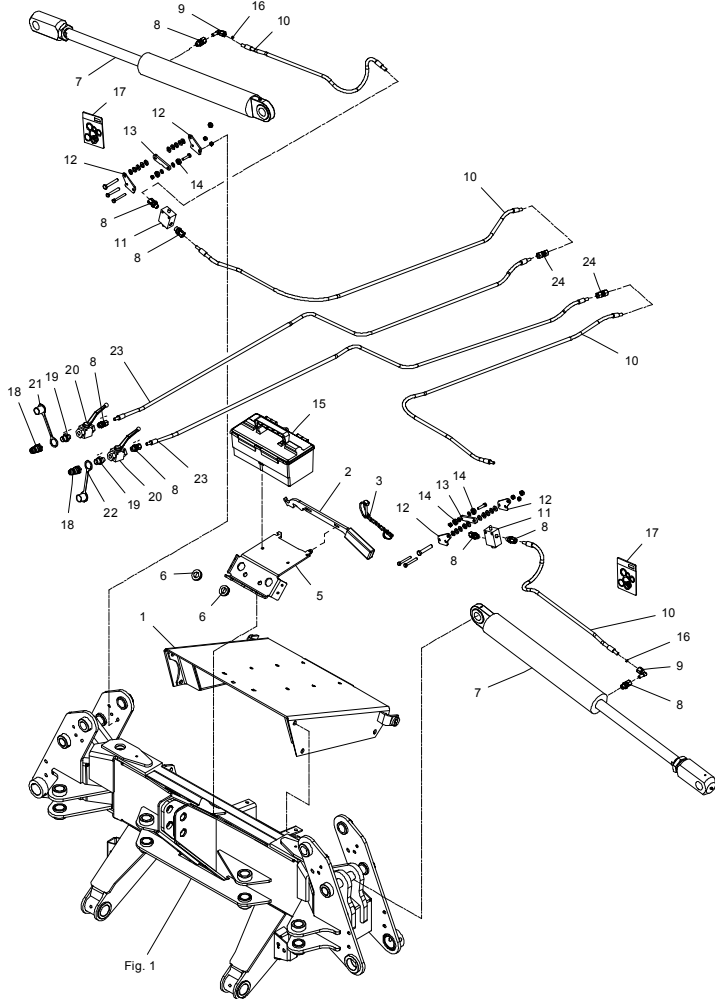


Fig. 4

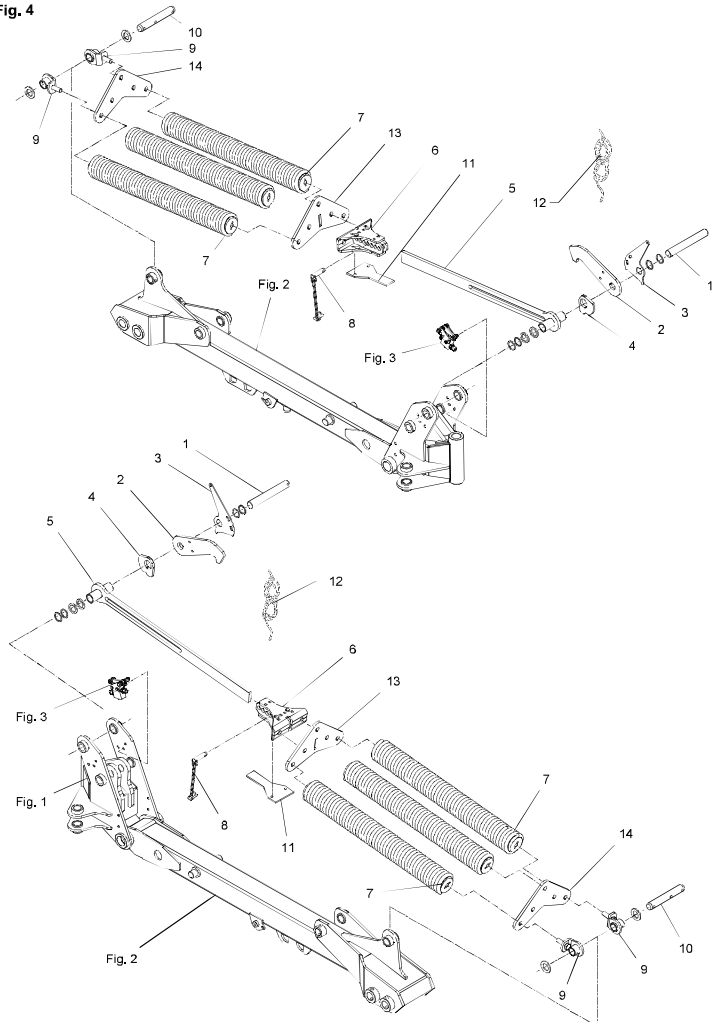


Fig. 5

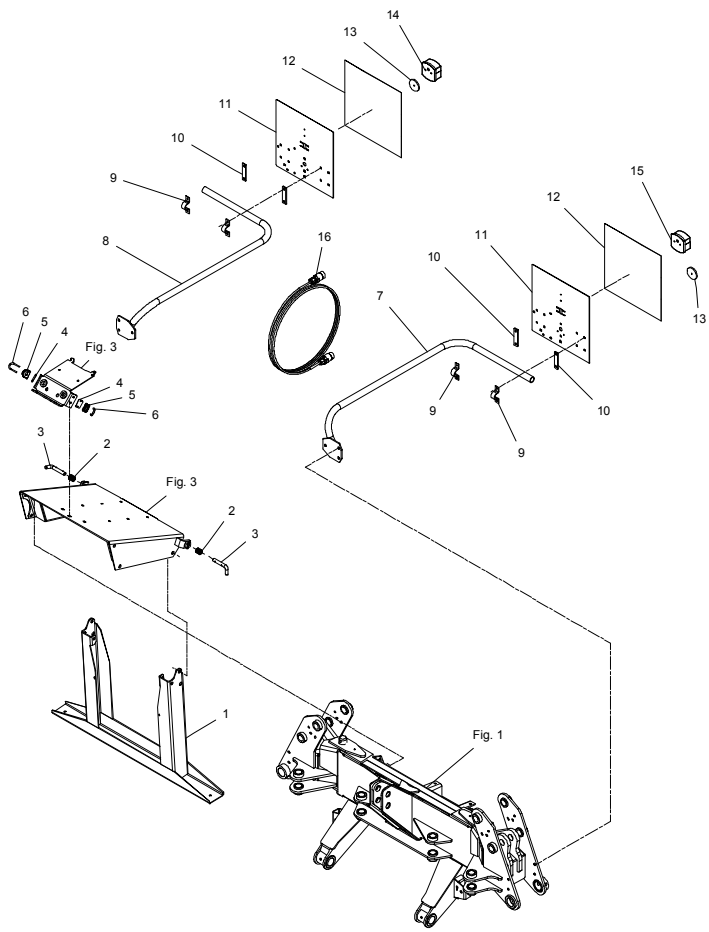


Fig. 6

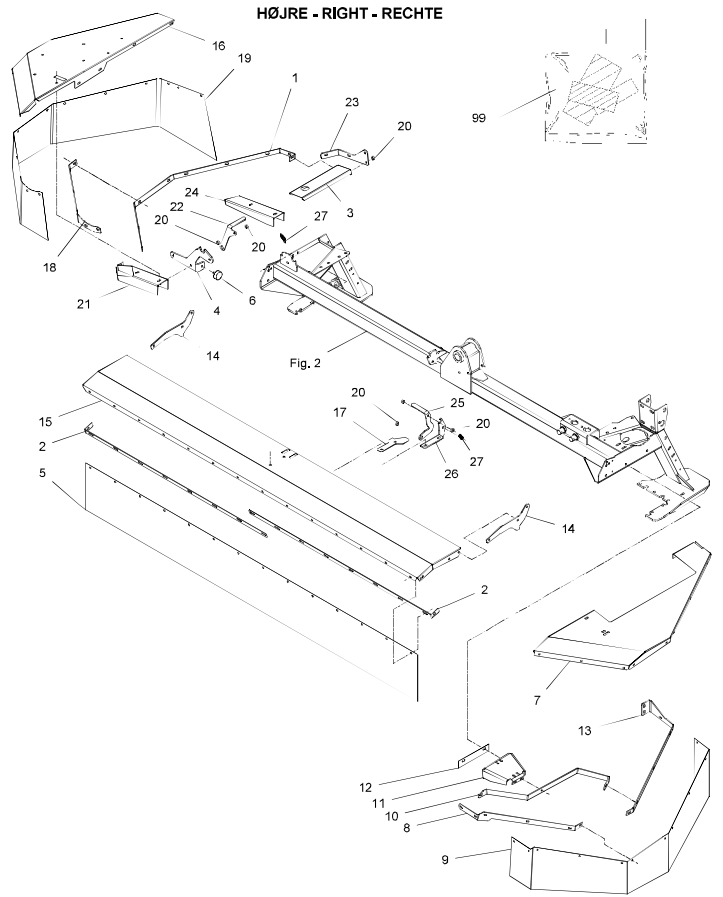


Fig. 7

VENSTRE - LEFT - LINKE

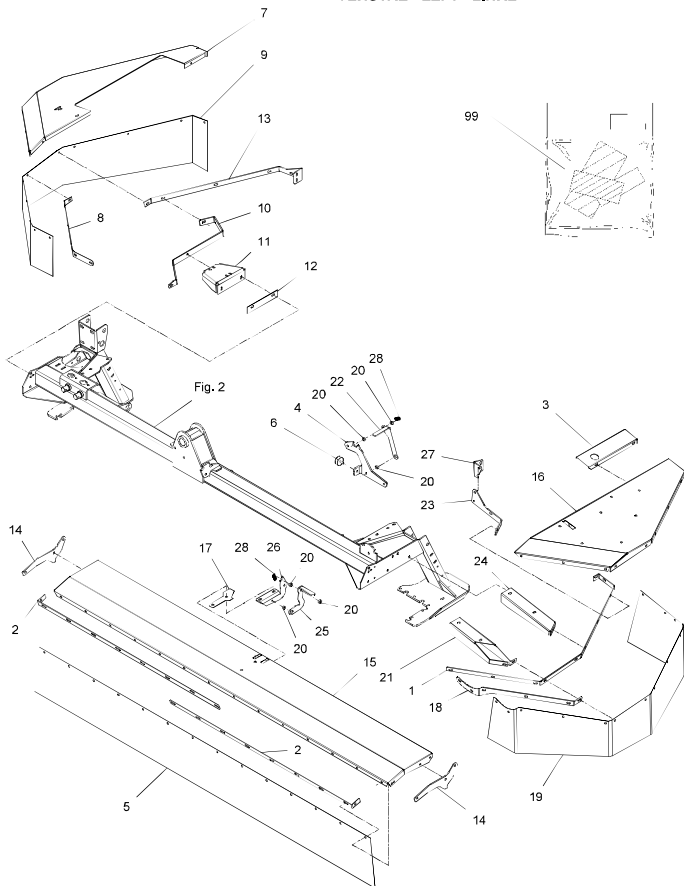


Fig. 8

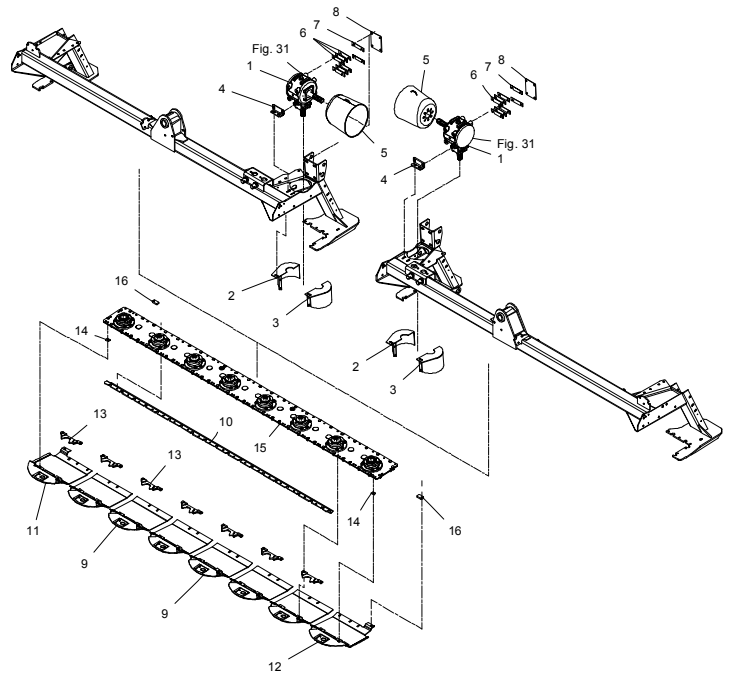


Fig. 9

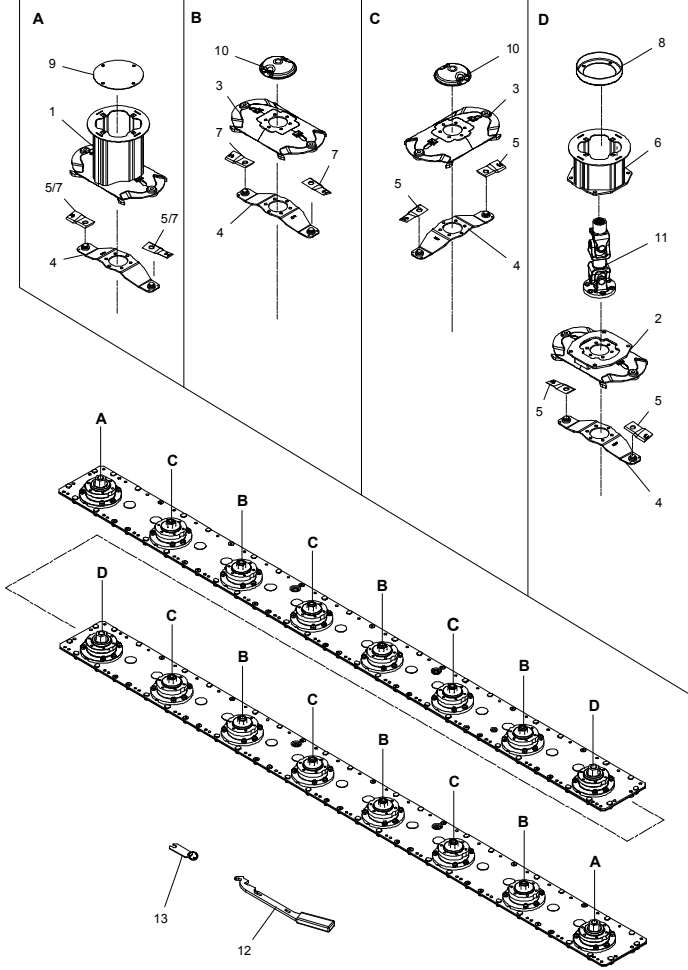


Fig. 10

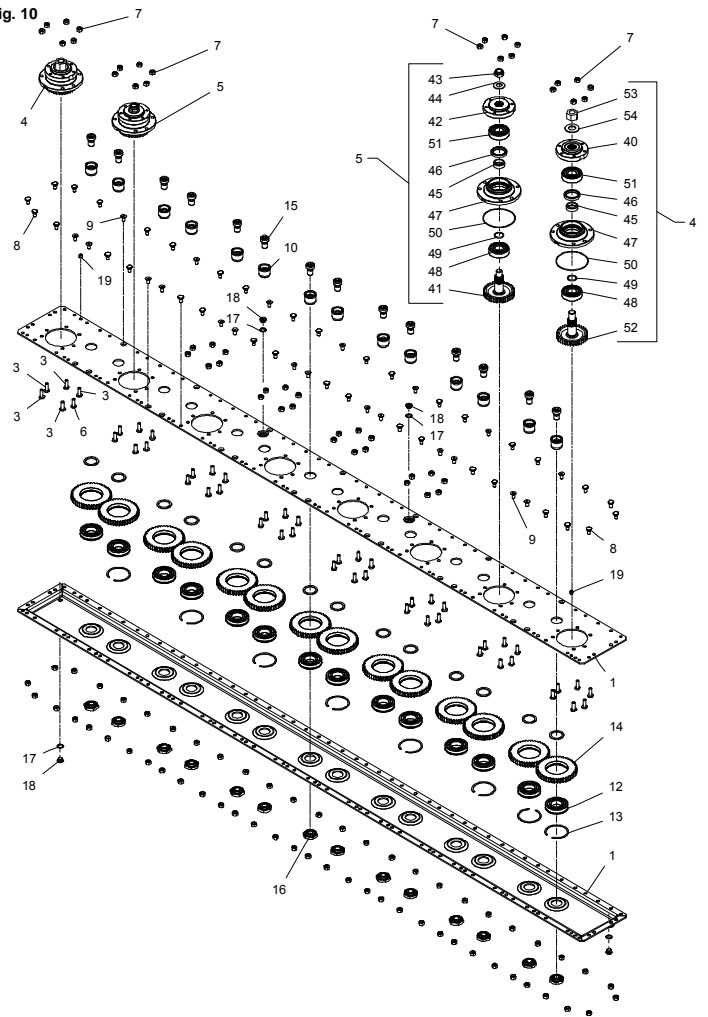


Fig. 11

HØJRE - RIGHT - RECHTE

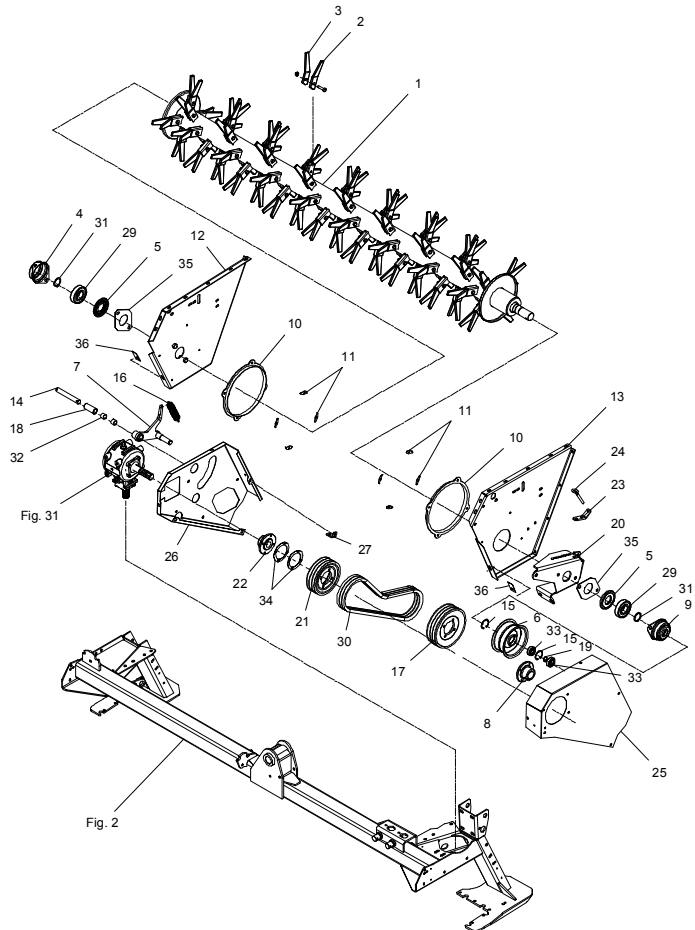


Fig. 12

VENSTRE - LEFT - LINKE

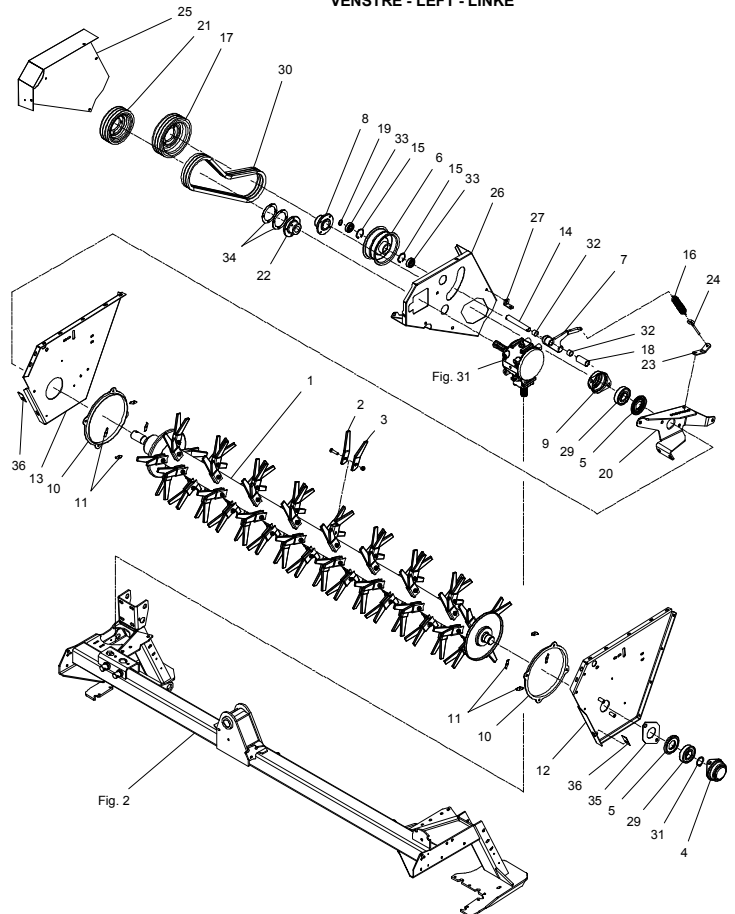


Fig. 13

HØJRE - RIGHT - RECHTE

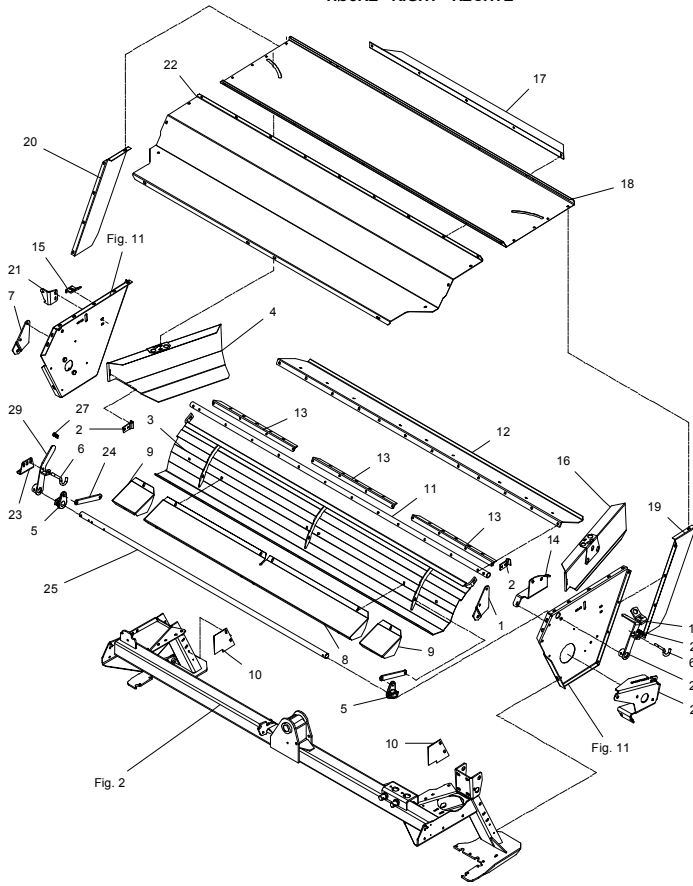


Fig. 14

VENSTRE - LEFT - LINKE

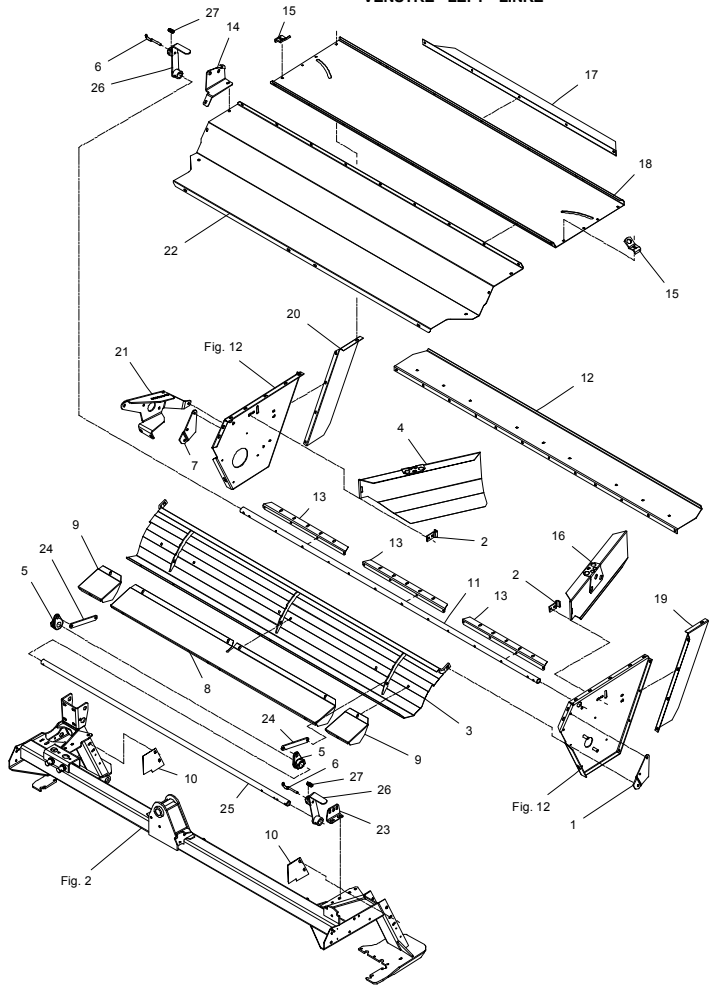


Fig. 30

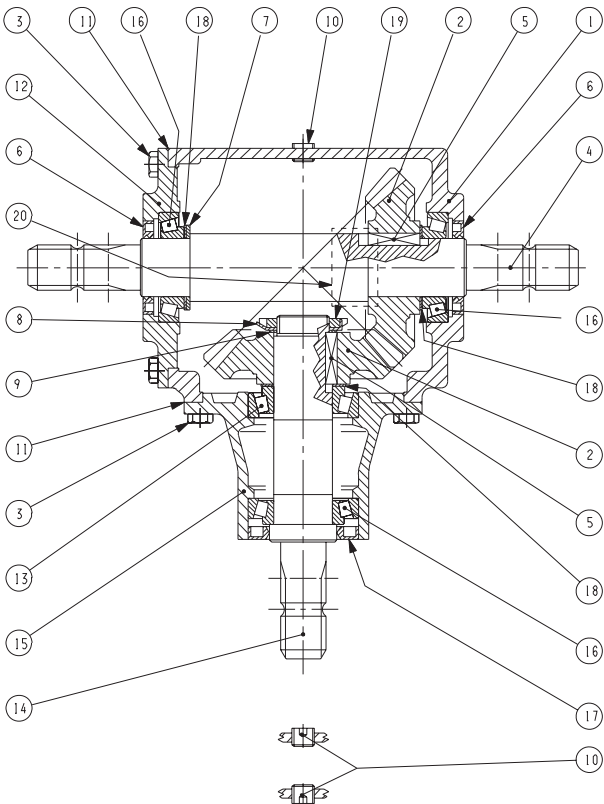


Fig. 31

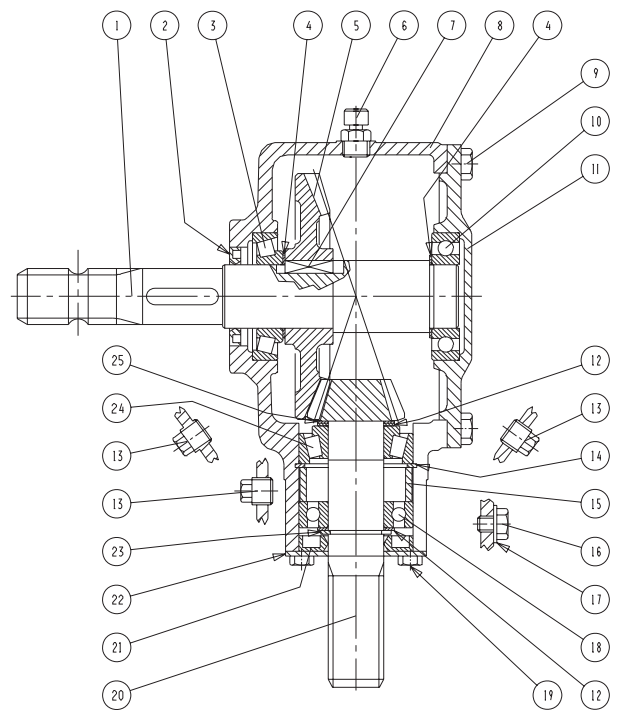


Fig. 40

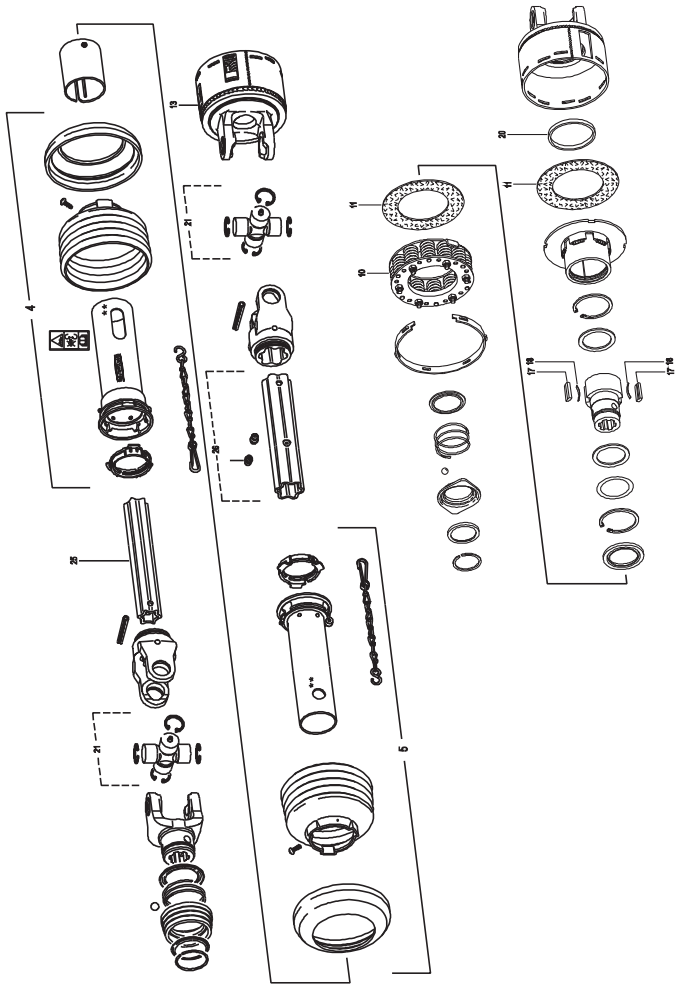


Fig. 41

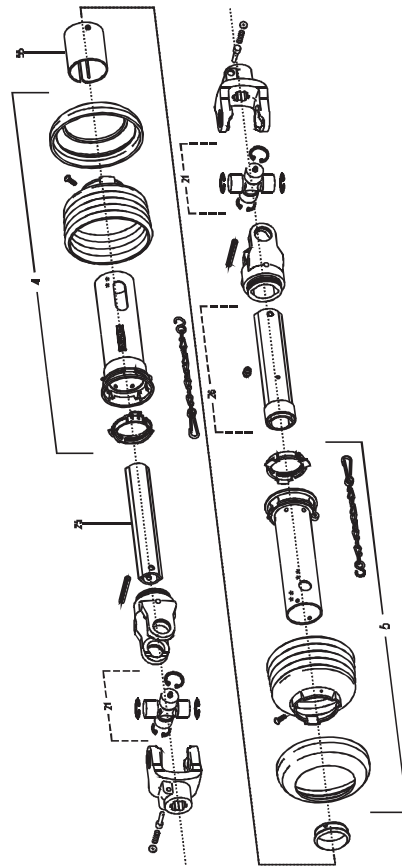


Fig. 80

TILBEHØR - ZUBEHÖR - ACCESSORIES

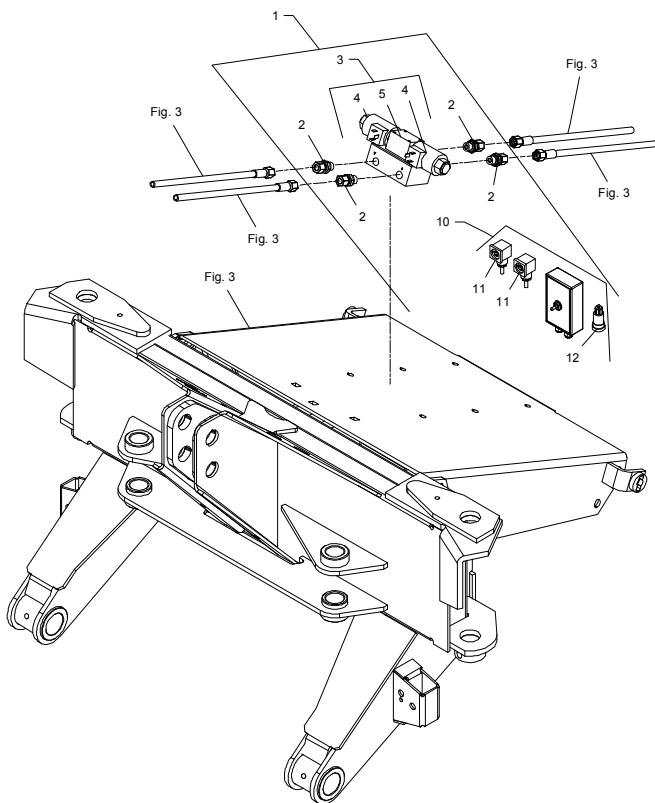
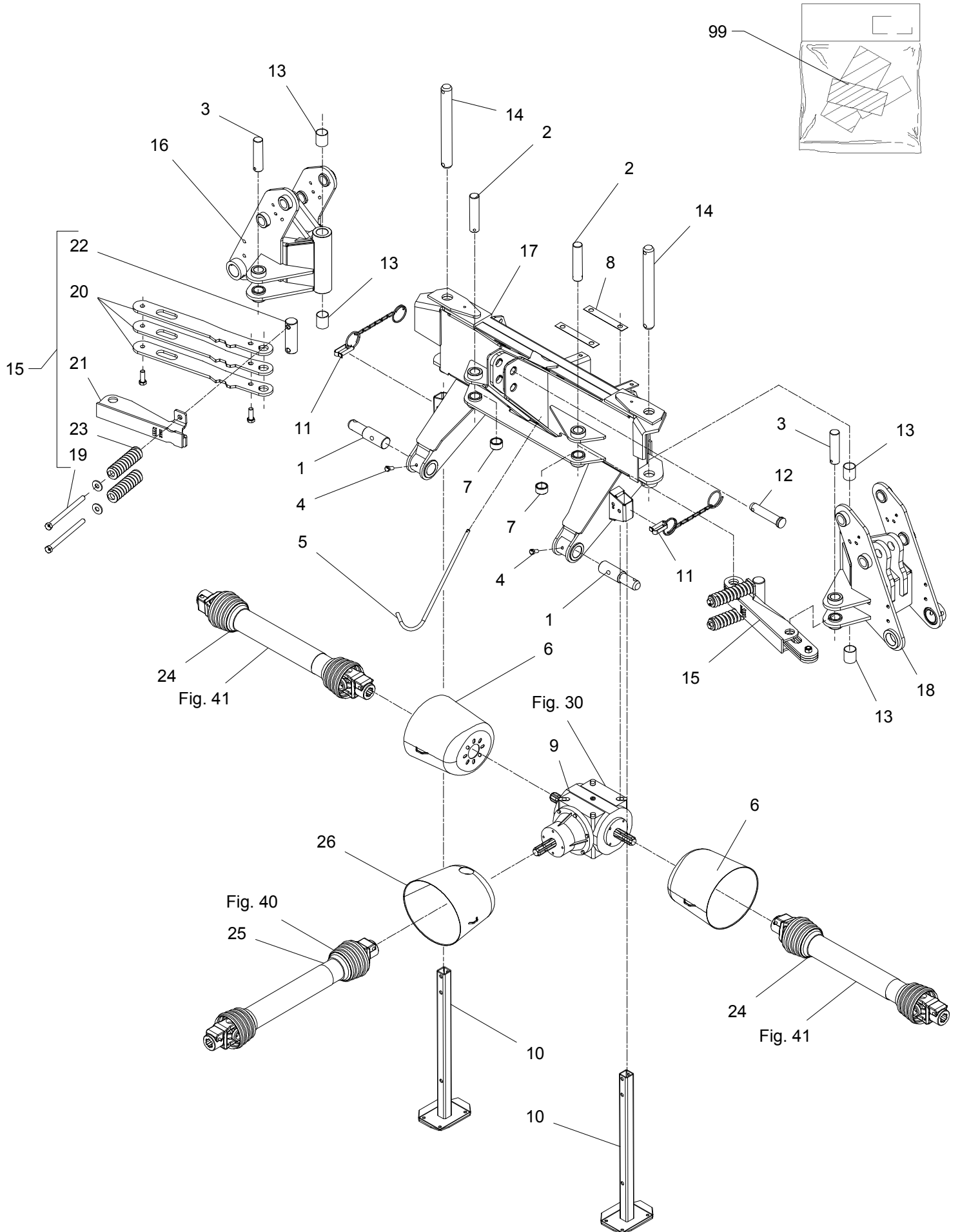


Fig. 1



POS.	VARENUMMER	ANTAL	BENØVNELSE	BEZEICHNUNG	DESIGNATION		
1.	2365-090X	2	TAP KAT. 3 ZAPFEN KAT. 3		DOWEL CAT. 3		
2.	2365-094X	2	TAP ZAPFEN		DOWEL	1251-6503	1
3.	2365-093X	2	TAP ZAPFEN		DOWEL	1251-6503	1
4.	2184-229X	2	BOLT BOLZEN		BOLT	1220-4122	1
5.	2228-249X	1	BØJLE BUEGEL		RAIL	1241-3403 1251-3204	1 1
6.	2210-399X	2	PTO-SKÆRM, OVAL PTO-SCHUTZ, OVAL		PTO-GUARD, OVAL	1213-2126 1241-1304	4 4
7.	2365-198X	2	BØSNING BUCHSE		BUSH		
8.	2113-297X	2	LÅSEBLIK SPERRBLECH		COVER PLATE	1213-5324	2
9.	3113-233X	1	VINKELTRÆK, 540 RPM WINKELGETRIEBE, 540 RPM		BEVEL GEAR, 540 RPM		
10.	3365-410X	2	STØTTEBEN ABSTELLSTUETZE		JACK	1252-5501 1433-0292	1 1
11.	2365-313X	2	LÅSETAP FEDERSTECKBOLZEN		PIN LOCK		
12.	1399-0125	1	TAP KAT. 3 ZAPFEN KAT. 3		DOWEL CAT. 3		
13.	1335-4401	4	GLACIERLEJE 44-40-50 GLISSALAGER 44-40-50		BEARING GLISSA 44-40-50		
14.	2225-421A	2	TAP Ø40 L=359 SCHNÄPPER Ø40 L=359		DOWEL Ø40 L=359	1251-5505 1251-8505	2 2
15.	3365-124B	2	STENUDLØSER STEINSCHUTZ		STONE PROTECTION		
16.	3365-900X	1	DREJEKONSOL HØJRE DREHKONSOLE RECHTS		ROTARY BRACKET RIGHT		
17.	3365-073A	1	TOPRAMME TOPRAHMEN		HEADSTOCK		
18.	3365-905X	1	DREJEKONSOL VENSTRE DREHKONSOLE LINKS		ROTARY BRACKET LEFT		
19.	1214-5626	4	STÅLSKRUE M16-220 STAHLSECHSKANTSCHRAUBE M16-220		STEEL SCREW M16-220	1241-4601	1
20.	2365-120B	6	UDLØSERSTANG AUSLÖSER STANGE		RELEASE ROD	1213-5424 1220-5122 1241-4601	2 2 2
21.	3365-122A	2	ÅG JOCK		YOKE		
22.	2365-123X	2	TAP ZAPFEN		DOWEL		
23.	1431-5698	4	TRYKFJEDER DRUCKFEDER		COMPRESSION SPRING		
24.	1340-5117	2	KRAFTOVERFØRINGSAKSEL GELENKWELLE		PTO SHAFT		
25.	1340-5112	1	KRAFTOVERFØRINGSAKSEL GELENKWELLE		PTO SHAFT		
26.	2210-961X	1	PTO SKÆRM SCHUTZ FÜR GELENKWELLE		PTO GUARD	1165-0186 1213-2126 1241-1304	3 4 4
99.	3890-017X	1	JF-TRANSFER F/GXS 9005 JF-TRANSFER F/GXS 9005		JF-TRANSFER F/GXS 9005		





POS.	VARENUMMER	ANTAL	BENEVNELSE	BEZEICHNUNG	DESIGNATION		
1.	3325-656X	2	TAP ZAPFEN		DOWEL	1251-3601	1
						1251-5602	1
						1251-8601	1
2.	2365-445X	2	TAP ZAPFEN		DOWEL		
3.	1335-5520	4	GLACIERLEJE 55-50-60 GLISSALAGER 55-50-60		BEARING GLISSA 55-50-60		
4.	3365-830X	2	UDLIGGER AUSLEGER		SPINNAKER		
6.	3322-197X	1	STEL RAHMEN		FRAME	1213-3222	1
						1214-4430	2
						1219-0210	14
						1220-3321	7
						1220-3323	14
						1220-4321	2
						1241-8202	1
7.	3321-980X	2	TAP ZAPFEN		DOWEL	1241-7801	3
						1251-3501	1
						1251-5503	1
						1251-8501	1
						1313-1101	1
8.	2365-842X	2	LÅS SCHLOSS		LOCK	1241-7601	1
						1251-7501	1
						1254-4201	1
9.	3322-198X	1	STEL RAHMEN		FRAME	1213-3222	1
						1214-4430	2
						1219-0210	14
						1220-3321	7
						1220-3323	14
						1220-4321	2
						1241-8202	1
10.	2365-625X	4	SKIVE SCHEIBE		WASHER		
11.	2365-854X	2	BESLAG BESCHLAG		SUPPORT	1214-4430	1
						1220-4321	2
						1241-3403	3
12.	1392-0110	2	ØJEBOLT M12-123 AUGENBOLZEN M12-123		EYE BOLT M12-123		
13.	1432-6698	2	TREKFJEDER ZUGFEDER		TENSION SPRING		
14.	1393-0110	2	GUMMIBUFFE GUMMIBUFFER		RUBBER BUFFER	1213-3224	1
						1241-2502	1
15.	2365-893X	2	SKIVE SCHEIBE		WASHER	1213-3222	1
16.	1335-4401	4	GLACIERLEJE 44-40-50 GLISSALAGER 44-40-50		BEARING GLISSA 44-40-50	1241-8705	2
						1251-5401	1
						1251-7406	3
17.	2322-132X	2	TAP ZAPFEN		DOWEL	1251-5406	1
						1251-7408	1
18.	2365-198X	4	BØSNING BUCHSE		BUSH		

Fig. 3

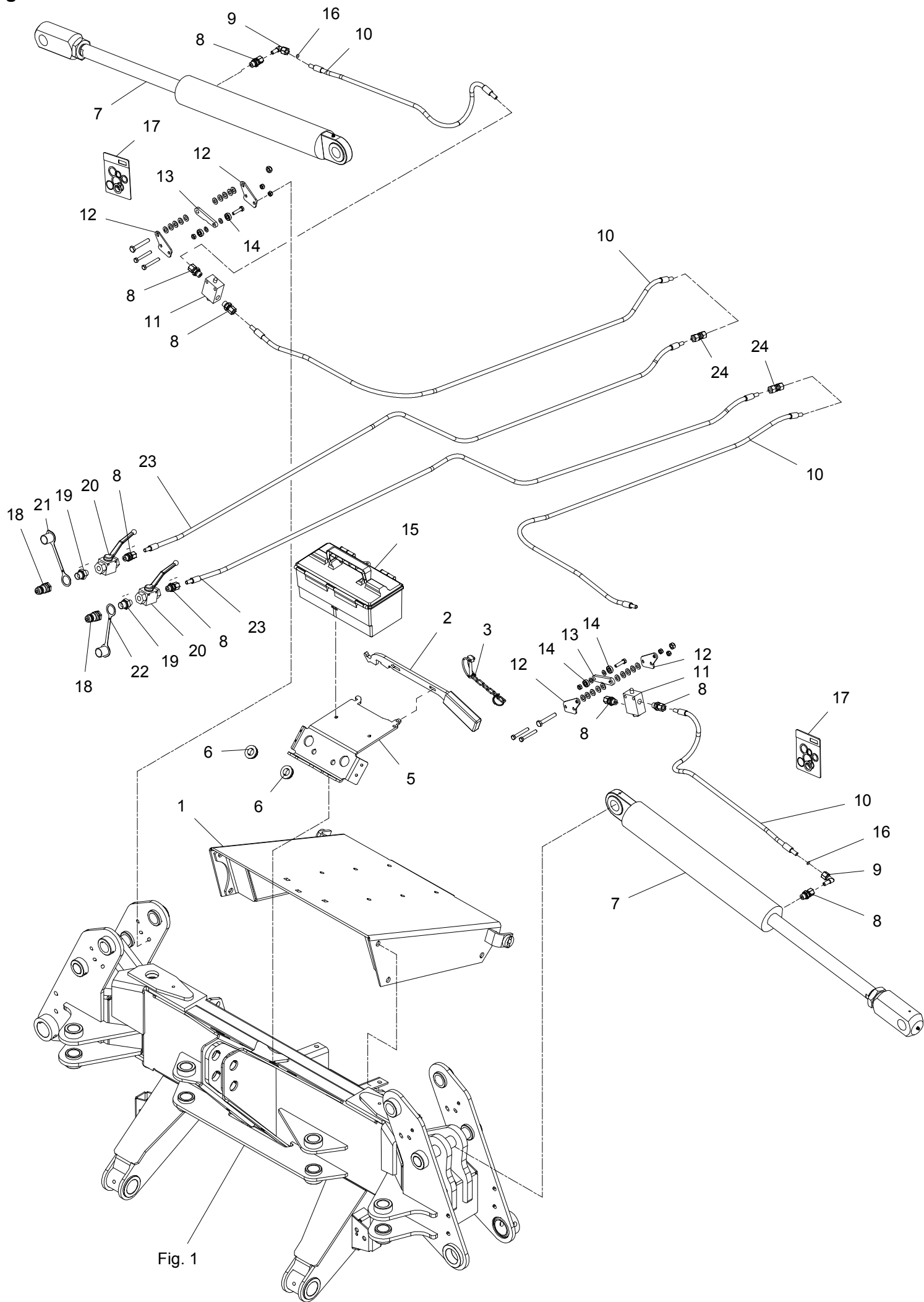
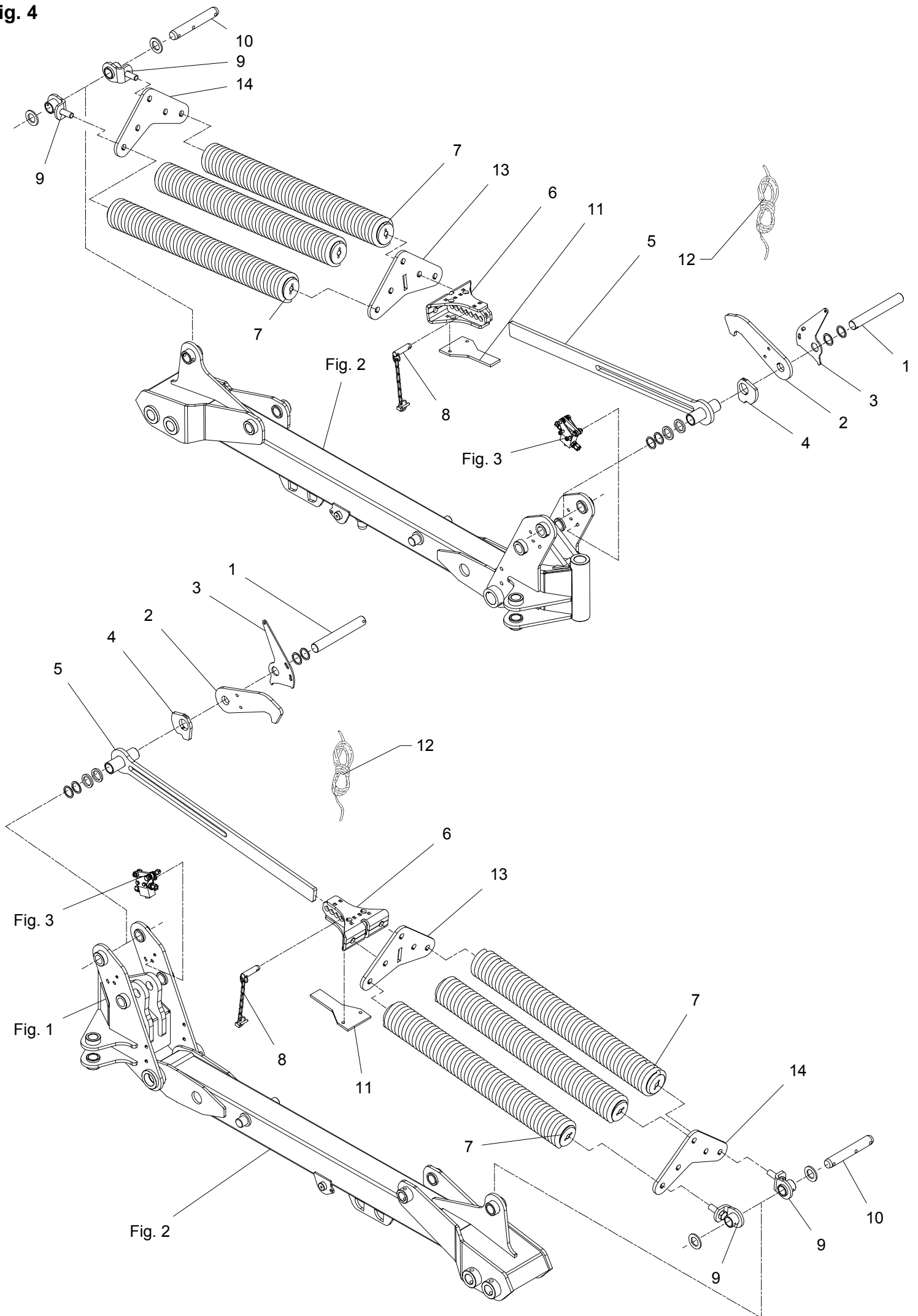


Fig. 1

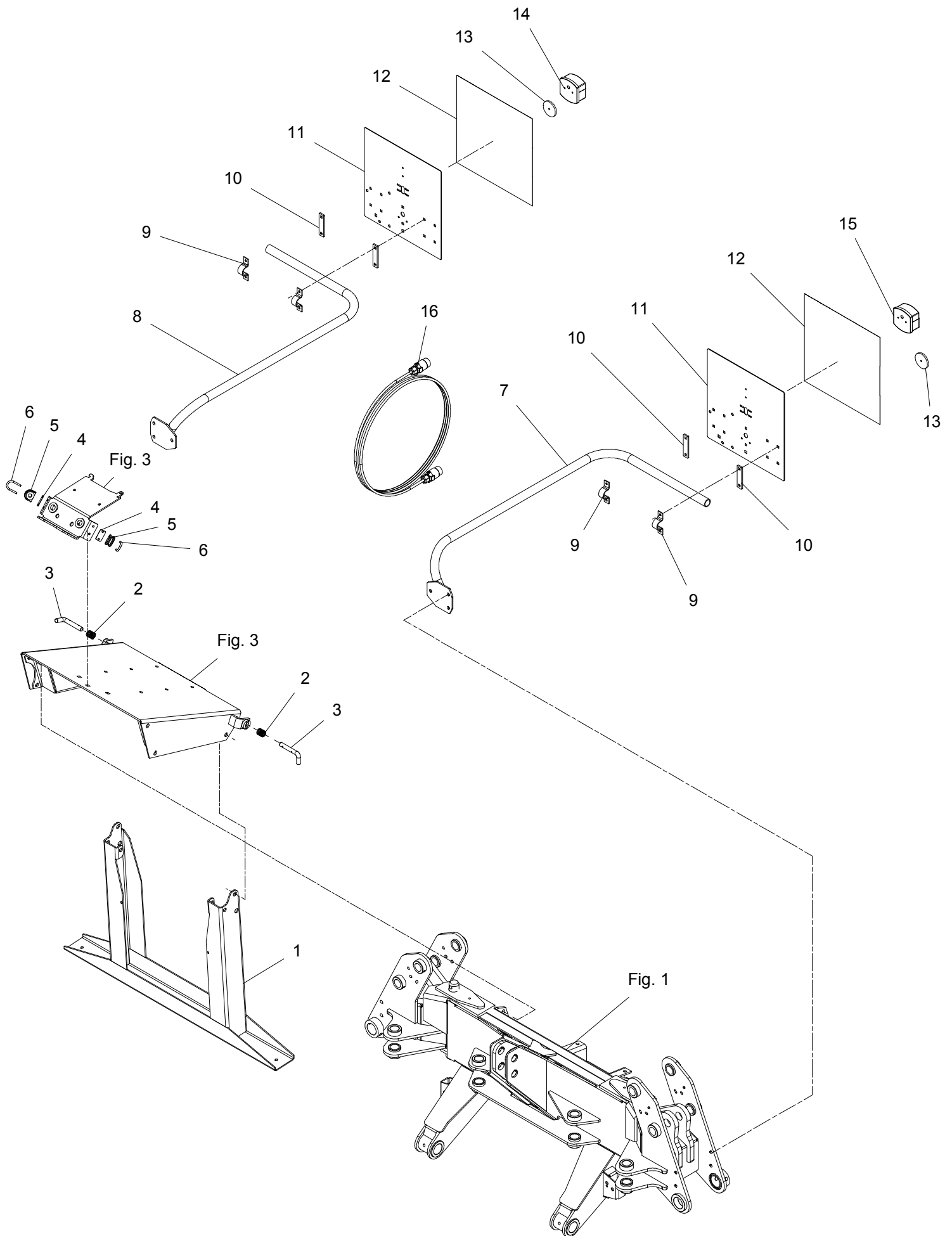
POS.	VARENUMMER	ANTAL	BENØVNELSE	BEZEICHNUNG	DESIGNATION		
1.	3365-299X	1	KONSOL KONSOLE		BRACKET	1213-5424	4
						1220-5321	4
						1241-4505	4
2.	3089-712X	1	VÆRKTØJ WERKZEUG		TOOL		
3.	3224-089X	1	KÆDE MED SPLIT KETTE MIT SPLINTE		CHAIN WITH PIN		
5.	2365-574X	1	BESLAG BESCHLAG		FITTING	1213-3322	3
						1220-3321	3
						1220-3924	1
						1241-2502	3
6.	2227-637X	2	LEJEBØSNING LAGERBUECHSE		BEARING BUSH		
7.	1317-3002	2	TREKCYLINDER ZUGZYLINDER		DRAWING CYLINDER		
8.	1311-8534	6	FORSKRUNING VERSCHRAUBUNG		SCREWED CONNECTION		
9.	1311-8603	2	VINKELFORSKRUNING WINKELVERSCHRAUBUNG		ANGLE COUPLING		
10.	1317-5010	4	SLANGE 1/4"-900 SCHALUCH 1/4"-900		HOSE 1/4"-900		
11.	1317-0107	2	VENTIL VENTIL		VALVE		
12.	2321-952X	4	MONTERINGSPLADE MONTIERUNGSPLATTE		MOUNTING PLATE	1214-2226	2
						1214-3228	1
						1220-2321	2
						1220-3321	1
						1241-2402	10
13.	2321-954X	2	RULLEARM ROLLEARM		ROLLER ARM	1214-2122	1
						1220-2321	1
						1241-1202	2
14.	1331-3107	4	KUGLELEJE KUGELLAGER		BALL BEARING		
15.	1399-0390	2	VÆRKTØJSKASSE WERKZEUGKASTEN		TOOL BOX		
16.	2010-394X	2	DYSE DÜSE		NOZZLE		
17.	1317-9831	2	PAKNINGSSÆT DICHTUNGSSATZ		SET OF GASKETS		
18.	1317-0302	2	STIK F/LYNKOBLING ANSCHLUSS F/SCHNELLKUPPLUNG		CONNECTION F/QUICK-COUPLING		
19.	1311-2304	2	BRYSTNIPPEL NIPPEL		NIPPLE		
20.	1311-8533	2	KUGLEHANE KUGELHAHN		BALL TAP		
21.	1393-0138	1	BESKYTTELSSESHETTE GUL SCHUTZKAPPE GELB		PROTECTION CAP YELLOW		
22.	1311-1411	1	RØRFORSKRUNING ROHRVERSCHRABUNG		PIPE COUPLING		
23.	1317-5011	2	SLANGE 1/4"-1500 SCHALUCH 1/4"-1500		HOSE 1/4"-1500		
24.	1311-8510	2	FORSKRUNING VERSCHRAUBUNG		FITTINGS		

Fig. 4



POS.	VARENUMMER	ANTAL	BENÆVNELSE	BEZEICHNUNG	DESIGNATION		
1.	2365-445X	2	TAP ZAPFEN		DOWEL		
2.	2365-825X	2	KROG HAGEN		HOOK	1241-7802	3
						1241-8907	2
3.	2365-823X	2	UDLØSER AUSLØSER		RELEASE	1215-3320	2
						1220-3321	2
4.	2321-866X	2	KURVESTYR FØHRUNGSPLATTE		STEERING PLATE	1219-0217	1
5.	3365-870X	2	FJEDER TRÆKSTANG FEDER ZUGSTANGE		SPRING DRAWBAR	1313-1101	1
6.	3365-873X	2	FJEDERBESLAG FEDERBESCHLAG		SPRING BRACKET	1213-6522	2
						1220-6321	2
7.	3365-157X	6	TREKFJEDER KPL ZUGFEDER KPL		TENSION SPRING CPL	1213-6422	2
8.	3365-876X	2	TAP ZAPFEN		DOWEL		
9.	3365-877X	4	FJEDERHOLDER FEDERHALTER		SPRING SUPPORT	1220-6122	1
						1313-1101	1
10.	2321-979X	2	TAP ZAPFEN		DOWEL	1241-8705	2
						1251-5401	1
						1251-7406	1
11.	2365-824X	2	GLIDEPLADE PEHD GLEITPLATTE PEHD		SLIDEPLATE PEHD	1215-3320	2
						1220-3321	2
						1241-2401	2
12.	2365-403X	2	SNOR 5500 SEIL		STRING		
13.	2365-911X	2	PLADE BLECH		PLATE		
14.	2365-912X	2	PLADE BLECH		PLATE		

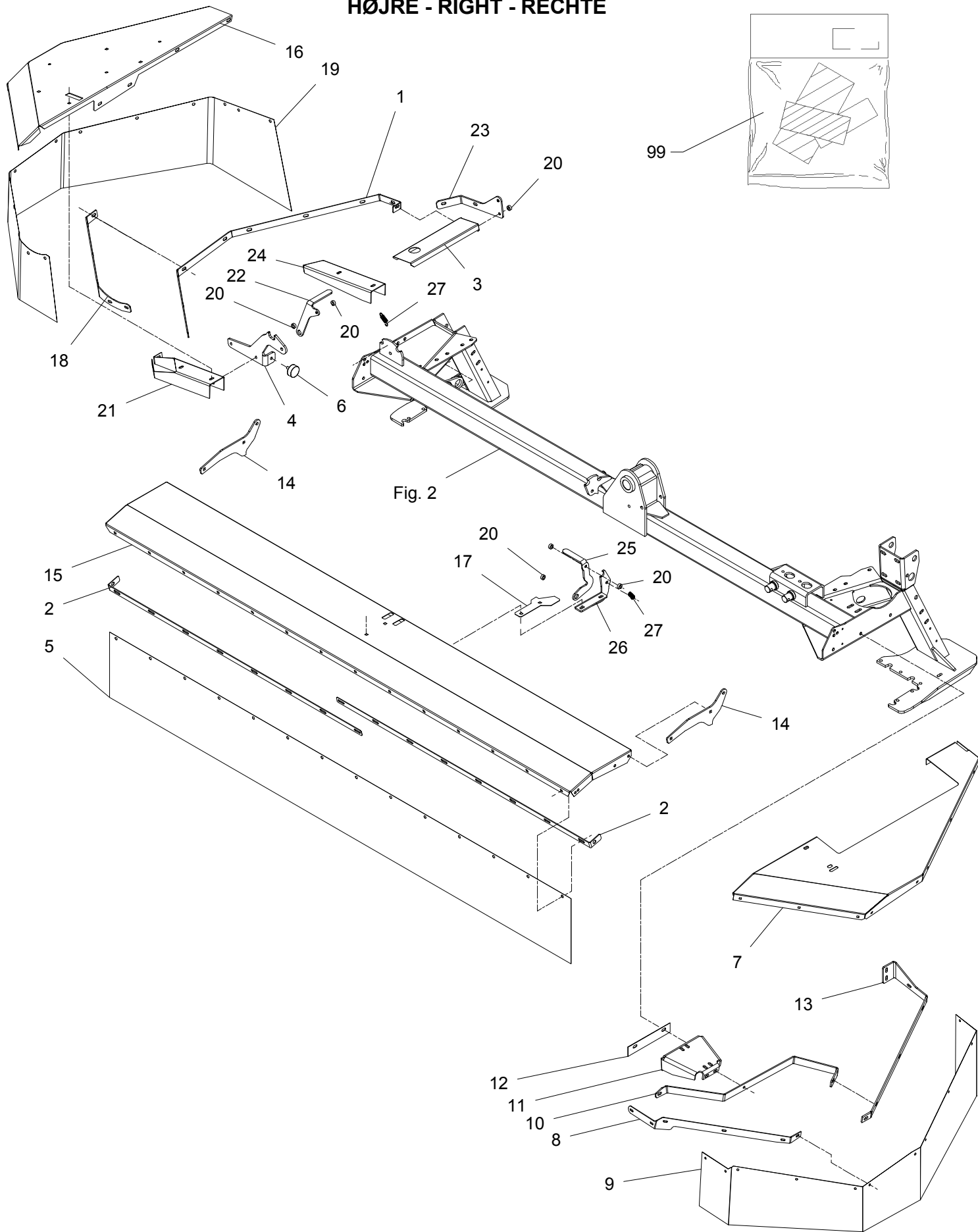
Fig. 5



POS.	VARENUMMER	ANTAL	BENÆVNELSE	BEZEICHNUNG	DESIGNATION		
1.	3365-295X	1	STØTTEBEN ABSTELLSTUETZE		JACK	1213-5324	4
						1220-5321	4
						1241-4505	4
2.	1431-3298	2	TRYKFJEDER DRUCKFEDER		COMPRESSION SPRING		
3.	2365-396X	2	TAP SCHNÄPPER		DOWEL	1241-4304	1
						1251-3204	2
4.	2365-404X	2	UNDERLAG ZWISCHENLAGE		INTERMEDIATE PLATE		
5.	2365-366X	2	PORCELÆNSØJE PORZELAN OESE		PORCELAIN EYE		
6.	2365-367X	2	BØJLESKRUE SCHRAUBE		SCREW		
7.	3322-335X	1	TAVLEHOLDER, V. LICHTKONSOLE, LI.		BRACKET FOR LIGHT, LE.	1213-4421	1
						1214-4720	2
						1220-4321	3
						1241-3403	5
8.	3322-333X	1	TAVLEHOLDER, H. LICHTKONSOLE, RE.		BRACKET FOR LIGHT, RI.	1213-4421	1
						1214-4720	2
						1220-4321	3
						1241-3403	5
9.	1311-8648	4	RØRHOLDER ROHRSCHELLE		SUPPORT FOR TUBE	1215-2224	2
						1220-2321	2
10.	0661380	4	MELLEMLÆGSPLADE ZWISCHENPLATTE		INTERMEDIATE PLATE		
11.	2520-183X	2	ADVARSELSSKILT WARNTAFEL ROSTFREI		WARNING SIGN	1216-1156	4
						1220-1322	4
12.	PR80-6604	2	SELVKLÆBENDE ADVARSELSFOLIE SELBSTKLEBENDE WARNFOLIE		SELF-ADHESIVE WARNING FOIL		
13.	1391-0600	2	REFLEX RØD RUECKSTRAHLER ROT		REFLECTION RED		
14.	0652510	1	TRE-RUM-LYGTE H. DREIKAMMERLEUCHTE RECHTS		THREE-ROOM-LAMP RIGHT		
15.	0652480	1	TRE-RUM-LYGTE V. DREIKAMMERLEUCHTE LINKS		THREE-ROOM-LAMP LEFT		
16.	0687440	1	HOVEDLEDNING HAUPTKABEL KPL. 6 ADRIG		MAINS		

Fig. 6

HØJRE - RIGHT - RECHTE

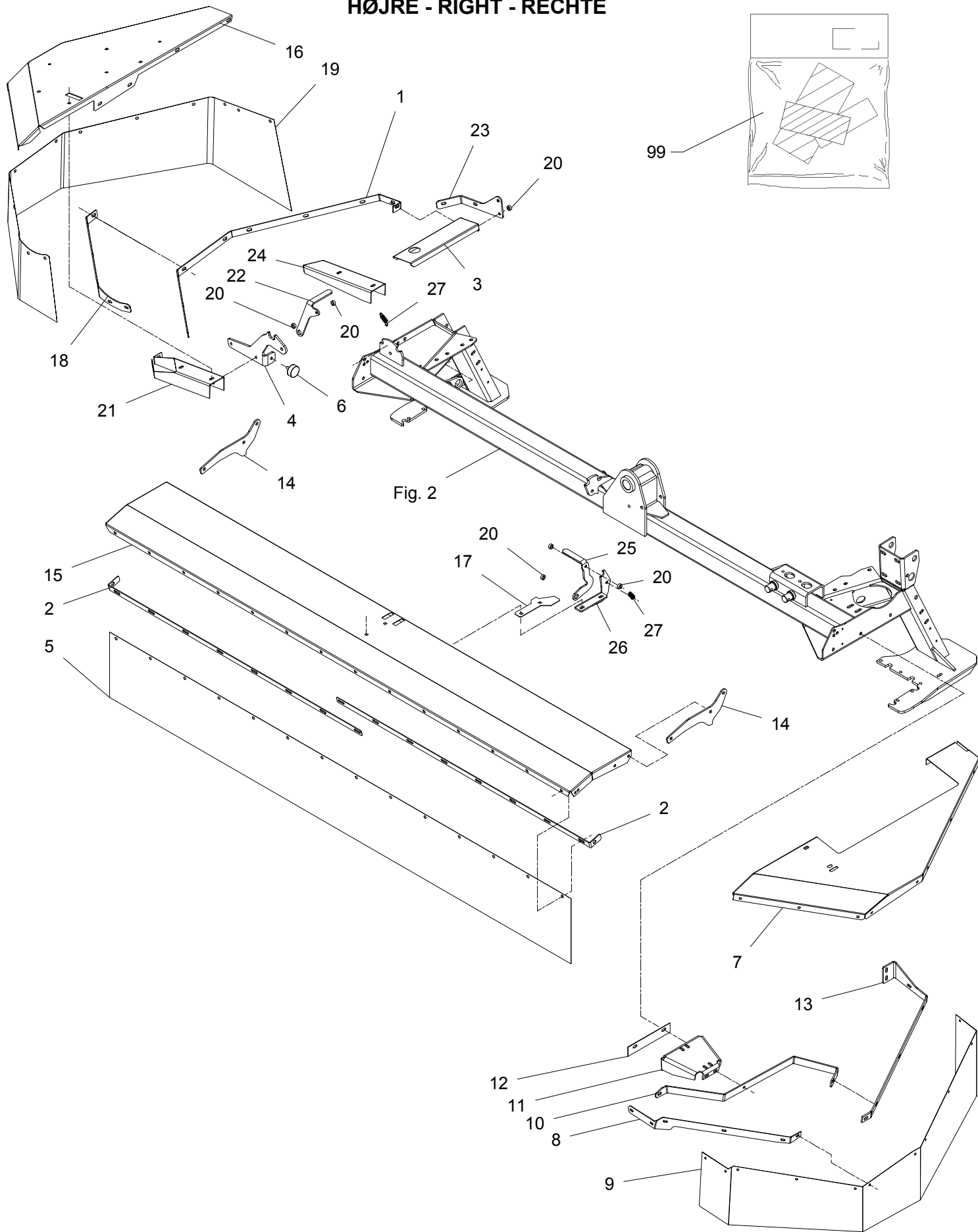




POS.	VARENUMMER	ANTAL	BENÆVNELSE	BEZEICHNUNG	DESIGNATION		
1.	2365-242A	1	SKINNE SCHIENE		RAIL		
2.	2365-193X	2	SKINNE SCHIENE		RAIL		
3.	2087-874X	1	SKÆRM SCHUTZ		GUARD		
4.	2322-144X	1	HÆNGSEL SCHARNIER		HINGE	1213-3222	1
						1213-4622	1
						1214-3120	1
						1220-3321	3
						1220-4122	2
						1220-4321	1
						1241-2401	4
						1241-2408	1
5.	2088-071A	1	DUG TUCH		CANVAS		
6.	1393-0186	1	GUMMIBUFFE GUMMIPUFFER		RUBBER BUFFER		
7.	2088-762X	1	PLADE F/ VENSTRE SIDESKÆRM BLECH F/ LINKE SEITENWAND		PLATE F/ LEFT SIDE GUARD	1215-2222	8
						1215-2224	1
						1220-2321	9
						1241-1304	9
8.	2088-376X	1	SKINNE F. SIDESKÆRM, VENSTRE SCHIENE F. SEITENSCHUTZ, LINKE		RAIL F. SIDE GUARD, LEFT	1215-2222	2
						1220-2321	2
						1241-1304	2
9.	2088-763B	1	DUG, VENSTRE SIDESKÆRM TUCH, LINKE SEITENWAND		CANVAS, LEFT SIDE GUARD		
10.	2087-869X	1	SKINNE SCHIENE		RAIL		
11.	2365-896X	1	SKÆRMBÆRER SCHIRMTRÄGER		GUARD HOLDER	1213-3224	3
						1215-3226	2
						1220-3321	4
						1241-2401	4
12.	2365-897X	1	UNDERLAG UNTERLAGE		SUPPORT		
13.	2365-898X	1	SKÆRMBÆRER SCHIRMTRÄGER		GUARD HOLDER	1215-3226	2
						1220-3321	2
						1241-2401	2
14.	2322-252X	2	BESLAG BESCHLAG		SUPPORT	1213-4324	1
						1215-3226	2
						1220-3321	2
						1220-4321	1
						1241-2401	2
						1241-3403	2
15.	2365-164A	1	SKÆRM, FORRESTE SCHUTZ, FORDERE		GUARD, FRONT	1213-2126	2
						1215-2222	11
						1215-2224	6
						1220-2321	17
						1241-1304	16
16.	2087-844A	1	SKÆRM, HØJRE SCHUTZ, RECHTE		GUARD, RIGHT	1215-3226	9
						1220-3321	9
						1241-2401	9
17.	2322-239X	1	SKÆRM SCHUTZ		GUARD		
18.	2322-236X	1	HOLDER HALTER		SUPPORT		
19.	2322-245X	1	DUG TUCH		CANVAS		
20.	2322-243X	7	BØSNING BUCHSE		BUSH		

Fig. 6

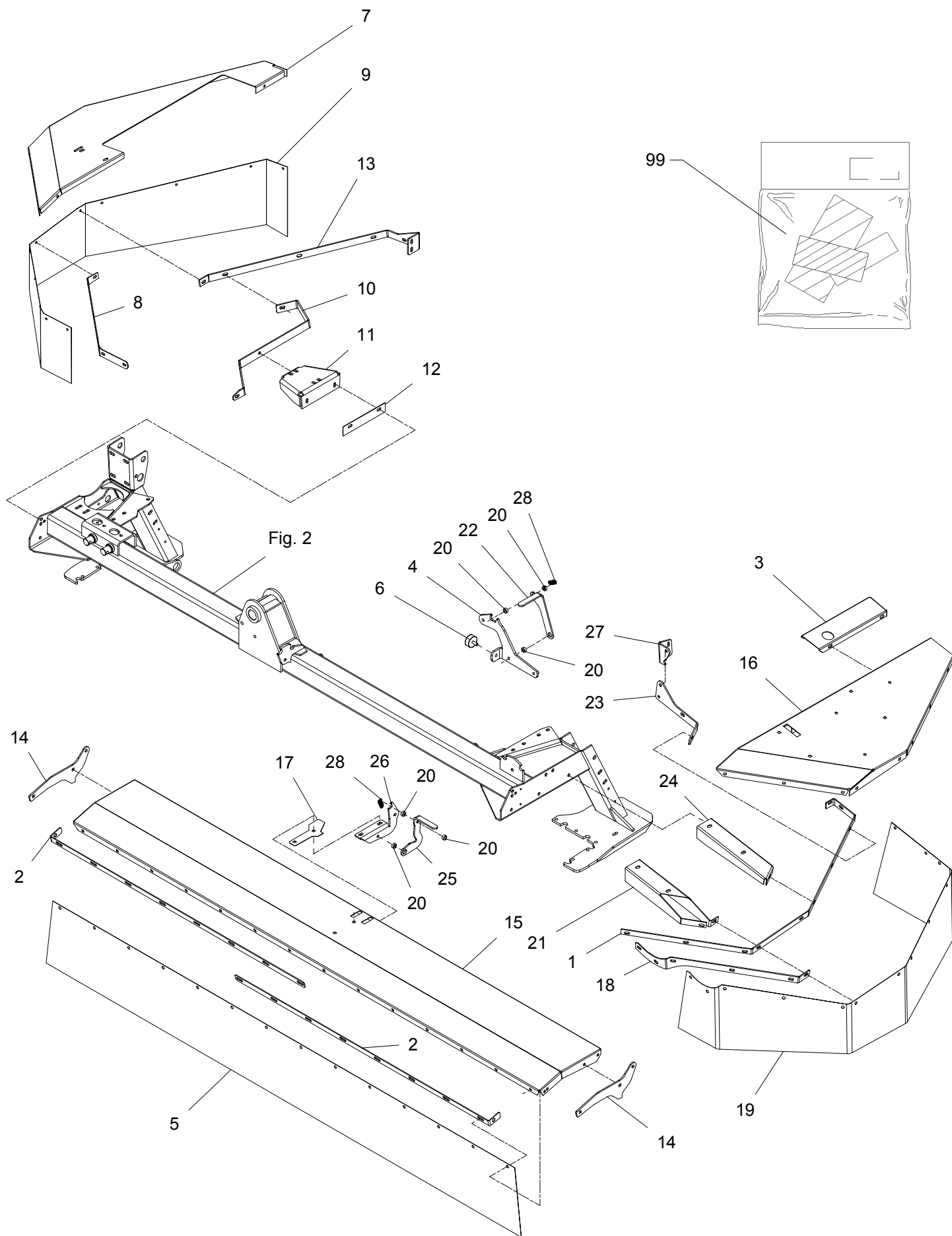
HØJRE - RIGHT - RECHTE



POS.	VARENUMMER	ANTAL	BENEVNELSE	BEZEICHNUNG	DESIGNATION		
21.	2322-145X	1	KONSOL KONSOLE		BRACKET	1215-3228	2
						1220-3321	2
22.	2322-238X	1	LÅS SCHLOSS		LOCK	1214-3122	1
						1220-3321	1
						1241-2408	1
						1241-5301	1
23.	2322-250X	1	HÆNGSEL SCHARNIER		HINGE	1213-3322	1
						1213-4221	1
						1220-3321	1
						1220-4321	1
						1241-2401	1
						1241-3403	3
24.	2322-146X	1	KONSOL KONSOLE		BRACKET	1215-3228	2
						1220-3321	2
25.	2322-235X	1	LÅS SCHLOSS		LOCK	1213-3324	1
						1213-3424	1
						1220-3321	3
						1241-2408	1
						1241-5301	1
26.	2322-234X	1	HÆNGSEL SCHARNIER		HINGE	1213-4622	1
						1220-4122	1
						1220-4321	2
27.	1432-2297	2	TREKFJEDER ZUGFEDER		TENSION SPRING	1254-3201	1
99.	3890-016X	1	JF-TRANSFER F/GXS 9005P JF-TRANSFER F/GXS 9005P		JF-TRANSFER F/GXS 9005P		

Fig. 7

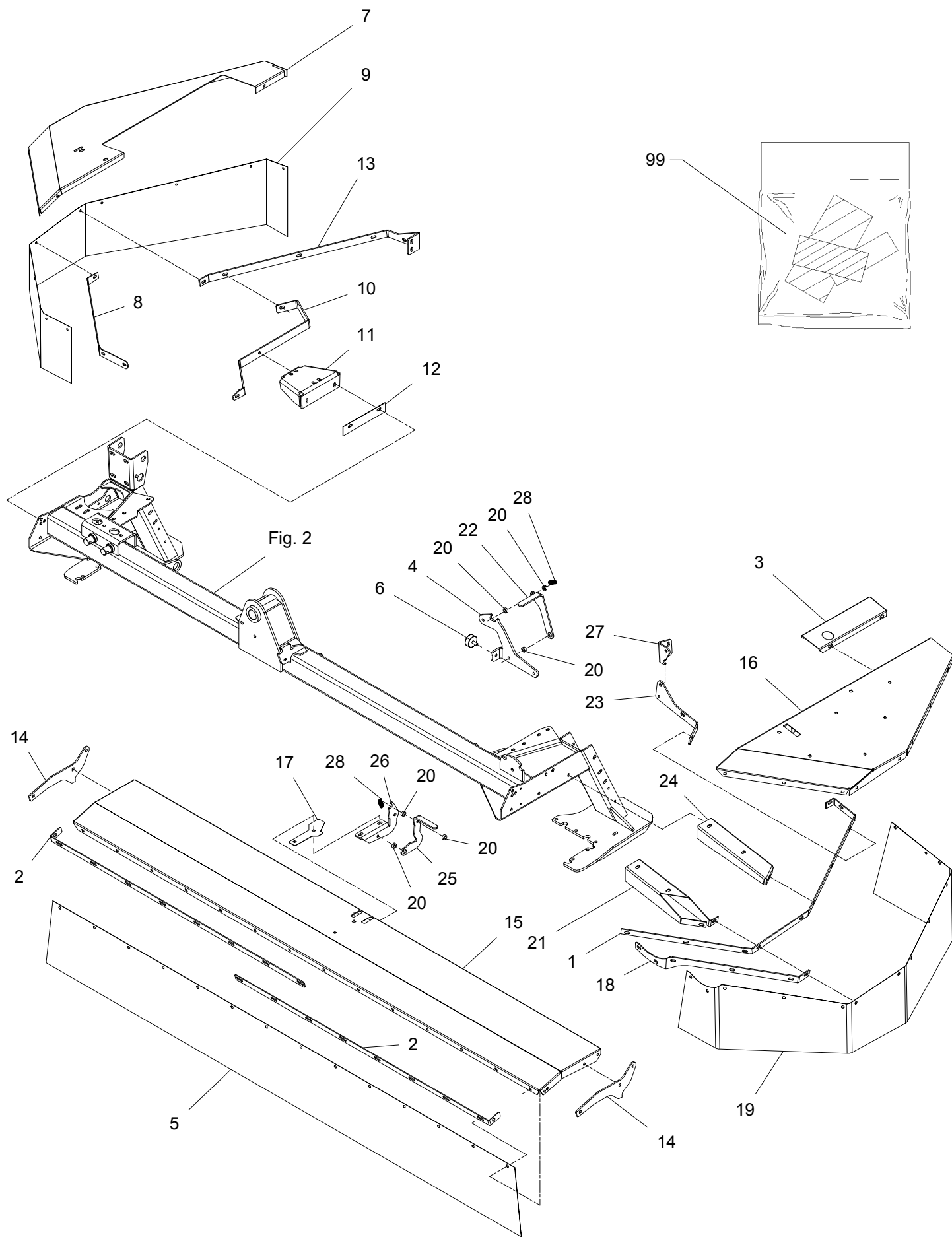
VENSTRE - LEFT - LINKE



POS.	VARENUMMER	ANTAL	BENÆVNELSE	BEZEICHNUNG	DESIGNATION		
1.	2365-241A	1	SKINNE VENSTRE SCHIENE RECHTE		RAIL LEFT		
2.	2365-193X	2	SKINNE SCHIENE		RAIL		
3.	2365-210X	1	SKÆRM ABSCHIRMUNG		GUARD		
4.	2322-144X	1	HÆNGSEL SCHARNIER		HINGE	1213-3222	1
						1213-4622	1
						1214-3120	1
						1220-3321	3
						1220-4122	2
						1220-4321	1
						1241-2401	4
						1241-2408	1
5.	2088-071A	1	DUG TUCH		CANVAS		
6.	1393-0186	1	GUMMIBUFFE GUMMIPUFFER		RUBBER BUFFER		
7.	2088-757X	1	PLADE F/ SIDESKÆRM, HØJRE BLECH F/ SEITEN BLECH, RECHTE		PLATE F/ SIDE GUARD, RIGHT	1215-2222	8
						1215-2224	1
						1220-2321	9
						1241-1304	9
8.	2088-375X	1	SKINNE F. SIDESKÆRM, HØJRE SCHIENE F. SEITENSCHUTZ, RECHTE		RAIL F. SIDE GUARD, RIGHT	1215-2222	2
						1220-2321	2
						1241-1304	2
9.	2088-758B	1	DUG, HØJRE SIDESKÆRM TUCH, RECHTE SEITENSCHUTZBLECH		CANVAS, RIGHT SIDE GUARD		
10.	2087-870X	1	SKINNE SCHIENE		RAIL		
11.	2365-896X	1	SKÆRMBÆRER SCHIRMTRÄGER		GUARD HOLDER	1213-3224	3
						1215-3226	2
						1220-3321	4
						1241-2401	4
12.	2365-897X	1	UNDERLAG UNTERLAGE		SUPPORT		
13.	2365-903X	1	HOLDER F. SIDESKÆRM H HALTER F. SEITENWAND RE		SUPPORT F. SIDEGUARD RI	1215-3226	2
						1220-3321	2
						1241-2401	2
14.	2322-252X	2	BESLAG BESCHLAG		SUPPORT	1213-4324	1
						1215-3226	2
						1220-3321	2
						1220-4321	1
						1241-2401	2
						1241-3403	2
15.	2365-164A	1	SKÆRM, FORRESTE SCHUTZ, FORDERE		GUARD, FRONT	1213-2126	2
						1215-2222	11
						1215-2224	6
						1220-2321	17
						1241-1304	16
16.	2087-833A	1	SKÆRM, VENSTRE SCHUTZ, LINKE		GUARD, LEFT	1215-3226	9
						1220-3321	9
						1241-2401	9
17.	2322-239X	1	SKÆRM SCHUTZ		GUARD		
18.	2322-237X	1	SKINNE F. SIDESKÆRM SCHIENE F. SEITENSCHUTZ		RAIL F. SIDE GUARD		
19.	2322-246X	1	DUG TUCH		CANVAS		
20.	2322-243X	7	BØSNING BUCHSE		BUSH		

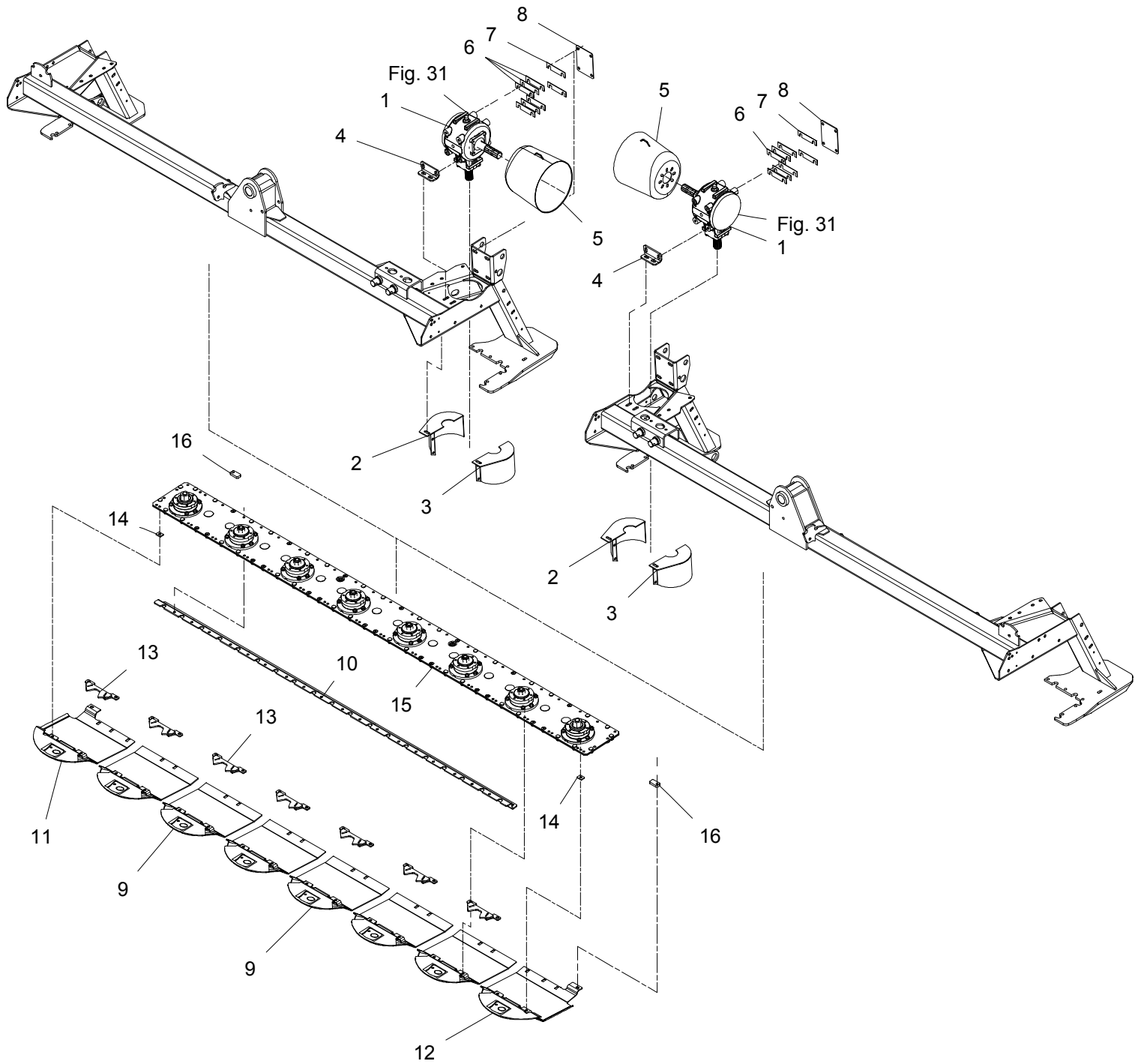
Fig. 7

VENSTRE - LEFT - LINKE



POS.	VARENUMMER	ANTAL	BENÆVNELSE	BEZEICHNUNG	DESIGNATION		
21.	2322-215X	1	AFSTIVNING VENSTRE ABSTÜTZUNG RECHTE		BRACE RIGHT	1215-3228	2
						1220-3321	2
22.	2322-238X	1	LÅS SCHLOSS		LOCK	1214-3122	1
						1220-3321	1
						1241-2408	1
						1241-5301	1
23.	2322-275X	1	HÆNGSEL SCHARNIER		HINGE	1213-3322	1
						1213-4221	1
						1220-3321	1
						1220-4321	1
						1241-2401	1
						1241-3403	3
24.	2322-216X	1	AFSTIVNING VENSTRE ABSTÜTZUNG RECHTE		BRACE LEFT	1215-3228	2
						1220-3321	2
25.	2322-244X	1	SKERMLÅS SCHTUZSCHLOSS		GUARD LOCK	1213-3324	1
						1213-3424	1
						1220-3321	3
						1241-2408	1
						1241-5301	1
26.	2322-247X	1	HÆNGSEL SHARNIER		HINGE	1213-4622	1
						1220-4122	1
						1220-4321	2
27.	2322-276X	1	BESLAG KONSOLE		BRACKET	1254-3201	1
28.	1432-2297	2	TREKFJEDER ZUGFEDER		TENSION SPRING		
99.	3890-016X	1	JF-TRANSFER F/GXS 9005P JF-TRANSFER F/GXS 9005P		JF-TRANSFER F/GXS 9005P		

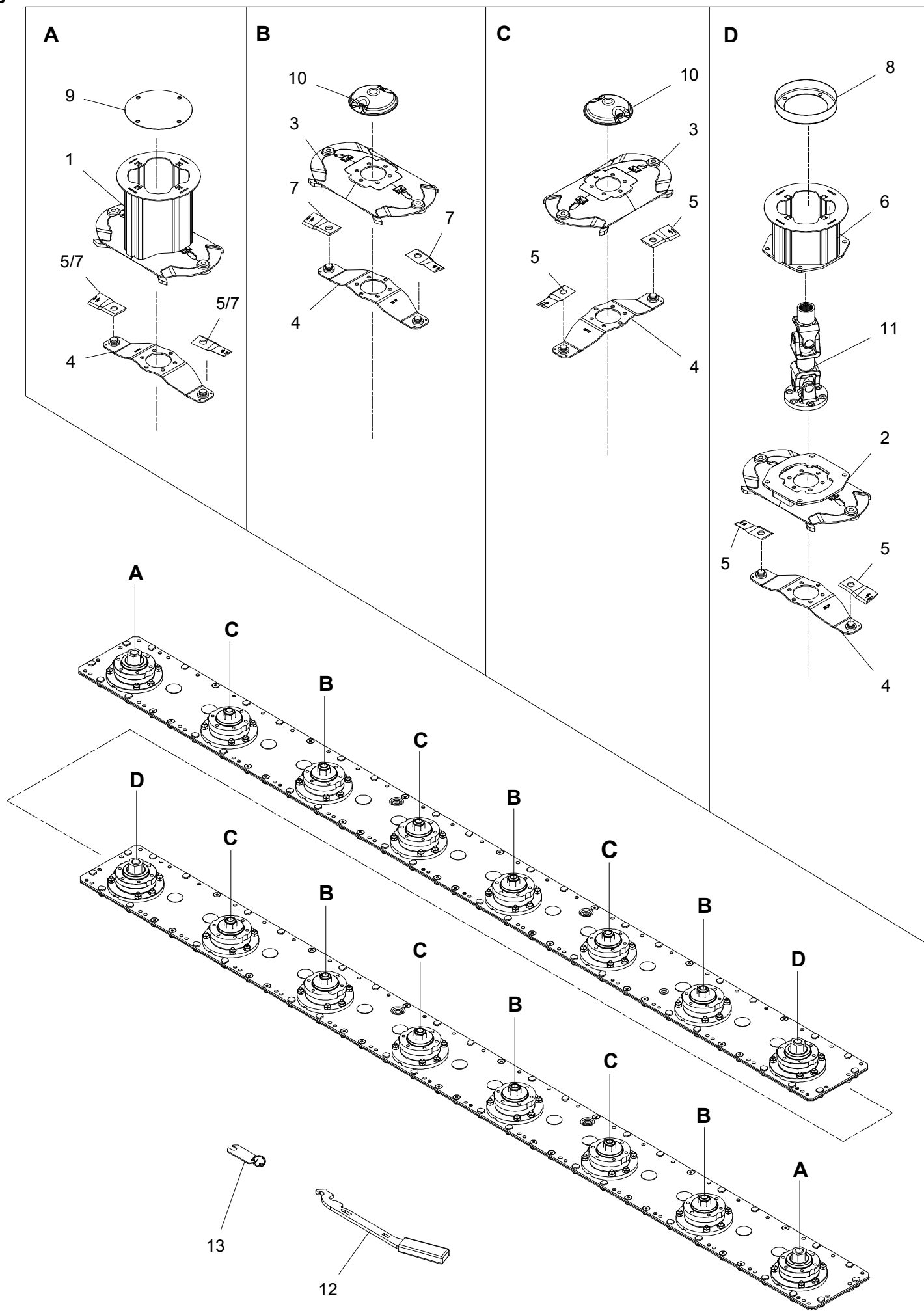
Fig. 8





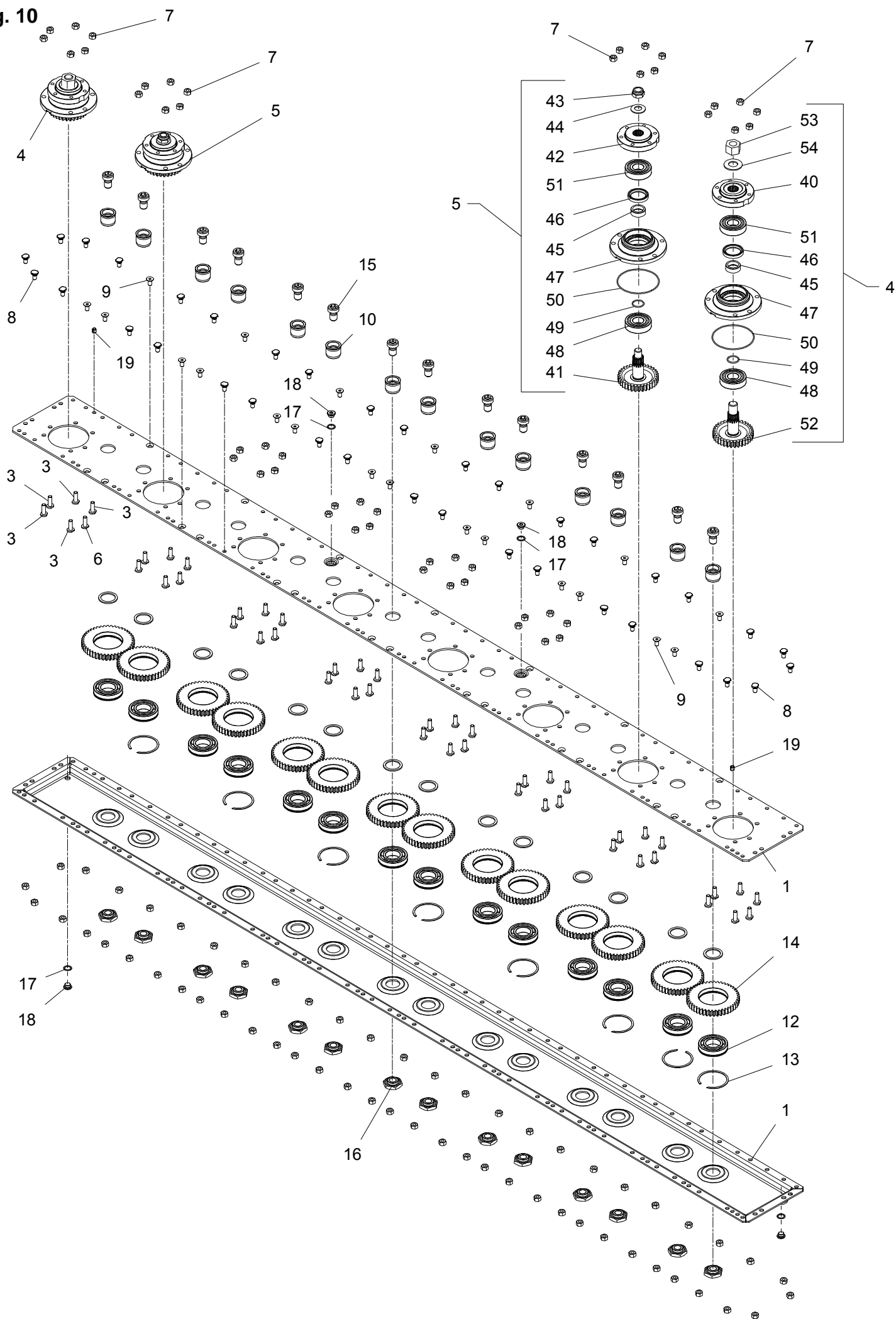
POS.	VARENUMMER	ANTAL	BENÆVNELSE	BEZEICHNUNG	DESIGNATION		
1.	3225-578A	2	VINKELTRÆK WINKELGETRIEBE		BEVEL GEAR		
2.	3089-174X	2	SKÆRM SCHUTZ		GUARD		
3.	3089-176X	2	SKÆRM SCHUTZ		GUARD	1213-3222	2
						1213-3322	2
						1220-3321	4
						1241-2502	8
4.	2322-179X	2	KONSOL KONSOLE		BRACKET	1213-4221	2
						1214-3432	2
						1220-3321	2
						1241-2408	4
						1241-3403	2
5.	2210-399X	4	PTO-SKÆRM, OVAL PTO-SCHUTZ, OVAL		PTO-GUARD, OVAL		
6.	2225-576X	12	MELLEMLÆG 2 MM ZWISCHENLAGE 2 MM		SHIM 2 MM		
7.	2225-577X	4	MELLEMLÆG 1 MM ZWISCHENLAGE 1 MM		SHIM 1 MM		
8.	2322-136X	2	SPÆNDEPLADE SPANNPLATTE		RETAINING PLATE	1213-4324	4
						1241-9982	4
9.	3270-176X	12	SLÆBESKO GLEITKUFE		GUIDE SHOE		
10.	2088-949X	2	FORSTÆRKNING VERSTÄRKERUNG		REINFORCEMENT		
11.	3270-178X	2	SLÆBESKO H GLEITKUFE RE		GUIDE SHOE RI	1215-3320	2
						1219-0210	7
						1220-3323	9
						1241-2502	2
12.	3270-180X	2	SLÆBESKO V GLEITKUFE LI		GUIDE SHOE LE	1215-3320	2
						1219-0210	7
						1220-3323	9
						1241-2502	2
13.	3270-166X	14	MODSKÆR GEGENSCHNEIDE		SHEAR BAR		
14.	2088-566X	4	MELLEMLÆG DICHTUNG		DISTANCE PIECE		
15.	1380-0328	2	KNIVBJÆLKE 8 SK MÄHBALKEN 8 SCH		CUTTERBAR 8 D		
16.	2364-549X	4	MELLEMLÆG DICHTUNG		DISTANCE PIECE		

Fig. 9



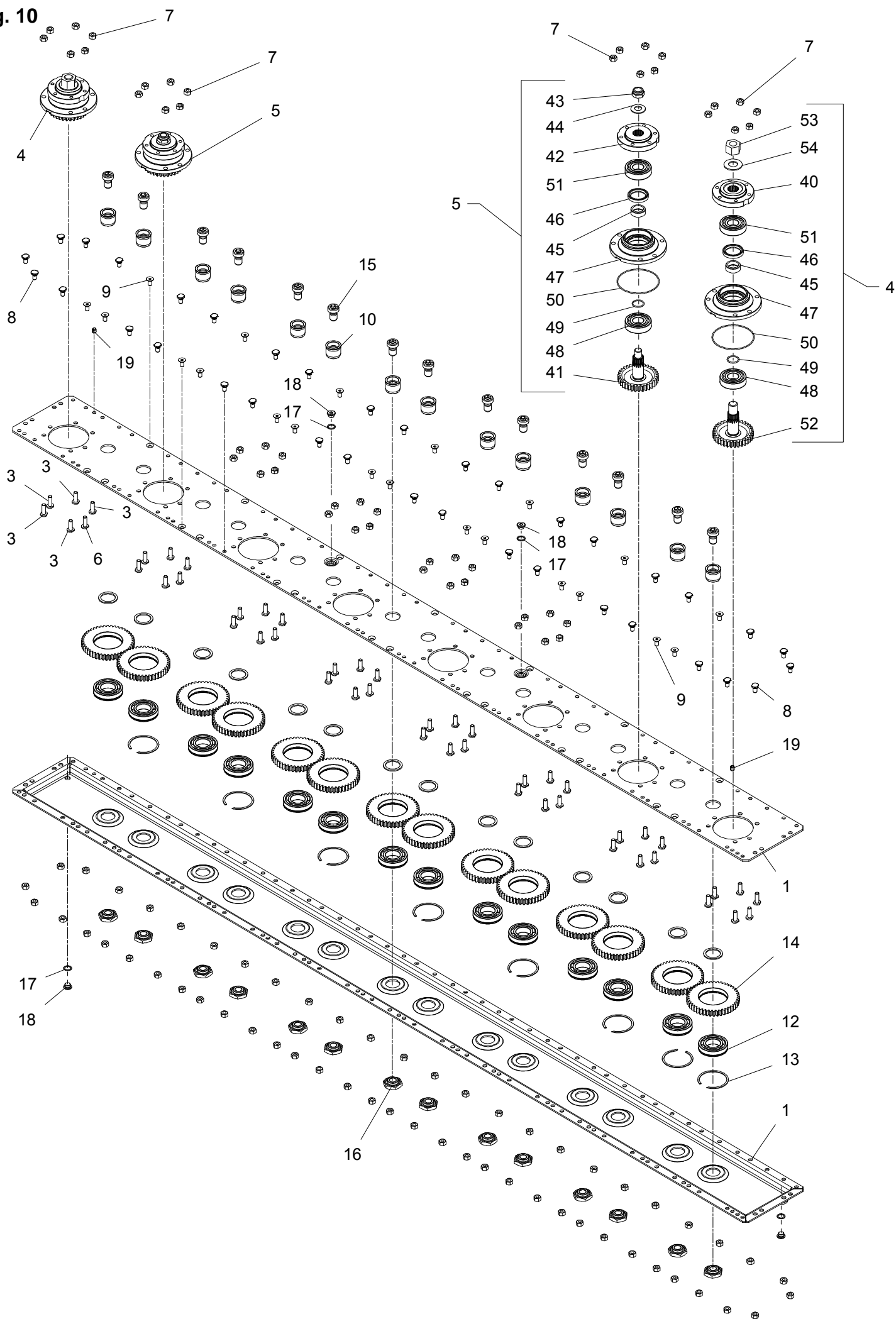
POS.	VARENUMMER	ANTAL	BENÆVNELSE	BEZEICHNUNG	DESIGNATION		
1.	3089-635X	2	SKIVE SCHEIBE		DISC	1213-3224	6
						1241-2402	6
2.	3089-671X	2	INDGANGSSKIVE ANTRIEBSSCHEIBE		INPUT DISC		
3.	3089-693X	12	SKIVE SCHEIBE		DISC	1213-3224	4
						1241-2402	4
4.	3089-641X	16	KNIVHOLDER MESSERHALTER		KNIFE HOLDER		
5.	1380-0063	16	KNIV H. MESSER RE.		KNIFE RI.		
6.	3089-696X	2	TROMLE LAV, INDGANG WALZE NIEDRIG, EINGANG		BARREL LOW, IN	1219-0245	4
						1220-4323	4
						1241-3404	8
7.	1380-0064	16	KNIV V. MESSER LI.		KNIFE LE.		
8.	2225-397X	2	TÆTNING DICHTUNG		SEAL	1213-3224	4
						1220-3922	4
						1241-2402	4
9.	2089-180X	2	TÆTNING DICHTUNG		SEAL	1219-0302	4
						1220-3922	4
10.	2085-700X	12	TOP OBERTEIL		TOP	1219-0338	2
11.	1350-0144	2	BJÆLKEDREV L= 312 MM BALKEN L= 312 MM		CUTTERBAR L= 312 MM	1219-0266	6
12.	3089-712X	1	VÆRKTØJ WERKZEUG		TOOL		
13.	3210-436X	1	KONTROLLÆRE KONTROLLEHRE		CONTROL GAUGE		

Fig. 10



POS.	VARENUMMER	ANTAL	BENÆVNELSE	BEZEICHNUNG	DESIGNATION
.	1380-0328		KNIVBJÆLKE 8 SK MÅHBALKEN 8 SCH		CUTTERBAR 8 D
1.	3085-758X	1	KNIVBJÆLKE HALVDELE 8-SK SCHNITTBALKEN-TEILE		CUTTERBAR-PARTS
3.	1219-0210	34	SKRUE M10-30 SCHRAUBE M10-30	12.9 DELTA B 12.9 DELTA B	SCREW M10-30 12.9 DELTA B
4.	3085-738A	2	LEJEHUS DREV RITZEL LAGERGEHÄUSE		PINION BEARINGHOUSING
5.	3085-705X	6	LEJEHUS LAGERGEHÄUSE		BEARING HOUSING
6.	2085-733X	14	KNIVBJÆLKE SKRUE SCHNITTBALKEN SCHRAUBE		SCREW FOR CUTTERBAR
7.	2085-729X	98	MØTRIK M10 H=10 MUTTER M10 H=10		NUT M10 H=10
8.	1219-0208	36	KNIVBJÆLKE SKRUE SCHNITTBALKEN SCHRAUBE		SCREW FOR CUTTERBAR
9.	1219-0227	14	UNBRACOSKRUE M10-20 MK INNENSECHSKANTSCHR M10-20 MK		ALLEN SCREW M10-20 MK
10.	2085-717X	14	TAP ZAPFEN		DOWEL
11.	2085-719X	14	SKIVE 40,3X51,3X3 SCHEIBE 40,3X51,3X3		WASHER 40,3X51,3X3
12.	2085-720X	14	LEJE 6208 N/C3 LAGER 6208 N/C3		BEARING 6208 N/C3
13.	2085-721X	8	SPRINGRING KLEMMRING		SPRINGRING
14.	2085-724X	14	MELLEMHJUL Z45 M3 ZWISCHENRAD Z45 M3		INTERMEDIATE WHEEL Z45 M3
15.	2085-718X	14	SKRUE M20X18 SCHRAUBE M20X18		SCREW M20X18
16.	2085-723X	14	MØTRIK MUTTER		NUT
17.	1315-9671	4	SKIVE 17 X 22 X 1,5 SCHEIBE 17 X 22 X 1,5		WASHER 17 X 22 X 1,5
18.	2085-731X	4	PROP 3/8" VERSCHLUSS 3/8"		PLUG 3/8"
19.	2085-735X	2	SPÆNDSTIFT M10X12 D1481 SPANNSTIFT M10X12 D1481		ROLL PIN M10X12 D1481
40.	2085-739X	1	FLANGE FLANSCH		FLANGE
41.	2085-706X	1	TANDHJUL Z34 M20 ZAHNRAD Z34 M20		SPROCKET WHEEL Z34 M20
42.	2085-707X	1	FLANGE FLANSCH		FLANGE
43.	2085-709X	1	LÅSEMØTRIK M20X1,5 GEGENMUTTER M20X1,5		LOCK NUT M20X1,5
44.	1434-0108	1	TALLERKENFJEDER 20,0-40-2,5 TELLERFEDER 20,0-40-2,5		DISC SPRING 20,0-40-2,5
45.	2085-710X	1	BØSNING BUCHSE		BUSH
46.	2085-711X	1	OLIETÆTNINGSRING DICHTUNGSRING ÖL		SEAL RING OIL
47.	2085-708X	1	LEJEHUS LAGERGEHÆUS		BEARING HOUSING

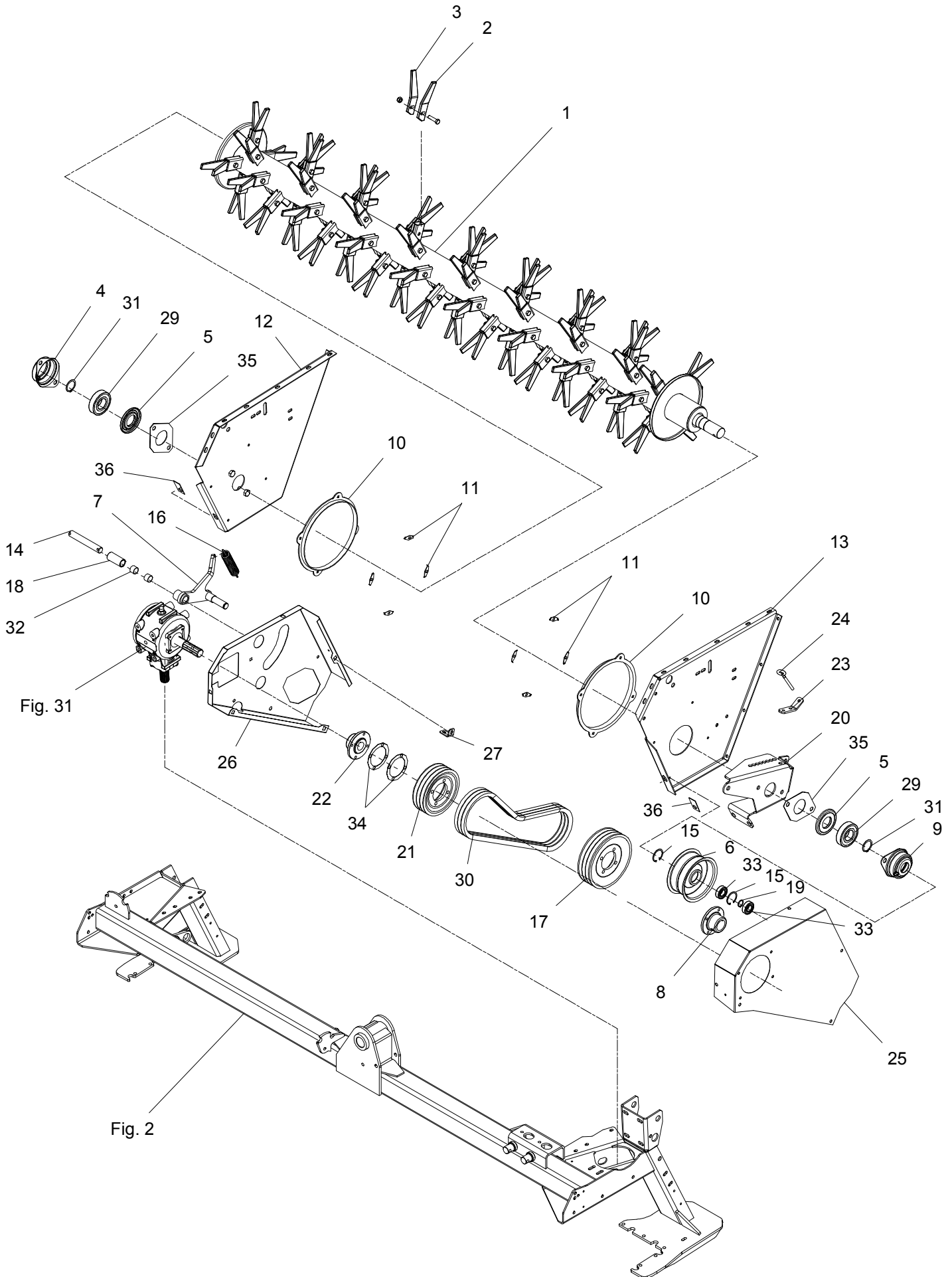
Fig. 10



POS.	VARENUMMER	ANTAL	BENÆVNELSE	BEZEICHNUNG	DESIGNATION		
48.	2085-712X	1	LEJE 6306C3/Z2 LAGER 6306C3/Z2		BEARING 6306C3/Z2		
49.	2085-714X	1	O-RING 3112 O-RING 3112		O-RING 3112		
50.	2085-715X	1	O-RING O-RING		O-RING		
51.	2085-716X	1	KUGLELEJE 6306 C3 2RS KUGELLAGER 6306 C3 2RS		BALL BEARING 6306 C3 2RS		
52.	2085-750X	1	TANDHJUL Z34 M24 ZAHNRAD Z34 M24		SPROCKET WHEEL Z34 M24		
53.	2085-751X	1	LÅSEMØTRIK M24X1,5 GEGENMUTTER M24X1,5		LOCK NUT M24X1,5		
54.	1434-0111	1	TALLERKENFJEDER 25,4-50-3 TELLERFEDER 25,4-50-3		DISC SPRING 25,4-50-3		

Fig. 11

HØJRE - RIGHT - RECHTE

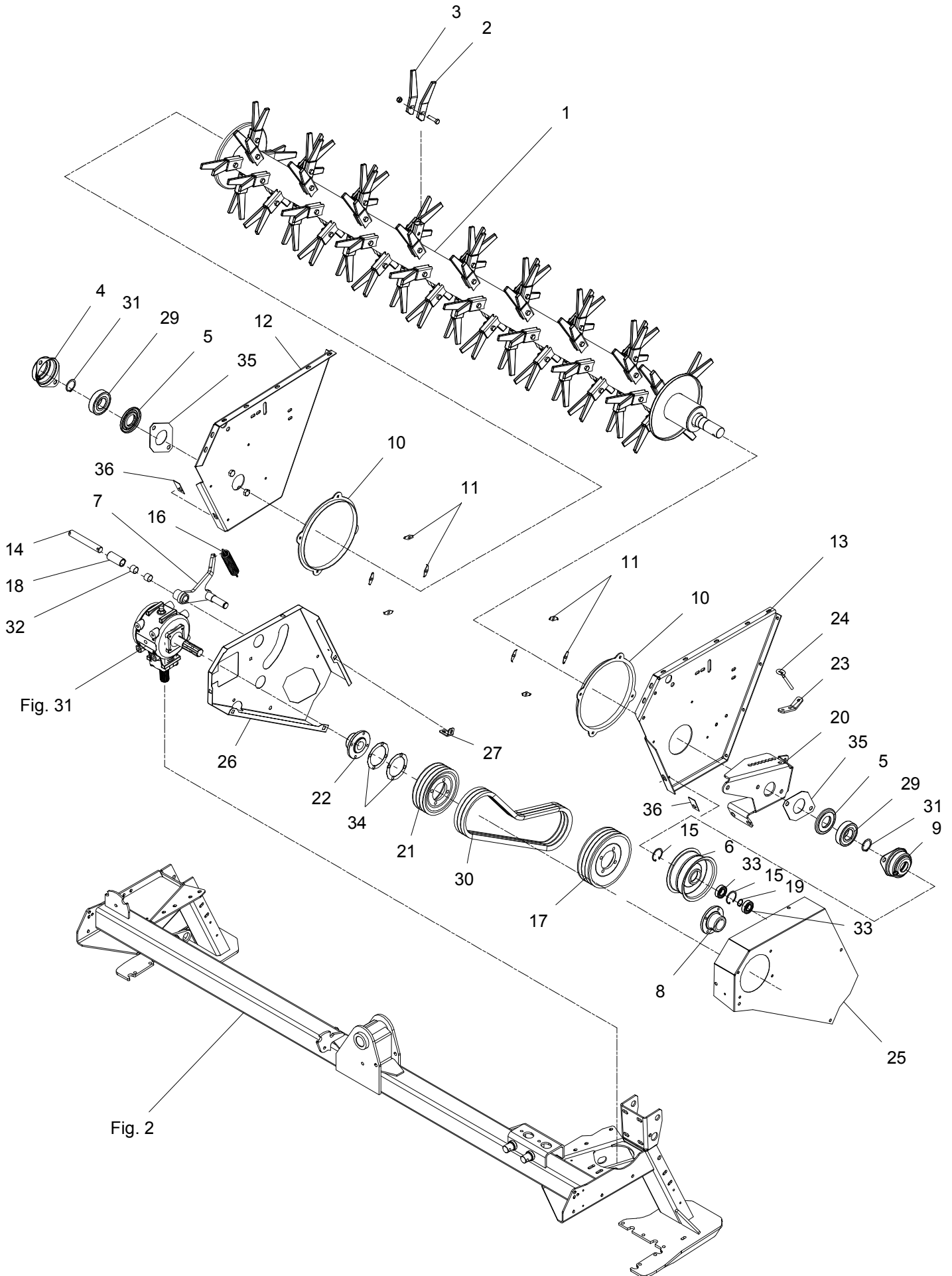




POS.	VARENUMMER	ANTAL	BENÆVNELSE	BEZEICHNUNG	DESIGNATION		
1.	3325-982X	1	ROTOR ROTOR		ROTOR	1214-4126	68
						1220-4323	68
2.	2225-519X	68	FINGER, VENSTRE FINGER, LINKES		FINGER, LEFT		
3.	2225-518X	68	FINGER, HØJRE FINGER, RECHTE		FINGER, RIGHT		
4.	2122-371X	1	LEJEHUSHALVPART LAGERGEHAEUSEHALFTE		HALF OF BEARING HOUSING	1220-5321	4
						1241-4503	4
						1255-4202	2
						1313-1101	2
						1331-4104	1
						1331-4311	1
5.	3123-003X	2	TÆTNINGSRING DICHTUNGSRING		TIGHTENING RING	1339-5501	1
6.	3228-095X	1	STRAMMERULLE SPANNROLLE		TIGHTENING ROLLER	1255-2203	1
						1255-5101	2
						1331-3302	2
7.	3325-980X	1	REMSTRAMMER RIEMENSANNER		BELT TIGHTENER		
8.	2325-991X	1	FLANGE FLANSCH		FLANGE	1213-4224	4
						1242-4221	4
						1251-3601	1
						1251-5602	1
						1251-8601	1
9.	2122-372X	1	LEJEHUSHALVPART LAGERGEHAEUSEHAELFTE		HALF OF BEARING HOUSING		
10.	2320-295X	2	RING RING		RING	1215-2222	4
						1220-2321	4
						1241-1304	4
11.	2320-271X	8	TILHOLDER HALTER		HOLDER		
12.	3087-885X	1	SIDEPLADE, VENSTRE SEITENWAND, LINKE		SIDEBBOARD, LEFT		
13.	2087-887X	1	SIDEPLADE, VENSTRE SEITENPLATTE, LINKE		SIDE PLATE, LEFT		
14.	2087-907X	1	TAP ZAPFEN		DOWEL		
15.	1255-5101	2	LÅSERING 52 MM INDVENDIG SICHERUNGSRING 52 MM INNEN		SNAP RING 52 MM INNER		
16.	1432-4496	1	TRÆKFJEDER ZUGFEDER		TENSION SPRING		
17.	2325-992X	1	REMSKIVE RIEMENSCHIEBE		PULLEY		
18.	2088-811X	1	AFSTANDBØSNING Distanzbuche		DISTANCE BUSH	1432-4496	1
19.	1255-2203	1	LÅSERING 25 MM UDVENDIG SICHERUNGSRING 25 MM AUSSEN		SNAP RING 25 MM OUTER		
20.	2364-434X	1	LEJEKONSOL LAGERKONSOL		BEARING BRACKET		
21.	2364-492X	1	REMSKIVE RIEMENSCHIEBE		BELT PULLEY	1213-4224	4
						1241-2202	4
						1242-4221	4
22.	2088-819X	1	FLANGE FLANSCH		FLANGE	1219-0602	2
						1338-0125	1
23.	2088-398X	1	HOLDER HALTER		SUPPORT	1220-3321	1
						1392-0507	1
24.	1392-0507	1	ØJEBOLT M10 GALV AUGBOLZEN M10 GALV		EYE BOLT M10 GALV		

Fig. 11

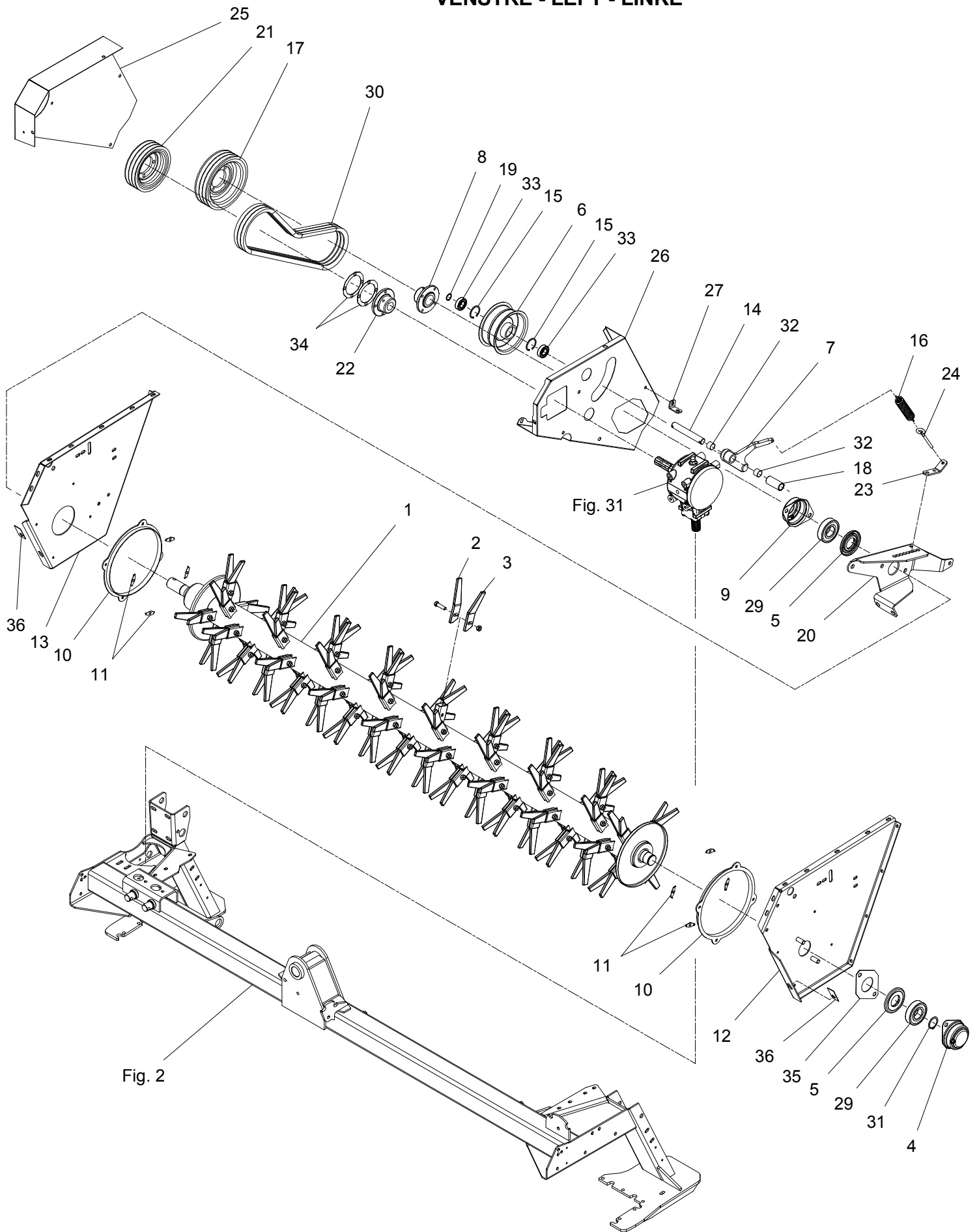
HØJRE - RIGHT - RECHTE



POS.	VARENUMMER	ANTAL	BENÆVNELSE	BEZEICHNUNG	DESIGNATION		
25.	2365-891X	1	REMSKÆRM		GUARD FOR CHAIN	1213-3222	5
			RIEMENSCHUTZ			1241-2502	5
26.	2365-890X	1	REMSKÆRM		GUARD FOR CHAIN	1213-3224	2
			RIEMENSCHUTZ			1215-3922	1
						1220-3321	2
						1220-3922	5
						1241-2603	1
27.	2364-445X	1	BESLAG		FITTING	1213-3322	2
			BESCHLAG			1220-3321	2
						1241-2502	2
29.	1331-4311	2	KUGLELEJE 6309 RS2		BALL BEARING 6309 RS2		
			KUGELLAGER 6309 RS2				
30.	1362-2202	3	REMSÆT (3 STK.)		V-BELT SET (3 PCS)		
			RIEMENSATZ (3 STCK)				
31.	1255-4202	2	LÅSERING 45 MM UDVENDIG		SNAP RING 45 MM OUTER		
			SICHERUNGSRING 45 MM AUSSEN				
32.	1335-5503	2	GLIDELEJE 25-28-20		PLAIN BEARING 25-28-20		
			GLEITLAGER 25-28-20				
33.	1331-3302	2	KUGLELEJE		BALL BEARING		
			KUGELLAGER				
34.	2325-081X	2	MELLEMLÆG		DISTANCE PIECE		
			ZWISCHENSTUECK				
35.	2325-082X	2	MELLEMLÆG		DISTANCE PIECE		
			ZWISCHENSTUECK				
36.	2225-547X	2	LÅSEBLIK		COVER PLATE		
			SPERRBLECH				

Fig. 12

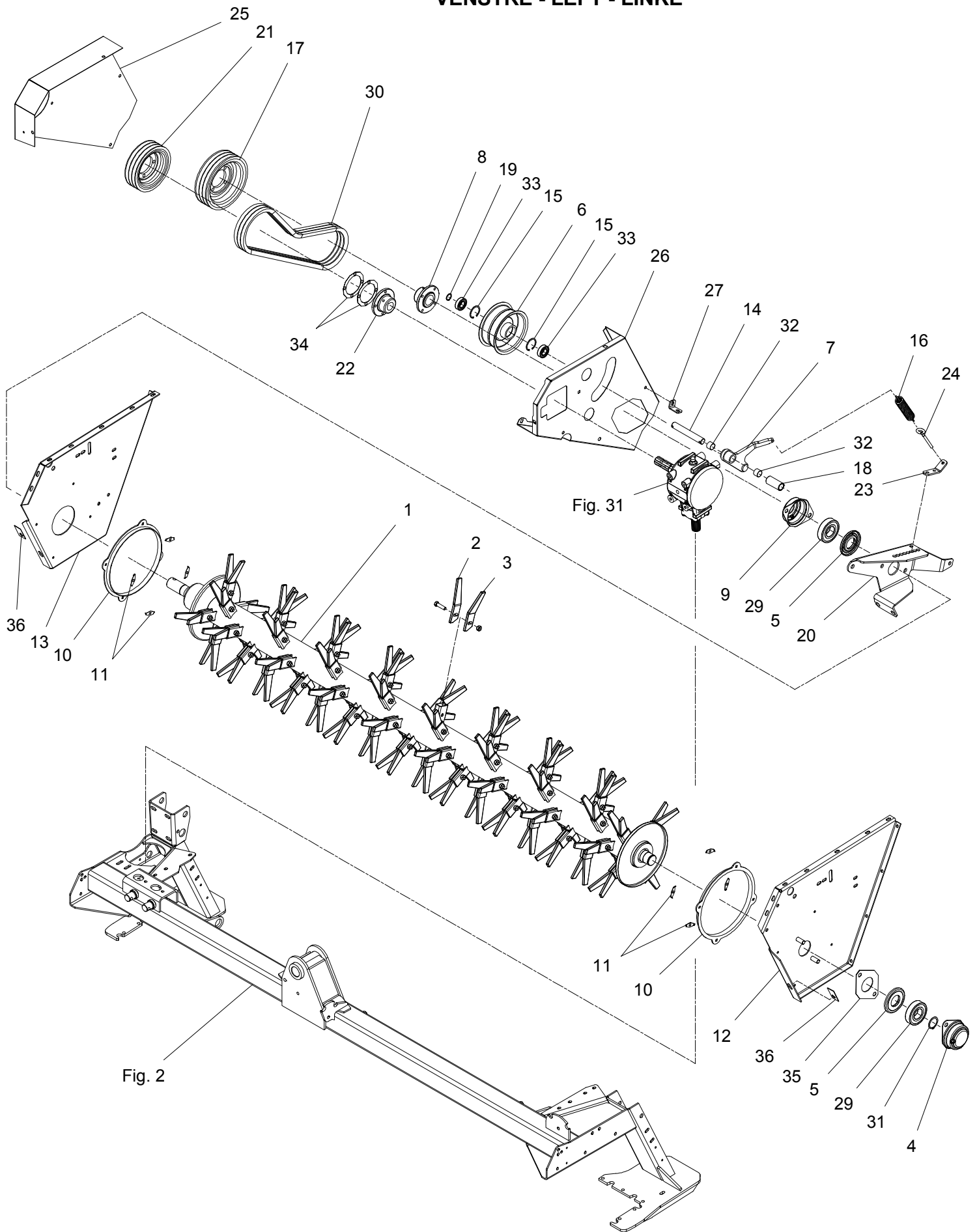
VENSTRE - LEFT - LINKE



POS.	VARENUMMER	ANTAL	BENÆVNELSE	BEZEICHNUNG	DESIGNATION		
1.	3325-982X	1	ROTOR ROTOR		ROTOR	1214-4126 1220-4323	68 68
2.	2225-519X	68	FINGER, VENSTRE FINGER, LINKES		FINGER, LEFT		
3.	2225-518X	68	FINGER, HØJRE FINGER, RECHTE		FINGER, RIGHT		
4.	2122-371X	1	LEJEHUSHALVPART LAGERGEHAEUSEHALFTE		HALF OF BEARING HOUSING	1220-5321 1241-4503 1255-4202 1313-1101 1331-4104 1331-4311	4 4 2 2 1 1
5.	3123-003X	2	TÆTNINGSRING DICHTUNGSRING		TIGHTENING RING	1339-5501	1
6.	3228-095X	1	STRAMMERULLE SPANNROLLE		TIGHTENING ROLLER	1255-2203 1255-5101 1331-3302	1 2 2
7.	3365-194X	1	REMSTRAMMER RIEMENSPANNER		BELT TIGHTENER		
8.	2325-991X	1	FLANGE FLANSCH		FLANGE	1213-4224 1242-4221 1251-3601 1251-5602 1251-8601	4 4 1 1 1
9.	2122-372X	1	LEJEHUSHALVPART LAGERGEHAEUSEHAELFTE		HALF OF BEARING HOUSING		
10.	2320-295X	2	RING RING		RING	1215-2222 1220-2321 1241-1304	4 4 4
11.	2320-271X	8	TILHOLDER HALTER		HOLDER		
12.	3365-183X	1	SIDEPLADE SEITEN ABDECKUNG		SIDE PLATE		
13.	2365-184X	1	SIDEPLADE, HØJRE SEITEN ABDECKUNG, RECHTE		SIDE PLATE, RIGHT		
14.	2087-907X	1	TAP ZAPFEN		DOWEL		
15.	1255-5101	2	LÅSERING 52 MM INDVENDIG SICHERUNGSRING 52 MM INNEN		SNAP RING 52 MM INNER		
16.	1432-4496	1	TRÆKFJEDER ZUGFEDER		TENSION SPRING		
17.	2325-992X	1	REMSKIVE RIEMENSCHIEBE		PULLEY		
18.	2088-811X	1	AFSTANDBØSNING Distanzbüchse		DISTANCE BUSH	1432-4496	1
19.	1255-2203	1	LÅSERING 25 MM UDVENDIG SICHERUNGSRING 25 MM AUSSEN		SNAP RING 25 MM OUTER		
20.	2364-435X	1	LEJEKONSOL LAGERKONSOLE		BEARING BRACKET		
21.	2364-492X	1	REMSKIVE RIEMENSCHIEBE		BELT PULLEY	1213-4224 1241-2202 1242-4221	4 4 4
22.	2088-819X	1	FLANGE FLANSCH		FLANGE	1219-0602 1338-0125	2 1
23.	2088-398X	1	HOLDER HALTER		SUPPORT	1220-3321 1392-0507	1 1
24.	1392-0507	1	ØJEBOLT M10 GALV AUGBOLZEN M10 GALV		EYE BOLT M10 GALV		

Fig. 12

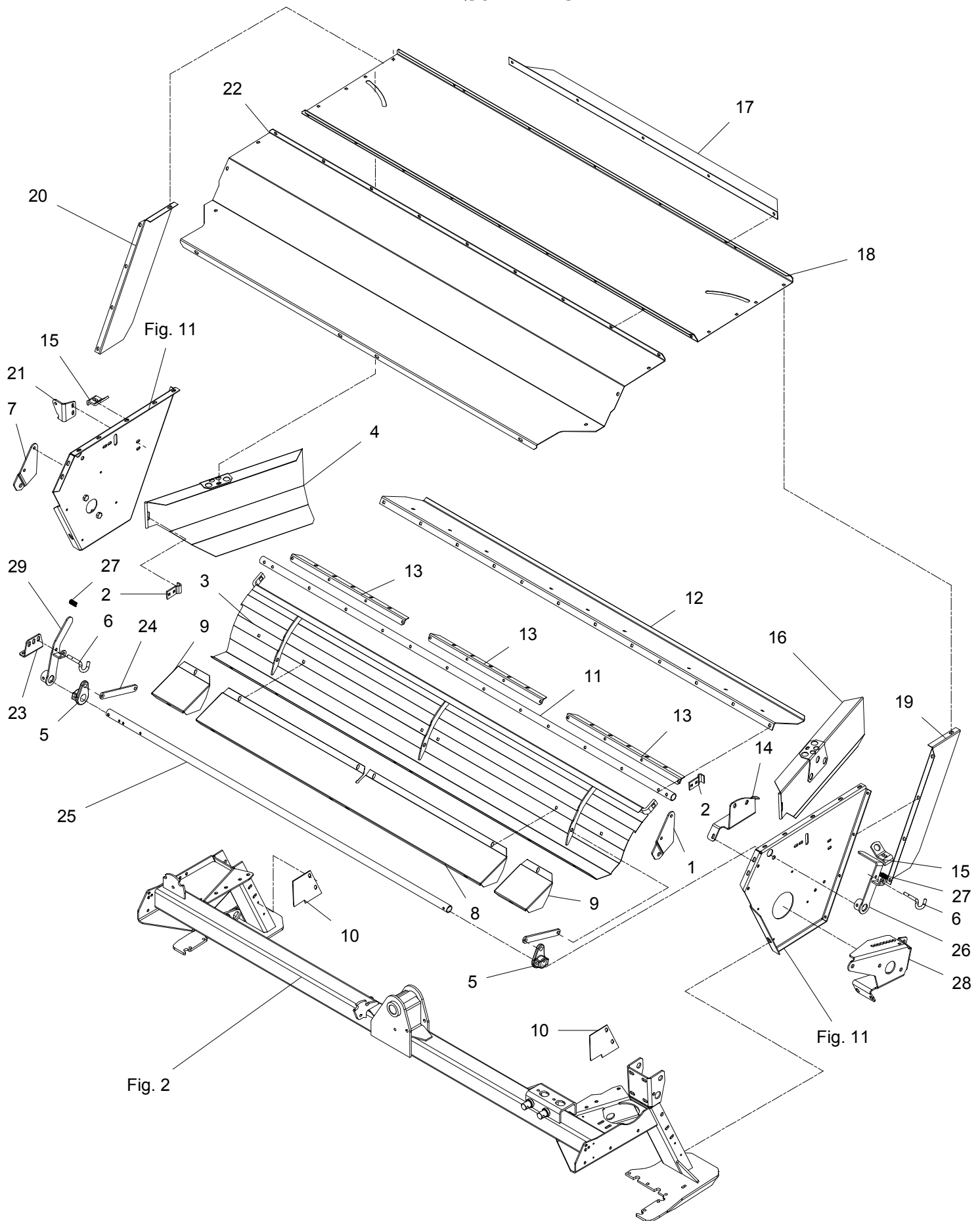
VENSTRE - LEFT - LINKE



POS.	VARENUMMER	ANTAL	BENÆVNELSE	BEZEICHNUNG	DESIGNATION		
25.	2365-906X	1	REMSKÆRM, YDRE		GUARD, OUTER	1213-3222	5
			RIEMENSCHUTZ, AUSSERE			1241-2502	5
26.	2365-904X	1	REMSKÆRM, INDRE		GUARD, INNER	1213-3224	2
			RIEMENSCHUTZ, INNERE			1215-3922	1
						1220-3321	2
						1220-3922	5
						1241-2603	1
27.	2364-445X	1	BESLAG		FITTING	1213-3322	2
			BESCHLAG			1220-3321	2
						1241-2502	2
29.	1331-4311	2	KUGLELEJE 6309 RS2		BALL BEARING 6309 RS2		
			KUGELLAGER 6309 RS2				
30.	1362-2202	3	REMSÆT (3 STK.)		V-BELT SET (3 PCS)		
			RIEMENSATZ (3 STCK)				
31.	1255-4202	2	LÅSERING 45 MM UDVENDIG		SNAP RING 45 MM OUTER		
			SICHERUNGSRING 45 MM AUSSEN				
32.	1335-5503	2	GLIDELEJE 25-28-20		PLAIN BEARING 25-28-20		
			GLEITLAGER 25-28-20				
33.	1331-3302	2	KUGLELEJE		BALL BEARING		
			KUGELLAGER				
34.	2325-081X	2	MELLEMLÆG		DISTANCE PIECE		
			ZWISCHENSTUECK				
35.	2325-082X	2	MELLEMLÆG		DISTANCE PIECE		
			ZWISCHENSTUECK				
36.	2225-547X	2	LÅSEBLIK		COVER PLATE		
			SPERRBLECH				

Fig. 13

HØJRE - RIGHT - RECHTE

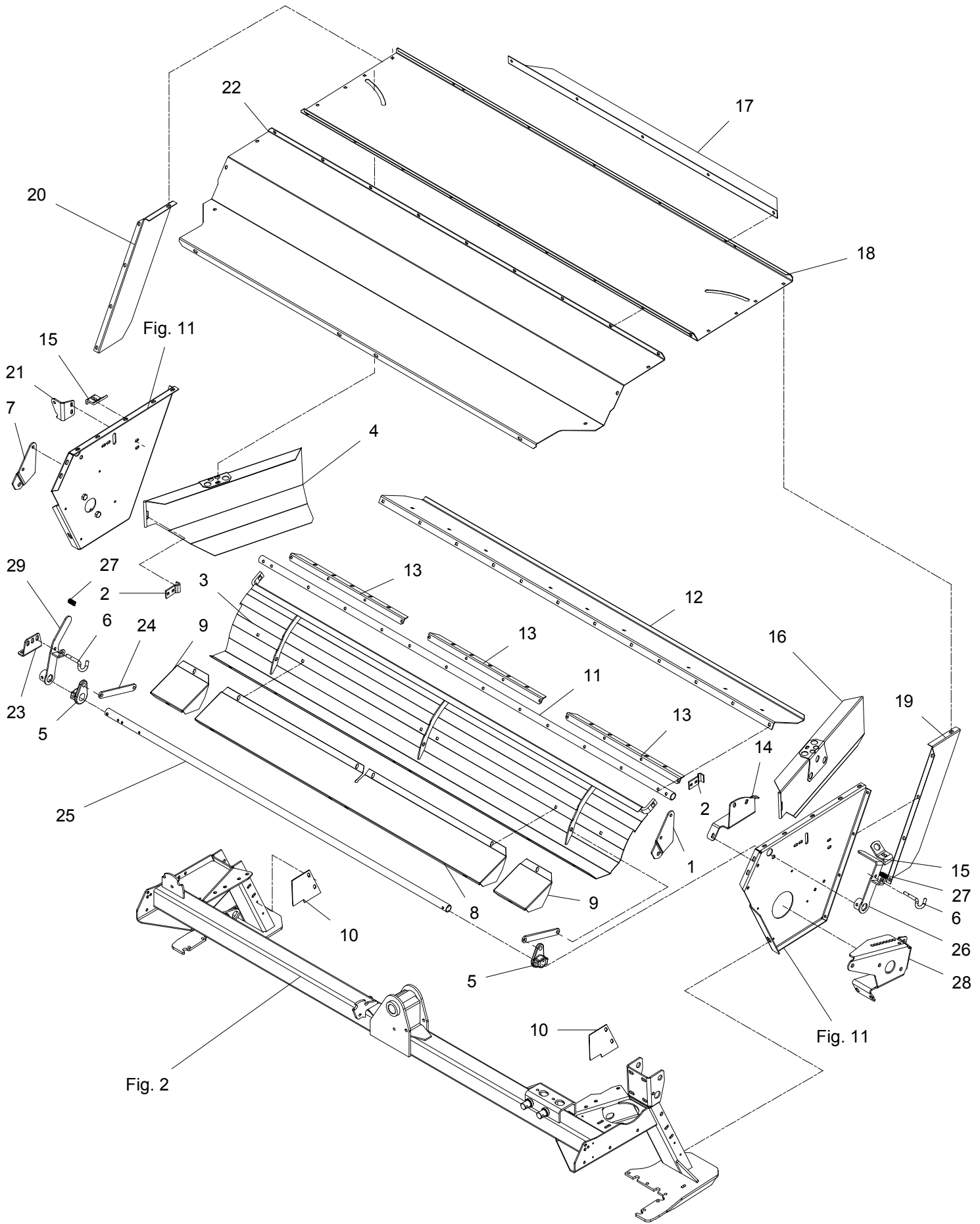




POS.	VARENUMMER	ANTAL	BENÆVNELSE	BEZEICHNUNG	DESIGNATION		
1.	2325-031X	1	BESLAG BECSHLAG		CLAMP	1213-5322	2
						1215-3226	5
						1220-3321	5
						1220-5321	1
						1241-2502	5
2.	2225-470X	2	HÆNGSEL SCHARNIER		HINGE	1215-3226	2
						1220-3321	2
						1241-2502	2
3.	3089-178X	1	CRIMPERPLADE AUFBEREITERPLATTE		CRIMPING PLATE	1215-5522	2
						1220-5321	2
						1241-4601	4
4.	3087-878X	1	SKÅRSKÆRM, HØJRE SCHWADSHUTZ, RECHTES		SWATH GUARD, RIGHT		
5.	2086-875X	1	VIPPE HEBEVORRICHTUNG		TIPPING DEVISE	1251-6501	1
6.	2086-829X	2	STYRETAP STEUERUNGSZAPFEN		GUIDE DOWEL	1241-2202	1
						1251-2104	1
						1431-2195	1
7.	2325-032X	1	BESLAG BECSHLAG		CLAMP	1213-5322	2
						1215-3226	5
						1220-3321	5
						1220-5321	2
						1241-2502	5
8.	2087-473X	1	LUKKEPLADE VERSCHLIESSPLATTE		LOCKING PLATE	1215-3228	8
						1219-0263	8
						1220-3321	8
						1220-3922	8
						1241-2308	8
1241-3403	8						
9.	2087-474X	2	LUKKEPLADE VERSCHLIESSPLATTE		LOCKING PLATE	1215-3228	2
						1219-0263	2
						1220-3321	2
						1220-3922	2
						1241-2308	2
1241-3403	2						
10.	2225-548X	2	SKÆRM SCHUTZ		GUARD	1213-3222	2
						1241-2502	2
11.	2087-883X	1	RØR ROHR		TUBE		
12.	2087-882X	1	STOPPLADE STOPBLECH		STOP PLATE		
13.	2086-936X	3	SPÆNDESTYKKE SPANNSTUECK		CLAMP		
14.	2365-541X	1	INDSTILLING EINSTELLUNG		ADJUSTMENT		
15.	2069-779X	2	LØFTEKONSOL HEBEKONSOLE		LIFT BRACKET	1213-3424	1
						1241-2402	1
16.	3087-888X	1	SKÅRPLADE, VENSTRE SCHWADPLATTE, LINKE		SWATH PLATE, LEFT		
17.	2225-988X	1	LEDEPLADE PLATTE		PLATE		
18.	2087-880X	1	OVERPLADE OBERPLATTE		UPPER BAR	1215-3226	4
						1215-3228	17
						1220-3321	21
						1241-2502	21
19.	2087-935X	1	SKÆRM SCHUTZBLECH		GUARD		
20.	2087-934X	1	SKÆRM SCHUTZBLECH		GUARD		
21.	2322-251X	1	BESLAG BESCHLAG		SUPPORT		

Fig. 13

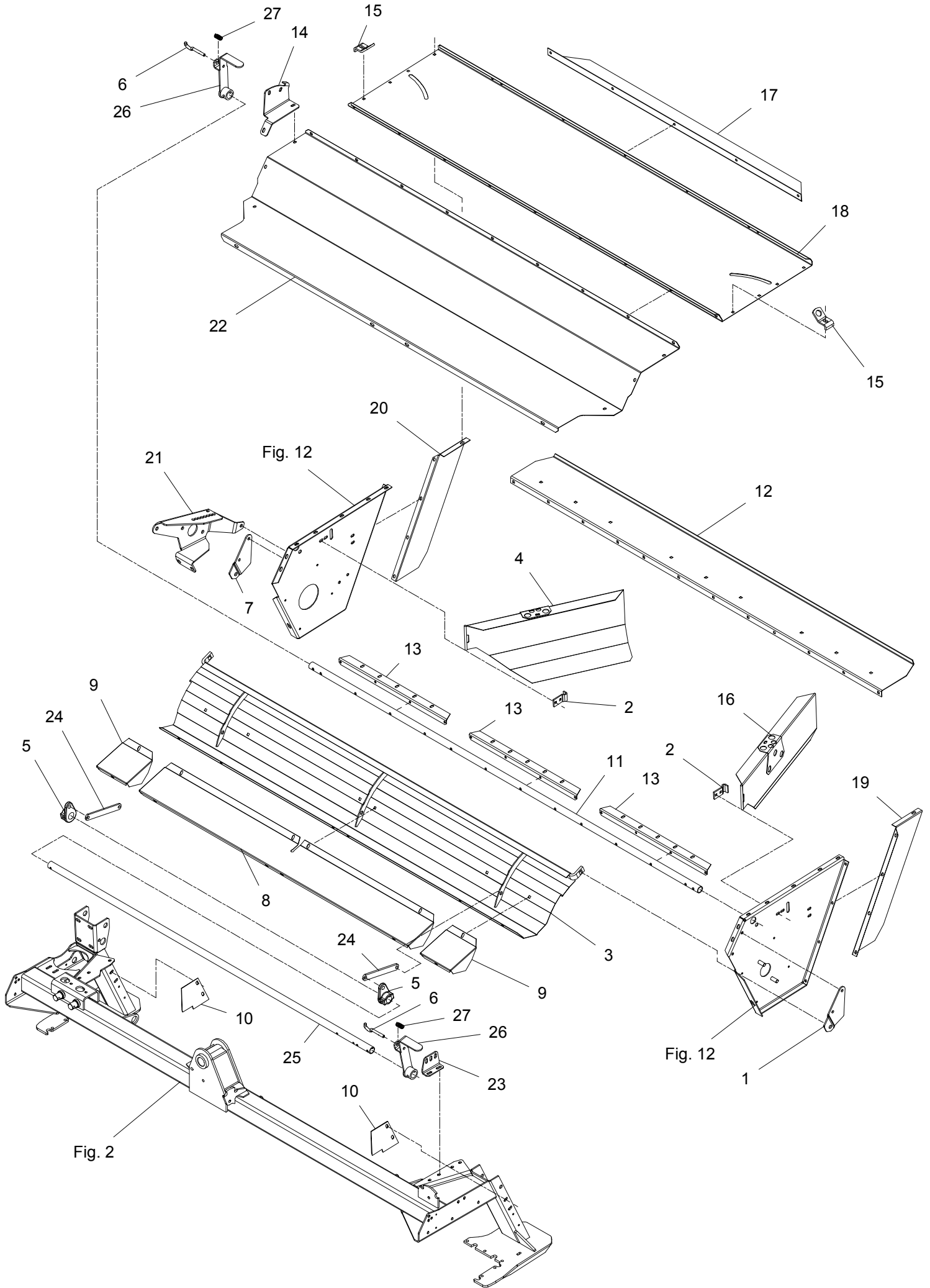
HØJRE - RIGHT - RECHTE



POS.	VARENUMMER	ANTAL	BENEVNELSE	BEZEICHNUNG	DESIGNATION		
22.	2365-461X	1	OVERPLADE OBERPLATTE		UPPER PLATE	1213-3222	2
						1215-3228	8
						1220-3321	10
						1241-3403	12
23.	2365-462X	1	INDSTILLING EINSTELLUNG		ADJUSTMENT	1215-2322	2
						1215-2422	1
						1219-0338	1
						1220-2321	3
						1220-3321	1
1241-1502	3						
24.	2365-463X	2	JUSTERSTANG STELLSTANGE		ADJUSTMENT BAR	1213-5322	1
						1213-5424	1
						1220-5321	2
25.	2365-464X	1	RØR F. CRIMPERINDSTILLING ROHR F. CRIMPEREINSTELLUNG		PIPE F. CONDITIONER ADJUSTMENT	1241-8202	2
						1251-6401	2
26.	3365-539X	1	HÅNDTAG HANDGRIFF		HANDLE	1251-6401	1
27.	1431-2195	2	TRYKFJEDER DRUCKFEDER		COMPRESSION SPRING		
28.	2364-434X	1	LEJEKONSOL LAGERKONSOLE		BEARING BRACKET		
29.	3322-248X	1	HÅNDTAG HANDGRIFF		HANDLE	1251-6401	1

Fig. 14

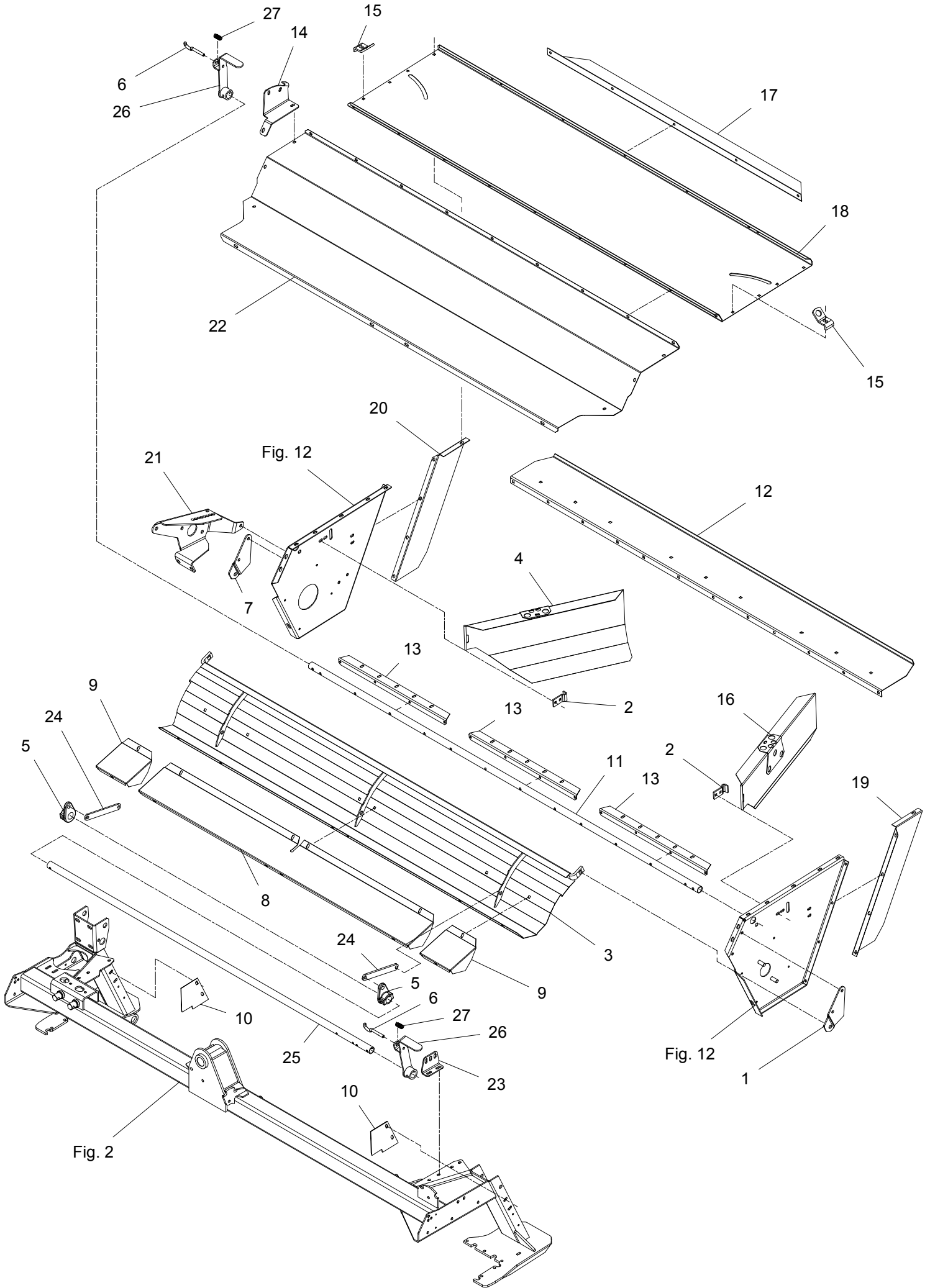
VENSTRE - LEFT - LINKE



POS.	VARENUMMER	ANTAL	BENÆVNELSE	BEZEICHNUNG	DESIGNATION		
1.	2325-031X	1	BESLAG BECSHLAG		CLAMP	1213-5322	2
						1215-3226	5
						1220-3321	5
						1220-5321	1
						1241-2502	5
2.	2225-470X	2	HÆNGSEL SCHARNIER		HINGE	1215-3226	2
						1220-3321	2
						1241-2502	2
3.	3089-178X	1	CRIMPERPLADE AUFBEREITERPLATTE		CRIMPING PLATE	1215-5522	2
						1220-5321	2
						1241-4601	4
4.	3087-878X	1	SKÅRSKÆRM, HØJRE SCHWADSHUTZ, RECHTES		SWATH GUARD, RIGHT		
5.	2086-875X	1	VIPPE HEBEVORRICHTUNG		TIPPING DEVISE	1251-6501	1
6.	2086-829X	2	STYRETAP STEUERUNGSZAPFEN		GUIDE DOWEL	1241-2202	1
						1251-2104	1
						1431-2195	1
7.	2325-032X	1	BESLAG BECSHLAG		CLAMP	1213-5322	2
						1215-3226	5
						1220-3321	5
						1220-5321	2
						1241-2502	5
8.	2087-473X	1	LUKKEPLADE VERSCHLIESSPLATTE		LOCKING PLATE	1215-3228	8
						1219-0263	8
						1220-3321	8
						1220-3922	8
						1241-2308	8
						1241-3403	8
9.	2087-474X	2	LUKKEPLADE VERSCHLIESSPLATTE		LOCKING PLATE	1215-3228	2
						1219-0263	2
						1220-3321	2
						1220-3922	2
						1241-2308	2
						1241-3403	2
10.	2225-548X	2	SKÆRM SCHUTZ		GUARD	1213-3222	2
						1241-2502	2
11.	2087-883X	1	RØR ROHR		TUBE		
12.	2087-882X	1	STOPPLADE STOPBLECH		STOP PLATE		
13.	2086-936X	3	SPÆNDESTYKKE SPANNSTUECK		CLAMP		
14.	2365-542X	1	INDSTILLING EINSTELLUNG		ADJUSTMENT		
15.	2069-779X	2	LØFTEKONSOL HEBEKONSOLE		LIFT BRACKET	1213-3424	1
						1241-2402	1
16.	3087-888X	1	SKÅRPLADE, VENSTRE SCHWADPLATTE, LINKE		SWATH PLATE, LEFT		
17.	2225-988X	1	LEDEPLADE PLATTE		PLATE		
18.	2087-880X	1	OVERPLADE OBERPLATTE		UPPER BAR	1215-3226	4
						1215-3228	17
						1220-3321	21
						1241-2502	21
19.	2087-935X	1	SKÆRM SCHUTZBLECH		GUARD		
20.	2087-934X	1	SKÆRM SCHUTZBLECH		GUARD		
21.	2364-435X	1	LEJEKONSOL LAGERKONSOLE		BEARING BRACKET		

Fig. 14

VENSTRE - LEFT - LINKE



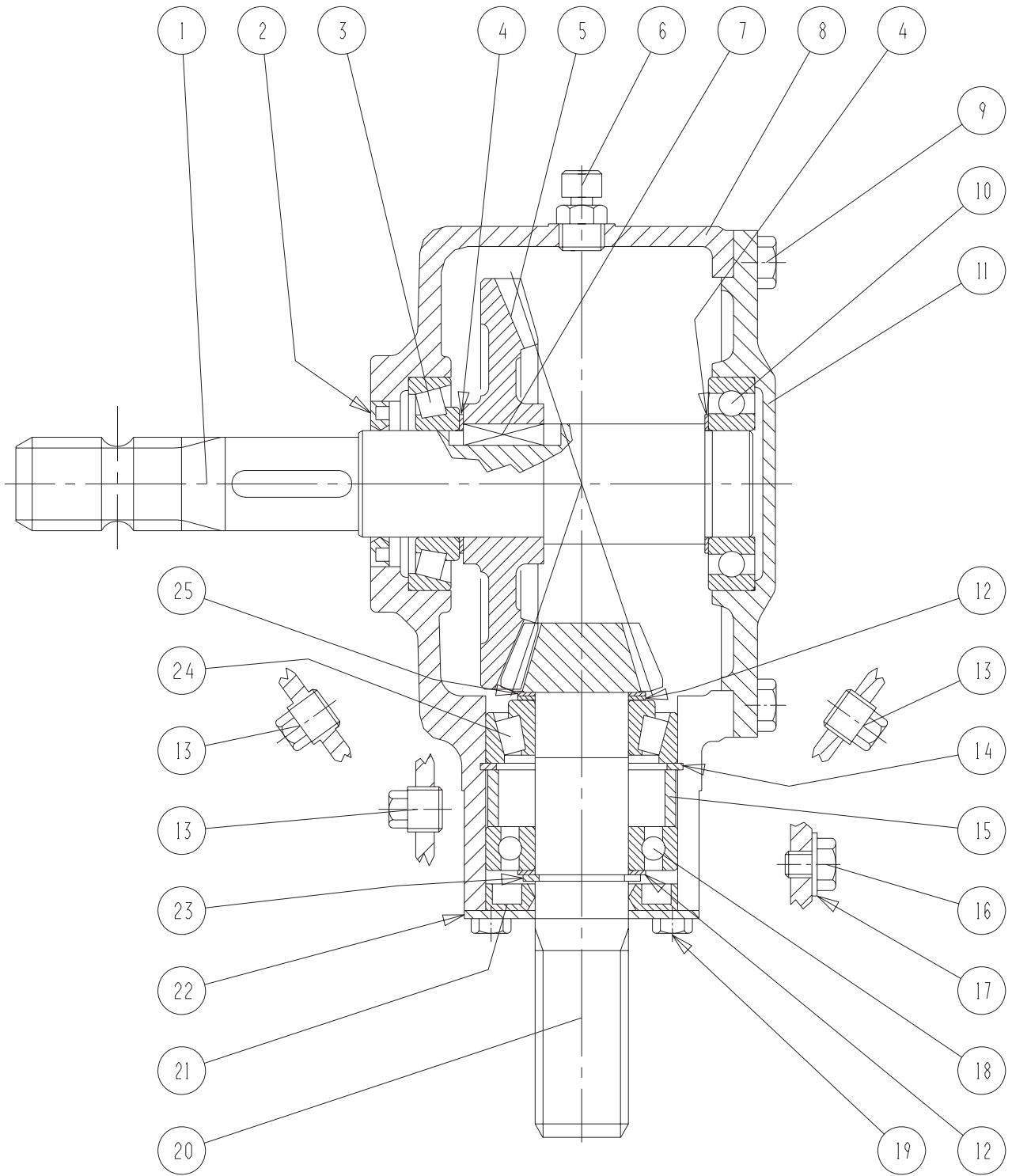
POS.	VARENUMMER	ANTAL	BENEVNELSE	BEZEICHNUNG	DESIGNATION		
22.	2365-461X	1	OVERPLADE OBERPLATTE		UPPER PLATE	1213-3222	2
						1215-3228	8
						1220-3321	10
						1241-3403	12
23.	2365-462X	1	INDSTILLING EINSTELLUNG		ADJUSTMENT	1215-2322	2
						1215-2422	1
						1219-0338	1
						1220-2321	3
						1220-3321	1
24.	2365-463X	2	JUSTERSTANG STELLSTANGE		ADJUSTMENT BAR	1213-5322	1
						1213-5424	1
						1220-5321	2
25.	2365-464X	1	RØR F. CRIMPERINDSTILLING ROHR F. CRIMPEREINSTELLUNG		PIPE F. CONDITIONER ADJUSTMENT	1241-8202	2
						1251-6401	2
26.	3365-539X	2	HÅNDTAG HANDGRIFF		HANDLE	1251-6401	1
27.	1431-2195	2	TRYKFJEDER DRUCKFEDER		COMPRESSION SPRING		





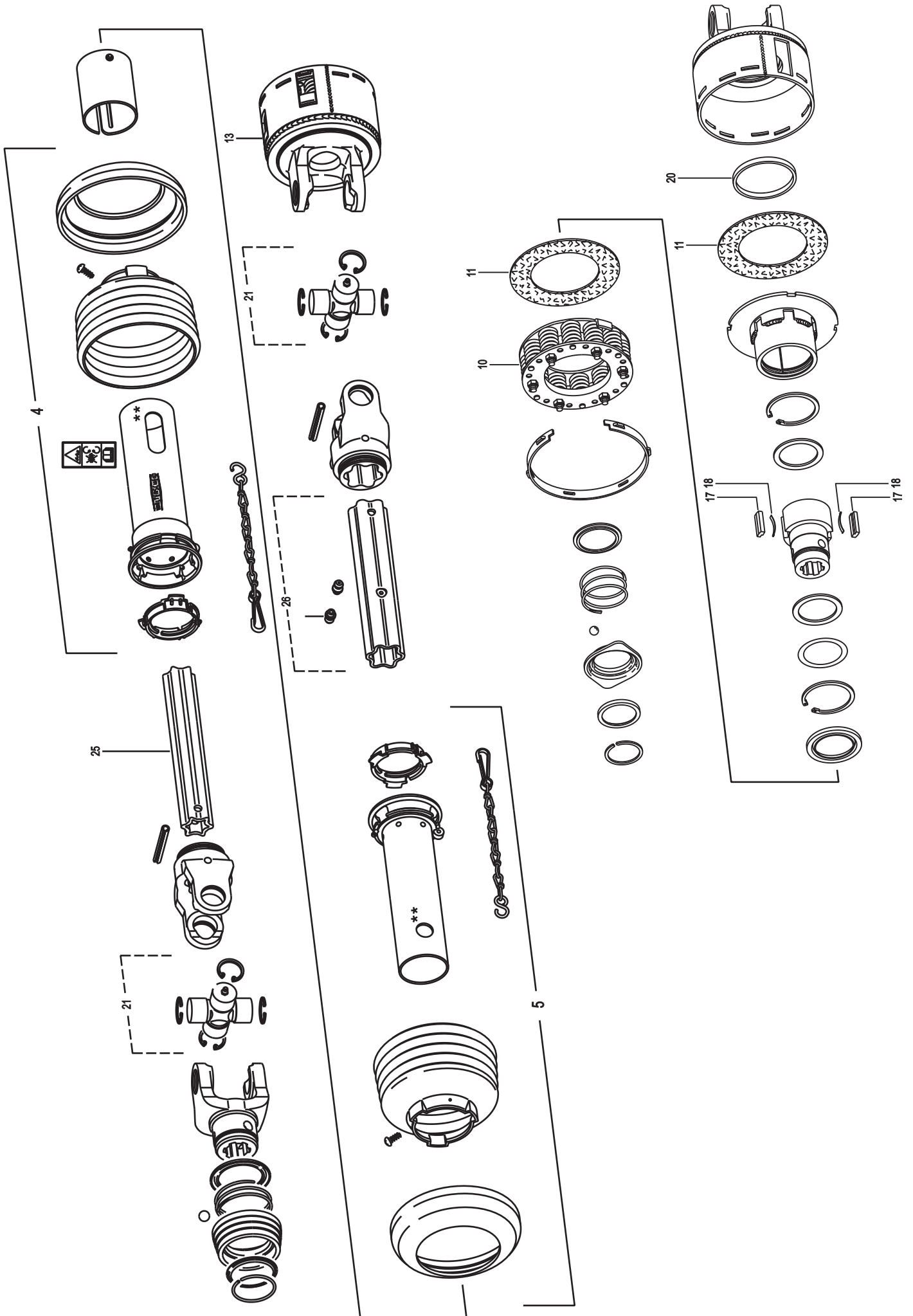
POS.	VARENUMMER	ANTAL	BENÆVNELSE	BEZEICHNUNG	DESIGNATION
.	3113-233X		VINKELTRÆK, 540 RPM WINKELGETRIEBE, 540 RPM		BEVEL GEAR, 540 RPM
1.	1315-9378	1	HUS GEHÆUSE		HOUSING
2.	1315-9390	2	GEAR GETRIEBE		GEAR
3.	1315-9380	16	BOLT BOLT		BOLT
4.	1315-9391	1	AKSEL WELLE		SHAFT
5.	1315-9392	1	PASFEDER B14-9-40 FEDERKEIL B14-9-40		FLAT KEY B14-9-40
6.	1315-9383	2	OLIETÆTNINGSRING 45-72-8 DICHTUNGSRING 45-72-8		OIL SEAL 45-72-8
7.	1315-9384	1	SKIVESÆT SCHEIBENSATZ		SET AF WASHERS
8.	1315-9114	1	LÅSESKIVE FEDERSCHEIBE		SPRING WASHER
9.	1315-9385	1	SKIVESÆT SCHEIBENSATZ		SET AF WASHERS
10.	1315-9245	4	PROP ROHRVERSCHLUSS		PLUG
11.	1315-9256	2	PAKNING DICHTUNG		GASKET
12.	1315-9386	1	DÆKSEL DECKEL		COVER
13.	1315-9387	1	KUGLELEJE, KONISK 32209 ROLLENLAGER. KONISK 32209		ROLLING BEARING, CONE 32209
14.	1315-9388	1	AKSEL WELLE		SHAFT
15.	1315-9389	1	FORLÆNGER VERLAENGERUNG		EXTENSION
16.	1331-9907	3	KONISK RULLELEJE 30209 KON. ROLLENLAGER 30209		TAPER ROLLER BEARING 30209
17.	1315-9227	1	OLIETÆTNINGSRING 52-85-10 DICHTUNGSRING 52-85-10		OIL SEAL 52-85-10
18.	1315-9132	3	AFSTANDSSKIVE DISTANZSCHEIBE		DISTANCE WASHER
19.	1315-9113	1	MØTRIK MUTTER		NUT

Fig. 31



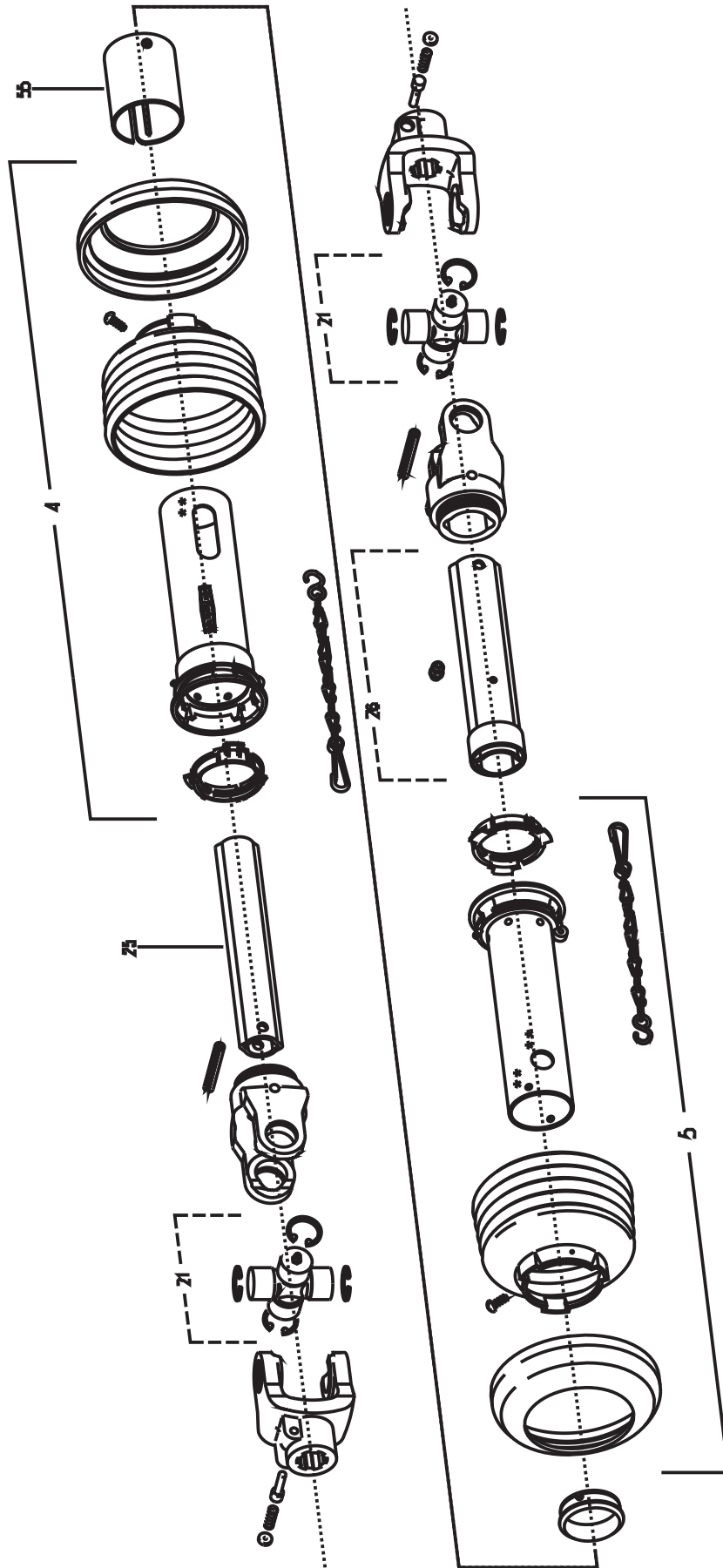
POS.	VARENUMMER	ANTAL	BENÆVNELSE	BEZEICHNUNG	DESIGNATION
.	3225-578A		VINKELTRÆK WINKELGETRIEBE		BEVEL GEAR
1.	1315-9164	1	AKSEL WELLE		SHAFT
2.	1332-4502	1	OLIETÆTNINGSRING M40-62-7 DICHTUNGSRING M40-62-7		OIL SEAL M40-62-7
3.	1331-9994	1	RULLELEJE KONISK 30208A ROLLENLAGER 30208A		ROLLER BEARING 30208A
4.	1315-9109	2	AFSTANDSRING, SÆT DISTANZRING, SATZ		DISTANCE RING, SET
5.	1315-9163	1	KRONHJUL KRONRAD		CROWN WHEEL
6.	1315-9167	1	UDLUFTNINGSPROP ENTLÛFTUNGSSCHRAUBE		AIR ESCAPE PLUG
7.	1338-0102	1	PASFEDER 12-8-28 FEDERKEIL 12-8-28		FLAT KEY 12-8-28
8.	1315-9317	1	HUS GEHÆUSE		HOUSING
9.	1213-3224	8	STÅLSÆTSKRUE M10-25 ST. SETSCHRAUBE M10-25		STEEL SET SCREW M10-25
10.	1331-3106	1	KUGLELEJE 6208 KUGELLAGER 6208		BALL BEARING 6208
11.	1315-9318	1	DÆKSEL DECKEL		COVER
12.	1315-9140	2	SKIVESÆT DISTANZSCHEIBENSATZ		SET OF SHIMS
13.	1311-2201	3	PROP VERSCHLUSS		PLUG
14.	1255-6101	1	LÅSERING 72 MM INDVENDIG SICHERUNGSRING 72 MM INNEN		SNAP RING 72 MM INNER
15.	1315-9301	1	AFSTANDSBØSNING DISTANZBUCHSE		DISTANCE BUSH
16.	1315-9136	1	BOLT M10-10 BOLZEN M10-10		BOLT M10-10
17.	1315-9282	1	KOBBERSKIVE 10,5-18 KUPFERSCHEIBE 10,5-18		COPPER WASHER 10,5-18
18.	1331-3104	1	KUGLELEJE 6207 KUGELLAGER 6207		BALL BEARING 6207
19.	1213-2126	4	STÅLSÆTSKRUE M8-15 ST. SETSCHRAUBE M8-15		STEEL SET SCREW M8-15
20.	1315-9319	1	SPIDSHJUL Z=12 ZAHNRAD Z=12		BEVEL PINION WHEEL Z=12
21.	1332-3602	1	OLIETÆTNINGSRING 35-72-10 DICHTUNGSRING 35-72-10		OIL SEAL 35-72-10
22.	1315-9165	1	DÆKSEL DECKEL		COVER
23.	1315-9191	1	LÅSERING 35 SICHERUNGSRING 35		SNAP RING 35
24.	1331-9910	1	RULLELEJE ROLLENLAGER		ROLLER BEARING
25.	1315-9220	1	PASSKIVE 35.3-1.3 SCHEIBE 35.3-1.3		WASHER 35.3-1.3

Fig. 40

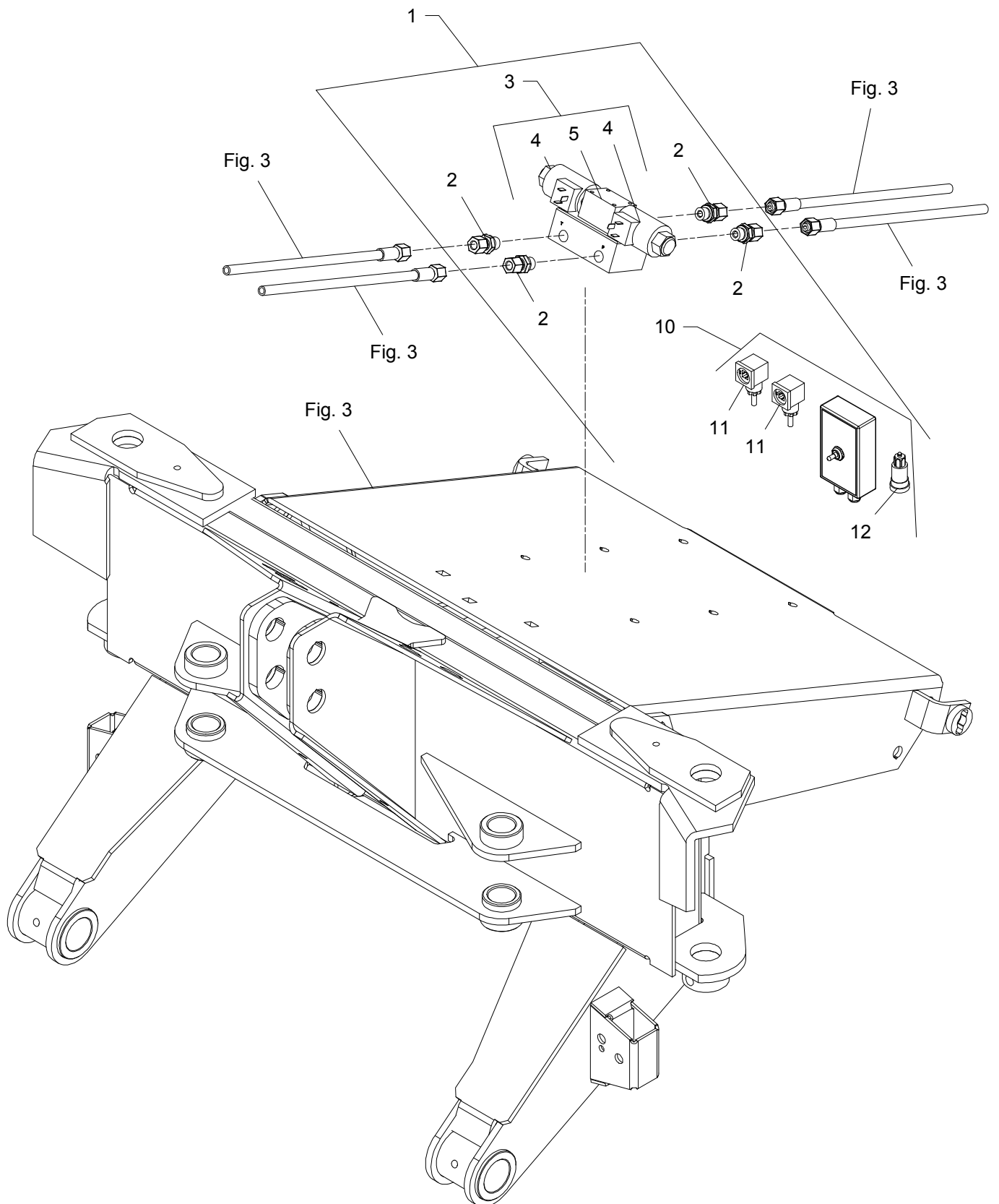


POS.	VARENUMMER	ANTAL	BENÆVNELSE	BEZEICHNUNG	DESIGNATION
.	1340-5117		KRAFTOVERFØRINGSAKSEL GELENKWELLE		PTO SHAFT
4.	1342-3088	1	BESKYTTELSESRØR, UDV. SCHUTZROHR, AUSSEN		PROTECTION TUBE, OUTER
5.	1342-3089	1	RØR, INDV. SCHUTZ, INNERE		GUARD, INNER
10.	1341-9558	1	FJEDER KPL. FEDER KPL.		SPRING CPL.
11.	1341-9569	2	FRIKTIONSBELÆGNING REIBSCHEIBE		FRICTION DISK
17.	1340-9600	2	KILE KEIL		WEDGE
18.	1340-9596	2	BLADFJEDER BLATTFEDER		LEAF SPRING
20.	1341-9644	1	LØBERING LAUFRING		SUPPORTING ROLLER
21.	1340-9212	2	KRYDS KREUTZGARNITURE		CENTRE CROSS
25.	1501-0113	1	PROFILRØR S4LH 1000 MM PROFILROHR GR.S4LH 1000 MM		PROFILE TUBE SIZE S4LH 1000 MM
26.	1501-0117	1	PROFILRØR, 1000 MM PROFILROHR, 1000 MM		PROFIL TUBE, 1000 MM

Fig. 41



POS.	VARENUMMER	ANTAL	BENÆVNELSE	BEZEICHNUNG	DESIGNATION
.	1340-5112		KRAFTOVERFØRINGSAKSEL GELENKWELLE		PTO SHAFT
4.	1501-0010	1	BESKYTTELSESRØR UDV. 1000 MM SCHUTZROHR AUSSEN, 1000 MM		PROTECTION TUBE, OUTER 1000 MM
5.	1501-0009	1	BESKYTTELSESRØR, INDV. 1000 MM SCHUTZROHR INNEN, 1000 MM		PROTECTION TUBE INNER, 1000 MM
21.	1340-9228	2	KRYDS KREUTZ		CROSS
25.	1501-0111	1	PROFILRØR 1BH 1000 MM PROFILROHR GR.1BH 1000 MM		PROFILE TUBE SIZE 1BH 1000 MM
26.	1501-0110	1	PROFILRØR 2AG 1000 MM PROFILROHR GR.2AG 1000 MM		PROFIL TUBE SIZE 2AG 1000 MM
55.	1341-9538	1	AFDÆKNING ABDECKUNG		COVER





POS.	VARENUMMER	ANTAL	BENÆVNELSE	BEZEICHNUNG	DESIGNATION	HERTIL, DAZU, TO THIS, A CECI	
1.	4360-1530	1	EL-HYDRAULISK UDSTYR ELEKTRO-HYDRAULIK AUSRÜSTUNG		ELECTRO-HYDRAULIC EQUIPMENT		
2.	1311-8534	4	FORSKRUNING VERSCHRAUBUNG		SCREWED CONNECTION		
3.	1317-1047	1	STYREVENTIL FUHRUNGSVENTIL		GUIDE VALVE	1214-1101	1
						1220-1321	1
4.	1317-9422	2	SPOLE SPULE		COIL		
5.	1317-9423	1	VENTIL VENTIL		VALVE	1214-1126	1
						1220-1323	1
						1241-1407	1
10.	3362-143X	1	KONTAKT SCHALTER		SWITCH		
11.	1391-9038	2	STIK STECKER		PLUG	1213-3224	2
						1220-3321	2
						1241-2401	2
12.	1391-0703	1	STIK, 2-POLET STECK, 2-POLET		PLUG, 2-POLES		

