

# GXS 4005

B01

Valid from: | Gültig ab:  
Valable à partir de: | Gyldig fra:  
**15.09.2017**

Serial No.: | Maschinen Nr.:  
No. de serie: | Fabrikationsnr.:  
**B029740171034**

You can always find the latest  
version of the Spare Parts List at  
[www.kongskilde.com](http://www.kongskilde.com)

Reservedelsliste  
Spare parts list  
Ersatzteilliste  
Liste de pièce de rechange

Always state the serial number and if possible the year of the machine when ordering spare parts whereby you save time and money and facilitates matters for us.  
Please enter the number of your machine here:

No..... Delivered on the ..... / ..... 20.....  
Appropriate when ordering parts.  
The serial number is located as shown on the figure.

Bei Ersatzteilbestellungen ist die Fabrikationsnummer Ihrer Maschine unbedingt anzugeben.  
Das erspart Ihnen Zeit, Geld und Ärger und erleichtert uns die Abfertigung.  
Tragen Sie die Nummer Ihrer Maschine bitte hier ein:

Nr..... Geliefert am ..... / ..... 20.....  
dann haben Sie bei Ersatzteilbestellungen immer die Nummer bei der Hand.  
Die Fabrikationsnummer ist im Rahmen eingeschlagen, siehe Figur.

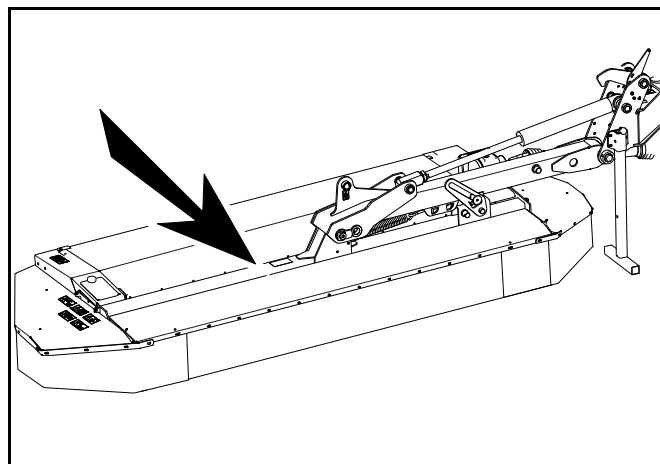
Lorsque vous commandez des pièces détachées, indiquez toujours le numéro de série de votre machine et si possible son année de fabrication. Vous éviterez des pertes de temps et vous nous faciliterez le travail.  
Prière de noter ici le numéro de série de votre machine:

Numéro..... Livrée le ..... / ..... 20.....

Ceci vous sera utile lorsque vous commanderez des pièces.  
Le numéro de série est gravé dans le cadre comme indiqué sur la figure.

Bestiller De reservedele så opgiv venligst maskinens fabrikationsnummer og eventuelt købsår. Det sparer Dem tid, penge og ærgrelser og os unødigt besvær.  
De kan notere nummeret på Deres maskine her:

Nr..... Leveret den ..... / ..... 20.....  
så har De det ved hånden, når De eventuelt skal bestille reservedele.  
Fabrikationsnummeret findes indhugget i rammen, som vist på figuren.



# **SPARE PARTS BOOK ERSATZTEILKATALOG CATALOGUE DE PIÈCES RESERVEDELSKATALOG**

The book is divided into 5 passages:

1. Description of the spare part book.
2. Number key for assembly parts.
3. Number key showing on which figures the spare part numbers can be found.
4. Figure key showing on which figures the parts can be found.
5. Spare parts list.

Der Katalog ist in 5 Abschnitte eingeteilt:

1. Beschreibung des Ersatzteilkataloges.
2. Nummernschlüssel für Montagezubehör.
3. Nummernschlüssel mit Angabe der jeweiligen Ersatzteilnummer.
4. Figurliste mit Angabe, auf welche Figuren die Teile zu finden sind.
5. Ersatzteilliste.

Le catalogue est divisé en 5 sections:

1. Description du catalogue de pièces.
2. Liste de pièces de montage.
3. Numéros des pièces de rechange indiquant le numéro de figure.
4. Liste des figures indiquant sur quelle figure se trouvent les pièces.
5. Liste de pièces de rechange.

Kataloget er opdelt i 5 afsnit:

1. Beskrivelse af reservedelskataloget.
2. Nummernøgle for monteringsdele.
3. Nummernøgle - viser på hvilke figurer reservedelsnumrene findes.
4. Figurnøgle - viser på hvilke figurer delene findes.
5. Reservedelsliste.

**Description of the spare parts book:  
Beschreibung des Ersatzteilkataloges:  
Discription du catalogue de pièces:  
Beskrivelse af reservedelskataloget:**

**The spare parts book is built up as follows:**

Fig. 01-29 Standard Fig. 50-59 Hub  
Fig. 30-39 Gear Fig. 60-79 Variation of standard (Accessory)  
Fig. 40-49 PTO drives Fig. 80- Accessory

**Der Ersatzkatalog ist so aufgebaut:**

Fig. 01-29 Standard Fig. 50-59 Nabe  
Fig. 30-39 Getriebe Fig. 60-79 Variation vom Standard (Zubehör)  
Fig. 40-49 Gelenkwellen Fig. 80- Zubehör

**Le catalogue de pièces est arrangé comme suit:**

Fig. 01-29 Standard Fig. 50-59 Moyeu  
Fig. 30-39 Boîtier Fig. 60-79 Variation du standard (Accessoire)  
Fig. 40-49 Arbres à cardan Fig. 80- Accessoire

**Reservedelskataloget er opbygget således:**

Fig. 01-29 Standard Fig. 50-59 Nav  
Fig. 30-39 Gear Fig. 60-79 Variation af standard (Tilbehør)  
Fig. 40-49 Kraftoverføringsaksler Fig. 80- Tilbehør

**Quantity:**

States quantity of parts for machine.  
In connection with subassemblies:  
Quantity for the assembly.

**Anzahl:**

Anzahl Teile je Maschine.  
Bei Untersammlungen:  
Anzahl je Sammlung.

**Quantité:**

Quantité de pièces par machine.  
Pour les sous-assemblages: pièces  
par assemblage.

**Antal:**

Antal dele pr. maskine.  
Ved undersamlinger: dele pr. samling.

**Position No.:**

The position No. marked “()”  
is not standard.  
Is delivered as accessory.

**Positionsnummer:**

Die Positionsnummer, die mit “()”  
gezeichnet ist, ist nicht der Standard.  
Wird als Zubehör geliefert.

**No de pos.:**

Le numéro de position marqué d’un “()”  
n’est pas une pièce standard.  
Livrée comme accessoire.

**Pos. nr.:**

Positionsnummer mærket med “()”  
er ikke standard.  
Leveres som tilbehør

POS.	VARENUMMER	ANTAL	BENÆVNELSE	BEZEICHNUNG	DESIGNATION	HERTIL, DAZU TO THIS, A CECI
33.	1340-9153 T	2	KRYDS KREUTZGARNITUR >=0003219 <=0003448	CENTRE		1341-9187 1
33.1	1350-7005	2	KRYDS KREUTZGARNITUR >=0003219	CENTRE		1350-9052 4 1350-9104 1
34.	1340-0196	1	PROFILAKSEL PROFILGABEL >=0003219 <=0003448	PROFIL FORK		
34.1	1350-8008	1	PROFILAKSEL PROFILGABEL >=0003249	PROFIL FORK		

**Article no.:**

The article no. marked “T” is not  
standard. Is delivered as accessories.  
The article no. marked “+”:  
Modification is being made.

**Warennummer:**

Ist eine Warennummer mit “T” ge-  
kennzeichnet, wird sie als Zubehör  
geliefert.  
Eine Warennummer mit “+” ist als  
Modifikation unterwegs.

**No. D’article:**

Le no d’article marqué d’un “T” n’est pas  
un article standard. Livré comme  
accessoire.  
No. d’article marqué de “+”:  
Une modification viendra.

**Varenr.:**

Varennummer mærket med “T” er ikke  
standard. Leveres som tilbehør.  
Varennummer mærket med “+”:  
ændring undervejs.

**Designation:**

>=0003219 <=0003448  
Spare part used for machine from  
serial No. 3219 up to No. 3448 both  
Nos. included.

**Benennung:**

>=0003219 <=0003448  
Ersatzteil für Maschinen von  
Fabrikationsnummer 3219 bis  
Nr. 3448.

**Désignation:**

>=0003219 <=0003448  
Pièce de rechange employée sur  
machines à partir de no de série 3219  
jusq’à et y compris no 3448.

**Benævneelse:**

>=0003219 <=0003448  
Reservedel anvendt på maskine fra og  
med fabrikationsnummer 3219 til  
og med nr. 3448

**To this:**

States which and how many mounting  
parts (screws, nuts, discs etc.)  
are used with the spare part.  
See under number key for assembly parts

**Dazu:**

Angabe von Montierungsteilen  
(Schrauben, Muttern, Scheiben usw.)  
die zusammen mit dem Ersatzteil  
angewendet werden sollen. Siehe  
Nummerschlüssel  
für Montagezubehör.

**Pour ceci:**

Indique lesquelles et combien de  
pièces de montage (vis, écrous, rondelles  
etc.) sont employées avec la pièce de  
rechange. Voir dans la liste de numéros  
pour pièces de montage.

**Hertil:**

Angiver hvilke og hvor mange  
monteringsdele (skruer, møtrikker, skiver  
osv.) der anvendes sammen med reserve-  
delen. Se under nummernøgle for  
monteringsdele.

Acc Part No	Beskrivelse	Bezeichnung	Designation
810602140	FJEDERBOLT 12X80/95	FEDERSTECKBOLZEN 12X80/95	SAFETY PIN
811213-2126	STÅLSÆTSKRUE M8-15	ST. SETSCHRAUBE M8-15	STEEL SET SCREW M8-15
811213-2222	STÅLSÆTSKRUE M8-20	ST. SETSCHRAUBE M8-20	STEEL SET SCREW M8-20
811213-2224	STÅLSÆTSKRUE M8-25	ST. SETSCHRAUBE M8-25	STEEL SET SCREW M8-25
811213-3126	STÅLSÆTSKRUE M10-16	ST. SETSCHRAUBE M10-16	STEEL SET SCREW M10-16
811213-3222	STÅLSÆTSKRUE M10-20	ST. SETSCHRAUBE M10-20	STEEL SET SCREW M10-20
811213-3224	STÅLSÆTSKRUE M10-25	ST. SETSCHRAUBE M10-25	STEEL SET SCREW M10-25
811213-3322	STÅLSÆTSKRUE M10-30	ST. SETSCHRAUBE M10-30	STEEL SET SCREW M10-30
811213-3324	STÅLSÆTSKRUE M10-35	ST. SETSCHRAUBE M10-35	STEEL SET SCREW M10-35
811213-3622	STÅLSÆTSKRUE M10-60	ST. SETSCHRAUBE M10-60	STEEL SET SCREW M10-60
811213-4224	STÅLSÆTSKRUE M12-25	ST. SETSCHRAUBE M12-25	STEEL SET SCREW M12-25
811213-4322	STÅLSÆTSKRUE M12-30	ST. SETSCHRAUBE M12-30	STEEL SET SCREW M12-30
811213-4327	STÅLSÆTSKRUE M12-35 KVAL 10.9	ST. SETSCHRAUBE M12-35 Q 10.9	STEEL SET SCREW M12-35 Q 10.9
811213-4422	STÅLSÆTSKRUE M12-40	ST. SETSCHRAUBE M12-40	STEEL SET SCREW M12-40
811213-4424	STÅLSÆTSKRUE M12-45	ST. SETSCHRAUBE M12-45	STEEL SET SCREW M12-45
811213-4522	STÅLSÆTSKRUE M12-50	ST. SETSCHRAUBE M12-50	STEEL SET SCREW M12-50
811213-4622	STÅLSÆTSKRUE M12-60	ST. SETSCHRAUBE M12-60	STEEL SET SCREW M12-60
811213-6323	STÅLSÆTSKRUE M20-35	ST. SETSCHRAUBE M20-35	STEEL SET SCREW M20-35
811214-1126	STÅLSÆTSKRUE M6-45 GALV.	STAHLSCHEIBE M6-45 GALV.	STEEL SET SCREW M6-45 GALV.
811214-2122	STÅLSKRUE M8-35	STAHLSECHSKANTSCHRAUBE M8-35	STEEL SCREW M8-35
811214-2126	STÅLSKRUE M8-45	STAHLSECHSKANTSCHRAUBE M8-45	STEEL SCREW M8-45
811214-2226	STÅLSKRUE M8-60	STAHLSECHSKANTSCHRAUBE M8-60	STEEL SCREW M8-60
811214-2228	STÅLSKRUE M8-65	STAHLSECHSKANTSCHRAUBE M8-65	STEEL SCREW M8-65
811214-3122	STÅLSKRUE M10-45	STAHLSECHSKANTSCHRAUBE M10-45	STEEL SCREW M10-45
811214-3228	STÅLSKRUE M10-65 KV.8.8	STAHLSECHSKANTSCHR.M10-65 Q8.8	STEEL SCHREW M10-65 Q 8.8
811214-4228	STÅLSKRUE M12-65 KV. 10.9	STAHLSECHSKANTSCHRUE M12-65 Q 10.9	STEEL SCREW M12-65 Q. 10.9
811214-4430	STÅLSÆTSKRUE M12-140	STAHLSCHEIBE M12-140	STEEL SET SCREW M12-140
811215-2222	BRÆDDESKRUE M8-20	FLACHRUNDSCHRAUBE M8-20	CARRIAGE SCREW M8-20
811215-3222	BRÆDDESKRUE M10-20 H-3	FLACHRUNDSCHRAUBE M10-20 H-3	CARRIAGE SCREW M10-20 H-3
811215-3226	BRÆDDESKRUE M10-25 KVAL.8,8	FLACHRUNDSCHRAUBE M10-25 Q 8,8	CARRIAGE SCREW M10-25 Q 8,8
811215-3228	BRÆDDESKRUE M10-20 KV 8.8	FLACHRUNDSCHRAUBE M10-20 Q 8,8	CARRIAGE SCREW M10-20 Q 8,8
811215-3320	BRÆDDESKRUE M10-30 KV 8.8	FLACHRUNDSCHRAUBE M10-30 Q 8.8	CARRIAGE SCREW M10-30 Q 8.8
811215-3424	BRÆDDESKRUE M10-45	FLACHRUNDSCHRAUBE M10-45	CARRIAGE SCREW M10-45
811215-3522	BRÆDDESKRUE M10-50	FLACHRUNDSCHRAUBE M10-50	CARRIAGE SCREW M10-50
811216-1156	MASKINSKRUE R/H M5-15	ZYLINDERSCHRAUBE M5-15	MACHINE SCREW ROUNDH. M5-15
811219-0210	SKRUE M10-30 12.9 DELTA B	SCHRAUBE M10-30 12.9 DELTA B	SCREW M10-30 12.9 DELTA B
811219-0217	UNBRACOSKRUE M8-20 MSP	INNENSECHSK. M8-20 MSP	ALLEN SCREW M8-20 MSP
811219-0251	STÅLSKRUE M5-12	STAHLSCHEIBE M5-12	STEEL SCREW M5-12
811219-0266	UNBRACOSKRUE M10-30	INNENSECHSKANTSCHRAUBE M10-30	ALLEN SCREW M10-30
811219-0302	LÅSESKRUE M10-25 8.8	SCHLOSSSCHRAUBE M10-25 8.8	LOCKING SCREW M10 8.8
811219-0338	SKRUE M10-25	SCHRAUBE M10-25	SCREW M10-25
811219-0345	SKRUE CH M6-40	SCHRAUBE CH M6-40	SCREW CH M6-40
811219-0596	SELVSKERENDE SKRUE M6-14	SCHRAUBE M6-14	SCREW M6-14
811219-0599	SELVSKERENDE SKRUE M6-20/M6SF	SCHRAUBE M6-40/M6SF	SCREW M6-40/M6SF
811220-1322	NYLOC MØTRIK M5	NYLOC MUTTER M5	NYLOC NUT M5
811220-1323	NYLOC MØTRIK M6	NYLOC MUTTER M6	NYLOC NUT M6
811220-2122	STÅLMØTRIK M8	STAHLMUTTER M8	STEEL NUT M8
811220-2321	NYLOC MØTRIK M8	NYLOC MUTTER M8	NYLOC NUT M8
811220-3122	STÅLMØTRIK M10	STAHLMUTTER M10	STEEL NUT M10
811220-3321	NYLOC MØTRIK M10	NYLOC MUTTER M10	NYLOC NUT M10
811220-3323	NYLOC MØTRIK M10 KVAL 10.9	NYLOC MUTTER M10 Q. 10.9	NYLOC NUT M10 Q. 10.9
811220-3922	MØTRIK M10	MUTTER M10	NUT M10
811220-4122	STÅLMØTRIK M12	STAHLMUTTER M12	STEEL NUT M12
811220-4321	NYLOC MØTRIK M12	NYLOC MUTTER M12	NYLOC NUT M12
811220-4323	NYLOC MØTRIK M12 KV 10	NYLOC MUTTER M12 Q 10	NYLOC NUT M12 Q 10
811241-1202	SPÆNDESKIVE 8,4-16-1,6	SCHEIBE 8,4-16-1,6	WASHER 8,4-16-1,6
811241-1206	SPÆNDESKIVE 6,4-18-1,6	SCHEIBE 6,4-18-1,6	WASHER 6,4-18-1,6
811241-1207	SPÆNDESKIVE 6,4-12-1,6	SCHEIBE 6,4-12-1,6	WASHER 6,4-12-1,6
811241-1304	SPÆNDESKIVE 8-22-1,5	SCHEIBE 8-22-1,5	WASHER 8-22-1,5
811241-1402	SPÆNDESKIVE 8,4-24-2	SCHEIBE 8,4-24-2	WASHER 8,4-24-2
811241-1502	SPÆNDESKIVE 8,5-30-3	SCHEIBE 8,5-30-3	WASHER 8,5-30-3
811241-2401	SPÆNDESKIVE 11-20-2,5	SCHEIBE 11-20-2,5	WASHER 11-20-2,5
811241-2402	SPÆNDESKIVE 10,5-20-2,0	SCHEIBE 10,5-20-2,0	WASHER 10,5-20-2,0
811241-2404	SPÆNDESKIVE 10-36-2	SCHEIBE 10-36-2	WASHER 10-36-2
811241-2502	SPÆNDESKIVE 10,5-22-3	SCHEIBE 10,5-22-3	WASHER 10,5-22-3
811241-2505	SPÆNDESKIVE 12,5-32-3	SCHEIBE 12,5-32-3	WASHER 12,5-32-3
811241-2507	SPÆNDESKIVE 13-29-3	SCHEIBE 13-29-3	WASHER 13-29-3
811241-2603	SPÆNDESKIVE 10,5-25-4	SCHEIBE 10,5-25-4	WASHER 10,5-25-4
811241-3402	SPÆNDESKIVE 14-40-2	SCHEIBE 14-40-2	WASHER 14-40-2
811241-3403	SPÆNDESKIVE 13-25-2,5	SCHEIBE 13-25-2,5	WASHER 13-25-2,5
811241-3502	SPÆNDESKIVE 13-42-3	SCHEIBE 13-42-3	WASHER 13-42-3
811241-6502	SPÆNDESKIVE	SCHEIBE	WASHER
811241-6702	SPÆNDESKIVE 29-42-5	SCHEIBE 29-42-5	WASHER 29-42-5
811241-7601	SPÆNDESKIVE 30-56-4	SCHEIBE 30-56-4	WASHER 30-56-4
811241-7802	SPÆNDESKIVE 37-52-6	SCHEIBE 37-52-6	WASHER 37-52-6
811241-8907	SPÆNDESKIVE	SCHEIBE	WASHER
811241-9982	SPECIALSKIVE	SONDERSCHEIBE	SPECIAL WASHER
811251-3503	SPÆNDESTIFT 5,0-60	SPANNSTIFT 5,0-60	SPECIAL PIN 5,0-60
811251-3601	SPÆNDESTIFT 5-70	SPANNSTIFT 5-70	SPECIAL PIN 5-70
811251-5305	SPÆNDESTIFT 8,0-40	SPANNSTIFT 8,0-40	SPECIAL PIN 8,0-40

Acc Part No	Beskrivelse	Bezeichnung	Designation
811251-5503	SPÆNDESTIFT 8-60	SPANNSTIFT 8-60	SPECIAL PIN 8-60
811251-5703	SPÆNDESTIFT 8,0-80	SPANNSTIFT 8,0-80	SPECIAL PIN 8,0-80
811251-6506	SPÆNDESTIFT 9-60	SPANNSTIFT 9-60	SPECIAL PIN 9-60
811251-6603	SPÆNDESTIFT 9-70	SPANNSTIFT 9-70	SPECIAL PIN 9-70
811251-7501	SPÆNDESTIFT 12-60	SPANNSTIFT 12-60	SPECIAL PIN 12-60
811251-8501	SPÆNDESTIFT 14-60	SPANNSTIFT 14-60	SPECIAL PIN 14-60
811251-8601	SPÆNDESTIFT 14-70	SPANNSTIFT 14-70	SPECIAL PIN 14-70
811251-8602	SPÆNDESTIFT 15-70	SPANNSTIFT 15-70	SPECIAL PIN 15-70
811252-3102	SPLIT 4-25	SPLINT 4-25	COTTER PIN 4-25
811254-3102	RØRSPLIT 8-55	FEDERSPLINT 8-55	SPRING PIN 8-55
811254-4201	SIKRINGSPLIT 10 MM	FEDERSPLINT 10 MM	SECURING PIN 10 MM
811311-8600	TOPPLADE	TOPPLATTE	TOP PLATE
811313-1101	SMØRENIPPEL	SCHMIERNIPPEL	GREASE NIPPLE
811393-0105	GUMMI-DUPSKO	GUMMISPITZE	RUBBER TIP
811399-0379	KUGLEKNOP	KUGELHAGEN	BALL HOOK
811433-0298	LÅSEFJEDER	SPERRFEDER	LOCKING SPRING

Part number	FigRev.	Pos. Rev.	Part number	Fig. Rev.	Pos.Rev.	Part number	Fig. Rev.	Pos. Rev.
811165-0189	085	003	811213-2126	031	019	811213-3222	030	016
811213-3224	031	009	811214-4126	085	010	811214-4430	002	018
811219-0208	007	008	811219-0210	007	003	811219-0220	085	004
811219-0227	007	009	811220-2321	003	002	811220-4321	085	013
811241-3403	085	011	811255-3202	030	006	811255-4102	085	006
811255-4201	030	008	811255-6101	030	003	811255-6101	031	014
811311-1409	081	006	811311-1411	001	018	811311-2201	031	013
811311-2202	030	018	811311-2304	002	040	811311-2304	003	005
811311-2601	001	026	811311-2629	002	034	811311-6503	002	032
811311-6504	002	029	811311-7024	002	043	811311-7025	081	005
811311-8406	003	017	811311-8509	002	048	811311-8516	002	033
811311-8525	001	017	811311-8525	003	011	811311-8527	002	046
811311-8533	002	039	811311-8533	003	006	811311-8534	002	038
811311-8534	003	007	811311-8537	001	025	811311-8537	002	050
811311-8537	003	012	811311-8553	002	030	811311-8563	081	004
811311-8603	003	014	811311-8603	081	003	811315-9109	031	004
811315-9136	031	016	811315-9140	030	005	811315-9140	031	012
811315-9142	030	012	811315-9154	030	001	811315-9161	030	010
811315-9162	030	017	811315-9163	031	005	811315-9164	031	001
811315-9165	031	022	811315-9167	031	006	811315-9179	030	011
811315-9191	031	023	811315-9220	031	025	811315-9234	030	007
811315-9235	030	013	811315-9236	030	014	811315-9237	030	015
811315-9282	031	017	811315-9301	031	015	811315-9317	031	008
811315-9318	031	011	811315-9319	031	020	811315-9385	007	011
811315-9671	007	017	811317-0107	003	008	811317-0302	001	027
811317-0302	002	041	811317-0302	003	004	811317-0442	001	022
811317-0576	081	002	811317-0745	001	040	811317-0896	001	020
811317-0896	003	015	811317-0993	002	028	811317-1008	002	035
811317-1013	002	045	811317-1016	001	024	811317-1016	003	010
811317-1030	002	044	811317-3002	003	003	811317-3008	001	016
811317-5010	003	013	811317-5010	081	012	811317-5011	002	037
811317-5011	003	016	811317-5011	081	008	811317-5012	002	031
811317-5017	081	007	811317-9418	081	011	811317-9831	003	021
811317-9833	001	028	811317-9854	001	039	811331-2303	085	007
811331-3104	030	002	811331-3104	031	018	811331-3106	031	010
811331-3107	003	019	811331-4601	002	024	811331-4602	002	025
811331-9909	030	009	811331-9910	031	024	811331-9994	031	003
811332-3601	030	004	811332-3602	031	021	811332-4502	031	002
811335-4401	001	011	811335-4401	002	049	811335-5520	002	003
811338-0102	031	007	811340-5116	001	002	811340-5116	041	000
811340-5117	001	001	811340-5117	040	000	811340-9212	040	021
811340-9247	041	021	811340-9260	041	026	811340-9596	040	018
811340-9600	040	017	811341-9558	040	010	811341-9569	040	011
811341-9644	040	020	811342-3088	040	004	811342-3089	040	005
811342-3092	041	004	811342-3093	041	005	811350-0144	006	009
811380-0063	006	005	811380-0064	006	006	811380-0330	005	015
811380-0330	007	000	811391-0600	080	010	811391-1003	080	011
811392-0110	002	012	811392-0507	081	009	811393-0110	002	014
811393-0174	001	003	811399-0121	081	010	811399-0128	001	035
811399-0390	001	037	811432-2297	004	033	811432-6698	002	013
811434-0108	007	044	811501-0113	040	025	811501-0113	041	025
812082-335X	002	020	812085-700X	006	008	812085-706X	007	041
812085-707X	007	042	812085-708X	007	047	812085-709X	007	043
812085-710X	007	045	812085-711X	007	046	812085-712X	007	048
812085-714X	007	049	812085-715X	007	050	812085-716X	007	051
812085-718X	007	015	812085-723X	007	016	812085-729X	007	007
812085-731X	007	018	812085-733X	007	006	812085-735X	007	019
812085-760X	007	013	812085-762X	007	012	812085-763X	007	014
812085-764X	007	010	812087-575X	001	008	812087-794X	004	017
812087-830X	084	003	812087-833A	004	004	812087-844A	004	021
812087-845X	084	002	812087-850X	004	001	812087-851X	004	005
812087-852A	004	003	812088-168X	004	020	812088-566X	005	014
812089-180X	083	003	812089-804X	006	007	812184-229X	001	009
812191-019X	001	038	812214-718X	082	003	812222-343X	004	023
812223-220X	001	015	812225-117X	001	006	812225-576X	005	006
812225-577X	005	007	812229-501X	005	005	812279-023X	085	005
812279-221X	085	008	812279-223X	085	009	812307-111X	001	019
812307-111X	002	036	812320-938X	004	019	812321-641X	004	027
812321-866X	002	009	812321-952X	003	009	812321-954X	003	020
812322-116X	002	042	812322-119X	002	047	812322-132X	002	017
812322-133X	001	007	812322-136X	005	008	812322-143X	004	028

Part number	FigRev.	Pos. Rev.	Part number	Fig. Rev.	Pos.Rev.	Part number	Fig. Rev.	Pos. Rev.
812322-144X	004	031	812322-145X	004	025	812322-146X	004	026
812322-163X	001	032	812322-164X	001	031	812322-189X	001	036
812322-203X	002	026	812322-207X	002	027	812322-208X	002	016
812322-210X	002	022	812322-228X	080	003	812322-229X	080	002
812322-235X	004	035	812322-236X	004	024	812322-237X	004	006
812322-238X	004	030	812322-239X	004	036	812322-240X	004	007
812322-243X	004	029	812322-245X	004	009	812322-246X	004	012
812322-247X	004	034	812322-254X	080	008	812322-511X	005	018
812322-603X	004	013	812322-604X	004	014	812322-609X	004	016
812322-626X	008	008	812322-629A	008	002	812322-636X	008	001
812322-638X	008	006	812325-335X	004	011	812325-336X	004	002
812325-603X	004	008	812325-628X	004	010	812325-628X	005	004
812364-549X	005	016	812365-093X	001	021	812365-094X	001	023
812365-242A	004	022	812365-366X	001	013	812365-367X	001	014
812365-403X	081	013	812365-404X	001	034	812365-445X	002	002
812365-445X	003	001	812365-625X	002	010	812365-823X	002	006
812365-825X	002	005	812365-827X	002	008	812365-854X	002	011
812365-893X	002	015	812570-598X	008	003	813010-608X	001	005
813010-608X	030	000	813085-705X	007	005	813085-765X	007	001
813085-766X	007	004	813089-635A	083	002	813089-641X	006	004
813089-693A	006	003	813089-712X	001	029	813089-712X	006	010
813089-745X	085	012	813089-775A	006	001	813089-780A	006	002
813089-799X	005	002	813210-436X	006	011	813225-578A	005	001
813225-578A	031	000	813225-596X	001	004	813225-596X	005	013
813270-166A	005	019	813270-176X	005	017	813270-178X	005	011
813270-180X	005	012	813270-182X	082	002	813279-502X	085	002
813321-800X	001	012	813321-980X	002	019	813322-160X	001	033
813322-166X	001	030	813322-201X	002	007	813322-204X	002	023
813322-285X	005	009	813322-295X	005	010	813322-601X	002	021
813322-606X	004	015	813322-610X	004	032	813322-612X	002	004
813322-630X	008	005	813322-640X	008	009	813325-656X	002	001
813365-500B	001	010	813890-106X	004	099	813890-106X	010	000
814081-1512	082	001	814220-1298	085	001	814220-3104	084	001
814321-1011	081	001	814321-1012	083	001	814321-6001	080	001
81PR80-0080	010	010	81PR80-0081	010	017	81PR80-0151	010	009
81PR80-0397	010	012	81PR80-0806	010	001	81PR80-0807	010	003
81PR80-0808	010	005	81PR80-0809	010	007	81PR80-0810	010	008
81PR80-0811	010	004	81PR80-0813	010	002	81PR80-0841	010	011
81PR80-0842	010	006	81PR80-6604	080	009	81PR80-6605	080	005
81PR80-6606	080	006	81PR80-8205	010	013	81PR80-8207	010	014
81PR80-8415	010	018	81PR80-8416	010	019	81PR80-8417	010	015
81PR80-8418	010	016						
811501-0117	040	026	811611280	080	004	812010-394X	003	018
810407060	008	007	810482690	080	007	810699780	008	004



Fig. 1

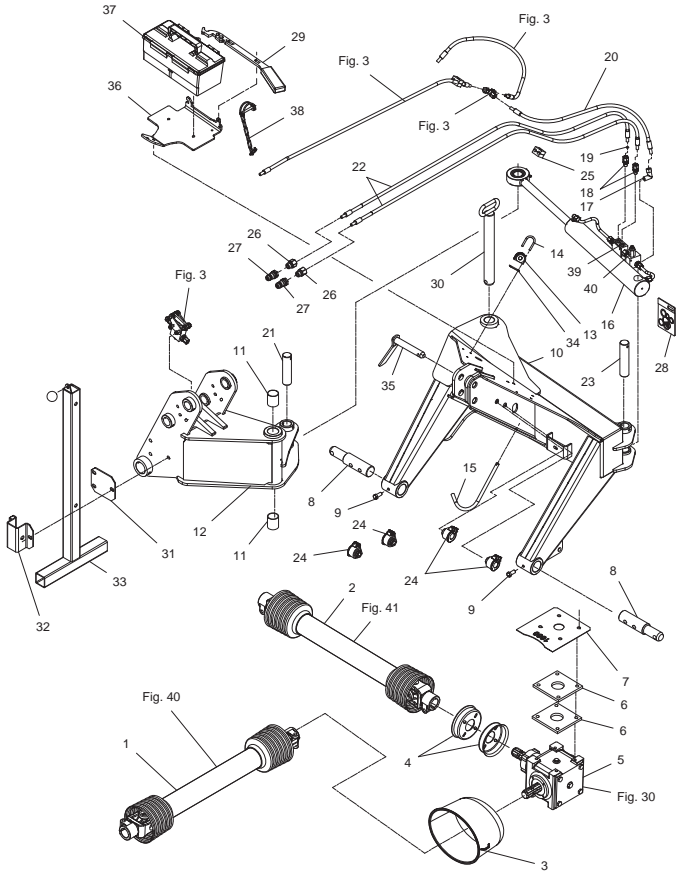


Fig. 2

Hydraulisk aflastning  
Hydraulic relief  
Hydraulische Entlastung

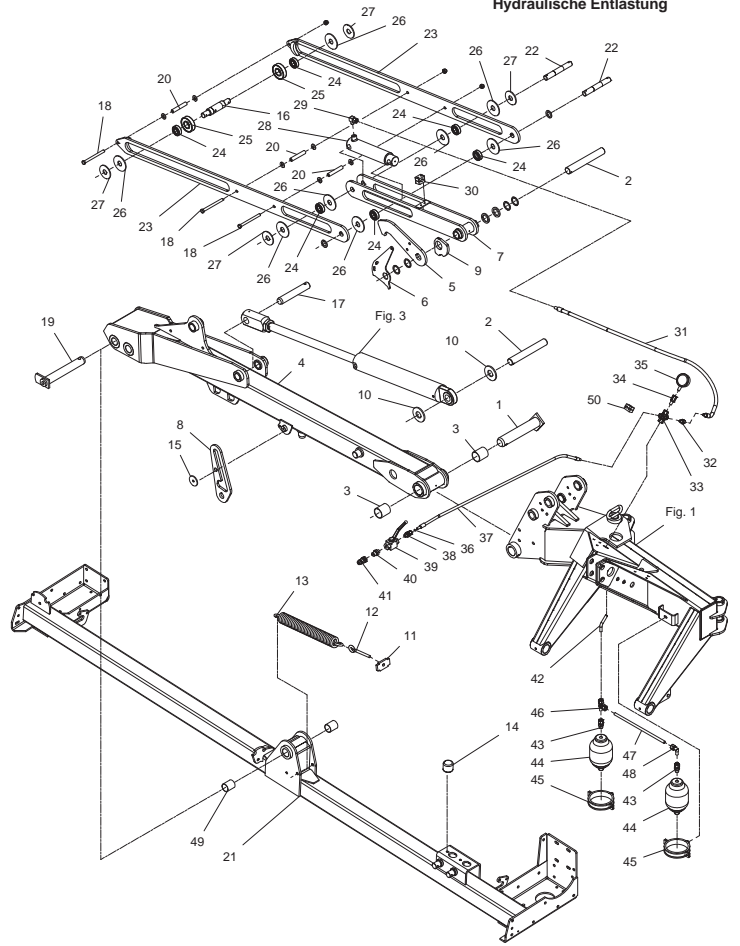


Fig. 3

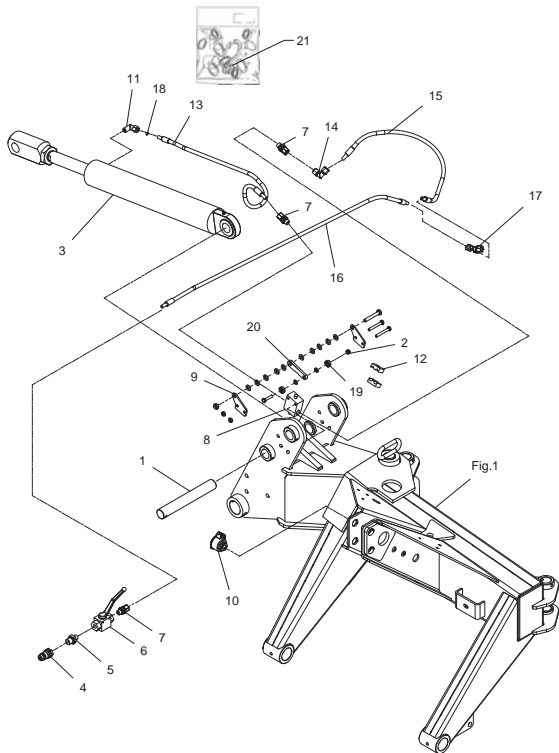


Fig. 4

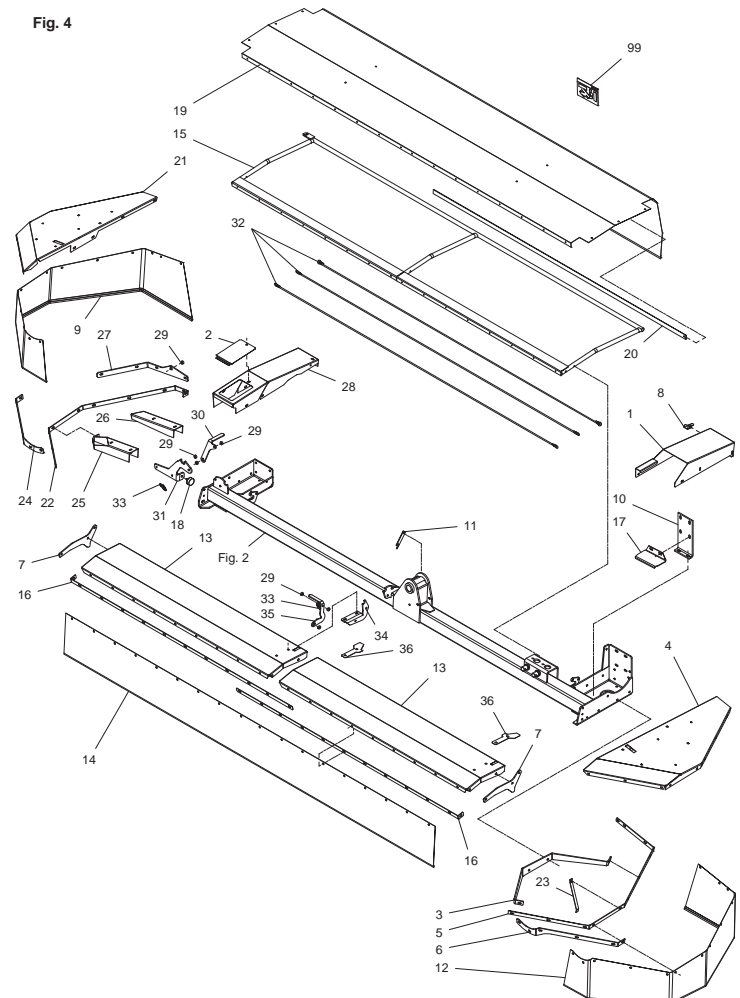


Fig. 5

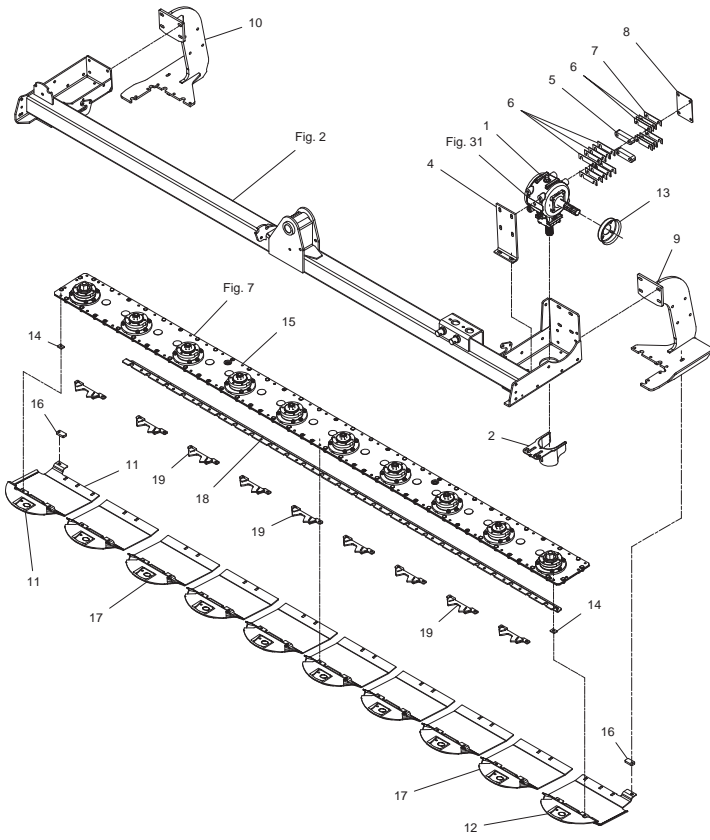


Fig. 6

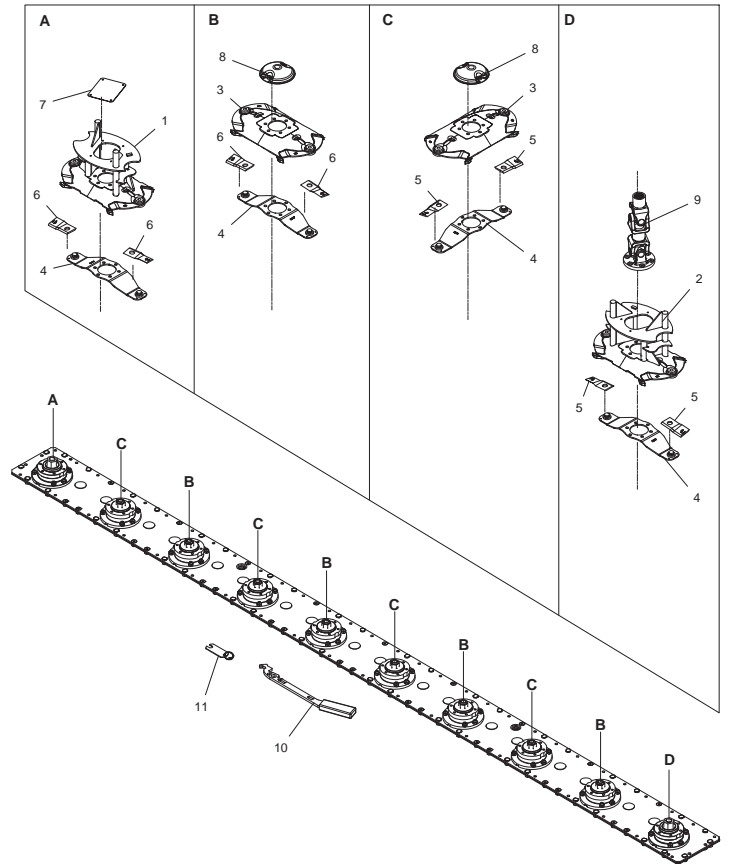


Fig. 7

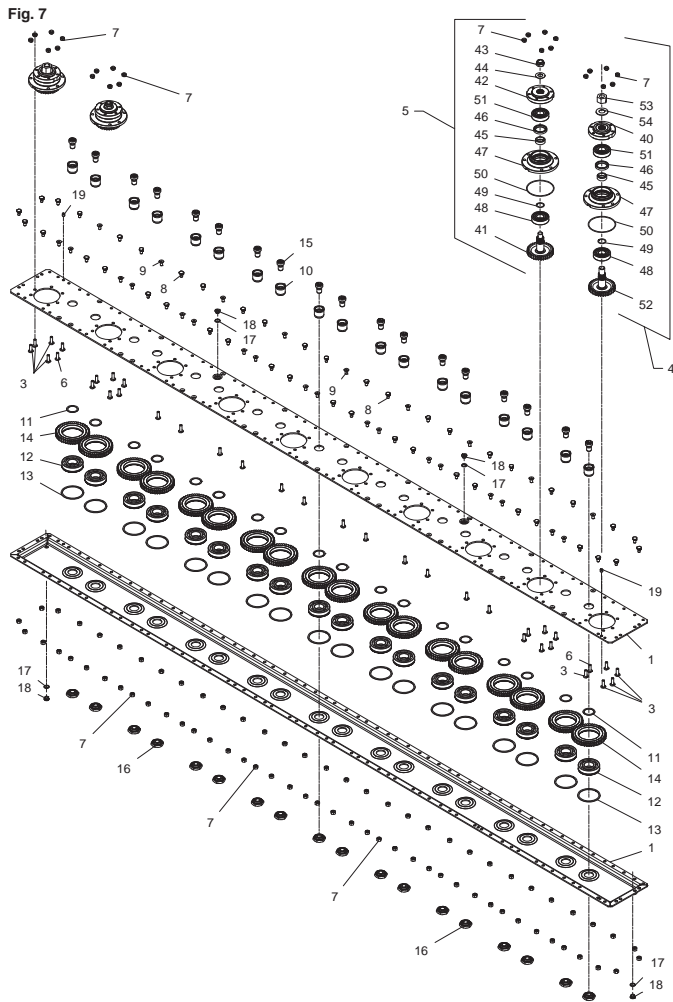


Fig. 8

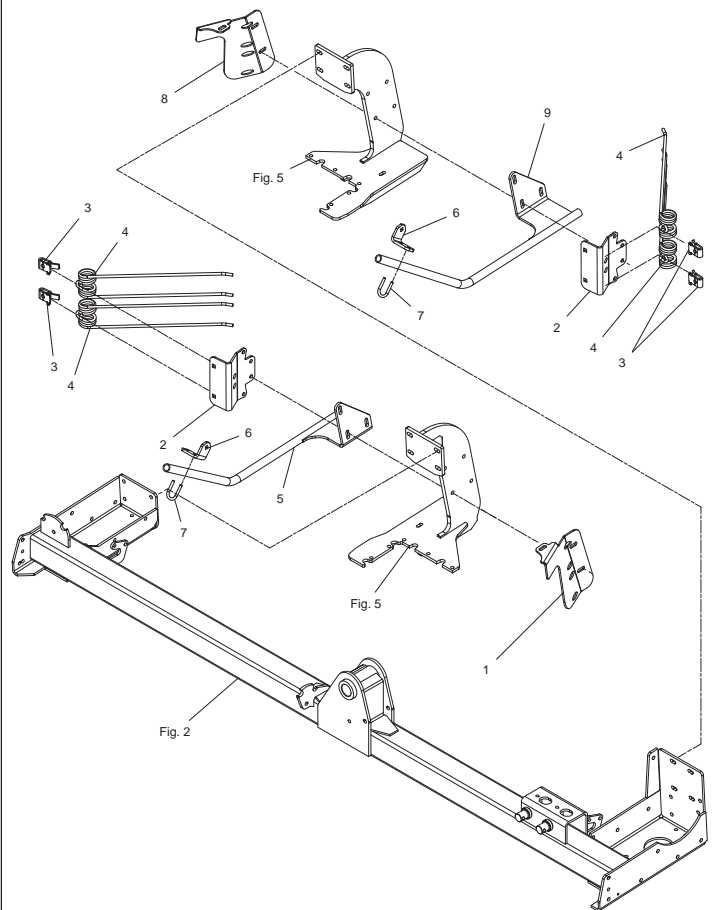


Fig. 10

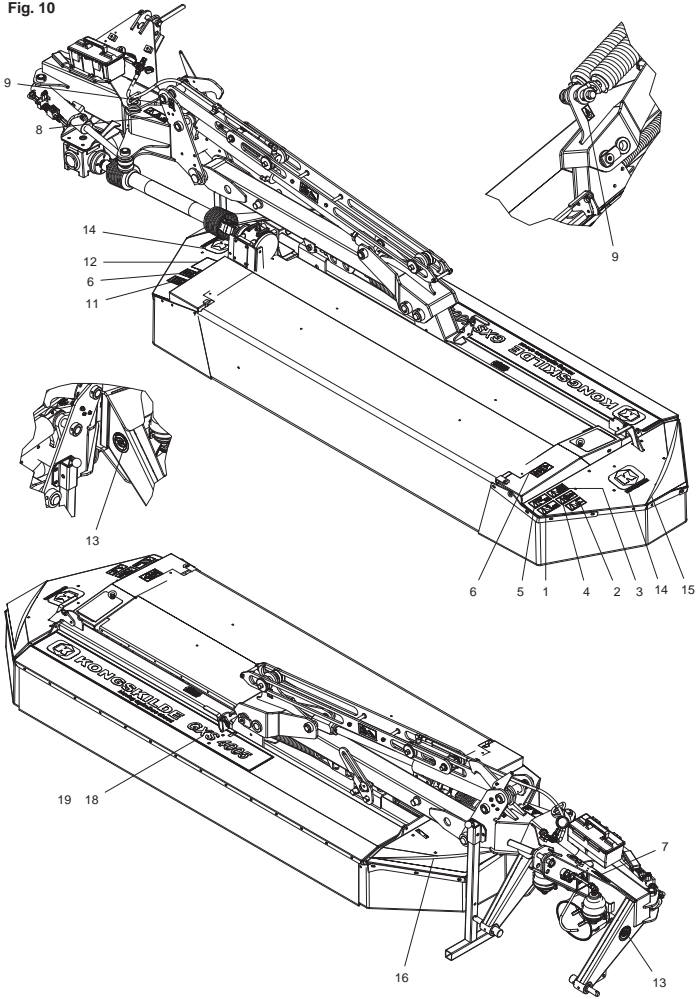


Fig. 30

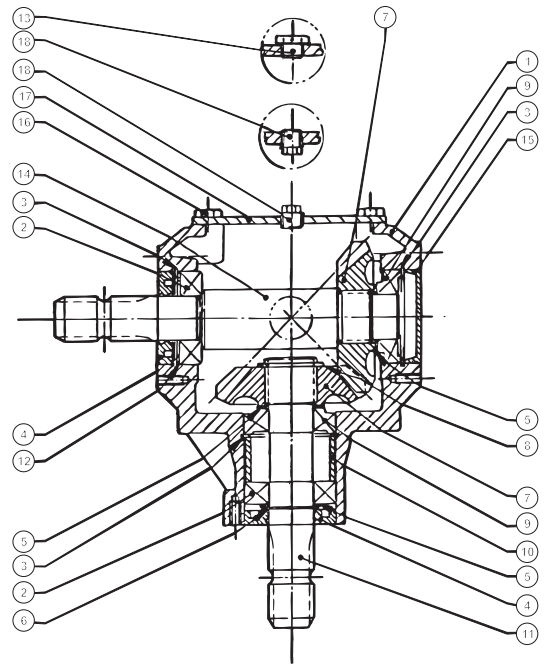


Fig. 31

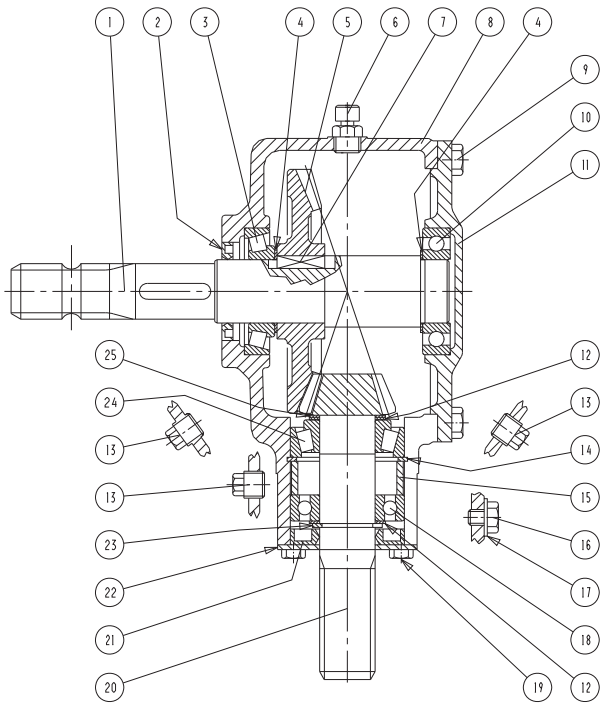


Fig. 40

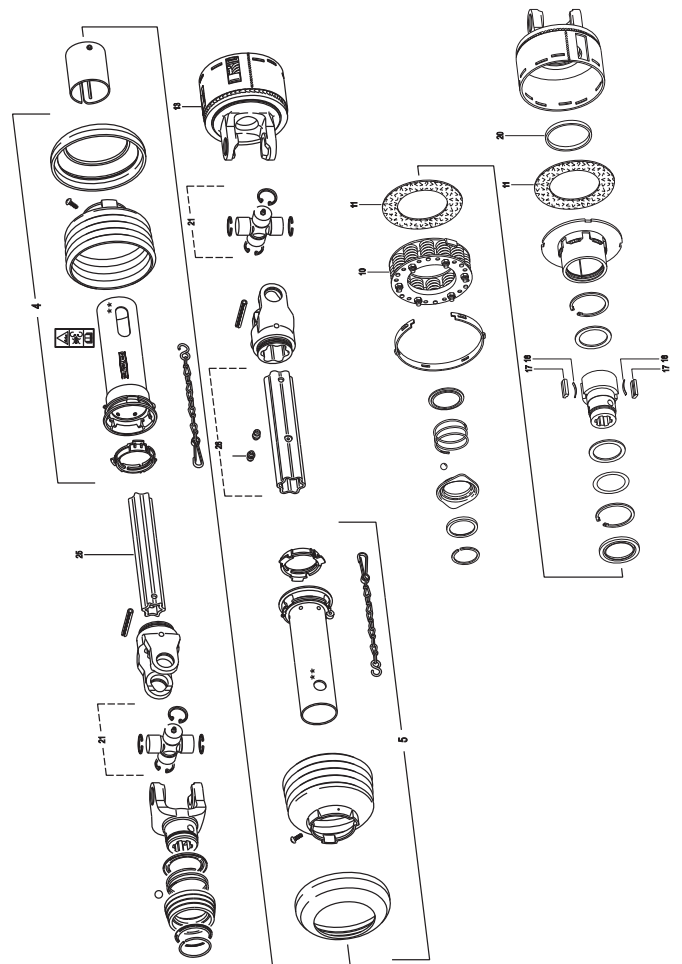


Fig. 41

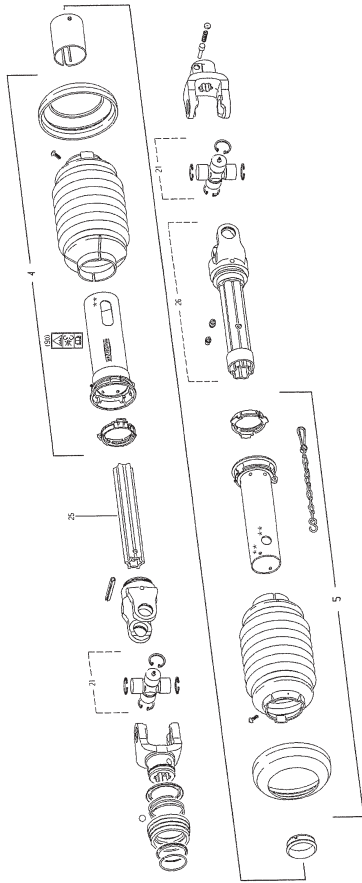


Fig. 80

Tilbehør - Zubehör - Accessories

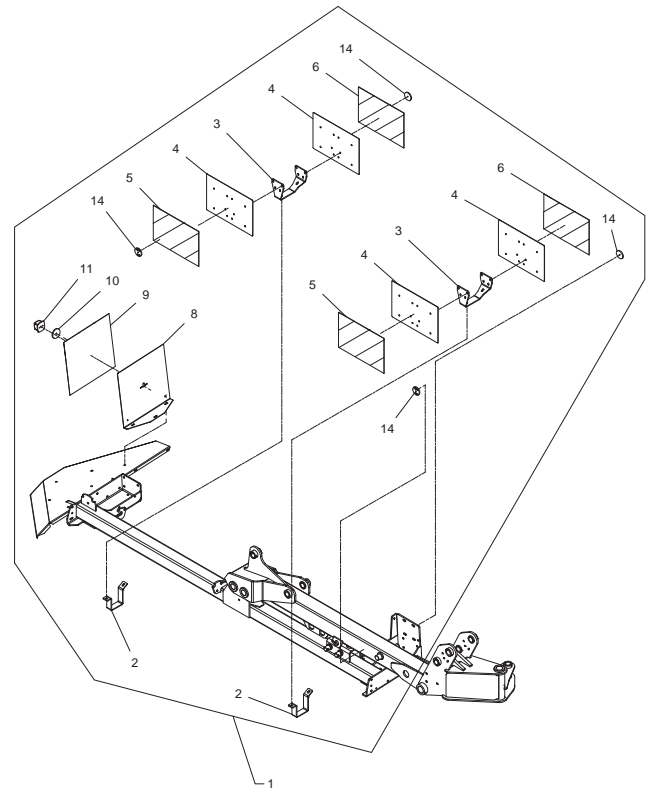


Fig. 81

Tilbehør - Zubehör - Accessories

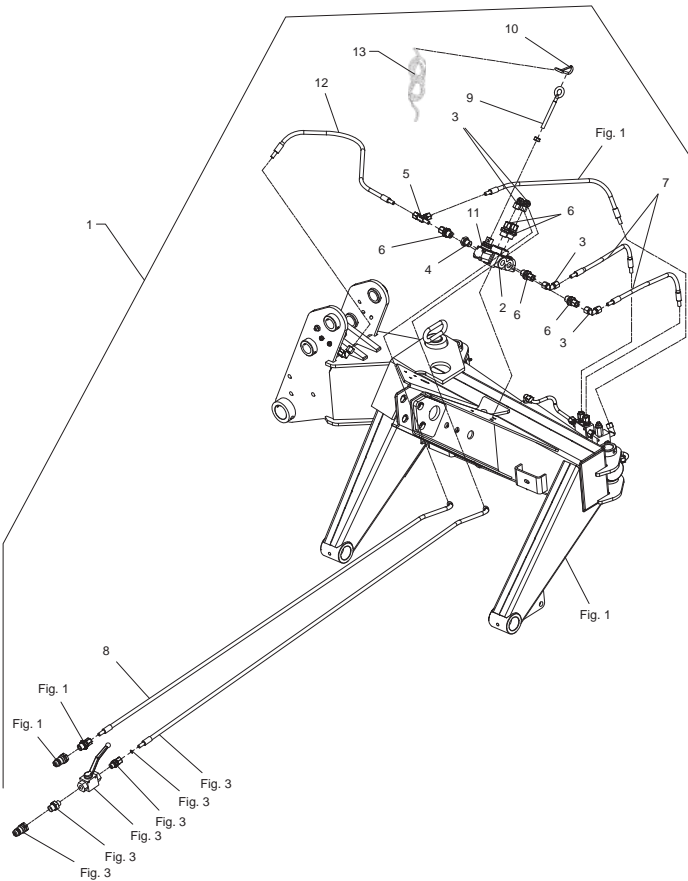


Fig. 82

Tilbehør - Zubehör - Accessories

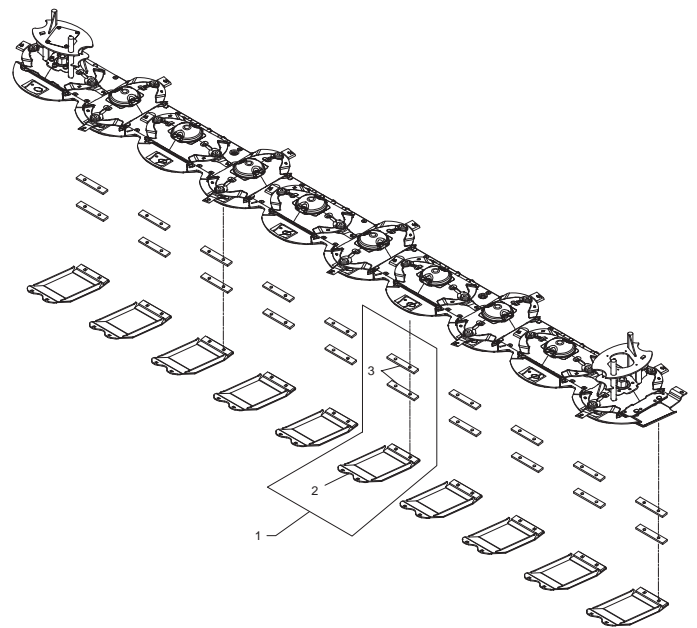


Fig. 83

Tilbehør - Zubehör - Accessories

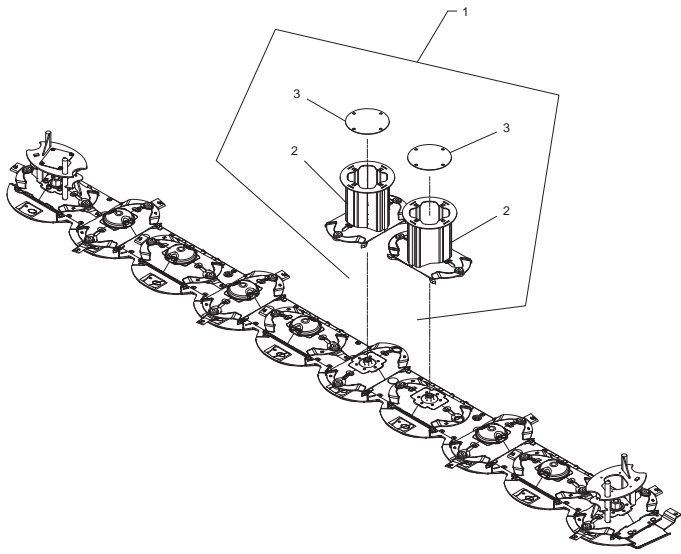


Fig. 84

Tilbehør - Zubehör - Accessories

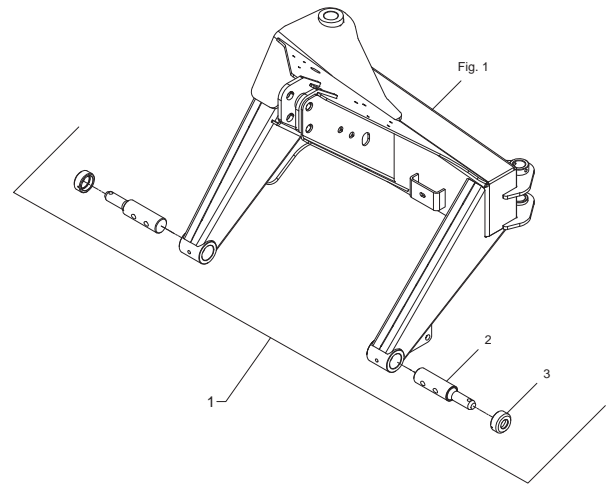


Fig. 85

Tilbehør - Zubehör - Accessories

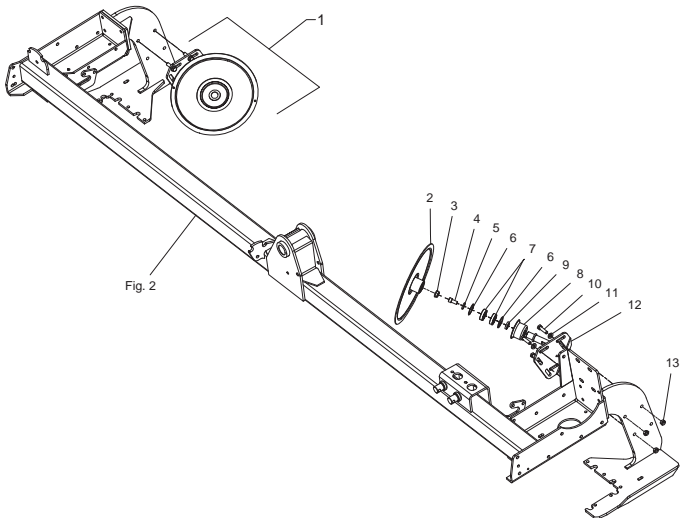
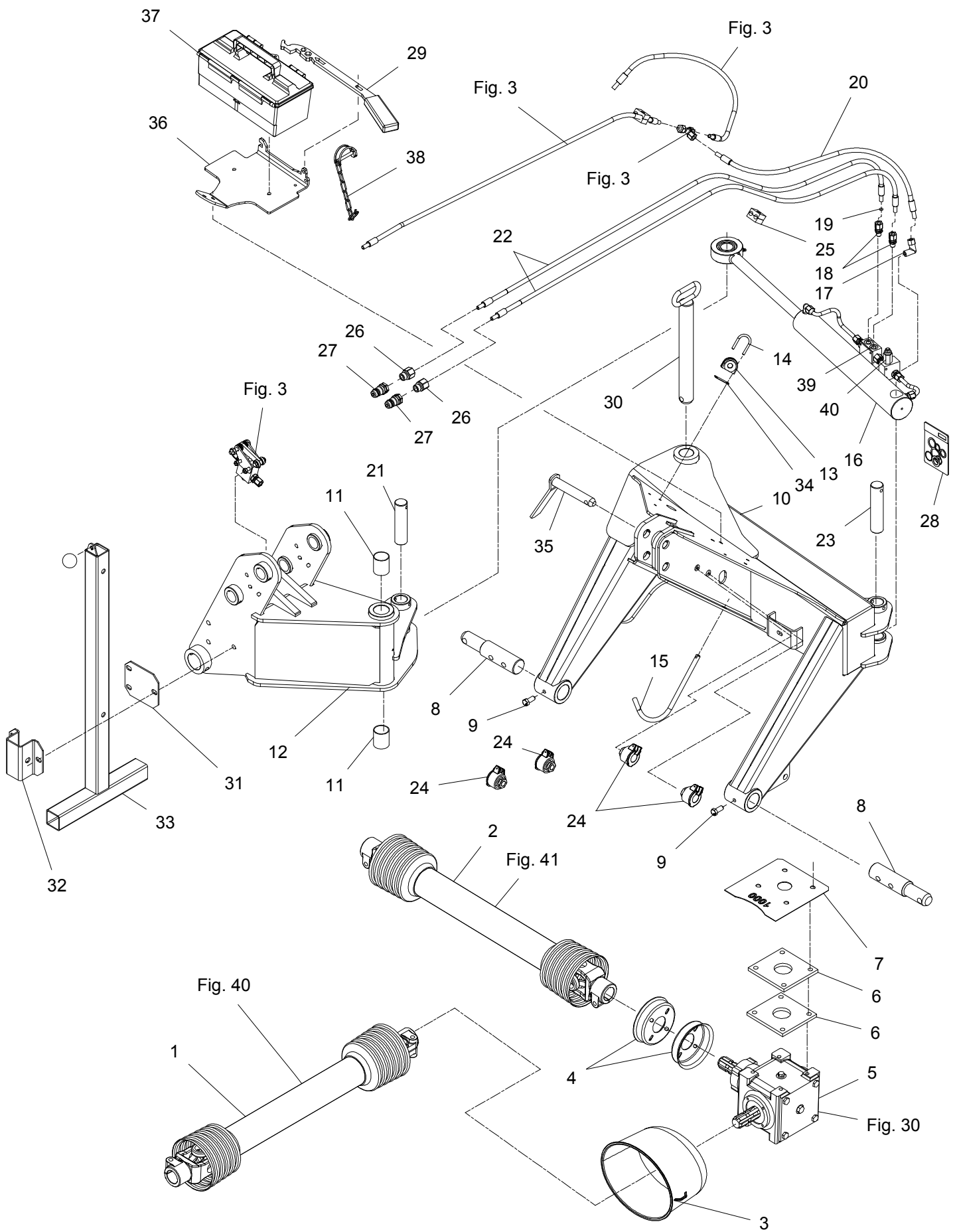
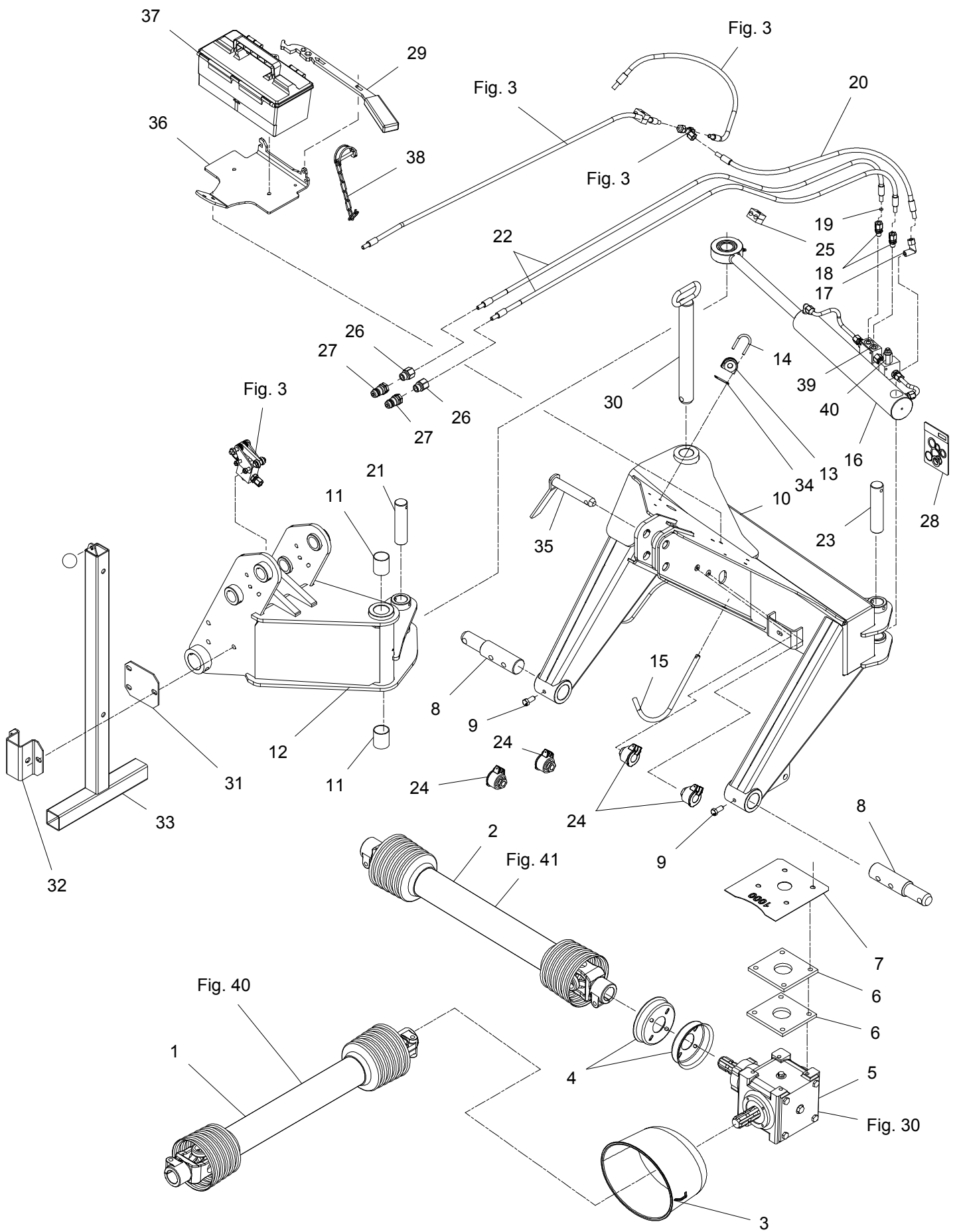


Fig. 1



GXS-0009/3		GXS 4005		Figure No 001	>=B029740171034	Hertil, Dazu	
Position No Spare Part No		Qty	Beskrivelse	Designation	To this, A ceci		Qty
					Acc Part No		
001	811340-5117	1	KRAFTOVERFØRINGSAKSEL GELENKWELLE	PTO SHAFT			
002	811340-5116	1	KRAFTOVERFØRINGSAKSEL GELENKWELLE	PTO SHAFT			
003	811393-0174	1	PTO-SKÆRM, OVAL PTO-SCHUTZ, OVAL	PTO-GUARD, OVAL	811213-2126	4	
					811241-1502	4	
004	813225-596X	2	HOLDER HALTER	HOLDER	811213-2126	4	
					811241-1502	4	
005	813010-608X	1	VINKELTRÆK 1000 O/M WINKELGETRIEBE 1000 U/M	BEVEL GEAR 1000 RPM	811213-4424	4	
					811241-9982	4	
006	812225-117X	2	UNDERLAG UNTERLAGE	SUPPORT			
007	812322-133X	1	SPENDEPLADE SPANNPLATTE	RETAINING PLATE			
008	812087-575X	2	TAP, KAT. III ZAPFEN, KAT. III	DOWEL, KAT. III			
009	812184-229X	2	BOLT BOLZEN	BOLT	811220-4122	1	
010	813365-500B	1	TOPRAMME ZUGRAHMEN	TOP FRAME			
011	811335-4401	2	GLACIERLEJE 44-40-50 GLISSALAGER 44-40-50	BEARING GLISSA 44-40-50			
012	813321-800X	1	DREJEKONSOL DREHKONSOLE	ROTARY BRACKET			
013	812365-366X	1	PORCELENSØJE PORZELAN OESE	PORCELAIN EYE			
014	812365-367X	1	BØJLESKRUE SCHRAUBE	SCREW	811220-1323	2	
					811241-1207	2	
015	812223-220X	1	BØJLE BUEGEL	HOOP	811241-3402	1	
					811252-3102	1	
016	811317-3008	1	CYLINDER ZYLINDER	CYLINDER			
017	811311-8525	1	VINKELFORSKRUNING - L10 WINKELVERSCHRÄUBUNG - L10	ANGLE COUPLING - L10			
018	811311-1411	2	RØRFORSKRUNING ROHRVERSCHRÄUBUNG	PIPE COUPLING			
019	812307-111X	1	DYSE DUESE	NOZZLE			
020	811317-0896	1	HYDRAULIKSLANGE L=740 HYDRAULIKSLAUCH L=740	HYDRAULIC HOSE L=740			
021	812365-093X	1	TAP ZAPFEN	DOWEL	811241-7802	1	
					811251-6506	1	
022	811317-0442	2	HYDRAULIKSLANGE L=2000 HYDRAULIKSCHLAUCH L=2000	HYDRAULIC HOSE L=2000			
023	812365-094X	1	TAP ZAPFEN	DOWEL	811251-3503	1	
					811251-6506	1	

Fig. 1

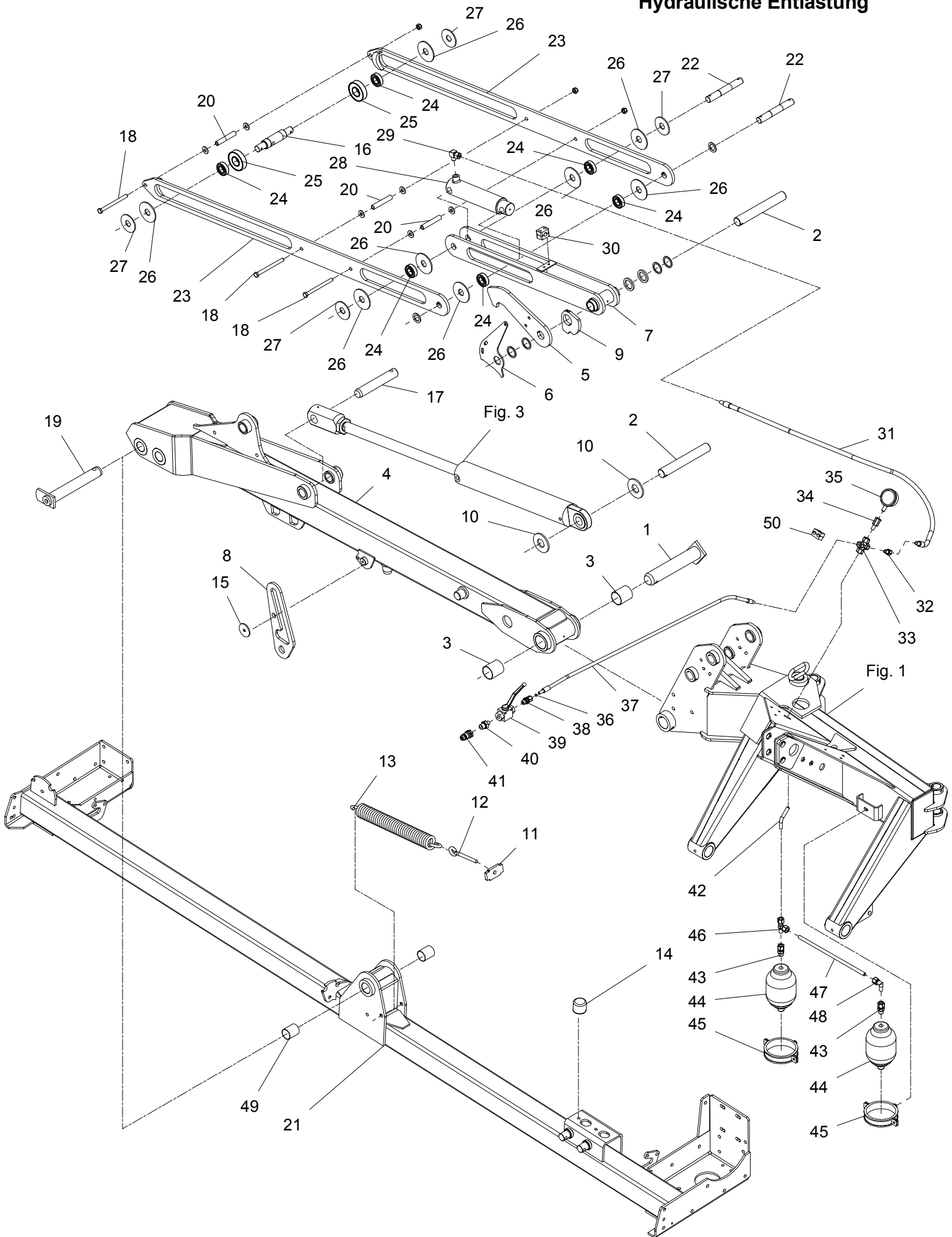




GXS-0009/3		GXS 4005		Figure No	001	>=B029740171034	Hertil, Dazu To this, A ceci		
Position No	Spare Part No	Qty	Beskrivelse	Designation		Acc	Part No	Qty	
024	811317-1016	4	STIK-HOLDER STECKERHALTER	PLUG HOLDER					
025	811311-8537	1	RØRHOLDER ROHRHALTERUNG	SUPPORT FOR TUBE		811214-1126		1	
						811220-1323		1	
						811311-8600		1	
026	811311-2601	2	NIPPELMUFFE NIPPEL	BUSHING					
027	811317-0302	1	STIK F/LYNKOBLING ANSCHLUSS F/SCHNELLKUPPLUNG	CONNECTION F/QUICK-COUPLING					
028	811317-9833	1	PAKNINGSSÆT DICHTUNGSSATZ	SET OF GASKETS					
029	813089-712X	1	VÆRKTØJ WERKZEUG	TOOL		811254-4201		1	
030	813322-166X	1	TAP MED KÆDELED ZAPFEN MIT KETTENGLIED	DOWEL WITH CHAIN LINK		811251-5503		2	
						811251-8501		2	
031	812322-164X	1	PLADE BLECH	PLATE					
032	812322-163X	1	STØTTEBENSHOLDER ABSTELLSTÜTZEHALTER	JACK SUPPORT		811213-6323		3	
						811220-4321		3	
						811241-3403		3	
033	813322-160X	1	STØTTEBEN ABSTELLSTÜTZE	JACK		810602140		1	
						811213-3322		1	
						811220-3122		1	
						811399-0379		1	
034	812365-404X	1	UNDERLAG ZWISCHENLAGE	INTERMEDIATE PLATE					
035	811399-0128	1	TAP ZAPFEN	DOWEL		811254-4201		1	
036	812322-189X	1	BESLAG BESCHLAG	FITTINGS		811213-2224		2	
						811220-2321		2	
						811241-1402		4	
037	811399-0390	1	VÆRKTØJSKASSE WERKZEUGKASTEN	TOOL BOX					
038	812191-019X	1	KÆDE KETTE	CHAIN		811254-3102		1	
						811433-0298		1	
039	811317-9854	1	VENTIL VENTIL	VALVE					
040	811317-0745	1	OVERSTRØMSVENTIL DURCHFLUSSBEGRENZUNGSVENTIL	EXCESS FLOW VALVE					

Fig. 2

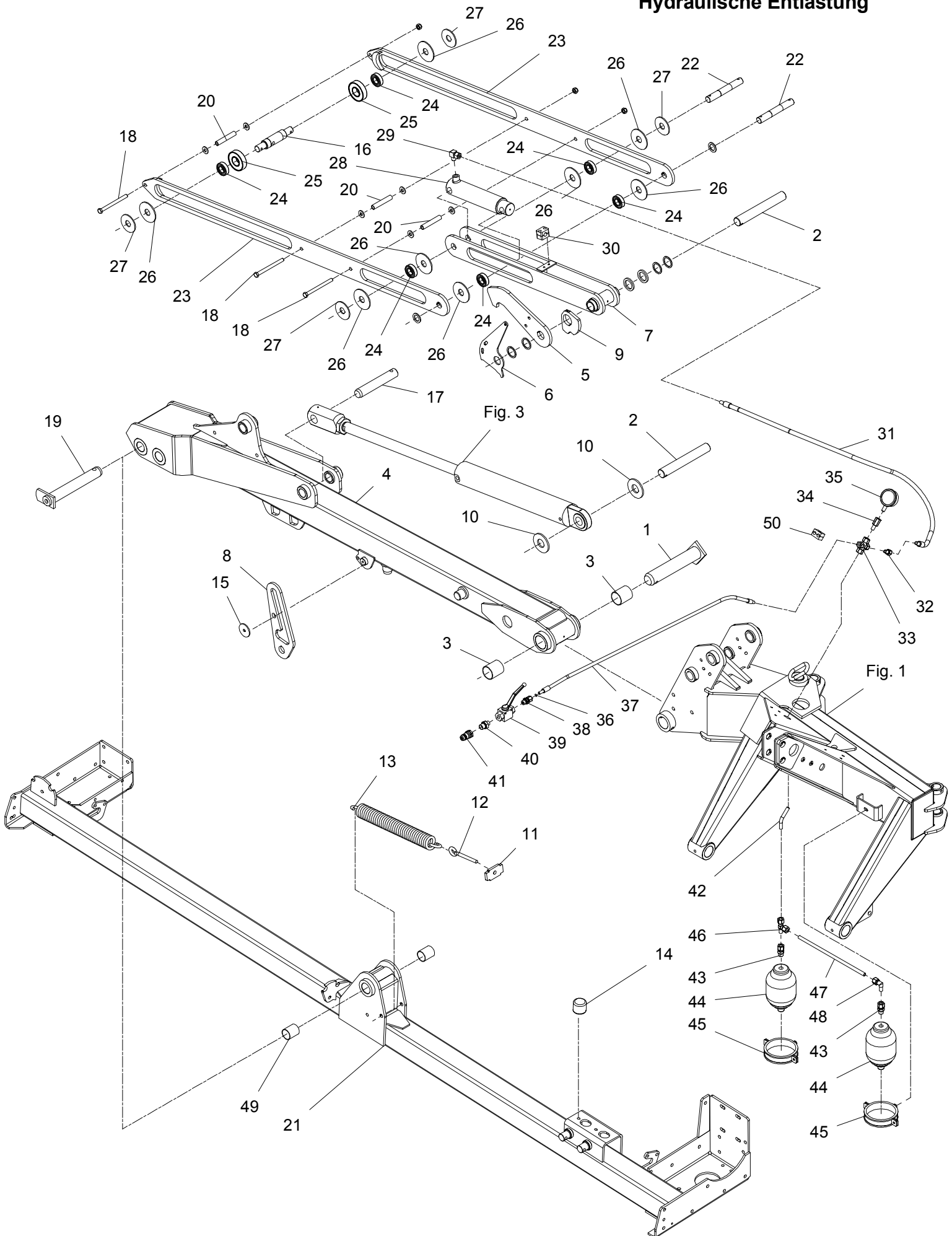
Hydraulisk aflastning  
Hydraulic relief  
Hydraulische Entlastung



GXS-0009/3		GXS 4005		Figure No	002	>=B029740171034	Hertil, Dazu	
Position No		Spare Part No	Qty	Beskrivelse	Designation	To this, A ceci		Acc Part No Qty
001	813325-656X	1	TAP ZAPFEN	DOWEL	811251-5703	1	811251-8601	1
002	812365-445X	2	TAP ZAPFEN	DOWEL	811251-3503	1	811251-6506	1
003	811335-5520	2	GLACIERLEJE 55-50-60 GLISSALAGER 55-50-60	BEARING GLISSA 55-50-60				
004	813322-612X	1	UDLIGGER AUSLEGER	BOOM				
005	812365-825X	1	KROG HAGEN	HOOK	811241-7802	3	811241-8907	2
006	812365-823X	1	UDLØSER AUSLÖSER	RELEASE	811215-3320	2	811220-3321	2
007	813322-201X	1	KONSOL F. CYLINDER KONSOLE F. ZYLINDER	BRACKET F. CYLINDER	811313-1101	1		
008	812365-827X	1	PENDELLÅS TRANSPORT SCHLOSS	TRANSPORT SAFETY DEVICE	811241-7601	1	811251-7501	1
					811254-4201	1		
009	812321-866X	1	KURVESTYR FÜHRUNGSPLATTE	STEERING PLATE	811219-0217	1	811220-2122	1
010	812365-625X	2	SKIVE SCHEIBE	WASHER				
011	812365-854X	1	BESLAG BESCHLAG	SUPPORT	811214-4430	1	811220-4321	2
					811241-3403	3		
012	811392-0110	1	ØJEBOLT M12-123 AUGENBOLZEN M12-123	EYE BOLT M12-123				
013	811432-6698	1	TREKFJEDER ZUGFEDER	TENSION SPRING				
014	811393-0110	1	GUMMIBUFFE GUMMIBUFFER	RUBBER BUFFER	811213-3224	1	811241-2502	1
015	812365-893X	1	SKIVE SCHEIBE	WASHER	811213-3222	1		
016	812322-208X	1	TAP ZAPFEN	DOWEL	811251-5305	2		
017	812322-132X	1	TAP ZAPFEN	DOWEL	811251-3503	1	811251-6506	1
018	811214-4430	3	STÅLSÆTSKRUE M12-140 STAHLSCBRAUBE M12-140	STEEL SET SCREW M12-140	811220-4321	1	811241-2507	2
019	813321-980X	1	TAP ZAPFEN	DOWEL	811251-3501	1	811251-5503	1
					811251-8501	1	811313-1101	1
020	812082-335X	3	AFSTANDSRØR ABSTANDROHR	DISTANCE TUBE				
021	813322-601X	1	STEL RAHMEN	FRAME	811213-4327	8	811220-4323	8
					811241-3403	8	811241-3502	2

Fig. 2

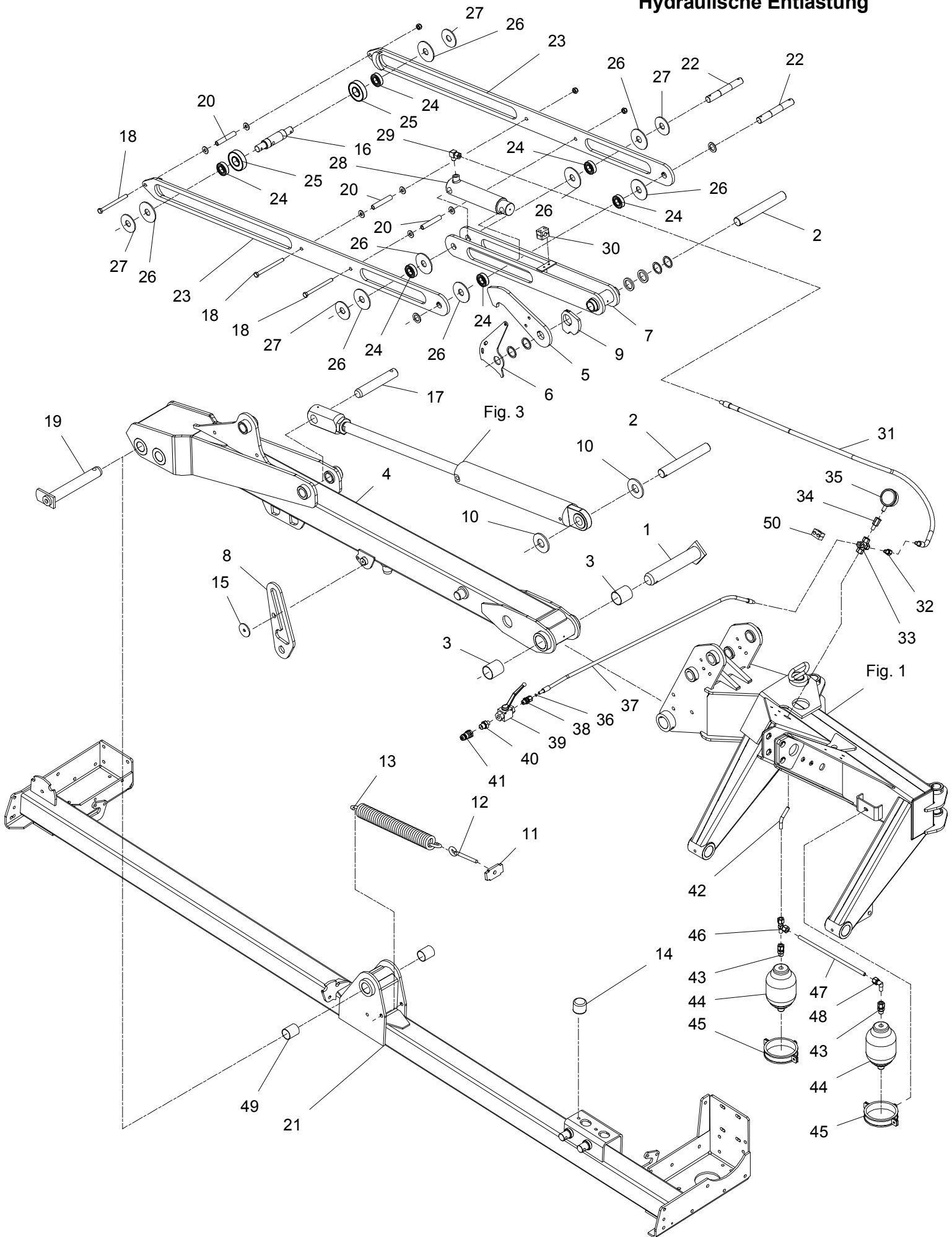
Hydraulisk aflastning  
Hydraulic relief  
Hydraulische Entlastung



GXS-0009/3		GXS 4005		Figure No	002	>=B029740171034	Hertil, Dazu	
Position No Spare		Part No	Qty	Beskrivelse	Designation	To this, A ceci		Qty
						Acc	Part No	
022	812322-210X	2	TAP ZAPFEN	DOWEL		811241-6502		10
						811251-5305		2
023	813322-204X	2	TRÆKSTANG ZUGSTANGE	DRAWBAR				
024	811331-4601	6	KUGLELEJE S6205 2RS1 KUGELLAGER S6205 2RS1	BALL BEARING S6205 2RS1				
025	811331-4602	2	KUGLELEJE S6307 2RS1 KUGELLAGER S6307 2RS1	BALL BEARING S6307 2RS1				
026	812322-203X	8	PLASTSKIVE PLASTIK SCHEIBE	PLASTIC WASHER				
027	812322-207X	4	SKIVE 75-26-4 SCHEIBE 75-26-4	WASHER 75-26-4				
028	811317-0993	1	CYLINDER Ø50X125 EM 280 ZYLINDER Ø50X125 EM 280	CYLINDER Ø50X125 EM 280		811241-6502		4
029	811311-6504	1	VINKELFORSKRUNING - L12 WINKELVERSCHRAUBUNG - L12	ANGLE COUPLING - L12				
030	811311-8553	1	RØRHOLDER ROHRHALTERUNG	SUPPORT FOR TUBE		811219-0345		2
						811220-1323		2
031	811317-5012	1	SLANGE 3/8 -1800 SCHLAUCH 3/8 -1800	HOSE 3/8 -1800				
032	811311-6503	1	REDUKTIONSFORSKRUNING REDUZIERVERSCHRAUBUNG	SWIVEL REDUCING STRAIGHT				
033	811311-8516	1	KRYDSSTYKKE KREUZ	CROSS				
034	811311-2629	1	MANOMETERTILSLUTNING DRUCK MESSER ANSCHLUSS	PRESSURE GAUGE COUPLING				
035	811317-1008	1	MANOMETER DRUCK MESSER	PRESSURE GAUGE				
036	812307-111X	1	DYSE DUESE	NOZZLE		811214-1126		1
						811220-1323		1
						811311-8600		1
037	811317-5011	1	SLANGE 1/4 -1500 SCHLAUCH 1/4 -1500	HOSE 1/4 -1500				
038	811311-8534	1	FORSKRUNING VERSCHRAUBUNG	SCREWED CONNECTION				
039	811311-8533	1	KUGLEHANE KUGELHAHN	BALL TAP				
040	811311-2304	1	BRYSTNIPPEL NIPPEL	NIPPLE				
041	811317-0302	1	STIK F/LYNKOBLING ANSCHLUSS F/SCHNELLKUPPLUNG	CONNECTION F/QUICK-COUPLING				
042	812322-116X	1	HYDRAULIKRØR HYDRAULIKROHR	HYDRAULIC TUBE				
043	811311-7024	2	FORSKRUNING VERSCHRAUBUNG	SCREWED CONNECTION				
044	811317-1030	2	AKKUMULATOR 60BAR AKKUMULATOR 60BAR	ACCUMULATOR 60BAR				

Fig. 2

Hydraulisk aflastning  
Hydraulic relief  
Hydraulische Entlastung



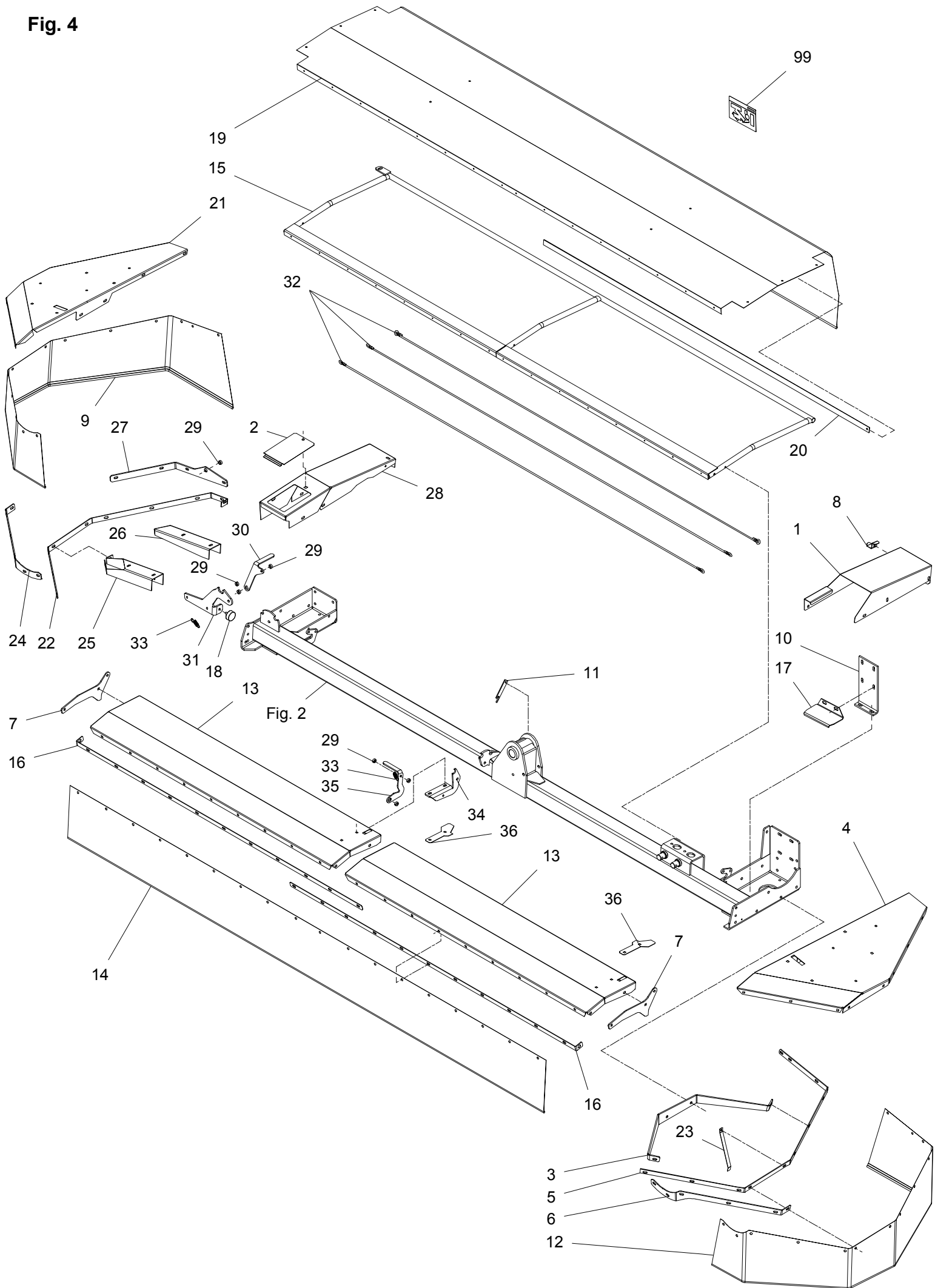
GXS-0009/3		GXS 4005		Figure No	002	>=B029740171034	Hertil, Dazu	
Position No		Spare Part No	Qty	Beskrivelse	Designation	To this, A ceci		Qty
		Acc	Part No					
045	811317-1013	2	RØRHOLDER ROHRHALTER	TUBE HOLDER	811213-3126		1	
					811241-2603		1	
046	811311-8527	1	FORSKRUNING VERSCHRAUBUNG	SCREWED CONNECTION				
047	812322-119X	1	HYRDAULIKRØR HYRAULIKROHR	HYDRAULIC TUBE				
048	811311-8509	1	VINKELFORSKRUNING WINKELVERSCHRAUBUNG	ANGLE COUPLING				
049	811335-4401	2	GLACIERLEJE 44-40-50 GLISSALAGER 44-40-50	BEARING GLISSA 44-40-50				
050	811311-8537	1	RØRHOLDER ROHRHALTERUNG	SUPPORT FOR TUBE	811214-1126		1	
					811220-1323		1	
					811311-8600		1	





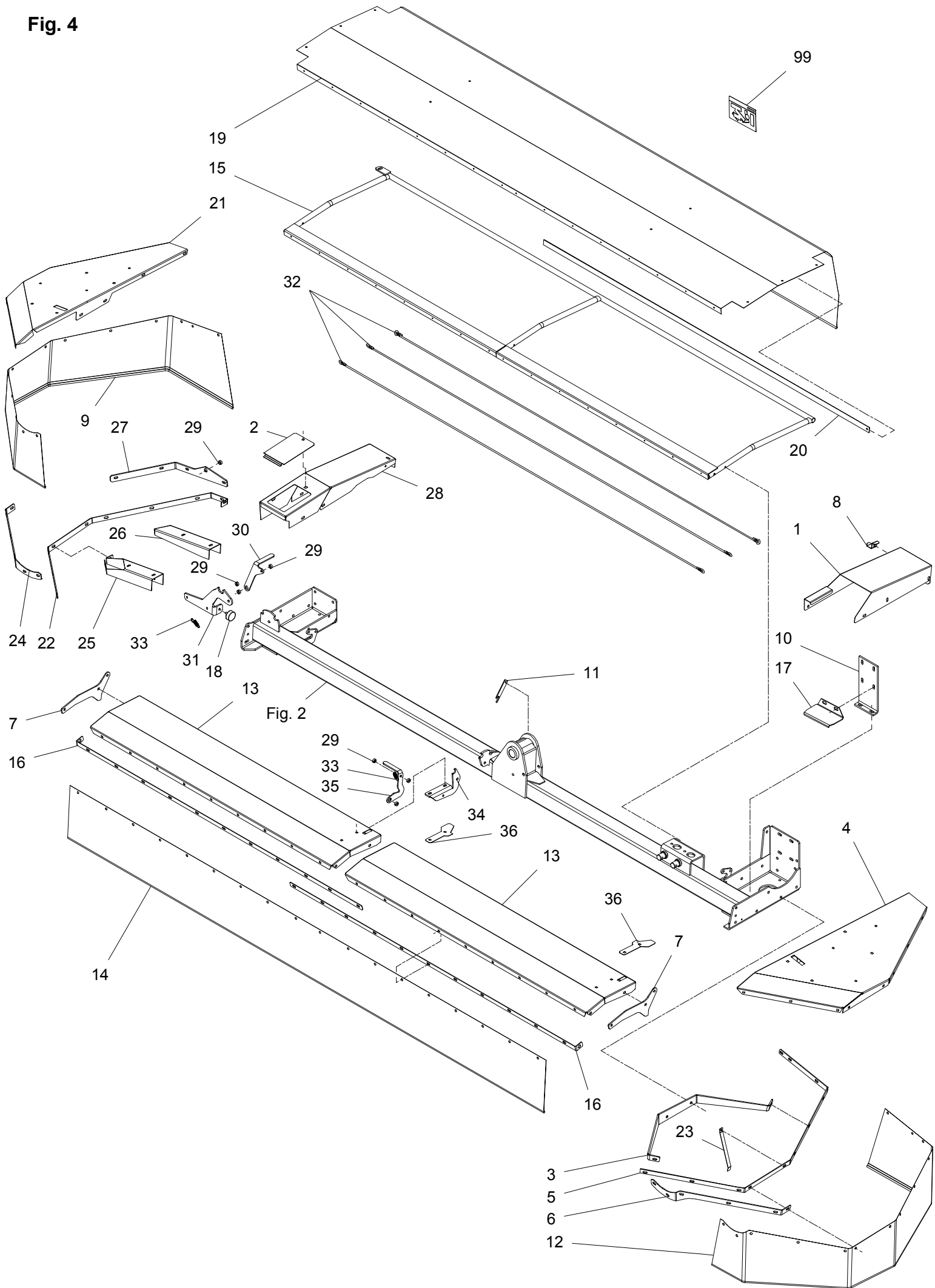
GXS-0009/3		GXS 4005		Figure No	003	>=B029740171034	Hertil, Dazu	
Position No Spare		Part No	Qty	Beskrivelse	Designation	To this, A ceci		
						Acc	Part No	Qty
001	812365-445X	1	TAP ZAPFEN	DOWEL		811251-3503		1
						811251-6506		1
002	811220-2321	3	NYLOC MØTRIK M8 NYLOC MUTTER M8	NYLOC NUT M8				
003	811317-3002	1	TRÆKCYLINDER ZUGZYLINDER	DRAWING CYLINDER				
004	811317-0302	1	STIK F/LYNKOBLING ANSCHLUSS F/SCHNELLKUPPLUNG	CONNECTION F/QUICK-COUPLING				
005	811311-2304	1	BRYSTNIPPEL NIPPEL	NIPPLE				
006	811311-8533	1	KUGLEHANE KUGELHAHN	BALL TAP				
007	811311-8534	3	FORSKRUNING VERSCHRAUBUNG	SCREWED CONNECTION				
008	811317-0107	1	VENTIL VENTIL	VALVE				
009	812321-952X	2	MONTERINGSPLADE MONTIERUNGSPLATTE	MOUNTING PLATE		811220-2321		1
						811241-1202		1
010	811317-1016	1	STIK-HOLDER STECKERHALTER	PLUG HOLDER				
011	811311-8525	1	VINKELFORSKRUNING - L10 WINKELVERSCHRAUBUNG - L10	ANGLE COUPLING - L10				
012	811311-8537	1	RØRHOLDER ROHRHALTERUNG	SUPPORT FOR TUBE		811214-1126		1
						811220-1323		1
						811311-8600		1
013	811317-5010	1	SLANGE 1/4 -900 SCHALUCH 1/4 -900	HOSE 1/4 -900				
014	811311-8603	1	VINKELFORSKRUNING WINKELVERSCHRAUBUNG	ANGLE COUPLING				
015	811317-0896	1	HYDRAULIKSLANGE L=740 HYDRAULIKSLAUCH L=740	HYDRAULIC HOSE L=740				
016	811317-5011	1	SLANGE 1/4 -1500 SCHALUCH 1/4 -1500	HOSE 1/4 -1500				
017	811311-8406	1	T-STYKKE T-STUECK	T-PIECE				
018	812010-394X	1	DYSE DÜSE	NOZZLE				
019	811331-3107	2	KUGLELEJE KUGELLAGER	BALL BEARING				
020	812321-954X	1	RULLEARM ROLLEARM	ROLLER ARM		811214-2122		1
						811214-2226		2
						811214-3228		1
						811220-3321		1
						811241-2402		10
021	811317-9831	1	PAKNINGSSÆT DICHTUNGSSATZ	SET OF GASKETS				

Fig. 4



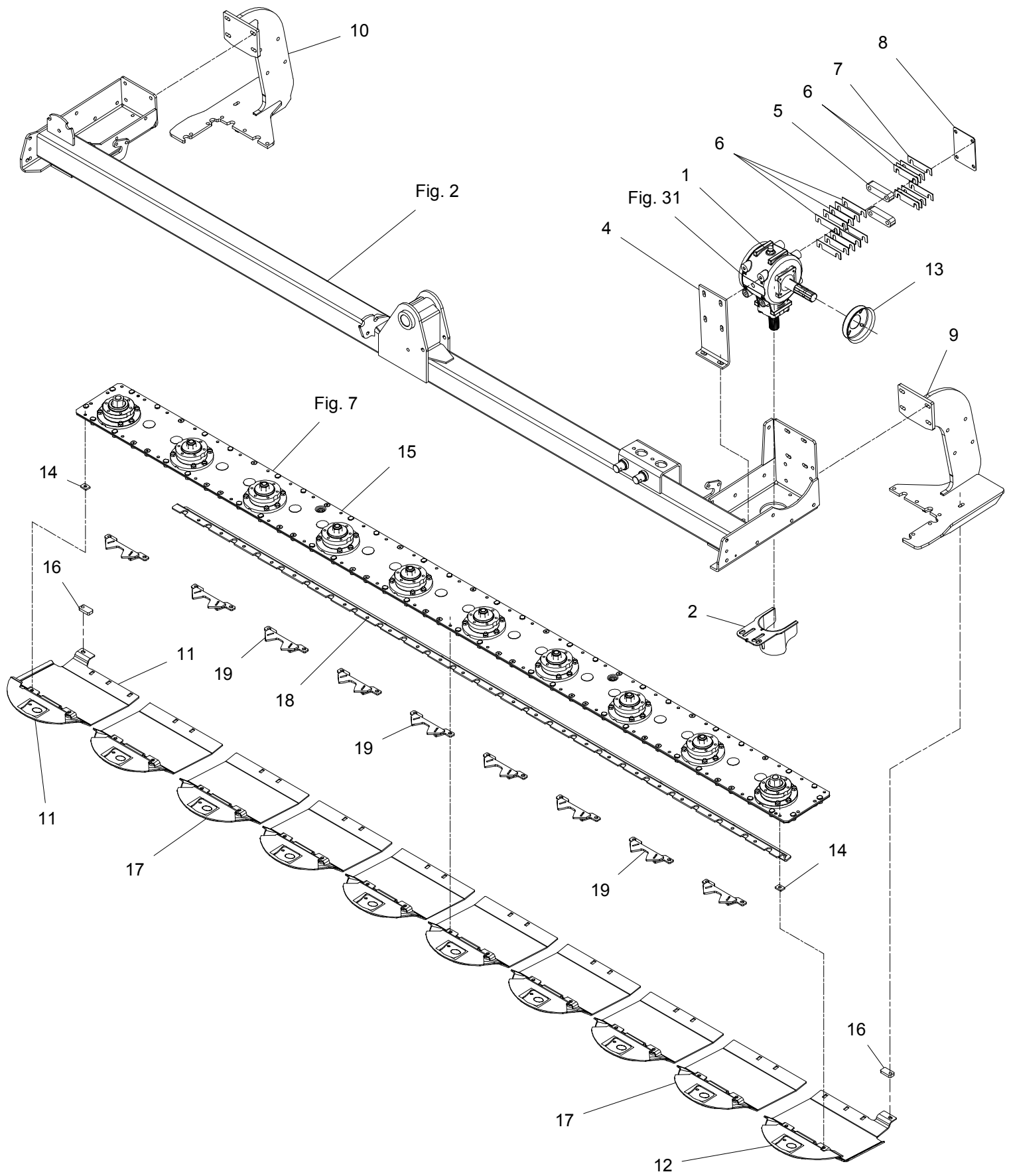
GXS-0009/3		GXS 4005		Figure No 004		>=B029740171034		Hertil, Dazu			
Position No		Spare Part No		Qty		Beskrivelse		Designation		To this, A ceci	
								Acc		Part No Qty	
001	812087-850X	1	SKÆRM SCHUTZ	GUARD	811213-3322	1					
					811213-4322	2					
					811220-3321	1					
					811220-4321	2					
					811241-2502	2					
811241-3403	4										
002	812325-336X	1	DEKSEL DECKEL	COVER	811241-2404	1					
003	812087-852A	1	SKÆRMBÆRER SCHIRMTREAGER	GUARD HOLDER							
004	812087-833A	1	SKÆRM, VENSTRE SCHUTZ, LINKE	GUARD, LEFT	811213-4322	3					
					811220-4321	3					
					811241-2505	6					
005	812087-851X	1	SKINNE SCHIENE	RAIL							
006	812322-237X	1	SKINNE F. SIDESKÆRM SCHIENE F. SEITENSCHUTZ	RAIL F. SIDE GUARD							
007	812322-240X	2	HÆNGSEL SCHARNIER	HINGE	811213-3322	3					
					811220-3321	3					
					811241-2502	6					
008	812325-603X	1	BESLAG BESCHLAG	CLAMP	811215-2222	1					
					811220-2321	1					
					811241-2502	1					
009	812322-245X	1	DUG TUCH	CANVAS	811215-3226	3					
					811215-3228	7					
					811220-3321	10					
					811241-2502	8					
010	812325-628X	1	STIVER STUETZE	SUPPORT	811213-4224	4					
					811213-4327	2					
					811241-3403	8					
011	812325-335X	1	STOP STOP	STOP	811214-2126	1					
					811220-2321	1					
					811241-1202	1					
012	812322-246X	1	DUG TUCH	CANVAS	811215-3226	3					
					811215-3228	6					
					811220-3321	9					
					811241-2502	7					
013	812322-603X	2	FORSKÆRM VORDERSCHUTZ	FRONT GUARD							
014	812322-604X	1	DUG, FRONT TUCH, VORDER	CANVAS, FRONT	811215-3226	4					
					811215-3228	13					
					811220-3321	17					
					811241-2502	17					
015	813322-606X	1	BØJLE BÜGLE	HOOP	811213-3322	1					
					811213-3622	3					
					811213-4622	3					
					811220-3122	3					
					811220-3321	3					
					811220-4321	3					
					811241-2404	1					
					811393-0105	2					
016	812322-609X	2	SKINNE SCHIENE	RAIL	811213-3322	3					
					811220-3321	3					
					811241-2502	6					

Fig. 4



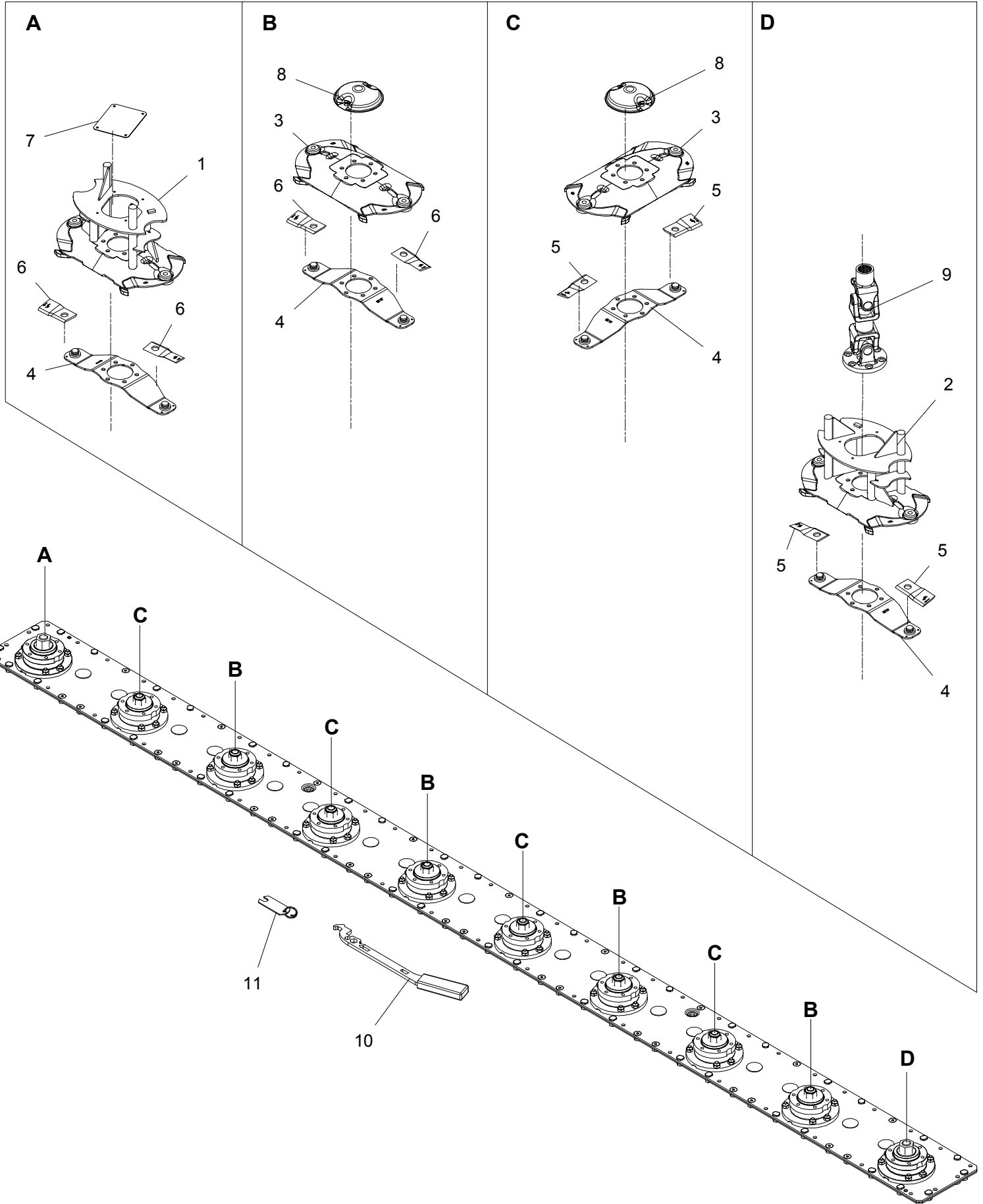
GXS-0009/3		GXS 4005		Figure No	004	>=B029740171034	Hertil, Dazu To this, A ceci		
Position No	Spare Part No	Qty	Beskrivelse	Designation		Acc	Part No	Qty	
017	812087-794X	1	SKÆRM ABSCHIRMUNG	GUARD					
019	812320-938X	1	DUG TUCH	CANVAS		811219-0599		12	
						811241-1206		12	
020	812088-168X	1	SKINNE SCHIENE	RAIL		811213-2224		1	
						811241-1304		2	
021	812087-844A	1	SKÆRM, HØJRE SCHUTZ, RECHTE	GUARD, RIGHT		811213-4322		3	
						811220-4321		3	
						811241-2505		3	
022	812365-242A	1	SKINNE SCHIENE	RAIL					
023	812222-343X	1	STIVER STÜTZE	STRUT					
024	812322-236X	1	HOLDER HALTER	SUPPORT					
025	812322-145X	1	KONSOL KONSOLE	BRACKET					
026	812322-146X	1	KONSOL KONSOLE	BRACKET					
027	812321-641X	1	HÆNGSEL SCHARNIER	HINGE					
028	812322-143X	1	SKÆRM SCHUTZ	GUARD		811220-3922		1	
						811241-1304		3	
029	812322-243X	7	BØSNING BUCHSE	BUSH		811241-6702		1	
030	812322-238X	1	LÅS SCHLOSS	LOCK					
031	812322-144X	1	HÆNGSEL SCHARNIER	HINGE		811214-3122		1	
						811220-3321		1	
032	813322-610X	3	STROP STROPP	STRAP		811213-2222		2	
						811220-2321		2	
						811241-1304		6	
033	811432-2297	2	TREKFJEDER ZUGFEDER	TENSION SPRING					
034	812322-247X	1	HÆNGSEL SHARNIER	HINGE					
035	812322-235X	1	LÅS SCHLOSS	LOCK					
036	812322-239X	2	SKÆRM SCHUTZ	GUARD					
099	813890-106X	1	KLISTERMÆRKER GXS 4005 AUFKLEBER GXS 4005	STICKERS GXS 4005					

Fig. 5



GXS-0009/3		GXS 4005		Figure No	005	>=B029740171034	Hertil, Dazu	
							To this, A ceci	
Position No	Spare Part No	Qty	Beskrivelse	Designation		Acc	Part No	Qty
001	813225-578A	1	VINKELTRÆK WINKELGETRIEBE	BEVEL GEAR				
002	813089-799X	1	SKÆRM SCHUTZ	GUARD				
004	812325-628X	1	STIVER STUETZE	SUPPORT		811213-4224		4
						811213-4422		2
						811220-4321		2
						811241-3403		8
005	812229-501X	2	MELLEMLÆG ZWISCHENAUSLEGER	SHIM				
006	812225-576X	16	MELLEMLÆG 2 MM ZWISCHENLAGE 2 MM	SHIM 2 MM				
007	812225-577X	2	MELLEMLÆG 1 MM ZWISCHENLAGE 1 MM	SHIM 1 MM				
008	812322-136X	1	SPÆNDEPLADE SPANNPLATTE	RETAINING PLATE		811214-4228		4
						811241-9982		2
009	813322-285X	1	BEN, VENSTRE BEIN, LINKE	LEG, LEFT				
010	813322-295X	1	BEN, HØJRE BEIN, RECHTE	LEG, RIGHT				
011	813270-178X	1	SLÆBESKO H GLEITKUFE RE	GUIDE SHOE RI		811215-3320		2
						811219-0210		7
						811220-3323		9
						811241-2502		2
012	813270-180X	1	SLÆBESKO V GLEITKUFE LI	GUIDE SHOE LE		811215-3320		2
						811219-0210		7
						811220-3323		9
						811241-2502		2
013	813225-596X	1	HOLDER HALTER	HOLDER		811213-2126		4
						811241-1502		4
014	812088-566X	2	MELLEMLÆG DICHTUNG	DISTANCE PIECE				
015	811380-0330	1	KNIVBJÆLKE 10 SK MÄHBALKEN 10 SCH	CUTTERBAR 10 D				
016	812364-549X	2	MELLEMLÆG DICHTUNG	DISTANCE PIECE				
017	813270-176X	8	SLÆBESKO GLEITKUFE	GUIDE SHOE				
018	812322-511X	1	FORSTÆRKNING VERSTÄRKERUNG	REINFORCEMENT				
019	813270-166A	9	MODSKÆR GEGENSCHNEIDE	SHEAR BAR				

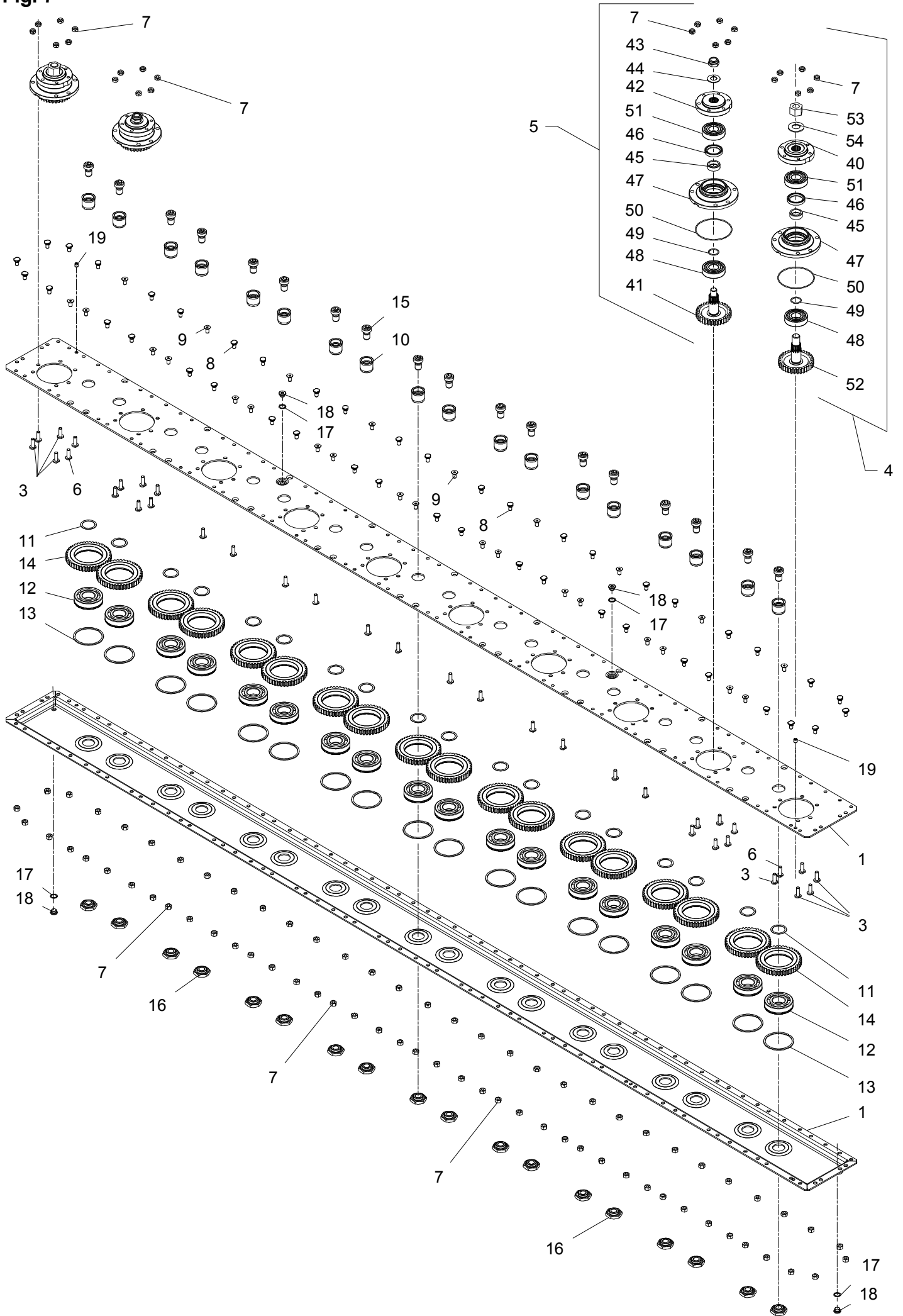
Fig. 6





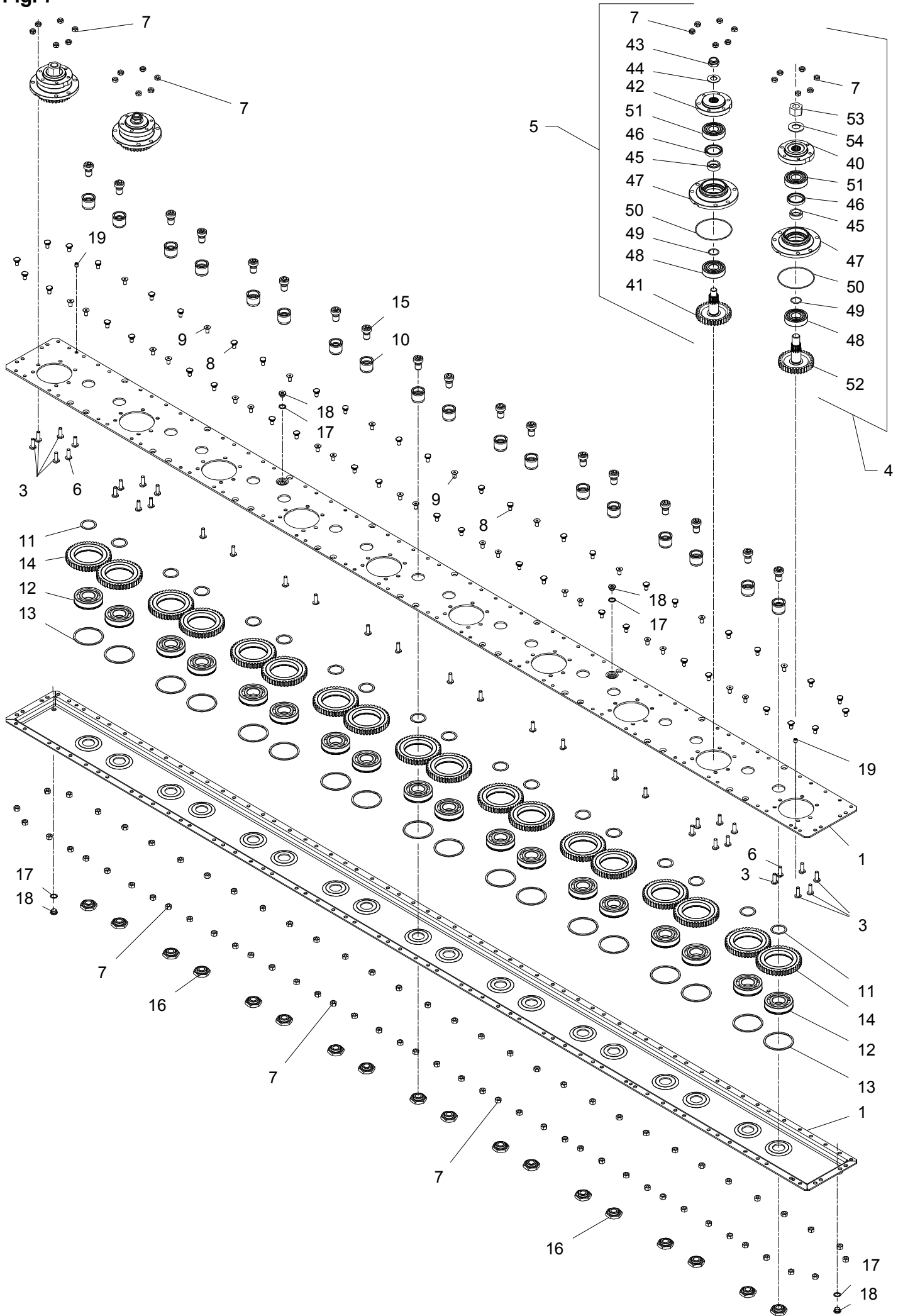
GXS-0009/3		GXS 4005		Figure No	006	>=B029740171034	Hertil, Dazu	
Position No	Spare Part No	Qty	Beskrivelse	Designation		To this, A ceci		Qty
		Acc	Part No					
001	813089-775A	1	SKIVE ÅBEN, CCW SCHEIBE OFFEN, CCW	DRUM OPEN, CCW		811213-3224		6
						811241-2402		6
002	813089-780A	1	SKIVE ÅBEN, CW SCHEIBE OFFEN, CW	DRUM OPEN, CW		811213-3224		6
						811241-2402		6
003	813089-693A	8	SKIVE SCHEIBE	DISC		811213-3224		4
						811241-2402		4
004	813089-641X	10	KNIVHOLDER MESSERHALTER	KNIFE HOLDER				
005	811380-0063	10	KNIV H. MESSER RE.	KNIFE RI.				
006	811380-0064	10	KNIV V. MESSER LI.	KNIFE LE.				
007	812089-804X	1	TÆTNING DICHTUNG	SEAL		811219-0596		4
008	812085-700X	8	TOP OBERTEIL	TOP		811219-0338		2
009	811350-0144	1	BJÆLKEDREV L= 312 MM ANTRIEBSWELLE L= 312 MM	DRIVESHAFT L= 312 MM		811219-0266		6
010	813089-712X	1	VÆRKTØJ WERKZEUG	TOOL				
011	813210-436X	1	KONTROLLÆRE KONTROLLEHRE	CONTROL GAUGE				

Fig. 7



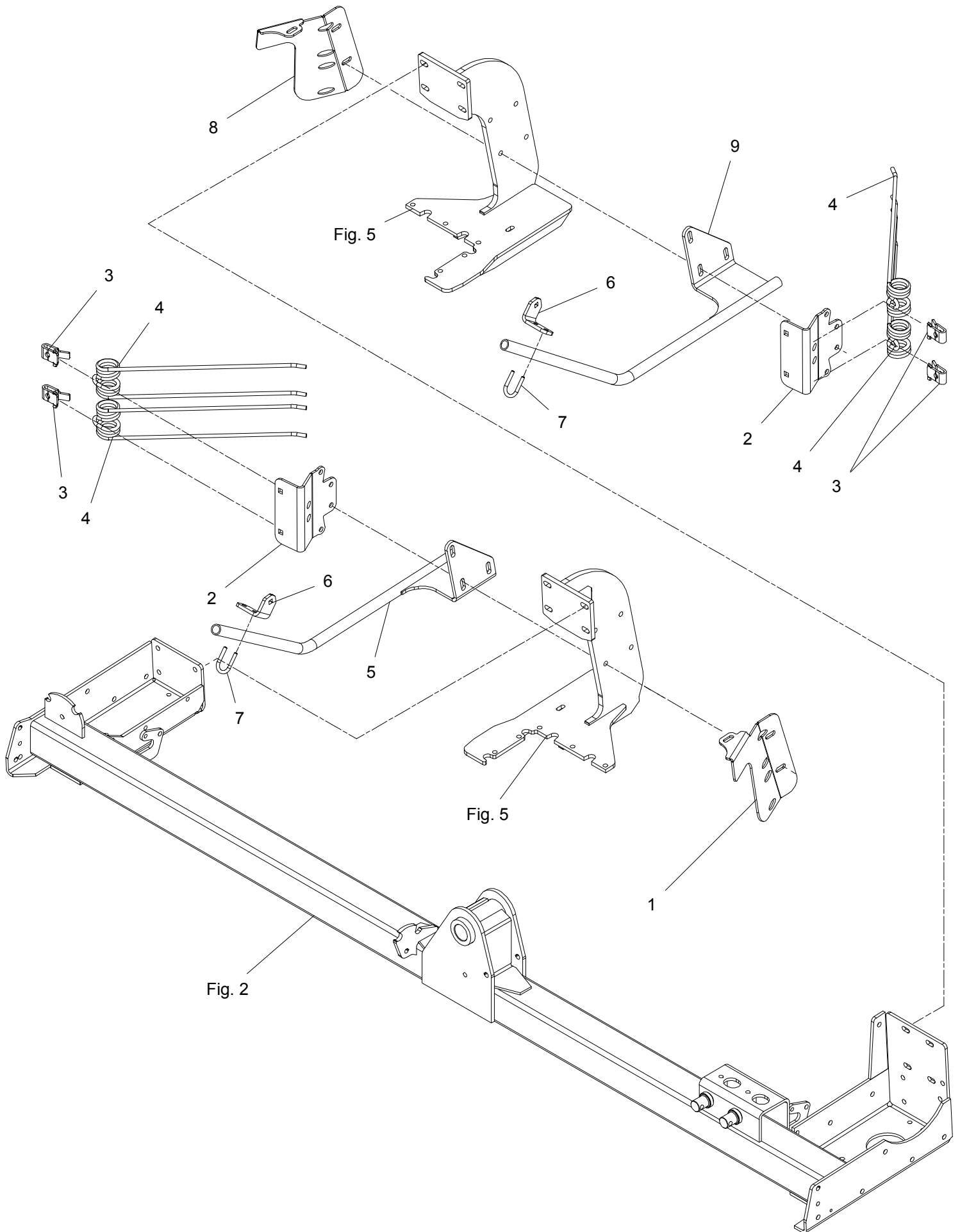
GXS-0009/3		GXS 4005		Figure No	007	>=B029740171034	Hertil, Dazu		
Position No		Spare	Part No	Qty	Beskrivelse	Designation	To this, A ceci		
							Acc	Part No	Qty
000	811380-0330	1	KNIVBJÆLKE 10 SK MåHBALKEN 10 SCH		CUTTERBAR 10 D				
001	813085-765X	1	KNIVBJÆLKE HALVDELE 10-SK SCHNITTBALKEN		HALF OF CUTTERBAR				
003	811219-0210	34	SKRUE M10-30 12.9 DELTA B SCHRAUBE M10-30 12.9 DELTA B		SCREW M10-30 12.9 DELTA B				
004	813085-766X	2	LEJEHUS DREV RITZEL LAGERGEHÄUSE		PINION BEARINGHOUSING				
005	813085-705X	8	LEJEHUS LAGERGEHÄUSE		BEARING HOUSING				
006	812085-733X	20	KNIVBJÆLKE SKRUE SCHNITTBALKEN SCHRAUBE		SCREW FOR CUTTERBAR				
007	812085-729X	138	MØTRIK M10 H=10 MUTTER M10 H=10		NUT M10 H=10				
008	811219-0208	48	KNIVBJÆLKE SKRUE SCHNITTBALKEN SCHRAUBE		SCREW FOR CUTTERBAR				
009	811219-0227	30	UNBRACOSKRUE M10-20 MK INNENSECHSKANTSCHR M10-20 MK		ALLEN SCREW M10-20 MK				
010	812085-764X	18	TAP ZAPFEN		DOWEL				
011	811315-9385	18	SKIVESÆT SCHEIBENSATZ		SET AF WASHERS				
012	812085-762X	18	LEJE 6309 C3 LAGER 6309 C3		BEARING 6309 C3				
013	812085-760X	18	SPRINGRING KLEMMRING		SPRINGRING				
014	812085-763X	20	MELLEMHJUL Z45 M3 ZWISCHENRAD Z45 M3		INTERMEDIATE WHEEL Z45 M3				
015	812085-718X	18	SKRUE M20X18 SCHRAUBE M20X18		SCREW M20X18				
016	812085-723X	18	MØTRIK MUTTER		NUT				
017	811315-9671	4	SKIVE 17 X 22 X 1,5 SCHEIBE 17 X 22 X 1,5		WASHER 17 X 22 X 1,5				
018	812085-731X	4	PROP 3/8 VERSCHLUSS 3/8		PLUG 3/8				
019	812085-735X	2	SPÆNDSTIFT M10X12 D1481 SPANNSTIFT M10X12 D1481		ROLL PIN M10X12 D1481				
041	812085-706X	1	TANDHJUL Z34 M20 ZAHNRAD Z34 M20		SPROCKET WHEEL Z34 M20				
042	812085-707X	1	FLANGE FLANSCH		FLANGE				
043	812085-709X	1	LÅSEMØTRIK M20X1,5 GEGENMUTTER M20X1,5		LOCK NUT M20X1,5				
044	811434-0108	1	TALLERKENFJEDER 20,0-40-2,5 TELLERFEDER 20,0-40-2,5		DISC SPRING 20,0-40-2,5				

Fig. 7



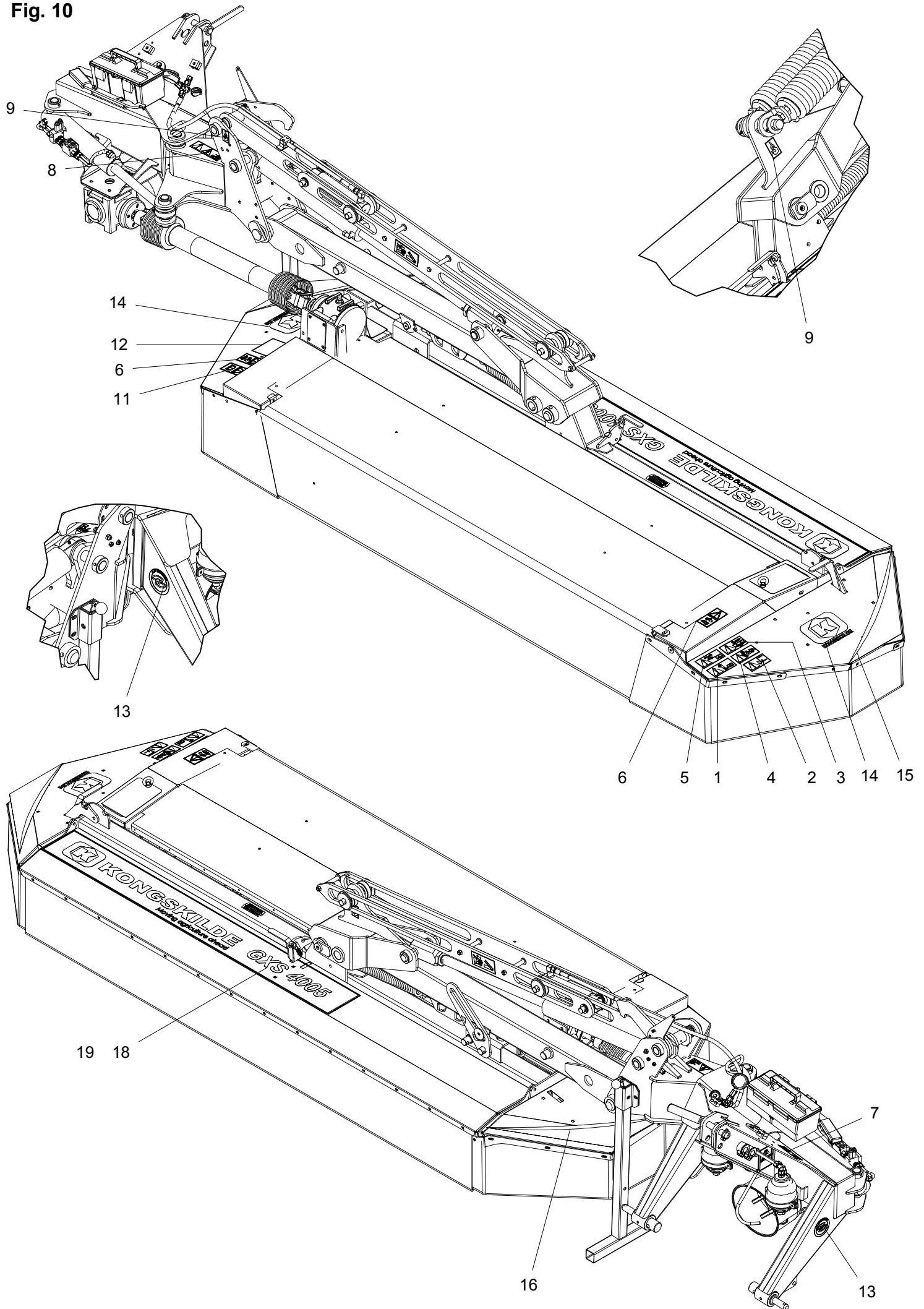
GXS-0009/3		GXS 4005		Figure No	007	>=B029740171034	Hertil, Dazu To this, A ceci		
Position No	Spare Part No	Qty	Beskrivelse	Designation		Acc	Part No	Qty	
045	812085-710X	1	BØSNING BUCHSE	BUSH					
046	812085-711X	1	OLIETÆTNINGSRING DICHTUNGSRING ÖL	SEAL RING OIL					
047	812085-708X	1	LEJEHUS LAGERGEHAEUS	BEARING HOUSING					
048	812085-712X	1	LEJE 6306C3/Z2 LAGER 6306C3/Z2	BEARING 6306C3/Z2					
049	812085-714X	1	O-RING 3112 O-RING 3112	O-RING 3112					
050	812085-715X	1	O-RING O-RING	O-RING					
051	812085-716X	1	KUGLELEJE 6306 C3 2RS KUGELLAGER 6306 C3 2RS	BALL BEARING 6306 C3 2RS					

Fig. 8



GXS-0009/3		GXS 4005		Figure No 008		>=B029740171034		Hertil, Dazu			
Position No		Spare Part No		Qty		Beskrivelse		Designation		To this, A ceci	
								Acc		Part No Qty	
001	812322-636X	1	LEDEPLADE LEITPLATTE			GUIDEPLATE					
002	812322-629A	2	FJEDERHOLDER FEDERHALTER			SPRINGHOLDER					
003	812570-598X	4	HOLDER HALTER			SUPPORT		811215-3424		1	
								811220-3321		1	
								811241-2402		1	
004	810699780	4	DOBBELT RIVEFJEDER GRÅ DOPPELZINKEN GRAU			DOUBLE TINES GREY					
005	813322-630X	1	STRÅSKILLER HALMTEILER			STRAW DIVIDER		811213-4522		3	
								811220-4321		3	
								811241-3403		6	
006	812322-638X	2	VINKEL WINKEL			ANGLE		811213-3324		1	
								811220-3321		1	
								811241-2402		1	
007	810407060	2	U-SKRUE BUEGELSCHRAUBE			U-SCREW		811220-2321		2	
								811241-1202		2	
008	812322-626X	1	LEDEPLADE LEITPLATTE			GUIDEPLATE					
009	813322-640X	1	STRÅSKILLER HALMTEILER			STRAW DIVIDER		811213-4522		3	
								811220-4321		3	
								811241-3403		6	

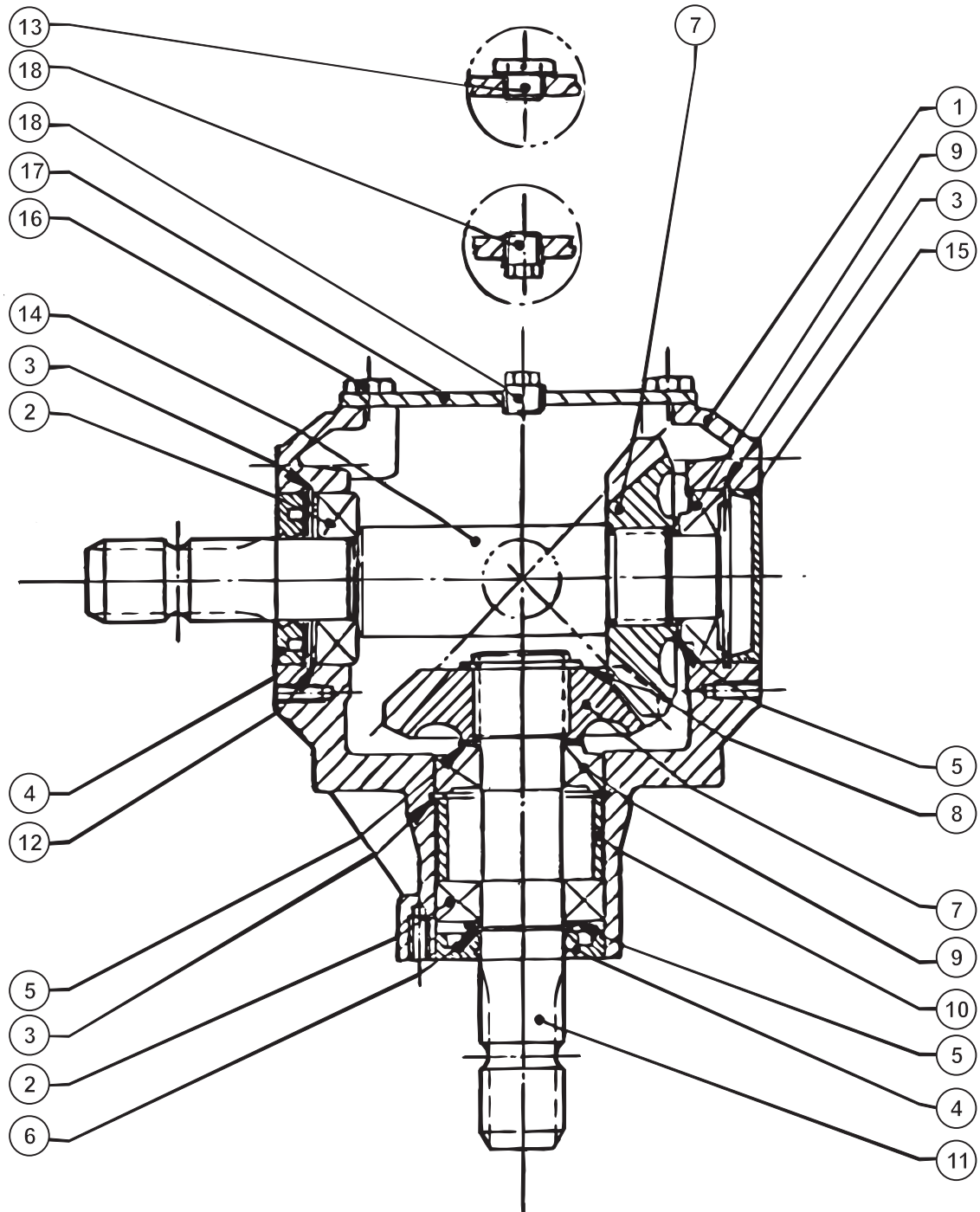
Fig. 10





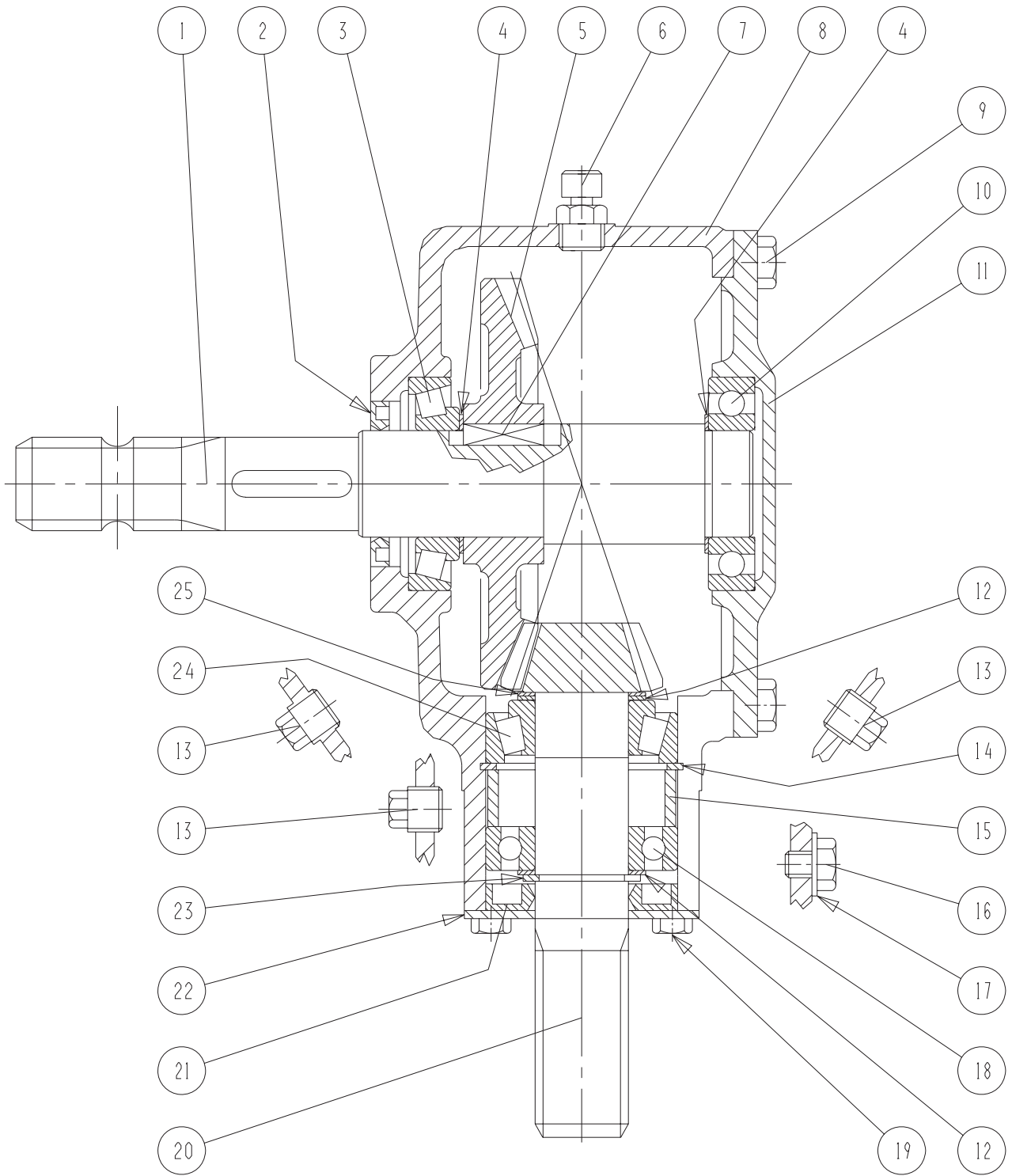
GXS-0009/3		GXS 4005		Figure No	010	>=2970102118	Hertil, Dazu	
Position No		Spare Part No	Qty	Beskrivelse	Designation	To this, A ceci		
		Acc	Part No	Qty				
000	813890-106X	1	KLISTERMÆRKER GXS 4005 AUFKLEBER GXS 4005	STICKERS GXS 4005				
001	81PR80-0806	1	ADVARSEL: STENSLYNGNING ACHTUNG: HERAUS FLÜGENDE STEINE	WARNING: STONES THROWN				
002	81PR80-0813	1	ADVARSEL: ROTERENDE KNIVE ACHTUNG: ROTIERENDE MESSER	WARNING: ROTATING KNIVES				
003	81PR80-0807	1	ADVARSEL: EFTERLØB ACHTUNG: ROTIERENDE TEILE	WARNING: ROTATING PARTS				
004	81PR80-0811	1	ADVARSEL: BØRN ACHTUNG: KINDER	WARNING: CHILDREN				
005	81PR80-0808	1	ADVARSEL: DRIFT UDEN DUG ACHTUNG: BETRIEB OHNE SCHUTZ	WARNING: OPERAT WO CANVAS				
006	81PR80-0842	2	STOP MOTOREN MOTOR STOPPEN	STOP THE ENGINE				
007	81PR80-0809	1	ADVARSEL: KLEMNING ACHTUNG: QUETSCHGEFAHR	WARNING: CRUSHING				
008	81PR80-0810	1	ADVARSEL: ARBEJDSSTILLING WARNUNG ARBEITSSTELLUNG	WARNING: WORKING POSITION				
009	81PR80-0151	2	TRANSPORTKROG TRANSPORT HAKEN	TRANSPORT HOOK				
010	81PR80-0080	1	1000 OMDR. 1000 UMDR.	1000 RPM				
011	81PR80-0841	1	LES BRUGSANVISNING BENUTZERHANDBUCH LESEN	READ INSTRUCTION MANUAL				
012	81PR80-0397	1	STOP PTO PTO STOPPEN	STOP PTO				
013	81PR80-8205	2	JF-ORIGIN JF-ORIGIN	JF-ORIGIN				
014	81PR80-8207	2	KLISTERMRK LOGO 35MM AUFKL. LOGO 35MM	STICKER LOGO 35MM				
015	81PR80-8417	1	KLISTERMRK SKÆRM H AUFKL. SCHUTZ RE	STICKER GUARD RI				
016	81PR80-8418	1	KLISTERMRK SKÆRM V AUFKL. SCHUTZ LI	STICKER GUARD LE				
017	81PR80-0081	1	540 OMDR. 540 UMDR.	540 RPM				
018	81PR80-8415	1	STREAMLINE LOGO GXS 4005 STREAMLINE LOGO GXS 4005	STREAMLINE LOGO GXS 4005				
019	81PR80-8416	1	STREAMLINE GXS 4005 STREAMLINE GXS 4005	STREAMLINE GXS 4005				

Fig. 30



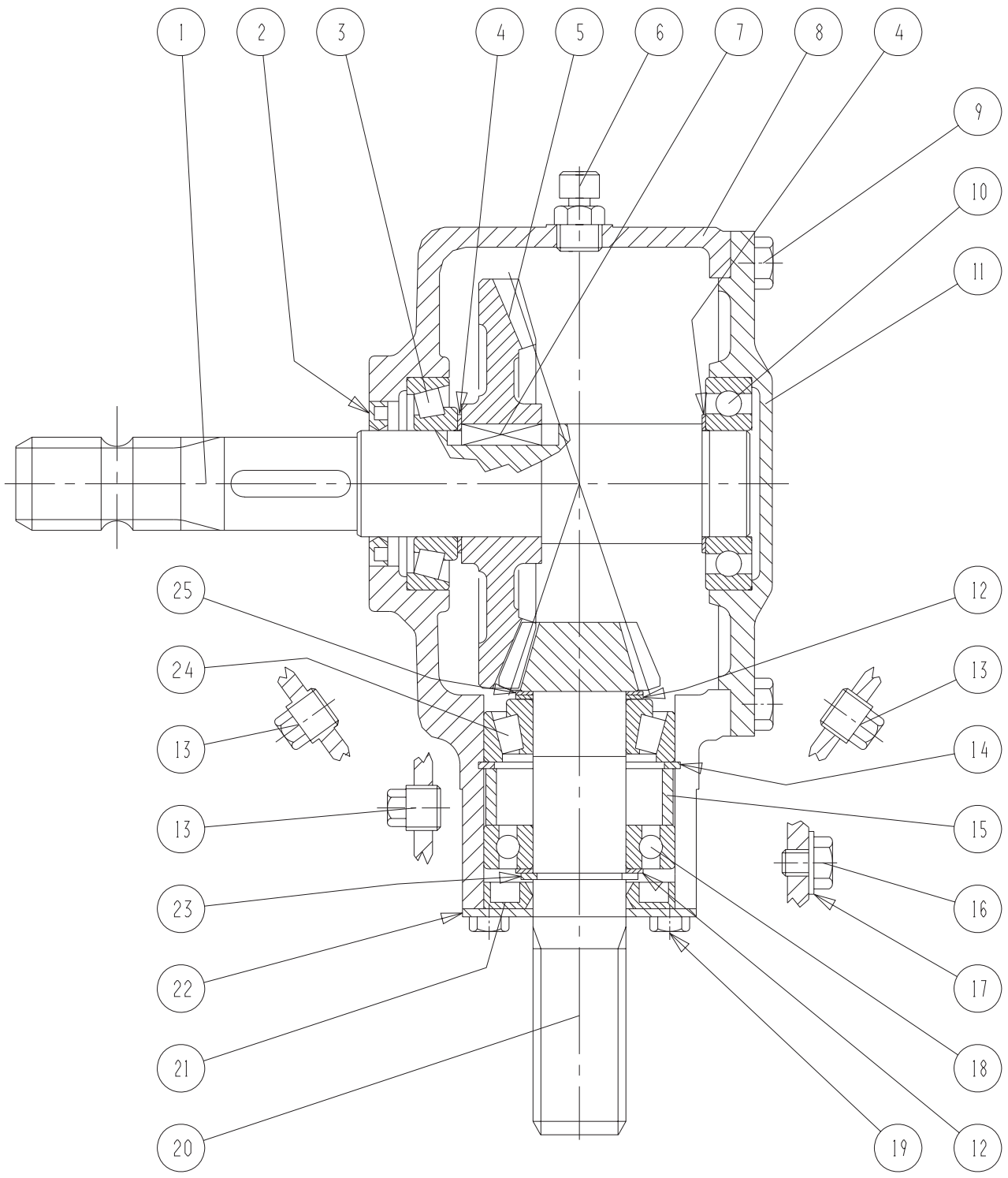
GXS-0009/3		GXS 4005		Figure No	030	>=B029740171034	Hertil, Dazu To this, A ceci		
Position No	Spare Part No	Qty	Beskrivelse	Designation		Acc Part No	Qty		
000	813010-608X	1	VINKELTRÆK 1000 O/M WINKELGETRIEBE 1000 U/M	BEVEL GEAR 1000 RPM					
001	811315-9154	1	HUS GEHAEUSE	HOUSING					
002	811331-3104	2	KUGLELEJE 6207 KUGELLAGER 6207	BALL BEARING 6207					
003	811255-6101	3	LÅSERING 72 MM INDVENDIG SICHERUNGSRING 72 MM INNEN	SNAP RING 72 MM INNER					
004	811332-3601	2	OLIETÆTNINGSRING 35-72-12 DICHTUNGSRING 35-72-12	OIL SEAL 35-72-12					
005	811315-9140	3	SKIVESÆT DISTANZSCHEIBENSATZ	SET OF SHIMS					
006	811255-3202	1	LÅSERING 35 MM UDVENDIG SICHERUNGSRING 35 MM AUSSEN	SNAP RING 35 MM OUTER					
007	811315-9234	2	TANDHJUL Z=18 ZAHNRAD Z=18	SPROCKET WHEEL Z=18					
008	811255-4201	1	LÅSERING 40 MM UDVENDIG SICHERUNGSRING 40 MM AUSSEN	SNAP RING 40 MM OUTER					
009	811331-9909	2	RULLELEJE ROLLENLAGER	ROLLER BEARING					
010	811315-9161	1	AFSTANDSSKIVE DISTANZSCHEIBE	DISTANCE WASHER					
011	811315-9179	1	AKSEL WELLE	SHAFT					
012	811315-9142	1	TÆTNINGSRING DICHTUNGSRING	TIGHTENING RING					
013	811315-9235	1	PROP ROHRVERSCHLUSS	PLUG					
014	811315-9236	1	AKSEL WELLE	SHAFT					
015	811315-9237	1	DEKSEL DECKEL	COVER					
016	811213-3222	4	STÅLSETSKRUE M10-20 ST. SETSCHRAUBE M10-20	STEEL SET SCREW M10-20					
017	811315-9162	1	DEKSEL DECKEL	COVER					
018	811311-2202	2	RØRPROP ROHRVERSCHLUSS	PLUG					

Fig. 31



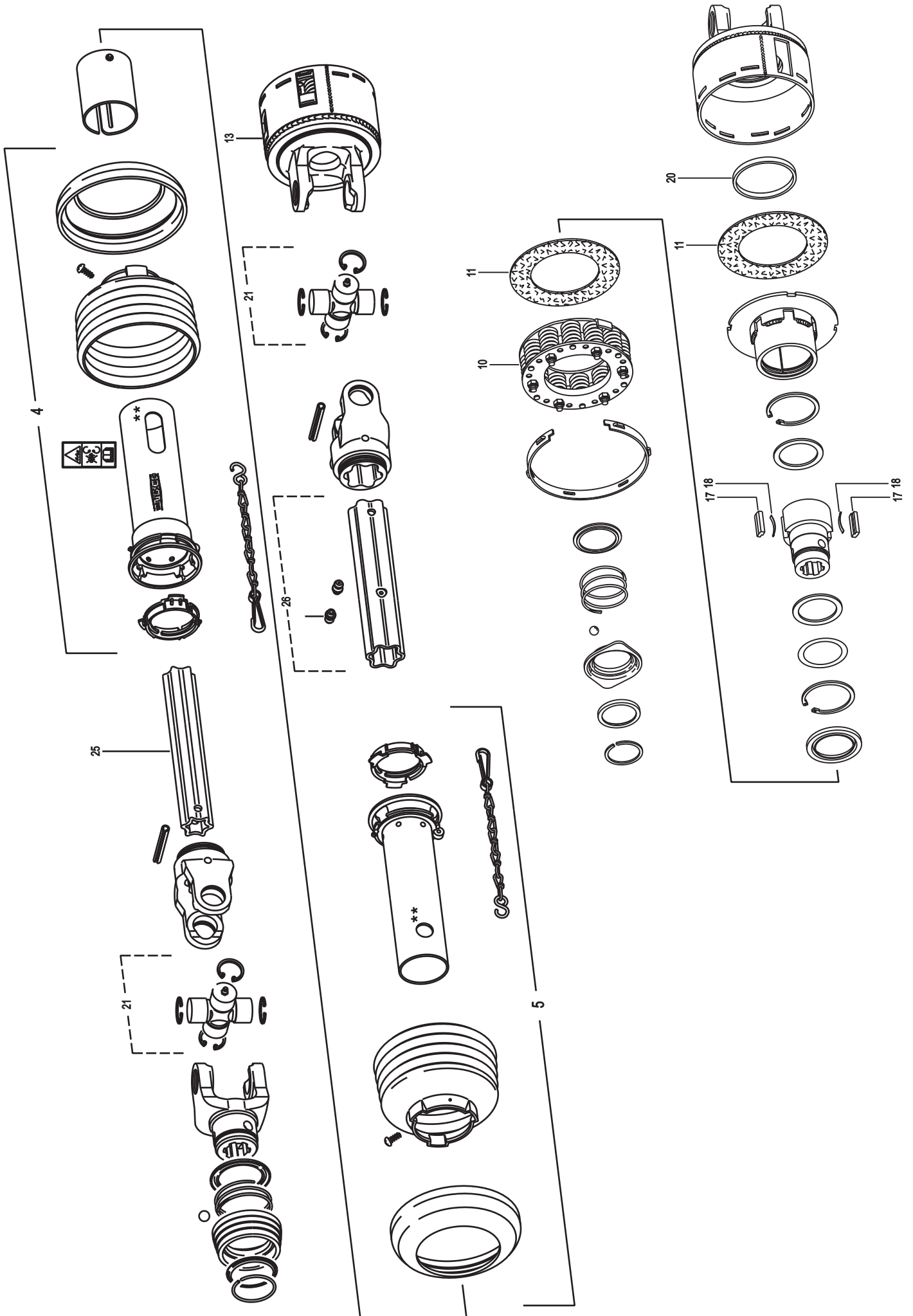
GXS-0009/3		GXS 4005		Figure No	031	>=B029740171034	Hertil, Dazu	
Position No		Spare Part No	Qty	Beskrivelse		Designation	To this, A ceci	
							Acc Part No	Qty
000	813225-578A	1	VINKELTRÆK WINKELGETRIEBE			BEVEL GEAR		
001	811315-9164	1	AKSEL WELLE			SHAFT		
002	811332-4502	1	OLIETÆTNINGSRING M40-62-7 DICHTUNGSRING M40-62-7			OIL SEAL M40-62-7		
003	811331-9994	1	RULLELEJE KONISK 30208A ROLLENLAGER 30208A			ROLLER BEARING 30208A		
004	811315-9109	2	AFSTANDSRING, SÆT Distanzring, Satz			DISTANCE RING, SET		
005	811315-9163	1	KRONHJUL KRONRAD			CROWN WHEEL		
006	811315-9167	1	UDLUFTNINGSPROP ENTLÜFTUNGSSCHRAUBE			AIR ESCAPE PLUG		
007	811338-0102	1	PASFEDER 12-8-28 FEDERKEIL 12-8-28			FLAT KEY 12-8-28		
008	811315-9317	1	HUS GEHÄUSE			HOUSING		
009	811213-3224	8	STÅLSÆTSKRUE M10-25 ST. SETSCHRAUBE M10-25			STEEL SET SCREW M10-25		
010	811331-3106	1	KUGLELEJE 6208 KUGELLAGER 6208			BALL BEARING 6208		
011	811315-9318	1	DEKSEL DECKEL			COVER		
012	811315-9140	2	SKIVESÆT Distanzscheibensatz			SET OF SHIMS		
013	811311-2201	3	PROP VERSCHLUSS			PLUG		
014	811255-6101	1	LÅSERING 72 MM INDVENDIG SICHERUNGSRING 72 MM INNEN			SNAP RING 72 MM INNER		
015	811315-9301	1	AFSTANDBØSNING Distanzbuchse			DISTANCE BUSH		
016	811315-9136	1	BOLT M10-10 BOLZEN M10-10			BOLT M10-10		
017	811315-9282	1	KOBBERSKIVE 10,5-18 KUPFERSCHEIBE 10,5-18			COPPER WASHER 10,5-18		
018	811331-3104	1	KUGLELEJE 6207 KUGELLAGER 6207			BALL BEARING 6207		
019	811213-2126	4	STÅLSÆTSKRUE M8-15 ST. SETSCHRAUBE M8-15			STEEL SET SCREW M8-15		
020	811315-9319	1	SPIDSHJUL Z=12 ZAHNRAD Z=12			BEVEL PINION WHEEL Z=12		
021	811332-3602	1	OLIETÆTNINGSRING 35-72-10 DICHTUNGSRING 35-72-10			OIL SEAL 35-72-10		
022	811315-9165	1	DEKSEL DECKEL			COVER		

Fig. 31



GXS-0009/3		GXS 4005		Figure No	031	>=B029740171034	Hertil, Dazu		
Position No		Spare	Part No	Qty	Beskrivelse	Designation	To this, A ceci		
							Acc	Part No	Qty
023	811315-9191	1	LÅSERING 35 SICHERRUNGSRING 35		SNAP RING 35				
024	811331-9910	1	RULLELEJE ROLLENLAGER		ROLLER BEARING				
025	811315-9220	1	PASSKIVE 35.3-1.3 SCHEIBE 35.3-1.3		WASHER 35.3-1.3				

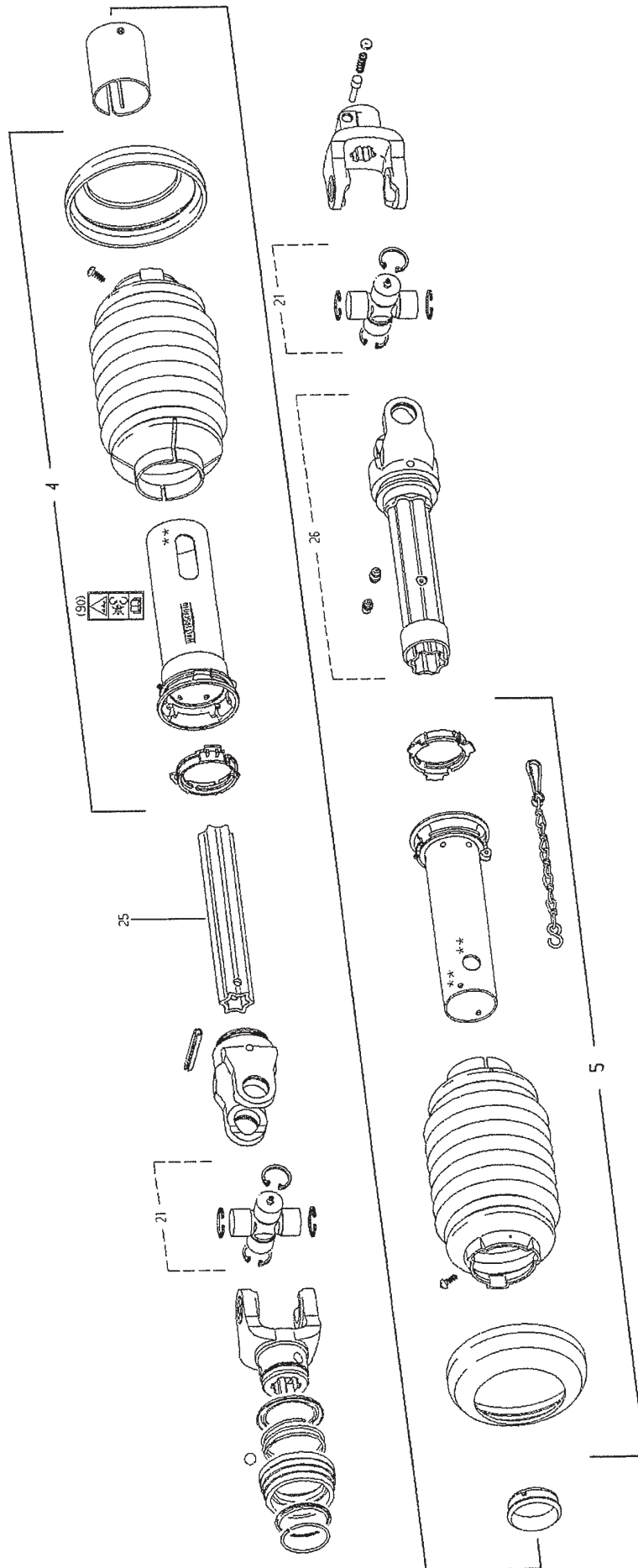
Fig. 40





GXS-0009/3		GXS 4005		Figure No	040	>=B029740171034	Hertil, Dazu	
Position No		Spare Part No	Qty	Beskrivelse	Designation	To this, A ceci		Acc Part No Qty
000	811340-5117	1	KRAFTOVERFØRINGSKSEL GELENKWELLE	PTO SHAFT				
004	811342-3088	1	BESKYTTELSESRØR, UDV. SCHUTZROHR, AUSSEN	PROTECTION TUBE, OUTER				
005	811342-3089	1	RØR, INDV. SCHUTZ, INNERE	GUARD, INNER				
010	811341-9558	1	FJEDER KPL. FEDER KPL.	SPRING CPL.				
011	811341-9569	2	FRIKTIONSBELÆGNING REIBSCHEIBE	FRICITION DISK				
017	811340-9600	2	KILE KEIL	WEDGE				
018	811340-9596	2	BLADFJEDER BLATTFEDER	LEAF SPRING				
020	811341-9644	1	LØBERING LAUFRING	SUPPORTING ROLLER				
021	811340-9212	2	KRYDS KREUTZGARNITURE	CENTRE CROSS				
025	811501-0113	1	PROFILRØR S4LH 1000 MM PROFILROHR GR.S4LH 1000 MM	PROFILE TUBE S4LH 1000 MM				
026	811501-0117	1	PROFILRØR, 1000 MM PROFILROHR, 1000 MM	PROFIL TUBE, 1000 MM				

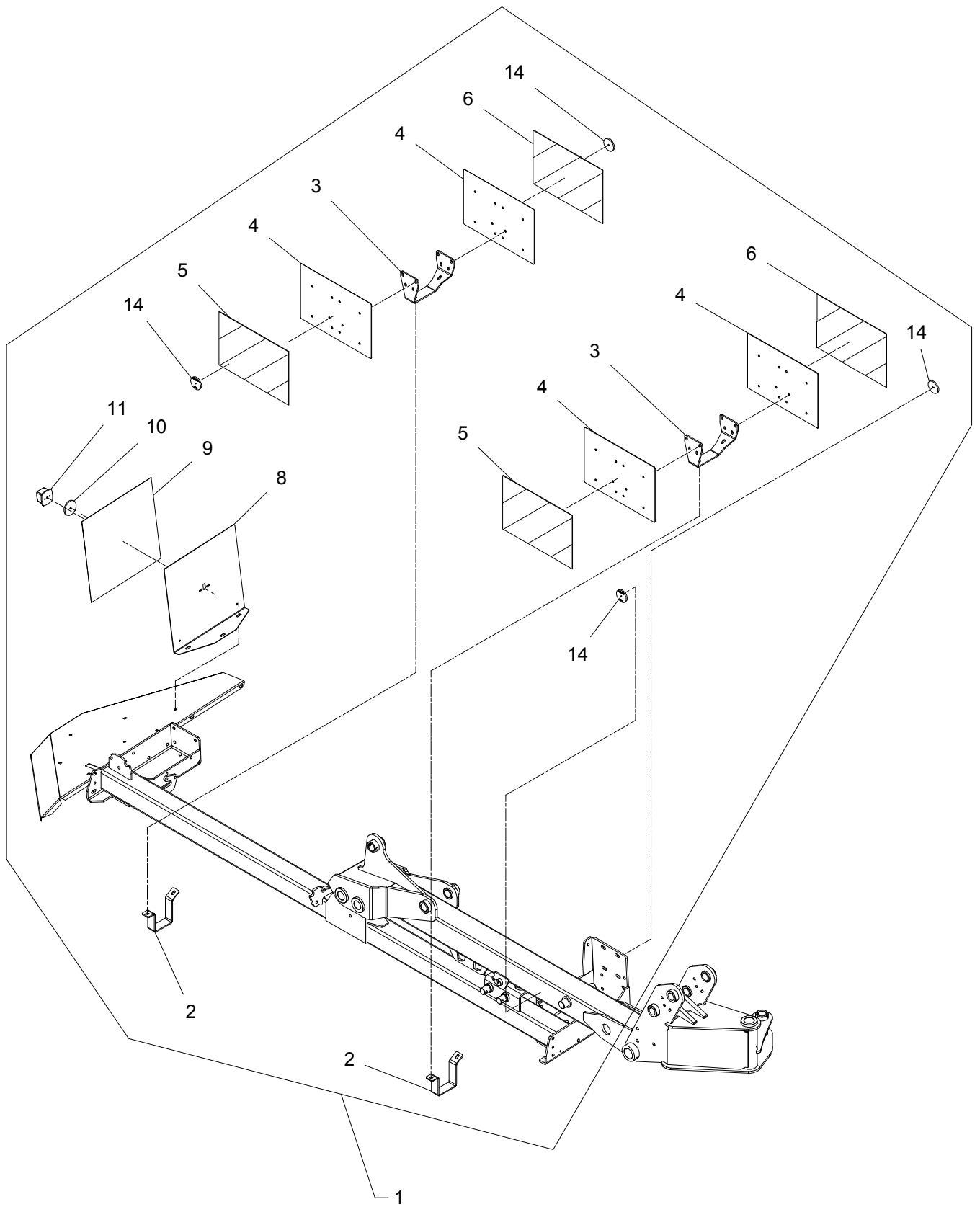
Fig. 41



GXS-0009/3		GXS 4005		Figure No	041	>=B029740171034	Hertil, Dazu	
Position No		Spare Part No	Qty	Beskrivelse	Designation	To this, A ceci		Acc Part No Qty
000	811340-5116	1	KRAFTOVERFØRINGSAKSEL GELENKWELLE	PTO SHAFT				
004	811342-3092	1	BESKYTTELSESRØR UDV. 1000 MM SCHUTZROHR AUSSEN, 1000 MM	PROTECTION TUBE, OUT 1000MM				
005	811342-3093	1	BESKYTTELSESRØR, INDV. 1000 MM SCHUTZROHR INNEN, 1000 MM	PROTECTION TUBE IN, 1000MM				
021	811340-9247	2	KRYDS, KOMPLET KREUZGARNITUR KOMPLETT	CROSS AND BEARING KIT CPL.				
025	811501-0113	1	PROFILRØR S4LH 1000 MM PROFILROHR GR.S4LH 1000 MM	PROFILE TUBE S4LH 1000 MM				
026	811340-9260	1	PROFILRØR MED GAFFEL PROFILROHR MIT GABEL	PROFILE TUBE WITH FORK				

Fig. 80

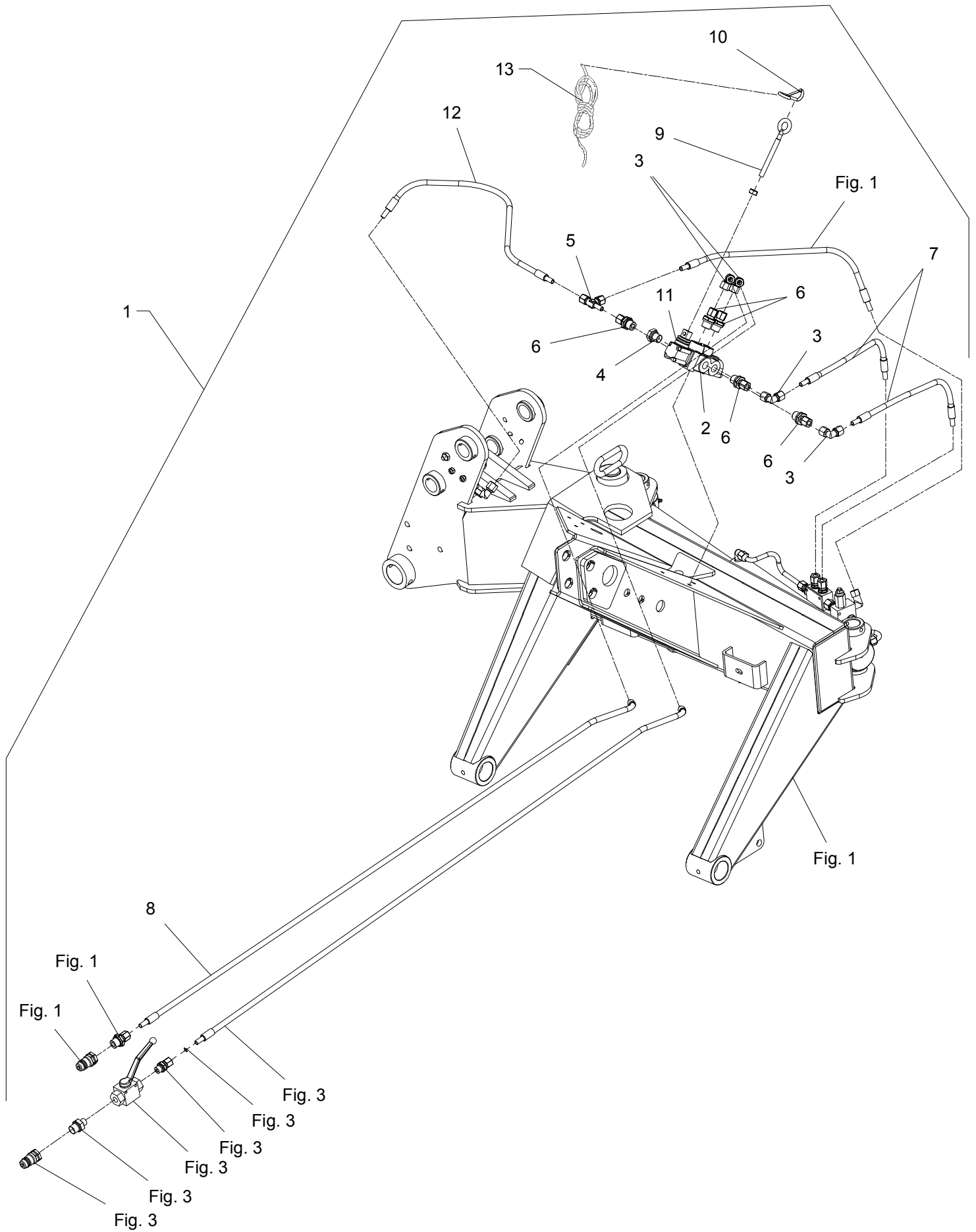
# Tilbehør - Zubehör - Accessories



GXS-0009/3		GXS 4005		Figure No	080	>=B029740171034	Hertil, Dazu		
							To this, A ceci		
Position No	Spare Part No	Qty	Beskrivelse	Designation		Acc	Part No	Qty	
001	814321-6001	1	LYSUDSTYR HORISONTAL LICHTSATZ, HORISONTAL	LIGHTEQUIPMENT, HORISONTAL					
002	812322-229X	2	BESLAG BESCHLAG	SUPPORT		811213-3322		1	
						811215-3320		1	
						811220-3321		2	
						811241-2401		3	
003	812322-228X	2	BESLAG BESCHLAG	SUPPORT					
004	811611280	4	ADVARSELSTAVLE RUSTFRIT WARNTAFEL ROSTFREI	WARNING PANEL STAINLESS		811213-2222		4	
						811220-2321		4	
						811241-1202		4	
005	81PR80-6605	2	SELVKLÆBENDE ADVARSELSFOLIE SELBSTKLEBENDE WARNFOLIE	SELF-ADHESIVE WARNING FOIL					
006	81PR80-6606	2	SELVKLÆBENDE ADVARSELSFOLIE SELBSTKLEBENDE WARNFOLIE	SELF-ADHESIVE WARNING FOIL					
007	810482690	4	REFLEKS RUECKSTRAHLER RD 60	REAR REFLECTOR					
008	812322-254X	1	HOLDER HALTER	SUPPORT		811213-3126		2	
						811216-1156		1	
						811220-1322		1	
						811220-3321		2	
						811241-2401		4	
009	81PR80-6604	1	SELVKLÆBENDE ADVARSELSFOLIE SELBSTKLEBENDE WARNFOLIE	SELF-ADHESIVE WARNING FOIL					
010	811391-0600	1	REFLEX RØD RUECKSTRAHLER ROT	REFLECTOR RED					
011	811391-1003	1	LYGTESET LICHT SATZ	LIGHT EQUIPMENT					

Fig. 81

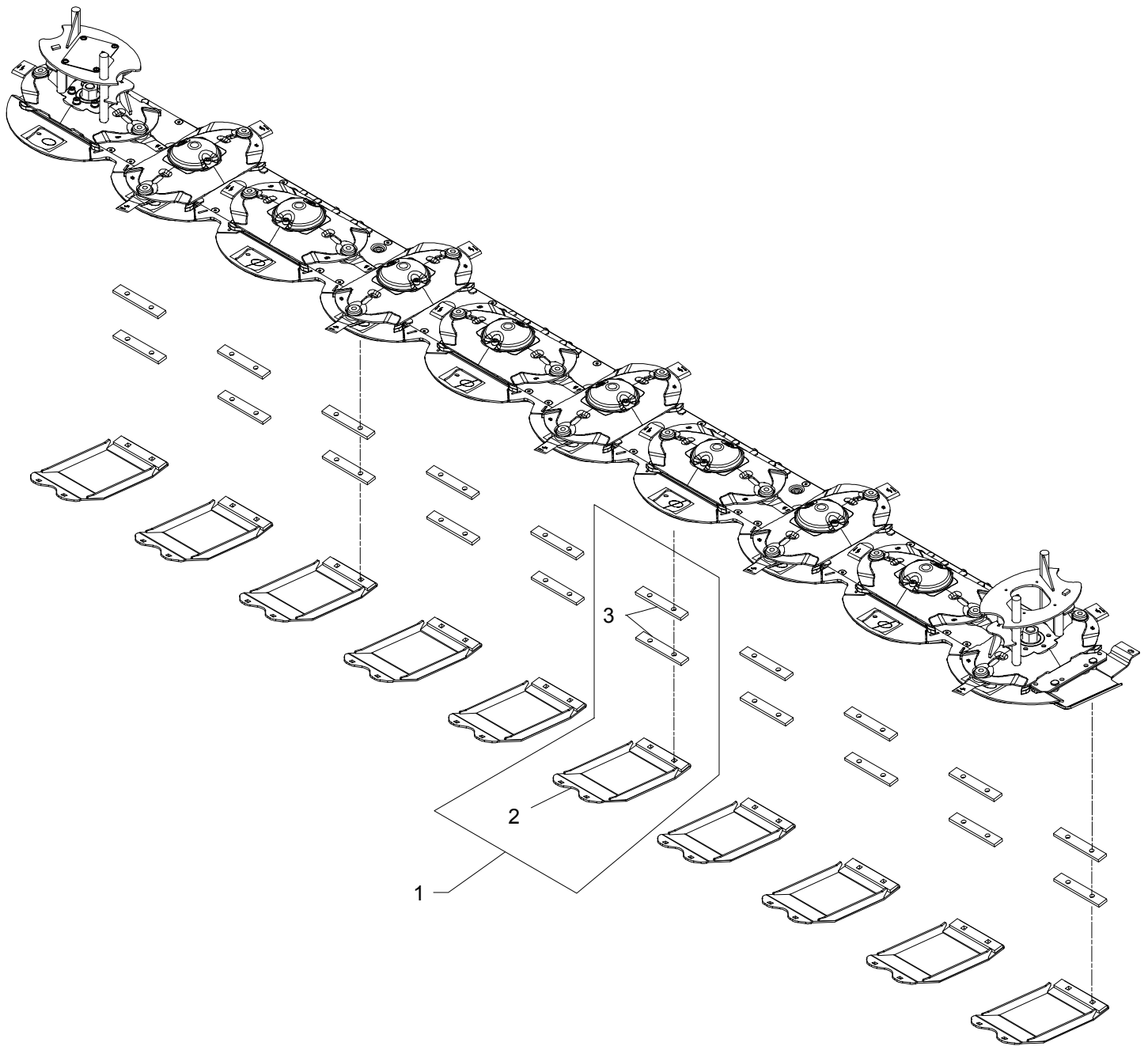
# Tilbehør - Zubehör - Accessories



GXS-0009/3		GXS 4005		Figure No 081	>=B029740171034	Hertil, Dazu	
Position No Spare		Part No	Qty	Beskrivelse	Designation	To this, A ceci	
						Acc Part No	Qty
001	814321-1011	1	OMSTIL. VENTIL STENU DLØSER UMSTELLVENTIL STEINAUSLØSER	SWITCHVALVE STONE RELEASE			
002	811317-0576	1	VENTIL VENTIL	VALVE		811214-2228	2
						811220-2321	2
						811220-3122	1
003	811311-8603	4	VINKELFORSKRUNING WINKELVERSCHRAUBUNG	ANGLE COUPLING			
004	811311-8563	1	SLUTPROP ROHRVERSCHLUSS	PLUG			
005	811311-7025	1	T-STYKKE T-STUECK	T-PIECE			
006	811311-1409	5	RØRFORSKRUNING ROHRVERSCHRAUBUNG	PIPE COUPLING			
007	811317-5017	2	HYDRAULIKSLANGE L=600 HYDRAULIKSLAUCH L=600	HYDRAULIC HOSE L=600			
008	811317-5011	1	SLANGE 1/4 -1500 SCHALUCH 1/4 -1500	HOSE 1/4 -1500			
009	811392-0507	1	ØJEBOLT M10 GALV AUGBOLZEN M10 GALV	EYE BOLT M10 GALV			
010	811399-0121	1	KARABINHAGE KARABINHAKEN	SNAP HOOK			
011	811317-9418	1	GUMMIBÆLG GUMMIBALG	RUBBER TIGHTENING			
012	811317-5010	1	SLANGE 1/4 -900 SCHALUCH 1/4 -900	HOSE 1/4 -900			
013	812365-403X	1	SNOR 5500 SEIL	STRING			

Fig. 82

# Tilbehør - zubehör - Accessories

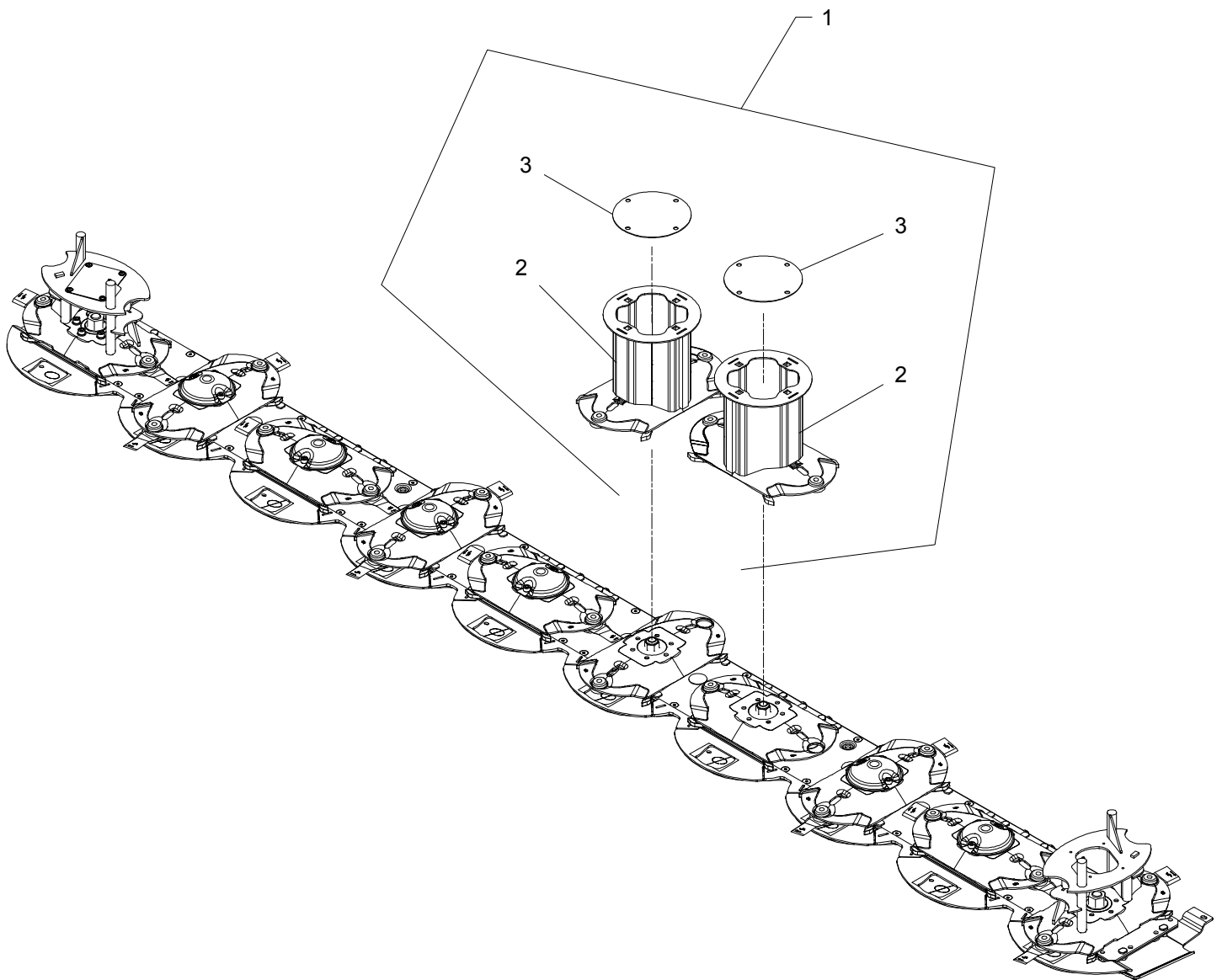




GXS-0009/3		GXS 4005		Figure No	082	>=B029740171034	Hertil, Dazu	
Position No		Spare	Part No	Qty	Beskrivelse	Designation	Acc	Part No Qty
001	814081-1512	10	SLÆBESKO GLEITSCHUH		GUIDE SHOE			
002	813270-182X	1	SLÆBESKO, HØJ GLEITKUFE, HOCH		GUIDE SHOE, HIGH		811215-3222 2 811215-3522 2 811220-3321 4 811241-2402 4	
003	812214-718X	2	MELLEMLÆG DICHTUNG		DISTANCE PIECE			

Fig. 83

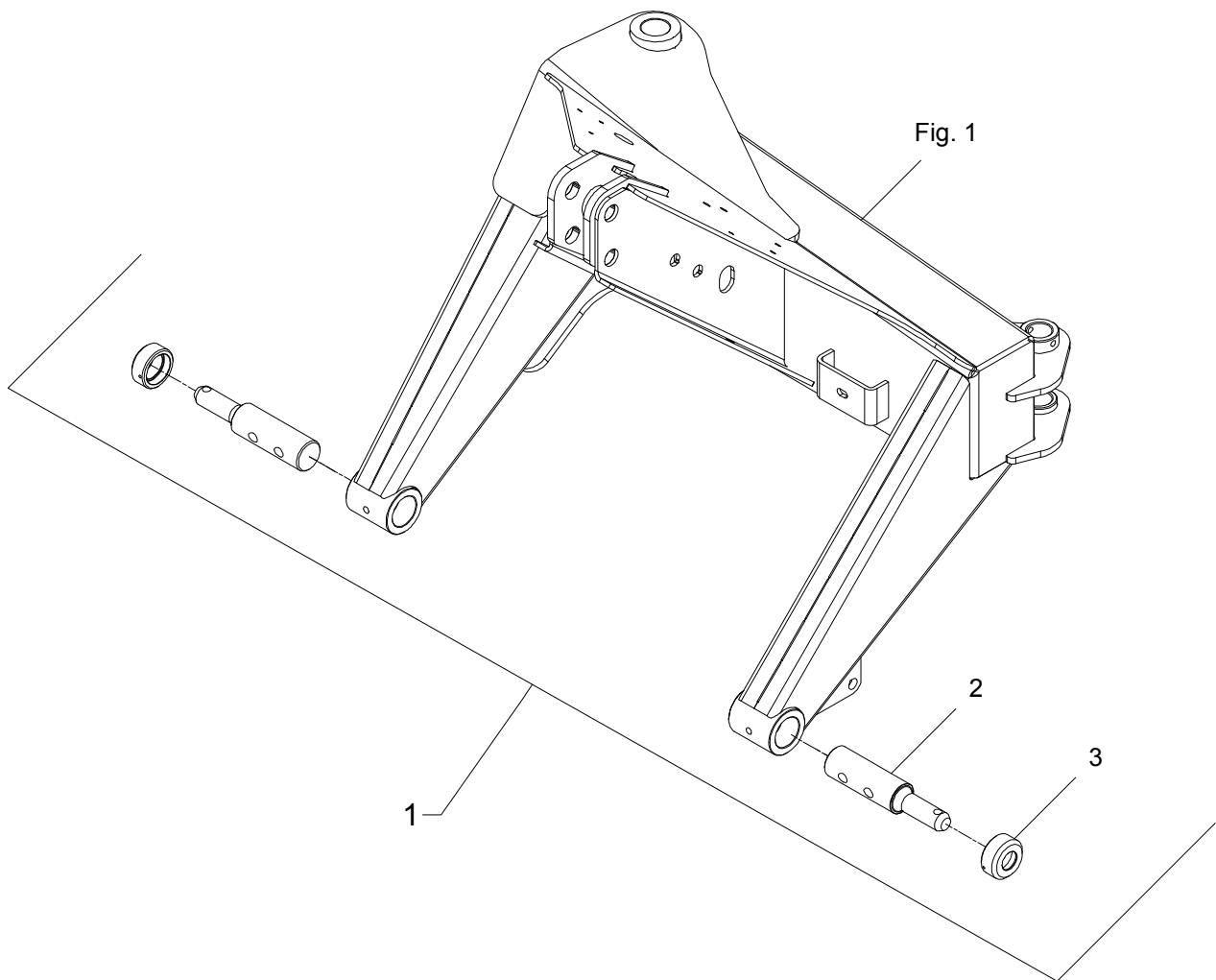
# Tilbehør - Zubehör - Accessories



GXS-0009/3		GXS 4005		Figure No 083		>=B029740171034		Hertil, Dazu	
Position No		Spare Part No		Qty		Beskrivelse		Designation	
								To this, A ceci	
								Acc Part No Qty	
001	814321-1012	1	DOBB. TROMLER F/DOBB. SKÅR DOPPELTROMMEL F/ DOBB. SCHWAD		DOUBLEDROM F/DOUBLESWATH				
002	813089-635A	2	SKIVE SCHEIBE		DISC		811213-3224 811220-3922 811241-2402	6 4 6	
003	812089-180X	2	TÆTNING DICHTUNG		SEAL		811219-0302	4	

Fig. 84

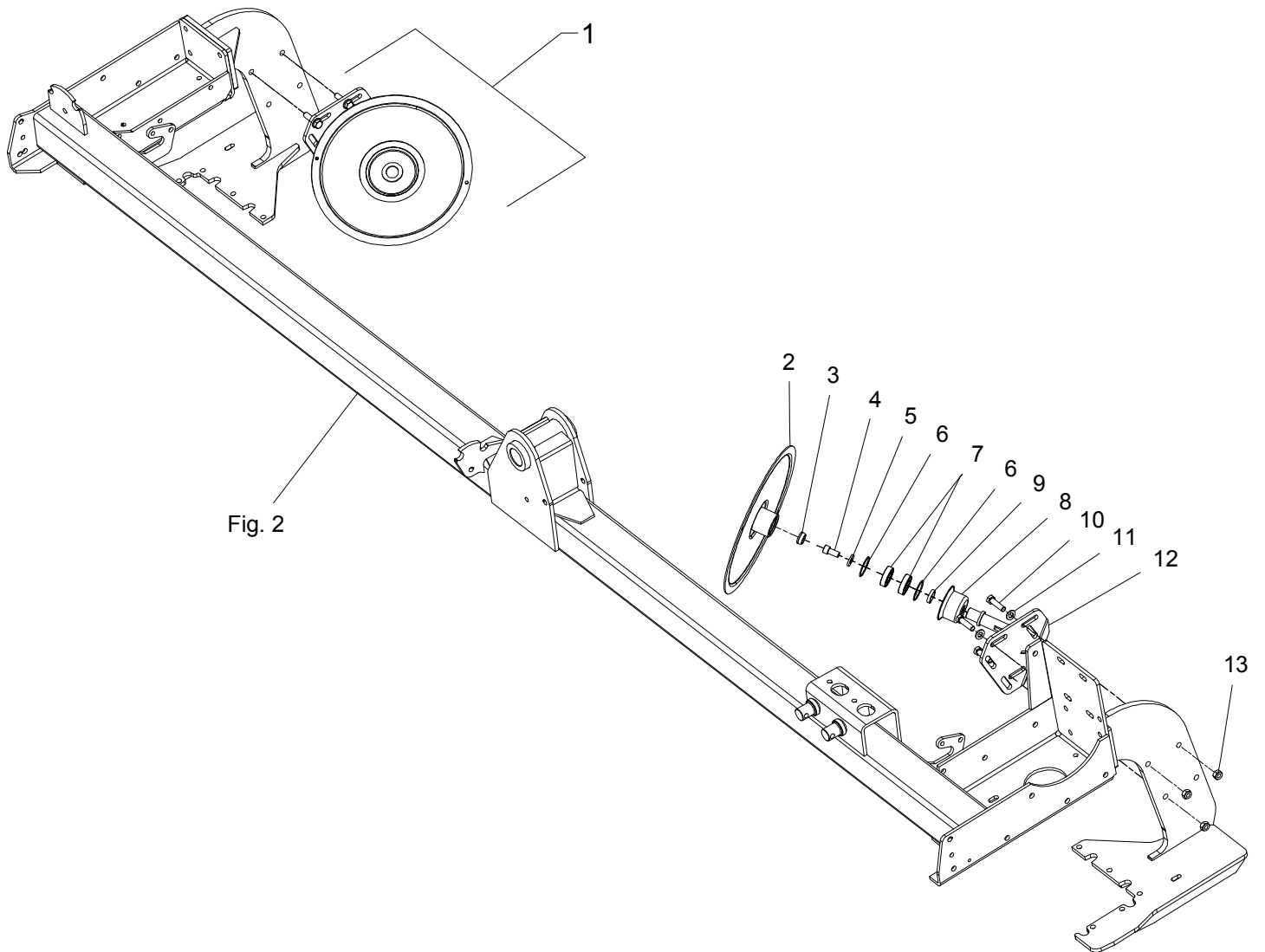
# Tilbehør - Zubehör - Accessories



GXS-0009/3		GXS 4005		Figure No 084		>=B029740171034		Hertil, Dazu	
Position No		Spare Part No		Qty		Beskrivelse		Designation	
								To this, A ceci	
								Acc Part No Qty	
001	814220-3104	1	KIT - KAT II LIFT TAP KIT - KAT II ZAPFEN		KIT - KAT II DOWEL				
002	812087-845X	2	TAP, KAT II HD ZAPFEN, KAT II HD		DOWEL, KAT II HD				
003	812087-830X	2	AFSTANDS BØSNING DISTANZ BUCHSE		DISTANCE BUSH		811219-0251		1

Fig. 85

# Tilbehør - Zubehör - Accessories



GXS-0009/3		GXS 4005		Figure No 085	>=B029740171034	Hertil, Dazu	
Position No Spare Part No		Qty	Beskrivelse	Designation	To this, A ceci		Qty
					Acc Part No		
001	814220-1298	2	Skårrulle højre/venstre Schwadscheibe links/rechts	Swath disc left/right			
002	813279-502X	2	TALLERKEN SCHEIBE	REINFORCED DISC			
003	811165-0189	2	AFDÆKNINGSPROP ABDECKUNGSVERSCHLUSS	COVERING PLUG			
004	811219-0220	2	UNBRACOSKRUE M12-25 MC INNENSECHSKANTSCHR. M12-25 MC	ALLEN SCREW M12-25 MC			
005	812279-023X	2	SKIVE SCHEIBE	WASHER			
006	811255-4102	4	LÅSERING 47 MM INDVENDIG SICHERUNGSRING 47 MM INNEN	SNAP RING 47 MM INNER			
007	811331-2303	4	KUGLELEJE 6005 2RS KUGELLAGER 6005 2RS	BALL BEARING 6005 2RS			
008	812279-221X	2	DEKSEL DECKEL	COVER			
009	812279-223X	2	AFSTANDSRING Distanzring	DISTANCE RING			
010	811214-4126	12	STÅLSKRUE M12-45 STAHLSECHSKANTSCHRAUBE M12-45	STEEL SCREW M12-45			
011	811241-3403	12	SPENDESKIVE 13-25-2,5 SCHEIBE 13-25-2,5	WASHER 13-25-2,5			
012	813089-745X	2	ARM FOR SKÅRRULLE ARM FÜR SCHWADSCHEIBE	ARM FOR SWATH ROLLER			
013	811220-4321	12	NYLOC MØTRIK M12 NYLOC MUTTER M12	NYLOC NUT M12			



Kongskilde Agriculture

[www.kongskilde.com](http://www.kongskilde.com)

 **KONGSKILDE**  
Moving agriculture ahead