

# GXS 4005



Reservedelsliste  
Spare parts list  
Ersatzteilliste  
Liste de pièce de rechange

## X02

Valid from: | Gültig ab:  
Valable á partir de: | Gyldig fra:  
**01. 04. 2013**

Serial No.: | Maschinen Nr.:  
No. de serie: | Fabrikationsnr.:  
**2970101601**



Powered by Kongskilde

Always state the serial number and if possible the year of the machine when ordering spare parts whereby you save time and money and facilitates matters for us.  
Please enter the number of your machine here:

No..... Delivered on the ..... / ..... 20.....

Appropriate when ordering parts.

The serial number is located as shown on the figure.

Bei Ersatzteilbestellungen ist die Fabrikationsnummer Ihrer Maschine unbedingt anzugeben. Das erspart Ihnen Zeit, Geld und Ärger und erleichtert uns die Abfertigung.

Tragen Sie die Nummer Ihrer Maschine bitte hier ein:

Nr..... Geliefert am ..... / ..... 20.....

dann haben Sie bei Ersatzteilbestellungen immer die Nummer bei der Hand.

Die Fabrikationsnummer ist im Rahmen eingeschlagen, siehe Figur.

Lorsque vous commandez des pièces détachées, indiquez toujours le numéro de série de votre machine et si possible son année de fabrication. Vous éviterez des pertes de temps et vous nous faciliterez le travail.

Prière de noter ici le numéro de série de votre machine:

Numéro..... Livrée le ..... / ..... 20.....

Ceci vous sera utile lorsque vous commanderez des pièces.

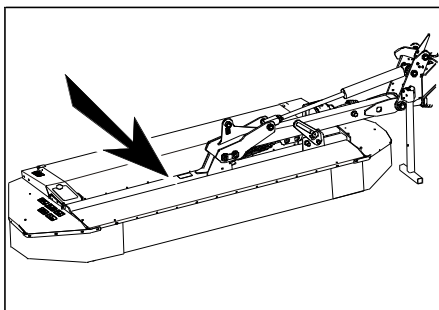
Le numéro de série est gravé dans le cadre comme indiqué sur la figure.

Bestiller De reservedele så opgiv venligst maskinens fabrikationsnummer og eventuelt købsår. Det sparer Dem tid, penge og ærgrelser og os unødigt besvær.  
De kan notere nummeret på Deres maskine her:

Nr..... Leveret den ..... / ..... 20.....

så har De det ved hånden, når De eventuelt skal bestille reservedele.

Fabrikationsnummeret findes indhugget i rammen, som vist på figuren.



## SPARE PARTS BOOK ERSATZTEILKATALOG CATALOGUE DE PIÈCES RESERVEDELSKATALOG

The book is divided into 5 passages:

1. Description of the spare part book.
2. Number key for assembly parts.
3. Number key showing on which figures the spare part numbers can be found.
4. Figure key showing on which figures the parts can be found.
5. Spare parts list.

Der Katalog ist in 5 Abschnitte eingeteilt:

1. Beschreibung des Ersatzteilkataloges.
2. Nummernschlüssel für Montagezubehör.
3. Nummernschlüssel mit Angabe der jeweiligen Ersatzteilnummer.
4. Figurliste mit Angabe, auf welche Figuren die Teile zu finden sind.
5. Ersatzteilliste.

Le catalogue est divisé en 5 sections:

1. Description du catalogue de pièces.
2. Liste de pièces de montage.
3. Numéros des pièces de rechange indiquant le numéro de figure.
4. Liste des figures indiquant sur quelle figure se trouvent les pièces.
5. Liste de pièces de rechange.

Kataloget er opdelt i 5 afsnit:

1. Beskrivelse af reservedelskataloget.
2. Nummernøgle for monteringsdele.
3. Nummernøgle - viser på hvilke figurer reservedelsnumrene findes.
4. Figurnøgle - viser på hvilke figurer delene findes.
5. Reservedelsliste.





FIGURNØGLE - FIGURSCHLÜSSEL - FIGURE KEY - LISTE DE FIGURES

GXS-0009/1

NUMERNØGLE - NUMMERSCHLUSSEL - NUMBER KEY - LISTE DES NUMEROS

VARENUMMER	FIGUR	POS.	VARENUMMER	FIGUR	POS.	VARENUMMER	FIGUR	POS.	VARENUMMER	FIGUR	POS.
4220-1295	8.	10.									
4321-1011	81.	1.									
4321-1012	83.	1.									
4321-6001	80.	1.									

Fig. 1

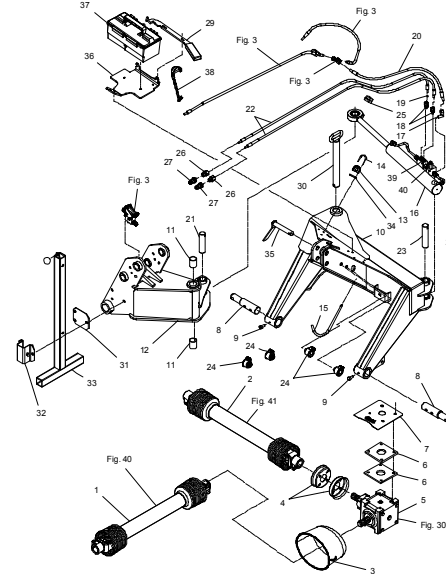


Fig. 2

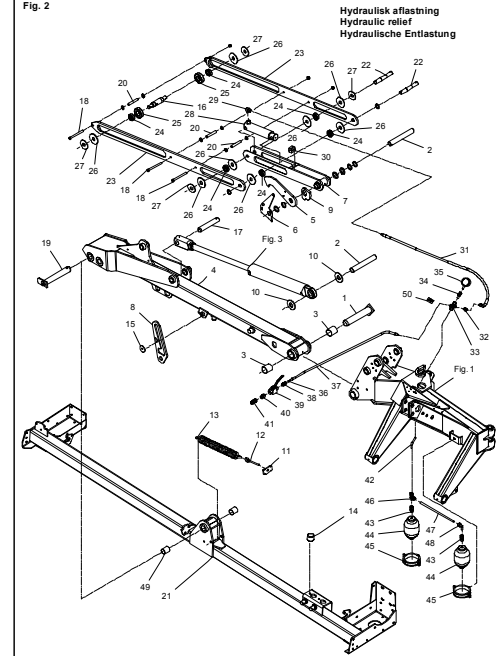


Fig. 3

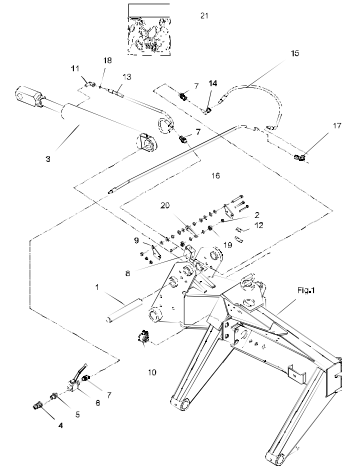
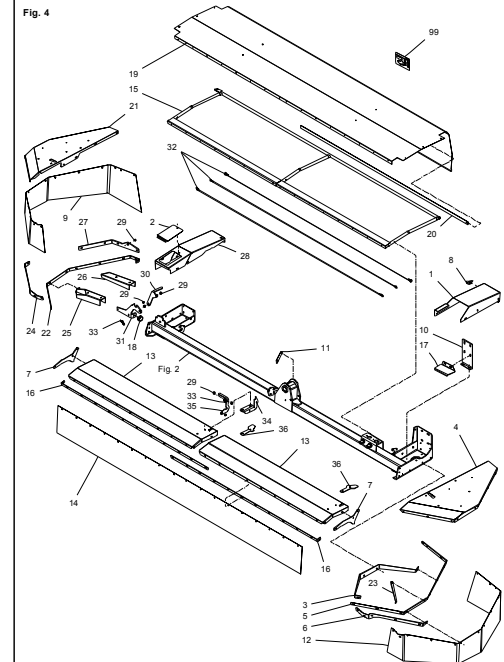


Fig. 4



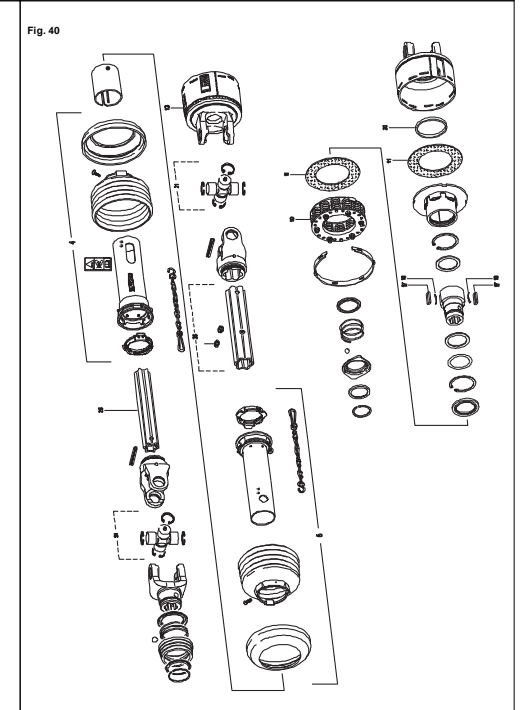
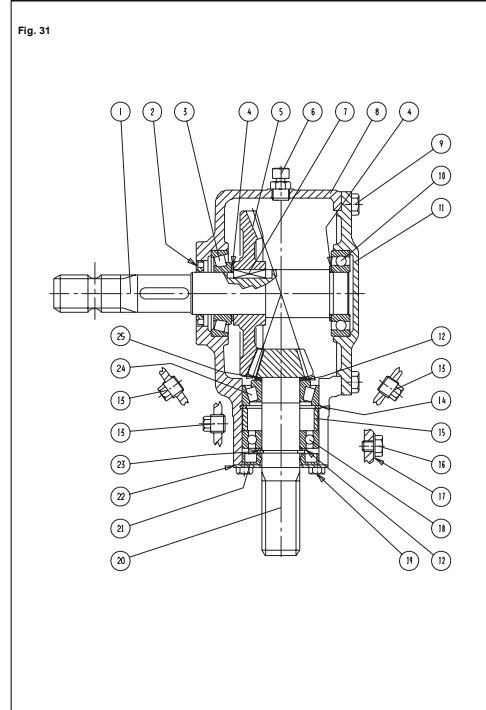
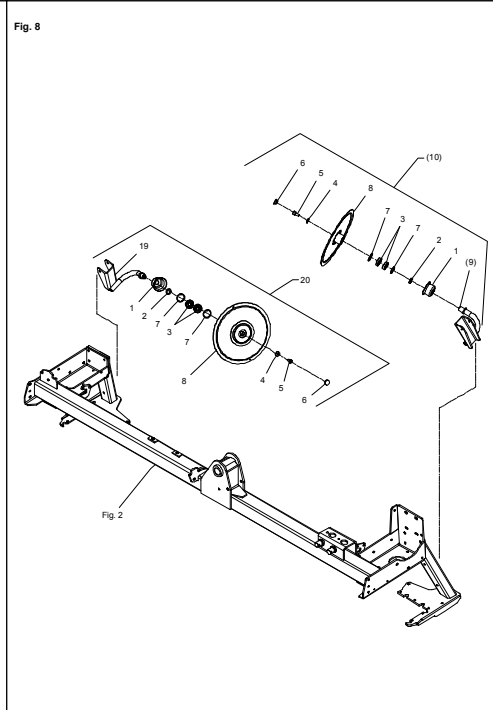
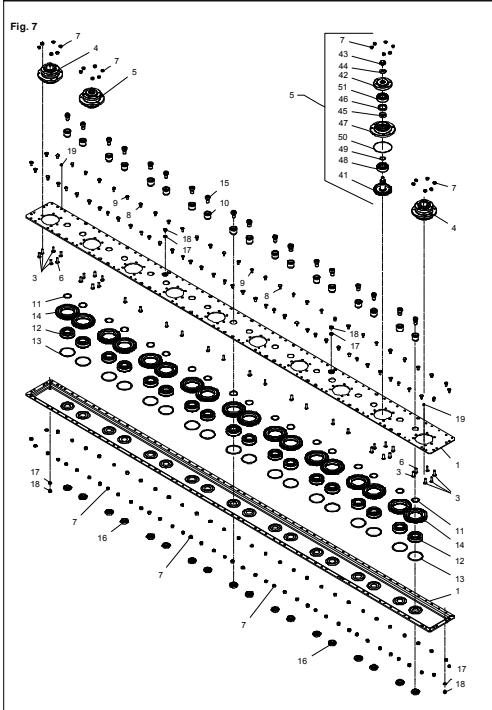
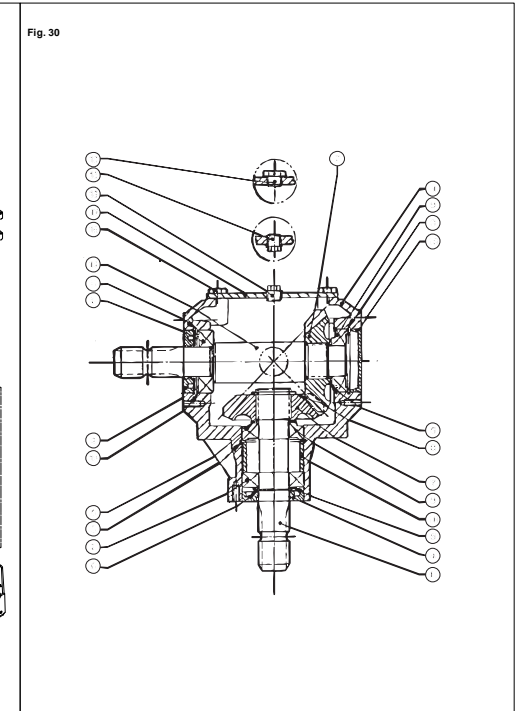
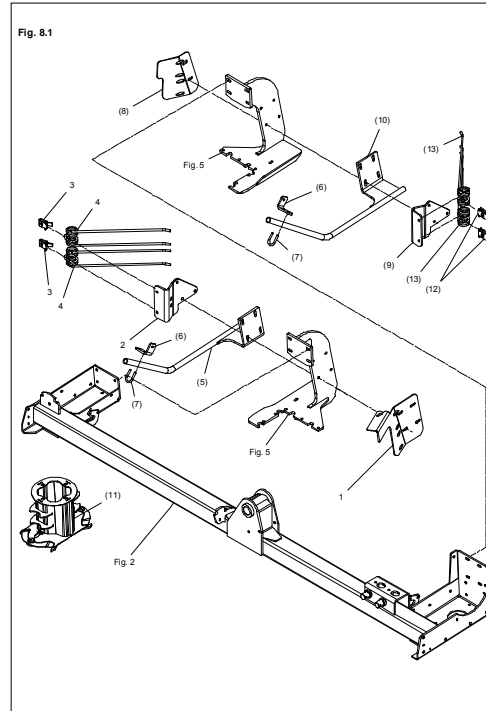
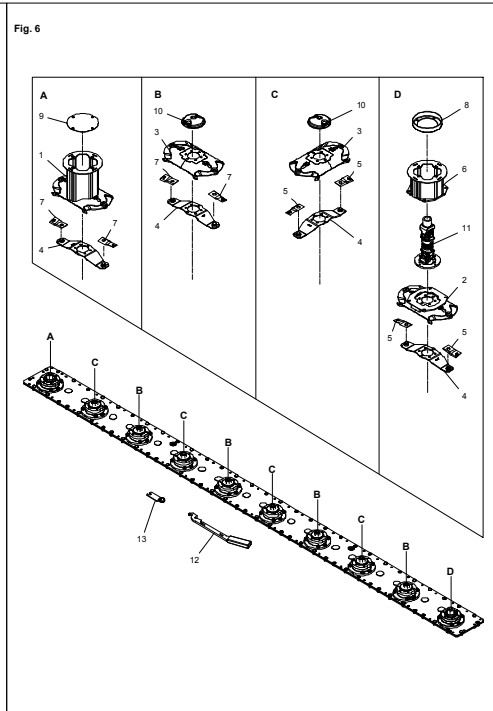
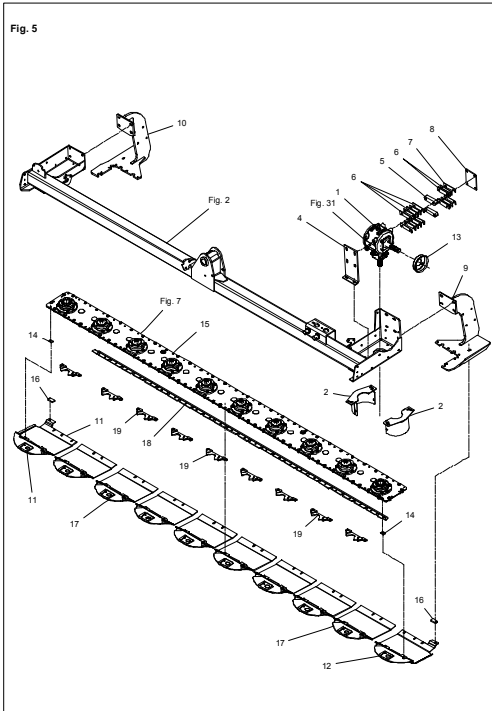


Fig. 41

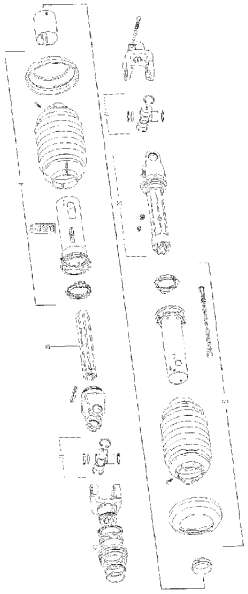


Fig. 80

TILBEHØR - ZUBEHÖR - ACCESSORIES

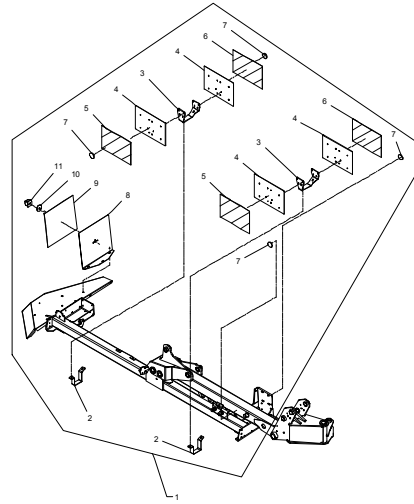


Fig. 81

TILBEHØR - ZUBEHÖR - ACCESSORIES

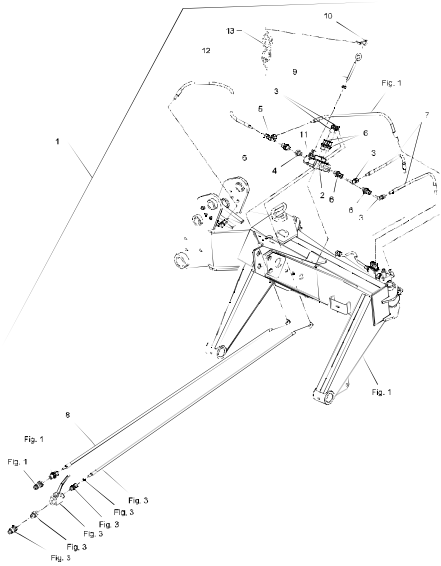


Fig. 82

TILBEHØR - ZUBEHÖR - ACCESSORIES

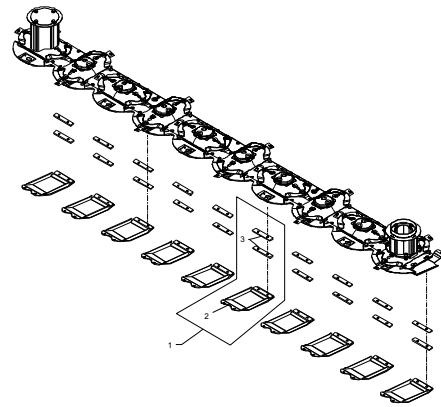


Fig. 83

TILBEHØR - ZUBEHÖR - ACCESSORIES

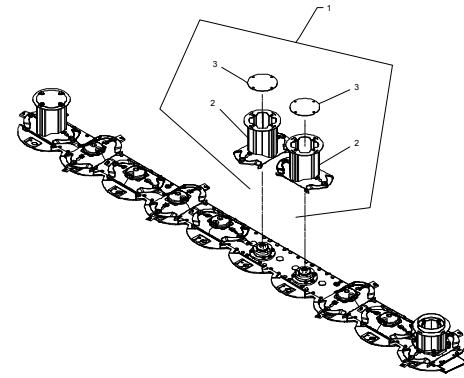
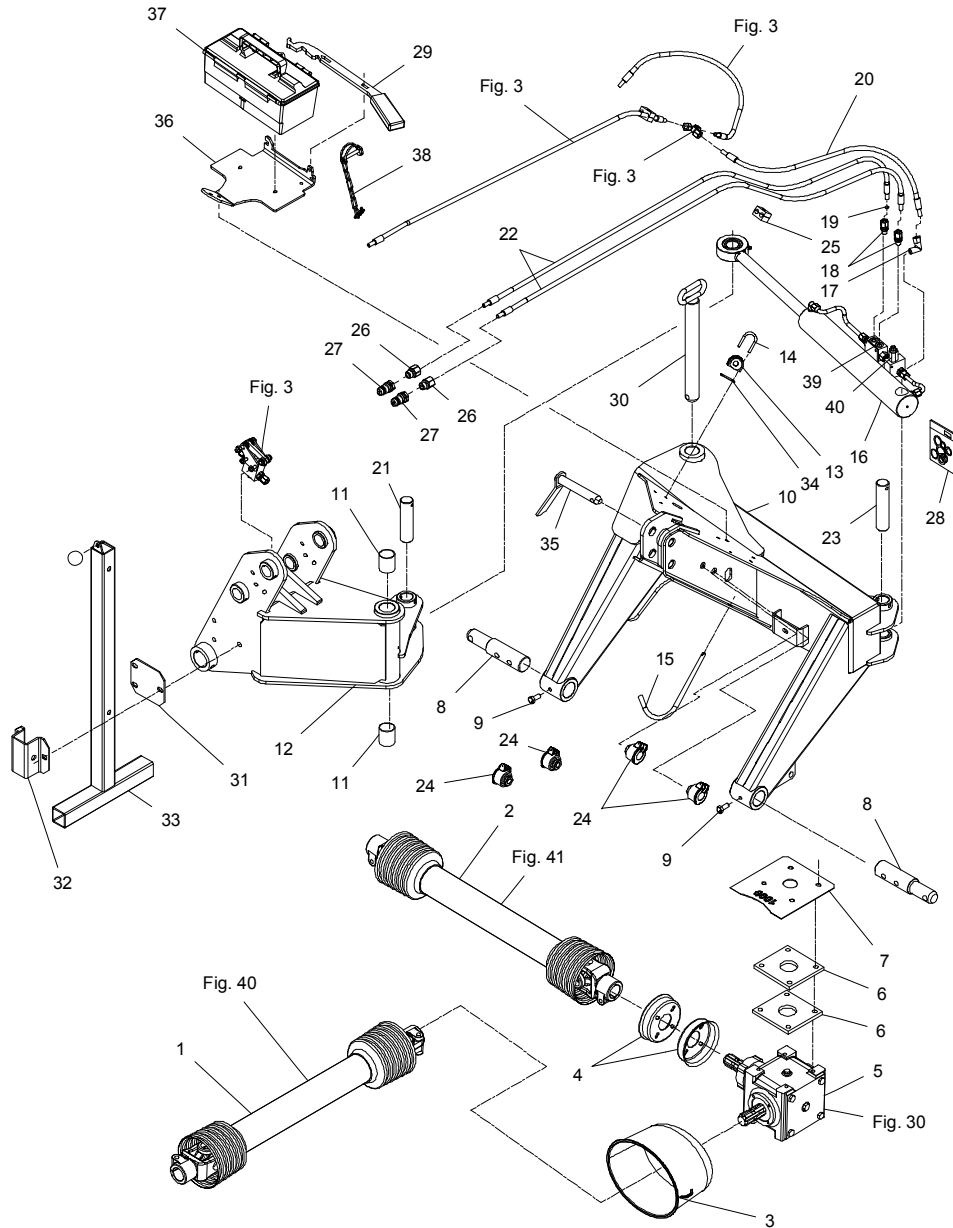


Fig. 1



GXS-0009/1 GXS 4005

FIG. 1.

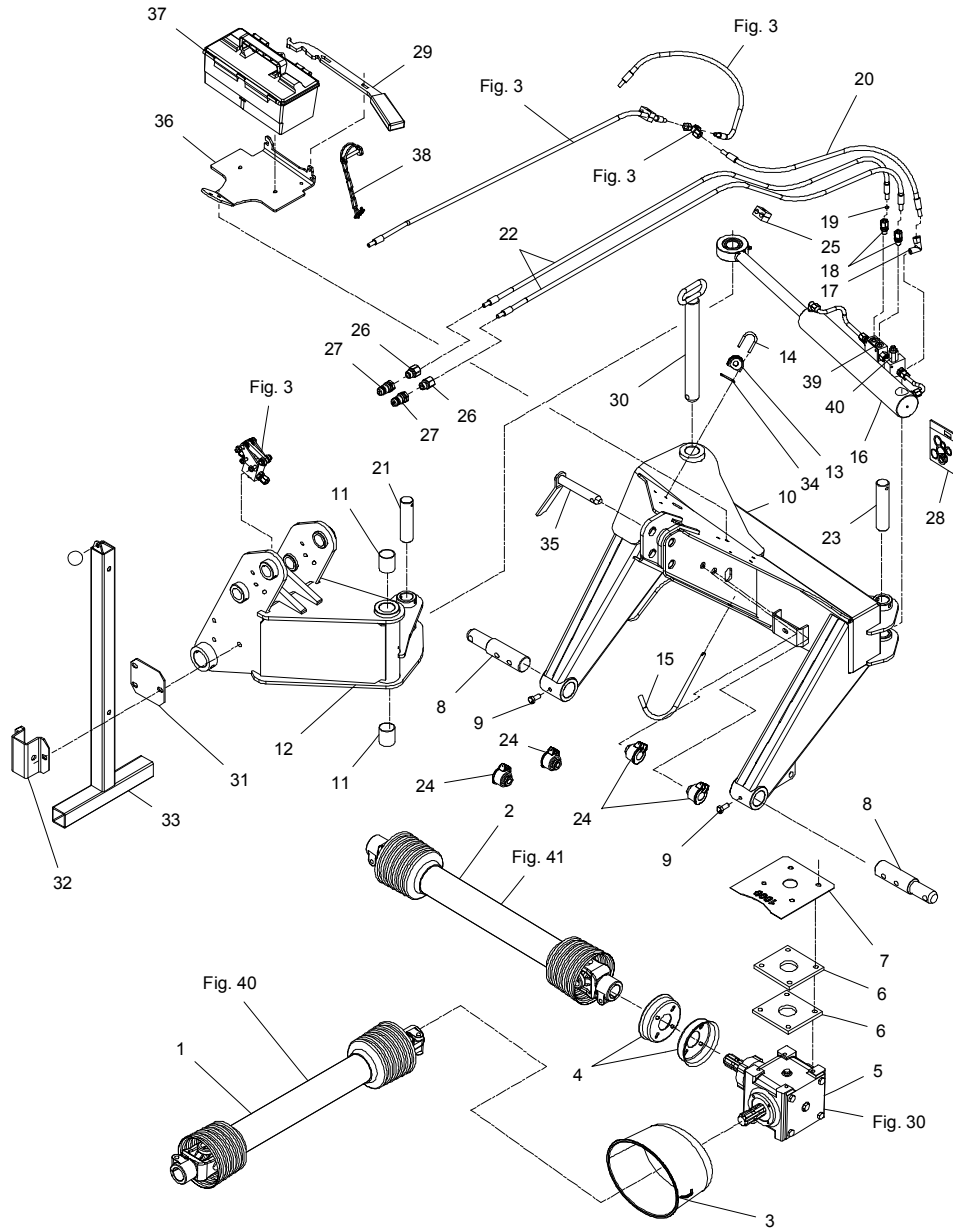
>=2970101601

HERTIL, DAZU,  
TO THIS, A CECI

POS.	VARENUMMER	ANTAL	BENEVNELSE	BEZEICHNUNG	DESIGNATION			
1.	1340-5117	1	KRAFTOVERFØRINGSAKSEL GELENKWELLE		PTO SHAFT			
2.	1340-5116	1	KRAFTOVERFØRINGSAKSEL GELENKWELLE		PTO SHAFT			
3.	1393-0174	1	PTO-SKÆRM, OVAL PTO-SCHUTZ, OVAL		PTO-GUARD, OVAL	1213-2126	4	
4.	3225-596X	2	HOLDER HALTER		HOLDER	1213-2126	4	
5.	3010-608X	1	VINKELTRÆK 1000 O/M WINKELGETRIEBE 1000 U/M		BEVEL GEAR 1000 RPM	1213-4424	4	
6.	2225-117X	2	UNDERLAG UNTERLAGE		SUPPORT	1241-1502	4	
7.	2322-133X	1	SPENDEPLADE SPANNPLATTE		RETAINING PLATE			
8.	2087-575X	2	TAP, KAT. III ZAPFEN, KAT. III		DOWEL, KAT. III			
9.	2184-229X	2	BOLT BOLZEN		BOLT	1220-4122	1	
10.	3365-500X	1	TOPRAMME ZUGRAHMEN >=2970101601 <=2970101704		TOP FRAME			
10. 1	3365-500B	1	TOPRAMME ZUGRAHMEN >=2970101905		TOP FRAME			
11.	1335-4401	2	GLACIERLEJE 44-40-50 GLISSALAGER 44-40-50		BEARING GLISSA 44-40-50			
12.	3321-800X	1	DREJEKONSOL DREHKONSOLE		ROTARY BRACKET			
13.	2365-366X	1	PORCELENSØJE PORZELAN OESE		PORCELAIN EYE			
14.	2365-367X	1	BØJLESKRUE SCHRAUBE		SCREW	1220-1323	2	
15.	2223-220X	1	BØJLE BUEGEL		HOOP	1241-1207	2	
16.	1317-3008	1	CYLINDER ZYLINDER		CYLINDER	1241-3402	1	
17.	1311-8525	1	VINKELFORSKRUNING - L10 WINKELVERSCHRABUNG - L10		ANGLE COUPLING - L10	1252-3102	1	
18.	1311-1411	2	RØRFORSKRUNING ROHRVERSCHRABUNG		PIPE COUPLING			
19.	2307-111X	1	DYSE DUESE		NOZZLE			
20.	1317-0896	1	HYDRAULIKSLANGE L=740 HYDRAULIKSLAUCH L=740		HYDRAULIC HOSE L=740			
21.	2365-093X	1	TAP ZAPFEN		DOWEL	1241-7802	1	
22.	1317-0442	2	HYDRAULIKSLANGE L=2000 HYDRAULIKSLAUCH L=2000		HYDRAULIC HOSE L=2000	1251-6506	1	
23.	2365-094X	1	TAP ZAPFEN		DOWEL	1251-3503	1	
24.	1317-1016	4	STIK-HOLDER STECKERHALTER		PLUG HOLDER	1251-6506	1	
25.	1311-8537	1	RØRHOLDER ROHRHALTERUNG		SUPPORT FOR TUBE	1214-1126	1	
						1220-1323	1	
						1311-8600	1	



Fig. 1



GXS-0009/1 GXS 4005

FIG. 1.

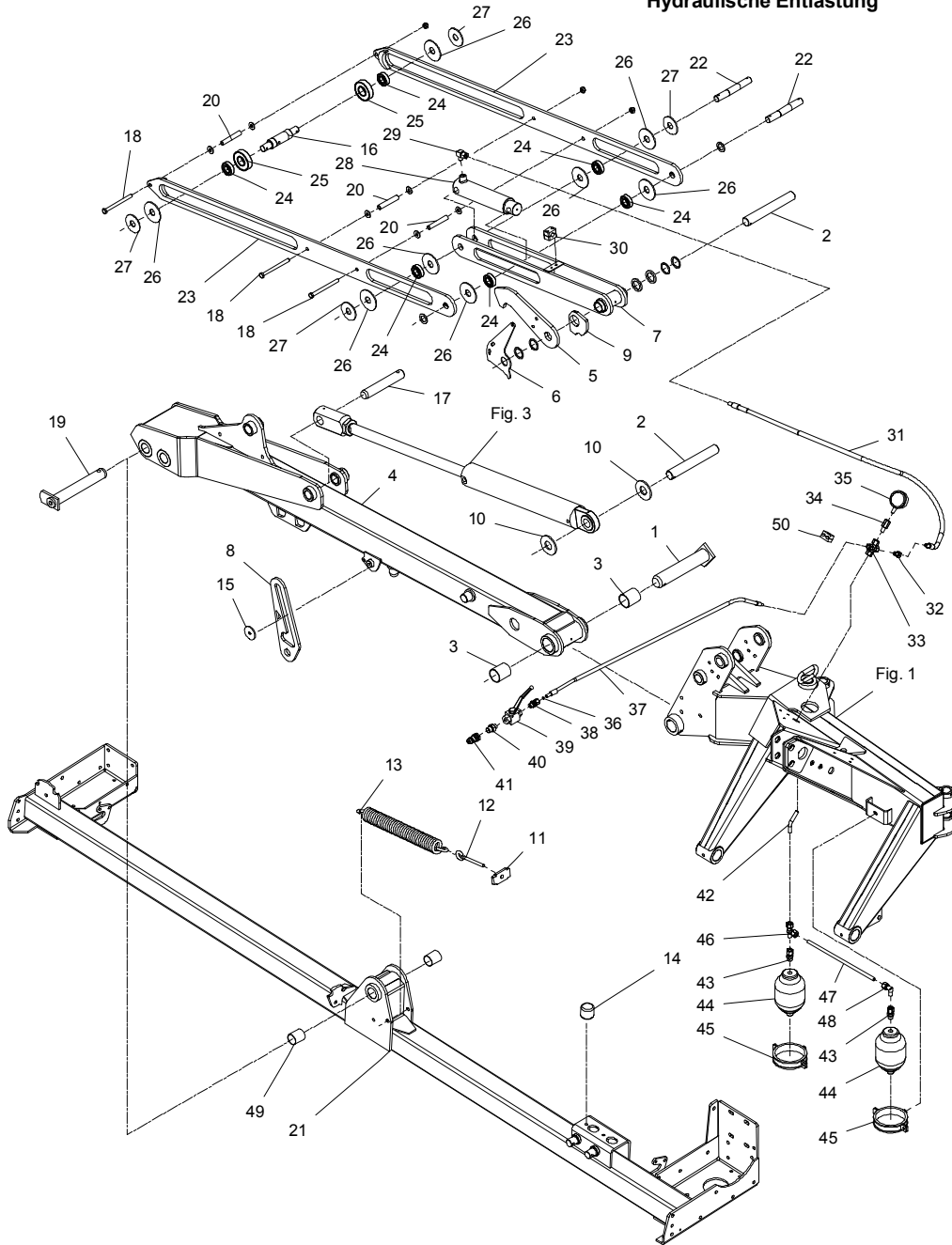
>=2970101601

HERTIL, DAZU,  
TO THIS, A CECI

POS.	VARENUMMER	ANTAL	BENEVNELSE	BEZEICHNUNG	DESIGNATION		
26.	1311-2601	2	NIPPELMUFFE NIPPEL	BUSHING			
27.	1317-0302	1	STIK F/LYNKOBLING ANSCHLUSS F/SNELLKUPPLUNG	CONNECTION F/QUICK-COUPLING			
28.	1317-9833	1	PAKNINGSSÆT DICHTUNGSSATZ	SET OF GASKETS			
29.	3089-712X	1	VÆRKTØJ WERKZEUG	TOOL	1254-4201	1	
30.	3322-166X	1	TAP MED KEDELED ZAPFEN MIT KETTENGLIED	DOWEL WITH CHAIN LINK	1251-5503 1251-8501	2	2
31.	2322-164X	1	PLADE BLECH	PLATE			
32.	2322-163X	1	STØTTEBENSHOLDER ABSTELLSTÜTZEHALTER	JACK SUPPORT	1213-6323 1220-4321 1241-3403	3	3
33.	3322-160X	1	STØTTEBEN ABSTELLSTÜTZE	JACK	0602140 1213-3322 1220-3122 1399-0379	1	1
34.	2365-404X	1	UNDERLAG ZWISCHENLAGE	INTERMEDIATE PLATE			
35.	1399-0128	1	TAP ZAPFEN	DOWEL	1254-4201	1	1
36.	2322-188X	1	BESLAG BESCHLAG >=2970101601 <=2970101704	FITTINGS	1213-2224 1213-5422 1220-2321 1220-5321 1241-1402 1241-4502	2	2
36. 1	2322-189X	1	BESLAG BESCHLAG >=2970101905	FITTINGS	1213-2224 1220-2321 1241-1402	2	2
37.	1399-0390	1	VÆRKTØJSKASSE WERKZEUGKASTEN	TOOL BOX			
38.	3224-089X	1	KÆDE MED SPLIT KETTE MIT SPLINTE >=2970101905	CHAIN WITH PIN			
39.	1317-9854	1	VENTIL VENTIL	VALVE			
40.	1317-0745	1	OVERSTRØMSVENTIL DURCHFLOSSBEGRENZUNGSVENTIL	EXCESS FLOW VALVE			

Fig. 2

Hydraulisk aflasting  
Hydraulic relief  
Hydraulische Entlastung



GXS-0009/1 GXS 4005

FIG. 2.

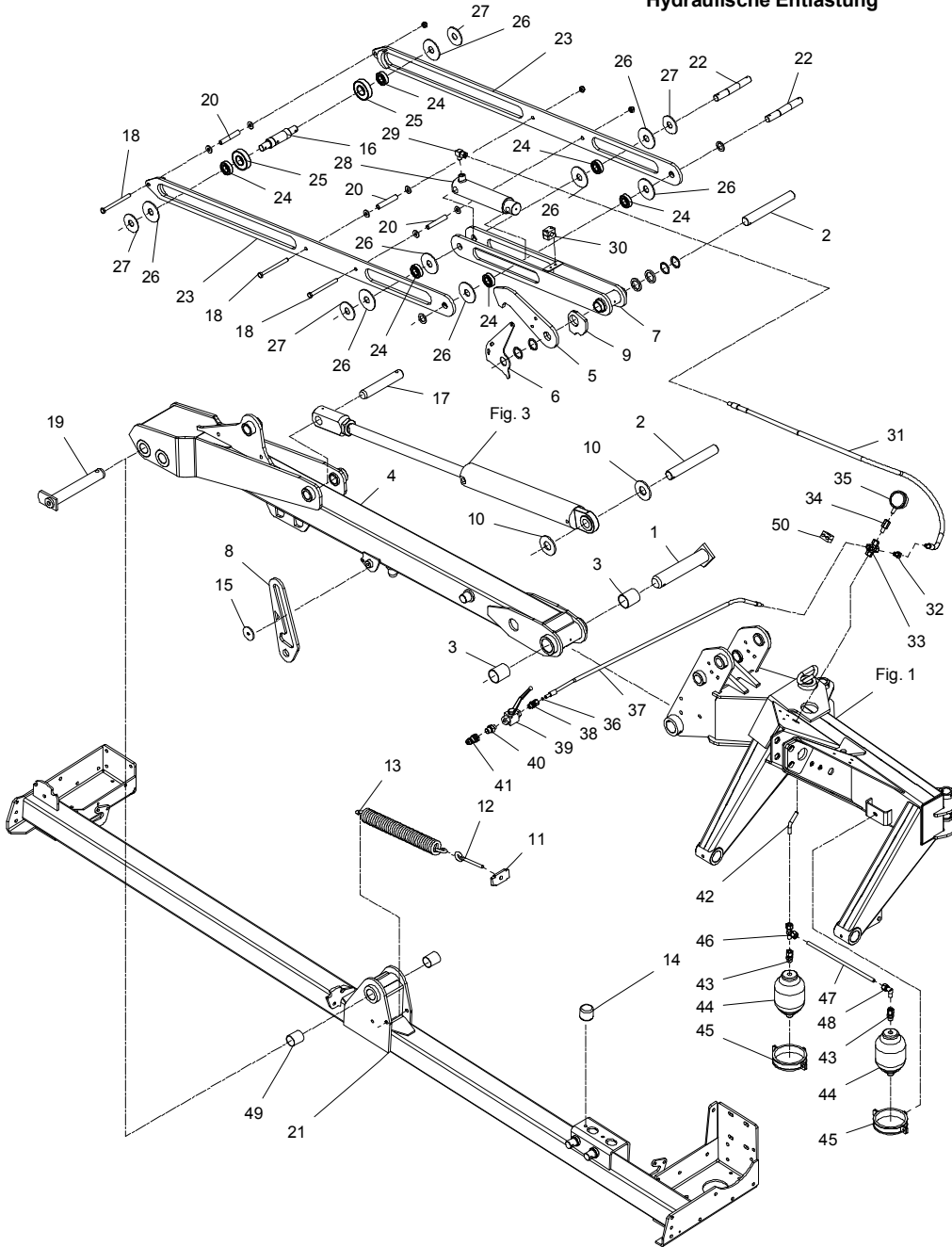
>=2970101601

HERTIL, DAZU,  
TO THIS, A CECI

POS.	VARENUMMER	ANTAL	BENEVNELSE	BEZEICHNUNG	DESIGNATION		
1.	3325-656X	1	TAP ZAPFEN		DOWEL	1251-5703	1
						1251-8601	1
2.	2365-445X	2	TAP ZAPFEN		DOWEL	1251-3503	1
						1251-6506	1
3.	1335-5520	2	GLACIERLEJE 55-50-60 GLISSALAGER 55-50-60		BEARING GLISSA 55-50-60		
4.	3322-612X	1	UDLIGGER AUSLEGER		BOOM		
5.	2365-825X	1	KROG HAGEN		HOOK	1241-7802	3
						1241-8907	2
6.	2365-823X	1	UDLØSER AUSLØSER		RELEASE	1215-3320	2
						1220-3321	2
7.	3322-201X	1	KONSOL F. CYLINDER KONSOLE F. ZYLINDER		BRACKET F. CYLINDER	1313-1101	1
8.	2365-842X	1	LÅS SCHLOSS		LOCK	1241-7601	1
						1251-7501	1
						1254-4201	1
9.	2321-866X	1	KURVESTYR FÜHRUNGSPLATTE		STEERING PLATE	1219-0217	1
						1220-2122	1
10.	2365-625X	2	SKIVE SCHEIBE		WASHER		
11.	2365-854X	1	BESLAG BESCHLAG		SUPPORT	1214-4430	1
						1220-4321	2
						1241-3403	3
12.	1392-0110	1	ØJEBOLT M12-123 AUGENBOLZEN M12-123		EYE BOLT M12-123		
13.	1432-6698	1	TREKFEJDER ZUGFEDER		TENSION SPRING		
14.	1393-0110	1	GUMMIBUFFE GUMMIBUFFER		RUBBER BUFFER	1213-3224	1
						1241-2502	1
15.	2365-893X	1	SKIVE SCHEIBE		WASHER	1213-3222	1
16.	2322-208X	1	TAP ZAPFEN		DOWEL	1251-5305	2
17.	2322-132X	1	TAP ZAPFEN		DOWEL	1251-3503	1
						1251-6506	1
18.	1214-4430	3	STÅLSETSKRUE M12-140 STAHLSCRAUBE M12-140		STEEL SET SCREW M12-140	1220-4321	1
						1241-2507	2
19.	3321-980X	1	TAP ZAPFEN		DOWEL	1251-3501	1
						1251-5503	1
						1251-8501	1
						1313-1101	1
20.	2082-335X	3	AFSTANDSRØR ABSTANDROHR		DISTANCE TUBE		
21.	3322-601X	1	STEL RAHMEN		FRAME	1213-4327	8
						1220-4323	8
						1241-3403	8
						1241-3502	2
22.	2322-210X	2	TAP ZAPFEN		DOWEL	1241-6502	10
						1251-5305	2
23.	3322-204X	2	TREKSTANG ZUGSTANGE		DRAWBAR		
24.	1331-4601	6	KUGLELEJE S6205 2RS1 KUGELLAGER S6205 2RS1		BALL BEARING S6205 2RS1		
25.	1331-4602	2	KUGLELEJE S6307 2RS1 KUGELLAGER S6307 2RS1		BALL BEARING S6307 2RS1		

Fig. 2

Hydraulisk aflasting  
Hydraulic relief  
Hydraulische Entlastung



GXS-0009/1 GXS 4005

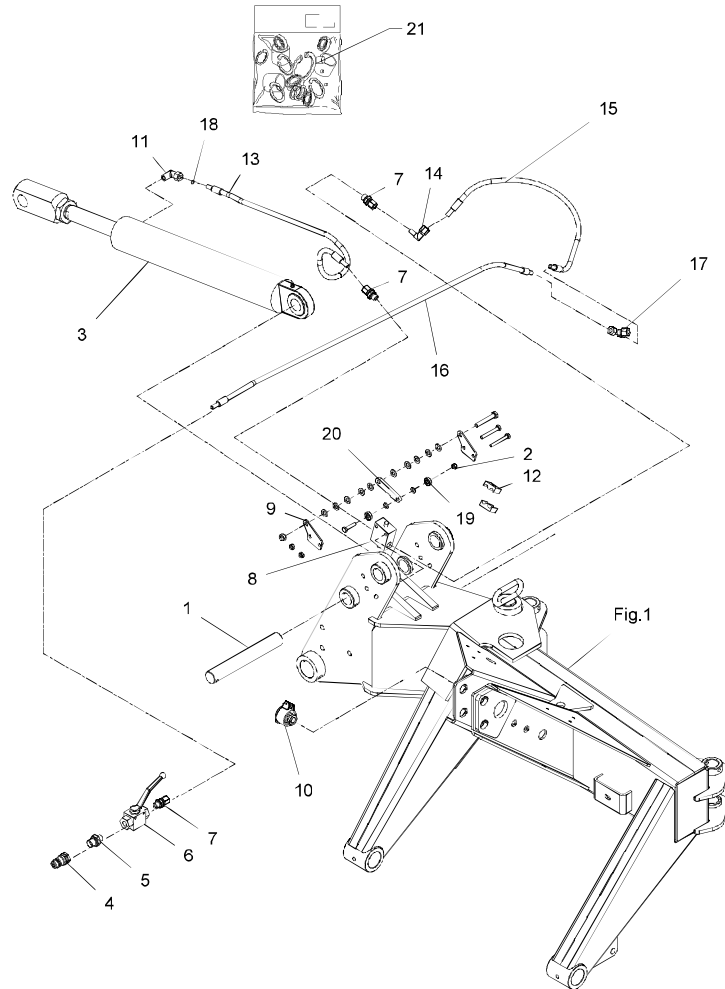
FIG. 2.

>=2970101601

HERTIL, DAZU,  
TO THIS, A CECI

POS.	VARENUMMER	ANTAL	BENEVNELSE	BEZEICHNUNG	DESIGNATION		
26.	2322-203X	8	PLASTSKIVE PLASTIK SCHEIBE		PLASTIC WASHER		
27.	2322-207X	4	SKIVE 75-26-4 SCHEIBE 75-26-4		WASHER 75-26-4		
28.	1317-0993	1	CYLINDER Ø50X125 EM 280 ZYLINDER Ø50X125 EM 280		CYLINDER Ø50X125 EM 280	1241-6502	4
29.	1311-6504	1	VINKELFORSKRUNING - L12 WINKELVERSCHRAUBUNG - L12		ANGLE COUPLING - L12		
30.	1311-8553	1	RØRHOLDER ROHRHALTERUNG		SUPPORT FOR TUBE	1219-0345 1220-1323	2 2
31.	1317-5012	1	SLANGE 3/8"-1800 SCHLAUCH 3/8"-1800		HOSE 3/8"-1800		
32.	1311-6503	1	REDUKTIONSFORSKRUNING REDUZIERVERSCHRAUBUNG		SWIVEL REDUCING STRAIGHT		
33.	1311-8516	1	KRYDSTYKKE KREUZ		CROSS		
34.	1311-2629	1	MANOMETERTILSLUTNING DRUCK MESSER ANSCHLUSS		PRESSURE GAUGE COUPLING		
35.	1317-1008	1	MANOMETER DRUCK MESSER		PRESSURE GAUGE		
36.	2307-111X	1	DYSE DUESE		NOZZLE	1214-1126 1220-1323 1311-8600	1 1 1
37.	1317-5011	1	SLANGE 1/4"-1500 SCHALUCH 1/4"-1500		HOSE 1/4"-1500		
38.	1311-8534	1	FORSKRUNING VERSCHRAUBUNG		SCREWED CONNECTION		
39.	1311-8533	1	KUGLEHANE KUGELHAHN		BALL TAP		
40.	1311-2304	1	BRYSTNIPPEL NIPPEL		NIPPLE		
41.	1317-0302	1	STIK F/LYNKOBLING ANSCHLUSS F/SCHNELLKUPPLUNG		CONNECTION F/QUICK-COUPLING		
42.	2322-116X	1	HYDRAULIKRØR HYDRAULIKROHR		HYDRAULIC TUBE		
43.	1311-7024	2	FORSKRUNING VERSCHRAUBUNG		SCREWED CONNECTION		
44.	1317-1030	2	AKKUMULATOR 60BAR AKKUMULATOR 60BAR		ACCUMULATOR 60BAR		
45.	1317-1013	2	RØRHOLDER ROHRHALTER		TUBE HOLDER	1213-3126 1241-2603	1 1
46.	1311-8527	1	FORSKRUNING VERSCHRAUBUNG		SCREWED CONNECTION		
47.	2322-119X	1	HYDRAULIKRØR HYDRAULIKROHR		HYDRAULIC TUBE		
48.	1311-8509	1	VINKELFORSKRUNING WINKELVERSCHRAUBUNG		ANGLE COUPLING		
49.	1335-4401	2	GLACIERLEJE 44-40-50 GLISSALAGER 44-40-50		BEARING GLISSA 44-40-50		
50.	1311-8537	1	RØRHOLDER ROHRHALTERUNG		SUPPORT FOR TUBE	1214-1126 1220-1323 1311-8600	1 1 1

Fig. 3



GXS-0009/1 GXS 4005

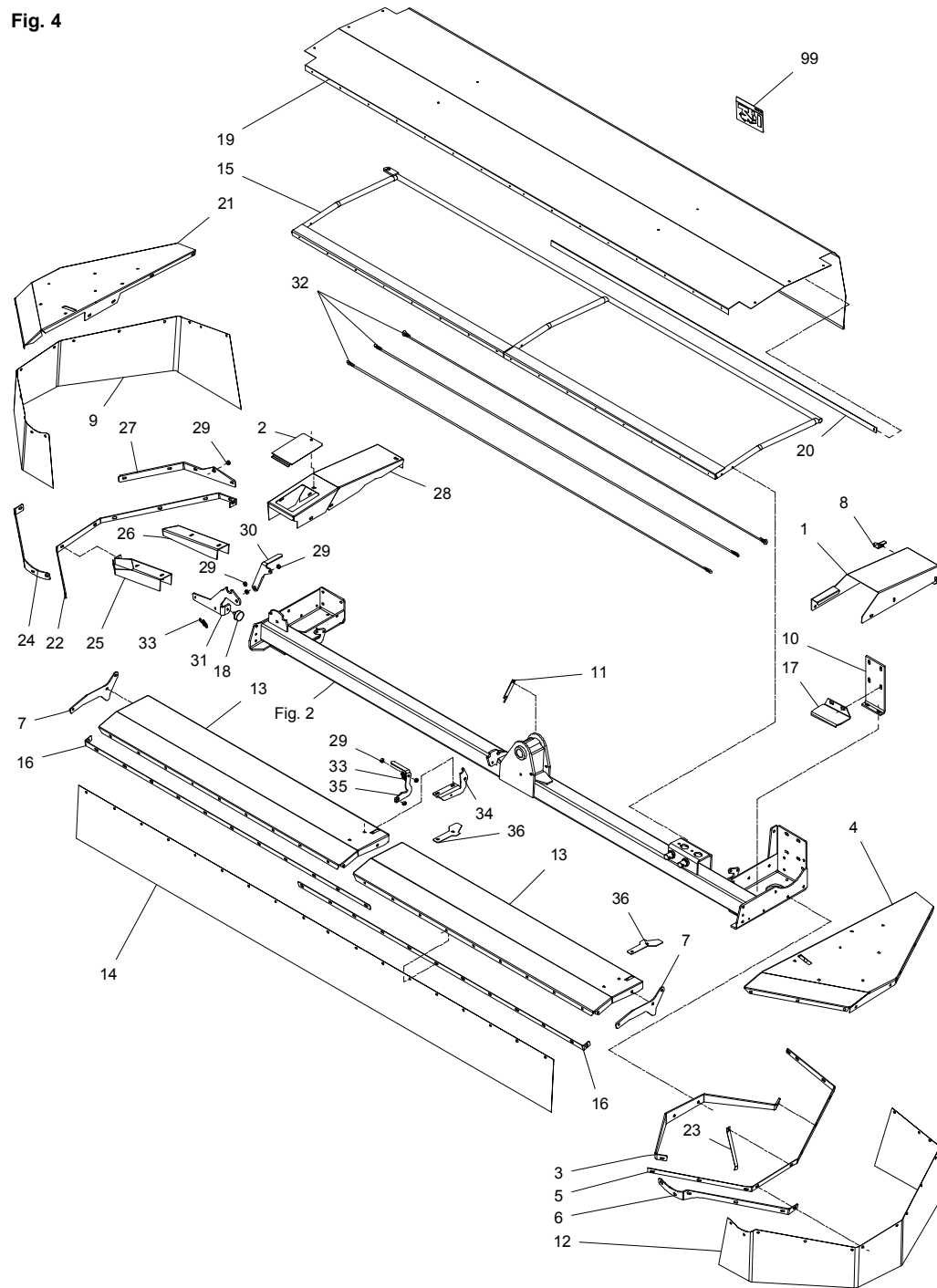
FIG. 3.

>=2970101601

HERTIL, DAZU,  
TO THIS, A CECI

POS.	VARENUMMER	ANTAL	BENEVNELSE	BEZEICHNUNG	DESIGNATION		
1.	2365-445X	1	TAP ZAPFEN		DOWEL	1251-3503 1251-6506	1 1
2.	1220-2321	3	NYLOC MØTRIK M8 NYLOC MUTTER M8		NYLOC NUT M8		
3.	1317-3002	1	TRÆKCYLINDER ZUGZYLINDER		DRAWING CYLINDER		
4.	1317-0302	1	STIK F/LYNKOBLING ANSCHLUSS F/SCHNELLKUPPLUNG		CONNECTION F/QUICK-COUPLING		
5.	1311-2304	1	BRYSTNIPPEL NIPPEL		NIPPLE		
6.	1311-8533	1	KUGLEHANE KUGELHAHN		BALL TAP		
7.	1311-8534	3	FORSKRUNING VERSCHRAUBUNG		SCREWED CONNECTION		
8.	1317-0107	1	VENTIL VENTIL		VALVE		
9.	2321-952X	2	MONTERINGSPLADE MONTIERUNGSPATTE		MOUNTING PLATE	1220-2321 1241-1202	1 1
10.	1317-1016	1	STIK-HOLDER STECKERHALTER		PLUG HOLDER		
11.	1311-8525	1	VINKELFORSKRUNING - L10 WINKELVERSCHRAUBUNG - L10		ANGLE COUPLING - L10		
12.	1311-8537	1	RØRHOLDER ROHRHALTERUNG		SUPPORT FOR TUBE	1214-1126 1220-1323 1311-8600	1 1 1
13.	1317-5010	1	SLANGE 1/4"-900 SCHALUCH 1/4"-900		HOSE 1/4"-900		
14.	1311-8603	1	VINKELFORSKRUNING WINKELVERSCHRAUBUNG		ANGLE COUPLING		
15.	1317-0896	1	HYDRAULIKSLANGE L=740 HYDRAULIKSLAUCH L=740		HYDRAULIC HOSE L=740		
16.	1317-5011	1	SLANGE 1/4"-1500 SCHALUCH 1/4"-1500		HOSE 1/4"-1500		
17.	1311-8406	1	T-STYKKE T-STUECK		T-PIECE		
18.	2010-394X	1	DYSE DÜSE		NOZZLE		
19.	1331-3107	2	KUGLELEJE KUGELLAGER		BALL BEARING		
20.	2321-954X	1	RULLEARM ROLLEARM		ROLLER ARM	1214-2122 1214-2226 1214-3228 1220-3321 1241-2402	1 2 1 1 10
21.	1317-9831	1	PAKNINGSSET DICHTUNGSSATZ		SET OF GASKETS		

Fig. 4



GXS-0009/1 GXS 4005

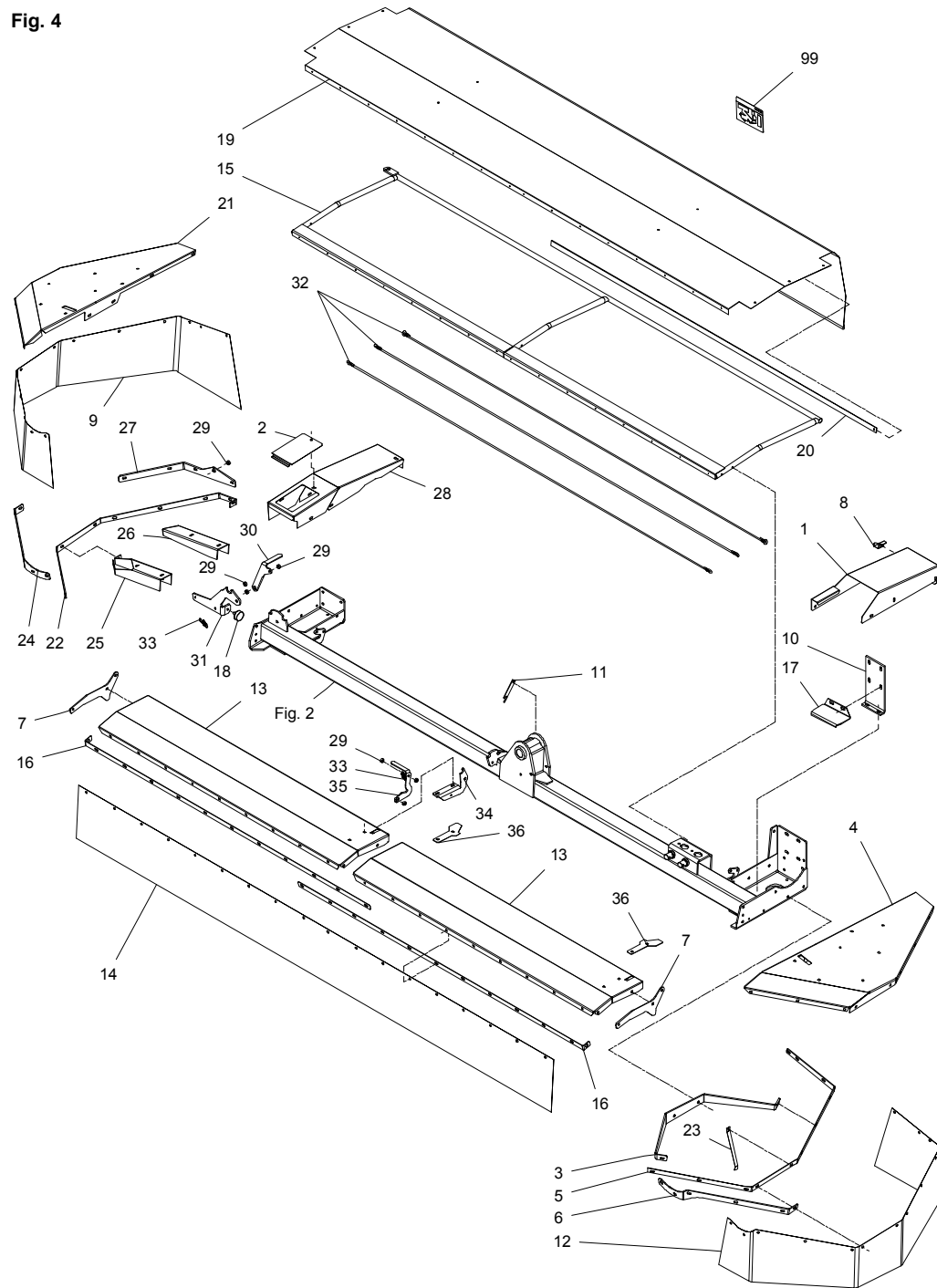
FIG. 4.

>=2970101601

HERTIL, DAZU,  
TO THIS, A CECI

POS.	VARENUMMER	ANTAL	BENEVNELSE	BEZEICHNUNG	DESIGNATION		
1.	2087-850X	1	SKÆRM SCHUTZ		GUARD	1213-3322	1
						1213-4322	2
						1220-3321	1
						1220-4321	2
						1241-2502	2
						1241-3403	4
2.	2325-336X	1	DÆKSEL DECKEL		COVER	1241-2404	1
3.	2087-852A	1	SKÆRMBÆRER SCHIRMTREAGER		GUARD HOLDER		
4.	2087-833A	1	SKÆRM, VENSTRE SCHUTZ, LINKE		GUARD, LEFT	1213-4322	3
						1220-4321	3
						1241-2505	6
5.	2087-851X	1	SKINNE SCHIENE		RAIL		
6.	2322-237X	1	SKINNE F. SIDESKÆRM SCHIENE F. SEITENSCHUTZ		RAIL F. SIDE GUARD		
7.	2322-240X	2	HÆNGSEL SCHARNIER		HINGE	1213-3322	3
						1220-3321	3
						1241-2502	6
8.	2325-603X	1	BESLAG BESCHLAG		CLAMP	1215-2222	1
						1220-2321	1
						1241-2502	1
9.	2322-245X	1	DUG TUCH		CANVAS	1215-3226	3
						1215-3228	7
						1220-3321	10
						1241-2502	8
10.	2325-628X	1	STIVER STUETZE		SUPPORT	1213-4224	4
						1213-4327	2
						1241-3403	8
11.	2325-335X	1	STOP STOP		STOP	1214-2126	1
						1220-2321	1
						1241-1202	1
12.	2322-246X	1	DUG TUCH		CANVAS	1215-3226	3
						1215-3228	6
						1220-3321	9
						1241-2502	7
13.	2322-603X	2	FORSKÆRM VORDERSCHUTZ		FRONT GUARD		
14.	2322-604X	1	DUG, FRONT TUCH, VORDER		CANVAS, FRONT	1215-3226	4
						1215-3228	13
						1220-3321	17
						1241-2502	17
15.	3322-606X	1	BØJLE BÜGLE		HOOP	1213-3322	1
						1213-3622	3
						1213-4622	3
						1220-3122	3
						1220-3321	3
						1220-4321	3
						1241-2404	1
						1393-0105	2
16.	2322-609X	2	SKINNE SCHIENE		RAIL	1213-3322	3
						1220-3321	3
						1241-2502	6
17.	2087-794X	1	SKÆRM ABSCHIRMUNG		GUARD		
19.	2322-605X	1	DUG TUCH		CANVAS	1219-0599	12
						1241-1206	12
19. 1	2320-938X	1	DUG TUCH		CANVAS	1219-0599	16
						1241-1206	16
						>=2970101601 <=2970101704	
						>=2970101905	

Fig. 4



GXS-0009/1 GXS 4005

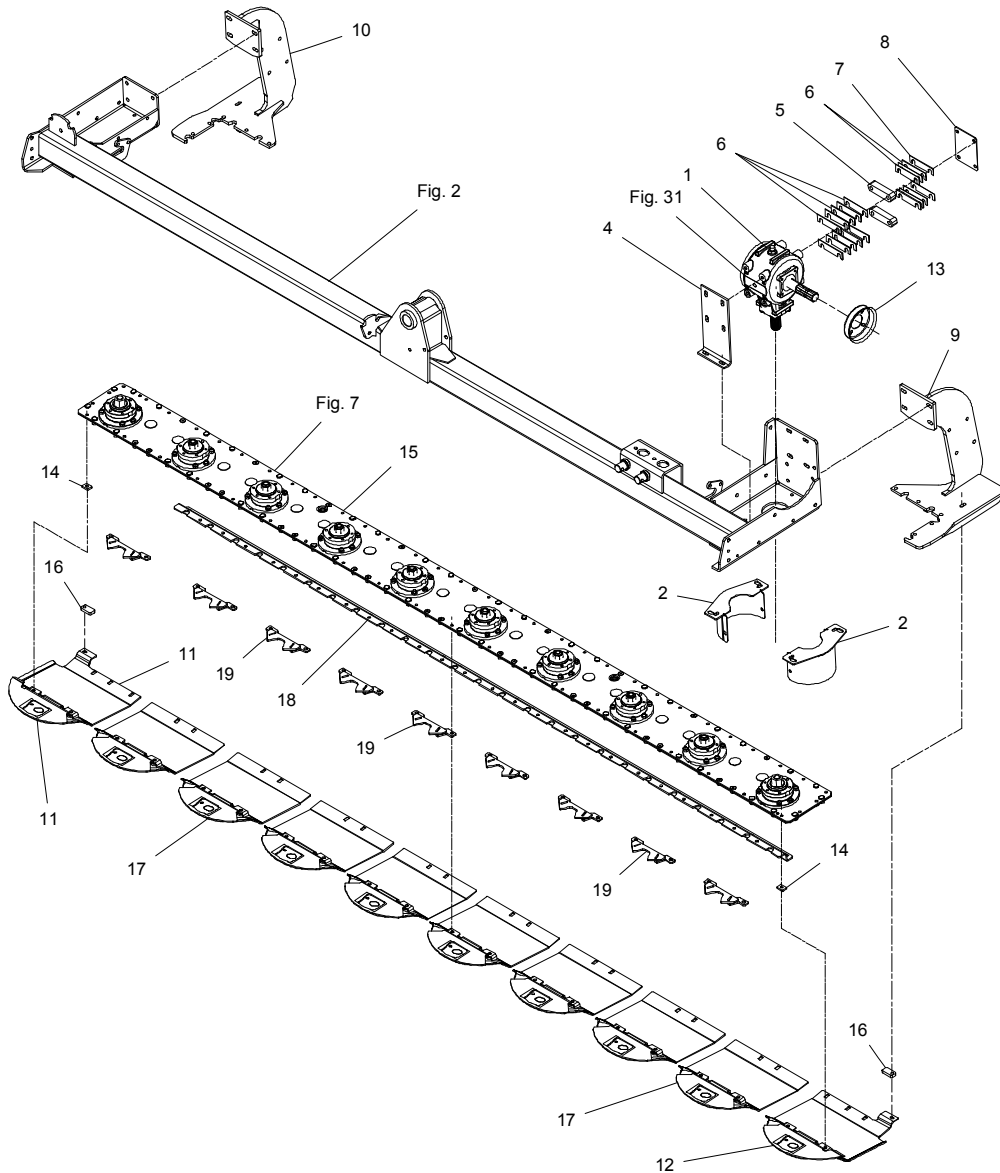
FIG. 4.

>=2970101601

HERTIL, DAZU,  
TO THIS, A CECI

POS.	VARENUMMER	ANTAL	BENEVNELSE	BEZEICHNUNG	DESIGNATION		
20.	2088-168X	1	SKINNE SCHIENE		RAIL	1213-2224 1241-1304	1 2
21.	2087-844A	1	SKÆRM, HØJRE SCHUTZ, RECHTE		GUARD, RIGHT	1213-4322 1220-4321 1241-2505	3 3 3
22.	2365-242A	1	SKINNE SCHIENE		RAIL		
23.	2222-343X	1	STIVER STÜTZE		STRUT		
24.	2322-236X	1	HOLDER HALTER		SUPPORT		
25.	2322-145X	1	KONSOL KONSOLE		BRACKET		
26.	2322-146X	1	KONSOL KONSOLE		BRACKET		
27.	2321-641X	1	HÆNGSEL SCHARNIER		HINGE		
28.	2322-143X	1	SKÆRM SCHUTZ		GUARD	1220-3922 1241-1304	1 3
29.	2322-243X	7	BØSNING BUCHSE		BUSH	1241-6702	1
30.	2322-238X	1	LÅS SCHLOSS		LOCK		
31.	2322-144X	1	HÆNGSEL SCHARNIER		HINGE	1214-3122 1220-3321	1 1
32.	3322-610X	3	STROP STROPP		STRAP	1213-2222 1220-2321 1241-1304	2 2 6
33.	1432-2297	2	TÆKGFJEDER ZUGFEDER		TENSION SPRING		
34.	2322-247X	1	HÆNGSEL SHARNIER		HINGE		
35.	2322-235X	1	LÅS SCHLOSS		LOCK		
36.	2322-239X	2	SKÆRM SCHUTZ		GUARD		
99.	3889-299X	1	TRANSFER GXS 3605 AUFKLEBER GXS 3605		TRANSFER GXS 3605		

Fig. 5



GXS-0009/1 GXS 4005

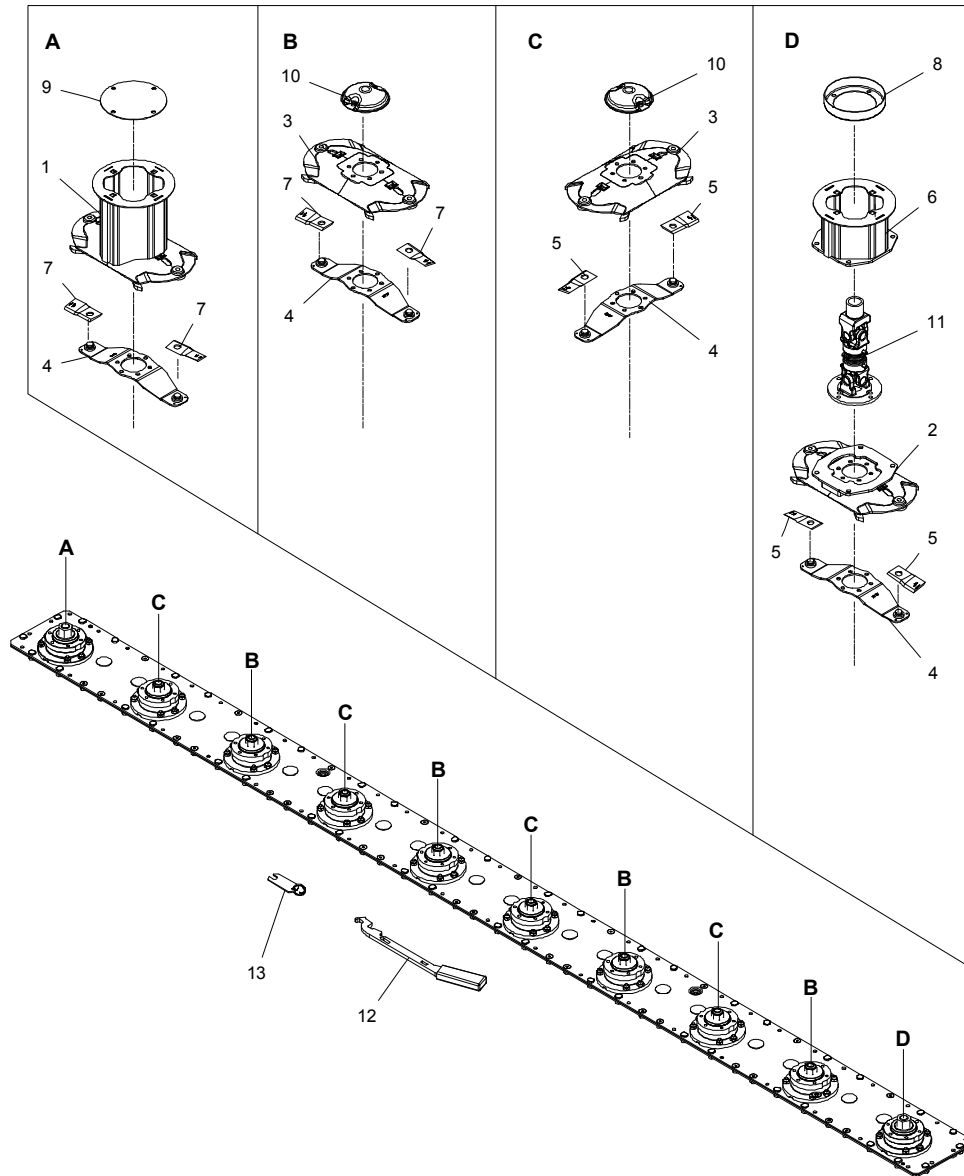
FIG. 5.

>=2970101601

HERTIL, DAZU,  
TO THIS, A CECI

POS.	VARENUMMER	ANTAL	BENEVNELSE	BEZEICHNUNG	DESIGNATION		
1.	3225-578A	1	VINKELTREK WINKELGETRIEBE		BEVEL GEAR		
2.	3325-612X	1	SKÆRM, H SCHUTZ, R >=2970101601 <=2970101704		GUARD, R		
2. 1	3322-634X	2	SKÆRM SCHUTZ >=2970101905		GUARD	1213-3322	1
						1219-0262	1
						1220-2926	1
						1220-3321	1
						1241-1202	1
						1241-2502	2
3.	3325-611X	1	SKÆRM, V SCHUTZ, L >=2970101601 <=2970101704		GUARD, L	1213-3222	2
						1213-3322	2
						1220-3321	4
						1241-2502	8
4.	2325-628X	1	STIVER STUETZE		SUPPORT	1213-4224	4
						1213-4327	2
						1241-3403	8
5.	2229-501X	2	MELLEMLÆG ZWISCHENAUSLEGER		SHIM		
6.	2225-576X	16	MELLEMLÆG 2 MM ZWISCHENLAGE 2 MM		SHIM 2 MM		
7.	2225-577X	2	MELLEMLÆG 1 MM ZWISCHENLAGE 1 MM		SHIM 1 MM		
8.	2322-136X	1	SPENDEPLADE SPANNPLATTE		RETAINING PLATE	1214-4228	4
						1241-9982	2
9.	3322-263X	1	BEN, VENSTRE BEIN, LINKE >=2970101601 <=2970101704		LEG, LEFT		
9. 1	3322-285X	1	BEN, VENSTRE BEIN, LINKE >=2970101905		LEG, LEFT		
10.	3322-266X	1	BEN, HØJRE BEIN, RECHTE >=2970101601 <=2970101704		LEG, RIGHT		
10. 1	3322-295X	1	BEN, HØJRE BEIN, RECHTE >=2970101905		LEG, RIGHT		
11.	3270-178X	1	SLÆBESKO H GLEITKUFE RE		GUIDE SHOE RI	1215-3320	2
						1219-0210	7
						1220-3323	9
						1241-2502	2
12.	3270-180X	1	SLÆBESKO V GLEITKUFE LI		GUIDE SHOE LE	1215-3320	2
						1219-0210	7
						1220-3323	9
						1241-2502	2
13.	3225-596X	1	HOLDER HALTER		HOLDER	1213-2126	4
						1241-1502	4
14.	2088-566X	2	MELLEMLÆG DICHTUNG		DISTANCE PIECE		
15.	1380-0329	1	KNIVBJÆLKE 9-SKIVER MAHDBALKEN 9-SCHEIBEN		CUTTER BAR 9-DISC		
16.	2364-549X	2	MELLEMLÆG DICHTUNG		DISTANCE PIECE		
17.	3270-176X	8	SLÆBESKO GLEITKUFE		GUIDE SHOE		
18.	2088-944X	1	FORSTÆRKNING VERSTÄRKERUNG		REINFORCEMENT		
19.	3270-166A	9	MODSKER GEGENSCHNEIDE		SHEAR BAR		

Fig. 6



GXS-0009/1 GXS 4005

FIG. 6.

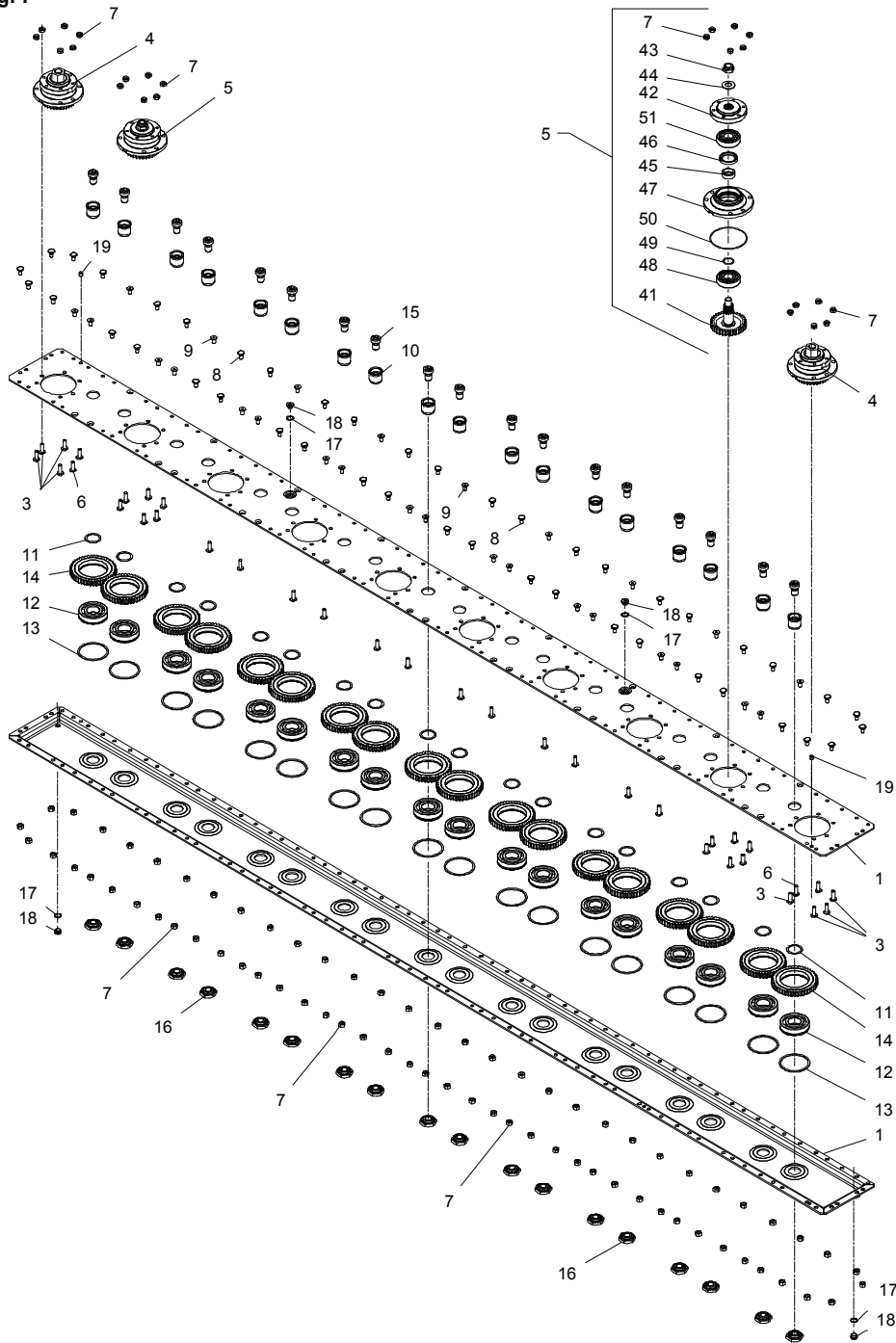
>=2970101601

HERTIL, DAZU,  
TO THIS, A CECI

POS.	VARENUMMER	ANTAL	BENEVNELSE	BEZEICHNUNG	DESIGNATION		
1.	3089-635X	1	SKIVE SCHEIBE		DISC	1213-3224 1241-2402	6 6
2.	3089-671X	1	INDGANGSSKIVE ANTRIEBSSCHEIBE		INPUT DISC		
3.	3089-693X	8	SKIVE SCHEIBE		DISC	1213-3224 1241-2402	4 4
4.	3089-641X	10	KNIVHOLDER MESSERHALTER		KNIFE HOLDER		
5.	1380-0063	10	KNIV H. MESSER RE.		KNIFE RI.		
6.	3089-696X	1	TROMLE LAV, INDGANG WALZE NIEDRIG, EINGANG		BARREL LOW, IN	1219-0245 1220-4323 1241-3404	4 4 8
7.	1380-0064	10	KNIV V. MESSER LI.		KNIFE LE.		
8.	2225-397X	1	TÆTNING DICHTUNG		SEAL	1213-3224 1220-3922 1241-2402	4 4 4
9.	2089-180X	1	TÆTNING DICHTUNG		SEAL	1219-0302 1220-3922	4 4
10.	2085-700X	8	TOP OBERTEIL		TOP	1219-0338	2
11.	1350-0144	1	BJÆLKEDREV L= 312 MM BALKEN L= 312 MM		CUTTERBAR L= 312 MM	1219-0266	6
12.	3089-712X	1	VÆRKTØJ WERKZEUG		TOOL		
13.	3210-436X	1	KONTROLLERE KONTROLLEHRE		CONTROL GAUGE		



Fig. 7



GXS-0009/1 GXS 4005

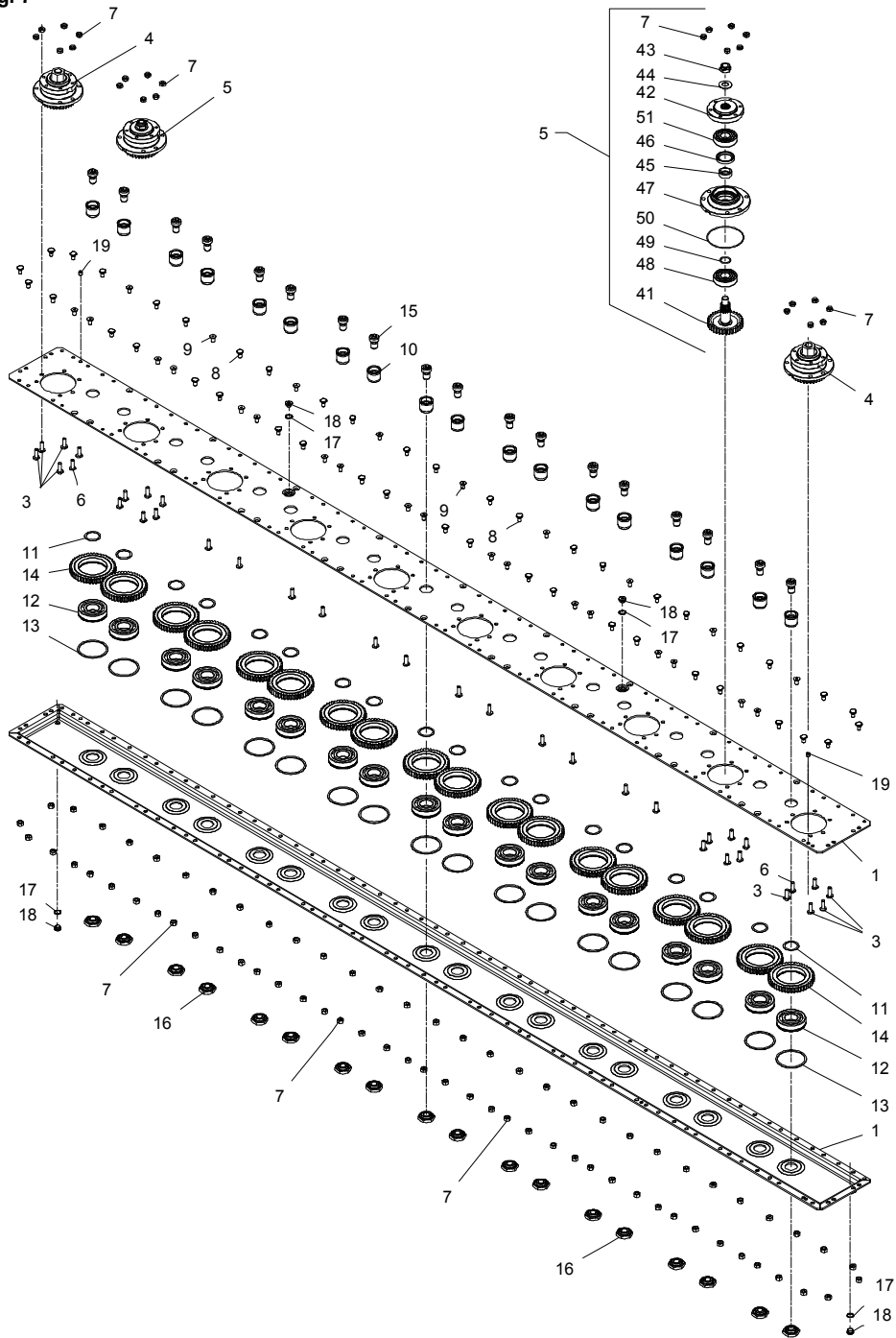
FIG. 7.

>=2970101601

HERTIL, DAZU,  
TO THIS, A CECI

POS.	VARENUMMER	ANTAL	BENEVNELSE	BEZEICHNUNG	DESIGNATION
.	1380-0330		KNIVBJELKE 10 SK MÄHBALKEN 10 SCH		CUTTERBAR 10 D
1.	3085-765X	1	KNIVBJELKE HALVDELE 10-SK SCHNITTBALKEN		HALF OF CUTTERBAR
3.	1219-0210	34	SKRUE M10-30 SCHRAUBE M10-30	12.9 DELTA B 12.9 DELTA B	SCREW M10-30 12.9 DELTA B
4.	3085-766X	2	LEJEHUS DREV RITZEL LAGERGEHÄUSE		PINION BEARINGHOUSING
5.	3085-705X	8	LEJEHUS LAGERGEHÄUSE		BEARING HOUSING
6.	2085-733X	20	KNIVBJELKE SKRUE SCHNITTBALKEN SCHRAUBE		SCREW FOR CUTTERBAR
7.	2085-729X	138	MØTRIK M10 H=10 MUTTER M10 H=10		NUT M10 H=10
8.	1219-0208	48	KNIVBJELKE SKRUE SCHNITTBALKEN SCHRAUBE		SCREW FOR CUTTERBAR
9.	1219-0227	30	UNBRACOSKRUE M10-20 MK INNENSECHSKANTSCHR M10-20 MK		ALLEN SCREW M10-20 MK
10.	2085-764X	18	TAP ZAPFEN		DOWEL
11.	2085-761X	18	SKIVE 40X50X1 SCHEIBE 40X50X1		WASHER 40X50X1
12.	2085-762X	18	LEJE 6308 N/C3 LAGER 6308 N/C3		BEARING 6308 N/C3
13.	2085-760X	18	SPRINGRING KLEMMRING		SPRINGRING
14.	2085-763X	20	MELLEMHJUL Z45 M3 ZWISCHENRAD Z45 M3		INTERMEDIATE WHEEL Z45 M3
15.	2085-718X	18	SKRUE M20X18 SCHRAUBE M20X18		SCREW M20X18
16.	2085-723X	18	MØTRIK MUTTER		NUT
17.	1315-9671	4	SKIVE 17 X 22 X 1,5 SCHEIBE 17 X 22 X 1,5		WASHER 17 X 22 X 1,5
18.	2085-731X	4	PROP 3/8" VERSCHLUSS 3/8"		PLUG 3/8"
19.	2085-735X	2	SPENDSTIFT M10X12 D1481 SPANNSTIFT M10X12 D1481		ROLL PIN M10X12 D1481
41.	2085-706X	1	TANDHJUL Z34 M20 ZAHNRAD Z34 M20		SPROCKET WHEEL Z34 M20
42.	2085-707X	1	FLANGE FLANSCH		FLANGE
43.	2085-709X	1	LÅSEMØTRIK M20X1,5 GEGENMUTTER M20X1,5		LOCK NUT M20X1,5
44.	1434-0108	1	TALLERKENFJEDER 20,0-40-2,5 TELLERFJEDER 20,0-40-2,5		DISC SPRING 20,0-40-2,5
45.	2085-710X	1	BØSNING BUCHSE		BUSH
46.	2085-711X	1	OLIETETNINGSRING DICHTUNGSRING ØL		SEAL RING OIL
47.	2085-708X	1	LEJEHUS LAGERGEHAEUS		BEARING HOUSING
48.	2085-712X	1	LEJE 6306C3/Z2 LAGER 6306C3/Z2		BEARING 6306C3/Z2

Fig. 7



GXS-0009/1 GXS 4005

FIG. 7.

>=2970101601

HERTIL, DAZU,  
TO THIS, A CECI

POS.	VARENUMMER	ANTAL	BENEVNELSE	BEZEICHNUNG	DESIGNATION		
49.	2085-714X	1	O-RING 3112	O-RING 3112	O-RING 3112		
			O-RING 3112				
50.	2085-715X	1	O-RING	O-RING	O-RING		
			O-RING				
51.	2085-716X	1	KUGLELEJE 6306 C3 2RS	KUGELLAGER 6306 C3 2RS	BALL BEARING 6306 C3 2RS		

Fig. 8

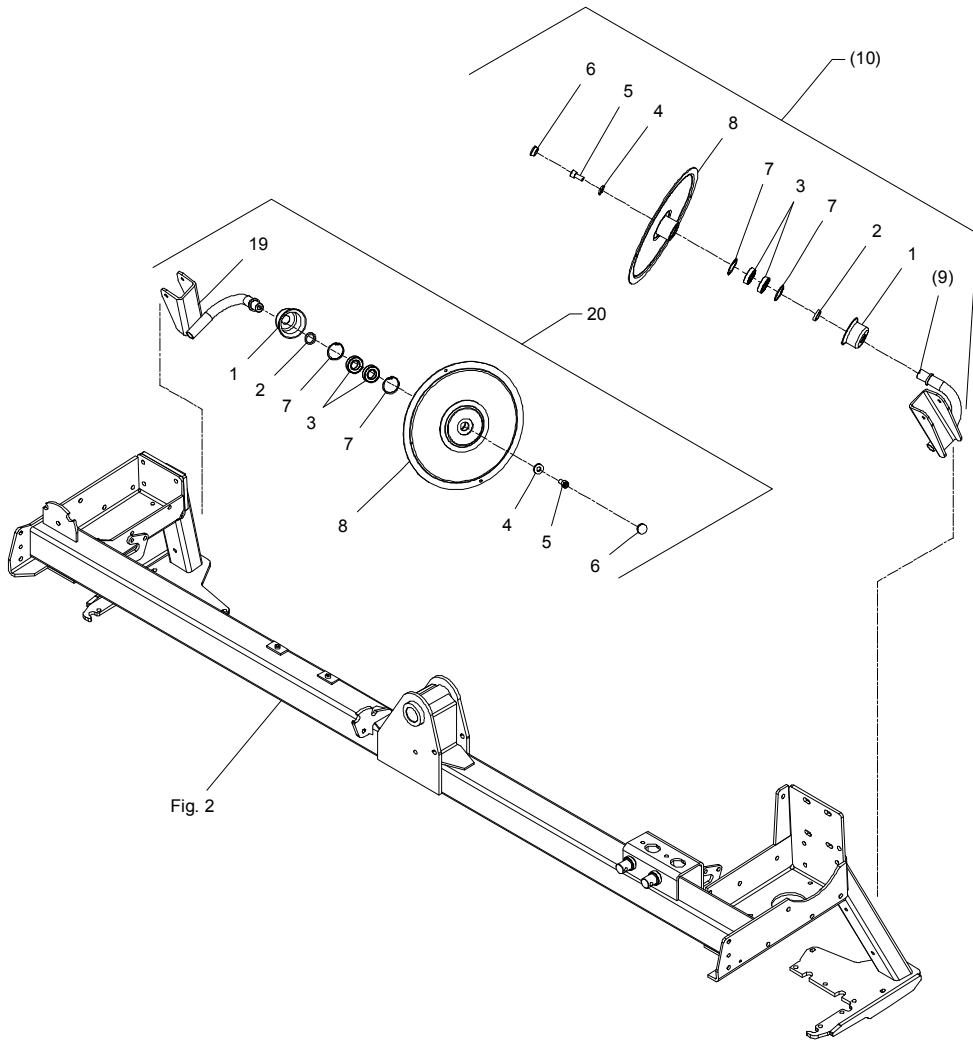


Fig. 2

GXS-0009/1 GXS 4005

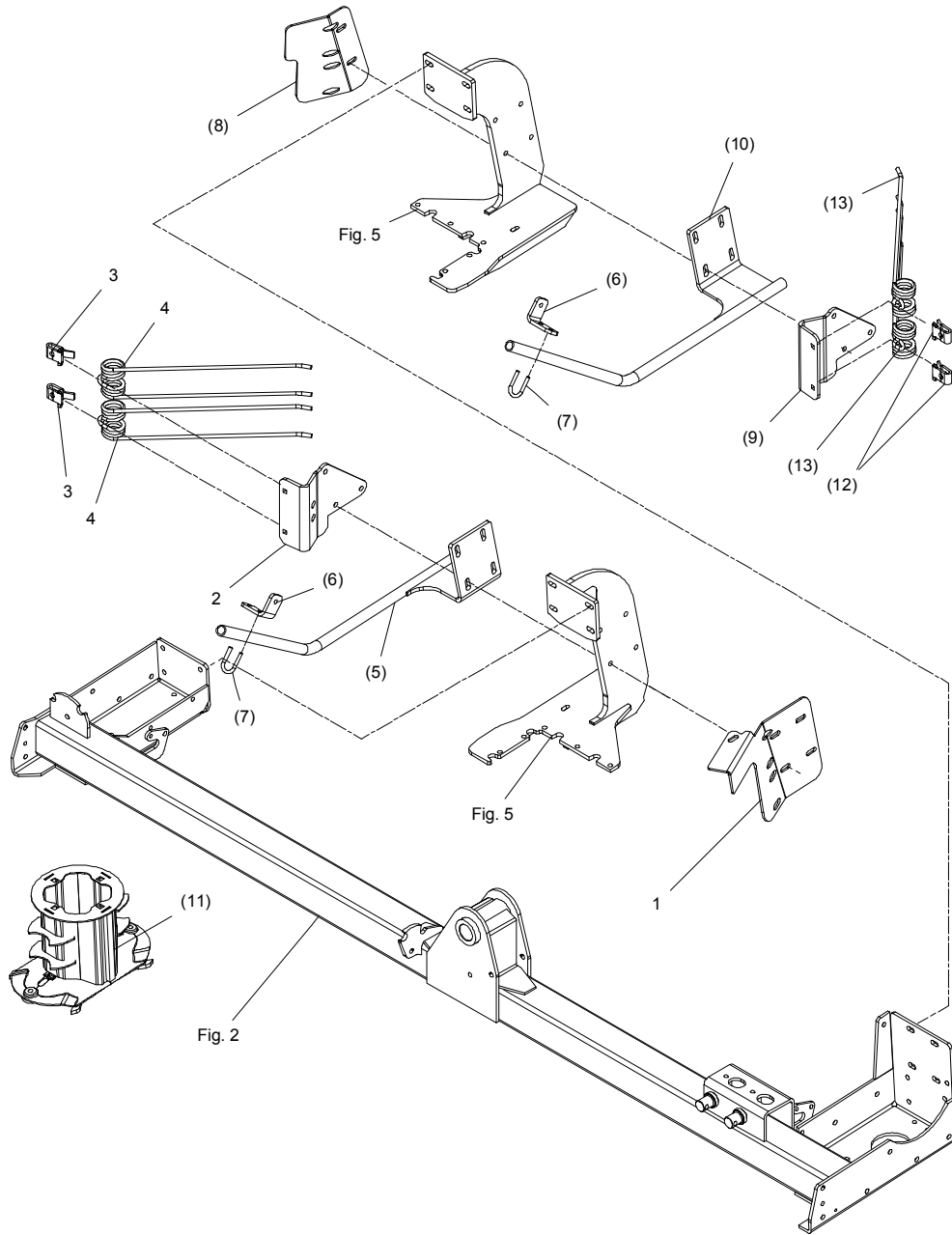
FIG. 8.

>=2970101601 <=2970101704

HERTIL, DAZU,  
TO THIS, A CECI

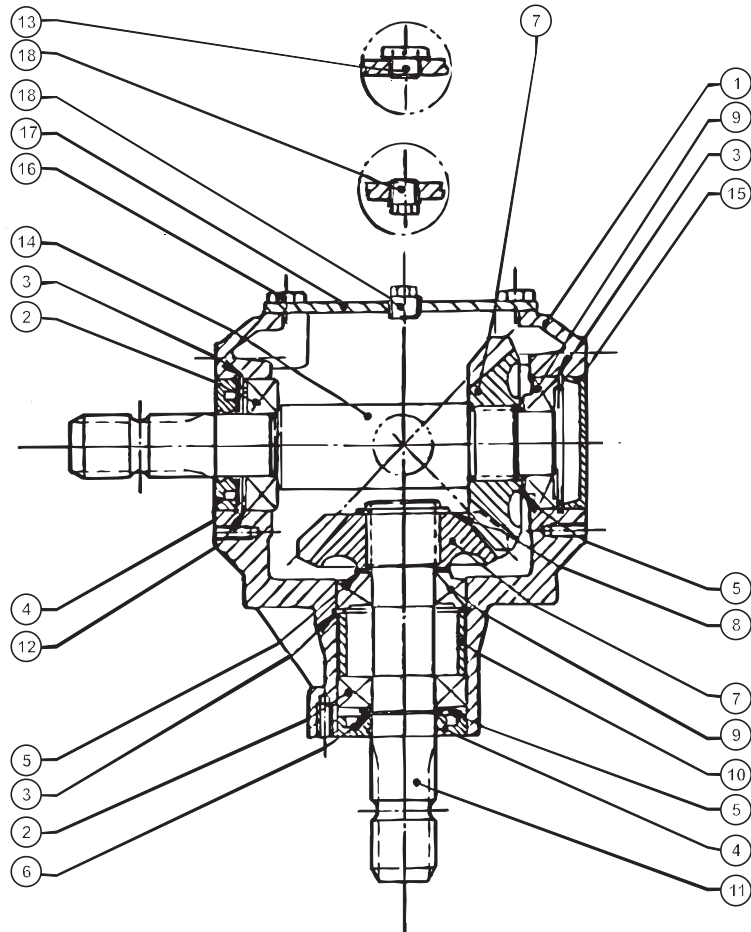
POS.	VARENUMMER	ANTAL	BENEVNELSE	BEZEICHNUNG	DESIGNATION
1.	2279-221X	2	DÆKSEL DECKEL		COVER
2.	2279-223X	2	AFSTANDSRING Distanzring		DISTANCE RING
3.	1331-2303	4	KUGLELEJE 6005 2RS KUGELLAGER 6005 2RS		BALL BEARING 6005 2RS
4.	2279-023X	2	SKIVE SCHEIBE		WASHER
5.	1219-0220	2	UNBRACOSKRUE M12-25 MC INNENSECHSKANTSCHR. M12-25 MC		ALLEN SCREW M12-25 MC
6.	1165-0189	2	AFDEKNINGSPROP ABDECKUNGSVERSCHLUSS		COVERING PLUG
7.	1255-4102	4	LÅSERING 47 MM INDVENDIG SICHERINGSRING 47 MM INNEN		SNAP RING 47 MM INNER
8.	3279-502X	2	TALLERKEN SCHEIBE		REINFORCED DISC
9.	3088-078X	T	ARM F. SKÅRRULLE ARN F. SCHWADROLLE		ARM F. SWATH ROLLER
10.	4220-1295	T	SKÅRRULLE, VENSTRE SCHWADROLLE, LINKE		SWATH ROLLER, LEFT
19.	3088-050X	1	ARM F. SKÅRRULLE ARM F. SCHWADROLLE		ARM F. SWATH ROLLER
20.	3088-076X	1	SKÅRRULLE, SML SCHWADROLLE SATZ		SWATH ROLLER SET

Fig. 8.1



POS.	VARENUMMER	ANTAL	BENEVNELSE	BEZEICHNUNG	DESIGNATION	HERTIL, DAZU, TO THIS, A CECI	
1.	2322-636X	1	LEDEPLADE LEITPLATTE		GUIDEPLATE		
2.	2322-629X	1	FJEDERHOLDER FEDERHALTER		SPRINGHOLDER	1214-4226 1220-4321 1241-3403	4 4 8
3.	2570-598X	2	HOLDER HALTER		SUPPORT	1215-3424 1220-3321 1241-2402	1 1 1
4.	0699780	2	DOBBELT RIVEFJEDER GRÅ DOPPELZINKEN GRAU		DOUBLE TINES GREY		
5.	3322-630X	T	STRÅSKILLER HALMTEILER		STRAW DIVIDER		
6.	2322-638X	T	VINKEL WINKEL		ANGLE	1213-3324 1220-3321 1241-2402	1 1 1
7.	0407060	T	U-SKRUE BUEGELSCHRAUBE		U-SCREW	1220-2321 1241-1202	2 2
8.	2322-627X	T	LEDEPLADE LEITPLATTE		GUIDEPLATE		
9.	2322-628X	T	FJEDERHOLDER FEDERHALTER		SPRINGHOLDER	1214-4226 1220-4321 1241-3403	4 4 8
10.	3322-640X	T	STRÅSKILLER HALMTEILER		STRAW DIVIDER		
11.	3089-722X	T	SKIVE M/FLOWFORSTÆRKER SCHEIBE M FLOWOPTIMIERUNG		DISC W/FLOWINTENSIFIER		
12.	2570-598X	T	HOLDER HALTER		SUPPORT	1215-3424 1220-3321 1241-2402	1 1 1

Fig. 30



GXS-0009/1 GXS 4005

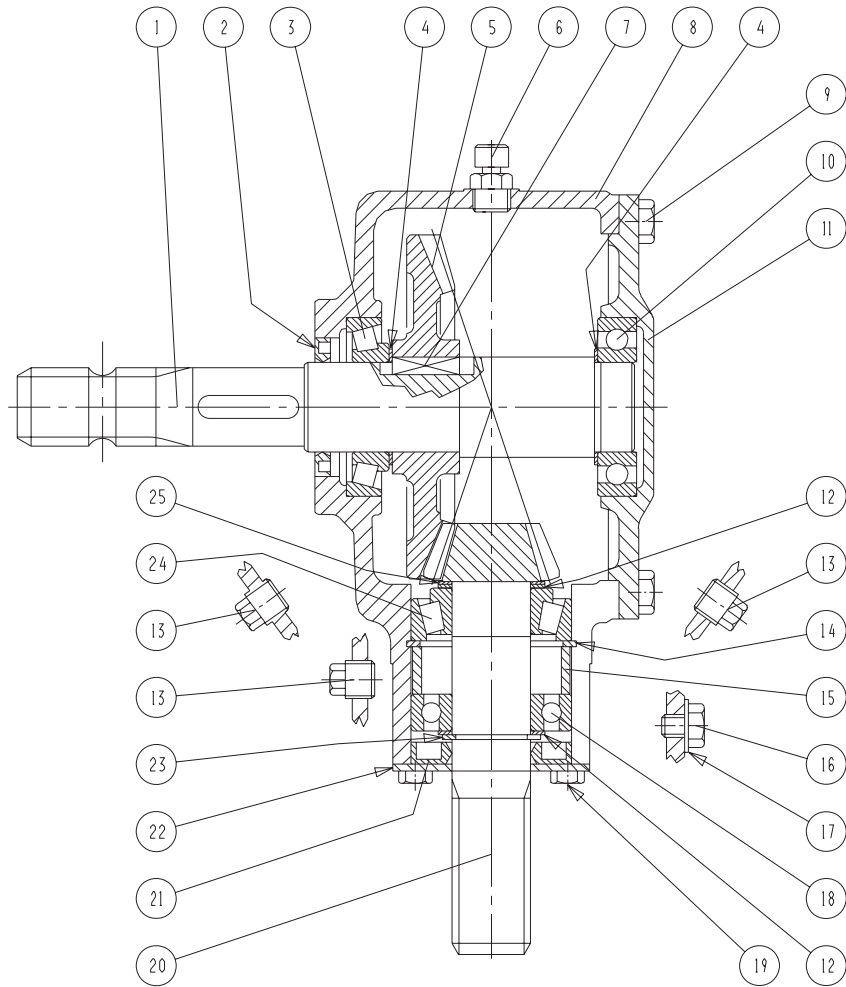
FIG. 30.

>=2970101601

HERTIL, DAZU,  
TO THIS, A CECI

POS.	VARENUMMER	ANTAL	BENEVNELSE	BEZEICHNUNG	DESIGNATION
.	3010-608X		VINKELTREK 1000 O/M WINKELGETRIEBE 1000 U/M		BEVEL GEAR 1000 RPM
1.	1315-9154	1	HUS GEHAEUSE		HOUSING
2.	1331-3104	2	KUGLELEJE 6207 KUGELLAGER 6207		BALL BEARING 6207
3.	1255-6101	3	LÅSERING 72 MM INDVENDIG SICHERINGSRING 72 MM INNEN		SNAP RING 72 MM INNER
4.	1332-3601	2	OLIETÆTNINGSRING 35-72-12 DICHTUNGSRING 35-72-12		OIL SEAL 35-72-12
5.	1315-9140	3	SKIVESÆT DISTANZSCHEIBENSATZ		SET OF SHIMS
6.	1255-3202	1	LÅSERING 35 MM UDVENDIG SICHERINGSRING 35 MM AUSSEN		SNAP RING 35 MM OUTER
7.	1315-9234	2	TANDHJUL Z=18 ZAHNRAD Z=18		SPROCKET WHEEL Z=18
8.	1255-4201	1	LÅSERING 40 MM UDVENDIG SICHERINGSRING 40 MM AUSSEN		SNAP RING 40 MM OUTER
9.	1331-9909	2	RULLELEJE ROLLENLAGER		ROLLER BEARING
10.	1315-9161	1	AFSTANDSSKIVE DISTANZSCHEIBE		DISTANCE WASHER
11.	1315-9179	1	AKSEL WELLE		SHAFT
12.	1315-9142	1	TÆTNINGSRING DICHTUNGSRING		TIGHTENING RING
13.	1315-9235	1	PROP ROHRVERSCHLUSS		PLUG
14.	1315-9236	1	AKSEL WELLE		SHAFT
15.	1315-9237	1	DEKSEL DECKEL		COVER
16.	1213-3222	4	STÅLSÆTSKRUE M10-20 ST. SÆTSCHRAUBE M10-20		STEEL SET SCREW M10-20
17.	1315-9162	1	DEKSEL DECKEL		COVER
18.	1311-2202	2	RØRPROP ROHRVERSCHLUSS		PLUG

Fig. 31



GXS-0009/1 GXS 4005

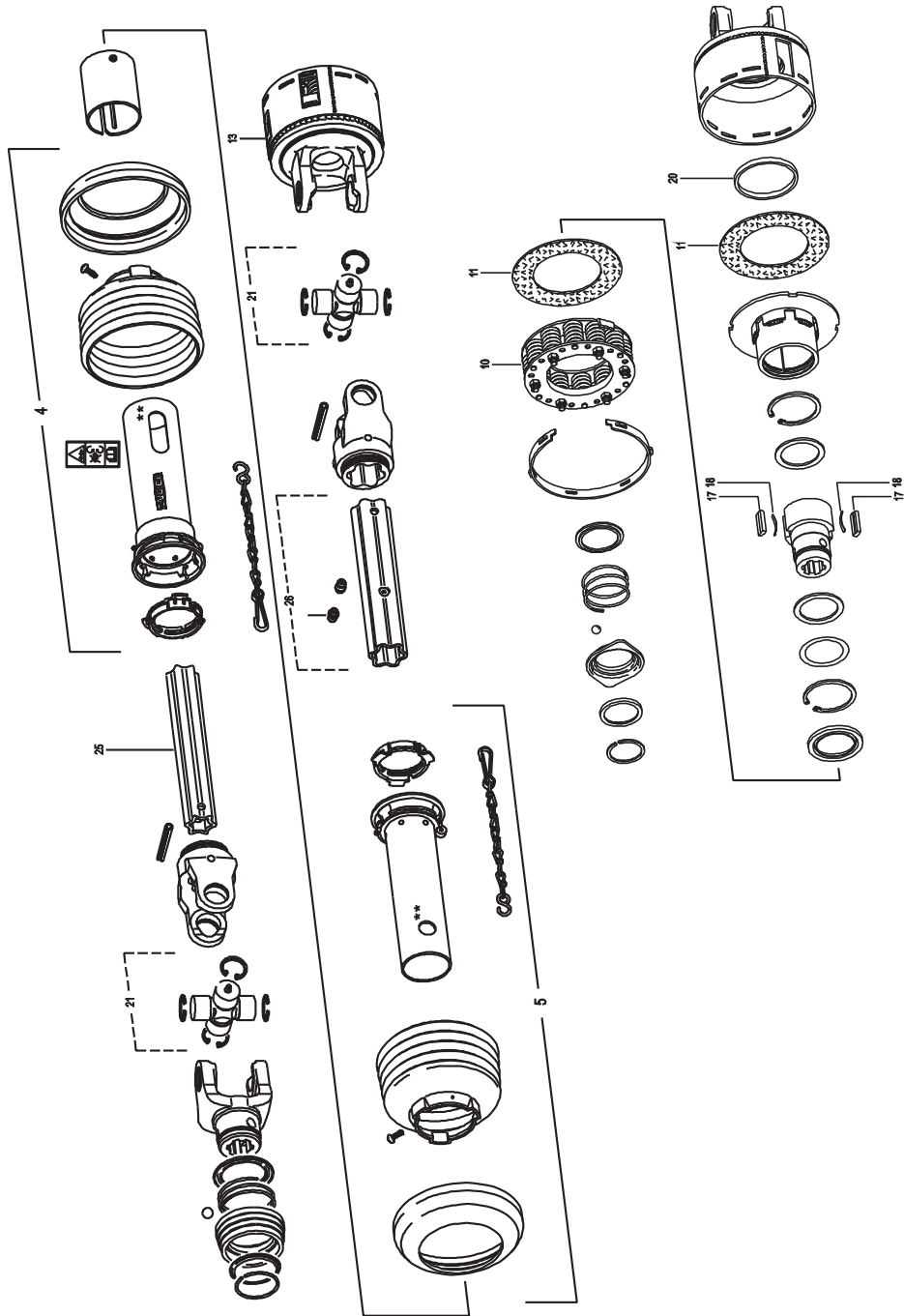
FIG. 31.

>=2970101601

HERTIL, DAZU,  
TO THIS, A CECI

POS.	VARENUMMER	ANTAL	BENEVNELSE	BEZEICHNUNG	DESIGNATION
.	3225-578A		VINKELTRÆK WINKELGETRIEBE		BEVEL GEAR
1.	1315-9164	1	AKSEL WELLE		SHAFT
2.	1332-4502	1	OLIETÆTNINGSRING M40-62-7 DICHTUNGSRING M40-62-7		OIL SEAL M40-62-7
3.	1331-9994	1	RULLELEJE KONISK 30208A ROLLENLAGER 30208A		ROLLER BEARING 30208A
4.	1315-9109	2	AFSTANDSRING, SÆT DISTANZRING, SATZ		DISTANCE RING, SET
5.	1315-9163	1	KRONHJUL KRONRAD		CROWN WHEEL
6.	1315-9167	1	UDLUFTNINGSPROP ENTLÜFTUNGSSCHRAUBE		AIR ESCAPE PLUG
7.	1338-0102	1	PASFEDER 12-8-28 FEDERKEIL 12-8-28		FLAT KEY 12-8-28
8.	1315-9317	1	HUS GEHÄUSE		HOUSING
9.	1213-3224	8	STÅLSETS KRUE M10-25 ST. SETSCHRAUBE M10-25		STEEL SET SCREW M10-25
10.	1331-3106	1	KUGLELEJE 6208 KUGELLAGER 6208		BALL BEARING 6208
11.	1315-9318	1	DÆKSEL DECKEL		COVER
12.	1315-9140	2	SKIVESÆT DISTANZSCHEIBENSATZ		SET OF SHIMS
13.	1311-2201	3	PROP VERSCHLUSS		PLUG
14.	1255-6101	1	LÅSERING 72 MM INDVENDIG SICHERUNGSRING 72 MM INNEN		SNAP RING 72 MM INNER
15.	1315-9301	1	AFSTANDSBØSNING DISTANZBUCHSE		DISTANCE BUSH
16.	1315-9136	1	BOLT M10-10 BOLZEN M10-10		BOLT M10-10
17.	1315-9282	1	KOBBERSKIVE 10,5-18 KUPFERSCHEIBE 10,5-18		COPPER WASHER 10,5-18
18.	1331-3104	1	KUGLELEJE 6207 KUGELLAGER 6207		BALL BEARING 6207
19.	1213-2126	4	STÅLSETS KRUE M8-15 ST. SETSCHRAUBE M8-15		STEEL SET SCREW M8-15
20.	1315-9319	1	SPIDSHJUL Z=12 ZAHNRAD Z=12		BEVEL PINION WHEEL Z=12
21.	1332-3602	1	OLIETÆTNINGSRING 35-72-10 DICHTUNGSRING 35-72-10		OIL SEAL 35-72-10
22.	1315-9165	1	DÆKSEL DECKEL		COVER
23.	1315-9191	1	LÅSERING 35 SICHERUNGSRING 35		SNAP RING 35
24.	1331-9910	1	RULLELEJE ROLLENLAGER		ROLLER BEARING
25.	1315-9220	1	PASSKIVE 35.3-1.3 SCHEIBE 35.3-1.3		WASHER 35.3-1.3

Fig. 40



GXS-0009/1 GXS 4005

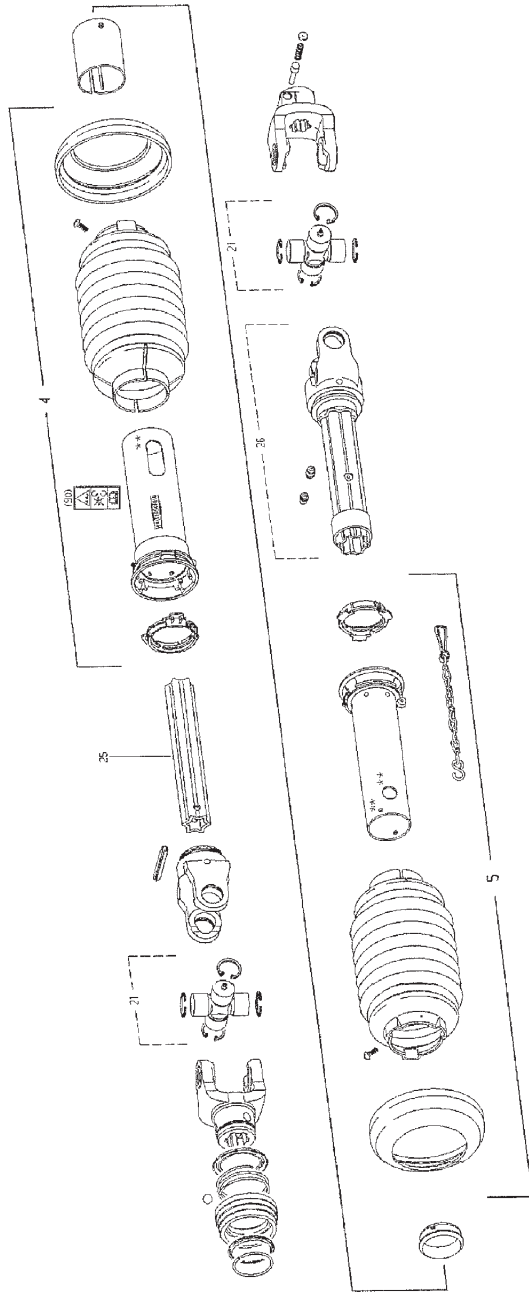
FIG. 40.

>=2970101601

HERTIL, DAZU,  
TO THIS, A CECI

POS.	VARENUMMER	ANTAL	BENEVNELSE	BEZEICHNUNG	DESIGNATION
.	1340-5117		KRAFTOVERFØRINGSAKSEL GELENKWELLE		PTO SHAFT
4.	1342-3088	1	BESKYTTELSERØR, UDV. SCHUTZROHR, AUSSEN		PROTECTION TUBE, OUTER
5.	1342-3089	1	RØR, INDV. SCHUTZ, INNERE		GUARD, INNER
10.	1341-9558	1	FJEDER KPL. FEDER KPL.		SPRING CPL.
11.	1341-9569	2	FRIKTIONSBELEGNING REIBSCHEIBE		FRICTION DISK
17.	1340-9600	2	KILE KEIL		WEDGE
18.	1340-9596	2	BLADFJEDER BLATTFEDER		LEAF SPRING
20.	1341-9644	1	LØBERING LAUFRING		SUPPORTING ROLLER
21.	1340-9212	2	KRYDS KREUTZGARNITURE		CENTRE CROSS
25.	1501-0113	1	PROFILRØR S4LH 1000 MM PROFILROHR GR.S4LH 1000 MM		PROFILE TUBE SIZE S4LH 1000 MM
26.	1501-0117	1	PROFILRØR, 1000 MM PROFILROHR, 1000 MM		PROFIL TUBE, 1000 MM

Fig. 41



GXS-0009/1 GXS 4005

FIG. 41.

>=2970101601

HERTIL, DAZU,  
TO THIS, A CECI

POS.	VARENUMMER	ANTAL	BENEVNELSE	BEZEICHNUNG	DESIGNATION
.	1340-5116		KRAFTOVERFØRINGSAKSEL GELENKWELLE		PTO SHAFT
4.	1342-3092	1	BESKYTTELSERØR UDV. 1000 MM SCHUTZROHR AUSSEN, 1000 MM		PROTECTION TUBE, OUTER 1000 MM
5.	1342-3093	1	BESKYTTELSERØR, INDV. 1000 MM SCHUTZROHR INNEN, 1000 MM		PROTECTION TUBE INNER, 1000 MM
21.	1340-9247	2	KRYD, KOMPLET KREUZGARNITUR KOMPLETT		CROSS AND BEARING KIT COMPLETE
25.	1501-0113	1	PROFILRØR S4LH 1000 MM PROFILROHR GR.S4LH 1000 MM		PROFILE TUBE SIZE S4LH 1000 MM
26.	1340-9260	1	PROFILRØR MED GAFFEL PROFILROHR MIT GABEL		PROFILE TUBE WITH FORK



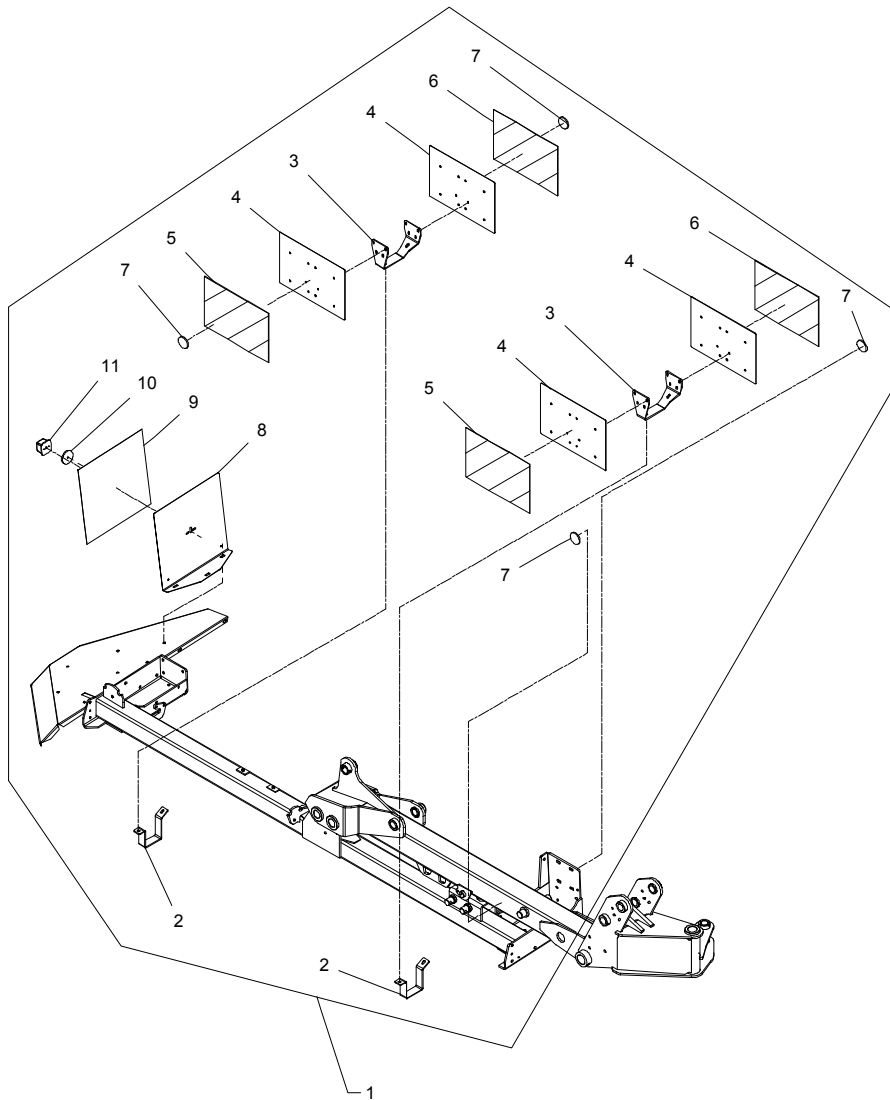
Fig. 80

TILBEHØR - ZUBEHÖR - ACCESSORIES

GXS-0009/1 GXS 4005

FIG. 80.  
TILBEHØR, ZUBEHÖR, ACCESSORIES

>=2970101601



POS.	VARENUMMER	ANTAL	BENEVNELSE	BEZEICHNUNG	DESIGNATION	HERTIL, DAZU, TO THIS, A CECI	
1.	4321-6001	1	LYSUDSTYR HORIZONTAL LICHTSATZ, HORIZONTAL	LIGHTEQUIPMENT, HORIZONTAL			
2.	2322-229X	2	BESLAG BESCHLAG	SUPPORT	1213-3322	1	
					1215-3320	1	
					1220-3321	2	
					1241-2401	3	
3.	2322-228X	2	BESLAG BESCHLAG	SUPPORT			
4.	1611280	4	ADVARSELSTAVLE RUSTFRIT WARNTAFEL ROSTFREI	WARNING PANEL STAINLESS	1213-2222	4	
					1220-2321	4	
					1241-1202	4	
5.	PR80-6605	2	SELVKLEBENDE ADVARSELSFOLIE SELBSTKLEBENDE WARNFOLIE	SELF-ADHESIVE WARNING FOIL			
6.	PR80-6606	2	SELVKLEBENDE ADVARSELSFOLIE SELBSTKLEBENDE WARNFOLIE	SELF-ADHESIVE WARNING FOIL			
7.	1391-0612	4	REFLEX GUL RÜCKSTRAHLER GELB	REFLECTOR YELLOW			
8.	2322-254X	1	HOLDER HALTER	SUPPORT	1213-3126	2	
					1216-1156	1	
					1220-1322	1	
					1220-3321	2	
					1241-2401	4	
9.	PR80-6604	1	SELVKLEBENDE ADVARSELSFOLIE SELBSTKLEBENDE WARNFOLIE	SELF-ADHESIVE WARNING FOIL			
10.	1391-0600	1	REFLEX RØD RUECKSTRAHLER ROT	REFLECTION RED			
11.	1391-1003	1	LYGTESET LICHT SATZ	LIGHT EQUIPMENT			

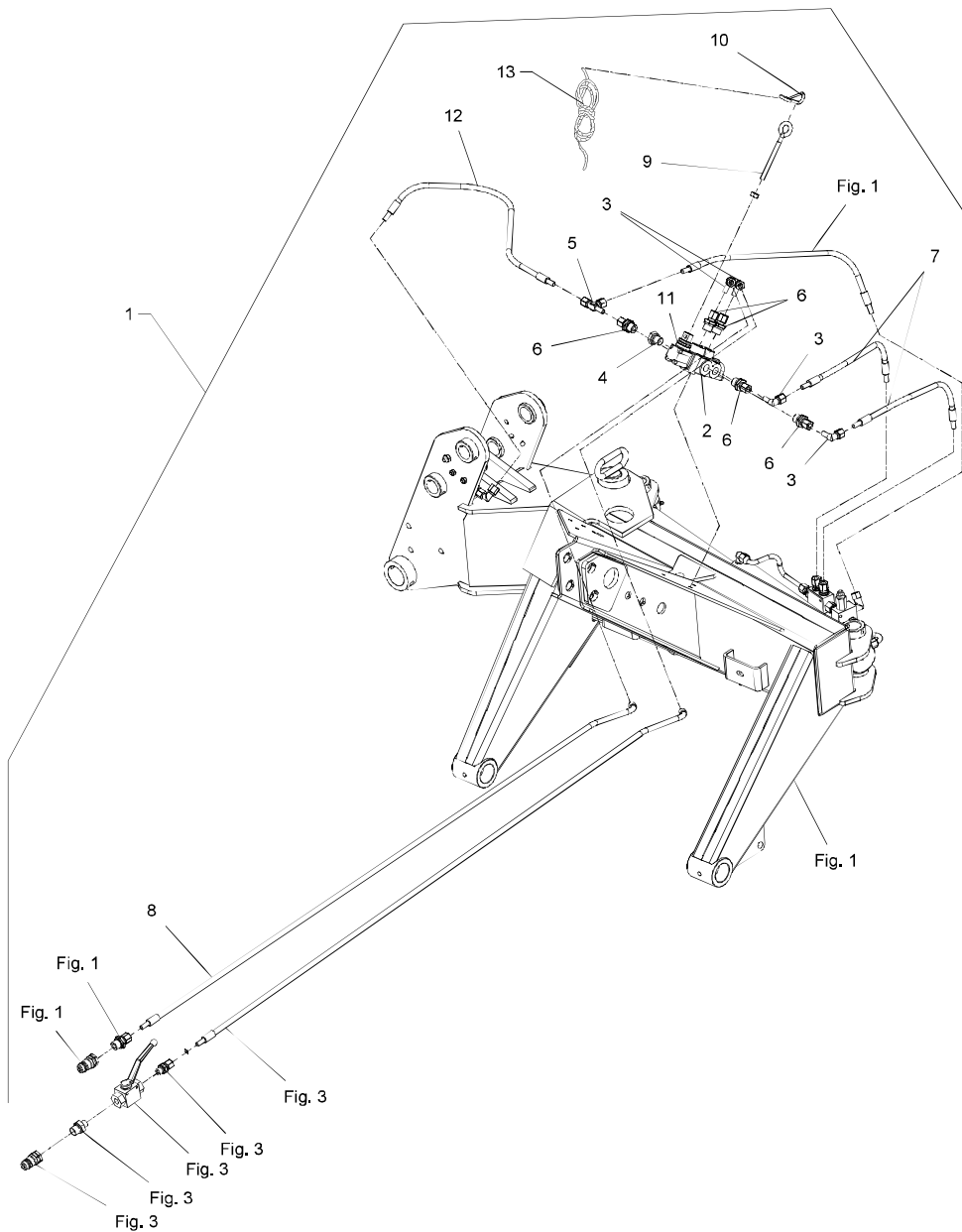
Fig. 81

TILBEHØR - ZUBEHÖR - ACCESSORIES

GXS-0009/1 GXS 4005

FIG. 81.  
TILBEHØR, ZUBEHÖR, ACCESSORIES

>=2970101601



POS.	VARENUMMER	ANTAL	BENEVNELSE	BEZEICHNUNG	DESIGNATION	HERTIL, DAZU, TO THIS, A CECI
1.	4321-1011	1	OMSTIL. VENTIL STENUDLØSER UMSTELLVENTIL STEINAUSLØSER		SWITCHVALVE STONE RELEASE	
2.	1317-0576	1	VENTIL VENTIL		VALVE	1214-2228 2 1220-2321 2 1220-3122 1
3.	1311-8603	4	VINKELFORSKRUNING WINKELVERSCHRAUBUNG		ANGLE COUPLING	
4.	1311-8563	1	SLUTPROP ROHRVERSCHLUSS		PLUG	
5.	1311-7025	1	T-STYKKE T-STUECK		T-PIECE	
6.	1311-1409	5	RØRFORSKRUNING ROHRVERSCHRAUBUNG		PIPE COUPLING	
7.	1317-5017	2	HYDRAULIKSLANGE L=600 HYDRAULIKSLAUCH L=600		HYDRAULIC HOSE L=600	
8.	1317-5011	1	SLANGE 1/4"-1500 SCHALUCH 1/4"-1500		HOSE 1/4"-1500	
9.	1392-0507	1	ØJEBOLT M10 GALV AUGBOLZEN M10 GALV		EYE BOLT M10 GALV	
10.	1399-0121	1	KARABINHAGE KARABINHAKEN		SNAP HOOK	
11.	1317-9418	1	GUMMIBELG GUMMIBALG		RUBBER TIGHTENING	
12.	1317-5010	1	SLANGE 1/4"-900 SCHALUCH 1/4"-900		HOSE 1/4"-900	
13.	2365-403X	1	SNOR 5500 SEIL		STRING	

Fig. 82

TILBEHØR - ZUBEHÖR - ACCESSORIES

GXS-0009/1 GXS 4005

FIG. 82.  
TILBEHØR, ZUBEHÖR, ACCESSORIES

>=2970101601

POS.	VARENUMMER	ANTAL	BENEVNELSE	BEZEICHNUNG	DESIGNATION	HERTIL, DAZU, TO THIS, A CECI	
1.	4081-1512	10	SLÆBESKO GLEITSCHUH		GUIDE SHOE		
2.	3270-182X	1	SLÆBESKO, HØJ GLEITKUFE, HOCH		GUIDE SHOE, HIGH	1215-3222	2
						1215-3522	2
						1220-3321	4
						1241-2402	4
3.	2214-718X	2	MELLEMLEG DICHTUNG		DISTANCE PIECE		

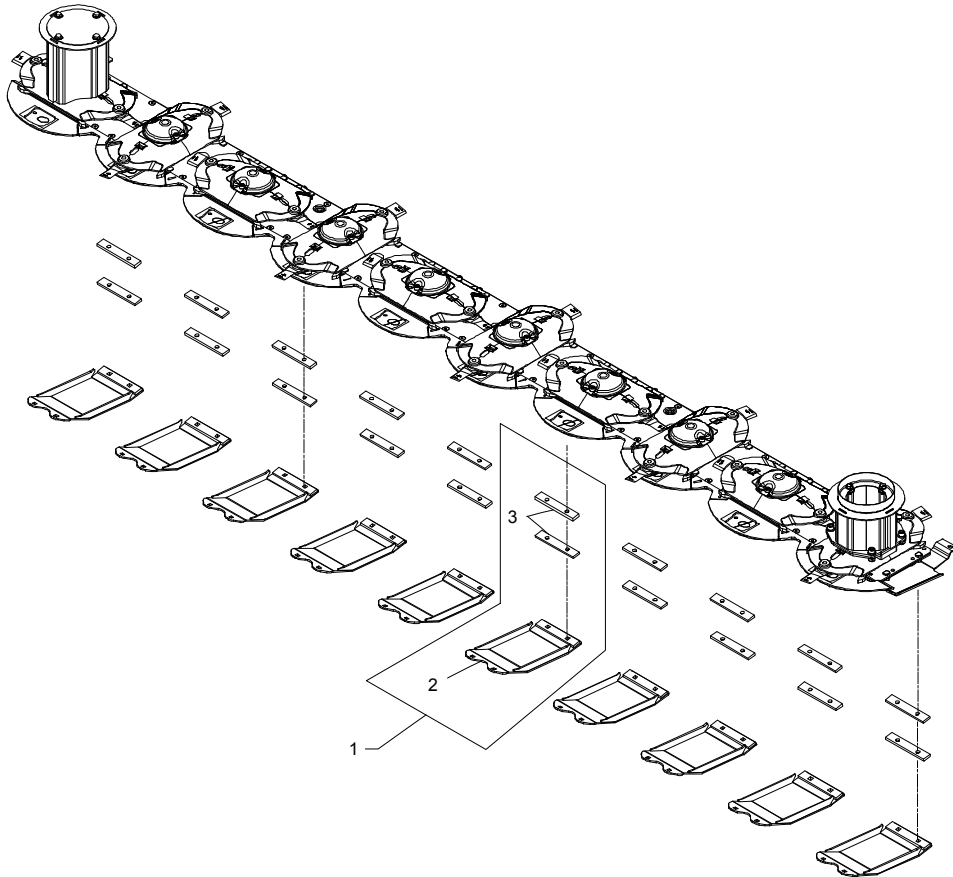


Fig. 83

TILBEHØR - ZUBEHÖR - ACCESSORIES

GXS-0009/1 GXS 4005

FIG. 83.  
TILBEHØR, ZUBEHÖR, ACCESSORIES

>=2970101601

POS.	VARENUMMER	ANTAL	BENEVNELSE	BEZEICHNUNG	DESIGNATION	HERTIL, DAZU, TO THIS, A CECI	
1.	4321-1012	1	DOBB. TROMLER F/DOBB. SKÅR DOPPELTROMMEL F/ DOBB. SCHWAD		DOUBLEDRUM F/DOUBLESWATH		
2.	3089-635X	2	SKIVE SCHEIBE		DISC	1213-3224	6
						1220-3922	4
						1241-2402	6
3.	2089-180X	2	TÆTNING DICHTUNG		SEAL	1219-0302	4

