

GXS 3605



Reservedelsliste
Spare parts list
Ersatzteilliste
Liste de pièce de rechange

A2

Valid from: | Gültig ab:
Valable á partir de: | Gyldig fra:
01. 04. 2013

Serial No.: | Maschinen Nr.:
No. de serie: | Fabrikationsnr.:
**2920101732 /
B029240171070**

Always state the serial number and if possible the year of the machine when ordering spare parts whereby you save time and money and facilitates matters for us.
Please enter the number of your machine here:

No..... Delivered on the / 20.....
Appropriate when ordering parts.
The serial number is located as shown on the figure.

Bei Ersatzteilbestellungen ist die Fabrikationsnummer Ihrer Maschine unbedingt anzugeben.
Das erspart Ihnen Zeit, Geld und Ärger und erleichtert uns die Abfertigung.
Tragen Sie die Nummer Ihrer Maschine bitte hier ein:

Nr..... Geliefert am / 20.....
dann haben Sie bei Ersatzteilbestellungen immer die Nummer bei der Hand.
Die Fabrikationsnummer ist im Rahmen eingeschlagen, siehe Figur.

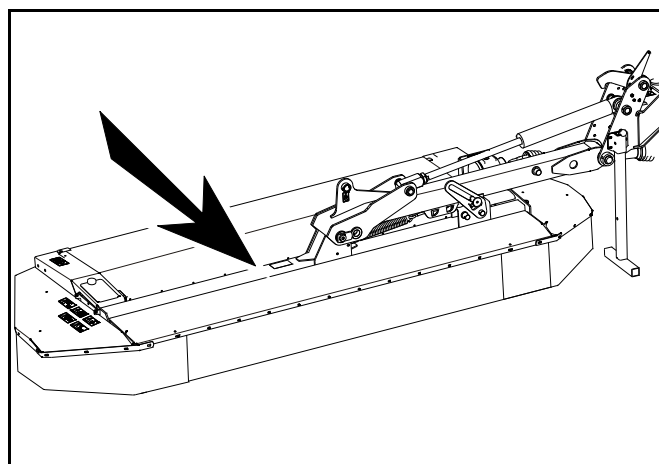
Lorsque vous commandez des pièces détachées, indiquez toujours le numéro de série de votre machine et si possible son année de fabrication. Vous éviterez des pertes de temps et vous nous faciliterez le travail.
Prière de noter ici le numéro de série de votre machine:

Numéro..... Livrée le / 20.....

Ceci vous sera utile lorsque vous commanderez des pièces.
Le numéro de série est gravé dans le cadre comme indiqué sur la figure.

Bestiller De reservedele så opgiv venligst maskinens fabrikationsnummer og eventuelt købsår. Det sparer Dem tid, penge og ærgrelser og os unødigt besvær.
De kan notere nummeret på Deres maskine her:

Nr..... Leveret den / 20.....
så har De det ved hånden, når De eventuelt skal bestille reservedele.
Fabrikationsnummeret findes indhugget i rammen, som vist på figuren.



SPARE PARTS BOOK ERSATZTEILKATALOG CATALOGUE DE PIÈCES RESERVEDELSKATALOG

The book is divided into 5 passages:

1. Description of the spare part book.
2. Number key for assembly parts.
3. Number key showing on which figures the spare part numbers can be found.
4. Figure key showing on which figures the parts can be found.
5. Spare parts list.

Der Katalog ist in 5 Abschnitte eingeteilt:

1. Beschreibung des Ersatzteilkataloges.
2. Nummernschlüssel für Montagezubehör.
3. Nummernschlüssel mit Angabe der jeweiligen Ersatzteilnummer.
4. Figurliste mit Angabe, auf welche Figuren die Teile zu finden sind.
5. Ersatzteilliste.

Le catalogue est divisé en 5 sections:

1. Description du catalogue de pièces.
2. Liste de pièces de montage.
3. Numéros des pièces de rechange indiquant le numéro de figure.
4. Liste des figures indiquant sur quelle figure se trouvent les pièces.
5. Liste de pièces de rechange.

Kataloget er opdelt i 5 afsnit:

1. Beskrivelse af reservedelskataloget.
2. Nummernøgle for monteringsdele.
3. Nummernøgle - viser på hvilke figurer reservedelsnumrene findes.
4. Figurnøgle - viser på hvilke figurer delene findes.
5. Reservedelsliste.

**Description of the spare parts book:
Beschreibung des Ersatzteilkataloges:
Discription du catalogue de pièces:
Beskrivelse af reservedelskataloget:**

The spare parts book is built up as follows:

Fig. 01-29 Standard Fig. 50-59 Hub
Fig. 30-39 Gear Fig. 60-79 Variation of standard (Accessory)
Fig. 40-49 PTO drives Fig. 80- Accessory

Der Ersatzkatalog ist so aufgebaut:

Fig. 01-29 Standard Fig. 50-59 Nabe
Fig. 30-39 Getriebe Fig. 60-79 Variation vom Standard (Zubehör)
Fig. 40-49 Gelenkwellen Fig. 80- Zubehör

Le catalogue de pièces est arrangé comme suit:

Fig. 01-29 Standard Fig. 50-59 Moyeu
Fig. 30-39 Boîtier Fig. 60-79 Variation du standard (Accessoire)
Fig. 40-49 Arbres à cardan Fig. 80- Accessoire

Reservedelskataloget er opbygget således:

Fig. 01-29 Standard Fig. 50-59 Nav
Fig. 30-39 Gear Fig. 60-79 Variation af standard (Tilbehør)
Fig. 40-49 Kraftoverføringsaksler Fig. 80- Tilbehør

Quantity:

States quantity of parts for machine.
In connection with subassemblies:
Quantity for the assembly.

Anzahl:

Anzahl Teile je Maschine.
Bei Untersammlungen:
Anzahl je Sammlung.

Quantité:

Quantité de pièces par machine.
Pour les sous-ensembles: pièces
par assemblage.

Antal:

Antal dele pr. maskine.
Ved undersamlinger: dele pr. samling.

Position No.:

The position No. marked "()" is not standard.
Is delivered as accessory.

Positionsnummer:

Die Positionsnummer, die mit "()" gezeichnet ist, ist nicht der Standard.
Wird als Zubehör geliefert.

No de pos.:

Le numéro de position marqué d'un "()" n'est pas une pièce standard.
Livrée comme accessoire.

Pos. nr.:

Positionsnummer mærket med "()" er ikke standard.
Leveres som tilbehør

POS.	VARENUMMER	ANTAL	BENÆVNELSE	BEZEICHNUNG	DESIGNATION	HERTIL, DAZU TO THIS, A CECI
33.	1340-9153 T	2	KRYDS KREUTZGARNITUR >=0003219 <=0003448	CENTRE		1341-9187 1
33.1	1350-7005	2	KRYDS KREUTZGARNITUR >=0003219	CENTRE		1350-9052 4 1350-9104 1
34.	1340-0196	1	PROFILAKSEL PROFILGABEL >=0003219 <=0003448	PROFIL FORK		
34.1	1350-8008	1	PROFILAKSEL PROFILGABEL >=0003249	PROFIL FORK		

Article no.:

The article no. marked "T" is not standard. Is delivered as accessories.
the article no. marked "+":
Modification is being made.

Warennummer:

Ist eine Warennummer mit "T" gekennzeichnet, wird sie als Zubehör geliefert.
Eine Warennummer mit "+" ist als Modifikation unterwegs.

No. D'article:

Le no d'article marqué d'un "T" n'est pas un article standard. Livré comme accessoire.
No. d'article marqué de "+":
Une modification viendra.

Varenr.:

Varennummer mærket med "T" er ikke standard. Leveres som tilbehør.
Varennummer mærket med "+":
ændring undervejs.

Designation:

>=0003219 <=0003448
Spare part used for machine from serial No. 3219 up to No. 3448 both Nos. included.

Benennung:

>=0003219 <=0003448
Ersatzteil für Maschinen von Fabrikationsnummer 3219 bis Nr. 3448.

Désignation:

>=0003219 <=0003448
Pièce de rechange employée sur machines à partir de no de série 3219 jusqu'à et y compris no 3448.

Benævneelse:

>=0003219 <=0003448
Reservedel anvendt på maskine fra og med fabrikationsnummer 3219 til og med nr. 3448

To this:

States which and how many mounting parts (screws, nuts, discs etc.) are used with the spare part.
See under number key for assembly parts

Dazu:

Angabe von Montierungsteilen (Schrauben, Muttern, Scheiben usw.) die zusammen mit dem Ersatzteil angewendet werden sollen. Siehe Nummerschlüssel für Montagezubehör.

Pour ceci:

Indique lesquelles et combien de pièces de montage (vis, écrous, rondelles etc.) sont employées avec la pièce de rechange. Voir dans la liste de numéros pour pièces de montage.

Hertil:

Angiver hvilke og hvor mange monteringsdele (skruer, møtrikker, skiver osv.) der anvendes sammen med reservedelen. Se under nummernøgle for monteringsdele.

VARENUMMER	BENEVNELSE	BEZEICHNUNG	DESIGNATION
0602140	FJEDERBOLT 12X80/95	FEDERSTECKBOLZEN 12X80/95	SAFETY PIN
1213-2124	STÅLSÆTSKRUE M8-12	ST. SETSCHRAUBE M8-12	STEEL SET SCREW M8-12
1213-2126	STÅLSÆTSKRUE M8-15	ST. SETSCHRAUBE M8-15	STEEL SET SCREW M8-15
1213-2222	STÅLSÆTSKRUE M8-20	ST. SETSCHRAUBE M8-20	STEEL SET SCREW M8-20
1213-2224	STÅLSÆTSKRUE M8-25	ST. SETSCHRAUBE M8-25	STEEL SET SCREW M8-25
1213-3126	STÅLSÆTSKRUE M10-16	ST. SETSCHRAUBE M10-16	STEEL SET SCREW M10-16
1213-3222	STÅLSÆTSKRUE M10-20	ST. SETSCHRAUBE M10-20	STEEL SET SCREW M10-20
1213-3224	STÅLSÆTSKRUE M10-25	ST. SETSCHRAUBE M10-25	STEEL SET SCREW M10-25
1213-3322	STÅLSÆTSKRUE M10-30	ST. SETSCHRAUBE M10-30	STEEL SET SCREW M10-30
1213-3622	STÅLSÆTSKRUE M10-60	ST. SETSCHRAUBE M10-60	STEEL SET SCREW M10-60
1213-4224	STÅLSÆTSKRUE M12-25	ST. SETSCHRAUBE M12-25	STEEL SET SCREW M12-25
1213-4322	STÅLSÆTSKRUE M12-30	ST. SETSCHRAUBE M12-30	STEEL SET SCREW M12-30
1213-4327	STÅLSÆTSKRUE M12-35 KVAL 10.9	ST. SETSCHRAUBE M12-35 Q 10.9	STEEL SET SCREW M12-35 Q 10.9
1213-4424	STÅLSÆTSKRUE M12-45	ST. SETSCHRAUBE M12-45	STEEL SET SCREW M12-45
1213-4622	STÅLSÆTSKRUE M12-60	ST. SETSCHRAUBE M12-60	STEEL SET SCREW M12-60
1213-5422	STÅLSÆTSKRUE M16-40	ST. SETSCHRAUBE M16-40	STEEL SET SCREW M16-40
1213-6323	STÅLSÆTSKRUE M20-35	ST. SETSCHRAUBE M20-35	STEEL SET SCREW M20-35
1214-1126	STÅLSÆTSKRUE M6-45 GALV.	STAHLSCHEIBE M6-45 GALV.	STEEL SET SCREW M6-45 GALV.
1214-2122	STÅLSKRUE M8-35	STAHLSECHSKANTSCHRAUBE M8-35	STEEL SCREW M8-35
1214-2126	STÅLSKRUE M8-45	STAHLSECHSKANTSCHRAUBE M8-45	STEEL SCREW M8-45
1214-2226	STÅLSKRUE M8-60	STAHLSECHSKANTSCHRAUBE M8-60	STEEL SCREW M8-60
1214-2228	STÅLSKRUE M8-65	STAHLSECHSKANTSCHRAUBE M8-65	STEEL SCREW M8-65
1214-3122	STÅLSKRUE M10-45	STAHLSECHSKANTSCHRAUBE M10-45	STEEL SCREW M10-45
1214-3228	STÅLSKRUE M10-65 KV.8.8	STAHLSECHSKANTSCHR. M10-65 Q8.8	STEEL SCHREW M10-65 Q 8.8
1214-4228	STÅLSKRUE M12-65 KV. 10.9	STAHLSCHEIBE M12-65 Q 10.9	STEEL SCREW M12-65 Q. 10.9
1214-4430	STÅLSÆTSKRUE M12-140	STAHLSCHEIBE M12-140	STEEL SET SCREW M12-140
1215-2222	BREDESKRUE M8-20	FLACHRUNDSCHRAUBE M8-20	CARRIAGE SCREW M8-20
1215-3222	BREDESKRUE M10-20 H-3	FLACHRUNDSCHRAUBE M10-20 H-3	CARRIAGE SCREW M10-20 H-3
1215-3226	BREDESKRUE M10-25 KVAL.8,8	FLACHRUNDSCHRAUBE M10-25 Q 8,8	CARRIAGE SCREW M10-25 Q 8,8
1215-3228	BREDESKRUE M10-20 KV 8.8	FLACHRUNDSCHRAUBE M10-20 Q 8,8	CARRIAGE SCREW M10-20 Q 8,8
1215-3320	BREDESKRUE M10-30 KV 8.8	FLACHRUNDSCHRAUBE M10-30 Q 8.8	CARRIAGE SCREW M10-30 Q 8.8
1215-3522	BREDESKRUE M10-50	FLACHRUNDSCHRAUBE M10-50	CARRIAGE SCREW M10-50
1216-1156	MASKINSKRUE R/H M5-15	ZYLINDERSCHRAUBE M5-15	MACHINE SCREW ROUNDH. M5-15
1219-0210	SKRUE M10-30 12.9 DELTA B	SCHRAUBE M10-30 12.9 DELTA B	SCREW M10-30 12.9 DELTA B
1219-0217	UNBRACOSKRUE M8-20 MSP	INNENSECHSK. M8-20 MSP	ALLEN SCREW M8-20 MSP
1219-0245	UNBRACOSKRUE M12-30 MC	INNENSECHSK. SCHR. M12-30 MC	ALLEN SCREW M12-30 MC
1219-0262	UNBRACOSKRUE M8-20	INNENSECHSKANTSCHRAUBE M8-20	ALLENSCREW M8-20
1219-0266	UNBRACOSKRUE M10-30	INNENSECHSKANTSCHRAUBE M10-30	ALLEN SCREW M10-30
1219-0302	LÅSESKRUE M10-25 8.8	SCHLOSSSCHRAUBE M10-25 8.8	LOCKING SCREW M10 8.8
1219-0338	SKRUE M10-25	SCHRAUBE M10-25	SCREW M10-25
1219-0345	SKRUE CH M6-40	SCHRAUBE CH M6-40	SCREW CH M6-40
1219-0599	SELVSKERENDE SKRUE M6-20/M6SF	SCHRAUBE M6-40/M6SF	SCREW M6-40/M6SF
1220-1322	NYLOC MØTRIK M5	NYLOC MUTTER M5	NYLOC NUT M5
1220-1323	NYLOC MØTRIK M6	NYLOC MUTTER M6	NYLOC NUT M6
1220-2122	STÅLMØTRIK M8	STAHLMUTTER M8	STEEL NUT M8
1220-2321	NYLOC MØTRIK M8	NYLOC MUTTER M8	NYLOC NUT M8
1220-2926	MØTRIK M8	MUTTER M8	NUT M8
1220-3122	STÅLMØTRIK M10	STAHLMUTTER M10	STEEL NUT M10
1220-3321	NYLOC MØTRIK M10	NYLOC MUTTER M10	NYLOC NUT M10
1220-3323	NYLOC MØTRIK M10 KVAL 10.9	NYLOC MUTTER M10 Q. 10.9	NYLOC NUT M10 Q. 10.9
1220-3922	MØTRIK M10	MUTTER M10	NUT M10
1220-4122	STÅLMØTRIK M12	STAHLMUTTER M12	STEEL NUT M12
1220-4321	NYLOC MØTRIK M12	NYLOC MUTTER M12	NYLOC NUT M12
1220-4323	NYLOC MØTRIK M12 KV 10	NYLOC MUTTER M12 Q 10	NYLOC NUT M12 Q 10
1220-5321	NYLOC MØTRIK M16	NYLOC MUTTER M16	NYLOC NUT M16
1241-1202	SPENDESKIVE 8,4-16-1,6	SCHEIBE 8,4-16-1,6	WASHER 8,4-16-1,6
1241-1206	SPENDESKIVE 6,4-18-1,6	SCHEIBE 6,4-18-1,6	WASHER 6,4-18-1,6
1241-1207	SPENDESKIVE 6,4-12-1,6	SCHEIBE 6,4-12-1,6	WASHER 6,4-12-1,6
1241-1304	SPENDESKIVE 8-22-1,5	SCHEIBE 8-22-1,5	WASHER 8-22-1,5
1241-1402	SPENDESKIVE 8,4-24-2	SCHEIBE 8,4-24-2	WASHER 8,4-24-2
1241-1502	SPENDESKIVE 8,5-30-3	SCHEIBE 8,5-30-3	WASHER 8,5-30-3
1241-2401	SPENDESKIVE 11-20-2,5	SCHEIBE 11-20-2,5	WASHER 11-20-2,5
1241-2402	SPENDESKIVE 10,5-20-2,0	SCHEIBE 10,5-20-2,0	WASHER 10,5-20-2,0
1241-2404	SPENDESKIVE 10-36-2	SCHEIBE 10-36-2	WASHER 10-36-2
1241-2502	SPENDESKIVE 10,5-22-3	SCHEIBE 10,5-22-3	WASHER 10,5-22-3
1241-2505	SPENDESKIVE 12,5-32-3	SCHEIBE 12,5-32-3	WASHER 12,5-32-3
1241-2507	SPENDESKIVE 13-29-3	SCHEIBE 13-29-3	WASHER 13-29-3
1241-2603	SPENDESKIVE 10,5-25-4	SCHEIBE 10,5-25-4	WASHER 10,5-25-4
1241-3402	SPENDESKIVE 14-40-2	SCHEIBE 14-40-2	WASHER 14-40-2
1241-3403	SPENDESKIVE 13-25-2,5	SCHEIBE 13-25-2,5	WASHER 13-25-2,5
1241-3404	SPENDESKIVE 13-24-2,5	SCHEIBE 13-24-2,5	WASHER 13-24-2,5
1241-3502	SPENDESKIVE 13-42-3	SCHEIBE 13-42-3	WASHER 13-42-3
1241-4502	SPENDESKIVE 17-30-3 STÅL	SCHEIBE 17-30-3 STAHL	WASHER 17-30-3 STEEL
1241-6502	SPENDESKIVE	SCHEIBE	WASHER
1241-6702	SPENDESKIVE 29-42-5	SCHEIBE 29-42-5	WASHER 29-42-5
1241-7601	SPENDESKIVE 30-56-4	SCHEIBE 30-56-4	WASHER 30-56-4
1241-7801	SPENDESKIVE 41-58-6	SCHEIBE 41-58-6	WASHER 41-58-6
1241-7802	SPENDESKIVE 37-52-6	SCHEIBE 37-52-6	WASHER 37-52-6
1241-8907	SPENDESKIVE	SCHEIBE	WASHER
1241-9982	SPECIALSKIVE	SONDERSCHEIBE	SPECIAL WASHER
1251-3501	SPENDESTIFT 5-60	SPANNSTIFT 5-60	SPECIAL PIN 5-60
1251-3503	SPENDESTIFT 5,0-60	SPANNSTIFT 5,0-60	SPECIAL PIN 5,0-60

VARENUMMER	BENEVNELSE	BEZEICHNUNG	DESIGNATION
1251-5305	SPENDESTIFT 8,0-40	SPANNSTIFT 8,0-40	SPECIAL PIN 8,0-40
1251-5503	SPENDESTIFT 8-60	SPANNSTIFT 8-60	SPECIAL PIN 8-60
1251-5703	SPENDESTIFT 8,0-80	SPANNSTIFT 8,0-80	SPECIAL PIN 8,0-80
1251-6506	SPENDESTIFT 9-60	SPANNSTIFT 9-60	SPECIAL PIN 9-60
1251-7501	SPENDESTIFT 12-60	SPANNSTIFT 12-60	SPECIAL PIN 12-60
1251-8501	SPENDESTIFT 14-60	SPANNSTIFT 14-60	SPECIAL PIN 14-60
1251-8601	SPENDESTIFT 14-70	SPANNSTIFT 14-70	SPECIAL PIN 14-70
1252-3102	SPLIT 4-25	SPLINT 4-25	COTTER PIN 4-25
1254-4201	SIKRINGSSPLIT 10 MM	FEDERSPLINT 10 MM	SECURING PIN 10 MM
1311-8600	TOPPLADE	TOPPLATTE	TOP PLATE
1313-1101	SMØRENIPPEL	SCHMIERNIPPEL	GREASE NIPPLE
1393-0105	GUMMI-DUPSKO	GUMMISPITZE	RUBBER TIP
1399-0379	KUGLEKNOP	KUGELHAGEN	BALL HOOK

Fig. 1

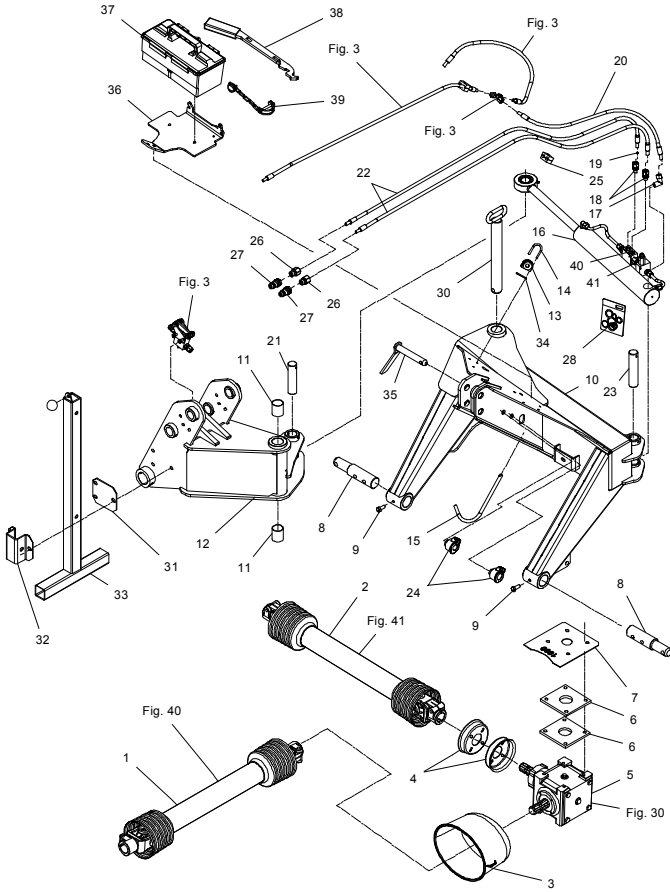


Fig. 2

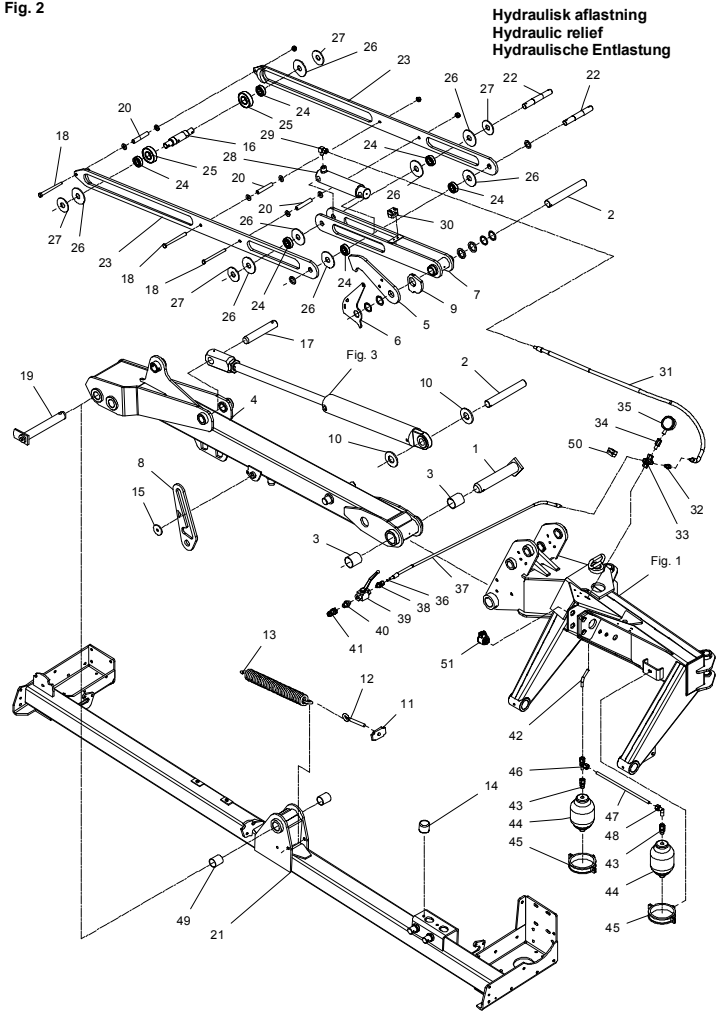


Fig. 3

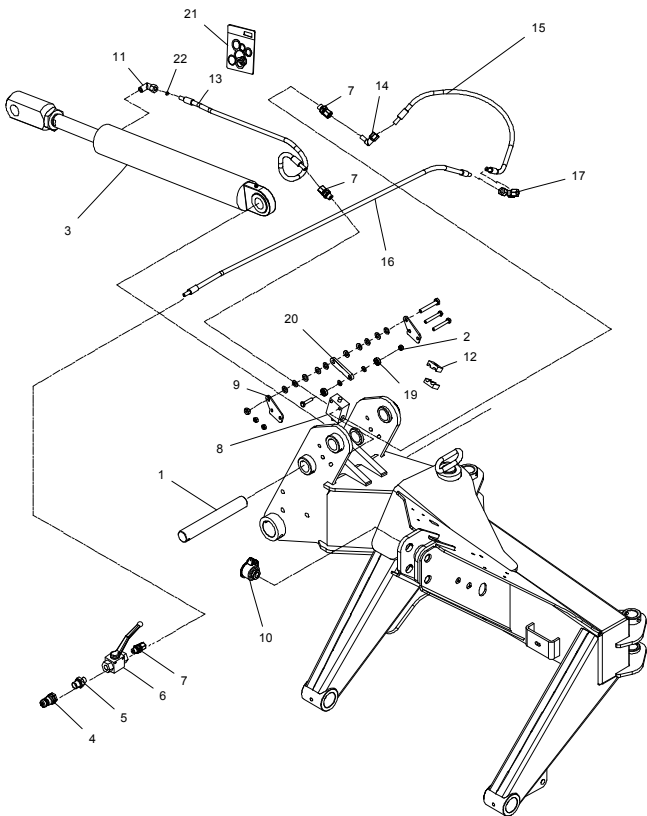


Fig. 4

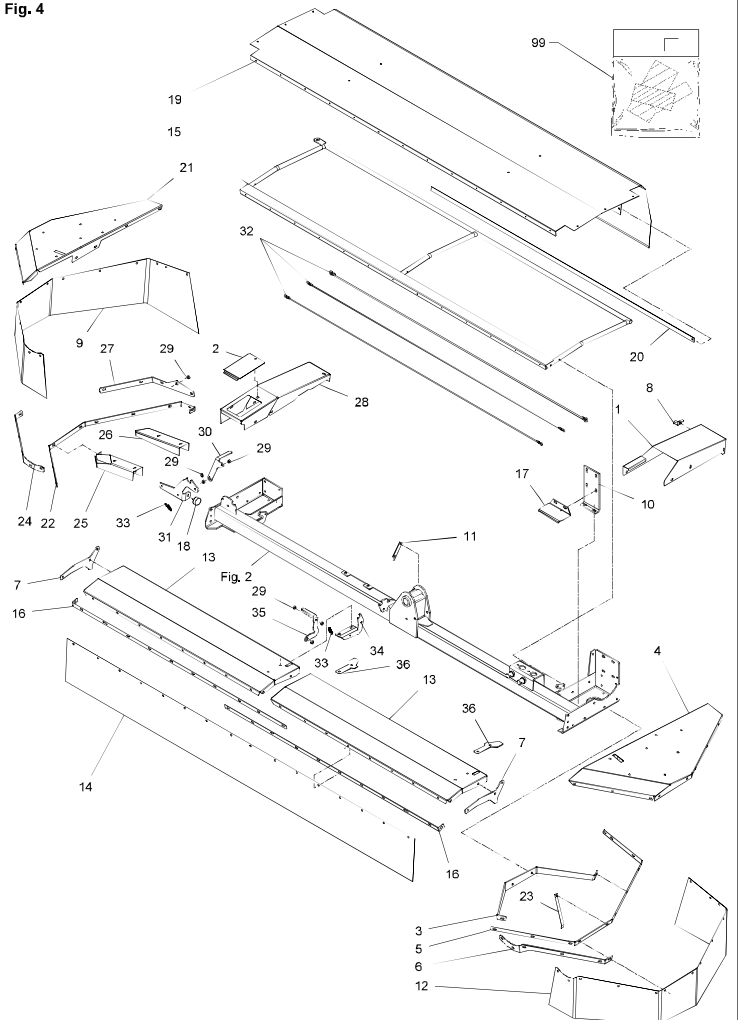


Fig. 5

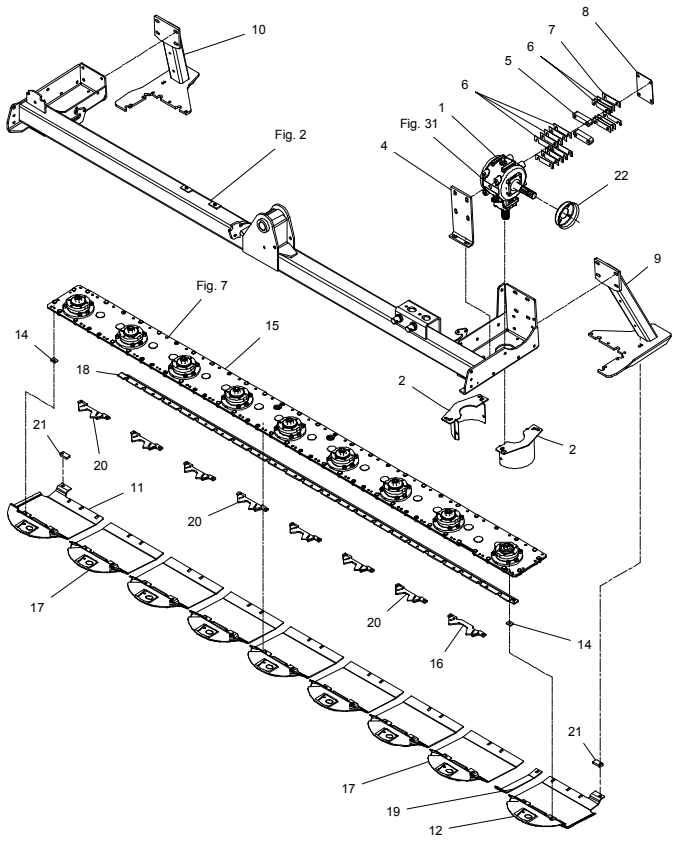


Fig. 6

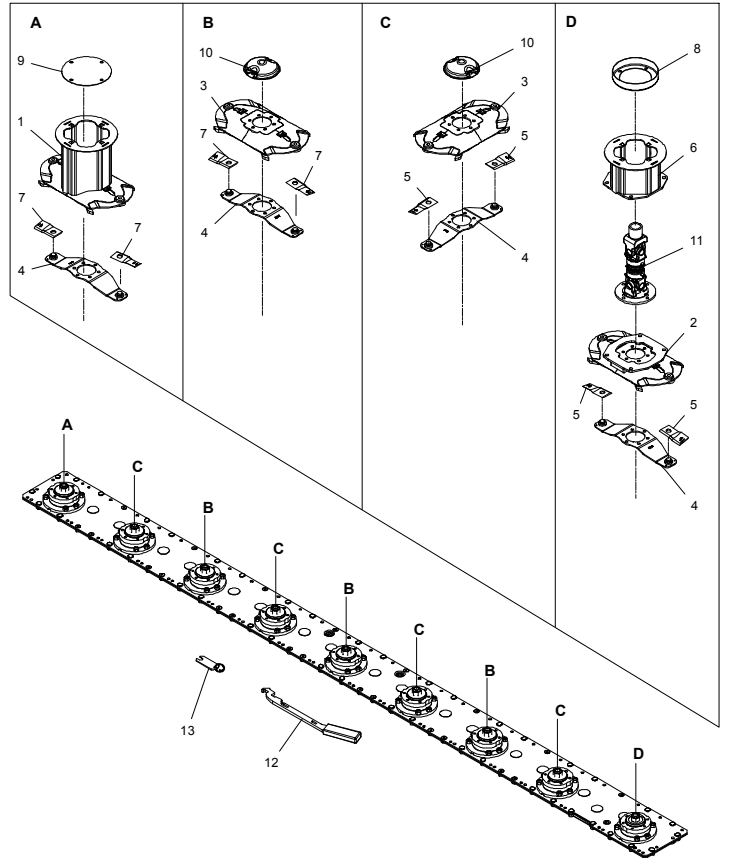


Fig. 7

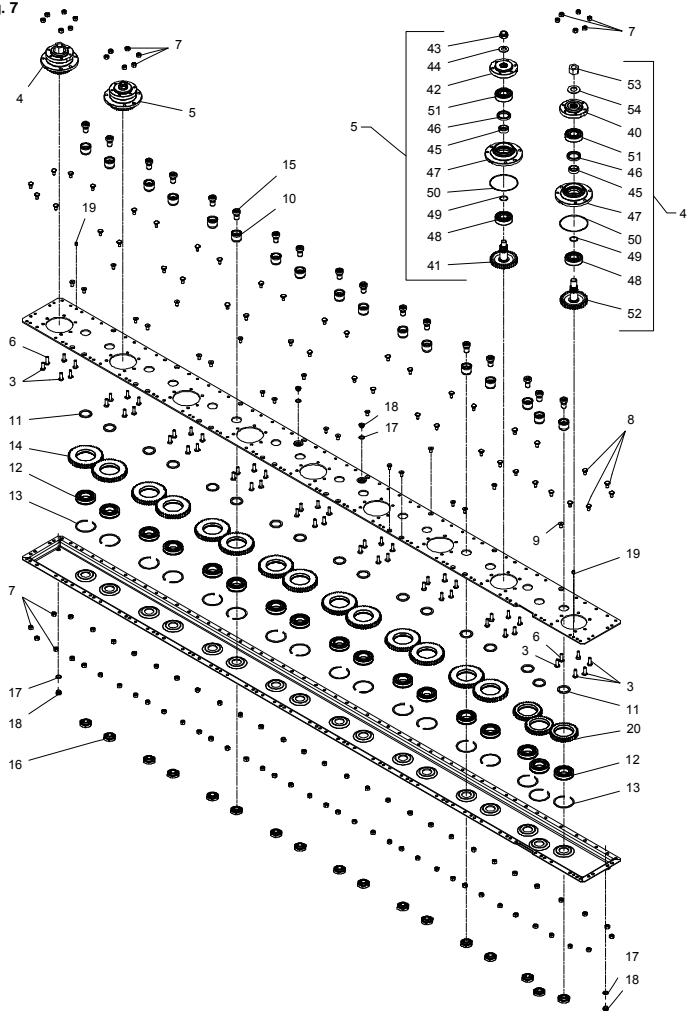


Fig. 8

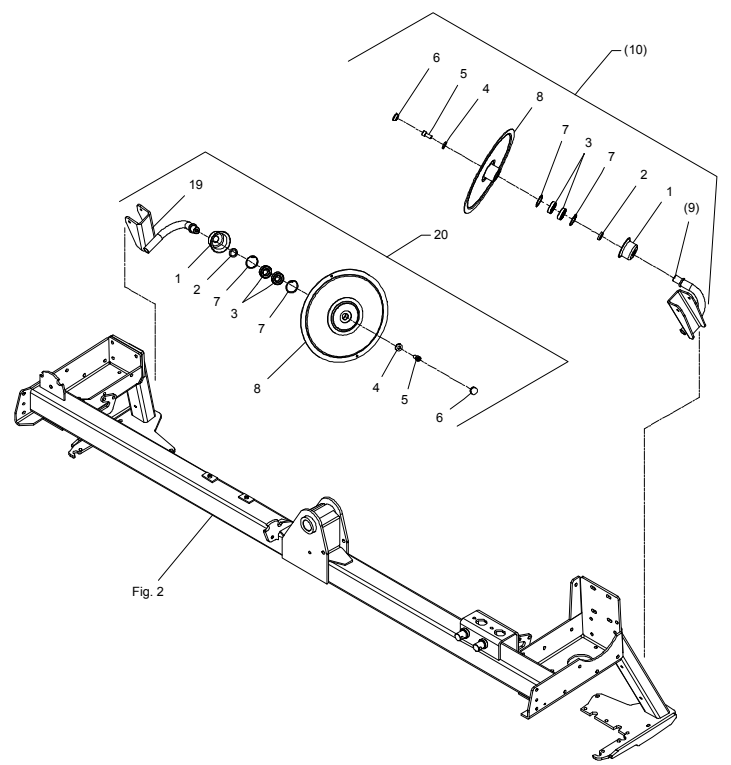


Fig. 30

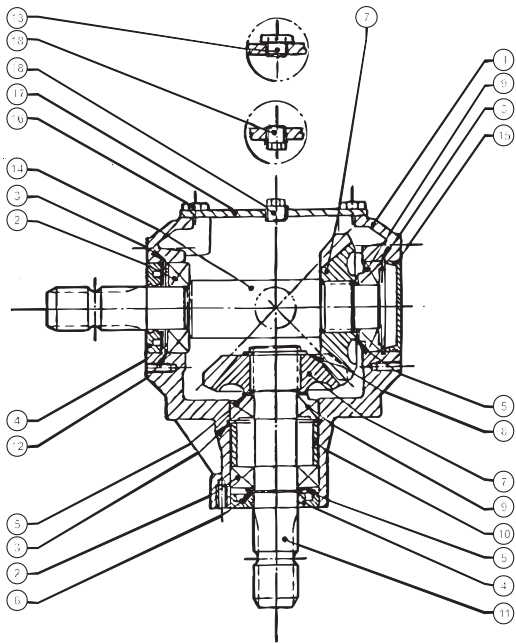


Fig. 31

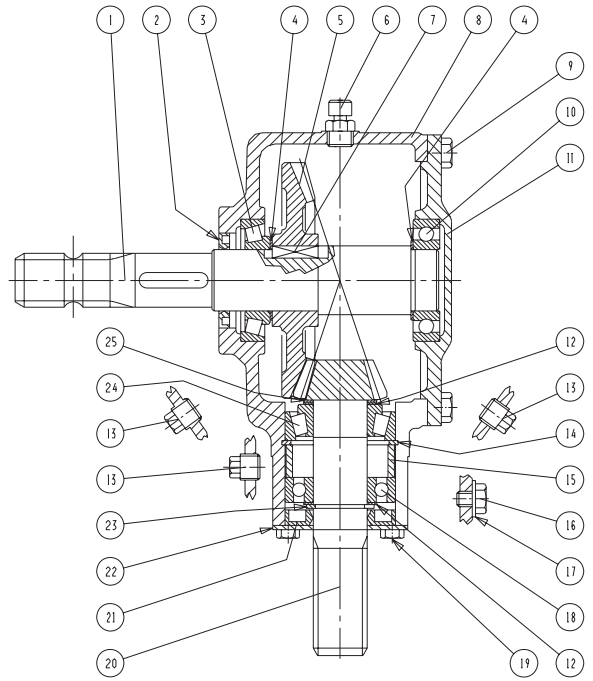


Fig. 40

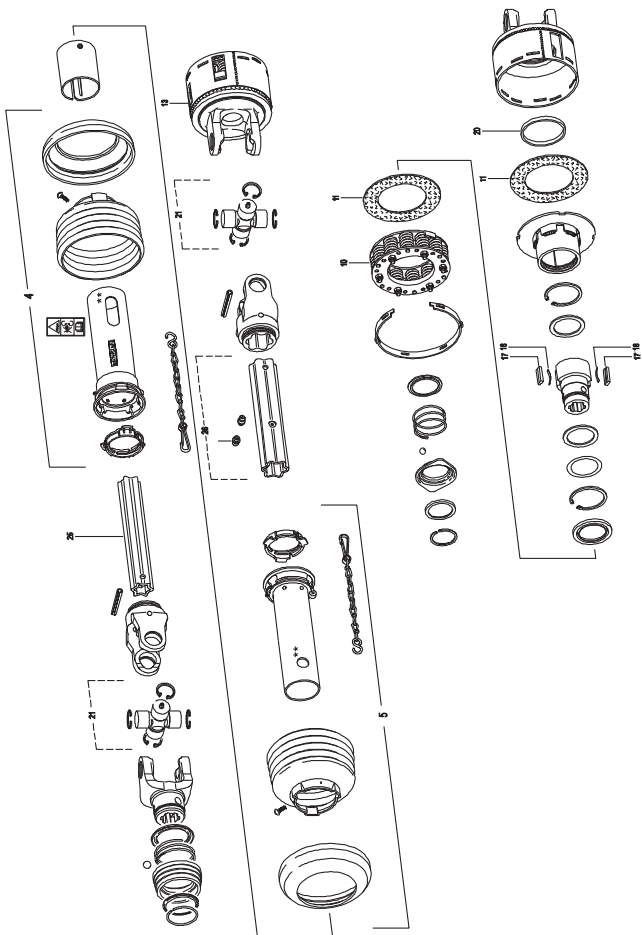


Fig. 41

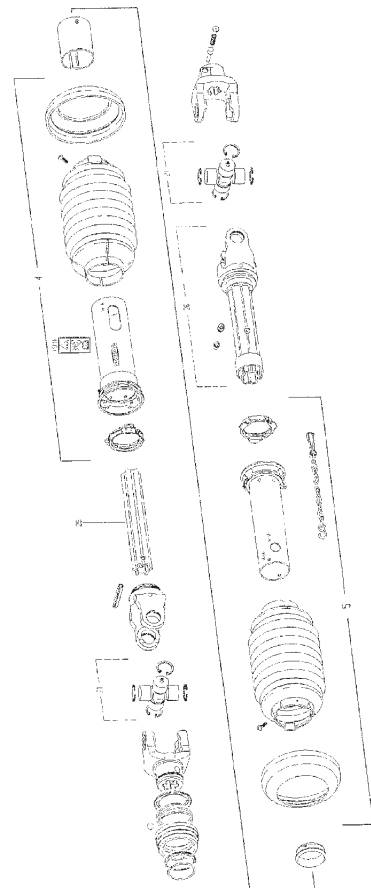


Fig. 80

TILBEHØR - ZUBEHÖR - ACCESSORIES

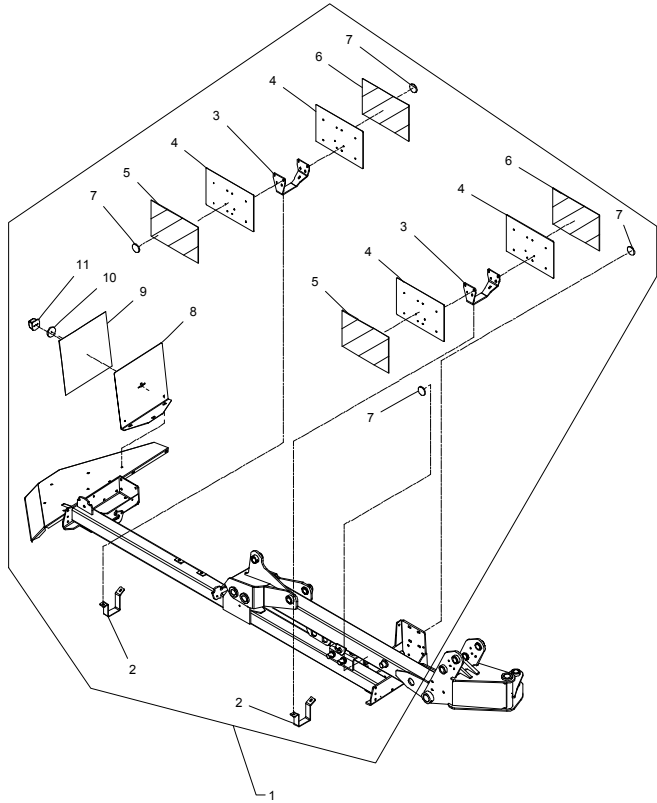


Fig. 81

TILBEHØR - ZUBEHÖR - ACCESSORIES

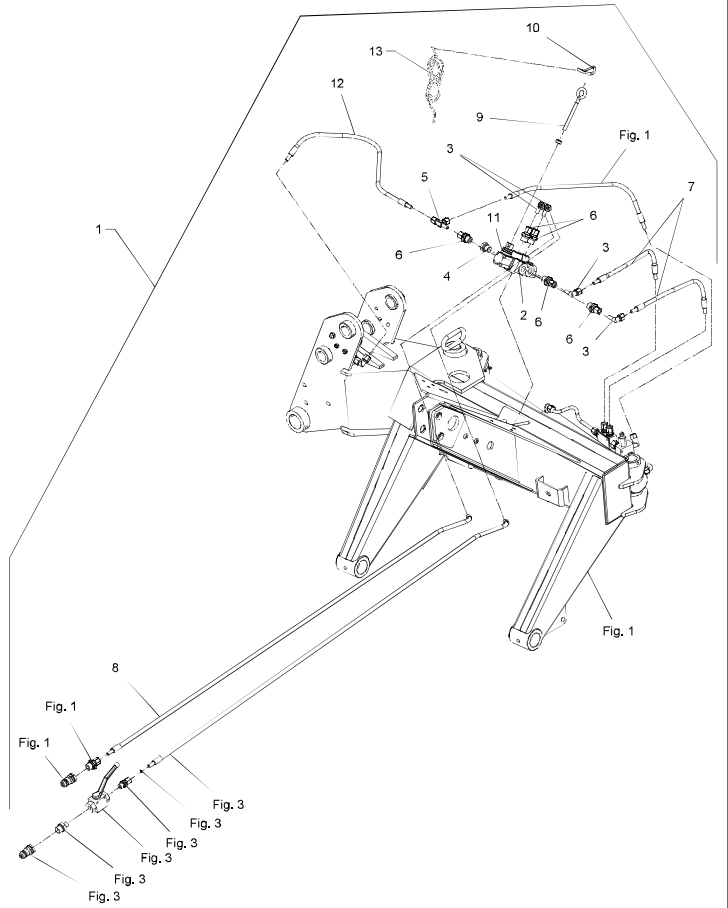


Fig. 82

TILBEHØR - ZUBEHÖR - ACCESSORIES

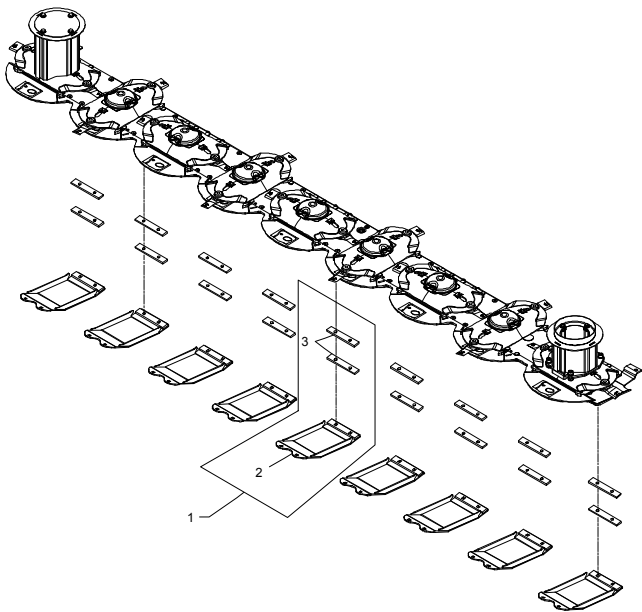
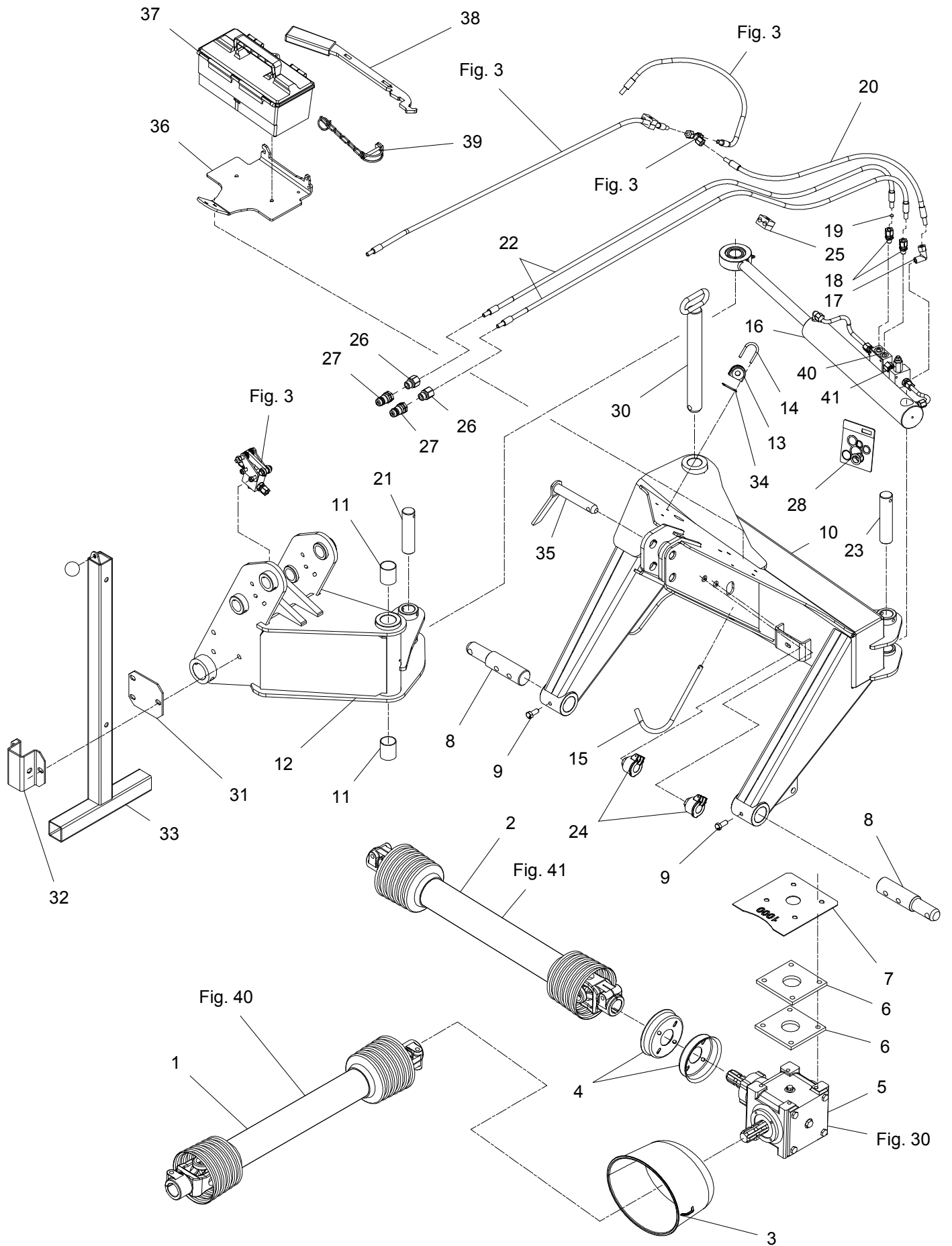
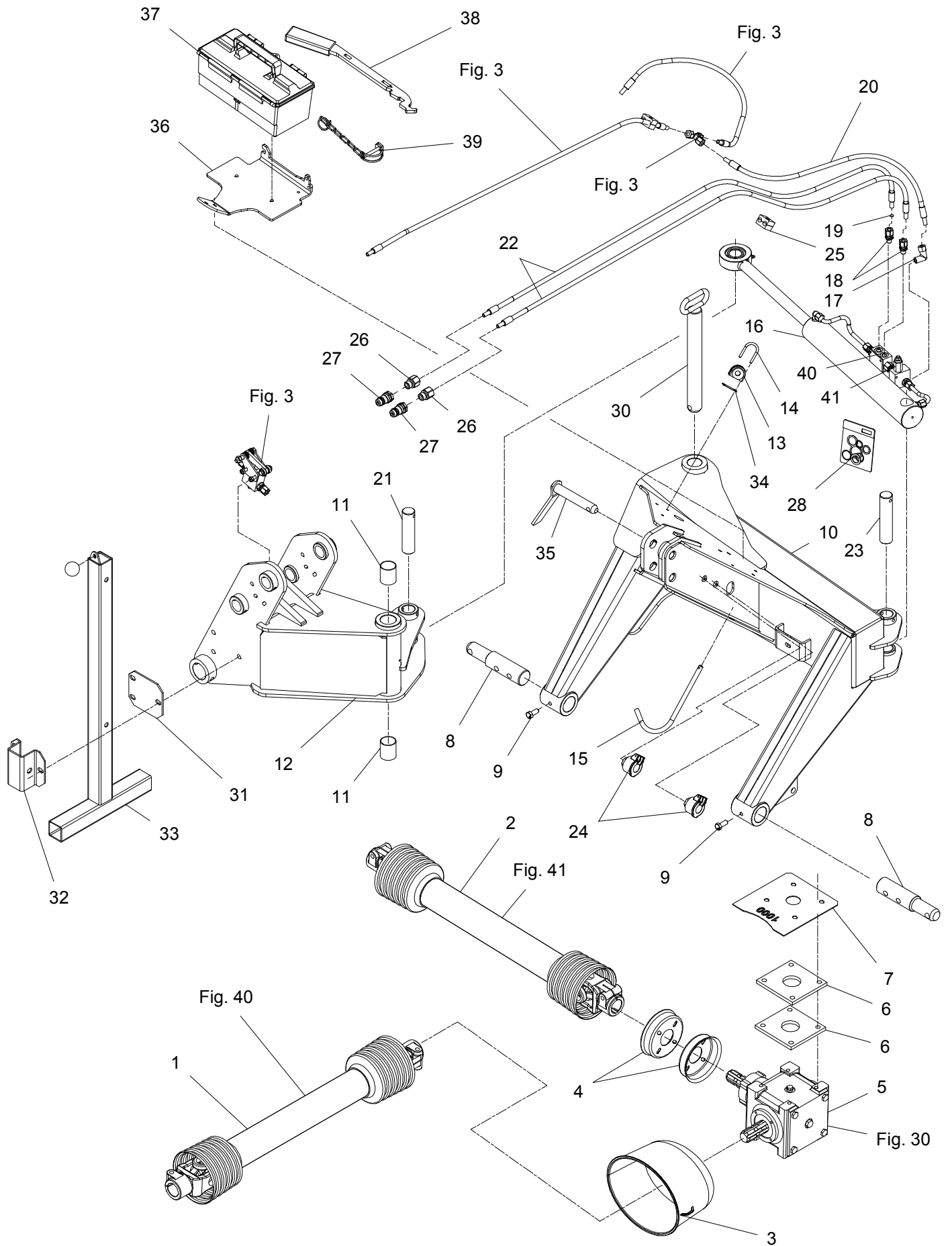


Fig. 1



POS.	VARENUMMER	ANTAL	BENÆVNELSE	BEZEICHNUNG	DESIGNATION		
1.	1340-5117	1	KRAFTOVERFØRINGSAKSEL GELENKWELLE		PTO SHAFT		
2.	1340-5116	1	KRAFTOVERFØRINGSAKSEL GELENKWELLE		PTO SHAFT		
3.	1393-0174	1	PTO-SKÆRM, OVAL PTO-SCHUTZ, OVAL		PTO-GUARD, OVAL	1213-2126 1241-1502	4 4
4.	3225-596X	2	HOLDER HALTER		HOLDER	1213-2126 1241-1502	4 4
5.	3010-608X	1	VINKELTRÆK 1000 O/M WINKELGETRIEBE 1000 U/M		BEVEL GEAR 1000 RPM	1213-4424 1241-9982	4 4
6.	2225-117X	2	UNDERLAG UNTERLAGE		SUPPORT		
7.	2322-133X	1	SPENDEPLADE SPANNPLATTE		RETAINING PLATE		
8.	2087-575X	2	TAP, KAT. III ZAPFEN, KAT. III		DOWEL, KAT. III		
9.	2184-229X	2	BOLT BOLZEN		BOLT	1220-4122	1
10.	3365-500X	1	TOPRAMME ZUGRAHMEN >=2920101732 <=2920101741		TOP FRAME		
10. 1	3365-500B	1	TOPRAMME ZUGRAHMEN >=2920101842		TOP FRAME		
11.	1335-4401	2	GLACIERLEJE 44-40-50 GLISSALAGER 44-40-50		BEARING GLISSA 44-40-50		
12.	3321-800X	1	DREJEKONSOL DREHKONSOLE		ROTARY BRACKET		
13.	2365-366X	1	PORCELÆNSØJE PORZELAN OESE		PORCELAIN EYE		
14.	2365-367X	1	BØJLESKRUE SCHRAUBE		SCREW	1220-1323 1241-1207	2 2
15.	2223-220X	1	BØJLE BUEGEL		HOOP	1241-3402 1252-3102	1 1
16.	1317-3008	1	CYLINDER ZYLINDER		CYLINDER		
17.	1311-8525	1	VINKELFORSKRUNING - L10 WINKELVERSCHRÄUBUNG - L10		ANGLE COUPLING - L10		
18.	1311-1411	2	RØRFORSKRUNING ROHRVERSCHRÄUBUNG		PIPE COUPLING		
19.	2307-111X	1	DYSE DUESE		NOZZLE		
20.	1317-0896	1	SLANGE 1/4" L=740 SCHLAUCH 1/4" L=740		HOSE 1/4" L=740		
21.	2365-093X	1	TAP ZAPFEN		DOWEL	1241-7802 1251-6506	1 1
22.	1317-0442	2	HYDRAULIKSLANGE L=2000 HYDRAULIKSCHLAUCH L=2000		HYDRAULIC HOSE L=2000		
23.	2365-094X	1	TAP ZAPFEN		DOWEL	1251-3503 1251-6506	1 1
24.	1317-1016	3	STIK-HOLDER STECKERHALTER		PLUG HOLDER		
25.	1311-8537	1	RØRHOLDER ROHRHALTERUNG		SUPPORT FOR TUBE	1214-1126 1220-1323 1311-8600	1 1 1

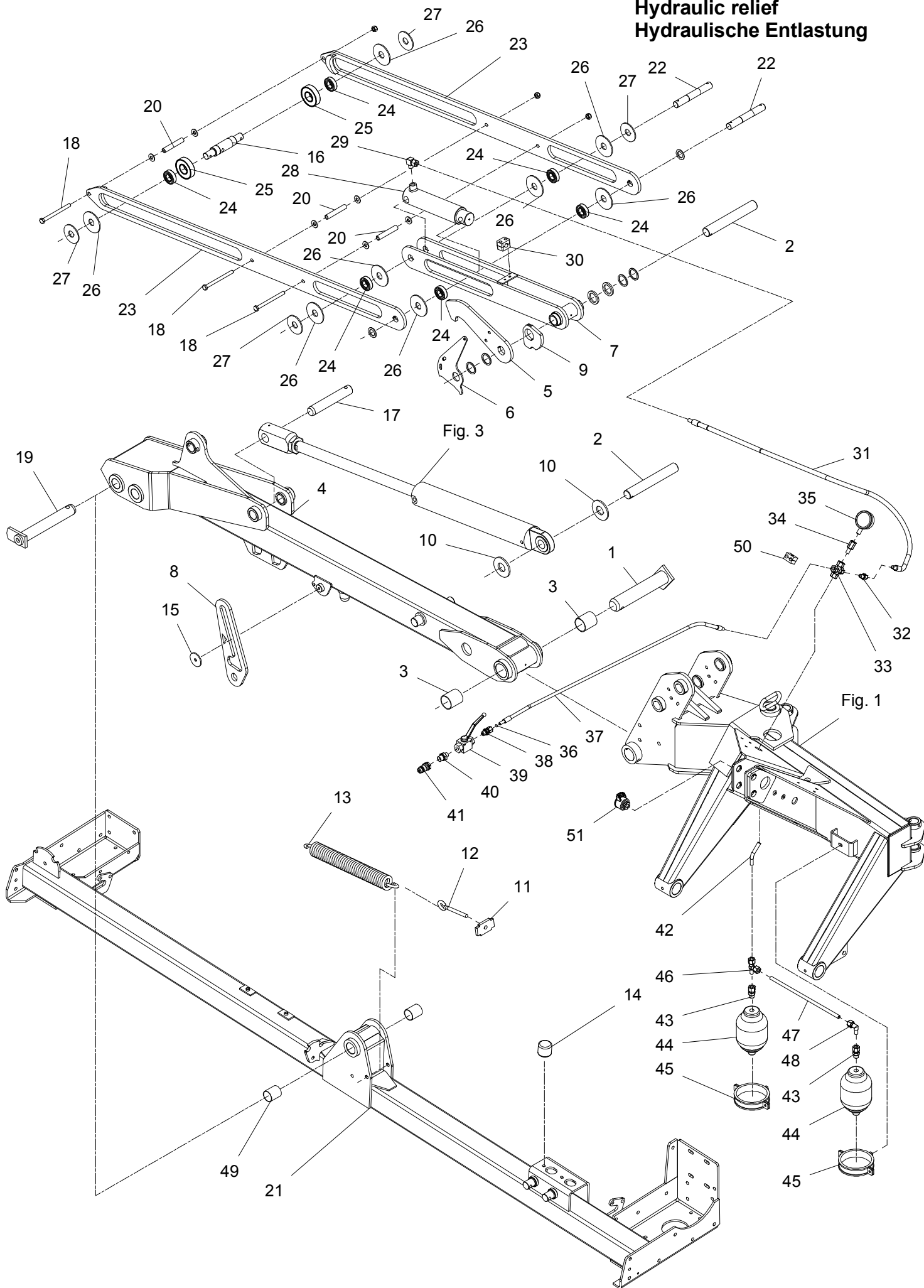
Fig. 1



POS.	VARENUMMER	ANTAL	BENÆVNELSE	BEZEICHNUNG	DESIGNATION		
26.	1311-2601	2	NIPPELMUFFE NIPPEL		BUSHING		
27.	1317-0302	1	STIK F/LYNKOBLING ANSCHLUSS F/SCHNELLKUPPLUNG		CONNECTION F/QUICK-COUPLING		
28.	1317-9833	1	PAKNINGSSÆT DICHTUNGSSATZ		SET OF GASKETS		
30.	3322-166X	1	TAP MED KÆDELED ZAPFEN MIT KETTENGLIED		DOWEL WITH CHAIN LINK	1251-5503	2
						1251-8501	2
31.	2322-164X	1	PLADE BLECH		PLATE		
32.	2322-163X	1	STØTTEBENSHOLDER ABSTELLSTÜTZEHALTER		JACK SUPPORT	1213-6323	3
						1220-4321	3
						1241-3403	3
33.	3322-160X	1	STØTTEBEN ABSTELLSTÜTZE		JACK	0602140	1
						1213-3322	1
						1220-3122	1
						1399-0379	1
34.	2365-404X	1	UNDERLAG ZWISCHENLAGE		INTERMEDIATE PLATE		
35.	1399-0128	1	TAP ZAPFEN		DOWEL	1254-4201	1
36.	2322-187X	1	BESLAG BESCHLAG >=2920101732 <=2920101741		FITTINGS	1213-2224	2
						1213-5422	1
						1220-2321	2
						1220-5321	1
						1241-1402	4
						1241-4502	1
36. 1	2322-189X	1	BESLAG BESCHLAG >=2920101842		FITTINGS	1213-2224	2
						1213-5422	1
						1220-2321	2
						1220-5321	1
						1241-1402	4
						1241-4502	1
37.	1399-0390	1	VÆRKTØJSKASSE WERKZEUGKASTEN		TOOL BOX		
38.	3089-712X	1	VÆRKTØJ WERKZEUG		TOOL		
39.	3224-089X	1	KÆDE MED SPLIT KETTE MIT SPLINTE >=2920101842		CHAIN WITH PIN		
40.	1317-9854	1	VENTIL VENTIL		VALVE		
41.	1317-0745	1	OVERSTRØMSVENTIL DURCHFLUSSBEGRENZUNGSVENTIL		EXCESS FLOW VALVE		

Fig. 2

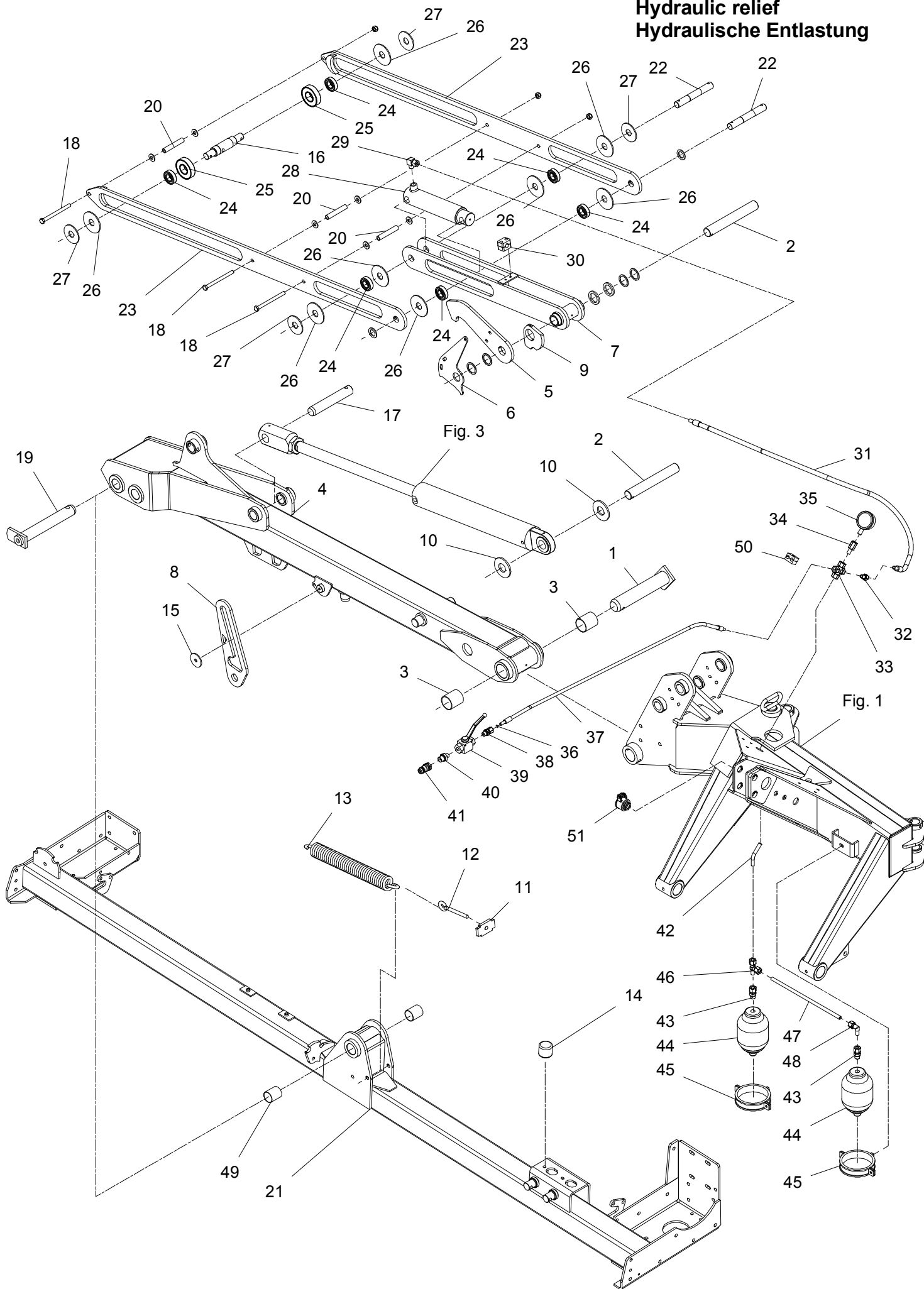
Hydraulisk aflastning
Hydraulic relief
Hydraulische Entlastung



POS.	VARENUMMER	ANTAL	BENÆVNELSE	BEZEICHNUNG	DESIGNATION		
1.	3325-656X	1	TAP ZAPFEN		DOWEL	1251-5703	1
						1251-8601	1
2.	2365-445X	2	TAP ZAPFEN		DOWEL	1251-3503	1
						1251-6506	1
3.	1335-5520	2	GLACIERLEJE 55-50-60 GLISSALAGER 55-50-60		BEARING GLISSA 55-50-60		
4.	3365-881X	1	UDLIGGER AUSLEGER		BOOM		
5.	2365-825X	1	KROG HAGEN		HOOK	1241-7802	3
						1241-8907	2
6.	2365-823X	1	UDLØSER AUSLÖSER		RELEASE	1215-3320	2
						1220-3321	2
7.	3322-201X	1	KONSOL F. CYLINDER KONSOLE F. ZYLINDER		BRACKET F. CYLINDER	1313-1101	1
8.	2365-842X	1	LÅS SCHLOSS		LOCK	1241-7601	1
						1251-7501	1
						1254-4201	1
9.	2321-866X	1	KURVESTYR FÜHRUNGSPLATTE		STEERING PLATE	1219-0217	1
						1220-2122	1
10.	2365-625X	2	SKIVE SCHEIBE		WASHER		
11.	2365-854X	1	BESLAG BESCHLAG		SUPPORT	1214-4430	1
						1220-4321	2
						1241-3403	3
12.	1392-0110	1	ØJEBOLT M12-123 AUGENBOLZEN M12-123		EYE BOLT M12-123		
13.	1432-6698	1	TREKFJEDER ZUGFEDER		TENSION SPRING		
14.	1393-0110	1	GUMMIBUFFE GUMMIBUFFER		RUBBER BUFFER	1213-3224	1
						1241-2502	1
15.	2365-893X	1	SKIVE SCHEIBE		WASHER	1213-3222	1
16.	2322-208X	1	TAP ZAPFEN		DOWEL	1251-5305	2
17.	2322-132X	1	TAP ZAPFEN		DOWEL	1251-3503	1
						1251-6506	1
18.	1214-4430	3	STÅLSÆTSKRUE M12-140 STAHLSCHRAUBE M12-140		STEEL SET SCREW M12-140	1220-4321	1
						1241-2507	2
19.	3321-980X	1	TAP ZAPFEN		DOWEL	1241-7801	3
						1251-3501	1
						1251-5503	1
						1251-8501	1
						1313-1101	1
20.	2082-335X	3	AFSTANDSRØR ABSTANDROHR		DISTANCE TUBE		
21.	3320-467A	1	STEL RAHMEN		FRAME	1213-4327	8
						1220-4323	8
						1241-3403	8
						1241-3502	2
22.	2322-210X	2	TAP ZAPFEN		DOWEL	1241-6502	10
						1251-5305	2
23.	3322-204X	2	TREKSTANG ZUGSTANGE		DRAWBAR		
24.	1331-4601	6	KUGLELEJE S6205 2RS1 KUGELLAGER S6205 2RS1		BALL BEARING S6205 2RS1		
25.	1331-4602	2	KUGLELEJE S6307 2RS1 KUGELLAGER S6307 2RS1		BALL BEARING S6307 2RS1		

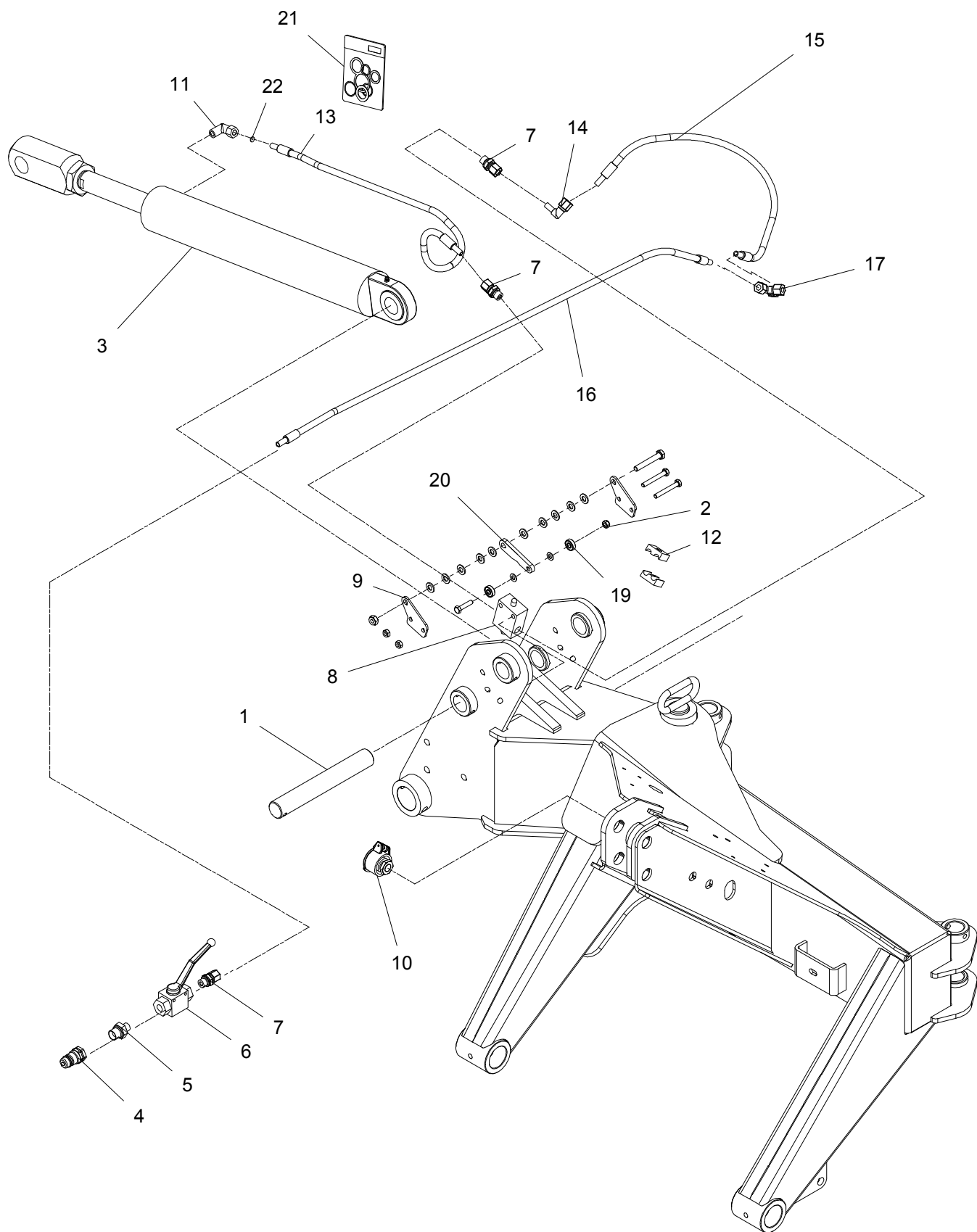
Fig. 2

Hydraulisk aflastning
Hydraulic relief
Hydraulische Entlastung



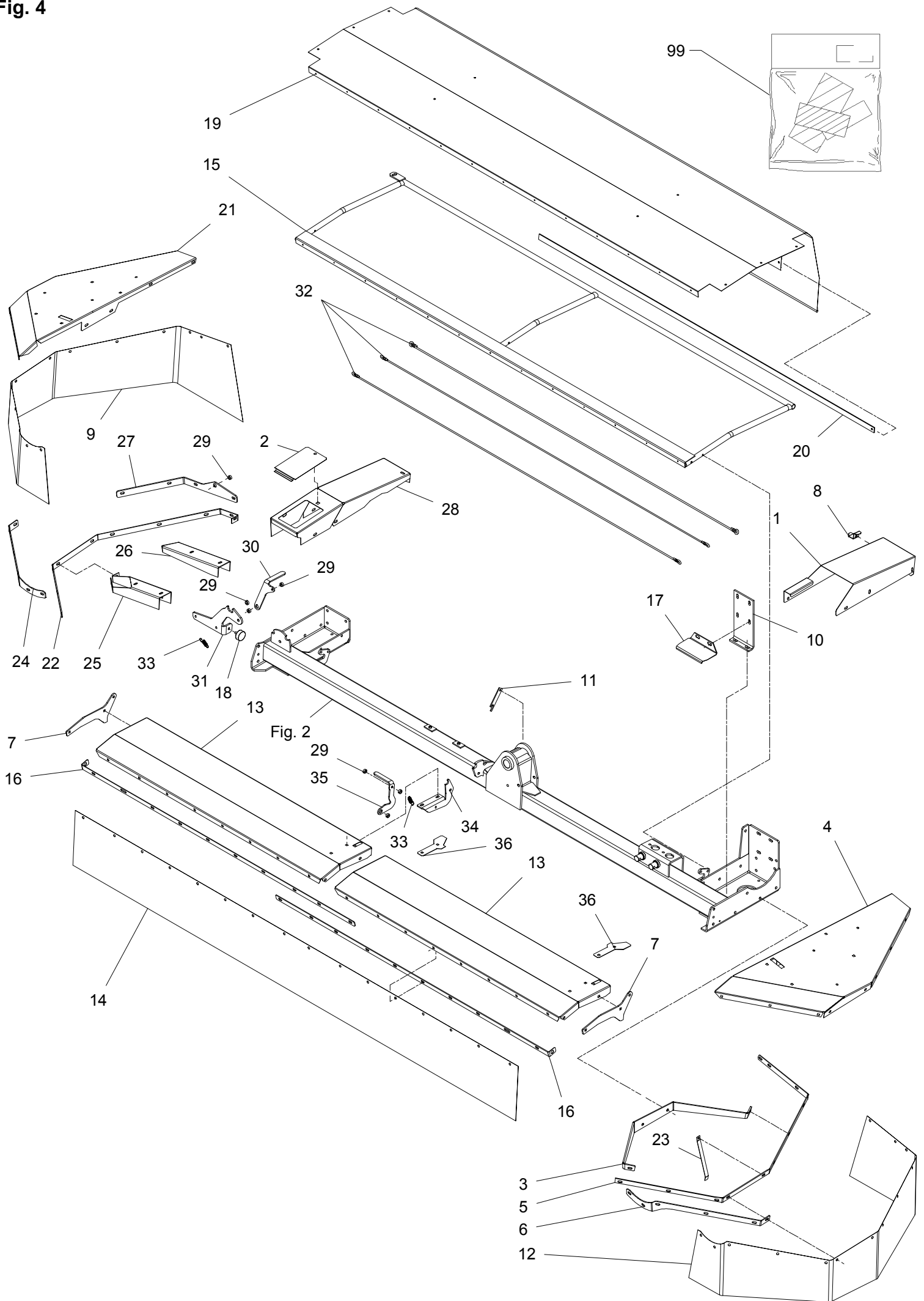
POS.	VARENUMMER	ANTAL	BENÆVNELSE	BEZEICHNUNG	DESIGNATION		
26.	2322-203X	8	PLASTSKIVE PLASTIK SCHEIBE		PLASTIC WASHER		
27.	2322-207X	4	SKIVE 75-26-4 SCHEIBE 75-26-4		WASHER 75-26-4		
28.	1317-0993	1	CYLINDER Ø50X125 EM 280 ZYLINDER Ø50X125 EM 280		CYLINDER Ø50X125 EM 280	1241-6502	4
29.	1311-6504	1	VINKELFORSKRUNING - L12 WINKELVERSCHRÄUBUNG - L12		ANGLE COUPLING - L12		
30.	1311-8553	1	RØRHOLDER ROHRHALTERUNG		SUPPORT FOR TUBE	1219-0345 1220-1323	2 2
31.	1317-5012	1	SLANGE 3/8"-1800 SCHLAUCH 3/8"-1800		HOSE 3/8"-1800		
32.	1311-6503	1	REDUKTIONSFORSKRUNING REDUZIERVERSCHRÄUBUNG		SWIVEL REDUCING STRAIGHT		
33.	1311-8516	1	KRYDSSTYKKE KREUZ		CROSS		
34.	1311-2629	1	MANOMETERTILSLUTNING DRUCK MESSER ANSCHLUSS		PRESSURE GAUGE COUPLING		
35.	1317-1008	1	MANOMETER DRUCK MESSER		PRESSURE GAUGE		
36.	2307-111X	1	DYSE DUESE		NOZZLE	1214-1126 1220-1323 1311-8600	1 1 1
37.	1317-5011	1	SLANGE 1/4"-1500 SCHLAUCH 1/4"-1500		HOSE 1/4"-1500		
38.	1311-8534	1	FORSKRUNING VERSCHRÄUBUNG		SCREWED CONNECTION		
39.	1311-8533	1	KUGLEHANE KUGELHAHN		BALL TAP		
40.	1311-2304	1	BRYSTNIPPEL NIPPEL		NIPPLE		
41.	1317-0302	1	STIK F/LYNKOBLING ANSCHLUSS F/SCHNELLKUPPLUNG		CONNECTION F/QUICK-COUPLING		
42.	2322-116X	1	HYDRAULIKRØR HYDRAULIKROHR		HYDRAULIC TUBE		
43.	1311-7024	2	FORSKRUNING VERSCHRÄUBUNG		SCREWED CONNECTION		
44.	1317-1030	2	AKKUMULATOR 60BAR AKKUMULATOR 60BAR		ACCUMULATOR 60BAR		
45.	1317-1013	2	RØRHOLDER ROHRHALTER		TUBE HOLDER	1213-3126 1241-2603	1 1
46.	1311-8527	1	FORSKRUNING VERSCHRÄUBUNG		SCREWED CONNECTION		
47.	2322-119X	1	HYDRAULIKRØR HYDRAULIKROHR		HYDRAULIC TUBE		
48.	1311-8509	1	VINKELFORSKRUNING WINKELVERSCHRÄUBUNG		ANGLE COUPLING		
49.	1335-4401	2	GLACIERLEJE 44-40-50 GLISSALAGER 44-40-50		BEARING GLISSA 44-40-50		
50.	1311-8537	1	RØRHOLDER ROHRHALTERUNG		SUPPORT FOR TUBE	1214-1126 1220-1323 1311-8600	1 1 1
51.	1317-1016	1	STIK-HOLDER STECKERHALTER		PLUG HOLDER		

Fig. 3



POS.	VARENUMMER	ANTAL	BENØVNELSE	BEZEICHNUNG	DESIGNATION		
1.	2365-445X	1	TAP ZAPFEN		DOWEL	1251-3503	1
						1251-6506	1
2.	1220-2321	3	NYLOC MØTRIK M8 NYLOC MUTTER M8		NYLOC NUT M8		
3.	1317-3002	1	TREKCYLINDER ZUGZYLINDER		DRAWING CYLINDER		
4.	1317-0302	1	STIK F/LYNKOBLING ANSCHLUSS F/SCHNELLKUPPLUNG		CONNECTION F/QUICK-COUPLING		
5.	1311-2304	1	BRYSTNIPPEL NIPPEL		NIPPLE		
6.	1311-8533	1	KUGLEHANE KUGELHAHN		BALL TAP		
7.	1311-8534	3	FORSKRUNING VERSCHRAUBUNG		SCREWED CONNECTION		
8.	1317-0107	1	VENTIL VENTIL		VALVE		
9.	2321-952X	2	MONTERINGSPLADE MONTIERUNGSPLATTE		MOUNTING PLATE	1220-2321	1
						1241-1202	1
10.	1317-1016	1	STIK-HOLDER STECKERHALTER		PLUG HOLDER		
11.	1311-8525	1	VINKELFORSKRUNING - L10 WINKELVERSCHRAUBUNG - L10		ANGLE COUPLING - L10		
12.	1311-8537	1	RØRHOLDER ROHRHALTERUNG		SUPPORT FOR TUBE	1214-1126	1
						1220-1323	1
						1311-8600	1
13.	1317-5010	1	SLANGE 1/4"-900 SCHALUCH 1/4"-900		HOSE 1/4"-900		
14.	1311-8603	1	VINKELFORSKRUNING WINKELVERSCHRAUBUNG		ANGLE COUPLING		
15.	1317-0896	1	SLANGE 1/4" L=740 SCHLAUCH 1/4" L=740		HOSE 1/4" L=740		
16.	1317-5011	1	SLANGE 1/4"-1500 SCHALUCH 1/4"-1500		HOSE 1/4"-1500		
17.	1311-8406	1	T-STYKKE T-STUECK		T-PIECE		
18.	2320-676X	1	DYSE DUESE >=2920101732 <=2920101741		NOZZLE		
19.	1331-3107	2	KUGLELEJE KUGELLAGER		BALL BEARING		
20.	2321-954X	1	RULLEARM ROLLEARM		ROLLER ARM	1214-2122	1
						1214-2226	2
						1214-3228	1
						1220-3321	1
						1241-2402	10
21.	1317-9831	1	PAKNINGSSÆT DICHTUNGSSATZ		SET OF GASKETS		
22.	2010-394X	1	DYSE DÜSE >=2920101842		NOZZLE		

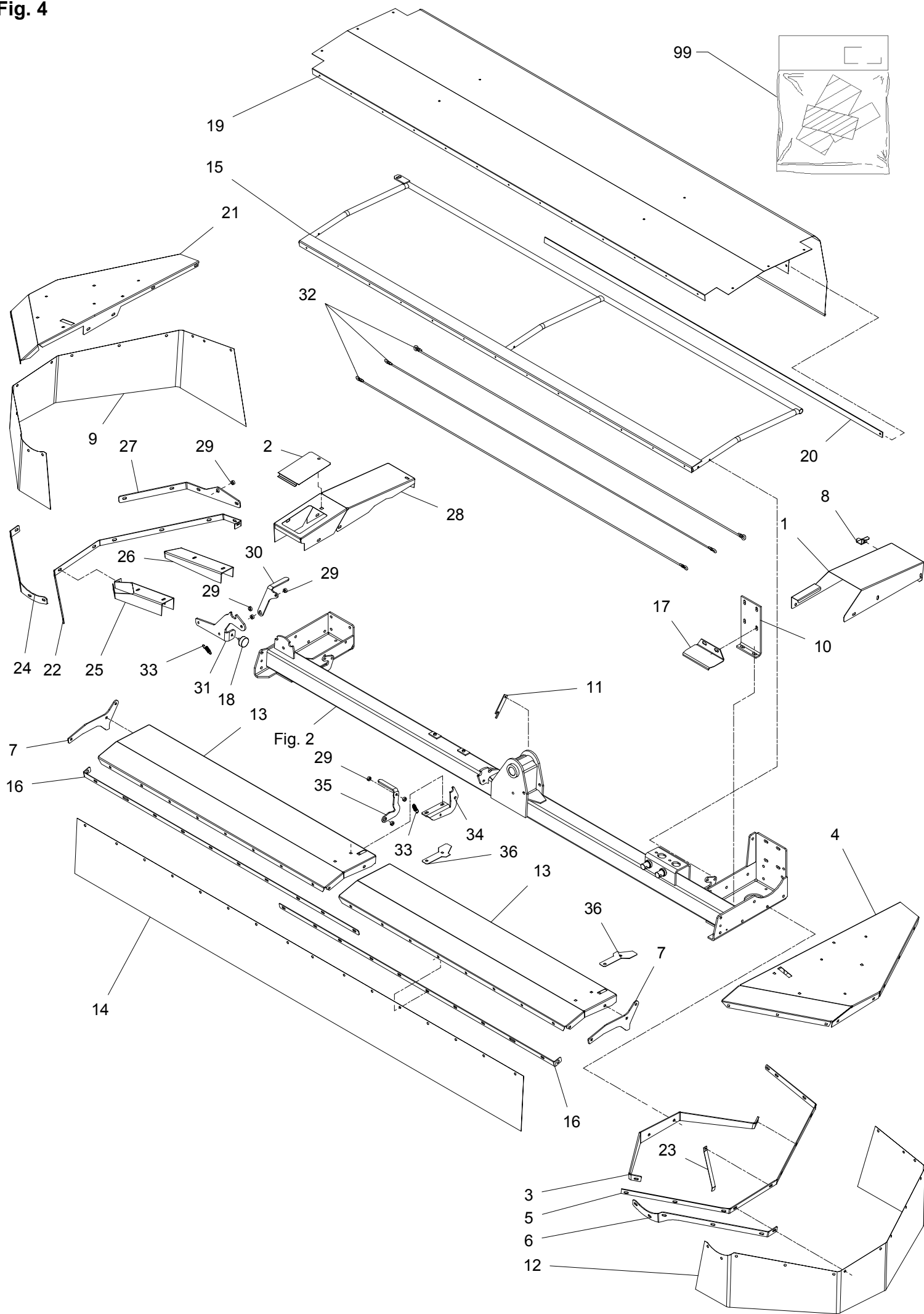
Fig. 4



POS.	VARENUMMER	ANTAL	BENÆVNELSE	BEZEICHNUNG	DESIGNATION		
1.	2087-850X	1	SKÆRM SCHUTZ		GUARD	1213-3322	1
						1213-4322	2
						1220-3321	1
						1220-4321	2
						1241-2502	2
						1241-3403	4
2.	2325-336X	1	DÆKSEL DECKEL		COVER	1241-2404	1
3.	2087-852A	1	SKÆRMBÆRER SCHIRMTREAGER		GUARD HOLDER		
4.	2087-833A	1	SKÆRM, VENSTRE SCHUTZ, LINKE		GUARD, LEFT	1213-4322	3
						1220-4321	3
						1241-2505	6
5.	2087-851X	1	SKINNE SCHIENE		RAIL		
6.	2322-237X	1	SKINNE F. SIDESKÆRM SCHIENE F. SEITENSCHUTZ		RAIL F. SIDE GUARD		
7.	2322-240X	2	HÆNGSEL SCHARNIER		HINGE	1213-3322	3
						1220-3321	3
						1241-2502	6
8.	2325-603X	1	BESLAG BESCHLAG		CLAMP	1215-2222	1
						1220-2321	1
						1241-2502	1
9.	2322-245X	1	DUG TUCH		CANVAS	1215-3226	3
						1215-3228	7
						1220-3321	10
						1241-2502	8
10.	2325-628X	1	STIVER STUETZE		SUPPORT	1213-4224	4
						1213-4327	2
						1241-3403	8
11.	2325-335X	1	STOP STOP		STOP	1214-2126	1
						1220-2321	1
						1241-1202	1
12.	2322-246X	1	DUG TUCH		CANVAS	1215-3226	3
						1215-3228	6
						1220-3321	9
						1241-2502	7
13.	2088-019A	2	FORSKÆRM VORDERSCHUTZ		FRONT GUARD		
14.	2088-028A	1	DUG, FRONT TUCH, VORDER		CANVAS, FRONT	1215-3226	4
						1215-3228	13
						1220-3321	17
						1241-2502	17
15.	3088-020X	1	BØJLE BÜGLE		HOOP	1213-3322	1
						1213-3622	3
						1213-4622	3
						1220-3122	3
						1220-3321	3
						1220-4321	3
						1241-2404	1
						1393-0105	2
16.	2088-023X	2	SKINNE SCHIENE		RAIL	1213-3322	3
						1220-3321	3
						1241-2502	6
17.	2087-794X	1	SKÆRM ABSCHIRMUNG		GUARD		
18.	1393-0186	1	GUMMIBUFFE GUMMIPUFFER		RUBBER BUFFER		
19.	2088-026A	1	DUG TUCH		CANVAS	1219-0599	12
						1241-1206	12

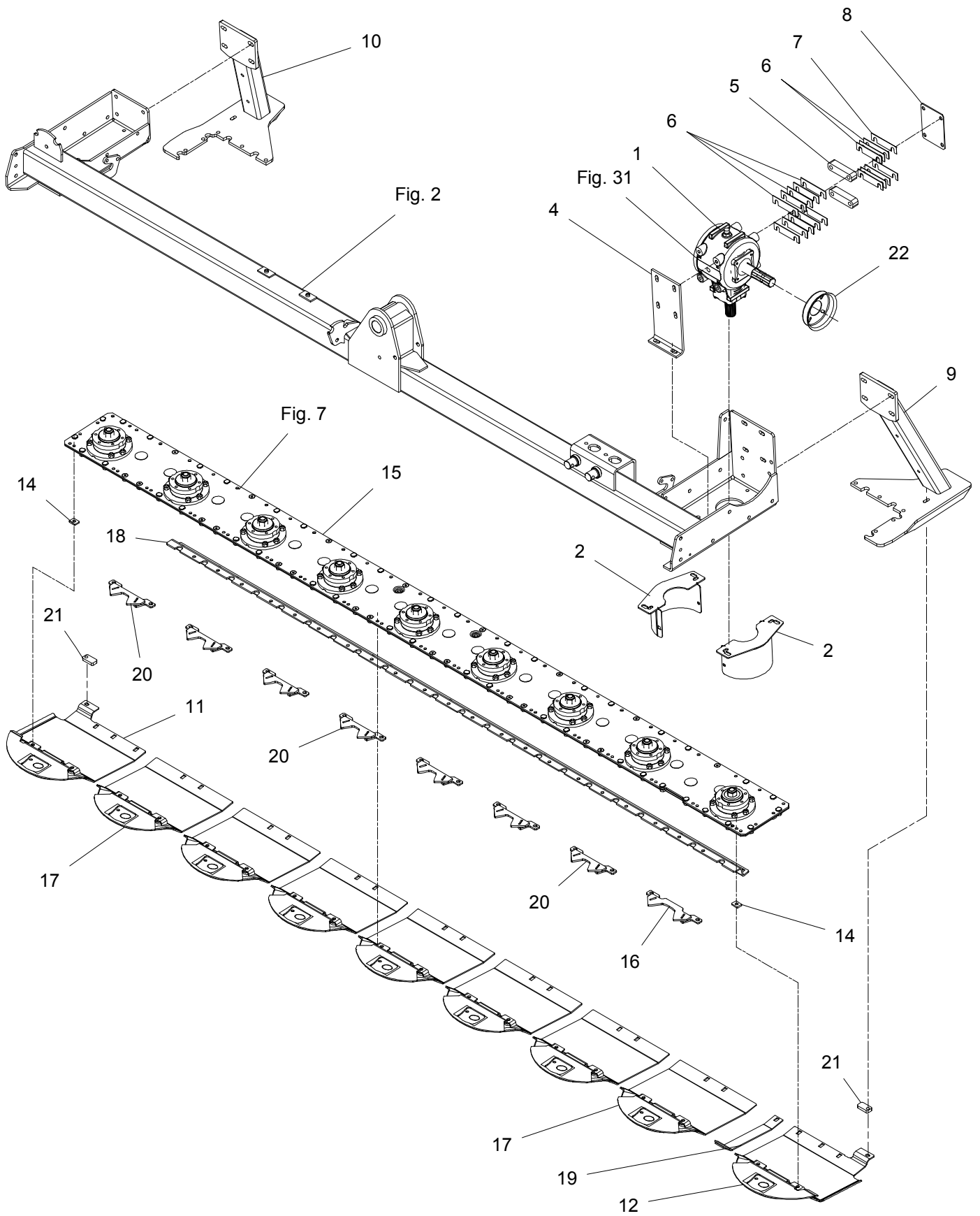
>=2920101732 <=2920101741

Fig. 4



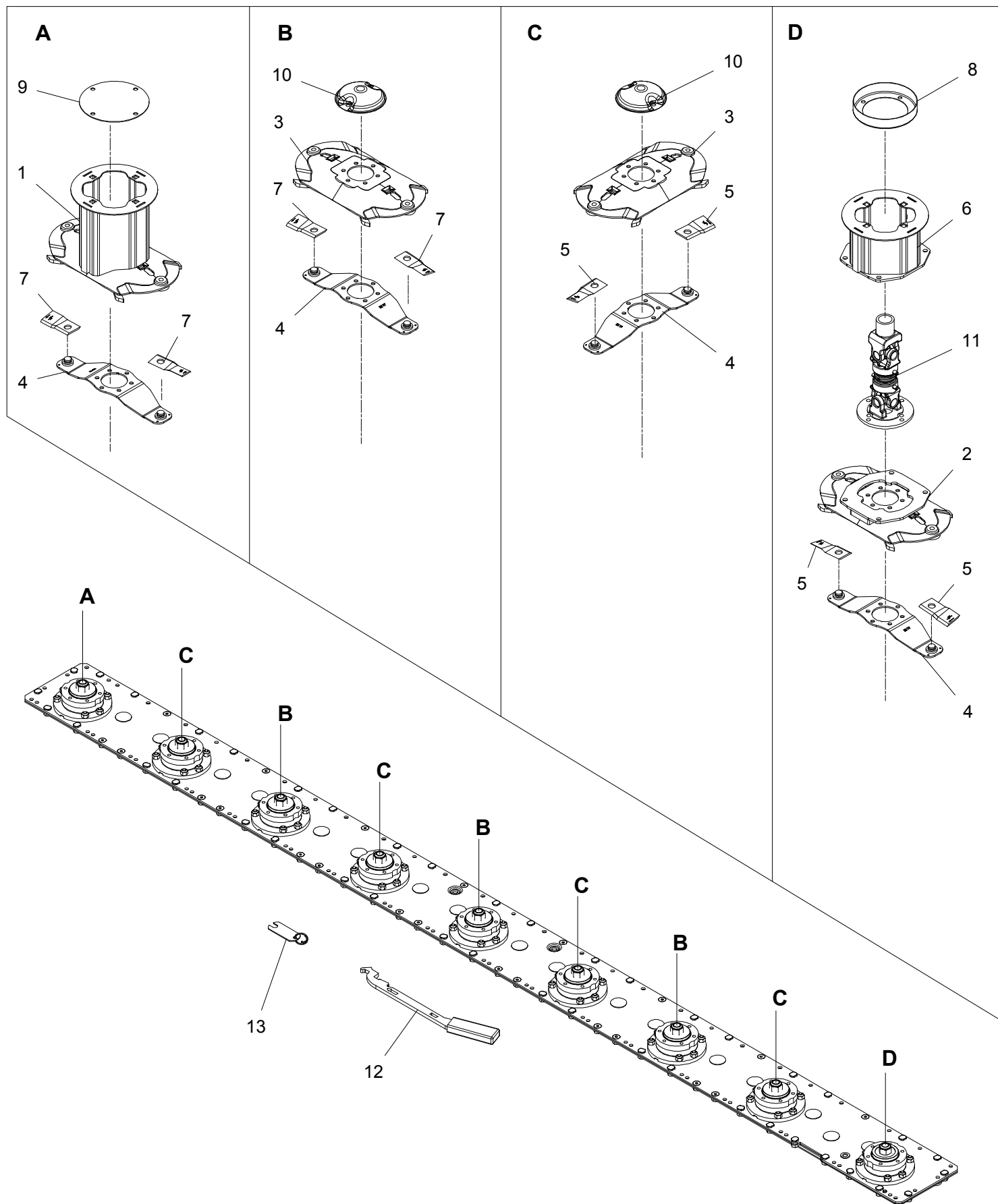
POS.	VARENUMMER	ANTAL	BENÆVNELSE	BEZEICHNUNG	DESIGNATION		
19. 1	2320-937X	1	DUG TUCH >=2920101842		CANVAS	1219-0599 1241-1206	12 12
20.	2088-168X	1	SKINNE SCHIENE		RAIL	1213-2224 1241-1304	1 2
21.	2087-844A	1	SKÆRM, HØJRE SCHUTZ, RECHTE		GUARD, RIGHT	1213-4322 1220-4321 1241-2505	3 3 3
22.	2365-242A	1	SKINNE SCHIENE		RAIL		
23.	2222-343X	1	STIVER STÜTZE		STRUT		
24.	2322-236X	1	HOLDER HALTER		SUPPORT		
25.	2322-145X	1	KONSOL KONSOLE		BRACKET		
26.	2322-146X	1	KONSOL KONSOLE		BRACKET		
27.	2321-641X	1	HÆNGSEL SCHARNIER		HINGE		
28.	2322-143X	1	SKÆRM SCHUTZ		GUARD	1220-3922 1241-1304	1 3
29.	2322-243X	7	BØSNING BUCHSE		BUSH	1241-6702	1
30.	2322-238X	1	LÅS SCHLOSS		LOCK		
31.	2322-144X	1	HÆNGSEL SCHARNIER		HINGE	1214-3122 1220-3321	1 1
32.	3088-092X	3	STROP STROPP		STRAP	1213-2222 1220-2321 1241-1304	2 2 6
33.	1432-2297	2	TREKFJEDER ZUGFEDER		TENSION SPRING		
34.	2322-247X	1	HÆNGSEL SHARNIER		HINGE		
35.	2322-235X	1	LÅS SCHLOSS		LOCK		
36.	2322-239X	2	SKÆRM SCHUTZ		GUARD		
37.	3089-712X	1	VÆRKTØJ WERKZEUG		TOOL	1254-4201	1
38.	2089-659X	1	HOLDER HALTER		SUPPORT	1213-2124 1241-1202 1241-1502	2 2 2
99.	3889-299X	1	TRANSFER GXS 3605 AUFKLEBER GXS 3605 >=2920101732 <=2920101741		TRANSFER GXS 3605		
99. 1	3890-011X	1	JF-TRANSFER F/GXS 3605 JF-TRANSFER F/GXS 3605 >=2920101842		JF-TRANSFER F/GXS 3605		

Fig. 5



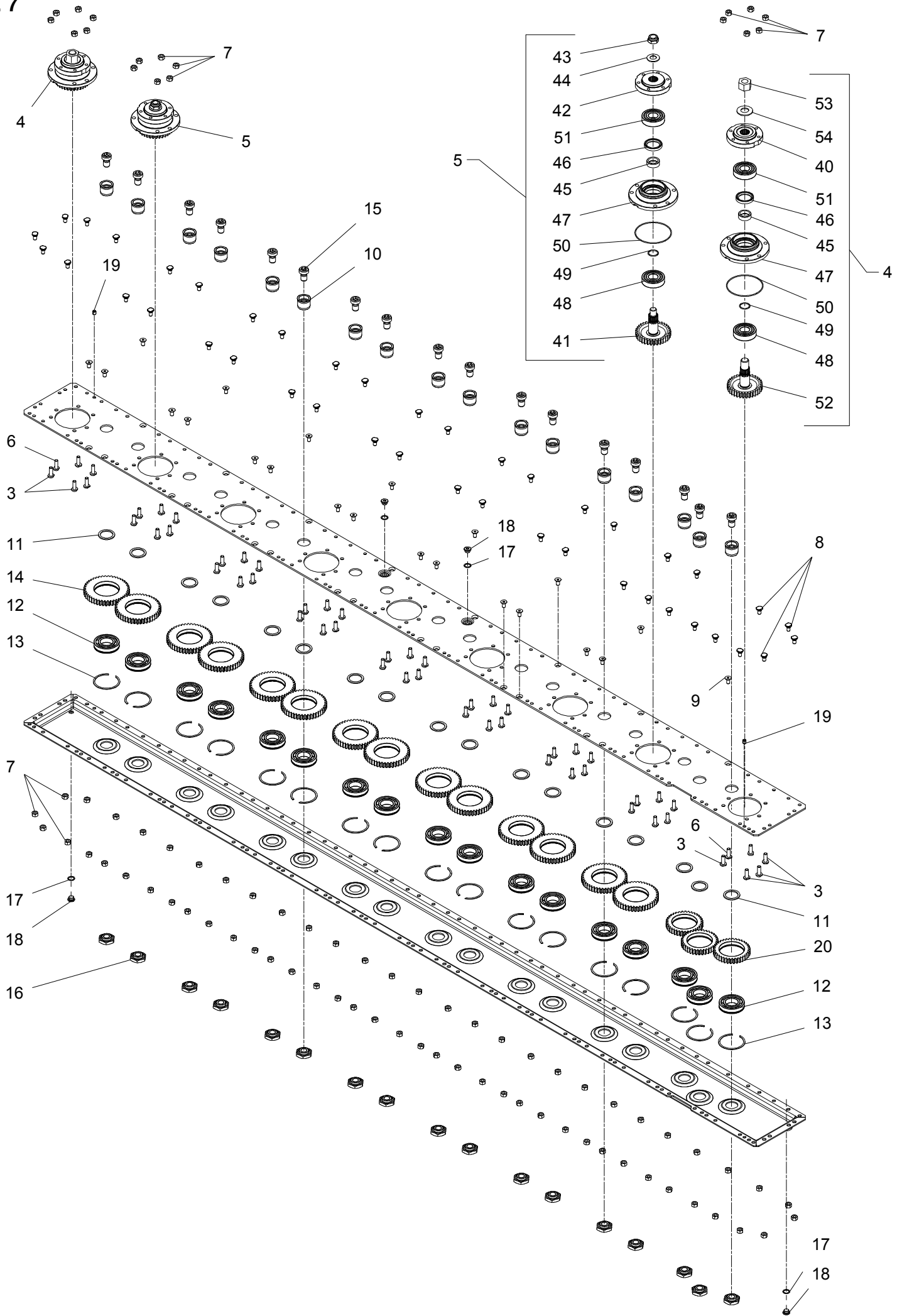
POS.	VARENUMMER	ANTAL	BENÆVNELSE	BEZEICHNUNG	DESIGNATION		
1.	3225-578A	1	VINKELTRÆK WINKELGETRIEBE		BEVEL GEAR		
2.	3325-612X	1	SKÆRM, H SCHUTZ, R >=2920101732 <=2920101741		GUARD, R		
2. 1	3322-634X	2	SKÆRM SCHUTZ >=2920101842		GUARD	1213-3322	1
						1219-0262	1
						1220-2926	1
						1220-3321	1
						1241-1202	1
						1241-2502	2
3.	3325-611X	1	SKÆRM, V SCHUTZ, L		GUARD, L	1213-3222	2
						1213-3322	2
						1220-3321	4
						1241-2502	8
4.	2325-628X	1	STIVER STUETZE		SUPPORT	1213-4224	4
						1213-4327	2
						1241-3403	8
5.	2229-501X	2	MELLEMLÆG ZWISCHENAUSLEGER		SHIM		
6.	2225-576X	16	MELLEMLÆG 2 MM ZWISCHENLAGE 2 MM		SHIM 2 MM		
7.	2225-577X	2	MELLEMLÆG 1 MM ZWISCHENLAGE 1 MM		SHIM 1 MM		
8.	2322-136X	1	SPENDEPLADE SPANNPLATTE		RETAINING PLATE	1214-4228	4
						1241-9982	2
9.	3322-263X	1	BEN, VENSTRE BEIN, LINKE		LEG, LEFT		
10.	3322-266X	1	BEN, HØJRE BEIN, RECHTE		LEG, RIGHT		
11.	3270-178X	1	SLEBESKO H GLEITKUFE RE		GUIDE SHOE RI	1215-3320	2
						1219-0210	7
						1220-3323	9
						1241-2502	2
12.	3270-180X	1	SLEBESKO V GLEITKUFE LI		GUIDE SHOE LE	1215-3320	2
						1219-0210	7
						1220-3323	9
						1241-2502	2
14.	2088-566X	2	MELLEMLÆG DICHTUNG		DISTANCE PIECE		
15.	1380-0329	1	KNIVBJÆLKE 9-SKIVER MÅHBALKEN 9-SCHEIBEN		CUTTER BAR 9-DISC		
16.	3270-162X	1	MODSKÆR GEGENSCHNEIDE		SHEAR BAR		
17.	3270-176X	7	SLEBESKO GLEITKUFE		GUIDE SHOE		
18.	2088-944X	1	FORSTÆRKNING VERSTÄRKERUNG		REINFORCEMENT		
19.	3270-159X	1	SLEBESKO GLEITKUFE		GUIDE SHOE		
20.	3270-166X	7	MODSKÆR GEGENSCHNEIDE		SHEAR BAR		
21.	2364-549X	2	MELLEMLÆG DICHTUNG		DISTANCE PIECE		
22.	3225-596X	1	HOLDER HALTER		HOLDER	1213-2126	4
						1241-1502	4

Fig. 6



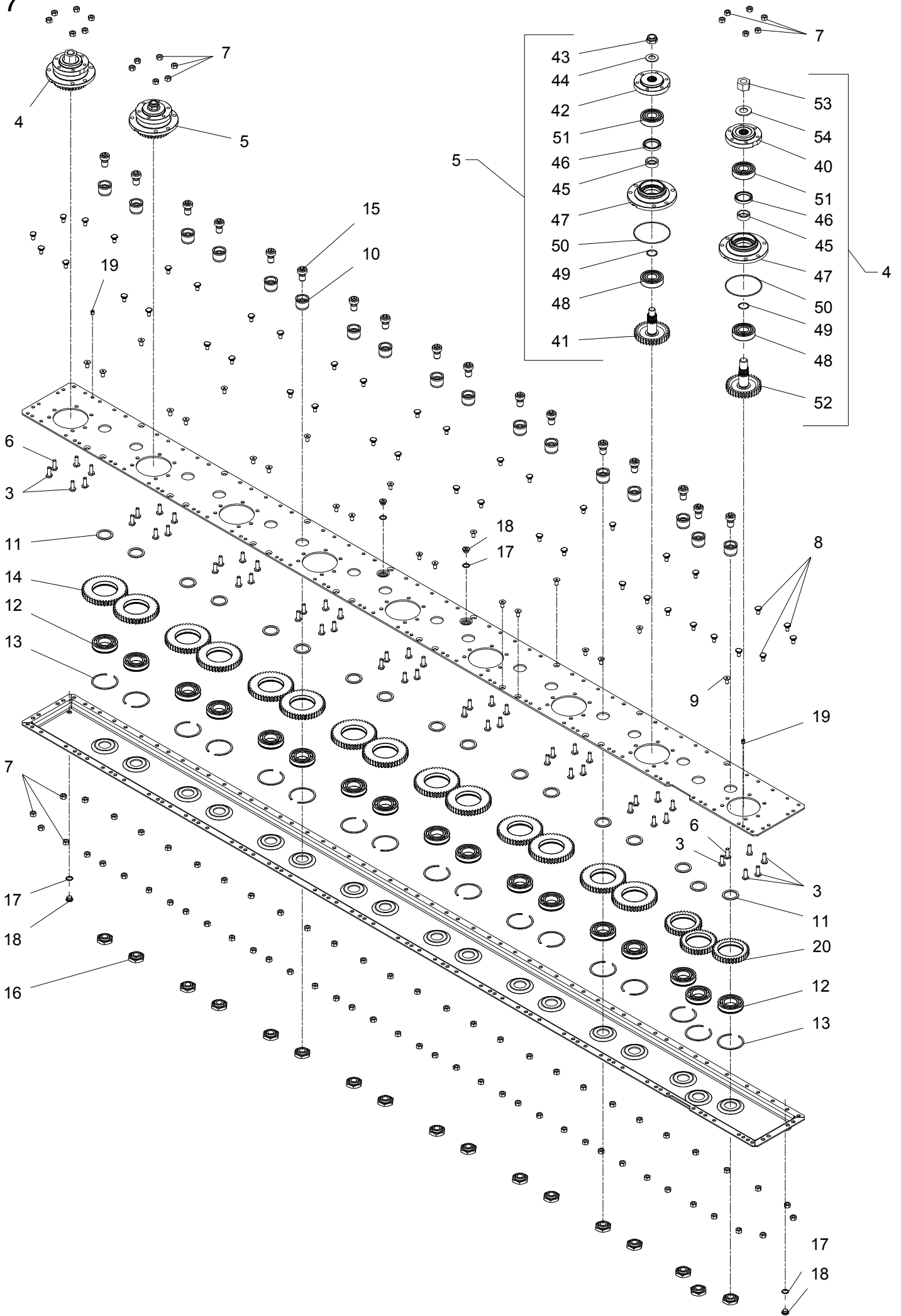
POS.	VARENUMMER	ANTAL	BENÆVNELSE	BEZEICHNUNG	DESIGNATION		
1.	3089-635X	1	SKIVE SCHEIBE		DISC	1213-3224	6
						1241-2402	6
2.	3089-671X	1	INDGANGSSKIVE ANTRIEBSSCHEIBE		INPUT DISC		
3.	3089-693X	7	SKIVE SCHEIBE		DISC	1213-3224	4
						1241-2402	4
4.	3089-641X	9	KNIVHOLDER MESSERHALTER		KNIFE HOLDER		
5.	1380-0063	10	KNIV H. MESSER RE.		KNIFE RI.		
6.	3089-696X	1	TROMLE LAV, INDGANG WALZE NIEDRIG, EINGANG		BARREL LOW, IN	1219-0245	4
						1220-4323	4
						1241-3404	8
7.	1380-0064	8	KNIV V. MESSER LI.		KNIFE LE.		
8.	2225-397X	1	TÆTNING DICHTUNG		SEAL	1213-3224	4
						1220-3922	4
						1241-2402	4
9.	2089-180X	1	TÆTNING DICHTUNG		SEAL	1219-0302	4
						1220-3922	4
10.	2085-700X	7	TOP OBERTEIL		TOP	1219-0338	2
11.	1350-0144	1	BJÆLKEDREV L= 312 MM BALKEN L= 312 MM		CUTTERBAR L= 312 MM	1219-0266	6
12.	3089-712X	1	VÆRKTØJ WERKZEUG		TOOL		
13.	3210-436X	1	KONTROLLÆRE KONTROLLEHRE		CONTROL GAUGE		

Fig. 7



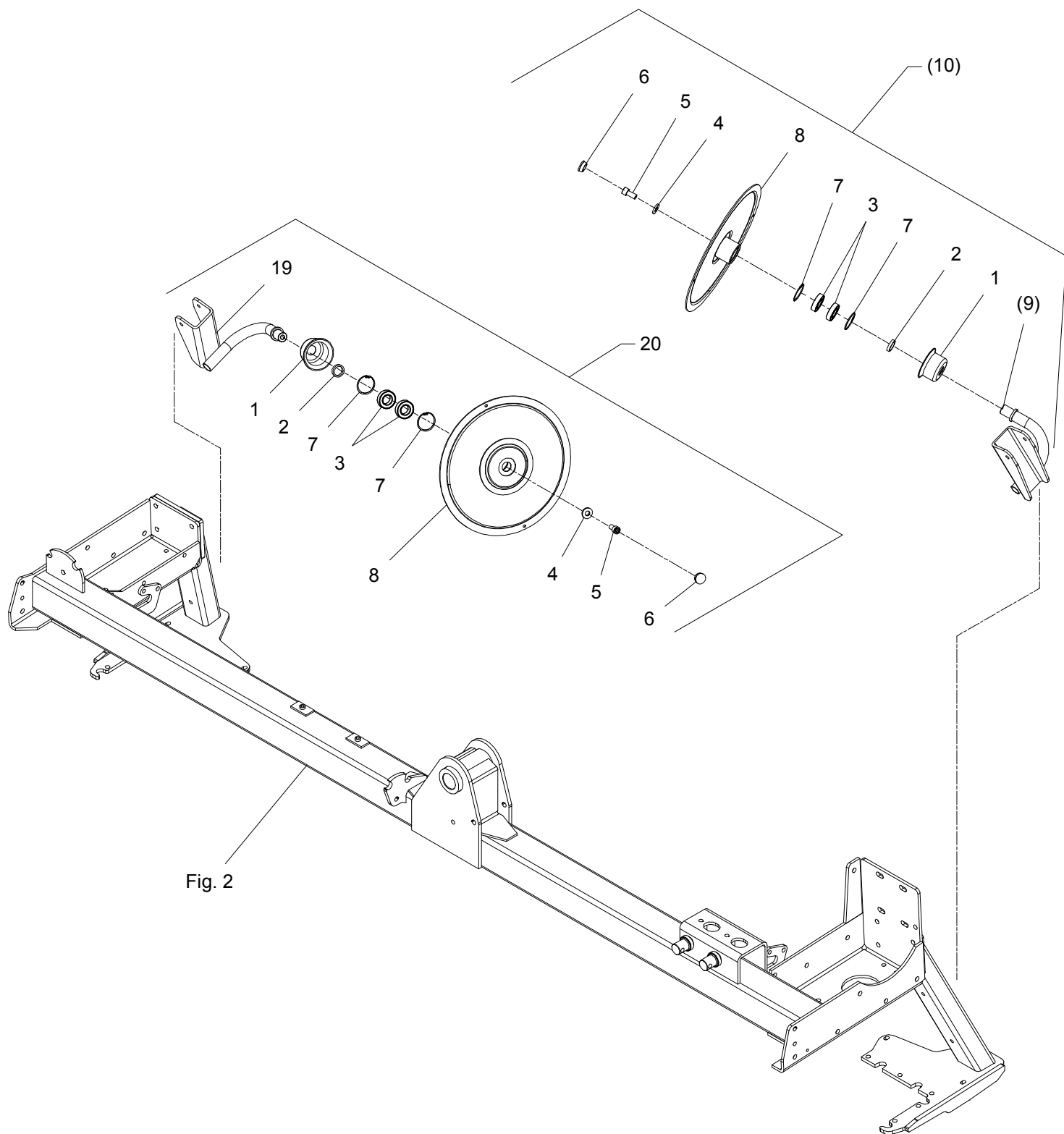
POS.	VARENUMMER	ANTAL	BENÆVNELSE	BEZEICHNUNG	DESIGNATION
.	1380-0329		KNIVBJÆLKE 9-SKIVER MÅHBALKEN 9-SCHEIBEN		CUTTER BAR 9-DISC
1.	3085-759X	1	KNIVBJÆLKE HALVDELE 9-SK SCHNITTBALKEN		HALF OF CUTTERBAR
3.	1219-0210	36	SKRUE M10-30 SCHRAUBE M10-30	12.9 DELTA B 12.9 DELTA B	SCREW M10-30 12.9 DELTA B
4.	3085-738A	2	LEJEHUS DREV RITZEL LAGERGEHÄUSE		PINION BEARINGHOUSING
5.	3085-705X	7	LEJEHUS LAGERGEHÄUSE		BEARING HOUSING
6.	2085-733X	18	KNIVBJÆLKE SKRUE SCHNITTBALKEN SCHRAUBE		SCREW FOR CUTTERBAR
7.	2085-729X	118	MØTRIK M10 H=10 MUTTER M10 H=10		NUT M10 H=10
8.	1219-0208	42	KNIVBJÆLKE SKRUE SCHNITTBALKEN SCHRAUBE		SCREW FOR CUTTERBAR
9.	1219-0227	22	UNBRACOSKRUE M10-20 MK INNENSECHSKANTSCHR M10-20 MK		ALLEN SCREW M10-20 MK
10.	2085-717X	17	TAP ZAPFEN		DOWEL
11.	2085-719X	17	SKIVE 40,3X51,3X3 SCHEIBE 40,3X51,3X3		WASHER 40,3X51,3X3
12.	2085-720X	17	LEJE 6208 N/C3 LAGER 6208 N/C3		BEARING 6208 N/C3
13.	2085-721X	17	SPRINGRING KLEMMRING		SPRINGRING
14.	2085-724X	14	MELLEMHJUL Z45 M3 ZWISCHENRAD Z45 M3		INTERMEDIATE WHEEL Z45 M3
15.	2085-718X	17	SKRUE M20X18 SCHRAUBE M20X18		SCREW M20X18
16.	2085-723X	17	MØTRIK MUTTER		NUT
17.	1315-9671	4	SKIVE 17 X 22 X 1,5 SCHEIBE 17 X 22 X 1,5		WASHER 17 X 22 X 1,5
18.	2085-731X	4	PROP 3/8" VERSCHLUSS 3/8"		PLUG 3/8"
19.	2085-735X	2	SPENDSTIFT M10X12 D1481 SPANNSTIFT M10X12 D1481		ROLL PIN M10X12 D1481
20.	2085-722X	3	MELLEMHJUL Z36 M3 ZWISCHENRAD Z36 M3		INTERMEDIATE WHEEL M36 M3
40.	2085-739X	1	FLANGE FLANSCH		FLANGE
41.	2085-706X	1	TANDHJUL Z34 M20 ZAHNRAD Z34 M20		SPROCKET WHEEL Z34 M20
42.	2085-707X	1	FLANGE FLANSCH		FLANGE
43.	2085-709X	1	LÅSEMØTRIK M20X1,5 GEGENMUTTER M20X1,5		LOCK NUT M20X1,5
44.	1434-0108	1	TALLERKENFJEDER 20,0-40-2,5 TELLERFEDER 20,0-40-2,5		DISC SPRING 20,0-40-2,5
45.	2085-710X	1	BØSNING BUCHSE		BUSH
46.	2085-711X	1	OLIETÆTNINGSRING DICHTUNGSRING ÖL		SEAL RING OIL

Fig. 7



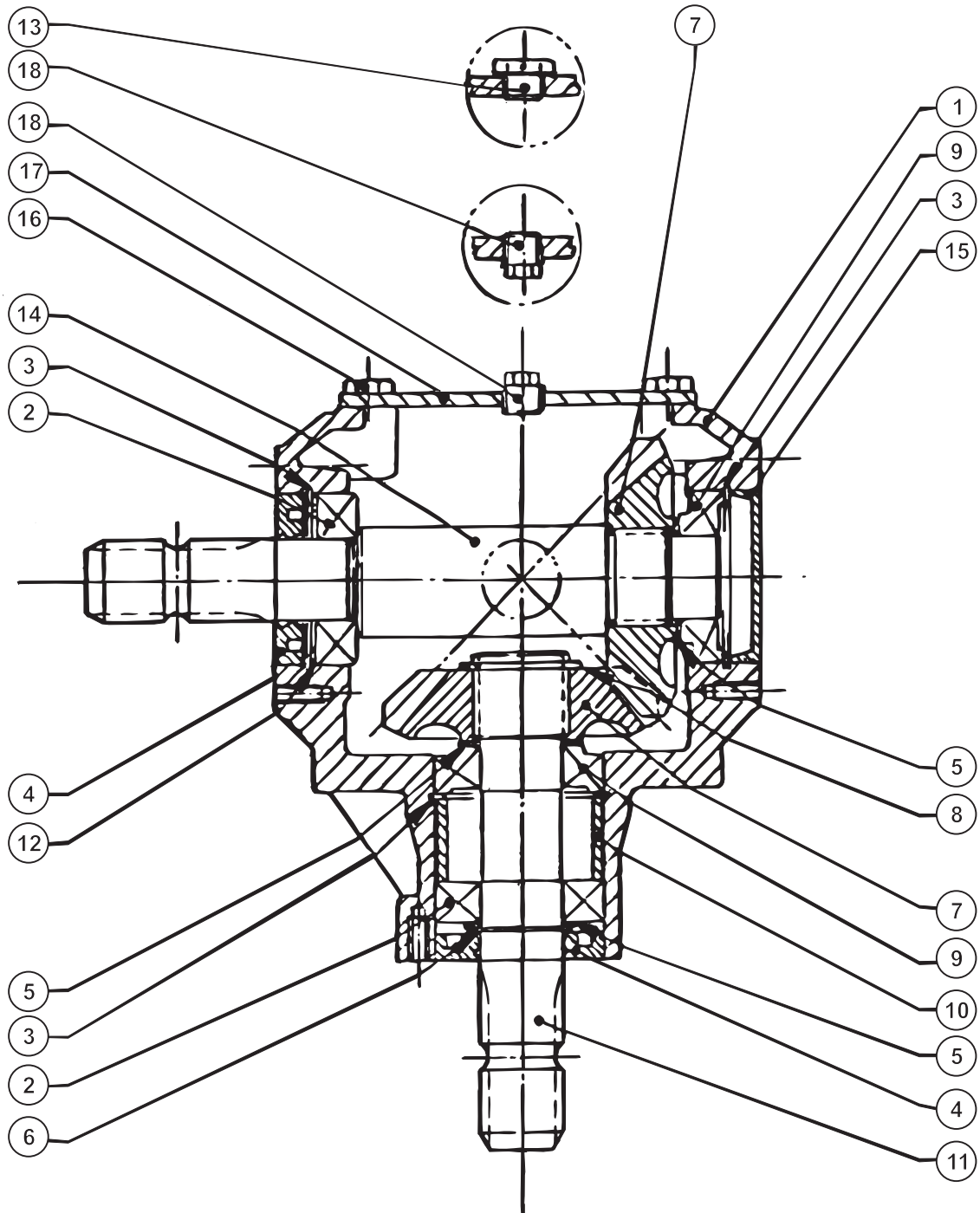
POS.	VARENUMMER	ANTAL	BENÆVNELSE	BEZEICHNUNG	DESIGNATION		
47.	2085-708X	1	LEJEHUS LAGERGEHÆUS		BEARING HOUSING		
48.	2085-712X	1	LEJE 6306C3/Z2 LAGER 6306C3/Z2		BEARING 6306C3/Z2		
49.	2085-714X	1	O-RING 3112 O-RING 3112		O-RING 3112		
50.	2085-715X	1	O-RING O-RING		O-RING		
51.	2085-716X	1	KUGLELEJE 6306 C3 2RS KUGELLAGER 6306 C3 2RS		BALL BEARING 6306 C3 2RS		
52.	2085-750X	1	TANDHJUL Z34 M24 ZAHNRAD Z34 M24		SPROCKET WHEEL Z34 M24		
53.	2085-751X	1	LÅSEMØTRIK M24X1,5 GEGENMUTTER M24X1,5		LOCK NUT M24X1,5		
54.	1434-0111	1	TALLERKENFJEDER 25,4-50-3 TELLERFEDER 25,4-50-3		DISC SPRING 25,4-50-3		

Fig. 8



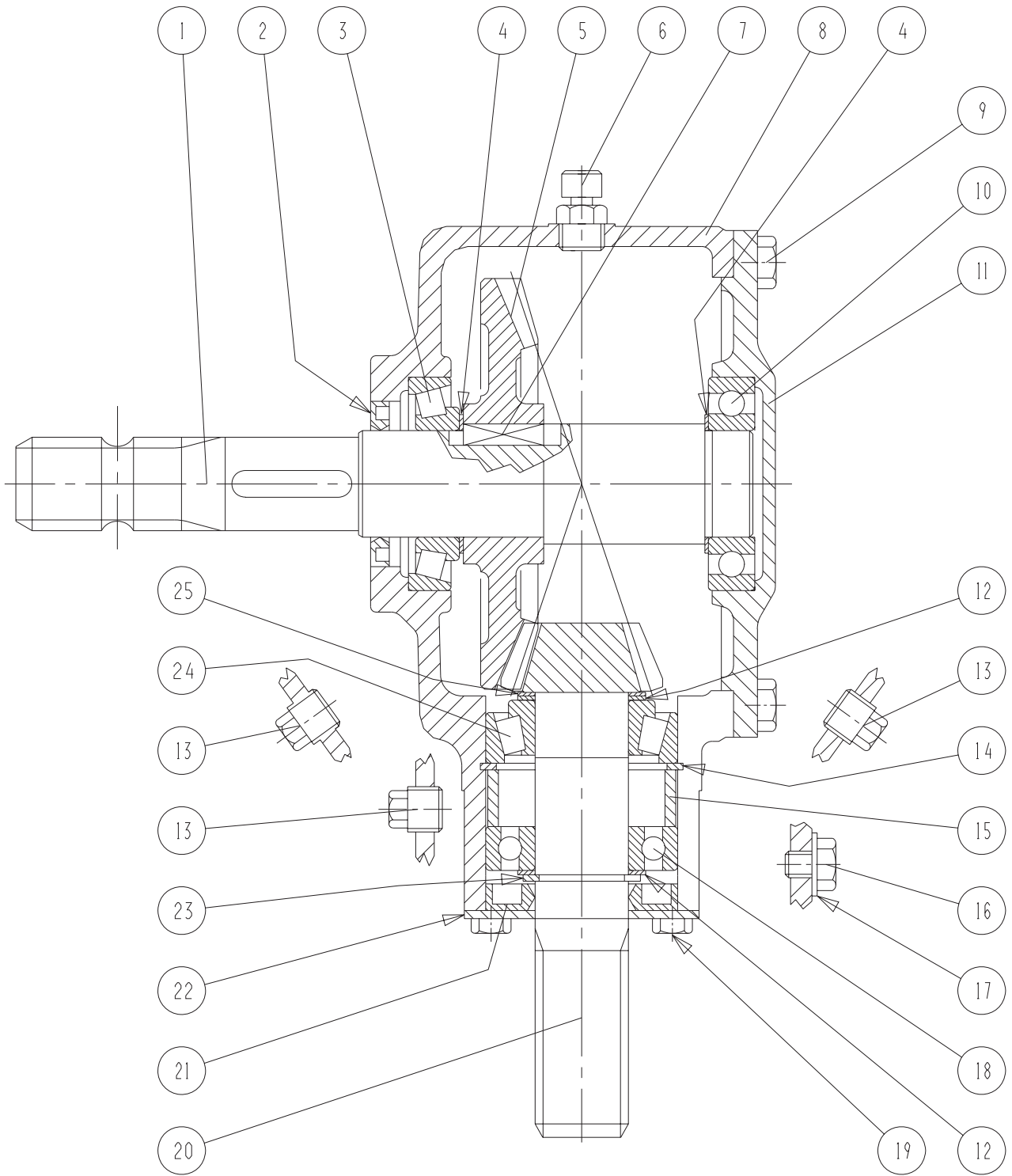
POS.	VARENUMMER	ANTAL	BENØVNELSE	BEZEICHNUNG	DESIGNATION		
1.	2279-221X	2	DEKSEL DECKEL		COVER		
2.	2279-223X	2	AFSTANDSRING Distanzring		DISTANCE RING		
3.	1331-2303	4	KUGLELEJE 6005 2RS KUGELLAGER 6005 2RS		BALL BEARING 6005 2RS		
4.	2279-023X	2	SKIVE SCHEIBE		WASHER		
5.	1219-0220	2	UNBRACOSKRUE M12-25 MC INNENSECHSKANTSCHR. M12-25 MC		ALLEN SCREW M12-25 MC		
6.	1165-0189	2	AFDEKNINGSPROP ABDECKUNGSVERSCHLUSS		COVERING PLUG		
7.	1255-4102	4	LÅSERING 47 MM INDVENDIG SICHERUNGSRING 47 MM INNEN		SNAP RING 47 MM INNER		
8.	3279-502X	2	TALLERKEN SCHEIBE		REINFORCED DISC		
9.	3088-078X	T 1	ARM F. SKÅRRULLE ARN F. SCHWADROLLE		ARM F. SWATH ROLLER		
10.	4220-1295	T 1	SKÅRRULLE, VENSTRE SCHWADROLLE, LINKE		SWATH ROLLER, LEFT		
19.	3088-050X	1	ARM F. SKÅRRULLE ARM F. SCHWADROLLE		ARM F. SWATH ROLLER		
20.	3088-076X	1	SKÅRRULLE, SML. SCHWADROLLE SATZ		SWATH ROLLER SET		

Fig. 30



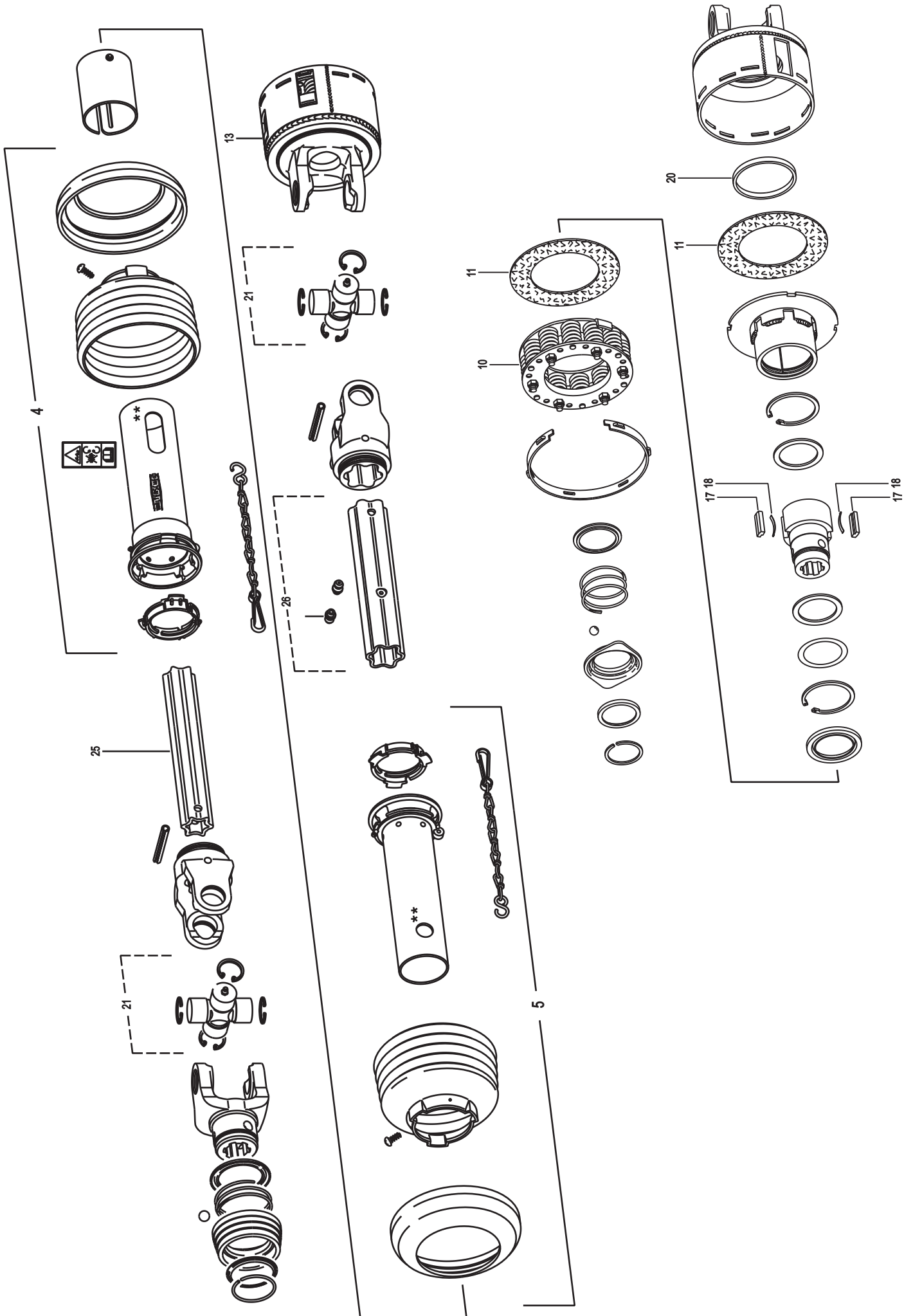
POS.	VARENUMMER	ANTAL	BENÆVNELSE	BEZEICHNUNG	DESIGNATION
.	3010-608X		VINKELTRÆK 1000 O/M WINKELGETRIEBE 1000 U/M		BEVEL GEAR 1000 RPM
1.	1315-9154	1	HUS GEHÆUSE		HOUSING
2.	1331-3104	2	KUGLELEJE 6207 KUGELLAGER 6207		BALL BEARING 6207
3.	1255-6101	3	LÅSERING 72 MM INDVENDIG SICHERUNGSRING 72 MM INNEN		SNAP RING 72 MM INNER
4.	1332-3601	2	OLIETÆTNINGSRING 35-72-12 DICHTUNGSRING 35-72-12		OIL SEAL 35-72-12
5.	1315-9140	3	SKIVESÆT DISTANZSCHEIBENSATZ		SET OF SHIMS
6.	1255-3202	1	LÅSERING 35 MM UDVENDIG SICHERUNGSRING 35 MM AUSSEN		SNAP RING 35 MM OUTER
7.	1315-9234	2	TANDHJUL Z=18 ZAHNRAD Z=18		SPROCKET WHEEL Z=18
8.	1255-4201	1	LÅSERING 40 MM UDVENDIG SICHERUNGSRING 40 MM AUSSEN		SNAP RING 40 MM OUTER
9.	1331-9909	2	RULLELEJE ROLLENLAGER		ROLLER BEARING
10.	1315-9161	1	AFSTANDSSKIVE DISTANZSCHEIBE		DISTANCE WASHER
11.	1315-9179	1	AKSEL WELLE		SHAFT
12.	1315-9142	1	TÆTNINGSRING DICHTUNGSRING		TIGHTENING RING
13.	1315-9235	1	PROP ROHRVERSCHLUSS		PLUG
14.	1315-9236	1	AKSEL WELLE		SHAFT
15.	1315-9237	1	DÆKSEL DECKEL		COVER
16.	1213-3222	4	STÅLSÆTSKRUE M10-20 ST. SETSCHRAUBE M10-20		STEEL SET SCREW M10-20
17.	1315-9162	1	DÆKSEL DECKEL		COVER
18.	1311-2202	2	RØRPROP ROHRVERSCHLUSS		PLUG

Fig. 31



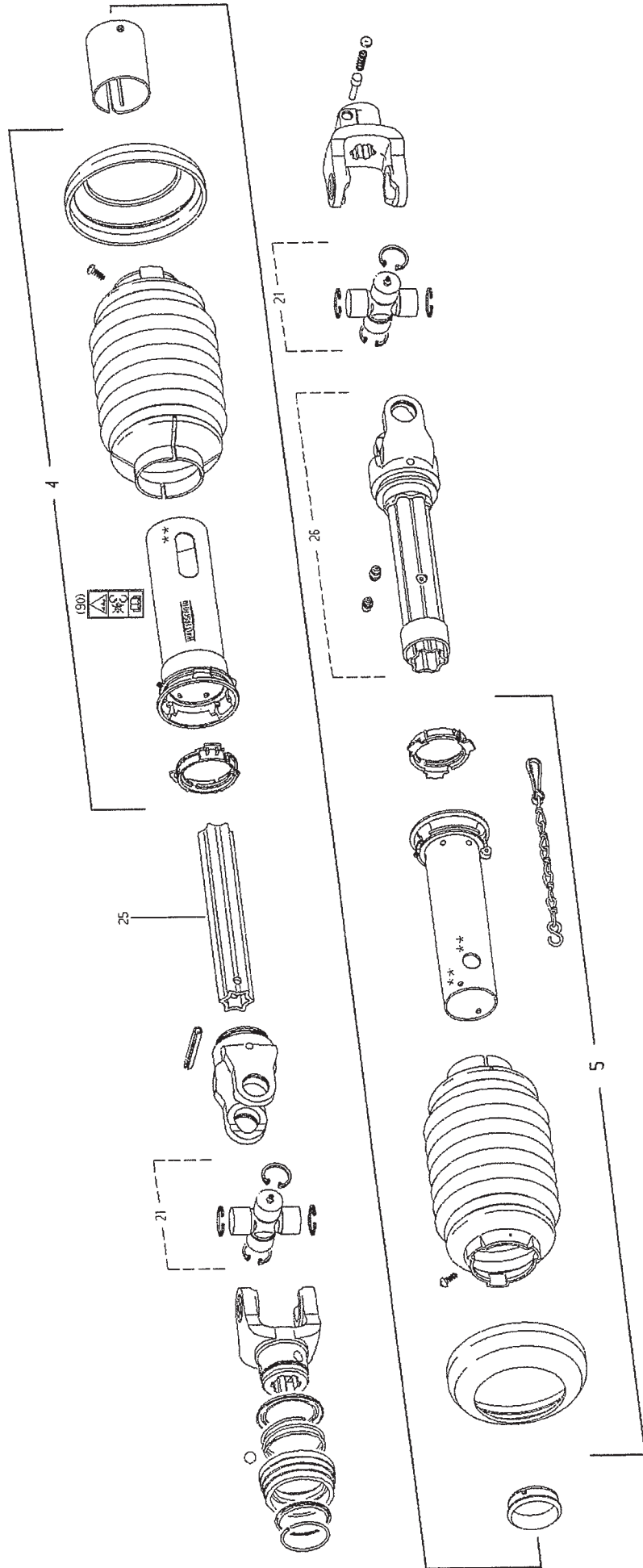
POS.	VARENUMMER	ANTAL	BENÆVNELSE	BEZEICHNUNG	DESIGNATION	
.	3225-578A		VINKELTRÆK WINKELGETRIEBE		BEVEL GEAR	
1.	1315-9164	1	AKSEL WELLE		SHAFT	
2.	1332-4502	1	OLIETÆTNINGSRING M40-62-7 DICHTUNGSRING M40-62-7		OIL SEAL M40-62-7	
3.	1331-9994	1	RULLELEJE KONISK 30208A ROLLENLAGER 30208A		ROLLER BEARING 30208A	
4.	1315-9109	2	AFSTANDSRING, SÆT DISTANZRING, SATZ		DISTANCE RING, SET	
5.	1315-9163	1	KRONHJUL KRONRAD		CROWN WHEEL	
6.	1315-9167	1	UDLUFTNINGSPROP ENTLÛFTUNGSSCHRAUBE		AIR ESCAPE PLUG	
7.	1338-0102	1	PASFEDER 12-8-28 FEDERKEIL 12-8-28		FLAT KEY 12-8-28	
8.	1315-9317	1	HUS GEHÆUSE		HOUSING	
9.	1213-3224	8	STÅLSÆTSKRUE M10-25 ST. SETSCHRAUBE M10-25		STEEL SET SCREW M10-25	
10.	1331-3106	1	KUGLELEJE 6208 KUGELLAGER 6208		BALL BEARING 6208	
11.	1315-9318	1	DÆKSEL DECKEL		COVER	
12.	1315-9140	2	SKIVESÆT DISTANZSCHEIBENSATZ		SET OF SHIMS	
13.	1311-2201	3	PROP VERSCHLUSS		PLUG	
14.	1255-6101	1	LÅSERING 72 MM INDVENDIG SICHERUNGSRING 72 MM INNEN		SNAP RING 72 MM INNER	
15.	1315-9301	1	AFSTANDSBØSNING DISTANZBUCHSE		DISTANCE BUSH	
16.	1315-9136	1	BOLT M10-10 BOLZEN M10-10		BOLT M10-10	
17.	1315-9282	1	KOBBERSKIVE 10,5-18 KUPFERSCHEIBE 10,5-18		COPPER WASHER 10,5-18	
18.	1331-3104	1	KUGLELEJE 6207 KUGELLAGER 6207		BALL BEARING 6207	
19.	1213-2126	4	STÅLSÆTSKRUE M8-15 ST. SETSCHRAUBE M8-15		STEEL SET SCREW M8-15	
20.	1315-9319	1	SPIDSHJUL Z=12 ZAHNRAD Z=12		BEVEL PINION WHEEL Z=12	
21.	1332-3602	1	OLIETÆTNINGSRING 35-72-10 DICHTUNGSRING 35-72-10		OIL SEAL 35-72-10	
22.	1315-9165	1	DÆKSEL DECKEL		COVER	
23.	1315-9191	1	LÅSERING 35 SICHERUNGSRING 35		SNAP RING 35	
24.	1331-9910	1	RULLELEJE ROLLENLAGER		ROLLER BEARING	
25.	1315-9220	1	PASSKIVE 35.3-1.3 SCHEIBE 35.3-1.3		WASHER 35.3-1.3	

Fig. 40



POS.	VARENUMMER	ANTAL	BENÆVNELSE	BEZEICHNUNG	DESIGNATION
.	1340-5117		KRAFTOVERFØRINGSAKSEL GELENKWELLE		PTO SHAFT
4.	1342-3088	1	BESKYTTELSESRØR, UDV. SCHUTZROHR, AUSSEN		PROTECTION TUBE, OUTER
5.	1342-3089	1	RØR, INDV. SCHUTZ, INNERE		GUARD, INNER
10.	1341-9558	1	FJEDER KPL. FEDER KPL.		SPRING CPL.
11.	1341-9569	2	FRIKTIONSBELÆGNING REIBSCHEIBE		FRICTION DISK
17.	1340-9600	2	KILE KEIL		WEDGE
18.	1340-9596	2	BLADFJEDER BLATTFEDER		LEAF SPRING
20.	1341-9644	1	LØBERING LAUFRING		SUPPORTING ROLLER
21.	1340-9212	2	KRYDS KREUTZGARNITURE		CENTRE CROSS
25.	1501-0113	1	PROFILRØR S4LH 1000 MM PROFILROHR GR.S4LH 1000 MM		PROFILE TUBE SIZE S4LH 1000 MM
26.	1501-0117	1	PROFILRØR, 1000 MM PROFILROHR, 1000 MM		PROFIL TUBE, 1000 MM

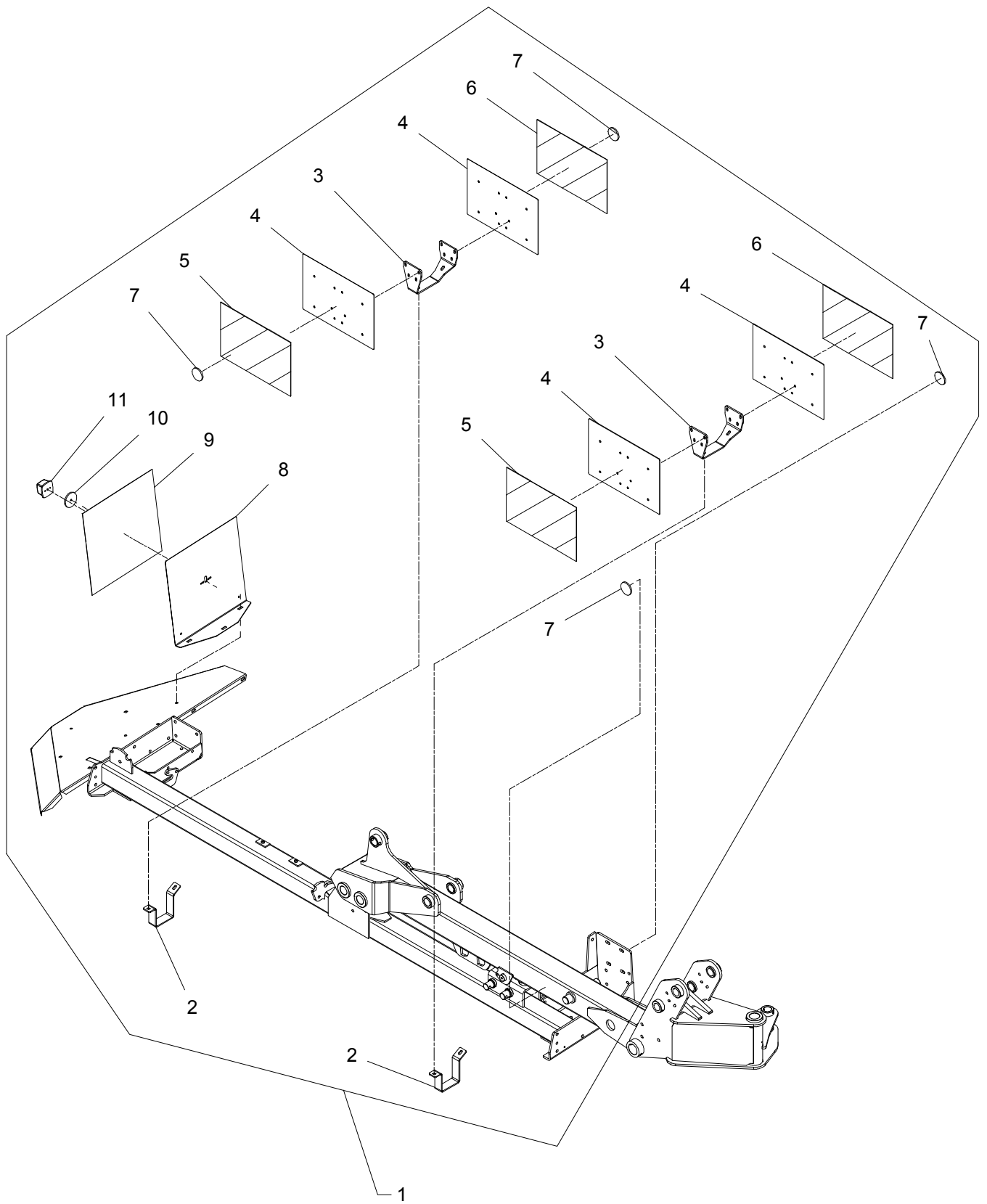
Fig. 41



POS.	VARENUMMER	ANTAL	BENÆVNELSE	BEZEICHNUNG	DESIGNATION
.	1340-5116		KRAFTOVERFØRINGSAKSEL GELENKWELLE		PTO SHAFT
4.	1342-3092	1	BESKYTTELSESRØR UDV. 1000 MM SCHUTZROHR AUSSEN, 1000 MM		PROTECTION TUBE, OUTER 1000 MM
5.	1342-3093	1	BESKYTTELSESRØR, INDV. 1000 MM SCHUTZROHR INNEN, 1000 MM		PROTECTION TUBE INNER, 1000 MM
21.	1340-9247	2	KRYDS, KOMPLET KREUZGARNITUR KOMPLETT		CROSS AND BEARING KIT COMPLETE
25.	1501-0113	1	PROFILRØR S4LH 1000 MM PROFILROHR GR.S4LH 1000 MM		PROFILE TUBE SIZE S4LH 1000 MM
26.	1340-9260	1	PROFILRØR MED GAFFEL PROFILROHR MIT GABEL		PROFILE TUBE WITH FORK

Fig. 80

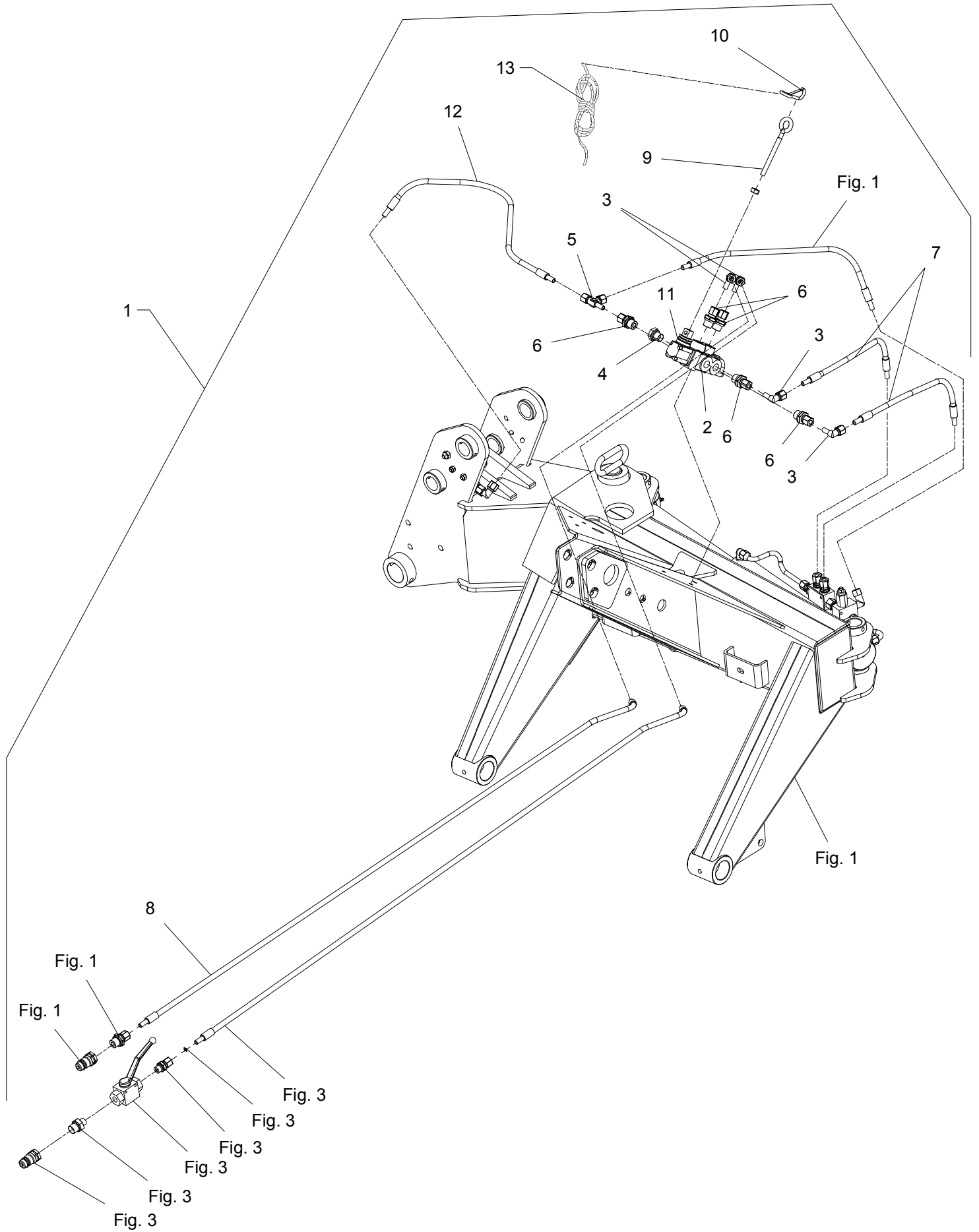
TILBEHØR - ZUBEHÖR - ACCESSORIES



POS.	VARENUMMER	ANTAL	BENÆVNELSE	BEZEICHNUNG	DESIGNATION		
1.	4321-6001	1	LYSUDSTYR HORIZONTAL LICHTSATZ, HORIZONTAL		LIGHTEQUIPMENT, HORIZONTAL		
2.	2322-229X	2	BESLAG BESCHLAG		SUPPORT	1213-3322	1
						1215-3320	1
						1220-3321	2
						1241-2401	3
3.	2322-228X	2	BESLAG BESCHLAG		SUPPORT		
4.	1611280	4	ADVARSELSTAVLE RUSTFRIT WARNTAFEL ROSTFREI		WARNING PANEL STAINLESS	1213-2222	4
						1220-2321	4
						1241-1202	4
5.	PR80-6605	2	SELVKLÆBENDE ADVARSELSFOLIE SELBSTKLEBENDE WARNFOLIE		SELF-ADHESIVE WARNING FOIL		
6.	PR80-6606	2	SELVKLÆBENDE ADVARSELSFOLIE SELBSTKLEBENDE WARNFOLIE		SELF-ADHESIVE WARNING FOIL		
7.	1391-0612	4	REFLEX GUL RÜCKSTRAHLER GELB		REFLECTOR YELLOW		
8.	2322-254X	1	HOLDER HALTER		SUPPORT	1213-3126	2
						1216-1156	1
						1220-1322	1
						1220-3321	2
						1241-2401	4
9.	PR80-6604	1	SELVKLÆBENDE ADVARSELSFOLIE SELBSTKLEBENDE WARNFOLIE		SELF-ADHESIVE WARNING FOIL		
10.	1391-0600	1	REFLEX RØD RUECKSTRAHLER ROT		REFLECTION RED		
11.	1391-1003	1	LYGTESET LICHT SATZ		LIGHT EQUIPMENT		

Fig. 81

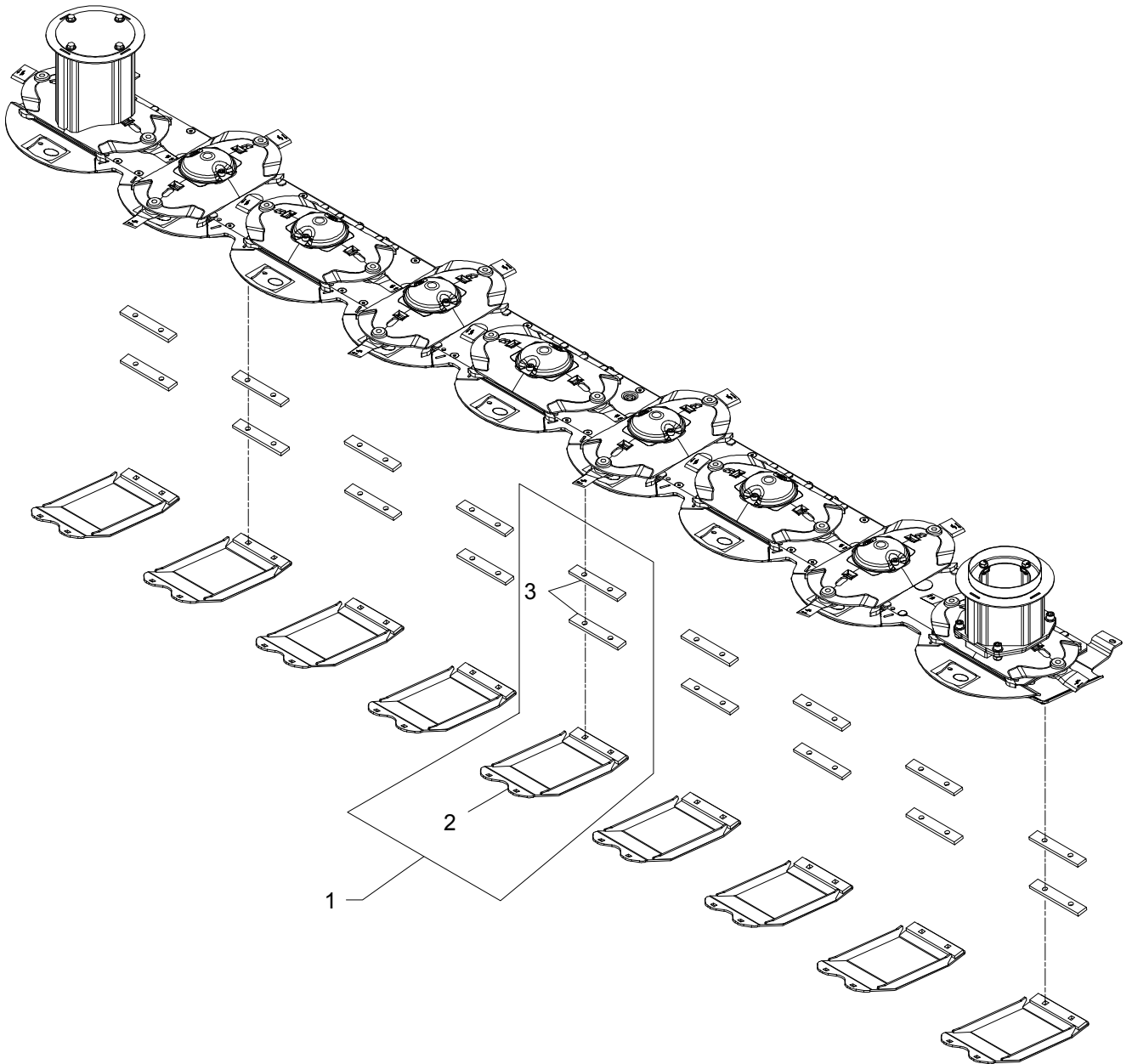
TILBEHØR - ZUBEHÖR - ACCESSORIES



POS.	VARENUMMER	ANTAL	BENÆVNELSE	BEZEICHNUNG	DESIGNATION		
1.	4321-1011	1	OMSTIL. VENTIL STENU DLØSER UMSTELLVENTIL STEINAUSLØSER		SWITCHVALVE STONE RELEASE		
2.	1317-0576	1	VENTIL VENTIL		VALVE	1214-2228	2
						1220-2321	2
						1220-3122	1
3.	1311-8603	4	VINKELFORSKRUNING WINKELVERSCHRÄUBUNG		ANGLE COUPLING		
4.	1311-8563	1	SLUTPROP ROHRVERSCHLUSS		PLUG		
5.	1311-7025	1	T-STYKKE T-STUECK		T-PIECE		
6.	1311-1409	5	RØRFORSKRUNING ROHRVERSCHRÄUBUNG		PIPE COUPLING		
7.	1317-5017	2	SLANGE 1/4"-600 SCHLAUCH 1/4"-600		HOSE 1/4"-600		
8.	1317-5011	1	SLANGE 1/4"-1500 SCHALUCH 1/4"-1500		HOSE 1/4"-1500		
9.	1392-0507	1	ØJEBOLT M10 GALV AUGBOLZEN M10 GALV		EYE BOLT M10 GALV		
10.	1399-0121	1	KARABINHAGE KARABINHAKEN		SNAP HOOK		
11.	1317-9418	1	GUMMIBÆLG GUMMIBALG		RUBBER TIGHTENING		
12.	1317-5010	1	SLANGE 1/4"-900 SCHALUCH 1/4"-900		HOSE 1/4"-900		
13.	2365-403X	1	SNOR 5500 SEIL		STRING		

Fig. 82

TILBEHØR - ZUBEHÖR - ACCESSORIES



POS.	VARENUMMER	ANTAL	BENÆVNELSE	BEZEICHNUNG	DESIGNATION	HERTIL, DAZU, TO THIS, A CECI	
1.	4081-1512	9	SLÆBESKO GLEITSCHUH		GUIDE SHOE		
2.	3270-182X	1	SLÆBESKO, HØJ GLEITKUFE, HOCH		GUIDE SHOE, HIGH	1215-3222	2
						1215-3522	2
						1220-3321	4
						1241-2402	4
3.	2214-718X	2	MELLEMLÆG DICHTUNG		DISTANCE PIECE		

