

GXS 3605

B01

Valid from: | Gültig ab:
Valable á partir de: | Gyldig fra:
15.09.2017

Serial No.: | Maschinen Nr.:
No. de serie: | Fabrikationsnr.:
B029240171070

You can always find the latest
version of the Spare Parts List at
www.kongskilde.com

Reservedelsliste
Spare parts list
Ersatzteilliste
Liste de pièce de rechange

Always state the serial number and if possible the year of the machine when ordering spare parts whereby you save time and money and facilitates matters for us.
Please enter the number of your machine here:

No..... Delivered on the / 20.....
Appropriate when ordering parts.
The serial number is located as shown on the figure.

Bei Ersatzteilbestellungen ist die Fabrikationsnummer Ihrer Maschine unbedingt anzugeben.
Das erspart Ihnen Zeit, Geld und Ärger und erleichtert uns die Abfertigung.
Tragen Sie die Nummer Ihrer Maschine bitte hier ein:

Nr..... Geliefert am / 20.....
dann haben Sie bei Ersatzteilbestellungen immer die Nummer bei der Hand.
Die Fabrikationsnummer ist im Rahmen eingeschlagen, siehe Figur.

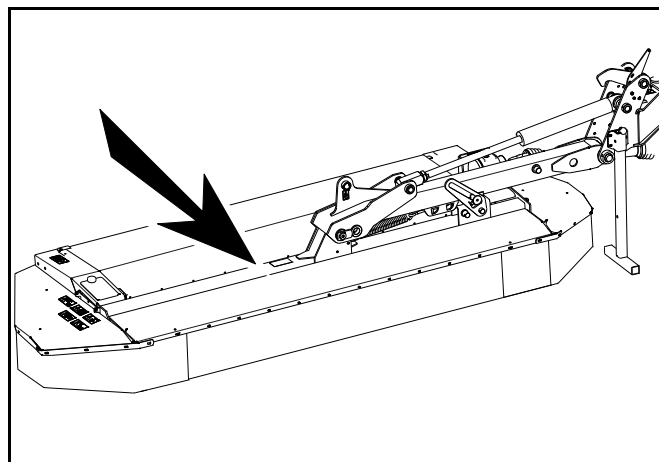
Lorsque vous commandez des pièces détachées, indiquez toujours le numéro de série de votre machine et si possible son année de fabrication. Vous éviterez des pertes de temps et vous nous faciliterez le travail.
Prière de noter ici le numéro de série de votre machine:

Numéro..... Livrée le / 20.....

Ceci vous sera utile lorsque vous commanderez des pièces.
Le numéro de série est gravé dans le cadre comme indiqué sur la figure.

Bestiller De reservedele så opgiv venligst maskinens fabrikationsnummer og eventuelt købsår. Det sparer Dem tid, penge og ærgrelser og os unødigt besvær.
De kan notere nummeret på Deres maskine her:

Nr..... Leveret den / 20.....
så har De det ved hånden, når De eventuelt skal bestille reservedele.
Fabrikationsnummeret findes indhugget i rammen, som vist på figuren.



SPARE PARTS BOOK ERSATZTEILKATALOG CATALOGUE DE PIÈCES RESERVEDELSKATALOG

The book is divided into 5 passages:

1. Description of the spare part book.
2. Number key for assembly parts.
3. Number key showing on which figures the spare part numbers can be found.
4. Figure key showing on which figures the parts can be found.
5. Spare parts list.

Der Katalog ist in 5 Abschnitte eingeteilt:

1. Beschreibung des Ersatzteilkataloges.
2. Nummernschlüssel für Montagezubehör.
3. Nummernschlüssel mit Angabe der jeweiligen Ersatzteilnummer.
4. Figurliste mit Angabe, auf welche Figuren die Teile zu finden sind.
5. Ersatzteilliste.

Le catalogue est divisé en 5 sections:

1. Description du catalogue de pièces.
2. Liste de pièces de montage.
3. Numéros des pièces de rechange indiquant le numéro de figure.
4. Liste des figures indiquant sur quelle figure se trouvent les pièces.
5. Liste de pièces de rechange.

Kataloget er opdelt i 5 afsnit:

1. Beskrivelse af reservedelskataloget.
2. Nummernøgle for monteringsdele.
3. Nummernøgle - viser på hvilke figurer reservedelsnumrene findes.
4. Figurnøgle - viser på hvilke figurer delene findes.
5. Reservedelsliste.

**Description of the spare parts book:
Beschreibung des Ersatzteilkataloges:
Discription du catalogue de pièces:
Beskrivelse af reservedelskataloget:**

The spare parts book is built up as follows:

Fig. 01-29 Standard Fig. 50-59 Hub
Fig. 30-39 Gear Fig. 60-79 Variation of standard (Accessory)
Fig. 40-49 PTO drives Fig. 80- Accessory

Der Ersatzkatalog ist so aufgebaut:

Fig. 01-29 Standard Fig. 50-59 Nabe
Fig. 30-39 Getriebe Fig. 60-79 Variation vom Standard (Zubehör)
Fig. 40-49 Gelenkwellen Fig. 80- Zubehör

Le catalogue de pièces est arrangé comme suit:

Fig. 01-29 Standard Fig. 50-59 Moyeu
Fig. 30-39 Boîtier Fig. 60-79 Variation du standard (Accessoire)
Fig. 40-49 Arbres à cardan Fig. 80- Accessoire

Reservedelskataloget er opbygget således:

Fig. 01-29 Standard Fig. 50-59 Nav
Fig. 30-39 Gear Fig. 60-79 Variation af standard (Tilbehør)
Fig. 40-49 Kraftoverføringsaksler Fig. 80- Tilbehør

Quantity:

States quantity of parts for machine.
In connection with subassemblies:
Quantity for the assembly.

Anzahl:

Anzahl Teile je Maschine.
Bei Untersammlungen:
Anzahl je Sammlung.

Quantité:

Quantité de pièces par machine.
Pour les sous-ensembles: pièces
par assemblage.

Antal:

Antal dele pr. maskine.
Ved undersamlinger: dele pr. samling.

Position No.:

The position No. marked “()”
is not standard.
Is delivered as accessory.

Positionsnummer:

Die Positionsnummer, die mit “()”
gezeichnet ist, ist nicht der Standard.
Wird als Zubehör geliefert.

No de pos.:

Le numéro de position marqué d’un “()”
n’est pas une pièce standard.
Livrée comme accessoire.

Pos. nr.:

Positionsnummer mærket med “()”
er ikke standard.
Leveres som tilbehør

POS.	VARENUMMER	ANTAL	BENÆVNELSE	BEZEICHNUNG	DESIGNATION	HERTIL, DAZU TO THIS, A CECI
33.	1340-9153 T	2	KRYDS KREUTZGARNITUR >=0003219 <=0003448	CENTRE		1341-9187 1
33.1	1350-7005	2	KRYDS KREUTZGARNITUR >=0003219	CENTRE		1350-9052 4 1350-9104 1
34.	1340-0196	1	PROFILAKSEL PROFILGABEL >=0003219 <=0003448	PROFIL FORK		
34.1	1350-8008	1	PROFILAKSEL PROFILGABEL >=0003249	PROFIL FORK		

Article no.:

The article no. marked “T” is not
standard. Is delivered as accessories.
The article no. marked “+”:
Modification is being made.

Warennummer:

Ist eine Warennummer mit “T” ge-
kennzeichnet, wird sie als Zubehör
geliefert.
Eine Warennummer mit “+” ist als
Modifikation unterwegs.

No. D’article:

Le no d’article marqué d’un “T” n’est pas
un article standard. Livré comme
accessoire.
No. d’article marqué de “+”:
Une modification viendra.

Varenr.:

Varennummer mærket med “T” er ikke
standard. Leveres som tilbehør.
Varennummer mærket med “+”:
ændring undervejs.

Designation:

>=0003219 <=0003448
Spare part used for machine from
serial No. 3219 up to No. 3448 both
Nos. included.

Benennung:

>=0003219 <=0003448
Ersatzteil für Maschinen von
Fabrikationsnummer 3219 bis
Nr. 3448.

Désignation:

>=0003219 <=0003448
Pièce de rechange employée sur
machines à partir de no de série 3219
jusq’à et y compris no 3448.

Benævneelse:

>=0003219 <=0003448
Reservedel anvendt på maskine fra og
med fabrikationsnummer 3219 til
og med nr. 3448

To this:

States which and how many mounting
parts (screws, nuts, discs etc.)
are used with the spare part.
See under number key for assembly parts

Dazu:

Angabe von Montierungsteilen
(Schrauben, Muttern, Scheiben usw.)
die zusammen mit dem Ersatzteil
angewendet werden sollen. Siehe
Nummerschlüssel
für Montagezubehör.

Pour ceci:

Indique lesquelles et combien de
pièces de montage (vis, écrous, rondelles
etc.) sont employées avec la pièce de
rechange. Voir dans la liste de numéros
pour pièces de montage.

Hertil:

Angiver hvilke og hvor mange
monteringsdele (skruer, møtrikker, skiver
osv.) der anvendes sammen med reserve-
delen. Se under nummernøgle for
monteringsdele.

Acc Part No	Beskrivelse	Bezeichnung	Designation
810602140	FJEDERBOLT 12X80/95	FEDERSTECKBOLZEN 12X80/95	SAFETY PIN
811213-2126	STÅLSÆTSKRUE M8-15	ST. SETSCHRAUBE M8-15	STEEL SET SCREW M8-15
811213-2222	STÅLSÆTSKRUE M8-20	ST. SETSCHRAUBE M8-20	STEEL SET SCREW M8-20
811213-2224	STÅLSÆTSKRUE M8-25	ST. SETSCHRAUBE M8-25	STEEL SET SCREW M8-25
811213-3126	STÅLSÆTSKRUE M10-16	ST. SETSCHRAUBE M10-16	STEEL SET SCREW M10-16
811213-3222	STÅLSÆTSKRUE M10-20	ST. SETSCHRAUBE M10-20	STEEL SET SCREW M10-20
811213-3224	STÅLSÆTSKRUE M10-25	ST. SETSCHRAUBE M10-25	STEEL SET SCREW M10-25
811213-3322	STÅLSÆTSKRUE M10-30	ST. SETSCHRAUBE M10-30	STEEL SET SCREW M10-30
811213-3324	STÅLSÆTSKRUE M10-35	ST. SETSCHRAUBE M10-35	STEEL SET SCREW M10-35
811213-3622	STÅLSÆTSKRUE M10-60	ST. SETSCHRAUBE M10-60	STEEL SET SCREW M10-60
811213-4224	STÅLSÆTSKRUE M12-25	ST. SETSCHRAUBE M12-25	STEEL SET SCREW M12-25
811213-4322	STÅLSÆTSKRUE M12-30	ST. SETSCHRAUBE M12-30	STEEL SET SCREW M12-30
811213-4327	STÅLSÆTSKRUE M12-35 KVAL 10.9	ST. SETSCHRAUBE M12-35 Q 10.9	STEEL SET SCREW M12-35 Q 10.9
811213-4424	STÅLSÆTSKRUE M12-45	ST. SETSCHRAUBE M12-45	STEEL SET SCREW M12-45
811213-4522	STÅLSÆTSKRUE M12-50	ST. SETSCHRAUBE M12-50	STEEL SET SCREW M12-50
811213-4622	STÅLSÆTSKRUE M12-60	ST. SETSCHRAUBE M12-60	STEEL SET SCREW M12-60
811213-5422	STÅLSÆTSKRUE M16-40	ST. SETSCHRAUBE M16-40	STEEL SET SCREW M16-40
811213-6323	STÅLSÆTSKRUE M20-35	ST. SETSCHRAUBE M20-35	STEEL SET SCREW M20-35
811214-1126	STÅLSÆTSKRUE M6-45 GALV.	STAHLSCHRAUBE M6-45 GALV.	STEEL SET SCREW M6-45 GALV.
811214-2122	STÅLSKRUE M8-35	STAHLSECHSKANTSCHRAUBE M8-35	STEEL SCREW M8-35
811214-2126	STÅLSKRUE M8-45	STAHLSECHSKANTSCHRAUBE M8-45	STEEL SCREW M8-45
811214-2226	STÅLSKRUE M8-60	STAHLSECHSKANTSCHRAUBE M8-60	STEEL SCREW M8-60
811214-2228	STÅLSKRUE M8-65	STAHLSECHSKANTSCHRAUBE M8-65	STEEL SCREW M8-65
811214-3122	STÅLSKRUE M10-45	STAHLSECHSKANTSCHRAUBE M10-45	STEEL SCREW M10-45
811214-3228	STÅLSKRUE M10-65 KV.8.8	STAHLSECHSKANTSCHR.M10-65 Q8.8	STEEL SCHREW M10-65 Q 8.8
811214-4228	STÅLSKRUE M12-65 KV. 10.9	STAHLSCHRAUBE M12-65 Q 10.9	STEEL SCREW M12-65 Q. 10.9
811214-4430	STÅLSÆTSKRUE M12-140	STAHLSCHRAUBE M12-140	STEEL SET SCREW M12-140
811215-2222	BRÆDDESKRUE M8-20	FLACHRUNDSCHRAUBE M8-20	CARRIAGE SCREW M8-20
811215-3222	BRÆDDESKRUE M10-20 H-3	FLACHRUNDSCHRAUBE M10-20 H-3	CARRIAGE SCREW M10-20 H-3
811215-3226	BRÆDDESKRUE M10-25 KVAL.8,8	FLACHRUNDSCHRAUBE M10-25 Q 8,8	CARRIAGE SCREW M10-25 Q 8,8
811215-3228	BRÆDDESKRUE M10-20 KV 8.8	FLACHRUNDSCHRAUBE M10-20 Q 8,8	CARRIAGE SCREW M10-20 Q 8,8
811215-3320	BRÆDDESKRUE M10-30 KV 8.8	FLACHRUNDSCHRAUBE M10-30 Q 8.8	CARRIAGE SCREW M10-30 Q 8.8
811215-3424	BRÆDDESKRUE M10-45	FLACHRUNDSCHRAUBE M10-45	CARRIAGE SCREW M10-45
811215-3522	BRÆDDESKRUE M10-50	FLACHRUNDSCHRAUBE M10-50	CARRIAGE SCREW M10-50
811216-1156	MASKINSKRUE R/H M5-15	ZYLINDERSCHRAUBE M5-15	MACHINE SCREW ROUNDH. M5-15
811219-0210	SKRUE M10-30 12.9 DELTA B	SCHRAUBE M10-30 12.9 DELTA B	SCREW M10-30 12.9 DELTA B
811219-0217	UNBRACOSKRUE M8-20 MSP	INNENSECHSK. M8-20 MSP	ALLEN SCREW M8-20 MSP
811219-0251	STÅLSKRUE M5-12	STAHLSCHRAUBE M5-12	STEEL SCREW M5-12
811219-0266	UNBRACOSKRUE M10-30	INNENSECHSKANTSCHRAUBE M10-30	ALLEN SCREW M10-30
811219-0302	LÅSESKRUE M10-25 8.8	SCHLOSSSCHRAUBE M10-25 8.8	LOCKING SCREW M10 8.8
811219-0338	SKRUE M10-25	SCHRAUBE M10-25	SCREW M10-25
811219-0345	SKRUE CH M6-40	SCHRAUBE CH M6-40	SCREW CH M6-40
811219-0596	SELVSKERENDE SKRUE M6-14	SCHRAUBE M6-14	SCREW M6-14
811219-0599	SELVSKERENDE SKRUE M6-20/M6SF	SCHRAUBE M6-40/M6SF	SCREW M6-40/M6SF
811220-1322	NYLOC MØTRIK M5	NYLOC MUTTER M5	NYLOC NUT M5
811220-1323	NYLOC MØTRIK M6	NYLOC MUTTER M6	NYLOC NUT M6
811220-2122	STÅLMØTRIK M8	STAHLMUTTER M8	STEEL NUT M8
811220-2321	NYLOC MØTRIK M8	NYLOC MUTTER M8	NYLOC NUT M8
811220-3122	STÅLMØTRIK M10	STAHLMUTTER M10	STEEL NUT M10
811220-3321	NYLOC MØTRIK M10	NYLOC MUTTER M10	NYLOC NUT M10
811220-3323	NYLOC MØTRIK M10 KVAL 10.9	NYLOC MUTTER M10 Q. 10.9	NYLOC NUT M10 Q. 10.9
811220-3922	MØTRIK M10	MUTTER M10	NUT M10
811220-4122	STÅLMØTRIK M12	STAHLMUTTER M12	STEEL NUT M12
811220-4321	NYLOC MØTRIK M12	NYLOC MUTTER M12	NYLOC NUT M12
811220-4323	NYLOC MØTRIK M12 KV 10	NYLOC MUTTER M12 Q 10	NYLOC NUT M12 Q 10
811220-5321	NYLOC MØTRIK M16	NYLOC MUTTER M16	NYLOC NUT M16
811241-1202	SPÆNDESKIVE 8,4-16-1,6	SCHEIBE 8,4-16-1,6	WASHER 8,4-16-1,6
811241-1206	SPÆNDESKIVE 6,4-18-1,6	SCHEIBE 6,4-18-1,6	WASHER 6,4-18-1,6
811241-1207	SPÆNDESKIVE 6,4-12-1,6	SCHEIBE 6,4-12-1,6	WASHER 6,4-12-1,6
811241-1304	SPÆNDESKIVE 8-22-1,5	SCHEIBE 8-22-1,5	WASHER 8-22-1,5
811241-1402	SPÆNDESKIVE 8,4-24-2	SCHEIBE 8,4-24-2	WASHER 8,4-24-2
811241-1502	SPÆNDESKIVE 8,5-30-3	SCHEIBE 8,5-30-3	WASHER 8,5-30-3
811241-2401	SPÆNDESKIVE 11-20-2,5	SCHEIBE 11-20-2,5	WASHER 11-20-2,5
811241-2402	SPÆNDESKIVE 10,5-20-2,0	SCHEIBE 10,5-20-2,0	WASHER 10,5-20-2,0
811241-2404	SPÆNDESKIVE 10-36-2	SCHEIBE 10-36-2	WASHER 10-36-2
811241-2502	SPÆNDESKIVE 10,5-22-3	SCHEIBE 10,5-22-3	WASHER 10,5-22-3
811241-2505	SPÆNDESKIVE 12,5-32-3	SCHEIBE 12,5-32-3	WASHER 12,5-32-3
811241-2507	SPÆNDESKIVE 13-29-3	SCHEIBE 13-29-3	WASHER 13-29-3
811241-2603	SPÆNDESKIVE 10,5-25-4	SCHEIBE 10,5-25-4	WASHER 10,5-25-4
811241-3402	SPÆNDESKIVE 14-40-2	SCHEIBE 14-40-2	WASHER 14-40-2
811241-3403	SPÆNDESKIVE 13-25-2,5	SCHEIBE 13-25-2,5	WASHER 13-25-2,5
811241-3502	SPÆNDESKIVE 13-42-3	SCHEIBE 13-42-3	WASHER 13-42-3
811241-4502	SPÆNDESKIVE 17-30-3 STÅL	SCHEIBE 17-30-3 STAHL	WASHER 17-30-3 STEEL
811241-6502	SPÆNDESKIVE	SCHEIBE	WASHER
811241-6702	SPÆNDESKIVE 29-42-5	SCHEIBE 29-42-5	WASHER 29-42-5
811241-7601	SPÆNDESKIVE 30-56-4	SCHEIBE 30-56-4	WASHER 30-56-4
811241-7801	SPÆNDESKIVE 41-58-6	SCHEIBE 41-58-6	WASHER 41-58-6
811241-7802	SPÆNDESKIVE 37-52-6	SCHEIBE 37-52-6	WASHER 37-52-6
811241-8907	SPÆNDESKIVE	SCHEIBE	WASHER
811241-9982	SPECIALSKIVE	SONDERSCHEIBE	SPECIAL WASHER

Acc Part No	Beskrivelse	Bezeichnung	Designation
811251-3501	SPENDESTIFT 5-60	SPANNSTIFT 5-60	SPECIAL PIN 5-60
811251-3503	SPENDESTIFT 5,0-60	SPANNSTIFT 5,0-60	SPECIAL PIN 5,0-60
811251-5305	SPENDESTIFT 8,0-40	SPANNSTIFT 8,0-40	SPECIAL PIN 8,0-40
811251-5503	SPENDESTIFT 8-60	SPANNSTIFT 8-60	SPECIAL PIN 8-60
811251-5703	SPENDESTIFT 8,0-80	SPANNSTIFT 8,0-80	SPECIAL PIN 8,0-80
811251-6506	SPENDESTIFT 9-60	SPANNSTIFT 9-60	SPECIAL PIN 9-60
811251-7501	SPENDESTIFT 12-60	SPANNSTIFT 12-60	SPECIAL PIN 12-60
811251-8501	SPENDESTIFT 14-60	SPANNSTIFT 14-60	SPECIAL PIN 14-60
811251-8601	SPENDESTIFT 14-70	SPANNSTIFT 14-70	SPECIAL PIN 14-70
811252-3102	SPLIT 4-25	SPLINT 4-25	COTTER PIN 4-25
811254-3102	RØRSPLIT 8-55	FEDERSPLINT 8-55	SPRING PIN 8-55
811254-4201	SIKRINGSSPLIT 10 MM	FEDERSPLINT 10 MM	SECURING PIN 10 MM
811311-8600	TOPPLADE	TOPPLATTE	TOP PLATE
811313-1101	SMØRENIPPEL	SCHMIERNIPPEL	GREASE NIPPLE
811393-0105	GUMMI-DUPSKO	GUMMISPITZE	RUBBER TIP
811399-0379	KUGLEKNOP	KUGELHAGEN	BALL HOOK
811433-0298	LÅSEFJEDER	SPERRFEDER	LOCKING SPRING

Part number	FigRev.	Pos. Rev.	Part number	Fig.	Rev.	Pos.Rev.	Part number	Fig.	Rev.	Pos. Rev.
811213-2126	031	019	811213-3222	030		016	811213-3224	031		009
811214-4126	085	010	811214-4430	002		018	811219-0208	007		008
811219-0210	007	003	811219-0220	085		004	811219-0227	007		009
811220-2321	003	002	811220-4321	085		013	811241-3403	085		011
811255-3202	030	006	811255-4102	085		006	811255-4201	030		008
811255-6101	030	003	811255-6101	031		014	811311-1409	081		006
811311-1411	001	018	811311-2201	031		013	811311-2202	030		018
811311-2304	002	040	811311-2304	003		005	811311-2601	001		026
811311-2629	002	034	811311-6503	002		032	811311-6504	002		029
811311-7024	002	043	811311-7025	081		005	811311-8406	003		017
811311-8509	002	048	811311-8516	002		033	811311-8525	001		017
811311-8525	003	011	811311-8527	002		046	811311-8533	002		039
811311-8533	003	006	811311-8534	002		038	811311-8534	003		007
811311-8537	001	025	811311-8537	002		050	811311-8537	003		012
811311-8553	002	030	811311-8563	081		004	811311-8603	003		014
811311-8603	081	003	811315-9109	031		004	811315-9136	031		016
811315-9140	030	005	811315-9140	031		012	811315-9142	030		012
811315-9154	030	001	811315-9161	030		010	811315-9162	030		017
811315-9163	031	005	811315-9164	031		001	811315-9165	031		022
811315-9167	031	006	811315-9179	030		011	811315-9191	031		023
811315-9220	031	025	811315-9234	030		007	811315-9235	030		013
811315-9236	030	014	811315-9237	030		015	811315-9282	031		017
811315-9301	031	015	811315-9317	031		008	811315-9318	031		011
811315-9319	031	020	811315-9671	007		017	811317-0107	003		008
811317-0302	001	027	811317-0302	002		041	811317-0302	003		004
811317-0442	001	022	811317-0576	081		002	811317-0745	001		041
811317-0896	001	020	811317-0896	003		015	811317-0993	002		028
811317-1008	002	035	811317-1013	002		045	811317-1016	001		024
811317-1016	002	051	811317-1016	003		010	811317-1030	002		044
811317-3002	003	003	811317-3008	001		016	811317-5010	003		013
811317-5010	081	012	811317-5011	002		037	811317-5011	003		016
811317-5011	081	008	811317-5012	002		031	811317-5017	081		007
811317-9418	081	011	811317-9831	003		021	811317-9833	001		028
811317-9854	001	040	811331-2303	085		007	811331-3104	030		002
811331-3104	031	018	811331-3106	031		010	811331-3107	003		019
811331-4601	002	024	811331-4602	002		025	811331-9909	030		009
811331-9910	031	024	811331-9994	031		003	811332-3601	030		004
811332-3602	031	021	811332-4502	031		002	811335-4401	001		011
811335-4401	002	049	811335-5520	002		003	811338-0102	031		007
811340-5116	001	002	811340-5116	041		000	811340-5117	001		001
811340-5117	040	000	811340-9212	040		021	811340-9247	041		021
811340-9260	041	026	811340-9596	040		018	811340-9600	040		017
811341-9558	040	010	811341-9569	040		011	811341-9644	040		020
811342-3088	040	004	811342-3089	040		005	811342-3092	041		004
811342-3093	041	005	811350-0144	006		009	811380-0063	006		005
811380-0064	006	006	811380-0329	005		015	811380-0329	007		000
811391-0600	080	010	811391-0612	080		007	811391-1003	080		011
811392-0110	002	012	811392-0507	081		009	811393-0110	002		014
811393-0174	001	003	811393-0186	004		018	811399-0121	081		010
811399-0128	001	035	811399-0390	001		037	811432-2297	004		033
811432-6698	002	013	811434-0108	007		044	811434-0111	007		054
811501-0113	040	025	811501-0113	041		025	811501-0117	040		026
812085-700X	006	008	812085-706X	007		041	812085-707X	007		042
812085-708X	007	047	812085-709X	007		043	812085-710X	007		045
812085-711X	007	046	812085-712X	007		048	812085-714X	007		049
812085-715X	007	050	812085-716X	007		051	812085-717X	007		010
812085-718X	007	015	812085-719X	007		011	812085-720X	007		012
812085-721X	007	013	812085-722X	007		020	812085-723X	007		016
812085-724X	007	014	812085-729X	007		007	812085-731X	007		018
812085-733X	007	006	812085-735X	007		019	812085-739X	007		040
812085-750X	007	052	812085-751X	007		053	812087-575X	001		008
812087-794X	004	017	812087-830X	084		003	812087-833A	004		004
812087-844A	004	021	812087-845X	084		002	812087-850X	004		001
812087-851X	004	005	812087-852A	004		003	812088-019A	004		013
812088-023X	004	016	812088-028A	004		014	812088-168X	004		020
812088-566X	005	014	812088-944X	005		018	812089-180X	083		003
812089-804X	006	007	812184-229X	001		009	812191-019X	001		039
812214-718X	082	003	812222-343X	004		023	812223-220X	001		015
812225-117X	001	006	812225-576X	005		006	812225-577X	005		007
812229-501X	005	005	812279-023X	085		005	812279-221X	085		008
812279-223X	085	009	812307-111X	001		019	812307-111X	002		036

Part number	FigRev.	Pos. Rev.	Part number	Fig. Rev.	Pos.Rev.	Part number	Fig. Rev.	Pos. Rev.
812320-937X	004	019	812321-641X	004	027	812321-866X	002	009
812321-952X	003	009	812321-954X	003	020	812322-116X	002	042
812322-119X	002	047	812322-132X	002	017	812322-133X	001	007
812322-136X	005	008	812322-143X	004	028	812322-144X	004	031
812322-145X	004	025	812322-146X	004	026	812322-163X	001	032
812322-164X	001	031	812322-189X	001	036	812322-203X	002	026
812322-207X	002	027	812322-208X	002	016	812322-210X	002	022
812322-228X	080	003	812322-229X	080	002	812322-235X	004	035
812322-236X	004	024	812322-237X	004	006	812322-238X	004	030
812322-239X	004	036	812322-240X	004	007	812322-243X	004	029
812322-245X	004	009	812322-246X	004	012	812322-247X	004	034
812322-254X	080	008	812322-626X	008	008	812322-629A	008	002
812322-636X	008	001	812322-638X	008	006	812325-335X	004	011
812325-336X	004	002	812325-603X	004	008	812325-628X	004	010
812325-628X	005	004	812364-549X	005	021	812365-093X	001	021
812365-094X	001	023	812365-242A	004	022	812365-366X	001	013
812365-367X	001	014	812365-403X	081	013	812365-404X	001	034
812365-445X	002	002	812365-445X	003	001	812365-625X	002	010
812365-823X	002	006	812365-825X	002	005	812365-842X	002	008
812365-854X	002	011	812365-893X	002	015	812570-598X	008	003
813010-608X	001	005	813010-608X	030	000	813085-705X	007	005
813085-738A	007	004	813085-759X	007	001	813088-020X	004	015
813088-092X	004	032	813089-635A	083	002	813089-641X	006	004
813089-693A	006	003	813089-712X	001	038	813089-712X	006	010
813089-745X	085	012	813089-775A	006	001	813089-780A	006	002
813089-799X	005	002	813210-436X	006	011	813225-578A	005	001
813225-578A	031	000	813225-596X	001	004	813225-596X	005	022
813270-159X	005	019	813270-162X	005	016	813270-166A	005	020
813270-176X	005	017	813270-178X	005	011	813270-180X	005	012
813270-182X	082	002	813279-502X	085	002	813320-467A	002	021
813321-800X	001	012	813321-980X	002	019	813322-160X	001	033
813322-166X	001	030	813322-201X	002	007	813322-204X	002	023
813322-285X	005	009	813322-295X	005	010	813322-630X	008	005
813322-640X	008	009	813325-656X	002	001	813365-500B	001	010
813365-881X	002	004	813890-144X	004	099	813890-144X	010	000
814081-1512	082	001	814220-1298	085	001	814220-3104	084	001
814321-1011	081	001	814321-1012	083	001	814321-6001	080	001
81PR80-0080	010	010	81PR80-0081	010	017	81PR80-0151	010	009
81PR80-0397	010	012	81PR80-0806	010	001	81PR80-0807	010	003
81PR80-0808	010	005	81PR80-0809	010	007	81PR80-0810	010	008
81PR80-0811	010	004	81PR80-0813	010	002	81PR80-0841	010	011
81PR80-0842	010	006	81PR80-6604	080	009	81PR80-6605	080	005
81PR80-6606	080	006	81PR80-8205	010	013	81PR80-8207	010	014
81PR80-8417	010	015	81PR80-8418	010	016	81PR80-8501	010	018
81PR80-8502	010	019						
810407060	008	007	810699780	008	004	811165-0189	085	003
811611280	080	004	812010-394X	003	022	812082-335X	002	020

Fig. 1

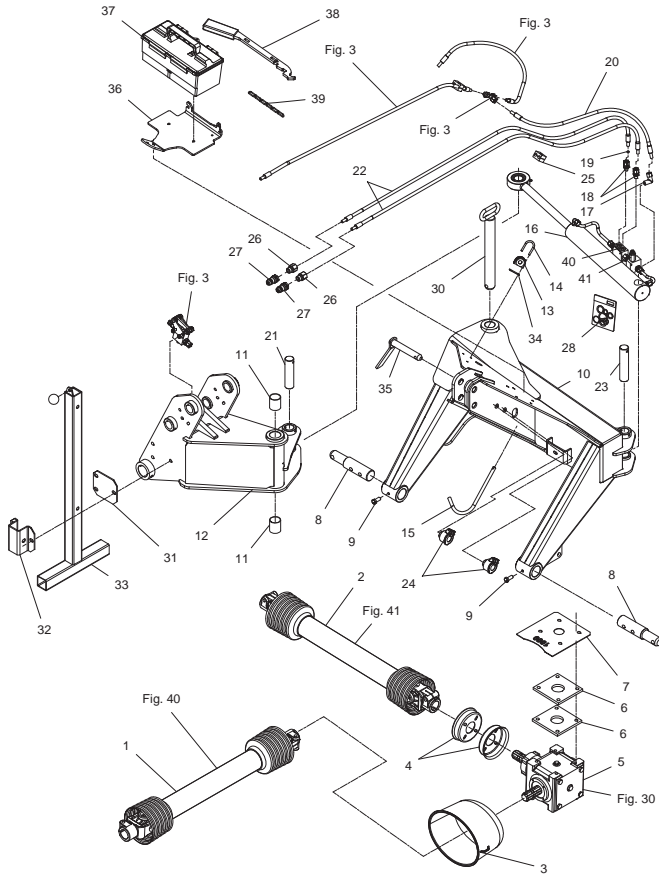


Fig. 2

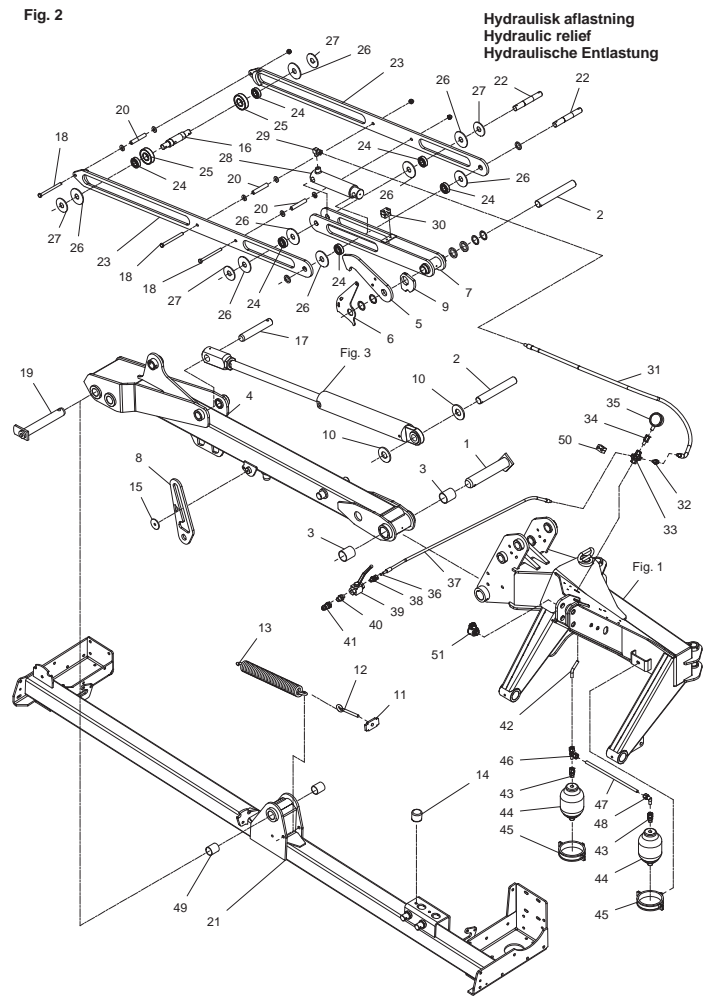


Fig. 3

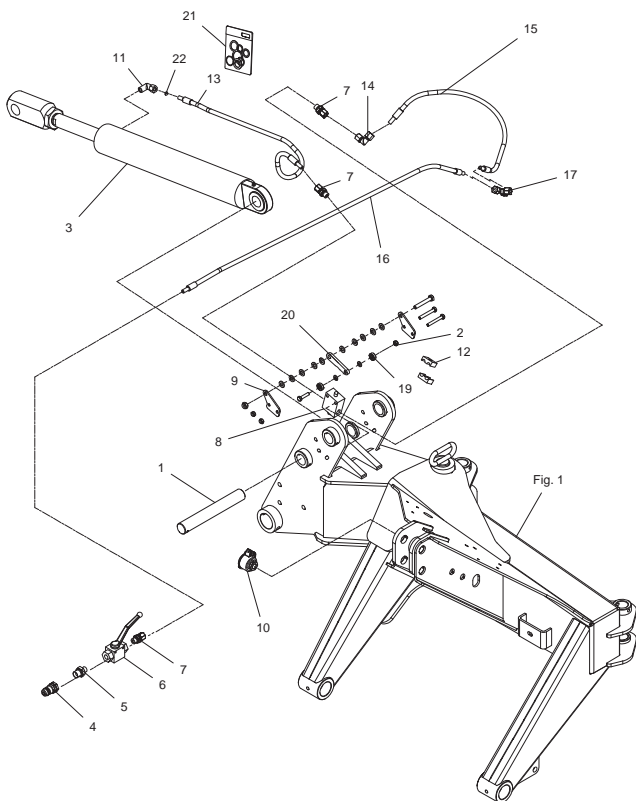


Fig. 4

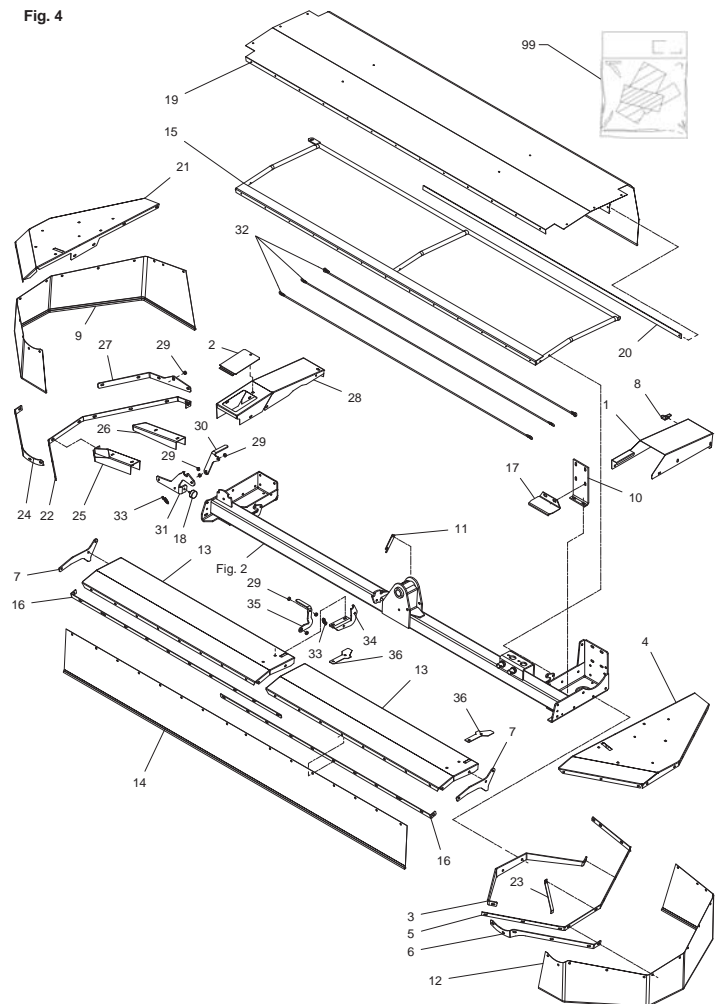


Fig. 5

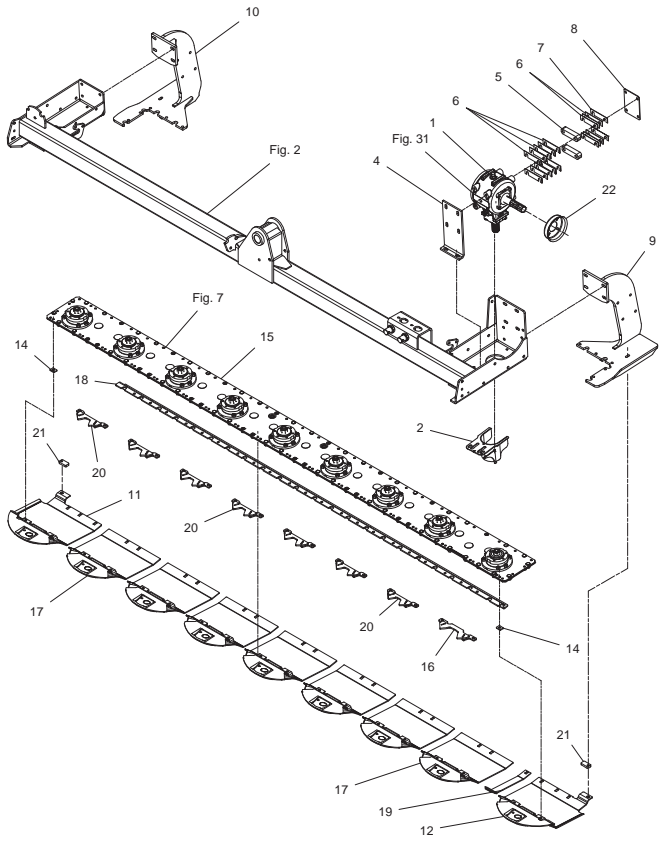


Fig. 6

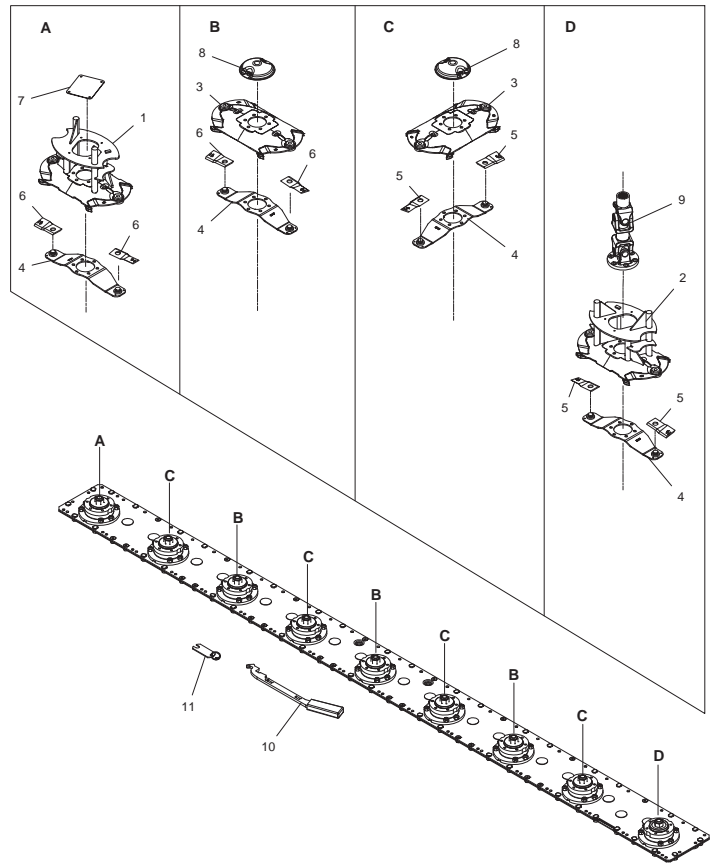


Fig. 7

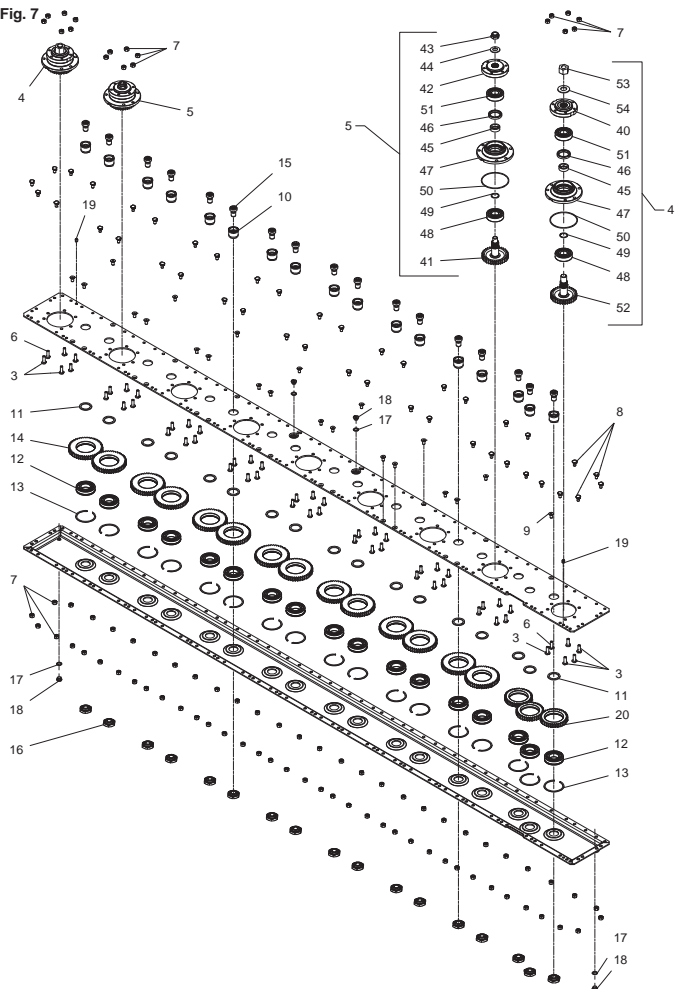


Fig. 8

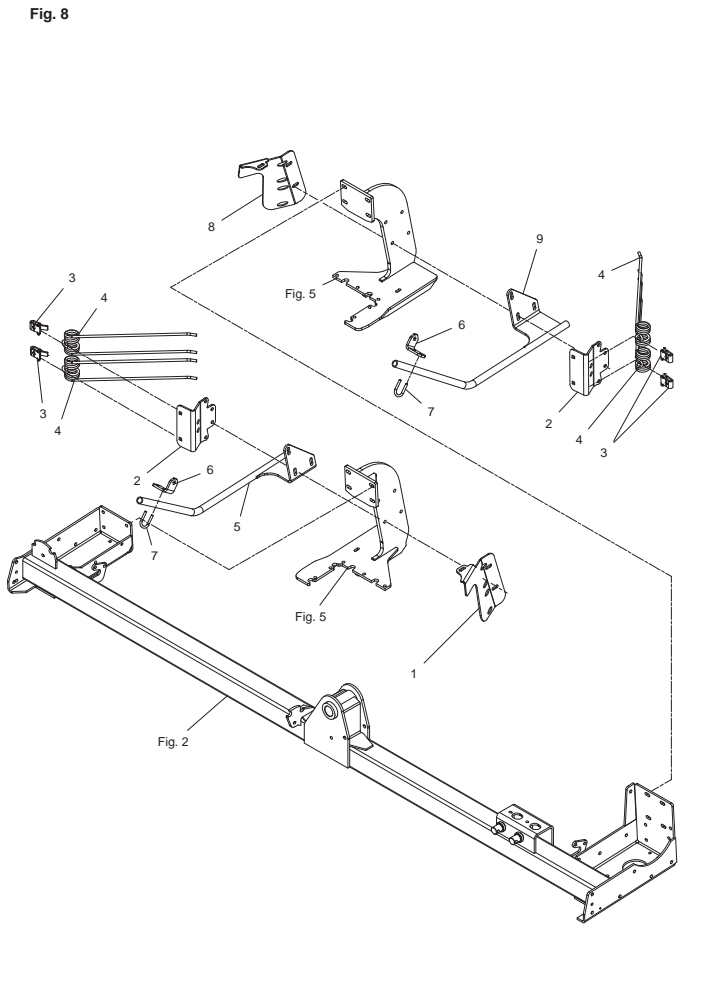


Fig. 10

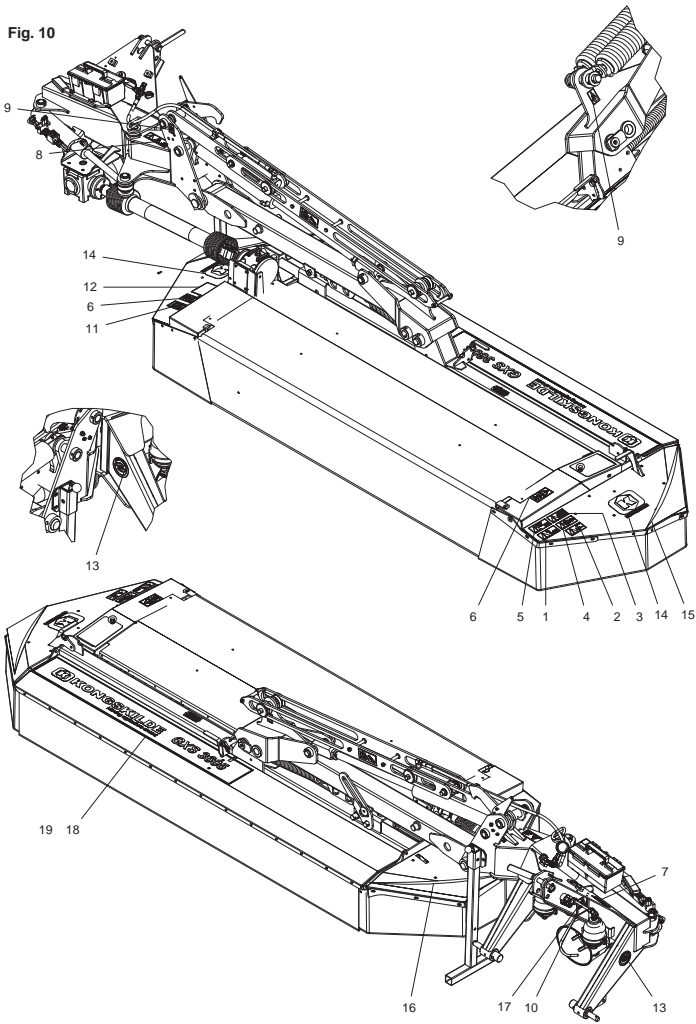


Fig. 30

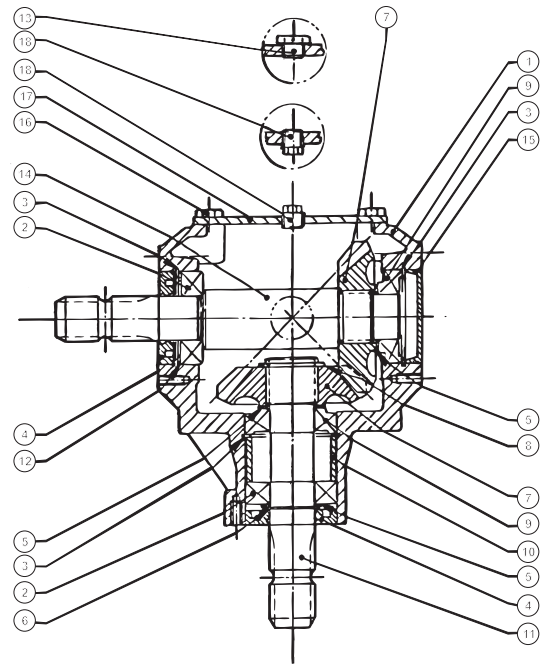


Fig. 31

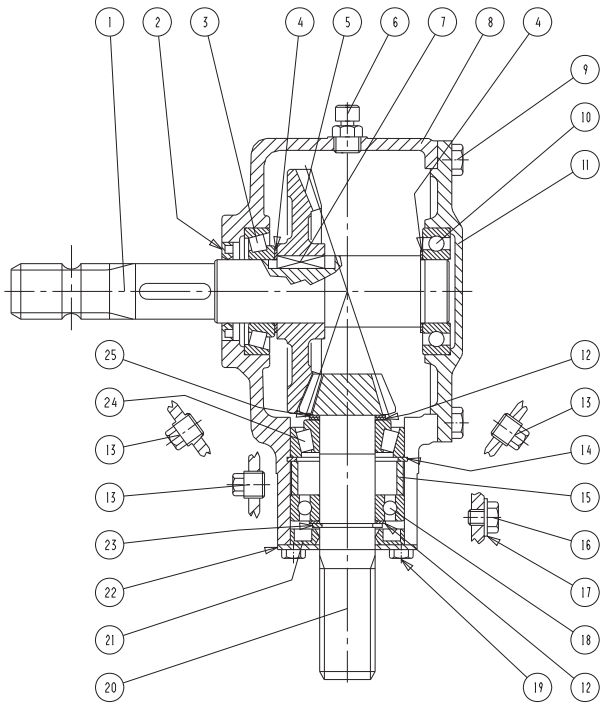


Fig. 40

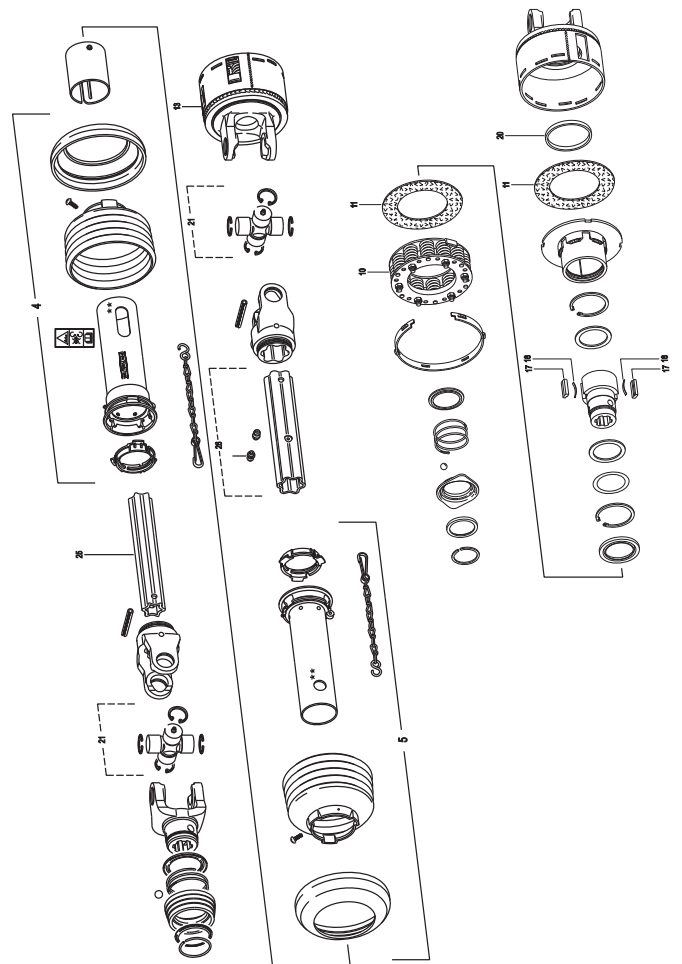


Fig. 41

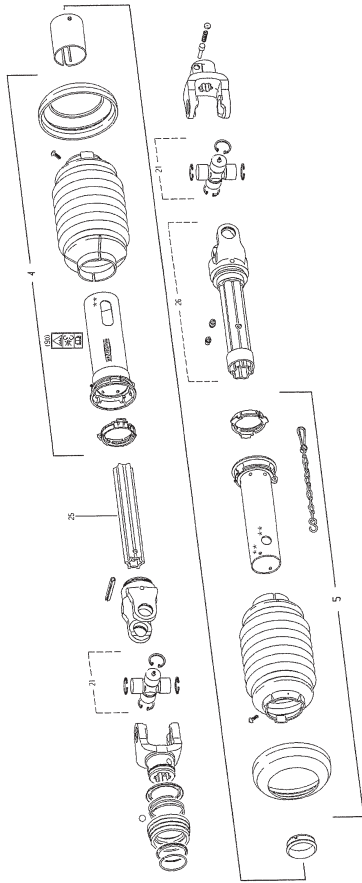


Fig. 80

Tilbehør - Zubehör - Accessories

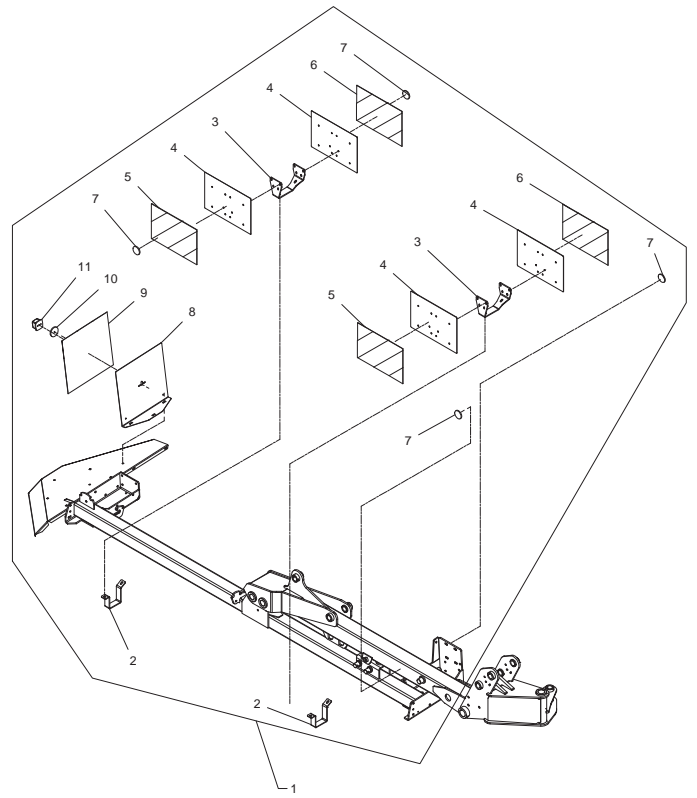


Fig. 81

Tilbehør - Zubehör - Accessories

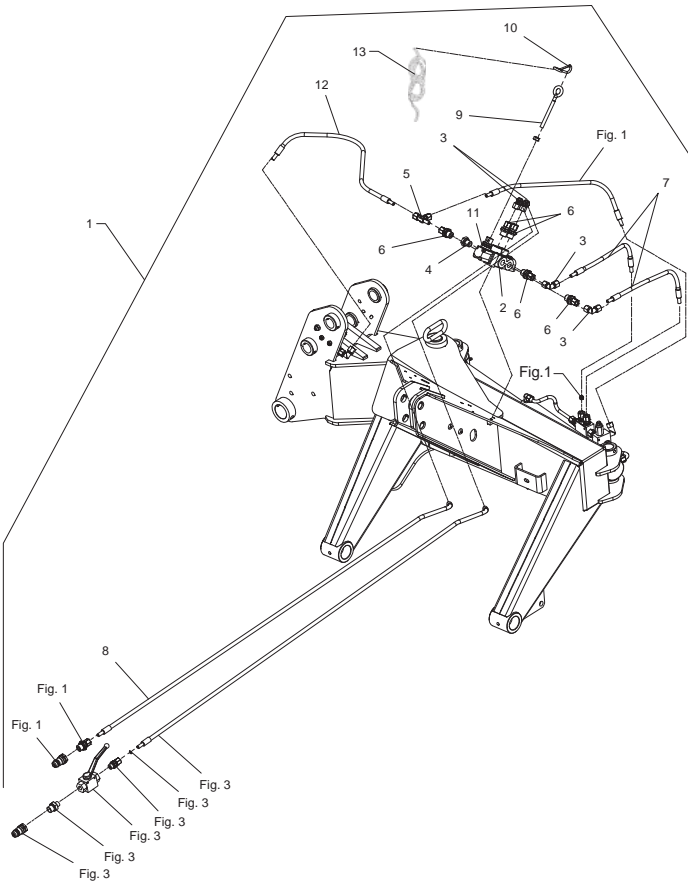


Fig. 82

Tilbehør - Zubehör - Accessories

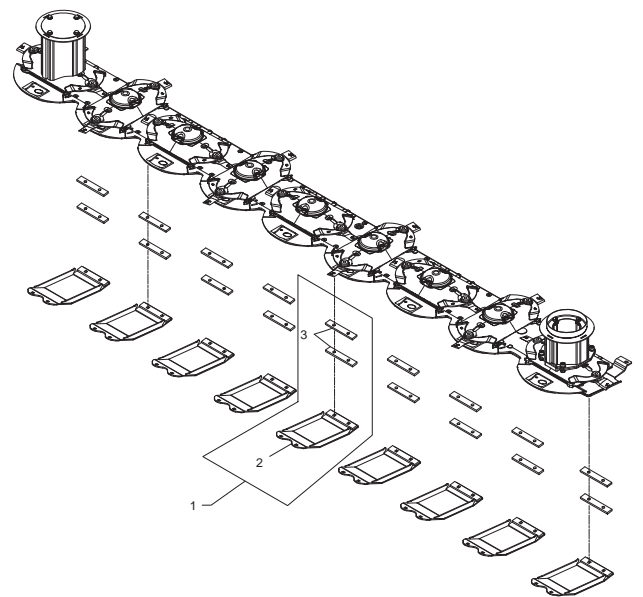


Fig. 83

Tilbehør - Zubehör - Accessories

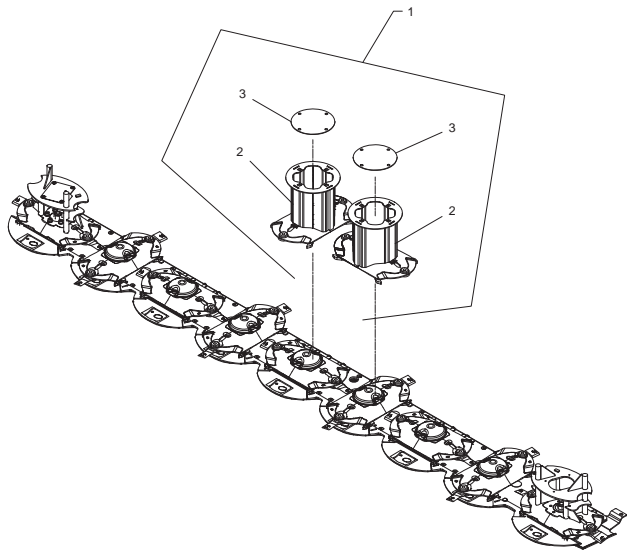


Fig. 84

Tilbehør - Zubehör - Accessories

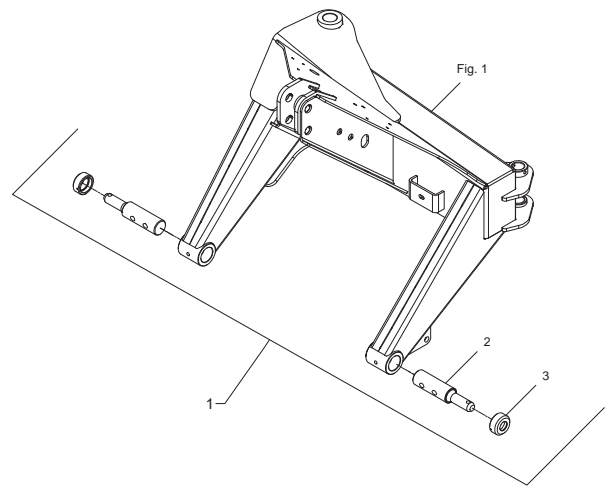


Fig. 85

Tilbehør - Zubehör - Accessories

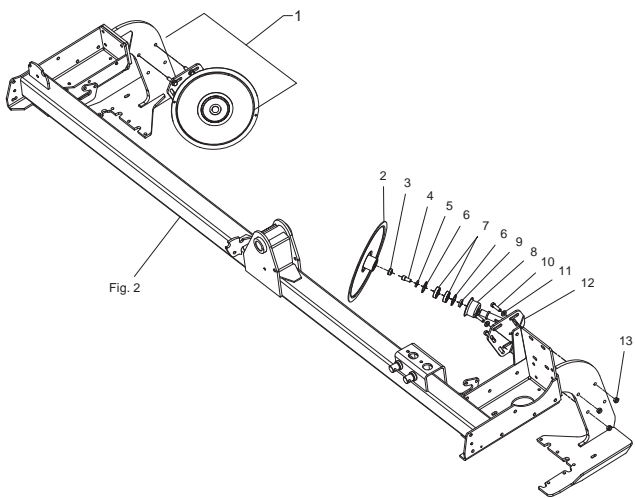
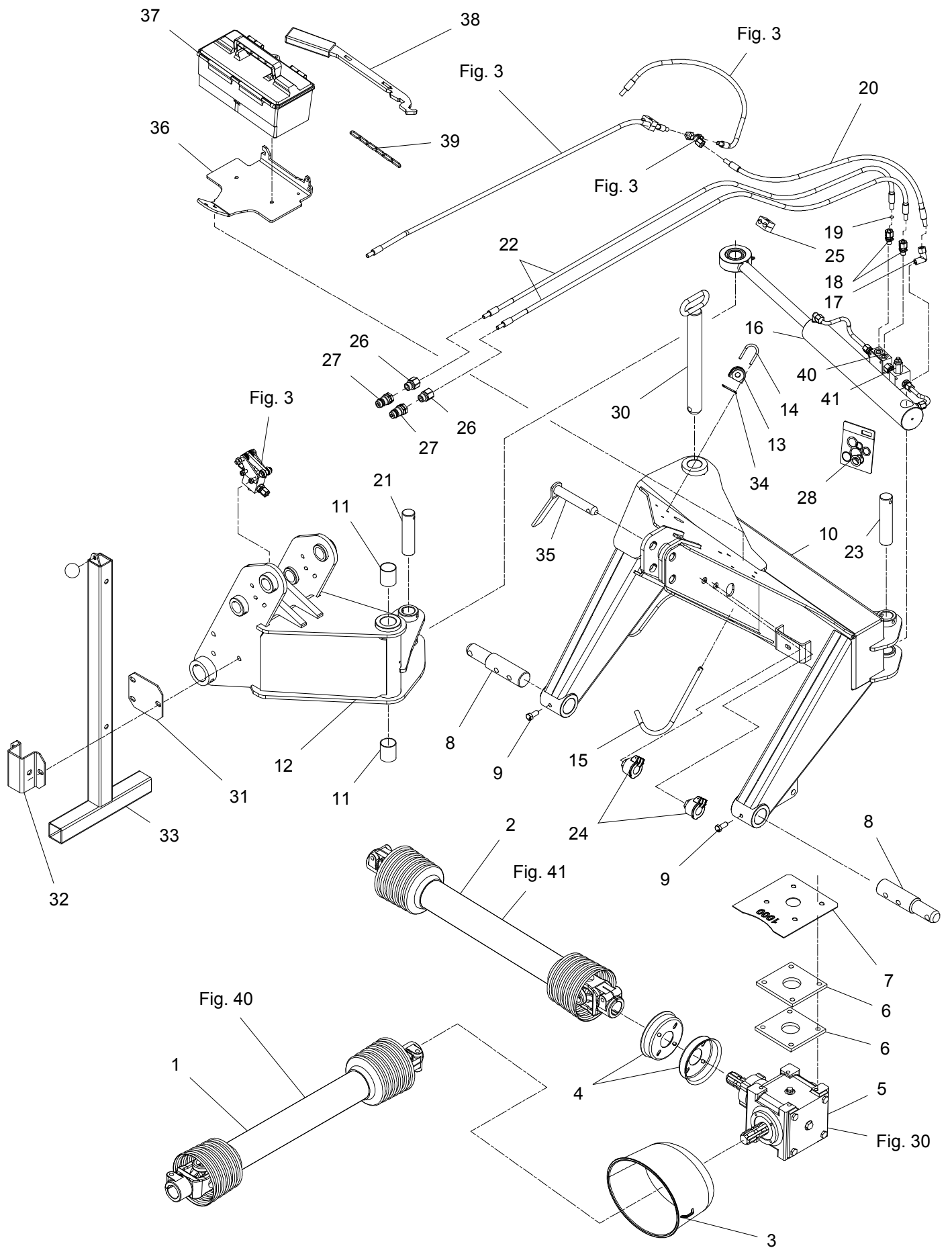
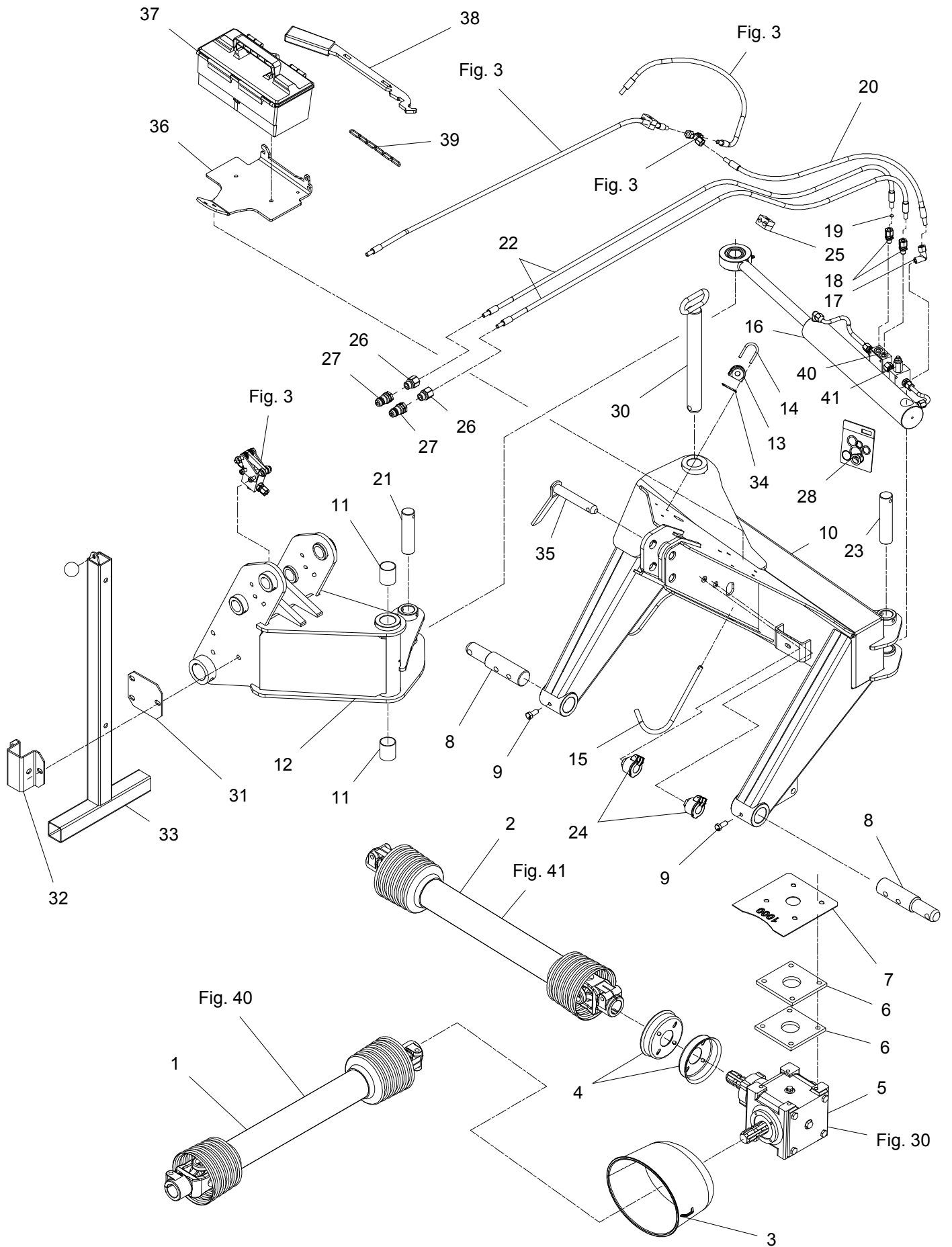


Fig. 1



GXS-0003/3		GXS 3605		Figure No 001		>=B029240171070		Hertil, Dazu	
Position No Spare		Part No	Qty	Beskrivelse	Designation			Acc Part No	Qty
001	811340-5117	1	KRAFTOVERFØRINGSAKSEL GELENKWELLE	PTO SHAFT					
002	811340-5116	1	KRAFTOVERFØRINGSAKSEL GELENKWELLE	PTO SHAFT					
003	811393-0174	1	PTO-SKÆRM, OVAL PTO-SCHUTZ, OVAL	PTO-GUARD, OVAL			811213-2126	4	
							811241-1502	4	
004	813225-596X	2	HOLDER HALTER	HOLDER			811213-2126	4	
							811241-1502	4	
005	813010-608X	1	VINKELTRÆK 1000 O/M WINKELGETRIEBE 1000 U/M	BEVEL GEAR 1000 RPM			811213-4424	4	
							811241-9982	4	
006	812225-117X	2	UNDERLAG UNTERLAGE	SUPPORT					
007	812322-133X	1	SPENDEPLADE SPANNPLATTE	RETAINING PLATE					
008	812087-575X	2	TAP, KAT. III ZAPFEN, KAT. III	DOWEL, KAT. III					
009	812184-229X	2	BOLT BOLZEN	BOLT			811220-4122	1	
010	813365-500B	1	TOPRAMME ZUGRAHMEN	TOP FRAME					
011	811335-4401	2	GLACIERLEJE 44-40-50 GLISSALAGER 44-40-50	BEARING GLISSA 44-40-50					
012	813321-800X	1	DREJEKONSOL DREHKONSOLE	ROTARY BRACKET					
013	812365-366X	1	PORCELENSØJE PORZELAN OESE	PORCELAIN EYE					
014	812365-367X	1	BØJLESKRUE SCHRAUBE	SCREW			811220-1323	2	
							811241-1207	2	
015	812223-220X	1	BØJLE BUEGEL	HOOP			811241-3402	1	
							811252-3102	1	
016	811317-3008	1	CYLINDER ZYLINDER	CYLINDER					
017	811311-8525	1	VINKELFORSKRUNING - L10 WINKELVERSCHRÄUBUNG - L10	ANGLE COUPLING - L10					
018	811311-1411	2	RØRFORSKRUNING ROHRVERSCHRÄUBUNG	PIPE COUPLING					
019	812307-111X	1	DYSE DUESE	NOZZLE					
020	811317-0896	1	HYDRAULIKSLANGE L=740 HYDRAULIKSLAUCH L=740	HYDRAULIC HOSE L=740					
021	812365-093X	1	TAP ZAPFEN	DOWEL			811241-7802	1	
							811251-6506	1	
022	811317-0442	2	HYDRAULIKSLANGE L=2000 HYDRAULIKSCHLAUCH L=2000	HYDRAULIC HOSE L=2000					
023	812365-094X	1	TAP ZAPFEN	DOWEL			811251-3503	1	
							811251-6506	1	

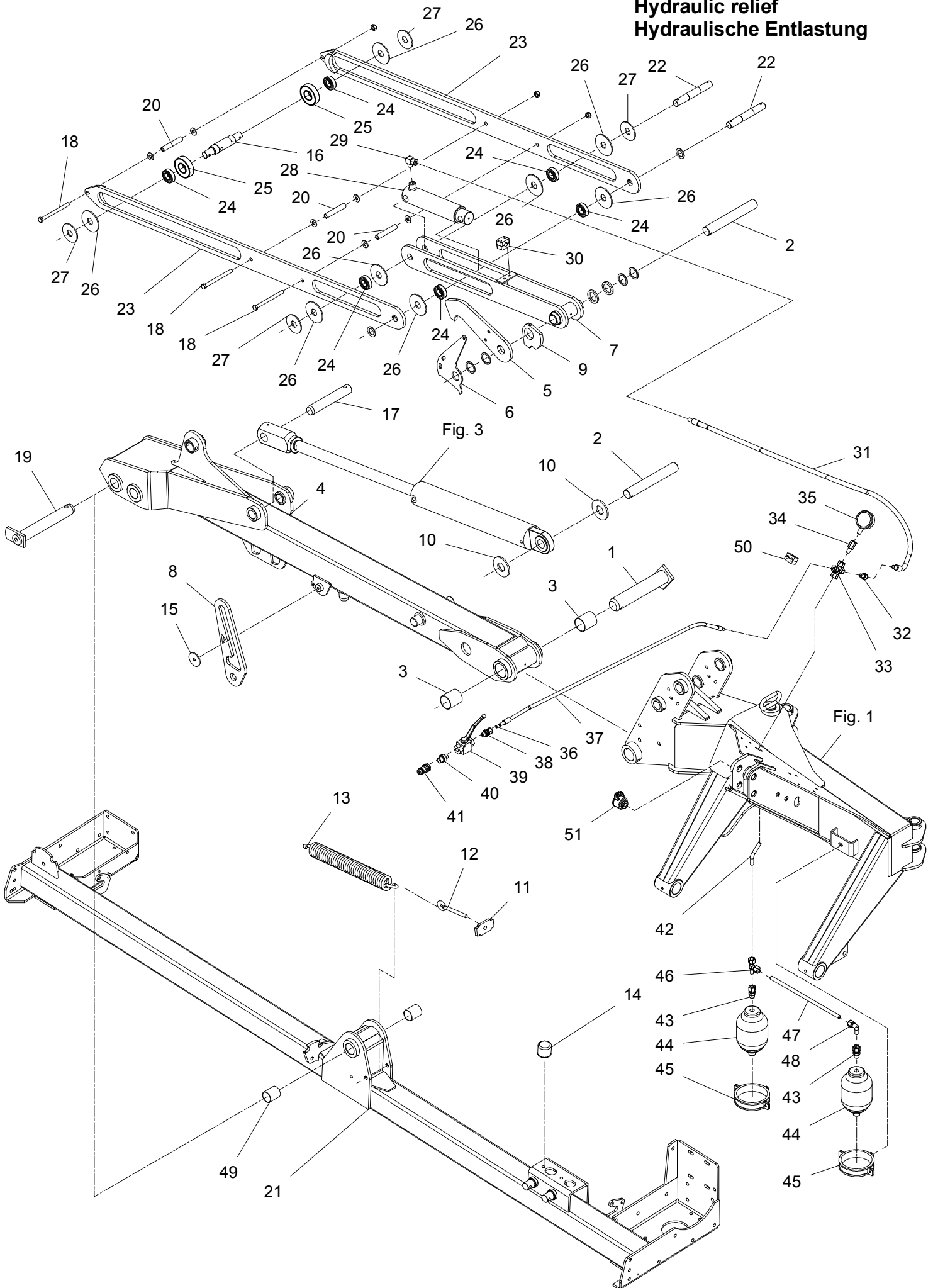
Fig. 1



GXS-0003/3		GXS 3605		Figure No 001		>=B029240171070		Hertil, Dazu	
Position No Spare Part No		Qty	Beskrivelse	Designation		To this, A ceci		Acc Part No	Qty
024	811317-1016	3	STIK-HOLDER STECKERHALTER	PLUG HOLDER					
025	811311-8537	1	RØRHOLDER ROHRHALTERUNG	SUPPORT FOR TUBE		811214-1126	1		
						811220-1323	1		
						811311-8600	1		
026	811311-2601	2	NIPPELMUFFE NIPPEL	BUSHING					
027	811317-0302	1	STIK F/LYNKOBLING ANSCHLUSS F/SCHNELLKUPPLUNG	CONNECTION F/QUICK-COUPLING					
028	811317-9833	1	PAKNINGSSÆT DICHTUNGSSATZ	SET OF GASKETS					
030	813322-166X	1	TAP MED KÆDELED ZAPFEN MIT KETTENGLIED	DOWEL WITH CHAIN LINK		811251-5503	2		
						811251-8501	2		
031	812322-164X	1	PLADE BLECH	PLATE					
032	812322-163X	1	STØTTEBENSHOLDER ABSTELLSTÜTZEHALTER	JACK SUPPORT		811213-6323	3		
						811220-4321	3		
						811241-3403	3		
033	813322-160X	1	STØTTEBEN ABSTELLSTÜTZE	JACK		810602140	1		
						811213-3322	1		
						811220-3122	1		
						811399-0379	1		
034	812365-404X	1	UNDERLAG ZWISCHENLAGE	INTERMEDIATE PLATE					
035	811399-0128	1	TAP ZAPFEN	DOWEL		811254-4201	1		
036	812322-189X	1	BESLAG BESCHLAG	FITTINGS		811213-2224	2		
						811213-5422	1		
						811220-2321	2		
						811220-5321	1		
						811241-1402	4		
						811241-4502	1		
037	811399-0390	1	VÆRKTØJSKASSE WERKZEUGKASTEN	TOOL BOX					
038	813089-712X	1	VÆRKTØJ WERKZEUG	TOOL					
039	812191-019X	1	KÆDE KETTE	CHAIN		811254-3102	1		
						811433-0298	1		
040	811317-9854	1	VENTIL VENTIL	VALVE					
041	811317-0745	1	OVERSTRØMSVENTIL DURCHFLOSSBEGRENZUNGSVENTIL	EXCESS FLOW VALVE					

Fig. 2

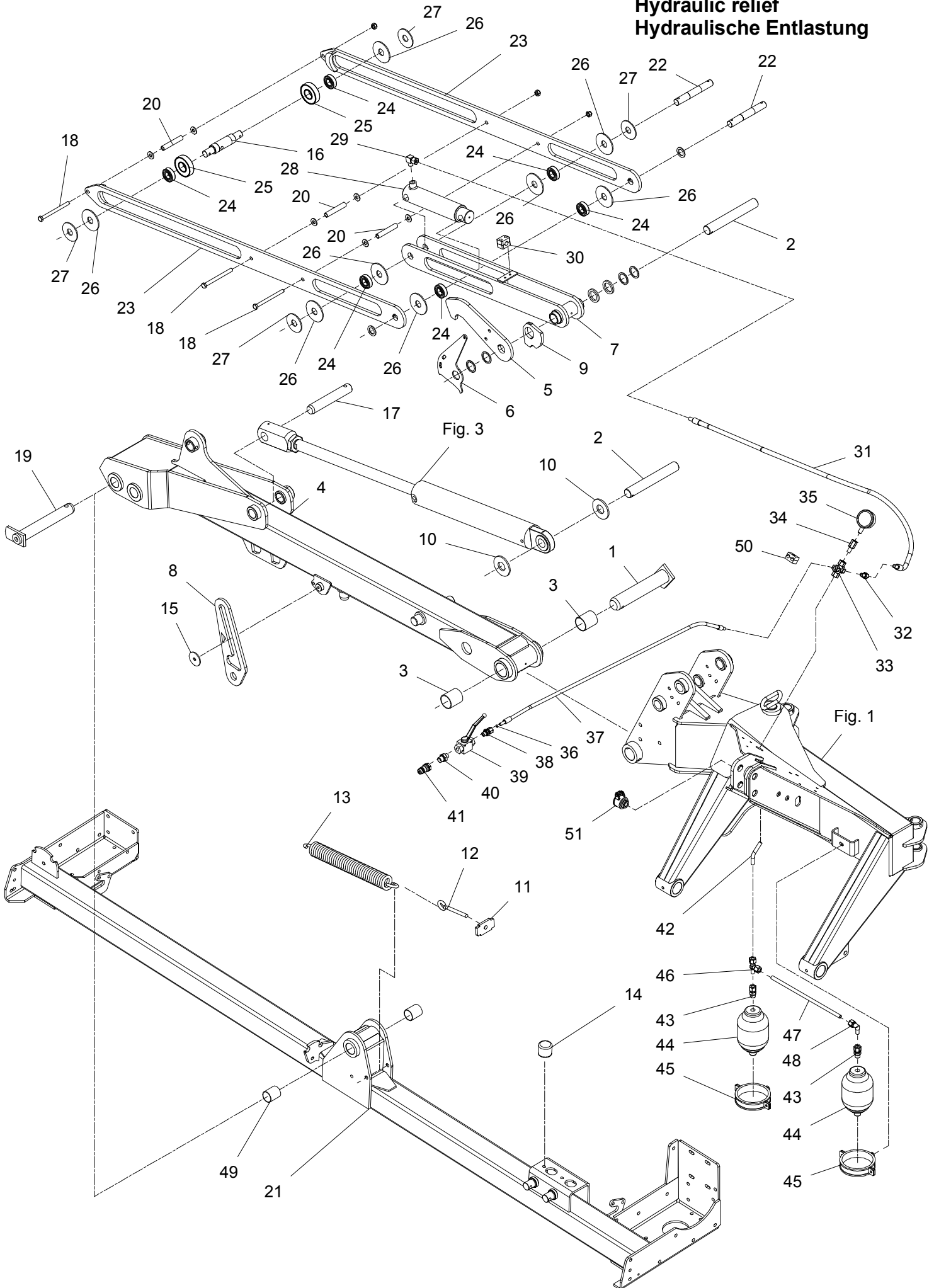
Hydraulisk aflastning
Hydraulic relief
Hydraulische Entlastung



GXS-0003/3		GXS 3605		Figure No	002	>=B029240171070	Hertil, Dazu	
Position No	Spare Part No	Qty	Beskrivelse	Designation		Acc	Part No	Qty
001	813325-656X	1	TAP ZAPFEN	DOWEL		811251-5703		1
						811251-8601		1
002	812365-445X	2	TAP ZAPFEN	DOWEL		811251-3503		1
						811251-6506		1
003	811335-5520	2	GLACIERLEJE 55-50-60 GLISSALAGER 55-50-60	BEARING GLISSA 55-50-60				
004	813365-881X	1	UDLIGGER AUSLEGER	BOOM				
005	812365-825X	1	KROG HAGEN	HOOK		811241-7802		3
						811241-8907		2
006	812365-823X	1	UDLØSER AUSLÖSER	RELEASE		811215-3320		2
						811220-3321		2
007	813322-201X	1	KONSOL F. CYLINDER KONSOLE F. ZYLINDER	BRACKET F. CYLINDER		811313-1101		1
008	812365-842X	1	LÅS SCHLOSS	LOCK		811241-7601		1
						811251-7501		1
						811254-4201		1
009	812321-866X	1	KURVESTYR FÜHRUNGSPLATTE	STEERING PLATE		811219-0217		1
						811220-2122		1
010	812365-625X	2	SKIVE SCHEIBE	WASHER				
011	812365-854X	1	BESLAG BESCHLAG	SUPPORT		811214-4430		1
						811220-4321		2
						811241-3403		3
012	811392-0110	1	ØJEBOLT M12-123 AUGENSCHRAUBE M12-123	EYE BOLT M12-123				
013	811432-6698	1	TREKFJEDER ZUGFEDER	TENSION SPRING				
014	811393-0110	1	GUMMIBUFFE GUMMIBUFFER	RUBBER BUFFER		811213-3224		1
						811241-2502		1
015	812365-893X	1	SKIVE SCHEIBE	WASHER		811213-3222		1
016	812322-208X	1	TAP ZAPFEN	DOWEL		811251-5305		2
017	812322-132X	1	TAP ZAPFEN	DOWEL		811251-3503		1
						811251-6506		1
018	811214-4430	3	STÅLSETSKRUE M12-140 STAHLSCBRAUBE M12-140	STEEL SET SCREW M12-140		811220-4321		1
						811241-2507		2
019	813321-980X	1	TAP ZAPFEN	DOWEL		811241-7801		3
						811251-3501		1
						811251-5503		1
						811251-8501		1
						811313-1101		1
020	812082-335X	3	AFSTANDSRØR ABSTANDROHR	DISTANCE TUBE				
021	813320-467A	1	STEL RAHMEN	FRAME		811213-4327		8
						811220-4323		8
						811241-3403		8
						811241-3502		2

Fig. 2

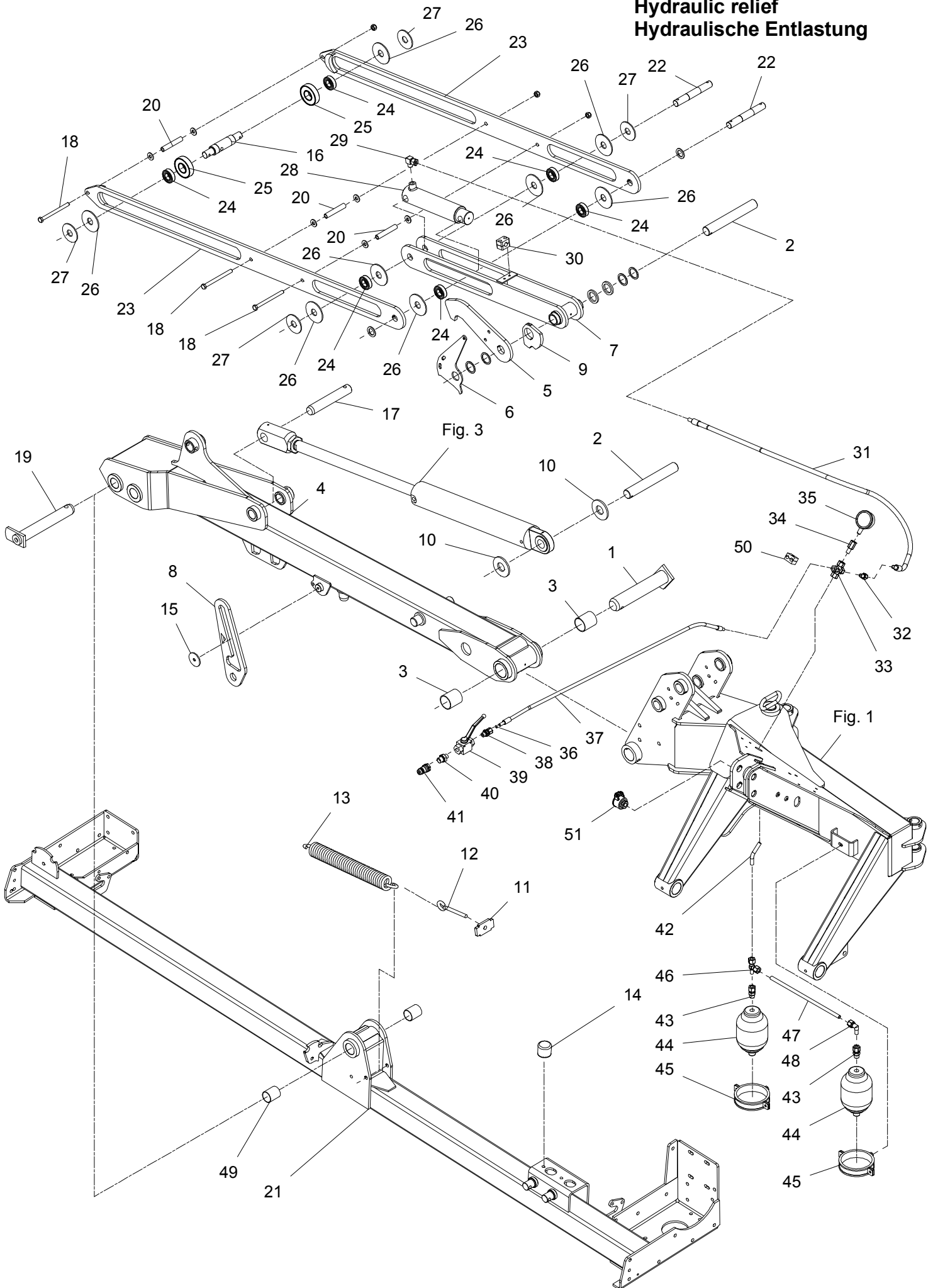
**Hydraulisk aflastning
Hydraulic relief
Hydraulische Entlastung**



GXS-0003/3		GXS 3605		Figure No 002		>=B029240171070		Hertil, Dazu	
Position No Spare		Part No	Qty	Beskrivelse	Designation			Acc Part No	Qty
022	812322-210X	2	TAP ZAPFEN	DOWEL	811241-6502	10		811251-5305	2
023	813322-204X	2	TRÆKSTANG ZUGSTANGE	DRAWBAR					
024	811331-4601	6	KUGLELEJE S6205 2RS1 KUGELLAGER S6205 2RS1	BALL BEARING S6205 2RS1					
025	811331-4602	2	KUGLELEJE S6307 2RS1 KUGELLAGER S6307 2RS1	BALL BEARING S6307 2RS1					
026	812322-203X	8	PLASTSKIVE PLASTIK SCHEIBE	PLASTIC WASHER					
027	812322-207X	4	SKIVE 75-26-4 SCHEIBE 75-26-4	WASHER 75-26-4					
028	811317-0993	1	CYLINDER Ø50X125 ZYLINDER Ø50X125	CYLINDER Ø50X125	811241-6502	4			
029	811311-6504	1	VINKELFORSKRUNING - L12 WINKELVERSCHRAUBUNG - L12	ANGLE COUPLING - L12					
030	811311-8553	1	RØRHOLDER ROHRHALTERUNG	SUPPORT FOR TUBE	811219-0345	2		811220-1323	2
031	811317-5012	1	SLANGE 3/8 -1800 SCHLAUCH 3/8 -1800	HOSE 3/8 -1800					
032	811311-6503	1	REDUKTIONSFORSKRUNING REDUZIERVERSCHRAUBUNG	SWIVEL REDUCING STRAIGHT					
033	811311-8516	1	KRYDSSTYKKE KREUZ	CROSS					
034	811311-2629	1	MANOMETERTILSLUTNING DRUCK MESSER ANSCHLUSS	PRESSURE GAUGE COUPLING					
035	811317-1008	1	MANOMETER DRUCK MESSER	PRESSURE GAUGE					
036	812307-111X	1	DYSE DUESE	NOZZLE	811214-1126	1		811220-1323	1
					811311-8600	1			
037	811317-5011	1	SLANGE 1/4 -1500 SCHLAUCH 1/4 -1500	HOSE 1/4 -1500					
038	811311-8534	1	FORSKRUNING VERSCHRAUBUNG	SCREWED CONNECTION					
039	811311-8533	1	KUGLEHANE KUGELHAHN	BALL TAP					
040	811311-2304	1	BRYSTNIPPEL NIPPEL	NIPPLE					
041	811317-0302	1	STIK F/LYNKOBLING ANSCHLUSS F/SCHNELLKUPPLUNG	CONNECTION F/QUICK-COUPLING					
042	812322-116X	1	HYDRAULIKRØR HYDRAULIKROHR	HYDRAULIC TUBE					
043	811311-7024	2	FORSKRUNING VERSCHRAUBUNG	SCREWED CONNECTION					
044	811317-1030	2	AKKUMULATOR 60BAR AKKUMULATOR 60BAR	ACCUMULATOR 60BAR					

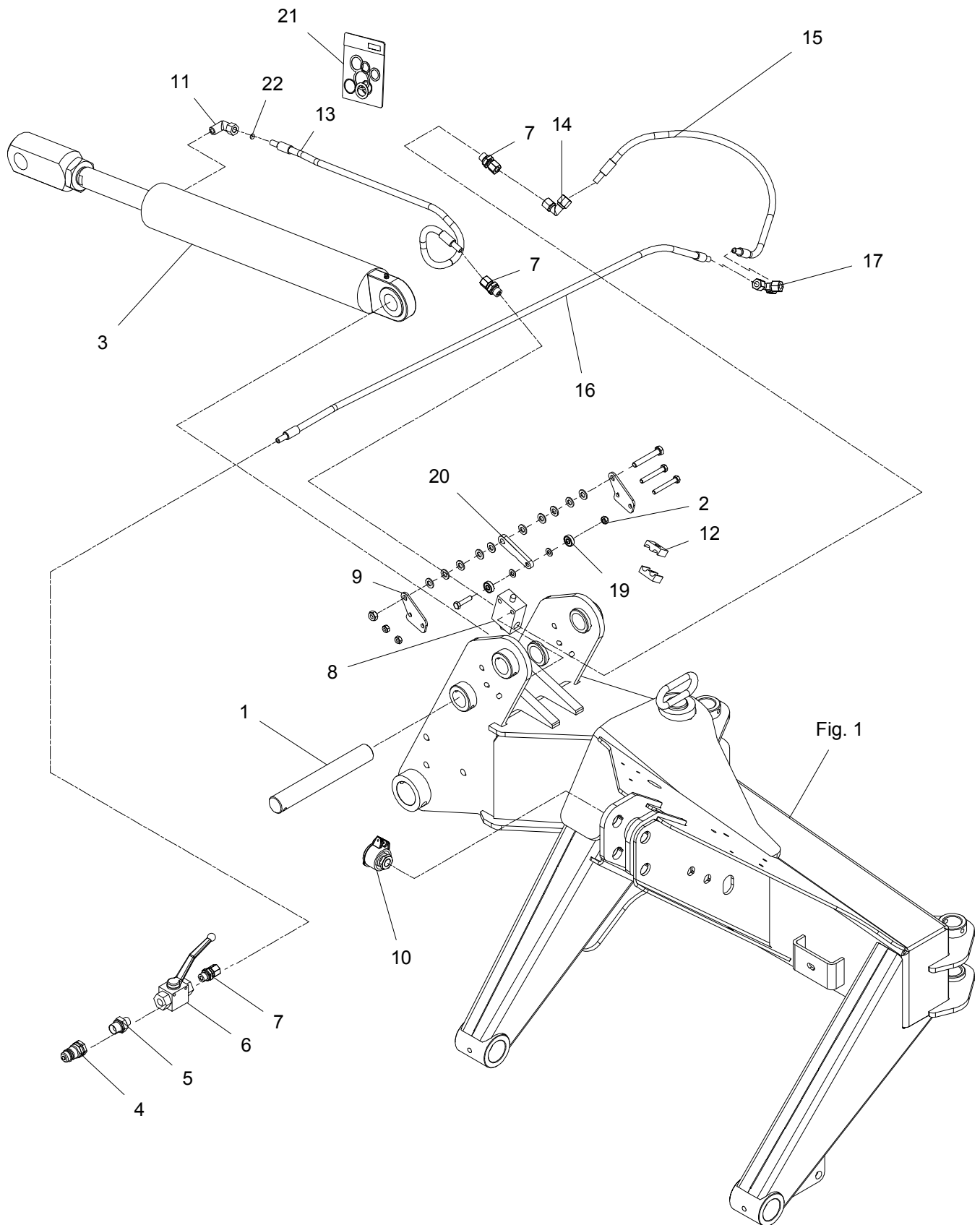
Fig. 2

Hydraulisk aflastning
Hydraulic relief
Hydraulische Entlastung



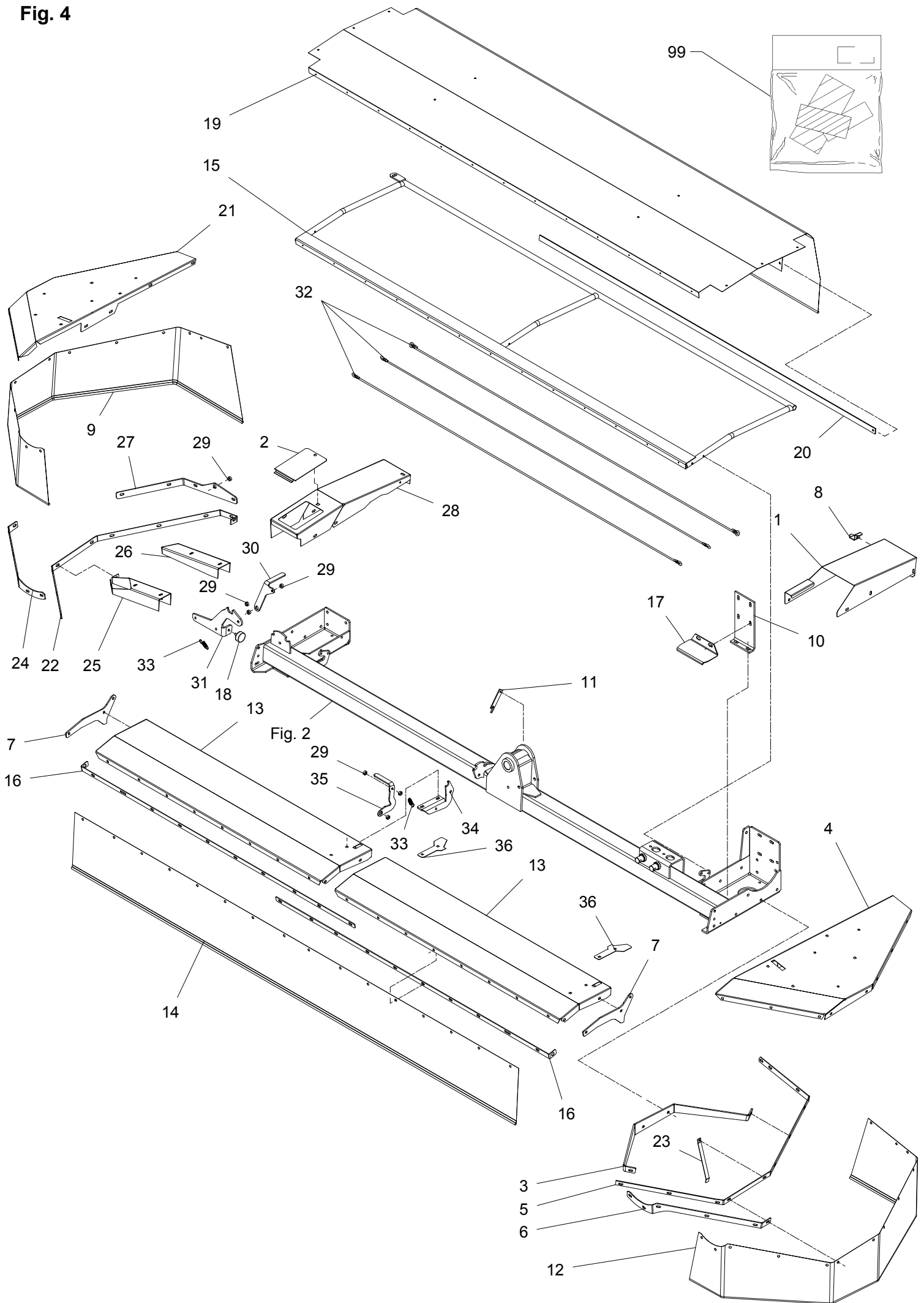
GXS-0003/3		GXS 3605		Figure No	002	>=B029240171070	Hertil, Dazu	
							To this, A ceci	
Position No	Spare Part No	Qty	Beskrivelse	Designation		Acc Part No	Qty	
045	811317-1013	2	RØRHOLDER	TUBE HOLDER		811213-3126	1	
			ROHRHALTER			811241-2603	1	
046	811311-8527	1	FORSKRUNING VERSCHRAUBUNG	SCREWED CONNECTION				
047	812322-119X	1	HYRDAULIKRØR HYRAULIKROHR	HYDRAULIC TUBE				
048	811311-8509	1	VINKELFORSKRUNING WINKELVERSCHRAUBUNG	ANGLE COUPLING				
049	811335-4401	2	GLACIERLEJE 44-40-50 GLISSALAGER 44-40-50	BEARING GLISSA 44-40-50				
050	811311-8537	1	RØRHOLDER	SUPPORT FOR TUBE		811214-1126	1	
			ROHRHALTERUNG			811220-1323	1	
						811311-8600	1	
051	811317-1016	1	STIK-HOLDER STECKERHALTER	PLUG HOLDER				

Fig. 3



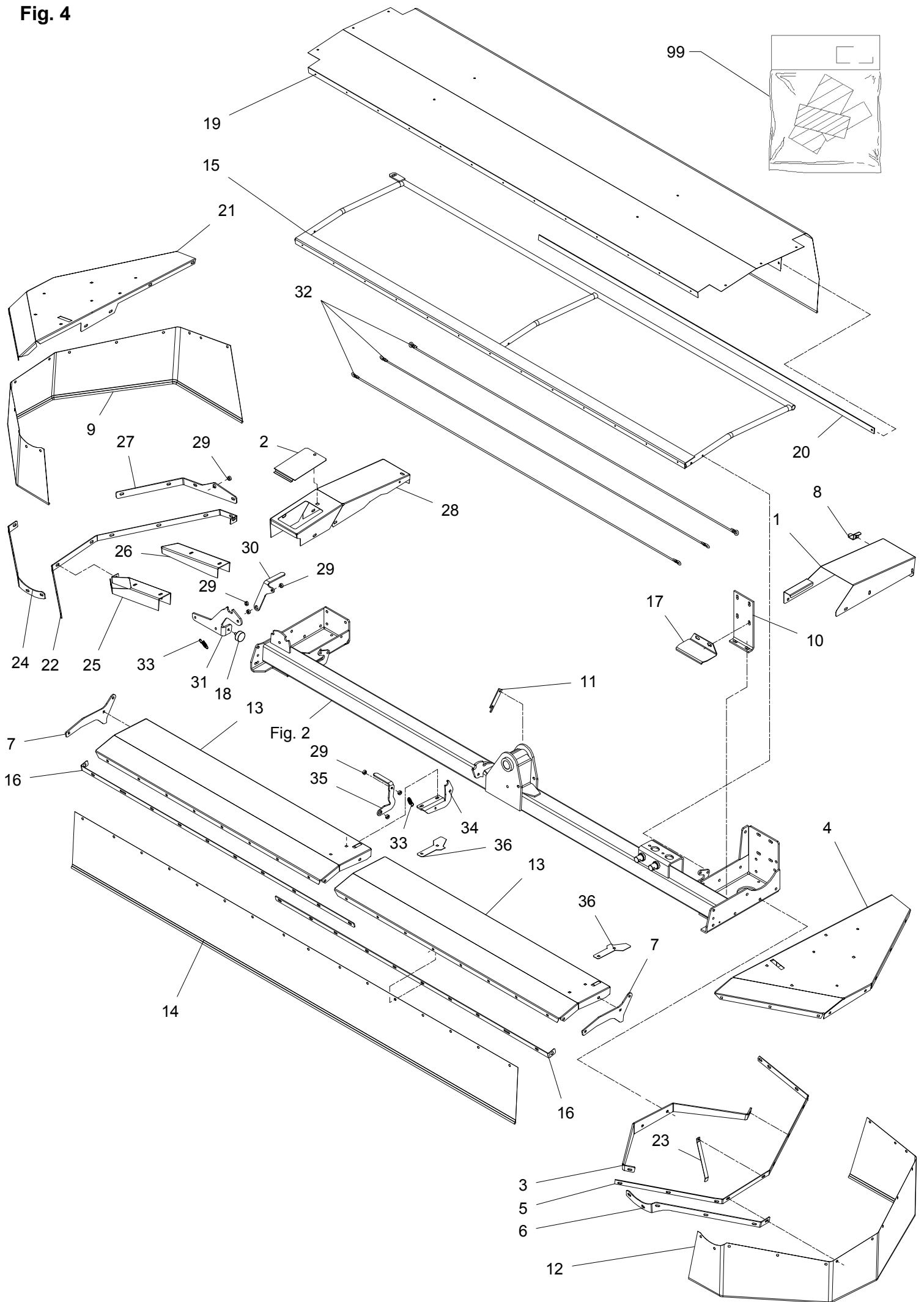
GXS-0003/3		GXS 3605		Figure No 003		>=B029240171070		Hertil, Dazu	
Position No Spare		Part No	Qty	Beskrivelse	Designation	To this, A ceci		Acc Part No	Qty
001	812365-445X	1	TAP ZAPFEN	DOWEL	811251-3503	1	811251-6506	1	
002	811220-2321	3	NYLOC MØTRIK M8 NYLOC MUTTER M8	NYLOC NUT M8					
003	811317-3002	1	TRÆKCYLINDER ZUGZYLINDER	DRAWING CYLINDER					
004	811317-0302	1	STIK F/LYNKOBLING ANSCHLUSS F/SCHNELLKUPPLUNG	CONNECTION F/QUICK-COUPLING					
005	811311-2304	1	BRYSTNIPPEL NIPPEL	NIPPLE					
006	811311-8533	1	KUGLEHANE KUGELHAHN	BALL TAP					
007	811311-8534	3	FORSKRUNING VERSCHRAUBUNG	SCREWED CONNECTION					
008	811317-0107	1	VENTIL VENTIL	VALVE					
009	812321-952X	2	MONTERINGSPLADE MONTIERUNGSPLATTE	MOUNTING PLATE	811220-2321	1	811241-1202	1	
010	811317-1016	1	STIK-HOLDER STECKERHALTER	PLUG HOLDER					
011	811311-8525	1	VINKELFORSKRUNING - L10 WINKELVERSCHRAUBUNG - L10	ANGLE COUPLING - L10					
012	811311-8537	1	RØRHOLDER ROHRHALTERUNG	SUPPORT FOR TUBE	811214-1126	1	811220-1323	1	
					811311-8600	1			
013	811317-5010	1	SLANGE 1/4 -900 SCHALUCH 1/4 -900	HOSE 1/4 -900					
014	811311-8603	1	VINKELFORSKRUNING WINKELVERSCHRAUBUNG	ANGLE COUPLING					
015	811317-0896	1	HYDRAULIKSLANGE L=740 HYDRAULIKSLAUCH L=740	HYDRAULIC HOSE L=740					
016	811317-5011	1	SLANGE 1/4 -1500 SCHALUCH 1/4 -1500	HOSE 1/4 -1500					
017	811311-8406	1	T-STYKKE T-STUECK	T-PIECE					
019	811331-3107	2	KUGLELEJE KUGELLAGER	BALL BEARING					
020	812321-954X	1	RULLEARM ROLLEARM	ROLLER ARM	811214-2122	1	811214-2226	2	
					811214-3228	1	811220-3321	1	
					811241-2402	10			
021	811317-9831	1	PAKNINGSSÆT DICHTUNGSSATZ	SET OF GASKETS					
022	812010-394X	1	DYSE DÜSE	NOZZLE					

Fig. 4



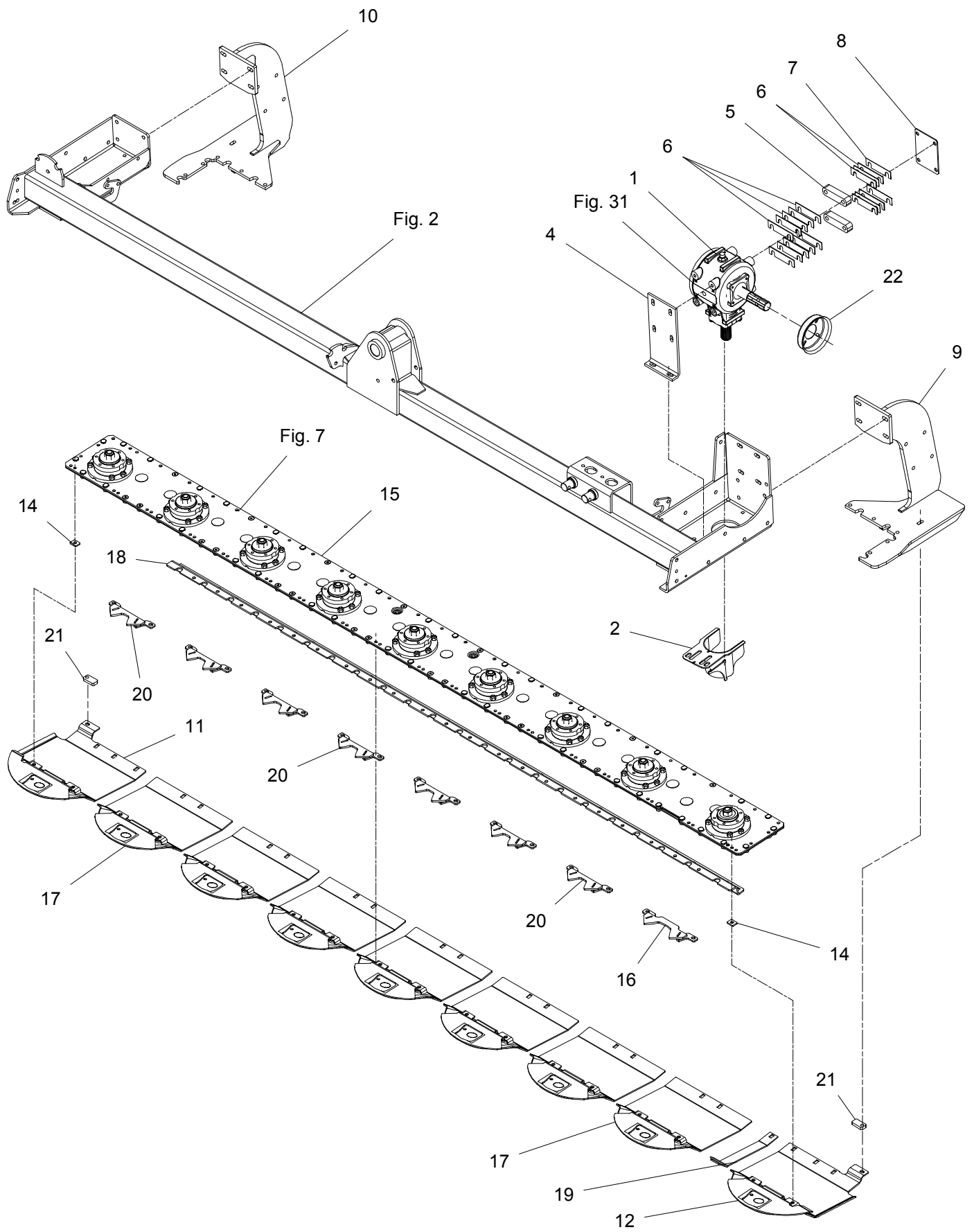
GXS-0003/3		GXS 3605		Figure No 004		>=B029240171070		Hertil, Dazu	
								To this, A ceci	
Position No	Spare Part No	Qty	Beskrivelse	Designation	Acc	Part No	Qty		
001	812087-850X	1	SKÆRM SCHUTZ	GUARD	811213-3322		1		
					811213-4322		2		
					811220-3321		1		
					811220-4321		2		
					811241-2502		2		
					811241-3403		4		
002	812325-336X	1	DÆKSEL DECKEL	COVER	811241-2404		1		
003	812087-852A	1	SKÆRMBÆRER SCHIRMTREAGER	GUARD HOLDER					
004	812087-833A	1	SKÆRM, VENSTRE SCHUTZ, LINKE	GUARD, LEFT	811213-4322		3		
					811220-4321		3		
					811241-2505		6		
005	812087-851X	1	SKINNE SCHIENE	RAIL					
006	812322-237X	1	SKINNE F. SIDESKÆRM SCHIENE F. SEITENSCHUTZ	RAIL F. SIDE GUARD					
007	812322-240X	2	HÆNGSEL SCHARNIER	HINGE	811213-3322		3		
					811220-3321		3		
					811241-2502		6		
008	812325-603X	1	BESLAG BESCHLAG	CLAMP	811215-2222		1		
					811220-2321		1		
					811241-2502		1		
009	812322-245X	1	DUG TUCH	CANVAS	811215-3226		3		
					811215-3228		7		
					811220-3321		10		
					811241-2502		8		
010	812325-628X	1	STIVER STUETZE	SUPPORT	811213-4224		4		
					811213-4327		2		
					811241-3403		8		
011	812325-335X	1	STOP STOP	STOP	811214-2126		1		
					811220-2321		1		
					811241-1202		1		
012	812322-246X	1	DUG TUCH	CANVAS	811215-3226		3		
					811215-3228		6		
					811220-3321		9		
					811241-2502		7		
013	812088-019A	2	FORSKÆRM VORDERSCHUTZ	FRONT GUARD					
014	812088-028A	1	DUG, FRONT TUCH, VORDER	CANVAS, FRONT	811215-3226		4		
					811215-3228		13		
					811220-3321		17		
					811241-2502		17		
015	813088-020X	1	BØJLE BÜGLE	HOOP	811213-3322		1		
					811213-3622		3		
					811213-4622		3		
					811220-3122		3		
					811220-3321		3		
					811220-4321		3		
					811241-2404		1		
					811393-0105		2		
016	812088-023X	2	SKINNE SCHIENE	RAIL	811213-3322		3		
					811220-3321		3		
					811241-2502		6		

Fig. 4



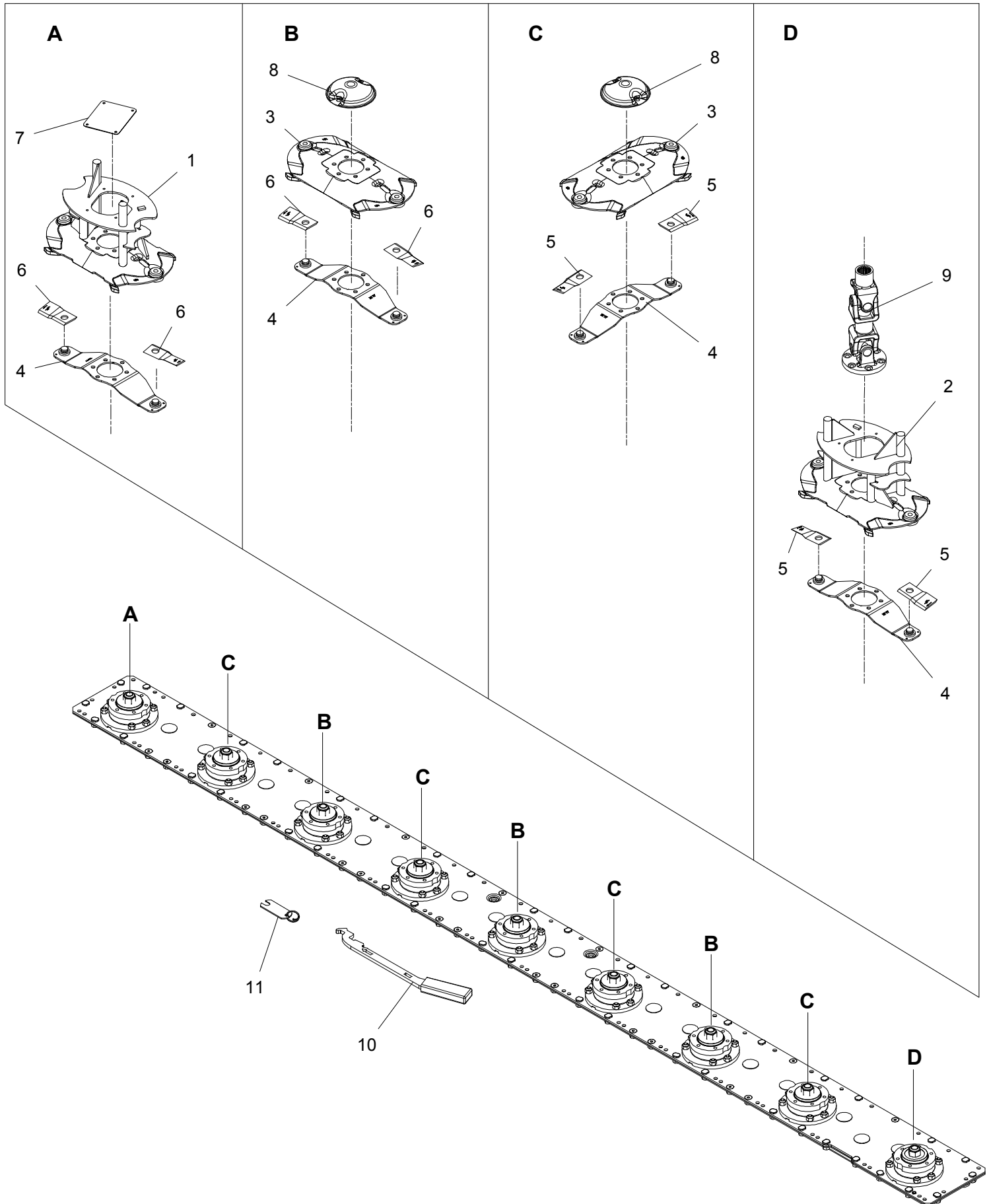
GXS-0003/3		GXS 3605		Figure No	004	>=B029240171070	Hertil, Dazu	
Position No		Spare	Part No	Qty	Beskrivelse	Designation	Acc	To this, A ceci
							Part No	Qty
017	812087-794X	1	SKÆRM ABSCHIRMUNG		GUARD			
018	811393-0186	1	GUMMIBUFFE GUMMIPUFFER		RUBBER BUFFER			
019	812320-937X	1	DUG TUCH		CANVAS		811219-0599	12
							811241-1206	12
020	812088-168X	1	SKINNE SCHIENE		RAIL		811213-2224	1
							811241-1304	2
021	812087-844A	1	SKÆRM, HØJRE SCHUTZ, RECHTE		GUARD, RIGHT		811213-4322	3
							811220-4321	3
							811241-2505	3
022	812365-242A	1	SKINNE SCHIENE		RAIL			
023	812222-343X	1	STIVER STÜTZE		STRUT			
024	812322-236X	1	HOLDER HALTER		SUPPORT			
025	812322-145X	1	KONSOL KONSOLE		BRACKET			
026	812322-146X	1	KONSOL KONSOLE		BRACKET			
027	812321-641X	1	HÆNGSEL SCHARNIER		HINGE			
028	812322-143X	1	SKÆRM SCHUTZ		GUARD		811220-3922	1
							811241-1304	3
029	812322-243X	7	BØSNING BUCHSE		BUSH		811241-6702	1
030	812322-238X	1	LÅS SCHLOSS		LOCK			
031	812322-144X	1	HÆNGSEL SCHARNIER		HINGE		811214-3122	1
							811220-3321	1
032	813088-092X	3	STROP STROPP		STRAP		811213-2222	2
							811220-2321	2
							811241-1304	6
033	811432-2297	2	TRÆKFJEDER ZUGFEDER		TENSION SPRING			
034	812322-247X	1	HÆNGSEL SHARNIER		HINGE			
035	812322-235X	1	LÅS SCHLOSS		LOCK			
036	812322-239X	2	SKÆRM SCHUTZ		GUARD			
099	813890-144X	1	KLISTERMÆRKER GXS 3605 AUFKLEBER GXS 3605		STICKERS GXS 3605			

Fig. 5



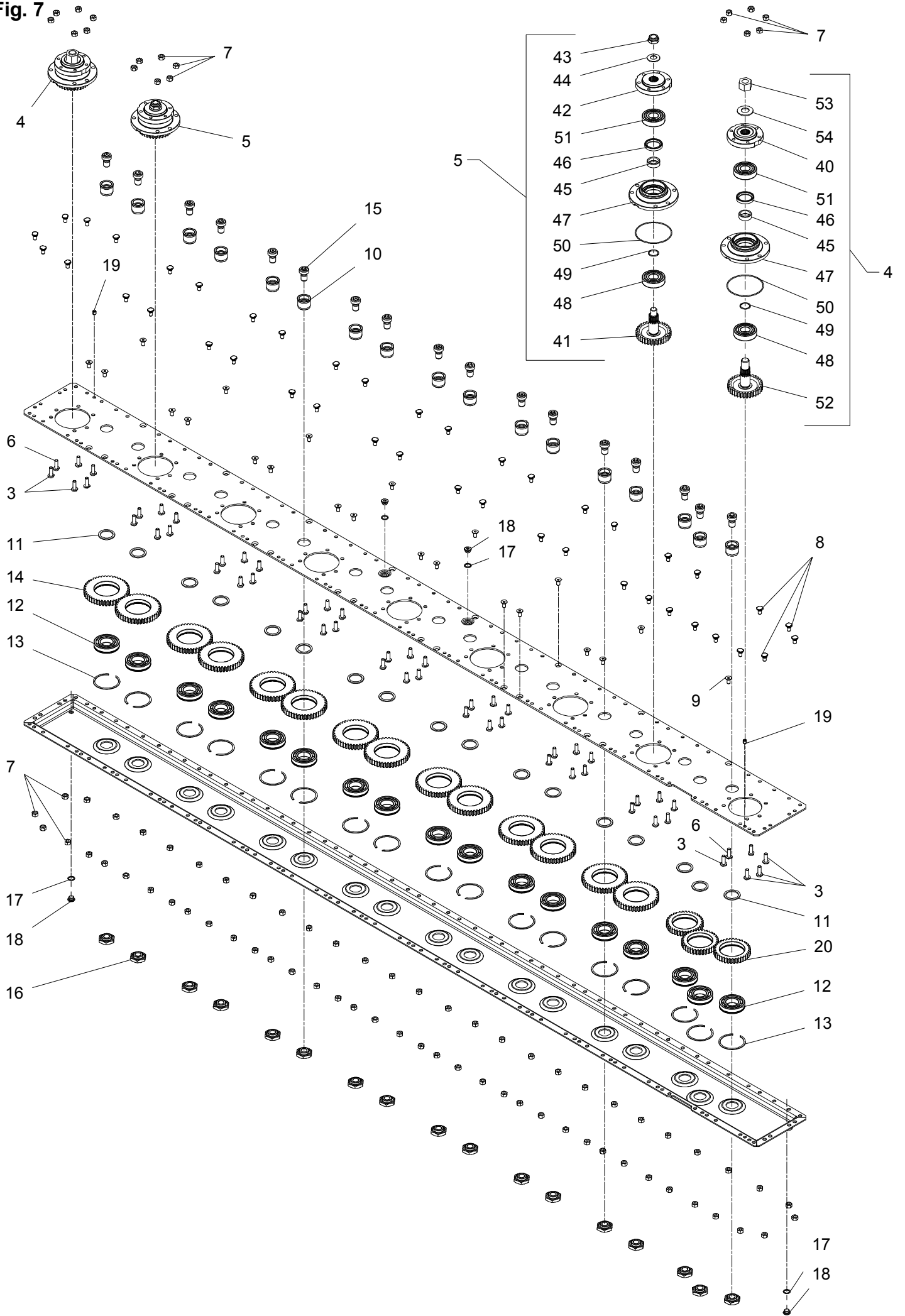
GXS-0003/3		GXS 3605		Figure No 005		>=B029240171070		Hertil, Dazu	
Position No		Spare Part No		Beskrivelse		Designation		To this, A ceci	
		Qty						Acc Part No	Qty
001	813225-578A	1	VINKELTRÆK WINKELGETRIEBE		BEVEL GEAR				
002	813089-799X	1	SKÆRM SCHUTZ		GUARD				
004	812325-628X	1	STIVER STUETZE		SUPPORT		811213-4224	4	
							811213-4327	2	
							811241-3403	8	
005	812229-501X	2	MELLEMLÆG ZWISCHENAUSLEGER		SHIM				
006	812225-576X	16	MELLEMLÆG 2 MM ZWISCHENLAGE 2 MM		SHIM 2 MM				
007	812225-577X	2	MELLEMLÆG 1 MM ZWISCHENLAGE 1 MM		SHIM 1 MM				
008	812322-136X	1	SPENDEPLADE SPANNPLATTE		RETAINING PLATE		811214-4228	4	
							811241-9982	2	
009	813322-285X	1	BEN, VENSTRE BEIN, LINKE		LEG, LEFT				
010	813322-295X	1	BEN, HØJRE BEIN, RECHTE		LEG, RIGHT				
011	813270-178X	1	SLÆBESKO H GLEITKUFE RE		GUIDE SHOE RI		811215-3320	2	
							811219-0210	7	
							811220-3323	9	
							811241-2502	2	
012	813270-180X	1	SLÆBESKO V GLEITKUFE LI		GUIDE SHOE LE		811215-3320	2	
							811219-0210	7	
							811220-3323	9	
							811241-2502	2	
014	812088-566X	2	MELLEMLÆG DICHTUNG		DISTANCE PIECE				
015	811380-0329	1	KNIVBJÆLKE 9-SKIVER MÄHBALKEN 9-SCHEIBEN		CUTTER BAR 9-DISC				
016	813270-162X	1	MODSKÆR GEGENSCHNEIDE		SHEAR BAR				
017	813270-176X	7	SLÆBESKO GLEITKUFE		GUIDE SHOE				
018	812088-944X	1	FORSTÆRKNING VERSTÄRKERUNG		REINFORCEMENT				
019	813270-159X	1	SLÆBESKO GLEITKUFE		GUIDE SHOE				
020	813270-166A	7	MODSKÆR GEGENSCHNEIDE		SHEAR BAR				
021	812364-549X	2	MELLEMLÆG DICHTUNG		DISTANCE PIECE				
022	813225-596X	1	HOLDER HALTER		HOLDER		811213-2126	4	
							811241-1502	4	

Fig. 6



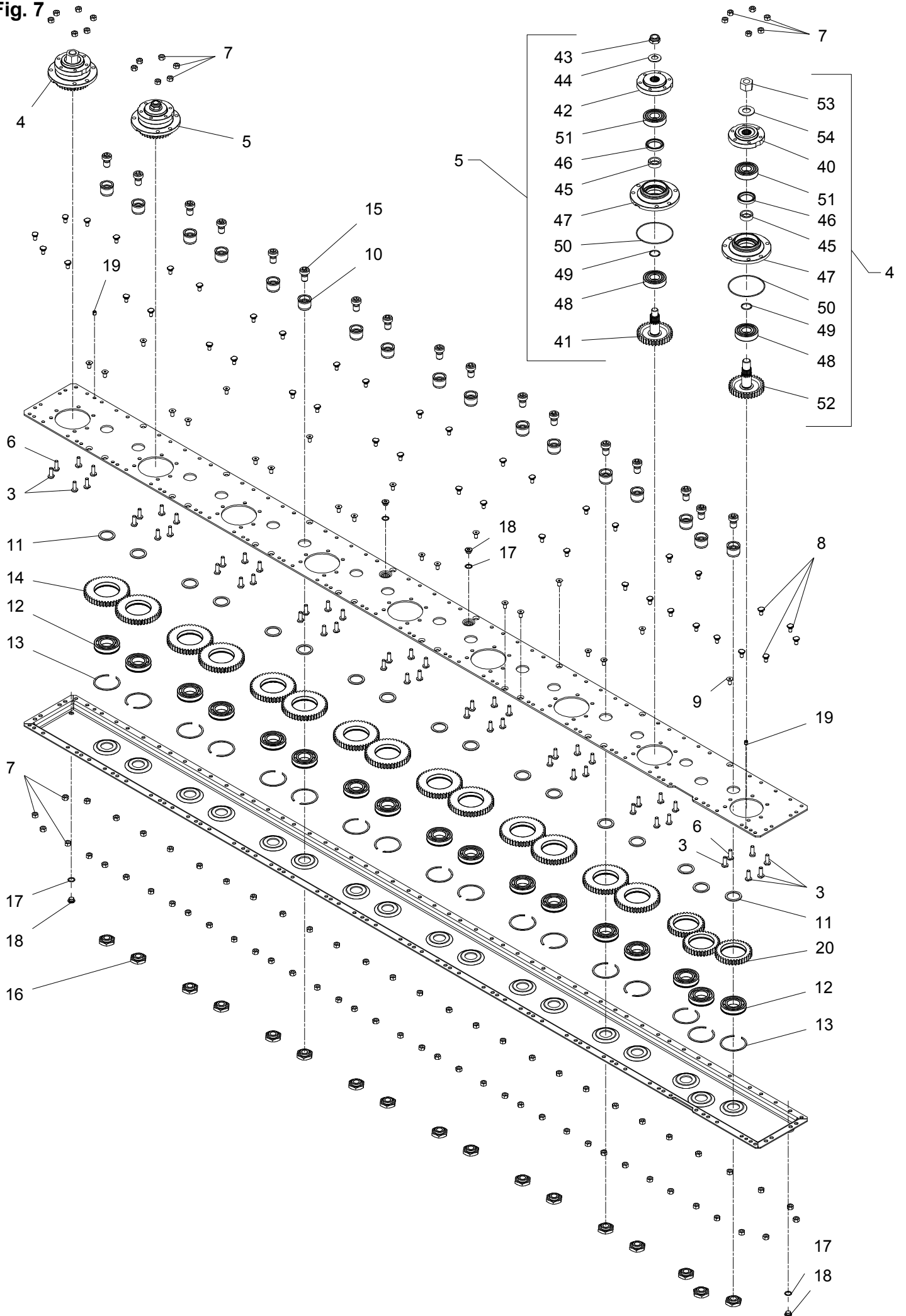
GXS-0003/3		GXS 3605		Figure No 006		>=B029240171070		Hertil, Dazu	
Position No Spare		Part No	Qty	Beskrivelse	Designation	To this, A ceci		Acc Part No	Qty
001	813089-775A	1	SKIVE ÅBEN, CCW SCHEIBE OFFEN, CCW	DRUM OPEN, CCW	811219-0338	6	811241-2402	6	
002	813089-780A	1	SKIVE ÅBEN, CW SCHEIBE OFFEN, CW	DRUM OPEN, CW					
003	813089-693A	7	SKIVE SCHEIBE	DISC	811213-3224	4	811241-2402	4	
004	813089-641X	9	KNIVHOLDER MESSERHALTER	KNIFE HOLDER					
005	811380-0063	10	KNIV H. MESSER RE.	KNIFE RI.					
006	811380-0064	8	KNIV V. MESSER LI.	KNIFE LE.					
007	812089-804X	1	TÆTNING DICHTUNG	SEAL	811219-0596	4			
008	812085-700X	7	TOP OBERTEIL	TOP	811219-0338	2			
009	811350-0144	1	BJÆLKEDREV L= 312 MM ANTRIEBSWELLE L= 312 MM	DRIVESHAFT L= 312 MM	811219-0266	6			
010	813089-712X	1	VÆRKTØJ WERKZEUG	TOOL					
011	813210-436X	1	KONTROLLÆRE KONTROLLEHRE	CONTROL GAUGE					

Fig. 7



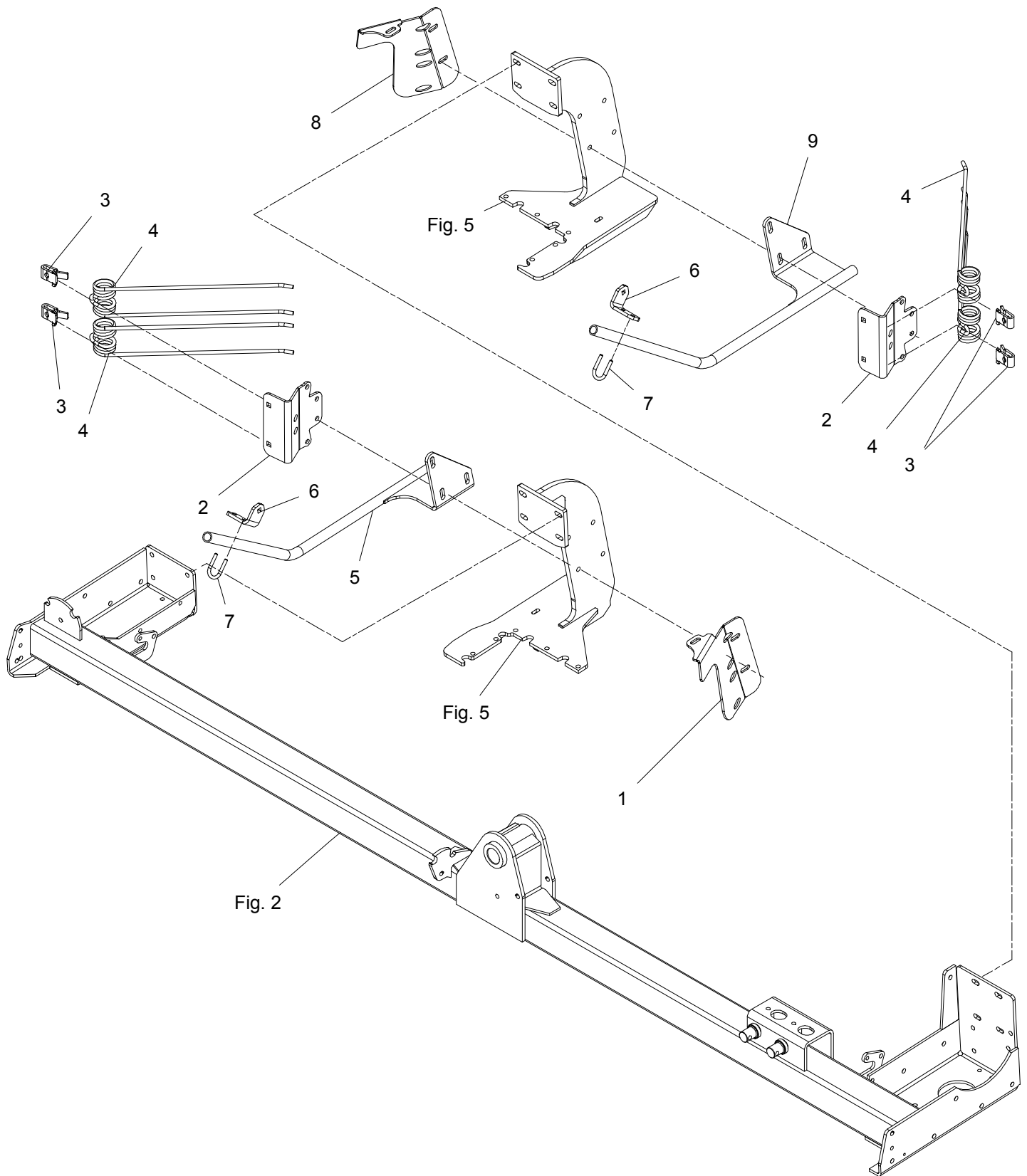
GXS-0003/3		GXS 3605		Figure No	007	>=B029240171070	Hertil, Dazu		
Position No		Spare	Part No	Qty	Beskrivelse	Designation	To this, A ceci		
							Acc	Part No	Qty
000	811380-0329	1	KNIVBJÆLKE 9-SKIVER MÄHBALKEN 9-SCHEIBEN		CUTTER BAR 9-DISC				
001	813085-759X	1	KNIVBJÆLKE HALVDELE 9-SK SCHNITTBALKEN		HALF OF CUTTERBAR				
003	811219-0210	36	SKRUE M10-30 12.9 DELTA B SCHRAUBE M10-30 12.9 DELTA B		SCREW M10-30 12.9 DELTA B				
004	813085-738A	2	LEJEHUS DREV RITZEL LAGERGEHÄUSE		PINION BEARINGHOUSING				
005	813085-705X	7	LEJEHUS LAGERGEHÄUSE		BEARING HOUSING				
006	812085-733X	18	KNIVBJÆLKE SKRUE SCHNITTBALKEN SCHRAUBE		SCREW FOR CUTTERBAR				
007	812085-729X	118	MØTRIK M10 H=10 MUTTER M10 H=10		NUT M10 H=10				
008	811219-0208	42	KNIVBJÆLKE SKRUE SCHNITTBALKEN SCHRAUBE		SCREW FOR CUTTERBAR				
009	811219-0227	22	UNBRACOSKRUE M10-20 MK INNENSECHSKANTSCHR M10-20 MK		ALLEN SCREW M10-20 MK				
010	812085-717X	17	TAP ZAPFEN		DOWEL				
011	812085-719X	17	SKIVE 40,3X51,3X3 SCHEIBE 40,3X51,3X3		WASHER 40,3X51,3X3				
012	812085-720X	17	LEJE 6208 N/C3 LAGER 6208 N/C3		BEARING 6208 N/C3				
013	812085-721X	17	SPRINGRING KLEMMRING		SPRINGRING				
014	812085-724X	14	MELLEMHJUL Z45 M3 ZWISCHENRAD Z45 M3		INTERMEDIATE WHEEL Z45 M3				
015	812085-718X	17	SKRUE M20X18 SCHRAUBE M20X18		SCREW M20X18				
016	812085-723X	17	MØTRIK MUTTER		NUT				
017	811315-9671	4	SKIVE 17 X 22 X 1,5 SCHEIBE 17 X 22 X 1,5		WASHER 17 X 22 X 1,5				
018	812085-731X	4	PROP 3/8 VERSCHLUSS 3/8		PLUG 3/8				
019	812085-735X	2	SPÆNDSTIFT M10X12 D1481 SPANNSTIFT M10X12 D1481		ROLL PIN M10X12 D1481				
020	812085-722X	3	MELLEMHJUL Z36 M3 ZWISCHENRAD Z36 M3		INTERMEDIATE WHEEL M36 M3				
040	812085-739X	1	FLANGE FLANSCH		FLANGE				
041	812085-706X	1	TANDHJUL Z34 M20 ZAHNRAD Z34 M20		SPROCKET WHEEL Z34 M20				
042	812085-707X	1	FLANGE FLANSCH		FLANGE				

Fig. 7



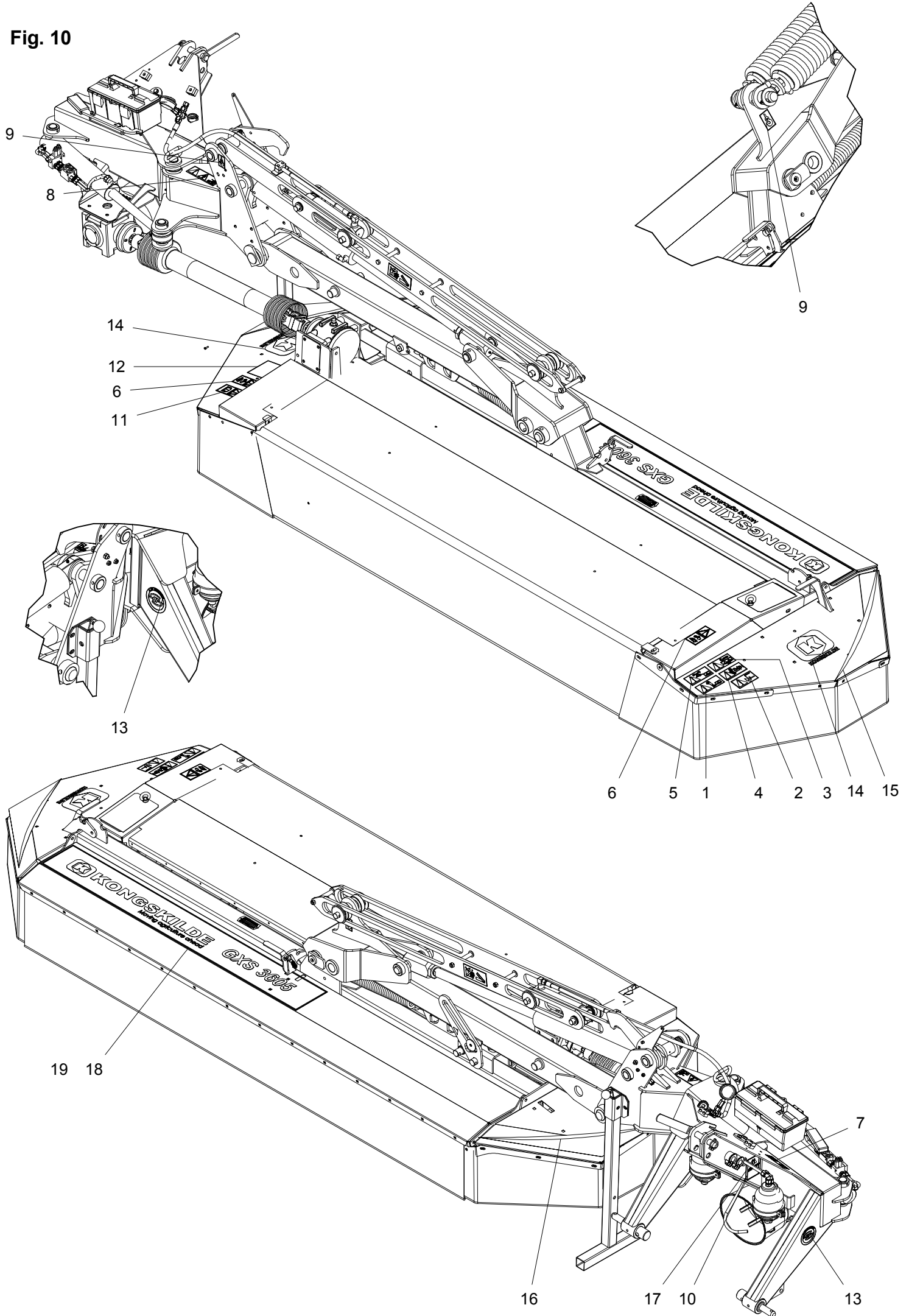
GXS-0003/3		GXS 3605		Figure No	007	>=B029240171070	Hertil, Dazu	
Position No		Spare Part No	Qty	Beskrivelse		Designation	To this, A ceci	
							Acc Part No	Qty
043	812085-709X	1	LÅSEMØTRIK M20X1,5 GEGENMUTTER M20X1,5			LOCK NUT M20X1,5		
044	811434-0108	1	TALLERKENFJEDER 20,0-40-2,5 TELLERFEDER 20,0-40-2,5			DISC SPRING 20,0-40-2,5		
045	812085-710X	1	BØSNING BUCHSE			BUSH		
046	812085-711X	1	OLIETÆTNINGSRING DICHTUNGSRING ÖL			SEAL RING OIL		
047	812085-708X	1	LEJEHUS LAGERGEHAEUS			BEARING HOUSING		
048	812085-712X	1	LEJE 6306C3/Z2 LAGER 6306C3/Z2			BEARING 6306C3/Z2		
049	812085-714X	1	O-RING 3112 O-RING 3112			O-RING 3112		
050	812085-715X	1	O-RING O-RING			O-RING		
051	812085-716X	1	KUGLELEJE 6306 C3 2RS KUGELLAGER 6306 C3 2RS			BALL BEARING 6306 C3 2RS		
052	812085-750X	1	TANDHJUL Z34 M24 ZAHNRAD Z34 M24			SPROCKET WHEEL Z34 M24		
053	812085-751X	1	LÅSEMØTRIK M24X1,5 GEGENMUTTER M24X1,5			LOCK NUT M24X1,5		
054	811434-0111	1	TALLERKENFJEDER 25,4-50-3 TELLERFEDER 25,4-50-3			DISC SPRING 25,4-50-3		

Fig. 8



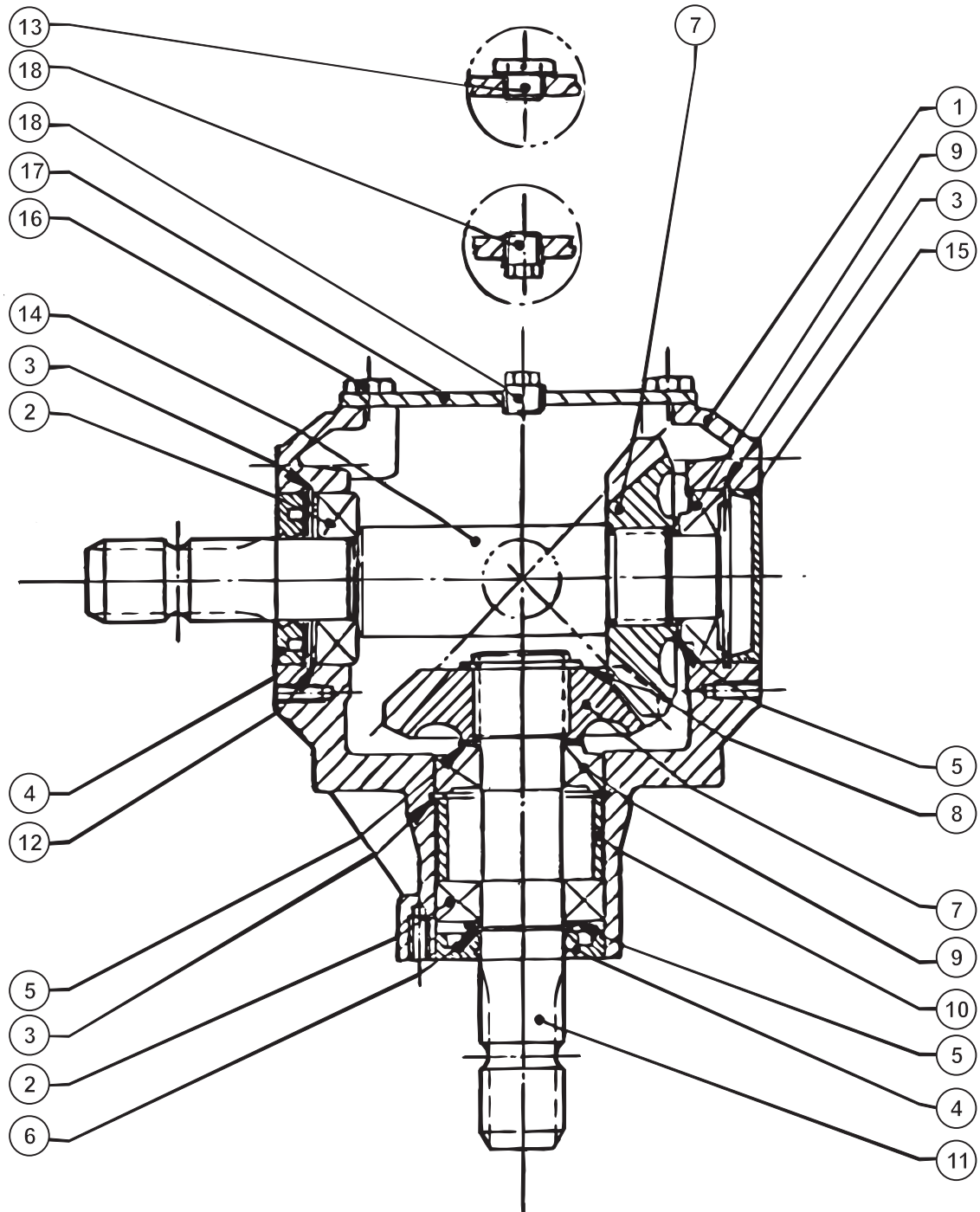
GXS-0003/3		GXS 3605		Figure No 008		>=B029240171070		Hertil, Dazu			
Position No		Spare Part No		Qty		Beskrivelse		Designation		To this, A ceci	
								Acc		Part No Qty	
001	812322-636X	1	LEDEPLADE LEITPLATTE			GUIDEPLATE					
002	812322-629A	2	FJEDERHOLDER FEDERHALTER			SPRINGHOLDER					
003	812570-598X	4	HOLDER HALTER			SUPPORT		811215-3424		1	
								811220-3321		1	
								811241-2402		1	
004	810699780	4	DOBBELT RIVEFJEDER GRÅ DOPPELZINKEN GRAU			DOUBLE TINES GREY					
005	813322-630X	1	STRÅSKILLER HALMTEILER			STRAW DIVIDER		811213-4522		3	
								811220-4321		3	
								811241-3403		6	
006	812322-638X	2	VINKEL WINKEL			ANGLE		811213-3324		1	
								811220-3321		1	
								811241-2402		1	
007	810407060	2	U-SKRUE BUEGELSCHRAUBE			U-SCREW		811220-2321		2	
								811241-1202		2	
008	812322-626X	1	LEDEPLADE LEITPLATTE			GUIDEPLATE					
009	813322-640X	1	STRÅSKILLER HALMTEILER			STRAW DIVIDER		811213-4522		3	
								811220-4321		3	
								811241-3403		6	

Fig. 10



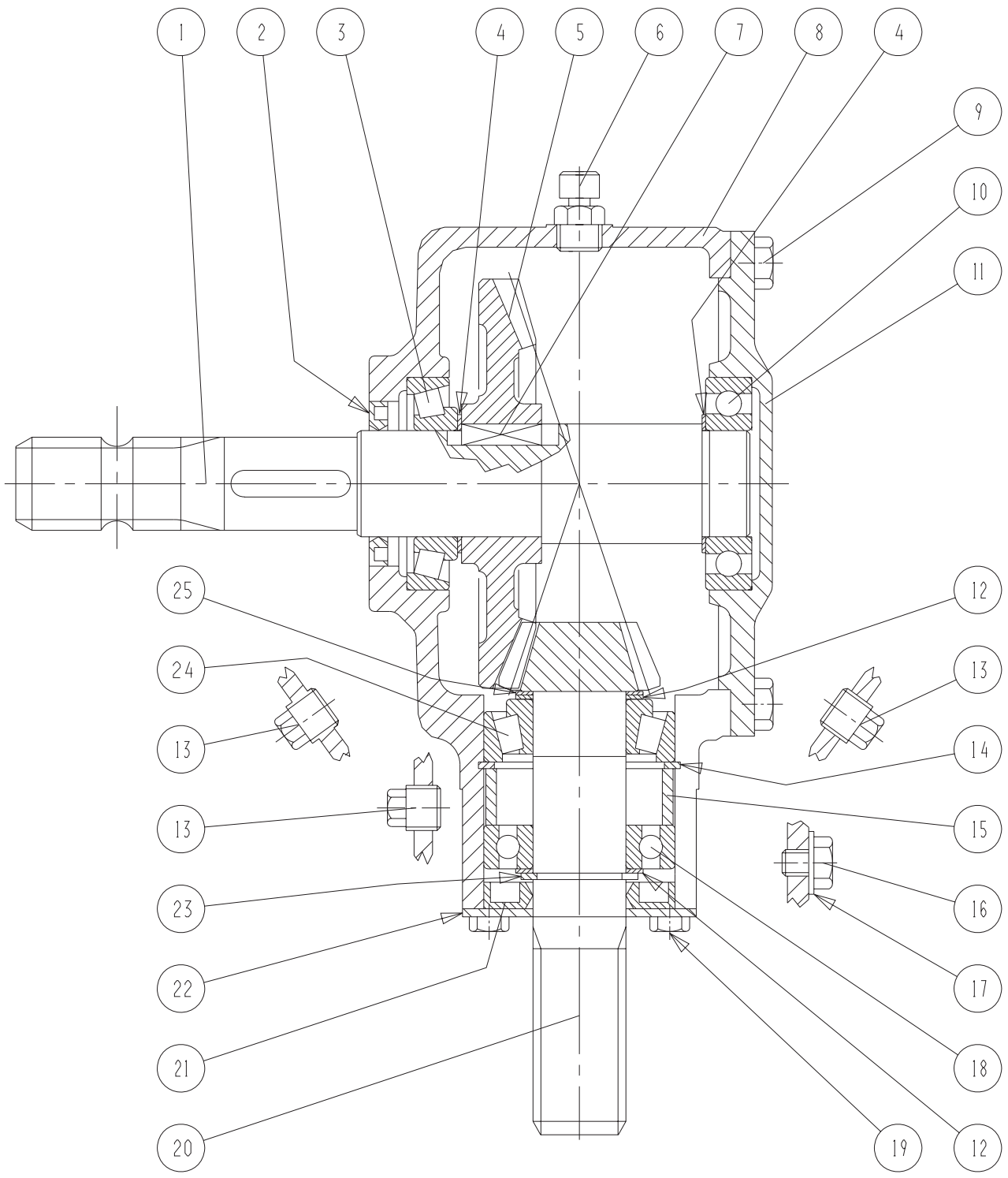
GXS-0003/3		GXS 3605		Figure No	010	>=B029240171070	Hertil, Dazu	
Position No		Spare Part No	Qty	Beskrivelse	Designation	To this, A ceci		Acc Part No Qty
000	813890-144X	1	KLISTERMÆRKER GXS 3605 AUFKLEBER GXS 3605	STICKERS GXS 3605				
001	81PR80-0806	1	ADVARSEL: STENSLYNGNING ACHTUNG: HERAUS FLÜGENDE STEINE	WARNING: STONES THROWN				
002	81PR80-0813	1	ADVARSEL: ROTERENDE KNIVE ACHTUNG: ROTIERENDE MESSER	WARNING: ROTATING KNIVES				
003	81PR80-0807	1	ADVARSEL: EFTERLØB ACHTUNG: ROTIERENDE TEILE	WARNING: ROTATING PARTS				
004	81PR80-0811	1	ADVARSEL: BØRN ACHTUNG: KINDER	WARNING: CHILDREN				
005	81PR80-0808	1	ADVARSEL: DRIFT UDEN DUG ACHTUNG: BETRIEB OHNE SCHUTZ	WARNING: OPERAT WO CANVAS				
006	81PR80-0842	2	STOP MOTOREN MOTOR STOPPEN	STOP THE ENGINE				
007	81PR80-0809	1	ADVARSEL: KLEMNING ACHTUNG: QUETSCHGEFAHR	WARNING: CRUSHING				
008	81PR80-0810	1	ADVARSEL: ARBEJDSSTILLING WARNUNG ARBEITSSTELLUNG	WARNING: WORKING POSITION				
009	81PR80-0151	2	TRANSPORTKROG TRANSPORT HAKEN	TRANSPORT HOOK				
010	81PR80-0080	1	1000 OMDR. 1000 UMDR.	1000 RPM				
011	81PR80-0841	1	LES BRUGSANVISNING BENUTZERHANDBUCH LESEN	READ INSTRUCTION MANUAL				
012	81PR80-0397	1	STOP PTO PTO STOPPEN	STOP PTO				
013	81PR80-8205	2	JF-ORIGIN JF-ORIGIN	JF-ORIGIN				
014	81PR80-8207	2	KLISTERMRK LOGO 35MM AUFKL. LOGO 35MM	STICKER LOGO 35MM				
015	81PR80-8417	1	KLISTERMRK SKÆRM H AUFKL. SCHUTZ RE	STICKER GUARD RI				
016	81PR80-8418	1	KLISTERMRK SKÆRM V AUFKL. SCHUTZ LI	STICKER GUARD LE				
017	81PR80-0081	1	540 OMDR. 540 UMDR.	540 RPM				
018	81PR80-8501	1	STREAMLINE LOGO GXS 3605 STREAMLINE LOGO GXS 3605	STREAMLINE LOGO GXS 3605				
019	81PR80-8502	1	STREAMLINE GXS 3605 STREAMLINE GXS 3605	STREAMLINE GXS 3605				

Fig. 30



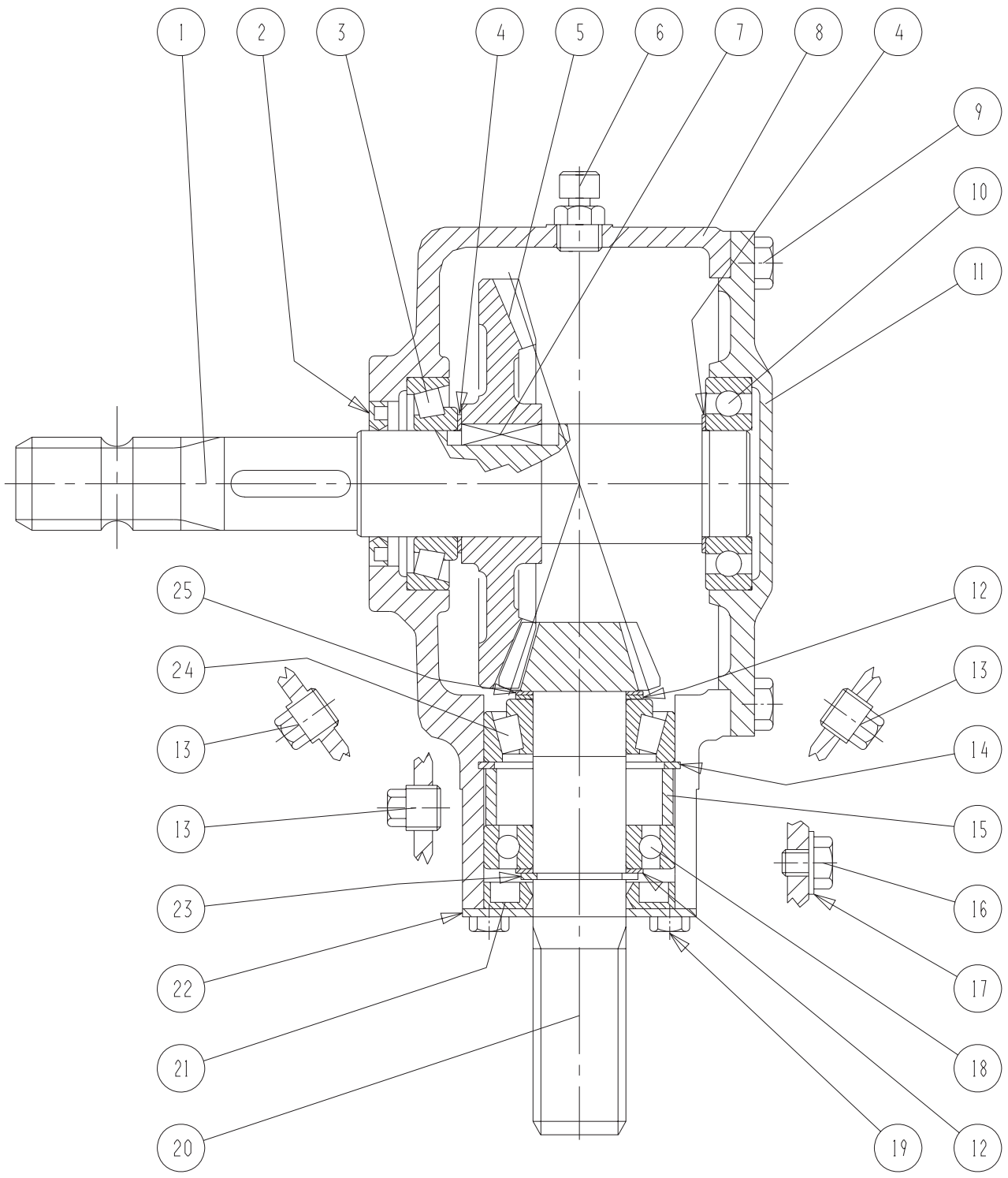
GXS-0003/3		GXS 3605		Figure No 030		>=B029240171070		Hertil, Dazu	
Position No		Spare Part No		Qty		Beskrivelse		Designation	
		Acc		Part No		Qty			
000	813010-608X	1	VINKELTRÆK 1000 O/M WINKELGETRIEBE 1000 U/M		BEVEL GEAR 1000 RPM				
001	811315-9154	1	HUS GEHAEUSE		HOUSING				
002	811331-3104	2	KUGLELEJE 6207 KUGELLAGER 6207		BALL BEARING 6207				
003	811255-6101	3	LÅSERING 72 MM INDVENDIG SICHERUNGSRING 72 MM INNEN		SNAP RING 72 MM INNER				
004	811332-3601	2	OLIETÆTNINGSRING 35-72-12 DICHTUNGSRING 35-72-12		OIL SEAL 35-72-12				
005	811315-9140	3	SKIVESÆT DISTANZSCHEIBENSATZ		SET OF SHIMS				
006	811255-3202	1	LÅSERING 35 MM UDVENDIG SICHERUNGSRING 35 MM AUSSEN		SNAP RING 35 MM OUTER				
007	811315-9234	2	TANDHJUL Z=18 ZAHNRAD Z=18		SPROCKET WHEEL Z=18				
008	811255-4201	1	LÅSERING 40 MM UDVENDIG SICHERUNGSRING 40 MM AUSSEN		SNAP RING 40 MM OUTER				
009	811331-9909	2	RULLELEJE ROLLENLAGER		ROLLER BEARING				
010	811315-9161	1	AFSTANDSSKIVE DISTANZSCHEIBE		DISTANCE WASHER				
011	811315-9179	1	AKSEL WELLE		SHAFT				
012	811315-9142	1	TÆTNINGSRING DICHTUNGSRING		TIGHTENING RING				
013	811315-9235	1	PROP ROHRVERSCHLUSS		PLUG				
014	811315-9236	1	AKSEL WELLE		SHAFT				
015	811315-9237	1	DEKSEL DECKEL		COVER				
016	811213-3222	4	STÅLSETSKRUE M10-20 ST. SETSCHRAUBE M10-20		STEEL SET SCREW M10-20				
017	811315-9162	1	DEKSEL DECKEL		COVER				
018	811311-2202	2	RØRPROP ROHRVERSCHLUSS		PLUG				

Fig. 31



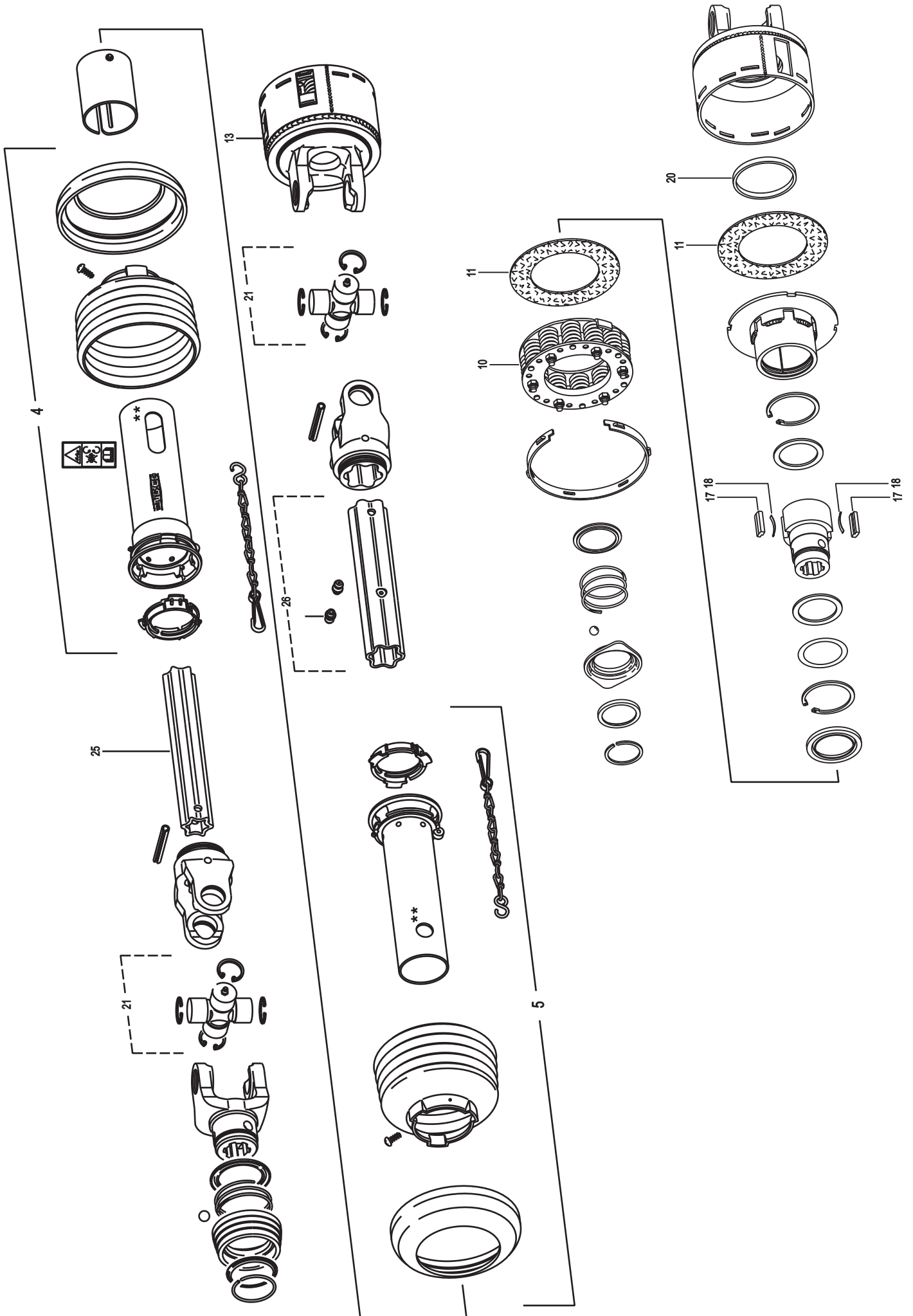
GXS-0003/3		GXS 3605		Figure No	031	>=B029240171070	Hertil, Dazu To this, A ceci		
Position No	Spare Part No	Qty	Beskrivelse	Designation		Acc Part No	Qty		
000	813225-578A	1	VINKELTRÆK WINKELGETRIEBE	BEVEL GEAR					
001	811315-9164	1	AKSEL WELLE	SHAFT					
002	811332-4502	1	OLIETÆTNINGSRING M40-62-7 DICHTUNGSRING M40-62-7	OIL SEAL M40-62-7					
003	811331-9994	1	RULLELEJE KONISK 30208A ROLLENLAGER 30208A	ROLLER BEARING 30208A					
004	811315-9109	2	AFSTANDSRING, SÆT DISTANZRING, SATZ	DISTANCE RING, SET					
005	811315-9163	1	KRONHJUL KRONRAD	CROWN WHEEL					
006	811315-9167	1	UDLUFTNINGSPROP ENTLÜFTUNGSSCHRAUBE	AIR ESCAPE PLUG					
007	811338-0102	1	PASFEDER 12-8-28 FEDERKEIL 12-8-28	FLAT KEY 12-8-28					
008	811315-9317	1	HUS GEHAEUSE	HOUSING					
009	811213-3224	8	STÅLSÆTSKRUE M10-25 ST. SETSCHRAUBE M10-25	STEEL SET SCREW M10-25					
010	811331-3106	1	KUGLELEJE 6208 KUGELLAGER 6208	BALL BEARING 6208					
011	811315-9318	1	DEKSEL DECKEL	COVER					
012	811315-9140	2	SKIVESÆT DISTANZSCHEIBENSATZ	SET OF SHIMS					
013	811311-2201	3	PROP VERSCHLUSS	PLUG					
014	811255-6101	1	LÅSERING 72 MM INDVENDIG SICHERUNGSRING 72 MM INNEN	SNAP RING 72 MM INNER					
015	811315-9301	1	AFSTANDBØSNING DISTANZBUCHSE	DISTANCE BUSH					
016	811315-9136	1	BOLT M10-10 BOLZEN M10-10	BOLT M10-10					
017	811315-9282	1	KOBBERSKIVE 10,5-18 KUPFERSCHEIBE 10,5-18	COPPER WASHER 10,5-18					
018	811331-3104	1	KUGLELEJE 6207 KUGELLAGER 6207	BALL BEARING 6207					
019	811213-2126	4	STÅLSÆTSKRUE M8-15 ST. SETSCHRAUBE M8-15	STEEL SET SCREW M8-15					
020	811315-9319	1	SPIDSHJUL Z=12 ZAHNRAD Z=12	BEVEL PINION WHEEL Z=12					
021	811332-3602	1	OLIETÆTNINGSRING 35-72-10 DICHTUNGSRING 35-72-10	OIL SEAL 35-72-10					
022	811315-9165	1	DEKSEL DECKEL	COVER					

Fig. 31



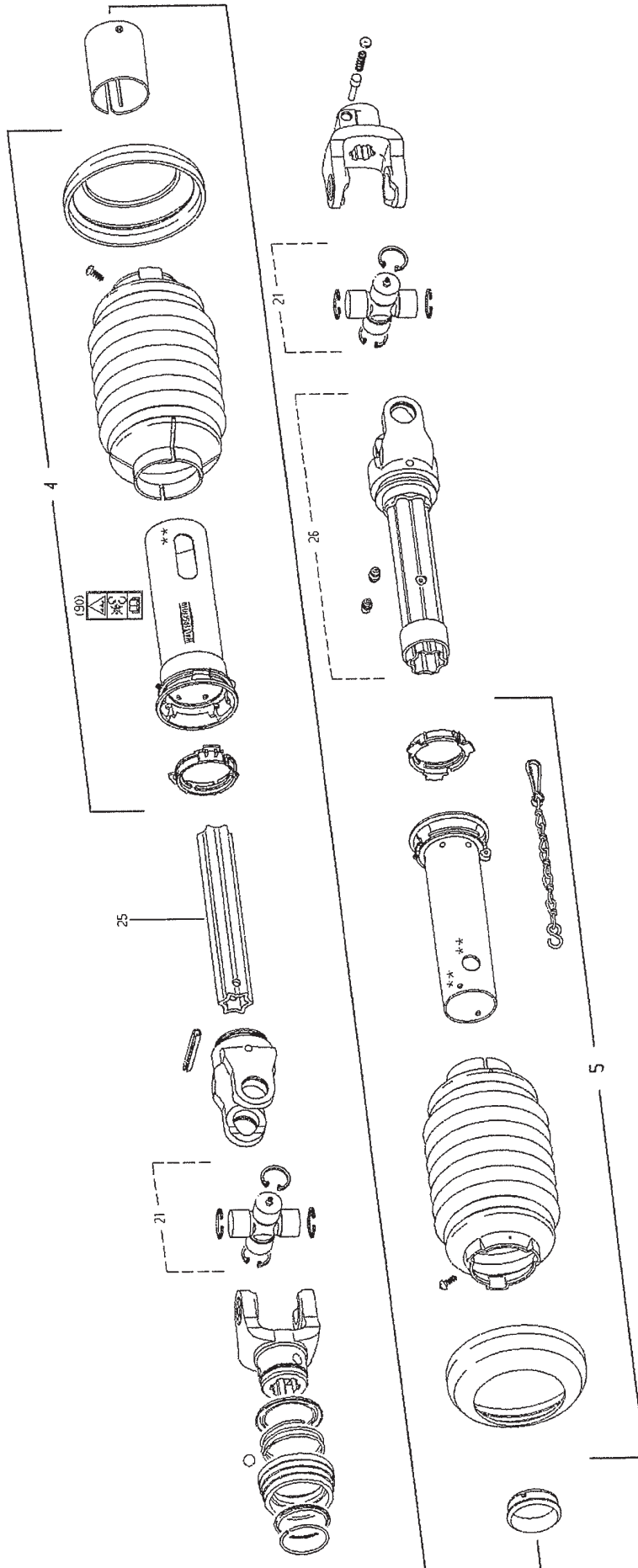
GXS-0003/3		GXS 3605		Figure No	031	>=B029240171070	Hertil, Dazu	
Position No		Spare	Part No	Qty	Beskrivelse	Designation	To this, A ceci	
							Acc	Part No Qty
023	811315-9191	1	LÅSERING 35 SICHERRUNGSRING 35		SNAP RING 35			
024	811331-9910	1	RULLELEJE ROLLENLAGER		ROLLER BEARING			
025	811315-9220	1	PASSKIVE 35.3-1.3 SCHEIBE 35.3-1.3		WASHER 35.3-1.3			

Fig. 40



GXS-0003/3		GXS 3605		Figure No	040	>=B029240171070	Hertil, Dazu	
Position No		Spare Part No	Qty	Beskrivelse	Designation	To this, A ceci		Acc Part No Qty
000	811340-5117	1	KRAFTOVERFØRINGSKSEL GELENKWELLE	PTO SHAFT				
004	811342-3088	1	BESKYTTELSESRØR, UDV. SCHUTZROHR, AUSSEN	PROTECTION TUBE, OUTER				
005	811342-3089	1	RØR, INDV. SCHUTZ, INNERE	GUARD, INNER				
010	811341-9558	1	FJEDER KPL. FEDER KPL.	SPRING CPL.				
011	811341-9569	2	FRIKTIONSBELEGNING REIBSCHEIBE	FRICTION DISK				
017	811340-9600	2	KILE KEIL	WEDGE				
018	811340-9596	2	BLADFJEDER BLATTFEDER	LEAF SPRING				
020	811341-9644	1	LØBERING LAUFRING	SUPPORTING ROLLER				
021	811340-9212	2	KRYDS KREUTZGARNITURE	CENTRE CROSS				
025	811501-0113	1	PROFILRØR S4LH 1000 MM PROFILROHR GR.S4LH 1000 MM	PROFILE TUBE S4LH 1000 MM				
026	811501-0117	1	PROFILRØR, 1000 MM PROFILROHR, 1000 MM	PROFIL TUBE, 1000 MM				

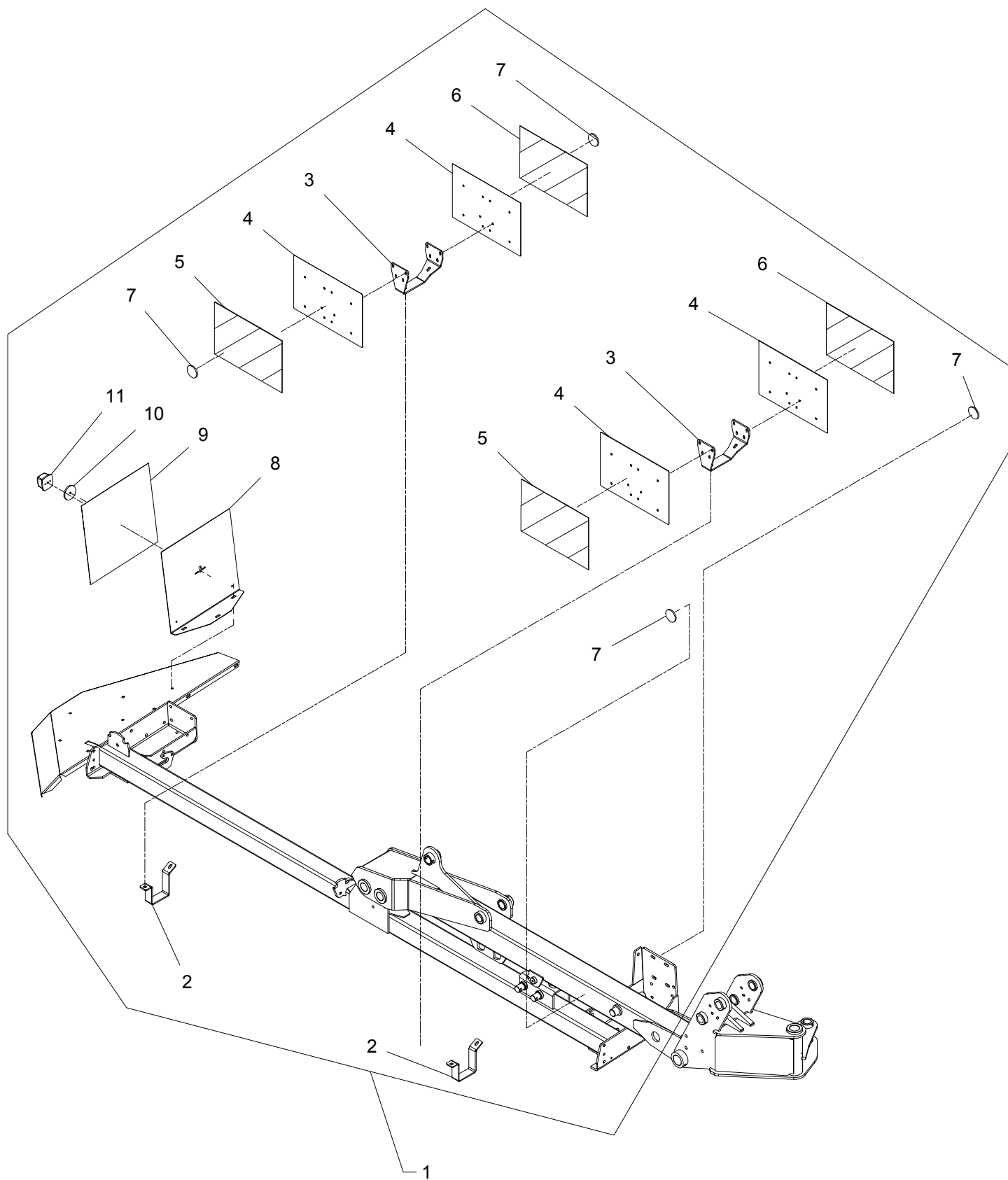
Fig. 41



GXS-0003/3		GXS 3605		Figure No	041	>=B029240171070	Hertil, Dazu	
Position No		Spare Part No	Qty	Beskrivelse	Designation	To this, A ceci		Acc Part No Qty
000	811340-5116	1	KRAFTOVERFØRINGSAKSEL GELENKWELLE	PTO SHAFT				
004	811342-3092	1	BESKYTTELSESRØR UDV. 1000 MM SCHUTZROHR AUSSEN, 1000 MM	PROTECTION TUBE, OUT 1000MM				
005	811342-3093	1	BESKYTTELSESRØR, INDV. 1000 MM SCHUTZROHR INNEN, 1000 MM	PROTECTION TUBE IN, 1000MM				
021	811340-9247	2	KRYDS, KOMPLET KREUZGARNITUR KOMPLETT	CROSS AND BEARING KIT CPL.				
025	811501-0113	1	PROFILRØR S4LH 1000 MM PROFILROHR GR.S4LH 1000 MM	PROFILE TUBE S4LH 1000 MM				
026	811340-9260	1	PROFILRØR MED GAFFEL PROFILROHR MIT GABEL	PROFILE TUBE WITH FORK				

Fig. 80

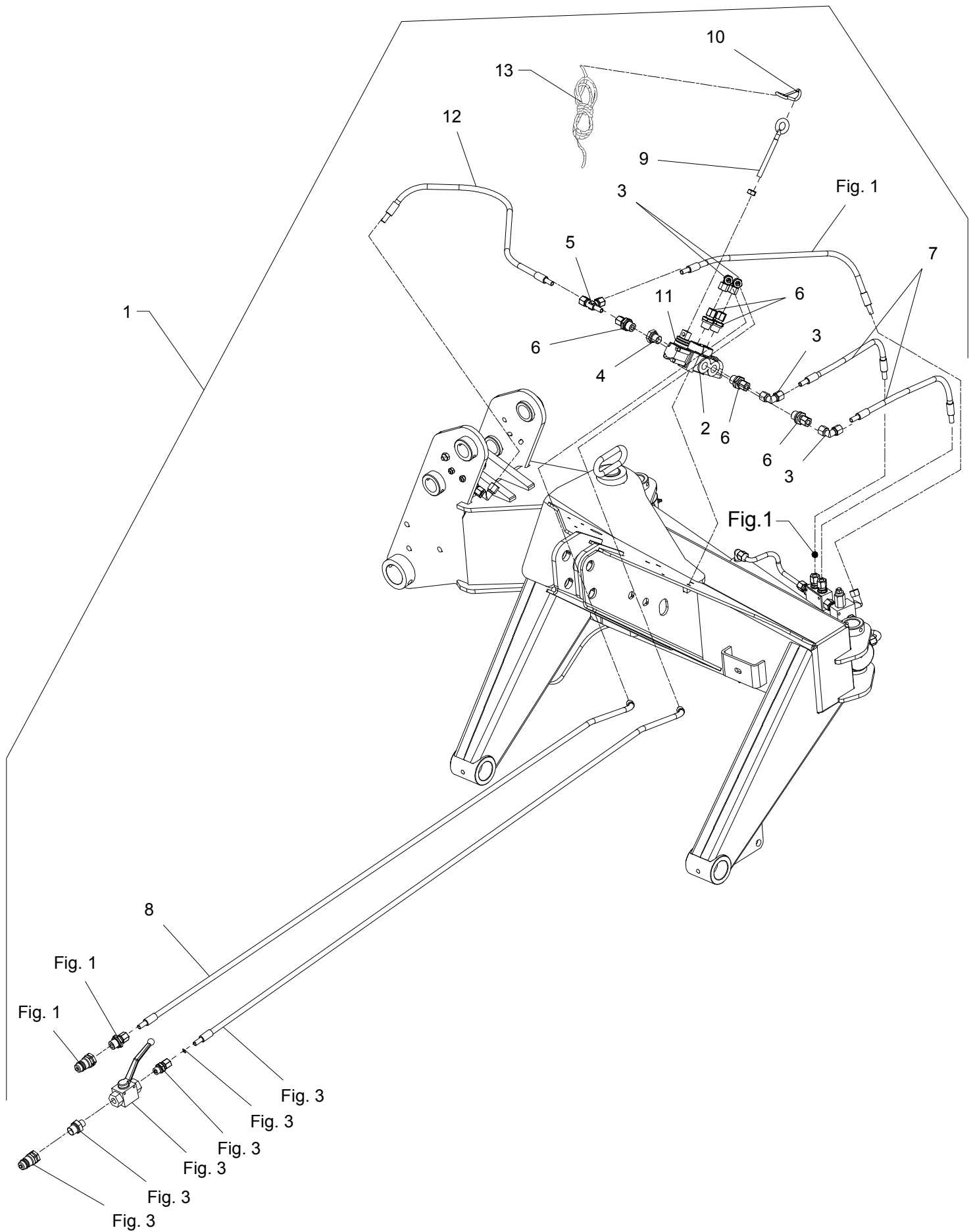
Tilbehør - Zubehör - Accessories



GXS-0003/3		GXS 3605		Figure No	080	>=B029240171070	Hertil, Dazú To this, A ceci		
Position No	Spare Part No	Qty	Beskrivelse	Designation		Acc	Part No	Qty	
001	814321-6001	1	LYSUDSTYR HORIZONTAL LICHTSATZ, HORIZONTAL	LIGHTEQUIPMENT, HORIZONTAL					
002	812322-229X	2	BESLAG BESCHLAG	SUPPORT		811213-3322		1	
						811215-3320		1	
						811220-3321		2	
						811241-2401		3	
003	812322-228X	2	BESLAG BESCHLAG	SUPPORT					
004	811611280	4	ADVARSELSTAVLE RUSTFRIT WARNTAFEL ROSTFREI	WARNING PANEL STAINLESS		811213-2222		4	
						811220-2321		4	
						811241-1202		4	
005	81PR80-6605	2	SELVKLÆBENDE ADVARSELSFOLIE SELBSTKLEBENDE WARNFOLIE	SELF-ADHESIVE WARNING FOIL					
006	81PR80-6606	2	SELVKLÆBENDE ADVARSELSFOLIE SELBSTKLEBENDE WARNFOLIE	SELF-ADHESIVE WARNING FOIL					
007	811391-0612	4	REFLEX GUL RÜCKSTRAHLER GELB	REFLECTOR YELLOW					
008	812322-254X	1	HOLDER HALTER	SUPPORT		811213-3126		2	
						811216-1156		1	
						811220-1322		1	
						811220-3321		2	
						811241-2401		4	
009	81PR80-6604	1	SELVKLÆBENDE ADVARSELSFOLIE SELBSTKLEBENDE WARNFOLIE	SELF-ADHESIVE WARNING FOIL					
010	811391-0600	1	REFLEX RØD RUECKSTRAHLER ROT	REFLECTOR RED					
011	811391-1003	1	LYGTESET LICHT SATZ	LIGHT EQUIPMENT					

Fig. 81

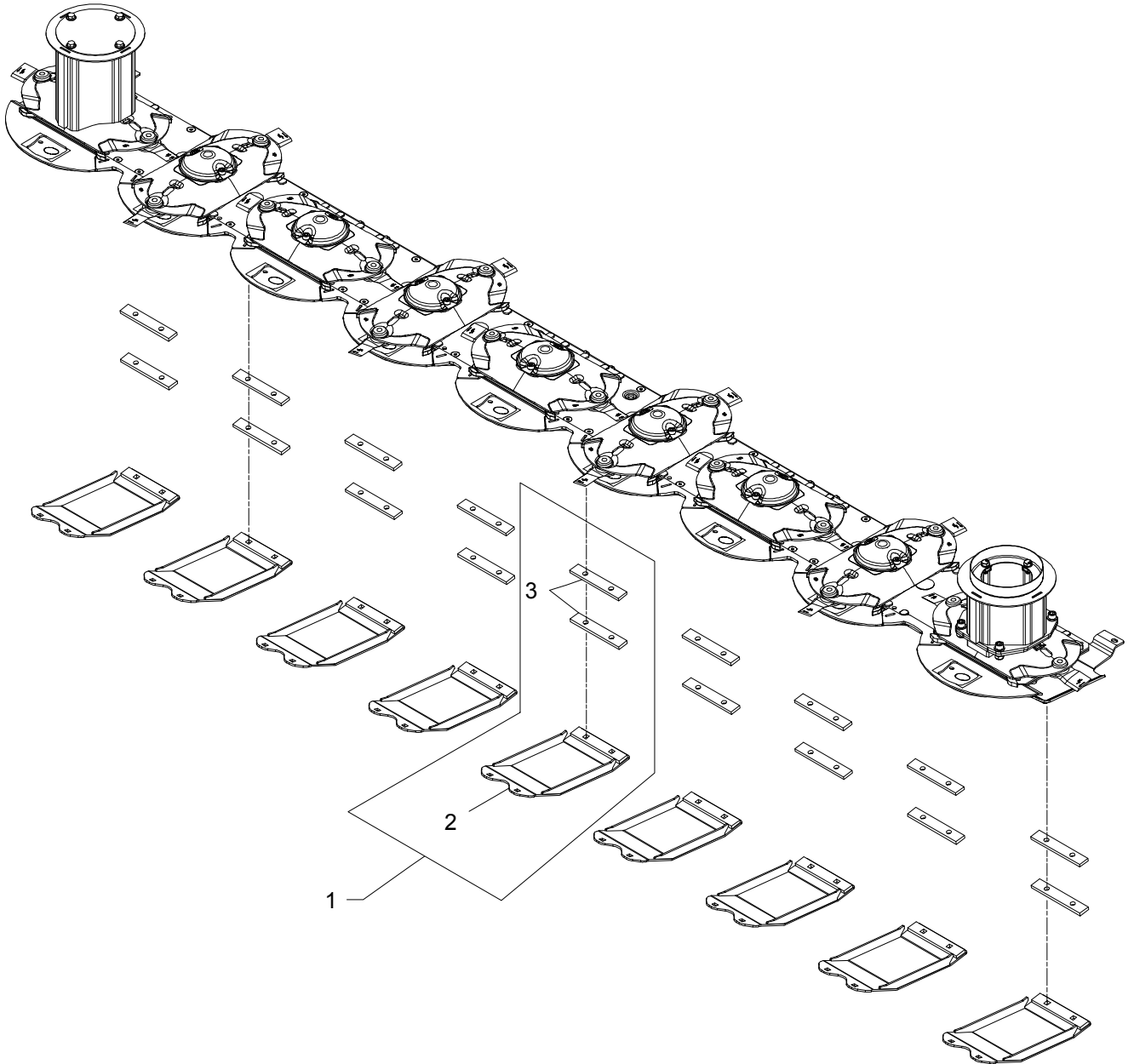
Tilbehør - Zubehör - Accessories



GXS-0003/3		GXS 3605		Figure No	081	>=B029240171070	Hertil, Dazu To this, A ceci		
Position No	Spare Part No	Qty	Beskrivelse	Designation		Acc Part No	Qty		
001	814321-1011	1	OMSTIL. VENTIL STENU DLØSER UMSTELLVENTIL STEINAUSLØSER	SWITCHVALVE STONE RELEASE					
002	811317-0576	1	VENTIL VENTIL	VALVE		811214-2228	2		
						811220-2321	2		
						811220-3122	1		
003	811311-8603	4	VINKELFORSKRUNING WINKELVERSCHRAUBUNG	ANGLE COUPLING					
004	811311-8563	1	SLUTPROP ROHRVERSCHLUSS	PLUG					
005	811311-7025	1	T-STYKKE T-STUECK	T-PIECE					
006	811311-1409	5	RØRFORSKRUNING ROHRVERSCHRAUBUNG	PIPE COUPLING					
007	811317-5017	2	HYDRAULIKSLANGE L=600 HYDRAULIKSLAUCH L=600	HYDRAULIC HOSE L=600					
008	811317-5011	1	SLANGE 1/4 -1500 SCHALUCH 1/4 -1500	HOSE 1/4 -1500					
009	811392-0507	1	ØJEBOLT M10 GALV AUGBOLZEN M10 GALV	EYE BOLT M10 GALV					
010	811399-0121	1	KARABINHAGE KARABINHAKEN	SNAP HOOK					
011	811317-9418	1	GUMMIBÆLG GUMMIBALG	RUBBER TIGHTENING					
012	811317-5010	1	SLANGE 1/4 -900 SCHALUCH 1/4 -900	HOSE 1/4 -900					
013	812365-403X	1	SNOR 5500 SEIL	STRING					

Fig. 82

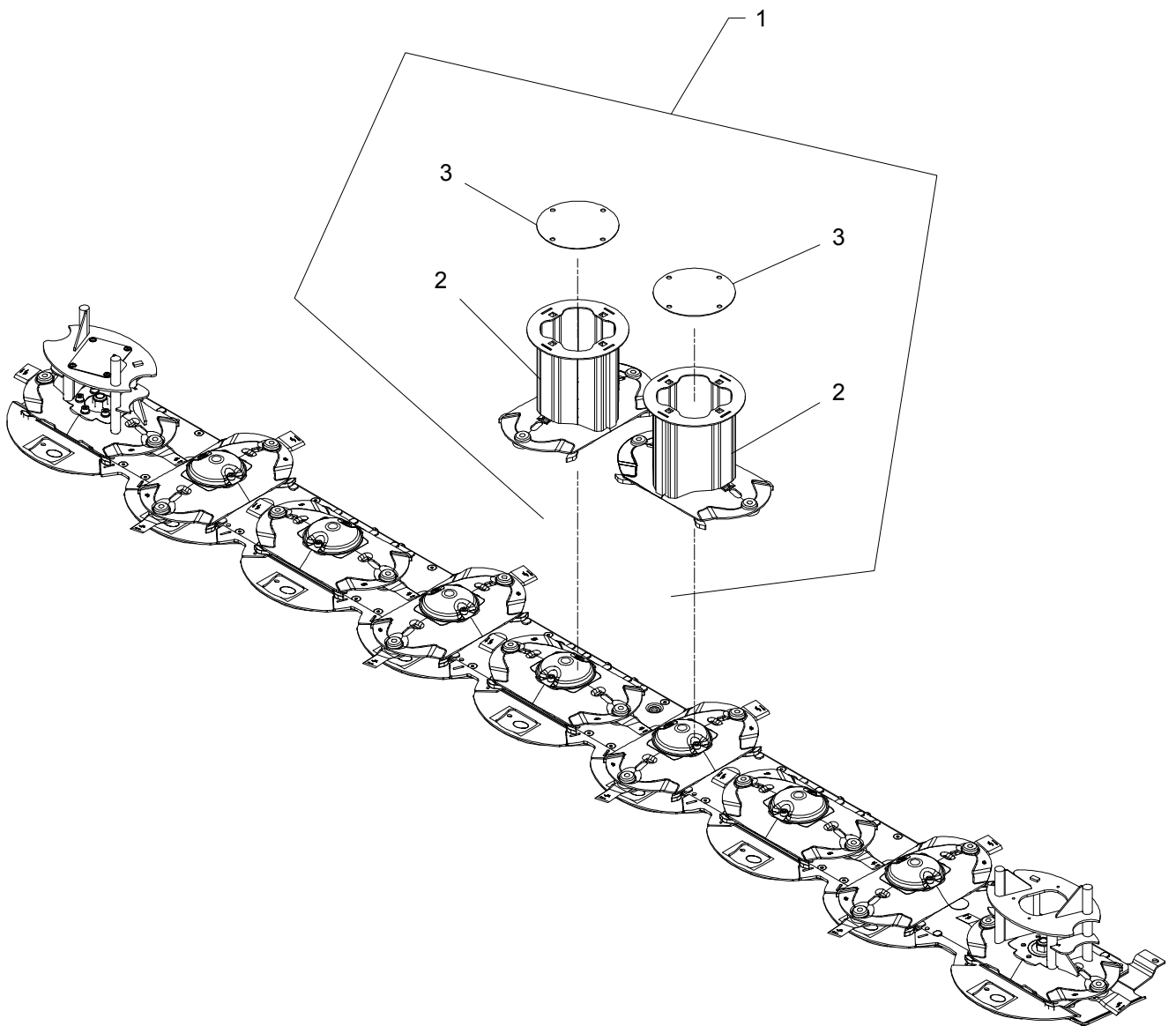
Tilbehør - Zubehör - Accessories



GXS-0003/3		GXS 3605		Figure No 082		>=B029240171070		Hertil, Dazu	
Position No		Spare Part No		Qty	Beskrivelse	Designation		To this, A ceci	
								Acc Part No	Qty
001	814081-1512	9	SLÆBESKO GLEITSCHUH		GUIDE SHOE				
002	813270-182X	1	SLÆBESKO, HØJ GLEITKUFE, HOCH		GUIDE SHOE, HIGH			811215-3222	2
								811215-3522	2
								811220-3321	4
								811241-2402	4
003	812214-718X	2	MELLEMLÆG DICHTUNG		DISTANCE PIECE				

Fig. 83

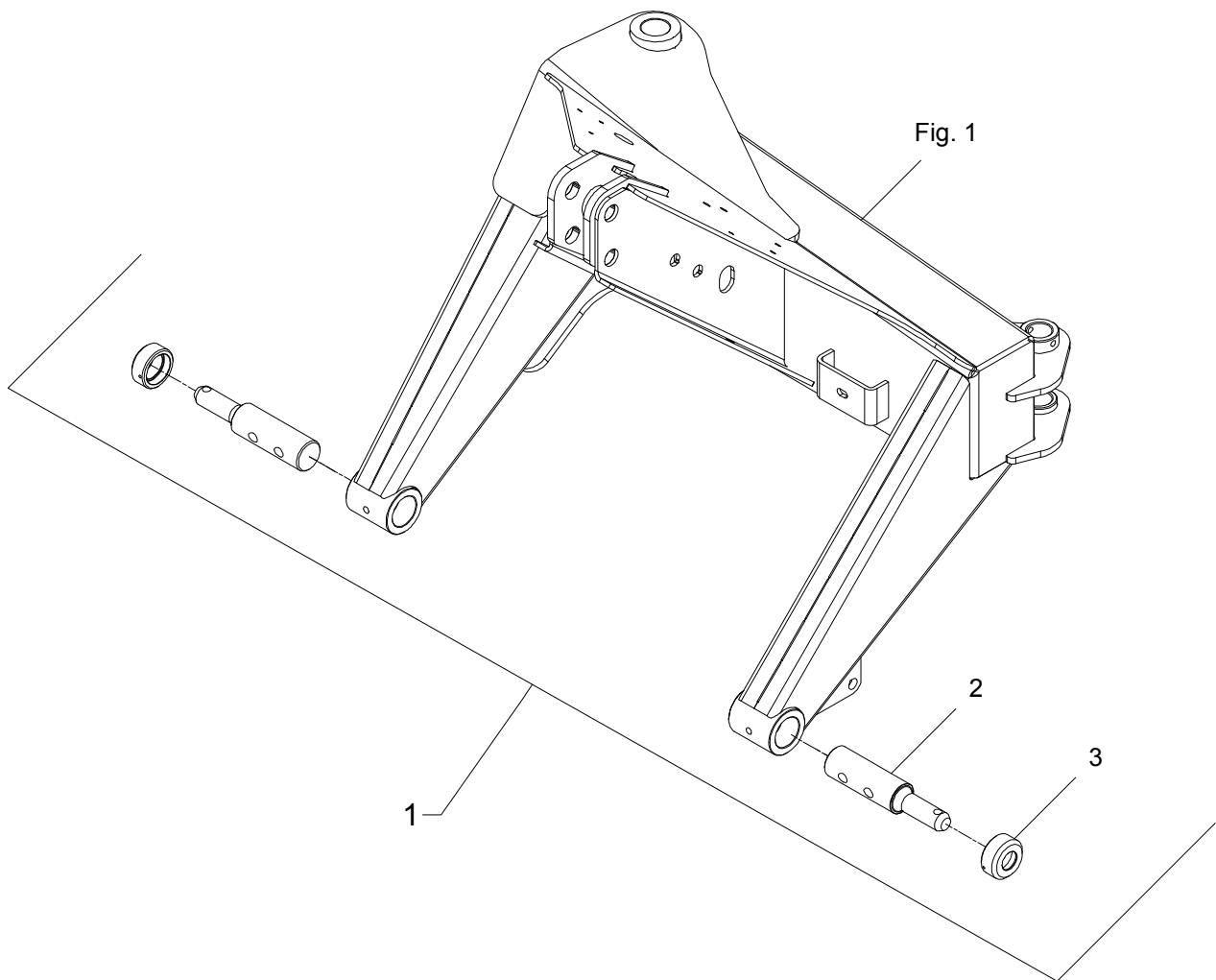
Tilbehør - Zubehör - Accessories



GXS-0003/3		GXS 3605		Figure No 083		>=B029240171070		Hertil, Dazu	
Position No		Spare Part No		Qty		Beskrivelse		Designation	
								To this, A ceci	
								Acc Part No Qty	
001	814321-1012	1	DOBB. TROMLER F/DOBB. SKÅR DOPPELTROMMEL F/ DOBB. SCHWAD		DOUBLEDROM F/DOUBLESWATH				
002	813089-635A	2	SKIVE SCHEIBE		DISC		811213-3224 811220-3922 811241-2402	6 4 6	
003	812089-180X	2	TÆTNING DICHTUNG		SEAL		811219-0302	4	

Fig. 84

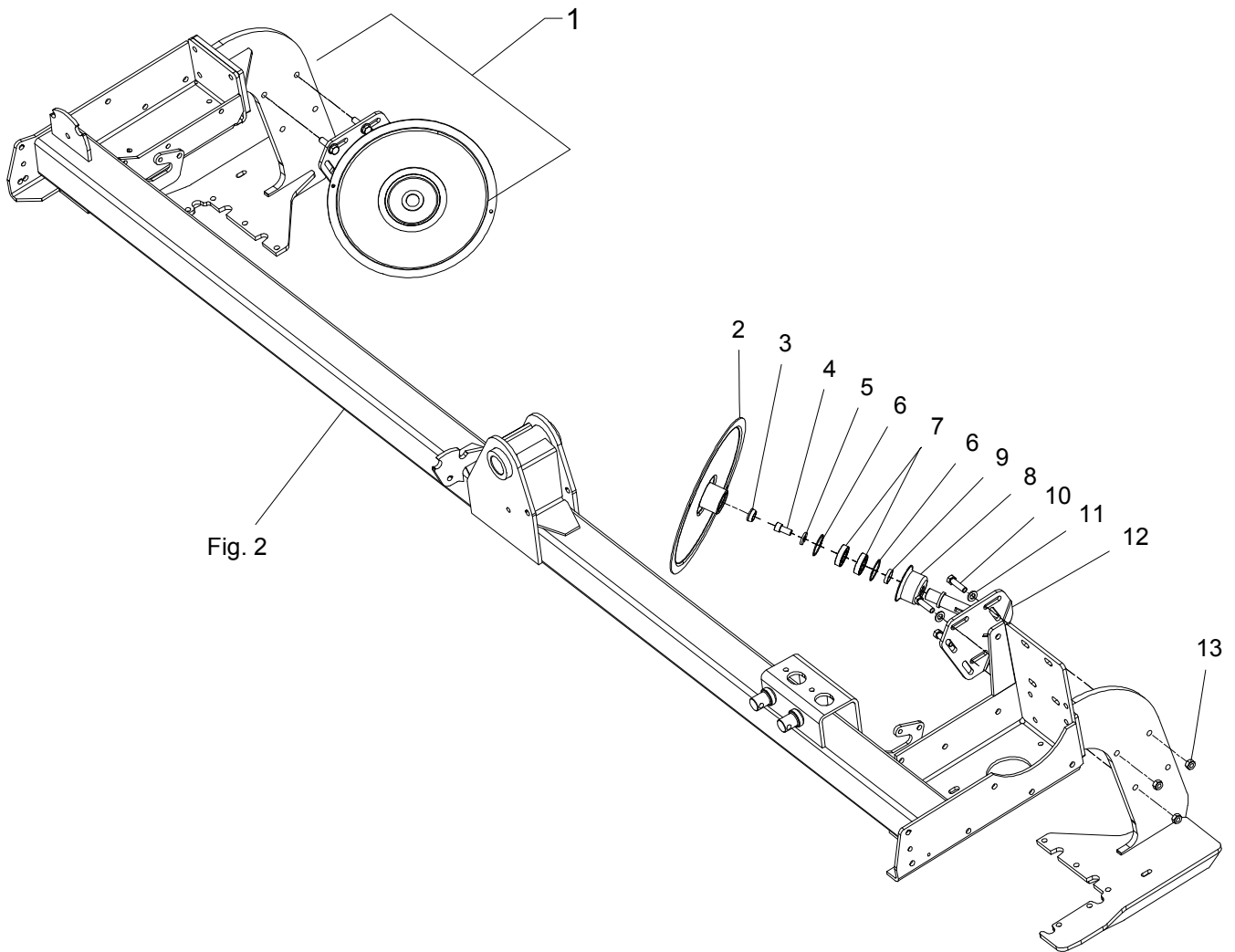
Tilbehør - Zubehör - Accessories



GXS-0003/3		GXS 3605		Figure No 084		>=B029240171070		Hertil, Dazu	
Position No		Spare Part No		Qty		Beskrivelse		Designation	
								To this, A ceci	
								Acc Part No Qty	
001	814220-3104	1	KIT - KAT II LIFT TAP KIT - KAT II ZAPFEN		KIT - KAT II DOWEL				
002	812087-845X	2	TAP, KAT II HD ZAPFEN, KAT II HD		DOWEL, KAT II HD				
003	812087-830X	2	AFSTANDS BØSNING DISTANZ BUCHSE		DISTANCE BUSH		811219-0251		1

Fig. 85

Tilbehør - Zubehör - Accessories



GXS-0003/3		GXS 3605		Figure No	085	>=B029240171070	Hertil, Dazu To this, A ceci		
Position No	Spare Part No	Qty	Beskrivelse	Designation		Acc	Part No	Qty	
001	814220-1298	2	SKÅRRULLE HØJRE/VENSTRE SCHWADSCHEIBE LINKS/RECHTS	SWATH DISC LEFT/RIGHT					
002	813279-502X	2	TALLERKEN SCHEIBE	REINFORCED DISC					
003	811165-0189	2	AFDÆKNINGSPROP ABDECKUNGSVERSCHLUSS	COVERING PLUG					
004	811219-0220	2	UNBRACOSKRUE M12-25 MC INNENSECHSKANTSCHR. M12-25 MC	ALLEN SCREW M12-25 MC					
005	812279-023X	2	SKIVE SCHEIBE	WASHER					
006	811255-4102	4	LÅSERING 47 MM INDVENDIG SICHERUNGSRING 47 MM INNEN	SNAP RING 47 MM INNER					
007	811331-2303	4	KUGLELEJE 6005 2RS KUGELLAGER 6005 2RS	BALL BEARING 6005 2RS					
008	812279-221X	2	DEKSEL DECKEL	COVER					
009	812279-223X	2	AFSTANDSRING Distanzring	DISTANCE RING					
010	811214-4126	12	STÅLSKRUE M12-45 STAHLSECHSKANTSCHRAUBE M12-45	STEEL SCREW M12-45					
011	811241-3403	12	SPENDESKIVE 13-25-2,5 SCHEIBE 13-25-2,5	WASHER 13-25-2,5					
012	813089-745X	2	ARM FOR SKÅRRULLE ARM FÜR SCHWADSCHEIBE	ARM FOR SWATH ROLLER					
013	811220-4321	12	NYLOC MØTRIK M12 NYLOC MUTTER M12	NYLOC NUT M12					



Kongskilde Agriculture

www.kongskilde.com

 **KONGSKILDE**
Moving agriculture ahead