

GXS 3205 P

B01

Valid from: | Gültig ab:
Valable á partir de: | Gyldig fra:
15.09.2017

Serial No.: | Maschinen Nr.:
No. de serie: | Fabrikationsnr.:
B029140171141

You can always find the latest
version of the Spare Parts List at
www.kongskilde.com

Reservedelsliste
Spare parts list
Ersatzteilliste
Liste de pièce de rechange

Always state the serial number and if possible the year of the machine when ordering spare parts whereby you save time and money and facilitates matters for us.
Please enter the number of your machine here:

No..... Delivered on the / 20.....
Appropriate when ordering parts.
The serial number is located as shown on the figure.

Bei Ersatzteilbestellungen ist die Fabrikationsnummer Ihrer Maschine unbedingt anzugeben.
Das erspart Ihnen Zeit, Geld und Ärger und erleichtert uns die Abfertigung.
Tragen Sie die Nummer Ihrer Maschine bitte hier ein:

Nr..... Geliefert am / 20.....
dann haben Sie bei Ersatzteilbestellungen immer die Nummer bei der Hand.
Die Fabrikationsnummer ist im Rahmen eingeschlagen, siehe Figur.

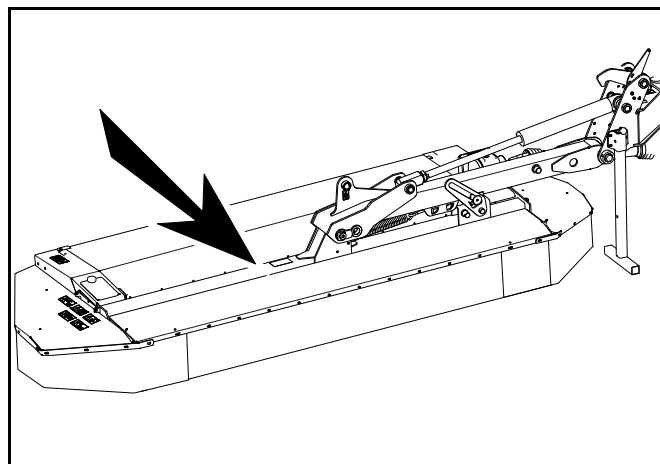
Lorsque vous commandez des pièces détachées, indiquez toujours le numéro de série de votre machine et si possible son année de fabrication. Vous éviterez des pertes de temps et vous nous faciliterez le travail.
Prière de noter ici le numéro de série de votre machine:

Numéro..... Livrée le / 20.....

Ceci vous sera utile lorsque vous commanderez des pièces.
Le numéro de série est gravé dans le cadre comme indiqué sur la figure.

Bestiller De reservedele så opgiv venligst maskinens fabrikationsnummer og eventuelt købsår. Det sparer Dem tid, penge og ærgrelser og os unødigt besvær.
De kan notere nummeret på Deres maskine her:

Nr..... Leveret den / 20.....
så har De det ved hånden, når De eventuelt skal bestille reservedele.
Fabrikationsnummeret findes indhugget i rammen, som vist på figuren.



SPARE PARTS BOOK ERSATZTEILKATALOG CATALOGUE DE PIÈCES RESERVEDELSKATALOG

The book is divided into 5 passages:

1. Description of the spare part book.
2. Number key for assembly parts.
3. Number key showing on which figures the spare part numbers can be found.
4. Figure key showing on which figures the parts can be found.
5. Spare parts list.

Der Katalog ist in 5 Abschnitte eingeteilt:

1. Beschreibung des Ersatzteilkataloges.
2. Nummernschlüssel für Montagezubehör.
3. Nummernschlüssel mit Angabe der jeweiligen Ersatzteilnummer.
4. Figurliste mit Angabe, auf welche Figuren die Teile zu finden sind.
5. Ersatzteilliste.

Le catalogue est divisé en 5 sections:

1. Description du catalogue de pièces.
2. Liste de pièces de montage.
3. Numéros des pièces de rechange indiquant le numéro de figure.
4. Liste des figures indiquant sur quelle figure se trouvent les pièces.
5. Liste de pièces de rechange.

Kataloget er opdelt i 5 afsnit:

1. Beskrivelse af reservedelskataloget.
2. Nummernøgle for monteringsdele.
3. Nummernøgle - viser på hvilke figurer reservedelsnumrene findes.
4. Figurnøgle - viser på hvilke figurer delene findes.
5. Reservedelsliste.

**Description of the spare parts book:
Beschreibung des Ersatzteilkataloges:
Discription du catalogue de pièces:
Beskrivelse af reservedelskataloget:**

The spare parts book is built up as follows:

Fig. 01-29 Standard Fig. 50-59 Hub
Fig. 30-39 Gear Fig. 60-79 Variation of standard (Accessory)
Fig. 40-49 PTO drives Fig. 80- Accessory

Der Ersatzkatalog ist so aufgebaut:

Fig. 01-29 Standard Fig. 50-59 Nabe
Fig. 30-39 Getriebe Fig. 60-79 Variation vom Standard (Zubehör)
Fig. 40-49 Gelenkwellen Fig. 80- Zubehör

Le catalogue de pièces est arrangé comme suit:

Fig. 01-29 Standard Fig. 50-59 Moyeu
Fig. 30-39 Boîtier Fig. 60-79 Variation du standard (Accessoire)
Fig. 40-49 Arbres à cardan Fig. 80- Accessoire

Reservedelskataloget er opbygget således:

Fig. 01-29 Standard Fig. 50-59 Nav
Fig. 30-39 Gear Fig. 60-79 Variation af standard (Tilbehør)
Fig. 40-49 Kraftoverføringsaksler Fig. 80- Tilbehør

Quantity:

States quantity of parts for machine.
In connection with subassemblies:
Quantity for the assembly.

Anzahl:

Anzahl Teile je Maschine.
Bei Untersammlungen:
Anzahl je Sammlung.

Quantité:

Quantité de pièces par machine.
Pour les sous-ensembles: pièces
par assemblage.

Antal:

Antal dele pr. maskine.
Ved undersamlinger: dele pr. samling.

Position No.:

The position No. marked “()”
is not standard.
Is delivered as accessory.

Positionsnummer:

Die Positionsnummer, die mit “()”
gezeichnet ist, ist nicht der Standard.
Wird als Zubehör geliefert.

No de pos.:

Le numéro de position marqué d’un “()”
n’est pas une pièce standard.
Livrée comme accessoire.

Pos. nr.:

Positionsnummer mærket med “()”
er ikke standard.
Leveres som tilbehør

POS.	VARENUMMER	ANTAL	BENÆVNELSE	BEZEICHNUNG	DESIGNATION	HERTIL, DAZU TO THIS, A CECI
33.	1340-9153 T	2	KRYDS KREUTZGARNITUR >=0003219 <=0003448	CENTRE		1341-9187 1
33.1	1350-7005	2	KRYDS KREUTZGARNITUR >=0003219	CENTRE		1350-9052 4 1350-9104 1
34.	1340-0196	1	PROFILAKSEL PROFILGABEL >=0003219 <=0003448	PROFIL FORK		
34.1	1350-8008	1	PROFILAKSEL PROFILGABEL >=0003249	PROFIL FORK		

Article no.:

The article no. marked “T” is not
standard. Is delivered as accessories.
The article no. marked “+”:
Modification is being made.

Warennummer:

Ist eine Warennummer mit “T” ge-
kennzeichnet, wird sie als Zubehör
geliefert.
Eine Warennummer mit “+” ist als
Modifikation unterwegs.

No. D’article:

Le no d’article marqué d’un “T” n’est pas
un article standard. Livré comme
accessoire.
No. d’article marqué de “+”:
Une modification viendra.

Varenr.:

Varennummer mærket med “T” er ikke
standard. Leveres som tilbehør.
Varennummer mærket med “+”:
ændring undervejs.

Designation:

>=0003219 <=0003448
Spare part used for machine from
serial No. 3219 up to No. 3448 both
Nos. included.

Benennung:

>=0003219 <=0003448
Ersatzteil für Maschinen von
Fabrikationsnummer 3219 bis
Nr. 3448.

Désignation:

>=0003219 <=0003448
Pièce de rechange employée sur
machines à partir de no de série 3219
jusq’à et y compris no 3448.

Benævneelse:

>=0003219 <=0003448
Reservedel anvendt på maskine fra og
med fabrikationsnummer 3219 til
og med nr. 3448

To this:

States which and how many mounting
parts (screws, nuts, discs etc.)
are used with the spare part.
See under number key for assembly parts

Dazu:

Angabe von Montierungsteilen
(Schrauben, Muttern, Scheiben usw.)
die zusammen mit dem Ersatzteil
angewendet werden sollen. Siehe
Nummerschlüssel
für Montagezubehör.

Pour ceci:

Indique lesquelles et combien de
pièces de montage (vis, écrous, rondelles
etc.) sont employées avec la pièce de
rechange. Voir dans la liste de numéros
pour pièces de montage.

Hertil:

Angiver hvilke og hvor mange
monteringsdele (skruer, møtrikker, skiver
osv.) der anvendes sammen med reserve-
delen. Se under nummernøgle for
monteringsdele.

Acc Part No	Beskrivelse	Bezeichnung	Designation
810602140	FJEDERBOLT 12X80/95	FEDERSTECKBOLZEN 12X80/95	SAFETY PIN
811213-2126	STÅLSÆTSKRUE M8-15	ST. SETSCHRAUBE M8-15	STEEL SET SCREW M8-15
811213-2222	STÅLSÆTSKRUE M8-20	ST. SETSCHRAUBE M8-20	STEEL SET SCREW M8-20
811213-2224	STÅLSÆTSKRUE M8-25	ST. SETSCHRAUBE M8-25	STEEL SET SCREW M8-25
811213-3126	STÅLSÆTSKRUE M10-16	ST. SETSCHRAUBE M10-16	STEEL SET SCREW M10-16
811213-3222	STÅLSÆTSKRUE M10-20	ST. SETSCHRAUBE M10-20	STEEL SET SCREW M10-20
811213-3224	STÅLSÆTSKRUE M10-25	ST. SETSCHRAUBE M10-25	STEEL SET SCREW M10-25
811213-3322	STÅLSÆTSKRUE M10-30	ST. SETSCHRAUBE M10-30	STEEL SET SCREW M10-30
811213-3324	STÅLSÆTSKRUE M10-35	ST. SETSCHRAUBE M10-35	STEEL SET SCREW M10-35
811213-3424	STÅLSÆTSKRUE M10-45	ST. SETSCHRAUBE M10-45	STEEL SET SCREW M10-45
811213-4221	ÆTSKRUE M12-25	GEWINDESTIFT M12-25	CAP SCREW M12-25
811213-4224	STÅLSÆTSKRUE M12-25	ST. SETSCHRAUBE M12-25	STEEL SET SCREW M12-25
811213-4324	STÅLSÆTSKRUE M12-35	ST. SETSCHRAUBE M12-35	STEEL SET SCREW M12-35
811213-4421	STÅLSÆTSKRUE M12-40 KVAL 10.9	ST. SETSCHRAUBE M12-40 Q 10.9	STEEL SET SCREW M12-40 Q 10.9
811213-4424	STÅLSÆTSKRUE M12-45	ST. SETSCHRAUBE M12-45	STEEL SET SCREW M12-45
811213-4622	STÅLSÆTSKRUE M12-60	ST. SETSCHRAUBE M12-60	STEEL SET SCREW M12-60
811213-5322	STÅLSÆTSKRUE M16-30	ST. SETSCHRAUBE M16-30	STEEL SET SCREW M16-30
811213-5422	STÅLSÆTSKRUE M16-40	ST. SETSCHRAUBE M16-40	STEEL SET SCREW M16-40
811213-5424	STÅLSÆTSKRUE M16-45	ST. SETSCHRAUBE M16-45	STEEL SET SCREW M16-45
811213-6323	STÅLSÆTSKRUE M20-35	ST. SETSCHRAUBE M20-35	STEEL SET SCREW M20-35
811214-1126	STÅLSÆTSKRUE M6-45 GALV.	STAHLSCHEIBE M6-45 GALV.	STEEL SET SCREW M6-45 GALV.
811214-2122	STÅLSKRUE M8-35	STAHLSECHSKANTSCHRAUBE M8-35	STEEL SCREW M8-35
811214-2226	STÅLSKRUE M8-60	STAHLSECHSKANTSCHRAUBE M8-60	STEEL SCREW M8-60
811214-2228	STÅLSKRUE M8-65	STAHLSECHSKANTSCHRAUBE M8-65	STEEL SCREW M8-65
811214-3120	STÅLSKRUE M10-40	STAHLSECHSKANTSCHRAUBE M10-40	STEEL SCREW M10-40
811214-3122	STÅLSKRUE M10-45	STAHLSECHSKANTSCHRAUBE M10-45	STEEL SCREW M10-45
811214-3228	STÅLSKRUE M10-65 KV.8.8	STAHLSECHSKANTSCHR.M10-65 Q8.8	STEEL SCHREW M10-65 Q 8.8
811214-3432	STÅLSKRUE M10-140	STAHLSECHSKANTSCHRAUBE M10-140	STEEL SCREW M10-140
811214-4126	STÅLSKRUE M12-45	STAHLSECHSKANTSCHRAUBE M12-45	STEEL SCREW M12-45
811214-4430	STÅLSÆTSKRUE M12-140	STAHLSCHEIBE M12-140	STEEL SET SCREW M12-140
811215-2220	BREDESKRUE M8X20 8.8 G	FLACHRUNDSCHRAUBE M8X20	BOARD SCREW M8X20
811215-2222	BREDESKRUE M8-20	FLACHRUNDSCHRAUBE M8-20	CARRIAGE SCREW M8-20
811215-2224	BREDESKRUE M8-25	FLACHRUNDSCHRAUBE M8-25	CARRIAGE SCREW M8-25
811215-2322	BREDESKRUE M8-30	FLACHRUNDSCHRAUBE M8-30	CARRIAGE SCREW M8-30
811215-2422	BREDESKRUE M8-40	FLACHRUNDSCHRAUBE M8-40	CARRIAGE SCREW M8-40
811215-3222	BREDESKRUE M10-20 H-3	FLACHRUNDSCHRAUBE M10-20 H-3	CARRIAGE SCREW M10-20 H-3
811215-3226	BREDESKRUE M10-25 KVAL.8.8	FLACHRUNDSCHRAUBE M10-25 Q 8,8	CARRIAGE SCREW M10-25 Q 8,8
811215-3228	BREDESKRUE M10-20 KV 8.8	FLACHRUNDSCHRAUBE M10-20 Q 8,8	CARRIAGE SCREW M10-20 Q 8,8
811215-3320	BREDESKRUE M10-30 KV 8.8	FLACHRUNDSCHRAUBE M10-30 Q 8.8	CARRIAGE SCREW M10-30 Q 8.8
811215-3522	BREDESKRUE M10-50	FLACHRUNDSCHRAUBE M10-50	CARRIAGE SCREW M10-50
811215-3922	BREDESKRUE M10-160	FLACHRUNDSCHRAUBE M10-160	CARRIAGE SCREW M10-160
811215-5522	BREDESKRUE M16-50	FLACHRUNDSCHRAUBE M16-50	CARRIAGE SCREW M16-50
811216-1156	MASKINSKRUE R/H M5-15	ZYLINDERSCHRAUBE M5-15	MACHINE SCREW ROUNDH. M5-15
811219-0210	SKRUE M10-30 12.9 DELTA B	SCHRAUBE M10-30 12.9 DELTA B	SCREW M10-30 12.9 DELTA B
811219-0217	UNBRACOSKRUE M8-20 MSP	INNENSECHSK. M8-20 MSP	ALLEN SCREW M8-20 MSP
811219-0263	UNBRACOSKRUE M10-20	INNENSECHSKANTSCHRAUBE M10-20	ALLEN SCREW M10-20
811219-0266	UNBRACOSKRUE M10-30	INNENSECHSKANTSCHRAUBE M10-30	ALLEN SCREW M10-30
811219-0338	SKRUE M10-25	SCHRAUBE M10-25	SCREW M10-25
811219-0345	SKRUE CH M6-40	SCHRAUBE CH M6-40	SCREW CH M6-40
811219-0596	SELVSKÆRENDE SKRUE M6-14	SCHRAUBE M6-14	SCREW M6-14
811219-0602	PINOLSKRUE M10-25	SCHRAUBE M10-25	SCREW M10-25
811220-1322	NYLOC MØTRIK M5	NYLOC MUTTER M5	NYLOC NUT M5
811220-1323	NYLOC MØTRIK M6	NYLOC MUTTER M6	NYLOC NUT M6
811220-2122	STÅLMØTRIK M8	STAHLMUTTER M8	STEEL NUT M8
811220-2321	NYLOC MØTRIK M8	NYLOC MUTTER M8	NYLOC NUT M8
811220-3122	STÅLMØTRIK M10	STAHLMUTTER M10	STEEL NUT M10
811220-3321	NYLOC MØTRIK M10	NYLOC MUTTER M10	NYLOC NUT M10
811220-3323	NYLOC MØTRIK M10 KVAL 10.9	NYLOC MUTTER M10 Q. 10.9	NYLOC NUT M10 Q. 10.9
811220-3922	MØTRIK M10	MUTTER M10	NUT M10
811220-4122	STÅLMØTRIK M12	STAHLMUTTER M12	STEEL NUT M12
811220-4321	NYLOC MØTRIK M12	NYLOC MUTTER M12	NYLOC NUT M12
811220-4323	NYLOC MØTRIK M12 KV 10	NYLOC MUTTER M12 Q 10	NYLOC NUT M12 Q 10
811220-5321	NYLOC MØTRIK M16	NYLOC MUTTER M16	NYLOC NUT M16
811220-6321	NYLOC MØTRIK M20	NYLOC MUTTER M20	NYLOC NUT M20
811241-1202	SPÆNDESKIVE 8,4-16-1,6	SCHEIBE 8,4-16-1,6	WASHER 8,4-16-1,6
811241-1207	SPÆNDESKIVE 6,4-12-1,6	SCHEIBE 6,4-12-1,6	WASHER 6,4-12-1,6
811241-1304	SPÆNDESKIVE 8-22-1,5	SCHEIBE 8-22-1,5	WASHER 8-22-1,5
811241-1402	SPÆNDESKIVE 8,4-24-2	SCHEIBE 8,4-24-2	WASHER 8,4-24-2
811241-1405	SPÆNDESKIVE R5,5-18-2	SCHEIBE R5,5-18-2	WASHER R5,5-18-2
811241-1502	SPÆNDESKIVE 8,5-30-3	SCHEIBE 8,5-30-3	WASHER 8,5-30-3
811241-2202	SPÆNDESKIVE 12-18-1,5	SCHEIBE 12-18-1,5	WASHER 12-18-1,5
811241-2308	SPÆNDESKIVE 11,5-23-1,5	SCHEIBE 11,5-23-1,5	WASHER 11,5-23-1,5
811241-2401	SPÆNDESKIVE 11-20-2,5	SCHEIBE 11-20-2,5	WASHER 11-20-2,5
811241-2402	SPÆNDESKIVE 10,5-20-2,0	SCHEIBE 10,5-20-2,0	WASHER 10,5-20-2,0
811241-2408	SPÆNDESKIVE 10,5-30-2,5	SCHEIBE 10,5-30-2,5	WASHER 10,5-30-2,5
811241-2502	SPÆNDESKIVE 10,5-22-3	SCHEIBE 10,5-22-3	WASHER 10,5-22-3
811241-2507	SPÆNDESKIVE 13-29-3	SCHEIBE 13-29-3	WASHER 13-29-3
811241-2603	SPÆNDESKIVE 10,5-25-4	SCHEIBE 10,5-25-4	WASHER 10,5-25-4
811241-3402	SPÆNDESKIVE 14-40-2	SCHEIBE 14-40-2	WASHER 14-40-2
811241-3403	SPÆNDESKIVE 13-25-2,5	SCHEIBE 13-25-2,5	WASHER 13-25-2,5

Acc Part No	Beskrivelse	Bezeichnung	Designation
811241-4502	SPENDESKIVE 17-30-3 STÅL	SCHEIBE 17-30-3 STAHL	WASHER 17-30-3 STEEL
811241-4503	SPENDESKIVE 17,5-35-3	SCHEIBE 17,5-35-3	WASHER 17,5-35-3
811241-4601	SPENDESKIVE 17,5-42-4	SCHEIBE 17,5-42-4	WASHER 17,5-42-4
811241-5301	SPENDESKIVE 20,2-34-1,5	SCHEIBE 20,2-34-1,5	WASHER 20,2-34-1,5
811241-6502	SPENDESKIVE	SCHEIBE	WASHER
811241-7601	SPENDESKIVE 30-56-4	SCHEIBE 30-56-4	WASHER 30-56-4
811241-7802	SPENDESKIVE 37-52-6	SCHEIBE 37-52-6	WASHER 37-52-6
811241-8202	SPENDESKIVE 36-52-1,5	SCHEIBE 36-52-1,5	WASHER 36-52-1,5
811241-8907	SPENDESKIVE	SCHEIBE	WASHER
811241-9982	SPECIALSKIVE	SONDERSCHEIBE	SPECIAL WASHER
811242-4221	FJEDERSKIVE M12	FEDERSCHEIBE M12	SPRING WASHER M12
811251-2104	SPENDESTIFT 4-26	SPANNSTIFT 4-26	SPECIAL PIN 4-26
811251-3501	SPENDESTIFT 5-60	SPANNSTIFT 5-60	SPECIAL PIN 5-60
811251-3503	SPENDESTIFT 5,0-60	SPANNSTIFT 5,0-60	SPECIAL PIN 5,0-60
811251-3601	SPENDESTIFT 5-70	SPANNSTIFT 5-70	SPECIAL PIN 5-70
811251-5305	SPENDESTIFT 8,0-40	SPANNSTIFT 8,0-40	SPECIAL PIN 8,0-40
811251-5503	SPENDESTIFT 8-60	SPANNSTIFT 8-60	SPECIAL PIN 8-60
811251-5602	SPENDESTIFT 8-70	SPANNSTIFT 8-70	SPECIAL PIN 8-70
811251-6401	SPENDESTIFT 10-50	SPANNSTIFT 10-50	SPECIAL PIN 10-50
811251-6501	SPENDESTIFT 10-60	SPANNSTIFT 10-60	SPECIAL PIN 10-60
811251-6506	SPENDESTIFT 9-60	SPANNSTIFT 9-60	SPECIAL PIN 9-60
811251-7501	SPENDESTIFT 12-60	SPANNSTIFT 12-60	SPECIAL PIN 12-60
811251-8501	SPENDESTIFT 14-60	SPANNSTIFT 14-60	SPECIAL PIN 14-60
811251-8601	SPENDESTIFT 14-70	SPANNSTIFT 14-70	SPECIAL PIN 14-70
811252-3102	SPLIT 4-25	SPLINT 4-25	COTTER PIN 4-25
811254-3201	SIKRINGSSPLIT 8 MM	FEDERSPLINT 8 MM	SECURING PIN 8 MM
811254-4201	SIKRINGSSPLIT 10 MM	FEDERSPLINT 10 MM	SECURING PIN 10 MM
811311-8600	TOPPLADE	TOPPLATTE	TOP PLATE
811313-1101	SMØRENIPPEL	SCHMIERNIPPEL	GREASE NIPPLE
811338-0125	PASFEDER 10-8-45	FEDERKEIL 10-8-45	FLAT KEY 10-8-45
811339-5501	FILTRING 50-67-4	FILZRING 50-67-4	FELT RING 50-67-4
811392-0507	ØJEBOLT M10 GALV	AUGBOLZEN M10 GALV	EYE BOLT M10 GALV
811399-0379	KUGLEKNOP	KUGELHAGEN	BALL HOOK
811431-2195	TRYKFEJEDER	DRUCKFEDER	COMPRESSION SPRING
811432-4496	TRÆKFEJEDER	ZUGFEDER	TENSION SPRING
811433-0298	LÅSEFEJEDER	SPERRFEDER	LOCKING SPRING

Part number	FigRev.	Pos. Rev.	Part number	Fig.	Rev.	Pos.Rev.	Part number	Fig.	Rev.	Pos. Rev.
811213-2126	031	019	811213-3222	030		016	811213-3224	031		009
811214-4430	002	018	811214-6630	001		027	811219-0208	007		008
811219-0210	007	003	811219-0227	007		009	811219-0926	081		030
811220-2321	003	002	811241-7802	080		013	811255-2203	008		019
811255-3202	030	006	811255-4201	030		008	811255-4202	008		031
811255-5101	008	015	811255-6101	030		003	811255-6101	031		014
811311-1409	082	006	811311-1411	080		006	811311-2201	031		013
811311-2202	030	018	811311-2304	002		040	811311-2304	003		005
811311-2601	080	008	811311-2629	002		034	811311-6503	002		032
811311-6504	002	029	811311-7024	002		043	811311-7025	082		005
811311-8406	080	004	811311-8509	002		048	811311-8510	003		017
811311-8516	002	033	811311-8525	003		011	811311-8525	080		005
811311-8527	002	046	811311-8533	002		039	811311-8533	003		006
811311-8534	002	038	811311-8534	003		007	811311-8537	002		050
811311-8537	003	012	811311-8537	080		003	811311-8553	002		030
811311-8563	082	004	811311-8603	003		014	811311-8603	082		003
811311-8648	081	032	811315-9109	031		004	811315-9136	031		016
811315-9140	030	005	811315-9140	031		012	811315-9142	030		012
811315-9154	030	001	811315-9161	030		010	811315-9162	030		017
811315-9163	031	005	811315-9164	031		001	811315-9165	031		022
811315-9167	031	006	811315-9179	030		011	811315-9191	031		023
811315-9220	031	025	811315-9234	030		007	811315-9235	030		013
811315-9236	030	014	811315-9237	030		015	811315-9282	031		017
811315-9301	031	015	811315-9317	031		008	811315-9318	031		011
811315-9319	031	020	811315-9671	007		017	811317-0107	003		008
811317-0302	002	041	811317-0302	003		004	811317-0302	080		001
811317-0442	080	007	811317-0576	082		002	811317-0745	080		015
811317-0896	003	015	811317-0896	080		010	811317-0993	002		028
811317-1008	002	035	811317-1013	002		045	811317-1016	001		034
811317-1016	002	051	811317-1016	003		010	811317-1016	080		002
811317-1030	002	044	811317-3002	003		003	811317-3008	080		009
811317-5010	003	013	811317-5010	082		012	811317-5011	002		037
811317-5011	003	016	811317-5011	082		008	811317-5012	002		031
811317-5017	082	007	811317-9418	082		011	811317-9831	003		021
811317-9833	080	012	811317-9854	080		014	811331-3104	030		002
811331-3104	031	018	811331-3106	031		010	811331-3107	003		019
811331-3302	008	033	811331-4311	008		029	811331-4601	002		024
811331-4602	002	025	811331-9909	030		009	811331-9910	031		024
811331-9994	031	003	811332-3601	030		004	811332-3602	031		021
811332-4502	031	002	811335-4401	001		011	811335-4401	002		049
811335-5503	008	032	811335-5520	002		003	811338-0102	031		007
811340-5116	001	002	811340-5116	041		000	811340-5117	001		001
811340-5117	040	000	811340-9212	040		021	811340-9247	041		021
811340-9260	041	026	811340-9596	040		018	811340-9600	040		017
811341-9558	040	010	811341-9569	040		011	811341-9644	040		020
811342-3088	040	004	811342-3089	040		005	811342-3092	041		004
811342-3093	041	005	811350-0144	006		009	811362-2202	008		030
811380-0063	006	005	811380-0064	006		006	811380-0328	005		011
811380-0328	007	000	811391-0600	081		010	811391-0600	081		023
811391-1002	081	024	811391-1003	081		011	811392-0110	002		012
811392-0507	008	024	811392-0507	082		009	811393-0110	002		014
811393-0174	001	003	811393-0186	004		006	811393-0196	001		026
811399-0121	082	010	811399-0128	001		036	811399-0390	001		038
811431-2195	009	027	811432-2297	004		027	811432-4496	008		016
811432-6698	002	013	811434-0108	007		044	811434-0111	007		054
811501-0113	040	025	811501-0113	041		025	811501-0117	040		026
812082-335X	002	020	812085-700X	006		008	812085-706X	007		041
812085-707X	007	042	812085-708X	007		047	812085-709X	007		043
812085-710X	007	045	812085-711X	007		046	812085-712X	007		048
812085-714X	007	049	812085-715X	007		050	812085-716X	007		051
812085-717X	007	010	812085-718X	007		015	812085-719X	007		011
812085-720X	007	012	812085-721X	007		013	812085-723X	007		016
812085-724X	007	014	812085-729X	007		007	812085-731X	007		018
812085-733X	007	006	812085-735X	007		019	812085-739X	007		040
812085-750X	007	052	812085-751X	007		053	812086-829X	009		006
812086-875X	009	005	812086-936X	009		013	812087-473X	009		008
812087-474X	009	009	812087-575X	001		008	812087-844A	004		016
812087-859A	004	005	812087-869X	004		010	812087-874X	004		003
812087-880X	009	018	812087-882X	009		012	812087-883X	009		011
812087-887X	008	013	812087-907X	008		014	812087-934X	009		020
812087-935X	009	019	812088-376X	004		008	812088-398X	008		023

Part number	FigRev.	Pos. Rev.	Part number	Fig. Rev.	Pos.Rev.	Part number	Fig. Rev.	Pos. Rev.
812088-566X	005	007	812088-762X	004	007	812088-763B	004	009
812088-811X	008	018	812088-819X	008	022	812088-949X	005	014
812088-976X	081	031	812089-804X	006	007	812122-371X	008	004
812122-372X	008	009	812184-229X	001	009	812191-019X	001	040
812214-718X	083	003	812223-220X	001	015	812225-117X	001	006
812225-470X	009	002	812225-518X	008	003	812225-519X	008	002
812225-547X	008	036	812225-548X	009	010	812225-576X	005	004
812225-577X	005	008	812225-988X	009	017	812307-111X	002	036
812307-111X	080	011	812320-271X	008	011	812320-295X	008	010
812321-866X	002	009	812321-952X	003	009	812321-954X	003	020
812322-110X	001	024	812322-111X	001	018	812322-112X	001	019
812322-113X	001	020	812322-116X	002	042	812322-117X	001	028
812322-118X	001	025	812322-119X	002	047	812322-132X	002	017
812322-133X	001	007	812322-136X	005	010	812322-144X	004	004
812322-145X	004	021	812322-146X	004	024	812322-163X	001	032
812322-164X	001	031	812322-179X	005	009	812322-189X	001	037
812322-203X	002	026	812322-207X	002	027	812322-208X	002	016
812322-210X	002	022	812322-224X	081	025	812322-228X	081	005
812322-229X	081	006	812322-234X	004	026	812322-235X	004	025
812322-236X	004	018	812322-238X	004	022	812322-239X	004	017
812322-243X	004	020	812322-245X	004	019	812322-250X	004	023
812322-251X	009	021	812322-252X	004	014	812322-254X	081	008
812322-255X	081	007	812325-031X	009	001	812325-032X	009	007
812325-081X	008	034	812325-082X	008	035	812325-991X	008	008
812325-992X	008	017	812364-434X	008	020	812364-434X	009	028
812364-445X	008	027	812364-492X	008	021	812364-549X	005	015
812365-093X	001	021	812365-094X	001	023	812365-164A	004	015
812365-193X	004	002	812365-198X	001	022	812365-242A	004	001
812365-366X	001	013	812365-367X	001	014	812365-403X	082	013
812365-404X	001	035	812365-445X	002	002	812365-445X	003	001
812365-461X	009	022	812365-462X	009	023	812365-463X	009	024
812365-464X	009	025	812365-541A	009	014	812365-625X	002	010
812365-823X	002	006	812365-825X	002	005	812365-842X	002	008
812365-854X	002	011	812365-890X	008	026	812365-891X	008	025
812365-893X	001	029	812365-893X	002	015	812365-896X	004	011
812365-897X	004	012	812365-898X	004	013	812520-183X	081	029
813010-608X	001	005	813010-608X	030	000	813085-705X	007	005
813085-738A	007	004	813085-758X	007	001	813087-878X	009	004
813087-885X	008	012	813087-888X	009	016	813089-178X	009	003
813089-641X	006	004	813089-693A	006	003	813089-712X	001	039
813089-712X	006	010	813089-775A	006	001	813089-780A	006	002
813089-799X	005	002	813123-003X	008	005	813210-436X	006	011
813225-578A	005	001	813225-578A	031	000	813225-596X	001	004
813225-596X	005	016	813228-095X	008	006	813270-166A	005	013
813270-176X	005	012	813270-178X	005	006	813270-180X	005	005
813270-182X	083	002	813321-800X	001	012	813321-980X	002	019
813322-101X	001	016	813322-105X	001	017	813322-160X	001	033
813322-166X	001	030	813322-198X	002	021	813322-201X	002	007
813322-204X	002	023	813322-248X	009	029	813322-333X	081	021
813325-656X	002	001	813325-980A	008	007	813325-982X	008	001
813365-500B	001	010	813365-539X	009	026	813365-830X	002	004
813890-093X	004	099	813890-093X	011	000	814081-1512	083	001
814321-1010	080	020	814321-1011	082	001	814321-6001	081	001
814321-6003	081	020	81PR80-0080	011	010	81PR80-0081	011	020
81PR80-0151	011	009	81PR80-0397	011	012	81PR80-0806	011	001
81PR80-0807	011	003	81PR80-0808	011	005	81PR80-0809	011	007
81PR80-0810	011	008	81PR80-0811	011	004	81PR80-0813	011	002
81PR80-0841	011	011	81PR80-0842	011	006	81PR80-6604	081	009
81PR80-6604	081	022	81PR80-6605	081	003	81PR80-6605	081	026
81PR80-6606	081	004	81PR80-6606	081	027	81PR80-8205	011	013
81PR80-8207	011	014	81PR80-8417	011	015	81PR80-8418	011	016
81PR80-8420	011	017						
810482690	081	012	810482690	081	028	810661380	081	033
811611280	081	002	812010-394X	003	022	812069-779X	009	015

Fig. 1

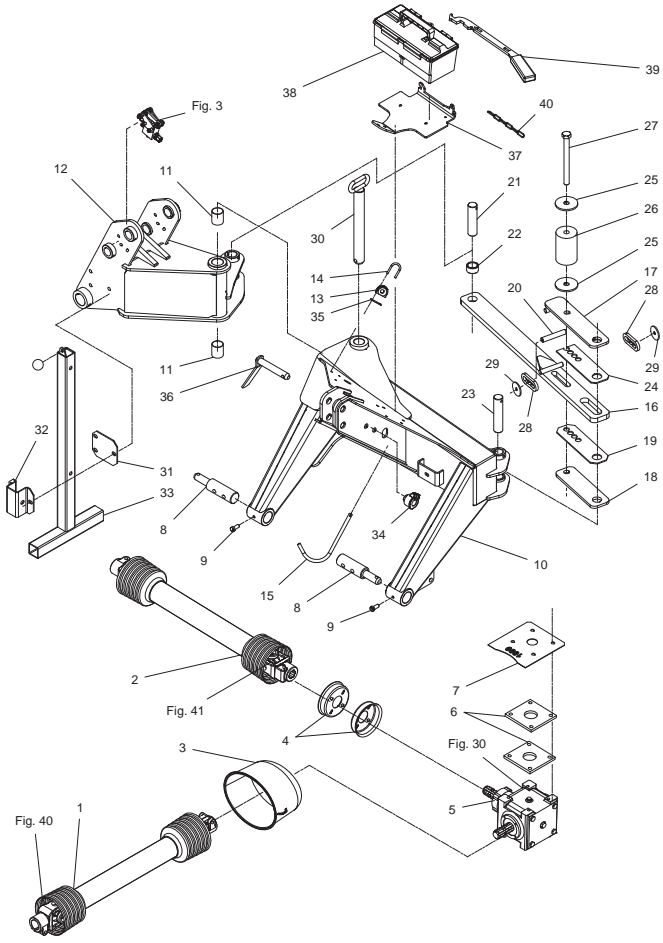


Fig. 2

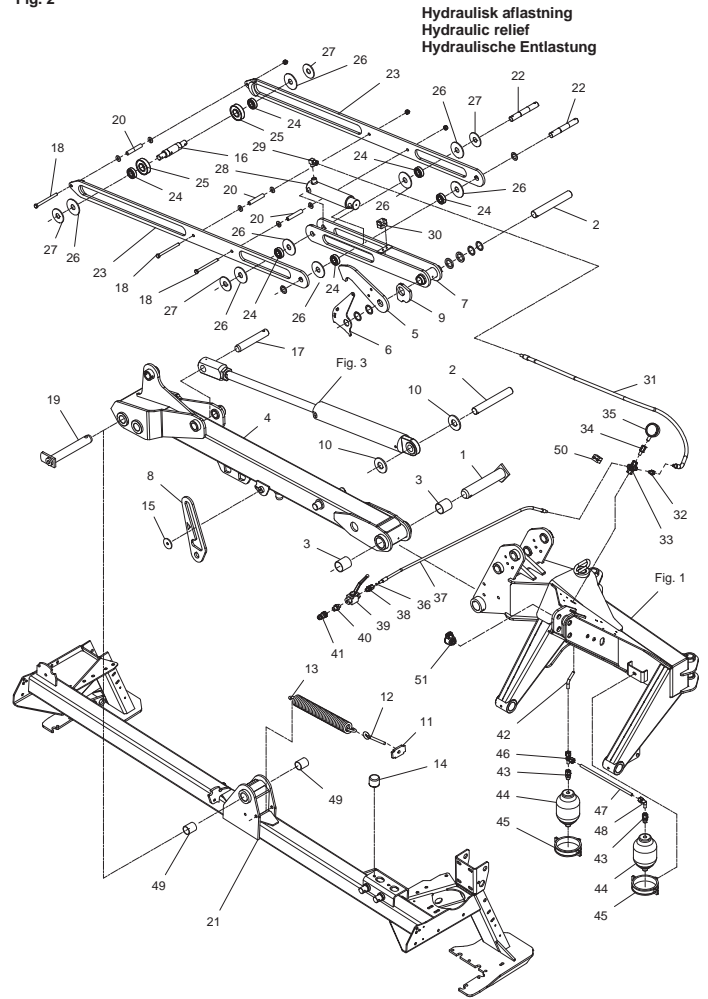


Fig. 3

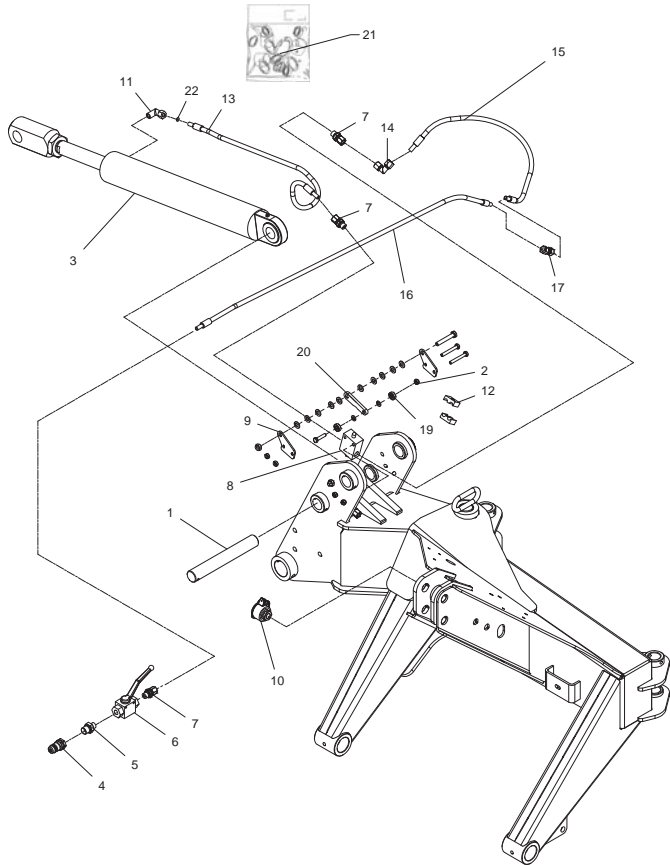


Fig. 4

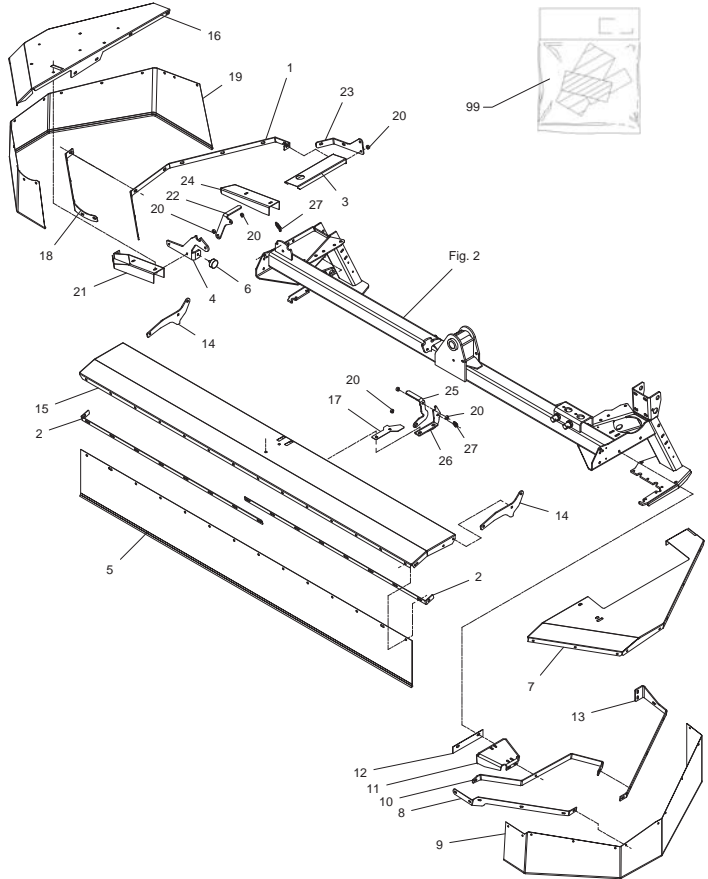


Fig. 5

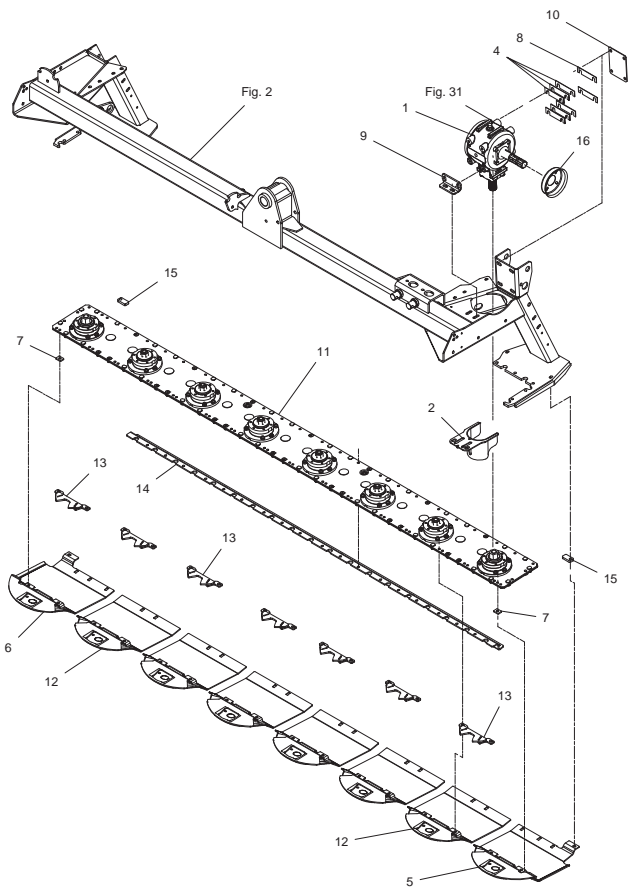


Fig. 6

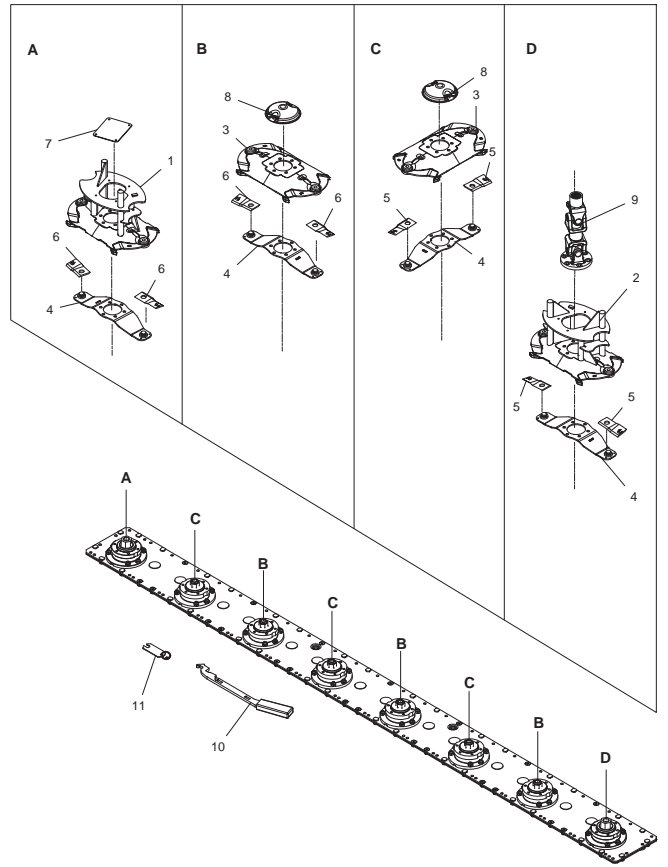


Fig. 7

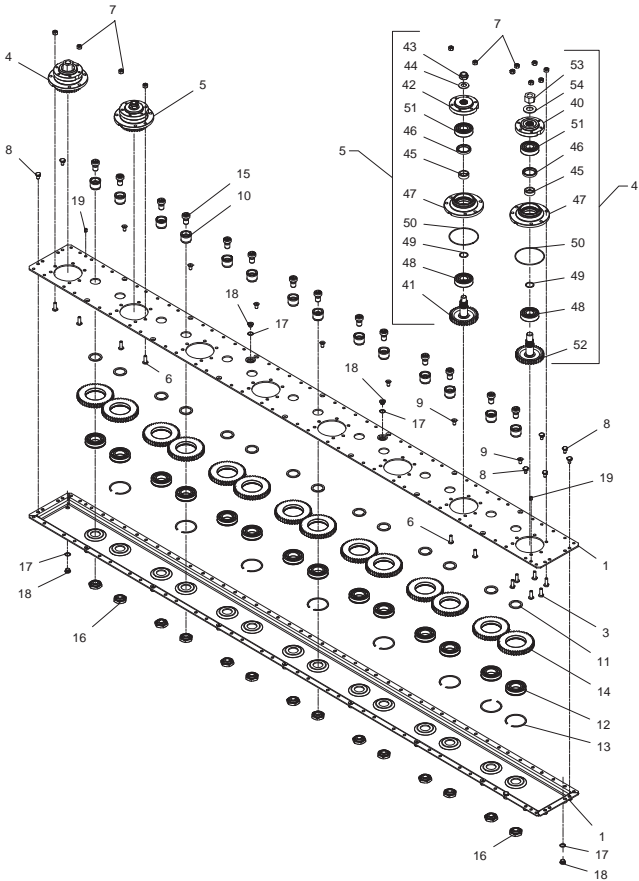


Fig. 8

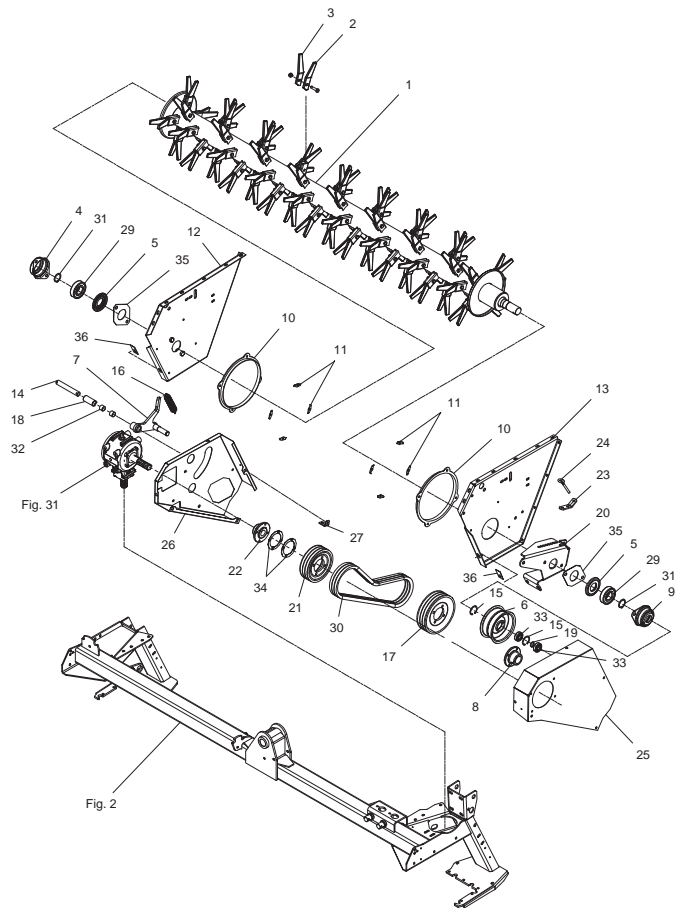


Fig. 9

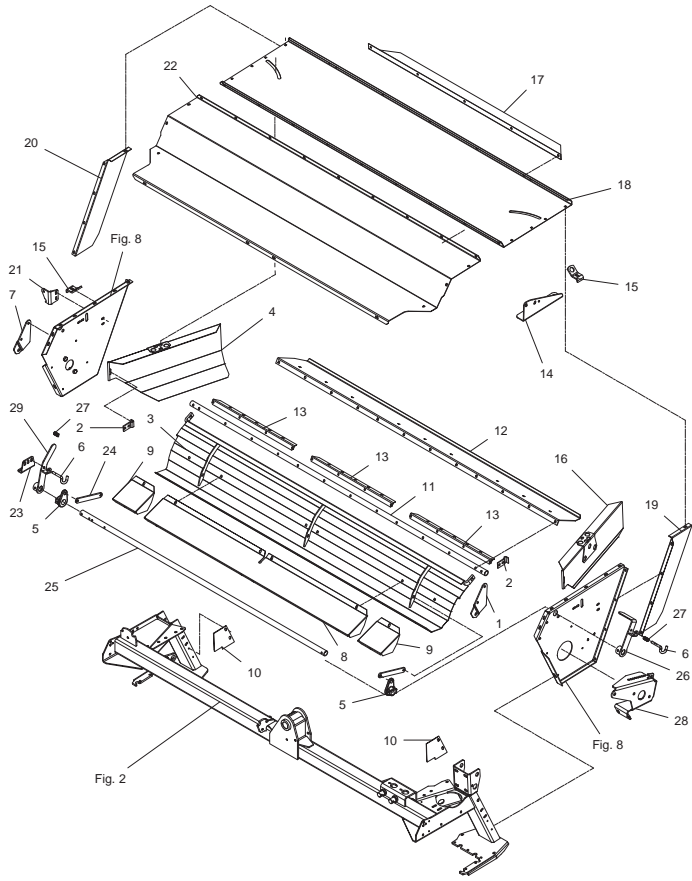


Fig. 11

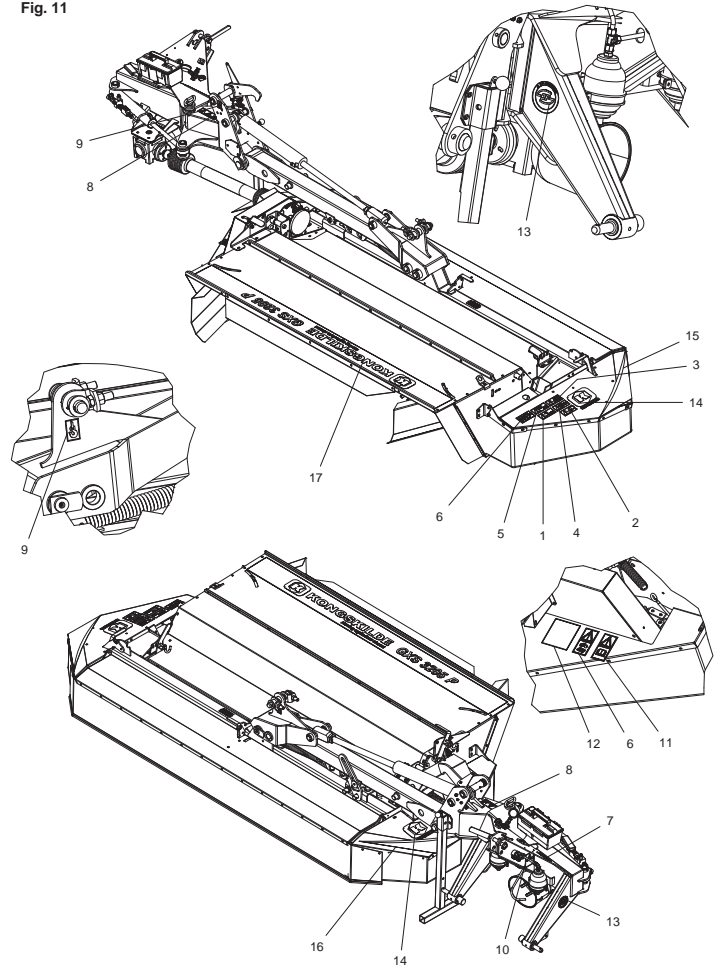


Fig. 30

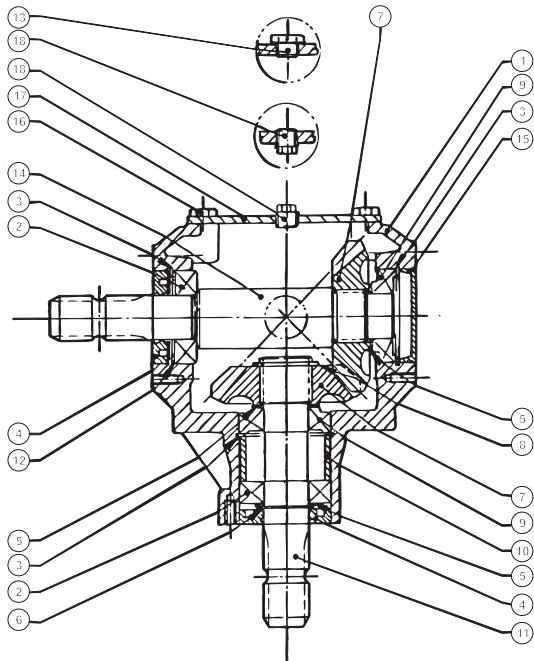


Fig. 31

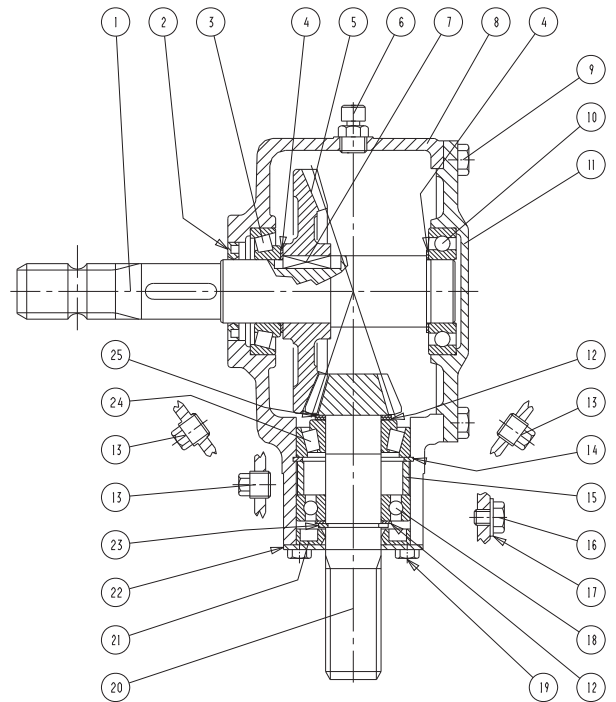


Fig. 40

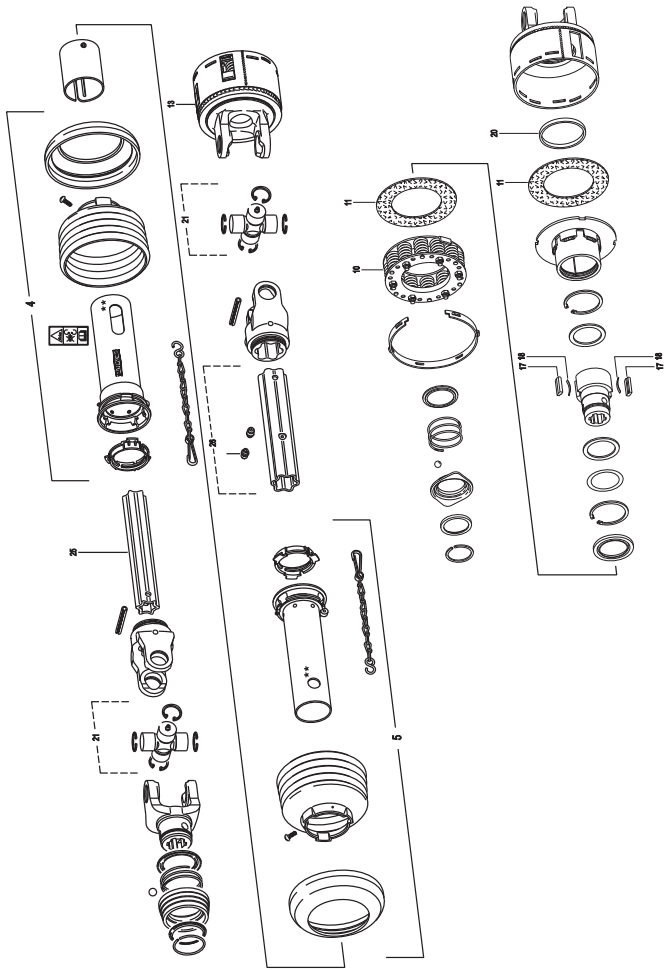


Fig. 41

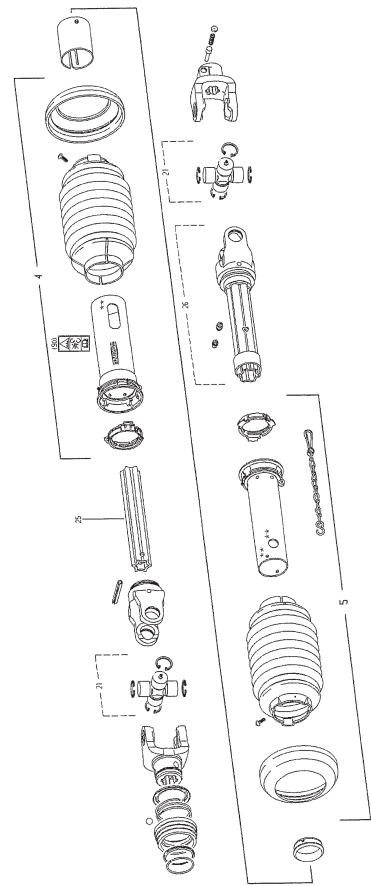


Fig. 80

Tilbehør - Zubehör - Accessories

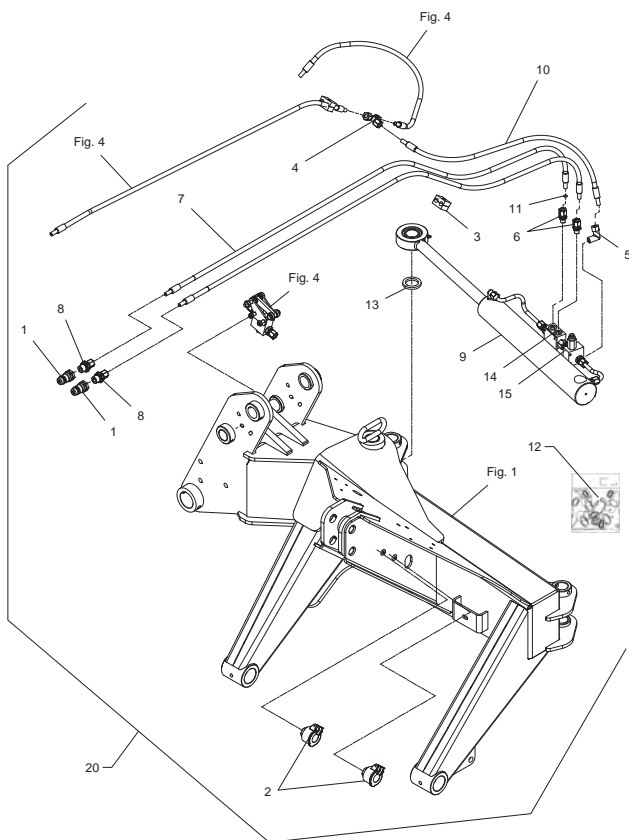


Fig. 81

Tilbehør - Zubehör - Accessories

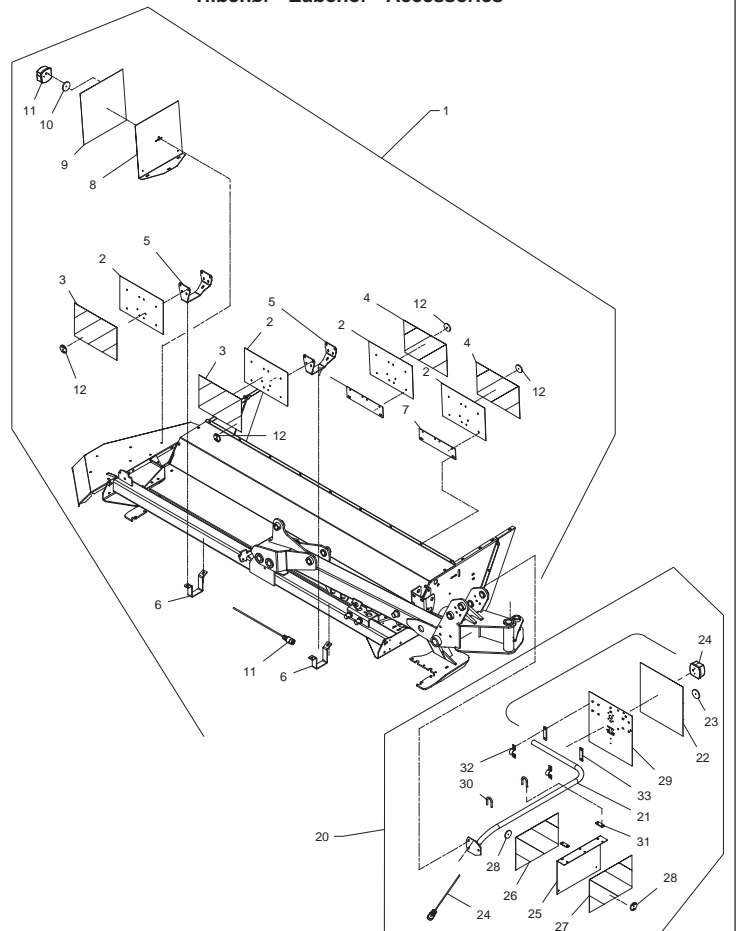


Fig. 82

Tilbehør - Zubehör - Accessories

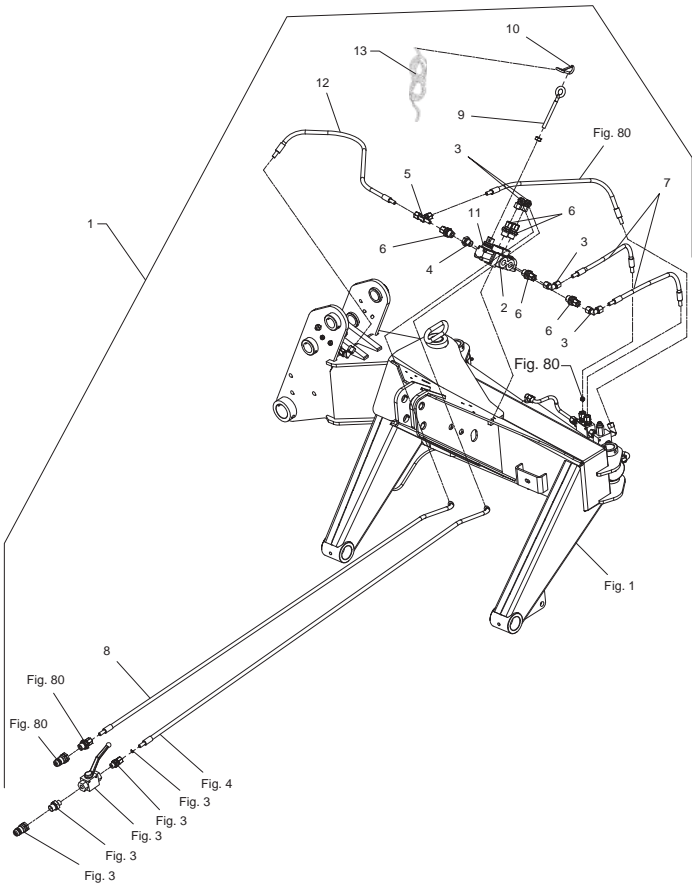


Fig. 83

Tilbehør - zubehör - Accessories

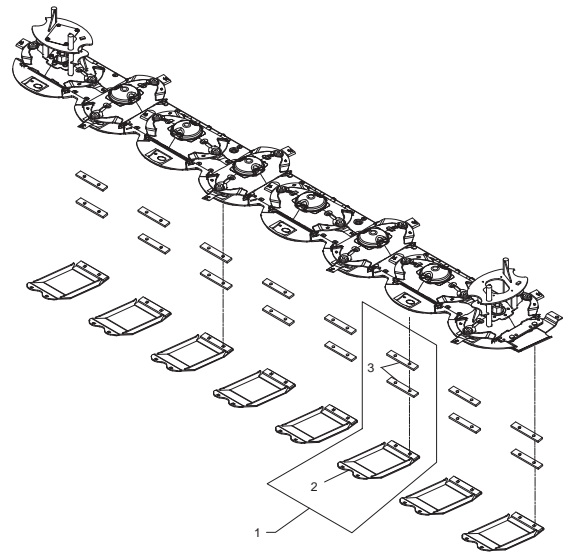
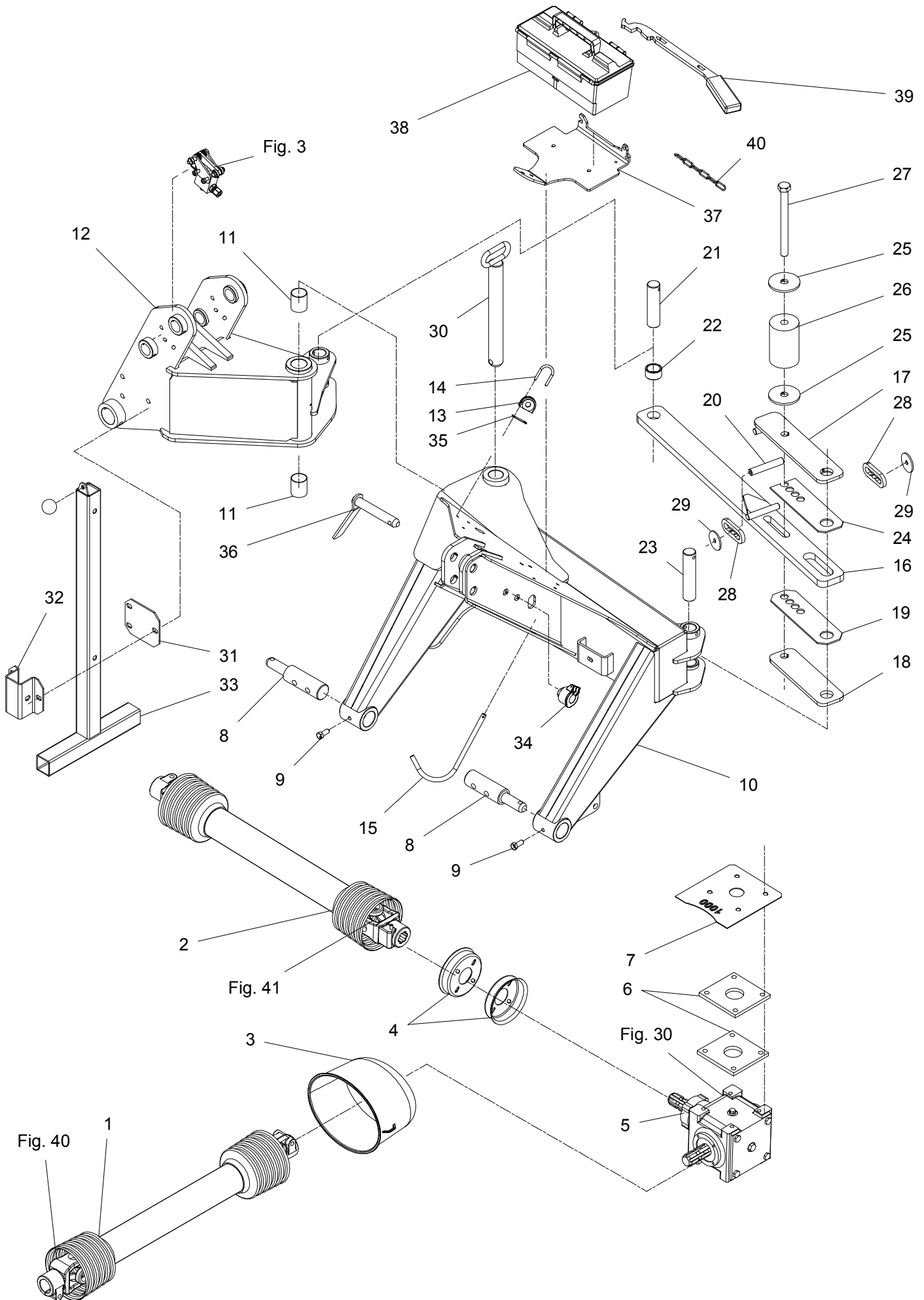
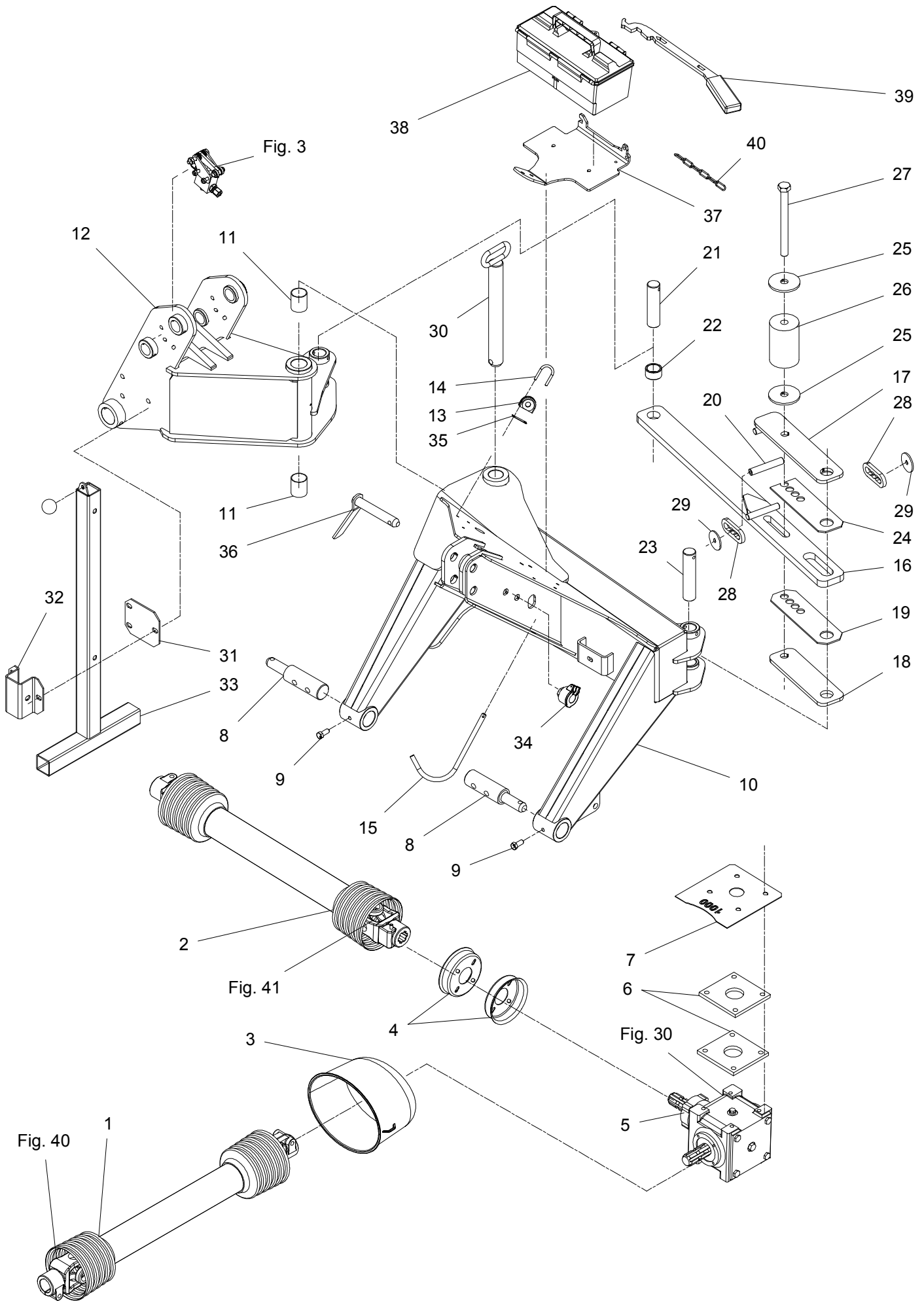


Fig. 1



GXS-0004/3		GXS 3205 P		Figure No	001	>=B029140171141	Hertil, Dazu To this, A ceci		
Position No	Spare Part No	Qty	Beskrivelse	Designation		Acc	Part No	Qty	
001	811340-5117	1	KRAFTOVERFØRINGSAKSEL GELENKWELLE	PTO SHAFT					
002	811340-5116	1	KRAFTOVERFØRINGSAKSEL GELENKWELLE	PTO SHAFT					
003	811393-0174	1	PTO-SKÆRM, OVAL PTO-SCHUTZ, OVAL	PTO-GUARD, OVAL		811213-2126		4	
						811241-1502		4	
004	813225-596X	2	HOLDER HALTER	HOLDER		811213-2126		4	
						811241-1502		4	
005	813010-608X	1	VINKELTRÆK 1000 O/M WINKELGETRIEBE 1000 U/M	BEVEL GEAR 1000 RPM		811213-4424		4	
						811241-9982		4	
006	812225-117X	2	UNDERLAG UNTERLAGE	SUPPORT					
007	812322-133X	1	SPENDEPLADE SPANNPLATTE	RETAINING PLATE					
008	812087-575X	2	TAP, KAT. III ZAPFEN, KAT. III	DOWEL, KAT. III					
009	812184-229X	2	BOLT BOLZEN	BOLT		811220-4122		1	
010	813365-500B	1	TOPRAMME ZUGRAHMEN	TOP FRAME					
011	811335-4401	2	GLACIERLEJE 44-40-50 GLISSALAGER 44-40-50	BEARING GLISSA 44-40-50					
012	813321-800X	1	DREJEKONSOL DREHKONSOLE	ROTARY BRACKET					
013	812365-366X	1	PORCELENSØJE PORZELAN OESE	PORCELAIN EYE					
014	812365-367X	1	BØJLESKRUE SCHRAUBE	SCREW		811220-1323		2	
						811241-1207		2	
015	812223-220X	1	BØJLE BUEGEL	HOOP		811241-3402		1	
						811252-3102		1	
016	813322-101X	1	STENUDLØSER STEINE AUSLÖSER	STONE RELEASE					
017	813322-105X	1	LÅS SCHLOSS	LOCK					
018	812322-111X	1	SPENDEPLADE SPANNPLATTE	RETAINING PLATE					
019	812322-112X	1	GLIDER GLEITER	SLEEVE					
020	812322-113X	1	RULLE ROLLE	ROLLER					
021	812365-093X	1	TAP ZAPFEN	DOWEL		811241-7802		1	
						811251-6506		1	
022	812365-198X	1	BØSNING BUCHSE	BUSH					
023	812365-094X	1	TAP ZAPFEN	DOWEL		811251-3503		1	
						811251-6506		1	

Fig. 1



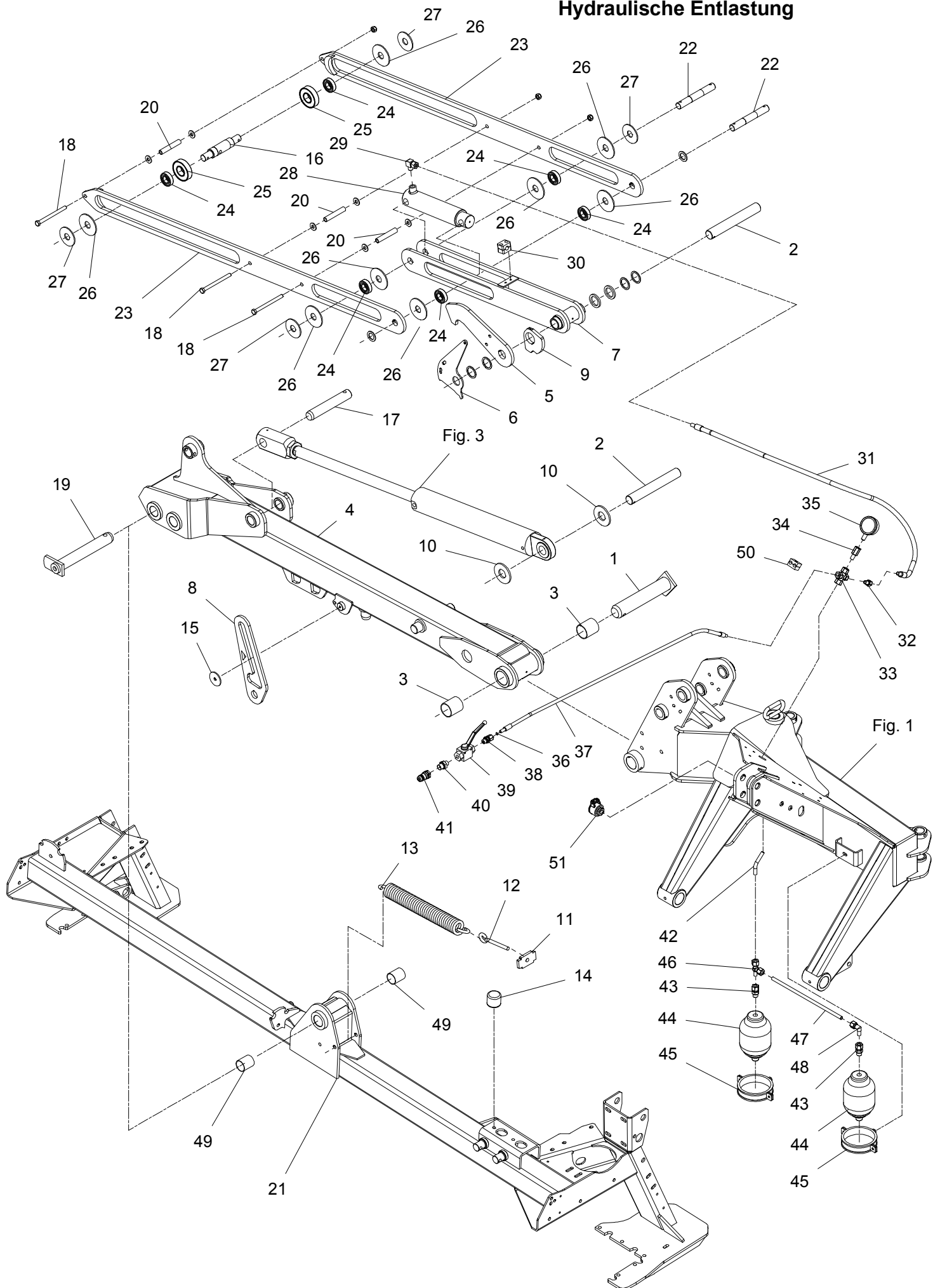
GXS-0004/3		GXS 3205 P		Figure No 001		>=B029140171141		Hertil, Dazu	
Position No Spare Part No		Qty	Beskrivelse	Designation		Acc Part No		Qty	
024	812322-110X	1	GLIDER GLEITER	SLEEVE					
025	812322-118X	2	SKIVE SCHEIBE	WASHER		811213-3222		1	
026	811393-0196	1	ELASTOMERFJEDER ELASTOMERFEDER	RUBBER SPRING					
027	811214-6630	1	STÅLSKRUE M20-220 STAHLSECHSKANTSCHRAUBE M20-220	STEEL SCREW M20-220		811220-6321		1	
028	812322-117X	2	RULLEFØRING ROLLENFÜHRUNG	ROLLER GUIDE					
029	812365-893X	2	SKIVE SCHEIBE	WASHER		811213-3222		1	
030	813322-166X	1	TAP MED KÆDELED ZAPFEN MIT KETTENGLIED	DOWEL WITH CHAIN LINK		811251-5503		2	
031	812322-164X	1	PLADE BLECH	PLATE					
032	812322-163X	1	STØTTEBENSHOLDER ABSTELLSTÜTZEHALTER	JACK SUPPORT		811213-6323		3	
						811220-4321		3	
						811241-3403		3	
033	813322-160X	1	STØTTEBEN ABSTELLSTÜTZE	JACK		810602140		1	
						811213-3322		1	
						811220-3122		1	
						811399-0379		1	
034	811317-1016	1	STIK-HOLDER STECKERHALTER	PLUG HOLDER					
035	812365-404X	1	UNDERLAG ZWISCHENLAGE	INTERMEDIATE PLATE					
036	811399-0128	1	TAP ZAPFEN	DOWEL		811254-4201		1	
037	812322-189X	1	BESLAG BESCHLAG	FITTINGS		811213-2224		2	
						811213-5422		1	
						811220-2321		2	
						811220-5321		1	
						811241-1402		4	
						811241-4502		1	
038	811399-0390	1	VERKTØJSKASSE WERKZEUGKASTEN	TOOL BOX					
039	813089-712X	1	VERKTØJ WERKZEUG	TOOL					
040	812191-019X	1	KÆDE KETTE	CHAIN		811254-3201		1	
						811433-0298		2	

GXS-0004/3		GXS 3205 P		Figure No	002	>=B029140171141	Hertil, Dazu	
Position No		Spare Part No	Qty	Beskrivelse		Designation	To this, A ceci	
							Acc Part No	Qty
001	813325-656X	1	TAP ZAPFEN		DOWEL		811251-8601	1
002	812365-445X	2	TAP ZAPFEN		DOWEL		811251-3503 811251-6506	1 1
003	811335-5520	2	GLACIERLEJE 55-50-60 GLISSALAGER 55-50-60		BEARING GLISSA 55-50-60			
004	813365-830X	1	UDLIGGER AUSLEGER		BOOM			
005	812365-825X	1	KROG HAGEN		HOOK		811241-7802 811241-8907	3 2
006	812365-823X	1	UDLØSER AUSLÖSER		RELEASE		811215-3320 811220-3321	2 2
007	813322-201X	1	KONSOL F. CYLINDER KONSOLE F. ZYLINDER		BRACKET F. CYLINDER		811313-1101	1
008	812365-842X	1	LÅS SCHLOSS		LOCK		811241-7601 811251-7501 811254-4201	1 1 1
009	812321-866X	1	KURVESTYR FÜHRUNGSPLATTE		STEERING PLATE		811219-0217 811220-2122	1 1
010	812365-625X	2	SKIVE SCHEIBE		WASHER			
011	812365-854X	1	BESLAG BESCHLAG		SUPPORT		811214-4430 811220-4321 811241-3403	1 2 3
012	811392-0110	1	ØJEBOLT M12-123 AUGENSCHRAUBE M12-123		EYE BOLT M12-123			
013	811432-6698	1	TREKFJEDER ZUGFEDER		TENSION SPRING			
014	811393-0110	1	GUMMIBUFFE GUMMIBUFFER		RUBBER BUFFER		811213-3224 811241-2502	1 1
015	812365-893X	1	SKIVE SCHEIBE		WASHER		811213-3222	1
016	812322-208X	1	TAP ZAPFEN		DOWEL		811251-5305	2
017	812322-132X	1	TAP ZAPFEN		DOWEL		811251-3503 811251-6506	1 1
018	811214-4430	3	STÅLSÆTSKRUE M12-140 STAHLSCHEIBE M12-140		STEEL SET SCREW M12-140		811220-4321 811241-2507	1 2
019	813321-980X	1	TAP ZAPFEN		DOWEL		811251-3501 811251-5503 811251-8501 811313-1101	1 1 1 1
020	812082-335X	3	AFSTANDSRØR ABSTANDROHR		DISTANCE TUBE			

GXS-0004/3		GXS 3205 P		Figure No	002	>=B029140171141	Hertil, Dazu	
Position No		Spare Part No	Qty	Beskrivelse	Designation	To this, A ceci		Qty
						Acc Part No		
021	813322-198X	1	STEL RAHMEN	FRAME		811213-3222	1	
						811214-4430	2	
						811219-0210	14	
						811220-3321	7	
						811220-3323	14	
						811220-4321	2	
						811241-8202	1	
022	812322-210X	2	TAP ZAPFEN	DOWEL		811241-6502	2	
						811251-5305	2	
023	813322-204X	2	TRÆKSTANG ZUGSTANGE	DRAWBAR				
024	811331-4601	6	KUGLELEJE S6205 2RS1 KUGELLAGER S6205 2RS1	BALL BEARING S6205 2RS1				
025	811331-4602	2	KUGLELEJE S6307 2RS1 KUGELLAGER S6307 2RS1	BALL BEARING S6307 2RS1				
026	812322-203X	8	PLASTSKIVE PLASTIK SCHEIBE	PLASTIC WASHER				
027	812322-207X	4	SKIVE 75-26-4 SCHEIBE 75-26-4	WASHER 75-26-4				
028	811317-0993	1	CYLINDER Ø50X125 ZYLINDER Ø50X125	CYLINDER Ø50X125		811241-6502	4	
029	811311-6504	1	VINKELFORSKRUNING - L12 WINKELVERSCHRAUBUNG - L12	ANGLE COUPLING - L12				
030	811311-8553	1	RØRHOLDER ROHRHALTERUNG	SUPPORT FOR TUBE		811219-0345	2	
						811220-1323	2	
031	811317-5012	1	SLANGE 3/8 -1800 SCHLAUCH 3/8 -1800	HOSE 3/8 -1800				
032	811311-6503	1	REDUKTIONSFORSKRUNING REDUZIERVERSCHRAUBUNG	SWIVEL REDUCING STRAIGHT				
033	811311-8516	1	KRYDSSTYKKE KREUZ	CROSS				
034	811311-2629	1	MANOMETERTILSLUTNING DRUCK MESSER ANSCHLUSS	PRESSURE GAUGE COUPLING				
035	811317-1008	1	MANOMETER DRUCK MESSER	PRESSURE GAUGE				
036	812307-111X	1	DYSE DUESE	NOZZLE				
037	811317-5011	1	SLANGE 1/4 -1500 SCHALUCH 1/4 -1500	HOSE 1/4 -1500				
038	811311-8534	1	FORSKRUNING VERSCHRAUBUNG	SCREWED CONNECTION				
039	811311-8533	1	KUGLEHANE KUGELHAHN	BALL TAP				
040	811311-2304	1	BRYSTNIPPEL NIPPEL	NIPPLE				
041	811317-0302	1	STIK F/LYNKOBLING ANSCHLUSS F/SCHNELLKUPPLUNG	CONNECTION F/QUICK-COUPLING				
042	812322-116X	1	HYDRAULIKRØR HYDRAULIKROHR	HYDRAULIC TUBE				

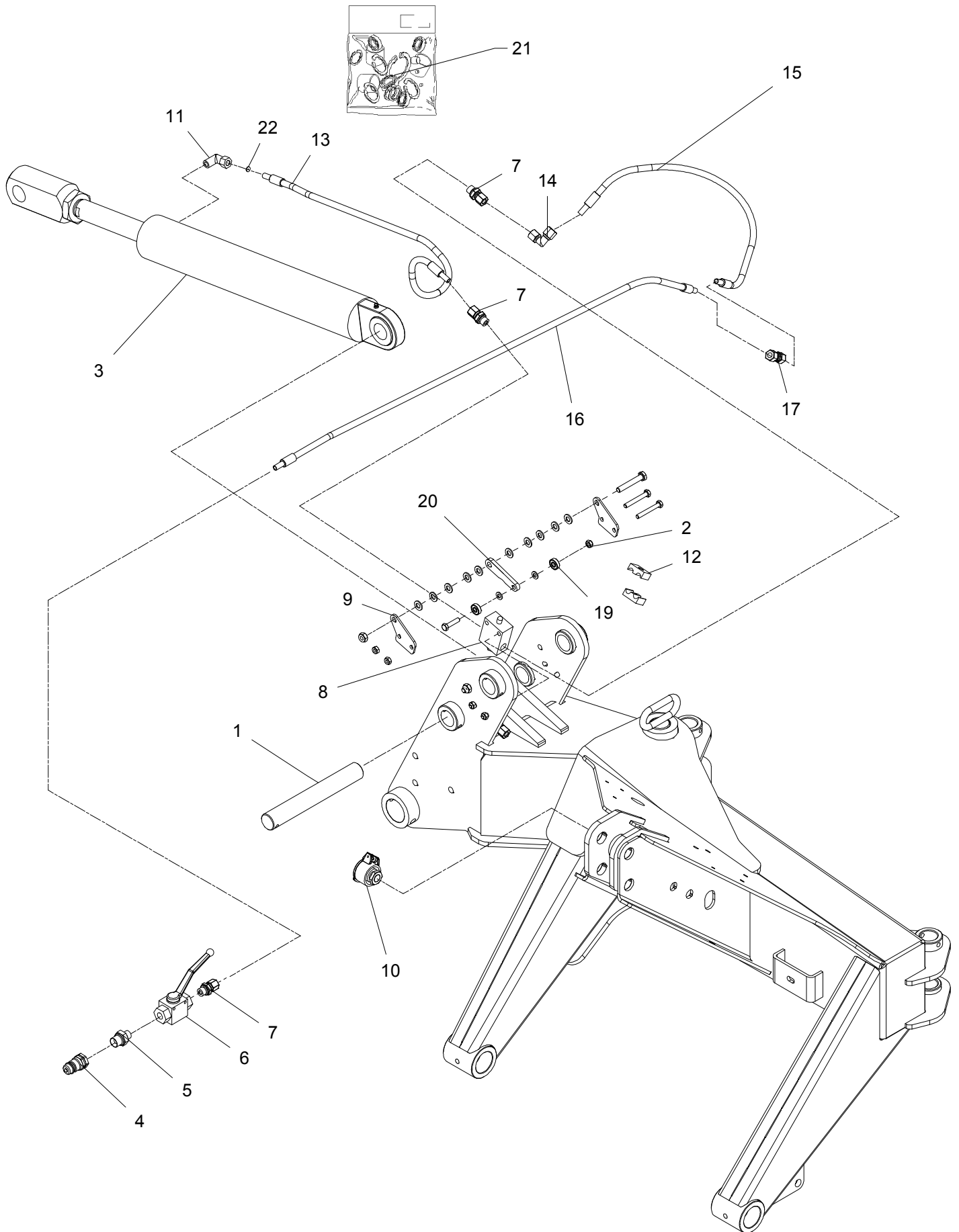
Fig. 2

Hydraulisk aflastning
Hydraulic relief
Hydraulische Entlastung



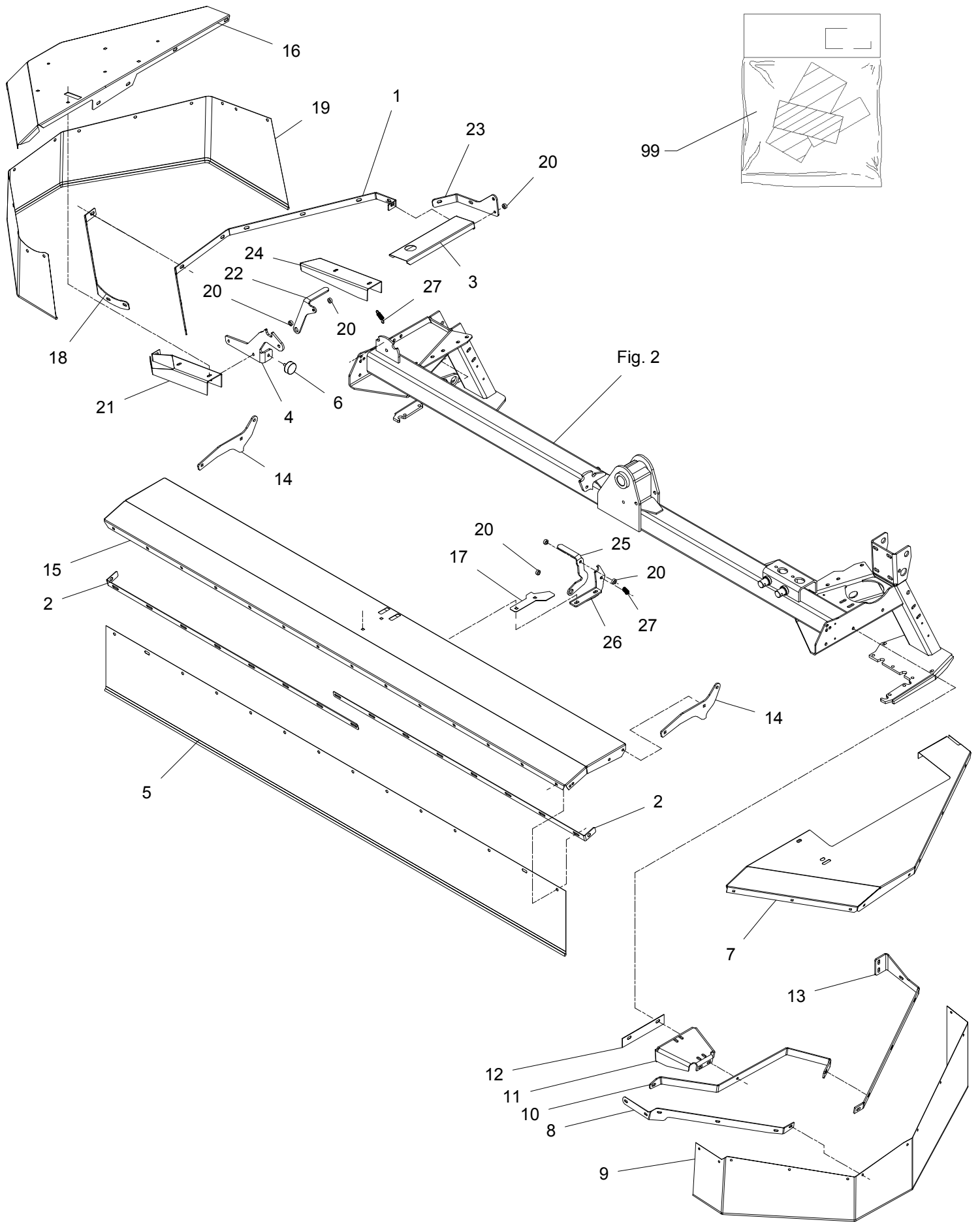
GXS-0004/3		GXS 3205 P		Figure No	002	>=B029140171141	Hertil, Dazu To this, A ceci		
Position No	Spare Part No	Qty	Beskrivelse	Designation		Acc Part No	Qty		
043	811311-7024	2	FORSKRUNING VERSCHRAUBUNG	SCREWED CONNECTION					
044	811317-1030	2	AKKUMULATOR 60BAR AKKUMULATOR 60BAR	ACCUMULATOR 60BAR					
045	811317-1013	2	RØRHOLDER ROHRHALTER	TUBE HOLDER		811213-3126	1		
						811241-2603	1		
046	811311-8527	1	FORSKRUNING VERSCHRAUBUNG	SCREWED CONNECTION					
047	812322-119X	1	HYRDAULIKRØR HYRAULIKROHR	HYDRAULIC TUBE					
048	811311-8509	1	VINKELFORSKRUNING WINKELVERSCHRAUBUNG	ANGLE COUPLING					
049	811335-4401	2	GLACIERLEJE 44-40-50 GLISSALAGER 44-40-50	BEARING GLISSA 44-40-50					
050	811311-8537	1	RØRHOLDER ROHRHALTERUNG	SUPPORT FOR TUBE					
051	811317-1016	1	STIK-HOLDER STECKERHALTER	PLUG HOLDER					

Fig. 3



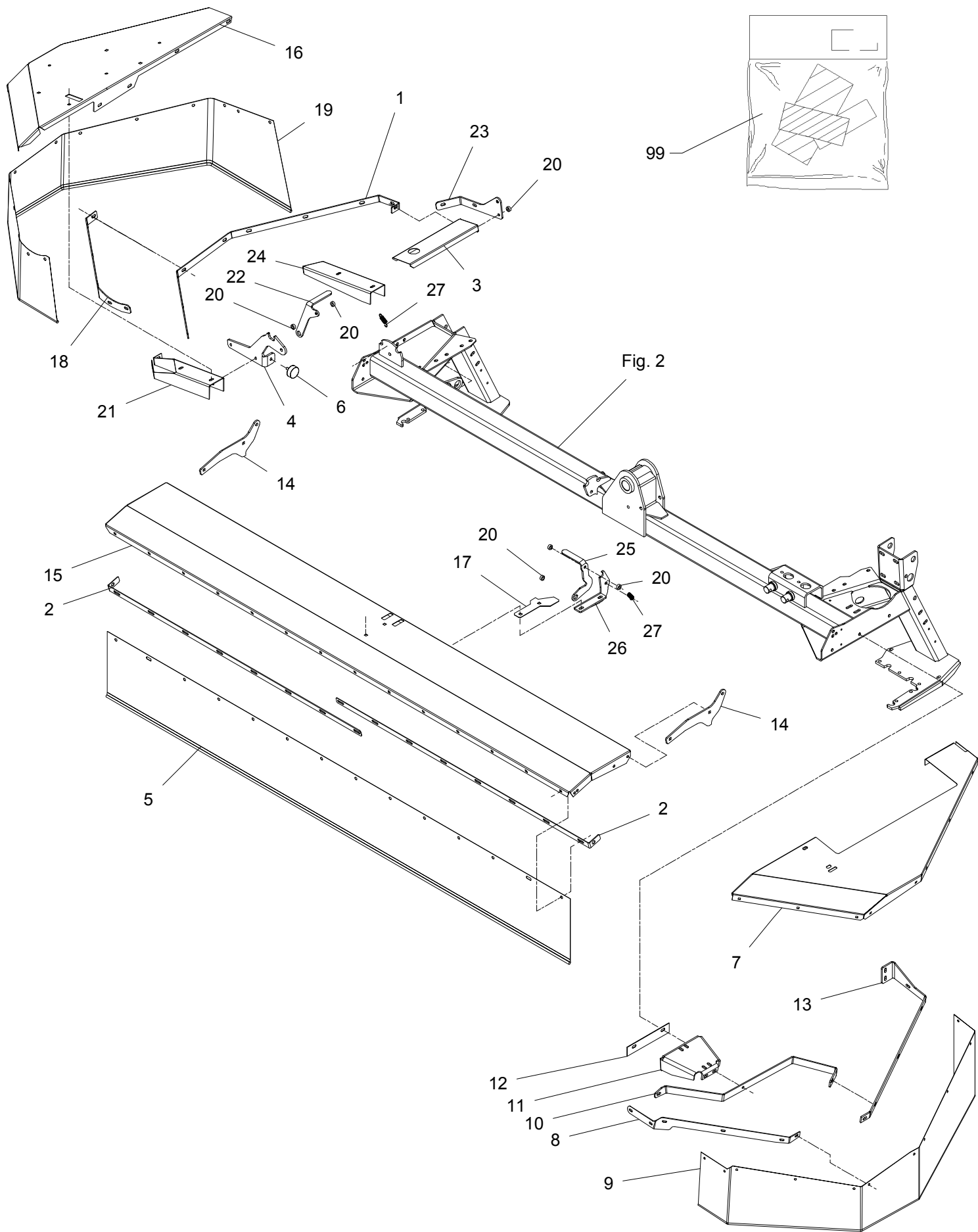
GXS-0004/3		GXS 3205 P		Figure No	003	>=B029140171141	Hertil, Dazu	
							To this, A ceci	
Position No	Spare Part No	Qty	Beskrivelse	Designation		Acc Part No	Qty	
001	812365-445X	1	TAP	DOWEL		811251-3503	1	
			ZAPFEN			811251-6506	1	
002	811220-2321	3	NYLOC MØTRIK M8 NYLOC MUTTER M8	NYLOC NUT M8				
003	811317-3002	1	TRÆKCYLINDER ZUGZYLINDER	DRAWING CYLINDER				
004	811317-0302	1	STIK F/LYNKOBLING ANSCHLUSS F/SCHNELLKUPPLUNG	CONNECTION F/QUICK-COUPLING				
005	811311-2304	1	BRYSTNIPPEL NIPPEL	NIPPLE				
006	811311-8533	1	KUGLEHANE KUGELHAHN	BALL TAP				
007	811311-8534	3	FORSKRUNING VERSCHRAUBUNG	SCREWED CONNECTION				
008	811317-0107	1	VENTIL VENTIL	VALVE				
009	812321-952X	2	MONTERINGSPLADE	MOUNTING PLATE		811220-2321	1	
			MONTIERUNGSPLATTE			811241-1202	1	
010	811317-1016	1	STIK-HOLDER STECKERHALTER	PLUG HOLDER				
011	811311-8525	1	VINKELFORSKRUNING - L10 WINKELVERSCHRAUBUNG - L10	ANGLE COUPLING - L10				
012	811311-8537	1	RØRHOLDER	SUPPORT FOR TUBE		811214-1126	1	
			ROHRHALTERUNG			811220-1323	1	
						811311-8600	1	
013	811317-5010	1	SLANGE 1/4 -900 SCHALUCH 1/4 -900	HOSE 1/4 -900				
014	811311-8603	1	VINKELFORSKRUNING WINKELVERSCHRAUBUNG	ANGLE COUPLING				
015	811317-0896	1	HYDRAULIKSLANGE L=740 HYDRAULIKSLAUCH L=740	HYDRAULIC HOSE L=740				
016	811317-5011	1	SLANGE 1/4 -1500 SCHALUCH 1/4 -1500	HOSE 1/4 -1500				
017	811311-8510	1	FORSKRUNING VERSCHRAUBUNG	FITTINGS				
019	811331-3107	2	KUGLELEJE KUGELLAGER	BALL BEARING				
020	812321-954X	1	RULLEARM	ROLLER ARM		811214-2122	1	
			ROLLEARM			811214-2226	2	
						811214-3228	1	
						811220-3321	1	
						811241-2402	10	
021	811317-9831	1	PAKNINGSSÆT DICHTUNGSSATZ	SET OF GASKETS				
022	812010-394X	1	DYSE DÜSE	NOZZLE				

Fig. 4



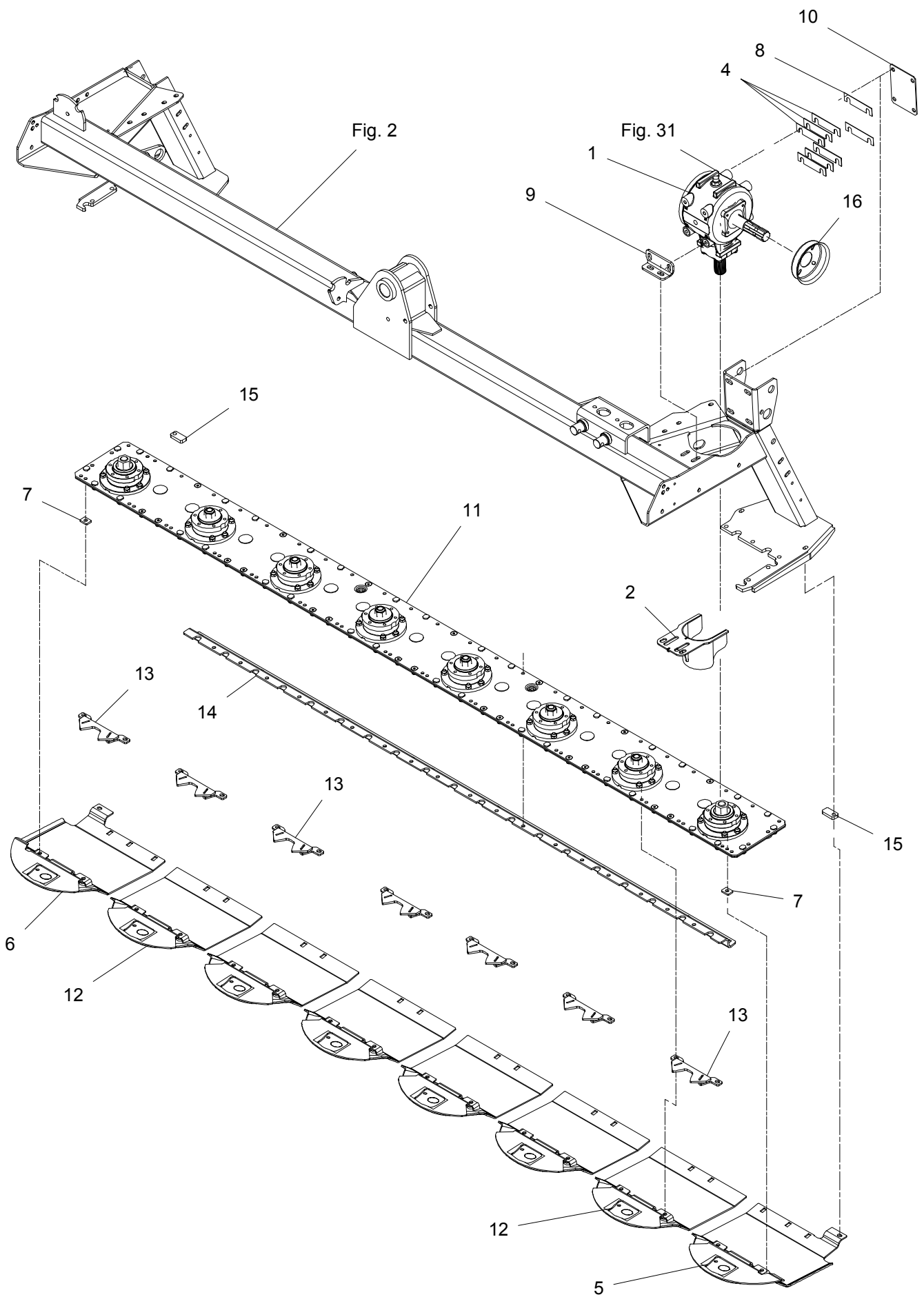
GXS-0004/3		GXS 3205 P		Figure No	004	>=B029140171141	Hertil, Dazu To this, A ceci		
Position No	Spare Part No	Qty	Beskrivelse	Designation		Acc	Part No	Qty	
001	812365-242A	1	SKINNE SCHIENE	RAIL					
002	812365-193X	2	SKINNE SCHIENE	RAIL					
003	812087-874X	1	SKÆRM SCHUTZ	GUARD					
004	812322-144X	1	HÆNGSEL SCHARNIER	HINGE		811213-3222		1	
						811213-4622		1	
						811214-3120		1	
						811220-3321		3	
						811220-4122		2	
						811220-4321		1	
						811241-2401		4	
						811241-2408		1	
005	812087-859A	1	DUG, FORRESTE TUCH, VORDERE	CANVAS, FRONT					
006	811393-0186	1	GUMMIBUFFE GUMMIPUFFER	RUBBER BUFFER					
007	812088-762X	1	PLADE F/ VENSTRE SIDESKÆRM BLECH F/ LI SEITENWAND	PLATE F/ LEFT SIDE GUARD		811215-2222		8	
						811215-2224		1	
						811220-2321		9	
						811241-1304		9	
008	812088-376X	1	SKINNE F. SIDESKÆRM, VENSTRE SCHIENE F. SEITENSCHUTZ, LINKE	RAIL F. SIDE GUARD, LEFT		811215-2222		2	
						811220-2321		2	
						811241-1304		2	
009	812088-763B	1	DUG, VENSTRE SIDESKÆRM TUCH, LI SEITENWAND	CANVAS, LEFT SIDE GUARD					
010	812087-869X	1	SKINNE SCHIENE	RAIL					
011	812365-896X	1	SKÆRMBÆRER SCHIRMTRÄGER	GUARD HOLDER		811213-3224		3	
						811215-3226		2	
						811220-3321		4	
						811241-2401		4	
012	812365-897X	1	UNDERLAG UNTERLAGE	SUPPORT					
013	812365-898X	1	SKÆRMBÆRER SCHIRMTRÄGER	GUARD HOLDER		811215-3226		2	
						811220-3321		2	
						811241-2401		2	
014	812322-252X	2	BESLAG BESCHLAG	SUPPORT		811213-4324		1	
						811215-3226		2	
						811220-3321		2	
						811220-4321		1	
						811241-2401		2	
						811241-3403		2	
015	812365-164A	1	SKÆRM, FORRESTE SCHUTZ, FORDERE	GUARD, FRONT		811213-2126		2	
						811215-2222		11	
						811215-2224		6	
						811220-2321		17	
						811241-1304		16	
016	812087-844A	1	SKÆRM, HØJRE SCHUTZ, RECHTE	GUARD, RIGHT		811215-3226		9	
						811220-3321		9	
						811241-2401		9	
017	812322-239X	1	SKÆRM SCHUTZ	GUARD					

Fig. 4



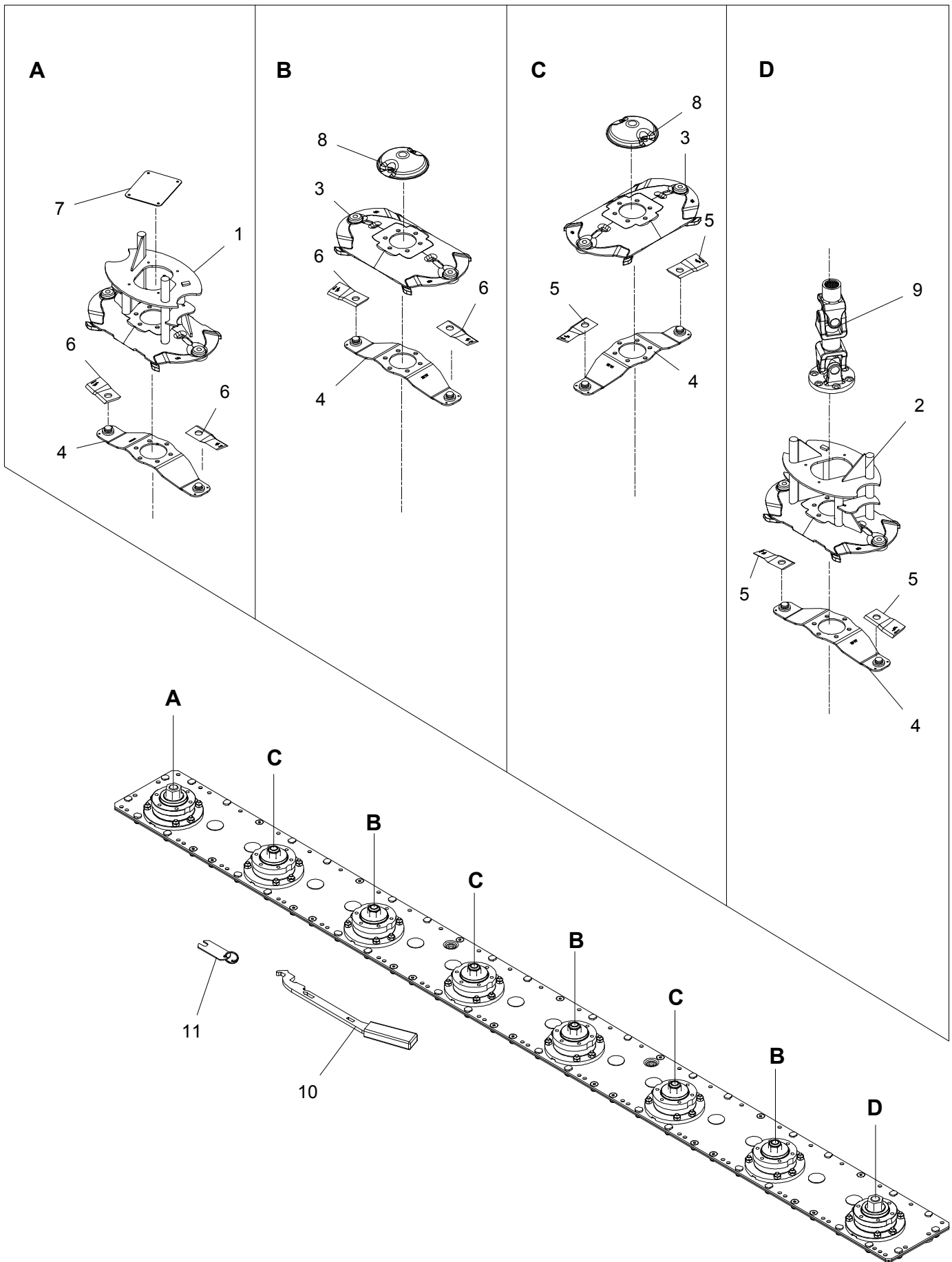
GXS-0004/3		GXS 3205 P		Figure No	004	>=B029140171141	Hertil, Dazú To this, A ceci		
Position No	Spare Part No	Qty	Beskrivelse	Designation		Acc	Part No	Qty	
018	812322-236X	1	HOLDER HALTER	SUPPORT					
019	812322-245X	1	DUG TUCH	CANVAS					
020	812322-243X	7	BØSNING BUCHSE	BUSH					
021	812322-145X	1	KONSOL KONSOLE	BRACKET		811215-3228		2	
						811220-3321		2	
022	812322-238X	1	LÅS SCHLOSS	LOCK		811214-3122		1	
						811220-3321		1	
						811241-2408		1	
						811241-5301		1	
023	812322-250X	1	HÆNGSEL SCHARNIER	HINGE		811213-3322		1	
						811213-4221		1	
						811220-3321		1	
						811220-4321		1	
						811241-2401		1	
						811241-3403		3	
024	812322-146X	1	KONSOL KONSOLE	BRACKET		811215-3228		2	
						811220-3321		2	
025	812322-235X	1	LÅS SCHLOSS	LOCK		811213-3324		1	
						811213-3424		1	
						811220-3321		3	
						811241-2408		1	
						811241-5301		1	
026	812322-234X	1	HÆNGSEL SCHARNIER	HINGE		811213-4622		1	
						811220-4122		1	
						811220-4321		2	
027	811432-2297	2	TRÆKFJEDER ZUGFEDER	TENSION SPRING		811254-3201		1	
099	813890-093X	1	KLISTERMÆRKER GXS 3205 P AUFKLEBER GXS 3205 P	STICKERS GXS 3205 P					

Fig. 5



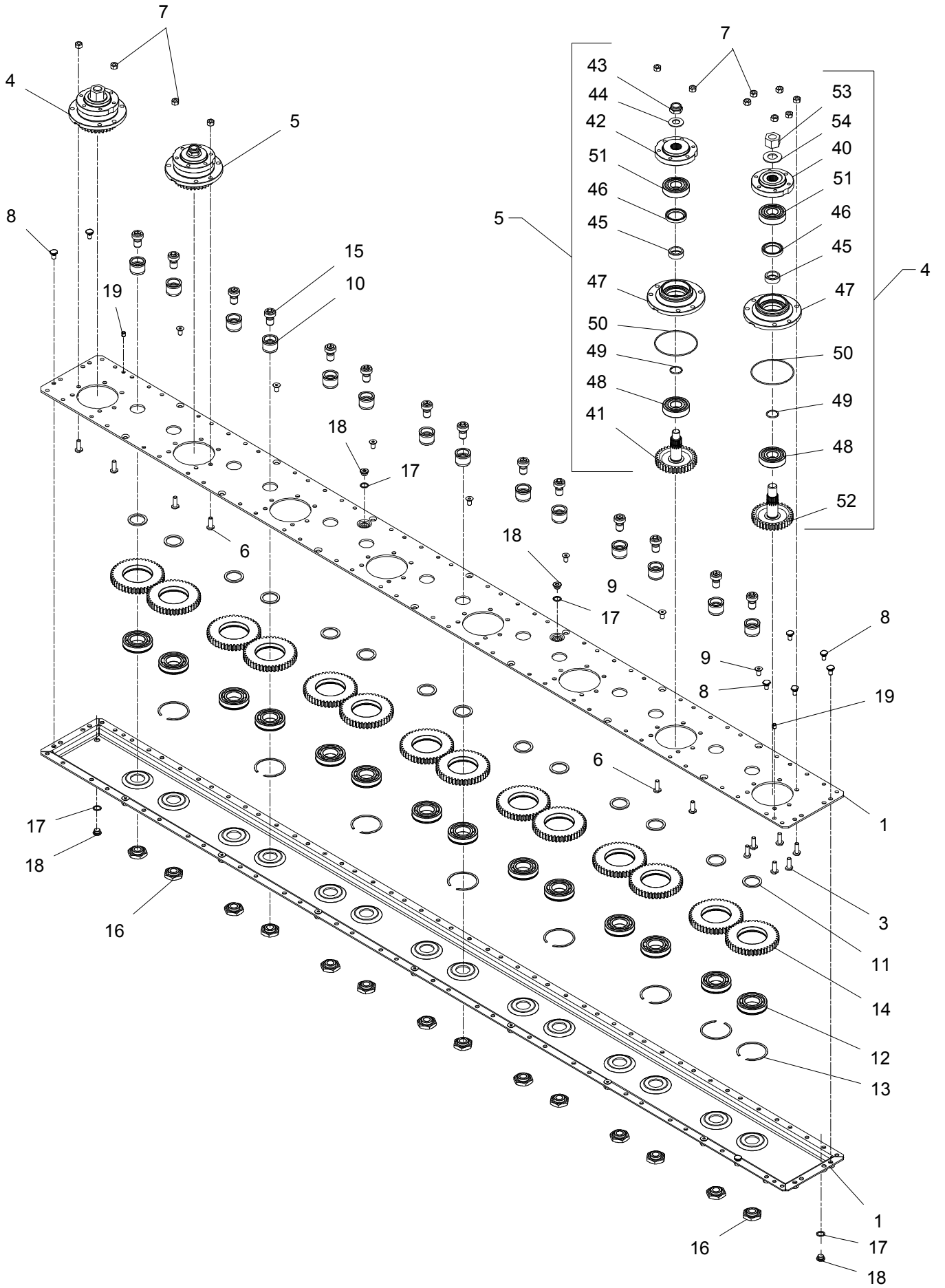
GXS-0004/3		GXS 3205 P		Figure No 005		>=B029140171141		Hertil, Dazu			
Position No		Spare Part No		Qty		Beskrivelse		Designation		To this, A ceci	
								Acc		Part No Qty	
001	813225-578A	1	VINKELTRÆK WINKELGETRIEBE			BEVEL GEAR					
002	813089-799X	1	SKÆRM SCHUTZ			GUARD					
004	812225-576X	6	MELLEMLÆG 2 MM ZWISCHENLAGE 2 MM			SHIM 2 MM					
005	813270-180X	1	SLÆBESKO V GLEITKUFE LI			GUIDE SHOE LE		811215-3320	2		
								811220-3323	2		
								811241-2502	2		
006	813270-178X	1	SLÆBESKO H GLEITKUFE RE			GUIDE SHOE RI		811215-3320	2		
								811220-3323	2		
								811241-2502	2		
007	812088-566X	2	MELLEMLÆG DICHTUNG			DISTANCE PIECE					
008	812225-577X	2	MELLEMLÆG 1 MM ZWISCHENLAGE 1 MM			SHIM 1 MM					
009	812322-179X	1	KONSOL KONSOLE			BRACKET		811213-4221	2		
								811214-3432	2		
								811220-3321	2		
								811241-2408	4		
								811241-3403	2		
010	812322-136X	1	SPÆNDEPLADE SPANNPLATTE			RETAINING PLATE		811213-4324	4		
								811241-9982	4		
011	811380-0328	1	KNIVBJÆLKE 8 SK MÄHBALKEN 8 SCH			CUTTERBAR 8 D					
012	813270-176X	6	SLÆBESKO GLEITKUFE			GUIDE SHOE					
013	813270-166A	7	MODSKÆR GEGENSCHNEIDE			SHEAR BAR					
014	812088-949X	1	FORSTÆRKNING VERSTÄRKERUNG			REINFORCEMENT					
015	812364-549X	2	MELLEMLÆG DICHTUNG			DISTANCE PIECE					
016	813225-596X	1	HOLDER HALTER			HOLDER					

Fig. 6



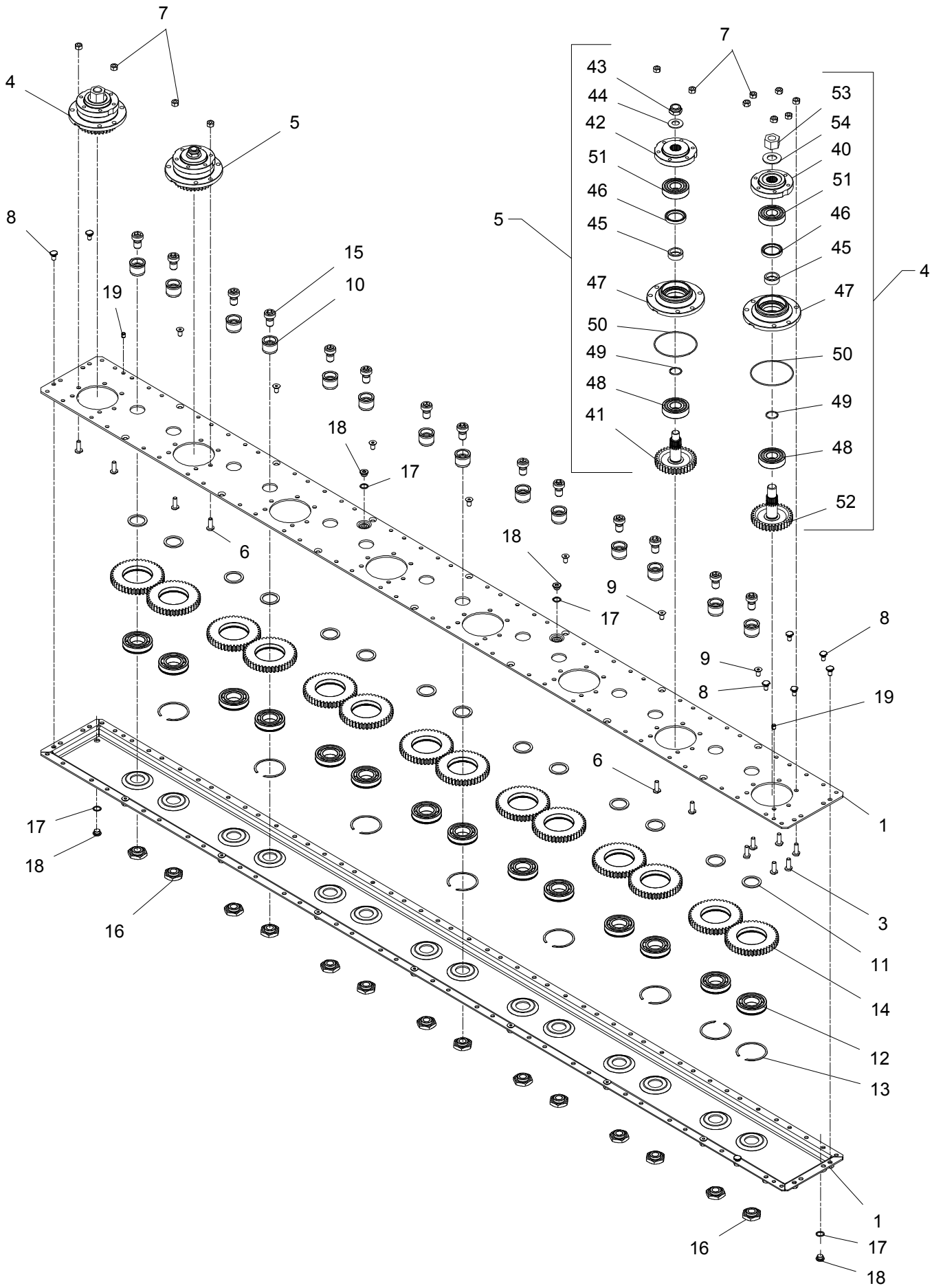
GXS-0004/3		GXS 3205 P		Figure No	006	>=B029140171141	Hertil, Dazu	
Position No		Spare Part No	Qty	Beskrivelse	Designation	To this, A ceci		Qty
						Acc Part No		
001	813089-775A	1	SKIVE ÅBEN, CCW SCHEIBE OFFEN, CCW	DRUM OPEN, CCW		811219-0338	6	
						811241-2402	6	
002	813089-780A	1	SKIVE ÅBEN, CW SCHEIBE OFFEN, CW	DRUM OPEN, CW				
003	813089-693A	6	SKIVE SCHEIBE	DISC		811213-3224	4	
						811241-2402	4	
004	813089-641X	8	KNIVHOLDER MESSERHALTER	KNIFE HOLDER				
005	811380-0063	8	KNIV H. MESSER RE.	KNIFE RI.				
006	811380-0064	8	KNIV V. MESSER LI.	KNIFE LE.				
007	812089-804X	1	TÆTNING DICHTUNG	SEAL		811219-0596	4	
008	812085-700X	6	TOP OBERTEIL	TOP		811219-0338	2	
009	811350-0144	1	BJÆLKEDREV L= 312 MM ANTRIEBSWELLE L= 312 MM	DRIVESHAFT L= 312 MM		811219-0266	6	
010	813089-712X	1	VÆRKTØJ WERKZEUG	TOOL				
011	813210-436X	1	KONTROLLÆRE KONTROLLEHRE	CONTROL GAUGE				

Fig. 7



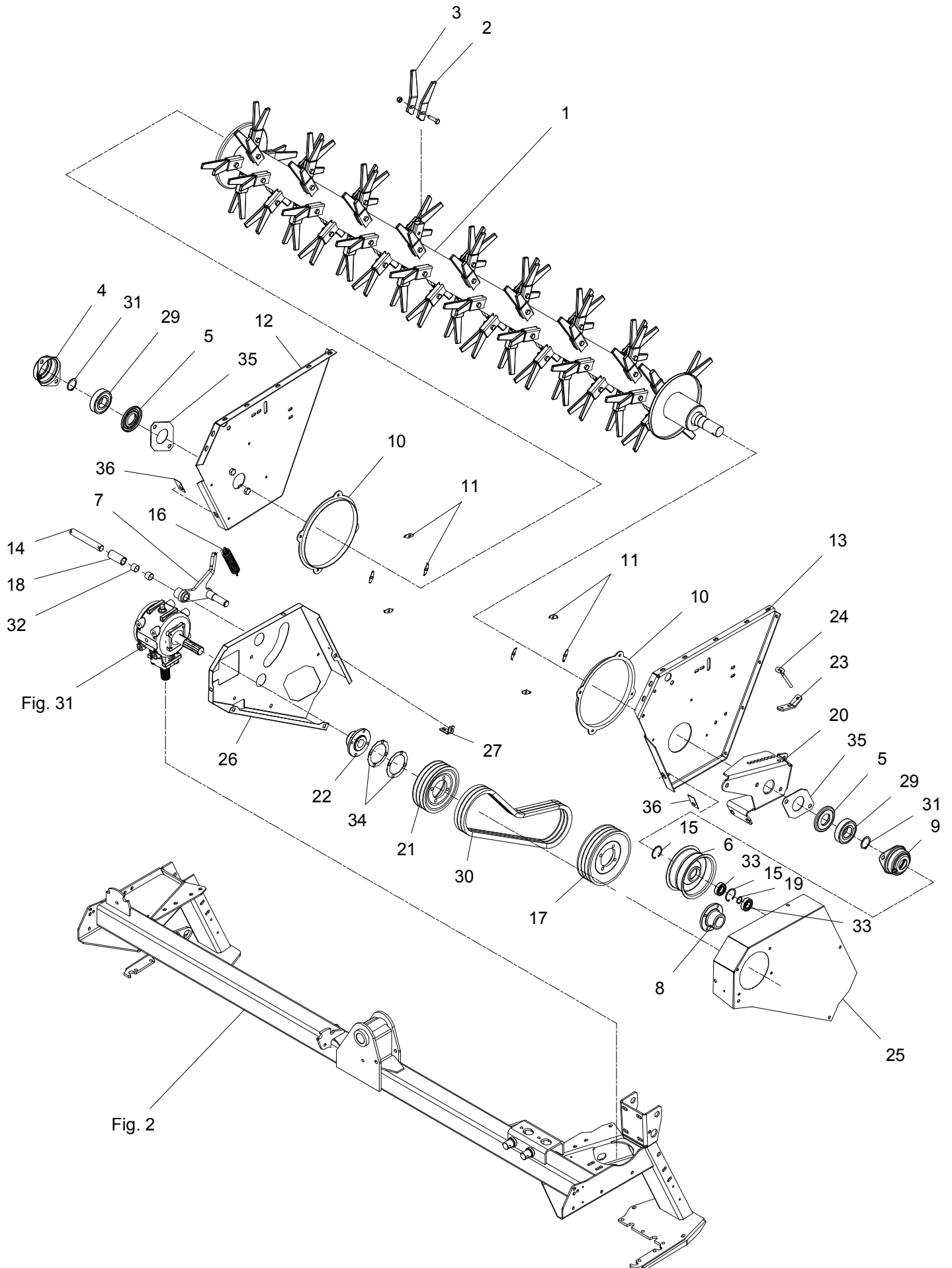
GXS-0004/3		GXS 3205 P		Figure No	007	>=B029140171141	Hertil, Dazu	
Position No		Spare Part No	Qty	Beskrivelse		Designation	To this, A ceci	
							Acc Part No	Qty
000	811380-0328	1	KNIVBJÆLKE 8 SK MÅHBALKEN 8 SCH		CUTTERBAR 8 D			
001	813085-758X	1	KNIVBJÆLKE HALVDELE 8-SK SCHNITTBALKEN-TEILE		CUTTERBAR-PARTS			
003	811219-0210	34	SKRUE M10-30 12.9 DELTA B SCHRAUBE M10-30 12.9 DELTA B		SCREW M10-30 12.9 DELTA B			
004	813085-738A	2	LEJEHUS DREV RITZEL LAGERGEHÄUSE		PINION BEARINGHOUSING			
005	813085-705X	6	LEJEHUS LAGERGEHÄUSE		BEARING HOUSING			
006	812085-733X	14	KNIVBJÆLKE SKRUE SCHNITTBALKEN SCHRAUBE		SCREW FOR CUTTERBAR			
007	812085-729X	98	MØTRIK M10 H=10 MUTTER M10 H=10		NUT M10 H=10			
008	811219-0208	36	KNIVBJÆLKE SKRUE SCHNITTBALKEN SCHRAUBE		SCREW FOR CUTTERBAR			
009	811219-0227	14	UNBRACOSKRUE M10-20 MK INNENSECHSKANTSCHR M10-20 MK		ALLEN SCREW M10-20 MK			
010	812085-717X	14	TAP ZAPFEN		DOWEL			
011	812085-719X	14	SKIVE 40,3X51,3X3 SCHEIBE 40,3X51,3X3		WASHER 40,3X51,3X3			
012	812085-720X	14	LEJE 6208 N/C3 LAGER 6208 N/C3		BEARING 6208 N/C3			
013	812085-721X	8	SPRINGRING KLEMMRING		SPRINGRING			
014	812085-724X	14	MELLEMHJUL Z45 M3 ZWISCHENRAD Z45 M3		INTERMEDIATE WHEEL Z45 M3			
015	812085-718X	14	SKRUE M20X18 SCHRAUBE M20X18		SCREW M20X18			
016	812085-723X	14	MØTRIK MUTTER		NUT			
017	811315-9671	4	SKIVE 17 X 22 X 1,5 SCHEIBE 17 X 22 X 1,5		WASHER 17 X 22 X 1,5			
018	812085-731X	4	PROP 3/8 VERSCHLUSS 3/8		PLUG 3/8			
019	812085-735X	2	SPÆNDSTIFT M10X12 D1481 SPANNSTIFT M10X12 D1481		ROLL PIN M10X12 D1481			
040	812085-739X	1	FLANGE FLANSCH		FLANGE			
041	812085-706X	1	TANDHJUL Z34 M20 ZAHNRAD Z34 M20		SPROCKET WHEEL Z34 M20			
042	812085-707X	1	FLANGE FLANSCH		FLANGE			
043	812085-709X	1	LÅSEMØTRIK M20X1,5 GEGENMUTTER M20X1,5		LOCK NUT M20X1,5			

Fig. 7



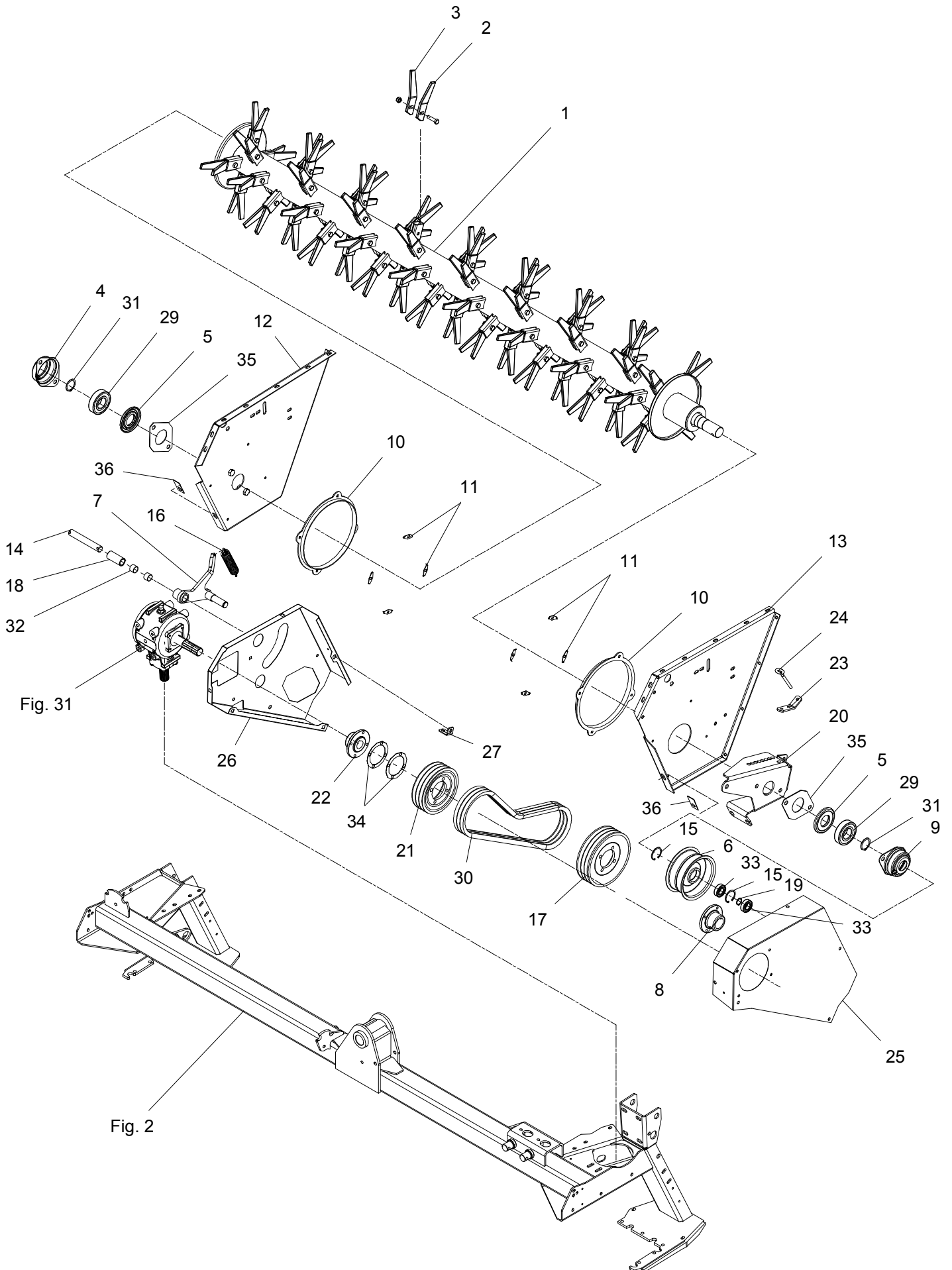
GXS-0004/3		GXS 3205 P		Figure No	007	>=B029140171141	Hertil, Dazu	
Position No		Spare Part No	Qty	Beskrivelse	Designation	To this, A ceci		Qty
		Acc Part No						
044	811434-0108		1	TALLERKENFJEDER 20,0-40-2,5 TELLERFEDER 20,0-40-2,5	DISC SPRING 20,0-40-2,5			
045	812085-710X		1	BØSNING BUCHSE	BUSH			
046	812085-711X		1	OLIETÆTNINGSRING DICHTUNGSRING ÖL	SEAL RING OIL			
047	812085-708X		1	LEJEHUS LAGERGEHAEUS	BEARING HOUSING			
048	812085-712X		1	LEJE 6306C3/Z2 LAGER 6306C3/Z2	BEARING 6306C3/Z2			
049	812085-714X		1	O-RING 3112 O-RING 3112	O-RING 3112			
050	812085-715X		1	O-RING O-RING	O-RING			
051	812085-716X		1	KUGLELEJE 6306 C3 2RS KUGELLAGER 6306 C3 2RS	BALL BEARING 6306 C3 2RS			
052	812085-750X		1	TANDHJUL Z34 M24 ZAHNRAD Z34 M24	SPROCKET WHEEL Z34 M24			
053	812085-751X		1	LÅSEMØTRIK M24X1,5 GEGENMUTTER M24X1,5	LOCK NUT M24X1,5			
054	811434-0111		1	TALLERKENFJEDER 25,4-50-3 TELLERFEDER 25,4-50-3	DISC SPRING 25,4-50-3			

Fig. 8



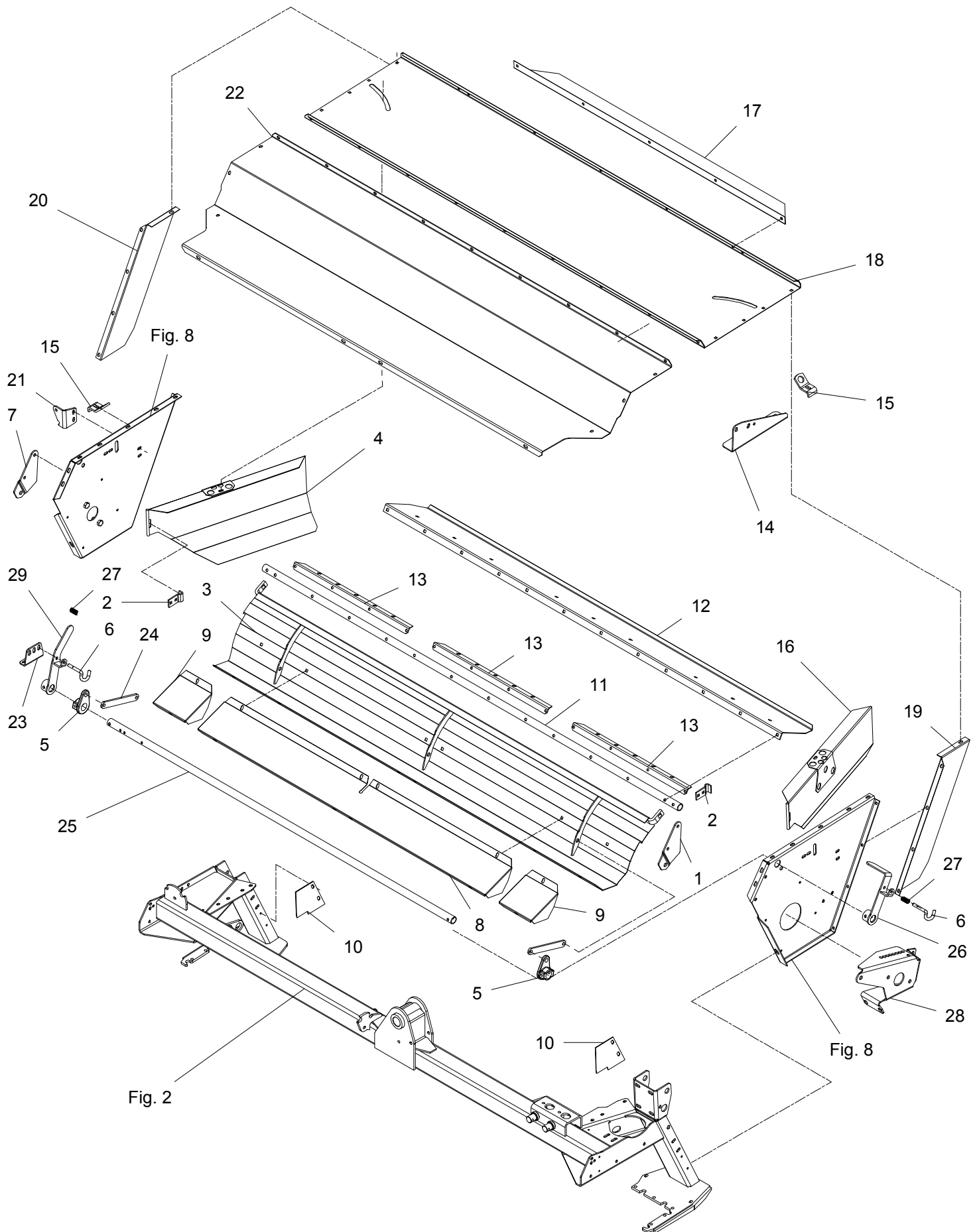
GXS-0004/3		GXS 3205 P		Figure No	008	>=B029140171141	Hertil, Dazu	
Position No		Spare Part No	Qty	Beskrivelse	Designation	To this, A ceci		Qty
						Acc	Part No	
001	813325-982X	1	ROTOR	ROTOR	ROTOR	811214-4126		68
				ROTOR		811220-4323		68
002	812225-519X	68	FINGER, VENSTRE	FINGER, LEFT	FINGER, LEFT			
			FINGER, LINKES					
003	812225-518X	68	FINGER, HØJRE	FINGER, RIGHT	FINGER, RIGHT			
			FINGER, RECHTE					
004	812122-371X	1	LEJEHUSHALVPART	HALF OF BEARING HOUSING	HALF OF BEARING HOUSING	811220-5321		4
			LAGERGEHAEUSEHALFTE			811241-4503		4
						811313-1101		2
005	813123-003X	2	TÆTNINGSRING	TIGHTENING RING	TIGHTENING RING	811339-5501		1
			DICHTUNGSRING					
006	813228-095X	1	STRAMMERULLE	TIGHTENING ROLLER	TIGHTENING ROLLER			
			SPANNROLLE					
007	813325-980A	1	REMSTRAMMER	BELT TIGHTENER	BELT TIGHTENER			
			RIEMENSPANNER					
008	812325-991X	1	FLANGE	FLANGE	FLANGE	811213-4224		4
			FLANSCH			811242-4221		4
						811251-3601		1
						811251-5602		1
						811251-8601		1
009	812122-372X	1	LEJEHUSHALVPART	HALF OF BEARING HOUSING	HALF OF BEARING HOUSING			
			LAGERGEHAEUSEHAELFTE					
010	812320-295X	2	RING	RING	RING	811215-2222		4
			RING			811220-2321		4
						811241-1304		4
011	812320-271X	8	TILHOLDER	HOLDER	HOLDER			
			HALTER					
012	813087-885X	1	SIDEPLADE, VENSTRE	SIDEBEARD, LEFT	SIDEBEARD, LEFT			
			SEITENWAND, LINKE					
013	812087-887X	1	SIDEPLADE, VENSTRE	SIDE PLATE, LEFT	SIDE PLATE, LEFT			
			SEITENPLATTE, LINKE					
014	812087-907X	1	TAP	DOWEL	DOWEL			
			ZAPFEN					
015	811255-5101	2	LÅSERING 52 MM INDVENDIG	SNAP RING 52 MM INNER	SNAP RING 52 MM INNER			
			SICHERUNGSRING 52 MM INNEN					
016	811432-4496	1	TRÆKFJEDER	TENSION SPRING	TENSION SPRING			
			ZUGFEDER					
017	812325-992X	1	REMSKIVE	PULLEY	PULLEY			
			RIEMENSCHIEBE					
018	812088-811X	1	AFSTANDBØSNING	DISTANCE BUSH	DISTANCE BUSH	811432-4496		1
			DISTANZBUCHE					
019	811255-2203	1	LÅSERING 25 MM UDVENDIG	SNAP RING 25 MM OUTER	SNAP RING 25 MM OUTER			
			SICHERUNGSRING 25 MM AUSSEN					
020	812364-434X	1	LEJEKONSOL	BEARING BRACKET	BEARING BRACKET			
			LAGERKONSOLE					
021	812364-492X	1	REMSKIVE	BELT PULLEY	BELT PULLEY	811213-4224		4
			RIEMENSCHIEBE			811241-2202		4
						811242-4221		4

Fig. 8



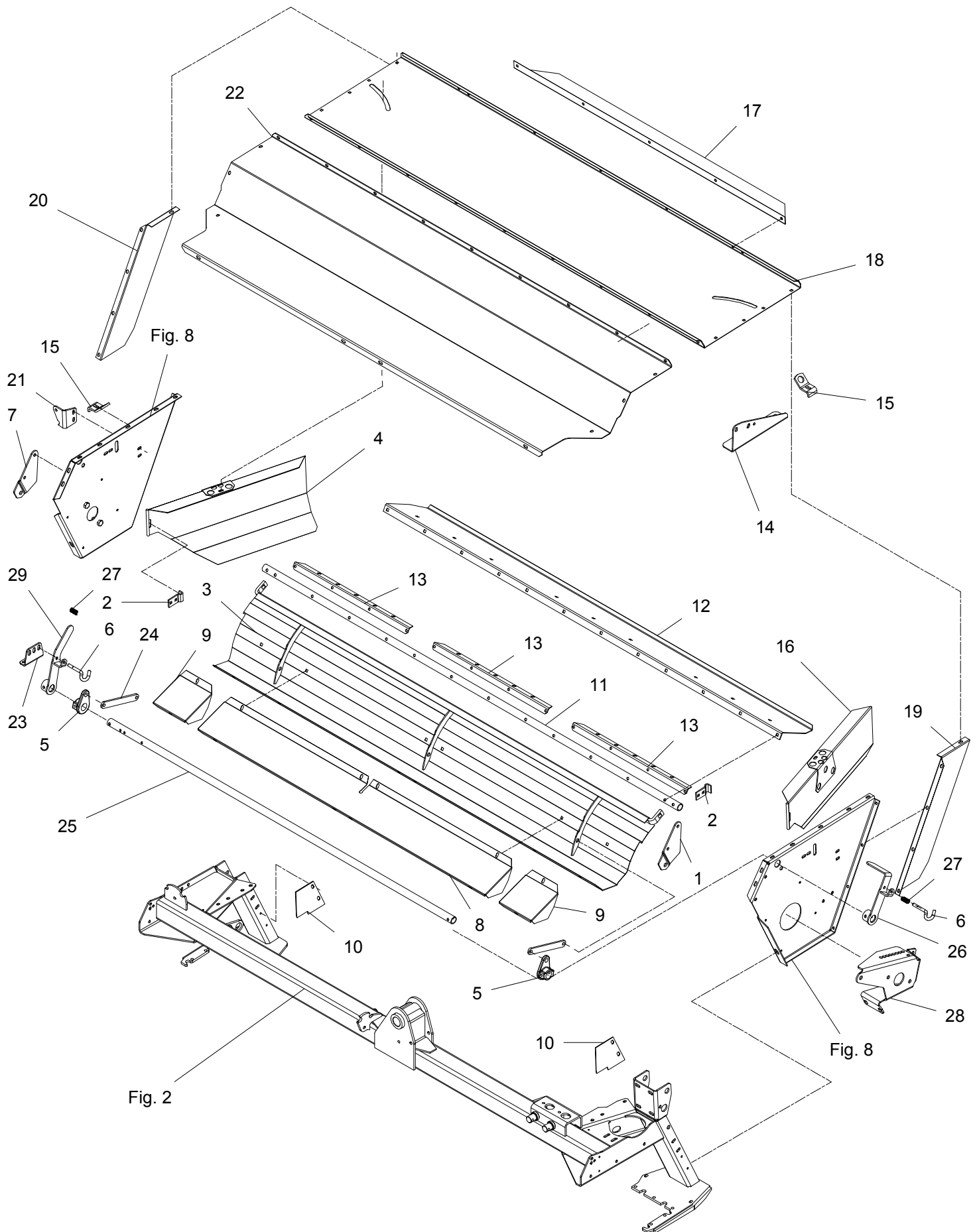
GXS-0004/3		GXS 3205 P		Figure No 008		>=B029140171141		Hertil, Dazu			
Position No		Spare Part No		Qty		Beskrivelse		Designation		To this, A ceci	
		Acc		Part No		Qty					
022	812088-819X	1	FLANGE FLANSCH		FLANGE	811219-0602	2				
						811338-0125	1				
023	812088-398X	1	HOLDER HALTER		SUPPORT	811220-3321	1				
						811392-0507	1				
024	811392-0507	1	ØJEBOLT M10 GALV AUGBOLZEN M10 GALV		EYE BOLT M10 GALV						
025	812365-891X	1	REMSKÆRM RIEMENSCHUTZ		GUARD FOR CHAIN	811213-3222	5				
						811241-2502	5				
026	812365-890X	1	REMSKÆRM RIEMENSCHUTZ		GUARD FOR CHAIN	811213-3224	2				
						811215-3922	1				
						811220-3321	2				
						811220-3922	5				
						811241-2603	1				
027	812364-445X	1	BESLAG BESCHLAG		FITTING	811213-3322	2				
						811220-3321	2				
						811241-2502	2				
029	811331-4311	2	KUGLELEJE 6309 RS2 KUGELLAGER 6309 RS2		BALL BEARING 6309 RS2						
030	811362-2202	3	REMSÆT (3 STK.) RIEMENSATZ (3 STCK)		V-BELT SET (3 PCS)						
031	811255-4202	2	LÅSERING 45 MM UDVENDIG SICHERUNGSRING 45 MM AUSSEN		SNAP RING 45 MM OUTER						
032	811335-5503	2	GLIDELEJE 25-28-20 GLEITLAGER 25-28-20		PLAIN BEARING 25-28-20						
033	811331-3302	2	KUGLELEJE KUGELLAGER		BALL BEARING						
034	812325-081X	2	MELLEMLÆG ZWISCHENSTUECK		DISTANCE PIECE						
035	812325-082X	2	MELLEMLÆG ZWISCHENSTUECK		DISTANCE PIECE						
036	812225-547X	2	LÅSEBLIK SPERRBLECH		COVER PLATE						

Fig. 9



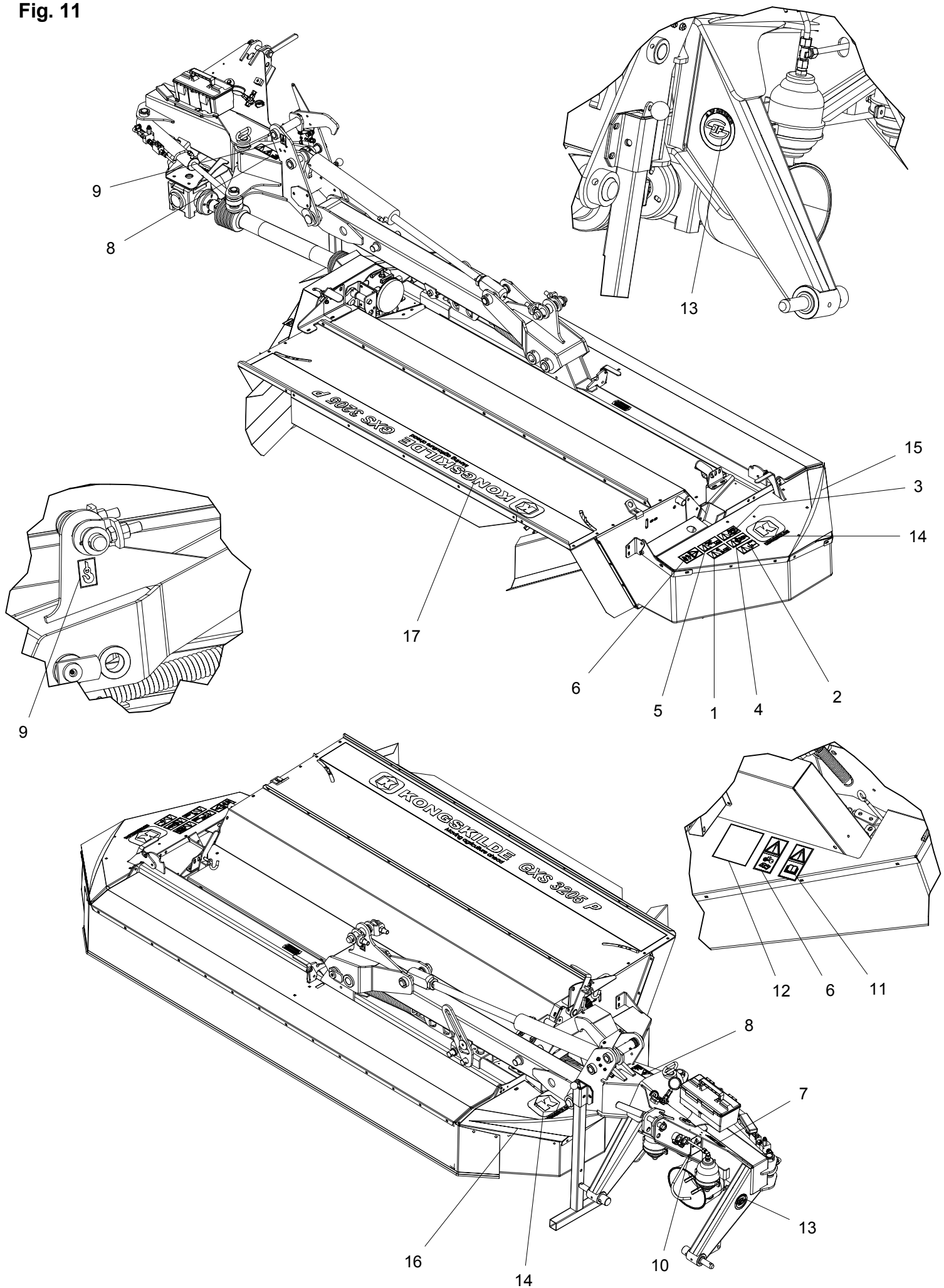
GXS-0004/3		GXS 3205 P		Figure No	009	>=B029140171141	Hertil, Dazu		
Position No		Spare Part No	Qty	Beskrivelse	Designation	To this, A ceci		Acc Part No	Qty
001	812325-031X	1	BESLAG BECSHLAG	CLAMP	811213-5322	2			
					811215-3226	5			
					811220-3321	5			
					811220-5321	1			
					811241-2502	5			
002	812225-470X	2	HÆNGSEL SCHARNIER	HINGE	811215-3226	2			
					811220-3321	2			
					811241-2502	2			
003	813089-178X	1	CRIMPERPLADE AUFBEREITERPLATTE	CRIMPING PLATE	811215-5522	2			
					811220-5321	2			
					811241-4601	4			
004	813087-878X	1	SKÅRSKÆRM, HØJRE SCHWADSHUTZ, RECHTES	SWATH GUARD, RIGHT					
005	812086-875X	1	VIPPE HEBEVORRICHTUNG	TIPPING DEVISE	811251-6501	1			
006	812086-829X	2	STYRETAP STEUERUNG SZAPFEN	GUIDE DOWEL	811241-2202	1			
					811251-2104	1			
					811431-2195	1			
007	812325-032X	1	BESLAG BECSHLAG	CLAMP	811213-5322	2			
					811215-3226	5			
					811220-3321	5			
					811220-5321	2			
					811241-2502	5			
008	812087-473X	1	LUKKEPLADE VERSCHLIESSPLATTE	LOCKING PLATE	811215-3228	8			
					811219-0263	8			
					811220-3321	8			
					811220-3922	8			
					811241-2308	8			
					811241-3403	8			
009	812087-474X	2	LUKKEPLADE VERSCHLIESSPLATTE	LOCKING PLATE	811215-3228	2			
					811219-0263	2			
					811220-3321	2			
					811220-3922	2			
					811241-2308	2			
					811241-3403	2			
010	812225-548X	2	SKÆRM SCHUTZ	GUARD	811213-3222	2			
					811241-2502	2			
011	812087-883X	1	RØR ROHR	TUBE					
012	812087-882X	1	STOPPLADE STOPBLECH	STOP PLATE					
013	812086-936X	3	SPÆNDESTYKKE SPANNSTUECK	CLAMP					
014	812365-541A	1	INDSTILLING EINSTELLUNG	ADJUSTMENT					
015	812069-779X	2	LØFTEKONSOL HEBEKONSOLE	LIFT BRACKET	811213-3424	1			
					811241-2402	1			
016	813087-888X	1	SKÅRPLADE, VENSTRE SCHWADPLATTE, LINKE	SWATH PLATE, LEFT					
017	812225-988X	1	LEDEPLADE PLATTE	PLATE					

Fig. 9



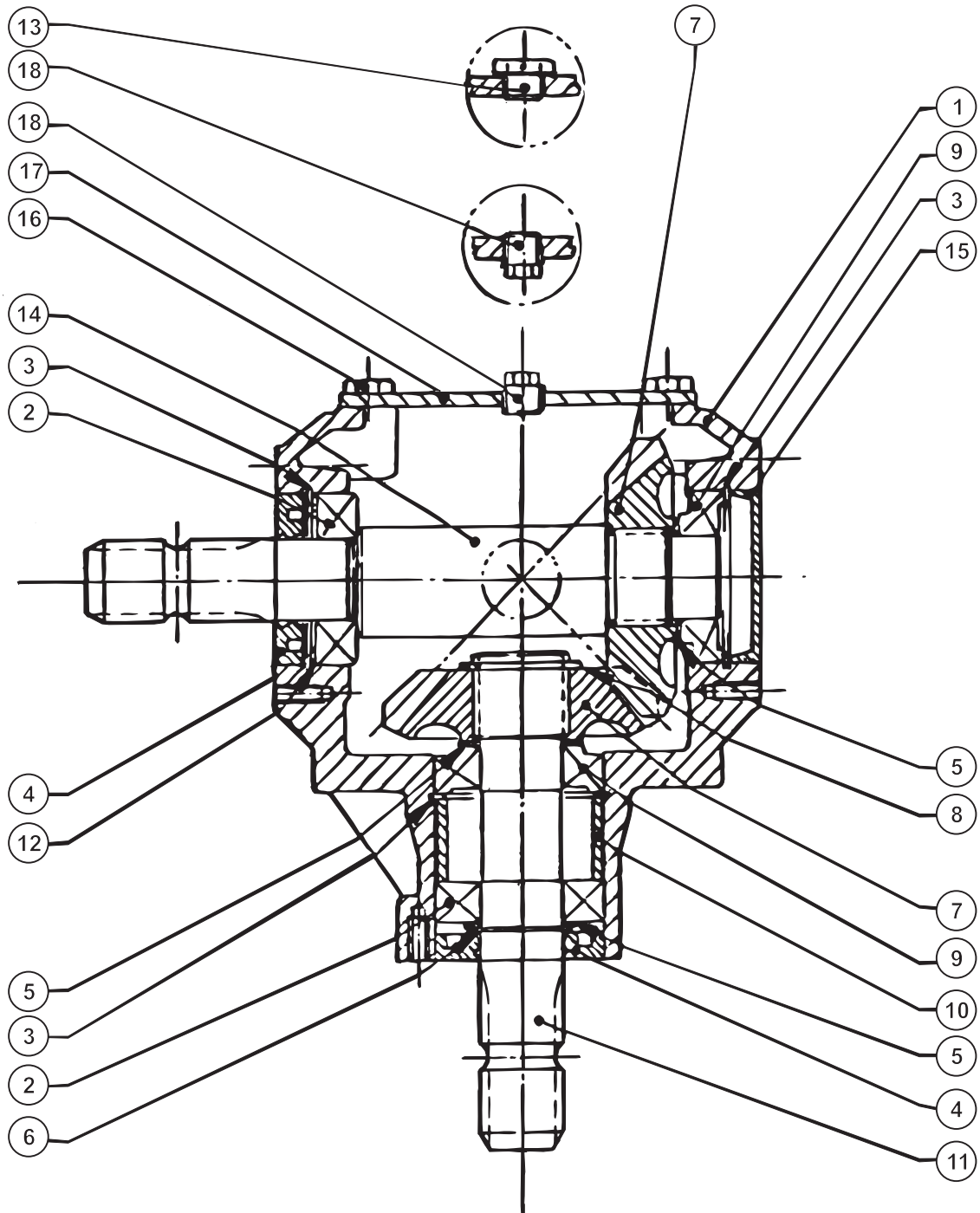
GXS-0004/3		GXS 3205 P		Figure No 009		>=B029140171141		Hertil, Dazu			
Position No		Spare Part No		Qty		Beskrivelse		Designation		To this, A ceci	
								Acc		Part No Qty	
018	812087-880X	1	OVERPLADE OBERPLATTE		UPPER BAR			811215-3226		4	
								811215-3228		17	
								811220-3321		21	
								811241-2502		21	
019	812087-935X	1	SKÆRM SCHUTZBLECH		GUARD						
020	812087-934X	1	SKÆRM SCHUTZBLECH		GUARD						
021	812322-251X	1	BESLAG BESCHLAG		SUPPORT						
022	812365-461X	1	OVERPLADE OBERPLATTE		UPPER PLATE			811213-3222		2	
								811215-3228		8	
								811220-3321		10	
								811241-3403		12	
023	812365-462X	1	INDSTILLING EINSTELLUNG		ADJUSTMENT			811215-2322		2	
								811215-2422		1	
								811219-0338		1	
								811220-2321		3	
								811220-3321		1	
								811241-1502		3	
024	812365-463X	2	JUSTERSTANG STELLSTANGE		ADJUSTMENT BAR			811213-5322		1	
								811213-5424		1	
								811220-5321		2	
025	812365-464X	1	RØR F. CRIMPERINDSTILLING ROHR F. CRIMPEREINTEL.		PIPE CONDITIONER ADJUST.			811241-8202		2	
								811251-6401		2	
026	813365-539X	1	HÅNDTAG HANDGRIFF		HANDLE			811251-6401		1	
027	811431-2195	2	TRYKFJEDER DRUCKFEDER		COMPRESSION SPRING						
028	812364-434X	1	LEJEKONSOL LAGERKONSOLE		BEARING BRACKET						
029	813322-248X	1	HÅNDTAG HANDGRIFF		HANDLE			811251-6401		1	

Fig. 11



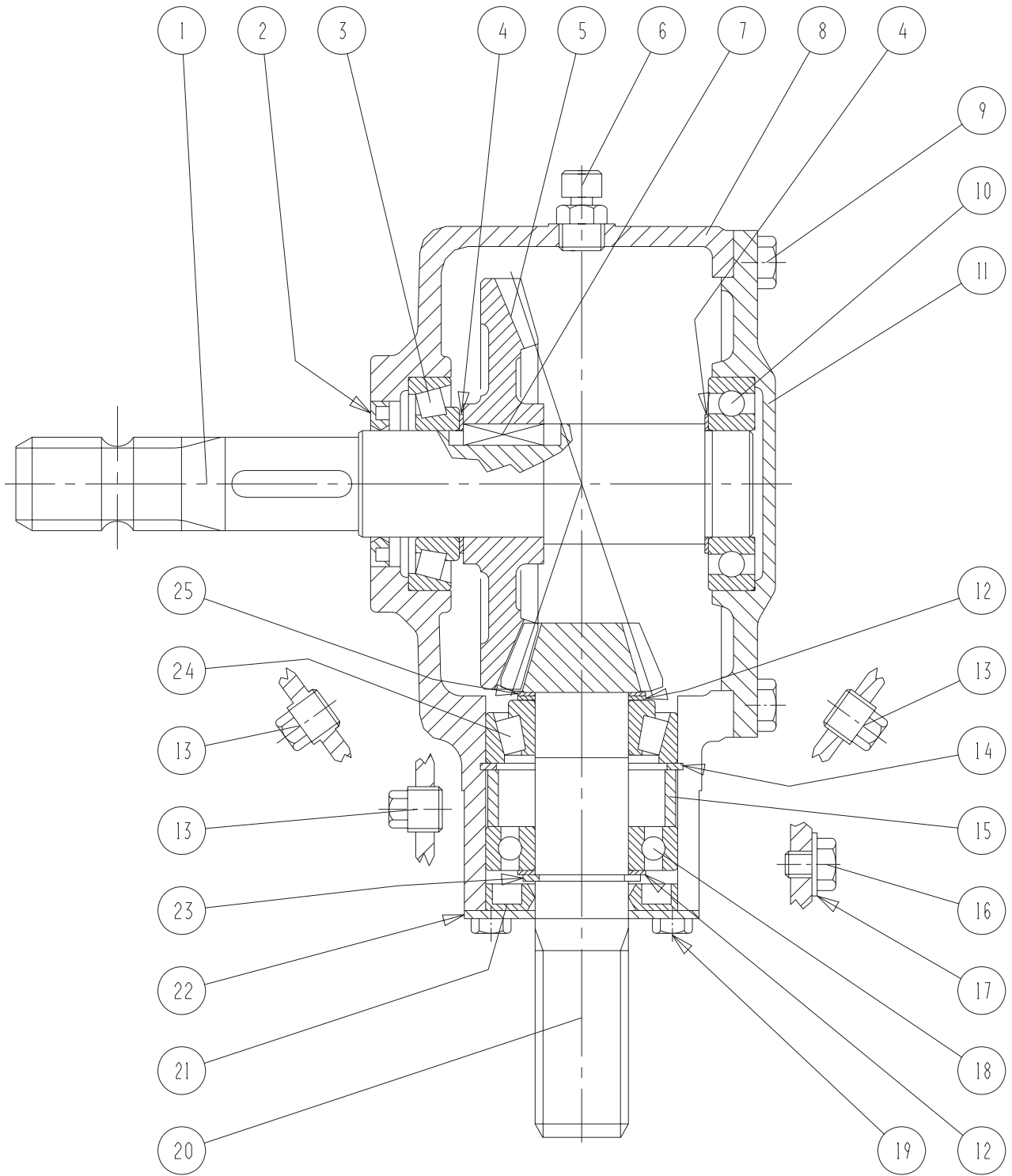
GXS-0004/3		GXS 3205 P		Figure No	011	>=B028840171108	Hertil, Dazu	
								To this, A ceci
Position No	Spare Part No	Qty	Beskrivelse	Designation		Acc	Part No	Qty
000	813890-093X	1	KLISTERMÆRKER GXS 3205 P AUFKLEBER GXS 3205 P	STICKERS GXS 3205 P				
001	81PR80-0806	1	ADVARSEL: STENSLYNGNING ACHTUNG: HERAUS FLÜGENDE STEINE	WARNING: STONES THROWN				
002	81PR80-0813	1	ADVARSEL: ROTERENDE KNIVE ACHTUNG: ROTIERENDE MESSER	WARNING: ROTATING KNIVES				
003	81PR80-0807	1	ADVARSEL: EFTERLØB ACHTUNG: ROTIERENDE TEILE	WARNING: ROTATING PARTS				
004	81PR80-0811	1	ADVARSEL: BØRN ACHTUNG: KINDER	WARNING: CHILDREN				
005	81PR80-0808	1	ADVARSEL: DRIFT UDEN DUG ACHTUNG: BETRIEB OHNE SCHUTZ	WARNING: OPERAT WO CANVAS				
006	81PR80-0842	2	STOP MOTOREN MOTOR STOPPEN	STOP THE ENGINE				
007	81PR80-0809	1	ADVARSEL: KLEMNING ACHTUNG: QUETSCHGEFAHR	WARNING: CRUSHING				
008	81PR80-0810	1	ADVARSEL: ARBEJDSSTILLING WARNUNG ARBEITSSTELLUNG	WARNING: WORKING POSITION				
009	81PR80-0151	2	TRANSPORTKROG TRANSPORT HAKEN	TRANSPORT HOOK				
010	81PR80-0080	1	1000 OMDR. 1000 UMDR.	1000 RPM				
011	81PR80-0841	1	LES BRUGSANVISNING BENUTZERHANDBUCH LESEN	READ INSTRUCTION MANUAL				
012	81PR80-0397	1	STOP PTO PTO STOPPEN	STOP PTO				
013	81PR80-8205	2	JF-ORIGIN JF-ORIGIN	JF-ORIGIN				
014	81PR80-8207	2	KLISTERMRK LOGO 35MM AUFKL. LOGO 35MM	STICKER LOGO 35MM				
015	81PR80-8417	1	KLISTERMRK SKÆRM H AUFKL. SCHUTZ RE	STICKER GUARD RI				
016	81PR80-8418	1	KLISTERMRK SKÆRM V AUFKL. SCHUTZ LI	STICKER GUARD LE				
017	81PR80-8420	1	STREAMLINE LOGO GXS 3205P STREAMLINE LOGO GXS 3205P	STREAMLINE LOGO GXS 3205P				
020	81PR80-0081	1	540 OMDR. 540 UMDR.	540 RPM				

Fig. 30



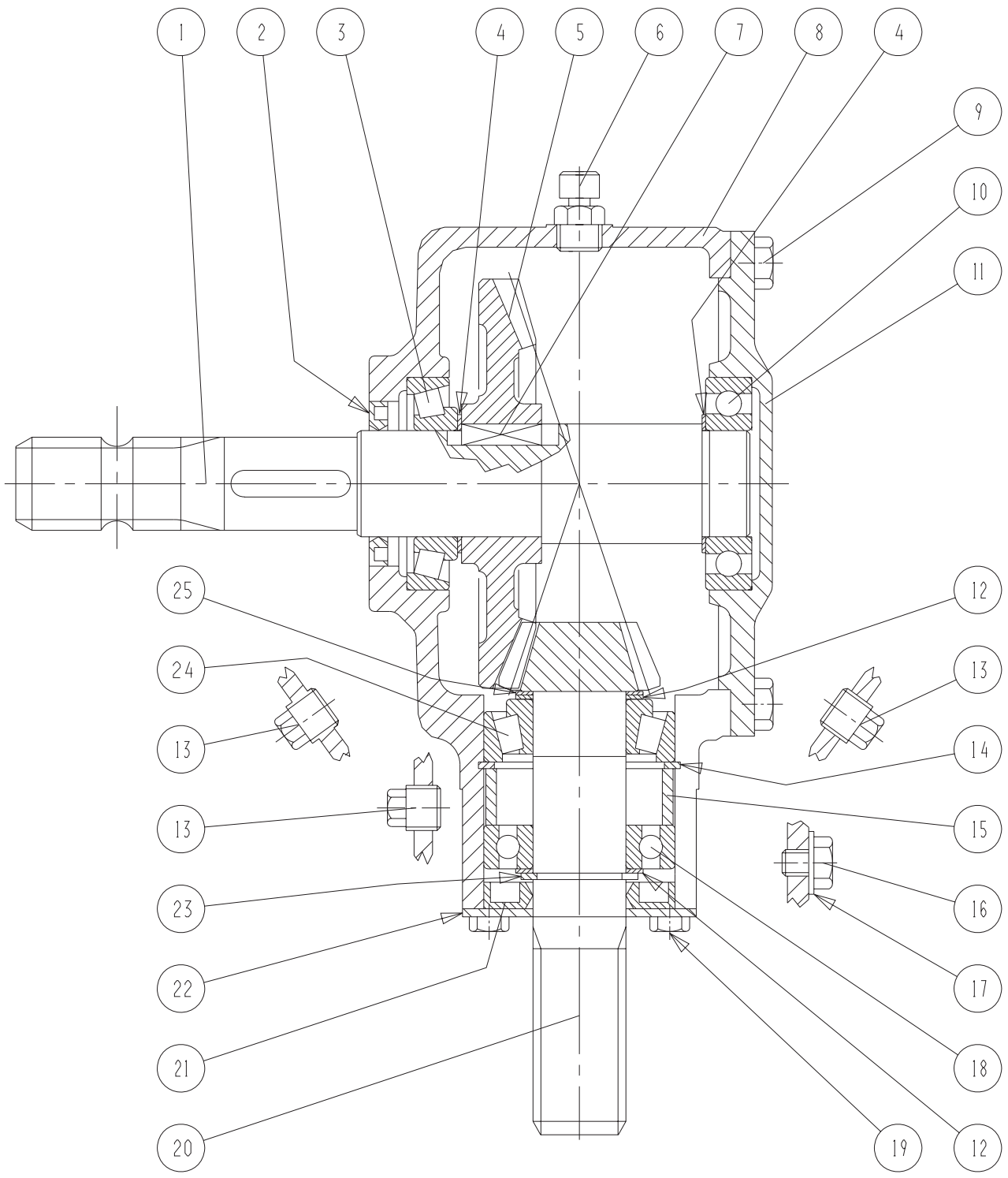
GXS-0004/3		GXS 3205 P		Figure No 030		>=B029140171141		Hertil, Dazu	
Position No		Spare Part No		Qty		Beskrivelse		Designation	
		Acc Part No		Qty					
000	813010-608X	1	VINKELTRÆK 1000 O/M WINKELGETRIEBE 1000 U/M		BEVEL GEAR 1000 RPM				
001	811315-9154	1	HUS GEHAEUSE		HOUSING				
002	811331-3104	2	KUGLELEJE 6207 KUGELLAGER 6207		BALL BEARING 6207				
003	811255-6101	3	LÅSERING 72 MM INDVENDIG SICHERUNGSRING 72 MM INNEN		SNAP RING 72 MM INNER				
004	811332-3601	2	OLIETÆTNINGSRING 35-72-12 DICHTUNGSRING 35-72-12		OIL SEAL 35-72-12				
005	811315-9140	3	SKIVESÆT DISTANZSCHEIBENSATZ		SET OF SHIMS				
006	811255-3202	1	LÅSERING 35 MM UDVENDIG SICHERUNGSRING 35 MM AUSSEN		SNAP RING 35 MM OUTER				
007	811315-9234	2	TANDHJUL Z=18 ZAHNRAD Z=18		SPROCKET WHEEL Z=18				
008	811255-4201	1	LÅSERING 40 MM UDVENDIG SICHERUNGSRING 40 MM AUSSEN		SNAP RING 40 MM OUTER				
009	811331-9909	2	RULLELEJE ROLLENLAGER		ROLLER BEARING				
010	811315-9161	1	AFSTANDSSKIVE DISTANZSCHEIBE		DISTANCE WASHER				
011	811315-9179	1	AKSEL WELLE		SHAFT				
012	811315-9142	1	TÆTNINGSRING DICHTUNGSRING		TIGHTENING RING				
013	811315-9235	1	PROP ROHRVERSCHLUSS		PLUG				
014	811315-9236	1	AKSEL WELLE		SHAFT				
015	811315-9237	1	DEKSEL DECKEL		COVER				
016	811213-3222	4	STÅLSETSKRUE M10-20 ST. SETSCHRAUBE M10-20		STEEL SET SCREW M10-20				
017	811315-9162	1	DEKSEL DECKEL		COVER				
018	811311-2202	2	RØRPROP ROHRVERSCHLUSS		PLUG				

Fig. 31



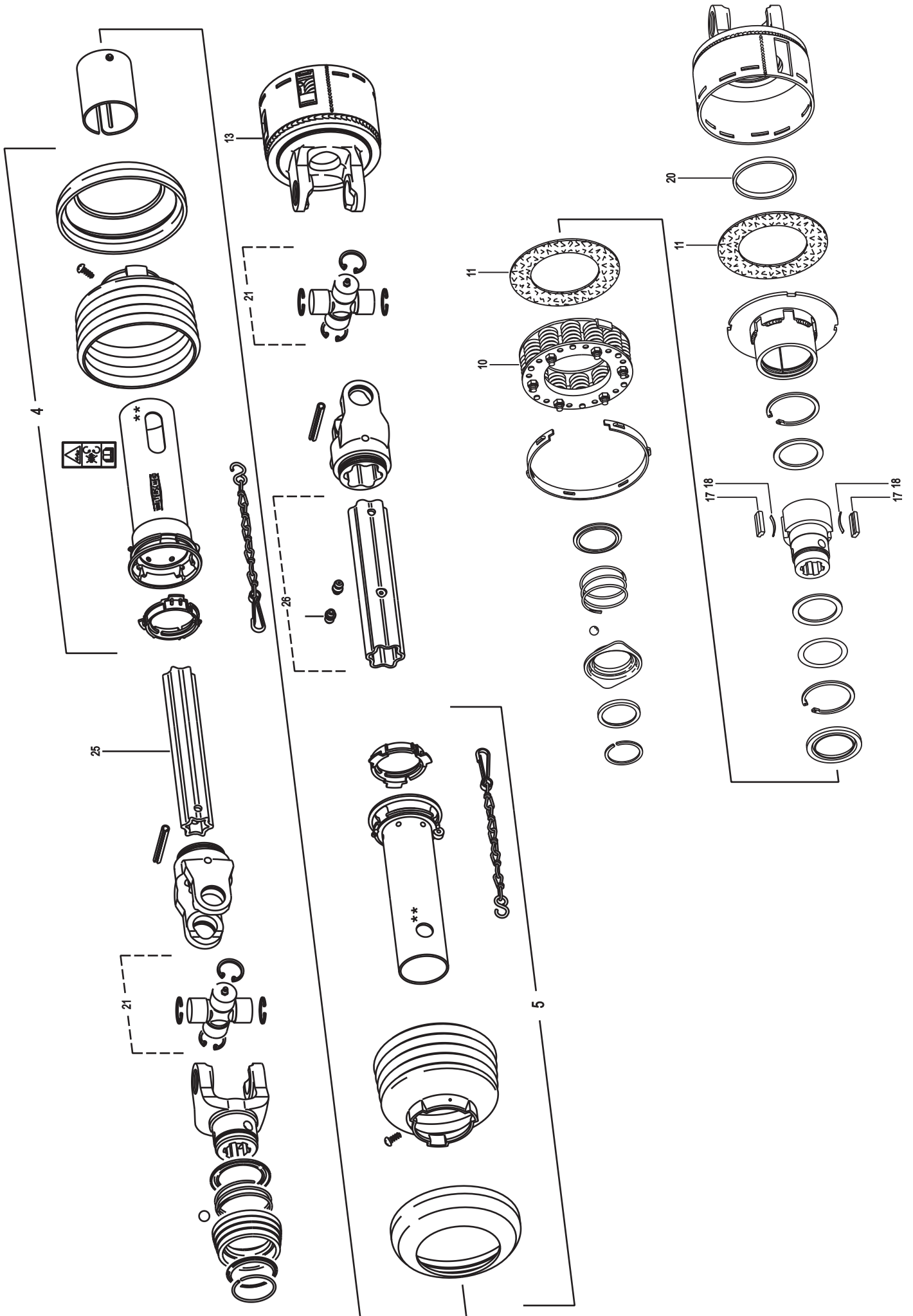
GXS-0004/3		GXS 3205 P		Figure No	031	>=B029140171141	Hertil, Dazu	
Position No		Spare Part No	Qty	Beskrivelse		Designation	To this, A ceci	
							Acc Part No	Qty
000	813225-578A	1	VINKELTRÆK WINKELGETRIEBE			BEVEL GEAR		
001	811315-9164	1	AKSEL WELLE			SHAFT		
002	811332-4502	1	OLIETÆTNINGSRING M40-62-7 DICHTUNGSRING M40-62-7			OIL SEAL M40-62-7		
003	811331-9994	1	RULLELEJE KONISK 30208A ROLLENLAGER 30208A			ROLLER BEARING 30208A		
004	811315-9109	2	AFSTANDSRING, SÆT DISTANZRING, SATZ			DISTANCE RING, SET		
005	811315-9163	1	KRONHJUL KRONRAD			CROWN WHEEL		
006	811315-9167	1	UDLUFTNINGSPROP ENTLÜFTUNGSSCHRAUBE			AIR ESCAPE PLUG		
007	811338-0102	1	PASFEDER 12-8-28 FEDERKEIL 12-8-28			FLAT KEY 12-8-28		
008	811315-9317	1	HUS GEHAEUSE			HOUSING		
009	811213-3224	8	STÅLSÆTSKRUE M10-25 ST. SETSCHRAUBE M10-25			STEEL SET SCREW M10-25		
010	811331-3106	1	KUGLELEJE 6208 KUGELLAGER 6208			BALL BEARING 6208		
011	811315-9318	1	DEKSEL DECKEL			COVER		
012	811315-9140	2	SKIVESÆT DISTANZSCHEIBENSATZ			SET OF SHIMS		
013	811311-2201	3	PROP VERSCHLUSS			PLUG		
014	811255-6101	1	LÅSERING 72 MM INDVENDIG SICHERUNGSRING 72 MM INNEN			SNAP RING 72 MM INNER		
015	811315-9301	1	AFSTANDBØSNING DISTANZBUCHSE			DISTANCE BUSH		
016	811315-9136	1	BOLT M10-10 BOLZEN M10-10			BOLT M10-10		
017	811315-9282	1	KOBBERSKIVE 10,5-18 KUPFERSCHEIBE 10,5-18			COPPER WASHER 10,5-18		
018	811331-3104	1	KUGLELEJE 6207 KUGELLAGER 6207			BALL BEARING 6207		
019	811213-2126	4	STÅLSÆTSKRUE M8-15 ST. SETSCHRAUBE M8-15			STEEL SET SCREW M8-15		
020	811315-9319	1	SPIDSHJUL Z=12 ZAHNRAD Z=12			BEVEL PINION WHEEL Z=12		
021	811332-3602	1	OLIETÆTNINGSRING 35-72-10 DICHTUNGSRING 35-72-10			OIL SEAL 35-72-10		
022	811315-9165	1	DEKSEL DECKEL			COVER		

Fig. 31



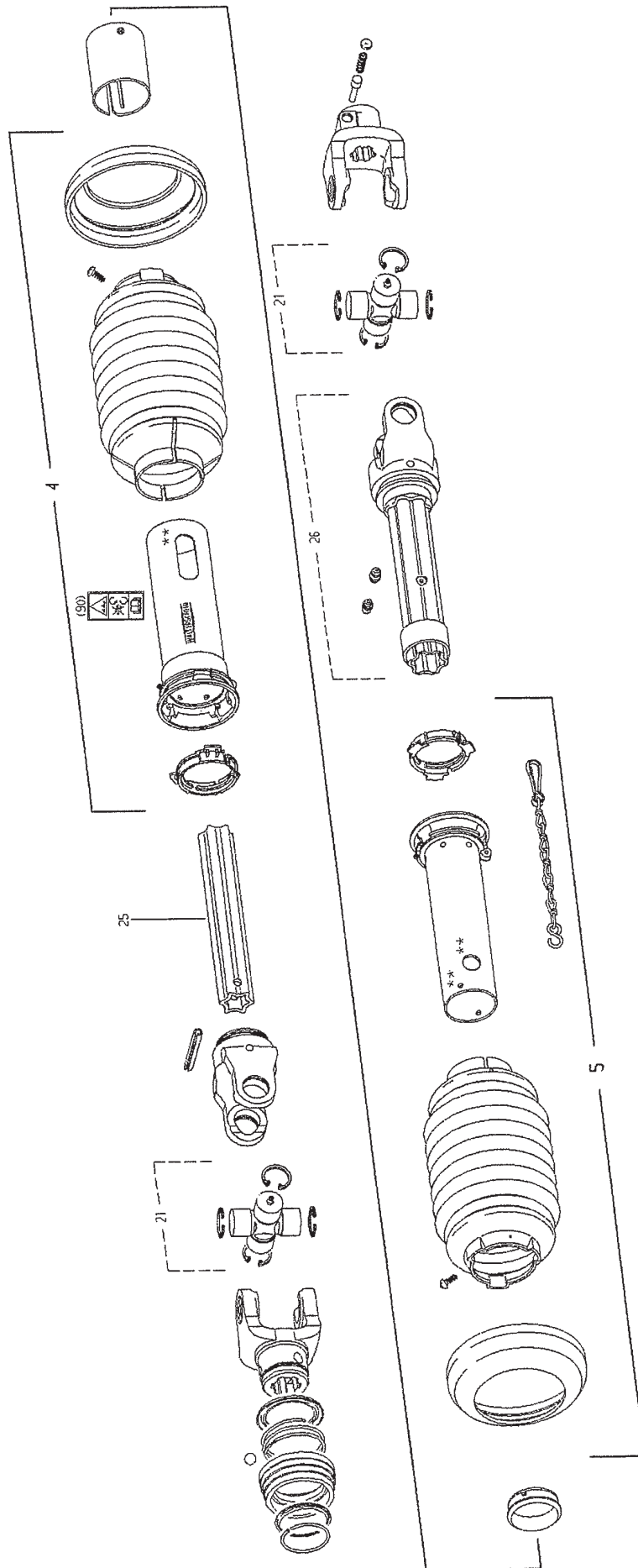
GXS-0004/3		GXS 3205 P		Figure No	031	>=B029140171141	Hertil, Dazu		
Position No		Spare	Part No	Qty	Beskrivelse	Designation	To this, A ceci		
							Acc	Part No	Qty
023	811315-9191	1	LÅSERING 35 SICHERRUNGSRING 35		SNAP RING 35				
024	811331-9910	1	RULLELEJE ROLLENLAGER		ROLLER BEARING				
025	811315-9220	1	PASSKIVE 35.3-1.3 SCHEIBE 35.3-1.3		WASHER 35.3-1.3				

Fig. 40



GXS-0004/3		GXS 3205 P		Figure No	040	>=B029140171141	Hertil, Dazu	
Position No		Spare Part No	Qty	Beskrivelse	Designation	To this, A ceci		Acc Part No Qty
000	811340-5117	1	KRAFTOVERFØRINGSKSEL GELENKWELLE	PTO SHAFT				
004	811342-3088	1	BESKYTTELSESRØR, UDV. SCHUTZROHR, AUSSEN	PROTECTION TUBE, OUTER				
005	811342-3089	1	RØR, INDV. SCHUTZ, INNERE	GUARD, INNER				
010	811341-9558	1	FJEDER KPL. FEDER KPL.	SPRING CPL.				
011	811341-9569	2	FRIKTIONSBELEGNING REIBSCHEIBE	FRICITION DISK				
017	811340-9600	2	KILE KEIL	WEDGE				
018	811340-9596	2	BLADFJEDER BLATTFEDER	LEAF SPRING				
020	811341-9644	1	LØBERING LAUFRING	SUPPORTING ROLLER				
021	811340-9212	2	KRYDS KREUTZGARNITURE	CENTRE CROSS				
025	811501-0113	1	PROFILRØR S4LH 1000 MM PROFILROHR GR.S4LH 1000 MM	PROFILE TUBE S4LH 1000 MM				
026	811501-0117	1	PROFILRØR, 1000 MM PROFILROHR, 1000 MM	PROFIL TUBE, 1000 MM				

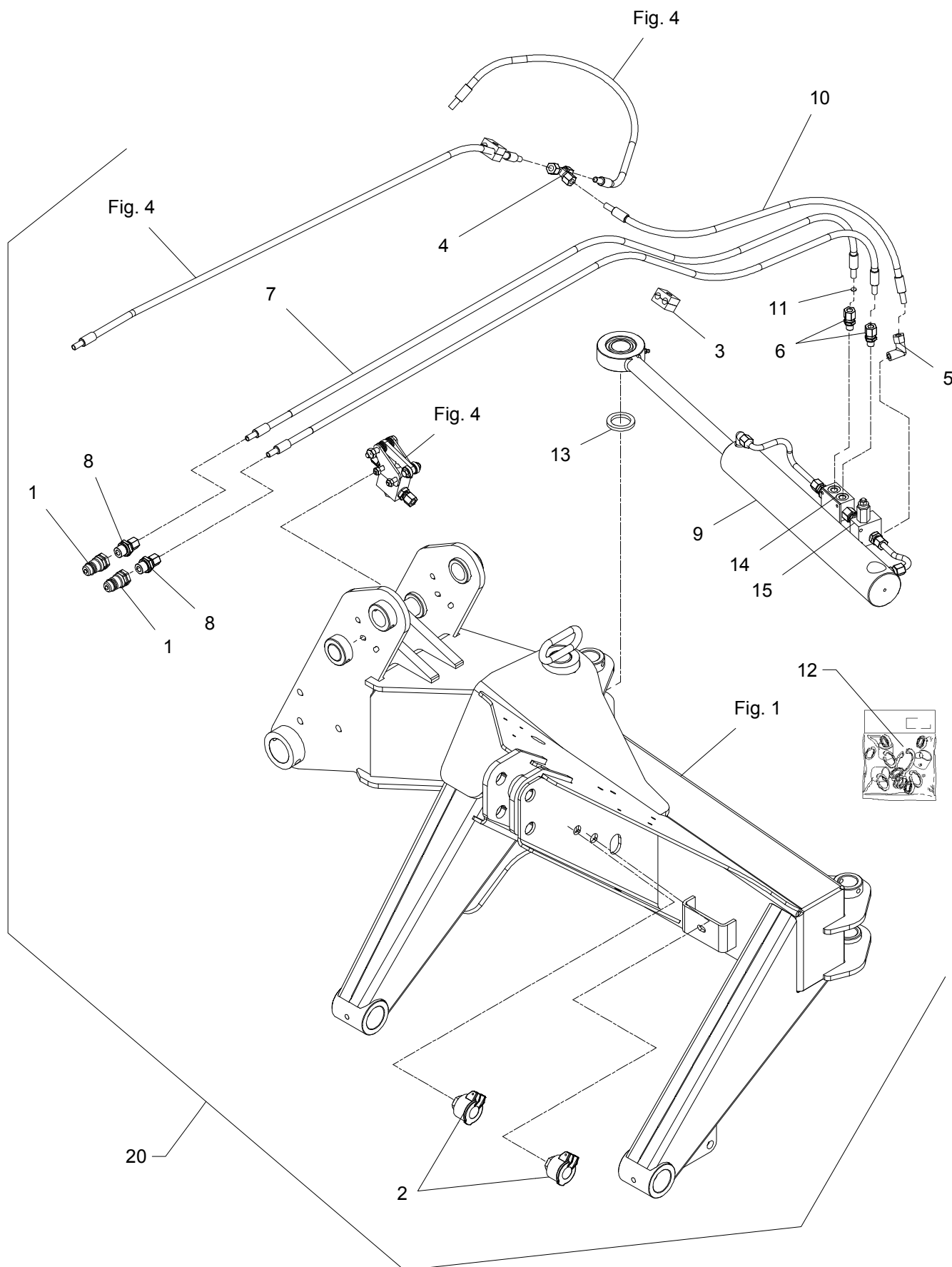
Fig. 41



GXS-0004/3		GXS 3205 P		Figure No	041	>=B029140171141	Hertil, Dazu	
Position No		Spare Part No	Qty	Beskrivelse	Designation	To this, A ceci		Acc Part No Qty
000	811340-5116	1	KRAFTOVERFØRINGSAKSEL GELENKWELLE	PTO SHAFT				
004	811342-3092	1	BESKYTTELSESRØR UDV. 1000 MM SCHUTZROHR AUSSEN, 1000 MM	PROTECTION TUBE, OUT 1000MM				
005	811342-3093	1	BESKYTTELSESRØR, INDV. 1000 MM SCHUTZROHR INNEN, 1000 MM	PROTECTION TUBE IN, 1000MM				
021	811340-9247	2	KRYDS, KOMPLET KREUZGARNITUR KOMPLETT	CROSS AND BEARING KIT CPL.				
025	811501-0113	1	PROFILRØR S4LH 1000 MM PROFILROHR GR.S4LH 1000 MM	PROFILE TUBE S4LH 1000 MM				
026	811340-9260	1	PROFILRØR MED GAFFEL PROFILROHR MIT GABEL	PROFILE TUBE WITH FORK				

Fig. 80

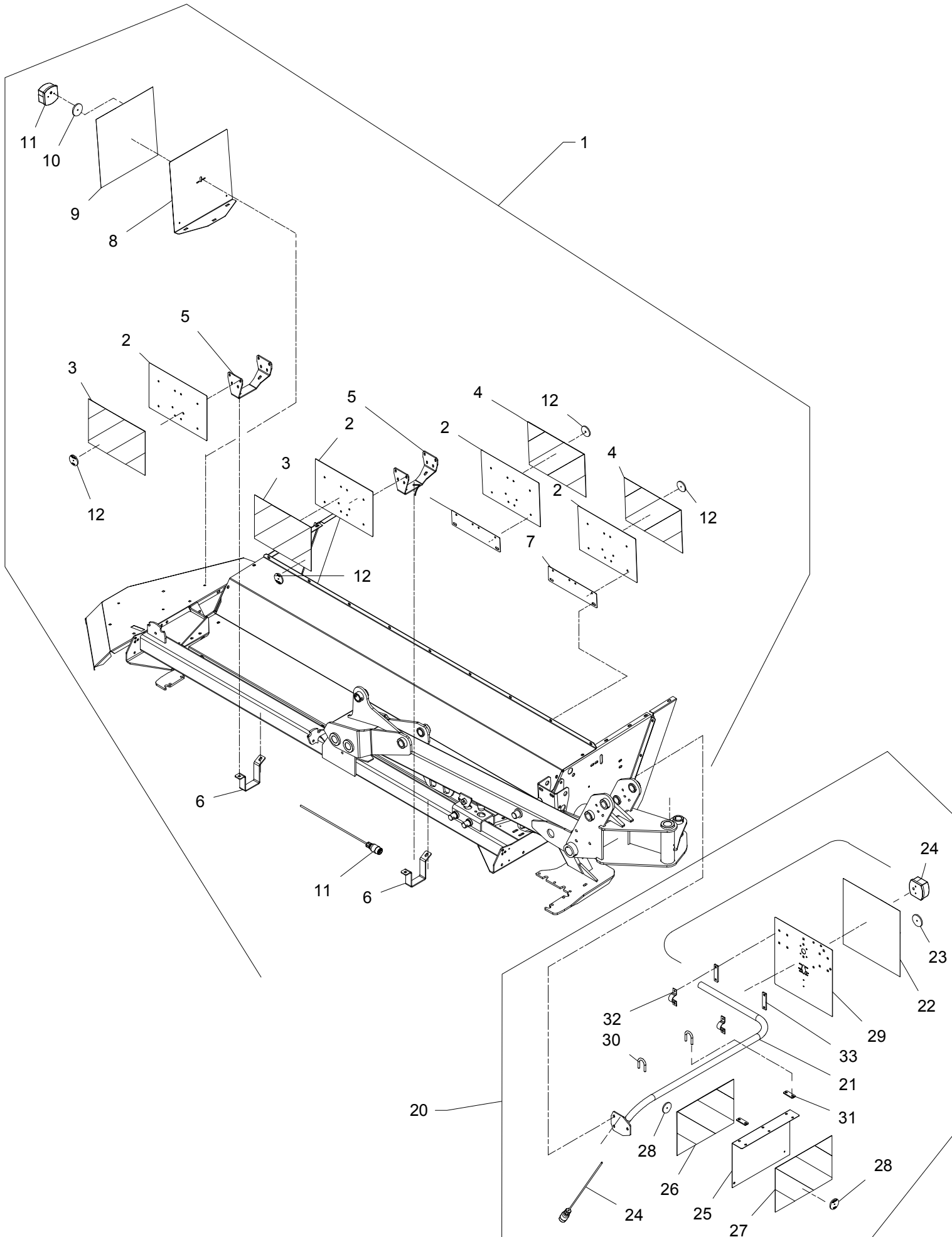
Tilbehør - Zubehör - Accessories



GXS-0004/3		GXS 3205 P		Figure No	080	>=B029140171141	Hertil, Dazu To this, A ceci		
Position No	Spare Part No	Qty	Beskrivelse	Designation		Acc Part No	Qty		
001	811317-0302	2	STIK F/LYNKOBLING ANSCHLUSS F/SCHNELLKUPPLUNG	CONNECTION F/QUICK-COUPLING					
002	811317-1016	2	STIK-HOLDER STECKERHALTER	PLUG HOLDER					
003	811311-8537	2	RØRHOLDER ROHRHALTERUNG	SUPPORT FOR TUBE		811214-1126	1		
						811220-1323	1		
						811311-8600	1		
004	811311-8406	1	T-STYKKE T-STUECK	T-PIECE					
005	811311-8525	1	VINKELFORSKRUNING - L10 WINKELVERSCHRAUBUNG - L10	ANGLE COUPLING - L10					
006	811311-1411	2	RØRFORSKRUNING ROHRVERSCHRABUNG	PIPE COUPLING					
007	811317-0442	2	HYDRAULIKSLANGE L=2000 HYDRAULIKSCHLAUCH L=2000	HYDRAULIC HOSE L=2000					
008	811311-2601	2	NIPPELMUFFE NIPPEL	BUSHING					
009	811317-3008	1	CYLINDER ZYLINDER	CYLINDER					
010	811317-0896	1	HYDRAULIKSLANGE L=740 HYDRAULIKSLAUCH L=740	HYDRAULIC HOSE L=740					
011	812307-111X	1	DYSE DUESE	NOZZLE					
012	811317-9833	1	PAKNINGSSÆT DICHTUNGSSATZ	SET OF GASKETS					
013	811241-7802	1	SPÆNDESKIVE 37-52-6 SCHEIBE 37-52-6	WASHER 37-52-6					
014	811317-9854	1	VENTIL VENTIL	VALVE					
015	811317-0745	1	OVERSTRØMSVENTIL DURCHFLUSSBEGRENZUNGSVENTIL	EXCESS FLOW VALVE					
020	814321-1010	1	HYDRAULISK OMSTILLING HYDRAULISCHER UMSTELLUNG	HYDRAULIC TRANSITION					

Fig. 81

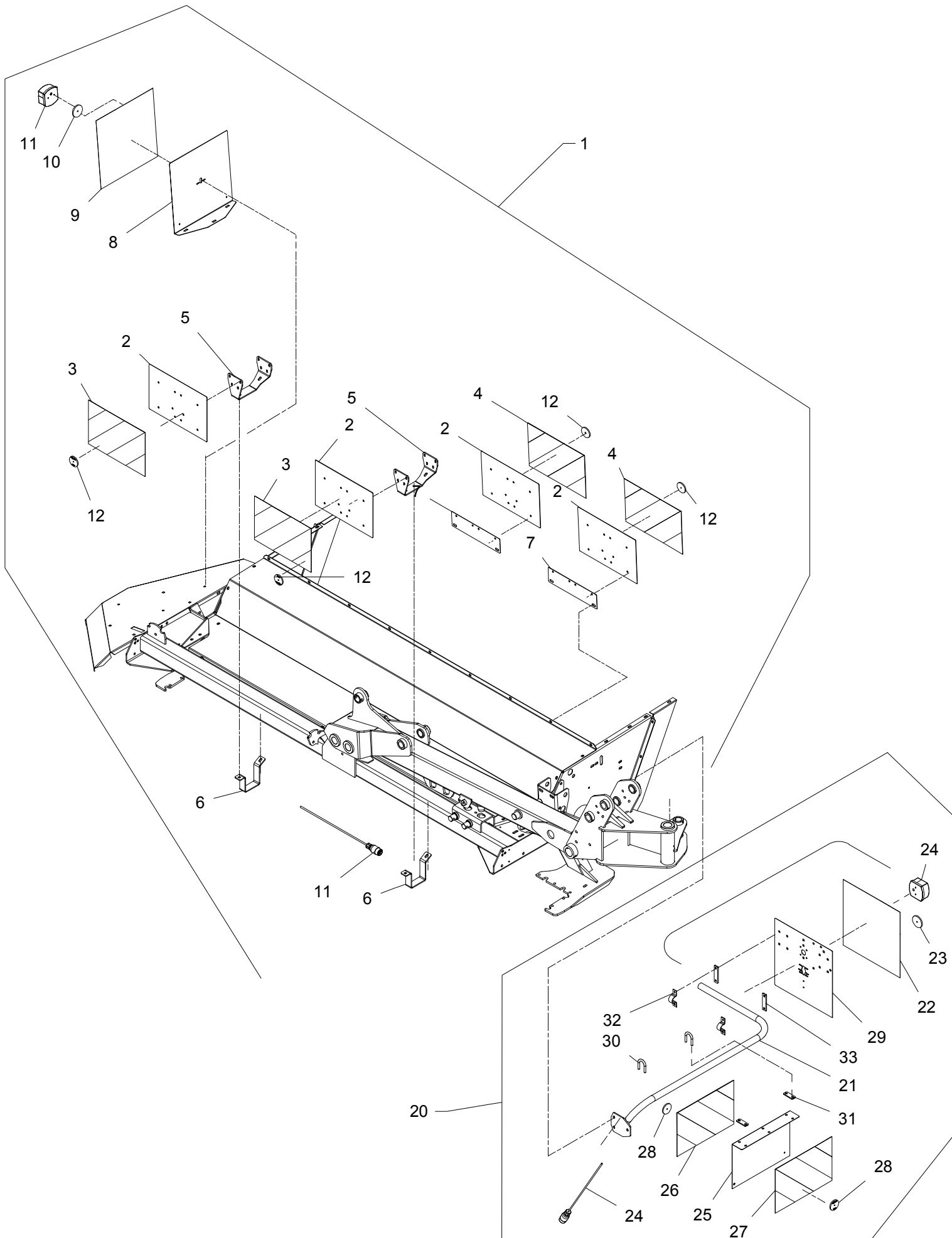
Tilbehør - Zubehör - Accessories



GXS-0004/3		GXS 3205 P		Figure No 081	>=B029140171141	Hertil, Dazu	
Position No Spare Part No		Qty	Beskrivelse	Designation	To this, A ceci		Qty
					Acc Part No		
001	814321-6001	1	LYSUDSTYR HORISONTAL LICHTSATZ, HORISONTAL	LIGHTEQUIPMENT, HORISONTAL			
002	811611280	4	ADVARSELSTAVLE RUSTFRIT WARNTAFEL ROSTFREI	WARNING PANEL STAINLESS	811213-2222	4	
					811220-2321	4	
					811241-1202	4	
003	81PR80-6605	2	SELVKLÆBENDE ADVARSELSFOLIE SELBSTKLEBENDE WARNFOLIE	SELF-ADHESIVE WARNING FOIL			
004	81PR80-6606	2	SELVKLÆBENDE ADVARSELSFOLIE SELBSTKLEBENDE WARNFOLIE	SELF-ADHESIVE WARNING FOIL			
005	812322-228X	2	BESLAG BESCHLAG	SUPPORT			
006	812322-229X	2	BESLAG BESCHLAG	SUPPORT	811213-3322	1	
					811215-3320	1	
					811220-3321	2	
					811241-2401	3	
007	812322-255X	2	KONSOL KONSOLE	BRACKET			
008	812322-254X	1	HOLDER HALTER	SUPPORT	811213-3126	2	
					811220-3321	2	
					811241-2401	4	
009	81PR80-6604	1	SELVKLÆBENDE ADVARSELSFOLIE SELBSTKLEBENDE WARNFOLIE	SELF-ADHESIVE WARNING FOIL			
010	811391-0600	1	REFLEX RØD RUECKSTRAHLER ROT	REFLECTOR RED	811216-1156	1	
					811220-1322	1	
011	811391-1003	1	LYGTESET LICHT SATZ	LIGHT EQUIPMENT			
012	810482690	4	REFLEKS RUECKSTRAHLER RD 60	REAR REFLECTOR			
020	814321-6003	1	LYSUDSTYR VERTIKAL LICHTSATZ, VERTIKAL	LIGHTEQUIPMENT, VERTIKAL			
021	813322-333X	1	TAVLEHOLDER, H. LICHTKONSOLE, RE.	BRACKET FOR LIGHT, RI.	811213-4421	3	
					811220-4321	3	
					811241-3403	6	
022	81PR80-6604	1	SELVKLÆBENDE ADVARSELSFOLIE SELBSTKLEBENDE WARNFOLIE	SELF-ADHESIVE WARNING FOIL			
023	811391-0600	1	REFLEX RØD RUECKSTRAHLER ROT	REFLECTOR RED	811216-1156	1	
					811220-1322	1	
					811241-1405	1	
024	811391-1002	1	LYGTESET GXS-P LICHTSATZ GXS-P	LIGHTSET GXS-P			
025	812322-224X	1	HOLDER HALTER	SUPPORT	811213-3222	3	
					811220-3321	3	
					811241-2401	6	
026	81PR80-6605	1	SELVKLÆBENDE ADVARSELSFOLIE SELBSTKLEBENDE WARNFOLIE	SELF-ADHESIVE WARNING FOIL			
027	81PR80-6606	1	SELVKLÆBENDE ADVARSELSFOLIE SELBSTKLEBENDE WARNFOLIE	SELF-ADHESIVE WARNING FOIL			
028	810482690	2	REFLEKS RUECKSTRAHLER RD 60	REAR REFLECTOR			

Fig. 81

Tilbehør - Zubehör - Accessories

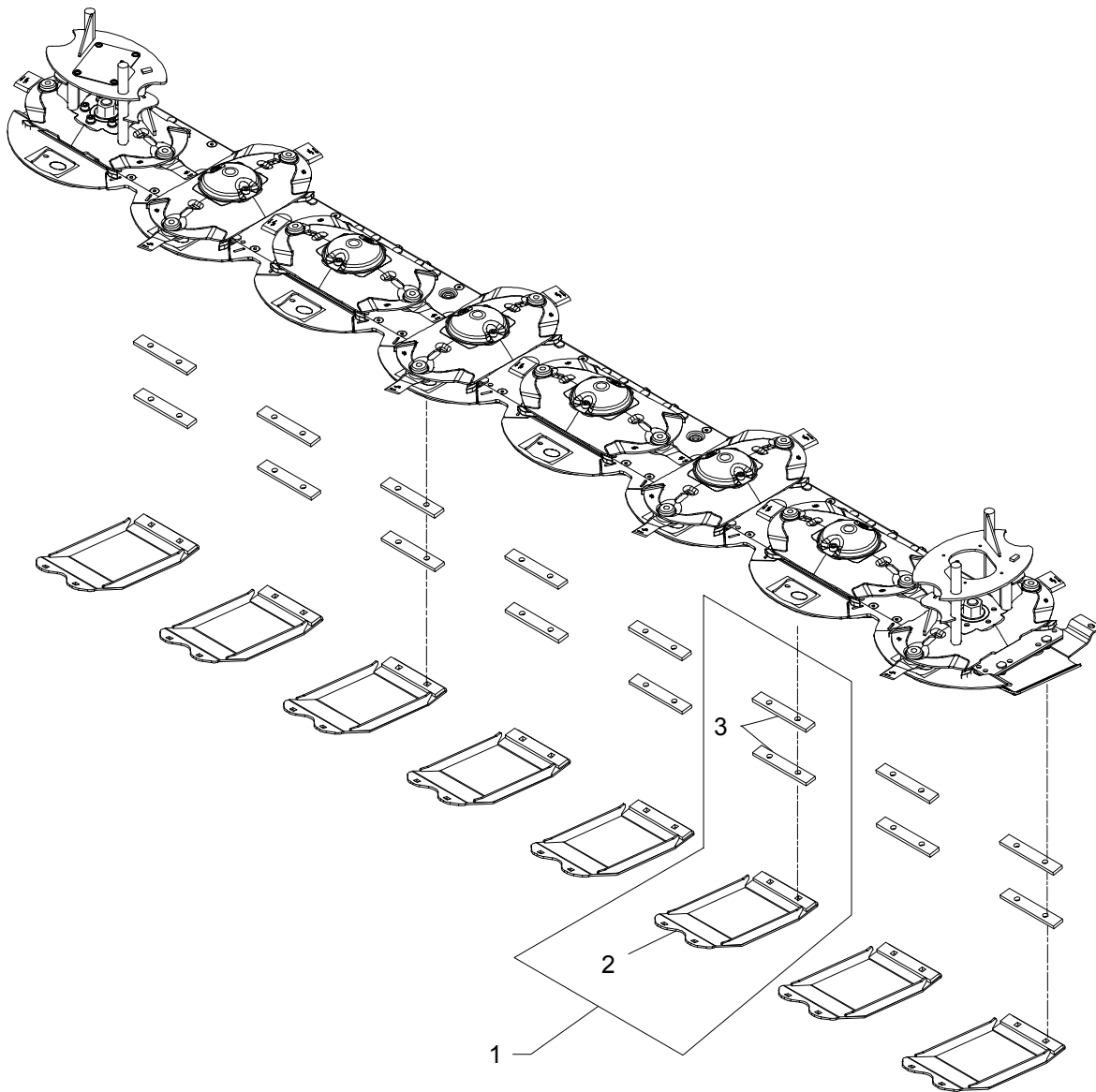


GXS-0004/3		GXS 3205 P		Figure No	081	>=B029140171141	Hertil, Dazu	
							To this, A ceci	
Position No	Spare Part No	Qty	Beskrivelse	Designation		Acc Part No	Qty	
029	812520-183X	2	ADVARSELSSKILT WARNTAFEL ROSTFREI	WARNING SIGN				
030	811219-0926	2	U-BOLT HRD U-BOLZEN HRD	U-BOLT HRD		811220-3321	2	
						811241-2402	2	
031	812088-976X	2	UNDERLAGSPLADE UNTERLEGPLATTE	SUPPORT PLATE				
032	811311-8648	2	RØRHOLDER ROHRSCHELLE	SUPPORT FOR TUBE		811215-2220	2	
						811220-2321	2	
033	810661380	2	MELLEMLÆGSPLADE ZWISCHENPLATTE	INTERMEDIATE PLATE		811216-1156	1	
						811220-1322	1	
						811241-1405	1	

GXS-0004/3		GXS 3205 P		Figure No	082	>=B029140171141	Hertil, Dazu To this, A ceci		
Position No	Spare Part No	Qty	Beskrivelse	Designation		Acc Part No	Qty		
001	814321-1011	1	OMSTIL. VENTIL STENU DLØSER UMSTELLVENTIL STEINAUSLØSER	SWITCHVALVE STONE RELEASE					
002	811317-0576	1	VENTIL VENTIL	VALVE		811214-2228	2		
						811220-2321	2		
						811220-3122	1		
003	811311-8603	4	VINKELFORSKRUNING WINKELVERSCHRAUBUNG	ANGLE COUPLING					
004	811311-8563	1	SLUTPROP ROHRVERSCHLUSS	PLUG					
005	811311-7025	1	T-STYKKE T-STUECK	T-PIECE					
006	811311-1409	5	RØRFORSKRUNING ROHRVERSCHRAUBUNG	PIPE COUPLING					
007	811317-5017	2	HYDRAULIKSLANGE L=600 HYDRAULIKSLAUCH L=600	HYDRAULIC HOSE L=600					
008	811317-5011	1	SLANGE 1/4 -1500 SCHALUCH 1/4 -1500	HOSE 1/4 -1500					
009	811392-0507	1	ØJEBOLT M10 GALV AUGBOLZEN M10 GALV	EYE BOLT M10 GALV					
010	811399-0121	1	KARABINHAGE KARABINHAKEN	SNAP HOOK					
011	811317-9418	1	GUMMIBÆLG GUMMIBALG	RUBBER TIGHTENING					
012	811317-5010	1	SLANGE 1/4 -900 SCHALUCH 1/4 -900	HOSE 1/4 -900					
013	812365-403X	1	SNOR 5500 SEIL	STRING					

Fig. 83

Tilbehør - zubehör - Accessories



GXS-0004/3		GXS 3205 P		Figure No 083		>=B029140171041		Hertil, Dazu			
Position No		Spare Part No		Qty		Beskrivelse		Designation		To this, A ceci	
								Acc		Part No Qty	
001	814081-1512	8	SLÆBESKO GLEITSCHUH			GUIDE SHOE					
002	813270-182X	1	SLÆBESKO, HØJ GLEITKUFE, HOCH			GUIDE SHOE, HIGH		811215-3222		2	
								811215-3522		2	
								811220-3321		4	
								811241-2402		4	
003	812214-718X	2	MELLEMLÆG DICHTUNG			DISTANCE PIECE					



Kongskilde Agriculture

www.kongskilde.com

 **KONGSKILDE**
Moving agriculture ahead