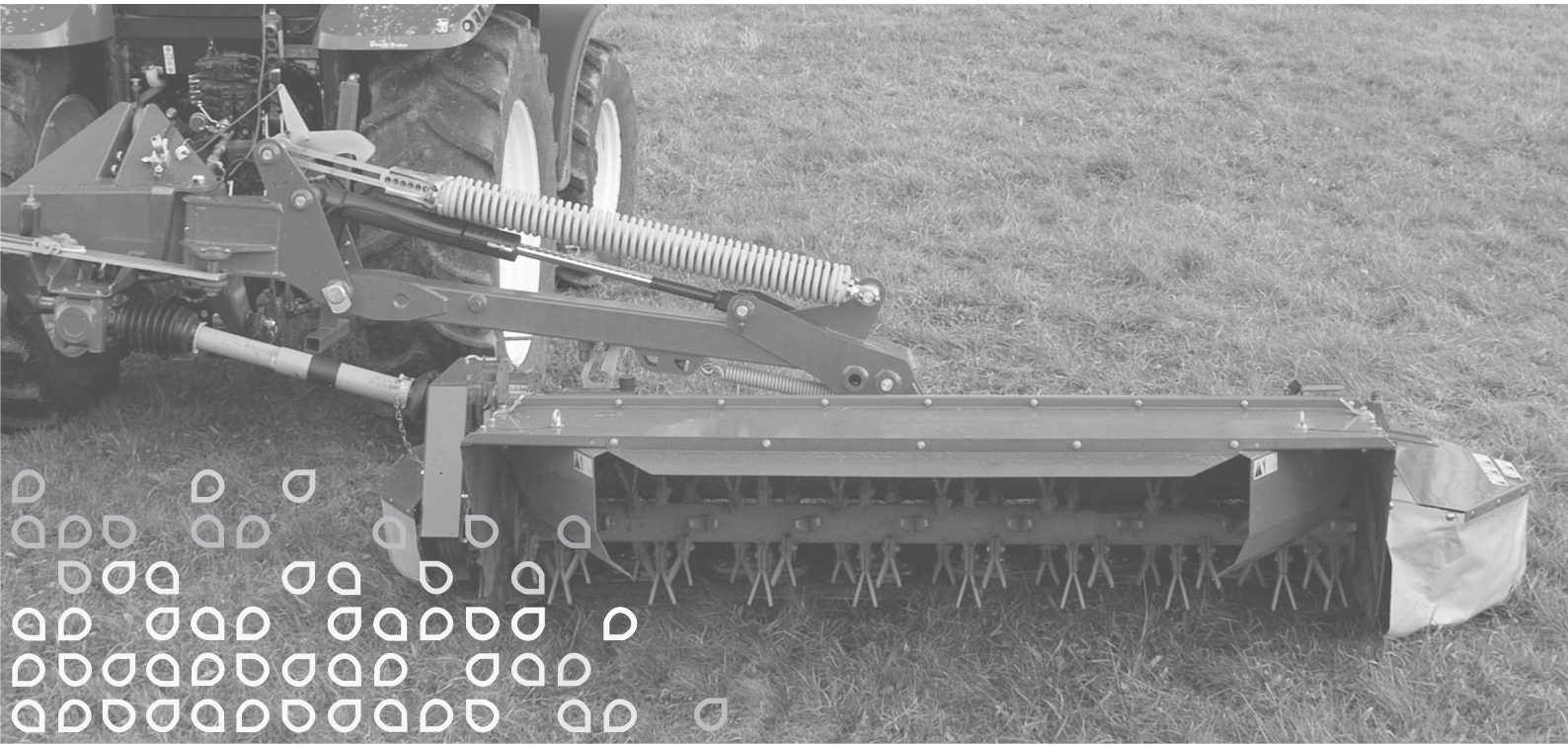


GXS 3205 P



Reservedelsliste
Spare parts list
Ersatzteilliste
Liste de pièce de rechange

A1

Valid from: | Gültig ab:
Valable á partir de: | Gyldig fra:
18. 02. 2014

Serial No.: | Maschinen Nr.:
No. de serie: | Fabrikationsnr.:
**2910101880 /
B029140171141**

Always state the serial number and if possible the year of the machine when ordering spare parts whereby you save time and money and facilitates matters for us.
Please enter the number of your machine here:

No..... Delivered on the / 20.....
Appropriate when ordering parts.
The serial number is located as shown on the figure.

Bei Ersatzteilbestellungen ist die Fabrikationsnummer Ihrer Maschine unbedingt anzugeben.
Das erspart Ihnen Zeit, Geld und Ärger und erleichtert uns die Abfertigung.
Tragen Sie die Nummer Ihrer Maschine bitte hier ein:

Nr..... Geliefert am / 20.....
dann haben Sie bei Ersatzteilbestellungen immer die Nummer bei der Hand.
Die Fabrikationsnummer ist im Rahmen eingeschlagen, siehe Figur.

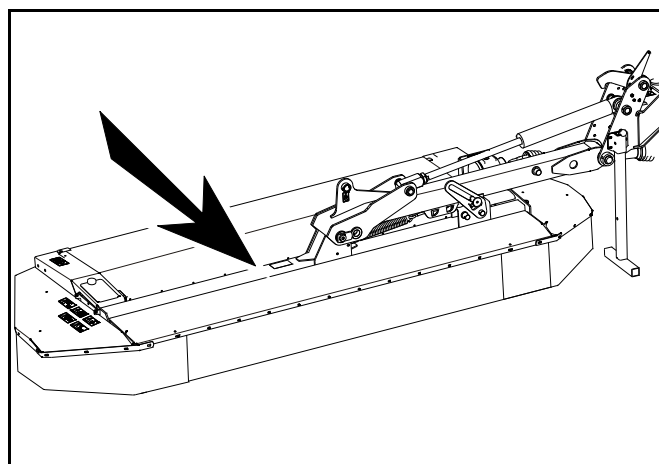
Lorsque vous commandez des pièces détachées, indiquez toujours le numéro de série de votre machine et si possible son année de fabrication. Vous éviterez des pertes de temps et vous nous faciliterez le travail.
Prière de noter ici le numéro de série de votre machine:

Numéro..... Livrée le / 20.....

Ceci vous sera utile lorsque vous commanderez des pièces.
Le numéro de série est gravé dans le cadre comme indiqué sur la figure.

Bestiller De reservedele så opgiv venligst maskinens fabrikationsnummer og eventuelt købsår. Det sparer Dem tid, penge og ærgrelser og os unødigt besvær.
De kan notere nummeret på Deres maskine her:

Nr..... Leveret den / 20.....
så har De det ved hånden, når De eventuelt skal bestille reservedele.
Fabrikationsnummeret findes indhugget i rammen, som vist på figuren.



SPARE PARTS BOOK ERSATZTEILKATALOG CATALOGUE DE PIÈCES RESERVEDELSKATALOG

The book is divided into 5 passages:

1. Description of the spare part book.
2. Number key for assembly parts.
3. Number key showing on which figures the spare part numbers can be found.
4. Figure key showing on which figures the parts can be found.
5. Spare parts list.

Der Katalog ist in 5 Abschnitte eingeteilt:

1. Beschreibung des Ersatzteilkataloges.
2. Nummernschlüssel für Montagezubehör.
3. Nummernschlüssel mit Angabe der jeweiligen Ersatzteilnummer.
4. Figurliste mit Angabe, auf welche Figuren die Teile zu finden sind.
5. Ersatzteilliste.

Le catalogue est divisé en 5 sections:

1. Description du catalogue de pièces.
2. Liste de pièces de montage.
3. Numéros des pièces de rechange indiquant le numéro de figure.
4. Liste des figures indiquant sur quelle figure se trouvent les pièces.
5. Liste de pièces de rechange.

Kataloget er opdelt i 5 afsnit:

1. Beskrivelse af reservedelskataloget.
2. Nummernøgle for monteringsdele.
3. Nummernøgle - viser på hvilke figurer reservedelsnumrene findes.
4. Figurnøgle - viser på hvilke figurer delene findes.
5. Reservedelsliste.

**Description of the spare parts book:
Beschreibung des Ersatzteilkataloges:
Discription du catalogue de pièces:
Beskrivelse af reservedelskataloget:**

The spare parts book is built up as follows:

Fig. 01-29 Standard Fig. 50-59 Hub
Fig. 30-39 Gear Fig. 60-79 Variation of standard (Accessory)
Fig. 40-49 PTO drives Fig. 80- Accessory

Der Ersatzkatalog ist so aufgebaut:

Fig. 01-29 Standard Fig. 50-59 Nabe
Fig. 30-39 Getriebe Fig. 60-79 Variation vom Standard (Zubehör)
Fig. 40-49 Gelenkwellen Fig. 80- Zubehör

Le catalogue de pièces est arrangé comme suit:

Fig. 01-29 Standard Fig. 50-59 Moyeu
Fig. 30-39 Boîtier Fig. 60-79 Variation du standard (Accessoire)
Fig. 40-49 Arbres à cardan Fig. 80- Accessoire

Reservedelskataloget er opbygget således:

Fig. 01-29 Standard Fig. 50-59 Nav
Fig. 30-39 Gear Fig. 60-79 Variation af standard (Tilbehør)
Fig. 40-49 Kraftoverføringsaksler Fig. 80- Tilbehør

Quantity:

States quantity of parts for machine.
In connection with subassemblies:
Quantity for the assembly.

Anzahl:

Anzahl Teile je Maschine.
Bei Untersammlungen:
Anzahl je Sammlung.

Quantité:

Quantité de pièces par machine.
Pour les sous-ensembles: pièces
par assemblage.

Antal:

Antal dele pr. maskine.
Ved undersamlinger: dele pr. samling.

Position No.:

The position No. marked “()”
is not standard.
Is delivered as accessory.

Positionsnummer:

Die Positionsnummer, die mit “()”
gezeichnet ist, ist nicht der Standard.
Wird als Zubehör geliefert.

No de pos.:

Le numéro de position marqué d’un “()”
n’est pas une pièce standard.
Livrée comme accessoire.

Pos. nr.:

Positionsnummer mærket med “()”
er ikke standard.
Leveres som tilbehør

| POS. | VARENUMMER | ANTAL | BENÆVNELSE | BEZEICHNUNG | DESIGNATION | HERTIL, DAZU TO THIS, A CECI |
|------|-------------|-------|---|-------------|-------------|----------------------------------|
| 33. | 1340-9153 T | 2 | KRYDS KREUTZGARNITUR >=0003219 <=0003448 | CENTRE | | 1341-9187 1 |
| 33.1 | 1350-7005 | 2 | KRYDS KREUTZGARNITUR >=0003219 | CENTRE | | 1350-9052 1350-9104 4 1 |
| 34. | 1340-0196 | 1 | PROFILAKSEL PROFILGABEL >=0003219 <=0003448 | PROFIL FORK | | |
| 34.1 | 1350-8008 | 1 | PROFILAKSEL PROFILGABEL >=0003249 | PROFIL FORK | | |

Article no.:

The article no. marked “T” is not
standard. Is delivered as accessories.
the article no. marked “+”:
Modification is being made.

Warennummer:

Ist eine Warennummer mit “T” ge-
kennzeichnet, wird sie als Zubehör
geliefert.
Eine Warennummer mit “+” ist als
Modifikation unterwegs.

No. D’article:

Le no d’article marqué d’un “T” n’est pas
un article standard. Livré comme
accessoire.
No. d’article marqué de “+”:
Une modification viendra.

Varenr.:

Varennummer mærket med “T” er ikke
standard. Leveres som tilbehør.
Varennummer mærket med “+”:
ændring undervejs.

Designation:

>=0003219 <=0003448
Spare part used for machine from
serial No. 3219 up to No. 3448 both
Nos. included.

Benennung:

>=0003219 <=0003448
Ersatzteil für Maschinen von
Fabrikationsnummer 3219 bis
Nr. 3448.

Désignation:

>=0003219 <=0003448
Pièce de rechange employée sur
machines à partir de no de série 3219
jusq’à et y compris no 3448.

Benævneelse:

>=0003219 <=0003448
Reservedel anvendt på maskine fra og
med fabrikationsnummer 3219 til
og med nr. 3448

To this:

States which and how many mounting
parts (screws, nuts, discs etc.)
are used with the spare part.
See under number key for assembly parts

Dazu:

Angabe von Montierungsteilen
(Schrauben, Muttern, Scheiben usw.)
die zusammen mit dem Ersatzteil
angewendet werden sollen. Siehe
Nummerschlüssel
für Montagezubehör.

Pour ceci:

Indique lesquelles et combien de
pièces de montage (vis, écrous, rondelles
etc.) sont employées avec la pièce de
rechange. Voir dans la liste de numéros
pour pièces de montage.

Hertil:

Angiver hvilke og hvor mange
monteringsdele (skruer, møtrikker, skiver
osv.) der anvendes sammen med reserve-
delen. Se under nummernøgle for
monteringsdele.

| VARENUMMER | BENEVNELSE | BEZEICHNUNG | DESIGNATION |
|------------|----------------------------|---------------------------------|-----------------------------|
| 0602140 | FJEDERBOLT 12X80/95 | FEDERSTECKBOLZEN 12X80/95 | SAFETY PIN |
| 1213-2126 | STÅLSÆTSKRUE M8-15 | ST. SETSCHRAUBE M8-15 | STEEL SET SCREW M8-15 |
| 1213-2222 | STÅLSÆTSKRUE M8-20 | ST. SETSCHRAUBE M8-20 | STEEL SET SCREW M8-20 |
| 1213-2224 | STÅLSÆTSKRUE M8-25 | ST. SETSCHRAUBE M8-25 | STEEL SET SCREW M8-25 |
| 1213-3126 | STÅLSÆTSKRUE M10-16 | ST. SETSCHRAUBE M10-16 | STEEL SET SCREW M10-16 |
| 1213-3222 | STÅLSÆTSKRUE M10-20 | ST. SETSCHRAUBE M10-20 | STEEL SET SCREW M10-20 |
| 1213-3224 | STÅLSÆTSKRUE M10-25 | ST. SETSCHRAUBE M10-25 | STEEL SET SCREW M10-25 |
| 1213-3322 | STÅLSÆTSKRUE M10-30 | ST. SETSCHRAUBE M10-30 | STEEL SET SCREW M10-30 |
| 1213-3324 | STÅLSÆTSKRUE M10-35 | ST. SETSCHRAUBE M10-35 | STEEL SET SCREW M10-35 |
| 1213-3424 | STÅLSÆTSKRUE M10-45 | ST. SETSCHRAUBE M10-45 | STEEL SET SCREW M10-45 |
| 1213-4221 | ÆTSKRUE M12-25 | GEWINDESTIFT M12-25 | CAP SCREW M12-25 |
| 1213-4224 | STÅLSÆTSKRUE M12-25 | ST. SETSCHRAUBE M12-25 | STEEL SET SCREW M12-25 |
| 1213-4324 | STÅLSÆTSKRUE M12-35 | ST. SETSCHRAUBE M12-35 | STEEL SET SCREW M12-35 |
| 1213-4424 | STÅLSÆTSKRUE M12-45 | ST. SETSCHRAUBE M12-45 | STEEL SET SCREW M12-45 |
| 1213-4622 | STÅLSÆTSKRUE M12-60 | ST. SETSCHRAUBE M12-60 | STEEL SET SCREW M12-60 |
| 1213-5322 | STÅLSÆTSKRUE M16-30 | ST. SETSCHRAUBE M16-30 | STEEL SET SCREW M16-30 |
| 1213-5422 | STÅLSÆTSKRUE M16-40 | ST. SETSCHRAUBE M16-40 | STEEL SET SCREW M16-40 |
| 1213-5424 | STÅLSÆTSKRUE M16-45 | ST. SETSCHRAUBE M16-45 | STEEL SET SCREW M16-45 |
| 1213-6323 | STÅLSÆTSKRUE M20-35 | ST. SETSCHRAUBE M20-35 | STEEL SET SCREW M20-35 |
| 1214-1126 | STÅLSÆTSKRUE M6-45 GALV. | STAHLSCHEIBE M6-45 GALV. | STEEL SET SCREW M6-45 GALV. |
| 1214-2122 | STÅLSKRUE M8-35 | STAHLSECHSKANTSCHRAUBE M8-35 | STEEL SCREW M8-35 |
| 1214-2226 | STÅLSKRUE M8-60 | STAHLSECHSKANTSCHRAUBE M8-60 | STEEL SCREW M8-60 |
| 1214-2228 | STÅLSKRUE M8-65 | STAHLSECHSKANTSCHRAUBE M8-65 | STEEL SCREW M8-65 |
| 1214-3120 | STÅLSKRUE M10-40 | STAHLSECHSKANTSCHRAUBE M10-40 | STEEL SCREW M10-40 |
| 1214-3122 | STÅLSKRUE M10-45 | STAHLSECHSKANTSCHRAUBE M10-45 | STEEL SCREW M10-45 |
| 1214-3228 | STÅLSKRUE M10-65 KV.8.8 | STAHLSECHSKANTSCHR. M10-65 Q8.8 | STEEL SCHREW M10-65 Q 8.8 |
| 1214-3422 | STÅLSKRUE M10-100 | STAHLSECHSKANTSCHRAUBE M10-100 | STEEL SCREW M10-100 |
| 1214-3432 | STÅLSKRUE M10-140 | STAHLSECHSKANTSCHRAUBE M10-140 | STEEL SCREW M10-140 |
| 1214-4126 | STÅLSKRUE M12-45 | STAHLSECHSKANTSCHRAUBE M12-45 | STEEL SCREW M12-45 |
| 1214-4430 | STÅLSÆTSKRUE M12-140 | STAHLSCHEIBE M12-140 | STEEL SET SCREW M12-140 |
| 1215-2222 | BREDESKRUE M8-20 | FLACHRUNDSCHRAUBE M8-20 | CARRIAGE SCREW M8-20 |
| 1215-2224 | BREDESKRUE M8-25 | FLACHRUNDSCHRAUBE M8-25 | CARRIAGE SCREW M8-25 |
| 1215-2322 | BREDESKRUE M8-30 | FLACHRUNDSCHRAUBE M8-30 | CARRIAGE SCREW M8-30 |
| 1215-2422 | BREDESKRUE M8-40 | FLACHRUNDSCHRAUBE M8-40 | CARRIAGE SCREW M8-40 |
| 1215-3226 | BREDESKRUE M10-25 KVAL.8,8 | FLACHRUNDSCHRAUBE M10-25 Q 8,8 | CARRIAGE SCREW M10-25 Q 8,8 |
| 1215-3228 | BREDESKRUE M10-20 KV 8.8 | FLACHRUNDSCHRAUBE M10-20 Q 8,8 | CARRIAGE SCREW M10-20 Q 8,8 |
| 1215-3320 | BREDESKRUE M10-30 KV 8.8 | FLACHRUNDSCHRAUBE M10-30 Q 8.8 | CARRIAGE SCREW M10-30 Q 8.8 |
| 1215-3922 | BREDESKRUE M10-160 | FLACHRUNDSCHRAUBE M10-160 | CARRIAGE SCREW M10-160 |
| 1215-5522 | BREDESKRUE M16-50 | FLACHRUNDSCHRAUBE M16-50 | CARRIAGE SCREW M16-50 |
| 1216-1156 | MASKINSKRUE R/H M5-15 | ZYLINDERSCHRAUBE M5-15 | MACHINE SCREW ROUNDH. M5-15 |
| 1219-0210 | SKRUE M10-30 12.9 DELTA B | SCHRAUBE M10-30 12.9 DELTA B | SCREW M10-30 12.9 DELTA B |
| 1219-0217 | UNBRACOSKRUE M8-20 MSP | INNENSECHSK. M8-20 MSP | ALLEN SCREW M8-20 MSP |
| 1219-0245 | UNBRACOSKRUE M12-30 MC | INNENSECHSK. SCHR. M12-30 MC | ALLEN SCREW M12-30 MC |
| 1219-0263 | UNBRACOSKRUE M10-20 | INNENSECHSKANTSCHRAUBE M10-20 | ALLEN SCREW M10-20 |
| 1219-0266 | UNBRACOSKRUE M10-30 | INNENSECHSKANTSCHRAUBE M10-30 | ALLEN SCREW M10-30 |
| 1219-0302 | LÅSESKRUE M10-25 8.8 | SCHLOSSSCHRAUBE M10-25 8.8 | LOCKING SCREW M10 8.8 |
| 1219-0338 | SKRUE M10-25 | SCHRAUBE M10-25 | SCREW M10-25 |
| 1219-0345 | SKRUE CH M6-40 | SCHRAUBE CH M6-40 | SCREW CH M6-40 |
| 1219-0602 | PINOLSKRUE M10-25 | SCHRAUBE M10-25 | SCREW M10-25 |
| 1220-1322 | NYLOC MØTRIK M5 | NYLOC MUTTER M5 | NYLOC NUT M5 |
| 1220-1323 | NYLOC MØTRIK M6 | NYLOC MUTTER M6 | NYLOC NUT M6 |
| 1220-2122 | STÅLMØTRIK M8 | STAHLMUTTER M8 | STEEL NUT M8 |
| 1220-2321 | NYLOC MØTRIK M8 | NYLOC MUTTER M8 | NYLOC NUT M8 |
| 1220-3122 | STÅLMØTRIK M10 | STAHLMUTTER M10 | STEEL NUT M10 |
| 1220-3321 | NYLOC MØTRIK M10 | NYLOC MUTTER M10 | NYLOC NUT M10 |
| 1220-3323 | NYLOC MØTRIK M10 KVAL 10.9 | NYLOC MUTTER M10 Q. 10.9 | NYLOC NUT M10 Q. 10.9 |
| 1220-3922 | MØTRIK M10 | MUTTER M10 | NUT M10 |
| 1220-4122 | STÅLMØTRIK M12 | STAHLMUTTER M12 | STEEL NUT M12 |
| 1220-4321 | NYLOC MØTRIK M12 | NYLOC MUTTER M12 | NYLOC NUT M12 |
| 1220-4323 | NYLOC MØTRIK M12 KV 10 | NYLOC MUTTER M12 Q 10 | NYLOC NUT M12 Q 10 |
| 1220-5321 | NYLOC MØTRIK M16 | NYLOC MUTTER M16 | NYLOC NUT M16 |
| 1220-6321 | NYLOC MØTRIK M20 | NYLOC MUTTER M20 | NYLOC NUT M20 |
| 1241-1202 | SPENDESKIVE 8,4-16-1,6 | SCHEIBE 8,4-16-1,6 | WASHER 8,4-16-1,6 |
| 1241-1207 | SPENDESKIVE 6,4-12-1,6 | SCHEIBE 6,4-12-1,6 | WASHER 6,4-12-1,6 |
| 1241-1304 | SPENDESKIVE 8-22-1,5 | SCHEIBE 8-22-1,5 | WASHER 8-22-1,5 |
| 1241-1402 | SPENDESKIVE 8,4-24-2 | SCHEIBE 8,4-24-2 | WASHER 8,4-24-2 |
| 1241-1405 | SPENDESKIVE R5,5-18-2 | SCHEIBE R5,5-18-2 | WASHER R5,5-18-2 |
| 1241-1502 | SPENDESKIVE 8,5-30-3 | SCHEIBE 8,5-30-3 | WASHER 8,5-30-3 |
| 1241-2202 | SPENDESKIVE 12-18-1,5 | SCHEIBE 12-18-1,5 | WASHER 12-15-1.5 |
| 1241-2308 | SPENDESKIVE 11,5-23-1,5 | SCHEIBE 11,5-23-1,5 | WASHER 11,5-23-1,5 |
| 1241-2401 | SPENDESKIVE 11-20-2,5 | SCHEIBE 11-20-2,5 | WASHER 11-20-2,5 |
| 1241-2402 | SPENDESKIVE 10,5-20-2,0 | SCHEIBE 10,5-20-2,0 | WASHER 10,5-20-2,0 |
| 1241-2408 | SPENDESKIVE 10,5-30-2,5 | SCHEIBE 10,5-30-2,5 | WASHER 10,5-30-2,5 |
| 1241-2502 | SPENDESKIVE 10,5-22-3 | SCHEIBE 10,5-22-3 | WASHER 10,5-22-3 |
| 1241-2507 | SPENDESKIVE 13-29-3 | SCHEIBE 13-29-3 | WASHER 13-29-3 |
| 1241-2603 | SPENDESKIVE 10,5-25-4 | SCHEIBE 10,5-25-4 | WASHER 10,5-25-4 |
| 1241-3402 | SPENDESKIVE 14-40-2 | SCHEIBE 14-40-2 | WASHER 14-40-2 |
| 1241-3403 | SPENDESKIVE 13-25-2,5 | SCHEIBE 13-25-2,5 | WASHER 13-25-2,5 |
| 1241-3404 | SPENDESKIVE 13-24-2,5 | SCHEIBE 13-24-2,5 | WASHER 13-24-2,5 |
| 1241-4502 | SPENDESKIVE 17-30-3 STÅL | SCHEIBE 17-30-3 STAHL | WASHER 17-30-3 STEEL |
| 1241-4503 | SPENDESKIVE 17,5-35-3 | SCHEIBE 17,5-35-3 | WASHER 17,5-35-3 |
| 1241-4601 | SPENDESKIVE 17,5-42-4 | SCHEIBE 17,5-42-4 | WASHER 17,5-42-4 |

| VARENUMMER | BENEVNELSE | BEZEICHNUNG | DESIGNATION |
|------------|--------------------------|-----------------------------|--------------------------|
| 1241-5301 | SPÆNDESKIVE 20,2-34-1,5 | SCHEIBE 20,2-34-1,5 | WASHER 20,2-34-1,5 |
| 1241-6502 | SPÆNDESKIVE | SCHEIBE | WASHER |
| 1241-7601 | SPÆNDESKIVE 30-56-4 | SCHEIBE 30-56-4 | WASHER 30-56-4 |
| 1241-7801 | SPÆNDESKIVE 41-58-6 | SCHEIBE 41-58-6 | WASHER 41-58-6 |
| 1241-7802 | SPÆNDESKIVE 37-52-6 | SCHEIBE 37-52-6 | WASHER 37-52-6 |
| 1241-8202 | SPÆNDESKIVE 36-52-1,5 | SCHEIBE 36-52-1,5 | WASHER 36-52-1,5 |
| 1241-8913 | SPÆNDESKIVE 35-45-2,5 | SCHEIBE 35-45-2,5 | WASHER 35-45-2,5 |
| 1241-9512 | STØTTESKIVE 50-62-3,0 | STUETZSCHEIBE 50-62-3,0 | SUPPORT WASHER 50-62-3,0 |
| 1241-9982 | SPECIALSKIVE | SONDERSCHEIBE | SPECIAL WASHER |
| 1242-4221 | FJEDERSKIVE M12 | FEDERSCHEIBE M12 | SPRING WASHER M12 |
| 1251-2104 | SPÆNDESTIFT 4-26 | SPANNSTIFT 4-26 | SPECIAL PIN 4-26 |
| 1251-3501 | SPÆNDESTIFT 5-60 | SPANNSTIFT 5-60 | SPECIAL PIN 5-60 |
| 1251-3503 | SPÆNDESTIFT 5,0-60 | SPANNSTIFT 5,0-60 | SPECIAL PIN 5,0-60 |
| 1251-3601 | SPÆNDESTIFT 5-70 | SPANNSTIFT 5-70 | SPECIAL PIN 5-70 |
| 1251-5305 | SPÆNDESTIFT 8,0-40 | SPANNSTIFT 8,0-40 | SPECIAL PIN 8,0-40 |
| 1251-5503 | SPÆNDESTIFT 8-60 | SPANNSTIFT 8-60 | SPECIAL PIN 8-60 |
| 1251-5602 | SPÆNDESTIFT 8-70 | SPANNSTIFT 8-70 | SPECIAL PIN 8-70 |
| 1251-5703 | SPÆNDESTIFT 8,0-80 | SPANNSTIFT 8,0-80 | SPECIAL PIN 8,0-80 |
| 1251-6401 | SPÆNDESTIFT 10-50 | SPANNSTIFT 10-50 | SPECIAL PIN 10-50 |
| 1251-6501 | SPÆNDESTIFT 10-60 | SPANNSTIFT 10-60 | SPECIAL PIN 10-60 |
| 1251-6506 | SPÆNDESTIFT 9-60 | SPANNSTIFT 9-60 | SPECIAL PIN 9-60 |
| 1251-7501 | SPÆNDESTIFT 12-60 | SPANNSTIFT 12-60 | SPECIAL PIN 12-60 |
| 1251-8501 | SPÆNDESTIFT 14-60 | SPANNSTIFT 14-60 | SPECIAL PIN 14-60 |
| 1251-8601 | SPÆNDESTIFT 14-70 | SPANNSTIFT 14-70 | SPECIAL PIN 14-70 |
| 1252-3102 | SPLIT 4-25 | SPLINT 4-25 | COTTER PIN 4-25 |
| 1254-3201 | SIKRINGSSPLIT 8 MM | FEDERSPLINT 8 MM | SECURING PIN 8 MM |
| 1254-4201 | SIKRINGSSPLIT 10 MM | FEDERSPLINT 10 MM | SECURING PIN 10 MM |
| 1255-2203 | LÅSERING 25 MM UDVENDIG | SICHERUNGSRING 25 MM AUSSEN | SNAP RING 25 MM OUTER |
| 1255-4202 | LÅSERING 45 MM UDVENDIG | SICHERUNGSRING 45 MM AUSSEN | SNAP RING 45 MM OUTER |
| 1255-5101 | LÅSERING 52 MM INDVENDIG | SICHERUNGSRING 52 MM INNEN | SNAP RING 52 MM INNER |
| 1311-8600 | TOPPLADE | TOPPLATTE | TOP PLATE |
| 1313-1101 | SMØRENIPPEL | SCHMIERNIPPEL | GREASE NIPPLE |
| 1331-3302 | KUGLELEJE | KUGELLAGER | BALL BEARING |
| 1331-4104 | KUGLELEJE 6309 | KUGELLAGER 6309 | BALL BEARING 6309 |
| 1331-4311 | KUGLELEJE 6309 RS2 | KUGELLAGER 6309 RS2 | BALL BEARING 6309 RS2 |
| 1338-0125 | PASFEDER 10-8-45 | FEDERKEIL 10-8-45 | FLAT KEY 10-8-45 |
| 1339-5501 | FILTRING 50-67-4 | FILZRING 50-67-4 | FELT RING 50-67-4 |
| 1392-0507 | ØJEBOLT M10 GALV | AUGBOLZEN M10 GALV | EYE BOLT M10 GALV |
| 1399-0379 | KUGLEKNOP | KUGELHAGEN | BALL HOOK |
| 1431-2195 | TRYKFJEDER | DRUCKFEDER | COMPRESSION SPRING |
| 1432-4496 | TRÆKFJEDER | ZUGFEDER | TENSION SPRING |

| VARENUMMER | FIGUR | POS. | VARENUMMER | FIGUR | POS. | VARENUMMER | FIGUR | POS. | VARENUMMER | FIGUR | POS. |
|------------|-------|------|------------|-------|------|------------|-------|------|------------|-------|------|
| PR80-6604 | 81. | 9. | 1317-0442 | 80. | 7. | 1399-0390 | 1. | 38. | 2320-295X | 8. | 10. |
| PR80-6604 | 81. | 22. | 1317-0576 | 82. | 2. | 1431-2195 | 9. | 27. | 2321-866X | 2. | 9. |
| PR80-6605 | 81. | 3. | 1317-0745 | 80. | 15. | 1432-2297 | 4. | 27. | 2321-952X | 3. | 9. |
| PR80-6605 | 81. | 26. | 1317-0896 | 3. | 15. | 1432-4496 | 8. | 16. | 2321-954X | 3. | 20. |
| PR80-6606 | 81. | 4. | 1317-0896 | 80. | 10. | 1432-6698 | 2. | 13. | 2322-110X | 1. | 24. |
| PR80-6606 | 81. | 27. | 1317-0993 | 2. | 28. | 1434-0108 | 7. | 44. | 2322-111X | 1. | 18. |
| 1213-2126 | 31. | 19. | 1317-1008 | 2. | 35. | 1434-0111 | 7. | 54. | 2322-112X | 1. | 19. |
| 1213-3222 | 30. | 16. | 1317-1013 | 2. | 45. | 1501-0113 | 40. | 25. | 2322-113X | 1. | 20. |
| 1213-3224 | 31. | 9. | 1317-1016 | 1. | 34. | 1501-0113 | 41. | 25. | 2322-116X | 2. | 42. |
| 1214-4430 | 2. | 18. | 1317-1016 | 2. | 51. | 1501-0117 | 40. | 26. | 2322-117X | 1. | 28. |
| 1214-6630 | 1. | 27. | 1317-1016 | 3. | 10. | 1611280 | 81. | 2. | 2322-118X | 1. | 25. |
| 1219-0208 | 7. | 8. | 1317-1016 | 80. | 2. | 2010-394X | 3. | 22. | 2322-119X | 2. | 47. |
| 1219-0210 | 7. | 3. | 1317-1030 | 2. | 44. | 2069-779X | 9. | 15. | 2322-132X | 2. | 17. |
| 1219-0227 | 7. | 9. | 1317-3002 | 3. | 3. | 2082-335X | 2. | 20. | 2322-133X | 1. | 7. |
| 1220-2321 | 3. | 2. | 1317-3008 | 80. | 9. | 2085-700X | 6. | 10. | 2322-136X | 5. | 10. |
| 1241-7802 | 80. | 13. | 1317-5010 | 3. | 13. | 2085-706X | 7. | 41. | 2322-144X | 4. | 4. |
| 1255-2203 | 8. | 19. | 1317-5010 | 82. | 12. | 2085-707X | 7. | 42. | 2322-145X | 4. | 21. |
| 1255-3202 | 30. | 6. | 1317-5011 | 2. | 37. | 2085-708X | 7. | 47. | 2322-146X | 4. | 24. |
| 1255-4201 | 30. | 8. | 1317-5011 | 3. | 16. | 2085-709X | 7. | 43. | 2322-163X | 1. | 32. |
| 1255-4202 | 8. | 31. | 1317-5011 | 82. | 8. | 2085-710X | 7. | 45. | 2322-164X | 1. | 31. |
| 1255-5101 | 8. | 15. | 1317-5012 | 2. | 31. | 2085-711X | 7. | 46. | 2322-179X | 5. | 9. |
| 1255-6101 | 30. | 3. | 1317-5017 | 82. | 7. | 2085-712X | 7. | 48. | 2322-189X | 1. | 37. |
| 1255-6101 | 31. | 14. | 1317-9418 | 82. | 11. | 2085-714X | 7. | 49. | 2322-203X | 2. | 26. |
| 1311-1409 | 82. | 6. | 1317-9831 | 3. | 21. | 2085-715X | 7. | 50. | 2322-207X | 2. | 27. |
| 1311-1411 | 80. | 6. | 1317-9833 | 80. | 12. | 2085-716X | 7. | 51. | 2322-208X | 2. | 16. |
| 1311-2201 | 31. | 13. | 1317-9854 | 80. | 14. | 2085-717X | 7. | 10. | 2322-210X | 2. | 22. |
| 1311-2202 | 30. | 18. | 1331-3104 | 30. | 2. | 2085-718X | 7. | 15. | 2322-223X | 81. | 21. |
| 1311-2304 | 2. | 40. | 1331-3104 | 31. | 18. | 2085-719X | 7. | 11. | 2322-224X | 81. | 25. |
| 1311-2304 | 3. | 5. | 1331-3106 | 31. | 10. | 2085-720X | 7. | 12. | 2322-228X | 81. | 5. |
| 1311-2601 | 80. | 8. | 1331-3107 | 3. | 19. | 2085-721X | 7. | 13. | 2322-229X | 81. | 6. |
| 1311-2629 | 2. | 34. | 1331-3302 | 8. | 33. | 2085-723X | 7. | 16. | 2322-234X | 4. | 26. |
| 1311-6503 | 2. | 32. | 1331-4311 | 8. | 29. | 2085-724X | 7. | 14. | 2322-235X | 4. | 25. |
| 1311-6504 | 2. | 29. | 1331-4601 | 2. | 24. | 2085-729X | 7. | 7. | 2322-236X | 4. | 18. |
| 1311-7024 | 2. | 43. | 1331-4602 | 2. | 25. | 2085-731X | 7. | 18. | 2322-238X | 4. | 22. |
| 1311-7025 | 82. | 5. | 1331-9909 | 30. | 9. | 2085-733X | 7. | 6. | 2322-239X | 4. | 17. |
| 1311-8406 | 80. | 4. | 1331-9910 | 31. | 24. | 2085-735X | 7. | 19. | 2322-243X | 4. | 20. |
| 1311-8509 | 2. | 48. | 1331-9994 | 31. | 3. | 2085-739X | 7. | 40. | 2322-245X | 4. | 19. |
| 1311-8510 | 3. | 17. | 1332-3601 | 30. | 4. | 2085-750X | 7. | 52. | 2322-250X | 4. | 23. |
| 1311-8516 | 2. | 33. | 1332-3602 | 31. | 21. | 2085-751X | 7. | 53. | 2322-251X | 9. | 21. |
| 1311-8525 | 3. | 11. | 1332-4502 | 31. | 2. | 2086-829X | 9. | 6. | 2322-252X | 4. | 14. |
| 1311-8525 | 80. | 5. | 1335-4401 | 1. | 11. | 2086-875X | 9. | 5. | 2322-254X | 81. | 8. |
| 1311-8527 | 2. | 46. | 1335-4401 | 2. | 49. | 2086-936X | 9. | 13. | 2322-255X | 81. | 7. |
| 1311-8533 | 2. | 39. | 1335-5503 | 8. | 32. | 2087-473X | 9. | 8. | 2325-031X | 9. | 1. |
| 1311-8533 | 3. | 6. | 1335-5520 | 2. | 3. | 2087-474X | 9. | 9. | 2325-032X | 9. | 7. |
| 1311-8534 | 2. | 38. | 1338-0102 | 31. | 7. | 2087-575X | 1. | 8. | 2325-081X | 8. | 34. |
| 1311-8534 | 3. | 7. | 1340-5116 | 1. | 2. | 2087-844A | 4. | 16. | 2325-082X | 8. | 35. |
| 1311-8537 | 2. | 50. | 1340-5116 | 41. | 0. | 2087-869X | 4. | 10. | 2325-991X | 8. | 8. |
| 1311-8537 | 3. | 12. | 1340-5117 | 1. | 1. | 2087-874X | 4. | 3. | 2325-992X | 8. | 17. |
| 1311-8537 | 80. | 3. | 1340-5117 | 40. | 0. | 2087-880X | 9. | 18. | 2364-434X | 8. | 20. |
| 1311-8553 | 2. | 30. | 1340-9212 | 40. | 21. | 2087-882X | 9. | 12. | 2364-434X | 9. | 28. |
| 1311-8563 | 82. | 4. | 1340-9247 | 41. | 21. | 2087-883X | 9. | 11. | 2364-445X | 8. | 27. |
| 1311-8603 | 3. | 14. | 1340-9260 | 41. | 26. | 2087-887X | 8. | 13. | 2364-492X | 8. | 21. |
| 1311-8603 | 82. | 3. | 1340-9596 | 40. | 18. | 2087-907X | 8. | 14. | 2364-549X | 5. | 15. |
| 1315-9109 | 31. | 4. | 1340-9600 | 40. | 17. | 2087-934X | 9. | 20. | 2365-093X | 1. | 21. |
| 1315-9136 | 31. | 16. | 1341-9558 | 40. | 10. | 2087-935X | 9. | 19. | 2365-094X | 1. | 23. |
| 1315-9140 | 30. | 5. | 1341-9569 | 40. | 11. | 2088-071A | 4. | 5. | 2365-164A | 4. | 15. |
| 1315-9140 | 31. | 12. | 1341-9644 | 40. | 20. | 2088-376X | 4. | 8. | 2365-193X | 4. | 2. |
| 1315-9142 | 30. | 12. | 1342-3088 | 40. | 4. | 2088-398X | 8. | 23. | 2365-198X | 1. | 22. |
| 1315-9154 | 30. | 1. | 1342-3089 | 40. | 5. | 2088-566X | 5. | 7. | 2365-242A | 4. | 1. |
| 1315-9161 | 30. | 10. | 1342-3092 | 41. | 4. | 2088-762X | 4. | 7. | 2365-366X | 1. | 13. |
| 1315-9162 | 30. | 17. | 1342-3093 | 41. | 5. | 2088-763B | 4. | 9. | 2365-367X | 1. | 14. |
| 1315-9163 | 31. | 5. | 1350-0144 | 6. | 11. | 2088-811X | 8. | 18. | 2365-403X | 82. | 13. |
| 1315-9164 | 31. | 1. | 1362-2202 | 8. | 30. | 2088-819X | 8. | 22. | 2365-404X | 1. | 35. |
| 1315-9165 | 31. | 22. | 1380-0063 | 6. | 5. | 2088-949X | 5. | 14. | 2365-445X | 2. | 2. |
| 1315-9167 | 31. | 6. | 1380-0064 | 6. | 7. | 2089-180X | 6. | 9. | 2365-445X | 3. | 1. |
| 1315-9179 | 30. | 11. | 1380-0328 | 5. | 11. | 2122-371X | 8. | 4. | 2365-461X | 9. | 22. |
| 1315-9191 | 31. | 23. | 1380-0328 | 7. | 0. | 2122-372X | 8. | 9. | 2365-462X | 9. | 23. |
| 1315-9220 | 31. | 25. | 1391-0600 | 81. | 10. | 2184-229X | 1. | 9. | 2365-463X | 9. | 24. |
| 1315-9234 | 30. | 7. | 1391-0600 | 81. | 23. | 2223-220X | 1. | 15. | 2365-464X | 9. | 25. |
| 1315-9235 | 30. | 13. | 1391-0612 | 81. | 12. | 2225-117X | 1. | 6. | 2365-541A | 9. | 14. |
| 1315-9236 | 30. | 14. | 1391-0612 | 81. | 28. | 2225-397X | 6. | 8. | 2365-541A | 9. | 14. |
| 1315-9237 | 30. | 15. | 1391-1002 | 81. | 24. | 2225-470X | 9. | 2. | 2365-625X | 2. | 10. |
| 1315-9282 | 31. | 17. | 1391-1003 | 81. | 11. | 2225-518X | 8. | 3. | 2365-823X | 2. | 6. |
| 1315-9301 | 31. | 15. | 1392-0110 | 2. | 12. | 2225-519X | 8. | 2. | 2365-825X | 2. | 5. |
| 1315-9317 | 31. | 8. | 1392-0507 | 8. | 24. | 2225-547X | 8. | 36. | 2365-842X | 2. | 8. |
| 1315-9318 | 31. | 11. | 1392-0507 | 82. | 9. | 2225-548X | 9. | 10. | 2365-854X | 2. | 11. |
| 1315-9319 | 31. | 20. | 1393-0110 | 2. | 14. | 2225-576X | 5. | 4. | 2365-890X | 8. | 26. |
| 1315-9671 | 7. | 17. | 1393-0174 | 1. | 3. | 2225-577X | 5. | 8. | 2365-891X | 8. | 25. |
| 1317-0107 | 3. | 8. | 1393-0186 | 4. | 6. | 2225-988X | 9. | 17. | 2365-893X | 1. | 29. |
| 1317-0302 | 2. | 41. | 1393-0196 | 1. | 26. | 2307-111X | 2. | 36. | 2365-893X | 2. | 15. |
| 1317-0302 | 3. | 4. | 1399-0121 | 82. | 10. | 2307-111X | 80. | 11. | 2365-896X | 4. | 11. |
| 1317-0302 | 80. | 1. | 1399-0128 | 1. | 36. | 2320-271X | 8. | 11. | 2365-897X | 4. | 12. |

| VARENUMMER | FIGUR | POS. | VARENUMMER | FIGUR | POS. | VARENUMMER | FIGUR | POS. | VARENUMMER | FIGUR | POS. |
|------------|-------|------|------------|-------|------|------------|-------|------|------------|-------|------|
| 2365-898X | 4. | 13. | | | | | | | | | |
| 3010-608X | 1. | 5. | | | | | | | | | |
| 3010-608X | 30. | 0. | | | | | | | | | |
| 3085-705X | 7. | 5. | | | | | | | | | |
| 3085-738A | 7. | 4. | | | | | | | | | |
| 3085-758X | 7. | 1. | | | | | | | | | |
| 3087-878X | 9. | 4. | | | | | | | | | |
| 3087-885X | 8. | 12. | | | | | | | | | |
| 3087-888X | 9. | 16. | | | | | | | | | |
| 3089-174X | 5. | 2. | | | | | | | | | |
| 3089-176X | 5. | 3. | | | | | | | | | |
| 3089-178X | 9. | 3. | | | | | | | | | |
| 3089-635X | 6. | 1. | | | | | | | | | |
| 3089-641X | 6. | 4. | | | | | | | | | |
| 3089-671X | 6. | 2. | | | | | | | | | |
| 3089-693X | 6. | 3. | | | | | | | | | |
| 3089-696X | 6. | 6. | | | | | | | | | |
| 3089-712X | 1. | 39. | | | | | | | | | |
| 3089-712X | 6. | 12. | | | | | | | | | |
| 3123-003X | 8. | 5. | | | | | | | | | |
| 3210-436X | 6. | 13. | | | | | | | | | |
| 3224-089X | 1. | 40. | | | | | | | | | |
| 3225-578A | 5. | 1. | | | | | | | | | |
| 3225-578A | 31. | 0. | | | | | | | | | |
| 3225-596X | 1. | 4. | | | | | | | | | |
| 3225-596X | 5. | 16. | | | | | | | | | |
| 3228-095X | 8. | 6. | | | | | | | | | |
| 3270-166X | 5. | 13. | | | | | | | | | |
| 3270-176X | 5. | 12. | | | | | | | | | |
| 3270-178X | 5. | 6. | | | | | | | | | |
| 3270-180X | 5. | 5. | | | | | | | | | |
| 3321-800X | 1. | 12. | | | | | | | | | |
| 3321-980X | 2. | 19. | | | | | | | | | |
| 3322-101X | 1. | 16. | | | | | | | | | |
| 3322-105X | 1. | 17. | | | | | | | | | |
| 3322-160X | 1. | 33. | | | | | | | | | |
| 3322-166X | 1. | 30. | | | | | | | | | |
| 3322-198X | 2. | 21. | | | | | | | | | |
| 3322-201X | 2. | 7. | | | | | | | | | |
| 3322-204X | 2. | 23. | | | | | | | | | |
| 3322-248X | 9. | 29. | | | | | | | | | |
| 3325-656X | 2. | 1. | | | | | | | | | |
| 3325-980X | 8. | 7. | | | | | | | | | |
| 3325-982X | 8. | 1. | | | | | | | | | |
| 3365-500B | 1. | 10. | | | | | | | | | |
| 3365-539X | 9. | 26. | | | | | | | | | |
| 3365-830X | 2. | 4. | | | | | | | | | |
| 3890-014X | 4. | 99. | | | | | | | | | |
| 4321-1010 | 80. | 20. | | | | | | | | | |
| 4321-1011 | 82. | 1. | | | | | | | | | |
| 4321-6001 | 81. | 1. | | | | | | | | | |
| 4321-6003 | 81. | 20. | | | | | | | | | |

Fig. 1

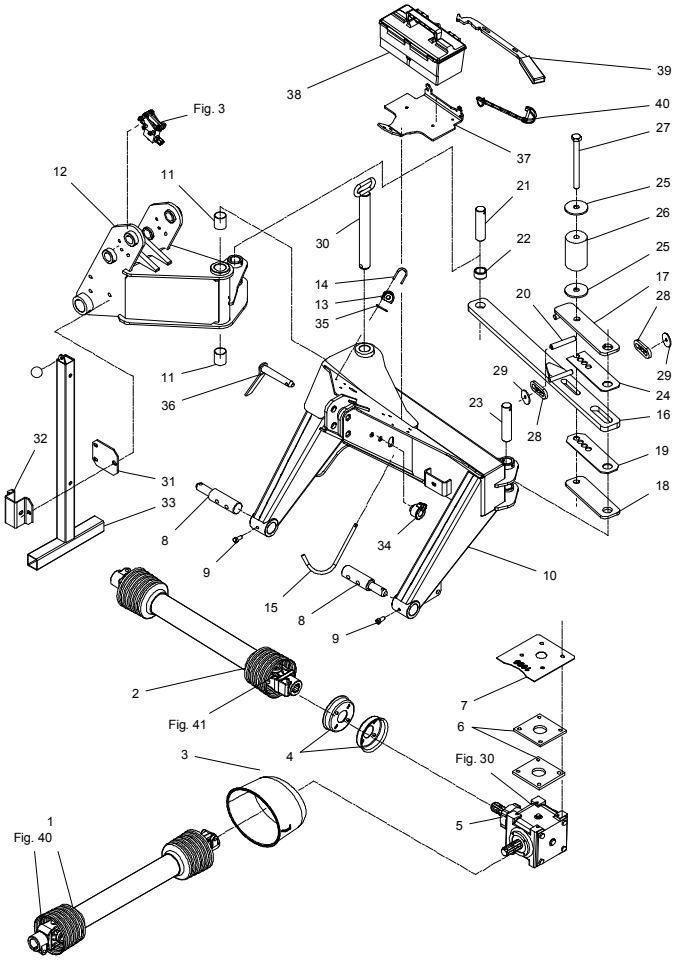


Fig. 2

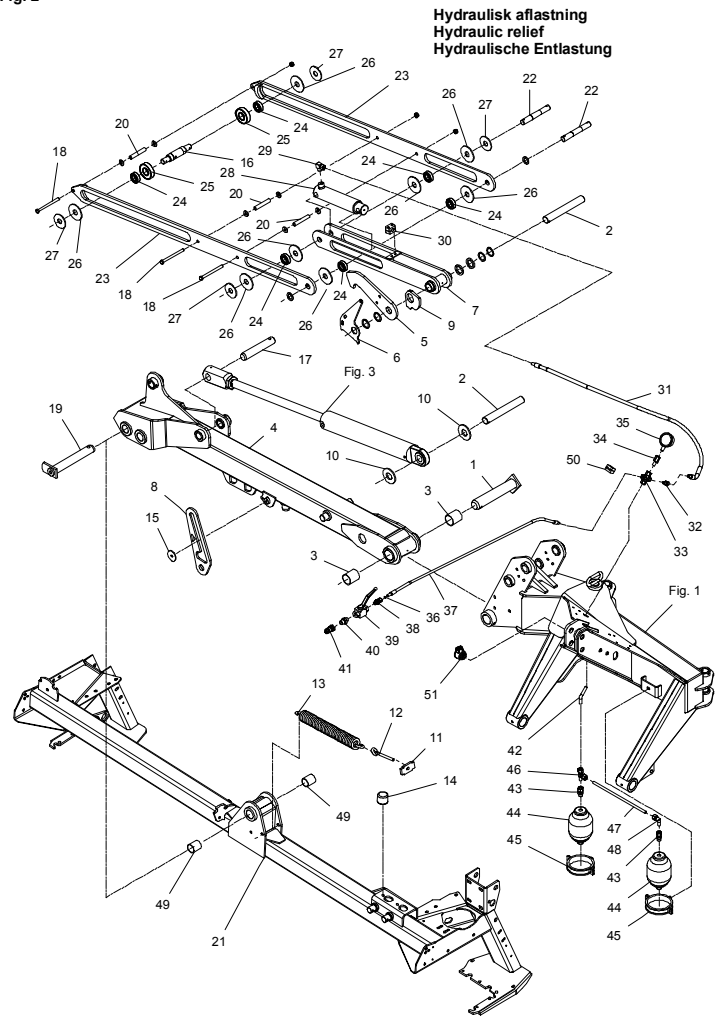


Fig. 3

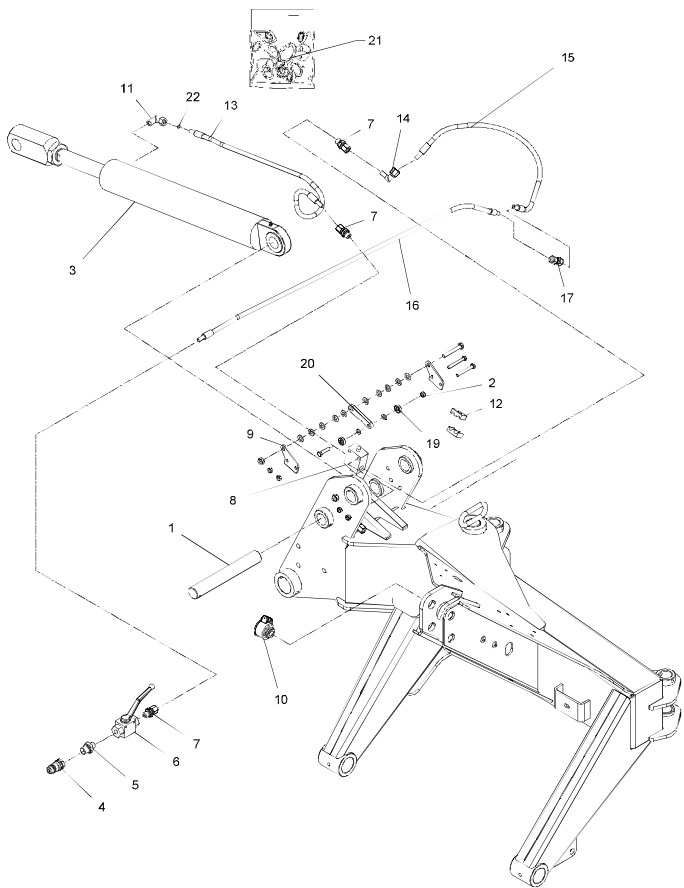


Fig. 4

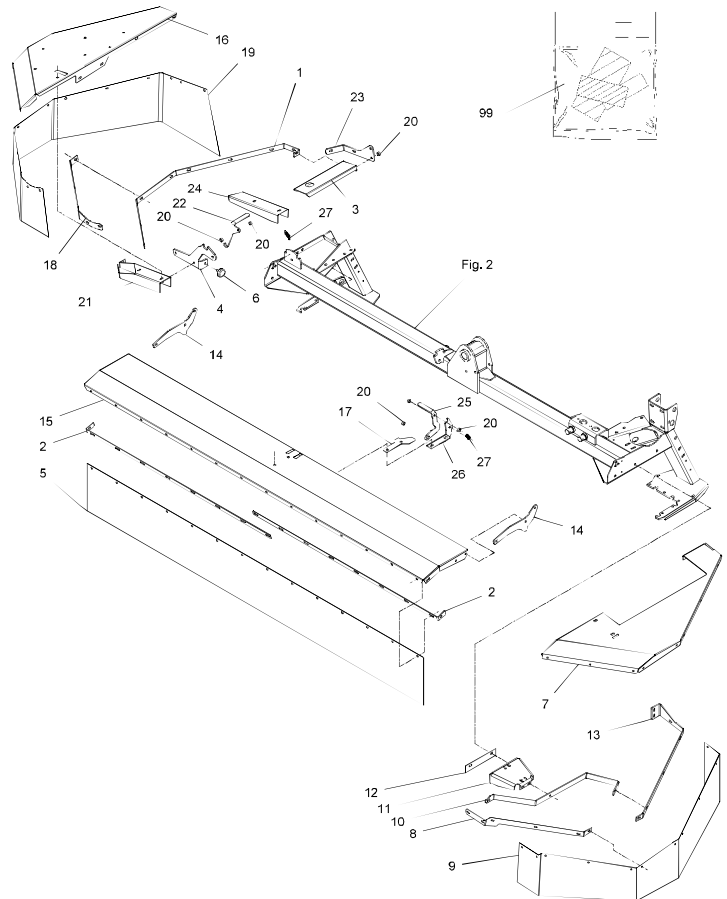


Fig. 5

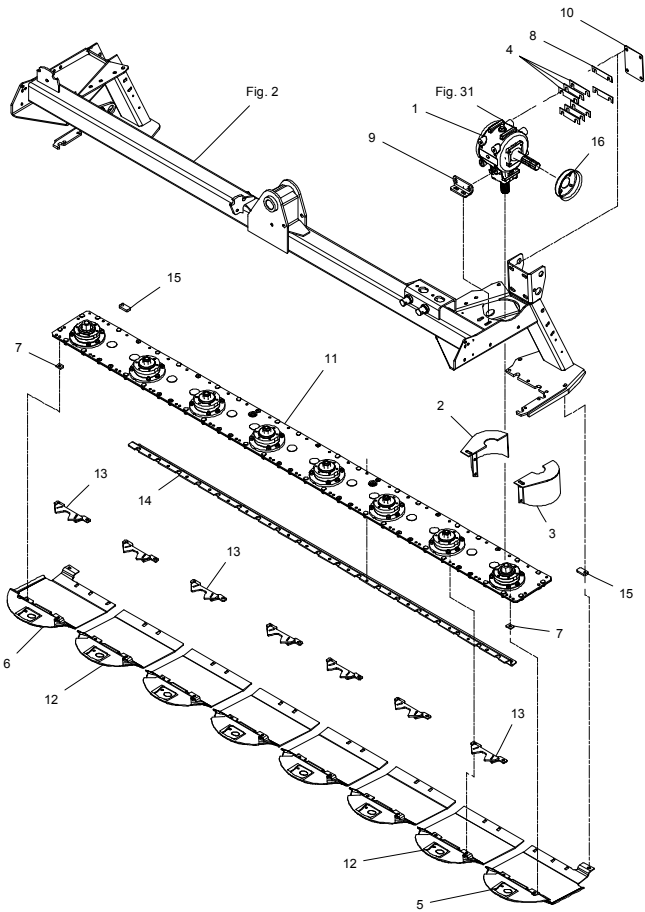


Fig. 6

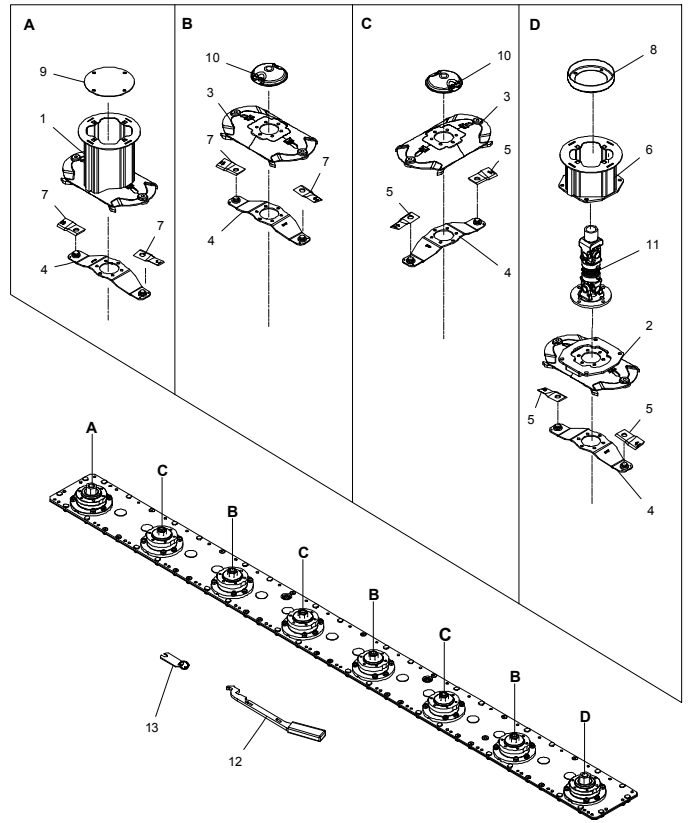


Fig. 7

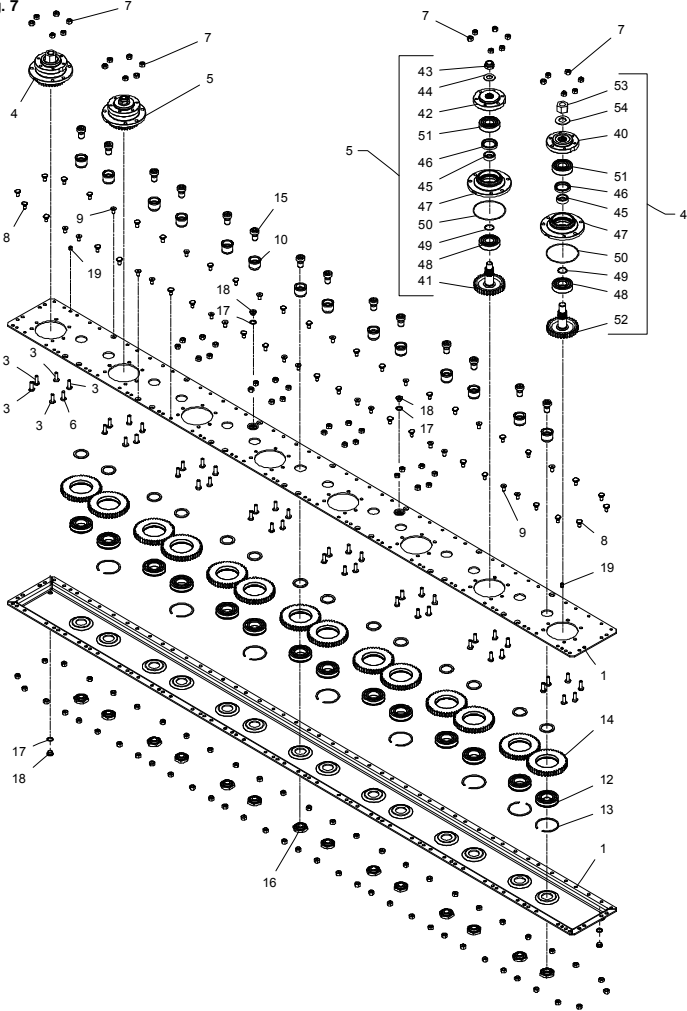


Fig. 8

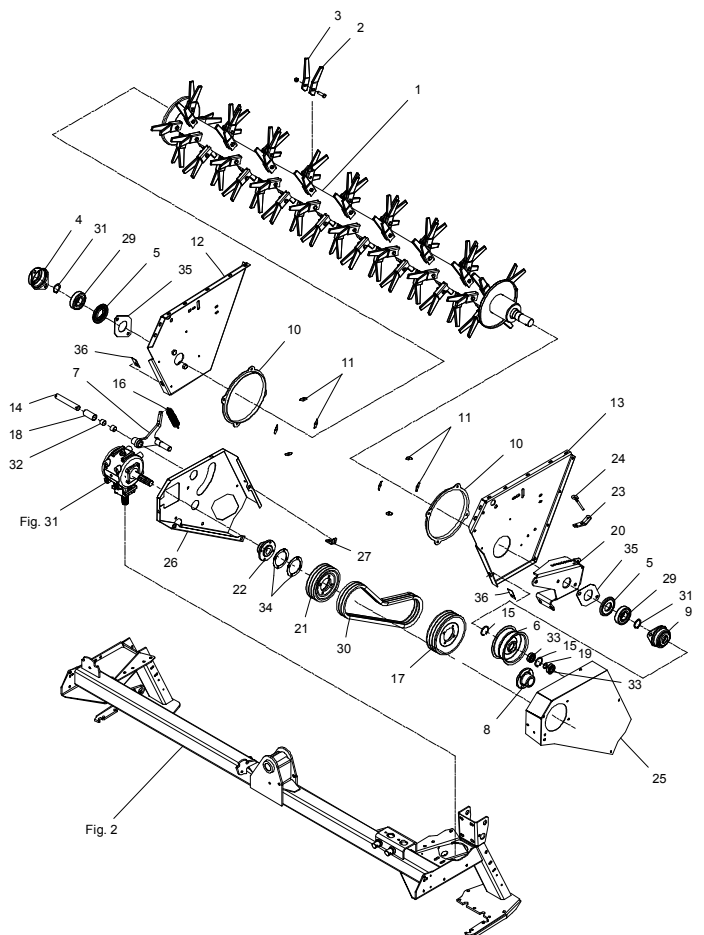


Fig. 9

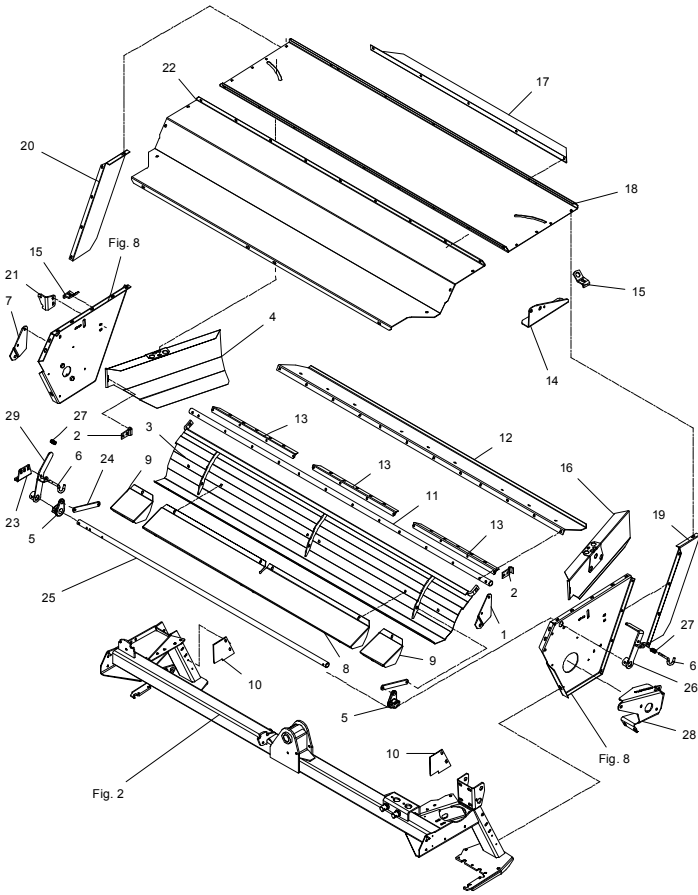


Fig. 30

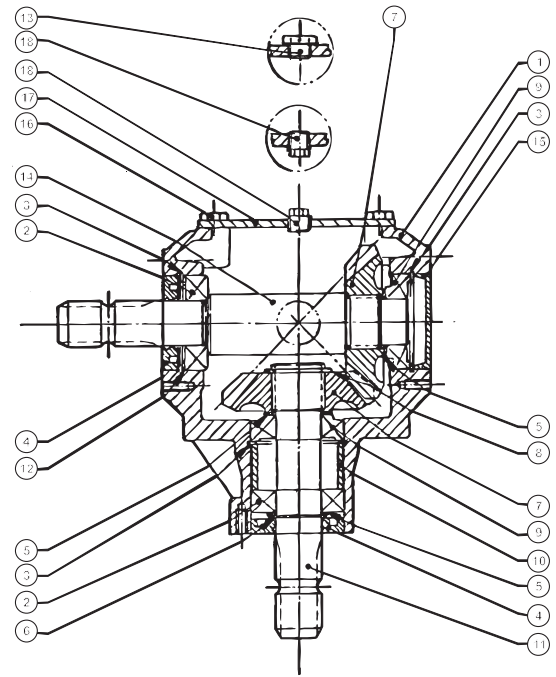


Fig. 31

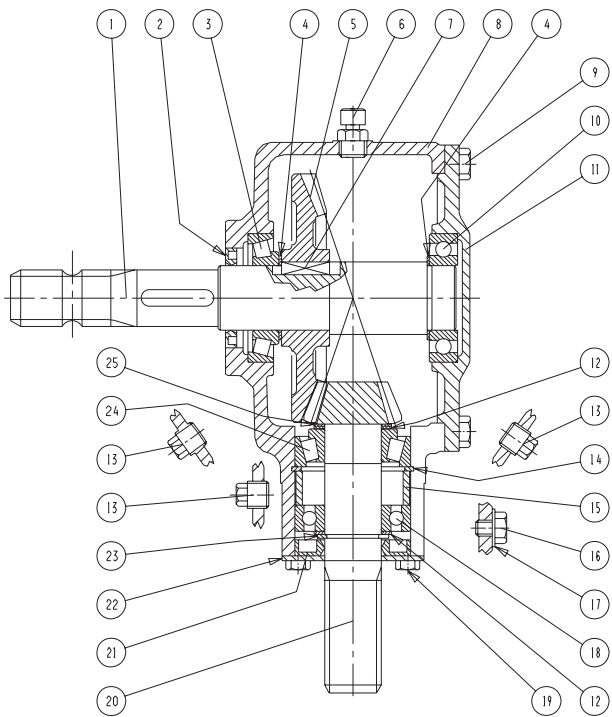


Fig. 40

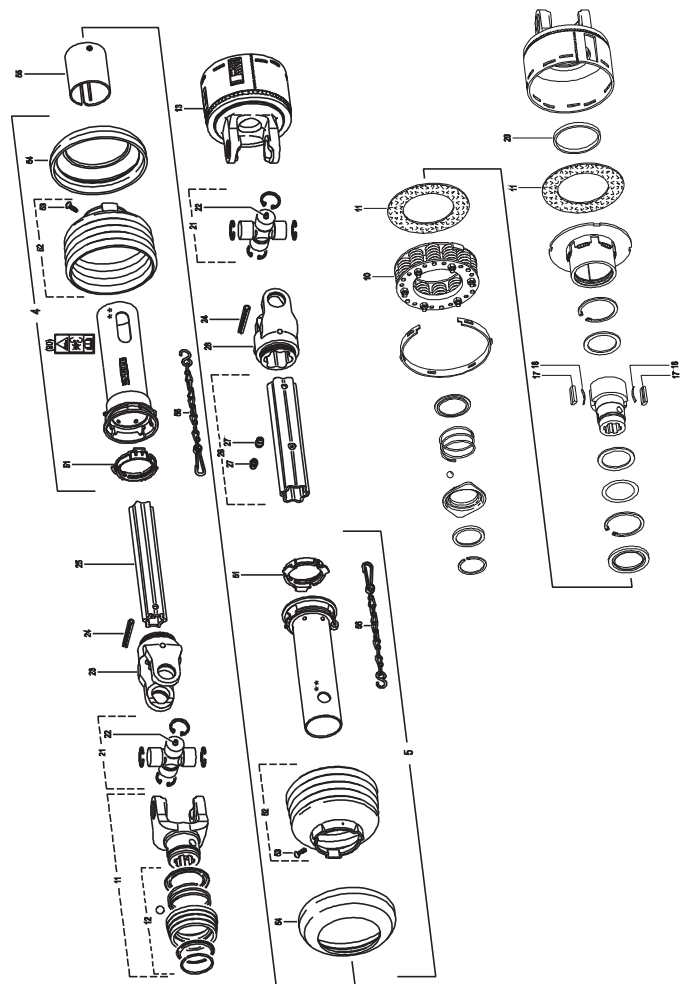


Fig. 41

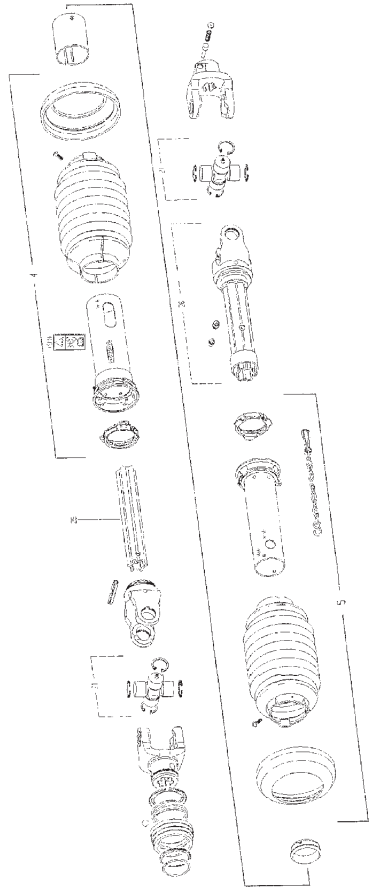


Fig. 80

TILBEHØR - ZUBEHÖR - ACCESSORIES

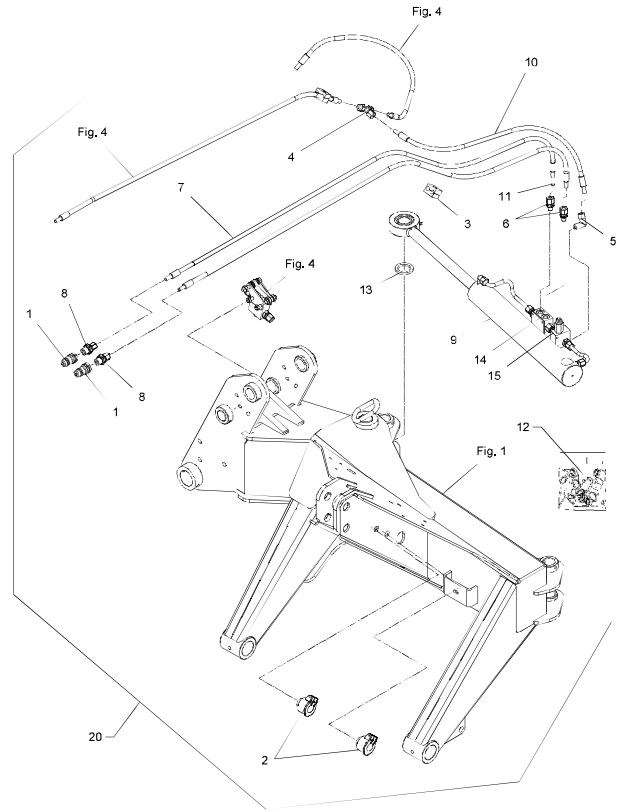


Fig. 81

TILBEHØR - ZUBEHÖR - ACCESSORIES

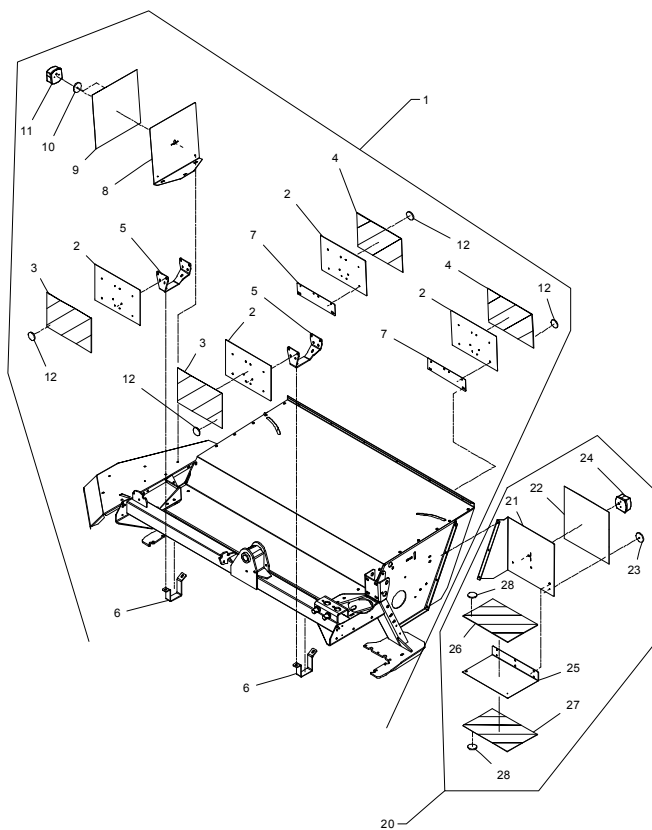


Fig. 82

TILBEHØR - ZUBEHÖR - ACCESSORIES

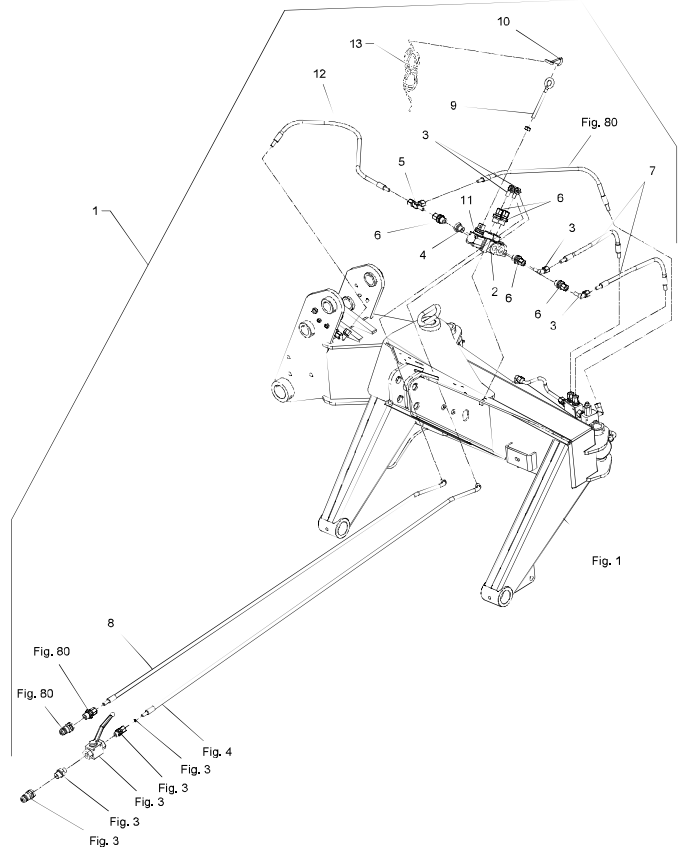
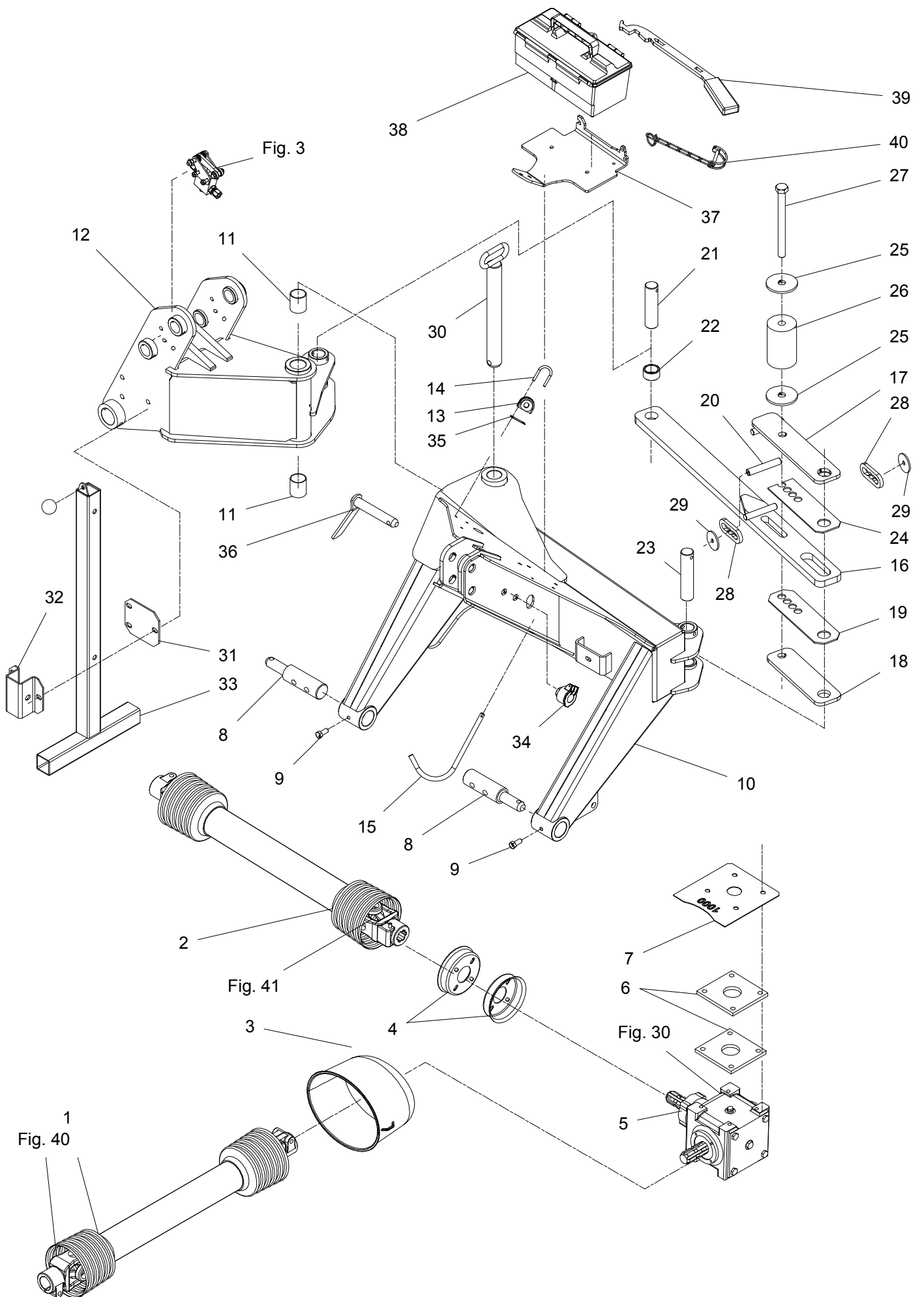
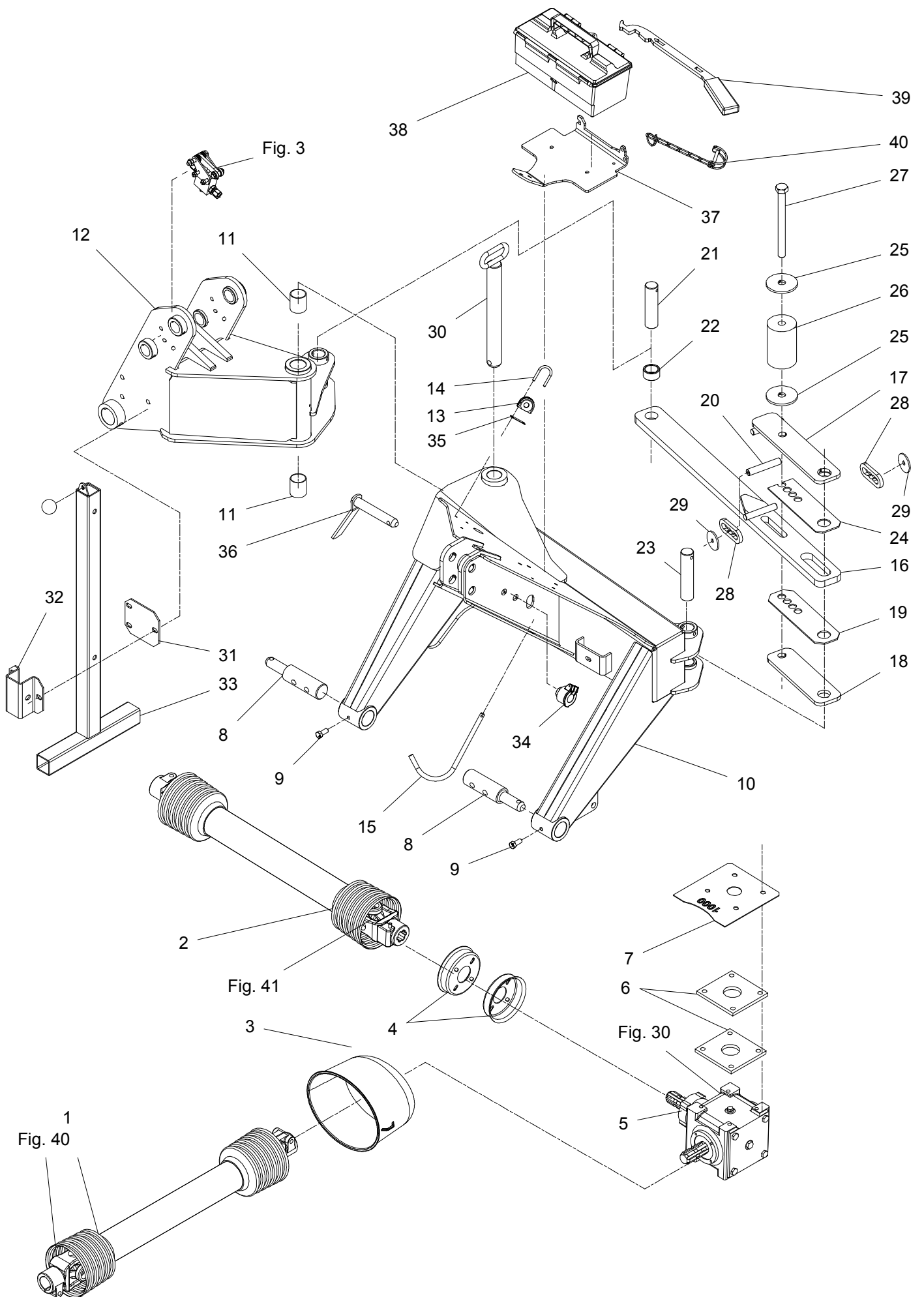


Fig. 1



| POS. | VARENUMMER | ANTAL | BENÆVNELSE | BEZEICHNUNG | DESIGNATION | | |
|------|------------|-------|---|-------------|-------------------------|------------------------|--------|
| 1. | 1340-5117 | 1 | KRAFTOVERFØRINGSAKSEL GELENKWELLE | | PTO SHAFT | | |
| 2. | 1340-5116 | 1 | KRAFTOVERFØRINGSAKSEL GELENKWELLE | | PTO SHAFT | | |
| 3. | 1393-0174 | 1 | PTO-SKÆRM, OVAL PTO-SCHUTZ, OVAL | | PTO-GUARD, OVAL | 1213-2126 1241-1502 | 4 4 |
| 4. | 3225-596X | 2 | HOLDER HALTER | | HOLDER | 1213-2126 1241-1502 | 4 4 |
| 5. | 3010-608X | 1 | VINKELTRÆK 1000 O/M WINKELGETRIEBE 1000 U/M | | BEVEL GEAR 1000 RPM | 1213-4424 1241-9982 | 4 4 |
| 6. | 2225-117X | 2 | UNDERLAG UNTERLAGE | | SUPPORT | | |
| 7. | 2322-133X | 1 | SPENDEPLADE SPANNPLATTE | | RETAINING PLATE | | |
| 8. | 2087-575X | 2 | TAP, KAT. III ZAPFEN, KAT. III | | DOWEL, KAT. III | | |
| 9. | 2184-229X | 2 | BOLT BOLZEN | | BOLT | 1220-4122 | 1 |
| 10. | 3365-500B | 1 | TOPRAMME ZUGRAHMEN | | TOP FRAME | | |
| 11. | 1335-4401 | 2 | GLACIERLEJE 44-40-50 GLISSALAGER 44-40-50 | | BEARING GLISSA 44-40-50 | | |
| 12. | 3321-800X | 1 | DREJEKONSOL DREHKONSOLE | | ROTARY BRACKET | | |
| 13. | 2365-366X | 1 | PORCELÆNSØJE PORZELAN OESE | | PORCELAIN EYE | | |
| 14. | 2365-367X | 1 | BØJLESKRUE SCHRAUBE | | SCREW | 1220-1323 1241-1207 | 2 2 |
| 15. | 2223-220X | 1 | BØJLE BUEGEL | | HOOP | 1241-3402 1252-3102 | 1 1 |
| 16. | 3322-101X | 1 | STENUDLØSER STEINE AUSLØSER | | STONE RELEASE | | |
| 17. | 3322-105X | 1 | LÅS SCHLOSS | | LOCK | | |
| 18. | 2322-111X | 1 | SPENDEPLADE SPANNPLATTE | | RETAINING PLATE | | |
| 19. | 2322-112X | 1 | GLIDER GLEITER | | SLEEVE | | |
| 20. | 2322-113X | 1 | RULLE ROLLE | | ROLLER | | |
| 21. | 2365-093X | 1 | TAP ZAPFEN | | DOWEL | 1241-7802 1251-6506 | 1 1 |
| 22. | 2365-198X | 1 | BØSNING BUCHSE | | BUSH | | |
| 23. | 2365-094X | 1 | TAP ZAPFEN | | DOWEL | 1251-3503 1251-6506 | 1 1 |
| 24. | 2322-110X | 1 | GLIDER GLEITER | | SLEEVE | | |
| 25. | 2322-118X | 2 | SKIVE SCHEIBE | | WASHER | 1213-3222 | 1 |
| 26. | 1393-0196 | 1 | ELASTOMERFJEDER ELASTOMERFEDER | | RUBBER SPRING | | |
| 27. | 1214-6630 | 1 | STÅLSKRUE M20-220 STAHLSECHSKANTSCHRAUBE M20-220 | | STEEL SCREW M20-220 | 1220-6321 | 1 |

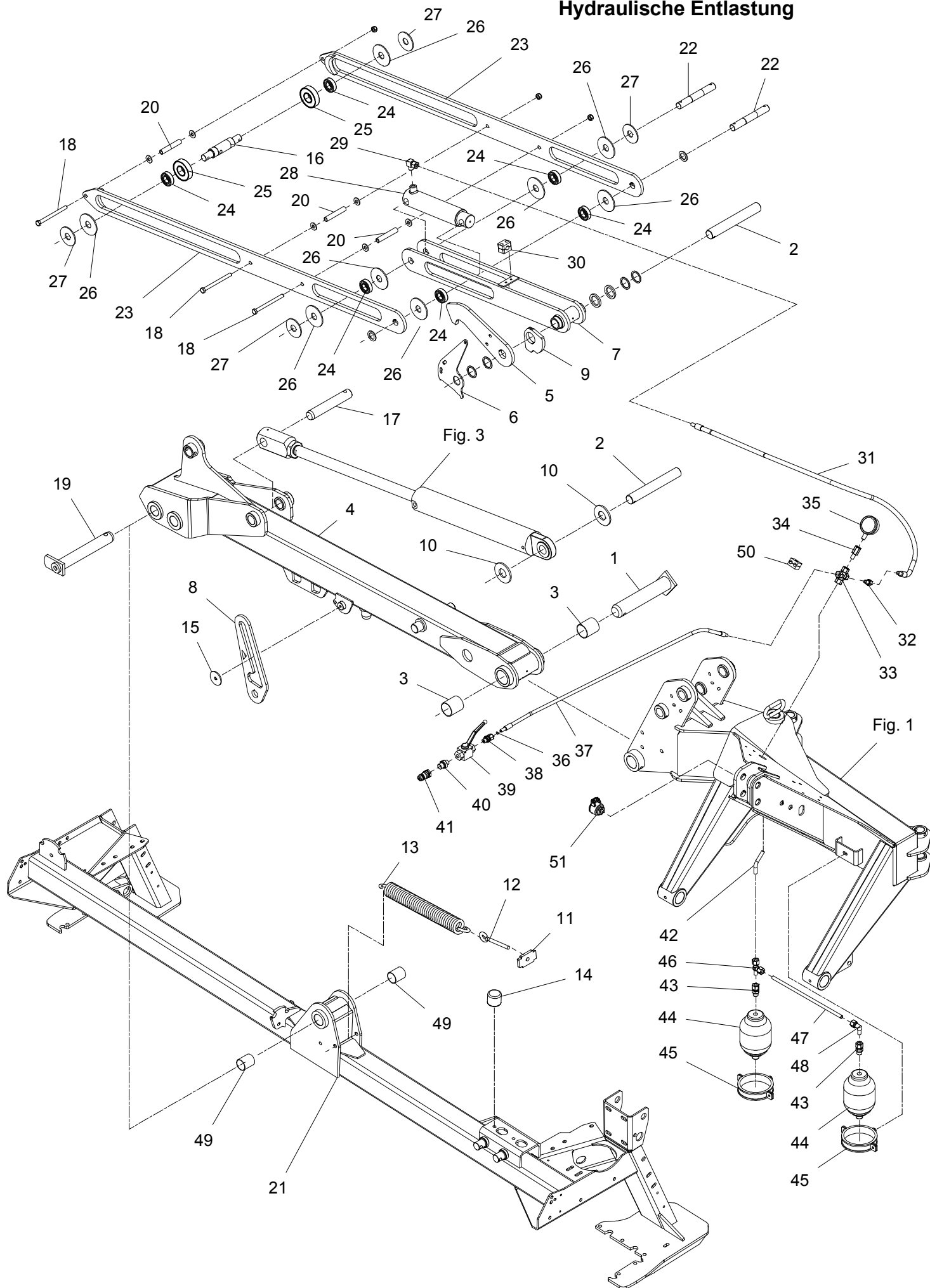
Fig. 1



| POS. | VARENUMMER | ANTAL | BENÆVNELSE | BEZEICHNUNG | DESIGNATION | | |
|------|------------|-------|---|-------------|-----------------------|--|----------------------------|
| 28. | 2322-117X | 2 | RULLEFØRING ROLLENFÜHRUNG | | ROLLER GUIDE | | |
| 29. | 2365-893X | 2 | SKIVE SCHEIBE | | WASHER | 1213-3222 | 1 |
| 30. | 3322-166X | 1 | TAP MED KÆDELED ZAPFEN MIT KETTENGLIED | | DOWEL WITH CHAIN LINK | 1251-5503 1251-8501 | 2 2 |
| 31. | 2322-164X | 1 | PLADE BLECH | | PLATE | | |
| 32. | 2322-163X | 1 | STØTTEBENSHOLDER ABSTELLSTÜTZEHALTER | | JACK SUPPORT | 1213-6323 1220-4321 1241-3403 | 3 3 3 |
| 33. | 3322-160X | 1 | STØTTEBEN ABSTELLSTÜTZE | | JACK | 0602140 1213-3322 1220-3122 1399-0379 | 1 1 1 1 |
| 34. | 1317-1016 | 1 | STIK-HOLDER STECKERHALTER | | PLUG HOLDER | | |
| 35. | 2365-404X | 1 | UNDERLAG ZWISCHENLAGE | | INTERMEDIATE PLATE | | |
| 36. | 1399-0128 | 1 | TAP ZAPFEN | | DOWEL | 1254-4201 | 1 |
| 37. | 2322-189X | 1 | BESLAG BESCHLAG | | FITTINGS | 1213-2224 1213-5422 1220-2321 1220-5321 1241-1402 1241-4502 | 2 1 2 1 4 1 |
| 38. | 1399-0390 | 1 | VÆRKTØJSKASSE WERKZEUGKASTEN | | TOOL BOX | | |
| 39. | 3089-712X | 1 | VÆRKTØJ WERKZEUG | | TOOL | | |
| 40. | 3224-089X | 1 | KÆDE MED SPLIT KETTE MIT SPLINTE | | CHAIN WITH PIN | | |

Fig. 2

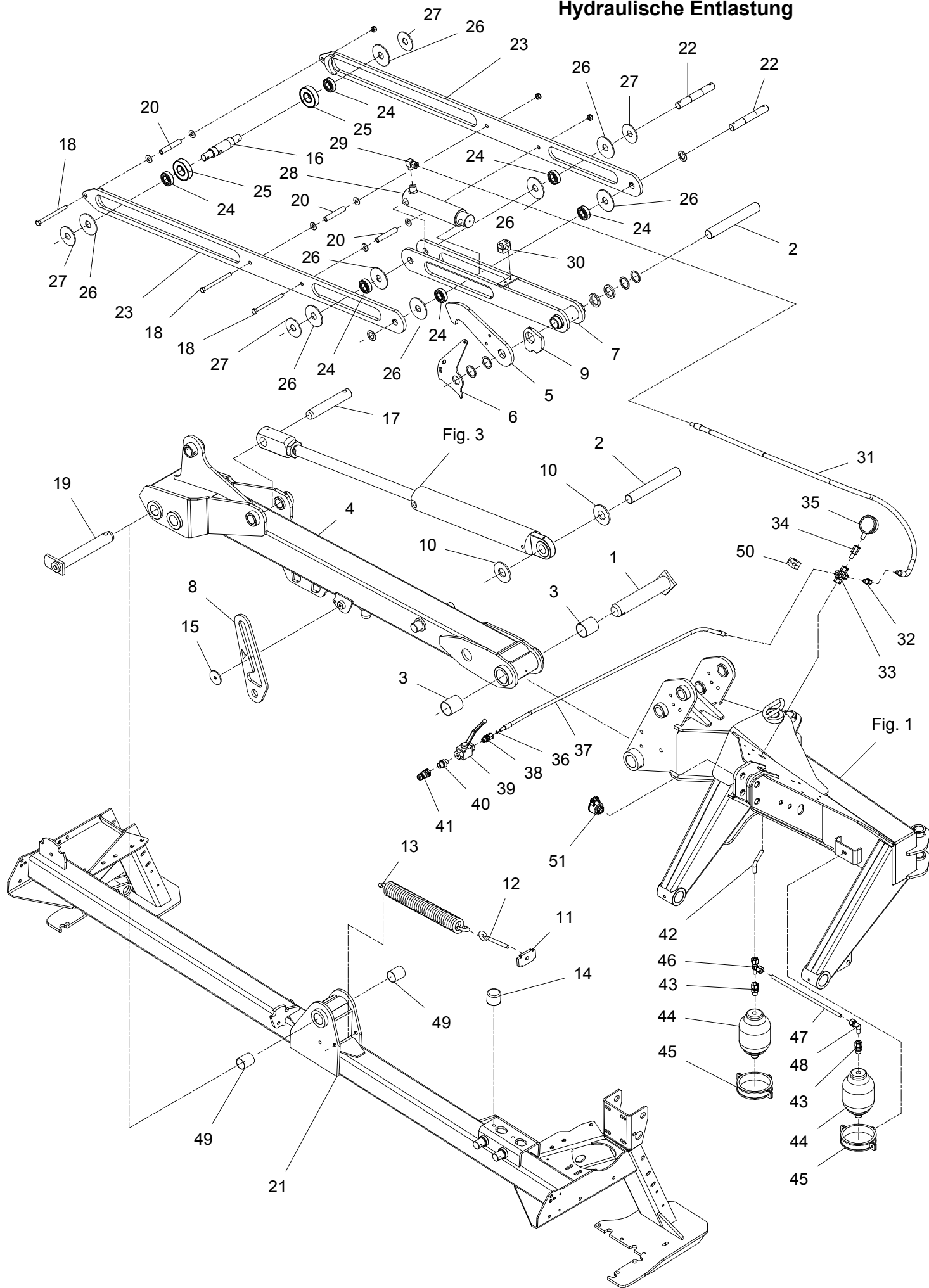
Hydraulisk aflastning
Hydraulic relief
Hydraulische Entlastung



| POS. | VARENUMMER | ANTAL | BENÆVNELSE | BEZEICHNUNG | DESIGNATION | | |
|------|------------|-------|---|-------------|-------------------------|-----------|----|
| 1. | 3325-656X | 1 | TAP ZAPFEN | | DOWEL | 1241-9512 | 2 |
| | | | | | | 1251-5703 | 1 |
| | | | | | | 1251-8601 | 1 |
| 2. | 2365-445X | 2 | TAP ZAPFEN | | DOWEL | 1251-3503 | 1 |
| | | | | | | 1251-6506 | 1 |
| 3. | 1335-5520 | 2 | GLACIERLEJE 55-50-60 GLISSALAGER 55-50-60 | | BEARING GLISSA 55-50-60 | | |
| 4. | 3365-830X | 1 | UDLIGGER AUSLEGER | | SPINNAKER | | |
| 5. | 2365-825X | 1 | KROG HAGEN | | HOOK | 1241-8913 | 8 |
| 6. | 2365-823X | 1 | UDLØSER AUSLØSER | | RELEASE | 1215-3320 | 2 |
| | | | | | | 1220-3321 | 2 |
| 7. | 3322-201X | 1 | KONSOL F. CYLINDER KONSOLE F. ZYLINDER | | BRACKET F. CYLINDER | 1313-1101 | 1 |
| 8. | 2365-842X | 1 | LÅS SCHLOSS | | LOCK | 1241-7601 | 1 |
| | | | | | | 1251-7501 | 1 |
| | | | | | | 1254-4201 | 1 |
| 9. | 2321-866X | 1 | KURVESTYR FÜHRUNGSPLATTE | | STEERING PLATE | 1219-0217 | 1 |
| | | | | | | 1220-2122 | 1 |
| 10. | 2365-625X | 2 | SKIVE SCHEIBE | | WASHER | | |
| 11. | 2365-854X | 1 | BESLAG BESCHLAG | | SUPPORT | 1214-4430 | 1 |
| | | | | | | 1220-4321 | 2 |
| | | | | | | 1241-3403 | 3 |
| 12. | 1392-0110 | 1 | ØJEBOLT M12-123 AUGENBOLZEN M12-123 | | EYE BOLT M12-123 | | |
| 13. | 1432-6698 | 1 | TREKFJEDER ZUGFEDER | | TENSION SPRING | | |
| 14. | 1393-0110 | 1 | GUMMIBUFFE GUMMIBUFFER | | RUBBER BUFFER | 1213-3224 | 1 |
| | | | | | | 1241-2502 | 1 |
| 15. | 2365-893X | 1 | SKIVE SCHEIBE | | WASHER | 1213-3222 | 1 |
| 16. | 2322-208X | 1 | TAP ZAPFEN | | DOWEL | 1251-5305 | 2 |
| 17. | 2322-132X | 1 | TAP ZAPFEN | | DOWEL | 1241-8913 | 16 |
| | | | | | | 1251-3503 | 1 |
| | | | | | | 1251-6506 | 1 |
| 18. | 1214-4430 | 3 | STÅLSÆTSKRUE M12-140 STAHLSCBRAUBE M12-140 | | STEEL SET SCREW M12-140 | 1220-4321 | 1 |
| | | | | | | 1241-2507 | 2 |
| 19. | 3321-980X | 1 | TAP ZAPFEN | | DOWEL | 1241-7801 | 3 |
| | | | | | | 1251-3501 | 1 |
| | | | | | | 1251-5503 | 1 |
| | | | | | | 1251-8501 | 1 |
| | | | | | | 1313-1101 | 1 |
| 20. | 2082-335X | 3 | AFSTANDSRØR ABSTANDROHR | | DISTANCE TUBE | | |
| 21. | 3322-198X | 1 | STEL RAHMEN | | FRAME | 1213-3222 | 1 |
| | | | | | | 1214-4430 | 2 |
| | | | | | | 1219-0210 | 14 |
| | | | | | | 1220-3321 | 7 |
| | | | | | | 1220-3323 | 14 |
| | | | | | | 1220-4321 | 2 |
| | | | | | | 1241-8202 | 1 |
| 22. | 2322-210X | 2 | TAP ZAPFEN | | DOWEL | 1241-6502 | 2 |
| | | | | | | 1251-5305 | 2 |
| 23. | 3322-204X | 2 | TREKSTANG ZUGSTANGE | | DRAWBAR | | |

Fig. 2

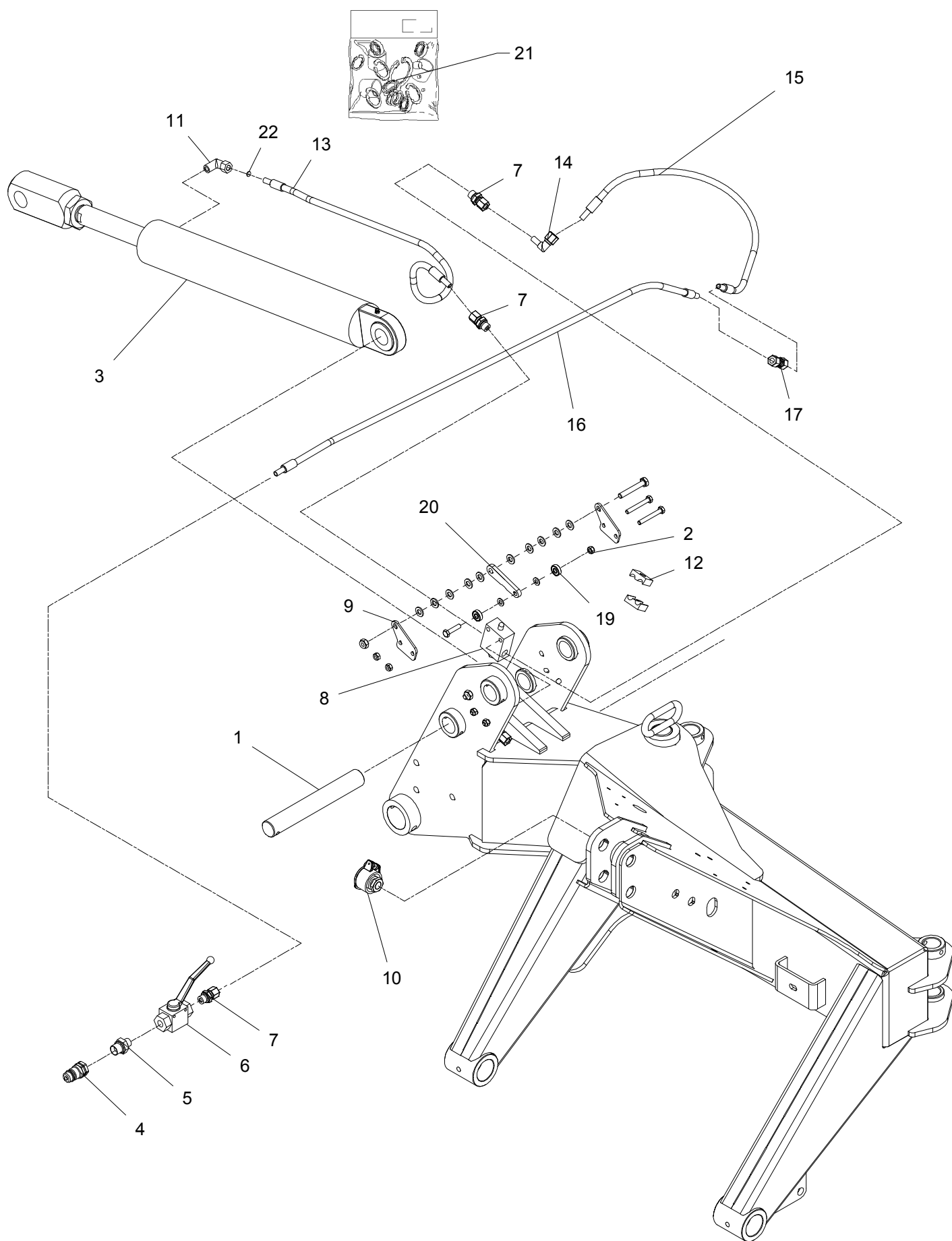
**Hydraulisk aflastning
Hydraulic relief
Hydraulische Entlastung**



| POS. | VARENUMMER | ANTAL | BENÆVNELSE | BEZEICHNUNG | DESIGNATION | | |
|------|------------|-------|--|-------------|-----------------------------|------------------------|--------|
| 24. | 1331-4601 | 6 | KUGLELEJE S6205 2RS1 KUGELLAGER S6205 2RS1 | | BALL BEARING S6205 2RS1 | | |
| 25. | 1331-4602 | 2 | KUGLELEJE S6307 2RS1 KUGELLAGER S6307 2RS1 | | BALL BEARING S6307 2RS1 | | |
| 26. | 2322-203X | 8 | PLASTSKIVE PLASTIK SCHEIBE | | PLASTIC WASHER | | |
| 27. | 2322-207X | 4 | SKIVE 75-26-4 SCHEIBE 75-26-4 | | WASHER 75-26-4 | | |
| 28. | 1317-0993 | 1 | CYLINDER Ø50X125 EM 280 ZYLINDER Ø50X125 EM 280 | | CYLINDER Ø50X125 EM 280 | 1241-6502 | 4 |
| 29. | 1311-6504 | 1 | VINKELFORSKRUNING - L12 WINKELVERSCHRAUBUNG - L12 | | ANGLE COUPLING - L12 | | |
| 30. | 1311-8553 | 1 | RØRHOLDER ROHRHALTERUNG | | SUPPORT FOR TUBE | 1219-0345 1220-1323 | 2 2 |
| 31. | 1317-5012 | 1 | SLANGE 3/8"-1800 SCHLAUCH 3/8"-1800 | | HOSE 3/8"-1800 | | |
| 32. | 1311-6503 | 1 | REDUKTIONSFORSKRUNING REDUZIERVERSCHRAUBUNG | | SWIVEL REDUCING STRAIGHT | | |
| 33. | 1311-8516 | 1 | KRYDSSTYKKE KREUZ | | CROSS | | |
| 34. | 1311-2629 | 1 | MANOMETERTILSLUTNING DRUCK MESSER ANSCHLUSS | | PRESSURE GAUGE COUPLING | | |
| 35. | 1317-1008 | 1 | MANOMETER DRUCK MESSER | | PRESSURE GAUGE | | |
| 36. | 2307-111X | 1 | DYSE DUESE | | NOZZLE | | |
| 37. | 1317-5011 | 1 | SLANGE 1/4"-1500 SCHLAUCH 1/4"-1500 | | HOSE 1/4"-1500 | | |
| 38. | 1311-8534 | 1 | FORSKRUNING VERSCHRAUBUNG | | SCREWED CONNECTION | | |
| 39. | 1311-8533 | 1 | KUGLEHANE KUGELHAHN | | BALL TAP | | |
| 40. | 1311-2304 | 1 | BRYSTNIPPEL NIPPEL | | NIPPLE | | |
| 41. | 1317-0302 | 1 | STIK F/LYNKOBLING ANSCHLUSS F/SCHNELLKUPPLUNG | | CONNECTION F/QUICK-COUPLING | | |
| 42. | 2322-116X | 1 | HYDRAULIKRØR HYDRAULIKROHR | | HYDRAULIC TUBE | | |
| 43. | 1311-7024 | 2 | FORSKRUNING VERSCHRAUBUNG | | SCREWED CONNECTION | | |
| 44. | 1317-1030 | 2 | AKKUMULATOR 60BAR AKKUMULATOR 60BAR | | ACCUMULATOR 60BAR | | |
| 45. | 1317-1013 | 2 | RØRHOLDER ROHRHALTER | | TUBE HOLDER | 1213-3126 1241-2603 | 1 1 |
| 46. | 1311-8527 | 1 | FORSKRUNING VERSCHRAUBUNG | | SCREWED CONNECTION | | |
| 47. | 2322-119X | 1 | HYDRAULIKRØR HYDRAULIKROHR | | HYDRAULIC TUBE | | |
| 48. | 1311-8509 | 1 | VINKELFORSKRUNING WINKELVERSCHRAUBUNG | | ANGLE COUPLING | | |
| 49. | 1335-4401 | 2 | GLACIERLEJE 44-40-50 GLISSALAGER 44-40-50 | | BEARING GLISSA 44-40-50 | | |

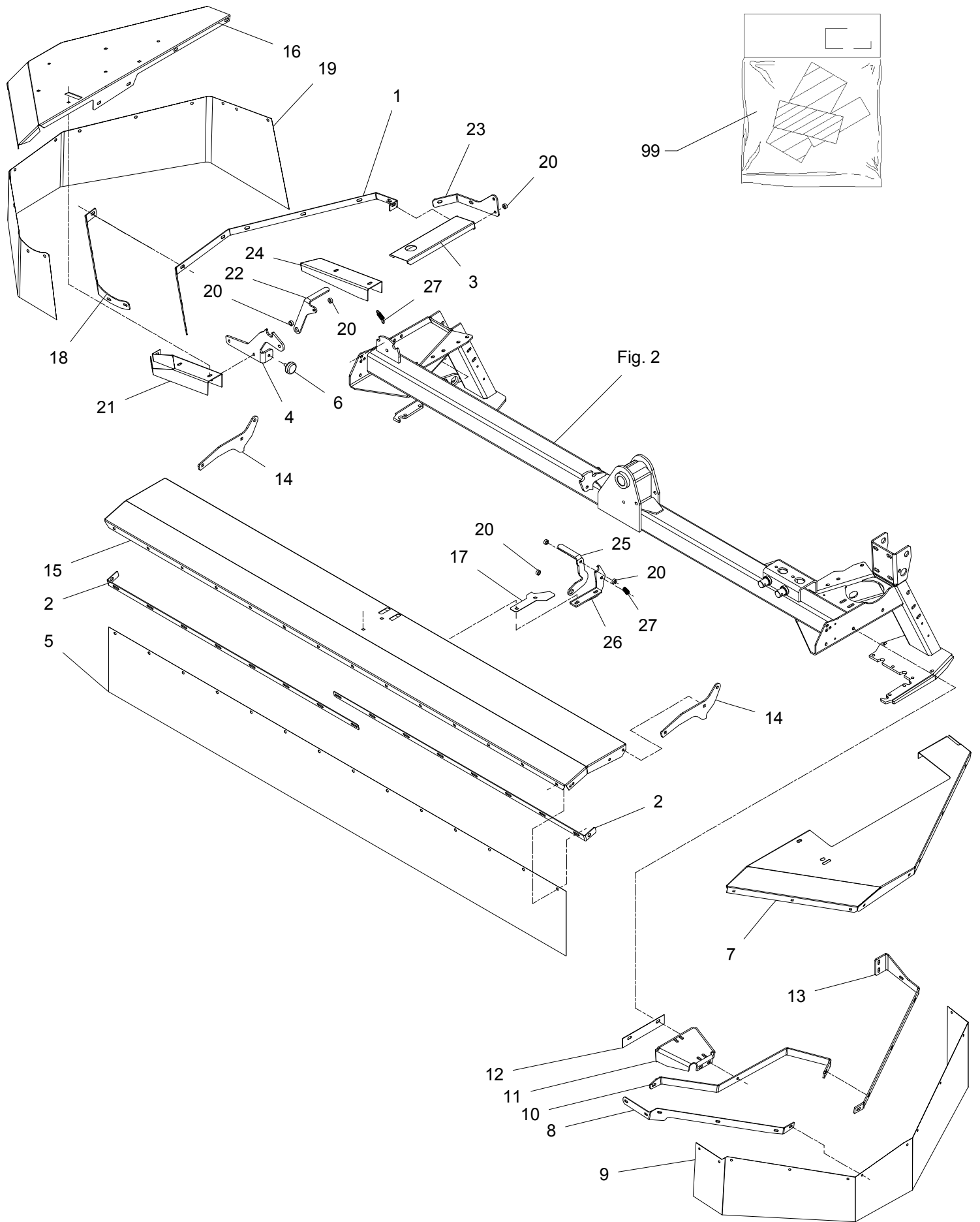
| POS. | VARENUMMER | ANTAL | BENEVNELSE | BEZEICHNUNG | DESIGNATION | | |
|------|------------|-------|------------------------------|-------------|------------------|--|--|
| 50. | 1311-8537 | 1 | RØRHOLDER ROHRHALTERUNG | | SUPPORT FOR TUBE | | |
| 51. | 1317-1016 | 1 | STIK-HOLDER STECKERHALTER | | PLUG HOLDER | | |

Fig. 3



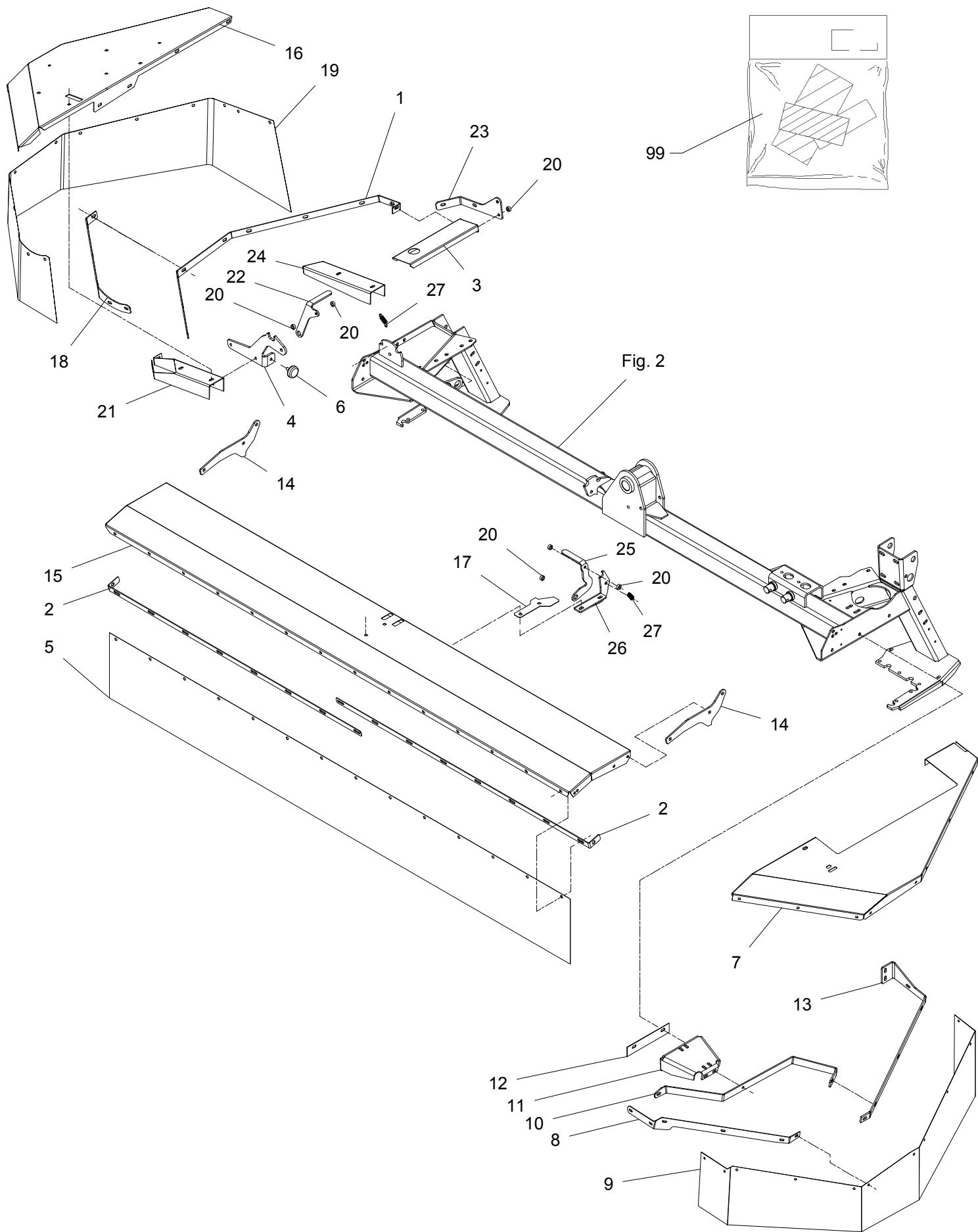
| POS. | VARENUMMER | ANTAL | BENÆVNELSE | BEZEICHNUNG | DESIGNATION | | |
|------|------------|-------|--|-------------|-----------------------------|-----------|----|
| 1. | 2365-445X | 1 | TAP ZAPFEN | | DOWEL | 1251-3503 | 1 |
| | | | | | | 1251-6506 | 1 |
| 2. | 1220-2321 | 3 | NYLOC MØTRIK M8 NYLOC MUTTER M8 | | NYLOC NUT M8 | | |
| 3. | 1317-3002 | 1 | TREKCYLINDER ZUGZYLINDER | | DRAWING CYLINDER | | |
| 4. | 1317-0302 | 1 | STIK F/LYNKOBLING ANSCHLUSS F/SCHNELLKUPPLUNG | | CONNECTION F/QUICK-COUPLING | | |
| 5. | 1311-2304 | 1 | BRYSTNIPPEL NIPPEL | | NIPPLE | | |
| 6. | 1311-8533 | 1 | KUGLEHANE KUGELHAHN | | BALL TAP | | |
| 7. | 1311-8534 | 3 | FORSKRUNING VERSCHRAUBUNG | | SCREWED CONNECTION | | |
| 8. | 1317-0107 | 1 | VENTIL VENTIL | | VALVE | | |
| 9. | 2321-952X | 2 | MONTERINGSPLADE MONTIERUNGSPLATTE | | MOUNTING PLATE | 1220-2321 | 1 |
| | | | | | | 1241-1202 | 1 |
| 10. | 1317-1016 | 1 | STIK-HOLDER STECKERHALTER | | PLUG HOLDER | | |
| 11. | 1311-8525 | 1 | VINKELFORSKRUNING - L10 WINKELVERSCHRAUBUNG - L10 | | ANGLE COUPLING - L10 | | |
| 12. | 1311-8537 | 1 | RØRHOLDER ROHRHALTERUNG | | SUPPORT FOR TUBE | 1214-1126 | 1 |
| | | | | | | 1220-1323 | 1 |
| | | | | | | 1311-8600 | 1 |
| 13. | 1317-5010 | 1 | SLANGE 1/4"-900 SCHALUCH 1/4"-900 | | HOSE 1/4"-900 | | |
| 14. | 1311-8603 | 1 | VINKELFORSKRUNING WINKELVERSCHRAUBUNG | | ANGLE COUPLING | | |
| 15. | 1317-0896 | 1 | SLANGE 1/4" L=740 SCHLAUCH 1/4" L=740 | | HOSE 1/4" L=740 | | |
| 16. | 1317-5011 | 1 | SLANGE 1/4"-1500 SCHALUCH 1/4"-1500 | | HOSE 1/4"-1500 | | |
| 17. | 1311-8510 | 1 | FORSKRUNING VERSCHRAUBUNG | | FITTINGS | | |
| 19. | 1331-3107 | 2 | KUGLELEJE KUGELLAGER | | BALL BEARING | | |
| 20. | 2321-954X | 1 | RULLEARM ROLLEARM | | ROLLER ARM | 1214-2122 | 1 |
| | | | | | | 1214-2226 | 2 |
| | | | | | | 1214-3228 | 1 |
| | | | | | | 1220-3321 | 1 |
| | | | | | | 1241-2402 | 10 |
| 21. | 1317-9831 | 1 | PAKNINGSSÆT DICHTUNGSSATZ | | SET OF GASKETS | | |
| 22. | 2010-394X | 1 | DYSE DÜSE | | NOZZLE | | |

Fig. 4



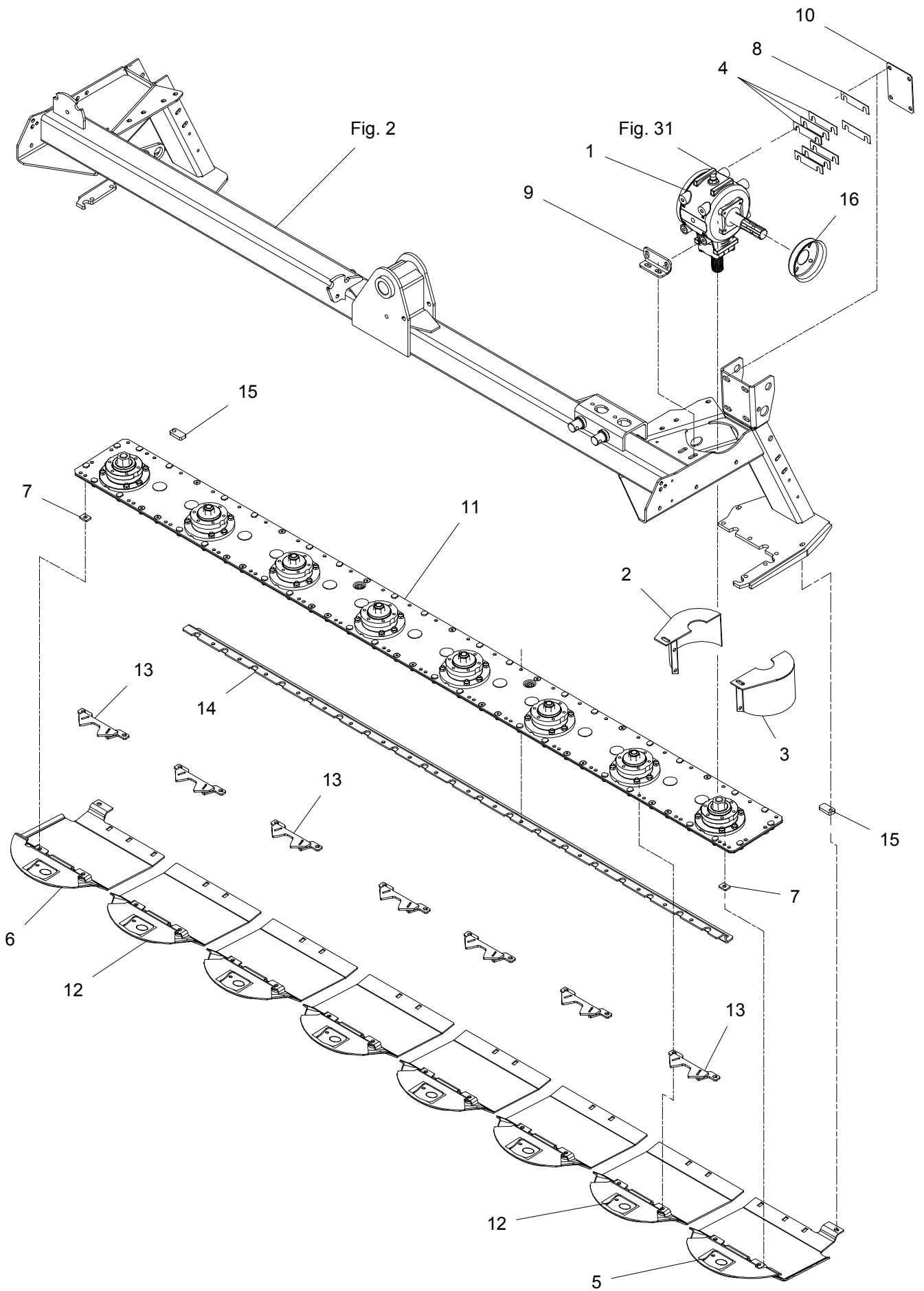
| POS. | VARENUMMER | ANTAL | BENÆVNELSE | BEZEICHNUNG | DESIGNATION | | |
|------|------------|-------|--|-------------|--------------------------|-----------|----|
| 1. | 2365-242A | 1 | SKINNE SCHIENE | | RAIL | | |
| 2. | 2365-193X | 2 | SKINNE SCHIENE | | RAIL | | |
| 3. | 2087-874X | 1 | SKÆRM SCHUTZ | | GUARD | | |
| 4. | 2322-144X | 1 | HÆNGSEL SCHARNIER | | HINGE | 1213-3222 | 1 |
| | | | | | | 1213-4622 | 1 |
| | | | | | | 1214-3120 | 1 |
| | | | | | | 1220-3321 | 3 |
| | | | | | | 1220-4122 | 2 |
| | | | | | | 1220-4321 | 1 |
| | | | | | | 1241-2401 | 4 |
| | | | | | | 1241-2408 | 1 |
| 5. | 2088-071A | 1 | DUG TUCH | | CANVAS | | |
| 6. | 1393-0186 | 1 | GUMMIBUFFE GUMMIPUFFER | | RUBBER BUFFER | | |
| 7. | 2088-762X | 1 | PLADE F/ VENSTRE SIDESKÆRM BLECH F/ LINKE SEITENWAND | | PLATE F/ LEFT SIDE GUARD | 1215-2222 | 8 |
| | | | | | | 1215-2224 | 1 |
| | | | | | | 1220-2321 | 9 |
| | | | | | | 1241-1304 | 9 |
| 8. | 2088-376X | 1 | SKINNE F. SIDESKÆRM, VENSTRE SCHIENE F. SEITENSCHUTZ, LINKE | | RAIL F. SIDE GUARD, LEFT | 1215-2222 | 2 |
| | | | | | | 1220-2321 | 2 |
| | | | | | | 1241-1304 | 2 |
| 9. | 2088-763B | 1 | DUG, VENSTRE SIDESKÆRM TUCH, LINKE SEITENWAND | | CANVAS, LEFT SIDE GUARD | | |
| 10. | 2087-869X | 1 | SKINNE SCHIENE | | RAIL | | |
| 11. | 2365-896X | 1 | SKÆRMBÆRER SCHIRMTRÄGER | | GUARD HOLDER | 1213-3224 | 3 |
| | | | | | | 1215-3226 | 2 |
| | | | | | | 1220-3321 | 4 |
| | | | | | | 1241-2401 | 4 |
| 12. | 2365-897X | 1 | UNDERLAG UNTERLAGE | | SUPPORT | | |
| 13. | 2365-898X | 1 | SKÆRMBÆRER SCHIRMTRÄGER | | GUARD HOLDER | 1215-3226 | 2 |
| | | | | | | 1220-3321 | 2 |
| | | | | | | 1241-2401 | 2 |
| 14. | 2322-252X | 2 | BESLAG BESCHLAG | | SUPPORT | 1213-4324 | 1 |
| | | | | | | 1215-3226 | 2 |
| | | | | | | 1220-3321 | 2 |
| | | | | | | 1220-4321 | 1 |
| | | | | | | 1241-2401 | 2 |
| | | | | | | 1241-3403 | 2 |
| 15. | 2365-164A | 1 | SKÆRM, FORRESTE SCHUTZ, FORDERE | | GUARD, FRONT | 1213-2126 | 2 |
| | | | | | | 1215-2222 | 11 |
| | | | | | | 1215-2224 | 6 |
| | | | | | | 1220-2321 | 17 |
| | | | | | | 1241-1304 | 16 |
| 16. | 2087-844A | 1 | SKÆRM, HØJRE SCHUTZ, RECHTE | | GUARD, RIGHT | 1215-3226 | 9 |
| | | | | | | 1220-3321 | 9 |
| | | | | | | 1241-2401 | 9 |
| 17. | 2322-239X | 1 | SKÆRM SCHUTZ | | GUARD | | |
| 18. | 2322-236X | 1 | HOLDER HALTER | | SUPPORT | | |
| 19. | 2322-245X | 1 | DUG TUCH | | CANVAS | | |
| 20. | 2322-243X | 7 | BØSNING BUCHSE | | BUSH | | |

Fig. 4



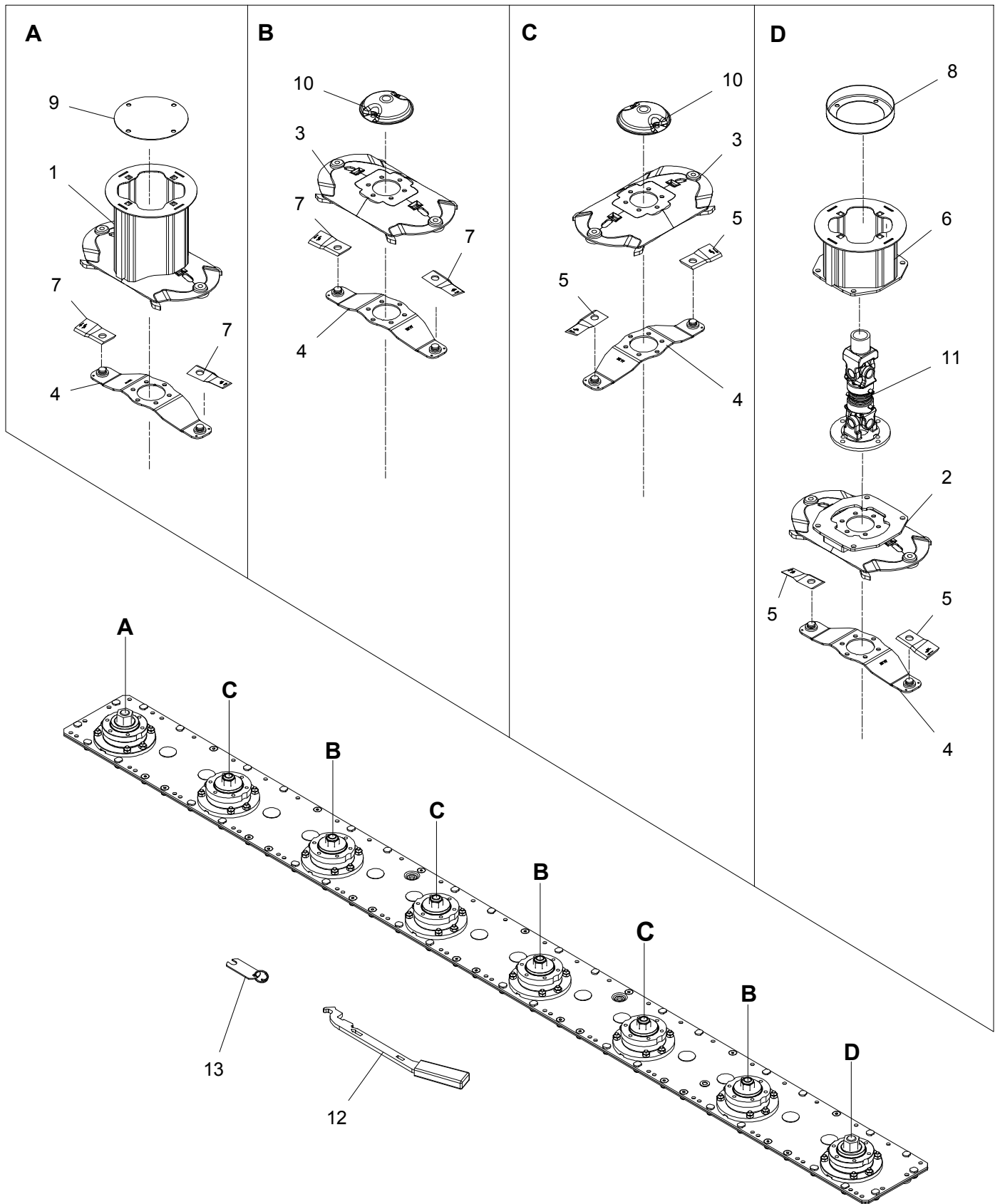
| POS. | VARENUMMER | ANTAL | BENEVNELSE | BEZEICHNUNG | DESIGNATION | | |
|------|------------|-------|--|-------------|----------------------|-----------|---|
| 21. | 2322-145X | 1 | KONSOL KONSOLE | | BRACKET | 1215-3228 | 2 |
| | | | | | | 1220-3321 | 2 |
| 22. | 2322-238X | 1 | LÅS SCHLOSS | | LOCK | 1214-3122 | 1 |
| | | | | | | 1220-3321 | 1 |
| | | | | | | 1241-2408 | 1 |
| | | | | | | 1241-5301 | 1 |
| 23. | 2322-250X | 1 | HÆNGSEL SCHARNIER | | HINGE | 1213-3322 | 1 |
| | | | | | | 1213-4221 | 1 |
| | | | | | | 1220-3321 | 1 |
| | | | | | | 1220-4321 | 1 |
| | | | | | | 1241-2401 | 1 |
| | | | | | | 1241-3403 | 3 |
| 24. | 2322-146X | 1 | KONSOL KONSOLE | | BRACKET | 1215-3228 | 2 |
| | | | | | | 1220-3321 | 2 |
| 25. | 2322-235X | 1 | LÅS SCHLOSS | | LOCK | 1213-3324 | 1 |
| | | | | | | 1213-3424 | 1 |
| | | | | | | 1220-3321 | 3 |
| | | | | | | 1241-2408 | 1 |
| | | | | | | 1241-5301 | 1 |
| 26. | 2322-234X | 1 | HÆNGSEL SCHARNIER | | HINGE | 1213-4622 | 1 |
| | | | | | | 1220-4122 | 1 |
| | | | | | | 1220-4321 | 2 |
| 27. | 1432-2297 | 2 | TREKFJEDER ZUGFEDER | | TENSION SPRING | 1254-3201 | 1 |
| 99. | 3890-014X | 1 | TRANSFER F/GXS 3205P SKBORD TRANSFER F/GXS 3205P | | TRANSFER F/GXS 3205P | | |

Fig. 5



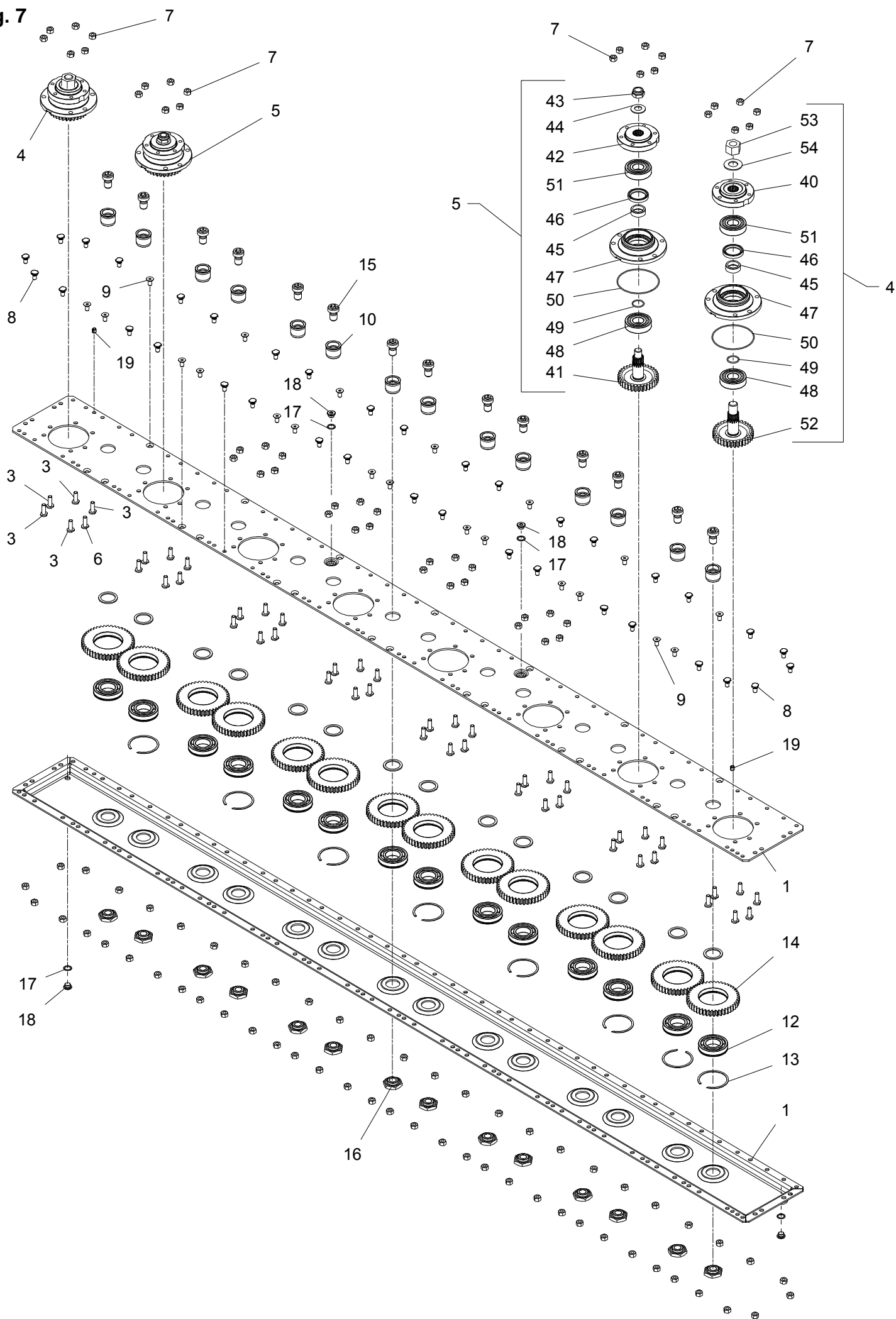
| POS. | VARENUMMER | ANTAL | BENÆVNELSE | BEZEICHNUNG | DESIGNATION | | |
|------|------------|-------|-------------------------------------|-------------|-----------------|-----------|---|
| 1. | 3225-578A | 1 | VINKELTRÆK WINKELGETRIEBE | | BEVEL GEAR | | |
| 2. | 3089-174X | 1 | SKÆRM SCHUTZ | | GUARD | | |
| 3. | 3089-176X | 1 | SKÆRM SCHUTZ | | GUARD | 1214-3422 | 2 |
| | | | | | | 1220-3321 | 2 |
| | | | | | | 1241-2502 | 2 |
| 4. | 2225-576X | 6 | MELLEMLÆG 2 MM ZWISCHENLAGE 2 MM | | SHIM 2 MM | | |
| 5. | 3270-180X | 1 | SLÆBESKO V GLEITKUFE LI | | GUIDE SHOE LE | 1215-3320 | 2 |
| | | | | | | 1220-3323 | 2 |
| | | | | | | 1241-2502 | 2 |
| 6. | 3270-178X | 1 | SLÆBESKO H GLEITKUFE RE | | GUIDE SHOE RI | 1215-3320 | 2 |
| | | | | | | 1220-3323 | 2 |
| | | | | | | 1241-2502 | 2 |
| 7. | 2088-566X | 2 | MELLEMLÆG DICHTUNG | | DISTANCE PIECE | | |
| 8. | 2225-577X | 2 | MELLEMLÆG 1 MM ZWISCHENLAGE 1 MM | | SHIM 1 MM | | |
| 9. | 2322-179X | 1 | KONSOL KONSOLE | | BRACKET | 1213-4221 | 2 |
| | | | | | | 1214-3432 | 2 |
| | | | | | | 1220-3321 | 2 |
| | | | | | | 1241-2408 | 4 |
| | | | | | | 1241-3403 | 2 |
| 10. | 2322-136X | 1 | SPENDEPLADE SPANNPLATTE | | RETAINING PLATE | 1213-4324 | 4 |
| | | | | | | 1241-9982 | 4 |
| 11. | 1380-0328 | 1 | KNIVBJÆLKE 8 SK MÄHBALKEN 8 SCH | | CUTTERBAR 8 D | | |
| 12. | 3270-176X | 6 | SLÆBESKO GLEITKUFE | | GUIDE SHOE | | |
| 13. | 3270-166X | 7 | MODSKÆR GEGENSCHNEIDE | | SHEAR BAR | | |
| 14. | 2088-949X | 1 | FORSTÆRKNING VERSTÄRKERUNG | | REINFORCEMENT | | |
| 15. | 2364-549X | 2 | MELLEMLÆG DICHTUNG | | DISTANCE PIECE | | |
| 16. | 3225-596X | 1 | HOLDER HALTER | | HOLDER | | |

Fig. 6



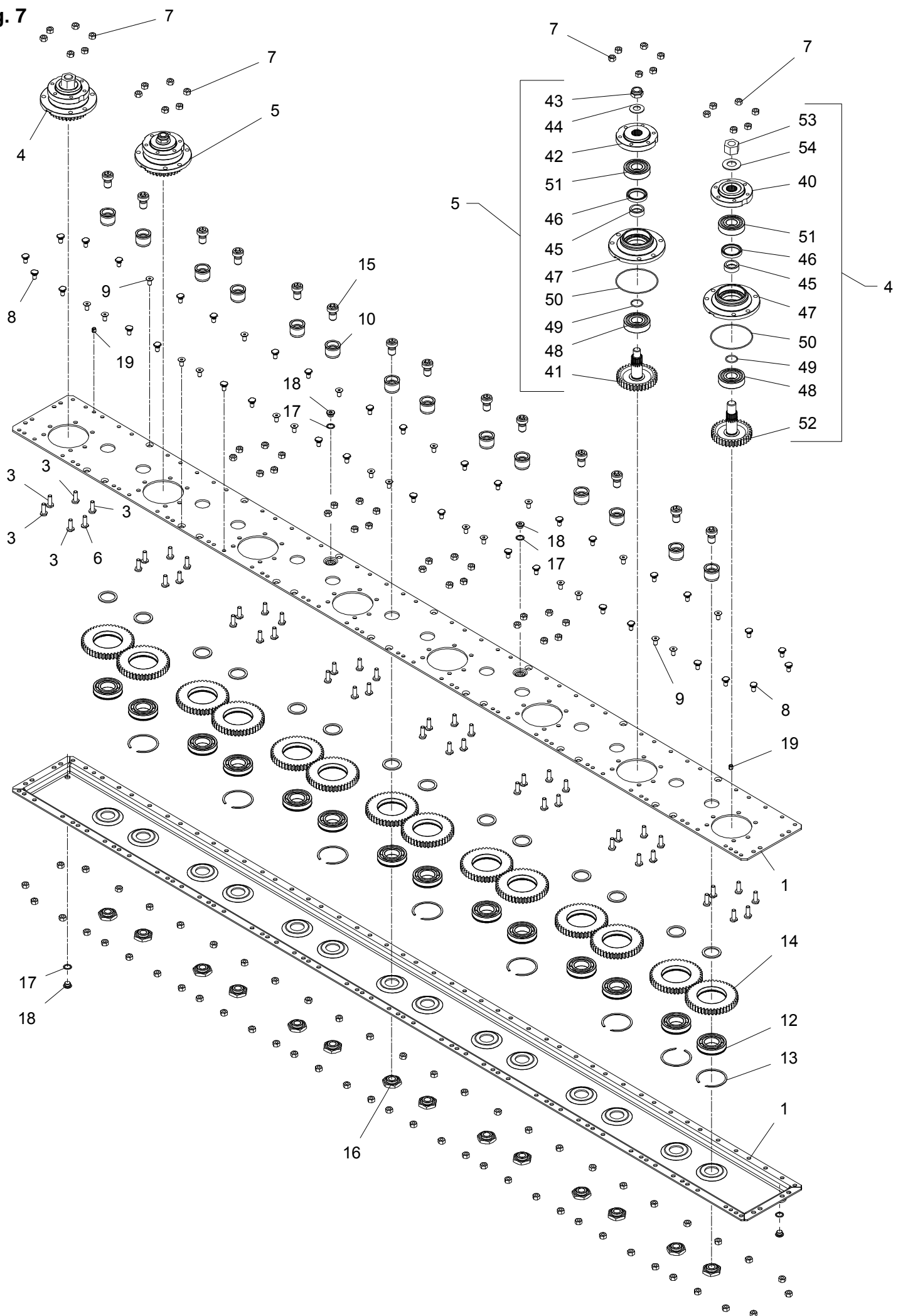
| POS. | VARENUMMER | ANTAL | BENÆVNELSE | BEZEICHNUNG | DESIGNATION | | |
|------|------------|-------|---|-------------|---------------------|-----------|---|
| 1. | 3089-635X | 1 | SKIVE SCHEIBE | | DISC | 1213-3224 | 6 |
| | | | | | | 1241-2402 | 6 |
| 2. | 3089-671X | 1 | INDGANGSSKIVE ANTRIEBSSCHEIBE | | INPUT DISC | | |
| 3. | 3089-693X | 6 | SKIVE SCHEIBE | | DISC | 1213-3224 | 4 |
| | | | | | | 1241-2402 | 4 |
| 4. | 3089-641X | 8 | KNIVHOLDER MESSERHALTER | | KNIFE HOLDER | | |
| 5. | 1380-0063 | 8 | KNIV H. MESSER RE. | | KNIFE RI. | | |
| 6. | 3089-696X | 1 | TROMLE LAV, INDGANG WALZE NIEDRIG, EINGANG | | BARREL LOW, IN | 1219-0245 | 4 |
| | | | | | | 1220-4323 | 4 |
| | | | | | | 1241-3404 | 8 |
| 7. | 1380-0064 | 8 | KNIV V. MESSER LI. | | KNIFE LE. | | |
| 8. | 2225-397X | 1 | TÆTNING DICHTUNG | | SEAL | 1213-3224 | 4 |
| | | | | | | 1220-3922 | 4 |
| | | | | | | 1241-2402 | 4 |
| 9. | 2089-180X | 1 | TÆTNING DICHTUNG | | SEAL | 1219-0302 | 4 |
| | | | | | | 1220-3922 | 4 |
| 10. | 2085-700X | 6 | TOP OBERTEIL | | TOP | 1219-0338 | 2 |
| 11. | 1350-0144 | 1 | BJÆLKEDREV L= 312 MM BALKEN L= 312 MM | | CUTTERBAR L= 312 MM | 1219-0266 | 6 |
| 12. | 3089-712X | 1 | VÆRKTØJ WERKZEUG | | TOOL | | |
| 13. | 3210-436X | 1 | KONTROLLÆRE KONTROLLEHRE | | CONTROL GAUGE | | |

Fig. 7



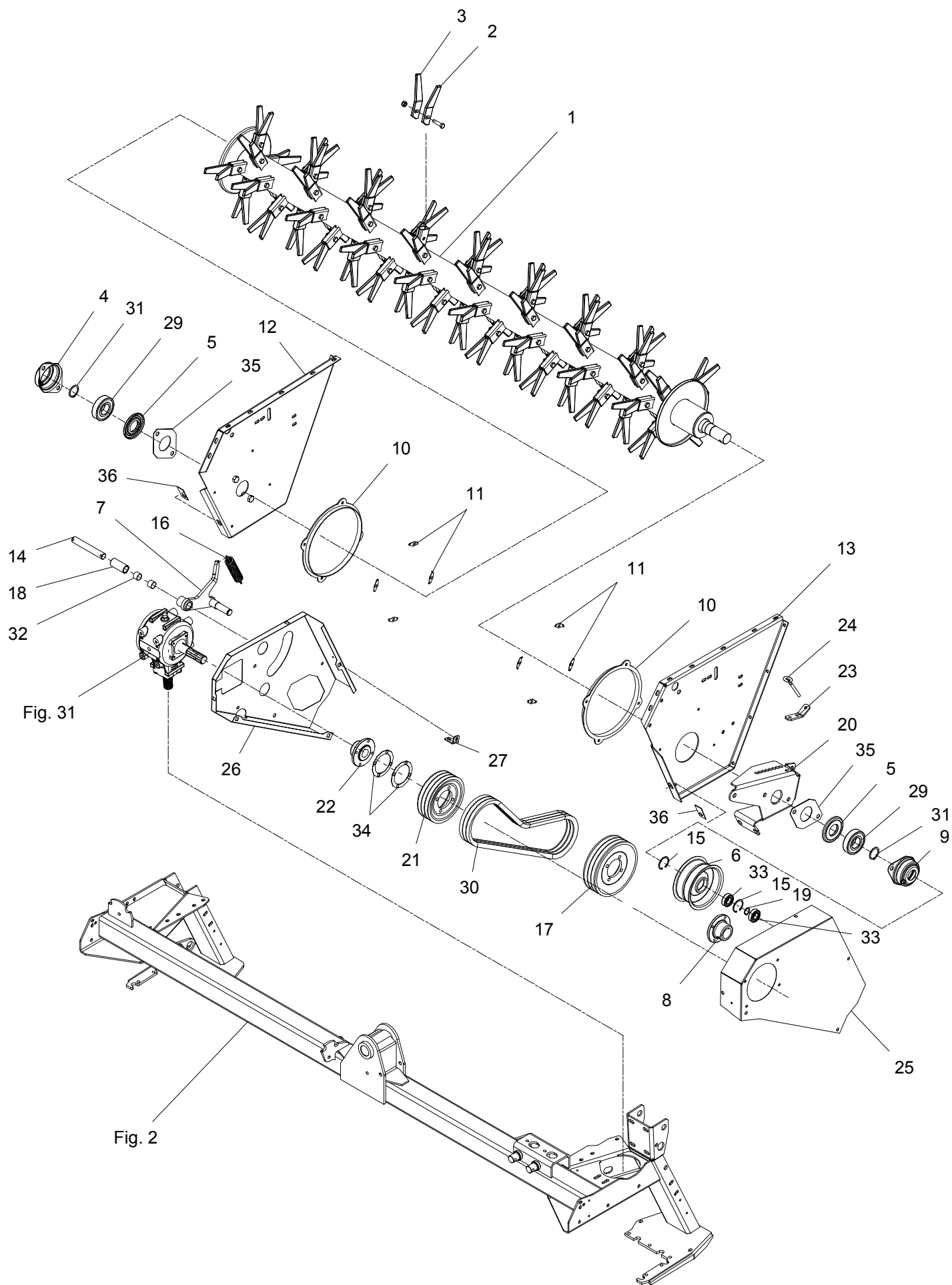
| POS. | VARENUMMER | ANTAL | BENÆVNELSE | BEZEICHNUNG | DESIGNATION |
|------|------------|-------|--|------------------------------|------------------------------|
| . | 1380-0328 | | KNIVBJÆLKE 8 SK MÅHBALKEN 8 SCH | | CUTTERBAR 8 D |
| 1. | 3085-758X | 1 | KNIVBJÆLKE HALVDELE 8-SK SCHNITTBALKEN-TEILE | | CUTTERBAR-PARTS |
| 3. | 1219-0210 | 34 | SKRUE M10-30 SCHRAUBE M10-30 | 12.9 DELTA B 12.9 DELTA B | SCREW M10-30 12.9 DELTA B |
| 4. | 3085-738A | 2 | LEJEHUS DREV RITZEL LAGERGEHÄUSE | | PINION BEARINGHOUSING |
| 5. | 3085-705X | 6 | LEJEHUS LAGERGEHÄUSE | | BEARING HOUSING |
| 6. | 2085-733X | 14 | KNIVBJÆLKE SKRUE SCHNITTBALKEN SCHRAUBE | | SCREW FOR CUTTERBAR |
| 7. | 2085-729X | 98 | MØTRIK M10 H=10 MUTTER M10 H=10 | | NUT M10 H=10 |
| 8. | 1219-0208 | 36 | KNIVBJÆLKE SKRUE SCHNITTBALKEN SCHRAUBE | | SCREW FOR CUTTERBAR |
| 9. | 1219-0227 | 14 | UNBRACOSKRUE M10-20 MK INNENSECHSKANTSCHR M10-20 MK | | ALLEN SCREW M10-20 MK |
| 10. | 2085-717X | 14 | TAP ZAPFEN | | DOWEL |
| 11. | 2085-719X | 14 | SKIVE 40,3X51,3X3 SCHEIBE 40,3X51,3X3 | | WASHER 40,3X51,3X3 |
| 12. | 2085-720X | 14 | LEJE 6208 N/C3 LAGER 6208 N/C3 | | BEARING 6208 N/C3 |
| 13. | 2085-721X | 8 | SPRINGRING KLEMMRING | | SPRINGRING |
| 14. | 2085-724X | 14 | MELLEMHJUL Z45 M3 ZWISCHENRAD Z45 M3 | | INTERMEDIATE WHEEL Z45 M3 |
| 15. | 2085-718X | 14 | SKRUE M20X18 SCHRAUBE M20X18 | | SCREW M20X18 |
| 16. | 2085-723X | 14 | MØTRIK MUTTER | | NUT |
| 17. | 1315-9671 | 4 | SKIVE 17 X 22 X 1,5 SCHEIBE 17 X 22 X 1,5 | | WASHER 17 X 22 X 1,5 |
| 18. | 2085-731X | 4 | PROP 3/8" VERSCHLUSS 3/8" | | PLUG 3/8" |
| 19. | 2085-735X | 2 | SPÆNDSTIFT M10X12 D1481 SPANNSTIFT M10X12 D1481 | | ROLL PIN M10X12 D1481 |
| 40. | 2085-739X | 1 | FLANGE FLANSCH | | FLANGE |
| 41. | 2085-706X | 1 | TANDHJUL Z34 M20 ZAHNRAD Z34 M20 | | SPROCKET WHEEL Z34 M20 |
| 42. | 2085-707X | 1 | FLANGE FLANSCH | | FLANGE |
| 43. | 2085-709X | 1 | LÅSEMØTRIK M20X1,5 GEGENMUTTER M20X1,5 | | LOCK NUT M20X1,5 |
| 44. | 1434-0108 | 1 | TALLERKENFJEDER 20,0-40-2,5 TELLERFEDER 20,0-40-2,5 | | DISC SPRING 20,0-40-2,5 |
| 45. | 2085-710X | 1 | BØSNING BUCHSE | | BUSH |
| 46. | 2085-711X | 1 | OLIETÆTNINGSRING DICHTUNGSRING ÖL | | SEAL RING OIL |
| 47. | 2085-708X | 1 | LEJEHUS LAGERGEHÄUSE | | BEARING HOUSING |

Fig. 7



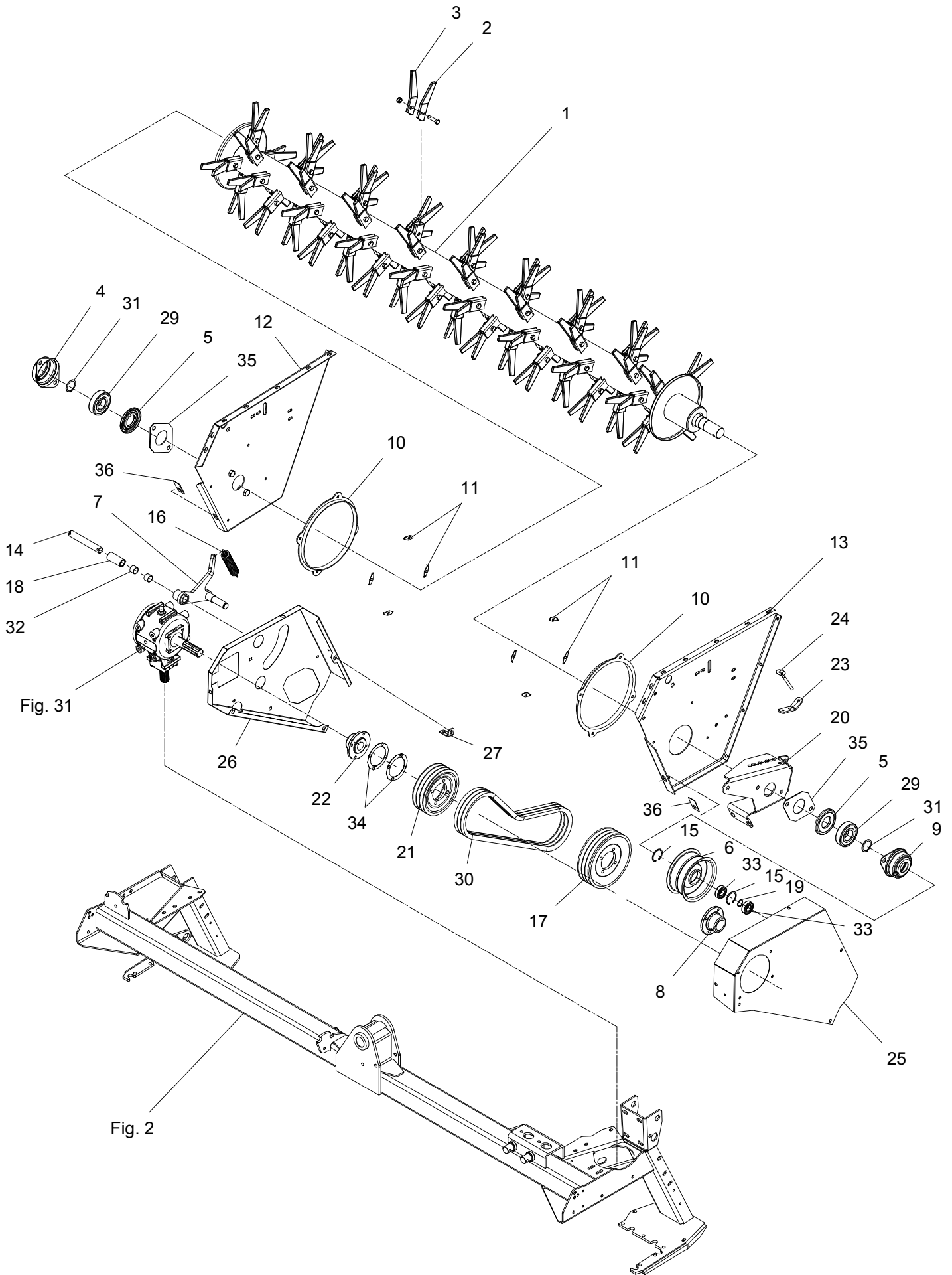
| POS. | VARENUMMER | ANTAL | BENÆVNELSE | BEZEICHNUNG | DESIGNATION | | |
|------|------------|-------|--|-------------|--------------------------|--|--|
| 48. | 2085-712X | 1 | LEJE 6306C3/Z2 LAGER 6306C3/Z2 | | BEARING 6306C3/Z2 | | |
| 49. | 2085-714X | 1 | O-RING 3112 O-RING 3112 | | O-RING 3112 | | |
| 50. | 2085-715X | 1 | O-RING O-RING | | O-RING | | |
| 51. | 2085-716X | 1 | KUGLELEJE 6306 C3 2RS KUGELLAGER 6306 C3 2RS | | BALL BEARING 6306 C3 2RS | | |
| 52. | 2085-750X | 1 | TANDHJUL Z34 M24 ZAHNRAD Z34 M24 | | SPROCKET WHEEL Z34 M24 | | |
| 53. | 2085-751X | 1 | LÅSEMØTRIK M24X1,5 GEGENMUTTER M24X1,5 | | LOCK NUT M24X1,5 | | |
| 54. | 1434-0111 | 1 | TALLERKENFJEDER 25,4-50-3 TELLERFEDER 25,4-50-3 | | DISC SPRING 25,4-50-3 | | |

Fig. 8



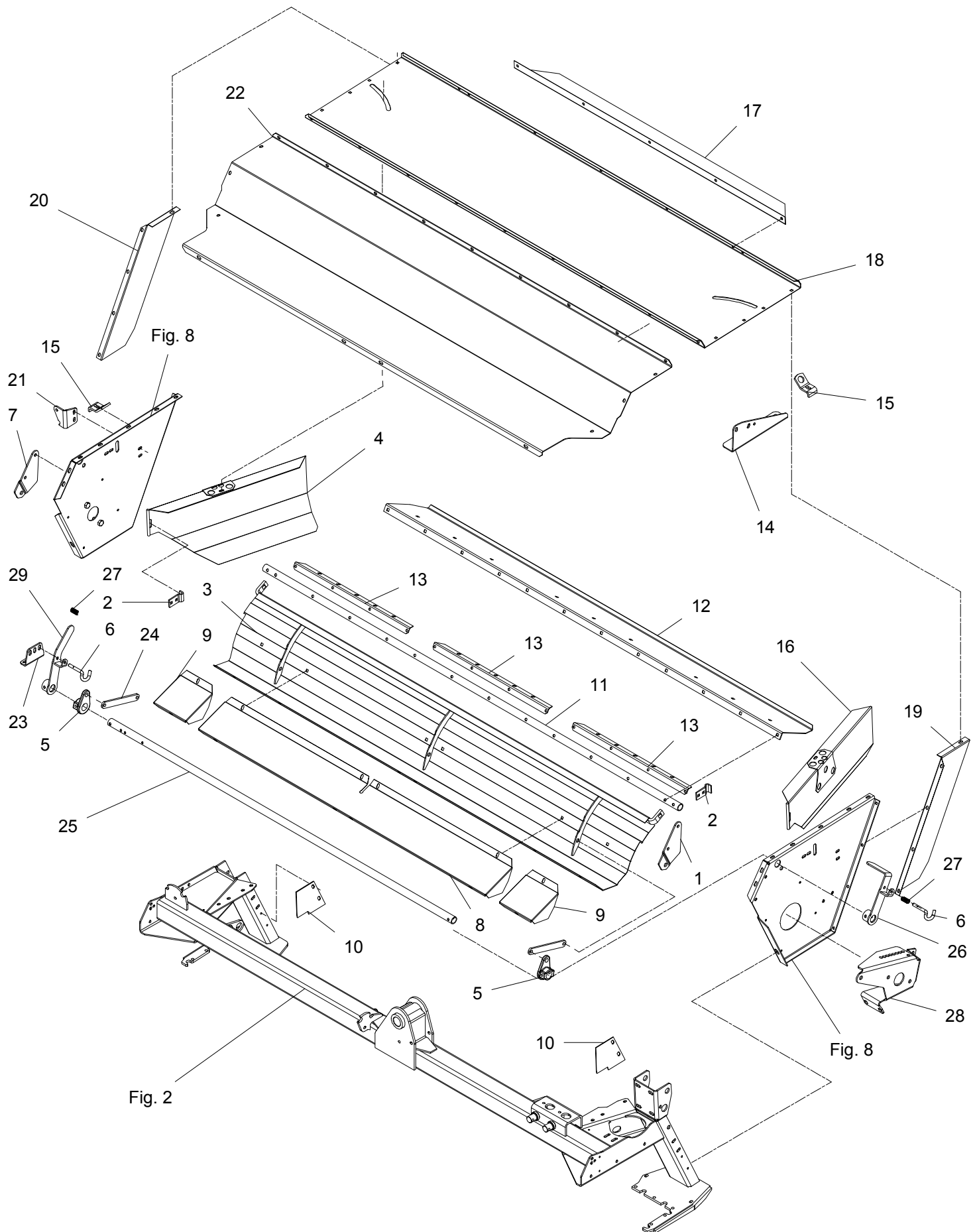
| POS. | VARENUMMER | ANTAL | BENÆVNELSE | BEZEICHNUNG | DESIGNATION | | |
|------|------------|-------|--|-------------|-------------------------|--|----------------------------|
| 1. | 3325-982X | 1 | ROTOR ROTOR | | ROTOR | 1214-4126 1220-4323 | 68 68 |
| 2. | 2225-519X | 68 | FINGER, VENSTRE FINGER, LINKES | | FINGER, LEFT | | |
| 3. | 2225-518X | 68 | FINGER, HØJRE FINGER, RECHTE | | FINGER, RIGHT | | |
| 4. | 2122-371X | 1 | LEJEHUSHALVPART LAGERGEHAEUSEHALFTE | | HALF OF BEARING HOUSING | 1220-5321 1241-4503 1255-4202 1313-1101 1331-4104 1331-4311 | 4 4 2 2 1 1 |
| 5. | 3123-003X | 2 | TÆTNINGSRING DICHTUNGSRING | | TIGHTENING RING | 1339-5501 | 1 |
| 6. | 3228-095X | 1 | STRAMMERULLE SPANNROLLE | | TIGHTENING ROLLER | 1255-2203 1255-5101 1331-3302 | 1 2 2 |
| 7. | 3325-980X | 1 | REMSTRAMMER RIEMENSPANNER | | BELT TIGHTENER | | |
| 8. | 2325-991X | 1 | FLANGE FLANSCH | | FLANGE | 1213-4224 1242-4221 1251-3601 1251-5602 1251-8601 | 4 4 1 1 1 |
| 9. | 2122-372X | 1 | LEJEHUSHALVPART LAGERGEHAEUSEHAELFTE | | HALF OF BEARING HOUSING | | |
| 10. | 2320-295X | 2 | RING RING | | RING | 1215-2222 1220-2321 1241-1304 | 4 4 4 |
| 11. | 2320-271X | 8 | TILHOLDER HALTER | | HOLDER | | |
| 12. | 3087-885X | 1 | SIDEPLADE, VENSTRE SEITENWAND, LINKE | | SIDEBBOARD, LEFT | | |
| 13. | 2087-887X | 1 | SIDEPLADE, VENSTRE SEITENPLATTE, LINKE | | SIDE PLATE, LEFT | | |
| 14. | 2087-907X | 1 | TAP ZAPFEN | | DOWEL | | |
| 15. | 1255-5101 | 2 | LÅSERING 52 MM INDVENDIG SICHERUNGSRING 52 MM INNEN | | SNAP RING 52 MM INNER | | |
| 16. | 1432-4496 | 1 | TRÆKFJEDER ZUGFEDER | | TENSION SPRING | | |
| 17. | 2325-992X | 1 | REMSKIVE RIEMENSCHIEBE | | PULLEY | | |
| 18. | 2088-811X | 1 | AFSTANDBØSNING Distanzbuche | | DISTANCE BUSH | 1432-4496 | 1 |
| 19. | 1255-2203 | 1 | LÅSERING 25 MM UDVENDIG SICHERUNGSRING 25 MM AUSSEN | | SNAP RING 25 MM OUTER | | |
| 20. | 2364-434X | 1 | LEJEKONSOL LAGERKONSOLE | | BEARING BRACKET | | |
| 21. | 2364-492X | 1 | REMSKIVE RIEMENSCHIEBE | | BELT PULLEY | 1213-4224 1241-2202 1242-4221 | 4 4 4 |
| 22. | 2088-819X | 1 | FLANGE FLANSCH | | FLANGE | 1219-0602 1338-0125 | 2 1 |
| 23. | 2088-398X | 1 | HOLDER HALTER | | SUPPORT | 1220-3321 1392-0507 | 1 1 |
| 24. | 1392-0507 | 1 | ØJEBOLT M10 GALV AUGBOLZEN M10 GALV | | EYE BOLT M10 GALV | | |

Fig. 8



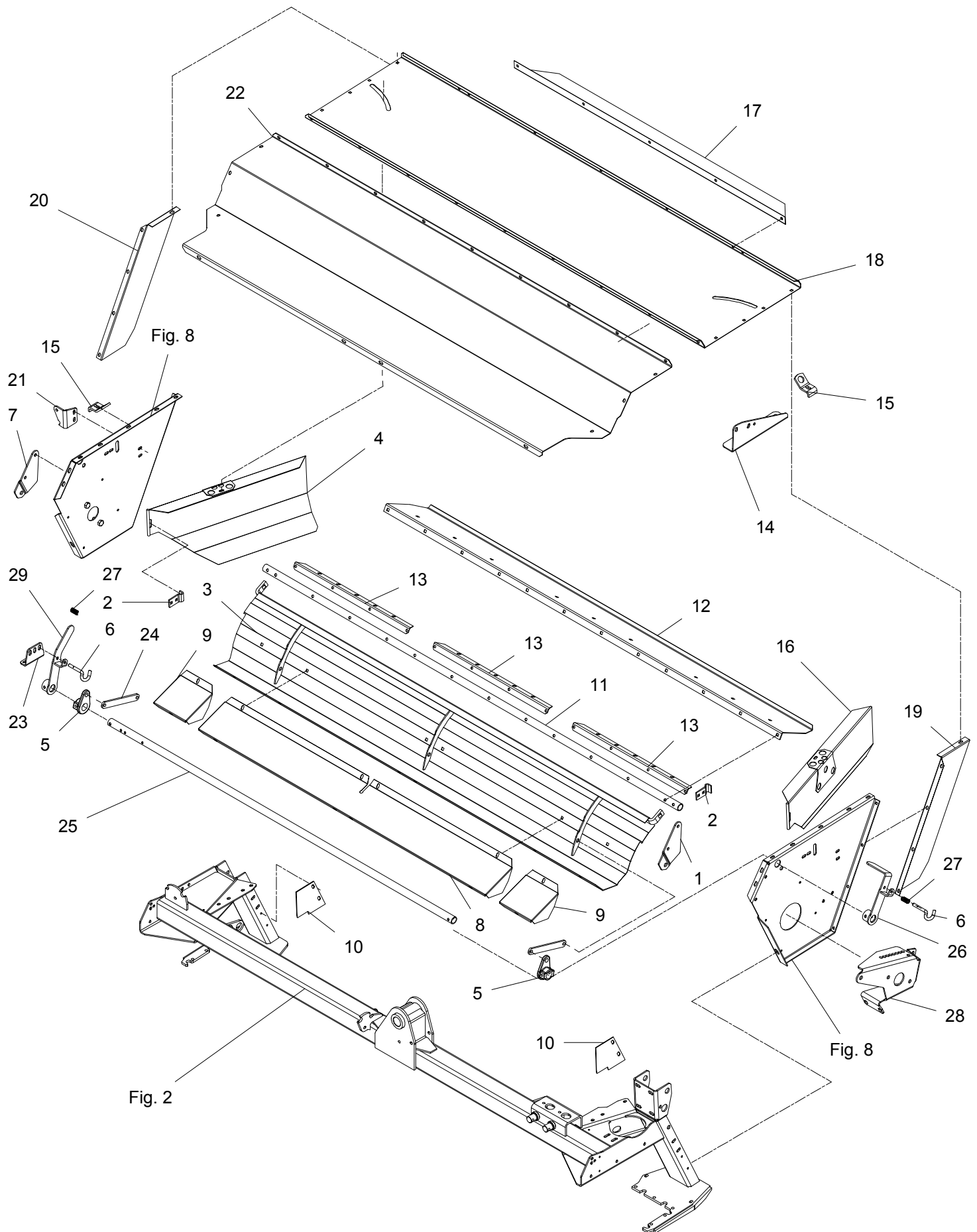
| POS. | VARENUMMER | ANTAL | BENØVNELSE | BEZEICHNUNG | DESIGNATION | | |
|------|------------|-------|-----------------------------|-------------|------------------------|-----------|---|
| 25. | 2365-891X | 1 | REMSKÆRM | | GUARD FOR CHAIN | 1213-3222 | 5 |
| | | | RIEMENSCHUTZ | | | 1241-2502 | 5 |
| 26. | 2365-890X | 1 | REMSKÆRM | | GUARD FOR CHAIN | 1213-3224 | 2 |
| | | | RIEMENSCHUTZ | | | 1215-3922 | 1 |
| | | | | | | 1220-3321 | 2 |
| | | | | | | 1220-3922 | 5 |
| | | | | | | 1241-2603 | 1 |
| 27. | 2364-445X | 1 | BESLAG | | FITTING | 1213-3322 | 2 |
| | | | BESCHLAG | | | 1220-3321 | 2 |
| | | | | | | 1241-2502 | 2 |
| 29. | 1331-4311 | 2 | KUGLELEJE 6309 RS2 | | BALL BEARING 6309 RS2 | | |
| | | | KUGELLAGER 6309 RS2 | | | | |
| 30. | 1362-2202 | 3 | REMSÆT (3 STK.) | | V-BELT SET (3 PCS) | | |
| | | | RIEMENSATZ (3 STCK) | | | | |
| 31. | 1255-4202 | 2 | LÅSERING 45 MM UDVENDIG | | SNAP RING 45 MM OUTER | | |
| | | | SICHERUNGSRING 45 MM AUSSEN | | | | |
| 32. | 1335-5503 | 2 | GLIDELEJE 25-28-20 | | PLAIN BEARING 25-28-20 | | |
| | | | GLEITLAGER 25-28-20 | | | | |
| 33. | 1331-3302 | 2 | KUGLELEJE | | BALL BEARING | | |
| | | | KUGELLAGER | | | | |
| 34. | 2325-081X | 2 | MELLEMLÆG | | DISTANCE PIECE | | |
| | | | ZWISCHENSTUECK | | | | |
| 35. | 2325-082X | 2 | MELLEMLÆG | | DISTANCE PIECE | | |
| | | | ZWISCHENSTUECK | | | | |
| 36. | 2225-547X | 2 | LÅSEBLIK | | COVER PLATE | | |
| | | | SPERRBLECH | | | | |

Fig. 9



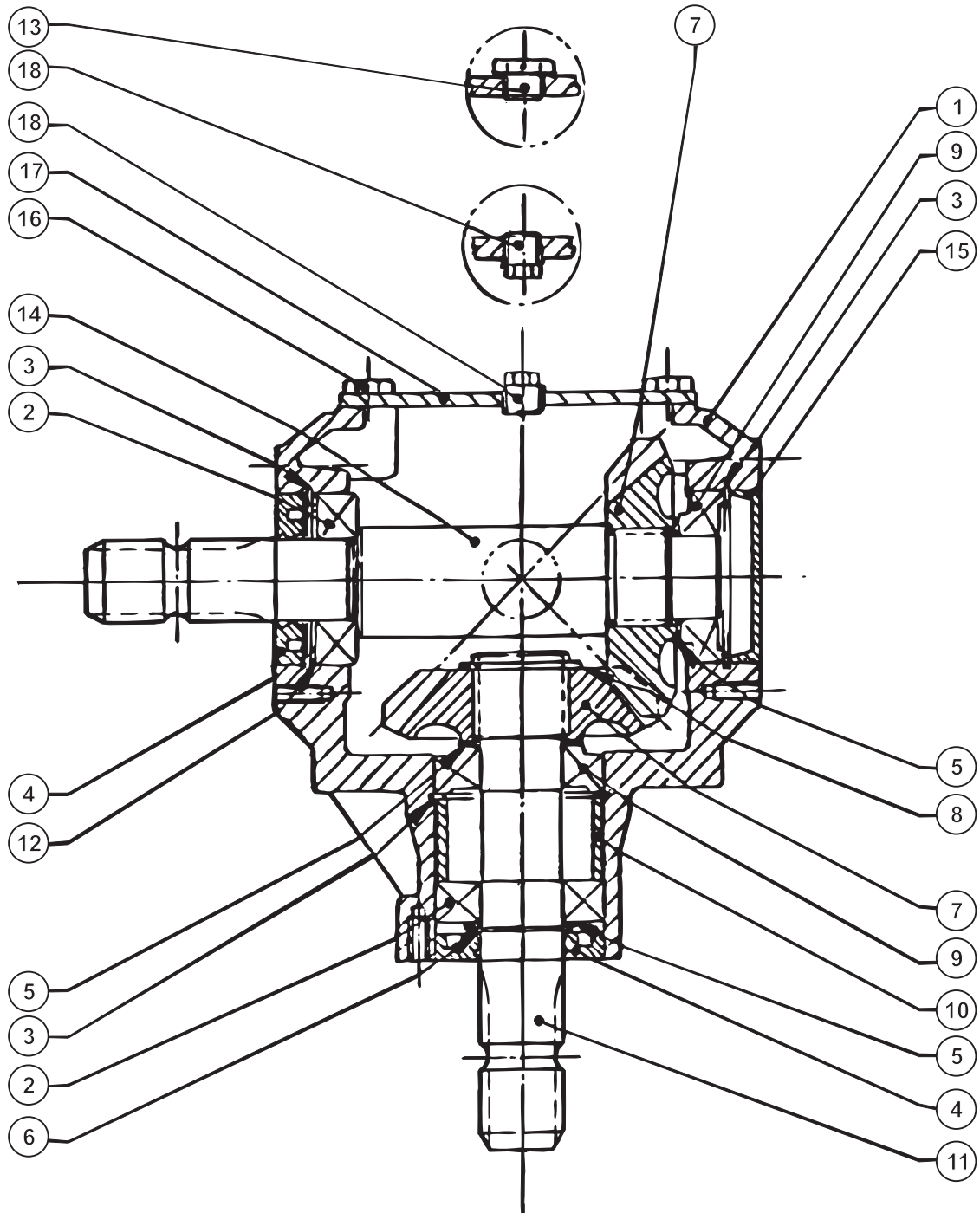
| POS. | VARENUMMER | ANTAL | BENÆVNELSE | BEZEICHNUNG | DESIGNATION | | |
|-----------|------------|-------|---|-------------|--------------------|-----------|----|
| 1. | 2325-031X | 1 | BESLAG BECSHLAG | | CLAMP | 1213-5322 | 2 |
| | | | | | | 1215-3226 | 5 |
| | | | | | | 1220-3321 | 5 |
| | | | | | | 1220-5321 | 1 |
| | | | | | | 1241-2502 | 5 |
| 2. | 2225-470X | 2 | HÆNGSEL SCHARNIER | | HINGE | 1215-3226 | 2 |
| | | | | | | 1220-3321 | 2 |
| | | | | | | 1241-2502 | 2 |
| 3. | 3089-178X | 1 | CRIMPERPLADE AUFBEREITERPLATTE | | CRIMPING PLATE | 1215-5522 | 2 |
| | | | | | | 1220-5321 | 2 |
| | | | | | | 1241-4601 | 4 |
| 4. | 3087-878X | 1 | SKÅRSKÆRM, HØJRE SCHWADSHUTZ, RECHTES | | SWATH GUARD, RIGHT | | |
| 5. | 2086-875X | 1 | VIPPE HEBEVORRICHTUNG | | TIPPING DEVISE | 1251-6501 | 1 |
| 6. | 2086-829X | 2 | STYRETAP STEUERUNGSZAPFEN | | GUIDE DOWEL | 1241-2202 | 1 |
| | | | | | | 1251-2104 | 1 |
| | | | | | | 1431-2195 | 1 |
| 7. | 2325-032X | 1 | BESLAG BECSHLAG | | CLAMP | 1213-5322 | 2 |
| | | | | | | 1215-3226 | 5 |
| | | | | | | 1220-3321 | 5 |
| | | | | | | 1220-5321 | 2 |
| | | | | | | 1241-2502 | 5 |
| 8. | 2087-473X | 1 | LUKKEPLADE VERSCHLIESSPLATTE | | LOCKING PLATE | 1215-3228 | 8 |
| | | | | | | 1219-0263 | 8 |
| | | | | | | 1220-3321 | 8 |
| | | | | | | 1220-3922 | 8 |
| | | | | | | 1241-2308 | 8 |
| 1241-3403 | 8 | | | | | | |
| 9. | 2087-474X | 2 | LUKKEPLADE VERSCHLIESSPLATTE | | LOCKING PLATE | 1215-3228 | 2 |
| | | | | | | 1219-0263 | 2 |
| | | | | | | 1220-3321 | 2 |
| | | | | | | 1220-3922 | 2 |
| | | | | | | 1241-2308 | 2 |
| 1241-3403 | 2 | | | | | | |
| 10. | 2225-548X | 2 | SKÆRM SCHUTZ | | GUARD | 1213-3222 | 2 |
| | | | | | | 1241-2502 | 2 |
| 11. | 2087-883X | 1 | RØR ROHR | | TUBE | | |
| 12. | 2087-882X | 1 | STOPPLADE STOPBLECH | | STOP PLATE | | |
| 13. | 2086-936X | 3 | SPÆNDESTYKKE SPANNSTUECK | | CLAMP | | |
| 14. | 2365-541A | 1 | INDSTILLING EINSTELLUNG | | ADJUSTMENT | | |
| 15. | 2069-779X | 2 | LØFTEKONSOL HEBEKONSOLE | | LIFT BRACKET | 1213-3424 | 1 |
| | | | | | | 1241-2402 | 1 |
| 16. | 3087-888X | 1 | SKÅRPLADE, VENSTRE SCHWADPLATTE, LINKE | | SWATH PLATE, LEFT | | |
| 17. | 2225-988X | 1 | LEDEPLADE PLATTE | | PLATE | | |
| 18. | 2087-880X | 1 | OVERPLADE OBERPLATTE | | UPPER BAR | 1215-3226 | 4 |
| | | | | | | 1215-3228 | 17 |
| | | | | | | 1220-3321 | 21 |
| | | | | | | 1241-2502 | 21 |
| 19. | 2087-935X | 1 | SKÆRM SCHUTZBLECH | | GUARD | | |
| 20. | 2087-934X | 1 | SKÆRM SCHUTZBLECH | | GUARD | | |

Fig. 9



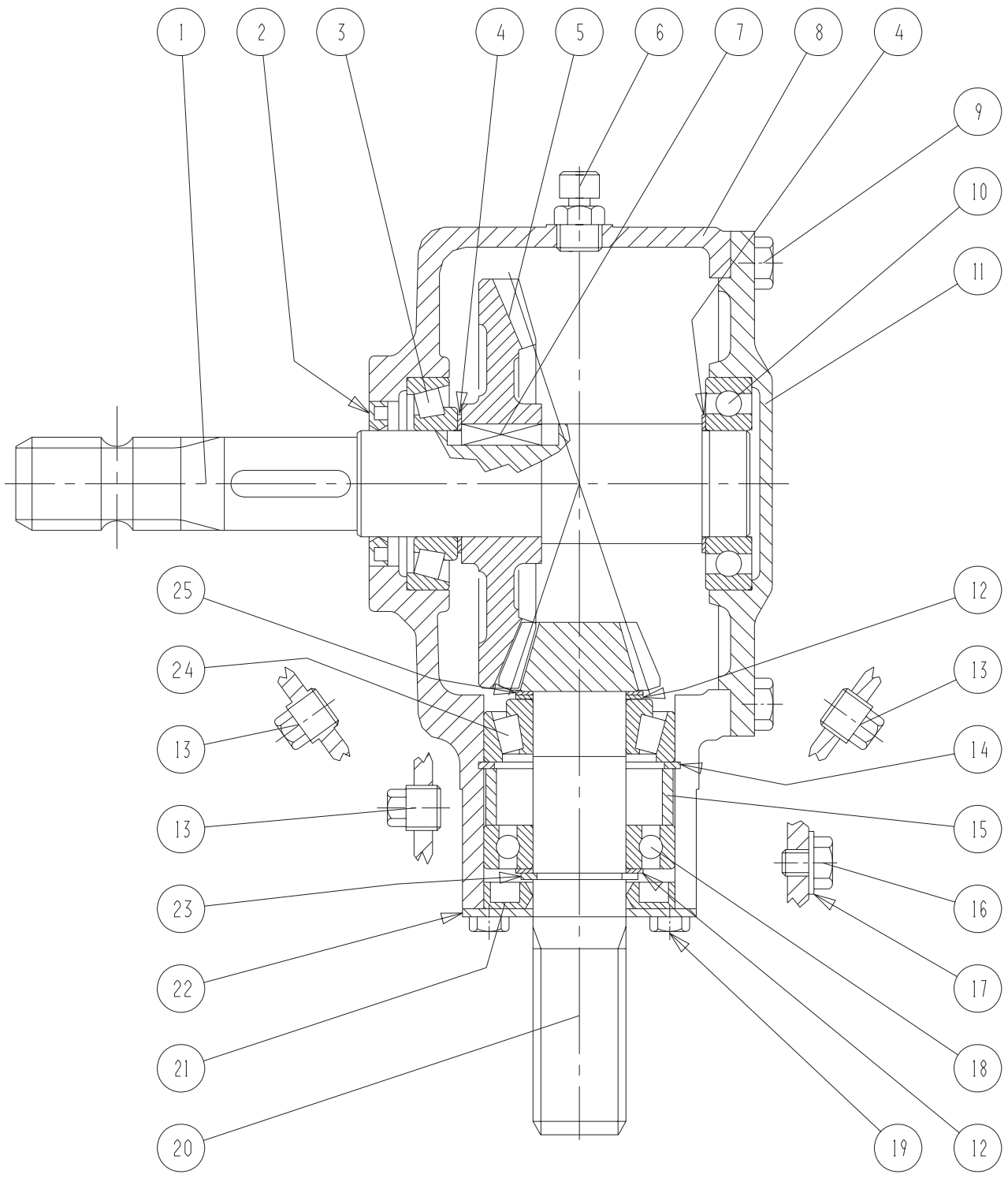
| POS. | VARENUMMER | ANTAL | BENÆVNELSE | BEZEICHNUNG | DESIGNATION | | |
|------|------------|-------|---|-------------|--------------------------------|-----------|----|
| 21. | 2322-251X | 1 | BESLAG BESCHLAG | | SUPPORT | | |
| 22. | 2365-461X | 1 | OVERPLADE OBERPLATTE | | UPPER PLATE | 1213-3222 | 2 |
| | | | | | | 1215-3228 | 8 |
| | | | | | | 1220-3321 | 10 |
| | | | | | | 1241-3403 | 12 |
| 23. | 2365-462X | 1 | INDSTILLING EINSTELLUNG | | ADJUSTMENT | 1215-2322 | 2 |
| | | | | | | 1215-2422 | 1 |
| | | | | | | 1219-0338 | 1 |
| | | | | | | 1220-2321 | 3 |
| | | | | | | 1220-3321 | 1 |
| | | | | | | 1241-1502 | 3 |
| 24. | 2365-463X | 2 | JUSTERSTANG STELLSTANGE | | ADJUSTMENT BAR | 1213-5322 | 1 |
| | | | | | | 1213-5424 | 1 |
| | | | | | | 1220-5321 | 2 |
| 25. | 2365-464X | 1 | RØR F. CRIMPERINDSTILLING ROHR F. CRIMPEREINSTELLUNG | | PIPE F. CONDITIONER ADJUSTMENT | 1241-8202 | 2 |
| | | | | | | 1251-6401 | 2 |
| 26. | 3365-539X | 1 | HÅNDTAG HANDGRIFF | | HANDLE | 1251-6401 | 1 |
| 27. | 1431-2195 | 2 | TRYKFJEDER DRUCKFEDER | | COMPRESSION SPRING | | |
| 28. | 2364-434X | 1 | LEJEKONSOL LAGERKONSOLE | | BEARING BRACKET | | |
| 29. | 3322-248X | 1 | HÅNDTAG HANDGRIFF | | HANDLE | 1251-6401 | 1 |

Fig. 30



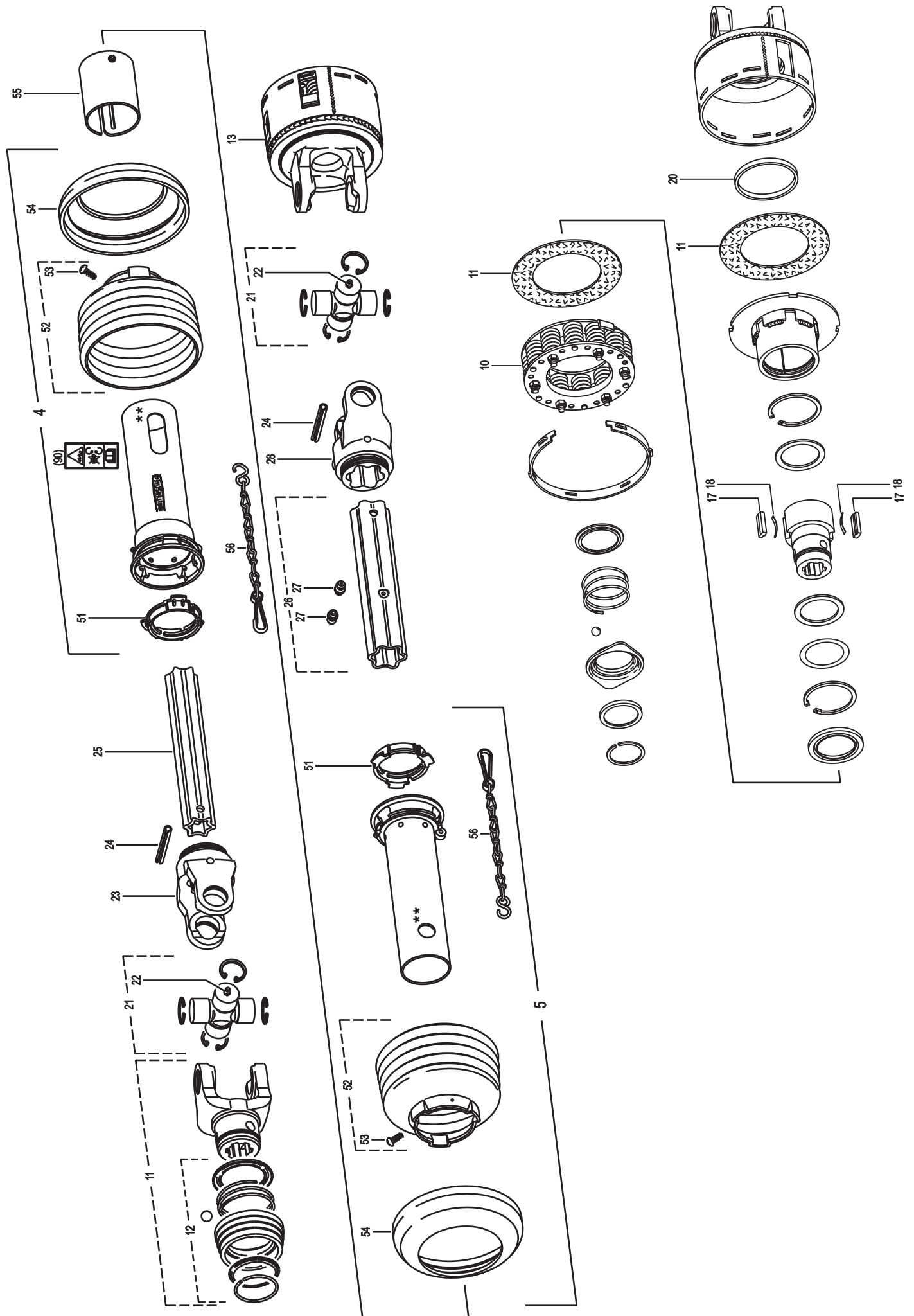
| POS. | VARENUMMER | ANTAL | BENÆVNELSE | BEZEICHNUNG | DESIGNATION |
|------|------------|-------|--|-------------|------------------------|
| . | 3010-608X | | VINKELTRÆK 1000 O/M WINKELGETRIEBE 1000 U/M | | BEVEL GEAR 1000 RPM |
| 1. | 1315-9154 | 1 | HUS GEHÆUSE | | HOUSING |
| 2. | 1331-3104 | 2 | KUGLELEJE 6207 KUGELLAGER 6207 | | BALL BEARING 6207 |
| 3. | 1255-6101 | 3 | LÅSERING 72 MM INDVENDIG SICHERUNGSRING 72 MM INNEN | | SNAP RING 72 MM INNER |
| 4. | 1332-3601 | 2 | OLIETÆTNINGSRING 35-72-12 DICHTUNGSRING 35-72-12 | | OIL SEAL 35-72-12 |
| 5. | 1315-9140 | 3 | SKIVESÆT DISTANZSCHEIBENSATZ | | SET OF SHIMS |
| 6. | 1255-3202 | 1 | LÅSERING 35 MM UDVENDIG SICHERUNGSRING 35 MM AUSSEN | | SNAP RING 35 MM OUTER |
| 7. | 1315-9234 | 2 | TANDHJUL Z=18 ZAHNRAD Z=18 | | SPROCKET WHEEL Z=18 |
| 8. | 1255-4201 | 1 | LÅSERING 40 MM UDVENDIG SICHERUNGSRING 40 MM AUSSEN | | SNAP RING 40 MM OUTER |
| 9. | 1331-9909 | 2 | RULLELEJE ROLLENLAGER | | ROLLER BEARING |
| 10. | 1315-9161 | 1 | AFSTANDSSKIVE DISTANZSCHEIBE | | DISTANCE WASHER |
| 11. | 1315-9179 | 1 | AKSEL WELLE | | SHAFT |
| 12. | 1315-9142 | 1 | TÆTNINGSRING DICHTUNGSRING | | TIGHTENING RING |
| 13. | 1315-9235 | 1 | PROP ROHRVERSCHLUSS | | PLUG |
| 14. | 1315-9236 | 1 | AKSEL WELLE | | SHAFT |
| 15. | 1315-9237 | 1 | DEKSEL DECKEL | | COVER |
| 16. | 1213-3222 | 4 | STÅLSÆTSKRUE M10-20 ST. SETSCHRAUBE M10-20 | | STEEL SET SCREW M10-20 |
| 17. | 1315-9162 | 1 | DEKSEL DECKEL | | COVER |
| 18. | 1311-2202 | 2 | RØRPROP ROHRVERSCHLUSS | | PLUG |

Fig. 31



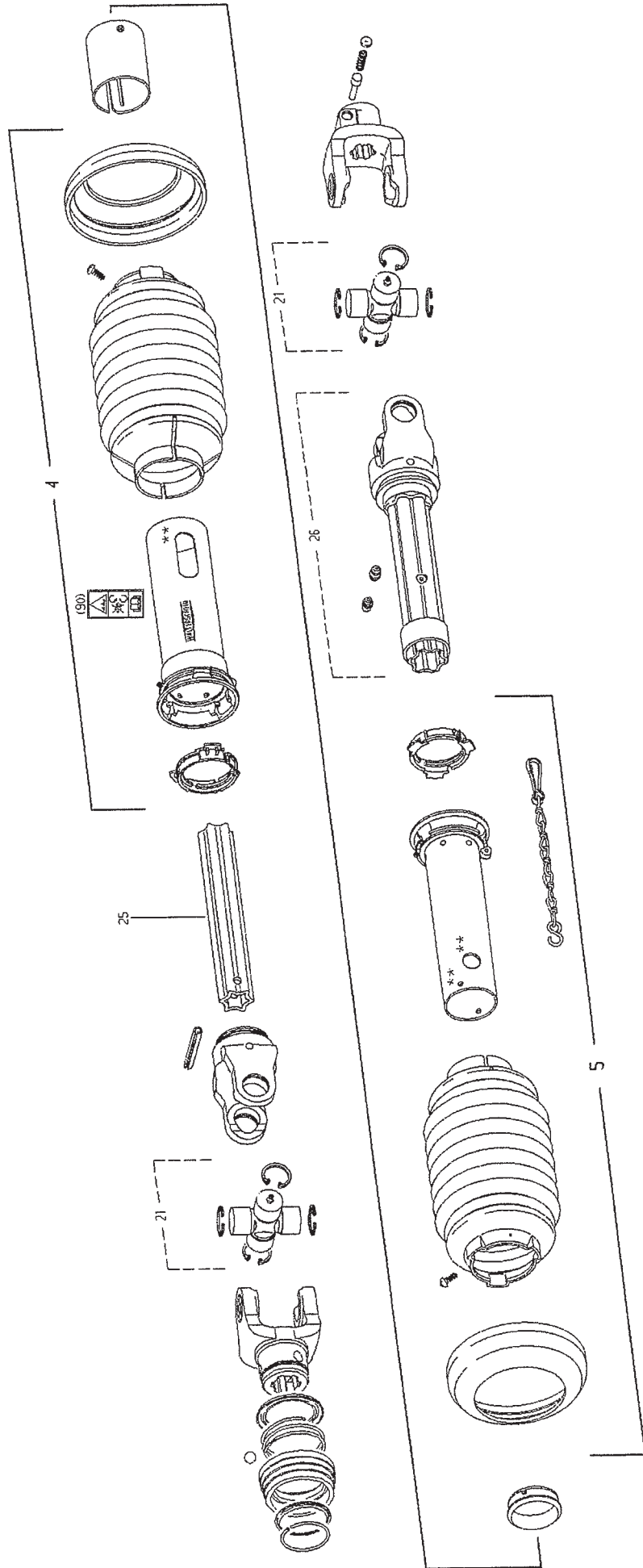
| POS. | VARENUMMER | ANTAL | BENÆVNELSE | BEZEICHNUNG | DESIGNATION | |
|------|------------|-------|--|-------------|-------------------------|--|
| . | 3225-578A | | VINKELTRÆK WINKELGETRIEBE | | BEVEL GEAR | |
| 1. | 1315-9164 | 1 | AKSEL WELLE | | SHAFT | |
| 2. | 1332-4502 | 1 | OLIETÆTNINGSRING M40-62-7 DICHTUNGSRING M40-62-7 | | OIL SEAL M40-62-7 | |
| 3. | 1331-9994 | 1 | RULLELEJE KONISK 30208A ROLLENLAGER 30208A | | ROLLER BEARING 30208A | |
| 4. | 1315-9109 | 2 | AFSTANDSRING, SÆT DISTANZRING, SATZ | | DISTANCE RING, SET | |
| 5. | 1315-9163 | 1 | KRONHJUL KRONRAD | | CROWN WHEEL | |
| 6. | 1315-9167 | 1 | UDLUFTNINGSPROP ENTLÛFTUNGSSCHRAUBE | | AIR ESCAPE PLUG | |
| 7. | 1338-0102 | 1 | PASFEDER 12-8-28 FEDERKEIL 12-8-28 | | FLAT KEY 12-8-28 | |
| 8. | 1315-9317 | 1 | HUS GEHÆUSE | | HOUSING | |
| 9. | 1213-3224 | 8 | STÅLSÆTSKRUE M10-25 ST. SETSCHRAUBE M10-25 | | STEEL SET SCREW M10-25 | |
| 10. | 1331-3106 | 1 | KUGLELEJE 6208 KUGELLAGER 6208 | | BALL BEARING 6208 | |
| 11. | 1315-9318 | 1 | DÆKSEL DECKEL | | COVER | |
| 12. | 1315-9140 | 2 | SKIVESÆT DISTANZSCHEIBENSATZ | | SET OF SHIMS | |
| 13. | 1311-2201 | 3 | PROP VERSCHLUSS | | PLUG | |
| 14. | 1255-6101 | 1 | LÅSERING 72 MM INDVENDIG SICHERUNGSRING 72 MM INNEN | | SNAP RING 72 MM INNER | |
| 15. | 1315-9301 | 1 | AFSTANDSBØSNING DISTANZBUCHSE | | DISTANCE BUSH | |
| 16. | 1315-9136 | 1 | BOLT M10-10 BOLZEN M10-10 | | BOLT M10-10 | |
| 17. | 1315-9282 | 1 | KOBBERSKIVE 10,5-18 KUPFERSCHEIBE 10,5-18 | | COPPER WASHER 10,5-18 | |
| 18. | 1331-3104 | 1 | KUGLELEJE 6207 KUGELLAGER 6207 | | BALL BEARING 6207 | |
| 19. | 1213-2126 | 4 | STÅLSÆTSKRUE M8-15 ST. SETSCHRAUBE M8-15 | | STEEL SET SCREW M8-15 | |
| 20. | 1315-9319 | 1 | SPIDSHJUL Z=12 ZAHNRAD Z=12 | | BEVEL PINION WHEEL Z=12 | |
| 21. | 1332-3602 | 1 | OLIETÆTNINGSRING 35-72-10 DICHTUNGSRING 35-72-10 | | OIL SEAL 35-72-10 | |
| 22. | 1315-9165 | 1 | DÆKSEL DECKEL | | COVER | |
| 23. | 1315-9191 | 1 | LÅSERING 35 SICHERUNGSRING 35 | | SNAP RING 35 | |
| 24. | 1331-9910 | 1 | RULLELEJE ROLLENLAGER | | ROLLER BEARING | |
| 25. | 1315-9220 | 1 | PASSKIVE 35.3-1.3 SCHEIBE 35.3-1.3 | | WASHER 35.3-1.3 | |

Fig. 40



| POS. | VARENUMMER | ANTAL | BENÆVNELSE | BEZEICHNUNG | DESIGNATION |
|------|------------|-------|--|-------------|--------------------------------|
| . | 1340-5117 | | KRAFTOVERFØRINGSAKSEL GELENKWELLE | | PTO SHAFT |
| 4. | 1342-3088 | 1 | BESKYTTELSESRØR, UDV. SCHUTZROHR, AUSSEN | | PROTECTION TUBE, OUTER |
| 5. | 1342-3089 | 1 | RØR, INDV. SCHUTZ, INNERE | | GUARD, INNER |
| 10. | 1341-9558 | 1 | FJEDER KPL. FEDER KPL. | | SPRING CPL. |
| 11. | 1341-9569 | 2 | FRIKTIONSBELÆGNING REIBSCHEIBE | | FRICTION DISK |
| 17. | 1340-9600 | 2 | KILE KEIL | | WEDGE |
| 18. | 1340-9596 | 2 | BLADFJEDER BLATTFEDER | | LEAF SPRING |
| 20. | 1341-9644 | 1 | LØBERING LAUFRING | | SUPPORTING ROLLER |
| 21. | 1340-9212 | 2 | KRYDS KREUTZGARNITURE | | CENTRE CROSS |
| 25. | 1501-0113 | 1 | PROFILRØR S4LH 1000 MM PROFILROHR GR.S4LH 1000 MM | | PROFILE TUBE SIZE S4LH 1000 MM |
| 26. | 1501-0117 | 1 | PROFILRØR, 1000 MM PROFILROHR, 1000 MM | | PROFIL TUBE, 1000 MM |

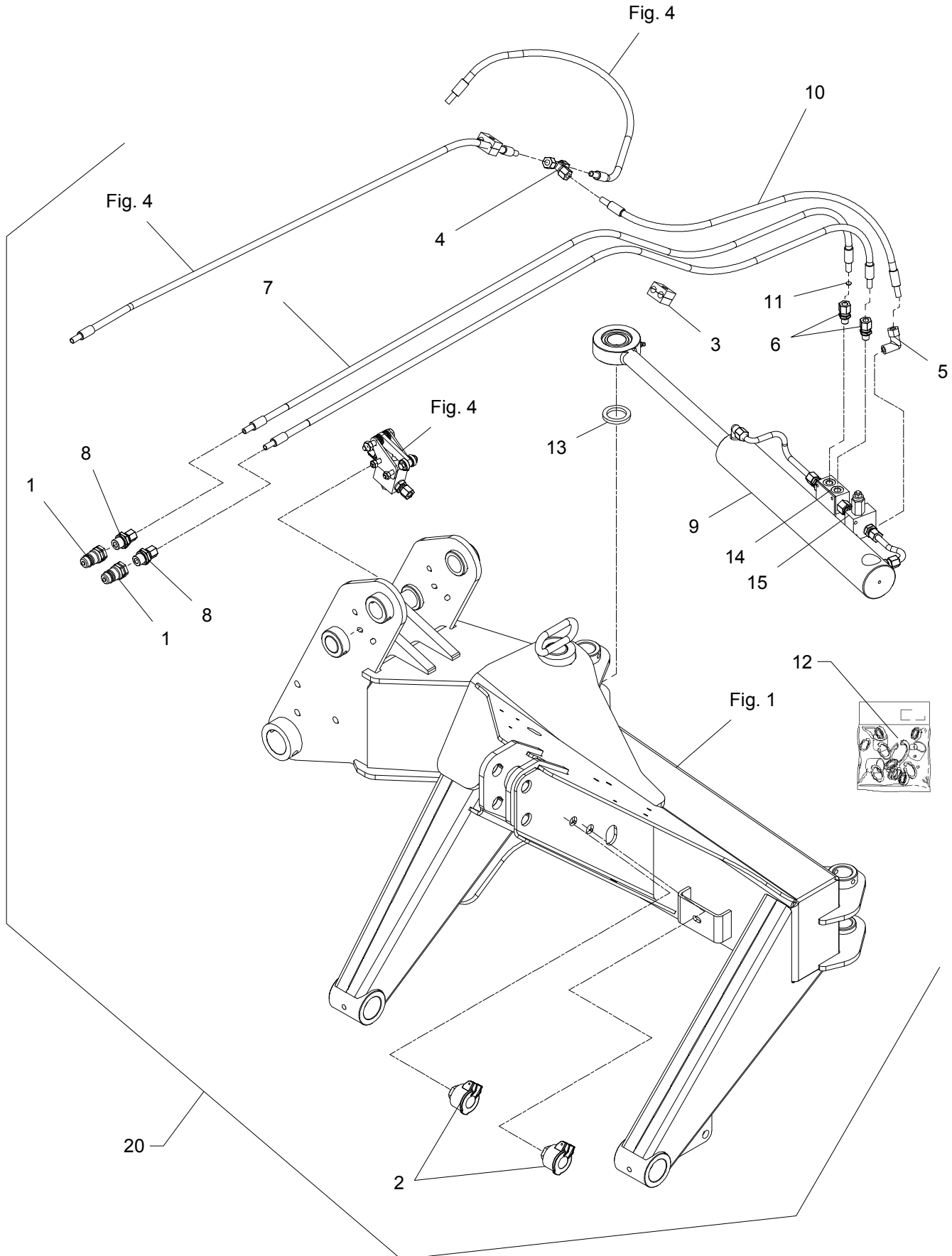
Fig. 41



| POS. | VARENUMMER | ANTAL | BENEVNELSE | BEZEICHNUNG | DESIGNATION |
|------|------------|-------|---|-------------|--------------------------------|
| . | 1340-5116 | | KRAFTOVERFØRINGSAKSEL GELENKWELLE | | PTO SHAFT |
| 4. | 1342-3092 | 1 | BESKYTTELSESRØR UDV. 1000 MM SCHUTZROHR AUSSEN, 1000 MM | | PROTECTION TUBE, OUTER 1000 MM |
| 5. | 1342-3093 | 1 | BESKYTTELSESRØR, INDV. 1000 MM SCHUTZROHR INNEN, 1000 MM | | PROTECTION TUBE INNER, 1000 MM |
| 21. | 1340-9247 | 2 | KRYDS, KOMPLET KREUZGARNITUR KOMPLETT | | CROSS AND BEARING KIT COMPLETE |
| 25. | 1501-0113 | 1 | PROFILRØR S4LH 1000 MM PROFILROHR GR.S4LH 1000 MM | | PROFILE TUBE SIZE S4LH 1000 MM |
| 26. | 1340-9260 | 1 | PROFILRØR MED GAFFEL PROFILROHR MIT GABEL | | PROFILE TUBE WITH FORK |

Fig. 80

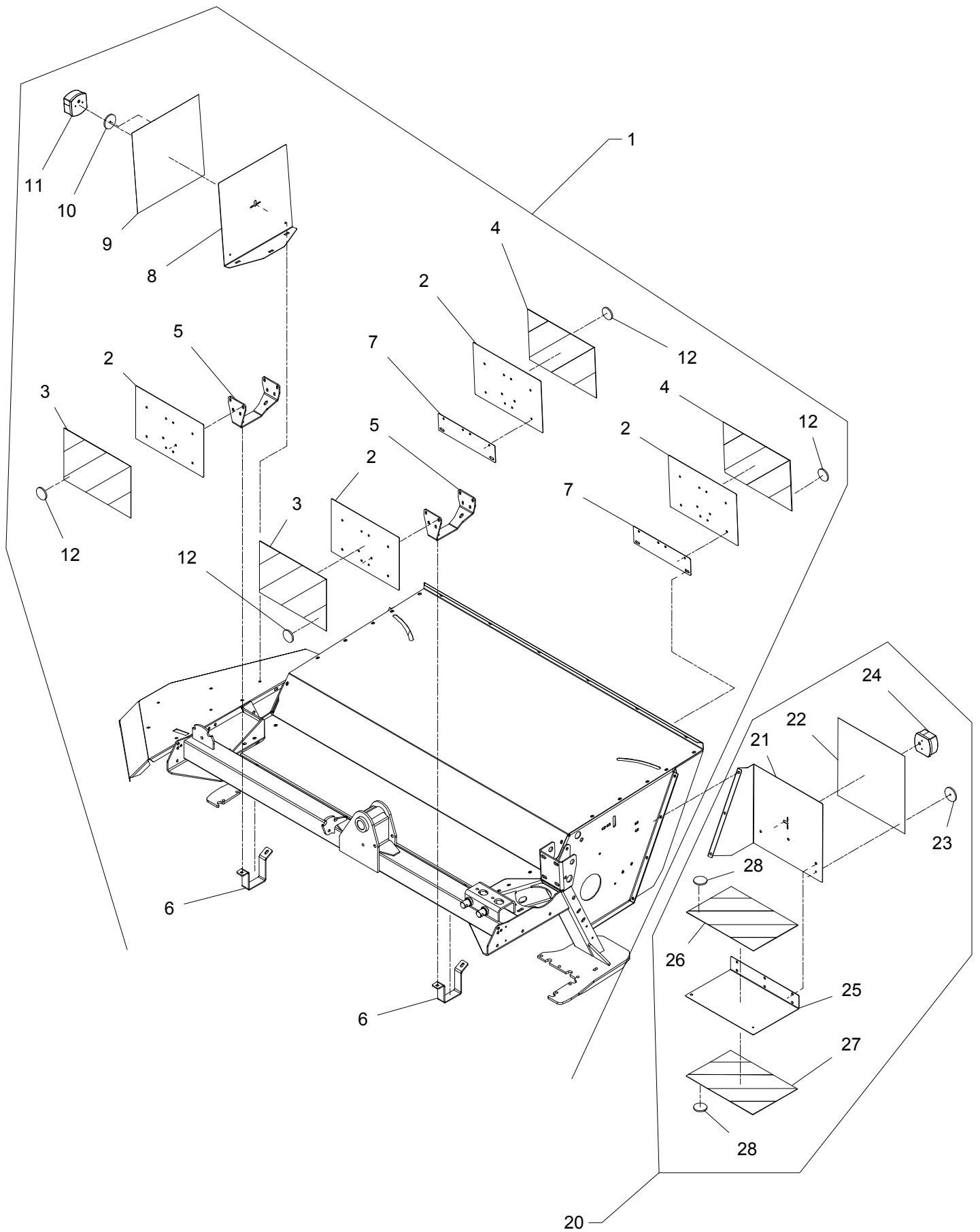
TILBEHØR - ZUBEHÖR - ACCESSORIES



| POS. | VARENUMMER | ANTAL | BENÆVNELSE | BEZEICHNUNG | DESIGNATION | | |
|------|------------|-------|---|-------------|-----------------------------|-----------|---|
| 1. | 1317-0302 | 2 | STIK F/LYNKOBLING ANSCHLUSS F/SCHNELLKUPPLUNG | | CONNECTION F/QUICK-COUPLING | | |
| 2. | 1317-1016 | 2 | STIK-HOLDER STECKERHALTER | | PLUG HOLDER | | |
| 3. | 1311-8537 | 2 | RØRHOLDER ROHRHALTERUNG | | SUPPORT FOR TUBE | 1214-1126 | 1 |
| | | | | | | 1220-1323 | 1 |
| | | | | | | 1311-8600 | 1 |
| 4. | 1311-8406 | 1 | T-STYKKE T-STUECK | | T-PIECE | | |
| 5. | 1311-8525 | 1 | VINKELFORSKRUNING - L10 WINKELVERSCHRABUNG - L10 | | ANGLE COUPLING - L10 | | |
| 6. | 1311-1411 | 2 | RØRFORSKRUNING ROHRVERSCHRABUNG | | PIPE COUPLING | | |
| 7. | 1317-0442 | 2 | HYDRAULIKSLANGE L=2000 HYDRAULIKSCHLAUCH L=2000 | | HYDRAULIC HOSE L=2000 | | |
| 8. | 1311-2601 | 2 | NIPPELMUFFE NIPPEL | | BUSHING | | |
| 9. | 1317-3008 | 1 | CYLINDER ZYLINDER | | CYLINDER | | |
| 10. | 1317-0896 | 1 | SLANGE 1/4" L=740 SCHLAUCH 1/4" L=740 | | HOSE 1/4" L=740 | | |
| 11. | 2307-111X | 1 | DYSE DUESE | | NOZZLE | | |
| 12. | 1317-9833 | 1 | PAKNINGSSÆT DICHTUNGSSATZ | | SET OF GASKETS | | |
| 13. | 1241-7802 | 1 | SPÆNDESKIVE 37-52-6 SCHEIBE 37-52-6 | | WASHER 37-52-6 | | |
| 14. | 1317-9854 | 1 | VENTIL VENTIL | | VALVE | | |
| 15. | 1317-0745 | 1 | OVERSTRØMSVENTIL DURCHFLOSSBEGRENZUNGSVENTIL | | EXCESS FLOW VALVE | | |
| 20. | 4321-1010 | 1 | HYDRAULISK OMSTILLING HYDRAULISCHER UMSTELLUNG | | HYDRAULIC TRANSITION | | |

Fig. 81

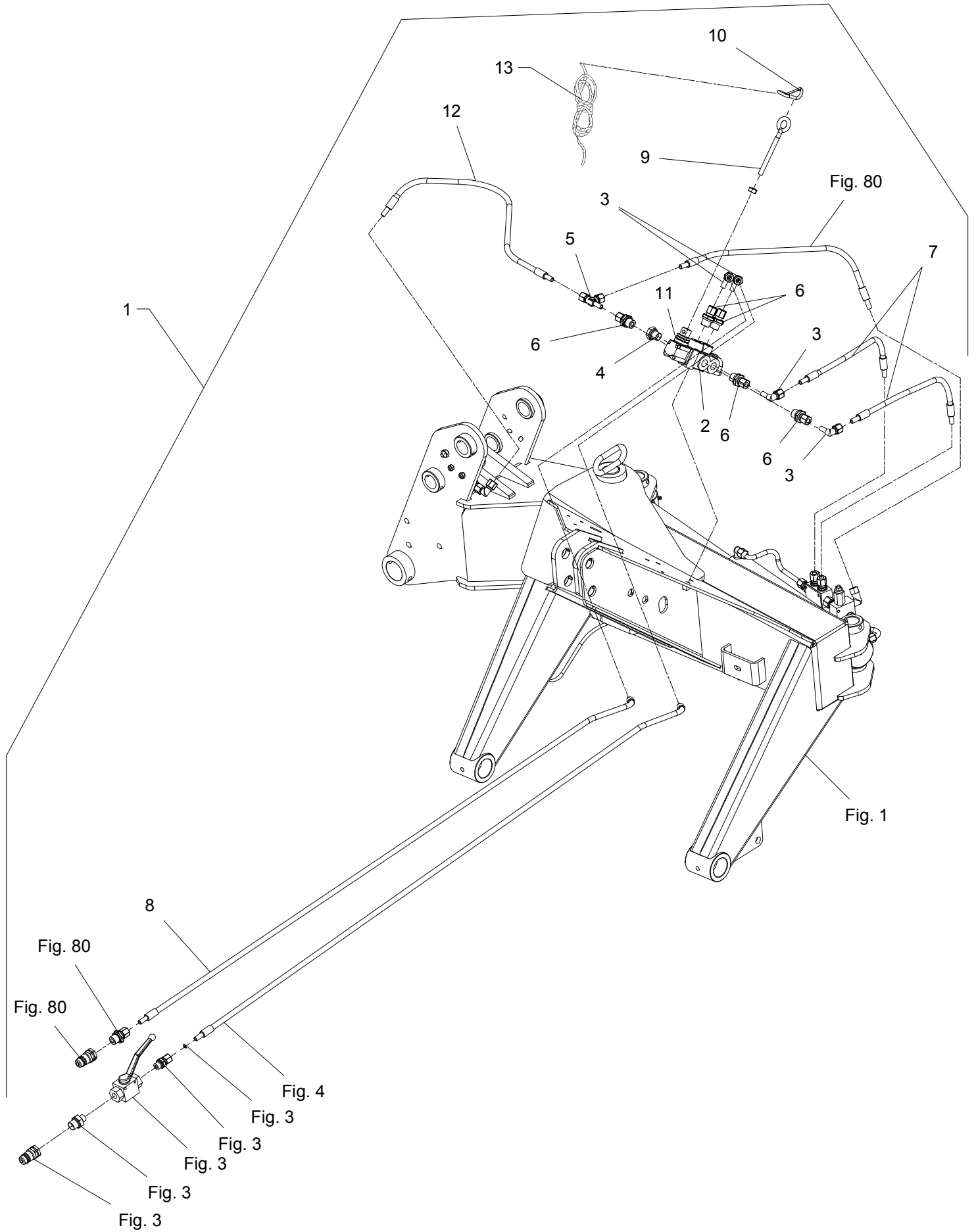
TILBEHØR - ZUBEHÖR - ACCESSORIES



| POS. | VARENUMMER | ANTAL | BENÆVNELSE | BEZEICHNUNG | DESIGNATION | | |
|------|------------|-------|---|-------------|----------------------------|-----------|---|
| 1. | 4321-6001 | 1 | LYSUDSTYR HORIZONTAL LICHTSATZ, HORIZONTAL | | LIGHTEQUIPMENT, HORIZONTAL | | |
| 2. | 1611280 | 4 | ADVARSELSTAVLE RUSTFRIT WARNTAFEL ROSTFREI | | WARNING PANEL STAINLESS | 1213-2222 | 4 |
| | | | | | | 1220-2321 | 4 |
| | | | | | | 1241-1202 | 4 |
| 3. | PR80-6605 | 2 | SELVKLÆBENDE ADVARSELSFOLIE SELBSTKLEBENDE WARNFOLIE | | SELF-ADHESIVE WARNING FOIL | | |
| 4. | PR80-6606 | 2 | SELVKLÆBENDE ADVARSELSFOLIE SELBSTKLEBENDE WARNFOLIE | | SELF-ADHESIVE WARNING FOIL | | |
| 5. | 2322-228X | 2 | BESLAG BESCHLAG | | SUPPORT | | |
| 6. | 2322-229X | 2 | BESLAG BESCHLAG | | SUPPORT | 1213-3322 | 1 |
| | | | | | | 1215-3320 | 1 |
| | | | | | | 1220-3321 | 2 |
| | | | | | | 1241-2401 | 3 |
| 7. | 2322-255X | 2 | KONSOL KONSOLE | | BRACKET | | |
| 8. | 2322-254X | 1 | HOLDER HALTER | | SUPPORT | 1213-3126 | 2 |
| | | | | | | 1220-3321 | 2 |
| | | | | | | 1241-2401 | 4 |
| 9. | PR80-6604 | 1 | SELVKLÆBENDE ADVARSELSFOLIE SELBSTKLEBENDE WARNFOLIE | | SELF-ADHESIVE WARNING FOIL | | |
| 10. | 1391-0600 | 1 | REFLEX RØD RUECKSTRAHLER ROT | | REFLECTION RED | 1216-1156 | 1 |
| | | | | | | 1220-1322 | 1 |
| 11. | 1391-1003 | 1 | LYGTESET LICHT SATZ | | LIGHT EQUIPMENT | | |
| 12. | 1391-0612 | 4 | REFLEX GUL RÜCKSTRAHLER GELB | | REFLECTOR YELLOW | | |
| 20. | 4321-6003 | 1 | LYSUDSTYR VERTIKAL LICHTSATZ, VERTIKAL | | LIGHTEQUIPMENT, VERTIKAL | | |
| 21. | 2322-223X | 1 | HOLDER HALTER | | SUPPORT | | |
| 22. | PR80-6604 | 1 | SELVKLÆBENDE ADVARSELSFOLIE SELBSTKLEBENDE WARNFOLIE | | SELF-ADHESIVE WARNING FOIL | | |
| 23. | 1391-0600 | 1 | REFLEX RØD RUECKSTRAHLER ROT | | REFLECTION RED | 1216-1156 | 1 |
| | | | | | | 1220-1322 | 1 |
| | | | | | | 1241-1405 | 1 |
| 24. | 1391-1002 | 1 | LYGTESET GXS-P LICHTSATZ GXS-P | | LIGHTSET GXS-P | | |
| 25. | 2322-224X | 1 | HOLDER HALTER | | SUPPORT | 1213-3222 | 3 |
| | | | | | | 1220-3321 | 3 |
| | | | | | | 1241-2401 | 6 |
| 26. | PR80-6605 | 1 | SELVKLÆBENDE ADVARSELSFOLIE SELBSTKLEBENDE WARNFOLIE | | SELF-ADHESIVE WARNING FOIL | | |
| 27. | PR80-6606 | 1 | SELVKLÆBENDE ADVARSELSFOLIE SELBSTKLEBENDE WARNFOLIE | | SELF-ADHESIVE WARNING FOIL | | |
| 28. | 1391-0612 | 2 | REFLEX GUL RÜCKSTRAHLER GELB | | REFLECTOR YELLOW | | |

Fig. 82

TILBEHØR - ZUBEHÖR - ACCESSORIES



| POS. | VARENUMMER | ANTAL | BENÆVNELSE | BEZEICHNUNG | DESIGNATION | HERTIL, DAZU, TO THIS, A CECI | |
|------|------------|-------|--|-------------|---------------------------|----------------------------------|---|
| 1. | 4321-1011 | 1 | OMSTIL. VENTIL STENU DLØSER UMSTELLVENTIL STEINAUSLØSER | | SWITCHVALVE STONE RELEASE | | |
| 2. | 1317-0576 | 1 | VENTIL VENTIL | | VALVE | 1214-2228 | 2 |
| | | | | | | 1220-2321 | 2 |
| | | | | | | 1220-3122 | 1 |
| 3. | 1311-8603 | 4 | VINKELFORSKRUNING WINKELVERSCHRÄUBUNG | | ANGLE COUPLING | | |
| 4. | 1311-8563 | 1 | SLUTPROP ROHRVERSCHLUSS | | PLUG | | |
| 5. | 1311-7025 | 1 | T-STYKKE T-STUECK | | T-PIECE | | |
| 6. | 1311-1409 | 5 | RØRFORSKRUNING ROHRVERSCHRÄUBUNG | | PIPE COUPLING | | |
| 7. | 1317-5017 | 2 | SLANGE 1/4"-600 SCHLAUCH 1/4"-600 | | HOSE 1/4"-600 | | |
| 8. | 1317-5011 | 1 | SLANGE 1/4"-1500 SCHALUCH 1/4"-1500 | | HOSE 1/4"-1500 | | |
| 9. | 1392-0507 | 1 | ØJEBOLT M10 GALV AUGBOLZEN M10 GALV | | EYE BOLT M10 GALV | | |
| 10. | 1399-0121 | 1 | KARABINHAGE KARABINHAKEN | | SNAP HOOK | | |
| 11. | 1317-9418 | 1 | GUMMIBÆLG GUMMIBALG | | RUBBER TIGHTENING | | |
| 12. | 1317-5010 | 1 | SLANGE 1/4"-900 SCHALUCH 1/4"-900 | | HOSE 1/4"-900 | | |
| 13. | 2365-403X | 1 | SNOR 5500 SEIL | | STRING | | |

