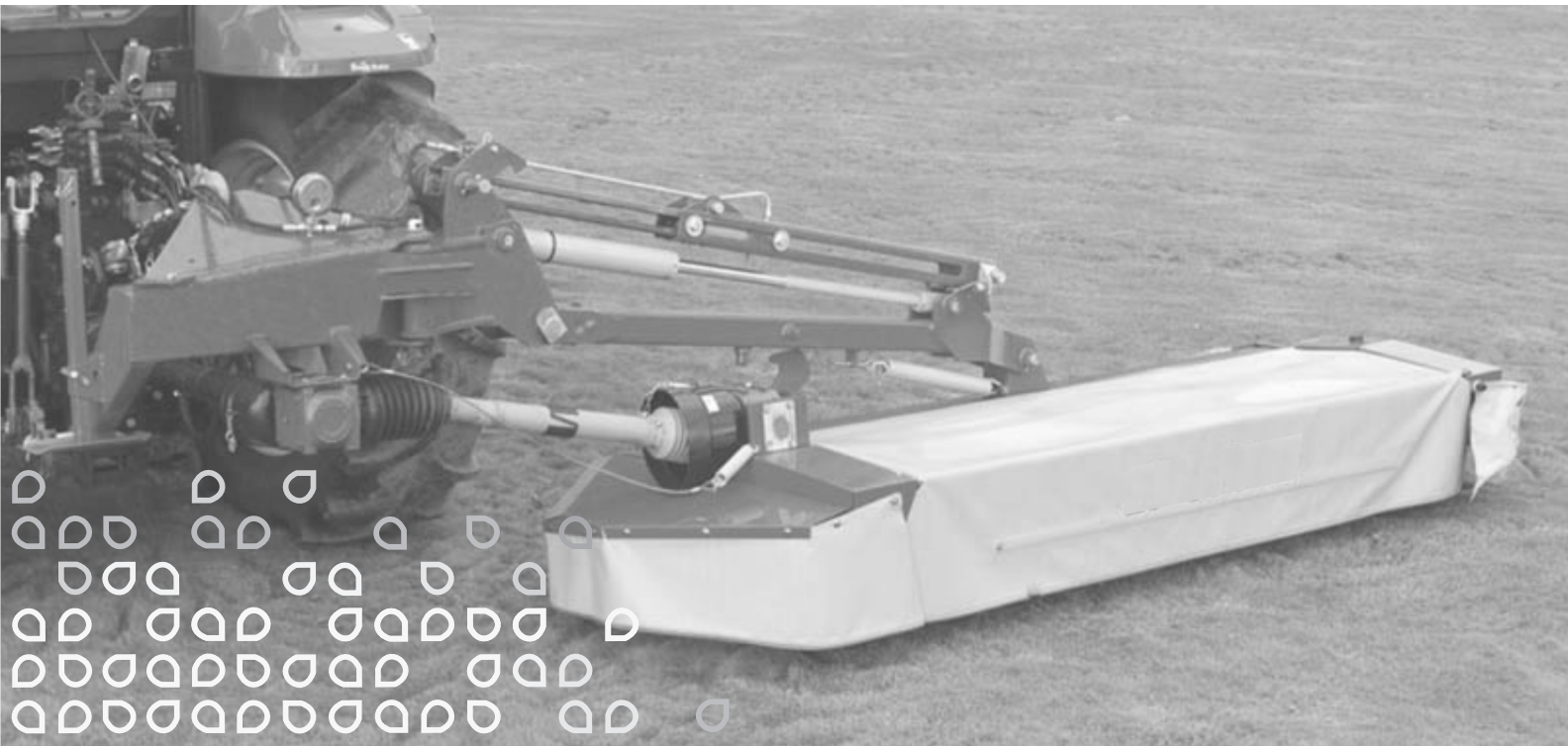


# GXS 2805



Reservedelsliste  
Spare parts list  
Ersatzteilliste  
Liste de pièce de rechange

A1

Valid from: | Gültig ab:  
Valable á partir de: | Gyldig fra:  
**29. 01. 2014**

Serial No.: | Maschinen Nr.:  
No. de serie: | Fabrikationsnr.:  
**2870101878 /  
B028740171143**

Always state the serial number and if possible the year of the machine when ordering spare parts whereby you save time and money and facilitates matters for us.  
Please enter the number of your machine here:

No..... Delivered on the ..... / ..... 20.....  
Appropriate when ordering parts.  
The serial number is located as shown on the figure.

Bei Ersatzteilbestellungen ist die Fabrikationsnummer Ihrer Maschine unbedingt anzugeben. Das erspart Ihnen Zeit, Geld und Ärger und erleichtert uns die Abfertigung.  
Tragen Sie die Nummer Ihrer Maschine bitte hier ein:

Nr..... Geliefert am ..... / ..... 20.....  
dann haben Sie bei Ersatzteilbestellungen immer die Nummer bei der Hand.  
Die Fabrikationsnummer ist im Rahmen eingeschlagen, siehe Figur.

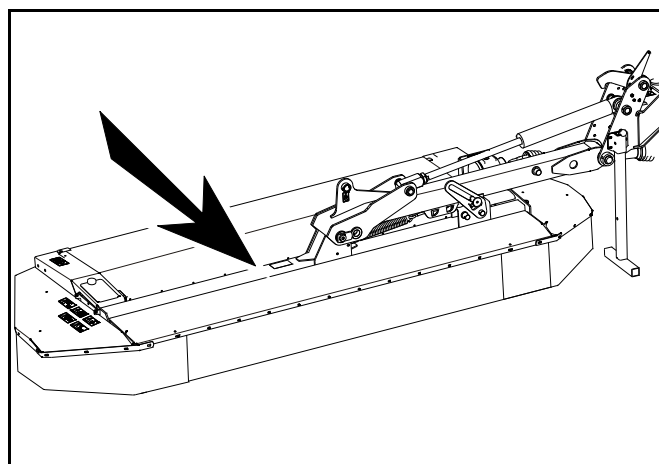
Lorsque vous commandez des pièces détachées, indiquez toujours le numéro de série de votre machine et si possible son année de fabrication. Vous éviterez des pertes de temps et vous nous faciliterez le travail.  
Prière de noter ici le numéro de série de votre machine:

Numéro..... Livrée le ..... / ..... 20.....

Ceci vous sera utile lorsque vous commanderez des pièces.  
Le numéro de série est gravé dans le cadre comme indiqué sur la figure.

Bestiller De reservedele så opgiv venligst maskinens fabrikationsnummer og eventuelt købsår. Det sparer Dem tid, penge og ærgrelser og os unødigt besvær.  
De kan notere nummeret på Deres maskine her:

Nr..... Leveret den ..... / ..... 20.....  
så har De det ved hånden, når De eventuelt skal bestille reservedele.  
Fabrikationsnummeret findes indhugget i rammen, som vist på figuren.



# SPARE PARTS BOOK ERSATZTEILKATALOG CATALOGUE DE PIÈCES RESERVEDELSKATALOG

The book is divided into 5 passages:

1. Description of the spare part book.
2. Number key for assembly parts.
3. Number key showing on which figures the spare part numbers can be found.
4. Figure key showing on which figures the parts can be found.
5. Spare parts list.

Der Katalog ist in 5 Abschnitte eingeteilt:

1. Beschreibung des Ersatzteilkataloges.
2. Nummernschlüssel für Montagezubehör.
3. Nummernschlüssel mit Angabe der jeweiligen Ersatzteilnummer.
4. Figurliste mit Angabe, auf welche Figuren die Teile zu finden sind.
5. Ersatzteilliste.

Le catalogue est divisé en 5 sections:

1. Description du catalogue de pièces.
2. Liste de pièces de montage.
3. Numéros des pièces de rechange indiquant le numéro de figure.
4. Liste des figures indiquant sur quelle figure se trouvent les pièces.
5. Liste de pièces de rechange.

Kataloget er opdelt i 5 afsnit:

1. Beskrivelse af reservedelskataloget.
2. Nummernøgle for monteringsdele.
3. Nummernøgle - viser på hvilke figurer reservedelsnumrene findes.
4. Figurnøgle - viser på hvilke figurer delene findes.
5. Reservedelsliste.

**Description of the spare parts book:  
Beschreibung des Ersatzteilkataloges:  
Discription du catalogue de pièces:  
Beskrivelse af reservedelskataloget:**

**The spare parts book is built up as follows:**

Fig. 01-29 Standard Fig. 50-59 Hub  
Fig. 30-39 Gear Fig. 60-79 Variation of standard (Accessory)  
Fig. 40-49 PTO drives Fig. 80- Accessory

**Der Ersatzkatalog ist so aufgebaut:**

Fig. 01-29 Standard Fig. 50-59 Nabe  
Fig. 30-39 Getriebe Fig. 60-79 Variation vom Standard (Zubehör)  
Fig. 40-49 Gelenkwellen Fig. 80- Zubehör

**Le catalogue de pièces est arrangé comme suit:**

Fig. 01-29 Standard Fig. 50-59 Moyeu  
Fig. 30-39 Boîtier Fig. 60-79 Variation du standard (Accessoire)  
Fig. 40-49 Arbres à cardan Fig. 80- Accessoire

**Reservedelskataloget er opbygget således:**

Fig. 01-29 Standard Fig. 50-59 Nav  
Fig. 30-39 Gear Fig. 60-79 Variation af standard (Tilbehør)  
Fig. 40-49 Kraftoverføringsaksler Fig. 80- Tilbehør

**Quantity:**

States quantity of parts for machine.  
In connection with subassemblies:  
Quantity for the assembly.

**Anzahl:**

Anzahl Teile je Maschine.  
Bei Untersammlungen:  
Anzahl je Sammlung.

**Quantité:**

Quantité de pièces par machine.  
Pour les sous-ensembles: pièces  
par assemblage.

**Antal:**

Antal dele pr. maskine.  
Ved undersamlinger: dele pr. samling.

**Position No.:**

The position No. marked “()”  
is not standard.  
Is delivered as accessory.

**Positionsnummer:**

Die Positionsnummer, die mit “()”  
gezeichnet ist, ist nicht der Standard.  
Wird als Zubehör geliefert.

**No de pos.:**

Le numéro de position marqué d’un “()”  
n’est pas une pièce standard.  
Livrée comme accessoire.

**Pos. nr.:**

Positionsnummer mærket med “()”  
er ikke standard.  
Leveres som tilbehør

POS.	VARENUMMER	ANTAL	BENÆVNELSE	BEZEICHNUNG	DESIGNATION	HERTIL, DAZU TO THIS, A CECI
33.	1340-9153 T	2	KRYDS KREUTZGARNITUR >=0003219 <=0003448	CENTRE		1341-9187 1
33.1	1350-7005	2	KRYDS KREUTZGARNITUR >=0003219	CENTRE		1350-9052 1350-9104 4 1
34.	1340-0196	1	PROFILAKSEL PROFILGABEL >=0003219 <=0003448	PROFIL FORK		
34.1	1350-8008	1	PROFILAKSEL PROFILGABEL >=0003249	PROFIL FORK		

**Article no.:**

The article no. marked “T” is not  
standard. Is delivered as accessories.  
the article no. marked “+”:  
Modification is being made.

**Warennummer:**

Ist eine Warennummer mit “T” ge-  
kennzeichnet, wird sie als Zubehör  
geliefert.  
Eine Warennummer mit “+” ist als  
Modifikation unterwegs.

**No. D’article:**

Le no d’article marqué d’un “T” n’est pas  
un article standard. Livré comme  
accessoire.  
No. d’article marqué de “+”:  
Une modification viendra.

**Varenr.:**

Varennummer mærket med “T” er ikke  
standard. Leveres som tilbehør.  
Varennummer mærket med “+”:  
ændring undervejs.

**Designation:**

>=0003219 <=0003448  
Spare part used for machine from  
serial No. 3219 up to No. 3448 both  
Nos. included.

**Benennung:**

>=0003219 <=0003448  
Ersatzteil für Maschinen von  
Fabrikationsnummer 3219 bis  
Nr. 3448.

**Désignation:**

>=0003219 <=0003448  
Pièce de rechange employée sur  
machines à partir de no de série 3219  
jusq’à et y compris no 3448.

**Benævneelse:**

>=0003219 <=0003448  
Reservedel anvendt på maskine fra og  
med fabrikationsnummer 3219 til  
og med nr. 3448

**To this:**

States which and how many mounting  
parts (screws, nuts, discs etc.)  
are used with the spare part.  
See under number key for assembly parts

**Dazu:**

Angabe von Montierungsteilen  
(Schrauben, Muttern, Scheiben usw.)  
die zusammen mit dem Ersatzteil  
angewendet werden sollen. Siehe  
Nummerschlüssel  
für Montagezubehör.

**Pour ceci:**

Indique lesquelles et combien de  
pièces de montage (vis, écrous, rondelles  
etc.) sont employées avec la pièce de  
rechange. Voir dans la liste de numéros  
pour pièces de montage.

**Hertil:**

Angiver hvilke og hvor mange  
monteringsdele (skruer, møtrikker, skiver  
osv.) der anvendes sammen med reserve-  
delen. Se under nummernøgle for  
monteringsdele.

VARENUMMER	BENEVNELSE	BEZEICHNUNG	DESIGNATION
0602140	FJEDERBOLT 12X80/95	FEDERSTECKBOLZEN 12X80/95	SAFETY PIN
1213-2126	STÅLSÆTSKRUE M8-15	ST. SETSCHRAUBE M8-15	STEEL SET SCREW M8-15
1213-2222	STÅLSÆTSKRUE M8-20	ST. SETSCHRAUBE M8-20	STEEL SET SCREW M8-20
1213-2224	STÅLSÆTSKRUE M8-25	ST. SETSCHRAUBE M8-25	STEEL SET SCREW M8-25
1213-3126	STÅLSÆTSKRUE M10-16	ST. SETSCHRAUBE M10-16	STEEL SET SCREW M10-16
1213-3222	STÅLSÆTSKRUE M10-20	ST. SETSCHRAUBE M10-20	STEEL SET SCREW M10-20
1213-3224	STÅLSÆTSKRUE M10-25	ST. SETSCHRAUBE M10-25	STEEL SET SCREW M10-25
1213-3322	STÅLSÆTSKRUE M10-30	ST. SETSCHRAUBE M10-30	STEEL SET SCREW M10-30
1213-3622	STÅLSÆTSKRUE M10-60	ST. SETSCHRAUBE M10-60	STEEL SET SCREW M10-60
1213-4224	STÅLSÆTSKRUE M12-25	ST. SETSCHRAUBE M12-25	STEEL SET SCREW M12-25
1213-4322	STÅLSÆTSKRUE M12-30	ST. SETSCHRAUBE M12-30	STEEL SET SCREW M12-30
1213-4323	STÅLSÆTSKRUE M12-35	ST. SETSCHRAUBE M12-35	STEEL SET SCREW M12-35
1213-4324	STÅLSÆTSKRUE M12-35	ST. SETSCHRAUBE M12-35	STEEL SET SCREW M12-35
1213-4327	STÅLSÆTSKRUE M12-35 KVAL 10.9	ST. SETSCHRAUBE M12-35 Q 10.9	STEEL SET SCREW M12-35 Q 10.9
1213-4424	STÅLSÆTSKRUE M12-45	ST. SETSCHRAUBE M12-45	STEEL SET SCREW M12-45
1213-4622	STÅLSÆTSKRUE M12-60	ST. SETSCHRAUBE M12-60	STEEL SET SCREW M12-60
1213-5422	STÅLSÆTSKRUE M16-40	ST. SETSCHRAUBE M16-40	STEEL SET SCREW M16-40
1213-6323	STÅLSÆTSKRUE M20-35	ST. SETSCHRAUBE M20-35	STEEL SET SCREW M20-35
1213-6422	STÅLSÆTSKRUE M20-40	ST. SETSCHRAUBE M20-40	STEEL SET SCREW M20-40
1214-1126	STÅLSÆTSKRUE M6-45 GALV.	STAHLSCHRAUBE M6-45 GALV.	STEEL SET SCREW M6-45 GALV.
1214-2122	STÅLSKRUE M8-35	STAHLSECHSKANTSCHRAUBE M8-35	STEEL SCREW M8-35
1214-2126	STÅLSKRUE M8-45	STAHLSECHSKANTSCHRAUBE M8-45	STEEL SCREW M8-45
1214-2226	STÅLSKRUE M8-60	STAHLSECHSKANTSCHRAUBE M8-60	STEEL SCREW M8-60
1214-2228	STÅLSKRUE M8-65	STAHLSECHSKANTSCHRAUBE M8-65	STEEL SCREW M8-65
1214-3122	STÅLSKRUE M10-45	STAHLSECHSKANTSCHRAUBE M10-45	STEEL SCREW M10-45
1214-3228	STÅLSKRUE M10-65 KV.8.8	STAHLSECHSKANTSCHR. M10-65 Q8.8	STEEL SCHREW M10-65 Q 8.8
1214-3422	STÅLSKRUE M10-100	STAHLSECHSKANTSCHRAUBE M10-100	STEEL SCREW M10-100
1214-4228	STÅLSKRUE M12-65 KV. 10.9	STAHLSCHRAUBE M12-65 Q 10.9	STEEL SCREW M12-65 Q. 10.9
1214-4430	STÅLSÆTSKRUE M12-140	STAHLSCHRAUBE M12-140	STEEL SET SCREW M12-140
1215-2222	BREDESKRUE M8-20	FLACHRUNDSCHRAUBE M8-20	CARRIAGE SCREW M8-20
1215-2224	BREDESKRUE M8-25	FLACHRUNDSCHRAUBE M8-25	CARRIAGE SCREW M8-25
1215-3226	BREDESKRUE M10-25 KVAL.8,8	FLACHRUNDSCHRAUBE M10-25 Q 8,8	CARRIAGE SCREW M10-25 Q 8,8
1215-3228	BREDESKRUE M10-20 KV 8.8	FLACHRUNDSCHRAUBE M10-20 Q 8,8	CARRIAGE SCREW M10-20 Q 8,8
1215-3320	BREDESKRUE M10-30 KV 8.8	FLACHRUNDSCHRAUBE M10-30 Q 8.8	CARRIAGE SCREW M10-30 Q 8.8
1216-1156	MASKINSKRUE R/H M5-15	ZYLINDERSCHRAUBE M5-15	MACHINE SCREW ROUNDH. M5-15
1219-0210	SKRUE M10-30 12.9 DELTA B	SCHRAUBE M10-30 12.9 DELTA B	SCREW M10-30 12.9 DELTA B
1219-0217	UNBRACOSKRUE M8-20 MSP	INNENSECHSK. M8-20 MSP	ALLEN SCREW M8-20 MSP
1219-0245	UNBRACOSKRUE M12-30 MC	INNENSECHSK. SCHR. M12-30 MC	ALLEN SCREW M12-30 MC
1219-0266	UNBRACOSKRUE M10-30	INNENSECHSKANTSCHRAUBE M10-30	ALLEN SCREW M10-30
1219-0302	LÅSESKRUE M10-25 8.8	SCHLOSSSCHRAUBE M10-25 8.8	LOCKING SCREW M10 8.8
1219-0338	SKRUE M10-25	SCHRAUBE M10-25	SCREW M10-25
1219-0345	SKRUE CH M6-40	SCHRAUBE CH M6-40	SCREW CH M6-40
1219-0599	SELVSKÆRENDE SKRUE M6-20/M6SF	SCHRAUBE M6-40/M6SF	SCREW M6-40/M6SF
1219-0603	SELVSKÆRENDE SKRUE M8-15 M6-SF	BLECHSCHRAUBE M8-15 M6-SF	SCREW M8-15 M6-SF
1219-0926	U-BOLT HRD	U-BOLZEN HRD	U-BOLT HRD
1220-1322	NYLOC MØTRIK M5	NYLOC MUTTER M5	NYLOC NUT M5
1220-1323	NYLOC MØTRIK M6	NYLOC MUTTER M6	NYLOC NUT M6
1220-2122	STÅLMØTRIK M8	STAHLMUTTER M8	STEEL NUT M8
1220-2321	NYLOC MØTRIK M8	NYLOC MUTTER M8	NYLOC NUT M8
1220-2926	MØTRIK M8	MUTTER M8	NUT M8
1220-3122	STÅLMØTRIK M10	STAHLMUTTER M10	STEEL NUT M10
1220-3321	NYLOC MØTRIK M10	NYLOC MUTTER M10	NYLOC NUT M10
1220-3323	NYLOC MØTRIK M10 KVAL 10.9	NYLOC MUTTER M10 Q. 10.9	NYLOC NUT M10 Q. 10.9
1220-3922	MØTRIK M10	MUTTER M10	NUT M10
1220-4122	STÅLMØTRIK M12	STAHLMUTTER M12	STEEL NUT M12
1220-4321	NYLOC MØTRIK M12	NYLOC MUTTER M12	NYLOC NUT M12
1220-4323	NYLOC MØTRIK M12 KV 10	NYLOC MUTTER M12 Q 10	NYLOC NUT M12 Q 10
1220-5321	NYLOC MØTRIK M16	NYLOC MUTTER M16	NYLOC NUT M16
1220-6122	STÅLMØTRIK M20	STAHLMUTTER M20	STEEL NUT M20
1220-6321	NYLOC MØTRIK M20	NYLOC MUTTER M20	NYLOC NUT M20
1241-1202	SPENDESKIVE 8,4-16-1,6	SCHEIBE 8,4-16-1,6	WASHER 8,4-16-1,6
1241-1206	SPENDESKIVE 6,4-18-1,6	SCHEIBE 6,4-18-1,6	WASHER 6,4-18-1,6
1241-1207	SPENDESKIVE 6,4-12-1,6	SCHEIBE 6,4-12-1,6	WASHER 6,4-12-1,6
1241-1304	SPENDESKIVE 8-22-1,5	SCHEIBE 8-22-1,5	WASHER 8-22-1,5
1241-1402	SPENDESKIVE 8,4-24-2	SCHEIBE 8,4-24-2	WASHER 8,4-24-2
1241-1405	SPENDESKIVE R5,5-18-2	SCHEIBE R5,5-18-2	WASHER R5,5-18-2
1241-1502	SPENDESKIVE 8,5-30-3	SCHEIBE 8,5-30-3	WASHER 8,5-30-3
1241-2401	SPENDESKIVE 11-20-2,5	SCHEIBE 11-20-2,5	WASHER 11-20-2,5
1241-2402	SPENDESKIVE 10,5-20-2,0	SCHEIBE 10,5-20-2,0	WASHER 10,5-20-2,0
1241-2404	SPENDESKIVE 10-36-2	SCHEIBE 10-36-2	WASHER 10-36-2
1241-2502	SPENDESKIVE 10,5-22-3	SCHEIBE 10,5-22-3	WASHER 10,5-22-3
1241-2505	SPENDESKIVE 12,5-32-3	SCHEIBE 12,5-32-3	WASHER 12,5-32-3
1241-2507	SPENDESKIVE 13-29-3	SCHEIBE 13-29-3	WASHER 13-29-3
1241-2603	SPENDESKIVE 10,5-25-4	SCHEIBE 10,5-25-4	WASHER 10,5-25-4
1241-3402	SPENDESKIVE 14-40-2	SCHEIBE 14-40-2	WASHER 14-40-2
1241-3403	SPENDESKIVE 13-25-2,5	SCHEIBE 13-25-2,5	WASHER 13-25-2,5
1241-3404	SPENDESKIVE 13-24-2,5	SCHEIBE 13-24-2,5	WASHER 13-24-2,5
1241-3502	SPENDESKIVE 13-42-3	SCHEIBE 13-42-3	WASHER 13-42-3
1241-4502	SPENDESKIVE 17-30-3 STÅL	SCHEIBE 17-30-3 STAHL	WASHER 17-30-3 STEEL
1241-6502	SPENDESKIVE	SCHEIBE	WASHER
1241-6702	SPENDESKIVE 29-42-5	SCHEIBE 29-42-5	WASHER 29-42-5
1241-7601	SPENDESKIVE 30-56-4	SCHEIBE 30-56-4	WASHER 30-56-4

VARENUMMER	BENEVNELSE	BEZEICHNUNG	DESIGNATION
1241-7801	SPENDESKIVE 41-58-6	SCHEIBE 41-58-6	WASHER 41-58-6
1241-7802	SPENDESKIVE 37-52-6	SCHEIBE 37-52-6	WASHER 37-52-6
1241-8202	SPENDESKIVE 36-52-1,5	SCHEIBE 36-52-1,5	WASHER 36-52-1,5
1241-8705	SPENDESKIVE 36-60-5	SCHEIBE 36-60-5	WASHER 36-60-5
1241-8907	SPENDESKIVE	SCHEIBE	WASHER
1241-8913	SPENDESKIVE 35-45-2,5	SCHEIBE 35-45-2,5	WASHER 35-45-2,5
1241-9512	STØTTESKIVE 50-62-3,0	STÜTZSCHEIBE 50-62-3,0	SUPPORT WASHER 50-62-3,0
1241-9982	SPECIALSKIVE	SONDERSCHEIBE	SPECIAL WASHER
1251-3501	SPENDESTIFT 5-60	SPANNSTIFT 5-60	SPECIAL PIN 5-60
1251-3503	SPENDESTIFT 5,0-60	SPANNSTIFT 5,0-60	SPECIAL PIN 5,0-60
1251-5305	SPENDESTIFT 8,0-40	SPANNSTIFT 8,0-40	SPECIAL PIN 8,0-40
1251-5401	SPENDESTIFT 7-50	SPANNSTIFT 7-50	SPECIAL PIN 7-50
1251-5503	SPENDESTIFT 8-60	SPANNSTIFT 8-60	SPECIAL PIN 8-60
1251-5703	SPENDESTIFT 8,0-80	SPANNSTIFT 8,0-80	SPECIAL PIN 8,0-80
1251-6506	SPENDESTIFT 9-60	SPANNSTIFT 9-60	SPECIAL PIN 9-60
1251-7406	SPENDESTIFT 12-50	SPANNSTIFT 12-50	SPECIAL PIN 12-50
1251-7501	SPENDESTIFT 12-60	SPANNSTIFT 12-60	SPECIAL PIN 12-60
1251-8501	SPENDESTIFT 14-60	SPANNSTIFT 14-60	SPECIAL PIN 14-60
1251-8601	SPENDESTIFT 14-70	SPANNSTIFT 14-70	SPECIAL PIN 14-70
1252-3102	SPLIT 4-25	SPLINT 4-25	COTTER PIN 4-25
1254-4201	SIKRINGSSPLIT 10 MM	FEDERSPLINT 10 MM	SECURING PIN 10 MM
1311-8600	TOPPLADE	TOPPLATTE	TOP PLATE
1313-1101	SMØRENIPPEL	SCHMIERNIPPEL	GREASE NIPPLE
1393-0105	GUMMI-DUPSKO	GUMMISPITZE	RUBBER TIP
1399-0379	KUGLEKNOP	KUGELHAGEN	BALL HOOK

VARENUMMER	FIGUR	POS.	VARENUMMER	FIGUR	POS.	VARENUMMER	FIGUR	POS.	VARENUMMER	FIGUR	POS.
PR80-6604	81.	9.	1315-9301	31.	15.	1342-3092	41.	4.	2279-221X	9.	1.
PR80-6604	81.	29.	1315-9301	32.	20.	1342-3093	41.	5.	2279-223X	9.	2.
PR80-6605	81.	5.	1315-9317	31.	8.	1350-0144	7.	11.	2307-111X	3.	36.
PR80-6605	81.	27.	1315-9318	31.	11.	1380-0063	7.	5.	2307-111X	80.	11.
PR80-6606	81.	6.	1315-9318	32.	11.	1380-0064	7.	7.	2320-935X	5.	19.
PR80-6606	81.	28.	1315-9319	31.	20.	1380-0327	6.	15.	2321-641X	5.	27.
0661380	81.	23.	1315-9416	32.	7.	1380-0327	8.	0.	2321-866X	2.	9.
1165-0189	9.	6.	1315-9426	32.	1.	1391-0600	81.	10.	2321-866X	3.	9.
1213-2126	31.	19.	1315-9427	32.	8.	1391-0600	81.	30.	2321-952X	4.	9.
1213-3222	30.	16.	1315-9428	32.	12.	1391-0612	81.	7.	2321-954X	4.	20.
1213-3224	31.	9.	1315-9429	32.	13.	1391-1001	81.	26.	2321-979X	2.	16.
1213-3224	32.	10.	1315-9430	32.	14.	1391-1003	81.	11.	2322-110X	1.	24.
1214-4430	3.	18.	1315-9431	32.	16.	1392-0110	2.	12.	2322-111X	1.	18.
1214-6630	1.	27.	1315-9432	32.	21.	1392-0110	3.	12.	2322-112X	1.	19.
1219-0208	8.	8.	1315-9671	8.	17.	1392-0507	82.	9.	2322-113X	1.	20.
1219-0210	8.	3.	1317-0107	4.	8.	1393-0110	2.	14.	2322-116X	3.	42.
1219-0220	9.	5.	1317-0302	3.	41.	1393-0110	3.	14.	2322-117X	1.	28.
1219-0227	8.	9.	1317-0302	4.	4.	1393-0174	1.	3.	2322-118X	1.	25.
1220-2321	4.	2.	1317-0302	80.	1.	1393-0186	5.	18.	2322-119X	3.	47.
1241-7802	80.	13.	1317-0442	80.	7.	1393-0196	1.	26.	2322-132X	2.	17.
1255-3202	30.	6.	1317-0576	82.	2.	1399-0121	82.	10.	2322-132X	3.	17.
1255-4102	9.	7.	1317-0745	80.	15.	1399-0128	1.	39.	2322-133X	1.	7.
1255-4201	30.	8.	1317-0896	4.	15.	1399-0390	1.	41.	2322-134X	1.	37.
1255-6101	30.	3.	1317-0896	80.	10.	1432-2297	5.	33.	2322-136X	6.	8.
1255-6101	31.	14.	1317-0993	3.	28.	1432-6698	2.	13.	2322-139X	1.	36.
1255-6101	32.	15.	1317-1008	3.	35.	1432-6698	3.	13.	2322-143X	5.	28.
1311-1409	82.	6.	1317-1013	3.	45.	1434-0108	8.	44.	2322-144X	5.	31.
1311-1411	80.	6.	1317-1016	1.	34.	1434-0111	8.	54.	2322-145X	5.	25.
1311-2201	31.	13.	1317-1016	3.	51.	1501-0113	40.	25.	2322-146X	5.	26.
1311-2201	32.	6.	1317-1016	4.	10.	1501-0113	41.	25.	2322-163X	1.	32.
1311-2202	30.	18.	1317-1016	80.	2.	1501-0117	40.	26.	2322-164X	1.	31.
1311-2304	3.	40.	1317-1030	3.	44.	1611280	81.	4.	2322-189X	1.	40.
1311-2304	4.	5.	1317-3002	4.	3.	2010-394X	4.	22.	2322-203X	3.	26.
1311-2601	80.	8.	1317-3008	80.	9.	2082-335X	3.	20.	2322-207X	3.	27.
1311-2629	3.	34.	1317-5010	4.	13.	2085-700X	7.	10.	2322-208X	3.	16.
1311-6503	3.	32.	1317-5010	82.	12.	2085-706X	8.	41.	2322-210X	3.	22.
1311-6504	3.	29.	1317-5011	3.	37.	2085-707X	8.	42.	2322-224X	81.	25.
1311-7024	3.	43.	1317-5011	4.	16.	2085-708X	8.	47.	2322-228X	81.	3.
1311-7025	82.	5.	1317-5011	82.	8.	2085-709X	8.	43.	2322-229X	81.	2.
1311-8406	80.	4.	1317-5012	3.	31.	2085-710X	8.	45.	2322-234X	5.	34.
1311-8509	3.	48.	1317-5017	82.	7.	2085-711X	8.	46.	2322-235X	5.	35.
1311-8510	4.	17.	1317-9418	82.	11.	2085-712X	8.	48.	2322-236X	5.	24.
1311-8516	3.	33.	1317-9831	4.	21.	2085-714X	8.	49.	2322-237X	5.	6.
1311-8525	4.	11.	1317-9833	80.	12.	2085-715X	8.	50.	2322-238X	5.	30.
1311-8525	80.	5.	1317-9854	80.	14.	2085-716X	8.	51.	2322-239X	5.	36.
1311-8527	3.	46.	1331-2303	9.	3.	2085-717X	8.	10.	2322-240X	5.	7.
1311-8533	3.	39.	1331-3104	30.	2.	2085-718X	8.	15.	2322-243X	5.	29.
1311-8533	4.	6.	1331-3104	31.	18.	2085-719X	8.	11.	2322-245X	5.	9.
1311-8534	3.	38.	1331-3106	31.	10.	2085-720X	8.	12.	2322-246X	5.	12.
1311-8534	4.	7.	1331-3106	32.	3.	2085-721X	8.	13.	2322-254X	81.	8.
1311-8537	3.	50.	1331-3107	4.	19.	2085-722X	8.	20.	2322-282X	5.	17.
1311-8537	4.	12.	1331-4601	3.	24.	2085-723X	8.	16.	2325-335X	5.	11.
1311-8537	80.	3.	1331-4602	3.	25.	2085-724X	8.	14.	2325-336X	5.	2.
1311-8553	3.	30.	1331-9909	30.	9.	2085-729X	8.	7.	2325-603X	5.	8.
1311-8563	82.	4.	1331-9910	31.	24.	2085-731X	8.	18.	2325-628X	5.	10.
1311-8603	4.	14.	1331-9994	31.	3.	2085-733X	8.	6.	2325-628X	6.	4.
1311-8603	82.	3.	1331-9994	32.	9.	2085-735X	8.	19.	2364-549X	6.	21.
1311-8648	81.	24.	1332-3601	30.	4.	2085-739X	8.	40.	2365-093X	1.	21.
1315-9109	31.	4.	1332-3601	32.	18.	2085-750X	8.	52.	2365-094X	1.	23.
1315-9109	32.	5.	1332-3602	31.	21.	2085-751X	8.	53.	2365-198X	1.	22.
1315-9136	31.	16.	1332-4502	31.	2.	2087-833A	5.	4.	2365-242A	5.	22.
1315-9140	30.	5.	1332-4502	32.	2.	2087-844A	5.	21.	2365-366X	1.	13.
1315-9140	31.	12.	1335-4401	1.	11.	2087-850X	5.	1.	2365-367X	1.	14.
1315-9140	32.	17.	1335-4401	2.	25.	2087-851X	5.	5.	2365-403X	82.	13.
1315-9142	30.	12.	1335-4401	3.	49.	2087-852A	5.	3.	2365-404X	1.	38.
1315-9154	30.	1.	1335-5520	2.	3.	2088-046A	5.	13.	2365-445X	2.	2.
1315-9161	30.	10.	1335-5520	3.	3.	2088-047A	5.	14.	2365-445X	3.	2.
1315-9162	30.	17.	1338-0102	31.	7.	2088-048X	5.	16.	2365-445X	4.	1.
1315-9163	31.	5.	1340-5116	1.	2.	2088-566X	6.	14.	2365-625X	2.	10.
1315-9164	31.	1.	1340-5116	41.	0.	2088-956X	6.	18.	2365-625X	3.	10.
1315-9165	31.	22.	1340-5117	1.	1.	2089-180X	7.	9.	2365-823X	2.	6.
1315-9167	31.	6.	1340-5117	40.	0.	2184-229X	1.	9.	2365-823X	3.	6.
1315-9179	30.	11.	1340-9212	40.	21.	2223-220X	1.	15.	2365-824X	2.	18.
1315-9191	31.	23.	1340-9247	41.	21.	2223-267X	1.	8.	2365-825X	2.	5.
1315-9220	31.	25.	1340-9260	41.	26.	2223-576X	5.	23.	2365-825X	3.	5.
1315-9234	30.	7.	1340-9596	40.	18.	2225-117X	1.	6.	2365-842X	2.	8.
1315-9235	30.	13.	1340-9600	40.	17.	2225-397X	7.	8.	2365-842X	3.	8.
1315-9236	30.	14.	1341-9558	40.	10.	2225-576X	6.	6.	2365-854X	2.	11.
1315-9237	30.	15.	1341-9569	40.	11.	2225-577X	6.	7.	2365-854X	3.	11.
1315-9282	31.	17.	1341-9644	40.	20.	2228-791X	5.	20.	2365-893X	1.	29.
1315-9297	32.	4.	1342-3088	40.	4.	2229-501X	6.	5.	2365-893X	2.	15.
1315-9300	32.	19.	1342-3089	40.	5.	2279-023X	9.	4.	2365-893X	3.	15.

VARENUMMER	FIGUR	POS.	VARENUMMER	FIGUR	POS.	VARENUMMER	FIGUR	POS.	VARENUMMER	FIGUR	POS.
2520-183X	81.	22.									
3010-605C	1.	35.									
3010-605C	32.	0.									
3010-608X	1.	5.									
3010-608X	30.	0.									
3085-705X	8.	5.									
3085-738A	8.	4.									
3085-757X	8.	1.									
3088-050X	9.	19.									
3088-076X	9.	20.									
3088-078X	9.	9.									
3089-635X	7.	1.									
3089-641X	7.	4.									
3089-671X	7.	2.									
3089-693X	7.	3.									
3089-696X	7.	6.									
3089-712X	1.	42.									
3089-712X	7.	12.									
3210-436X	7.	13.									
3224-089X	1.	43.									
3225-578A	6.	1.									
3225-578A	31.	0.									
3225-596X	1.	4.									
3225-596X	6.	13.									
3270-159X	6.	19.									
3270-162X	6.	16.									
3270-166X	6.	20.									
3270-176X	6.	17.									
3270-178X	6.	11.									
3270-180X	6.	12.									
3279-502X	9.	8.									
3321-800X	1.	12.									
3321-980X	2.	19.									
3321-980X	3.	19.									
3322-101X	1.	16.									
3322-105X	1.	17.									
3322-140A	2.	21.									
3322-140A	3.	21.									
3322-160X	1.	33.									
3322-166X	1.	30.									
3322-201X	3.	7.									
3322-204X	3.	23.									
3322-220X	81.	21.									
3322-263X	6.	9.									
3322-266X	6.	10.									
3322-634X	6.	2.									
3325-278X	5.	32.									
3325-633X	5.	15.									
3325-656X	2.	1.									
3325-656X	3.	1.									
3365-157X	2.	23.									
3365-500B	1.	10.									
3365-815X	2.	7.									
3365-850X	2.	4.									
3365-850X	3.	4.									
3365-873X	2.	22.									
3365-876X	2.	24.									
3365-877X	2.	20.									
3889-282X	5.	99.									
4220-1295	9.	10.									
4321-1010	80.	20.									
4321-1011	82.	1.									
4321-6001	81.	1.									
4321-6002	81.	20.									



Fig. 1

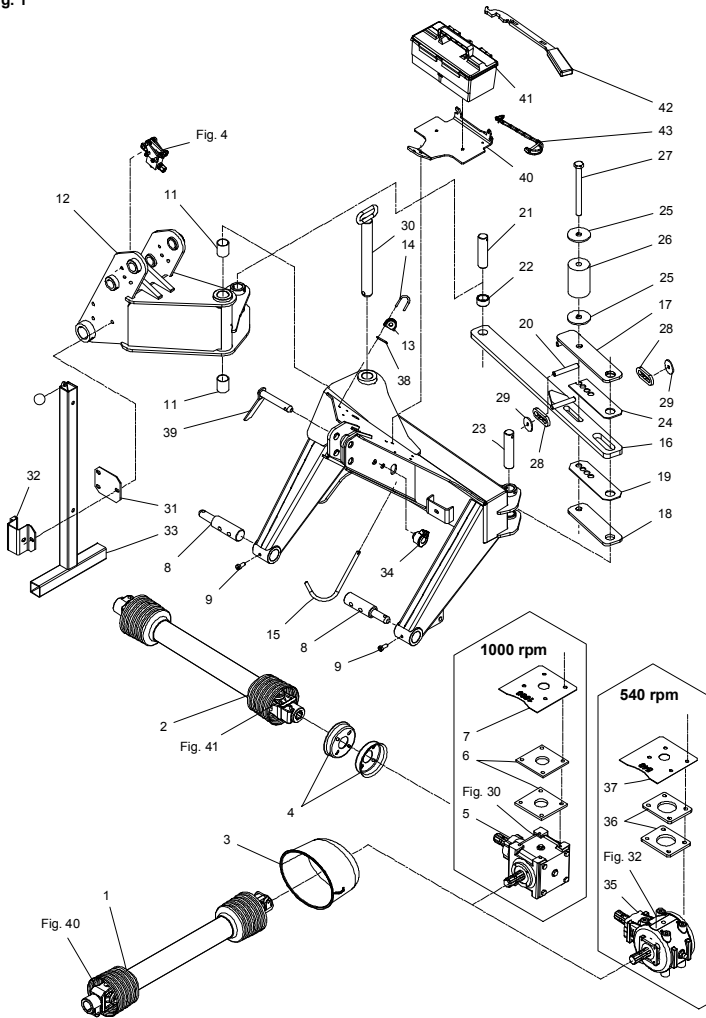


Fig. 2

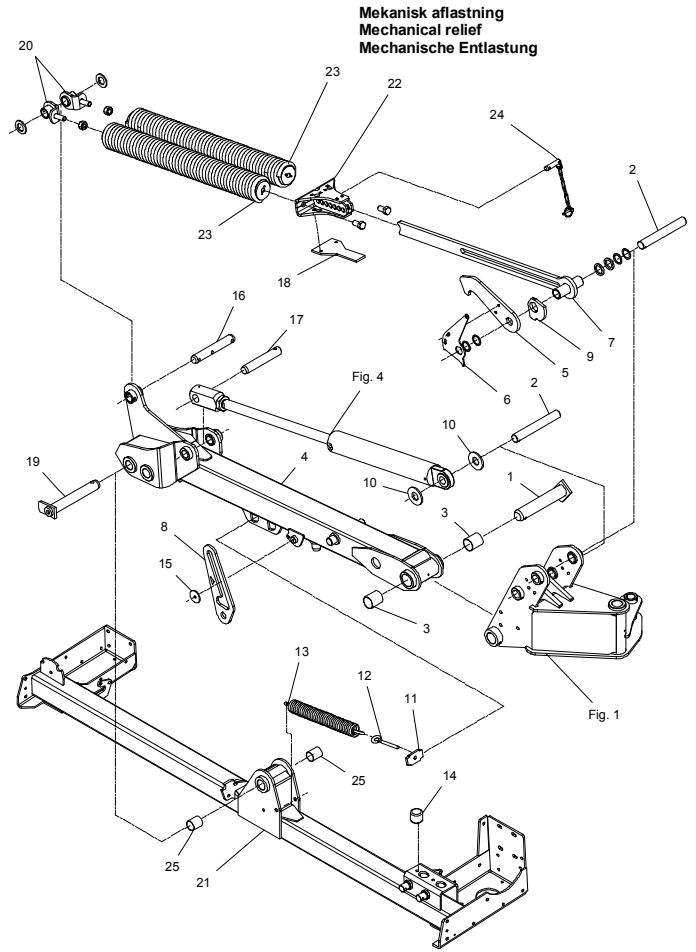


Fig. 3

Hydraulisk aflastning  
Hydraulic relief  
Hydraulische Entlastung

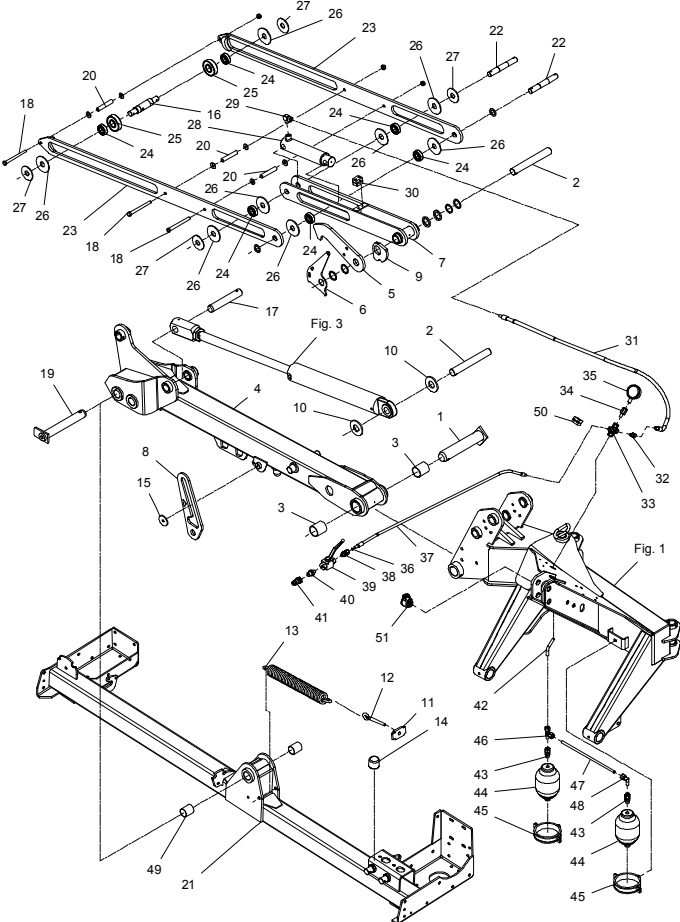


Fig. 4

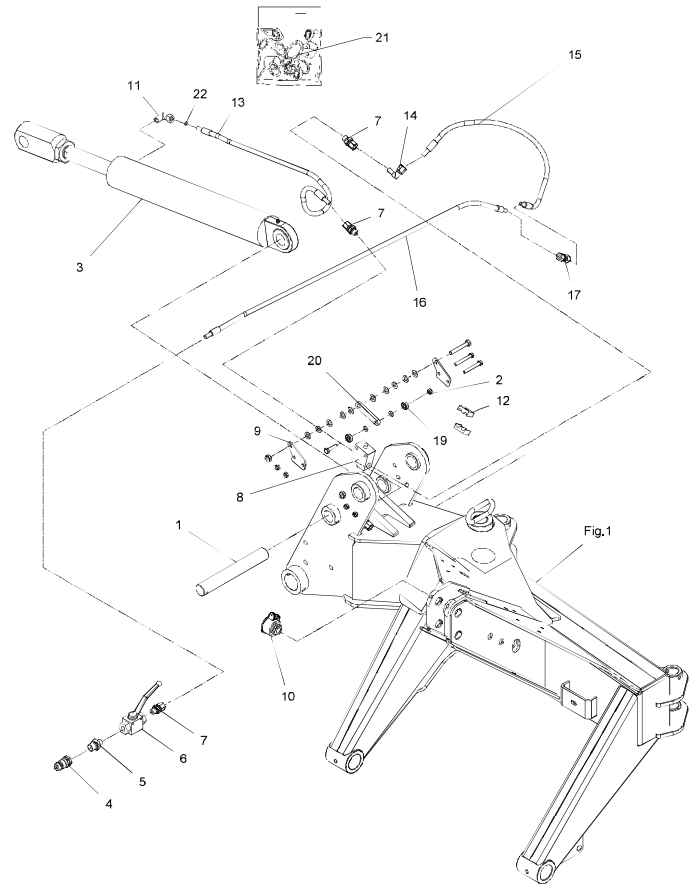


Fig. 5

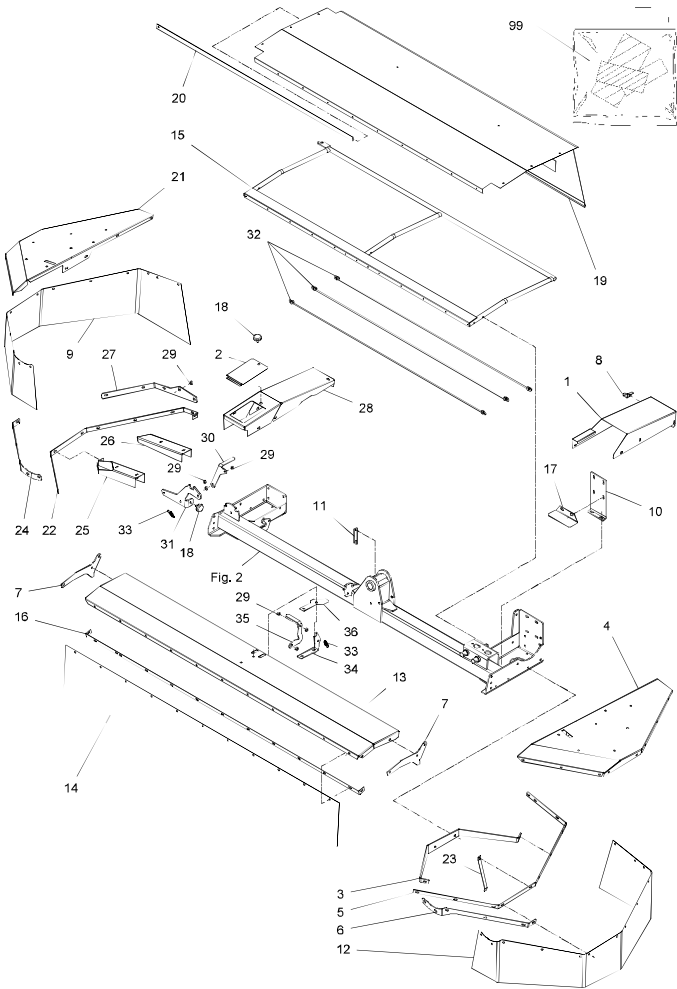


Fig. 6

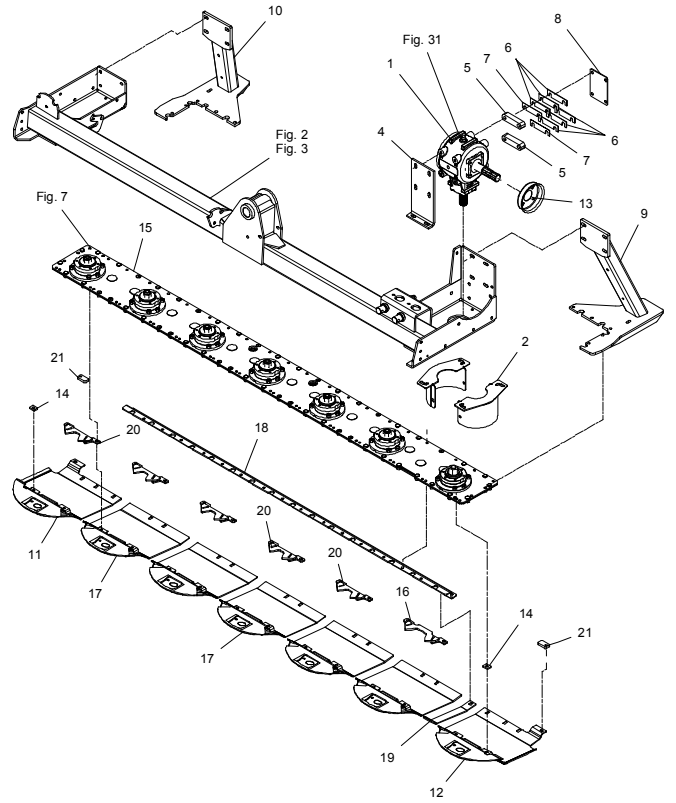


Fig. 7

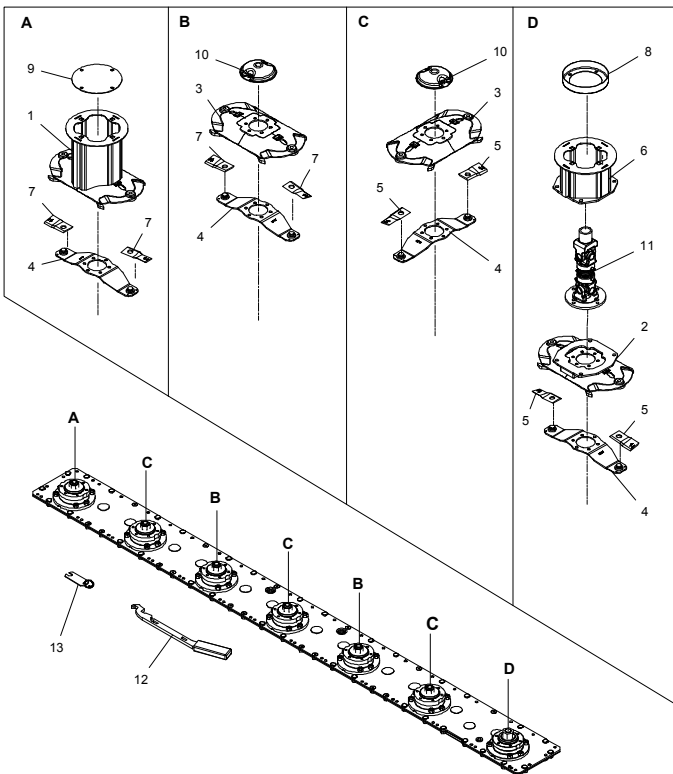


Fig. 8

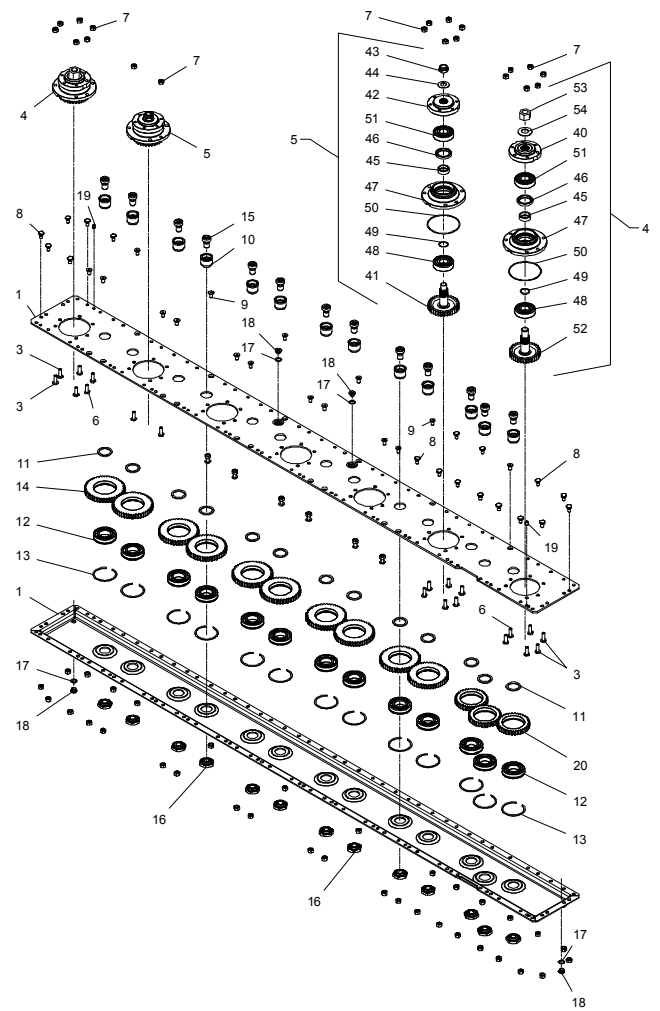


Fig. 9

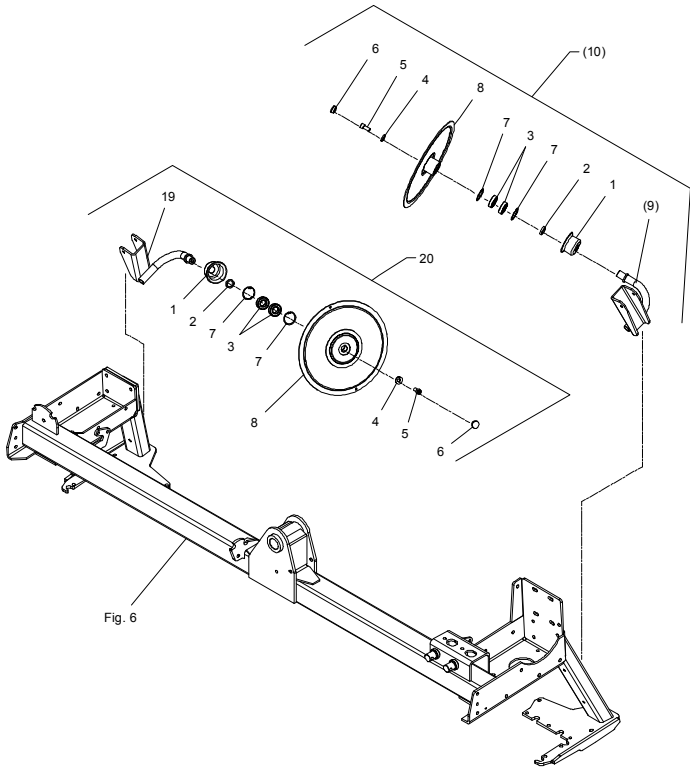


Fig. 30

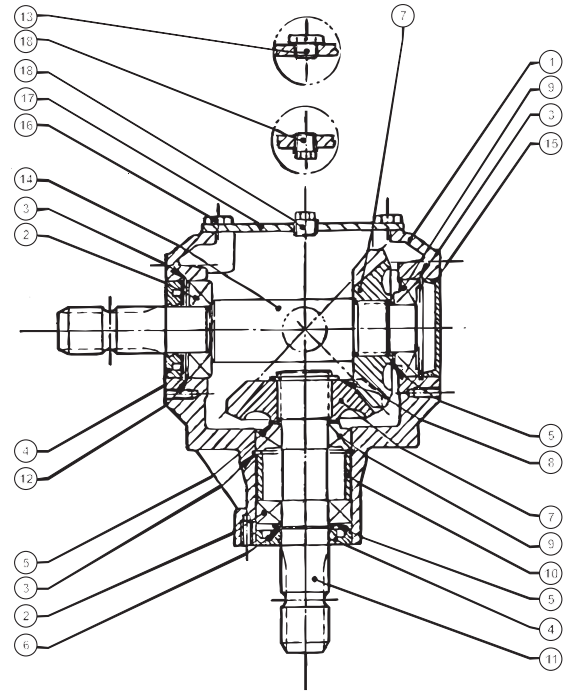


Fig. 31

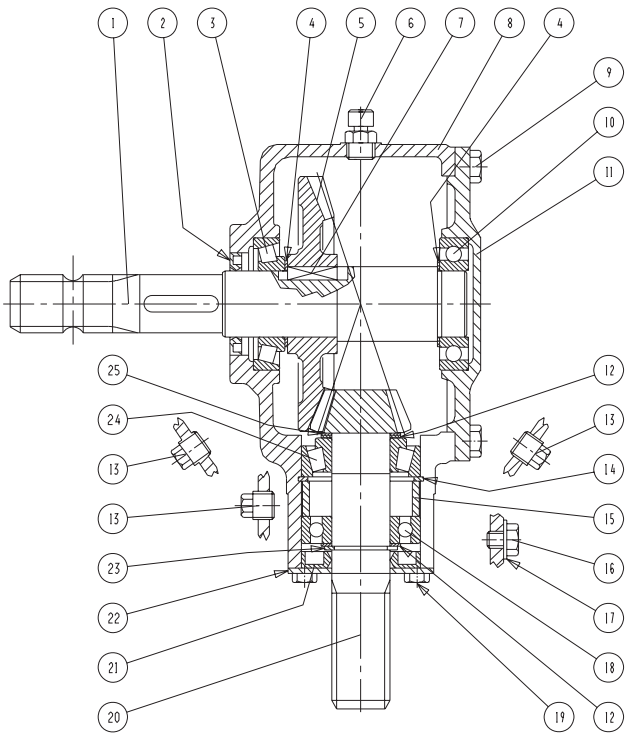


Fig. 32

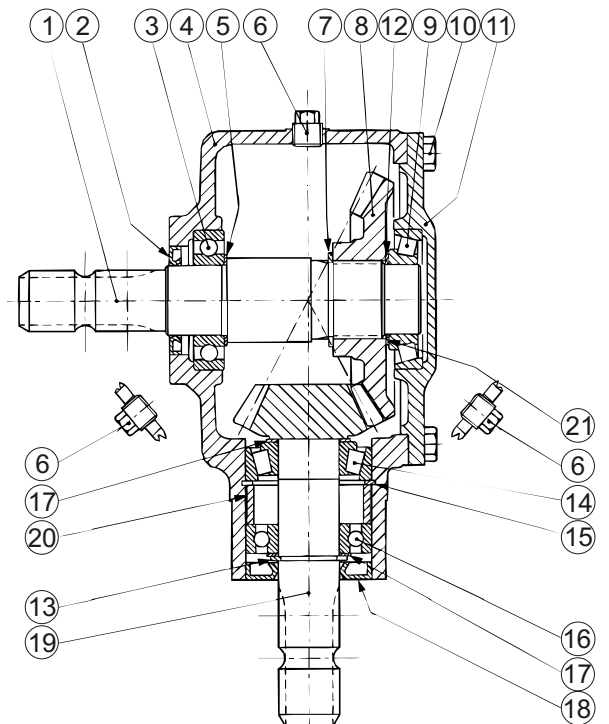


Fig. 40

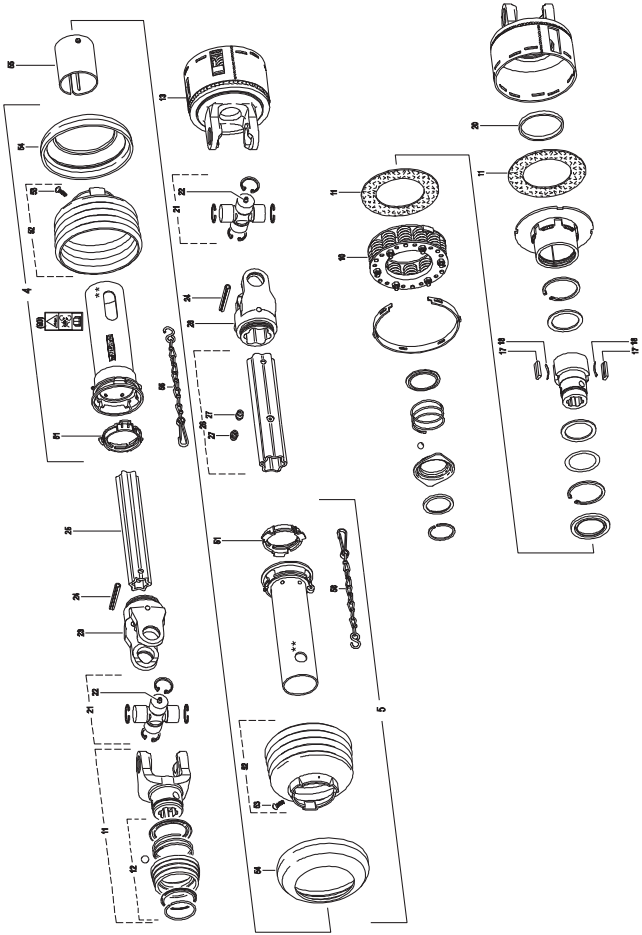


Fig. 41

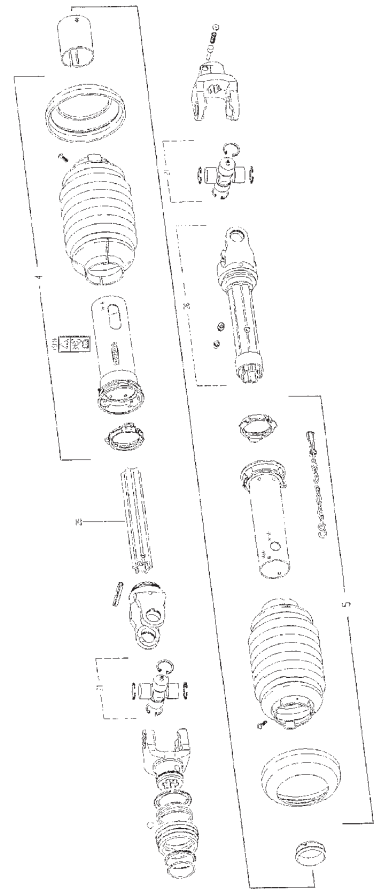


Fig. 80

TILBEHØR - ZUBEHÖR - ACCESSORIES

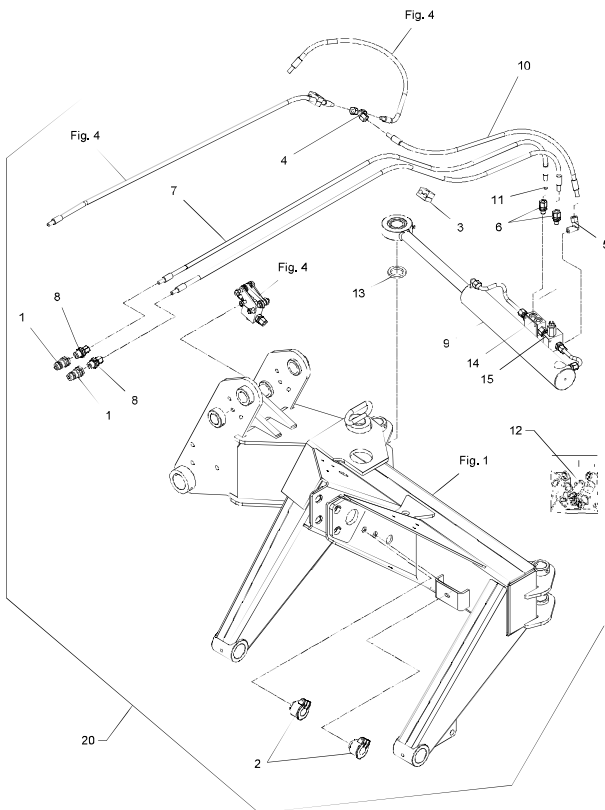


Fig. 81

TILBEHØR - ZUBEHÖR - ACCESSORIES

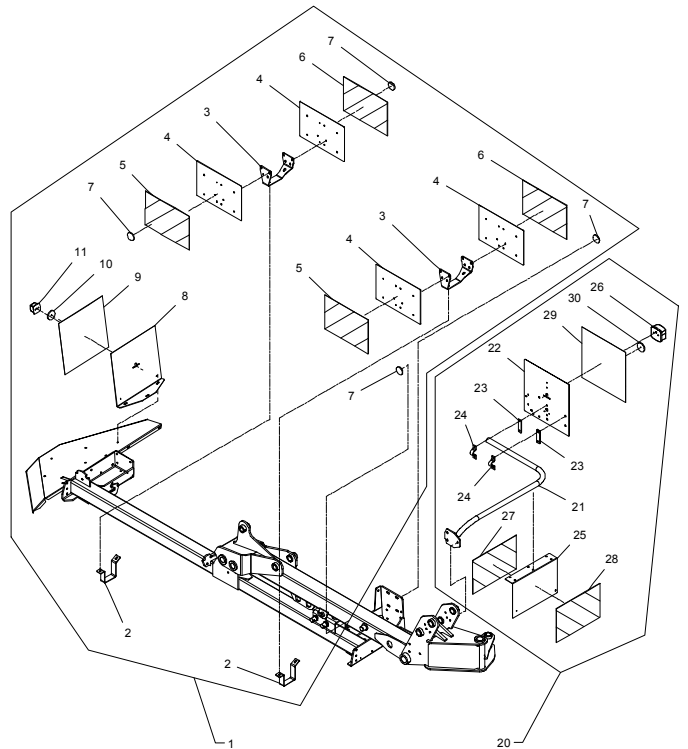
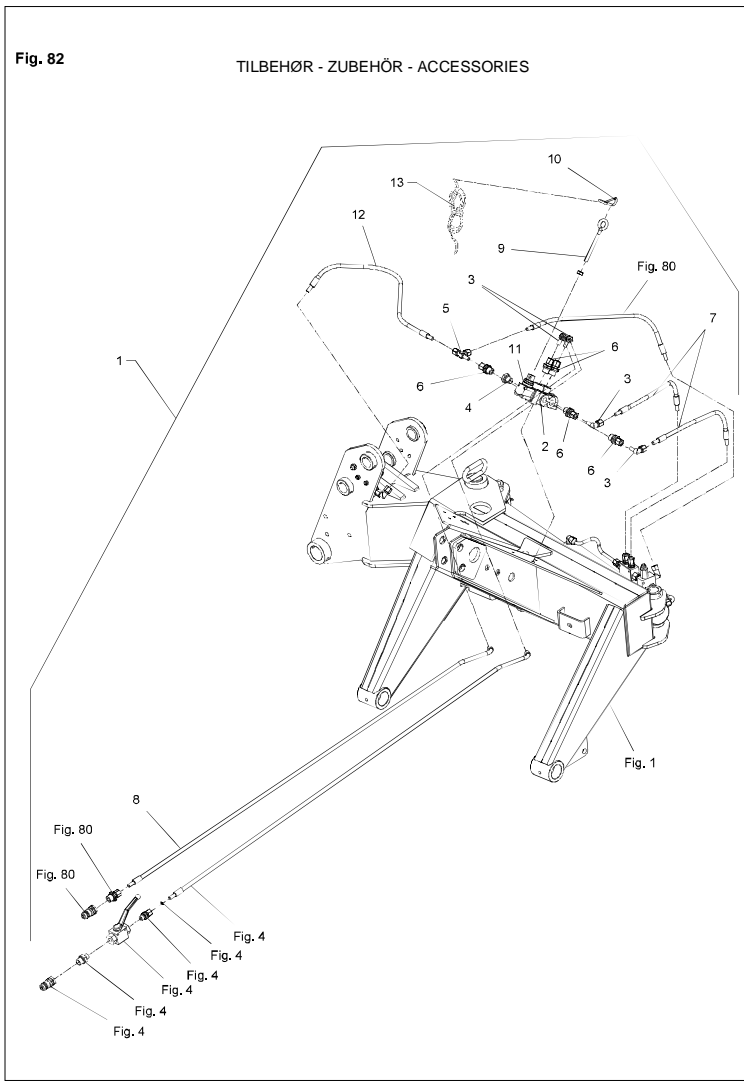
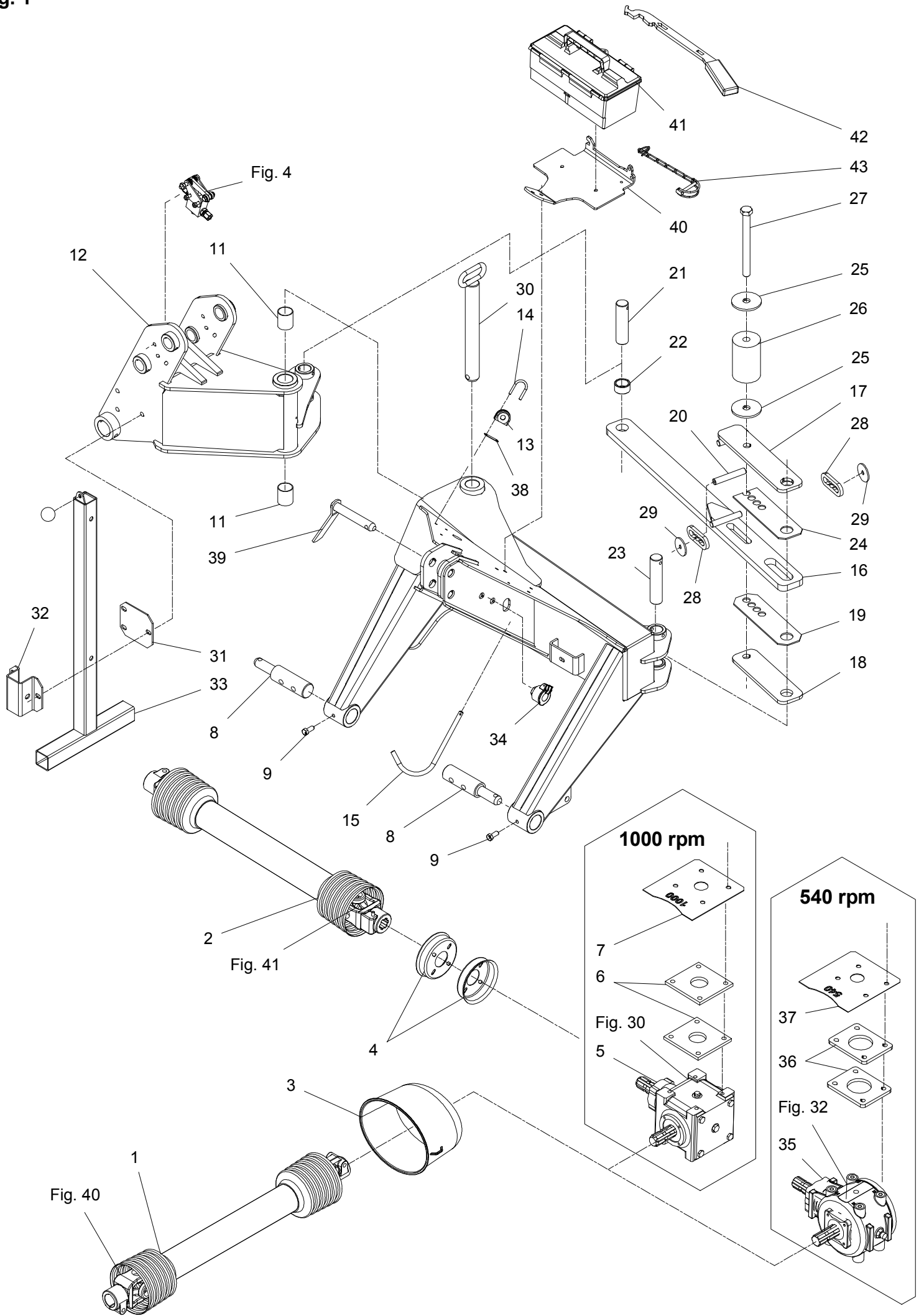


Fig. 82

TILBEHØR - ZUBEHÖR - ACCESSORIES

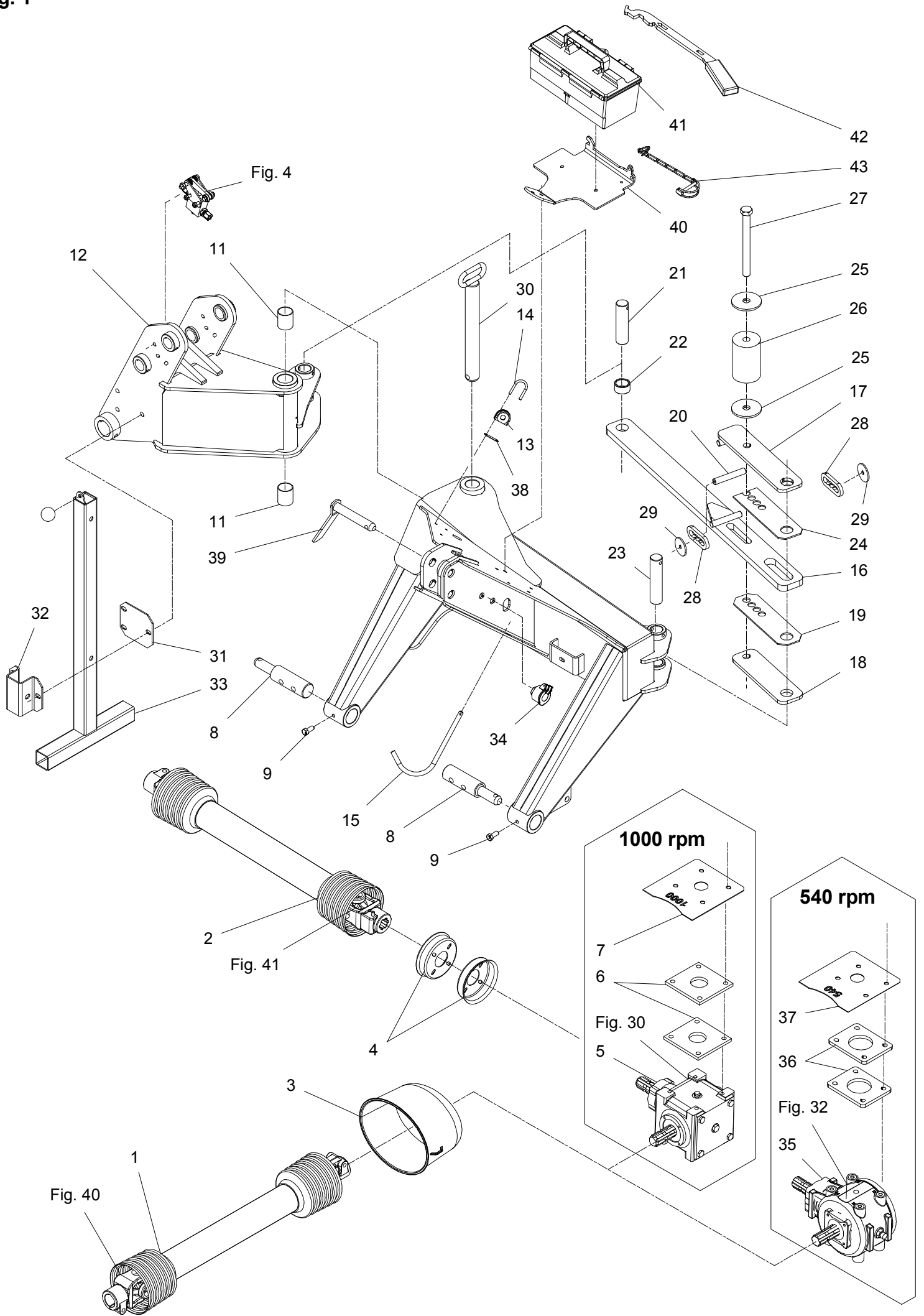


**Fig. 1**



POS.	VARENUMMER	ANTAL	BENÆVNELSE	BEZEICHNUNG	DESIGNATION		
1.	1340-5117	1	KRAFTOVERFØRINGSAKSEL GELENKWELLE		PTO SHAFT		
2.	1340-5116	1	KRAFTOVERFØRINGSAKSEL GELENKWELLE		PTO SHAFT		
3.	1393-0174	1	PTO-SKÆRM, OVAL PTO-SCHUTZ, OVAL		PTO-GUARD, OVAL	1213-2126 1241-1502	4 4
4.	3225-596X	2	HOLDER HALTER		HOLDER	1213-2126 1241-1502	4 4
5.	3010-608X	1	VINKELTRÆK 1000 O/M WINKELGETRIEBE 1000 U/M		BEVEL GEAR 1000 RPM	1213-4424 1241-9982	4 4
6.	2225-117X	2	UNDERLAG UNTERLAGE		SUPPORT		
7.	2322-133X	1	SPENDEPLADE SPANNPLATTE		RETAINING PLATE		
8.	2223-267X	2	TAP ZAPFEN		DOWEL		
9.	2184-229X	2	BOLT BOLZEN		BOLT	1220-4122	1
10.	3365-500B	1	TOPRAMME ZUGRAHMEN		TOP FRAME		
11.	1335-4401	2	GLACIERLEJE 44-40-50 GLISSALAGER 44-40-50		BEARING GLISSA 44-40-50		
12.	3321-800X	1	DREJEKONSOL DREHKONSOLE		ROTARY BRACKET		
13.	2365-366X	1	PORCELÆNSØJE PORZELAN OESE		PORCELAIN EYE		
14.	2365-367X	1	BØJLESKRUE SCHRAUBE		SCREW	1220-1323 1241-1207	2 2
15.	2223-220X	1	BØJLE BUEGEL		HOOP	1241-3402 1252-3102	1 1
16.	3322-101X	1	STENUDLØSER STEINE AUSLØSER		STONE RELEASE		
17.	3322-105X	1	LÅS SCHLOSS		LOCK		
18.	2322-111X	1	SPENDEPLADE SPANNPLATTE		RETAINING PLATE		
19.	2322-112X	1	GLIDER GLEITER		SLEEVE		
20.	2322-113X	1	RULLE ROLLE		ROLLER		
21.	2365-093X	1	TAP ZAPFEN		DOWEL	1241-7802 1251-6506	1 1
22.	2365-198X	1	BØSNING BUCHSE		BUSH		
23.	2365-094X	1	TAP ZAPFEN		DOWEL	1251-3503 1251-6506	1 1
24.	2322-110X	1	GLIDER GLEITER		SLEEVE		
25.	2322-118X	2	SKIVE SCHEIBE		WASHER	1213-3222	1
26.	1393-0196	1	ELASTOMERFJEDER ELASTOMERFEDER		RUBBER SPRING		
27.	1214-6630	1	STÅLSKRUE M20-220 STAHLSECHSKANTSCHRAUBE M20-220		STEEL SCREW M20-220	1220-6321	1

Fig. 1

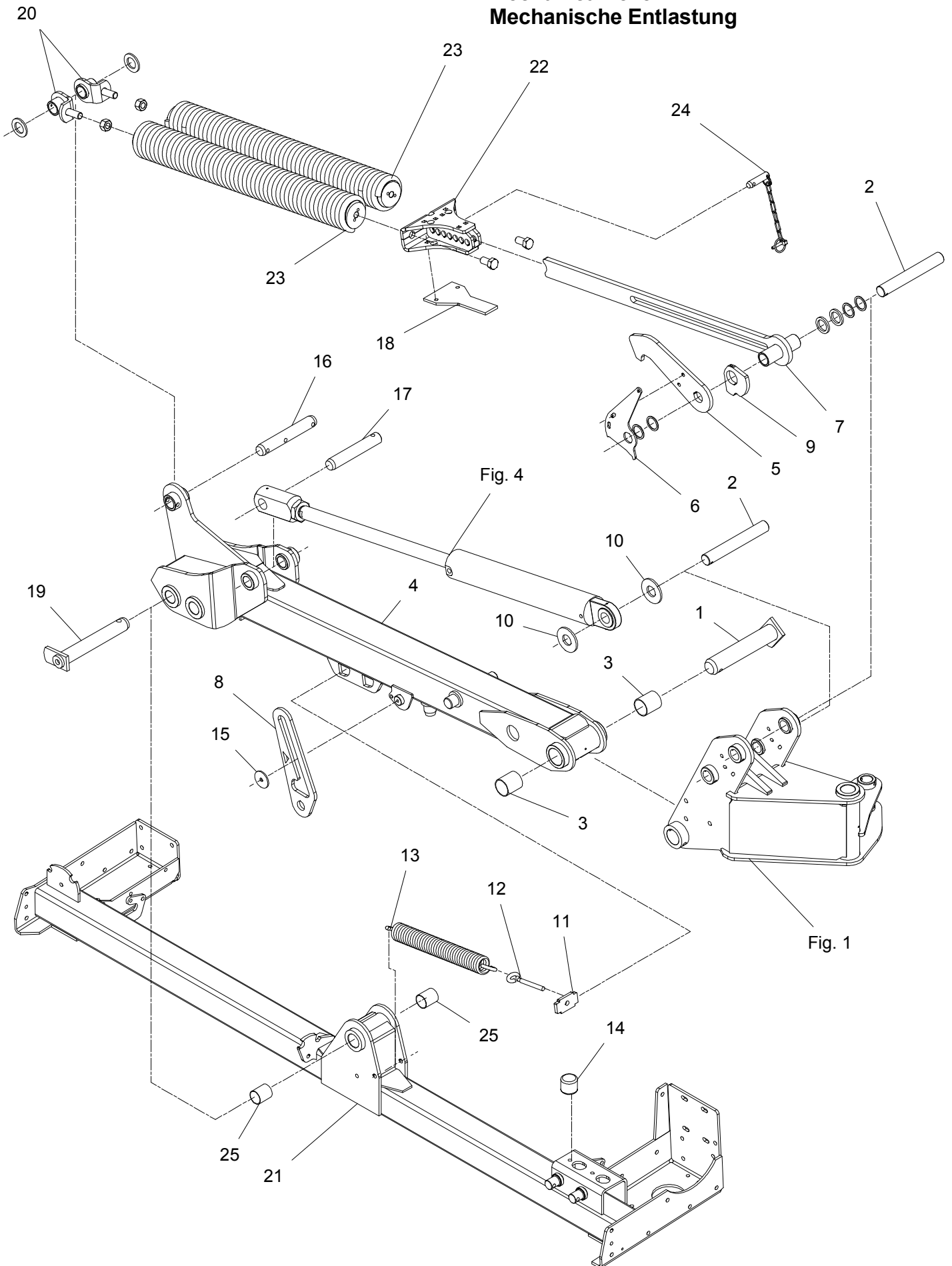




POS.	VARENUMMER	ANTAL	BENØVNELSE	BEZEICHNUNG	DESIGNATION		
28.	2322-117X	2	RULLEFØRING ROLLENFÜHRUNG		ROLLER GUIDE		
29.	2365-893X	2	SKIVE SCHEIBE		WASHER	1213-3222	1
30.	3322-166X	1	TAP MED KØDELED ZAPFEN MIT KETTENGLIED		DOWEL WITH CHAIN LINK	1251-5503 1251-8501	2 2
31.	2322-164X	1	PLADE BLECH		PLATE		
32.	2322-163X	1	STØTTEBENSHOLDER ABSTELLSTÜTZEHALTER		JACK SUPPORT	1213-6323 1220-4321 1241-3403	3 3 3
33.	3322-160X	1	STØTTEBEN ABSTELLSTÜTZE		JACK	0602140 1213-3322 1220-3122 1399-0379	1 1 1 1
34.	1317-1016	1	STIK-HOLDER STECKERHALTER		PLUG HOLDER		
35.	3010-605C	1	VINKELTRÆK 540 RPM WINKELGETRIEBE 540 RPM		BEVEL GEAR 540 RPM	1213-4323 1241-9982	4 4
36.	2322-139X	2	UNDERLAG UNTERLAGE		SUPPORT		
37.	2322-134X	1	SPENDEPLADE SPANNPLATTE		RETAINING PLATE		
38.	2365-404X	1	UNDERLAG ZWISCHENLAGE		INTERMEDIATE PLATE		
39.	1399-0128	1	TAP ZAPFEN		DOWEL	1254-4201	1
40.	2322-189X	1	BESLAG BESCHLAG		FITTINGS	1213-2224 1213-5422 1220-2321 1220-5321 1241-1402 1241-4502	2 1 2 1 4 1
41.	1399-0390	1	VÆRKTØJSKASSE WERKZEUGKASTEN		TOOL BOX		
42.	3089-712X	1	VÆRKTØJ WERKZEUG		TOOL		
43.	3224-089X	1	KØDE MED SPLIT KETTE MIT SPLINTE		CHAIN WITH PIN		

Fig. 2

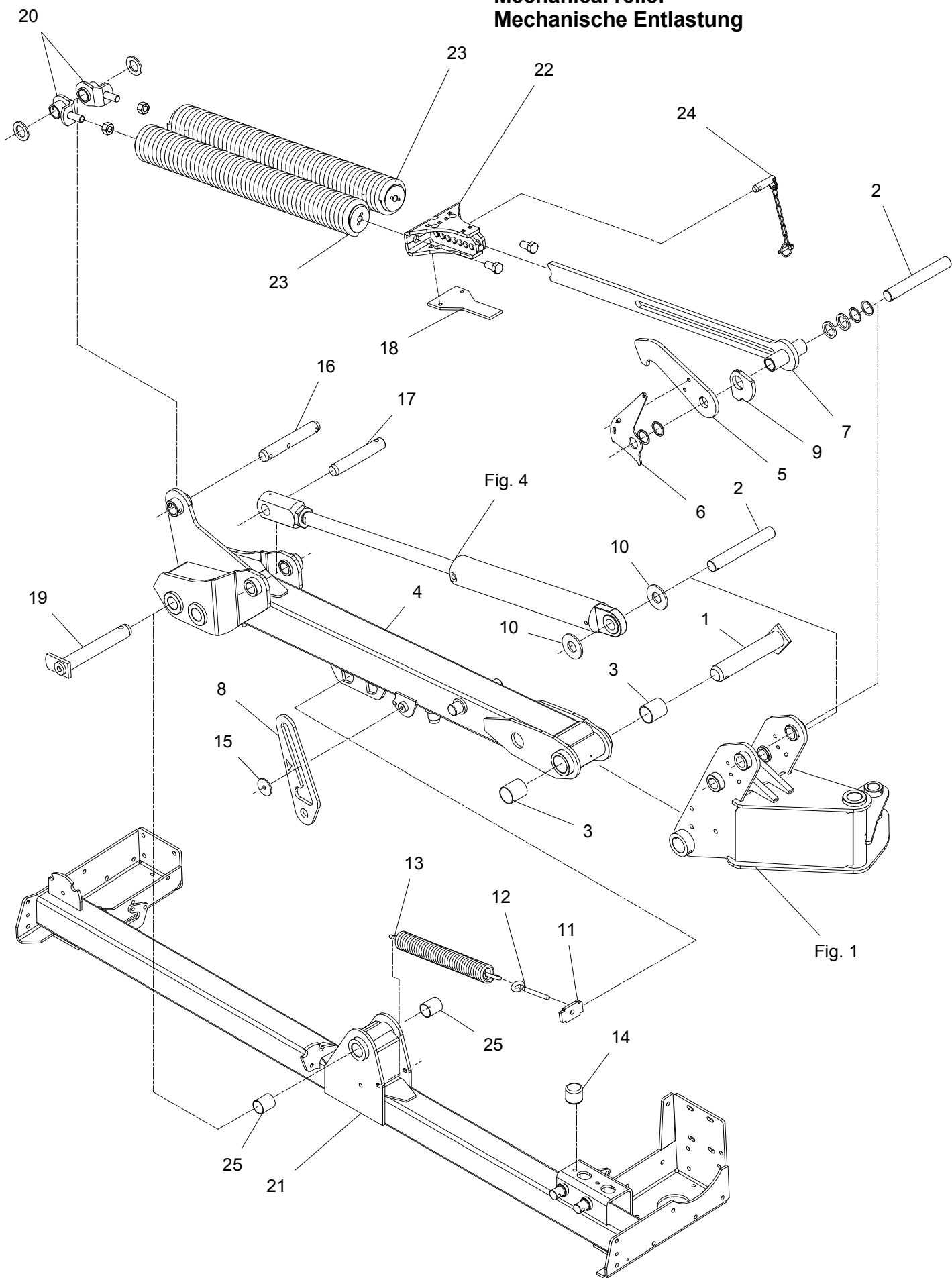
Mekanisk aflastning  
Mechanical relief  
Mechanische Entlastung



POS.	VARENUMMER	ANTAL	BENÆVNELSE	BEZEICHNUNG	DESIGNATION		
1.	3325-656X	1	TAP ZAPFEN		DOWEL	1241-9512	2
						1251-5703	1
						1251-8601	1
2.	2365-445X	2	TAP ZAPFEN		DOWEL	1251-3503	1
						1251-6506	1
3.	1335-5520	2	GLACIERLEJE 55-50-60 GLISSALAGER 55-50-60		BEARING GLISSA 55-50-60		
4.	3365-850X	1	UDLIGGER AUSLEGER		SPINNAKER		
5.	2365-825X	1	KROG HAGEN		HOOK	1241-8913	1
6.	2365-823X	1	UDLØSER AUSLØSER		RELEASE	1215-3320	2
						1220-3321	2
7.	3365-815X	1	FJEDERTRÆKSTANG FEDER HUBSTANG		SPRING DRAW BAR	1313-1101	1
8.	2365-842X	1	LÅS SCHLOSS		LOCK	1241-7601	1
						1251-7501	1
						1254-4201	1
9.	2321-866X	1	KURVESTYR FØHRUNGSPLATTE		STEERING PLATE	1213-2224	1
						1219-0217	1
10.	2365-625X	2	SKIVE SCHEIBE		WASHER		
11.	2365-854X	1	BESLAG BESCHLAG		SUPPORT	1214-4430	1
						1220-4321	2
						1241-3403	3
12.	1392-0110	1	ØJEBOLT M12-123 AUGENBOLZEN M12-123		EYE BOLT M12-123		
13.	1432-6698	1	TREKFJEDER ZUGFEDER		TENSION SPRING		
14.	1393-0110	1	GUMMIBUFFE GUMMIBUFFER		RUBBER BUFFER	1213-3224	1
						1241-2502	1
15.	2365-893X	1	SKIVE SCHEIBE		WASHER	1213-3222	1
16.	2321-979X	1	TAP ZAPFEN		DOWEL	1241-8705	2
						1251-5401	1
						1251-7406	3
17.	2322-132X	1	TAP ZAPFEN		DOWEL	1241-8913	16
						1251-3503	1
						1251-6506	1
18.	2365-824X	1	GLIDEPLADE PEHD GLEITPLATTE PEHD		SLIDEPLATE PEHD	1215-3320	2
						1220-3321	2
						1241-2401	2
19.	3321-980X	1	TAP ZAPFEN		DOWEL	1241-7801	3
						1251-3501	1
						1251-5503	1
						1251-8501	1
						1313-1101	1
20.	3365-877X	2	FJEDERHOLDER FEDERHALTER		SPRING SUPPORT	1220-6122	1
						1313-1101	1
21.	3322-140A	1	STEL RAHMEN		FRAME	1213-4327	8
						1220-4323	8
						1241-3403	8
						1241-3502	2
22.	3365-873X	1	FJEDERBESLAG FEDERBESCHLAG		SPRING BRACKET		
23.	3365-157X	2	TREKFJEDER KPL ZUGFEDER KPL		TENSION SPRING CPL	1213-6422	1

Fig. 2

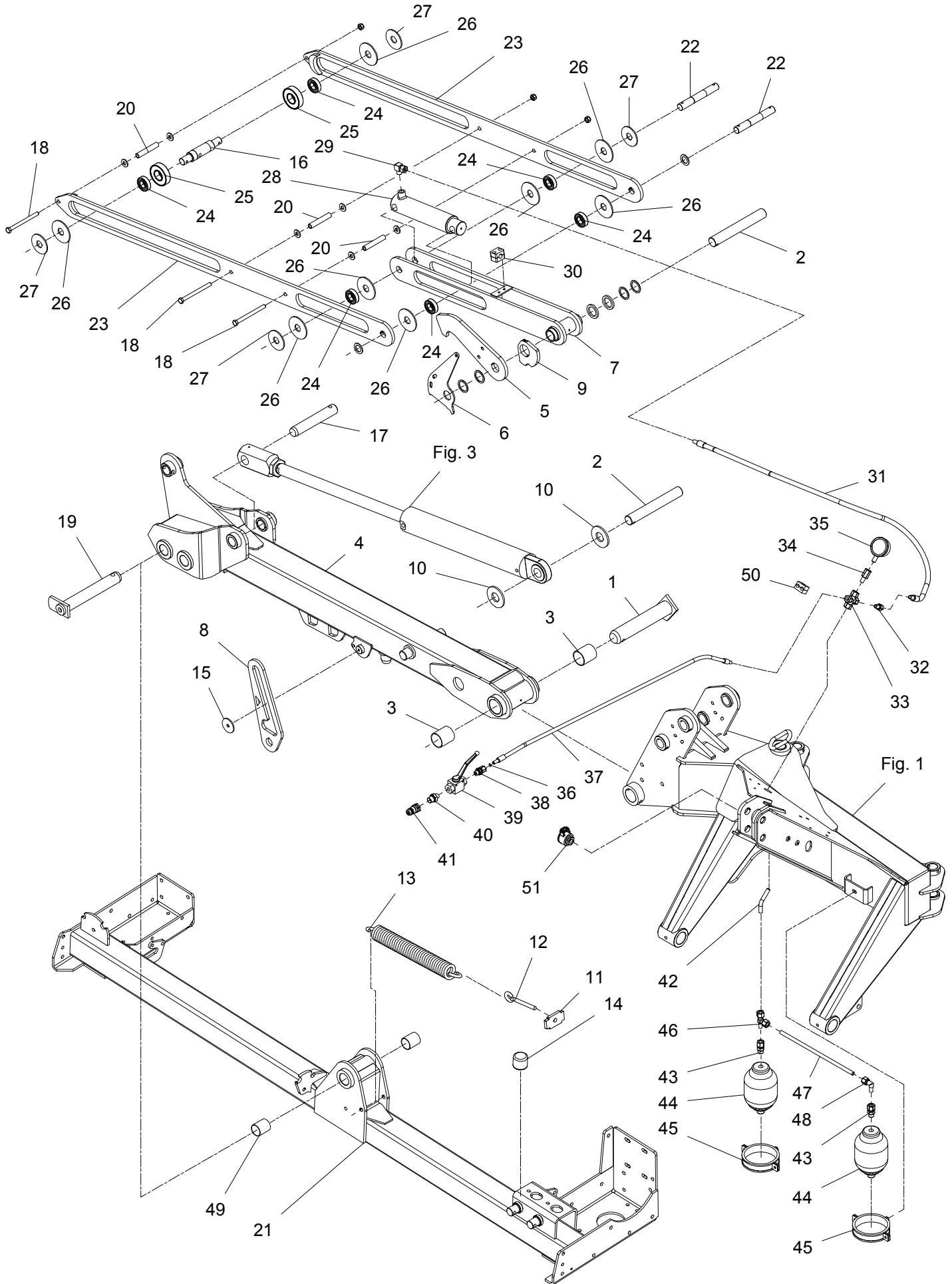
Mekanisk aflastning  
Mechanical relief  
Mechanische Entlastung



POS.	VARENUMMER	ANTAL	BENEVNELSE	BEZEICHNUNG	DESIGNATION		
24.	3365-876X	1	TAP ZAPFEN		DOWEL		
25.	1335-4401	2	GLACIERLEJE 44-40-50 GLISSALAGER 44-40-50		BEARING GLISSA 44-40-50		

Fig. 3

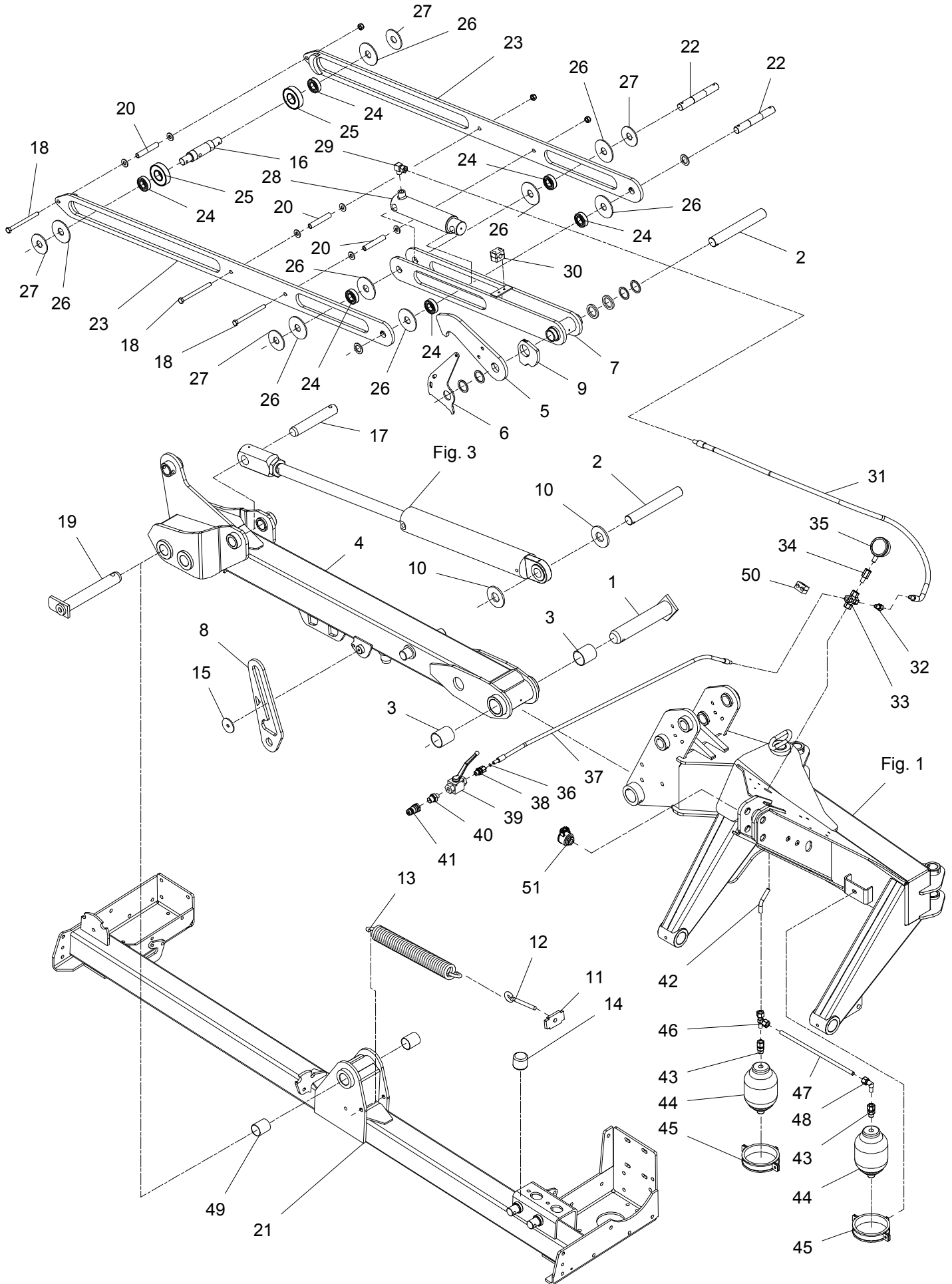
Hydraulisk aflastning  
Hydraulic relief  
Hydraulische Entlastung



POS.	VARENUMMER	ANTAL	BENØVNELSE	BEZEICHNUNG	DESIGNATION		
1.	3325-656X	1	TAP ZAPFEN		DOWEL	1251-5703	1
						1251-8601	1
2.	2365-445X	2	TAP ZAPFEN		DOWEL	1251-3503	1
						1251-6506	1
3.	1335-5520	2	GLACIERLEJE 55-50-60 GLISSALAGER 55-50-60		BEARING GLISSA 55-50-60		
4.	3365-850X	1	UDLIGGER AUSLEGER		SPINNAKER		
5.	2365-825X	1	KROG HAGEN		HOOK	1241-7802	3
						1241-8907	2
6.	2365-823X	1	UDLØSER AUSLÖSER		RELEASE	1215-3320	2
						1220-3321	2
7.	3322-201X	1	KONSOL F. CYLINDER KONSOLE F. ZYLINDER		BRACKET F. CYLINDER	1313-1101	1
8.	2365-842X	1	LÅS SCHLOSS		LOCK	1241-7601	1
						1251-7501	1
						1254-4201	1
9.	2321-866X	1	KURVESTYR FÜHRUNGSPLATTE		STEERING PLATE	1219-0217	1
						1220-2122	1
10.	2365-625X	2	SKIVE SCHEIBE		WASHER		
11.	2365-854X	1	BESLAG BESCHLAG		SUPPORT	1214-4430	1
						1220-4321	2
						1241-3403	3
12.	1392-0110	1	ØJEBOLT M12-123 AUGENBOLZEN M12-123		EYE BOLT M12-123		
13.	1432-6698	1	TREKFJEDER ZUGFEDER		TENSION SPRING		
14.	1393-0110	1	GUMMIBUFFE GUMMIBUFFER		RUBBER BUFFER	1213-3224	1
						1241-2502	1
15.	2365-893X	1	SKIVE SCHEIBE		WASHER	1213-3222	1
16.	2322-208X	1	TAP ZAPFEN		DOWEL	1251-5305	2
17.	2322-132X	1	TAP ZAPFEN		DOWEL	1251-3503	1
						1251-6506	1
18.	1214-4430	3	STÅLSÆTSKRUE M12-140 STAHLSCHRAUBE M12-140		STEEL SET SCREW M12-140	1220-4321	1
						1241-2507	2
19.	3321-980X	1	TAP ZAPFEN		DOWEL	1241-7801	3
						1251-3501	1
						1251-5503	1
						1251-8501	1
						1313-1101	1
20.	2082-335X	3	AFSTANDSRØR ABSTANDROHR		DISTANCE TUBE		
21.	3322-140A	1	STEL RAHMEN		FRAME	1213-3222	1
						1214-4430	2
						1219-0210	14
						1220-3321	7
						1220-3323	14
						1220-4321	2
						1241-8202	1
22.	2322-210X	2	TAP ZAPFEN		DOWEL	1241-6502	2
						1251-5305	2
23.	3322-204X	2	TREKSTANG ZUGSTANGE		DRAWBAR		
24.	1331-4601	6	KUGLELEJE S6205 2RS1 KUGELLAGER S6205 2RS1		BALL BEARING S6205 2RS1		

Fig. 3

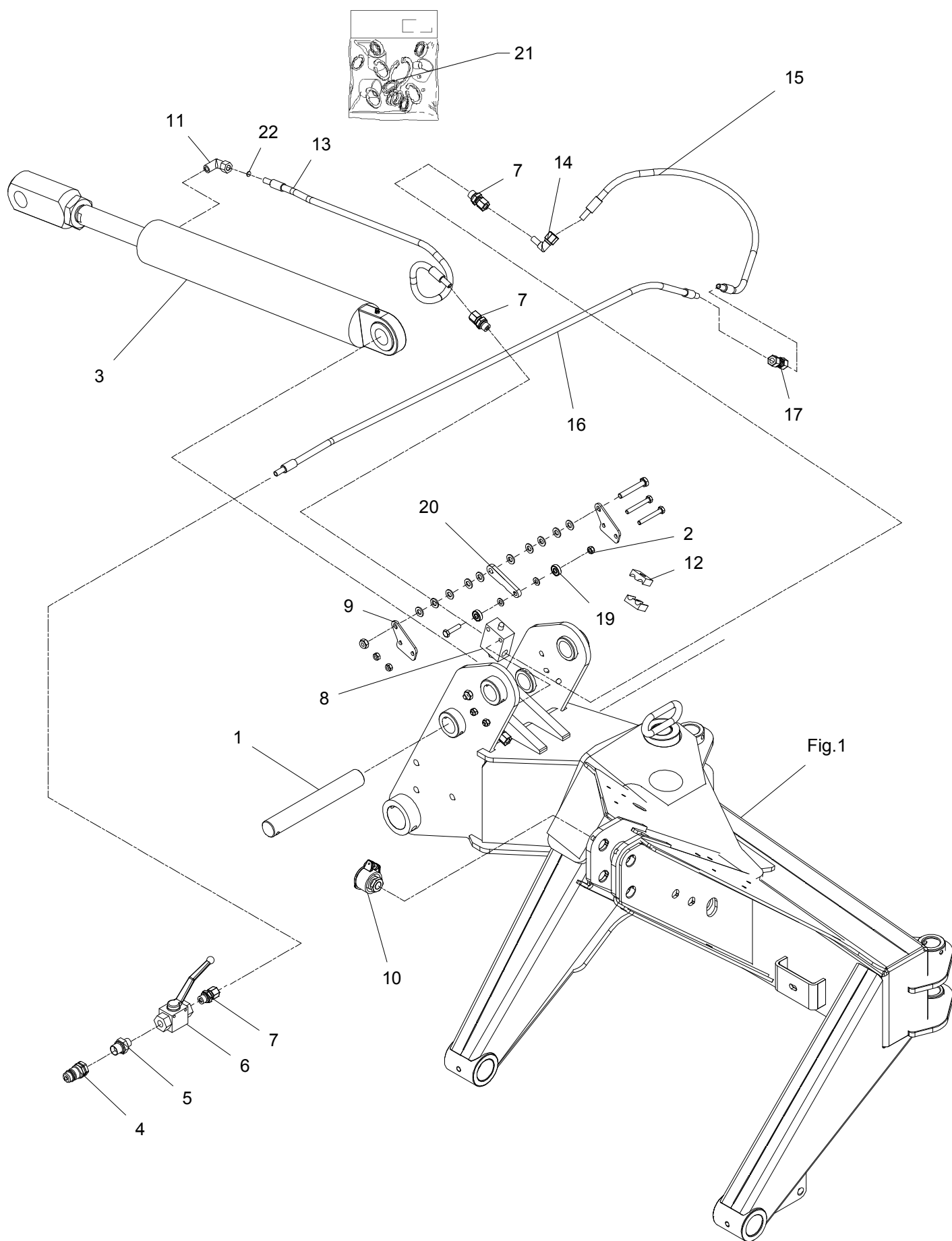
Hydraulisk aflastning  
Hydraulic relief  
Hydraulische Entlastung





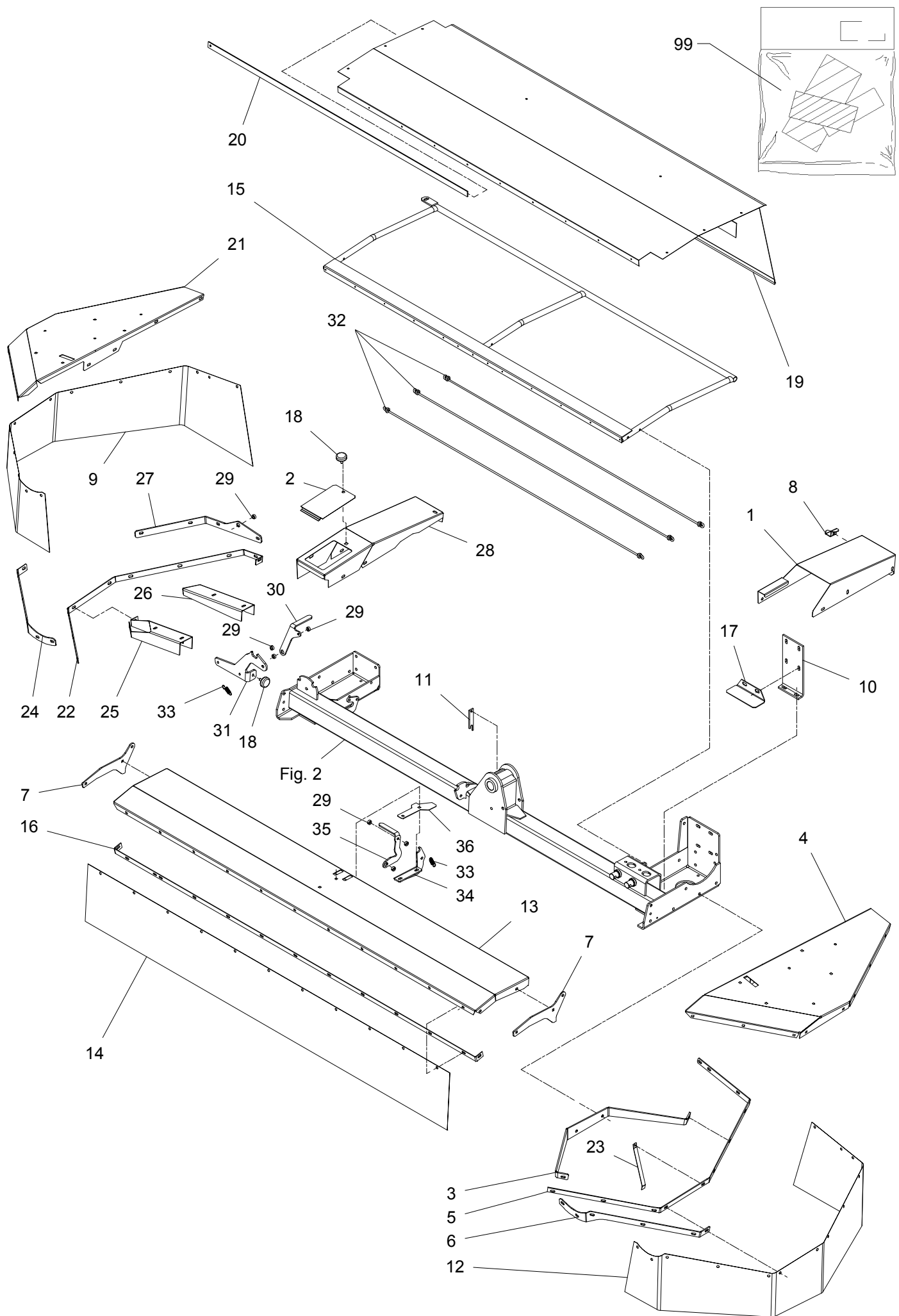
POS.	VARENUMMER	ANTAL	BENÆVNELSE	BEZEICHNUNG	DESIGNATION		
25.	1331-4602	2	KUGLELEJE S6307 2RS1 KUGELLAGER S6307 2RS1		BALL BEARING S6307 2RS1		
26.	2322-203X	8	PLASTSKIVE PLASTIK SCHEIBE		PLASTIC WASHER		
27.	2322-207X	4	SKIVE 75-26-4 SCHEIBE 75-26-4		WASHER 75-26-4		
28.	1317-0993	1	CYLINDER Ø50X125 EM 280 ZYLINDER Ø50X125 EM 280		CYLINDER Ø50X125 EM 280	1241-6502	4
29.	1311-6504	1	VINKELFORSKRUNING - L12 WINKELVERSCHRAUBUNG - L12		ANGLE COUPLING - L12		
30.	1311-8553	1	RØRHOLDER ROHRHALTERUNG		SUPPORT FOR TUBE	1219-0345 1220-1323	2 2
31.	1317-5012	1	SLANGE 3/8"-1800 SCHLAUCH 3/8"-1800		HOSE 3/8"-1800		
32.	1311-6503	1	REDUKTIONSFORSKRUNING REDUZIERVERSCHRAUBUNG		SWIVEL REDUCING STRAIGHT		
33.	1311-8516	1	KRYDSSTYKKE KREUZ		CROSS		
34.	1311-2629	1	MANOMETERTILSLUTNING DRUCK MESSER ANSCHLUSS		PRESSURE GAUGE COUPLING		
35.	1317-1008	1	MANOMETER DRUCK MESSER		PRESSURE GAUGE		
36.	2307-111X	1	DYSE DUESE		NOZZLE		
37.	1317-5011	1	SLANGE 1/4"-1500 SCHLAUCH 1/4"-1500		HOSE 1/4"-1500		
38.	1311-8534	1	FORSKRUNING VERSCHRAUBUNG		SCREWED CONNECTION		
39.	1311-8533	1	KUGLEHANE KUGELHAHN		BALL TAP		
40.	1311-2304	1	BRYSTNIPPEL NIPPEL		NIPPLE		
41.	1317-0302	1	STIK F/LYNKOBLING ANSCHLUSS F/SCHNELLKUPPLUNG		CONNECTION F/QUICK-COUPLING		
42.	2322-116X	1	HYDRAULIKRØR HYDRAULIKROHR		HYDRAULIC TUBE		
43.	1311-7024	2	FORSKRUNING VERSCHRAUBUNG		SCREWED CONNECTION		
44.	1317-1030	2	AKKUMULATOR 60BAR AKKUMULATOR 60BAR		ACCUMULATOR 60BAR		
45.	1317-1013	2	RØRHOLDER ROHRHALTER		TUBE HOLDER	1213-3126 1241-2603	1 1
46.	1311-8527	1	FORSKRUNING VERSCHRAUBUNG		SCREWED CONNECTION		
47.	2322-119X	1	HYDRAULIKRØR HYDRAULIKROHR		HYDRAULIC TUBE		
48.	1311-8509	1	VINKELFORSKRUNING WINKELVERSCHRAUBUNG		ANGLE COUPLING		
49.	1335-4401	2	GLACIERLEJE 44-40-50 GLISSALAGER 44-40-50		BEARING GLISSA 44-40-50		
50.	1311-8537	1	RØRHOLDER ROHRHALTERUNG		SUPPORT FOR TUBE		
51.	1317-1016	1	STIK-HOLDER STECKERHALTER		PLUG HOLDER		

Fig. 4



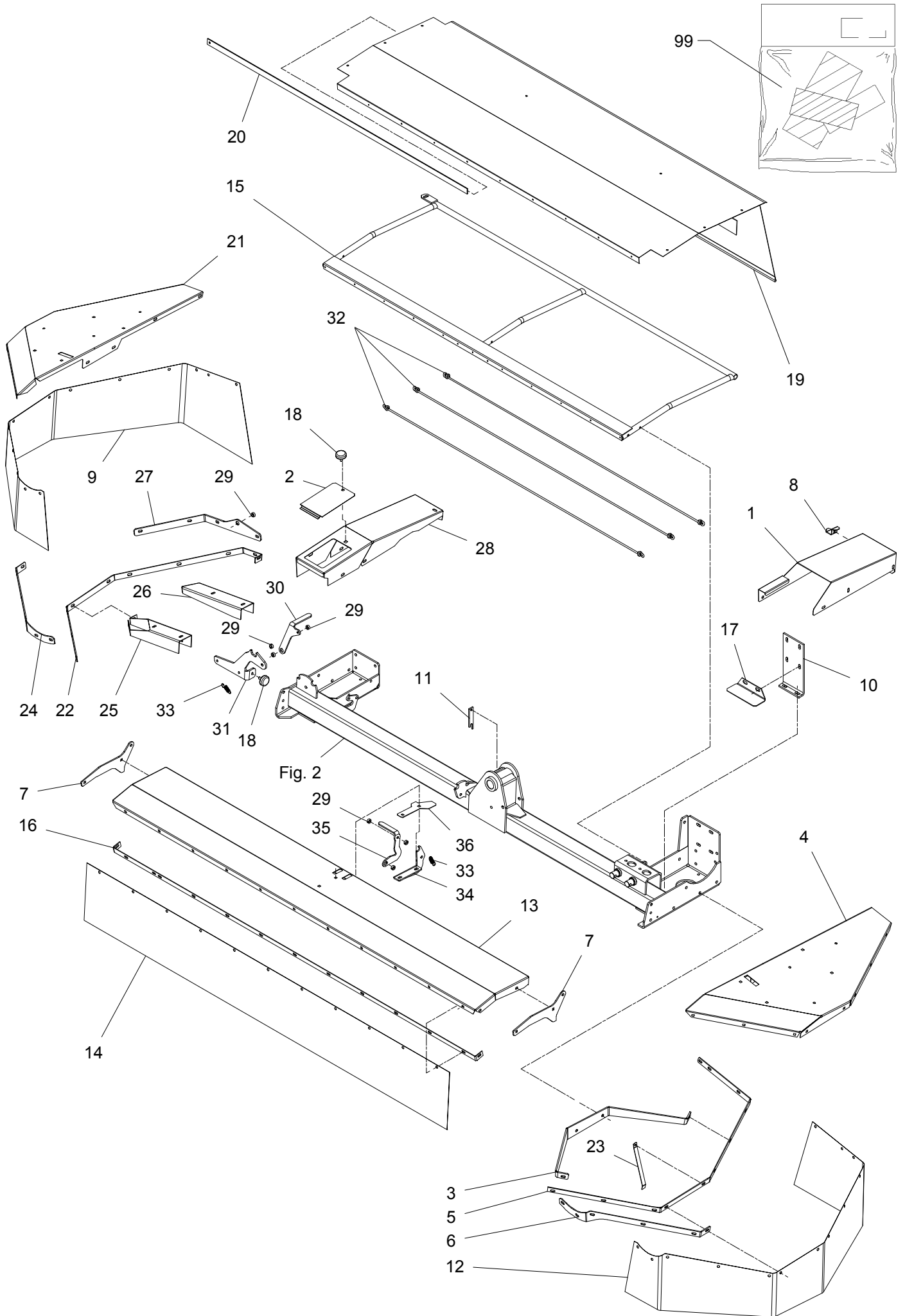
POS.	VARENUMMER	ANTAL	BENØVNELSE	BEZEICHNUNG	DESIGNATION		
1.	2365-445X	1	TAP ZAPFEN		DOWEL	1251-3503	1
						1251-6506	1
2.	1220-2321	3	NYLOC MØTRIK M8 NYLOC MUTTER M8		NYLOC NUT M8		
3.	1317-3002	1	TREKCYLINDER ZUGZYLINDER		DRAWING CYLINDER		
4.	1317-0302	1	STIK F/LYNKOBLING ANSCHLUSS F/SCHNELLKUPPLUNG		CONNECTION F/QUICK-COUPLING		
5.	1311-2304	1	BYSTNIPPEL NIPPEL		NIPPLE		
6.	1311-8533	1	KUGLEHANE KUGELHAHN		BALL TAP		
7.	1311-8534	3	FORSKRUNING VERSCHRAUBUNG		SCREWED CONNECTION		
8.	1317-0107	1	VENTIL VENTIL		VALVE		
9.	2321-952X	2	MONTERINGSPLADE MONTIERUNGSPLATTE		MOUNTING PLATE	1220-2321	1
						1241-1202	1
10.	1317-1016	1	STIK-HOLDER STECKERHALTER		PLUG HOLDER		
11.	1311-8525	1	VINKELFORSKRUNING - L10 WINKELVERSCHRAUBUNG - L10		ANGLE COUPLING - L10		
12.	1311-8537	1	RØRHOLDER ROHRHALTERUNG		SUPPORT FOR TUBE	1214-1126	1
						1220-1323	1
						1311-8600	1
13.	1317-5010	1	SLANGE 1/4"-900 SCHALUCH 1/4"-900		HOSE 1/4"-900		
14.	1311-8603	1	VINKELFORSKRUNING WINKELVERSCHRAUBUNG		ANGLE COUPLING		
15.	1317-0896	1	SLANGE 1/4" L=740 SCHLAUCH 1/4" L=740		HOSE 1/4" L=740		
16.	1317-5011	1	SLANGE 1/4"-1500 SCHALUCH 1/4"-1500		HOSE 1/4"-1500		
17.	1311-8510	1	FORSKRUNING VERSCHRAUBUNG		FITTINGS		
19.	1331-3107	2	KUGLELEJE KUGELLAGER		BALL BEARING		
20.	2321-954X	1	RULLEARM ROLLEARM		ROLLER ARM	1214-2122	1
						1214-2226	2
						1214-3228	1
						1220-3321	1
						1241-2402	10
21.	1317-9831	1	PAKNINGSSÆT DICHTUNGSSATZ		SET OF GASKETS		
22.	2010-394X	1	DYSE DÜSE		NOZZLE		

Fig. 5



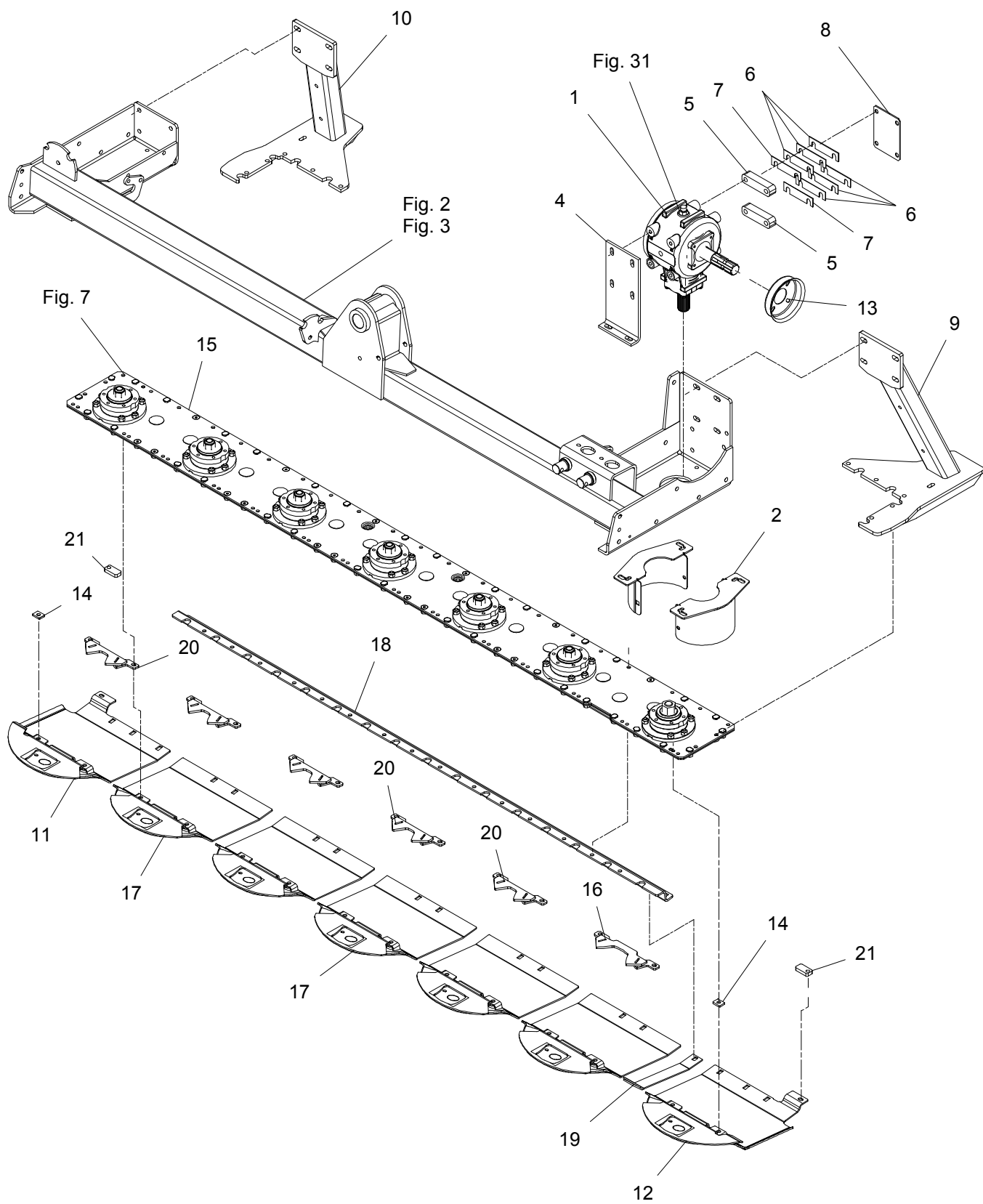
POS.	VARENUMMER	ANTAL	BENÆVNELSE	BEZEICHNUNG	DESIGNATION		
1.	2087-850X	1	SKÆRM SCHUTZ		GUARD	1213-3322	1
						1213-4322	2
						1220-3321	1
						1220-4321	2
						1241-2502	2
						1241-3403	4
2.	2325-336X	1	DÆKSEL DECKEL		COVER	1241-2404	1
3.	2087-852A	1	SKÆRMBÆRER SCHIRMTREAGER		GUARD HOLDER		
4.	2087-833A	1	SKÆRM, VENSTRE SCHUTZ, LINKE		GUARD, LEFT	1213-4322	3
						1220-4321	3
						1241-2505	6
5.	2087-851X	1	SKINNE SCHIENE		RAIL		
6.	2322-237X	1	SKINNE F. SIDESKÆRM SCHIENE F. SEITENSCHUTZ		RAIL F. SIDE GUARD		
7.	2322-240X	2	HÆNGSEL SCHARNIER		HINGE	1213-3322	3
						1220-3321	3
						1241-2502	6
8.	2325-603X	1	BESLAG BESCHLAG		CLAMP	1215-2222	1
						1220-2321	1
						1241-2502	1
9.	2322-245X	1	DUG TUCH		CANVAS	1215-3226	3
						1215-3228	7
						1220-3321	10
						1241-2502	8
10.	2325-628X	1	STIVER STUETZE		SUPPORT	1213-4224	4
						1213-4327	2
						1241-3403	8
11.	2325-335X	1	STOP STOP		STOP	1214-2126	1
						1220-2321	1
						1241-1202	1
12.	2322-246X	1	DUG TUCH		CANVAS	1215-3226	3
						1215-3228	6
						1220-3321	9
						1241-2502	7
13.	2088-046A	1	FORSKÆRM SCHUTZBLECH, VORDERES		FRONT GUARD		
14.	2088-047A	1	DUG TUCH		CANVAS	1215-3226	4
						1215-3228	13
						1220-3321	17
						1241-2502	17
15.	3325-633X	1	BØJLE BUEGEL		HOOP	1213-3322	1
						1213-3622	3
						1213-4622	3
						1220-3122	3
						1220-3321	3
						1220-4321	3
						1241-2404	1
						1393-0105	2
16.	2088-048X	1	SKINNE SCHIENE		RAIL	1213-3322	3
						1220-3321	3
						1241-2502	6
17.	2322-282X	1	SKÆRM ABSCHIRMUNG		GUARD		
18.	1393-0186	2	GUMMIBUFFE GUMMIPUFFER		RUBBER BUFFER		
19.	2320-935X	1	DUG TUCH		CANVAS	1219-0599	12
						1241-1206	12

Fig. 5



POS.	VARENUMMER	ANTAL	BENÆVNELSE	BEZEICHNUNG	DESIGNATION		
20.	2228-791X	1	SKINNE SCHIENE		RAIL	1213-2224	1
						1241-1304	2
21.	2087-844A	1	SKÆRM, HØJRE SCHUTZ, RECHTE		GUARD, RIGHT	1213-4322	3
						1220-4321	3
						1241-2505	3
22.	2365-242A	1	SKINNE SCHIENE		RAIL		
23.	2223-576X	1	HOLDER HALTER		HOLDER		
24.	2322-236X	1	HOLDER HALTER		SUPPORT		
25.	2322-145X	1	KONSOL KONSOLE		BRACKET		
26.	2322-146X	1	KONSOL KONSOLE		BRACKET		
27.	2321-641X	1	HÆNGSEL SCHARNIER		HINGE		
28.	2322-143X	1	SKÆRM SCHUTZ		GUARD	1220-3922	1
						1241-1304	3
29.	2322-243X	7	BØSNING BUCHSE		BUSH	1241-6702	1
30.	2322-238X	1	LÅS SCHLOSS		LOCK		
31.	2322-144X	1	HÆNGSEL SCHARNIER		HINGE	1214-3122	1
						1220-3321	1
32.	3325-278X	3	STROP STROPP		STRAP	1213-2222	2
						1220-2321	2
						1241-1304	6
33.	1432-2297	2	TREKFJEDER ZUGFEDER		TENSION SPRING		
34.	2322-234X	1	HÆNGSEL SCHARNIER		HINGE		
35.	2322-235X	1	LÅS SCHLOSS		LOCK		
36.	2322-239X	1	SKÆRM SCHUTZ		GUARD		
99.	3889-282X	1	TRANSFER GXS 2805 AUFKLEBER GXS 2805		TRANSFER GXS 2805		

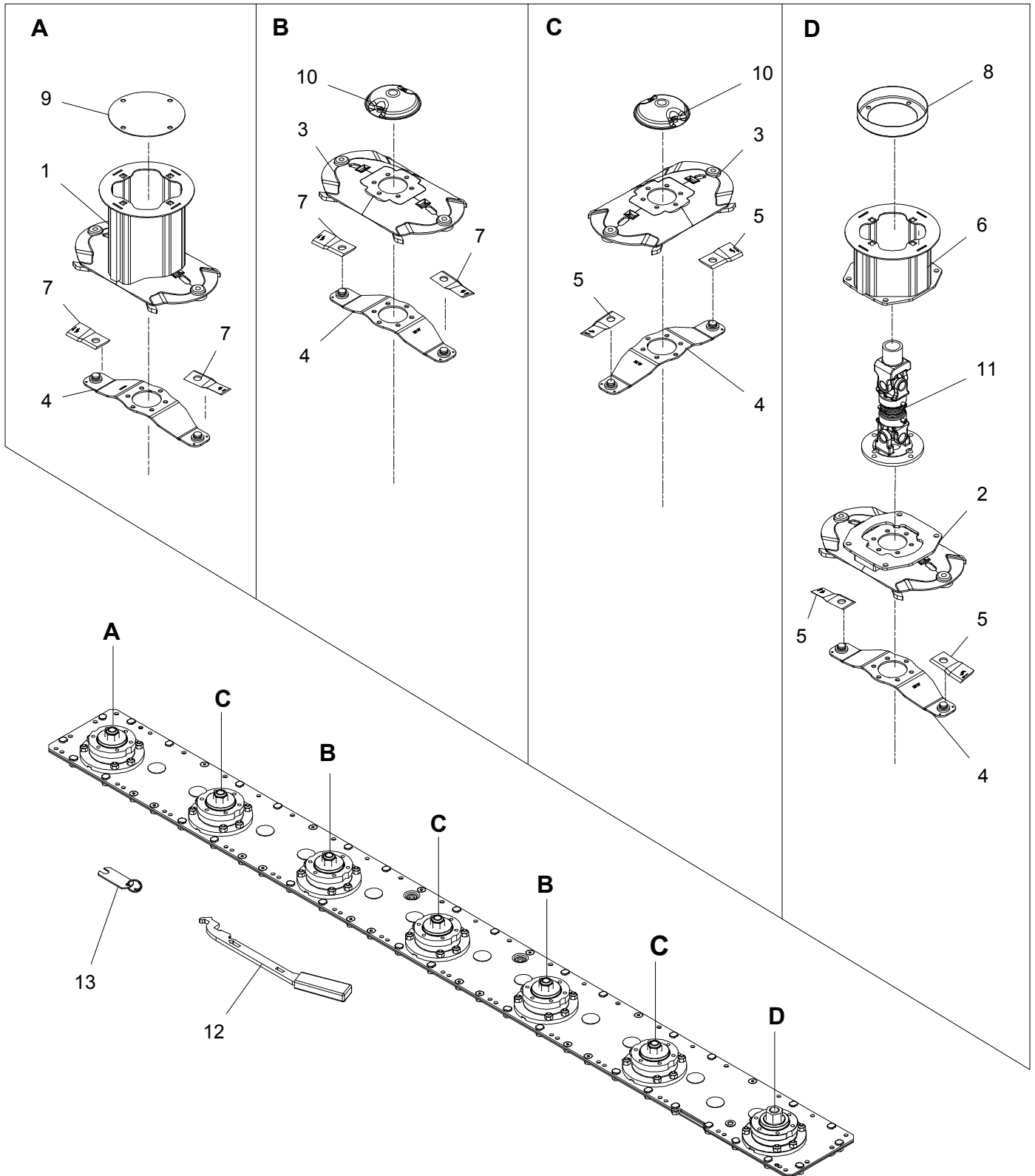
Fig. 6





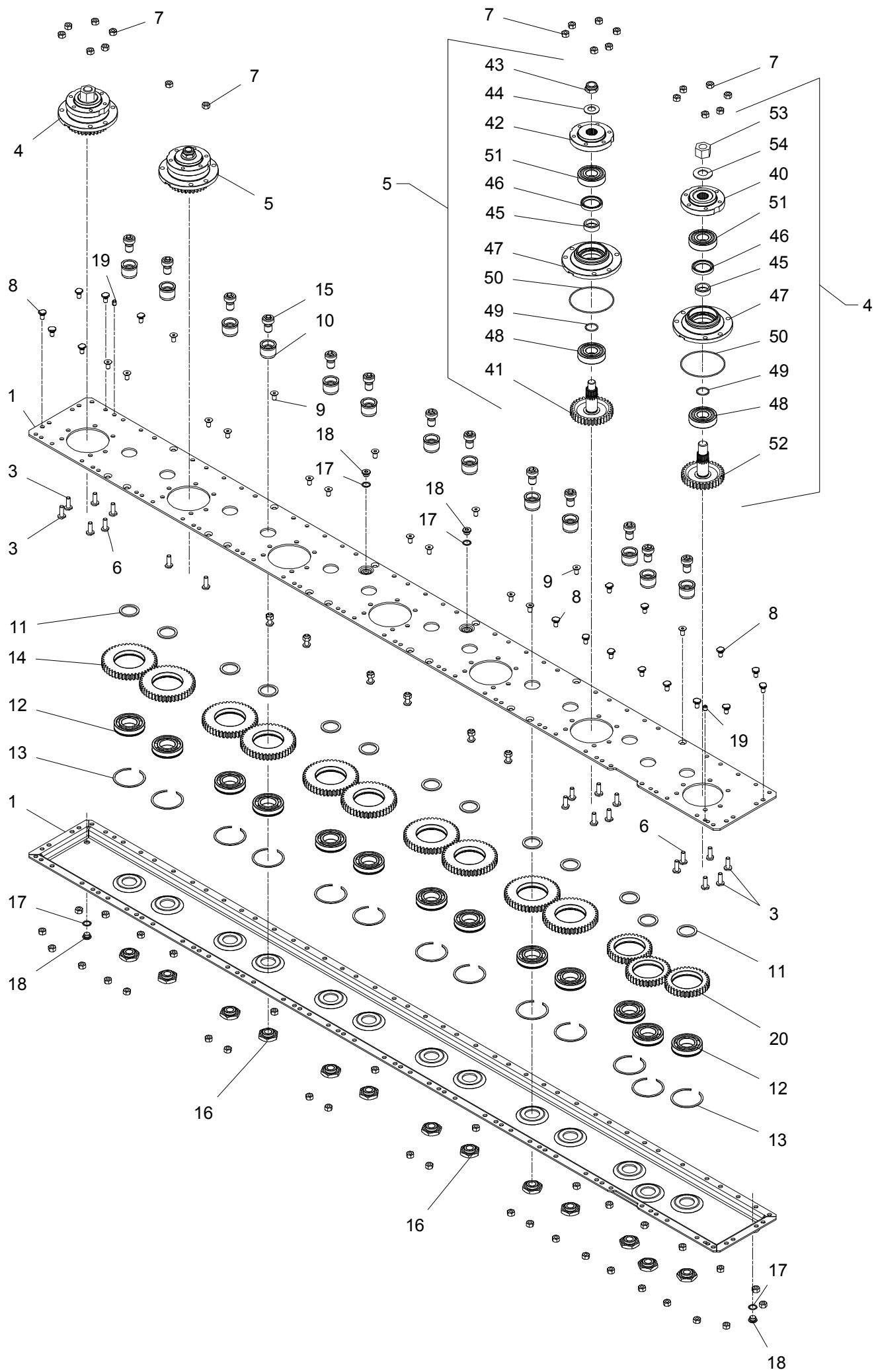
POS.	VARENUMMER	ANTAL	BENØVNELSE	BEZEICHNUNG	DESIGNATION		
1.	3225-578A	1	VINKELTRÆK WINKELGETRIEBE		BEVEL GEAR		
2.	3322-634X	2	SKÆRM SCHUTZ		GUARD	1219-0603	2
						1220-2926	2
4.	2325-628X	1	STIVER STUETZE		SUPPORT	1213-4224	4
						1213-4327	2
						1241-3403	8
5.	2229-501X	2	MELLEMLÆG ZWISCHENAUSLEGER		SHIM		
6.	2225-576X	6	MELLEMLÆG 2 MM ZWISCHENLAGE 2 MM		SHIM 2 MM		
7.	2225-577X	2	MELLEMLÆG 1 MM ZWISCHENLAGE 1 MM		SHIM 1 MM		
8.	2322-136X	1	SPENDEPLADE SPANNPLATTE		RETAINING PLATE	1214-4228	4
						1241-9982	4
9.	3322-263X	1	BEN, VENSTRE BEIN, LINKE		LEG, LEFT		
10.	3322-266X	1	BEN, HØJRE BEIN, RECHTE		LEG, RIGHT		
11.	3270-178X	1	SLEBESKO H GLEITKUFE RE		GUIDE SHOE RI	1215-3320	2
						1219-0210	7
						1220-3323	9
						1241-2502	2
12.	3270-180X	1	SLEBESKO V GLEITKUFE LI		GUIDE SHOE LE	1215-3320	2
						1219-0210	7
						1220-3323	9
						1241-2502	2
13.	3225-596X	1	HOLDER HALTER		HOLDER		
14.	2088-566X	2	MELLEMLÆG DICHTUNG		DISTANCE PIECE		
15.	1380-0327	1	KNIVBJÆLKE 7 SK MÄHBALKEN 7 SCH		CUTTERBAR 7 D		
16.	3270-162X	1	MODSKÆR GEGENSCHNEIDE		SHEAR BAR		
17.	3270-176X	5	SLEBESKO GLEITKUFE		GUIDE SHOE		
18.	2088-956X	1	FORSTÆRKNING VERSTÄRKERUNG		REINFORCEMENT		
19.	3270-159X	1	SLEBESKO GLEITKUFE		GUIDE SHOE		
20.	3270-166X	5	MODSKÆR GEGENSCHNEIDE		SHEAR BAR		
21.	2364-549X	2	MELLEMLÆG DICHTUNG		DISTANCE PIECE		

Fig. 7



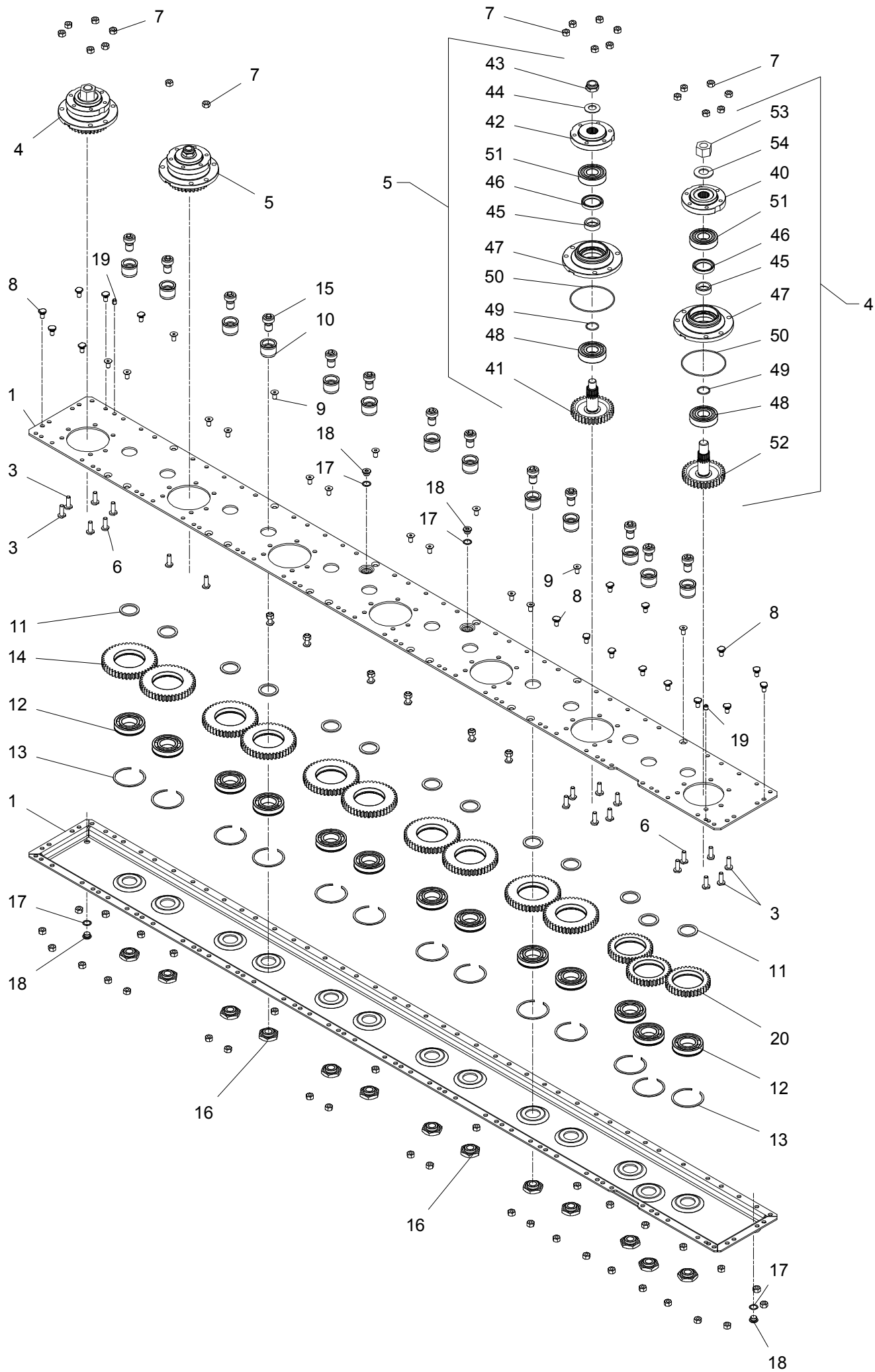
POS.	VARENUMMER	ANTAL	BENÆVNELSE	BEZEICHNUNG	DESIGNATION		
1.	3089-635X	1	SKIVE SCHEIBE		DISC	1213-3224	6
						1241-2402	6
2.	3089-671X	1	INDGANGSSKIVE ANTRIEBSSCHEIBE		INPUT DISC		
3.	3089-693X	5	SKIVE SCHEIBE		DISC	1213-3224	4
						1241-2402	4
4.	3089-641X	7	KNIVHOLDER MESSERHALTER		KNIFE HOLDER		
5.	1380-0063	8	KNIV H. MESSER RE.		KNIFE RI.		
6.	3089-696X	1	TROMLE LAV, INDGANG WALZE NIEDRIG, EINGANG		BARREL LOW, IN	1219-0245	4
						1220-4323	4
						1241-3404	8
7.	1380-0064	6	KNIV V. MESSER LI.		KNIFE LE.		
8.	2225-397X	1	TÆTNING DICHTUNG		SEAL	1213-3224	4
						1220-3922	4
						1241-2402	4
9.	2089-180X	1	TÆTNING DICHTUNG		SEAL	1219-0302	4
						1220-3922	4
10.	2085-700X	5	TOP OBERTEIL		TOP	1219-0338	2
11.	1350-0144	1	BJÆLKEDREV L= 312 MM BALKEN L= 312 MM		CUTTERBAR L= 312 MM	1219-0266	6
12.	3089-712X	1	VÆRKTØJ WERKZEUG		TOOL		
13.	3210-436X	1	KONTROLLÆRE KONTROLLEHRE		CONTROL GAUGE		

Fig. 8



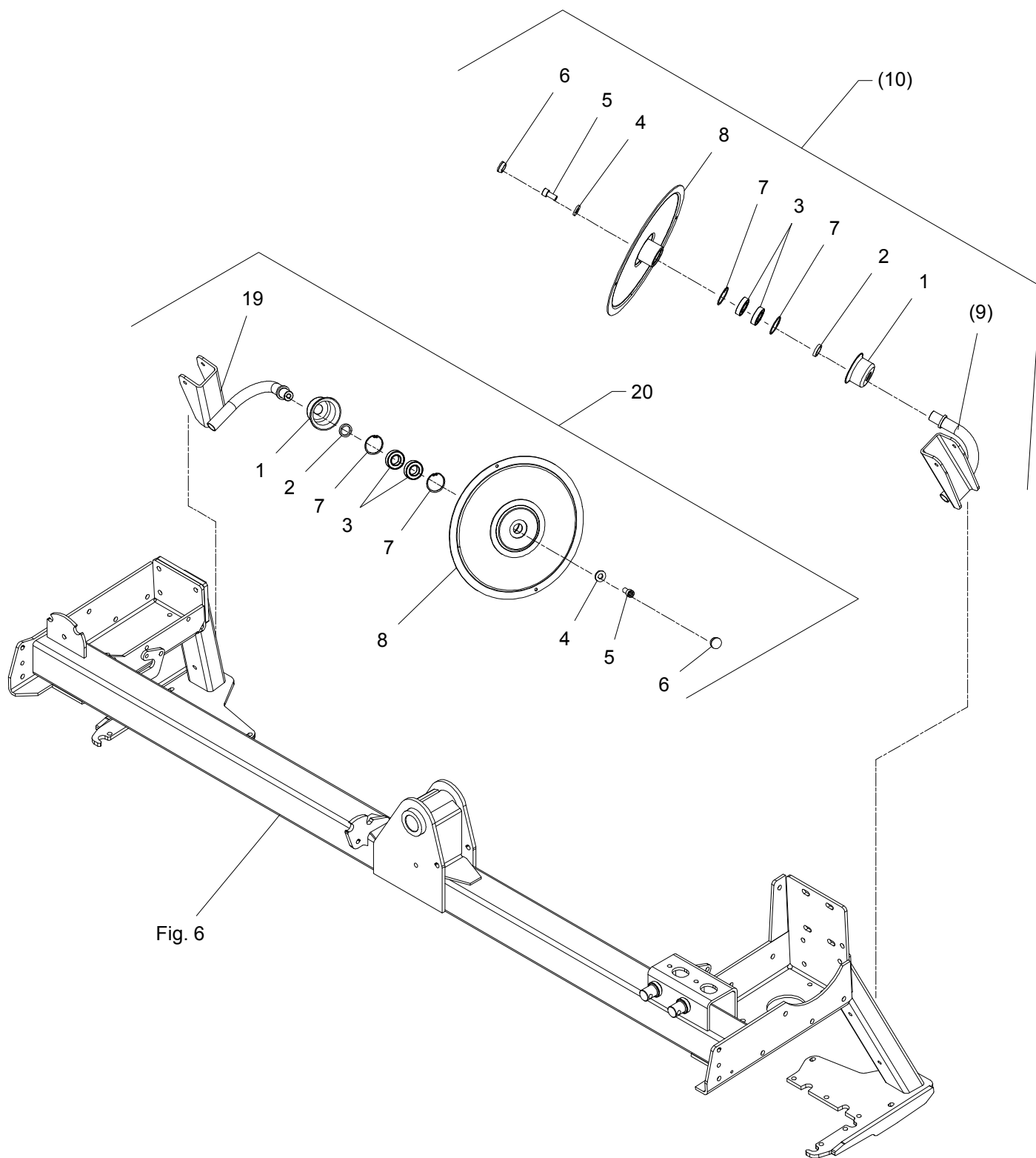
POS.	VARENUMMER	ANTAL	BENÆVNELSE	BEZEICHNUNG	DESIGNATION
.	1380-0327		KNIVBJÆLKE 7 SK MÅHBALKEN 7 SCH		CUTTERBAR 7 D
1.	3085-757X	1	KNIVBJÆLKE HALVDELE 7-SK SCHNITTBALKEN-TEILE		CUTTERBAR-PARTS
3.	1219-0210	28	SKRUE M10-30 SCHRAUBE M10-30	12.9 DELTA B 12.9 DELTA B	SCREW M10-30 12.9 DELTA B
4.	3085-738A	2	LEJEHUS DREV RITZEL LAGERGEHÄUSE		PINION BEARINGHOUSING
5.	3085-705X	5	LEJEHUS LAGERGEHÄUSE		BEARING HOUSING
6.	2085-733X	14	KNIVBJÆLKE SKRUE SCHNITTBALKEN SCHRAUBE		SCREW FOR CUTTERBAR
7.	2085-729X	92	MØTRIK M10 H=10 MUTTER M10 H=10		NUT M10 H=10
8.	1219-0208	34	KNIVBJÆLKE SKRUE SCHNITTBALKEN SCHRAUBE		SCREW FOR CUTTERBAR
9.	1219-0227	13	UNBRACOSKRUE M10-20 MK INNENSECHSKANTSCHR M10-20 MK		ALLEN SCREW M10-20 MK
10.	2085-717X	13	TAP ZAPFEN		DOWEL
11.	2085-719X	13	SKIVE 40,3X51,3X3 SCHEIBE 40,3X51,3X3		WASHER 40,3X51,3X3
12.	2085-720X	13	LEJE 6208 N/C3 LAGER 6208 N/C3		BEARING 6208 N/C3
13.	2085-721X	13	SPRINGRING KLEMMRING		SPRINGRING
14.	2085-724X	10	MELLEMHJUL Z45 M3 ZWISCHENRAD Z45 M3		INTERMEDIATE WHEEL Z45 M3
15.	2085-718X	13	SKRUE M20X18 SCHRAUBE M20X18		SCREW M20X18
16.	2085-723X	13	MØTRIK MUTTER		NUT
17.	1315-9671	4	SKIVE 17 X 22 X 1,5 SCHEIBE 17 X 22 X 1,5		WASHER 17 X 22 X 1,5
18.	2085-731X	4	PROP 3/8" VERSCHLUSS 3/8"		PLUG 3/8"
19.	2085-735X	2	SPENDSTIFT M10X12 D1481 SPANNSTIFT M10X12 D1481		ROLL PIN M10X12 D1481
20.	2085-722X	3	MELLEMHJUL Z36 M3 ZWISCHENRAD Z36 M3		INTERMEDIATE WHEEL M36 M3
40.	2085-739X	1	FLANGE FLANSCH		FLANGE
41.	2085-706X	1	TANDHJUL Z34 M20 ZAHNRAD Z34 M20		SPROCKET WHEEL Z34 M20
42.	2085-707X	1	FLANGE FLANSCH		FLANGE
43.	2085-709X	1	LÅSEMØTRIK M20X1,5 GEGENMUTTER M20X1,5		LOCK NUT M20X1,5
44.	1434-0108	1	TALLERKENFJEDER 20,0-40-2,5 TELLERFEDER 20,0-40-2,5		DISC SPRING 20,0-40-2,5
45.	2085-710X	1	BØSNING BUCHSE		BUSH
46.	2085-711X	1	OLIETÆTNINGSRING DICHTUNGSRING ÖL		SEAL RING OIL

Fig. 8



POS.	VARENUMMER	ANTAL	BENÆVNELSE	BEZEICHNUNG	DESIGNATION		
47.	2085-708X	1	LEJEHUS LAGERGEHÆUS		BEARING HOUSING		
48.	2085-712X	1	LEJE 6306C3/Z2 LAGER 6306C3/Z2		BEARING 6306C3/Z2		
49.	2085-714X	1	O-RING 3112 O-RING 3112		O-RING 3112		
50.	2085-715X	1	O-RING O-RING		O-RING		
51.	2085-716X	1	KUGLELEJE 6306 C3 2RS KUGELLAGER 6306 C3 2RS		BALL BEARING 6306 C3 2RS		
52.	2085-750X	1	TANDHJUL Z34 M24 ZAHNRAD Z34 M24		SPROCKET WHEEL Z34 M24		
53.	2085-751X	1	LÅSEMØTRIK M24X1,5 GEGENMUTTER M24X1,5		LOCK NUT M24X1,5		
54.	1434-0111	1	TALLERKENFJEDER 25,4-50-3 TELLERFEDER 25,4-50-3		DISC SPRING 25,4-50-3		

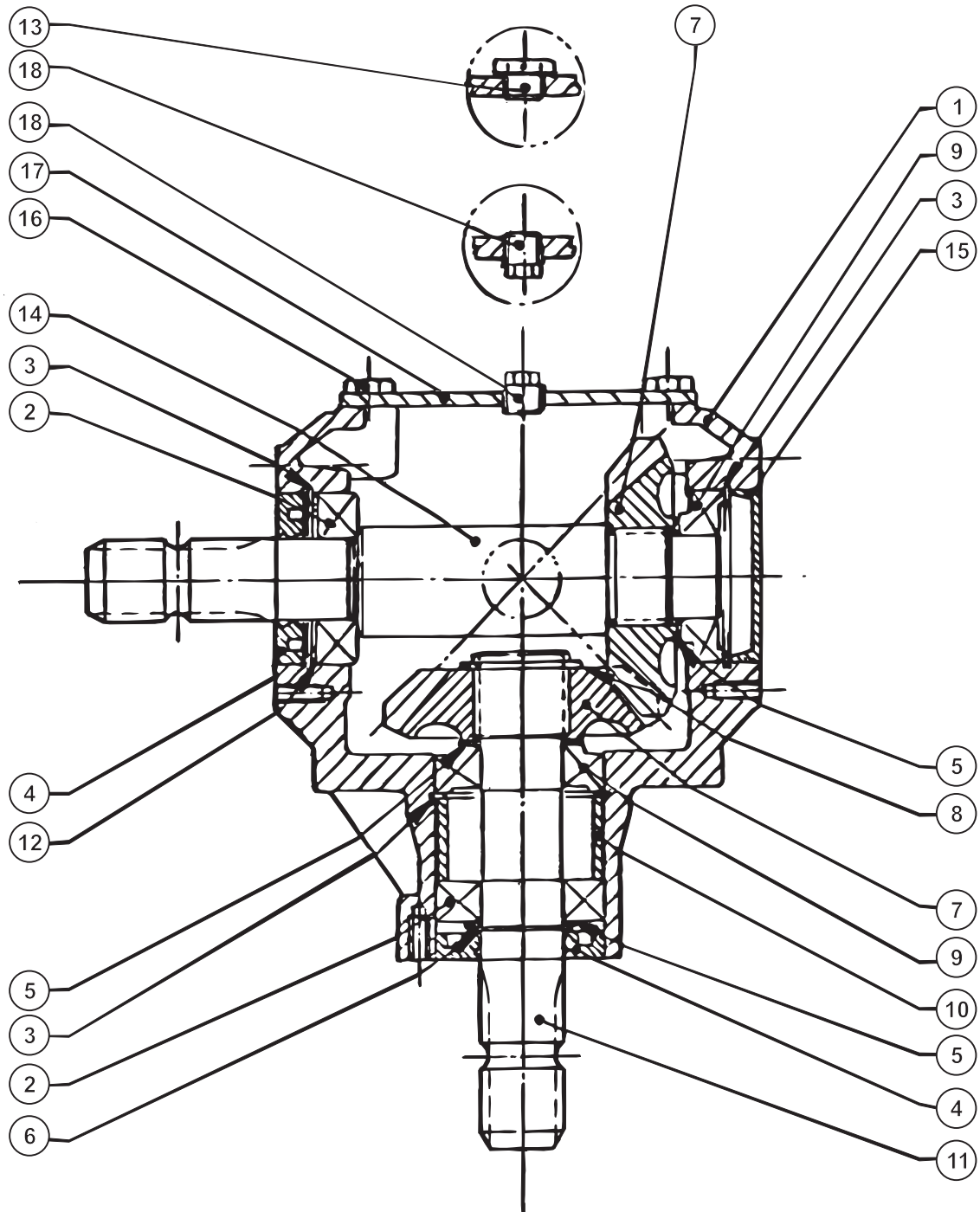
Fig. 9





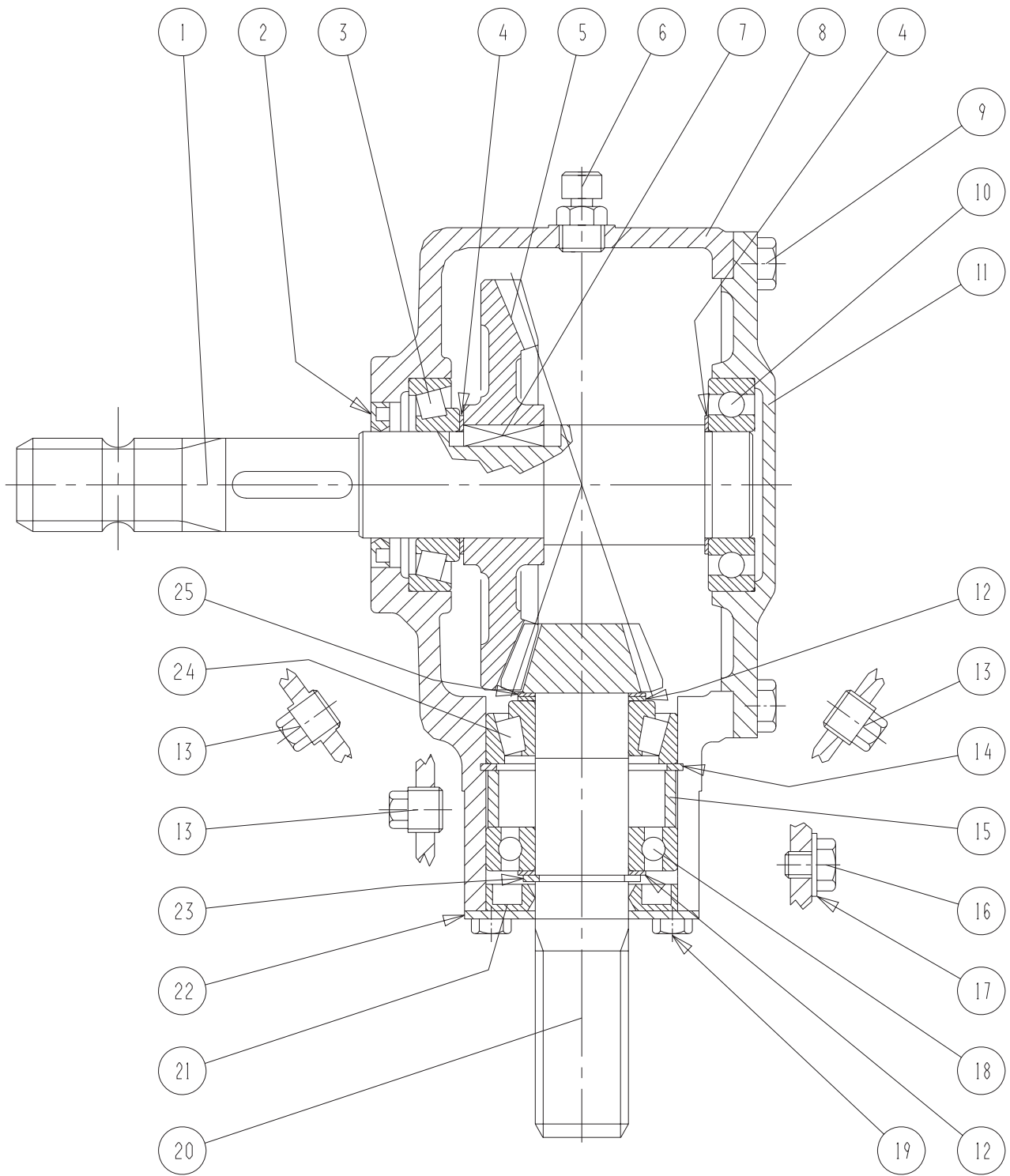
POS.	VARENUMMER	ANTAL	BENÆVNELSE	BEZEICHNUNG	DESIGNATION		
1.	2279-221X	2	DEKSEL DECKEL		COVER		
2.	2279-223X	2	AFSTANDSRING DISTANZRING		DISTANCE RING		
3.	1331-2303	4	KUGLELEJE 6005 2RS KUGELLAGER 6005 2RS		BALL BEARING 6005 2RS		
4.	2279-023X	2	SKIVE SCHEIBE		WASHER		
5.	1219-0220	2	UNBRACOSKRUE M12-25 MC INNENSECHSKANTSCHR. M12-25 MC		ALLEN SCREW M12-25 MC		
6.	1165-0189	2	AFDEKNINGSPROP ABDECKUNGSVERSCHLUSS		COVERING PLUG		
7.	1255-4102	4	LÅSERING 47 MM INDVENDIG SICHERUNGSRING 47 MM INNEN		SNAP RING 47 MM INNER		
8.	3279-502X	2	TALLERKEN SCHEIBE		REINFORCED DISC		
9.	3088-078X	T   1	ARM F. SKÅRRULLE ARN F. SCHWADROLLE		ARM F. SWATH ROLLER		
10.	4220-1295	T   1	SKÅRRULLE, VENSTRE SCHWADROLLE, LINKE		SWATH ROLLER, LEFT	1214-3422	1
						1220-3321	1
						1241-2502	1
19.	3088-050X	1	ARM F. SKÅRRULLE ARM F. SCHWADROLLE		ARM F. SWATH ROLLER		
20.	3088-076X	1	SKÅRRULLE, SML. SCHWADROLLE SATZ		SWATH ROLLER SET	1214-3422	1
						1220-3321	1
						1241-2502	1

Fig. 30



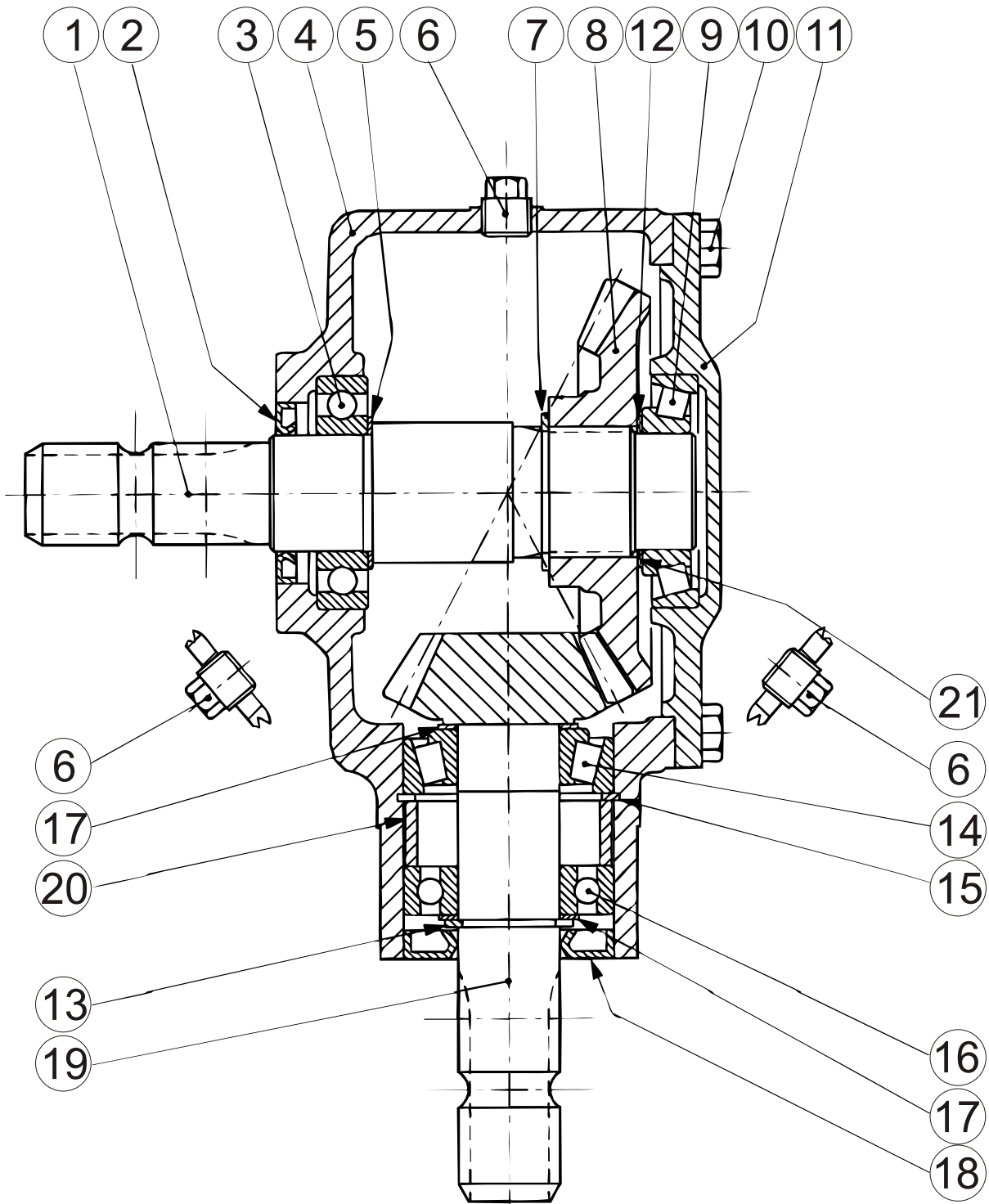
POS.	VARENUMMER	ANTAL	BENÆVNELSE	BEZEICHNUNG	DESIGNATION
.	3010-608X		VINKELTRÆK 1000 O/M WINKELGETRIEBE 1000 U/M		BEVEL GEAR 1000 RPM
1.	1315-9154	1	HUS GEHÆUSE		HOUSING
2.	1331-3104	2	KUGLELEJE 6207 KUGELLAGER 6207		BALL BEARING 6207
3.	1255-6101	3	LÅSERING 72 MM INDVENDIG SICHERUNGSRING 72 MM INNEN		SNAP RING 72 MM INNER
4.	1332-3601	2	OLIETÆTNINGSRING 35-72-12 DICHTUNGSRING 35-72-12		OIL SEAL 35-72-12
5.	1315-9140	3	SKIVESÆT DISTANZSCHEIBENSATZ		SET OF SHIMS
6.	1255-3202	1	LÅSERING 35 MM UDVENDIG SICHERUNGSRING 35 MM AUSSEN		SNAP RING 35 MM OUTER
7.	1315-9234	2	TANDHJUL Z=18 ZAHNRAD Z=18		SPROCKET WHEEL Z=18
8.	1255-4201	1	LÅSERING 40 MM UDVENDIG SICHERUNGSRING 40 MM AUSSEN		SNAP RING 40 MM OUTER
9.	1331-9909	2	RULLELEJE ROLLENLAGER		ROLLER BEARING
10.	1315-9161	1	AFSTANDSSKIVE DISTANZSCHEIBE		DISTANCE WASHER
11.	1315-9179	1	AKSEL WELLE		SHAFT
12.	1315-9142	1	TÆTNINGSRING DICHTUNGSRING		TIGHTENING RING
13.	1315-9235	1	PROP ROHRVERSCHLUSS		PLUG
14.	1315-9236	1	AKSEL WELLE		SHAFT
15.	1315-9237	1	DEKSEL DECKEL		COVER
16.	1213-3222	4	STÅLSÆTSKRUE M10-20 ST. SETSCHRAUBE M10-20		STEEL SET SCREW M10-20
17.	1315-9162	1	DEKSEL DECKEL		COVER
18.	1311-2202	2	RØRPROP ROHRVERSCHLUSS		PLUG

Fig. 31



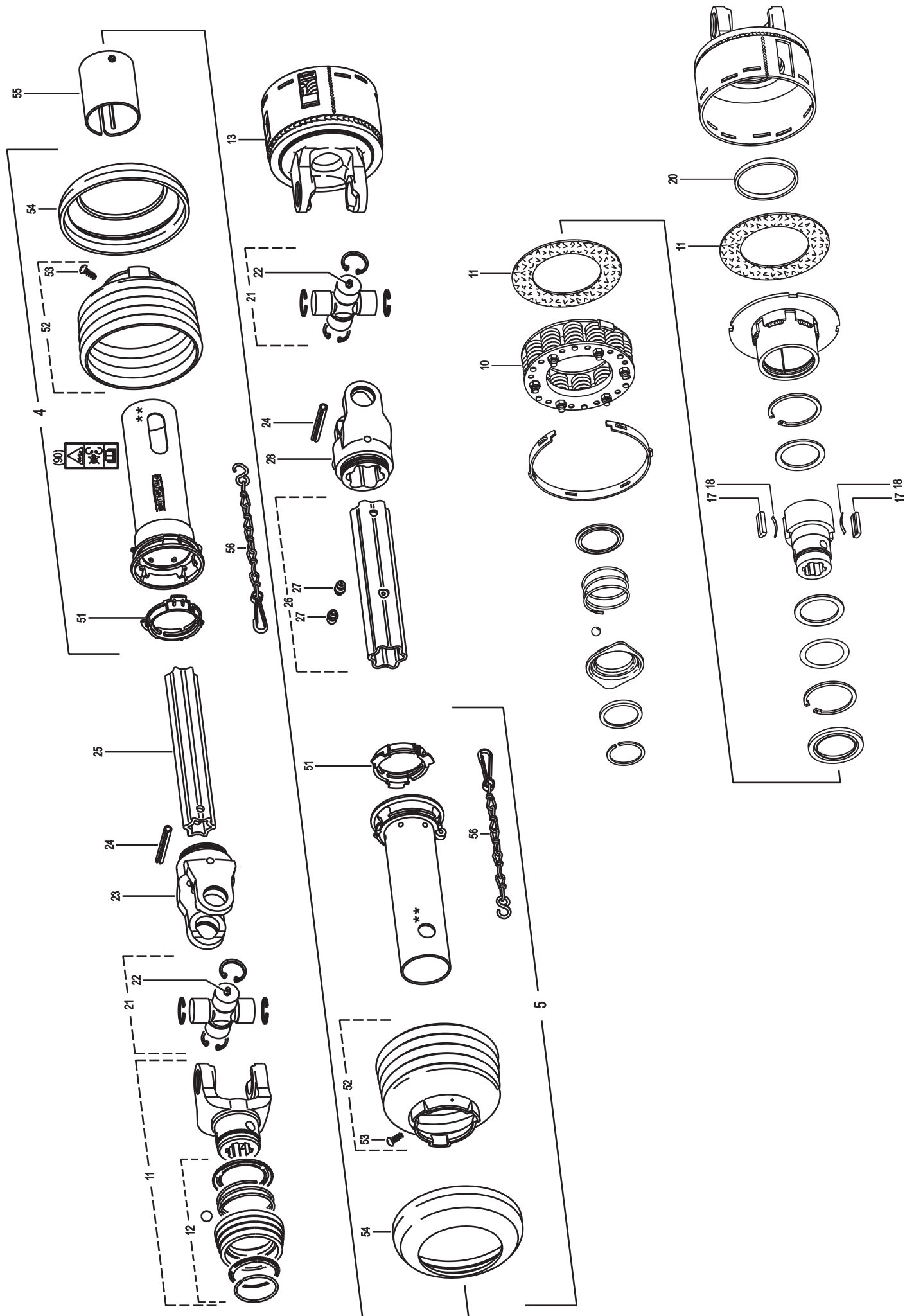
POS.	VARENUMMER	ANTAL	BENÆVNELSE	BEZEICHNUNG	DESIGNATION
.	3225-578A		VINKELTRÆK WINKELGETRIEBE		BEVEL GEAR
1.	1315-9164	1	AKSEL WELLE		SHAFT
2.	1332-4502	1	OLIETÆTNINGSRING M40-62-7 DICHTUNGSRING M40-62-7		OIL SEAL M40-62-7
3.	1331-9994	1	RULLELEJE KONISK 30208A ROLLENLAGER 30208A		ROLLER BEARING 30208A
4.	1315-9109	2	AFSTANDSRING, SÆT DISTANZRING, SATZ		DISTANCE RING, SET
5.	1315-9163	1	KRONHJUL KRONRAD		CROWN WHEEL
6.	1315-9167	1	UDLUFTNINGSPROP ENTLÜFTUNGSSCHRAUBE		AIR ESCAPE PLUG
7.	1338-0102	1	PASFEDER 12-8-28 FEDERKEIL 12-8-28		FLAT KEY 12-8-28
8.	1315-9317	1	HUS GEHÆUSE		HOUSING
9.	1213-3224	8	STÅLSÆTSKRUE M10-25 ST. SETSCHRAUBE M10-25		STEEL SET SCREW M10-25
10.	1331-3106	1	KUGLELEJE 6208 KUGELLAGER 6208		BALL BEARING 6208
11.	1315-9318	1	DÆKSEL DECKEL		COVER
12.	1315-9140	2	SKIVESÆT DISTANZSCHEIBENSATZ		SET OF SHIMS
13.	1311-2201	3	PROP VERSCHLUSS		PLUG
14.	1255-6101	1	LÅSERING 72 MM INDVENDIG SICHERUNGSRING 72 MM INNEN		SNAP RING 72 MM INNER
15.	1315-9301	1	AFSTANDSBØSNING DISTANZBUCHSE		DISTANCE BUSH
16.	1315-9136	1	BOLT M10-10 BOLZEN M10-10		BOLT M10-10
17.	1315-9282	1	KOBBERSKIVE 10,5-18 KUPFERSCHEIBE 10,5-18		COPPER WASHER 10,5-18
18.	1331-3104	1	KUGLELEJE 6207 KUGELLAGER 6207		BALL BEARING 6207
19.	1213-2126	4	STÅLSÆTSKRUE M8-15 ST. SETSCHRAUBE M8-15		STEEL SET SCREW M8-15
20.	1315-9319	1	SPIDSHJUL Z=12 ZAHNRAD Z=12		BEVEL PINION WHEEL Z=12
21.	1332-3602	1	OLIETÆTNINGSRING 35-72-10 DICHTUNGSRING 35-72-10		OIL SEAL 35-72-10
22.	1315-9165	1	DÆKSEL DECKEL		COVER
23.	1315-9191	1	LÅSERING 35 SICHERUNGSRING 35		SNAP RING 35
24.	1331-9910	1	RULLELEJE ROLLENLAGER		ROLLER BEARING
25.	1315-9220	1	PASSKIVE 35.3-1.3 SCHEIBE 35.3-1.3		WASHER 35.3-1.3

Fig. 32



POS.	VARENUMMER	ANTAL	BENÆVNELSE	BEZEICHNUNG	DESIGNATION
.	3010-605C		VINKELTRÆK 540 RPM WINKELGETRIEBE 540 RPM		BEVEL GEAR 540 RPM
1.	1315-9426	1	AKSEL WELLE		SHAFT
2.	1332-4502	1	OLIETÆTNINGSRING M40-62-7 DICHTUNGSRING M40-62-7		OIL SEAL M40-62-7
3.	1331-3106	1	KUGLELEJE 6208 KUGELLAGER 6208		BALL BEARING 6208
4.	1315-9297	1	HUS GEHÆUSE		HOUSING
5.	1315-9109	2	AFSTANDSRING, SÆT DISTANZRING, SATZ		DISTANCE RING, SET
6.	1311-2201	3	PROP VERSCHLUSS		PLUG
7.	1315-9416	1	LÅSERING 45 SICHERUNGSRING 45		SNAP RING 45
8.	1315-9427	1	KRONE KRONE		CROWN
9.	1331-9994	1	RULLELEJE KONISK 30208A ROLLENLAGER 30208A		ROLLER BEARING 30208A
10.	1213-3224	8	STÅLSÆTSKRUE M10-25 ST. SETSCHRAUBE M10-25		STEEL SET SCREW M10-25
11.	1315-9318	1	DEKSEL DECKEL		COVER
12.	1315-9428	1	SKIVE SCHEIBE		SHIM
13.	1315-9429	1	LÅSERING SICHERUNGSRING		SNAP RING
14.	1315-9430	1	LEJE LAGER		BEARING
15.	1255-6101	1	LÅSERING 72 MM INDVENDIG SICHERUNGSRING 72 MM INNEN		SNAP RING 72 MM INNER
16.	1315-9431	1	LEJE LAGER		BEARING
17.	1315-9140	1	SKIVESÆT DISTANZSCHEIBENSATZ		SET OF SHIMS
18.	1332-3601	1	OLIETÆTNINGSRING 35-72-12 DICHTUNGSRING 35-72-12		OIL SEAL 35-72-12
19.	1315-9300	1	SPIDSHJUL KEGELRAD		BEVEL PINON WHEEL
20.	1315-9301	1	AFSTANDBØSNING DISTANZBUCHSE		DISTANCE BUSH
21.	1315-9432	1	SKIVE SCHEIBE		SHIM

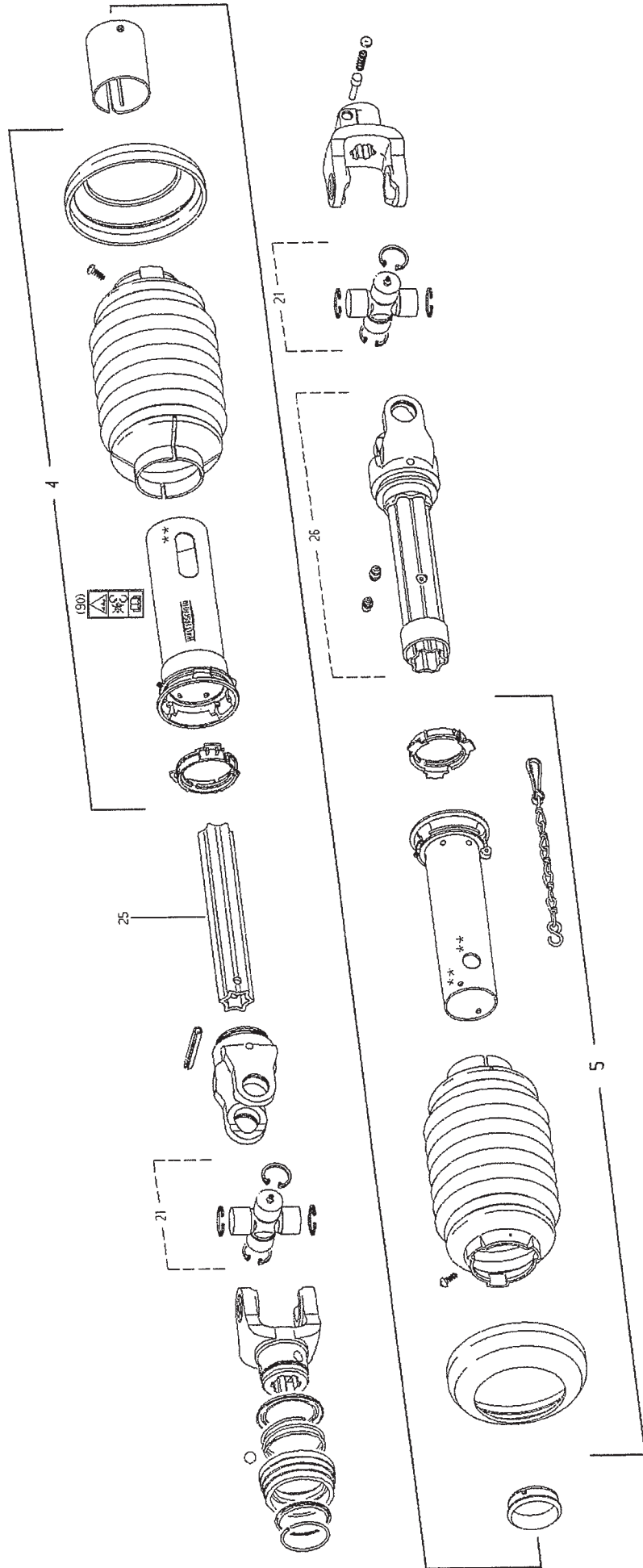
Fig. 40





POS.	VARENUMMER	ANTAL	BENÆVNELSE	BEZEICHNUNG	DESIGNATION
.	1340-5117		KRAFTOVERFØRINGSAKSEL GELENKWELLE		PTO SHAFT
4.	1342-3088	1	BESKYTTELSESRØR, UDV. SCHUTZROHR, AUSSEN		PROTECTION TUBE, OUTER
5.	1342-3089	1	RØR, INDV. SCHUTZ, INNERE		GUARD, INNER
10.	1341-9558	1	FJEDER KPL. FEDER KPL.		SPRING CPL.
11.	1341-9569	2	FRIKTIONSBELÆGNING REIBSCHEIBE		FRICTION DISK
17.	1340-9600	2	KILE KEIL		WEDGE
18.	1340-9596	2	BLADFJEDER BLATTFEDER		LEAF SPRING
20.	1341-9644	1	LØBERING LAUFRING		SUPPORTING ROLLER
21.	1340-9212	2	KRYDS KREUTZGARNITURE		CENTRE CROSS
25.	1501-0113	1	PROFILRØR S4LH 1000 MM PROFILROHR GR.S4LH 1000 MM		PROFILE TUBE SIZE S4LH 1000 MM
26.	1501-0117	1	PROFILRØR, 1000 MM PROFILROHR, 1000 MM		PROFIL TUBE, 1000 MM

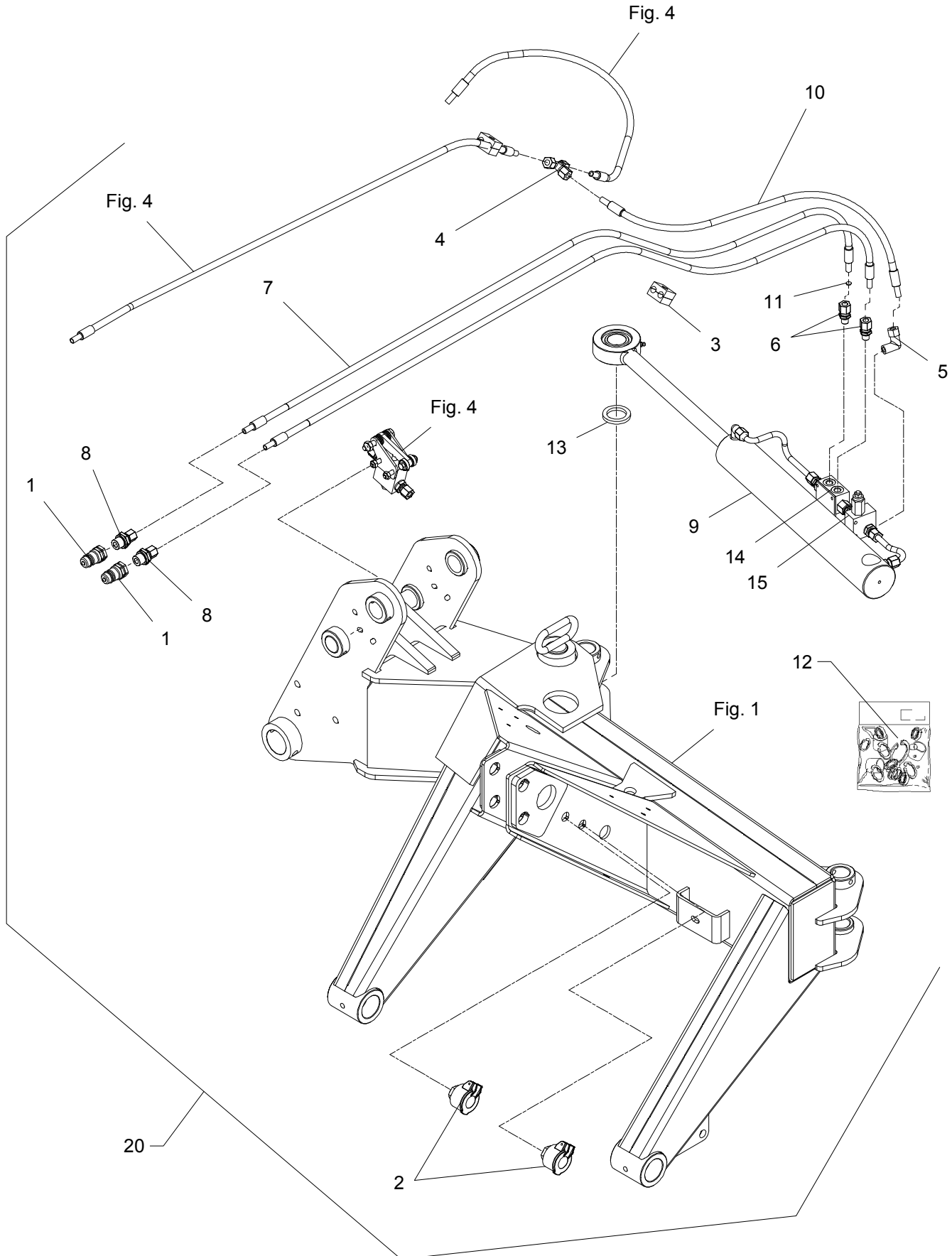
Fig. 41



POS.	VARENUMMER	ANTAL	BENÆVNELSE	BEZEICHNUNG	DESIGNATION
.	1340-5116		KRAFTOVERFØRINGSAKSEL GELENKWELLE		PTO SHAFT
4.	1342-3092	1	BESKYTTELSESRØR UDV. 1000 MM SCHUTZROHR AUSSEN, 1000 MM		PROTECTION TUBE, OUTER 1000 MM
5.	1342-3093	1	BESKYTTELSESRØR, INDV. 1000 MM SCHUTZROHR INNEN, 1000 MM		PROTECTION TUBE INNER, 1000 MM
21.	1340-9247	2	KRYDS, KOMPLET KREUZGARNITUR KOMPLETT		CROSS AND BEARING KIT COMPLETE
25.	1501-0113	1	PROFILRØR S4LH 1000 MM PROFILROHR GR.S4LH 1000 MM		PROFILE TUBE SIZE S4LH 1000 MM
26.	1340-9260	1	PROFILRØR MED GAFFEL PROFILROHR MIT GABEL		PROFILE TUBE WITH FORK

Fig. 80

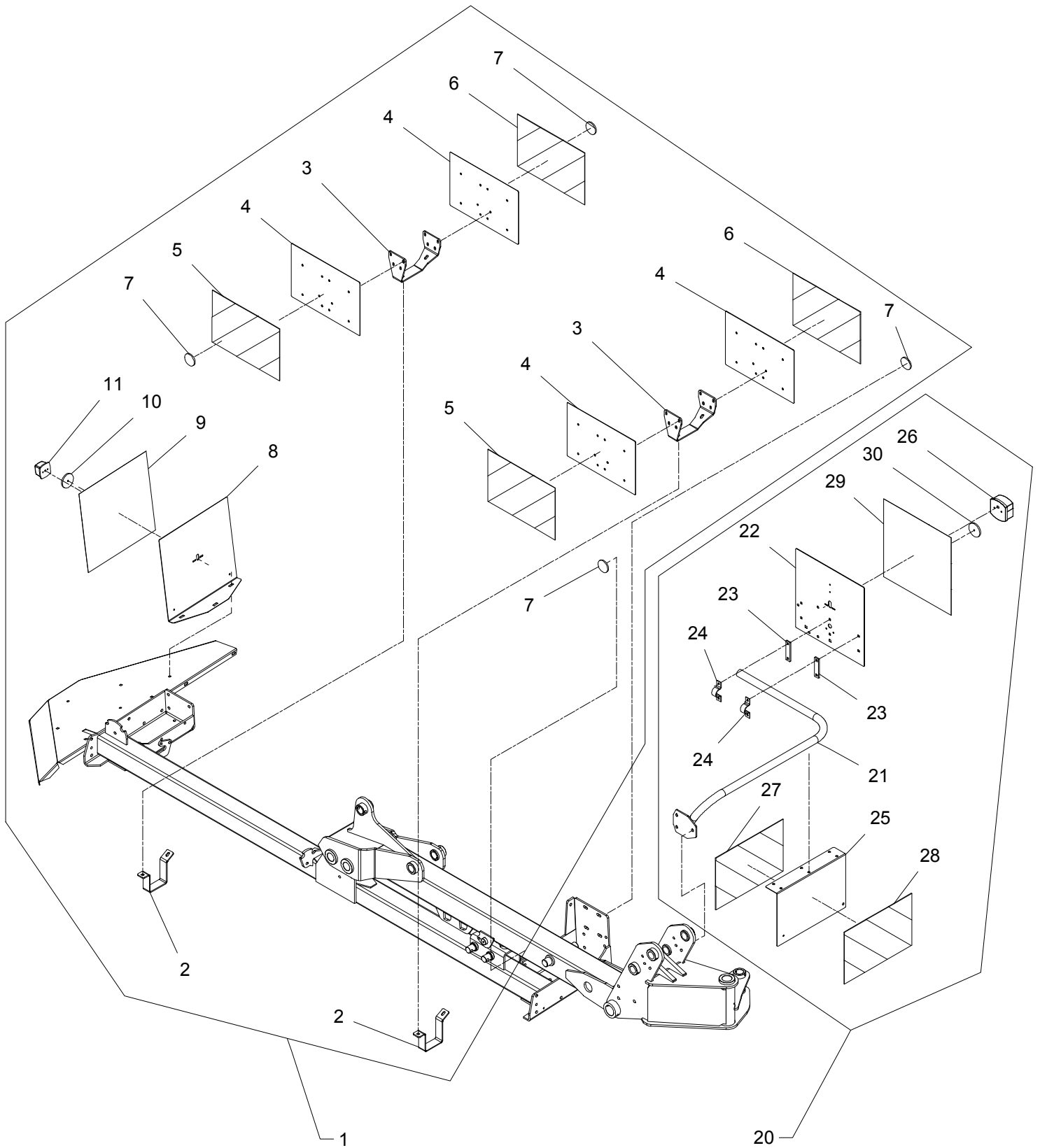
TILBEHØR - ZUBEHÖR - ACCESSORIES



POS.	VARENUMMER	ANTAL	BENÆVNELSE	BEZEICHNUNG	DESIGNATION	HERTIL, DAZU, TO THIS, A CECI	
1.	1317-0302	2	STIK F/LYNKOBLING ANSCHLUSS F/SCHNELLKUPPLUNG		CONNECTION F/QUICK-COUPLING		
2.	1317-1016	2	STIK-HOLDER STECKERHALTER		PLUG HOLDER		
3.	1311-8537	2	RØRHOLDER ROHRHALTERUNG		SUPPORT FOR TUBE	1214-1126 1220-1323	1 1
4.	1311-8406	1	T-STYKKE T-STUECK		T-PIECE		
5.	1311-8525	1	VINKELFORSKRUNING - L10 WINKELVERSCHRABUNG - L10		ANGLE COUPLING - L10		
6.	1311-1411	2	RØRFORSKRUNING ROHRVERSCHRABUNG		PIPE COUPLING		
7.	1317-0442	2	HYDRAULIKSLANGE L=2000 HYDRAULIKSCHLAUCH L=2000		HYDRAULIC HOSE L=2000		
8.	1311-2601	2	NIPPELMUFFE NIPPEL		BUSHING		
9.	1317-3008	1	CYLINDER ZYLINDER		CYLINDER		
10.	1317-0896	1	SLANGE 1/4" L=740 SCHLAUCH 1/4" L=740		HOSE 1/4" L=740		
11.	2307-111X	1	DYSE DUESE		NOZZLE		
12.	1317-9833	1	PAKNINGSSÆT DICHTUNGSSATZ		SET OF GASKETS		
13.	1241-7802	1	SPÆNDESKIVE 37-52-6 SCHEIBE 37-52-6		WASHER 37-52-6		
14.	1317-9854	1	VENTIL VENTIL		VALVE		
15.	1317-0745	1	VENTIL VENTIL		VALVE		
20.	4321-1010	1	HYDRAULISK OMSTILLING HYDRAULISCHER UMSTELLUNG		HYDRAULIC TRANSITION		

Fig. 81

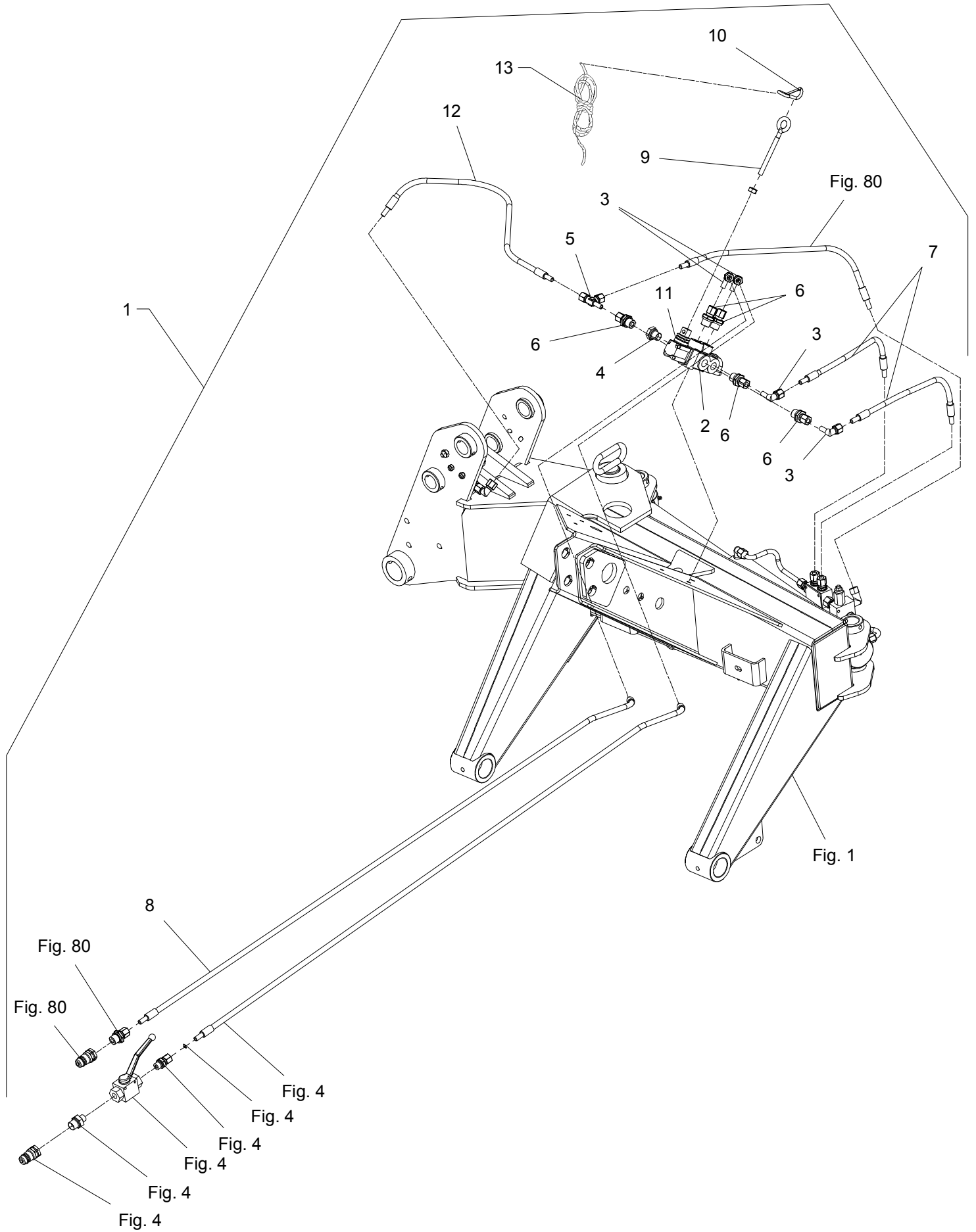
TILBEHØR - ZUBEHÖR - ACCESSORIES



POS.	VARENUMMER	ANTAL	BENÆVNELSE	BEZEICHNUNG	DESIGNATION		
1.	4321-6001	1	LYSUDSTYR HORIZONTAL LICHTSATZ, HORIZONTAL		LIGHTEQUIPMENT, HORIZONTAL		
2.	2322-229X	2	BESLAG BESCHLAG		SUPPORT	1213-3322	1
						1215-3320	1
						1220-3321	2
						1241-2401	3
3.	2322-228X	2	BESLAG BESCHLAG		SUPPORT		
4.	1611280	4	ADVARSELSTAVLE RUSTFRIT WARNTAFEL ROSTFREI		WARNING PANEL STAINLESS	1213-2222	4
						1220-2321	4
						1241-1202	4
5.	PR80-6605	2	SELVKLÆBENDE ADVARSELSFOLIE SELBSTKLEBENDE WARNFOLIE		SELF-ADHESIVE WARNING FOIL		
6.	PR80-6606	2	SELVKLÆBENDE ADVARSELSFOLIE SELBSTKLEBENDE WARNFOLIE		SELF-ADHESIVE WARNING FOIL		
7.	1391-0612	4	REFLEX GUL RÜCKSTRAHLER GELB		REFLECTOR YELLOW		
8.	2322-254X	1	HOLDER HALTER		SUPPORT	1213-3126	2
						1216-1156	1
						1220-1322	1
						1220-3321	2
						1241-2401	4
9.	PR80-6604	1	SELVKLÆBENDE ADVARSELSFOLIE SELBSTKLEBENDE WARNFOLIE		SELF-ADHESIVE WARNING FOIL		
10.	1391-0600	1	REFLEX RØD RUECKSTRAHLER ROT		REFLECTION RED		
11.	1391-1003	1	LYGTESET LICHT SATZ		LIGHT EQUIPMENT		
20.	4321-6002	1	LYSUDSTYR VERTIKAL LICHTSATZ, VERTIKAL		LIGHTEQUIPMENT, VERTIKAL		
21.	3322-220X	1	HOLDER HALTER		SUPPORT	1213-4324	3
						1220-4321	3
22.	2520-183X	1	ADVARSELSSKILT WARNTAFEL ROSTFREI		WARNING SIGN		
23.	0661380	2	MELLEMLÆGSPLADE ZWISCHENPLATTE		INTERMEDIATE PLATE	1215-2224	2
						1216-1156	1
						1220-1322	1
						1220-2321	2
						1241-1405	1
24.	1311-8648	2	RØRHOLDER ROHRSCHELLE		SUPPORT FOR TUBE		
25.	2322-224X	1	HOLDER HALTER		SUPPORT	1219-0926	2
						1220-3321	4
						1241-2401	4
26.	1391-1001	1	LYGTESET GXS 2805-3205 LICHTSATZ GXS 2805-3205		LIGHTSET GXS 2805-3205		
27.	PR80-6605	1	SELVKLÆBENDE ADVARSELSFOLIE SELBSTKLEBENDE WARNFOLIE		SELF-ADHESIVE WARNING FOIL		
28.	PR80-6606	1	SELVKLÆBENDE ADVARSELSFOLIE SELBSTKLEBENDE WARNFOLIE		SELF-ADHESIVE WARNING FOIL		
29.	PR80-6604	1	SELVKLÆBENDE ADVARSELSFOLIE SELBSTKLEBENDE WARNFOLIE		SELF-ADHESIVE WARNING FOIL		
30.	1391-0600	1	REFLEX RØD RUECKSTRAHLER ROT		REFLECTION RED		

Fig. 82

TILBEHØR - ZUBEHÖR - ACCESSORIES





POS.	VARENUMMER	ANTAL	BENÆVNELSE	BEZEICHNUNG	DESIGNATION	HERTIL, DAZU, TO THIS, A CECI	
1.	4321-1011	1	OMSTIL. VENTIL STENU DLØSER UMSTELLVENTIL STEINAUSLØSER		SWITCHVALVE STONE RELEASE		
2.	1317-0576	1	VENTIL VENTIL		VALVE	1214-2228	2
						1220-2321	2
						1220-3122	1
3.	1311-8603	4	VINKELFORSKRUNING WINKELVERSCHRÄUBUNG		ANGLE COUPLING		
4.	1311-8563	1	SLUTPROP ROHRVERSCHLUSS		PLUG		
5.	1311-7025	1	T-STYKKE T-STUECK		T-PIECE		
6.	1311-1409	5	RØRFORSKRUNING ROHRVERSCHRÄUBUNG		PIPE COUPLING		
7.	1317-5017	2	SLANGE 1/4"-600 SCHLAUCH 1/4"-600		HOSE 1/4"-600		
8.	1317-5011	1	SLANGE 1/4"-1500 SCHALUCH 1/4"-1500		HOSE 1/4"-1500		
9.	1392-0507	1	ØJEBOLT M10 GALV AUGBOLZEN M10 GALV		EYE BOLT M10 GALV		
10.	1399-0121	1	KARABINHAGE KARABINHAKEN		SNAP HOOK		
11.	1317-9418	1	GUMMIBÆLG GUMMIBALG		RUBBER TIGHTENING		
12.	1317-5010	1	SLANGE 1/4"-900 SCHALUCH 1/4"-900		HOSE 1/4"-900		
13.	2365-403X	1	SNOR 5500 SEIL		STRING		

