

GXS 2805 P



Reservedelsliste
Spare parts list
Ersatzteilliste
Liste de pièce de rechange

A01

Valid from: | Gültig ab:
Valable á partir de: | Gyldig fra:
20. 01. 2015

Serial No.: | Maschinen Nr.:
No. de serie: | Fabrikationsnr.:
**2880101976 /
B028840171108**

Always state the serial number and if possible the year of the machine when ordering spare parts whereby you save time and money and facilitates matters for us.
Please enter the number of your machine here:

No..... Delivered on the / 20.....
Appropriate when ordering parts.
The serial number is located as shown on the figure.

Bei Ersatzteilbestellungen ist die Fabrikationsnummer Ihrer Maschine unbedingt anzugeben.
Das erspart Ihnen Zeit, Geld und Ärger und erleichtert uns die Abfertigung.
Tragen Sie die Nummer Ihrer Maschine bitte hier ein:

Nr..... Geliefert am / 20.....
dann haben Sie bei Ersatzteilbestellungen immer die Nummer bei der Hand.
Die Fabrikationsnummer ist im Rahmen eingeschlagen, siehe Figur.

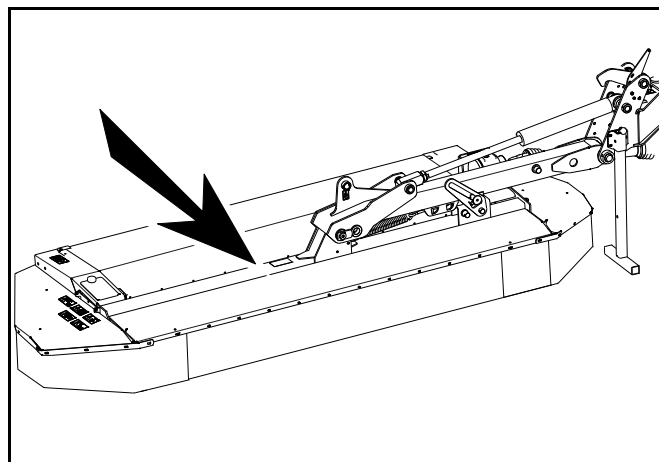
Lorsque vous commandez des pièces détachées, indiquez toujours le numéro de série de votre machine et si possible son année de fabrication. Vous éviterez des pertes de temps et vous nous faciliterez le travail.
Prière de noter ici le numéro de série de votre machine:

Numéro..... Livrée le / 20.....

Ceci vous sera utile lorsque vous commanderez des pièces.
Le numéro de série est gravé dans le cadre comme indiqué sur la figure.

Bestiller De reservedele så opgiv venligst maskinens fabrikationsnummer og eventuelt købsår. Det sparer Dem tid, penge og ærgrelser og os unødigt besvær.
De kan notere nummeret på Deres maskine her:

Nr..... Leveret den / 20.....
så har De det ved hånden, når De eventuelt skal bestille reservedele.
Fabrikationsnummeret findes indhugget i rammen, som vist på figuren.



SPARE PARTS BOOK ERSATZTEILKATALOG CATALOGUE DE PIÈCES RESERVEDELSKATALOG

The book is divided into 5 passages:

1. Description of the spare part book.
2. Number key for assembly parts.
3. Number key showing on which figures the spare part numbers can be found.
4. Figure key showing on which figures the parts can be found.
5. Spare parts list.

Der Katalog ist in 5 Abschnitte eingeteilt:

1. Beschreibung des Ersatzteilkataloges.
2. Nummernschlüssel für Montagezubehör.
3. Nummernschlüssel mit Angabe der jeweiligen Ersatzteilnummer.
4. Figurliste mit Angabe, auf welche Figuren die Teile zu finden sind.
5. Ersatzteilliste.

Le catalogue est divisé en 5 sections:

1. Description du catalogue de pièces.
2. Liste de pièces de montage.
3. Numéros des pièces de rechange indiquant le numéro de figure.
4. Liste des figures indiquant sur quelle figure se trouvent les pièces.
5. Liste de pièces de rechange.

Kataloget er opdelt i 5 afsnit:

1. Beskrivelse af reservedelskataloget.
2. Nummernøgle for monteringsdele.
3. Nummernøgle - viser på hvilke figurer reservedelsnumrene findes.
4. Figurnøgle - viser på hvilke figurer delene findes.
5. Reservedelsliste.

**Description of the spare parts book:
Beschreibung des Ersatzteilkataloges:
Discription du catalogue de pièces:
Beskrivelse af reservedelskataloget:**

The spare parts book is built up as follows:

Fig. 01-29 Standard Fig. 50-59 Hub
Fig. 30-39 Gear Fig. 60-79 Variation of standard (Accessory)
Fig. 40-49 PTO drives Fig. 80- Accessory

Der Ersatzkatalog ist so aufgebaut:

Fig. 01-29 Standard Fig. 50-59 Nabe
Fig. 30-39 Getriebe Fig. 60-79 Variation vom Standard (Zubehör)
Fig. 40-49 Gelenkwellen Fig. 80- Zubehör

Le catalogue de pièces est arrangé comme suit:

Fig. 01-29 Standard Fig. 50-59 Moyeu
Fig. 30-39 Boîtier Fig. 60-79 Variation du standard (Accessoire)
Fig. 40-49 Arbres à cardan Fig. 80- Accessoire

Reservedelskataloget er opbygget således:

Fig. 01-29 Standard Fig. 50-59 Nav
Fig. 30-39 Gear Fig. 60-79 Variation af standard (Tilbehør)
Fig. 40-49 Kraftoverføringsaksler Fig. 80- Tilbehør

Position No.:

The position No. marked "()" is not standard.
Is delivered as accessory.

Positionsnummer:

Die Positionsnummer, die mit "()" gezeichnet ist, ist nicht der Standard.
Wird als Zubehör geliefert.

No de pos.:

Le numéro de position marqué d'un "()" n'est pas une pièce standard.
Livrée comme accessoire.

Pos. nr.:

Positionsnummer mærket med "()" er ikke standard.
Leveres som tilbehør

Quantity:

States quantity of parts for machine.
In connection with subassemblies:
Quantity for the assembly.

Anzahl:

Anzahl Teile je Maschine.
Bei Untersammlungen:
Anzahl je Sammlung.

Quantité:

Quantité de pièces par machine.
Pour les sous-ensembles: pièces par assemblage.

Antal:

Antal dele pr. maskine.
Ved undersamlinger: dele pr. samling.

POS.	VARENUMMER	ANTAL	BENÆVNELSE	BEZEICHNUNG	DESIGNATION	HERTIL, DAZU TO THIS, A CECI
33.	1340-9153 T	2	KRYDS KREUTZGARNITUR >=0003219 <=0003448	CENTRE		1341-9187 1
33.1	1350-7005	2	KRYDS KREUTZGARNITUR >=0003219	CENTRE		1350-9052 4 1350-9104 1
34.	1340-0196	1	PROFILAKSEL PROFILGABEL >=0003219 <=0003448	PROFIL FORK		
34.1	1350-8008	1	PROFILAKSEL PROFILGABEL >=0003249	PROFIL FORK		

Article no.:

The article no. marked "T" is not standard. Is delivered as accessories.
the article no. marked "+":
Modification is being made.

Warennummer:

Ist eine Warennummer mit "T" gekennzeichnet, wird sie als Zubehör geliefert.
Eine Warennummer mit "+" ist als Modifikation unterwegs.

No. D'article:

Le no d'article marqué d'un "T" n'est pas un article standard. Livré comme accessoire.
No. d'article marqué de "+":
Une modification viendra.

Varenr.:

Varennummer mærket med "T" er ikke standard. Leveres som tilbehør.
Varennummer mærket med "+":
ændring undervejs.

Designation:

>=0003219 <=0003448
Spare part used for machine from serial No. 3219 up to No. 3448 both Nos. included.

Benennung:

>=0003219 <=0003448
Ersatzteil für Maschinen von Fabrikationsnummer 3219 bis Nr. 3448.

Désignation:

>=0003219 <=0003448
Pièce de rechange employée sur machines à partir de no de série 3219 jusqu'à et y compris no 3448.

Benævneelse:

>=0003219 <=0003448
Reservedel anvendt på maskine fra og med fabrikationsnummer 3219 til og med nr. 3448

To this:

States which and how many mounting parts (screws, nuts, discs etc.) are used with the spare part.
See under number key for assembly parts

Dazu:

Angabe von Montierungsteilen (Schrauben, Muttern, Scheiben usw.) die zusammen mit dem Ersatzteil angewendet werden sollen. Siehe Nummerschlüssel für Montagezubehör.

Pour ceci:

Indique lesquelles et combien de pièces de montage (vis, écrous, rondelles etc.) sont employées avec la pièce de rechange. Voir dans la liste de numéros pour pièces de montage.

Hertil:

Angiver hvilke og hvor mange monteringsdele (skruer, møtrikker, skiver osv.) der anvendes sammen med reservedelen. Se under nummernøgle for monteringsdele.

VARENUMMER	BENEVNELSE	BEZEICHNUNG	DESIGNATION
0602140	FJEDERBOLT 12X80/95	FEDERSTECKBOLZEN 12X80/95	SAFETY PIN
1213-2126	STÅLSÆTSKRUE M8-15	ST. SETSCHRAUBE M8-15	STEEL SET SCREW M8-15
1213-2222	STÅLSÆTSKRUE M8-20	ST. SETSCHRAUBE M8-20	STEEL SET SCREW M8-20
1213-2224	STÅLSÆTSKRUE M8-25	ST. SETSCHRAUBE M8-25	STEEL SET SCREW M8-25
1213-3126	STÅLSÆTSKRUE M10-16	ST. SETSCHRAUBE M10-16	STEEL SET SCREW M10-16
1213-3222	STÅLSÆTSKRUE M10-20	ST. SETSCHRAUBE M10-20	STEEL SET SCREW M10-20
1213-3224	STÅLSÆTSKRUE M10-25	ST. SETSCHRAUBE M10-25	STEEL SET SCREW M10-25
1213-3322	STÅLSÆTSKRUE M10-30	ST. SETSCHRAUBE M10-30	STEEL SET SCREW M10-30
1213-3324	STÅLSÆTSKRUE M10-35	ST. SETSCHRAUBE M10-35	STEEL SET SCREW M10-35
1213-3424	STÅLSÆTSKRUE M10-45	ST. SETSCHRAUBE M10-45	STEEL SET SCREW M10-45
1213-4221	ÆTSKRUE M12-25	GEWINDESTIFT M12-25	CAP SCREW M12-25
1213-4224	STÅLSÆTSKRUE M12-25	ST. SETSCHRAUBE M12-25	STEEL SET SCREW M12-25
1213-4324	STÅLSÆTSKRUE M12-35	ST. SETSCHRAUBE M12-35	STEEL SET SCREW M12-35
1213-4424	STÅLSÆTSKRUE M12-45	ST. SETSCHRAUBE M12-45	STEEL SET SCREW M12-45
1213-4622	STÅLSÆTSKRUE M12-60	ST. SETSCHRAUBE M12-60	STEEL SET SCREW M12-60
1213-5322	STÅLSÆTSKRUE M16-30	ST. SETSCHRAUBE M16-30	STEEL SET SCREW M16-30
1213-5422	STÅLSÆTSKRUE M16-40	ST. SETSCHRAUBE M16-40	STEEL SET SCREW M16-40
1213-5424	STÅLSÆTSKRUE M16-45	ST. SETSCHRAUBE M16-45	STEEL SET SCREW M16-45
1213-6323	STÅLSÆTSKRUE M20-35	ST. SETSCHRAUBE M20-35	STEEL SET SCREW M20-35
1214-1126	STÅLSÆTSKRUE M6-45 GALV.	STAHLSCHEIBE M6-45 GALV.	STEEL SET SCREW M6-45 GALV.
1214-2122	STÅLSKRUE M8-35	STAHLSECHSKANTSCHRAUBE M8-35	STEEL SCREW M8-35
1214-2226	STÅLSKRUE M8-60	STAHLSECHSKANTSCHRAUBE M8-60	STEEL SCREW M8-60
1214-2228	STÅLSKRUE M8-65	STAHLSECHSKANTSCHRAUBE M8-65	STEEL SCREW M8-65
1214-3120	STÅLSKRUE M10-40	STAHLSECHSKANTSCHRAUBE M10-40	STEEL SCREW M10-40
1214-3122	STÅLSKRUE M10-45	STAHLSECHSKANTSCHRAUBE M10-45	STEEL SCREW M10-45
1214-3228	STÅLSKRUE M10-65 KV. 8.8	STAHLSECHSKANTSCHR. M10-65 Q8.8	STEEL SCHREW M10-65 Q 8.8
1214-3422	STÅLSKRUE M10-100	STAHLSECHSKANTSCHRAUBE M10-100	STEEL SCREW M10-100
1214-3432	STÅLSKRUE M10-140	STAHLSECHSKANTSCHRAUBE M10-140	STEEL SCREW M10-140
1214-4126	STÅLSKRUE M12-45	STAHLSECHSKANTSCHRAUBE M12-45	STEEL SCREW M12-45
1214-4430	STÅLSÆTSKRUE M12-140	STAHLSCHEIBE M12-140	STEEL SET SCREW M12-140
1215-2222	BREDESKRUE M8-20	FLÄCHRUNDSCHRAUBE M8-20	CARRIAGE SCREW M8-20
1215-2224	BREDESKRUE M8-25	FLÄCHRUNDSCHRAUBE M8-25	CARRIAGE SCREW M8-25
1215-2322	BREDESKRUE M8-30	FLÄCHRUNDSCHRAUBE M8-30	CARRIAGE SCREW M8-30
1215-2422	BREDESKRUE M8-40	FLÄCHRUNDSCHRAUBE M8-40	CARRIAGE SCREW M8-40
1215-3226	BREDESKRUE M10-25 KVAL. 8,8	FLÄCHRUNDSCHRAUBE M10-25 Q 8,8	CARRIAGE SCREW M10-25 Q 8,8
1215-3228	BREDESKRUE M10-20 KV 8.8	FLÄCHRUNDSCHRAUBE M10-20 Q 8,8	CARRIAGE SCREW M10-20 Q 8,8
1215-3320	BREDESKRUE M10-30 KV 8.8	FLÄCHRUNDSCHRAUBE M10-30 Q 8.8	CARRIAGE SCREW M10-30 Q 8.8
1215-3922	BREDESKRUE M10-160	FLÄCHRUNDSCHRAUBE M10-160	CARRIAGE SCREW M10-160
1215-5522	BREDESKRUE M16-50	FLÄCHRUNDSCHRAUBE M16-50	CARRIAGE SCREW M16-50
1216-1156	MASKINSKRUE R/H M5-15	ZYLINDERSCHRAUBE M5-15	MACHINE SCREW ROUNDH. M5-15
1219-0210	SKRUE M10-30 12.9 DELTA B	SCHRAUBE M10-30 12.9 DELTA B	SCREW M10-30 12.9 DELTA B
1219-0217	UNBRACOSKRUE M8-20 MSP	INNENSECHSK. M8-20 MSP	ALLEN SCREW M8-20 MSP
1219-0245	UNBRACOSKRUE M12-30 MC	INNENSECHSK. SCHR. M12-30 MC	ALLEN SCREW M12-30 MC
1219-0263	UNBRACOSKRUE M10-20	INNENSECHSKANTSCHRAUBE M10-20	ALLEN SCREW M10-20
1219-0266	UNBRACOSKRUE M10-30	INNENSECHSKANTSCHRAUBE M10-30	ALLEN SCREW M10-30
1219-0302	LÅSESKRUE M10-25 8.8	SCHLOSSSCHRAUBE M10-25 8.8	LOCKING SCREW M10 8.8
1219-0338	SKRUE M10-25	SCHRAUBE M10-25	SCREW M10-25
1219-0345	SKRUE CH M6-40	SCHRAUBE CH M6-40	SCREW CH M6-40
1219-0602	PINOLSKRUE M10-25	SCHRAUBE M10-25	SCREW M10-25
1220-1322	NYLOC MØTRIK M5	NYLOC MUTTER M5	NYLOC NUT M5
1220-1323	NYLOC MØTRIK M6	NYLOC MUTTER M6	NYLOC NUT M6
1220-2122	STÅLMØTRIK M8	STAHLMUTTER M8	STEEL NUT M8
1220-2321	NYLOC MØTRIK M8	NYLOC MUTTER M8	NYLOC NUT M8
1220-3122	STÅLMØTRIK M10	STAHLMUTTER M10	STEEL NUT M10
1220-3321	NYLOC MØTRIK M10	NYLOC MUTTER M10	NYLOC NUT M10
1220-3323	NYLOC MØTRIK M10 KVAL 10.9	NYLOC MUTTER M10 Q. 10.9	NYLOC NUT M10 Q. 10.9
1220-3922	MØTRIK M10	MUTTER M10	NUT M10
1220-4122	STÅLMØTRIK M12	STAHLMUTTER M12	STEEL NUT M12
1220-4321	NYLOC MØTRIK M12	NYLOC MUTTER M12	NYLOC NUT M12
1220-4323	NYLOC MØTRIK M12 KV 10	NYLOC MUTTER M12 Q 10	NYLOC NUT M12 Q 10
1220-5321	NYLOC MØTRIK M16	NYLOC MUTTER M16	NYLOC NUT M16
1220-6321	NYLOC MØTRIK M20	NYLOC MUTTER M20	NYLOC NUT M20
1241-1202	SPENDESKIVE 8,4-16-1,6	SCHEIBE 8,4-16-1,6	WASHER 8,4-16-1,6
1241-1207	SPENDESKIVE 6,4-12-1,6	SCHEIBE 6,4-12-1,6	WASHER 6,4-12-1,6
1241-1304	SPENDESKIVE 8-22-1,5	SCHEIBE 8-22-1,5	WASHER 8-22-1,5
1241-1402	SPENDESKIVE 8,4-24-2	SCHEIBE 8,4-24-2	WASHER 8,4-24-2
1241-1405	SPENDESKIVE R5,5-18-2	SCHEIBE R5,5-18-2	WASHER R5,5-18-2
1241-1502	SPENDESKIVE 8,5-30-3	SCHEIBE 8,5-30-3	WASHER 8,5-30-3
1241-2202	SPENDESKIVE 12-18-1,5	SCHEIBE 12-18-1,5	WASHER 12-18-1,5
1241-2308	SPENDESKIVE 11,5-23-1,5	SCHEIBE 11,5-23-1,5	WASHER 11,5-23-1,5
1241-2401	SPENDESKIVE 11-20-2,5	SCHEIBE 11-20-2,5	WASHER 11-20-2,5
1241-2402	SPENDESKIVE 10,5-20-2,0	SCHEIBE 10,5-20-2,0	WASHER 10,5-20-2,0
1241-2408	SPENDESKIVE 10,5-30-2,5	SCHEIBE 10,5-30-2,5	WASHER 10,5-30-2,5
1241-2502	SPENDESKIVE 10,5-22-3	SCHEIBE 10,5-22-3	WASHER 10,5-22-3
1241-2507	SPENDESKIVE 13-29-3	SCHEIBE 13-29-3	WASHER 13-29-3
1241-2603	SPENDESKIVE 10,5-25-4	SCHEIBE 10,5-25-4	WASHER 10,5-25-4
1241-3402	SPENDESKIVE 14-40-2	SCHEIBE 14-40-2	WASHER 14-40-2
1241-3403	SPENDESKIVE 13-25-2,5	SCHEIBE 13-25-2,5	WASHER 13-25-2,5
1241-3404	SPENDESKIVE 13-24-2,5	SCHEIBE 13-24-2,5	WASHER 13-24-2,5
1241-4502	SPENDESKIVE 17-30-3 STÅL	SCHEIBE 17-30-3 STAHL	WASHER 17-30-3 STEEL
1241-4503	SPENDESKIVE 17,5-35-3	SCHEIBE 17,5-35-3	WASHER 17,5-35-3
1241-4601	SPENDESKIVE 17,5-42-4	SCHEIBE 17,5-42-4	WASHER 17,5-42-4

VARENUMMER	BENEVNELSE	BEZEICHNUNG	DESIGNATION
1241-5301	SPENDESKIVE 20,2-34-1,5	SCHEIBE 20,2-34-1,5	WASHER 20,2-34-1,5
1241-6502	SPENDESKIVE	SCHEIBE	WASHER
1241-7601	SPENDESKIVE 30-56-4	SCHEIBE 30-56-4	WASHER 30-56-4
1241-7802	SPENDESKIVE 37-52-6	SCHEIBE 37-52-6	WASHER 37-52-6
1241-8202	SPENDESKIVE 36-52-1,5	SCHEIBE 36-52-1,5	WASHER 36-52-1,5
1241-8907	SPENDESKIVE	SCHEIBE	WASHER
1241-9982	SPECIALSKIVE	SONDERSCHEIBE	SPECIAL WASHER
1242-4221	FJEDERSKIVE M12	FEDERSCHEIBE M12	SPRING WASHER M12
1251-2104	SPENDESTIFT 4-26	SPANNSTIFT 4-26	SPECIAL PIN 4-26
1251-3501	SPENDESTIFT 5-60	SPANNSTIFT 5-60	SPECIAL PIN 5-60
1251-3503	SPENDESTIFT 5,0-60	SPANNSTIFT 5,0-60	SPECIAL PIN 5,0-60
1251-3601	SPENDESTIFT 5-70	SPANNSTIFT 5-70	SPECIAL PIN 5-70
1251-5305	SPENDESTIFT 8,0-40	SPANNSTIFT 8,0-40	SPECIAL PIN 8,0-40
1251-5503	SPENDESTIFT 8-60	SPANNSTIFT 8-60	SPECIAL PIN 8-60
1251-5602	SPENDESTIFT 8-70	SPANNSTIFT 8-70	SPECIAL PIN 8-70
1251-5703	SPENDESTIFT 8,0-80	SPANNSTIFT 8,0-80	SPECIAL PIN 8,0-80
1251-6401	SPENDESTIFT 10-50	SPANNSTIFT 10-50	SPECIAL PIN 10-50
1251-6501	SPENDESTIFT 10-60	SPANNSTIFT 10-60	SPECIAL PIN 10-60
1251-6506	SPENDESTIFT 9-60	SPANNSTIFT 9-60	SPECIAL PIN 9-60
1251-7501	SPENDESTIFT 12-60	SPANNSTIFT 12-60	SPECIAL PIN 12-60
1251-8501	SPENDESTIFT 14-60	SPANNSTIFT 14-60	SPECIAL PIN 14-60
1251-8601	SPENDESTIFT 14-70	SPANNSTIFT 14-70	SPECIAL PIN 14-70
1252-3102	SPLINT 4-25	SPLINT 4-25	COTTER PIN 4-25
1254-4201	SIKRINGSSPLIT 10 MM	FEDERSPLINT 10 MM	SECURING PIN 10 MM
1255-2203	LÅSERING 25 MM UDVENDIG	SICHERUNGSRING 25 MM AUSSEN	SNAP RING 25 MM OUTER
1255-4202	LÅSERING 45 MM UDVENDIG	SICHERUNGSRING 45 MM AUSSEN	SNAP RING 45 MM OUTER
1255-5101	LÅSERING 52 MM INDVENDIG	SICHERUNGSRING 52 MM INNEN	SNAP RING 52 MM INNER
1311-8600	TOPPLADE	TOPPLATTE	TOP PLATE
1313-1101	SMØRENIPPEL	SCHMIERNIPPEL	GREASE NIPPLE
1331-3302	KUGLELEJE	KUGELLAGER	BALL BEARING
1331-4104	KUGLELEJE 6309	KUGELLAGER 6309	BALL BEARING 6309
1331-4311	KUGLELEJE 6309 RS2	KUGELLAGER 6309 RS2	BALL BEARING 6309 RS2
1338-0125	PASFEDER 10-8-45	FEDERKEIL 10-8-45	FLAT KEY 10-8-45
1339-5501	FILTRING 50-67-4	FILZRING 50-67-4	FELT RING 50-67-4
1392-0507	ØJEBOLT M10 GALV	AUGBOLZEN M10 GALV	EYE BOLT M10 GALV
1399-0379	KUGLEKNOP	KUGELHAGEN	BALL HOOK
1431-2195	TRYKFJEDER	DRUCKFEDER	COMPRESSION SPRING
1433-0298	LÅSEFJEDER	SPERRFEDER	LOCKING SPRING

VARENUMMER	FIGUR	POS.	VARENUMMER	FIGUR	POS.	VARENUMMER	FIGUR	POS.	VARENUMMER	FIGUR	POS.
PR80-6604	81.	9.	1317-0442	80.	7.	1399-0390	1.	38.	2307-111X	80.	11.
PR80-6604	81.	22.	1317-0576	82.	2.	1431-2195	9.	27.	2320-271X	8.	11.
PR80-6605	81.	3.	1317-0745	80.	15.	1432-2297	4.	27.	2320-295X	8.	10.
PR80-6605	81.	26.	1317-0896	3.	15.	1432-4496	8.	16.	2321-866X	2.	9.
PR80-6606	81.	4.	1317-0896	80.	10.	1432-6698	2.	13.	2321-952X	3.	9.
PR80-6606	81.	27.	1317-0993	2.	28.	1434-0108	7.	44.	2321-954X	3.	20.
1213-2126	31.	19.	1317-1008	2.	35.	1434-0111	7.	54.	2322-110X	1.	24.
1213-3222	30.	16.	1317-1013	2.	45.	1501-0113	40.	25.	2322-111X	1.	18.
1213-3224	31.	9.	1317-1016	1.	34.	1501-0113	41.	25.	2322-112X	1.	19.
1214-4430	2.	18.	1317-1016	2.	51.	1501-0117	40.	26.	2322-113X	1.	20.
1214-6630	1.	27.	1317-1016	3.	10.	1611280	81.	2.	2322-116X	2.	42.
1219-0208	7.	8.	1317-1016	80.	2.	2010-394X	3.	22.	2322-117X	1.	28.
1219-0210	7.	3.	1317-1030	2.	44.	2069-779X	9.	15.	2322-118X	1.	25.
1219-0227	7.	9.	1317-3002	3.	3.	2082-335X	2.	20.	2322-119X	2.	47.
1220-2321	3.	2.	1317-3008	80.	9.	2085-700X	6.	10.	2322-132X	2.	17.
1241-7802	80.	13.	1317-5010	3.	13.	2085-706X	7.	41.	2322-133X	1.	7.
1255-2203	8.	19.	1317-5010	82.	12.	2085-707X	7.	42.	2322-136X	5.	10.
1255-3202	30.	6.	1317-5011	2.	37.	2085-708X	7.	47.	2322-144X	4.	4.
1255-4201	30.	8.	1317-5011	3.	16.	2085-709X	7.	43.	2322-145X	4.	21.
1255-4202	8.	31.	1317-5011	82.	8.	2085-710X	7.	45.	2322-146X	4.	24.
1255-5101	8.	15.	1317-5012	2.	31.	2085-711X	7.	46.	2322-163X	1.	32.
1255-6101	30.	3.	1317-5017	82.	7.	2085-712X	7.	48.	2322-164X	1.	31.
1255-6101	31.	14.	1317-9418	82.	11.	2085-714X	7.	49.	2322-179X	5.	9.
1311-1409	82.	6.	1317-9831	3.	21.	2085-715X	7.	50.	2322-189X	1.	37.
1311-1411	80.	6.	1317-9833	80.	12.	2085-716X	7.	51.	2322-203X	2.	26.
1311-2201	31.	13.	1317-9854	80.	14.	2085-717X	7.	10.	2322-207X	2.	27.
1311-2202	30.	18.	1331-3104	30.	2.	2085-718X	7.	15.	2322-208X	2.	16.
1311-2304	2.	40.	1331-3104	31.	18.	2085-719X	7.	11.	2322-210X	2.	22.
1311-2304	3.	5.	1331-3106	31.	10.	2085-720X	7.	12.	2322-223X	81.	21.
1311-2601	80.	8.	1331-3107	3.	19.	2085-721X	7.	13.	2322-224X	81.	25.
1311-2629	2.	34.	1331-3302	8.	33.	2085-722X	7.	20.	2322-228X	81.	5.
1311-6503	2.	32.	1331-4311	8.	29.	2085-723X	7.	16.	2322-229X	81.	6.
1311-6504	2.	29.	1331-4601	2.	24.	2085-724X	7.	14.	2322-234X	4.	26.
1311-7024	2.	43.	1331-4602	2.	25.	2085-729X	7.	7.	2322-235X	4.	25.
1311-7025	82.	5.	1331-9909	30.	9.	2085-731X	7.	18.	2322-236X	4.	18.
1311-8406	80.	4.	1331-9910	31.	24.	2085-733X	7.	6.	2322-238X	4.	22.
1311-8509	2.	48.	1331-9994	31.	3.	2085-735X	7.	19.	2322-239X	4.	17.
1311-8510	3.	17.	1332-3601	30.	4.	2085-739X	7.	40.	2322-241X	4.	5.
1311-8516	2.	33.	1332-3602	31.	21.	2085-750X	7.	52.	2322-242X	4.	2.
1311-8525	3.	11.	1332-4502	31.	2.	2085-751X	7.	53.	2322-243X	4.	20.
1311-8525	80.	5.	1335-4401	1.	11.	2086-829X	9.	6.	2322-245X	4.	19.
1311-8527	2.	46.	1335-4401	2.	49.	2086-875X	9.	5.	2322-250X	4.	23.
1311-8533	2.	39.	1335-5503	8.	32.	2086-936X	9.	13.	2322-251X	9.	21.
1311-8533	3.	6.	1335-5520	2.	3.	2087-474X	9.	9.	2322-252X	4.	14.
1311-8534	2.	38.	1338-0102	31.	7.	2087-575X	1.	8.	2322-254X	81.	8.
1311-8534	3.	7.	1340-5116	1.	2.	2087-844A	4.	16.	2322-255X	81.	7.
1311-8537	2.	50.	1340-5116	41.	0.	2087-869X	4.	10.	2325-031X	9.	1.
1311-8537	3.	12.	1340-5117	1.	1.	2087-874X	4.	3.	2325-032X	9.	7.
1311-8537	80.	3.	1340-5117	40.	0.	2087-887X	8.	13.	2325-081X	8.	34.
1311-8553	2.	30.	1340-9212	40.	21.	2087-907X	8.	14.	2325-082X	8.	35.
1311-8563	82.	4.	1340-9247	41.	21.	2087-934X	9.	20.	2325-991X	8.	8.
1311-8603	3.	14.	1340-9260	41.	26.	2087-935X	9.	19.	2325-992X	8.	17.
1311-8603	82.	3.	1340-9596	40.	18.	2088-058X	9.	8.	2364-434X	8.	20.
1315-9109	31.	4.	1340-9600	40.	17.	2088-060X	9.	11.	2364-445X	8.	27.
1315-9136	31.	16.	1341-9558	40.	10.	2088-061X	9.	12.	2364-492X	8.	21.
1315-9140	30.	5.	1341-9569	40.	11.	2088-063A	4.	15.	2364-549X	5.	15.
1315-9140	31.	12.	1341-9644	40.	20.	2088-376X	4.	8.	2365-093X	1.	21.
1315-9142	30.	12.	1342-3088	40.	4.	2088-398X	8.	23.	2365-094X	1.	23.
1315-9154	30.	1.	1342-3089	40.	5.	2088-566X	5.	7.	2365-198X	1.	22.
1315-9161	30.	10.	1342-3092	41.	4.	2088-762X	4.	7.	2365-242A	4.	1.
1315-9162	30.	17.	1342-3093	41.	5.	2088-763B	4.	9.	2365-366X	1.	13.
1315-9163	31.	5.	1350-0144	6.	11.	2088-811X	8.	18.	2365-367X	1.	14.
1315-9164	31.	1.	1362-2202	8.	30.	2088-819X	8.	22.	2365-403X	82.	13.
1315-9165	31.	22.	1380-0063	6.	5.	2088-936X	9.	18.	2365-404X	1.	35.
1315-9167	31.	6.	1380-0064	6.	7.	2088-937X	9.	25.	2365-445X	2.	2.
1315-9179	30.	11.	1380-0327	5.	11.	2088-956X	5.	14.	2365-445X	3.	1.
1315-9191	31.	23.	1380-0327	7.	0.	2089-180X	6.	9.	2365-462X	9.	23.
1315-9220	31.	25.	1391-0600	81.	10.	2122-371X	8.	4.	2365-463X	9.	24.
1315-9234	30.	7.	1391-0600	81.	23.	2122-372X	8.	9.	2365-541A	9.	14.
1315-9235	30.	13.	1391-0612	81.	12.	2184-229X	1.	9.	2365-625X	2.	10.
1315-9236	30.	14.	1391-0612	81.	28.	2223-220X	1.	15.	2365-823X	2.	6.
1315-9237	30.	15.	1391-1002	81.	24.	2225-117X	1.	6.	2365-825X	2.	5.
1315-9282	31.	17.	1391-1003	81.	11.	2225-397X	6.	8.	2365-842X	2.	8.
1315-9301	31.	15.	1392-0110	2.	12.	2225-470X	9.	2.	2365-854X	2.	11.
1315-9317	31.	8.	1392-0507	8.	24.	2225-518X	8.	3.	2365-890X	8.	26.
1315-9318	31.	11.	1392-0507	82.	9.	2225-519X	8.	2.	2365-891X	8.	25.
1315-9319	31.	20.	1393-0110	2.	14.	2225-547X	8.	36.	2365-893X	1.	29.
1315-9671	7.	17.	1393-0174	1.	3.	2225-548X	9.	10.	2365-893X	2.	15.
1317-0107	3.	8.	1393-0186	4.	6.	2225-576X	5.	4.	2365-896X	4.	11.
1317-0302	2.	41.	1393-0196	1.	26.	2225-577X	5.	8.	2365-897X	4.	12.
1317-0302	3.	4.	1399-0121	82.	10.	2225-632X	9.	17.	2365-898X	4.	13.
1317-0302	80.	1.	1399-0128	1.	36.	2307-111X	2.	36.	3010-608X	1.	5.

VARENUMMER	FIGUR	POS.	VARENUMMER	FIGUR	POS.	VARENUMMER	FIGUR	POS.	VARENUMMER	FIGUR	POS.
3010-608X	30.	0.									
3082-120X	1.	40.									
3085-705X	7.	5.									
3085-738A	7.	4.									
3085-757X	7.	1.									
3087-878X	9.	4.									
3087-885X	8.	12.									
3087-888X	9.	16.									
3088-054X	8.	1.									
3088-057X	9.	3.									
3089-174X	5.	2.									
3089-176X	5.	3.									
3089-635X	6.	1.									
3089-641X	6.	4.									
3089-671X	6.	2.									
3089-693X	6.	3.									
3089-696X	6.	6.									
3089-712X	1.	39.									
3089-712X	6.	12.									
3123-003X	8.	5.									
3210-436X	6.	13.									
3225-578A	5.	1.									
3225-578A	31.	0.									
3225-596X	1.	4.									
3225-596X	5.	16.									
3228-095X	8.	6.									
3270-159X	5.	17.									
3270-162X	5.	18.									
3270-166A	5.	13.									
3270-176X	5.	12.									
3270-178X	5.	6.									
3270-180X	5.	5.									
3321-800X	1.	12.									
3321-980X	2.	19.									
3322-101X	1.	16.									
3322-105X	1.	17.									
3322-160X	1.	33.									
3322-166X	1.	30.									
3322-180A	2.	21.									
3322-201X	2.	7.									
3322-204X	2.	23.									
3322-248X	9.	22.									
3325-656X	2.	1.									
3325-980A	8.	7.									
3365-500B	1.	10.									
3365-539X	9.	26.									
3365-850X	2.	4.									
3889-286X	4.	99.									
4321-1010	80.	20.									
4321-1011	82.	1.									
4321-6001	81.	1.									
4321-6003	81.	20.									

Fig. 1

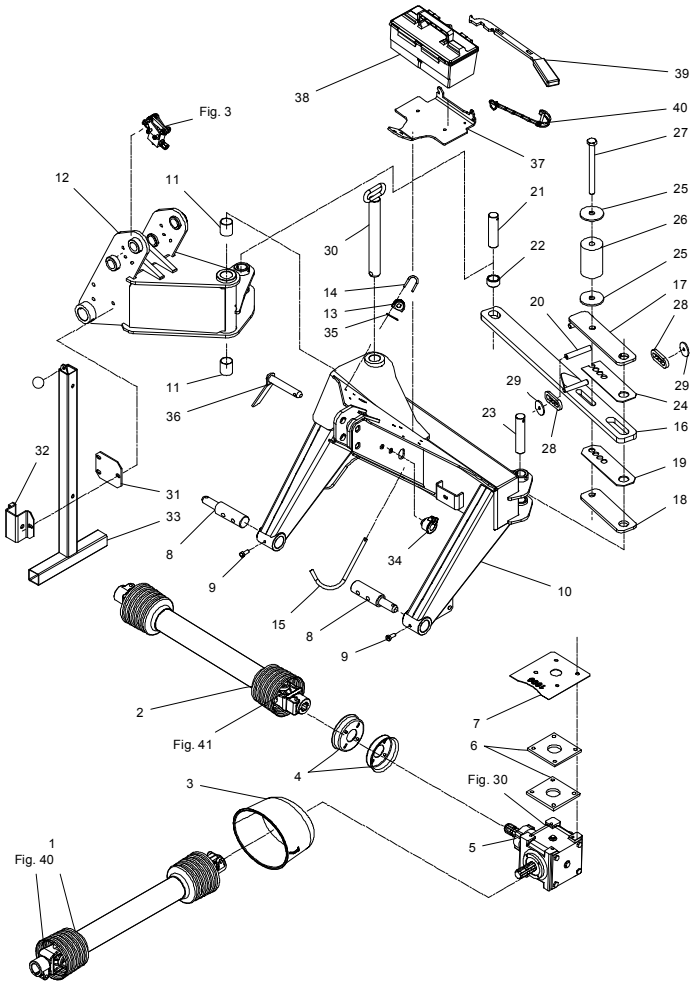


Fig. 2

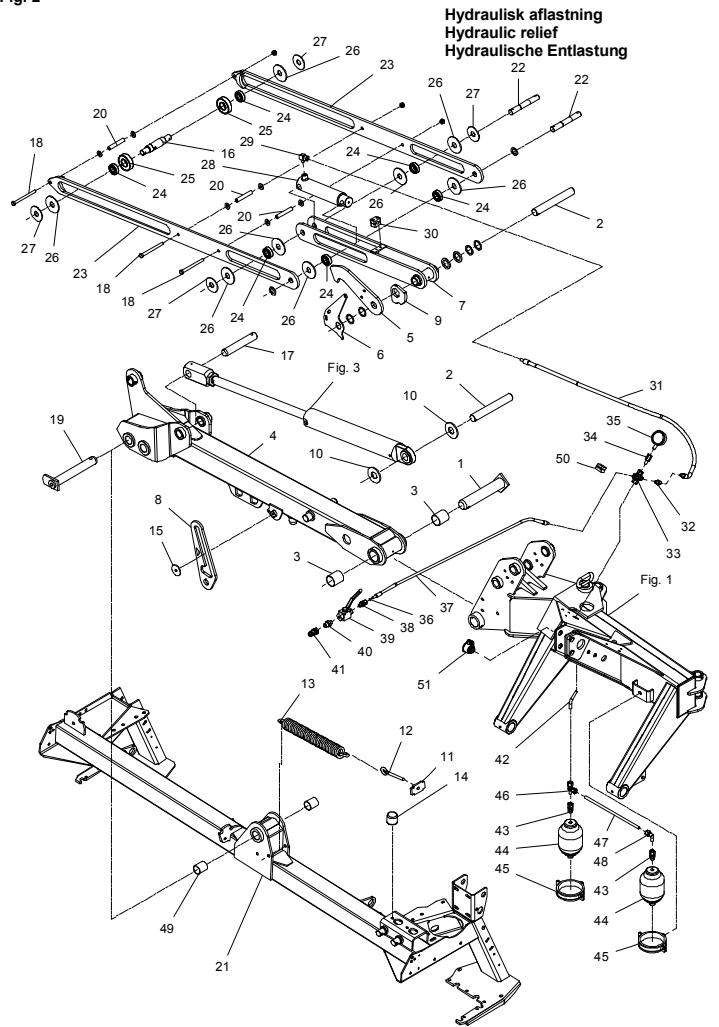


Fig. 3

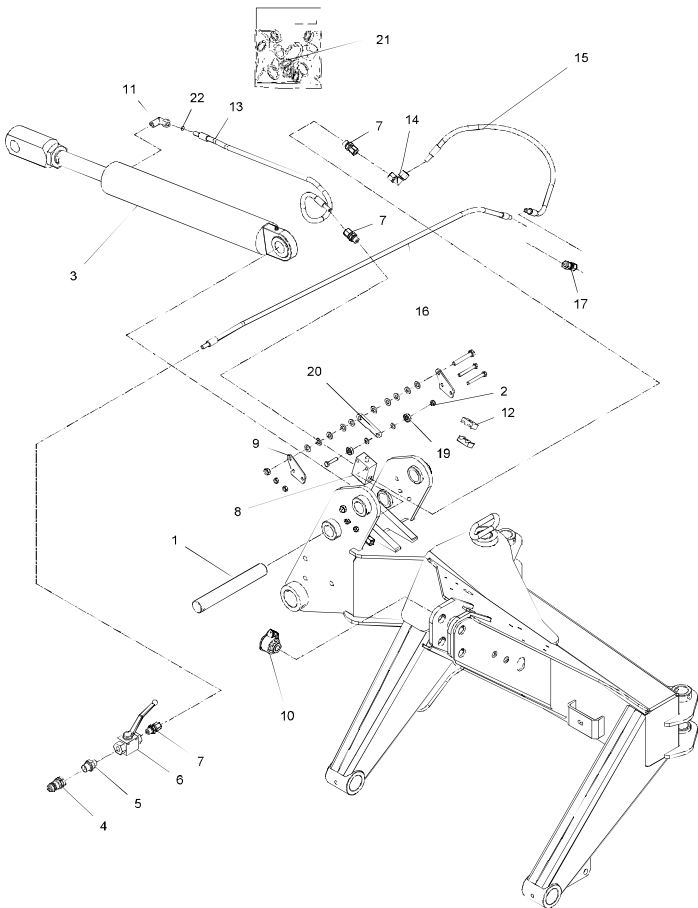


Fig. 4

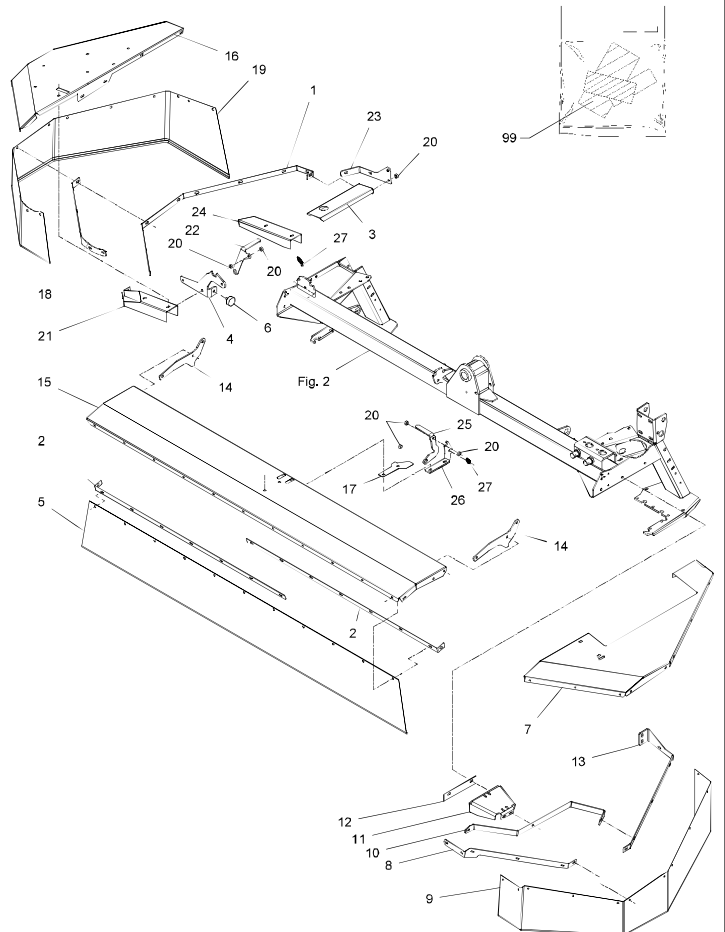


Fig. 5

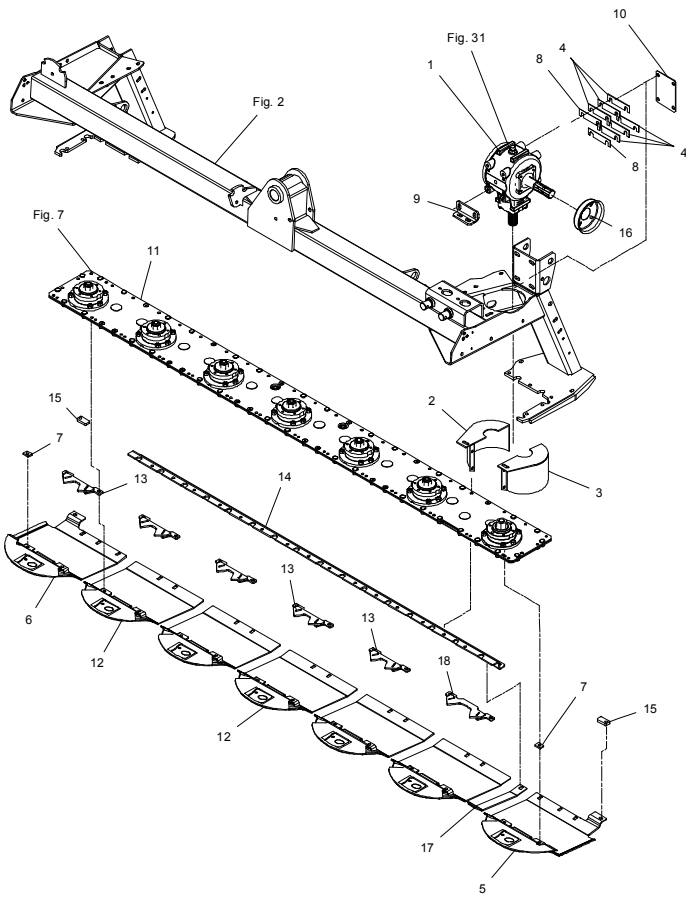


Fig. 6

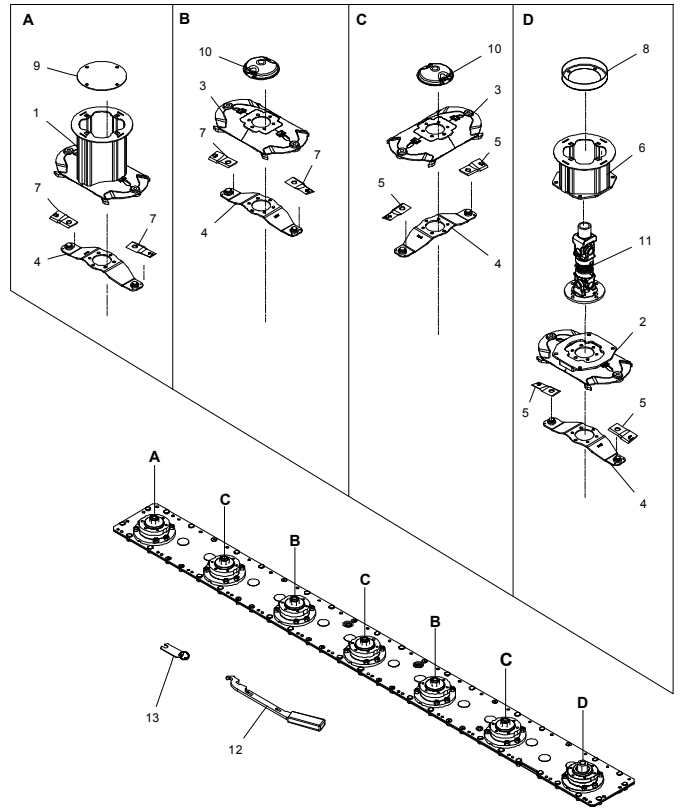


Fig. 7

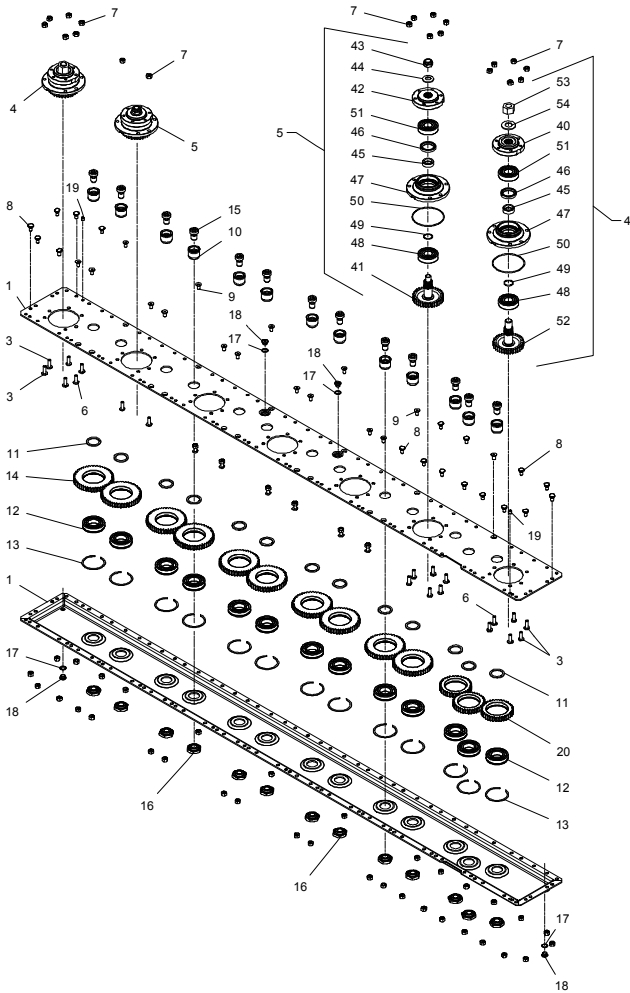


Fig. 8

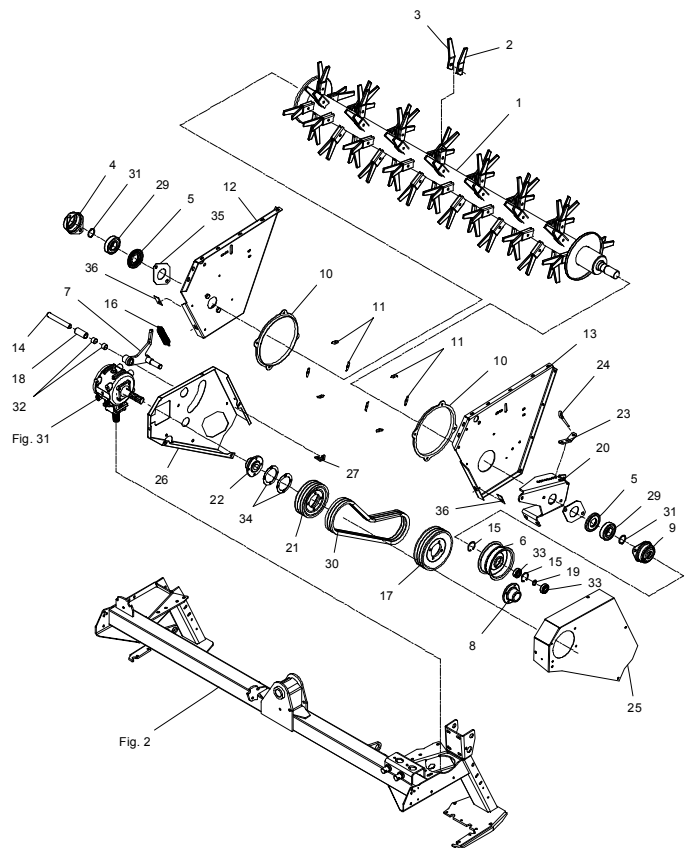


Fig. 9

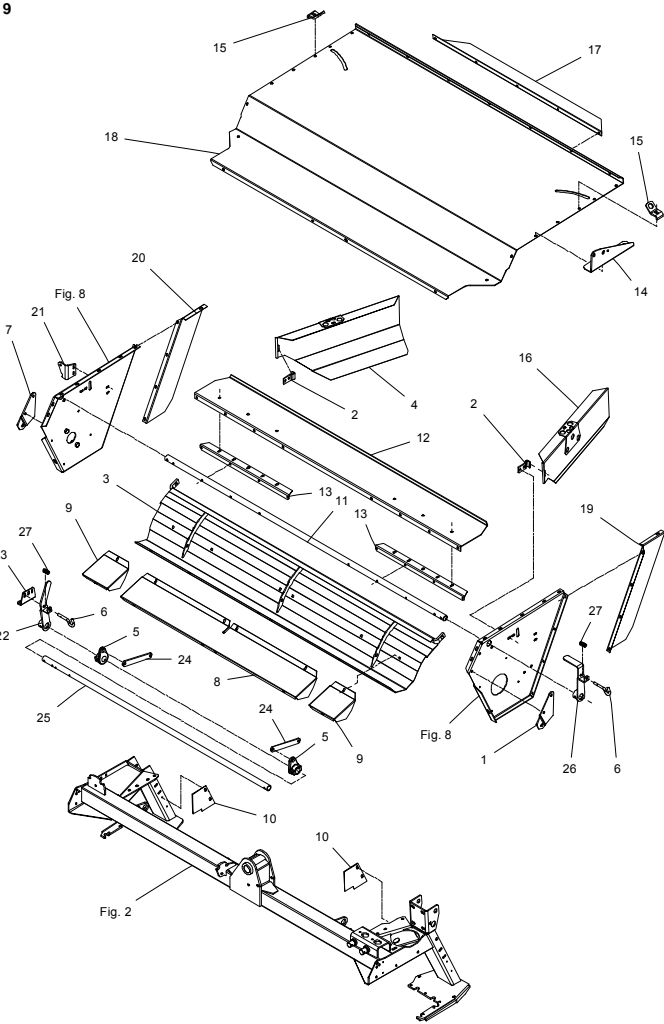


Fig. 30

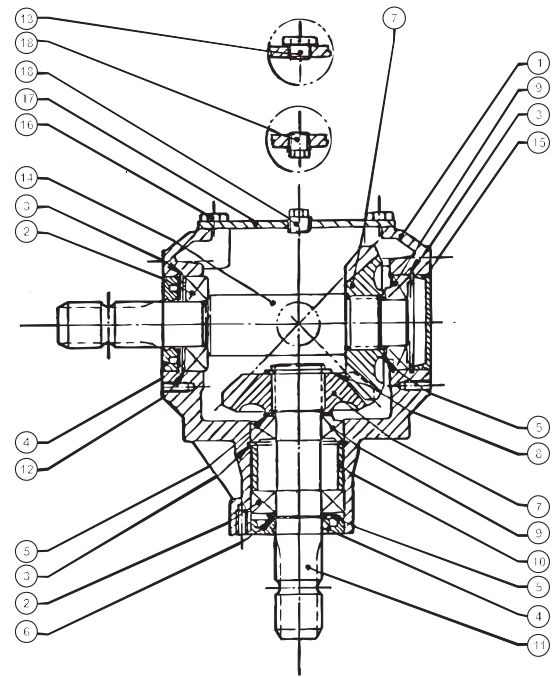


Fig. 31

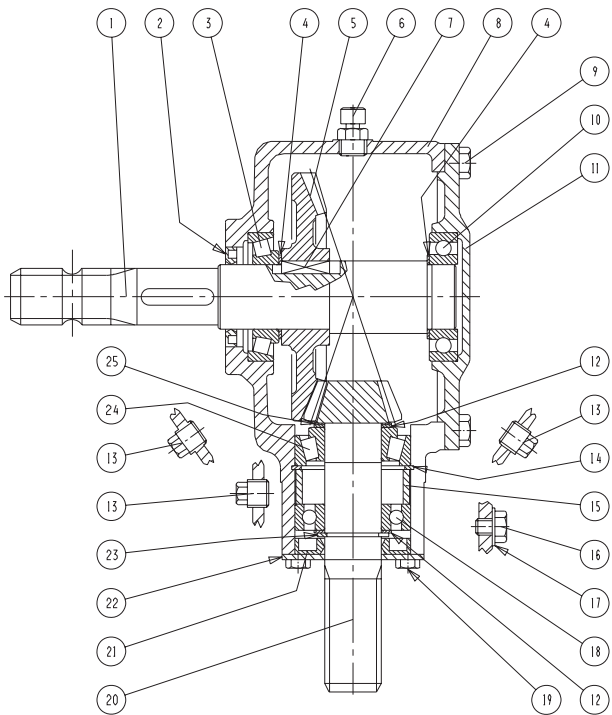


Fig. 40

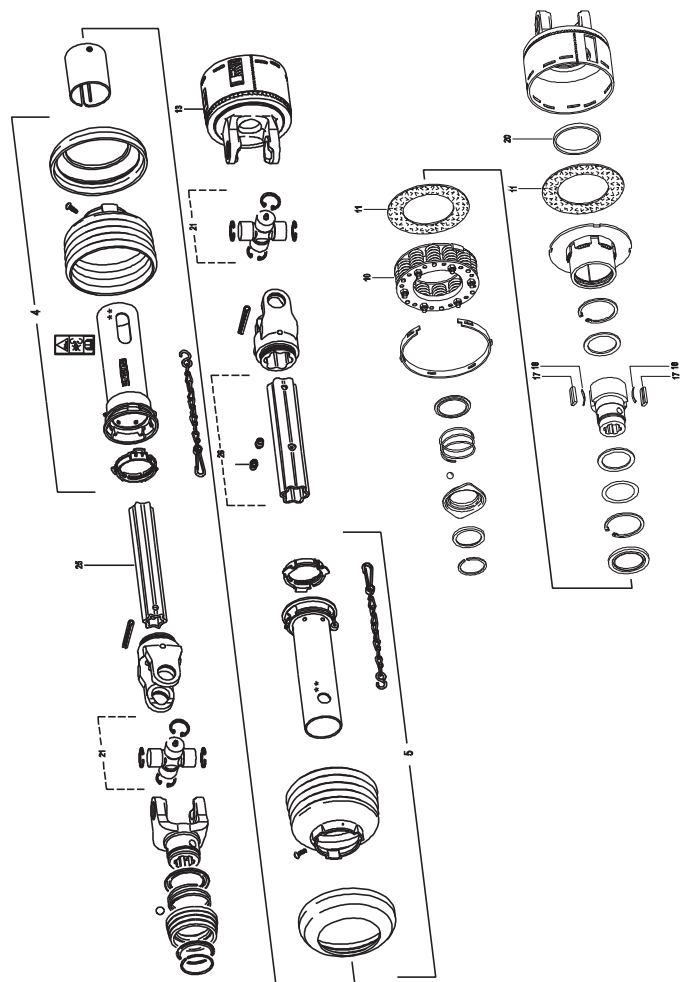


Fig. 41

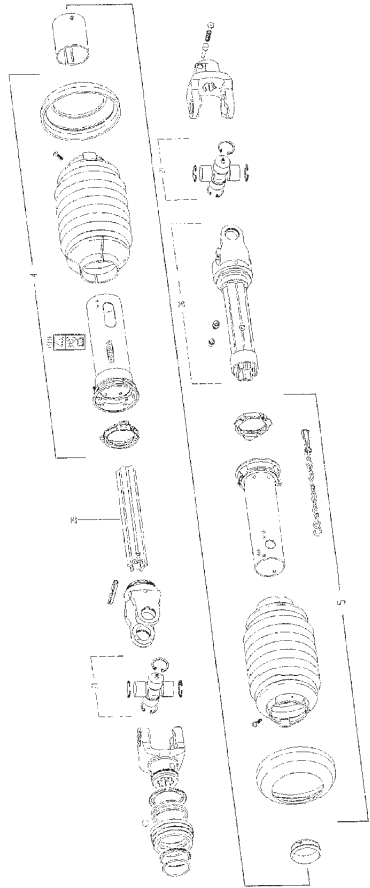


Fig. 80

TILBEHØR - ZUBEHÖR - ACCESSORIES

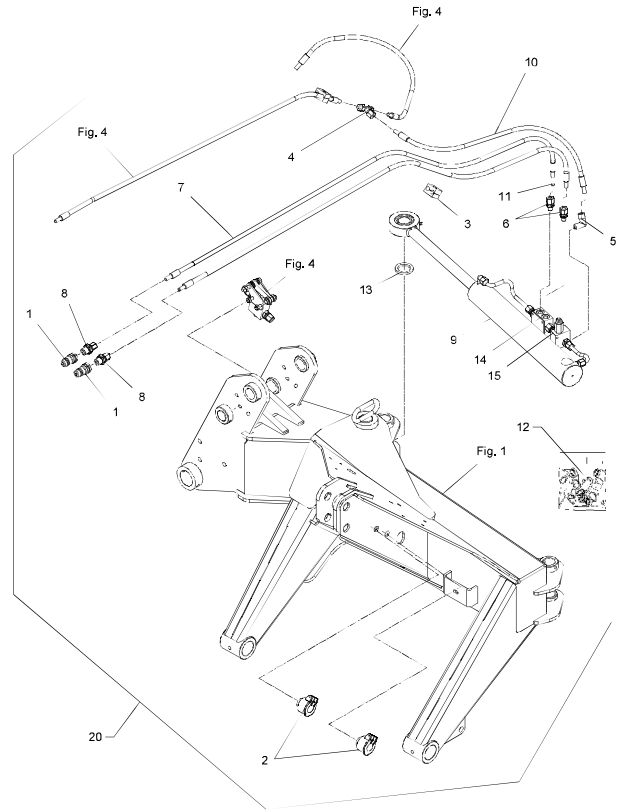


Fig. 81

TILBEHØR - ZUBEHÖR - ACCESSORIES

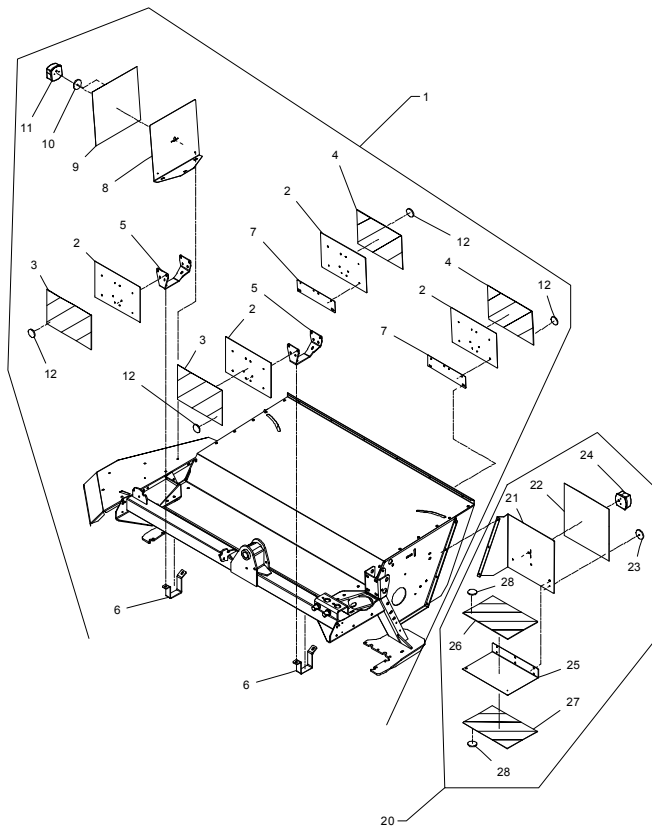


Fig. 82

TILBEHØR - ZUBEHÖR - ACCESSORIES

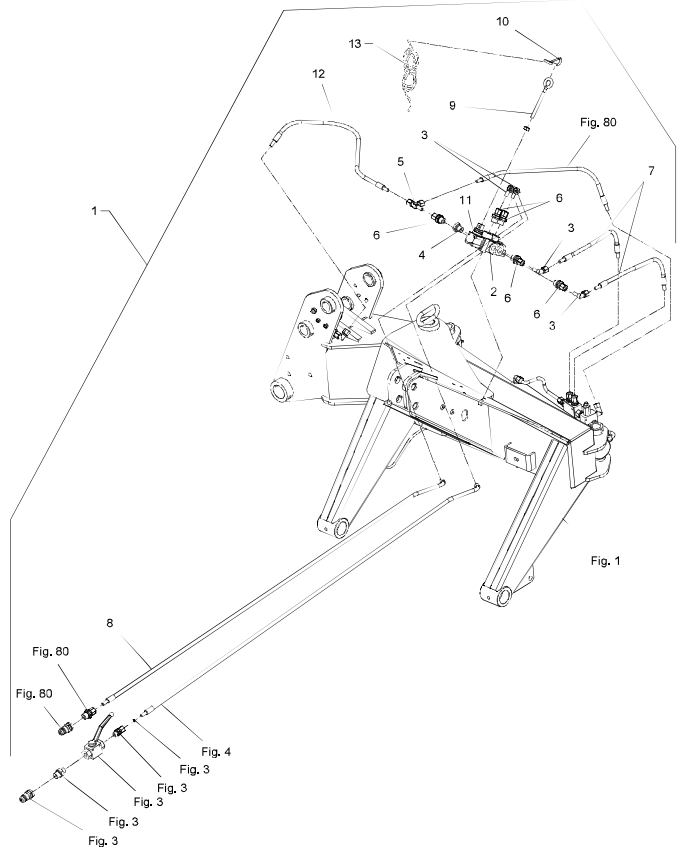
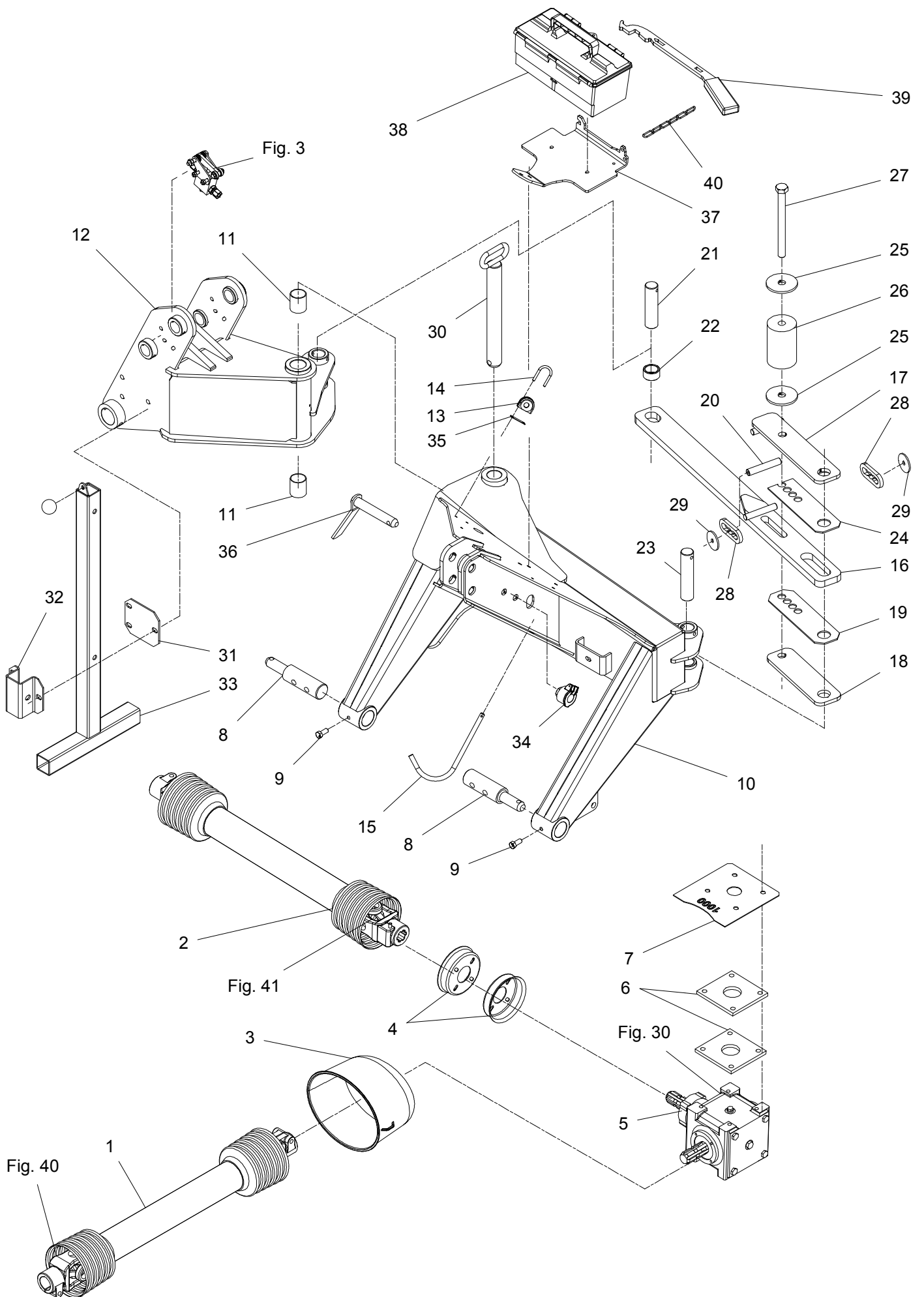


Fig. 1



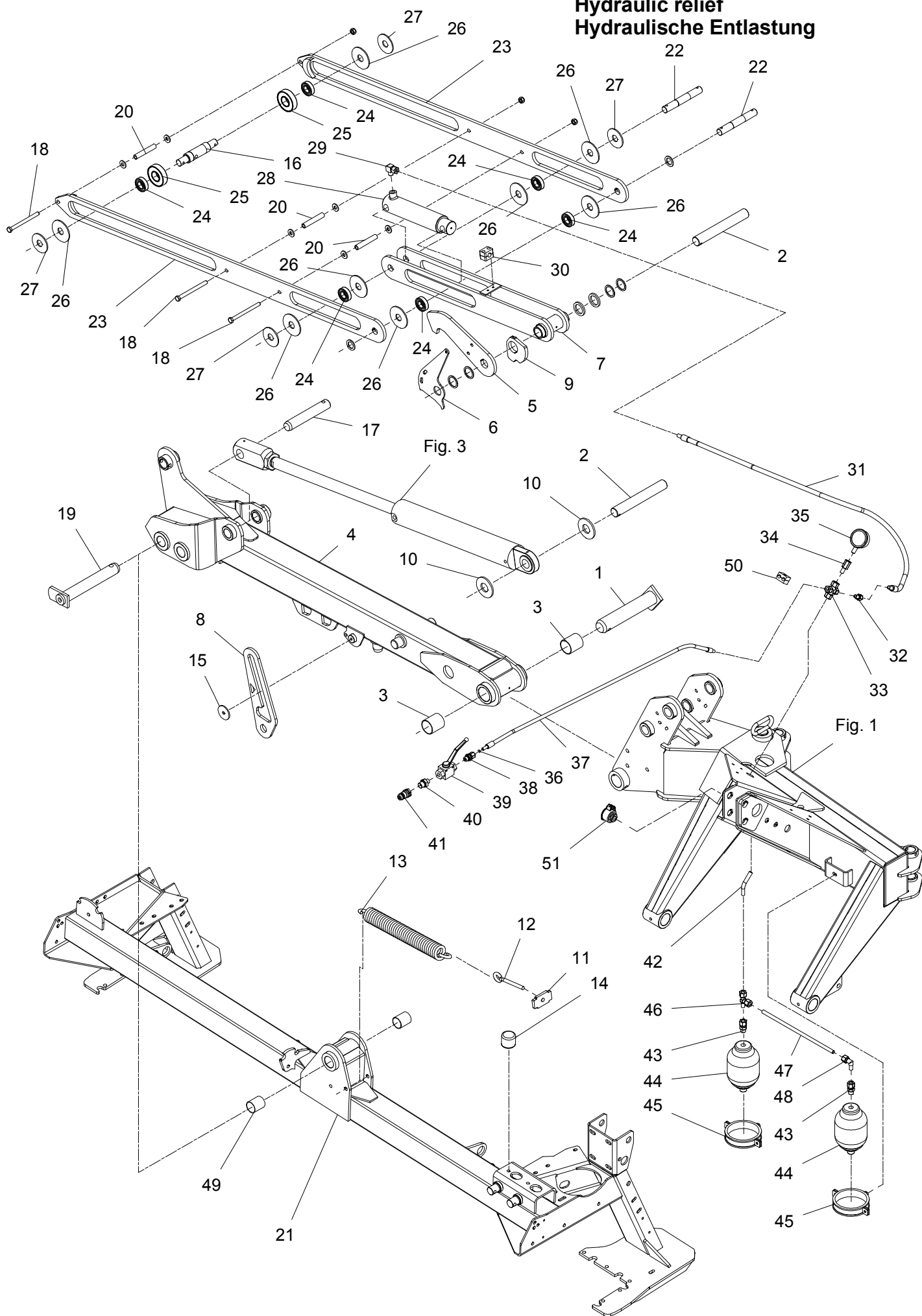
POS.	VARENUMMER	ANTAL	BENEVNELSE	BEZEICHNUNG	DESIGNATION		
1.	1340-5117	1	KRAFTOVERFØRINGSAKSEL GELENKWELLE		PTO SHAFT		
2.	1340-5116	1	KRAFTOVERFØRINGSAKSEL GELENKWELLE		PTO SHAFT		
3.	1393-0174	1	PTO-SKÆRM, OVAL PTO-SCHUTZ, OVAL		PTO-GUARD, OVAL	1213-2126 1241-1502	4 4
4.	3225-596X	2	HOLDER HALTER		HOLDER	1213-2126 1241-1502	4 4
5.	3010-608X	1	VINKELTRÆK 1000 O/M WINKELGETRIEBE 1000 U/M		BEVEL GEAR 1000 RPM	1213-4424 1241-9982	4 4
6.	2225-117X	2	UNDERLAG UNTERLAGE		SUPPORT		
7.	2322-133X	1	SPENDEPLADE SPANNPLATTE		RETAINING PLATE		
8.	2087-575X	2	TAP, KAT. III ZAPFEN, KAT. III		DOWEL, KAT. III		
9.	2184-229X	2	BOLT BOLZEN		BOLT	1220-4122	1
10.	3365-500B	1	TOPRAMME ZUGRAHMEN		TOP FRAME		
11.	1335-4401	2	GLACIERLEJE 44-40-50 GLISSALAGER 44-40-50		BEARING GLISSA 44-40-50		
12.	3321-800X	1	DREJEKONSOL DREHKONSOLE		ROTARY BRACKET		
13.	2365-366X	1	PORCELENSØJE PORZELAN OESE		PORCELAIN EYE		
14.	2365-367X	1	BØJLESKRUE SCHRAUBE		SCREW	1220-1323 1241-1207	2 2
15.	2223-220X	1	BØJLE BUEGEL		HOOP	1241-3402 1252-3102	1 1
16.	3322-101X	1	STENUDLØSER STEINE AUSLØSER		STONE RELEASE		
17.	3322-105X	1	LÅS SCHLOSS		LOCK		
18.	2322-111X	1	SPENDEPLADE SPANNPLATTE		RETAINING PLATE		
19.	2322-112X	1	GLIDER GLEITER		SLEEVE		
20.	2322-113X	1	RULLE ROLLE		ROLLER		
21.	2365-093X	1	TAP ZAPFEN		DOWEL	1241-7802 1251-6506	1 1
22.	2365-198X	1	BØSNING BUCHSE		BUSH		
23.	2365-094X	1	TAP ZAPFEN		DOWEL	1251-3503 1251-6506	1 1
24.	2322-110X	1	GLIDER GLEITER		SLEEVE		
25.	2322-118X	2	SKIVE SCHEIBE		WASHER	1213-3222	1
26.	1393-0196	1	ELASTOMERFJEDER ELASTOMERFEDER		RUBBER SPRING		
27.	1214-6630	1	STÅLSKRUE M20-220 STAHLSECHSKANTSCHRAUBE M20-220		STEEL SCREW M20-220	1220-6321	1

POS.	VARENUMMER	ANTAL	BENEVNELSE	BEZEICHNUNG	DESIGNATION		
28.	2322-117X	2	RULLEFØRING ROLLENFÜHRUNG		ROLLER GUIDE		
29.	2365-893X	2	SKIVE SCHEIBE		WASHER	1213-3222	1
30.	3322-166X	1	TAP MED KØDELED ZAPFEN MIT KETTENGLIED		DOWEL WITH CHAIN LINK	1251-5503 1251-8501	2 2
31.	2322-164X	1	PLADE BLECH		PLATE		
32.	2322-163X	1	STØTTEBENSHOLDER ABSTELLSTÜTZEHALTER		JACK SUPPORT	1213-6323 1220-4321 1241-3403	3 3 3
33.	3322-160X	1	STØTTEBEN ABSTELLSTÜTZE		JACK	0602140 1213-3322 1220-3122 1399-0379	1 1 1 1
34.	1317-1016	1	STIK-HOLDER STECKERHALTER		PLUG HOLDER		
35.	2365-404X	1	UNDERLAG ZWISCHENLAGE		INTERMEDIATE PLATE		
36.	1399-0128	1	TAP ZAPFEN		DOWEL	1254-4201	1
37.	2322-189X	1	BESLAG BESCHLAG		FITTINGS	1213-2224 1213-5422 1220-2321 1220-5321 1241-1402 1241-4502	2 1 2 1 4 1
38.	1399-0390	1	VÆRKTØJSKASSE WERKZEUGKASTEN		TOOL BOX		
39.	3089-712X	1	VÆRKTØJ WERKZEUG		TOOL		
40.	3082-120X	1	KØDE KETTE		CHAIN	1433-0298	2

POS.	VARENUMMER	ANTAL	BENEVNELSE	BEZEICHNUNG	DESIGNATION		
1.	3325-656X	1	TAP ZAPFEN		DOWEL	1251-5703	1
						1251-8601	1
2.	2365-445X	2	TAP ZAPFEN		DOWEL	1251-3503	1
						1251-6506	1
3.	1335-5520	2	GLACIERLEJE 55-50-60 GLISSALAGER 55-50-60		BEARING GLISSA 55-50-60		
4.	3365-850X	1	UDLIGGER AUSLEGER		SPINNAKER		
5.	2365-825X	1	KROG HAGEN		HOOK	1241-7802	3
						1241-8907	2
6.	2365-823X	1	UDLØSER AUSLØSER		RELEASE	1215-3320	2
						1220-3321	2
7.	3322-201X	1	KONSOL F. CYLINDER KONSOLE F. ZYLINDER		BRACKET F. CYLINDER	1313-1101	1
8.	2365-842X	1	LÅS SCHLOSS		LOCK	1241-7601	1
						1251-7501	1
						1254-4201	1
9.	2321-866X	1	KURVESTYR FÜHRUNGSPLETTE		STEERING PLATE	1219-0217	1
						1220-2122	1
10.	2365-625X	2	SKIVE SCHEIBE		WASHER		
11.	2365-854X	1	BESLAG BESCHLAG		SUPPORT	1214-4430	1
						1220-4321	2
						1241-3403	3
12.	1392-0110	1	ØJEBOLT M12-123 AUGENBOLZEN M12-123		EYE BOLT M12-123		
13.	1432-6698	1	TREKFJEDER ZUGFEDER		TENSION SPRING		
14.	1393-0110	1	GUMMIBUFFE GUMMIBUFFER		RUBBER BUFFER	1213-3224	1
						1241-2502	1
15.	2365-893X	1	SKIVE SCHEIBE		WASHER	1213-3222	1
16.	2322-208X	1	TAP ZAPFEN		DOWEL	1251-5305	2
17.	2322-132X	1	TAP ZAPFEN		DOWEL	1251-3503	1
						1251-6506	1
18.	1214-4430	3	STÅLSÆTSKRUE M12-140 STAHLSCHRAUBE M12-140		STEEL SET SCREW M12-140	1220-4321	1
						1241-2507	2
19.	3321-980X	1	TAP ZAPFEN		DOWEL	1251-3501	1
						1251-5503	1
						1251-8501	1
						1313-1101	1
20.	2082-335X	3	AFSTANDSRØR ABSTANDROHR		DISTANCE TUBE		
21.	3322-180A	1	STEL RAHMEN		FRAME	1213-3222	1
						1214-4430	2
						1219-0210	14
						1220-3321	7
						1220-3323	14
						1220-4321	2
						1241-8202	1
22.	2322-210X	2	TAP ZAPFEN		DOWEL	1241-6502	2
						1251-5305	2
23.	3322-204X	2	TREKSTANG ZUGSTANGE		DRAWBAR		
24.	1331-4601	6	KUGLELEJE S6205 2RS1 KUGELLAGER S6205 2RS1		BALL BEARING S6205 2RS1		

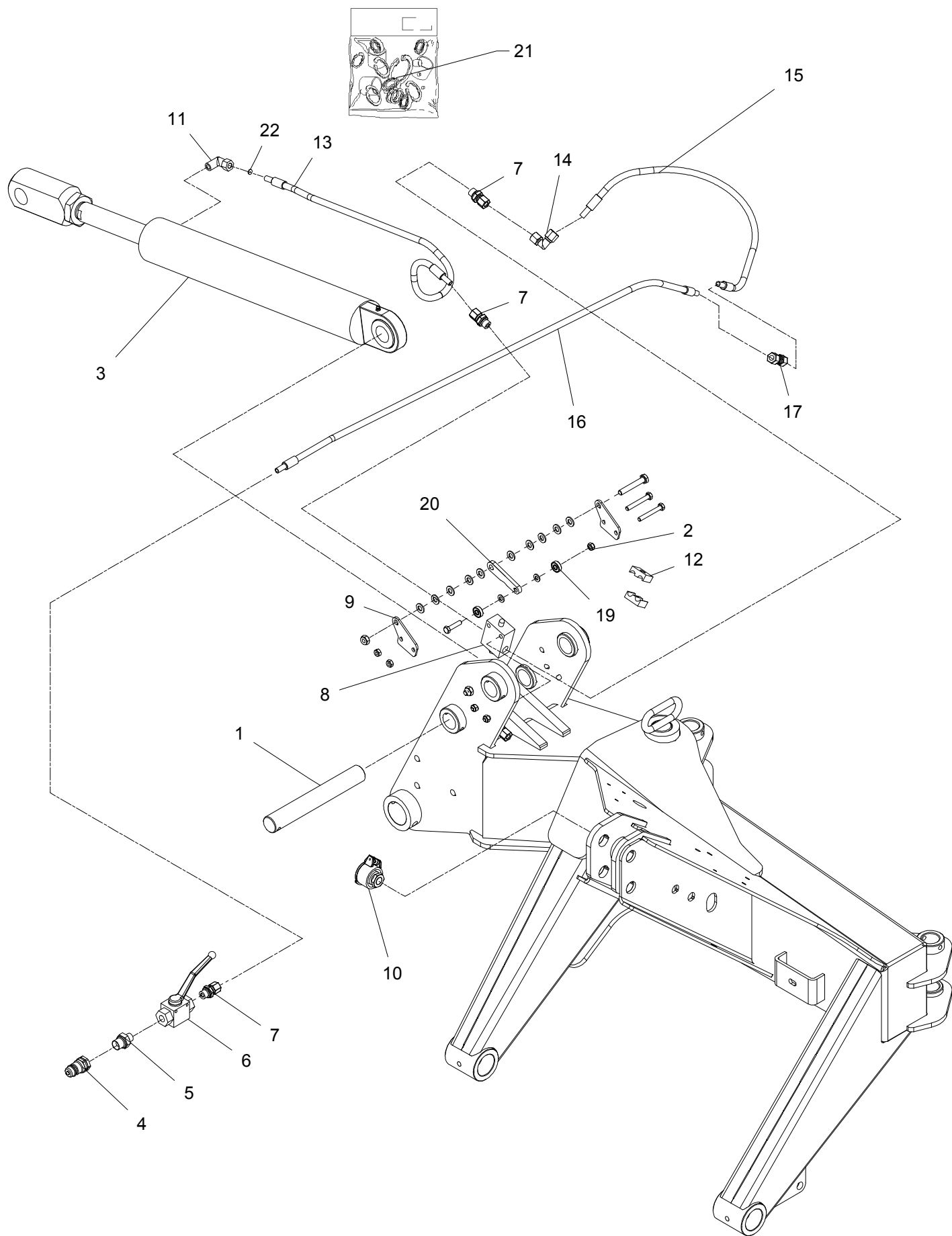
Fig. 2

Hydraulisk aflastning
Hydraulic relief
Hydraulische Entlastung



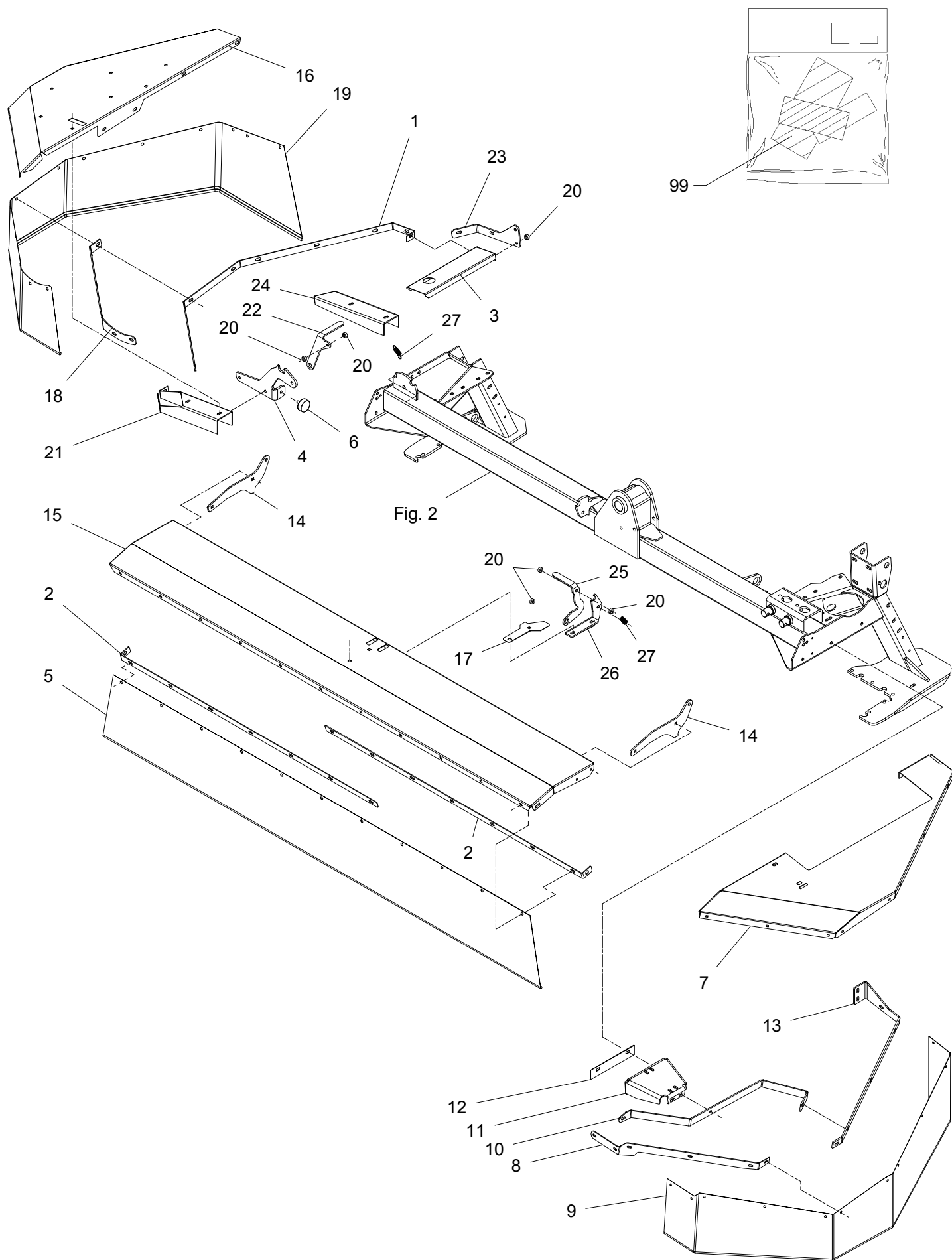
POS.	VARENUMMER	ANTAL	BENEVNELSE	BEZEICHNUNG	DESIGNATION		
25.	1331-4602	2	KUGLELEJE S6307 2RS1 KUGELLAGER S6307 2RS1		BALL BEARING S6307 2RS1		
26.	2322-203X	8	PLASTSKIVE PLASTIK SCHEIBE		PLASTIC WASHER		
27.	2322-207X	4	SKIVE 75-26-4 SCHEIBE 75-26-4		WASHER 75-26-4		
28.	1317-0993	1	CYLINDER Ø50X125 EM 280 ZYLINDER Ø50X125 EM 280		CYLINDER Ø50X125 EM 280	1241-6502	4
29.	1311-6504	1	VINKELFORSKRUNING - L12 WINKELVERSCHRAUBUNG - L12		ANGLE COUPLING - L12		
30.	1311-8553	1	RØRHOLDER ROHRHALTERUNG		SUPPORT FOR TUBE	1219-0345 1220-1323	2 2
31.	1317-5012	1	SLANGE 3/8"-1800 SCHLAUCH 3/8"-1800		HOSE 3/8"-1800		
32.	1311-6503	1	REDUKTIONSFORSKRUNING REDUZIERVERSCHRAUBUNG		SWIVEL REDUCING STRAIGHT		
33.	1311-8516	1	KRYDSSTYKKE KREUZ		CROSS		
34.	1311-2629	1	MANOMETERTILSLUTNING DRUCK MESSER ANSCHLUSS		PRESSURE GAUGE COUPLING		
35.	1317-1008	1	MANOMETER DRUCK MESSER		PRESSURE GAUGE		
36.	2307-111X	1	DYSE DUESE		NOZZLE		
37.	1317-5011	1	SLANGE 1/4"-1500 SCHLAUCH 1/4"-1500		HOSE 1/4"-1500		
38.	1311-8534	1	FORSKRUNING VERSCHRAUBUNG		SCREWED CONNECTION		
39.	1311-8533	1	KUGLEHANE KUGELHAHN		BALL TAP		
40.	1311-2304	1	BRYSTNIPPEL NIPPEL		NIPPLE		
41.	1317-0302	1	STIK F/LYNKOBLING ANSCHLUSS F/SCHNELLKUPPLUNG		CONNECTION F/QUICK-COUPLING		
42.	2322-116X	1	HYDRAULIKRØR HYDRAULIKROHR		HYDRAULIC TUBE		
43.	1311-7024	2	FORSKRUNING VERSCHRAUBUNG		SCREWED CONNECTION		
44.	1317-1030	2	AKKUMULATOR 60BAR AKKUMULATOR 60BAR		ACCUMULATOR 60BAR		
45.	1317-1013	2	RØRHOLDER ROHRHALTER		TUBE HOLDER	1213-3126 1241-2603	1 1
46.	1311-8527	1	FORSKRUNING VERSCHRAUBUNG		SCREWED CONNECTION		
47.	2322-119X	1	HYDRAULIKRØR HYDRAULIKROHR		HYDRAULIC TUBE		
48.	1311-8509	1	VINKELFORSKRUNING WINKELVERSCHRAUBUNG		ANGLE COUPLING		
49.	1335-4401	2	GLACIERLEJE 44-40-50 GLISSALAGER 44-40-50		BEARING GLISSA 44-40-50		
50.	1311-8537	1	RØRHOLDER ROHRHALTERUNG		SUPPORT FOR TUBE		
51.	1317-1016	1	STIK-HOLDER STECKERHALTER		PLUG HOLDER		

Fig. 3



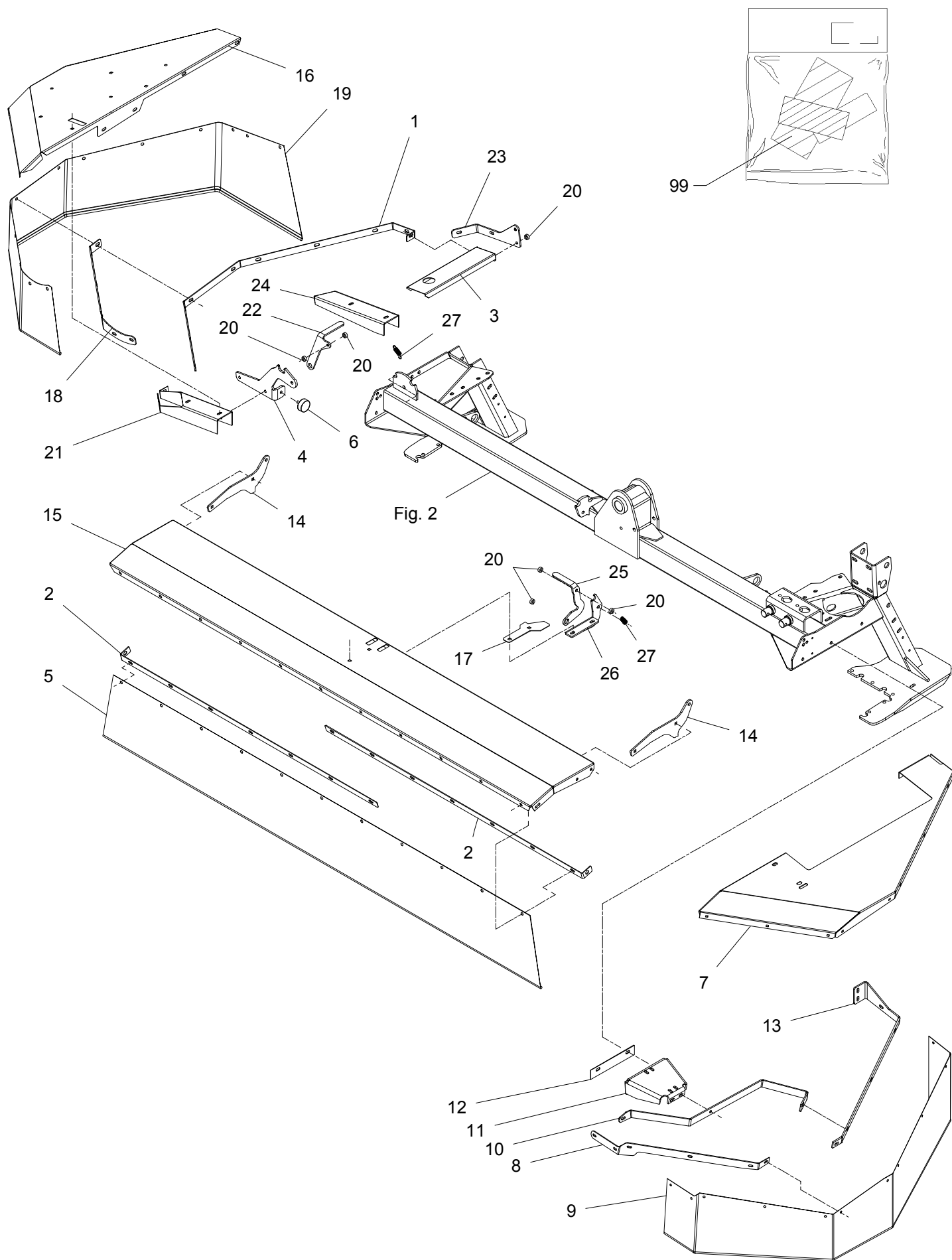
POS.	VARENUMMER	ANTAL	BENEVNELSE	BEZEICHNUNG	DESIGNATION		
1.	2365-445X	1	TAP ZAPFEN		DOWEL	1251-3503	1
						1251-6506	1
2.	1220-2321	3	NYLOC MØTRIK M8 NYLOC MUTTER M8		NYLOC NUT M8		
3.	1317-3002	1	TREKCYLINDER ZUGZYLINDER		DRAWING CYLINDER		
4.	1317-0302	1	STIK F/LYNKOBLING ANSCHLUSS F/SCHNELLKUPPLUNG		CONNECTION F/QUICK-COUPLING		
5.	1311-2304	1	BYSTNIPPEL NIPPEL		NIPPLE		
6.	1311-8533	1	KUGLEHANE KUGELHAHN		BALL TAP		
7.	1311-8534	3	FORSKRUNING VERSCHRAUBUNG		SCREWED CONNECTION		
8.	1317-0107	1	VENTIL VENTIL		VALVE		
9.	2321-952X	2	MONTERINGSPLADE MONTIERUNGSPLATTE		MOUNTING PLATE	1220-2321	1
						1241-1202	1
10.	1317-1016	1	STIK-HOLDER STECKERHALTER		PLUG HOLDER		
11.	1311-8525	1	VINKELFORSKRUNING - L10 WINKELVERSCHRAUBUNG - L10		ANGLE COUPLING - L10		
12.	1311-8537	1	RØRHOLDER ROHRHALTERUNG		SUPPORT FOR TUBE	1214-1126	1
						1220-1323	1
						1311-8600	1
13.	1317-5010	1	SLANGE 1/4"-900 SCHALUCH 1/4"-900		HOSE 1/4"-900		
14.	1311-8603	1	VINKELFORSKRUNING WINKELVERSCHRAUBUNG		ANGLE COUPLING		
15.	1317-0896	1	HYDRAULIKSLANGE L=740 HYDRAULIKSLAUCH L=740		HYDRAULIC HOSE L=740		
16.	1317-5011	1	SLANGE 1/4"-1500 SCHALUCH 1/4"-1500		HOSE 1/4"-1500		
17.	1311-8510	1	FORSKRUNING VERSCHRAUBUNG		FITTINGS		
19.	1331-3107	2	KUGLELEJE KUGELLAGER		BALL BEARING		
20.	2321-954X	1	RULLEARM ROLLEARM		ROLLER ARM	1214-2122	1
						1214-2226	2
						1214-3228	1
						1220-3321	1
						1241-2402	10
21.	1317-9831	1	PAKNINGSSÆT DICHTUNGSSATZ		SET OF GASKETS		
22.	2010-394X	1	DYSE DÜSE		NOZZLE		

Fig. 4



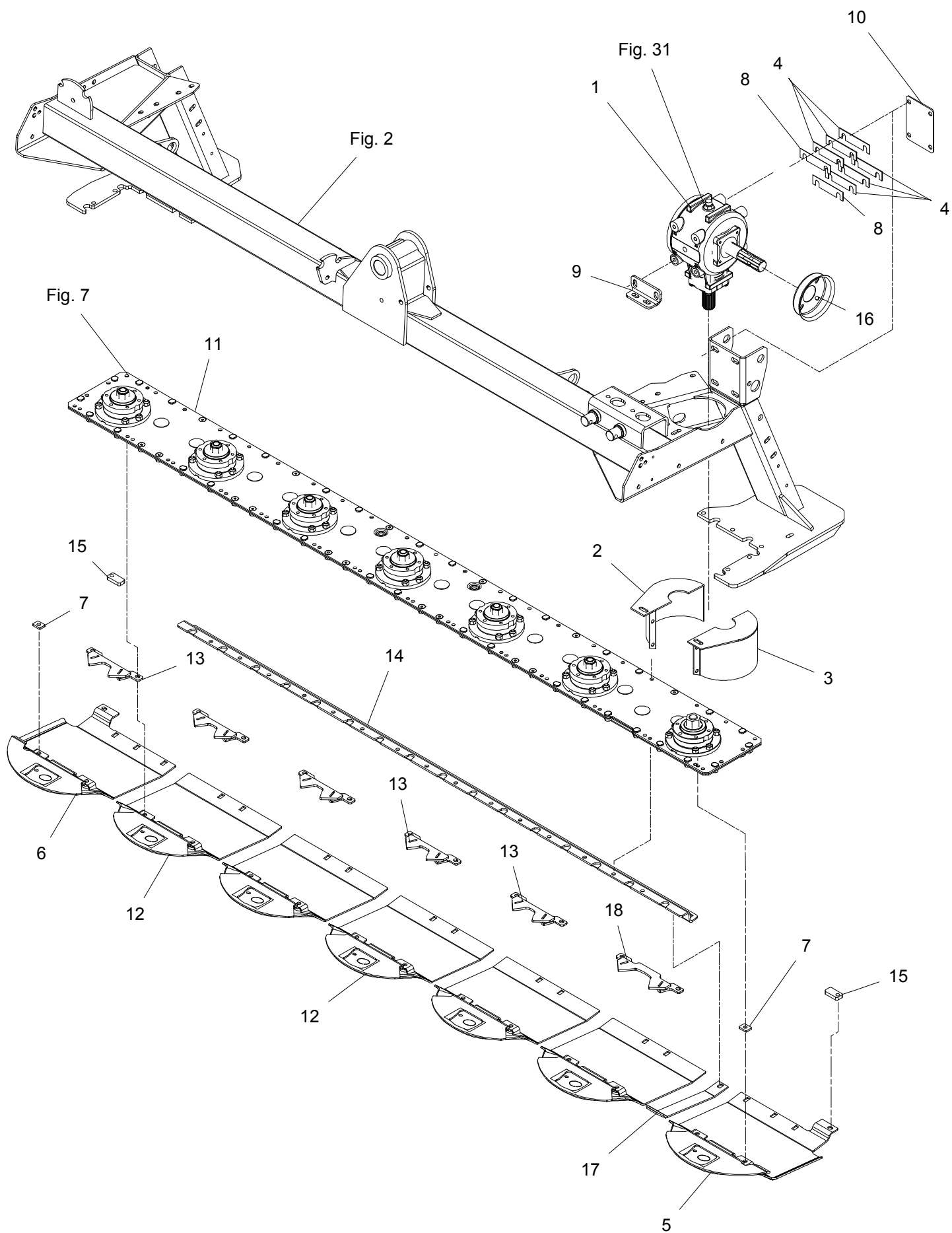
POS.	VARENUMMER	ANTAL	BENEVNELSE	BEZEICHNUNG	DESIGNATION		
1.	2365-242A	1	SKINNE SCHIENE		RAIL		
2.	2322-242X	2	SKINNE SCHIENE		RAIL		
3.	2087-874X	1	SKÆRM SCHUTZ		GUARD		
4.	2322-144X	1	HÆNGSEL SCHARNIER		HINGE	1213-3222	1
						1213-4622	1
						1214-3120	1
						1220-3321	3
						1220-4122	2
						1220-4321	1
						1241-2401	4
						1241-2408	1
5.	2322-241X	1	DUG, FORREST TUCH, VORDERE		CANVAS, FRONT		
6.	1393-0186	1	GUMMIBUFFE GUMMIPUFFER		RUBBER BUFFER		
7.	2088-762X	1	PLADE F/ VENSTRE SIDESKÆRM BLECH F/ LINKE SEITENWAND		PLATE F/ LEFT SIDE GUARD	1215-2222	8
						1215-2224	1
						1220-2321	9
						1241-1304	9
8.	2088-376X	1	SKINNE F. SIDESKÆRM, VENSTRE SCHIENE F. SEITENSCHUTZ, LINKE		RAIL F. SIDE GUARD, LEFT	1215-2222	2
						1220-2321	2
						1241-1304	2
9.	2088-763B	1	DUG, VENSTRE SIDESKÆRM TUCH, LINKE SEITENWAND		CANVAS, LEFT SIDE GUARD		
10.	2087-869X	1	SKINNE SCHIENE		RAIL		
11.	2365-896X	1	SKÆRMBÆRER SCHIRMTRÄGER		GUARD HOLDER	1213-3224	3
						1215-3226	2
						1220-3321	4
						1241-2401	4
12.	2365-897X	1	UNDERLAG UNTERLAGE		SUPPORT		
13.	2365-898X	1	SKÆRMBÆRER SCHIRMTRÄGER		GUARD HOLDER	1215-3226	2
						1220-3321	2
						1241-2401	2
14.	2322-252X	2	BESLAG BESCHLAG		SUPPORT	1213-4324	1
						1215-3226	2
						1220-3321	2
						1220-4321	1
						1241-2401	2
						1241-3403	2
15.	2088-063A	1	FORSKÆRM SCHUTZBLECH, VORDERES		FRONT GUARD	1213-2126	2
						1215-2222	11
						1215-2224	6
						1220-2321	17
						1241-1304	16
16.	2087-844A	1	SKÆRM, HØJRE SCHUTZ, RECHTE		GUARD, RIGHT	1215-3226	9
						1220-3321	9
						1241-2401	9
17.	2322-239X	1	SKÆRM SCHUTZ		GUARD		
18.	2322-236X	1	HOLDER HALTER		SUPPORT		
19.	2322-245X	1	DUG TUCH		CANVAS		
20.	2322-243X	7	BØSNING BUCHSE		BUSH		

Fig. 4



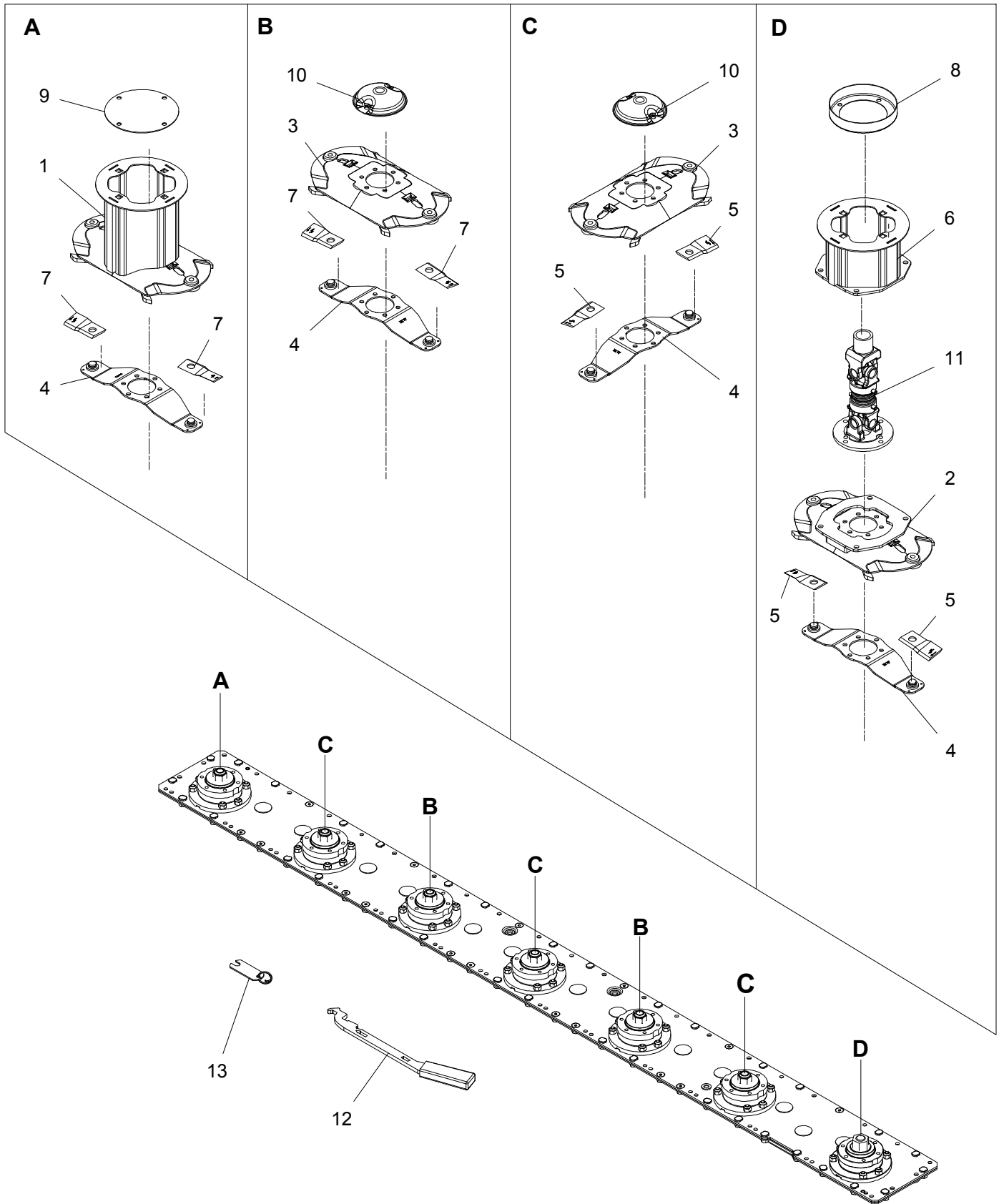
POS.	VARENUMMER	ANTAL	BENEVNELSE	BEZEICHNUNG	DESIGNATION		
21.	2322-145X	1	KONSOL		BRACKET	1215-3228	2
			KONSOLE			1220-3321	2
22.	2322-238X	1	LÅS		LOCK	1214-3122	1
			SCHLOSS			1220-3321	1
						1241-2408	1
						1241-5301	1
23.	2322-250X	1	HÆNGSEL		HINGE	1213-3322	1
			SCHARNIER			1213-4221	1
						1220-3321	1
						1220-4321	1
						1241-2401	1
			1241-3403	3			
24.	2322-146X	1	KONSOL		BRACKET	1215-3228	2
			KONSOLE			1220-3321	2
25.	2322-235X	1	LÅS		LOCK	1213-3324	1
			SCHLOSS			1213-3424	1
						1220-3321	3
						1241-2408	1
			1241-5301	1			
26.	2322-234X	1	HÆNGSEL		HINGE	1213-4622	1
			SCHARNIER			1220-4122	1
						1220-4321	2
27.	1432-2297	2	TREKFJEDER		TENSION SPRING		
			ZUGFEDER				
99.	3889-286X	1	TRANSFER GXS 2805 P		TRANSFER GXS 2805 P		
			TRANSFER GXS 2805 P				

Fig. 5



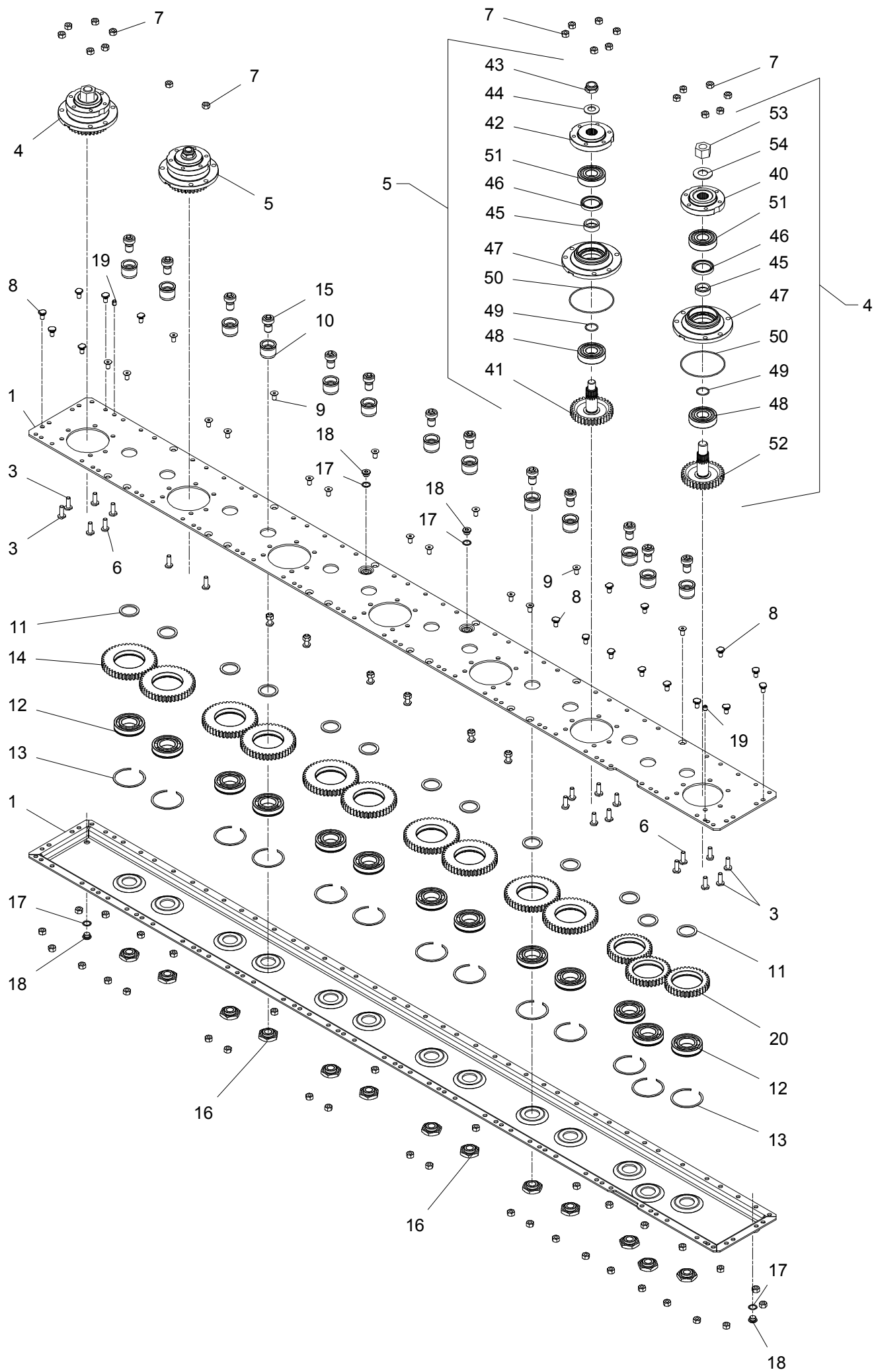
POS.	VARENUMMER	ANTAL	BENEVNELSE	BEZEICHNUNG	DESIGNATION		
1.	3225-578A	1	VINKELTRÆK WINKELGETRIEBE		BEVEL GEAR		
2.	3089-174X	1	SKÆRM SCHUTZ		GUARD		
3.	3089-176X	1	SKÆRM SCHUTZ		GUARD	1214-3422	2
						1220-3321	2
						1241-2502	2
4.	2225-576X	5	MELLEMLÆG 2 MM ZWISCHENLAGE 2 MM		SHIM 2 MM		
5.	3270-180X	1	SLÆBESKO V GLEITKUFE LI		GUIDE SHOE LE	1215-3320	2
						1220-3323	2
						1241-2502	2
6.	3270-178X	1	SLÆBESKO H GLEITKUFE RE		GUIDE SHOE RI	1215-3320	2
						1220-3323	2
						1241-2502	2
7.	2088-566X	2	MELLEMLÆG DICHTUNG		DISTANCE PIECE		
8.	2225-577X	2	MELLEMLÆG 1 MM ZWISCHENLAGE 1 MM		SHIM 1 MM		
9.	2322-179X	1	KONSOL KONSOLE		BRACKET	1213-4221	2
						1214-3432	2
						1220-3321	2
						1241-2408	4
						1241-3403	2
10.	2322-136X	1	SPENDEPLADE SPANNPLATTE		RETAINING PLATE	1213-4324	4
						1241-9982	4
11.	1380-0327	1	KNIVBJÆLKE 7 SK MÄHBALKEN 7 SCH		CUTTERBAR 7 D		
12.	3270-176X	5	SLÆBESKO GLEITKUFE		GUIDE SHOE		
13.	3270-166A	5	MODSKÆR GEGENSCHNEIDE		SHEAR BAR		
14.	2088-956X	1	FORSTÆRKNING VERSTÄRKERUNG		REINFORCEMENT		
15.	2364-549X	2	MELLEMLÆG DICHTUNG		DISTANCE PIECE		
16.	3225-596X	1	HOLDER HALTER		HOLDER		
17.	3270-159X	1	SLÆBESKO GLEITKUFE		GUIDE SHOE		
18.	3270-162X	1	MODSKÆR GEGENSCHNEIDE		SHEAR BAR		

Fig. 6



POS.	VARENUMMER	ANTAL	BENEVNELSE	BEZEICHNUNG	DESIGNATION		
1.	3089-635X	1	SKIVE SCHEIBE		DISC	1213-3224	6
						1241-2402	6
2.	3089-671X	1	INDGANGSSKIVE ANTRIEBSSCHEIBE		INPUT DISC		
3.	3089-693X	5	SKIVE SCHEIBE		DISC	1213-3224	4
						1241-2402	4
4.	3089-641X	5	KNIVHOLDER MESSERHALTER		KNIFE HOLDER		
5.	1380-0063	8	KNIV H. MESSER RE.		KNIFE RI.		
6.	3089-696X	1	TROMLE LAV, INDGANG WALZE NIEDRIG, EINGANG		BARREL LOW, IN	1219-0245	4
						1220-4323	4
						1241-3404	8
7.	1380-0064	6	KNIV V. MESSER LI.		KNIFE LE.		
8.	2225-397X	1	TÆTNING DICHTUNG		SEAL	1213-3224	4
						1220-3922	4
						1241-2402	4
9.	2089-180X	1	TÆTNING DICHTUNG		SEAL	1219-0302	4
						1220-3922	4
10.	2085-700X	5	TOP OBERTEIL		TOP	1219-0338	2
11.	1350-0144	1	BJÆLKEDREV L= 312 MM BALKEN L= 312 MM		CUTTERBAR L= 312 MM	1219-0266	6
12.	3089-712X	1	VÆRKTØJ WERKZEUG		TOOL		
13.	3210-436X	1	KONTROLLÆRE KONTROLLEHRE		CONTROL GAUGE		

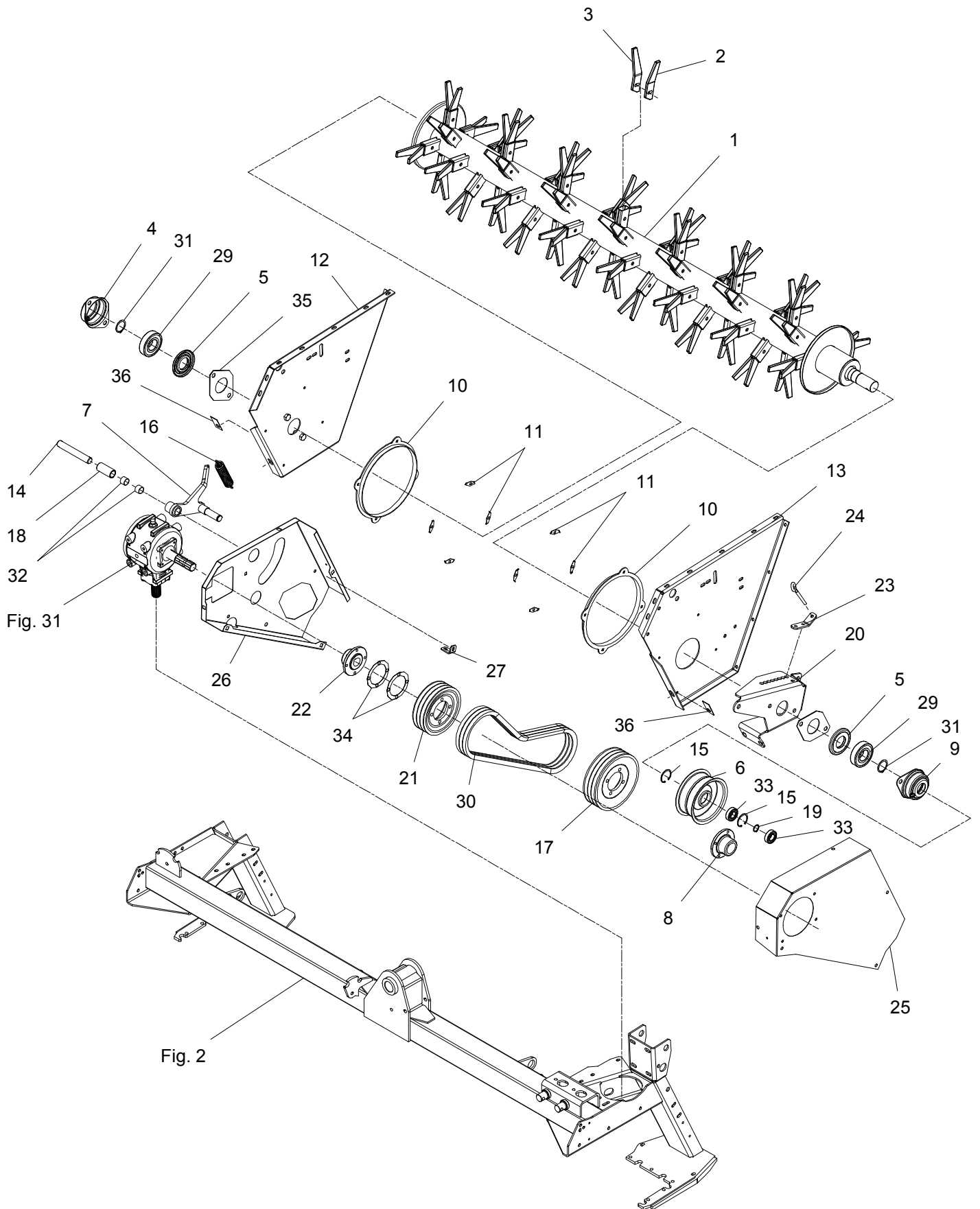
Fig. 7



POS.	VARENUMMER	ANTAL	BENEVNELSE	BEZEICHNUNG	DESIGNATION
.	1380-0327		KNIVBJÆLKE 7 SK MÅHBALKEN 7 SCH		CUTTERBAR 7 D
1.	3085-757X	1	KNIVBJÆLKE HALVDELE 7-SK SCHNITTBALKEN-TEILE		CUTTERBAR-PARTS
3.	1219-0210	28	SKRUE M10-30 SCHRAUBE M10-30	12.9 DELTA B 12.9 DELTA B	SCREW M10-30 12.9 DELTA B
4.	3085-738A	2	LEJEHUS DREV RITZEL LAGERGEHÄUSE		PINION BEARINGHOUSING
5.	3085-705X	5	LEJEHUS LAGERGEHÄUSE		BEARING HOUSING
6.	2085-733X	14	KNIVBJÆLKE SKRUE SCHNITTBALKEN SCHRAUBE		SCREW FOR CUTTERBAR
7.	2085-729X	92	MØTRIK M10 H=10 MUTTER M10 H=10		NUT M10 H=10
8.	1219-0208	34	KNIVBJÆLKE SKRUE SCHNITTBALKEN SCHRAUBE		SCREW FOR CUTTERBAR
9.	1219-0227	13	UNBRACOSKRUE M10-20 MK INNENSECHSKANTSCHR M10-20 MK		ALLEN SCREW M10-20 MK
10.	2085-717X	13	TAP ZAPFEN		DOWEL
11.	2085-719X	13	SKIVE 40,3X51,3X3 SCHEIBE 40,3X51,3X3		WASHER 40,3X51,3X3
12.	2085-720X	13	LEJE 6208 N/C3 LAGER 6208 N/C3		BEARING 6208 N/C3
13.	2085-721X	13	SPRINGRING KLEMMRING		SPRINGRING
14.	2085-724X	10	MELLEMHJUL Z45 M3 ZWISCHENRAD Z45 M3		INTERMEDIATE WHEEL Z45 M3
15.	2085-718X	13	SKRUE M20X18 SCHRAUBE M20X18		SCREW M20X18
16.	2085-723X	13	MØTRIK MUTTER		NUT
17.	1315-9671	4	SKIVE 17 X 22 X 1,5 SCHEIBE 17 X 22 X 1,5		WASHER 17 X 22 X 1,5
18.	2085-731X	4	PROP 3/8" VERSCHLUSS 3/8"		PLUG 3/8"
19.	2085-735X	2	SPÆNDSTIFT M10X12 D1481 SPANNSTIFT M10X12 D1481		ROLL PIN M10X12 D1481
20.	2085-722X	3	MELLEMHJUL Z36 M3 ZWISCHENRAD Z36 M3		INTERMEDIATE WHEEL M36 M3
40.	2085-739X	1	FLANGE FLÄNSCH		FLANGE
41.	2085-706X	1	TANDHJUL Z34 M20 ZAHNRAD Z34 M20		SPROCKET WHEEL Z34 M20
42.	2085-707X	1	FLANGE FLÄNSCH		FLANGE
43.	2085-709X	1	LÅSEMØTRIK M20X1,5 GEGENMUTTER M20X1,5		LOCK NUT M20X1,5
44.	1434-0108	1	TALLERKENFJEDER 20,0-40-2,5 TELLERFEDER 20,0-40-2,5		DISC SPRING 20,0-40-2,5
45.	2085-710X	1	BØSNING BUCHSE		BUSH
46.	2085-711X	1	OLIETÆTNINGSRING DICHTUNGSRING ÖL		SEAL RING OIL

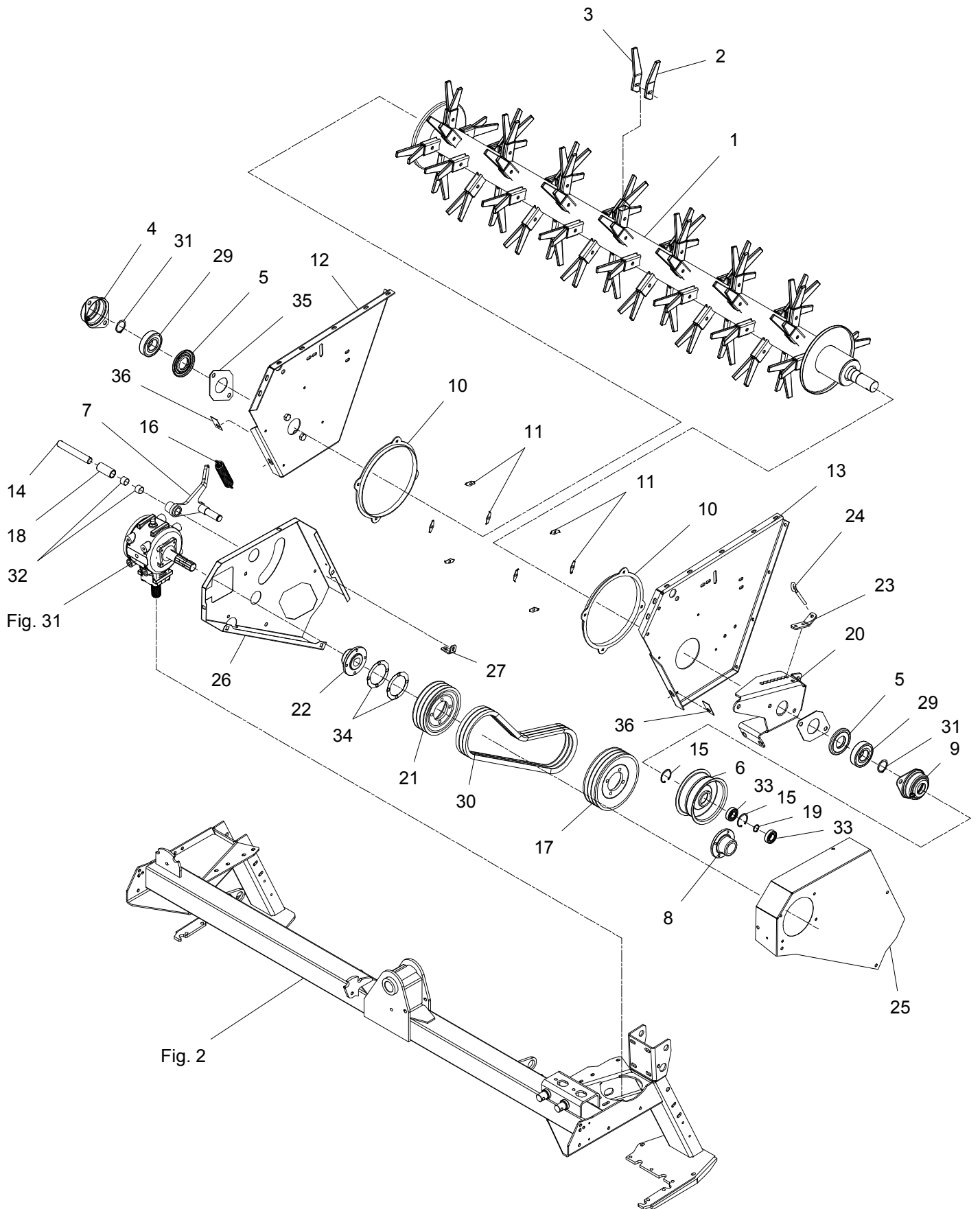
POS.	VARENUMMER	ANTAL	BENEVNELSE	BEZEICHNUNG	DESIGNATION		
47.	2085-708X	1	LEJEHUS LAGERGEHAEUS		BEARING HOUSING		
48.	2085-712X	1	LEJE 6306C3/Z2 LAGER 6306C3/Z2		BEARING 6306C3/Z2		
49.	2085-714X	1	O-RING 3112 O-RING 3112		O-RING 3112		
50.	2085-715X	1	O-RING O-RING		O-RING		
51.	2085-716X	1	KUGLELEJE 6306 C3 2RS KUGELLAGER 6306 C3 2RS		BALL BEARING 6306 C3 2RS		
52.	2085-750X	1	TANDHJUL Z34 M24 ZAHNRAD Z34 M24		SPROCKET WHEEL Z34 M24		
53.	2085-751X	1	LÅSEMØTRIK M24X1,5 GEGENMUTTER M24X1,5		LOCK NUT M24X1,5		
54.	1434-0111	1	TALLERKENFJEDER 25,4-50-3 TELLERFEDER 25,4-50-3		DISC SPRING 25,4-50-3		

Fig. 8



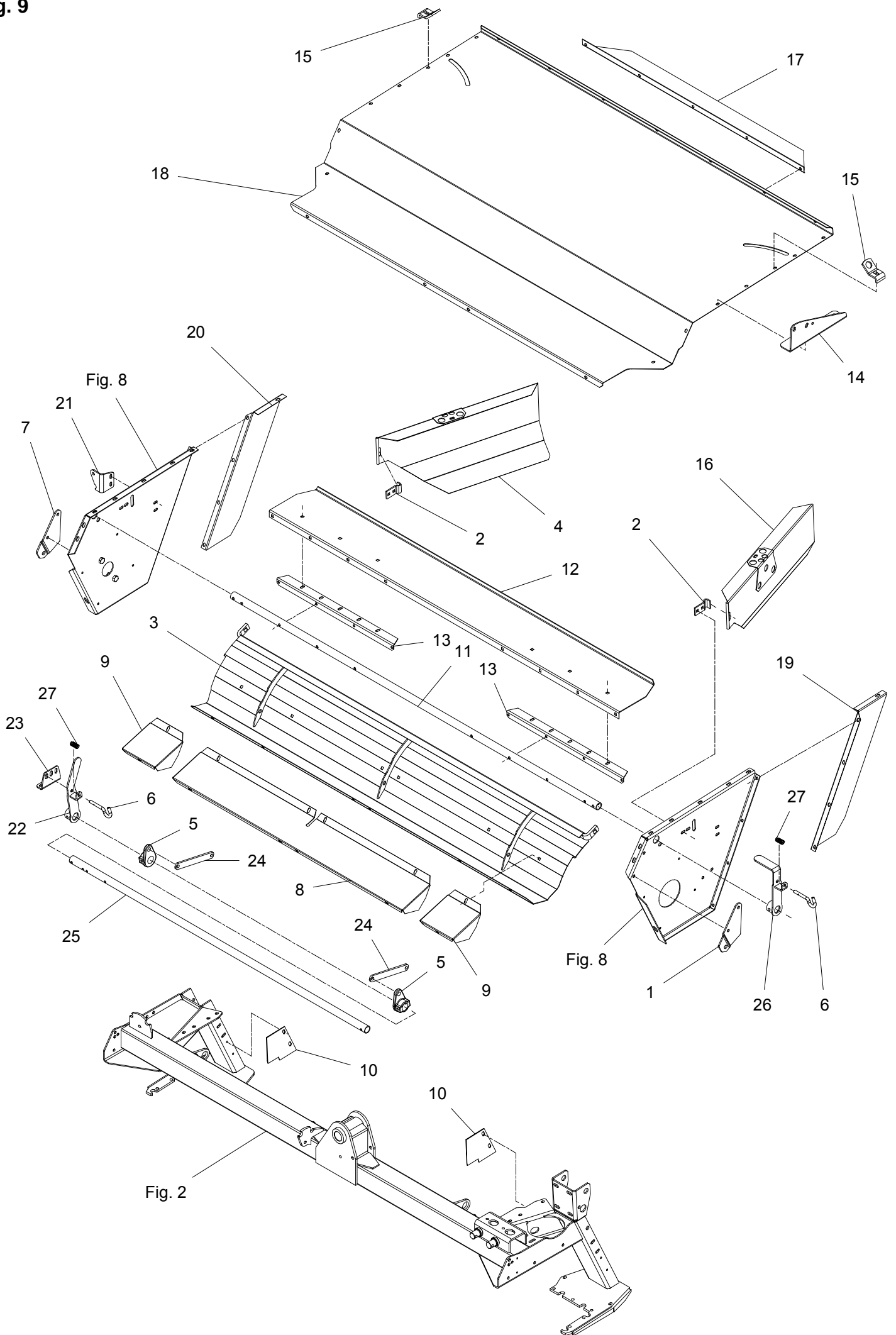
POS.	VARENUMMER	ANTAL	BENEVNELSE	BEZEICHNUNG	DESIGNATION		
1.	3088-054X	1	ROTOR	ROTOR	ROTOR	1214-4126	68
						1220-4323	68
2.	2225-519X	56	FINGER, VENSTRE	FINGER, LINKES	FINGER, LEFT		
3.	2225-518X	56	FINGER, HØJRE	FINGER, RECHTE	FINGER, RIGHT		
4.	2122-371X	1	LEJEHUSHALVPART	LAGERGEHAEUSEHALFTE	HALF OF BEARING HOUSING	1220-5321	4
						1241-4503	4
						1255-4202	2
						1313-1101	2
						1331-4104	1
						1331-4311	1
5.	3123-003X	2	TÆTNINGSRING	DICHTUNGSRING	TIGHTENING RING	1339-5501	1
6.	3228-095X	1	STRAMMERULLE	SPANNROLLE	TIGHTENING ROLLER	1255-2203	1
						1255-5101	2
						1331-3302	2
7.	3325-980A	1	REMSTRAMMER	RIEMENSPANNER	BELT TIGHTENER	1313-1101	1
8.	2325-991X	1	FLANGE	FLANSCH	FLANGE	1213-4224	4
						1242-4221	4
						1251-3601	1
						1251-5602	1
						1251-8601	1
9.	2122-372X	1	LEJEHUSHALVPART	LAGERGEHAEUSEHAELFTE	HALF OF BEARING HOUSING		
10.	2320-295X	2	RING	RING	RING	1215-2222	4
						1220-2321	4
						1241-1304	4
11.	2320-271X	8	TILHOLDER	HALTER	HOLDER		
12.	3087-885X	1	SIDEPLADE, VENSTRE	SEITENWAND, LINKE	SIDEBEARD, LEFT		
13.	2087-887X	1	SIDEPLADE, VENSTRE	SEITENPLATTE, LINKE	SIDE PLATE, LEFT		
14.	2087-907X	1	TAP	ZAPFEN	DOWEL		
15.	1255-5101	2	LÅSERING 52 MM INDVENDIG	SICHERUNGSRING 52 MM INNEN	SNAP RING 52 MM INNER		
16.	1432-4496	1	TREKFJEDER	ZUGFEDER	TENSION SPRING		
17.	2325-992X	1	REMSKIVE	RIEMENSCHIEBE	PULLEY		
18.	2088-811X	1	AFSTANDBØSNING	DISTANZBUCHSE	DISTANCE BUSH		
19.	1255-2203	1	LÅSERING 25 MM UDVENDIG	SICHERUNGSRING 25 MM AUSSEN	SNAP RING 25 MM OUTER		
20.	2364-434X	1	LEJEKONSOL	LAGERKONSOLE	BEARING BRACKET		
21.	2364-492X	1	REMSKIVE	RIEMENSCHIEBE	BELT PULLEY	1213-4224	4
						1241-2202	4
						1242-4221	4
22.	2088-819X	1	FLANGE	FLANSCH	FLANGE	1219-0602	2
						1338-0125	1
23.	2088-398X	1	HOLDER	HALTER	SUPPORT	1220-3321	1
						1392-0507	1
24.	1392-0507	1	ØJEBOLT M10 GALV	AUGBOLZEN M10 GALV	EYE BOLT M10 GALV		

Fig. 8



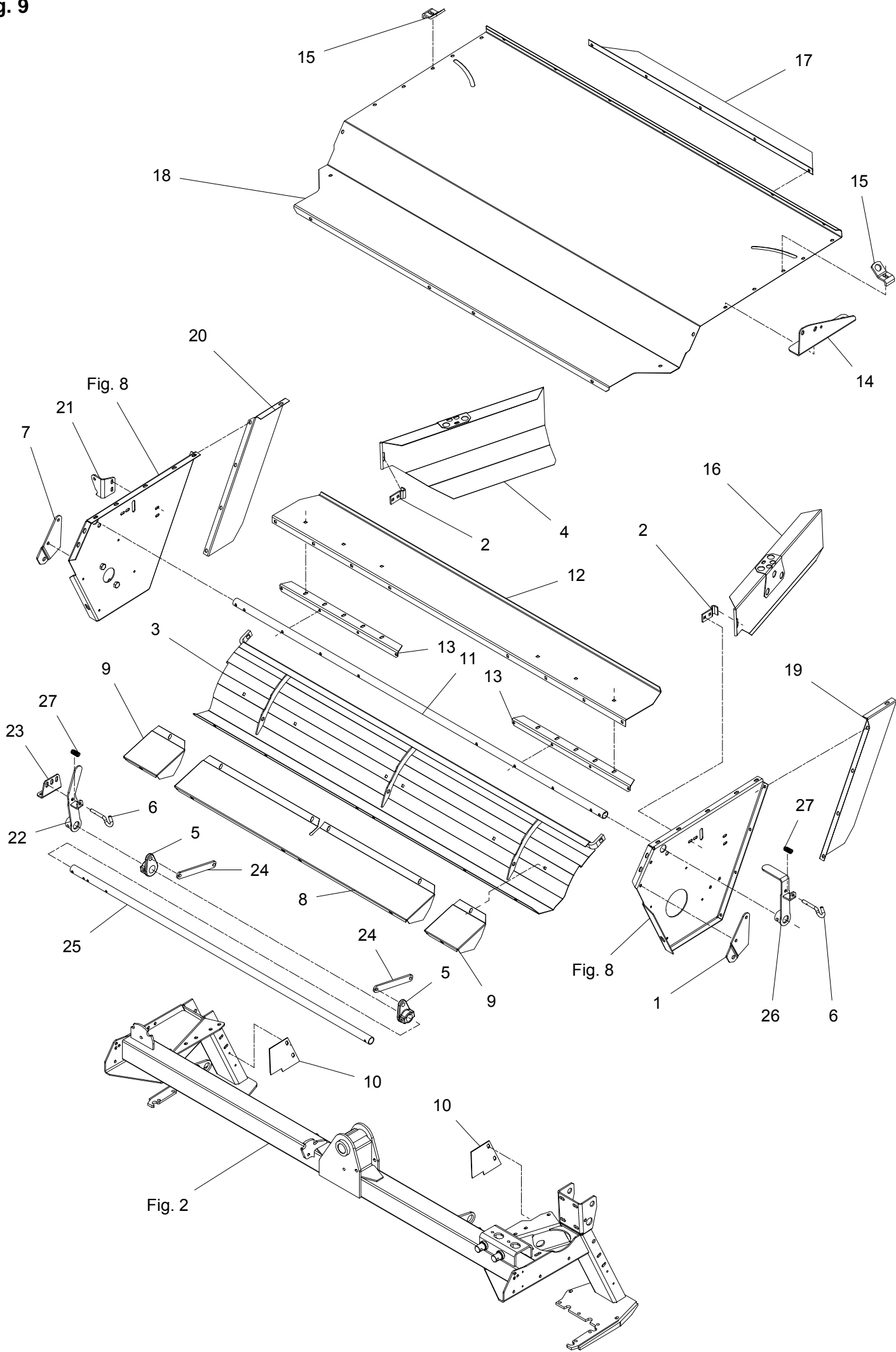
POS.	VARENUMMER	ANTAL	BENEVNELSE	BEZEICHNUNG	DESIGNATION		
25.	2365-891X	1	REMSKÆRM		GUARD FOR CHAIN	1213-3222	5
			RIEMENSCHUTZ			1241-2502	5
26.	2365-890X	1	REMSKÆRM		GUARD FOR CHAIN	1213-3224	2
			RIEMENSCHUTZ			1215-3922	1
						1220-3321	2
						1220-3922	5
						1241-2603	1
27.	2364-445X	1	BESLAG		FITTING	1213-3322	2
			BESCHLAG			1220-3321	2
						1241-2502	2
29.	1331-4311	2	KUGLELEJE 6309 RS2		BALL BEARING 6309 RS2		
			KUGELLAGER 6309 RS2				
30.	1362-2202	3	REMSÆT (3 STK.)		V-BELT SET (3 PCS)		
			RIEMENSATZ (3 STCK)				
31.	1255-4202	2	LÅSERING 45 MM UDVENDIG		SNAP RING 45 MM OUTER		
			SICHERUNGSRING 45 MM AUSSEN				
32.	1335-5503	2	GLIDELEJE 25-28-20		PLAIN BEARING 25-28-20		
			GLEITLAGER 25-28-20				
33.	1331-3302	2	KUGLELEJE		BALL BEARING		
			KUGELLAGER				
34.	2325-081X	2	MELLEMLÆG		DISTANCE PIECE		
			ZWISCHENSTUECK				
35.	2325-082X	2	MELLEMLÆG		DISTANCE PIECE		
			ZWISCHENSTUECK				
36.	2225-547X	2	LÅSEBLIK		COVER PLATE		
			SPERRBLECH				

Fig. 9



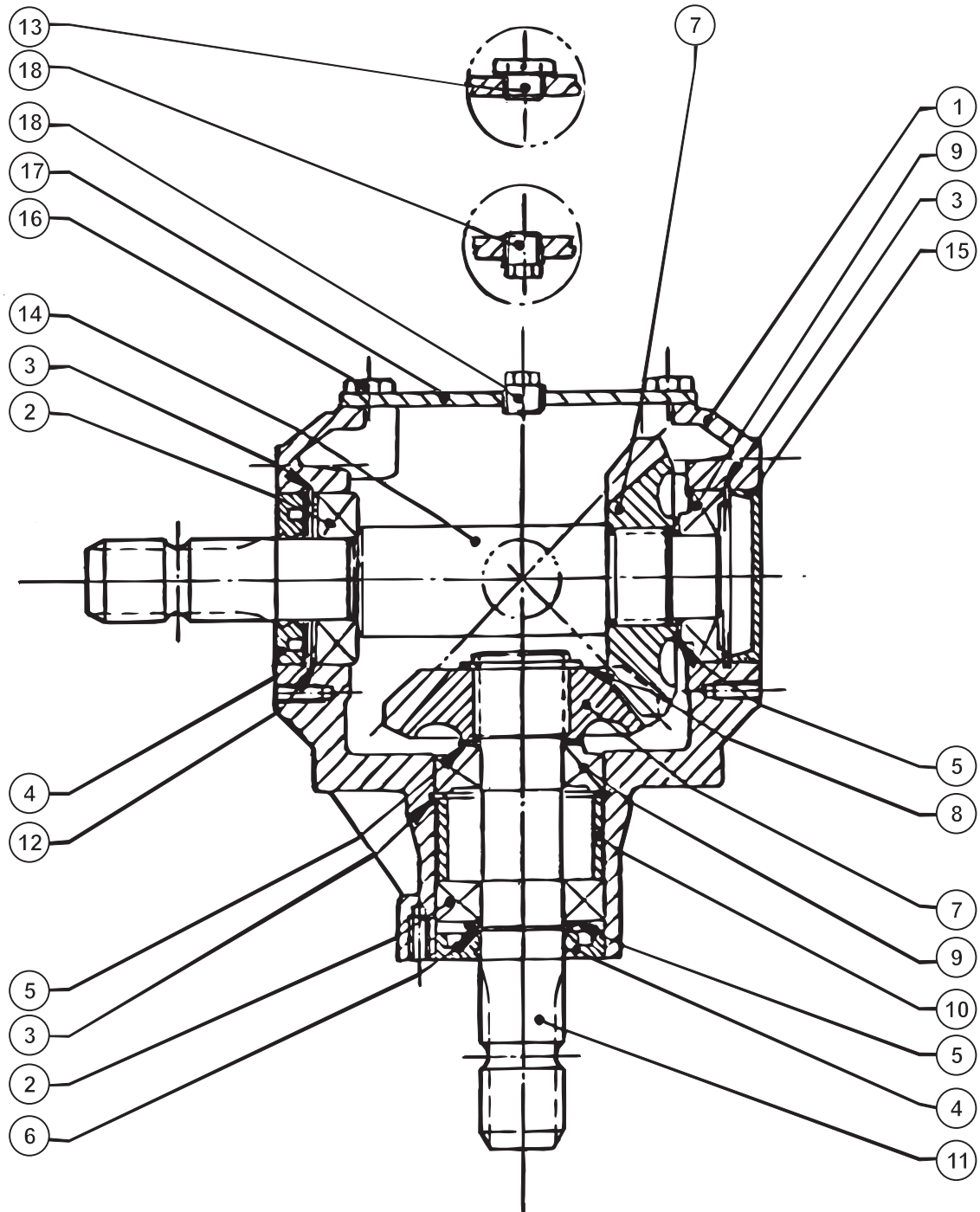
POS.	VARENUMMER	ANTAL	BENEVNELSE	BEZEICHNUNG	DESIGNATION	HERTIL, DAZU, TO THIS, A CECI
1.	2325-031X	1	BESLAG BECSHLAG		CLAMP	1213-5322 2 1215-3226 5 1220-3321 5 1220-5321 1 1241-2502 5
2.	2225-470X	2	HÆNGSEL SCHARNIER		HINGE	1215-3226 2 1220-3321 2 1241-2502 2
3.	3088-057X	1	CRIMPERPLADE BLECH FUER CRIMPER		CRIMPING PLATE	1215-5522 2 1220-5321 2 1241-4601 4
4.	3087-878X	1	SKÅRSKÆRM, HØJRE SCHWADSHUTZ, RECHTES		SWATH GUARD, RIGHT	
5.	2086-875X	1	VIPPE HEBEVORRICHTUNG		TIPPING DEVISE	1251-6501 1
6.	2086-829X	2	STYRETAP STEUERUNGSZAPFEN		GUIDE DOWEL	1241-2202 1 1251-2104 1 1431-2195 1
7.	2325-032X	1	BESLAG BECSHLAG		CLAMP	1213-5322 2 1215-3226 5 1220-3321 5 1220-5321 2 1241-2502 5
8.	2088-058X	1	LUKKEPLADE VERSCHLIESSPLATTE		LOCKING PLATE	1215-3228 8 1219-0263 8 1220-3321 8 1220-3922 8 1241-2308 8 1241-3403 8
9.	2087-474X	2	LUKKEPLADE VERSCHLIESSPLATTE		LOCKING PLATE	1215-3228 2 1219-0263 2 1220-3321 2 1220-3922 2 1241-2308 2 1241-3403 2
10.	2225-548X	2	SKÆRM SCHUTZ		GUARD	1213-3222 2 1241-2502 2
11.	2088-060X	1	RØR ROHR		TUBE	
12.	2088-061X	1	STOPPLADE STOPPPLATTE		STOP PLATE	
13.	2086-936X	2	SPÆNDESTYKKE SPANNSTUECK		CLAMP	
14.	2365-541A	1	INDSTILLING EINSTELLUNG		ADJUSTMENT	
15.	2069-779X	2	LØFTEKONSOL HEBEKONSOLE		LIFT BRACKET	1213-3424 1 1241-2402 1
16.	3087-888X	1	SKÅRPLADE, VENSTRE SCHWADPLATTE, LINKE		SWATH PLATE, LEFT	
17.	2225-632X	1	LEDEPLADE LEITPLATTE		GUARD PLATE	
18.	2088-936X	1	OVERPLADE OBERPLATTE		UPPER PLATE	1213-3222 2 1215-3228 8 1220-3321 10 1241-3403 12
19.	2087-935X	1	SKÆRM SCHUTZBLECH		GUARD	
20.	2087-934X	1	SKÆRM SCHUTZBLECH		GUARD	

Fig. 9



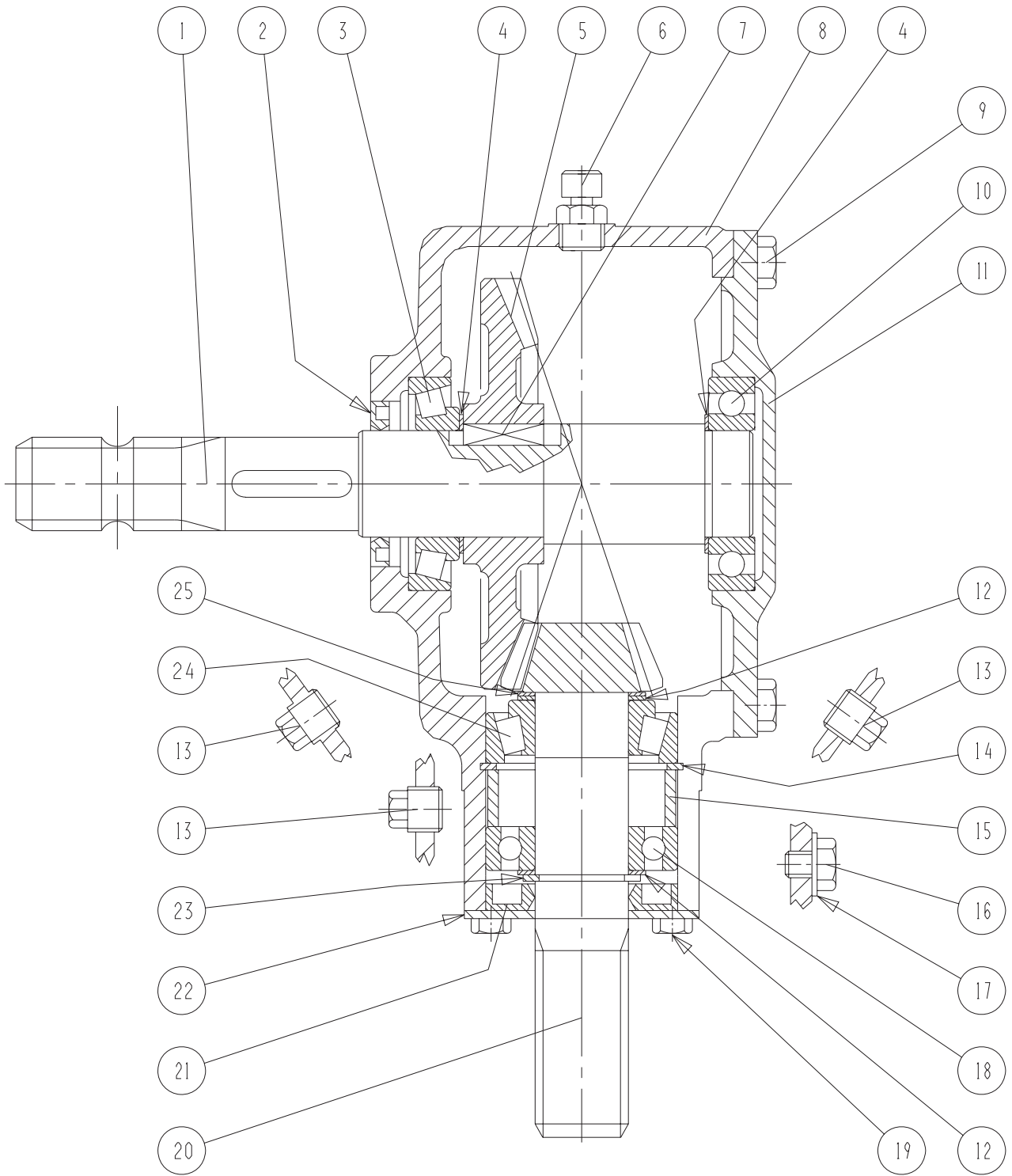
POS.	VARENUMMER	ANTAL	BENEVNELSE	BEZEICHNUNG	DESIGNATION		
21.	2322-251X	1	BESLAG BESCHLAG		SUPPORT		
22.	3322-248X	1	HÅNDTAG HANDGRIFF		HANDLE	1251-6401	1
23.	2365-462X	1	INDSTILLING EINSTELLUNG		ADJUSTMENT	1215-2322 1215-2422 1219-0338 1220-2321 1220-3321 1241-1502	2 1 1 3 1 3
24.	2365-463X	2	JUSTERSTANG STELLSTANGE		ADJUSTMENT BAR	1213-5322 1213-5424 1220-5321	1 1 2
25.	2088-937X	1	AKSEL WELLE		SHAFT	1241-8202 1251-6401	2 2
26.	3365-539X	1	HÅNDTAG HANDGRIFF		HANDLE	1251-6401	1
27.	1431-2195	2	TRYKFJEDER DRUCKFEDER		COMPRESSION SPRING		

Fig. 30



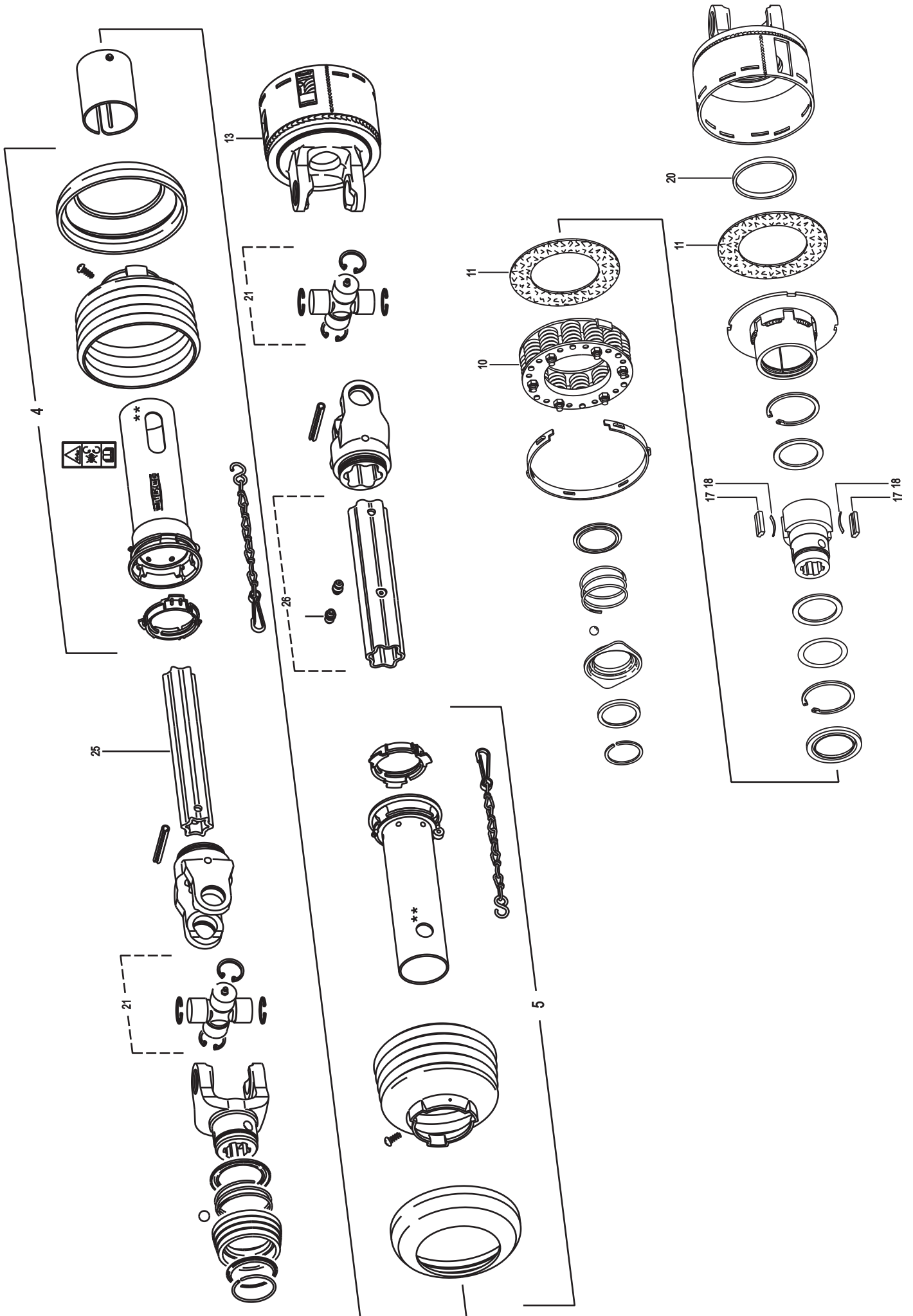
POS.	VARENUMMER	ANTAL	BENEVNELSE	BEZEICHNUNG	DESIGNATION
.	3010-608X		VINKELTRÆK 1000 O/M WINKELGETRIEBE 1000 U/M		BEVEL GEAR 1000 RPM
1.	1315-9154	1	HUS GEHAEUSE		HOUSING
2.	1331-3104	2	KUGLELEJE 6207 KUGELLAGER 6207		BALL BEARING 6207
3.	1255-6101	3	LÅSERING 72 MM INDVENDIG SICHERUNGSRING 72 MM INNEN		SNAP RING 72 MM INNER
4.	1332-3601	2	OLIETÆTNINGSRING 35-72-12 DICHTUNGSRING 35-72-12		OIL SEAL 35-72-12
5.	1315-9140	3	SKIVESÆT DISTANZSCHEIBENSATZ		SET OF SHIMS
6.	1255-3202	1	LÅSERING 35 MM UDVENDIG SICHERUNGSRING 35 MM AUSSEN		SNAP RING 35 MM OUTER
7.	1315-9234	2	TANDHJUL Z=18 ZAHNRAD Z=18		SPROCKET WHEEL Z=18
8.	1255-4201	1	LÅSERING 40 MM UDVENDIG SICHERUNGSRING 40 MM AUSSEN		SNAP RING 40 MM OUTER
9.	1331-9909	2	RULLELEJE ROLLENLAGER		ROLLER BEARING
10.	1315-9161	1	AFSTANDSSKIVE DISTANZSCHEIBE		DISTANCE WASHER
11.	1315-9179	1	AKSEL WELLE		SHAFT
12.	1315-9142	1	TÆTNINGSRING DICHTUNGSRING		TIGHTENING RING
13.	1315-9235	1	PROP ROHRVERSCHLUSS		PLUG
14.	1315-9236	1	AKSEL WELLE		SHAFT
15.	1315-9237	1	DÆKSEL DECKEL		COVER
16.	1213-3222	4	STÅLSÆTSKRUE M10-20 ST. SETSCHRAUBE M10-20		STEEL SET SCREW M10-20
17.	1315-9162	1	DÆKSEL DECKEL		COVER
18.	1311-2202	2	RØRPROP ROHRVERSCHLUSS		PLUG

Fig. 31



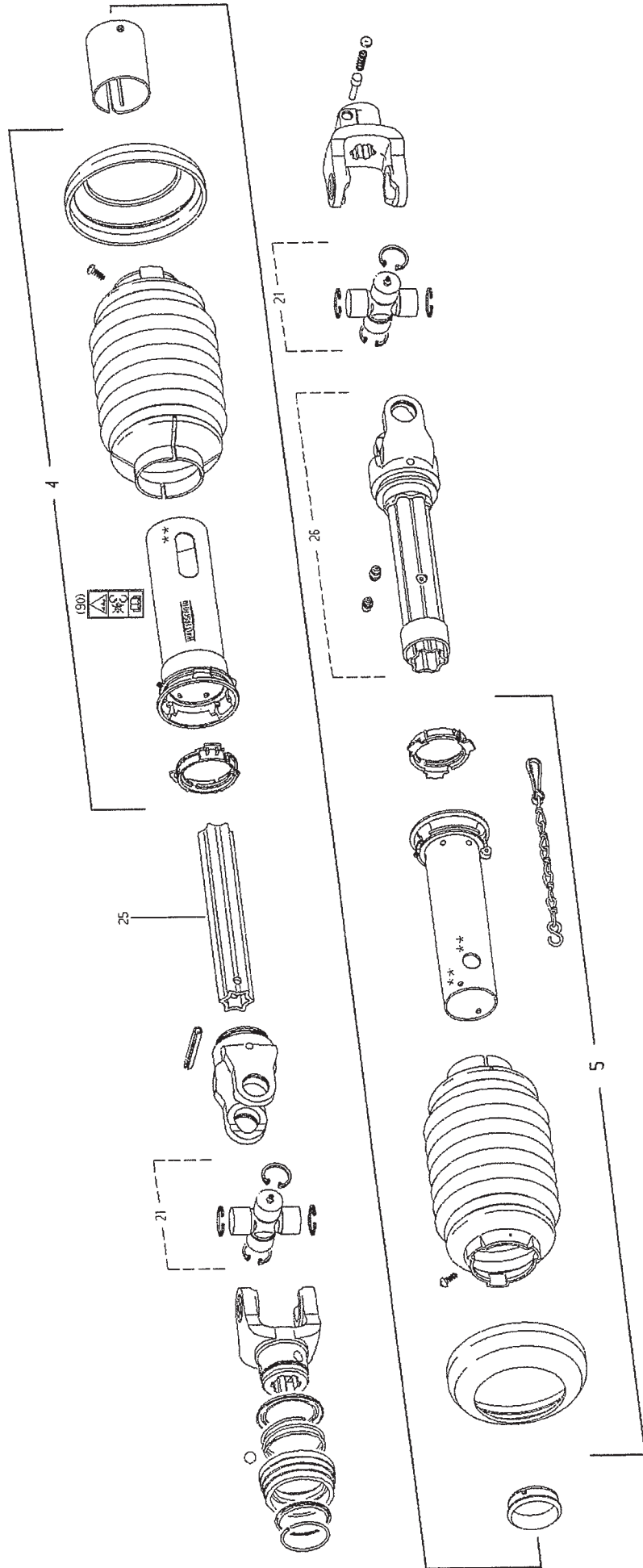
POS.	VARENUMMER	ANTAL	BENEVNELSE	BEZEICHNUNG	DESIGNATION	
.	3225-578A		VINKELTRÆK WINKELGETRIEBE		BEVEL GEAR	
1.	1315-9164	1	AKSEL WELLE		SHAFT	
2.	1332-4502	1	OLIETÆTNINGSRING M40-62-7 DICHTUNGSRING M40-62-7		OIL SEAL M40-62-7	
3.	1331-9994	1	RULLELEJE KONISK 30208A ROLLENLAGER 30208A		ROLLER BEARING 30208A	
4.	1315-9109	2	AFSTANDSRING, SÆT DISTANZRING, SATZ		DISTANCE RING, SET	
5.	1315-9163	1	KRONHJUL KRONRAD		CROWN WHEEL	
6.	1315-9167	1	UDLUFTNINGSPROP ENTLÜFTUNGSSCHRAUBE		AIR ESCAPE PLUG	
7.	1338-0102	1	PASFEDER 12-8-28 FEDERKEIL 12-8-28		FLAT KEY 12-8-28	
8.	1315-9317	1	HUS GEHÆUSE		HOUSING	
9.	1213-3224	8	STÅLSÆTSKRUE M10-25 ST. SÆTSCHRAUBE M10-25		STEEL SET SCREW M10-25	
10.	1331-3106	1	KUGLELEJE 6208 KUGELLAGER 6208		BALL BEARING 6208	
11.	1315-9318	1	DEKSEL DECKEL		COVER	
12.	1315-9140	2	SKIVESET DISTANZSCHEIBENSATZ		SET OF SHIMS	
13.	1311-2201	3	PROP VERSCHLUSS		PLUG	
14.	1255-6101	1	LÅSERING 72 MM INDVENDIG SICHERUNGSRING 72 MM INNEN		SNAP RING 72 MM INNER	
15.	1315-9301	1	AFSTANDSBØSNING DISTANZBUCHSE		DISTANCE BUSH	
16.	1315-9136	1	BOLT M10-10 BOLZEN M10-10		BOLT M10-10	
17.	1315-9282	1	KOBBERSKIVE 10,5-18 KUPFERSCHEIBE 10,5-18		COPPER WASHER 10,5-18	
18.	1331-3104	1	KUGLELEJE 6207 KUGELLAGER 6207		BALL BEARING 6207	
19.	1213-2126	4	STÅLSÆTSKRUE M8-15 ST. SÆTSCHRAUBE M8-15		STEEL SET SCREW M8-15	
20.	1315-9319	1	SPIDSHJUL Z=12 ZAHNRAD Z=12		BEVEL PINION WHEEL Z=12	
21.	1332-3602	1	OLIETÆTNINGSRING 35-72-10 DICHTUNGSRING 35-72-10		OIL SEAL 35-72-10	
22.	1315-9165	1	DEKSEL DECKEL		COVER	
23.	1315-9191	1	LÅSERING 35 SICHERUNGSRING 35		SNAP RING 35	
24.	1331-9910	1	RULLELEJE ROLLENLAGER		ROLLER BEARING	
25.	1315-9220	1	PASSKIVE 35.3-1.3 SCHEIBE 35.3-1.3		WASHER 35.3-1.3	

Fig. 40



POS.	VARENUMMER	ANTAL	BENEVNELSE	BEZEICHNUNG	DESIGNATION
.	1340-5117		KRAFTOVERFØRINGSAKSEL GELENKWELLE		PTO SHAFT
4.	1342-3088	1	BESKYTTELSERØR, UDV. SCHUTZROHR, AUSSEN		PROTECTION TUBE, OUTER
5.	1342-3089	1	RØR, INDV. SCHUTZ, INNERE		GUARD, INNER
10.	1341-9558	1	FJEDER KPL. FEDER KPL.		SPRING CPL.
11.	1341-9569	2	FRIKTIONSBELÆGNING REIBSCHEIBE		FRICTION DISK
17.	1340-9600	2	KILE KEIL		WEDGE
18.	1340-9596	2	BLADFJEDER BLATTFEDER		LEAF SPRING
20.	1341-9644	1	LØBERING LAUFRING		SUPPORTING ROLLER
21.	1340-9212	2	KRYDS KREUTZGARNITURE		CENTRE CROSS
25.	1501-0113	1	PROFILRØR S4LH 1000 MM PROFILROHR GR.S4LH 1000 MM		PROFILE TUBE SIZE S4LH 1000 MM
26.	1501-0117	1	PROFILRØR, 1000 MM PROFILROHR, 1000 MM		PROFIL TUBE, 1000 MM

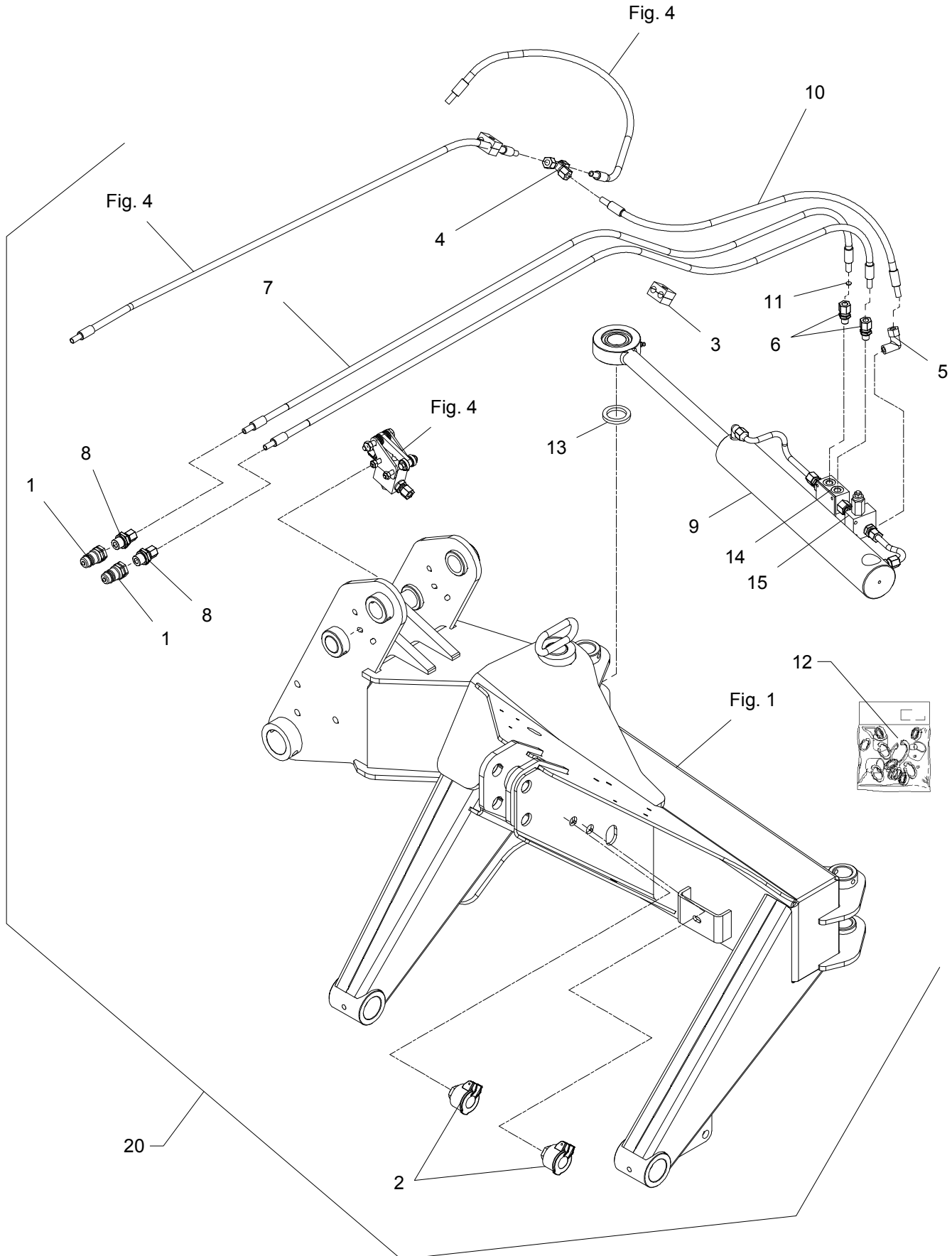
Fig. 41



POS.	VARENUMMER	ANTAL	BENEVNELSE	BEZEICHNUNG	DESIGNATION
.	1340-5116		KRAFTOVERFØRINGSAKSEL GELENKWELLE		PTO SHAFT
4.	1342-3092	1	BESKYTTELSERØR UDV. 1000 MM SCHUTZROHR AUSSEN, 1000 MM		PROTECTION TUBE, OUTER 1000 MM
5.	1342-3093	1	BESKYTTELSERØR, INDV. 1000 MM SCHUTZROHR INNEN, 1000 MM		PROTECTION TUBE INNER, 1000 MM
21.	1340-9247	2	KRYDS, KOMPLET KREUZGARNITUR KOMPLETT		CROSS AND BEARING KIT COMPLETE
25.	1501-0113	1	PROFILRØR S4LH 1000 MM PROFILROHR GR.S4LH 1000 MM		PROFILE TUBE SIZE S4LH 1000 MM
26.	1340-9260	1	PROFILRØR MED GAFFEL PROFILROHR MIT GABEL		PROFILE TUBE WITH FORK

Fig. 80

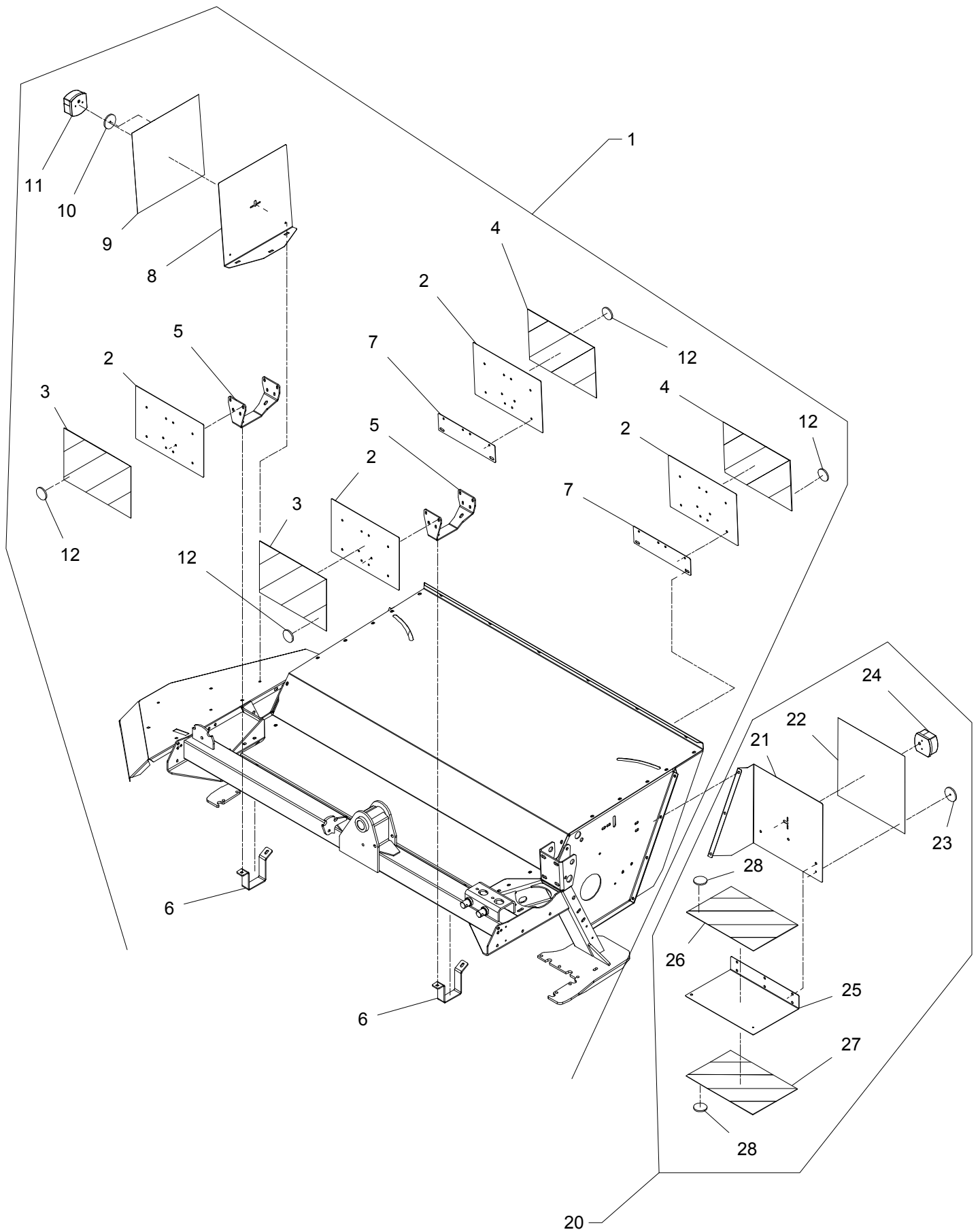
TILBEHØR - ZUBEHÖR - ACCESSORIES



POS.	VARENUMMER	ANTAL	BENÆVNELSE	BEZEICHNUNG	DESIGNATION	HERTIL, DAZU, TO THIS, A CECI	
1.	1317-0302	2	STIK F/LYNKOBLING ANSCHLUSS F/SCHNELLKUPPLUNG		CONNECTION F/QUICK-COUPLING		
2.	1317-1016	2	STIK-HOLDER STECKERHALTER		PLUG HOLDER		
3.	1311-8537	2	RØRHOLDER ROHRHALTERUNG		SUPPORT FOR TUBE	1214-1126	1
						1220-1323	1
						1311-8600	1
4.	1311-8406	1	T-STYKKE T-STUECK		T-PIECE		
5.	1311-8525	1	VINKELFORSKRUNING - L10 WINKELVERSCHRAUBUNG - L10		ANGLE COUPLING - L10		
6.	1311-1411	2	RØRFORSKRUNING ROHRVERSCHRABUNG		PIPE COUPLING		
7.	1317-0442	2	HYDRAULIKSLANGE L=2000 HYDRAULIKSCHLAUCH L=2000		HYDRAULIC HOSE L=2000		
8.	1311-2601	2	NIPPELMUFFE NIPPEL		BUSHING		
9.	1317-3008	1	CYLINDER ZYLINDER		CYLINDER		
10.	1317-0896	1	HYDRAULIKSLANGE L=740 HYDRAULIKSLAUCH L=740		HYDRAULIC HOSE L=740		
11.	2307-111X	1	DYSE DUESE		NOZZLE		
12.	1317-9833	1	PAKNINGSSÆT DICHTUNGSSATZ		SET OF GASKETS		
13.	1241-7802	1	SPÆNDESKIVE 37-52-6 SCHEIBE 37-52-6		WASHER 37-52-6		
14.	1317-9854	1	VENTIL VENTIL		VALVE		
15.	1317-0745	1	OVERSTRØMSVENTIL DURCHFLUSSBEGRENZUNGSVENTIL		EXCESS FLOW VALVE		
20.	4321-1010	1	HYDRAULISK OMSTILLING HYDRAULISCHER UMSTELLUNG		HYDRAULIC TRANSITION		

Fig. 81

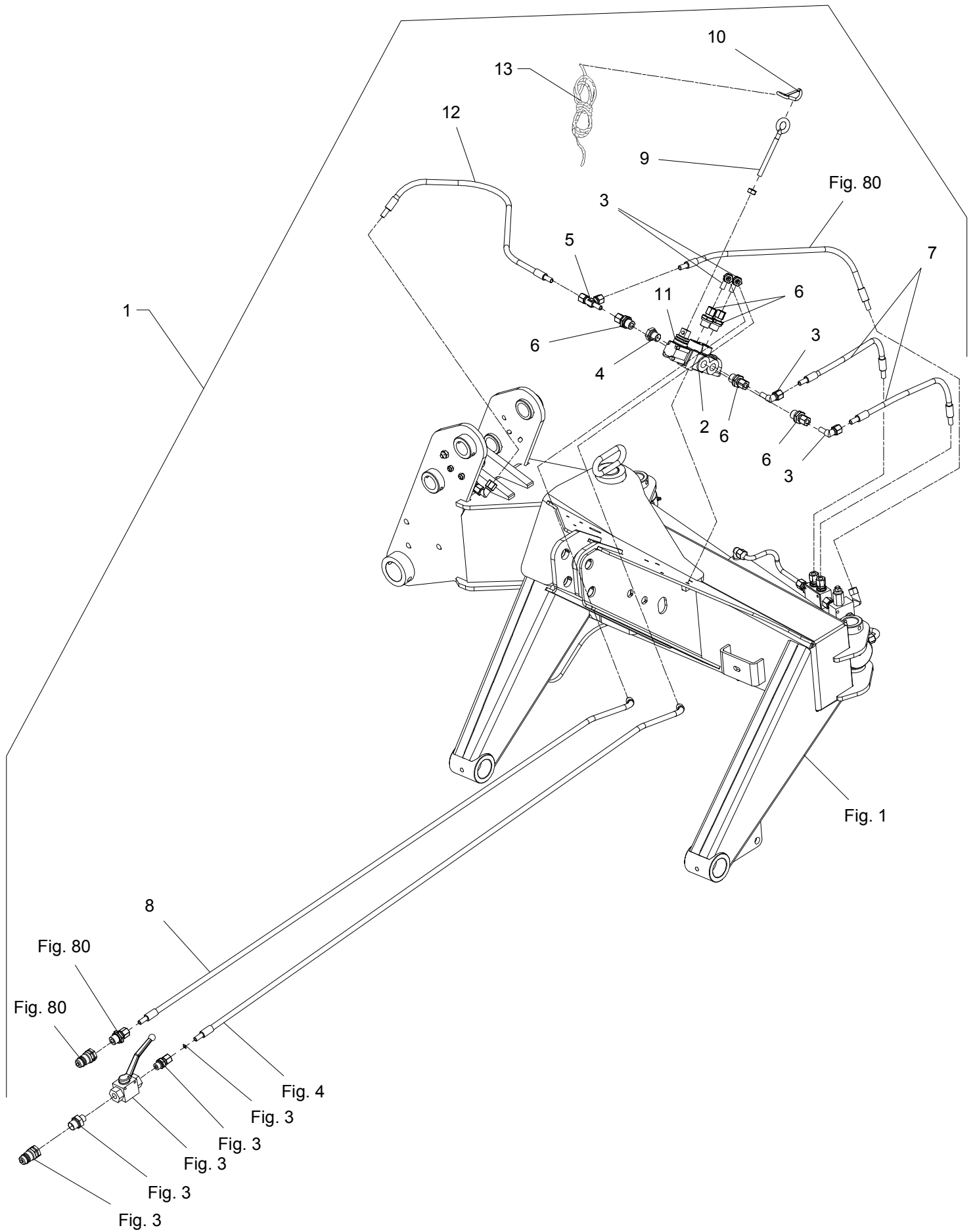
TILBEHØR - ZUBEHÖR - ACCESSORIES



POS.	VARENUMMER	ANTAL	BENÆVNELSE	BEZEICHNUNG	DESIGNATION		
1.	4321-6001	1	LYSUDSTYR HORIZONTAL LICHTSATZ, HORIZONTAL		LIGHTEQUIPMENT, HORIZONTAL		
2.	1611280	4	ADVARSELSTAVLE RUSTFRIT WARNTAFEL ROSTFREI		WARNING PANEL STAINLESS	1213-2222	4
						1220-2321	4
						1241-1202	4
3.	PR80-6605	2	SELVKLÆBENDE ADVARSELSFOLIE SELBSTKLEBENDE WARNFOLIE		SELF-ADHESIVE WARNING FOIL		
4.	PR80-6606	2	SELVKLÆBENDE ADVARSELSFOLIE SELBSTKLEBENDE WARNFOLIE		SELF-ADHESIVE WARNING FOIL		
5.	2322-228X	2	BESLAG BESCHLAG		SUPPORT		
6.	2322-229X	2	BESLAG BESCHLAG		SUPPORT	1213-3322	1
						1215-3320	1
						1220-3321	2
						1241-2401	3
7.	2322-255X	2	KONSOL KONSOLE		BRACKET		
8.	2322-254X	1	HOLDER HALTER		SUPPORT	1213-3126	2
						1220-3321	2
						1241-2401	4
9.	PR80-6604	1	SELVKLÆBENDE ADVARSELSFOLIE SELBSTKLEBENDE WARNFOLIE		SELF-ADHESIVE WARNING FOIL		
10.	1391-0600	1	REFLEX RØD RUECKSTRAHLER ROT		REFLECTION RED	1216-1156	1
						1220-1322	1
11.	1391-1003	1	LYGTESET LICHT SATZ		LIGHT EQUIPMENT		
12.	1391-0612	4	REFLEX GUL RÜCKSTRAHLER GELB		REFLECTOR YELLOW		
20.	4321-6003	1	LYSUDSTYR VERTIKAL LICHTSATZ, VERTIKAL		LIGHTEQUIPMENT, VERTIKAL		
21.	2322-223X	1	HOLDER HALTER		SUPPORT		
22.	PR80-6604	1	SELVKLÆBENDE ADVARSELSFOLIE SELBSTKLEBENDE WARNFOLIE		SELF-ADHESIVE WARNING FOIL		
23.	1391-0600	1	REFLEX RØD RUECKSTRAHLER ROT		REFLECTION RED	1216-1156	1
						1220-1322	1
						1241-1405	1
24.	1391-1002	1	LYGTESET GXS-P LICHTSATZ GXS-P		LIGHTSET GXS-P		
25.	2322-224X	1	HOLDER HALTER		SUPPORT	1213-3222	3
						1220-3321	3
						1241-2401	6
26.	PR80-6605	1	SELVKLÆBENDE ADVARSELSFOLIE SELBSTKLEBENDE WARNFOLIE		SELF-ADHESIVE WARNING FOIL		
27.	PR80-6606	1	SELVKLÆBENDE ADVARSELSFOLIE SELBSTKLEBENDE WARNFOLIE		SELF-ADHESIVE WARNING FOIL		
28.	1391-0612	2	REFLEX GUL RÜCKSTRAHLER GELB		REFLECTOR YELLOW		

Fig. 82

TILBEHØR - ZUBEHÖR - ACCESSORIES



POS.	VARENUMMER	ANTAL	BENÆVNELSE	BEZEICHNUNG	DESIGNATION		
1.	4321-1011	1	OMSTIL. VENTIL STENU DLØSER UMSTELLVENTIL STEINAUSLØSER		SWITCHVALVE STONE RELEASE		
2.	1317-0576	1	VENTIL VENTIL		VALVE	1214-2228	2
						1220-2321	2
						1220-3122	1
3.	1311-8603	4	VINKELFORSKRUNING WINKELVERSCHRÄUBUNG		ANGLE COUPLING		
4.	1311-8563	1	SLUTPROP ROHRVERSCHLUSS		PLUG		
5.	1311-7025	1	T-STYKKE T-STUECK		T-PIECE		
6.	1311-1409	5	RØRFORSKRUNING ROHRVERSCHRÄUBUNG		PIPE COUPLING		
7.	1317-5017	2	HYDRAULIKSLANGE L=600 HYDRAULIKSLAUCH L=600		HYDRAULIC HOSE L=600		
8.	1317-5011	1	SLANGE 1/4"-1500 SCHALUCH 1/4"-1500		HOSE 1/4"-1500		
9.	1392-0507	1	ØJEBOLT M10 GALV AUGBOLZEN M10 GALV		EYE BOLT M10 GALV		
10.	1399-0121	1	KARABINHAGE KARABINHAKEN		SNAP HOOK		
11.	1317-9418	1	GUMMIBÆLG GUMMIBALG		RUBBER TIGHTENING		
12.	1317-5010	1	SLANGE 1/4"-900 SCHALUCH 1/4"-900		HOSE 1/4"-900		
13.	2365-403X	1	SNOR 5500 SEIL		STRING		

