

GXS 2805 P



Reservedelsliste
Spare parts list
Ersatzteilliste
Liste de pièce de rechange

X2



Always state the serial number and if possible the year of the machine when ordering spare parts whereby you save time and money and facilitates matters for us.

Please enter the number of your machine here:

No..... Delivered on the / 20.....

Appropriate when ordering parts.

The serial number is located as shown on the figure.

Bei Ersatzteilbestellungen ist die Fabrikationsnummer Ihrer Maschine unbedingt anzugeben.

Das erspart Ihnen Zeit, Geld und Ärger und erleichtert uns die Abfertigung.

Tragen Sie die Nummer Ihrer Maschine bitte hier ein:

Nr..... Geliefert am / 20.....

dann haben Sie bei Ersatzteilbestellungen immer die Nummer bei der Hand.

Die Fabrikationsnummer ist im Rahmen eingeschlagen, siehe Figur.

Lorsque vous commandez des pièces détachées, indiquez toujours le numéro de série de votre machine et si possible son année de fabrication. Vous éviterez des pertes de temps et vous nous faciliterez le travail.

Prière de noter ici le numéro de série de votre machine:

Numéro..... Livrée le / 20.....

Ceci vous sera utile lorsque vous commanderez des pièces.

Le numéro de série est gravé dans le cadre comme indiqué sur la figure.

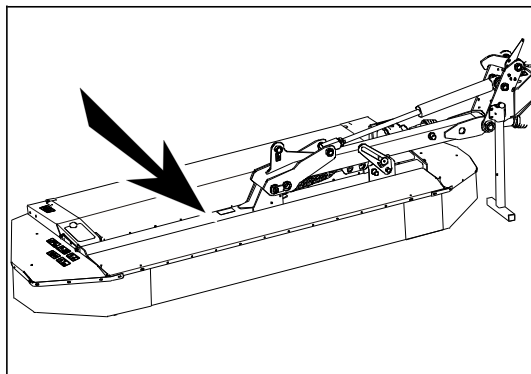
Bestiller De reservedele så opgiv venligst maskinens fabrikationsnummer og eventuelt købsår. Det sparer Dem tid, penge og ærgrelser og os unødigt besvær.

De kan notere nummeret på Deres maskine her:

Nr..... Leveret den / 20.....

så har De det ved hånden, når De eventuelt skal bestille reservedele.

Fabrikationsnummeret findes indhugget i rammen, som vist på figuren.



SPARE PARTS BOOK ERSATZTEILKATALOG CATALOGUE DE PIÈCES RESERVEDELSKATALOG

The book is divided into 5 passages:

1. Description of the spare part book.
2. Number key for assembly parts.
3. Number key showing on which figures the spare part numbers can be found.
4. Figure key showing on which figures the parts can be found.
5. Spare parts list.

Der Katalog ist in 5 Abschnitte eingeteilt:

1. Beschreibung des Ersatzteilkataloges.
2. Nummernschlüssel für Montagezubehör.
3. Nummernschlüssel mit Angabe der jeweiligen Ersatzteilnummer.
4. Figurliste mit Angabe, auf welche Figuren die Teile zu finden sind.
5. Ersatzteilliste.

Le catalogue est divisé en 5 sections:

1. Description du catalogue de pièces.
2. Liste de pièces de montage.
3. Numéros des pièces de rechange indiquant le numéro de figure.
4. Liste des figures indiquant sur quelle figure se trouvent les pièces.
5. Liste de pièces de rechange.

Kataloget er opdelt i 5 afsnit:

1. Beskrivelse af reservedelskataloget.
2. Nummernøgle for monteringsdele.
3. Nummernøgle - viser på hvilke figurer reservedelsnumrene findes.
4. Figurnøgle - viser på hvilke figurer delene findes.
5. Reservedelsliste.

Description of the spare parts book: Beschreibung des Ersatzteilkataloges: Description du catalogue de pièces: Beskrivelse af reservedelskataloget:

The spare parts book is built up as follows:

Fig. 01-29 Standard	Fig. 50-59 Hub
Fig. 30-39 Gear	Fig. 60-79 Variation of standard (Accessory)
Fig. 40-49 PTO drives	Fig. 80- Accessory

Der Ersatzkatalog ist so aufgebaut:

Fig. 01-29 Standard	Fig. 50-59 Nabe
Fig. 30-39 Getriebe	Fig. 60-79 Variation vom Standard (Zubehör)
Fig. 40-49 Gelenkwellen	Fig. 80- Zubehör

Le catalogue de pièces est arrangé comme suit:

Fig. 01-29 Standard	Fig. 50-59 Moyeu
Fig. 30-39 Boîtier	Fig. 60-79 Variation du standard (Accessoire)
Fig. 40-49 Arbres à cardan	Fig. 80- Accessoire

Reservedelskataloget er opbygget således:

Fig. 01-29 Standard	Fig. 50-59 Nav
Fig. 30-39 Gear	Fig. 60-79 Variation af standard (Tilbehør)
Fig. 40-49 Kraftoverføringsaksler	Fig. 80- Tilbehør

Position No.:

The position No. marked "()" is not standard.
Is delivered as accessory.

Positionsnummer:

Die Positionsnummer, die mit "()" gezeichnet ist, ist nicht der Standard.
Wird als Zubehör geliefert.

No de pos.:

Le numéro de position marqué d'un "()" n'est pas une pièce standard.
Livrée comme accessoire.

Pos. nr.:

Positionsnummer mærket med "()" er ikke standard.
Leveres som tilbehør

Article no.:

The article no. marked "T" is not standard. Is delivered as accessories.
the article no. marked "+":
Modification is being made.

Warennummer:

Ist eine Warennummer mit "T" gekennzeichnet, wird sie als Zubehör geliefert.
Eine Warennummer mit "+" ist als Modifikation unterwegs.

No. D'article:

Le no d'article marqué d'un "T" n'est pas un article standard. Livré comme accessoire.
No. d'article marqué de "+":
Une modification viendra.

Varenr.:

Varennummer mærket med "T" er ikke standard. Leveres som tilbehør.
Varennummer mærket med "+":
ændring undervejs.

Designation:

>=0003219 <=0003448
Spare part used for machine from serial No. 3219 up to No. 3448 both Nos. included.

Benennung:

>=0003219 <=0003448
Ersatzteil für Maschinen von Fabrikationsnummer 3219 bis Nr. 3448.

Désignation:

>=0003219 <=0003448
Pièce de rechange employée sur machines à partir de no de série 3219 jusqu'à et y compris no 3448.

Benævnelse:

>=0003219 <=0003448
Reservedel anvendt på maskine fra og med fabrikationsnummer 3219 til og med nr. 3448

Quantity:

States quantity of parts for machine.
In connection with subassemblies:
Quantity for the assembly.

Anzahl:

Anzahl Teile je Maschine.
Bei Untersammlungen:
Anzahl je Sammlung.

Quantité:

Quantité de pièces par machine.
Pour les sous-assemblages: pièces par assemblage.

Antal:

Antal dele pr. maskine.
Ved undersamlinger: dele pr. samling.

POS.	VARENUMMER	ANTAL	BENÆVNELSE BETEGNING	DESIGNATION	HERTIL, DAZU TO THIS, A CECI
33.	1340-9153 T	2	KRYDS KREUTZGARNITUR >=0003219 <=0003448	CENTRE	1341-9187 1
33.1	1350-7005	2	KRYDS KREUTZGARNITUR >=0003219	CENTRE	1350-9052 4 1350-9104 1
34.	1340-0196	1	PROFILAKSEL PROFILGABEL >=0003219 <=0003448	PROFIL FORK	
34.1	1350-8008	1	PROFILAKSEL PROFILGABEL >=0003249	PROFIL FORK	

To this:

States which and how many mounting assemblies (screws, nuts, discs etc.) are used with the spare part.
See under number key for assembly parts

Dazu:

Angabe von Montierungssteilen (Schrauben, Muttern, Scheiben usw.) die zusammen mit dem Ersatzteil angewendet werden sollen. Siehe Nummernschlüssel für Montagezubehör.

Pour ceci:

Indique lesquelles et combien de pièces de montage (vis, écrous, rondelles etc.) sont employées avec la pièce de rechange. Voir dans la liste de numéros pour pièces de montage.

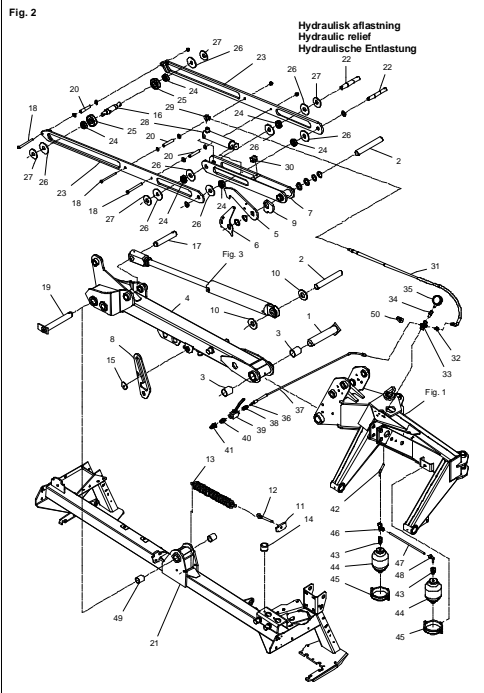
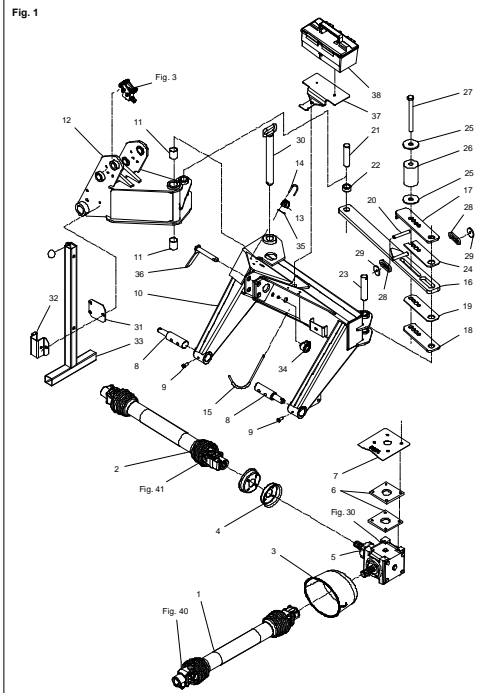
Hertil:

Angiver hvilke og hvor mange monteringsdele (skruer, møtrikker, skiver osv.) der anvendes sammen med reservedelen. Se under nummernøgle for monteringsdele.

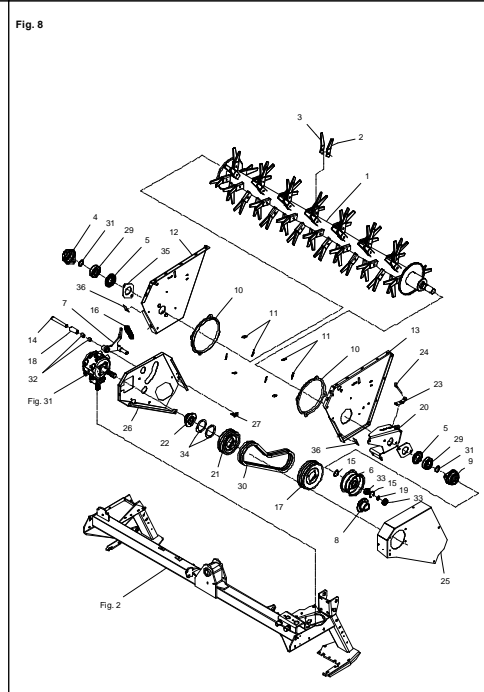
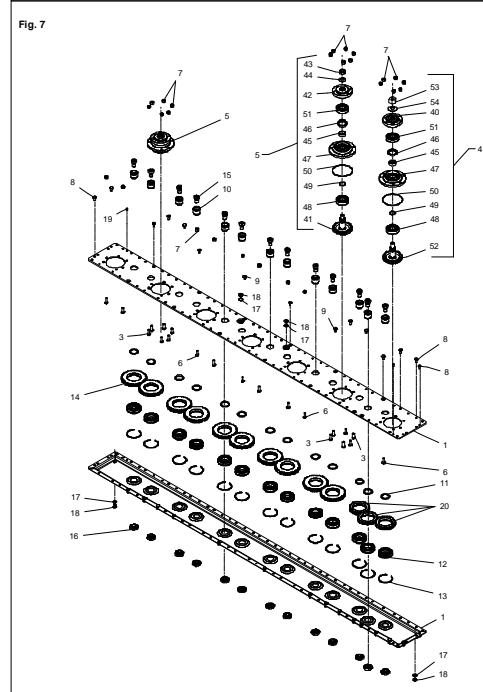
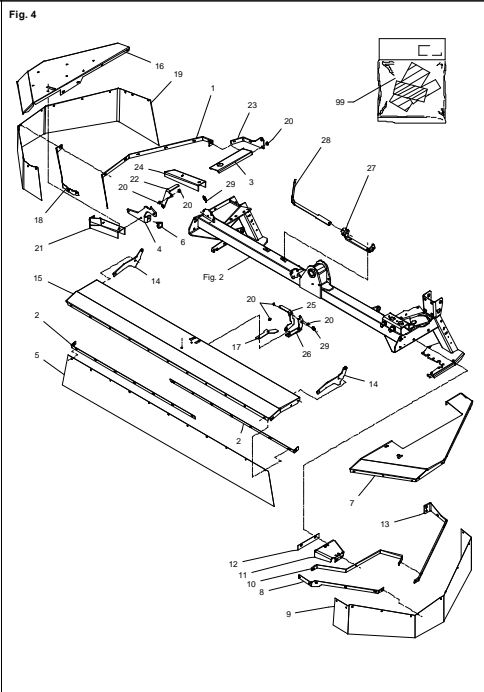
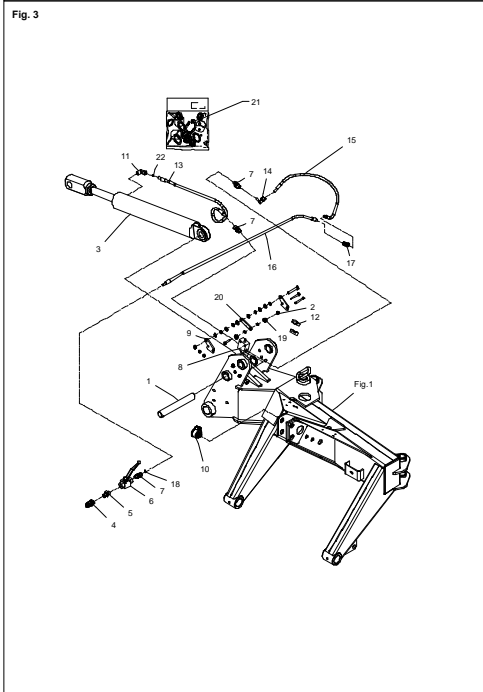
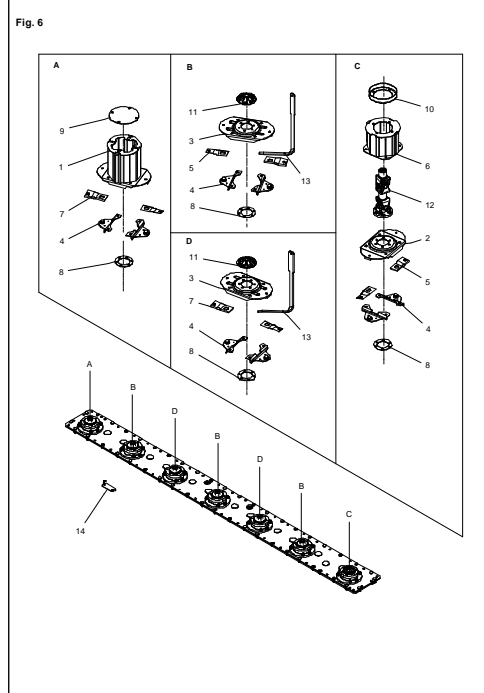
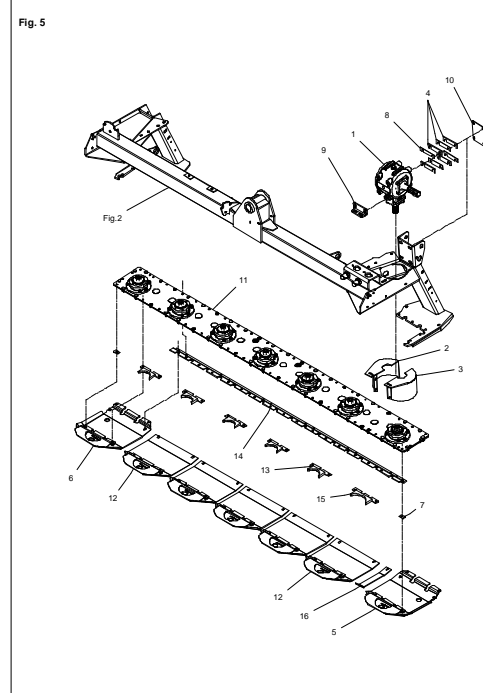
GXS-0007/1		NUMMERNØGLE FOR MONTERINGSDELE - NUMMERSLØSSEL FØR MONTAGEZUBEHØR NUMBER KEY FOR ASSEMBLY PARTS - LISTE DE PIÈCES DE MONTAGE	
VARENUMMER	BENEVNELSE	BEZEICHNUNG	DESIGNATION
0602140	FJEDERBOLT 12X80/95	FEDERSTECKBOLZEN 12X80/95	SAFETY PIN
1213-2126	STÅLSÆTSKRUE M8-15	ST. SÆTSCHRÆUBE M8-15	STEEL SET SCREW M8-15
1213-2222	STÅLSÆTSKRUE M8-20	ST. SÆTSCHRÆUBE M8-20	STEEL SET SCREW M8-20
1213-2224	STÅLSÆTSKRUE M8-25	ST. SÆTSCHRÆUBE M8-25	STEEL SET SCREW M8-25
1213-3126	STÅLSÆTSKRUE M10-16	ST. SÆTSCHRÆUBE M10-16	STEEL SET SCREW M10-16
1213-3222	STÅLSÆTSKRUE M10-20	ST. SÆTSCHRÆUBE M10-20	STEEL SET SCREW M10-20
1213-3224	STÅLSÆTSKRUE M10-25	ST. SÆTSCHRÆUBE M10-25	STEEL SET SCREW M10-25
1213-3322	STÅLSÆTSKRUE M10-30	ST. SÆTSCHRÆUBE M10-30	STEEL SET SCREW M10-30
1213-3324	STÅLSÆTSKRUE M10-35	ST. SÆTSCHRÆUBE M10-35	STEEL SET SCREW M10-35
1213-3424	STÅLSÆTSKRUE M10-45	ST. SÆTSCHRÆUBE M10-45	STEEL SET SCREW M10-45
1213-4221	SÆTSKRUE M12-25	GEWINDESTIFT M12-25	CAP SCREW M12-25
1213-4224	STÅLSÆTSKRUE M12-25	ST. SÆTSCHRÆUBE M12-25	STEEL SET SCREW M12-25
1213-4324	STÅLSÆTSKRUE M12-35	ST. SÆTSCHRÆUBE M12-35	STEEL SET SCREW M12-35
1213-4424	STÅLSÆTSKRUE M12-45	ST. SÆTSCHRÆUBE M12-45	STEEL SET SCREW M12-45
1213-4622	STÅLSÆTSKRUE M12-60	ST. SÆTSCHRÆUBE M12-60	STEEL SET SCREW M12-60
1213-5322	STÅLSÆTSKRUE M16-30	ST. SÆTSCHRÆUBE M16-30	STEEL SET SCREW M16-30
1213-5422	STÅLSÆTSKRUE M16-40	ST. SÆTSCHRÆUBE M16-40	STEEL SET SCREW M16-40
1213-5424	STÅLSÆTSKRUE M16-45	ST. SÆTSCHRÆUBE M16-45	STEEL SET SCREW M16-45
1213-6323	STÅLSÆTSKRUE M20-35	ST. SÆTSCHRÆUBE M20-35	STEEL SET SCREW M20-35
1214-1126	STÅLSÆTSKRUE M6-45 GALV.	STAHLSCHRÆUBE M6-45 GALV.	STEEL SET SCREW M6-45 GALV.
1214-2122	STÅLSKRUE M8-35	STAHLSECHSKANTSCHRÆUBE M8-35	STEEL SCREW M8-35
1214-2226	STÅLSKRUE M8-60	STAHLSECHSKANTSCHRÆUBE M8-60	STEEL SCREW M8-60
1214-2228	STÅLSKRUE M8-65	STAHLSECHSKANTSCHRÆUBE M8-65	STEEL SCREW M8-65
1214-3120	STÅLSKRUE M10-40	STAHLSECHSKANTSCHRÆUBE M10-40	STEEL SCREW M10-40
1214-3122	STÅLSKRUE M10-45	STAHLSECHSKANTSCHRÆUBE M10-45	STEEL SCREW M10-45
1214-3228	STÅLSKRUE M10-65 KV 8,8	STAHLSECHSKANTSCHR. M10-65 Q 8,8	STEEL SCREW M10-65 Q 8,8
1214-3422	STÅLSKRUE M10-100	STAHLSECHSKANTSCHRÆUBE M10-100	STEEL SCREW M10-100
1214-3432	STÅLSKRUE M10-140	STAHLSECHSKANTSCHRÆUBE M10-140	STEEL SCREW M10-140
1214-4126	STÅLSKRUE M12-45	STAHLSECHSKANTSCHRÆUBE M12-45	STEEL SCREW M12-45
1214-4430	STÅLSÆTSKRUE M12-140	STAHLSCHRÆUBE M12-140	STEEL SET SCREW M12-140
1215-2222	BREDDESKRUE M8-20	FLACHRUNDSCHRÆUBE M8-20	CARRIAGE SCREW M8-20
1215-2224	BREDDESKRUE M8-25	FLACHRUNDSCHRÆUBE M8-25	CARRIAGE SCREW M8-25
1215-2322	BREDDESKRUE M8-30	FLACHRUNDSCHRÆUBE M8-30	CARRIAGE SCREW M8-30
1215-2422	BREDDESKRUE M8-40	FLACHRUNDSCHRÆUBE M8-40	CARRIAGE SCREW M8-40
1215-3226	BREDDESKRUE M10-25 KVAL. 8,8	FLACHRUNDSCHRÆUBE M10-25 Q 8,8	CARRIAGE SCREW M10-25 Q 8,8
1215-3228	BREDDESKRUE M10-20 KV 8,8	FLACHRUNDSCHRÆUBE M10-20 Q 8,8	CARRIAGE SCREW M10-20 Q 8,8
1215-3320	BREDDESKRUE M10-30 KV 8,8	FLACHRUNDSCHRÆUBE M10-30 Q 8,8	CARRIAGE SCREW M10-30 Q 8,8
1215-3922	BREDDESKRUE M10-160	FLACHRUNDSCHRÆUBE M10-160	CARRIAGE SCREW M10-160
1215-4220	BREDDESKRUE M12-25 KV. 8,8	FLACHRUNDSCHRÆUBE M12-25	CARRIAGE SCREW M12-25 Q. 8,8
1215-5522	BREDDESKRUE M16-50	FLACHRUNDSCHRÆUBE M16-50	CARRIAGE SCREW M16-50
1216-1156	MASKINSKRUE R/H M5-15	ZYLINDERSCHRÆUBE M5-15	MACHINE SCREW ROUNDH. M5-15
1219-0210	SKRUE M10-30 12,9 DELTA B	SCHRÆUBE M10-30 12,9 DELTA B	SCREW M10-30 12,9 DELTA B
1219-0217	UNBRACOSKRUE M8-20 MSP	INNENSECHSK. M8-20 MSP	ALLEN SCREW M8-20 MSP
1219-0245	UNBRACOSKRUE M12-30 MC	INNENSECHSK. SCHR. M12-30 MC	ALLEN SCREW M12-30 MC
1219-0263	UNBRACOSKRUE M10-20	INNENSECHSKANTSCHRÆUBE M10-20	ALLEN SCREW M10-20
1219-0266	UNBRACOSKRUE M10-30	INNENSECHSKANTSCHRÆUBE M10-30	ALLEN SCREW M10-30
1219-0290	SKRUE CH M12-35	SCHRÆUBE M12-35	SCREW CH M12-35
1219-0338	SKRUE M10-25	SCHRÆUBE M10-25	SCREW M10-25
1219-0345	SKRUE CH M6-40	SCHRÆUBE CH M6-40	SCREW CH M6-40
1219-0602	PINOLSKRUE M10-25	SCHRÆUBE M10-25	SCREW M10-25
1220-1322	NYLOC MØTRIK M5	NYLOC MØTRIK M5	NYLOC NUT M5
1220-1323	NYLOC MØTRIK M6	NYLOC MØTRIK M6	NYLOC NUT M6
1220-2122	STÅLMØTRIK M8	STAHLMØTRIK M8	STEEL NUT M8
1220-2321	NYLOC MØTRIK M8	NYLOC MØTRIK M8	NYLOC NUT M8
1220-3122	STÅLMØTRIK M10	STAHLMØTRIK M10	STEEL NUT M10
1220-3321	NYLOC MØTRIK M10	NYLOC MØTRIK M10	NYLOC NUT M10
1220-3323	NYLOC MØTRIK M10 KVAL 10,9	NYLOC MØTRIK M10 Q. 10,9	NYLOC NUT M10 Q. 10,9
1220-3922	MØTRIK M10	MØTRIK M10	NUT M10
1220-4122	STÅLMØTRIK M12	STAHLMØTRIK M12	STEEL NUT M12
1220-4321	NYLOC MØTRIK M12	NYLOC MØTRIK M12	NYLOC NUT M12
1220-4323	NYLOC MØTRIK M12 KV 10	NYLOC MØTRIK M12 Q 10	NYLOC NUT M12 Q 10
1220-5321	NYLOC MØTRIK M16	NYLOC MØTRIK M16	NYLOC NUT M16
1220-6321	NYLOC MØTRIK M20	NYLOC MØTRIK M20	NYLOC NUT M20
1241-1202	SPÆNDESKIVE 8,4-16-1,6	SCHEIBE 8,4-16-1,6	WASHER 8,4-16-1,6
1241-1207	SPÆNDESKIVE 6,4-12-1,6	SCHEIBE 6,4-12-1,6	WASHER 6,4-12-1,6
1241-1304	SPÆNDESKIVE 8-22-1,5	SCHEIBE 8-22-1,5	WASHER 8-22-1,5
1241-1402	SKIVE	SCHEIBE	WASHER
1241-1405	SPÆNDESKIVE R5,5-18-2	SCHEIBE R5,5-18-2	WASHER R5,5-18-2
1241-1502	SPÆNDESKIVE 8,5-30-3	SCHEIBE 8,5-30-3	WASHER 8,5-30-3
1241-2202	SPÆNDESKIVE 12-18-1,5	SCHEIBE 12-18-1,5	WASHER 12-18-1,5
1241-2308	SPÆNDESKIVE 11,5-23-1,5	SCHEIBE 11,5-23-1,5	WASHER 11,5-23-1,5
1241-2401	SPÆNDESKIVE 11-20-2,5	SCHEIBE 11-20-2,5	WASHER 11-20-2,5
1241-2402	SPÆNDESKIVE 10,5-20-2,0	SCHEIBE 10,5-20-2,0	WASHER 10,5-20-2,0
1241-2408	SPÆNDESKIVE 10,5-30-2,5	SCHEIBE 10,5-30-2,5	WASHER 10,5-30-2,5
1241-2502	SPÆNDESKIVE 10,5-22-3	SCHEIBE 10,5-22-3	WASHER 10,5-22-3
1241-2507	SPÆNDESKIVE 13-29-3	SCHEIBE 13-29-3	WASHER 13-29-3
1241-2603	SPÆNDESKIVE 10,5-25-4	SCHEIBE 10,5-25-4	WASHER 10,5-25-4
1241-3402	SPÆNDESKIVE 14-40-2	SCHEIBE 14-40-2	WASHER 14-40-2
1241-3403	SPÆNDESKIVE 13-25-2,5	SCHEIBE 13-25-2,5	WASHER 13-25-2,5
1241-4502	SPÆNDESKIVE 17-30-3 STÅL	SCHEIBE 17-30-3 STAHL	WASHER 17-30-3 STEEL
1241-4503	SPÆNDESKIVE 17,5-35-3	SCHEIBE 17,5-35-3	WASHER 17,5-35-3
1241-4601	SPÆNDESKIVE 17,5-42-4	SCHEIBE 17,5-42-4	WASHER 17,5-42-4

GXS-0007/1		NUMMERNØGLE FOR MONTERINGSDELE - NUMMERSLØSSEL FØR MONTAGEZUBEHØR NUMBER KEY FOR ASSEMBLY PARTS - LISTE DE PIÈCES DE MONTAGE	
VARENUMMER	BENEVNELSE	BEZEICHNUNG	DESIGNATION
1241-5301	SPÆNDESKIVE 20,2-34-1,5	SCHEIBE 20,2-34-1,5	WASHER 20,2-34-1,5
1241-6502	SPÆNDESKIVE	SCHEIBE	WASHER
1241-7601	SPÆNDESKIVE 30-56-4	SCHEIBE 30-56-4	WASHER 30-56-4
1241-7802	SPÆNDESKIVE 37-52-6	SCHEIBE 37-52-6	WASHER 37-52-6
1241-8202	SPÆNDESKIVE 36-52-1,5	SCHEIBE 36-52-1,5	WASHER 36-52-1,5
1241-8907	SPÆNDESKIVE	SCHEIBE	WASHER
1241-9982	SPECIALSKIVE	SONDERSSCHEIBE	SPECIAL WASHER
1242-4221	FEDERSKRUE M12	FEDERSCHEIBE M12	SPRING WASHER M12
1251-2104	SPÆNDESTIFT 4-26	SPANNSTIFT 4-26	SPECIAL PIN 4-26
1251-3501	SPÆNDESTIFT 5-60	SPANNSTIFT 5-60	SPECIAL PIN 5-60
1251-3503	SPÆNDESTIFT 5,0-60	SPANNSTIFT 5,0-60	SPECIAL PIN 5,0-60
1251-3601	SPÆNDESTIFT 5-70	SPANNSTIFT 5-70	SPECIAL PIN 5-70
1251-5303	SPÆNDESTIFT 8,0-40	SPANNSTIFT 8,0-40	SPECIAL PIN 8,0-40
1251-5503	SPÆNDESTIFT 8-60	SPANNSTIFT 8-60	SPECIAL PIN 8-60
1251-5602	SPÆNDESTIFT 8-70	SPANNSTIFT 8-70	SPECIAL PIN 8-70
1251-5703	SPÆNDESTIFT 8,0-80	SPANNSTIFT 8,0-80	SPECIAL PIN 8,0-80
1251-6401	SPÆNDESTIFT 10-50	SPANNSTIFT 10-50	SPECIAL PIN 10-50
1251-6501	SPÆNDESTIFT 10-60	SPANNSTIFT 10-60	SPECIAL PIN 10-60
1251-6506	SPÆNDESTIFT 9-60	SPANNSTIFT 9-60	SPECIAL PIN 9-60
1251-7501	SPÆNDESTIFT 12-60	SPANNSTIFT 12-60	SPECIAL PIN 12-60
1251-8501	SPÆNDESTIFT 14-60	SPANNSTIFT 14-60	SPECIAL PIN 14-60
1251-8601	SPÆNDESTIFT 14-70	SPANNSTIFT 14-70	SPECIAL PIN 14-70
1252-3102	SPLIT 4-25	SPLINT 4-25	COTTER PIN 4-25
1254-3201	SKRINGSSPLIT 8 MM	FEDERSPLINT 8 MM	SECURING PIN 8 MM
1254-4201	SKRINGSSPLIT 10 MM	FEDERSPLINT 10 MM	SECURING PIN 10 MM
1255-2203	LÅSERING 25 MM UDVENDIG	SICHERUNGRING 25 MM AUSSEN	SNAP RING 25 MM OUTER
1255-4202	LÅSERING 45 MM UDVENDIG	SICHERUNGRING 45 MM AUSSEN	SNAP RING 45 MM OUTER
1255-5101	LÅSERING 52 MM INDVENDIG	SICHERUNGRING 52 MM INNEN	SNAP RING 52 MM INNER
1311-8600	TOPPLADE	TOPPLATTE	TOP PLATE
1313-1101	SMØRENIPEL	SCHMIERNIPPEL	GREASE NIPPLE
1331-3302	KUGLELEJE	KUGELLAGER	BALL BEARING
1331-4104	KUGLELEJE 6309	KUGELLAGER 6309	BALL BEARING 6309
1331-4311	KUGLELEJE 6309 RS2	KUGELLAGER 6309 RS2	BALL BEARING 6309 RS2
1338-0125	PASFEJDER 10-8-45	FEDERKEIL 10-8-45	FLAT KEY 10-8-45
1339-5501	FILTRING 50-67-4	FILTRING 50-67-4	FELT RING 50-67-4
1392-0507	ØJEBOLT M10 GALV	AUGBOLZEN M10 GALV	EYE BOLT M10 GALV
1399-0379	KUGLEKNOP	KUGELHAGEN	BALL HOOK
1431-2195	TRYKJEDER	DRUCKFEDER	COMPRESSION SPRING

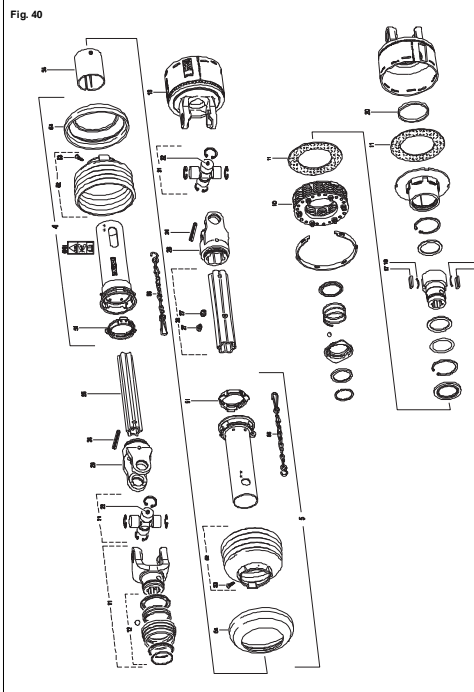
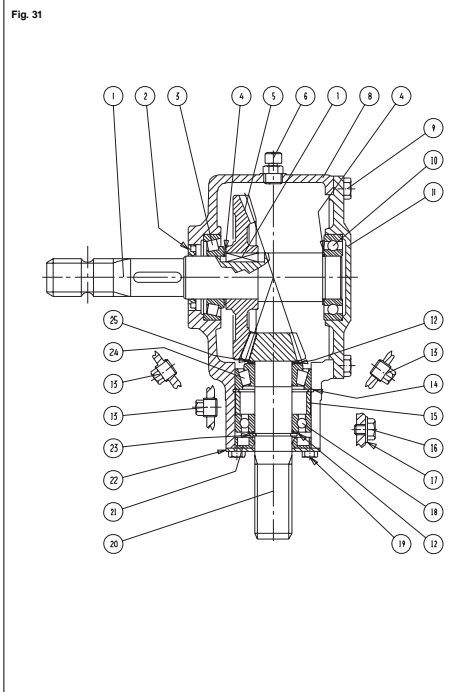
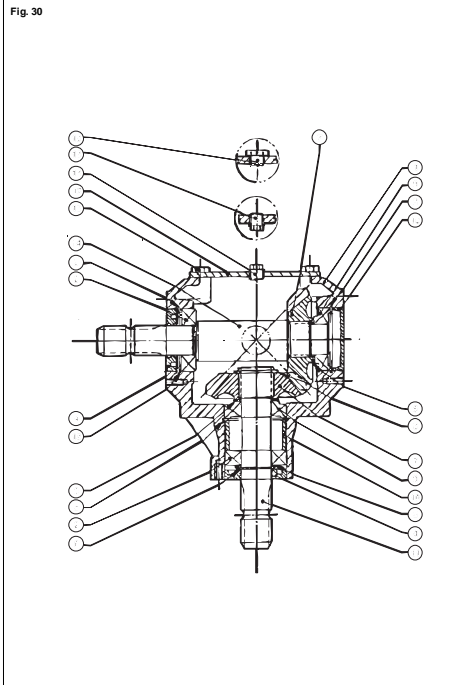
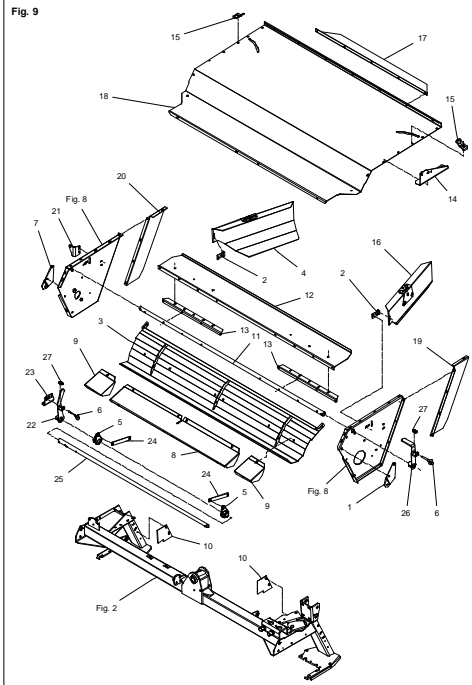
FIGURNØGLE - FIGURSCHLÜSSEL - FIGURE KEY - LISTE DE FIGURES



FIGURNØGLE - FIGURSCHLÜSSEL - FIGURE KEY - LISTE DE FIGURES



FIGURNØGLE - FIGURSCHLÜSSEL - FIGURE KEY - LISTE DE FIGURES



FIGURNØGLE - FIGURSCHLÜSSEL - FIGURE KEY - LISTE DE FIGURES

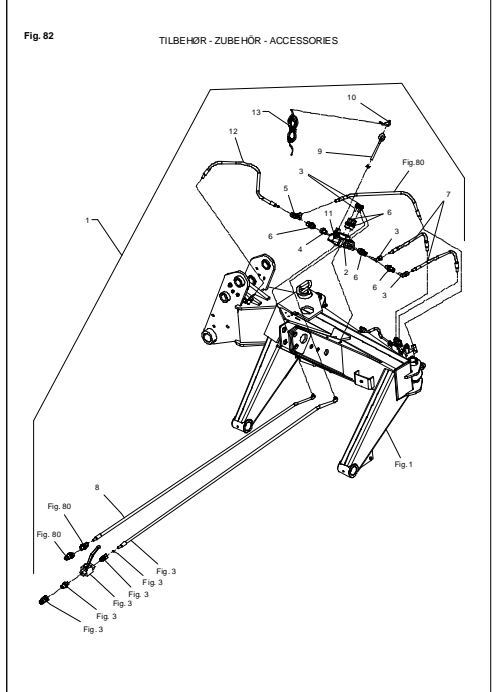
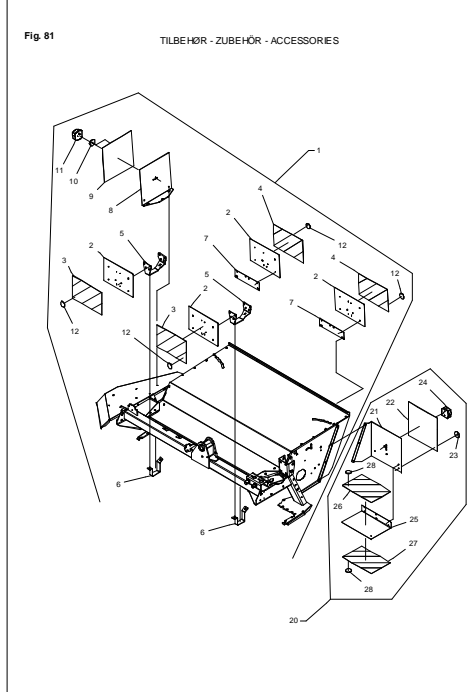
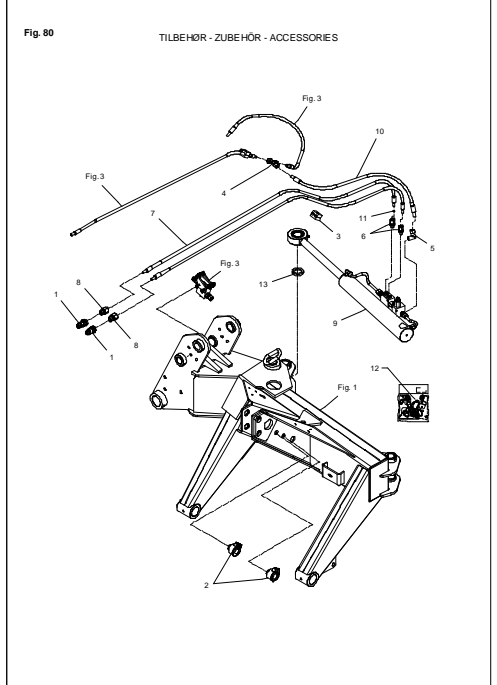
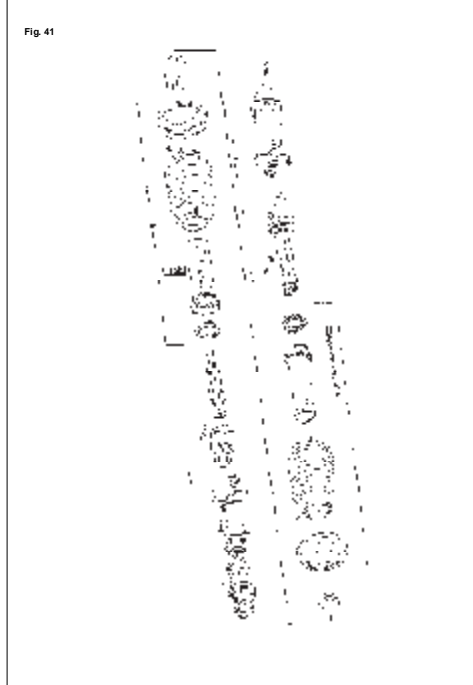
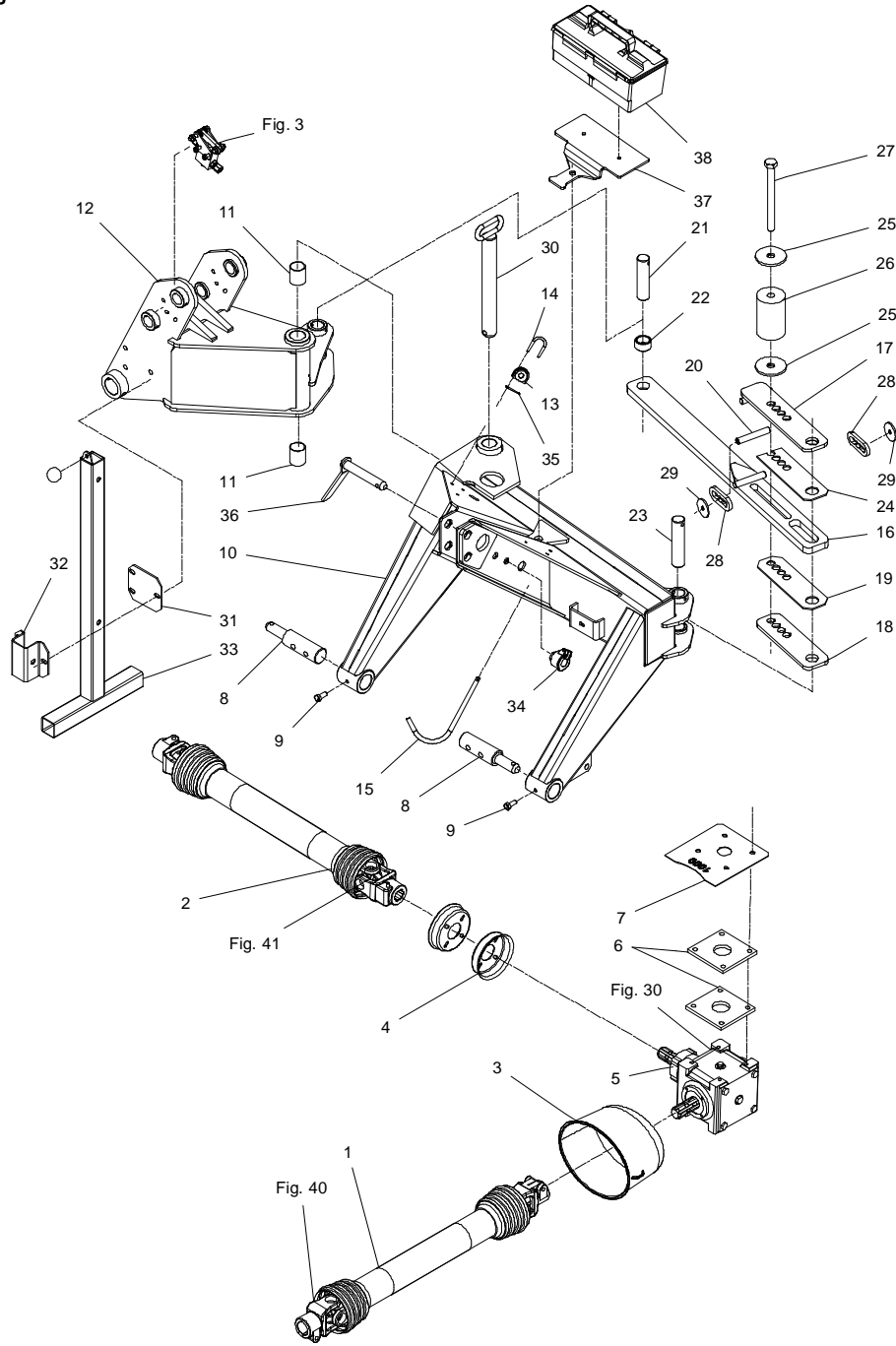


Fig. 1



GXS-0007/1 GXS 2805 P

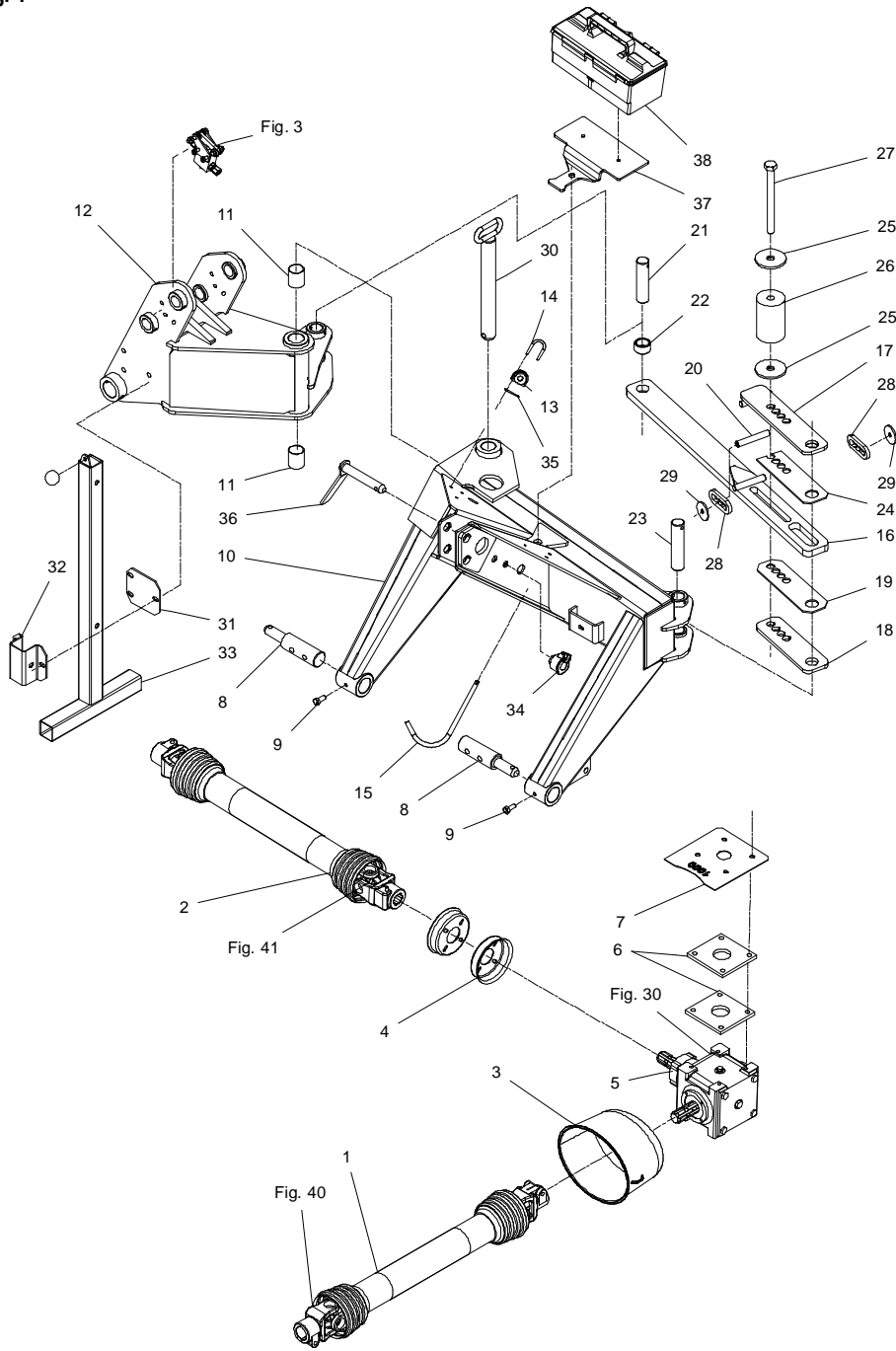
FIG. 1.

>=2880101601

HERTIL, DAZU,
TO THIS, A CECI

POS.	VARENUMMER	ANTAL	BENEVNELSE	BEZEICHNUNG	DESIGNATION		
1.	1340-5117	1	KRAFTOVERFØRINGSAKSEL GELENKWELLE		PTO SHAFT		
2.	1340-5116	1	KRAFTOVERFØRINGSAKSEL GELENKWELLE		PTO SHAFT		
3.	1393-0174	1	PTO-SKÆRM, OVAL PTO-SCHUTZ, OVAL		PTO-GUARD, OVAL	1213-2126 1241-1502	4 4
4.	3225-596X	2	HOLDER HALTER		HOLDER	1213-2126 1241-1502	4 4
5.	3010-608X	1	VINKELTRÆK 1000 O/M WINKELGETRIEBE 1000 U/M		BEVEL GEAR 1000 RPM	1213-4424 1241-9982	4 4
6.	2225-117X	2	UNDERLAG UNTERLAGE		SUPPORT		
7.	2322-133X	1	SPENDEPLADE SPANNPLATTE		RETAINING PLATE		
8.	2087-575X	2	TAP, KAT. III ZAPPEN, KAT. III		DOWEL, KAT. III		
9.	2184-229X	2	BOLT BOLZEN		BOLT	1220-4122	1
10.	3365-500X	1	TOPRAMME ZUGRAHMEN		TOP FRAME		
11.	1335-4401	2	GLACIERLEJE 44-40-50 GLISSLAGER 44-40-50		BEARING GLISSA 44-40-50		
12.	3321-800X	1	DREJEKONSOL DREHKONSOLE		ROTARY BRACKET		
13.	2365-366X	1	PORCELÆNSØJE PORZELAN OESE		PORCELAIN EYE		
14.	2365-367X	1	BØJLESKRUE SCHRAUBE		SCREW	1220-1323 1241-1207	2 2
15.	2223-220X	1	BØJLE BUEGEL		HOOP	1241-3402 1252-3102	1 1
16.	3322-101X	1	STENUDLØSER STEINE AUSLÖSER		STONE RELEASE		
17.	3322-105X	1	LÅS SCHLOSS		LOCK		
18.	2322-111X	1	SPENDEPLADE SPANNPLATTE		RETAINING PLATE		
19.	2322-112X	1	GLIDER GLEITER		SLEEVE		
20.	2322-113X	1	RULLE ROLLE		ROLLER		
21.	2365-093X	1	TAP ZAPPEN		DOWEL	1241-7802 1251-6506	1 1
22.	2365-198X	1	BØSNING BUCHSE		BUSH		
23.	2365-094X	1	TAP ZAPPEN		DOWEL	1251-3503 1251-6506	1 1
24.	2322-110X	1	GLIDER GLEITER		SLEEVE		
25.	2322-118X	2	SKIVE SCHEIBE		WASHER	1213-3222	1
26.	1393-0196	1	ELASTOMERFJEDER ELASTOMERFEDER		RUBBER SPRING		
27.	1214-6630	1	STÅLSKRUE M20-220 STAHLSECHSKANTSCHRAUBE M20-220		STEEL SCREW M20-220	1220-6321	1

Fig. 1



GXS-0007/1 GXS 2805 P

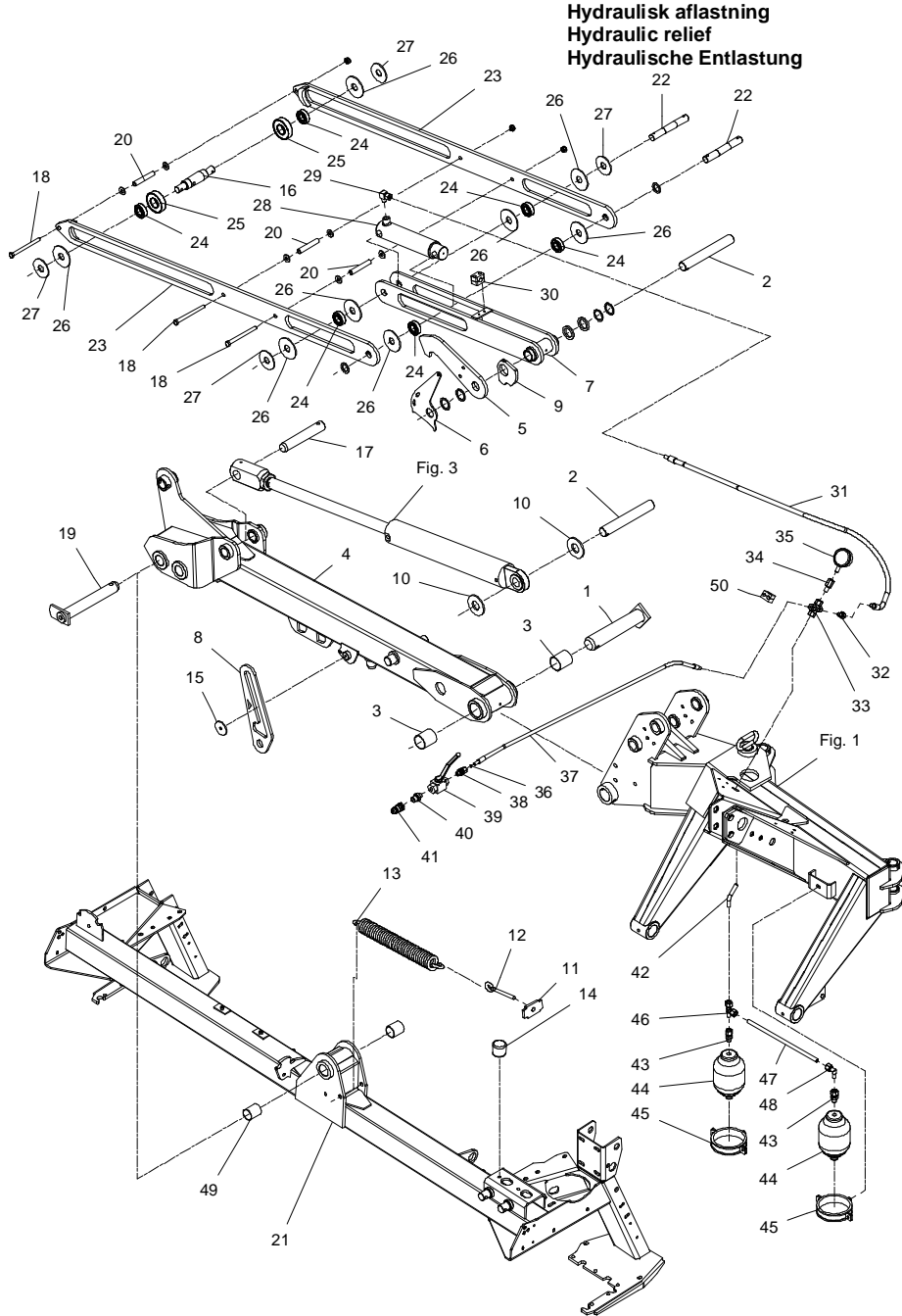
FIG. 1.

>=2880101601

HERTIL, DAZU,
TO THIS, A CECI

POS.	VARENUMMER	ANTAL	BENEVNELSE	BEZEICHNUNG	DESIGNATION		
28.	2322-117X	2	RULLEFØRING ROLLENFUHRUNG		ROLLER GUIDE		
29.	2365-893X	2	SKIVE SCHEIBE		WASHER	1213-3222	1
30.	3322-166X	1	TAP MED KÆDELED ZAPFEN MIT KETTENGLIED		DOWEL WITH CHAIN LINK	1251-5503 1251-8501	2 2
31.	2322-164X	1	PLADE BLECH		PLATE		
32.	2322-163X	1	STØTTEBENSHOLDER ABSTELLSTÜTZEHALTER		JACK SUPPORT	1213-6323 1220-4321 1241-3403	3 3 3
33.	3322-160X	1	STØTTEBEN ABSTELLSTUTZE		JACK	0602140 1213-3322 1220-3122 1399-0379	1 1 1 1
34.	1317-1016	1	STIK-HOLDER STECKERHALTER		PLUG HOLDER		
35.	2365-404X	1	UNDERLAG ZWISCHENLAGE		INTERMEDIATE PLATE		
36.	1399-0128	1	TAP ZAPFEN		DOWEL	1254-4201	1
37.	2322-187X	1	BESLAG BESCHLAG		FITTINGS	1213-2224 1213-5422 1220-2321 1220-5321 1241-1402 1241-4502	2 1 2 1 4 1
38.	1399-0390	1	VERKTØJSKASSE WERKZEUGKASTEN		TOOL BOX		

Fig. 2



GXS-0007/1 GXS 2805 P

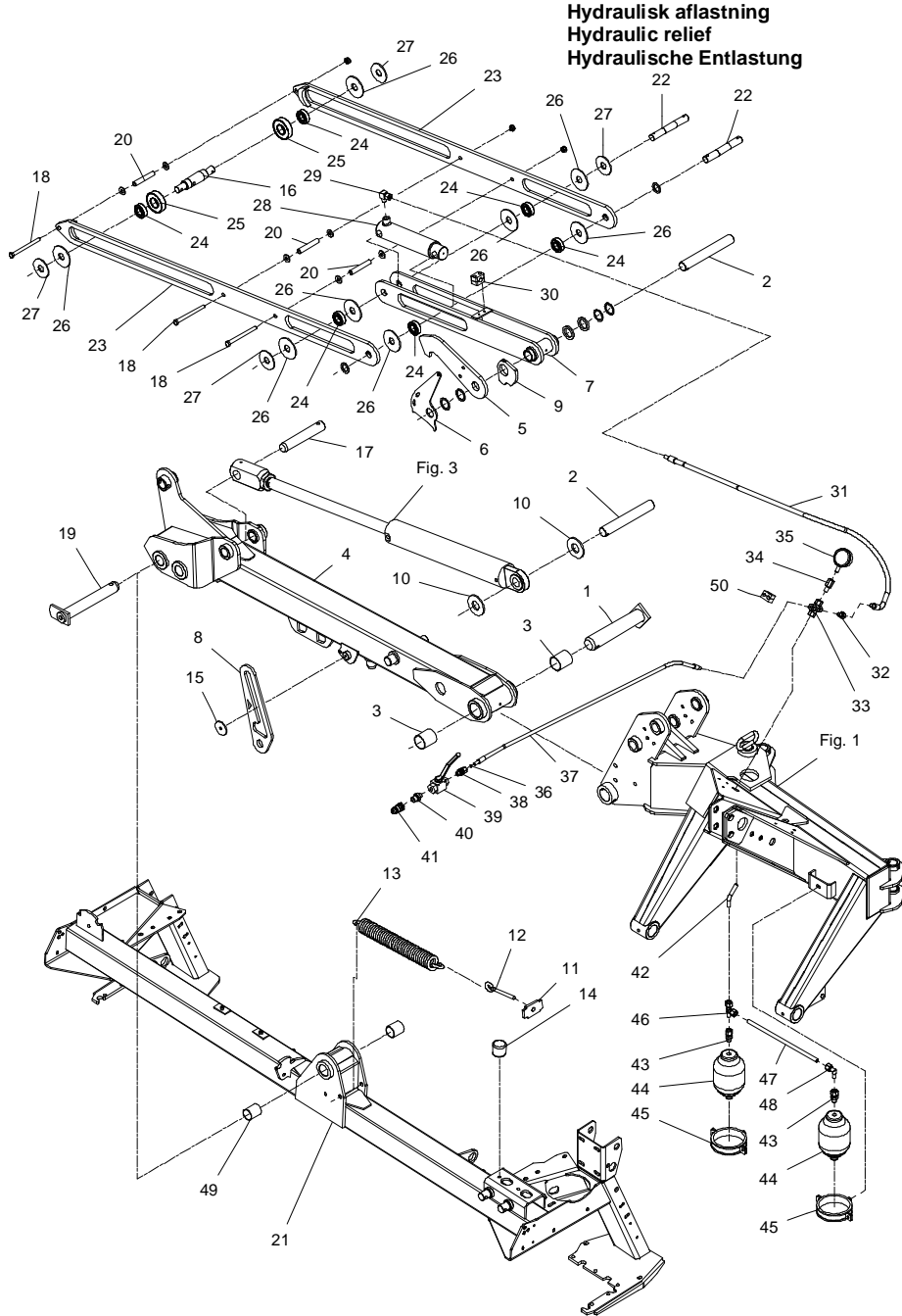
FIG. 2.

>=2880101601

HERTIL, DAZU,
TO THIS, A CECI

POS.	VARENUMMER	ANTAL	BENEVNELSE	BEZEICHNUNG	DESIGNATION		
1.	3325-656X	1	TAP ZAPFEN		DOWEL	1251-5703	1
						1251-8601	1
2.	2365-445X	2	TAP ZAPFEN		DOWEL	1251-3503	1
						1251-6506	1
3.	1335-5520	2	GLACIERLEJE 55-50-60 GLISSALAGER 55-50-60		BEARING GLISSA 55-50-60		
4.	3365-850X	1	UDLIGGER AUSLEGER		SPINNAKER		
5.	2365-825X	1	KROG HAGEN		HOOK	1241-7802	3
						1241-8907	2
6.	2365-823X	1	UDLØSER AUSLÖSER		RELEASE	1215-3320	2
						1220-3321	2
7.	3322-201X	1	KONSOL F. CYLINDER KONSOLE F. ZYLINDER		BRACKET F. CYLINDER	1313-1101	1
8.	2365-842X	1	LÅS SCHLOSS		LOCK	1241-7601	1
						1251-7501	1
						1254-4201	1
9.	2321-866X	1	KURVESTYR FUHRUNGSPLATTE		STEERING PLATE	1219-0217	1
						1220-2122	1
10.	2365-625X	2	SKIVE SCHEIBE		WASHER		
11.	2365-854X	1	BESLAG BESCHLAG		SUPPORT	1214-4430	1
						1220-4321	2
						1241-3403	3
12.	1392-0110	1	ØJEBOLT M12-123 GALV AUGBOLZEN M12-123 GALV		EYE BOLT M12-123 GALV		
13.	1432-6698	1	TREKFJEDER ZUGFEDER		TENSION SPRING		
14.	1393-0110	1	GUMMIBUFFE GUMMIBUFFER		RUBBER BUFFER	1213-3224	1
						1241-2502	1
15.	2365-893X	1	SKIVE SCHEIBE		WASHER	1213-3222	1
16.	2322-208X	1	TAP ZAPFEN		DOWEL	1251-5305	2
17.	2322-132X	1	TAP ZAPFEN		DOWEL	1251-3503	1
						1251-6506	1
18.	1214-4430	3	STÅLSÆTSKRUE M12-140 STAHLSCHEIBE M12-140		STEEL SET SCREW M12-140	1220-4321	1
						1241-2507	2
19.	3321-980X	1	TAP ZAPFEN		DOWEL	1251-3501	1
						1251-5503	1
						1251-8501	1
						1313-1101	1
20.	2082-335X	3	AFSTANDSRØR ABSTANDROHR		DISTANCE TUBE		
21.	3322-180A	1	STEL RAHMEN		FRAME	1213-3222	1
						1214-4430	2
						1219-0210	14
						1220-3321	7
						1220-3323	14
						1220-4321	2
						1241-8202	1
22.	2322-210X	2	TAP ZAPFEN		DOWEL	1241-6502	2
						1251-5305	2
23.	3322-204X	2	TREKSTANG ZUGSTANGE		DRAWBAR		
24.	1331-4601	6	KUGLELEJE S6205 2RS1 KUGELLAGER S6205 2RS1		BALL BEARING S6205 2RS1		

Fig. 2



GXS-0007/1 GXS 2805 P

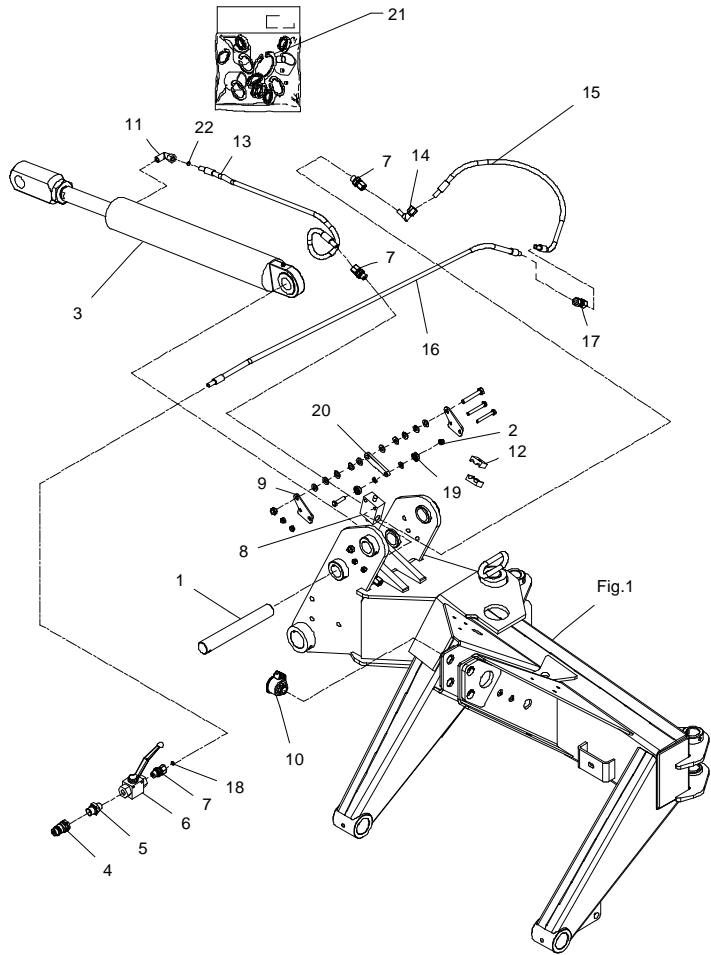
FIG. 2.

>=2880101601

HERTIL, DAZU,
TO THIS, A CECI

POS.	VARENUMMER	ANTAL	BENEVNELSE	BEZEICHNUNG	DESIGNATION		
25.	1331-4602	2	KUGLELEJE S6307 2RS1 KUGELLAGER S6307 2RS1		BALL BEARING S6307 2RS1		
26.	2322-203X	8	PLASTSKIVE PLASTIK SCHEIBE		PLASTIC WASHER		
27.	2322-207X	4	SKIVE 75-26-4 SCHEIBE 75-26-4		WASHER 75-26-4		
28.	1317-0993	1	CYLINDER Ø50X125 EM 280 ZYLINDER Ø50X125 EM 280		CYLINDER Ø50X125 EM 280	1241-6502	4
29.	1311-6504	1	VINKELFORSKRUNING - L12 WINKELVERSCHRAUBUNG - L12		ANGLE COUPLING - L12		
30.	1311-8553	1	RØRHOLDER ROHRHALTERUNG		SUPPORT FOR TUBE	1219-0345 1220-1323	2 2
31.	1317-5012	1	SLANGE 3/8"-1800 SCHLAUCH 3/8"-1800		HOSE 3/8"-1800		
32.	1311-6503	1	VINKELFORSKRUNING WINKELVERSCHRAUBUNG		ANGLE COUPLING		
33.	1311-8516	1	KRYDSSTYKKE KREUZ		CROSS		
34.	1311-2629	1	MANOMETERTILSLUTNING DRUCK MESSER ANSCHLUSS		PRESSURE GAUGE COUPLING		
35.	1317-1008	1	MANOMETER DRUCK MESSER		PRESSURE GAUGE		
36.	2307-111X	1	DYSE DUESE		NOZZLE		
37.	1317-5011	1	SLANGE 1/4"-1500 SCHALUCH 1/4"-1500		HOSE 1/4"-1500		
38.	1311-8534	1	FORSKRUNING VERSCHRAUBUNG		SCREWED CONNECTION		
39.	1311-8533	1	KUGLEHANE KUGELHAHN		BALL TAP		
40.	1311-2304	1	BRYSTNIPPEL NIPPEL		NIPPLE		
41.	1317-0302	1	STIK F/LYNKOBLING ANSCHLUSS F/SCHNELLKUPPLUNG		CONNECTION F/QUICK-COUPLING		
42.	2322-116X	1	HYDRAULIKRØR HYDRAULIKROHR		HYDRAULIC TUBE		
43.	1311-7024	2	FORSKRUNING VERSCHRAUBUNG		SCREWED CONNECTION		
44.	1317-1030	2	AKKUMULATOR 60BAR AKKUMULATOR 60BAR		ACCUMULATOR 60BAR		
45.	1317-1013	2	RØRHOLDER ROHRHALTER		TUBE HOLDER	1213-3126 1241-2603	1 1
46.	1311-8527	1	FORSKRUNING VERSCHRAUBUNG		SCREWED CONNECTION		
47.	2322-119X	1	HYDRAULIKRØR HYDRAULIKROHR		HYDRAULIC TUBE		
48.	1311-8509	1	VINKELFORSKRUNING WINKELVERSCHRAUBUNG		ANGLE COUPLING		
49.	1335-4401	2	GLACIERLEJE 44-40-50 GLISSALAGER 44-40-50		BEARING GLISSA 44-40-50		
50.	1311-8537	1	RØRHOLDER ROHRHALTERUNG		SUPPORT FOR TUBE		

Fig. 3



GXS-0007/1 GXS 2805 P

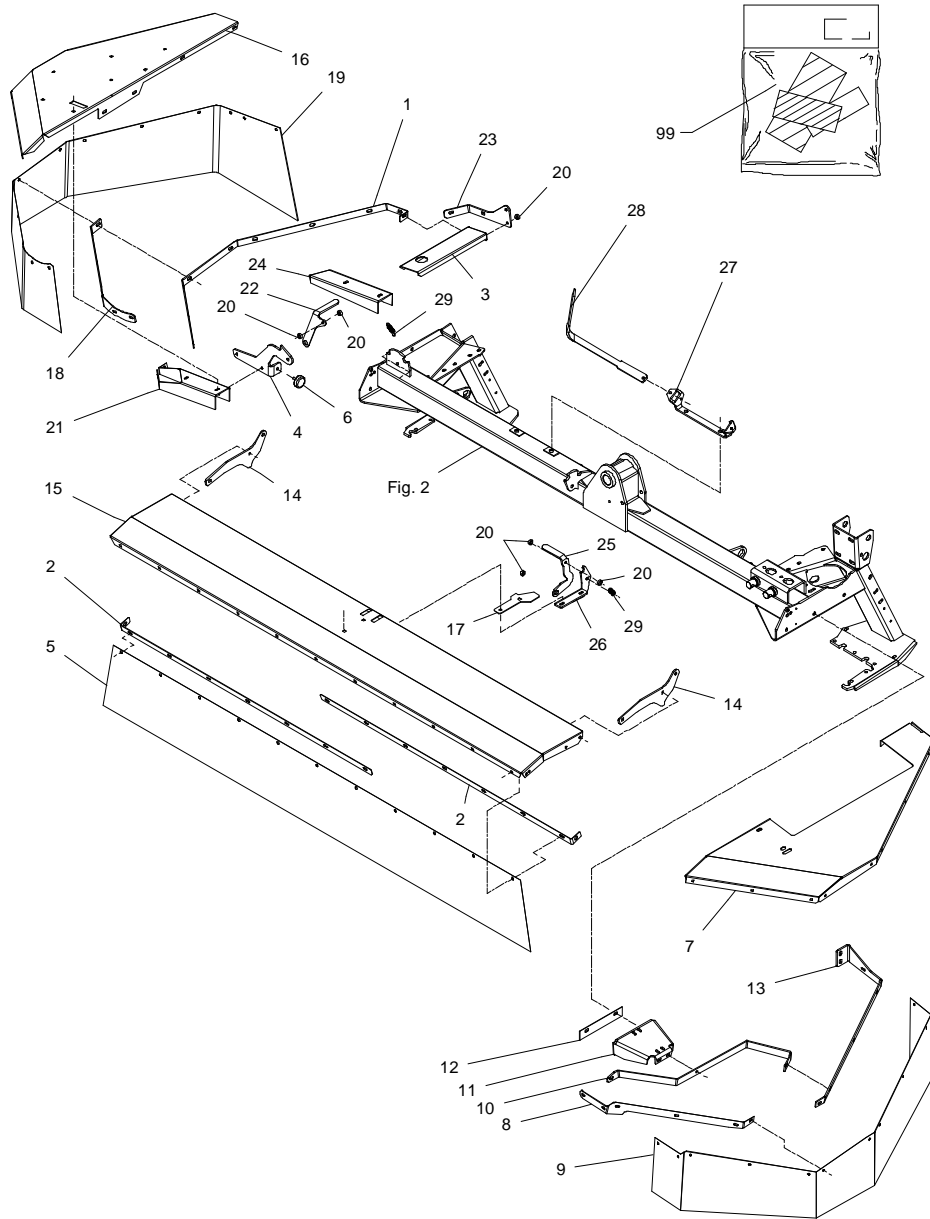
FIG. 3.

>=2880101601

HERTIL, DAZU,
TO THIS, A CECI

POS.	VARENUMMER	ANTAL	BENEVNELSE	BEZEICHNUNG	DESIGNATION		
1.	2365-445X	1	TAP ZAPFEN		DOWEL	1251-3503	1
						1251-6506	1
2.	1220-2321	3	NYLOC MØTRIK M8 NYLOC MUTTER M8		NYLOC NUT M8		
3.	1317-3002	1	TREKCYLINDER ZUGZYLINDER		DRAWING CYLINDER		
4.	1317-0302	1	STIK F/LYNKOBLING ANSCHLUSS F/SCHNELLKUPPLUNG		CONNECTION F/QUICK-COUPLING		
5.	1311-2304	1	BRYSTNIPPEL NIPPEL		NIPPLE		
6.	1311-8533	1	KUGLEHANE KUGELHAHN		BALL TAP		
7.	1311-8534	3	FORSKRUNING VERSCHRAUBUNG		SCREWED CONNECTION		
8.	1317-0107	1	VENTIL VENTIL		VALVE		
9.	2321-952X	2	MONTERINGSPLADE MONTIERUNGSPLETTE		MOUNTING PLATE	1220-2321	1
						1241-1202	1
10.	1317-1016	1	STIK-HOLDER STECKERHALTER		PLUG HOLDER		
11.	1311-8525	1	VINKELFORSKRUNING - L10 WINKELVERSCHRAUBUNG - L10		ANGLE COUPLING - L10		
12.	1311-8537	1	RØRHOLDER ROHRHALTERUNG		SUPPORT FOR TUBE	1214-1126	1
						1220-1323	1
						1311-8600	1
13.	1317-5010	1	SLANGE 1/4"-900 SCHALUCH 1/4"-900		HOSE 1/4"-900		
14.	1311-8603	1	VINKELFORSKRUNING WINKELVERSCHRAUBUNG		ANGLE COUPLING		
15.	1317-0896	1	SLANGE 1/4" L=740 SCHLAUCH 1/4" L=740		HOSE 1/4" L=740		
16.	1317-5011	1	SLANGE 1/4"-1500 SCHALUCH 1/4"-1500		HOSE 1/4"-1500		
17.	1311-8510	1	FORSKRUNING VERSCHRAUBUNG		FITTINGS		
18.	2320-676X	1	DYSE DUSE		NOZZLE		
						>=2880101601	<=2880101655
19.	1331-3107	2	KUGLELEJE KUGELLAGER		BALL BEARING		
20.	2321-954X	1	RULLEARM ROLLEARM		ROLLER ARM	1214-2122	1
						1214-2226	2
						1214-3228	1
						1220-3321	1
						1241-2402	10
21.	1317-9831	1	PAKNINGSSÆT DICHTUNGSSATZ		SET OF GASKETS		
22.	2010-394X	1	DYSE DUSE		NOZZLE		
						>=2880101656	

Fig. 4



GXS-0007/1 GXS 2805 P

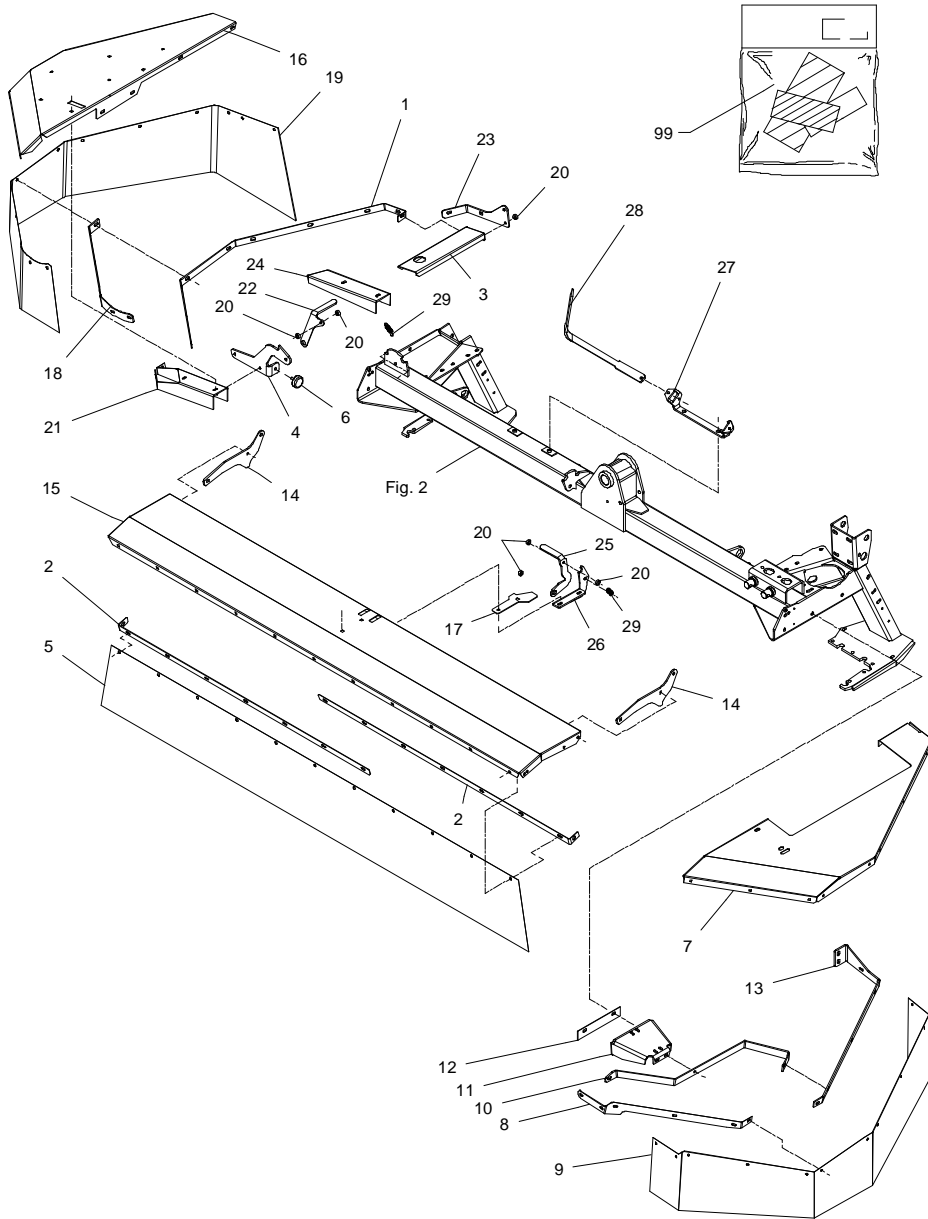
FIG. 4.

>=2880101601

HERTIL, DAZU,
TO THIS, A CECI

POS.	VARENUMMER	ANTAL	BENEVNELSE	BEZEICHNUNG	DESIGNATION		
1.	2365-242A	1	SKINNE SCHIENE		RAIL		
2.	2322-242X	2	SKINNE SCHIENE		RAIL		
3.	2087-874X	1	SKÆRM SCHUTZ		GUARD		
4.	2322-144X	1	HÆNGSEL SCHARNIER		HINGE	1213-3222	1
						1213-4622	1
						1214-3120	1
						1220-3321	3
						1220-4122	2
						1220-4321	1
						1241-2401	4
						1241-2408	1
5.	2322-241X	1	DUG, FORREST TUCH, VORDERE		CANVAS, FRONT		
6.	1393-0186	1	GUMMIBUFFE GUMMIPUFFER		RUBBER BUFFER		
7.	2088-762X	1	PLADE F/ VENSTRE SIDESKÆRM BLECH F/ LINKE SEITENWAND		PLATE F/ LEFT SIDE GUARD	1215-2222	8
						1215-2224	1
						1220-2321	9
						1241-1304	9
8.	2088-376X	1	SKINNE F. SIDESKÆRM, VENSTRE SCHIENE F. SEITENSCHUTZ, LINKE		RAIL F. SIDE GUARD, LEFT	1215-2222	2
						1220-2321	2
						1241-1304	2
9.	2088-763B	1	DUG, VENSTRE SIDESKÆRM TUCH, LINKE SEITENWAND		CANVAS, LEFT SIDE GUARD		
10.	2087-869X	1	SKINNE SCHIENE		RAIL		
11.	2365-896X	1	SKÆRMBERER SCHIRMTRÆGER		GUARD HOLDER	1213-3224	3
						1215-3226	2
						1220-3321	4
						1241-2401	4
12.	2365-897X	1	UNDERLAG UNTERLAGE		SUPPORT		
13.	2365-898X	1	SKÆRMBERER SCHIRMTRÆGER		GUARD HOLDER	1215-3226	2
						1220-3321	2
						1241-2401	2
14.	2322-252X	2	BESLAG BESCHLAG		SUPPORT	1213-4324	1
						1215-3226	2
						1220-3321	2
						1220-4321	1
						1241-2401	2
						1241-3403	2
15.	2088-063A	1	FORSKÆRM SCHUTZBLECH, VORDERES		FRONT GUARD	1213-2126	2
						1215-2222	11
						1215-2224	6
						1220-2321	17
						1241-1304	16
16.	2087-844A	1	SKÆRM, HØJRE SCHUTZ, RECHTE		GUARD, RIGHT	1215-3226	9
						1220-3321	9
						1241-2401	9
17.	2322-239X	1	SKÆRM SCHUTZ		GUARD		
18.	2322-236X	1	HOLDER HALTER		SUPPORT		
19.	2322-245X	1	DUG TUCH		CANVAS		
20.	2322-243X	7	BØSNING BUCHSE		BUSH		

Fig. 4



GXS-0007/1 GXS 2805 P

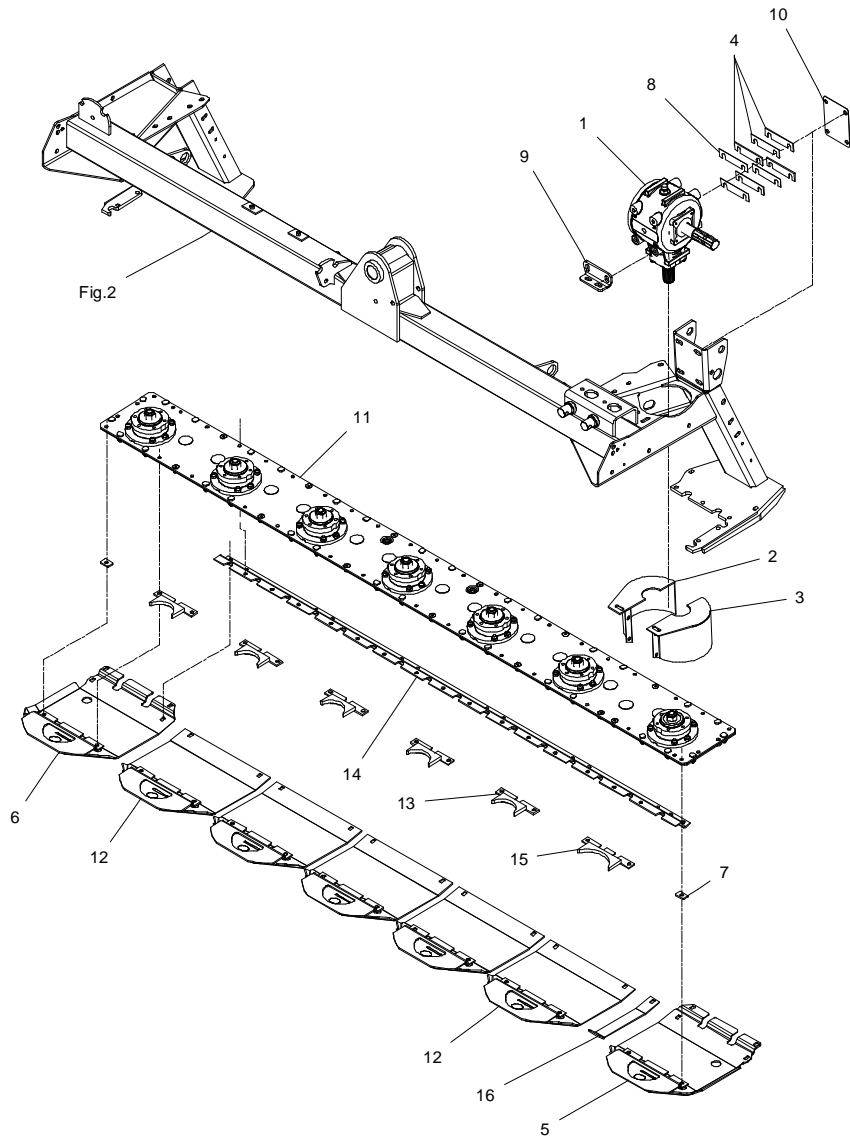
FIG. 4.

>=2880101601

HERTIL, DAZU,
TO THIS, A CECI

POS.	VARENUMMER	ANTAL	BENEVNELSE	BEZEICHNUNG	DESIGNATION		
21.	2322-145X	1	KONSOL KONSOLE		BRACKET	1215-3228	2
						1220-3321	2
22.	2322-238X	1	LÅS SCHLOSS		LOCK	1214-3122	1
						1220-3321	1
						1241-2408	1
						1241-5301	1
23.	2322-250X	1	HENGSEL SCHARNIER		HINGE	1213-3322	1
						1213-4221	1
						1220-3321	1
						1220-4321	1
						1241-2401	1
1241-3403	3						
24.	2322-146X	1	KONSOL KONSOLE		BRACKET	1215-3228	2
						1220-3321	2
25.	2322-235X	1	LÅS SCHLOSS		LOCK	1213-3324	1
						1213-3424	1
						1220-3321	3
						1241-2408	1
						1241-5301	1
26.	2322-234X	1	HENGSEL SCHARNIER		HINGE	1213-4622	1
						1220-4122	1
						1220-4321	2
27.	2322-227X	1	HOLDER HALTER		SUPPORT	1254-3201	1
28.	2083-706B	1	VERKTØJ WERKZEUG		TOOL		
29.	1432-2297	2	TREKFJEDER ZUGFEDER		TENSION SPRING		
99.	3889-286X	1	TRANSFER GXS 2805 P TRANSFER GXS 2805 P		TRANSFER GXS 2805 P		

Fig. 5



GXS-0007/1 GXS 2805 P

FIG. 5.

>=2880101601

HERTIL, DAZU,
TO THIS, A CECI

POS.	VARENUMMER	ANTAL	BENEVNELSE	BEZEICHNUNG	DESIGNATION		
1.	3225-578A	1	VINKELTRÆK WINKELGETRIEBE		BEVEL GEAR		
2.	3089-174X	1	SKERM SCHUTZ		GUARD		
3.	3089-176X	1	SKERM SCHUTZ		GUARD	1214-3422	2
						1220-3321	2
						1241-2502	2
4.	2225-576X	6	MELLEMLÆG 2 MM ZWISCHENLAGE 2 MM		SHIM 2 MM		
5.	3088-563X	1	SLEBESKO, YDRE - VENSTRE GLEITKUFE, ÅUSSER - LINKE		GUIDE SHOE, OUTER - LEFT	1215-3320	2
						1220-3323	2
						1241-2502	2
6.	3088-564X	1	SLEBESKO, YDRE GLEITKUFE, ÅUSSER		GUIDE SHOE, OUTER	1215-3320	2
						1220-3323	2
						1241-2502	2
7.	2088-566X	2	MELLEMLÆG DICHTUNG		DISTANCE PIECE		
8.	2225-577X	2	MELLEMLÆG 1 MM ZWISCHENLAGE 1 MM		SHIM 1 MM		
9.	2322-179X	1	KONSOL KONSOLE		BRACKET	1213-4221	2
						1214-3432	2
						1220-3321	2
						1241-2408	4
						1241-3403	2
10.	2322-136X	1	SPENDEPLADE SPANNPLATTE		RETAINING PLATE	1213-4324	4
						1241-9982	4
11.	1380-0227	1	KNIVBJELKE 7-SKIVER MÅHBALKEN STRAIGHT 7-SCHEIBEN		CUTTER BAR STRAIGHT 7-DISC		
12.	3088-549X	5	SLEBESKO GLEITKUFE		GUIDE SHOE		
13.	3088-554X	5	MODSKER GEGENSCHNEIDE		SHEAR BAR		
14.	2088-934X	1	FORSTERKNING VERSTÄRKERUNG		REINFORCEMENT		
15.	3088-551X	1	MODSKER GEGENSCHNEIDE		SHEAR BAR		
16.	2088-560X	1	SLEBESKO GLEITKUFE		GUIDE SHOE		

Fig. 6

GXS-0007/1 GXS 2805 P

FIG. 6.

>=2880101601

HERTIL, DAZU,
TO THIS, A CECI

POS.	VARENUMMER	ANTAL	BENEVNELSE	BEZEICHNUNG	DESIGNATION		
1.	3088-541X	1	SKIVE SCHEIBE		WASHER	1213-3222	4
						1220-3922	4
2.	3088-539X	1	INDGANGSSKIVE ANTRIEBSSCHEIBE		INPUT WASHER		
3.	3088-536X	4	SKIVE SCHEIBE		WASHER	1215-4220	4
						1220-4323	4
						1241-3403	4
4.	3229-517A	12	KNIVHOLDER MESSERHALTER		KNIFE HOLDER	1219-0245	2
						1220-4323	2
						1241-3403	2
5.	1380-0047	8	KNIV H. VREDET 55-4-134 MESSER, RECHTE		KNIFE, RIGHT		
6.	3087-449A	1	TROMLE, INDGANG TROMMEL, EIN		BARREL, IN	1213-3224	4
						1219-0290	4
						1220-3323	4
7.	1380-0046	6	KNIV, VENSTRE MESSER, LINKS		KNIFE, LEFT		
8.	2085-704X	7	MELLEMLEG DICHTUNG		DISTANCE PIECE		
9.	2089-180X	1	TETNING DICHTUNG		SEAL		
10.	2225-397X	1	TETNING DICHTUNG		SEAL	1213-3224	8
11.	2085-703X	5	TOP OBERTEIL		TOP	1213-3224	6
						1241-2402	6
12.	1350-0144	1	BJELKEDREV L= 312 MM BALKEN L= 312 MM		CUTTERBAR L= 312 MM	1219-0266	6
13.	2083-706B	1	VERKTØJ WERKZEUG		TOOL		
14.	3210-436X	1	KONTROLLERE KONTROLLEHRE		CONTROL GAUGE		

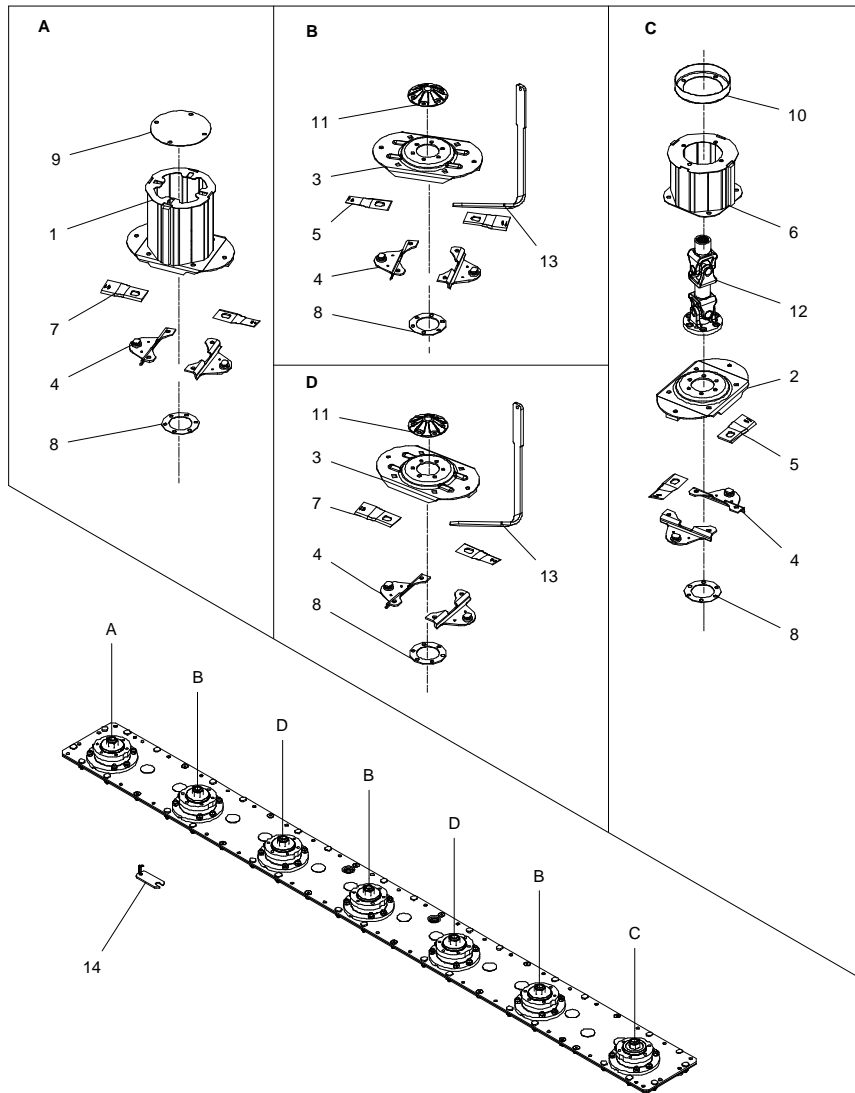
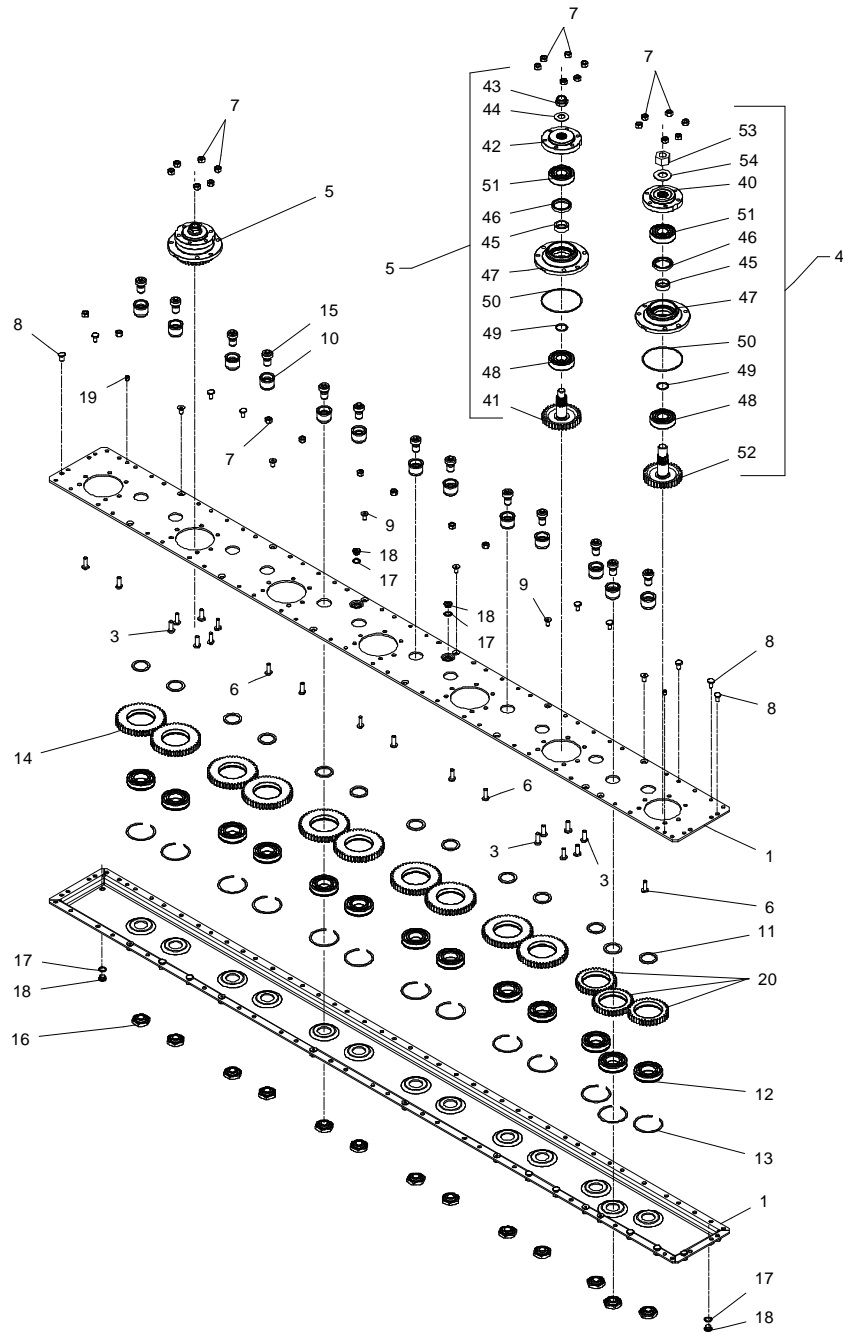


Fig. 7



GXS-0007/1 GXS 2805 P

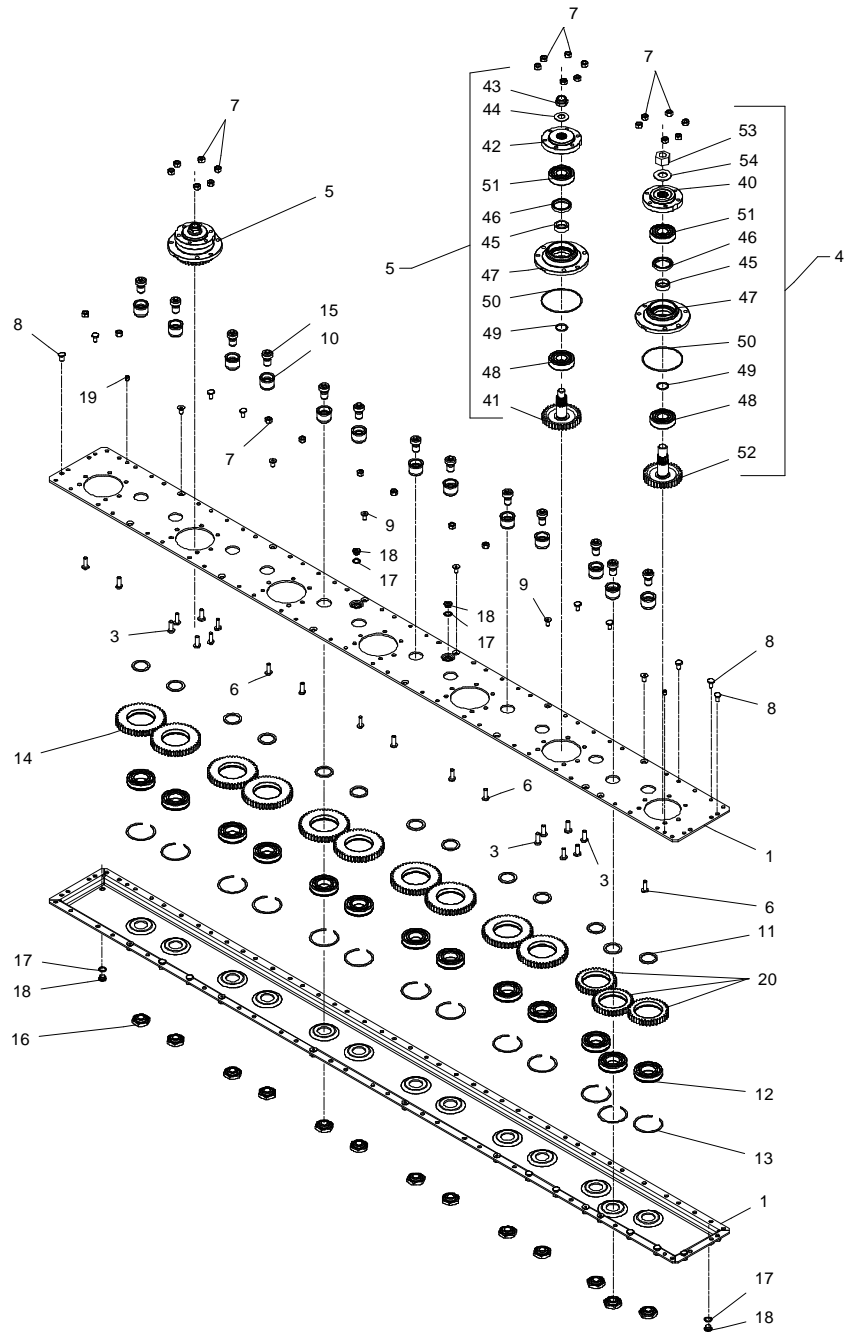
FIG. 7.

>=2880101601

HERTIL, DAZU,
TO THIS, A CECI

POS.	VARENUMMER	ANTAL	BENEVNELSE	BEZEICHNUNG	DESIGNATION
.	1380-0227		KNIVBJÆLKE 7-SKIVER MÅLBALKEN STRAIGHT 7-SCHEIBEN	CUTTER BAR STRAIGHT 7-DISC	
1.	3085-746X	1	KNIVBJÆLKE HALVDEL 7-SK SCHNITTBALKEN	CUTTERBAR	
3.	1219-0210	30	SKRUE M10-30 SCHRAUBE M10-30	12.9 DELTA B SCREW M10-30 12.9 DELTA B	
4.	3085-738A	1	LEJEHUS DREV RITZEL LAGERGEHÅUSE	PINION BEARINGHOUSING	
5.	3085-705X	6	LEJEHUS LAGERGEHÅUSE	BEARING HOUSING	
6.	2085-733X	12	KNIVBJÆLKE SKRUE SCHNITTBALKEN SCHRAUBE	SCREW FOR CUTTERBAR	
7.	2085-729X	87	MØTRIK M10 H=10 MUTTER M10 H=10	NUT M10 H=10	
8.	1219-0208	32	KNIVBJÆLKE SKRUE SCHNITTBALKEN SCHRAUBE	SCREW FOR CUTTERBAR	
9.	1219-0227	13	UNBRACOSKRUE M10-20 MK INNENSECHSKANTSCHR M10-20 MK	ALLEN SCREW M10-20 MK	
10.	2085-717X	13	TAP ZAPPEN	DOWEL	
11.	2085-719X	13	SKIVE 40, 3X51, 3X3 SCHEIBE 40, 3X51, 3X3	WASHER 40, 3X51, 3X3	
12.	2085-720X	13	LEJE 6208 N/C3 LAGER 6208 N/C3	BEARING 6208 N/C3	
13.	2085-721X	13	SPRINGRING KLEMMRING	SPRINGRING	
14.	2085-724X	10	MELLEMHJUL Z45 M3 ZWISCHENRAD Z45 M3	INTERMEDIATE WHEEL Z45 M3	
15.	2085-718X	13	SKRUE M20X18 SCHRAUBE M20X18	SCREW M20X18	
16.	2085-723X	13	MØTRIK MUTTER	NUT	
17.	1315-9671	4	SKIVE 17 X 22 X 1,5 SCHEIBE 17 X 22 X 1,5	WASHER 17 X 22 X 1,5	
18.	2085-731X	4	PROP 3/8" VERSCHLUSS 3/8"	PLUG 3/8"	
19.	2085-735X	2	SPÆNDSTIFT M10X12 D1481 SPANNSTIFT M10X12 D1481	ROLL PIN M10X12 D1481	
20.	2085-722X	3	MELLEMHJUL Z36 M3 ZWISCHENRAD Z36 M3	INTERMEDIATE WHEEL M36 M3	
40.	2085-739X	1	FLANGE FLANSCH	FLANGE	
41.	2085-706X	1	TANDHJUL Z34 M20 ZAHNRAD Z34 M20	SPROCKET WHEEL Z34 M20	
42.	2085-707X	1	FLANGE FLANSCH	FLANGE	
43.	2085-709X	1	LÅSEMØTRIK M20X1,5 GEGENMUTTER M20X1,5	LOCK NUT M20X1,5	
44.	1434-0108	1	TALLERKENFJEDER 20,0-40-2,5 TELLERFEDER 20,0-40-2,5	DISC SPRING 20,0-40-2,5	
45.	2085-710X	1	BØSNING BUCHSE	BUSH	
46.	2085-711X	1	OLIETÆTNINGSRING DICHTUNGSRING ØL	SEAL RING OIL	

Fig. 7



GXS-0007/1 GXS 2805 P

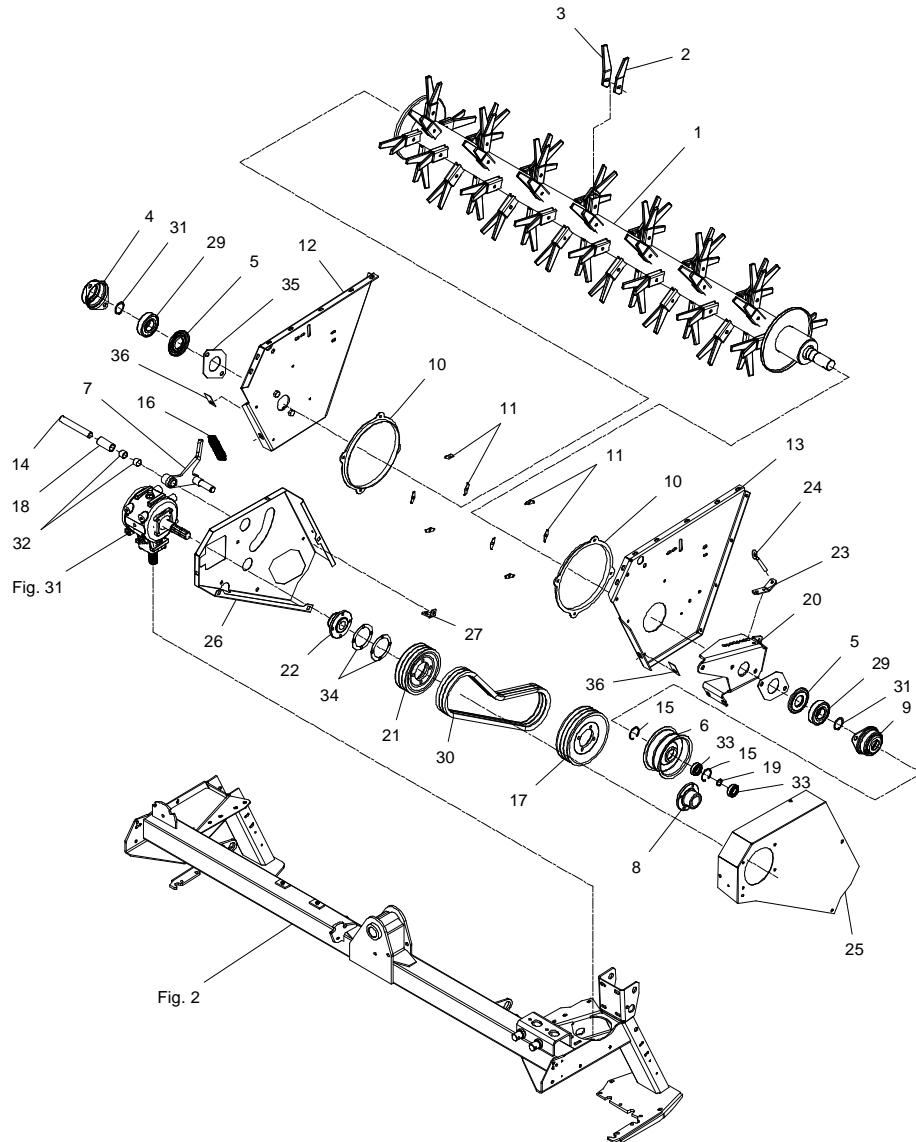
FIG. 7.

>=2880101601

HERTIL, DAZU,
TO THIS, A CECI

POS.	VARENUMMER	ANTAL	BENEVNELSE	BEZEICHNUNG	DESIGNATION
47.	2085-708X	1	LEJEHUS LAGERGEHAEUS		BEARING HOUSING
48.	2085-712X	1	LEJE 6306C3/Z2 LAGER 6306C3/Z2		BEARING 6306C3/Z2
49.	2085-714X	1	O-RING 3112 O-RING 3112		O-RING 3112
50.	2085-715X	1	O-RING O-RING		O-RING
51.	2085-716X	1	KUGLELEJE 6306 C3 2RS KUGELLAGER 6306 C3 2RS		BALL BEARING 6306 C3 2RS
52.	2085-750X	1	TANDHJUL Z34 M24 ZAHNRAD Z34 M24		SPROCKET WHEEL Z34 M24
53.	2085-751X	1	LÅSEMØTRIK M24X1,5 GEGENMUTTER M24X1,5		LOCK NUT M24X1,5
54.	1434-0111	1	TALLERKENFJEDER 25,4-50-3 TELLERFEDER 25,4-50-3		DISC SPRING 25,4-50-3

Fig. 8



GXS-0007/1 GXS 2805 P

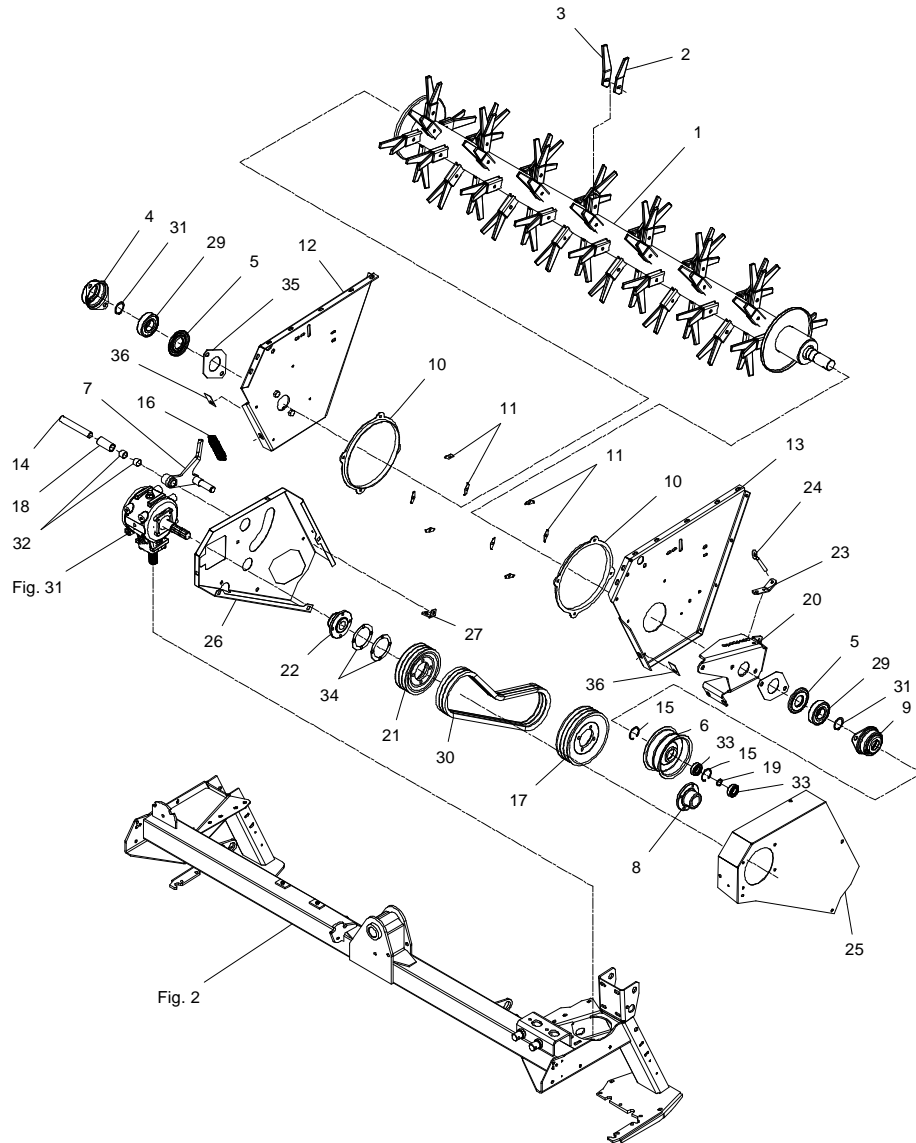
FIG. 8.

>=2880101601

HERTIL, DAZU,
TO THIS, A CECI

POS.	VARENUMMER	ANTAL	BENEVNELSE	BEZEICHNUNG	DESIGNATION		
1.	3088-054X	1	ROTOR ROTOR		ROTOR	1214-4126 1220-4323	68 68
2.	2225-519X	56	FINGER, VENSTRE FINGER, LINKES		FINGER, LEFT		
3.	2225-518X	56	FINGER, HØJRE FINGER, RECHTE		FINGER, RIGHT		
4.	2122-371X	1	LEJEHUSHALVPART LAGERGEHAEUSEHALFTE		HALF OF BEARING HOUSING	1220-5321 1241-4503 1255-4202 1313-1101 1331-4104 1331-4311	4 4 2 1 1
5.	3123-003X	2	TETNINGSRING DICHTUNGSRING		TIGHTENING RING	1339-5501	1
6.	3228-095X	1	STRAMMERULLE SPANNROLLE		TIGHTENING ROLLER	1255-2203 1255-5101 1331-3302	1 2 2
7.	3325-980X	1	REMSTRAMMER RIEMSPANNER		BELT TIGHTENER		
8.	2325-991X	1	FLANGE FLANSCH		FLANGE	1213-4224 1242-4221 1251-3601 1251-5602 1251-8601	4 4 1 1 1
9.	2122-372X	1	LEJEHUSHALVPART LAGERGEHAEUSEHALFTE		HALF OF BEARING HOUSING		
10.	2320-295X	2	RING RING		RING	1215-2222 1220-2321 1241-1304	4 4 4
11.	2320-271X	8	TILHOLDER HALTER		HOLDER		
12.	3087-885X	1	SIDEPLADE, VENSTRE SEITENWAND, LINKE		SIDEBORD, LEFT		
13.	2087-887X	1	SIDEPLADE, VENSTRE SEITENPLATTE, LINKE		SIDE PLATE, LEFT		
14.	2087-907X	1	TAP ZAPPEN		DOWEL		
15.	1255-5101	2	LÅSERING 52 MM INDVENDIG SICHERUNGSRING 52 MM INNEN		SNAP RING 52 MM INNER		
16.	1432-4496	1	TREKFJEDER ZUGFEDER		TENSION SPRING		
17.	2325-992X	1	REMSKIVE RIEMENSCEIBE		PULLEY		
18.	2088-811X	1	AFSTANDBØSNING DISTANZBUCHE		DISTANCE BUSH		
19.	1255-2203	1	LÅSERING 25 MM UDVENDIG SICHERUNGSRING 25 MM AUSSEN		SNAP RING 25 MM OUTER		
20.	2364-434X	1	LEJEKONSOL LAGERKONSOLE		BEARING BRACKET		
21.	2364-492X	1	REMSKIVE RIEMENSCEIBE		BELT PULLEY	1213-4224 1241-2202 1242-4221	4 4 4
22.	2088-819X	1	FLANGE FLANSCH		FLANGE	1219-0602 1338-0125	2 1
23.	2088-398X	1	HOLDER HALTER		SUPPORT	1220-3321 1392-0507	1 1
24.	1392-0507	1	ØJEBOLT M10 GALV AUGBOLZEN M10 GALV		EYE BOLT M10 GALV		

Fig. 8



GXS-0007/1 GXS 2805 P

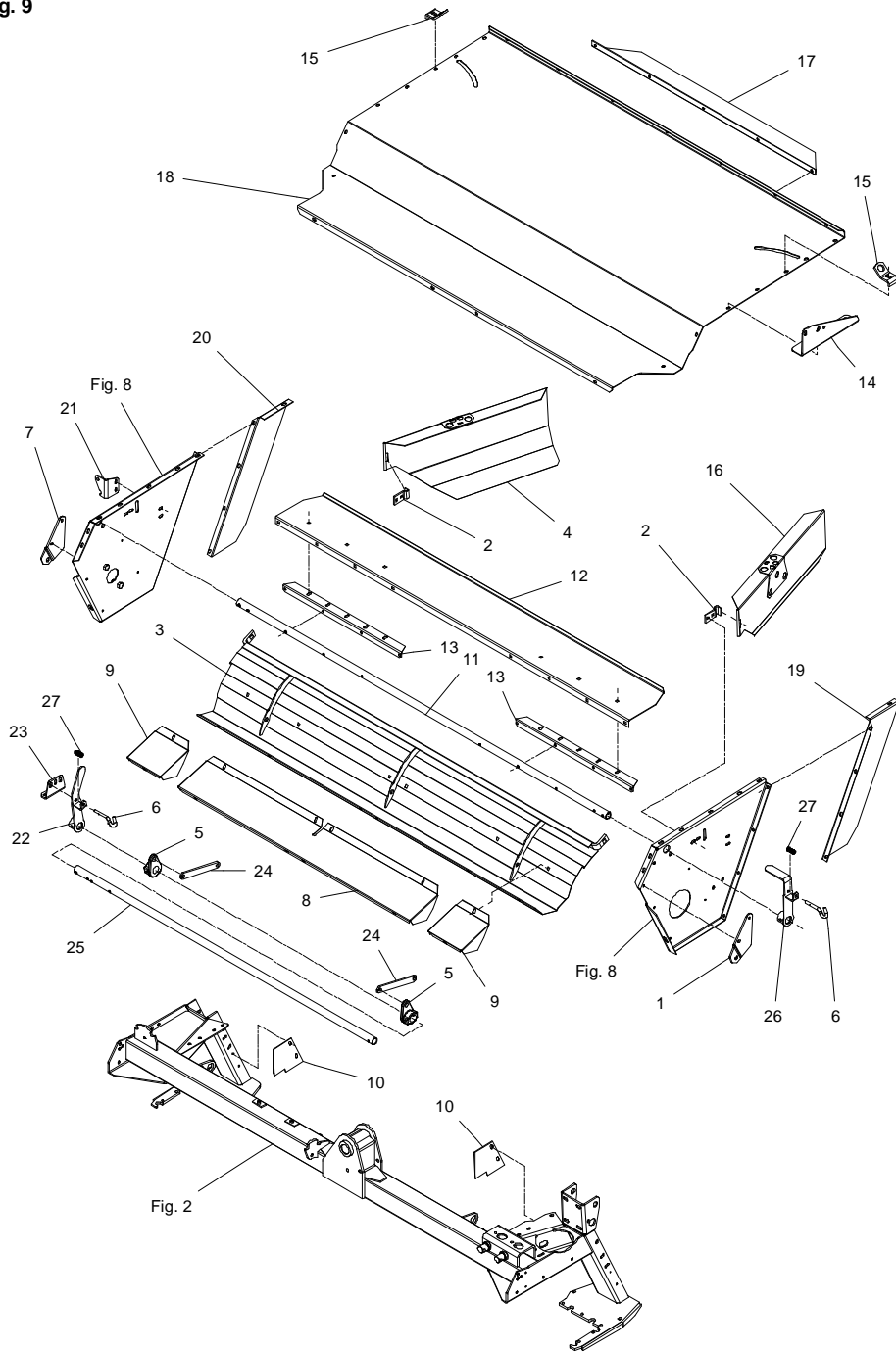
FIG. 8.

>=2880101601

HERTIL, DAZU,
TO THIS, A CECI

POS.	VARENUMMER	ANTAL	BENEVNELSE	BEZEICHNUNG	DESIGNATION		
25.	2365-891X	1	REMSKERM RIEMENSCHUTZ		GUARD FOR CHAIN	1213-3222 1241-2502	5 5
26.	2365-890X	1	REMSKERM RIEMENSCHUTZ		GUARD FOR CHAIN	1213-3224 1215-3922 1220-3321 1220-3922 1241-2603	2 1 2 5 1
27.	2364-445X	1	BESLAG BESCHLAG		FITTING	1213-3322 1220-3321 1241-2502	2 2 2
29.	1331-4311	2	KUGLELEJE 6309 RS2 KUGELLAGER 6309 RS2		BALL BEARING 6309 RS2		
30.	1362-2202	3	REMSSET (3 STK.) RIEMENSATZ (3 STCK)		V-BELT SET (3 PCS)		
31.	1255-4202	2	LÄSERING 45 MM UDVENDIG SICHERINGSRING 45 MM AUSSEN		SNAP RING 45 MM OUTER		
32.	1335-5503	2	GLIDELEJE 25-28-20 GLEITLAGER 25-28-20		PLAIN BEARING 25-28-20		
33.	1331-3302	2	KUGLELEJE KUGELLAGER		BALL BEARING		
34.	2325-081X	2	MELLEMLÆG ZWISCHENSTUECK		DISTANCE PIECE		
35.	2325-082X	2	MELLEMLÆG ZWISCHENSTUECK		DISTANCE PIECE		
36.	2225-547X	2	LÄSEBLIK SPERRBLECH		COVER PLATE		

Fig. 9



GXS-0007/1 GXS 2805 P

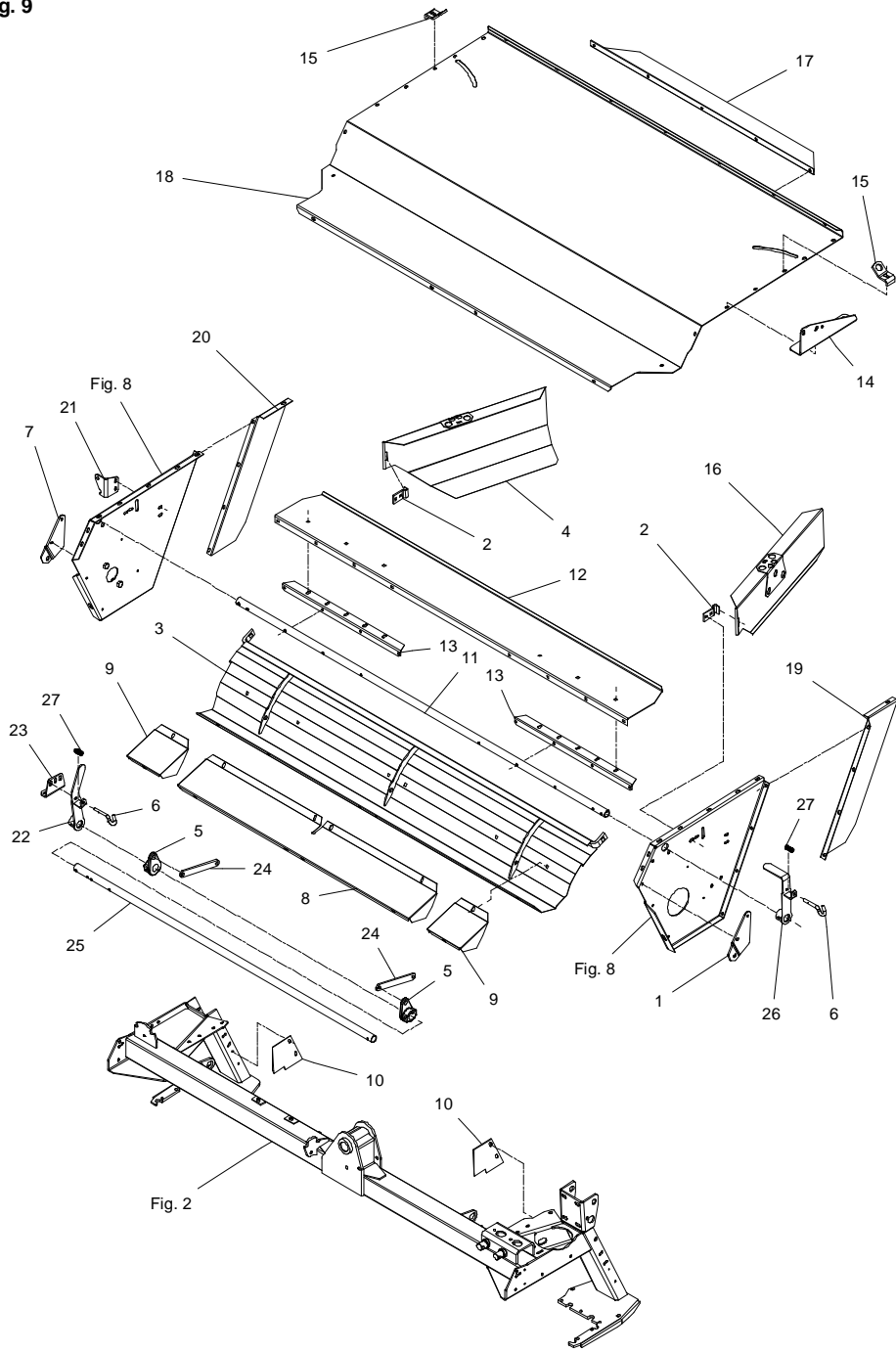
FIG. 9.

>=2880101601

HERTIL, DAZU,
TO THIS, A CECI

POS.	VARENUMMER	ANTAL	BENEVNELSE	BEZEICHNUNG	DESIGNATION		
1.	2325-031X	1	BESLAG		CLAMP	1213-5322	2
			BECSHLAG			1215-3226	5
						1220-3321	5
						1220-5321	1
						1241-2502	5
2.	2225-470X	2	HÆNGSEL		HINGE	1215-3226	2
			SCHARNIER			1220-3321	2
						1241-2502	2
3.	3088-057X	1	CRIMPERPLADE		CRIMPING PLATE	1215-5522	2
			BLECH FUER CRIMPER			1220-5321	2
						1241-4601	4
4.	3087-878X	1	SKÅRSKÆRM, HØJRE		SWATH GUARD, RIGHT		
			SCHWADSHUTZ, RECHTES				
5.	2086-875X	1	VIPPE		TIPPING DEVISE	1251-6501	1
			HEBEVORRICHTUNG				
6.	2086-829X	2	STYRETAP		GUIDE DOWEL	1241-2202	1
			STYUERUNGZAPPEN			1251-2104	1
						1431-2195	1
7.	2325-032X	1	BESLAG		CLAMP	1213-5322	2
			BECSHLAG			1215-3226	5
						1220-3321	5
						1220-5321	2
						1241-2502	5
8.	2088-058X	1	LUKKEPLADE		LOCKING PLATE	1215-3228	8
			VERSCHLISSPLATTE			1219-0263	8
						1220-3321	8
						1220-3922	8
						1241-2308	8
			1241-3403	8			
9.	2087-474X	2	LUKKEPLADE		LOCKING PLATE	1215-3228	2
			VERSCHLISSPLATTE			1219-0263	2
						1220-3321	2
						1220-3922	2
						1241-2308	2
			1241-3403	2			
10.	2225-548X	2	SKÆRM		GUARD	1213-3222	2
			SCHUTZ			1241-2502	2
11.	2088-060X	1	RØR		TUBE		
			ROHR				
12.	2088-061X	1	STOPPLADE		STOP PLATE		
			STOPPPLATTE				
13.	2086-936X	2	SPÆNDESTYKKE		CLAMP		
			SPANNSTUECK				
14.	2365-541X	1	INDSTILLING		ADJUSTMENT		
			EINSTELLUNG				
			>=2880101601	<=2880101655			
14.1	2365-541A	1	INDSTILLING		ADJUSTMENT		
			EINSTELLUNG				
			>=2880101656				
15.	2069-779X	2	LØFTEKONSOL		LIFT BRACKET	1213-3424	1
			HEBEKONSOLE			1241-2402	1
16.	3087-888X	1	SKÅRPLADE, VENSTRE		SWATH PLATE, LEFT		
			SCHWADPLATTE, LINKE				
17.	2225-632X	1	LEDEPLADE		GUARD PLATE		
			LEITPLATTE				
18.	2088-936X	1	OVERPLADE		UPPER PLATE	1213-3222	2
			OBERPLATTE			1215-3228	8
						1220-3321	10
						1241-3403	12
19.	2087-935X	1	SKÆRM		GUARD		
			SCHUTZBLECH				

Fig. 9



GXS-0007/1 GXS 2805 P

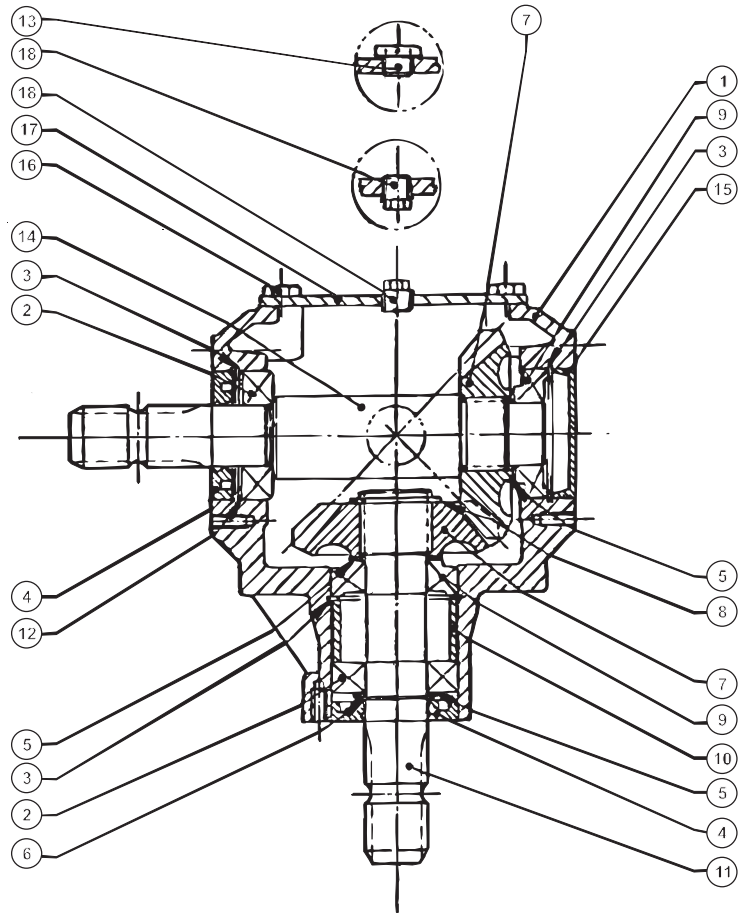
FIG. 9.

>=2880101601

HERTIL, DAZU,
TO THIS, A CECI

POS.	VARENUMMER	ANTAL	BENEVNELSE	BEZEICHNUNG	DESIGNATION		
20.	2087-934X	1	SKERM SCHUTZBLECH	GUARD			
21.	2322-251X	1	BESLAG BESCHLAG	SUPPORT			
22.	3322-248X	1	HÄNDTAG HANDGRIFF	HANDLE	1251-6401		1
23.	2365-462X	1	INDSTILLING EINSTELLUNG	ADJUSTMENT	1215-2322		2
					1215-2422		1
					1219-0338		1
					1220-2321		3
					1220-3321		1
					1241-1502		3
24.	2365-463X	2	JUSTERSTANG STELLSTANGE	ADJUSTMENT BAR	1213-5322		1
					1213-5424		1
					1220-5321		2
25.	2088-937X	1	AKSEL WELLE	SHAFT	1241-8202		2
					1251-6401		2
26.	3365-539X	1	HÄNDTAG HANDGRIFF	HANDLE	1251-6401		1
27.	1431-2195	2	TRYKFJEDER DRUCKFEDER	COMPRESSION SPRING			

Fig. 30



GXS-0007/1 GXS 2805 P

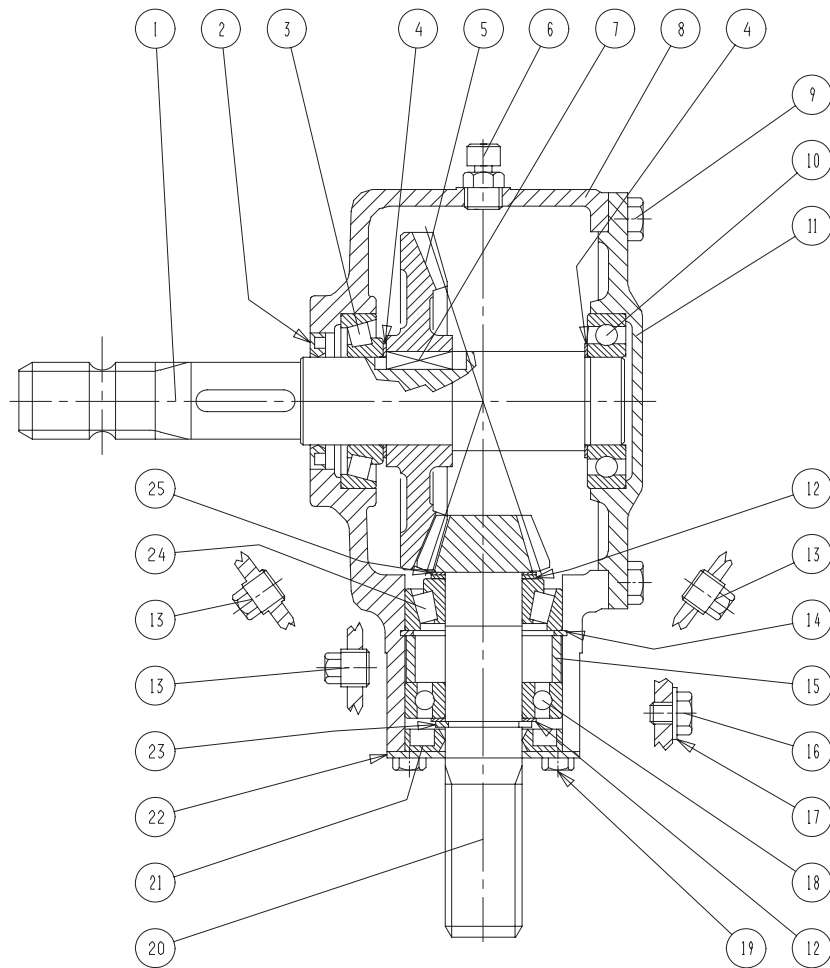
FIG. 30.

>=2880101601

HERTIL, DAZU,
TO THIS, A CECI

POS.	VARENUMMER	ANTAL	BENEVNELSE	BEZEICHNUNG	DESIGNATION
.	3010-608X		VINKELTRÆK 1000 O/M WINKELGETRIEBE 1000 U/M		BEVEL GEAR 1000 RPM
1.	1315-9154	1	HUS GEHAEUSE		HOUSING
2.	1331-3104	2	KUGLELEJE 6207 KUGELLAGER 6207		BALL BEARING 6207
3.	1255-6101	3	LÅSERING 72 MM INDVENDIG SICHERINGSRING 72 MM INNEN		SNAP RING 72 MM INNER
4.	1332-3601	2	OLIETÆTNINGSRING 35-72-12 DICHTUNGSRING 35-72-12		OIL SEAL 35-72-12
5.	1315-9140	3	SKIVESÆT DISTANZSCHEIBENSATZ		SET OF SHIMS
6.	1255-3202	1	LÅSERING 35 MM UDVENDIG SICHERINGSRING 35 MM AUSSEN		SNAP RING 35 MM OUTER
7.	1315-9234	2	TANDHJUL Z=18 ZAHNRAD Z=18		SPROCKET WHEEL Z=18
8.	1255-4201	1	LÅSERING 40 MM UDVENDIG SICHERINGSRING 40 MM AUSSEN		SNAP RING 40 MM OUTER
9.	1331-9909	2	RULLELEJE ROLLENLAGER		ROLLER BEARING
10.	1315-9161	1	AFSTANDSSKIVE DISTANZSCHEIBE		DISTANCE WASHER
11.	1315-9179	1	AKSEL WELLE		SHAFT
12.	1315-9142	1	TÆTNINGSRING DICHTUNGSRING		TIGHTENING RING
13.	1315-9235	1	PROP ROHRVERSCHLUSS		PLUG
14.	1315-9236	1	AKSEL WELLE		SHAFT
15.	1315-9237	1	DEKSEL DECKEL		COVER
16.	1213-3222	4	STÅLSETSKRUE M10-20 ST. SETSCHRAUBE M10-20		STEEL SET SCREW M10-20
17.	1315-9162	1	DEKSEL DECKEL		COVER
18.	1311-2202	2	RØRPROP ROHRVERSCHLUSS		PLUG

Fig. 31



GXS-0007/1 GXS 2805 P

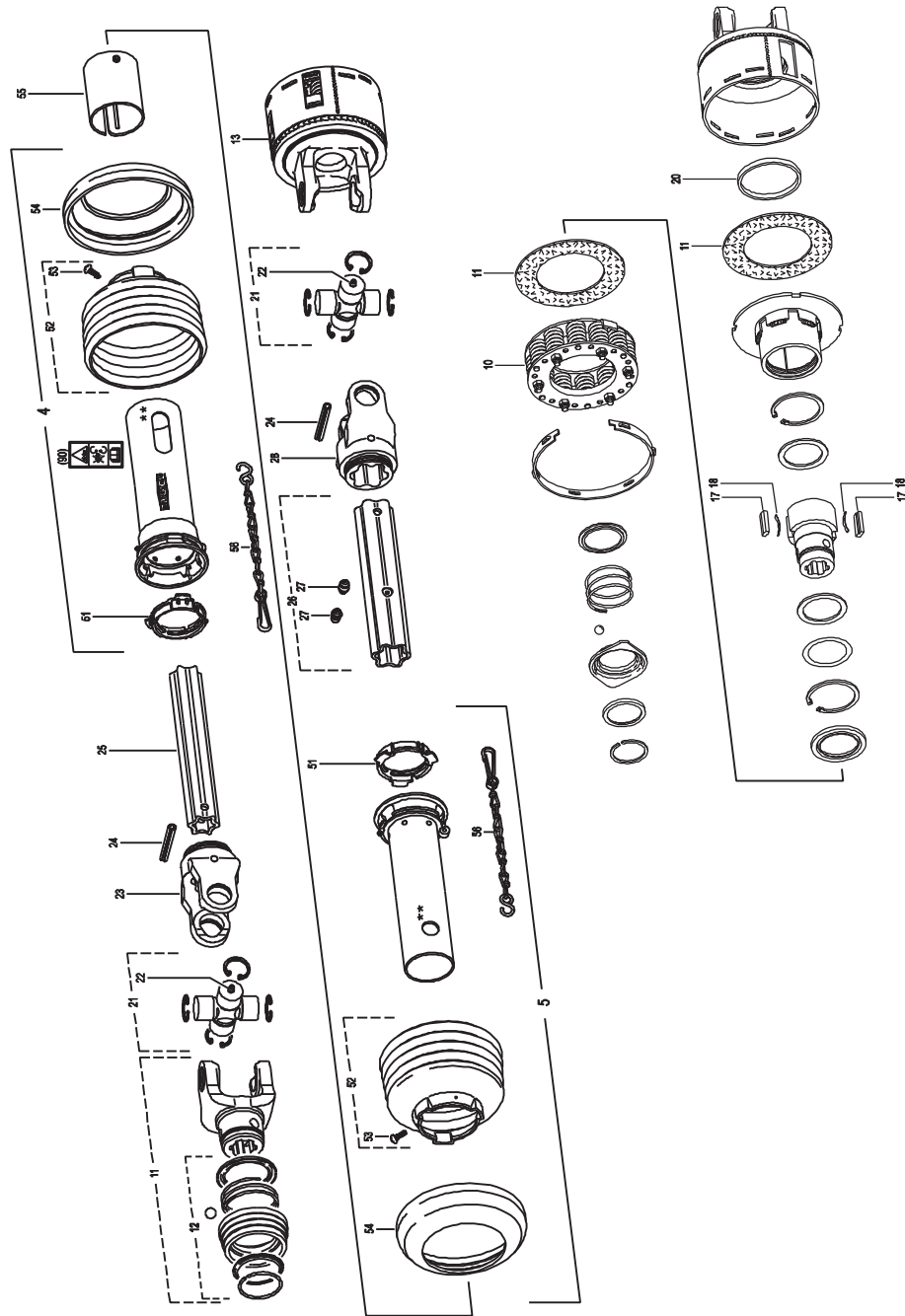
FIG. 31.

>=2880101601

HERTIL, DAZU,
TO THIS, A CECI

POS.	VARENUMMER	ANTAL	BENEVNELSE	BEZEICHNUNG	DESIGNATION
.	3225-578A		VINKELTRÆK WINKELGETRIEBE		BEVEL GEAR
1.	1315-9164	1	AKSEL WELLE		SHAFT
2.	1332-4502	1	OLJETÆTNINGSRING M40-62-7 DICHTUNGSRING M40-62-7		OIL SEAL M40-62-7
3.	1331-9994	1	RULLELEJE KONISK 30208A ROLLENLAGER 30208A		ROLLER BEARING 30208A
4.	1315-9109	2	AFSTANDSRING, SET DISTANZRING, SATZ		DISTANCE RING, SET
5.	1315-9163	1	KRONHJUL KRONRAD		CROWN WHEEL
6.	1315-9167	1	UDLÛFTNINGSPROP ENTLÛFTUNGSSCHRAUBE		AIR ESCAPE PLUG
7.	1338-0102	1	PASFEDER 12-8-28 FEDERKEIL 12-8-28		FLAT KEY 12-8-28
8.	1315-9317	1	HUS GEHÆUSE		HOUSING
9.	1213-3224	8	STÆLSÆTSKRUE M10-25 ST. SÆTSCHRAUBE M10-25		STEEL SET SCREW M10-25
10.	1331-3106	1	KUGLELEJE 6208 KUGELLAGER 6208		BALL BEARING 6208
11.	1315-9318	1	DEKSEL DECKEL		COVER
12.	1315-9140	2	SKIVESÆT DISTANZSCHEIBENSATZ		SET OF SHIMS
13.	1311-2201	3	PROP VERSCHLUSS		PLUG
14.	1255-6101	1	LÆSERING 72 MM INDVENDIG SICHERINGSRING 72 MM INNEN		SNAP RING 72 MM INNER
15.	1315-9301	1	AFSTANDSBØSNING DISTANZBUCHSE		DISTANCE BUSH
16.	1315-9136	1	BOLT M10-10 BOLZEN M10-10		BOLT M10-10
17.	1315-9282	1	KOBBERSKIVE 10,5-18 KUPFERSCHEIBE 10,5-18		COPPER WASHER 10,5-18
18.	1331-3104	1	KUGLELEJE 6207 KUGELLAGER 6207		BALL BEARING 6207
19.	1213-2126	4	STÆLSÆTSKRUE M8-15 ST. SÆTSCHRAUBE M8-15		STEEL SET SCREW M8-15
20.	1315-9319	1	SPIDSHJUL Z=12 ZÄHNRAD Z=12		BEVEL PINION WHEEL Z=12
21.	1332-3602	1	OLJETÆTNINGSRING 35-72-10 DICHTUNGSRING 35-72-10		OIL SEAL 35-72-10
22.	1315-9165	1	DEKSEL DECKEL		COVER
23.	1315-9191	1	LÆSERING 35 SICHERINGSRING 35		SNAP RING 35
24.	1331-9910	1	RULLELEJE ROLLENLAGER		ROLLER BEARING
25.	1315-9220	1	PASSKIVE 35.3-1.3 SCHEIBE 35.3-1.3		WASHER 35.3-1.3

Fig. 40



GXS-0007/1 GXS 2805 P

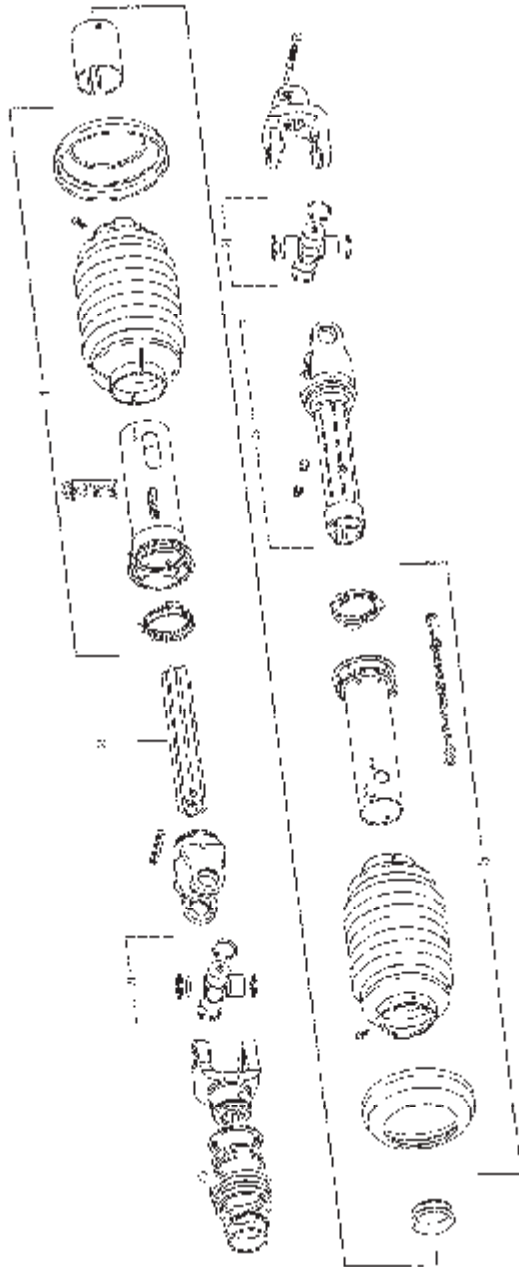
FIG. 40.

>=2880101601

HERTIL, DAZU,
TO THIS, A CECI

POS.	VARENUMMER	ANTAL	BENEVNELSE	BEZEICHNUNG	DESIGNATION
.	1340-5117		KRAFTOVERFØRINGSAKSEL GELENKWELLE		PTO SHAFT
4.	1342-3088	1	BESKYTTELSERØR, UDV. SCHUTZROHR, AUSSEN		PROTECTION TUBE, OUTER
5.	1342-3089	1	RØR, INDV. SCHUTZ, INNERE		GUARD, INNER
10.	1341-9558	1	FJEDER KPL. FEDER KPL.		SPRING CPL.
11.	1341-9569	2	FRIKTIONSBELEGNING REIBSCHEIBE		FRICTION DISK
17.	1340-9600	2	KILE KEIL		WEDGE
18.	1340-9596	2	BLADFJEDER BLATTFEDER		LEAF SPRING
20.	1341-9644	1	LØBERING LAUFRING		SUPPORTING ROLLER
21.	1340-9212	2	KRYDS KREUTZGARNITURE		CENTRE CROSS
25.	1501-0113	1	PROFILRØR S4LH 1000 MM PROFILROHR GR.S4LH 1000 MM		PROFILE TUBE SIZE S4LH 1000 MM
26.	1501-0117	1	PROFILRØR, 1000 MM PROFILROHR, 1000 MM		PROFIL TUBE, 1000 MM

Fig. 41



GXS-0007/1 GXS 2805 P

FIG. 41.

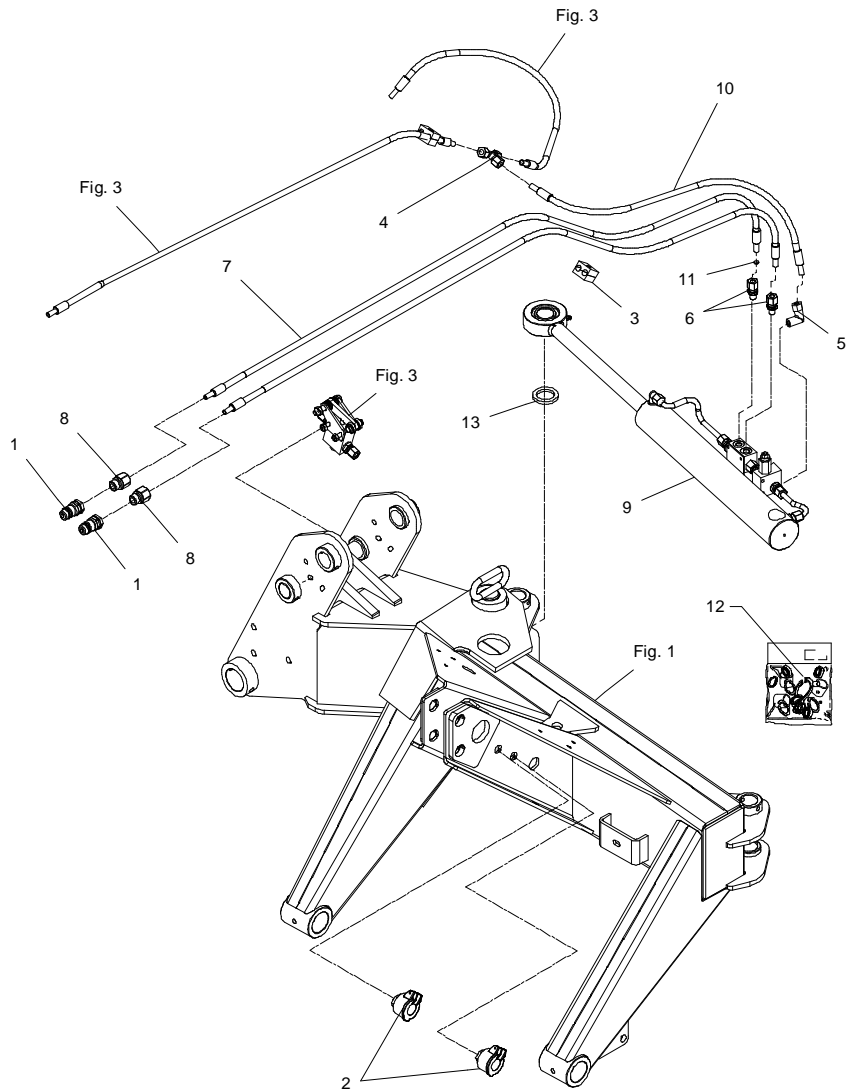
>=2880101601

HERTIL, DAZU,
TO THIS, A CECI

POS.	VARENUMMER	ANTAL	BENEVNELSE	BEZEICHNUNG	DESIGNATION
.	1340-5116		KRAFTOVERFØRINGSAKSEL GELENKWELLE		PTO SHAFT
4.	1342-3092	1	BESKYTTELSERØR UDV. 1000 MM SCHUTZROHR AUSSEN, 1000 MM		PROTECTION TUBE, OUTER 1000 MM
5.	1342-3093	1	BESKYTTELSERØR, INDV. 1000 MM SCHUTZROHR INNEN, 1000 MM		PROTECTION TUBE INNER, 1000 MM
21.	1340-9247	2	KRYDS, KOMPLET KREUZGARNITUR KOMPLETT		CROSS AND BEARING KIT COMPLETE
25.	1501-0113	1	PROFILRØR S4LH 1000 MM PROFILROHR GR.S4LH 1000 MM		PROFILE TUBE SIZE S4LH 1000 MM
26.	1340-9260	1	PROFILRØR MED GAFFEL PROFILROHR MIT GABEL		PROFILE TUBE WITH FORK

Fig. 80

TILBEHØR - ZUBEHÖR - ACCESSORIES



GXS-0007/1 GXS 2805 P

FIG. 80.
TILBEHØR, ZUBEHÖR, ACCESSORIES

>=2880101601

POS.	VARENUMMER	ANTAL	BENEVNELSE	BEZEICHNUNG	DESIGNATION	HERTIL, DAZU, TO THIS, A CECI
1.	1317-0302	2	STIK F/LYNKOBLING ANSCHLUSS F/SCHNELLKUPPLUNG		CONNECTION F/QUICK-COUPLING	
2.	1317-1016	2	STIK-HOLDER STECKERHALTER		PLUG HOLDER	
3.	1311-8537	2	RØRHOLDER ROHRHALTERUNG		SUPPORT FOR TUBE	1214-1126 1 1220-1323 1 1311-8600 1
4.	1311-8406	1	T-STYKKE T-STUECK		T-PIECE	
5.	1311-8525	1	VINKELFORSKRUNING - L10 WINKELVERSCHRAUBUNG - L10		ANGLE COUPLING - L10	
6.	1311-1411	2	RØRFORSKRUNING ROHRVERSCHRABUNG		PIPE COUPLING	
7.	1317-0442	2	HYDRAULIKSLANGE L=2000 HYDRAULIKSCHLAUCH L=2000		HYDRAULIC HOSE L=2000	
8.	1311-1409	2	RØRFORSKRUNING ROHRVERSCHRABUNG		PIPE COUPLING	
9.	1317-3008	1	CYLINDER ZYLINDER		CYLINDER	
10.	1317-0896	1	SLANGE 1/4" L=740 SCHLAUCH 1/4" L=740		HOSE 1/4" L=740	
11.	2307-111X	1	DYSE DUESE		NOZZLE	
12.	1317-9833	1	PAKNINGSSÆT DICHTUNGSSATZ		SET OF GASKETS	
13.	1241-7802	1	SPENDESKIVE 37-52-6 SCHEIBE 37-52-6		WASHER 37-52-6	

Fig. 81

TILBEHØR - ZUBEHÖR - ACCESSORIES

GXS-0007/1 GXS 2805 P

FIG. 81.
TILBEHØR, ZUBEHÖR, ACCESSORIES

>=2880101601

HERTIL, DAZU,
TO THIS, A CECI

POS.	VARENUMMER	ANTAL	BENEVNELSE	BEZEICHNUNG	DESIGNATION			
1.	4321-6001	1	LYSUDSTYR HORIZONTAL LICHTSATZ, HORIZONTAL		LIGHTEQUIPMENT, HORIZONTAL			
2.	1611280	4	ADVARSELSTAVLE RUSTFRIT WARNTAFEL ROSTFREI		WARNING PANEL STAINLESS	1213-2222	4	
						1220-2321	4	
						1241-1202	4	
3.	PR80-6605	2	SELVKLEBENDE ADVARSELSFOLIE SELBSTKLEBENDE WARNFOLIE		SELF-ADHESIVE WARNING FOIL			
4.	PR80-6606	2	SELVKLEBENDE ADVARSELSFOLIE SELBSTKLEBENDE WARNFOLIE		SELF-ADHESIVE WARNING FOIL			
5.	2322-228X	2	BESLAG BESCHLAG		SUPPORT			
6.	2322-229X	2	BESLAG BESCHLAG		SUPPORT	1213-3322	1	
						1215-3320	1	
						1220-3321	2	
						1241-2401	3	
7.	2322-255X	2	KONSOL KONSOLE		BRACKET			
8.	2322-254X	1	HOLDER HALTER		SUPPORT	1213-3126	2	
						1220-3321	2	
						1241-2401	4	
9.	PR80-6604	1	SELVKLEBENDE ADVARSELSFOLIE SELBSTKLEBENDE WARNFOLIE		SELF-ADHESIVE WARNING FOIL			
10.	1391-0600	1	REFLEX RØD RUECKSTRAHLER ROT		REFLECTION RED	1216-1156	1	
						1220-1322	1	
11.	1391-1003	1	LYGTESET LICHT SATZ		LIGHT EQUIPMENT			
12.	1391-0612	4	REFLEX GUL RUECKSTRAHLER GELB		REFLECTOR YELLOW			
20.	4321-6003	1	LYSUDSTYR VERTIKAL LICHTSATZ, VERTIKAL		LIGHTEQUIPMENT, VERTIKAL			
21.	2322-223X	1	HOLDER HALTER		SUPPORT			
22.	PR80-6604	1	SELVKLEBENDE ADVARSELSFOLIE SELBSTKLEBENDE WARNFOLIE		SELF-ADHESIVE WARNING FOIL			
23.	1391-0600	1	REFLEX RØD RUECKSTRAHLER ROT		REFLECTION RED	1216-1156	1	
						1220-1322	1	
						1241-1405	1	
24.	1391-1002	1	LYGTESET GXS-P LICHTSATZ GXS-P		LIGHTSET GXS-P			
25.	2322-224X	1	HOLDER HALTER		SUPPORT	1213-3222	3	
						1220-3321	3	
						1241-2401	6	
26.	PR80-6605	1	SELVKLEBENDE ADVARSELSFOLIE SELBSTKLEBENDE WARNFOLIE		SELF-ADHESIVE WARNING FOIL			
27.	PR80-6606	1	SELVKLEBENDE ADVARSELSFOLIE SELBSTKLEBENDE WARNFOLIE		SELF-ADHESIVE WARNING FOIL			
28.	1391-0612	2	REFLEX GUL RUECKSTRAHLER GELB		REFLECTOR YELLOW			

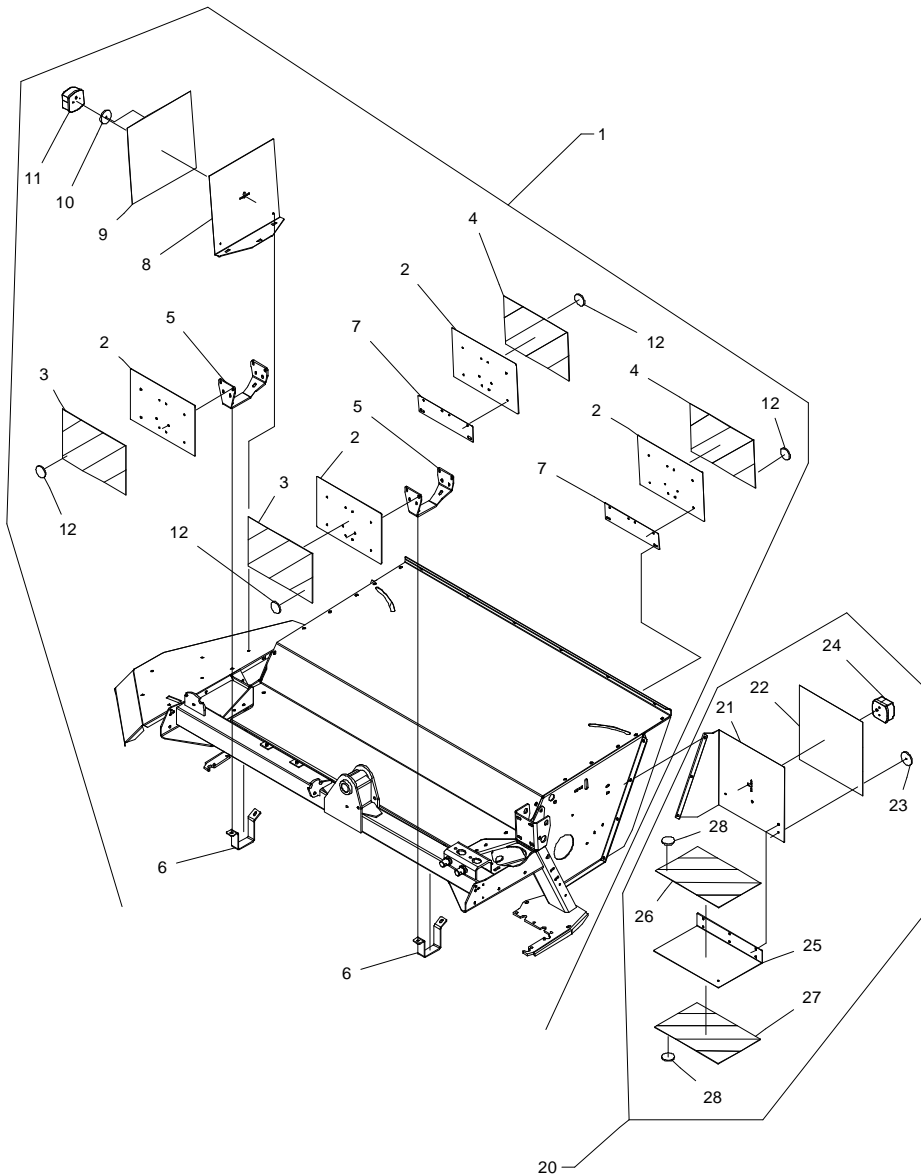


Fig. 82

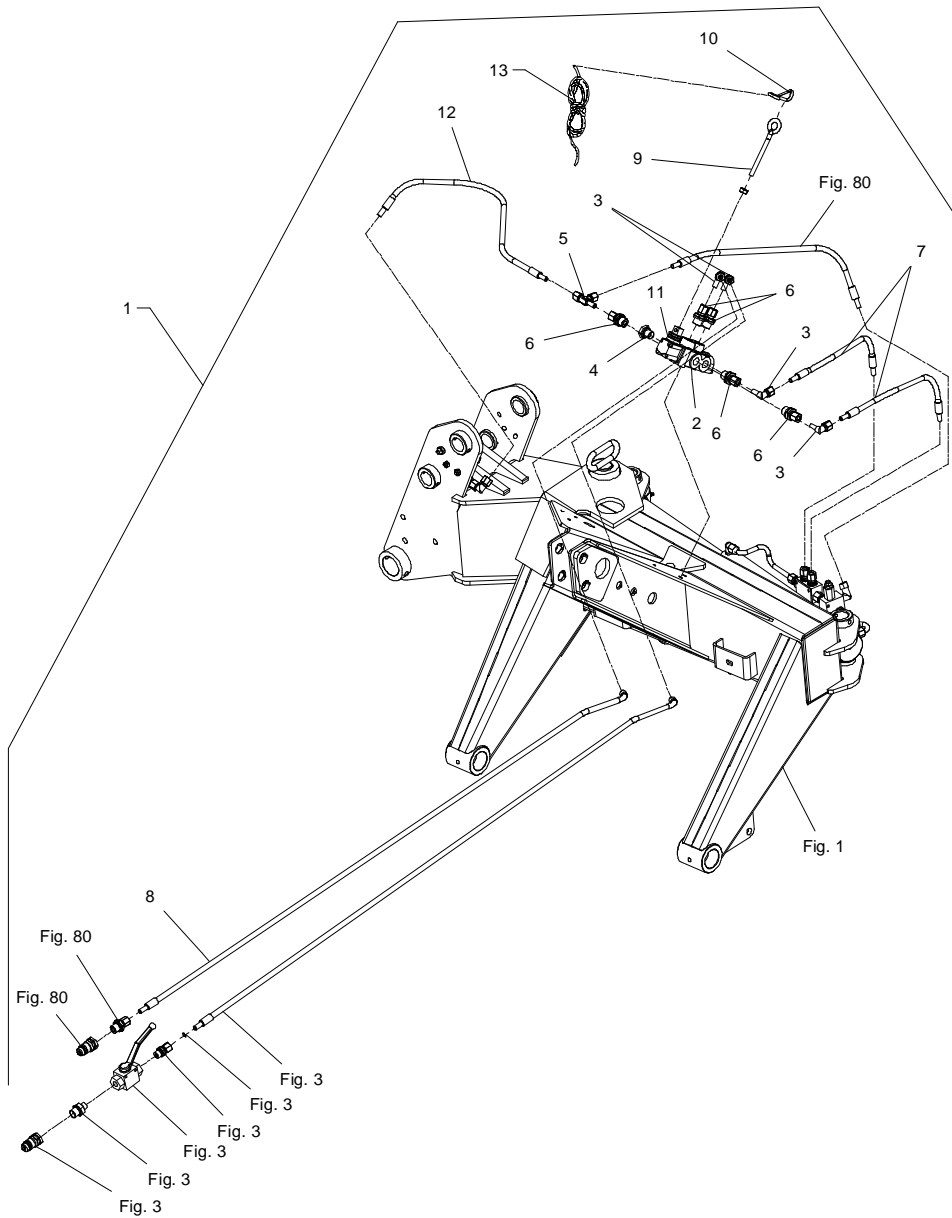
TILBEHØR - ZUBEHÖR - ACCESSORIES

GXS-0007/1 GXS 2805 P

FIG. 82.
TILBEHØR, ZUBEHÖR, ACCESSORIES

>=2880101601

HERTIL, DAZU,
TO THIS, A CECI



POS.	VARENUMMER	ANTAL	BENEVNELSE	BEZEICHNUNG	DESIGNATION	HERTIL, DAZU, TO THIS, A CECI
1.	4321-1011	1	OMSTIL. VENTIL STENUDLØSER UMSTELLVENTIL STEINAUSLØSER		SWITCHVALVE STONE RELEASE	
2.	1317-0576	1	VENTIL VENTIL		VALVE	1214-2228 2 1220-2321 2 1220-3122 1
3.	1311-8603	4	VINKELFORSKRUNING WINKELVERSCHRÄUBUNG		ANGLE COUPLING	
4.	1311-8563	1	SLUTPROP ROHRVERSCHLUSS		PLUG	
5.	1311-7025	1	T-STYKKE T-STUECK		T-PIECE	
6.	1311-1409	5	RØRFORSKRUNING ROHRVERSCHRÄUBUNG		PIPE COUPLING	
7.	1317-5017	2	SLANGE 1/4"-600 SCHLAUCH 1/4"-600		HOSE 1/4"-600	
8.	1317-5011	1	SLANGE 1/4"-1500 SCHALUCH 1/4"-1500		HOSE 1/4"-1500	
9.	1392-0507	1	ØJEBOLT M10 GALV AUGBOLZEN M10 GALV		EYE BOLT M10 GALV	
10.	1399-0121	1	KARABINHAGE KARABINHAKEN		SNAP HOOK	
11.	1317-9418	1	GUMMIBELG GUMMIBALG		RUBBER TIGHTENING	
12.	1317-5010	1	SLANGE 1/4"-900 SCHALUCH 1/4"-900		HOSE 1/4"-900	
13.	2365-403X	1	SNOR SEIL		STRING	

Valid from: | Gültig ab:
Valable à partir de: | Gyldig fra:
10. 12. 2011

Serial No.: | Maschinen Nr.:
No. de serie: | Fabrikationsnr.:
2880101601