

GXS 2405 P

B01

Valid from: | Gültig ab:
Valable á partir de: | Gyldig fra:
15.09.2017

Serial No.: | Maschinen Nr.:
No. de serie: | Fabrikationsnr.:
B029540171039

You can always find the latest
version of the Spare Parts List at
www.kongskilde.com

Reservedelsliste
Spare parts list
Ersatzteilliste
Liste de pièce de rechange

Always state the serial number and if possible the year of the machine when ordering spare parts whereby you save time and money and facilitates matters for us.
Please enter the number of your machine here:

No..... Delivered on the / 20.....
Appropriate when ordering parts.
The serial number is located as shown on the figure.

Bei Ersatzteilbestellungen ist die Fabrikationsnummer Ihrer Maschine unbedingt anzugeben.
Das erspart Ihnen Zeit, Geld und Ärger und erleichtert uns die Abfertigung.
Tragen Sie die Nummer Ihrer Maschine bitte hier ein:

Nr..... Geliefert am / 20.....
dann haben Sie bei Ersatzteilbestellungen immer die Nummer bei der Hand.
Die Fabrikationsnummer ist im Rahmen eingeschlagen, siehe Figur.

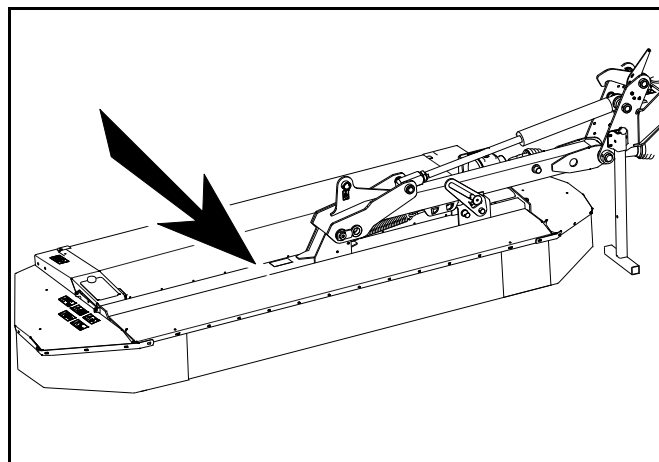
Lorsque vous commandez des pièces détachées, indiquez toujours le numéro de série de votre machine et si possible son année de fabrication. Vous éviterez des pertes de temps et vous nous faciliterez le travail.
Prière de noter ici le numéro de série de votre machine:

Numéro..... Livrée le / 20.....

Ceci vous sera utile lorsque vous commanderez des pièces.
Le numéro de série est gravé dans le cadre comme indiqué sur la figure.

Bestiller De reservedele så opgiv venligst maskinens fabrikationsnummer og eventuelt købsår. Det sparer Dem tid, penge og ærgrelser og os unødigt besvær.
De kan notere nummeret på Deres maskine her:

Nr..... Leveret den / 20.....
så har De det ved hånden, når De eventuelt skal bestille reservedele.
Fabrikationsnummeret findes indhugget i rammen, som vist på figuren.



SPARE PARTS BOOK ERSATZTEILKATALOG CATALOGUE DE PIÈCES RESERVEDELSKATALOG

The book is divided into 5 passages:

1. Description of the spare part book.
2. Number key for assembly parts.
3. Number key showing on which figures the spare part numbers can be found.
4. Figure key showing on which figures the parts can be found.
5. Spare parts list.

Der Katalog ist in 5 Abschnitte eingeteilt:

1. Beschreibung des Ersatzteilkataloges.
2. Nummernschlüssel für Montagezubehör.
3. Nummernschlüssel mit Angabe der jeweiligen Ersatzteilnummer.
4. Figurliste mit Angabe, auf welche Figuren die Teile zu finden sind.
5. Ersatzteilliste.

Le catalogue est divisé en 5 sections:

1. Description du catalogue de pièces.
2. Liste de pièces de montage.
3. Numéros des pièces de rechange indiquant le numéro de figure.
4. Liste des figures indiquant sur quelle figure se trouvent les pièces.
5. Liste de pièces de rechange.

Kataloget er opdelt i 5 afsnit:

1. Beskrivelse af reservedelskataloget.
2. Nummernøgle for monteringsdele.
3. Nummernøgle - viser på hvilke figurer reservedelsnumrene findes.
4. Figurnøgle - viser på hvilke figurer delene findes.
5. Reservedelsliste.

**Description of the spare parts book:
Beschreibung des Ersatzteilkataloges:
Discription du catalogue de pièces:
Beskrivelse af reservedelskataloget:**

The spare parts book is built up as follows:

Fig. 01-29 Standard Fig. 50-59 Hub
Fig. 30-39 Gear Fig. 60-79 Variation of standard (Accessory)
Fig. 40-49 PTO drives Fig. 80- Accessory

Der Ersatzkatalog ist so aufgebaut:

Fig. 01-29 Standard Fig. 50-59 Nabe
Fig. 30-39 Getriebe Fig. 60-79 Variation vom Standard (Zubehör)
Fig. 40-49 Gelenkwellen Fig. 80- Zubehör

Le catalogue de pièces est arrangé comme suit:

Fig. 01-29 Standard Fig. 50-59 Moyeu
Fig. 30-39 Boîtier Fig. 60-79 Variation du standard (Accessoire)
Fig. 40-49 Arbres à cardan Fig. 80- Accessoire

Reservedelskataloget er opbygget således:

Fig. 01-29 Standard Fig. 50-59 Nav
Fig. 30-39 Gear Fig. 60-79 Variation af standard (Tilbehør)
Fig. 40-49 Kraftoverføringsaksler Fig. 80- Tilbehør

Quantity:

States quantity of parts for machine.
In connection with subassemblies:
Quantity for the assembly.

Anzahl:

Anzahl Teile je Maschine.
Bei Untersammlungen:
Anzahl je Sammlung.

Quantité:

Quantité de pièces par machine.
Pour les sous-assemblages: pièces
par assemblage.

Antal:

Antal dele pr. maskine.
Ved undersamlinger: dele pr. samling.

Position No.:

The position No. marked “()”
is not standard.
Is delivered as accessory.

Positionsnummer:

Die Positionsnummer, die mit “()”
gezeichnet ist, ist nicht der Standard.
Wird als Zubehör geliefert.

No de pos.:

Le numéro de position marqué d’un “()”
n’est pas une pièce standard.
Livrée comme accessoire.

Pos. nr.:

Positionsnummer mærket med “()”
er ikke standard.
Leveres som tilbehør

POS.	VARENUMMER	ANTAL	BENÆVNELSE	BEZEICHNUNG	DESIGNATION	HERTIL, DAZU TO THIS, A CECI
33.	1340-9153 T	2	KRYDS KREUTZGARNITUR >=0003219 <=0003448	CENTRE		1341-9187 1
33.1	1350-7005	2	KRYDS KREUTZGARNITUR >=0003219	CENTRE		1350-9052 4 1350-9104 1
34.	1340-0196	1	PROFILAKSEL PROFILGABEL >=0003219 <=0003448	PROFIL FORK		
34.1	1350-8008	1	PROFILAKSEL PROFILGABEL >=0003249	PROFIL FORK		

Article no.:

The article no. marked “T” is not
standard. Is delivered as accessories.
The article no. marked “+”:
Modification is being made.

Warennummer:

Ist eine Warennummer mit “T” ge-
kennzeichnet, wird sie als Zubehör
geliefert.
Eine Warennummer mit “+” ist als
Modifikation unterwegs.

No. D’article:

Le no d’article marqué d’un “T” n’est pas
un article standard. Livré comme
accessoire.
No. d’article marqué de “+”:
Une modification viendra.

Varenr.:

Varennummer mærket med “T” er ikke
standard. Leveres som tilbehør.
Varennummer mærket med “+”:
ændring undervejs.

Designation:

>=0003219 <=0003448
Spare part used for machine from
serial No. 3219 up to No. 3448 both
Nos. included.

Benennung:

>=0003219 <=0003448
Ersatzteil für Maschinen von
Fabrikationsnummer 3219 bis
Nr. 3448.

Désignation:

>=0003219 <=0003448
Pièce de rechange employée sur
machines à partir de no de série 3219
jusq’à et y compris no 3448.

Benævneelse:

>=0003219 <=0003448
Reservedel anvendt på maskine fra og
med fabrikationsnummer 3219 til
og med nr. 3448

To this:

States which and how many mounting
parts (screws, nuts, discs etc.)
are used with the spare part.
See under number key for assembly parts

Dazu:

Angabe von Montierungsteilen
(Schrauben, Muttern, Scheiben usw.)
die zusammen mit dem Ersatzteil
angewendet werden sollen. Siehe
Nummerschlüssel
für Montagezubehör.

Pour ceci:

Indique lesquelles et combien de
pièces de montage (vis, écrous, rondelles
etc.) sont employées avec la pièce de
rechange. Voir dans la liste de numéros
pour pièces de montage.

Hertil:

Angiver hvilke og hvor mange
monteringsdele (skruer, møtrikker, skiver
osv.) der anvendes sammen med reserve-
delen. Se under nummernøgle for
monteringsdele.

Acc Part No	Beskrivelse	Bezeichnung	Designation
810602140	FJEDERBOLT 12X80/95	FEDERSTECKBOLZEN 12X80/95	SAFETY PIN
811213-2126	STÅLSÆTSKRUE M8-15	ST. SETSCHRAUBE M8-15	STEEL SET SCREW M8-15
811213-2222	STÅLSÆTSKRUE M8-20	ST. SETSCHRAUBE M8-20	STEEL SET SCREW M8-20
811213-2224	STÅLSÆTSKRUE M8-25	ST. SETSCHRAUBE M8-25	STEEL SET SCREW M8-25
811213-3126	STÅLSÆTSKRUE M10-16	ST. SETSCHRAUBE M10-16	STEEL SET SCREW M10-16
811213-3222	STÅLSÆTSKRUE M10-20	ST. SETSCHRAUBE M10-20	STEEL SET SCREW M10-20
811213-3224	STÅLSÆTSKRUE M10-25	ST. SETSCHRAUBE M10-25	STEEL SET SCREW M10-25
811213-3322	STÅLSÆTSKRUE M10-30	ST. SETSCHRAUBE M10-30	STEEL SET SCREW M10-30
811213-3324	STÅLSÆTSKRUE M10-35	ST. SETSCHRAUBE M10-35	STEEL SET SCREW M10-35
811213-3424	STÅLSÆTSKRUE M10-45	ST. SETSCHRAUBE M10-45	STEEL SET SCREW M10-45
811213-4221	ÆTSKRUE M12-25	GEWINDESTIFT M12-25	CAP SCREW M12-25
811213-4224	STÅLSÆTSKRUE M12-25	ST. SETSCHRAUBE M12-25	STEEL SET SCREW M12-25
811213-4324	STÅLSÆTSKRUE M12-35	ST. SETSCHRAUBE M12-35	STEEL SET SCREW M12-35
811213-4421	STÅLSÆTSKRUE M12-40 KVAL 10.9	ST. SETSCHRAUBE M12-40 Q 10.9	STEEL SET SCREW M12-40 Q 10.9
811213-4424	STÅLSÆTSKRUE M12-45	ST. SETSCHRAUBE M12-45	STEEL SET SCREW M12-45
811213-4622	STÅLSÆTSKRUE M12-60	ST. SETSCHRAUBE M12-60	STEEL SET SCREW M12-60
811213-5322	STÅLSÆTSKRUE M16-30	ST. SETSCHRAUBE M16-30	STEEL SET SCREW M16-30
811213-5424	STÅLSÆTSKRUE M16-45	ST. SETSCHRAUBE M16-45	STEEL SET SCREW M16-45
811213-6323	STÅLSÆTSKRUE M20-35	ST. SETSCHRAUBE M20-35	STEEL SET SCREW M20-35
811214-1126	STÅLSÆTSKRUE M6-45 GALV.	STAHLSCHRAUBE M6-45 GALV.	STEEL SET SCREW M6-45 GALV.
811214-2122	STÅLSKRUE M8-35	STAHLSECHSKANTSCHRAUBE M8-35	STEEL SCREW M8-35
811214-2226	BRÆDESKRUE M8-60	STAHLSECHSKANTSCHRAUBE M8-60	STEEL SCREW M8-60
811214-2228	STÅLSKRUE M8-65	STAHLSECHSKANTSCHRAUBE M8-65	STEEL SCREW M8-65
811214-3120	STÅLSKRUE M10-40	STAHLSECHSKANTSCHRAUBE M10-40	STEEL SCREW M10-40
811214-3122	STÅLSKRUE M10-45	STAHLSECHSKANTSCHRAUBE M10-45	STEEL SCREW M10-45
811214-3228	STÅLSKRUE M10-65 KV.8.8	STAHLSECHSKANTSCHR. M10-65 Q8.8	STEEL SCREW M10-65 Q 8.8
811214-3432	STÅLSKRUE M10-140	STAHLSECHSKANTSCHRAUBE M10-140	STEEL SCREW M10-140
811214-4126	STÅLSKRUE M12-45	STAHLSECHSKANTSCHRAUBE M12-45	STEEL SCREW M12-45
811214-4430	STÅLSÆTSKRUE M12-140	STAHLSCHRAUBE M12-140	STEEL SET SCREW M12-140
811215-2220	BRÆDESKRUE M8X20 8.8 G	FLACHRUNDSCHRAUBE M8X20	BOARD SCREW M8X20
811215-2222	BRÆDESKRUE M8-20	FLACHRUNDSCHRAUBE M8-20	CARRIAGE SCREW M8-20
811215-2224	BRÆDESKRUE M8-25	FLACHRUNDSCHRAUBE M8-25	CARRIAGE SCREW M8-25
811215-2322	BRÆDESKRUE M8-30	FLACHRUNDSCHRAUBE M8-30	CARRIAGE SCREW M8-30
811215-2422	BRÆDESKRUE M8-40	FLACHRUNDSCHRAUBE M8-40	CARRIAGE SCREW M8-40
811215-3222	BRÆDESKRUE M10-20 H-3	FLACHRUNDSCHRAUBE M10-20 H-3	CARRIAGE SCREW M10-20 H-3
811215-3226	BRÆDESKRUE M10-25 KVAL.8.8	FLACHRUNDSCHRAUBE M10-25 Q 8,8	CARRIAGE SCREW M10-25 Q 8,8
811215-3228	BRÆDESKRUE M10-20 KV 8.8	FLACHRUNDSCHRAUBE M10-20 Q 8,8	CARRIAGE SCREW M10-20 Q 8,8
811215-3320	BRÆDESKRUE M10-30 KV 8.8	FLACHRUNDSCHRAUBE M10-30 Q 8.8	CARRIAGE SCREW M10-30 Q 8.8
811215-3522	BRÆDESKRUE M10-50	FLACHRUNDSCHRAUBE M10-50	CARRIAGE SCREW M10-50
811215-3922	BRÆDESKRUE M10-160	FLACHRUNDSCHRAUBE M10-160	CARRIAGE SCREW M10-160
811215-5522	BRÆDESKRUE M16-50	FLACHRUNDSCHRAUBE M16-50	CARRIAGE SCREW M16-50
811216-1156	MASKINSKRUE R/H M5-15	ZYLINDERSCHRAUBE M5-15	MACHINE SCREW ROUNDH. M5-15
811219-0210	SKRUE M10-30 12.9 DELTA B	SCHRAUBE M10-30 12.9 DELTA B	SCREW M10-30 12.9 DELTA B
811219-0217	UNBRACOSKRUE M8-20 MSP	INNENSECHSK. M8-20 MSP	ALLEN SCREW M8-20 MSP
811219-0263	UNBRACOSKRUE M10-20	INNENSECHSKANTSCHRAUBE M10-20	ALLEN SCREW M10-20
811219-0266	UNBRACOSKRUE M10-30	INNENSECHSKANTSCHRAUBE M10-30	ALLEN SCREW M10-30
811219-0338	SKRUE M10-25	SCHRAUBE M10-25	SCREW M10-25
811219-0345	SKRUE CH M6-40	SCHRAUBE CH M6-40	SCREW CH M6-40
811219-0596	SELVSKÆRENDE SKRUE M6-14	SCHRAUBE M6-14	SCREW M6-14
811219-0602	PINOLSKRUE M10-25	SCHRAUBE M10-25	SCREW M10-25
811220-1322	NYLOC MØTRIK M5	NYLOC MUTTER M5	NYLOC NUT M5
811220-1323	NYLOC MØTRIK M6	NYLOC MUTTER M6	NYLOC NUT M6
811220-2122	STÅLMØTRIK M8	STAHLMUTTER M8	STEEL NUT M8
811220-2321	NYLOC MØTRIK M8	NYLOC MUTTER M8	NYLOC NUT M8
811220-3122	STÅLMØTRIK M10	STAHLMUTTER M10	STEEL NUT M10
811220-3321	NYLOC MØTRIK M10	NYLOC MUTTER M10	NYLOC NUT M10
811220-3323	NYLOC MØTRIK M10 KVAL 10.9	NYLOC MUTTER M10 Q. 10.9	NYLOC NUT M10 Q. 10.9
811220-3922	MØTRIK M10	MUTTER M10	NUT M10
811220-4122	STÅLMØTRIK M12	STAHLMUTTER M12	STEEL NUT M12
811220-4321	NYLOC MØTRIK M12	NYLOC MUTTER M12	NYLOC NUT M12
811220-4323	NYLOC MØTRIK M12 KV 10	NYLOC MUTTER M12 Q 10	NYLOC NUT M12 Q 10
811220-5321	NYLOC MØTRIK M16	NYLOC MUTTER M16	NYLOC NUT M16
811220-6321	NYLOC MØTRIK M20	NYLOC MUTTER M20	NYLOC NUT M20
811241-1202	SPÆNDESKIVE 8,4-16-1,6	SCHEIBE 8,4-16-1,6	WASHER 8,4-16-1,6
811241-1207	SPÆNDESKIVE 6,4-12-1,6	SCHEIBE 6,4-12-1,6	WASHER 6,4-12-1,6
811241-1304	SPÆNDESKIVE 8-22-1,5	SCHEIBE 8-22-1,5	WASHER 8-22-1,5
811241-1402	SPÆNDESKIVE 8,4-24-2	SCHEIBE 8,4-24-2	WASHER 8,4-24-2
811241-1405	SPÆNDESKIVE R5,5-18-2	SCHEIBE R5,5-18-2	WASHER R5,5-18-2
811241-1502	SPÆNDESKIVE 8,5-30-3	SCHEIBE 8,5-30-3	WASHER 8,5-30-3
811241-2202	SPÆNDESKIVE 12-18-1,5	SCHEIBE 12-18-1,5	WASHER 12-15-1.5
811241-2308	SPÆNDESKIVE 11,5-23-1,5	SCHEIBE 11,5-23-1,5	WASHER 11,5-23-1,5
811241-2401	SPÆNDESKIVE 11-20-2,5	SCHEIBE 11-20-2,5	WASHER 11-20-2,5
811241-2402	SPÆNDESKIVE 10,5-20-2,0	SCHEIBE 10,5-20-2,0	WASHER 10,5-20-2,0
811241-2408	SPÆNDESKIVE 10,5-30-2,5	SCHEIBE 10,5-30-2,5	WASHER 10,5-30-2,5
811241-2502	SPÆNDESKIVE 10,5-22-3	SCHEIBE 10,5-22-3	WASHER 10,5-22-3
811241-2507	SPÆNDESKIVE 13-29-3	SCHEIBE 13-29-3	WASHER 13-29-3
811241-2603	SPÆNDESKIVE 10,5-25-4	SCHEIBE 10,5-25-4	WASHER 10,5-25-4
811241-3402	SPÆNDESKIVE 14-40-2	SCHEIBE 14-40-2	WASHER 14-40-2
811241-3403	SPÆNDESKIVE 13-25-2,5	SCHEIBE 13-25-2,5	WASHER 13-25-2,5
811241-4503	SPÆNDESKIVE 17,5-35-3	SCHEIBE 17,5-35-3	WASHER 17,5-35-3

Acc Part No	Beskrivelse	Bezeichnung	Designation
811241-4601	SPENDESKIVE 17,5-42-4	SCHEIBE 17,5-42-4	WASHER 17,5-42-4
811241-5301	SPENDESKIVE 20,2-34-1,5	SCHEIBE 20,2-34-1,5	WASHER 20,2-34-1,5
811241-6502	SPENDESKIVE	SCHEIBE	WASHER
811241-7601	SPENDESKIVE 30-56-4	SCHEIBE 30-56-4	WASHER 30-56-4
811241-7802	SPENDESKIVE 37-52-6	SCHEIBE 37-52-6	WASHER 37-52-6
811241-8202	SPENDESKIVE 36-52-1,5	SCHEIBE 36-52-1,5	WASHER 36-52-1,5
811241-8907	SPENDESKIVE	SCHEIBE	WASHER
811241-9982	SPECIALSKIVE	SONDERSCHEIBE	SPECIAL WASHER
811242-4221	FJEDERSKIVE M12	FEDERSCHEIBE M12	SPRING WASHER M12
811251-2104	SPENDESTIFT 4-26	SPANNSTIFT 4-26	SPECIAL PIN 4-26
811251-3503	SPENDESTIFT 5,0-60	SPANNSTIFT 5,0-60	SPECIAL PIN 5,0-60
811251-3601	SPENDESTIFT 5-70	SPANNSTIFT 5-70	SPECIAL PIN 5-70
811251-5305	SPENDESTIFT 8,0-40	SPANNSTIFT 8,0-40	SPECIAL PIN 8,0-40
811251-5503	SPENDESTIFT 8-60	SPANNSTIFT 8-60	SPECIAL PIN 8-60
811251-5602	SPENDESTIFT 8-70	SPANNSTIFT 8-70	SPECIAL PIN 8-70
811251-6401	SPENDESTIFT 10-50	SPANNSTIFT 10-50	SPECIAL PIN 10-50
811251-6501	SPENDESTIFT 10-60	SPANNSTIFT 10-60	SPECIAL PIN 10-60
811251-6506	SPENDESTIFT 9-60	SPANNSTIFT 9-60	SPECIAL PIN 9-60
811251-7501	SPENDESTIFT 12-60	SPANNSTIFT 12-60	SPECIAL PIN 12-60
811251-8501	SPENDESTIFT 14-60	SPANNSTIFT 14-60	SPECIAL PIN 14-60
811251-8601	SPENDESTIFT 14-70	SPANNSTIFT 14-70	SPECIAL PIN 14-70
811252-3102	SPLIT 4-25	SPLINT 4-25	COTTER PIN 4-25
811254-3201	SIKRINGSPLIT 8 MM	FEDERSPLINT 8 MM	SECURING PIN 8 MM
811254-4201	SIKRINGSPLIT 10 MM	FEDERSPLINT 10 MM	SECURING PIN 10 MM
811255-2203	LÅSERING 25 MM UDVENDIG	SICHERUNGSRING 25 MM AUSSEN	SNAP RING 25 MM OUTER
811255-4202	LÅSERING 45 MM UDVENDIG	SICHERUNGSRING 45 MM AUSSEN	SNAP RING 45 MM OUTER
811255-5101	LÅSERING 52 MM INDVENDIG	SICHERUNGSRING 52 MM INNEN	SNAP RING 52 MM INNER
811311-8600	TOPPLADE	TOPPLATTE	TOP PLATE
811313-1101	SMØRENIPPEL	SCHMIERNIPPEL	GREASE NIPPLE
811331-3302	KUGLELEJE	KUGELLAGER	BALL BEARING
811338-0125	PASFEDER 10-8-45	FEDERKEIL 10-8-45	FLAT KEY 10-8-45
811339-5501	FILTRING 50-67-4	FILZRING 50-67-4	FELT RING 50-67-4
811392-0507	ØJBOLT M10 GALV	AUGBOLZEN M10 GALV	EYE BOLT M10 GALV
811399-0379	KUGLEKNOP	KUGELHAGEN	BALL HOOK
811431-2195	TRYKFJEDER	DRUCKFEDER	COMPRESSION SPRING

Part number	FigRev.	Pos. Rev.	Part number	Fig.	Rev.	Pos.Rev.	Part number	Fig.	Rev.	Pos. Rev.
811213-2126	031	019	811213-3222	030		016	811213-3224	031		009
811213-3224	032	010	811214-4430	003		018	811214-6630	001		027
811219-0208	008	008	811219-0210	008		003	811219-0227	008		009
811219-0926	081	030	811220-2321	004		002	811241-7802	080		013
811255-2203	009	019	811255-3202	030		006	811255-4201	030		008
811255-4202	009	031	811255-5101	009		015	811255-6101	030		003
811255-6101	031	014	811255-6101	032		015	811311-1409	082		006
811311-1411	080	006	811311-2201	031		013	811311-2201	032		006
811311-2202	030	018	811311-2304	003		040	811311-2304	004		005
811311-2601	080	008	811311-2629	003		034	811311-6503	003		032
811311-6504	003	029	811311-7024	003		043	811311-7025	082		005
811311-8406	080	004	811311-8509	003		048	811311-8510	004		017
811311-8516	003	033	811311-8525	004		011	811311-8525	080		005
811311-8527	003	046	811311-8533	003		039	811311-8533	004		006
811311-8534	003	038	811311-8534	004		007	811311-8537	003		050
811311-8537	004	012	811311-8537	080		003	811311-8553	003		030
811311-8563	082	004	811311-8603	004		014	811311-8603	082		003
811311-8648	081	032	811315-9109	031		004	811315-9109	032		005
811315-9136	031	016	811315-9140	030		005	811315-9140	031		012
811315-9140	032	017	811315-9142	030		012	811315-9154	030		001
811315-9161	030	010	811315-9162	030		017	811315-9163	031		005
811315-9164	031	001	811315-9165	031		022	811315-9167	031		006
811315-9179	030	011	811315-9191	031		023	811315-9220	031		025
811315-9234	030	007	811315-9235	030		013	811315-9236	030		014
811315-9237	030	015	811315-9282	031		017	811315-9297	032		004
811315-9300	032	019	811315-9301	031		015	811315-9301	032		020
811315-9317	031	008	811315-9318	031		011	811315-9318	032		011
811315-9319	031	020	811315-9416	032		007	811315-9426	032		001
811315-9427	032	008	811315-9428	032		012	811315-9429	032		013
811315-9430	032	014	811315-9431	032		016	811315-9432	032		021
811315-9671	008	017	811317-0107	004		008	811317-0302	003		041
811317-0302	004	004	811317-0302	080		001	811317-0442	080		007
811317-0576	082	002	811317-0745	080		015	811317-0896	004		015
811317-0896	080	010	811317-1008	003		035	811317-1013	003		045
811317-1016	003	051	811317-1016	004		010	811317-1016	080		002
811317-1030	003	044	811317-3008	080		009	811317-3048	003		028
811317-3049	004	003	811317-5010	004		013	811317-5010	082		012
811317-5011	003	037	811317-5011	004		016	811317-5011	082		008
811317-5012	003	031	811317-5017	082		007	811317-9418	082		011
811317-9831	004	021	811317-9833	080		012	811317-9854	080		014
811331-3104	030	002	811331-3104	031		018	811331-3106	031		010
811331-3106	032	003	811331-3107	004		019	811331-3302	009		033
811331-4311	009	029	811331-4601	003		024	811331-4602	003		025
811331-9909	030	009	811331-9910	031		024	811331-9994	031		003
811331-9994	032	009	811332-3601	030		004	811332-3601	032		018
811332-3602	031	021	811332-4502	031		002	811332-4502	032		002
811335-4401	001	011	811335-4401	003		049	811335-5503	009		032
811335-5520	003	003	811338-0102	031		007	811340-5116	001		002
811340-5116	041	000	811340-5117	001		001	811340-5117	040		000
811340-9212	040	021	811340-9247	041		021	811340-9260	041		026
811340-9596	040	018	811340-9600	040		017	811341-9558	040		010
811341-9569	040	011	811341-9644	040		020	811342-3088	040		004
811342-3089	040	005	811342-3092	041		004	811342-3093	041		005
811350-0144	007	009	811362-2202	009		030	811380-0063	007		005
811380-0064	007	006	811391-0600	081		010	811391-0600	081		023
811391-1002	081	024	811391-1003	081		011	811392-0110	003		012
811392-0507	009	024	811392-0507	082		009	811393-0110	003		014
811393-0174	001	003	811393-0186	005		006	811393-0196	001		026
811399-0121	082	010	811399-0128	001		036	811399-0390	001		041
811431-2195	010	027	811432-2297	005		027	811432-4496	009		016
811432-5799	003	013	811434-0108	008		044	811434-0111	008		054
811501-0113	040	025	811501-0113	041		025	811501-0117	040		026
812082-335X	003	020	812085-700X	007		008	812085-706X	008		041
812085-707X	008	042	812085-708X	008		047	812085-709X	008		043
812085-710X	008	045	812085-711X	008		046	812085-712X	008		048
812085-714X	008	049	812085-715X	008		050	812085-716X	008		051
812085-717X	008	010	812085-718X	008		015	812085-719X	008		011
812085-720X	008	012	812085-721X	008		013	812085-723X	008		016
812085-724X	008	014	812085-729X	008		007	812085-731X	008		018
812085-733X	008	006	812085-735X	008		019	812085-739X	008		040
812085-750X	008	052	812085-751X	008		053	812086-829X	010		006

Part number	FigRev.	Pos. Rev.	Part number	Fig. Rev.	Pos.Rev.	Part number	Fig. Rev.	Pos. Rev.
812086-875X	010	005	812086-936X	010	013	812087-474X	010	009
812087-575X	001	008	812087-844A	005	016	812087-869X	005	010
812087-874X	005	003	812087-887X	009	013	812087-907X	009	014
812087-934X	010	020	812087-935X	010	019	812088-099X	010	012
812088-102X	010	011	812088-104A	005	015	812088-112A	005	005
812088-376X	005	008	812088-398X	009	023	812088-566X	006	007
812088-762X	005	007	812088-763B	005	009	812088-811X	009	018
812088-819X	009	022	812088-932X	010	018	812088-933X	010	025
812088-976X	081	031	812089-804X	007	007	812122-371X	009	004
812122-372X	009	009	812184-229X	001	009	812191-019X	001	043
812214-718X	083	003	812223-220X	001	015	812225-117X	001	006
812225-470X	010	002	812225-518X	009	003	812225-519X	009	002
812225-547X	009	036	812225-548X	010	010	812225-576X	006	004
812225-577X	006	008	812228-578X	010	017	812307-111X	003	036
812307-111X	080	011	812320-271X	009	011	812320-295X	009	010
812321-866X	003	009	812321-952X	004	009	812321-954X	004	020
812322-110X	001	024	812322-111X	001	018	812322-112X	001	019
812322-113X	001	020	812322-116X	003	042	812322-117X	001	028
812322-118X	001	025	812322-119X	003	047	812322-132X	003	017
812322-133X	001	007	812322-134X	001	039	812322-136X	006	010
812322-139X	001	038	812322-144X	005	004	812322-145X	005	021
812322-146X	005	024	812322-163X	001	032	812322-164X	001	031
812322-179X	006	009	812322-189X	001	040	812322-203X	003	026
812322-207X	003	027	812322-208X	003	016	812322-210X	003	022
812322-224X	081	025	812322-228X	081	005	812322-229X	081	006
812322-232X	005	002	812322-234X	005	026	812322-235X	005	025
812322-236X	005	018	812322-238X	005	022	812322-239X	005	017
812322-243X	005	020	812322-245X	005	019	812322-250X	005	023
812322-251X	010	021	812322-252X	005	014	812322-253X	003	008
812322-254X	081	008	812322-255X	081	007	812322-621X	006	014
812325-031X	010	001	812325-032X	010	007	812325-081X	009	034
812325-082X	009	035	812325-991X	009	008	812325-992X	009	017
812363-403X	006	011	812363-403X	008	000	812364-332X	010	008
812364-434X	009	020	812364-445X	009	027	812364-492X	009	021
812364-549X	006	012	812365-093X	001	021	812365-094X	001	023
812365-198X	001	022	812365-242A	005	001	812365-366X	001	013
812365-367X	001	014	812365-403X	082	013	812365-404X	001	035
812365-445X	003	002	812365-445X	004	001	812365-462X	010	023
812365-463X	010	024	812365-541A	010	014	812365-625X	003	010
812365-823X	003	006	812365-825X	003	005	812365-890X	009	026
812365-891X	009	025	812365-893X	001	029	812365-893X	003	015
812365-896X	005	011	812365-897X	005	012	812365-898X	005	013
812365-899X	003	011	812520-183X	081	029	813010-605C	001	037
813010-605C	032	000	813010-608X	001	005	813010-608X	030	000
813085-705X	008	005	813085-738A	008	004	813085-756X	008	001
813087-878X	010	004	813087-885X	009	012	813087-888X	010	016
813089-641X	007	004	813089-693A	007	003	813089-712X	001	042
813089-712X	007	010	813089-775A	007	001	813089-780A	007	002
813089-799X	006	002	813123-003X	009	005	813210-436X	007	011
813225-578A	006	001	813225-578A	031	000	813225-596X	001	004
813228-095X	009	006	813270-166A	006	015	813270-176X	006	013
813270-178X	006	006	813270-180X	006	005	813270-182X	083	002
813321-800X	001	012	813321-980X	003	019	813322-101X	001	016
813322-105X	001	017	813322-160X	001	033	813322-166X	001	030
813322-201X	003	007	813322-248X	010	022	813322-261X	003	023
813322-297X	003	021	813322-333X	081	021	813325-656X	003	001
813325-980A	009	007	813364-323X	009	001	813364-333X	010	003
813365-500B	001	010	813365-539X	010	026	813365-860X	003	004
813890-141X	005	099	813890-141X	011	000	814081-1512	083	001
814321-1010	080	020	814321-1011	082	001	814321-6001	081	001
814321-6003	081	020	81PR80-0080	011	010	81PR80-0081	011	020
81PR80-0151	011	009	81PR80-0397	011	012	81PR80-0806	011	001
81PR80-0807	011	003	81PR80-0808	011	005	81PR80-0809	011	007
81PR80-0810	011	008	81PR80-0811	011	004	81PR80-0813	011	002
81PR80-0841	011	011	81PR80-0842	011	006	81PR80-6604	081	009
81PR80-6604	081	022	81PR80-6605	081	003	81PR80-6605	081	026
81PR80-6606	081	004	81PR80-6606	081	027	81PR80-8205	011	013
81PR80-8207	011	014	81PR80-8417	011	015	81PR80-8418	011	016
81PR80-8566	011	017						
810482690	081	012	810482690	081	028	810661380	081	033
811611280	081	002	812010-394X	004	022	812069-779X	010	015

Fig. 1

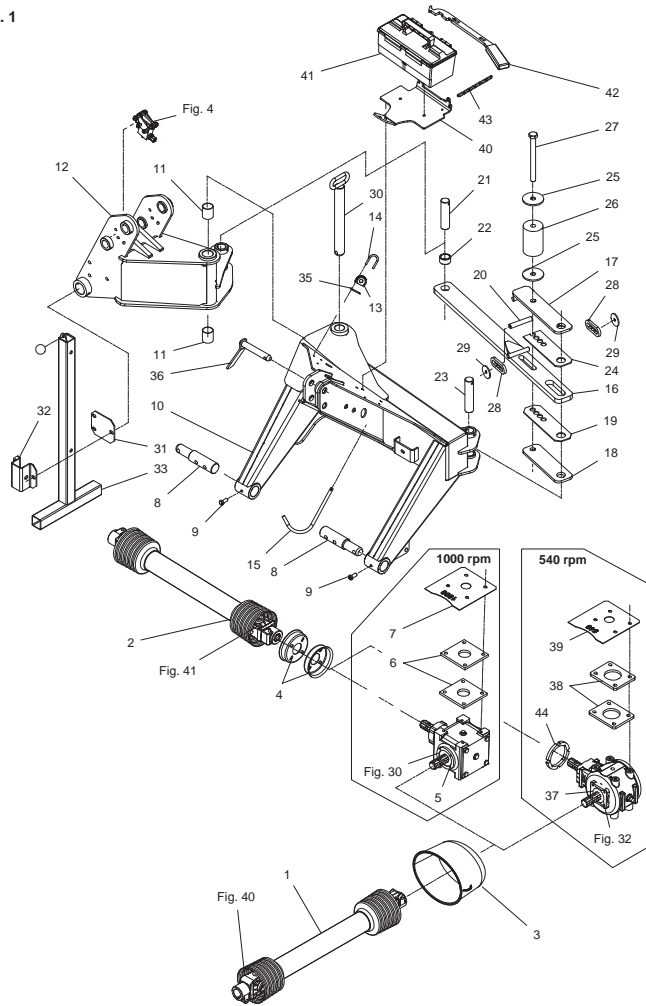


Fig. 3

Hydraulisk aflastning
 Hydraulic relief
 Hydraulische Entlastung

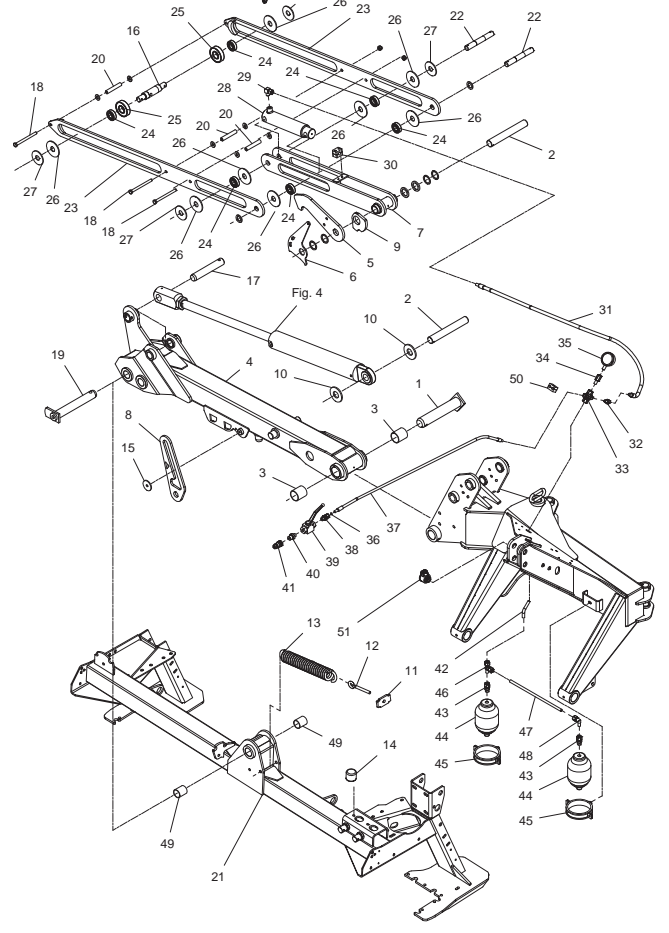


Fig. 4

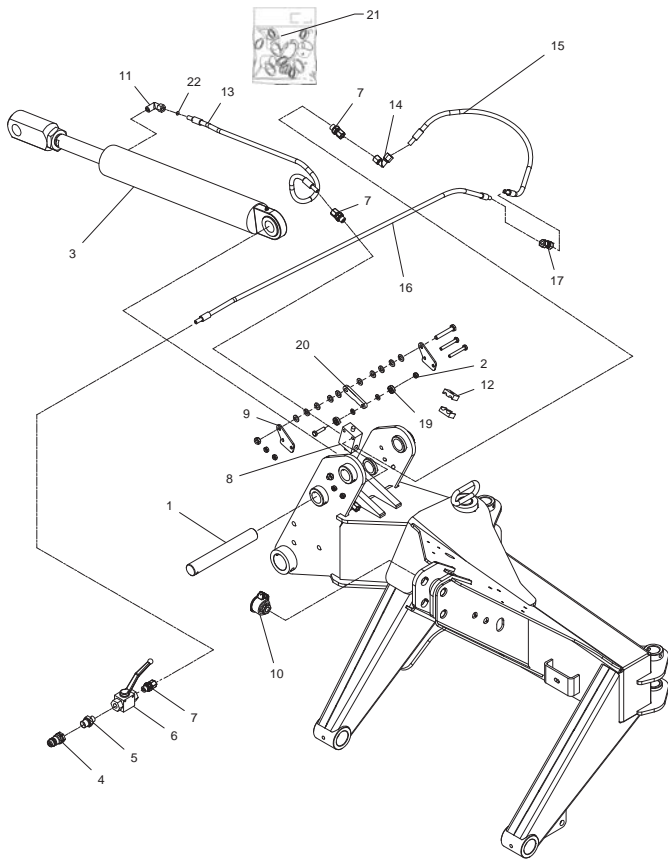


Fig. 5

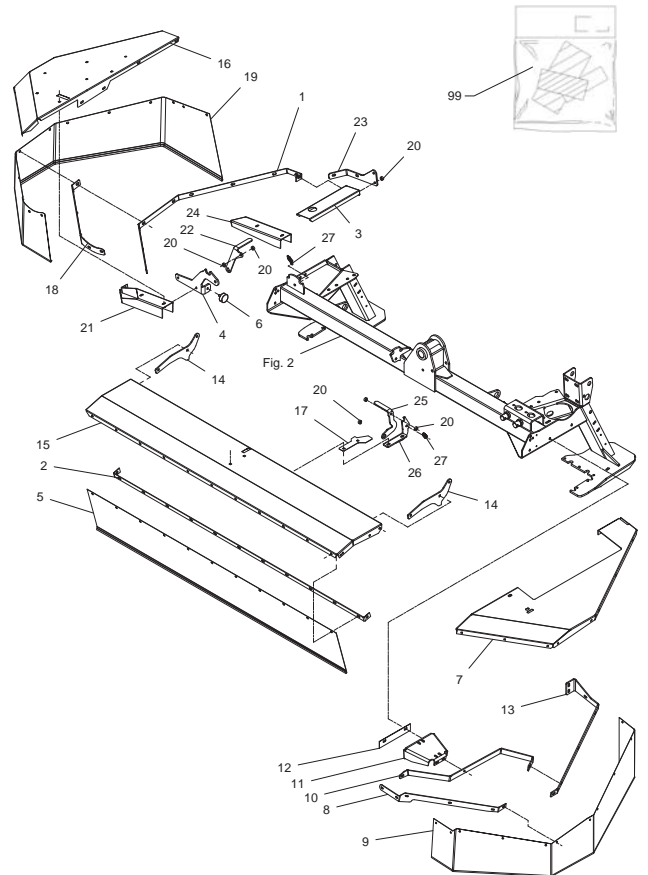


Fig. 6

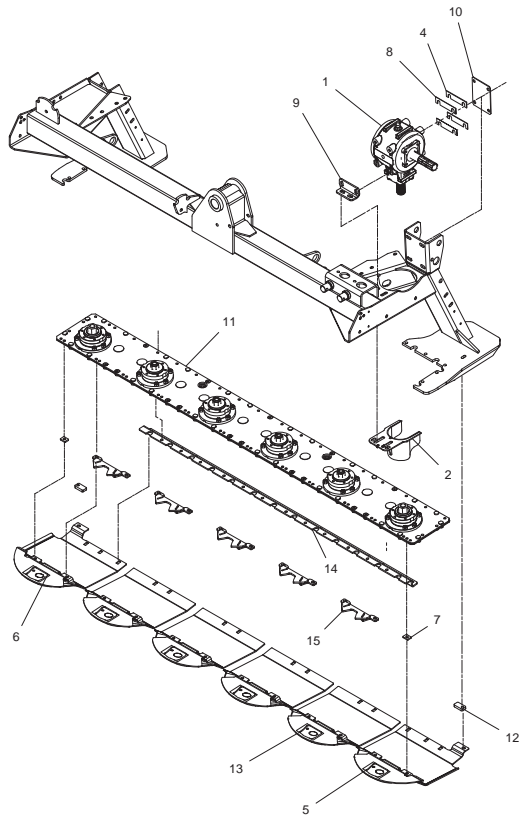


Fig. 7

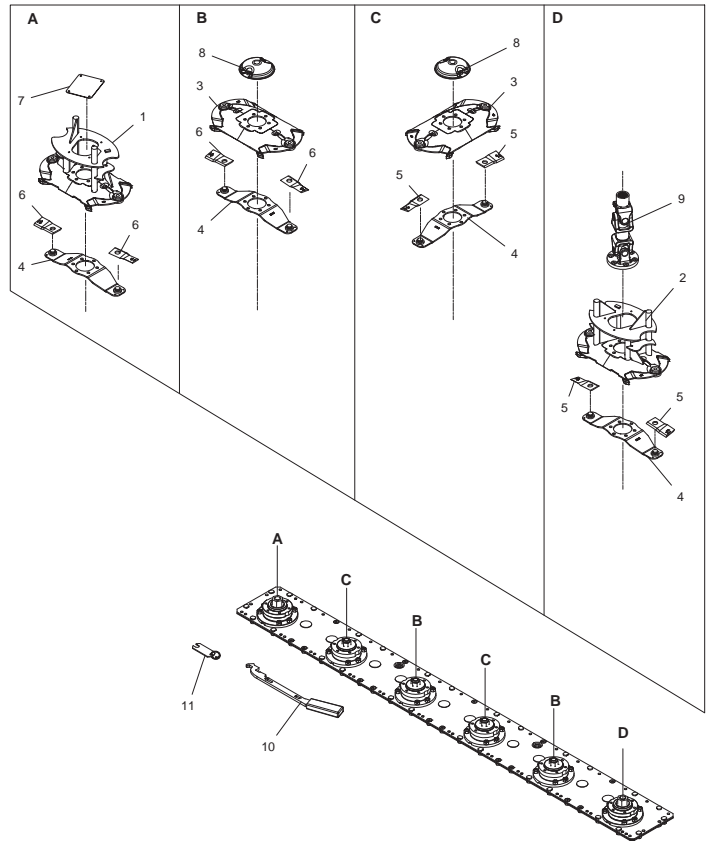


Fig. 8

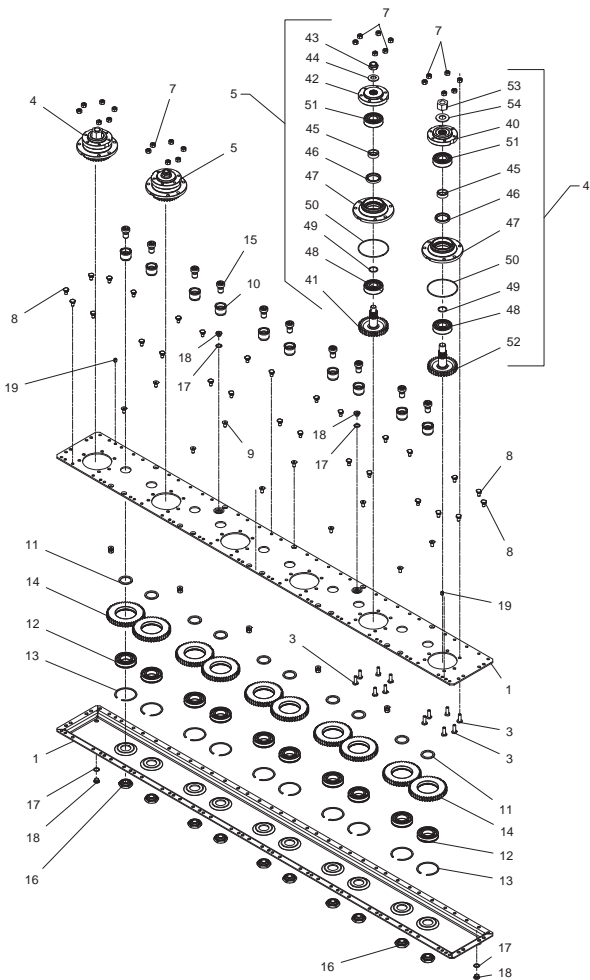


Fig. 9

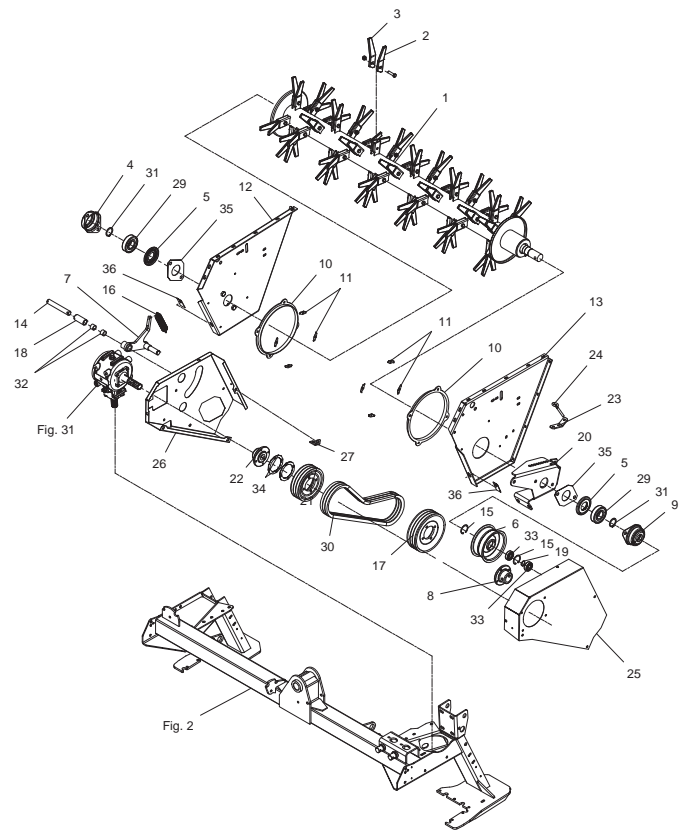


Fig. 10

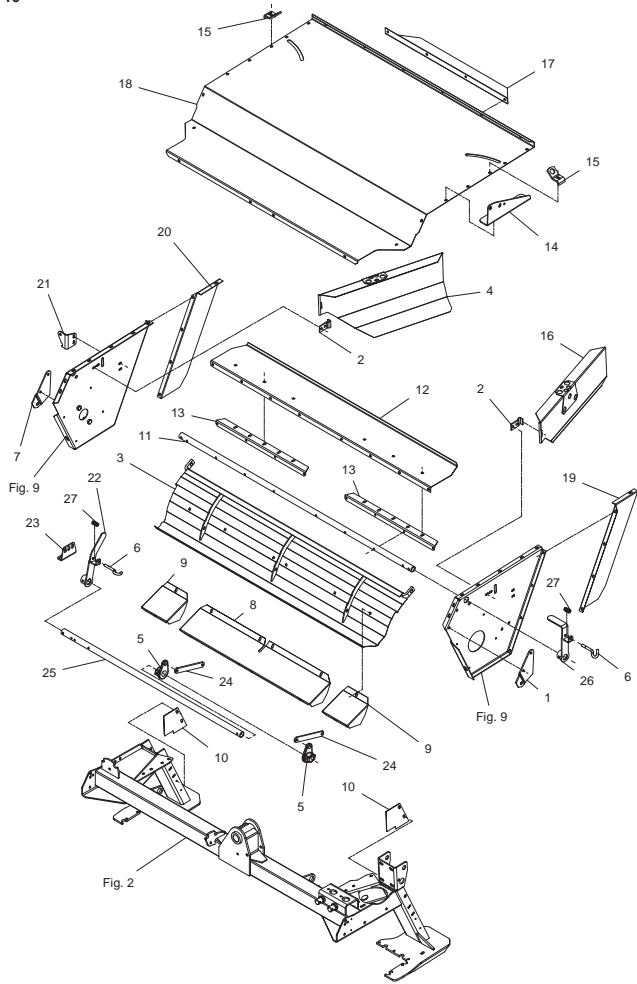


Fig. 11

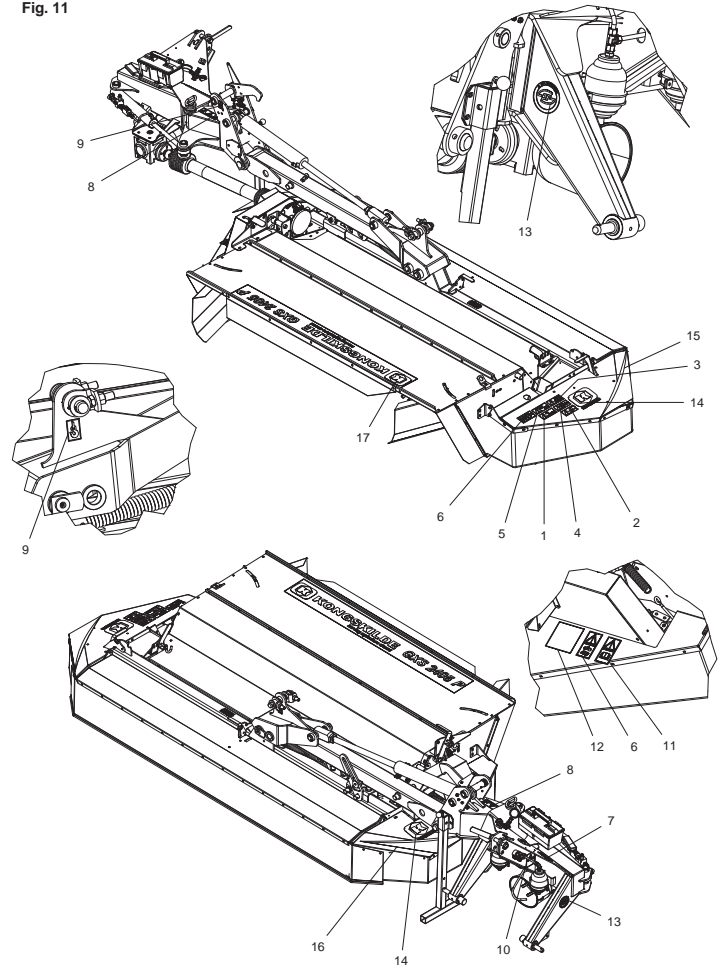


Fig. 30

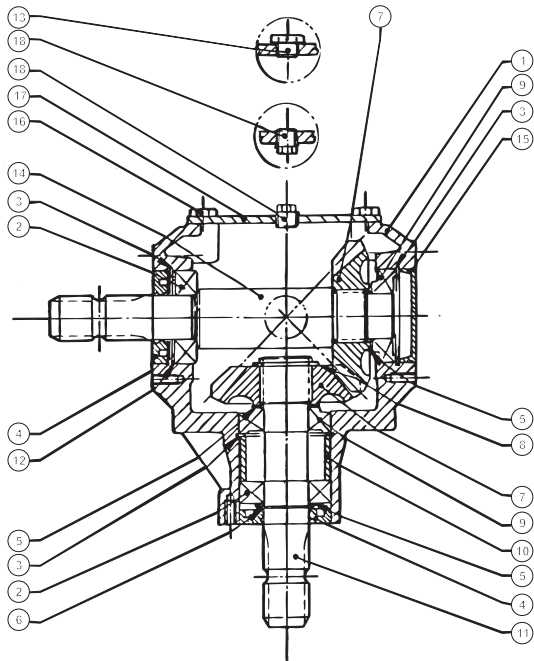


Fig. 31

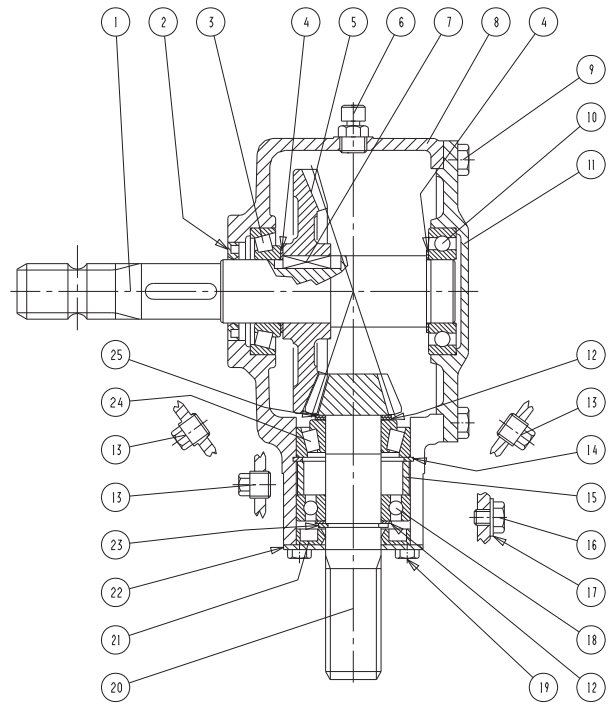


Fig. 32

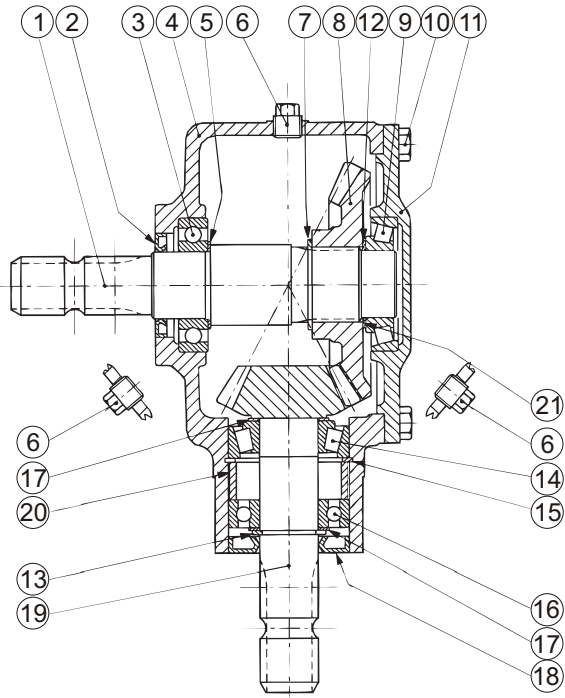


Fig. 40

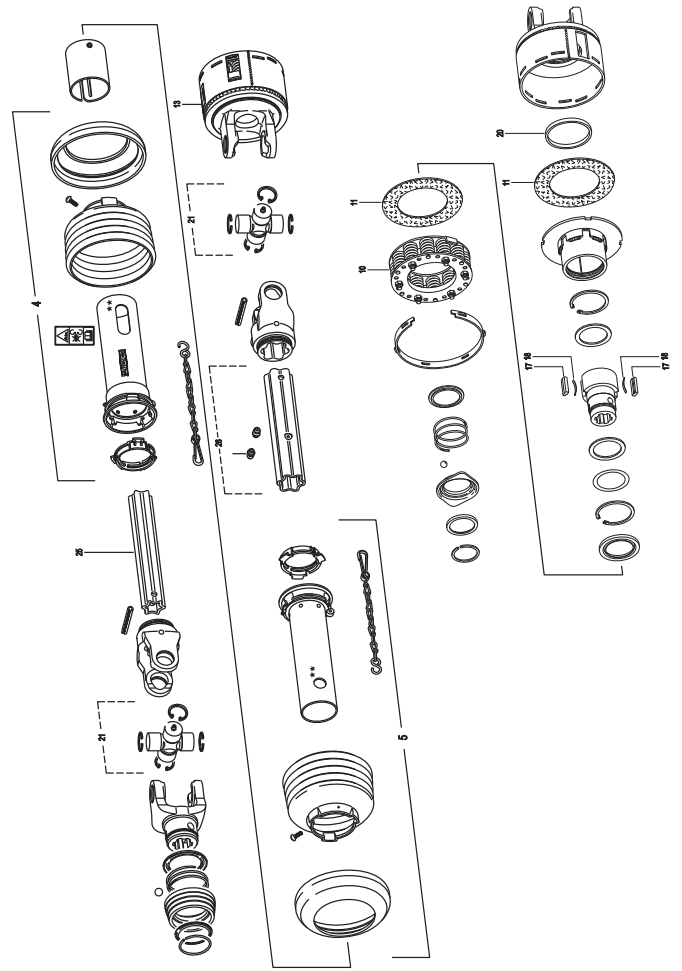


Fig. 41

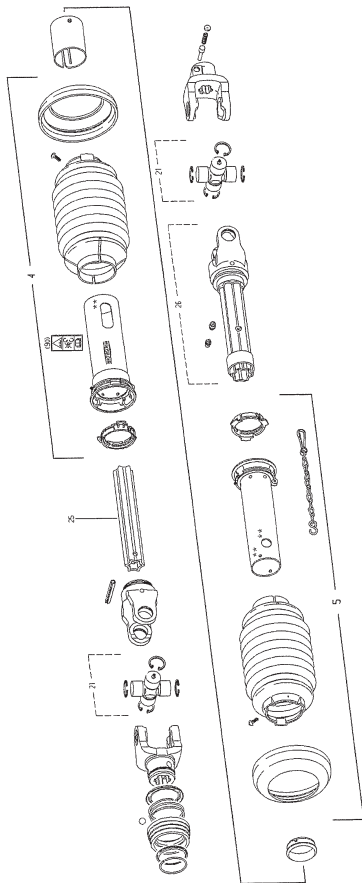


Fig. 80

Tilbehør - Zubehör - Accessories

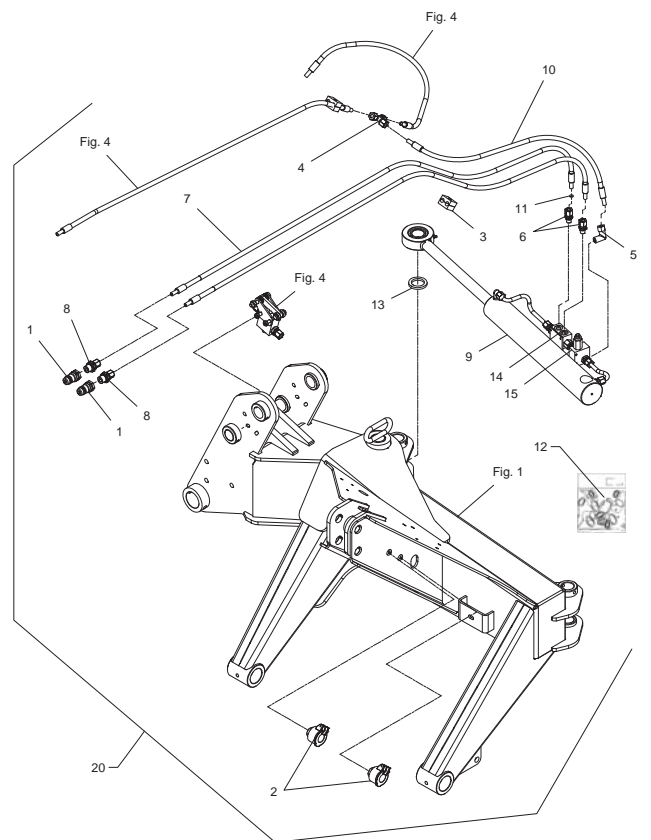


Fig. 81

Tilbehør - Zubehör - Accessories

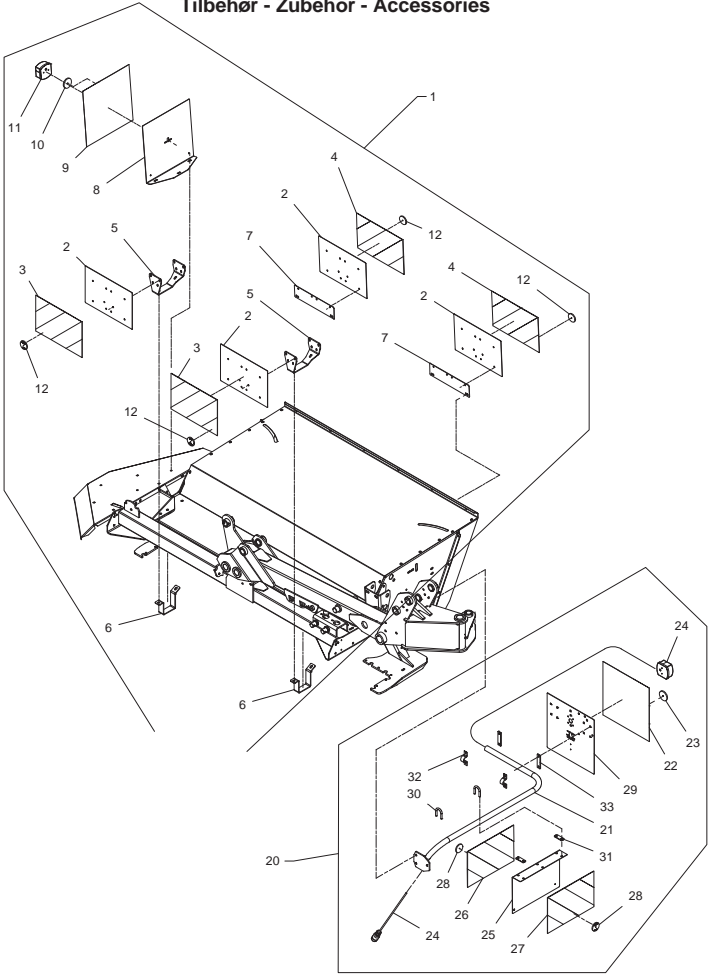


Fig. 82

Tilbehør - Zubehör - Accessories

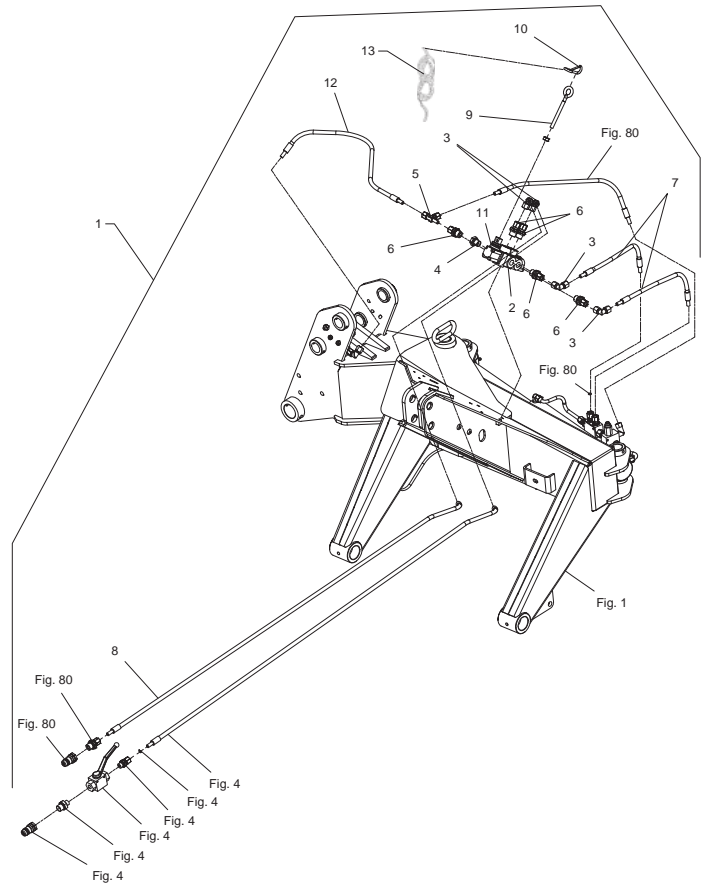


Fig. 83

Tilbehør - zubehör - Accessories

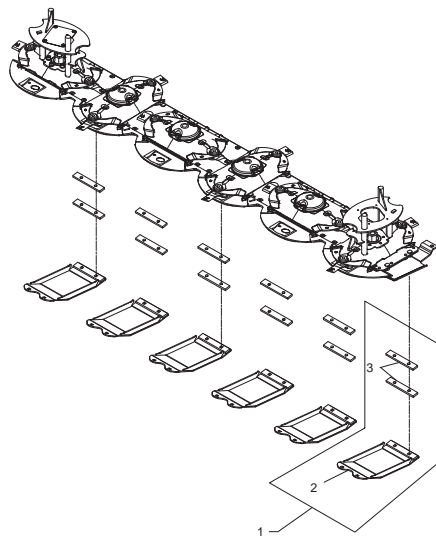
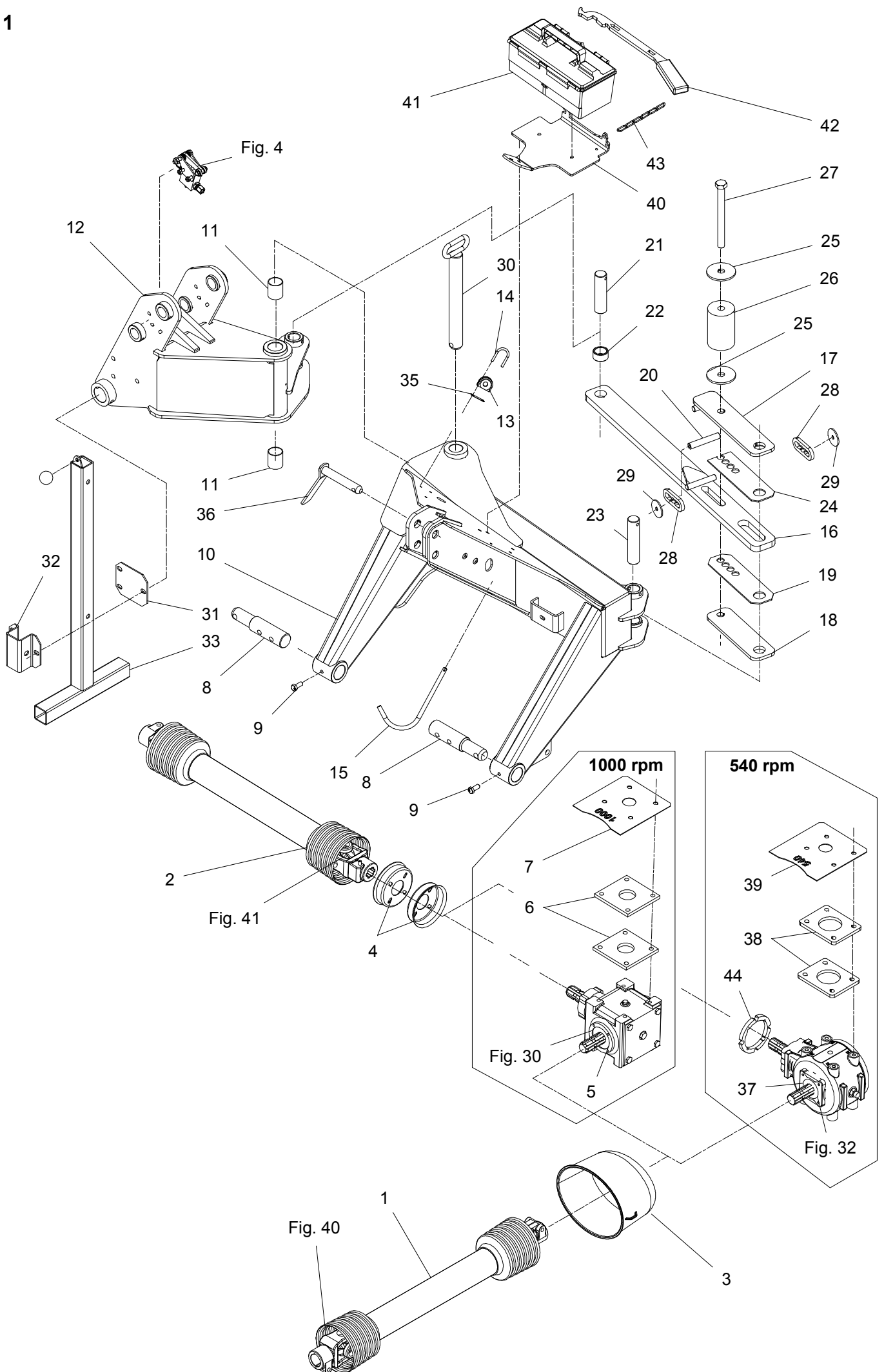
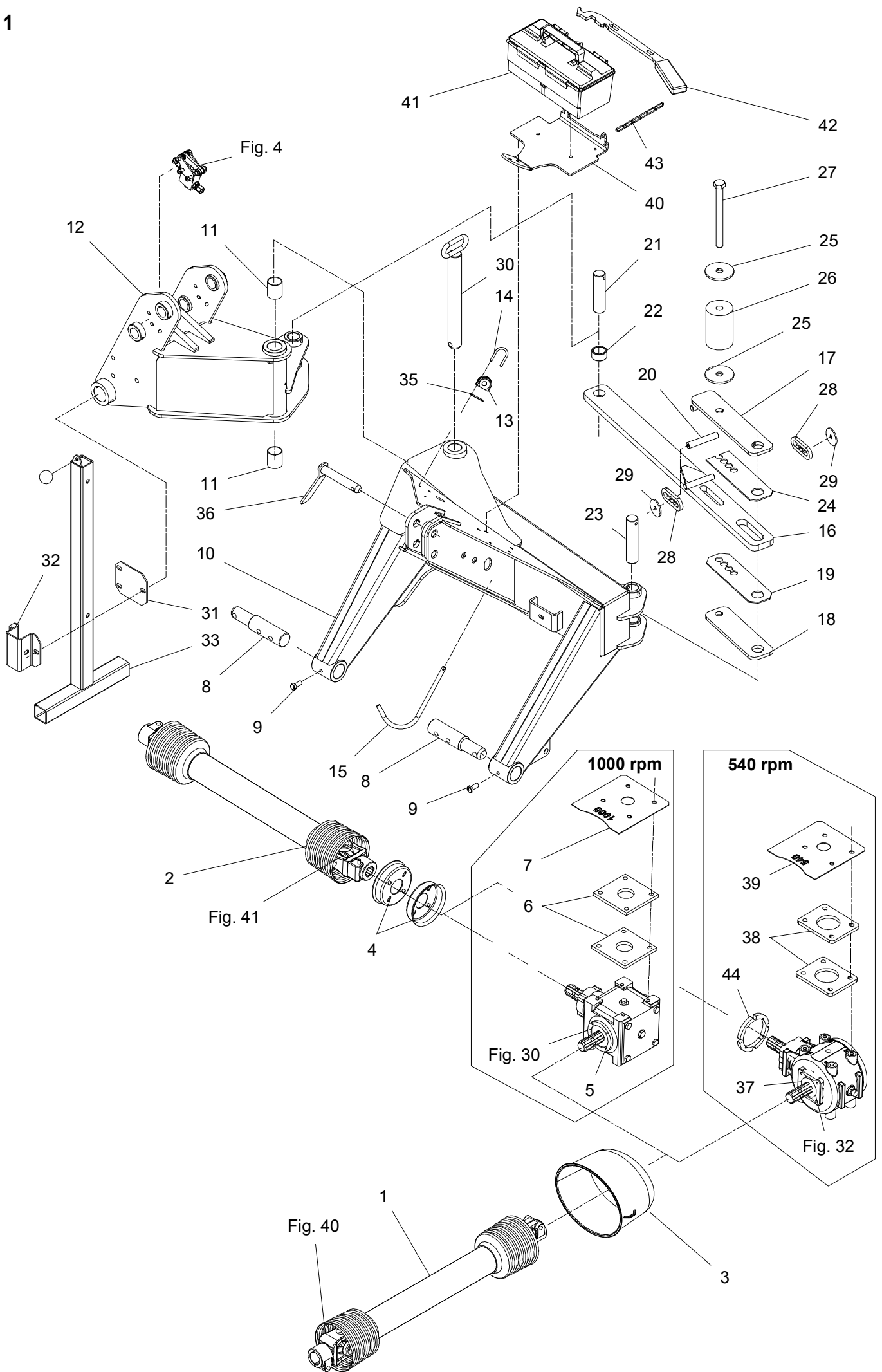


Fig. 1



GXS-0006/3		GXS 2405 P		Figure No	001	>=B029540171039	Hertil, Dazu To this, A ceci		
Position No	Spare Part No	Qty	Beskrivelse	Designation		Acc	Part No	Qty	
001	811340-5117	1	KRAFTOVERFØRINGSAKSEL GELENKWELLE	PTO SHAFT					
002	811340-5116	1	KRAFTOVERFØRINGSAKSEL GELENKWELLE	PTO SHAFT					
003	811393-0174	1	PTO-SKÆRM, OVAL PTO-SCHUTZ, OVAL	PTO-GUARD, OVAL		811213-2126		4	
						811241-1502		4	
004	813225-596X	2	HOLDER HALTER	HOLDER		811213-2126		4	
						811241-1502		4	
005	813010-608X	1	VINKELTRÆK 1000 O/M WINKELGETRIEBE 1000 U/M	BEVEL GEAR 1000 RPM		811213-4424		4	
						811241-9982		4	
006	812225-117X	2	UNDERLAG UNTERLAGE	SUPPORT					
007	812322-133X	1	SPENDEPLADE SPANNPLATTE	RETAINING PLATE					
008	812087-575X	2	TAP, KAT. III ZAPFEN, KAT. III	DOWEL, KAT. III					
009	812184-229X	2	BOLT BOLZEN	BOLT		811220-4122		1	
010	813365-500B	1	TOPRAMME ZUGRAHMEN	TOP FRAME					
011	811335-4401	2	GLACIERLEJE 44-40-50 GLISSALAGER 44-40-50	BEARING GLISSA 44-40-50					
012	813321-800X	1	DREJEKONSOL DREHKONSOLE	ROTARY BRACKET					
013	812365-366X	1	PORCELENSØJE PORZELAN OESE	PORCELAIN EYE					
014	812365-367X	1	BØJLESKRUE SCHRAUBE	SCREW		811220-1323		2	
						811241-1207		2	
015	812223-220X	1	BØJLE BUEGEL	HOOP		811241-3402		1	
						811252-3102		1	
016	813322-101X	1	STENUDLØSER STEINE AUSLÖSER	STONE RELEASE					
017	813322-105X	1	LÅS SCHLOSS	LOCK					
018	812322-111X	1	SPENDEPLADE SPANNPLATTE	RETAINING PLATE					
019	812322-112X	1	GLIDER GLEITER	SLEEVE					
020	812322-113X	1	RULLE ROLLE	ROLLER					
021	812365-093X	1	TAP ZAPFEN	DOWEL		811241-7802		1	
						811251-6506		1	
022	812365-198X	1	BØSNING BUCHSE	BUSH					
023	812365-094X	1	TAP ZAPFEN	DOWEL		811251-3503		1	
						811251-6506		1	

Fig. 1



GXS-0006/3		GXS 2405 P		Figure No	001	>=B029540171039	Hertil, Dazu To this, A ceci		
Position No	Spare Part No	Qty	Beskrivelse	Designation		Acc	Part No	Qty	
024	812322-110X	1	GLIDER GLEITER	SLEEVE					
025	812322-118X	2	SKIVE SCHEIBE	WASHER		811213-3222		1	
026	811393-0196	1	ELASTOMERFJEDER ELASTOMERFEDER	RUBBER SPRING					
027	811214-6630	1	STÅLSKRUE M20-220 STAHLSECHSKANTSCHRAUBE M20-220	STEEL SCREW M20-220		811220-6321		1	
028	812322-117X	2	RULLEFØRING ROLLENFÜHRUNG	ROLLER GUIDE					
029	812365-893X	2	SKIVE SCHEIBE	WASHER		811213-3222		1	
030	813322-166X	1	TAP MED KÆDELED ZAPFEN MIT KETTENGLIED	DOWEL WITH CHAIN LINK		811251-5503		2	
						811251-8501		2	
031	812322-164X	1	PLADE BLECH	PLATE					
032	812322-163X	1	STØTTEBENSHOLDER ABSTELLSTÜTZEHALTER	JACK SUPPORT		811213-6323		3	
						811220-4321		3	
						811241-3403		3	
033	813322-160X	1	STØTTEBEN ABSTELLSTÜTZE	JACK		810602140		1	
						811213-3322		1	
						811220-3122		1	
						811399-0379		1	
035	812365-404X	1	UNDERLAG ZWISCHENLAGE	INTERMEDIATE PLATE					
036	811399-0128	1	TAP ZAPFEN	DOWEL		811254-4201		1	
037	813010-605C	1	VINKELTRÆK 540 RPM WINKELGETRIEBE 540 RPM	BEVEL GEAR 540 RPM					
038	812322-139X	2	UNDERLAG UNTERLAGE	SUPPORT					
039	812322-134X	1	SPÆNDEPLADE SPANNPLATTE	RETAINING PLATE					
040	812322-189X	1	BESLAG BESCHLAG	FITTINGS		811213-2224		2	
						811213-3322		2	
						811220-2321		2	
						811220-3321		2	
						811241-1402		4	
						811241-2402		4	
041	811399-0390	1	VERKTØJSKASSE WERKZEUGKASTEN	TOOL BOX					
042	813089-712X	1	VERKTØJ WERKZEUG	TOOL		811254-4201		1	
043	812191-019X	1	KÆDE KETTE	CHAIN		811254-3201		2	

Fig. 3

Hydraulisk aflastning
Hydraulic relief
Hydraulische Entlastung

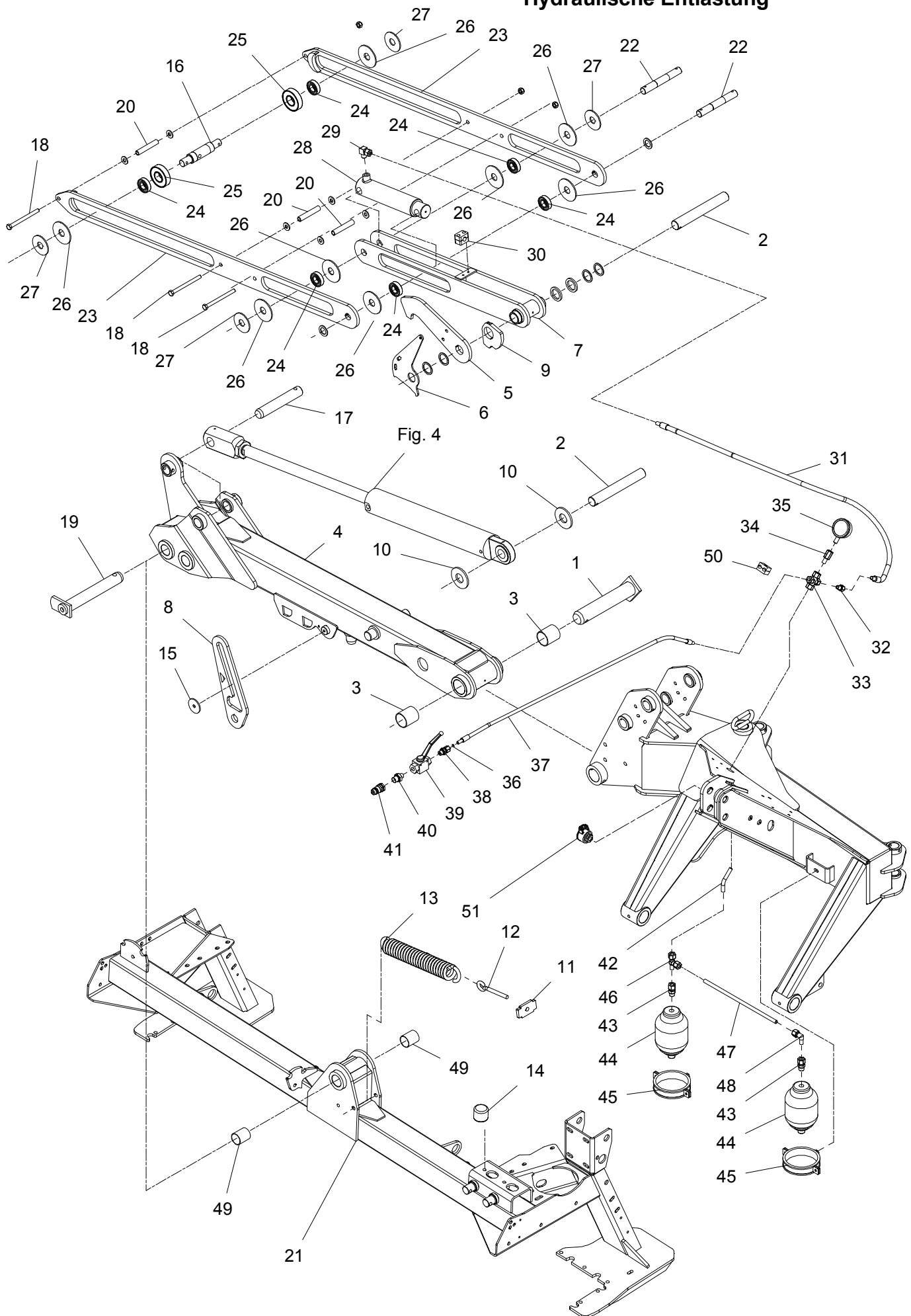
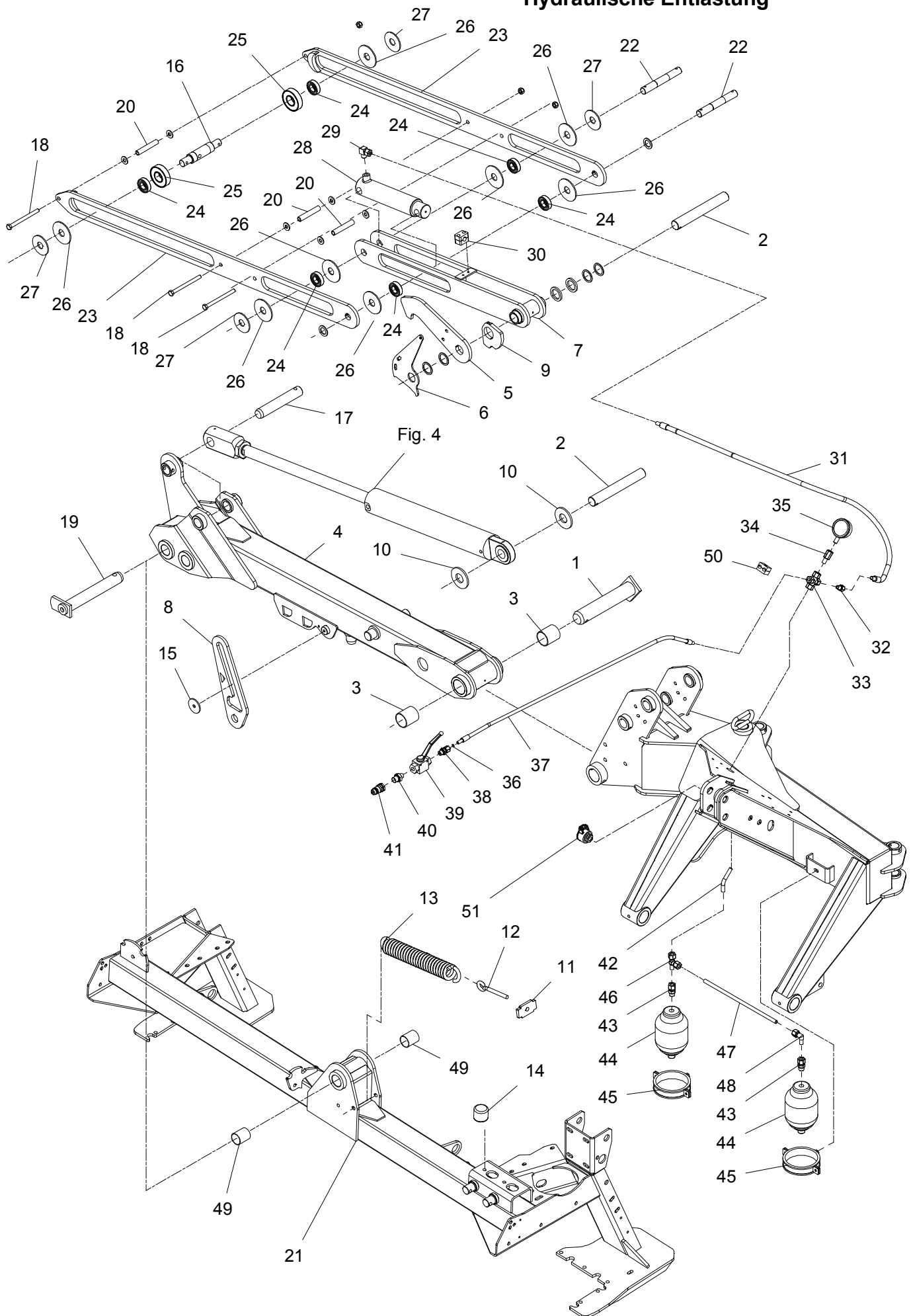


Fig. 4

GXS-0006/3		GXS 2405 P		Figure No 003		>=B029540171039		Hertil, Dazu	
Position No		Spare Part No		Qty Beskrivelse		Designation		To this, A ceci	
		Acc Part No		Qty				Acc Part No Qty	
001	813325-656X	1	TAP ZAPFEN		DOWEL		811251-8601	1	
002	812365-445X	2	TAP ZAPFEN		DOWEL		811251-3503 811251-6506	1 1	
003	811335-5520	2	GLACIERLEJE 55-50-60 GLISSALAGER 55-50-60		BEARING GLISSA 55-50-60				
004	813365-860X	1	UDLIGGER AUSLEGER		BOOM				
005	812365-825X	1	KROG HAGEN		HOOK		811241-7802 811241-8907	3 2	
006	812365-823X	1	UDLØSER AUSLÖSER		RELEASE		811215-3320 811220-3321	2 2	
007	813322-201X	1	KONSOL F. CYLINDER KONSOLE F. ZYLINDER		BRACKET F. CYLINDER		811313-1101	1	
008	812322-253X	1	LÅS SCHLOSS		LOCK		811241-7601 811251-7501 811254-4201	1 1 1	
009	812321-866X	1	KURVESTYR FÜHRUNGSPLATTE		STEERING PLATE		811219-0217 811220-2122	1 1	
010	812365-625X	2	SKIVE SCHEIBE		WASHER				
011	812365-899X	1	BESLAG BESCHLAG		FITTINGS		811214-4430 811220-4321 811241-3403	1 2 3	
012	811392-0110	1	ØJEBOLT M12-123 AUGENSCHRAUBE M12-123		EYE BOLT M12-123				
013	811432-5799	1	TREKFJEDER ZUGFEDER		TENSION SPRING				
014	811393-0110	1	GUMMIBUFFE GUMMIBUFFER		RUBBER BUFFER		811213-3224 811241-2502	1 1	
015	812365-893X	1	SKIVE SCHEIBE		WASHER		811213-3222	1	
016	812322-208X	1	TAP ZAPFEN		DOWEL		811251-5305	2	
017	812322-132X	1	TAP ZAPFEN		DOWEL		811251-3503 811251-6506	1 1	
018	811214-4430	3	STÅLSETSKRUE M12-140 STAHLSCHRAUBE M12-140		STEEL SET SCREW M12-140		811220-4321 811241-2507	1 2	
019	813321-980X	1	TAP ZAPFEN		DOWEL		811251-3601 811251-5503 811251-8501 811313-1101	1 1 1 1	
020	812082-335X	3	AFSTANDSRØR ABSTANDROHR		DISTANCE TUBE				

Fig. 3

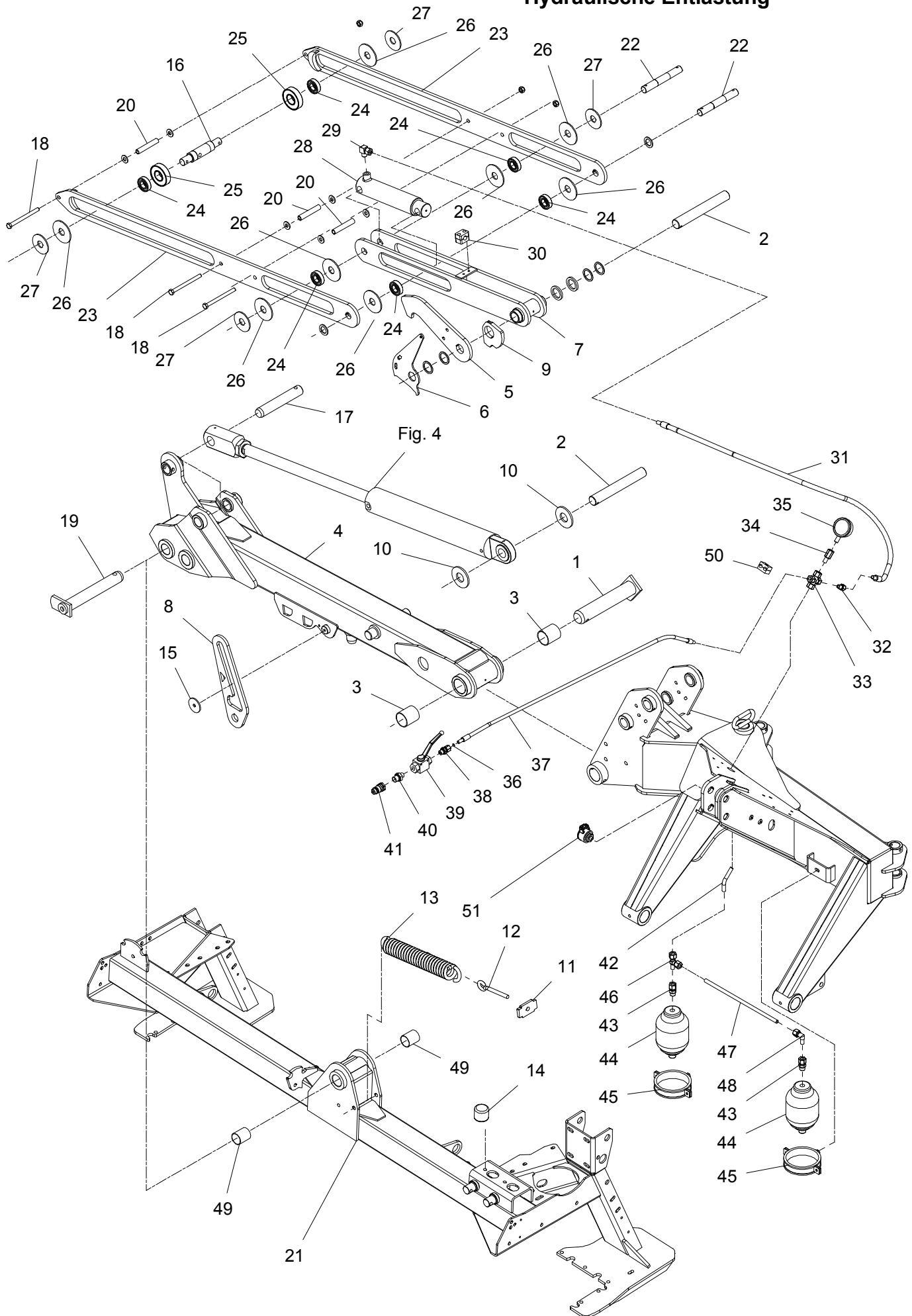
Hydraulisk aflastning
Hydraulic relief
Hydraulische Entlastung



GXS-0006/3		GXS 2405 P		Figure No 003		>=B029540171039		Hertil, Dazu	
Position No		Spare Part No	Qty	Beskrivelse	Designation	To this, A ceci		Acc Part No	Qty
021	813322-297X	1	STEL RAHMEN	FRAME	811213-3222		1		
					811214-4430		2		
					811219-0210		14		
					811220-3321		7		
					811220-3323		14		
					811220-4321		2		
					811241-8202		1		
022	812322-210X	2	TAP ZAPFEN	DOWEL	811241-6502		2		
					811251-5305		2		
023	813322-261X	2	TRÆKSTANG AUSHUBSTANG	DRAWBAR					
024	811331-4601	6	KUGLELEJE S6205 2RS1 KUGELLAGER S6205 2RS1	BALL BEARING S6205 2RS1					
025	811331-4602	2	KUGLELEJE S6307 2RS1 KUGELLAGER S6307 2RS1	BALL BEARING S6307 2RS1					
026	812322-203X	8	PLASTSKIVE PLASTIK SCHEIBE	PLASTIC WASHER					
027	812322-207X	4	SKIVE 75-26-4 SCHEIBE 75-26-4	WASHER 75-26-4					
028	811317-3048	1	CYLINDER Ø50X125 ZYLINDER Ø50X125	CYLINDER Ø50X125	811241-6502		4		
029	811311-6504	1	VINKELFORSKRUNING - L12 WINKELVERSCHRAUBUNG - L12	ANGLE COUPLING - L12					
030	811311-8553	1	RØRHOLDER ROHRHALTERUNG	SUPPORT FOR TUBE	811219-0345		2		
					811220-1323		2		
031	811317-5012	1	SLANGE 3/8 -1800 SCHLAUCH 3/8 -1800	HOSE 3/8 -1800					
032	811311-6503	1	REDUKTIONSFORSKRUNING REDUZIERVERSCHRAUBUNG	SWIVEL REDUCING STRAIGHT					
033	811311-8516	1	KRYDSSTYKKE KREUZ	CROSS					
034	811311-2629	1	MANOMETERTILSLUTNING DRUCK MESSER ANSCHLUSS	PRESSURE GAUGE COUPLING					
035	811317-1008	1	MANOMETER DRUCK MESSER	PRESSURE GAUGE					
036	812307-111X	1	DYSE DUESE	NOZZLE					
037	811317-5011	1	SLANGE 1/4 -1500 SCHALUCH 1/4 -1500	HOSE 1/4 -1500					
038	811311-8534	1	FORSKRUNING VERSCHRAUBUNG	SCREWED CONNECTION					
039	811311-8533	1	KUGLEHANE KUGELHAHN	BALL TAP					
040	811311-2304	1	BRYSTNIPPEL NIPPEL	NIPPLE					
041	811317-0302	1	STIK F/LYNKOBLING ANSCHLUSS F/SCHNELLKUPPLUNG	CONNECTION F/QUICK-COUPLING					
042	812322-116X	1	HYDRAULIKRØR HYDRAULIKROHR	HYDRAULIC TUBE					

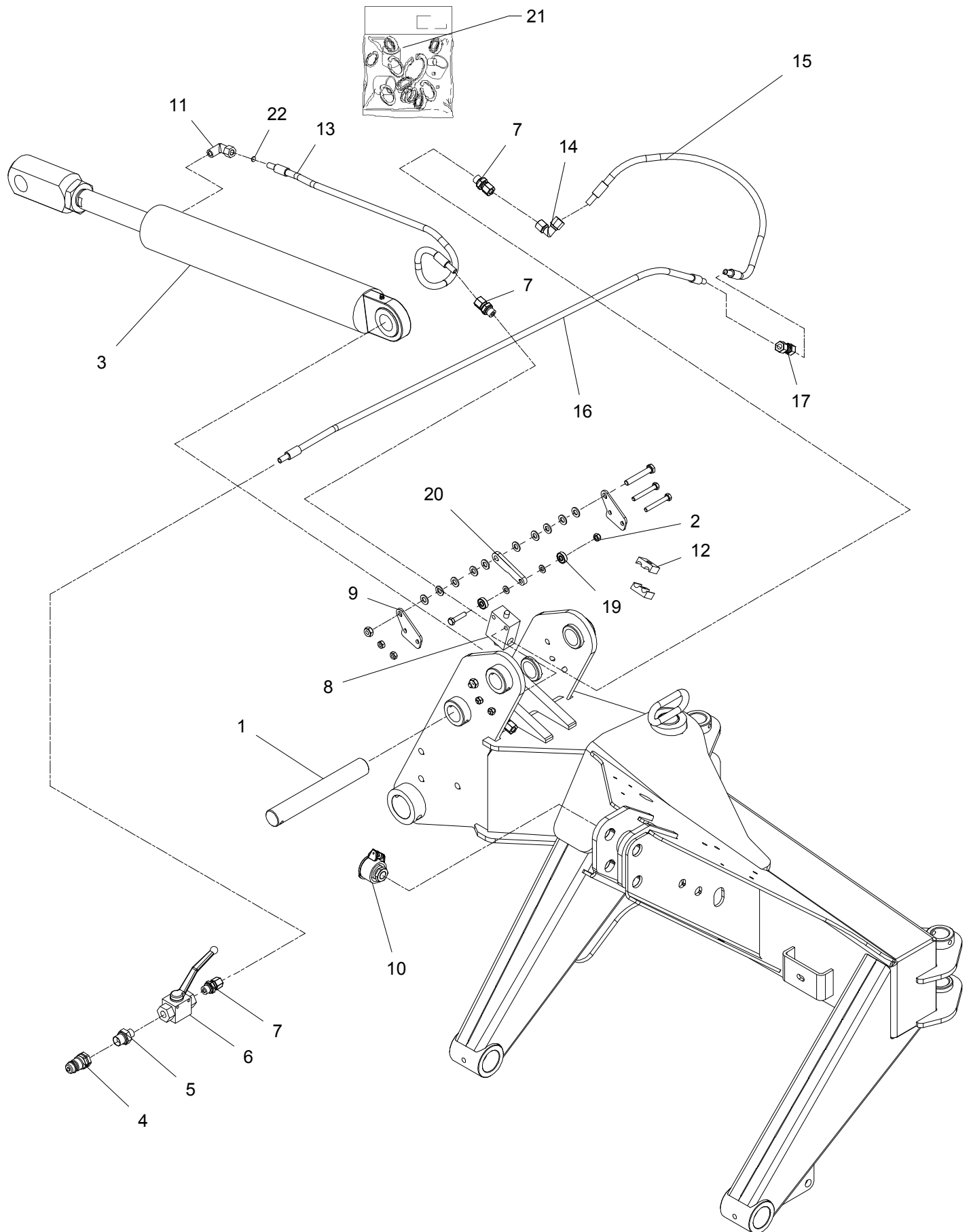
Fig. 3

Hydraulisk aflastning
Hydraulic relief
Hydraulische Entlastung



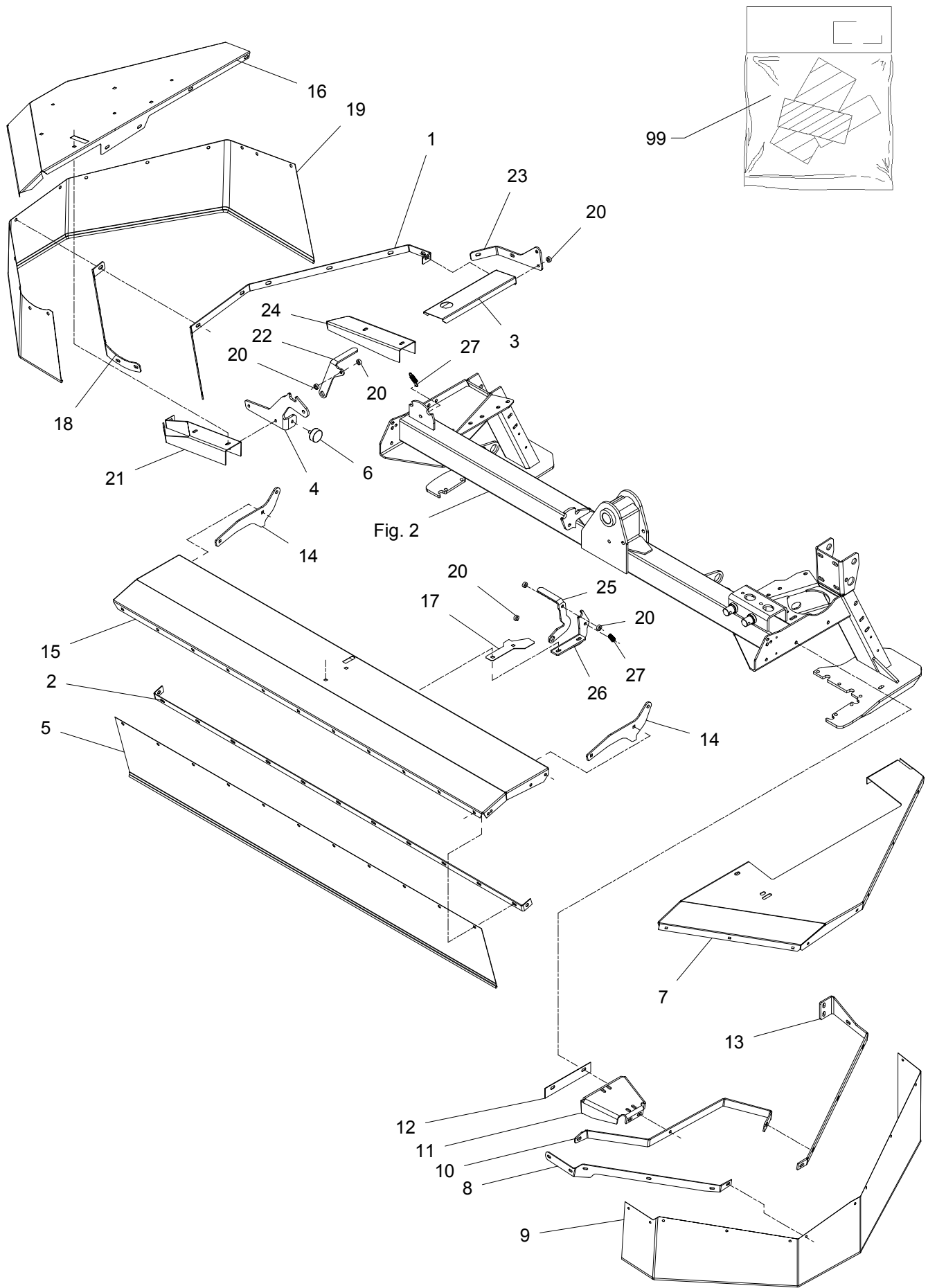
GXS-0006/3		GXS 2405 P		Figure No	003	>=B029540171039	Hertil, Dazu To this, A ceci		
Position No	Spare Part No	Qty	Beskrivelse	Designation		Acc Part No	Qty		
043	811311-7024	2	FORSKRUNING VERSCHRAUBUNG	SCREWED CONNECTION					
044	811317-1030	2	AKKUMULATOR 60BAR AKKUMULATOR 60BAR	ACCUMULATOR 60BAR					
045	811317-1013	2	RØRHOLDER ROHRHALTER	TUBE HOLDER		811213-3126	1		
						811241-2603	1		
046	811311-8527	1	FORSKRUNING VERSCHRAUBUNG	SCREWED CONNECTION					
047	812322-119X	1	HYRDAULIKRØR HYRAULIKROHR	HYDRAULIC TUBE					
048	811311-8509	1	VINKELFORSKRUNING WINKELVERSCHRAUBUNG	ANGLE COUPLING					
049	811335-4401	2	GLACIERLEJE 44-40-50 GLISSALAGER 44-40-50	BEARING GLISSA 44-40-50					
050	811311-8537	1	RØRHOLDER ROHRHALTERUNG	SUPPORT FOR TUBE					
051	811317-1016	1	STIK-HOLDER STECKERHALTER	PLUG HOLDER					

Fig. 4



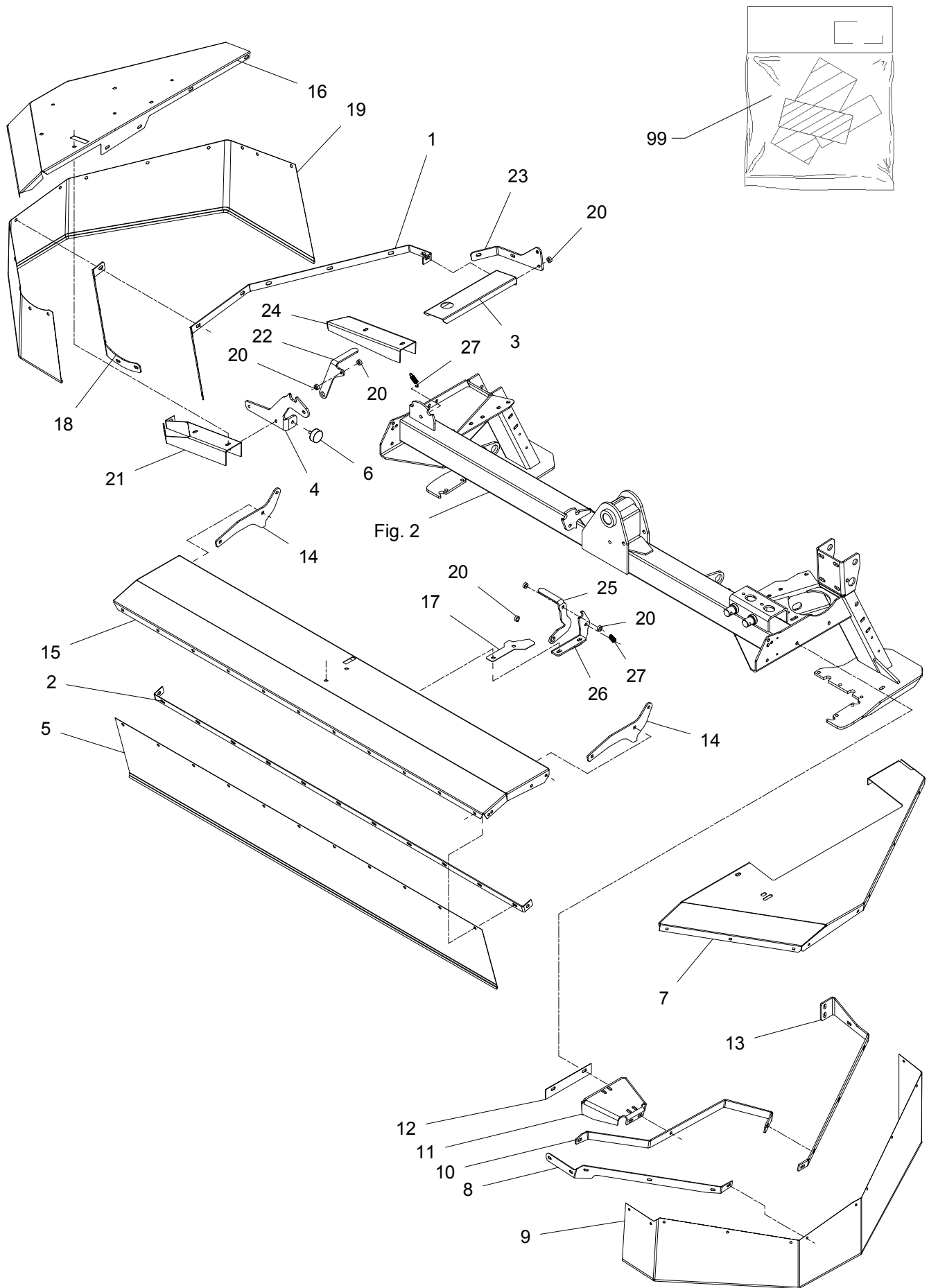
GXS-0006/3		GXS 2405 P		Figure No 004		>=B029540171039		Hertil, Dazu	
								To this, A ceci	
Position No	Spare Part No	Qty	Beskrivelse	Designation	Acc Part No	Qty			
001	812365-445X	1	TAP ZAPFEN	DOWEL	811251-3503	1	811251-6506	1	
002	811220-2321	3	NYLOC MØTRIK M8 NYLOC MUTTER M8	NYLOC NUT M8					
003	811317-3049	1	TRÆKCYLINDER 80/40-495 ZYLINDER 80/40-495	CYLINDER 80/40-495					
004	811317-0302	1	STIK F/LYNKOBLING ANSCHLUSS F/SCHNELLKUPPLUNG	CONNECTION F/QUICK-COUPLING					
005	811311-2304	1	BRYSTNIPPEL NIPPEL	NIPPLE					
006	811311-8533	1	KUGLEHANE KUGELHAHN	BALL TAP					
007	811311-8534	3	FORSKRUNING VERSCHRAUBUNG	SCREWED CONNECTION					
008	811317-0107	1	VENTIL VENTIL	VALVE					
009	812321-952X	2	MONTERINGSPLADE MONTIERUNGSPLATTE	MOUNTING PLATE	811220-2321	1	811241-1202	1	
010	811317-1016	1	STIK-HOLDER STECKERHALTER	PLUG HOLDER					
011	811311-8525	1	VINKELFORSKRUNING - L10 WINKELVERSCHRAUBUNG - L10	ANGLE COUPLING - L10					
012	811311-8537	1	RØRHOLDER ROHRHALTERUNG	SUPPORT FOR TUBE	811214-1126	1	811220-1323	1	
					811311-8600	1			
013	811317-5010	1	SLANGE 1/4 -900 SCHALUCH 1/4 -900	HOSE 1/4 -900					
014	811311-8603	1	VINKELFORSKRUNING WINKELVERSCHRAUBUNG	ANGLE COUPLING					
015	811317-0896	1	HYDRAULIKSLANGE L=740 HYDRAULIKSLAUCH L=740	HYDRAULIC HOSE L=740					
016	811317-5011	1	SLANGE 1/4 -1500 SCHALUCH 1/4 -1500	HOSE 1/4 -1500					
017	811311-8510	1	FORSKRUNING VERSCHRAUBUNG	FITTINGS					
019	811331-3107	2	KUGLELEJE KUGELLAGER	BALL BEARING					
020	812321-954X	1	RULLEARM ROLLEARM	ROLLER ARM	811214-2122	1	811214-2226	2	
					811214-3228	1	811220-3321	1	
					811241-2402	10			
021	811317-9831	1	PAKNINGSSÆT DICHTUNGSSATZ	SET OF GASKETS					
022	812010-394X	1	DYSE DÜSE	NOZZLE					

Fig. 5



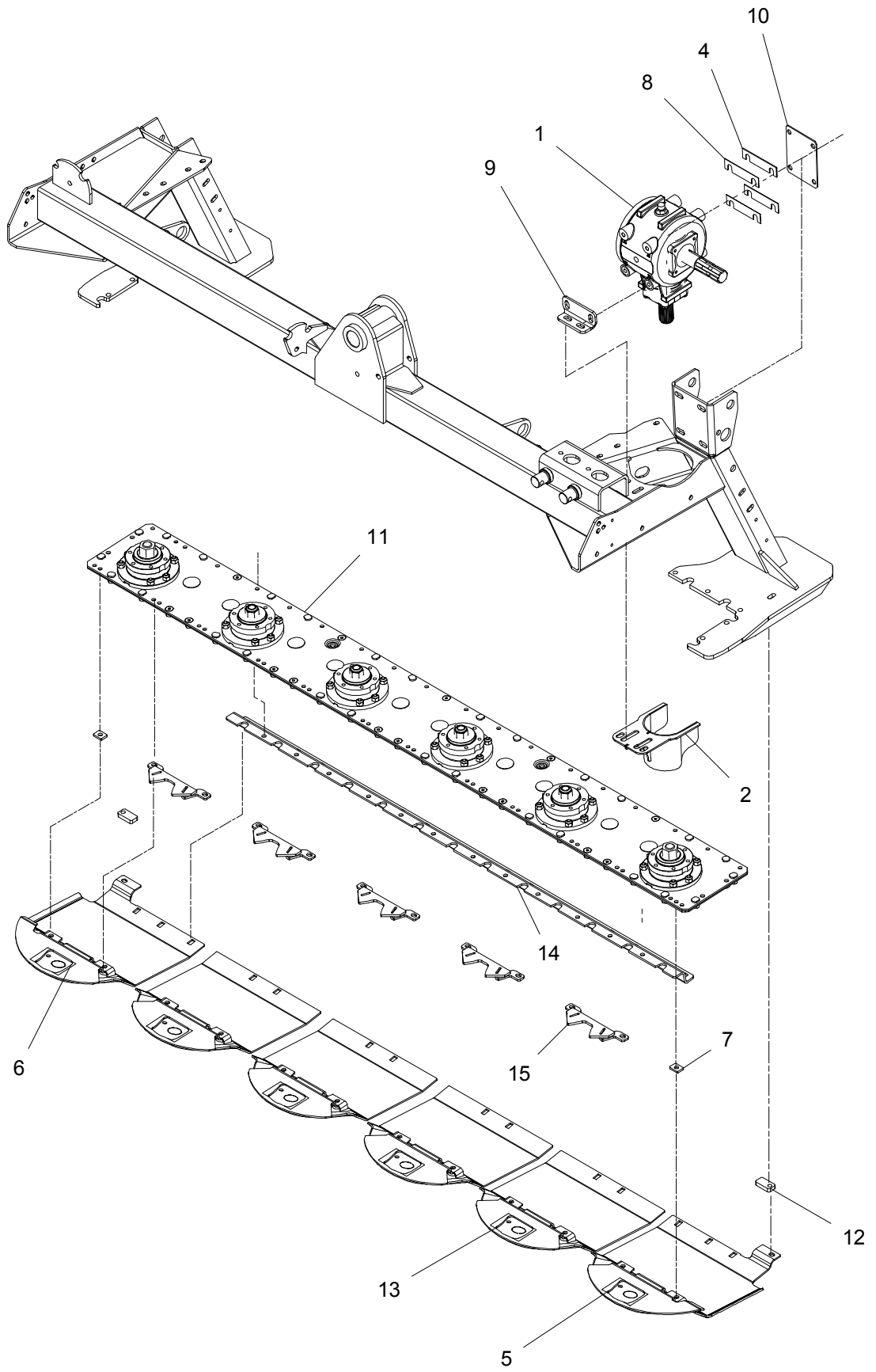
GXS-0006/3		GXS 2405 P		Figure No	005	>=B029540171039	Hertil, Dazu To this, A ceci		
Position No	Spare Part No	Qty	Beskrivelse	Designation		Acc	Part No	Qty	
001	812365-242A	1	SKINNE SCHIENE	RAIL					
002	812322-232X	1	SKINNE SCHIENE	RAIL					
003	812087-874X	1	SKÆRM SCHUTZ	GUARD					
004	812322-144X	1	HÆNGSEL SCHARNIER	HINGE		811213-3222		1	
						811213-4622		1	
						811214-3120		1	
						811220-3321		3	
						811220-4122		2	
						811220-4321		1	
						811241-2401		4	
						811241-2408		1	
005	812088-112A	1	DUG, FORRESTE TUCH, VORDERE	CANVAS, FRONT					
006	811393-0186	1	GUMMIBUFFE GUMMIPUFFER	RUBBER BUFFER					
007	812088-762X	1	PLADE F/ VENSTRE SIDESKÆRM BLECH F/ LI SEITENWAND	PLATE F/ LEFT SIDE GUARD		811215-2222		8	
						811215-2224		1	
						811220-2321		9	
						811241-1304		9	
008	812088-376X	1	SKINNE F. SIDESKÆRM, VENSTRE SCHIENE F. SEITENSCHUTZ, LINKE	RAIL F. SIDE GUARD, LEFT		811215-2222		2	
						811220-2321		2	
						811241-1304		2	
009	812088-763B	1	DUG, VENSTRE SIDESKÆRM TUCH, LI SEITENWAND	CANVAS, LEFT SIDE GUARD					
010	812087-869X	1	SKINNE SCHIENE	RAIL					
011	812365-896X	1	SKÆRMBÆRER SCHIRMTRÄGER	GUARD HOLDER		811213-3224		3	
						811215-3226		2	
						811220-3321		4	
						811241-2401		4	
012	812365-897X	1	UNDERLAG UNTERLAGE	SUPPORT					
013	812365-898X	1	SKÆRMBÆRER SCHIRMTRÄGER	GUARD HOLDER		811215-3226		2	
						811220-3321		2	
						811241-2401		2	
014	812322-252X	2	BESLAG BESCHLAG	SUPPORT		811213-4324		1	
						811215-3226		2	
						811220-3321		2	
						811220-4321		1	
						811241-2401		2	
						811241-3403		2	
015	812088-104A	1	SKÆRM, FORRESTE SCHUTZ, VORDERE	GUARD, FRONT		811213-2126		2	
						811215-2222		11	
						811215-2224		6	
						811220-2321		17	
						811241-1304		16	
016	812087-844A	1	SKÆRM, HØJRE SCHUTZ, RECHTE	GUARD, RIGHT		811215-3226		9	
						811220-3321		9	
						811241-2401		9	
017	812322-239X	1	SKÆRM SCHUTZ	GUARD					

Fig. 5



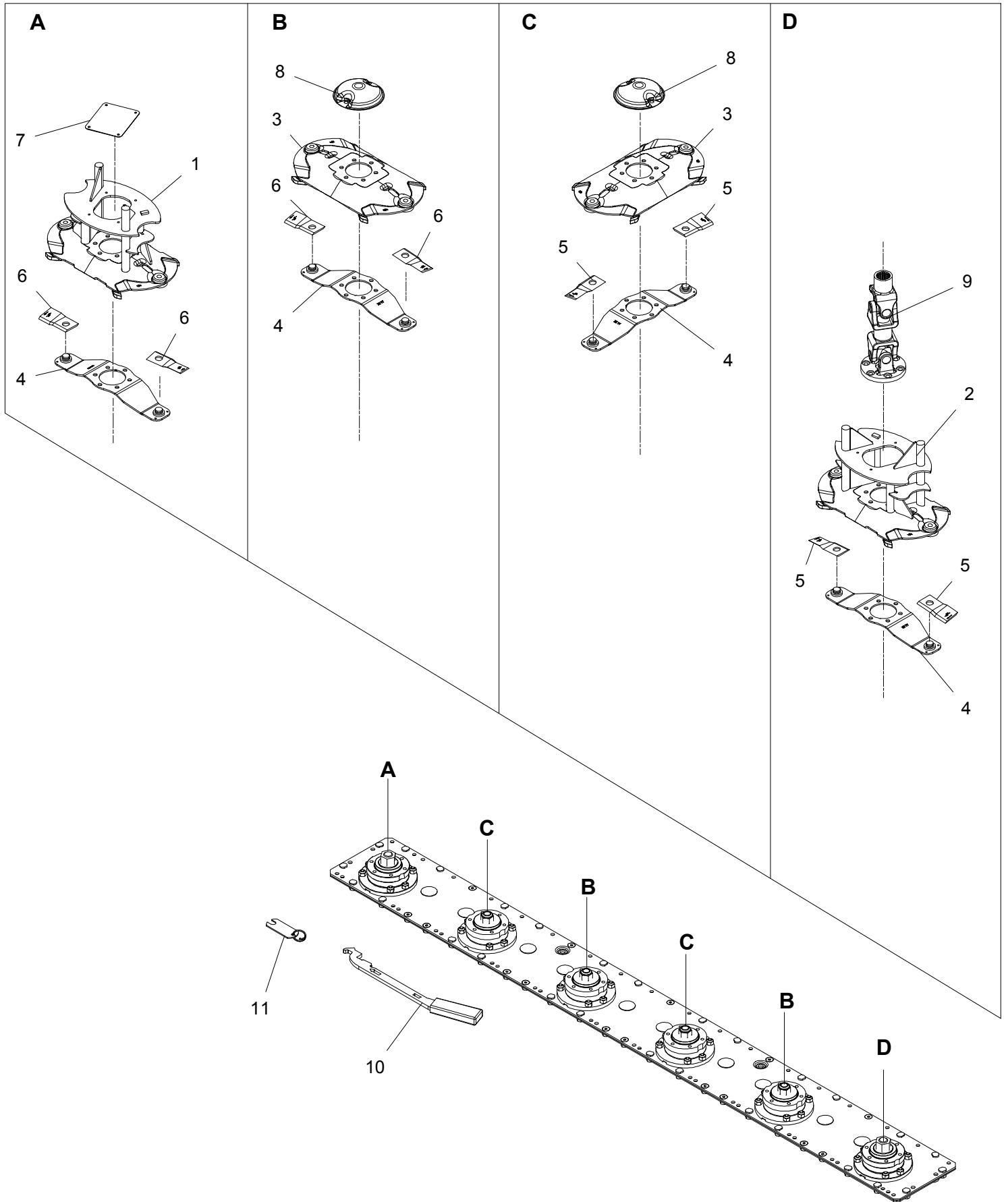
GXS-0006/3		GXS 2405 P		Figure No	005	>=B029540171039	Hertil, Dazú To this, A ceci		
Position No	Spare Part No	Qty	Beskrivelse	Designation		Acc	Part No	Qty	
018	812322-236X	1	HOLDER HALTER	SUPPORT					
019	812322-245X	1	DUG TUCH	CANVAS					
020	812322-243X	7	BØSNING BUCHSE	BUSH					
021	812322-145X	1	KONSOL KONSOLE	BRACKET		811215-3228		2	
						811220-3321		2	
022	812322-238X	1	LÅS SCHLOSS	LOCK		811214-3122		1	
						811220-3321		1	
						811241-2408		1	
						811241-5301		1	
023	812322-250X	1	HÆNGSEL SCHARNIER	HINGE		811213-3322		1	
						811213-4221		1	
						811220-3321		1	
						811220-4321		1	
						811241-2401		1	
						811241-3403		3	
024	812322-146X	1	KONSOL KONSOLE	BRACKET		811215-3228		2	
						811220-3321		2	
025	812322-235X	1	LÅS SCHLOSS	LOCK		811213-3324		1	
						811213-3424		1	
						811220-3321		3	
						811241-2408		1	
						811241-5301		1	
026	812322-234X	1	HÆNGSEL SCHARNIER	HINGE		811213-4622		1	
						811220-4122		1	
						811220-4321		2	
027	811432-2297	2	TRÆKFJEDER ZUGFEDER	TENSION SPRING					
099	813890-141X	1	KLISTERMÆRKER GXS 2405 P AUFKLEBER GXS 2405 P	STICKERS GXS 2405 P					

Fig. 6



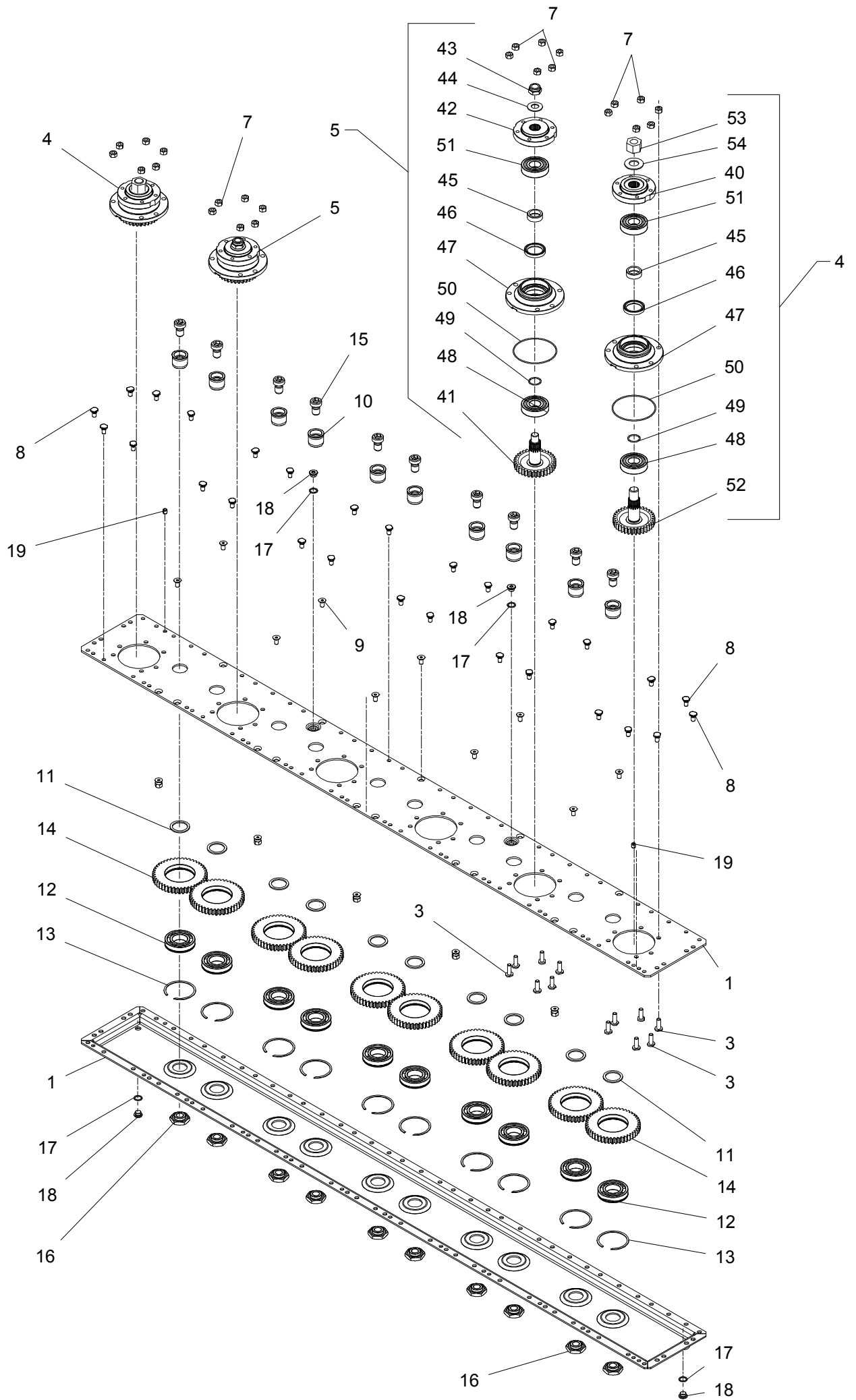
GXS-0006/3		GXS 2405 P		Figure No 006		>=B029540171039		Hertil, Dazu			
Position No		Spare Part No		Qty		Beskrivelse		Designation		To this, A ceci	
								Acc		Part No Qty	
001	813225-578A	1	VINKELTRÆK WINKELGETRIEBE			BEVEL GEAR					
002	813089-799X	2	SKÆRM SCHUTZ			GUARD		811213-3224		2	
								811220-3321		2	
								811241-2502		2	
004	812225-576X	6	MELLEMLÆG 2 MM ZWISCHENLAGE 2 MM			SHIM 2 MM					
005	813270-180X	1	SLÆBESKO V GLEITKUFE LI			GUIDE SHOE LE		811215-3320		2	
								811219-0210		7	
								811220-3323		2	
								811241-2502		2	
006	813270-178X	1	SLÆBESKO H GLEITKUFE RE			GUIDE SHOE RI		811215-3320		2	
								811219-0210		7	
								811220-3323		2	
								811241-2502		2	
007	812088-566X	2	MELLEMLÆG DICHTUNG			DISTANCE PIECE					
008	812225-577X	2	MELLEMLÆG 1 MM ZWISCHENLAGE 1 MM			SHIM 1 MM					
009	812322-179X	1	KONSOL KONSOLE			BRACKET		811213-4221		2	
								811214-3432		2	
								811220-3321		2	
								811241-2408		4	
								811241-3403		2	
010	812322-136X	1	SPENDEPLADE SPANNPLATTE			RETAINING PLATE		811213-4324		4	
								811241-9982		4	
011	812363-403X	1	KNIVBJÆLKE 6-SK MÄHBALKEN 6-SCH			CUTTERBAR 6-DSK					
012	812364-549X	2	MELLEMLÆG DICHTUNG			DISTANCE PIECE					
013	813270-176X	4	SLÆBESKO GLEITKUFE			GUIDE SHOE					
014	812322-621X	1	FORSTÆRKNING VERSTÄRKERUNG			REINFORCEMENT					
015	813270-166A	5	MODSKÆR GEGENSCHNEIDE			SHEAR BAR					

Fig. 7



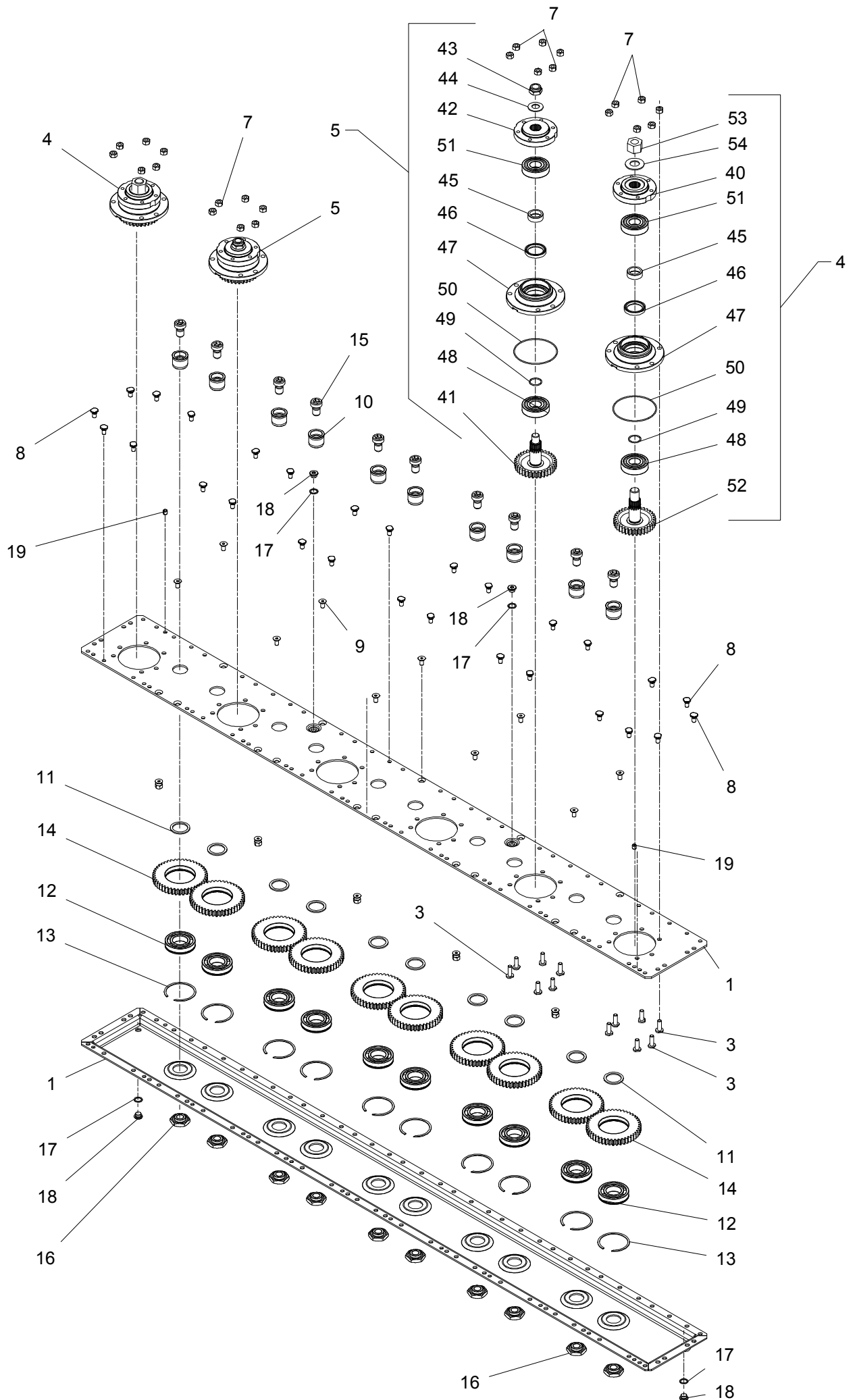
GXS-0006/3		GXS 2405 P		Figure No	007	>=B029540171039	Hertil, Dazu	
							To this, A ceci	
Position No	Spare Part No	Qty	Beskrivelse			Designation	Acc Part No	Qty
001	813089-775A	1	SKIVE ÅBEN, CCW			DRUM OPEN, CCW	811219-0338	6
			SCHEIBE OFFEN, CCW				811241-2402	6
002	813089-780A	1	SKIVE ÅBEN, CW			DRUM OPEN, CW		
			SCHEIBE OFFEN, CW					
003	813089-693A	4	SKIVE			DISC	811213-3224	4
			SCHEIBE				811241-2402	4
004	813089-641X	6	KNIVHOLDER MESSERHALTER			KNIFE HOLDER		
005	811380-0063	6	KNIV H. MESSER RE.			KNIFE RI.		
006	811380-0064	6	KNIV V. MESSER LI.			KNIFE LE.		
007	812089-804X	1	TÆTNING DICHTUNG			SEAL	811219-0596	4
008	812085-700X	4	TOP OBERTEIL			TOP	811219-0338	2
009	811350-0144	1	BJÆLKEDREV L= 312 MM ANTRIEBSWELLE L= 312 MM			DRIVESHAFT L= 312 MM	811219-0266	6
010	813089-712X	1	VÆRKTØJ WERKZEUG			TOOL	811219-0338	2
011	813210-436X	1	KONTROLLERE KONTROLLEHRE			CONTROL GAUGE	811219-0266	6

Fig. 8



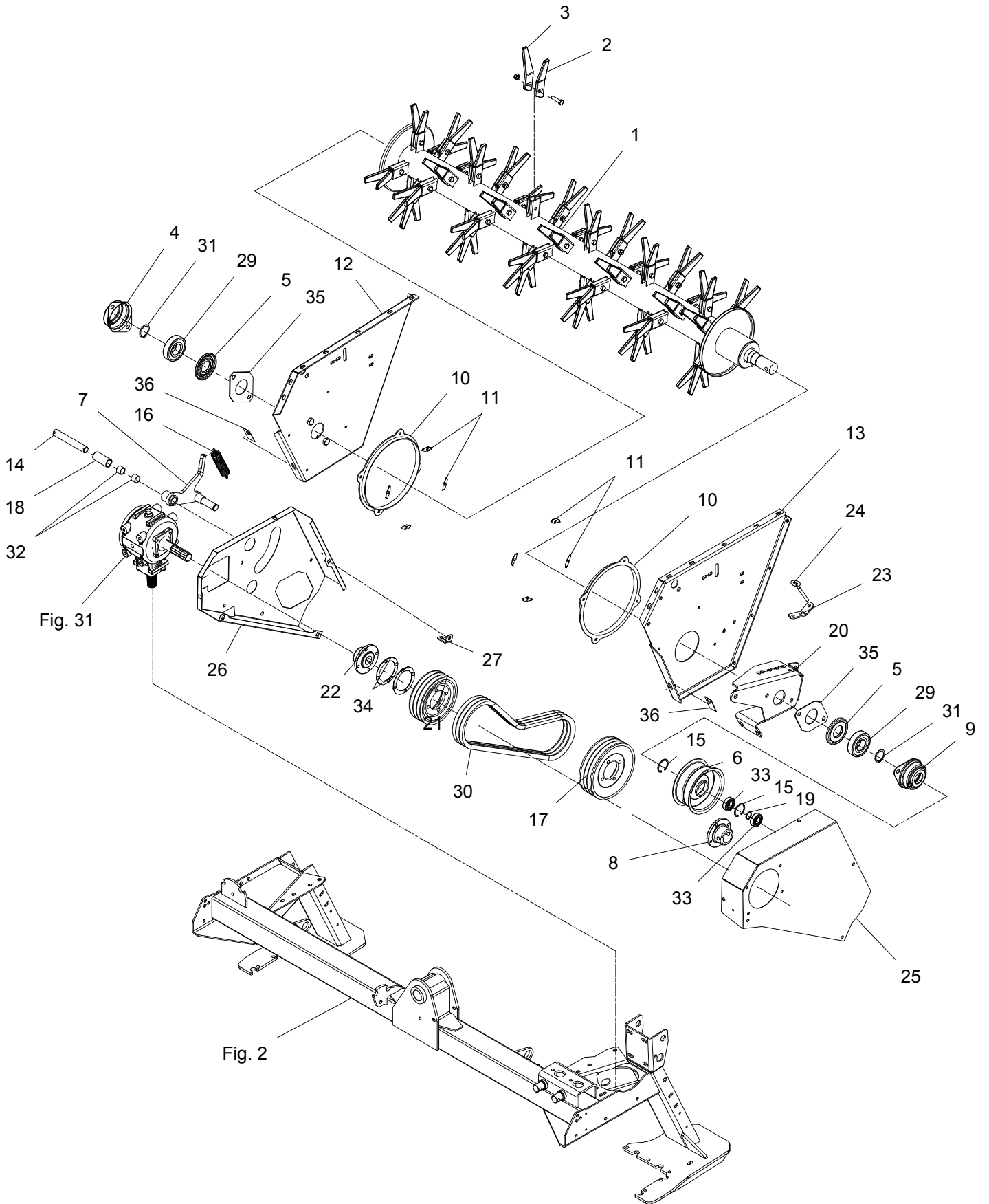
GXS-0006/3		GXS 2405 P		Figure No 008		>=B029540171039		Hertil, Dazu	
Position No Spare		Part No	Qty	Beskrivelse		Designation		To this, A ceci	
								Acc Part No	Qty
000	812363-403X	1	KNIVBJÆLKE 6-SK MÄHBALKEN 6-SCH			CUTTERBAR 6-DSK			
001	813085-756X	1	KNIVBJÆLKE HALVDELE 6-SK SCHNITTBALKEN-TEILE			CUTTERBAR-PARTS			
003	811219-0210	24	SKRUE M10-30 12.9 DELTA B SCHRAUBE M10-30 12.9 DELTA B			SCREW M10-30 12.9 DELTA B			
004	813085-738A	2	LEJEHUS DREV RITZEL LAGERGEHÄUSE			PINION BEARINGHOUSING			
005	813085-705X	4	LEJEHUS LAGERGEHÄUSE			BEARING HOUSING			
006	812085-733X	12	KNIVBJÆLKE SKRUE SCHNITTBALKEN SCHRAUBE			SCREW FOR CUTTERBAR			
007	812085-729X	79	MØTRIK M10 H=10 MUTTER M10 H=10			NUT M10 H=10			
008	811219-0208	28	KNIVBJÆLKE SKRUE SCHNITTBALKEN SCHRAUBE			SCREW FOR CUTTERBAR			
009	811219-0227	15	UNBRACOSKRUE M10-20 MK INNENSECHSKANTSCHR M10-20 MK			ALLEN SCREW M10-20 MK			
010	812085-717X	10	TAP ZAPFEN			DOWEL			
011	812085-719X	10	SKIVE 40,3X51,3X3 SCHEIBE 40,3X51,3X3			WASHER 40,3X51,3X3			
012	812085-720X	10	LEJE 6208 N/C3 LAGER 6208 N/C3			BEARING 6208 N/C3			
013	812085-721X	10	SPRINGRING KLEMMRING			SPRINGRING			
014	812085-724X	10	MELLEMHJUL Z45 M3 ZWISCHENRAD Z45 M3			INTERMEDIATE WHEEL Z45 M3			
015	812085-718X	10	SKRUE M20X18 SCHRAUBE M20X18			SCREW M20X18			
016	812085-723X	10	MØTRIK MUTTER			NUT			
017	811315-9671	4	SKIVE 17 X 22 X 1,5 SCHEIBE 17 X 22 X 1,5			WASHER 17 X 22 X 1,5			
018	812085-731X	4	PROP 3/8 VERSCHLUSS 3/8			PLUG 3/8			
019	812085-735X	2	SPÆNDSTIFT M10X12 D1481 SPANNSTIFT M10X12 D1481			ROLL PIN M10X12 D1481			
040	812085-739X	1	FLANGE FLANSCH			FLANGE			
041	812085-706X	1	TANDHJUL Z34 M20 ZAHNRAD Z34 M20			SPROCKET WHEEL Z34 M20			
042	812085-707X	1	FLANGE FLANSCH			FLANGE			
043	812085-709X	1	LÅSEMØTRIK M20X1,5 GEGENMUTTER M20X1,5			LOCK NUT M20X1,5			

Fig. 8



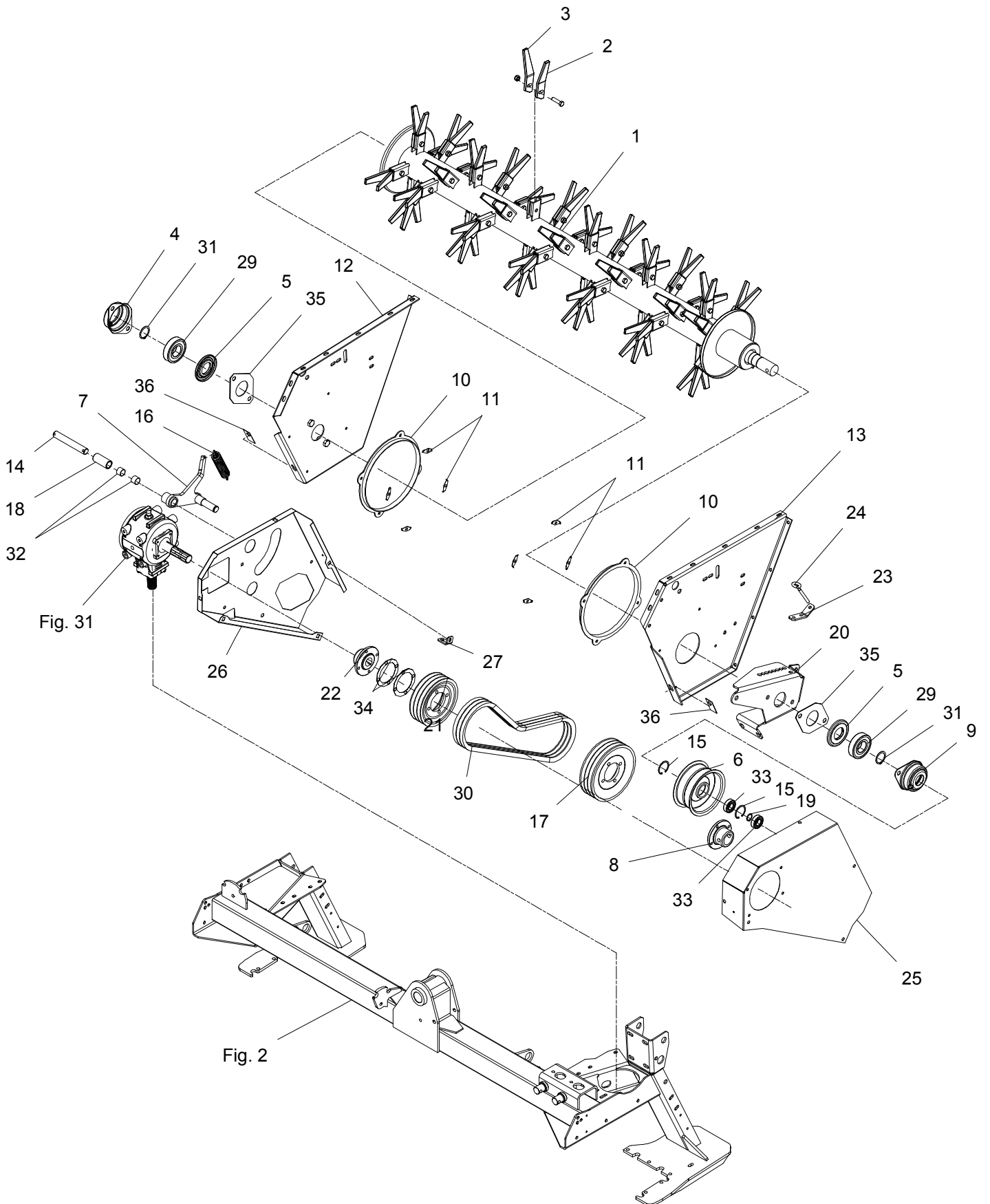
GXS-0006/3		GXS 2405 P		Figure No	008	>=B029540171039	Hertil, Dazu	
Position No		Spare Part No	Qty	Beskrivelse	Designation	To this, A ceci		Qty
		Acc Part No						
044	811434-0108		1	TALLERKENFJEDER 20,0-40-2,5 TELLERFEDER 20,0-40-2,5	DISC SPRING 20,0-40-2,5			
045	812085-710X		1	BØSNING BUCHSE	BUSH			
046	812085-711X		1	OLIETÆTNINGSRING DICHTUNGSRING ÖL	SEAL RING OIL			
047	812085-708X		1	LEJEHUS LAGERGEHAEUS	BEARING HOUSING			
048	812085-712X		1	LEJE 6306C3/Z2 LAGER 6306C3/Z2	BEARING 6306C3/Z2			
049	812085-714X		1	O-RING 3112 O-RING 3112	O-RING 3112			
050	812085-715X		1	O-RING O-RING	O-RING			
051	812085-716X		1	KUGLELEJE 6306 C3 2RS KUGELLAGER 6306 C3 2RS	BALL BEARING 6306 C3 2RS			
052	812085-750X		1	TANDHJUL Z34 M24 ZAHNRAD Z34 M24	SPROCKET WHEEL Z34 M24			
053	812085-751X		1	LÅSEMØTRIK M24X1,5 GEGENMUTTER M24X1,5	LOCK NUT M24X1,5			
054	811434-0111		1	TALLERKENFJEDER 25,4-50-3 TELLERFEDER 25,4-50-3	DISC SPRING 25,4-50-3			

Fig. 9



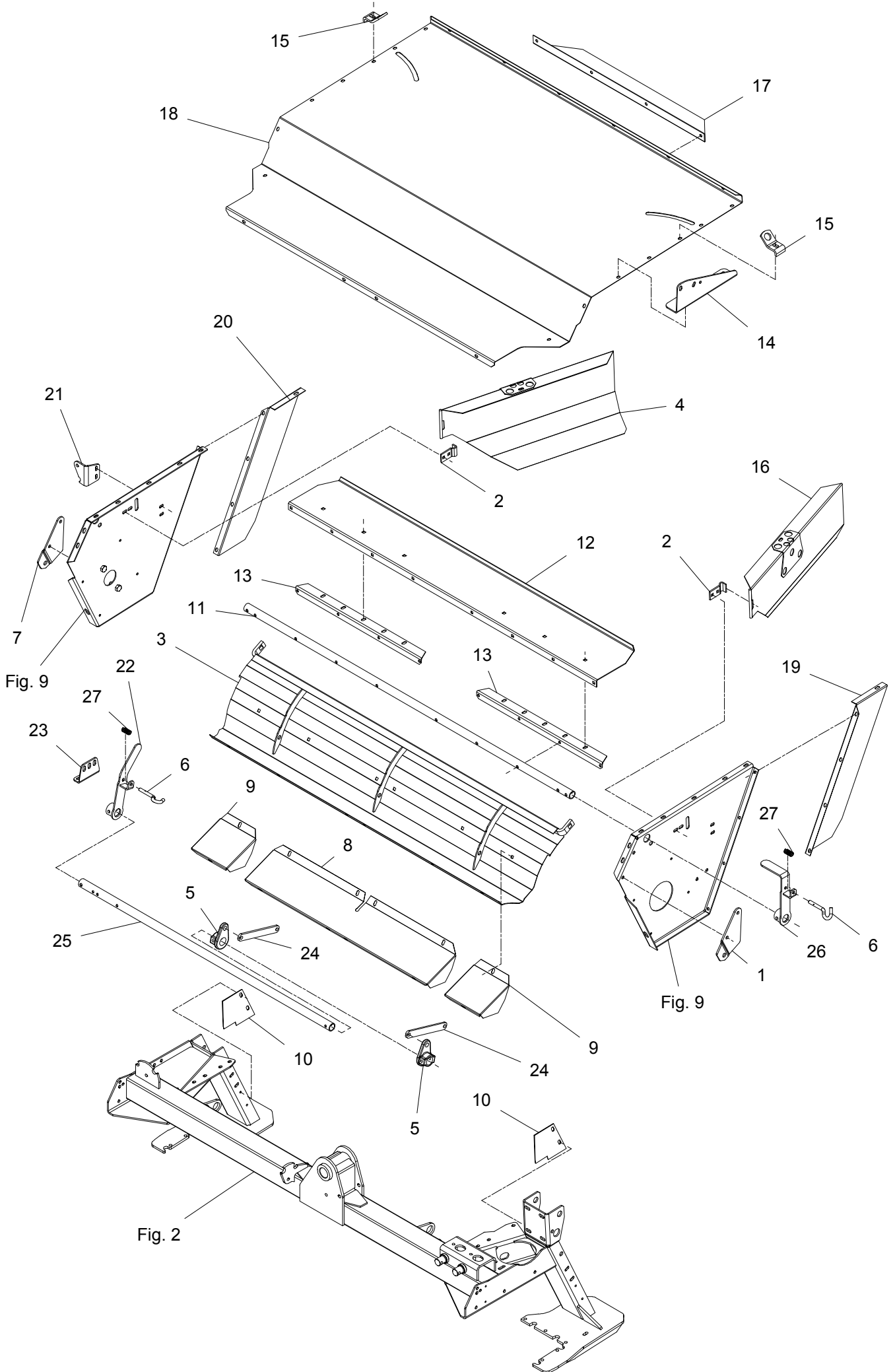
GXS-0006/3		GXS 2405 P		Figure No 009		>=B029540171039		Hertil, Dazu	
Position No Spare Part No		Qty	Beskrivelse	Designation		Acc Part No		To this, A ceci Qty	
001	813364-323X	1	ROTOR ROTOR	ROTOR		811214-4126	68	811220-4323	68
002	812225-519X	48	FINGER, VENSTRE FINGER, LINKES	FINGER, LEFT					
003	812225-518X	48	FINGER, HØJRE FINGER, RECHTE	FINGER, RIGHT					
004	812122-371X	1	LEJEHUSHALVPART LAGERGEHAEUSEHALFTE	HALF OF BEARING HOUSING		811220-5321	4	811241-4503	4
						811255-4202	2	811313-1101	2
005	813123-003X	2	TÆTNINGSRING DICHTUNGSRING	TIGHTENING RING		811339-5501	1		
006	813228-095X	1	STRAMMERULLE SPANNROLLE	TIGHTENING ROLLER		811255-2203	1	811255-5101	2
						811331-3302	2		
007	813325-980A	1	REMSTRAMMER RIEMENSANNER	BELT TIGHTENER		811313-1101	1		
008	812325-991X	1	FLANGE FLANSCH	FLANGE		811213-4224	4	811242-4221	4
						811251-3601	1	811251-5602	1
						811251-8601	1		
009	812122-372X	1	LEJEHUSHALVPART LAGERGEHAEUSEHAELFTE	HALF OF BEARING HOUSING					
010	812320-295X	2	RING RING	RING		811215-2222	4	811220-2321	4
						811241-1304	4		
011	812320-271X	8	TILHOLDER HALTER	HOLDER					
012	813087-885X	1	SIDEPLADE, VENSTRE SEITENWAND, LINKE	SIDEBOARD, LEFT					
013	812087-887X	1	SIDEPLADE, VENSTRE SEITENPLATTE, LINKE	SIDE PLATE, LEFT					
014	812087-907X	1	TAP ZAPFEN	DOWEL					
015	811255-5101	2	LÅSERING 52 MM INDVENDIG SICHERUNGSRING 52 MM INNEN	SNAP RING 52 MM INNER					
016	811432-4496	1	TRÆKFJEDER ZUGFEDER	TENSION SPRING					
017	812325-992X	1	REMSKIVE RIEMENSCHLEIBE	PULLEY					
018	812088-811X	1	AFSTANDSBØSNING DISTANZBUCHSE	DISTANCE BUSH					
019	811255-2203	1	LÅSERING 25 MM UDVENDIG SICHERUNGSRING 25 MM AUSSEN	SNAP RING 25 MM OUTER					
020	812364-434X	1	LEJEKONSOL LAGERKONSOLE	BEARING BRACKET					
021	812364-492X	1	REMSKIVE RIEMENSCHLEIBE	BELT PULLEY		811213-4224	4	811241-2202	4
						811242-4221	4		

Fig. 9



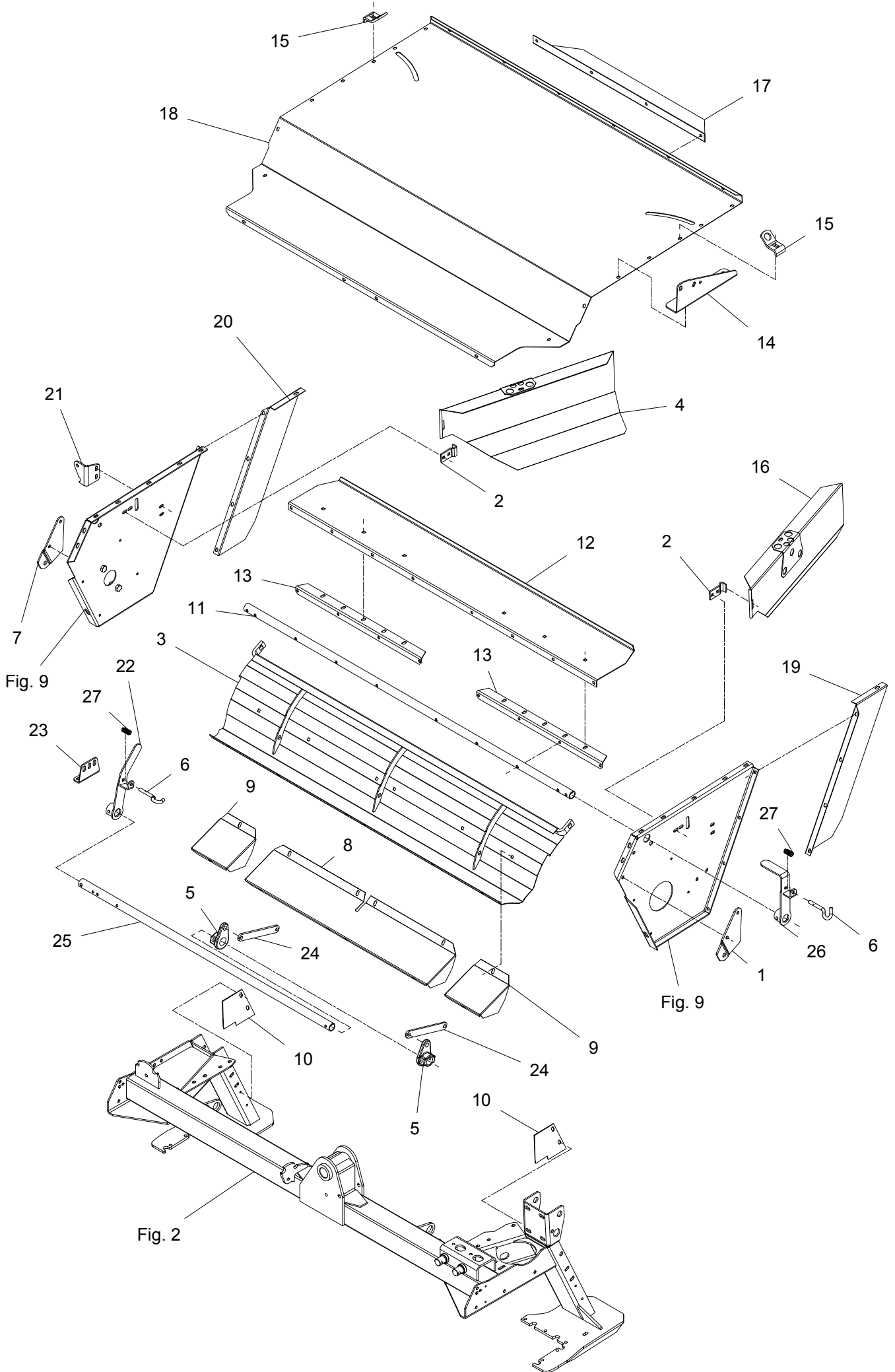
GXS-0006/3		GXS 2405 P		Figure No	009	>=B029540171039	Hertil, Dazu	
							To this, A ceci	
Position No	Spare Part No	Qty	Beskrivelse	Designation		Acc Part No	Qty	
022	812088-819X	1	FLANGE	FLANGE		811219-0602	2	
			FLANSCH			811338-0125	1	
023	812088-398X	1	HOLDER	SUPPORT		811220-3321	1	
			HALTER			811392-0507	1	
024	811392-0507	1	ØJEBOLT M10 GALV AUGBOLZEN M10 GALV	EYE BOLT M10 GALV				
025	812365-891X	1	REMSKÆRM	GUARD FOR CHAIN		811213-3222	5	
			RIEMENSCHUTZ			811241-2502	5	
026	812365-890X	1	REMSKÆRM	GUARD FOR CHAIN		811213-3224	2	
			RIEMENSCHUTZ			811215-3922	1	
						811220-3321	2	
						811220-3922	5	
						811241-2603	1	
027	812364-445X	1	BESLAG	FITTING		811213-3322	2	
			BESCHLAG			811220-3321	2	
						811241-2502	2	
029	811331-4311	2	KUGLELEJE 6309 RS2 KUGELLAGER 6309 RS2	BALL BEARING 6309 RS2				
030	811362-2202	3	REMSÆT (3 STK.) RIEMENSATZ (3 STCK)	V-BELT SET (3 PCS)				
031	811255-4202	2	LÅSERING 45 MM UDVENDIG SICHERUNGSRING 45 MM AUSSEN	SNAP RING 45 MM OUTER				
032	811335-5503	2	GLIDELEJE 25-28-20 GLEITLAGER 25-28-20	PLAIN BEARING 25-28-20				
033	811331-3302	2	KUGLELEJE KUGELLAGER	BALL BEARING				
034	812325-081X	2	MELLEMLÆG ZWISCHENSTUECK	DISTANCE PIECE				
035	812325-082X	2	MELLEMLÆG ZWISCHENSTUECK	DISTANCE PIECE				
036	812225-547X	2	LÅSEBLIK SPERRBLECH	COVER PLATE				

Fig. 10



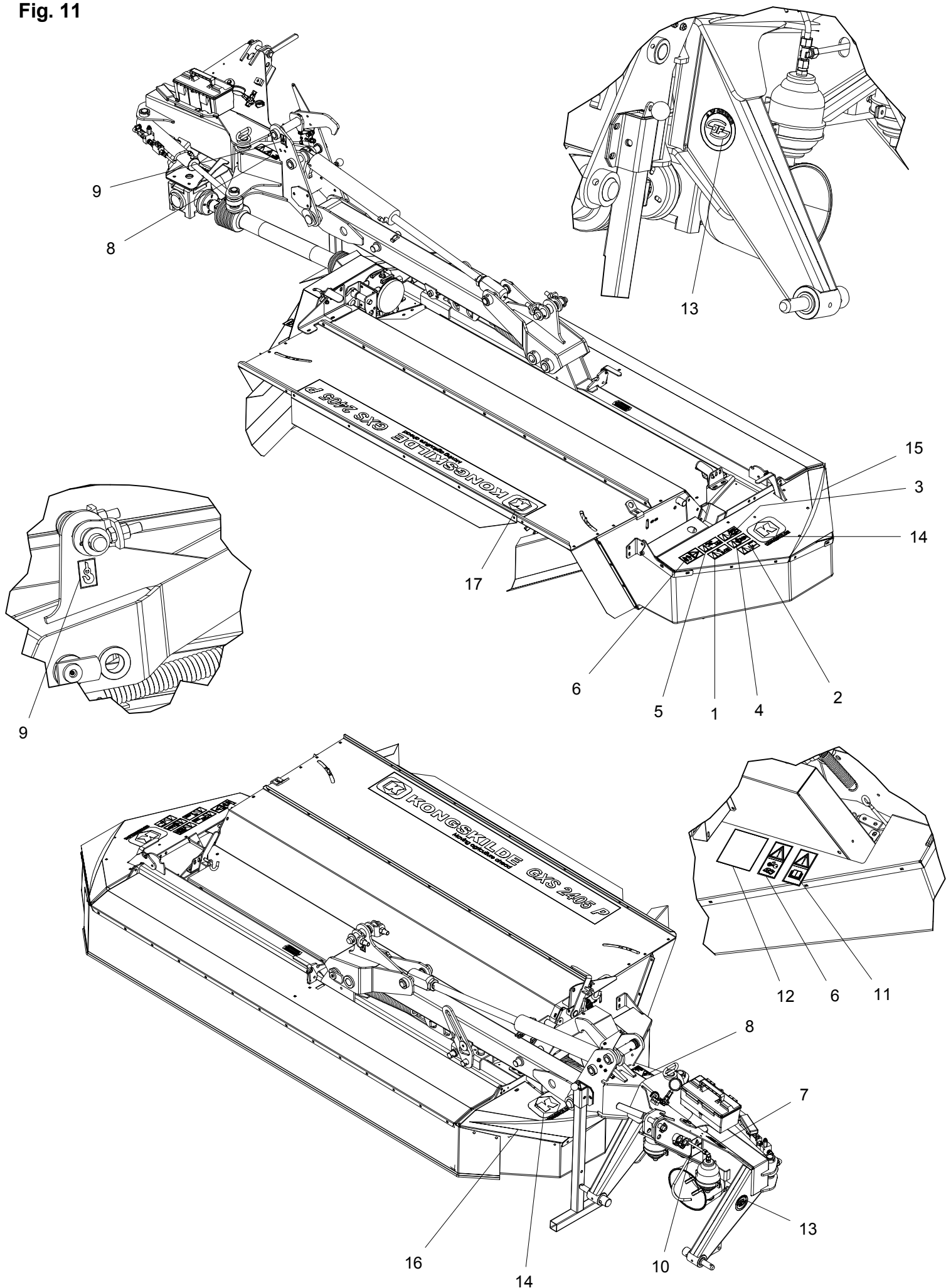
GXS-0006/3		GXS 2405 P		Figure No	010	>=B029540171039	Hertil, Dazu	
							To this, A ceci	
Position No	Spare Part No	Qty	Beskrivelse	Designation		Acc Part No	Qty	
001	812325-031X	1	BESLAG BECSHLAG	CLAMP	811213-5322	2		
					811215-3226	5		
					811220-3321	5		
					811220-5321	1		
					811241-2502	5		
002	812225-470X	2	HÆNGSEL SCHARNIER	HINGE	811215-3226	2		
					811220-3321	2		
					811241-2502	2		
003	813364-333X	1	CRIMPERPLADE BLECH FUER CRIMPER	CRIMPING PLATE	811215-5522	2		
					811220-5321	2		
					811241-4601	4		
004	813087-878X	1	SKÅRSKÆRM, HØJRE SCHWADSHUTZ, RECHTES	SWATH GUARD, RIGHT				
005	812086-875X	1	VIPPE HEBEVORRICHTUNG	TIPPING DEVISE	811251-6501	1		
006	812086-829X	2	STYRETAP STEUERUNG SZAPFEN	GUIDE DOWEL	811241-2202	1		
					811251-2104	1		
					811431-2195	1		
007	812325-032X	1	BESLAG BECSHLAG	CLAMP	811213-5322	2		
					811215-3226	5		
					811220-3321	5		
					811220-5321	2		
					811241-2502	5		
008	812364-332X	1	LUKKEPLADE VERSCHLIESSPLATTE	LOCKING PLATE	811215-3228	8		
					811219-0263	8		
					811220-3321	8		
					811220-3922	8		
					811241-2308	8		
					811241-3403	8		
009	812087-474X	2	LUKKEPLADE VERSCHLIESSPLATTE	LOCKING PLATE	811215-3228	2		
					811219-0263	2		
					811220-3321	2		
					811220-3922	2		
					811241-2308	2		
					811241-3403	2		
010	812225-548X	2	SKÆRM SCHUTZ	GUARD	811213-3222	2		
					811241-2502	2		
011	812088-102X	1	RØR ROHR	TUBE				
012	812088-099X	1	STOPPLADE STOPBLECH	STOP PLATE				
013	812086-936X	2	SPÆNDESTYKKE SPANNSTUECK	CLAMP				
014	812365-541A	1	INDSTILLING EINSTELLUNG	ADJUSTMENT				
015	812069-779X	2	LØFTEKONSOL HEBEKONSOLE	LIFT BRACKET	811213-3424	1		
					811241-2402	1		
016	813087-888X	1	SKÅRPLADE, VENSTRE SCHWADPLATTE, LINKE	SWATH PLATE, LEFT				
017	812228-578X	1	LEDEPLADE LEITPLATTE	GUARD PLATE				

Fig. 10



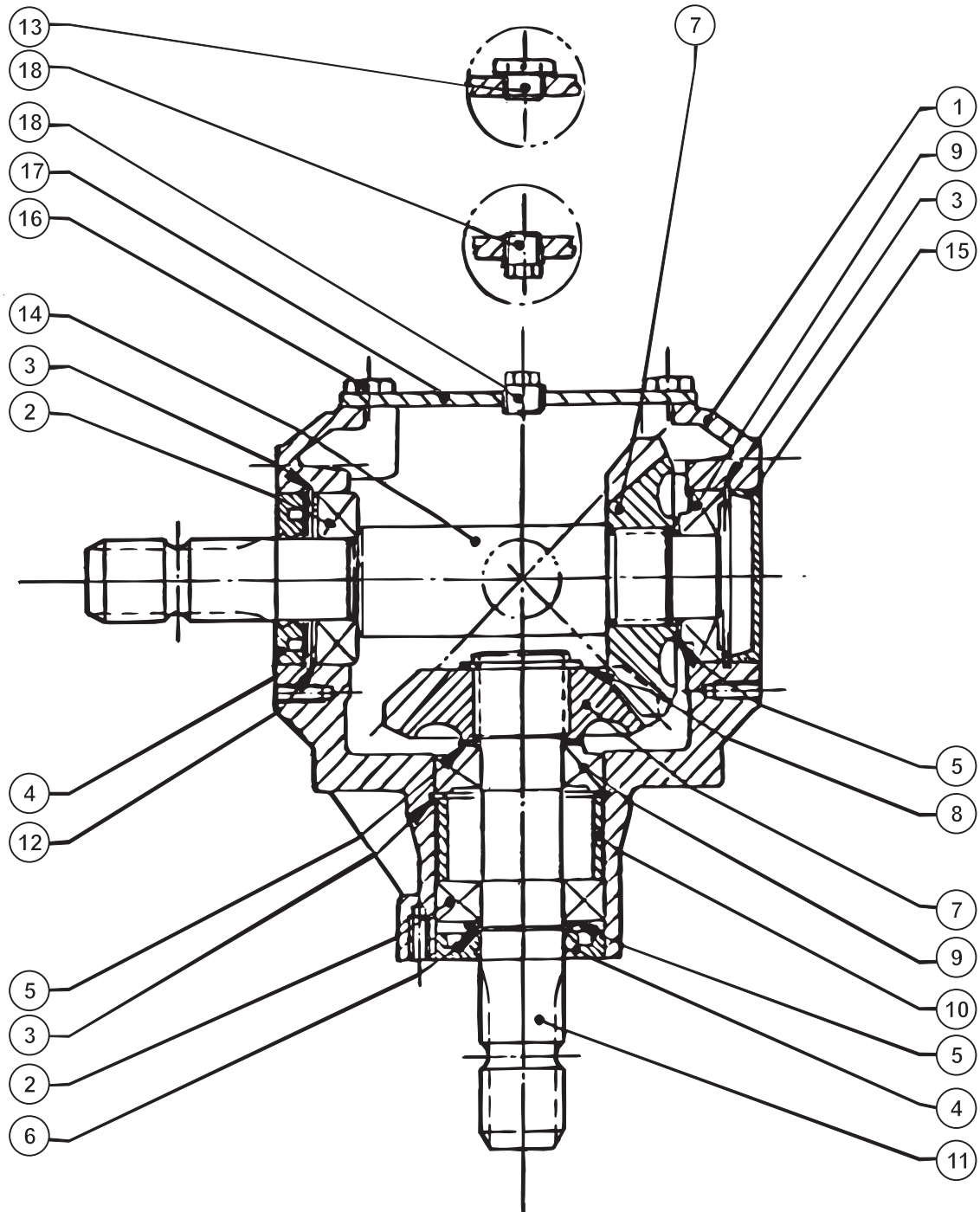
GXS-0006/3		GXS 2405 P		Figure No	010	>=B029540171039	Hertil, Dazu	
							To this, A ceci	
Position No	Spare Part No	Qty	Beskrivelse	Designation		Acc Part No	Qty	
018	812088-932X	1	OVERPLADE OBERPLATTE	UPPER PLATE		811213-3222	2	
						811215-3228	8	
						811220-3321	10	
						811241-3403	12	
019	812087-935X	1	SKÆRM SCHUTZBLECH	GUARD				
020	812087-934X	1	SKÆRM SCHUTZBLECH	GUARD				
021	812322-251X	1	BESLAG BESCHLAG	SUPPORT				
022	813322-248X	1	HÅNDTAG HANDGRIFF	HANDLE	811251-6401		1	
023	812365-462X	1	INDSTILLING EINSTELLUNG	ADJUSTMENT		811215-2322	2	
						811215-2422	1	
						811219-0338	1	
						811220-2321	3	
						811220-3321	1	
811241-1502	3							
024	812365-463X	2	JUSTERSTANG STELLSTANGE	ADJUSTMENT BAR		811213-5322	1	
						811213-5424	1	
						811220-5321	2	
025	812088-933X	1	AKSEL WELLE	SHAFT		811241-8202	2	
						811251-6401	2	
026	813365-539X	1	HÅNDTAG HANDGRIFF	HANDLE	811251-6401		1	
027	811431-2195	2	TRYKFJEDER DRUCKFEDER	COMPRESSION SPRING				

Fig. 11



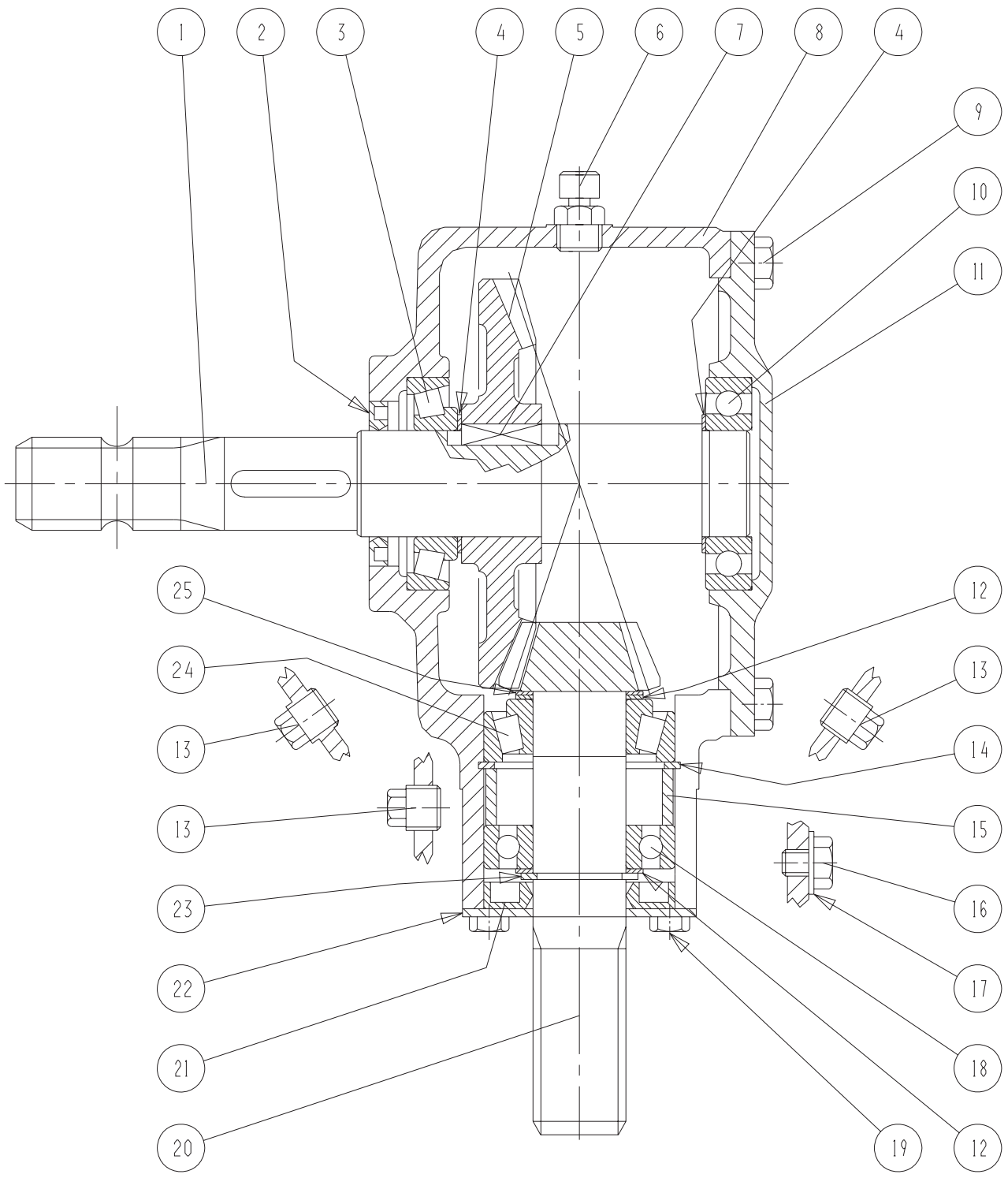
GXS-0006/3		GXS 2405 P		Figure No	011	>=B029540171039	Hertil, Dazu To this, A ceci		
Position No	Spare Part No	Qty	Beskrivelse	Designation		Acc	Part No	Qty	
000	813890-141X	1	KLISTERMÆRKER GXS 2405 P AUFKLEBER GXS 2405 P	STICKERS GXS 2405 P					
001	81PR80-0806	1	ADVARSEL: STENSLYNGNING ACHTUNG: HERAUS FLÜGENDE STEINE	WARNING: STONES THROWN					
002	81PR80-0813	1	ADVARSEL: ROTERENDE KNIVE ACHTUNG: ROTIERENDE MESSER	WARNING: ROTATING KNIVES					
003	81PR80-0807	1	ADVARSEL: EFTERLØB ACHTUNG: ROTIERENDE TEILE	WARNING: ROTATING PARTS					
004	81PR80-0811	1	ADVARSEL: BØRN ACHTUNG: KINDER	WARNING: CHILDREN					
005	81PR80-0808	1	ADVARSEL: DRIFT UDEN DUG ACHTUNG: BETRIEB OHNE SCHUTZ	WARNING: OPERAT WO CANVAS					
006	81PR80-0842	2	STOP MOTOREN MOTOR STOPPEN	STOP THE ENGINE					
007	81PR80-0809	1	ADVARSEL: KLEMNING ACHTUNG: QUETSCHGEFAHR	WARNING: CRUSHING					
008	81PR80-0810	1	ADVARSEL: ARBEJDSSTILLING WARNUNG ARBEITSSTELLUNG	WARNING: WORKING POSITION					
009	81PR80-0151	2	TRANSPORTKROG TRANSPORT HAKEN	TRANSPORT HOOK					
010	81PR80-0080	1	1000 OMDR. 1000 UMDR.	1000 RPM					
011	81PR80-0841	1	LES BRUGSANVISNING BENUTZERHANDBUCH LESEN	READ INSTRUCTION MANUAL					
012	81PR80-0397	1	STOP PTO PTO STOPPEN	STOP PTO					
013	81PR80-8205	2	JF-ORIGIN JF-ORIGIN	JF-ORIGIN					
014	81PR80-8207	2	KLISTERMRK LOGO 35MM AUFKL. LOGO 35MM	STICKER LOGO 35MM					
015	81PR80-8417	1	KLISTERMRK SKÆRM H AUFKL. SCHUTZ RE	STICKER GUARD RI					
016	81PR80-8418	1	KLISTERMRK SKÆRM V AUFKL. SCHUTZ LI	STICKER GUARD LE					
017	81PR80-8566	1	STREAMLINE LOGO GXS 2405P STREAMLINE LOGO GXS 2405P	STREAMLINE LOGO GXS 2405P					
020	81PR80-0081	1	540 OMDR. 540 UMDR.	540 RPM					

Fig. 30



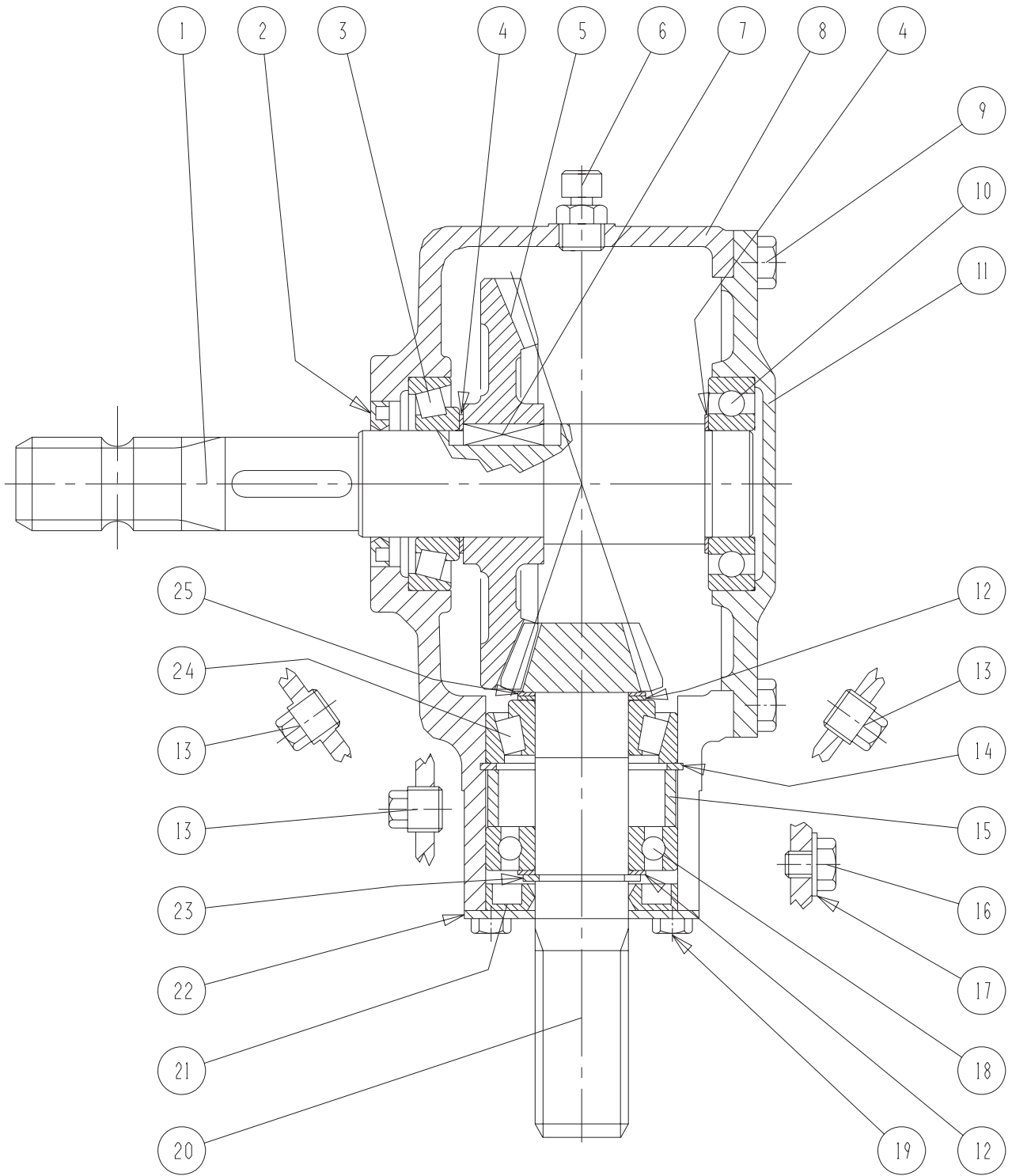
GXS-0006/3		GXS 2405 P		Figure No	030	>=B029540171039	Hertil, Dazu	
Position No		Spare Part No	Qty	Beskrivelse		Designation	To this, A ceci	
							Acc Part No	Qty
000	813010-608X	1	VINKELTRÆK 1000 O/M WINKELGETRIEBE 1000 U/M		BEVEL GEAR 1000 RPM			
001	811315-9154	1	HUS GEHAEUSE		HOUSING			
002	811331-3104	2	KUGLELEJE 6207 KUGELLAGER 6207		BALL BEARING 6207			
003	811255-6101	3	LÅSERING 72 MM INDVENDIG SICHERUNGSRING 72 MM INNEN		SNAP RING 72 MM INNER			
004	811332-3601	2	OLIETÆTNINGSRING 35-72-12 DICHTUNGSRING 35-72-12		OIL SEAL 35-72-12			
005	811315-9140	3	SKIVESET DISTANZSCHEIBENSATZ		SET OF SHIMS			
006	811255-3202	1	LÅSERING 35 MM UDVENDIG SICHERUNGSRING 35 MM AUSSEN		SNAP RING 35 MM OUTER			
007	811315-9234	2	TANDHJUL Z=18 ZAHNRAD Z=18		SPROCKET WHEEL Z=18			
008	811255-4201	1	LÅSERING 40 MM UDVENDIG SICHERUNGSRING 40 MM AUSSEN		SNAP RING 40 MM OUTER			
009	811331-9909	2	RULLELEJE ROLLENLAGER		ROLLER BEARING			
010	811315-9161	1	AFSTANDSSKIVE DISTANZSCHEIBE		DISTANCE WASHER			
011	811315-9179	1	AKSEL WELLE		SHAFT			
012	811315-9142	1	TÆTNINGSRING DICHTUNGSRING		TIGHTENING RING			
013	811315-9235	1	PROP ROHRVERSCHLUSS		PLUG			
014	811315-9236	1	AKSEL WELLE		SHAFT			
015	811315-9237	1	DEKSEL DECKEL		COVER			
016	811213-3222	4	STÅLSETSKRUE M10-20 ST. SETSCHRAUBE M10-20		STEEL SET SCREW M10-20			
017	811315-9162	1	DEKSEL DECKEL		COVER			
018	811311-2202	2	RØRPROP ROHRVERSCHLUSS		PLUG			

Fig. 31



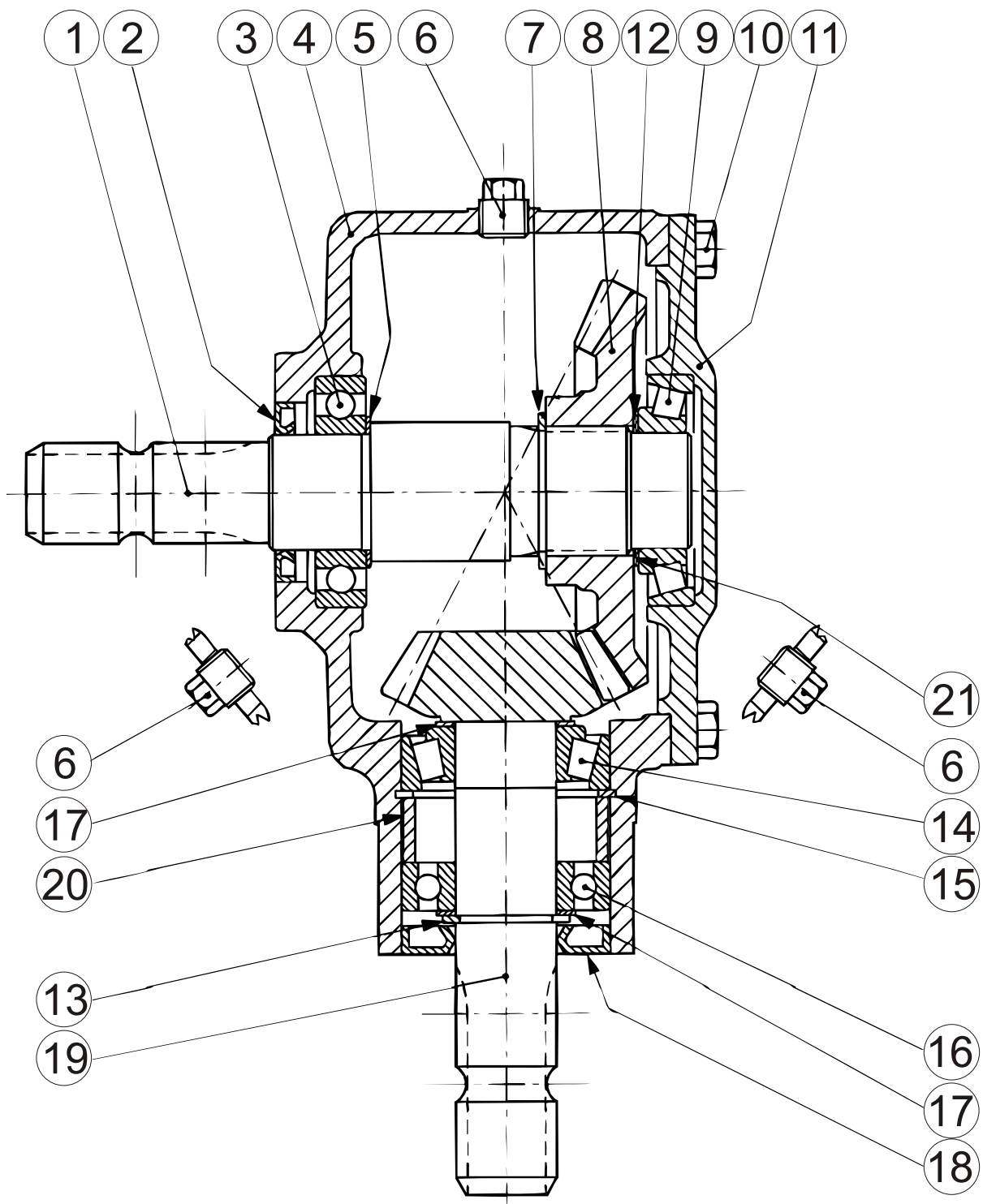
GXS-0006/3		GXS 2405 P		Figure No	031	>=B029540171039	Hertil, Dazu	
Position No		Spare Part No	Qty	Beskrivelse		Designation	To this, A ceci	
							Acc Part No	Qty
000	813225-578A	1	VINKELTRÆK WINKELGETRIEBE			BEVEL GEAR		
001	811315-9164	1	AKSEL WELLE			SHAFT		
002	811332-4502	1	OLIETÆTNINGSRING M40-62-7 DICHTUNGSRING M40-62-7			OIL SEAL M40-62-7		
003	811331-9994	1	RULLELEJE KONISK 30208A ROLLENLAGER 30208A			ROLLER BEARING 30208A		
004	811315-9109	2	AFSTANDSRING, SÆT DISTANZRING, SATZ			DISTANCE RING, SET		
005	811315-9163	1	KRONHJUL KRONRAD			CROWN WHEEL		
006	811315-9167	1	UDLUFTNINGSPROP ENTLÜFTUNGSSCHRAUBE			AIR ESCAPE PLUG		
007	811338-0102	1	PASFEDER 12-8-28 FEDERKEIL 12-8-28			FLAT KEY 12-8-28		
008	811315-9317	1	HUS GEHAEUSE			HOUSING		
009	811213-3224	8	STÅLSÆTSKRUE M10-25 ST. SETSCHRAUBE M10-25			STEEL SET SCREW M10-25		
010	811331-3106	1	KUGLELEJE 6208 KUGELLAGER 6208			BALL BEARING 6208		
011	811315-9318	1	DEKSEL DECKEL			COVER		
012	811315-9140	2	SKIVESÆT DISTANZSCHEIBENSATZ			SET OF SHIMS		
013	811311-2201	3	PROP VERSCHLUSS			PLUG		
014	811255-6101	1	LÅSERING 72 MM INDVENDIG SICHERUNGSRING 72 MM INNEN			SNAP RING 72 MM INNER		
015	811315-9301	1	AFSTANDBØSNING DISTANZBUCHSE			DISTANCE BUSH		
016	811315-9136	1	BOLT M10-10 BOLZEN M10-10			BOLT M10-10		
017	811315-9282	1	KOBBERSKIVE 10,5-18 KUPFERSCHEIBE 10,5-18			COPPER WASHER 10,5-18		
018	811331-3104	1	KUGLELEJE 6207 KUGELLAGER 6207			BALL BEARING 6207		
019	811213-2126	4	STÅLSÆTSKRUE M8-15 ST. SETSCHRAUBE M8-15			STEEL SET SCREW M8-15		
020	811315-9319	1	SPIDSHJUL Z=12 ZAHNRAD Z=12			BEVEL PINION WHEEL Z=12		
021	811332-3602	1	OLIETÆTNINGSRING 35-72-10 DICHTUNGSRING 35-72-10			OIL SEAL 35-72-10		
022	811315-9165	1	DEKSEL DECKEL			COVER		

Fig. 31



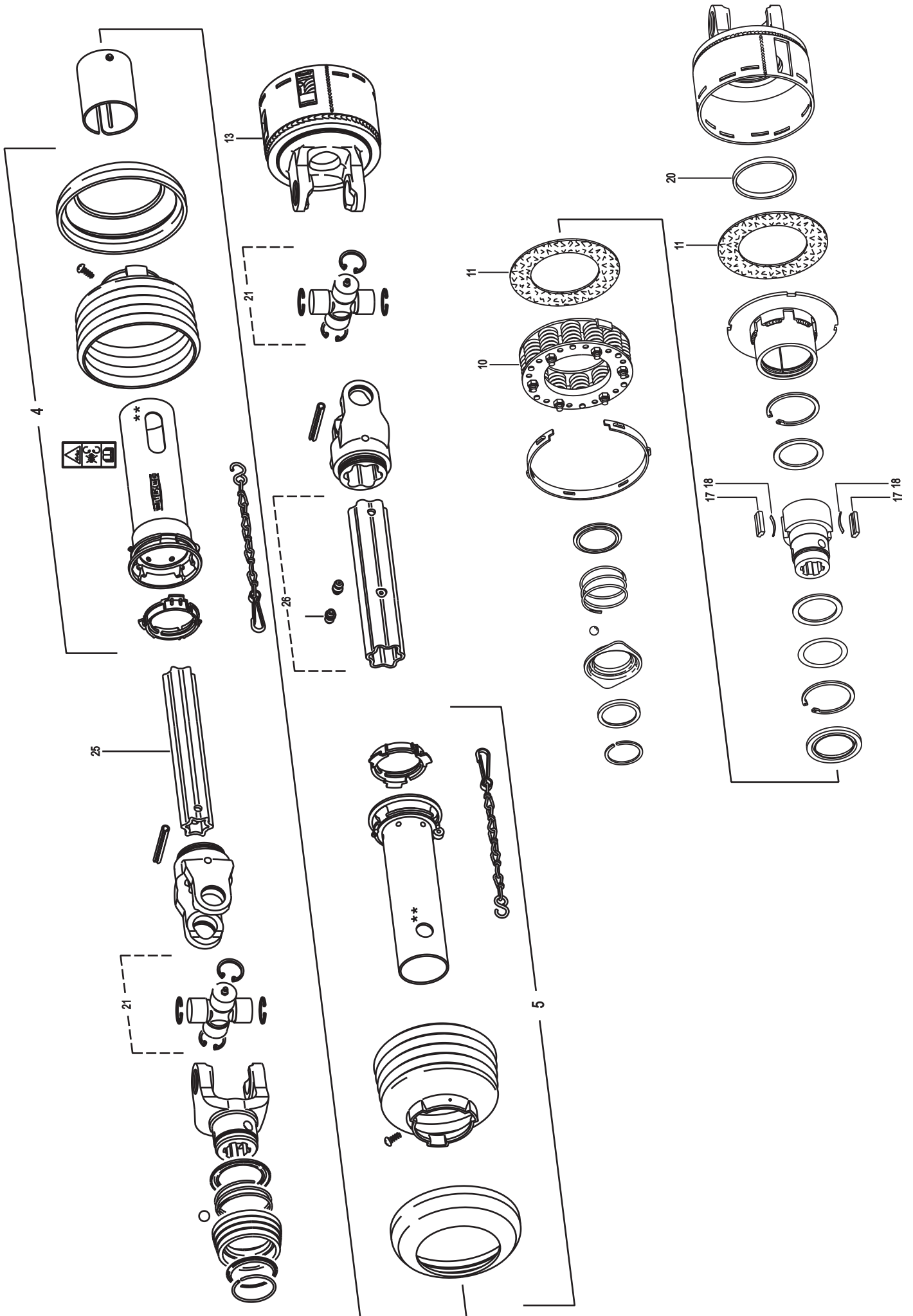
GXS-0006/3		GXS 2405 P		Figure No	031	>=B029540171039	Hertil, Dazu	
Position No		Spare	Part No	Qty	Beskrivelse	Designation	To this, A ceci	
							Acc	Part No Qty
023	811315-9191	1	LÅSERING 35 SICHERRUNGSRING 35		SNAP RING 35			
024	811331-9910	1	RULLELEJE ROLLENLAGER		ROLLER BEARING			
025	811315-9220	1	PASSKIVE 35.3-1.3 SCHEIBE 35.3-1.3		WASHER 35.3-1.3			

Fig. 32



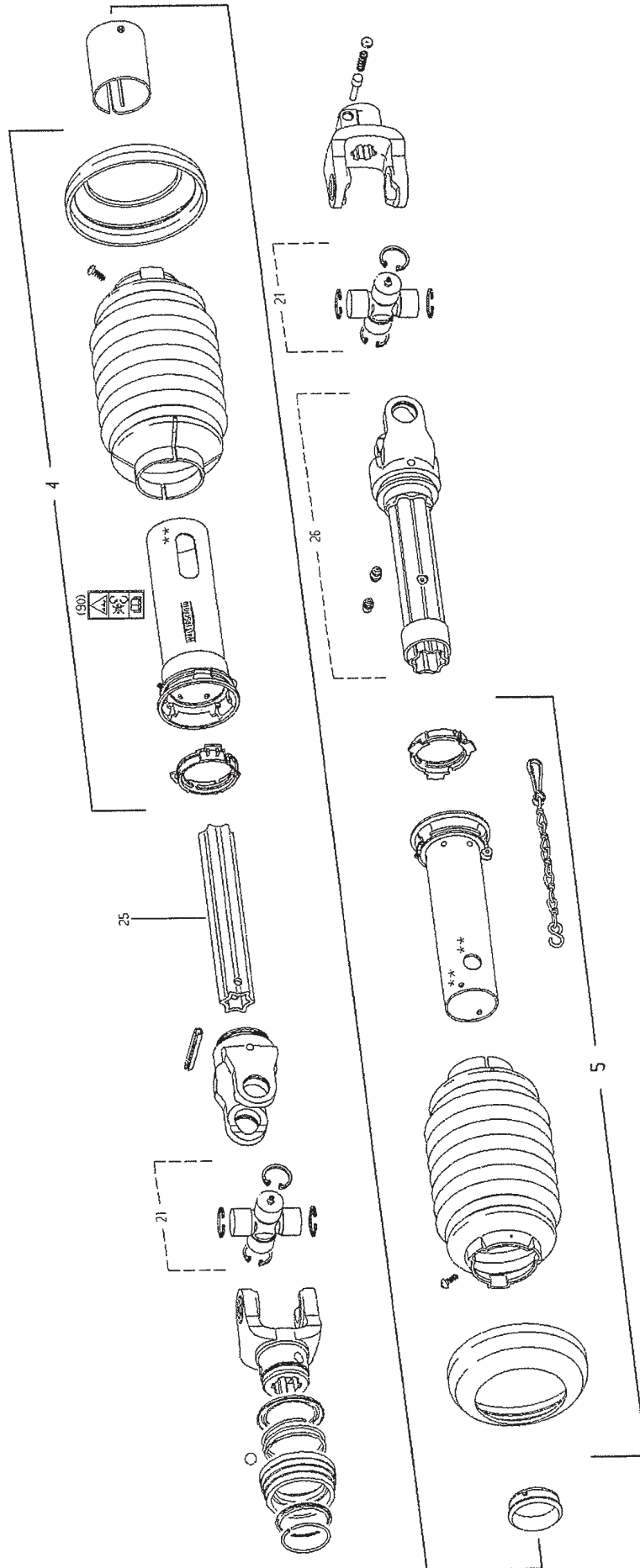
GXS-0006/3		GXS 2405 P		Figure No	032	>=B029540171039	Hertil, Dazu To this, A ceci		
Position No	Spare Part No	Qty	Beskrivelse	Designation		Acc	Part No	Qty	
000	813010-605C	1	VINKELTRÆK 540 RPM WINKELGETRIEBE 540 RPM	BEVEL GEAR 540 RPM					
001	811315-9426	1	AKSEL WELLE	SHAFT					
002	811332-4502	1	OLIETÆTNINGSRING M40-62-7 DICHTUNGSRING M40-62-7	OIL SEAL M40-62-7					
003	811331-3106	1	KUGLELEJE 6208 KUGELLAGER 6208	BALL BEARING 6208					
004	811315-9297	1	HUS GEHAEUSE	HOUSING					
005	811315-9109	2	AFSTANDSRING, SÆT DISTANZRING, SATZ	DISTANCE RING, SET					
006	811311-2201	3	PROP VERSCHLUSS	PLUG					
007	811315-9416	1	LÅSERING 45 SICHERUNGSRING 45	SNAP RING 45					
008	811315-9427	1	KRONE KRONE	CROWN					
009	811331-9994	1	RULLELEJE KONISK 30208A ROLLENLAGER 30208A	ROLLER BEARING 30208A					
010	811213-3224	8	STÅLSÆTSKRUE M10-25 ST. SETSCHRAUBE M10-25	STEEL SET SCREW M10-25					
011	811315-9318	1	DEKSEL DECKEL	COVER					
012	811315-9428	1	SKIVE SCHEIBE	SHIM					
013	811315-9429	1	LÅSERING SICHERUNGSRING	SNAP RING					
014	811315-9430	1	LEJE LAGER	BEARING					
015	811255-6101	1	LÅSERING 72 MM INDVENDIG SICHERUNGSRING 72 MM INNEN	SNAP RING 72 MM INNER					
016	811315-9431	1	LEJE LAGER	BEARING					
017	811315-9140	1	SKIVESÆT DISTANZSCHEIBENSATZ	SET OF SHIMS					
018	811332-3601	1	OLIETÆTNINGSRING 35-72-12 DICHTUNGSRING 35-72-12	OIL SEAL 35-72-12					
019	811315-9300	1	SPIDSHJUL KEGELRAD	BEVEL PINON WHEEL					
020	811315-9301	1	AFSTANDSBØSNING DISTANZBUCHSE	DISTANCE BUSH					
021	811315-9432	1	SKIVE SCHEIBE	SHIM					

Fig. 40



GXS-0006/3		GXS 2405 P		Figure No	040	>=B029540171039	Hertil, Dazu	
Position No		Spare Part No	Qty	Beskrivelse	Designation	To this, A ceci		Acc Part No Qty
000	811340-5117	1	KRAFTOVERFØRINGSAKSEL GELENKWELLE	PTO SHAFT				
004	811342-3088	1	BESKYTTELSESRØR, UDV. SCHUTZROHR, AUSSEN	PROTECTION TUBE, OUTER				
005	811342-3089	1	RØR, INDV. SCHUTZ, INNERE	GUARD, INNER				
010	811341-9558	1	FJEDER KPL. FEDER KPL.	SPRING CPL.				
011	811341-9569	2	FRIKTIONSBELÆGNING REIBSCHEIBE	FRICITION DISK				
017	811340-9600	2	KILE KEIL	WEDGE				
018	811340-9596	2	BLADFJEDER BLATTFEDER	LEAF SPRING				
020	811341-9644	1	LØBERING LAUFRING	SUPPORTING ROLLER				
021	811340-9212	2	KRYDS KREUTZGARNITURE	CENTRE CROSS				
025	811501-0113	1	PROFILRØR S4LH 1000 MM PROFILROHR GR.S4LH 1000 MM	PROFILE TUBE S4LH 1000 MM				
026	811501-0117	1	PROFILRØR, 1000 MM PROFILROHR, 1000 MM	PROFIL TUBE, 1000 MM				

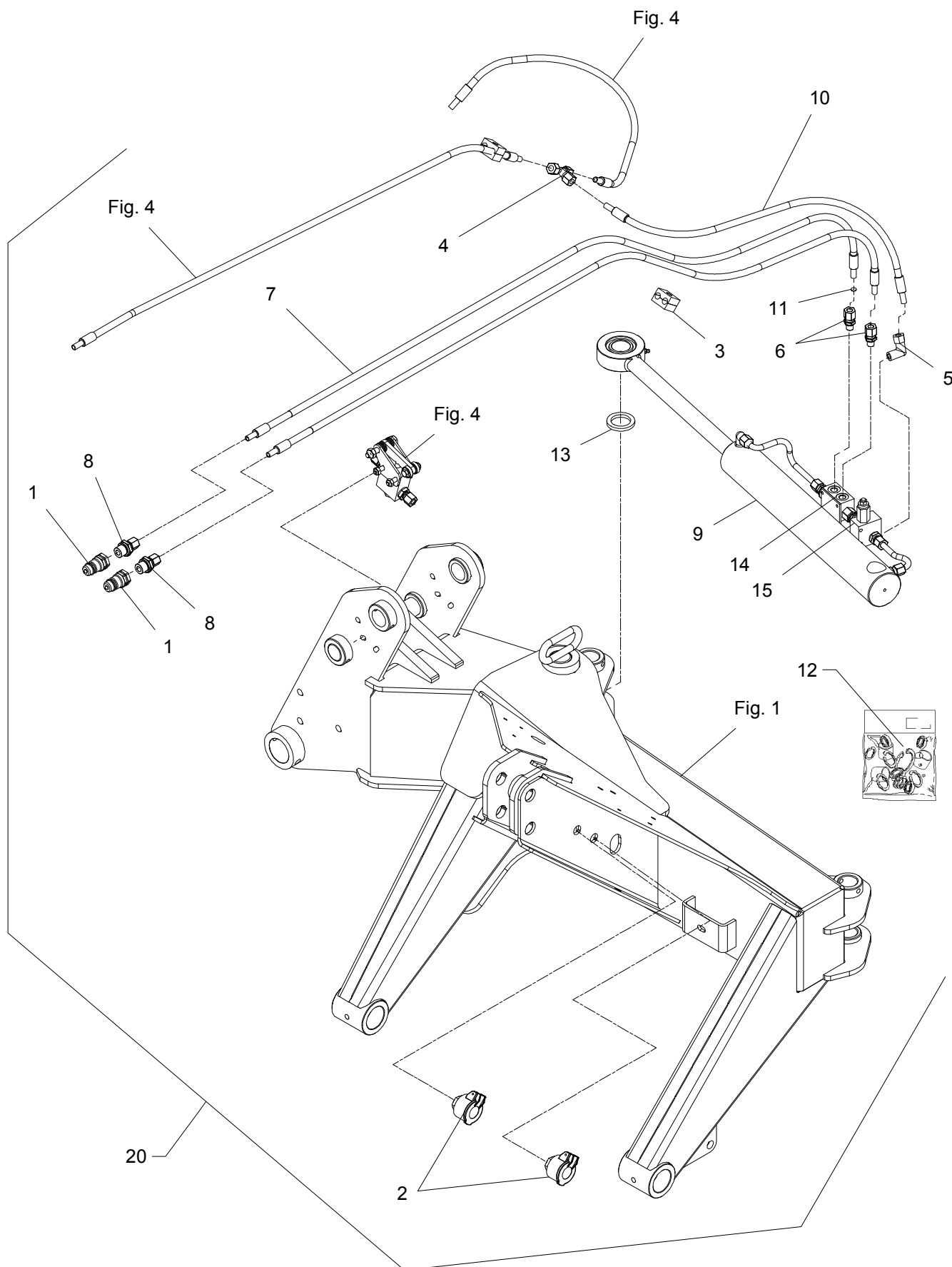
Fig. 41



GXS-0006/3		GXS 2405 P		Figure No	041	>=B029540171039	Hertil, Dazu	
Position No		Spare Part No	Qty	Beskrivelse	Designation	To this, A ceci		Acc Part No Qty
000	811340-5116	1	KRAFTOVERFØRINGSAKSEL GELENKWELLE	PTO SHAFT				
004	811342-3092	1	BESKYTTELSESRØR UDV. 1000 MM SCHUTZROHR AUSSEN, 1000 MM	PROTECTION TUBE, OUT 1000MM				
005	811342-3093	1	BESKYTTELSESRØR, INDV. 1000 MM SCHUTZROHR INNEN, 1000 MM	PROTECTION TUBE IN, 1000MM				
021	811340-9247	2	KRYDS, KOMPLET KREUZGARNITUR KOMPLETT	CROSS AND BEARING KIT CPL.				
025	811501-0113	1	PROFILRØR S4LH 1000 MM PROFILROHR GR.S4LH 1000 MM	PROFILE TUBE S4LH 1000 MM				
026	811340-9260	1	PROFILRØR MED GAFFEL PROFILROHR MIT GABEL	PROFILE TUBE WITH FORK				

Fig. 80

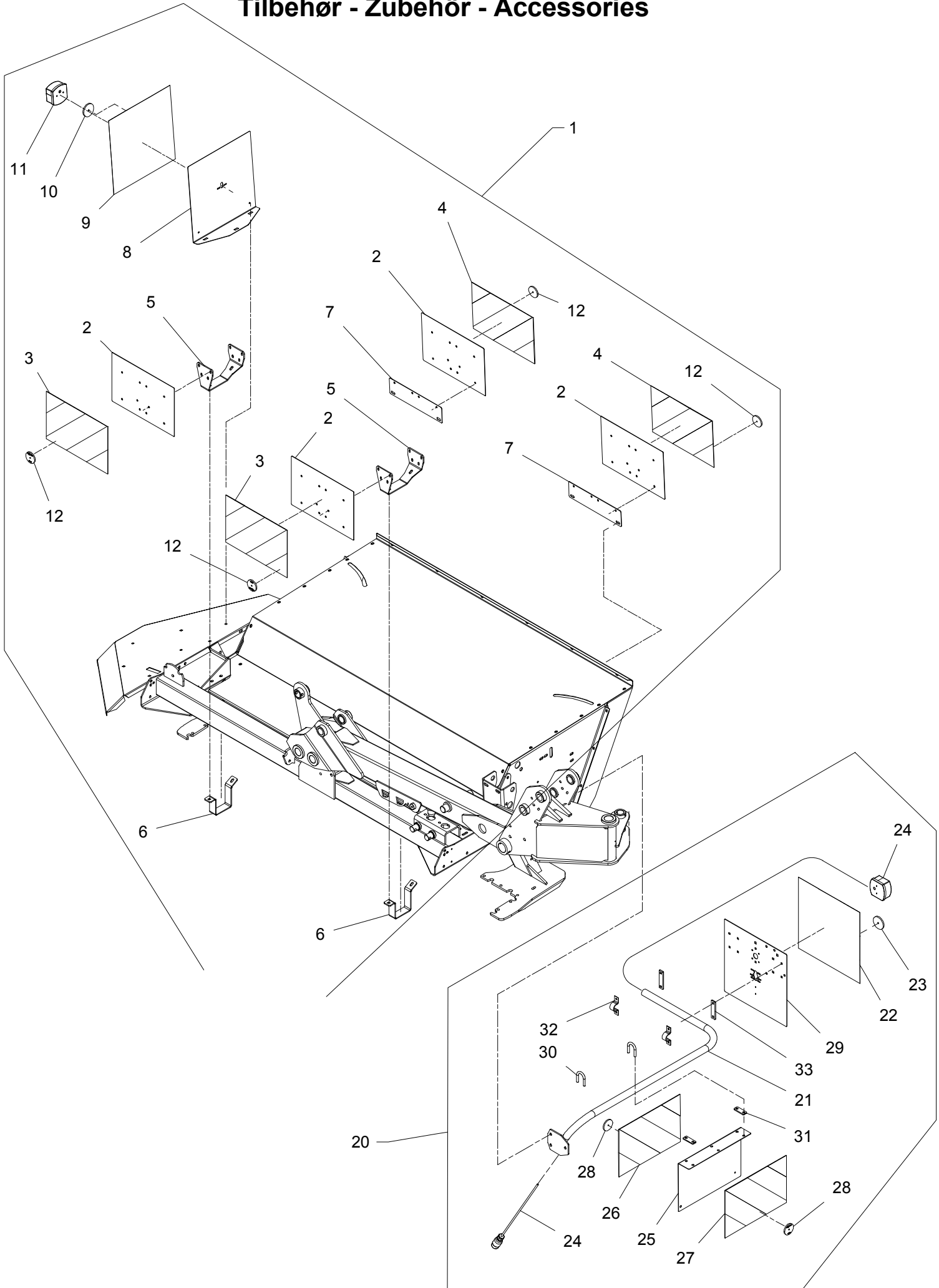
Tilbehør - Zubehör - Accessories



GXS-0006/3		GXS 2405 P		Figure No	080	>=B029540171039	Hertil, Dazu To this, A ceci		
Position No	Spare Part No	Qty	Beskrivelse	Designation		Acc Part No	Qty		
001	811317-0302	2	STIK F/LYNKOBLING ANSCHLUSS F/SCHNELLKUPPLUNG	CONNECTION F/QUICK-COUPLING					
002	811317-1016	2	STIK-HOLDER STECKERHALTER	PLUG HOLDER					
003	811311-8537	2	RØRHOLDER ROHRHALTERUNG	SUPPORT FOR TUBE		811214-1126	1		
						811220-1323	1		
						811311-8600	1		
004	811311-8406	1	T-STYKKE T-STUECK	T-PIECE					
005	811311-8525	1	VINKELFORSKRUNING - L10 WINKELVERSCHRAUBUNG - L10	ANGLE COUPLING - L10					
006	811311-1411	2	RØRFORSKRUNING ROHRVERSCHRABUNG	PIPE COUPLING					
007	811317-0442	2	HYDRAULIKSLANGE L=2000 HYDRAULIKSCHLAUCH L=2000	HYDRAULIC HOSE L=2000					
008	811311-2601	2	NIPPELMUFFE NIPPEL	BUSHING					
009	811317-3008	1	CYLINDER ZYLINDER	CYLINDER					
010	811317-0896	1	HYDRAULIKSLANGE L=740 HYDRAULIKSLAUCH L=740	HYDRAULIC HOSE L=740					
011	812307-111X	1	DYSE DUESE	NOZZLE					
012	811317-9833	1	PAKNINGSSÆT DICHTUNGSSATZ	SET OF GASKETS					
013	811241-7802	1	SPÆNDESKIVE 37-52-6 SCHEIBE 37-52-6	WASHER 37-52-6					
014	811317-9854	1	VENTIL VENTIL	VALVE					
015	811317-0745	1	OVERSTRØMSVENTIL DURCHFLUSSBEGRENZUNGSVENTIL	EXCESS FLOW VALVE					
020	814321-1010	1	HYDRAULISK OMSTILLING HYDRAULISCHER UMSTELLUNG	HYDRAULIC TRANSITION					

Fig. 81

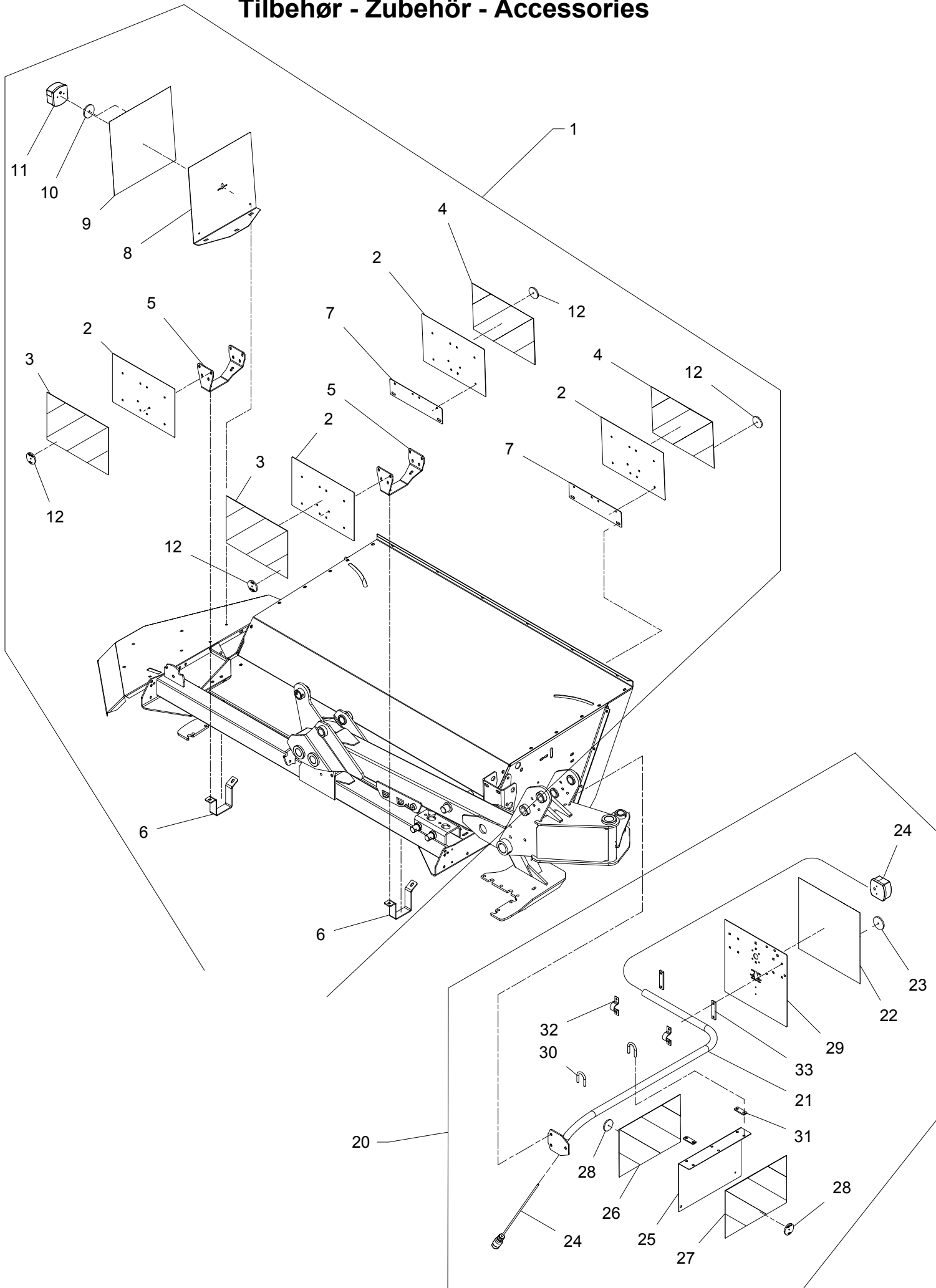
Tilbehør - Zubehör - Accessories



GXS-0006/3		GXS 2405 P		Figure No	081	>=B029540171039	Hertil, Dazu To this, A ceci		
Position No	Spare Part No	Qty	Beskrivelse	Designation		Acc	Part No	Qty	
001	814321-6001	1	LYSUDSTYR HORISONTAL LICHTSATZ, HORISONTAL	LIGHTEQUIPMENT, HORISONTAL					
002	811611280	4	ADVARSELSTAVLE RUSTFRIT WARNTAFEL ROSTFREI	WARNING PANEL STAINLESS		811213-2222		4	
						811220-2321		4	
						811241-1202		4	
003	81PR80-6605	2	SELVKLÆBENDE ADVARSELSFOLIE SELBSTKLEBENDE WARNFOLIE	SELF-ADHESIVE WARNING FOIL					
004	81PR80-6606	2	SELVKLÆBENDE ADVARSELSFOLIE SELBSTKLEBENDE WARNFOLIE	SELF-ADHESIVE WARNING FOIL					
005	812322-228X	2	BESLAG BESCHLAG	SUPPORT					
006	812322-229X	2	BESLAG BESCHLAG	SUPPORT		811213-3322		1	
						811215-3320		1	
						811220-3321		2	
						811241-2401		3	
007	812322-255X	2	KONSOL KONSOLE	BRACKET					
008	812322-254X	1	HOLDER HALTER	SUPPORT		811213-3126		2	
						811220-3321		2	
						811241-2401		4	
009	81PR80-6604	1	SELVKLÆBENDE ADVARSELSFOLIE SELBSTKLEBENDE WARNFOLIE	SELF-ADHESIVE WARNING FOIL					
010	811391-0600	1	REFLEX RØD RUECKSTRAHLER ROT	REFLECTOR RED		811216-1156		1	
						811220-1322		1	
011	811391-1003	1	LYGTESET LICHT SATZ	LIGHT EQUIPMENT					
012	810482690	4	REFLEKS RUECKSTRAHLER RD 60	REAR REFLECTOR					
020	814321-6003	1	LYSUDSTYR VERTIKAL LICHTSATZ, VERTIKAL	LIGHTEQUIPMENT, VERTIKAL					
021	813322-333X	1	TAVLEHOLDER, H. LICHTKONSOLE, RE.	BRACKET FOR LIGHT, RI.		811213-4421		3	
						811220-4321		3	
						811241-3403		6	
022	81PR80-6604	1	SELVKLÆBENDE ADVARSELSFOLIE SELBSTKLEBENDE WARNFOLIE	SELF-ADHESIVE WARNING FOIL					
023	811391-0600	1	REFLEX RØD RUECKSTRAHLER ROT	REFLECTOR RED		811216-1156		1	
						811220-1322		1	
						811241-1405		1	
024	811391-1002	1	LYGTESET GXS-P LICHTSATZ GXS-P	LIGHTSET GXS-P					
025	812322-224X	1	HOLDER HALTER	SUPPORT		811213-3222		3	
						811220-3321		3	
						811241-2401		6	
026	81PR80-6605	1	SELVKLÆBENDE ADVARSELSFOLIE SELBSTKLEBENDE WARNFOLIE	SELF-ADHESIVE WARNING FOIL					
027	81PR80-6606	1	SELVKLÆBENDE ADVARSELSFOLIE SELBSTKLEBENDE WARNFOLIE	SELF-ADHESIVE WARNING FOIL					
028	810482690	2	REFLEKS RUECKSTRAHLER RD 60	REAR REFLECTOR					

Fig. 81

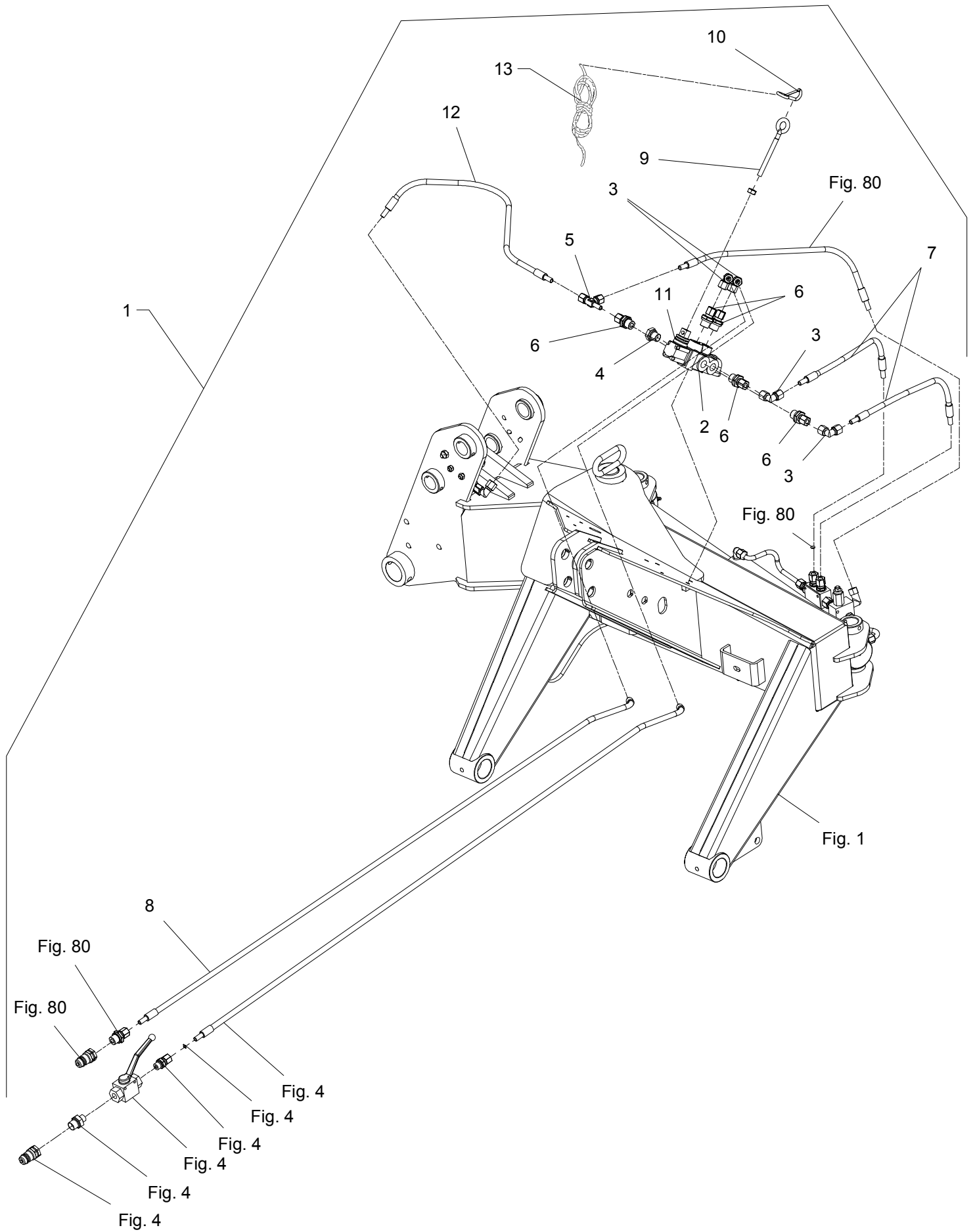
Tilbehør - Zubehör - Accessories



GXS-0006/3		GXS 2405 P		Figure No	081	>=B029540171039	Hertil, Dazu	
							To this, A ceci	
Position No	Spare Part No	Qty	Beskrivelse	Designation		Acc Part No	Qty	
029	812520-183X	2	ADVARSELSSKILT WARNTAFEL ROSTFREI	WARNING SIGN				
030	811219-0926	2	U-BOLT HRD U-BOLZEN HRD	U-BOLT HRD		811220-3321	2	
						811241-2402	2	
031	812088-976X	2	UNDERLAGSPLADE UNTERLEGPLATTE	SUPPORT PLATE				
032	811311-8648	2	RØRHOLDER ROHRSCHELLE	SUPPORT FOR TUBE		811215-2220	2	
						811220-2321	2	
033	810661380	2	MELLEMLÆGSPLADE ZWISCHENPLATTE	INTERMEDIATE PLATE		811216-1156	1	
						811220-1322	1	
						811241-1405	1	

Fig. 82

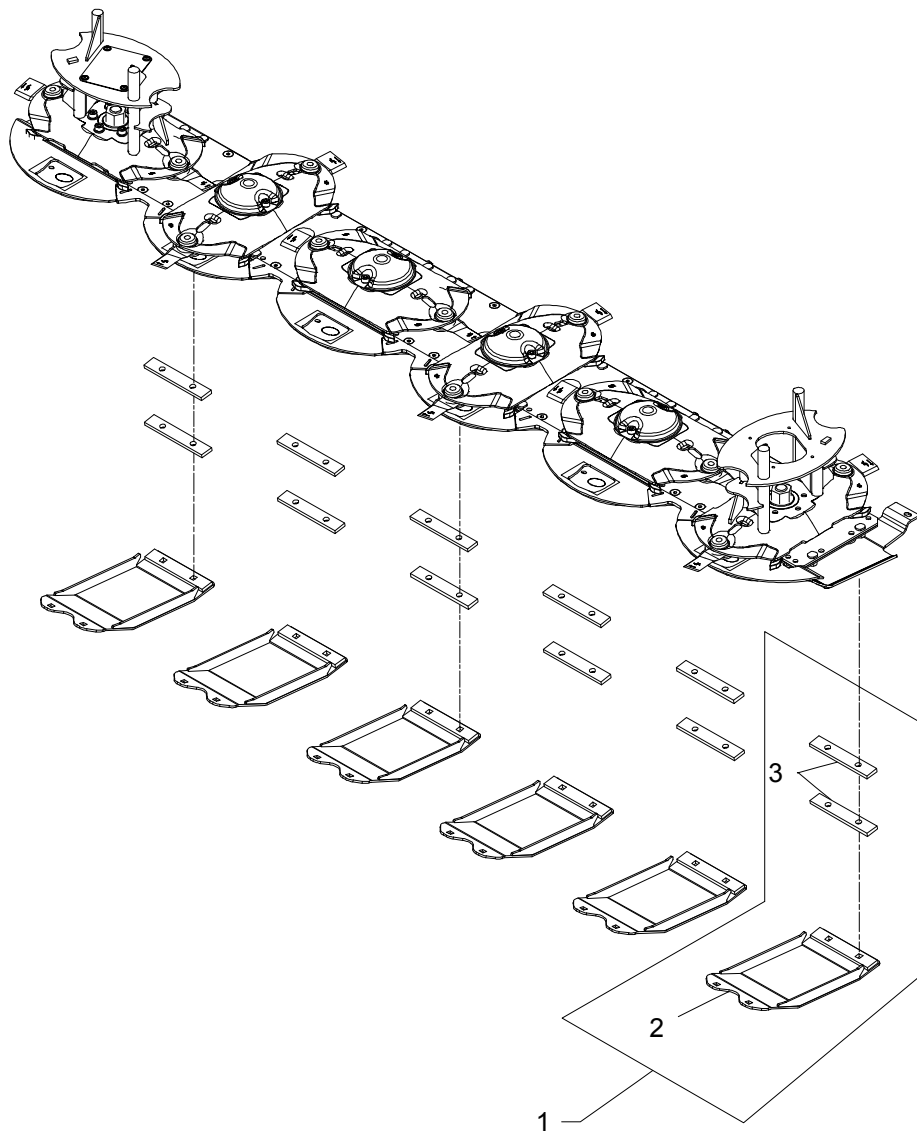
Tilbehør - Zubehör - Accessories



GXS-0006/3		GXS 2405 P		Figure No	082	>=B029540171039	Hertil, Dazu	
Position No		Spare Part No	Qty	Beskrivelse	Designation	To this, A ceci		Qty
		Acc Part No						
001	814321-1011		1	OMSTIL. VENTIL STENU DLØSER UMSTELLVENTIL STEINAUSLØSER	SWITCHVALVE STONE RELEASE			
002	811317-0576		1	VENTIL VENTIL	VALVE	811214-2228		2
						811220-2321		2
						811220-3122		1
003	811311-8603		4	VINKELFORSKRUNING WINKELVERSCHRAUBUNG	ANGLE COUPLING			
004	811311-8563		1	SLUTPROP ROHRVERSCHLUSS	PLUG			
005	811311-7025		1	T-STYKKE T-STUECK	T-PIECE			
006	811311-1409		5	RØRFORSKRUNING ROHRVERSCHRAUBUNG	PIPE COUPLING			
007	811317-5017		2	HYDRAULIKSLANGE L=600 HYDRAULIKSLAUCH L=600	HYDRAULIC HOSE L=600			
008	811317-5011		1	SLANGE 1/4 -1500 SCHALUCH 1/4 -1500	HOSE 1/4 -1500			
009	811392-0507		1	ØJEBOLT M10 GALV AUGBOLZEN M10 GALV	EYE BOLT M10 GALV			
010	811399-0121		1	KARABINHAGE KARABINHAKEN	SNAP HOOK			
011	811317-9418		1	GUMMIBÆLG GUMMIBALG	RUBBER TIGHTENING			
012	811317-5010		1	SLANGE 1/4 -900 SCHALUCH 1/4 -900	HOSE 1/4 -900			
013	812365-403X		1	SNOR 5500 SEIL	STRING			

Fig. 83

Tilbehør - zubehör - Accessories



GXS-0006/3		GXS 2405 P		Figure No 083		>=B029540171039		Hertil, Dazu	
Position No		Spare Part No		Qty Beskrivelse		Designation		To this, A ceci	
		Acc Part No						Qty	
001	814081-1512	6	SLÆBESKO GLEITSCHUH		GUIDE SHOE				
002	813270-182X	1	SLÆBESKO, HØJ GLEITKUFE, HOCH		GUIDE SHOE, HIGH	811215-3222		2	
						811215-3522		2	
						811220-3321		4	
						811241-2402		4	
003	812214-718X	2	MELLEMLÆG DICHTUNG		DISTANCE PIECE				



Kongskilde Agriculture

www.kongskilde.com

 **KONGSKILDE**
Moving agriculture ahead