

# GXS 2405 P



Reservedelsliste  
Spare parts list  
Ersatzteilliste  
Liste de pièce de rechange

X2



Always state the serial number and if possible the year of the machine when ordering spare parts whereby you save time and money and facilitates matters for us.  
Please enter the number of your machine here:

No..... Delivered on the ..... / ..... 20.....

Appropriate when ordering parts.

The serial number is located as shown on the figure.

Bei Ersatzteilbestellungen ist die Fabrikationsnummer Ihrer Maschine unbedingt anzugeben. Das erspart Ihnen Zeit, Geld und Ärger und erleichtert uns die Abfertigung.  
Tragen Sie die Nummer Ihrer Maschine bitte hier ein:

Nr..... Geliefert am ..... / ..... 20.....

dann haben Sie bei Ersatzteilbestellungen immer die Nummer bei der Hand.

Die Fabrikationsnummer ist im Rahmen eingeschlagen, siehe Figur.

Lorsque vous commandez des pièces détachées, indiquez toujours le numéro de série de votre machine et si possible son année de fabrication. Vous éviterez des pertes de temps et vous nous faciliterez le travail.

Prière de noter ici le numéro de série de votre machine:

Numéro..... Livrée le ..... / ..... 20.....

Ceci vous sera utile lorsque vous commanderez des pièces.

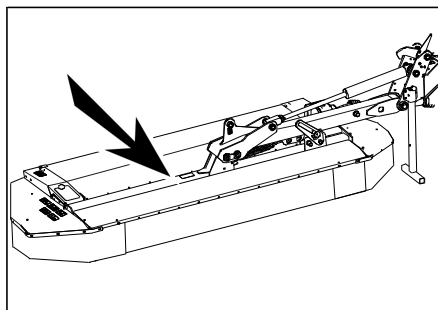
Le numéro de série est gravé dans le cadre comme indiqué sur la figure.

Bestiller De reservedele så opgiv venligst maskinens fabrikationsnummer og eventuelt købsår. Det sparer Dem tid, penge og ærgrelser og os unødigt besvær.  
De kan notere nummeret på Deres maskine her:

Nr..... Leveret den ..... / ..... 20.....

så har De det ved hånden, når De eventuelt skal bestille reservedele.

Fabrikationsnummeret findes indhugget i rammen, som vist på figuren.



## SPARE PARTS BOOK ERSATZTEILKATALOG CATALOGUE DE PIÈCES RESERVEDELSKATALOG

The book is divided into 5 passages:

1. Description of the spare part book.
2. Number key for assembly parts.
3. Number key showing on which figures the spare part numbers can be found.
4. Figure key showing on which figures the parts can be found.
5. Spare parts list.

Der Katalog ist in 5 Abschnitte eingeteilt:

1. Beschreibung des Ersatzteilkataloges.
2. Nummernschlüssel für Montagezubehör.
3. Nummernschlüssel mit Angabe der jeweiligen Ersatzteilnummer.
4. Figurliste mit Angabe, auf welche Figuren die Teile zu finden sind.
5. Ersatzteilliste.

Le catalogue est divisé en 5 sections:

1. Description du catalogue de pièces.
2. Liste de pièces de montage.
3. Numéros des pièces de rechange indiquant le numéro de figure.
4. Liste des figures indiquant sur quelle figure se trouvent les pièces.
5. Liste de pièces de rechange.

Kataloget er opdelt i 5 afsnit:

1. Beskrivelse af reservedelskataloget.
2. Nummernøgle for monteringsdele.
3. Nummernøgle - viser på hvilke figurer reservedelsnumrene findes.
4. Figurnøgle - viser på hvilke figurer delene findes.
5. Reservedelsliste.

**Description of the spare parts book:**  
**Beschreibung des Ersatzteilkataloges:**  
**Discription du catalogue de pièces:**  
**Beskrivelse af reservedelskataloget:**

**The spare parts book is built up as follows:**

Fig. 01-29 Standard Fig. 50-59 Hub  
Fig. 30-39 Gear Fig. 60-79 Variation of standard (Accessory)  
Fig. 40-49 PTO drives Fig. 80- Accessory

**Der Ersatzkatalog ist so aufgebaut:**

Fig. 01-29 Standard Fig. 50-59 Nabe  
Fig. 30-39 Getriebe Fig. 60-79 Variation vom Standard (Zubehör)  
Fig. 40-49 Gelenkwellen Fig. 80- Zubehör

**Le catalogue de pièces est arrangé comme suit:**

Fig. 01-29 Standard Fig. 50-59 Moyeu  
Fig. 30-39 Boîtier Fig. 60-79 Variation du standard (Accessoire)  
Fig. 40-49 Arbres à cardan Fig. 80- Accessoire

**Reservedelskataloget er opbygget således:**

Fig. 01-29 Standard Fig. 50-59 Nav  
Fig. 30-39 Gear Fig. 60-79 Variation af standard (Tilbehør)  
Fig. 40-49 Kraftoverføringsakser Fig. 80- Tilbehør

**Position No.:**

The position No. marked "()" is not standard.  
Is delivered as accessory.

**Positionsnummer:**

Die Positionsnummer, die mit "()" gezeichnet ist, ist nicht der Standard.  
Wird als Zubehör geliefert.

**No de pos.:**

Le numéro de position marqué d'un "()" n'est pas une pièce standard.  
Livrée comme accessoire.

**Pos. nr.:**

Positionsnummer mærket med "()" er ikke standard.  
Leveres som tilbehør

**Article no.:**

The article no. marked "T" is not standard. Is delivered as accessories.  
the article no. marked "+":  
Modification is being made.

**Warennummer:**

Ist eine Warennummer mit "T" gekennzeichnet, wird sie als Zubehör geliefert.  
Eine Warennummer mit "+" ist als Modifikation unterwegs.

**No. D'article:**

Le no d'article marqué d'un "T" n'est pas un article standard. Livré comme accessoire.  
No. d'article marqué de "+":  
Une modification viendra.

**Varennr.:**

Varennummer mærket med "T" er ikke standard. Leveres som tilbehør.  
Varennummer mærket med "+":  
ændring undervejs.

POS.	VARENUMMER	ANTAL	BENÆVNELSE	BEZEICHNUNG	DESIGNATION	HERFILL, DAZU TO THIS, A CECI
33.	1340-9153 T	2	KRYDS KRYDTSGARNITUR >=0003219 <=0003448	CENTRE		1341-9187 1
33.1	1350-7005	2	KRYDS KRYDTSGARNITUR >=0003219	CENTRE		1350-9052 4 1350-9104 1
34.	1340-0196	1	PROFILAKSEL PROFILGABEL >=0003219 <=0003448	PROFIL FORK		
34.1	1350-8008	1	PROFILAKSEL PROFILGABEL >=0003249	PROFIL FORK		

**Quantity:**  
States quantity of parts for machine.  
In connection with subassemblies:  
Quantity for the assembly.

**Anzahl:**  
Anzahl Teile je Maschine.  
Bei Untersammlungen:  
Anzahl je Sammlung.

**Quantité:**  
Quantité de pièces par machine.  
Pour les sous-assemblages: pièces  
par assemblage.

**Antal:**  
Antal dele pr. maskine.  
Ved undersamlinger: dele pr. samling.

**To this:**  
States which and how many mounting  
assemblies (screws, nuts, discs etc.)  
are used with the spare part.  
See under number key for assembly parts

**Dazu:**  
Angabe von Montierungsteilen  
(Schrauben, Muttern, Scheiben usw.)  
die zusammen mit dem Ersatzteil  
angewendet werden sollen. Siehe  
Nummerschlüssel  
für Montagezubehör.

**Pour ceci:**  
Indique lesquelles et combien de  
pièces de montage (vis, écrous, rondelles  
etc.) sont employées avec la pièce de  
rechange. Voir dans la liste de numéros  
pour pièces de montage.

**Hertil:**  
Angiver hvilke og hvor mange  
monteringsdele (skruer, møtrikker, skiver  
osv.) der anvendes sammen med reservede-  
delen. Se under nummernøgle for  
monteringsdele.

**Designation:**

>=0003219 <=0003448  
Spare part used for machine from  
serial No. 3219 up to No. 3448 both  
Nos. included.

**Benennung:**

>=0003219 <=0003448  
Ersatzteil für Maschinen von  
Fabrikationsnummer 3219 bis  
Nr. 3448.

**Désignation:**

>=0003219 <=0003448  
Pièce de rechange employée sur  
machines à partir de no de série 3219  
jusqu'à et y compris no 3448.

**Benævnelser:**

>=0003219 <=0003448  
Reservedel anvendt på maskine fra og  
med fabrikationsnummer 3219 til  
og med nr. 3448

VARENUMMER	BENÆVNELSE	BEZEICHNUNG	DESIGNATION
0602140	FJEDERBOLT 12X80/95	FEDERSTECKBOLZEN 12X80/95	SAFETY PIN
1213-2126	STÅLSÆTSKRUE M8-15	ST. SETSCHRAUBE M8-15	STEEL SET SCREW M8-15
1213-2222	STÅLSÆTSKRUE M8-20	ST. SETSCHRAUBE M8-20	STEEL SET SCREW M8-20
1213-2224	STÅLSÆTSKRUE M8-25	ST. SETSCHRAUBE M8-25	STEEL SET SCREW M8-25
1213-3126	STÅLSÆTSKRUE M10-16	ST. SETSCHRAUBE M10-16	STEEL SET SCREW M10-16
1213-3222	STÅLSÆTSKRUE M10-20	ST. SETSCHRAUBE M10-20	STEEL SET SCREW M10-20
1213-3224	STÅLSÆTSKRUE M10-25	ST. SETSCHRAUBE M10-25	STEEL SET SCREW M10-25
1213-3322	STÅLSÆTSKRUE M10-30	ST. SETSCHRAUBE M10-30	STEEL SET SCREW M10-30
1213-3324	STÅLSÆTSKRUE M10-35	ST. SETSCHRAUBE M10-35	STEEL SET SCREW M10-35
1213-3424	STÅLSÆTSKRUE M10-45	ST. SETSCHRAUBE M10-45	STEEL SET SCREW M10-45
1213-4221	ÆTSKRUE M12-25	GEWINDESTIFT M12-25	CAP SCREW M12-25
1213-4224	STÅLSÆTSKRUE M12-25	ST. SETSCHRAUBE M12-25	STEEL SET SCREW M12-25
1213-4324	STÅLSÆTSKRUE M12-35	ST. SETSCHRAUBE M12-35	STEEL SET SCREW M12-35
1213-4424	STÅLSÆTSKRUE M12-45	ST. SETSCHRAUBE M12-45	STEEL SET SCREW M12-45
1213-4622	STÅLSÆTSKRUE M12-60	ST. SETSCHRAUBE M12-60	STEEL SET SCREW M12-60
1213-5322	STÅLSÆTSKRUE M16-30	ST. SETSCHRAUBE M16-30	STEEL SET SCREW M16-30
1213-5422	STÅLSÆTSKRUE M16-40	ST. SETSCHRAUBE M16-40	STEEL SET SCREW M16-40
1213-5424	STÅLSÆTSKRUE M16-45	ST. SETSCHRAUBE M16-45	STEEL SET SCREW M16-45
1213-6323	STÅLSÆTSKRUE M20-35	ST. SETSCHRAUBE M20-35	STEEL SET SCREW M20-35
1213-6422	STÅLSÆTSKRUE M20-40	ST. SETSCHRAUBE M20-40	STEEL SET SCREW M20-40
1214-1126	STÅLSÆTSKRUE M6-45 GALV.	STAHLSCHECHSKANTSCHRAUBE M6-45 GALV.	STEEL SET SCREW M6-45 GALV.
1214-2122	STÅLSKRUE M8-35	STAHLSECHSKANTSCHRAUBE M8-35	STEEL SCREW M8-35
1214-2226	STÅLSKRUE M8-60	STAHLSECHSKANTSCHRAUBE M8-60	STEEL SCREW M8-60
1214-2228	STÅLSKRUE M8-65	STAHLSECHSKANTSCHRAUBE M8-65	STEEL SCREW M8-65
1214-3120	STÅLSKRUE M10-40	STAHLSECHSKANTSCHRAUBE M10-40	STEEL SCREW M10-40
1214-3122	STÅLSKRUE M10-45	STAHLSECHSKANTSCHRAUBE M10-45	STEEL SCREW M10-45
1214-3228	STÅLSKRUE M10-65 KV. 8.8	STAHLSECHSKANTSCHR. M10-65 Q 8.8	STEEL SCREW M10-65 Q 8.8
1214-3422	STÅLSKRUE M10-100	STAHLSECHSKANTSCHRAUBE M10-100	STEEL SCREW M10-100
1214-3432	STÅLSKRUE M10-140	STAHLSECHSKANTSCHRAUBE M10-140	STEEL SCREW M10-140
1214-4126	STÅLSKRUE M12-45	STAHLSECHSKANTSCHRAUBE M12-45	STEEL SCREW M12-45
1214-4430	STÅLSÆTSKRUE M12-140	STAHLSCHECHSKANTSCHRAUBE M12-140	STEEL SET SCREW M12-140
1215-2222	BREDESKRUE M8-20	FLACHRUNDSCHRAUBE M8-20	CARRIAGE SCREW M8-20
1215-2224	BREDESKRUE M8-25	FLACHRUNDSCHRAUBE M8-25	CARRIAGE SCREW M8-25
1215-2322	BREDESKRUE M8-30	FLACHRUNDSCHRAUBE M8-30	CARRIAGE SCREW M8-30
1215-2422	BREDESKRUE M8-40	FLACHRUNDSCHRAUBE M8-40	CARRIAGE SCREW M8-40
1215-3226	BREDESKRUE M10-25 KVAL. 8,8	FLACHRUNDSCHRAUBE M10-25 Q 8,8	CARRIAGE SCREW M10-25 Q 8,8
1215-3228	BREDESKRUE M10-20 KV 8.8	FLACHRUNDSCHRAUBE M10-20 Q 8.8	CARRIAGE SCREW M10-20 Q 8.8
1215-3320	BREDESKRUE M10-30 KV 8.8	FLACHRUNDSCHRAUBE M10-30 Q 8.8	CARRIAGE SCREW M10-30 Q 8.8
1215-3922	BREDESKRUE M10-160	FLACHRUNDSCHRAUBE M10-160	CARRIAGE SCREW M10-160
1215-4220	BREDESKRUE M12-25 KV. 8.8	FLACHRUNDSCHRAUBE M12-25	CARRIAGE SCREW M12-25 Q. 8.8
1215-5522	BREDESKRUE M16-50	FLACHRUNDSCHRAUBE M16-50	CARRIAGE SCREW M16-50
1216-1156	MASKINSKRUE R/H M5-15	ZYLINDERSCHRAUBE M5-15	MACHINE SCREW ROUNDH. M5-15
1219-0210	SKRUE M10-30 12.9 DELTA B	SCHRAUBE M10-30 12.9 DELTA B	SCREW M10-30 12.9 DELTA B
1219-0217	UNBRACOSKRUE M8-20 MSP	INNENSECHSK. M8-20 MSP	ALLEN SCREW M8-20 MSP
1219-0245	UNBRACOSKRUE M12-30 MC	INNENSECHSK. SCHR. M12-30 MC	ALLEN SCREW M12-30 MC
1219-0263	UNBRACOSKRUE M10-20	INNENSECHSKANTSCHRAUBE M10-20	ALLEN SCREW M10-20
1219-0266	UNBRACOSKRUE M10-30	INNENSECHSKANTSCHRAUBE M10-30	ALLEN SCREW M10-30
1219-0290	SKRUE CH M12-35	SCHRAUBE M12-35	SCREW CH M12-35
1219-0338	SKRUE M10-25	SCHRAUBE M10-25	SCREW M10-25
1219-0345	SKRUE CH M6-40	SCHRAUBE CH M6-40	SCREW CH M6-40
1219-0602	PINOLSKRUE M10-25	SCHRAUBE M10-25	SCREW M10-25
1220-1322	NYLOC MØTRIK M5	NYLOC MUTTER M5	NYLOC NUT M5
1220-1323	NYLOC MØTRIK M6	NYLOC MUTTER M6	NYLOC NUT M6
1220-2122	STÅLMØTRIK M8	STAHLMUTTER M8	STEEL NUT M8
1220-2321	NYLOC MØTRIK M8	NYLOC MUTTER M8	NYLOC NUT M8
1220-3122	STÅLMØTRIK M10	STAHLMUTTER M10	STEEL NUT M10
1220-3321	NYLOC MØTRIK M10	NYLOC MUTTER M10	NYLOC NUT M10
1220-3323	NYLOC MØTRIK M10 KVAL 10.9	NYLOC MUTTER M10 Q. 10.9	NYLOC NUT M10 Q. 10.9
1220-3922	MØTRIK M10	MUTTER M10	NUT M10
1220-4122	STÅLMØTRIK M12	STAHLMUTTER M12	STEEL NUT M12
1220-4321	NYLOC MØTRIK M12	NYLOC MUTTER M12	NYLOC NUT M12
1220-4323	NYLOC MØTRIK M12 KV 10	NYLOC MUTTER M12 Q 10	NYLOC NUT M12 Q 10
1220-5321	NYLOC MØTRIK M16	NYLOC MUTTER M16	NYLOC NUT M16
1220-6321	NYLOC MØTRIK M20	NYLOC MUTTER M20	NYLOC NUT M20
1241-1202	SPENDESKIVE 8,4-16-1,6	SCHEIBE 8,4-16-1,6	WASHER 8,4-16-1,6
1241-1207	SPENDESKIVE 6,4-12-1,6	SCHEIBE 6,4-12-1,6	WASHER 6,4-12-1,6
1241-1304	SPENDESKIVE 8-22-1,5	SCHEIBE 8-22-1,5	WASHER 8-22-1,5
1241-1402	SKIVE	SCHEIBE	WASHER
1241-1405	SPENDESKIVE R5,5-18-2	SCHEIBE R5,5-18-2	WASHER R5,5-18-2
1241-1502	SPENDESKIVE 8,5-30-3	SCHEIBE 8,5-30-3	WASHER 8,5-30-3
1241-2202	SPENDESKIVE 12-18-1,5	SCHEIBE 12-18-1,5	WASHER 12-18-1,5
1241-2308	SPENDESKIVE 11,5-23-1,5	SCHEIBE 11,5-23-1,5	WASHER 11,5-23-1,5
1241-2401	SPENDESKIVE 11-20-2,5	SCHEIBE 11-20-2,5	WASHER 11-20-2,5
1241-2402	SPENDESKIVE 10,5-20-2,0	SCHEIBE 10,5-20-2,0	WASHER 10,5-20-2,0
1241-2408	SPENDESKIVE 10,5-30-2,5	SCHEIBE 10,5-30-2,5	WASHER 10,5-30-2,5
1241-2502	SPENDESKIVE 10,5-22-3	SCHEIBE 10,5-22-3	WASHER 10,5-22-3
1241-2507	SPENDESKIVE 13-29-3	SCHEIBE 13-29-3	WASHER 13-29-3
1241-2603	SPENDESKIVE 10,5-25-4	SCHEIBE 10,5-25-4	WASHER 10,5-25-4
1241-3402	SPENDESKIVE 14-40-2	SCHEIBE 14-40-2	WASHER 14-40-2
1241-3403	SPENDESKIVE 13-25-2,5	SCHEIBE 13-25-2,5	WASHER 13-25-2,5
1241-4502	SPENDESKIVE 17-30-3 STÅL	SCHEIBE 17-30-3 STAHL	WASHER 17-30-3 STEEL
1241-4503	SPENDESKIVE 17,5-35-3	SCHEIBE 17,5-35-3	WASHER 17,5-35-3



FIGURNØGLE - FIGURSCHLÜSSEL - FIGURE KEY - LISTE DE FIGURES

GXS-0006/1

NUMMERNØGLE - NUMMERSCHLUSSEL - NUMBER KEY - LISTE DES NUMEROS

VARENUMMER	FIGUR	POS.	VARENUMMER	FIGUR	POS.	VARENUMMER	FIGUR	POS.	VARENUMMER	FIGUR	POS.
2325-082X	9.	35.	3325-656X	3.	1.						
2325-991X	9.	8.	3325-980X	9.	7.						
2325-992X	9.	17.	3364-323X	9.	1.						
2364-332X	10.	8.	3364-333X	10.	3.						
2364-434X	9.	20.	3365-500X	1.	10.						
2364-445X	9.	27.	3365-539X	10.	26.						
2364-492X	9.	21.	3365-860X	2.	4.						
2365-093X	1.	21.	3365-860X	3.	4.						
2365-094X	1.	23.	3365-870X	2.	7.						
2365-198X	1.	22.	3365-873X	2.	22.						
2365-242A	5.	1.	3365-876X	2.	24.						
2365-366X	1.	13.	3365-877X	2.	20.						
2365-367X	1.	14.	3889-304X	5.	99.						
2365-403X	82.	13.	4321-1011	82.	1.						
2365-404X	1.	35.	4321-6001	81.	1.						
2365-445X	2.	2.	4321-6003	81.	20.						
2365-445X	3.	2.									
2365-445X	4.	1.									
2365-462X	10.	23.									
2365-463X	10.	24.									
2365-541A	10.	14.	1								
2365-541X	10.	14.									
2365-625X	2.	10.									
2365-625X	3.	10.									
2365-823X	2.	6.									
2365-823X	3.	6.									
2365-824X	2.	18.									
2365-825X	2.	5.									
2365-825X	3.	5.									
2365-890X	9.	26.									
2365-891X	9.	25.									
2365-893X	1.	29.									
2365-893X	2.	15.									
2365-893X	3.	15.									
2365-896X	5.	11.									
2365-897X	5.	12.									
2365-898X	5.	13.									
2365-899X	2.	11.									
2365-899X	3.	11.									
2365-911X	2.	26.									
2365-912X	2.	27.									
3010-605C	1.	37.									
3010-605C	32.	0.									
3010-608X	1.	5.									
3010-608X	30.	0.									
3085-705X	8.	5.									
3085-738A	8.	4.									
3085-748X	8.	1.									
3087-449A	7.	6.									
3087-878X	10.	4.									
3087-885X	9.	12.									
3087-888X	10.	16.									
3088-536X	7.	3.									
3088-539X	7.	2.									
3088-541X	7.	1.									
3088-549X	6.	12.									
3088-554X	6.	13.									
3088-563X	6.	5.									
3088-564X	6.	6.									
3089-174X	6.	2.									
3089-176X	6.	3.									
3123-003X	9.	5.									
3210-436X	7.	14.									
3210-911X	2.	23.									
3225-578A	6.	1.									
3225-578A	31.	0.									
3225-596X	1.	4.									
3228-095X	9.	6.									
3229-517A	7.	4.									
3321-800X	1.	12.									
3321-980X	2.	19.									
3321-980X	3.	19.									
3322-101X	1.	16.									
3322-105X	1.	17.									
3322-160X	1.	33.									
3322-166X	1.	30.									
3322-201X	3.	7.									
3322-230X	2.	21.									
3322-230X	3.	21.									
3322-248X	10.	22.									
3322-261X	3.	23.									
3325-656X	2.	1.									

Fig. 1

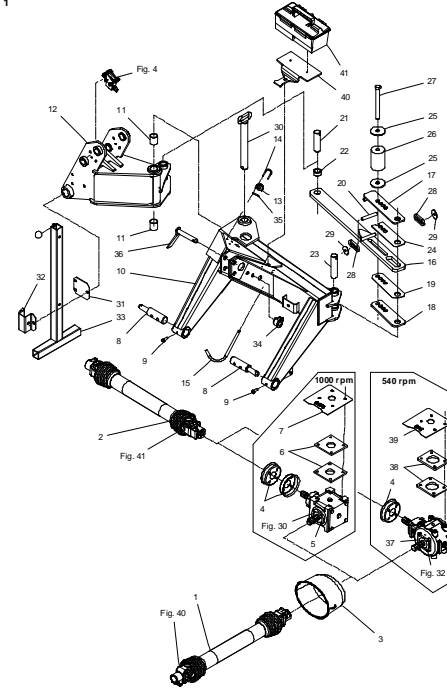


Fig. 2

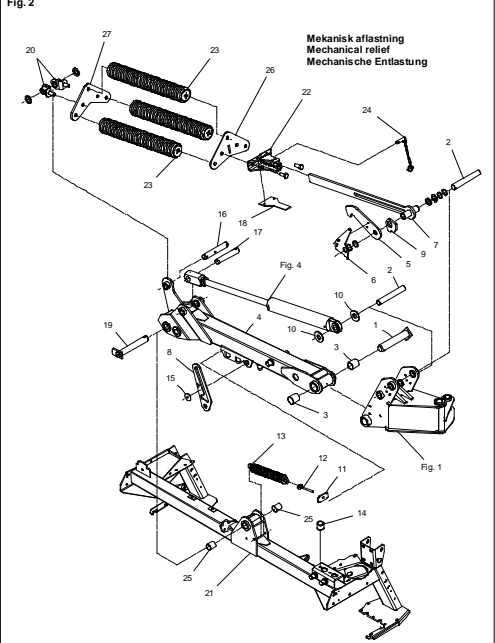


Fig. 3

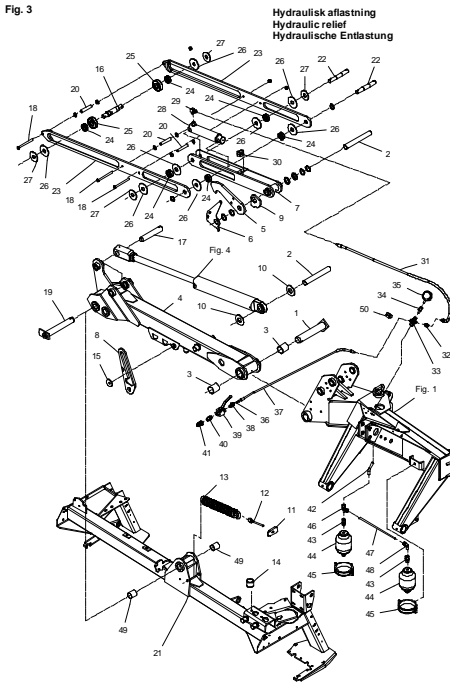
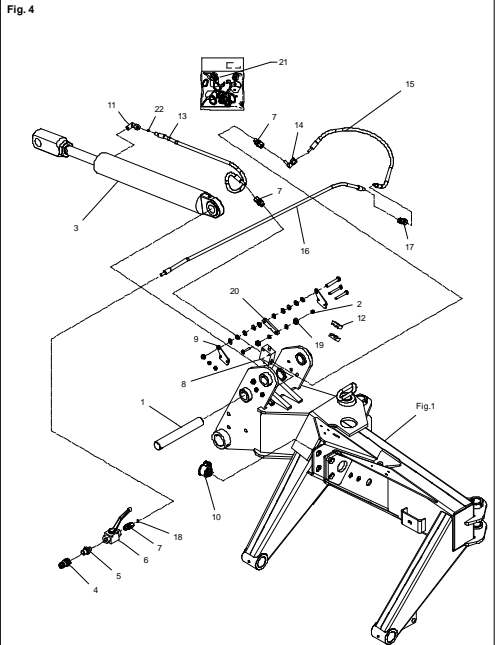
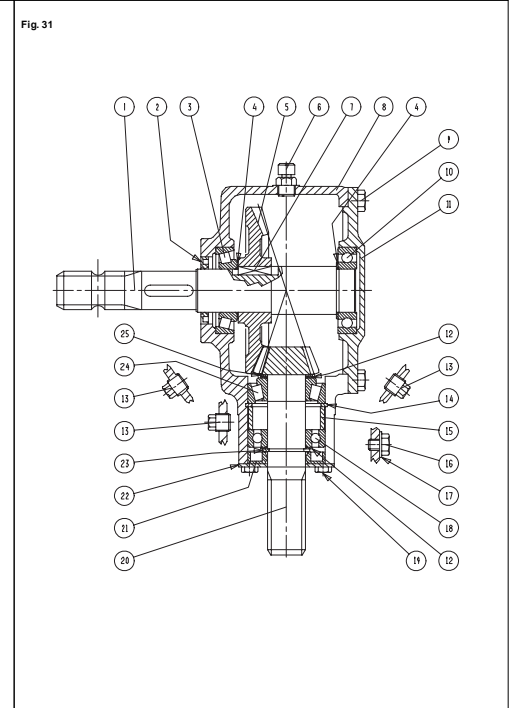
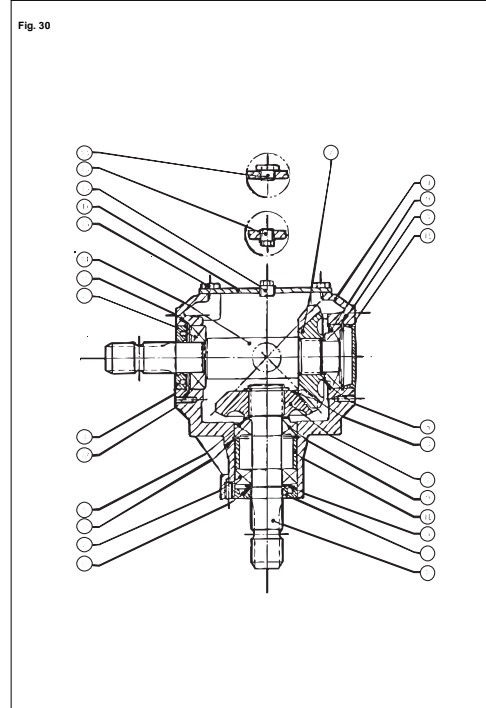
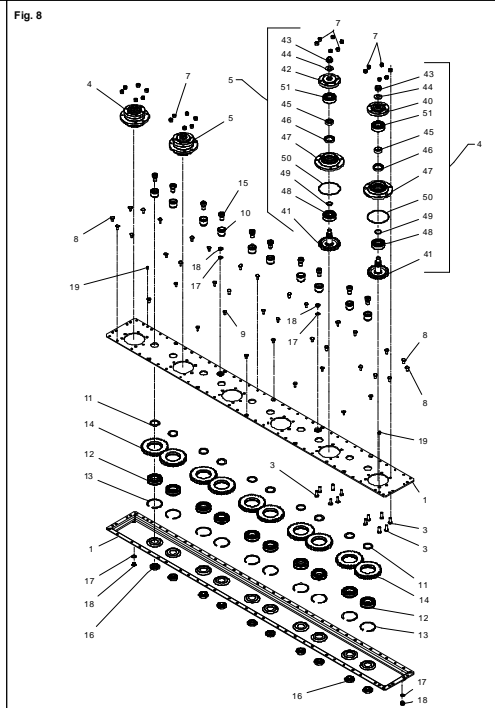
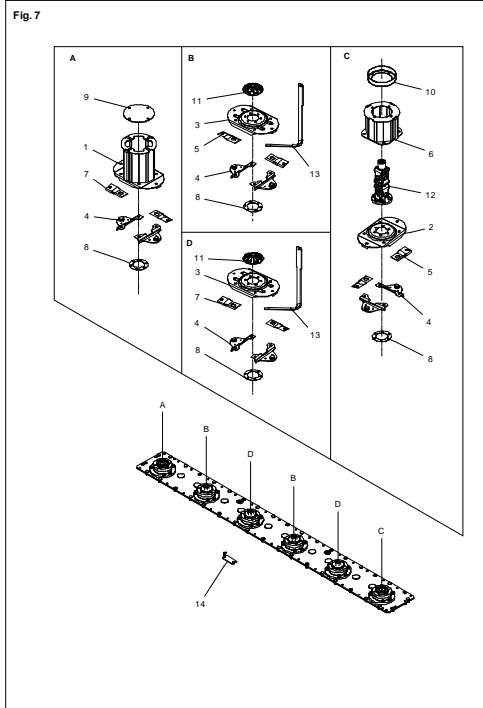
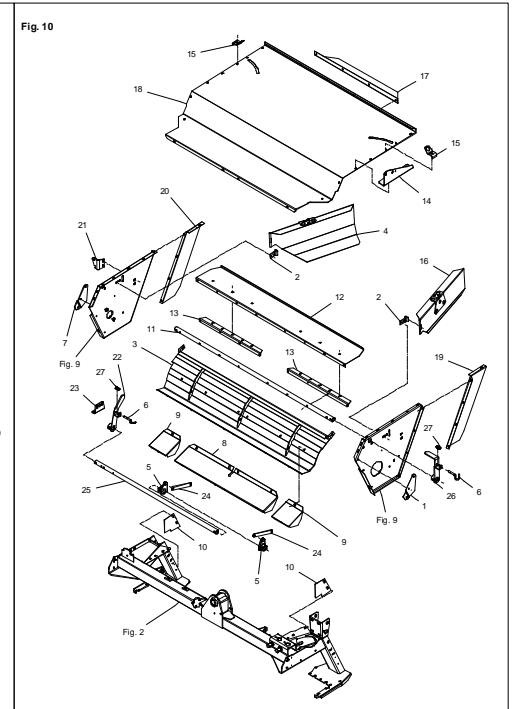
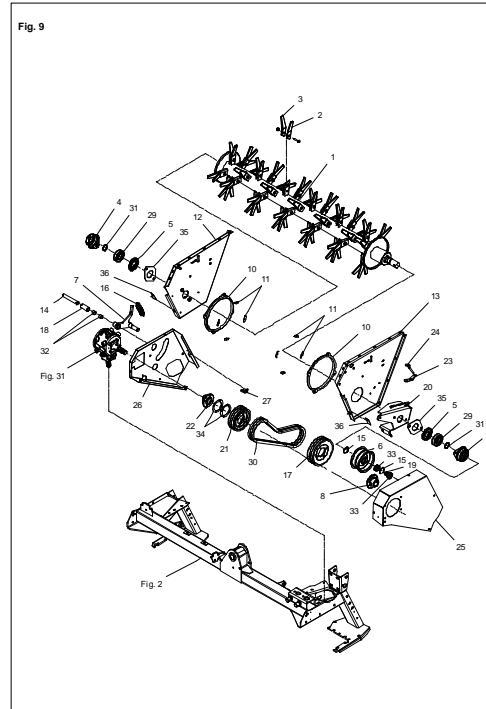
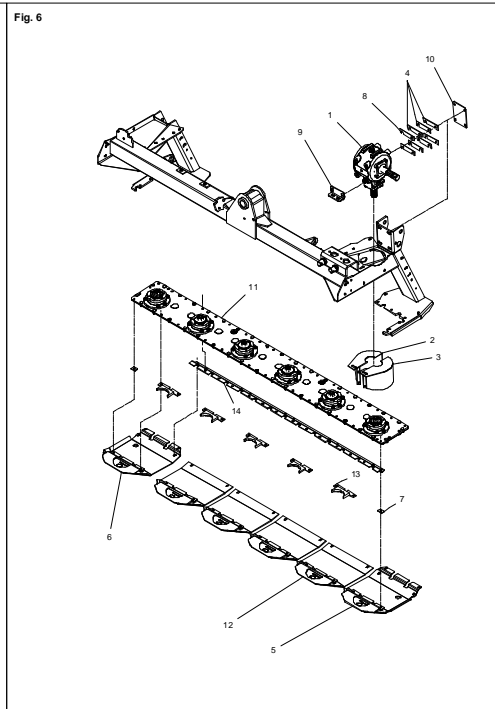
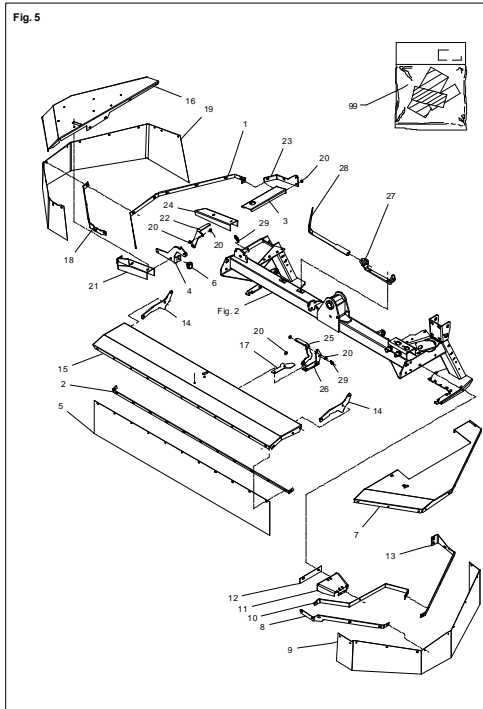


Fig. 4





FIGURNØGLE - FIGURSCHLÜSSEL - FIGURE KEY - LISTE DE FIGURES

Fig. 32

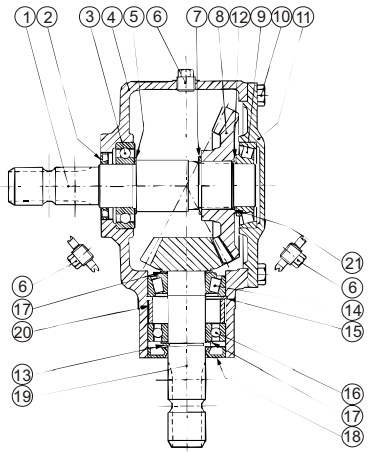


Fig. 40

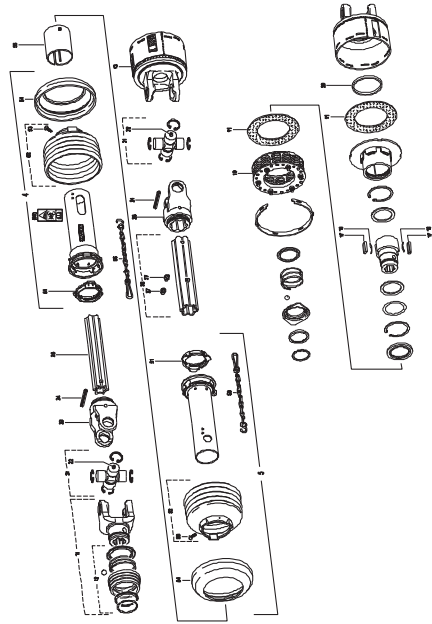


Fig. 41

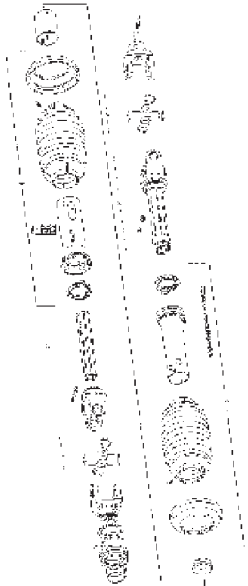
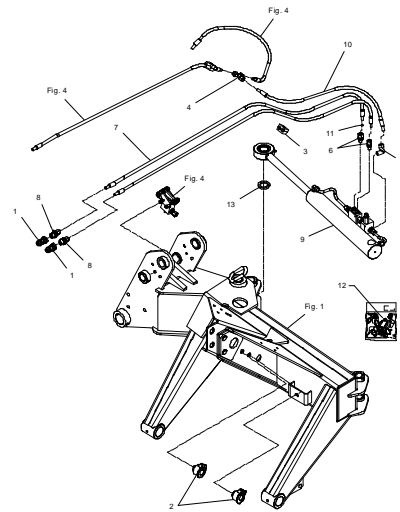


Fig. 80

TILBEHØR - ZUBEHÖR - ACCESSORIES



FIGURNØGLE - FIGURSCHLÜSSEL - FIGURE KEY - LISTE DE FIGURES

Fig. 81

TILBEHØR - ZUBEHÖR - ACCESSORIES

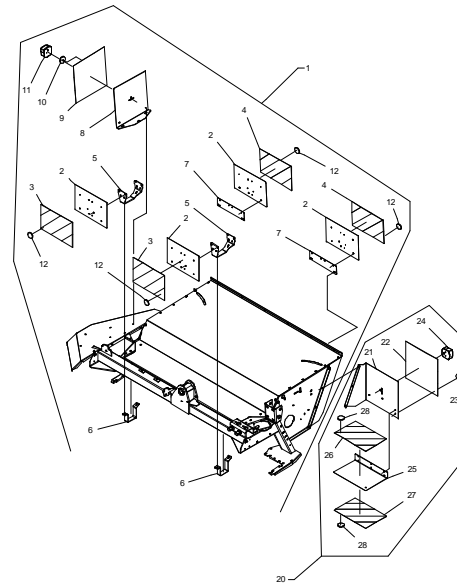


Fig. 82

TILBEHØR - ZUBEHÖR - ACCESSORIES

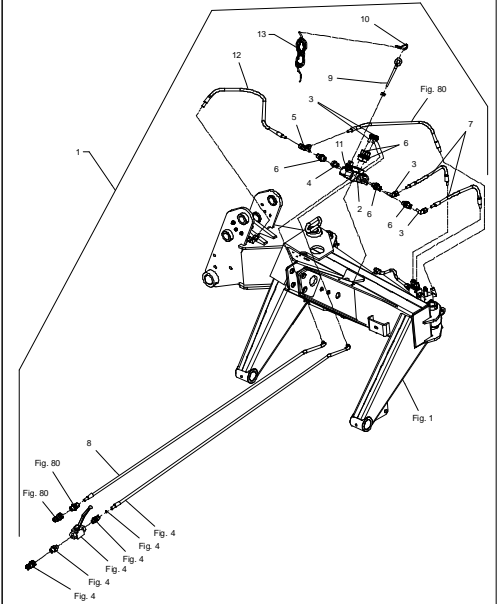
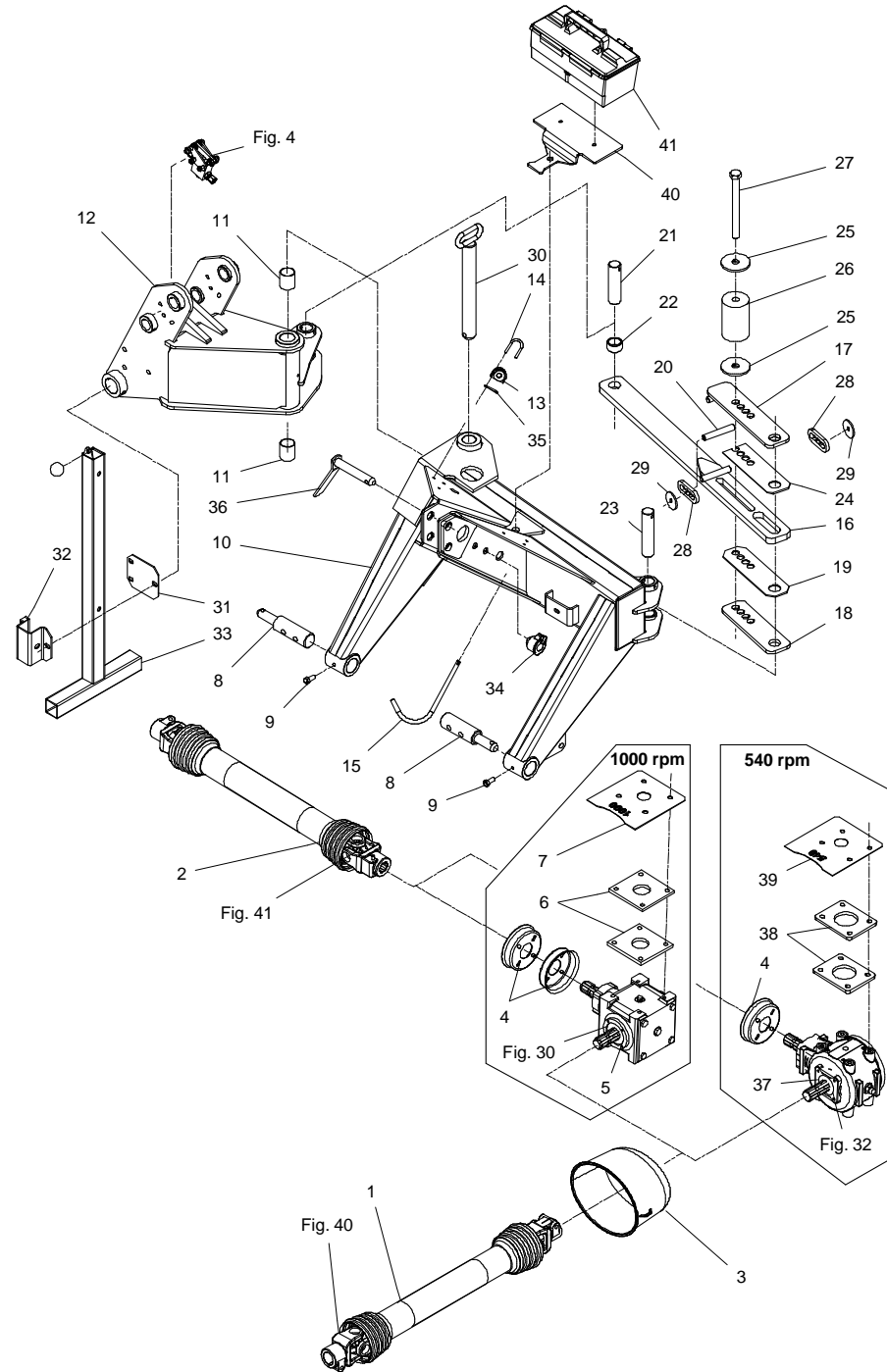


Fig. 1



GXS-0006/1 GXS 2405 P

FIG. 1.

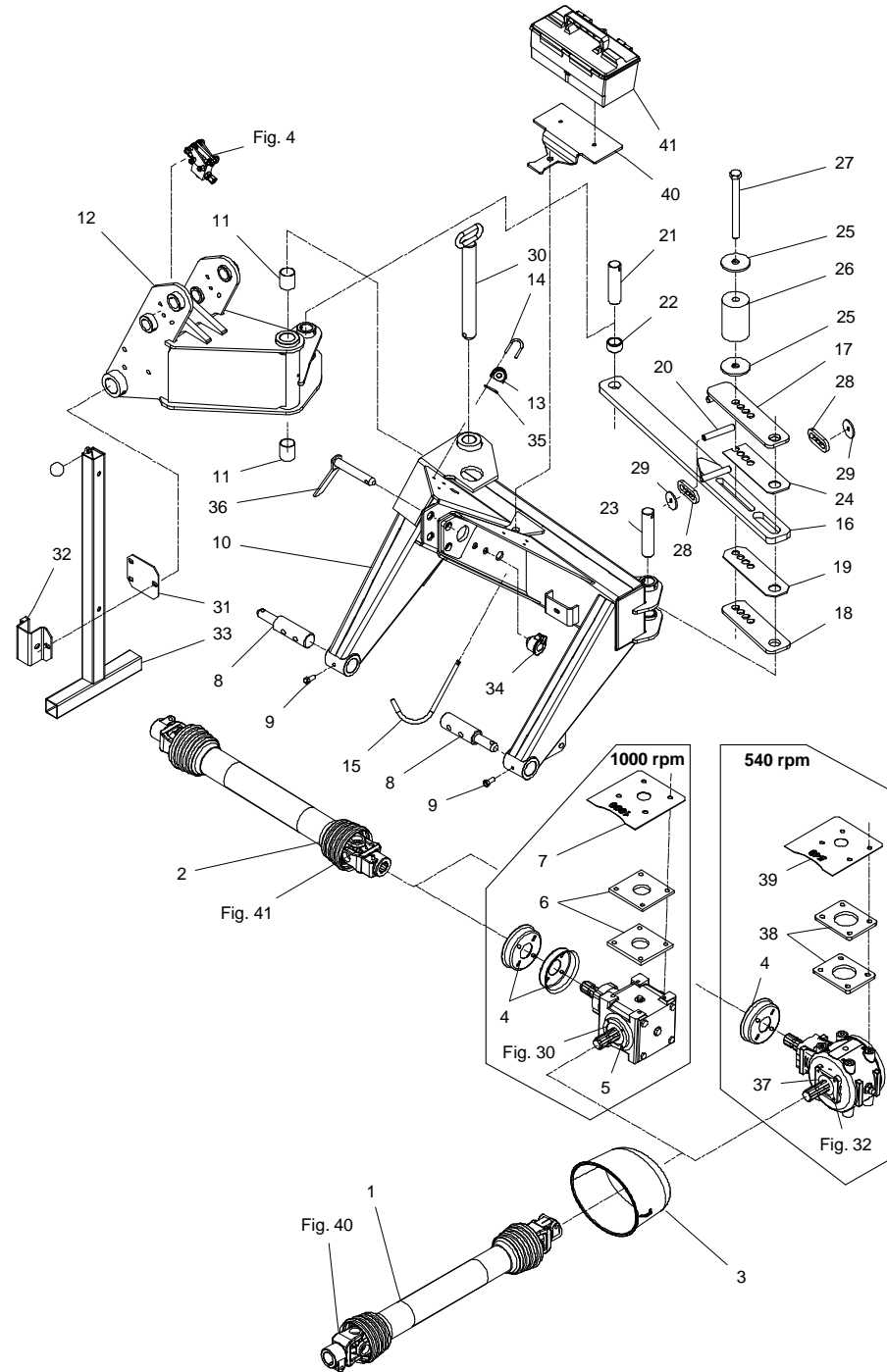
>=2950101501

HERTIL, DAZU,  
TO THIS, A CECI

POS.	VARENUMMER	ANTAL	BENEVNELSE	BEZEICHNUNG	DESIGNATION		
1.	1340-5117	1	KRAFTOVERFØRINGSAKSEL GELENKWELLE		PTO SHAFT		
2.	1340-5116	1	KRAFTOVERFØRINGSAKSEL GELENKWELLE		PTO SHAFT		
3.	1393-0174	1	PTO-SKÆRM, OVAL PTO-SCHUTZ, OVAL		PTO-GUARD, OVAL	1213-2126 1241-1502	4 4
4.	3225-596X	2	HOLDER HALTER		HOLDER	1213-2126 1241-1502	4 4
5.	3010-608X	1	VINKELTRÆK 1000 O/M WINKELGETRIEBE 1000 U/M		BEVEL GEAR 1000 RPM	1213-4424 1241-9982	4 4
6.	2225-117X	2	UNDERLAG UNTERLAGE		SUPPORT		
7.	2322-133X	1	SPENDEPLADE SPANNPLATTE		RETAINING PLATE		
8.	2087-575X	2	TAP, KAT. III ZAPFEN, KAT. III		DOWEL, KAT. III		
9.	2184-229X	2	BOLT BOLZEN		BOLT	1220-4122	1
10.	3365-500X	1	TOPRAMME ZUGRAHMEN		TOP FRAME		
11.	1335-4401	2	GLACIERLEJE 44-40-50 GLISSALAGER 44-40-50		BEARING GLISSA 44-40-50		
12.	3321-800X	1	DREJEKONSOL DREHKONSOLE		ROTARY BRACKET		
13.	2365-366X	1	PORCELENSØJE PORZELAN OESE		PORCELAIN EYE		
14.	2365-367X	1	BØJLESKRUE SCHRAUBE		SCREW	1220-1323 1241-1207	2 2
15.	2223-220X	1	BØJLE BUEGEL		HOOP	1241-3402 1252-3102	1 1
16.	3322-101X	1	STENUDLØSER STEINE AUSLØSER		STONE RELEASE		
17.	3322-105X	1	LÅS SCHLOSS		LOCK		
18.	2322-111X	1	SPENDEPLADE SPANNPLATTE		RETAINING PLATE		
19.	2322-112X	1	GLIDER GLEITER		SLEEVE		
20.	2322-113X	1	RULLE ROLLE		ROLLER		
21.	2365-093X	1	TAP ZAPFEN		DOWEL	1241-7802 1251-6506	1 1
22.	2365-198X	1	BØSNING BUCHSE		BUSH		
23.	2365-094X	1	TAP ZAPFEN		DOWEL	1251-3503 1251-6506	1 1
24.	2322-110X	1	GLIDER GLEITER		SLEEVE		
25.	2322-118X	2	SKIVE SCHEIBE		WASHER	1213-3222	1
26.	1393-0196	1	ELASTOMERFJEDER ELASTOMERFEDER		RUBBER SPRING		
27.	1214-6630	1	STÅLSKRUE M20-220 STAHLSECHSKANTSCHRAUBE M20-220		STEEL SCREW M20-220	1220-6321	1



Fig. 1



GXS-0006/1 GXS 2405 P

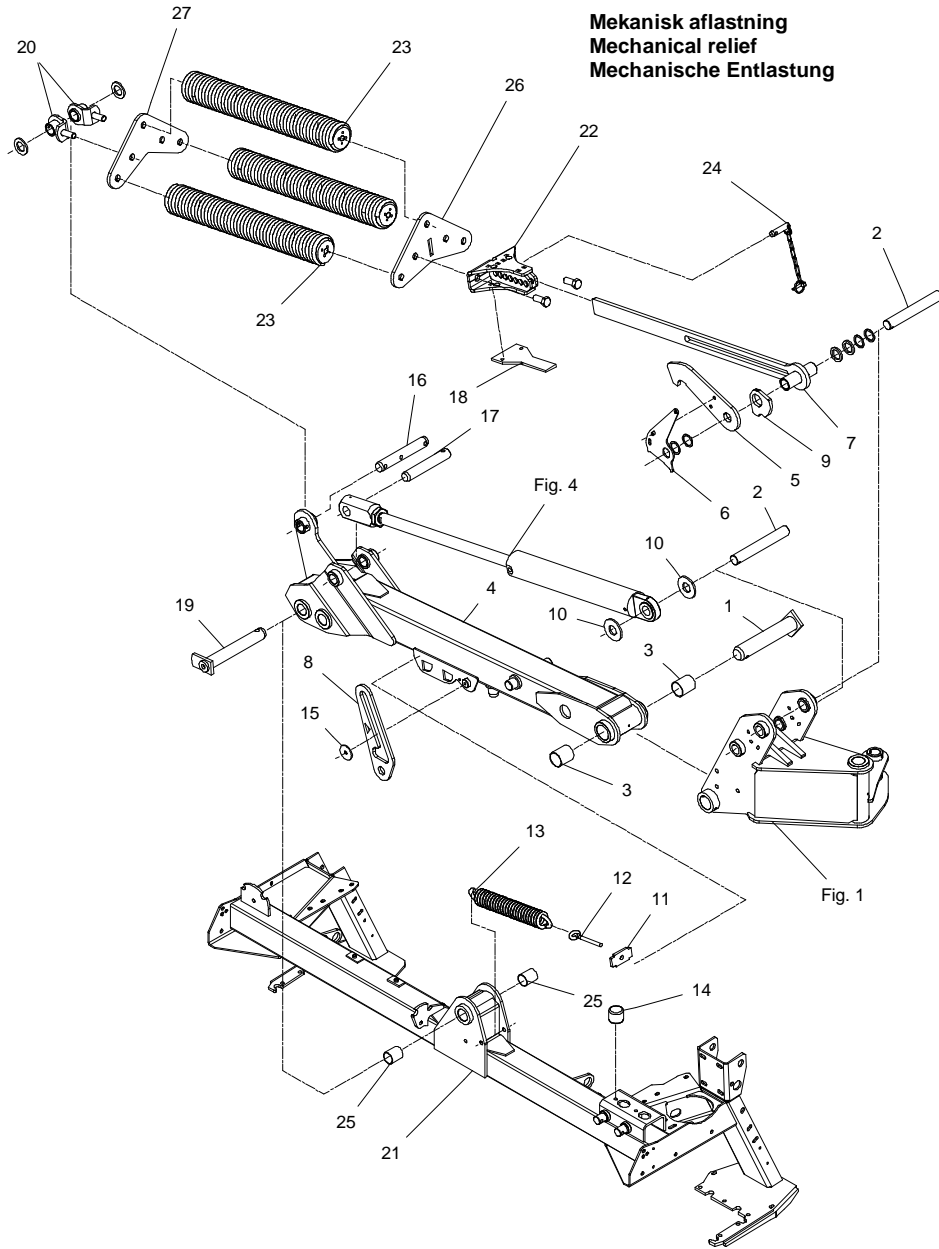
FIG. 1.

>=2950101501

HERTIL, DAZU,  
TO THIS, A CECI

POS.	VARENUMMER	ANTAL	BENEVNELSE	BEZEICHNUNG	DESIGNATION		
28.	2322-117X	2	RULLEFØRING ROLLENFUHRUNG		ROLLER GUIDE		
29.	2365-893X	2	SKIVE SCHEIBE		WASHER	1213-3222	1
30.	3322-166X	1	TAP MED KEDELED ZAPFEN MIT KETTENGLIED		DOWEL WITH CHAIN LINK	1251-5503 1251-8501	2 2
31.	2322-164X	1	PLADE BLECH		PLATE		
32.	2322-163X	1	STØTTEBENSHOLDER ABSTELLSTÜTZEHALTER		JACK SUPPORT	1213-6323 1220-4321 1241-3403	3 3 3
33.	3322-160X	1	STØTTEBEN ABSTELLSTÜTZE		JACK	0602140 1213-3322 1220-3122 1399-0379	1 1 1 1
34.	1317-1016	1	STIK-HOLDER STECKERHALTER		PLUG HOLDER		
35.	2365-404X	1	UNDERLAG ZWISCHENLAGE		INTERMEDIATE PLATE		
36.	1399-0128	1	TAP ZAPFEN		DOWEL	1254-4201	1
37.	3010-605C	1	VINKELTRÆK 540 RPM WINKELGETRIEBE 540 RPM		BEVEL GEAR 540 RPM		
38.	2322-139X	2	UNDERLAG UNTERLAGE		SUPPORT		
39.	2322-134X	1	SPENDEPLADE SPANNPLATTE		RETAINING PLATE		
40.	2322-187X	1	BESLAG BESCHLAG		FITTINGS	1213-2224 1213-5422 1220-2321 1220-5321 1241-1402 1241-4502	2 1 2 1 4 1
41.	1399-0390	1	VERKTØJSKASSE WERKZEUGKASTEN		TOOL BOX		

Fig. 2



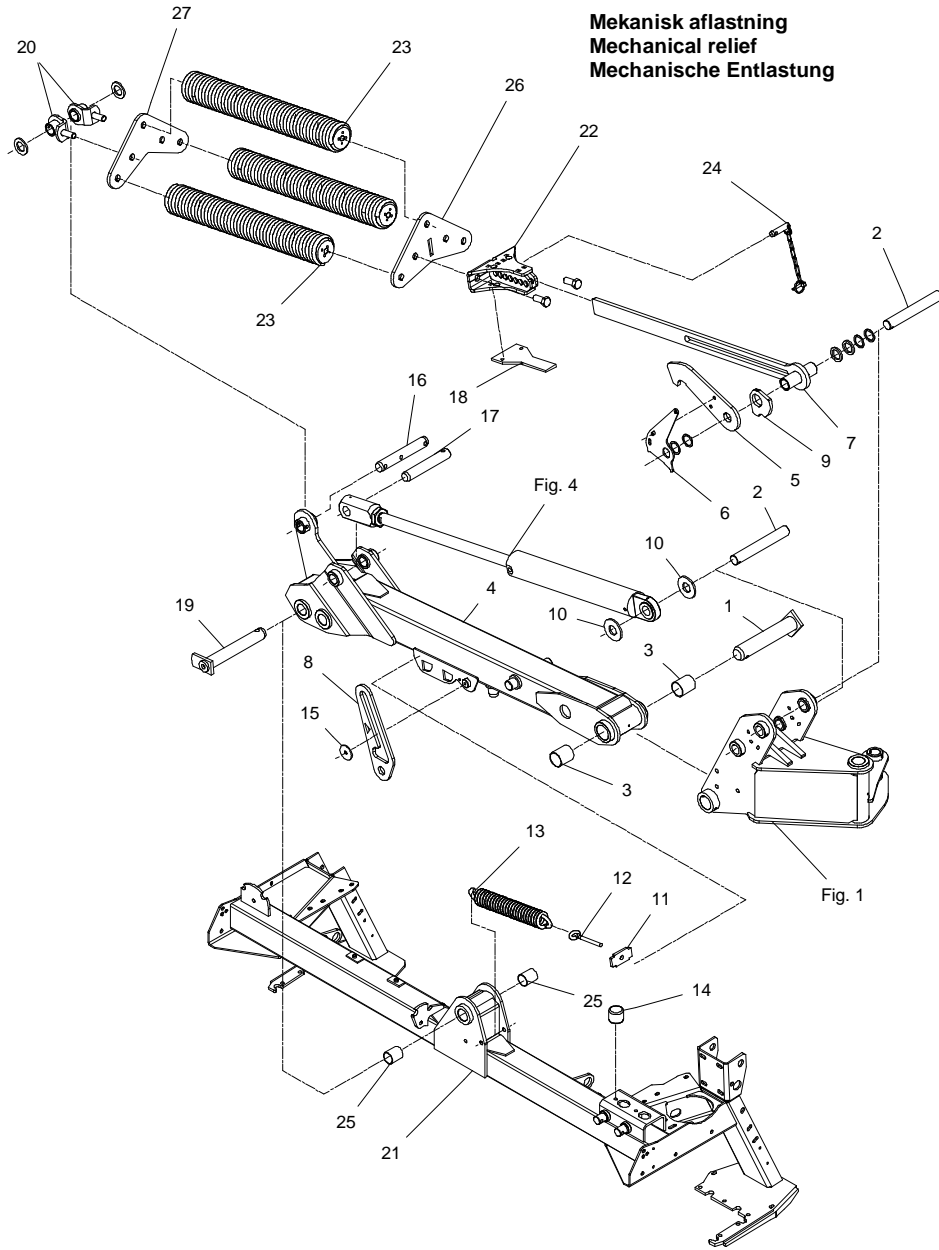
GXS-0006/1 GXS 2405 P

FIG. 2.

>=2950101501

POS.	VARENUMMER	ANTAL	BENEVNELSE	BEZEICHNUNG	DESIGNATION	HERTIL, DAZU, TO THIS, A CECI	
1.	3325-656X	1	TAP ZAPFEN		DOWEL	1251-5703 1251-8601	1 1
2.	2365-445X	2	TAP ZAPFEN		DOWEL	1251-3503 1251-6506	1 1
3.	1335-5520	2	GLACIERLEJE 55-50-60 GLISSALAGER 55-50-60		BEARING GLISSA 55-50-60		
4.	3365-860X	1	UDLIGGER AUSLEGER		BOOM		
5.	2365-825X	1	KROG HAGEN		HOOK	1241-7802 1241-8907	3 2
6.	2365-823X	1	UDLØSER AUSLÖSER		RELEASE	1215-3320 1220-3321	2 2
7.	3365-870X	1	FJEDER TREKSTANG FEDER ZUGSTANGE		SPRING DRAWBAR	1313-1101	1
8.	2322-253X	1	LÅS SCHLOSS		LOCK	1241-7601 1251-7501 1254-4201	1 1 1
9.	2321-866X	1	KURVESTYR FÜHRUNGSPLATTE		STEERING PLATE	1213-2224 1219-0217	1 1
10.	2365-625X	2	SKIVE SCHEIBE		WASHER		
11.	2365-899X	1	BESLAG BESCHLAG		FITTINGS	1214-4430 1220-4321 1241-3403	1 2 3
12.	1392-0110	1	ØJEBOLT M12-123 GALV AUGBOLZEN M12-123 GALV		EYE BOLT M12-123 GALV		
13.	1432-5799	1	TREKFJEDER ZUGFEDER		TENSION SPRING		
14.	1393-0110	1	GUMMIBUFFE GUMMIBUFFER		RUBBER BUFFER	1213-3224 1241-2502	1 1
15.	2365-893X	1	SKIVE SCHEIBE		WASHER	1213-3222	1
16.	2321-979X	1	TAP ZAPFEN		DOWEL	1241-8705 1251-5401 1251-7406	2 1 3
17.	2322-132X	1	TAP ZAPFEN		DOWEL	1251-3503 1251-6506	1 1
18.	2365-824X	1	GLIDEPLADE GLEITPLATTE		SLIDEPLATE	1215-3320 1220-3321 1241-2401	2 2 2
19.	3321-980X	1	TAP ZAPFEN		DOWEL	1251-3501 1251-5503 1251-8501 1313-1101	1 1 1 1
20.	3365-877X	2	FJEDERHOLDER FEDERHALTER		SPRING SUPPORT	1220-6321 1313-1101	1 1
21.	3322-230X	1	STEL RAHMEN		FRAME	1213-3222 1214-4430 1219-0210 1220-3321 1220-3323 1220-4321 1241-8202	1 2 14 7 14 2 1
22.	3365-873X	1	FJEDERBESLAG FEDERBESCHLAG		SPRING BRACKET		
23.	3210-911X	3	TREKFJEDER KPL ZUGFEDER KPL		TENSION SPRING CPL	1213-6422	1
24.	3365-876X	1	TAP ZAPFEN		DOWEL		

Fig. 2



GXS-0006/1 GXS 2405 P

FIG. 2.

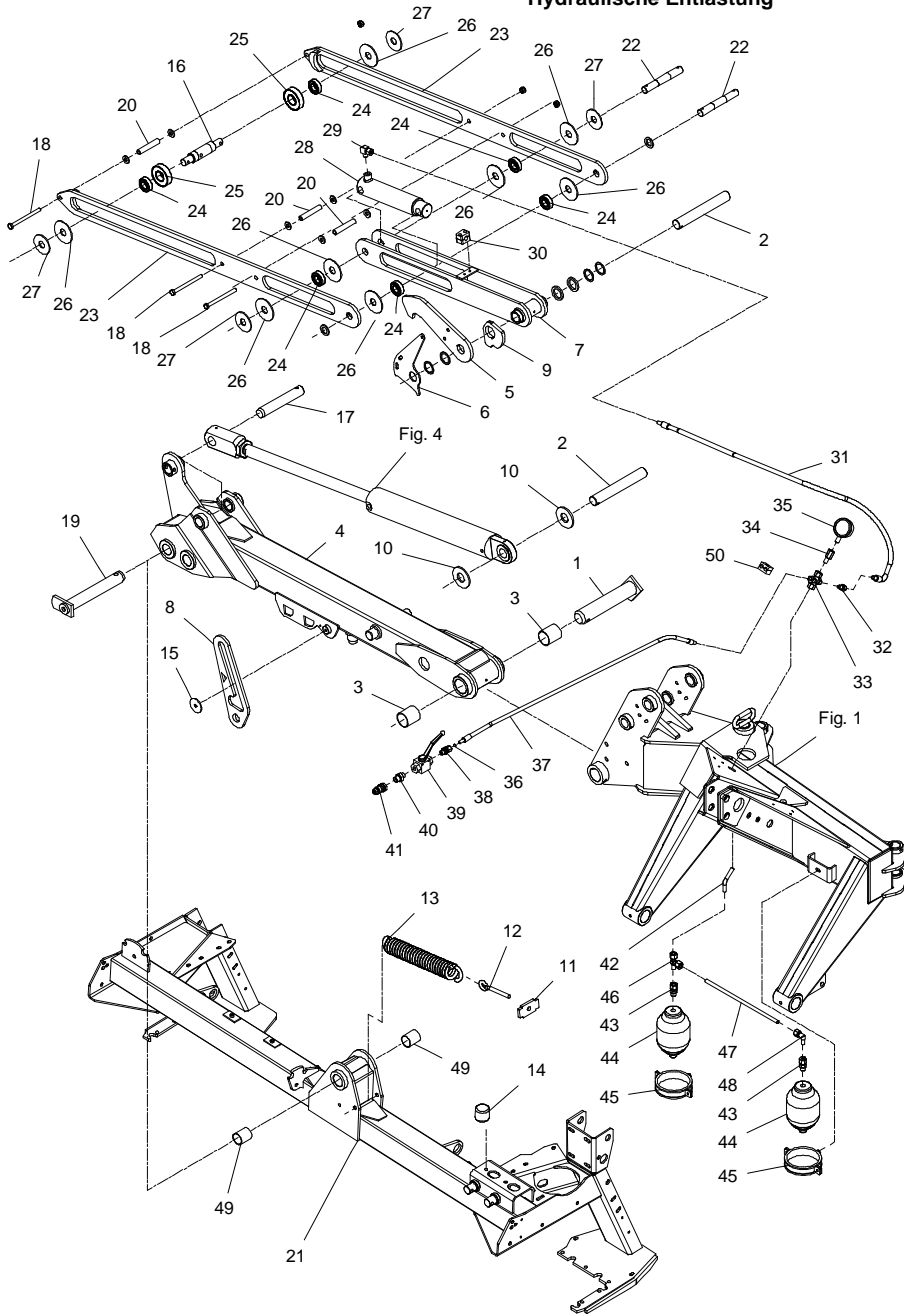
>=2950101501

HERTIL, DAZU,  
 TO THIS, A CECI

POS.	VARENUMMER	ANTAL	BENEVNELSE	BEZEICHNUNG	DESIGNATION		
25.	1335-4401	2	GLACIERLEJE 44-40-50 GLISSALAGER 44-40-50		BEARING GLISSA 44-40-50		
26.	2365-911X	1	PLADE BLECH		PLATE		
27.	2365-912X	1	PLADE BLECH		PLATE		

Fig. 3

Hydraulisk aflastning  
Hydraulic relief  
Hydraulische Entlastung



GXS-0006/1 GXS 2405 P

FIG. 3.

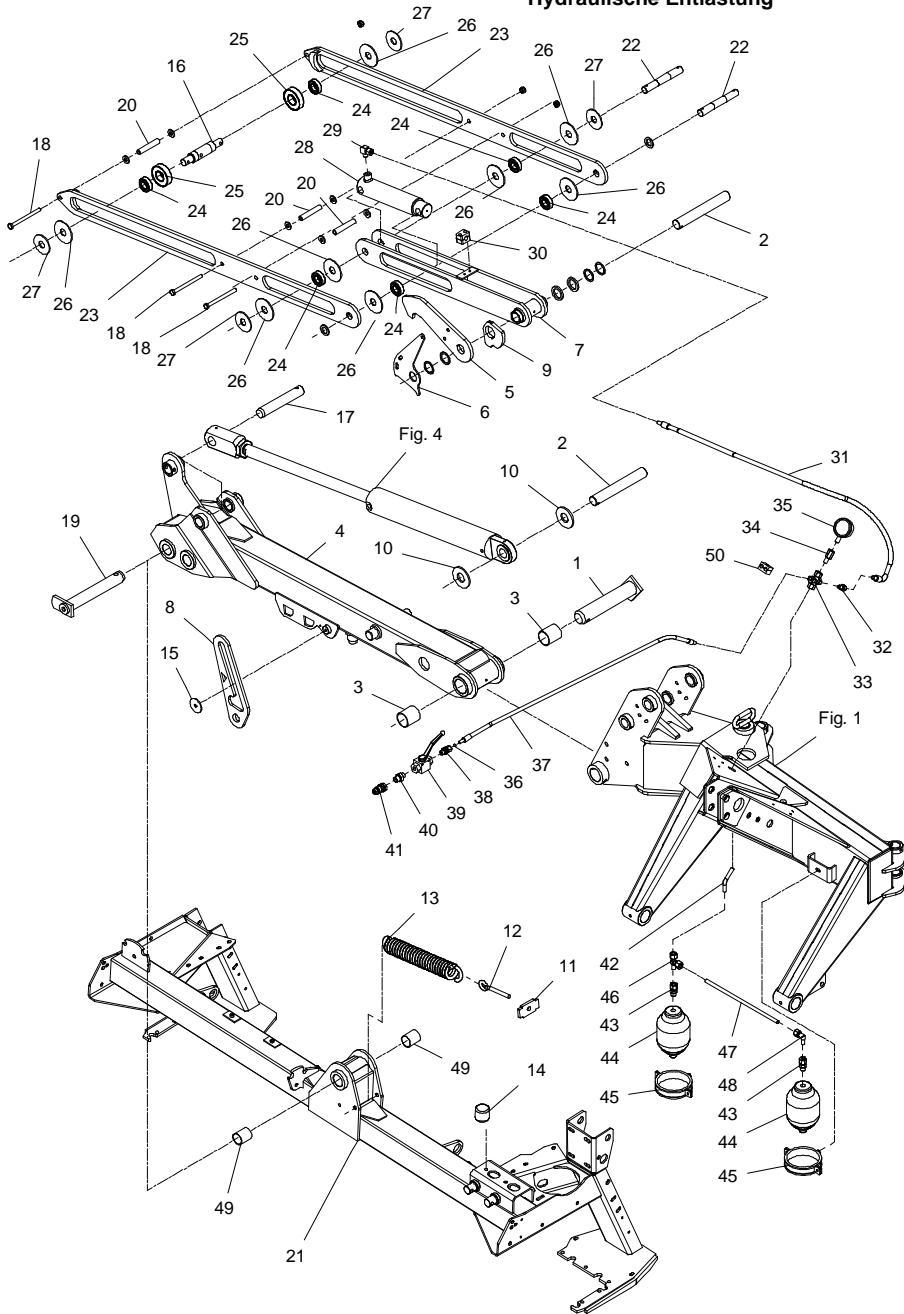
>=2950101501

HERTIL, DAZU,  
TO THIS, A CECI

POS.	VARENUMMER	ANTAL	BENEVNELSE	BEZEICHNUNG	DESIGNATION		
1.	3325-656X	1	TAP ZAPFEN	DOWEL		1251-5703	1
						1251-8601	1
2.	2365-445X	2	TAP ZAPFEN	DOWEL		1251-3503	1
						1251-6506	1
3.	1335-5520	2	GLACIERLEJE 55-50-60 GLISSALAGER 55-50-60	BEARING GLISSA 55-50-60			
4.	3365-860X	1	UDLIGGER AUSLEGER	BOOM			
5.	2365-825X	1	KROG HAGEN	HOOK		1241-7802	3
						1241-8907	2
6.	2365-823X	1	UDLØSER AUSLÖSER	RELEASE		1215-3320	2
						1220-3321	2
7.	3322-201X	1	KONSOL F. CYLINDER KONSOLE F. ZYLINDER	BRACKET F. CYLINDER		1313-1101	1
8.	2322-253X	1	LÅS SCHLOSS	LOCK		1241-7601	1
						1251-7501	1
						1254-4201	1
9.	2321-866X	1	KURVESTYR FÜHRUNGSPLATTE	STEERING PLATE		1219-0217	1
						1220-2122	1
10.	2365-625X	2	SKIVE SCHEIBE	WASHER			
11.	2365-899X	1	BESLAG BESCHLAG	FITTINGS		1214-4430	1
						1220-4321	2
						1241-3403	3
12.	1392-0110	1	ØJEBOLT M12-123 GALV AUGBOLZEN M12-123 GALV	EYE BOLT M12-123 GALV			
13.	1432-5799	1	TREKFEJDER ZUGFEJDER	TENSION SPRING			
14.	1393-0110	1	GUMMIBUFFE GUMMIBUFFER	RUBBER BUFFER		1213-3224	1
						1241-2502	1
15.	2365-893X	1	SKIVE SCHEIBE	WASHER		1213-3222	1
16.	2322-208X	1	TAP ZAPFEN	DOWEL		1251-5305	2
17.	2322-132X	1	TAP ZAPFEN	DOWEL		1251-3503	1
						1251-6506	1
18.	1214-4430	3	STÅLSETSKRUE M12-140 STAHLSCRAUBE M12-140	STEEL SET SCREW M12-140		1220-4321	1
						1241-2507	2
19.	3321-980X	1	TAP ZAPFEN	DOWEL		1251-3501	1
						1251-5503	1
						1251-8501	1
						1313-1101	1
20.	2082-335X	3	AFSTANDSRØR ABSTANDROHR	DISTANCE TUBE			
21.	3322-230X	1	STEL RAHMEN	FRAME		1213-3222	1
						1214-4430	2
						1219-0210	14
						1220-3321	7
						1220-3323	14
						1220-4321	2
1241-8202	1						
22.	2322-210X	2	TAP ZAPFEN	DOWEL		1241-6502	2
						1251-5305	2
23.	3322-261X	2	TREKSTANG AUSHUBSTANG	DRAWBAR			
24.	1331-4601	6	KUGLELEJE S6205 2RS1 KUGELLAGER S6205 2RS1	BALL BEARING S6205 2RS1			

Fig. 3

Hydraulisk aflastning  
Hydraulic relief  
Hydraulische Entlastung



GXS-0006/1 GXS 2405 P

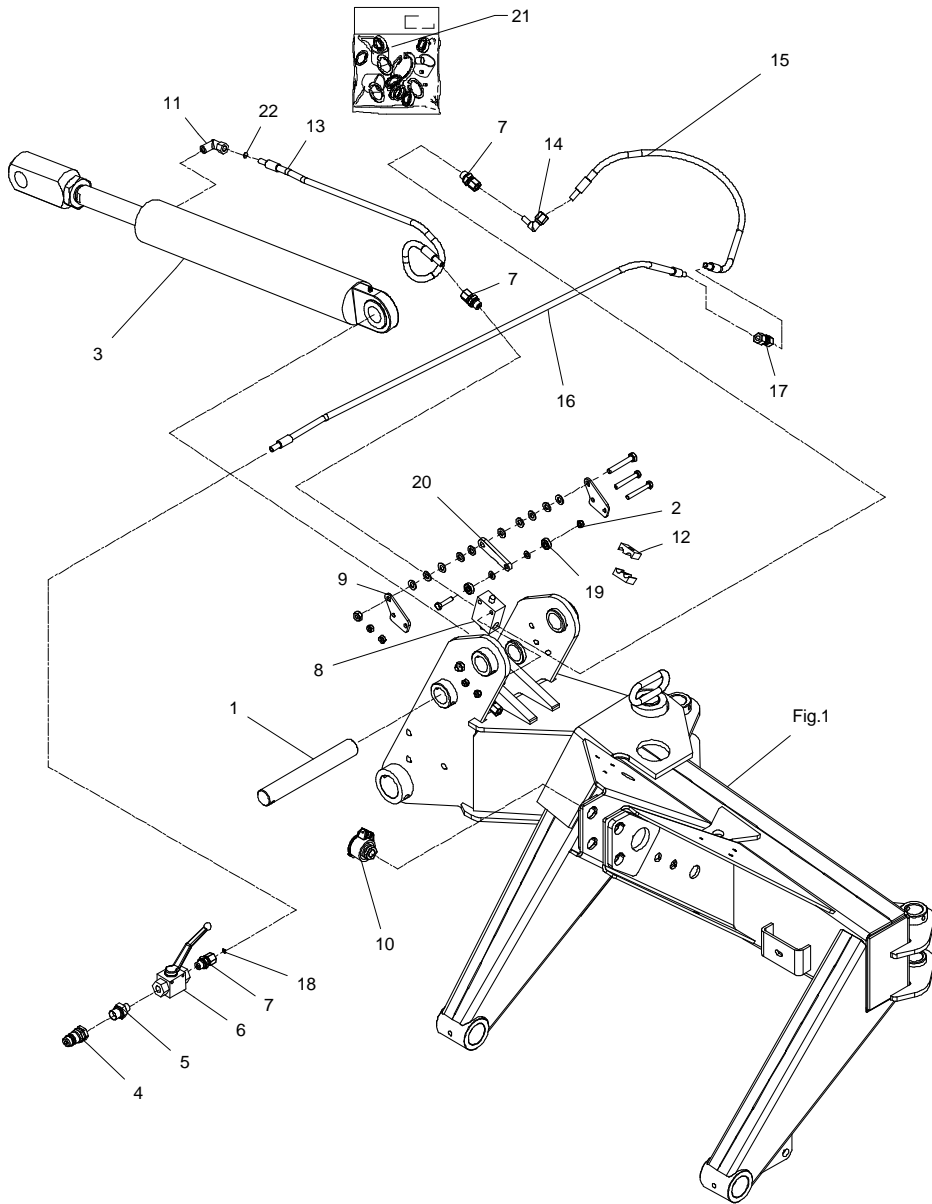
FIG. 3.

>=2950101501

HERTIL, DAZU,  
TO THIS, A CECI

POS.	VARENUMMER	ANTAL	BENEVNELSE	BEZEICHNUNG	DESIGNATION		
25.	1331-4602	2	KUGLELEJE S6307 2RS1 KUGELLAGER S6307 2RS1		BALL BEARING S6307 2RS1		
26.	2322-203X	8	PLASTSKIVE PLASTIK SCHEIBE		PLASTIC WASHER		
27.	2322-207X	4	SKIVE 75-26-4 SCHEIBE 75-26-4		WASHER 75-26-4		
28.	1317-0993	1	CYLINDER Ø50X125 EM 280 ZYLINDER Ø50X125 EM 280		CYLINDER Ø50X125 EM 280	1241-6502	4
29.	1311-6504	1	VINKELFORSKRUNING - L12 WINKELVERSCHRAUBUNG - L12		ANGLE COUPLING - L12		
30.	1311-8553	1	RØRHOLDER ROHRHALTERUNG		SUPPORT FOR TUBE	1219-0345 1220-1323	2 2
31.	1317-5012	1	SLANGE 3/8"-1800 SCHLAUCH 3/8"-1800		HOSE 3/8"-1800		
32.	1311-6503	1	VINKELFORSKRUNING WINKELVERSCHRAUBUNG		ANGLE COUPLING		
33.	1311-8516	1	KRYDSSTYKKE KREUZ		CROSS		
34.	1311-2629	1	MANOMETERTILSLUTNING DRUCK MESSER ANSCHLUSS		PRESSURE GAUGE COUPLING		
35.	1317-1008	1	MANOMETER DRUCK MESSER		PRESSURE GAUGE		
36.	2307-111X	1	DYSE DUSESE		NOZZLE		
37.	1317-5011	1	SLANGE 1/4"-1500 SCHALUCH 1/4"-1500		HOSE 1/4"-1500		
38.	1311-8534	1	FORSKRUNING VERSCHRAUBUNG		SCREWED CONNECTION		
39.	1311-8533	1	KUGLEHANE KUGELHAHN		BALL TAP		
40.	1311-2304	1	BRYSTNIPPEL NIPPEL		NIPPLE		
41.	1317-0302	1	STIK F/LYNKOBLING ANSCHLUSS F/SCHNELLKUPPLUNG		CONNECTION F/QUICK-COUPLING		
42.	2322-116X	1	HYDRAULIKRØR HYDRAULIKROHR		HYDRAULIC TUBE		
43.	1311-7024	2	FORSKRUNING VERSCHRAUBUNG		SCREWED CONNECTION		
44.	1317-1030	2	AKKUMULATOR 60BAR AKKUMULATOR 60BAR		ACCUMULATOR 60BAR		
45.	1317-1013	2	RØRHOLDER ROHRHALTER		TUBE HOLDER	1213-3126 1241-2603	1 1
46.	1311-8527	1	FORSKRUNING VERSCHRAUBUNG		SCREWED CONNECTION		
47.	2322-119X	1	HYDRAULIKRØR HYDRAULIKROHR		HYDRAULIC TUBE		
48.	1311-8509	1	VINKELFORSKRUNING WINKELVERSCHRAUBUNG		ANGLE COUPLING		
49.	1335-4401	2	GLACIERLEJE 44-40-50 GLISSALAGER 44-40-50		BEARING GLISSA 44-40-50		
50.	1311-8537	1	RØRHOLDER ROHRHALTERUNG		SUPPORT FOR TUBE		

Fig. 4



GXS-0006/1 GXS 2405 P

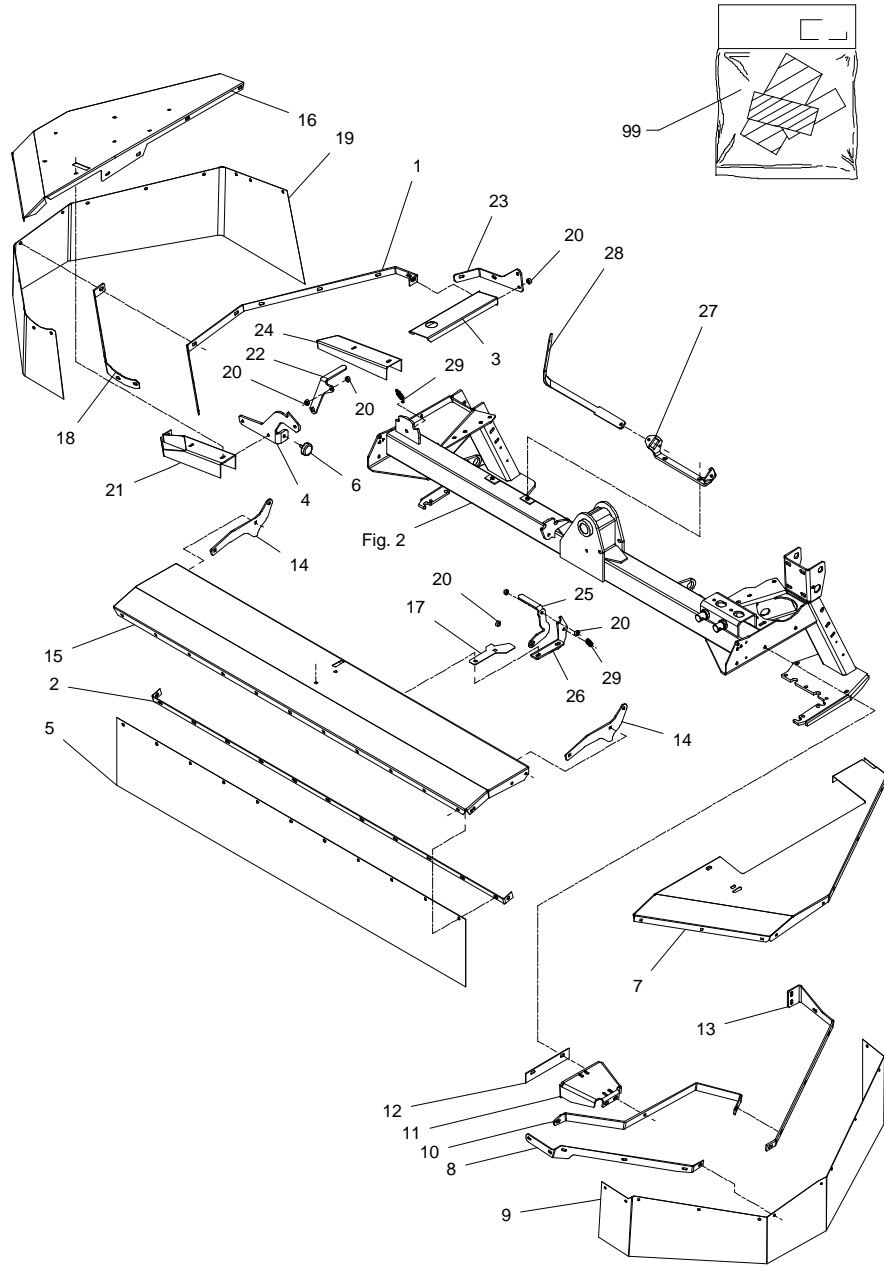
FIG. 4.

>=2950101501

HERTIL, DAZU,  
TO THIS, A CECI

POS.	VARENUMMER	ANTAL	BENEVNELSE	BEZEICHNUNG	DESIGNATION		
1.	2365-445X	1	TAP ZAPFEN		DOWEL	1251-3503	1
						1251-6506	1
2.	1220-2321	3	NYLOC MØTRIK M8 NYLOC MUTTER M8		NYLOC NUT M8		
3.	1317-3002	1	TREKCYLINDER ZUGZYLINDER		DRAWING CYLINDER		
4.	1317-0302	1	STIK F/LYNKOBLING ANSCHLUSS F/SCHNELLKUPPLUNG		CONNECTION F/QUICK-COUPLING		
5.	1311-2304	1	BRYSTNIPPEL NIPPEL		NIPPLE		
6.	1311-8533	1	KUGLEHANE KUGELHAHN		BALL TAP		
7.	1311-8534	3	FORSKRUNING VERSCHRAUBUNG		SCREWED CONNECTION		
8.	1317-0107	1	VENTIL VENTIL		VALVE		
9.	2321-952X	2	MONTERINGSPLADE MONTIERUNGSPATTE		MOUNTING PLATE	1220-2321	1
						1241-1202	1
10.	1317-1016	1	STIK-HOLDER STECKERHALTER		PLUG HOLDER		
11.	1311-8525	1	VINKELFORSKRUNING - L10 WINKELVERSCHRAUBUNG - L10		ANGLE COUPLING - L10		
12.	1311-8537	1	RØRHOLDER ROHRHALTERUNG		SUPPORT FOR TUBE	1214-1126	1
						1220-1323	1
						1311-8600	1
13.	1317-5010	1	SLANGE 1/4"-900 SCHALUCH 1/4"-900		HOSE 1/4"-900		
14.	1311-8603	1	VINKELFORSKRUNING WINKELVERSCHRAUBUNG		ANGLE COUPLING		
15.	1317-0896	1	SLANGE 1/4" L=740 SCHLAUCH 1/4" L=740		HOSE 1/4" L=740		
16.	1317-5011	1	SLANGE 1/4"-1500 SCHALUCH 1/4"-1500		HOSE 1/4"-1500		
17.	1311-8510	1	FORSKRUNING VERSCHRAUBUNG		FITTINGS		
18.	2320-676X	1	DYSE DUSE		NOZZLE		
						>=2950101501	<=2950101615
19.	1331-3107	2	KUGLELEJE KUGELLAGER		BALL BEARING		
20.	2321-954X	1	RULLEARM ROLLEARM		ROLLER ARM	1214-2122	1
						1214-2226	2
						1214-3228	1
						1220-3321	1
						1241-2402	10
21.	1317-9831	1	PAKNINGSSET DICHTUNGSSATZ		SET OF GASKETS		
22.	2010-394X	1	DYSE DUSE		NOZZLE		
						>=2950101616	

Fig. 5



GXS-0006/1 GXS 2405 P

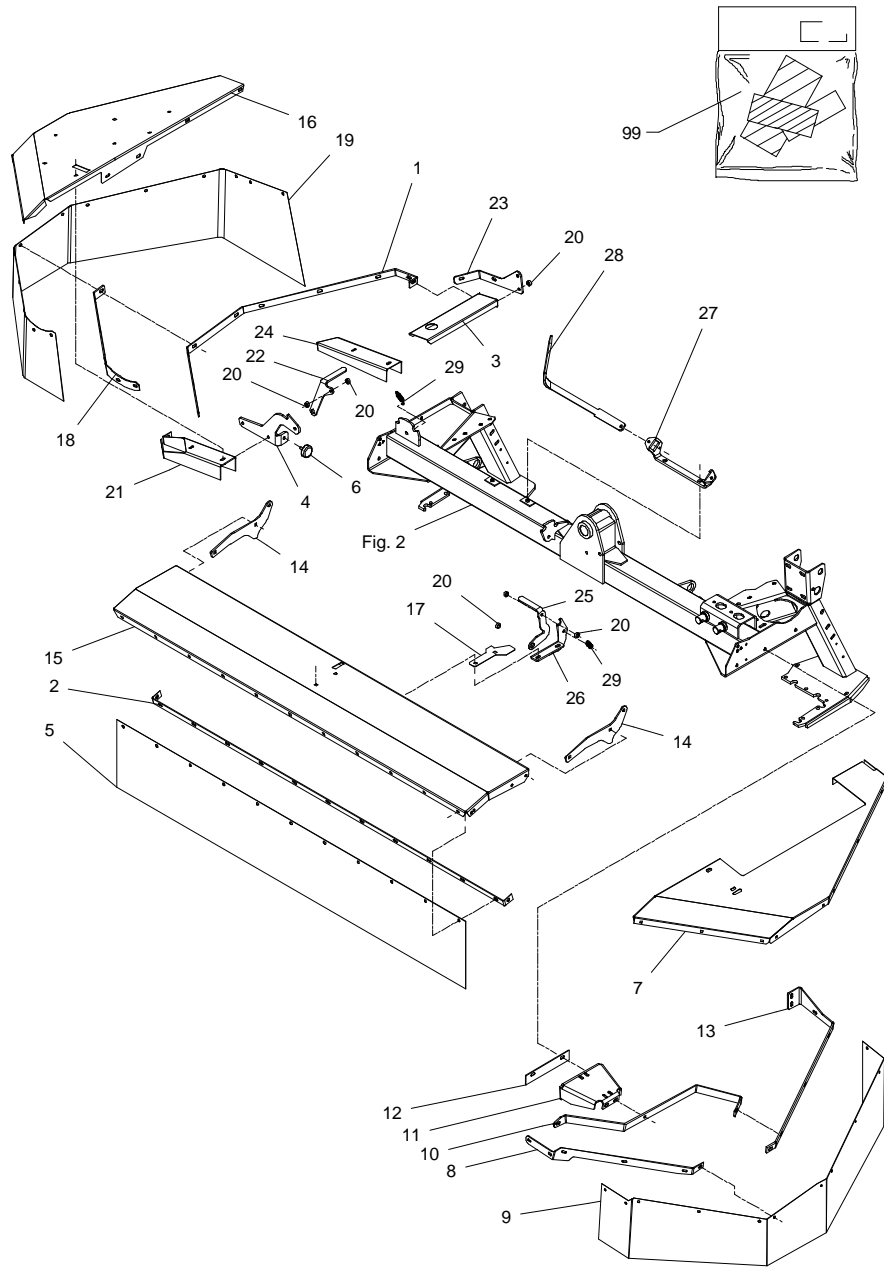
FIG. 5.

>=2950101501

HERTIL, DAZU,  
TO THIS, A CECI

POS.	VARENUMMER	ANTAL	BENEVNELSE	BEZEICHNUNG	DESIGNATION		
1.	2365-242A	1	SKINNE SCHIENE		RAIL		
2.	2322-232X	1	SKINNE SCHIENE		RAIL		
3.	2087-874X	1	SKÆRM SCHUTZ		GUARD		
4.	2322-144X	1	HÆNGSEL SCHARNIER		HINGE	1213-3222	1
						1213-4622	1
						1214-3120	1
						1220-3321	3
						1220-4122	2
						1220-4321	1
						1241-2401	4
						1241-2408	1
5.	2088-112A	1	DUG, FORRESTE TUCH, VORDERE		CANVAS, FRONT		
6.	1393-0186	1	GUMMIBUFFE GUMMIPUFFER		RUBBER BUFFER		
7.	2088-762X	1	PLADE F/ VENSTRE SIDESKÆRM BLECH F/ LINKE SEITENWAND		PLATE F/ LEFT SIDE GUARD	1215-2222	8
						1215-2224	1
						1220-2321	9
						1241-1304	9
8.	2088-376X	1	SKINNE F. SIDESKÆRM, VENSTRE SCHIENE F. SEITENSCHUTZ, LINKE		RAIL F. SIDE GUARD, LEFT	1215-2222	2
						1220-2321	2
						1241-1304	2
9.	2088-763B	1	DUG, VENSTRE SIDESKÆRM TUCH, LINKE SEITENWAND		CANVAS, LEFT SIDE GUARD		
10.	2087-869X	1	SKINNE SCHIENE		RAIL		
11.	2365-896X	1	SKÆRMBERER SCHIRMTRÄGER		GUARD HOLDER	1213-3224	3
						1215-3226	2
						1220-3321	4
						1241-2401	4
12.	2365-897X	1	UNDERLAG UNTERLAGE		SUPPORT		
13.	2365-898X	1	SKÆRMBERER SCHIRMTRÄGER		GUARD HOLDER	1215-3226	2
						1220-3321	2
						1241-2401	2
14.	2322-252X	2	BESLAG BESCHLAG		SUPPORT	1213-4324	1
						1215-3226	2
						1220-3321	2
						1220-4321	1
						1241-2401	2
						1241-3403	2
15.	2088-104A	1	SKÆRM, FORRESTE SCHUTZ, VORDERE		GUARD, FRONT	1213-2126	2
						1215-2222	11
						1215-2224	6
						1220-2321	17
						1241-1304	16
16.	2087-844A	1	SKÆRM, HØJRE SCHUTZ, RECHTE		GUARD, RIGHT	1215-3226	9
						1220-3321	9
						1241-2401	9
17.	2322-239X	1	SKÆRM SCHUTZ		GUARD		
18.	2322-236X	1	HOLDER HALTER		SUPPORT		
19.	2322-245X	1	DUG TUCH		CANVAS		
20.	2322-243X	7	BØSNING BUCHSE		BUSH		

Fig. 5



GXS-0006/1 GXS 2405 P

FIG. 5.

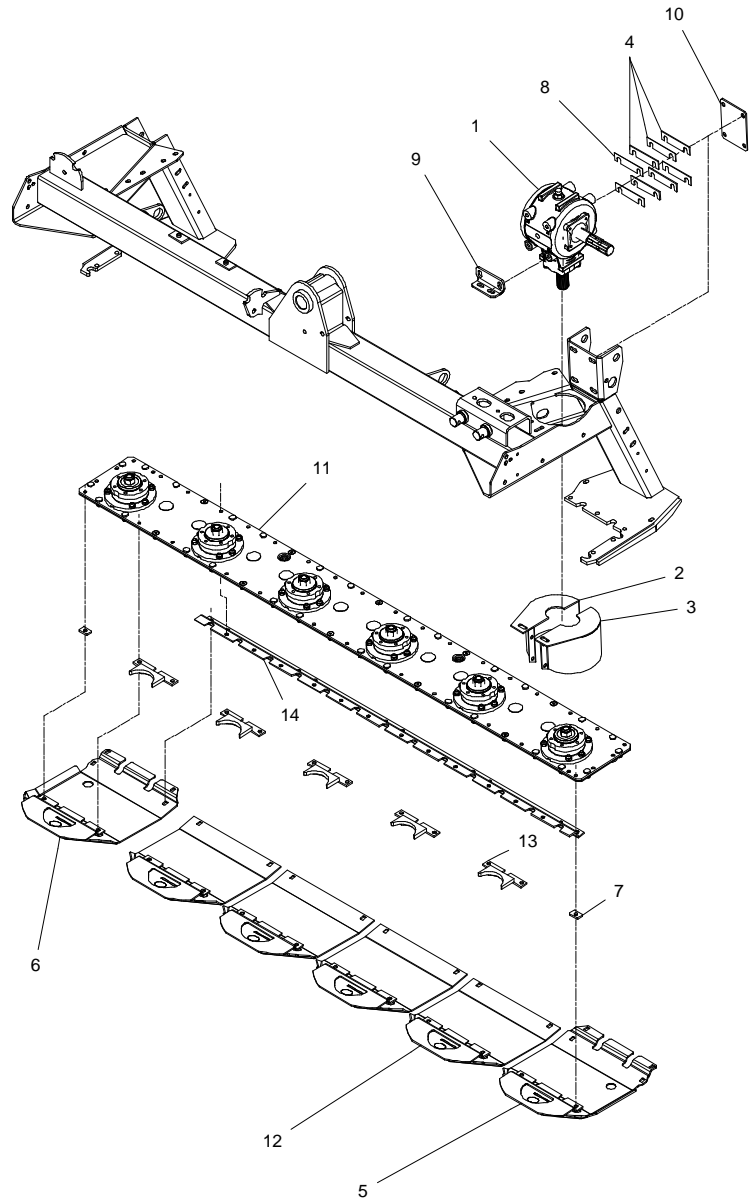
>=2950101501

HERTIL, DAZU,  
TO THIS, A CECI

POS.	VARENUMMER	ANTAL	BENEVNELSE	BEZEICHNUNG	DESIGNATION		
21.	2322-145X	1	KONSOL KONSOLE		BRACKET	1215-3228	2
						1220-3321	2
22.	2322-238X	1	LÅS SCHLOSS		LOCK	1214-3122	1
						1220-3321	1
						1241-2408	1
						1241-5301	1
23.	2322-250X	1	HÆNGSEL SCHARNIER		HINGE	1213-3322	1
						1213-4221	1
						1220-3321	1
						1220-4321	1
						1241-2401	1
						1241-3403	3
24.	2322-146X	1	KONSOL KONSOLE		BRACKET	1215-3228	2
						1220-3321	2
25.	2322-235X	1	LÅS SCHLOSS		LOCK	1213-3324	1
						1213-3424	1
						1220-3321	3
						1241-2408	1
						1241-5301	1
26.	2322-234X	1	HÆNGSEL SCHARNIER		HINGE	1213-4622	1
						1220-4122	1
						1220-4321	2
27.	2322-227X	1	HOLDER HALTER		SUPPORT	1254-3201	1
28.	2083-706B	1	VÆRKTØJ WERKZEUG		TOOL		
29.	1432-2297	2	TRÆKFJEDER ZUGFEDER		TENSION SPRING		
99.	3889-304X	1	TRANSFER GXS 2405 P TRANSFER GXS 2405 P		TRANSFER GXS 2405 P		



Fig. 6



GXS-0006/1 GXS 2405 P

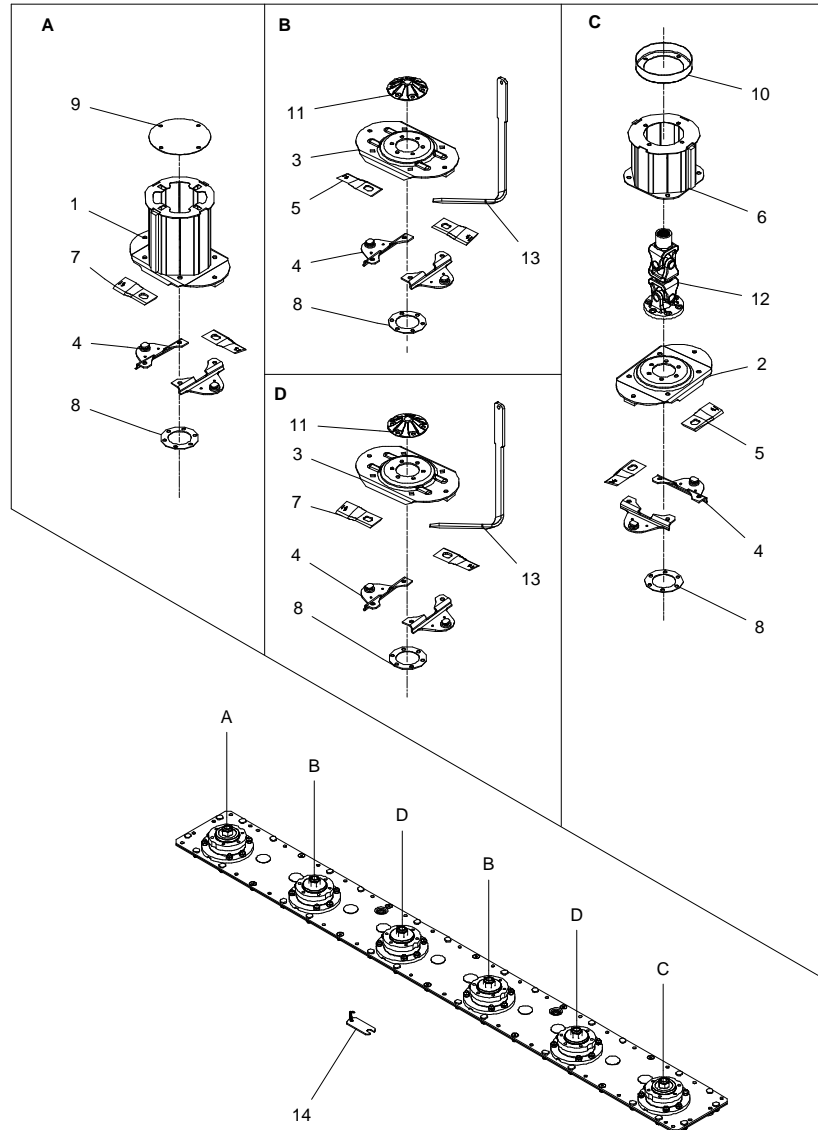
FIG. 6.

>=2950101501

HERTIL, DAZU,  
TO THIS, A CECI

POS.	VARENUMMER	ANTAL	BENEVNELSE	BEZEICHNUNG	DESIGNATION		
1.	3225-578A	1	VINKELTREK WINKELGETRIEBE		BEVEL GEAR		
2.	3089-174X	1	SKÆRM SCHUTZ		GUARD		
3.	3089-176X	1	SKÆRM SCHUTZ		GUARD	1214-3422	2
						1220-3321	2
						1241-2502	2
4.	2225-576X	6	MELLEMLÆG 2 MM ZWISCHENLAGE 2 MM		SHIM 2 MM		
5.	3088-563X	1	SLÆBESKO, YDRE - VENSTRE GLEITKUFE, ÅUSSER - LINKE		GUIDE SHOE, OUTER - LEFT	1215-3320	2
						1220-3323	2
						1241-2502	2
6.	3088-564X	1	SLÆBESKO, YDRE GLEITKUFE, ÅUSSER		GUIDE SHOE, OUTER	1215-3320	2
						1220-3323	2
						1241-2502	2
7.	2088-566X	2	MELLEMLÆG DICHTUNG		DISTANCE PIECE		
8.	2225-577X	2	MELLEMLÆG 1 MM ZWISCHENLAGE 1 MM		SHIM 1 MM		
9.	2322-179X	1	KONSOL KONSOLE		BRACKET	1213-4221	2
						1214-3432	2
						1220-3321	2
						1241-2408	4
						1241-3403	2
10.	2322-136X	1	SPENDEPLADE SPANNPLATTE		RETAINING PLATE	1213-4324	4
						1241-9982	4
11.	1380-0226	1	KNIVBJELKE 6-SKIVER MÅHBALKEN 6-SCHEIBEN		CUTTER BAR 6-DISC		
12.	3088-549X	4	SLÆBESKO GLEITKUFE		GUIDE SHOE		
13.	3088-554X	5	MODSKER GEGENSCHNEIDE		SHEAR BAR		
14.	2088-580X	1	FORSTÆRKNING VERSTÄRKERUNG		REINFORCEMENT		

Fig. 7



GXS-0006/1 GXS 2405 P

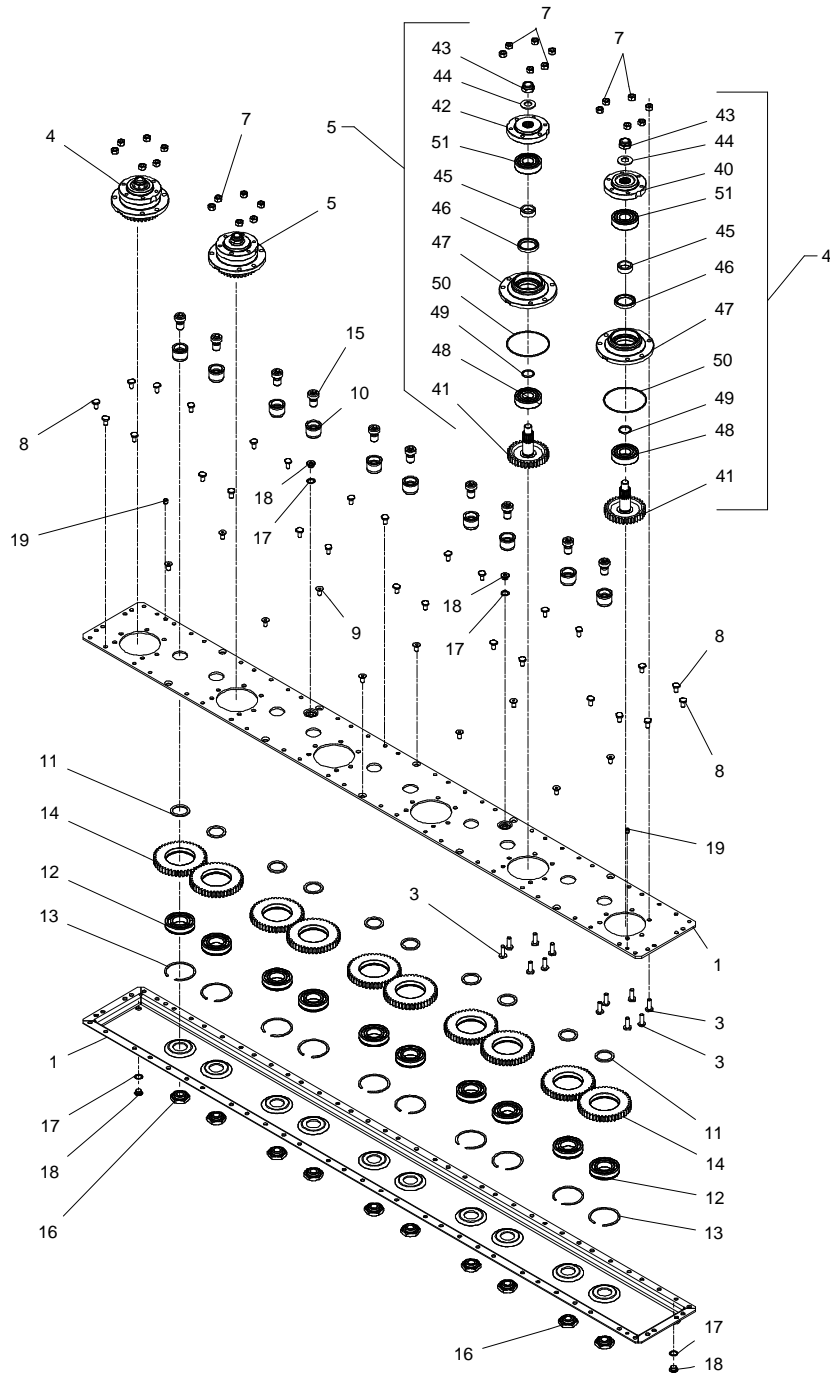
FIG. 7.

>=2950101501

HERTIL, DAZU,  
TO THIS, A CECI

POS.	VARENUMMER	ANTAL	BENEVNELSE	BEZEICHNUNG	DESIGNATION		
1.	3088-541X	1	SKIVE SCHEIBE		WASHER	1213-3222	4
						1220-3922	4
2.	3088-539X	1	INDGANGSSKIVE ANTRIEBSSCHEIBE		INPUT WASHER		
3.	3088-536X	4	SKIVE SCHEIBE		WASHER	1215-4220	4
						1220-4323	4
						1241-3403	4
4.	3229-517A	12	KNIVHOLDER MESSERHALTER		KNIFE HOLDER	1219-0245	2
						1220-4323	2
						1241-3403	2
5.	1380-0047	6	KNIV H. VREDET 55-4-134 MESSER, RECHTE		KNIFE, RIGHT		
6.	3087-449A	1	TROMLE, INDGANG TROMMEL, EIN		BARREL, IN	1213-3224	4
						1219-0290	4
						1220-3323	4
7.	1380-0046	6	KNIV, VENSTRE MESSER, LINKS		KNIFE, LEFT		
8.	2085-704X	6	MELLEMLÆG DICHTUNG		DISTANCE PIECE		
9.	2089-180X	1	TÆTNING DICHTUNG		SEAL		
10.	2225-397X	1	TÆTNING DICHTUNG		SEAL	1213-3224	8
11.	2085-703X	4	TOP OBERTEIL		TOP	1213-3224	6
						1241-2402	6
12.	1350-0144	1	BJÆLKEDREV L= 312 MM BALKEN L= 312 MM		CUTTERBAR L= 312 MM	1219-0266	6
13.	2083-706B	1	VÆRKTØJ WERKZEUG		TOOL		
14.	3210-436X	1	KONTROLLERE KONTROLLEHRE		CONTROL GAUGE		

Fig. 8



GXS-0006/1 GXS 2405 P

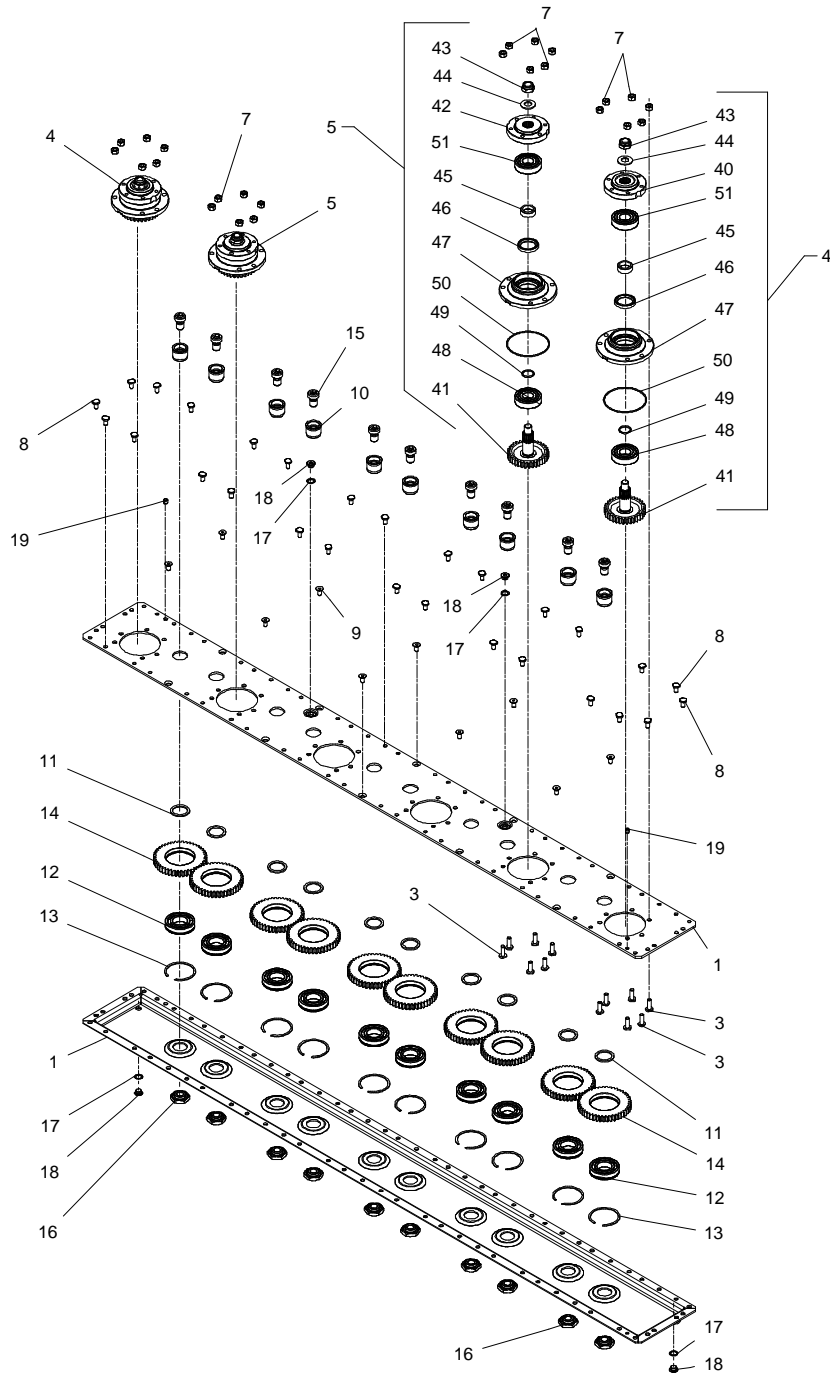
FIG. 8.

>=2950101501

HERTIL, DAZU,  
TO THIS, A CECI

POS.	VARENUMMER	ANTAL	BENEVNELSE	BEZEICHNUNG	DESIGNATION
.	1380-0226		KNIVBJELKE 6-SKIVER MÄHBALKEN 6-SCHEIBEN		CUTTER BAR 6-DISC
1.	3085-748X	1	BJELKEHALVDEL BALKENHÄLFTE		HALF OF BAR
3.	1219-0210	26	SKRUE M10-30 SCHRAUBE M10-30	12.9 DELTA B 12.9 DELTA B	SCREW M10-30 12.9 DELTA B
4.	3085-738A	2	LEJEHUS DREV RITZEL LAGERGEHÄUSE		PINION BEARINGHOUSING
5.	3085-705X	4	LEJEHUS LAGERGEHÄUSE		BEARING HOUSING
6.	2085-733X	10	KNIVBJELKE SKRUE SCHNITTBALKEN SCHRAUBE		SCREW FOR CUTTERBAR
7.	2085-729X	74	MØTRIK M10 H=10 MUTTER M10 H=10		NUT M10 H=10
8.	1219-0208	28	KNIVBJELKE SKRUE SCHNITTBALKEN SCHRAUBE		SCREW FOR CUTTERBAR
9.	1219-0227	10	UNBRACOSKRUE M10-20 MK INNENSECHSKANTSCHR M10-20 MK		ALLEN SCREW M10-20 MK
10.	2085-717X	10	TAP ZAPFEN		DOWEL
11.	2085-719X	10	SKIVE 40,3X51,3X3 SCHEIBE 40,3X51,3X3		WASHER 40,3X51,3X3
12.	2085-720X	10	LEJE 6208 N/C3 LAGER 6208 N/C3		BEARING 6208 N/C3
13.	2085-721X	10	SPRINGRING KLEMMRING		SPRINGRING
14.	2085-724X	10	MELLEMHJUL Z45 M3 ZWISCHENRAD Z45 M3		INTERMEDIATE WHEEL Z45 M3
15.	2085-718X	10	SKRUE M20X18 SCHRAUBE M20X18		SCREW M20X18
16.	2085-723X	10	MØTRIK MUTTER		NUT
17.	1315-9671	4	SKIVE 17 X 22 X 1,5 SCHEIBE 17 X 22 X 1,5		WASHER 17 X 22 X 1,5
18.	2085-731X	4	PROP 3/8" VERSCHLUSS 3/8"		PLUG 3/8"
19.	2085-735X	2	SPENDSTIFT M10X12 D1481 SPANNSTIFT M10X12 D1481		ROLL PIN M10X12 D1481
40.	2085-739X	1	FLANGE FLANSCH		FLANGE
41.	2085-706X	1	TANDHJUL Z34 M20 ZAHNRAD Z34 M20		SPROCKET WHEEL Z34 M20
42.	2085-707X	1	FLANGE FLANSCH		FLANGE
43.	2085-709X	1	LÅSEMØTRIK M20X1,5 GEGENMUTTER M20X1,5		LOCK NUT M20X1,5
44.	1434-0108	1	TALLERKENFJEDER 20,0-40-2,5 TELLERFEDER 20,0-40-2,5		DISC SPRING 20,0-40-2,5
45.	2085-710X	1	BØSNING BUCHSE		BUSH
46.	2085-711X	1	OLIETÆTNINGSRING DICHTUNGSRING ØL		SEAL RING OIL
47.	2085-708X	1	LEJEHUS LAGERGEHÆUS		BEARING HOUSING

Fig. 8



GXS-0006/1 GXS 2405 P

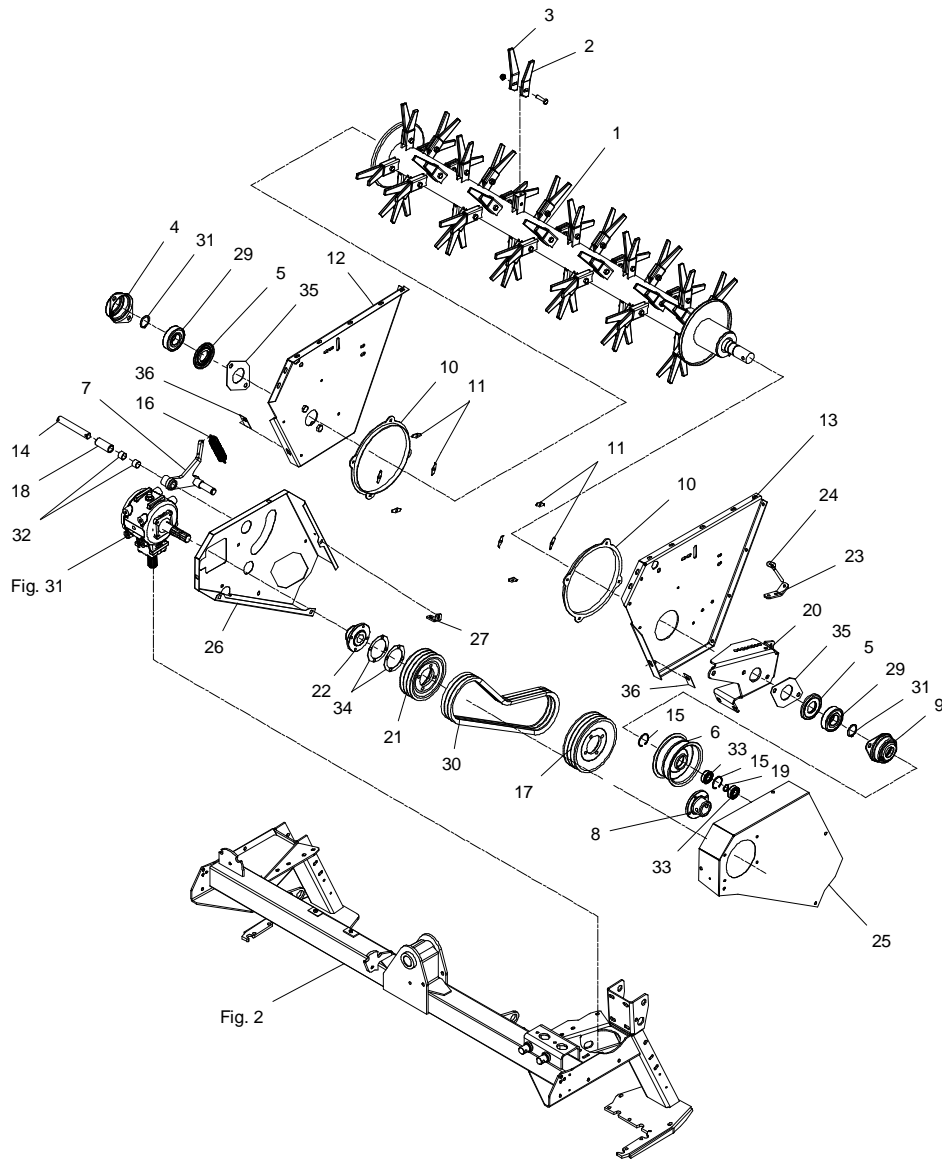
FIG. 8.

>=2950101501

HERTIL, DAZU,  
TO THIS, A CECI

POS.	VARENUMMER	ANTAL	BENEVNELSE	BEZEICHNUNG	DESIGNATION
48.	2085-712X	1	LEJE 6306C3/Z2 LAGER 6306C3/Z2		BEARING 6306C3/Z2
49.	2085-714X	1	O-RING 3112 O-RING 3112		O-RING 3112
50.	2085-715X	1	O-RING O-RING		O-RING
51.	2085-716X	1	KUGLELEJE 6306 C3 2RS KUGELLAGER 6306 C3 2RS		BALL BEARING 6306 C3 2RS
52.	2085-750X	1	TANDHJUL Z34 M24 ZAHNRAD Z34 M24		SPROCKET WHEEL Z34 M24
53.	2085-751X	1	LÅSEMØTRIK M24X1,5 GEGENMUTTER M24X1,5		LOCK NUT M24X1,5
54.	1434-0111	1	TALLERKENFJEDER 25,4-50-3 TELLERFEDER 25,4-50-3		DISC SPRING 25,4-50-3

Fig. 9



GXS-0006/1 GXS 2405 P

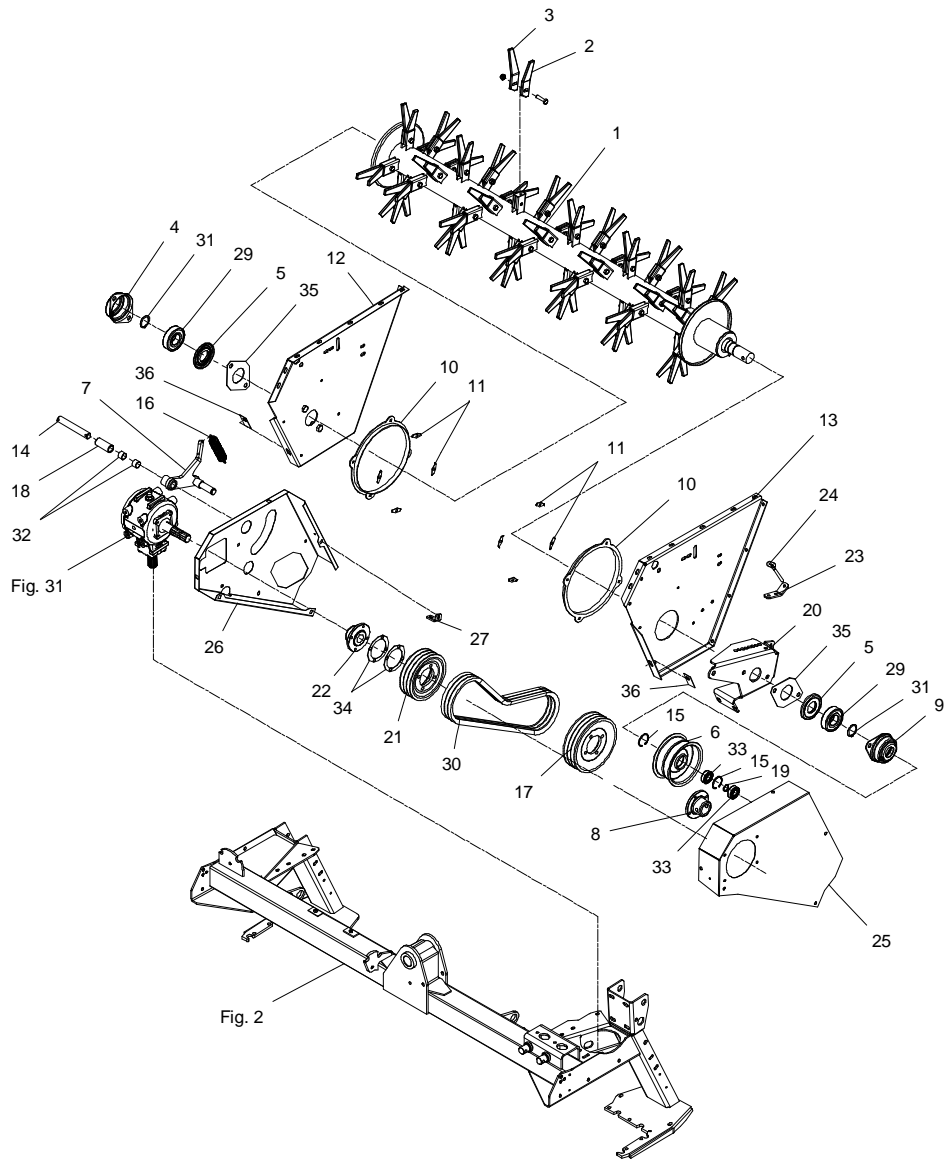
FIG. 9.

>=2950101501

HERTIL, DAZU,  
TO THIS, A CECI

POS.	VARENUMMER	ANTAL	BENEVNELSE	BEZEICHNUNG	DESIGNATION		
1.	3364-323X	1	ROTOR	ROTOR	ROTOR	1214-4126	68
			ROTOR			1220-4323	68
2.	2225-519X	48	FINGER, VENSTRE	FINGER, LINKES	FINGER, LEFT		
			FINGER, LINKES				
3.	2225-518X	48	FINGER, HØJRE	FINGER, RECHTE	FINGER, RIGHT		
			FINGER, RECHTE				
4.	2122-371X	1	LEJEHUSHALVPART	LAGERGEHAEUSEHALFTE	HALF OF BEARING HOUSING	1220-5321	4
						1241-4503	4
						1255-4202	2
						1313-1101	2
						1331-4104	1
						1331-4311	1
5.	3123-003X	2	TÆTNINGSRING	DICHTUNGSRING	TIGHTENING RING	1339-5501	1
6.	3228-095X	1	STRAMMERULLE	SPANNROLLE	TIGHTENING ROLLER	1255-2203	1
						1255-5101	2
						1331-3302	2
7.	3325-980X	1	REMSTRAMMER	RIEMENSPELLER	BELT TIGHTENER		
8.	2325-991X	1	FLANGE	FLANSCH	FLANGE	1213-4224	4
						1242-4221	4
						1251-3601	1
						1251-5602	1
						1251-8601	1
9.	2122-372X	1	LEJEHUSHALVPART	LAGERGEHAEUSEHAELFTE	HALF OF BEARING HOUSING		
10.	2320-295X	2	RING	RING	RING	1215-2222	4
						1220-2321	4
						1241-1304	4
11.	2320-271X	8	TILHOLDER	HALTER	HOLDER		
12.	3087-885X	1	SIDEPLADE, VENSTRE	SEITENWAND, LINKE	SIDEBORD, LEFT		
			SEITENWAND, LINKE				
13.	2087-887X	1	SIDEPLADE, VENSTRE	SEITENPLATTE, LINKE	SIDE PLATE, LEFT		
14.	2087-907X	1	TAP	ZAPPEN	DOWEL		
15.	1255-5101	2	LÅSERING 52 MM	INDVENDIG	SNAP RING 52 MM INNER		
			SICHERINGSRING	52 MM INNEN			
16.	1432-4496	1	TREKFJEDER	ZUGFEDER	TENSION SPRING		
17.	2325-992X	1	REMSKIVE	RIEMENSKEIBE	PULLEY		
18.	2088-811X	1	AFSTANDSBØSNING	DISTANZBUCHSE	DISTANCE BUSH		
19.	1255-2203	1	LÅSERING 25 MM	UDVENDIG	SNAP RING 25 MM OUTER		
			SICHERINGSRING	25 MM AUSSEN			
20.	2364-434X	1	LEJEKONSOL	LAGERKONSOLE	BEARING BRACKET		
21.	2364-492X	1	REMSKIVE	RIEMENSKEIBE	BELT PULLEY	1213-4224	4
						1241-2202	4
						1242-4221	4
22.	2088-819X	1	FLANGE	FLANSCH	FLANGE	1219-0602	2
						1338-0125	1
23.	2088-398X	1	HOLDER	HALTER	SUPPORT	1220-3321	1
						1392-0507	1
24.	1392-0507	1	ØJEBOLT M10 GALV	AUGBOLZEN M10 GALV	EYE BOLT M10 GALV		

Fig. 9



GXS-0006/1 GXS 2405 P

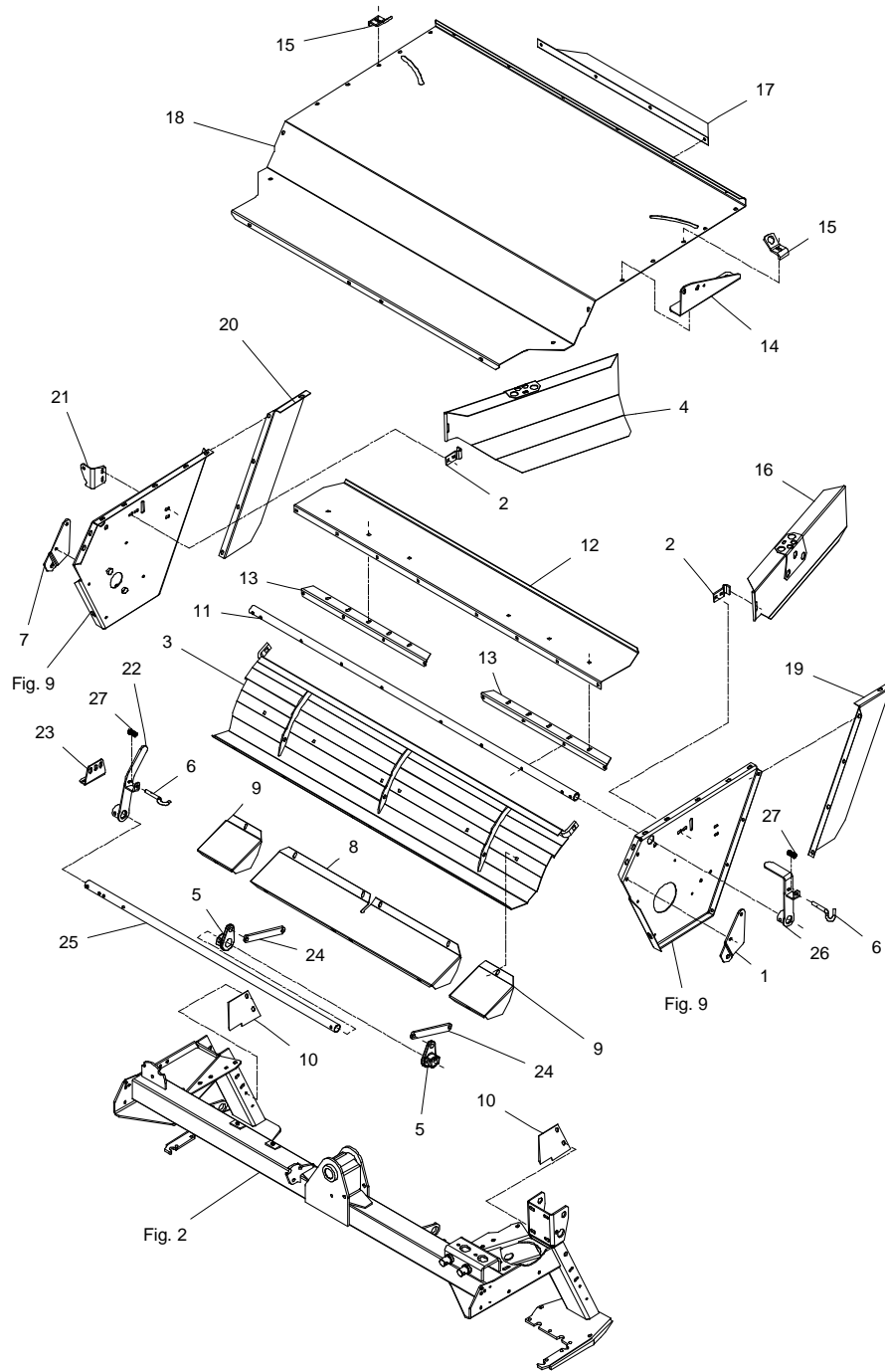
FIG. 9.

>=2950101501

HERTIL, DAZU,  
TO THIS, A CECI

POS.	VARENUMMER	ANTAL	BENEVNELSE	BEZEICHNUNG	DESIGNATION		
25.	2365-891X	1	REMSKERM	GUARD FOR CHAIN	1213-3222	5	
			RIEMENSCHUTZ	1241-2502	5		
26.	2365-890X	1	REMSKERM	GUARD FOR CHAIN	1213-3224	2	
			RIEMENSCHUTZ	1215-3922	1		
					1220-3321	2	
					1220-3922	5	
					1241-2603	1	
27.	2364-445X	1	BESLAG	FITTING	1213-3322	2	
			BESCHLAG	1220-3321	2		
					1241-2502	2	
29.	1331-4311	2	KUGLELEJE 6309 RS2	BALL BEARING 6309 RS2			
			KUGELLAGER 6309 RS2				
30.	1362-2202	3	REMSSET (3 STK.)	V-BELT SET (3 PCS)			
			RIEMENSATZ (3 STCK)				
31.	1255-4202	2	LÄSERING 45 MM UDVENDIG	SNAP RING 45 MM OUTER			
			SICHERUNGSRING 45 MM AUSSEN				
32.	1335-5503	2	GLIDELEJE 25-28-20	PLAIN BEARING 25-28-20			
			GLEITLAGER 25-28-20				
33.	1331-3302	2	KUGLELEJE	BALL BEARING			
			KUGELLAGER				
34.	2325-081X	2	MELLEMLEG	DISTANCE PIECE			
			ZWISCHENSTUECK				
35.	2325-082X	2	MELLEMLEG	DISTANCE PIECE			
			ZWISCHENSTUECK				
36.	2225-547X	2	LÄSEBLIK	COVER PLATE			
			SPERRBLECH				

Fig. 10



GXS-0006/1 GXS 2405 P

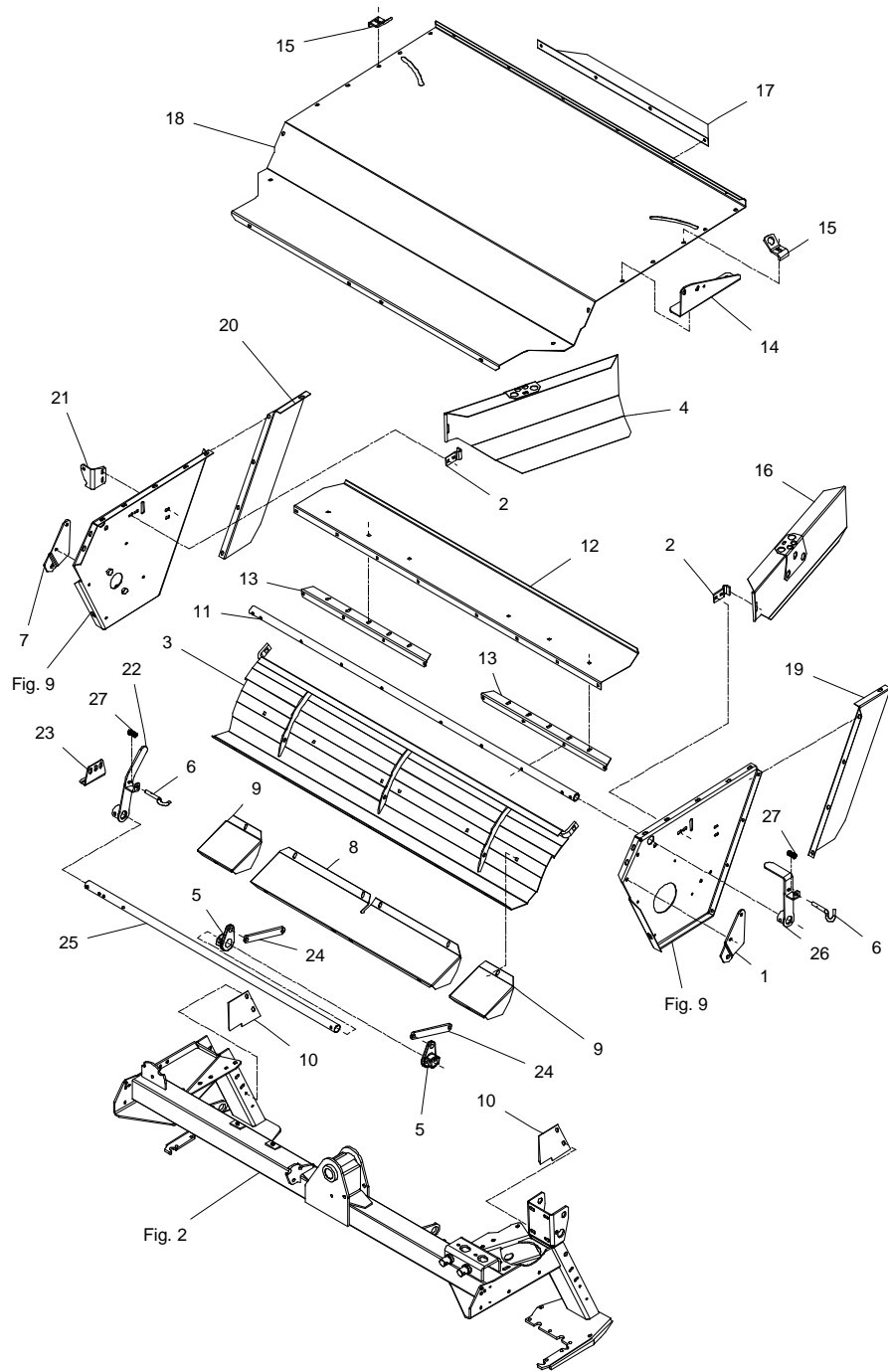
FIG. 10.

>=2950101501

HERTIL, DAZU,  
TO THIS, A CECI

POS.	VARENUMMER	ANTAL	BENEVNELSE	BEZEICHNUNG	DESIGNATION		
1.	2325-031X	1	BESLAG BECSHLAG		CLAMP	1213-5322	2
						1215-3226	5
						1220-3321	5
						1220-5321	1
						1241-2502	5
2.	2225-470X	2	HÆNGSEL SCHARNIER		HINGE	1215-3226	2
						1220-3321	2
						1241-2502	2
3.	3364-333X	1	CRIMPERPLADE BLECH FUER CRIMPER		CRIMPING PLATE	1215-5522	2
						1220-5321	2
						1241-4601	4
4.	3087-878X	1	SKÅRSKERM, HØJRE SCHWADSHUTZ, RECHTES		SWATH GUARD, RIGHT		
5.	2086-875X	1	VIPPE HEBEVORRICHTUNG		TIPPING DEVISE	1251-6501	1
6.	2086-829X	2	STYRETAP STEUERUNGSAZAPPEN		GUIDE DOWEL	1241-2202	1
						1251-2104	1
						1431-2195	1
7.	2325-032X	1	BESLAG BECSHLAG		CLAMP	1213-5322	2
						1215-3226	5
						1220-3321	5
						1220-5321	2
						1241-2502	5
8.	2364-332X	1	LUKKEPLADE VERSCHLISSPLATTE		LOCKING PLATE	1215-3228	8
						1219-0263	8
						1220-3321	8
						1220-3922	8
						1241-2308	8
						1241-3403	8
9.	2087-474X	2	LUKKEPLADE VERSCHLISSPLATTE		LOCKING PLATE	1215-3228	2
						1219-0263	2
						1220-3321	2
						1220-3922	2
						1241-2308	2
						1241-3403	2
10.	2225-548X	2	SKERM SCHUTZ		GUARD	1213-3222	2
						1241-2502	2
11.	2088-102X	1	RØR ROHR		TUBE		
12.	2088-099X	1	STOPPLADE STOPBLECH		STOP PLATE		
13.	2086-936X	2	SPENDESTYKKE SPANNSTUECK		CLAMP		
14.	2365-541X	1	INDSTILLING EINSTELLUNG		ADJUSTMENT		
14.	2365-541A	1	INDSTILLING EINSTELLUNG	>=2950101501 <=2950101615	ADJUSTMENT		
14.	2365-541A	1	INDSTILLING EINSTELLUNG	>=2950101616	ADJUSTMENT		
15.	2069-779X	2	LØFTEKONSOL HEBEKONSOLE		LIFT BRACKET	1213-3424	1
						1241-2402	1
16.	3087-888X	1	SKÅRPLADE, VENSTRE SCHWADPLATTE, LINKE		SWATH PLATE, LEFT		
17.	2228-578X	1	LEDEPLADE LEITPLATTE		GUARD PLATE		
18.	2088-932X	1	OVERPLADE OBERPLATTE		UPPER PLATE	1213-3222	2
						1215-3228	8
						1220-3321	10
						1241-3403	12
19.	2087-935X	1	SKERM SCHUTZBLECH		GUARD		

Fig. 10



GXS-0006/1 GXS 2405 P

FIG. 10.

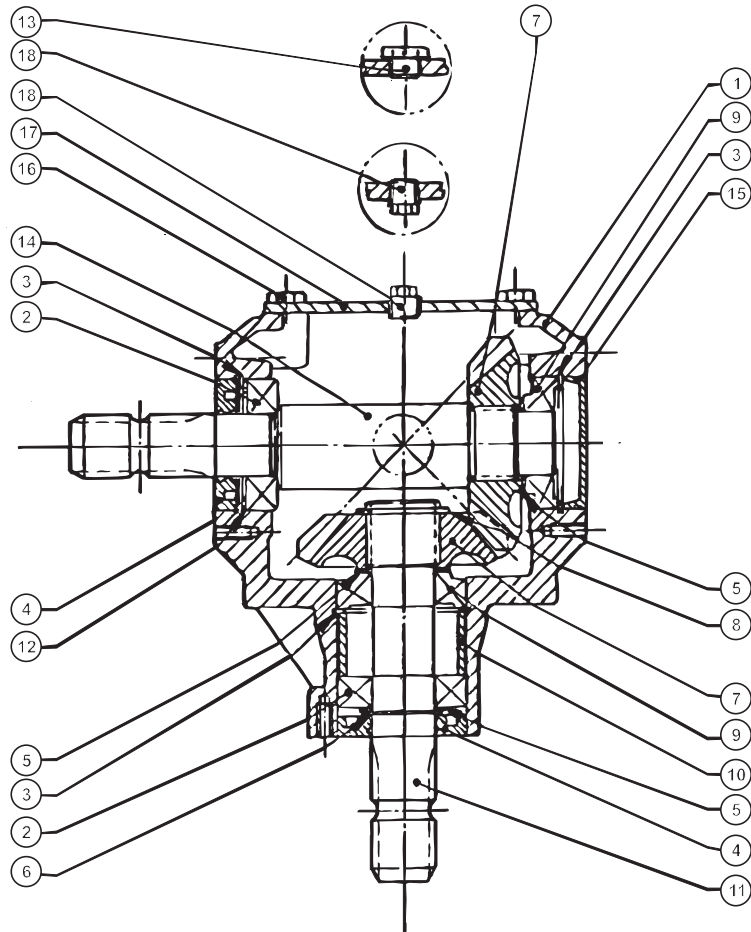
>=2950101501

HERTIL, DAZU,  
TO THIS, A CECI

POS.	VARENUMMER	ANTAL	BENEVNELSE	BEZEICHNUNG	DESIGNATION		
20.	2087-934X	1	SKERM SCHUTZBLECH		GUARD		
21.	2322-251X	1	BESLAG BESCHLAG		SUPPORT		
22.	3322-248X	1	HÄNDTAG HANDGRIFF		HANDLE	1251-6401	1
23.	2365-462X	1	INDSTILLING EINSTELLUNG		ADJUSTMENT	1215-2322 1215-2422 1219-0338 1220-2321 1220-3321 1241-1502	2 1 1 3 1 3
24.	2365-463X	2	JUSTERSTANG STELLSTANGE		ADJUSTMENT BAR	1213-5322 1213-5424 1220-5321	1 1 2
25.	2088-933X	1	AKSEL WELLE		SHAFT	1241-8202 1251-6401	2 2
26.	3365-539X	1	HÄNDTAG HANDGRIFF		HANDLE	1251-6401	1
27.	1431-2195	2	TRYKFJEDER DRUCKFEDER		COMPRESSION SPRING		



Fig. 30



GXS-0006/1 GXS 2405 P

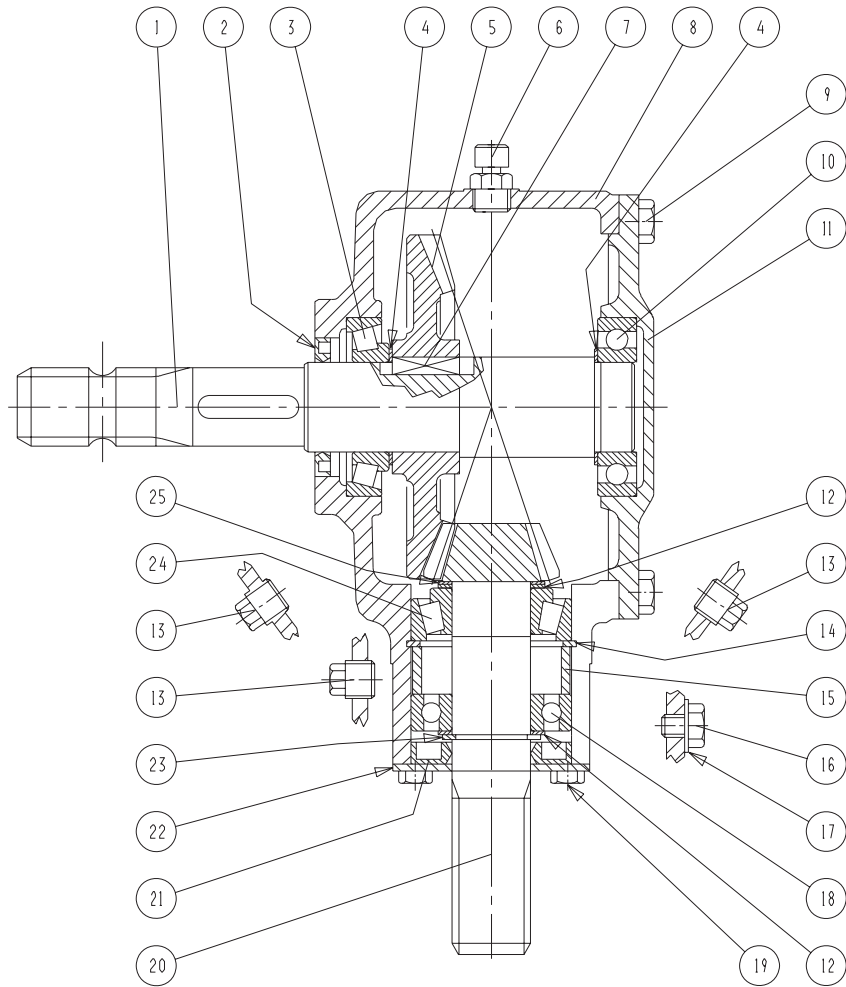
FIG. 30.

>=2950101501

HERTIL, DAZU,  
TO THIS, A CECI

POS.	VARENUMMER	ANTAL	BENEVNELSE	BEZEICHNUNG	DESIGNATION
.	3010-608X		VINKELTRÆK 1000 O/M WINKELGETRIEBE 1000 U/M		BEVEL GEAR 1000 RPM
1.	1315-9154	1	HUS GEHÄUSE		HOUSING
2.	1331-3104	2	KUGLELEJE 6207 KUGELLAGER 6207		BALL BEARING 6207
3.	1255-6101	3	LÅSERING 72 MM INDVENDIG SICHERINGSRING 72 MM INNEN		SNAP RING 72 MM INNER
4.	1332-3601	2	OLIETÆTNINGSRING 35-72-12 DICHTUNGSRING 35-72-12		OIL SEAL 35-72-12
5.	1315-9140	3	SKIVESÆT DISTANZSCHEIBENSATZ		SET OF SHIMS
6.	1255-3202	1	LÅSERING 35 MM UDVENDIG SICHERINGSRING 35 MM AUSSEN		SNAP RING 35 MM OUTER
7.	1315-9234	2	TANDHJUL Z=18 ZAHNRAD Z=18		SPROCKET WHEEL Z=18
8.	1255-4201	1	LÅSERING 40 MM UDVENDIG SICHERINGSRING 40 MM AUSSEN		SNAP RING 40 MM OUTER
9.	1331-9909	2	RULLELEJE ROLLENLAGER		ROLLER BEARING
10.	1315-9161	1	AFSTANDSSKIVE DISTANZSCHEIBE		DISTANCE WASHER
11.	1315-9179	1	AKSEL WELLE		SHAFT
12.	1315-9142	1	TÆTNINGSRING DICHTUNGSRING		TIGHTENING RING
13.	1315-9235	1	PROP ROHRVERSCHLUSS		PLUG
14.	1315-9236	1	AKSEL WELLE		SHAFT
15.	1315-9237	1	DEKSEL DECKEL		COVER
16.	1213-3222	4	STÅLSETS KRUE M10-20 ST. SETSCHRAUBE M10-20		STEEL SET SCREW M10-20
17.	1315-9162	1	DEKSEL DECKEL		COVER
18.	1311-2202	2	RØRPROP ROHRVERSCHLUSS		PLUG

Fig. 31



GXS-0006/1 GXS 2405 P

FIG. 31.

>=2950101501

HERTIL, DAZU,  
TO THIS, A CECI

POS.	VARENUMMER	ANTAL	BENEVNELSE	BEZEICHNUNG	DESIGNATION
.	3225-578A		VINKELTRÆK WINKELGETRIEBE		BEVEL GEAR
1.	1315-9164	1	AKSEL WELLE		SHAFT
2.	1332-4502	1	OLIETÆTNINGSRING M40-62-7 DICHTUNGSRING M40-62-7		OIL SEAL M40-62-7
3.	1331-9994	1	RULLELEJE KONISK 30208A ROLLENLAGER 30208A		ROLLER BEARING 30208A
4.	1315-9109	2	AFSTANDSRING, SÆT DISTANZRING, SATZ		DISTANCE RING, SET
5.	1315-9163	1	KRONHJUL KRONRAD		CROWN WHEEL
6.	1315-9167	1	UDLÛFTNINGSPROP ENTLÛFTUNGSSCHRAUBE		AIR ESCAPE PLUG
7.	1338-0102	1	PASFEDER 12-8-28 FEDERKEIL 12-8-28		FLAT KEY 12-8-28
8.	1315-9317	1	HUS GEHÆUSE		HOUSING
9.	1213-3224	8	STÅLSETS KRUE M10-25 ST. SETSCHRAUBE M10-25		STEEL SET SCREW M10-25
10.	1331-3106	1	KUGLELEJE 6208 KUGELLAGER 6208		BALL BEARING 6208
11.	1315-9318	1	DEKSEL DECKEL		COVER
12.	1315-9140	2	SKIVESÆT DISTANZSCHEIBENSATZ		SET OF SHIMS
13.	1311-2201	3	PROP VERSCHLUSS		PLUG
14.	1255-6101	1	LÅSERING 72 MM INDVENDIG SICHERUNGSRING 72 MM INNEN		SNAP RING 72 MM INNER
15.	1315-9301	1	AFSTANDSBØSNING DISTANZBUCHSE		DISTANCE BUSH
16.	1315-9136	1	BOLT M10-10 BOLZEN M10-10		BOLT M10-10
17.	1315-9282	1	KOBBERSKIVE 10,5-18 KUPFERSCHEIBE 10,5-18		COPPER WASHER 10,5-18
18.	1331-3104	1	KUGLELEJE 6207 KUGELLAGER 6207		BALL BEARING 6207
19.	1213-2126	4	STÅLSETS KRUE M8-15 ST. SETSCHRAUBE M8-15		STEEL SET SCREW M8-15
20.	1315-9319	1	SPIDSHJUL Z=12 ZÄHNRAD Z=12		BEVEL PINION WHEEL Z=12
21.	1332-3602	1	OLIETÆTNINGSRING 35-72-10 DICHTUNGSRING 35-72-10		OIL SEAL 35-72-10
22.	1315-9165	1	DEKSEL DECKEL		COVER
23.	1315-9191	1	LÅSERING 35 SICHERUNGSRING 35		SNAP RING 35
24.	1331-9910	1	RULLELEJE ROLLENLAGER		ROLLER BEARING
25.	1315-9220	1	PASSKIVE 35.3-1.3 SCHEIBE 35.3-1.3		WASHER 35.3-1.3

Fig. 32

GXS-0006/1 GXS 2405 P

FIG. 32.

>=2950101501

HERTIL, DAZU,  
TO THIS, A CECI

POS.	VARENUMMER	ANTAL	BENEVNELSE	BEZEICHNUNG	DESIGNATION
.	3010-605C		VINKELTRÆK 540 RPM WINKELGETRIEBE 540 RPM		BEVEL GEAR 540 RPM
1.	1315-9426	1	AKSEL WELLE		SHAFT
2.	1332-4502	1	OLIETETNINGSRING M40-62-7 DICHTUNGSRING M40-62-7		OIL SEAL M40-62-7
3.	1331-3106	1	KUGLELEJE 6208 KUGELLAGER 6208		BALL BEARING 6208
4.	1315-9297	1	HUS GEHAEUSE		HOUSING
5.	1315-9109	2	AFSTANDSRING, SÆT DISTANZRING, SATZ		DISTANCE RING, SET
6.	1311-2201	3	PROP VERSCHLUSS		PLUG
7.	1315-9416	1	LÅSERING 45 SICHERUNGSRING 45		SNAP RING 45
8.	1315-9427	1	KRONE KRONE		CROWN
9.	1331-9994	1	RULLELEJE KONISK 30208A ROLLENLAGER 30208A		ROLLER BEARING 30208A
10.	1213-3224	8	STÅLSETSCHRUE M10-25 ST. SETSCHRAUBE M10-25		STEEL SET SCREW M10-25
11.	1315-9318	1	DÆKSEL DECKEL		COVER
12.	1315-9428	1	SKIVE SCHEIBE		SHIM
13.	1315-9429	1	LÅSERING SICHERUNGSRING		SNAP RING
14.	1315-9430	1	LEJE LAGER		BEARING
15.	1255-6101	1	LÅSERING 72 MM INDVENDIG SICHERUNGSRING 72 MM INNEN		SNAP RING 72 MM INNER
16.	1315-9431	1	LEJE LAGER		BEARING
17.	1315-9140	1	SKIVESÆT DISTANZSCHEIBENSATZ		SET OF SHIMS
18.	1332-3601	1	OLIETETNINGSRING 35-72-12 DICHTUNGSRING 35-72-12		OIL SEAL 35-72-12
19.	1315-9300	1	SPIDSHJUL KEGELRAD		BEVEL PINON WHEEL
20.	1315-9301	1	AFSTANDBØSNING DISTANZBUCHSE		DISTANCE BUSH
21.	1315-9432	1	SKIVE SCHEIBE		SHIM

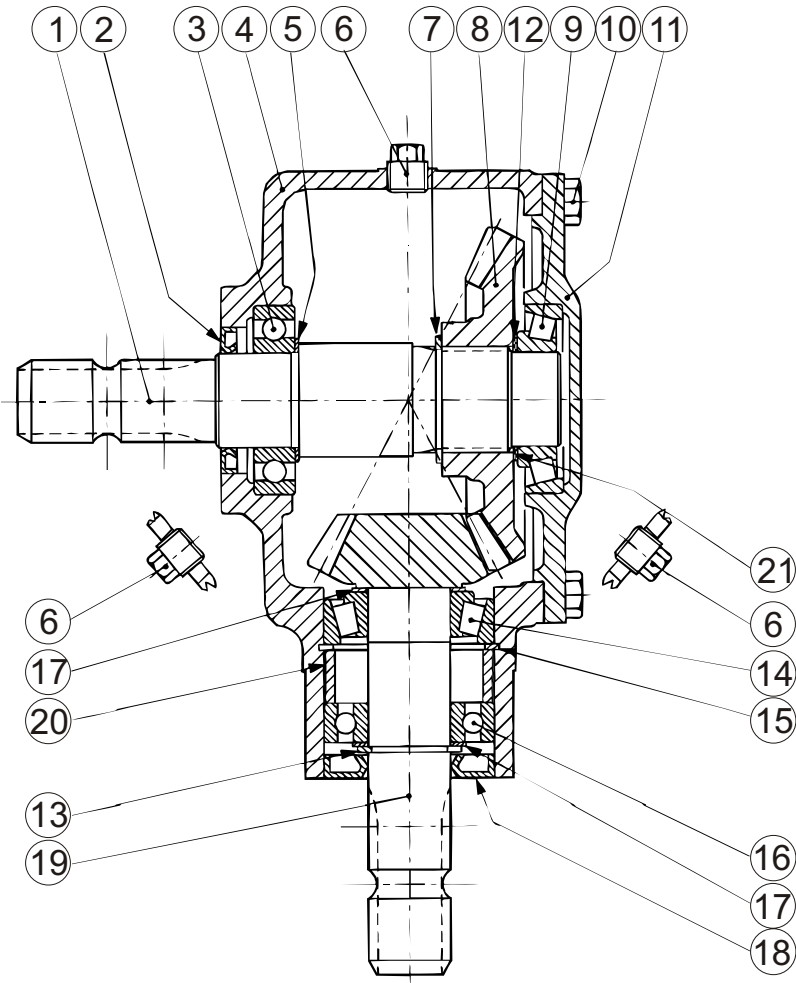


Fig. 40

GXS-0006/1 GXS 2405 P

FIG. 40.

>=2950101501

HERTIL, DAZU,  
TO THIS, A CECI

POS.	VARENUMMER	ANTAL	BENEVNELSE	BEZEICHNUNG	DESIGNATION
.	1340-5117		KRAFTOVERFØRINGSAKSEL GELENKWELLE		PTO SHAFT
4.	1342-3088	1	BESKYTTELSERØR, UDV. SCHUTZROHR, AUSSEN		PROTECTION TUBE, OUTER
5.	1342-3089	1	RØR, INDV. SCHUTZ, INNERE		GUARD, INNER
10.	1341-9558	1	FJEDER KPL. FEDER KPL.		SPRING CPL.
11.	1341-9569	2	FRIKTIONSBELEGNING REIBSCHEIBE		FRICTION DISK
17.	1340-9600	2	KILE KEIL		WEDGE
18.	1340-9596	2	BLADFJEDER BLATTFEDER		LEAF SPRING
20.	1341-9644	1	LØBERING LAUFRING		SUPPORTING ROLLER
21.	1340-9212	2	KRYDS KREUTZGARNITURE		CENTRE CROSS
25.	1501-0113	1	PROFILRØR S4LH 1000 MM PROFILROHR GR.S4LH 1000 MM		PROFILE TUBE SIZE S4LH 1000 MM
26.	1501-0117	1	PROFILRØR, 1000 MM PROFILROHR, 1000 MM		PROFIL TUBE, 1000 MM

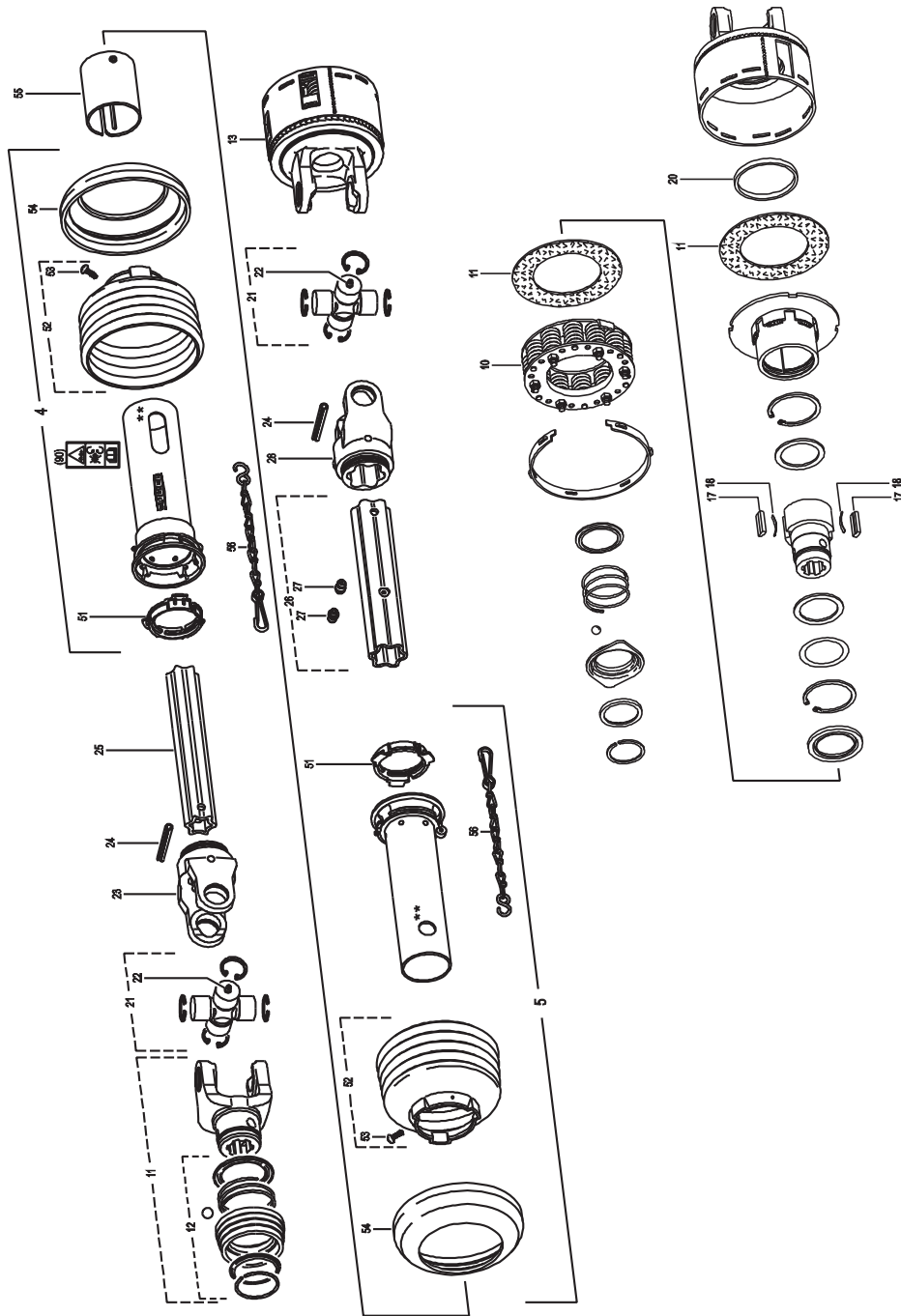
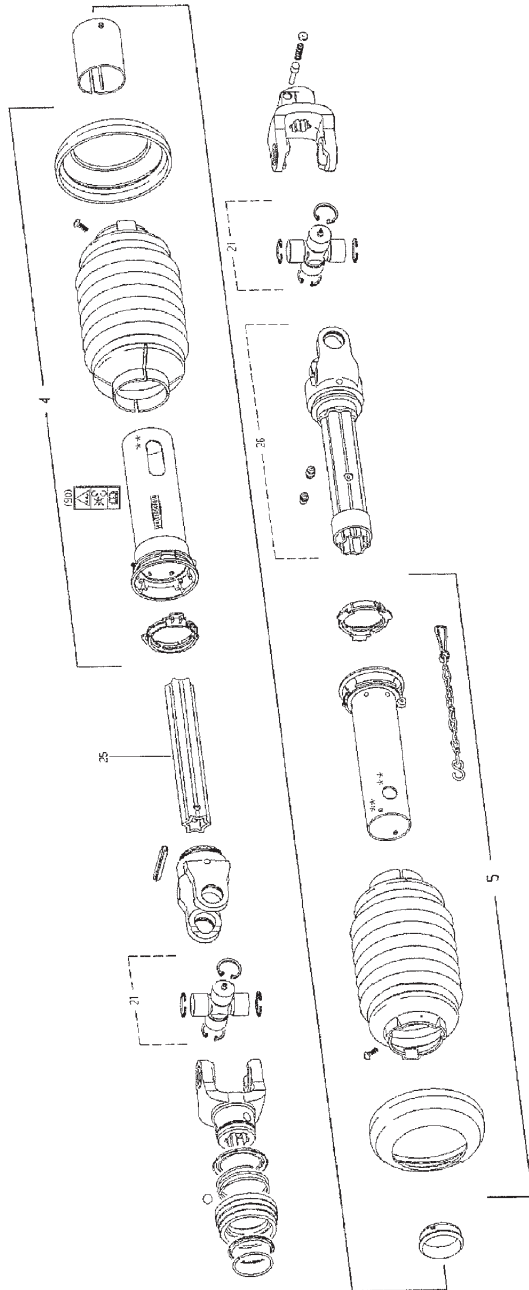


Fig. 41



GXS-0006/1 GXS 2405 P

FIG. 41.

>=2950101501

HERTIL, DAZU,  
TO THIS, A CECI

POS.	VARENUMMER	ANTAL	BENEVNELSE	BEZEICHNUNG	DESIGNATION
.	1340-5116		KRAFTOVERFØRINGSAKSEL GELENKWELLE		PTO SHAFT
4.	1342-3092	1	BESKYTTELSERØR UDV. 1000 MM SCHUTZROHR AUSSEN, 1000 MM		PROTECTION TUBE, OUTER 1000 MM
5.	1342-3093	1	BESKYTTELSERØR, INDV. 1000 MM SCHUTZROHR INNEN, 1000 MM		PROTECTION TUBE INNER, 1000 MM
21.	1340-9247	2	KRYD, KOMPLET KREUZGARNITUR KOMPLETT		CROSS AND BEARING KIT COMPLETE
25.	1501-0113	1	PROFILRØR S4LH 1000 MM PROFILROHR GR.S4LH 1000 MM		PROFILE TUBE SIZE S4LH 1000 MM
26.	1340-9260	1	PROFILRØR MED GAFFEL PROFILROHR MIT GABEL		PROFILE TUBE WITH FORK

Fig. 80

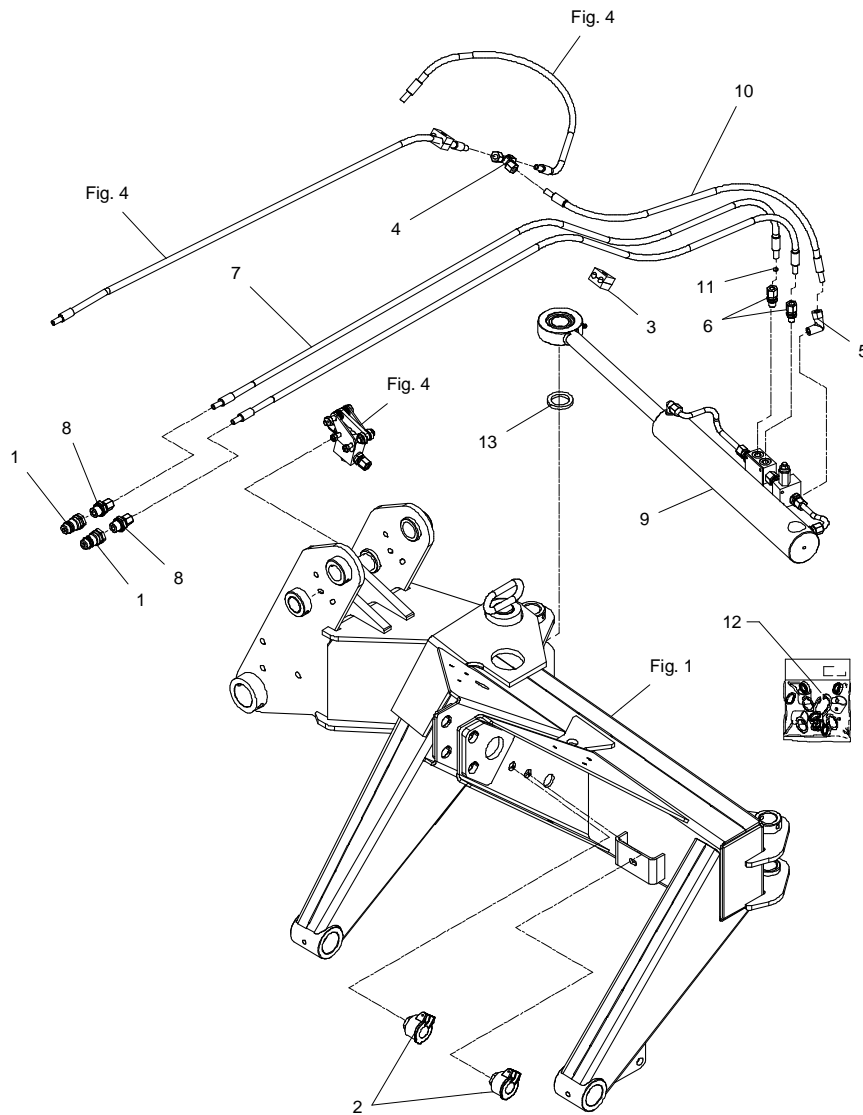
TILBEHØR - ZUBEHÖR - ACCESSORIES

GXS-0006/1 GXS 2405 P

FIG. 80.  
TILBEHØR, ZUBEHÖR, ACCESSORIES

>=2950101501

HERTIL, DAZU,  
TO THIS, A CECI



POS.	VARENUMMER	ANTAL	BENEVNELSE	BEZEICHNUNG	DESIGNATION		
1.	1317-0302	2	STIK F/LYNKOBLING ANSCHLUSS F/SCHNELLKUPPLUNG		CONNECTION F/QUICK-COUPLING		
2.	1317-1016	2	STIK-HOLDER STECKERHALTER		PLUG HOLDER		
3.	1311-8537	2	RØRHOLDER ROHRHALTERUNG		SUPPORT FOR TUBE	1214-1126	1
						1220-1323	1
						1311-8600	1
4.	1311-8406	1	T-STYKKE T-STUECK		T-PIECE		
5.	1311-8525	1	VINKELFORSKRUNING - L10 WINKELVERSCHRAUBUNG - L10		ANGLE COUPLING - L10		
6.	1311-1411	2	RØRFORSKRUNING ROHRVERSCHRABUNG		PIPE COUPLING		
7.	1317-0442	2	HYDRAULIKSLANGE L=2000 HYDRAULIKSCHLAUCH L=2000		HYDRAULIC HOSE L=2000		
8.	1311-1409	2	RØRFORSKRUNING ROHRVERSCHRABUNG		PIPE COUPLING		
9.	1317-3008	1	CYLINDER ZYLINDER		CYLINDER		
10.	1317-0896	1	SLANGE 1/4" L=740 SCHLAUCH 1/4" L=740		HOSE 1/4" L=740		
11.	2307-111X	1	DYSE DUESE		NOZZLE		
12.	1317-9833	1	PAKNINGSSÆT DICHTUNGSSATZ		SET OF GASKETS		
13.	1241-7802	1	SPENDESKIVE 37-52-6 SCHEIBE 37-52-6		WASHER 37-52-6		

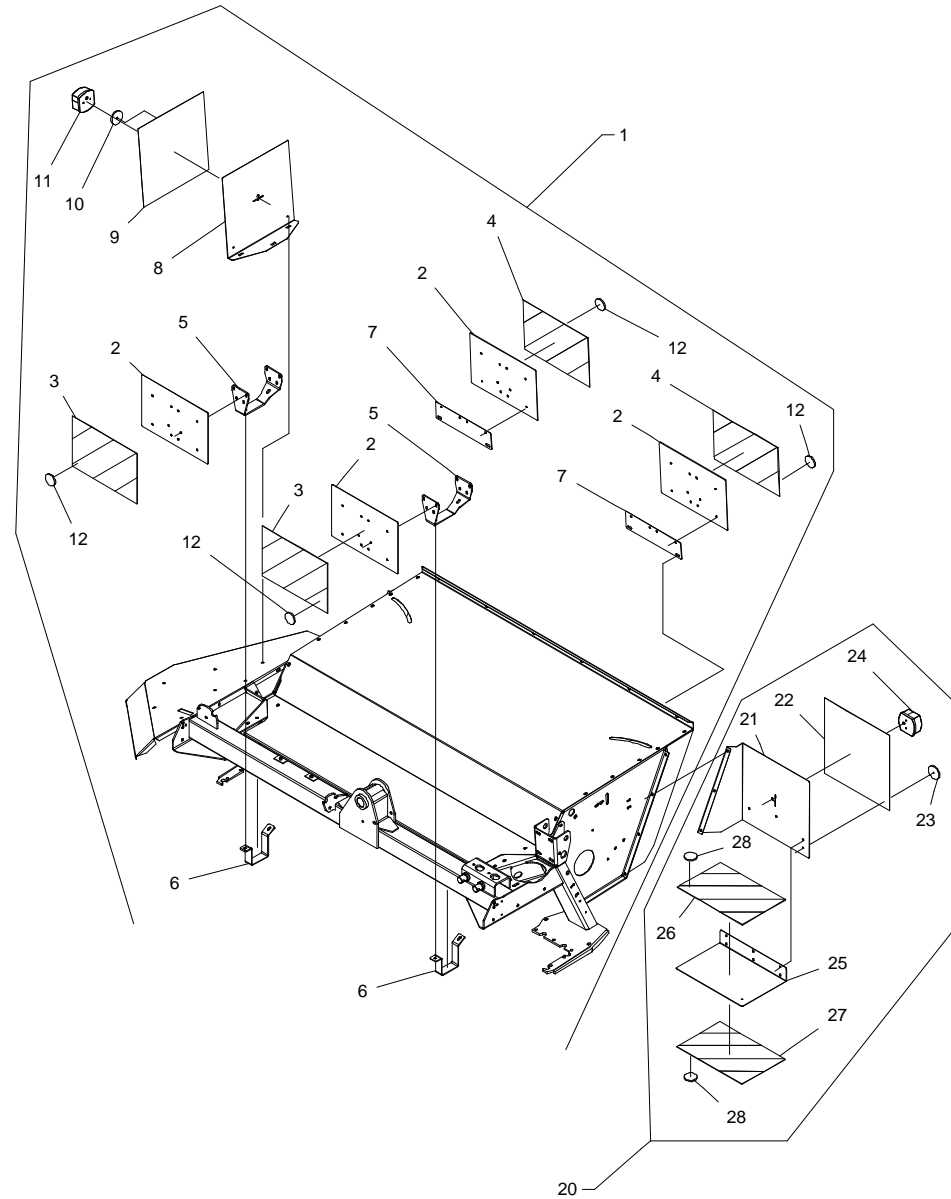
Fig. 81

TILBEHØR - ZUBEHÖR - ACCESSORIES

GXS-0006/1 GXS 2405 P

FIG. 81.  
TILBEHØR, ZUBEHÖR, ACCESSORIES

>=2950101501



POS.	VARENUMMER	ANTAL	BENEVNELSE	BEZEICHNUNG	DESIGNATION	HERTIL, DAZU, TO THIS, A CECI	
1.	4321-6001	1	LYSUDSTYR HORIZONTAL LICHTSATZ, HORIZONTAL		LIGHTEQUIPMENT, HORIZONTAL		
2.	1611280	4	ADVARSELSTAVLE RUSTFRIT WARNTAFEL ROSTFREI		WARNING PANEL STAINLESS	1213-2222	4
						1220-2321	4
						1241-1202	4
3.	PR80-6605	2	SELVKLEBENDE ADVARSELSFOLIE SELBSTKLEBENDE WARNFOLIE		SELF-ADHESIVE WARNING FOIL		
4.	PR80-6606	2	SELVKLEBENDE ADVARSELSFOLIE SELBSTKLEBENDE WARNFOLIE		SELF-ADHESIVE WARNING FOIL		
5.	2322-228X	2	BESLAG BESCHLAG		SUPPORT		
6.	2322-229X	2	BESLAG BESCHLAG		SUPPORT	1213-3322	1
						1215-3320	1
						1220-3321	2
						1241-2401	3
7.	2322-255X	2	KONSOL KONSOLE		BRACKET		
8.	2322-254X	1	HOLDER HALTER		SUPPORT	1213-3126	2
						1220-3321	2
						1241-2401	4
9.	PR80-6604	1	SELVKLEBENDE ADVARSELSFOLIE SELBSTKLEBENDE WARNFOLIE		SELF-ADHESIVE WARNING FOIL		
10.	1391-0600	1	REFLEX RØD RUECKSTRAHLER ROT		REFLECTION RED	1216-1156	1
						1220-1322	1
11.	1391-1003	1	LYGTESET LICHT SATZ		LIGHT EQUIPMENT		
12.	1391-0612	4	REFLEX GUL RÜCKSTRAHLER GELB		REFLECTOR YELLOW		
20.	4321-6003	1	LYSUDSTYR VERTIKAL LICHTSATZ, VERTIKAL		LIGHTEQUIPMENT, VERTIKAL		
21.	2322-223X	1	HOLDER HALTER		SUPPORT		
22.	PR80-6604	1	SELVKLEBENDE ADVARSELSFOLIE SELBSTKLEBENDE WARNFOLIE		SELF-ADHESIVE WARNING FOIL		
23.	1391-0600	1	REFLEX RØD RUECKSTRAHLER ROT		REFLECTION RED	1216-1156	1
						1220-1322	1
						1241-1405	1
24.	1391-1002	1	LYGTESET GXS-P LICHTSATZ GXS-P		LIGHTSET GXS-P		
25.	2322-224X	1	HOLDER HALTER		SUPPORT	1213-3222	3
						1220-3321	3
						1241-2401	6
26.	PR80-6605	1	SELVKLEBENDE ADVARSELSFOLIE SELBSTKLEBENDE WARNFOLIE		SELF-ADHESIVE WARNING FOIL		
27.	PR80-6606	1	SELVKLEBENDE ADVARSELSFOLIE SELBSTKLEBENDE WARNFOLIE		SELF-ADHESIVE WARNING FOIL		
28.	1391-0612	2	REFLEX GUL RÜCKSTRAHLER GELB		REFLECTOR YELLOW		

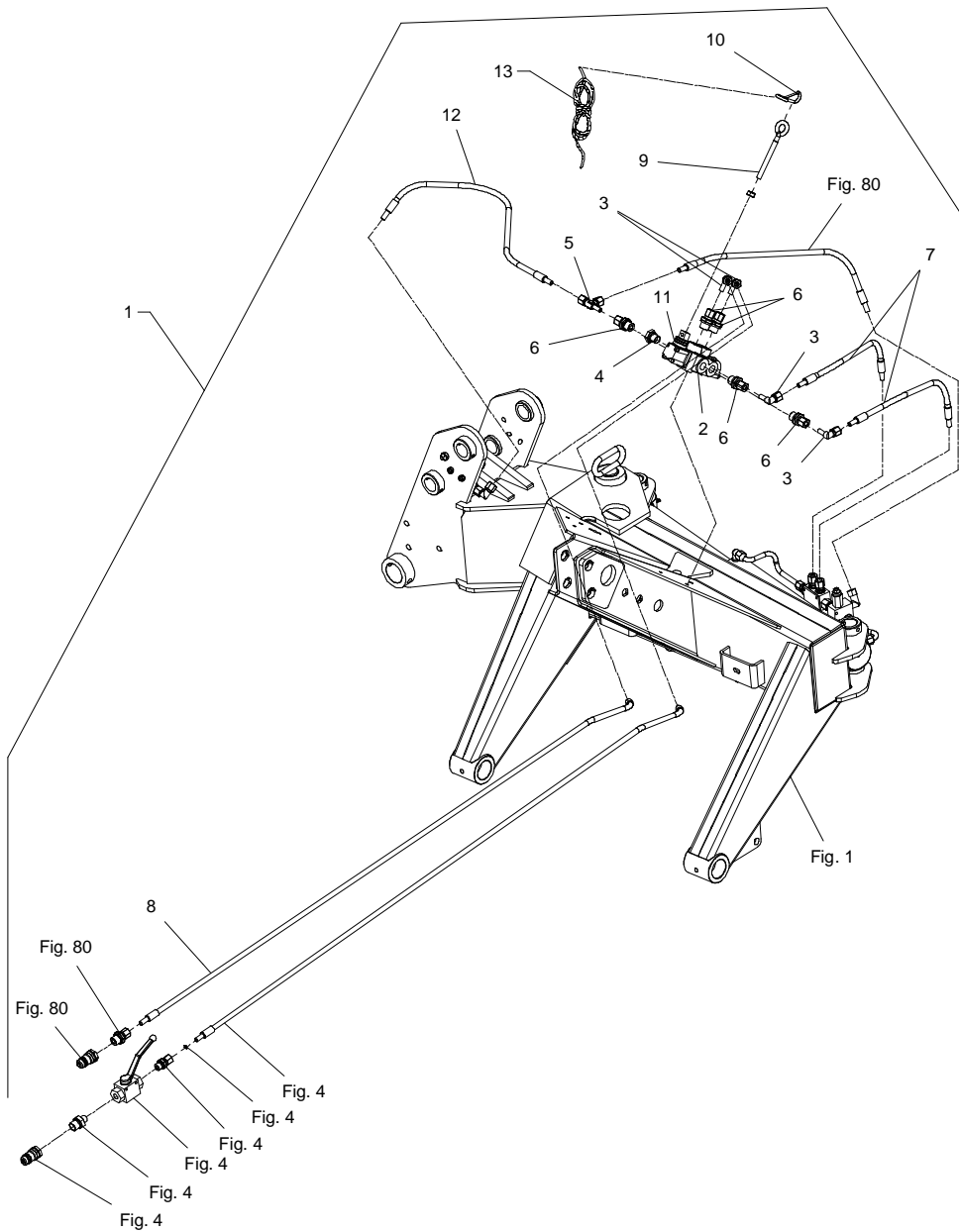
Fig. 82

TILBEHØR - ZUBEHÖR - ACCESSORIES

GXS-0006/1 GXS 2405 P

FIG. 82.  
TILBEHØR, ZUBEHÖR, ACCESSORIES

>=2950101501



POS.	VARENUMMER	ANTAL	BENEVNELSE	BEZEICHNUNG	DESIGNATION	HERTIL, DAZU, TO THIS, A CECI
1.	4321-1011	1	OMSTIL. VENTIL STENUDLØSER UMSTELLVENTIL STEINAUSLØSER		SWITCHVALVE STONE RELEASE	
2.	1317-0576	1	VENTIL VENTIL		VALVE	1214-2228 2 1220-2321 2 1220-3122 1
3.	1311-8603	4	VINKELFORSKRUNING WINKELVERSCHRAUBUNG		ANGLE COUPLING	
4.	1311-8563	1	SLUTPROP ROHRVERSCHLUSS		PLUG	
5.	1311-7025	1	T-STYKKE T-STUECK		T-PIECE	
6.	1311-1409	5	RØRFORSKRUNING ROHRVERSCHRAUBUNG		PIPE COUPLING	
7.	1317-5017	2	SLANGE 1/4"-600 SCHLAUCH 1/4"-600		HOSE 1/4"-600	
8.	1317-5011	1	SLANGE 1/4"-1500 SCHALUCH 1/4"-1500		HOSE 1/4"-1500	
9.	1392-0507	1	ØJEBOLT M10 GALV AUGBOLZEN M10 GALV		EYE BOLT M10 GALV	
10.	1399-0121	1	KARABINHAGE KARABINHAKEN		SNAP HOOK	
11.	1317-9418	1	GUMMIBELG GUMMIBALG		RUBBER TIGHTENING	
12.	1317-5010	1	SLANGE 1/4"-900 SCHALUCH 1/4"-900		HOSE 1/4"-900	
13.	2365-403X	1	SNOR SEIL		STRING	





Valid from: | Gültig ab:  
Valable à partir de: | Gyldig fra:  
**01. 12. 2011**

Serial No.: | Maschinen Nr.:  
No. de serie: | Fabrikationsnr.:  
**2950101501**