

GXF 3605 P



Reservedelsliste
Spare parts list
Ersatzteilliste
Liste de pièce de rechange

C1

Valid from: | Gültig ab:
Valable á partir de: | Gyldig fra:
15. 12. 2016

Serial No.: | Maschinen Nr.:
No. de serie: | Fabrikationsnr.:
**2030112182 /
B020340171201**

Always state the serial number and if possible the year of the machine when ordering spare parts whereby you save time and money and facilitates matters for us.
Please enter the number of your machine here:

No..... Delivered on the / 20.....
Appropriate when ordering parts.
The serial number is located as shown on the figure.

Bei Ersatzteilbestellungen ist die Fabrikationsnummer Ihrer Maschine unbedingt anzugeben.
Das erspart Ihnen Zeit, Geld und Ärger und erleichtert uns die Abfertigung.
Tragen Sie die Nummer Ihrer Maschine bitte hier ein:

Nr..... Geliefert am / 20.....
dann haben Sie bei Ersatzteilbestellungen immer die Nummer bei der Hand.
Die Fabrikationsnummer ist im Rahmen eingeschlagen, siehe Figur.

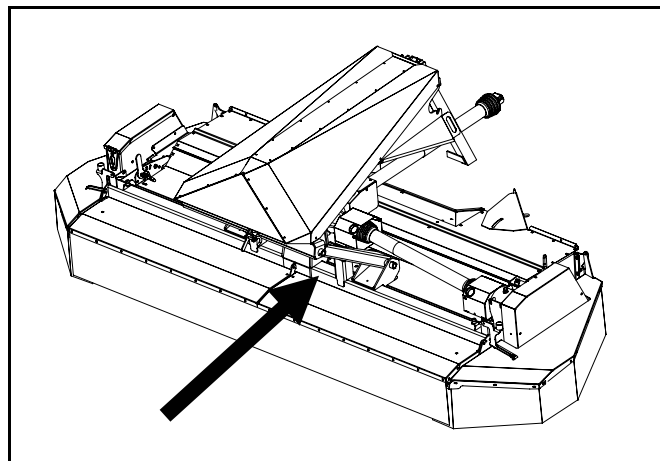
Lorsque vous commandez des pièces détachées, indiquez toujours le numéro de série de votre machine et si possible son année de fabrication. Vous éviterez des pertes de temps et vous nous faciliterez le travail.
Prière de noter ici le numéro de série de votre machine:

Numéro..... Livrée le / 20.....

Ceci vous sera utile lorsque vous commanderez des pièces.
Le numéro de série est gravé dans le cadre comme indiqué sur la figure.

Bestiller De reservedele så opgiv venligst maskinens fabrikationsnummer og eventuelt købsår. Det sparer Dem tid, penge og ærgrelser og os unødigt besvær.
De kan notere nummeret på Deres maskine her:

Nr..... Leveret den / 20.....
så har De det ved hånden, når De eventuelt skal bestille reservedele.
Fabrikationsnummeret findes indhugget i rammen, som vist på figuren.



**Description of the spare parts book:
Beschreibung des Ersatzteilkataloges:
Discription du catalogue de pièces:
Beskrivelse af reservedelskataloget:**

The spare parts book is built up as follows:

Fig. 01-29 Standard Fig. 50-59 Hub
Fig. 30-39 Gear Fig. 60-79 Variation of standard (Accessory)
Fig. 40-49 PTO drives Fig. 80- Accessory

Der Ersatzkatalog ist so aufgebaut:

Fig. 01-29 Standard Fig. 50-59 Nabe
Fig. 30-39 Getriebe Fig. 60-79 Variation vom Standard (Zubehör)
Fig. 40-49 Gelenkwellen Fig. 80- Zubehör

Le catalogue de pièces est arrangé comme suit:

Fig. 01-29 Standard Fig. 50-59 Moyeu
Fig. 30-39 Boîtier Fig. 60-79 Variation du standard (Accessoire)
Fig. 40-49 Arbres à cardan Fig. 80- Accessoire

Reservedelskataloget er opbygget således:

Fig. 01-29 Standard Fig. 50-59 Nav
Fig. 30-39 Gear Fig. 60-79 Variation af standard (Tilbehør)
Fig. 40-49 Kraftoverføringsaksler Fig. 80- Tilbehør

Quantity:

States quantity of parts for machine.
In connection with subassemblies:
Quantity for the assembly.

Anzahl:

Anzahl Teile je maschine.
Bei Untersammlungen:
Anzahl je Sammlung.

Quantité:

Quantité de pièces par machine.
Pour les sous-assemblages: pièces
par assemblage.

Antal:

Antal dele pr. maskine.
Ved undersamlinger: dele pr. samling.

Position No.:

The position No. marked “()”
is not standard.
Is delivered as accessory.

Positionsnummer:

Die Positionsnummer, die mit “()”
gezeichnet ist, ist nicht der Standard.
Wird als Zubehör geliefert.

No de pos.:

Le numéro de position marqué d’un “()”
n’est pas une pièce standard.
Livrée comme accessoire.

Pos. nr.:

Positionsnummer mærket med “()”
er ikke standard.
Leveres som tilbehør

POS.	VARENUMMER	ANTAL	BENÆVNELSE	BEZEICHNUNG	DESIGNATION	HERTIL, DAZU TO THIS, A CECI
33.	1340-9153 T	2	KRYDS KREUTZGARNITUR >=0003219 <=0003448	CENTRE		1341-9187 1
33.1	1350-7005	2	KRYDS KREUTZGARNITUR >=0003219	CENTRE		1350-9052 4 1350-9104 1
34.	1340-0196	1	PROFILAKSEL PROFILGABEL >=0003219 <=0003448	PROFIL FORK		
34.1	1350-8008	1	PROFILAKSEL PROFILGABEL >=0003249	PROFIL FORK		

Article no.:

The article no. marked “T” is not
standard. Is delivered as accessories.
The article no. marked “+”:
Modification is being made.

Warennummer:

Ist eine Warennummer mit “T” ge-
kennzeichnet, wird sie als Zubehör
geliefert.
Eine Warennummer mit “+” ist als
Modifikation unterwegs.

No. D’article:

Le no d’article marqué d’un “T” n’est pas
un article standard. Livré comme
accessoire.
No. d’article marqué de “+”:
Une modification viendra.

Varenr.:

Varennummer mærket med “T” er ikke
standard. Leveres som tilbehør.
Varennummer mærket med “+”:
ændring undervejs.

Designation:

>=0003219 <=0003448
Spare part used for machine from
serial No. 3219 up to No. 3448 both
Nos. included.

Benennung:

>=0003219 <=0003448
Ersatzteil für Maschinen von
Fabrikationsnummer 3219 bis
Nr. 3448.

Désignation:

>=0003219 <=0003448
Pièce de rechange employée sur
machines à partir de no de série 3219
jusq’à et y compris no 3448.

Benævneelse:

>=0003219 <=0003448
Reservedel anvendt på maskine fra og
med fabrikationsnummer 3219 til
og med nr. 3448

To this:

States which and how many mounting
parts (screws, nuts, discs etc.)
are used with the spare part.
See under number key for assembly parts

Dazu:

Angabe von Montierungsteilen
(Schrauben, Muttern, Scheiben usw.)
die zusammen mit dem Ersatzteil
angewendet werden sollen. Siehe
Nummerschlüssel
für Montagezubehör.

Pour ceci:

Indique lesquelles et combien de
pièces de montage (vis, écrous, rondelles
etc.) sont employées avec la pièce de
rechange. Voir dans la liste de numéros
pour pièces de montage.

Hertil:

Angiver hvilke og hvor mange
monteringsdele (skruer, møtrikker, skiver
osv.) der anvendes sammen med reserve-
delen. Se under nummernøgle for
monteringsdele.

SPARE PARTS BOOK ERSATZTEILKATALOG CATALOGUE DE PIÈCES RESERVEDELSKATALOG

The book is divided into 5 passages:

1. Description of the spare part book.
2. Number key for assembly parts.
3. Number key showing on which figures the spare part numbers can be found.
4. Figure key showing on which figures the parts can be found.
5. Spare parts list.

Der Katalog ist in 5 Abschnitte eingeteilt:

1. Beschreibung des Ersatzteilkataloges.
2. Nummernschlüssel für Montagezubehör.
3. Nummernschlüssel mit Angabe der jeweiligen Ersatzteilnummer.
4. Figurliste mit Angabe, auf welche Figuren die Teile zu finden sind.
5. Ersatzteilliste.

Le catalogue est divisé en 5 sections:

1. Description du catalogue de pièces.
2. Liste de pièces de montage.
3. Numéros des pièces de rechange indiquant le numéro de figure.
4. Liste des figures indiquant sur quelle figure se trouvent les pièces.
5. Liste de pièces de rechange.

Kataloget er opdelt i 5 afsnit:

1. Beskrivelse af reservedelskataloget.
2. Nummernøgle for monteringsdele.
3. Nummernøgle - viser på hvilke figurer reservedelsnumrene findes.
4. Figurnøgle - viser på hvilke figurer delene findes.
5. Reservedelsliste.

VARENUMMER	BENEVNELSE	BEZEICHNUNG	DESIGNATION
1165-0130	KABELBINDER	KABELHALTEBAENDER	CABLE TIES
1213-1222	STÅLSÆTSKRUE M6-20	ST. SETSCHRAUBE M6-20	STEEL SET SCREW M6-20
1213-1224	STÅLSÆTSKRUE M6-25	ST. SETSCHRAUBE M6-25	STEEL SET SCREW M6-25
1213-2126	STÅLSÆTSKRUE M8-15	ST. SETSCHRAUBE M8-15	STEEL SET SCREW M8-15
1213-2224	STÅLSÆTSKRUE M8-25	ST. SETSCHRAUBE M8-25	STEEL SET SCREW M8-25
1213-2322	STÅLSÆTSKRUE M8-30	ST. SETSCHRAUBE M8-30	STEEL SET SCREW M8-30
1213-3126	STÅLSÆTSKRUE M10-16	ST. SETSCHRAUBE M10-16	STEEL SET SCREW M10-16
1213-3222	STÅLSÆTSKRUE M10-20	ST. SETSCHRAUBE M10-20	STEEL SET SCREW M10-20
1213-3224	STÅLSÆTSKRUE M10-25	ST. SETSCHRAUBE M10-25	STEEL SET SCREW M10-25
1213-3322	STÅLSÆTSKRUE M10-30	ST. SETSCHRAUBE M10-30	STEEL SET SCREW M10-30
1213-3324	STÅLSÆTSKRUE M10-35	ST. SETSCHRAUBE M10-35	STEEL SET SCREW M10-35
1213-4222	STÅLSÆTSKRUE M12-20	ST. SETSCHRAUBE M12-20	STEEL SET SCREW M12-20
1213-4224	STÅLSÆTSKRUE M12-25	ST. SETSCHRAUBE M12-25	STEEL SET SCREW M12-25
1213-4422	STÅLSÆTSKRUE M12-40	ST. SETSCHRAUBE M12-40	STEEL SET SCREW M12-40
1213-4522	STÅLSÆTSKRUE M12-50	ST. SETSCHRAUBE M12-50	STEEL SET SCREW M12-50
1213-5322	STÅLSÆTSKRUE M16-30	ST. SETSCHRAUBE M16-30	STEEL SET SCREW M16-30
1213-5323	SETS KRUE	GEWINDESTIFT	CAP SCREW
1213-5324	STÅLSÆTSKRUE M16-35	ST. SETSCHRAUBE M16-35	STEEL SET SCREW M16-35
1213-5424	STÅLSÆTSKRUE M16-45	ST. SETSCHRAUBE M16-45	STEEL SET SCREW M16-45
1213-5522	STÅLSÆTSKRUE M16-50	ST. SETSCHRAUBE M16-50	STEEL SET SCREW M16-50
1214-2222	STÅLSKRUE M8-50	STAHLSECHSKANTSCHRAUBE M8-50	STEEL SCREW M8-50
1214-2422	STÅLSKRUE M8-100	STAHLSECHSKANTSCHR. M8-100	STEEL SCREW M8-100
1214-4126	STÅLSKRUE M12-45	STAHLSECHSKANTSCHRAUBE M12-45	STEEL SCREW M12-45
1214-5426	STÅLSKRUE M16-140	STAHLSECHSKANTSCHRAUBE M16-140	STEEL SCREW M16-140
1215-2222	BREDESKRUE M8-20	FLACHRUNDSCHRAUBE M8-20	CARRIAGE SCREW M8-20
1215-2224	BREDESKRUE M8-25	FLACHRUNDSCHRAUBE M8-25	CARRIAGE SCREW M8-25
1215-2322	BREDESKRUE M8-30	FLACHRUNDSCHRAUBE M8-30	CARRIAGE SCREW M8-30
1215-3222	BREDESKRUE M10-20 H-3	FLACHRUNDSCHRAUBE M10-20 H-3	CARRIAGE SCREW M10-20 H-3
1215-3226	BREDESKRUE M10-25 KVAL. 8,8	FLACHRUNDSCHRAUBE M10-25 Q 8,8	CARRIAGE SCREW M10-25 Q 8,8
1215-3228	BREDESKRUE M10-20 KV 8.8	FLACHRUNDSCHRAUBE M10-20 Q 8,8	CARRIAGE SCREW M10-20 Q 8,8
1215-3320	BREDESKRUE M10-30 KV 8.8	FLACHRUNDSCHRAUBE M10-30 Q 8,8	CARRIAGE SCREW M10-30 Q 8,8
1215-3324	BREDESKRUE M10-35 KVAL. 8,8	FLACHRUNDSCHRAUBE M10-35 Q 8,8	CARRIAGE SCREW M10-35 Q 8,8
1215-3522	BREDESKRUE M10-50	FLACHRUNDSCHRAUBE M10-50	CARRIAGE SCREW M10-50
1215-3922	BREDESKRUE M10-160	FLACHRUNDSCHRAUBE M10-160	CARRIAGE SCREW M10-160
1215-4226	BREDESKRUE M12-25 KV. 8.8	FLACHRUNDSCHRAUBE M12-25	CARRIAGE SCREW M12-25 Q. 8.8
1215-4324	BREDESKRUE M12-35	FLACHRUNDSCHRAUBE M12-35	CARRIAGE SCREW M12-35
1216-1120	MASKINSKRUE R/H M4-12	ZYLINDERSCHRAUBE M4-12	MACHINE SCREW ROUNDH. M4-12
1216-1222	MASKINSKRUE R/H M6-20	ZYLINDERSCHRAUBE M6-20	MACHINE SCREW ROUNDH. M6-20
1219-0210	SKRUE M10-30 12.9 DELTA B	SCHRAUBE M10-30 12.9 DELTA B	SCREW M10-30 12.9 DELTA B
1219-0263	UNBRACOSKRUE M10-20	INNENSECHSKANTSCHRAUBE M10-20	ALLEN SCREW M10-20
1219-0266	UNBRACOSKRUE M10-30	INNENSECHSKANTSCHRAUBE M10-30	ALLEN SCREW M10-30
1219-0338	SKRUE M10-25	SCHRAUBE M10-25	SCREW M10-25
1219-0596	SELVSKÆRENDE SKRUE M6-14	BLECHSCHRAUBE M6-14	SELF-TAPPING SCREW M6-14
1219-0597	PINOLSKRUE M10-15	SCHRAUBE M10-15	SCREW M10-15
1219-0602	PINOLSKRUE M10-25	SCHRAUBE M10-25	SCREW M10-25
1219-0603	SELVSKÆRENDE SKRUE M8-15 M6-SF	BLECHSCHRAUBE M8-15 M6-SF	SCREW M8-15 M6-SF
1220-1321	NYLOC MØTRIK M4 DIN 985-8	NYLOC MUTTER M4 DIN 985-8	NYLOC NUT M4 DIN 985-8
1220-1323	NYLOC MØTRIK M6	NYLOC MUTTER M6	NYLOC NUT M6
1220-1922	KLEMMØTRIK M6	KAFIGMUTTER M6	NUT M6
1220-1924	KLEMMØTRIK M6	KAFIGMUTTER M6	NUT M6
1220-2321	NYLOC MØTRIK M8	NYLOC MUTTER M8	NYLOC NUT M8
1220-3321	NYLOC MØTRIK M10	NYLOC MUTTER M10	NYLOC NUT M10
1220-3323	NYLOC MØTRIK M10 KVAL 10.9	NYLOC MUTTER M10 Q. 10.9	NYLOC NUT M10 Q. 10.9
1220-3922	MØTRIK M10	MUTTER M10	NUT M10
1220-3926	MØTRIK M10	MUTTER M10	NUT M10
1220-4122	STÅLMØTRIK M12	STAHLMUTTER M12	STEEL NUT M12
1220-4321	NYLOC MØTRIK M12	NYLOC MUTTER M12	NYLOC NUT M12
1220-4323	NYLOC MØTRIK M12 KV 10	NYLOC MUTTER M12 Q 10	NYLOC NUT M12 Q 10
1220-5321	NYLOC MØTRIK M16	NYLOC MUTTER M16	NYLOC NUT M16
1220-6122	STÅLMØTRIK M20	STAHLMUTTER M20	STEEL NUT M20
1241-1202	SPENDESKIVE 8,4-16-1,6	SCHIEBE 8,4-16-1,6	WASHER 8,4-16-1,6
1241-1203	SPENDESKIVE 6,5-13-1,2	SCHIEBE 6,5-13-1,2	WASHER 6,5-13-1,2
1241-1206	SPENDESKIVE 6,4-18-1,6	SCHIEBE 6,4-18-1,6	WASHER 6,4-18-1,6
1241-1208	SPENDESKIVE 7-12-1,6	SCHIEBE 7-12-1,6	WASHER 7-12-1,6
1241-1304	SPENDESKIVE 8-22-1,5	SCHIEBE 8-22-1,5	WASHER 8-22-1,5
1241-1402	SPENDESKIVE 8,4-24-2	SCHIEBE 8,4-24-2	WASHER 8,4-24-2
1241-1502	SPENDESKIVE 8,5-30-3	SCHIEBE 8,5-30-3	WASHER 8,5-30-3
1241-2202	SPENDESKIVE 12-18-1,5	SCHIEBE 12-18-1,5	WASHER 12-18-1,5
1241-2308	SPENDESKIVE 11,5-23-1,5	SCHIEBE 11,5-23-1,5	WASHER 11,5-23-1,5
1241-2402	SPENDESKIVE 10,5-20-2,0	SCHIEBE 10,5-20-2,0	WASHER 10,5-20-2,0
1241-2502	SPENDESKIVE 10,5-22-3	SCHIEBE 10,5-22-3	WASHER 10,5-22-3
1241-3403	SPENDESKIVE 13-25-2,5	SCHIEBE 13-25-2,5	WASHER 13-25-2,5
1241-4502	SPENDESKIVE 17-30-3 STÅL	SCHIEBE 17-30-3 STAHL	WASHER 17-30-3 STEEL
1241-4503	SPENDESKIVE 17,5-35-3	SCHIEBE 17,5-35-3	WASHER 17,5-35-3
1241-4601	SPENDESKIVE 17,5-42-4	SCHIEBE 17,5-42-4	WASHER 17,5-42-4
1241-5503	SPENDESKIVE 21,0-42-3,5	SCHIEBE 21,0-42-3,5	WASHER 21.0-42-3.5
1241-6502	SPENDESKIVE	SCHIEBE	WASHER
1242-3221	FJEDERSKIVE M10	FEDERSCHIEBE M10	SPRING WASHER M10
1242-4221	FJEDERSKIVE M12	FEDERSCHIEBE M12	SPRING WASHER M12
1251-2104	SPENDESTIFT 4-26	SPANNSTIFT 4-26	SPECIAL PIN 4-26
1251-3301	SPENDESTIFT 5-40	SPANNSTIFT 5-40	SPECIAL PIN 5-40
1251-3302	SPENDESTIFT 5-45	SPANNSTIFT 5-45	SPECIAL PIN 5-45

VARENUMMER	BENEVNELSE	BEZEICHNUNG	DESIGNATION
1251-3601	SPENDESTIFT 5-70	SPANNSTIFT 5-70	SPECIAL PIN 5-70
1251-4301	SPENDESTIFT 6-40	SPANNSTIFT 6-40	SPECIAL PIN 6-40
1251-5204	SPENDESTIFT 8-36	SPANNSTIFT 8-36	SPECIAL PIN 8-36
1251-5303	SPENDESTIFT 8-40	SPANNSTIFT 8-40	SPECIAL PIN 8-40
1251-5304	SPENDESTIFT 8-45	SPANNSTIFT 8-45	SPECIAL PIN 8-45
1251-5403	SPENDESTIFT 8-50	SPANNSTIFT 8-50	SPECIAL PIN 8-50
1251-5602	SPENDESTIFT 8-70	SPANNSTIFT 8-70	SPECIAL PIN 8-70
1251-6301	SPENDESTIFT 10-40	SPANNSTIFT 10-40	SPECIAL PIN 10-40
1251-6401	SPENDESTIFT 10-50	SPANNSTIFT 10-50	SPECIAL PIN 10-50
1251-6501	SPENDESTIFT 10-60	SPANNSTIFT 10-60	SPECIAL PIN 10-60
1251-8601	SPENDESTIFT 14-70	SPANNSTIFT 14-70	SPECIAL PIN 14-70
1254-2102	FJEDERSPLIT 5 MM	FEDERSPLINT 5 MM	SPRING PIN 5 MM
1254-3201	SIKRINGSSPLIT 8 MM	FEDERSPLINT 8 MM	SECURING PIN 8 MM
1254-4201	SIKRINGSSPLIT 10 MM	FEDERSPLINT 10 MM	SECURING PIN 10 MM
1255-2203	LÅSERING 25 MM UDVENDIG	SICHERUNGSRING 25 MM AUSSEN	SNAP RING 25 MM OUTER
1255-4202	LÅSERING 45 MM UDVENDIG	SICHERUNGSRING 45 MM AUSSEN	SNAP RING 45 MM OUTER
1255-5101	LÅSERING 52 MM INDVENDIG	SICHERUNGSRING 52 MM INNEN	SNAP RING 52 MM INNER
1313-1101	SMØRENIPPEL	SCHMIERNIPPEL	GREASE NIPPLE
1313-3101	SMØRENIPPEL	SCHMIERNIPPEL	GREASE NIPPLE
1339-5501	FILTRING 50-67-4	FILZRING 50-67-4	FELT RING 50-67-4
1399-0302	SLANGE	SCHLAUCH	HOSE
1433-0298	LÅSEFJEDER	SPERRFEDER	LOCKING SPRING
1434-0107	TALLERKENFJEDER 12,2-28-1	TELLERFEDER 12,2-28-1	DISC SPRING 12,2-28-1
2112-978X	KLEMME	KLAMMER	CLAMP

VARENUMMER	FIGUR	POS.	VARENUMMER	FIGUR	POS.	VARENUMMER	FIGUR	POS.	VARENUMMER	FIGUR	POS.
PR80-6605	83.	1.	1391-0600	2.	37.	2088-643X	5.	20.	2365-463X	5.	28.
PR80-6606	83.	2.	1391-0600	4.	41.	2088-644X	5.	26.	2501-325X	1.	22.
PR80-6607	83.	6.	1391-0605	2.	36.	2088-647X	5.	29.	2570-599X	1.	50.
PR80-6608	83.	4.	1391-0605	4.	42.	2088-649X	4.	22.	3085-705X	6.	5.
1165-0186	3.	17.	1391-0612	1.	46.	2088-650X	4.	23.	3085-738A	6.	4.
1213-3224	31.	12.	1392-0507	4.	31.	2088-651X	4.	26.	3085-759X	6.	1.
1219-0208	6.	8.	1393-0138	1.	36.	2088-663X	1.	24.	3087-235X	1.	9.
1219-0210	6.	3.	1393-0186	2.	40.	2088-664X	1.	23.	3087-258X	1.	10.
1219-0227	6.	9.	1393-0188	2.	19.	2088-674X	2.	15.	3087-292X	31.	0.
1255-4201	31.	16.	1399-0221	2.	4.	2088-675X	2.	13.	3088-214X	1.	1.
1255-4202	31.	7.	1399-0222	2.	21.	2088-677X	2.	14.	3088-217A	1.	2.
1255-7102	31.	2.	1431-2195	1.	43.	2088-678X	1.	45.	3088-229X	1.	4.
1311-2201	31.	6.	1431-2195	2.	42.	2088-682X	1.	44.	3088-230X	1.	3.
1311-2601	1.	34.	1431-2195	5.	25.	2088-694X	2.	38.	3088-298X	5.	21.
1311-8437	8.	2.	1432-4496	4.	14.	2088-695X	82.	3.	3088-372X	1.	18.
1311-8439	8.	3.	1433-0288	1.	39.	2088-755X	2.	5.	3088-526X	3.	22.
1311-8525	1.	30.	1434-0108	6.	44.	2088-757X	2.	32.	3088-693X	2.	39.
1311-8566	1.	33.	1434-0111	6.	54.	2088-758B	2.	34.	3088-696X	82.	1.
1311-8596	1.	47.	2061-002X	1.	11.	2088-759A	2.	31.	3088-772A	1.	28.
1311-8599	1.	48.	2080-387X	2.	3.	2088-760A	2.	29.	3088-938X	2.	12.
1313-1401	8.	1.	2085-700X	7.	8.	2088-761X	2.	33.	3088-940X	2.	11.
1315-9109	31.	14.	2085-706X	6.	41.	2088-762X	2.	24.	3088-953X	2.	6.
1315-9167	31.	1.	2085-707X	6.	42.	2088-763A	2.	23.	3088-980X	5.	1.
1315-9251	31.	17.	2085-708X	6.	47.	2088-764A	2.	27.	3088-983X	5.	5.
1315-9253	31.	3.	2085-709X	6.	43.	2088-765A	2.	22.	3089-641X	7.	4.
1315-9255	31.	13.	2085-710X	6.	45.	2088-766X	2.	25.	3089-693X	7.	3.
1315-9256	31.	11.	2085-711X	6.	46.	2088-768X	2.	2.	3089-712X	7.	10.
1315-9257	31.	5.	2085-712X	6.	48.	2088-769X	2.	1.	3089-775A	7.	1.
1315-9284	31.	8.	2085-714X	6.	49.	2088-811X	4.	11.	3089-780A	7.	2.
1315-9377	31.	15.	2085-715X	6.	50.	2088-819X	4.	8.	3089-799X	3.	4.
1315-9671	6.	17.	2085-716X	6.	51.	2088-825X	1.	14.	3089-800X	5.	18.
1315-9836	30.	23.	2085-717X	6.	10.	2088-902X	5.	15.	3123-003X	4.	6.
1317-0302	1.	37.	2085-718X	6.	15.	2088-917X	82.	2.	3210-436X	7.	11.
1317-0715	1.	35.	2085-719X	6.	11.	2088-917X	83.	5.	3225-087X	1.	41.
1317-0734	1.	32.	2085-720X	6.	12.	2088-918X	83.	3.	3228-095X	4.	18.
1317-0897	1.	31.	2085-721X	6.	13.	2088-943X	2.	43.	3270-159X	3.	19.
1317-0990	1.	20.	2085-722X	6.	20.	2088-944X	3.	20.	3270-162X	3.	21.
1317-5007	8.	4.	2085-723X	6.	16.	2088-950X	1.	53.	3270-166A	3.	12.
1317-5008	8.	5.	2085-724X	6.	14.	2088-981X	5.	4.	3270-176X	3.	18.
1317-9834	1.	49.	2085-729X	6.	7.	2088-984A	5.	8.	3270-178X	3.	14.
1331-3104	30.	14.	2085-731X	6.	18.	2088-985X	5.	7.	3270-180X	3.	13.
1331-3106	30.	15.	2085-733X	6.	6.	2088-986X	5.	6.	3270-182X	81.	2.
1331-3106	31.	4.	2085-735X	6.	19.	2088-988X	5.	14.	3325-980A	4.	10.
1331-3302	4.	13.	2085-739X	6.	40.	2088-991X	5.	11.	3361-145X	1.	16.
1331-4311	4.	5.	2085-750X	6.	52.	2088-992X	5.	12.	3364-965X	30.	0.
1331-9910	30.	17.	2085-751X	6.	53.	2088-993X	5.	17.	3365-539X	5.	30.
1331-9994	30.	16.	2086-829X	1.	19.	2088-994X	5.	16.	3890-100X	1.	99.
1331-9994	31.	10.	2086-829X	2.	41.	2088-996X	5.	13.	4081-1512	81.	1.
1332-3602	30.	7.	2086-829X	5.	24.	2088-997A	5.	9.	4220-6008	83.	0.
1332-4801	31.	9.	2086-875X	5.	23.	2088-998A	5.	10.	4220-6009	82.	0.
1335-5503	4.	34.	2087-337X	1.	6.	2089-804X	7.	7.	4321-9205	4.	43.
1335-5527	1.	13.	2087-344X	4.	1.	2089-812X	5.	19.			
1335-5548	1.	52.	2087-345X	4.	2.	2122-371X	4.	3.			
1338-0125	4.	36.	2087-869X	2.	26.	2122-372X	4.	7.			
1350-0077	40.	0.	2087-870X	2.	28.	2214-718X	81.	3.			
1350-0078	41.	0.	2087-907X	4.	12.	2225-092X	1.	40.			
1350-0079	80.	0.	2088-210X	1.	26.	2225-518X	4.	39.			
1350-0144	7.	9.	2088-211X	1.	25.	2225-518X	5.	2.			
1350-2982	40.	2.	2088-212X	1.	27.	2225-519X	4.	40.			
1350-2982	41.	2.	2088-213X	1.	29.	2225-519X	5.	3.			
1350-2982	80.	2.	2088-233X	1.	5.	2225-547X	4.	32.			
1350-3064	40.	1.	2088-235A	1.	12.	2225-548X	3.	3.			
1350-3064	41.	1.	2088-236X	1.	8.	2225-576X	3.	10.			
1350-3064	80.	1.	2088-265X	3.	15.	2225-577X	3.	9.			
1350-3105	40.	97.	2088-266X	3.	16.	2225-667X	3.	6.			
1350-3105	80.	97.	2088-281A	2.	7.	2226-789X	1.	38.			
1350-4033	40.	12.	2088-282B	2.	8.	2279-073X	1.	21.			
1350-4033	80.	12.	2088-285X	2.	9.	2279-153X	1.	42.			
1350-4034	40.	13.	2088-286X	2.	10.	2279-156A	1.	7.			
1350-4034	80.	13.	2088-300X	5.	22.	2279-256X	1.	51.			
1350-4503	40.	65.	2088-312X	2.	16.	2320-271X	4.	17.			
1350-4503	80.	65.	2088-315X	1.	15.	2320-295X	4.	16.			
1350-4503	80.	74.	2088-354X	2.	18.	2322-136X	3.	1.			
1350-6510	40.	77.	2088-355X	2.	17.	2322-179X	3.	8.			
1350-6510	80.	77.	2088-374X	1.	17.	2325-081X	4.	35.			
1350-6514	40.	74.	2088-375X	2.	30.	2325-082X	4.	4.			
1362-2202	4.	38.	2088-376X	2.	20.	2325-991X	4.	9.			
1362-2203	4.	33.	2088-382X	5.	27.	2325-992X	4.	37.			
1380-0063	7.	5.	2088-383X	2.	35.	2364-434X	4.	21.			
1380-0064	7.	6.	2088-398X	4.	30.	2364-445X	4.	24.			
1380-0329	3.	23.	2088-566X	3.	11.	2364-492X	4.	20.			
1380-0329	6.	0.	2088-640X	3.	7.	2364-549X	3.	24.			

Fig. 1

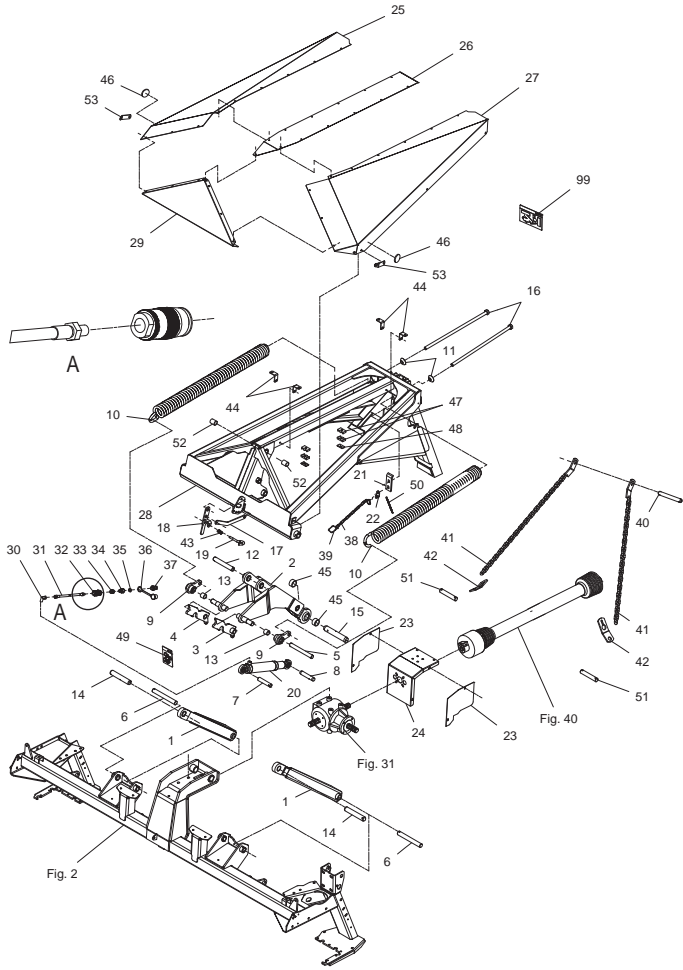


Fig. 2

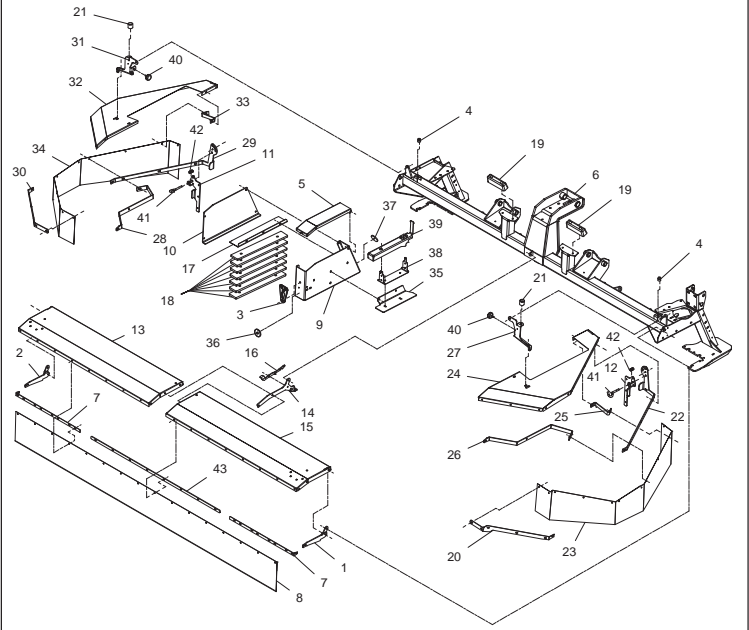


Fig. 3

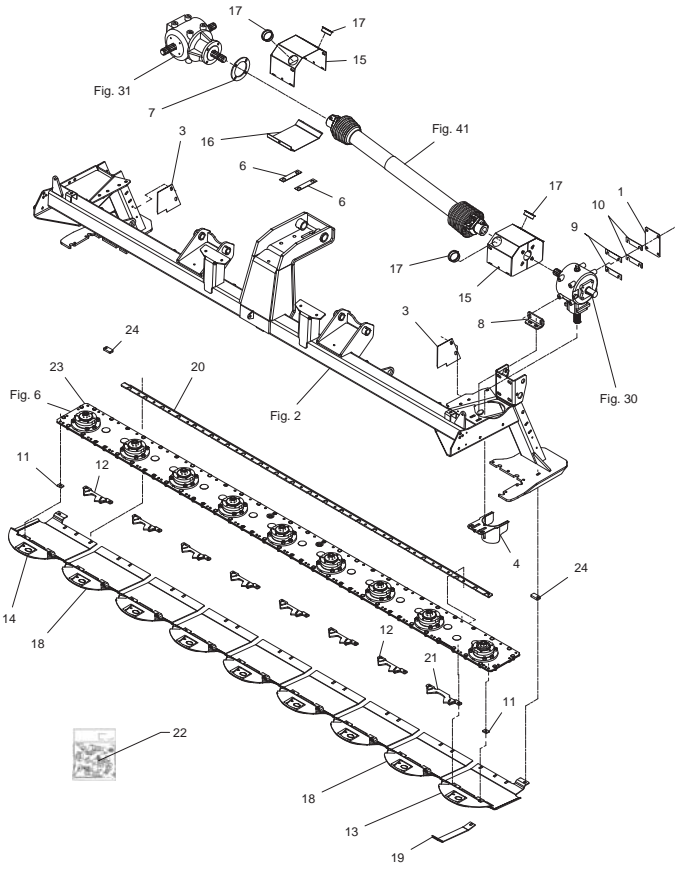


Fig. 4

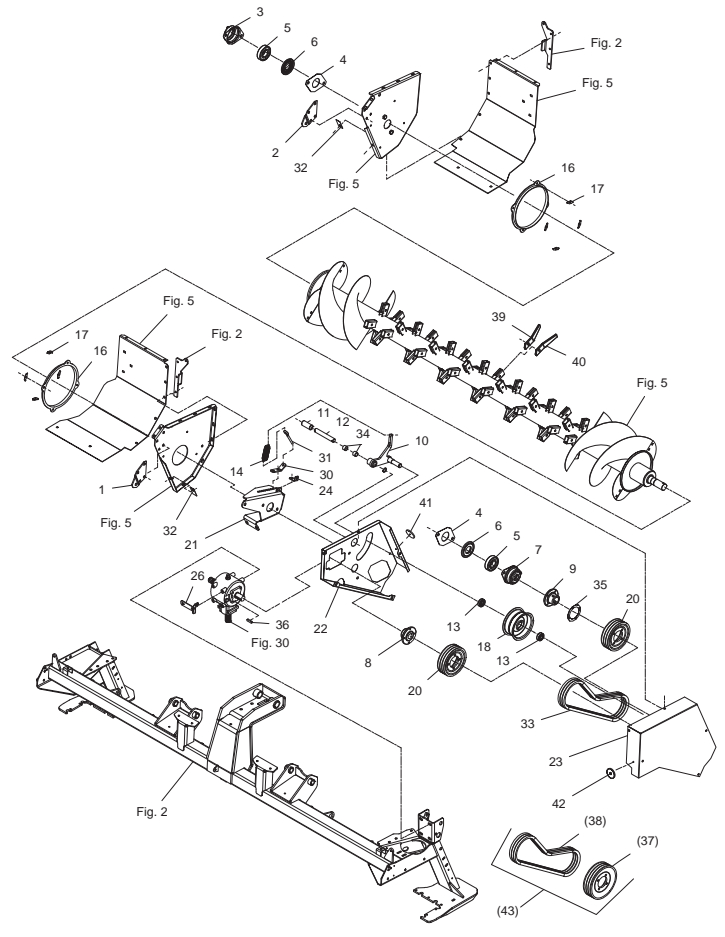


Fig. 5

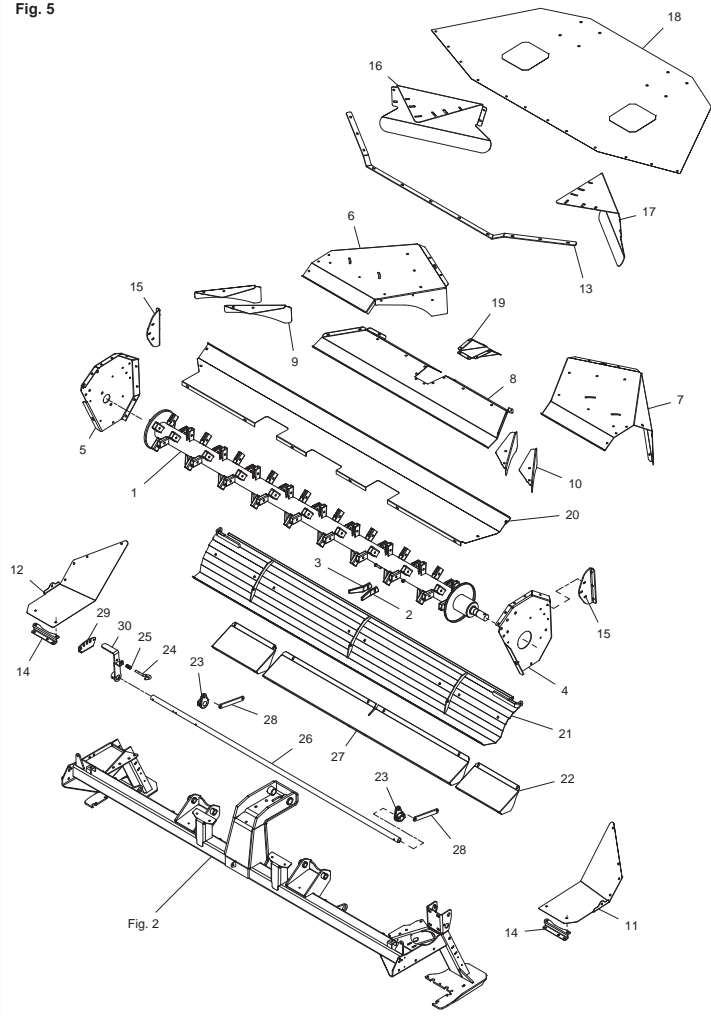


Fig. 6

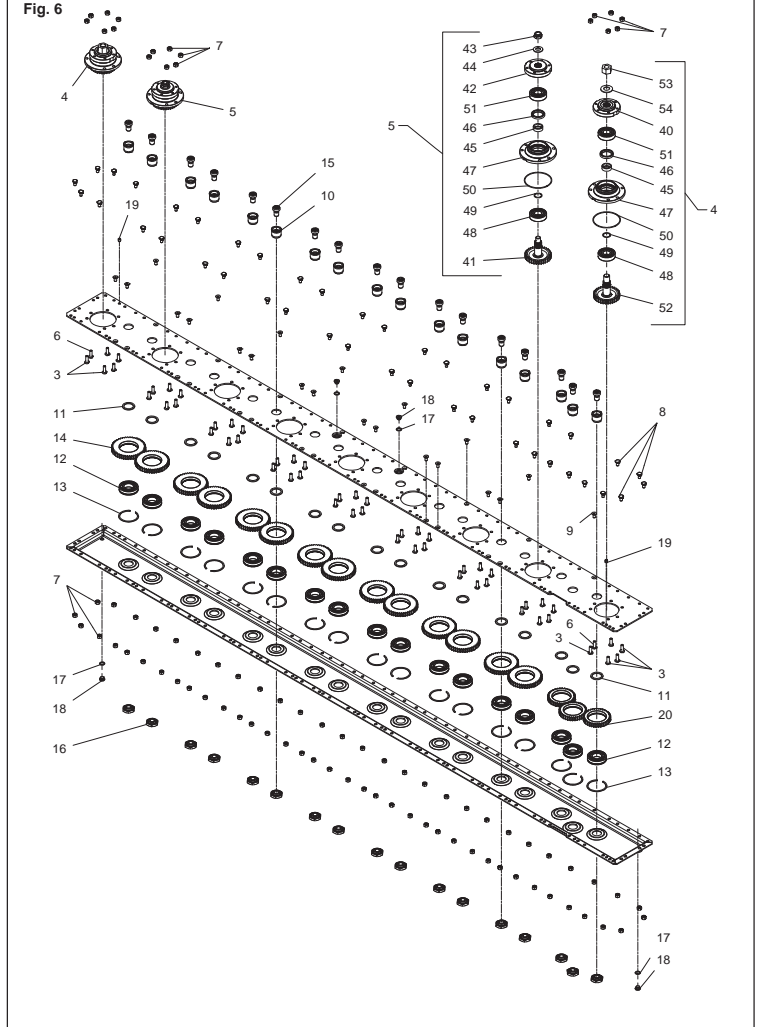


Fig. 7

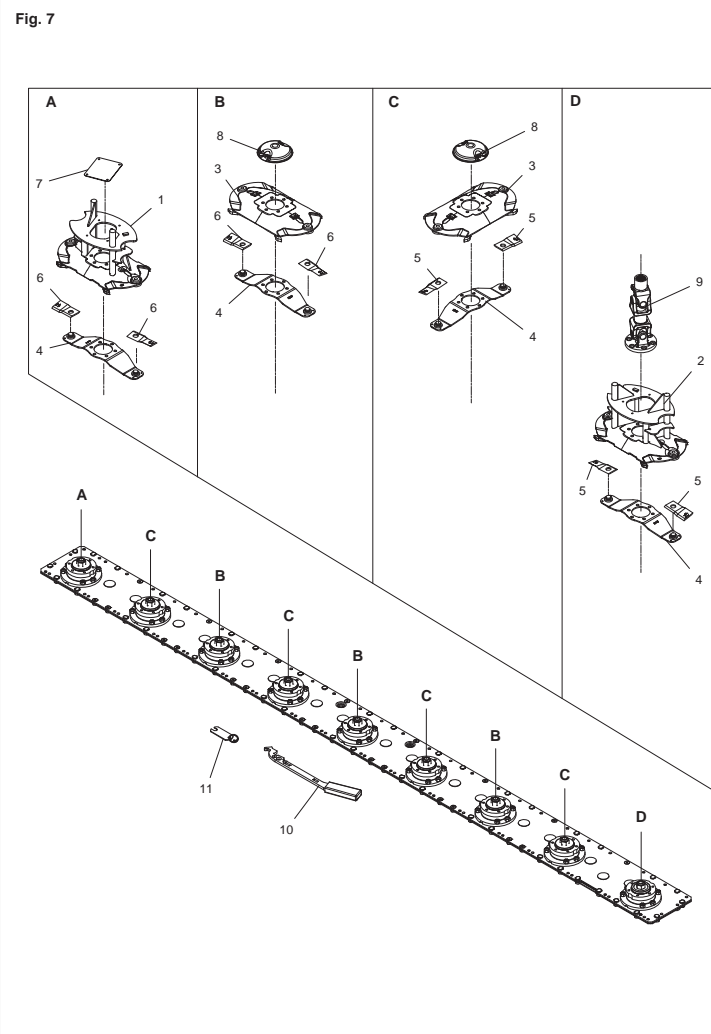


Fig. 8

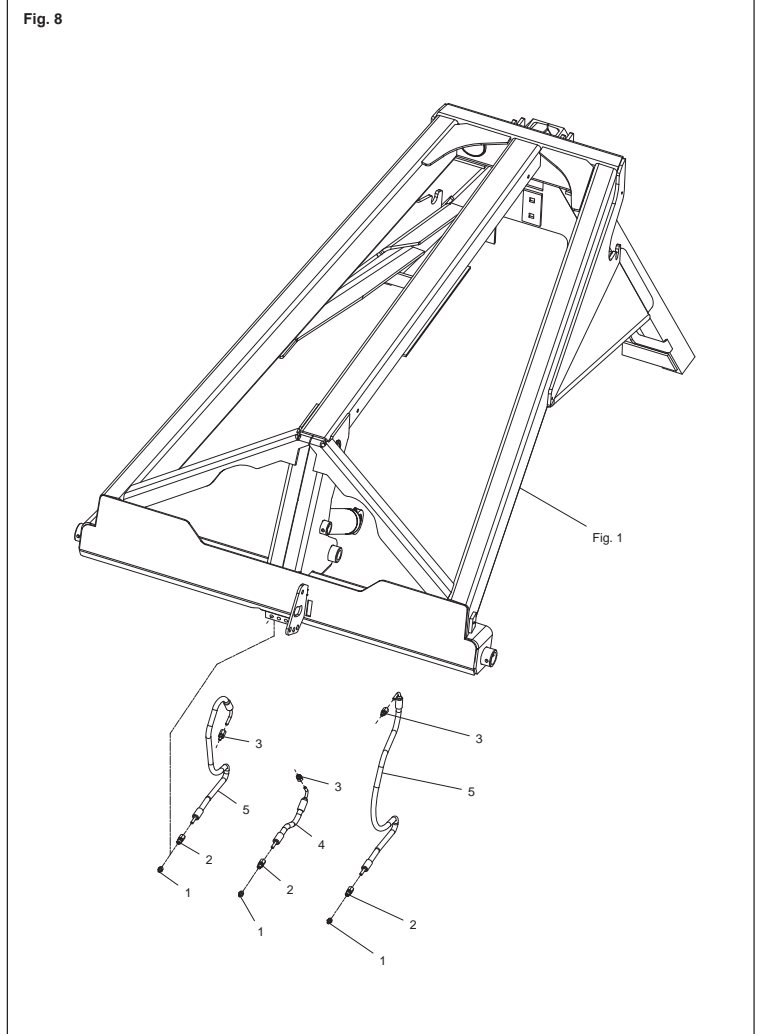


Fig. 30

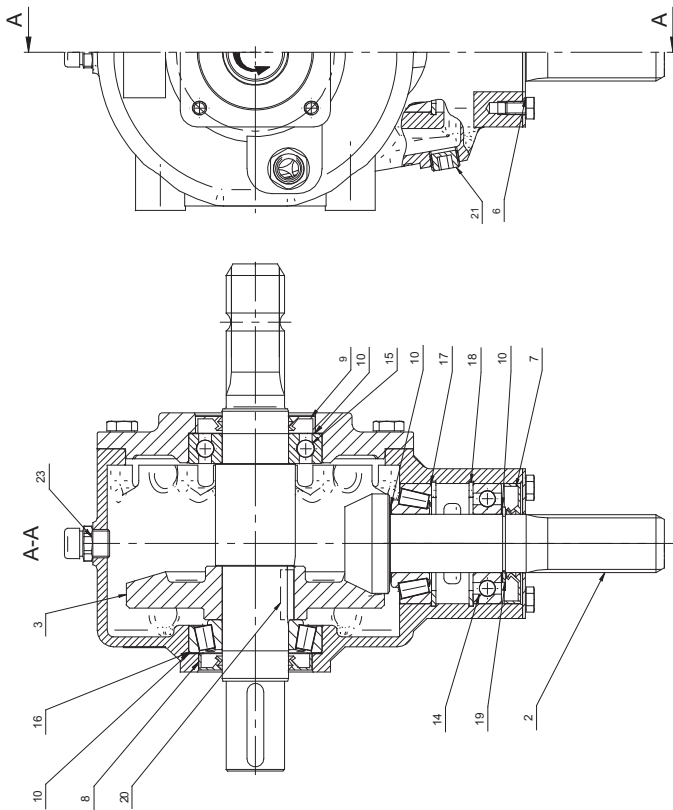


Fig. 31

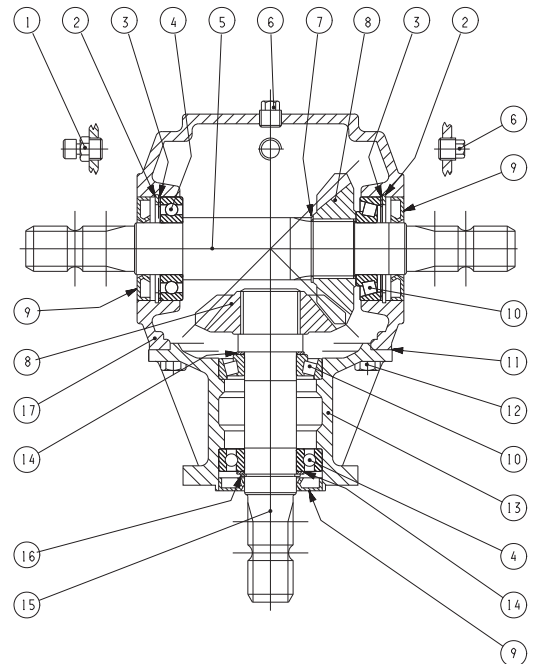


Fig. 40

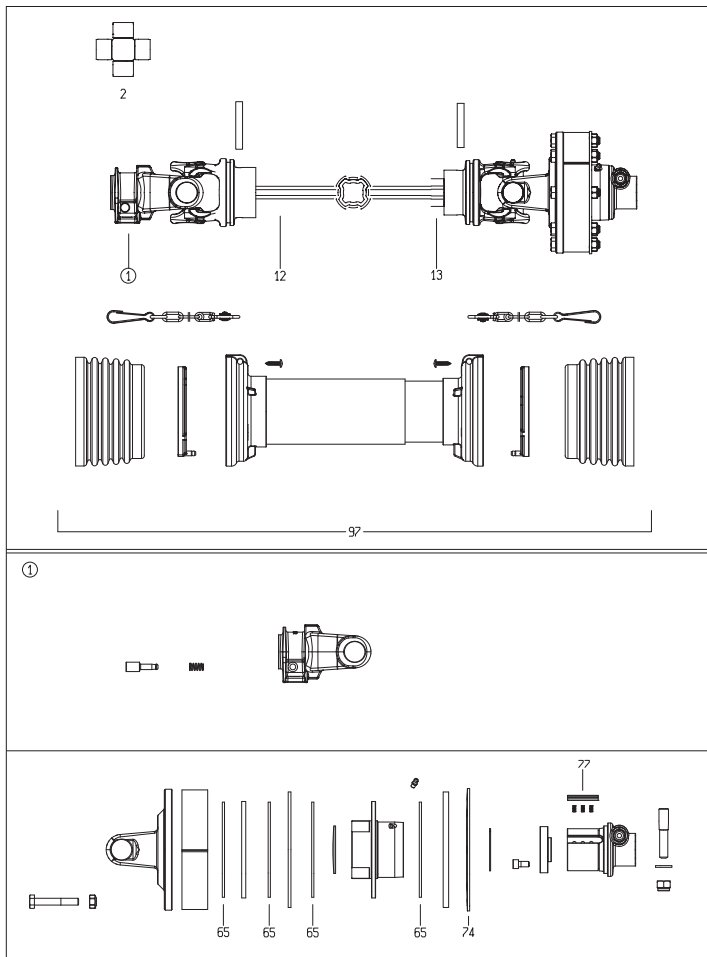


Fig. 41

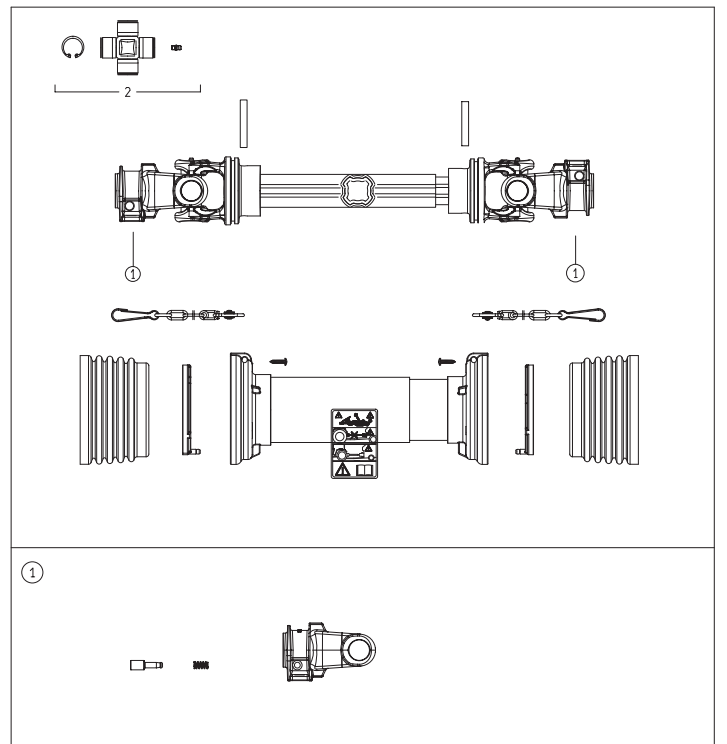


Fig. 80

TILBEHØR - ZUBEHÖR - ACCESSORIES

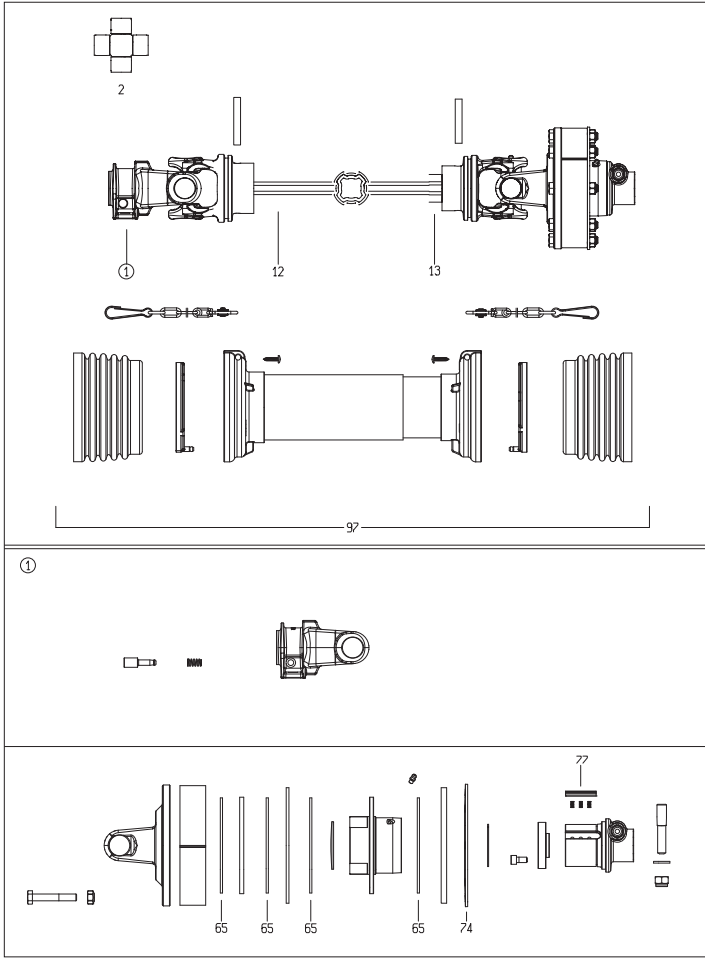


Fig. 81

TILBEHØR - ZUBEHÖR - ACCESSORIES

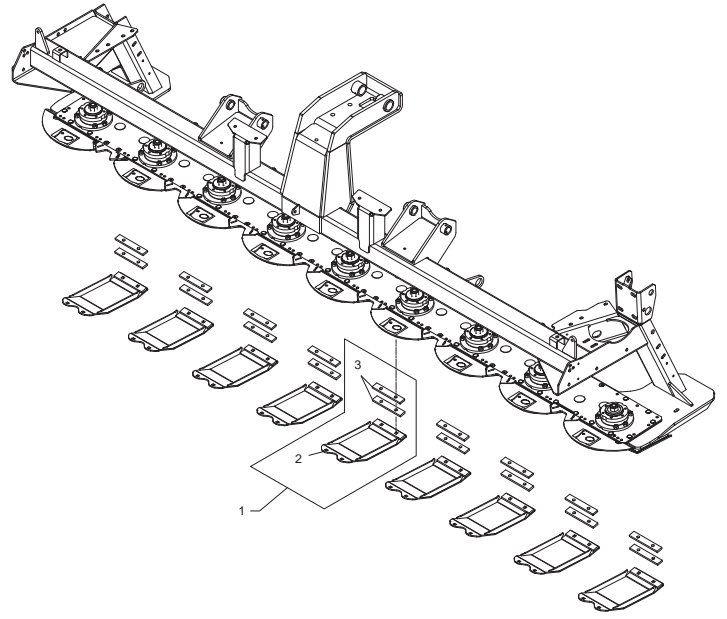


Fig. 82

TILBEHØR - ZUBEHÖR - ACCESSORIES

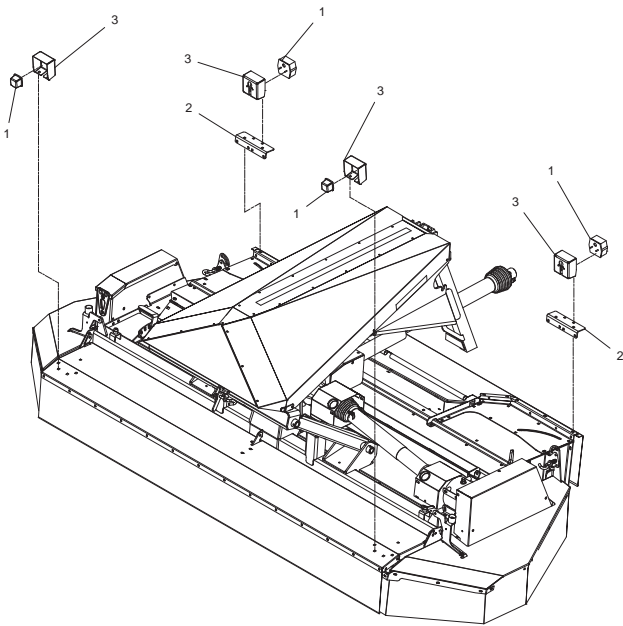


Fig. 83

TILBEHØR - ZUBEHÖR - ACCESSORIES

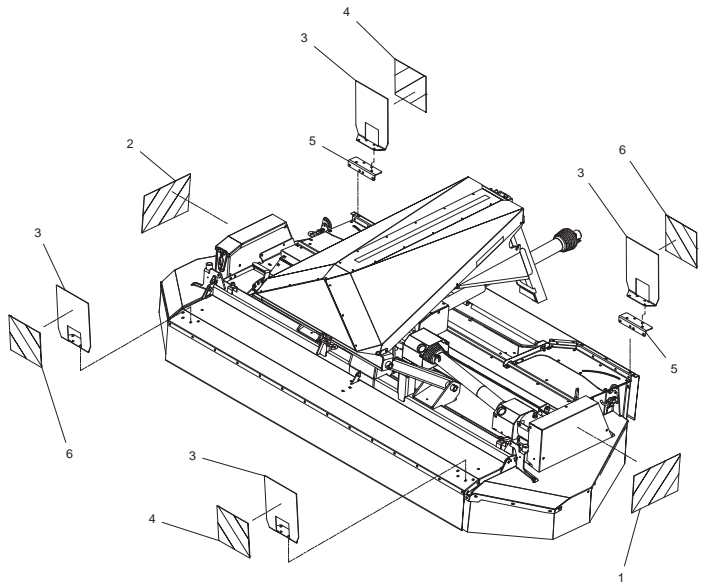
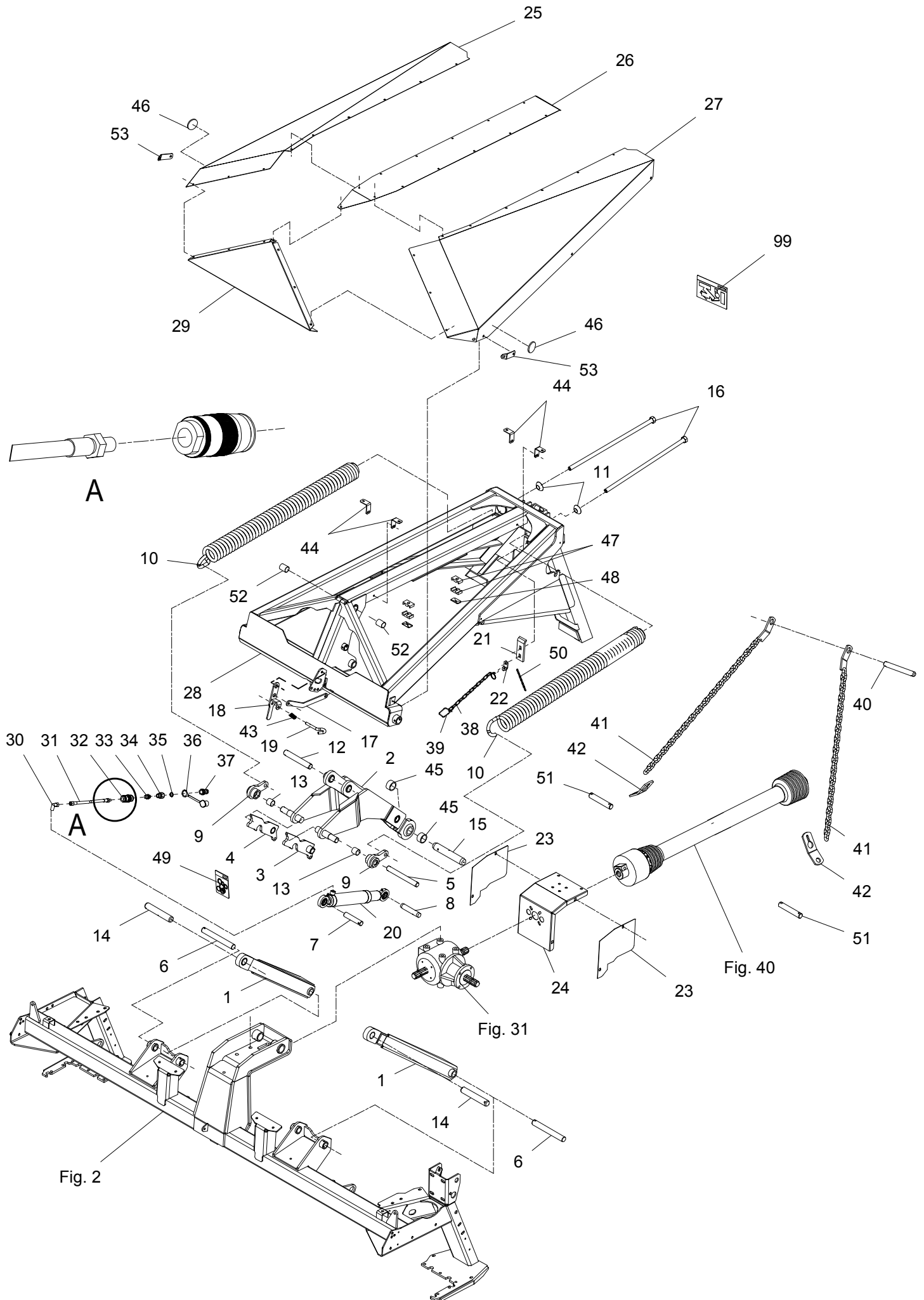
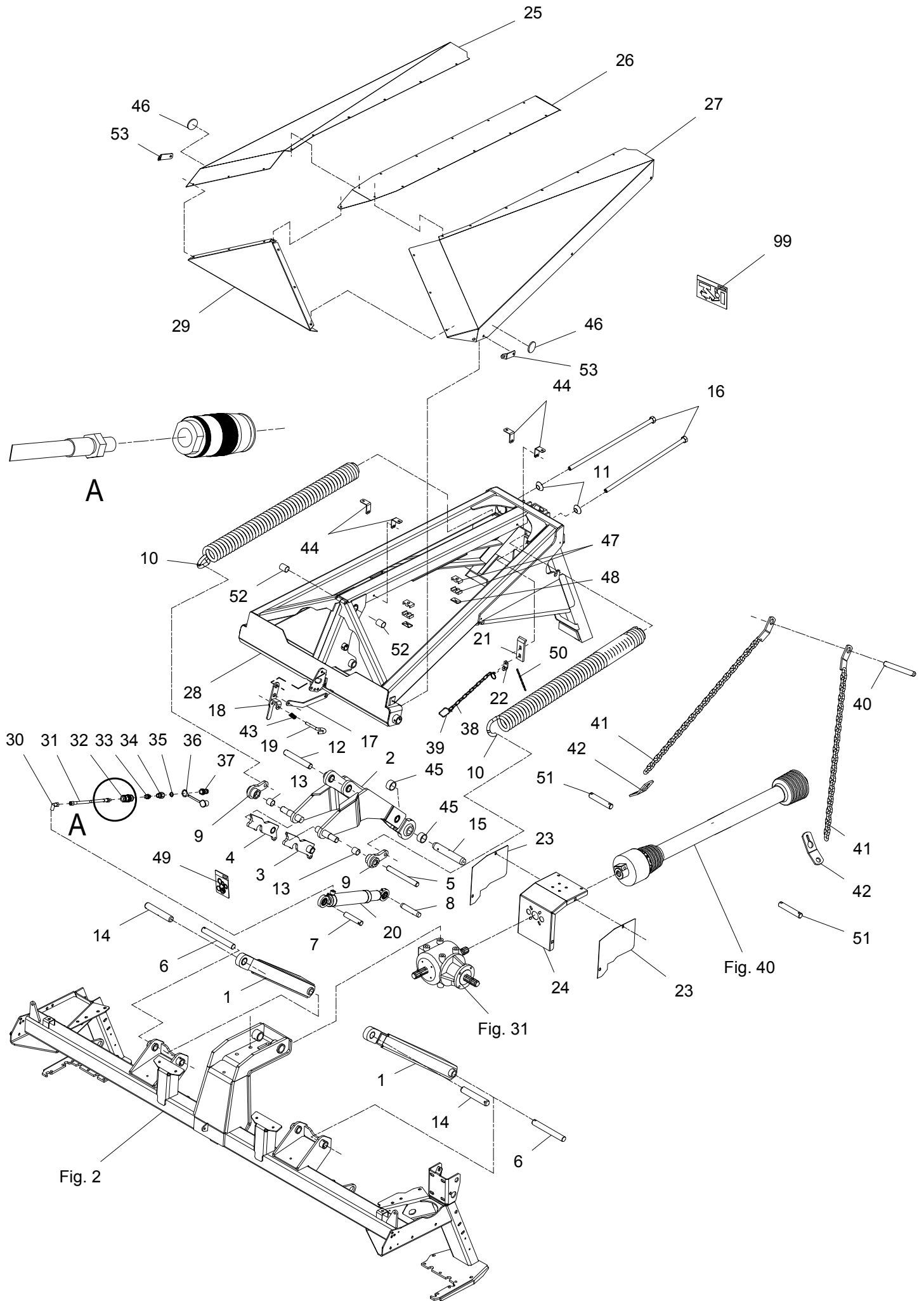


Fig. 1



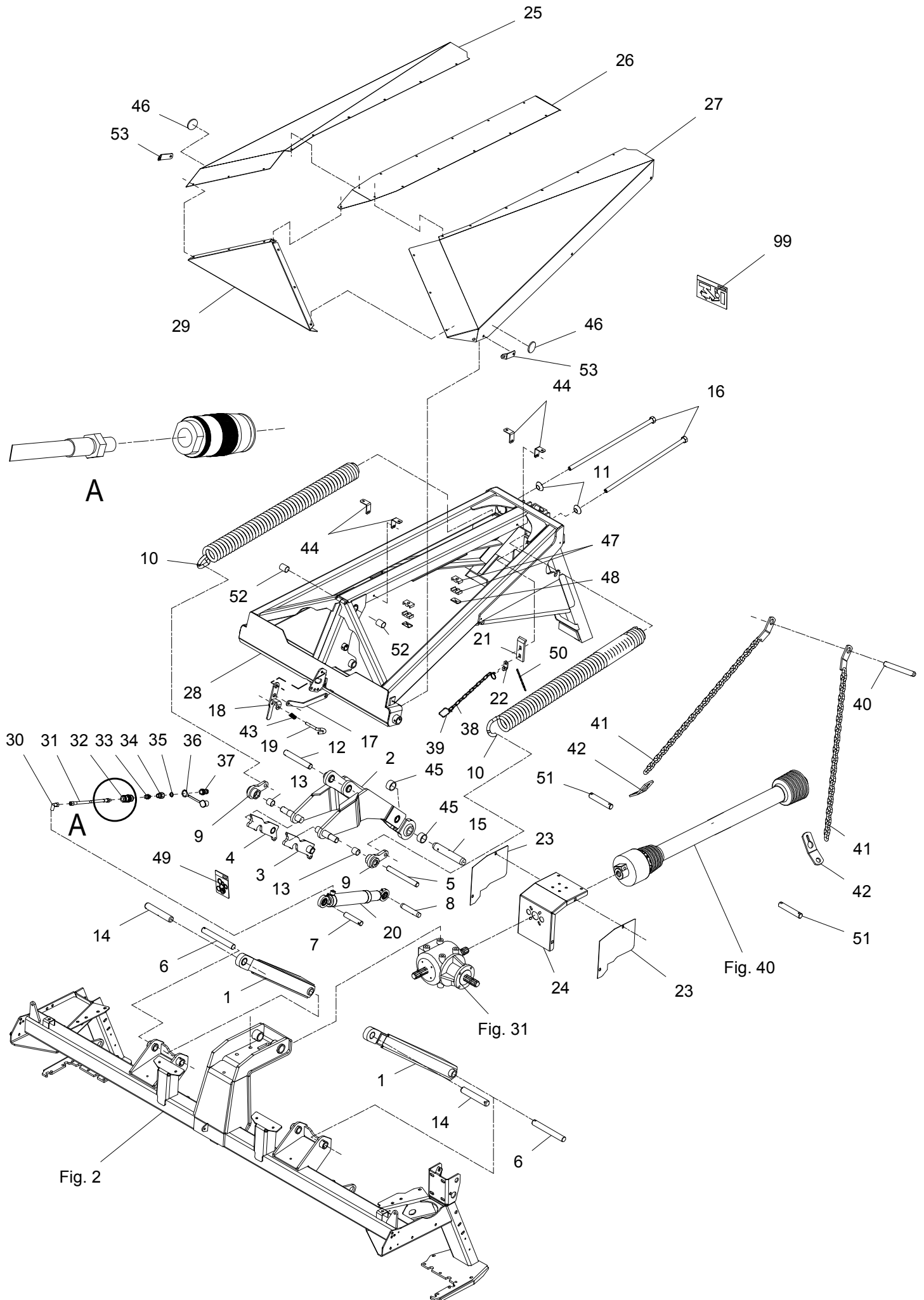
POS.	VARENUMMER	ANTAL	BENEVNELSE	BEZEICHNUNG	DESIGNATION	HERTIL, DAZU, TO THIS, A CECI
1.	3088-214X	2	PARALLELARM, NEDERSTE PARALLEL ARM, UNTERE		PARALLEL ARM, LOWEST	1313-3101 2
2.	3088-217A	1	PARALLELARM, MIDT PARALLEL ARM, MITTLE		PARALLEL ARM, MIDDLE	1313-1101 1 1399-0302 1
3.	3088-230X	1	TRANSPORTLÅS, VENSTRE TRANSPORT SCHLOSS, LINKE		TRANSPORT LOCK, LEFT	1251-5204 1
4.	3088-229X	1	TRANSPORTLÅS, HØJRE TRANSPORT SCHLOSS, RECHTE		TRANSPORT LOCK, RIGHT	1251-5204 1
5.	2088-233X	1	TAP, Ø25-218 ZAPFEN, Ø25-218		DOWEL, Ø25-218	
6.	2087-337X	2	TAP SCHNAEPPER		DOWEL	1251-5303 1
7.	2279-156A	1	TAP ZAPFEN		DOWEL	1251-5303 1
8.	2088-236X	1	TAP, Ø25-140 ZAPFEN		DOWEL	1251-3302 1
9.	3087-235X	2	FJEDERHOLDER FEDERHALTER		SPRING HOLDER	1251-3301 1 1251-5303 1
10.	3087-258X	2	TREK FJEDER RUECKZUGFEDER		TENSION SPRING	
11.	2061-002X	2	KONISK SKIVE KON. SCHEIBE		CONICAL WASHER	
12.	2088-235A	1	TAP Ø28-187 ZAPFEN Ø28-187		DOWEL Ø28-187	1251-4301 1 1251-6301 1
13.	1335-5527	2	GLIDELEJE GLEITLAGER		PLAIN BEARING	
14.	2088-825X	2	TAP Ø32-185 ZAPFEN Ø32-185		DOWEL Ø32-185	1251-5304 1 1313-1101 1
15.	2088-315X	1	TAP, Ø37,2-215 ZAPFEN, Ø37,2-215		DOWEL, Ø37,2-215	1251-5403 1
16.	3361-145X	2	SPINDEL SPINDEL		SPINDLE	1220-6122 1 1241-5503 1
17.	2088-374X	1	STANG, RØD DEICHSEL, ROT		BAR, RED	1213-3324 2 1220-3321 2 1241-2402 3 1241-2502 2
18.	3088-372X	1	HÅNDTAG HANDGRIFF		HANDLE	1213-3324 1 1220-3321 1 1241-2402 3 1241-2502 1
19.	2086-829X	1	STYRETAP STEUERUNGZAPFEN		GUIDE DOWEL	1241-2202 1 1251-2104 1
20.	1317-0990	1	CYLINDER EV 50-189-403 ZYLINDER EV 50-189-403		CYLINDER EV 50-189-403	
21.	2279-073X	1	LÅSEPAL SPERRKLINGE		CHECK PAWL	1215-4324 2 1220-4321 2 1241-3403 2
22.	2501-325X	1	AFSTIVNING STUETZE		SUPPORT	
23.	2088-664X	2	PTO SKÆRM SCHUTZ FÜR GELENKWELLE		PTO GUARD	1213-3222 1 1241-2502 1
24.	2088-663X	1	PTO SKÆRM SCHUTZ FÜR GELENKWELLE		PTO GUARD	1213-2126 4 1220-3922 2 1241-1502 4

Fig. 1



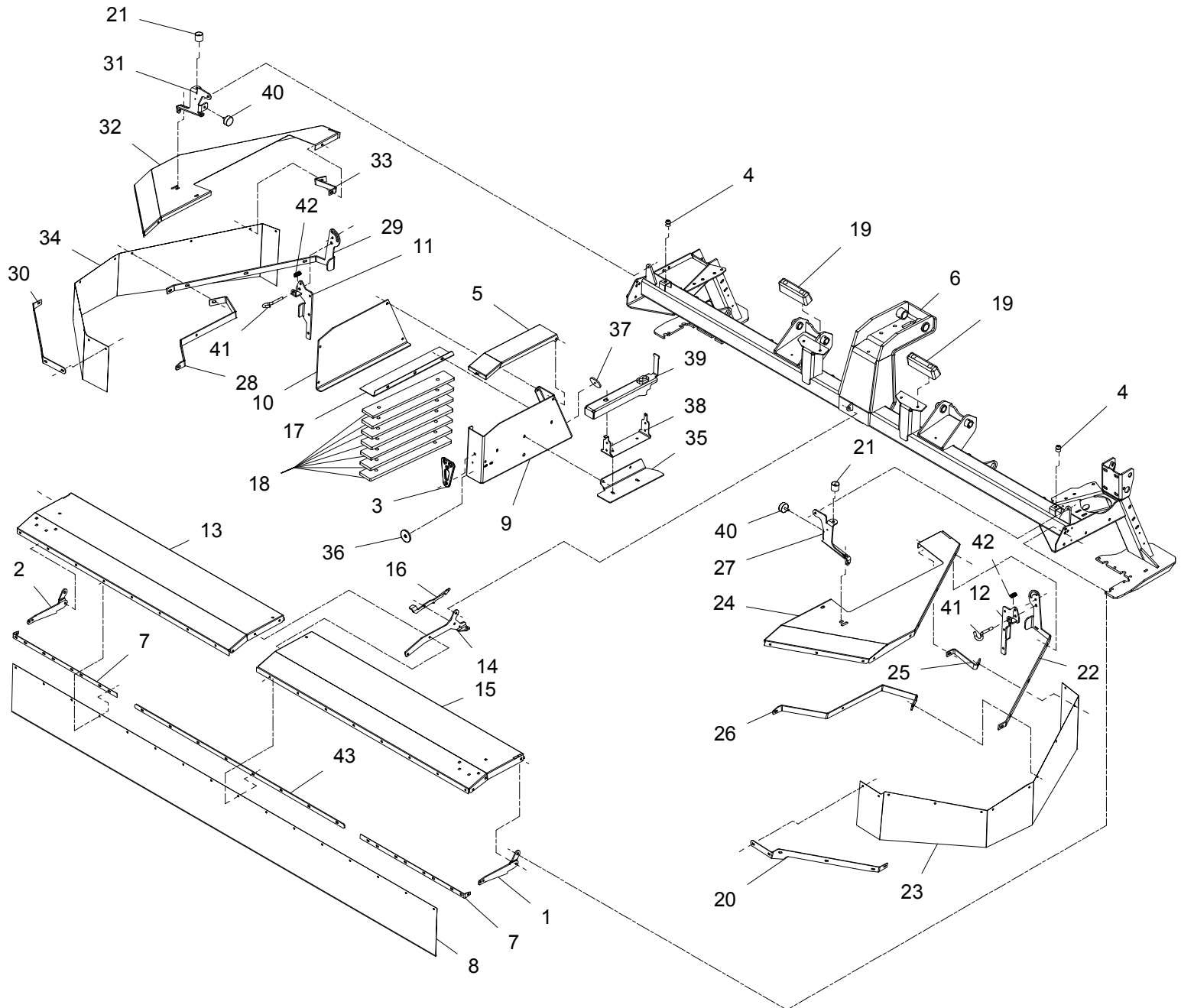
POS.	VARENUMMER	ANTAL	BENEVNELSE	BEZEICHNUNG	DESIGNATION	HERTIL, DAZU, TO THIS, A CECI
25.	2088-211X	1	TOPPLADE, HØJRE OBERTEIL BLECH, RECHTE		TOP PLATE, RIGHT	1213-1222 3 1219-0603 3 1220-1922 4 1241-1208 3
26.	2088-210X	1	TOPPLADE, CENTER OBERTEIL BLECH, MITTE		TOP PLATE, MIDDLE	1213-1222 13 1241-1208 13
27.	2088-212X	1	TOPPLADE, VENSTRE OBERTEIL BLECH, LINKE		TOP PLATE, LEFT	1213-1222 3 1219-0603 3 1220-1922 4 1241-1203 3
28.	3088-772A	1	TOPRAMME TOPRAHMEN		HEADSTOCK	1220-1924 4
29.	2088-213X	1	TOPPLADE, FREM OBERTEIL BLECH, VORWÄRTS		TOP PLATE, FORWARD	
30.	1311-8525	1	VINKELFORSKRUNING - L10 WINKELVERSCHRAUBUNG - L10		ANGLE COUPLING - L10	
31.	1317-0897	1	SLANGE 3/8"-2700 SCHLAUCH 3/8"-2700		HOSE 3/8"-2700	
32.	1317-0734	1	DRØVLEVENTIL DROSSELVENTIL		THROTTLE VALVE	
33.	1311-8566	1	NIPPEL NIPPEL		NIPPLE	
34.	1311-2601	1	NIPPELMUFFE NIPPEL		BUSHING	
35.	1317-0715	1	O-RING O-RING		O-RING	
36.	1393-0138	1	BESKYTTELSESHETTE GUL SCHUTZKAPPE GELB		PROTECTION CAP YELLOW	
37.	1317-0302	1	STIK F/LYNKOBLING ANSCHLUSS F/SCHNELLKUPPLUNG		CONNECTION F/QUICK-COUPLING	
38.	2226-789X	1	KÆDE KETTE		CHAIN	1433-0298 1
39.	1433-0288	1	LÅSEFJEDER SPERRFEDER		LOCKING SPRING	
40.	2225-092X	1	TAP ZAPFEN		DOWEL	1254-4201 2
41.	3225-087X	2	HOLDEKÆDE HALTEKETTE		SUPPORT CHAIN	
42.	2279-153X	2	SPÆNDESTYKKE SPANNSTUECK		TIGHTENING PIECE	
43.	1431-2195	1	TRYKFJEDER DRUCKFEDER		COMPRESSION SPRING	
44.	2088-682X	4	BESLAG KONSOLE		BRACKET	1214-2422 1 1220-1924 1 1220-2321 1 1241-1304 1
45.	2088-678X	2	AFSTANDSBØSNING FOR AKSEL DISTANZBUCHSE FÜR WELLE		DISTANCE BUSH FOR SHAFT	
46.	1391-0612	2	REFLEX GUL RÜCKSTRAHLER GELB		REFLECTOR YELLOW	
47.	1311-8596	2	RØRHOLDER ROHRHALTERUNG		SUPPORT FOR TUBE	
48.	1311-8599	2	TOPPLADE TOPPLATTE		TOP PLATE	1214-2222 1 1220-2321 1 1241-1304 1
49.	1317-9834	1	PAKNINGSSÆT F/1317-0990 DICHTUNGSSATZ F/1317-0990		SET OF GASKETS F/1317-0990	

Fig. 1



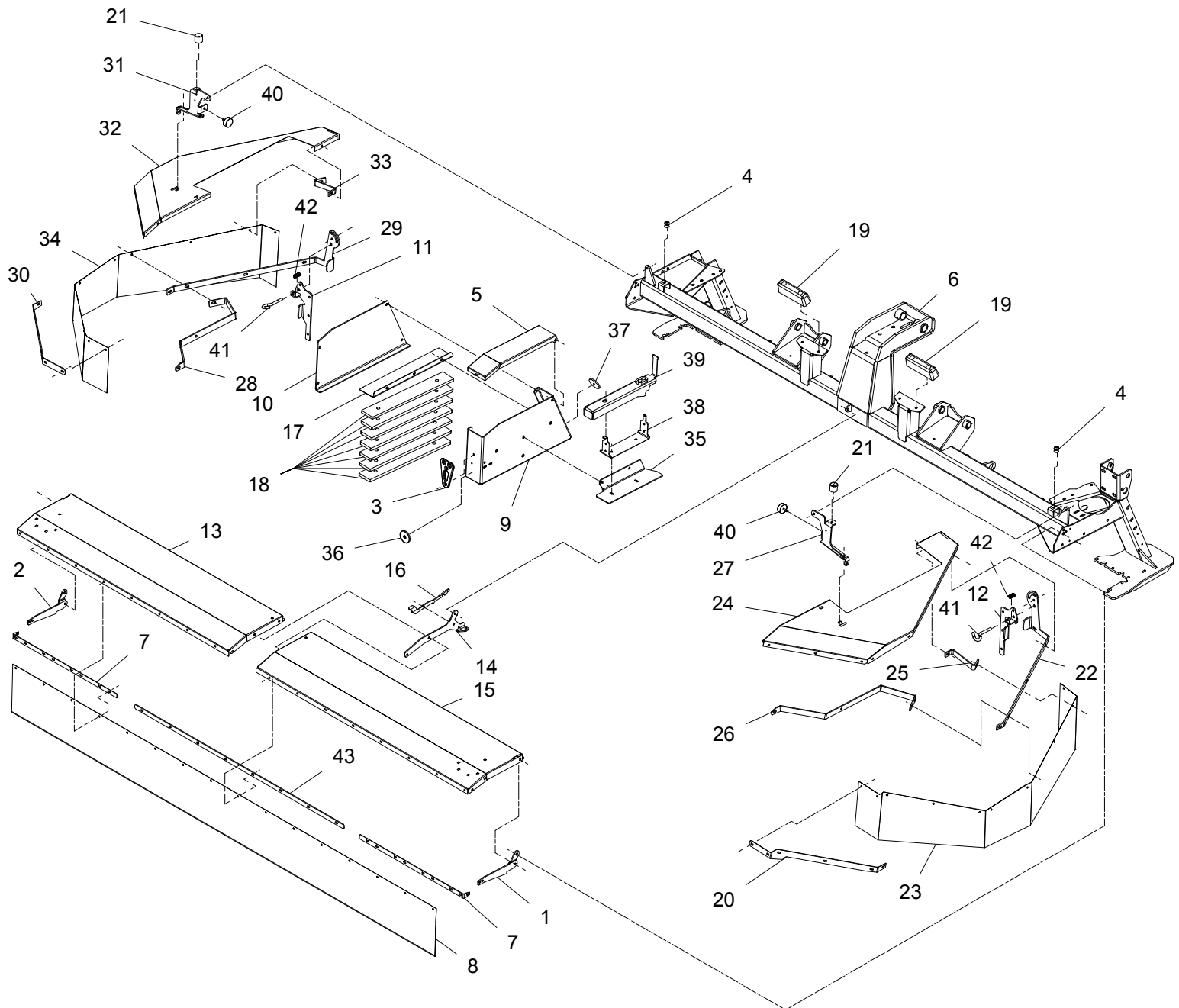
POS.	VARENUMMER	ANTAL	BENEVNELSE	BEZEICHNUNG	DESIGNATION		
50.	2570-599X	1	STÅLKEDE RUNDSTAHLKETTE /2 S-HAKEN		STEEL CHAIN		
51.	2279-256X	2	TAP ZAPFEN		DOWEL		
52.	1335-5548	2	GLIDELEJE GLEITLAGER		PLAIN BEARING		
53.	2088-950X	2	BESLAG BESCHLAG		BRACKET		
99.	3890-100X	1	TRANFERS F. GXF 3605 P AUFKLEBER F. GXF 3605 P		TRANFERS F. GXF 3605 P		

Fig. 2



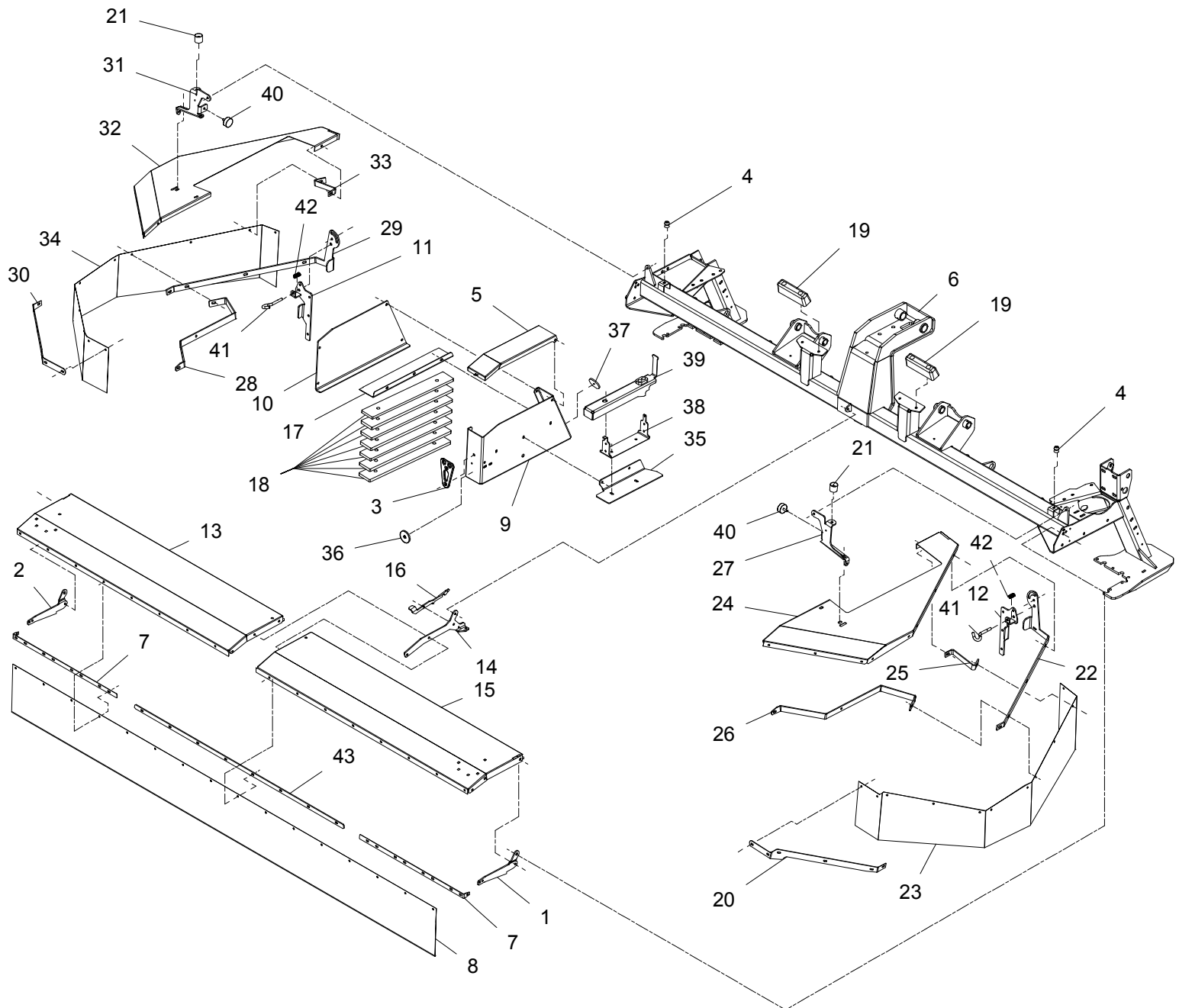
POS.	VARENUMMER	ANTAL	BENEVNELSE	BEZEICHNUNG	DESIGNATION		
1.	2088-769X	1	HÆNGSEL F/ FORSKÆRM, VENSTRE SHARNIER F/ VORDERSCHUTZ, LINK		HINGE F/ FRONT GUARD, LEFT	1213-3224	1
						1213-4422	1
						1215-3222	1
						1220-3321	2
						1220-4321	1
						1241-2502	2
1434-0107	4						
2.	2088-768X	1	HÆNGSEL F/ FORSKÆRM, HØJRE SHARNIER F/ VORDERSCHUTZ, RECH		HINGE F/ FRONT GUARD, RIGHT	1213-3224	1
						1213-4422	1
						1215-3222	1
						1220-3321	1
						1220-4321	1
						1241-2502	2
1434-0107	4						
3.	2080-387X	1	GUMMISTROP GUMMIRIEMEN		RUBBER STRAP	1215-3226	1
						1220-3321	1
						1241-2502	1
4.	1399-0221	2	DØRHOLDER TUERHALTER		DOOR SUPPORTER	1213-1224	1
						1220-1323	1
						1241-1206	1
5.	2088-755X	1	LÅG F/ VÆRKTØJSKASSE, RØD DECKEL F/ WERKZEUGKASTEN, ROT		COVER F/ TOOL BOX, RED	1215-3922	1
						1220-3321	1
						1241-2502	1
6.	3088-953X	1	STEL RAHMEN		FRAME		
7.	2088-281A	2	SKINNE SCHIENE		RAIL	1213-3224	2
						1215-2224	8
						1220-2321	8
						1220-3321	2
						1241-2502	4
8.	2088-282B	1	DUG, FORREST TUCH, VORDERE		CANVAS, FRONT		
9.	2088-285X	1	INDRE VÆRKTØJSSKÆRM, RØD INNERE WERKZEUGBLECH, ROT		INNER TOOL GUARD, RED	1213-3224	1
						1213-5322	1
						1220-3321	1
						1220-3926	3
						1220-5321	1
						1241-2502	1
1241-4502	1						
10.	2088-286X	1	YDRE VÆRKTØJSPLADE, RØD ÄUSSER WERKZEUGBLECH, ROT		OUTER TOOL GUARD, RED	1213-3224	3
						1241-2502	3
11.	3088-940X	1	SKÆRMHÆNGSEL, HØJRE SCHUTZBLECHSHARNIER, RECHTE		HINGE F. GUARD, RIGHT	1213-3322	3
						1220-3321	3
						1241-2502	3
12.	3088-938X	1	SKÆRMHÆNGSEL, VENSTRE SCHUTZBLECHSHARNIER, LINKE		HINGE F. GUARD, LEFT	1213-3322	3
						1220-3321	3
						1241-2502	3
13.	2088-675X	1	FRONTSKÆRM, HØJRE FRONTSCHUTZ, RECHTE		FRONT GUARD, RIGHT		
14.	2088-677X	1	MIDTERHÆNGSEL MITTLERE SHARNIER		MIDDLE HINGE	1213-3322	3
						1213-4522	1
						1220-3321	3
						1220-4122	2
						1241-2502	3
15.	2088-674X	1	FRONTSKÆRM, VENSTRE FRONTSCHUTZ, LINKE		FRONT GUARD, LEFT		
16.	2088-312X	1	SKÆRMHOLDER, RØD SCHUTZHALTER, ROT		HOLDER FOR GUARD, RED	1213-2224	1
						1220-2321	1
						1241-1304	1
17.	2088-355X	1	BUND F/ VÆRKTØJSKASSE BODEN F/ WERKZEUGKASTEN		BOTTOM F/ TOOLBOX	1215-3226	3
						1220-3321	3
						1241-2502	3

Fig. 2



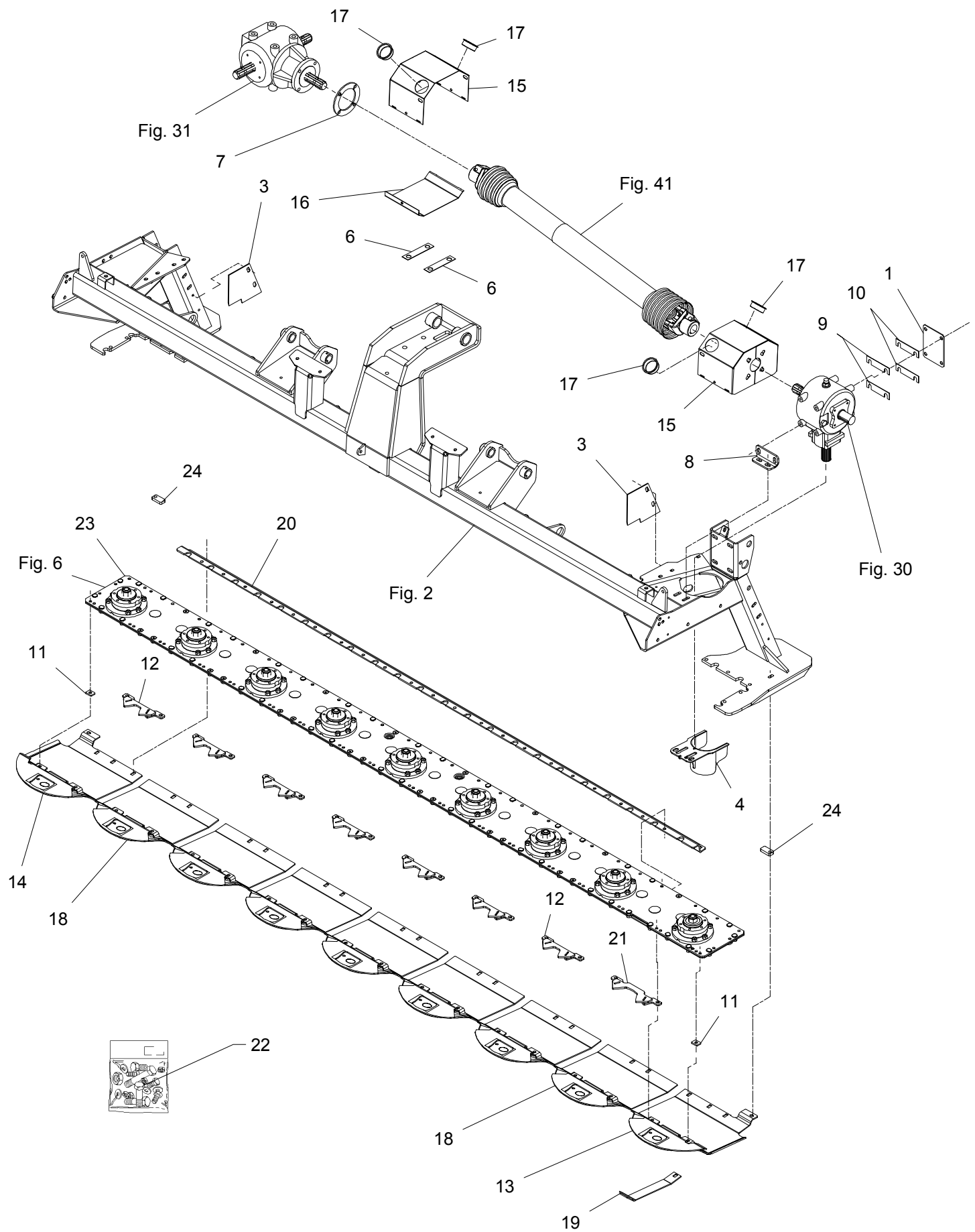
POS.	VARENUMMER	ANTAL	BENEVNELSE	BEZEICHNUNG	DESIGNATION	HERTIL, DAZU, TO THIS, A CECI
18.	2088-354X	7	VEGTLOD GEGENGEWICHT		COUNTERWEIGHT	1214-5426 2 1220-5321 2 1241-4502 2
19.	1393-0188	2	GUMMIKLODS GUMMIKLOTZ		RUBBER BLOCK	1215-3324 2 1220-3321 2 1241-2502 2
20.	2088-376X	1	SKINNE F. SIDESKÆRM, VENSTRE SCHIENE F. SEITENSCHUTZ, LINKE		RAIL F. SIDE GUARD, LEFT	1215-2222 6 1220-2321 6 1241-1304 6
21.	1399-0222	2	DØRHOLDER TUERHALTER		DOOR SUPPORT	
22.	2088-765A	1	SIDESKÆRMHÆNGSEL, VENSTRE BAG SEITENWAND SHARNIER, LINKE HIN		BAG SIDE GUARD HINGE, LEFT REAR	1213-3322 1 1215-2222 5 1220-2321 5 1220-3321 1 1241-1304 5 1241-2502 1 1242-3221 2
23.	2088-763A	1	DUG, VENSTRE SIDESKÆRM TUCH, LINKE SEITENWAND		CANVAS, LEFT SIDE GUARD	
24.	2088-762X	1	PLADE F/ VENSTRE SIDESKÆRM BLECH F/ LINKE SEITENWAND		PLATE F/ LEFT SIDE GUARD	
25.	2088-766X	1	SKÆRMSTIVER, VENSTRE SCHUTZBLECHSTREBE, LINKE		GUARD BRACE, LEFT	1215-2222 1 1220-2321 1 1241-1304 1
26.	2087-869X	1	SKINNE SCHIENE		RAIL	1215-2224 2 1220-2321 2 1241-2402 2
27.	2088-764A	1	SIDESKÆRMHÆNGSEL, VENSTRE FOR SEITENWAND SHARNIER, LINKE		FOR SIDE GUARD HINGE, LEFT FRONT	1213-1224 1 1213-3222 3 1213-3322 1 1220-1323 1 1220-3321 4 1241-1206 1 1241-2502 4 1242-3221 2
28.	2087-870X	1	SKINNE SCHIENE		RAIL	1215-2224 2 1220-2321 2 1241-2402 2
29.	2088-760A	1	SIDESKÆRMHÆNGSEL, HØJRE BAG SEITENWAND SHARNIER, RECHTE V		SIDE GUARD HINGE, RIGHT REAR	1213-3322 1 1215-2222 5 1220-2321 5 1220-3321 1 1241-1304 5 1241-2502 1 1242-3221 2
30.	2088-375X	1	SKINNE F. SIDESKÆRM, HØJRE SCHIENE F. SEITENSCHUTZ, RECHTE		RAIL F. SIDE GUARD, RIGHT	1215-2222 6 1220-2321 6 1241-1304 6
31.	2088-759A	1	SIDESKÆRMHÆNGSEL, HØJRE FOR. SEITENWAND SHARNIER, RECHTE V.		SIDE GUARD HINGE, RIGHT FRONT	1213-1224 1 1213-3222 3 1213-3322 1 1220-1323 1 1220-3321 4 1241-1206 1 1241-2502 4 1242-3221 2
32.	2088-757X	1	PLADE F/ SIDESKÆRM, HØJRE BLECH F/ SEITEN BLECH, RECHTE		PLATE F/ SIDE GUARD, RIGHT	
33.	2088-761X	1	SKÆRMSTIVER SCHUTZBLECHSTREBE		GUARD BRACE	1215-2222 1 1220-2321 1 1241-1304 1
34.	2088-758B	1	DUG, HØJRE SIDESKÆRM TUCH, RECHTE SEITENSCHUTZBLECH		CANVAS, RIGHT SIDE GUARD	

Fig. 2



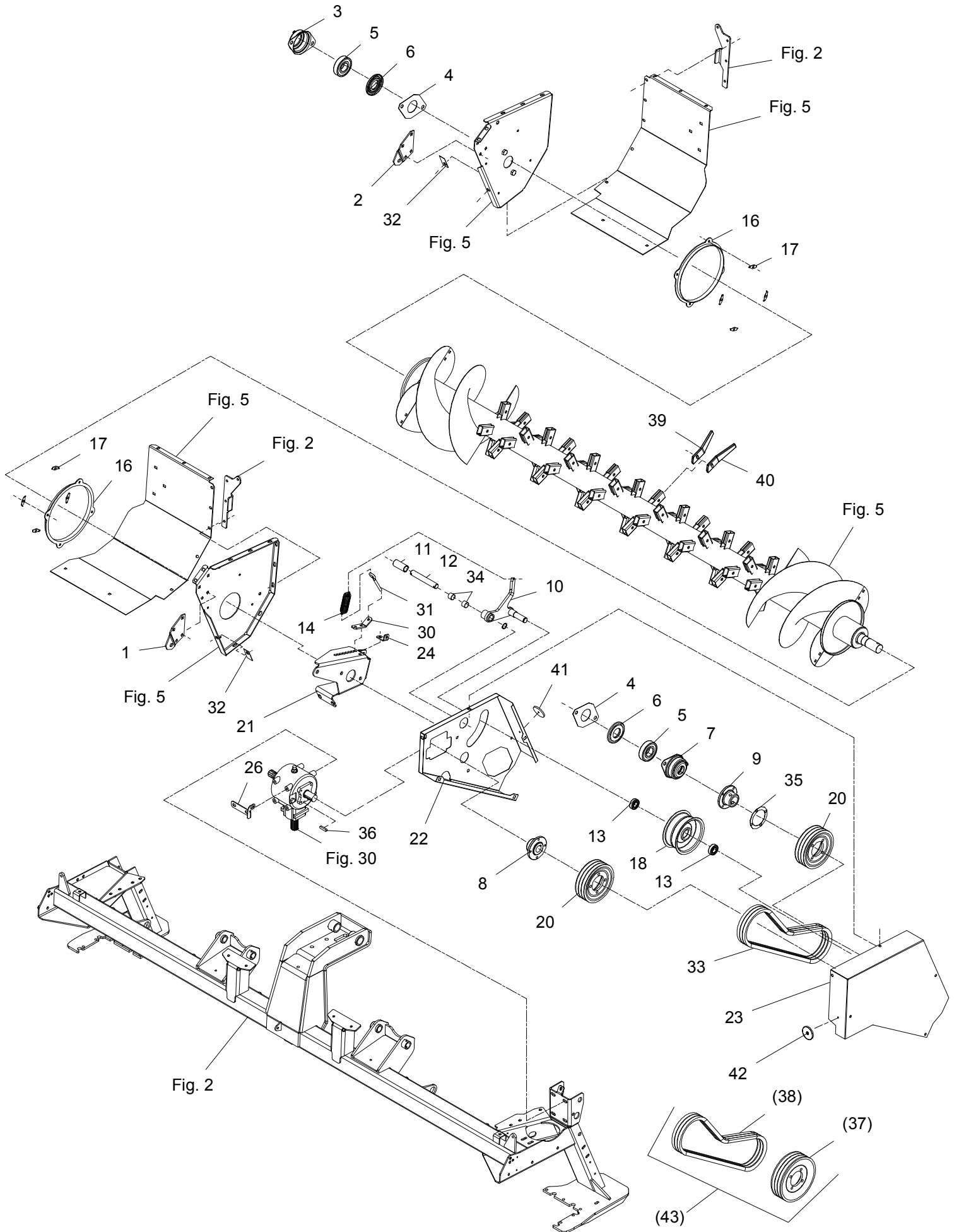
POS.	VARENUMMER	ANTAL	BENEVNELSE	BEZEICHNUNG	DESIGNATION		
35.	2088-383X	1	SKERM SCHUTZBLECH		GUARD		
36.	1391-0605	1	REFLEX HVID RUECKSTRAHLER		REFLECTION WHITE	1216-1222	1
						1220-1323	1
						1241-1206	1
37.	1391-0600	1	REFLEX RØD RUECKSTRAHLER ROT		REFLECTION RED	1216-1222	1
						1220-1323	1
						1241-1206	1
38.	2088-694X	1	HOLDER HALTER		SUPPORT	1213-3224	2
						1220-3321	2
						1241-2502	2
39.	3088-693X	1	STØTTEBEN ABSTELLSTÜTZE		JACK	1254-3201	1
40.	1393-0186	2	GUMMIBUFFE GUMMIPUFFER		RUBBER BUFFER		
41.	2086-829X	2	STYRETAP STEUERUNGSSZAPFEN		GUIDE DOWEL	1241-2202	1
						1251-2104	1
42.	1431-2195	2	TRYKFJEDER DRUCKFEDER		COMPRESSION SPRING		
43.	2088-943X	1	SKINNE SCHIENE		RAIL	1215-2224	8
						1220-2321	8
						1241-1402	8

Fig. 3



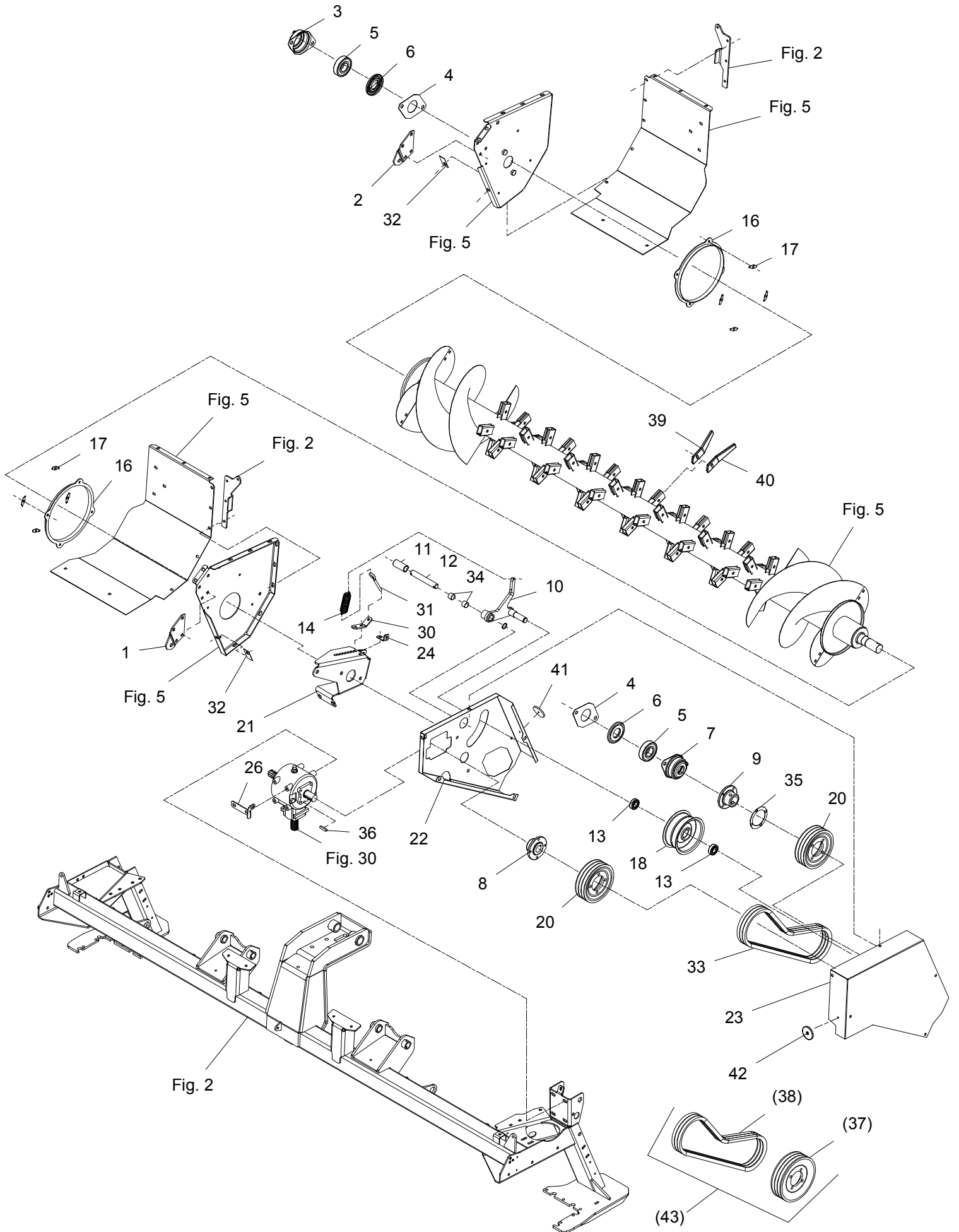
POS.	VARENUMMER	ANTAL	BENEVNELSE	BEZEICHNUNG	DESIGNATION		
1.	2322-136X	1	SPENDEPLADE SPANNPLATTE		RETAINING PLATE		
3.	2225-548X	2	SKÆRM SCHUTZ		GUARD	1213-3222	2
						1241-2502	2
4.	3089-799X	1	SKÆRM SCHUTZ		GUARD	1213-3224	2
						1220-3321	2
						1241-2502	2
6.	2225-667X	2	LÅSEBLIK SPERRBLECH		STRIKER PLATE	1213-5324	2
7.	2088-640X	1	MELLEMLÆG ZWISCHENLAGE		DISTANCE PIECE		
8.	2322-179X	1	KONSOL KONSOLE		BRACKET	1213-3324	2
						1213-4224	2
						1220-3321	2
						1241-2502	4
						1241-3403	2
9.	2225-577X	6	MELLEMLÆG 1 MM ZWISCHENLAGE 1 MM		SHIM 1 MM		
10.	2225-576X	4	MELLEMLÆG 2 MM ZWISCHENLAGE 2 MM		SHIM 2 MM		
11.	2088-566X	2	MELLEMLÆG DICHTUNG		DISTANCE PIECE		
12.	3270-166A	7	MODSKÆR GEGENSCHNEIDE		SHEAR BAR		
13.	3270-180X	1	SLEBESKO V GLEITKUFE LI		GUIDE SHOE LE	1215-3320	2
						1219-0210	2
						1220-3321	4
						1241-2502	2
14.	3270-178X	1	SLEBESKO H GLEITKUFE RE		GUIDE SHOE RI	1215-3320	2
						1219-0210	2
						1220-3321	4
						1241-2502	2
15.	2088-265X	2	PTO AFDEKNING, TOP PTO ABDECKUNG, OBERTEIL		PTO COVERING, TOP	1213-2126	2
						1213-4222	2
						1241-1202	2
						1241-3403	2
16.	2088-266X	1	PTO AFDEKNING, LÅG PTO ABDECKUNG, DECKEL		PTO COVERING, COVER	1213-2126	1
						1220-2321	1
						1241-1202	1
17.	1165-0186	4	DBI-DUT NR. 80 DBI-DUT NR. 80		DBI-DUT NR. 80		
18.	3270-176X	7	SLEBESKO GLEITKUFE		GUIDE SHOE	1215-3222	2
						1219-0210	2
						1220-3321	4
19.	3270-159X	1	SLEBESKO GLEITKUFE		GUIDE SHOE	1215-3222	1
						1220-3321	1
20.	2088-944X	1	FORSTERKNING VERSTÄRKERUNG		REINFORCEMENT	1219-0210	21
						1220-3321	21
21.	3270-162X	1	MODSKÆR GEGENSCHNEIDE		SHEAR BAR		
22.	3088-526X	1	BOLTSET BOLZENSATS		SET OF BOLTS		
23.	1380-0329	1	KNIVBJÆLKE 9-SKIVER MÄHBALKEN 9-SCHEIBEN		CUTTER BAR 9-DISC	1219-0210	8
						1220-3323	8
24.	2364-549X	2	MELLEMLÆG DICHTUNG		DISTANCE PIECE		

Fig. 4



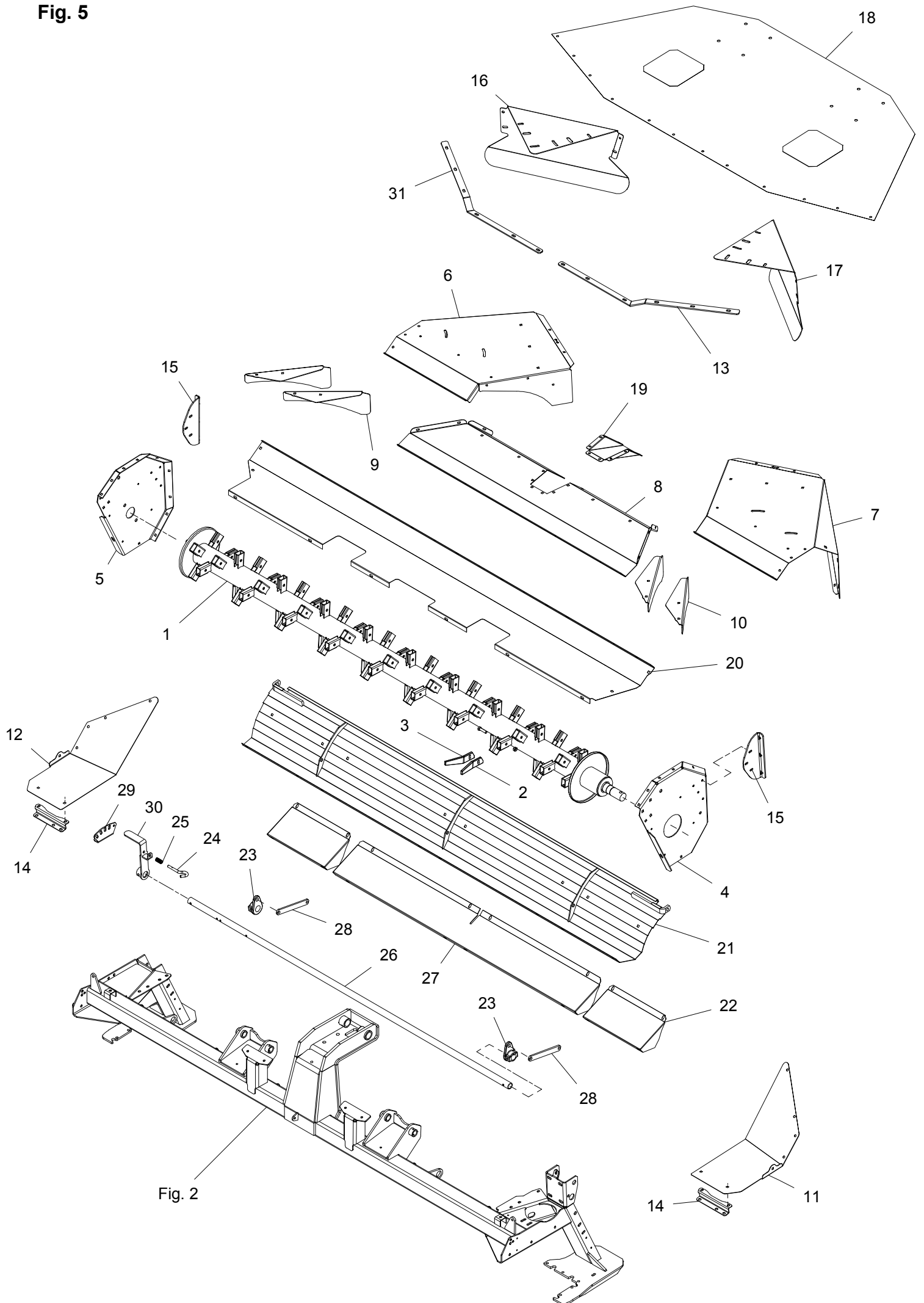
POS.	VARENUMMER	ANTAL	BENEVNELSE	BEZEICHNUNG	DESIGNATION		
1.	2087-344X	1	KONSOL KONSOLE		BRACKET	1213-5322	1
						1215-4226	4
						1220-4321	4
						1220-5321	4
						1241-3403	4
2.	2087-345X	1	KONSOL, HØJRE KONSOLE, RECHTE		BRACKET, RIGHT	1213-5322	1
						1215-4226	4
						1220-4321	4
						1220-5321	1
						1241-3403	4
3.	2122-371X	1	LEJEHUSHALVPART LAGERGEHAEUSEHALFTE		HALF OF BEARING HOUSING	1220-5321	2
						1241-4502	2
						1313-1101	2
4.	2325-082X	2	MELLEMLÆG ZWISCHENSTUECK		DISTANCE PIECE		
5.	1331-4311	2	KUGLELEJE 6309 RS2 KUGELLAGER 6309 RS2		BALL BEARING 6309 RS2		
6.	3123-003X	2	TÆTNINGSRING DICHTUNGSRING		TIGHTENING RING	1339-5501	1
7.	2122-372X	1	LEJEHUSHALVPART LAGERGEHAEUSEHAELFTE		HALF OF BEARING HOUSING	1213-5323	2
						1220-5321	2
						1241-4502	2
						1313-1101	2
8.	2088-819X	1	FLANGE FLANSCH		FLANGE	1213-4224	4
						1219-0597	1
						1241-3403	4
9.	2325-991X	1	FLANGE FLANSCH		FLANGE	1213-4224	4
						1241-2202	4
						1242-4221	4
						1251-3601	1
						1251-5602	1
						1251-8601	1
10.	3325-980A	1	REMSTRAMMER RIEMENSANNER		BELT TIGHTENER	1241-6502	1
						1254-2102	1
						1255-2203	1
						1313-1101	1
11.	2088-811X	1	AFSTANDBØSNING DISTANZBUCHSE		DISTANCE BUSH		
12.	2087-907X	1	TAP ZAPFEN		DOWEL		
13.	1331-3302	2	KUGLELEJE KUGELLAGER		BALL BEARING		
14.	1432-4496	1	TREKFJEDER ZUGFEDER		TENSION SPRING		
16.	2320-295X	2	RING RING		RING	1215-2222	4
						1220-2321	4
						1241-1202	4
17.	2320-271X	8	TILHOLDER HALTER		HOLDER		
18.	3228-095X	1	STRAMMERULLE SPANNROLLE		TIGHTENING ROLLER	1255-5101	1
20.	2364-492X	2	REMSKIVE RIEMENSCHLEIBE		BELT PULLEY	1213-4224	4
						1219-0602	1
						1241-2202	4
						1242-4221	4
21.	2364-434X	1	LEJEKONSOL LAGERKONSOLE		BEARING BRACKET	1213-5323	3
						1220-5321	2
						1241-4502	3
						1241-4601	1

Fig. 4



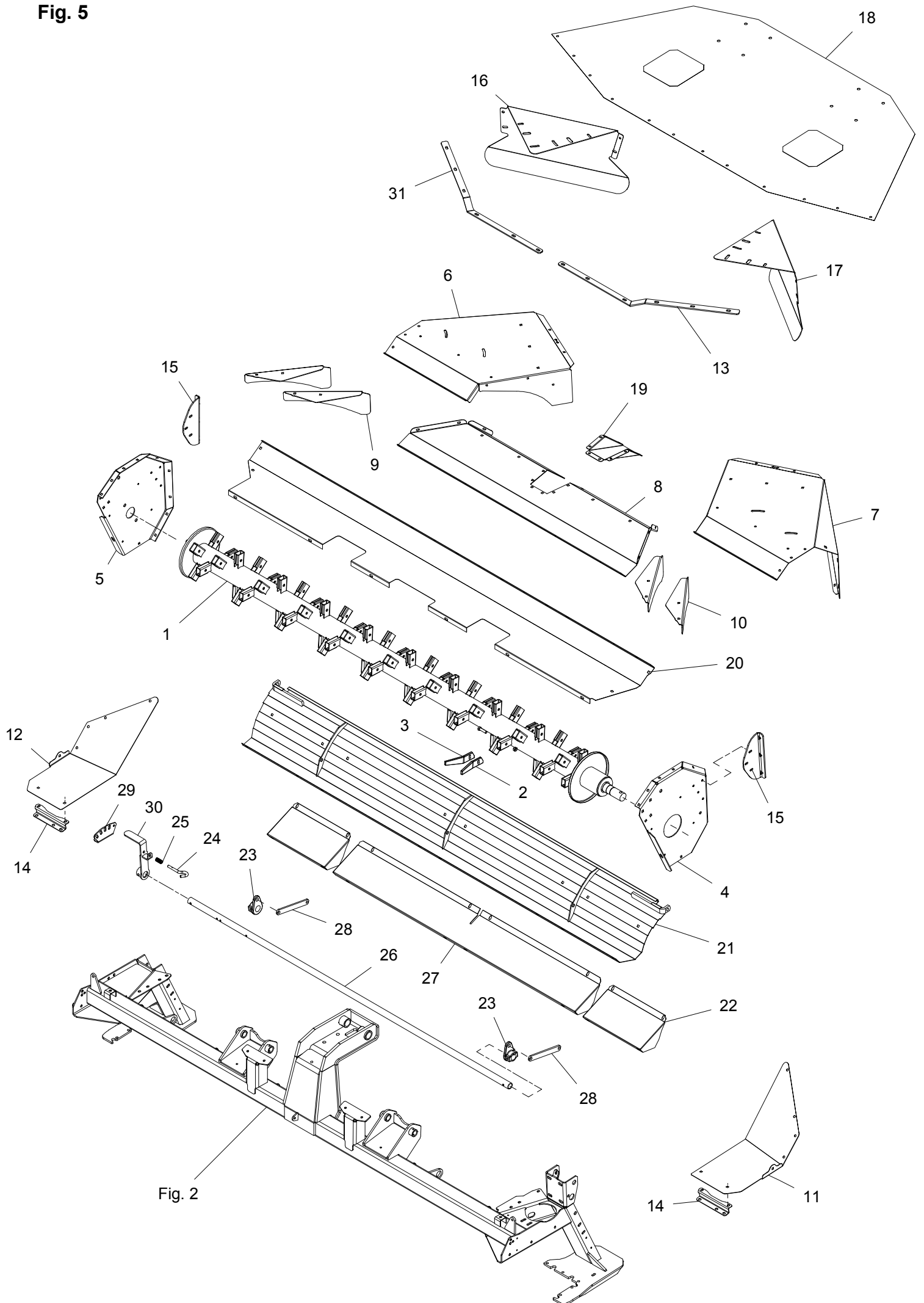
POS.	VARENUMMER	ANTAL	BENEVNELSE	BEZEICHNUNG	DESIGNATION		
22.	2088-649X	1	REMSKÆRM, INDRE RIEMENSCHUTZ, INNERE		GUARD FOR CHAIN, INNER	1213-3224	3
						1215-3922	1
						1220-3321	3
						1220-3922	4
						1241-2502	3
23.	2088-650X	1	REMSKÆRM, YDRE RIEMENSCHUTZ, ÄUSSER		GUARD FOR CHAIN, OUTER	1213-3222	4
						1241-2502	4
24.	2364-445X	1	BESLAG BESCHLAG		FITTING	1213-3224	2
						1220-3321	2
						1241-2502	2
26.	2088-651X	1	HOLDER HALTER		SUPPORT	1213-3222	1
						1220-3321	1
						1241-2502	2
30.	2088-398X	1	HOLDER HALTER		SUPPORT	1213-3224	2
						1220-3321	3
						1241-2502	3
31.	1392-0507	1	ØJEBOLT M10 GALV AUGBOLZEN M10 GALV		EYE BOLT M10 GALV		
32.	2225-547X	2	LÅSEBLIK SPERRBLECH		COVER PLATE	1213-5323	1
33.	1362-2203	1	REMSÆT SPB-1650LW MN RIEMENSATZ SPB-1650LW MN		V-BELT SET SPB-1650LW MN		
34.	1335-5503	2	GLIDELEJE 25-28-20 GLEITLAGER 25-28-20		PLAIN BEARING 25-28-20		
35.	2325-081X	1	MELLEMLÆG ZWISCHENSTUECK		DISTANCE PIECE		
36.	1338-0125	1	PASFEDER 10-8-45 FEDERKEIL 10-8-45		FLAT KEY 10-8-45		
37.	2325-992X	T 1	REMSKIVE RIEMENSCHLEIBE		PULLEY		
38.	1362-2202	T 1	REMSÆT (3 STK.) RIEMENSATZ (3 STCK)		V-BELT SET (3 PCS)		
39.	2225-518X	54	FINGER, HØJRE FINGER, RECHTE		FINGER, RIGHT	1214-4126	1
						1220-4323	1
40.	2225-519X	54	FINGER, VENSTRE FINGER, LINKES		FINGER, LEFT	1214-4126	1
						1220-4323	1
41.	1391-0600	1	REFLEX RØD RUECKSTRAHLER ROT		REFLECTION RED	1216-1222	1
						1220-1323	1
						1241-1206	1
42.	1391-0605	1	REFLEX HVID RUECKSTRAHLER		REFLECTION WHITE	1216-1222	1
						1220-1323	1
						1241-1206	1
43.	4321-9205	T 1	HAST. REDUCERING CRIMPER GESCHWINDIGKEITS REDUKTION		SPEEDREDUCING CONDITIONER		

Fig. 5



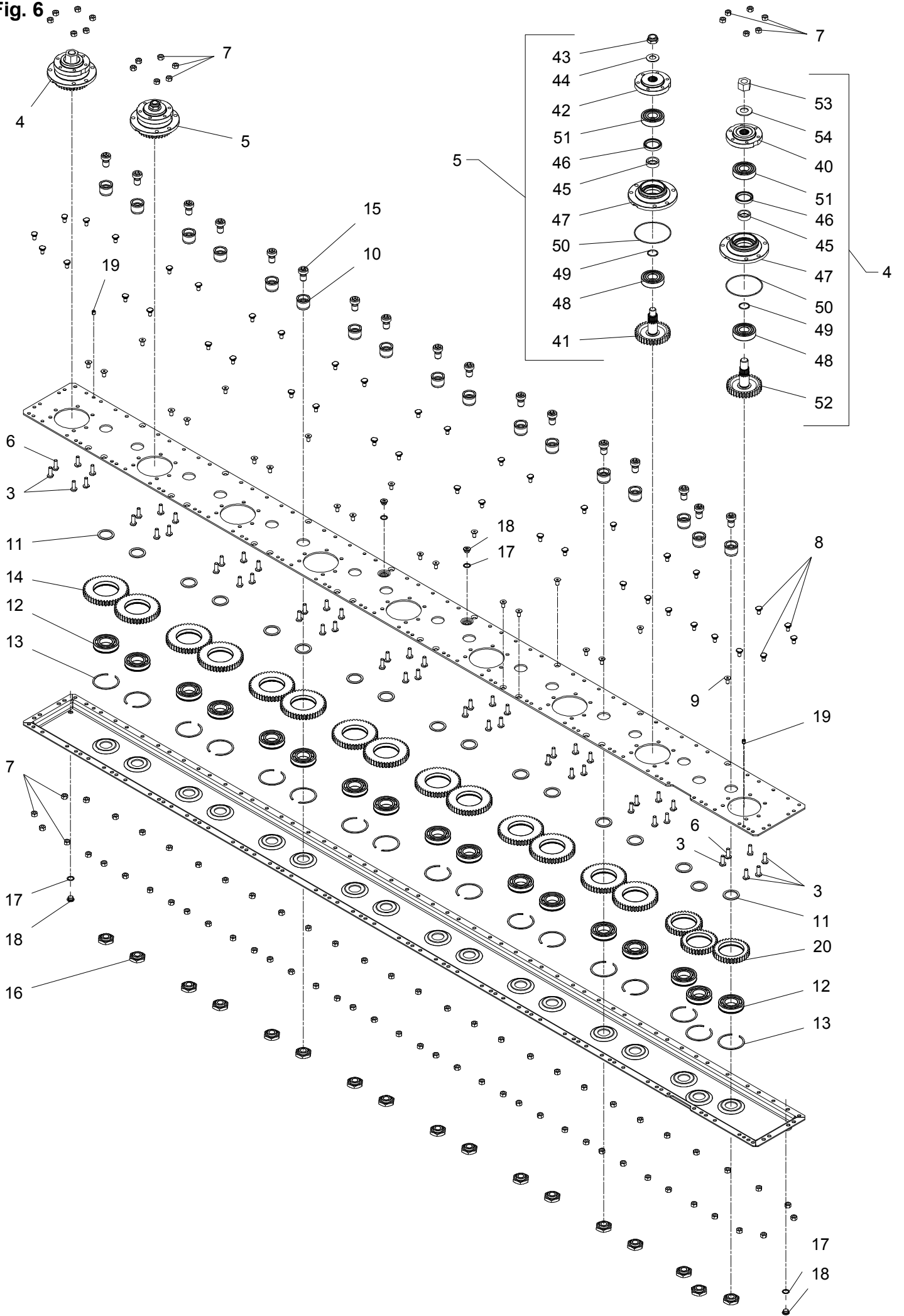
POS.	VARENUMMER	ANTAL	BENEVNELSE	BEZEICHNUNG	DESIGNATION	HERTIL, DAZU, TO THIS, A CECI
1.	3088-980X	1	ROTOR ROTOR		ROTOR	1255-4202 2
2.	2225-518X	76	FINGER, HØJRE FINGER, RECHTE		FINGER, RIGHT	1214-4126 1 1220-4323 1
3.	2225-519X	76	FINGER, VENSTRE FINGER, LINKES		FINGER, LEFT	1214-4126 1 1220-4323 1
4.	2088-981X	1	SIDEPLADE, VENSTRE SEITENPLATTE, LINKE		SIDEPLATE, LEFT	1215-3222 9 1220-3321 9 1220-3926 1 1241-2402 9
5.	3088-983X	1	SIDEPLADE, HØJRE SEITENPLATTE, RECHTE		SIDEPLATE, RIGHT	1215-3222 9 1220-3321 9 1220-3926 2 1241-2402 9
6.	2088-986X	1	SKÅRSKERM, HØJRE SCHWADBLECH, RECHTE		DEFLECTOR, RIGHT	
7.	2088-985X	1	SKÅRSKERM, VENSTRE SCHWADBLECH, LINKE		DEFLECTOR, LEFT	
8.	2088-984A	1	SKÅRSKERM, MIDT SCHWADBLECH, MITTLERE		DEFLECTOR, CENTER	1213-2322 13 1220-2321 13 1241-1402 13
9.	2088-997A	2	SKÅRSKERM SCHWADBLECH		DEFLECTOR	1215-3222 2 1220-3321 2 1241-2402 2
10.	2088-998A	2	SKÅRSKERM SCHWADBLECH		DEFLECTOR	1215-3222 2 1220-3321 2 1241-2402 2
11.	2088-991X	1	BAGPLADE, VENSTRE HINTEREWAND, LINKE		REAR PLATE, LEFT	1215-3222 1 1220-3321 1 1241-2402 1
12.	2088-992X	1	BAGPLADE, HØJRE HINTEREWAND, RECHTE		REAR PLATE, RIGHT	1215-3222 1 1220-3321 1 1241-2402 1
13.	2089-821X	1	SKINNE F/ DUG SCHIENE F/ TUCH		RAIL F/ CANVAS	1215-2322 6 1220-2321 6 1241-1402 6
14.	2088-988X	2	KONSOL KONSOLE		BRACKET	1215-3222 2 1220-3321 2 1241-2402 2
15.	2088-902X	2	KONSOL KONSOLE		BRACKET	1213-3324 6 1220-3321 6 1241-2402 6
16.	2088-994X	1	SKÅRSKERM, V-H SCHWADBLECH, L-R		SWATH GUARD, L-R	1215-3222 6 1220-3321 6 1241-2402 6
17.	2088-993X	1	SKÅRSKERM, H-V SCHWADBLECH, R-L		SWATH GUARD, R-L	1215-3222 6 1220-3321 6 1241-2402 6
18.	3089-800X	1	DUG TUCH		CANVAS	
19.	2089-812X	1	TOPLEDEPLADE OBERTEIL LEITPLATTE		TOP GUIDE PLATE	
20.	2088-643X	1	OVERPLADE OBERPLATTE		UPPER PLATE	1213-3126 6 1213-3224 4 1220-3321 2 1241-2502 12
21.	3088-298X	1	CRIMPERPLADE CRIMPERBLECH		CONDITIONER PLATE	1213-5522 2 1220-5321 2 1241-4503 2

Fig. 5



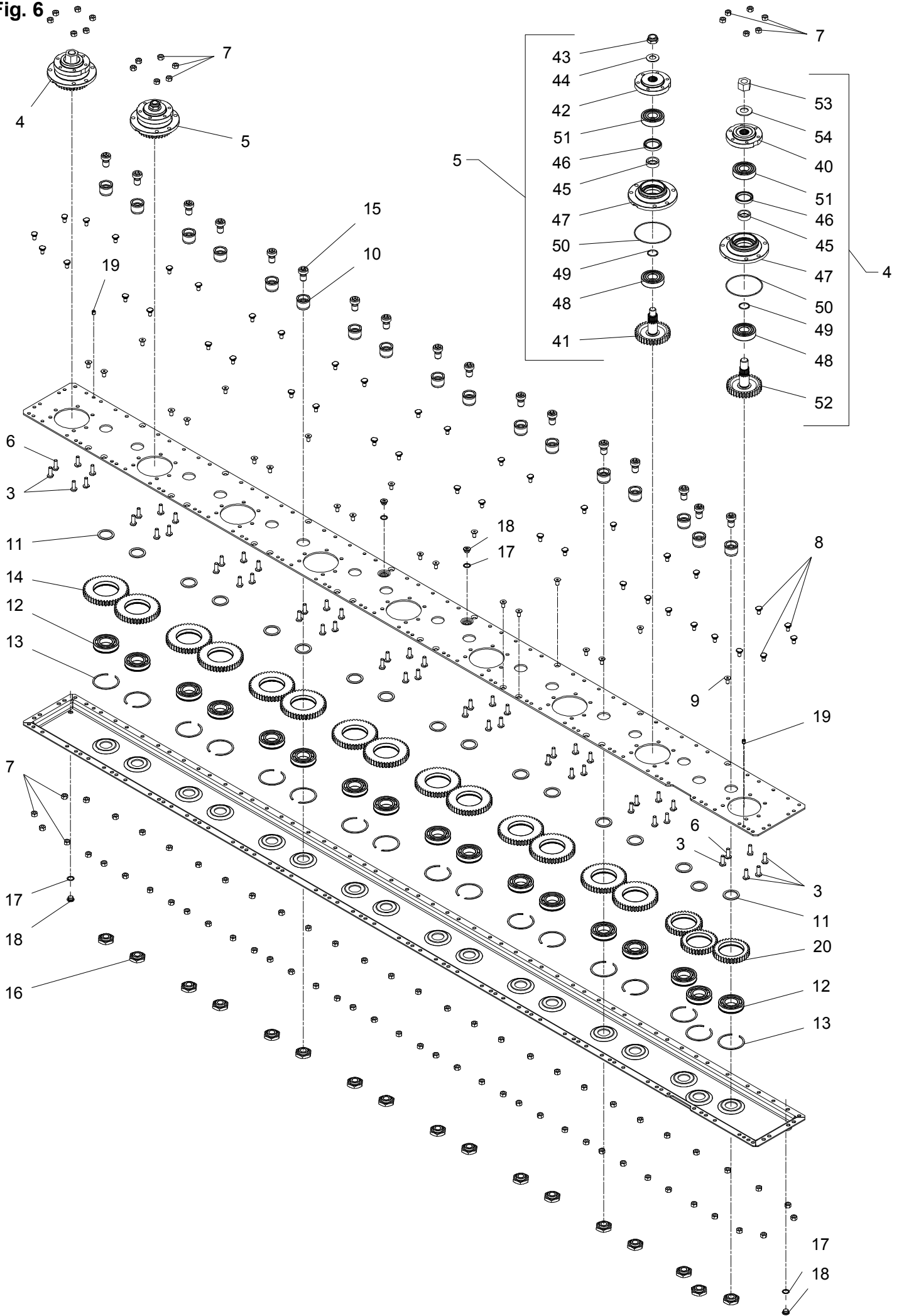
POS.	VARENUMMER	ANTAL	BENEVNELSE	BEZEICHNUNG	DESIGNATION		
22.	2088-300X	2	LUKKEPLADE VERSCHLIESSPLATTE		LOCKING PLATE	1215-3228	2
						1219-0263	2
						1220-3321	2
						1220-3922	2
						1241-2308	4
23.	2086-875X	2	VIPPE HEBEVORRICHTUNG		TIPPING DEVISE	1251-6501	1
24.	2086-829X	1	STYRETAP STEUERUNGSSZAPFEN		GUIDE DOWEL	1241-2202	2
						1251-2104	2
25.	1431-2195	1	TRYKFJEDER DRUCKFEDER		COMPRESSION SPRING		
26.	2088-644X	1	RØR F. CRIMPERJUSTERING ROHT F. CRIMPER JUSTIERUNG		TUBE F. CONDITIONER ADJUSTMENT	1251-6401	2
27.	2088-382X	1	LUKKEPLADE VERSCHLIESSPLATTE		LOCKING PLATE	1215-3228	4
						1219-0263	4
						1220-3321	4
						1220-3922	4
						1241-2308	8
28.	2365-463X	2	JUSTERSTANG STELLSTANGE		ADJUSTMENT BAR	1213-5322	1
						1213-5424	1
						1220-5321	2
29.	2088-647X	1	BESLAG FOR CRIMPERJUST BESCHLAG F. AUFBEREITER JUST.		FITTING F. CONDITIONER ADJUST	1213-3324	3
						1220-3321	3
						1241-2502	8
30.	3365-539X	1	HÅNDTAG HANDGRIFF		HANDLE	1251-6401	1
31.	2089-822X	1	SKINNE F/ DUG SCHIENE F/ TUCH		RAIL F/ CANVAS	1215-2322	6
						1220-2321	6
						1241-1402	6

Fig. 6



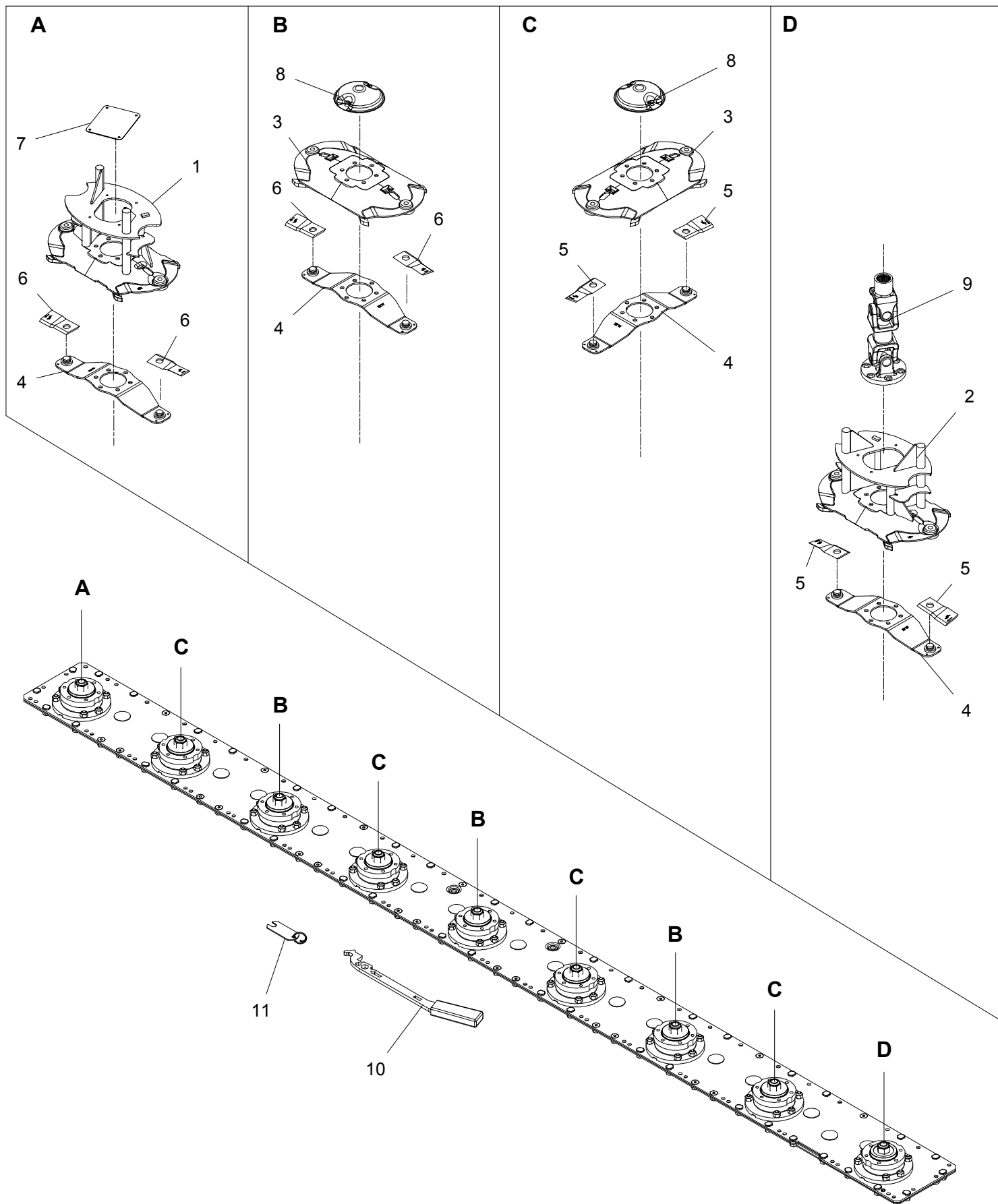
POS.	VARENUMMER	ANTAL	BENEVNELSE	BEZEICHNUNG	DESIGNATION
.	1380-0329		KNIVBJÆLKE 9-SKIVER MÅHBALKEN 9-SCHEIBEN		CUTTER BAR 9-DISC
1.	3085-759X	1	KNIVBJÆLKE HALVDELE 9-SK SCHNITTBALKEN		HALF OF CUTTERBAR
3.	1219-0210	36	SKRUE M10-30 SCHRAUBE M10-30	12.9 DELTA B 12.9 DELTA B	SCREW M10-30 12.9 DELTA B
4.	3085-738A	2	LEJEHUS DREV RITZEL LAGERGEHÄUSE		PINION BEARINGHOUSING
5.	3085-705X	7	LEJEHUS LAGERGEHÄUSE		BEARING HOUSING
6.	2085-733X	18	KNIVBJÆLKE SKRUE SCHNITTBALKEN SCHRAUBE		SCREW FOR CUTTERBAR
7.	2085-729X	118	MØTRIK M10 H=10 MUTTER M10 H=10		NUT M10 H=10
8.	1219-0208	42	KNIVBJÆLKE SKRUE SCHNITTBALKEN SCHRAUBE		SCREW FOR CUTTERBAR
9.	1219-0227	22	UNBRACOSKRUE M10-20 MK INNENSECHSKANTSCHR M10-20 MK		ALLEN SCREW M10-20 MK
10.	2085-717X	17	TAP ZAPFEN		DOWEL
11.	2085-719X	17	SKIVE 40,3X51,3X3 SCHEIBE 40,3X51,3X3		WASHER 40,3X51,3X3
12.	2085-720X	17	LEJE 6208 N/C3 LAGER 6208 N/C3		BEARING 6208 N/C3
13.	2085-721X	17	SPRINGRING KLEMMRING		SPRINGRING
14.	2085-724X	14	MELLEMHJUL Z45 M3 ZWISCHENRAD Z45 M3		INTERMEDIATE WHEEL Z45 M3
15.	2085-718X	17	SKRUE M20X18 SCHRAUBE M20X18		SCREW M20X18
16.	2085-723X	17	MØTRIK MUTTER		NUT
17.	1315-9671	4	SKIVE 17 X 22 X 1,5 SCHEIBE 17 X 22 X 1,5		WASHER 17 X 22 X 1,5
18.	2085-731X	4	PROP 3/8" VERSCHLUSS 3/8"		PLUG 3/8"
19.	2085-735X	2	SPÆNDSTIFT M10X12 D1481 SPANNSTIFT M10X12 D1481		ROLL PIN M10X12 D1481
20.	2085-722X	3	MELLEMHJUL Z36 M3 ZWISCHENRAD Z36 M3		INTERMEDIATE WHEEL M36 M3
40.	2085-739X	1	FLANGE FLÄNSCH		FLANGE
41.	2085-706X	1	TANDHJUL Z34 M20 ZAHNRAD Z34 M20		SPROCKET WHEEL Z34 M20
42.	2085-707X	1	FLANGE FLÄNSCH		FLANGE
43.	2085-709X	1	LÅSEMØTRIK M20X1,5 GEGENMUTTER M20X1,5		LOCK NUT M20X1,5
44.	1434-0108	1	TALLERKENFJEDER 20,0-40-2,5 TELLERFEDER 20,0-40-2,5		DISC SPRING 20,0-40-2,5
45.	2085-710X	1	BØSNING BUCHSE		BUSH
46.	2085-711X	1	OLIETÆTNINGSRING DICHTUNGSRING ÖL		SEAL RING OIL

Fig. 6



POS.	VARENUMMER	ANTAL	BENEVNELSE	BEZEICHNUNG	DESIGNATION		
47.	2085-708X	1	LEJEHUS LAGERGEHAEUS		BEARING HOUSING		
48.	2085-712X	1	LEJE 6306C3/Z2 LAGER 6306C3/Z2		BEARING 6306C3/Z2		
49.	2085-714X	1	O-RING 3112 O-RING 3112		O-RING 3112		
50.	2085-715X	1	O-RING O-RING		O-RING		
51.	2085-716X	1	KUGLELEJE 6306 C3 2RS KUGELLAGER 6306 C3 2RS		BALL BEARING 6306 C3 2RS		
52.	2085-750X	1	TANDHJUL Z34 M24 ZAHNRAD Z34 M24		SPROCKET WHEEL Z34 M24		
53.	2085-751X	1	LÅSEMØTRIK M24X1,5 GEGENMUTTER M24X1,5		LOCK NUT M24X1,5		
54.	1434-0111	1	TALLERKENFJEDER 25,4-50-3 TELLERFEDER 25,4-50-3		DISC SPRING 25,4-50-3		

Fig. 7



POS.	VARENUMMER	ANTAL	BENEVNELSE	BEZEICHNUNG	DESIGNATION	HERTIL, DAZU, TO THIS, A CECI	
1.	3089-775A	1	SKIVE ÅBEN, CCW SCHEIBE, OFFEN, CCW		DRUM OPEN, CCW	1213-3224	6
						1241-2402	6
2.	3089-780A	1	SKIVE ÅBEN, CW SCHEIBE, OFFEN, CW		DRUM OPEN, CW	1213-3224	6
						1241-2402	6
3.	3089-693X	7	SKIVE SCHEIBE		DISC	1213-3224	4
						1241-2402	4
4.	3089-641X	9	KNIVHOLDER MESSERHALTER		KNIFE HOLDER		
5.	1380-0063	10	KNIV H. MESSER RE.		KNIFE RI.		
6.	1380-0064	8	KNIV V. MESSER LI.		KNIFE LE.		
7.	2089-804X	1	TÆTNING DICHTUNG		SEAL	1219-0596	4
8.	2085-700X	7	TOP OBERTEIL		TOP	1219-0338	2
9.	1350-0144	1	BJÆLKEDREV L= 312 MM BALKEN L= 312 MM		CUTTERBAR L= 312 MM	1219-0266	6
10.	3089-712X	1	VERKTØJ WERKZEUG		TOOL		
11.	3210-436X	1	KONTROLLERE KONTROLLEHRE		CONTROL GAUGE		

Fig. 8

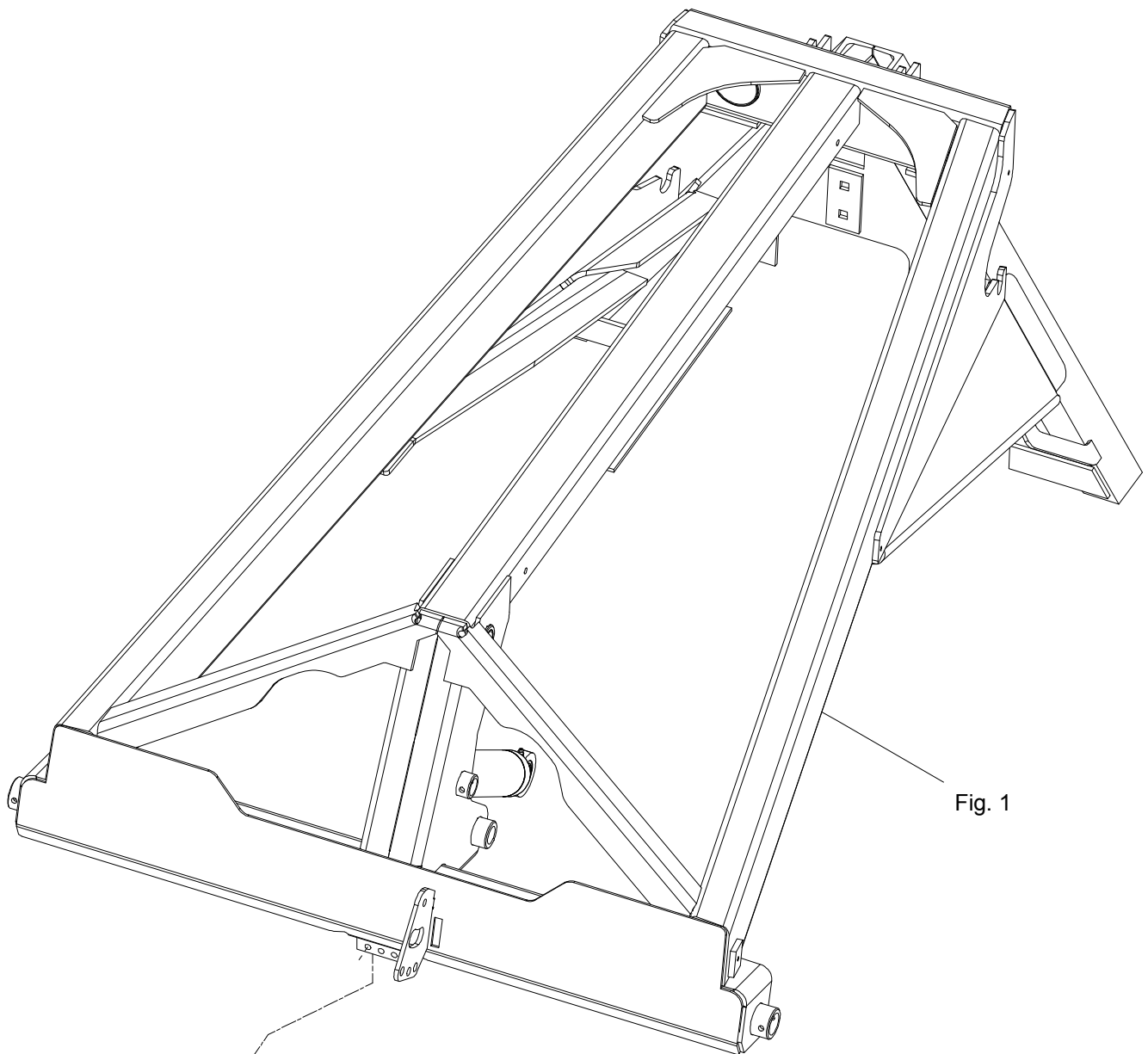
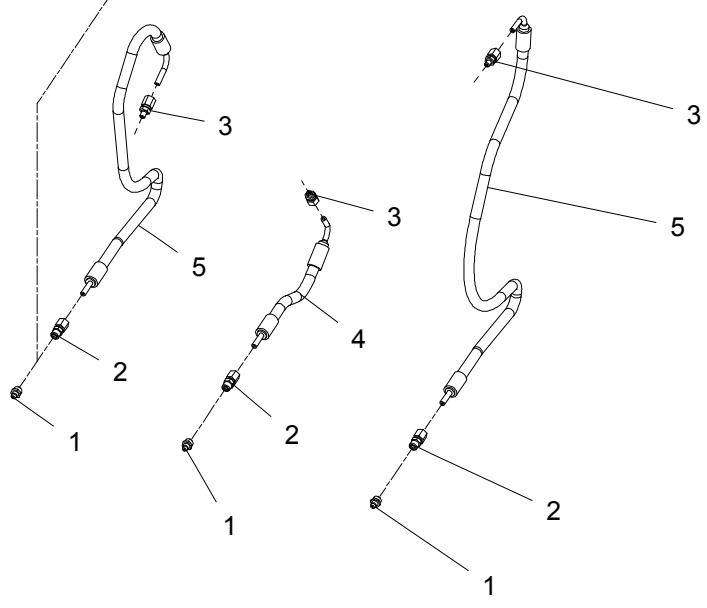
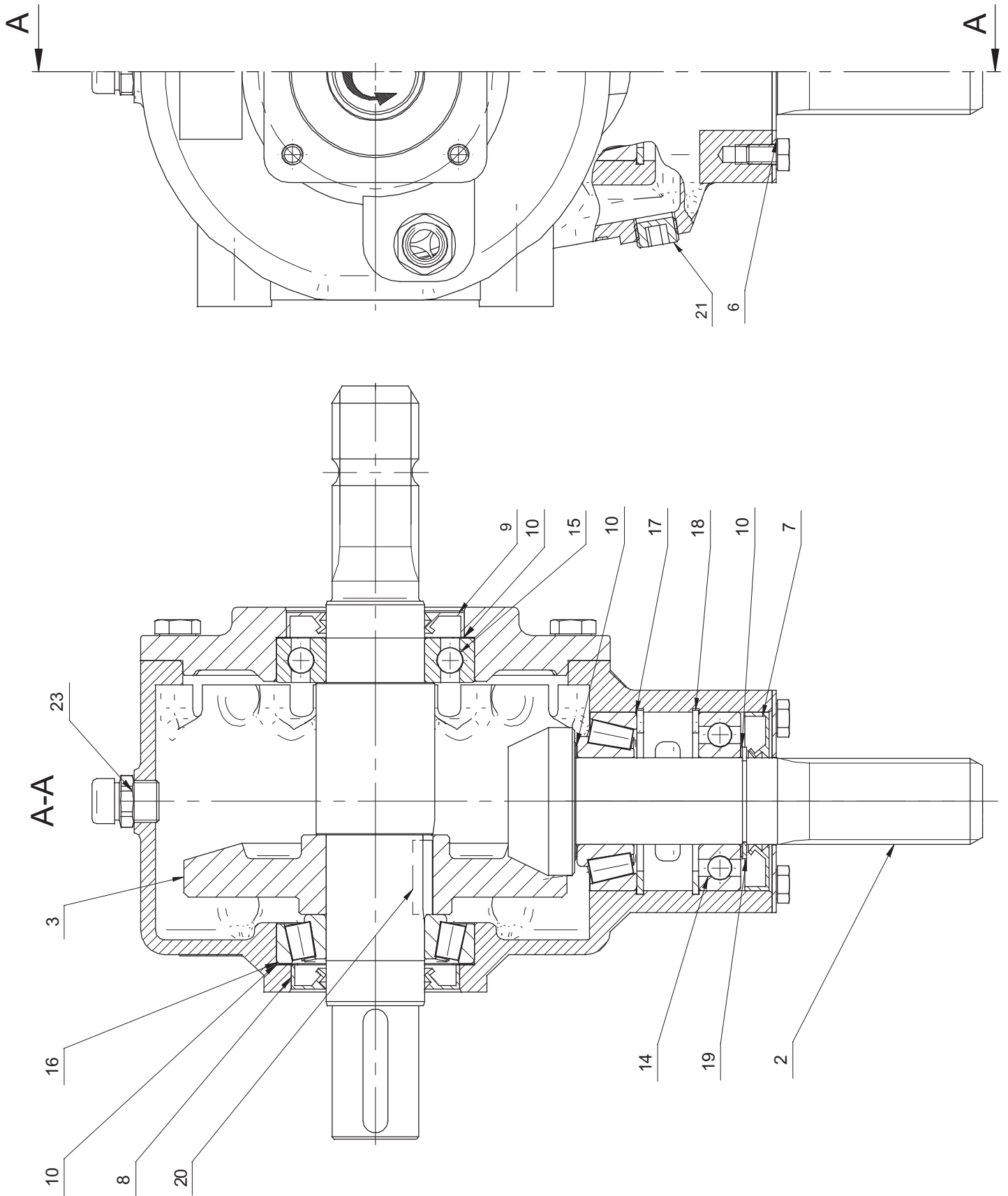


Fig. 1



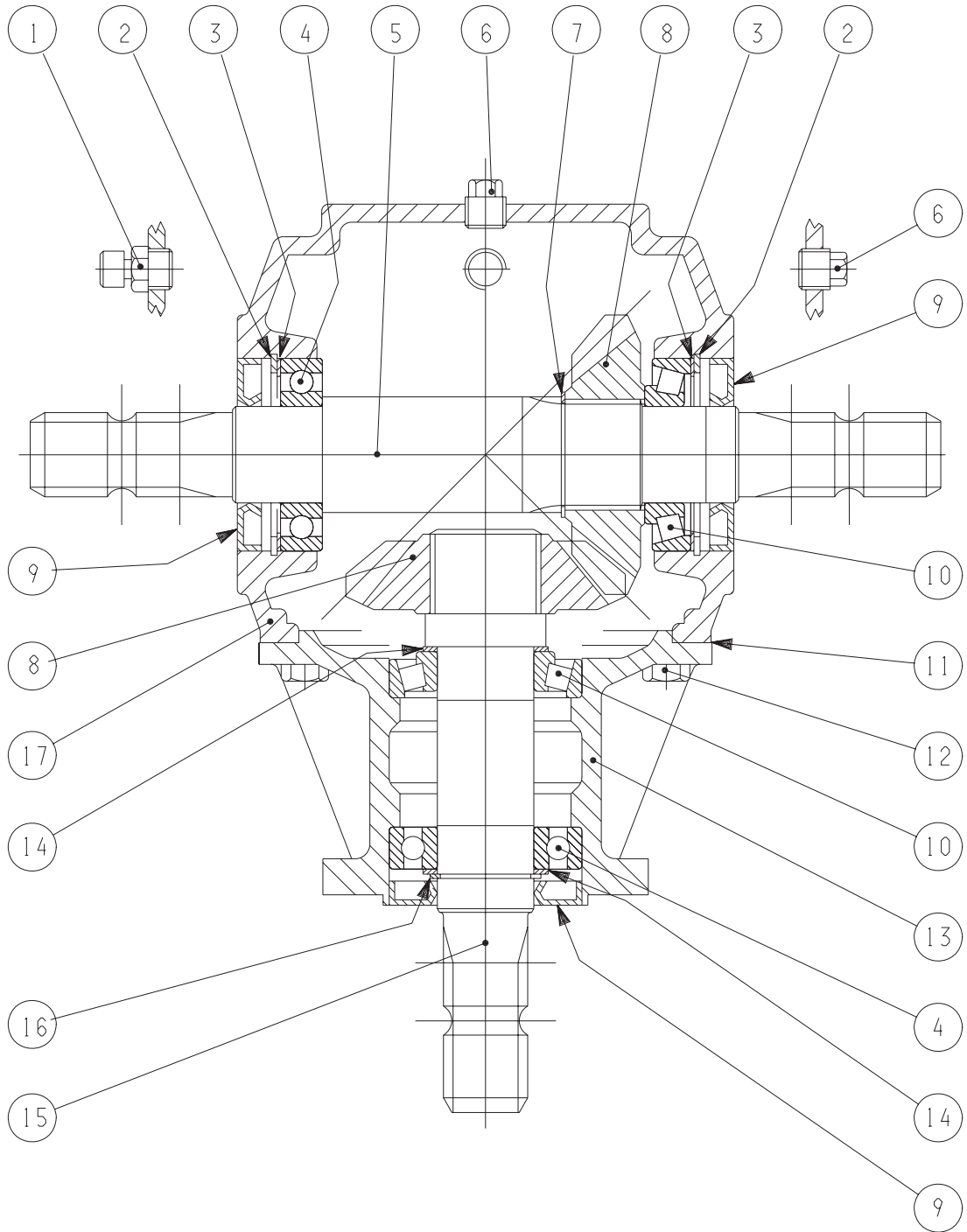
POS.	VARENUMMER	ANTAL	BENEVNELSE	BEZEICHNUNG	DESIGNATION		
1.	1313-1401	3	SMØRENIPPEL SCHMIERNIPPEL		GREASE NIPPLE		
2.	1311-8437	3	RØRFORSKRUNING M10-Ø6 ROHRVERSCHRABUNG M10-Ø6		PIPE COUPLING M10-Ø6		
3.	1311-8439	3	RØRFORSKRUNING M6-Ø6 ROHRVERSCHRABUNG M6-Ø6		PIPE COUPLING M6-Ø6		
4.	1317-5007	1	SLANGE 1/4"-240 SCHLAUCH 1/4"-240		HOSE 1/4"-240		
5.	1317-5008	2	SLANGE 1/4"-700 SCHLAUCH 1/4"-700		HOSE 1/4"-700		

Fig. 30



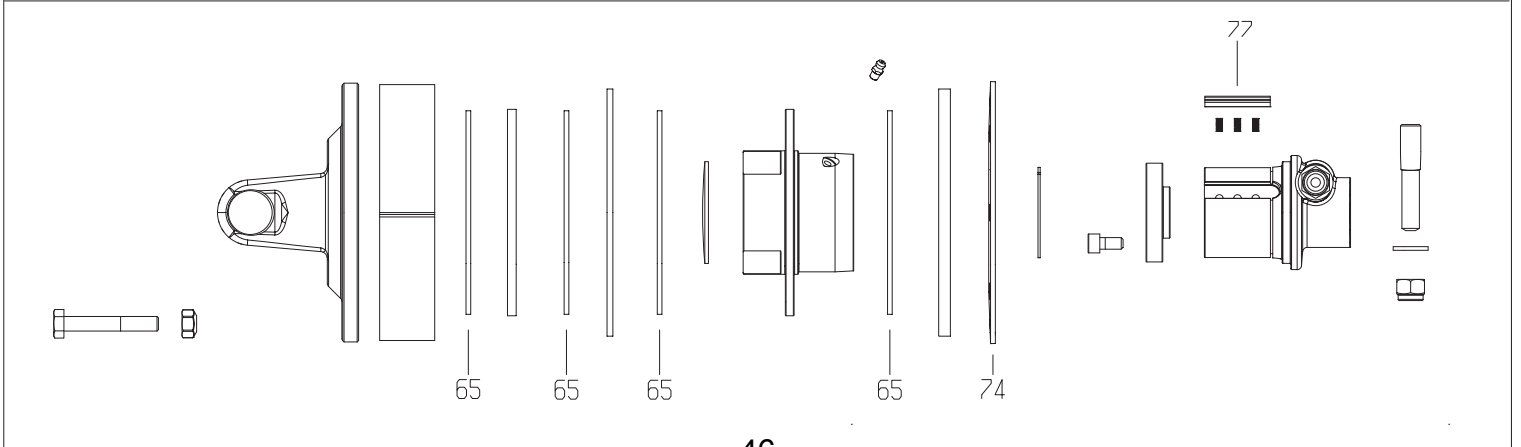
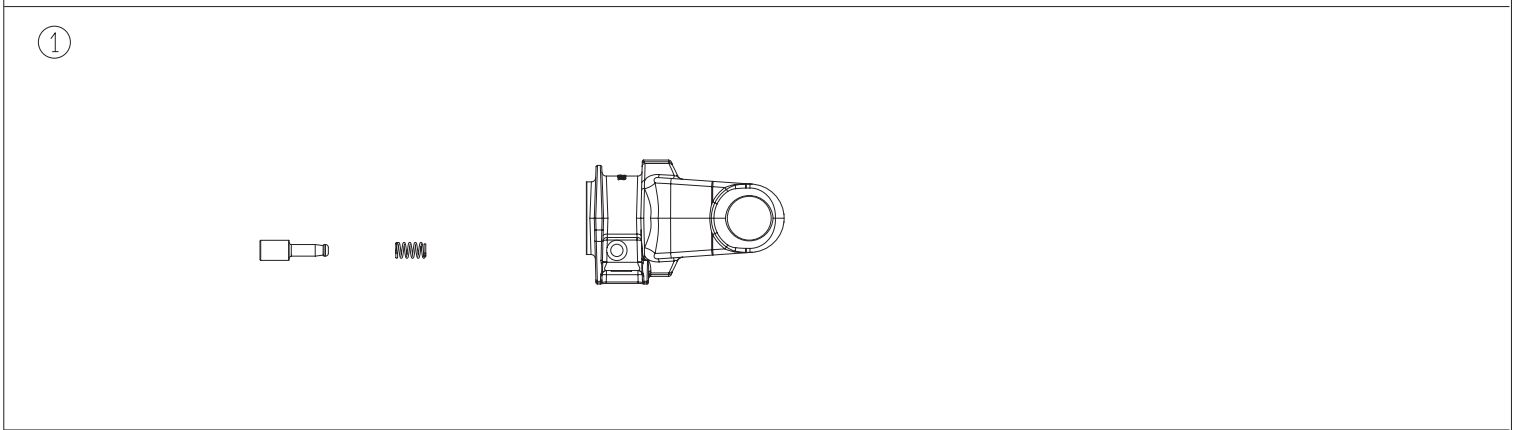
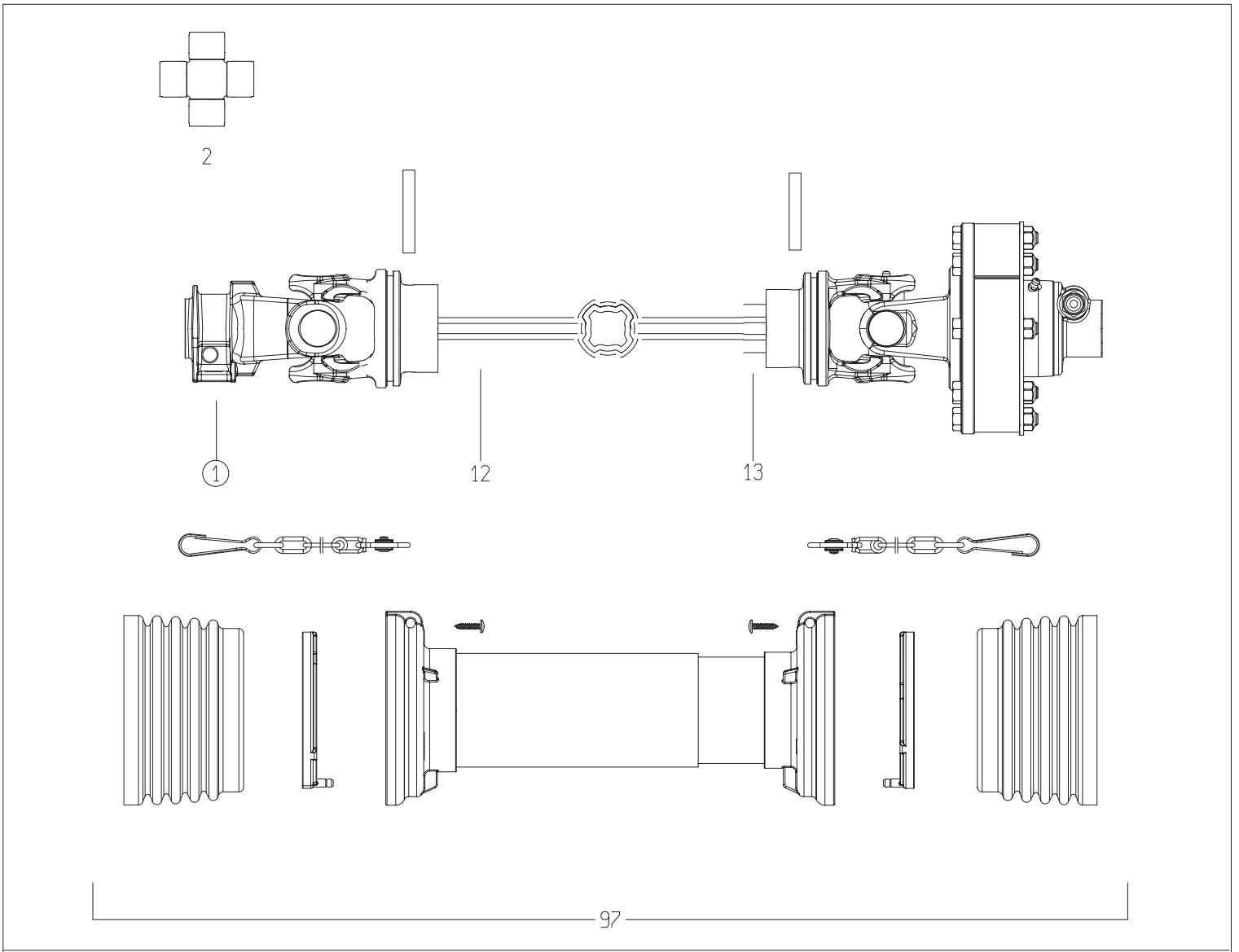
POS.	VARENUMMER	ANTAL	BENEVNELSE	BEZEICHNUNG	DESIGNATION
.	3364-965X		GEAR GETRIEBE		GEAR
7.	1332-3602	1	OLIETÆTNINGSRING 35-72-10 DICHTUNGSRING 35-72-10		OIL SEAL 35-72-10
14.	1331-3104	1	KUGLELEJE 6207 KUGELLAGER 6207		BALL BEARING 6207
15.	1331-3106	1	KUGLELEJE 6208 KUGELLAGER 6208		BALL BEARING 6208
16.	1331-9994	1	RULLELEJE KONISK 30208A ROLLENLAGER 30208A		ROLLER BEARING 30208A
17.	1331-9910	1	RULLELEJE ROLLENLAGER		ROLLER BEARING
23.	1315-9836	1	UDLUFTNINGSVENTIL ENTLUFTUNGSVENTIL		AIR SCAPE VALVE

Fig. 31



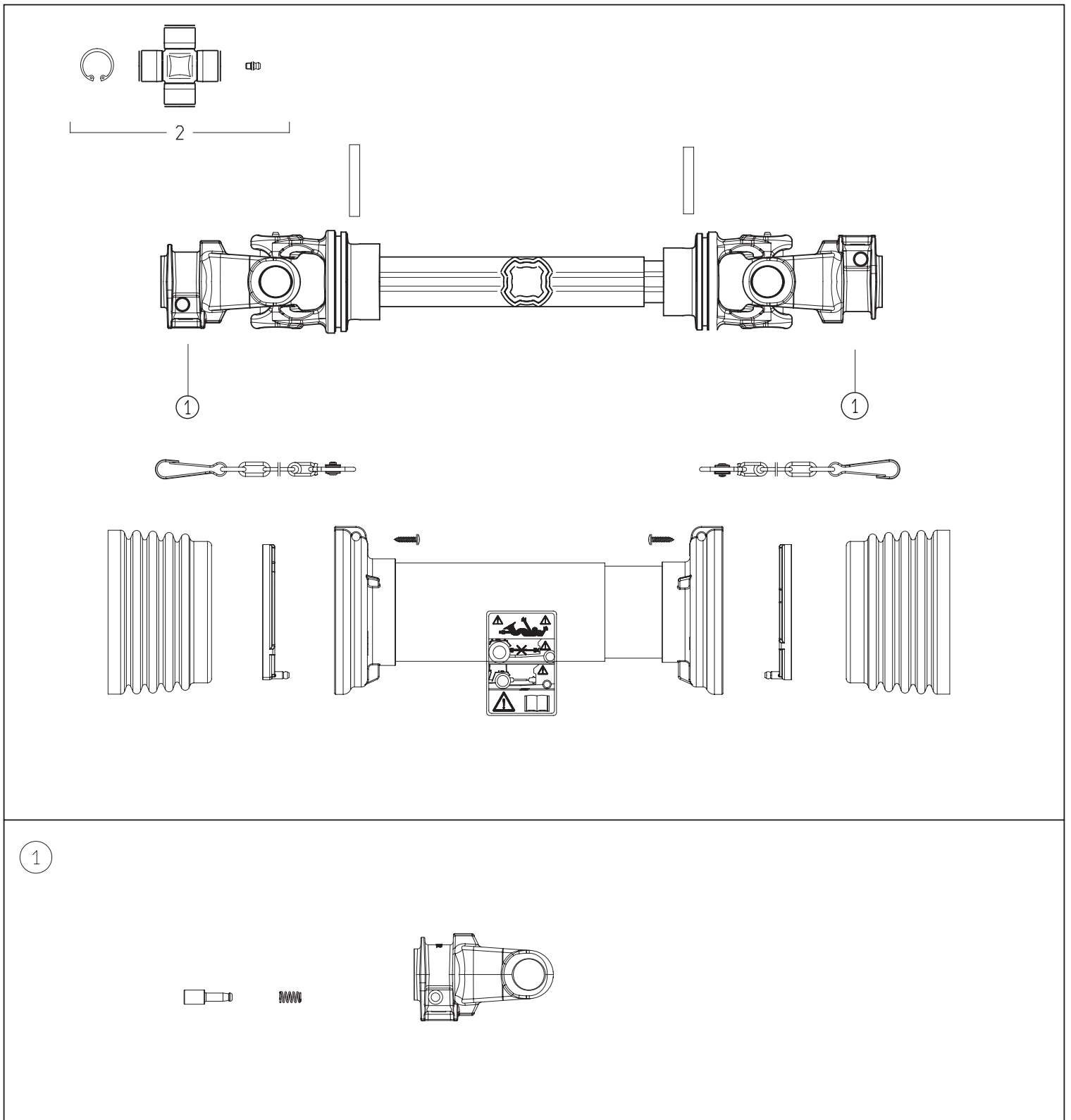
POS.	VARENUMMER	ANTAL	BENEVNELSE	BEZEICHNUNG	DESIGNATION
.	3087-292X		GEAR GETRIEBE		GEAR
1.	1315-9167	1	UDLUFTNINGSPROP ENTLÜFTUNGSSCHRAUBE		AIR ESCAPE PLUG
2.	1255-7102	2	LÅSERING 80 MM INDVENDIG SICHERUNGSRING 80 MM INNEN		SNAP RING 80 MM INNER
3.	1315-9253	2	AFSTANDSSKIVE DISTANZSCHEIBE		DISTANCE WASHER
4.	1331-3106	2	KUGLELEJE 6208 KUGELLAGER 6208		BALL BEARING 6208
5.	1315-9257	1	AKSEL, L = 374 MM WELLE, L = 374 MM		SHAFT, L = 374 MM
6.	1311-2201	2	PROP VERSCHLUSS		PLUG
7.	1255-4202	1	LÅSERING 45 MM UDVENDIG SICHERUNGSRING 45 MM AUSSEN		SNAP RING 45 MM OUTER
8.	1315-9284	2	TANDHJUL Z18 ZAHNRAD Z18		SPROCKET WHEEL Z18
9.	1332-4801	3	OLIETÆTNINGSRING M 40-80-10 DICHTUNGSRING M 40-80-10		OIL SEAL M 40-80-10
10.	1331-9994	2	RULLELEJE KONISK 30208A ROLLENLAGER 30208A		ROLLER BEARING 30208A
11.	1315-9256	1	PAKNING DICHTUNG		GASKET
12.	1213-3224	8	STÅLSÆTSKRUE M10-25 ST. SETSCHRAUBE M10-25		STEEL SET SCREW M10-25
13.	1315-9255	1	LEJEHUS LAGERGEHÆUSE		BEARING HOUSING
14.	1315-9109	2	AFSTANDSRING, SET DISTANZRING, SATZ		DISTANCE RING, SET
15.	1315-9377	1	AKSEL WELLE		SHAFT
16.	1255-4201	1	LÅSERING 40 MM UDVENDIG SICHERUNGSRING 40 MM AUSSEN		SNAP RING 40 MM OUTER
17.	1315-9251	1	HUS GEHÆUSE		HOUSING

Fig. 40



POS.	VARENUMMER	ANTAL	BENEVNELSE	BEZEICHNUNG	DESIGNATION
.	1350-0077		KØ AKSEL SFT S6 6 SPL. M=1200 GELENKENWELLE SFT S6 6 SPL.		PTO SHAFT SFT S6 6 SPL. M=1200
1.	1350-3064	1	GAFFEL 1 3/8" (6) GABEL 1 3/8" (6)		YOKE 1 3/8" (6)
2.	1350-2982	2	KRYDS KREUTZ		CENTRE CROSS
12.	1350-4033	1	PROFILRØR, UDVENDIG PROFILROHR, AUSWENDIG		PROFILE TUBE, OUTER
13.	1350-4034	1	PROFILRØR M. SMØRING PROFILROHR M. SCHMIERUNG		PROFILE TUBE W. GREASE
65.	1350-4503	4	BELÆGNING BESCHICHTUNG		COATING
74.	1350-6514	1	FJEDER 1200NM FEDER 1200NM		SPRING 1200NM
77.	1350-6510	4	SKYDESTIFT SCHIEBERSTIFT		SLIDE PIN
97.	1350-3105	1	RØRBESKYTTELSE SCHUTZVORRICHTUNG		SHIELDING

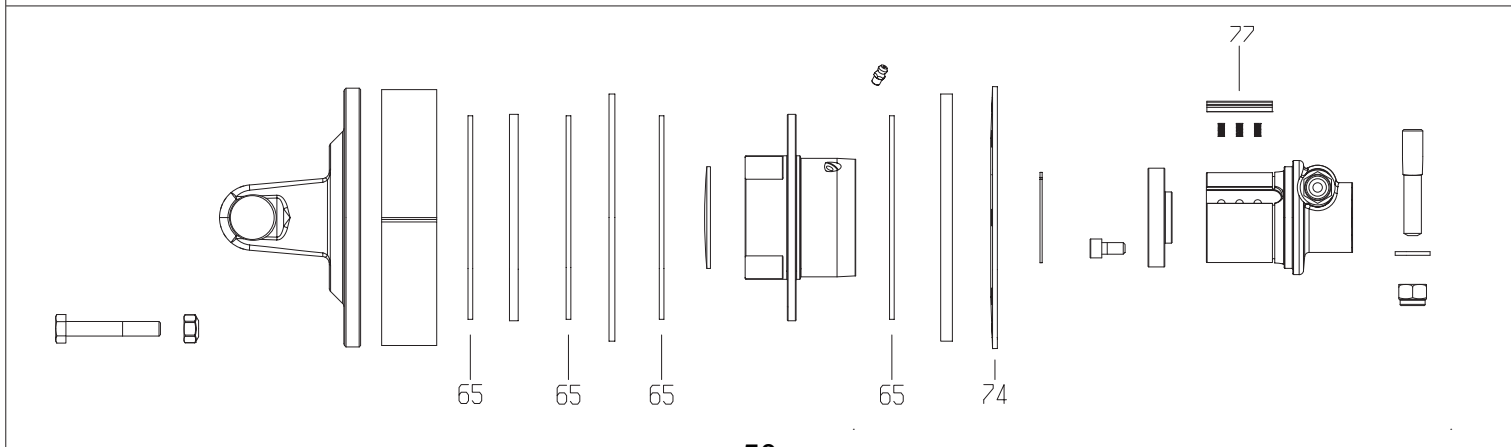
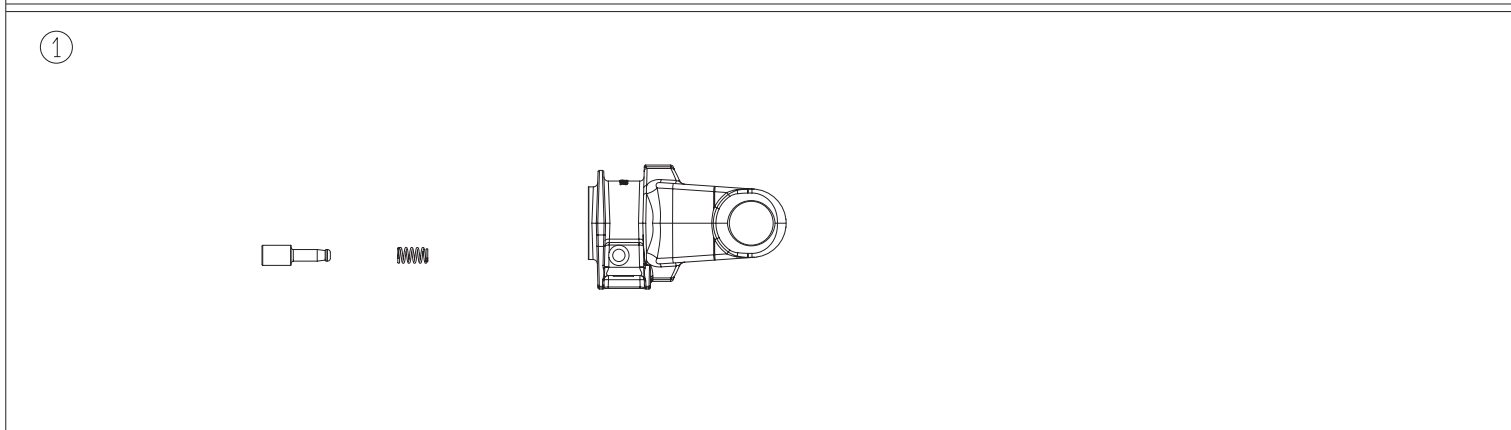
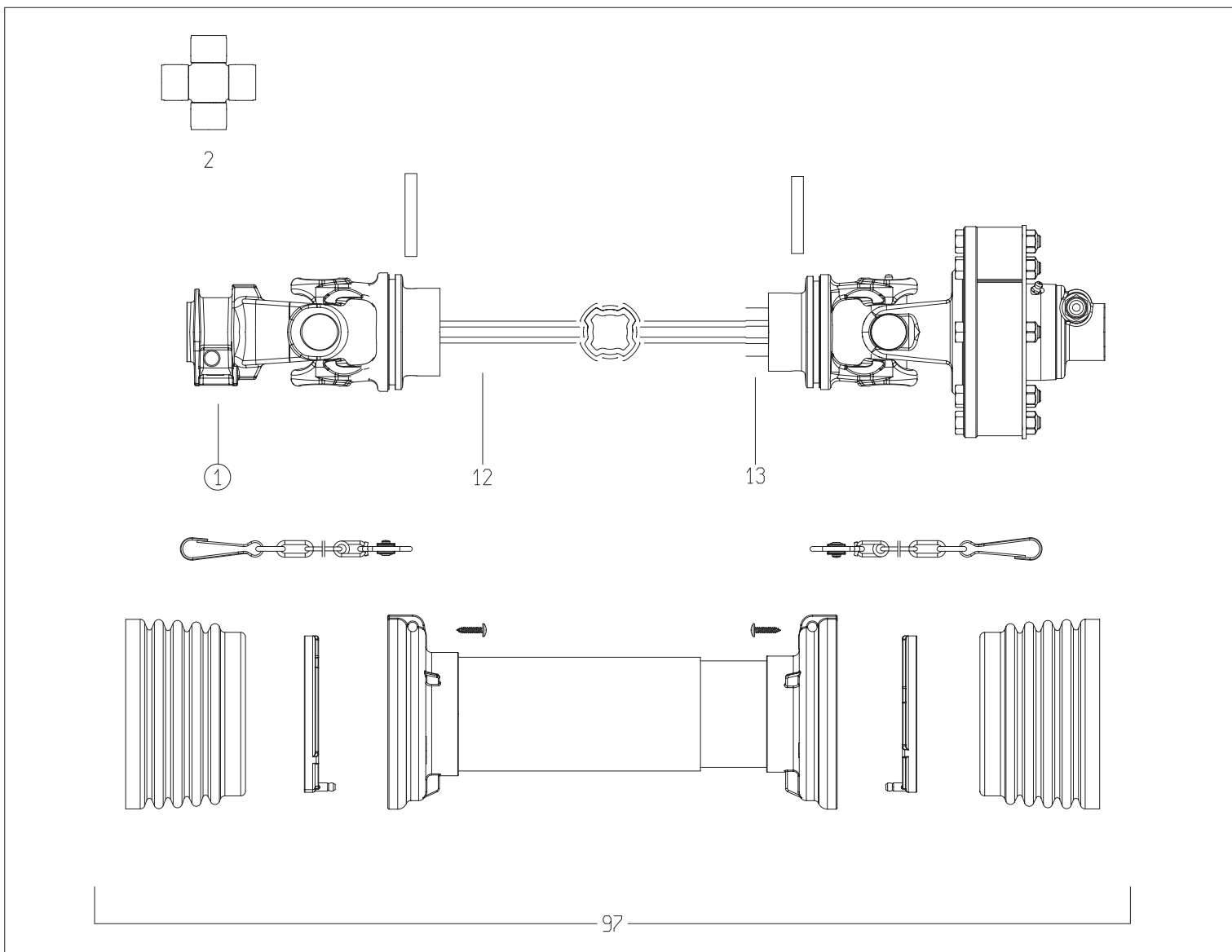
Fig. 41



POS.	VARENUMMER	ANTAL	BENEVNELSE	BEZEICHNUNG	DESIGNATION		
.	1350-0078		KO AKSEL SFT S6 GELENKENWELLE SFT S6		PTO SHAFT SFT S6		
1.	1350-3064	2	GAFFEL 1 3/8" (6) GABEL 1 3/8" (6)		YOKE 1 3/8" (6)		
2.	1350-2982	2	KRYDS KREUTZ		CENTRE CROSS		

Fig. 80

TILBEHØR - ZUBEHÖR - ACCESSORIES



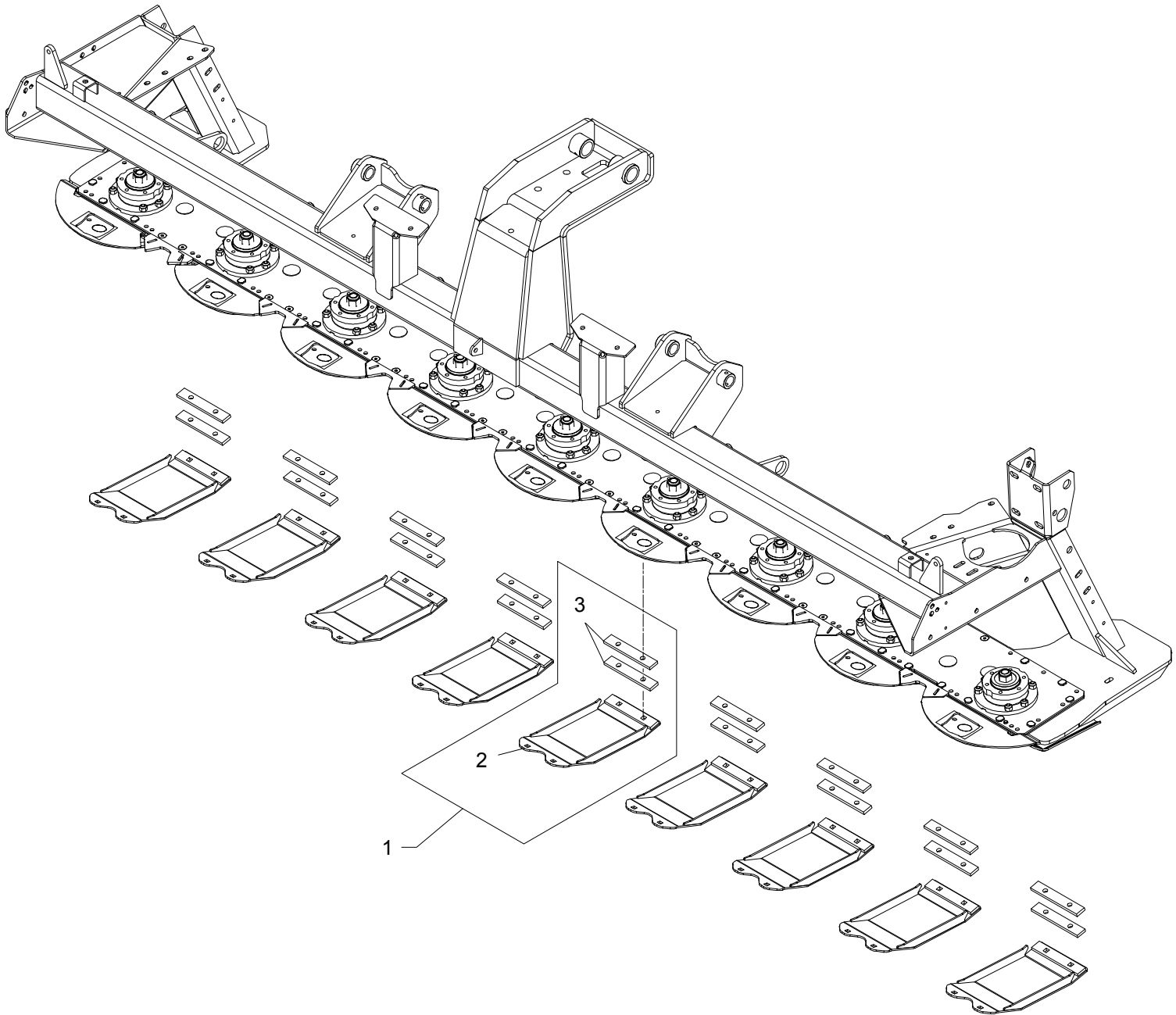
TILBEHØR, ZUBEHØR, ACCESSORIES

HERTIL, DAZU,
TO THIS, A CECI

POS.	VARENUMMER	ANTAL	BENÆVNELSE	BEZEICHNUNG	DESIGNATION
.	1350-0079		KO AKSEL SFT S6 6 SPL. M=1200 GELENKENWELLE SFT S6 6 SPL.		PTO SHAFT SFT S6 6 SPL. M=1200
1.	1350-3064	1	GAFFEL 1 3/8" (6) GABEL 1 3/8" (6)		YOKE 1 3/8" (6)
2.	1350-2982	2	KRYDS KREUTZ		CENTRE CROSS
12.	1350-4033	1	PROFILRØR, UDVENDIG PROFILROHR, AUSWENDIG		PROFILE TUBE, OUTER
13.	1350-4034	1	PROFILRØR M. SMØRING PROFILROHR M. SCHMIERUNG		PROFILE TUBE W. GREASE
65.	1350-4503	4	BELÆGNING BESCHICHTUNG		COATING
74.	1350-4503	1	BELÆGNING BESCHICHTUNG		COATING
77.	1350-6510	4	SKYDESTIFT SCHIEBERSTIFT		SLIDE PIN
97.	1350-3105	1	RØRBESKYTTELSE SCHUTZVORRICHTUNG		SHIELDING

Fig. 81

Tilbehør - Zubehör - Accessories

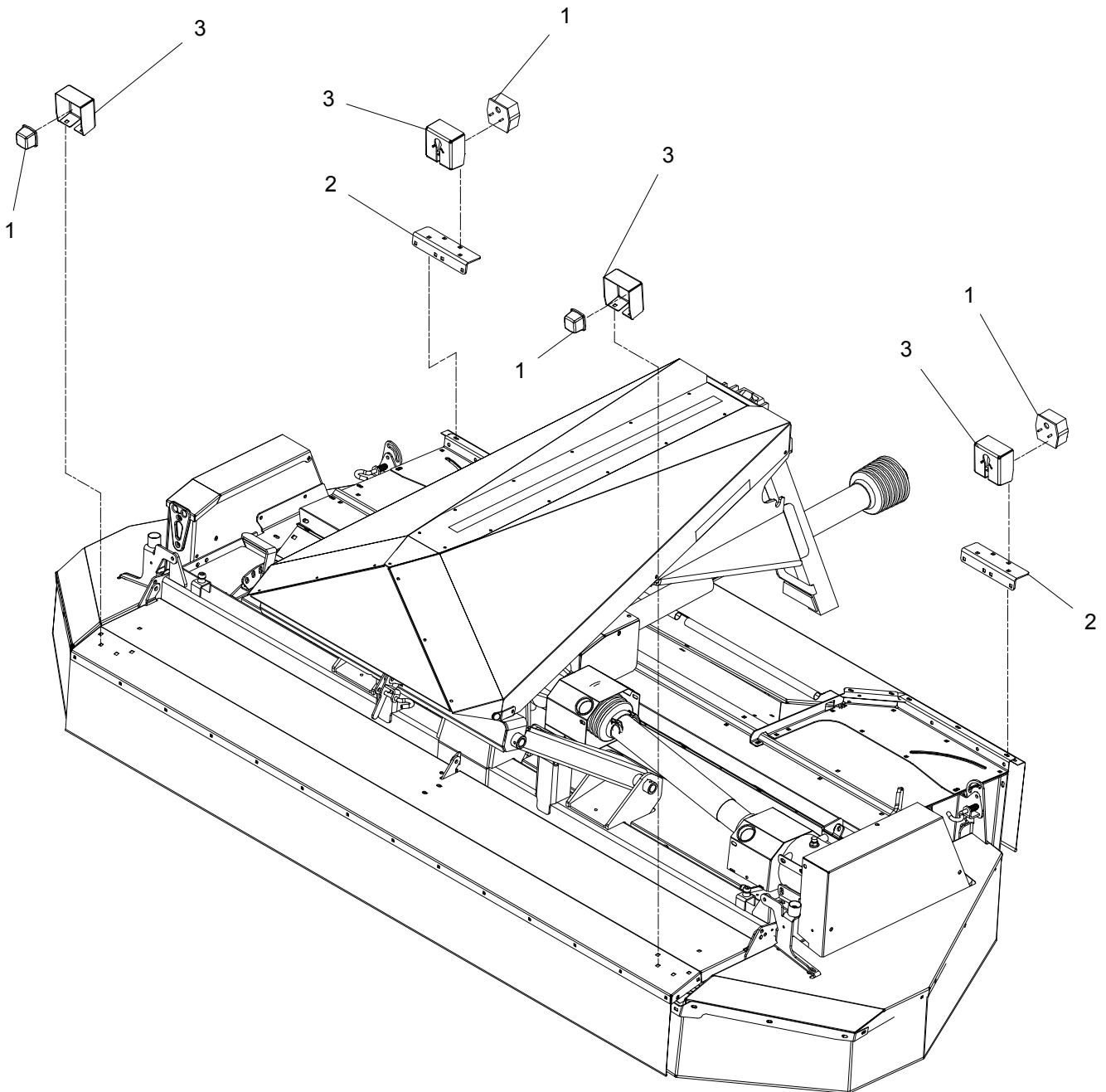


TILBEHØR, ZUBEHOR, ACCESSORIES

POS.	VARENUMMER	ANTAL	BENÆVNELSE	BEZEICHNUNG	DESIGNATION	HERTIL, DAZU, TO THIS, A CECI	
1.	4081-1512	9	SLÆBESKO GLEITSCHUH		GUIDE SHOE		
2.	3270-182X	1	SLÆBESKO, HØJ GLEITKUFE, HOCH		GUIDE SHOE, HIGH	1215-3222	2
						1215-3522	2
						1220-3321	4
						1241-2402	4
3.	2214-718X	2	MELLEMLÆG DICHTUNG		DISTANCE PIECE		

Fig. 82

Tilbehør - Zubehör - Accessories



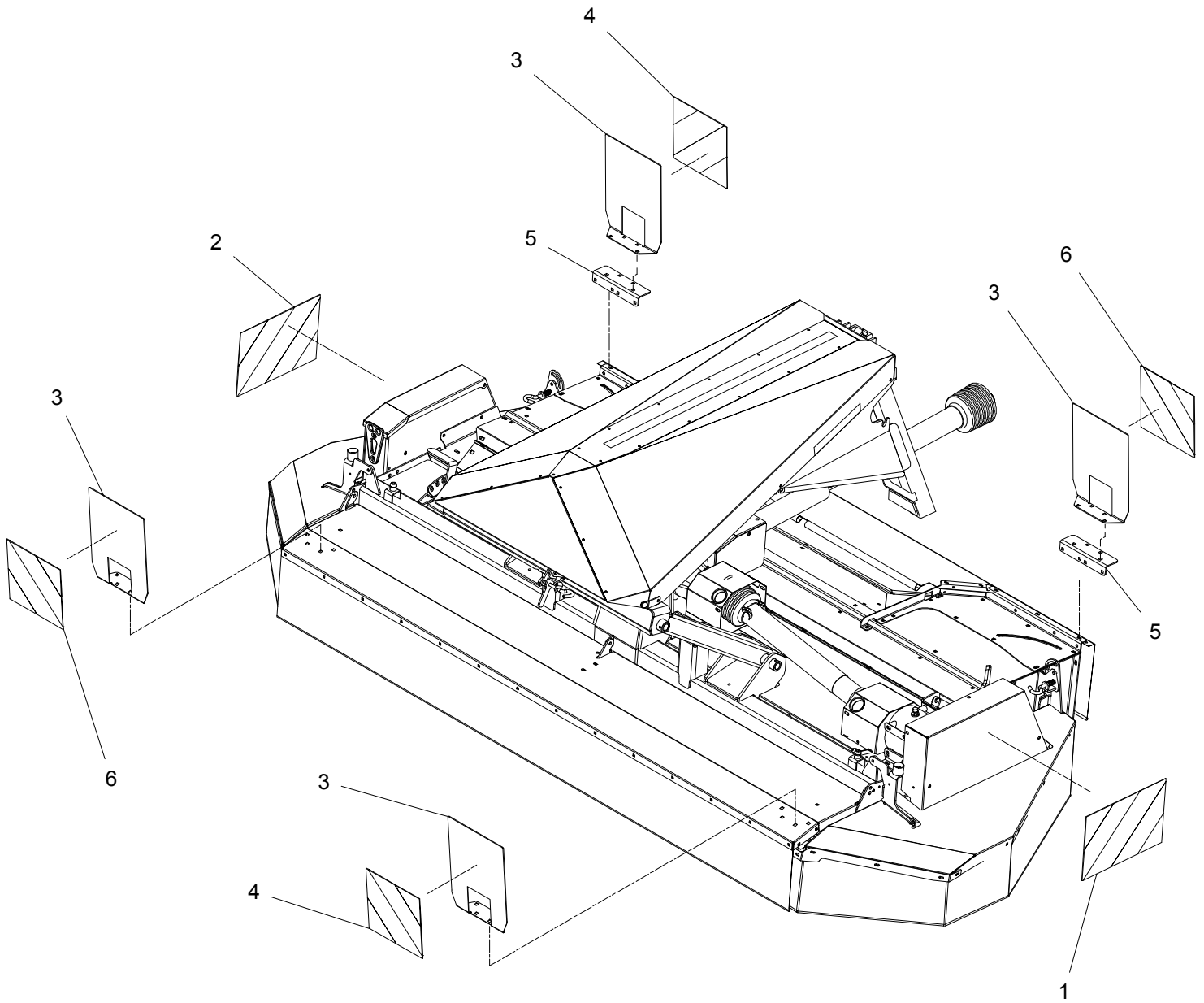
TILBEHØR, ZUBEHÖR, ACCESSORIES

HERTIL, DAZU,
TO THIS, A CECI

POS.	VARENUMMER	ANTAL	BENÆVNELSE	BEZEICHNUNG	DESIGNATION		
.	4220-6009		LYSUDSTYR F. GXF LICHTAUSSTATTUNG F. GXF		LIGHTNING KIT F. GXF		
1.	3088-696X	1	LYSUDSTYR LICHTAUSSTATTUNG		LIGHTING KIT	1165-0130	20
2.	2088-917X	2	HOLDER HALTER		SUPPORT	1215-3222 1220-3321	2 2
3.	2088-695X	4	LYGTEHUS LICHTGEHÄUSE		LIGHT HOUSING	1215-3222 1216-1120 1220-1321 1220-3321 2112-978X	2 1 1 2 1

Fig. 83

Tilbehør - Zubehör - Accessories



TILBEHØR, ZUBEHØR, ACCESSORIES

POS.	VARENUMMER	ANTAL	BENÆVNELSE	BEZEICHNUNG	DESIGNATION	HERTIL, DAZU, TO THIS, A CECI	
.	4220-6008		TRAFIKPAKKE FRANKRIG GXF VERKEHRSPACKET FRANKREICH GXF		TRAFFIC PACKAGE FRANCE GXF		
1.	PR80-6605	1	SELVKLEBENDE ADVARSELSFOLIE SELBSTKLEBENDE WARNFOLIE		SELF-ADHESIVE WARNING FOIL		
2.	PR80-6606	1	SELVKLEBENDE ADVARSELSFOLIE SELBSTKLEBENDE WARNFOLIE		SELF-ADHESIVE WARNING FOIL		
3.	2088-918X	4	HOLDER F. ADVARSELSFOLIE HALTER F. WARNFOLIE		SUPPORT F. WARNING FOIL	1215-3226	4
						1220-3321	4
						1241-2502	4
4.	PR80-6608	2	ADVARSELTAVLE WARNTAFEL		WARNINGSIGN		
5.	2088-917X	2	HOLDER HALTER		SUPPORT	1215-3222	2
						1220-3321	2
6.	PR80-6607	2	ADVARSELTAVLE WARNTAFEL		WARNING SIGN		

