



JF-STOLL

GXF 3605 P

Disc Mower | Scheibenmäher

Faucheuse à Disques | Skiveslåmaskine

Spare Parts Book

Ersatzteilkatalog

Catalogue de pièces

Reservedelskatalog

Edition: | Ausgabe | Edition: | Udgave:

2011 11 10₅

Serial No.: | Maschinen Nr.: | No. de serie: | Fabrikationsnr.:

2030101307

Valid from: | Gültig ab: | Valable à partir de: | Gyldig fra:

2010 01 15

Please note the serial number of Your machine at the inside of the cover. | Notieren Sie die Fabrikationsnummer Ihrer Maschine auf der Innenseite des Umschlages.
Veuillez noter le numero de Votre machine sur la face interne de la couverture. | Notér fabrikationsnummeret på Deres maskine på omslagets inderside.

Always state the serial number and if possible the year of the machine when ordering spare parts whereby you save time and money and facilitates matters for us.
Please enter the number of your machine here:

No..... Delivered on the / 20.....

Appropriate when ordering parts.
The serial number is located as shown on the figure.

Bei Ersatzteilbestellungen ist die Fabrikationsnummer Ihrer Maschine unbedingt anzugeben.
Das erspart Ihnen Zeit, Geld und Ärger und erleichtert uns die Abfertigung.
Tragen Sie die Nummer Ihrer Maschine bitte hier ein:

Nr..... Geliefert am / 20.....

dann haben Sie bei Ersatzteilbestellungen immer die Nummer bei der Hand.
Die Fabrikationsnummer ist im Rahmen eingeschlagen, siehe Figur.

Lorsque vous commandez des pièces détachées, indiquez toujours le numéro de série de votre machine et si possible son année de fabrication. Vous éviterez des pertes de temps et vous nous faciliterez le travail.

Prière de noter ici le numéro de série de votre machine:

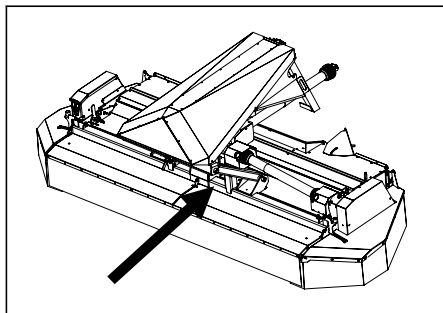
Numéro..... Livrée le / 20.....

Ceci vous sera utile lorsque vous commanderez des pièces.
Le numéro de série est gravé dans le cadre comme indiqué sur la figure.

Bestiller De reservedele så opgiv venligst maskinens fabrikationsnummer og eventuelt købsår. Det sparer Dem tid, penge og ærgrelser og os unødigt besvær.
De kan notere nummeret på Deres maskine her:

Nr..... Leveret den / 20.....

så har De det ved hånden, når De eventuelt skal bestille reservedele.
Fabrikationsnummeret findes indhugget i rammen, som vist på figuren.



SPARE PARTS BOOK ERSATZTEILKATALOG CATALOGUE DE PIÈCES RESERVEDELSKATALOG

The book is divided into 5 passages:

1. Description of the spare part book.
2. Number key for assembly parts.
3. Number key showing on which figures the spare part numbers can be found.
4. Figure key showing on which figures the parts can be found.
5. Spare parts list.

Der Katalog ist in 5 Abschnitte eingeteilt:

1. Beschreibung des Ersatzteilkataloges.
2. Nummernschlüssel für Montagezubehör.
3. Nummernschlüssel mit Angabe der jeweiligen Ersatzteilnummer.
4. Figurliste mit Angabe, auf welche Figuren die Teile zu finden sind.
5. Ersatzteilliste.

Le catalogue est divisé en 5 sections:

1. Description du catalogue de pièces.
2. Liste de pièces de montage.
3. Numéros des pièces de rechange indiquant le numéro de figure.
4. Liste des figures indiquant sur quelle figure se trouvent les pièces.
5. Liste de pièces de rechange.

Kataloget er opdelt i 5 afsnit:

1. Beskrivelse af reservedelskataloget.
2. Nummernøgle for monteringsdele.
3. Nummernøgle - viser på hvilke figurer reservedelsnumrene findes.
4. Figurnøgle - viser på hvilke figurer delene findes.
5. Reservedelsliste.

Description of the spare parts book: Beschreibung des Ersatzteilkataloges: Description du catalogue de pièces: Beskrivelse af reservedelskataloget:

The spare parts book is built up as follows:

Fig. 01-29 Standard Fig. 50-59 Hub
Fig. 30-39 Gear Fig. 60-79 Variation of standard (Accessory)
Fig. 40-49 PTO drives Fig. 80- Accessory

Der Ersatzkatalog ist so aufgebaut:

Fig. 01-29 Standard Fig. 50-59 Nabe
Fig. 30-39 Getriebe Fig. 60-79 Variation vom Standard (Zubehör)
Fig. 40-49 Gelenkwellen Fig. 80- Zubehör

Le catalogue de pièces est arrangé comme suit:

Fig. 01-29 Standard Fig. 50-59 Moyeu
Fig. 30-39 Boîtier Fig. 60-79 Variation du standard (Accessoire)
Fig. 40-49 Arbres à cardan Fig. 80- Accessoire

Reservedelskataloget er opbygget således:

Fig. 01-29 Standard Fig. 50-59 Nav
Fig. 30-39 Gear Fig. 60-79 Variation af standard (Tilbehør)
Fig. 40-49 Kraftoverføringsaksler Fig. 80- Tilbehør

Position No.:
The position No. marked "()" is not standard.
Is delivered as accessory.

Positionsnummer:
Die Positionsnummer, die mit "()" gezeichnet ist, ist nicht der Standard.
Wird als Zubehör geliefert.

No de pos.:
Le numéro de position marqué d'un "()" n'est pas une pièce standard.
Livrée comme accessoire.

Pos. nr.:
Positionsnummer mærket med "()" er ikke standard.
Leveres som tilbehør

POS.	VARENUMMER	ANTAL	BENÆVNELSE KREBUTZGARNITUR KREBUTZGARNITUR PROFILAKSEL PROFILGABEL PROFILGABEL	BEZEICHNUNG CENTRE CENTRE PROFIL FORK PROFIL FORK	DESIGNATION CENTRE CENTRE PROFIL FORK PROFIL FORK	HERTIL, DAZU TO THIS, A CECI
33.	1340-9153 T	2	KREBUTZGARNITUR >=0003219 <=0003448	CENTRE	CENTRE	1341-9187 1
33.1	1350-7005	2	KREBUTZGARNITUR >=0003219	CENTRE	CENTRE	1350-9052 4 1350-9104 1
34.	1340-0196	1	PROFILAKSEL >=0003219 <=0003448	PROFIL FORK	PROFIL FORK	
34.1	1350-8008	1	PROFILAKSEL PROFILGABEL >=0003249	PROFIL FORK	PROFIL FORK	

Article no.:
The article no. marked "T" is not standard. Is delivered as accessories.
the article no. marked "+":
Modification is being made.

Warennummer:
Ist eine Warennummer mit "T" gekennzeichnet, wird sie als Zubehör geliefert.
Eine Warennummer mit "+" ist als Modifikation unterwegs.

No. D'article:
Le no d'article marqué d'un "T" n'est pas un article standard. Livré comme accessoire.
No. d'article marqué de "+":
Une modification viendra.

Varenr.:
Varennummer mærket med "T" er ikke standard. Leveres som tilbehør.
Varennummer mærket med "+":
ændring undervejs.

Designation:
>=0003219 <=0003448
Spare part used for machine from serial No. 3219 up to No. 3448 both Nos. included.

Benennung:
>=0003219 <=0003448
Ersatzteil für Maschinen von Fabrikationsnummer 3219 bis Nr. 3448.

Désignation:
>=0003219 <=0003448
Pièce de rechange employée sur machines à partir de no de série 3219 jusqu'à et y compris no 3448.

Benævnelse:
>=0003219 <=0003448
Reservedel anvendt på maskine fra og med fabrikationsnummer 3219 til og med nr. 3448

Quantity:
States quantity of parts for machine.
In connection with subassemblies:
Quantity for the assembly.

Anzahl:
Anzahl Teile je Maschine.
Bei Untersammlungen:
Anzahl je Sammlung.

Quantité:
Quantité de pièces par machine.
Pour les sous-ensembles: pièces par assemblage.

Antal:
Antal dele pr. maskine.
Ved undersamlinger: dele pr. samling.

To this:
States which and how many mounting assemblies (screws, nuts, discs etc.) are used with the spare part.
See under number key for assembly parts

Dazu:
Angabe von Montierungsteilen (Schrauben, Muttern, Scheiben usw.) die zusammen mit dem Ersatzteil angewendet werden sollen. Siehe Nummernschlüssel für Montagezubehör.

Pour ceci:
Indique lesquelles et combien de pièces de montage (vis, écrous, rondelles etc.) sont employées avec la pièce de rechange. Voir dans la liste de numéros pour pièces de montage.

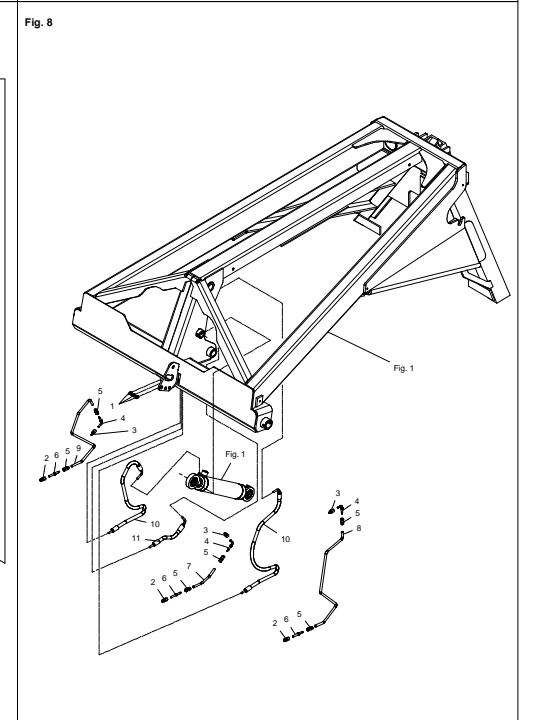
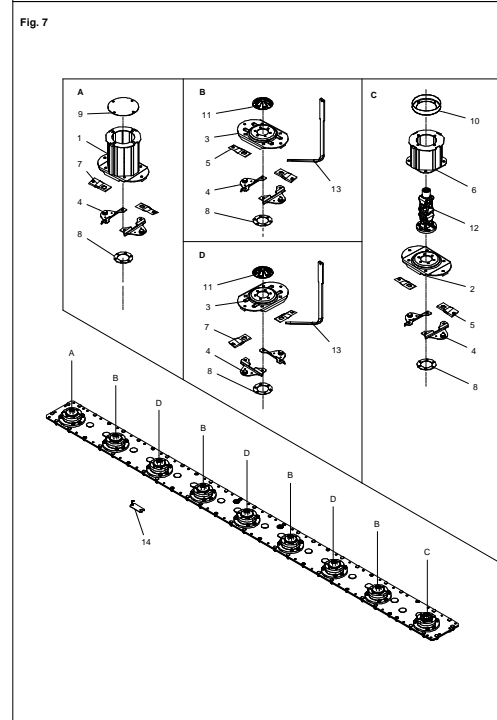
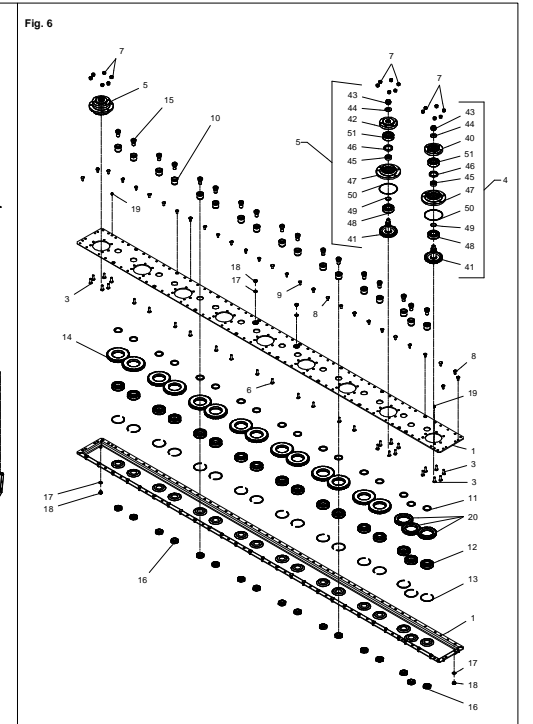
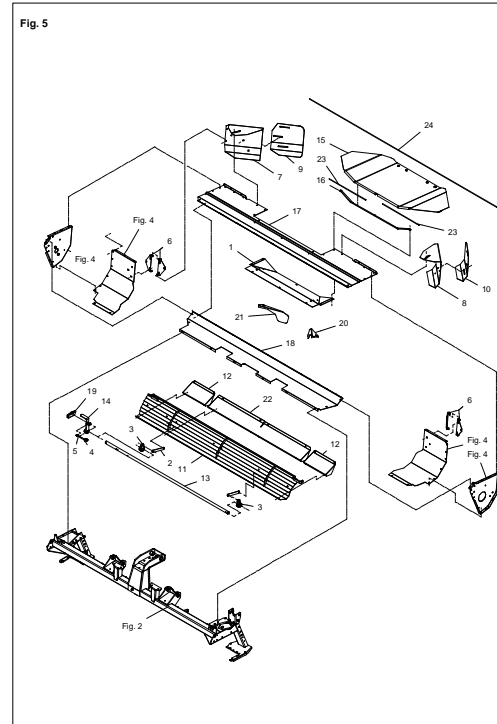
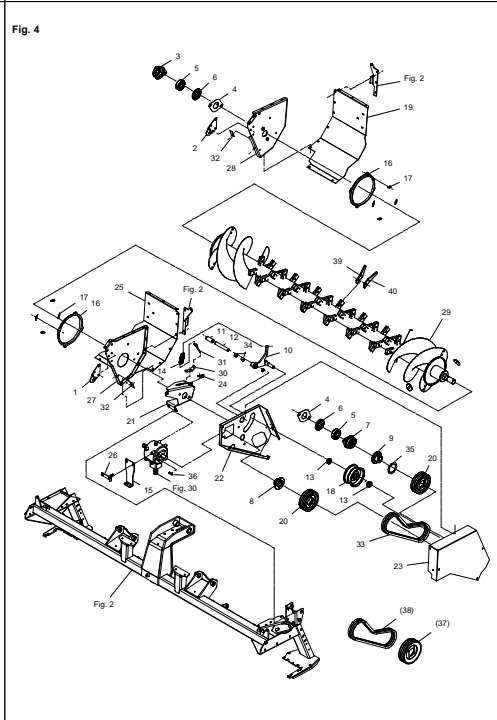
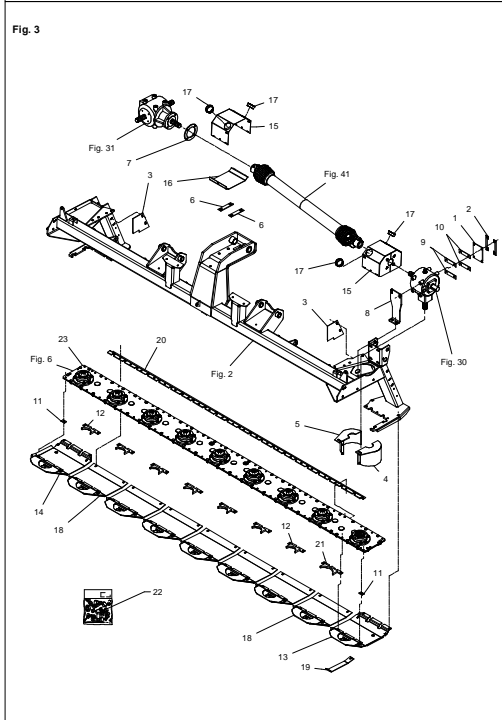
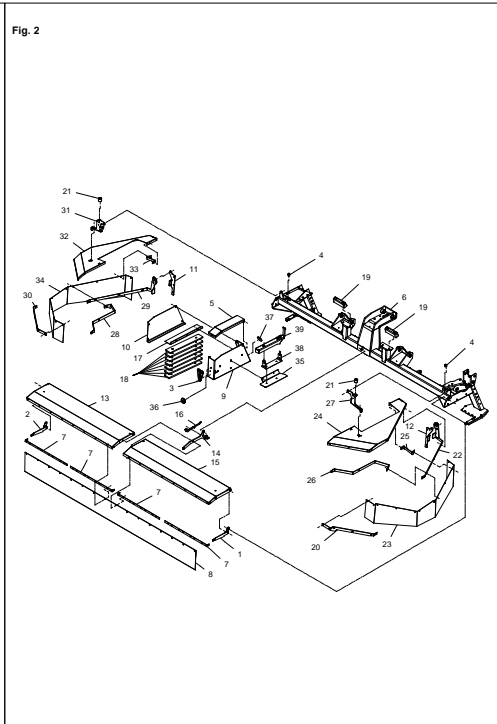
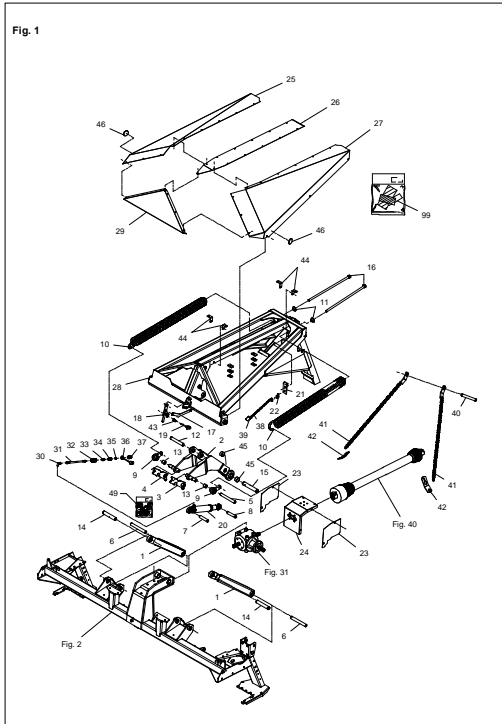
Hertil:
Angiver hvilke og hvor mange monteringsdele (skrue, møtrikker, skiver osv.) der anvendes sammen med reservedelen. Se under nummernøgle for monteringsdele.

GXF-0002/2		NUMMERNØGLE FOR MONTERINGSDELE NUMBER KEY FOR ASSEMBLY PARTS		- NUMMERSCHLÜSSEL FÜR MONTAGEZUBEHÖR - LISTE DE PIÈCES DE MONTAGE	
VARENUMMER	BENÆVNELSE	BEZEICHNUNG	DESIGNATION	VARENUMMER	BENÆVNELSE
1165-0130	KABELBINDER	KABELHALTEBAENDER	CABLE TIES	1251-3301	SPÆNDESTIFT 5-40
1213-1222	STÅLSÆTSKRUE M6-20	ST. SETSCHRAUBE M6-20	STEEL SET SCREW M6-20	1251-3302	SPÆNDESTIFT 5-45
1213-1224	STÅLSÆTSKRUE M6-25	ST. SETSCHRAUBE M6-25	STEEL SET SCREW M6-25	1251-3601	SPÆNDESTIFT 5-70
1213-2126	STÅLSÆTSKRUE M8-15	ST. SETSCHRAUBE M8-15	STEEL SET SCREW M8-15	1251-4301	SPÆNDESTIFT 6-40
1213-2224	STÅLSÆTSKRUE M8-25	ST. SETSCHRAUBE M8-25	STEEL SET SCREW M8-25	1251-5204	SPÆNDESTIFT 8-36
1213-3126	STÅLSÆTSKRUE M10-16	ST. SETSCHRAUBE M10-16	STEEL SET SCREW M10-16	1251-5303	SPÆNDESTIFT 8-40
1213-3222	STÅLSÆTSKRUE M10-20	ST. SETSCHRAUBE M10-20	STEEL SET SCREW M10-20	1251-5304	SPÆNDESTIFT 8-45
1213-3224	STÅLSÆTSKRUE M10-25	ST. SETSCHRAUBE M10-25	STEEL SET SCREW M10-25	1251-5403	SPÆNDESTIFT 8-50
1213-3322	STÅLSÆTSKRUE M10-30	ST. SETSCHRAUBE M10-30	STEEL SET SCREW M10-30	1251-5602	SPÆNDESTIFT 8-70
1213-3324	STÅLSÆTSKRUE M10-35	ST. SETSCHRAUBE M10-35	STEEL SET SCREW M10-35	1251-6301	SPÆNDESTIFT 10-40
1213-4222	STÅLSÆTSKRUE M12-20	ST. SETSCHRAUBE M12-20	STEEL SET SCREW M12-20	1251-6401	SPÆNDESTIFT 10-50
1213-4224	STÅLSÆTSKRUE M12-25	ST. SETSCHRAUBE M12-25	STEEL SET SCREW M12-25	1251-6501	SPÆNDESTIFT 10-60
1213-4324	STÅLSÆTSKRUE M12-35	ST. SETSCHRAUBE M12-35	STEEL SET SCREW M12-35	1251-8601	SPÆNDESTIFT 14-70
1213-4422	STÅLSÆTSKRUE M12-40	ST. SETSCHRAUBE M12-40	STEEL SET SCREW M12-40	1254-2102	FJEDERSPLIT 5 MM
1213-4522	STÅLSÆTSKRUE M12-50	ST. SETSCHRAUBE M12-50	STEEL SET SCREW M12-50	1254-3201	FEDERSPLINT 8 MM
1213-5322	STÅLSÆTSKRUE M16-30	ST. SETSCHRAUBE M16-30	STEEL SET SCREW M16-30	1254-4201	SIKRINGSPLIT 8 MM
1213-5323	ÆTTSKRUE	GEWINDESTIFT	CAP SCREW	1254-4201	SIKRINGSPLIT 10 MM
1213-5324	STÅLSÆTSKRUE M16-35	ST. SETSCHRAUBE M16-35	STEEL SET SCREW M16-35	1255-2203	LÅSERING 25 MM UDVENDIG
1213-5424	STÅLSÆTSKRUE M16-45	ST. SETSCHRAUBE M16-45	STEEL SET SCREW M16-45	1255-4202	LÅSERING 55 MM UDVENDIG
1213-5522	STÅLSÆTSKRUE M16-50	ST. SETSCHRAUBE M16-50	STEEL SET SCREW M16-50	1255-5101	LÅSERING 42 MM INDVENDIG
1214-2222	STÅLSKRUE M8-50	STAHLSECHSKANTSCHRAUBE M8-50	STEEL SCREW M8-50	1299-0114	SLANGKLEMMER
1214-2422	STÅLSKRUE M8-100	STAHLSECHSKANTSCHR. M8-100	STEEL SCREW M8-100	1313-1101	SMØRENIPPEL
1214-4126	STÅLSKRUE M12-45	STAHLSECHSKANTSCHRAUBE M12-45	STEEL SCREW M12-45	1339-5501	FILTRING 50-67-4
1214-5426	STÅLSKRUE M16-140	STAHLSECHSKANTSCHRAUBE M16-140	STEEL SCREW M16-140	1391-0405	KABELCLIPS
1215-2222	BRÆDESKRUE M8-20	FLACHRUNDSCHRAUBE M8-20	CARRIAGE SCREW M8-20	1399-0121	KARABINHAGE
1215-2224	BRÆDESKRUE M8-25	FLACHRUNDSCHRAUBE M8-25	CARRIAGE SCREW M8-25	1399-0302	SLANGE
1215-3222	BRÆDESKRUE M10-20 H-3	FLACHRUNDSCHRAUBE M10-20 H-3	CARRIAGE SCREW M10-20 H-3	1433-0298	LÅSEFJEDER
1215-3226	BRÆDESKRUE M10-25 KVAL. 8,8	FLACHRUNDSCHRAUBE M10-25 Q 8,8	CARRIAGE SCREW M10-25 Q 8,8	1434-0101	TALLERKENFJEDER 28-10,2-1
1215-3228	BRÆDESKRUE M10-20 KV 8,8	FLACHRUNDSCHRAUBE M10-20 Q 8,8	CARRIAGE SCREW M10-20 Q 8,8	1434-0107	TALLERKENFJEDER 12,2-28-1
1215-3320	BRÆDESKRUE M10-30 KV 8,8	FLACHRUNDSCHRAUBE M10-30 Q 8,8	CARRIAGE SCREW M10-30 Q 8,8	2112-978X	KLEMMER
1215-3324	BRÆDESKRUE M10-35 KVAL. 8,8	FLACHRUNDSCHRAUBE M10-35 Q 8,8	CARRIAGE SCREW M10-35 Q 8,8		
1215-3922	BRÆDESKRUE M10-160	FLACHRUNDSCHRAUBE M10-160	CARRIAGE SCREW M10-160		
1215-4220	BRÆDESKRUE M12-25 KV. 8,8	FLACHRUNDSCHRAUBE M12-25 Q 8,8	CARRIAGE SCREW M12-25 Q 8,8		
1215-4226	BRÆDESKRUE M12-25 KV. 8,8	FLACHRUNDSCHRAUBE M12-25 Q 8,8	CARRIAGE SCREW M12-25 Q 8,8		
1215-4324	BRÆDESKRUE M12-35	FLACHRUNDSCHRAUBE M12-35	CARRIAGE SCREW M12-35		
1216-1120	MASKINSKRUE R/H M4-12	ZYLINDERSCHRAUBE M4-12	MACHINE SCREW ROUNDH. M4-12		
1216-1222	MASKINSKRUE R/H M6-20	ZYLINDERSCHRAUBE M6-20	MACHINE SCREW ROUNDH. M6-20		
1219-0210	SKRUE M10-30 12,9 DELTA B	SCHRAUBE M10-30 12,9 DELTA B	SCREW M10-30 12,9 DELTA B		
1219-0245	UNBRACOSKRUE M12-30 MC	INNENSECHSK. SCHR. M12-30 MC	ALLEN SCREW M12-30 MC		
1219-0263	UNBRACOSKRUE M10-20	INNENSECHSKANTSCHRAUBE M10-20	ALLEN SCREW M10-20		
1219-0266	UNBRACOSKRUE M10-30	INNENSECHSKANTSCHRAUBE M10-30	ALLEN SCREW M10-30		
1219-0290	SKRUE CH M12-35	SCHRAUBE M12-35	SCREW CH M12-35		
1219-0597	PINOLSKRUE M10-15	SCHRAUBE M10-15	SCREW M10-15		
1219-0602	PINOLSKRUE M10-25	SCHRAUBE M10-25	SCREW M10-25		
1219-0603	SELVSKÆRENDE SKRUE M8-15 M6-SF	BLECHSCHRAUBE M8-15 M6-SF	SCREW M8-15 M6-SF		
1220-1321	NYLOC MØTRIK M4 DIN 985-8	NYLOC MUTTER M4 DIN 985-8	NYLOC NUT M4 DIN 985-8		
1220-1323	NYLOC MØTRIK M6	NYLOC MUTTER M6	NYLOC NUT M6		
1220-1922	KLEMMØTRIK M6	KAEFIGMUTTER M6	NUT M6		
1220-1924	KLEMMØTRIK M6	KAEFIGMUTTER M6	NUT M6		
1220-2321	NYLOC MØTRIK M8	NYLOC MUTTER M8	NYLOC NUT M8		
1220-3321	NYLOC MØTRIK M10	NYLOC MUTTER M10	NYLOC NUT M10		
1220-3323	NYLOC MØTRIK M10 KVAL 10,9	NYLOC MUTTER M10 Q. 10,9	NYLOC NUT M10 Q. 10,9		
1220-3920	MØTRIK M10	MUTTER M10	NUT M10		
1220-3922	MØTRIK M10	MUTTER M10	NUT M10		
1220-3926	MØTRIK M10	MUTTER M10	NUT M10		
1220-4122	STÅLMØTRIK M12	STAHLMUTTER M12	STEEL NUT M12		
1220-4321	NYLOC MØTRIK M12	NYLOC MUTTER M12	NYLOC NUT M12		
1220-4323	NYLOC MØTRIK M12 KV 10	NYLOC MUTTER M12 Q 10	NYLOC NUT M12 Q 10		
1220-5321	NYLOC MØTRIK M16	NYLOC MUTTER M16	NYLOC NUT M16		
1220-6122	STÅLMØTRIK M20	STAHLMUTTER M20	STEEL NUT M20		
1241-1202	SPÆNDESKIVE 8,4-16-1,6	SCHEIBE 8,4-16-1,6	WASHER 8,4-16-1,6		
1241-1203	SPÆNDESKIVE 6,5-13-1,2	SCHEIBE 6,5-13-1,2	WASHER 6,5-13-1,2		
1241-1206	SPÆNDESKIVE 6,4-18-1,6	SCHEIBE 6,4-18-1,6	WASHER 6,4-18-1,6		
1241-1208	SPÆNDESKIVE 7-12-1,6	SCHEIBE 7-12-1,6	WASHER 7-12-1,6		
1241-1304	SPÆNDESKIVE 8-22-1,5	SCHEIBE 8-22-1,5	WASHER 8-22-1,5		
1241-1403	SPÆNDESKIVE 9-16-2,0	SCHEIBE 9-16-2,0	WASHER 9-16-2,0		
1241-1502	SPÆNDESKIVE 8,5-30-3	SCHEIBE 8,5-30-3	WASHER 8,5-30-3		
1241-2202	SPÆNDESKIVE 12-18-1,5	SCHEIBE 12-18-1,5	WASHER 12-18-1,5		
1241-2308	SPÆNDESKIVE 11,5-23-1,5	SCHEIBE 11,5-23-1,5	WASHER 11,5-23-1,5		
1241-2310	SPÆNDESKIVE 11-35-1,5	SCHEIBE 11-35-1,5	WASHER 11-35-1,5		
1241-2402	SPÆNDESKIVE 10,5-20-2,0	SCHEIBE 10,5-20-2,0	WASHER 10,5-20-2,0		
1241-2502	SPÆNDESKIVE 10,5-22-3	SCHEIBE 10,5-22-3	WASHER 10,5-22-3		
1241-3403	SPÆNDESKIVE 13-25-2,5	SCHEIBE 13-25-2,5	WASHER 13-25-2,5		
1241-3404	SP. SKIVE 13-24-2,5	SCHEIBE 13-24-2,5	WASHER 13-24-2,5		
1241-4502	SPÆNDESKIVE 17-30-3 STÅL	SCHEIBE 17-30-3 STAHL	WASHER 17-30-3 STEEL		
1241-4503	SPÆNDESKIVE 17,5-35-3	SCHEIBE 17,5-35-3	WASHER 17,5-35-3		
1241-4601	SPÆNDESKIVE 17,5-42-4	SCHEIBE 17,5-42-4	WASHER 17,5-42-4		
1241-5503	SPÆNDESKIVE 21,0-42-3,5	SCHEIBE 21,0-42-3,5	WASHER 21,0-42-3,5		
1241-6502	SPÆNDESKIVE	SCHEIBE	WASHER		
1242-3221	FJEDERSKIVE M10	FEDERSCHEIBE M10	SPRING WASHER M10		
1242-4221	FJEDERSKIVE M12	FEDERSCHEIBE M12	SPRING WASHER M12		
1251-2104	SPÆNDESTIFT 4-26	SPANNSTIFT 4-26	SPECIAL PIN 4-26		

GXF-0002/2		NUMMERNØGLE FOR MONTERINGSDELE NUMBER KEY FOR ASSEMBLY PARTS		- NUMMERSCHLÜSSEL FÜR MONTAGEZUBEHÖR - LISTE DE PIÈCES DE MONTAGE	
VARENUMMER	BENÆVNELSE	BEZEICHNUNG	DESIGNATION	VARENUMMER	BENÆVNELSE
1251-3301	SPÆNDESTIFT 5-40	SPANNSTIFT 5-40	SPECIAL PIN 5-40		
1251-3302	SPÆNDESTIFT 5-45	SPANNSTIFT 5-45	SPECIAL PIN 5-45		
1251-3601	SPÆNDESTIFT 5-70	SPANNSTIFT 5-70	SPECIAL PIN 5-70		
1251-4301	SPÆNDESTIFT 6-40	SPANNSTIFT 6-40	SPECIAL PIN 6-40		
1251-5204	SPÆNDESTIFT 8-36	SPANNSTIFT 8-36	SPECIAL PIN 8-36		
1251-5303	SPÆNDESTIFT 8-40	SPANNSTIFT 8-40	SPECIAL PIN 8-40		
1251-5304	SPÆNDESTIFT 8-45	SPANNSTIFT 8-45	SPECIAL PIN 8-45		
1251-5403	SPÆNDESTIFT 8-50	SPANNSTIFT 8-50	SPECIAL PIN 8-50		
1251-5602	SPÆNDESTIFT 8-70	SPANNSTIFT 8-70	SPECIAL PIN 8-70		
1251-6301	SPÆNDESTIFT 10-40	SPANNSTIFT 10-40	SPECIAL PIN 10-40		
1251-6401	SPÆNDESTIFT 10-50	SPANNSTIFT 10-50	SPECIAL PIN 10-50		
1251-6501	SPÆNDESTIFT 10-60	SPANNSTIFT 10-60	SPECIAL PIN 10-60		
1251-8601	SPÆNDESTIFT 14-70	SPANNSTIFT 14-70	SPECIAL PIN 14-70		
1254-2102	FJEDERSPLIT 5 MM	FEDERSPLINT 5 MM	SPRING PIN 5 MM		
1254-3201	SIKRINGSPLIT 8 MM	FEDERSPLINT 8 MM	SECURING PIN 8 MM		
1254-4201	SIKRINGSPLIT 10 MM	FEDERSPLINT 10 MM	SECURING PIN 10 MM		
1255-2203	LÅSERING 25 MM UDVENDIG	SICHERUNGSRING 25 MM AUSSEN	SNAP RING 25 MM OUTER		
1255-4202	LÅSERING 55 MM UDVENDIG	SICHERUNGSRING 55 MM AUSSEN	SNAP RING 55 MM OUTER		
1255-5101	LÅSERING 42 MM INDVENDIG	SICHERUNGSRING 52 MM INNEN	SNAP RING 52 MM INNER		
1299-0114	SLANGKLEMMER	SCHLAUCHGRIFFE	HOSCLAMP		
1313-1101	SMØRENIPPEL	SCHMIERNIPPEL	GREASE NIPPLE		
1339-5501	FILTRING 50-67-4	FILZRING 50-67-4	FELT RING 50-67-4		
1391-0405	KABELCLIPS	KABELCLIPS	CABLE CLIPS		
1399-0121	KARABINHAGE	KARABINHAKEN	SNAP HOOK		
1399-0302	SLANGE	SCHLAUCH	HOSE		
1433-0298	LÅSEFJEDER	SPERRFEDER	LOCKING SPRING		
1434-0101	TALLERKENFJEDER 28-10,2-1	TELLERFEDER 28-10,2-1	DISC SPRING 28-10,2-1		
1434-0107	TALLERKENFJEDER 12,2-28-1	TELLERFEDER 12,2-28-1	DISC SPRING 12,2-28-1		
2112-978X	KLEMMER	KLAMMER	CLAMP		

VARENUMMER	FIGUR	POS.	VARENUMMER	FIGUR	POS.	VARENUMMER	FIGUR	POS.	VARENUMMER	FIGUR	POS.
PR80-6605	83.	1.	1350-2982	40.	2.	2088-213X	1.	29.	2088-819X	4.	8.
PR80-6606	83.	2.	1350-2982	41.	2.	2088-233X	1.	5.	2088-825X	1.	14.
PR80-6607	83.	6.	1350-2982	80.	2.	2088-235A	1.	12.	2088-878X	5.	1.
PR80-6608	83.	4.	1350-3064	40.	1.	2088-236A	1.	8.	2088-889X	5.	16.
1165-0186	3.	17.	1350-3064	41.	1.	2088-265X	3.	15.	2088-917X	82.	1
1165-0195	8.	7.	1350-3064	80.	1.	2088-266X	3.	16.	2088-917X	83.	5.
1165-0195	8.	8.	1350-3105	40.	97.	2088-281A	2.	7.	2088-918X	83.	3.
1165-0195	8.	9.	1350-3105	80.	97.	2088-282A	2.	8.	2089-172X	3.	8.
1213-2126	30.	18.	1350-4033	40.	12.	2088-282B	2.	8.	2089-172X	4.	15.
1213-3224	30.	10.	1350-4033	80.	12.	2088-285X	2.	9.	2089-180X	7.	9.
1213-3224	31.	12.	1350-4034	40.	13.	2088-286X	2.	10.	2122-371X	4.	3.
1219-0208	6.	8.	1350-4034	80.	13.	2088-287X	2.	11.	2122-372X	4.	7.
1219-0210	6.	3.	1350-4503	40.	65.	2088-288X	2.	12.	2225-092X	1.	40.
1219-0227	6.	9.	1350-4503	80.	65.	2088-291X	5.	6.	2225-397X	7.	10.
1255-4201	31.	16.	1350-4503	80.	74.	2088-292X	5.	7.	2225-518X	4.	39.
1255-4202	31.	7.	1350-6510	40.	77.	2088-293X	5.	8.	2225-519X	4.	40.
1255-6101	30.	14.	1350-6510	80.	77.	2088-294X	5.	9.	2225-547X	4.	32.
1255-7102	31.	2.	1350-6514	40.	74.	2088-295X	5.	10.	2225-548X	3.	3.
1311-2201	30.	4.	1362-2202	4.	38.	2088-300X	5.	12.	2225-556X	3.	1.
1311-2201	31.	6.	1362-2203	4.	33.	2088-312X	2.	16.	2225-565X	3.	2.
1311-2601	1.	34.	1380-0046	7.	7.	2088-314A	5.	15.	2225-576X	3.	10.
1311-8437	8.	2.	1380-0047	7.	5.	2088-314X	5.	15.	2225-577X	3.	9.
1311-8439	8.	3.	1380-0229	3.	23.	2088-315X	1.	15.	2225-667X	3.	6.
1311-8442	8.	6.	1380-0229	6.	0.	2088-354X	2.	18.	2226-789X	1.	38.
1311-8443	8.	4.	1391-0600	2.	37.	2088-355X	2.	17.	2279-073X	1.	21.
1311-8444	8.	5.	1391-0600	4.	41.	2088-358X	82.	2.	2279-153X	1.	42.
1311-8525	1.	30.	1391-0605	2.	36.	2088-359X	82.	5.	2279-156A	1.	7.
1311-8566	1.	33.	1391-0605	4.	42.	2088-360X	82.	3.	2320-271X	4.	17.
1311-8596	1.	47.	1391-0612	1.	46.	2088-361X	82.	4.	2320-295X	4.	16.
1311-8599	1.	48.	1392-0507	4.	31.	2088-374X	1.	17.	2325-081X	4.	35.
1313-1401	8.	1.	1393-0138	1.	36.	2088-375X	2.	30.	2325-082X	4.	4.
1315-9109	30.	5.	1393-0186	2.	40.	2088-376X	2.	20.	2325-991X	4.	9.
1315-9109	31.	14.	1393-0188	2.	19.	2088-382X	5.	22.	2325-992X	4.	37.
1315-9136	30.	16.	1399-0221	2.	4.	2088-383X	2.	35.	2364-434X	4.	21.
1315-9140	30.	13.	1399-0222	2.	21.	2088-396X	5.	20.	2364-445X	4.	24.
1315-9163	30.	6.	1431-2195	1.	43.	2088-397X	5.	21.	2364-492X	4.	20.
1315-9165	30.	20.	1431-2195	2.	42.	2088-398X	4.	30.	2365-463X	5.	2.
1315-9167	30.	7.	1431-2195	5.	5.	2088-560X	3.	19.	2501-325X	1.	22.
1315-9167	31.	1.	1432-4496	4.	14.	2088-566X	3.	11.	2570-599X	1.	50.
1315-9191	30.	22.	1433-0288	1.	39.	2088-640X	3.	7.	3085-705X	6.	5.
1315-9220	30.	25.	1434-0108	6.	44.	2088-643X	5.	18.	3085-738X	6.	4.
1315-9251	31.	17.	2061-002X	1.	11.	2088-644X	5.	13.	3085-740X	6.	1.
1315-9253	31.	3.	2080-387X	2.	3.	2088-645X	4.	19.	3087-235X	1.	9.
1315-9255	31.	13.	2083-706B	7.	13.	2088-646X	4.	25.	3087-258X	1.	10.
1315-9256	31.	11.	2085-703X	7.	11.	2088-647X	5.	19.	3087-292X	31.	0.
1315-9257	31.	5.	2085-704X	7.	8.	2088-649X	4.	22.	3087-449A	7.	6.
1315-9282	30.	17.	2085-706X	6.	41.	2088-650X	4.	23.	3088-214X	1.	1.
1315-9284	31.	8.	2085-707X	6.	42.	2088-651X	4.	26.	3088-217A	1.	2.
1315-9299	30.	12.	2085-708X	6.	47.	2088-652X	3.	20.	3088-229X	1.	4.
1315-9301	30.	15.	2085-709X	6.	43.	2088-662X	4.	27.	3088-230X	1.	3.
1315-9317	30.	9.	2085-710X	6.	45.	2088-663X	1.	24.	3088-298X	5.	11.
1315-9319	30.	19.	2085-711X	6.	46.	2088-664X	1.	23.	3088-304X	4.	29.
1315-9357	30.	1.	2085-712X	6.	48.	2088-669X	5.	23.	3088-372X	1.	18.
1315-9377	31.	15.	2085-714X	6.	49.	2088-670X	5.	24.	3088-526X	3.	22.
1315-9671	6.	17.	2085-715X	6.	50.	2088-674X	2.	15.	3088-536X	7.	3.
1317-0302	1.	37.	2085-716X	6.	51.	2088-675X	2.	13.	3088-539X	7.	2.
1317-0715	1.	35.	2085-717X	6.	10.	2088-677X	2.	14.	3088-541X	7.	1.
1317-0734	1.	32.	2085-718X	6.	15.	2088-678X	1.	45.	3088-549X	3.	18.
1317-0897	1.	31.	2085-719X	6.	11.	2088-682X	1.	44.	3088-551X	3.	21.
1317-0990	1.	20.	2085-720X	6.	12.	2088-684X	5.	17.	3088-554X	3.	12.
1317-5007	8.	11.	2085-721X	6.	13.	2088-694X	2.	38.	3088-563X	3.	13.
1317-5008	8.	10.	2085-722X	6.	20.	2088-695X	82.	1	3088-564X	3.	14.
1317-9834	1.	49.	2085-723X	6.	16.	2088-755X	2.	5.	3088-584X	81.	2.
1331-3104	30.	23.	2085-724X	6.	14.	2088-757X	2.	32.	3088-642X	2.	6.
1331-3106	30.	11.	2085-729X	6.	7.	2088-758A	2.	34.	3088-660X	4.	28.
1331-3106	31.	4.	2085-731X	6.	18.	2088-758B	2.	34.	3088-672X	82.	1.
1331-3302	4.	13.	2085-733X	6.	6.	2088-759A	2.	31.	3088-693X	2.	39.
1331-4311	4.	5.	2085-735X	6.	19.	2088-759X	2.	31.	3088-696X	82.	1
1331-9910	30.	24.	2085-739X	6.	40.	2088-760A	2.	29.	3088-772A	1.	28.
1331-9994	30.	3.	2086-829X	1.	19.	2088-760X	2.	29.	3088-938X	2.	12.
1331-9994	31.	10.	2086-829X	2.	41.	2088-761X	2.	33.	3088-940X	2.	11.
1332-3602	30.	21.	2086-829X	5.	4.	2088-762X	2.	24.	3089-174X	3.	5.
1332-4502	30.	2.	2086-875X	5.	3.	2088-763A	2.	23.	3089-176X	3.	4.
1332-4801	31.	9.	2087-337X	1.	6.	2088-763B	2.	23.	3123-003X	4.	6.
1335-5503	4.	34.	2087-344X	4.	1.	2088-764A	2.	27.	3210-436X	7.	14.
1335-5527	1.	13.	2087-345X	4.	2.	2088-764X	2.	27.	3225-087X	1.	41.
1338-0102	30.	8.	2087-869X	2.	26.	2088-765A	2.	22.	3228-095X	4.	18.
1338-0125	4.	36.	2087-870X	2.	28.	2088-765X	2.	22.	3229-517A	7.	4.
1350-0077	40.	0.	2087-907X	4.	12.	2088-766X	2.	25.	3325-980X	4.	10.
1350-0078	41.	0.	2088-210X	1.	26.	2088-768X	2.	2.	3361-145X	1.	16.
1350-0079	80.	0.	2088-211X	1.	25.	2088-769X	2.	1.	3364-228X	30.	0.
1350-0144	7.	12.	2088-212X	1.	27.	2088-811X	4.	11.	3365-539X	5.	14.

VARENUMMER	FIGUR	POS.	VARENUMMER	FIGUR	POS.	VARENUMMER	FIGUR	POS.	VARENUMMER	FIGUR	POS.
3889-257X	1.	99.									
4081-1510	81.	1.									
4220-6001	82.	0.									
4220-6008	83.	0.									
4220-6009	82.	1	0.								



FIGURNØGLE - FIGURSCHLÜSSEL - FIGURE KEY - LISTE DE FIGURES

Fig. 30

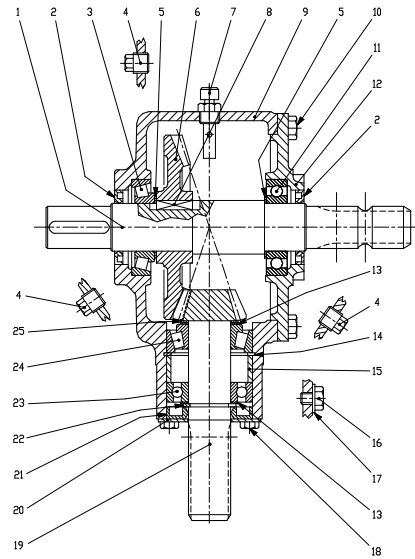


Fig. 31

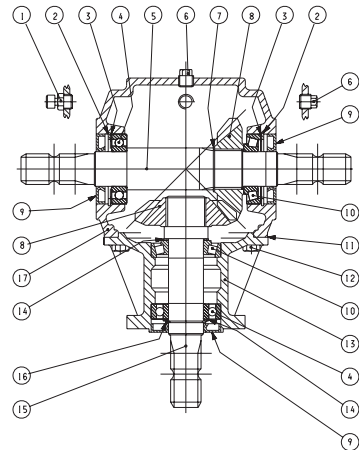


Fig. 40

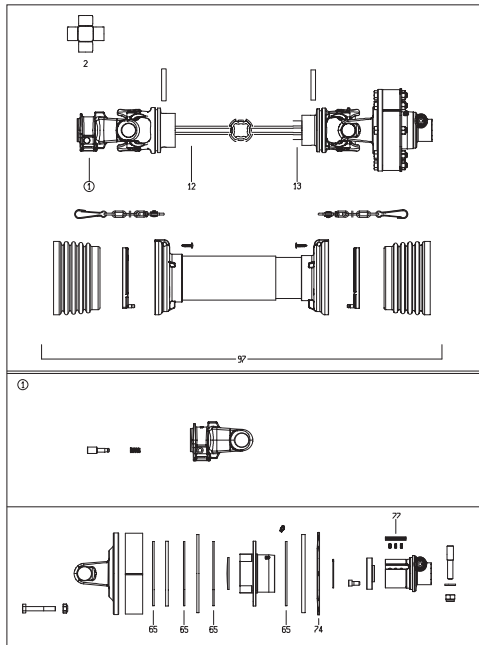
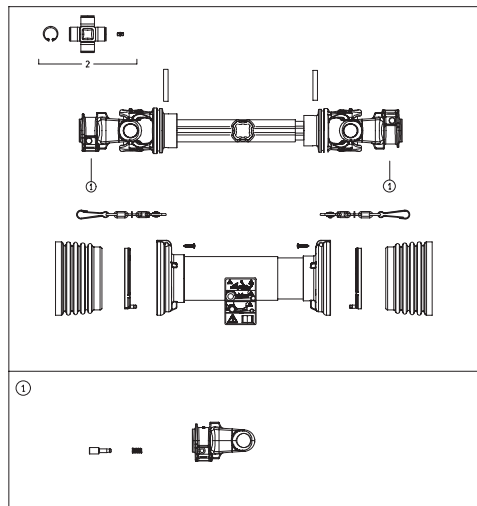


Fig. 41



FIGURNØGLE - FIGURSCHLÜSSEL - FIGURE KEY - LISTE DE FIGURES

Fig. 80

TILBEHØR - ZUBEHÖR - ACCESSORIES

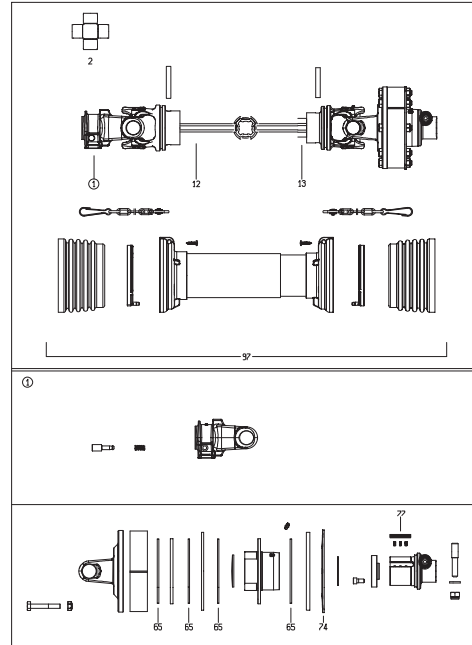


Fig. 81

TILBEHØR - ZUBEHÖR - ACCESSORIES

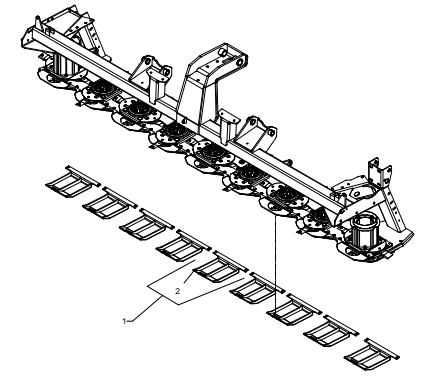


Fig. 82

TILBEHØR - ZUBEHÖR - ACCESSORIES

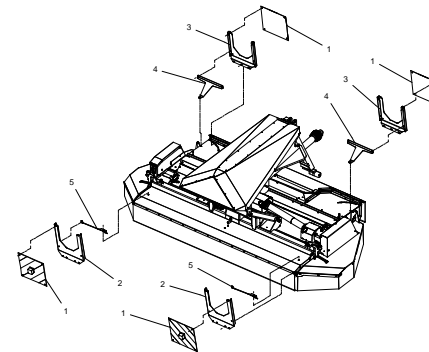
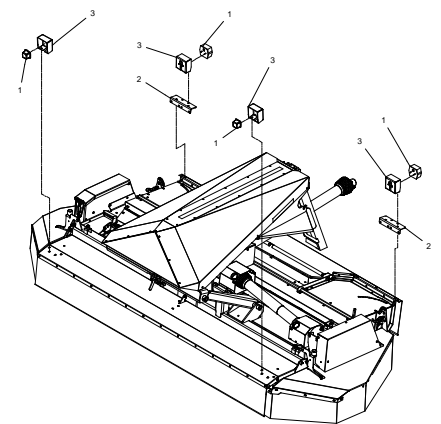


Fig. 82.1

TILBEHØR - ZUBEHÖR - ACCESSORIES



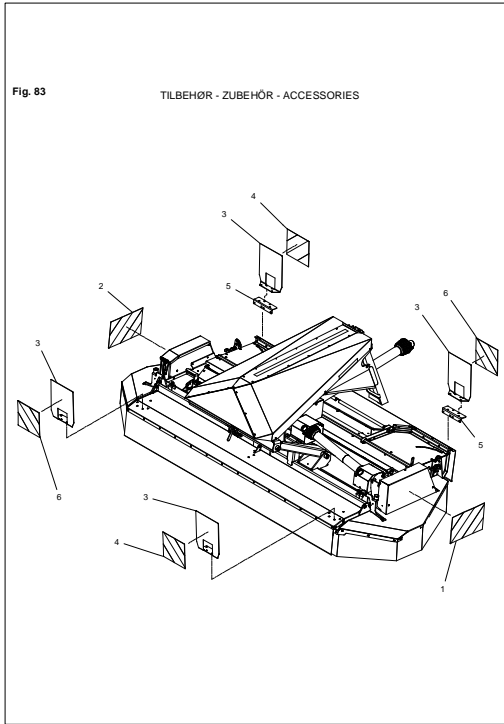


Fig. 1

GXF-0002/2 GXF 3605 P C

FIG. 1.

>=2030101307

POS.	VARENUMMER	ANTAL	BENÆVNELSE	BEZEICHNUNG	DESIGNATION	HERTIL, DAZU, TO THIS, A CECI
1.	3088-214X	2	PARALLELARM, NEDERSTE PARALLEL ARM, UNTERE	PARALLEL ARM, LOWEST	1313-1101	2
2.	3088-217A	1	PARALLELARM, MIDT PARALLEL ARM, MITTLE	PARALLEL ARM, MIDDLE	1313-1101 1399-0302	1 1
3.	3088-230X	1	TRANSPORTLÅS, VENSTRE TRANSPORT SCHLOSS, LINKE	TRANSPORT LOCK, LEFT	1251-5204	1
4.	3088-229X	1	TRANSPORTLÅS, HØJRE TRANSPORT SCHLOSS, RECHTE	TRANSPORT LOCK, RIGHT	1251-5204	1
5.	2088-233X	1	TAP, Ø25-218 ZAPFEN, Ø25-218	DOWEL, Ø25-218		
6.	2087-337X	2	TAP SCHNAPPEPPE	DOWEL	1251-5303	1
7.	2279-156A	1	TAP ZAPFEN	DOWEL	1251-5303	1
8.	2088-236X	1	TAP, Ø25-140 ZAPFEN	DOWEL	1251-3302	1
9.	3087-235X	2	FJEDERHOLDER FEDERHALTER	SPRING HOLDER	1251-3301 1251-5303	1 1
10.	3087-258X	2	TREKGFJEDER RUECKZUGFEDER	TENSION SPRING		
11.	2061-002X	2	KONISK SKIVE KON.SCHEIBE	CONICAL WASHER		
12.	2088-235A	1	TAP Ø28-187 ZAPFEN Ø28-187	DOWEL Ø28-187	1251-4301 1251-6301	1 1
13.	1335-5527	2	GLIDELEJE GLEITLAGER	PLAIN BEARING		
14.	2088-825X	2	TAP Ø32-185 ZAPFEN Ø32-185	DOWEL Ø32-185	1251-5304 1313-1101	1 1
15.	2088-315X	1	TAP, Ø37,2-215 ZAPFEN, Ø37,2-215	DOWEL, Ø37,2-215	1251-5403	1
16.	3361-145X	2	SPINDEL SPINDEL	SPINDLE	1220-6122 1241-5503	1 1
17.	2088-374X	1	STANG, RØD DEICHSEL, ROT	BAR, RED	1213-3324 1220-3321 1241-2402 1241-2502	2 2 3 2
18.	3088-372X	1	HÅNDTAG HANDGRIFF	HANDLE	1213-3324 1220-3321 1241-2402 1241-2502	1 1 3 1
19.	2086-829X	1	STYRETAP STEUERUNGSSZAPFEN	GUIDE DOWEL	1241-2202 1251-2104	1 1
20.	1317-0990	1	CYLINDER EV 50-189-403 ZYLINDER EV 50-189-403	CYLINDER EV 50-189-403		
21.	2279-073X	1	LÅSEPAL SPERRKLINGE	CHECK PAWL	1215-4324 1220-4321 1241-3403	2 2 2
22.	2501-325X	1	AFSTIVNING STUETZE	SUPPORT		
23.	2088-664X	2	PTO SKÆRM SCHUTZ FÜR GELENKWELLE	PTO GUARD	1213-3222 1241-2502	1 1
24.	2088-663X	1	PTO SKÆRM SCHUTZ FÜR GELENKWELLE	PTO GUARD	1213-2126 1220-3922 1241-1502	4 2 4

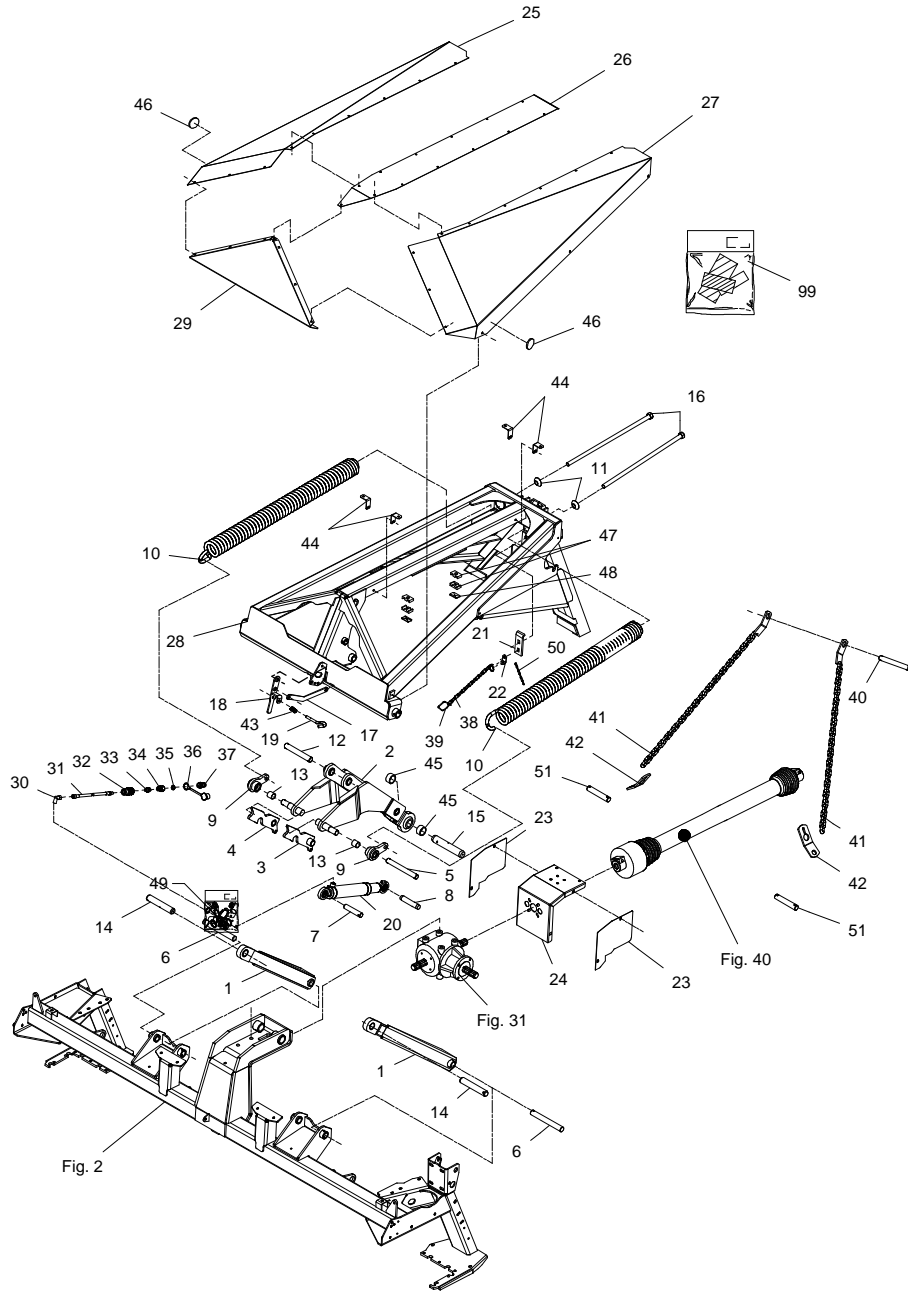


Fig. 1

GXF-0002/2 GXF 3605 P C

FIG. 1.

>=2030101307

HERTIL, DAZU,
TO THIS, A CECI

POS.	VARENUMMER	ANTAL	BENÆVNELSE	BEZEICHNUNG	DESIGNATION		
25.	2088-211X	1	TOPPLADE, HØJRE OBERTEIL BLECH, RECHTE	TOP PLATE, RIGHT		1213-1222 1219-0603 1220-1922 1241-1208	3 3 4 3
26.	2088-210X	1	TOPPLADE, CENTER OBERTEIL BLECH, MITTE	TOP PLATE, MIDDLE		1213-1222 1241-1208	13 13
27.	2088-212X	1	TOPPLADE, VENSTRE OBERTEIL BLECH, LINKE	TOP PLATE, LEFT		1213-1222 1219-0603 1220-1922 1241-1203	3 3 4 3
28.	3088-772A	1	TOPRAMME TOPRAHMEN	HEADSTOCK		1220-1924	4
29.	2088-213X	1	TOPPLADE, FREM OBERTEIL BLECH, VORWÄRTS	TOP PLATE, FORWARD			
30.	1311-8525	1	VINKELFORSKRUNING - L10 WINKELVERSCHRAUBUNG - L10	ANGLE COUPLING - L10			
31.	1317-0897	1	SLANGE 3/8"-2700 SCHLAUCH 3/8"-2700	HOSE 3/8"-2700			
32.	1317-0734	1	DRØVLEVENTIL DROSSELVENTIL	THROTTLE VALVE			
33.	1311-8566	1	NIPPEL NIPPEL	NIPPLE			
34.	1311-2601	1	NIPPELMUFFE NIPPEL	BUSHING			
35.	1317-0715	1	O-RING O-RING	O-RING			
36.	1393-0138	1	BESKYTTELSESHÆTTE GUL SCHUTZKAPPE GELB	PROTECTION CAP YELLOW			
37.	1317-0302	1	STIK F/LYNKOBLING ANSCHLUSS F/SCHNELLKUPPLUNG	CONNECTION F/QUICK-COUPLING			
38.	2226-789X	1	KÆDE KETTE	CHAIN		1433-0298	1
39.	1433-0288	1	LÅSEFJEDER SPERRFEDER	LOCKING SPRING			
40.	2225-092X	1	TAP ZAPPEN	DOWEL		1254-4201	2
41.	3225-087X	2	HOLDEKÆDE HALTEKETTE	SUPPORT CHAIN			
42.	2279-153X	2	SPÆNDESTYKKE SPANNSTUECK	TIGHTENING PIECE			
43.	1431-2195	1	TRYKFJEDER DRUCKFEDER	COMPRESSION SPRING			
44.	2088-682X	4	BESLAG KONSOLE	BRACKET		1214-2422 1220-1924 1220-2321 1241-1304	1 1 1 1
45.	2088-678X	2	AFSTANDBØSNING FOR AKSEL Distanzbuchse für Welle	DISTANCE BUSH FOR SHAFT			
46.	1391-0612	2	REFLEX GUL RÜCKSTRAHLER GELB	REFLECTOR YELLOW			
47.	1311-8596	2	RØRHOLDER ROHRHALTERUNG	SUPPORT FOR TUBE			
48.	1311-8599	2	TOPPLADE TOPPLATTE	TOP PLATE		1214-2222 1220-2321 1241-1304	1 1 1
49.	1317-9834	1	PAKNINGSSÆT F/1317-0990 DICHTUNGSSATZ F/1317-0990	SET OF GASKETS F/1317-0990			

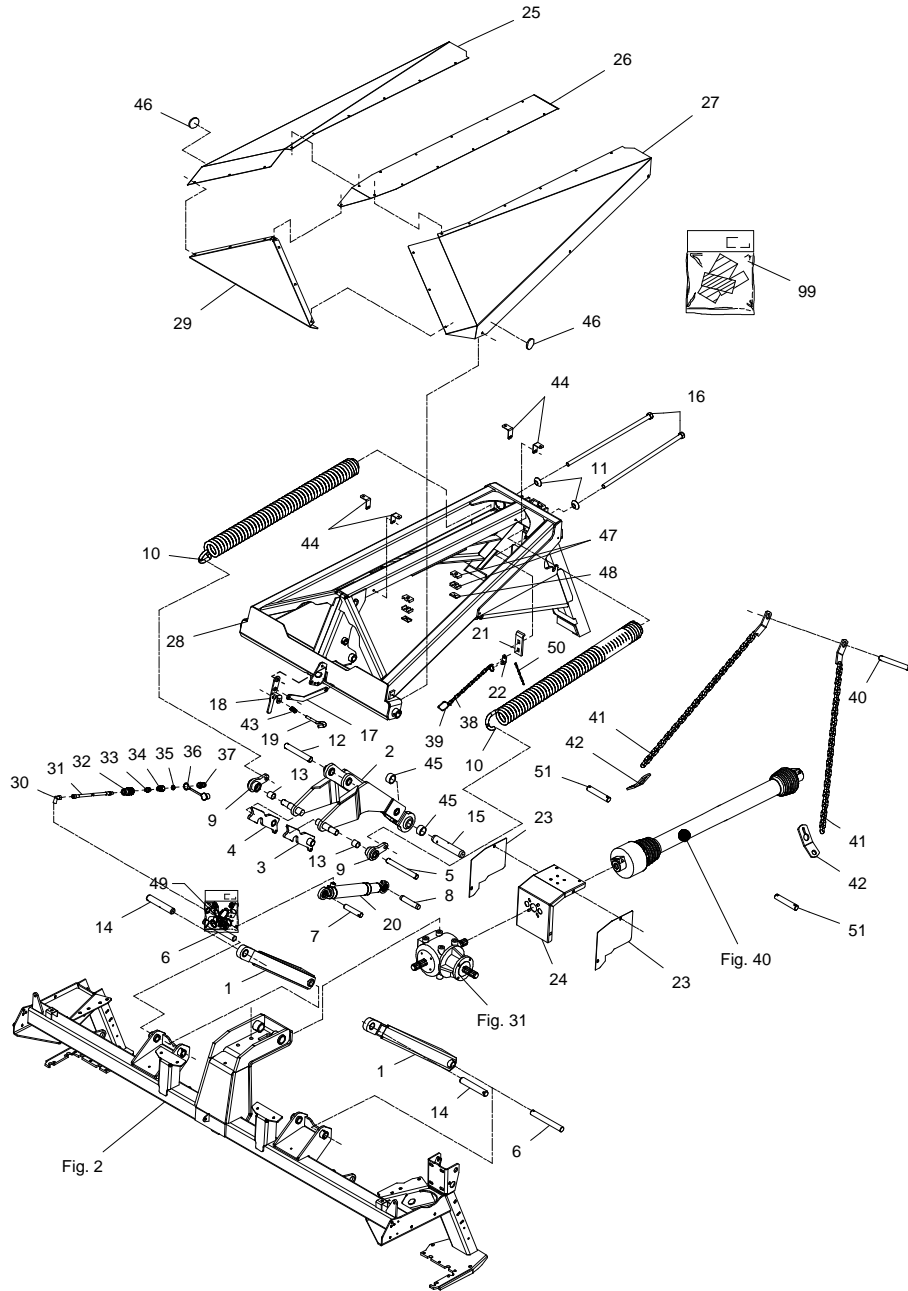


Fig. 1

GXF-0002/2 GXF 3605 P C

FIG. 1.

>=2030101307

HERTIL, DAZU,
TO THIS, A CECI

POS.	VARENUMMER	ANTAL	BENÆVNELSE	BEZEICHNUNG	DESIGNATION
50.	2570-599X	1	STÅLKEDE RUNDSTAHLKETTE /2 S-HAKEN		STEEL CHAIN
51.	2279-256X	2	TAP ZAPFEN		DOWEL
99.	3889-257X	1	TRANFERS F. GXF 3605 P AUFKLEBER F. GXF 3605 P		TRANFERS F. GXF 3605 P

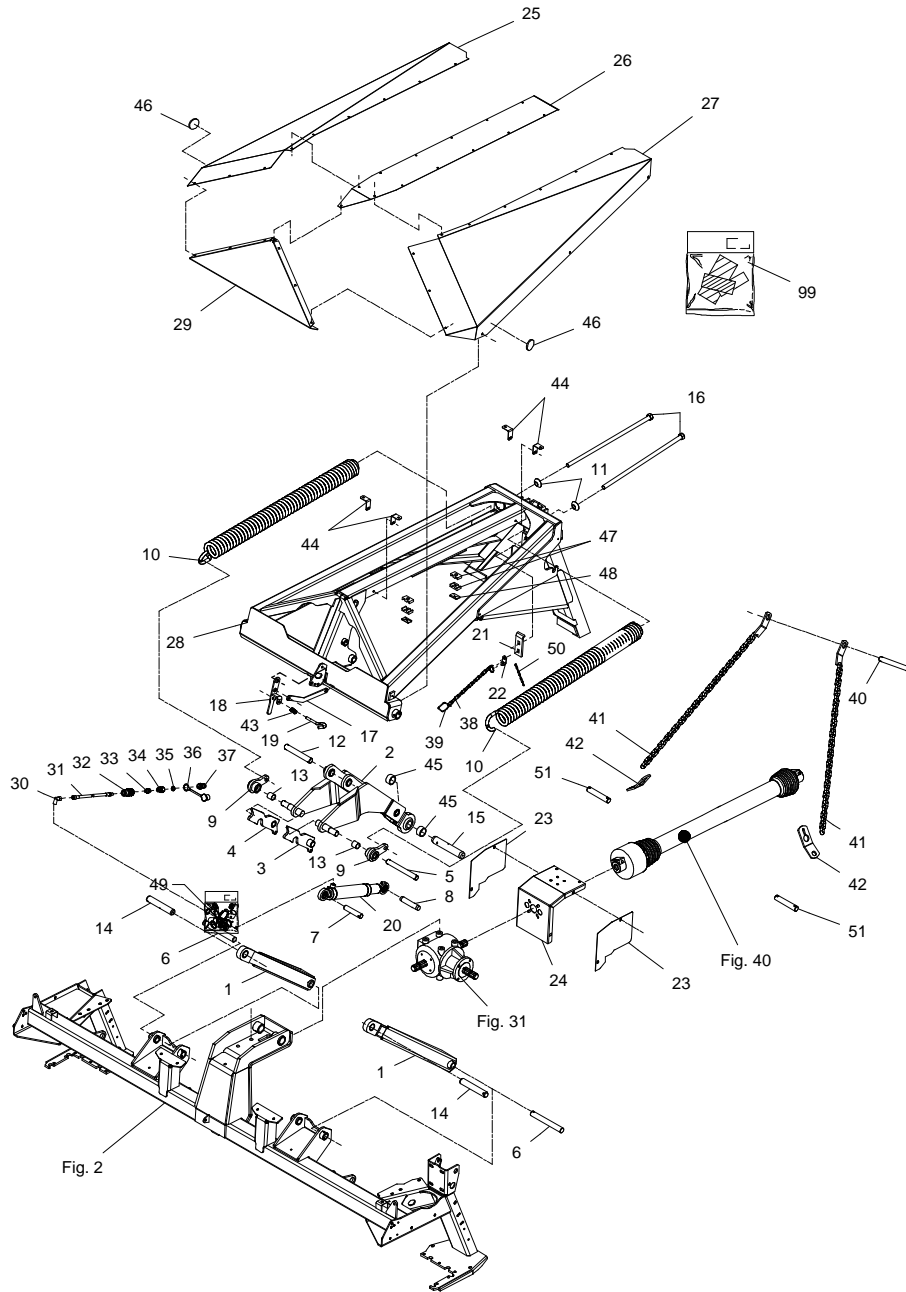
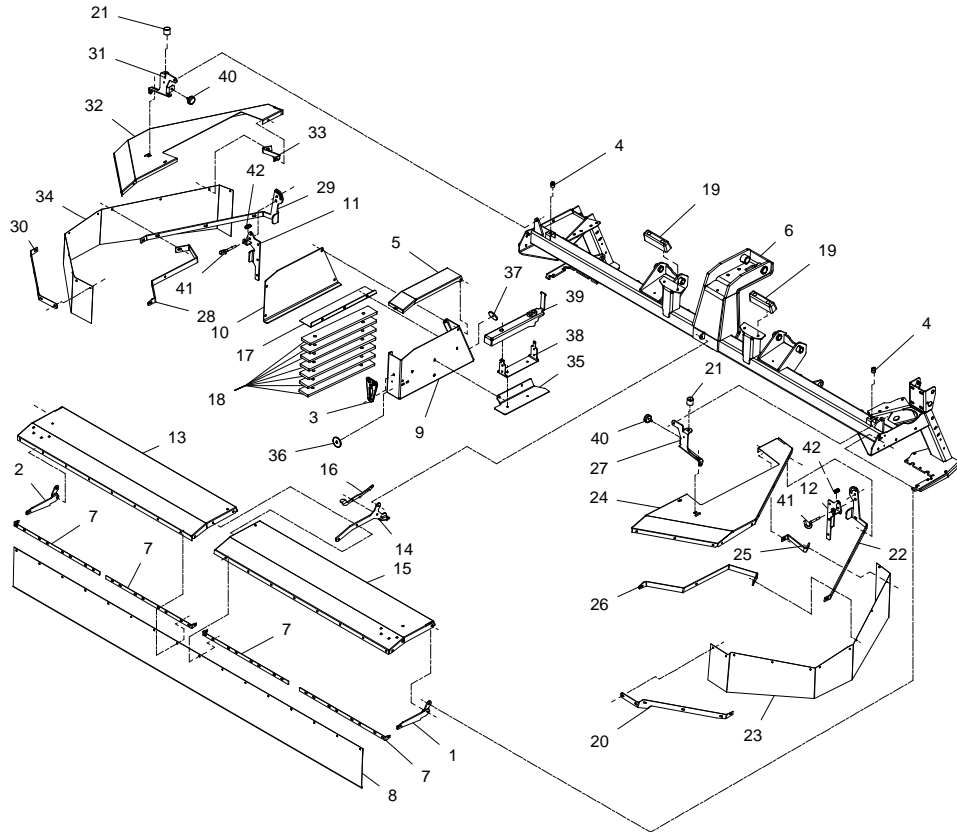


Fig. 2



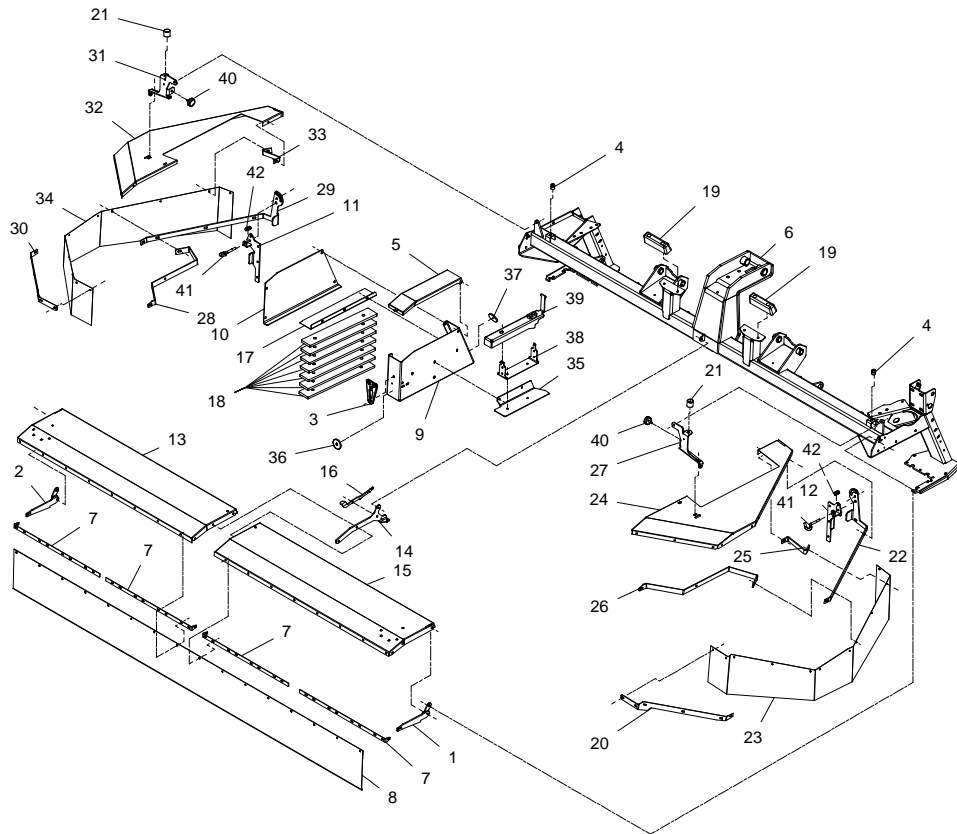
GXF-0002/2 GXF 3605 P C

FIG. 2.

>=2030101307

POS.	VARENUMMER	ANTAL	BENÆVNELSE	BEZEICHNUNG	DESIGNATION	HERTIL, DAZU, TO THIS, A CECI
1.	2088-769X	1	HÆNGSEL F/ FORSKÆRM, VENSTRE SHARNIER F/ VORDERSCHUTZ, LINK	HINGE F/ FRONT GUARD, LEFT	1213-3224 1213-4422 1215-3222 1220-3321 1220-4321 1241-2502 1434-0107	1 1 1 2 1 2 4
2.	2088-768X	1	HÆNGSEL F/ FORSKÆRM, HØJRE SHARNIER F/ VORDERSCHUTZ, RECH	HINGE F/ FRONT GUARD, RIGHT	1213-3224 1213-4422 1215-3222 1220-3321 1220-4321 1241-2502 1434-0107	1 1 1 1 1 2 4
3.	2080-387X	1	GUMMISTROP GUMMIRIEMEN	RUBBER STRAP	1215-3226 1220-3321 1241-2502	1 1 1
4.	1399-0221	2	DØRHOLDER TUERHALTER	DOOR SUPPORTER	1213-1224 1220-1323 1241-1206	1 1 1
5.	2088-755X	1	LÅG F/ VÆRKTØJSKASSE, RØD DECKEL F/ WERKZEUGKASTEN, ROT	COVER F/ TOOL BOX, RED	1215-3922 1220-3321 1241-2502	1 1 1
6.	3088-642X	1	STEL RAHMEN	FRAME		
7.	2088-281A	4	SKINNE SCHIENE	RAIL	1213-3224 1215-2222 1220-2321 1220-3321 1241-1304 1241-2502	2 8 8 2 8 2
8.	2088-282A	1	DUG, FORREST TUCH, VORDERE >=2030101307 <=2920101511	CANVAS, FRONT		
8. 1	2088-282B	1	DUG, FORREST TUCH, VORDERE >=2920101512	CANVAS, FRONT		
9.	2088-285X	1	INDRE VÆRKTØJSSKÆRM, RØD INNERE WERKZEUGBLECH, ROT	INNER TOOL GUARD, RED	1213-3224 1213-5322 1220-3321 1220-3926 1220-5321 1241-2502 1241-4502	1 1 1 3 1 1 1
10.	2088-286X	1	YDRE VÆRKTØJSPLEDE, RØD ÄUSSER WERKZEUGBLECH, ROT	OUTER TOOL GUARD, RED	1213-3224 1241-2502	3 3
11.	2088-287X	1	SKÆRMHÆNGSEL, HØJRE SCHUTZBLECHSHARNIER, RECHTE >=2030101307 <=2920101511	HINGE F. GUARD, RIGHT	1213-3322 1220-3321 1241-2502	2 2 2
11. 1	3088-940X	1	SKÆRMHÆNGSEL, HØJRE SCHUTZBLECHSHARNIER, RECHTE >=2920101512	HINGE F. GUARD, RIGHT		
12.	2088-288X	1	SKÆRMHÆNGSEL, VENSTRE SCHUTZBLECHSHARNIER, LINKE >=2030101307 <=2920101511	HINGE F. GUARD, LEFT	1213-3322 1220-3321 1241-2502	2 2 2
12. 1	3088-938X	1	SKÆRMHÆNGSEL, VENSTRE SCHUTZBLECHSHARNIER, LINKE >=2920101512	HINGE F. GUARD, LEFT		
13.	2088-675X	1	FRONTSKÆRM, HØJRE FRONTSCHUTZ, RECHTE	FRONT GUARD, RIGHT		

Fig. 2



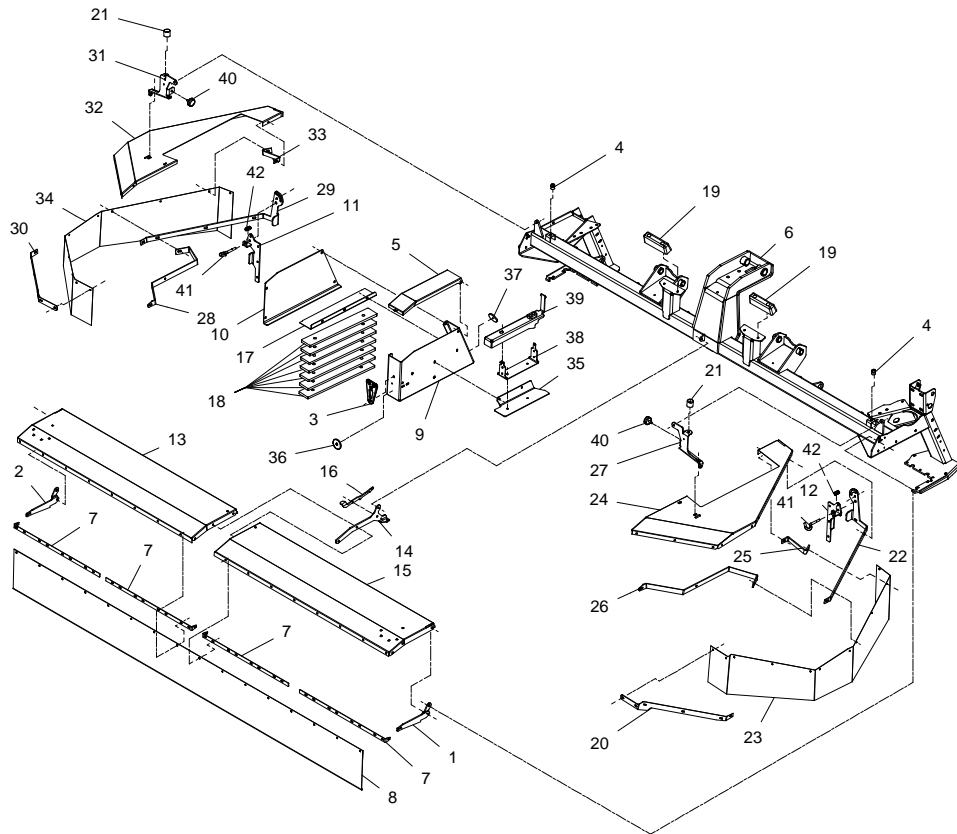
GXF-0002/2 GXF 3605 P C

FIG. 2.

>=2030101307

POS.	VARENUMMER	ANTAL	BENÆVNELSE	BEZEICHNUNG	DESIGNATION	HERTIL, DAZU, TO THIS, A CECI
14.	2088-677X	1	MIDTERHÆNGSEL MITTLERE SHARNIER	MIDDLE HINGE	1213-3322 1213-4522 1220-3321 1220-4122 1241-2502	3 1 3 1 3
15.	2088-674X	1	FRONTSKÆRM, VENSTRE FRONTSCHUTZ, LINKE	FRONT GUARD, LEFT		
16.	2088-312X	1	SKÆRMHOLDER, RØD SCHUTZHALTER, ROT	HOLDER FOR GUARD, RED	1213-2224 1220-2321 1241-1304	1 1 1
17.	2088-355X	1	BUND F/ VÆRKTØJSKASSE BODEN F/ WERKZEUGKASTEN	BOTTOM F/ TOOLBOX	1215-3226 1220-3321 1241-2502	3 3 3
18.	2088-354X	7	VÆGTPLADE, RØD HEBELSTANGE, ROT	LEVER, RED	1214-5426 1220-5321 1241-4502	2 2 2
19.	1393-0188	2	GUMMIKLØDS GUMMIKLOTZ	RUBBER BLOCK	1215-3324 1220-3321 1241-2502	2 2 2
20.	2088-376X	1	SKINNE F. SIDESKÆRM, VENSTRE SCHIENE F. SEITENSCHUTZ, LINKE	RAIL F. SIDE GUARD, LEFT	1215-2222 1220-2321 1241-1304	6 6 6
21.	1399-0222	2	DØRHOLDER TUERHALTER	DOOR SUPPORT		
22.	2088-765X	1	SIDESKÆRMHÆNGSEL, VENSTRE BAG SEITENWAND SHARNIER, LINKE HIN >=2030101307 <=2920101511	SIDE GUARD HINGE, LEFT REAR	1213-3322 1215-2222 1220-2321 1220-3321 1241-1304 1241-2502 1242-3221	1 5 5 1 5 1 2
22. 1	2088-765A	1	SIDESKÆRMHÆNGSEL, VENSTRE BAG SEITENWAND SHARNIER, LINKE HIN >=2920101512	SIDE GUARD HINGE, LEFT REAR	1213-3322 1215-2222 1220-2321 1220-3321 1241-1304 1241-2502 1242-3221	1 5 5 1 5 1 2
23.	2088-763A	1	DUG, VENSTRE SIDESKÆRM TUCH, LINKE SEITENWAND >=2030101307 <=2920101511	CANVAS, LEFT SIDE GUARD		
23. 1	2088-763B	1	DUG, VENSTRE SIDESKÆRM TUCH, LINKE SEITENWAND >=2920101512	CANVAS, LEFT SIDE GUARD		
24.	2088-762X	1	PLADE F/ VENSTRE SIDESKÆRM BLECH F/ LINKE SEITENWAND	PLATE F/ LEFT SIDE GUARD		
25.	2088-766X	1	SKÆRMSTIVER, VENSTRE SCHUTZBLECHSTREBE, LINKE	GUARD BRACE, LEFT	1215-2222 1220-2321 1241-1304	1 1 1
26.	2087-869X	1	SKINNE SCHIENE	RAIL	1215-2224 1220-2321 1241-2402	2 2 2
27.	2088-764X	1	SIDESKÆRMHÆNGSEL, VENSTRE FOR SEITENWAND SHARNIER, LINKE >=2030101307 <=2920101511	FOR SIDE GUARD HINGE, LEFT FRONT	1213-1224 1213-3222 1213-3322 1220-1323 1220-3321 1241-1206 1241-2502 1242-3221	1 3 1 1 4 1 4 2

Fig. 2



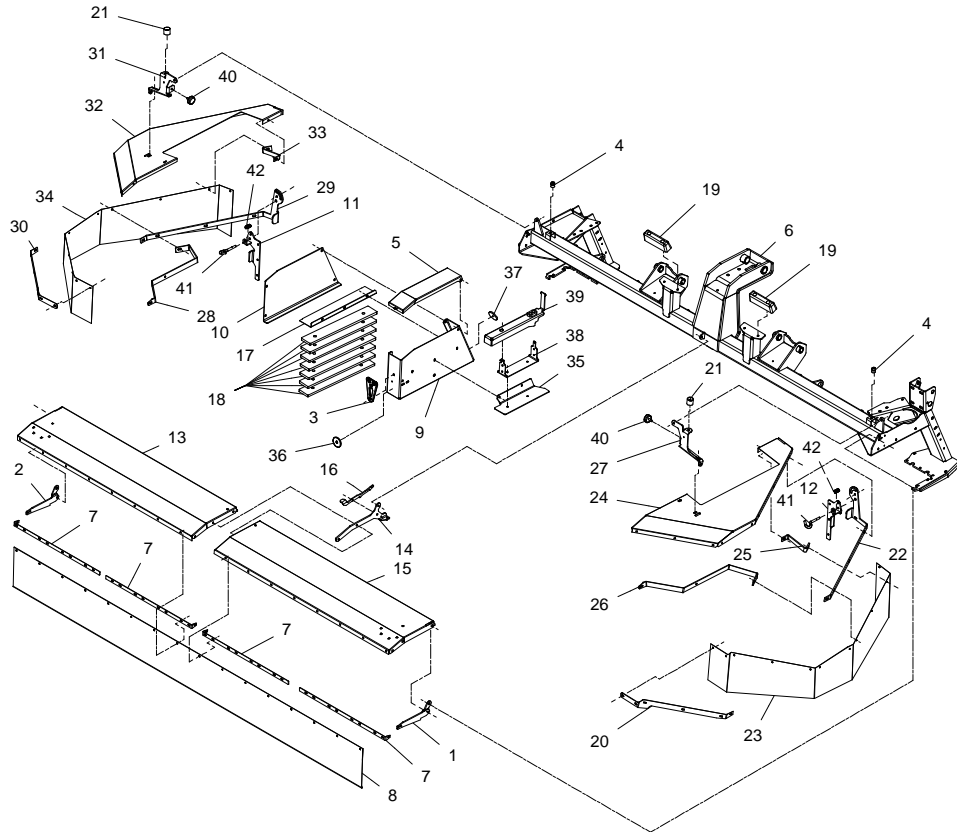
GXF-0002/2 GXF 3605 P C

FIG. 2.

>=2030101307

POS.	VARENUMMER	ANTAL	BENÆVNELSE	BEZEICHNUNG	DESIGNATION	HERTIL, DAZU, TO THIS, A CECI
27. 1	2088-764A	1	SIDSKÆRMHÆNGSEL, VENSTRE FOR SEITENWAND SHARNIER, LINKE >=2920101512	SIDE GUARD HINGE, LEFT FRONT		1213-1224 1213-3222 1213-3322 1220-1323 1220-3321 1241-1206 1241-2502 1242-3221
28.	2087-870X	1	SKINNE SCHIENE	RAIL		1215-2224 1220-2321 1241-2402
29.	2088-760X	1	SIDSKÆRMHÆNGSEL, HØJRE BAG SEITENWAND SHARNIER, RECHTE V >=2030101307 <=2920101511	SIDE GUARD HINGE, RIGHT REAR		1213-3322 1215-2222 1220-2321 1220-3321 1241-1304 1241-2502 1242-3221
29. 1	2088-760A	1	SIDSKÆRMHÆNGSEL, HØJRE BAG SEITENWAND SHARNIER, RECHTE V >=2920101512	SIDE GUARD HINGE, RIGHT REAR		1213-3322 1215-2222 1220-2321 1220-3321 1241-1304 1241-2502 1242-3221
30.	2088-375X	1	SKINNE F. SIDSKÆRM, HØJRE SCHIENE F. SEITENSCHUTZ, RECHTE	RAIL F. SIDE GUARD, RIGHT		1215-2222 1220-2321 1241-1304
31.	2088-759X	1	SIDSKÆRMHÆNGSEL, HØJRE FOR. SEITENWAND SHARNIER, RECHTE V. >=2030101307 <=2920101511	SIDE GUARD HINGE, RIGHT FRONT		1213-1224 1213-3222 1213-3322 1220-1323 1220-3321 1241-1206 1241-2502 1242-3221
31. 1	2088-759A	1	SIDSKÆRMHÆNGSEL, HØJRE FOR. SEITENWAND SHARNIER, RECHTE V. >=2920101512	SIDE GUARD HINGE, RIGHT FRONT		1213-1224 1213-3222 1213-3322 1220-1323 1220-3321 1241-1206 1241-2502 1242-3221
32.	2088-757X	1	PLADE F/ SIDSKÆRM, HØJRE BLECH F/ SEITEN BLECH, RECHTE	PLATE F/ SIDE GUARD, RIGHT		
33.	2088-761X	1	SKÆRMSTIVER SCHUTZBLECHSTREBE	GUARD BRACE		1215-2222 1220-2321 1241-1304
34.	2088-758A	1	DUG, HØJRE SIDSKÆRM TUCH, RECHTE SEITENSCHUTZBLECH >=2030101307 <=2920101511	CANVAS, RIGHT SIDE GUARD		
34. 1	2088-758B	1	DUG, HØJRE SIDSKÆRM TUCH, RECHTE SEITENSCHUTZBLECH >=2920101512	CANVAS, RIGHT SIDE GUARD		
35.	2088-383X	1	SKÆRM SCHUTZBLECH	GUARD		
36.	1391-0605	1	REFLEX HVID RUECKSTRAHLER	REFLECTION WHITE		1216-1222 1220-1323 1241-1206
37.	1391-0600	1	REFLEX RØD RUECKSTRAHLER ROT	REFLECTION RED		1216-1222 1220-1323 1241-1206
38.	2088-694X	1	HOLDER HALTER	SUPPORT		1213-3224 1220-3321 1241-2502

Fig. 2



GXF-0002/2 GXF 3605 P C

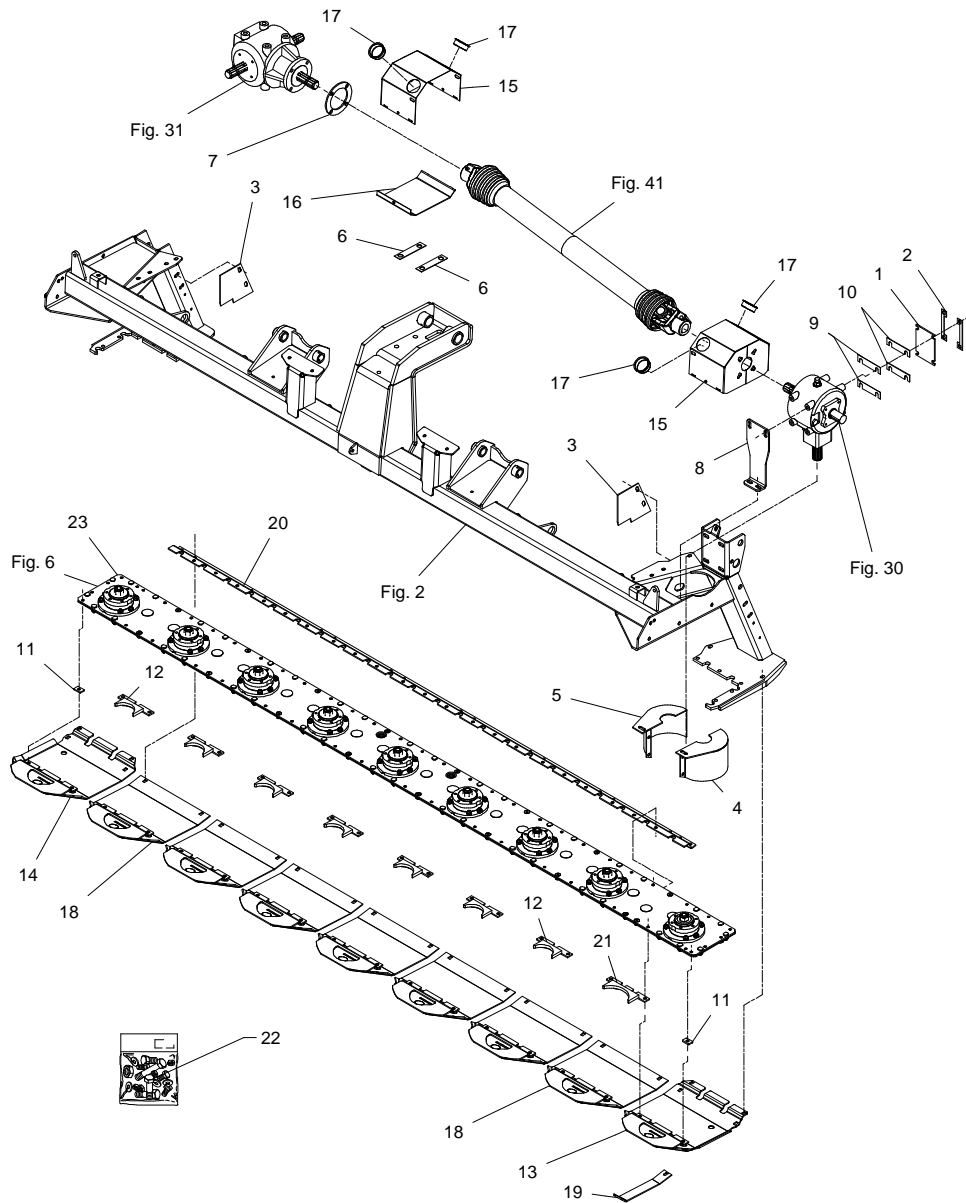
FIG. 2.

>=2030101307

HERTIL, DAZU,
TO THIS, A CECI

POS.	VARENUMMER	ANTAL	BENÆVNELSE	BEZEICHNUNG	DESIGNATION	HERTIL, DAZU, TO THIS, A CECI
39.	3088-693X	1	STØTTEBEN ABSTELLSTÜTZE	JACK	1254-3201	1
40.	1393-0186	2	GUMMIBUFFE GUMMIPUFFER >=2920101512	RUBBER BUFFER		
41.	2086-829X	2	STYRETAP STYUERUNGSZAPFEN >=2920101512	GUIDE DOWEL	1241-2202 1251-2104	1 1
42.	1431-2195	2	TRYKFJEDER DRUCKFEDER >=2920101512	COMPRESSION SPRING		

Fig. 3



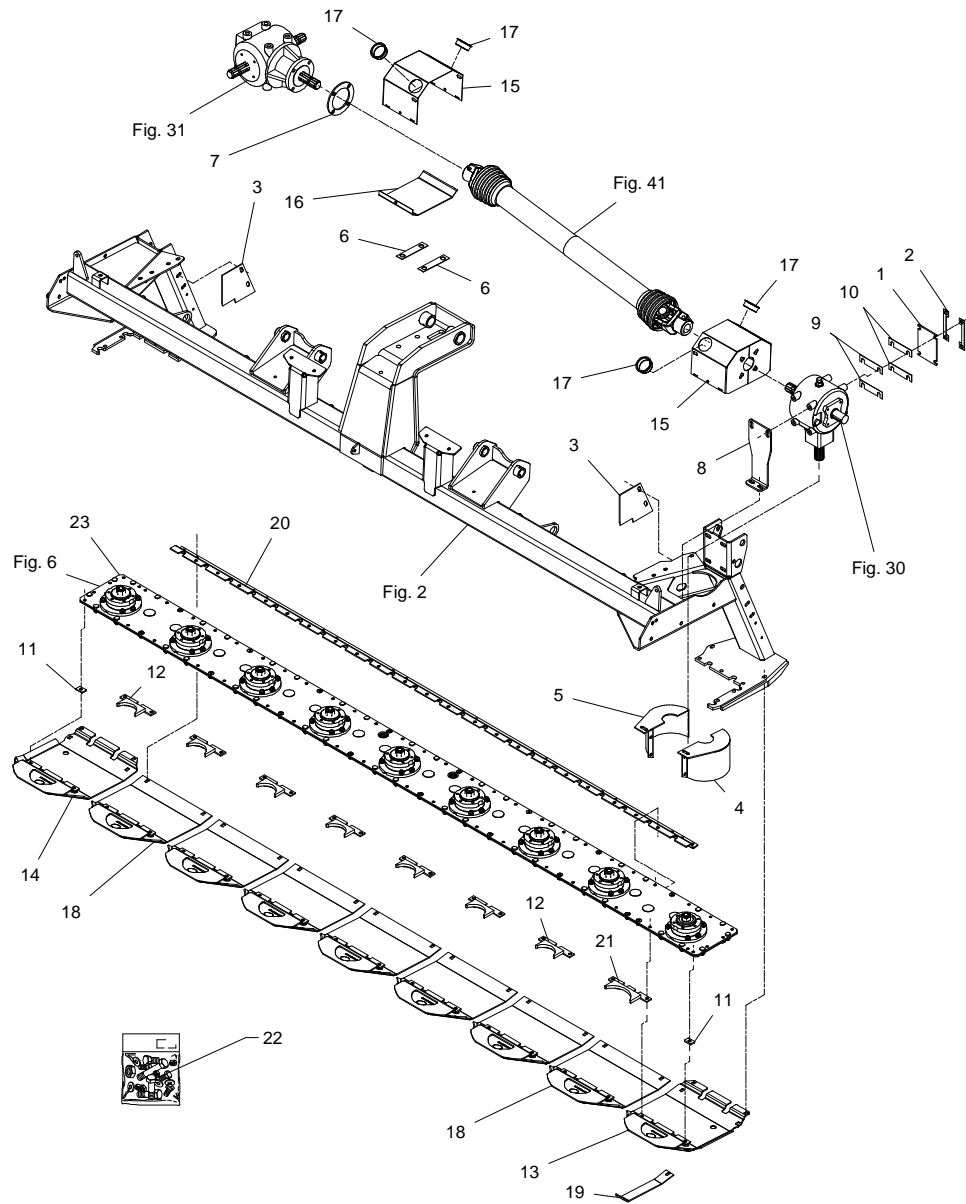
GXF-0002/2 GXF 3605 P C

FIG. 3.

>=2030101307

POS.	VARENUMMER	ANTAL	BENÆVNELSE	BEZEICHNUNG	DESIGNATION	HERTIL, DAZU, TO THIS, A CECI
1.	2225-556X	1	UNDERLAG UNTERLAGE	SUPPORT		
2.	2225-565X	2	LÅSEBLIK SPERRBLECH	STRIKER PLATE	1213-4324	2
3.	2225-548X	2	SKÆRM SCHUTZ	GUARD	1213-3222 1241-2502	2 2
4.	3089-176X	1	SKÆRM SCHUTZ	GUARD	1213-3224 1220-3321 1241-2502	1 2 1
5.	3089-174X	1	SKÆRM SCHUTZ	GUARD	1213-3224 1220-3321 1241-2502	1 2 2
6.	2225-667X	2	LÅSEBLIK SPERRBLECH	STRIKER PLATE	1213-5324	2
7.	2088-640X	1	MELLEMLÆG ZWISCHENLAGE	DISTANCE PIECE		
8.	2089-172X	1	KONSOL KONSOLE	BRACKET	1213-3324 1213-4224 1220-3321 1241-2502 1241-3403	2 2 2 4 2
9.	2225-577X	6	MELLEMLÆG 1 MM ZWISCHENLAGE 1 MM	SHIM 1 MM		
10.	2225-576X	4	MELLEMLÆG 2 MM ZWISCHENLAGE 2 MM	SHIM 2 MM		
11.	2088-566X	2	MELLEMLÆG DICHTUNG	DISTANCE PIECE		
12.	3088-554X	7	MODSKÆR GEGENSCHNEIDE	SHEAR BAR		
13.	3088-563X	1	SLÆBESKO, YDRE - VENSTRE GLEITKUFE, ÄUSSER - LINKE	GUIDE SHOE, OUTER - LEFT	1215-3320 1219-0210 1220-3321 1241-2502	2 2 4 2
14.	3088-564X	1	SLÆBESKO, YDRE GLEITKUFE, ÄUSSER	GUIDE SHOE, OUTER	1215-3320 1219-0210 1220-3321 1241-2502	2 2 4 2
15.	2088-265X	2	PTO AFDEKNING, TOP PTO ABDECKUNG, OBERTEIL	PTO COVERING, TOP	1213-2126 1213-4222 1241-1202 1241-3403	2 2 2 2
16.	2088-266X	1	PTO AFDEKNING, LÅG PTO ABDECKUNG, DECKEL	PTO COVERING, COVER	1213-2126 1220-2321 1241-1202	1 1 1
17.	1165-0186	4	DBI-DUT NR. 80 DBI-DUT NR. 80	DBI-DUT NR. 80		
18.	3088-549X	7	SLÆBESKO GLEITKUFE	GUIDE SHOE	1215-3222 1219-0210 1220-3321	2 2 4
19.	2088-560X	1	SLÆBESKO GLEITKUFE	GUIDE SHOE	1215-3222 1220-3321	1 1
20.	2088-652X	1	FORSTÆRKNING VERSTÄRKERUNG	REINFORCEMENT	1219-0210 1220-3321	21 21
21.	3088-551X	1	MODSKÆR GEGENSCHNEIDE	SHEAR BAR		

Fig. 3



GXF-0002/2 GXF 3605 P C

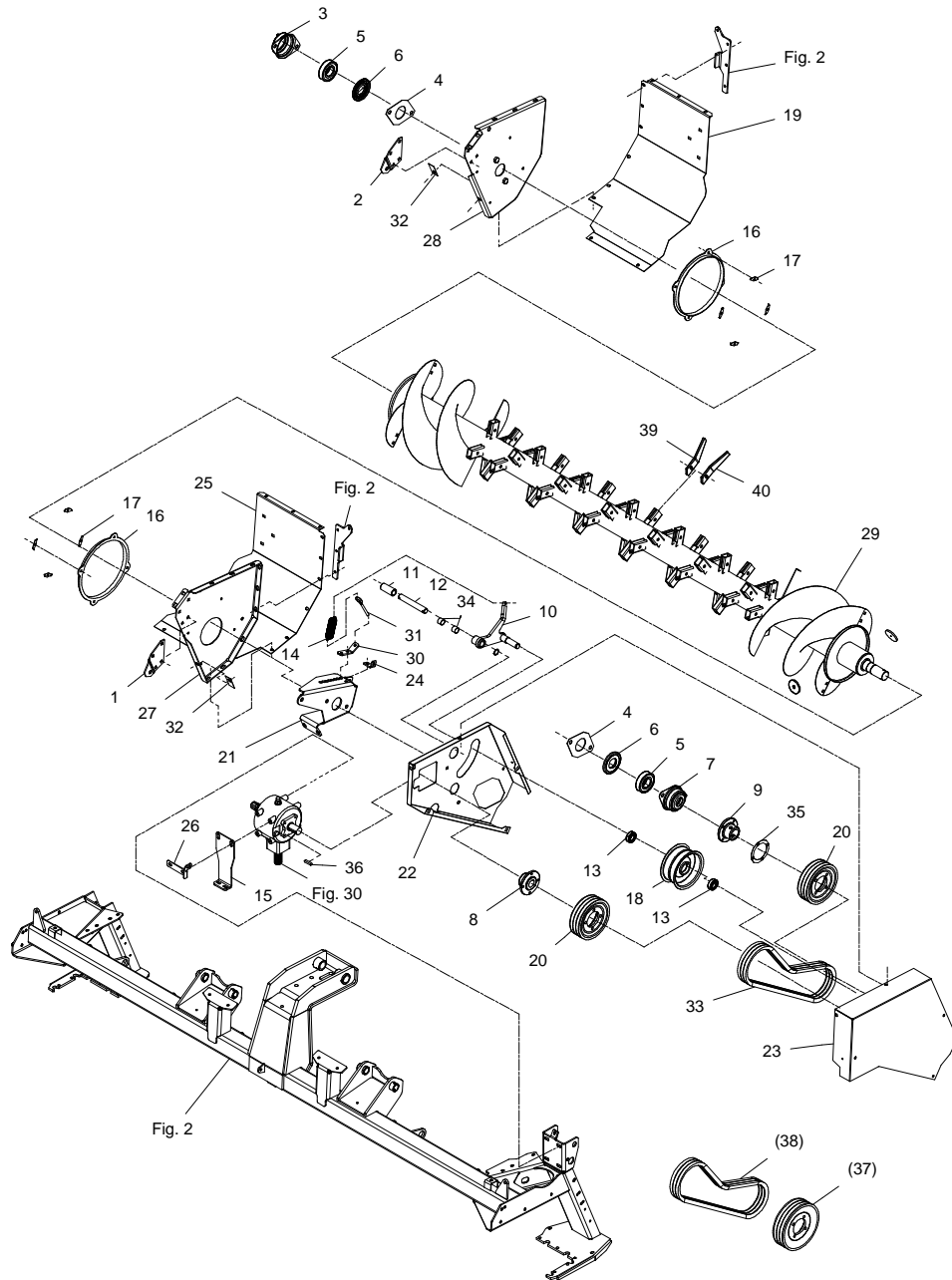
FIG. 3.

>=2030101307

HERTIL, DAZU,
TO THIS, A CECI

POS.	VARENUMMER	ANTAL	BENÆVNELSE	BEZEICHNUNG	DESIGNATION		
22.	3088-526X	1	BOLTSÆT BOLZENSATS		SET OF BOLTS		
23.	1380-0229	1	KNIVBJÆLKE 9-SKIVER MÅHBALKEN 9-SCHEIBEN		CUTTER BAR 9-DISC	1219-0210	8
						1220-3323	8

Fig. 4



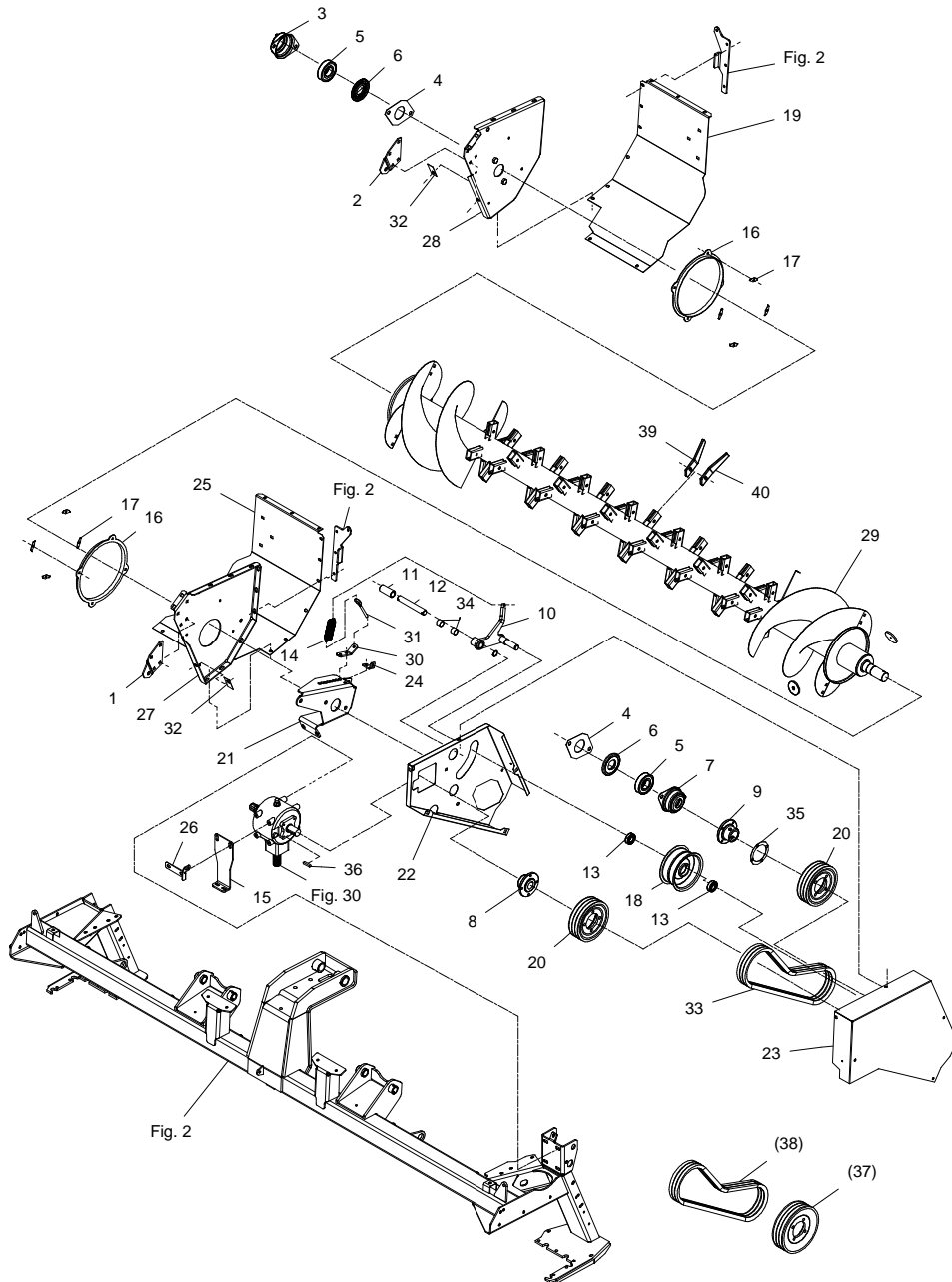
GXF-0002/2 GXF 3605 P C

FIG. 4.

>=2030101307

POS.	VARENUMMER	ANTAL	BENÆVNELSE	BEZEICHNUNG	DESIGNATION	HERTIL, DAZU, TO THIS, A CECI
1.	2087-344X	1	KONSOL KONSOLE		BRACKET	1213-5322 1215-4226 1220-4321 1220-5321 1241-3403
2.	2087-345X	1	KONSOL, HØJRE KONSOLE, RECHTE		BRACKET, RIGHT	1213-5322 1215-4226 1220-4321 1220-5321 1241-3403
3.	2122-371X	1	LEJEHUSHALVPART LAGERGEHAEUSEHALFTE		HALF OF BEARING HOUSING	1220-5321 1241-4502 1313-1101
4.	2325-082X	2	MELLEMLEG ZWISCHENSTUECK		DISTANCE PIECE	
5.	1331-4311	2	KUGLELEJE 6309 RS2 KUGELLAGER 6309 RS2		BALL BEARING 6309 RS2	
6.	3123-003X	2	TÆTNINGSRING DICHTUNGSRING		TIGHTENING RING	1339-5501
7.	2122-372X	1	LEJEHUSHALVPART LAGERGEHAEUSEHALFTE		HALF OF BEARING HOUSING	1213-5323 1220-5321 1241-4502 1313-1101
8.	2088-819X	1	FLANGE FLANSCH		FLANGE	1213-4224 1219-0597 1241-3403
9.	2325-991X	1	FLANGE FLANSCH		FLANGE	1213-4224 1241-2202 1242-4221 1251-3601 1251-5602 1251-8601
10.	3325-980X	1	REMSTRAMMER RIEMENSANNER		BELT TIGHTENER	1241-6502 1254-2102 1255-2203
11.	2088-811X	1	AFSTANDBØSNING Distanzbuche		DISTANCE BUSH	
12.	2087-907X	1	TAP ZAPFEN		DOWEL	
13.	1331-3302	2	KUGLELEJE KUGELLAGER		BALL BEARING	
14.	1432-4496	1	TRÆKFJEDER ZUGFEDER		TENSION SPRING	
15.	2089-172X	1	KONSOL KONSOLE		BRACKET	1213-3324 1213-4224 1220-3321 1241-2502 1241-3403
16.	2320-295X	2	RING RING		RING	1215-2222 1220-2321 1241-1202
17.	2320-271X	8	TILHOLDER HALTER		HOLDER	
18.	3228-095X	1	STRAMMERULLE SPANNROLLE		TIGHTENING ROLLER	1255-5101
19.	2088-645X	1	BAGPLADE, HØJRE HINTEREWAND, RECHTE		REAR PLATE, RIGHT	1213-3322 1220-3321 1241-2502

Fig. 4



GXF-0002/2 GXF 3605 P C

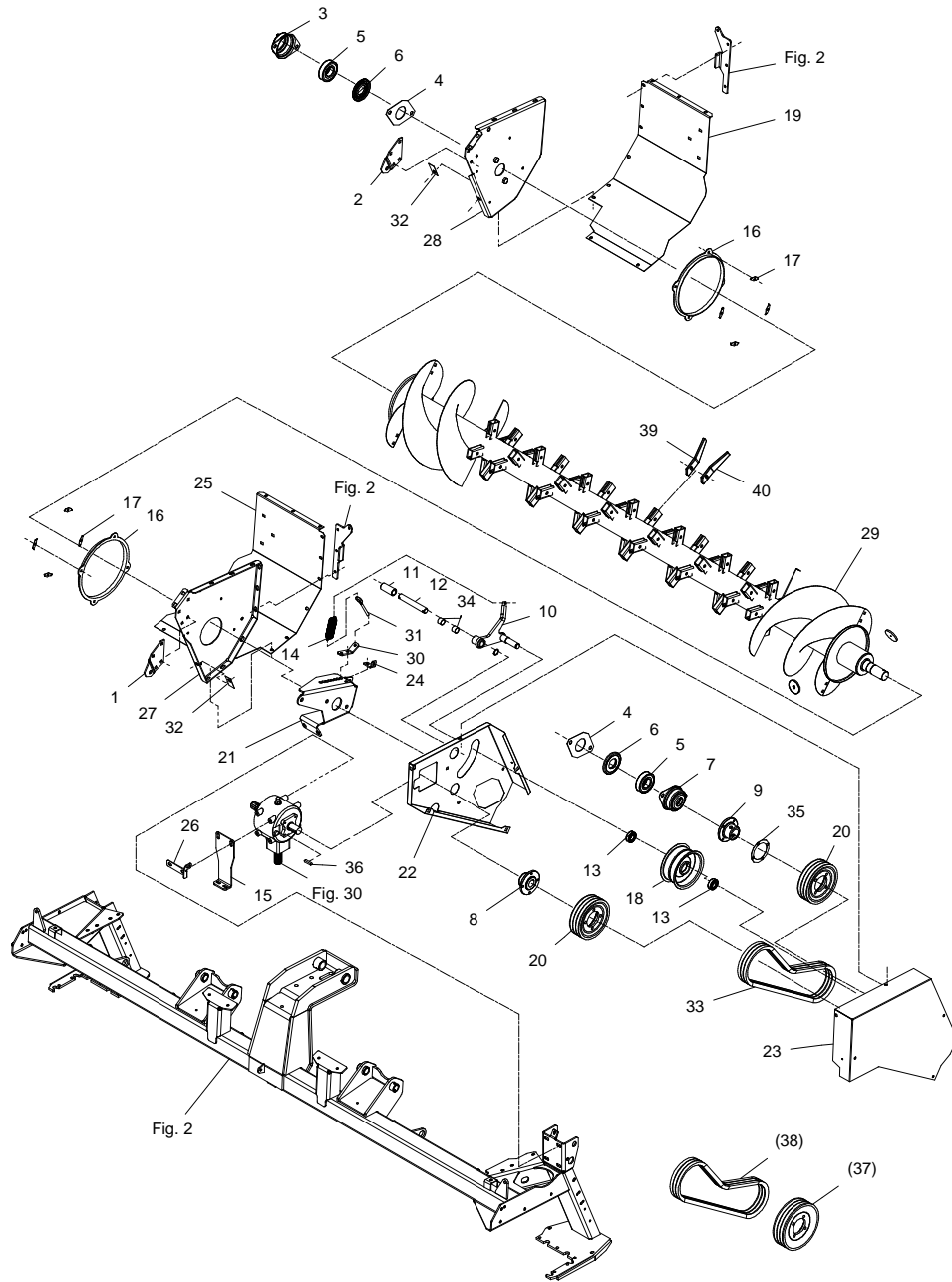
FIG. 4.

>=2030101307

HERTIL, DAZU,
TO THIS, A CECI

POS.	VARENUMMER	ANTAL	BENÆVNELSE	BEZEICHNUNG	DESIGNATION		
20.	2364-492X	2	REMSKIVE RIEMENSCHIEBE		BELT PULLEY	1213-4224 1219-0602 1241-2202 1242-4221	4 1 4 4
21.	2364-434X	1	LEJEKONSOL LAGERKONSOLE		BEARING BRACKET	1213-5323 1220-5321 1241-4502 1241-4601	3 2 3 1
22.	2088-649X	1	REMSKÆRM, INDRE RIEMENSCHUTZ, INNERE		GUARD FOR CHAIN, INNER	1213-3224 1215-3922 1220-3321 1220-3922 1241-2502	3 1 3 4 3
23.	2088-650X	1	REMSKÆRM, YDRE RIEMENSCHUTZ, ÅUSSER		GUARD FOR CHAIN, OUTER	1213-3222 1241-2502	4 4
24.	2364-445X	1	BESLAG BESCHLAG		FITTING	1213-3224 1220-3321 1241-2502	2 2 2
25.	2088-646X	1	BAGPLADE, VENSTRE HINTERVAND, LINKE		REAR PLATE, LEFT	1213-3322 1220-3321 1241-2502	5 5 5
26.	2088-651X	1	HOLDER HALTER		SUPPORT	1213-3222 1220-3321 1241-2502	1 1 2
27.	2088-662X	1	SIDEPLADE, VENSTRE SEITENPLATTE, LINKE		SIDE PLATE, LEFT	1220-3926	2
28.	3088-660X	1	SIDEPLADE, HØJRE SEITENWAND, RECHTE		SIDE PLATE, RIGHT	1220-3926	2
29.	3088-304X	1	ROTOR ROTOR		ROTOR	1255-4202	2
30.	2088-398X	1	HOLDER HALTER		SUPPORT	1213-3224 1220-3321 1241-2502	2 3 3
31.	1392-0507	1	ØJEBOLT M10-110 GALV AUGBOLZEN M10-110 GALV		EYE BOLT M10-110 GALV		
32.	2225-547X	2	LÅSEBLIK SPERRBLECH		COVER PLATE	1213-5323	1
33.	1362-2203	1	REMSÆT SPB-1630LW MN RIEMENSATZ SPB-1630LW MN		V-BELT SET SPB-1630LW MN		
34.	1335-5503	2	GLIDELEJE 25-28-20 GLEITLAGER 25-28-20		PLAIN BEARING 25-28-20		
35.	2325-081X	1	MELLEMLÆG ZWISCHENSTUECK		DISTANCE PIECE		
36.	1338-0125	1	PASFEDER 10-8-45 FEDERKEIL 10-8-45		FLAT KEY 10-8-45		
37.	2325-992X	T	REMSKIVE RIEMENSCHIEBE		PULLEY		
38.	1362-2202	T	REMSÆT (3 STK.) RIEMENSATZ (3 STCK)		V-BELT SET (3 PCS)		
39.	2225-518X	54	FINGER, HØJRE FINGER, RECHTE		FINGER, RIGHT	1214-4126 1220-4323	1 1
40.	2225-519X	54	FINGER, VENSTRE FINGER, LINKES		FINGER, LEFT	1214-4126 1220-4323	1 1

Fig. 4



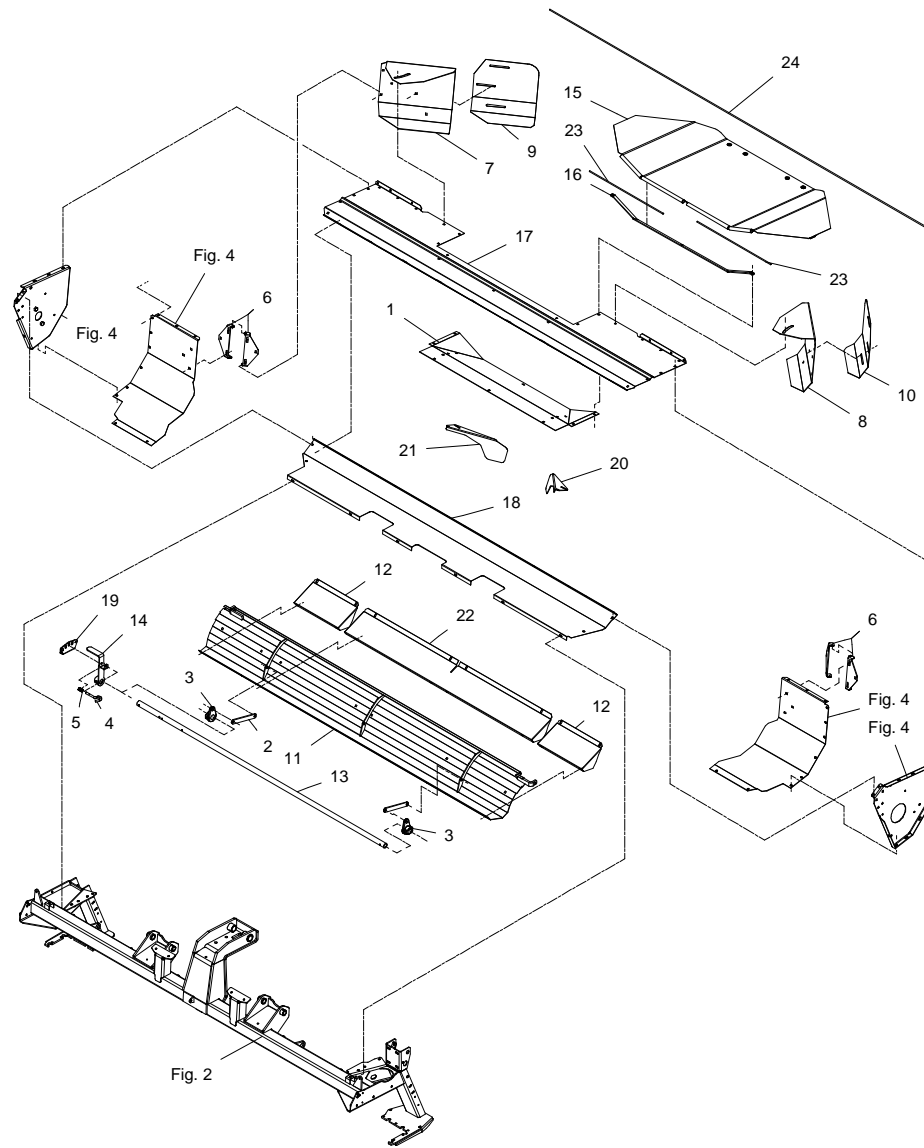
GXF-0002/2 GXF 3605 P C

FIG. 4.

>=2030101307

POS.	VARENUMMER	ANTAL	BENÆVNELSE	BEZEICHNUNG	DESIGNATION	HERTIL, DAZU, TO THIS, A CECI	
41.	1391-0600	1	REFLEX RØD	RUECKSTRAHLER ROT	REFLECTION RED	1216-1222	1
						1220-1323	1
						1241-1206	1
42.	1391-0605	1	REFLEX HVID	RUECKSTRAHLER	REFLECTION WHITE	1216-1222	1
						1220-1323	1
						1241-1206	1

Fig. 5



GXF-0002/2 GXF 3605 P C

FIG. 5.

>=2030101307

POS.	VARENUMMER	ANTAL	BENÆVNELSE	BEZEICHNUNG	DESIGNATION	HERTIL, DAZU, TO THIS, A CECI
1.	2088-878X	1	TOPLEDEPLADE OBERTEIL LEITPLATTE	TOP GUIDE PLATE	1215-3228 1220-3321 1241-3403	5 5 5
2.	2365-463X	2	JUSTERSTANG STELLSTANGE	ADJUSTMENT BAR	1213-5322 1213-5424 1220-5321	1 1 1
3.	2086-875X	2	VIPPE HEBEVORRICHTUNG	TIPPING DEVICE	1251-6501	1
4.	2086-829X	1	STYRETAP STYERUNGSSZAPFEN	GUIDE DOWEL	1241-2202 1251-2104	1 1
5.	1431-2195	1	TRYKFJEDER DRUCKFEDER	COMPRESSION SPRING		
6.	2088-291X	4	HÆNGSEL F. SKÅRSKÆRM SHARNIER F. SCHWADBLECH	HINGE F. SWATH GUARD	1213-3224 1215-3226 1220-3321 1241-2502	1 3 4 5
7.	2088-292X	1	SKÅRSKÆRM, HØJRE SCHWADBLECH, RECHTE	SWATH GUARD, RIGHT	1215-3228 1220-3920 1241-2310 1434-0101	1 1 1 1
8.	2088-293X	1	SKÅRSKÆRM, VENSTRE SCHWADBLECH, LINKE	SWATH GUARD, LEFT	1215-3228 1220-3920 1241-2310 1434-0101	1 1 1 1
9.	2088-294X	1	SKÅRSKÆRMSFORLÆNGER, HØJRE SCHWADBLECH VERLÄNGER, RECHTE	SWATH GUARD EXTENSIONER, RIGHT	1215-3228 1220-3920 1241-2310 1434-0101	3 3 3 3
10.	2088-295X	1	SKÅRSKÆRMSFORLÆNGER, VENSTRE SCHWADBLECH VERLÄNGER, LINKE	SWATH GUARD EXTENSIONER, LEFT	1215-3228 1220-3920 1241-2310 1434-0101	3 3 3 3
11.	3088-298X	1	CRIMPERPLADE CRIMPERBLECH	CONDITIONER PLATE	1213-5522 1220-5321 1241-4503	2 2 2
12.	2088-300X	2	LUKKEPLADE VERSCHLISSPLATTE	LOCKING PLATE	1215-3228 1219-0263 1220-3321 1220-3922 1241-2308	2 2 2 2 4
13.	2088-644X	1	RØR F. CRIMPERJUSTERING ROHT F. CRIMPER JUSTIERUNG	TUBE F. CONDITIONER ADJUSTMENT	1251-6401	2
14.	3365-539X	1	HÅNDTAG HANDGRIFF	HANDLE	1251-6401	1
15.	2088-314X	1	DUG, BAGESTE TUCH, HINTERE >=2030101307 <=2920101511	CANVAS, REAR	1299-0114 1399-0121	3 3
15. 1	2088-314A	1	DUG TUCH >=2920101512	CANVAS		
16.	2088-889X	1	SKINNE F/ BAGDUG SCHIENE F/ HINTERE TUCH	RAIL F/ REAR CANVAS	1215-3226 1220-3321 1241-2502	3 3 3
17.	2088-684X	1	TOPPLADE, BAG OBERTEILPLATTE, HINTERE	TOP PLATE, REAR	1213-2224 1213-3322 1220-2321 1220-3321 1241-1304 1241-2502	9 10 9 10 18 10

Fig. 5

GXF-0002/2 GXF 3605 P C

FIG. 5.

>=2030101307

HERTIL, DAZU,
TO THIS, A CECI

POS.	VARENUMMER	ANTAL	BENÆVNELSE	BEZEICHNUNG	DESIGNATION		
18.	2088-643X	1	OVERPLADE OBERPLATTE		UPPER PLATE	1213-3126	6
						1213-3224	4
						1220-3321	2
						1241-2502	12
19.	2088-647X	1	BESLAG FOR CRIMPERJUST BESCHLAG F. AUFBEREITER JUST.		FITTING F. CONDITIONER ADJUST	1213-3324	3
						1220-3321	3
						1241-2502	8
20.	2088-396X	1	SKÅRSKÆRM, VENSTRE SCHWADBLECH, LINKE		DEFLECTOR, LEFT	1215-3222	1
						1215-3226	1
						1220-3321	2
						1241-2502	2
21.	2088-397X	1	SKÅRSKÆRM, HØJRE SCHWADBLECH, RECHTE		DEFLECTOR, RIGHT	1215-3228	4
						1219-0263	4
						1220-3321	4
						1220-3922	4
						1241-2308	8
22.	2088-382X	1	LUKKEPLADE VERSCHLISSPLATTE		LOCKING PLATE	1215-3228	4
						1219-0263	4
						1220-3321	4
						1220-3922	4
						1241-2308	8
23.	2088-669X	2	STROP STROPP		STRAP	1299-0114	1
			>=2920101512			1399-0121	1
24.	2088-670X	1	STROP STROPP		STRAP	1299-0114	1
			>=2920101512			1399-0121	2

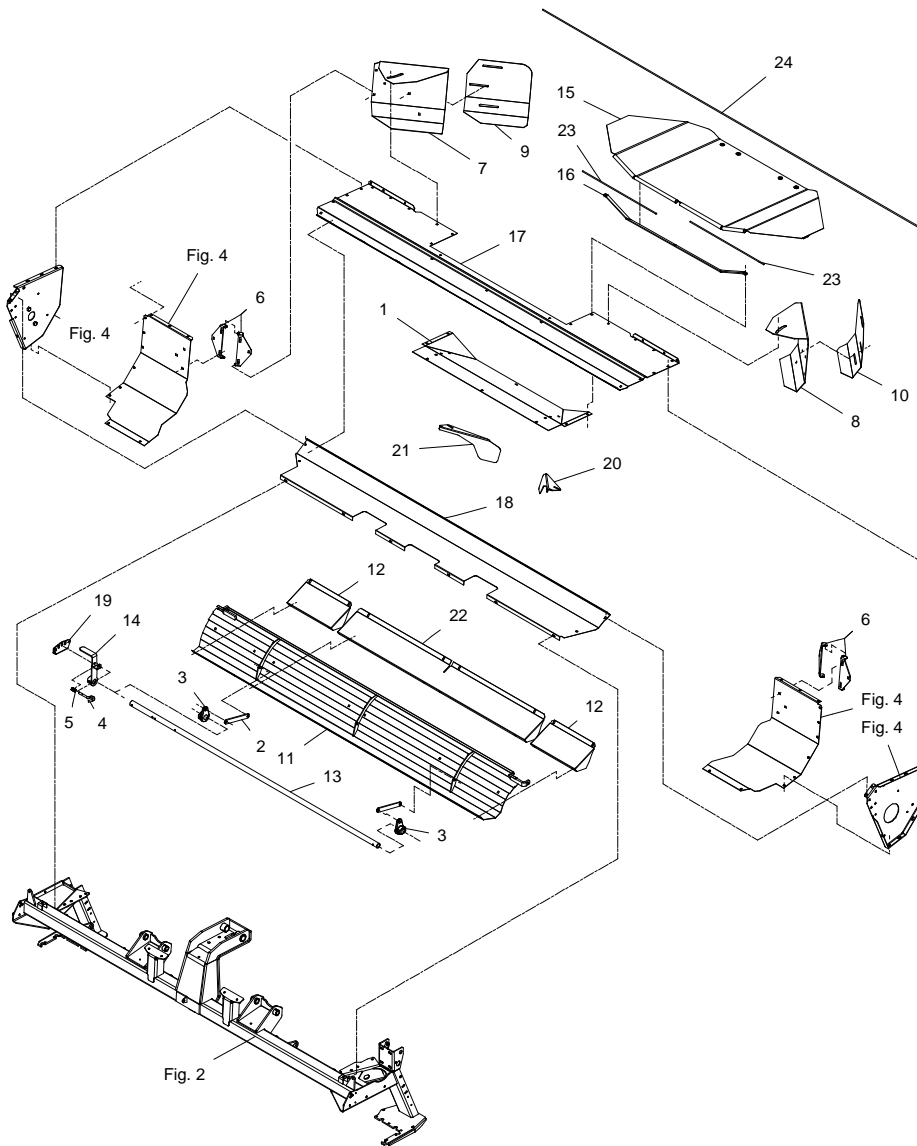


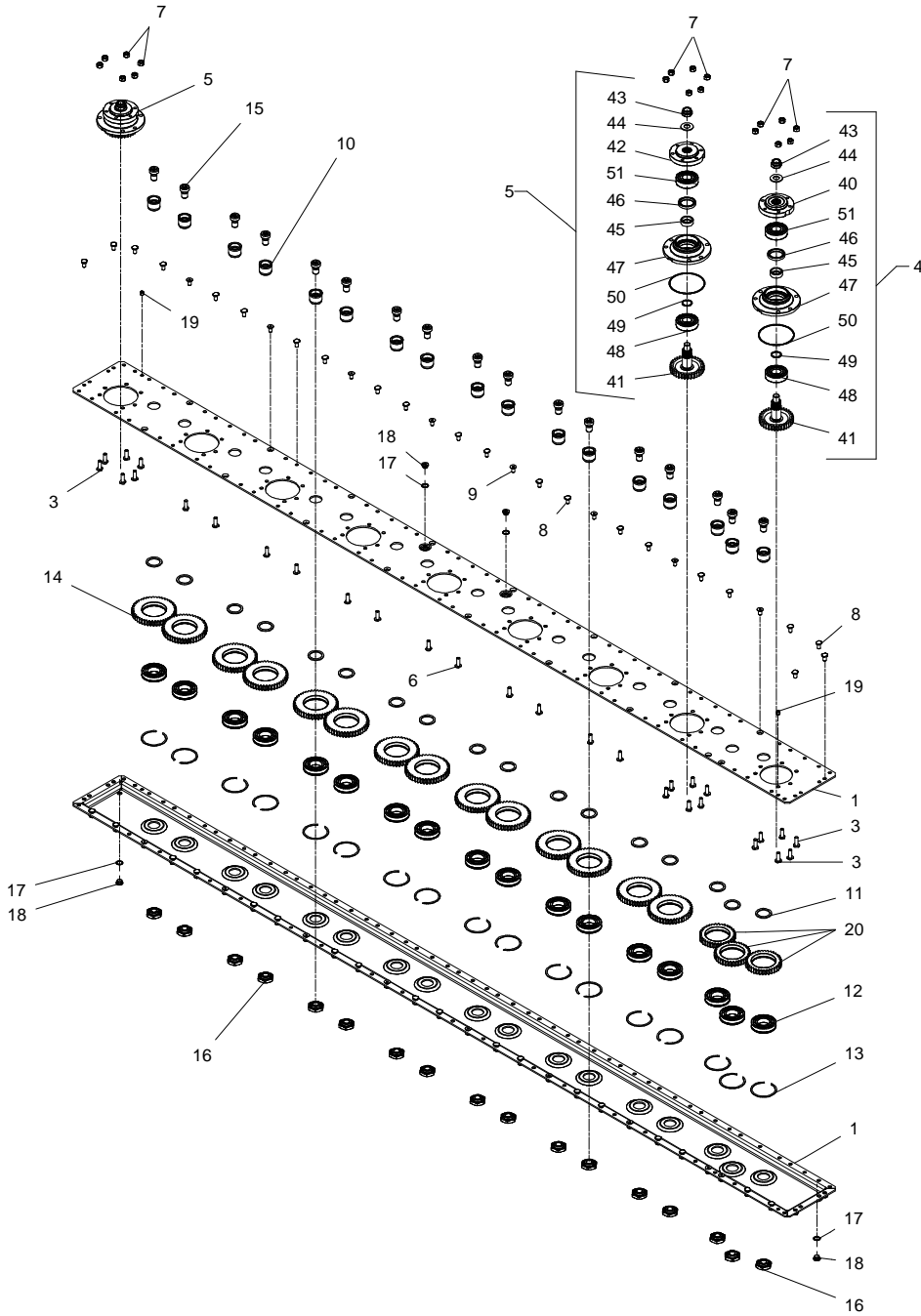
Fig. 6

GXF-0002/2 GXF 3605 P C

FIG. 6.

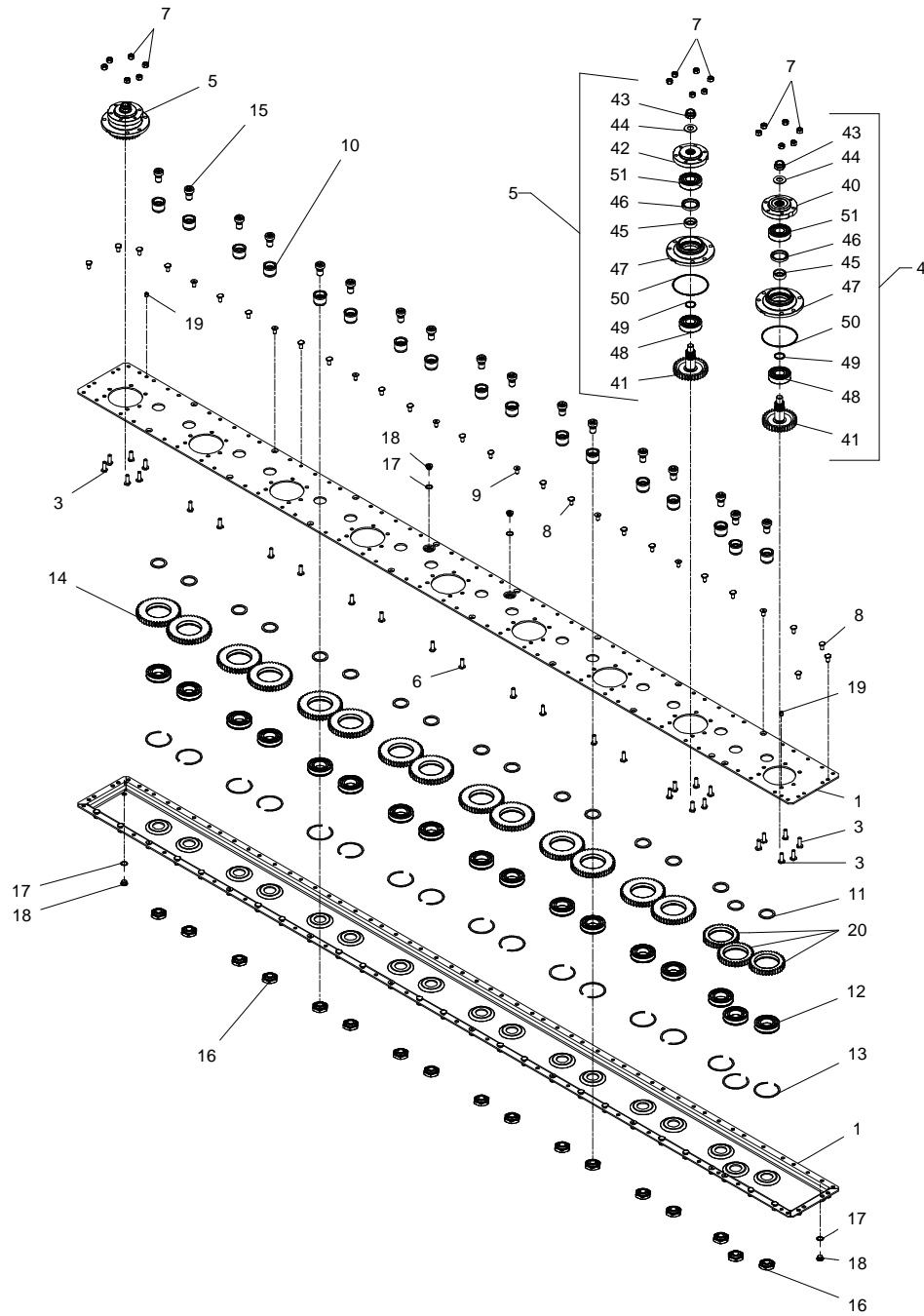
>=2030101307

HERTIL, DAZU,
TO THIS, A CECI



POS.	VARENUMMER	ANTAL	BENÆVNELSE	BEZEICHNUNG	DESIGNATION
.	1380-0229		KNIVBJÆLKE 9-SKIVER MÅHBALKEN 9-SCHEIBEN		CUTTER BAR 9-DISC
1.	3085-740X	1	KNIVBJÆLKE HALVDEL 9-SK SCHNITTBALKEN		HALF OF CUTTERBAR
3.	1219-0210	38	SKRUE M10-30 SCHRAUBE M10-30	12.9 DELTA B 12.9 DELTA B	SCREW M10-30 12.9 DELTA B
4.	3085-738X	1	LEJEHUS DREV RITZEL LAGERGEHÄUSE		PINION BEARINGHOUSING
5.	3085-705X	8	LEJEHUS LAGERGEHÄUSE		BEARING HOUSING
6.	2085-733X	16	KNIVBJÆLKE SKRUE SCHNITTBALKEN SCHRAUBE		SCREW FOR CUTTERBAR
7.	2085-729X	111	MØTRIK M10 H=10 MUTTER M10 H=10		NUT M10 H=10
8.	1219-0208	40	KNIVBJÆLKE SKRUE SCHNITTBALKEN SCHRAUBE		SCREW FOR CUTTERBAR
9.	1219-0227	17	UNBRACOSKRUE M10-20 MK INNENSECHSKANTSCHR M10-20 MK		ALLEN SCREW M10-20 MK
10.	2085-717X	17	TAP ZAPPEN		DOWEL
11.	2085-719X	17	SKIVE 40, 3X51, 3X3 SCHEIBE 40, 3X51, 3X3		WASHER 40, 3X51, 3X3
12.	2085-720X	17	LEJE 6208 N/C3 LAGER 6208 N/C3		BEARING 6208 N/C3
13.	2085-721X	17	SPRINGRING KLEMMRING		SPRINGRING
14.	2085-724X	14	MELLEMHJUL Z45 M3 ZWISCHENRAD Z45 M3		INTERMEDIATE WHEEL Z45 M3
15.	2085-718X	17	SKRUE M20X18 SCHRAUBE M20X18		SCREW M20X18
16.	2085-723X	17	MØTRIK MUTTER		NUT
17.	1315-9671	4	SKIVE 17 X 22 X 1,5 SCHEIBE 17 X 22 X 1,5		WASHER 17 X 22 X 1,5
18.	2085-731X	4	PROP 3/8" VERSCHLUSS 3/8"		PLUG 3/8"
19.	2085-735X	2	SPÆNDSTIFT M10X12 D1481 SPANNSTIFT M10X12 D1481		ROLL PIN M10X12 D1481
20.	2085-722X	3	MELLEMHJUL Z36 M3 ZWISCHENRAD Z36 M3		INTERMEDIATE WHEEL M36 M3
40.	2085-739X	1	FLANGE FLANSCH		FLANGE
41.	2085-706X	1	TANDHJUL Z34 M3 ZAHNRAD Z34 M3		SPROCKET WHEEL Z34 M3
42.	2085-707X	1	FLANGE FLANSCH		FLANGE
43.	2085-709X	1	LÅSEMØTRIK M20X1,5 H=17,3 GEGENMUTTER M20X1,5 H=17,3		LOCK NUT M20X1,5 H=17,3
44.	1434-0108	1	TALLERKENFJEDER 20,0-40-2,5 TELLERFEDER 20,0-40-2,5		DISC SPRING 20,0-40-2,5
45.	2085-710X	1	BØSNING BUCHSE		BUSH

Fig. 6



GXF-0002/2 GXF 3605 P C

FIG. 6.

>=2030101307

HERTIL, DAZU,
TO THIS, A CECI

POS.	VARENUMMER	ANTAL	BENÆVNELSE	BEZEICHNUNG	DESIGNATION
46.	2085-711X	1	OLIETÆTNINGSRING DICHTUNGSRING ÖL		SEAL RING OIL
47.	2085-708X	1	LEJEHUS LAGERGEHÆUS		BEARING HOUSING
48.	2085-712X	1	LEJE 6306C3/Z2 LAGER 6306C3/Z2		BEARING 6306C3/Z2
49.	2085-714X	1	O-RING 3112 O-RING 3112		O-RING 3112
50.	2085-715X	1	O-RING O-RING		O-RING
51.	2085-716X	1	KUGLELEJE 6306 C3 2RS KUGELLAGER 6306 C3 2RS		BALL BEARING 6306 C3 2RS

Fig. 7

GXF-0002/2 GXF 3605 P C

FIG. 7.

>=2030101307

HERTIL, DAZU,
TO THIS, A CECI

POS.	VARENUMMER	ANTAL	BENÆVNELSE	BEZEICHNUNG	DESIGNATION		
1.	3088-541X	1	SKIVE SCHEIBE		WASHER	1213-3222	4
						1220-3922	4
2.	3088-539X	1	INDGANGSSKIVE ANTRIEBSSCHEIBE		INPUT WASHER		
3.	3088-536X	7	SKIVE SCHEIBE		WASHER	1215-4220	4
						1220-4323	4
						1241-3403	4
4.	3229-517A	18	KNIVHOLDER MESSERHALTER		KNIFE HOLDER	1219-0245	2
						1220-4323	2
						1241-3403	2
5.	1380-0047	10	KNIV H. VREDET 55-4-134 MESSER, RECHTE		KNIFE, RIGHT		
6.	3087-449A	1	TROMLE, INDGANG TROMMEL, EIN		BARREL, IN	1219-0290	4
						1220-4323	4
						1241-3404	4
7.	1380-0046	8	KNIV, VENSTRE MESSER, LINKS		KNIFE, LEFT		
8.	2085-704X	9	MELLEMLEG DICHTUNG		DISTANCE PIECE		
9.	2089-180X	1	TÆTNING DICHTUNG		TIGHTENING		
10.	2225-397X	1	TÆTNING DICHTUNG		TIGHTENING	1213-3224	8
11.	2085-703X	7	TOP OBERTEIL		TOP	1213-3224	6
						1241-2402	6
12.	1350-0144	1	BJÆLKEDREV L= 312 MM BALKEN L= 312 MM		CUTTERBAR L= 312 MM	1219-0266	6
13.	2083-706B	1	VERKTØJ WERKZEUG		TOOL		
14.	3210-436X	1	KONTROLLÆRE KONTROLLEHRE		CONTROL GAUGE		

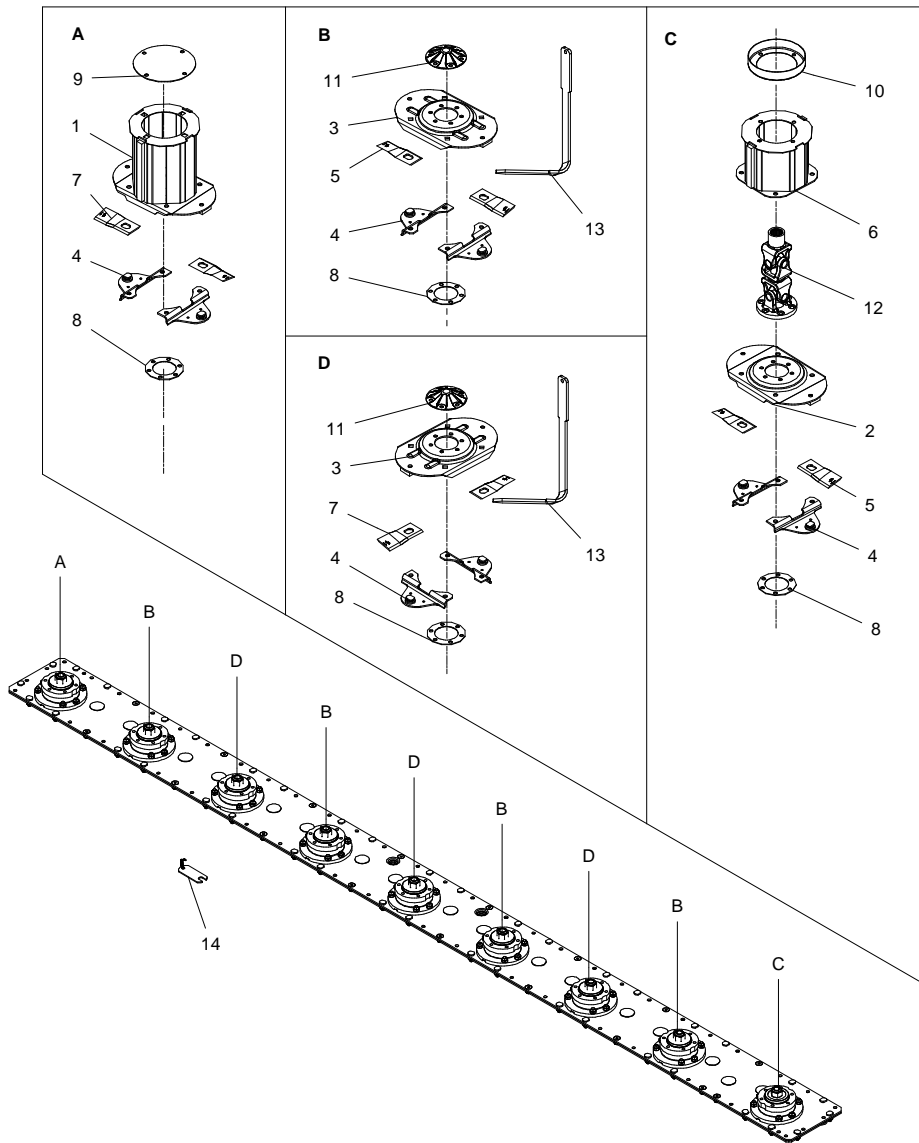


Fig. 8

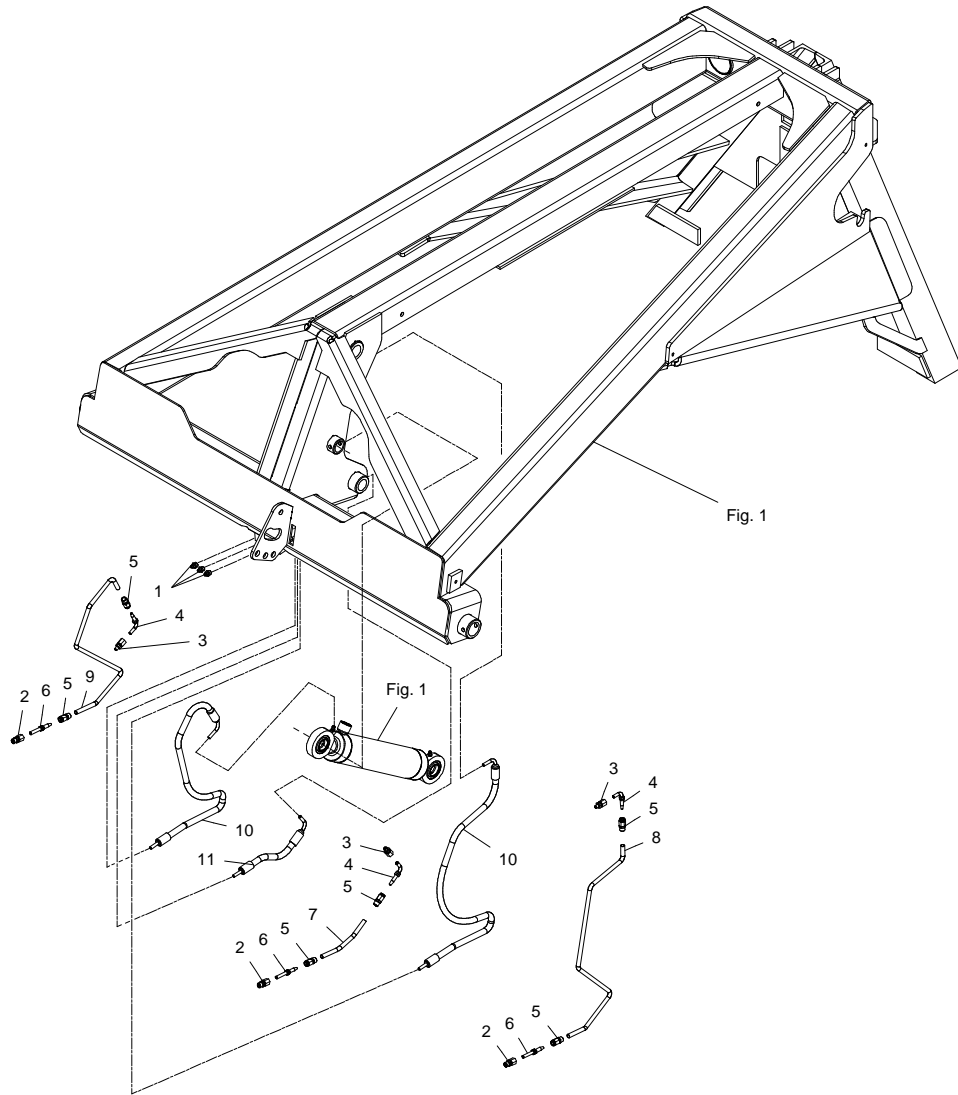


Fig. 1

GXF-0002/2 GXF 3605 P C

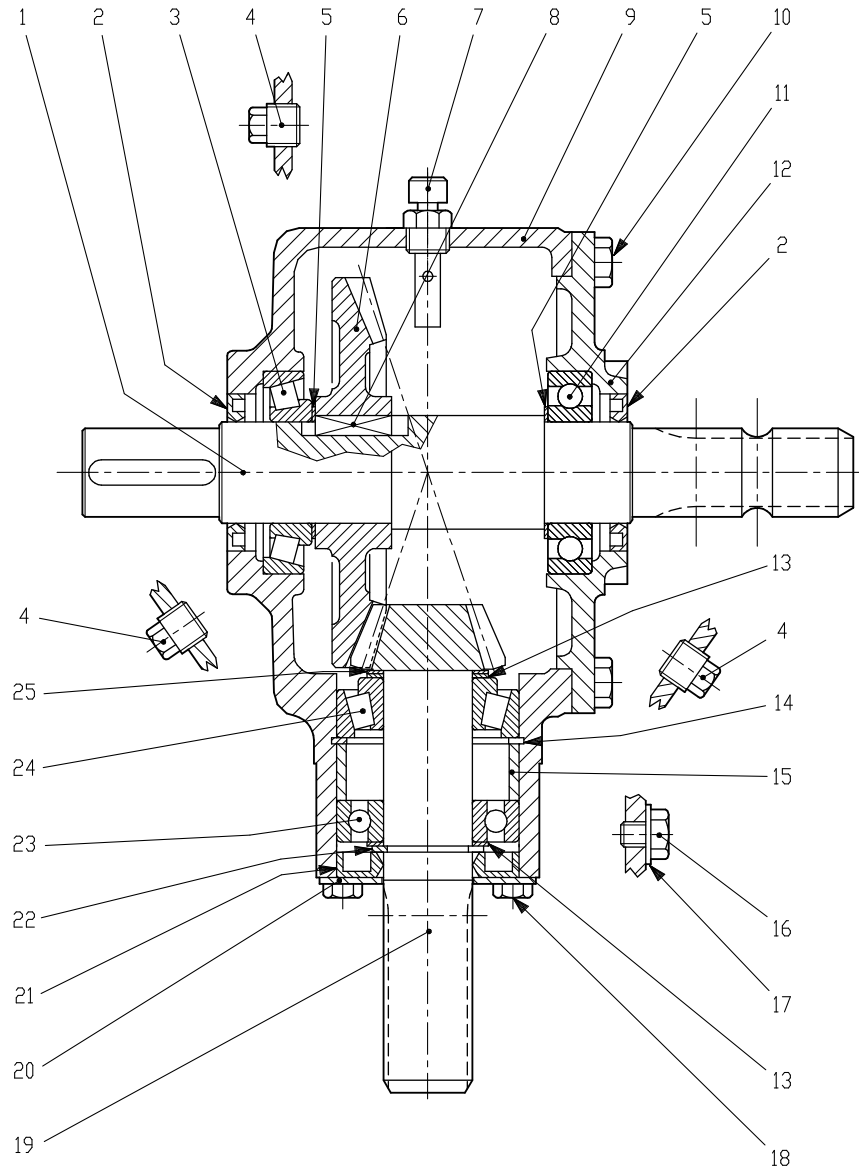
FIG. 8.

>=2030101307

HERTIL, DAZU,
TO THIS, A CECI

POS.	VARENUMMER	ANTAL	BENÆVNELSE	BEZEICHNUNG	DESIGNATION
1.	1313-1401	3	SMØRENIPPEL SCHMIERNIPPEL		GREASE NIPPLE
2.	1311-8437	3	RØRFORSKRUNING M10-06 ROHRVERSCHRABUNG M10-06		PIPE COUPLING M10-06
3.	1311-8439	3	RØRFORSKRUNING M6-06 ROHRVERSCHRABUNG M6-06		PIPE COUPLING M6-06
4.	1311-8443	3	RØRSTUDS ROHRSTUTZEN >=2030101307 <=2030101425		PIPE STUB
5.	1311-8444	6	OMLØBER UEBERWURFMUTTER >=2030101307 <=2030101425		SCREWED CAP
6.	1311-8442	3	RØRSTUDS ROHRSTUTZEN >=2030101307 <=2030101425		PIPE STUB
7.	1165-0195	1	SMØRESLANGE SCHMIERSCHLAUCH >=2030101307 <=2030101425		LUBRICATING HOSE
8.	1165-0195	1	SMØRESLANGE SCHMIERSCHLAUCH >=2030101307 <=2030101425		LUBRICATING HOSE
9.	1165-0195	1	SMØRESLANGE SCHMIERSCHLAUCH >=2030101307 <=2030101425		LUBRICATING HOSE
10.	1317-5008	2	SLANGE 1/4"-700 SCHLAUCH 1/4"-700		HOSE 1/4"-700
11.	1317-5007	1	SLANGE 1/4"-240 SCHLAUCH 1/4"-240		HOSE 1/4"-240

Fig. 30



GXF-0002/2 GXF 3605 P C

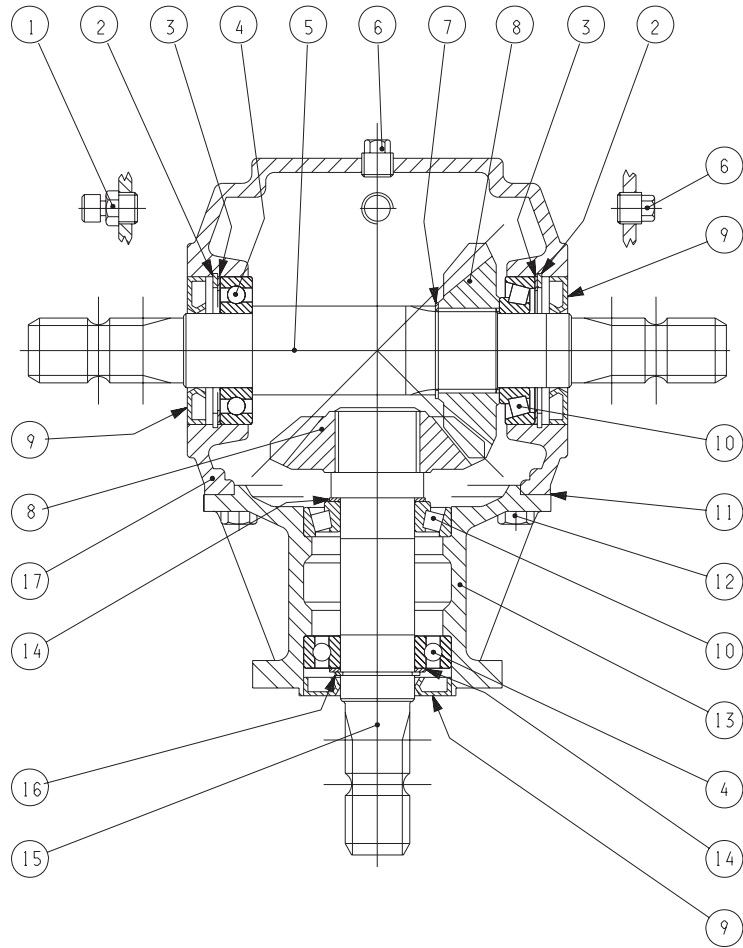
FIG. 30.

>=2030101307

HERTIL, DAZU,
TO THIS, A CECI

POS.	VARENUMMER	ANTAL	BENÆVNELSE	BEZEICHNUNG	DESIGNATION
.	3364-228X		GEAR GETRIEBE		GEAR
1.	1315-9357	1	AKSEL WELLE		SHAFT
2.	1332-4502	2	OLIETÆTNINGSRING M40-62-7 DICHTUNGSRING M40-62-7		OIL SEAL M40-62-7
3.	1331-9994	1	RULLELEJE KONISK 30208A ROLLENLAGER 30208A		ROLLER BEARING 30208A
4.	1311-2201	3	PROP VERSCHLUSS		PLUG
5.	1315-9109	2	AFSTANDSRING, SÆT DISTANZRING, SATZ		DISTANCE RING, SET
6.	1315-9163	1	KRONHJUL KRONRAD		CROWN WHEEL
7.	1315-9167	1	UDLUFTNINGSPROP ENTLÜFTUNGSSCHRAUBE		AIR ESCAPE PLUG
8.	1338-0102	1	PASFEDER 12-8-28 FEDERKEIL 12-8-28		FLAT KEY 12-8-28
9.	1315-9317	1	HUS GEHÆUSE		HOUSING
10.	1213-3224	8	STÅLSÆTSKRUE M10-25 ST. SÆTSCHRAUBE M10-25		STEEL SET SCREW M10-25
11.	1331-3106	1	KUGLELEJE 6208 KUGELLAGER 6208		BALL BEARING 6208
12.	1315-9299	1	DÆKSEL DECKEL		COVER
13.	1315-9140	2	SKIVESÆT DISTANZSCHEIBENSATZ		SET OF SHIMS
14.	1255-6101	1	LÅSERING 72 MM INDVENDIG SICHERUNGSRING 72 MM INNEN		SNAP RING 72 MM INNER
15.	1315-9301	1	AFSTANDSBØSNING DISTANZBUCHSE		DISTANCE BUSH
16.	1315-9136	1	BOLT M10-10 BOLZEN M10-10		BOLT M10-10
17.	1315-9282	1	KOBBERSKIVE 10,5-18 KUPFERSCHEIBE 10,5-18		COPPER WASHER 10,5-18
18.	1213-2126	4	STÅLSÆTSKRUE M8-15 ST. SÆTSCHRAUBE M8-15		STEEL SET SCREW M8-15
19.	1315-9319	1	SPIDSHJUL Z=12 ZAHNRAD Z=12		BEVEL PINION WHEEL Z=12
20.	1315-9165	1	DÆKSEL DECKEL		COVER
21.	1332-3602	1	OLIETÆTNINGSRING 35-72-10 DICHTUNGSRING 35-72-10		OIL SEAL 35-72-10
22.	1315-9191	1	LÅSERING 35 SICHERUNGSRING 35		SNAP RING 35
23.	1331-3104	1	KUGLELEJE 6207 KUGELLAGER 6207		BALL BEARING 6207
24.	1331-9910	1	RULLELEJE ROLLENLAGER		ROLLER BEARING
25.	1315-9220	1	PASSKIVE 35.3-1.3 SCHEIBE 35.3-1.3		WASHER 35.3-1.3

Fig. 31



GXF-0002/2 GXF 3605 P C

FIG. 31.

>=2030101307

HERTIL, DAZU,
TO THIS, A CECI

POS.	VARENUMMER	ANTAL	BENÆVNELSE	BEZEICHNUNG	DESIGNATION
.	3087-292X		GEAR GETRIEBE		GEAR
1.	1315-9167	1	UDLUFTNINGSPROP ENTLÜFTUNGSSCHRAUBE		AIR ESCAPE PLUG
2.	1255-7102	2	LÅSERING 80 MM INDVENDIG SICHERINGSRING 80 MM INNEN		SNAP RING 80 MM INNER
3.	1315-9253	2	AFSTANDSSKIVE DISTANZSCHEIBE		DISTANCE WASHER
4.	1331-3106	2	KUGLELEJE 6208 KUGELLAGER 6208		BALL BEARING 6208
5.	1315-9257	1	AKSEL, L = 374 MM WELLE, L = 374 MM		SHAFT, L = 374 MM
6.	1311-2201	2	PROP VERSCHLUSS		PLUG
7.	1255-4202	1	LÅSERING 45 MM UDVENDIG SICHERINGSRING 45 MM AUSSEN		SNAP RING 45 MM OUTER
8.	1315-9284	2	TANDHJUL Z18 ZAHNRAD Z18		SPROCKET WHEEL Z18
9.	1332-4801	3	OLIETÆTNINGSRING M 40-80-10 DICHTUNGSRING M 40-80-10		OIL SEAL M 40-80-10
10.	1331-9994	2	RULLELEJE KONISK 30208A ROLLENLAGER 30208A		ROLLER BEARING 30208A
11.	1315-9256	1	PAKNING DICHTUNG		GASKET
12.	1213-3224	8	STÅLSÆTSKRUE M10-25 ST. SÆTSCHRAUBE M10-25		STEEL SET SCREW M10-25
13.	1315-9255	1	LEJEHUS LAGERGEHÆUSE		BEARING HOUSING
14.	1315-9109	2	AFSTANDSRING, SÆT DISTANZRING, SATZ		DISTANCE RING, SET
15.	1315-9377	1	AKSEL WELLE		SHAFT
16.	1255-4201	1	LÅSERING 40 MM UDVENDIG SICHERINGSRING 40 MM AUSSEN		SNAP RING 40 MM OUTER
17.	1315-9251	1	HUS GEHÆUSE		HOUSING

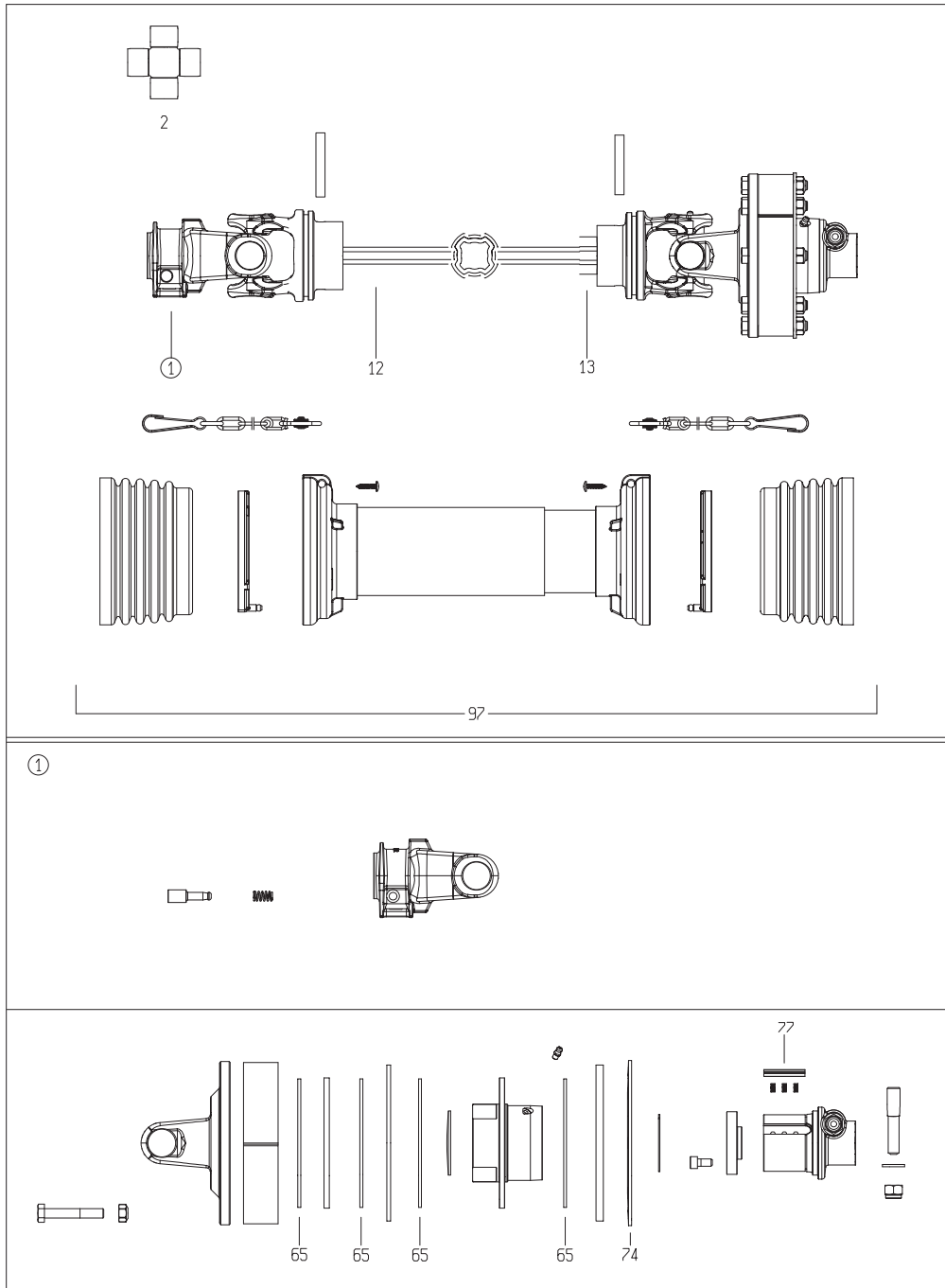
Fig. 40

GXF-0002/2 GXF 3605 P C

FIG. 40.

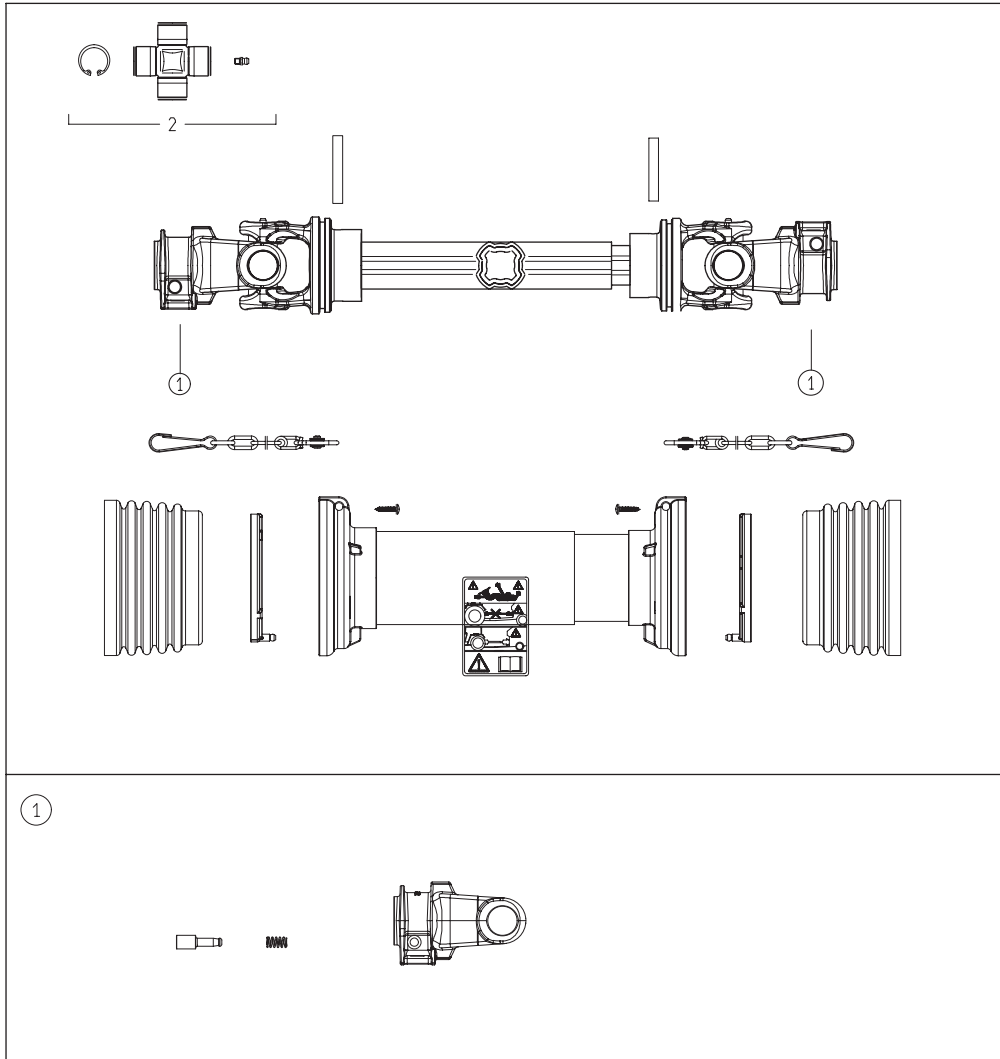
>=2030101307

HERTIL, DAZU,
TO THIS, A CECI



POS.	VARENUMMER	ANTAL	BENÆVNELSE	BEZEICHNUNG	DESIGNATION
.	1350-0077		KO AKSEL SFT S6 6 SPL. M=1200 GELENKENWELLE SFT S6 6 SPL.	PTO SHAFT SFT S6 6 SPL. M=1200	
1.	1350-3064	1	GAFFEL 1 3/8" (6) GABEL 1 3/8" (6)	YOKE 1 3/8" (6)	
2.	1350-2982	2	KRYDS KREUTZ	CENTRE CROSS	
12.	1350-4033	1	PROFILRØR, UDVENDIG PROFILROHR, AUSWENDIG	PROFILE TUBE, OUTER	
13.	1350-4034	1	PROFILRØR M. SMØRING PROFILROHR M. SCHMIERUNG	PROFILE TUBE W. GREASE	
65.	1350-4503	4	BELÆGNING BESCHICHTUNG	COATING	
74.	1350-6514	1	FJEDER 1200NM FEDER 1200NM	SPRING 1200NM	
77.	1350-6510	4	SKYDESTIFT SCHIEBERSTIFT	SLIDE PIN	
97.	1350-3105	1	RØRBESKYTTELSE SCHUTZVORRICHTUNG	SHIELDING	

Fig. 41



GXF-0002/2 GXF 3605 P C

FIG. 41.

>=2030101307

HERTIL, DAZU,
TO THIS, A CECI

POS.	VARENUMMER	ANTAL	BENÆVNELSE	BEZEICHNUNG	DESIGNATION
.	1350-0078		KO AKSEL SFT S6 GELENKENWELLE SFT S6		PTO SHAFT SFT S6
1.	1350-3064	2	GAFFEL 1 3/8" (6) GABEL 1 3/8" (6)		YOKE 1 3/8" (6)
2.	1350-2982	2	KRYDS KREUTZ		CENTRE CROSS

Fig. 80

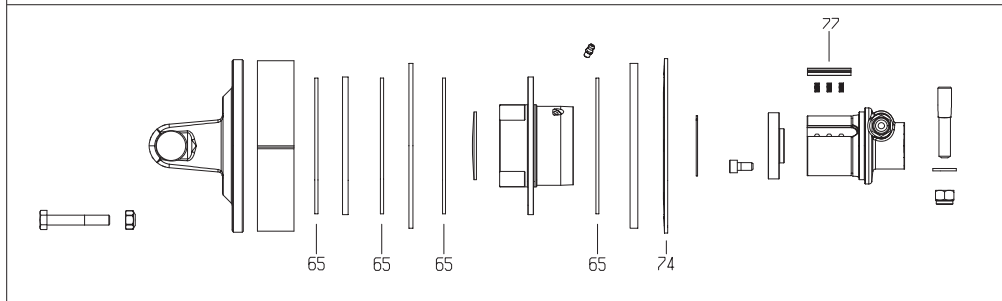
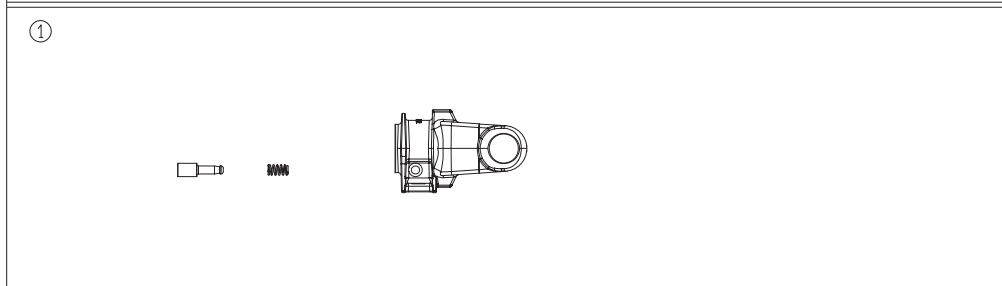
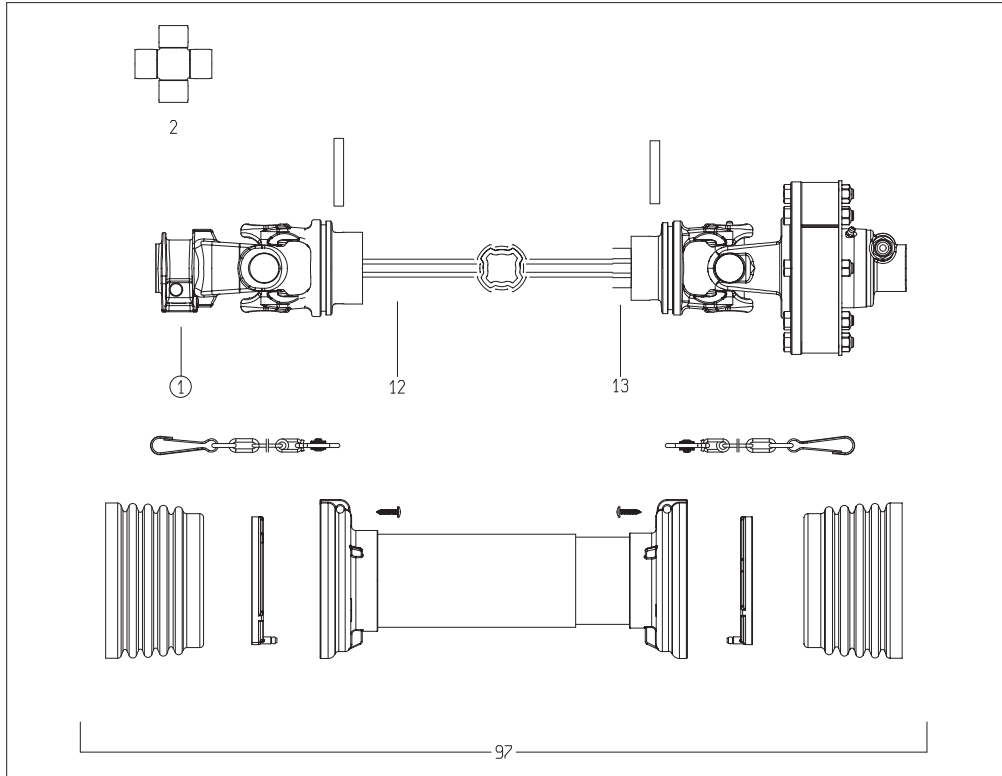
TILBEHØR - ZUBEHÖR - ACCESSORIES

GXF-0002/2 GXF 3605 P C

FIG. 80.
TILBEHØR, ZUBEHÖR, ACCESSORIES

>=2030101307

HERTIL, DAZU,
TO THIS, A CECI



POS.	VARENUMMER	ANTAL	BENÆVNELSE	BEZEICHNUNG	DESIGNATION
.	1350-0079		KO AKSEL SFT S6 6 SPL. M=1200 GELENKENWELLE SFT S6 6 SPL.		PTO SHAFT SFT S6 6 SPL. M=1200
1.	1350-3064	1	GAFFEL 1 3/8" (6) GABEL 1 3/8" (6)		YOKE 1 3/8" (6)
2.	1350-2982	2	KRYDS KREUTZ		CENTRE CROSS
12.	1350-4033	1	PROFILRØR, UDVENDIG PROFILROHR, AUSWENDIG		PROFILE TUBE, OUTER
13.	1350-4034	1	PROFILRØR M. SMØRING PROFILROHR M. SCHMIERUNG		PROFILE TUBE W. GREASE
65.	1350-4503	4	BELÆGNING BESCHICHTUNG		COATING
74.	1350-4503	1	BELÆGNING BESCHICHTUNG		COATING
77.	1350-6510	4	SKYDESTIFT SCHIEBERSTIFT		SLIDE PIN
97.	1350-3105	1	RØRBESKYTTELSE SCHUTZVORRICHTUNG		SHIELDING

Fig. 81

TILBEHØR - ZUBEHÖR - ACCESSORIES

GXF-0002/2 GXF 3605 P C

FIG. 81.
TILBEHØR, ZUBEHÖR, ACCESSORIES

>=2030101307

POS.	VARENUMMER	ANTAL	BENÆVNELSE	BEZEICHNUNG	DESIGNATION	HERTIL, DAZU, TO THIS, A CECI	
1.	4081-1510	9	SLÆBESKO GLEITSCHUH		GUIDE SHOE		
2.	3088-584X	1	SLÆBESKO, HØJ GLEITKUFE, HOCH		GUIDE SHOE, HIGH	1215-3226	2
						1220-3321	2
						1241-2402	2

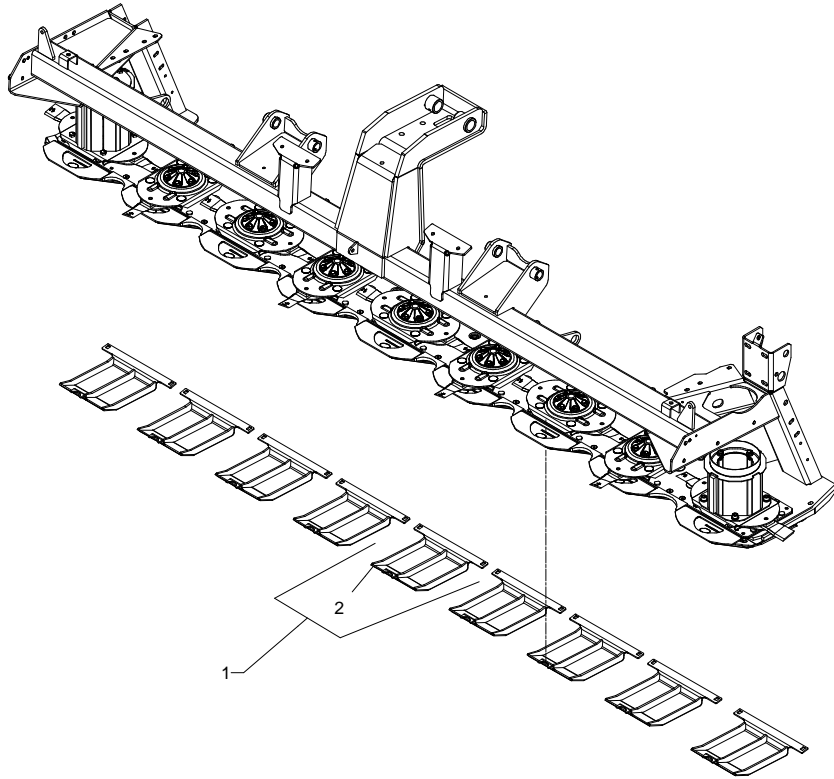


Fig. 82

TILBEHØR - ZUBEHÖR - ACCESSORIES

GXF-0002/2 GXF 3605 P C

FIG. 82.
TILBEHØR, ZUBEHÖR, ACCESSORIES

>=2030101307 <=2030101307

HERTIL, DAZU,
TO THIS, A CECI

POS.	VARENUMMER	ANTAL	BENÆVNELSE	BEZEICHNUNG	DESIGNATION		
.	4220-6001		LYSUDSTYR LICHTAUSSTATTUNG		LIGHTNING KIT		
1.	3088-672X	1	LYSUDSTYR LICHTAUSSTATTUNG		LIGHTNING KIT	1165-0130 1391-0405	20 20
2.	2088-358X	2	HOLDER FOR LYS KONSOLE FÜR LICHT		BRACKET FOR LIGHT	1215-2224 1220-2321 1241-1403	6 6 6
3.	2088-360X	2	HOLDER FOR LYS KONSOLE FÜR LICHT		BRACKET FOR LIGHT	1215-2224 1220-2321 1241-1403	6 6 6
4.	2088-361X	2	HOLDER FOR LYS KONSOLE FÜR LICHT		BRACKET FOR LIGHT		
5.	2088-359X	2	HOLDER FOR LYS KONSOLE FÜR LICHT		BRACKET FOR LIGHT	1215-3226 1220-3321 1241-2502	1 1 1

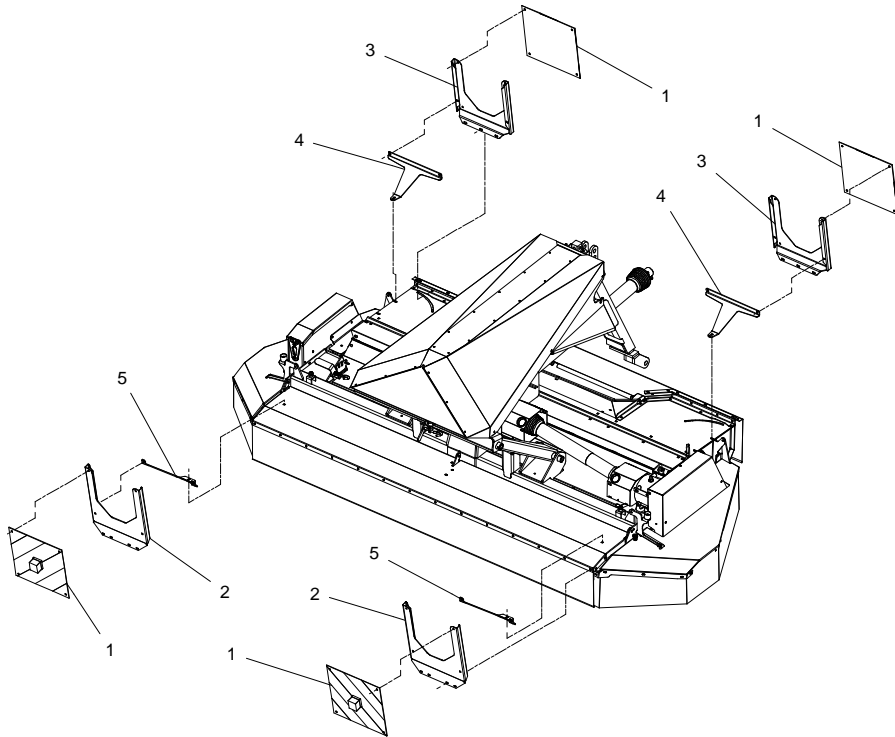


Fig. 82.1

TILBEHØR - ZUBEHÖR - ACCESSORIES

GXF-0002/2 GXF 3605 P C

FIG. 82.1
TILBEHØR, ZUBEHÖR, ACCESSORIES

>=2030101307

POS.	VARENUMMER	ANTAL	BENÆVNELSE	BEZEICHNUNG	DESIGNATION	HERTIL, DAZU, TO THIS, A CECI	
.	4220-6009		LYSUDSTYR F. GXF LICHTAUSSTATTUNG F. GXF		LIGHTNING KIT F. GXF		
1.	3088-696X	1	LYSUDSTYR LICHTAUSSTATTUNG		LIGHTING KIT	1165-0130	20
2.	2088-917X	2	HOLDER HALTER		SUPPORT	1215-3222 1220-3321	2 2
3.	2088-695X	4	LYGTEHUS LICHTGEHÄUSE		LIGHT HOUSING	1215-3222 1216-1120 1220-1321 1220-3321 2112-978X	2 1 1 2 1

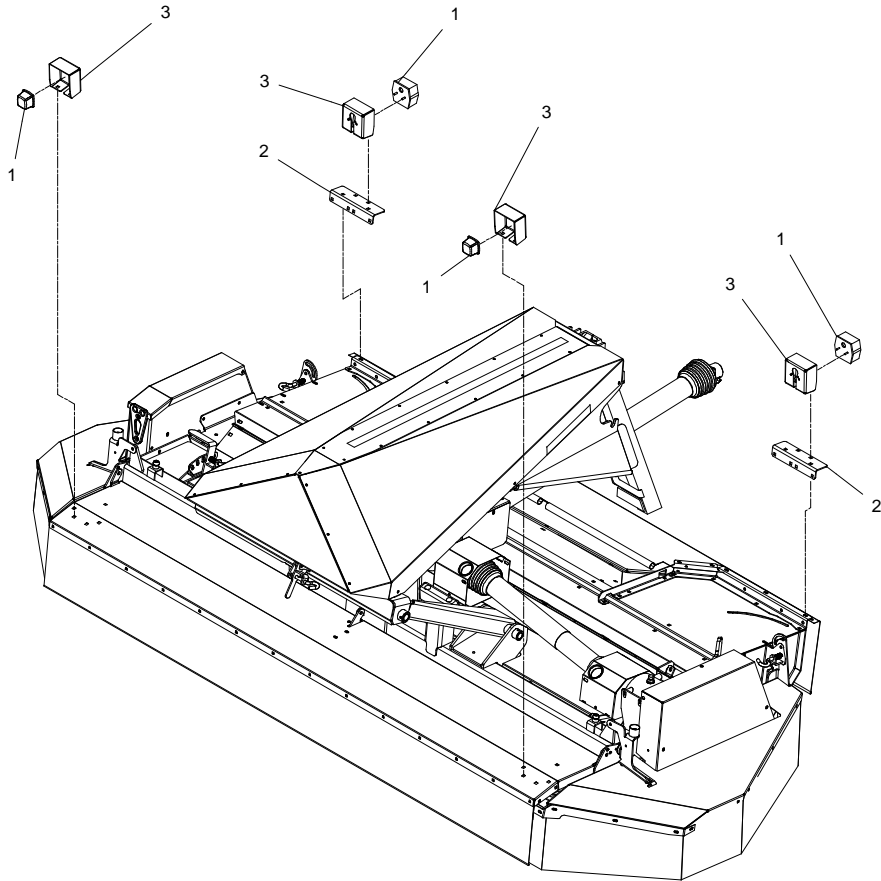


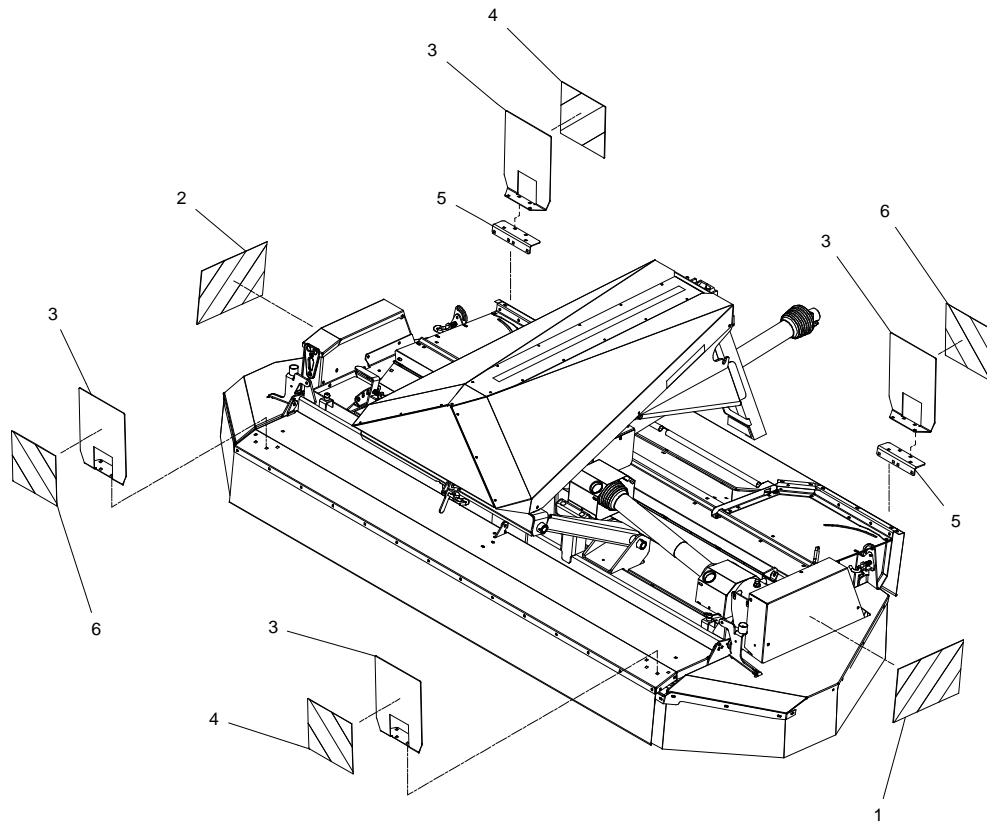
Fig. 83

TILBEHØR - ZUBEHÖR - ACCESSORIES

GXF-0002/2 GXF 3605 P C

FIG. 83.
TILBEHØR, ZUBEHÖR, ACCESSORIES

>=2030101307



HERTIL, DAZU,
TO THIS, A CECI

POS.	VARENUMMER	ANTAL	BENÆVNELSE	BEZEICHNUNG	DESIGNATION		
.	4220-6008		TRAFIKPAKKE FRANKRIG GXF VERKEHRSPACKET FRANKREICH GXF		TRAFFIC PACKAGE FRANCE GXF		
1.	PR80-6605	1	SELVKLÆBENDE ADVARSELSFOLIE SELBSTKLEBENDE WARNFOLIE		SELF-ADHESIVE WARNING FOIL		
2.	PR80-6606	1	SELVKLÆBENDE ADVARSELSFOLIE SELBSTKLEBENDE WARNFOLIE		SELF-ADHESIVE WARNING FOIL		
3.	2088-918X	4	HOLDER F. ADVARSELSFOLIE HALTER F. WARNFOLIE		SUPPORT F. WARNING FOIL	1215-3226 1220-3321 1241-2502	4 4 4
4.	PR80-6608	2	ADVARSELTAVLE WARTAFEL		WARNINGSIGN		
5.	2088-917X	2	HOLDER HALTER		SUPPORT	1215-3222 1220-3321	2 2
6.	PR80-6607	2	ADVARSELTAVLE WARTAFEL		WARNING SIGN		

JF-STOLL

Kongskilde Industries A/S
Linde Allé 7 | Postbox 180
DK-6400 Sønderborg | Denmark
Phone: +45 7412 5252 | Fax +45 7412 5251
www.kongskilde.com | www.jf-stoll.com

Specialist in grassland machinery and complete diet mixers

When it comes to green feed techniques, JF-STOLL has gained a reputation as one of the world's leading suppliers and specialists. As a specialist manufacturer for over 60 years, we have gained a vast amount of experience from right around the world and, more importantly, unique regional requirements. We also receive important inspiration in our development work through a close and continuous dialogue with customers, dealers and agricultural researchers. No matter which type of JF-STOLL-machine you chose, you can be sure to obtain the best result - in the shape of high performance and operational reliability, minimum maintenance, flexible working possibilities and optimal operating economy.



Dealer